

コンデンシングユニットR448Aシリーズ 屋外設置型（空冷一体型）

Condensing Unit R448A Series Outdoor Type (Air-Cooled Self-Contained Air Conditioner)

豊かな自然を守る
環境問題対策

2022年春
受注開始予定

DCインバーターシングルタイプ [冷凍・冷蔵用]

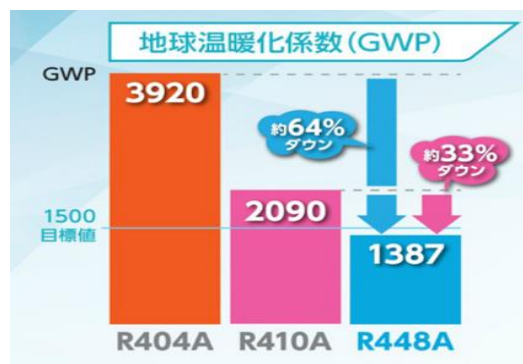
DC Inverter Single Type (for freezing/ refrigeration)



KX-T5AV

冷媒には不燃性^{※1}の新冷媒R448Aを採用

Adopts new non-flammable refrigerant R448A



※1 ASHRAE規格34の冷媒安全性分類で、冷媒R448AはA1（不燃性）に分類されています。

■ R448A スクロール冷凍機シングルタイプ 製品ラインナップ

★:2022年春 受注開始予定 ★:2022年夏 受注開始予定 ○:販売中 【200V 50/60Hz】

呼称出力 [kW] (相当馬力)	1.5 (2)	2.2 (3)	3.0 (4)	3.7 (5)	4.5 (6)	5.2 (7)	6.0 (8)	7.4 (10)
冷蔵用	—	—	—	—	○	○	○	○
冷凍・冷蔵用	★	★	★	★	★	—	★	○

コンデンシングユニットR448Aシリーズ 屋外設置型（空冷一体型）

Condensing Unit R448A Series Outdoor Type (Air-Cooled Self-Contained Air Conditioner)

豊かな自然を守る
環境問題対策

2022年春
受注開始予定

DCインバーターシングルタイプ [冷凍・冷蔵用]

DC Inverter Single Type (for freezing/ refrigeration)

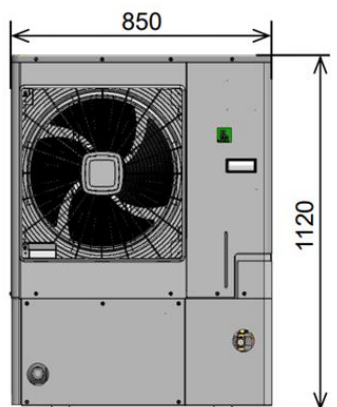
同容量の従来機と同等の設置面積のためリプレース対応も容易

Easily replaceable unit requiring the same size of space for installation as conventional models with the same capacity

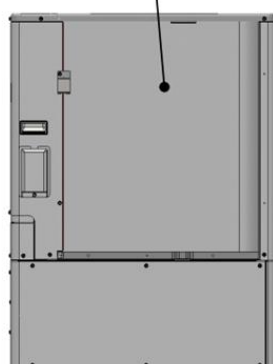
[R448A] KX-T2AV、KX-T3AV



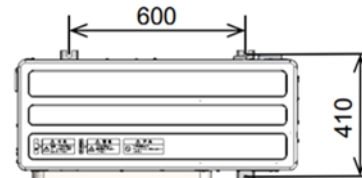
[R410A] KX-N2AVP1、KX-N3AVP1
[R404A] KX-R2A3、KX-R3A3
と製品同寸法



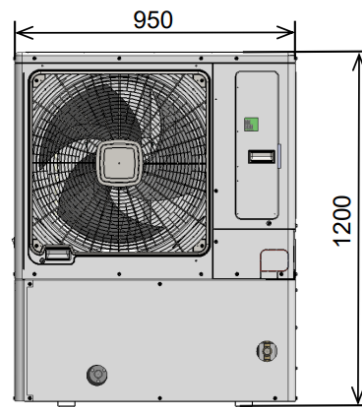
保護網不付き
(オプション部品)



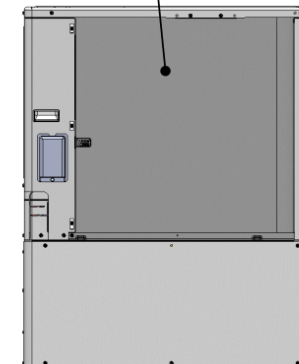
[R448A] KX-T4AV、KX-T5AV



[R410A] KX-N4AVP1、KX-N5AVP1
[R404A] KX-R4A3、KX-R5A3
と製品同寸法



保護網不付き
(オプション部品)



コンデンスユニットR448Aシリーズ 屋外設置型（空冷一体型）

Condensing Unit R448A Series Outdoor Type (Air-Cooled Self-Contained Air Conditioner)

豊かな自然を守る
環境問題対策

DCインバーターシングルタイプ [冷凍・冷蔵用]

DC Inverter Single Type (for freezing/ refrigeration)

2022年春
受注開始予定

冷媒R22・R404A・R410Aを使用する冷凍・冷蔵設備機器の リニューアル時、既設配管の利用が可能

Allows the use of piping installed when replacing freezing/refrigeration equipment adopting refrigerant R22/R404A/R410A with new equipment

省工事

既設配管が洗浄レスで再利用できます。

省コスト

既設配管の再利用で新規配管工事が不要。

■冷媒R22およびR404A・R410Aの既設配管が利用可能なR448Aは、リニューアル時にコストを抑えられるメリットがあります。日立スクロール冷凍機はリニューアルフィルター（オプション部品）を使用することで、配管洗浄せずに既設配管を利用することができます。

（注）既設配管を利用するうえでの制約事項がありますので、詳細はカタログ、技術資料などをご参照ください。

構造拡大図

- 液冷媒配管に設置して、残留油混入による水分や酸化物を除去。
- バイパス回路で配管の詰まりを防止。

液配管サイズ	リニューアルフィルター型式
φ9.52~ φ15.88用	KRF-100A
φ19.05~ φ28.58用	KRF-100B

※イラストはリニューアルフィルター構造を拡大したものです。

冷凍機

液冷媒配管(既設配管)

吸入冷媒配管(既設配管)

低圧機器

