

冷媒R32を採用 地球温暖化に配慮したフレックスマルチ-mini 新登場

New FLEXMULTI-mini using R32 refrigerant for global warming mitigation.

冷媒R32採用

- 地球温暖化係数の低い冷媒R32を採用
- 地球温暖化の抑制に貢献

省エネ性向上

- APF、COPを向上しカーボンニュートラルに貢献

ラインアップ拡充

- 新たに80型(単相機)、224~335型をラインアップ。
224~335型は店舗用室外ユニットと同寸法のコンパクト設計

その他の特長

- 運転音の低減
- 多彩な室内ユニットが接続可能
- 3方式から選べる配線方式
- 微燃性冷媒使用での安全性に配慮した室内ユニット
- オプション部品のラインアップ



RAS-GP280SSM
[W:950×D:370×H:1380 (mm)]

[冷暖切替型]

FLEXMULTI mini
フレックスマルチ

高効率SSMシリーズ

省エネルギー法2015年度基準値クリア*

グリーン購入法基準値クリア*

※対象製品は冷房能力が50.4kW以下の空冷式冷房・暖房兼用型のもです。

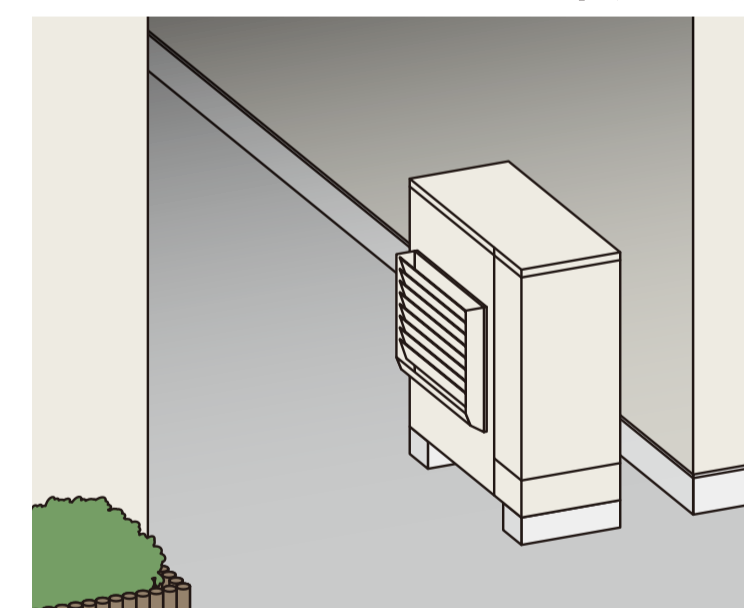
*掲載の写真はイメージです。外装色はナチュラルグレー(マンセル記号:1.0Y 8.5/0.5)で従来機と同じです。

軽量・コンパクトなサイドフローマルチエアコン。 小規模ビルでの個別運転に対応

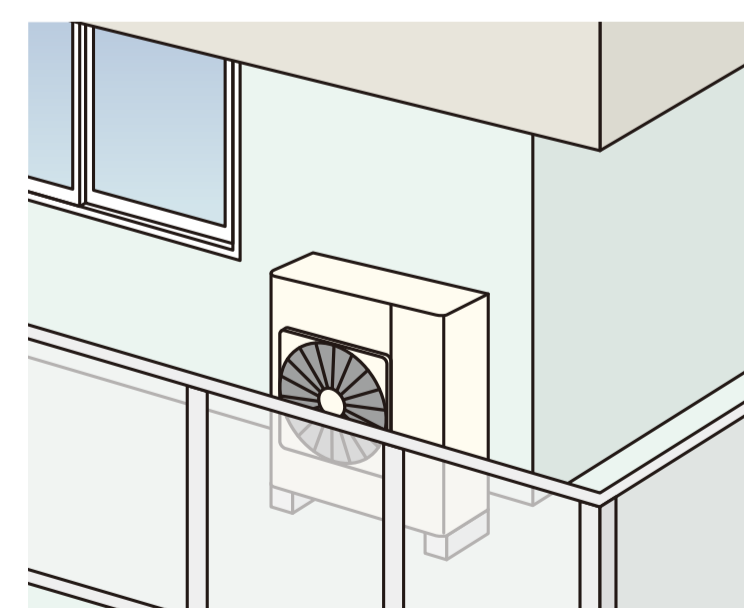
■ビルとビルの間やベランダへの設置も容易

奥行きを取らないサイドフローモデルなので、メンテナンススペースの確保が容易です。

イメージ



ビルとビルの間への設置例



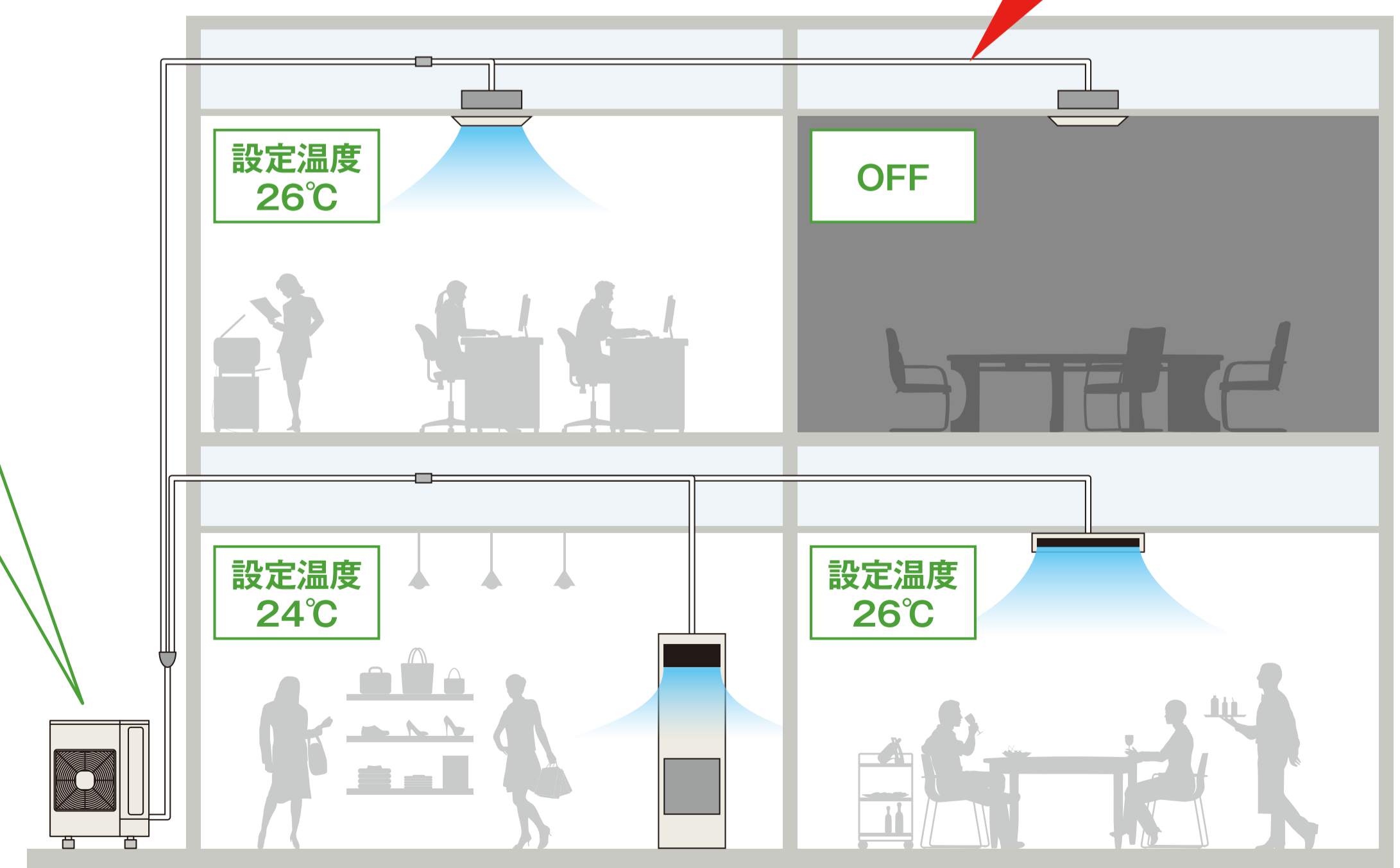
ベランダへの設置例

(注) 風向ガイド(オプション)を取り付けてください。

個別運転機能とは、1台の室外ユニットで複数台の室内ユニットを個別に運転できる機能です。運転ON/OFFや温度設定など、室内ユニットごとに異なる運転ができるので1部屋でも複数の部屋でも快適な空調を実現できます。

■設置例：160型の場合(イメージ)

室内外ユニット間の最大配管長：100m



2024年1月時点の内容です。告知なく変更する可能性があります。