

低GWP冷媒R448A 二段圧縮シリーズ空冷式定速タイプ

2024年春 発売予定

# スクリー冷却機 (20,30馬力)

RSU-T200TAC / RSU-T300TAC

Low-GWP R448A Fixed-speed Air-cooled Screw Condensing Unit (20/30 HP), Two-stage Compression Series

## 不燃性低GWP冷媒R448A二段圧縮シリーズに 空冷式定速タイプ (20,30馬力) 新登場

Introducing new fixed-speed air-cooled screw condensing units (20/30 HP) to non-flammable low-GWP refrigerant R448A two-stage compression series.

### ■冷媒R448A スクリュー冷却機 定速タイプ ラインアップ

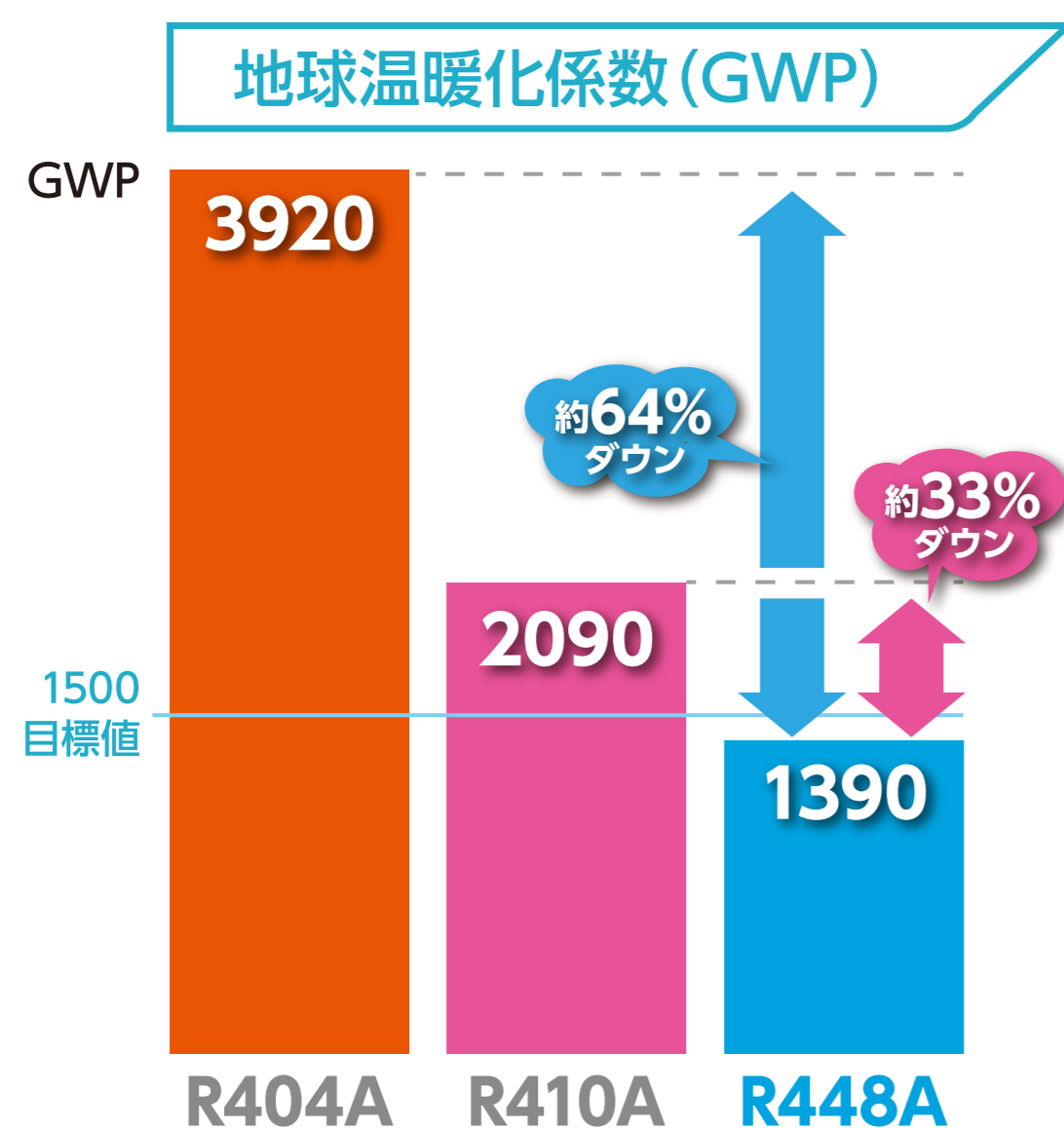
NEW: 2024年春 発売予定 ※公称出力は59kW

| 公称出力[kW]<br>(馬力) |     | 15<br>(20)   | 22<br>(30)   | 30<br>(40) | 37<br>(50) | 45<br>(60) | 55<br>(75) | 60<br>(80) | 74<br>(100) | 90<br>(120) | 92<br>(125) | 110<br>(150) | 165<br>(225) | 220<br>(300) |
|------------------|-----|--------------|--------------|------------|------------|------------|------------|------------|-------------|-------------|-------------|--------------|--------------|--------------|
| 二段圧縮シリーズ         | 水冷式 | ○            | ○            | —          | ○          | —          | ○          | ○*         | ○           | —           | ○           | ○            | ○            | ○            |
|                  | 空冷式 | ○ <b>NEW</b> | ○ <b>NEW</b> | —          | —          | —          | —          | —          | —           | —           | —           | —            | —            | —            |
| 単段圧縮シリーズ         | 水冷式 | —            | —            | ○          | ○          | ○          | —          | ○          | ○           | ○           | —           | —            | —            | —            |

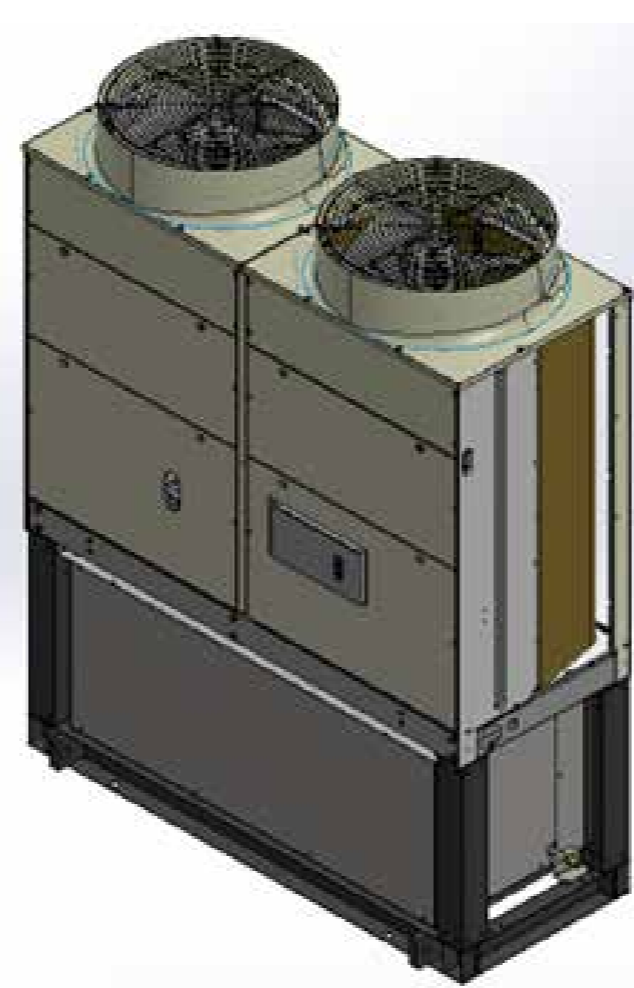
### 1. 不燃性低GWP冷媒R448Aを採用

冷媒には不燃性\*1の冷媒R448Aを採用。

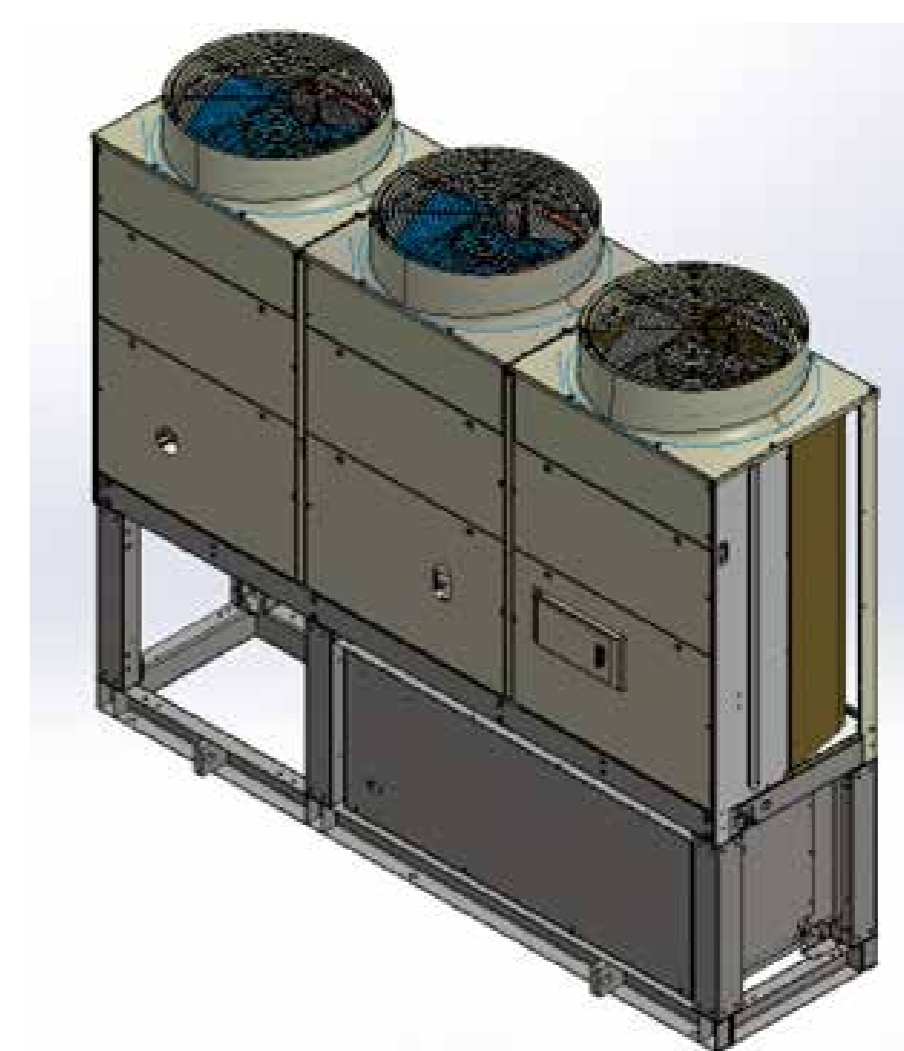
地球温暖化係数\*2を従来の冷媒R404A\*3に比べて約64%、冷媒R410A\*3に比べて約33%低減した冷媒です。



●RSU-T200TAC イメージ図



●RSU-T300TAC イメージ図



\*1.ASHRAE 規格34の冷媒安全性分類で、冷媒R448AはA1Iに分類されます。

\*2.地球温暖化に与える影響を数値化したものを示します。数値が大きいほど温暖化への影響が大きいことを示します。

\*3.地球温暖化係数 (GWP) は経済産業省環境省告示第3号による。

### 2. 液晶タッチパネル採用により、操作性・サービス性を向上。

冷凍機の情報液晶画面に表示させることで、操作性の向上を図るとともに、各種の設定や運転情報がひと目で確認でき、警報内容の把握が容易になるなど、サービス性の向上も図りました。

#### ■液晶表示仕様

- 画面サイズ4.5インチ (288×96ドット)
- タッチパネル ○モノクロ液晶 ○バックライト付き (白/赤)

