

日立パッケージエアコン
ビル用総合版

R410A冷媒シリーズ
システムフリーZ

HITACHI
Inspire the Next

2016年10月

新製品紹介	5
室外ユニット 機種一覧表	7
室内ユニット 機種一覧表	9
空調管理システム 機種一覧表	11
冷暖切換型 (フレックスマルチ)	15
冷暖同時型 (フレックスマルチ)	45
リニューアル型 (フレックスマルチ)	74
水蓄熱	101
寒冷地向け	109
室内ユニット	137
空調管理 システム	231
換気関連機器	261
オプション	271
工事情報	274

新型 フレックスマルチ [冷暖切換型]

業界トップクラス^{※1}のAPF2015^{※2}
を達成 (高効率タイプ140~500型)。

※1.ビル用マルチエアコンにおける「てんかせ4方向」との組み合わせにおいて。2016年8月22日現在。

※2. JIS B 8616:2015に基づく通年エネルギー消費効率。数値が大きいほど省エネ性能が高いことを示します。

[冷暖切換型] 高効率タイプ 標準タイプ

FLEXMULTI

フレックスマルチ

2016年10月より、冷暖同時型も新発売



RAS-AP400SG

掲載商品の価格は事業者様向けの積算見積価格であり、一般消費者様向けの販売価格ではありません。

なお、積算見積価格には、消費税・配送費・試運転調整費・配管セット・工事費・使用済み商品の引き取り費などは含まれておりません。

省エネ・省工事、さらに快適性を追求したビルまるごと空調をご提案します。

さまざまな人が集い活動するビルの空調システムは、一人ひとりの快適を実現しながら、システム全体での省エネを追求する方向で進化。これからは1台1台の機器が高性能であることはもちろん、それらをいかに組み合わせ、連携させ、きめ細かくコントロールしていくかが快適と省エネのポイントです。優れた空調機器技術と長年の経験と実績をもつ日立は、一つひとつのビルの一つひとつの部屋に適した空調機器をご提案しています。

室外ユニット

フレックスマルチ(冷暖切换型・冷暖同時型・リニューアル型)を始め、寒冷地向けなど、各種ニーズに適した豊富なラインアップ。

冷暖切换型

高効率タイプ



NEW

140~1500型 (5~54馬力相当)

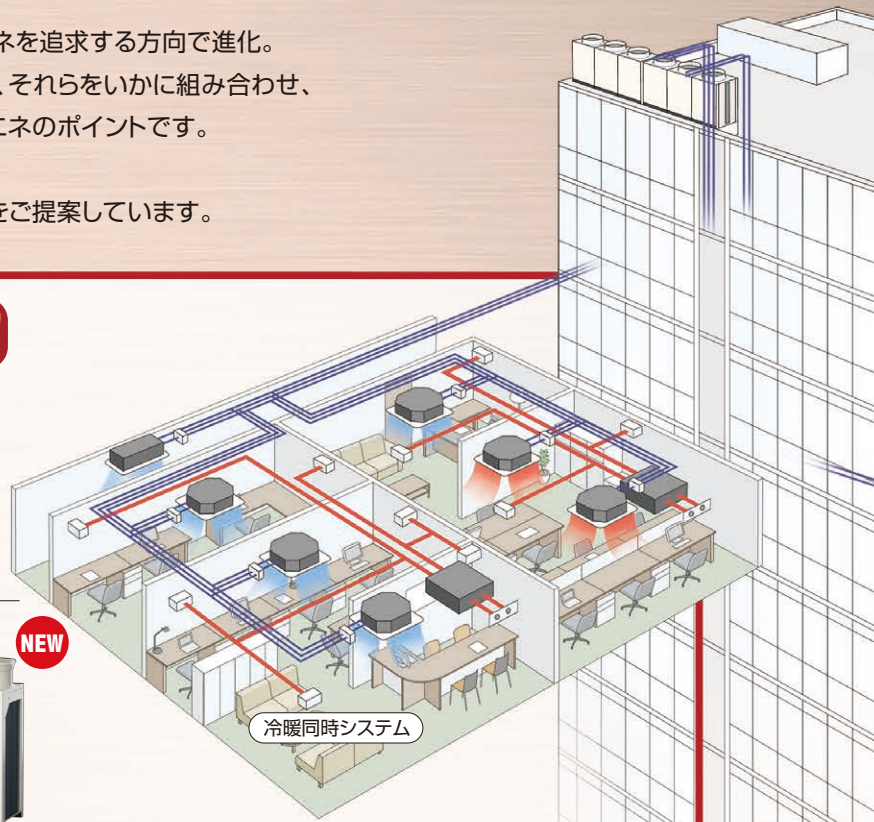
標準タイプ



NEW

224~1500型 (8~54馬力相当)

FLEXMULTI



冷暖同時型

高効率タイプ



NEW

140~1500型 (5~54馬力相当)

標準タイプ



NEW

224~1500型 (8~54馬力相当)

リニューアル型/冷暖切换型

高効率タイプ



140~1000型 (5~36馬力相当)

標準タイプ



224~1180型 (8~42馬力相当)

寒冷地向け



224~850型 (8~30馬力相当)

リニューアル型



224~560型 (8~20馬力相当)

FLEXMULTI

FLEXMULTIR

寒さ知らず

集中制御機器

個別制御からビル空調管理システムまで、多彩なコントロール形態を選べます。



ワンタッチ
コントローラー



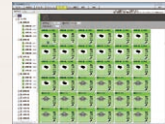
セントラルステーション
適温適所 mini



セントラルステーション
適温適所 EZ

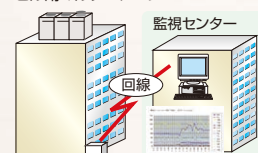


セントラルステーション
適温適所 NT



セントラルステーション
適温適所 DX

ビル用マルチエアコン

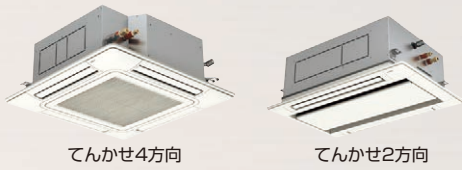


空調機遠隔監視システム



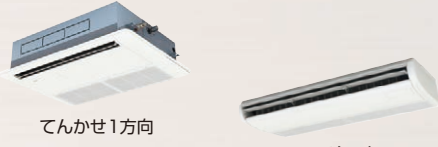
室内ユニット

吹出形態・インテリア性・据付方法で選べる
ワイドバリエーションです。



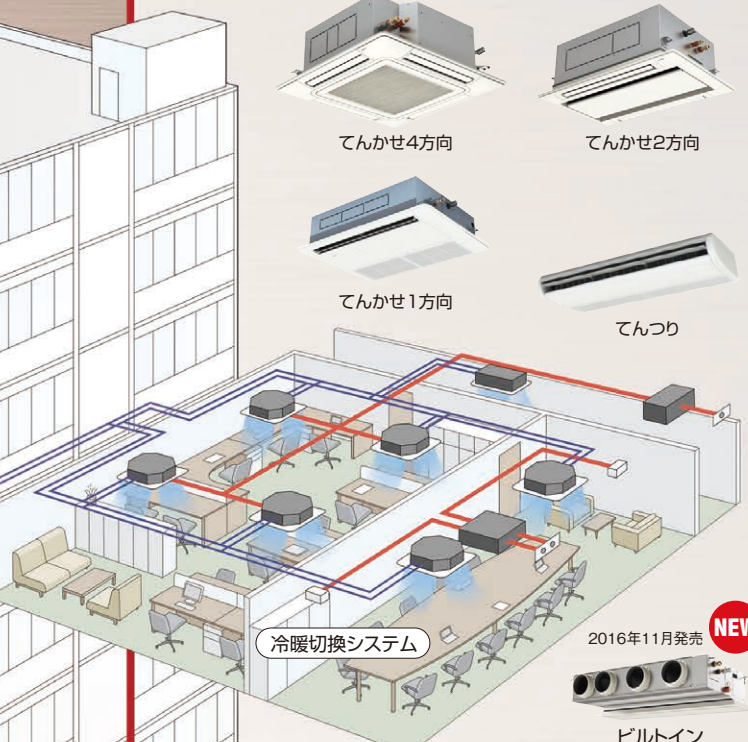
てんかせ4方向

てんかせ2方向



てんかせ1方向

てんつり



冷暖切換システム

2016年11月発売

NEW



ビルトイン



てんかせJr.

かべかけ

2016年11月発売

NEW



てんうめ

ゆかおき

ホテル用てんうめ



大型ゆかおき

ゆかうめ

ゆかおき横型

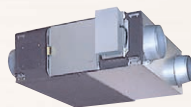
壁ビルトイン

外気処理ユニット

温度・湿度を調整した新鮮外気が、空気の質と
省エネ空調システムの可能性を広げます。



エコフレッシュ



全熱交換器

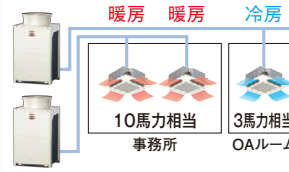


外気処理エアコン

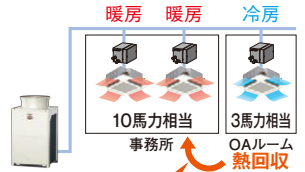
熱回収機能で省エネ

フレックスマルチ 冷暖同時型(標準タイプ)を使用した場合

■冷房・暖房別システム



■冷房・暖房同時システム



冷暖同時運転時は冷房ユニットの廃熱を利用することで約25%効率アップ※

※上図システムにおいて、室内温度20℃、外気温度10℃での暖房主体運転における当社試算。

冷暖同時システムが適した空調用途

●大規模建物

ペリメータゾーンとインテリアゾーンで
空調負荷が大きく異なる建屋。

●OAルーム

年間を通じ冷房負荷のある部屋がある
建屋。

リモコンで省エネをサポート

リモコン省エネサポート機能例

- 設定温度自動復帰でムダを抑制
- リモコンでの設定温度範囲を制限
- 消滞防止タイマー

設定温度を変更しても、一定時間後、
あらかじめ登録した設定温度へ自動的
に戻ります。



暑いと感じた時
設定を変更

自動的に戻る

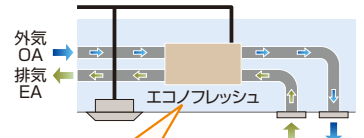
多機能リモコン

詳しくはP.233~237をご覧ください。

省エネ外調機との連動

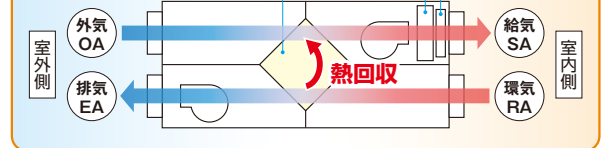
外気処理ユニット(エコフレッシュ)を使用した場合

エコフレッシュは取込
外気と室内排気の熱交換
で熱回収。換気による
外気負荷を軽減します。



暖房時

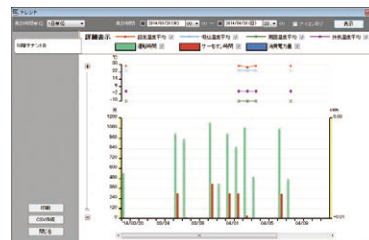
(イメージ図)



集中制御による省エネ管理サポート

セントラルステーション 適温適所DXを使用した場合

運転時間・サーモオン時間・設定温度などをトレンド表示して省エネ
管理をサポート。最大過去3年分のデータを蓄積し、比較も可能です。



トレンドグラフ表示画面(イメージ)

セントラルステーション **適温適所DX**

新型フレックスマルチ [冷暖切換型]



高い省エネ性に加え、省スペース設置を可能にする新型のフレックスマルチ [冷暖切換型]。
 高効率タイプ(140~1500型)・標準タイプ(224~1500型)の2タイプをラインアップ。

2016年
4月発売

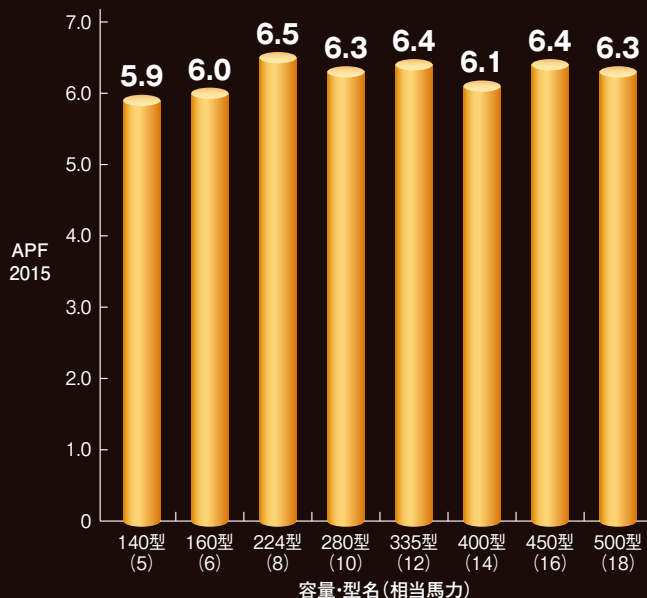
省エネ

日立の新技术により業界トップクラス^{※1}のAPF

^{※1}ビル用マルチエアコンにおける「てんかせ4方向」との組み合わせにおいて。2016年8月22日現在。

日立の新技术を採用することにより低負荷運転時の運転効率を大幅に向上。高効率タイプ 140~500型の全容量で業界トップクラス^{※1}のAPF2015^{※2}を実現し、省エネに貢献します。

●新型フレックスマルチ(高効率タイプ)のAPF2015^{※2}

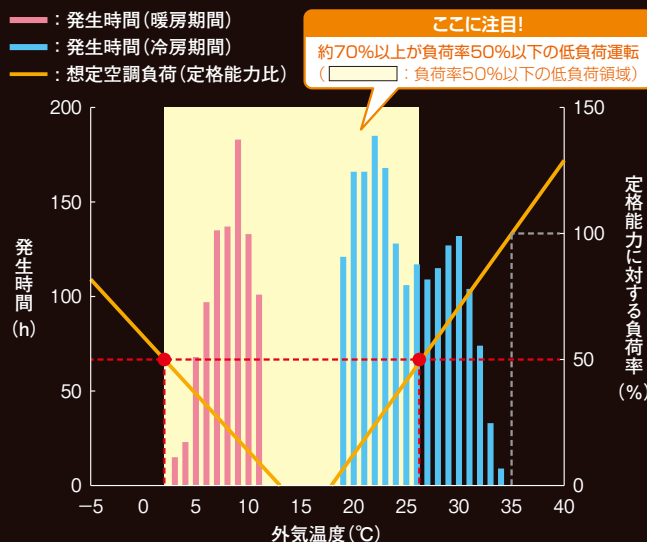


標準タイプのAPF2015[※]についてはP.30をご参照ください。

開発のポイント

実際の運転の約70%以上が負荷率50%以下の低負荷運転。新型のフレックスマルチでは、この低負荷時の運転効率向上に着目し、高APF2015を実現しました。

●東京・事務所における外気温度ごとの発生時間^{※3}



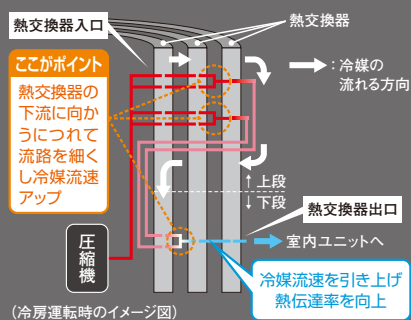
^{※3}JIS B 8616:2015に基づく。

熱交換器

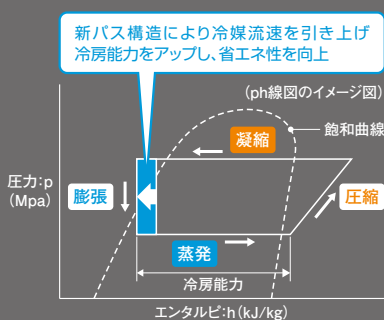
低負荷性能向上パス構造 [高効率タイプ:224型以上]

低負荷運転時に熱交換器性能を最大限に発揮する熱交換器パス構造を採用。熱交換器を上下段で区切った上で、熱交換器の下流に向かうにつれて流路を細くし、冷媒流速を引き上げ、熱伝達率を向上。冷房能力をアップし、省エネ性を向上しました。

●新型熱交換器のパス構造

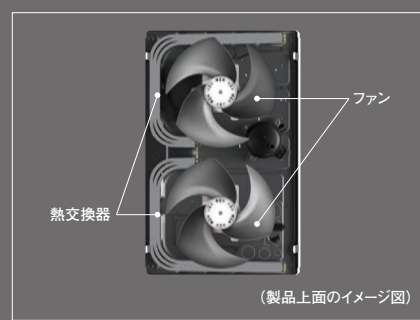


●冷房低負荷運転時の運転状態



Σ形状熱交換器 [高効率タイプ:224型以上 標準タイプ:400型以上]

低負荷運転時の効率を向上するために2ファン構造を採用。この2ファン構造の効果を最大限に引き出すΣ形状の熱交換器を採用し、省エネ化を図りました。



詳細はP.15~

[冷暖切換型] 高効率タイプ 標準タイプ

FLEXMULTI

フレックスマルチ

2015^{※2}を達成(高効率タイプ140~500型)

※2.JIS B 8616:2015に基づく通年エネルギー消費効率。数値が大きいほど省エネ性能が高いことを示します。

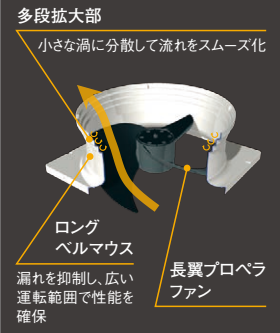


RAS-AP400SG

ベルマウス

ロングベルマウス構造

多段拡大構造により、風の流をスムーズ化することでファン入力を大幅に低減しました。さらに、ロングベルマウスを採用することにより、漏れを抑制し、広い運転範囲で高効率化を実現しました。



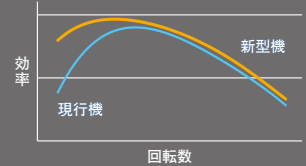
※図は高効率タイプ140・160型

圧縮機

低負荷運転効率向上機構

圧縮機機構への給油分配方式を改良することで給油量を最適化し、低速運転時の運転範囲を拡大しました。高速回転域の効率を維持しつつ、低速運転時(低負荷運転時)の効率向上も図りました。

●圧縮機効率イメージ



圧縮機制御

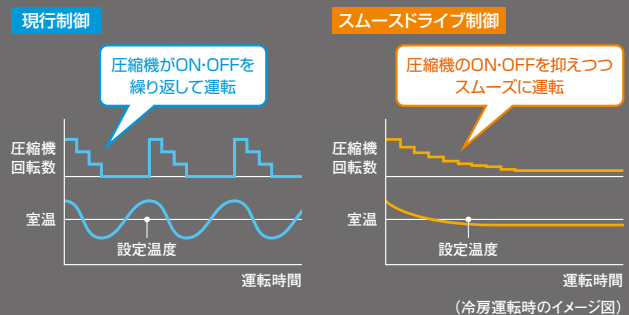
スムーズドライブ制御

各室内ユニットからの必要負荷情報をもとに、室外ユニットにて適切な供給冷媒量を計算。インバーター圧縮機の回転数をコントロールし、必要負荷に応じた適正な冷媒量を室内ユニット側に供給するスムーズドライブ制御を採用。低負荷運転時の圧縮機のON・OFFを抑えつつ、スムーズに運転することで省エネ化を図りました。

●スムーズドライブ制御のイメージ



●低負荷運転時(現行制御との比較)



新型 フレックスマルチ [冷暖同時型]



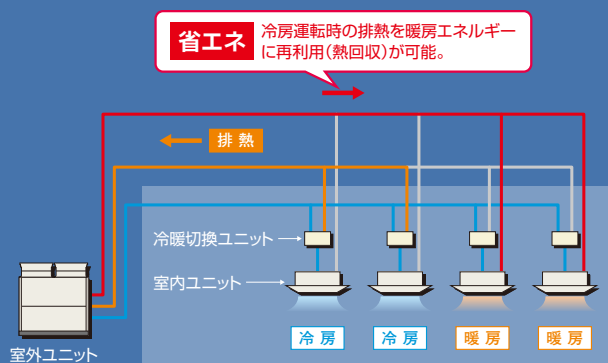
高い省エネに加え、省スペース設置を可能にする新型のフレックスマルチ。
冷暖同時型の新発売により、多彩な製品ラインアップをご提案。

2016年
10月発売

省エネ 日立の新技术により、高い省エネ性能を発揮

熱回収運転による省エネ性能(冷暖同時運転時)

冷暖同時システムにおいては、冷房運転により発生した排熱を暖房エネルギーとして再利用できるため、圧縮機の動力を低減することが可能です。特に中間期などの低負荷条件での冷暖同時運転の場合には、冷房・暖房運転能力の比率が50%:50%に近づくほど、省エネ効果は大きくなります。新型のフレックスマルチ(冷暖同時型)では、冷暖切換型と同じ低負荷運転時の運転効率向上を目的とした技術を採用することにより、冷暖同時COPで最大7.8(高効率タイプ335型において)を実現しました。



(注) 冷暖同時COP:外気温度16℃(乾球)/12℃(湿球)、室内温度23.5℃(乾球)/17.5℃(湿球)の場合に、((冷房能力+暖房能力)/消費電力)で計算される値。
新型機:フレックスマルチ(冷暖同時型 高効率タイプ)335型の冷暖同時COP最大7.8。
従来機:フレックスマルチ(冷暖同時/切換型 高効率タイプ)335型の冷暖同時COP最大6.5。

新技术 冷暖同時型に採用している低負荷運転時性能向上技術

熱交換器
(Σ形状熱交換器)

ベルマウス
(ロングベルマウス構造)

圧縮機
(低負荷運転効率向上機構)

圧縮機制御
(スムーズドライブ制御)

詳細はP.3・4をご参照ください。

冷暖同時システムとは?

冷媒配管システムが1系統であっても、室内ユニットごとに冷房・暖房運転の切換えが可能な空調システムです。効率的な熱回収による省エネ効果を見込むことができ、冷房・暖房運転の自動切換えによる快適性の実現に貢献します。

冷暖同時システムが活用される場所

- インテリジェントビル(高度情報化建築物)
- 中間期などに冷房・暖房を同時に使用する大規模ホテル

室内ユニット(年間冷房)

室内ユニット(年間冷房)接続

冷暖切換ユニットを介さず室内ユニットに接続することで、同一系統内に室内ユニット(年間冷房)も接続可能です。

外調機

外調機との接続も可能

外気処理ユニット・エコフレッシュ・全熱交換器との接続が可能で、1系統で温調・加湿・換気のできるシステムの構築が可能です。(詳細はP.48をご参照ください。)

室外ユニット

室内ユニットごとに冷房/暖房運転の切換えができ、熱回収運転により高い省エネ性能を発揮します。

冷暖切換ユニット

冷暖切換ユニット

冷暖同時運転を行う場合には、必ず冷暖切換ユニット(オプション)が必要です。(仕様表・寸法図はP.56をご参照ください。)

室内ユニット

冷房/暖房運転の自動切換え

リモコンの設定変更により、室内ユニットの冷房/暖房運転の自動切換え設定が可能です。

冷暖同時システムのイメージ図

設計自由度 多彩な製品ラインアップ

新型のフレックスマルチ[高効率タイプ]では、「140～1000型」に加えて「1060～1500型」の大容量機種をラインアップ。多彩な製品ラインアップにより、多様な空調負荷に対応可能です。

※標準タイプは、従来通り、224～1500型のラインアップです。

●フレックスマルチ[高効率タイプ]ラインアップ

 : 新規ラインアップ

容量・型名 (相当馬力)	140型 (5) ~ 1000型 (36)	1060型 (38)	1120型 (40)	1180型 (42)	1220型 (44)	1280型 (46)	1360型 (48)	1400型 (50)	1450型 (52)	1500型 (54)
従来型フレックスマルチ [冷暖同時/切換型]	● (17機種)	—	—	—	—	—	—	—	—	—
新型フレックスマルチ [冷暖切換型][冷暖同時型]	★ (17機種)	★	★	★	★	★	★	★	★	★

設置性 設置スペースの低減

新型のフレックスマルチは、単体ユニットあたりの容量を大きくし、室外ユニットの組み合わせユニット数を減らしました*1。










これによりユニット接続時の工事工程数が低減できます(高効率タイプ:400～500型・730～1000型)。

また高効率タイプ400型では、設置スペースを約44%低減しました。

※1.高効率タイプでは、400～500型で2台のユニットから単体ユニットに、730～1000型で3台から2台のユニットに変更。

標準タイプについてはP.30をご参照ください。

●フレックスマルチ[高効率タイプ]の組み合わせユニット数(従来機比)

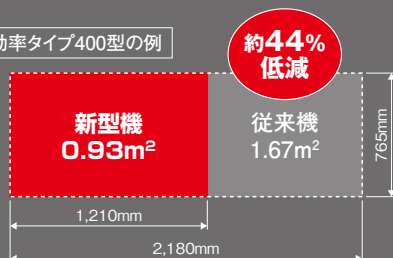
容量・型名 (相当馬力)	140型 ~ 335型 (5) ~ (12)	400型 ~ 500型 (14) ~ (18)	560型 ~ 670型 (20) ~ (24)	730型 ~ 1000型 (26) ~ (36)	1060型 ~ 1500型 (38) ~ (54)
従来型フレックスマルチ [冷暖同時/切換型]	 単体ユニット	 ユニット数 2	 ユニット数 2	 ユニット数 3	
新型フレックスマルチ [冷暖切換型][冷暖同時型]	 単体ユニット	 単体ユニット	 ユニット数 2	 ユニット数 2	 ユニット数 3

(注) 表中のユニット図は、各容量範囲の代表例を示します。

●フレックスマルチ[高効率タイプ]の設置面積・低減率(従来機比)

容量・型名 (相当馬力)	400型 (14)	450型・500型 (16)・(18)	730型 ~ 900型 (26) ~ (32)	950型・1000型 (34)・(36)
従来型フレックスマルチ [冷暖同時/切換型]	1.67m ²	1.87m ²	2.81m ²	
新型フレックスマルチ [冷暖切換型][冷暖同時型]	0.93m ²	1.22m ²	2.16m ²	2.46m ²
低減率	約44%低減	約34%低減	約23%低減	約12%低減

高効率タイプ400型の例







従来型フレックスマルチ[冷暖同時/切換型]
RAS-AP400DG4











新型フレックスマルチ[冷暖切換型][冷暖同時型]
RAS-AP400SG-SGX

■ 室外ユニット機種一覧表

シリーズ	FLEXMULTI			
	スタンダードなモジュールタイプの空調機です。			
	冷暖切換型		冷暖同時型 ^(注1)	
	高効率タイプ	標準タイプ	高効率タイプ	標準タイプ
	 R410A インバーター 掲載頁 ▶ P.15~29	 R410A インバーター 掲載頁 ▶ P.30~44	 R410A インバーター 掲載頁 ▶ P.45~59	 R410A インバーター 掲載頁 ▶ P.60~73
容量・型名(相当馬力)				
140型 ⁽⁵⁾	RAS-AP140SG		RAS-AP140SGX	
160型 ⁽⁶⁾	RAS-AP160SG		RAS-AP160SGX	
224型 ⁽⁸⁾	RAS-AP224SG	RAS-AP224SS	RAS-AP224SGX	RAS-AP224SSX
280型 ⁽¹⁰⁾	RAS-AP280SG	RAS-AP280SS	RAS-AP280SGX	RAS-AP280SSX
335型 ⁽¹²⁾	RAS-AP335SG	RAS-AP335SS	RAS-AP335SGX	RAS-AP335SSX
400型 ⁽¹⁴⁾	RAS-AP400SG	RAS-AP400SS	RAS-AP400SGX	RAS-AP400SSX
450型 ⁽¹⁶⁾	RAS-AP450SG	RAS-AP450SS	RAS-AP450SGX	RAS-AP450SSX
500型 ⁽¹⁸⁾	RAS-AP500SG	RAS-AP500SS	RAS-AP500SGX	RAS-AP500SSX
560型 ⁽²⁰⁾	RAS-AP560SG	RAS-AP560SS	RAS-AP560SGX	RAS-AP560SSX
615型 ⁽²²⁾	RAS-AP615SG	RAS-AP615SS	RAS-AP615SGX	RAS-AP615SSX
670/690型 ⁽²⁴⁾	RAS-AP670SG	RAS-AP670SS	RAS-AP670SGX	RAS-AP670SSX
730型 ⁽²⁶⁾	RAS-AP730SG	RAS-AP730SS	RAS-AP730SGX	RAS-AP730SSX
775型 ⁽²⁸⁾	RAS-AP775SG	RAS-AP775SS	RAS-AP775SGX	RAS-AP775SSX
850型 ⁽³⁰⁾	RAS-AP850SG	RAS-AP850SS	RAS-AP850SGX	RAS-AP850SSX
900型 ⁽³²⁾	RAS-AP900SG	RAS-AP900SS	RAS-AP900SGX	RAS-AP900SSX
950型 ⁽³⁴⁾	RAS-AP950SG	RAS-AP950SS	RAS-AP950SGX	RAS-AP950SSX
1000型 ⁽³⁶⁾	RAS-AP1000SG	RAS-AP1000SS	RAS-AP1000SGX	RAS-AP1000SSX
1060型 ⁽³⁸⁾	RAS-AP1060SG	RAS-AP1060SS	RAS-AP1060SGX	RAS-AP1060SSX
1120型 ⁽⁴⁰⁾	RAS-AP1120SG	RAS-AP1120SS	RAS-AP1120SGX	RAS-AP1120SSX
1180型 ⁽⁴²⁾	RAS-AP1180SG	RAS-AP1180SS	RAS-AP1180SGX	RAS-AP1180SSX
1220型 ⁽⁴⁴⁾	RAS-AP1220SG	RAS-AP1220SS	RAS-AP1220SGX	RAS-AP1220SSX
1280型 ⁽⁴⁶⁾	RAS-AP1280SG	RAS-AP1280SS	RAS-AP1280SGX	RAS-AP1280SSX
1360型 ⁽⁴⁸⁾	RAS-AP1360SG	RAS-AP1360SS	RAS-AP1360SGX	RAS-AP1360SSX
1400型 ⁽⁵⁰⁾	RAS-AP1400SG	RAS-AP1400SS	RAS-AP1400SGX	RAS-AP1400SSX
1450型 ⁽⁵²⁾	RAS-AP1450SG	RAS-AP1450SS	RAS-AP1450SGX	RAS-AP1450SSX
1500型 ⁽⁵⁴⁾	RAS-AP1500SG	RAS-AP1500SS	RAS-AP1500SGX	RAS-AP1500SSX

(注1)冷暖同時専用機です。冷暖切換システムには対応できません。(注2)リニューアル型は冷暖同時システムには対応できません。(注3)水蓄熱シリーズは、蓄熱ユニットとの組み合わせによる冷房能力の型名を示します。

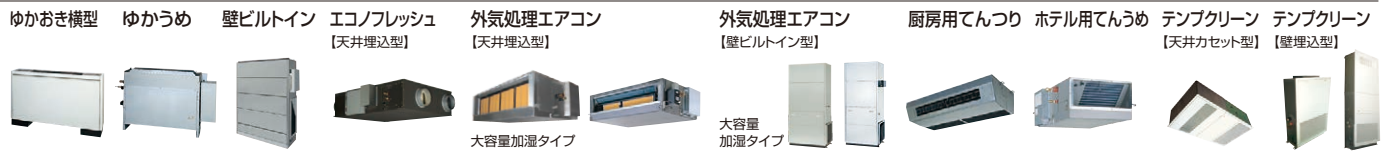
				寒冷地向け 	
モジュールタイプの空調機で、 リニューアル時の作業工程を短縮できます。		夜間の割安な電力を 利用して、電力負荷を 平準化できます。		寒冷地でも使用できるよう、 低外気温での空調にも対応できます。	
冷暖切換型 リニューアル型 ^(注2)		冷暖切換型		冷暖切換型	
高効率タイプ	標準タイプ	氷蓄熱型 ^(注3)			リニューアル型
 R410A インバーター 掲載頁 ▶ P.74~86	 R410A インバーター 掲載頁 ▶ P.87~100	 R410A インバーター 掲載頁 ▶ P.101~108	 R410A インバーター 掲載頁 ▶ P.109~122		 R410A インバーター 掲載頁 ▶ P.123~135
RAS-AP140DGR3					
RAS-AP160DGR3					
RAS-AP224DGR3	RAS-AP224DSR4			RAS-AP224DN1	RAS-AP224DNR1
RAS-AP280DGR3	RAS-AP280DSR4			RAS-AP280DN1	RAS-AP280DNR1
RAS-AP335DGR3	RAS-AP335DSR4	RAS-NP224FST RT-NP280T (蓄熱ユニット)		RAS-AP335DN1	RAS-AP335DNR1
RAS-AP400DGR3	RAS-AP400DSR4	RAS-NP280FST RT-NP280T (蓄熱ユニット)		RAS-AP400DN1	RAS-AP400DNR1
RAS-AP450DGR3	RAS-AP450DSR4	RAS-NP335FST RT-NP280T (蓄熱ユニット)		RAS-AP450DN1	RAS-AP450DNR1
RAS-AP500DGR3	RAS-AP500DSR4			RAS-AP500DN1	RAS-AP500DNR1
RAS-AP560DGR3	RAS-AP560DSR4	RAS-NP400FST RAS-NP450FST RT-NP450T (蓄熱ユニット)		RAS-AP560DN1	RAS-AP560DNR1
RAS-AP615DGR3	RAS-AP615DSR4				
RAS-AP670DGR3	RAS-AP670DSR4			RAS-AP690DN1	
RAS-AP730DGR3	RAS-AP730DSR4				
RAS-AP775DGR3	RAS-AP775DSR4				
RAS-AP850DGR3	RAS-AP850DSR4			RAS-AP850DN1	
RAS-AP900DGR3	RAS-AP900DSR4				
RAS-AP950DGR3	RAS-AP950DSR4				
RAS-AP1000DGR3	RAS-AP1000DSR4				
	RAS-AP1060DSR4				
	RAS-AP1120DSR4				
	RAS-AP1180DSR4				

■室内ユニット機種一覧表



容量・型名(相当馬力)		22型 (0.8馬力相当)	28型 (1馬力相当)	36型 (1.3馬力相当)	40型 (1.5馬力相当)	45型 (1.8馬力相当)	50型 (2馬力相当)	56型 (2.3馬力相当)	63型 (2.5馬力相当)	71型 (2.8馬力相当)	
タイプ	ヒーター										
てんかせ4方向 (RCI-)	ヒーターレス		RCI-GP28K	RCI-GP36K	RCI-GP40K	RCI-GP45K	RCI-GP50K	RCI-GP56K	RCI-GP63K	RCI-GP71K	
てんかせ2方向 (RCID-)	ヒーターレス	RCID-GP22K	RCID-GP28K	RCID-GP36K	RCID-GP40K	RCID-GP45K	RCID-GP50K	RCID-GP56K	RCID-GP63K	RCID-GP71K	
てんかせ1方向 (RCIS-)	ヒーターレス	RCIS-GP22K	RCIS-GP28K	RCIS-GP36K	RCIS-GP40K	RCIS-GP45K	RCIS-GP50K	RCIS-GP56K	RCIS-GP63K	RCIS-GP71K	
NEW ビルトイン (RCB-)	ヒーターレス	RCB-GP22K1	RCB-GP28K1	RCB-GP36K1	RCB-GP40K1	RCB-GP45K1	RCB-GP50K1	RCB-GP56K1	RCB-GP63K1	RCB-GP71K1	
NEW てんうめ (RPI-)	高静圧型					RPI-GP45K1	RPI-GP50K1	RPI-GP56K1	RPI-GP63K1	RPI-GP71K1	
	中静圧型	RPI-GP22KC1	RPI-GP28KC1	RPI-GP36KC1	RPI-GP40KC1	RPI-GP45KC1	RPI-GP50KC1	RPI-GP56KC1	RPI-GP63KC1	RPI-GP71KC1	
てんつり (RPC-)	ヒーターレス			RPC-GP36K	RPC-GP40K	RPC-GP45K	RPC-GP50K	RPC-GP56K	RPC-GP63K	RPC-GP71K	
かべかけ (RPK-)	標準タイプ	RPK-GP22K	RPK-GP28K	RPK-GP36K	RPK-GP40K	RPK-GP45K	RPK-GP50K	RPK-GP56K	RPK-GP63K	RPK-GP71K	
	膨張弁機外 取り付けタイプ 受注対応	RPK-GP22KH	RPK-GP28KH	RPK-GP36KH							
ゆかおき (RPV-)	ヒーターレス						RPV-AP50K1	RPV-AP56K1	RPV-AP63K1	RPV-AP71K1	
てんかせJr. (RCIC-) 受注対応	ヒーターレス	RCIC-AP22KM	RCIC-AP28KM	RCIC-AP36KM	RCIC-AP40KM	RCIC-AP45KM	RCIC-AP50KM	RCIC-AP56KM			
大型ゆかおき (RPD-) 受注対応	ヒーターレス										
ゆかおき横型 (RPF-)	ヒーターレス		RPF-AP28K1	RPF-AP36K1		RPF-AP45K1		RPF-AP56K1		RPF-AP71K1	
ゆかうめ (RPFI-)	ヒーターレス		RPFI-AP28K1	RPFI-AP36K1		RPFI-AP45K1		RPFI-AP56K1		RPFI-AP71K1	
壁ビルトイン (RPWI-) 受注対応	ヒーターレス									RPWI-AP71K1	
エコノフレッシュ 【天井埋込型】(RPIF-) 受注対応	ヒーターレス			RPIF-AP500K				RPIF-AP800K		RPIF-AP1000K	
外気処理 エアコン	大容量加温タイプ 【天井埋込型】 (RPI-KFG)	ヒーターレス									
	大容量加温タイプ 【壁ビルトイン型】 (RPWI-KFG)	ヒーターレス									
	【天井埋込型】 (RPI-KF)	ヒーターレス									
	【壁ビルトイン型】 (RPWI-KF)	ヒーターレス									
厨房用てんつり (RPCK-)	ヒーターレス										
ホテル用てんうめ (RPI-) 受注対応	ヒーターレス 右仕様	RPI-AP22KHR1	RPI-AP28KHR1	RPI-AP36KHR1							
	ヒーターレス 左仕様	RPI-AP22KHL1	RPI-AP28KHL1	RPI-AP36KHL1							
テンプクリーン 【天井カセット型】(EP) D型受注対応	ヒーターレス		EPI-AP28K(D)2			EPI-AP45K(D)2		EPI-AP56K(D)2			
テンプクリーン 【壁埋込型】(EPW) 受注対応	ヒーターレス					EPV-AP45K(F)2		EPV-AP56K(F)2			

※テンプクリーン(天井カセット型)の受注対応はD型のみとなります。



	80型 (3馬力相当)	90型 (3.3馬力相当)	112型 (4馬力相当)	140型 (5馬力相当)	160型 (6馬力相当)	224型 (8馬力相当)	280型 (10馬力相当)	450型 (16馬力相当)	560型 (20馬力相当)	掲載頁
	RCI-GP80K	RCI-GP90K	RCI-GP112K	RCI-GP140K	RCI-GP160K					P.137
	RCID-GP80K	RCID-GP90K	RCID-GP112K	RCID-GP140K	RCID-GP160K					P.147
	RCIS-GP80K									P.155
	RCB-GP80K1	RCB-GP90K1	RCB-GP112K1	RCB-GP140K1	RCB-GP160K1					P.161
	RPI-GP80K1	RPI-GP90K1	RPI-GP112K1	RPI-GP140K1	RPI-GP160K1	RPI-AP224K2	RPI-AP280K2			P.167
	RPI-GP80KC1	RPI-GP90KC1	RPI-GP112KC1	RPI-GP140KC1	RPI-GP160KC1					
	RPC-GP80K	RPC-GP90K	RPC-GP112K	RPC-GP140K	RPC-GP160K	RPC-AP224K1	RPC-AP280K1			P.175
	RPK-GP80K	RPK-GP90K	RPK-GP112K							P.180
				ホテルなど暗騒音が低い部屋でのご使用には 膨張弁機外取付タイプ(RPK-GP**KH)をお選びください。						
	RPV-AP80K1	RPV-AP90K1	RPV-AP112K1	RPV-AP140K1	RPV-AP160K1	RPV-AP224K1	RPV-AP280K1			P.185
										P.188
						RPD-AP224K1	RPD-AP280K1	RPD-AP450K1	RPD-AP560K1	P.190
										P.196
										P.197
			RPWI-AP112K1	RPWI-AP140K1		RPWI-AP224K1	RPWI-AP280K1			P.198
										P.200
				RPI-AP1080KFG		RPI-AP1680KFG	RPI-AP2100KFG			P.202
				RPWI-AP1080KFG		RPWI-AP1680KFG	RPWI-AP2100KFG			
		RPI-AP90KF1		RPI-AP140KF1		RPI-AP224KF1	RPI-AP280KF1			P.207
				RPWI-AP140KF1		RPWI-AP224KF1	RPWI-AP280KF1			
	RPCK-AP80K2			RPCK-AP140K2						P.211
										P.214
	EPI-AP80K(D)2		EPI-AP112K(D)2							P.216
	EPV-AP80K(F)2									

空調管理システムのご紹介

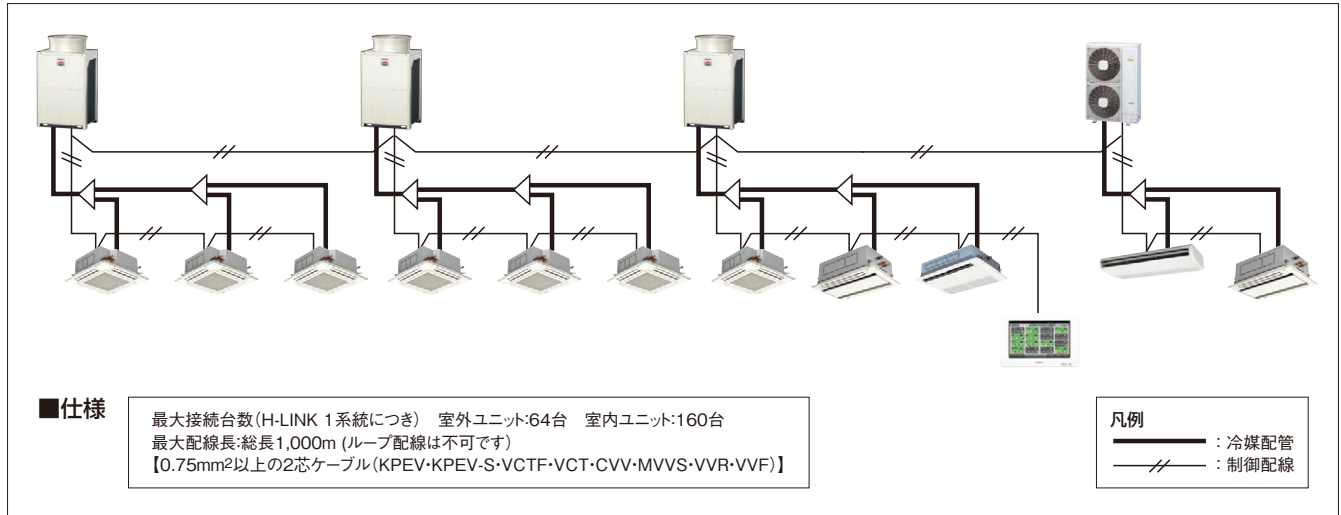
H-LINK

詳細はP.231

H-LINKとは、日立独自の高性能伝送方式です。室外ユニットから室内ユニットの間、および集中制御機器から室内ユニット、または室外ユニット間を無極性2芯の渡り配線で接続する方式です。

設計自由度 自由な配線形態

接続するユニットの順序や配線の分岐数に制限がないため、ユニットの設置場所に応じて自由に配線できるため、従来の配線方式と比較しても設計自由度が高くなりました。



空調管理システム機種一覧表

設計自由度 多様な対応製品

また、制御機能・配線方式の統一により、同一システム内でアダプターや専用コネクタを用いることなく、ビル用マルチエアコンと店舗・オフィス用パッケージエアコンを混在させることが可能です。設備用パッケージエアコンでも同様の対応が可能です。(電算機用など一部機種は除きます。)

リモコン ラインアップ

詳細はP.233

さまざまなニーズにお応えするため、日立は多彩なリモコンをご用意しています。

リモコンによって、さまざまな節電設定が可能です。

※リモコンによって、対応できる機種・できない機種がございますので、詳細は各リモコン紹介ページをご確認ください。

多機能リモコン	アメニティリモコン	ハーフサイズリモコン	ワイヤレスリモコン
<p>PC-ARF3 PC-ARFV2(音声ガイド付き)</p>	<p>PC-AR1</p>	<p>PC-ARH1</p>	<p>PC-AWR</p>

適温適所シリーズ ラインアップ

詳細はP.243

空調制御機器の導入により、業務用エアコン※・家庭用エアコン※の、運転ON/OFF・設定温度変更などの運転管理を行うことができます。

※空調制御機器によって、制御可能な対象機種や、所有している機能が異なります。詳細につきましては、個別の紹介ページをご確認ください。

集中コントローラーの概要		施設の規模例
<p>セントラルステーション 適温適所 mini</p>  <p>PSC-A32MN1</p> <p>タッチパネルで簡単操作 機能充実のコンパクトモデル</p> <ul style="list-style-type: none"> ●5インチカラータッチパネルで簡単操作 ●スケジュール機能で細やかな空調管理が可能 ●運転時間などのデータはメモリーカードに記録可能 <p>小規模施設向け 最大32リモコングループ</p>	<p>その他の小規模向け集中コントローラー ワンタッチコントローラー</p>  <p>PSC-A16RS1 最大16リモコングループ</p> <p>セントラルステーション</p>  <p>PSC-A64S1 受注対応 最大64リモコングループ</p>  <p>PSC-5S 受注対応 最大16リモコングループ</p>	 <p>コンビニ</p>  <p>クリニック</p>  <p>スーパーマーケット</p>  <p>学校 [小・中・高校]</p>  <p>ショッピングモール</p>  <p>病院</p>  <p>学校 [小・中・高校・大学]</p>  <p>総合病院</p>  <p>テナントビル</p>
<p>セントラルステーション 適温適所 EZ</p>  <p>PSC-A64GT3</p> <p>大型タッチパネルで簡単操作 施設内の室内ユニットをこの1台で集中管理</p> <ul style="list-style-type: none"> ●8.5インチカラータッチパネルで簡単操作 ●室外ユニット能力制御(デマンド機能)・リモコン設定温度範囲制限など、充実した省エネサポート機能 ●運転時間などのデータはメモリーカードに記録可能 <p>小・中規模施設向け 最大64リモコングループ</p>	<p>デマンドコントロール 機能搭載モデルも ラインアップ</p>  <p>PSC-A64GTD2 受注対応</p>	
<p>セントラルステーション 適温適所 NT</p>  <p>アダプター PSC-A128WB3 + PSC-AS128WC1 (料金按分ソフト)</p> <p>※インターネットブラウザ内蔵のパソコン・タッチパネル式パソコンが必要です。(現地準備品)</p> <p>中・大規模施設向け 最大128グループ</p>	<p>「複数の場所」から「複数のパソコン」で かんたんに空調管理</p> <ul style="list-style-type: none"> ●パソコンとLAN接続するだけで複数の場所から遠隔で空調管理が可能 ●タッチパネル式パソコンにも対応 ●豊富な外部入力端子(8点) ●料金按分に対応(オプションソフト使用時)  <p>モニター画面(イメージ)</p>	
<p>セントラルステーション 適温適所 DX</p>  <p>アダプター PSC-A128WX2 + 管理ソフト PSC-AS2048WB2</p> <p>※専用パソコンが必要です(現地準備品)。</p> <p>大規模施設向け 最大2048グループ</p>	<p>充実の機能で大規模施設の空調を管理 オプションソフトで省エネ・節電機能が向上</p> <ul style="list-style-type: none"> ●レイアウト表示で分かりやすい空調機の監視・制御が可能 ●スケジュールによる室外ユニットの運転音低減制御に対応 ●PLC(拡張入出力装置)により、最大2048点の外部入出力に対応(最大16台接続時) ●料金按分・エネルギー管理・連動制御機能に対応(オプションソフト使用時)  <p>モニター画面(イメージ)</p>	

■接続条件一覧

シリーズ	室内ユニット			高低差		最大配管実長	伝送線	外気温度運転範囲			
	接続容量比 (注1)	接続可能台数 (注2)	接続可能 最小容量	室内外間	室内間 (注6)			冷房時 (DB°C)	暖房時 (WB°C)		
冷暖切換型 フレックスマルチ (SG/SS)	高効率タイプ 140~1500型	50~130% (注2) (注7)	140型.....8台(5台) 160型.....9台(5台) 224型.....13台(8台) 280型.....16台(10台) 335型.....19台(10台) 400型.....23台(16台) 450・500型...26台(16台) 560型.....33台(18台) 615型.....36台(20台)	670型.....40台(26台) 730型.....43台(26台) 775型.....47台(32台) 850型.....50台(32台) 900型.....53台(32台) 950型.....56台(32台) 1000型.....59台(32台) 1060~1500型...64台(38台)	22型	50m (注5) (室外ユニットが 下の場合は40m)	30m	165m	無極性 2線式	-5~43(52)°C (注8)	-20~15°C
	標準タイプ 224~1500型	50~130% (注2) (注7)	224型.....13台(8台) 280型.....16台(10台) 335型.....19台(10台) 400型.....23台(16台) 450・500型...26台(16台) 560型.....33台(18台) 615型.....36台(20台) 670型.....40台(26台)	730型.....43台(26台) 775型.....47台(32台) 850型.....50台(32台) 900型.....53台(32台) 950型.....56台(32台) 1000型.....59台(32台) 1060~1500型...64台(38台)	22型	50m (注5) (室外ユニットが 下の場合は40m)	30m	165m	無極性 2線式	-5~43°C	-20~15°C
冷暖同時型 フレックスマルチ (SGX/SSX)	高効率タイプ 140~1500型	50~130% (注2) (注7)	140型.....8台(5台) 160型.....9台(5台) 224型.....13台(8台) 280型.....16台(10台) 335型.....19台(10台) 400型.....23台(16台) 450・500型...26台(16台) 560型.....33台(18台) 615型.....36台(20台)	670型.....40台(26台) 730型.....43台(26台) 775型.....47台(32台) 850型.....50台(32台) 900型.....53台(32台) 950型.....56台(32台) 1000型.....59台(32台) 1060~1500型...64台(38台)	22型	50m (注5) (室外ユニットが 下の場合は40m)	15m	165m	無極性 2線式	-5~43(52)°C (注8)	-20~15°C
	標準タイプ 224~1500型	50~130% (注2) (注7)	224型.....13台(8台) 280型.....16台(10台) 335型.....19台(10台) 400型.....23台(16台) 450・500型...26台(16台) 560型.....33台(18台) 615型.....36台(20台) 670型.....40台(26台)	730型.....43台(26台) 775型.....47台(32台) 850型.....50台(32台) 900型.....53台(32台) 950型.....56台(32台) 1000型.....59台(32台) 1060~1500型...64台(38台)	22型	50m (注5) (室外ユニットが 下の場合は40m)	15m	165m	無極性 2線式	-5~43°C	-20~15°C
冷暖切換型 フレックスマルチ-R 【リニューアル型】 (DGR3/DSR4)	高効率タイプ 140~1000型	50~130% (注2)	140型.....8台(5台) 160型.....9台(5台) 224型.....13台(8台) 280型.....16台(10台) 335型.....19台(10台) 400型.....23台(16台) 450・500型...26台(16台) 560型.....33台(18台)	615型.....36台(20台) 670型.....40台(26台) 730型.....43台(26台) 775型.....47台(32台) 850型.....50台(32台) 900型.....53台(32台) 950型.....56台(32台) 1000型.....59台(32台)	22型	50m (注5) (室外ユニットが 下の場合は40m)	30m	120m	無極性 2線式	-5~43°C	-20~15°C
	標準タイプ 224~1180型	50~130% (注2)	224型.....13台(8台) 280型.....16台(10台) 335型.....19台(10台) 400型.....23台(16台) 450・500型...26台(16台) 560型.....33台(18台) 615型.....36台(20台) 670型.....40台(26台)	730型.....43台(26台) 775型.....47台(32台) 850型.....50台(32台) 900型.....53台(32台) 950型.....56台(32台) 1000型.....59台(32台) 1060~1180型...64台(38台)	22型	50m (注5) (室外ユニットが 下の場合は40m)	30m	120m	無極性 2線式	-5~43°C	-20~15°C
冷暖切換型 セットフリーiZ-T 【氷蓄熱】		(注3)	224-335型...12台 400-450型...16台	22型 (224-280型... 28型以上推奨 335~450型... 36型以上推奨)	50m (注5) (室外ユニットが 下の場合は40m)	15m	150m	無極性 2線式	-5~43°C	-12~15°C	
冷暖切換型 寒さ知らず 【寒冷地向け】 224~850型		50~130% (100%以内 推奨)	224型.....13台(8台) 280型.....16台(10台) 335型.....19台(10台) 400型.....23台(16台)	450・500型...26台(16台) 560型.....33台(18台) 690型.....40台(26台) 850型.....50台(32台)	22型	50m (注5) (室外ユニットが 下の場合は40m)	30m	165m	無極性 2線式	-5~43°C	-25~15°C
	寒さ知らず 【寒冷地向け/リニューアル型】 224~560型	50~130% (100%以内 推奨)	224型.....13台(8台) 280型.....16台(10台) 335型.....19台(10台)	400型.....23台(16台) 450・500型...26台(16台) 560型.....33台(18台)	22型	50m (注5) (室外ユニットが 下の場合は40m)	30m	150m	無極性 2線式	-5~43°C	-25~15°C

- (注1) 接続容量比は、室内外容量比(室内ユニットの合計容量÷室外ユニットの容量)を示します。
(注2) ・室内ユニット22~36型は、40型以上のものに対し風量が多めに設定されています。暖房時に直接風があたり、冷風感が生じる可能性がある設置場所への機器選定には、ご留意ください。このような据付場所では()内の接続台数を目安としてください。
・室内ユニットのすべてを同時運転しないことを前提としたシステムでは、室外ユニットの容量の101~130%の室内ユニットの合計容量の組み合わせが可能です。
・外気処理エアコンおよび厨房用でんつりの接続には容量制限があります。詳細はP.202・207およびP.211をご覧ください。
・エコフレッシュの接続には制限があります。詳細は弊社営業窓口までお問い合わせください。
・寒冷地域(外気温度が-10°Cを下回るような場所)または暖房負荷の大きい場所でのご使用は、必ず室外ユニットの容量の100%以内かつ配管総長300m以下としてください。
・室内ユニットのすべてを同時運転することを前提としたシステムでは、室内ユニットの合計容量は室外ユニットの容量以下にしてください。容量が大きいと、能力低下や過負荷時の運転限界を狭める原因となります。
(注3) 機種および使用条件により、容量制限がありますので詳細はP.102をご覧ください。
(注4) マルチ型パッケージエアコンに使用している冷媒(R410A)は、それ自体は無毒不燃性の安全な冷媒ですが、万が一、室内に漏れた場合その濃度が許容値を超えるような小部屋では、窒息などの危険があり許容値を超えない対策が必要です。詳細はP.278をご参照ください。
(注5) 受注対応で90mまで対応可能です。対応可能な製品・容量は下表をご参照ください。

●対応可能な製品・容量

製品名	タイプ	型名	
フレックスマルチ	冷暖切換型	高効率タイプ	140~1500型
		標準タイプ	224~1500型
	冷暖同時型	高効率タイプ	140~1500型
		標準タイプ	224~1500型
寒さ知らず		224・280型	

- (注6) 外気処理エアコンの室内間高低差については、15m以内としてください。
(注7) 室内ユニットの接続容量が室外ユニット容量の100%を超えて運転する場合は、接続容量ごとの能力が出ない場合があります。詳細は技術資料などをご参照ください。また、130%を超える場合はお問い合わせください。
(注8) 施工状況により一時的に外気温度(室外ユニット吸込温度)が上昇する場合に限り、52°Cまで使用可能です。常時外気温度(室外ユニット吸込温度)が43°Cを超えるような場所への設置はおすすめできません。また、43°Cを超えて使用する場合は、接続容量ごとの能力が出ない場合があります。詳細は技術資料をご参照ください。

■室内ユニット使用温度範囲

	冷房運転	暖房運転
室内ユニット 【厨房用でんつり・ 外気処理エアコン を除く】	21.0~32.0°CDB 15.0~23.0°CWB	15.0~27.0°CDB —
厨房用でんつり 【80型・140型】	21.0~45.0°CDB 15.0~33.0°CWB	15.0~27.0°CDB —
天井内温湿度	~30°CDB・~RH80%	—

- (注1) 冷房負荷が小さく、室外吸込空気温度が低い(10°CDB以下)場合、室内ユニットへの着霜を防止するため、サーモオフすることがあります。
(注2) 天井内温湿度は、てんかせ4方向・2方向・1方向・ビルトイン・てんうめ(エコフレッシュ・外気処理・ホテル向け含む)、てんかせ Jr. が対象となります。
(注3) 外気処理エアコンの使用温度範囲については、P.203をご参照ください。
(注4) テンプレクリーン(天井カセット型)の室内、天井内温湿度については、共に~27°CDB・~RH70%となります。

Outdoor Unit

室外ユニット

NEW ■フレックスマルチ【冷暖切換型】	高効率タイプ	15~29
NEW ■フレックスマルチ【冷暖切換型】	標準タイプ	30~44
NEW ■フレックスマルチ【冷暖同時型】	高効率タイプ	45~59
NEW ■フレックスマルチ【冷暖同時型】	標準タイプ	60~73
■フレックスマルチ-R【リニューアル型】	高効率タイプ	74~86
■フレックスマルチ-R【リニューアル型】	標準タイプ	87~100
■セットフリーZ-T【氷蓄熱】		101~108
■寒さ知らず【寒冷地向け】		109~122
■寒さ知らず【寒冷地向け／リニューアル型】		123~135

【ご注意】

業務用エアコンのJIS規格が2015年3月に改正されました。これに伴い、より実際の使用状況に近い省エネルギー性の評価方法であるAPF2015(通年エネルギー消費効率)と音響パワーレベル運転音の表示をカタログに追加しました。詳しくはP.223を参照ください。

※ 省エネルギー法は従来のJIS B 8616:2006に基づいているため、カタログ・取扱説明書などにはAPF2006(従来の通年エネルギー消費効率)の記載は継続します。APF2006(従来の通年エネルギー消費効率)および音圧レベル(従来の運転音)などについてはP.224を参照ください。

FLEXMULTI

フレックスマルチ

高効率タイプ

RAS-AP SG
140~1500型

業界トップクラス^{※1}のAPF2015^{※2}に加え、
省設置スペース化を実現。
140~1500型の多彩な製品ラインアップで
ビル空調の省エネ化に貢献

※1. ビル用マルチエアコンにおける「てんかせ4方向」との組み合わせにおいて、2016年8月22日現在。
※2. JIS B 8616:2015に基づく通年エネルギー消費効率。数値が大きいほど省エネ性能が高いことを示します。

NEW

2016年4月発売



- R410A
- H-LINK II^{*}対応
- インバーター制御
- エコフレッシュ対応
- 外気処理エアコン対応
- 厨房用てんつり対応

^{*} H-LINK IIとは、日立独自の高性能伝送方式です。

省エネルギー法2015年度基準値クリア^{※3}

グリーン購入法2016年度判断基準値クリア^{※3}

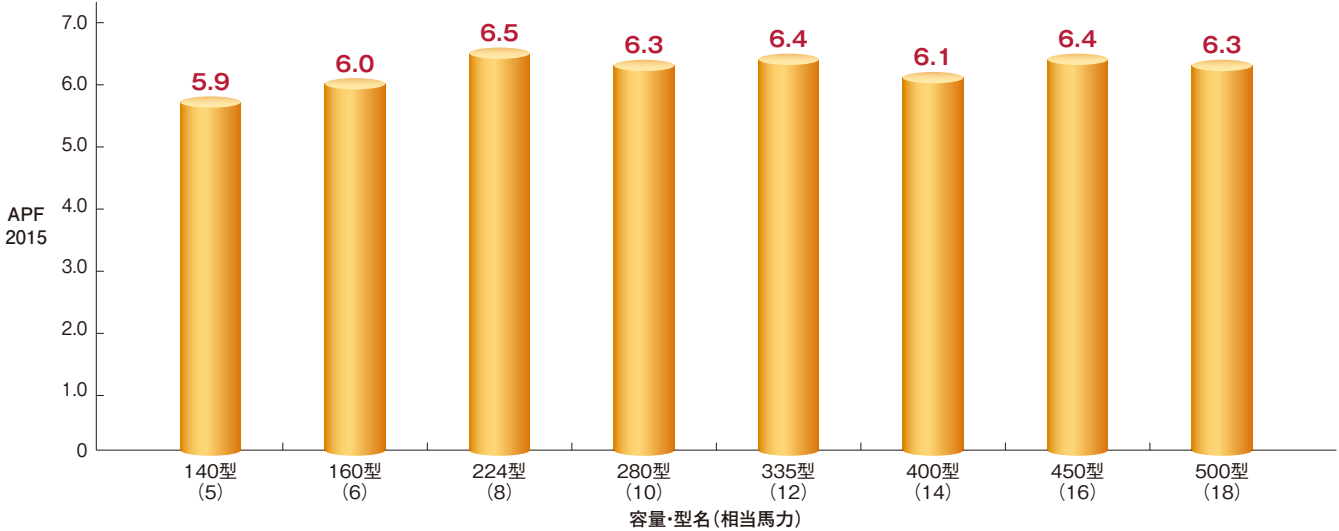
※3. 対象製品は冷房能力が50.4kW以下の空冷式冷房・暖房兼用型のもの。
(組み合わせ機種は対象外)

お客様メリット

省エネ 業界トップクラス^{※1}のAPF2015^{※2}で省エネに貢献

140~500型の全容量で業界トップクラスのAPF2015^{※2}を実現。省エネに貢献します。

●各容量のAPF2015

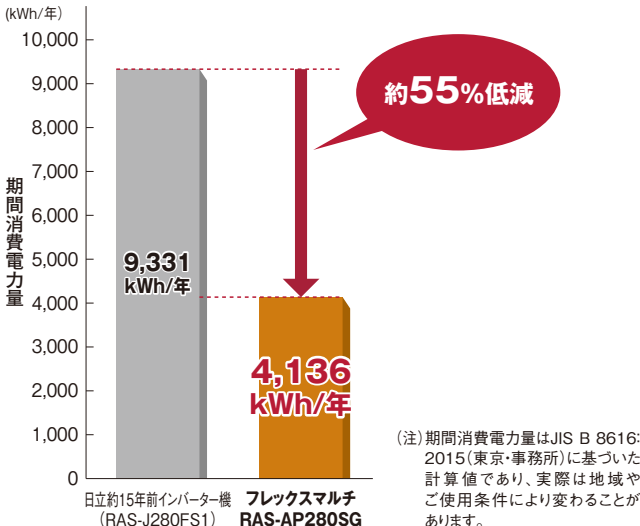


フレックスマルチ (冷暖切換型) 高効率タイプ

省エネ 省エネ技術を結集し、電力の消費を大幅に低減

送風機・熱交換器・圧縮機の性能向上や圧縮機制御の改良により、
年間の消費電力量を大幅に低減しました。

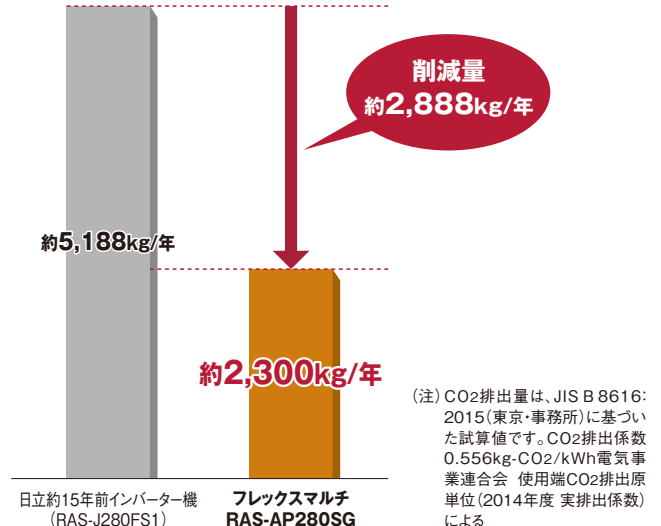
●期間消費電力量比較 (10馬力相当システムの場合)



省エネ CO₂排出量を大幅に低減

電力使用量の低減により、CO₂の排出量を大幅に削減。
より環境負荷を抑えた製品としました。

●CO₂排出量 (10馬力相当システムの場合)



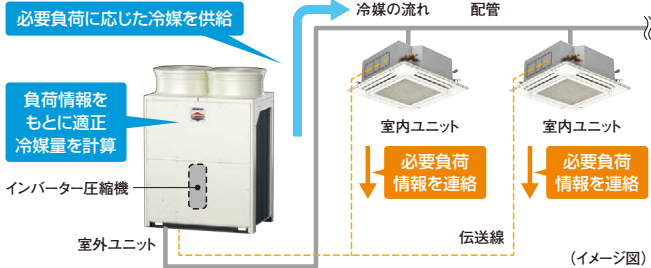
お客様メリット

省エネ 圧縮機制御の改良により省エネ性を向上

スムーズドライブ制御

各室内ユニットからの必要負荷情報をもとに、室外ユニットにて適切な供給冷媒量を計算。インバーター圧縮機の回転数をコントロールし、必要負荷に応じた適正な冷媒量を室内ユニット側に供給するスムーズドライブ制御を採用。低負荷運転時の圧縮機のON・OFFを抑えつつ、スムーズに運転することで省エネ化を図りました。

●スムーズドライブ制御のイメージ

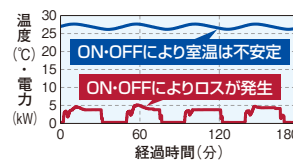


スムーズドライブ制御の省エネ効果の検証例

部分負荷設備において、省エネ効果の検証試験を実施しました。スムーズドライブ制御（新制御）により圧縮機のON・OFFを抑えることができるため、室温の変動を抑え、消費電力を低減できることを確認しました。

●従来制御での運転データ (冷房時、負荷率33%試験時)

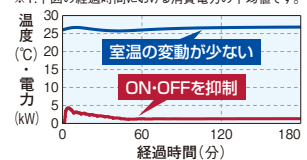
消費電力:2.46kW^{#1}



●新制御での運転データ (冷房時、負荷率33%試験時)

消費電力:1.49kW^{#1} (従来比約61%)

※1.下図の経過時間における消費電力の平均値です。



従来機 (RAS-AP280DG3) とてんかせ4方向 (RCI-AP140K5) ×2台との組み合わせにおける、従来制御と新制御の試験結果
【条件】室内吸込温度:27℃(乾球)/19℃(湿球)Ht風量時、外気温:23℃(乾球)
室内外配管長:15m、測定場所:関西電力(株)環境試験設備

汎用性 多様な製品ラインアップ

新型のフレックスマルチ[高効率タイプ]では、「140~1000型」に加えて「1060~1500型」の大容量機種をラインアップ。多彩な製品ラインアップにより、多様な空調負荷に対応可能です。

●フレックスマルチ[高効率タイプ]ラインアップ

容量・型名 (相当馬力)	140型 (5)	1000型 (36)	1060型 (38)	1120型 (40)	1180型 (42)	1220型 (44)	1280型 (46)	1360型 (48)	1400型 (50)	1450型 (52)	1500型 (54)
従来型フレックスマルチ [RAS-APOODG4]	● (17機種)	—	—	—	—	—	—	—	—	—	—
新型フレックスマルチ [RAS-APOOSG]	★ (17機種)	★	★	★	★	★	★	★	★	★	★

■:新規ラインアップ

設置性 設置スペースの低減・省工事化

新型のフレックスマルチは、単体ユニットあたりの容量を大きくし、室外ユニットの組み合わせユニット数を減らしました^{#1}。これによりユニット接続時の工事工程数が低減できます(400~500型・730~1000型)。また400型では、設置スペースを約44%低減しました。

※1.400~500型で2台のユニットから単体ユニットに、730~1000型で3台から2台のユニットに変更。

●フレックスマルチ[高効率タイプ]の組み合わせユニット数(従来型機比)

容量・型名 (相当馬力)	140型 (5)	335型 (12)	400型 (14)	500型 (18)	560型 (20)	670型 (24)	730型 (26)	1000型 (36)	1060型 (38)	1500型 (54)
従来型フレックスマルチ [RAS-APOODG4]	単体ユニット	単体ユニット	ユニット数 2	ユニット数 2	ユニット数 2	ユニット数 2	ユニット数 3	ユニット数 3	ユニット数 3	ユニット数 3
新型フレックスマルチ [RAS-APOOSG]	単体ユニット	単体ユニット	単体ユニット	ユニット数 2	ユニット数 2	ユニット数 2	ユニット数 2	ユニット数 3	ユニット数 3	ユニット数 3

(注)表中のユニット図は、各容量範囲の代表例を示します。

●フレックスマルチ[高効率タイプ]の設置面積・低減率(従来型機比)

容量・型名 (相当馬力)	400型 (14)	450型 (16)	500型 (18)	730型 (26)	900型 (32)	950型 (34)	1000型 (36)
従来型フレックスマルチ [RAS-APOODG4]	1.67m ²	1.87m ²	1.87m ²	2.81m ²		2.81m ²	
新型フレックスマルチ [RAS-APOOSG]	0.93m ²	1.22m ²	1.22m ²	2.16m ²		2.46m ²	
低減率	約44%低減	約34%低減	約34%低減	約23%低減		約12%低減	

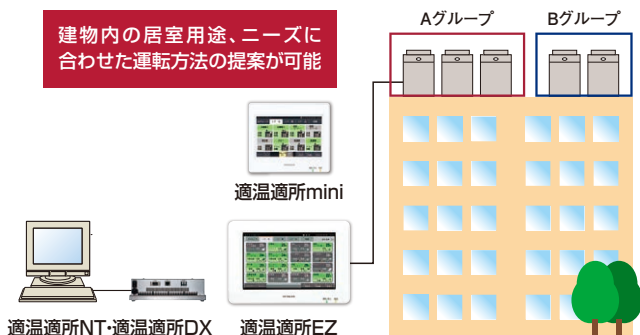
お客様メリット

省エネ

集中制御機器からのセルフデマンド設定でさらに省エネに貢献

電力設定値を超える範囲の消費電力をカットし、最大電力の抑制に貢献できます。電流を自己検知して自動的にデマンド制御を行うので、信号配線工事は不要です。また、従来のデマンド信号によるデマンド制御も可能なので、状況に合わせてさまざまな操作を選べます。オプションの集中制御機器（セントラルステーション適温適所DX・適温適所NT・適温適所EZ・適温適所mini）から室外ユニットごとのスケジュール設定ができるので、設備管理者による設定および設定変更が可能です。

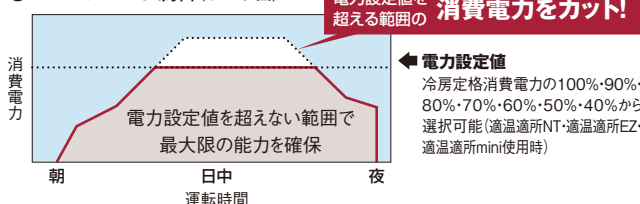
建物内の居室用途、ニーズに合わせた運転方法の提案が可能



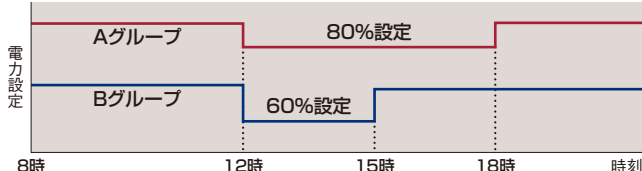
対応機種：適温適所DX・適温適所NT・適温適所EZ・適温適所mini

集中制御機器から特定室外ユニット、任意時間で設定可能

●セルフデマンド制御（イメージ図）



●設定例：集中制御機器を使いグループ単位でスケジュール設定を行う場合



- (注1) 電力設定値(%表示)は、あくまでも目安値です。本制御で使用する値は電流からの演算値を使用しているため、電力計の値とは精度が異なります。最大電力を精度良く管理する必要がある場合には、専用のデマンドコントローラー（市販品）をご使用ください。
- (注2) 上記セルフデマンド設定をした場合、圧縮機の回転数を強制的に下げたため、能力は設定値に応じて低下します。
- (注3) 運転制御状態（保護制御など）によっては一時的に表示値よりも高くなる場合があります。
- (注4) 本機能は最大電力(30分平均)を抑制する機能です。漏電遮断器、トランスなどの電源回路・電源配線の容量を小さくする目的のご使用はできません。遮断器作動・機器故障の原因となりますのでご注意ください。
- (注5) 適温適所EZには、専用のデマンドコントローラーを必要としない、デマンドコントロール機能搭載モデル(PSC-A64GTD2)も用意しています。詳しくはP.245を参照ください。

省リスク 故障時も応急運転可能

室外ユニット故障時のバックアップ運転機能を装備。万一の故障時でもシステムの完全停止を防げます。

- この機能は560型以上に適用されます。
- 故障検出（アラーム発生）後にリモコン操作または室外制御基板のスイッチ設定で応急運転が可能です。
- 応急運転は開始後8時間まで可能です。伝送異常など、故障内容によっては運転できない場合があります。

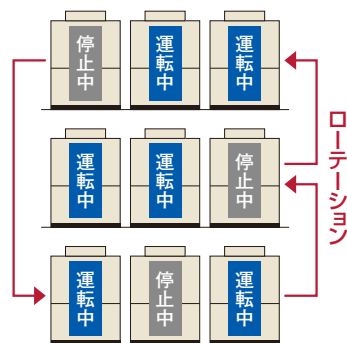


万一1台の室外ユニットが故障しても残りの室外ユニットにて運転継続可能

省リスク ローテーション運転による負荷の分散

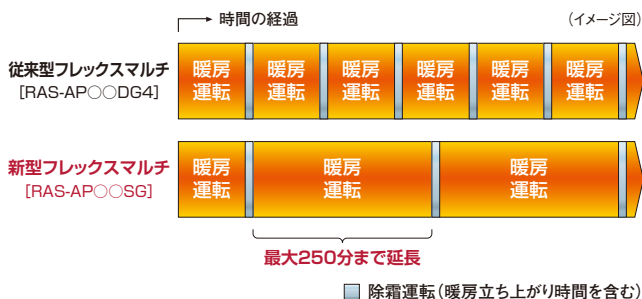
構成室外ユニットの圧縮機起動順をローテーションさせることで、各室外ユニットの運転時間を平準化し、負荷を分散します。

- この機能は560型以上で適用されます。
- スイッチオフまたはサーモオフ時に行われます。



快適性 着霜量検出機能により除霜運転の頻度を低減

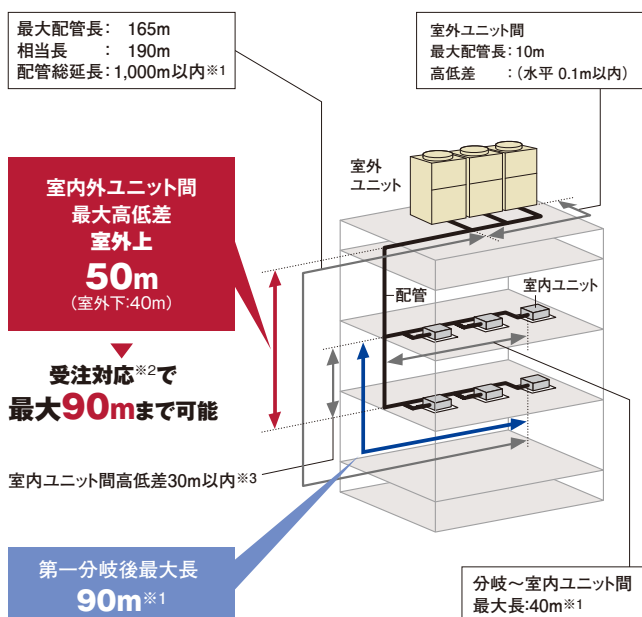
新たに着霜量検出機能を搭載。着霜状態・着霜量の検出精度を高め、除霜運転に入る頻度を低減しました。除霜の間隔を最大で約250分まで延長します。



設計会社様メリット

さまざまな配管施工制約に対応可能

室内外ユニット間の最大配管長や室内外間高低差などさまざまな配管施工制約に対応可能。大規模物件でも柔軟な設計が可能です。



※1. 室内ユニット接続台数および冷媒最大追加封入量に制限があります。詳細はP.27・28をご参照ください。
 ※2. 受注対応にて対応いたします。納品までに日数を要しますので、納期をお問い合わせください。
 ※3. 外気処理エアコンについては、15m以内とさせていただきます。

設計会社様メリット

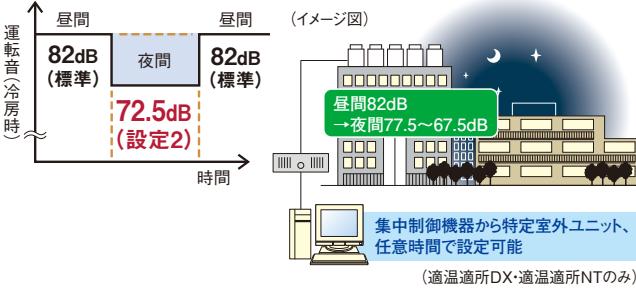
運転音低減機能を搭載

強制的に運転音低減を図る運転音低減機能を搭載しました。使用環境に応じて、運転音を3段階に設定できます。

●設定例:夜間の運転音を低減(10馬力相当の場合) 状況に合わせて設定可能

(設定1)77.5dB* (設定2)72.5dB* (設定3)67.5dB*
 ※16・18馬力の場合は、
 (設定1)82.5dB (設定2)77.5dB (設定3)72.5dB

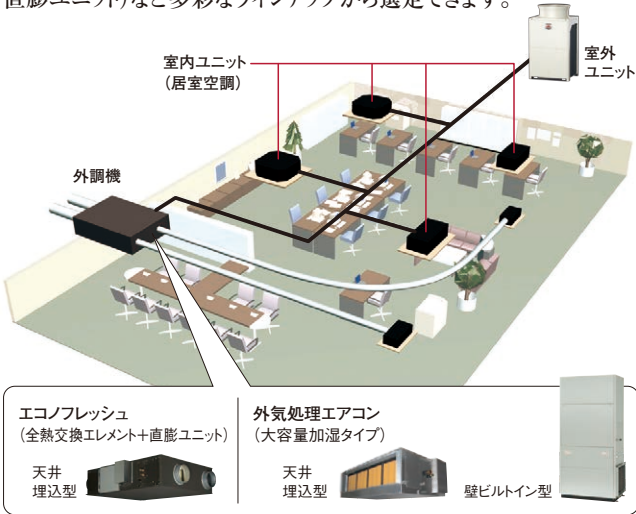
- 近隣の住宅・商店が心配
- 隣地境界に近い建物
- 納入後のトラブルが心配



(注1)夜間など、負荷の小さい条件でのみ使用可能です。
 (注2)強制的に圧縮機回転数・室外ファン回転数を下げるため、能力低下・運転範囲が限定されます。
 (注3)運転音は単体ユニットの場合の目安値です。運転制御状態によっては一時的に表示値よりも高くなる場合があります。組み合わせユニットの場合、運転音は表示値よりも高くなります。

外調機の接続により快適環境を実現

建築物衛生法対応の大容量加湿タイプ(天井埋込型/壁ビルトイン型)や省エネ性の高いエコフレッシュ(全熱交換エレメント+直膨ユニット)など多彩なラインアップから選定できます。



室外ユニットの各階設置にも対応

80Pa、60Pa、30Paの3段階の高静圧設定(現地設定)により、多種多様な各階設置に対応が可能になりました。

高調波対応用アクティブフィルターを用意(オプション)

高調波対応として、室外ユニット内部に取付可能な、内蔵型アクティブフィルターを用意しました。従来の外付けにより生じていたデッドスペースがなく、室外ユニットをすっきりと連続設置できます。

〈ご注意〉

本製品(別売アクティブフィルター)は、室外ユニットへの組み込み(取付けおよび電気配線作業)が必要となります。室外ユニットへの組み込み出荷(特注対応)の納期、価格については弊社営業窓口までお問い合わせください。現地での取付け(電気配線作業)を実施する際には、電気工事の有資格者による作業が必要となります。

※作業内容の詳細は、機種により異なりますので技術資料をご確認ください。
 作業内容により、作業に必要な人数などが異なります。

室内ユニットを最大64台まで接続可能

室内ユニットの接続可能台数を最大64台(1500型の場合)まで拡大しました。これにより、室内ユニットの設置台数が多い建物への対応が可能になりました。

●施工条件により接続可能台数が異なります。詳細はP.28をご参照ください。

施工会社様メリット

エレベーター*による搬入が可能

単体ユニット(450・500型除く)で、11人乗りエレベーターでの搬入が可能です。

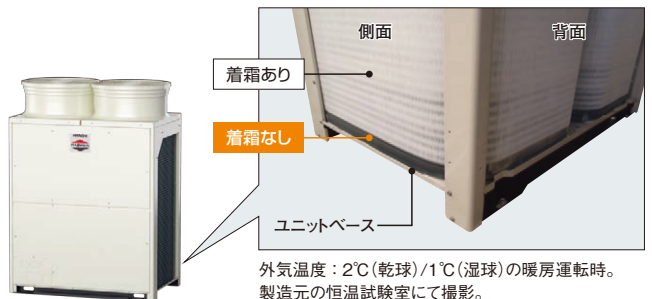
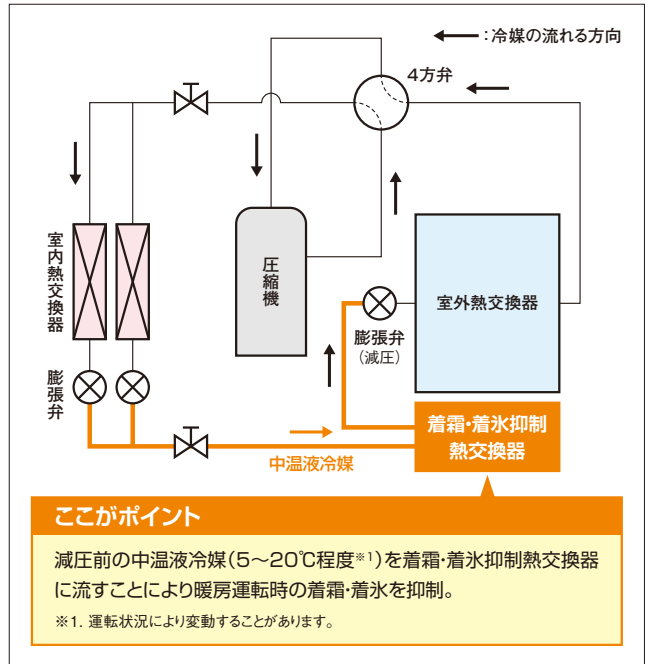


*エレベーター(11人乗り)JIS A 4301
 扉開口800mm、奥行き1,350mm

室外ユニットベース部の凍結を抑制

室外熱交換器下部に着霜・着氷抑制熱交換器を配置。暖房運転時、減圧前の中温液冷媒を流し、熱交換器下部に着霜・着氷を抑制することで、ユニットベース部の凍結を抑えます。

●暖房運転時のイメージ図



制約条件などの詳細は、技術資料をご確認ください。

標準仕様表(フレックスマルチ 冷暖切換型 高効率タイプ)

(50/60Hz)

容量・型名(相当馬力)	140型(5)	160型(6)	224型(8)	280型(10)
室外ユニット型式	RAS-AP140SG	RAS-AP160SG	RAS-AP224SG	RAS-AP280SG
電源仕様	三相200V			
冷房能力(kW)	14.0	16.0	22.4	28.0
暖房能力	標準(kW)	16.0	25.0	31.5
	低温(kW)	13.0	15.0	22.8
外形寸法W×D×H(mm)	950×765×1,675		1,210×765×1,675	
製品質量(kg)	185	185	250	254
外装色(マンセル記号)	ナチュラルグレー(1.0Y 8.5/0.5)			
運転音	標準(冷房・暖房)[dB(A)]	75	78	77
電気特性	消費電力	冷房(kW) 3.08	冷房(kW) 3.62	冷房(kW) 5.91
	暖房(kW) 3.29	暖房(kW) 3.82	暖房(kW) 5.78	
	運転電流	冷房(A) 9.9	冷房(A) 11.6	冷房(A) 19.0
	暖房(A) 10.6	暖房(A) 12.3	暖房(A) 18.5	
	力率	冷房(%) 90	冷房(%) 90	冷房(%) 90
	暖房(%) 90	暖房(%) 90	暖房(%) 90	
	始動電流(A)	15	15	15
APF2015(通年エネルギー消費効率)	5.9	6.0	6.5	6.3
圧縮機	電動機出力(kW)	2.3	2.6	3.9
	定格風量(m ³ /min)	150	170	185
送風機	電動機出力(kW)	0.20	0.28	0.18×2
				0.26×2
主配管サイズ(冷暖切換システム)	ガス(mm)	φ15.88	φ19.05	φ19.05
	液(mm)	φ9.52	φ9.52	φ9.52

(注1) 各性能はJIS B 8616:2015およびJRA 4002:2013R条件(冷房時:室内側27°CDB/19°CWB 室外側35°CDB、暖房時:室内側20°CDB 室外側7°CDB/6°CWB、暖房低温時:室内側20°CDB 室外側2°CDB/1°CWB)で配管長7.5m、高低差0m、室内ユニット(てんかせ4方向)を100%接続した場合の値です。

(注2) 電気特性は室外ユニット単体の値です。

(注3) 運転音はJIS B 8616:2015およびJRA 4002:2013Rに基づいた音響パワーレベルの値です。

(注4) 電気特性の運転電流欄の「冷房」または「暖房」の電流値が20Aを超える空調機は、「高圧又は特別高圧で受電する需要家の高調波抑制対策ガイドライン」対象機器となります。回路種別番号・換算係数は機種により異なりますので弊社営業窓口までお問い合わせください。

フレックスマルチ(冷暖切換型)

高効率タイプ

(50/60Hz)

容量・型名(相当馬力)	335型(12)	400型(14)	450型(16)	500型(18)
室外ユニット型式	RAS-AP335SG	RAS-AP400SG	RAS-AP450SG	RAS-AP500SG
電源仕様	三相200V			
冷房能力(kW)	33.5	40.0	45.0	50.0
暖房能力	標準(kW)	37.5	45.0	56.0
	低温(kW)	30.0	35.8	45.6
外形寸法W×D×H(mm)	1,210×765×1,675		1,600×765×1,675	
製品質量(kg)	255	265	340	355
外装色(マンセル記号)	ナチュラルグレー(1.0Y 8.5/0.5)			
運転音	標準(冷房・暖房)[dB(A)]	83	85	85
電気特性	消費電力	冷房(kW) 10.2	冷房(kW) 13.8	冷房(kW) 12.6
	暖房(kW) 8.91	暖房(kW) 12.2	暖房(kW) 14.8	
	運転電流	冷房(A) 32.7	冷房(A) 44.3	冷房(A) 40.4
	暖房(A) 28.6	暖房(A) 39.1	暖房(A) 47.5	
	力率	冷房(%) 90	冷房(%) 90	冷房(%) 90
	暖房(%) 90	暖房(%) 90	暖房(%) 90	
	始動電流(A)	15	15	35
APF2015(通年エネルギー消費効率)	6.4	6.1	6.4	6.3
圧縮機	電動機出力(kW)	6.8	8.8	4.7×2
	定格風量(m ³ /min)	219	243	326
送風機	電動機出力(kW)	0.26×2	0.34×2	0.47×2
				0.62×2
主配管サイズ(冷暖切換システム)	ガス(mm)	φ25.4	φ25.4	φ28.58
	液(mm)	φ12.7	φ12.7	φ12.7

(注1) 各性能はJIS B 8616:2015およびJRA 4002:2013R条件(冷房時:室内側27°CDB/19°CWB 室外側35°CDB、暖房時:室内側20°CDB 室外側7°CDB/6°CWB、暖房低温時:室内側20°CDB 室外側2°CDB/1°CWB)で配管長7.5m、高低差0m、室内ユニット(てんかせ4方向)を100%接続した場合の値です。

(注2) 電気特性は室外ユニット単体の値です。

(注3) 運転音はJIS B 8616:2015およびJRA 4002:2013Rに基づいた音響パワーレベルの値です。

(注4) 電気特性の運転電流欄の「冷房」または「暖房」の電流値が20Aを超える空調機は、「高圧又は特別高圧で受電する需要家の高調波抑制対策ガイドライン」対象機器となります。回路種別番号・換算係数は機種により異なりますので弊社営業窓口までお問い合わせください。

標準仕様表(フレックスマルチ 冷暖切換型 高効率タイプ)

(50/60Hz)

容量・型名(相当馬力)	560型(20)	615型(22)	670型(24)	730型(26)	775型(28)	850型(30)
室外ユニット型式	RAS-AP560SG	RAS-AP615SG	RAS-AP670SG	RAS-AP730SG	RAS-AP775SG	RAS-AP850SG
構成室外ユニット	RAS-AP280SG	RAS-AP335SG	RAS-AP335SG	RAS-AP450SG	RAS-AP450SG	RAS-AP500SG
	RAS-AP280SG	RAS-AP280SG	RAS-AP335SG	RAS-AP280SG	RAS-AP335SG	RAS-AP335SG
電源仕様	三相200V					
冷房能力(kW)	56.0	61.5	67.0	73.0	77.5	85.0
暖房能力	標準(kW)	63.0	69.0	77.5	82.5	90.0
	低温(kW)	53.6	56.8	60.0	72.4	75.6
外形寸法W×D×H(mm)	2,440×765×1,675			2,830×765×1,675		
製品質量(kg)	254×2	255+254	255×2	340+254	340+255	355+255
外装色(マンセル記号)	ナチュラルグレー(1.0Y 8.5/0.5)					
運転音	標準(冷房・暖房)[dB(A)]	86	86	87	87	88
電気特性	消費電力	冷房(kW) 16.7	冷房(kW) 18.6	冷房(kW) 20.4	冷房(kW) 21.0	冷房(kW) 22.2
	電力	暖房(kW) 16.5	暖房(kW) 17.2	暖房(kW) 19.0	暖房(kW) 23.6	暖房(kW) 25.0
	運転電流	冷房(A) 53.6	冷房(A) 59.7	冷房(A) 65.4	冷房(A) 67.4	冷房(A) 71.2
	電流	暖房(A) 52.9	暖房(A) 55.2	暖房(A) 60.9	暖房(A) 75.7	暖房(A) 80.2
	力率	冷房(%) 90	冷房(%) 90	冷房(%) 90	冷房(%) 90	冷房(%) 90
		暖房(%) 90	暖房(%) 90	暖房(%) 90	暖房(%) 90	暖房(%) 90
	始動電流(A)	30	30	30	55	55
	APF2015(通年エネルギー消費効率)	6.3	6.4	6.4	6.4	6.4
圧縮機	電動機出力(kW)	5.5×2	6.8+5.5	6.8×2	(4.7×2)+5.5	(4.7×2)+6.8
	定格風量(m ³ /min)	219×2	219×2	219×2	326+219	326+219
送風機	電動機出力(kW)	(0.26×2)×2	(0.26×2)×2	(0.26×2)×2	(0.47×2)+(0.26×2)	(0.47×2)+(0.26×2)
	電動機出力(kW)	(0.26×2)×2	(0.26×2)×2	(0.26×2)×2	(0.47×2)+(0.26×2)	(0.47×2)+(0.26×2)
主配管サイズ(冷暖切換システム)	ガス(mm)	φ28.58	φ28.58	φ28.58	φ31.75	φ31.75
	液(mm)	φ15.88	φ15.88	φ15.88	φ19.05	φ19.05

- (注1) 各性能はJIS B 8616:2015およびJRA 4002:2013R条件(冷房時:室内側27°CDB/19°CWB 室外側35°CDB、暖房時:室内側20°CDB 室外側7°CDB/6°CWB、暖房低温時:室内側20°CDB 室外側2°CDB/1°CWB)で配管長10m、高低差0m、室内ユニット(てんかせ4方向)を100%接続した場合の値です。
- (注2) 電気特性は室外ユニット単体の値です。
- (注3) 運転音はJIS B 8616:2015およびJRA 4002:2013Rに基づいた音響パワーレベルの値です。
- (注4) 構成室外ユニットの組み合わせは表中の組み合わせ以外はできません。
- (注5) 寸法は室外ユニット間隙20mmの場合の値です。
- (注6) 電気特性の運転電流欄の「冷房」または「暖房」の電流値が20Aを超える空調機は、「高圧又は特別高圧で受電する需要家の高調波抑制対策ガイドライン」対象機器となります。回路種別番号・換算係数は機種により異なりますので弊社営業窓口までお問い合わせください。

(50/60Hz)

容量・型名(相当馬力)	900型(32)	950型(34)	1000型(36)	1060型(38)	1120型(40)	1180型(42)
室外ユニット型式	RAS-AP900SG	RAS-AP950SG	RAS-AP1000SG	RAS-AP1060SG	RAS-AP1120SG	RAS-AP1180SG
構成室外ユニット	RAS-AP500SG	RAS-AP500SG	RAS-AP500SG	RAS-AP400SG	RAS-AP400SG	RAS-AP400SG
	RAS-AP400SG	RAS-AP450SG	RAS-AP500SG	RAS-AP335SG	RAS-AP400SG	RAS-AP400SG
電源仕様	三相200V					
冷房能力(kW)	90.0	95.0	100.0	106.0	112.0	118.0
暖房能力	標準(kW)	100.0	106.0	112.0	118.0	125.0
	低温(kW)	83.8	93.6	96.0	95.8	101.6
外形寸法W×D×H(mm)	2,830×765×1,675	3,220×765×1,675		3,670×765×1,675		
製品質量(kg)	355+265	355+340	355×2	265+255×2	265×2+255	265×3
外装色(マンセル記号)	ナチュラルグレー(1.0Y 8.5/0.5)					
運転音	標準(冷房・暖房)[dB(A)]	89	89	89	89	90
電気特性	消費電力	冷房(kW) 28.6	冷房(kW) 27.4	冷房(kW) 29.6	冷房(kW) 33.6	冷房(kW) 36.8
	電力	暖房(kW) 28.3	暖房(kW) 31.5	暖房(kW) 33.4	暖房(kW) 29.0	暖房(kW) 32.0
	運転電流	冷房(A) 91.7	冷房(A) 87.9	冷房(A) 94.9	冷房(A) 107.8	冷房(A) 118.0
	電流	暖房(A) 90.8	暖房(A) 101.0	暖房(A) 107.1	暖房(A) 93.0	暖房(A) 102.6
	力率	冷房(%) 90	冷房(%) 90	冷房(%) 90	冷房(%) 90	冷房(%) 90
		暖房(%) 90	暖房(%) 90	暖房(%) 90	暖房(%) 90	暖房(%) 90
	始動電流(A)	55	75	75	45	45
	APF2015(通年エネルギー消費効率)	6.2	6.4	6.3	6.3	6.2
圧縮機	電動機出力(kW)	(5.4×2)+8.8	(5.4×2)+(4.7×2)	(5.4×2)×2	8.8+6.8×2	8.8×2+6.8
	定格風量(m ³ /min)	362+243	362+326	362×2	243+219×2	243×2+219
送風機	電動機出力(kW)	(0.62×2)+(0.34×2)	(0.62×2)+(0.47×2)	(0.62×2)×2	(0.34×2)+(0.26×2)×2	(0.34×2)×2+(0.26×2)
	電動機出力(kW)	(0.62×2)+(0.34×2)	(0.62×2)+(0.47×2)	(0.62×2)×2	(0.34×2)+(0.26×2)×2	(0.34×2)×2+(0.26×2)
主配管サイズ(冷暖切換システム)	ガス(mm)	φ31.75	φ31.75	φ38.1	φ38.1	φ38.1
	液(mm)	φ19.05	φ19.05	φ19.05	φ19.05	φ19.05

- (注1) 各性能はJIS B 8616:2015およびJRA 4002:2013R条件(冷房時:室内側27°CDB/19°CWB 室外側35°CDB、暖房時:室内側20°CDB 室外側7°CDB/6°CWB、暖房低温時:室内側20°CDB 室外側2°CDB/1°CWB)で配管長12.5m、高低差0m、室内ユニット(てんかせ4方向)を100%接続した場合の値です。
- (注2) 電気特性は室外ユニット単体の値です。
- (注3) 運転音はJIS B 8616:2015およびJRA 4002:2013Rに基づいた音響パワーレベルの値です。
- (注4) 構成室外ユニットの組み合わせは表中の組み合わせ以外はできません。
- (注5) 寸法は室外ユニット間隙20mmの場合の値です。
- (注6) 電気特性の運転電流欄の「冷房」または「暖房」の電流値が20Aを超える空調機は、「高圧又は特別高圧で受電する需要家の高調波抑制対策ガイドライン」対象機器となります。回路種別番号・換算係数は機種により異なりますので弊社営業窓口までお問い合わせください。

フレックスマルチ(冷暖切換型) 高効率タイプ

標準仕様表(フレックスマルチ 冷暖切換型 高効率タイプ)

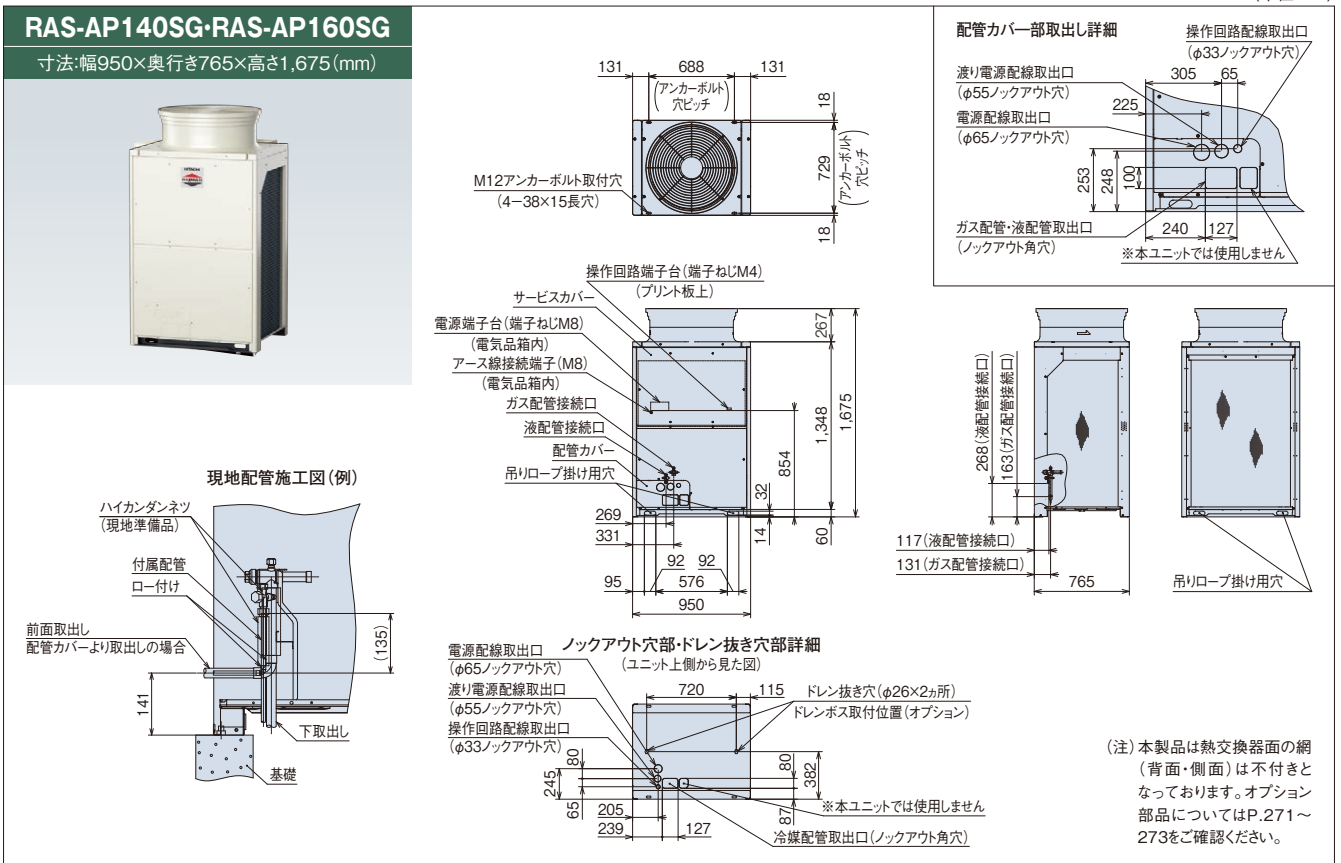
(50/60Hz)

容量・型名(相当馬力)	1220型(44)	1280型(46)	1360型(48)	1400型(50)	1450型(52)	1500型(54)		
室外ユニット型式	RAS-AP1220SG	RAS-AP1280SG	RAS-AP1360SG	RAS-AP1400SG	RAS-AP1450SG	RAS-AP1500SG		
構成室外ユニット	RAS-AP500SG	RAS-AP500SG	RAS-AP500SG	RAS-AP500SG	RAS-AP500SG	RAS-AP500SG		
	RAS-AP400SG	RAS-AP400SG	RAS-AP500SG	RAS-AP500SG	RAS-AP500SG	RAS-AP500SG		
	RAS-AP335SG	RAS-AP400SG	RAS-AP335SG	RAS-AP400SG	RAS-AP450SG	RAS-AP500SG		
電源仕様	三相200V							
冷房能力(kW)	122.0	128.0	136.0	140.0	145.0	150.0		
暖房能力	標準(kW)	140.0	145.0	150.0	155.0	165.0		
	低温(kW)	113.8	119.6	126.0	131.8	141.6	144.0	
外形寸法W×D×H(mm)	4,060×765×1,675		4,450×765×1,675		4,840×765×1,675			
製品質量(kg)	355+265+255	355+265×2	355×2+255	355×2+265	355×2+340	355×3		
外装色(マンセル記号)	ナチュラルグレー(1.0Y 8.5/0.5)							
運転音	標準(冷房・暖房)[dB(A)]	90	90	90	90	91		
電気特性	消費電力	冷房(kW)	37.8	41.1	41.3	43.4	42.2	44.4
	電力	暖房(kW)	38.6	40.5	42.6	44.4	47.0	48.3
	運転電流	冷房(A)	121.2	131.8	132.5	139.2	135.4	142.4
	電流	暖房(A)	123.8	129.9	136.6	142.4	150.8	154.9
	力率	冷房(%)	90	90	90	90	90	90
	始動電流(A)	暖房(%)	90	90	90	90	90	90
APF2015(通年エネルギー消費効率)	6.3	6.2	6.3	6.2	6.3	6.3		
圧縮機	電動機出力(kW)	(5.4×2)+8.8+6.8	(5.4×2)+8.8×2	(5.4×2)×2+6.8	(5.4×2)×2+8.8	(5.4×2)×2+(4.7×2)	(5.4×2)×3	
	定格風量(m ³ /min)	362+243+219	362+243×2	362×2+219	362×2+243	362×2+326	362×3	
送風機	電動機出力(kW)	(0.62×2)+(0.34×2)+(0.26×2)	(0.62×2)+(0.34×2)×2	(0.62×2)×2+(0.26×2)	(0.62×2)×2+(0.34×2)	(0.62×2)×2+(0.47×2)	(0.62×2)×3	
	主配管サイズ	ガス(mm)	φ38.1	φ38.1	φ38.1	φ38.1	φ38.1	
冷媒切換システム	液(mm)	φ19.05	φ19.05	φ19.05	φ19.05	φ19.05	φ19.05	

- (注1) 各性能はJIS B 8616:2015およびJRA 4002:2013R条件(冷房時:室内側27°CDB/19°CWB 室外側35°CDB、暖房時:室内側20°CDB 室外側7°CDB/6°CWB、暖房低温時:室内側20°CDB 室外側2°CDB/1°CWB)で配管長15m(ただし、1220型は12.5m)、高低差0m、室内ユニット(てんかせ4方向)を100%接続した場合の値です。
- (注2) 電気特性は室外ユニット単体の値です。
- (注3) 運転音はJIS B 8616:2015およびJRA 4002:2013Rに基づいた音響パワーレベルの値です。
- (注4) 構成室外ユニットの組み合わせは表中の組み合わせ以外はできません。
- (注5) 寸法は室外ユニット間隙20mmの場合の値です。
- (注6) 電気特性の運転電流欄の「冷房」または「暖房」の電流値が20Aを超える空調機は、「高圧又は特別高圧で受電する需要家の高調波抑制対策ガイドライン」対象機器となります。回路種別番号・換算係数は機種により異なりますので弊社営業窓口までお問い合わせください。

寸法図(フレックスマルチ 冷暖切換型 高効率タイプ)

(単位:mm)



【ドレン水排水について】

運転時は室外ユニットからドレン水が排出されますので、ドレン水の排水について留意ください。

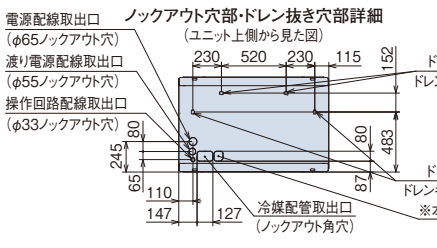
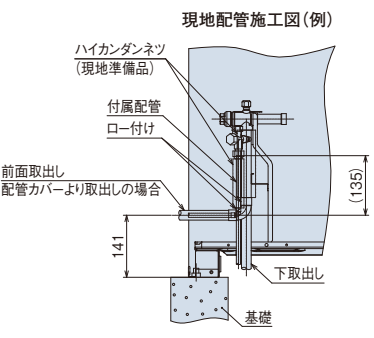
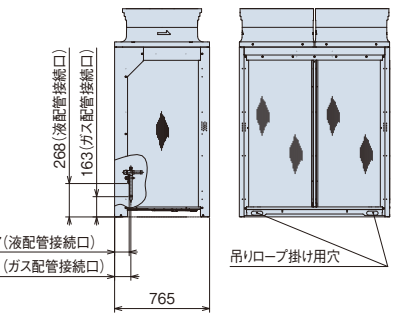
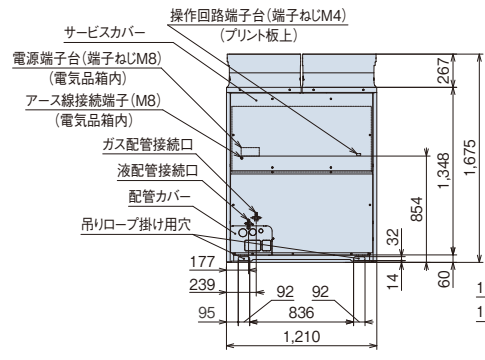
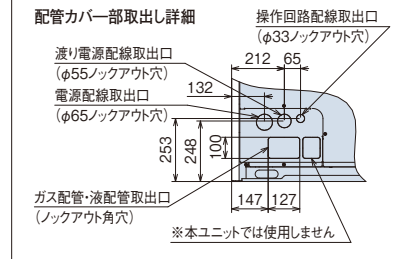
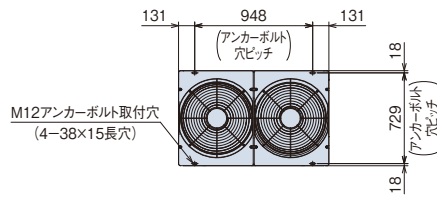
- ① 水はけの良いところを選ぶか排水溝を設けて排水してください。
- ② 通路の上方に設置すると水滴が落下しますので避けてください。やむを得ず設置する場合は、二次ドレンパンなどを設けて排水処理を実施してください。
- ③ ドレン水が凍結する恐れがある地域では、集中排水ドレンボス(別売品)は使用しないでください。(ドレン配管内のドレン水が凍結し、配管に亀裂が生じる恐れがあります)

■ 寸法図(フレックスマルチ 冷暖切換型 高効率タイプ)

(単位:mm)

RAS-AP224SG~RAS-AP335SG

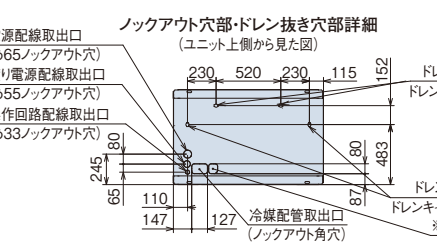
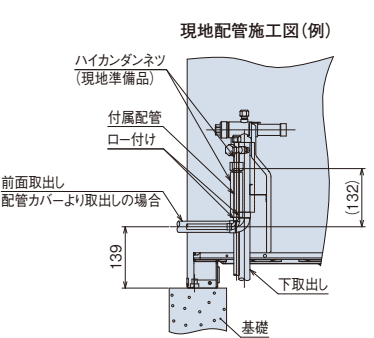
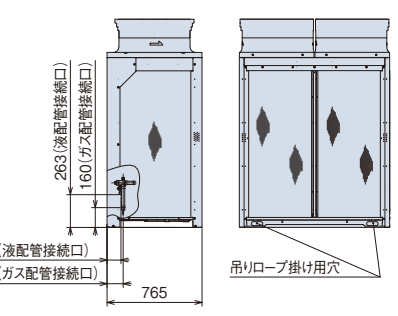
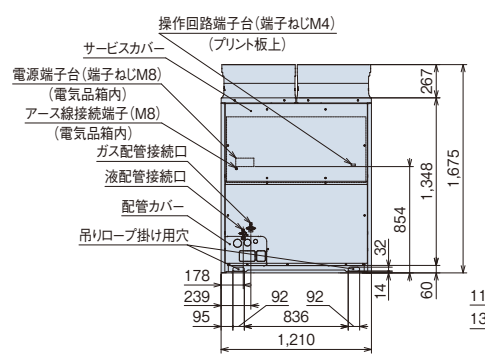
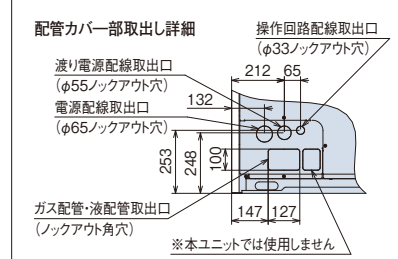
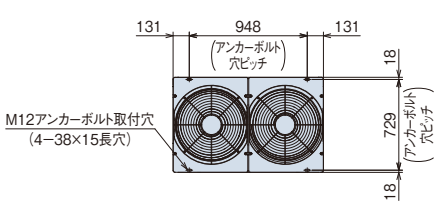
寸法:幅1,210×奥行765×高さ1,675(mm)



(注) 本製品は熱交換器面の網(背面・側面)は不付きとなっております。オプション部品についてはP.271~273をご確認ください。

RAS-AP400SG

寸法:幅1,210×奥行765×高さ1,675(mm)



(注) 本製品は熱交換器面の網(背面・側面)は不付きとなっております。オプション部品についてはP.271~273をご確認ください。

[ドレン水排水について]

運転時は室外ユニットからドレン水が排出されますので、ドレン水の排水について留意ください。

- ① 水はけの良いところを選ぶか排水溝を設けて排水してください。
- ② 通路の上方に設置すると水滴が落下しますので避けてください。やむを得ず設置する場合は、二次ドレンパンなどを設けて排水処理を実施してください。
- ③ ドレン水が凍結する恐れがある地域では、集中排水ドレンボス(別売品)は使用しないでください。(ドレン配管内のドレン水が凍結し、配管に亀裂が生じる恐れがあります)

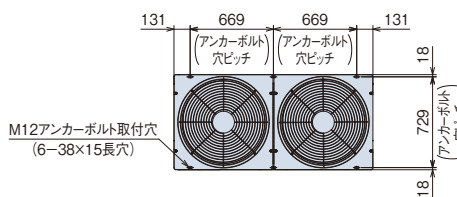
フレックスマルチ(冷暖切換型) 高効率タイプ

■ 寸法図(フレックスマルチ 冷暖切換型 高効率タイプ)

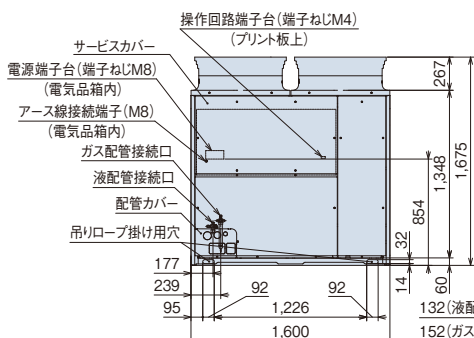
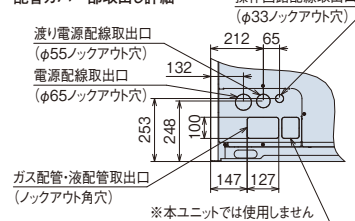
(単位:mm)

RAS-AP450SG-RAS-AP500SG

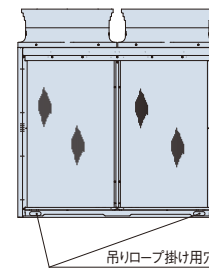
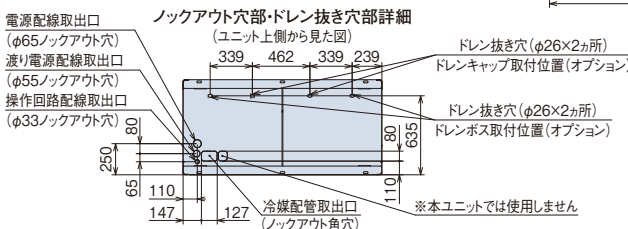
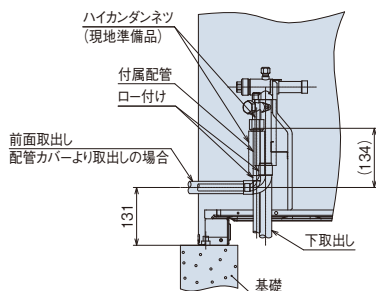
寸法:幅1,600×奥行765×高さ1,675(mm)



配管カバー一部取り出し詳細



現地配管施工図(例)



(注) 本製品は熱交換器面の網(背面・側面)は不付きとなっております。オプション部品についてはP.271~273をご確認ください。

[ドレン水排水について]

運転時は室外ユニットからドレン水が排出されますので、ドレン水の排水について留意ください。

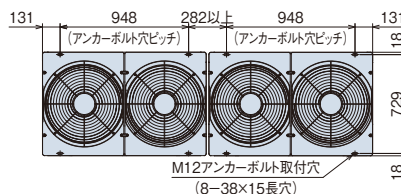
- ① 水はけの良いところを選ぶか排水溝を設けて排水してください。
- ② 通路の上方に設置すると水滴が落下しますので避けてください。やむを得ず設置する場合は、二次ドレンパンなどを設けて排水処理を実施してください。
- ③ ドレン水が凍結する恐れがある地域では、集中排水ドレンボス(別売品)は使用しないでください。(ドレン配管内のドレン水が凍結し、配管に亀裂が生じる恐れがあります)

フレックスマルチ(冷暖切換型) 高効率タイプ

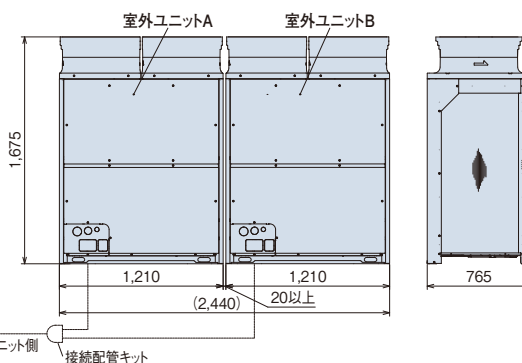
(単位:mm)

RAS-AP560SG~RAS-AP670SG

寸法:幅2,440×奥行765×高さ1,675(mm)



(注) 本図は室外ユニット間隙間20mmの場合を示します。オプション部品「防雪フード」「吹出ダクト」の取り付けを想定した場合、室外ユニット間隙間は50mm以上としてください。



室外ユニット 容量・型名	構成室外ユニット型式	
	室外ユニットA	室外ユニットB
560型	RAS-AP280SG	RAS-AP280SG
615型	RAS-AP335SG	RAS-AP280SG
670型	RAS-AP335SG	RAS-AP335SG

■ 寸法図(フレックスマルチ 冷暖切換型 高効率タイプ)

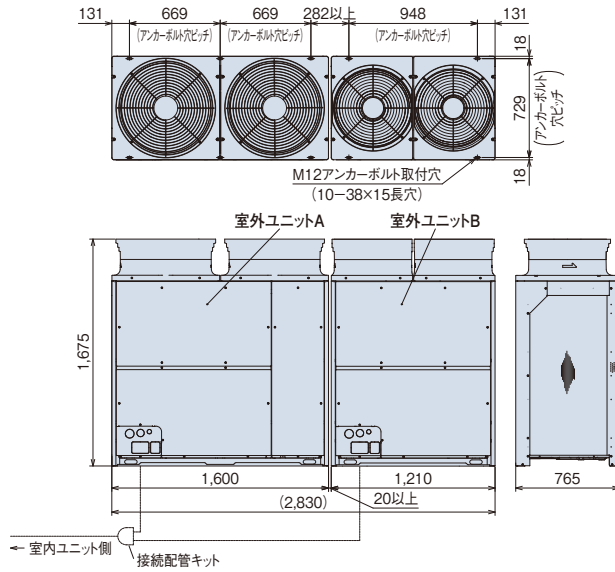
(単位:mm)

RAS-AP730SG~RAS-AP900SG

寸法:幅2,830×奥行765×高さ1,675(mm)



室外ユニット 容量・型名	構成室外ユニット型式	
	室外ユニットA	室外ユニットB
730型	RAS-AP450SG	RAS-AP280SG
775型	RAS-AP450SG	RAS-AP335SG
850型	RAS-AP500SG	RAS-AP335SG
900型	RAS-AP500SG	RAS-AP400SG



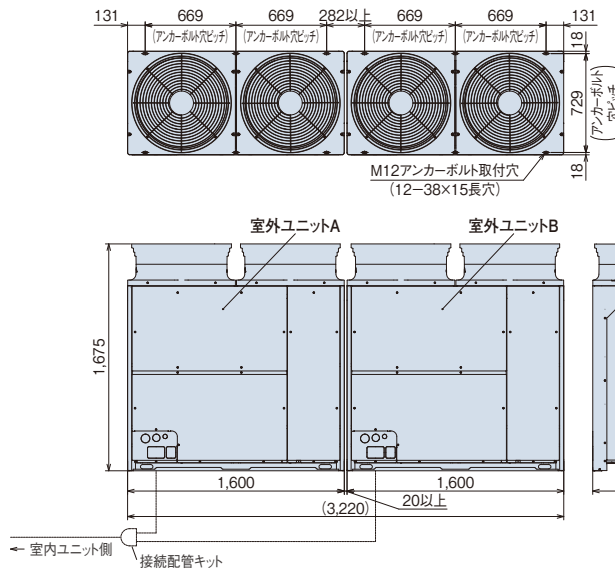
(注)本図は室外ユニット間隙間20mmの場合を示します。オプション部品「防雪フード」「吹出ダクト」の取り付けを想定した場合、室外ユニット間隙間は50mm以上としてください。

RAS-AP950SG・RAS-AP1000SG

寸法:幅3,220×奥行765×高さ1,675(mm)



室外ユニット 容量・型名	構成室外ユニット型式	
	室外ユニットA	室外ユニットB
950型	RAS-AP500SG	RAS-AP450SG
1000型	RAS-AP500SG	RAS-AP500SG



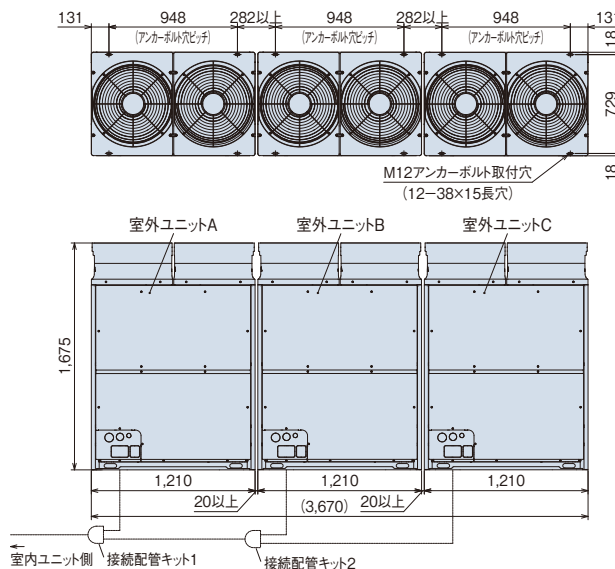
(注)本図は室外ユニット間隙間20mmの場合を示します。オプション部品「防雪フード」「吹出ダクト」の取り付けを想定した場合、室外ユニット間隙間は50mm以上としてください。

RAS-AP1060SG~RAS-AP1180SG

寸法:幅3,670×奥行765×高さ1,675(mm)



室外ユニット 容量・型名	構成室外ユニット型式		
	室外ユニットA	室外ユニットB	室外ユニットC
1060型	RAS-AP400SG	RAS-AP335SG	RAS-AP335SG
1120型	RAS-AP400SG	RAS-AP400SG	RAS-AP335SG
1180型	RAS-AP400SG	RAS-AP400SG	RAS-AP400SG



(注)本図は室外ユニット間隙間20mmの場合を示します。オプション部品「防雪フード」「吹出ダクト」の取り付けを想定した場合、室外ユニット間隙間は50mm以上としてください。

■ 寸法図(フレックスマルチ 冷暖切換型 高効率タイプ)

(単位:mm)

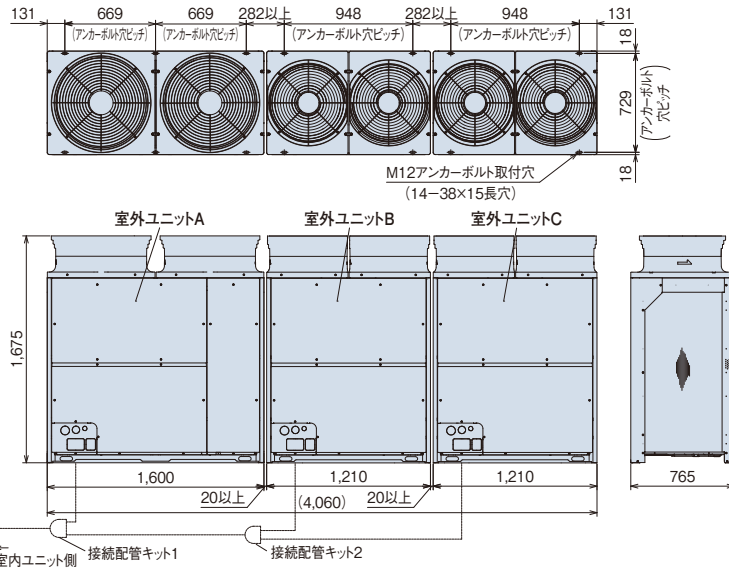
RAS-AP1220SG-RAS-AP1280SG

寸法:幅4,060×奥行765×高さ1,675(mm)



(注)本図は室外ユニット間隙間20mmの場合を示します。オプション部品「防雪フード」「吹出ダクト」の取り付けを想定した場合、室外ユニット間隙間は50mm以上としてください。

室外ユニット	構成室外ユニット型式		
容量・型名	室外ユニットA	室外ユニットB	室外ユニットC
1220型	RAS-AP500SG	RAS-AP400SG	RAS-AP335SG
1280型	RAS-AP500SG	RAS-AP400SG	RAS-AP400SG



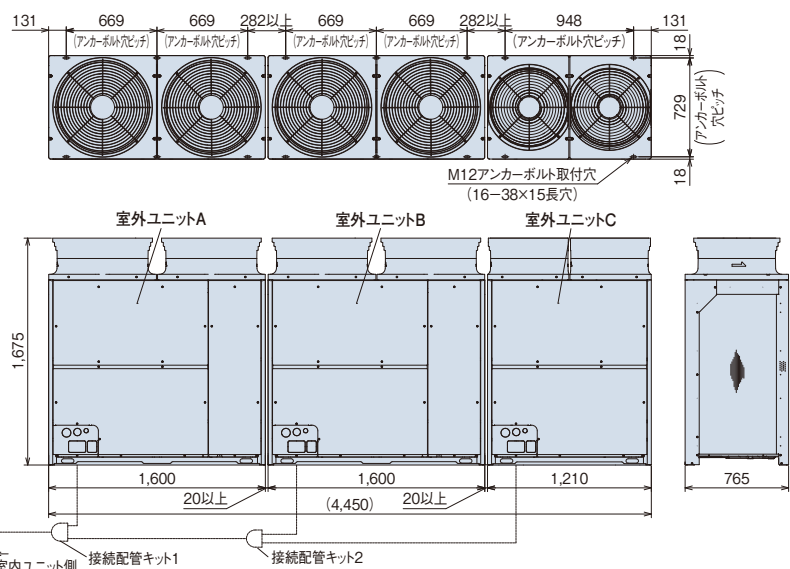
RAS-AP1360SG-RAS-AP1400SG

寸法:幅4,450×奥行765×高さ1,675(mm)



(注)本図は室外ユニット間隙間20mmの場合を示します。オプション部品「防雪フード」「吹出ダクト」の取り付けを想定した場合、室外ユニット間隙間は50mm以上としてください。

室外ユニット	構成室外ユニット型式		
容量・型名	室外ユニットA	室外ユニットB	室外ユニットC
1360型	RAS-AP500SG	RAS-AP500SG	RAS-AP335SG
1400型	RAS-AP500SG	RAS-AP500SG	RAS-AP400SG



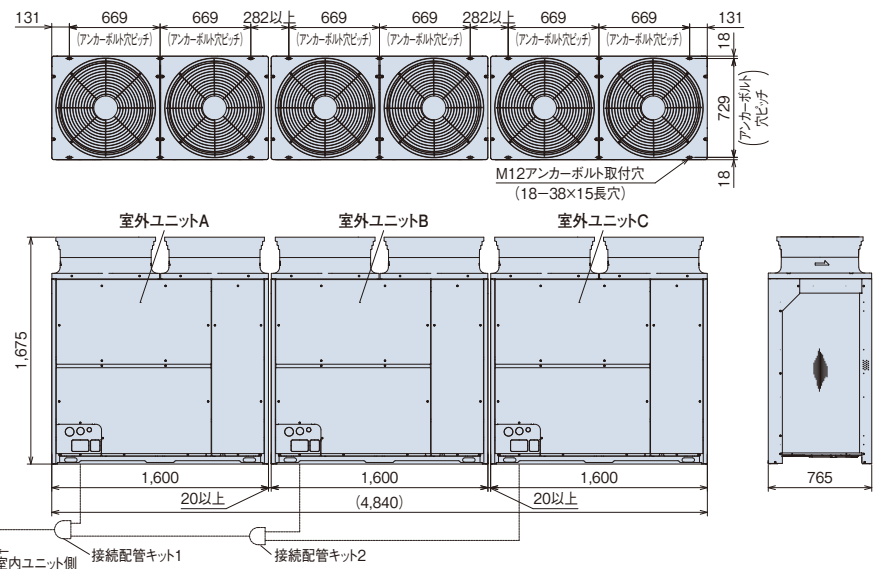
RAS-AP1450SG-RAS-AP1500SG

寸法:幅4,840×奥行765×高さ1,675(mm)



(注)本図は室外ユニット間隙間20mmの場合を示します。オプション部品「防雪フード」「吹出ダクト」の取り付けを想定した場合、室外ユニット間隙間は50mm以上としてください。

室外ユニット	構成室外ユニット型式		
容量・型名	室外ユニットA	室外ユニットB	室外ユニットC
1450型	RAS-AP500SG	RAS-AP500SG	RAS-AP450SG
1500型	RAS-AP500SG	RAS-AP500SG	RAS-AP500SG



フレックスマルチ(冷暖切換型) 高効率タイプ

■ サービススペース

〈基本スペース〉

(単位:mm)

- ・正面・背面の障壁がないときは正面500mm以上(オプション部品「アクティブフィルター」取付時は1,000mm以上)、背面300mm以上、側面10mm以上(オプション部品「防雪フード」「吹出ダクト」)
- ・取り付け時は50mm以上必要です。
- ・正面側の壁高さが1,500mmを超える場合は、壁までの距離を $(500 + \frac{h_2}{2})$ mm以上に延長してください。
- ・背面側の壁高さが500mmを超える場合は、壁までの距離を $(300 + \frac{h_1}{2})$ mm以上に延長してください。
- ・正面側に壁面を設ける場合は通風口を設けてください。上方の障害物までの距離が1,500mm未満、また、開放されていない場合は、吹出側に防雪フードなどを設置し、ショートサーキットを防止してください。
- ・上方に障害物がある場合、前後左右の4側面は開放が原則です。

〈ビル壁面などに隣接設置する場合〉

ビル壁面などの非常に高い壁に隣接する場合は、2方向以上開放とし壁面までの距離を300mm以上確保してください。

【単独設置】

【集中設置・連続設置】

〈3方向壁面〉

【単独設置】

側面壁高さ制限なし

【集中設置・連続設置】

● ユニットの向きを同じにして設置

側面壁高さ制限なし

● 背面側を向い合わせにして設置

① 側面スペース最小

側面壁高さ制限なし

② 背面スペース最小

側面壁高さ制限なし

※1. 室外ユニットオプション部品「防雪フード」「吹出ダクト」取り付け時は50mm以上必要です。 ※2. 室外ユニットオプション部品「アクティブフィルター」取付時は1,000mm以上必要です。

(注1) 本図は代表的な施工条件での冷房運転(外気35℃)での必要寸法を示します。室外ユニット周囲温度が高い場合、または、施工条件が例と大きく異なりショートサーキットしやすいことが懸念される場合には気流計算などを実施して、必要な寸法を検討いただく必要があります。

(注2) 連続設置をする場合は一群の最大を6台とし、群と群の間の室外ユニット間側面スペースを1m設けてください。同一群内における室外ユニット間の側面スペースは上図の集中設置・連続設置に示すスペースを確保してください。

(注3) 4方向壁面設置の場合は製品に付属の据付点検要領書をご参照ください。

冷媒配管制限

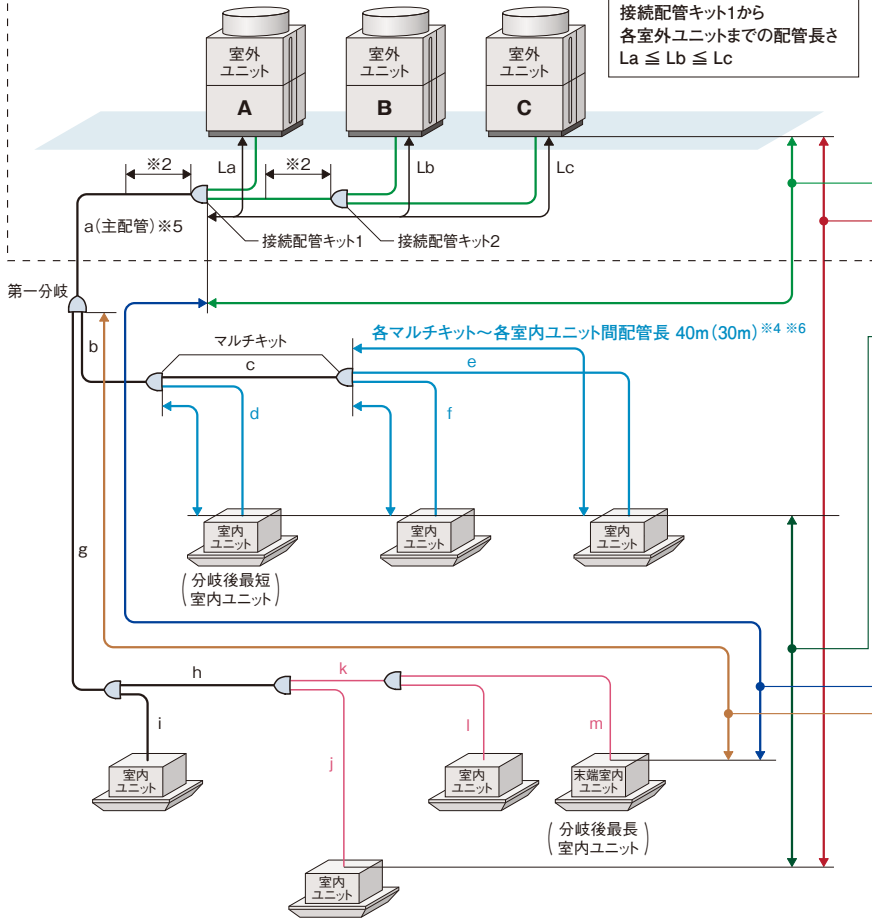
本図は主要項目を記載しています。実際の配管選定は必ず技術資料をご確認ください。

室外ユニット3台組合わせの例

図は室外ユニット正面より見て左方向に配管を引き回した場合を示します。

●室外ユニットの並び順※1 ※9

室外ユニット容量 $A \geq B \geq C$
 接続配管キット1から
 各室外ユニットまでの配管長さ
 $La \leq Lb \leq Lc$



配管総延長 1000m(300m) 以内※3 ※4

室外ユニット間配管長 $La \leq Lb \leq Lc \leq 10m$

室外～室内ユニット間高低差 室外上50m以内※7
 室外下40m以内

室内ユニット間高低差 30m以内※10

最大配管長 実長165m 相当長190m

第一分岐～末端室内ユニット間配管長 90m(40m)※4 ※8

●設計時の注意事項

- ※1. 最も室内ユニット側の接続配管キット1から各室外ユニットまでの配管長さが最も短いLaに、最も容量の大きい室外ユニットA、最も長いLcに最も容量の小さい室外ユニットCが接続されるよう施工してください。
 (注) 室外ユニット並び順を間違えると液冷媒戻りなどによる故障の原因となりますのでご注意ください。
- ※2. 接続配管キットの下流側は直線距離を500mm以上とってください。
- ※3. 配管総延長300mを超える範囲の施工条件では、追加冷媒量による制限がありますので、設計時にご留意ください。詳細は技術資料をご確認ください。

室外ユニット 容量・型名	冷媒最大 追加封入量(kg)
140~280型	28
335型	36
400~500型	40
560~670型	51
730~1500型	63

現地追加冷媒量(冷媒配管+室内ユニット)が、最大追加封入量(上表)を超えない施工条件としてください。

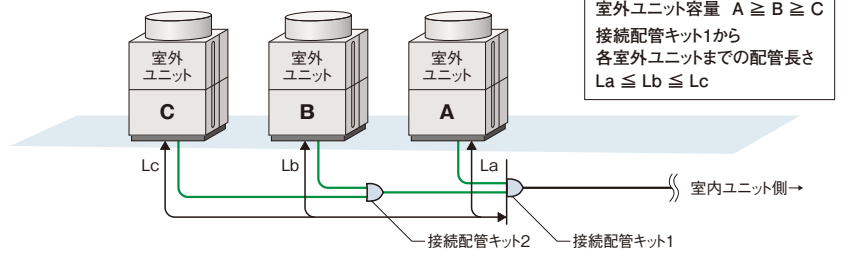
- ※4. ()内の値を超える施工では室内ユニットの接続台数を推奨接続台数以下にしてください。
- ※5. 最大配管長が100m以上の場合、主配管(接続配管キット1～第一分岐まで)の配管サイズ(液管/ガス管共)を1サイズアップしてください。この場合は、レデューサー(現地準備品)が必要となります。
- ※6. マルチキット～室内ユニットの配管径は室内ユニット接続口と同一サイズとしてください。なお、室内ユニット容量22～63型の配管長さが15mを超える場合はφ9.52の配管を使用してください。
- ※7. 受注対応で90mまで対応可能です。
- ※8. 第一分岐～末端室内ユニット間の配管長が40mを超える場合は下記の2つの制約を守り施工してください。マルチキットからマルチキットの配管サイズを1サイズアップしてください。その際、レデューサー(現地準備品)が必要となります。
 - (b-c)または(g+h-k) : 1サイズアップ(液管・ガス管共)なお、配管サイズアップにより $a < b \cdot g$ となる場合は $a = b \cdot g$ となるように配管aをサイズアップしてください。
 - (g+h+k+m) - (b+d) ≤ 40m : 第一分岐以降の最長室内ユニット間距離 - 最短室内ユニット間距離が40m以内(ただし、ライン分岐[主管分岐ではない]は除く)
- ※9. 室外ユニットの並び順序は、配管の引出方向によって変わりますのでご注意ください。
- ※10. 外気処理エアコンについては、15m以内としてください。
- ※11. サイズアップなどの詳細については技術資料を参照してください。

※9

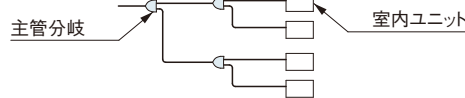
図は室外ユニット正面より見て右方向に配管を引き回した場合を示します。

●室外ユニットの並び順※1

室外ユニット容量 $A \geq B \geq C$
 接続配管キット1から
 各室外ユニットまでの配管長さ
 $La \leq Lb \leq Lc$



(注) 主管分岐とは分岐後の両方にマルチキットが接続となる分岐方式です。



■ 室内ユニット接続条件

室内ユニット			
接続容量比 (注1)	接続可能台数 (推奨接続台数) (注3) (注4)	接続可能 最小容量	
50～130% (注2) (注7)	140型……………8(5)台	670型……………40(26)台	22型 (注5)
	160型……………9(5)台	730型……………43(26)台	
	224型……………13(8)台	775型……………47(32)台	
	280型……………16(10)台	850型……………50(32)台	
	335型……………19(10)台	900型……………53(32)台	
	400型……………23(16)台	950型……………56(32)台	
	450・500型……26(16)台	1000型……………59(32)台	
	560型……………33(18)台	1060～1500型…64(38)台	
	615型……………36(20)台		

- (注1) 接続容量比は、室内外容量比(室内ユニットの合計容量÷室外ユニットのシステム容量)を示します。
 (注2) 接続室内ユニット100%超のシステムで全室内ユニットを同時運転した場合、全体能力は最大100%となります。配管長・温度条件などの能力低下を考慮し、吹出温度の低下などの問題が発生しないよう機器選定をしてください。詳細については技術資料をご確認ください。
 (注3) 接続可能台数には、接続室内ユニットの機種・容量・使用環境・据付場所により留意事項があります。選定にあたっては、必ず技術資料をご確認ください。
 (注4) 接続室内ユニットにテンブクリーン室内ユニット・外気処理エアコンを含む場合は、推奨接続台数以下としてください。
 (注5) 室内ユニット22～36型は、40型以上のものに対し風量が多めに設定されています。暖房時の冷風感などが問題となるような据付場所は避けてください。
 (注6) マルチ型パッケージエアコンに使用している冷媒(R410A)は、それ自体は無毒不燃性の安全な冷媒ですが、万が一、室内に漏れた場合その濃度が許容値を超えるような小部屋では、窒息などの危険があり許容値を超えない対策が必要です。詳細はP.278をご参照ください。
 (注7) 室内ユニットの接続容量が室外ユニット容量の100%を超えて運転する場合は、接続容量どおりの能力が出ない場合があります。詳細は技術資料などをご参照ください。また、130%を超える場合はお問い合わせください。

■ 配管キット(オプション)

[接続配管キット] 室外ユニット間分岐

室外ユニット容量・型名	接続配管キット型式
560～670型	MC-NP20SA
730～1000型	MC-NP21SA
1060～1500型	MC-NP30SA

[マルチキット] 室内外交続配管用分岐

ライン分岐

<第一分岐管>

室外ユニット容量・型名	マルチキット型式
140型～280型	MW-NP282A2
335～450型	MW-NP452A2
500～670型	MW-NP692A2
730～1500型	MW-NP902A2

(注1) 主配管(室外ユニット～第一分岐)をサイズアップ(液・ガス管共)した場合はレデューサー(現地準備品)が必要となります。

<第一分岐以降の配管径およびマルチキット>

室内ユニット容量の合計(型名)	高低圧ガス管(mm)	液管(mm)	マルチキット型式
159以下	φ15.88	φ9.52	MW-NP282A2
160以上～249以下	φ19.05	φ9.52	
250以上～334以下	φ22.2	φ9.52	
335以上～449以下	φ25.4	φ12.7	MW-NP452A2
450以上～499以下	φ28.58	φ12.7	
500以上～729以下	φ28.58	φ15.88	MW-NP692A2
730以上～1009以下	φ31.75	φ19.05	MW-NP902A2
1010以上	φ38.1	φ19.05	

(注1) 第一分岐のマルチキットから末端室内ユニットまでの配管長さが40mを超える場合は、マルチキットからマルチキットの配管サイズを1サイズアップしてください。

その際、レデューサー(現地準備品)が必要となります。詳細については「据付点検査領書」をご確認ください。

(注2) マルチキットサイズが第一分岐管より大きくなる場合には、第一分岐管サイズに合わせてください。

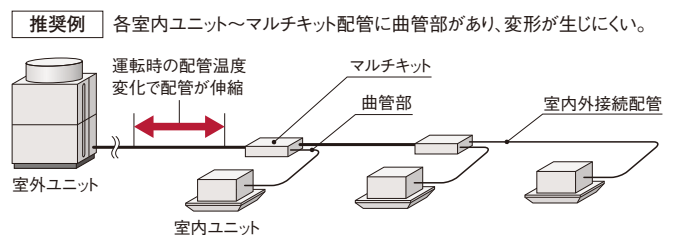
ヘッダ分岐

ヘッダ分岐後の室内ユニットの合計容量 (型名)	ヘッダ分岐数	マルチキット型式
140以上～224以下	4分岐	MH-NP224A
140以上～280以下	8分岐	MH-NP288A

■ 配管施工上の注意事項

[マルチキット～室内ユニットの配管形状]

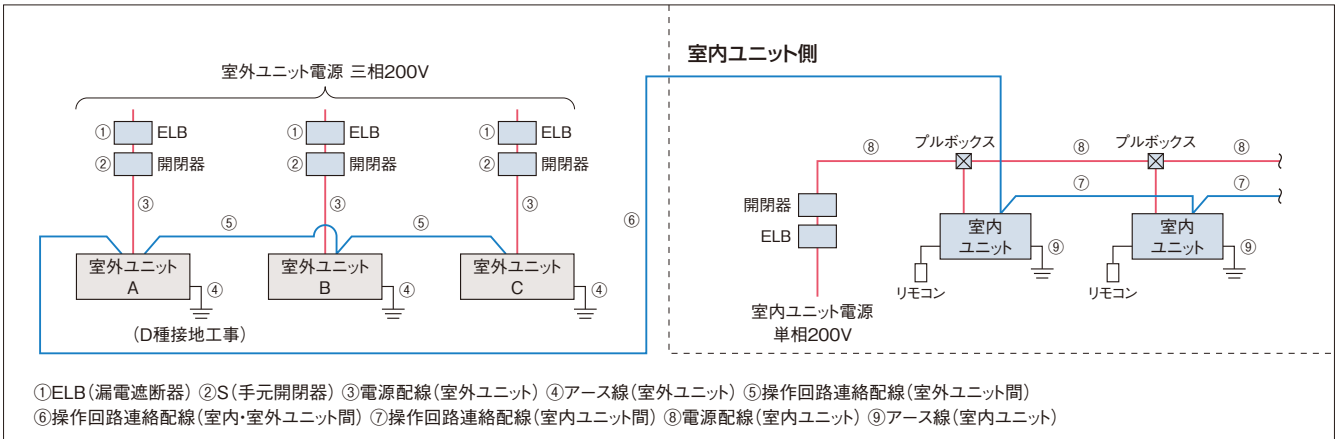
現地施工配管は、冷媒配管の温度変化による配管伸縮を吸収させるため、右図の **推奨例** のように曲管・(水平)ループ管などを設けてください。



■ 電気容量・配線容量

[別電源方式] 室外ユニットごとに電源を配線する方式です。基本的にこの方式で施工してください。

渡り電源方式については、技術資料をご確認ください。



- (注1) 室外ユニットの電源はユニットごとに配線し、ELB(漏電遮断器)およびS(手元開閉器)を各ユニットに必ず取り付けてください。取り付けられていないと感電・火災の原因になることがあります。なお、渡り電源方式(構成室外ユニットを1つの電源で配線する場合)での施工は、制約条件があります。詳細については室外ユニットの技術資料をご参照ください。
- (注2) ELBは必ず各室外ユニット(冷媒系統)ごとに取り付けください。複数の室外ユニット(冷媒系統)にまたがって設置した場合、通常の漏れ電流で作動する可能性があります。
- (注3) 室外ユニットと室内ユニットの電源は別々に取ってください。室内ユニットの電源は必ず同一室外ユニットに接続する室内ユニット群ごと(1電源当たりの室内ユニット合計運転電流容量は15A以下)に設けて配線を接続してください。漏電遮断器(ELB)および手元開閉器(S)も各室内ユニット群ごとに取り付けください。室内ユニット側は室内ユニットの据付点検要領書をご参照ください。
- (注4) 室内ユニットの配線容量⑧⑨は、各々の技術資料をご確認ください。

[室外ユニットの電気容量・配線容量(単体ユニット)]

項目	ELB(漏電遮断器)		S(手元開閉器)			電源配線		操作回路連絡配線	基準電流(A)
	定格電流(A)	定格感度電流(mA)	スイッチ容量(A)	ヒューズ容量(A)	アース線太さ(mm ²)	最小太さ(mm ²)	配線こう長(m)		
型式		①	②		④	③		⑤ ⑥ ⑦	
RAS-AP140SG	30	30または100 (0.1sec以下)	30	30	2.0以上	5.5	36	0.75~1.25mm ² の 2芯ケーブル (型式:VCTF・VCT・ CVV・MVVS・ VVR・VVF)	20.0
RAS-AP160SG	30		30	30	2.0以上	5.5	34		21.0
RAS-AP224SG	40		60	40	3.5以上	8.0	38		27.0
RAS-AP280SG	40	60	40	3.5以上	14.0	54	33.5		
RAS-AP335SG	50	100 (0.1sec以下)	60	50	3.5以上	14.0	44		41.0
RAS-AP400SG	60		60	60	3.5以上	22.0	57		50.0
RAS-AP450SG	60		60	60	3.5以上	22.0	49		58.0
RAS-AP500SG	75		75	75	5.5以上	38.0	81		61.0

- (注1) 電源トランス容量(現地準備品)は基準電流(上記)に従い選定してください。基準電流とは表中の電源配線の選定に使用した電流値で、規定の運転範囲で運転した場合の最大電流値です。
- (注2) 上記表の電源配線こう長は、電圧降下が2%の時を示します。
- (注3) 供給電源電圧は下記を満足するような受電設備としてください。
●供給電圧:定格電圧±10%以内、●始動電圧:定格電圧-15%以内、●運転電圧:定格電圧±10%以内、●相間アンバランス:3%以内
- (注4) ELBの定格遮断容量は、電源トランス・電線の長さおよび太さより短絡電流を計算し適切なものを選定してください。
- (注5) ELBは必ず各室外ユニット(冷媒系統)ごとに取り付けください。複数の室外ユニット(冷媒系統)にまたがって設置した場合、通常の漏れ電流で作動する可能性があります。
- (注6) ELBは高調波対応品を使用してください。
- (注7) 室内ユニットの配線容量⑧⑨は、各々の技術資料をご確認ください。
- (注8) アース線はガス管・水道管・避雷針・電話のアースに接続しないでください。
- (注9) 室外ユニットの電気容量・配線容量の詳細については**室外ユニットの技術資料を参照ください。**

■ オプション

[高調波抑制部品]

品名	型式		
アクティブフィルター	ユニット内蔵型	塗装なし	AF-SUA
		塗装あり*	AF-SUC

- (注) 本製品(別売アクティブフィルター)は、室外ユニットへの組み込み(取付けおよび電気配線作業)が必要となります。室外ユニットへの組み込み出荷(特注対応)の納期、価格については弊社営業窓口までお問い合わせください。現地での取付け(電気配線作業)を実施する際には、電気工事の有資格者による作業が必要となります。作業内容の詳細は、機種により異なりますので技術資料をご確認ください。作業内容により、作業に必要な人数などが異なります。*室外ユニットが耐重塩害仕様の場合は、アクティブフィルターは、「塗装あり」品をご使用ください。

接続配管キットとマルチキットについてはP.28をご参照ください。その他のオプション部品についてはP.271~273をご参照ください。

FLEXMULTI

フレックスマルチ

標準タイプ

RAS-AP SS
224~1500型

高いAPF2015^{*1}に加え、
省設置スペース化を実現。
224~1500型の多彩な製品ラインアップで
ビル空調の省エネ化に貢献

※1. JIS B 8616:2015に基づく通年エネルギー消費効率。数値が大きいほど省エネ性能が高いことを示します。

NEW

2016年4月発売



R410A

H-LINK II^{*}対応

インバーター制御

エコノフレッシュ対応

外気処理エアコン対応

厨房用でんつり対応

* H-LINK IIとは、日立独自の
高機能伝送方式です。

省エネルギー法2015年度基準値クリア^{*2}

グリーン購入法2016年度判断基準値クリア^{*2}

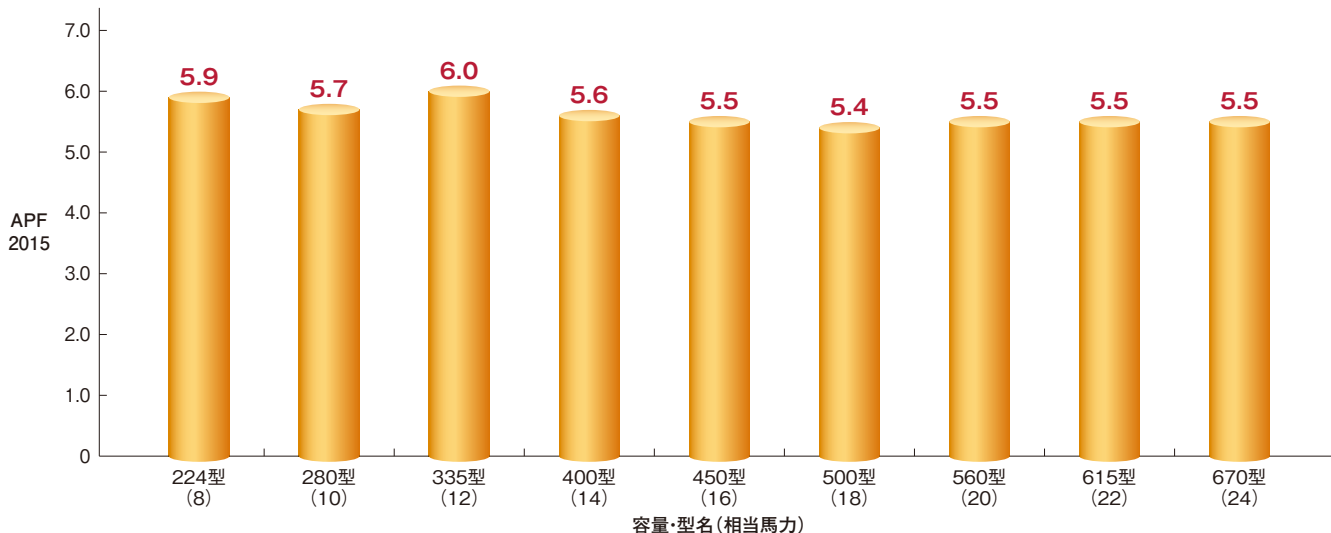
※2. 対象製品は冷房能力が50.4kW以下の空冷式冷房・暖房兼用型のもの。
(組み合わせ機種は対象外)

お客様メリット

省エネ 高いAPF2015^{*1}で省エネに貢献

224~670型の全容量で高いAPF2015^{*1}を実現。省エネに貢献します。

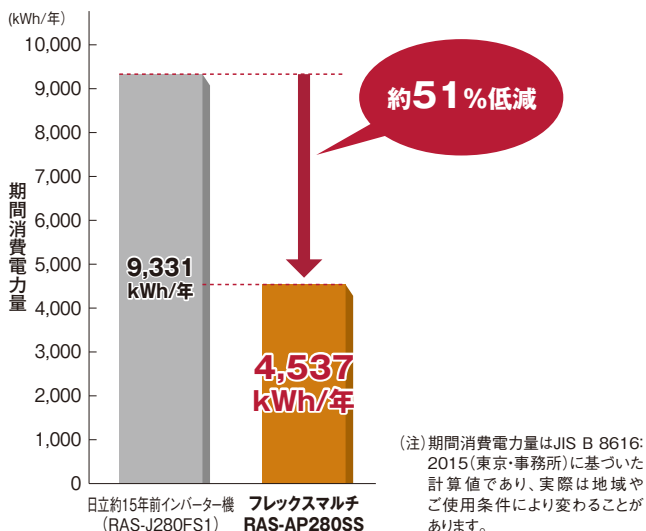
●各容量のAPF2015



省エネ 省エネ技術を結集し、電力の消費を大幅に低減

送風機・熱交換器・圧縮機の性能向上や圧縮機制御の改良により、
年間の消費電力量を大幅に低減しました。

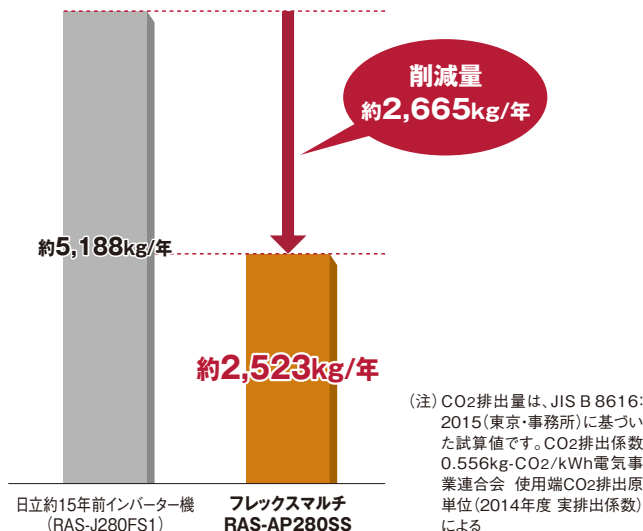
●期間消費電力量比較 (10馬力相当システムの場合)



省エネ CO₂排出量を大幅に低減

電力使用量の低減により、CO₂の排出量を大幅に削減。
より環境負荷を抑えた製品としました。

●CO₂排出量 (10馬力相当システムの場合)



お客様メリット

省エネ 圧縮機制御の改良により省エネ性を向上

スムーズドライブ制御

各室内ユニットからの必要負荷情報をもとに、室外ユニットにて適切な供給冷媒量を計算。インバーター圧縮機の回転数をコントロールし、必要負荷に応じた適正な冷媒量を室内ユニット側に供給するスムーズドライブ制御を採用。低負荷運転時の圧縮機のON・OFFを抑えつつ、スムーズに運転することで省エネ化を図りました。

●スムーズドライブ制御のイメージ

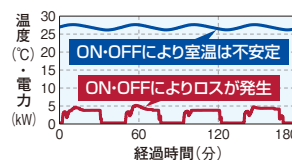


スムーズドライブ制御の省エネ効果の検証例

部分負荷設備において、省エネ効果の検証試験を実施しました。スムーズドライブ制御(新制御)により圧縮機のON・OFFを抑えることができるため、室温の変動を抑え、消費電力を低減できることを確認しました。

●従来制御での運転データ
(冷房時、負荷率33%試験時)

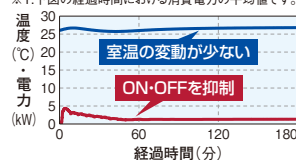
消費電力:2.46kW^{#1}



●新制御での運転データ
(冷房時、負荷率33%試験時)

消費電力:1.49kW^{#1} (従来比約61%)

※1.下図の経過時間における消費電力の平均値です。



約39%
低減

従来機(RAS-AP280DG3)とてんかせ4方向(RCI-AP140K5)×2台との組み合わせにおける、従来制御と新制御の試験結果
【条件】室内吸込温度:27℃(乾燥)/19℃(湿球)H1風量時、外気温:23℃(乾燥)
室内外配管長:15m、測定場所:関西電力(株)環境試験設備

汎用性 多様な製品ラインアップ

224~1500型の多様な製品をラインアップ。さまざまな空調負荷に対応可能です。

設置性 設置スペースの低減

新型のフレックスマルチは、単体ユニットあたりの容量を大きくし、室外ユニットの組み合わせユニット数を減らしました^{*1}。これによりユニット接続時の配線・工事工程数が低減できます(500~670型・775型・850型・950~1500型)。また500型では、設置スペースを約36%低減しました。

※1.標準タイプでは、500~670型で2台のユニットから単体ユニットに、950~1350型で3台から2台のユニットに、1400~1500型で4台から3台のユニットに変更。

●フレックスマルチ[標準タイプ]の組み合わせユニット数(従来型機比)

容量・型名 (相当馬力)	224型 (8) ~ 450型 (16)	500型 (18) ~ 670型 (24)	730型 (26) ~ 900型 (32)	950型 (34) ~ 1360型 (48)	1400型 (50) ~ 1500型 (54)
従来型フレックスマルチ [RAS-APOODS6]	単体ユニット	ユニット数 2	ユニット数 2	ユニット数 3	ユニット数 4
新型フレックスマルチ [RAS-AP00SS]	単体ユニット	単体ユニット	ユニット数 2	ユニット数 2	ユニット数 3

(注)表中のユニット図は、各容量範囲の代表例を示します。

●フレックスマルチ[標準タイプ]の設置面積・低減率(従来型機比)

容量・型名 (相当馬力)	500型 (18)	560型 (20)	615型 (22)・670型 (24)	775型 (28)・850型 (30)	950型 (34)・1000型 (36)
従来型フレックスマルチ [RAS-APOODS6]	1.47m ²	1.47m ²	1.67m ²	1.87m ²	2.21m ²
新型フレックスマルチ [RAS-AP00SS]	0.93m ²	1.22m ²	1.22m ²	1.67m ²	1.87m ²
低減率	約36%低減	約16%低減	約22%低減	約10%低減	約15%低減

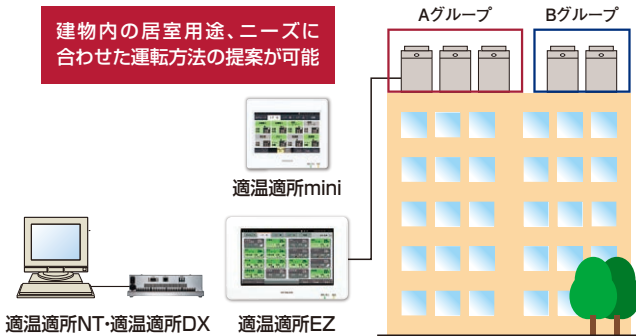
容量・型名 (相当馬力)	1060型 (38)・1120型 (40)	1180型 (42)	1220型 (44)	1280型 (46)・1360型 (48)	1400型 (50) ~ 1500型 (54)
従来型フレックスマルチ [RAS-APOODS6]	2.41m ²	2.61m ²	2.61m ²	2.81m ²	3.35m ²
新型フレックスマルチ [RAS-AP00SS]	2.16m ²	2.16m ²	2.46m ²	2.46m ²	2.91m ²
低減率	約10%低減	約17%低減	約5%低減	約12%低減	約13%低減

お客様メリット

省エネ

集中制御機器からのセルフデマンド設定でさらに省エネに貢献

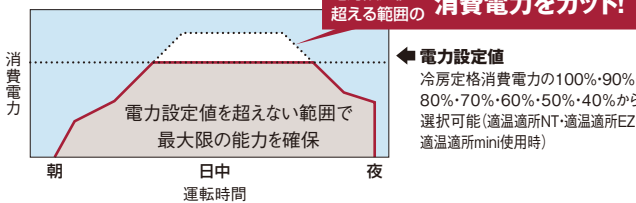
電力設定値を超える範囲の消費電力をカットし、最大電力の抑制に貢献できます。電流を自己検知して自動的にデマンド制御を行うので、信号配線工事は不要です。また、従来のデマンド信号によるデマンド制御も可能なので、状況に合わせてさまざまな操作を選べます。オプションの集中制御機器（セントラルステーション適温適所DX・適温適所NT・適温適所EZ・適温適所mini）から室外ユニットごとのスケジュール設定ができるので、設備管理者による設定および設定変更が可能です。



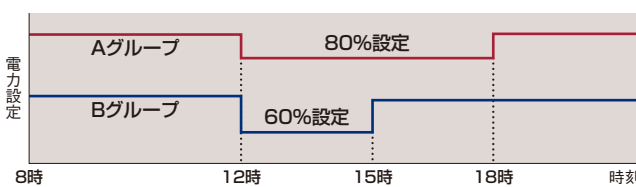
対応機種：適温適所DX・適温適所NT・適温適所EZ・適温適所mini

集中制御機器から特定室外ユニット、任意時間で設定可能

●セルフデマンド制御(イメージ図)



●設定例：集中制御機器を使いグループ単位でスケジュール設定を行う場合



- (注1) 電力設定値(%表示)は、あくまでも目安値です。本制御で使用する値は電流からの演算値を使用しているため、電力計の値とは精度が異なります。最大電力を精度良く管理する必要がある場合には、専用のデマンドコントローラー(市販品)をご使用ください。
- (注2) 上記セルフデマンド設定をした場合、圧縮機の回転数を強制的に下げたため、能力は設定値に応じて低下します。
- (注3) 運転制御状態(保護制御など)によっては一時的に表示値よりも高くなる場合があります。
- (注4) 本機能は最大電力(30分平均)を抑制する機能です。漏電遮断器、トランスなどの電源回路・電源配線の容量を小さくする目的のご使用はできません。遮断器作動・機器故障の原因となりますのでご注意ください。
- (注5) 適温適所EZには、専用のデマンドコントローラーを必要としない、デマンドコントロール機能搭載モデル(PSC-A64GTD2)も用意しています。詳しくはP.245を参照ください。

省リスク 故障時も応急運転可能

室外ユニット故障時のバックアップ運転機能を装備。万一の故障時でもシステムの完全停止を防げます。

- この機能は730型以上に適用されます。
- 故障検出(アラーム発生)後にリモコン操作または室外制御基板のスイッチ設定で応急運転が可能です。
- 応急運転は開始後8時間まで可能です。伝送異常など、故障内容によっては運転できない場合があります。

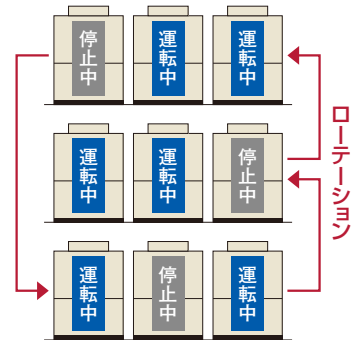


万一1台の室外ユニットが故障しても残りの室外ユニットにて運転継続可能

省リスク ローテーション運転による負荷の分散

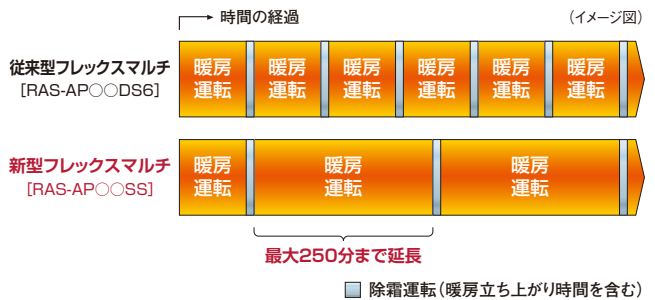
構成室外ユニットの圧縮機起動順をローテーションさせることで、各室外ユニットの運転時間を平準化し、負荷を分散します。

- この機能は730型以上で適用されます。
- スイッチオフまたはサーモオフ時に行われます。



快適性 着霜量検出機能により除霜運転の頻度を低減

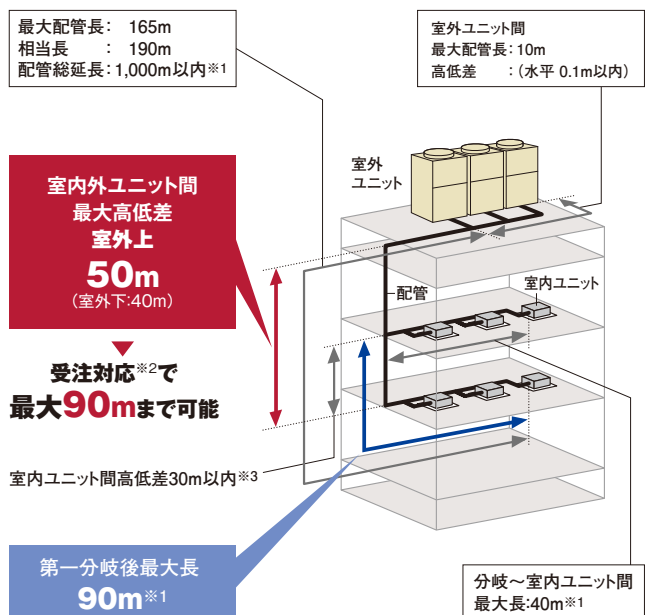
新たに着霜量検出機能を搭載。着霜状態・着霜量の検出精度を高め、除霜運転に入る頻度を低減しました。除霜の間隔を最大で約250分まで延長します。



設計会社様メリット

さまざまな配管施工制約に対応可能

室内外ユニット間の最大配管長や室内外間高低差などさまざまな配管施工制約に対応可能。大規模物件でも柔軟な設計が可能です。



- ※1. 室内ユニット接続台数および冷媒最大追加封入量に制限があります。詳細はP.42~43をご参照ください。
- ※2. 受注対応にて対応いたします。納品までに日数を要しますので、納期をお問い合わせください。
- ※3. 外気処理エアコンについては、15m以内としてください。

設計会社様メリット

運転音低減機能を搭載

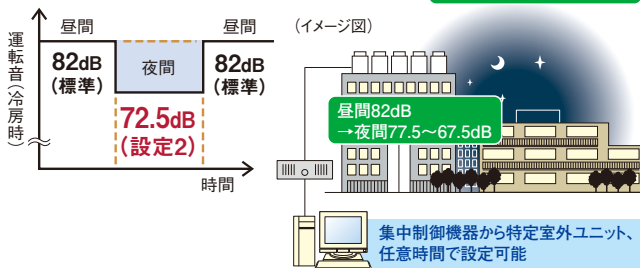
強制的に運転音低減を図る運転音低減機能を搭載しました。使用環境に応じて、運転音を3段階に設定できます。

●設定例:夜間の運転音を低減(10馬力相当の場合) 状況に合わせて設定可能

(設定1)77.5dB* (設定2)72.5dB* (設定3)67.5dB*

※16~24馬力の場合は、
(設定1)82.5dB (設定2)77.5dB (設定3)72.5dB

- 近隣の住宅・商店が心配
- 隣地境界に近い建物
- 納入後のトラブルが心配

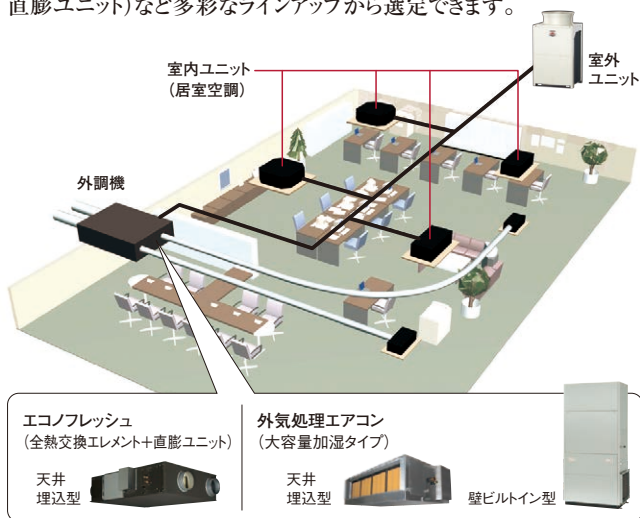


(適温適所DX・適温適所NTのみ)

- (注1) 夜間など、負荷の小さい条件でのみ使用可能です。
- (注2) 強制的に圧縮機回転数・室外ファン回転数を下げるため、能力低下・運転範囲が限定されます。
- (注3) 運転音は単体ユニットの場合の目安値です。運転制御状態によっては一時的に表示値よりも高くなる場合があります。組み合わせユニットの場合、運転音は表示値よりも高くなります。

外調機の接続により快適環境を実現

建築物衛生法対応の大容量加湿タイプ(天井埋込型/壁ビルトイン型)や省エネ性の高いエコフレッシュ(全熱交換エレメント+直膨ユニット)など多彩なラインアップから選定できます。



室外ユニットの各階設置にも対応

80Pa、60Pa、30Paの3段階の高静圧設定(現地設定)により、多種多様な各階設置に対応が可能になりました。

高調波対応用アクティブフィルターを用意(オプション)

高調波対応として、室外ユニット内部に取付可能な、内蔵型アクティブフィルターを用意しました。従来の外付けにより生じていたデッドスペースがなく、室外ユニットをすっきりと連続設置できます。

〈ご注意〉

本製品(別売アクティブフィルター)は、室外ユニットへの組み込み(取付けおよび電気配線作業)が必要となります。室外ユニットへの組み込み出荷(特注対応)の納期、価格については弊社営業窓口までお問い合わせください。現地での取付け(電気配線作業)を実施する際には、電気工事の有資格者による作業が必要となります。

※作業内容の詳細は、機種により異なりますので技術資料をご確認ください。
作業内容により、作業に必要な人数などが異なります。

室内ユニットを最大64台まで接続可能

室内ユニットの接続可能台数を最大64台(1500型の場合)まで拡大しました。これにより、室内ユニットの設置台数が多い建物への対応が可能になりました。

●施工条件により接続可能台数が異なります。詳細はP.43をご参照ください。

施工会社様メリット

エレベーター*による搬入が可能

単体ユニット(560~670型除く)で、11人乗りエレベーターでの搬入が可能です。

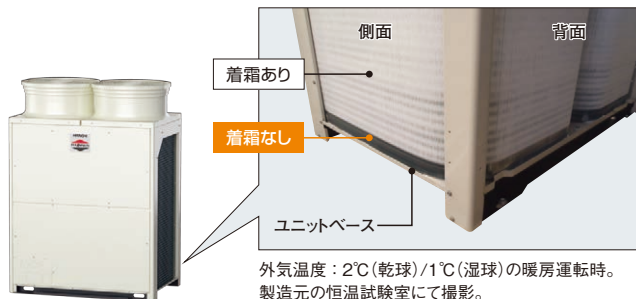
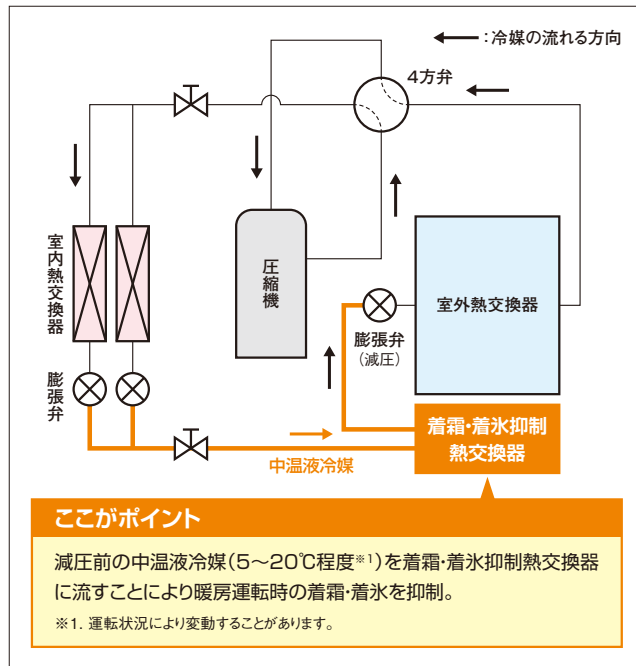


※エレベーター(11人乗り)JIS A 4301
扉開口800mm、奥行き1,350mm

室外ユニットベース部の凍結を抑制

室外熱交換器下部に着霜・着氷抑制熱交換器を配置。暖房運転時、減圧前の中温液冷媒を流し、熱交換器下部に着霜・着氷を抑制することで、ユニットベース部の凍結を抑えます。

●暖房運転時のイメージ図



外気温度: 2℃(乾球)/1℃(湿球)の暖房運転時。
製造元の恒温試験室にて撮影。

制約条件などの詳細は、技術資料をご確認ください。

■ 標準仕様表(フレックスマルチ 冷暖切換型 標準タイプ)

(50/60Hz)

容量・型名(相当馬力)	224型(8)	280型(10)	335型(12)	400型(14)	450型(16)	
室外ユニット型式	RAS-AP224SS	RAS-AP280SS	RAS-AP335SS	RAS-AP400SS	RAS-AP450SS	
電源仕様	三相200V					
冷房能力(kW)	22.4	28.0	33.5	40.0	45.0	
暖房能力	標準(kW)	25.0	31.5	45.0	50.0	
	低温(kW)	20.0	24.5	26.5	36.0	38.6
外形寸法W×D×H(mm)	950×765×1,675			1,210×765×1,675		
製品質量(kg)	185	185	205	263	305	
外装色(マンセル記号)	ナチュラルグレー(1.0Y 8.5/0.5)					
運転音 標準(冷房・暖房)[dB(A)]	80	82	82	85	85	
電気特性	消費電力 冷房(kW)	6.20	9.74	10.3	14.2	15.1
	暖房(kW)	5.94	8.61	11.2	14.7	16.8
	運転電流 冷房(A)	19.9	31.2	33.0	45.5	48.4
	暖房(A)	19.1	27.6	35.9	47.2	53.9
	力率 冷房(%)	90	90	90	90	90
	暖房(%)	90	90	90	90	90
	始動電流(A)	15	15	15	15	35
APF2015(通年エネルギー消費効率)	5.9	5.7	6.0	5.6	5.5	
圧縮機	電動機出力(kW)	4.2	6.4	7.4	9.5	5.4×2
	定格風量(m ³ /min)	165	170	190	239	256
送風機	電動機出力(kW)	0.26	0.28	0.42	0.33×2	0.39×2
	主配管サイズ 冷房(ガス)	φ19.05	φ22.2	φ25.4	φ25.4	φ28.58
暖房(液)	φ9.52	φ9.52	φ12.7	φ12.7	φ12.7	

(注1) 各性能はJIS B 8616:2015およびJRA 4002:2013R条件(冷房時:室内側27°CDB/19°CWB 室外側35°CDB、暖房時:室内側20°CDB 室外側7°CDB/6°CWB、暖房低温時:室内側20°CDB 室外側2°CDB/1°CWB)で配管長7.5m、高低差0m、室内ユニット(てんかせ4方向)を100%接続した場合の値です。

(注2) 電気特性は室外ユニット単体の値です。

(注3) 運転音はJIS B 8616:2015およびJRA 4002:2013Rに基づいた音響パワーレベルの値です。

(注4) 電気特性の運転電流欄の「冷房」または「暖房」の電流値が20Aを超える空調機は、「高圧又は特別高圧で受電する需要家の高調波抑制対策ガイドライン」対象機器となります。回路種別番号・換算係数は機種により異なりますので弊社営業窓口までお問い合わせください。

(50/60Hz)

容量・型名(相当馬力)	500型(18)	560型(20)	615型(22)	670型(24)	
室外ユニット型式	RAS-AP500SS	RAS-AP560SS	RAS-AP615SS	RAS-AP670SS	
電源仕様	三相200V				
冷房能力(kW)	50.0	56.0	61.5	67.0	
暖房能力	標準(kW)	56.0	63.0	77.5	
	低温(kW)	44.5	45.3	51.5	52.6
外形寸法W×D×H(mm)	1,210×765×1,675		1,600×765×1,675		
製品質量(kg)	306	345	359	360	
外装色(マンセル記号)	ナチュラルグレー(1.0Y 8.5/0.5)				
運転音 標準(冷房・暖房)[dB(A)]	86	86	84	86	
電気特性	消費電力 冷房(kW)	18.4	22.8	21.8	23.5
	暖房(kW)	19.6	22.7	22.2	28.0
	運転電流 冷房(A)	59.0	73.1	69.9	75.4
	暖房(A)	62.9	72.8	71.2	89.8
	力率 冷房(%)	90	90	90	90
	暖房(%)	90	90	90	90
	始動電流(A)	35	35	35	35
APF2015(通年エネルギー消費効率)	5.4	5.5	5.5	5.5	
圧縮機	電動機出力(kW)	6.4×2	7.4×2	7.1×2	9.1×2
	定格風量(m ³ /min)	256	329	329	348
送風機	電動機出力(kW)	0.39×2	0.48×2	0.48×2	0.56×2
	主配管サイズ 冷房(ガス)	φ28.58	φ28.58	φ28.58	φ28.58
暖房(液)	φ15.88	φ15.88	φ15.88	φ15.88	

(注1) 各性能はJIS B 8616:2015およびJRA 4002:2013R条件(冷房時:室内側27°CDB/19°CWB 室外側35°CDB、暖房時:室内側20°CDB 室外側7°CDB/6°CWB、暖房低温時:室内側20°CDB 室外側2°CDB/1°CWB)で配管長10m(ただし、500型は7.5m)、高低差0m、室内ユニット(てんかせ4方向)を100%接続した場合の値です。

(注2) 電気特性は室外ユニット単体の値です。

(注3) 運転音はJIS B 8616:2015およびJRA 4002:2013Rに基づいた音響パワーレベルの値です。

(注4) 電気特性の運転電流欄の「冷房」または「暖房」の電流値が20Aを超える空調機は、「高圧又は特別高圧で受電する需要家の高調波抑制対策ガイドライン」対象機器となります。回路種別番号・換算係数は機種により異なりますので弊社営業窓口までお問い合わせください。

標準仕様表(フレックスマルチ 冷暖切換型 標準タイプ)

(50/60Hz)

容量・型名(相当馬力)	730型(26)	775型(28)	850型(30)	900型(32)	950型(34)	
室外ユニット型式	RAS-AP730SS	RAS-AP775SS	RAS-AP850SS	RAS-AP900SS	RAS-AP950SS	
構成室外ユニット	RAS-AP400SS	RAS-AP450SS	RAS-AP500SS	RAS-AP500SS	RAS-AP500SS	
	RAS-AP335SS	RAS-AP335SS	RAS-AP335SS	RAS-AP400SS	RAS-AP450SS	
電源仕様	三相200V					
冷房能力(kW)	73.0	77.5	85.0	90.0	95.0	
暖房能力	標準(kW)	82.5	90.0	95.0	100.0	106.0
	低温(kW)	62.5	65.1	71.0	80.5	83.1
外形寸法W×D×H(mm)	2,180×765×1,675			2,440×765×1,675		
製品質量(kg)	263+205	305+205	306+205	306+263	306+305	
外装色(マンセル記号)	ナチュラルグレー(1.0Y 8.5/0.5)					
運転音	標準(冷房・暖房)[dB(A)]					
電気特性	消費電力	87	87	87	89	89
	冷房(kW)	24.2	24.7	29.7	32.6	33.5
	暖房(kW)	25.9	29.6	31.8	33.6	36.4
	冷房(A)	77.6	79.2	95.3	104.6	107.5
	暖房(A)	83.1	94.9	102.0	107.8	116.8
	冷房(%)	90	90	90	90	90
	暖房(%)	90	90	90	90	90
	始動電流(A)	30	55	55	55	75
APF2015(通年エネルギー消費効率)	5.8	5.8	5.7	5.5	5.5	
圧縮機	電動機出力(kW)	9.5+7.4	(5.4×2)+7.4	(6.4×2)+7.4	(6.4×2)+9.5	(6.4×2)+(5.4×2)
	定格風量(m ³ /min)	239+190	256+190	256+190	256+239	256×2
送風機	電動機出力(kW)	(0.33×2)+0.42	(0.39×2)+0.42	(0.39×2)+0.42	(0.39×2)+(0.33×2)	(0.39×2)×2
	主配管サイズ	ガス(mm) 液(mm)	φ31.75 φ19.05	φ31.75 φ19.05	φ31.75 φ19.05	φ31.75 φ19.05

- (注1) 各性能はJIS B 8616:2015およびJRA 4002:2013R条件(冷房時:室内側27°CDB/19°CWB 室外側35°CDB、暖房時:室内側20°CDB 室外側7°CDB/6°CWB、暖房低温時:室内側20°CDB 室外側2°CDB/1°CWB)で配管長10m(ただし、900-950型は12.5m)、高低差0m、室内ユニット(てんかせ4方向)を100%接続した場合の値です。
- (注2) 電気特性は室外ユニット単体の値です。
- (注3) 運転音はJIS B 8616:2015およびJRA 4002:2013Rに基づいた音響パワーレベルの値です。
- (注4) 構成室外ユニットの組み合わせは表中の組み合わせ以外はできません。
- (注5) 寸法は室外ユニット間隙間20mmの場合の値です。
- (注6) 電気特性の運転電流欄の「冷房」または「暖房」の電流値が20Aを超える空調機は、「高圧又は特別高圧で受電する需要家の高調波抑制対策ガイドライン」対象機器となります。回路種別番号・換算係数は機種により異なりますので弊社営業窓口までお問い合わせください。

(50/60Hz)

容量・型名(相当馬力)	1000型(36)	1060型(38)	1120型(40)	1180型(42)	1220型(44)	
室外ユニット型式	RAS-AP1000SS	RAS-AP1060SS	RAS-AP1120SS	RAS-AP1180SS	RAS-AP1220SS	
構成室外ユニット	RAS-AP500SS	RAS-AP670SS	RAS-AP615SS	RAS-AP670SS	RAS-AP615SS	
	RAS-AP500SS	RAS-AP400SS	RAS-AP500SS	RAS-AP500SS	RAS-AP615SS	
電源仕様	三相200V					
冷房能力(kW)	100.0	106.0	112.0	118.0	122.0	
暖房能力	標準(kW)	112.0	118.0	125.0	132.0	140.0
	低温(kW)	89.0	88.6	96.0	97.1	103.0
外形寸法W×D×H(mm)	2,440×765×1,675		2,830×765×1,675		3,220×765×1,675	
製品質量(kg)	306×2	360+263	359+306	360+306	359×2	
外装色(マンセル記号)	ナチュラルグレー(1.0Y 8.5/0.5)					
運転音	標準(冷房・暖房)[dB(A)]					
電気特性	消費電力	89	89	88	89	87
	冷房(kW)	36.8	37.0	40.6	42.6	42.9
	暖房(kW)	39.2	39.4	41.8	46.5	45.7
	冷房(A)	118.0	118.7	130.2	136.6	137.6
	暖房(A)	125.7	126.4	134.1	149.1	146.6
	冷房(%)	90	90	90	90	90
	暖房(%)	90	90	90	90	90
	始動電流(A)	75	55	75	75	75
APF2015(通年エネルギー消費効率)	5.4	5.6	5.5	5.5	5.5	
圧縮機	電動機出力(kW)	(6.4×2)×2	(9.1×2)+9.5	(7.1×2)+(6.4×2)	(9.1×2)+(6.4×2)	(7.1×2)×2
	定格風量(m ³ /min)	256×2	348+239	329+256	348+256	329×2
送風機	電動機出力(kW)	(0.39×2)×2	(0.56×2)+(0.33×2)	(0.48×2)+(0.39×2)	(0.56×2)+(0.39×2)	(0.48×2)×2
	主配管サイズ	ガス(mm) 液(mm)	φ38.1 φ19.05	φ38.1 φ19.05	φ38.1 φ19.05	φ38.1 φ19.05

- (注1) 各性能はJIS B 8616:2015およびJRA 4002:2013R条件(冷房時:室内側27°CDB/19°CWB 室外側35°CDB、暖房時:室内側20°CDB 室外側7°CDB/6°CWB、暖房低温時:室内側20°CDB 室外側2°CDB/1°CWB)で配管長12.5m、高低差0m、室内ユニット(てんかせ4方向)を100%接続した場合の値です。
- (注2) 電気特性は室外ユニット単体の値です。
- (注3) 運転音はJIS B 8616:2015およびJRA 4002:2013Rに基づいた音響パワーレベルの値です。
- (注4) 構成室外ユニットの組み合わせは表中の組み合わせ以外はできません。
- (注5) 寸法は室外ユニット間隙間20mmの場合の値です。
- (注6) 電気特性の運転電流欄の「冷房」または「暖房」の電流値が20Aを超える空調機は、「高圧又は特別高圧で受電する需要家の高調波抑制対策ガイドライン」対象機器となります。回路種別番号・換算係数は機種により異なりますので弊社営業窓口までお問い合わせください。

■ 標準仕様表(フレックスマルチ 冷暖切換型 標準タイプ)

(50/60Hz)

容量・型名(相当馬力)	1280型(46)	1360型(48)	1400型(50)	1450型(52)	1500型(54)	
室外ユニット型式	RAS-AP1280SS	RAS-AP1360SS	RAS-AP1400SS	RAS-AP1450SS	RAS-AP1500SS	
構成室外ユニット	RAS-AP670SS	RAS-AP670SS	RAS-AP500SS	RAS-AP500SS	RAS-AP500SS	
	RAS-AP615SS	RAS-AP670SS	RAS-AP500SS	RAS-AP500SS	RAS-AP500SS	
	—	—	RAS-AP400SS	RAS-AP450SS	RAS-AP500SS	
電源仕様	三相200V					
冷房能力(kW)	128.0	136.0	140.0	145.0	150.0	
暖房能力	標準(kW)	145.0	150.0	155.0	160.0	
	低温(kW)	104.1	105.2	125.0	127.6	
外形寸法W×D×H(mm)	3,220×765×1,675		3,670×765×1,675			
製品質量(kg)	360+359	360×2	306×2+263	306×2+305	306×3	
外装色(マンセル記号)	ナチュラルグレー(1.0Y 8.5/0.5)					
運転音 標準(冷房・暖房)[dB(A)]	88	89	90	90	91	
電気特性	消費電力 冷房(kW)	44.9	47.7	51.0	51.9	55.2
	電力 暖房(kW)	49.2	54.1	52.5	54.6	56.7
	運転電流 冷房(A)	144.0	153.0	163.6	166.5	177.1
	電流 暖房(A)	157.8	173.5	168.4	175.1	181.9
	力率 冷房(%)	90	90	90	90	90
	暖房(%)	90	90	90	90	90
始動電流(A)	75	75	95	115	115	
APF2015(通年エネルギー消費効率)	5.5	5.5	5.5	5.4	5.4	
圧縮機	電動機出力(kW)	(9.1×2)+(7.1×2)	(9.1×2)×2	(6.4×2)×2+9.5	(6.4×2)×2+(5.4×2)	(6.4×2)×3
	定格風量(m ³ /min)	348+329	348×2	256×2+239	256×3	256×3
送風機	電動機出力(kW)	(0.56×2)+(0.48×2)	(0.56×2)×2	(0.39×2)×2+(0.33×2)	(0.39×2)×3	(0.39×2)×3
	主配管サイズ	ガス(mm)	φ38.1	φ38.1	φ38.1	φ38.1
(冷暖切換システム)	液(mm)	φ19.05	φ19.05	φ19.05	φ19.05	φ19.05

(注1) 各性能はJIS B 8616:2015およびJRA 4002:2013R条件(冷房時:室内側27°CDB/19°CWB 室外側35°CDB、暖房時:室内側20°CDB 室外側7°CDB/6°CWB、暖房低温時:室内側20°CDB 室外側2°CDB/1°CWB)で配管長15m、高低差0m、室内ユニット(てんかせ4方向)を100%接続した場合の値です。

(注2) 電気特性は室外ユニット単体の値です。

(注3) 運転音はJIS B 8616:2015およびJRA 4002:2013Rに基づいた音響パワーレベルの値です。

(注4) 構成室外ユニットの組み合わせは表中の組み合わせ以外はできません。

(注5) 寸法は室外ユニット間隙20mmの場合の値です。

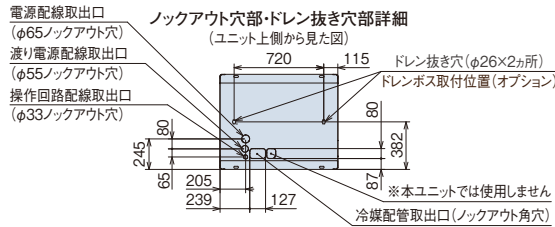
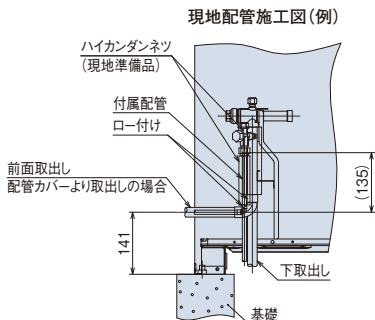
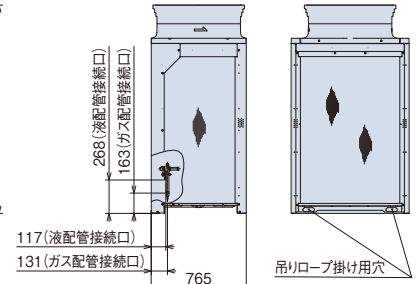
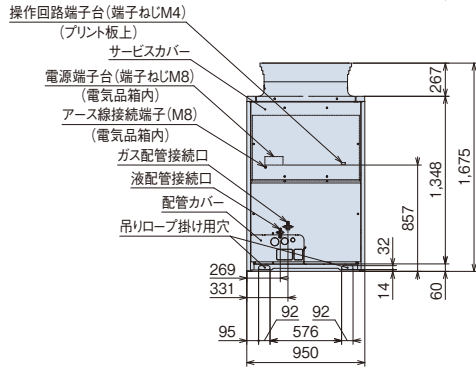
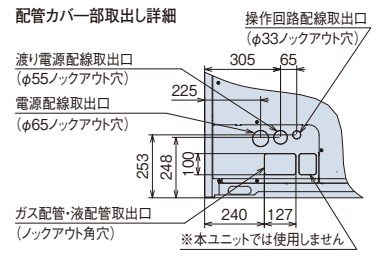
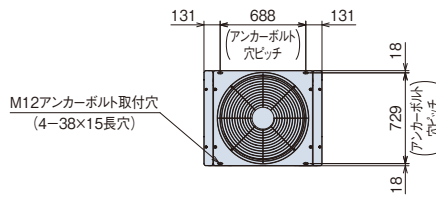
(注6) 電気特性の運転電流欄の「冷房」または「暖房」の電流値が20Aを超える空調機は、「高圧又は特別高圧で受電する需要家の高調波抑制対策ガイドライン」対象機器となります。回路種別番号・換算係数は機種により異なりますので弊社営業窓口までお問い合わせください。

■ 寸法図(フレックスマルチ 冷暖切換型 標準タイプ)

(単位:mm)

RAS-AP224SS~RAS-AP335SS

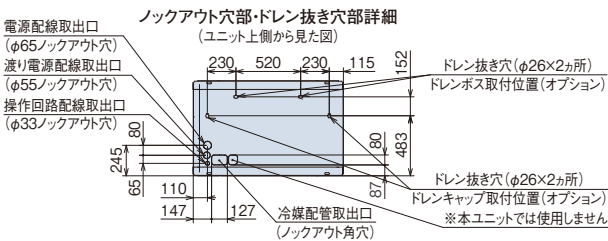
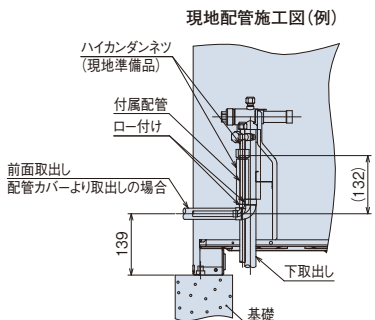
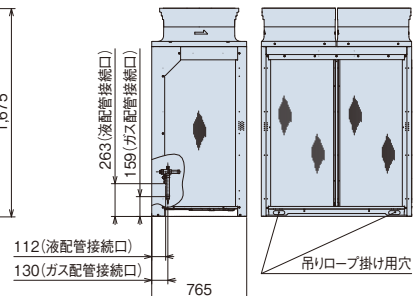
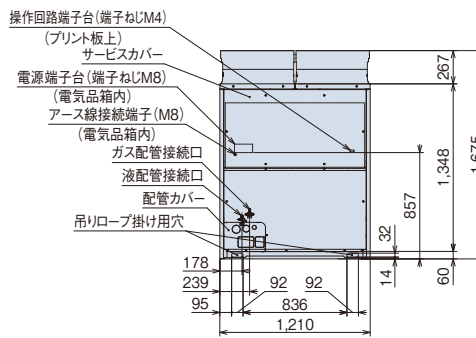
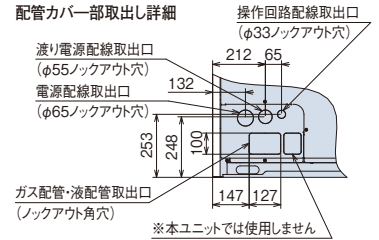
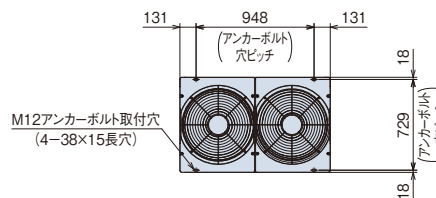
寸法:幅950×奥行765×高さ1,675(mm)



(注) 本製品は熱交換器面の網(背面・側面)は不付きとなっております。オプション部品についてはP.271~273をご確認ください。

RAS-AP400SS~RAS-AP500SS

寸法:幅1,210×奥行765×高さ1,675(mm)



(注) 本製品は熱交換器面の網(背面・側面)は不付きとなっております。オプション部品についてはP.271~273をご確認ください。

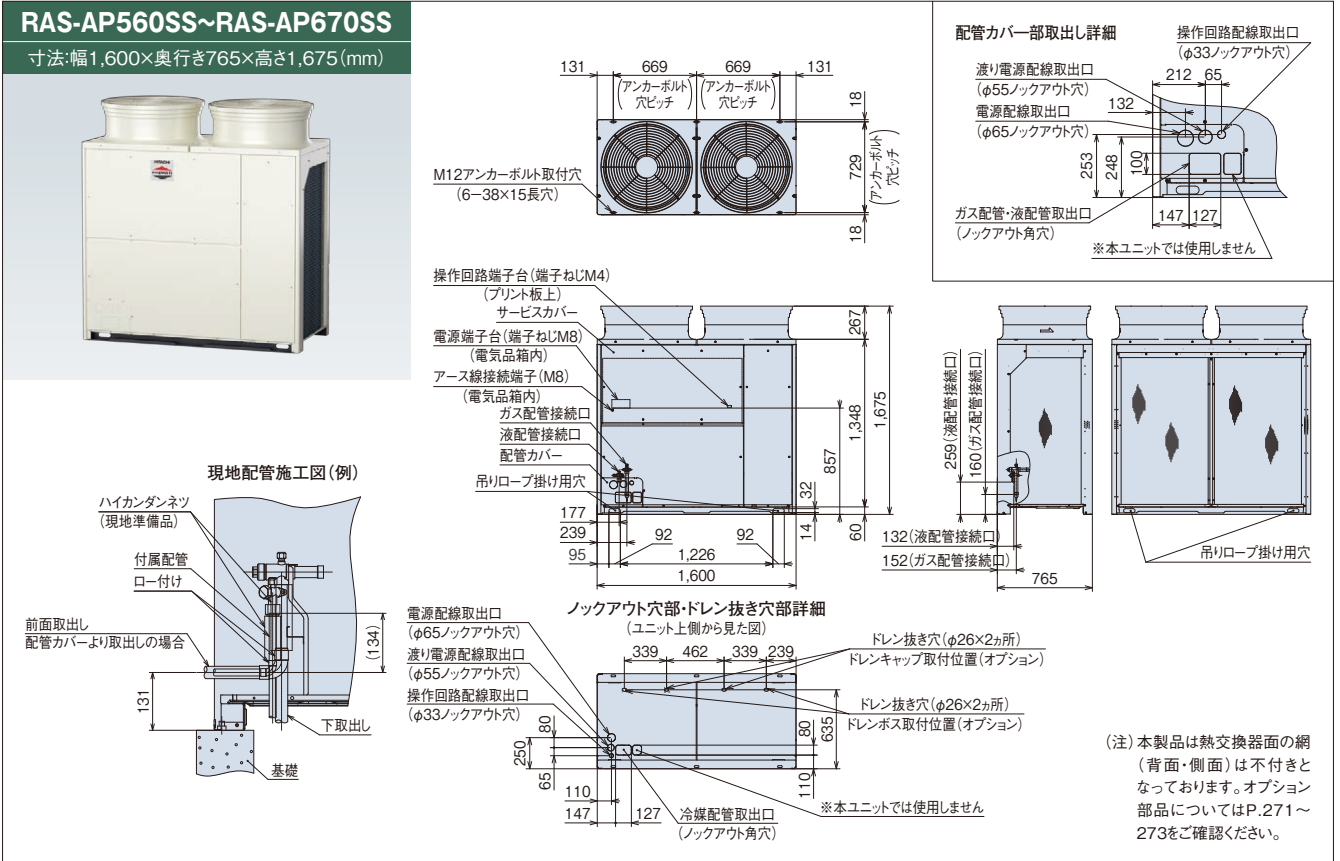
[ドレン水排水について]

運転時は室外ユニットからドレン水が排出されますので、ドレン水の排水について留意ください。

- ① 水はけの良いところを選ぶか排水溝を設けて排水してください。
- ② 通路の上方に設置すると水滴が落下しますので避けてください。やむを得ず設置する場合は、二次ドレンパンなどを設けて排水処理を実施してください。
- ③ ドレン水が凍結する恐れがある地域では、集中排水ドレンボス(別売品)は使用しないでください。(ドレン配管内のドレン水が凍結し、配管に亀裂が生じる恐れがあります)

■ 寸法図(フレックスマルチ 冷暖切換型 標準タイプ)

(単位:mm)



[ドレン水排水について]

運転時は室外ユニットからドレン水が排出されますので、ドレン水の排水について留意ください。

- ① 水はけの良いところを選ぶか排水溝を設けて排水してください。
- ② 通路の上方に設置すると水滴が落下しますので避けてください。やむを得ず設置する場合は、二次ドレンパンなどを設けて排水処理を実施してください。
- ③ ドレン水が凍結する恐れがある地域では、集中排水ドレンボス(別売品)は使用しないでください。(ドレン配管内のドレン水が凍結し、配管に亀裂が生じる恐れがあります)

■ 寸法図(フレックスマルチ 冷暖切換型 標準タイプ)

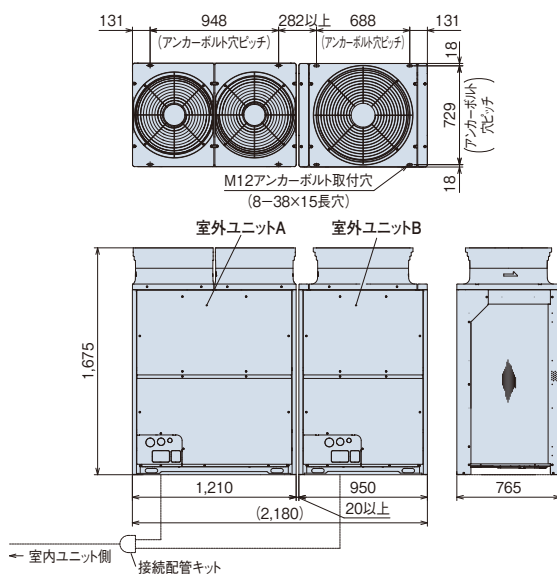
(単位:mm)

RAS-AP730SS~RAS-AP850SS

寸法:幅2,180×奥行765×高さ1,675(mm)



室外ユニット 容量・型名	構成室外ユニット型式	
	室外ユニットA	室外ユニットB
730型	RAS-AP400SS	RAS-AP335SS
775型	RAS-AP450SS	RAS-AP335SS
850型	RAS-AP500SS	RAS-AP335SS



(注)本図は室外ユニット間隙間20mmの場合を示します。オプション部品「防雪フード」「吹出ダクト」の取り付けを想定した場合、室外ユニット間隙間は50mm以上としてください。

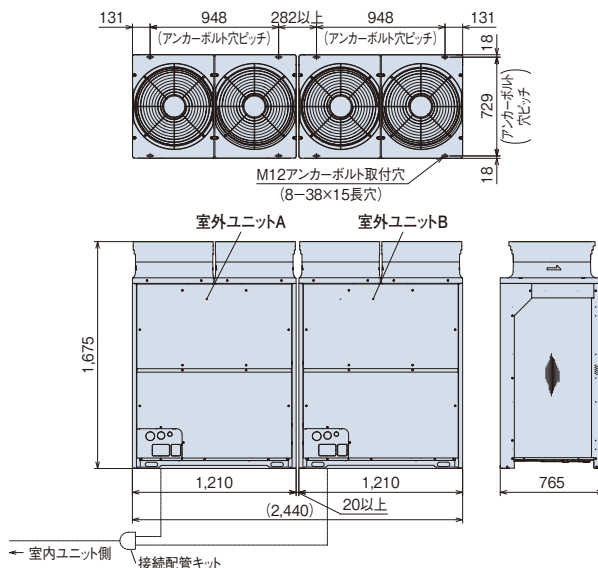
フレックスマルチ(冷暖切換型) 標準タイプ

RAS-AP900SS~RAS-AP1000SS

寸法:幅2,440×奥行765×高さ1,675(mm)



室外ユニット 容量・型名	構成室外ユニット型式	
	室外ユニットA	室外ユニットB
900型	RAS-AP500SS	RAS-AP400SS
950型	RAS-AP500SS	RAS-AP450SS
1000型	RAS-AP500SS	RAS-AP500SS



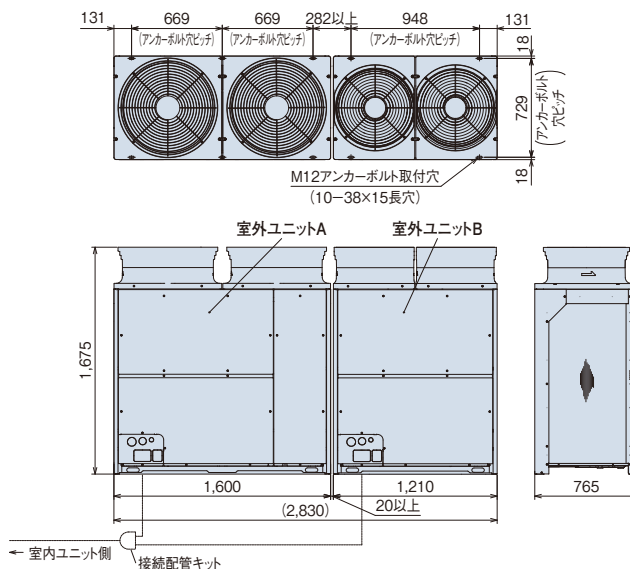
(注)本図は室外ユニット間隙間20mmの場合を示します。オプション部品「防雪フード」「吹出ダクト」の取り付けを想定した場合、室外ユニット間隙間は50mm以上としてください。

RAS-AP1060SS~RAS-AP1180SS

寸法:幅2,830×奥行765×高さ1,675(mm)



室外ユニット 容量・型名	構成室外ユニット型式	
	室外ユニットA	室外ユニットB
1060型	RAS-AP670SS	RAS-AP400SS
1120型	RAS-AP615SS	RAS-AP500SS
1180型	RAS-AP670SS	RAS-AP500SS



(注)本図は室外ユニット間隙間20mmの場合を示します。オプション部品「防雪フード」「吹出ダクト」の取り付けを想定した場合、室外ユニット間隙間は50mm以上としてください。

■ 寸法図(フレックスマルチ 冷暖切換型 標準タイプ)

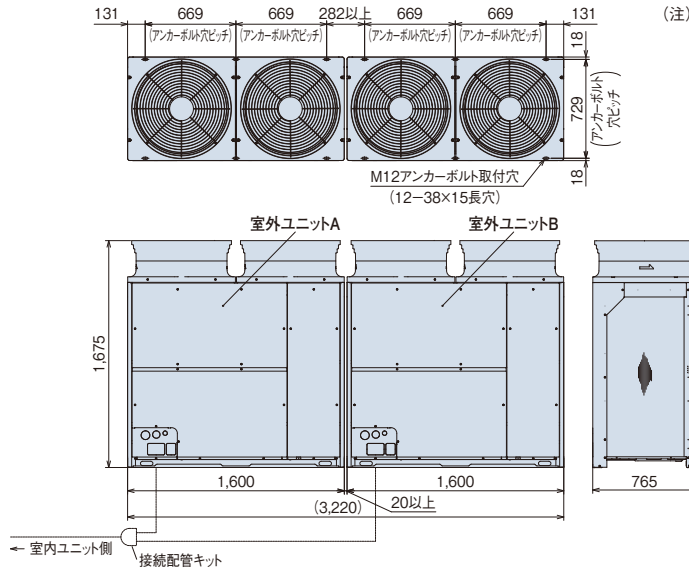
(単位:mm)

RAS-AP1220SS~RAS-AP1360SS

寸法:幅3,220×奥行765×高さ1,675(mm)



室外ユニット 容量・型名	構成室外ユニット型式	
	室外ユニットA	室外ユニットB
1220型	RAS-AP615SS	RAS-AP615SS
1280型	RAS-AP670SS	RAS-AP615SS
1360型	RAS-AP670SS	RAS-AP670SS



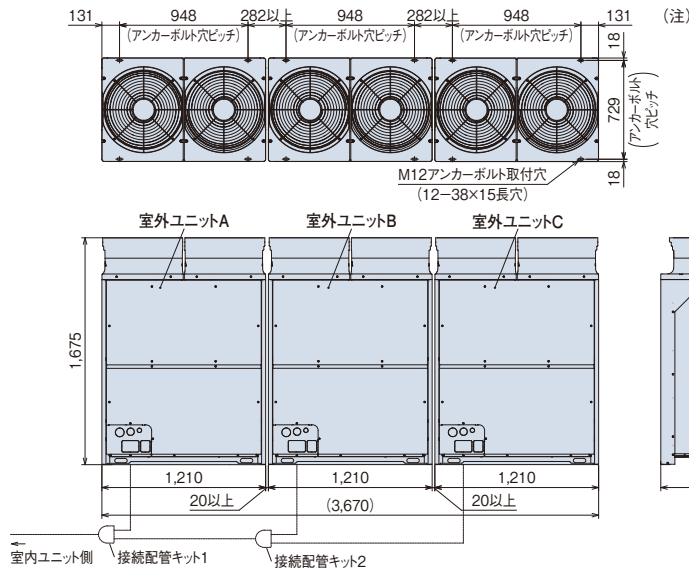
(注)本図は室外ユニット間隙間20mmの場合を示します。オプション部品「防雪フード」「吹出ダクト」の取り付けを想定した場合、室外ユニット間隙間は50mm以上としてください。

RAS-AP1400SS~RAS-AP1500SS

寸法:幅3,670×奥行765×高さ1,675(mm)

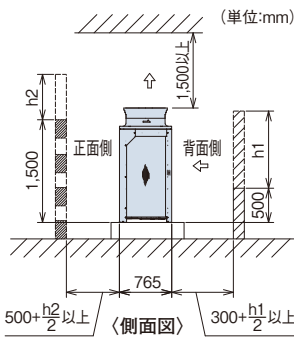


室外ユニット 容量・型名	構成室外ユニット型式		
	室外ユニットA	室外ユニットB	室外ユニットC
1400型	RAS-AP500SS	RAS-AP500SS	RAS-AP400SS
1450型	RAS-AP500SS	RAS-AP500SS	RAS-AP450SS
1500型	RAS-AP500SS	RAS-AP500SS	RAS-AP500SS



(注)本図は室外ユニット間隙間20mmの場合を示します。オプション部品「防雪フード」「吹出ダクト」の取り付けを想定した場合、室外ユニット間隙間は50mm以上としてください。

■ サービススペース



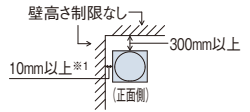
〈基本スペース〉

- ・正面・背面の障壁がないときは正面500mm以上(オプション部品「アクティブフィルター」取付時は1,000mm以上)、背面300mm以上、側面10mm以上(オプション部品「防雪フード」「吹出ダクト」)
- ・取り付け時は50mm以上必要です。
- ・正面側の壁高さが1,500mmを超える場合は、壁までの距離を $(500 + \frac{h_2}{2})$ mm以上に延長してください。
- ・背面側の壁高さが500mmを超える場合は、壁までの距離を $(300 + \frac{h_1}{2})$ mm以上に延長してください。
- ・正面側に壁面を設ける場合は通風口を設けてください。
- ・上方の障害物までの距離が1,500mm未満、また、開放されていない場合は、吹出側に防雪フードなどを設置し、ショートサーキットを防止してください。
- ・上方に障害物がある場合、前後左右の4側面は開放が原則です。

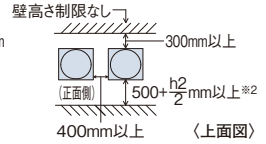
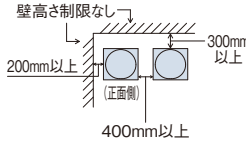
〈ビル壁面などに隣接設置する場合〉

ビル壁面などの非常に高い壁に隣接する場合は、2方向以上開放とし壁面までの距離を300mm以上確保してください。

【単独設置】

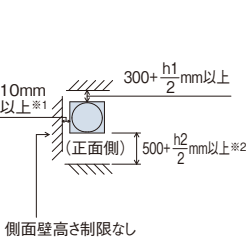


【集中設置・連続設置】



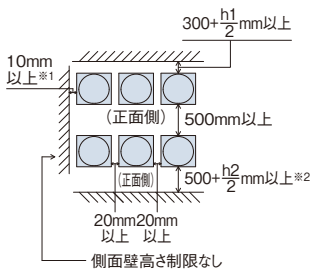
〈3方向壁面〉

【単独設置】



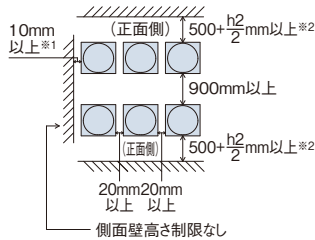
【集中設置・連続設置】

● ユニットの向きを同じにして設置

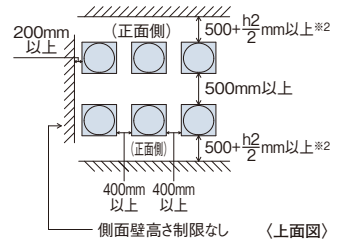


● 背面側を向い合わせにして設置

① 側面スペース最小



② 背面スペース最小



※1. 室外ユニットオプション部品「防雪フード」「吹出ダクト」取り付け時は50mm以上必要です。 ※2. 室外ユニットオプション部品「アクティブフィルター」取付時は1,000mm以上必要です。

(注1) 本図は代表的な施工条件での冷房運転(外気35℃)での必要寸法を示します。室外ユニット周囲温度が高い場合、または、施工条件が例と大きく異なりショートサーキットしやすいことが懸念される場合には気流計算などを実施して、必要な寸法を検討いただく必要があります。

(注2) 連続設置をする場合は一群の最大を6台とし、群と群の間の室外ユニット間側面スペースを1m設けてください。同一群内における室外ユニット間の側面スペースは上図の集中設置・連続設置に示すスペースを確保してください。

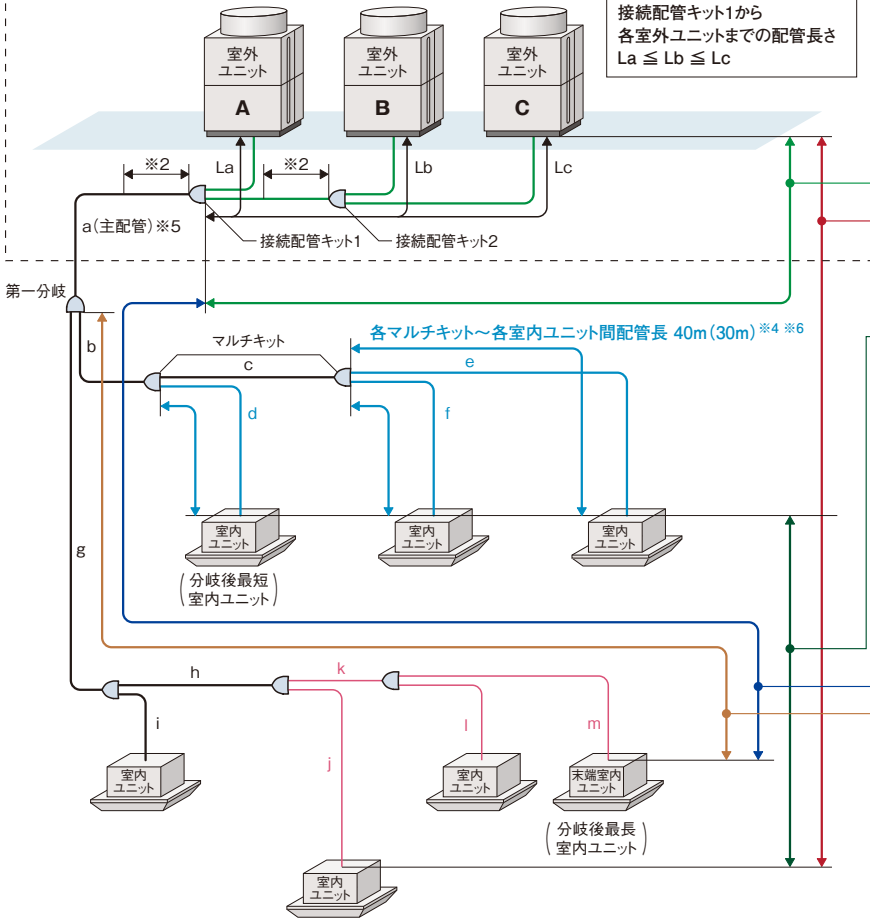
(注3) 4方向壁面設置の場合は製品に付属の据付点検要領書をご参照ください。

冷媒配管制限

本図は主要項目を記載しています。実際の配管選定は必ず技術資料をご確認ください。

室外ユニット3台組合わせの例

図は室外ユニット正面より見て左方向に配管を引き回した場合を示します。



●室外ユニットの並び順※1 ※9
 室外ユニット容量 $A \geq B \geq C$
 接続配管キット1から
 各室外ユニットまでの配管長さ
 $La \leq Lb \leq Lc$

- 配管総延長 1000m(300m) 以内※3 ※4
- 室外ユニット間配管長 $La \leq Lb \leq Lc \leq 10m$
- 室外～室内ユニット間高低差 室外上50m以内※7
 室外下40m以内
- 室内ユニット間高低差 30m以内※10
- 最大配管長 実長165m 相当長190m
- 第一分岐～末端室内ユニット間配管長 90m(40m)※4 ※8

●設計時の注意事項

- ※1. 最も室内ユニット側の接続配管キット1から各室外ユニットまでの配管長さが最も短いLaに、最も容量の大きい室外ユニットA、最も長いLcに最も容量の小さい室外ユニットCが接続されるよう施工してください。
 (注) 室外ユニット並び順を間違えると液冷媒戻りなどによる故障の原因となりますのでご注意ください。
- ※2. 接続配管キットの下流側は直線距離を500mm以上とってください。
- ※3. 配管総延長300mを超える範囲の施工条件では、追加冷媒量による制限がありますので、設計時にご留意ください。詳細は技術資料をご確認ください。

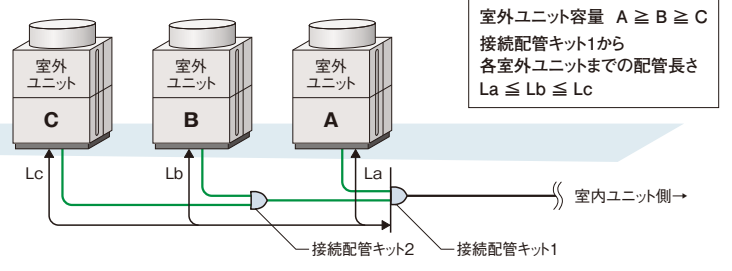
室外ユニット 容量・型名	冷媒最大 追加封入量(kg)
224・280型	28
335型	36
400～500型	40
560～670型	51
730～1500型	63

現地追加冷媒量(冷媒配管+室内ユニット)が、最大追加封入量(上表)を超えない施工条件としてください。

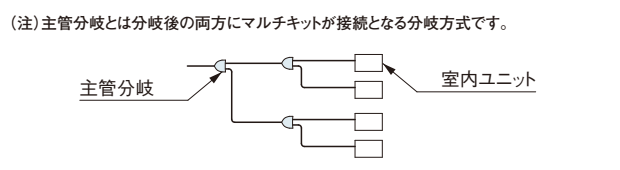
- ※4. ()内の値を超える施工では室内ユニットの接続台数を推奨接続台数以下にしてください。
- ※5. 最大配管長が100m以上の場合、主配管(接続配管キット1～第一分岐まで)の配管サイズ(液管/ガス管共)を1サイズアップしてください。この場合は、レデューサー(現地準備品)が必要となります。
- ※6. マルチキット～室内ユニットの配管径は室内ユニット接続口と同一サイズとしてください。なお、室内ユニット容量22～63型の配管長さが15mを超える場合はφ9.52の配管を使用してください。
- ※7. 受注対応で90mまで対応可能です。
- ※8. 第一分岐～末端室内ユニット間の配管長が40mを超える場合は下記の2つの制約を守り施工してください。マルチキットからマルチキットの配管サイズを1サイズアップしてください。その際、レデューサー(現地準備品)が必要となります。
 - (b-c)または(g+h-k) : 1サイズアップ(液管・ガス管共)なお、配管サイズアップにより $a < b \cdot g$ となる場合は $a = b \cdot g$ となるように配管aをサイズアップしてください。
 - (g+h+k+m) - (b+d) ≤ 40m : 第一分岐以降の最長室内ユニット間距離 - 最短室内ユニット間距離が40m以内(ただし、ライン分岐[主管分岐ではない]は除く)
- ※9. 室外ユニットの並び順序は、配管の引出方向によって変わりますのでご注意ください。
- ※10. 外気処理エアコンについては、15m以内としてください。
- ※11. サイズアップなどの詳細については技術資料を参照してください。

※9

図は室外ユニット正面より見て右方向に配管を引き回した場合を示します。



●室外ユニットの並び順※1
 室外ユニット容量 $A \geq B \geq C$
 接続配管キット1から
 各室外ユニットまでの配管長さ
 $La \leq Lb \leq Lc$



フレックスマルチ(冷暖切換型) 標準タイプ

■ 室内ユニット接続条件

室内ユニット			
接続容量比 (注1)	接続可能台数 (推奨接続台数) (注3) (注4)	接続可能 最小容量	
50~130% (注2) (注7)	224型……………13(8)台	730型……………43(26)台	22型 (注5)
	280型……………16(10)台	775型……………47(32)台	
	335型……………19(10)台	850型……………50(32)台	
	400型……………23(16)台	900型……………53(32)台	
	450・500型……26(16)台	950型……………56(32)台	
	560型……………33(18)台	1000型……………59(32)台	
	615型……………36(20)台	1060~1500型…64(38)台	
	670型……………40(26)台		

- (注1) 接続容量比は、室内外容量比(室内ユニットの合計容量÷室外ユニットのシステム容量)を示します。
- (注2) 接続室内ユニット100%超のシステムで全室内ユニットを同時運転した場合、全体能力は最大100%となります。配管長・温度条件などの能力低下を考慮し、吹出温度の低下などの問題が発生しないよう機器選定をしてください。詳細については技術資料をご確認ください。
- (注3) 接続可能台数には、接続室内ユニットの機種・容量・使用環境・据付場所により留意事項があります。選定にあたっては、必ず技術資料をご確認ください。
- (注4) 接続室内ユニットにテンブクリーン室内ユニット・外気処理エアコンを含む場合は、推奨接続台数以下としてください。
- (注5) 室内ユニット22~36型は、40型以上のものに対し風量が多めに設定されています。暖房時の冷風感などが問題となるような据付場所は避けてください。
- (注6) マルチ型パッケージエアコンに使用している冷媒(R410A)は、それ自体は無毒不燃性の安全な冷媒ですが、万が一、室内に漏れた場合その濃度が許容値を超えるような小部屋では、窒息などの危険があり許容値を超えない対策が必要です。詳細はP.278をご参照ください。
- (注7) 室内ユニットの接続容量が室外ユニット容量の100%を超えて運転する場合は、接続容量どおりの能力が出ない場合があります。詳細は技術資料などをご参照ください。また、130%を超える場合はお問い合わせください。

■ 配管キット(オプション)

[接続配管キット] 室外ユニット間分岐

室外ユニット容量・型名	接続配管キット型式
730~1360型	MC-NP21SA
1400~1500型	MC-NP30SA

[マルチキット] 室内外交続配管用分岐

ライン分岐

<第一分岐管>

室外ユニット容量・型名	マルチキット型式
224・280型	MW-NP282A2
335~450型	MW-NP452A2
500~670型	MW-NP692A2
730~1500型	MW-NP902A2

(注1) 主配管(室外ユニット~第一分岐)をサイズアップ(液・ガス管共)した場合はレデューサー(現地準備品)が必要となります。

<第一分岐以降の配管径およびマルチキット>

室内ユニット容量の合計(型名)	高低圧ガス管(mm)	液管(mm)	マルチキット型式
159以下	φ15.88	φ9.52	MW-NP282A2
160以上~249以下	φ19.05	φ9.52	
250以上~334以下	φ22.2	φ9.52	
335以上~449以下	φ25.4	φ12.7	MW-NP452A2
450以上~499以下	φ28.58	φ12.7	
500以上~729以下	φ28.58	φ15.88	MW-NP692A2
730以上~1009以下	φ31.75	φ19.05	MW-NP902A2
1010以上	φ38.1	φ19.05	

(注1) 第一分岐のマルチキットから末端室内ユニットまでの配管長さが40mを超える場合は、マルチキットからマルチキットの配管サイズを1サイズアップしてください。

その際、レデューサー(現地準備品)が必要となります。詳細については「据付点検要領書」をご確認ください。

(注2) マルチキットサイズが第一分岐管より大きくなる場合には、第一分岐管サイズに合わせてください。

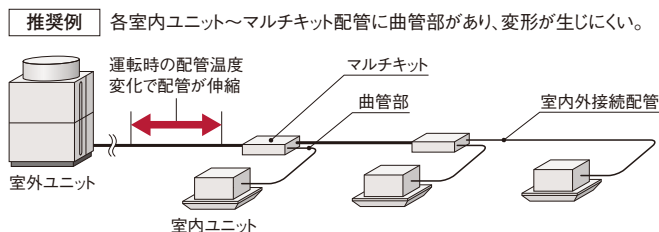
ヘッダ分岐

ヘッダ分岐後の室内ユニットの合計容量 (型名)	ヘッダ分岐数	マルチキット型式
140以上~224以下	4分岐	MH-NP224A
140以上~280以下	8分岐	MH-NP288A

■ 配管施工上の注意事項

[マルチキット~室内ユニットの配管形状]

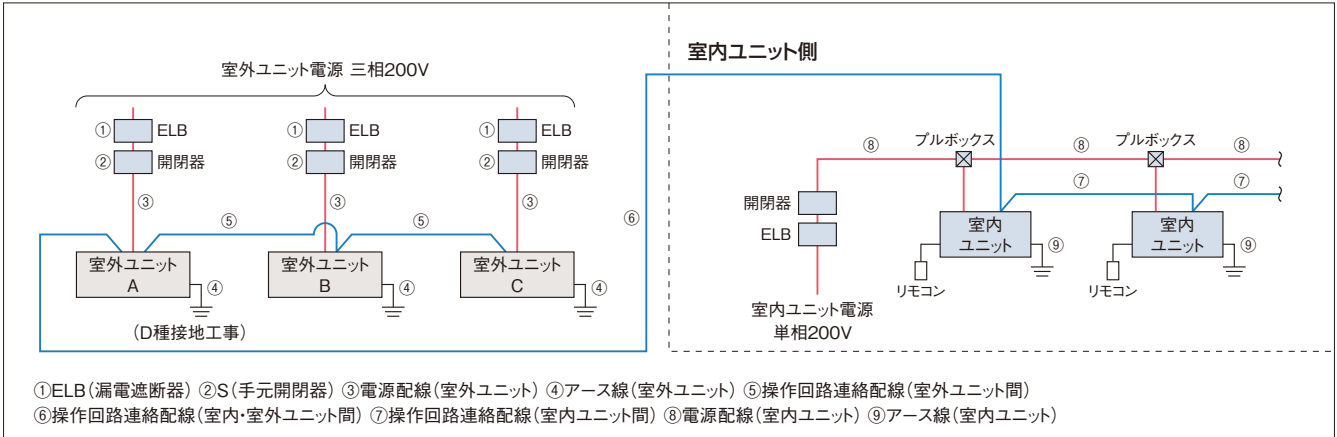
現地施工配管は、冷媒配管の温度変化による配管伸縮を吸収させるため、右図の **推奨例** のように曲管・(水平)ループ管などを設けてください。



■ 電気容量・配線容量

[別電源方式] 室外ユニットごとに電源を配線する方式です。基本的にこの方式で施工してください。

渡り電源方式については、技術資料をご確認ください。



- (注1) 室外ユニットの電源はユニットごとに配線し、ELB(漏電遮断器)およびS(手元開閉器)を各ユニットに必ず取り付けてください。取り付けられていないと感電・火災の原因になることがあります。なお、渡り電源方式(構成室外ユニットを1つの電源で配線する場合)での施工は、制約条件があります。詳細については室外ユニットの技術資料をご参照ください。
(注2) ELBは必ず各室外ユニット(冷媒系統)ごとに取り付けてください。複数の室外ユニット(冷媒系統)にまたがって設置した場合、通常の漏れ電流で動作する可能性があります。
(注3) 室外ユニットと室内ユニットの電源は別々に取ってください。室内ユニットの電源は必ず同一室外ユニットに接続する室内ユニット群ごと(1電源当たりの室内ユニット合計運転電流容量は15A以下)に設けて配線を接続してください。漏電遮断器(ELB)および手元開閉器(S)も各室内ユニット群ごとに取り付けてください。室内ユニット側は室内ユニットの据付点検要領書をご参照ください。
(注4) 室内ユニットの配線容量⑧⑨は、各々の技術資料をご確認ください。

[室外ユニットの電気容量・配線容量(単体ユニット)]

項目	ELB(漏電遮断器)		S(手元開閉器)			電源配線		操作回路連絡配線	基準電流(A)
	定格電流(A)	定格感度電流(mA)	スイッチ容量(A)	ヒューズ容量(A)	アース線太さ(mm ²)	最小太さ(mm ²)	配線こう長(m)		
型式		①	②		④		③	⑤ ⑥ ⑦	
RAS-AP224SS	40	30または100(0.1sec以下) 100 (0.1sec以下)	60	40	3.5以上	8	38	0.75~1.25mm ² の 2芯ケーブル (型式:VCTF・VCT・ CVV・MVVS・ VVR・VVF)	27.5
RAS-AP280SS	50		60	50	3.5以上	14	48		38.0
RAS-AP335SS	50		60	50	3.5以上	14	43		42.0
RAS-AP400SS	60		60	60	3.5以上	22	55		52.0
RAS-AP450SS	75		75	75	5.5以上	22	48		59.0
RAS-AP500SS	75		75	75	5.5以上	38	74		66.5
RAS-AP560SS	100		100	100	5.5以上	38	62		79.0
RAS-AP615SS	100		100	100	5.5以上	38	62		80.0
RAS-AP670SS	100		100	100	5.5以上	60	82		94.5

- (注1) 電源トランス容量(現地準備品)は基準電流(上記)に従い選定してください。
基準電流とは表中の電源配線の選定に使用した電流値で、規定の運転範囲で運転した場合の最大電流値です。
(注2) 上記表の電源配線こう長は、電圧降下が2%の時を示します。
(注3) 供給電源電圧は下記を満足するような受電設備としてください。
●供給電圧:定格電圧±10%以内、●始動電圧:定格電圧-15%以内、●運転電圧:定格電圧±10%以内、●相间アンバランス:3%以内
(注4) ELBの定格遮断容量は、電源トランス・電線の長さおよび太さより短絡電流を計算し適切なものを選定してください。
(注5) ELBは必ず各室外ユニット(冷媒系統)ごとに取り付けてください。複数の室外ユニット(冷媒系統)にまたがって設置した場合、通常の漏れ電流で動作する可能性があります。
(注6) ELBは高調波対応品を使用してください。
(注7) 室内ユニットの配線容量⑧⑨は、各々の技術資料をご確認ください。
(注8) アース線はガス管・水道管・避雷針・電話のアースに接続しないでください。
(注9) 室外ユニットの電気容量・配線容量の詳細については**室外ユニットの技術資料を参照ください。**

■ オプション

[高調波抑制部品]

品名	型式	
アクティブフィルター	ユニット内蔵型	
	塗装なし	AF-SUA
	塗装あり*	AF-SUC

- (注) 本製品(別売アクティブフィルター)は、室外ユニットへの組み込み(取付けおよび電気配線作業)が必要となります。室外ユニットへの組み込み出荷(特注対応)の納期、価格については弊社営業窓口までお問い合わせください。現地での取付け(電気配線作業)を実施する際には、電気工事の有資格者による作業が必要となります。作業内容の詳細は、機種により異なりますので技術資料をご確認ください。作業内容により、作業に必要な人数などが異なります。
*室外ユニットが耐重塩害仕様の場合は、アクティブフィルターは、「塗装あり」品をご使用ください。

接続配管キットとマルチキットについてはP.43をご参照ください。その他のオプション部品についてはP.271~273をご参照ください。

冷暖同時型

FLEXMULTI

フレックスマルチ

高効率タイプ

RAS-AP SGX
140~1500型

高い省エネ性に加え、
省設置スペース化を実現。
140~1500型の多彩な製品ラインアップで
ビル空調の省エネ化に貢献

NEW
2016年10月発売



R410A
H-LINK II*対応
インバーター制御
エコノフレッシュ対応
外気処理エアコン
(大容量加湿タイプ)*

* H-LINK IIとは、日立独自の
高機能伝送方式です。
* 大容量加湿タイプでない
外気処理エアコンには
対応していません。

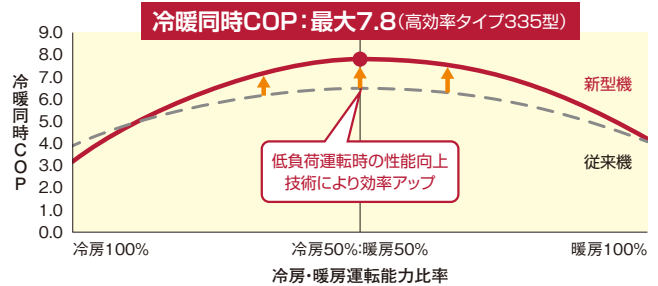
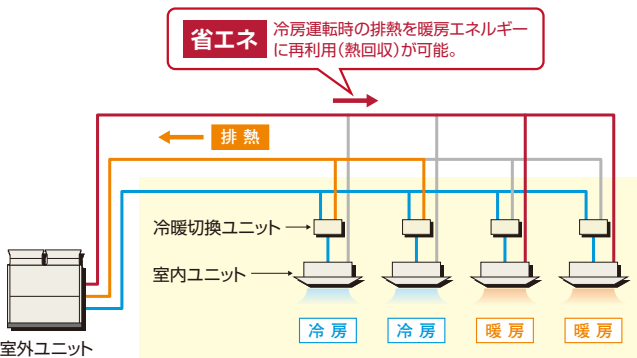
*本室外ユニットは冷暖同時専用機です。冷暖切換型については、P.15を参照ください。

お客様メリット

省エネ 日立の新技术により、高い省エネ性能を發揮

熱回収運転による省エネ性能(冷暖同時運転時)

冷暖同時システムにおいては、冷房運転により発生した排熱を暖房エネルギーとして再利用できるため、圧縮機の動力を低減することが可能です。特に中間期などの低負荷条件での冷暖同時運転の場合には、冷房・暖房運転能力の比率が50%:50%に近づくほど、省エネ効果は大きくなります。新型のフレックスマルチ(冷暖同時型)では、冷暖切換型と同じ低負荷運転時の運転効率向上を目的とした技術を採用することにより、冷暖同時COPで最大7.8(高効率タイプ335型において)を実現しました。



(注) 冷暖同時COP:外気温度16℃(乾球)/12℃(湿球)、室内温度23.5℃(乾球)/17.5℃(湿球)の場合に、([冷房能力+暖房能力]/消費電力)で計算される値。
新型機:フレックスマルチ(冷暖同時型 高効率タイプ)335型の冷暖同時COP最大7.8。
従来機:フレックスマルチ(冷暖同時/切換型 高効率タイプ)335型の冷暖同時COP最大6.5。

冷暖同時システムとは?

冷媒配管系統が1系統であっても、室内ユニットごとに冷房・暖房運転の切換えが可能な空調システムです。効率的な熱回収による省エネ効果を見込むことができ、冷房・暖房運転の自動切換えによる快適性の実現に貢献します。

冷暖同時システムが活用される場所

- インテリジェントビル(高度情報化建築物)
- 中間期などに冷房・暖房を同時に使用する大規模ホテル

室内ユニット(年間冷房)

室内ユニット(年間冷房)接続

冷暖切換ユニットを介さず室内ユニットに接続することで、同一系統内に室内ユニット(年間冷房)も接続可能です。

外調機

外調機との接続も可能

外気処理ユニット・エコノフレッシュ・全熱交換器との接続が可能で、1系統で温調・加湿・換気のできるシステムの構築が可能です。(詳細はP.48をご参照ください。)

室外ユニット

室内ユニットごとに冷房/暖房運転の切換えができ、熱回収運転により高い省エネ性能を發揮します。

冷暖切換ユニット

冷暖切換ユニット

冷暖同時運転を行う場合には、必ず冷暖切換ユニット(オプション)が必要です。(仕様表・寸法図はP.56をご参照ください。)

室内ユニット

冷房/暖房運転の自動切換え

リモコンの設定変更により、室内ユニットの冷房/暖房運転の自動切換え設定が可能です。

冷暖同時システムのイメージ図

フレックスマルチ(冷暖同時型) 高効率タイプ

お客様メリット

省エネ 圧縮機制御の改良により省エネ性を向上

スムーズドライブ制御

各室内ユニットからの必要負荷情報をもとに、室外ユニットにて適切な供給冷媒量を計算。インバーター圧縮機の回転数をコントロールし、必要負荷に応じた適正な冷媒量を室内ユニット側に供給するスムーズドライブ制御を採用。低負荷運転時の圧縮機のON・OFFを抑えつつ、スムーズに運転することで省エネ化を図りました。

●スムーズドライブ制御のイメージ

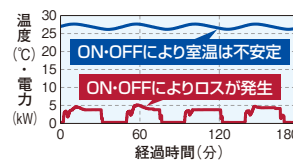


スムーズドライブ制御の省エネ効果の検証例

部分負荷設備において、省エネ効果の検証試験を実施しました。スムーズドライブ制御（新制御）により圧縮機のON・OFFを抑えることができるため、室温の変動を抑え、消費電力を低減できることを確認しました。

●従来制御での運転データ (冷房時、負荷率33%試験時)

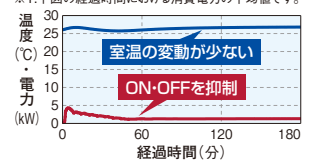
消費電力:2.46kW^{#1}



●新制御での運転データ (冷房時、負荷率33%試験時)

消費電力:1.49kW^{#1} (従来比約61%)

※1.下図の経過時間における消費電力の平均値です。



従来機 (RAS-AP280DG3) とてんかせ4方向 (RCI-AP140K5) ×2台との組み合わせにおける、従来制御と新制御の試験結果
【条件】室内吸込温度:27℃(乾球)/19℃(湿球)Ht風量時、外気温:23℃(乾球)
室内外配管長:15m、測定場所:関西電力(株)環境試験設備

汎用性 多様な製品ラインアップ

新型のフレックスマルチ[高効率タイプ]では、「140~1000型」に加えて「1060~1500型」の大容量機種をラインアップ。多彩な製品ラインアップにより、多様な空調負荷に対応可能です。

●フレックスマルチ[高効率タイプ]ラインアップ

容量・型名 (相当馬力)	140型 (5)	1000型 (36)	1060型 (38)	1120型 (40)	1180型 (42)	1220型 (44)	1280型 (46)	1360型 (48)	1400型 (50)	1450型 (52)	1500型 (54)
従来型フレックスマルチ [RAS-APOODG4]	● (17機種)	—	—	—	—	—	—	—	—	—	—
新型フレックスマルチ [RAS-APOOSGX]	★ (17機種)	★	★	★	★	★	★	★	★	★	★

■:新規ラインアップ

設置性 設置スペースの低減・省工事化

新型のフレックスマルチは、単体ユニットあたりの容量を大きくし、室外ユニットの組み合わせユニット数を減らしました*1。これによりユニット接続時の工事工程数が低減できます(400~500型・730~1000型)。また400型では、設置スペースを約44%低減しました。

*1.400~500型で2台のユニットから単体ユニットに、730~1000型で3台から2台のユニットに変更。

●フレックスマルチ[高効率タイプ]の組み合わせユニット数(従来型機比)

容量・型名 (相当馬力)	140型 (5)	335型 (12)	400型 (14)	500型 (18)	560型 (20)	670型 (24)	730型 (26)	1000型 (36)	1060型 (38)	1500型 (54)
従来型フレックスマルチ [RAS-APOODG4]	単体ユニット	単体ユニット	ユニット数 2	ユニット数 2	ユニット数 2	ユニット数 2	ユニット数 3	ユニット数 3	ユニット数 3	ユニット数 3
新型フレックスマルチ [RAS-APOOSGX]	単体ユニット	単体ユニット	単体ユニット	ユニット数 2	ユニット数 2	ユニット数 2	ユニット数 2	ユニット数 2	ユニット数 3	ユニット数 3

(注)表中のユニット図は、各容量範囲の代表例を示します。

●フレックスマルチ[高効率タイプ]の設置面積・低減率(従来型機比)

容量・型名 (相当馬力)	400型 (14)	450型 (16)	500型 (18)	730型 (26)	900型 (32)	950型 (34)	1000型 (36)
従来型フレックスマルチ [RAS-APOODG4]	1.67m ²	1.87m ²	1.87m ²	2.81m ²		2.81m ²	
新型フレックスマルチ [RAS-APOOSGX]	0.93m ²	1.22m ²	1.22m ²	2.16m ²		2.46m ²	
低減率	約44%低減	約34%低減	約34%低減	約23%低減		約12%低減	

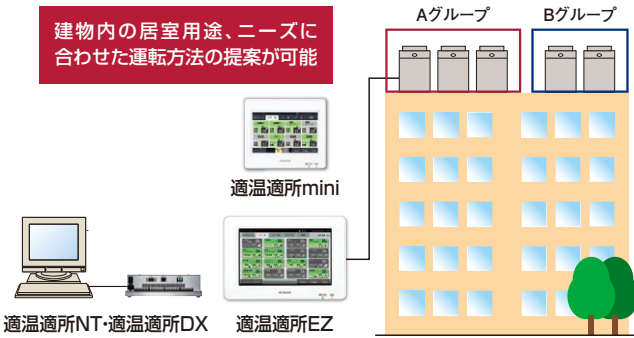
お客様メリット

省エネ

集中制御機器からのセルフデマンド設定でさらに省エネに貢献

電力設定値を超える範囲の消費電力をカットし、最大電力の抑制に貢献できます。電流を自己検知して自動的にデマンド制御を行うので、信号配線工事は不要です。また、従来のデマンド信号によるデマンド制御も可能なので、状況に合わせてさまざまな操作を選べます。オプションの集中制御機器（セントラルステーション適温適所DX・適温適所NT・適温適所EZ・適温適所mini）から室外ユニットごとのスケジュール設定ができるので、設備管理者による設定および設定変更が可能です。

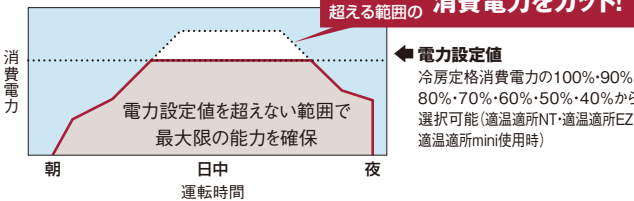
建物内の居室用途、ニーズに合わせた運転方法の提案が可能



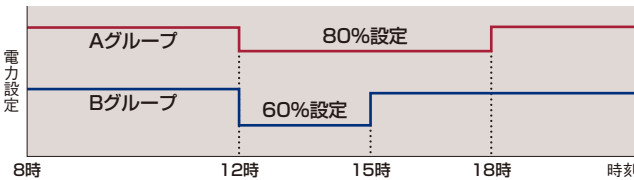
対応機種：適温適所DX・適温適所NT・適温適所EZ・適温適所mini

集中制御機器から特定室外ユニット、任意時間で設定可能

●セルフデマンド制御(イメージ図)



●設定例：集中制御機器を使いグループ単位でスケジュール設定を行う場合



- (注1) 電力設定値(%表示)は、あくまでも目安値です。本制御で使用する値は電流からの演算値を使用しているため、電力計の値とは精度が異なります。最大電力を精度良く管理する必要がある場合には、専用のデマンドコントローラー(市販品)をご使用ください。
- (注2) 上記セルフデマンド設定をした場合、圧縮機の回転数を強制的に下げたため、能力は設定値に応じて低下します。
- (注3) 運転制御状態(保護制御など)によっては一時的に表示値よりも高くなる場合があります。
- (注4) 本機能は最大電力(30分平均)を抑制する機能です。漏電遮断器、トランスなどの電源回路・電源配線の容量を小さくする目的のご使用はできません。遮断器作動・機器故障の原因となりますのでご注意ください。
- (注5) 適温適所EZには、専用のデマンドコントローラーを必要としない、デマンドコントロール機能搭載モデル(PSC-A64GTD2)も用意しています。詳しくはP.245を参照ください。

省リスク 故障時も応急運転可能

室外ユニット故障時のバックアップ運転機能を装備。万一の故障時でもシステムの完全停止を防げます。

- この機能は560型以上に適用されます。
- 故障検出(アラーム発生)後にリモコン操作または室外制御基板のスイッチ設定で応急運転が可能です。
- 応急運転は開始後8時間まで可能です。伝送異常など、故障内容によっては運転できない場合があります。

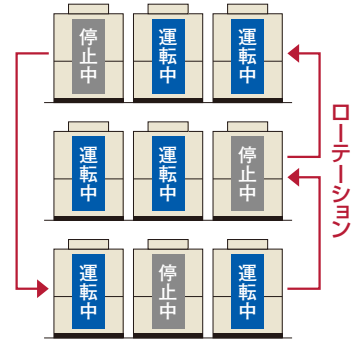


万一1台の室外ユニットが故障しても残りの室外ユニットに運転継続可能

省リスク ローテーション運転による負荷の分散

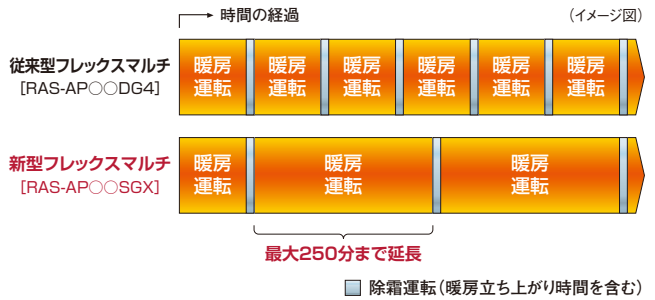
構成室外ユニットの圧縮機起動順をローテーションさせることで、各室外ユニットの運転時間を平準化し、負荷を分散します。

- この機能は560型以上で適用されます。
- スイッチオフまたはサーモオフ時に行われます。



快適性 着霜量検出機能により除霜運転の頻度を低減

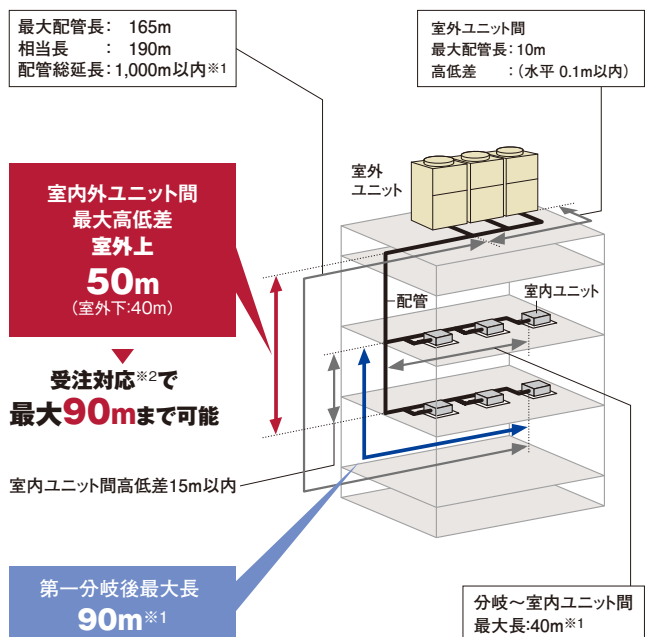
新たに着霜量検出機能を搭載。着霜状態・着霜量の検出精度を高め、除霜運転に入る頻度を低減しました。除霜の間隔を最大で約250分まで延長します。



設計会社様メリット

さまざまな配管施工制約に対応可能

室内外ユニット間の最大配管長や室内外間高低差などさまざまな配管施工制約に対応可能。大規模物件でも柔軟な設計が可能です。



*1. 室内ユニット接続台数および冷媒最大追加封入量に制限があります。詳細はP.57・58をご参照ください。
*2. 受注対応にて対応いたします。納品までに日数を要しますので、納期をお問い合わせください。

設計会社様メリット

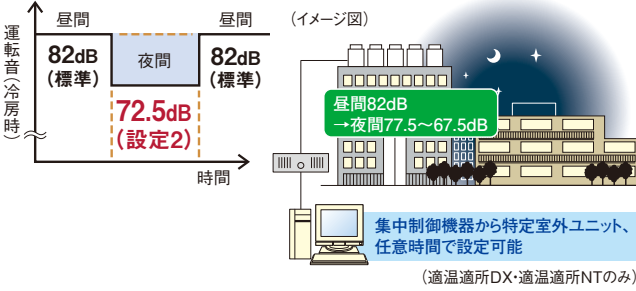
運転音低減機能を搭載

強制的に運転音低減を図る運転音低減機能を搭載しました。使用環境に応じて、運転音を3段階に設定できます。

●設定例:夜間の運転音を低減(10馬力相当の場合) 状況に合わせて設定可能

(設定1)77.5dB* (設定2)72.5dB* (設定3)67.5dB*
 ※16・18馬力の場合は、
 (設定1)82.5dB (設定2)77.5dB (設定3)72.5dB

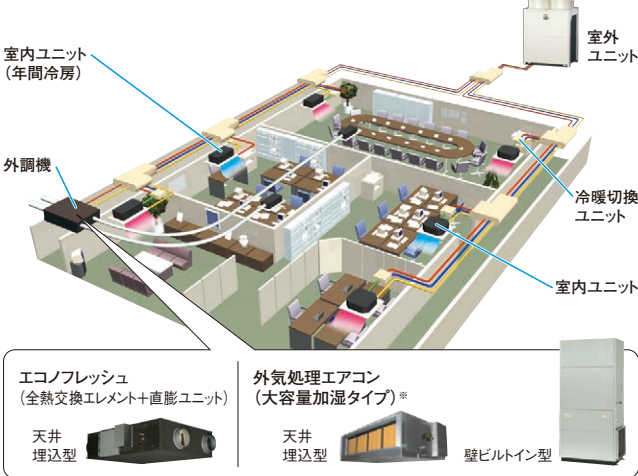
- 近隣の住宅・商店が心配
- 隣地境界に近い建物
- 納入後のトラブルが心配



(注1) 夜間など、負荷の小さい条件でのみ使用可能です。
 (注2) 強制的に圧縮機回転数・室外ファン回転数を下げるため、能力低下・運転範囲が限定されます。
 (注3) 運転音は単体ユニットの場合の目安値です。運転制御状態によっては一時的に表示値よりも高くなる場合があります。組み合わせユニットの場合、運転音は表示値よりも高くなります。

外調機の接続により快適環境を実現

建築物衛生法対応の大容量加湿タイプ(天井埋込型/壁ビルトイン型)や省エネ性の高いエコフレッシュ(全熱交換エレメント+直膨ユニット)など多彩なラインアップから選定できます。



※大容量加湿タイプでない外気処理エアコンは対応していません。

室外ユニットの各階設置にも対応

80Pa、60Pa、30Paの3段階の高静圧設定(現地設定)により、多種多様な各階設置に対応が可能になりました。

高調波対応用アクティブフィルターを用意(オプション)

高調波対応として、室外ユニット内部に取付可能な、内蔵型アクティブフィルターを用意しました。従来の外付けにより生じていたデッドスペースがなく、室外ユニットをすっきりと連続設置できます。

〈ご注意〉

本製品(別売アクティブフィルター)は、室外ユニットへの組み込み(取付けおよび電気配線作業)が必要となります。室外ユニットへの組み込み出荷(特注対応)の納期、価格については弊社営業窓口までお問い合わせください。現地での取付け(電気配線作業)を実施する際には、電気工事の有資格者による作業が必要となります。

※作業内容の詳細は、機種により異なりますので技術資料をご確認ください。
 作業内容により、作業に必要な人数などが異なります。

室内ユニットを最大64台まで接続可能

室内ユニットの接続可能台数を最大64台(1500型の場合)まで拡大しました。これにより、室内ユニットの設置台数が多い建物への対応が可能になりました。

●施工条件により接続可能台数が異なります。詳細はP.58をご参照ください。

施工会社様メリット

エレベーター*による搬入が可能

単体ユニット(450・500型除く)で、11人乗りエレベーターでの搬入が可能です。

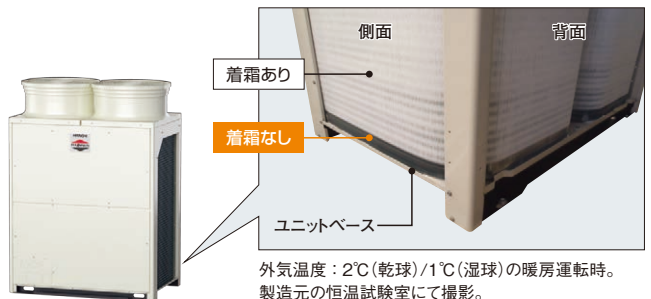
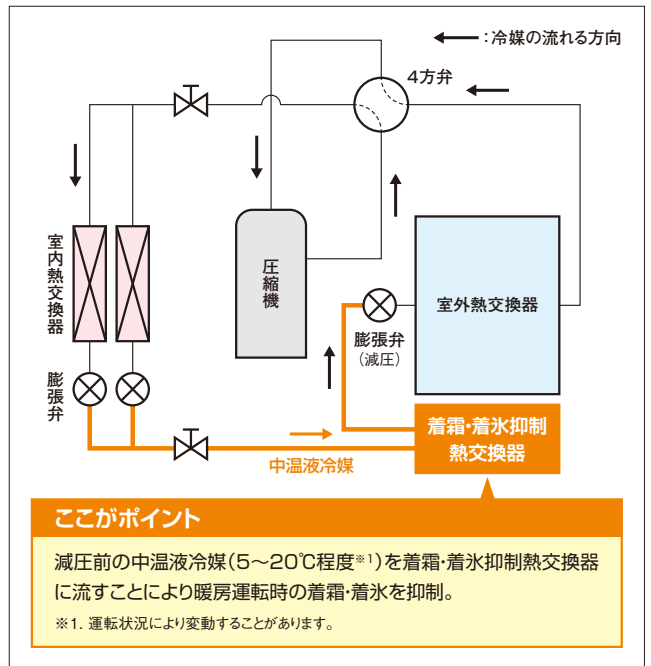


※エレベーター(11人乗り)JIS A 4301
 扉開口800mm、奥行き1,350mm

室外ユニットベース部の凍結を抑制

室外熱交換器下部に着霜・着氷抑制熱交換器を配置。暖房運転時、減圧前の中温液冷媒を流し、熱交換器下部に着霜・着氷を抑制することで、ユニットベース部の凍結を抑えます。

●暖房運転時のイメージ図



制約条件などの詳細は、技術資料をご確認ください。

標準仕様表(フレックスマルチ 冷暖同時型 高効率タイプ)

(50/60Hz)

容量・型名(相当馬力)	140型(5)	160型(6)	224型(8)	280型(10)
室外ユニット型式	RAS-AP140SGX	RAS-AP160SGX	RAS-AP224SGX	RAS-AP280SGX
電源仕様	三相200V			
冷房能力(kW)	14.0	16.0	22.4	28.0
暖房能力	標準(kW) 16.0	18.0	25.0	31.5
低温(kW)	13.0	15.0	22.8	26.8
外形寸法W×D×H(mm)	950×765×1,675		1,210×765×1,675	
製品質量(kg)	190	190	253	257
外装色(マンセル記号)	ナチュラルグレー(1.0Y 8.5/0.5)			
運転音	標準(冷房・暖房)[dB(A)]	75	78	77
電気特性	消費電力	冷房(kW) 3.08	3.62	5.91
	暖房(kW)	3.29	3.82	5.78
	運転電流	冷房(A) 9.9	11.6	19.0
	暖房(A)	10.6	12.3	18.5
	力率	冷房(%) 90	90	90
	暖房(%)	90	90	90
	始動電流(A)	15	15	15
圧縮機	電動機出力(kW)	2.3	2.6	3.9
	定格風量(m ³ /min)	150	170	185
送風機	電動機出力(kW)	0.20	0.28	0.18×2
				0.26×2
主配管サイズ(冷暖同時システム)	低圧ガス(mm)	φ15.88	φ19.05	φ19.05
	高低圧ガス(mm)	φ12.7	φ15.88	φ15.88
	液(mm)	φ9.52	φ9.52	φ9.52

(注1) 各性能はJIS B 8616:2015およびJRA 4002:2013R条件(冷房時:室内側27°CDB/19°CWB 室外側35°CDB、暖房時:室内側20°CDB 室外側7°CDB/6°CWB、暖房低温時:室内側20°CDB 室外側2°CDB/1°CWB)で配管長7.5m、高低差0m、室内ユニット(てんかせ4方向)を100%接続した場合の値です。

(注2) 電気特性は室外ユニット単体の値です。

(注3) 運転音はJIS B 8616:2015およびJRA 4002:2013Rに基づいた音響パワーレベルの値です。

(注4) 電気特性の運転電流欄の「冷房」または「暖房」の電流値が20Aを超える空調機は、「高圧又は特別高圧で受電する需要家の高調波抑制対策ガイドライン」対象機器となります。回路種別番号・換算係数は機種により異なりますので弊社営業窓口までお問い合わせください。

(50/60Hz)

容量・型名(相当馬力)	335型(12)	400型(14)	450型(16)	500型(18)
室外ユニット型式	RAS-AP335SGX	RAS-AP400SGX	RAS-AP450SGX	RAS-AP500SGX
電源仕様	三相200V			
冷房能力(kW)	33.5	40.0	45.0	50.0
暖房能力	標準(kW) 37.5	45.0	50.0	56.0
低温(kW)	30.0	35.8	45.6	48.0
外形寸法W×D×H(mm)	1,210×765×1,675		1,600×765×1,675	
製品質量(kg)	258	268	345	360
外装色(マンセル記号)	ナチュラルグレー(1.0Y 8.5/0.5)			
運転音	標準(冷房・暖房)[dB(A)]	83	85	85
電気特性	消費電力	冷房(kW) 10.2	13.8	12.6
	暖房(kW)	8.91	12.2	14.8
	運転電流	冷房(A) 32.7	44.3	40.4
	暖房(A)	28.6	39.1	47.5
	力率	冷房(%) 90	90	90
	暖房(%)	90	90	90
	始動電流(A)	15	15	35
圧縮機	電動機出力(kW)	6.8	8.8	4.7×2
	定格風量(m ³ /min)	219	243	326
送風機	電動機出力(kW)	0.26×2	0.34×2	0.47×2
				0.62×2
主配管サイズ(冷暖同時システム)	低圧ガス(mm)	φ25.4	φ25.4	φ28.58
	高低圧ガス(mm)	φ22.2	φ22.2	φ22.2
	液(mm)	φ12.7	φ12.7	φ15.88

(注1) 各性能はJIS B 8616:2015およびJRA 4002:2013R条件(冷房時:室内側27°CDB/19°CWB 室外側35°CDB、暖房時:室内側20°CDB 室外側7°CDB/6°CWB、暖房低温時:室内側20°CDB 室外側2°CDB/1°CWB)で配管長7.5m、高低差0m、室内ユニット(てんかせ4方向)を100%接続した場合の値です。

(注2) 電気特性は室外ユニット単体の値です。

(注3) 運転音はJIS B 8616:2015およびJRA 4002:2013Rに基づいた音響パワーレベルの値です。

(注4) 電気特性の運転電流欄の「冷房」または「暖房」の電流値が20Aを超える空調機は、「高圧又は特別高圧で受電する需要家の高調波抑制対策ガイドライン」対象機器となります。回路種別番号・換算係数は機種により異なりますので弊社営業窓口までお問い合わせください。

標準仕様表(フレックスマルチ 冷暖同時型 高効率タイプ)

(50/60Hz)

容量・型名(相当馬力)	560型(20)	615型(22)	670型(24)	730型(26)	775型(28)	850型(30)
室外ユニット型式	RAS-AP560SGX	RAS-AP615SGX	RAS-AP670SGX	RAS-AP730SGX	RAS-AP775SGX	RAS-AP850SGX
構成室外ユニット	RAS-AP280SGX	RAS-AP335SGX	RAS-AP335SGX	RAS-AP450SGX	RAS-AP450SGX	RAS-AP500SGX
	RAS-AP280SGX	RAS-AP280SGX	RAS-AP335SGX	RAS-AP280SGX	RAS-AP335SGX	RAS-AP335SGX
電源仕様	三相200V					
冷房能力(kW)	56.0	61.5	67.0	73.0	77.5	85.0
暖房能力	標準(kW)	63.0	69.0	77.5	82.5	90.0
	低温(kW)	53.6	56.8	60.0	72.4	75.6
外形寸法W×D×H(mm)	2,440×765×1,675		2,830×765×1,675		2,830×765×1,675	
製品質量(kg)	257×2	258+257	258×2	345+257	345+258	360+258
外装色(マンセル記号)	ナチュラルグレー(1.0Y 8.5/0.5)					
運転音	標準(冷房・暖房)[dB(A)]					
電気特性	消費電力	85	86	87	87	88
	冷房(kW)	16.7	18.6	20.4	22.2	25.9
	暖房(kW)	16.5	17.2	19.0	23.6	26.4
	運転冷房(A)	53.6	59.7	65.4	71.2	83.1
	暖房(A)	52.9	55.2	60.9	75.7	84.7
	冷房(%)	90	90	90	90	90
	暖房(%)	90	90	90	90	90
	始動電流(A)	30	30	30	55	55
圧縮機	電動機出力(kW)	5.5×2	6.8+5.5	6.8×2	(4.7×2)+5.5	(4.7×2)+6.8
送風機	定格風量(m ³ /min)	219×2	219×2	219×2	326+219	326+219
	電動機出力(kW)	(0.26×2)×2	(0.26×2)×2	(0.26×2)×2	(0.47×2)+(0.26×2)	(0.47×2)+(0.26×2)
主配管サイズ(冷暖同時システム)	低圧ガス(mm)	φ28.58	φ28.58	φ28.58	φ31.75	φ31.75
	高低圧ガス(mm)	φ22.2	φ25.4	φ25.4	φ28.58	φ28.58
	液(mm)	φ15.88	φ15.88	φ15.88	φ19.05	φ19.05

- (注1) 各性能はJIS B 8616:2015およびJRA 4002:2013R条件(冷房時:室内側27°CDB/19°CWB 室外側35°CDB、暖房時:室内側20°CDB 室外側7°CDB/6°CWB、暖房低温時:室内側20°CDB 室外側2°CDB/1°CWB)で配管長10m、高低差0m、室内ユニット(てんかせ4方向)を100%接続した場合の値です。
 (注2) 電気特性は室外ユニット単体の値です。
 (注3) 運転音はJIS B 8616:2015およびJRA 4002:2013Rに基づいた音響パワーレベルの値です。
 (注4) 構成室外ユニットの組み合わせは表中の組み合わせ以外はできません。
 (注5) 寸法は室外ユニット間隙20mmの場合の値です。
 (注6) 電気特性の運転電流欄の「冷房」または「暖房」の電流値が20Aを超える空調機は、「高圧又は特別高圧で受電する需要家の高調波抑制対策ガイドライン」対象機器となります。回路種別番号・換算係数は機種により異なりますので弊社営業窓口までお問い合わせください。

(50/60Hz)

容量・型名(相当馬力)	900型(32)	950型(34)	1000型(36)	1060型(38)	1120型(40)	1180型(42)
室外ユニット型式	RAS-AP900SGX	RAS-AP950SGX	RAS-AP1000SGX	RAS-AP1060SGX	RAS-AP1120SGX	RAS-AP1180SGX
構成室外ユニット	RAS-AP500SGX	RAS-AP500SGX	RAS-AP500SGX	RAS-AP400SGX	RAS-AP400SGX	RAS-AP400SGX
	RAS-AP400SGX	RAS-AP450SGX	RAS-AP500SGX	RAS-AP335SGX	RAS-AP400SGX	RAS-AP400SGX
電源仕様	三相200V					
冷房能力(kW)	90.0	95.0	100.0	106.0	112.0	118.0
暖房能力	標準(kW)	100.0	106.0	112.0	118.0	132.0
	低温(kW)	83.8	93.6	96.0	95.8	101.6
外形寸法W×D×H(mm)	2,830×765×1,675		3,220×765×1,675		3,670×765×1,675	
製品質量(kg)	360+268	360+345	360×2	268+258×2	268×2+258	268×3
外装色(マンセル記号)	ナチュラルグレー(1.0Y 8.5/0.5)					
運転音	標準(冷房・暖房)[dB(A)]					
電気特性	消費電力	89	89	89	89	90
	冷房(kW)	28.6	27.4	29.6	33.6	36.8
	暖房(kW)	28.3	31.5	33.4	29.0	32.0
	運転冷房(A)	91.7	87.9	94.9	107.8	118.0
	暖房(A)	90.8	101.0	107.1	93.0	102.6
	冷房(%)	90	90	90	90	90
	暖房(%)	90	90	90	90	90
	始動電流(A)	55	75	75	45	45
圧縮機	電動機出力(kW)	(5.4×2)+8.8	(5.4×2)+(4.7×2)	(5.4×2)×2	8.8+6.8×2	8.8×2+6.8
送風機	定格風量(m ³ /min)	362+243	362+326	362×2	243+219×2	243×2+219
	電動機出力(kW)	(0.62×2)+(0.34×2)	(0.62×2)+(0.47×2)	(0.62×2)×2	(0.34×2)+(0.26×2)×2	(0.34×2)×2+(0.26×2)
主配管サイズ(冷暖同時システム)	低圧ガス(mm)	φ31.75	φ31.75	φ38.1	φ38.1	φ38.1
	高低圧ガス(mm)	φ28.58	φ28.58	φ28.58	φ31.75	φ31.75
	液(mm)	φ19.05	φ19.05	φ19.05	φ19.05	φ19.05

- (注1) 各性能はJIS B 8616:2015およびJRA 4002:2013R条件(冷房時:室内側27°CDB/19°CWB 室外側35°CDB、暖房時:室内側20°CDB 室外側7°CDB/6°CWB、暖房低温時:室内側20°CDB 室外側2°CDB/1°CWB)で配管長12.5m、高低差0m、室内ユニット(てんかせ4方向)を100%接続した場合の値です。
 (注2) 電気特性は室外ユニット単体の値です。
 (注3) 運転音はJIS B 8616:2015およびJRA 4002:2013Rに基づいた音響パワーレベルの値です。
 (注4) 構成室外ユニットの組み合わせは表中の組み合わせ以外はできません。
 (注5) 寸法は室外ユニット間隙20mmの場合の値です。
 (注6) 電気特性の運転電流欄の「冷房」または「暖房」の電流値が20Aを超える空調機は、「高圧又は特別高圧で受電する需要家の高調波抑制対策ガイドライン」対象機器となります。回路種別番号・換算係数は機種により異なりますので弊社営業窓口までお問い合わせください。

標準仕様表(フレックスマルチ 冷暖同時型 高効率タイプ)

(50/60Hz)

容量・型名(相当馬力)	1220型(44)	1280型(46)	1360型(48)	1400型(50)	1450型(52)	1500型(54)	
室外ユニット型式	RAS-AP1220SGX	RAS-AP1280SGX	RAS-AP1360SGX	RAS-AP1400SGX	RAS-AP1450SGX	RAS-AP1500SGX	
構成室外ユニット	RAS-AP500SGX	RAS-AP500SGX	RAS-AP500SGX	RAS-AP500SGX	RAS-AP500SGX	RAS-AP500SGX	
	RAS-AP400SGX	RAS-AP400SGX	RAS-AP500SGX	RAS-AP500SGX	RAS-AP500SGX	RAS-AP500SGX	
	RAS-AP335SGX	RAS-AP400SGX	RAS-AP335SGX	RAS-AP400SGX	RAS-AP450SGX	RAS-AP500SGX	
電源仕様	三相200V						
冷房能力(kW)	122.0	128.0	136.0	140.0	145.0	150.0	
暖房能力	標準(kW)	140.0	145.0	150.0	155.0	160.0	
	低温(kW)	113.8	119.6	126.0	131.8	141.6	
外形寸法W×D×H(mm)	4,060×765×1,675		4,450×765×1,675		4,840×765×1,675		
製品質量(kg)	360+268+258	360+268×2	360×2+258	360×2+268	360×2+345	360×3	
外装色(マンセル記号)	ナチュラルグレー(1.0Y 8.5/0.5)						
運転音	標準(冷房・暖房)[dB(A)]	90	90	90	90	91	
電気特性	消費電力	冷房(kW)	37.8	41.1	41.3	43.4	42.2
	暖房(kW)	38.6	40.5	42.6	44.4	47.0	48.3
	運転電流	冷房(A)	121.2	131.8	132.5	139.2	135.4
	暖房(A)	123.8	129.9	136.6	142.4	150.8	154.9
	力率	冷房(%)	90	90	90	90	90
	暖房(%)	90	90	90	90	90	90
始動電流(A)	75	75	95	95	115	115	
圧縮機	電動機出力(kW)	(5.4×2)+8.8+6.8	(5.4×2)+8.8×2	(5.4×2)×2+6.8	(5.4×2)×2+8.8	(5.4×2)×2+(4.7×2)	(5.4×2)×3
送風機	定格風量(m³/min)	362+243+219	362+243×2	362×2+219	362×2+243	362×2+326	362×3
	電動機出力(kW)	(0.62×2)+(0.34×2)+(0.26×2)	(0.62×2)+(0.34×2)×2	(0.62×2)×2+(0.26×2)	(0.62×2)×2+(0.34×2)	(0.62×2)×2+(0.47×2)	(0.62×2)×3
主配管サイズ(冷暖同時システム)	低圧ガス(mm)	φ38.1	φ38.1	φ38.1	φ38.1	φ38.1	φ38.1
	高低圧ガス(mm)	φ31.75	φ31.75	φ31.75	φ31.75	φ31.75	φ31.75
	液(mm)	φ19.05	φ19.05	φ19.05	φ19.05	φ19.05	φ19.05

(注1) 各性能はJIS B 8616:2015およびJRA 4002:2013R条件(冷房時:室内側27°CDB/19°CWB 室外側35°CDB、暖房時:室内側20°CDB 室外側7°CDB/6°CWB、暖房低温時:室内側20°CDB 室外側2°CDB/1°CWB)で配管長15m(ただし、1220型は12.5m)、高低差0m、室内ユニット(てんかせ4方向)を100%接続した場合の値です。

(注2) 電気特性は室外ユニット単体の値です。

(注3) 運転音はJIS B 8616:2015およびJRA 4002:2013Rに基づいた音響パワーレベルの値です。

(注4) 構成室外ユニットの組み合わせは表中の組み合わせ以外ではできません。

(注5) 寸法は室外ユニット間隙20mmの場合の値です。

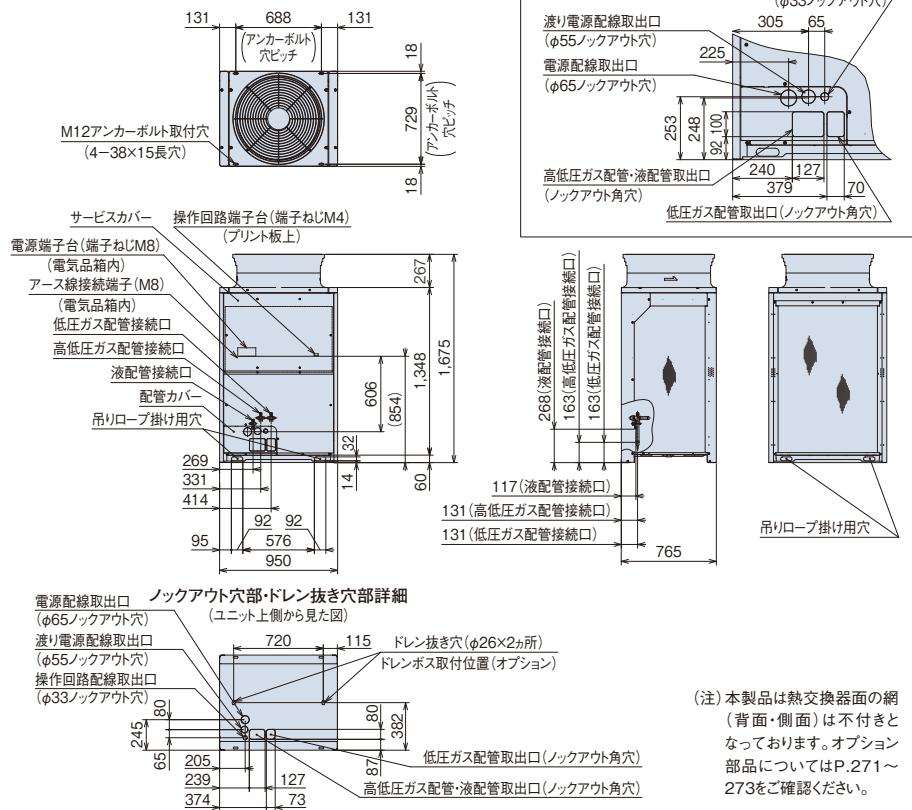
(注6) 電気特性の運転電流欄の「冷房」または「暖房」の電流値が20Aを超える空調機は、「高圧又は特別高圧で受電する需要家の高調波抑制対策ガイドライン」対象機器となります。回路種別番号・換算係数は機種により異なりますので弊社営業窓口までお問い合わせください。

寸法図(フレックスマルチ 冷暖同時型 高効率タイプ)

(単位:mm)

RAS-AP140SGX-RAS-AP160SGX

寸法:幅950×奥行765×高さ1,675(mm)



(注) 本製品は熱交換器面の網(背面・側面)は不付きとなっております。オプション部品についてはP.271~273をご確認ください。

【ドレン水排水について】

運転時は室外ユニットからドレン水が排出されますので、ドレン水の排水について留意ください。

① 水はけの良いところを選ぶか排水溝を設けて排水してください。

② 通路の上方に設置すると水滴が落下しますので避けてください。やむを得ず設置する場合は、二次ドレンパンなどを設けて排水処理を実施してください。

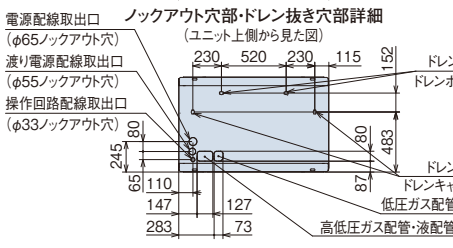
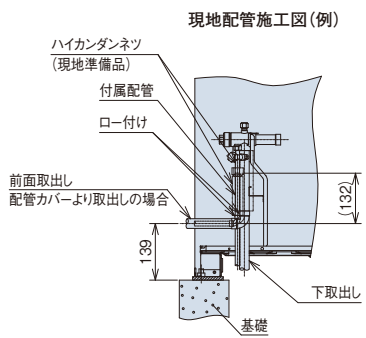
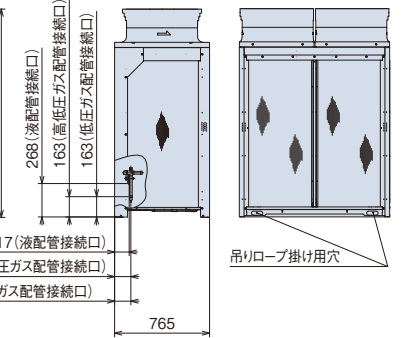
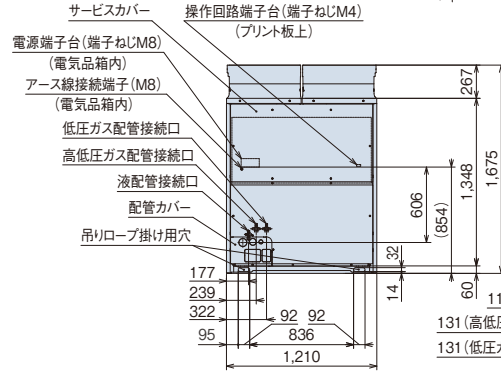
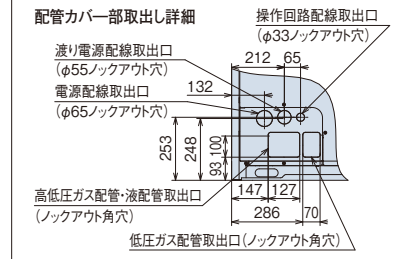
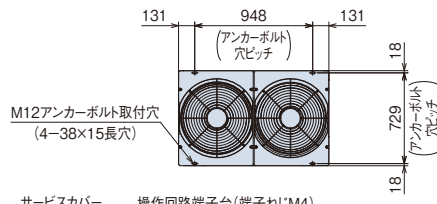
③ ドレン水が凍結する恐れがある地域では、集中排水ドレンボス(別売品)は使用しないでください。(ドレン配管内のドレン水が凍結し、配管に亀裂が生じる恐れがあります)

■ 寸法図(フレックスマルチ 冷暖同時型 高効率タイプ)

(単位:mm)

RAS-AP224SGX~RAS-AP335SGX

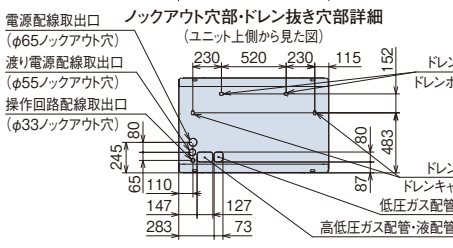
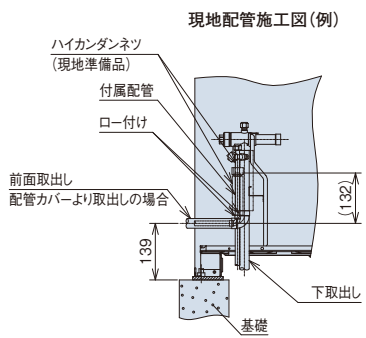
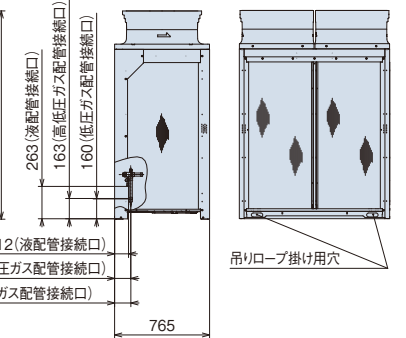
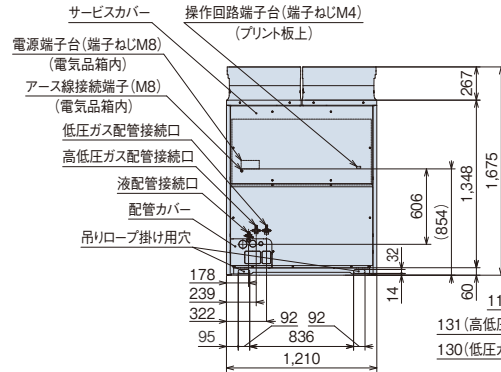
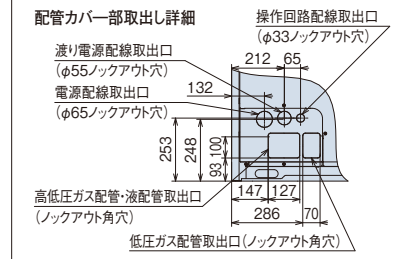
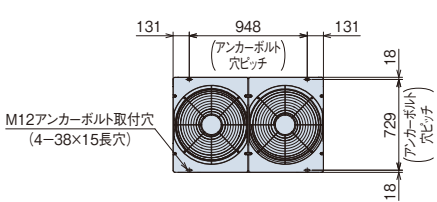
寸法:幅1,210×奥行765×高さ1,675(mm)



(注) 本製品は熱交換器面の網(背面・側面)は不付きとなっております。オプション部品についてはP.271~273をご確認ください。

RAS-AP400SGX

寸法:幅1,210×奥行765×高さ1,675(mm)



(注) 本製品は熱交換器面の網(背面・側面)は不付きとなっております。オプション部品についてはP.271~273をご確認ください。

[ドレン水排水について]

- 運転時は室外ユニットからドレン水が排出されますので、ドレン水の排水について留意ください。
- ① 水はけの良いところを選ぶか排水溝を設けて排水してください。
 - ② 通路の上方に設置すると水滴が落下しますので避けてください。やむを得ず設置する場合は、二次ドレンパンなどを設けて排水処理を実施してください。
 - ③ ドレン水が凍結する恐れがある地域では、集中排水ドレンボス(別売品)は使用しないでください。(ドレン配管内のドレン水が凍結し、配管に亀裂が生じる恐れがあります)

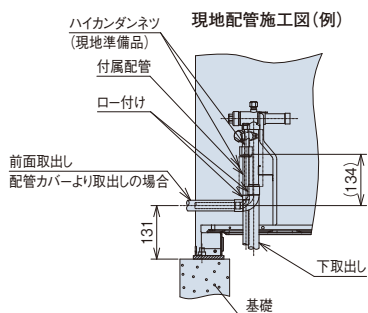
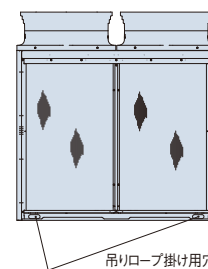
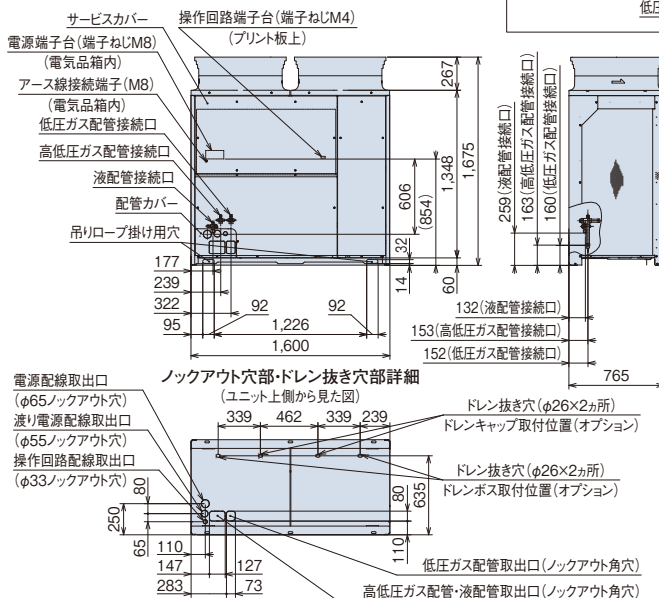
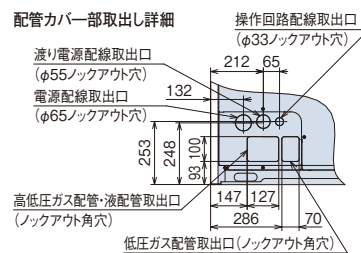
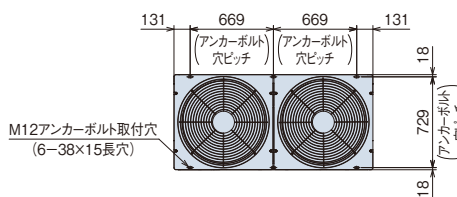
フレックスマルチ (冷暖同時型) 高効率タイプ

■ 寸法図(フレックスマルチ 冷暖同時型 高効率タイプ)

(単位:mm)

RAS-AP450SGX~RAS-AP500SGX

寸法:幅1,600×奥行765×高さ1,675(mm)



(注) 本製品は熱交換器面の網(背面・側面)は不付きとなっております。オプション部品についてはP.271~273をご確認ください。

[ドレン水排水について]

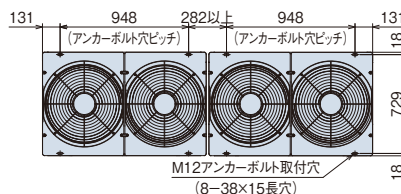
運転時は室外ユニットからドレン水が排出されますので、ドレン水の排水について留意ください。

- ① 水はけの良いところを選ぶか排水溝を設けて排水してください。
- ② 通路の上方に設置すると水滴が落下しますので避けてください。やむを得ず設置する場合は、二次ドレンパンなどを設けて排水処理を実施してください。
- ③ ドレン水が凍結する恐れがある地域では、集中排水ドレンボス(別売品)は使用しないでください。(ドレン配管内のドレン水が凍結し、配管に亀裂が生じる恐れがあります)

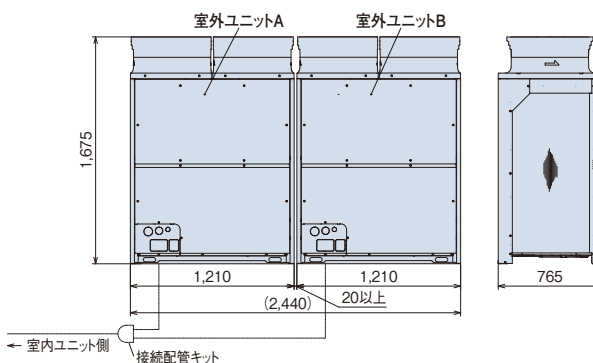
(単位:mm)

RAS-AP560SGX~RAS-AP670SGX

寸法:幅2,440×奥行765×高さ1,675(mm)



(注) 本図は室外ユニット間隙間20mmの場合を示します。オプション部品「防雪フード」「吹出ダクト」の取り付けを想定した場合、室外ユニット間隙間は50mm以上としてください。



室外ユニット 容量・型名	構成室外ユニット型式	
	室外ユニットA	室外ユニットB
560型	RAS-AP280SGX	RAS-AP280SGX
615型	RAS-AP335SGX	RAS-AP280SGX
670型	RAS-AP335SGX	RAS-AP335SGX

■ 寸法図(フレックスマルチ 冷暖同時型 高効率タイプ)

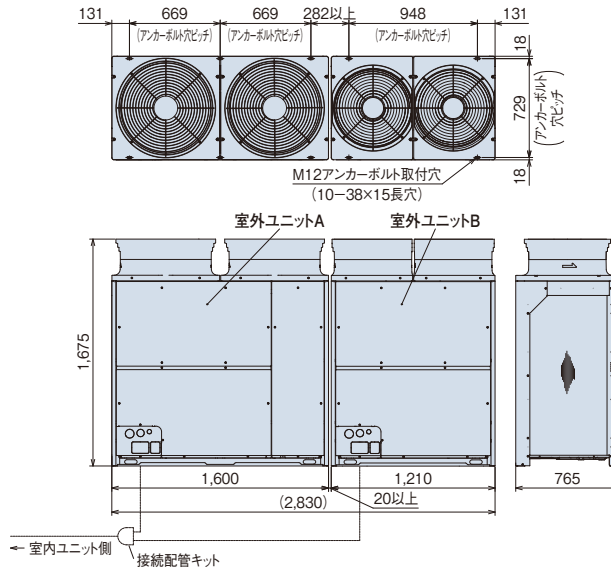
(単位:mm)

RAS-AP730SGX~RAS-AP900SGX

寸法:幅2,830×奥行765×高さ1,675(mm)



室外ユニット 容量・型名	構成室外ユニット型式	
	室外ユニットA	室外ユニットB
730型	RAS-AP450SGX	RAS-AP280SGX
775型	RAS-AP450SGX	RAS-AP335SGX
850型	RAS-AP500SGX	RAS-AP335SGX
900型	RAS-AP500SGX	RAS-AP400SGX



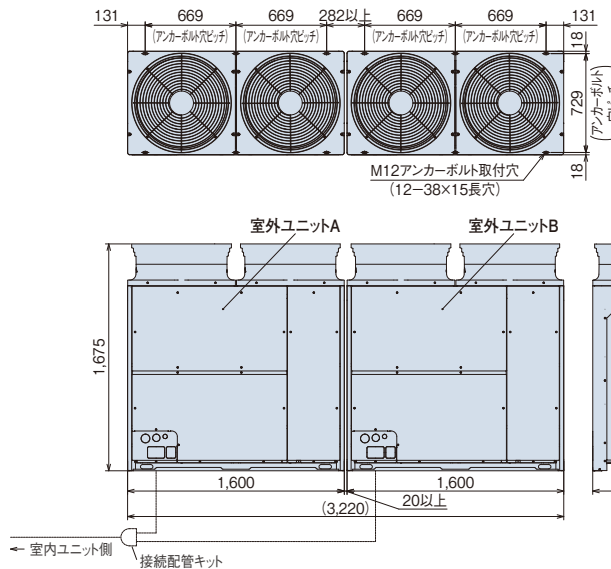
(注)本図は室外ユニット間隙間20mmの場合を示します。オプション部品「防雪フード」「吹出ダクト」の取り付けを想定した場合、室外ユニット間隙間は50mm以上としてください。

RAS-AP950SGX・RAS-AP1000SGX

寸法:幅3,220×奥行765×高さ1,675(mm)



室外ユニット 容量・型名	構成室外ユニット型式	
	室外ユニットA	室外ユニットB
950型	RAS-AP500SGX	RAS-AP450SGX
1000型	RAS-AP500SGX	RAS-AP500SGX



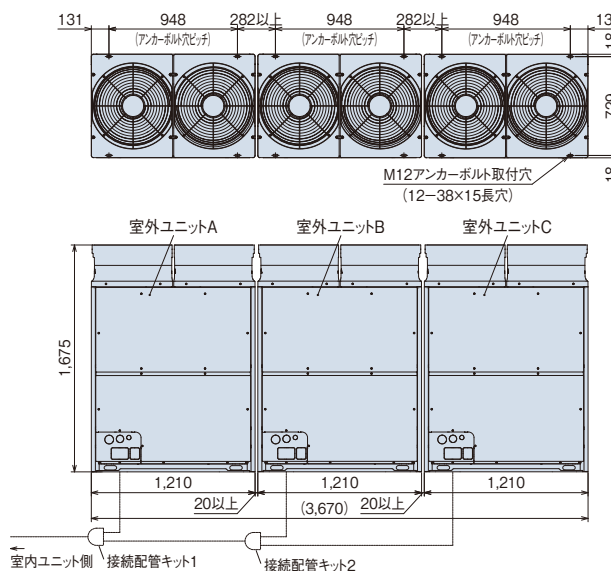
(注)本図は室外ユニット間隙間20mmの場合を示します。オプション部品「防雪フード」「吹出ダクト」の取り付けを想定した場合、室外ユニット間隙間は50mm以上としてください。

RAS-AP1060SGX~RAS-AP1180SGX

寸法:幅3,670×奥行765×高さ1,675(mm)



室外ユニット 容量・型名	構成室外ユニット型式		
	室外ユニットA	室外ユニットB	室外ユニットC
1060型	RAS-AP400SGX	RAS-AP335SGX	RAS-AP335SGX
1120型	RAS-AP400SGX	RAS-AP400SGX	RAS-AP335SGX
1180型	RAS-AP400SGX	RAS-AP400SGX	RAS-AP400SGX



(注)本図は室外ユニット間隙間20mmの場合を示します。オプション部品「防雪フード」「吹出ダクト」の取り付けを想定した場合、室外ユニット間隙間は50mm以上としてください。

フレックスマルチ (冷暖同時型) 高効率タイプ

■ 寸法図(フレックスマルチ 冷暖同時型 高効率タイプ)

(単位:mm)

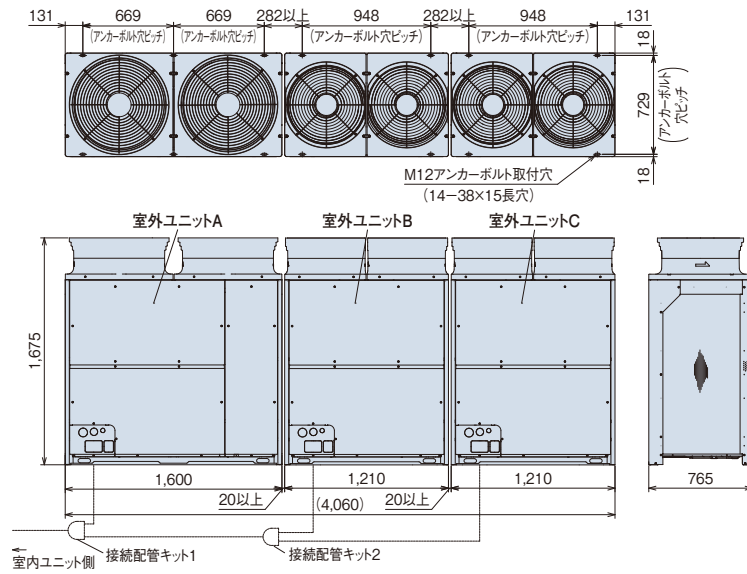
RAS-AP1220SGX-RAS-AP1280SGX

寸法:幅4,060×奥行765×高さ1,675(mm)



(注)本図は室外ユニット間隙間20mmの場合を示します。オプション部品「防雪フード」「吹出ダクト」の取り付けを想定した場合、室外ユニット間隙間は50mm以上としてください。

室外ユニット	構成室外ユニット型式		
容量・型名	室外ユニットA	室外ユニットB	室外ユニットC
1220型	RAS-AP500SGX	RAS-AP400SGX	RAS-AP335SGX
1280型	RAS-AP500SGX	RAS-AP400SGX	RAS-AP400SGX



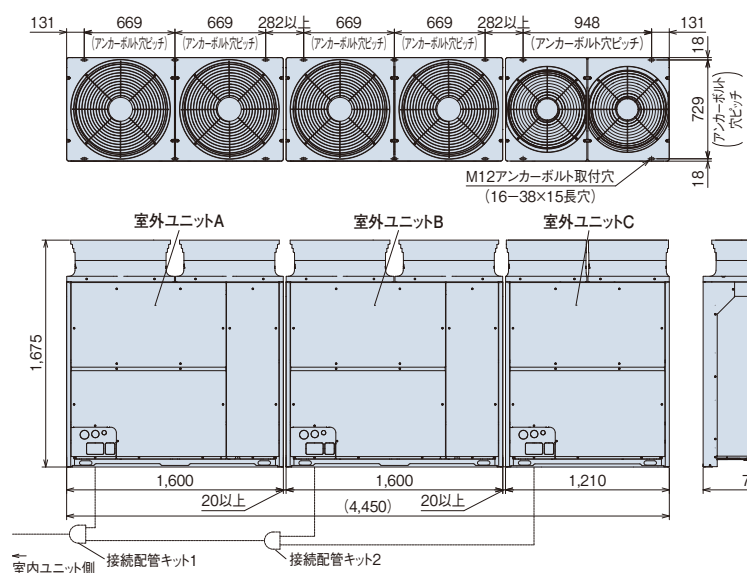
RAS-AP1360SGX-RAS-AP1400SGX

寸法:幅4,450×奥行765×高さ1,675(mm)



(注)本図は室外ユニット間隙間20mmの場合を示します。オプション部品「防雪フード」「吹出ダクト」の取り付けを想定した場合、室外ユニット間隙間は50mm以上としてください。

室外ユニット	構成室外ユニット型式		
容量・型名	室外ユニットA	室外ユニットB	室外ユニットC
1360型	RAS-AP500SGX	RAS-AP500SGX	RAS-AP335SGX
1400型	RAS-AP500SGX	RAS-AP500SGX	RAS-AP400SGX



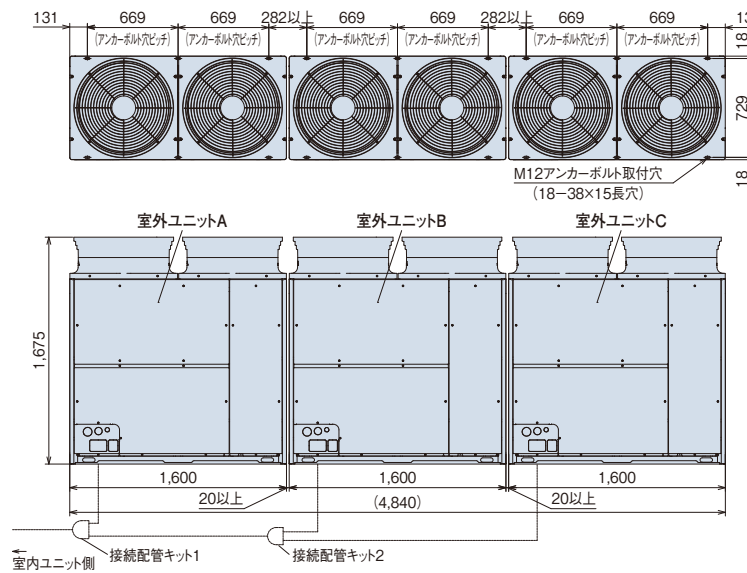
RAS-AP1450SGX-RAS-AP1500SGX

寸法:幅4,840×奥行765×高さ1,675(mm)



(注)本図は室外ユニット間隙間20mmの場合を示します。オプション部品「防雪フード」「吹出ダクト」の取り付けを想定した場合、室外ユニット間隙間は50mm以上としてください。

室外ユニット	構成室外ユニット型式		
容量・型名	室外ユニットA	室外ユニットB	室外ユニットC
1450型	RAS-AP500SGX	RAS-AP500SGX	RAS-AP450SGX
1500型	RAS-AP500SGX	RAS-AP500SGX	RAS-AP500SGX



フレックスマルチ (冷暖同時型) 高効率タイプ

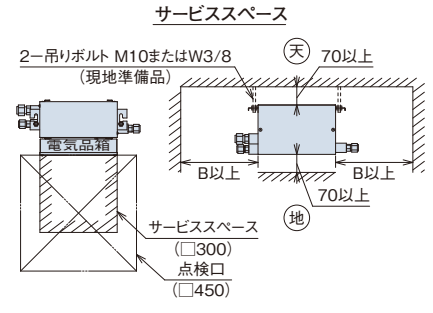
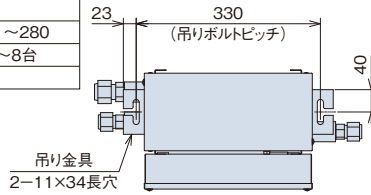
■ 冷暖切換ユニット仕様表・寸法図

(単位:mm)

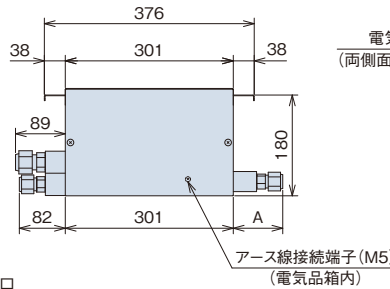
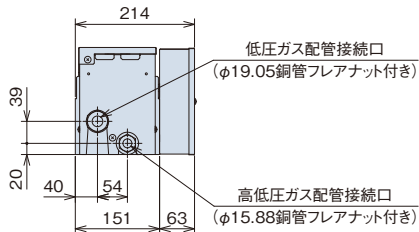
●仕様表

型式	CH-AP160DS1	CH-AP280DS1
電源	単相200V 50/60Hz	
消費電力(W)	20	
室内ユニット接続可能合計容量(型名)	160以下*	161~280
室内ユニット最大接続台数	1~7台	1~8台
製品質量(kg)	7	

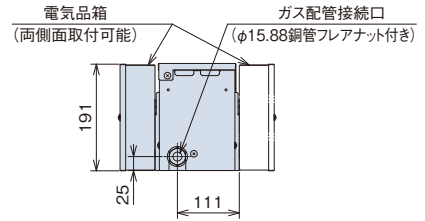
※ 室内ユニット接続合計容量(型名)が160を超え、280以下の場合にはCH-AP160DS1型は使用できません。CH-AP280DS1型を選定してください。(この場合、冷暖切換ユニットから室内ユニットまでの配管総長は10m以内としてください。)



室外ユニット接続側

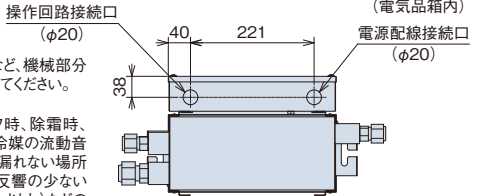


室内ユニット接続側



●据え付け時の注意点

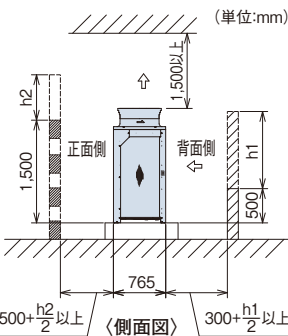
- 冷暖切換ユニットは、冷房・暖房の切り換えのための電子膨張弁など、機械部分から構成されています。このため所定のサービス点検口を必ず設けてください。サービス点検口は必ず電気品箱側に設けてください。
- 冷暖切換ユニットからは、運転開始/停止時、サーモオン/オフ時、除霜時、運転モード切り換え時などの電子膨張弁作動時に動作音および冷媒の流動音などが発生しますので、設置場所は、廊下天井裏など室内に音が漏れない場所(室内ユニット天井リターン施工時の同一天井内も対象)および反響の少ない場所に設置してください。このとき、天井材は石膏ボード(厚さ9mm以上)などの防音効果の高いものを使用してください。
- 冷暖房運転切換時「シュー」という冷媒流動音が発生する場合がありますので、寝室・病室などの暗騒音の低い場所への設置は避けてください。
- 液配管は、他ユニットとの誤配管防止を図ってください。



●寸法対応表 (mm)

型名	A	B
160型	89	300
280型	94	400

■ サービススペース



〈基本スペース〉

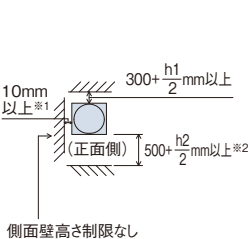
- 正面・背面の障壁がないときは正面500mm以上(オプション部品「アクティブフィルター」取付時は1,000mm以上)、背面300mm以上、側面10mm以上(オプション部品「防雪フード」「吹出ダクト」)取り付け時は50mm以上必要です。
- 正面側の壁高さが1,500mmを超える場合は、壁までの距離を $(500 + \frac{h_2}{2})$ mm以上に延長してください。
- 背面側の壁高さが500mmを超える場合は、壁までの距離を $(300 + \frac{h_1}{2})$ mm以上に延長してください。
- 正面側に壁面を設ける場合は通風口を設けてください。上方の障害物までの距離が1,500mm未満、また、開放されていない場合は、吹出側に防雪フードなどを設置し、ショートサーキットを防止してください。
- 上方に障害物がある場合、前後左右の4側面は開放が原則です。

〈ビル壁面などに隣接設置する場合〉

- 【単独設置】** 壁高さ制限なし。隣接する場合は、2方向以上開放とし壁面までの距離を300mm以上確保してください。
- 【集中設置・連続設置】** 壁高さ制限なし。正面側壁からの距離は200mm以上、側面壁からの距離は400mm以上、背面側壁からの距離は500+1/2 h2 mm以上です。

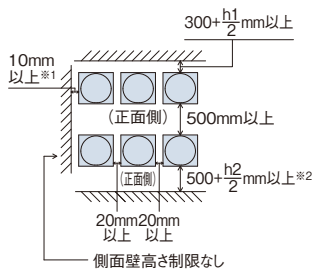
〈3方向壁面〉

【単独設置】



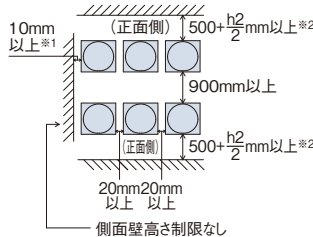
【集中設置・連続設置】

● ユニットの向きを同じにして設置

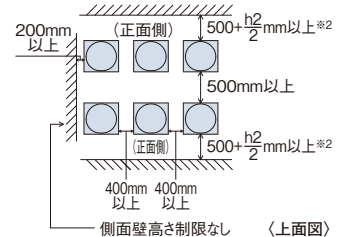


● 背面側を向い合わせにして設置

① 側面スペース最小



② 背面スペース最小



※1. 室外ユニットオプション部品「防雪フード」「吹出ダクト」取り付け時は50mm以上必要です。 ※2. 室外ユニットオプション部品「アクティブフィルター」取付時は1,000mm以上必要です。

(注1) 本図は代表的な施工条件での冷房運転(外気35°C)での必要寸法を示します。室外ユニット周囲温度が高い場合、または、施工条件が例と大きく異なるリョートサーキットしやすいことが懸念される場合には気流計算などを実施して、必要な寸法を検討いただく必要があります。

(注2) 連続設置をする場合は一群の最大を6台とし、群と群の間の室外ユニット間側面スペースを1m設けてください。同一群内における室外ユニット間の側面スペースは上図の集中設置・連続設置に示すスペースを確保してください。

(注3) 4方向壁面設置の場合は製品に付属の据付点検要領書をご参照ください。

冷媒配管制限

本図は主要項目を記載しています。実際の配管選定は必ず技術資料をご確認ください。

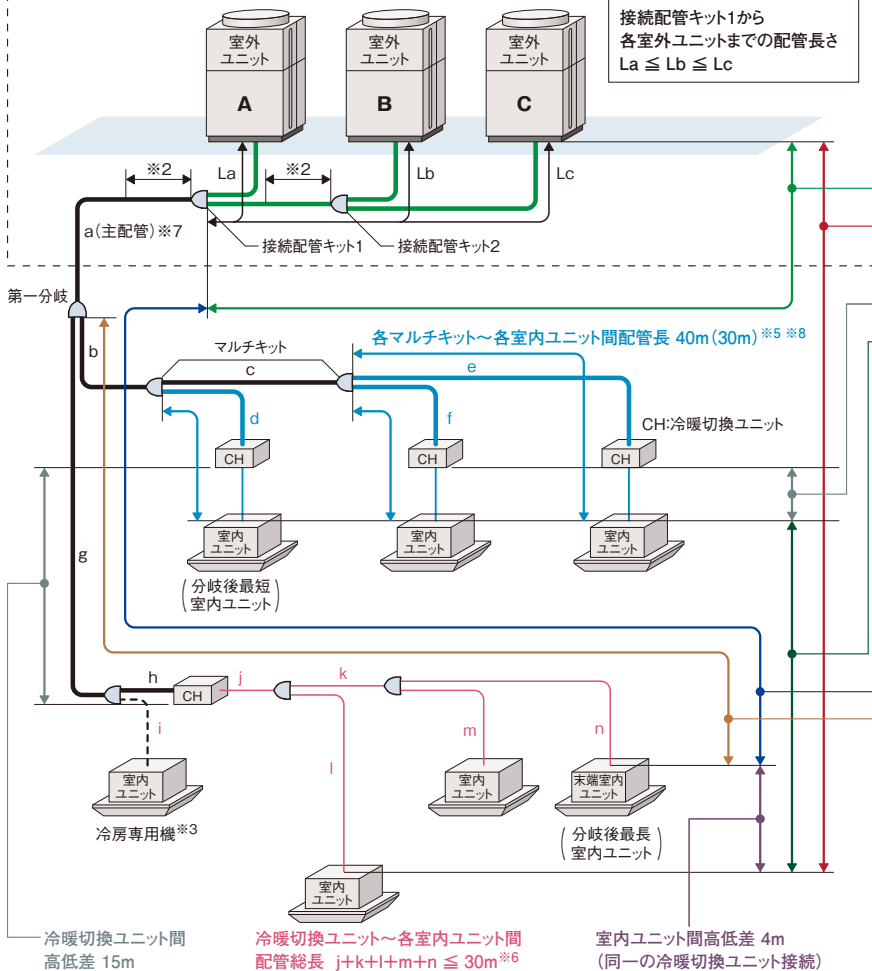
室外ユニット3台組合わせの例

図は室外ユニット正面より見て左方向に配管を引き回した場合を示します。

●室外ユニットの並び順※11

室外ユニット容量 $A \geq B \geq C$
 接続配管キット1から
 各室外ユニットまでの配管長さ
 $La \leq Lb \leq Lc$

— 太線: 3管部 (高低圧ガス管・低圧ガス管・液管) を示す
 — 細線: 2管部 (高低圧ガス管・液管) を示す
 - - - 点線: 2管部 (低圧ガス管・液管) を示す



配管総延長 1000m (300m) 以内※4 ※5

室外ユニット間配管長さ $La \leq Lb \leq Lc \leq 10m$

室外～室内ユニット間高低差 室外上50m以内※9
 室外下40m以内

冷暖切換ユニット～各室内ユニット間配管総長 30m ※6

室内ユニット間高低差 15m以内

最大配管長さ 実長165m 相当長190m

第一分岐～末端室内ユニット間配管長さ 90m (40m) ※5 ※10

●設計時の注意事項

※1. 最も室内ユニット側の接続配管キット1から各室外ユニットまでの配管長さが最も短いLaに、最も容量の大きい室外ユニットA、最も長いLcに最も容量の小さい室外ユニットCが接続されるよう施工してください。

(注) 室外ユニット並び順を間違えると液冷媒戻りなどによる故障の原因となりますのでご注意ください。

※2. 接続配管キットの下流側は直線距離を500mm以上とってください。

※3. 冷房専用機とする場合には、低圧ガス管と液管に接続してください(冷暖切換ユニット不要)。冷房専用機の合計容量は全室内ユニット容量の50%以下としてください。

※4. 配管総延長300mを超える範囲の施工条件では、追加冷媒量による制限がありますので、設計時にご留意ください。詳細は技術資料をご確認ください。

室外ユニット容量・型名	冷媒最大追加封入量 (kg)
140~280型	28
335型	36
400~500型	40
560~670型	51
730~1500型	63

現地追加冷媒量(冷媒配管+室内ユニット)が、最大追加封入量(上表)を超えない施工条件としてください。

※5. () 内の値を超える施工では室内ユニットの接続台数を推奨接続台数以下にしてください。

※6. CH-AP280DS1の場合は10m。

※7. 最大配管長が100m以上の場合、主配管(接続配管キット1～第一分岐までの配管サイズ(液管のみ)を1サイズアップしてください。この場合は、レデュサー(現地準備品)が必要となります。

※8. マルチキット～室内ユニットの配管径は室内ユニット接続口と同一サイズとしてください。なお、室内ユニット容量22～63型の配管長さが15mを超える場合はφ9.52の配管を使用してください。

※9. 受注対応で90mまで対応可能です。

※10. 第一分岐～末端室内ユニット間の配管長が40mを超える場合は下記の制約を守り施工してください。マルチキットからマルチキットの配管サイズを1サイズアップしてください。その際、レデュサー(現地準備品)が必要となります。

- (b-c) または (g+h-k) : 1サイズアップ(液管・ガス管) なお、配管サイズアップにより $a < b \cdot g$ となる場合は $a = b \cdot g$ となるように配管aをサイズアップしてください。
- $(g+h+k+m) - (b+d) \leq 40m$: 第一分岐以降の最長室内ユニット間距離 - 最短室内ユニット間距離が40m以内 (ただし、ライン分岐[主管分岐ではない]は除く)

※11. 室外ユニットの並び順序は、配管の引出方向によって変わりますのでご注意ください。

※12. サイズアップなどの詳細については技術資料を参照してください。

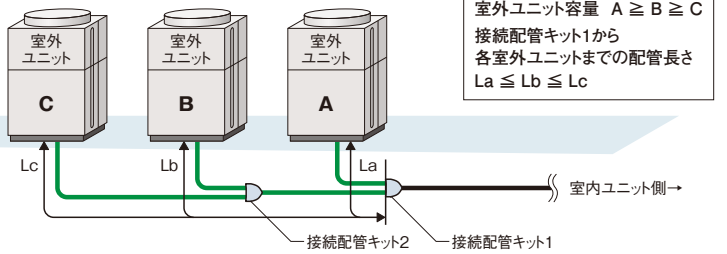
フレックスマルチ (冷暖同時型) 高効率タイプ

※11

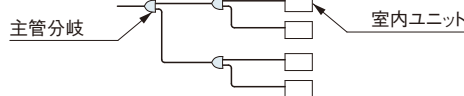
図は室外ユニット正面より見て右方向に配管を引き回した場合を示します。

●室外ユニットの並び順※11

室外ユニット容量 $A \geq B \geq C$
 接続配管キット1から
 各室外ユニットまでの配管長さ
 $La \leq Lb \leq Lc$



(注) 主管分岐とは分岐後の両方にマルチキットが接続となる分岐方式です。



■ 室内ユニット接続条件

室内ユニット			
接続容量比 (注1)	接続可能台数(推奨接続台数) (注3)(注4)	接続可能 最小容量	
50~130% (注2) (注7)	140型……………8(5)台	670型……………40(26)台	22型 (注5)
	160型……………9(5)台	730型……………43(26)台	
	224型……………13(8)台	775型……………47(32)台	
	280型……………16(10)台	850型……………50(32)台	
	335型……………19(10)台	900型……………53(32)台	
	400型……………23(16)台	950型……………56(32)台	
	450・500型……26(16)台	1000型……………59(32)台	
	560型……………33(18)台	1060~1500型…64(38)台	
	615型……………36(20)台		

- (注1) 接続容量比は、室内外容量比(室内ユニットの合計容量÷室外ユニットのシステム容量)を示します。
 (注2) 接続室内ユニット100%超のシステムで全室内ユニットを同時運転した場合、全体能力は最大100%となります。配管長・温度条件などの能力低下を考慮し、吹出温度の低下などの問題が発生しないよう機器選定をしてください。詳細については技術資料をご確認ください。
 (注3) 接続可能台数には、接続室内ユニットの機種・容量・使用環境・据付場所により留意事項があります。選定にあたっては、必ず技術資料をご確認ください。
 (注4) 接続室内ユニットにテンブクリーン室内ユニット・外気処理エアコンを含む場合は、推奨接続台数以下としてください。
 (注5) 室内ユニット22~36型は、40型以上のものに対し風量が多めに設定されています。暖房時の冷風感などが問題となるような据付場所は避けてください。
 (注6) マルチ型パッケージエアコンに使用している冷媒(R410A)は、それ自体は無毒不燃性の安全な冷媒ですが、万が一、室内に漏れた場合その濃度が許容値を超えるような小部屋では、窒息などの危険があり許容値を超えない対策が必要です。詳細はP.278をご参照ください。
 (注7) 室内ユニットの接続容量が室外ユニット容量の100%を超えて運転する場合は、接続容量どおりの能力が出ない場合があります。詳細は技術資料などをご参照ください。また、130%を超える場合はお問い合わせください。

■ 配管キット(オプション)

[接続配管キット] 室外ユニット間分岐

室外ユニット容量・型名	接続配管キット型式
560~670型	MC-NP20SX
730~1000型	MC-NP21SX
1060~1500型	MC-NP30SX

[マルチキット] 室内外交接続配管用分岐

ライン分岐

<第一分岐管>

室外ユニット容量・型名	マルチキット型式
140型	MW-NP142X2
160~280型	MW-NP282X2
335~450型	MW-NP452X2
500・560型	MW-NP562X2
615・670型	MW-NP692X2
730~1500型	MW-NP902X2

(注1) 主配管(室外ユニット~第一分岐)をサイズアップ(液管のみ)した場合はレデューサー(現地準備品)が必要となります。

<第一分岐以降の配管径およびマルチキット>

室内ユニット容量の合計(型名)	低圧ガス管(mm)	高低圧ガス管(mm)	液管(mm)	マルチキット型式
159以下	φ15.88	φ12.7	φ9.52	MW-NP142X2
160以上~249以下	φ19.05	φ15.88	φ9.52	MW-NP282X2
250以上~334以下	φ22.2	φ19.05	φ9.52	
335以上~449以下	φ25.4	φ22.2	φ12.7	MW-NP452X2
450以上~499以下	φ28.58	φ22.2	φ12.7	
500以上~614以下	φ28.58	φ22.2	φ15.88	MW-NP562X2
615以上~729以下	φ28.58	φ25.4	φ15.88	MW-NP692X2
730以上~1009以下	φ31.75	φ28.58	φ19.05	MW-NP902X2
1010以上	φ38.1	φ31.75	φ19.05	

(注1) マルチキットサイズが第一分岐管より大きくなる場合には、第一分岐管サイズに合わせてください。

マルチキットの配管径が分岐前より大きくなる場合には、分岐前の配管径に合わせてください。

(注2) 2管部での分岐が必要な場合は冷暖切替システム用のマルチキットMW-NP282A2・MW-NP452A2・MW-NP692A2を使用します。

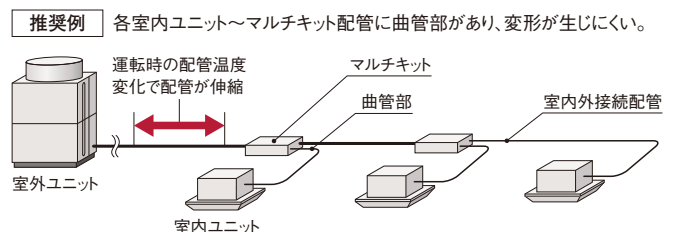
ヘッダ分岐

ヘッダ分岐後の室内ユニットの合計容量 (型名)	マルチキット型式	
	3管部	2管部
140以上~224以下	MH-NP288X(8分岐)	MH-NP224A(4分岐)
140以上~280以下		MH-NP288A(8分岐)

■ 配管施工上の注意事項

[マルチキット~室内ユニットの配管形状]

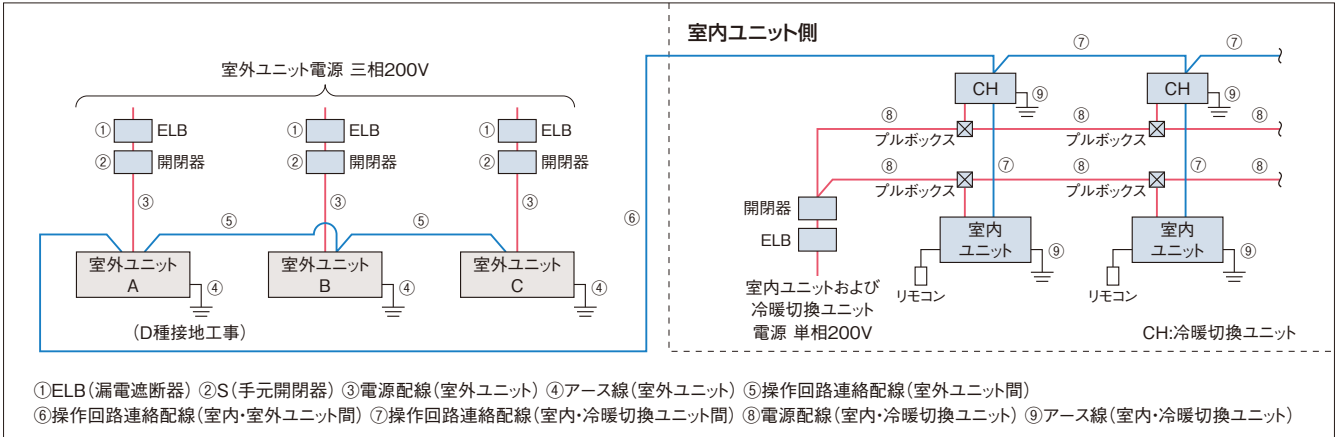
現地施工配管は、冷媒配管の温度変化による配管伸縮を吸収させるため、右図の **推奨例** のように曲管・(水平)ループ管などを設けてください。



■ 電気容量・配線容量

[別電源方式] 室外ユニットごとに電源を配線する方式です。基本的にこの方式で施工してください。

渡り電源方式については、技術資料をご確認ください。



- (注1) 室外ユニットの電源はユニットごとに配線し、ELB(漏電遮断器)およびS(手元開閉器)を各ユニットに必ず取り付けてください。取り付けられていないと感電・火災の原因になることがあります。なお、渡り電源方式(構成室外ユニットを1つの電源で配線する場合)での施工は、制約条件があります。詳細については室外ユニットの技術資料をご参照ください。
- (注2) ELBは必ず各室外ユニット(冷媒系統)ごとに取り付けください。複数の室外ユニット(冷媒系統)にまたがって設置した場合、通常の漏れ電流で作動する可能性があります。
- (注3) 室外ユニットと室内ユニットの電源は別々に取ってください。室内ユニットの電源は必ず同一室外ユニットに接続する室内ユニット群ごと(1電源当たりの室内ユニット合計運転電流容量は15A以下、冷暖同時システムの場合は、1電源当たりの室内ユニットと冷暖切換ユニットの合計運転電流容量は15A以下)に設けて配線を接続してください。漏電遮断器(ELB)および手元開閉器(S)も各室内ユニット群ごとに取り付けてください。室内ユニット側は室内ユニットおよび冷暖切換ユニットの据付点検査領書をご参照ください。
- (注4) 室内ユニットおよび冷暖切換ユニットの配線容量⑦⑧⑨は、各々の技術資料をご確認ください。

[室外ユニットの電気容量・配線容量(単体ユニット)]

項目	ELB(漏電遮断器)		S(手元開閉器)			電源配線		操作回路連絡配線	基準電流(A)
	定格電流(A)	定格感度電流(mA)	スイッチ容量(A)	ヒューズ容量(A)	アース線太さ(mm ²)	最小太さ(mm ²)	配線こう長(m)		
型式	①		②		④	③		⑤ ⑥ ⑦	
RAS-AP140SGX	30	30または100 (0.1sec以下)	30	30	2.0以上	5.5	36	0.75~1.25mm ² の 2芯ケーブル (型式:VCTF・VCT・ CVV・MVVS・ VVR・VVF)	20.0
RAS-AP160SGX	30		30	30	2.0以上	5.5	34		21.0
RAS-AP224SGX	40		60	40	3.5以上	8.0	38		27.0
RAS-AP280SGX	40	60	40	3.5以上	14.0	54	33.5		
RAS-AP335SGX	50	100 (0.1sec以下)	60	50	3.5以上	14.0	44		41.0
RAS-AP400SGX	60		60	60	3.5以上	22.0	57		50.0
RAS-AP450SGX	60		60	60	3.5以上	22.0	49		58.0
RAS-AP500SGX	75		75	75	5.5以上	38.0	81		61.0

- (注1) 電源トランス容量(現地準備品)は基準電流(上記)に従い選定してください。基準電流とは表中の電源配線の選定に使用した電流値で、規定の運転範囲で運転した場合の最大電流値です。
- (注2) 上記表の電源配線こう長は、電圧降下が2%の時を示します。
- (注3) 供給電源電圧は下記を満足するような受電設備としてください。
●供給電圧:定格電圧±10%以内、●始動電圧:定格電圧-15%以内、●運転電圧:定格電圧±10%以内、●相間アンバランス:3%以内
- (注4) ELBの定格遮断容量は、電源トランス・電線の長さおよび太さより短絡電流を計算し適切なものを選定してください。
- (注5) ELBは必ず各室外ユニット(冷媒系統)ごとに取り付けてください。複数の室外ユニット(冷媒系統)にまたがって設置した場合、通常の漏れ電流で作動する可能性があります。
- (注6) ELBは高調波対応品を使用してください。
- (注7) 室内ユニットの配線容量⑧⑨は、各々の技術資料をご確認ください。
- (注8) アース線はガス管・水道管・避雷針・電話のアースに接続しないでください。
- (注9) 室外ユニットの電気容量・配線容量の詳細については**室外ユニットの技術資料を参照ください。**

■ オプション

[高調波抑制部品]

品名	型式		
アクティブフィルター	ユニット内蔵型	塗装なし	AF-SUA
		塗装あり*	AF-SUC

- (注) 本製品(別売アクティブフィルター)は、室外ユニットへの組み込み(取付けおよび電気配線作業)が必要となります。室外ユニットへの組み込み出荷(特注対応)の納期、価格については弊社営業窓口までお問い合わせください。現地での取付け(電気配線作業)を実施する際には、電気工事の有資格者による作業が必要となります。作業内容の詳細は、機種により異なりますので技術資料をご確認ください。作業内容により、作業に必要な人数などが異なります。*室外ユニットが耐重塩害仕様の場合は、「塗装あり」品をご使用ください。

接続配管キットとマルチキットについてはP.58をご参照ください。その他のオプション部品についてはP.271~273をご参照ください。

冷暖同時型

FLEXMULTI

フレックスマルチ

標準タイプ

RAS-AP SSX
224~1500型

高い省エネ性に加え、
省設置スペース化を実現。
224~1500型の多彩な製品ラインアップで
ビル空調の省エネ化に貢献

NEW
2016年10月発売



R410A
H-LINK II*対応
インバーター制御
エコノフレッシュ対応
外気処理エアコン
(大容量加湿タイプ)*

* H-LINK IIとは、日立独自の
高機能伝送方式です。
* 大容量加湿タイプでない
外気処理エアコンには
対応していません。

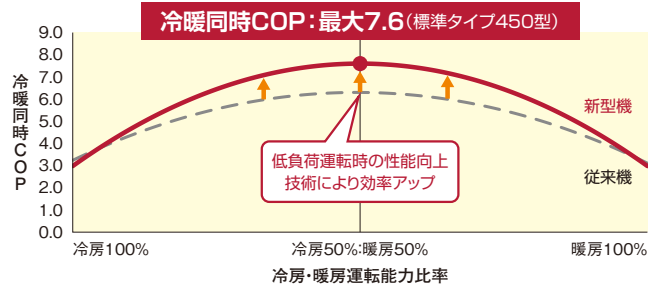
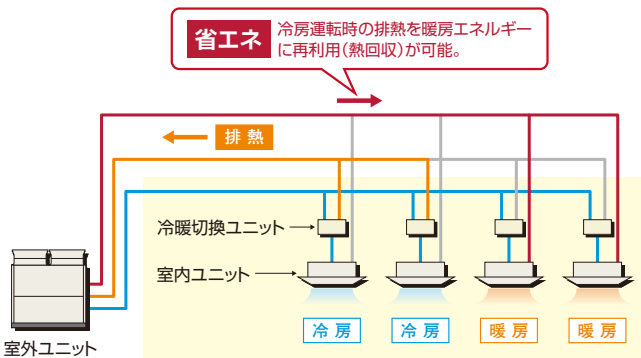
*本室外ユニットは冷暖同時専用機です。冷暖切換型については、P.30を参照ください。

お客様メリット

省エネ 日立の新技术により、高い省エネ性能を発揮

熱回収運転による省エネ性能(冷暖同時運転時)

冷暖同時システムにおいては、冷房運転により発生した排熱を暖房エネルギーとして再利用できるため、圧縮機の動力を低減することが可能です。特に中間期などの低負荷条件での冷暖同時運転の場合には、冷房・暖房運転能力の比率が50%:50%に近づくほど、省エネ効果は大きくなります。新型のフレックスマルチ(冷暖同時型)では、冷暖切換型と同じ低負荷運転時の運転効率向上を目的とした技術を採用することにより、冷暖同時COPで最大7.6(標準タイプ450型において)を実現しました。



(注) 冷暖同時COP:外気温度16℃(乾球)/12℃(湿球)、室内温度23.5℃(乾球)/17.5℃(湿球)の場合に、([冷房能力+暖房能力]/消費電力)で計算される値。
新型機:フレックスマルチ(冷暖同時型 標準タイプ)450型の冷暖同時COP最大7.6。
従来機:フレックスマルチ(冷暖同時/切換型 標準タイプ)450型の冷暖同時COP最大6.3。

冷暖同時システムとは?

冷媒配管システムが1系統であっても、室内ユニットごとに冷房・暖房運転の切換えが可能な空調システムです。効率的な熱回収による省エネ効果を見込むことができ、冷房・暖房運転の自動切換えによる快適性の実現に貢献します。

冷暖同時システムが活用される場所

- インテリジェントビル(高度情報化建築物)
- 中間期などに冷房・暖房を同時に使用する大規模ホテル

室内ユニット(年間冷房)

室内ユニット(年間冷房)接続

冷暖切換ユニットを介さず室内ユニットに接続することで、同一系統内に室内ユニット(年間冷房)も接続可能です。

外調機

外調機との接続も可能

外気処理ユニット・エコノフレッシュ・全熱交換器との接続が可能で、1系統で温調・加湿・換気のできるシステムの構築が可能です。(詳細はP.63をご参照ください。)

室外ユニット

室内ユニットごとに冷房/暖房運転の切換えができ、熱回収運転により高い省エネ性能を発揮します。

冷暖切換ユニット

冷暖切換ユニット

冷暖同時運転を行う場合には、必ず冷暖切換ユニット(オプション)が必要です。(仕様表・寸法図はP.70をご参照ください。)

室内ユニット

冷房/暖房運転の自動切換え

リモコンの設定変更により、室内ユニットの冷房/暖房運転の自動切換え設定が可能です。

冷暖同時システムのイメージ図

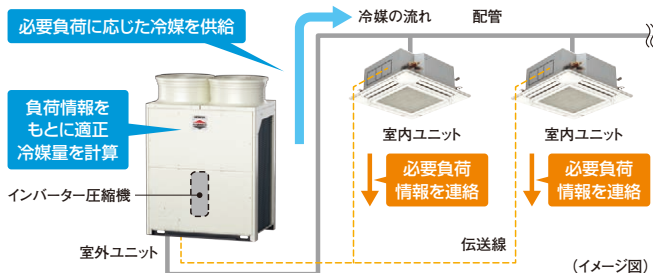
お客様メリット

省エネ 圧縮機制御の改良により省エネ性を向上

スムーズドライブ制御

各室内ユニットからの必要負荷情報をもとに、室外ユニットにて適切な供給冷媒量を計算。インバーター圧縮機の回転数をコントロールし、必要負荷に応じた適正な冷媒量を室内ユニット側に供給するスムーズドライブ制御を採用。低負荷運転時の圧縮機のON・OFFを抑えつつ、スムーズに運転することで省エネ化を図りました。

●スムーズドライブ制御のイメージ

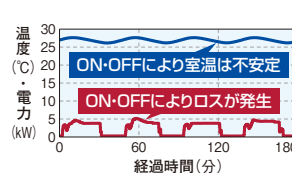


スムーズドライブ制御の省エネ効果の検証例

部分負荷設備において、省エネ効果の検証試験を実施しました。スムーズドライブ制御(新制御)により圧縮機のON・OFFを抑えることができるため、室温の変動を抑え、消費電力を低減できることを確認しました。

●従来制御での運転データ
(冷房時、負荷率33%試験時)

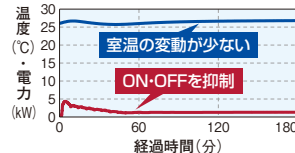
消費電力:2.46kW^{#1}



●新制御での運転データ
(冷房時、負荷率33%試験時)

消費電力:1.49kW^{#1} (従来比約61%)

※1.下図の経過時間における消費電力の平均値です。



約39%
低減

従来機(RAS-AP280DG3)とてんかせ4方向(RCI-AP140K5)×2台との組み合わせにおける、従来制御と新制御の試験結果
【条件】室内吸込温度:27℃(乾燥)/19℃(湿球)HJ風量時、外気温:23℃(乾燥)
室内外配管長:15m、測定場所:関西電力(株)環境試験設備

汎用性 多様な製品ラインアップ

224~1500型の多様な製品をラインアップ。さまざまな空調負荷に対応可能です。

設置性 設置スペースの低減

新型のフレックスマルチは、単体ユニットあたりの容量を大きくし、室外ユニットの組み合わせユニット数を減らしました*1。これによりユニット接続時の配線・工事工程数が低減できます(500~670型・775型・850型・950~1500型)。また500型では、設置スペースを約36%低減しました。

*1.標準タイプでは、500~670型で2台のユニットから単体ユニットに、950~1350型で3台から2台のユニットに、1400~1500型で4台から3台のユニットに変更。

●フレックスマルチ[標準タイプ]の組み合わせユニット数(従来型機比)

容量・型名 (相当馬力)	224型 (8) ~ 450型 (16)	500型 (18) ~ 670型 (24)	730型 (26) ~ 900型 (32)	950型 (34) ~ 1360型 (48)	1400型 (50) ~ 1500型 (54)
従来型フレックスマルチ [RAS-APOODS6]	単体ユニット	ユニット数 2	ユニット数 2	ユニット数 3	ユニット数 4
新型フレックスマルチ [RAS-APOOSSX]	単体ユニット	単体ユニット	ユニット数 2	ユニット数 2	ユニット数 3

(注)表中のユニット図は、各容量範囲の代表例を示します。

●フレックスマルチ[標準タイプ]の設置面積・低減率(従来型機比)

容量・型名 (相当馬力)	500型 (18)	560型 (20)	615型 (22)・670型 (24)	775型 (28)・850型 (30)	950型 (34)・1000型 (36)
従来型フレックスマルチ [RAS-APOODS6]	1.47m ²	1.47m ²	1.67m ²	1.87m ²	2.21m ²
新型フレックスマルチ [RAS-APOOSSX]	0.93m ²	1.22m ²	1.22m ²	1.67m ²	1.87m ²
低減率	約36%低減	約16%低減	約22%低減	約10%低減	約15%低減

容量・型名 (相当馬力)	1060型 (38)・1120型 (40)	1180型 (42)	1220型 (44)	1280型 (46)・1360型 (48)	1400型 (50) ~ 1500型 (54)
従来型フレックスマルチ [RAS-APOODS6]	2.41m ²	2.61m ²	2.61m ²	2.81m ²	3.35m ²
新型フレックスマルチ [RAS-APOOSSX]	2.16m ²	2.16m ²	2.46m ²	2.46m ²	2.91m ²
低減率	約10%低減	約17%低減	約5%低減	約12%低減	約13%低減

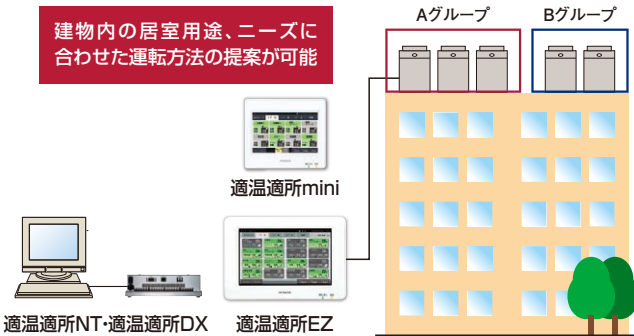
フレックスマルチ(冷暖同時型) 標準タイプ

お客様メリット

省エネ

集中制御機器からのセルフデマンド設定でさらに省エネに貢献

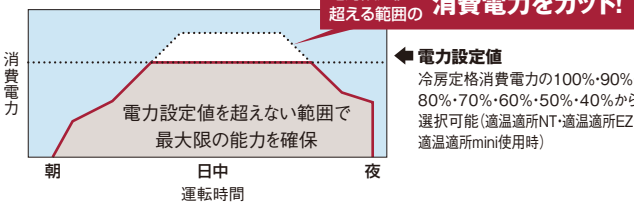
電力設定値を超える範囲の消費電力をカットし、最大電力の抑制に貢献できます。電流を自己検知して自動的にデマンド制御を行うので、信号配線工事は不要です。また、従来のデマンド信号によるデマンド制御も可能なので、状況に合わせてさまざまな操作を選べます。オプションの集中制御機器（セントラルステーション適温適所DX・適温適所NT・適温適所EZ・適温適所mini）から室外ユニットごとのスケジュール設定ができるので、設備管理者による設定および設定変更が可能です。



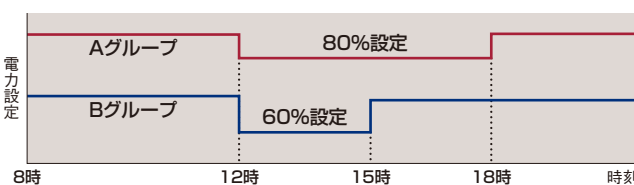
対応機種：適温適所DX・適温適所NT・適温適所EZ・適温適所mini

集中制御機器から特定室外ユニット、任意時間で設定可能

●セルフデマンド制御(イメージ図)



●設定例：集中制御機器を使いグループ単位でスケジュール設定を行う場合



- (注1) 電力設定値(%表示)は、あくまでも目安値です。本制御で使用する値は電流からの演算値を使用しているため、電力計の値とは精度が異なります。最大電力を精度良く管理する必要がある場合には、専用のデマンドコントローラー(市販品)をご使用ください。
- (注2) 上記セルフデマンド設定をした場合、圧縮機の回転数を強制的に下げたため、能力は設定値に応じて低下します。
- (注3) 運転制御状態(保護制御など)によっては一時的に表示値よりも高くなる場合があります。
- (注4) 本機能は最大電力(30分平均)を抑制する機能です。漏電遮断器、トランスなどの電源回路・電源配線の容量を小さくする目的のご使用はできません。遮断器作動・機器故障の原因となりますのでご注意ください。
- (注5) 適温適所EZには、専用のデマンドコントローラーを必要としない、デマンドコントロール機能搭載モデル(PSC-A64GTD2)も用意しています。詳しくはP.245を参照ください。

省リスク 故障時も応急運転可能

室外ユニット故障時のバックアップ運転機能を装備。万一の故障時でもシステムの完全停止を防げます。

- この機能は730型以上に適用されます。
- 故障検出(アラーム発生)後にリモコン操作または室外制御基板のスイッチ設定で応急運転が可能です。
- 応急運転は開始後8時間まで可能です。伝送異常など、故障内容によっては運転できない場合があります。

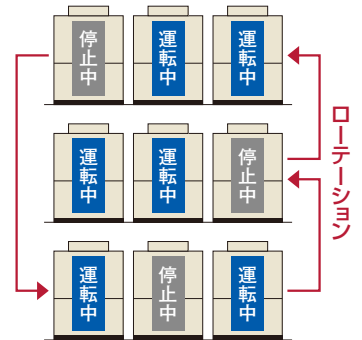


万一1台の室外ユニットが故障しても残りの室外ユニットに運転継続可能

省リスク ローテーション運転による負荷の分散

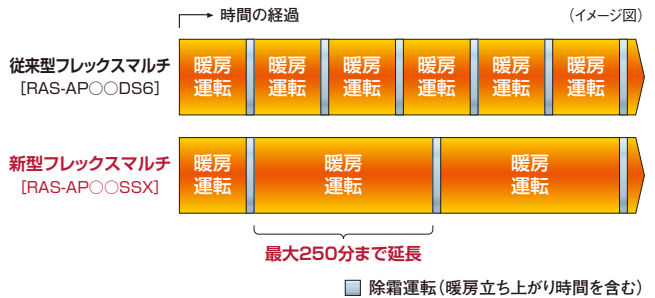
構成室外ユニットの圧縮機起動順をローテーションさせることで、各室外ユニットの運転時間を平準化し、負荷を分散します。

- この機能は730型以上で適用されます。
- スイッチオフまたはサーモオフ時に行われます。



快適性 着霜量検出機能により除霜運転の頻度を低減

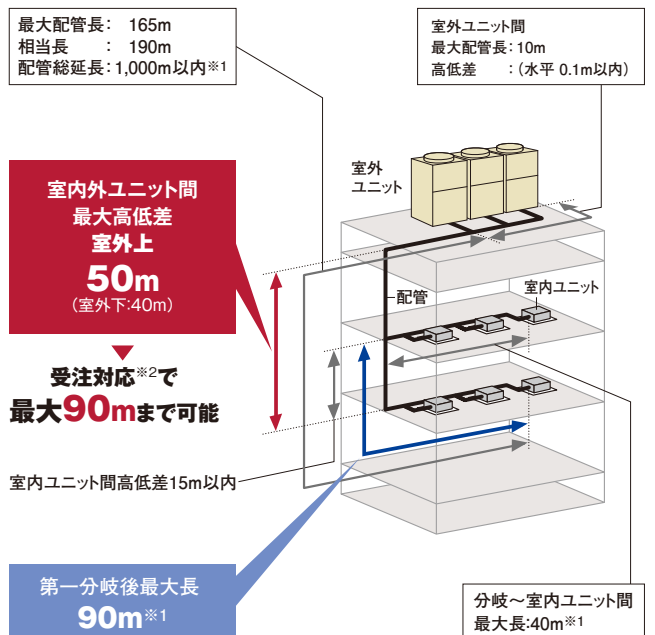
新たに着霜量検出機能を搭載。着霜状態・着霜量の検出精度を高め、除霜運転に入る頻度を低減しました。除霜の間隔を最大で約250分まで延長します。



設計会社様メリット

さまざまな配管施工制約に対応可能

室内外ユニット間の最大配管長や室内外間高低差などさまざまな配管施工制約に対応可能。大規模物件でも柔軟な設計が可能です。



*1. 室内ユニット接続台数および冷媒最大追加入量に制限があります。詳細はP.71~72をご参照ください。
*2. 受注対応にて対応いたします。納品までに日数を要しますので、納期をお問い合わせください。

設計会社様メリット

運転音低減機能を搭載

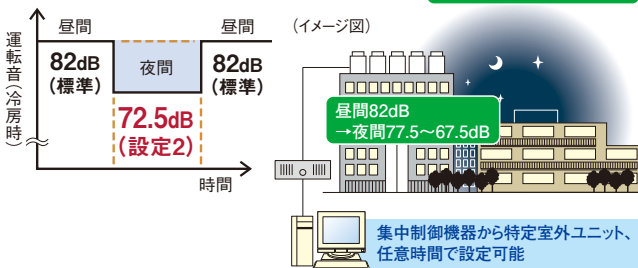
強制的に運転音低減を図る運転音低減機能を搭載しました。使用環境に応じて、運転音を3段階に設定できます。

●設定例:夜間の運転音を低減(10馬力相当の場合) 状況に合わせて設定可能

(設定1)77.5dB* (設定2)72.5dB* (設定3)67.5dB*

※16~24馬力の場合は、
(設定1)82.5dB (設定2)77.5dB (設定3)72.5dB

- 近隣の住宅・商店が心配
- 隣地境界に近い建物
- 納入後のトラブルが心配

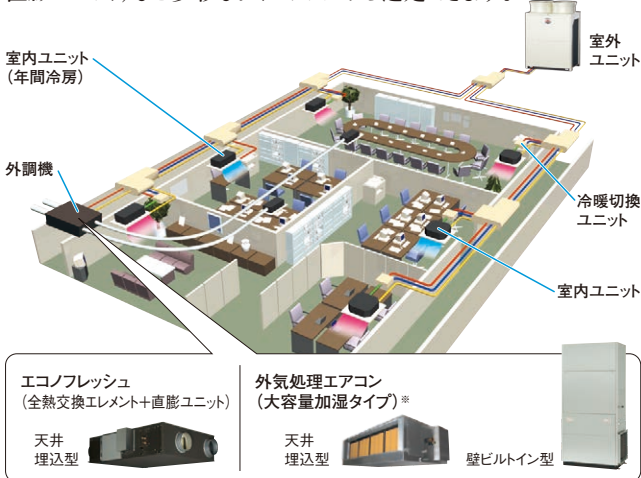


(適温適所DX・適温適所NTのみ)

- (注1) 夜間など、負荷の小さい条件でのみ使用可能です。
- (注2) 強制的に圧縮機回転数・室外ファン回転数を下げるため、能力低下・運転範囲が限定されます。
- (注3) 運転音は単体ユニットの場合の目安値です。運転制御状態によっては一時的に表示値よりも高くなる場合があります。組み合わせユニットの場合、運転音は表示値よりも高くなります。

外調機の接続により快適環境を実現

建築物衛生法対応の大容量加湿タイプ(天井埋込型/壁ビルトイン型)や省エネ性の高いエコフレッシュ(全熱交換エレメント+直膨ユニット)など多彩なラインアップから選定できます。



※大容量加湿タイプでない外気処理エアコンは対応していません。

室外ユニットの各階設置にも対応

80Pa、60Pa、30Paの3段階の高静圧設定(現地設定)により、多種多様な各階設置に対応が可能になりました。

高調波対応用アクティブフィルターを用意(オプション)

高調波対応として、室外ユニット内部に取付可能な、内蔵型アクティブフィルターを用意しました。従来の外付けにより生じていたデッドスペースがなく、室外ユニットをすっきりと連続設置できます。

〈ご注意〉

本製品(別売アクティブフィルター)は、室外ユニットへの組み込み(取付けおよび電気配線作業)が必要となります。室外ユニットへの組み込み出荷(特注対応)の納期、価格については弊社営業窓口までお問い合わせください。現地での取付け(電気配線作業)を実施する際には、電気工事の有資格者による作業が必要となります。

※作業内容の詳細は、機種により異なりますので技術資料をご確認ください。作業内容により、作業に必要な人数などが異なります。

室内ユニットを最大64台まで接続可能

室内ユニットの接続可能台数を最大64台(1500型の場合)まで拡大しました。これにより、室内ユニットの設置台数が多い建物への対応が可能になりました。

●施工条件により接続可能台数が異なります。詳細はP.72をご参照ください。

施工会社様メリット

エレベーター*による搬入が可能

単体ユニット(560~670型除く)で、11人乗りエレベーターでの搬入が可能です。

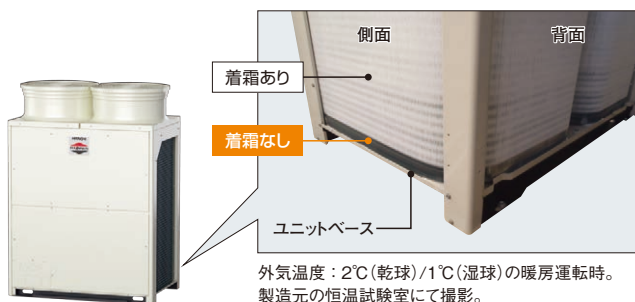
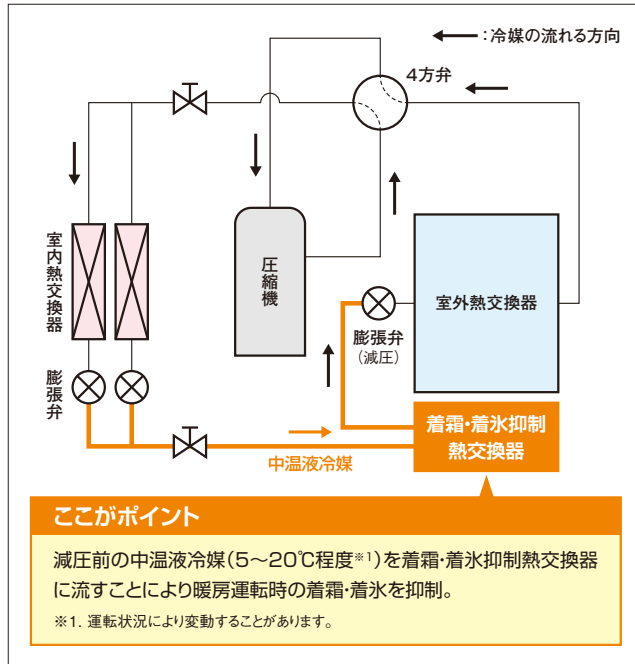


※エレベーター(11人乗り)JIS A 4301 扉開口800mm、奥行き1,350mm

室外ユニットベース部の凍結を抑制

室外熱交換器下部に着霜・着氷抑制熱交換器を配置。暖房運転時、減圧前の中温液冷媒を流し、熱交換器下部に着霜・着氷を抑制することで、ユニットベース部の凍結を抑えます。

●暖房運転時のイメージ図



制約条件などの詳細は、技術資料をご確認ください。

標準仕様表(フレックスマルチ 冷暖同時型 標準タイプ)

(50/60Hz)

容量・型名(相当馬力)	224型(8)	280型(10)	335型(12)	400型(14)	450型(16)	
室外ユニット型式	RAS-AP224SSX	RAS-AP280SSX	RAS-AP335SSX	RAS-AP400SSX	RAS-AP450SSX	
電源仕様	三相200V					
冷房能力(kW)	22.4	28.0	33.5	40.0	45.0	
暖房能力	標準(kW)	25.0	31.5	45.0	50.0	
	低温(kW)	20.0	24.5	26.5	36.0	38.6
外形寸法W×D×H(mm)	950×765×1,675			1,210×765×1,675		
製品質量(kg)	190	190	210	266	309	
外装色(マンセル記号)	ナチュラルグレー(1.0Y 8.5/0.5)					
運転音	標準(冷房・暖房)[dB(A)]	80	82	82	85	85
電気特性	消費電力	冷房(kW) 6.20	9.74	10.3	14.2	15.1
		暖房(kW) 5.94	8.61	11.2	14.7	16.8
	運転電流	冷房(A) 19.9	31.2	33.0	45.5	48.4
		暖房(A) 19.1	27.6	35.9	47.2	53.9
	力率	冷房(%) 90	90	90	90	90
		暖房(%) 90	90	90	90	90
圧縮機	電動機出力(kW)	4.2	6.4	7.4	9.5	5.4×2
	定格風量(m ³ /min)	165	170	190	239	256
送風機	電動機出力(kW)	0.26	0.28	0.42	0.33×2	0.39×2
	主配管サイズ(冷暖同時システム)	低圧ガス(mm) φ19.05	φ22.2	φ25.4	φ25.4	φ28.58
	高低圧ガス(mm) φ15.88	φ19.05	φ22.2	φ22.2	φ22.2	
	液(mm) φ9.52	φ9.52	φ12.7	φ12.7	φ12.7	

(注1) 各性能はJIS B 8616:2015およびJRA 4002:2013R条件(冷房時:室内側27°CDB/19°CWB 室外側35°CDB、暖房時:室内側20°CDB 室外側7°CDB/6°CWB、暖房低温時:室内側20°CDB 室外側2°CDB/1°CWB)で配管長7.5m、高低差0m、室内ユニット(てんかせ4方向)を100%接続した場合の値です。

(注2) 電気特性は室外ユニット単体の値です。

(注3) 運転音はJIS B 8616:2015およびJRA 4002:2013Rに基づいた音響パワーレベルの値です。

(注4) 電気特性の運転電流欄の「冷房」または「暖房」の電流値が20Aを超える空調機は、「高圧又は特別高圧で受電する需要家の高調波抑制対策ガイドライン」対象機器となります。回路種別番号・換算係数は機種により異なりますので弊社営業窓口までお問い合わせください。

(50/60Hz)

容量・型名(相当馬力)	500型(18)	560型(20)	615型(22)	670型(24)	
室外ユニット型式	RAS-AP500SSX	RAS-AP560SSX	RAS-AP615SSX	RAS-AP670SSX	
電源仕様	三相200V				
冷房能力(kW)	50.0	56.0	61.5	67.0	
暖房能力	標準(kW)	56.0	63.0	77.5	
	低温(kW)	44.5	45.3	51.5	52.6
外形寸法W×D×H(mm)	1,210×765×1,675		1,600×765×1,675		
製品質量(kg)	310	350	364	365	
外装色(マンセル記号)	ナチュラルグレー(1.0Y 8.5/0.5)				
運転音	標準(冷房・暖房)[dB(A)]	86	86	84	86
電気特性	消費電力	冷房(kW) 18.4	22.8	21.8	23.5
		暖房(kW) 19.6	22.7	22.2	28.0
	運転電流	冷房(A) 59.0	73.1	69.9	75.4
		暖房(A) 62.9	72.8	71.2	89.8
	力率	冷房(%) 90	90	90	90
		暖房(%) 90	90	90	90
圧縮機	電動機出力(kW)	6.4×2	7.4×2	7.1×2	9.1×2
	定格風量(m ³ /min)	256	329	329	348
送風機	電動機出力(kW)	0.39×2	0.48×2	0.48×2	0.56×2
	主配管サイズ(冷暖同時システム)	低圧ガス(mm) φ28.58	φ28.58	φ28.58	φ28.58
	高低圧ガス(mm) φ22.2	φ22.2	φ25.4	φ25.4	
	液(mm) φ15.88	φ15.88	φ15.88	φ15.88	

(注1) 各性能はJIS B 8616:2015およびJRA 4002:2013R条件(冷房時:室内側27°CDB/19°CWB 室外側35°CDB、暖房時:室内側20°CDB 室外側7°CDB/6°CWB、暖房低温時:室内側20°CDB 室外側2°CDB/1°CWB)で配管長10m(ただし、500型は7.5m)、高低差0m、室内ユニット(てんかせ4方向)を100%接続した場合の値です。

(注2) 電気特性は室外ユニット単体の値です。

(注3) 運転音はJIS B 8616:2015およびJRA 4002:2013Rに基づいた音響パワーレベルの値です。

(注4) 電気特性の運転電流欄の「冷房」または「暖房」の電流値が20Aを超える空調機は、「高圧又は特別高圧で受電する需要家の高調波抑制対策ガイドライン」対象機器となります。回路種別番号・換算係数は機種により異なりますので弊社営業窓口までお問い合わせください。

標準仕様表(フレックスマルチ 冷暖同時型 標準タイプ)

(50/60Hz)

容量・型名(相当馬力)	730型(26)	775型(28)	850型(30)	900型(32)	950型(34)	
室外ユニット型式	RAS-AP730SSX	RAS-AP775SSX	RAS-AP850SSX	RAS-AP900SSX	RAS-AP950SSX	
構成室外ユニット	RAS-AP400SSX	RAS-AP450SSX	RAS-AP500SSX	RAS-AP500SSX	RAS-AP500SSX	
	RAS-AP335SSX	RAS-AP335SSX	RAS-AP335SSX	RAS-AP400SSX	RAS-AP450SSX	
電源仕様	三相200V					
冷房能力(kW)	73.0	77.5	85.0	90.0	95.0	
暖房能力	標準(kW)	82.5	90.0	95.0	100.0	106.0
	低温(kW)	62.5	65.1	71.0	80.5	83.1
外形寸法W×D×H(mm)	2,180×765×1,675			2,440×765×1,675		
製品質量(kg)	266+210	309+210	310+210	310+266	310+309	
外装色(マンセル記号)	ナチュラルグレー(1.0Y 8.5/0.5)					
運転音	標準(冷房・暖房)[dB(A)]	87	87	89	89	
電気特性	消費電力	冷房(kW) 24.2	冷房(kW) 24.7	冷房(kW) 29.7	冷房(kW) 32.6	冷房(kW) 33.5
	電力	暖房(kW) 25.9	暖房(kW) 29.6	暖房(kW) 31.8	暖房(kW) 33.6	暖房(kW) 36.4
	運転電流	冷房(A) 77.6	冷房(A) 79.2	冷房(A) 95.3	冷房(A) 104.6	冷房(A) 107.5
	電流	暖房(A) 83.1	暖房(A) 94.9	暖房(A) 102.0	暖房(A) 107.8	暖房(A) 116.8
	力率	冷房(%) 90	冷房(%) 90	冷房(%) 90	冷房(%) 90	冷房(%) 90
	始動電流	暖房(%) 90	暖房(%) 90	暖房(%) 90	暖房(%) 90	暖房(%) 90
	始動電流(A)	30	55	55	55	75
圧縮機	電動機出力(kW)	9.5+7.4	(5.4×2)+7.4	(6.4×2)+7.4	(6.4×2)+9.5	(6.4×2)+(5.4×2)
送風機	定格風量(m³/min)	239+190	256+190	256+190	256+239	256×2
	電動機出力(kW)	(0.33×2)+0.42	(0.39×2)+0.42	(0.39×2)+0.42	(0.39×2)+(0.33×2)	(0.39×2)×2
主配管サイズ(冷暖同時システム)	低圧ガス(mm)	φ31.75	φ31.75	φ31.75	φ31.75	φ31.75
	高低圧ガス(mm)	φ25.4	φ28.58	φ28.58	φ28.58	φ28.58
	液(mm)	φ19.05	φ19.05	φ19.05	φ19.05	φ19.05

(注1) 各性能はJIS B 8616:2015およびJRA 4002:2013R条件(冷房時:室内側27°CDB/19°CWB 室外側35°CDB、暖房時:室内側20°CDB 室外側7°CDB/6°CWB、暖房低温時:室内側20°CDB 室外側2°CDB/1°CWB)で配管長10m(ただし、900-950型は12.5m)、高低差0m、室内ユニット(てんかせ4方向)を100%接続した場合の値です。

(注2) 電気特性は室外ユニット単体の値です。

(注3) 運転音はJIS B 8616:2015およびJRA 4002:2013Rに基づいた音響パワーレベルの値です。

(注4) 構成室外ユニットの組み合わせは表中の組み合わせ以外ではできません。

(注5) 寸法は室外ユニット間隙20mmの場合の値です。

(注6) 電気特性の運転電流欄の「冷房」または「暖房」の電流値が20Aを超える空調機は、「高圧又は特別高圧で受電する需要家の高調波抑制対策ガイドライン」対象機器となります。回路種別番号・換算係数は機種により異なりますので弊社営業窓口までお問い合わせください。

(50/60Hz)

容量・型名(相当馬力)	1000型(36)	1060型(38)	1120型(40)	1180型(42)	1220型(44)	
室外ユニット型式	RAS-AP1000SSX	RAS-AP1060SSX	RAS-AP1120SSX	RAS-AP1180SSX	RAS-AP1220SSX	
構成室外ユニット	RAS-AP500SSX	RAS-AP670SSX	RAS-AP615SSX	RAS-AP670SSX	RAS-AP615SSX	
	RAS-AP500SSX	RAS-AP400SSX	RAS-AP500SSX	RAS-AP500SSX	RAS-AP615SSX	
電源仕様	三相200V					
冷房能力(kW)	100.0	106.0	112.0	118.0	122.0	
暖房能力	標準(kW)	112.0	118.0	125.0	132.0	140.0
	低温(kW)	89.0	88.6	96.0	97.1	103.0
外形寸法W×D×H(mm)	2,440×765×1,675		2,830×765×1,675		3,220×765×1,675	
製品質量(kg)	310×2	365+266	364+310	365+310	364×2	
外装色(マンセル記号)	ナチュラルグレー(1.0Y 8.5/0.5)					
運転音	標準(冷房・暖房)[dB(A)]	89	88	89	87	
電気特性	消費電力	冷房(kW) 36.8	冷房(kW) 37.0	冷房(kW) 40.6	冷房(kW) 42.6	冷房(kW) 42.9
	電力	暖房(kW) 39.2	暖房(kW) 39.4	暖房(kW) 41.8	暖房(kW) 46.5	暖房(kW) 45.7
	運転電流	冷房(A) 118.0	冷房(A) 118.7	冷房(A) 130.2	冷房(A) 136.6	冷房(A) 137.6
	電流	暖房(A) 125.7	暖房(A) 126.4	暖房(A) 134.1	暖房(A) 149.1	暖房(A) 146.6
	力率	冷房(%) 90	冷房(%) 90	冷房(%) 90	冷房(%) 90	冷房(%) 90
	始動電流	暖房(%) 90	暖房(%) 90	暖房(%) 90	暖房(%) 90	暖房(%) 90
	始動電流(A)	75	55	75	75	75
圧縮機	電動機出力(kW)	(6.4×2)×2	(9.1×2)+9.5	(7.1×2)+(6.4×2)	(9.1×2)+(6.4×2)	(7.1×2)×2
送風機	定格風量(m³/min)	256×2	348+239	329+256	348+256	329×2
	電動機出力(kW)	(0.39×2)×2	(0.56×2)+(0.33×2)	(0.48×2)+(0.39×2)	(0.56×2)+(0.39×2)	(0.48×2)×2
主配管サイズ(冷暖同時システム)	低圧ガス(mm)	φ38.1	φ38.1	φ38.1	φ38.1	φ38.1
	高低圧ガス(mm)	φ28.58	φ31.75	φ31.75	φ31.75	φ31.75
	液(mm)	φ19.05	φ19.05	φ19.05	φ19.05	φ19.05

(注1) 各性能はJIS B 8616:2015およびJRA 4002:2013R条件(冷房時:室内側27°CDB/19°CWB 室外側35°CDB、暖房時:室内側20°CDB 室外側7°CDB/6°CWB、暖房低温時:室内側20°CDB 室外側2°CDB/1°CWB)で配管長12.5m、高低差0m、室内ユニット(てんかせ4方向)を100%接続した場合の値です。

(注2) 電気特性は室外ユニット単体の値です。

(注3) 運転音はJIS B 8616:2015およびJRA 4002:2013Rに基づいた音響パワーレベルの値です。

(注4) 構成室外ユニットの組み合わせは表中の組み合わせ以外ではできません。

(注5) 寸法は室外ユニット間隙20mmの場合の値です。

(注6) 電気特性の運転電流欄の「冷房」または「暖房」の電流値が20Aを超える空調機は、「高圧又は特別高圧で受電する需要家の高調波抑制対策ガイドライン」対象機器となります。回路種別番号・換算係数は機種により異なりますので弊社営業窓口までお問い合わせください。

■ 標準仕様表(フレックスマルチ 冷暖同時型 標準タイプ)

(50/60Hz)

容量・型名(相当馬力)	1280型(46)	1360型(48)	1400型(50)	1450型(52)	1500型(54)	
室外ユニット型式	RAS-AP1280SSX	RAS-AP1360SSX	RAS-AP1400SSX	RAS-AP1450SSX	RAS-AP1500SSX	
構成室外ユニット	RAS-AP670SSX	RAS-AP670SSX	RAS-AP500SSX	RAS-AP500SSX	RAS-AP500SSX	
	RAS-AP615SSX	RAS-AP670SSX	RAS-AP500SSX	RAS-AP500SSX	RAS-AP500SSX	
電源仕様	三相200V					
冷房能力(kW)	128.0	136.0	140.0	145.0	150.0	
暖房能力	標準(kW)	145.0	150.0	160.0	165.0	
	低温(kW)	104.1	105.2	125.0	127.6	133.5
外形寸法W×D×H(mm)	3,220×765×1,675			3,670×765×1,675		
製品質量(kg)	365+364	365×2	310×2+266	310×2+309	310×3	
外装色(マンセル記号)	ナチュラルグレー(1.0Y 8.5/0.5)					
運転音 標準(冷房・暖房)[dB(A)]	88	89	90	90	91	
電気特性	消費電力 冷房(kW)	44.9	47.7	51.0	51.9	55.2
	消費電力 暖房(kW)	49.2	54.1	52.5	54.6	56.7
	運転電流 冷房(A)	144.0	153.0	163.6	166.5	177.1
	運転電流 暖房(A)	157.8	173.5	168.4	175.1	181.9
	力率 冷房(%)	90	90	90	90	90
	力率 暖房(%)	90	90	90	90	90
圧縮機	電動機出力(kW)	(9.1×2)+(7.1×2)	(9.1×2)×2	(6.4×2)×2+9.5	(6.4×2)×2+(5.4×2)	(6.4×2)×3
	定格風量(m ³ /min)	348+329	348×2	256×2+239	256×3	256×3
送風機	電動機出力(kW)	(0.56×2)+(0.48×2)	(0.56×2)×2	(0.39×2)×2+(0.33×2)	(0.39×2)×3	(0.39×2)×3
	主配管サイズ(冷暖同時システム)	低圧ガス(mm) φ38.1 高圧ガス(mm) φ31.75 液(mm) φ19.05	低圧ガス(mm) φ38.1 高圧ガス(mm) φ31.75 液(mm) φ19.05	低圧ガス(mm) φ38.1 高圧ガス(mm) φ31.75 液(mm) φ19.05	低圧ガス(mm) φ38.1 高圧ガス(mm) φ31.75 液(mm) φ19.05	低圧ガス(mm) φ38.1 高圧ガス(mm) φ31.75 液(mm) φ19.05

(注1) 各性能はJIS B 8616:2015およびJRA 4002:2013R条件(冷房時:室内側27°CDB/19°CWB 室外側35°CDB、暖房時:室内側20°CDB 室外側7°CDB/6°CWB、暖房低温時:室内側20°CDB 室外側2°CDB/1°CWB)で配管長15m、高低差0m、室内ユニット(てんかせ4方向)を100%接続した場合の値です。

(注2) 電気特性は室外ユニット単体の値です。

(注3) 運転音はJIS B 8616:2015およびJRA 4002:2013Rに基づいた音響パワーレベルの値です。

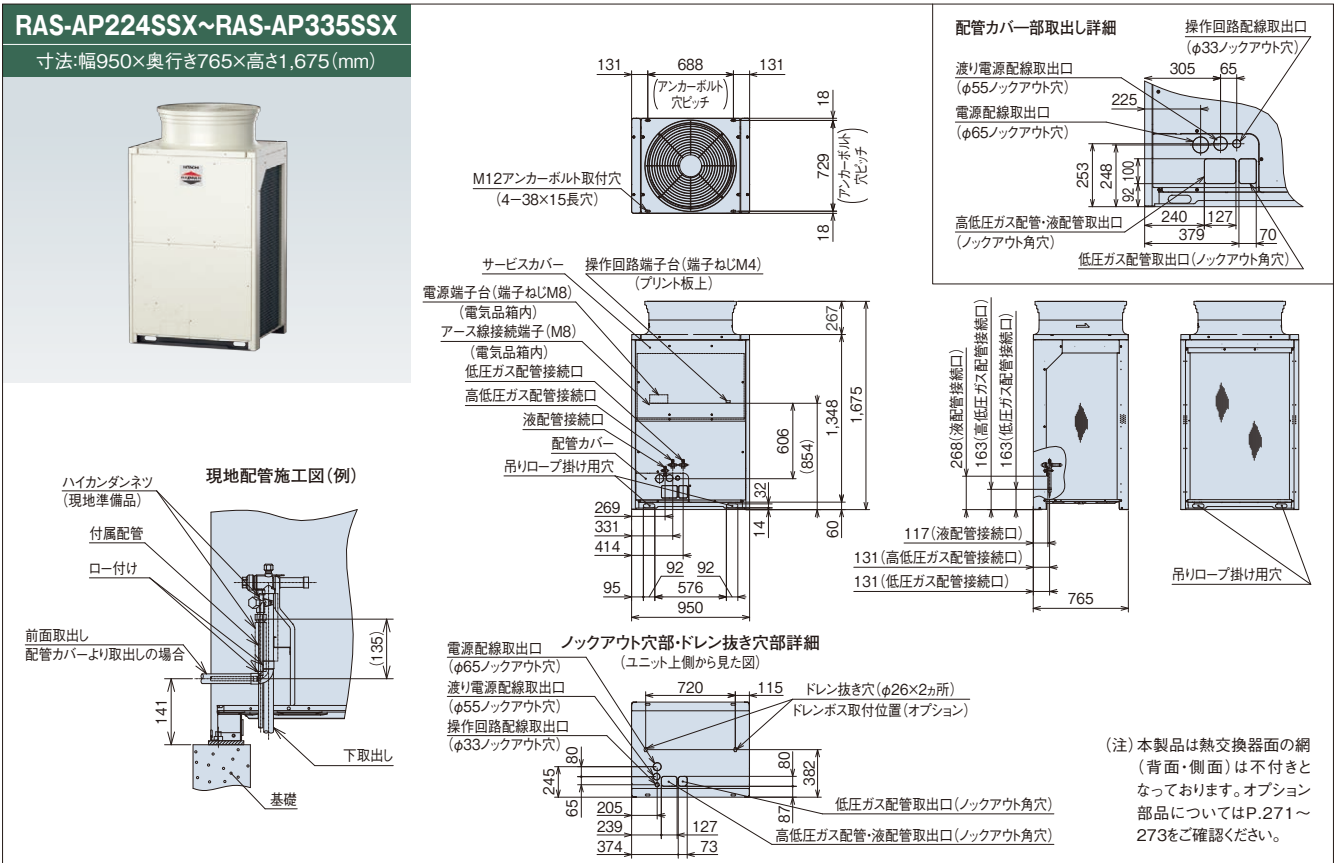
(注4) 構成室外ユニットの組み合わせは表中の組み合わせ以外ではできません。

(注5) 寸法は室外ユニット間隙20mmの場合の値です。

(注6) 電気特性の運転電流欄の「冷房」または「暖房」の電流値が20Aを超える空調機は、「高圧又は特別高圧で受電する需要家の高調波抑制対策ガイドライン」対象機器となります。回路種別番号・換算係数は機種により異なりますので弊社営業窓口までお問い合わせください。

■ 寸法図(フレックスマルチ 冷暖同時型 標準タイプ)

(単位:mm)



[ドレン水排水について]

運転時は室外ユニットからドレン水が排出されますので、ドレン水の排水について留意ください。

① 水はけの良いところを選ぶか排水溝を設けて排水してください。

② 通路の上方に設置すると水滴が落下しますので避けてください。やむを得ず設置する場合は、二次ドレンパンなどを設けて排水処理を実施してください。

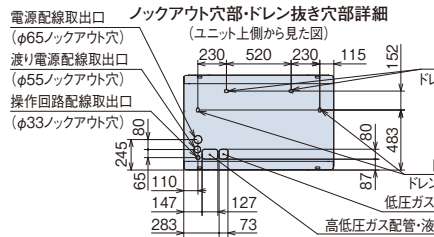
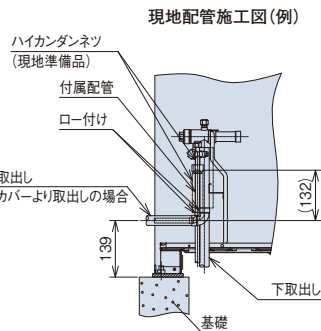
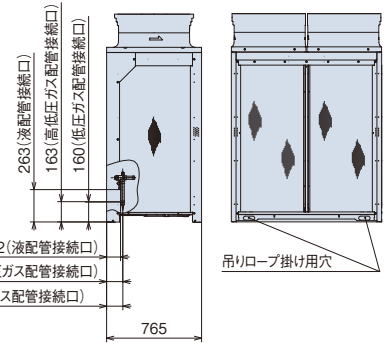
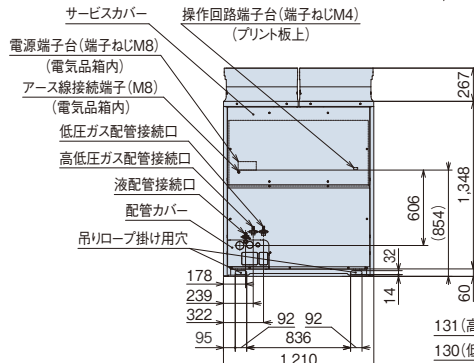
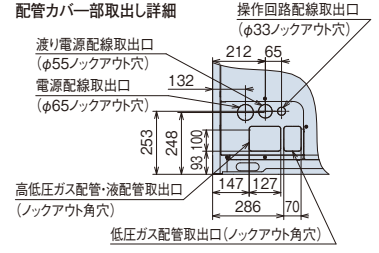
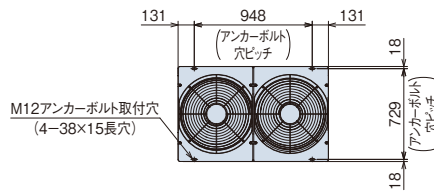
③ ドレン水が凍結する恐れがある地域では、集中排水ドレンポンプ(別売品)は使用しないでください。(ドレン配管内のドレン水が凍結し、配管に亀裂が生じる恐れがあります)

■ 寸法図(フレックスマルチ 冷暖同時型 標準タイプ)

(単位:mm)

RAS-AP400SSX~RAS-AP500SSX

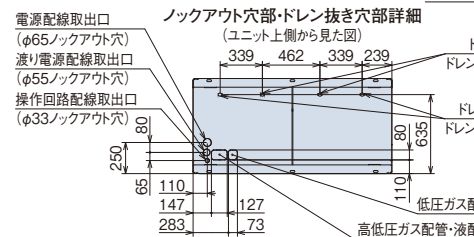
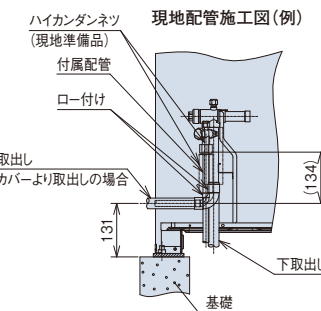
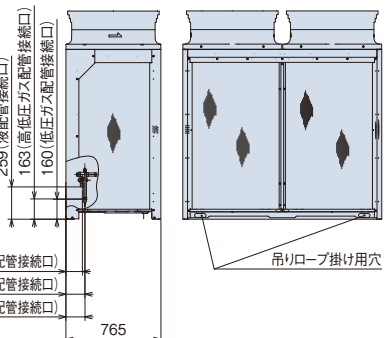
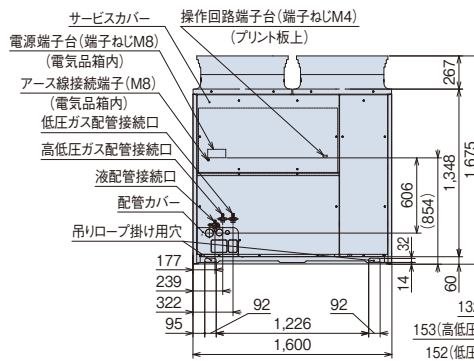
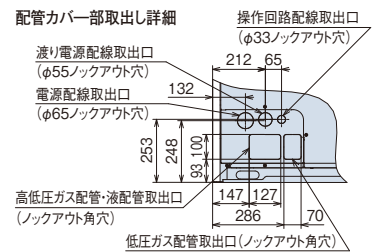
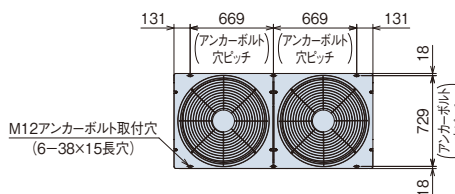
寸法:幅1,210×奥行765×高さ1,675(mm)



(注) 本製品は熱交換器面の網(背面・側面)は不付きとなっております。オプション部品についてはP.271~273をご確認ください。

RAS-AP560SSX~RAS-AP670SSX

寸法:幅1,600×奥行765×高さ1,675(mm)



(注) 本製品は熱交換器面の網(背面・側面)は不付きとなっております。オプション部品についてはP.271~273をご確認ください。

[ドレン水排水について]

運転時は室外ユニットからドレン水が排出されますので、ドレン水の排水について留意ください。

- ① 水はけの良いところを選ぶか排水溝を設けて排水してください。
- ② 通路の上方に設置すると水滴が落下しますので避けてください。やむを得ず設置する場合は、二次ドレンパンなどを設けて排水処理を実施してください。
- ③ ドレン水が凍結する恐れがある地域では、集中排水ドレンボス(別売品)は使用しないでください。(ドレン配管内のドレン水が凍結し、配管に亀裂が生じる恐れがあります)

■ 寸法図(フレックスマルチ 冷暖同時型 標準タイプ)

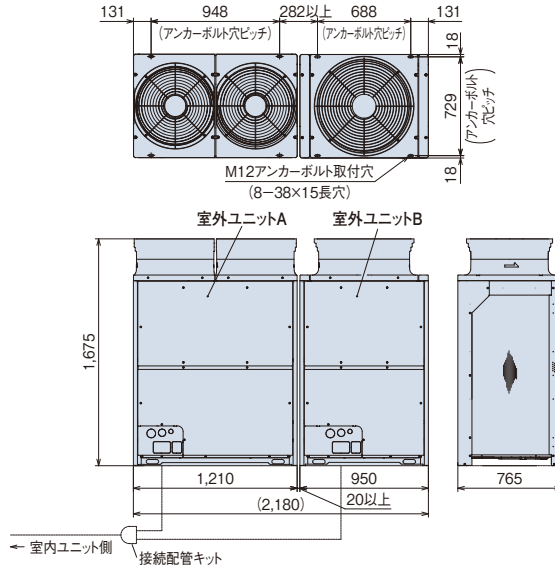
(単位:mm)

RAS-AP730SSX~RAS-AP850SSX

寸法:幅2,180×奥行765×高さ1,675(mm)



室外ユニット 容量・型名	構成室外ユニット型式	
	室外ユニットA	室外ユニットB
730型	RAS-AP400SSX	RAS-AP335SSX
775型	RAS-AP450SSX	RAS-AP335SSX
850型	RAS-AP500SSX	RAS-AP335SSX



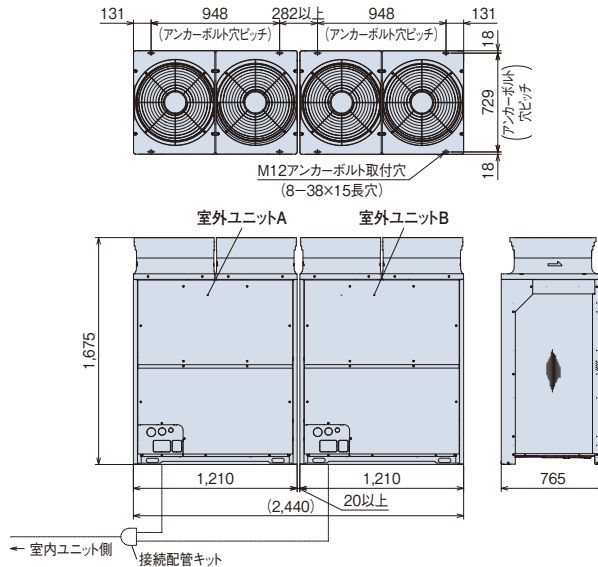
(注)本図は室外ユニット間隙間20mmの場合を示します。オプション部品「防雪フード」「吹出ダクト」の取り付けを想定した場合、室外ユニット間隙間は50mm以上としてください。

RAS-AP900SSX~RAS-AP1000SSX

寸法:幅2,440×奥行765×高さ1,675(mm)



室外ユニット 容量・型名	構成室外ユニット型式	
	室外ユニットA	室外ユニットB
900型	RAS-AP500SSX	RAS-AP400SSX
950型	RAS-AP500SSX	RAS-AP450SSX
1000型	RAS-AP500SSX	RAS-AP500SSX



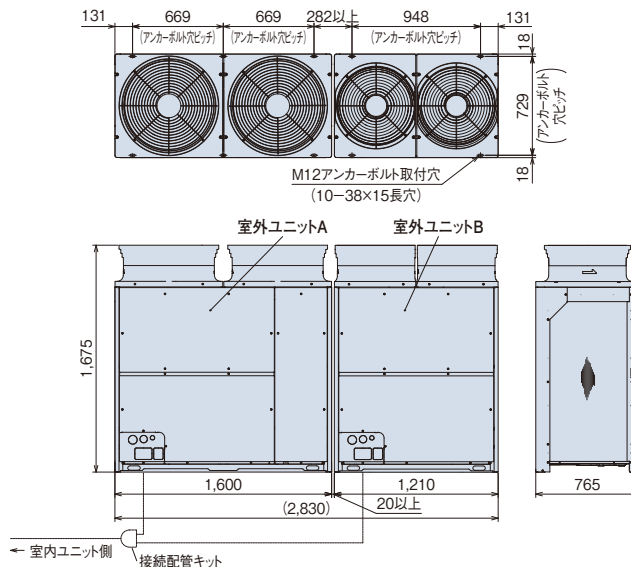
(注)本図は室外ユニット間隙間20mmの場合を示します。オプション部品「防雪フード」「吹出ダクト」の取り付けを想定した場合、室外ユニット間隙間は50mm以上としてください。

RAS-AP1060SSX~RAS-AP1180SSX

寸法:幅2,830×奥行765×高さ1,675(mm)



室外ユニット 容量・型名	構成室外ユニット型式	
	室外ユニットA	室外ユニットB
1060型	RAS-AP670SSX	RAS-AP400SSX
1120型	RAS-AP615SSX	RAS-AP500SSX
1180型	RAS-AP670SSX	RAS-AP500SSX



(注)本図は室外ユニット間隙間20mmの場合を示します。オプション部品「防雪フード」「吹出ダクト」の取り付けを想定した場合、室外ユニット間隙間は50mm以上としてください。

フレックスマルチ (冷暖同時型) 標準タイプ

■ 寸法図(フレックスマルチ 冷暖同時型 標準タイプ)

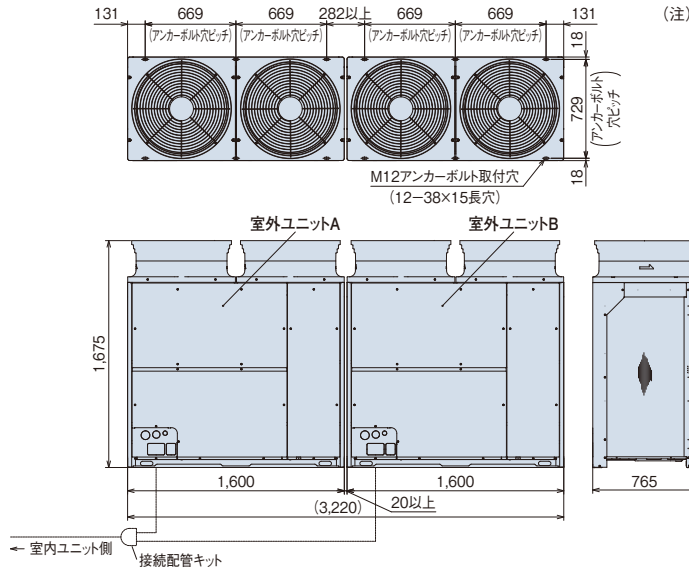
(単位:mm)

RAS-AP1220SSX~RAS-AP1360SSX

寸法:幅3,220×奥行765×高さ1,675(mm)



室外ユニット 容量・型名	構成室外ユニット型式	
	室外ユニットA	室外ユニットB
1220型	RAS-AP615SSX	RAS-AP615SSX
1280型	RAS-AP670SSX	RAS-AP615SSX
1360型	RAS-AP670SSX	RAS-AP670SSX



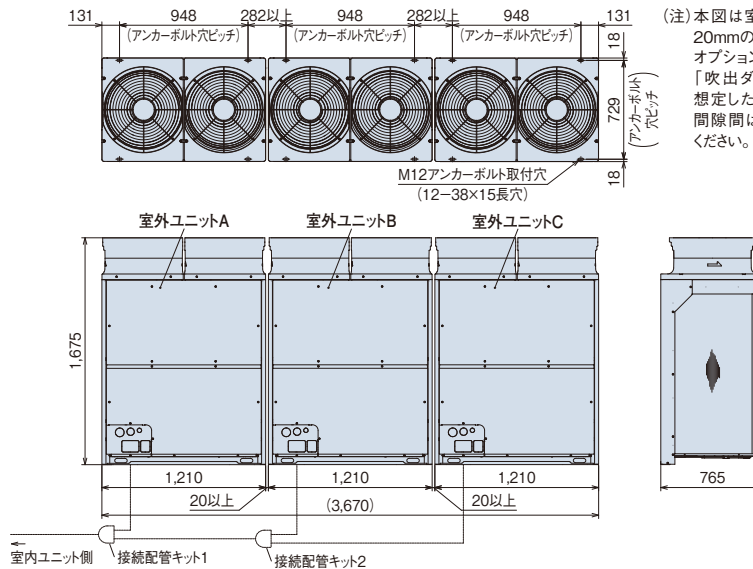
(注)本図は室外ユニット間隙間20mmの場合を示します。オプション部品「防雪フード」「吹出ダクト」の取り付けを想定した場合、室外ユニット間隙間は50mm以上としてください。

RAS-AP1400SSX~RAS-AP1500SSX

寸法:幅3,670×奥行765×高さ1,675(mm)



室外ユニット 容量・型名	構成室外ユニット型式		
	室外ユニットA	室外ユニットB	室外ユニットC
1400型	RAS-AP500SSX	RAS-AP500SSX	RAS-AP400SSX
1450型	RAS-AP500SSX	RAS-AP500SSX	RAS-AP450SSX
1500型	RAS-AP500SSX	RAS-AP500SSX	RAS-AP500SSX



(注)本図は室外ユニット間隙間20mmの場合を示します。オプション部品「防雪フード」「吹出ダクト」の取り付けを想定した場合、室外ユニット間隙間は50mm以上としてください。

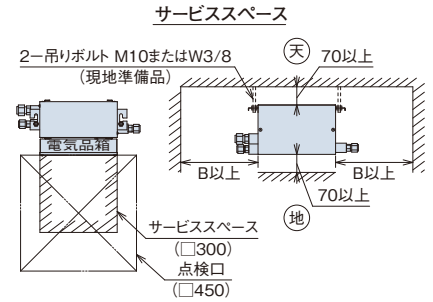
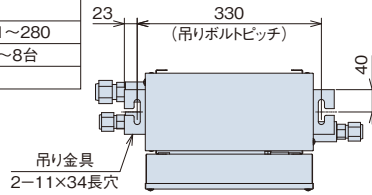
■ 冷暖切換ユニット仕様表・寸法図

(単位:mm)

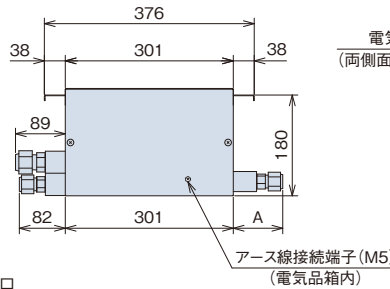
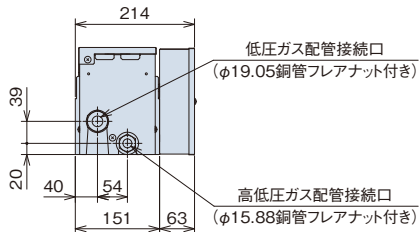
●仕様表

型式	CH-AP160DS1	CH-AP280DS1
電源	単相200V 50/60Hz	
消費電力(W)	20	
室内ユニット接続可能合計容量(型名)	160以下*	161~280
室内ユニット最大接続台数	1~7台	1~8台
製品質量(kg)	7	

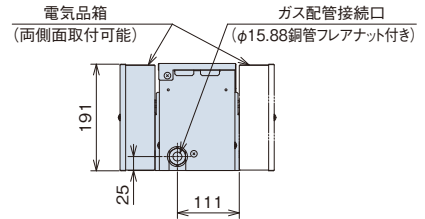
* 室内ユニット接続合計容量(型名)が160を超え、280以下の場合はCH-AP160DS1型は使用できません。CH-AP280DS1型を選定してください。(この場合、冷暖切換ユニットから室内ユニットまでの配管総長は10m以内としてください。)



室外ユニット接続側

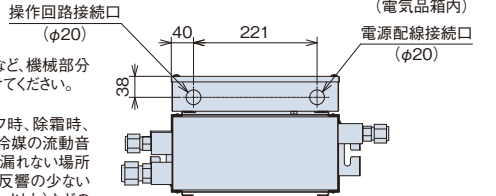


室内ユニット接続側



●据え付け時の注意点

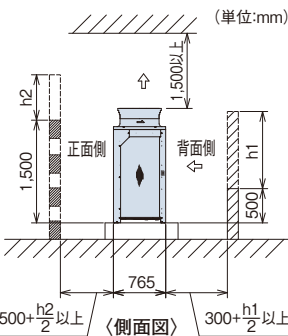
- 冷暖切換ユニットは、冷房・暖房の切り換えのための電子膨張弁など、機械部分から構成されています。このため所定のサービス点検口を必ず設けてください。サービス点検口は必ず電気品箱側に設けてください。
- 冷暖切換ユニットからは、運転開始/停止時、サーモオン/オフ時、除霜時、運転モード切り換え時などの電子膨張弁作動時に動作音および冷媒の流動音などが発生しますので、設置場所は、廊下天井裏など室内に音が漏れない場所(室内ユニット天井リターン施工時の同一天井内も対象)および反響の少ない場所に設置してください。このとき、天井材は石膏ボード(厚さ9mm以上)などの防音効果の高いものを使用してください。
- 冷暖房運転切換時「シュー」という冷媒流動音が発生する場合がありますので、寝室・病室などの暗騒音の低い場所への設置は避けてください。
- 液配管は、他ユニットとの誤配管防止を図ってください。



●寸法対応表 (mm)

型名	A	B
160型	89	300
280型	94	400

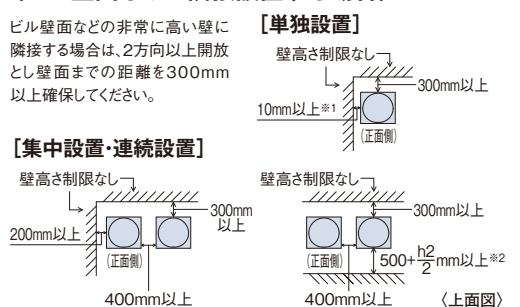
■ サービススペース



〈基本スペース〉

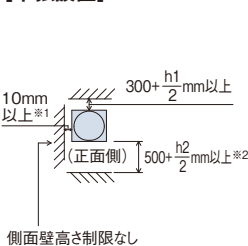
- 正面・背面の障壁がないときは正面500mm以上(オプション部品「アクティブフィルター」取付時は1,000mm以上)、背面300mm以上、側面10mm以上(オプション部品「防雪フード」「吹出ダクト」)取り付け時は50mm以上必要です。
- 正面側の壁高さが1,500mmを超える場合は、壁までの距離を $(500 + \frac{h_2}{2})$ mm以上に延長してください。
- 背面側の壁高さが500mmを超える場合は、壁までの距離を $(300 + \frac{h_1}{2})$ mm以上に延長してください。
- 正面側に壁面を設ける場合は通風口を設けてください。上方の障害物までの距離が1,500mm未満、また、開放されていない場合は、吹出側に防雪フードなどを設置し、ショートサーキットを防止してください。
- 上方に障害物がある場合、前後左右の4側面は開放が原則です。

〈ビル壁面などに隣接設置する場合〉



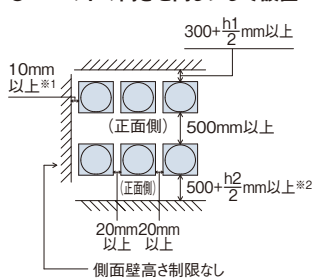
〈3方向壁面〉

〔単独設置〕



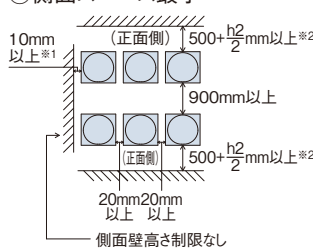
〔集中設置・連続設置〕

●ユニットの向きを同じにして設置

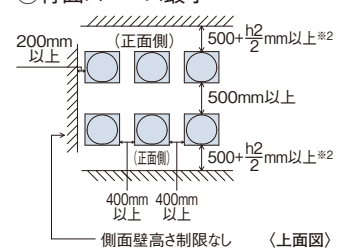


●背面側を向い合わせにして設置

①側面スペース最小



②背面スペース最小



※1. 室外ユニットオプション部品「防雪フード」「吹出ダクト」取り付け時は50mm以上必要です。 ※2. 室外ユニットオプション部品「アクティブフィルター」取付時は1,000mm以上必要です。

(注1) 本図は代表的な施工条件での冷房運転(外気35°C)での必要寸法を示します。室外ユニット周囲温度が高い場合、または、施工条件が例と大きく異なるリョートサーキットしやすいことが懸念される場合には気流計算などを実施して、必要な寸法を検討いただく必要があります。

(注2) 連続設置をする場合は一群の最大を6台とし、群と群の間の室外ユニット間側面スペースを1m設けてください。同一群内における室外ユニット間の側面スペースは上図の集中設置・連続設置に示すスペースを確保してください。

(注3) 4方向壁面設置の場合は製品に付属の据付点検要領書をご参照ください。

冷媒配管制限

本図は主要項目を記載しています。実際の配管選定は必ず技術資料をご確認ください。

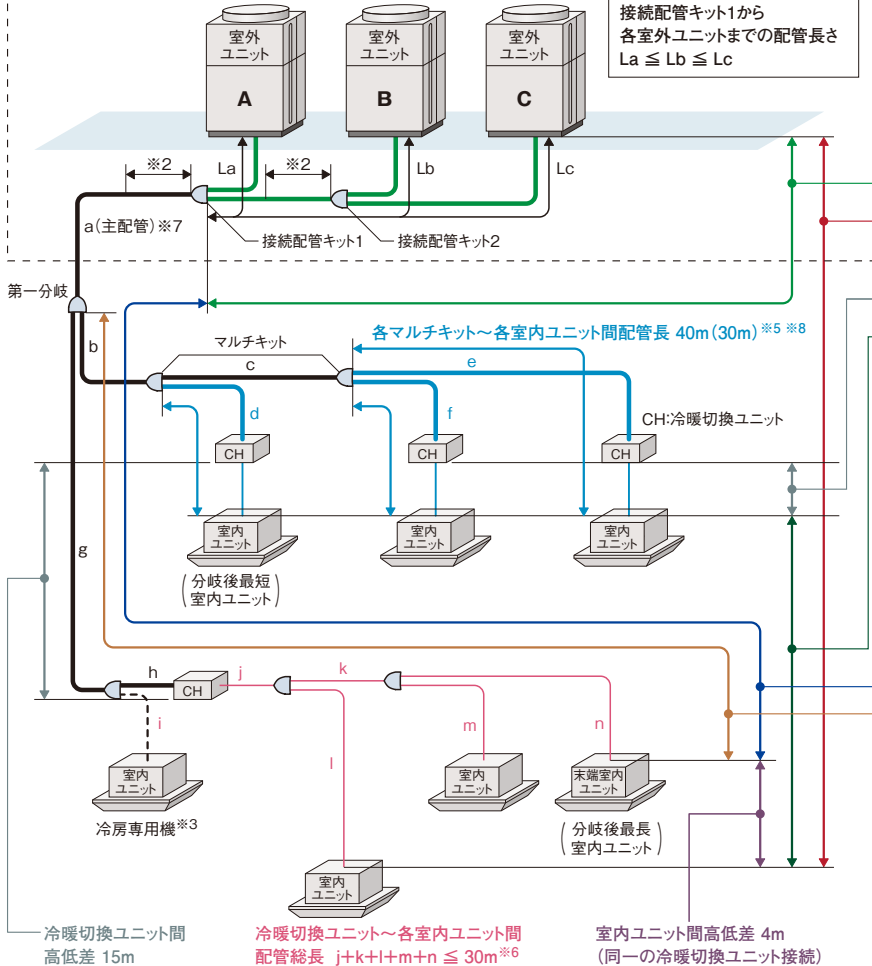
室外ユニット3台組合わせの例

図は室外ユニット正面より見て左方向に配管を引き回した場合を示します。

●室外ユニットの並び順※11

室外ユニット容量 $A \geq B \geq C$
 接続配管キット1から
 各室外ユニットまでの配管長さ
 $La \leq Lb \leq Lc$

— 太線: 3管部 (高低圧ガス管・低圧ガス管・液管) を示す
 — 細線: 2管部 (高低圧ガス管・液管) を示す
 - - - 点線: 2管部 (低圧ガス管・液管) を示す



配管総延長 1000m (300m) 以内※4 ※5

室外ユニット間配管長 $La \leq Lb \leq Lc \leq 10m$

室外～室内ユニット間高低差 室外上50m以内※9
 室外下40m以内

冷暖切換ユニット～各室内ユニット間配管総長 30m ※6

室内ユニット間高低差 15m以内

最大配管長 実長165m 相当長190m

第一分岐～末端室内ユニット間配管長 90m (40m) ※5 ※10

●設計時の注意事項

※1. 最も室内ユニット側の接続配管キット1から各室外ユニットまでの配管長さが最も短いLaに、最も容量の大きい室外ユニットA、最も長いLcに最も容量の小さい室外ユニットCが接続されるよう施工してください。

(注) 室外ユニット並び順を間違えると液冷媒戻りなどによる故障の原因となりますのでご注意ください。

※2. 接続配管キットの下流側は直線距離を500mm以上とってください。

※3. 冷房専用機とする場合には、低圧ガス管と液管に接続してください(冷暖切換ユニット不要)。冷房専用機の合計容量は全室内ユニット容量の50%以下としてください。

※4. 配管総延長300mを超える範囲の施工条件では、追加冷媒量による制限がありますので、設計時にご留意ください。詳細は技術資料をご確認ください。

室外ユニット容量・型名	冷媒最大追加封入量 (kg)
224・280型	28
335型	36
400～500型	40
560～670型	51
730～1500型	63

現地追加冷媒量(冷媒配管+室内ユニット)が、最大追加封入量(上表)を超えない施工条件としてください。

※5. () 内の値を超える施工では室内ユニットの接続台数を推奨接続台数以下にしてください。

※6. CH-AP280DS1の場合は10m。

※7. 最大配管長が100m以上の場合、主配管(接続配管キット1～第一分岐まで)の配管サイズ(液管のみ)を1サイズアップしてください。この場合は、レデュサー(現地準備品)が必要となります。

※8. マルチキット～室内ユニットの配管径は室内ユニット接続口と同一サイズとしてください。なお、室内ユニット容量22～63型の配管長さが15mを超える場合はφ9.52の配管を使用してください。

※9. 受注対応で90mまで対応可能です。

※10. 第一分岐～末端室内ユニット間の配管長が40mを超える場合は下記の制約を守り施工してください。

マルチキットからマルチキットの配管サイズを1サイズアップしてください。その際、レデュサー(現地準備品)が必要となります。

●(b-c)または(g+h-k) : 1サイズアップ(液管・ガス管) なお、配管サイズアップにより $a < b \cdot g$ となる場合は $a = b \cdot g$ となるように配管aをサイズアップしてください。

●(g+h+k+m) - (b+d) ≤ 40m : 第一分岐以降の最長室内ユニット間距離 - 最短室内ユニット間距離が40m以内 (ただし、ライン分岐[主管分岐ではない]は除く)

※11. 室外ユニットの並び順序は、配管の引出方向によって変わりますのでご注意ください。

※12. サイズアップなどの詳細については技術資料を参照してください。

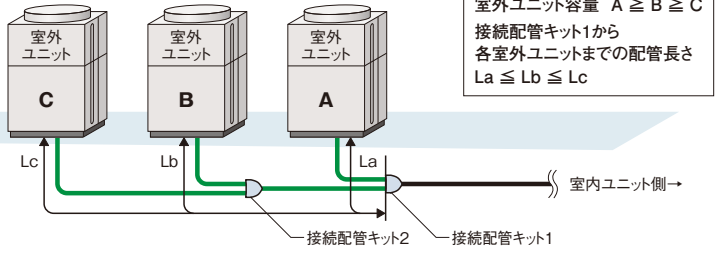
フレックスマルチ (冷暖同時型) 標準タイプ

※11

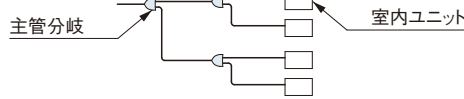
図は室外ユニット正面より見て右方向に配管を引き回した場合を示します。

●室外ユニットの並び順※11

室外ユニット容量 $A \geq B \geq C$
 接続配管キット1から
 各室外ユニットまでの配管長さ
 $La \leq Lb \leq Lc$



(注) 主管分岐とは分岐後の両方にマルチキットが接続となる分岐方式です。



■ 室内ユニット接続条件

室内ユニット			
接続容量比 (注1)	接続可能台数 (推奨接続台数) (注3) (注4)	接続可能 最小容量	
50～130% (注2) (注7)	224型……………13(8)台	730型……………43(26)台	22型 (注5)
	280型……………16(10)台	775型……………47(32)台	
	335型……………19(10)台	850型……………50(32)台	
	400型……………23(16)台	900型……………53(32)台	
	450・500型……26(16)台	950型……………56(32)台	
	560型……………33(18)台	1000型……………59(32)台	
	615型……………36(20)台	1060～1500型…64(38)台	
	670型……………40(26)台		

- (注1) 接続容量比は、室内外容量比(室内ユニットの合計容量÷室外ユニットのシステム容量)を示します。
 (注2) 接続室内ユニット100%超のシステムで全室内ユニットを同時運転した場合、全体能力は最大100%となります。配管長・温度条件などの能力低下を考慮し、吹出温度の低下などの問題が発生しないよう機器選定をしてください。詳細については技術資料をご確認ください。
 (注3) 接続可能台数には、接続室内ユニットの機種・容量・使用環境・据付場所により留意事項があります。選定にあたっては、必ず技術資料をご確認ください。
 (注4) 接続室内ユニットにテンブクリーン室内ユニット・外気処理エアコンを含む場合は、推奨接続台数以下としてください。
 (注5) 室内ユニット22～36型は、40型以上のものに対し風量が多めに設定されています。暖房時の冷風感などが問題となるような据付場所は避けてください。
 (注6) マルチ型パッケージエアコンに使用している冷媒(R410A)は、それ自体は無毒不燃性の安全な冷媒ですが、万が一、室内に漏れた場合その濃度が許容値を超えるような小部屋では、窒息などの危険があり許容値を超えない対策が必要です。詳細はP.278をご参照ください。
 (注7) 室内ユニットの接続容量が室外ユニット容量の100%を超えて運転する場合は、接続容量どおりの能力が出ない場合があります。詳細は技術資料などをご参照ください。また、130%を超える場合はお問い合わせください。

■ 配管キット(オプション)

[接続配管キット] 室外ユニット間分岐

室外ユニット容量・型名	接続配管キット型式
730～1360型	MC-NP21SX
1400～1500型	MC-NP30SX

[マルチキット] 室内外交接続配管用分岐

ライン分岐

<第一分岐管>

室外ユニット容量・型名	マルチキット型式
224・280型	MW-NP282X2
335～450型	MW-NP452X2
500・560型	MW-NP562X2
615・670型	MW-NP692X2
730～1500型	MW-NP902X2

(注1) 主配管(室外ユニット～第一分岐)をサイズアップ(液管のみ)した場合はレデューサー(現地準備品)が必要となります。

<第一分岐以降の配管径およびマルチキット>

室内ユニット容量の合計(型名)	低圧ガス管(mm)	高低圧ガス管(mm)	液管(mm)	マルチキット型式
159以下	φ15.88	φ12.7	φ9.52	MW-NP142X2
160以上～249以下	φ19.05	φ15.88	φ9.52	MW-NP282X2
250以上～334以下	φ22.2	φ19.05	φ9.52	
335以上～449以下	φ25.4	φ22.2	φ12.7	MW-NP452X2
450以上～499以下	φ28.58	φ22.2	φ12.7	
500以上～614以下	φ28.58	φ22.2	φ15.88	MW-NP562X2
615以上～729以下	φ28.58	φ25.4	φ15.88	MW-NP692X2
730以上～1009以下	φ31.75	φ28.58	φ19.05	MW-NP902X2
1010以上	φ38.1	φ31.75	φ19.05	

(注1) マルチキットサイズが第一分岐管より大きくなる場合には、第一分岐管サイズに合わせてください。

マルチキットの配管径が分岐前より大きくなる場合には、分岐前の配管径に合わせてください。

(注2) 2管部での分岐が必要な場合は冷暖切替システム用のマルチキットMW-NP282A2・MW-NP452A2・MW-NP692A2を使用します。

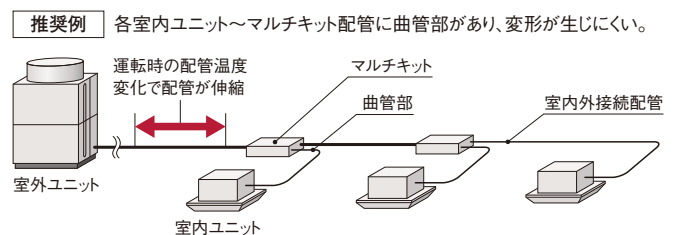
ヘッダ分岐

ヘッダ分岐後の室内ユニットの合計容量 (型名)	マルチキット型式	
	3管部	2管部
140以上～224以下	MH-NP288X(8分岐)	MH-NP224A(4分岐)
140以上～280以下		MH-NP288A(8分岐)

■ 配管施工上の注意事項

[マルチキット～室内ユニットの配管形状]

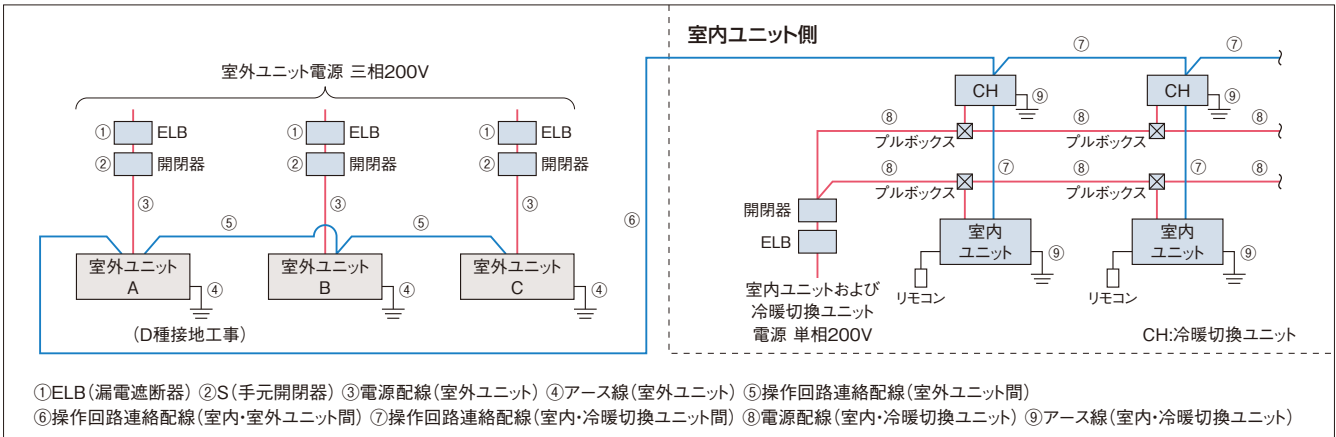
現地施工配管は、冷媒配管の温度変化による配管伸縮を吸収させるため、右図の **推奨例** のように曲管・(水平)ループ管などを設けてください。



■ 電気容量・配線容量

[別電源方式] 室外ユニットごとに電源を配線する方式です。基本的にこの方式で施工してください。

渡り電源方式については、技術資料をご確認ください。



①ELB(漏電遮断器) ②S(手元開閉器) ③電源配線(室外ユニット) ④アース線(室外ユニット) ⑤操作回路連絡配線(室外ユニット間)
⑥操作回路連絡配線(室内・室外ユニット間) ⑦操作回路連絡配線(室内・冷暖切替ユニット間) ⑧電源配線(室内・冷暖切替ユニット) ⑨アース線(室内・冷暖切替ユニット)

- (注1) 室外ユニットの電源はユニットごとに配線し、ELB(漏電遮断器)およびS(手元開閉器)を各ユニットに必ず取り付けてください。取り付けられていないと感電・火災の原因になることがあります。なお、渡り電源方式(構成室外ユニットを1つの電源で配線する場合)での施工は、制約条件があります。詳細については室外ユニットの技術資料をご参照ください。
- (注2) ELBは必ず各室外ユニット(冷媒系統)ごとに取り付けてください。複数の室外ユニット(冷媒系統)にまたがって設置した場合、通常の漏れ電流で作動する可能性があります。
- (注3) 室外ユニットと室内ユニットの電源は別々に取ってください。室内ユニットの電源は必ず同一室外ユニットに接続する室内ユニット群ごと(1電源当たりの室内ユニット合計運転電流容量は15A以下、冷暖同時システムの場合は、1電源当たりの室内ユニットと冷暖切替ユニットの合計運転電流容量は15A以下)に設けて配線を接続してください。漏電遮断器(ELB)および手元開閉器(S)も各室内ユニット群ごとに取り付けてください。室内ユニット側は室内ユニットおよび冷暖切替ユニットの据付点検要領書をご参照ください。
- (注4) 室内ユニットおよび冷暖切替ユニットの配線容量⑦⑧⑨は、各々の技術資料をご確認ください。

[室外ユニットの電気容量・配線容量(単体ユニット)]

項目	ELB(漏電遮断器)		S(手元開閉器)			電源配線		操作回路連絡配線	基準電流(A)
	定格電流(A)	定格感度電流(mA)	スイッチ容量(A)	ヒューズ容量(A)	アース線太さ(mm ²)	最小太さ(mm ²)	配線こう長(m)		
型式	①		②		④	③		⑤ ⑥ ⑦	
RAS-AP224SSX	40	30または100(0.1sec以下)	60	40	3.5以上	8	38	0.75~1.25mm ² の2芯ケーブル (型式:VCTF・VCT・CVV・MVVS・VVR・VVF)	27.5
RAS-AP280SSX	50	100 (0.1sec以下)	60	50	3.5以上	14	48		38.0
RAS-AP335SSX	50		60	50	3.5以上	14	43		42.0
RAS-AP400SSX	60		60	60	3.5以上	22	55		52.0
RAS-AP450SSX	75		75	75	5.5以上	22	48		59.0
RAS-AP500SSX	75		75	75	5.5以上	38	74		66.5
RAS-AP560SSX	100		100	100	5.5以上	38	62		79.0
RAS-AP615SSX	100		100	100	5.5以上	38	62		80.0
RAS-AP670SSX	100		100	100	5.5以上	60	82		94.5

- (注1) 電源トランス容量(現地準備品)は基準電流(上記)に従い選定してください。基準電流とは表中の電源配線の選定に使用した電流値で、規定の運転範囲で運転した場合の最大電流値です。
- (注2) 上記表の電源配線こう長は、電圧降下が2%の時を示します。
- (注3) 供給電源電圧は下記を満足するような受電設備としてください。
●供給電圧:定格電圧±10%以内、●始動電圧:定格電圧-15%以内、●運転電圧:定格電圧±10%以内、●相間アンバランス:3%以内
- (注4) ELBの定格遮断容量は、電源トランス・電線の長さおよび太さより短絡電流を計算し適切なものを選定してください。
- (注5) ELBは必ず各室外ユニット(冷媒系統)ごとに取り付けてください。複数の室外ユニット(冷媒系統)にまたがって設置した場合、通常の漏れ電流で作動する可能性があります。
- (注6) ELBは高調波対応品を使用してください。
- (注7) 室内ユニットの配線容量⑧⑨は、各々の技術資料をご確認ください。
- (注8) アース線はガス管・水道管・避雷針・電話のアースに接続しないでください。
- (注9) 室外ユニットの電気容量・配線容量の詳細については室外ユニットの技術資料を参照ください。

■ オプション

[高調波抑制部品]

品名	型式		
アクティブフィルター	ユニット内蔵型	塗装なし	AF-SUA
		塗装あり*	AF-SUC

- (注) 本製品(別売アクティブフィルター)は、室外ユニットへの組み込み(取付けおよび電気配線作業)が必要となります。室外ユニットへの組み込み出荷(特注対応)の納期、価格については弊社営業窓口までお問い合わせください。現地での取付け(電気配線作業)を実施する際には、電気工事の有資格者による作業が必要となります。作業内容の詳細は、機種により異なりますので技術資料をご確認ください。作業内容により、作業に必要な人数などが異なります。*室外ユニットが耐重塩害仕様の場合は、アクティブフィルターは、「塗装あり」品をご使用ください。

接続配管キットとマルチキットについてはP.72をご参照ください。その他のオプション部品についてはP.271~273をご参照ください。

FLEXMULTIR

フレックスマルチ

高効率タイプ

RAS-AP DGR3
140~1000型

リニューアル型に高効率タイプ 140~1000型(5~36馬力相当)をラインアップ

◎冷暖同時型には対応していません。



- R410A
- H-LINK II*対応
- インバーター制御
- エコノフレッシュ対応
- 外気処理エアコン対応
- 厨房用てんつり対応

* H-LINK IIとは、日立独自の
高機能伝送方式です。

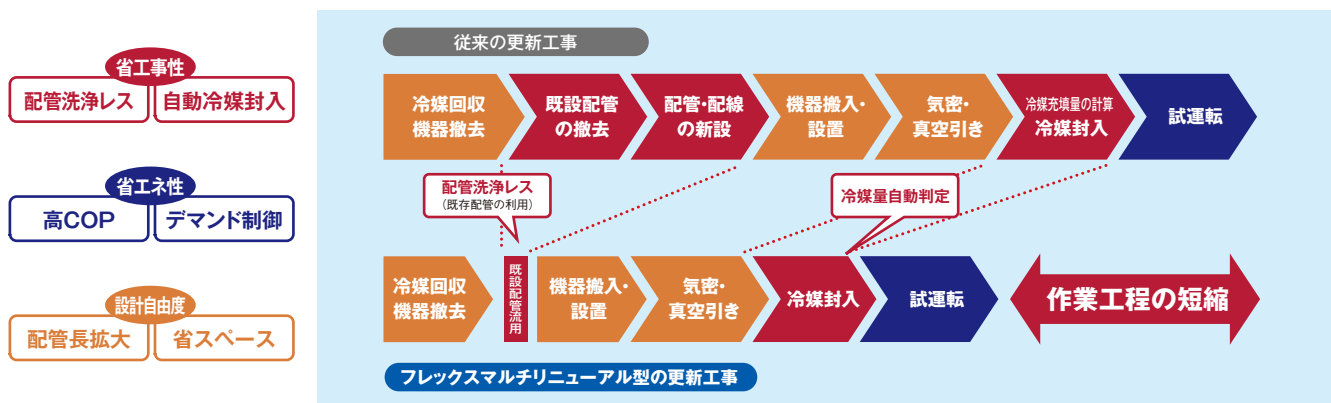
省エネルギー法2015年度基準値クリア※1

グリーン購入法2016年度判断基準値クリア※1

※1. 対象製品は冷房能力が50.4kW以下の空冷式冷房・暖房兼用型のもの。
(組合わせ機種は対象外)

リニューアル型の採用におけるメリット

従来、既設配管の使用時に必要だった配管洗浄作業が不要になり、空調機の更新作業工程を短縮できます



配管洗浄レスで更新作業工程を短縮

独自のリニューアルフィルターをキャビネットに内蔵し、配管内の水分・酸化物を除去。配管洗浄作業を実施する必要が無いので、更新作業工程を短縮できます。

(注1) 既設ユニットによる冷媒回収運転が可能であることが必要です。

追加封入冷媒の充填量自動判定機能を搭載

専用チャージポートと過冷却度検知による冷媒量判定アルゴリズムを備え、適正冷媒量を自動判定します。*

* 外気0℃以上で冷房運転可能であることが必要です。
(注1) 既設配管のガス漏れ・配管強度確認は現地工事区分となります(P.274を参照ください)。

第一分岐からの最大配管長は60m 複数冷媒系統を集約して工事費を節約

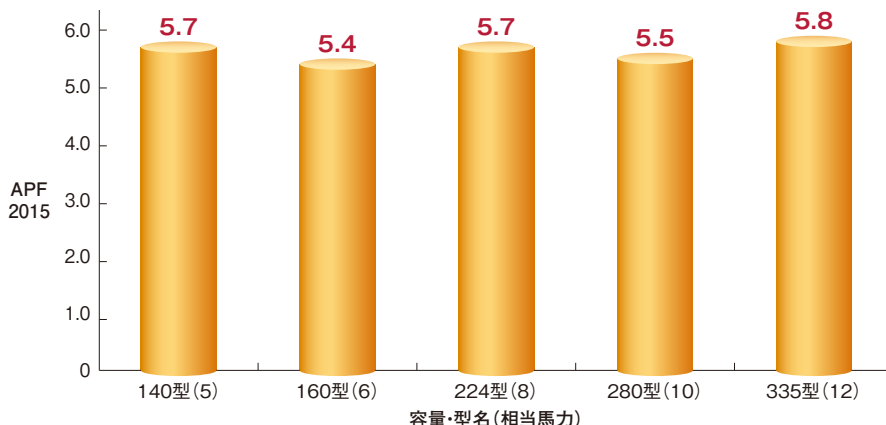
第一分岐から室内ユニットまでの最大配管長を60mまで可能としました。室外ユニット近傍で複数冷媒系統の集約がしやすくなるので、工事費の節減ができます。

お客様メリット

高APF2015※2(通年エネルギー消費効率)で省エネに貢献

冷凍サイクル・制御の適正化により、高APFを達成。

●通年エネルギー消費効率



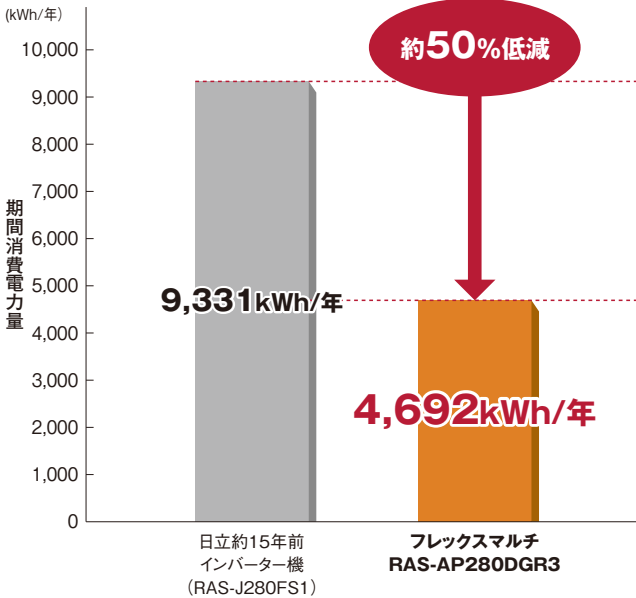
※2. JIS B 8616:2015に基づく通年エネルギー消費効率。
数値が大きいかほど省エネ性能が高いことを示します。

お客様メリット

省エネ技術を結集し、電力の消費を大幅に低減

圧縮機低速性能の向上や冷凍サイクル制御の適正化により、年間の消費電力量を大幅に低減しました。

●期間消費電力量比較
(10馬力相当システムの場合)



【試算条件】

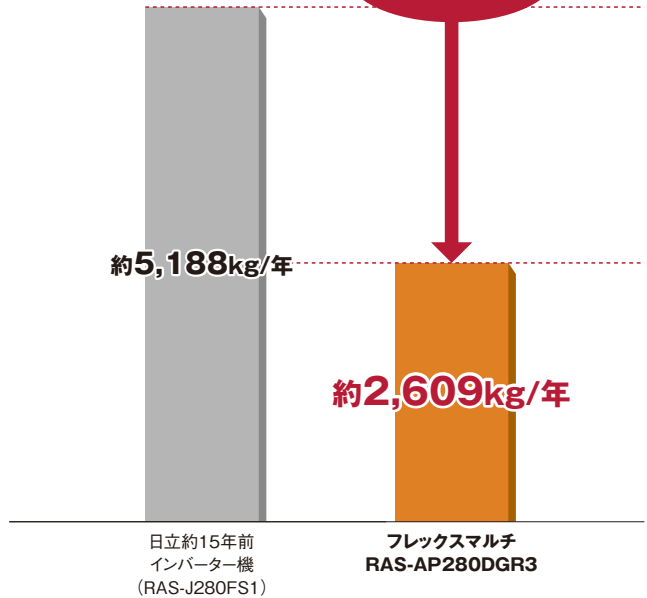
規格:JIS B 8616:2015 地区:東京 建物用途:事務所
使用期間:冷房 4月19日~11月11日、暖房 12月3日~3月15日
使用日数:週6日 使用時間:8:00~20:00

(注) 期間消費電力量はJIS B 8616:2015に基づいた計算値であり、実際は地域やご使用条件により変わることがあります。

CO₂排出量を大幅に低減

電力使用量の低減により、CO₂の排出量を大幅に削減。より環境負荷を抑えた製品としました。

●CO₂排出量
(10馬力相当システムの場合)

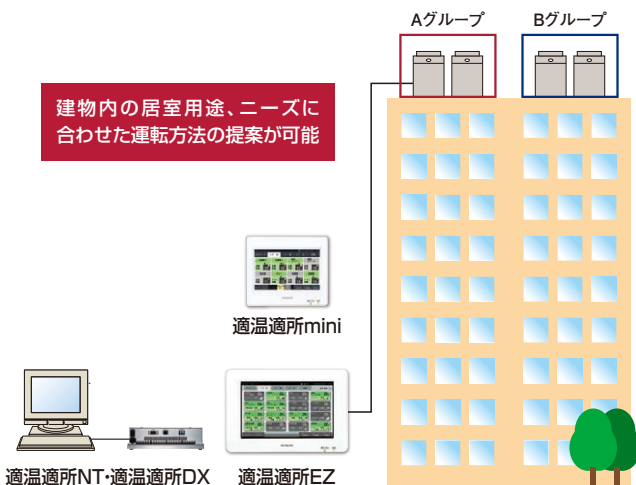


【試算条件】

JIS B 8616:2015 (東京、事務所) を基にした当社試算
CO₂排出係数 0.556kg-CO₂/kWh
電気事業連合会 使用端CO₂排出原単位 (2014年度 実排出係数) による

集中制御機器からのセルフデマンド設定でさらに省エネに貢献

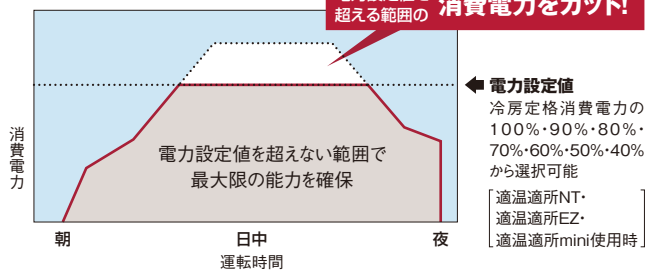
電力設定値を超える範囲の消費電力をカットし、最大電力の抑制に貢献できます。電流を自己検知して自動的にデマンド制御を行うので、信号配線工事は不要です。また、従来のデマンド信号によるデマンド制御も可能なので、状況に合わせてさまざまな操作を選べます。オプションの集中制御機器 (セントラルステーション適温適所DX・適温適所NT・適温適所EZ・適温適所mini) から室外ユニットごとのスケジュール設定ができるので、設備管理者による設定および設定変更が可能です。



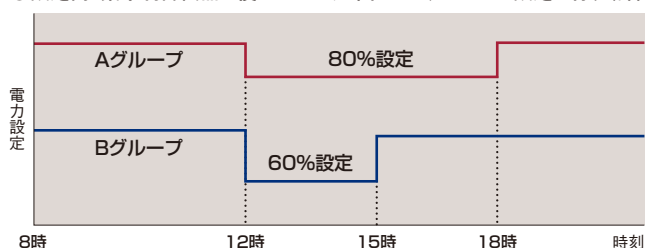
対応機種: 適温適所DX・適温適所NT・適温適所EZ・適温適所mini

集中制御機器から特定室外ユニット、任意時間で設定可能

●セルフデマンド制御 (イメージ図)



●設定例: 集中制御機器を使いグループ単位でスケジュール設定を行う場合



- (注1) 電力設定値(%表示)は、あくまでも目安値です。本制御で使用する値は電流からの演算値を使用しているため、電力計の値とは精度が異なります。最大電力を精度良く管理する必要がある場合には、専用のデマンドコントローラー (市販品) をご使用ください。
- (注2) 上記セルフデマンド設定をした場合、圧縮機の回転数を強制的に下げられるため、能力は設定値に応じて低下します。
- (注3) 運転制御状態 (保護制御など) によっては一時的に表示値よりも高くなる場合があります。
- (注4) 本機能は最大電力 (30分平均) を抑制する機能です。漏電遮断器、トランスなどの電源回路・電源配線の容量を小さくする目的のご使用はできません。遮断器作動・機器故障の原因となりますのでご注意ください。
- (注5) 適温適所EZには、専用のデマンドコントローラーを必要としない、デマンドコントロール機能搭載モデル (PSC-A64GTD2) も用意しています。詳しくはP.245を参照ください。

お客様メリット

故障時も応急運転可能

室外ユニット故障時のバックアップ運転機能を装備。万一の故障時でもシステムの完全停止を防げます。

- この機能は400型以上に適用されます。
- 故障検出(アラーム発生)後にリモコン操作または室外制御基板のスイッチ設定で応急運転が可能です。
- 応急運転は開始後8時間まで可能です。伝送異常など、故障内容によっては運転できない場合があります。

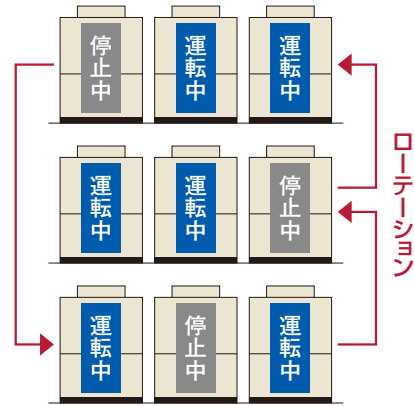


万一1台の室外ユニットが故障しても残りの室外ユニットにて運転継続可能

ローテーション運転による負荷の分散

構成室外ユニットの圧縮機起動順をローテーションさせることで、各室外ユニットの運転時間を平準化し、負荷を分散します。

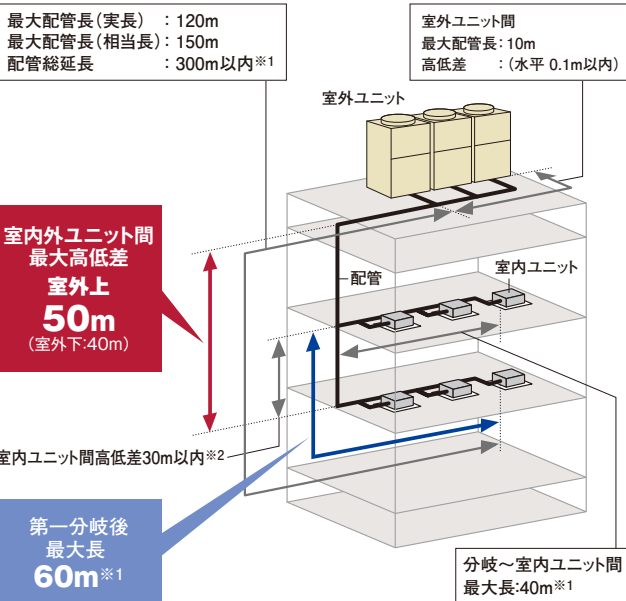
- この機能は400型以上で適用されます。
- スイッチオフまたはサーモオフ時に行われます。



設計会社様メリット

配管施工制約を緩和

室内外ユニット間の最大配管長や室内外間高低差など配管施工制約を緩和。より柔軟な設計が可能になりました。



*1.室内ユニット接続台数および冷媒最大追加封入量に制限があります。詳細はP.83-84をご参照ください。
*2.外気処理エアコンについては、15m以内とさせていただきます。

室内ユニットを最大59台まで接続可能

室内ユニットの接続可能台数を最大59台(1000型の場合)まで拡大しました。これにより、室内ユニットの設置台数が多い建物への対応が可能になりました。

- 施工条件により接続可能台数が異なります。詳細はP.84をご参照ください。

室外ユニットの各階設置にも対応

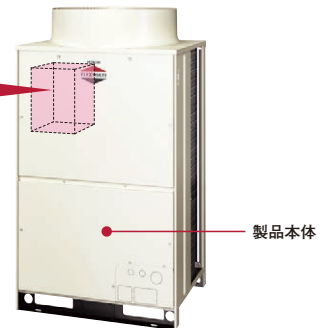
各階設置などで、機外静圧が必要な場合には60Paの対応が可能です。

高調波対応用アクティブフィルターを用意(オプション)

高調波対応として、室外ユニット内部に取付可能な、内蔵型アクティブフィルターを用意しました。従来の外付けにより生じていたデッドスペースがなく、室外ユニットをすっきりと連続設置できます。

アクティブフィルター
内蔵可能

内蔵可能だから
デッドスペースなし

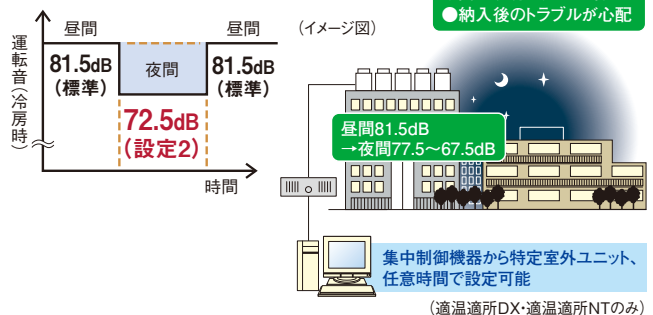


(注)内蔵型アクティブフィルター(オプション)は、出荷後に現地で本体への組み込みが必要となります。

運転音低減機能を搭載

強制的に運転音低減を図る運転音低減機能を搭載しました。使用環境に応じて、運転音を3段階に設定できます。

- 設定例:夜間の運転音を低減(10馬力相当の場合) 状況に合わせて設定可能
(設定1)77.5dB* (設定2)72.5dB (設定3)67.5dB
*5・6馬力の場合、74.5dB
- 近隣の住宅・商店が心配
- 隣地境界に近い建物
- 納入後のトラブルが心配



(注1)夜間など、負荷の小さい条件でのみ使用可能です。
(注2)強制的に圧縮機回転数・室外ファン回転数を下げるため、能力低下・運転範囲が限定されます。
(注3)運転音は目安値です。運転制御状態によっては一時的に表示値よりも高くなる場合があります。

施工会社様メリット

エレベーター※による搬入が可能

基本ユニットで最も大きい335型 (12馬力相当)でも11人乗りエレベーターでの搬入が可能です。



※エレベーター(11人乗り)JIS A 4301
扉開口800mm、奥行き1,350mm

更新作業を円滑にする
リニューアルフィルターを内蔵。

既設の配管内の水分・酸化物を除去することができるリニューアルフィルターを内蔵。これによりEHP・GHP・KHPからのリニューアルもスムーズに対応できるようになりました。さらに、既設の圧縮機が故障している場合でもリニューアルキット(外付け)オプションで洗浄レスに対応可能※1(取付可能室外ユニット:RAS-AP140~335DGR3※2)です。

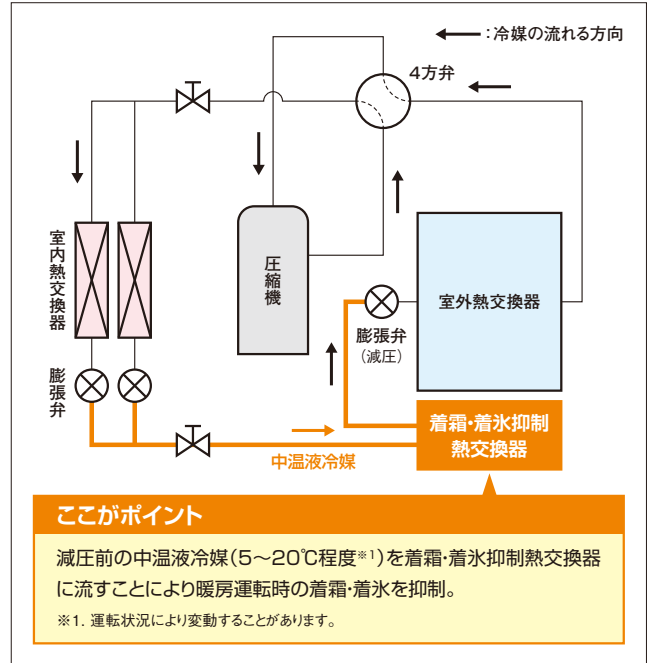


※1. 使用可能条件、接続方法についてはP.275をご確認ください。
※2. 単体機のように取付可能です。
組合せユニット(400型以上)の構成室外ユニットには取り付けできません。

室外ユニットベース部の凍結を抑制

室外熱交換器下部に着霜・着氷抑制熱交換器を配置。暖房運転時、減圧前の中温液冷媒を流し、熱交換器下部に着霜・着氷を抑制することで、ユニットベース部の凍結を抑えます。

●暖房運転時のイメージ図



ここがポイント

減圧前の中温液冷媒(5~20℃程度※1)を着霜・着氷抑制熱交換器に流すことにより暖房運転時の着霜・着氷を抑制。

※1. 運転状況により変動することがあります。



外気温度: 2℃(乾球)/1℃(湿球)の暖房運転時。
製造元の恒温試験室にて撮影。

標準仕様表(フレックスマルチ-R 冷暖切換型 リニューアル型 高効率タイプ) (50/60Hz)

容量・型名(相当馬力)	140型(5)	160型(6)	224型(8)	280型(10)	335型(12)	
室外ユニット型式	RAS-AP140DGR3	RAS-AP160DGR3	RAS-AP224DGR3	RAS-AP280DGR3	RAS-AP335DGR3	
電源仕様	三相200V					
冷房能力(kW)	14.0	16.0	22.4	28.0	33.5	
暖房能力	標準(kW)	16.0	18.0	25.0	31.5	
	低温(kW)	13.0	15.0	22.8	25.2	
外形寸法W×D×H(mm)	950×765×1,720		1,210×765×1,720			
製品質量(kg)	205	205	250	250	250	
外装色(マンセル記号)	ナチュラルグレー(1.0Y 8.5/0.5)					
運転音(冷房・暖房)[dB(A)]	78.5-79.5	78.5-79.5	80.5-81.5	81.5-82.5	83.5-84.5	
電気特性	消費電力	冷房(kW) 3.12	3.51	4.92	7.35	8.52
	電力	暖房(kW) 3.33	3.93	5.63	7.53	9.12
	運転電流	冷房(A) 10.0	11.3	15.8	23.6	27.3
	電流	暖房(A) 10.7	12.6	18.1	24.2	29.3
	力率	冷房(%) 90	90	90	90	90
		暖房(%) 90	90	90	90	90
	始動電流(A)	15	15	15	15	15
APF2015(通年エネルギー消費効率)	5.7	5.4	5.7	5.5	5.8	
圧縮機	電動機出力(kW)	3.0	3.6	4.8	6.0	7.2
	定格風量(m ³ /min)	140	155	160	175	195
送風機	電動機出力(kW)	0.30	0.33	0.40	0.52	0.66
主配管サイズ(冷暖切換システム)	ガス(mm)	φ15.88	φ19.05	φ19.05	φ22.2	φ25.4
	液(mm)	φ9.52	φ9.52	φ9.52	φ9.52	φ12.7

(注1) 各性能はJIS B 8616:2015およびJRA 4002:2013R条件(冷房時:室内側27°CDB/19°CWB 室外側35°CDB、暖房時:室内側20°CDB 室外側7°CDB/6°CWB、暖房低温時:室内側20°CDB 室外側2°CDB/1°CWB)で配管長7.5m、高低差0m、室内ユニット(てんかせ4方向)を100%接続した場合の値です。

(注2) 電気特性は室外ユニット単体の値です。

(注3) 運転音はJIS B 8616:2015およびJRA 4002:2013Rに基づいた音響パワーレベルの値です。

(注4) 電気特性の運転電流欄の「冷房」または「暖房」の電流値が20Aを超える空調機は、「高圧又は特別高圧で受電する需要家の高調波抑制対策ガイドライン」対象機器となります。回路種別番号・換算係数は機種により異なりますので弊社営業窓口までお問い合わせください。

(50/60Hz)

容量・型名(相当馬力)	400型(14)	450型(16)	500型(18)	560型(20)	
室外ユニット型式	RAS-AP400DGR3	RAS-AP450DGR3	RAS-AP500DGR3	RAS-AP560DGR3	
構成室外ユニット	RAS-AP224DGR3	RAS-AP224DGR3	RAS-AP280DGR3	RAS-AP335DGR3	
	RAS-AP160DGR3	RAS-AP224DGR3	RAS-AP224DGR3	RAS-AP224DGR3	
電源仕様	三相200V				
冷房能力(kW)	40.0	45.0	50.0	56.0	
暖房能力	標準(kW)	45.0	50.0	63.0	
	低温(kW)	37.8	45.6	48.0	52.8
外形寸法W×D×H(mm)	2,180×765×1,720	2,440×765×1,720			
製品質量(kg)	205+250	250×2	250×2	250×2	
外装色(マンセル記号)	ナチュラルグレー(1.0Y 8.5/0.5)				
運転音(冷房・暖房)[dB(A)]	82.5-83.5	83.5-84.5	84.0-85.0	85.5-86.0	
電気特性	消費電力	冷房(kW) 8.86	9.90	12.2	13.5
	電力	暖房(kW) 10.1	11.3	13.1	14.9
	運転電流	冷房(A) 28.4	31.8	39.1	43.3
	電流	暖房(A) 32.4	36.2	42.0	47.8
	力率	冷房(%) 90	90	90	90
		暖房(%) 90	90	90	90
	始動電流(A)	30	30	30	30
APF2015(通年エネルギー消費効率)	5.6	5.7	5.6	5.8	
圧縮機	電動機出力(kW)	3.6+4.8	4.8×2	4.8+6.0	4.8+7.2
	定格風量(m ³ /min)	155+160	160×2	160+175	160+195
送風機	電動機出力(kW)	0.33+0.40	0.40×2	0.40+0.52	0.40+0.66
主配管サイズ(冷暖切換システム)	ガス(mm)	φ25.4	φ28.58	φ28.58	φ28.58
	液(mm)	φ12.7	φ12.7	φ15.88	φ15.88

(注1) 各性能はJIS B 8616:2015およびJRA 4002:2013R条件(冷房時:室内側27°CDB/19°CWB 室外側35°CDB、暖房時:室内側20°CDB 室外側7°CDB/6°CWB、暖房低温時:室内側20°CDB 室外側2°CDB/1°CWB)で配管長7.5m(ただし、560型は10m)、高低差0m、室内ユニット(てんかせ4方向)を100%接続した場合の値です。

(注2) 電気特性は室外ユニット単体の値です。

(注3) 運転音はJIS B 8616:2015およびJRA 4002:2013Rに基づいた音響パワーレベルの値です。

(注4) 構成室外ユニットの組み合わせは表中の組み合わせ以外ではできません。

(注5) 寸法は室外ユニット間隙間20mmの場合の値です。

(注6) 電気特性の運転電流欄の「冷房」または「暖房」の電流値が20Aを超える空調機は、「高圧又は特別高圧で受電する需要家の高調波抑制対策ガイドライン」対象機器となります。回路種別番号・換算係数は機種により異なりますので弊社営業窓口までお問い合わせください。

標準仕様表(フレックスマルチ-R 冷暖切換型 リニューアル型 高効率タイプ)

(50/60Hz)

容量・型名(相当馬力)	615型(22)	670型(24)	730型(26)	775型(28)	
室外ユニット型式	RAS-AP615DGR3	RAS-AP670DGR3	RAS-AP730DGR3	RAS-AP775DGR3	
構成室外ユニット	RAS-AP335DGR3	RAS-AP335DGR3	RAS-AP280DGR3	RAS-AP335DGR3	
	RAS-AP280DGR3	RAS-AP335DGR3	RAS-AP224DGR3	RAS-AP224DGR3	
	—	—	RAS-AP224DGR3	RAS-AP224DGR3	
電源仕様	三相200V				
冷房能力(kW)	61.5	67.0	73.0	77.5	
暖房能力	標準(kW)	69.0	77.5	82.5	
	低温(kW)	55.2	60.0	70.8	75.6
外形寸法W×D×H(mm)	2,440×765×1,720		3,670×765×1,720		
製品質量(kg)	250×2	250×2	250×3	250×3	
外装色(マンセル記号)	ナチュラルグレー(1.0Y 8.5/0.5)				
運転音(冷房・暖房)[dB(A)]	85.5-86.5	86.5-87.5	85.5-86.5	86.5-87.5	
電気特性	消費電力	冷房(kW) 15.9	17.1	17.3	18.2
	電力	暖房(kW) 16.7	19.0	19.1	21.1
	運転電流	冷房(A) 51.0	54.8	55.5	58.4
	電流	暖房(A) 53.6	60.9	61.3	67.7
	力率	冷房(%) 90	90	90	90
	始動電流(A)	暖房(%) 90	90	90	90
APF2015(通年エネルギー消費効率)	5.7	5.8	5.6	5.7	
圧縮機	電動機出力(kW)	6.0+7.2	7.2×2	4.8×2+6.0	4.8×2+7.2
	定格風量(m ³ /min)	175+195	195×2	160×2+175	160×2+195
送風機	電動機出力(kW)	0.52+0.66	0.66×2	0.40×2+0.52	0.40×2+0.66
	主配管サイズ	ガス(mm) φ28.58	φ28.58	φ31.75	φ31.75
(冷暖切換システム)	液(mm)	φ15.88	φ15.88	φ19.05	φ19.05

- (注1) 各性能はJIS B 8616:2015およびJRA 4002:2013R条件(冷房時:室内側27°CDB/19°CWB 室外側35°CDB、暖房時:室内側20°CDB 室外側7°CDB/6°CWB、暖房低温時:室内側20°CDB 室外側2°CDB/1°CWB)で配管長10m、高低差0m、室内ユニット(てんかせ4方向)を100%接続した場合の値です。
- (注2) 電気特性は室外ユニット単体の値です。
- (注3) 運転音はJIS B 8616:2015およびJRA 4002:2013Rに基づいた音響パワーレベルの値です。
- (注4) 構成室外ユニットの組み合わせは表中の組み合わせ以外ではできません。
- (注5) 寸法は室外ユニット間隙20mmの場合の値です。
- (注6) 電気特性の運転電流欄の「冷房」または「暖房」の電流値が20Aを超える空調機は、「高圧又は特別高圧で受電する需要家の高調波抑制対策ガイドライン」対象機器となります。回路種別番号・換算係数は機種により異なりますので弊社営業窓口までお問い合わせください。

(50/60Hz)

容量・型名(相当馬力)	850型(30)	900型(32)	950型(34)	1000型(36)	
室外ユニット型式	RAS-AP850DGR3	RAS-AP900DGR3	RAS-AP950DGR3	RAS-AP1000DGR3	
構成室外ユニット	RAS-AP335DGR3	RAS-AP335DGR3	RAS-AP335DGR3	RAS-AP335DGR3	
	RAS-AP280DGR3	RAS-AP335DGR3	RAS-AP335DGR3	RAS-AP335DGR3	
	RAS-AP224DGR3	RAS-AP224DGR3	RAS-AP280DGR3	RAS-AP335DGR3	
電源仕様	三相200V				
冷房能力(kW)	85.0	90.0	95.0	100.0	
暖房能力	標準(kW)	95.0	100.0	106.0	
	低温(kW)	78.0	82.8	85.2	90.0
外形寸法W×D×H(mm)	3,670×765×1,720				
製品質量(kg)	250×3	250×3	250×3	250×3	
外装色(マンセル記号)	ナチュラルグレー(1.0Y 8.5/0.5)				
運転音	標準(冷房・暖房)[dB(A)]	87.0-88.0	87.5-88.5	87.5-88.5	
電気特性	消費電力	冷房(kW) 21.2	22.4	24.7	25.7
	電力	暖房(kW) 22.6	23.9	25.7	27.3
	運転電流	冷房(A) 68.0	71.8	79.2	82.4
	電流	暖房(A) 72.5	76.7	82.4	87.6
	力率	冷房(%) 90	90	90	90
	始動電流(A)	暖房(%) 90	90	90	90
APF2015(通年エネルギー消費効率)	5.7	5.8	5.7	5.8	
圧縮機	電動機出力(kW)	4.8+6.0+7.2	4.8+7.2×2	6.0+7.2×2	7.2×3
	定格風量(m ³ /min)	160+175+195	160+195×2	175+195×2	195×3
送風機	電動機出力(kW)	0.40+0.52+0.66	0.40+0.66×2	0.52+0.66×2	0.66×3
	主配管サイズ	ガス(mm) φ31.75	φ31.75	φ31.75	φ38.1
(冷暖切換システム)	液(mm)	φ19.05	φ19.05	φ19.05	φ19.05

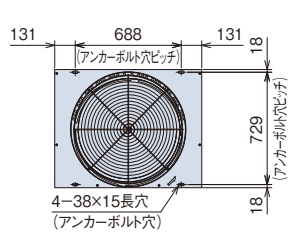
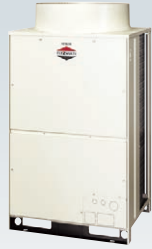
- (注1) 各性能はJIS B 8616:2015およびJRA 4002:2013R条件(冷房時:室内側27°CDB/19°CWB 室外側35°CDB、暖房時:室内側20°CDB 室外側7°CDB/6°CWB、暖房低温時:室内側20°CDB 室外側2°CDB/1°CWB)で配管長12.5m(ただし、850型は10m)、高低差0m、室内ユニット(てんかせ4方向)を100%接続した場合の値です。
- (注2) 電気特性は室外ユニット単体の値です。
- (注3) 運転音はJIS B 8616:2015およびJRA 4002:2013Rに基づいた音響パワーレベルの値です。
- (注4) 構成室外ユニットの組み合わせは表中の組み合わせ以外ではできません。
- (注5) 寸法は室外ユニット間隙20mmの場合の値です。
- (注6) 電気特性の運転電流欄の「冷房」または「暖房」の電流値が20Aを超える空調機は、「高圧又は特別高圧で受電する需要家の高調波抑制対策ガイドライン」対象機器となります。回路種別番号・換算係数は機種により異なりますので弊社営業窓口までお問い合わせください。

■ 寸法図(フレックスマルチ-R 冷暖切換型 リニューアル型 高効率タイプ)

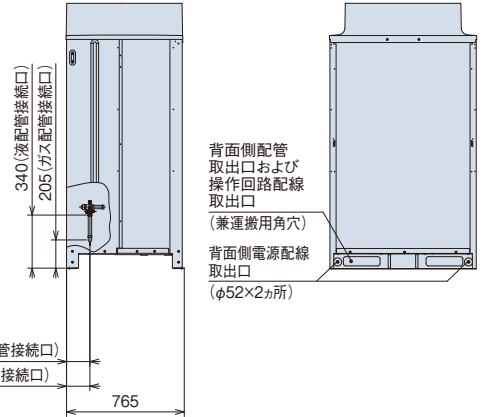
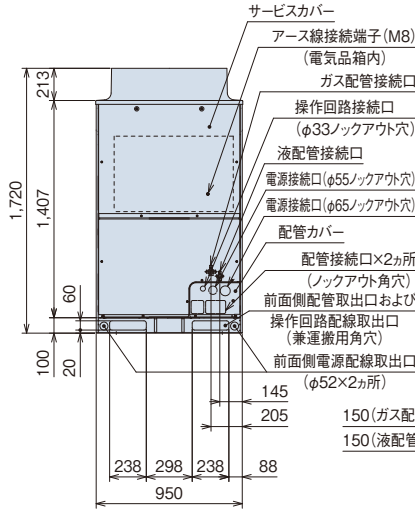
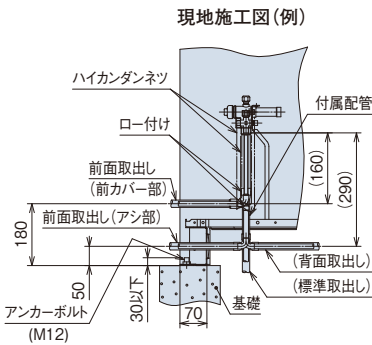
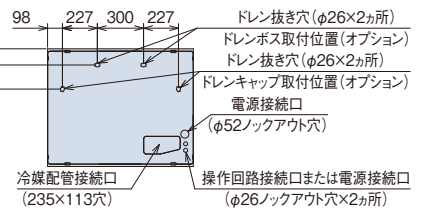
(単位:mm)

RAS-AP140DGR3-RAS-AP160DGR3

寸法:幅950×奥行765×高さ1,720(mm)



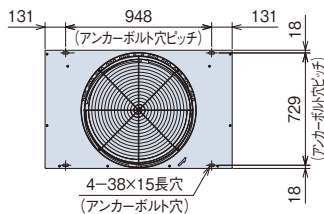
ソコベース



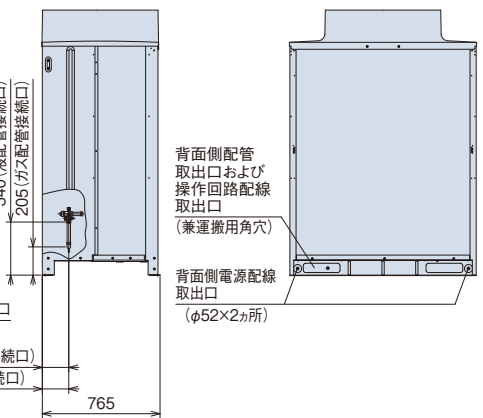
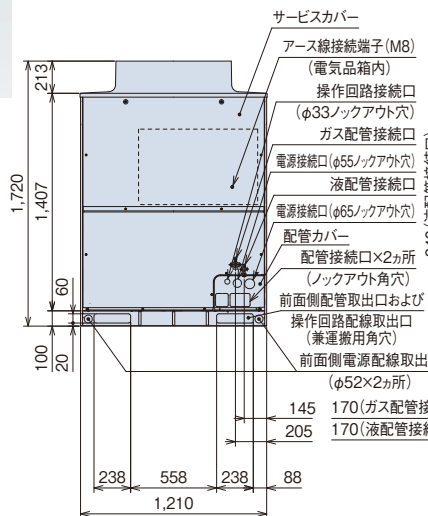
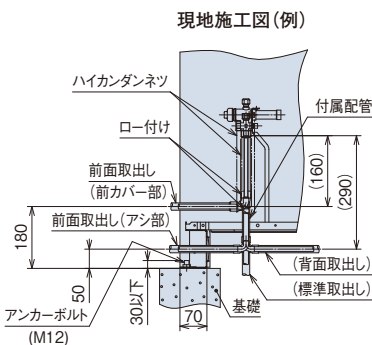
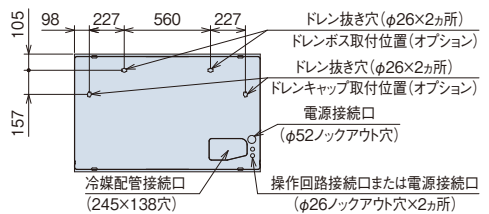
(注) 本製品は熱交換器面の網(背面・側面)は不付きとなっております。オプション部品についてはP.271~273をご確認ください。

RAS-AP224DGR3~RAS-AP335DGR3

寸法:幅1,210×奥行765×高さ1,720(mm)



ソコベース



(注) 本製品は熱交換器面の網(背面・側面)は不付きとなっております。オプション部品についてはP.271~273をご確認ください。

[ドレン水排水について]

運転時は室外ユニットからドレン水が排出されますので、ドレン水の排水について留意ください。

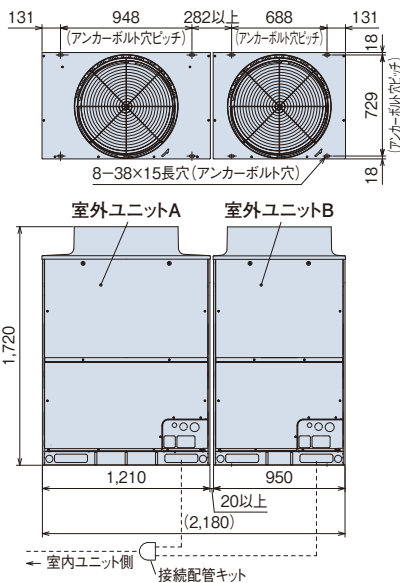
- ① 水はけの良いところを選ぶか排水溝を設けて排水してください。
- ② 通路の上方に設置すると水滴が落下しますので避けてください。やむを得ず設置する場合は、二次ドレンパンなどを設けて排水処理を実施してください。
- ③ ドレン水が凍結する恐れがある地域では、集中排水ドレンボス(別売品)は使用しないでください。(ドレン配管内のドレン水が凍結し、配管に亀裂が生じる恐れがあります)

■ 寸法図(フレックスマルチ-R 冷暖切換型 リニューアル型 高効率タイプ)

(単位:mm)

RAS-AP400DGR3

寸法:幅2,180×奥行765×高さ1,720(mm)

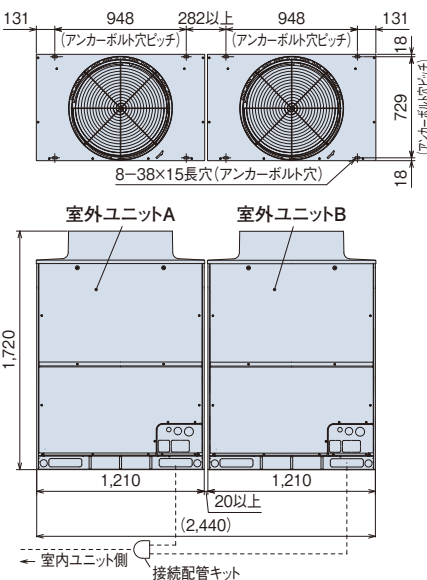


(注)本図は室外ユニット間隙間20mmの場合を示します。オプション部品「防雪フード」「吹出ダクト」の取り付けを想定した場合、室外ユニット間隙間は50mm以上としてください。

室外ユニット 容量・型名	構成室外ユニット型式	
	室外ユニットA	室外ユニットB
400型	RAS-AP224DGR3	RAS-AP160DGR3

RAS-AP450DGR3~RAS-AP670DGR3

寸法:幅2,440×奥行765×高さ1,720(mm)

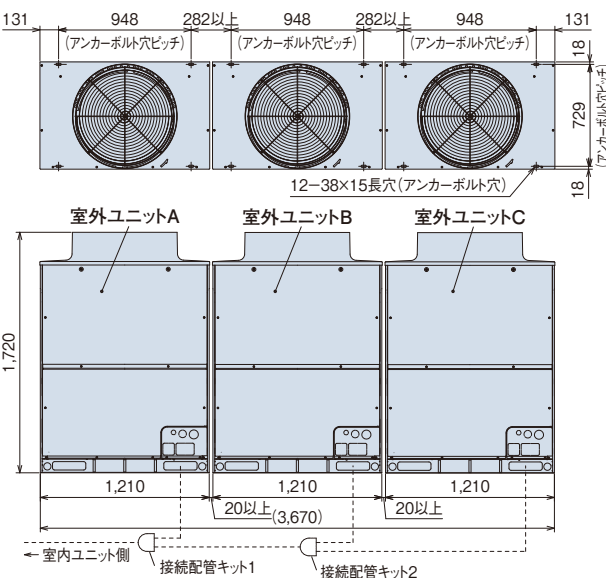


(注)本図は室外ユニット間隙間20mmの場合を示します。オプション部品「防雪フード」「吹出ダクト」の取り付けを想定した場合、室外ユニット間隙間は50mm以上としてください。

室外ユニット 容量・型名	構成室外ユニット型式	
	室外ユニットA	室外ユニットB
450型	RAS-AP224DGR3	RAS-AP224DGR3
500型	RAS-AP280DGR3	RAS-AP224DGR3
560型	RAS-AP335DGR3	RAS-AP224DGR3
615型	RAS-AP335DGR3	RAS-AP280DGR3
670型	RAS-AP335DGR3	RAS-AP335DGR3

RAS-AP730DGR3~RAS-AP1000DGR3

寸法:幅3,670×奥行765×高さ1,720(mm)



(注)本図は室外ユニット間隙間20mmの場合を示します。オプション部品「防雪フード」「吹出ダクト」の取り付けを想定した場合、室外ユニット間隙間は50mm以上としてください。

室外ユニット 容量・型名	構成室外ユニット型式		
	室外ユニットA	室外ユニットB	室外ユニットC
730型	RAS-AP280DGR3	RAS-AP224DGR3	RAS-AP224DGR3
775型	RAS-AP335DGR3	RAS-AP224DGR3	RAS-AP224DGR3
850型	RAS-AP335DGR3	RAS-AP280DGR3	RAS-AP224DGR3
900型	RAS-AP335DGR3	RAS-AP335DGR3	RAS-AP224DGR3
950型	RAS-AP335DGR3	RAS-AP335DGR3	RAS-AP280DGR3
1000型	RAS-AP335DGR3	RAS-AP335DGR3	RAS-AP335DGR3

フレックスマルチ-R (リニューアル型) 高効率タイプ

■ サービススペース

(単位:mm)

〈基本スペース〉

- ・正面・背面の壁高がないときは正面500mm以上、背面300mm以上、側面10mm以上(オプション部品「防雪フード」[吹出ダクト]取り付け時は50mm以上必要です)。
- ・正面側の壁高さが1,500mmを超える場合は、壁までの距離を $(500 + \frac{h_2}{2})$ mm以上に延長してください。
- ・背面側の壁高さが500mmを超える場合は、壁までの距離を $(300 + \frac{h_1}{2})$ mm以上に延長してください。
- ・正面側に壁面を設ける場合は通風口を設けてください。
- ・上方の障害物までの距離が1,500mm未満、また、開放されていない場合は、吹出側に防雪フードなどを設置し、ショートサーキットを防止してください。
- ・上方に障害物がある場合、前後左右の4側面は開放が原則です。

〈ビル壁面などに隣接設置する場合〉

ビル壁面などの非常に高い壁に隣接する場合は、2方向以上開放とし壁面までの距離を300mm以上確保してください。

【単独設置】

壁高さ制限なし
10mm以上*1
300mm以上
(正面側)

【集中設置・連続設置】

壁高さ制限なし
200mm以上
300mm以上
400mm以上
(正面側)

壁高さ制限なし
300mm以上
500 + $\frac{h_2}{2}$ mm以上
400mm以上
(正面側) **〈上面図〉**

※1.室外ユニットオプション部品「防雪フード」[吹出ダクト]取り付け時は50mm以上必要です。

〈3方向壁面〉

【単独設置】

10mm以上*1
300 + $\frac{h_1}{2}$ mm以上
500 + $\frac{h_2}{2}$ mm以上
(正面側)
側面壁高さ制限なし

【集中設置・連続設置】

● ユニットの向きを同じにして設置

10mm以上*1
300 + $\frac{h_1}{2}$ mm以上
500mm以上
500 + $\frac{h_2}{2}$ mm以上
20mm20mm以上 以上
側面壁高さ制限なし

● 背面側を向い合わせにして設置

① 側面スペース最小

10mm以上*1
500 + $\frac{h_2}{2}$ mm以上
900mm以上
500 + $\frac{h_2}{2}$ mm以上
20mm20mm以上 以上
側面壁高さ制限なし

② 背面スペース最小

200mm以上
500 + $\frac{h_2}{2}$ mm以上
500mm以上
500 + $\frac{h_2}{2}$ mm以上
400mm 400mm以上 以上
側面壁高さ制限なし **〈上面図〉**

※1.室外ユニットオプション部品「防雪フード」[吹出ダクト]取り付け時は50mm以上必要です。

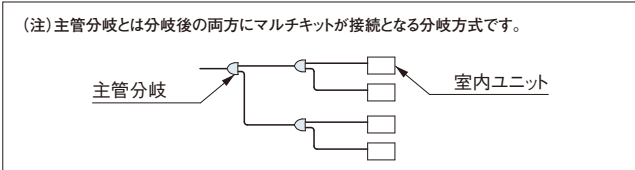
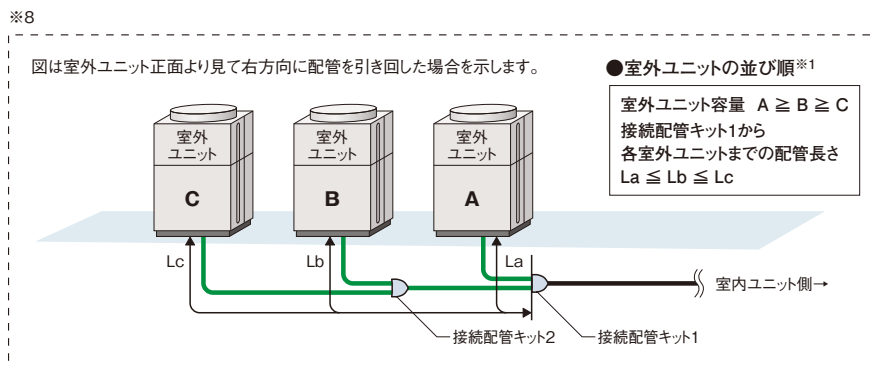
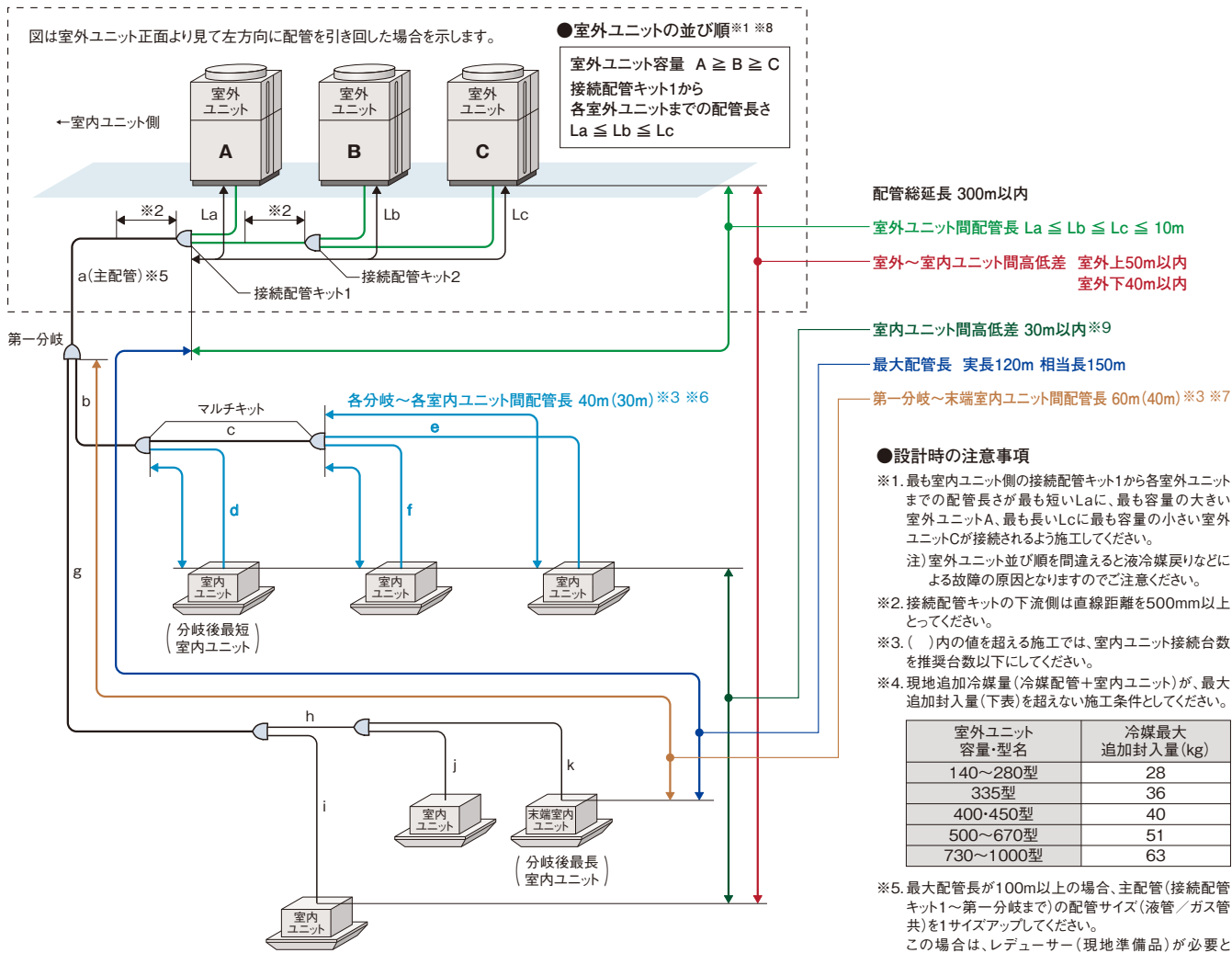
(注1) 本図は代表的な施工条件での冷房運転(外気35℃)での必要寸法を示します。室外ユニット周囲温度が高い場合、または、施工条件が例と大きく異なりショートサーキットしやすいことが懸念される場合には気流計算などを実施して、必要な寸法を検討いただく必要があります。

(注2) 連続設置をする場合は一群の最大を6台とし、群と群の間の室外ユニット間側面スペースを1m設けてください。同一群内における室外ユニット間の側面スペースは上図の集中設置・連続設置に示すスペースを確保してください。

(注3) 4方向壁面設置の場合は製品に付属の据付点検要領書をご参照ください。

冷媒配管制限

本図は主要項目を記載しています。実際の配管選定は必ず技術資料をご確認ください。



フレックスマルチ-R (リニューアル型) 高効率タイプ

■ 室内ユニット接続条件

室内ユニット			
接続容量比 (注1)	接続可能台数(推奨接続台数) (注3)(注4)	接続可能 最小容量	
50～130% (注2)	140型……………8(5)台	615型……………36(20)台	22型 (注5)
	160型……………9(5)台	670型……………40(26)台	
	224型……………13(8)台	730型……………43(26)台	
	280型……………16(10)台	775型……………47(32)台	
	335型……………19(10)台	850型……………50(32)台	
	400型……………23(16)台	900型……………53(32)台	
	450、500型……26(16)台	950型……………56(32)台	
	560型……………33(18)台	1000型……………59(32)台	

- (注1) 接続容量比は、室内外容量比(室内ユニットの合計容量÷室外ユニットのシステム容量)を示します。
 (注2) 接続室内ユニット100%超のシステムで全室内ユニットを同時運転した場合、全体能力は最大100%となります。配管長・温度条件などの能力低下を考慮し、吹出温度の低下などの問題が発生しないよう機器選定をしてください。詳細については技術資料をご確認ください。
 (注3) 接続可能台数には、接続室内ユニットの機種・容量・使用環境・据付場所により留意事項があります。選定にあたっては、必ず技術資料をご確認ください。
 (注4) 接続室内ユニットにテンブクリーン室内ユニット・外気処理エアコンを含む場合は、推奨接続台数以下としてください。
 (注5) 室内ユニット22～36型は、40型以上のものに対し風量が多めに設定されています。暖房時の冷風感などが問題となるような据付場所は避けてください。
 (注6) マルチ型パッケージエアコンに使用している冷媒(R410A)は、それ自体は無毒不燃性の安全な冷媒ですが、万が一、室内に漏れた場合その濃度が許容値を超えるような小部屋では、窒息などの危険があり許容値を超えない対策が必要です。詳細はP.278をご参照ください。

■ 配管キット(オプション)

[接続配管キット] 室外ユニット間分岐

室外ユニット容量・型名	接続配管キット型式
400～670型	MC-NP20A1
730～1000型	MC-NP30A1

[マルチキット] 室内外交接続配管用分岐

ライン分岐

<第一分岐管>

室外ユニット容量・型名	マルチキット型式
140～280型	MW-NP282A2
335～450型	MW-NP452A2
500～670型	MW-NP692A2
730～1000型	MW-NP902A2

(注) 主配管(室外ユニット～第一分岐)をサイズアップ(液・ガス管共)した場合はレデューサー(現地準備品)が必要となります。

<第一分岐以降の配管径およびマルチキット>

室内ユニット容量の合計(型名)	ガス管(mm)	液管(mm)	マルチキット型式
159以下	φ15.88	φ9.52	MW-NP282A2
160以上～249以下	φ19.05	φ9.52	
250以上～334以下	φ22.2	φ9.52	
335以上～449以下	φ25.4	φ12.7	MW-NP452A2
450以上～499以下	φ28.58	φ12.7	
500以上～729以下	φ28.58	φ15.88	MW-NP692A2
730以上～1009以下	φ31.75	φ19.05	MW-NP902A2
1010以上	φ38.1	φ19.05	

(注1) 第一分岐のマルチキットから末端室内ユニットまでの配管長さが40mを超える場合は、マルチキットからマルチキットの配管サイズを1サイズアップしてください。

その際、レデューサー(現地準備品)が必要となります。詳細については「据付点検査領書」をご確認ください。

(注2) マルチキットサイズが第一分岐管より大きくなる場合には、第一分岐管サイズに合わせてください。

ヘッダ分岐

ヘッダ分岐後の室内ユニットの合計容量(型名)	ヘッダ分岐数	マルチキット型式
140以上～224以下	4分岐	MH-NP224A
140以上～280以下	8分岐	MH-NP288A

リニューアルキット

室外ユニット	リニューアルキット型式
140～335型*	MRF-NP335S

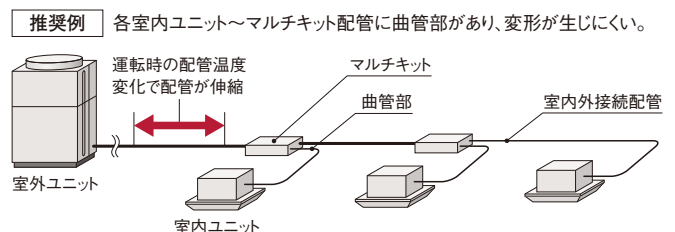
*単体機のみに取り付可能です。組合わせユニット(400型以上)の構成室外ユニットには取り付けできません。

■ 配管施工上の注意事項

既設配管使用可否判断のフロー P.274

[マルチキット～室内ユニットの配管形状]

現地施工配管は、冷媒配管の温度変化による配管伸縮を吸収させるため、右図の **推奨例** のように曲管・(水平)ループ管などを設けてください。



[室内ユニット接続について]

- ・本室外ユニットに接続可能な室内ユニット台数は、P.84をご参照ください。
- ・かべかけ(膨張弁機外取付タイプ)を接続する場合は、追加冷媒量の計算方法が異なりますのでご注意ください。

[既設配管径使用可否一覧表] 下記の配管径が使用可能です。

●主管サイズ

●標準配管、○使用可能、×使用不可

室外ユニット容量・型名	AP140	AP160	AP224	AP280	AP335	AP400	AP450	AP500	AP560	AP615	AP670	AP730	AP775	AP850	AP900	AP950	AP1000	
ガス管	φ15.88	●	×	×	×	×	×	×	×	×	×	×	×	×	×	×	×	
	φ19.05	○	●	●	×	×	×	×	×	×	×	×	×	×	×	×	×	
	φ22.2	○	○	○	●	×	×	×	×	×	×	×	×	×	×	×	×	
	φ25.4	×	×	○	○	●	●	×	×	×	×	×	×	×	×	×	×	
	φ28.58	×	×	○	○	○	○	●	●	●	●	×	×	×	×	×	×	
	φ31.75	×	×	×	○	○	○	○	○	○	○	○	○	○	○	○	○	×
	φ38.1	×	×	×	×	○	○	○	○	○	○	○	○	○	○	○	○	●
液管	φ44.45	×	×	×	×	×	×	○	○	○	○	○	○	○	○	○	○	
	φ9.52	●	●	●	●	×	×	×	×	×	×	×	×	×	×	×	×	
	φ12.7	○	○	○	○	●	●	●	×	×	×	×	×	×	×	×	×	
	φ15.88	×	×	○	○	○	○	○	○	○	○	○	○	○	○	○	○	
	φ19.05	×	×	×	×	×	×	○	○	○	○	○	○	○	○	○	○	
φ22.2	×	×	×	×	×	×	×	×	×	×	×	○	○	○	○	○		

(注)既設配管の使用にあたっては、当社規程の「既設配管使用可否判断フロー」(P.274)にしたがって適用可否を事前に確認する必要があります。

追加冷媒封入量の合計が下表を超えた場合はその配管は使用できません。室外ユニットの容量アップをご検討ください。

<冷媒最大追加封入量>

室外ユニット容量・型名	140~280型	335型	400-450型	500~670型	730~1000型
追加冷媒封入量(kg)	28	36	40	51	63

追加冷媒封入量の計算方法

記号	内容	追加封入量												
W1	●現地液配管分の追加分 現地の配管に対し、以下追加冷媒量としてください。	(注)左記液配管分合計量が以下最低追加冷媒封入量を下回った場合、配管長に関わらず以下の冷媒量を液配管追加分(W1)としてください。 <table border="1"> <thead> <tr> <th>室外ユニット</th> <th>最低追加冷媒封入量(kg)</th> </tr> </thead> <tbody> <tr> <td>140型</td> <td>2.0</td> </tr> <tr> <td>160型</td> <td>2.0</td> </tr> <tr> <td>224型</td> <td>2.0</td> </tr> <tr> <td>280型</td> <td>2.0</td> </tr> <tr> <td>335型</td> <td>3.0</td> </tr> </tbody> </table> なお、組合わせユニット時はそれぞれの構成ユニット分を足したものを最低追加冷媒量としてください。	室外ユニット	最低追加冷媒封入量(kg)	140型	2.0	160型	2.0	224型	2.0	280型	2.0	335型	3.0
	室外ユニット		最低追加冷媒封入量(kg)											
	140型		2.0											
	160型		2.0											
	224型		2.0											
	280型		2.0											
	335型		3.0											
液配管径(mm)	液配管合計長さ(m)	液配管1m当たりの冷媒量(kg/m)	追加封入量(kg)											
φ 22.2	m	× 0.36 =	kg											
φ 19.05	m	× 0.26 =	kg											
φ 15.88	m	× 0.17 =	kg											
φ 12.7	m	× 0.11 =	kg											
φ 9.52	m	× 0.056 =	kg											
φ 6.35	m	× 0.024 =	kg											
液配管分の追加封入量合計 =				kg										
W2	●室内ユニット分の追加封入量 接続される室内ユニットにより、冷媒の追加封入が必要になります。右表から接続される室内ユニットに応じた冷媒量を選択ください。	接続される室内ユニットによる追加封入量(kg)	kg											
	室内ユニット			追加封入量(kg)										
	型式	接続台数												
	RCI-GP80~160K	1台		0.5										
2台		1.0												
3台		1.5												
4台以上		2.0												
W3	●室内ユニット分追加封入量 224型以上の室内ユニットが組み合わされる場合は、室内ユニット1台に対し1.0kg/台の冷媒を追加します。	224型以上の室内ユニット台数	追加封入量(kg)											
	<input type="text"/> × 1.0kg / 台 = <input type="text"/>		kg											
W4	●室内ユニットの接続容量比(室内ユニット合計容量/室外ユニット容量)による追加封入量 室内ユニットの接続容量比 100%未満: 0.0kg 室内ユニットの接続容量比 100%以上: 0.5kg		kg											
	追加封入量の合計(W1+W2+W3+W4) =		kg											

●マルチキット変更時の注意事項

既設配管利用時でライン分岐用のマルチキット変更時は、配管サイズにより下表からマルチキットを選定してください。

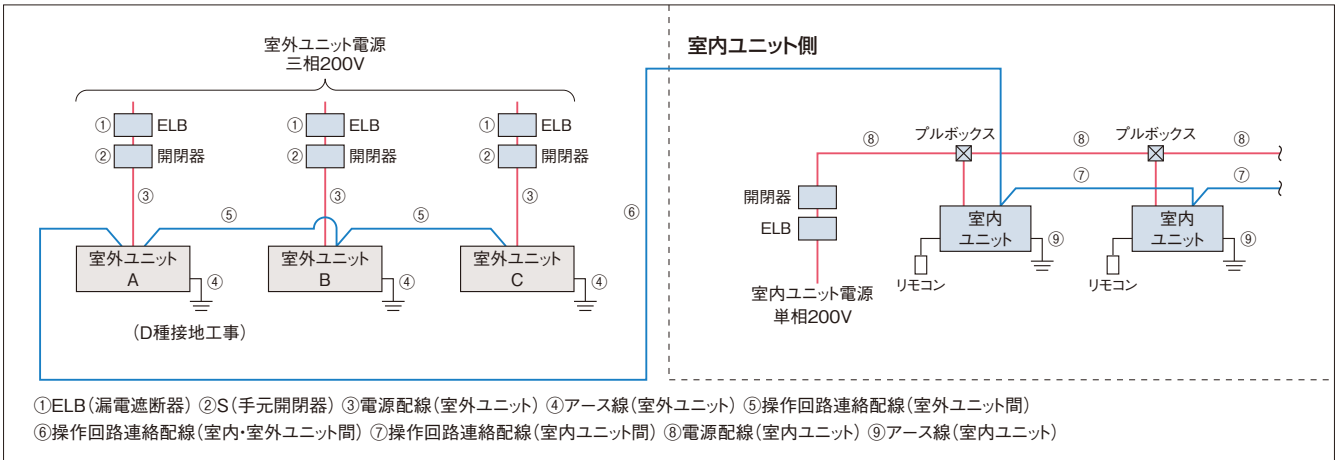
マルチキット型式	ガス配管(mm)				液配管(mm)			
	一次側	二次側		一次側	二次側		分岐側	
		主管側	分岐側		主管側	分岐側		
MW-NP282A2	φ15.88~φ22.2	φ12.7~φ22.2		φ9.52	φ6.35~φ9.52			
MW-NP452A2	φ25.4~φ28.58	φ12.7~φ28.58	φ12.7~φ22.2	φ12.7	φ6.35~φ12.7			
MW-NP692A2	φ25.4~φ28.58	φ12.7~φ28.58	φ12.7~φ22.2	φ15.88~φ19.05	φ6.35~φ19.05	φ6.35~φ15.88		
MW-NP902A2	φ31.75~φ38.1	φ22.2~φ38.1	φ12.7~φ31.75	φ19.05	φ6.35~φ19.05	φ6.35~φ15.88		

(注1)既設配管利用時でヘッダ分岐用のマルチキット変更時は、配管サイズダウン方式により、接続は配管サイズを合わせてください。

■ 電気容量・配線容量

[別電源方式] 室外ユニットごとに電源を配線する方式です。基本的にこの方式で施工してください。

渡り電源方式については、技術資料をご確認ください。



- (注1) 室外ユニットの電源はユニットごとに配線し、ELB(漏電遮断器)およびS(手元開閉器)を各ユニットに必ず取り付けてください。取り付けられていないと感電・火災の原因になることがあります。
 (注2) ELBは必ず各室外ユニット(冷媒系統)ごとに取り付けください。複数の室外ユニット(冷媒系統)にまたがって設置した場合、通常の漏れ電流で作動する可能性があります。
 (注3) 室外ユニットと室内ユニットの電源は別々に取ってください。室内ユニットの電源は必ず同一室外ユニットに接続する室内ユニット群ごと(1電源当たりの室内ユニット合計運転電流容量は15A以下)に設けて配線を接続してください。漏電遮断器(ELB)および手元開閉器(S)も各室内ユニット群ごとに取り付けください。室内ユニット側は室内ユニットおよび冷暖切替ユニットの据付点検要領書をご参照ください。
 (注4) 室内ユニットの配線容量⑧⑨は、各々の技術資料をご確認ください。

[室外ユニットの電気容量・配線容量(単体ユニット)]

項目	ELB(漏電遮断器)		S(手元開閉器)		電源配線			操作回路連絡配線	基準電流(A)	ユニット内電源端子台容量(A)
	定格電流(A)	定格感度電流(mA)	スイッチ容量(A)	ヒューズ容量(A)	最小太さ(mm ²)	配線こう長(m)	アース線太さ(mm ²)			
型式	①	①	②	②	③	③	④	⑤ ⑥ ⑦		
RAS-AP140DGR3	30	30または100 (0.1sec以下)	30	30	5.5	30	2.0以上	0.75~1.25mm ² の 2芯ケーブル (型式:VCTF-VCT・ CVV-MVVS・ VVR-VVF)	24.0	150
RAS-AP160DGR3	30		30	30	5.5	30	2.0以上		24.0	
RAS-AP224DGR3	40	60	40	8	36	3.5以上	29.0			
RAS-AP280DGR3	50	60	50	14	52	3.5以上	35.0			
RAS-AP335DGR3	50	60	50	14	48	3.5以上	38.0			

- (注1) 電源トランス容量(現地準備品)は基準電流(上記)に従い選定してください。
 基準電流とは表中の電源配線の選定に使用した電流値で、規定の運転範囲で運転した場合の最大電流値です。
 (注2) 上記表の電源配線こう長は、電圧降下が2%の時を示します。
 (注3) 供給電源電圧は下記を満足するような受電設備としてください。
 ●供給電圧:定格電圧±10%以内、●始動電圧:定格電圧-15%以内、●運転電圧:定格電圧±10%以内、●相間アンバランス:3%以内
 (注4) ELBの定格遮断容量は、電源トランス・電線の長さおよび太さより短絡電流を計算し適切なものを選定してください。
 (注5) ELBは必ず各室外ユニット(冷媒系統)ごとに取り付けください。複数の室外ユニット(冷媒系統)にまたがって設置した場合、通常の漏れ電流で作動する可能性があります。
 (注6) ELBは高調波対応品を使用してください。
 (注7) 室内ユニットの配線容量⑧⑨は、各々の技術資料をご確認ください。
 (注8) アース線はガス管・水道管・避雷針・電話のアースに接続しないでください。
 (注9) 室外ユニットの電気容量・配線容量の詳細については室外ユニットの技術資料を参照ください。

■ オプション

[高調波抑制部品]

品名	型式	
交流リアクトル(ACL)	ユニット内蔵型	塗装なし ACL-50UA
	ユニット内蔵型	塗装あり* ACL-50UC
アクティブフィルター	ユニット内蔵型	塗装なし AF-50U1A
	ユニット内蔵型	塗装あり* AF-50U1C

- 本製品は別売、出荷後に現地での本体への組み込みが必要となります。
 ※室外ユニットが耐重塩害仕様の場合は、交流リアクトルおよびアクティブフィルターは「塗装あり」品をご使用ください。

接続配管キットとマルチキットについてはP.84をご参照ください。その他のオプション部品についてはP.271~273をご参照ください。

FLEXMULTIR

フレックスマルチ

標準タイプ

RAS-AP DSR4
224~1180型

既設配管を利用できるリニューアル型 224~1180型(8~42馬力相当)まで ラインアップ

◎冷暖同時型には対応していません。



- R410A
- H-LINK II*対応
- インバーター制御
- エコフレッシュ対応
- 外気処理エアコン対応
- 厨房用てんつり対応

* H-LINK IIとは、日立独自の高性能伝送方式です。

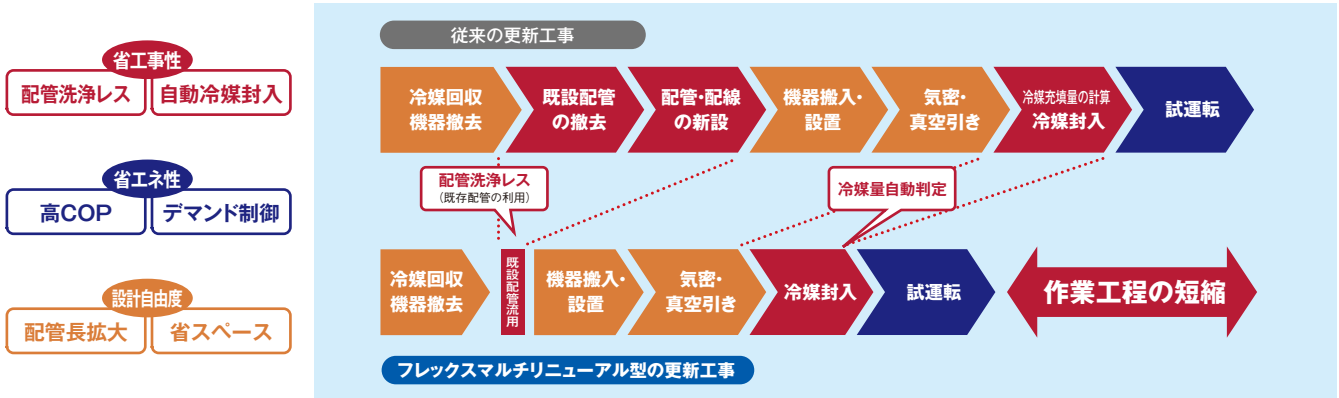
省エネルギー法2015年度基準値クリア※1

グリーン購入法2016年度判断基準値クリア※1

※1. 対象製品は冷房能力が50.4kW以下の空冷式冷房・暖房兼用型のもの。
(組合わせ機種は対象外)

リニューアル型の採用におけるメリット

従来、既設配管の使用時に必要だった配管洗浄作業が不要になり、空調機の更新作業工程を短縮できます



配管洗浄レスで更新作業工程を短縮

独自のリニューアルフィルターをキャビネットに内蔵し、配管内の水分・酸化物を除去。配管洗浄作業を実施する必要が無いので、更新作業工程を短縮できます。

(注1) 既設ユニットによる冷媒回収運転が可能であることが必要です。

追加封入冷媒の充填量自動判定機能を搭載

専用チャージポートと過冷却度検知による冷媒量判定アルゴリズムを備え、適正冷媒量を自動判定します。*

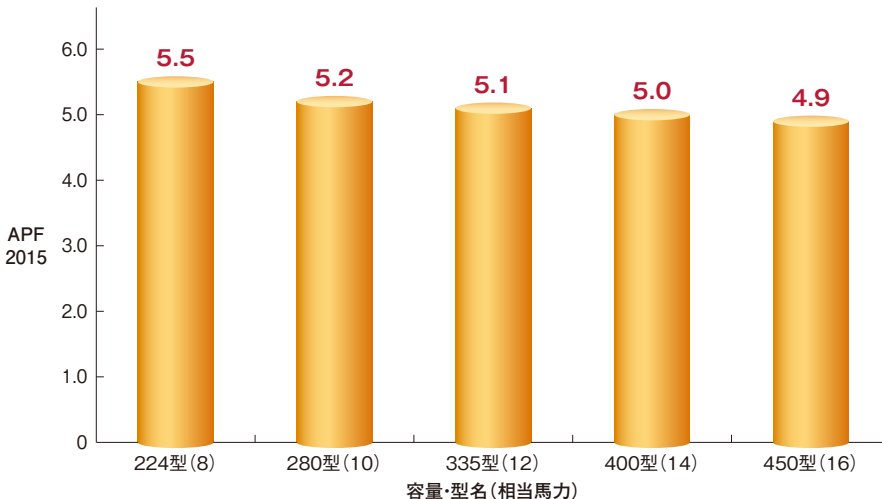
* 外気0℃以上で冷房運転可能であることが必要です。
(注1) 既設配管のガス漏れ・配管強度確認は現地工事区分となります(P.274を参照ください)。

第一分岐からの最大配管長は60m 複数冷媒系統を集約して工事費を節約

第一分岐から室内ユニットまでの最大配管長を60mまで可能としました。室外ユニット近傍で複数冷媒系統の集約がしやすくなるので、工事費の節減ができます。

お客様メリット

高APF2015※2(通年エネルギー消費効率)で省エネに貢献



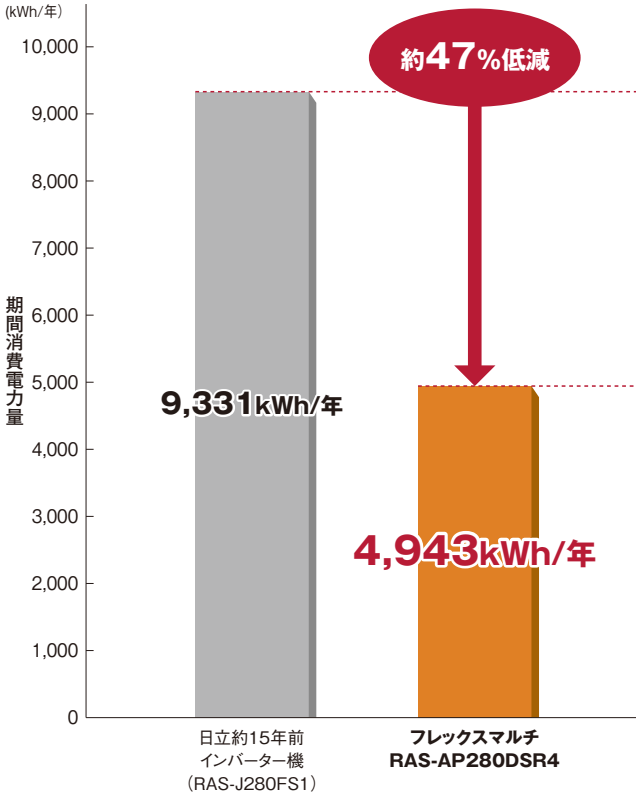
※2. JIS B 8616:2015に基づく通年エネルギー消費効率。数値が大きいかほど省エネ性能が高いことを示します。

お客様メリット

省エネ技術を結集し、電力の消費を大幅に低減

圧縮機低速性能の向上や冷凍サイクル制御の適正化により、年間の消費電力量を大幅に低減しました。

●期間消費電力量比較 (10馬力相当システムの場合)

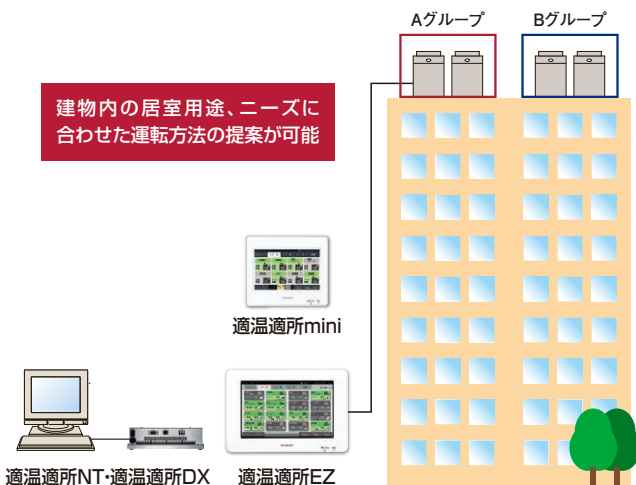


【試算条件】

規格:JIS B 8616:2015
 地区:東京
 建物用途:事務所
 使用期間:冷房 4月19日~11月11日 暖房 12月3日~3月15日
 使用日数:週6日
 使用時間:8:00~20:00
 (注) 期間消費電力量はJIS B 8616:2015に基づいた計算値であり、実際は地域やご使用条件により変わることがあります。

集中制御機器からのセルフデマンド設定でさらに省エネに貢献

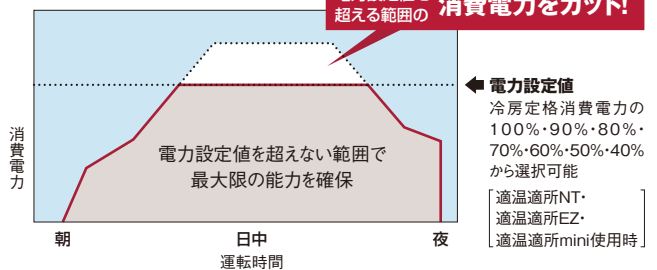
電力設定値を超える範囲の消費電力をカットし、最大電力の抑制に貢献できます。電流を自己検知して自動的にデマンド制御を行うので、信号配線工事は不要です。また、従来のデマンド信号によるデマンド制御も可能なので、状況に合わせてさまざまな操作を選べます。オプションの集中制御機器(セントラルステーション適温適所DX・適温適所NT・適温適所EZ・適温適所mini)から室外ユニットごとのスケジュール設定ができるので、設備管理者による設定および設定変更が可能です。



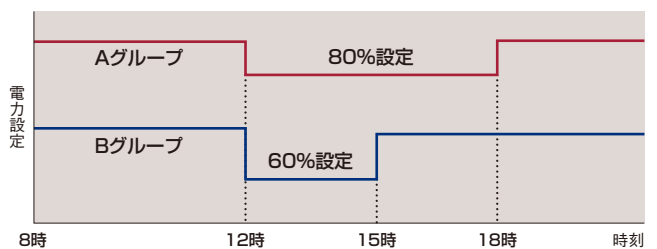
対応機種: 適温適所DX・適温適所NT・適温適所EZ・適温適所mini

集中制御機器から特定室外ユニット、任意時間で設定可能

●セルフデマンド制御(イメージ図)



●設定例: 集中制御機器を使いグループ単位でスケジュール設定を行う場合



- (注1) 電力設定値(%表示)は、あくまでも目安値です。本制御で使用する値は電流からの演算値を使用しているため、電力計の値とは精度が異なります。最大電力を精度良く管理する必要がある場合には、専用のデマンドコントローラー(市販品)をご使用ください。
- (注2) 上記セルフデマンド設定をした場合、圧縮機の回転数を強制的に下げられるため、能力は設定値に応じて低下します。
- (注3) 運転制御状態(保護制御など)によっては一時的に表示値よりも高くなる場合があります。
- (注4) 本機能は最大電力(30分平均)を抑制する機能です。漏電遮断器、トランスなどの電源回路・電源配線の容量を小さくする目的のご使用はできません。遮断器作動・機器故障の原因となりますのでご注意ください。
- (注5) 適温適所EZには、専用のデマンドコントローラーを必要としない、デマンドコントロール機能搭載モデル(PSC-A64GTD2)も用意しています。詳しくはP.245を参照ください。

お客様メリット

故障時も応急運転可能

室外ユニット故障時のバックアップ運転機能を装備。万一の故障時でもシステムの完全停止を防げます。

- この機能は400型以上に適用されます。
- 故障検出(アラーム発生)後にリモコン操作または室外制御基板のスイッチ設定で応急運転が可能です。
- 応急運転は開始後8時間まで可能です。伝送異常など、故障内容によっては運転できない場合があります。

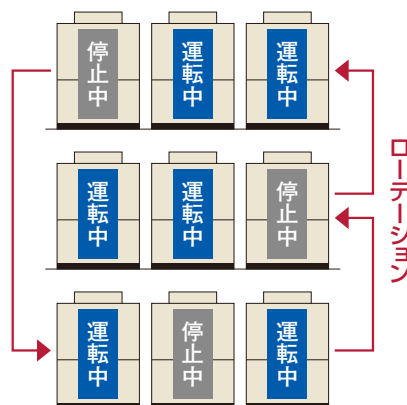


万一1台の室外ユニットが故障しても残りの室外ユニットにて運転継続可能

ローテーション運転による負荷の分散

構成室外ユニットの圧縮機起動順をローテーションさせることで、各室外ユニットの運転時間を平準化し、負荷を分散します。

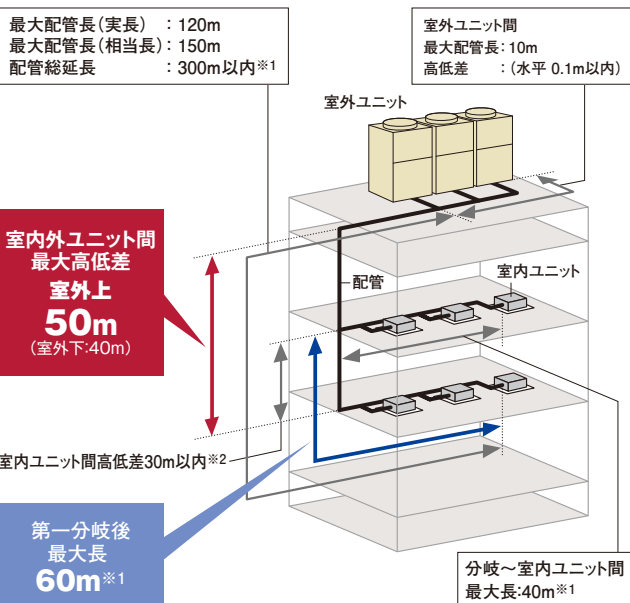
- この機能は400型以上で適用されます。
- スイッチオフまたはサーモオフ時に行われます。



設計会社様メリット

配管施工制約を緩和

室内外ユニット間の最大配管長や室内外間高低差など配管施工制約を緩和。より柔軟な設計が可能になりました。



※1.室内ユニット接続台数および冷媒最大追加封入量に制限があります。詳細はP.97-98をご参照ください。
※2.外気処理エアコンについては、15m以内としてください。

室内ユニットを最大64台まで接続可能

室内ユニットの接続可能台数を最大64台(1060~1180型の場合)まで拡大しました。これにより、室内ユニットの設置台数が多い建物への対応が可能になりました。

- 施工条件により接続可能台数が異なります。詳細はP.98をご参照ください。

室外ユニットの各階設置にも対応

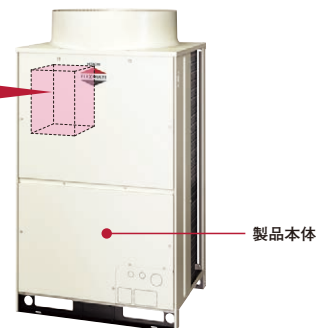
各階設置などで、機外静圧が必要な場合には60Paの対応が可能です。

高調波対応用アクティブフィルターを用意(オプション)

高調波対応として、室外ユニット内部に取付可能な、内蔵型アクティブフィルターを用意しました。従来の外付けにより生じていたデッドスペースがなく、室外ユニットをすっきりと連続設置できます。

アクティブフィルター
内蔵可能

内蔵可能だから
デッドスペースなし



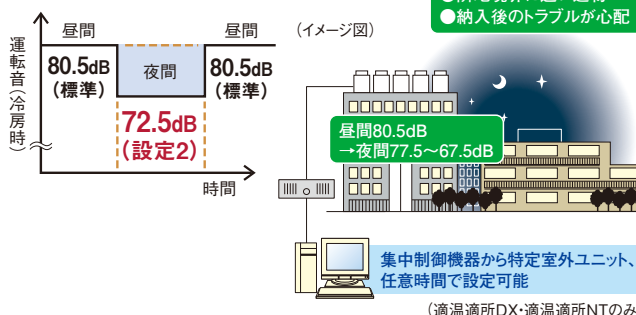
(注)内蔵型アクティブフィルター(オプション)は、出荷後に現地で本体への組み込みが必要となります。

運転音低減機能を搭載

強制的に運転音低減を図る運転音低減機能を搭載しました。使用環境に応じて、運転音を3段階に設定できます。

- 設定例:夜間の運転音を低減(10馬力相当の場合) **状況に合わせて設定可能**
(設定1)77.5dB (設定2)72.5dB (設定3)67.5dB

- 近隣の住宅・商店が心配
- 隣地境界に近い建物
- 納入後のトラブルが心配



(注1)夜間など、負荷の小さい条件でのみ使用可能です。
(注2)強制的に圧縮機回転数・室外ファン回転数を下げるため、能力低下・運転範囲が限定されます。
(注3)運転音は目安値です。運転制御状態によっては一時的に表示値よりも高くなる場合があります。

施工会社様メリット

エレベーター※による搬入が可能

基本ユニットで最も大きい450型 (16馬力相当)でも11人乗りエレベーターでの搬入が可能です。



※エレベーター(11人乗り)JIS A 4301
扉開口800mm、奥行き1,350mm

更新作業を円滑にする リニューアルフィルターを内蔵。

既設の配管内の水分・酸化物を除去することができるリニューアルフィルターを内蔵。これによりEHP・GHP・KHPからのリニューアルもスムーズに対応できるようになりました。さらに、既設の圧縮機が故障している場合でもリニューアルキット(外付け)オプションで洗浄レスに対応可能※¹(取付可能室外ユニット:RAS-AP224~450DSR4※²)です。

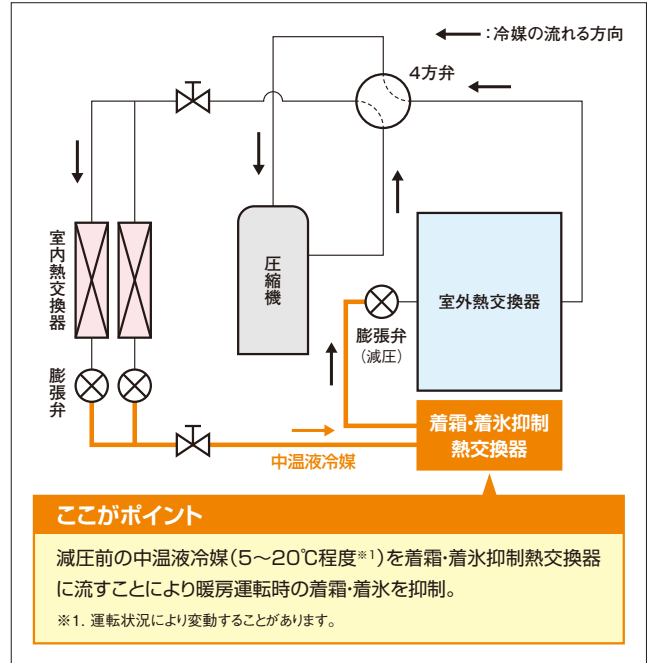


※1. 使用可能条件、接続方法についてはP.275をご確認ください。
※2. 単体機のように取付可能です。
組合せユニット(500型以上)の構成室外ユニットには取り付けできません。

室外ユニットベース部の凍結を抑制

室外熱交換器下部に着霜・着氷抑制熱交換器を配置。暖房運転時、減圧前の中温液冷媒を流し、熱交換器下部に着霜・着氷を抑制することで、ユニットベース部の凍結を抑えます。

●暖房運転時のイメージ図



標準仕様表(フレックスマルチ-R 冷暖切換型 リニューアル型 標準タイプ)

(50/60Hz)

容量・型名(相当馬力)	224型(8)	280型(10)	335型(12)	400型(14)	450型(16)	
室外ユニット型式	RAS-AP224DSR4	RAS-AP280DSR4	RAS-AP335DSR4	RAS-AP400DSR4	RAS-AP450DSR4	
電源仕様	三相200V					
冷房能力(kW)	22.4	28.0	33.5	40.0	45.0	
暖房能力	標準(kW) 25.0 低温(kW) 20.0	31.5 24.5	37.5 26.5	45.0 36.0	50.0 38.6	
外形寸法W×D×H(mm)	950×765×1,720			1,210×765×1,720		
製品質量(kg)	205	220	220	300	300	
外装色(マンセル記号)	ナチュラルグレー(1.0Y 8.5/0.5)					
運転音 標準(冷房・暖房)[dB(A)]	80.5-81.5	80.5-82.5	82.5-84.0	84.5-85.5	84.5-85.5	
電気特性	消費電力	冷房(kW) 5.60 暖房(kW) 6.19	8.02 8.77	10.6 9.89	12.2 12.5	13.9 16.1
	運転電流	冷房(A) 18.0 暖房(A) 19.9	25.7 28.1	34.0 31.7	40.0/39.1 41.0/40.1	45.6/44.6 52.8/51.6
	力率	冷房(%) 90 暖房(%) 90	90 90	90 90	88/90 88/90	88/90 88/90
	始動電流(A)	15	15	15	173/158	173/158
	APF2015(通年エネルギー消費効率)	5.5	5.2	5.1	5.0	4.9
	圧縮機	電動機出力(kW) 4.8 定格風量(m ³ /min) 155	6.0 170	7.2 175	4.8+4.4 195	6.0+4.4 210
	送風機	電動機出力(kW) 0.33	0.44	0.49	0.66	0.91
主配管サイズ(冷暖切換システム)	ガス(mm) φ19.05 液(mm) φ9.52	φ22.2 φ9.52	φ25.4 φ12.7	φ25.4 φ12.7	φ28.58 φ12.7	

(注1) 各性能はJIS B 8616:2015およびJRA 4002:2013R条件(冷房時:室内側27°CDB/19°CWB 室外側35°CDB、暖房時:室内側20°CDB 室外側7°CDB/6°CWB、暖房低温時:室内側20°CDB 室外側2°CDB/1°CWB)で配管長7.5m(224~500型)、10m(560~850型)、12.5m(900~1180型)、高低差0m、室内ユニット(てんかせ4方向)を100%接続した場合の値です。

(注2) 電気特性は室外ユニット単体の値です。

(注3) 運転音はJIS B 8616:2015およびJRA 4002:2013Rに基づいた音響パワーレベルの値です。

(注4) 電気特性の運転電流欄の「冷房」または「暖房」の電流値が20Aを超える空調機は、「高圧又は特別高圧で受電する需要家の高調波抑制対策ガイドライン」対象機器となります。回路種別番号・換算係数は機種により異なりますので弊社営業窓口までお問い合わせください。

(50/60Hz)

容量・型名(相当馬力)	500型(18)	560型(20)	615型(22)	670型(24)	
室外ユニット型式	RAS-AP500DSR4	RAS-AP560DSR4	RAS-AP615DSR4	RAS-AP670DSR4	
構成室外ユニット	RAS-AP280DSR4	RAS-AP335DSR4	RAS-AP335DSR4	RAS-AP335DSR4	
	RAS-AP224DSR4	RAS-AP224DSR4	RAS-AP280DSR4	RAS-AP335DSR4	
電源仕様	三相200V				
冷房能力(kW)	50.0	56.0	61.5	67.0	
暖房能力	標準(kW) 56.0 低温(kW) 44.5	63.0 46.5	69.0 51.0	77.5 53.0	
外形寸法W×D×H(mm)	1,920×765×1,720				
製品質量(kg)	205+220	205+220	220×2	220×2	
外装色(マンセル記号)	ナチュラルグレー(1.0Y 8.5/0.5)				
運転音 標準(冷房・暖房)[dB(A)]	83.5-85.0	84.5-86.0	84.5-86.5	85.5-87.0	
電気特性	消費電力	冷房(kW) 13.5 暖房(kW) 14.8	16.5 16.3	18.8 18.7	21.6 21.3
	運転電流	冷房(A) 43.3 暖房(A) 47.5	52.9 52.3	60.3 60.0	69.3 68.3
	力率	冷房(%) 90 暖房(%) 90	90 90	90 90	90 90
	始動電流(A)	30	30	30	30
	APF2015(通年エネルギー消費効率)	5.4	5.3	5.2	5.1
	圧縮機	電動機出力(kW) 4.8+6.0 定格風量(m ³ /min) 155+170	4.8+7.2 155+175	6.0+7.2 170+175	7.2×2 175×2
	送風機	電動機出力(kW) 0.33+0.44	0.33+0.49	0.44+0.49	0.49×2
主配管サイズ(冷暖切換システム)	ガス(mm) φ28.58 液(mm) φ15.88	φ28.58 φ15.88	φ28.58 φ15.88	φ28.58 φ15.88	

(注1) 各性能はJIS B 8616:2015およびJRA 4002:2013R条件(冷房時:室内側27°CDB/19°CWB 室外側35°CDB、暖房時:室内側20°CDB 室外側7°CDB/6°CWB、暖房低温時:室内側20°CDB 室外側2°CDB/1°CWB)で配管長7.5m(224~500型)、10m(560~850型)、12.5m(900~1180型)、高低差0m、室内ユニット(てんかせ4方向)を100%接続した場合の値です。

(注2) 電気特性は室外ユニット単体の値です。

(注3) 運転音はJIS B 8616:2015およびJRA 4002:2013Rに基づいた音響パワーレベルの値です。

(注4) 構成室外ユニットの組み合わせは表中の組み合わせ以外ではできません。

(注5) 寸法は室外ユニット間隙間20mmの場合の値です。

(注6) 電気特性の運転電流欄の「冷房」または「暖房」の電流値が20Aを超える空調機は、「高圧又は特別高圧で受電する需要家の高調波抑制対策ガイドライン」対象機器となります。回路種別番号・換算係数は機種により異なりますので弊社営業窓口までお問い合わせください。

■ 標準仕様表(フレックスマルチ-R 冷暖切換型 リニューアル型 標準タイプ)

(50/60Hz)

容量・型名(相当馬力)	730型(26)	775型(28)	850型(30)	900型(32)	
室外ユニット型式	RAS-AP730DSR4	RAS-AP775DSR4	RAS-AP850DSR4	RAS-AP900DSR4	
構成室外ユニット	RAS-AP400DSR4	RAS-AP400DSR4	RAS-AP450DSR4	RAS-AP450DSR4	
	RAS-AP335DSR4	RAS-AP400DSR4	RAS-AP400DSR4	RAS-AP450DSR4	
電源仕様	三相200V				
冷房能力(kW)	73.0	77.5	85.0	90.0	
暖房能力	標準(kW)	82.5	90.0	100.0	
	低温(kW)	62.5	72.0	74.6	
外形寸法W×D×H(mm)	2,180×765×1,720		2,440×765×1,720		
製品質量(kg)	220+300	300×2	300×2	300×2	
外装色(マンセル記号)	ナチュラルグレー(1.0Y 8.5/0.5)				
運転音	標準(冷房・暖房)[dB(A)]	86.5-88.0	87.5-88.5	87.5-88.5	
電気特性	消費電力	冷房(kW)	22.7	23.0	26.1
	電力	暖房(kW)	22.4	24.9	28.5
	運転電流	冷房(A)	73.6/72.8	75.4/73.8	85.6/83.7
		暖房(A)	72.7/71.8	81.7/79.9	93.5/91.4
	力率	冷房(%)	89/90	88/90	88/90
		暖房(%)	89/90	88/90	88/90
	始動電流(A)	193/178	213/198	213/198	213/198
	APF2015(通年エネルギー消費効率)	5.1	5.0	5.0	4.9
圧縮機	電動機出力(kW)	7.2+(4.8+4.4)	(4.8+4.4)×2	(4.8+4.4)+(6.0+4.4)	(6.0+4.4)×2
	定格風量(m ³ /min)	175+195	195×2	195+210	210×2
送風機	電動機出力(kW)	0.49+0.66	0.66×2	0.66+0.91	0.91×2
	主配管サイズ	ガス(mm)	φ31.75	φ31.75	φ31.75
(冷暖切換システム)	液(mm)	φ19.05	φ19.05	φ19.05	

- (注1) 各性能はJIS B 8616:2015およびJRA 4002:2013R条件(冷房時:室内側27°CDB/19°CWB 室外側35°CDB、暖房時:室内側20°CDB 室外側7°CDB/6°CWB、暖房低温時:室内側20°CDB 室外側2°CDB/1°CWB)で配管長7.5m(224~500型)、10m(560~850型)、12.5m(900~1180型)、高低差0m、室内ユニット(てんかせ4方向)を100%接続した場合の値です。
 (注2) 電気特性は室外ユニット単体の値です。
 (注3) 運転音はJIS B 8616:2015およびJRA 4002:2013Rに基づいた音響パワーレベルの値です。
 (注4) 構成室外ユニットの組み合わせは表中の組み合わせ以外はできません。
 (注5) 寸法は室外ユニット間隙20mmの場合の値です。
 (注6) 電気特性の運転電流欄の「冷房」または「暖房」の電流値が20Aを超える空調機は、「高圧又は特別高圧で受電する需要家の高調波抑制対策ガイドライン」対象機器となります。回路種別番号・換算係数は機種により異なりますので弊社営業窓口までお問い合わせください。

(50/60Hz)

容量・型名(相当馬力)	950型(34)	1000型(36)	1060型(38)	1120型(40)	1180型(42)	
室外ユニット型式	RAS-AP950DSR4	RAS-AP1000DSR4	RAS-AP1060DSR4	RAS-AP1120DSR4	RAS-AP1180DSR4	
構成室外ユニット	RAS-AP335DSR4	RAS-AP335DSR4	RAS-AP400DSR4	RAS-AP400DSR4	RAS-AP400DSR4	
	RAS-AP335DSR4	RAS-AP335DSR4	RAS-AP335DSR4	RAS-AP400DSR4	RAS-AP400DSR4	
	RAS-AP280DSR4	RAS-AP335DSR4	RAS-AP335DSR4	RAS-AP335DSR4	RAS-AP400DSR4	
電源仕様	三相200V					
冷房能力(kW)	95.0	100.0	106.0	112.0	118.0	
暖房能力	標準(kW)	106.0	112.0	118.0	125.0	
	低温(kW)	77.5	79.5	89.0	98.5	
外形寸法W×D×H(mm)	2,890×765×1,720		3,150×765×1,720	3,410×765×1,720	3,670×765×1,720	
製品質量(kg)	220×3	220×3	220×2+300	220+300×2	300×3	
外装色(マンセル記号)	ナチュラルグレー(1.0Y 8.5/0.5)					
運転音	標準(冷房・暖房)[dB(A)]	86.5-88.5	87.5-89.0	88.0-89.5	88.5-90.0	
電気特性	消費電力	冷房(kW)	29.9	32.5	33.6	34.7
	電力	暖房(kW)	28.4	29.9	31.6	33.8
	運転電流	冷房(A)	95.9	104.2	109.0/107.8	112.6/111.3
		暖房(A)	91.1	95.9	102.5/101.4	109.6/108.4
	力率	冷房(%)	90	90	89/90	89/90
		暖房(%)	90	90	89/90	89/90
	始動電流(A)	45	45	213/198	233/218	253/238
	APF2015(通年エネルギー消費効率)	5.1	5.1	5.1	5.0	5.0
圧縮機	電動機出力(kW)	6.0+7.2×2	7.2×3	7.2×2+(4.8+4.4)	7.2+(4.8+4.4)×2	
	定格風量(m ³ /min)	170+175×2	175×3	175×2+195	175+195×2	
送風機	電動機出力(kW)	0.44+0.49×2	0.49×3	0.49×2+0.66	0.49+0.66×2	
	主配管サイズ	ガス(mm)	φ31.75	φ38.1	φ38.1	
(冷暖切換システム)	液(mm)	φ19.05	φ19.05	φ19.05		

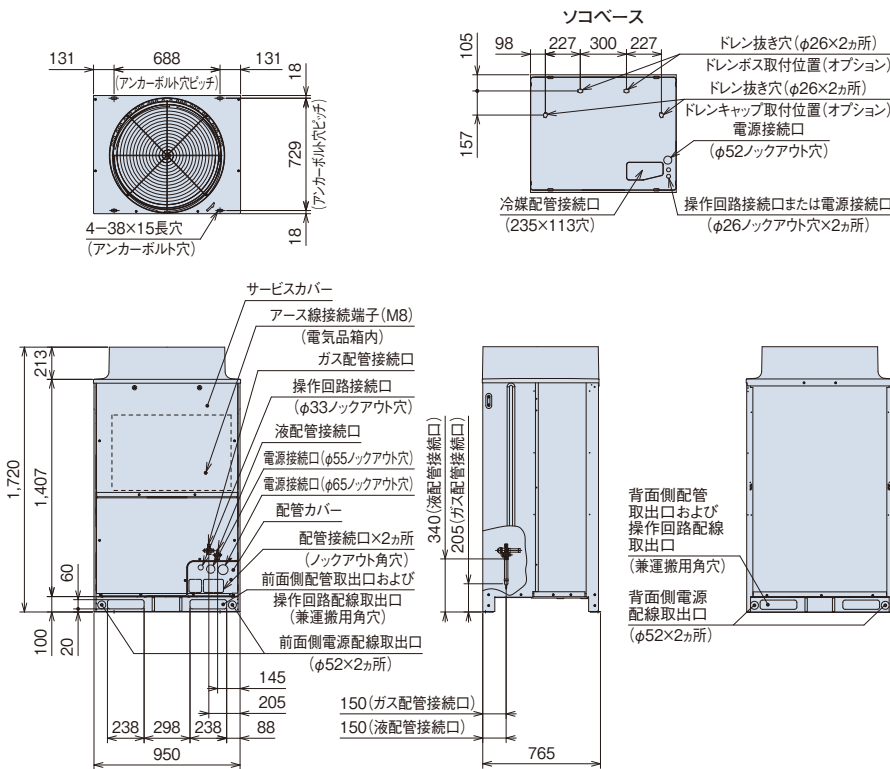
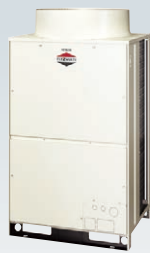
- (注1) 各性能はJIS B 8616:2015およびJRA 4002:2013R条件(冷房時:室内側27°CDB/19°CWB 室外側35°CDB、暖房時:室内側20°CDB 室外側7°CDB/6°CWB、暖房低温時:室内側20°CDB 室外側2°CDB/1°CWB)で配管長7.5m(224~500型)、10m(560~850型)、12.5m(900~1180型)、高低差0m、室内ユニット(てんかせ4方向)を100%接続した場合の値です。
 (注2) 電気特性は室外ユニット単体の値です。
 (注3) 運転音はJIS B 8616:2015およびJRA 4002:2013Rに基づいた音響パワーレベルの値です。
 (注4) 構成室外ユニットの組み合わせは表中の組み合わせ以外はできません。
 (注5) 寸法は室外ユニット間隙20mmの場合の値です。
 (注6) 電気特性の運転電流欄の「冷房」または「暖房」の電流値が20Aを超える空調機は、「高圧又は特別高圧で受電する需要家の高調波抑制対策ガイドライン」対象機器となります。回路種別番号・換算係数は機種により異なりますので弊社営業窓口までお問い合わせください。

■ 寸法図 (フレックスマルチ-R 冷暖切換型 リニューアル型 標準タイプ)

(単位:mm)

RAS-AP224DSR4~RAS-AP335DSR4

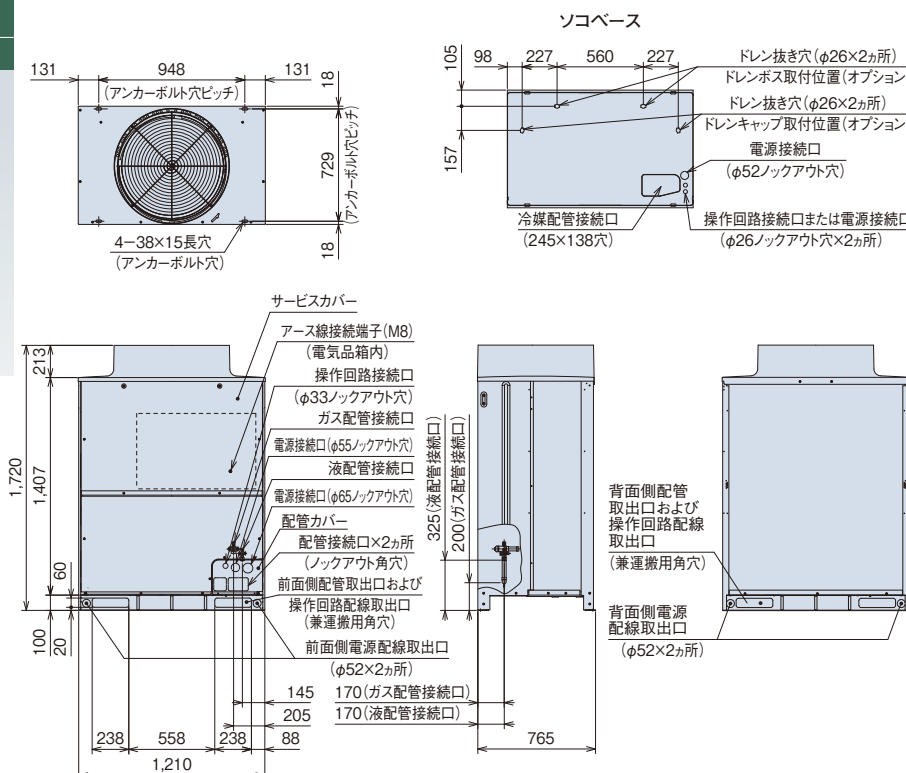
寸法:幅950×奥行765×高さ1,720(mm)



(注) 本製品は熱交換器面の網 (背面・側面) は不付きとなっております。オプション部品についてはP.271~273をご確認ください。

RAS-AP400DSR4~RAS-AP450DSR4

寸法:幅1,210×奥行765×高さ1,720(mm)



(注) 本製品は熱交換器面の網 (背面・側面) は不付きとなっております。オプション部品についてはP.271~273をご確認ください。

[ドレン水排水について]

運転時は室外ユニットからドレン水が排出されますので、ドレン水の排水について留意ください。

- ① 水はけの良いところを選ぶか排水溝を設けて排水してください。
- ② 通路の上方に設置すると水滴が落下しますので避けてください。やむを得ず設置する場合は、二次ドレンパンなどを設けて排水処理を実施してください。
- ③ ドレン水が凍結する恐れがある地域では、集中排水ドレンボス (別売品) は使用しないでください。(ドレン配管内のドレン水が凍結し、配管に亀裂が生じる恐れがあります)

■ 寸法図(フレックスマルチ-R 冷暖切換型 リニューアル型 標準タイプ)

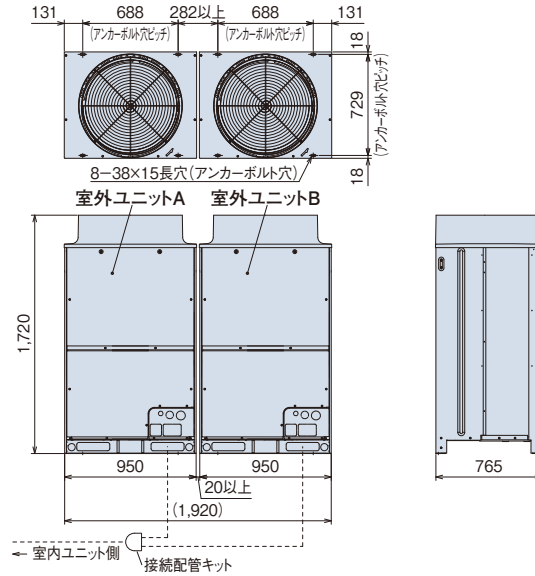
(単位:mm)

RAS-AP500DSR4~RAS-AP670DSR4

寸法:幅1,920×奥行き765×高さ1,720(mm)



室外ユニット 容量・型名	構成室外ユニット型式	
	室外ユニットA	室外ユニットB
500型	RAS-AP280DSR4	RAS-AP224DSR4
560型	RAS-AP335DSR4	RAS-AP224DSR4
615型	RAS-AP335DSR4	RAS-AP280DSR4
670型	RAS-AP335DSR4	RAS-AP335DSR4



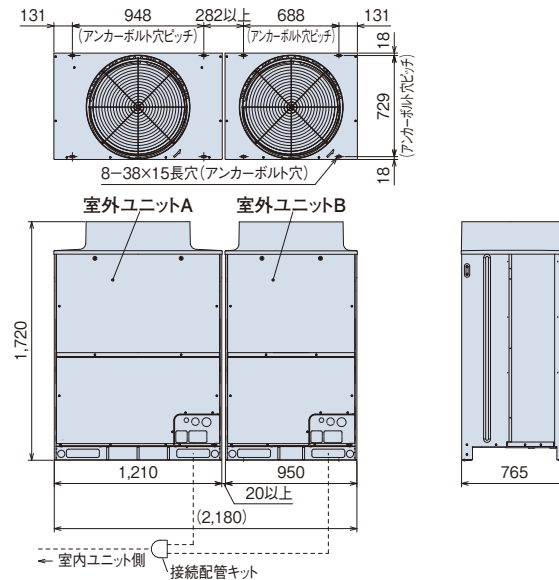
(注)本図は室外ユニット間隙間20mmの場合を示します。オプション部品「防雪フード」「吹出ダクト」の取り付けを想定した場合、室外ユニット間隙間は50mm以上としてください。

RAS-AP730DSR4

寸法:幅2,180×奥行き765×高さ1,720(mm)



室外ユニット 容量・型名	構成室外ユニット型式	
	室外ユニットA	室外ユニットB
730型	RAS-AP400DSR4	RAS-AP335DSR4



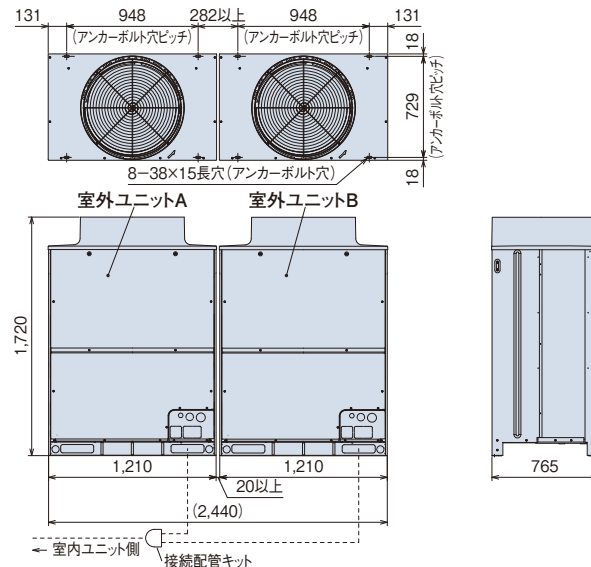
(注)本図は室外ユニット間隙間20mmの場合を示します。オプション部品「防雪フード」「吹出ダクト」の取り付けを想定した場合、室外ユニット間隙間は50mm以上としてください。

RAS-AP775DSR4~RAS-AP900DSR4

寸法:幅2,440×奥行き765×高さ1,720(mm)



室外ユニット 容量・型名	構成室外ユニット型式	
	室外ユニットA	室外ユニットB
775型	RAS-AP400DSR4	RAS-AP400DSR4
850型	RAS-AP450DSR4	RAS-AP400DSR4
900型	RAS-AP450DSR4	RAS-AP450DSR4



(注)本図は室外ユニット間隙間20mmの場合を示します。オプション部品「防雪フード」「吹出ダクト」の取り付けを想定した場合、室外ユニット間隙間は50mm以上としてください。

■ 寸法図(フレックスマルチ-R 冷暖切換型 リニューアル型 標準タイプ)

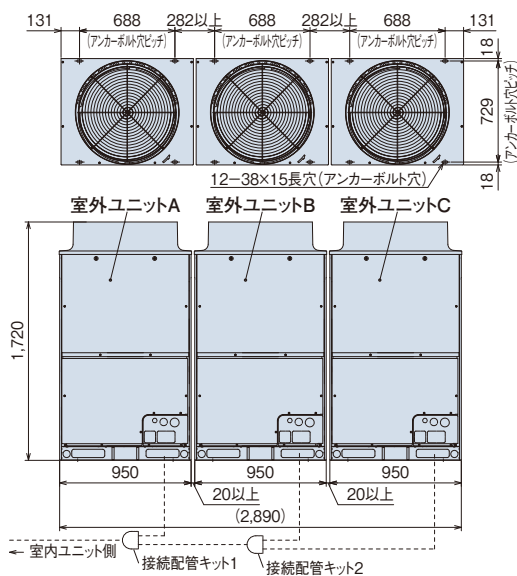
(単位:mm)

RAS-AP950DSR4・RAS-AP1000DSR4

寸法:幅2,890×奥行765×高さ1,720(mm)



室外ユニット	構成室外ユニット型式		
容量・型名	室外ユニットA	室外ユニットB	室外ユニットC
950型	RAS-AP335DSR4	RAS-AP335DSR4	RAS-AP280DSR4
1000型	RAS-AP335DSR4	RAS-AP335DSR4	RAS-AP335DSR4



(注)本図は室外ユニット間隙間20mmの場合を示します。オプション部品「防雪フード」「吹出ダクト」の取り付けを想定した場合、室外ユニット間隙間は50mm以上としてください。

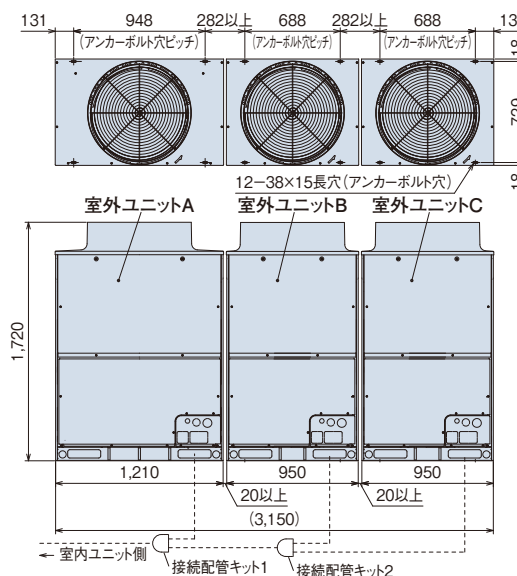


RAS-AP1060DSR4

寸法:幅3,150×奥行765×高さ1,720(mm)



室外ユニット	構成室外ユニット型式		
容量・型名	室外ユニットA	室外ユニットB	室外ユニットC
1060型	RAS-AP400DSR4	RAS-AP335DSR4	RAS-AP335DSR4



(注)本図は室外ユニット間隙間20mmの場合を示します。オプション部品「防雪フード」「吹出ダクト」の取り付けを想定した場合、室外ユニット間隙間は50mm以上としてください。

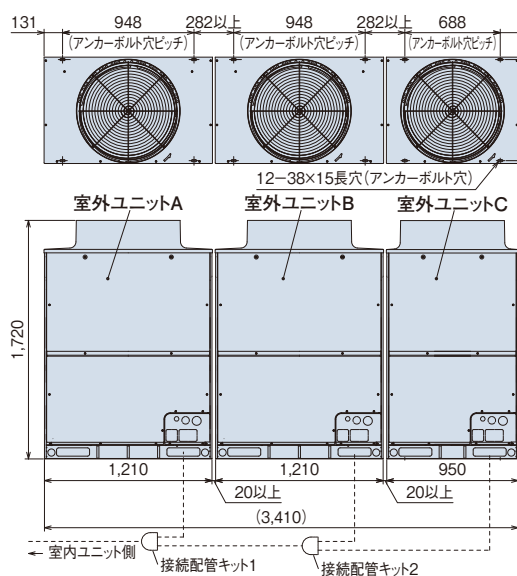


RAS-AP1120DSR4

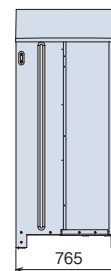
寸法:幅3,410×奥行765×高さ1,720(mm)



室外ユニット	構成室外ユニット型式		
容量・型名	室外ユニットA	室外ユニットB	室外ユニットC
1120型	RAS-AP400DSR4	RAS-AP400DSR4	RAS-AP335DSR4



(注)本図は室外ユニット間隙間20mmの場合を示します。オプション部品「防雪フード」「吹出ダクト」の取り付けを想定した場合、室外ユニット間隙間は50mm以上としてください。



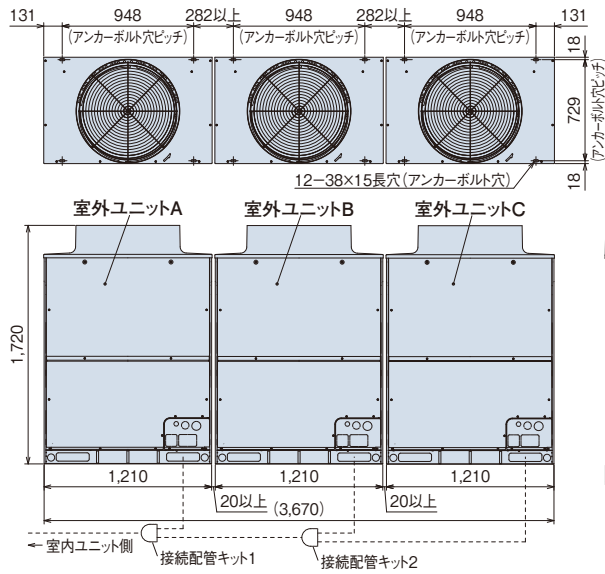
フレックスマルチ-R (リニューアル型) 標準タイプ

■ 寸法図(フレックスマルチ-R) **冷暖切換型** **リニューアル型** **標準タイプ**

(単位:mm)

RAS-AP1180DSR4
寸法:幅3,670×奥行765×高さ1,720(mm)

室外ユニット容量・型名	構成室外ユニット型式		
1180型	RAS-AP400DSR4	RAS-AP400DSR4	RAS-AP400DSR4



(注) 本図は室外ユニット間隙間20mmの場合を示します。オプション部品「防雪フード」「吹出ダクト」の取り付けを想定した場合、室外ユニット間隙間は50mm以上としてください。

■ サービススペース

〈基本スペース〉

- ・正面・背面の障壁がないときは正面500mm以上、背面300mm以上、側面10mm以上(オプション部品「防雪フード」「吹出ダクト」取り付け時は50mm以上必要です)。
- ・正面側の壁高さが1,500mmを超える場合は、壁までの距離を $(500 + \frac{h_2}{2})$ mm以上に延長してください。
- ・背面側の壁高さが500mmを超える場合は、壁までの距離を $(300 + \frac{h_1}{2})$ mm以上に延長してください。
- ・正面側に壁面を設ける場合は通風口を設けてください。
- ・上方の障害物までの距離が1,500mm未満、また、開放されていない場合は、吹出側に防雪フードなどを設置し、ショートサーキットを防止してください。
- ・上方に障害物がある場合、前後左右の4側面は開放が原則です。

〈ビル壁面などに隣接設置する場合〉

【単独設置】
壁高さ制限なし
10mm以上※1
300mm以上

【集中設置・連続設置】
壁高さ制限なし
200mm以上
300mm以上
400mm以上

※1. 室外ユニットオプション部品「防雪フード」「吹出ダクト」取り付け時は50mm以上必要です。

〈3方向壁面〉

【単独設置】

側面壁高さ制限なし

【集中設置・連続設置】

● ユニットの向きを同じにして設置

側面壁高さ制限なし

● 背面側を向い合わせにして設置

① 側面スペース最小

側面壁高さ制限なし

② 背面スペース最小

側面壁高さ制限なし (上面図)

※1. 室外ユニットオプション部品「防雪フード」「吹出ダクト」取り付け時は50mm以上必要です。

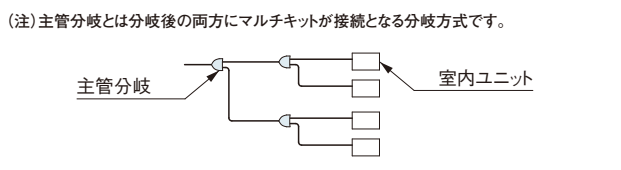
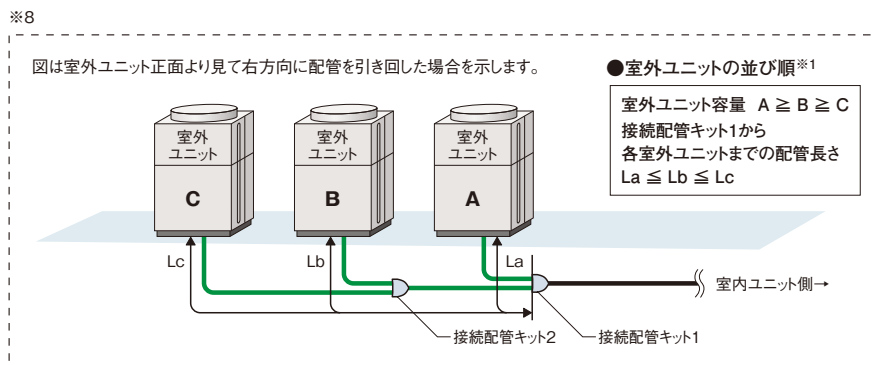
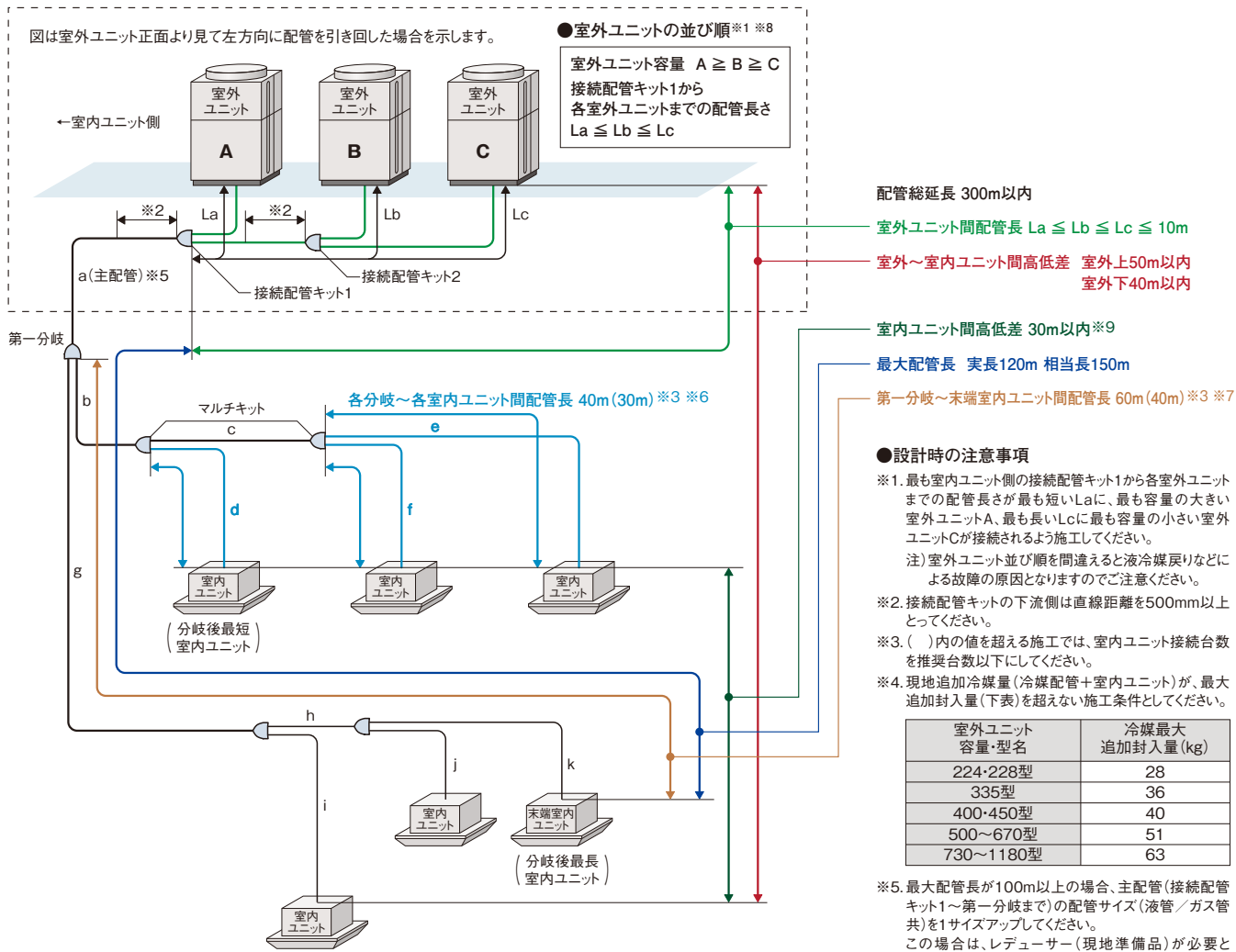
(注1) 本図は代表的な施工条件での冷房運転(外気35℃)での必要寸法を示します。室外ユニット周囲温度が高い場合、または、施工条件が例と大きく異なりショートサーキットしやすいことが懸念される場合には気流計算などを実施して、必要な寸法を検討いただく必要があります。

(注2) 連続設置をする場合は一群の最大を6台とし、群と群の間の室外ユニット間側面スペースを1m設けてください。同一群内における室外ユニット間の側面スペースは上図の集中設置・連続設置に示すスペースを確保してください。

(注3) 4方向壁面設置の場合は製品に付属の据付点検要領書をご参照ください。

冷媒配管制限

本図は主要項目を記載しています。実際の配管選定は必ず技術資料をご確認ください。



■ 室内ユニット接続条件

室内ユニット			
接続容量比 (注1)	接続可能台数(推奨接続台数) (注3)(注4)	接続可能 最小容量	
50～130% (注2)	224型……………13(8)台	730型……………43(26)台	22型 (注5)
	280型……………16(10)台	775型……………47(32)台	
	335型……………19(10)台	850型……………50(32)台	
	400型……………23(16)台	900型……………53(32)台	
	450・500型……26(16)台	950型……………56(32)台	
	560型……………33(18)台	1000型…………59(32)台	
	615型……………36(20)台	1060～1180型…64(38)台	
	670型……………40(26)台		

- (注1) 接続容量比は、室内外容量比(室内ユニットの合計容量÷室外ユニットのシステム容量)を示します。
 (注2) 接続室内ユニット100%超のシステムで全室内ユニットを同時運転した場合、全体能力は最大100%となります。配管長・温度条件などの能力低下を考慮し、吹出温度の低下などの問題が発生しないよう機器選定をしてください。詳細については技術資料をご確認ください。
 (注3) 接続可能台数には、接続室内ユニットの機種・容量・使用環境・据付場所により留意事項があります。選定にあたっては、必ず技術資料をご確認ください。
 (注4) 接続室内ユニットにテンブクリーン室内ユニット・外気処理エアコンを含む場合は、推奨接続台数以下としてください。
 (注5) 室内ユニット22～36型は、40型以上のものに対し風量が多めに設定されています。暖房時の冷風感などが問題となるような据付場所は避けてください。
 (注6) マルチ型パッケージエアコンに使用している冷媒(R410A)は、それ自体は無毒不燃性の安全な冷媒ですが、万が一、室内に漏れた場合その濃度が許容値を超えるような小部屋では、窒息などの危険があり許容値を超えない対策が必要です。詳細はP.278をご参照ください。

■ 配管キット(オプション)

[接続配管キット] 室外ユニット間分岐

室外ユニット容量・型名	接続配管キット型式
500～670型	MC-NP20A1
730～900型	MC-NP21A1
950～1180型	MC-NP30A1

[マルチキット] 室内外交接続配管用分岐

ライン分岐

<第一分岐管>

室外ユニット容量・型名	マルチキット型式
224・280型	MW-NP282A2
335～450型	MW-NP452A2
500～670型	MW-NP692A2
730～1180型	MW-NP902A2

(注) 主配管(室外ユニット～第一分岐)をサイズアップ(液・ガス管共)した場合はレデューサー(現地準備品)が必要となります。

<第一分岐以降の配管径およびマルチキット>

室内ユニット容量の合計(型名)	ガス管(mm)	液管(mm)	マルチキット型式
159以下	φ15.88	φ9.52	MW-NP282A2
160以上～249以下	φ19.05	φ9.52	
250以上～334以下	φ22.2	φ9.52	MW-NP452A2
335以上～449以下	φ25.4	φ12.7	
450以上～499以下	φ28.58	φ12.7	MW-NP692A2
500以上～729以下	φ28.58	φ15.88	
730以上～1009以下	φ31.75	φ19.05	MW-NP902A2
1010以上	φ38.1	φ19.05	

(注1) 第一分岐のマルチキットから末端室内ユニットまでの配管長さが40mを超える場合は、マルチキットからマルチキットの配管サイズを1サイズアップしてください。

その際、レデューサー(現地準備品)が必要となります。詳細については「据付点検査領書」をご確認ください。

(注2) マルチキットサイズが第一分岐管より大きくなる場合には、第一分岐管サイズに合わせてください。

ヘッダ分岐

ヘッダ分岐後の 室内ユニットの合計容量(型名)	ヘッダ分岐数	マルチキット型式
140以上～224以下	4分岐	MH-NP224A
140以上～280以下	8分岐	MH-NP288A

リニューアルキット

室外ユニット	リニューアルキット型式
224～450*	MRF-NP335S

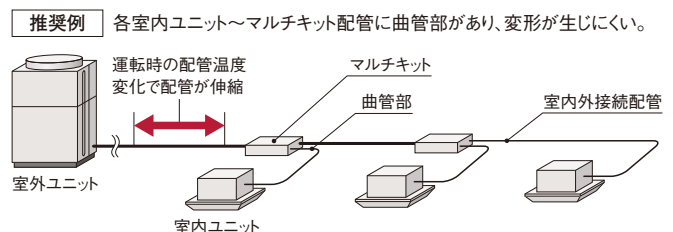
*単体機のみに取り付可能です。組合わせユニット(500型以上)の構成室外ユニットには取り付けできません。

■ 配管施工上の注意事項

既設配管使用可否判断のフロー P.274

[マルチキット～室内ユニットの配管形状]

現地施工配管は、冷媒配管の温度変化による配管伸縮を吸収させるため、右図の **推奨例** のように曲管・(水平)ループ管などを設けてください。



■ 配管施工上の注意事項

【室内ユニット接続について】

・本室外ユニットに接続可能な室内ユニット台数は、P.98をご参照ください。

・かべかけ(膨張弁機外取付タイプ)を接続する場合は、追加冷媒量の計算方法が異なりますのでご注意ください。

【既設配管径使用可否一覧表】 下記の配管径が使用可能です。

● 主管サイズ

●:標準配管、○:使用可能、×:使用不可

室外ユニット容量・型名	AP224	AP280	AP335	AP400	AP450	AP500	AP560	AP615	AP670	AP730	AP775	AP850	AP900	AP950	AP1000	AP1060	AP1120	AP1180
ガス管	φ15.88	×	×	×	×	×	×	×	×	×	×	×	×	×	×	×	×	×
	φ19.05	●	×	×	×	×	×	×	×	×	×	×	×	×	×	×	×	×
	φ22.2	○	●	×	×	×	×	×	×	×	×	×	×	×	×	×	×	×
	φ25.4	○	○	●	●	×	×	×	×	×	×	×	×	×	×	×	×	×
	φ28.58	○	○	○	○	●	●	●	●	●	×	×	×	×	×	×	×	×
	φ31.75	×	○	○	○	○	○	○	○	○	●	●	●	●	●	×	×	×
	φ38.1	×	×	○	○	○	○	○	○	○	○	○	○	○	○	●	●	●
液管	φ44.45	×	×	×	×	○	○	○	○	○	○	○	○	○	○	○	○	○
	φ9.52	●	●	×	×	×	×	×	×	×	×	×	×	×	×	×	×	×
	φ12.7	○	○	●	●	●	×	×	×	×	×	×	×	×	×	×	×	
	φ15.88	○	○	○	○	○	○	○	○	○	○	○	○	○	○	○	○	○
	φ19.05	×	×	×	×	×	○	○	○	○	○	○	○	○	○	○	○	○
	φ22.2	×	×	×	×	×	×	×	×	○	○	○	○	○	○	○	○	○

(注)既設配管の使用にあたっては、当社規程の「既設配管使用可否判断フロー」(P.274)にしたがって適用可否を事前に確認する必要があります。

追加冷媒封入量の合計が下表を超えた場合はその配管は使用できません。室外ユニットの容量アップをご検討ください。

<冷媒最大追加封入量>

室外ユニット容量・型名	224・280型	335型	400・450型	500~670型	730~1180型
追加冷媒封入量(kg)	28	36	40	51	63

追加冷媒封入量の計算方法

記号	内容	追加封入量
W1	● 現地液配管分の追加封入量 現地の配管に対し、以下追加冷媒量としてください。	kg
	液配管径(mm) 液配管合計長さ(m) 液配管1m当たりの冷媒量(kg/m) 追加封入量(kg)	
	φ 22.2 m × 0.36 = kg	
	φ 19.05 m × 0.26 = kg	
	φ 15.88 m × 0.17 = kg	
	φ 12.7 m × 0.11 = kg	
	φ 9.52 m × 0.056 = kg	
φ 6.35 m × 0.024 = kg		
液配管分の追加封入量合計 = kg		
W2	● 室内ユニット分の追加封入量 接続される室内ユニットにより、冷媒の追加封入が必要になります。右表から接続される室内ユニットに応じた冷媒量を選択ください。	kg
	接続される室内ユニットによる追加封入量(kg)	
	室内ユニット	
	型式 接続台数 追加封入量(kg)	
RCI-GP80~160K	1台 0.5	
	2台 1.0	
	3台 1.5	
	4台以上 2.0	
W3	● 室内ユニット分追加封入量 224型以上の室内ユニットが組み合わされる場合は、室内ユニット1台に対し1.0kg/台の冷媒を追加します。	kg
	224型以上の室内ユニット台数 × 1.0kg / 台 = 追加封入量(kg)	
W4	● 室内ユニットの接続容量比(室内ユニット合計容量/室外ユニット容量)による追加封入量 室内ユニットの接続容量比 100%未満: 0.0kg 室内ユニットの接続容量比 100%以上: 0.5kg	kg
	追加封入量の合計(W1+W2+W3+W4) = kg	

(注) 左記液配管分合計量が以下最低追加冷媒封入量を下回った場合、配管長に関わらず以下の冷媒量を液配管追加封入(W1)としてください。

室外ユニット	最低追加冷媒封入量(kg)
224型	2.0
280型	2.0
335型	3.0
400型	3.0
450型	3.0

なお、組合せユニット時はそれぞれの構成ユニット分を足したものを最低追加冷媒量としてください。

● マルチキット変更時の注意事項

既設配管利用時でライン分岐用のマルチキット変更時は、配管サイズにより下表からマルチキットを選定してください。

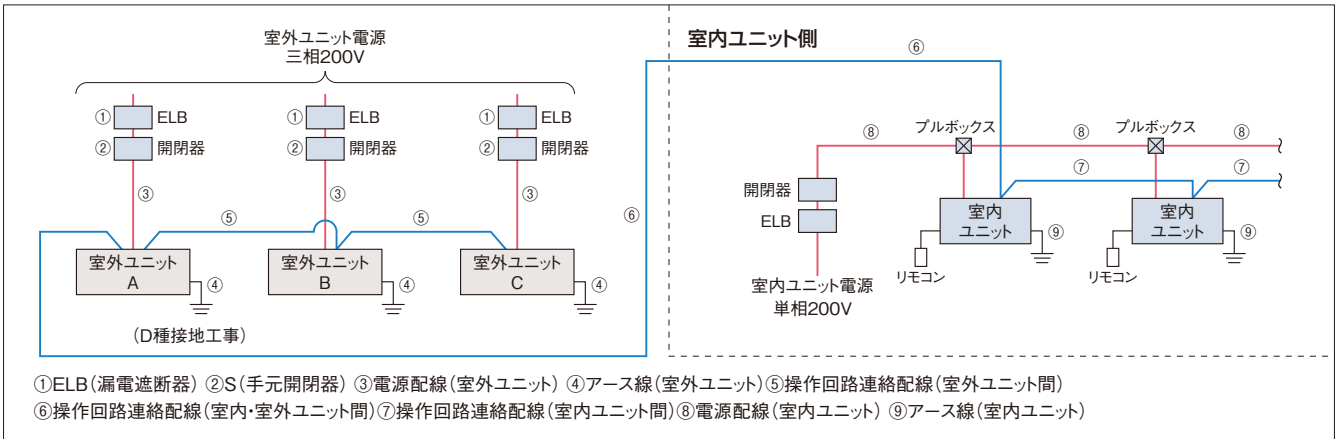
マルチキット型式	ガス配管(mm)				液配管(mm)			
	一次側	二次側		一次側	二次側		分岐側	
		主管側	分岐側		主管側	分岐側		
MW-NP282A2	φ15.88~φ22.2	φ12.7~φ22.2		φ9.52	φ6.35~φ9.52			
MW-NP452A2	φ25.4~φ28.58	φ12.7~φ28.58	φ12.7~φ22.2	φ12.7	φ6.35~φ12.7			
MW-NP692A2	φ25.4~φ28.58	φ12.7~φ28.58	φ12.7~φ22.2	φ15.88~φ19.05	φ6.35~φ19.05	φ6.35~φ15.88		
MW-NP902A2	φ31.75~φ38.1	φ22.2~φ38.1	φ12.7~φ31.75	φ19.05	φ6.35~φ19.05	φ6.35~φ15.88		

(注1) 既設配管利用時でヘッダ分岐用のマルチキット変更時は、配管サイズダウン方式により、接続は配管サイズを合わせてください。

■ 電気容量・配線容量

[別電源方式] 室外ユニットごとに電源を配線する方式です。基本的にこの方式で施工してください。

渡り電源方式については、技術資料をご確認ください。



- (注1) 室外ユニットの電源はユニットごとに配線し、ELB(漏電遮断器)およびS(手元開閉器)を各ユニットに必ず取り付けてください。取り付けられていないと感電・火災の原因になることがあります。
 (注2) ELBは必ず各室外ユニット(冷媒系統)ごとに取り付けてください。複数の室外ユニット(冷媒系統)にまたがって設置した場合、通常の漏れ電流で作動する可能性があります。
 (注3) 室外ユニットと室内ユニットの電源は別々に取ってください。室内ユニットの電源は必ず同一室外ユニットに接続する室内ユニット群ごと(1電源当たりの室内ユニット合計運転電流容量は15A以下)に設けて配線を接続してください。漏電遮断器(ELB)および手元開閉器(S)も各室内ユニット群ごとに取り付けてください。室内ユニット側は室内ユニットおよび冷暖切替ユニットの据付点検要領書をご参照ください。
 (注4) 室内ユニットの配線容量⑧⑨は、各々の技術資料をご確認ください。

[室外ユニットの電気容量・配線容量(単体ユニット)]

項目	ELB(漏電遮断器)		S(手元開閉器)		電源配線			操作回路連絡配線	基準電流(A)	ユニット内電源端子台容量(A)
	定格電流(A)	定格感度電流(mA)	スイッチ容量(A)	ヒューズ容量(A)	最小太さ(mm ²)	配線こう長(m)	アース線太さ(mm ²)			
型式	①	①	②	②	③	③	④	⑤ ⑥ ⑦		
RAS-AP224DSR4	40	30または100(0.1sec以下)	60	40	8	35	3.5以上	0.75~1.25mm ² の2芯ケーブル (型式:VCTF・VCT・CVV・MVVS・VVR・VVF)	30.0	150
RAS-AP280DSR4	50		60	50	14	48	3.5以上		38.0	
RAS-AP335DSR4	50		60	50	14	43	3.5以上		42.5	
RAS-AP400DSR4	60		60	60	22	53	5.5以上		54.0	
RAS-AP450DSR4	75		75	75	22	48	5.5以上		60.0	

- (注1) 電源トランス容量(現地準備品)は基準電流(上記)に従い選定してください。
 基準電流とは表中の電源配線の選定に使用した電流値で、規定の運転範囲で運転した場合の最大電流値です。
 (注2) 上記表の電源配線こう長は、電圧降下が2%の時を示します。
 (注3) 供給電源電圧は下記を満足するような受電設備としてください。
 ●供給電圧:定格電圧±10%以内、●始動電圧:定格電圧-15%以内、●運転電圧:定格電圧±10%以内、●相間アンバランス:3%以内
 (注4) ELBの定格遮断容量は、電源トランス・電線の長さおよび太さより短絡電流を計算し適切なものを選定してください。
 (注5) ELBは必ず各室外ユニット(冷媒系統)ごとに取り付けてください。複数の室外ユニット(冷媒系統)にまたがって設置した場合、通常の漏れ電流で作動する可能性があります。
 (注6) ELBは高調波対応品を使用してください。
 (注7) 室内ユニットの配線容量⑧⑨は、各々の技術資料をご確認ください。
 (注8) アース線はガス管・水道管・避雷針・電話のアースに接続しないでください。
 (注9) 室外ユニットの電気容量・配線容量の詳細については室外ユニットの技術資料を参照ください。

■ オプション

[高調波抑制部品]

品名	型式	型式	
交流リアクトル(ACL)	ユニット内蔵型	塗装なし	ACL-50UA
		塗装あり*	ACL-50UC
アクティブフィルター	ユニット内蔵型	塗装なし	AF-50U1A
		塗装あり*	AF-50U1C

- 本製品は別売、出荷後に現地での本体への組み込みが必要となります。
 ※室外ユニットが耐重塩害仕様の場合は、交流リアクトルおよびアクティブフィルターは「塗装あり」品をご使用ください。

接続配管キットとマルチキットについてはP.98をご参照ください。その他のオプション部品についてはP.271~273をご参照ください。



RAS-NP FST [室外ユニット] RT-NP T [蓄熱ユニット]

335~560型

夜間の割安な電力を効果的に利用して、
電力負荷を平準化するシステム

R410A
インバーター制御



R-NP335SA
R-NP400SA
R-NP450SA

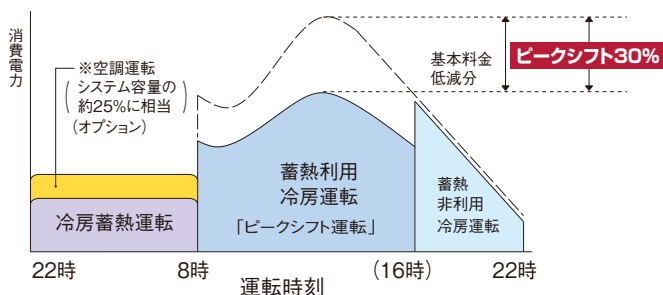
中部電力(株)・東京電力(株)・関西電力(株)と共同開発

冷房性能

電力負荷が平均的なお客様におすすめします。電力のピークを約30%シフトします。

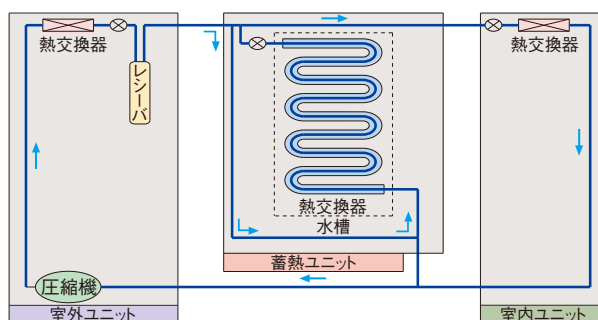
●冷房運転パターン

(イメージ図)



注) ()の時刻は負荷の状況により変化します。 ※受注対応(オプション)

[ピークシフト冷房運転]

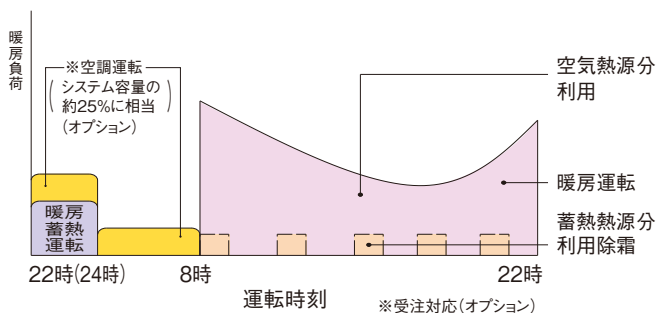


暖房性能

暖房時の除霜には夜間蓄熱した温水を利用し除霜性能を向上しました。

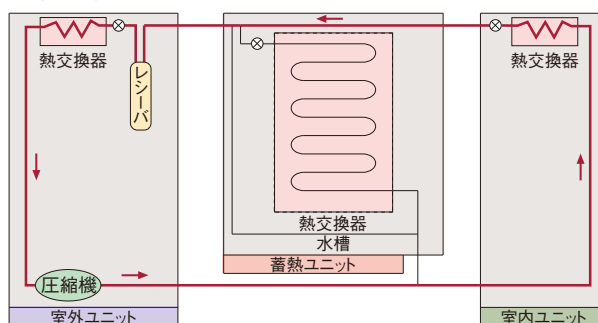
●暖房運転パターン

(イメージ図)



※受注対応(オプション)

[暖房運転]



システム図/システム型式R-NP560SAの場合



室外ユニット
RAS-NP400FST



蓄熱ユニット RT-NP450T



室内ユニット



蓄熱コントローラー
PC-4HT

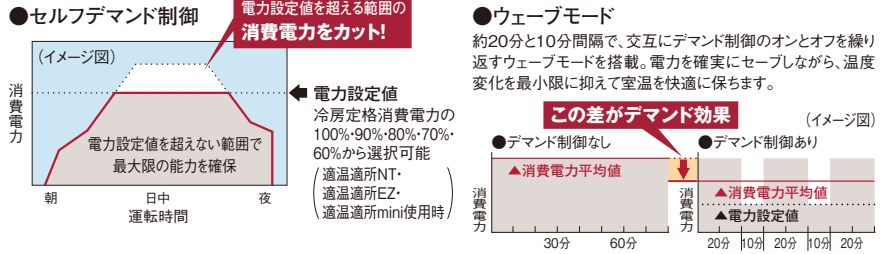
省エネ性能

エネルギー消費効率を向上

高効率スクロール圧縮機の採用に加え、過冷却回路採用による圧力損失の低減、および膨張弁制御の適正化により高効率化を実現。さらに蓄熱ユニット内熱交換器の最適化で、夜間製氷時COPを向上し、昼間と夜間をあわせた日量冷房COPを全機種3.0以上としました。

消費電力カットのセルフデマンド機能搭載

電力設定値を超える範囲の消費電力をカットし、最大電力の抑制に貢献できます。電流を自己検知して自動的にデマンド制御を行うので、信号配線工事は不要です。また、従来のデマンド信号によるデマンド制御も可能なので、状況に合わせてさまざまな操作を選べます。



(注1) 電力設定値(%表示)は、あくまでも目安値です。本制御で使用する値は電流からの演算値を使用しているため、電力計の値とは精度が異なります。最大電力を精度良く管理する必要がある場合には、専用のデマンドコントローラ(市販品)をご使用ください。
(注2) 上記セルフデマンド設定をした場合、圧縮機の回転数を強制的に下げため、能力は設定値に応じて低下します。
(注3) 運転制御状態(保護制御など)によっては一時的に表示値よりも高くなる場合があります。
(注4) 本機能は最大電力(30分平均)を抑制する機能です。漏電遮断器、トランスなどの電源回路・電源配線の容量を小さくする目的のご使用はできません。遮断器作動・機器故障の原因となりますのでご注意ください。

設計対応力

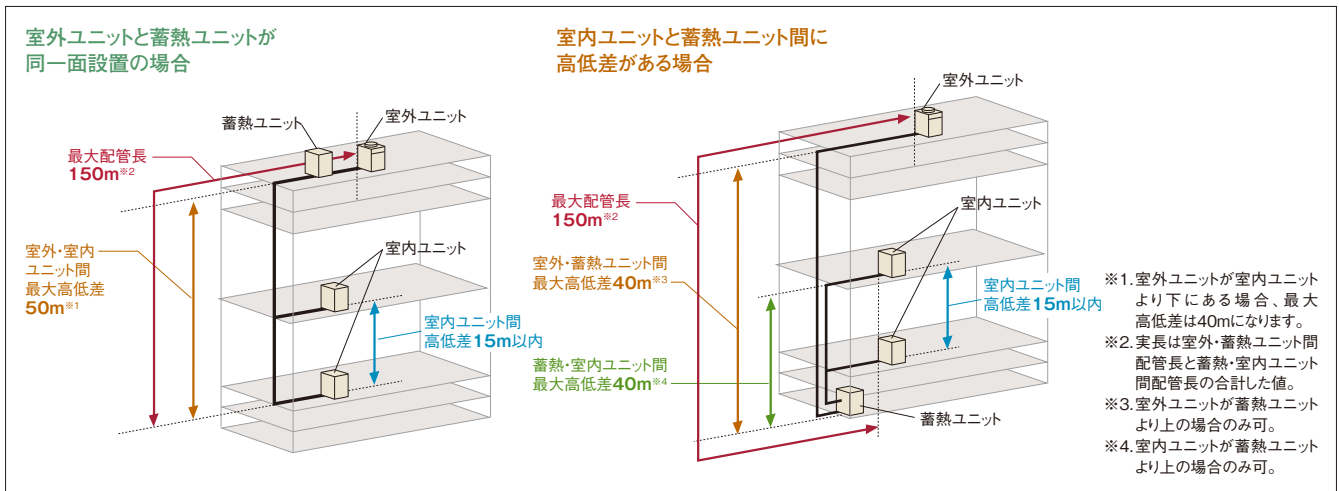
用途・規模・インテリアに合わせてセレクト

室内ユニットの組み合わせ容量(注1)は、室外ユニット容量に対し最小50%、システム容量に対し最大100%の容量で、接続台数は最大12~16台までの室内ユニットの組み合わせが可能。これによってビル空間の条件に対応した個別空調が実現します。

システム型式 (相当馬力)	室外ユニット 型式	蓄熱ユニット 型式	接続蓄熱 ユニット台数	奨励最小個別 運転容量	最小個別運転 容量注1	接続可能 台数	組み合わせ容量 範囲(型名)注2
R-NP335SA (12馬力)	RAS-NP224FST	RT-NP280T	1	28型	22型	12	112以上~335以下
R-NP400SA (14馬力)	RAS-NP280FST	RT-NP280T	1	28型	22型	12	140以上~400以下
R-NP450SA (16馬力)	RAS-NP335FST	RT-NP280T	1	36型	22型	12	168以上~450以下
R-NP560SA (20馬力)	RAS-NP400FST	RT-NP450T	1	36型	22型	16	200以上~560以下
R-NP560SAD (20馬力)	RAS-NP450FST	RT-NP450T	1	36型	22型	16	225以上~560以下

(注1) マルチ型パッケージエアコンに使用している冷媒(R410A)は、それ自体は無毒不燃性の安全な冷媒ですが、万が一、室内に漏れた場合その濃度が許容値を超えるような小部屋では、窒息などの危険があり許容値を超えない対策が必要です。詳細はP.278をご参照ください。
(注2) 暖房運転時において、全室同時運転する場合や、外気温度が低い場合、長配管接続の場合では、吐出温度が低下しすぎたり、始動時に設定風量になるまで時間がかかるなど、快適性を低下させる恐れがあります。暖房負荷の大きい場所への設置には、室内接続容量または運転容量制限などへのご配慮をお願いいたします。詳細は弊社技術資料をご確認ください。

配管長・高低差



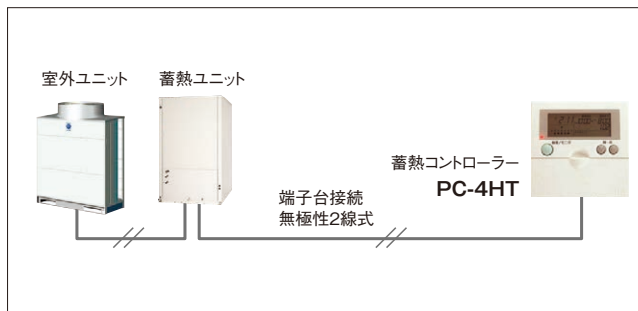
その他性能

タイマー内蔵型の蓄熱コントローラー※で操作性を向上

1台で最大16台までの蓄熱ユニットを接続可能。蓄熱運転時間帯の一括／個別設定など、機能および操作性を向上しました。

- 蓄熱運転のスケジュール管理。
- 蓄熱ユニットの点検機能。
- 蓄熱ユニットの異常表示。

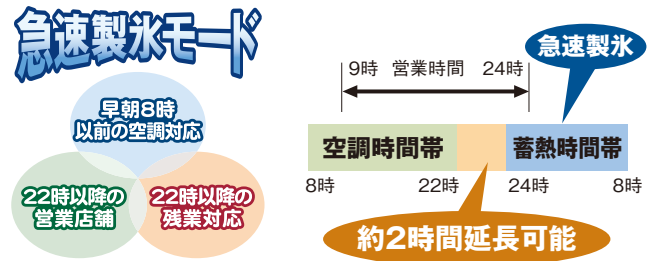
※蓄熱コントローラーと室内リモコンは必須部品です。



急速製氷モードで一気に製氷

夜間の蓄熱運転時間を短縮し、22時以降の空調に対応

圧縮機の運転周波数制御により、製氷能力を標準設定時より約25%アップした急速製氷モードに設定することで、夜間の蓄熱運転時間を約2時間短縮できますので、これまでご使用いただけなかった22時以降の営業店舗・残業や早朝の空調運転にも対応できます。これにより氷蓄熱空調を利用できる範囲が広がります。

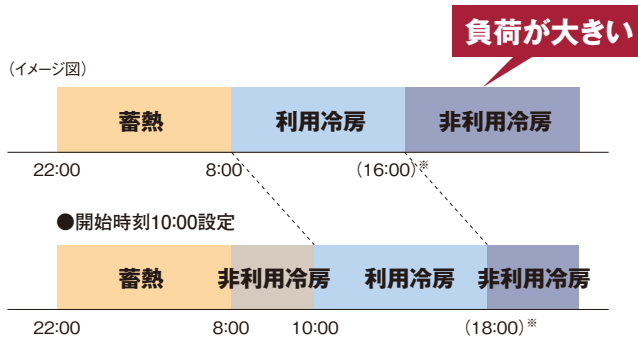


(注1) 静音蓄熱モードとの併用はできません。
(注2) 急速製氷モード設定時は、標準設定時に対して蓄熱消費電力が約30%増加します。

蓄熱利用を開始する時刻を設定する
「蓄熱利用開始時刻設定」機能

ご使用される負荷形態用途に合わせて蓄熱利用を開始する時刻を設定することができます。蓄熱を使い切ってしまうことによる、能力不足などの問題を低減できます。

(注) 標準では朝8:00～に設定されています。



※()の時刻は負荷の状況により変化します。

蓄熱時間帯において、能力の最大25%までの
室内ユニット運転が可能な蓄熱空調同時運転で、夜間でも空調可能

蓄熱時間帯 (PM10:00～翌8:00) において、能力の最大25%までの室内ユニット運転が可能な「蓄熱空調同時運転モード」をオプション設定しております。深夜残業や24時間空調を必要とするゾーンが混在する場合も空調が可能です(オプションの「蓄熱空調併用キット」が必要です)。

(注1) この機能作動時の消費電力は、標準状態より若干増加します。
(注2) 据え付け上の制約条件(配管長、高低差など)がありますので弊社営業窓口までご確認ください。
(注3) 各電力会社との控除率の設定が必要となります。

蓄熱ユニットへの補給水の水质管理について

蓄熱ユニットは性能を維持し、腐食を防止するために、蓄熱槽への補給水は下表の水质基準を維持する必要があります。使用される水は必ず水道水(上水)を使用し、事前に水质基準を満足することを確認したうえでご使用ください。井戸水は腐食の原因となるため使用できません。腐食によるトラブルを防止するため、空調設備計画段階から、水质管理の徹底、ならびに定期的な維持管理をお願いいたします。

(備考) 水质基準・水质管理などの詳細内容については、弊社営業窓口までご相談ください。

●水质基準(補給水)

項目	基準値
pH(25℃)	7.0~8.0
電気伝導率(25℃、mS/m)	30以下
酸消費量(pH4.8)(mg/L)	50以下
全硬度(mg/L)	70以下
カルシウム硬度(mg/L)	50以下
塩化物イオン(mg/L)	50以下
硫酸イオン(mg/L)	50以下
鉄(mg/L)	0.3以下
硫化物イオン(mg/L)	検出されないこと

項目	基準値
アンモニウムイオン(mg/L)	0.1以下
イオン状シリカ(mg/L)	30以下
遊離炭酸(mg/L)	1.0以下※
残留塩素(mg/L)	0.3以下
銅(mg/L)	0.1以下
孔食指数	-10以下

※遊離炭酸の基準はJRA-GL-02-1994よりも厳しい数値となっております。

(注) 蓄熱槽には、製品に付属している重曹を必ず入れてください。表中の数値は重曹投入前の値を示します。

■ 標準仕様表(セットフリーiZ-T)

(50/60Hz)

容量・型名(相当馬力)		R-NP335SA(12)	R-NP400SA(14)	R-NP450SA(16)	R-NP560SA(20)	R-NP560SA(20)	
型式		RAS-NP224FST	RAS-NP280FST	RAS-NP335FST	RAS-NP400FST	RAS-NP450FST	
室外ユニット	蓄熱機能	冷房蓄熱					
	電源仕様	三相200V					
	冷房能力	蓄熱利用(kW)	33.5	40.0	45.0	56.0	56.0
		蓄熱非利用(kW)	23.8	28.5	33.5	40.0	40.0
	暖房能力	標準(kW)	25.0	31.5	37.5	45.0	50.0
		低温(kW)	18.7/20.0	23.6/25.2	27.8/30.0	33.3/36.0	37.0/40.0
	冷房消費電力	蓄熱利用(kW)	6.70	8.10	9.20	12.3	12.3
		蓄熱非利用(kW)	6.70	8.10	9.70	12.6	14.0
	冷房蓄熱消費電力量 ^{*1}	標準設定時(kWh)	21	26	30	40	40
		急速製氷モード時(kWh)	25	31	36	48	48
	高温時冷房蓄熱消費電力量 ^{*2}	標準設定時(kWh)	25	31	36	48	48
		標準(kW)	6.71	8.46	9.92	12.0	14.0
	暖房消費電力	低温(kW)	5.40	7.80	8.60	10.3	14.0
		暖房蓄熱消費電力量(kWh)	4	4	4	6	6
	定格蓄熱利用冷房能力時間(h)	8.0	8.0	7.5	8.0	8.0	
	日量蓄熱利用冷房効率	3.6	3.5	3.4	3.2	3.2	
	運転音	標準-製氷[dB(A)]	56-53	58-53	60-53	61-55	62-55
		静音蓄熱モード[dB(A)]	49	49	49	50	50
	外形寸法W×D×H(mm)	950×750×1,745		1,210×750×1,745			
	質量(kg)	280	280	280	380	380	
配管サイズ	ガス(mm)	φ25.4(フランジ付き)					
	液(mm)	φ12.7(フレアナット付き)					
圧縮機出力(kW)	1.8+3.7	2.3+4.4	3.7+4.4	3.0+3.7×2	3.0+4.4×2		
送風機出力(kW)	0.38						
風量(m ³ /min)	138	172	185	210	210		
型式		RT-NP280T			RT-NP450T		
電源仕様		単相200V					
製氷方法		スタティック製氷					
蓄熱容量	冷房	250	290	330	450	450	
	暖房(MJ)	250	290	330	450	450	
外形寸法W×D×H(mm)		1,200×1,250×1,471			1,200×1,250×2,001		
利用温度	冷房時水温(°C)	0~27					
	暖房時水温(°C)	10~20					
給水方法	給水配管寸法	Rp1/2(水圧49~294kPa)					
	排水配管寸法	R1/2					
オーバーフロー配管寸法		PVC管VP20接続					
製品質量(kg)	195	195	195	250	250		
水張り量(kg)	1,010	1,010	1,010	1,490	1,490		
運転質量(kg)	1,205	1,205	1,205	1,740	1,740		
蓄熱コントローラー型式・価格		PC-4HT 33,000円					

- (注1) 電源トランス容量は、表中の電源容量×1.3以上となるようにしてください。複数の室外ユニットの電源トランスを共用化する場合は、電源トランス>電源容量×1.5としてください。低温暖房能力は、除霜を含む、積算能力を示します。
- (注2) 性能はJIS B 8616-2000に準拠して標準システム(室外ユニット+蓄熱ユニット+室内ユニット合計システム容量比100%の状態)で運転した場合を示します。ここで配管相当長は5m、高低差は0mの場合を示します(蓄熱性能は配管長2m)。消費電力は室外ユニットと蓄熱ユニットの合計消費電力の値を示し、室内ユニットの消費電力は含まれておりません。
- (注3) 蓄熱容量は冷房時、外気温度25°CDBにて初期水温27°Cより蓄熱した場合を示します。暖房時は、外気温度0°CDB/-1°CWBにて初期水温10°Cより蓄熱した場合を示します。冷房蓄熱と暖房蓄熱は外気温度より自動切替えとなります。(機能選択により冷房/暖房モード固定可能)
- (注4) 運転音の値は反響の少ない無響音室などの部屋で正面1m、高さ1.5mの高さで測定した値(Aスケール)です。静音蓄熱モードは本機能を選択した場合の冷房蓄熱運転時の運転音を示します。なお、実際に据え付けた状態で測定すると、周囲の騒音や反響などの影響を受けて、表示値より大きくなる場合がありますので、据え付けにあたっては据付場所周囲の環境に十分ご注意ください。
- (注5) 蓄熱ユニットの据え付けに当たっては、床面の耐荷重RT-NP280T:7,500N/m²(750kg/m²)、RT-NP450T:11,000N/m²(1,100kg/m²)以上を確保してください。
- (注6) 配管サイズは、現地で準備していただく配管を示します。
- (注7) 蓄熱ユニットは給水用と排水用の水配管が必要です。
- (注8) 公共の水道管から直接接続することはできません。公共の水道管から給水しなければならない場合は、システム(型式認可取得済のもの)をご使用ください。
- (注9) クラックヒーターの出力は室外ユニット型名でNP224~335型:66W、NP400~450型:99Wとなります。
- (注10) 蓄熱消費電力量は、定格蓄熱容量に対応する蓄熱運転時の消費電力量を示します。
- (注11) 室内リモコン・蓄熱コントローラーは必須部品です。
- (注12) 蓄熱ユニットは運転しているときに結露水が排水されます。水はけの良い所を選ぶが、排水溝を設けて排水してください。必要な場合、床面の防水処理をしてください。
- (注13) 仕様詳細については、寸法図・電気配線図に記載しております。弊社営業窓口にご確認ください。
- (注14) 蓄熱ユニット上面の耐積雪荷重は750N/m²(75kg/m²)です。(目安として雪の比重を0.5と仮定した場合耐積雪は15cmとなり、すべて水であれば7.5cmとなります。)この耐積雪荷重より積雪が予想される場合は屋根を設けて蓄熱ユニット上面への積雪を防止してください。
- (注15) マルチパッケージエアコンに使用している冷媒(R410A)は、それ自体は無毒不燃性の安全な冷媒ですが、万が一、室内に漏れた場合その濃度が許容値を超えるような小部屋では、窒息などの危険があり許容値を超えない対策が必要です。詳細はP.278をご参照ください。
- (注16) 寸法図・電気配線図に記載の運転電流値の「冷房」または「暖房」の電流値が20Aを超える空調機は、「高圧又は特別高圧で受電する需要家の高調波抑制対策ガイドライン」対象機器となります。回路種別番号・換算係数は機種により異なりますので弊社営業窓口までお問い合わせください。

*1. 外気温度が25°Cの場合

*2. 外気温度が29°Cの場合における機器定格性能を示します。

●オプション

室内ユニット用(注11)	多機能リモコン	PC-ARF3 20,000円
	音声ガイド付き多機能リモコン	PC-ARFV2 24,000円
	アメニティリモコン	PC-AR1 15,000円
室外ユニット用	RAS-NP224FST	蓄熱空調併用キット TK-NP10A 70,000円
	RAS-NP280FST	
	RAS-NP335FST	
	RAS-NP400FST	
蓄熱ユニット用(注11)	蓄熱空調併用キット	TK-NP20A 70,000円
	蓄熱コントローラー	PC-4HT 33,000円
リモコンケーブル(長さ15mの場合)*	リモコン・蓄熱コントローラー用	PRC-15K 3,800円

*PRC-20K(20m)~*PRC-100K(100m)~は受注生産品となります。



掲載商品の価格は事業者様向けの積算見積価格であり、一般消費者様向けの販売価格ではありません。

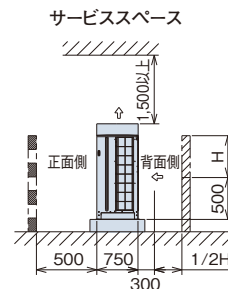
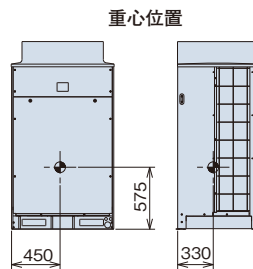
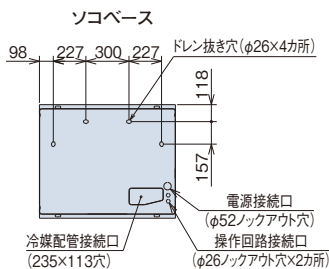
なお、積算見積価格には、消費税・配送費・試運転調整費・配管セット・工事費・使用済み商品の引き取り費などは含まれておりません。

■ 寸法図(セットフリーiZ-T)

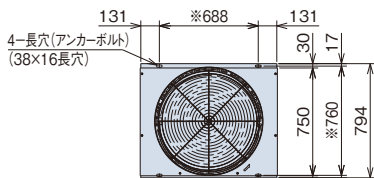
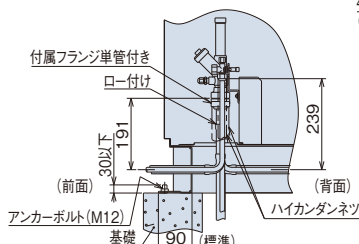
(単位:mm)

RAS-NP224FST~RAS-NP335FST

寸法:幅950×奥行750×高さ1,745(mm)



現地施工図(例)



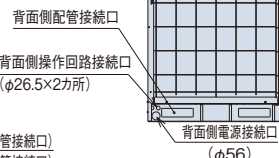
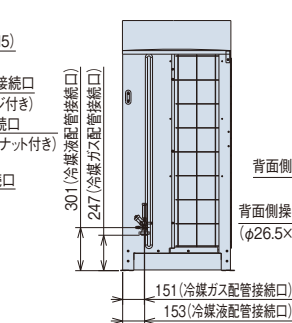
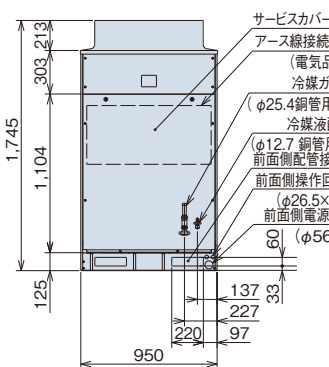
※印寸法は、アンカーボルト取付穴ピッチ寸法を示します。

- ・背面側の壁高さが500mmを超える場合(500+Hの高さの場合)は、壁までの距離を(300+1/2H)に延長してください。
- ・正面、背面の障壁がないときは正面500mm・背面300mm。
- ・壁面を設ける場合は通風口を設けてください。
- ・上方に障害物がある場合、前後左右の4側面は開放が原則です。

[ドレン水排水について]

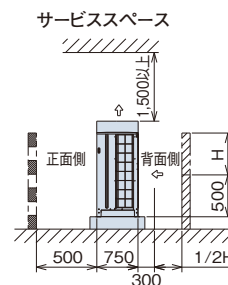
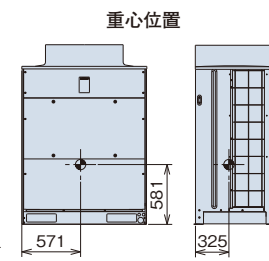
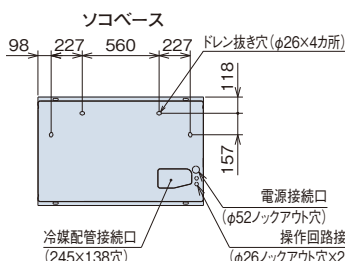
暖房運転や除霜運転をしているときにドレン水が排出されます。また雨水も排出されます。

- ①水はけの良いところを選ぶか排水溝を設けて排水してください。
- ②通路の上方に設置すると水滴が落下しますので避けてください。やむを得ず設置する場合は、二次ドレンパンなどを設けて排水処理を実施してください。
- ③ドレン水が凍結する恐れがある地域では、集中排水ドレンボスは使用しないでください。(ドレン配管内のドレン水が凍結し、配管に亀裂が生じる恐れがあります)

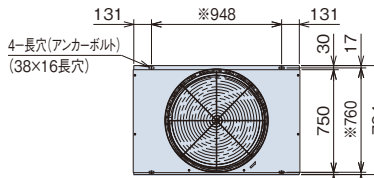
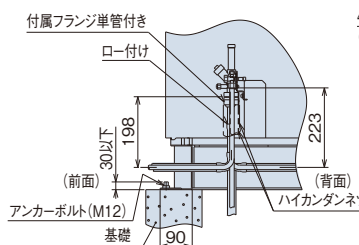


RAS-NP400FST・RAS-NP450FST

寸法:幅1,210×奥行750×高さ1,745(mm)



現地施工図(例)



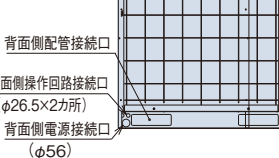
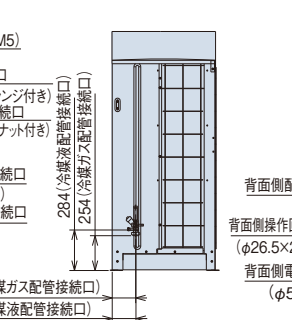
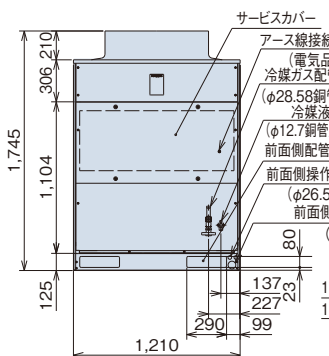
※印寸法は、アンカーボルト取付穴ピッチ寸法を示します。

- ・背面側の壁高さが500mmを超える場合(500+Hの高さの場合)は、壁までの距離を(300+1/2H)に延長してください。
- ・正面、背面の障壁がないときは正面500mm・背面300mm。
- ・壁面を設ける場合は通風口を設けてください。
- ・上方に障害物がある場合、前後左右の4側面は開放が原則です。

[ドレン水排水について]

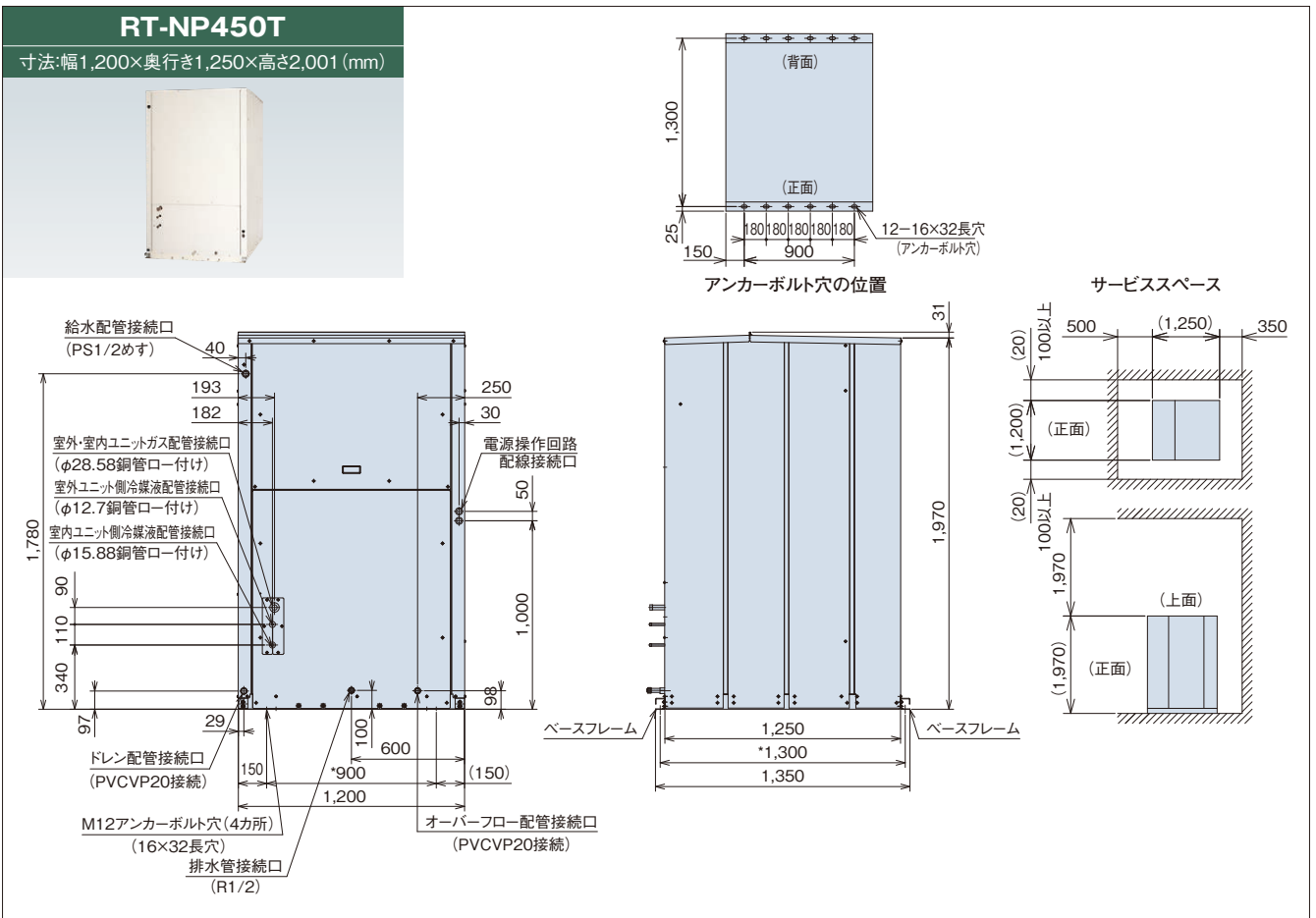
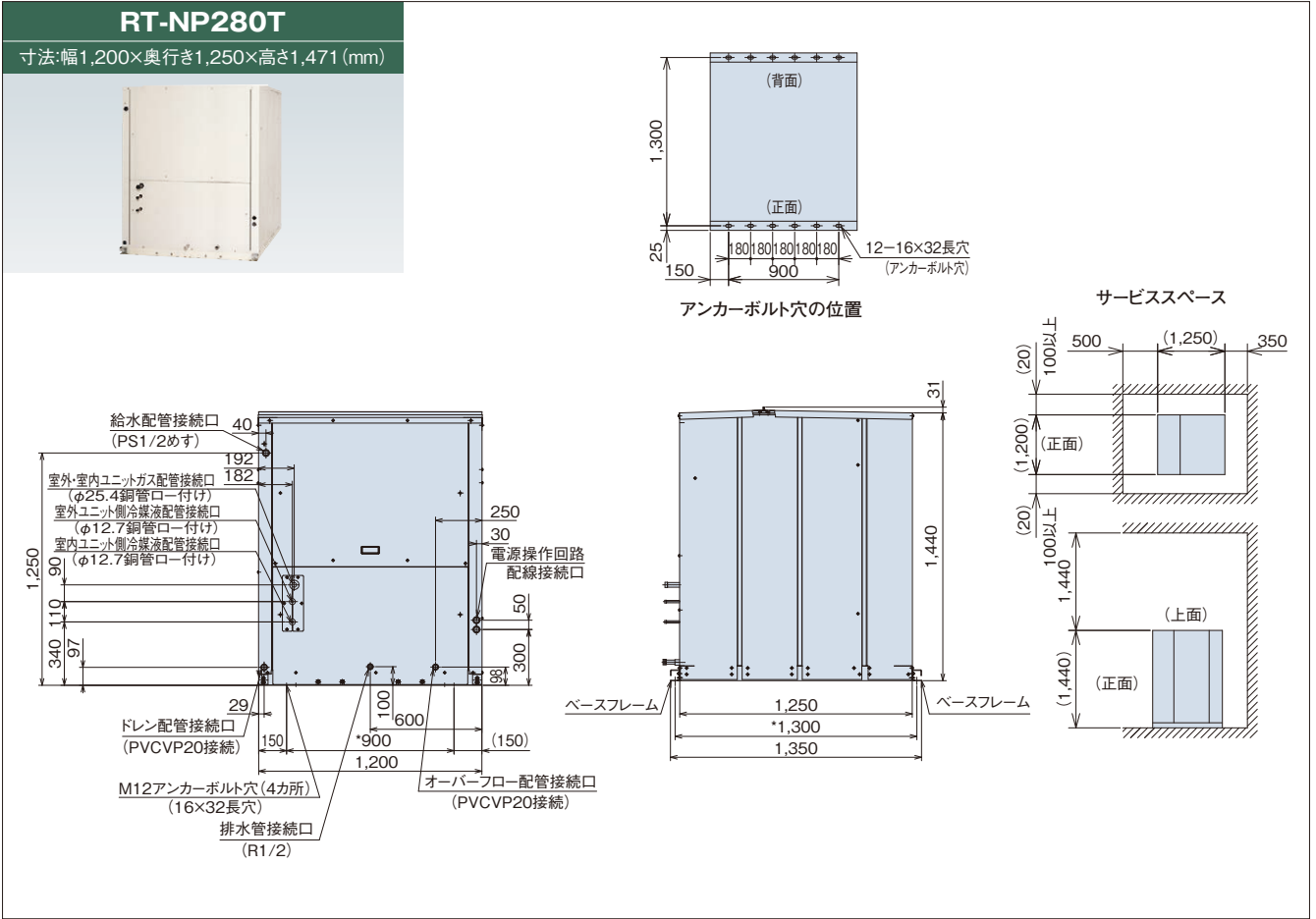
暖房運転や除霜運転をしているときにドレン水が排出されます。また雨水も排出されます。

- ①水はけの良いところを選ぶか排水溝を設けて排水してください。
- ②通路の上方に設置すると水滴が落下しますので避けてください。やむを得ず設置する場合は、二次ドレンパンなどを設けて排水処理を実施してください。
- ③ドレン水が凍結する恐れがある地域では、集中排水ドレンボスは使用しないでください。(ドレン配管内のドレン水が凍結し、配管に亀裂が生じる恐れがあります)



■ 寸法図(セットフリーiZ-T)

(単位:mm)



■ 冷媒配管工事要項

[室外ユニット～蓄熱ユニット]

室外ユニット 容量・型名	ガス管/液管(φmm)※1	
	冷媒配管相当長100m未満	冷媒配管相当長100m以上
224型	25.4/12.7	サイズアップ不要
280型	25.4/12.7	サイズアップ不要
335型	25.4/12.7	28.58/15.88
400型	28.58/12.7	31.75/15.88
450型	28.58/12.7	31.75/15.88

※1. 室外ユニットから室内ユニット間の冷媒配管相当長(L1)の最大値が100m以上の場合、必ず室外ユニットから第1分岐までのガス側および液側配管をサイズアップしてください。その場合、レデュサー(現地準備品)が必要となります。

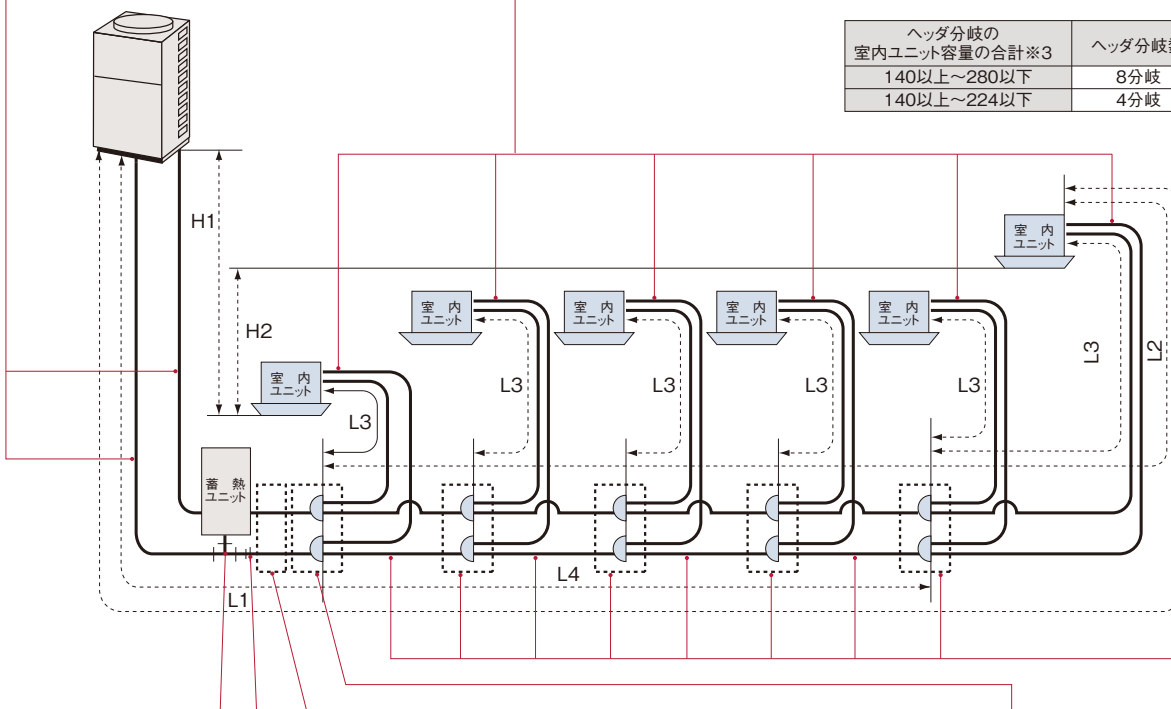
[マルチキット～室内ユニット間配管長] (L2, L3)

室内ユニット配管接続口サイズと同一にしてください。

室内ユニット容量・型名	ガス管/液管(φmm)	左記液配管サイズ最大長
22~63型	12.7/6.35※2	15m
71~160型	15.88/9.52	30m
224型	19.05/9.52	30m
280型	22.2/9.52	30m
450型	28.58/12.7	30m
560型	28.58/15.88	30m

※2. 室内ユニット容量22~63型の液配管で配管長さが15mを超える場合にはφ9.52の配管を使用してください。
[この場合、市販のレデュサー(現地準備品)を使用してください。]

ヘッダ分岐の 室内ユニット容量の合計※3	ヘッダ分岐数	マルチキット型式
140以上~280以下	8分岐	MH-NP288A
140以上~224以下	4分岐	MH-NP224A



[ティーズ]

室外ユニット 容量・型名	ティーズサイズ (φmm)
224型	25.4
280型	25.4
335型	25.4
400型	28.58
450型	28.58

ティーズは、現地準備品です。また、ティーズは、冷房時の圧力損失が小さくなるように図に示す向きに取り付けください。

[レデュサー]

室外ユニット 容量・型名	ティーズサイズ (φmm)
335型	25.4×28.58

レデュサーは室外ユニットに付属しています。

[蓄熱ユニット～第一分岐間配管径]

室外ユニット 容量・型名	ガス管/液管(φmm)※1	
	冷媒配管相当長100m未満	冷媒配管相当長100m以上
224型	25.4/12.7	サイズアップ不要
280型	25.4/12.7	サイズアップ不要
335型	28.58/12.7	28.58/15.88
400型	28.58/15.88	31.75/15.88
450型	28.58/15.88	31.75/15.88

[第一分岐]

室外ユニット容量・型名	マルチキット型式
224・280・335型	MW-NP452A2
400・450型	MW-NP692A2

[第1分岐以降のマルチキットおよび配管径]

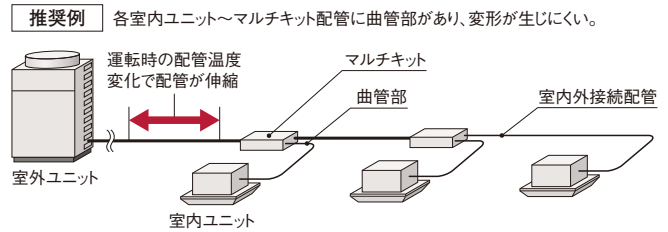
室内ユニット合計容量 (型名)	マルチキットサイズ						ガス管/液管 (mm)	マルチキット型式
	600	500	400	300	200	100		
500以上~560以下	560	500					28.58/15.88	MW-NP692A2
450以上~490以下		499	450				28.58/12.7	MW-NP452A2
335以上~449以下			449	335			25.4/12.7	
250以上~334以下				334	250		22.2/9.52	MW-NP282A2
160以上~249以下					249	160	19.05/9.52	MH-NP288A
159以下						159	15.88/9.52	MH-NP224A

マルチキットサイズが第一分岐より大きくなる場合には、第一分岐サイズに合わせてください。また、マルチキットの配管径が分岐前より大きくなる場合には、分岐前の配管径に合わせてください。(冷媒配管相当長100m以上により室外ユニット～第一分岐管配管径をサイズアップした場合は第一分岐～第二分岐間の配管径には、室外ユニット～第一分岐間をサイズアップ前の配管径を分岐前配管径と仮定し、配管径を選定してください。)

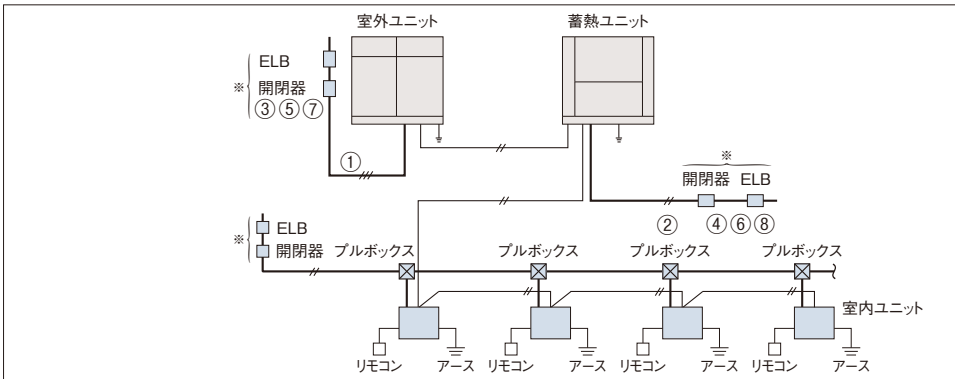
■ 配管施工上の注意事項

[マルチキット~室内ユニットの配管形状]

現地施工配管は、冷媒配管の温度変化による配管伸縮を吸収させるため、右図の推奨例のように曲管・(水平)ループ管などを設けてください。



■ 電気容量・配線容量



- (注1) ※印分岐回路の過電流遮断器には手元開閉器とは別に漏電遮断器 (ELB) を必ず設置してください。取り付けられていないと感電・火災の原因になることがあります。
- (注2) 電源配線太さは配線長さが長い場合は電圧降下が2%以内となるように選定してください。
- (注3) 室外ユニットと室内ユニットおよび蓄熱ユニットの電源は別々に取ってください。室内ユニットの電源は必ず同一室外ユニットに接続する室内ユニット群ごと(1電源当たりの室内ユニット合計運転電流容量は15A以下)に設けて配線を接続してください。漏電遮断器 (ELB) および手元開閉器 (S) も各室内ユニット群ごとに取り付けてください。室内ユニット側は室内ユニットおよび冷暖切替ユニットの据付点検査領書をご参照ください。

■ 配線容量表

システム型式(相当馬力)	室外ユニット型式	電源配線 最小電線太さ (mm ²)	手元開閉器		漏電遮断器 (ELB)
			開閉器容量 (A)	ヒューズ容量 (A)	定格電流 (A)
R-NP335SA (12馬力)	RAS-NP224FST	14 ①	60 ③	40 ⑤	50 ⑦
R-NP400SA (14馬力)	RAS-NP280FST	14 ①	60 ③	50 ⑤	60 ⑦
R-NP450SA (16馬力)	RAS-NP335FST	14 ①	100 ③	60 ⑤	75 ⑦
R-NP560SA (20馬力)	RAS-NP400FST	22 ①	100 ③	75 ⑤	75 ⑦
R-NP560SAD (20馬力)	RAS-NP450FST	22 ①	100 ③	75 ⑤	75 ⑦
蓄熱ユニット		2.0 ②	30 ④	10 ⑥	10 ⑧

- (注1) 室内外操作回路連絡配線・室内間操作回路連絡配線は0.75mm²~1.25mm²の2芯ケーブル(型式:VTCF-VCT-CVV-MVVS-VVR-VVF)または、2芯ツイストペアケーブル(型式:KKPEV-KPEV-S相当品)を使用してください。また、配線総長は1,000m以下としてください。H-LINKシステム以外でかつ100M以下の場合に使用する連絡配線は、上記の2芯ツイストペアケーブル以外の配線でも使用できます。
- (注2) リモコンケーブル・室内間制御配線は2芯ツイストペアケーブル(型式:KKPEV-KPEV-S相当品)を使用してください。また、配線総長は500M以下としてください。総延長30M以下の場合、ツイストペアケーブル以外の配線(0.3mm²)でも構いません。
- (注3) ELBは高速形(動作時間0.1秒以内)を選定してください。
- (注4) アース線はガス管・水道管・避雷針・電話のアースに接続しないでください。

■ オプション

[マルチキット]

システム型式(相当馬力)	R-NP335SA(12)	R-NP400SA(14)	R-NP450SA(16)	R-NP560SA(20)	R-NP560SAD(20)
分岐方式	RAS-NP224FST	RAS-NP280FST	RAS-NP335FST	RAS-NP400FST	RAS-NP450FST
ライン分岐	第一分岐	MW-NP452A2			MW-NP692A2
	第一分岐以降	MW-NP282A2 (室内ユニット合計容量(型名)334以下)			
		MW-NP452A2 (室内ユニット合計容量(型名)335以上~499以下)			
ヘッダ分岐	MW-NP692A2 (室内ユニット合計容量(型名)500以上~560以下)				
	4分岐	MH-NP224A (室内ユニット合計容量(型名)140以上~224以下)			
	8分岐	MH-NP288A (室内ユニット合計容量(型名)140以上~280以下)			

(注)ガス配管側・液配管側の2本のマルチキットで構成されています。

[アクティブフィルター]

室外ユニット容量・型名	アクティブフィルター		据え付けキット※1	
	別設置型	室外ユニット取り付け型	左	右
224~450型	AF-50N	AF-50SA	MFA-L	MFA-R

※1 据付キットは室外ユニット取り付け型(AF-50SA)使用の場合のみ必要です。

防雪フードおよび集中排水ドレンボスについてはP.271~273をご参照ください。

寒さ知らず

RAS-AP DN1
224~850型

低外気温でも高い暖房性能を発揮
新除霜方式で快適性を向上

- R410A
- H-LINK II*対応
- インバーター制御
- エコフレッシュ対応
- 外気処理エアコン対応
- 厨房用てんつり対応

* H-LINK IIとは、日立独自の高性能伝送方式です。



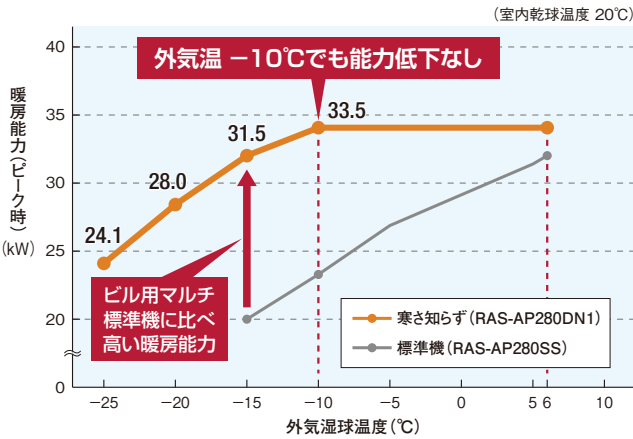
RAS-AP280DN1

外気温 -25℃でも運転可能

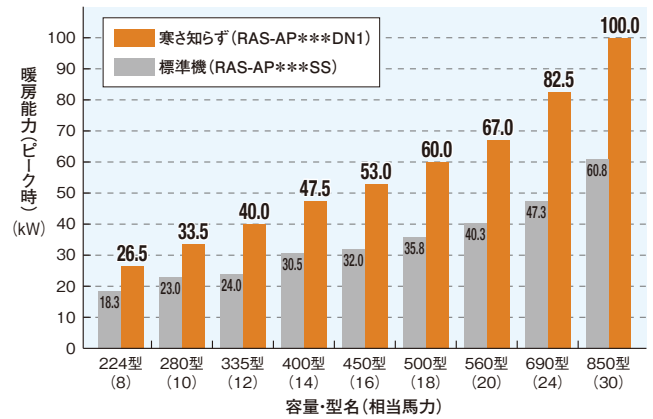
高暖房能力

低外気温でも高い暖房能力を発揮

●低外気温運転時の暖房能力(280型の場合、「標準モード」時※)



●外気温 -10℃時の暖房能力比較(「標準モード」時※)

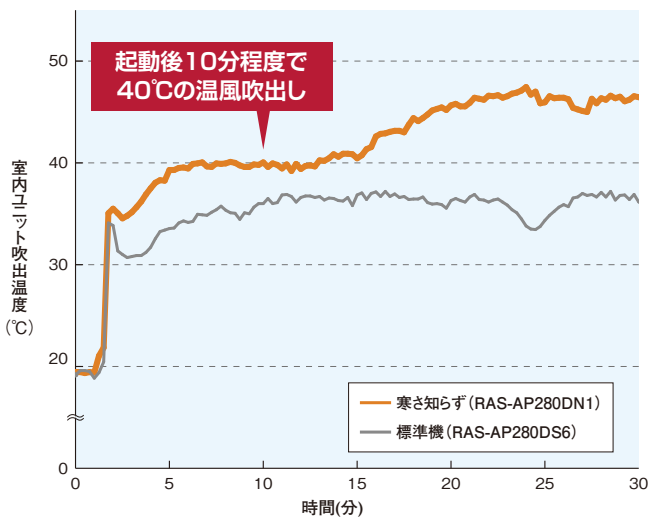


※本製品には、暖房能力をセーブして運転を行う「省エネモード」を備えています。「省エネモード」設定時の仕様および設定方法については、技術資料をご確認ください。

すばい暖房立ち上がりを実現

寒さ知らずは高い暖房立ち上がり性能で、寒い冬の朝も快適な暖房環境を提供します。

●暖房立ち上がり性能比較(外気温 -10℃)



室内ユニット てんかせ4方向(RCI-AP140K5)×2台との組み合わせによる試験結果
【条件】 室内吸込温度: 20℃(乾球) Hi風量時、外気温: -10℃(湿球)
室内外配管長: 7.5m、測定場所: 製造元の恒温試験室
(注1) 実使用時の立ち上がり時間は、熱負荷・選定機種・施工条件により異なります。

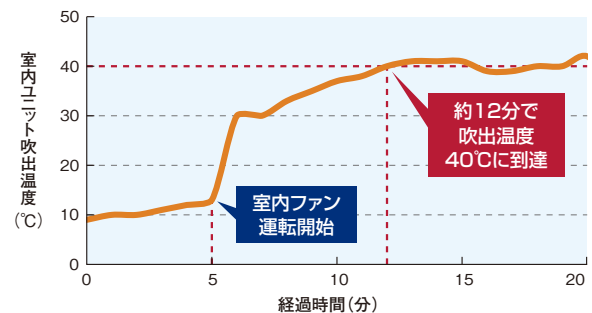
フィールド評価① 北海道 旭川市(某事務所建物)

暖房立ち上がり性能が同等の従来機種による寒冷地域のフィールド評価により、優れた暖房性能と高い信頼性を構築しています。



■フィールド評価機
寒さ知らず: RAS-AP280DN

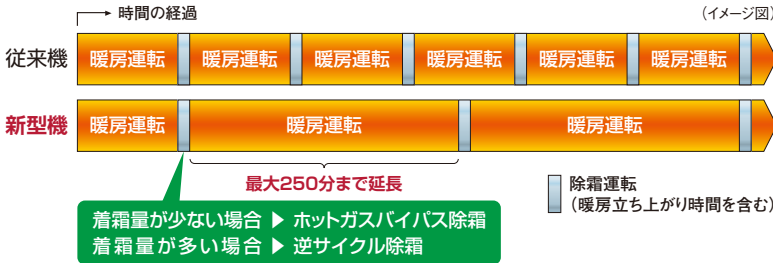
●旭川 外気温 -20~-22℃(2014年1月17日 午前7:00~午前7:20)



除霜性能の向上

着霜量検出機能により除霜運転の頻度を低減

新たに着霜量検出機能を搭載。着霜状態・着霜量の検出精度を高め、除霜運転に入る頻度を低減しました。除霜の間隔を最大で約250分まで延長します。さらに着霜量に応じて2つの除霜方式を自動で切り替え、暖房の快適性を損なわないよう、適切な除霜運転を行います。



逆サイクル除霜

着霜量が多い場合は、室内熱交換器・配管の余熱を利用して霜取り。

メリット…除霜能力：大
デメリット…暖房立ち上がり時間：普通
(除霜中に室内熱交換器・配管が冷える)



ホットガスバイパス除霜

着霜量が少ない場合は、圧縮機の排熱のみで霜取り。

メリット…暖房立ち上がり時間：早い
デメリット…除霜能力：普通



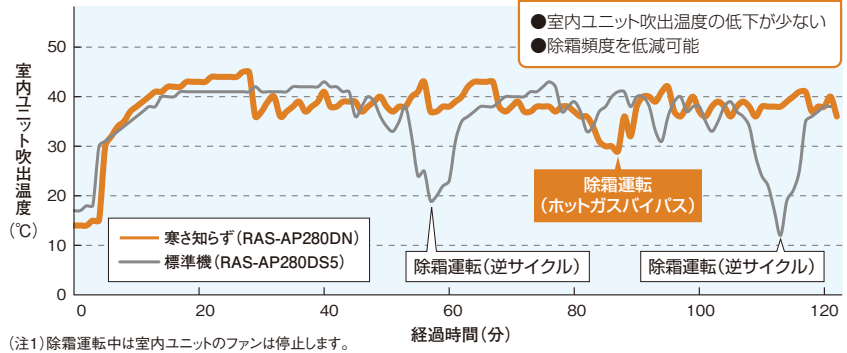
フィールド評価② 北海道 札幌市 (某事務所建物)

着霜量検出機能による除霜頻度の低減効果および暖房の快適性は、寒冷地域のフィールド評価において実証実験を行っています。



■フィールド評価機
寒さ知らず
: RAS-AP280DN
標準機
: RAS-AP280DS5

●札幌 外気温 -6°C (2014年1月5日 午前6:00~午前8:00)



パワフルな暖房性能を生み出すテクノロジー

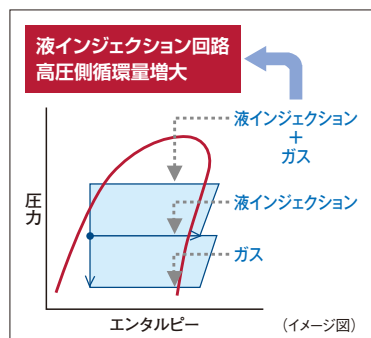
マルチ液インジェクション圧縮機・ホットガスバイパス回路を採用

マルチ液インジェクション圧縮機

スクロール圧縮機に液インジェクションサイクルを採用することにより、燃焼器や電気ヒーターを使用することなく低外気温での暖房性能の向上を図りました。外気温-25°Cでも暖房運転可能です。

マルチ液インジェクションサイクル

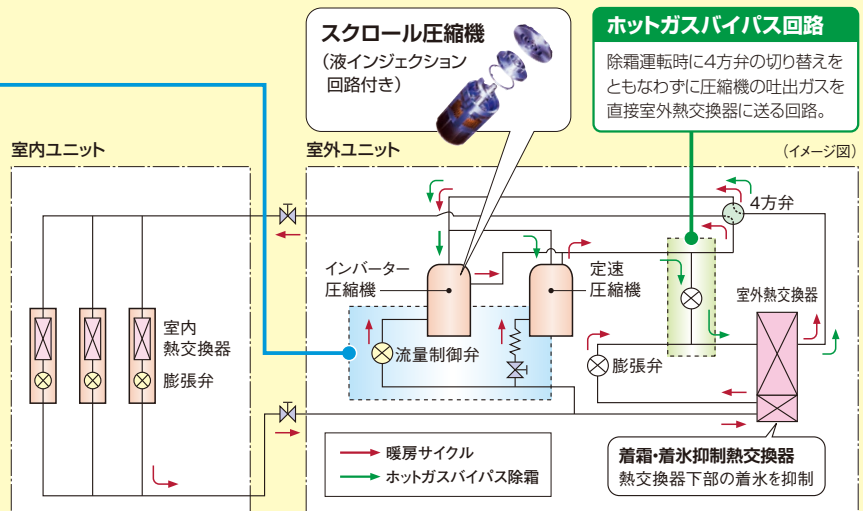
圧縮機ごとに液冷媒を適正量分配して、圧縮機の中間圧室にインジェクションするサイクル。(低外気温時に使用)



ホットガスバイパス回路

新たに、ホットガスバイパス回路を搭載しました。除霜運転時に4方弁の切り替えを行わず、暖房サイクルのまま除霜運転が可能です。

(注) 除霜運転中は、室内ユニットの暖房運転は行いません。

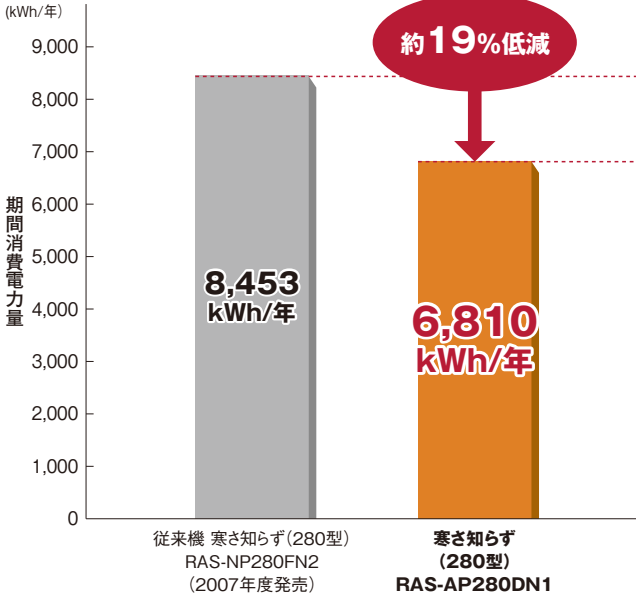


お客様メリット

電力の消費を低減

冷凍サイクルの改良や冷凍サイクル制御の適正化により、年間の消費電力量を低減しました。

●期間消費電力量比較
(10馬力相当システムの場合)



【試算条件】

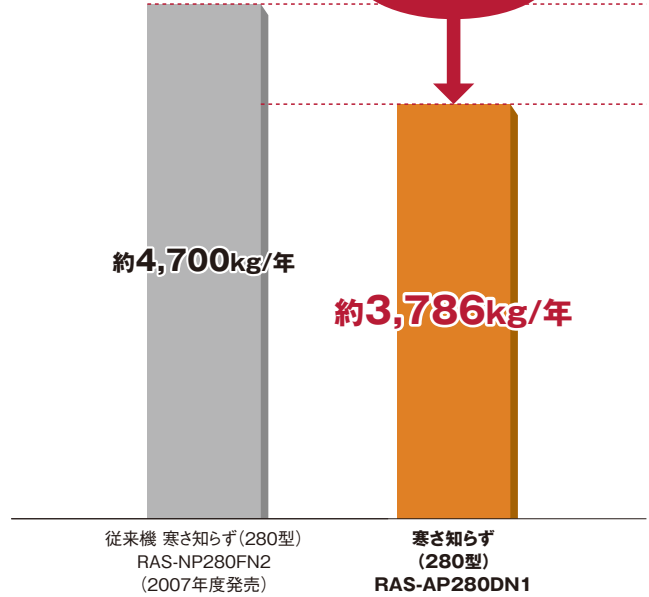
規格:JIS B 8616:2015 地区:盛岡 建物用途:事務所
使用期間:冷房 5月23日~9月25日、暖房 10月19日~4月24日
使用日数:週6日 使用時間:8:00~20:00

(注) 期間消費電力量はJIS B 8616:2015に基づいた計算値であり、実際は地域やご使用条件により変わることがあります。

CO₂排出量を低減

電力使用量の低減により、CO₂の排出量を削減。より環境負荷を抑えた製品としました。

●CO₂排出量
(10馬力相当システムの場合)

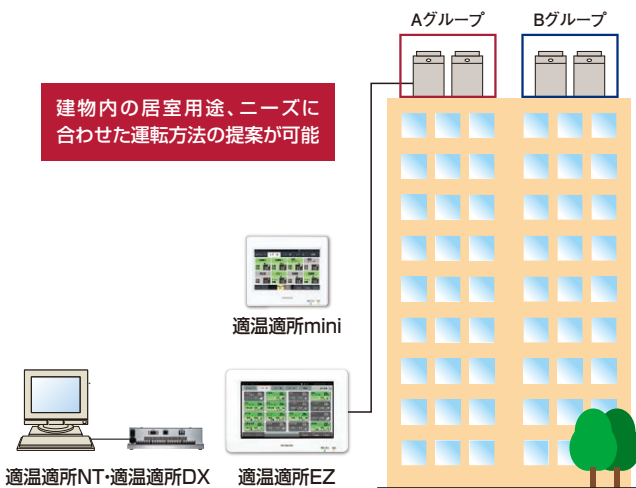


【試算条件】

JIS B 8616:2015 (盛岡、事務所) を基にした当社試算
CO₂排出係数 0.556kg-CO₂/kWh
電気事業連合会 使用端CO₂排出原単位 (2014年度 実排出係数) による

集中制御機器からのセルフデマンド設定でさらに省エネに貢献

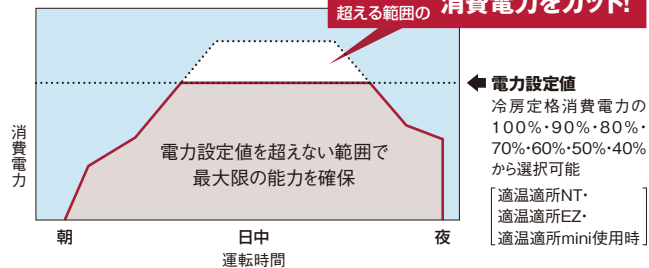
電力設定値を超える範囲の消費電力をカットし、最大電力の抑制に貢献できます。電流を自己検知して自動的にデマンド制御を行うので、信号配線工事は不要です。また、従来のデマンド信号によるデマンド制御も可能なので、状況に合わせてさまざまな操作を選べます。オプションの集中制御機器 (セントラルステーション適温適所DX・適温適所NT・適温適所EZ・適温適所mini) から室外ユニットごとのスケジュール設定ができるので、設備管理者による設定および設定変更が可能です。



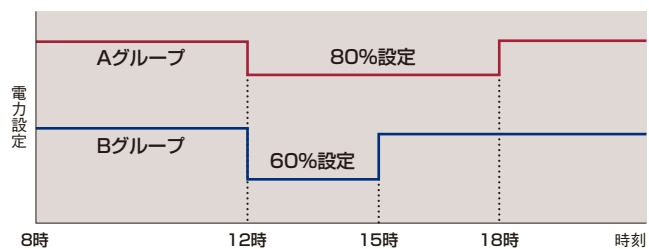
対応機種: 適温適所DX・適温適所NT・適温適所EZ・適温適所mini

集中制御機器から特定室外ユニット、任意時間で設定可能

●セルフデマンド制御 (イメージ図)



●設定例: 集中制御機器を使いグループ単位でスケジュール設定を行う場合



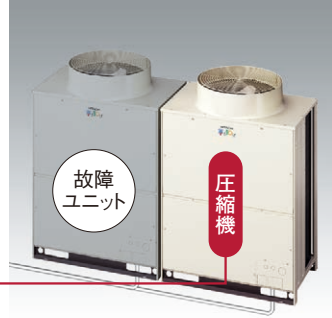
- (注1) 電力設定値(%表示)は、あくまでも目安値です。本制御で使用する値は電流からの演算値を使用しているため、電力計の値とは精度が異なります。最大電力を精度良く管理する必要がある場合には、専用のデマンドコントローラー (市販品) をご使用ください。
- (注2) 上記セルフデマンド設定をした場合、圧縮機回転数を強制的に下げられるため、能力は設定値に応じて低下します。
- (注3) 運転制御状態 (保護制御など) によっては一時的に表示値よりも高くなる場合があります。
- (注4) 本機能は最大電力 (30分平均) を抑制する機能です。漏電遮断器、トランスなどの電源回路・電源配線の容量を小さくする目的のご使用はできません。遮断器作動・機器故障の原因となりますのでご注意ください。
- (注5) 適温適所EZには、専用のデマンドコントローラーを必要としない、デマンドコントロール機能搭載モデル (PSC-A64GTD2) も用意しています。詳しくはP.245を参照ください。

お客様メリット

故障時も応急運転可能

室外ユニット故障時のバックアップ運転機能を装備。万一の故障時でもシステムの完全停止を防げます。

- この機能は335型以上に適用されます。
- 故障検出(アラーム発生)後にリモコン操作または室外制御基板のスイッチ設定で応急運転が可能です。
- 応急運転は開始後8時間まで可能です。伝送異常など、故障内容によっては運転できない場合があります。

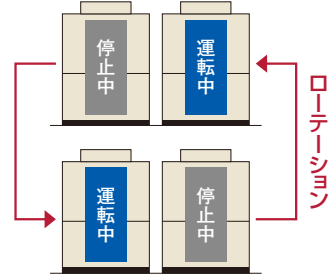


万一1台の室外ユニットが故障しても残りの室外ユニットにて運転継続可能。

ローテーション運転による負荷の分散

構成室外ユニットの圧縮機起動順をローテーションさせることで、各室外ユニットの運転時間を平準化し、負荷を分散します。

- この機能は335型以上で適用されます。
- スイッチオフまたはサーモオフ時に行われます。



設計会社・施工会社様メリット

品揃えを拡大し、設計自由度を向上

224~850型の9機種をラインアップ。

●ラインアップ

容量・型名 (相当馬力)	224 (8)	280 (10)	335 (12)	400 (14)	450 (16)	500 (18)	560 (20)	690 (24)	850 (30)
従来機	●	●	—	—	●	—	●	—	—
現行機	●	●	●	●	●	●	●	●	●

エレベーター*による搬入が可能

単体ユニットで最も大きい280型(10馬力相当)でも11人乗りエレベーターでの搬入が可能です。

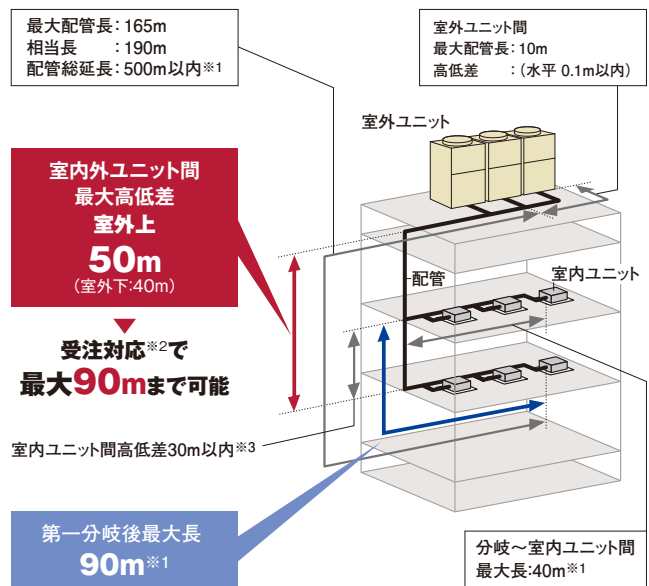
*エレベーター(11人乗り)JIS A 4301
扉開口800mm、奥行き1,350mm

型名	224	280	335	400	450	500	560	690	850
構成室外ユニット	8馬力相当	10馬力相当	6+6 (相当馬力)	6+8 (相当馬力)	8+8 (相当馬力)	8+10 (相当馬力)	10+10 (相当馬力)	8+8+8 (相当馬力)	10+10+10 (相当馬力)



配管施工制約を緩和

室内外ユニット間の最大配管長や配管施工制約を緩和。大規模物件でも、より柔軟な設計が可能になりました。



*1. 室内ユニット接続台数および冷媒最大追加封入量に制限があります。詳細はP.120・121をご参照ください。

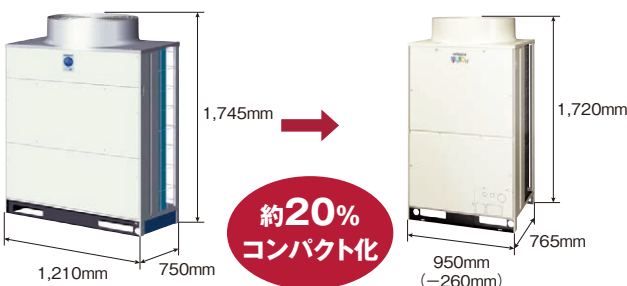
*2. 受注対応にて224・280型(単体ユニット)のみ対応いたします。納品までに日数を要しますので、納期をお問い合わせください。

*3. 外気処理エアコンについては、15m以内としてください。

224型をコンパクト化

従来機 RAS-NP224FN2

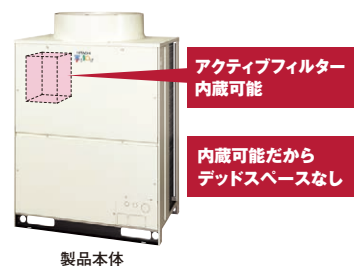
現行機 RAS-AP224DN1



高調波対応用アクティブフィルターを用意(オプション)

高調波対応として、アクティブフィルターを用意しました。従来の外付けにより生じていたデッドスペースがなく、室外ユニットをすっきりと連続設置できます。

●280型の例*



*224型のアクティブフィルターは形状・取付方法が異なります。詳しくはP.122をご参照ください。

(注)内蔵型アクティブフィルター(オプション)は、出荷後に現地で本体への組み込みが必要となります。

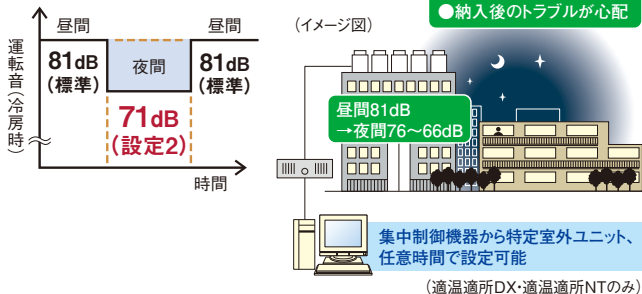
設計会社・施工会社様メリット

運転音低減機能を搭載

強制的に運転音低減を図る運転音低減機能を搭載しました。使用環境に応じて、運転音を3段階に設定できます。

- 設定例:夜間の運転音を低減(10馬力相当の場合) **状況に合わせて設定可能**
(設定1)76dB (設定2)71dB (設定3)66dB

- 近隣の住宅・商店が心配
- 隣地境界に近い建物
- 納入後のトラブルが心配



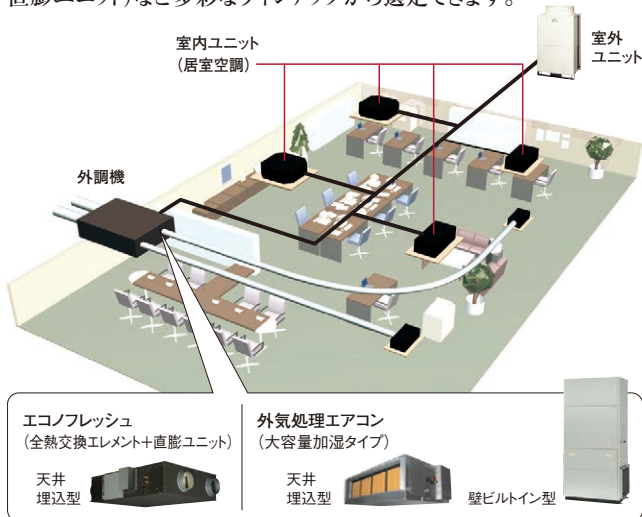
(注1) 夜間など、負荷の小さい条件でのみ使用可能です。
(注2) 強制的に圧縮機回転数・室外ファン回転数を下げるため、能力低下・運転範囲が限定されます。
(注3) 運転音は目安値です。運転制御状態によっては一時的に表示値よりも高くなる場合があります。

室外ユニットの各階設置にも対応

各階設置などで、機外静圧が必要な場合には60Paの対応が可能です。

外調機の接続により快適環境を実現

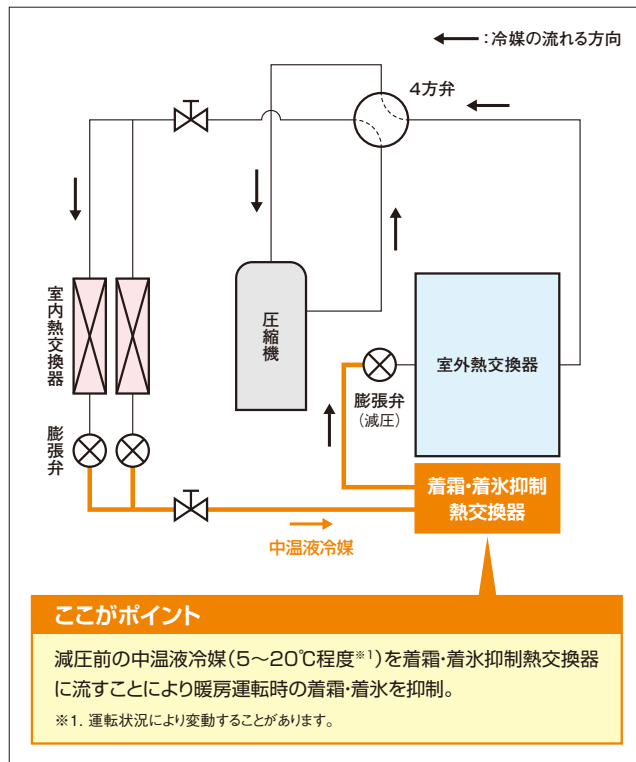
建築物衛生法対応の大容量加湿タイプ(天井埋込型/壁ビルトイン型)や省エネ性の高いエコフレッシュ(全熱交換エレメント+直膨ユニット)など多彩なラインアップから選定できます。



室外ユニットベース部の凍結を抑制

室外熱交換器下部に着霜・着氷抑制熱交換器を配置。暖房運転時、減圧前の中温液冷媒を流し、熱交換器下部に着霜・着氷を抑制することで、ユニットベース部の凍結を抑えます。

●暖房運転時のイメージ図



■ 標準仕様表(寒さ知らず)

(50/60Hz)

容量・型名(相当馬力)	224型(8)		280型(10)	
室外ユニット型式	RAS-AP224DN1		RAS-AP280DN1	
電源仕様	三相200V			
冷房能力(kW)	22.4		28.0	
暖房能力	標準(kW)	26.5	33.5	
	低温(kW)	23.7(26.5)	30.0(33.5)	
	極低温(kW)	25.3(26.5)	31.9(33.5)	
外形寸法W×D×H(mm)	950×765×1,720		1,210×765×1,720	
製品質量(kg)	275		295	
外装色(マンセル記号)	ナチュラルグレー(1.0Y 8.5/0.5)			
運転音 標準(冷房・暖房)[dB(A)]	81-83		81-83	
電気特性	消費電力	冷房(kW)	6.37	9.12
		暖房(kW)	6.62	8.92
		暖房低温(kW)	8.45	12.50
		暖房極低温(kW)	9.13	13.45
		運転電流	冷房(A)	20.9/20.4
	暖房(A)	21.7/21.2	29.3/28.6	
	力率	冷房(%)	88/90	88/90
		暖房(%)	88/90	88/90
	始動電流(A)	175/160		175/160
	APF2015(通年エネルギー消費効率)	4.7		4.6
圧縮機	電動機出力(kW)	1.4+3.0		3.2+3.0
	定格風量(m ³ /min)	175		195
送風機	電動機出力(kW)	0.49		0.66
	ガス(mm)	φ19.05		φ22.2
主配管サイズ	液(mm)	φ9.52		φ9.52

(50/60Hz)

容量・型名(相当馬力)	335型(12)	400型(14)	450型(16)	500型(18)	560型(20)		
室外ユニット型式	RAS-AP335DN1	RAS-AP400DN1	RAS-AP450DN1	RAS-AP500DN1	RAS-AP560DN1		
構成室外ユニット	RAS-AP160DN1 RAS-AP160DN1	RAS-AP224DN1 RAS-AP160DN1	RAS-AP224DN1 RAS-AP224DN1	RAS-AP280DN1 RAS-AP224DN1	RAS-AP280DN1 RAS-AP280DN1		
電源仕様	三相200V						
冷房能力(kW)	33.5	40.0	45.0	50.0	56.0		
暖房能力	標準(kW)	40.0	47.5	53.0	60.0		
	低温(kW)	35.8(40.0)	42.5(47.5)	47.5(53.0)	53.7(60.0)	60.0(67.0)	
	極低温(kW)	38.0(40.0)	45.1(47.5)	50.4(53.0)	57.0(60.0)	63.7(67.0)	
外形寸法W×D×H(mm)	1,920×765×1,720	1,920×765×1,720	1,920×765×1,720	2,180×765×1,720	2,440×765×1,720		
製品質量(kg)	210×2	275+210	275×2	295+275	295×2		
外装色(マンセル記号)	ナチュラルグレー(1.0Y 8.5/0.5)						
運転音 標準(冷房・暖房)[dB(A)]	78-82	82-84.5	84-86	84-86	84-86		
電気特性	消費電力	冷房(kW)	8.72	11.20	12.85	15.24	
		暖房(kW)	10.05	12.13	13.24	15.54	17.84
		暖房低温(kW)	13.23	15.69	16.97	20.95	25.00
		暖房極低温(kW)	15.89	17.62	18.12	22.42	26.82
		運転電流	冷房(A)	28.0/28.0	36.7/35.9	42.2/41.2	50.0/48.9
	暖房(A)	32.2/32.2	39.8/38.9	43.4/42.5	51.0/49.8	58.5/57.2	
	力率	冷房(%)	90	88/90	88/90	88/90	88/90
		暖房(%)	90	88/90	88/90	88/90	88/90
	始動電流(A)	30/30	197/182	217/202	217/202	217/202	
	APF2015(通年エネルギー消費効率)	4.6	4.7	4.7	4.6	4.6	
圧縮機	電動機出力(kW)	3.5×2	(1.4+3.0)+3.5	(1.4+3.0)×2	(3.2+3.0)+(1.4+3.0)	(3.2+3.0)×2	
	定格風量(m ³ /min)	155×2	175+155	175×2	195+175	195×2	
送風機	電動機出力(kW)	0.33×2	0.49+0.33	0.49×2	0.66+0.49	0.66×2	
	ガス(mm)	φ25.4	φ25.4	φ28.58	φ28.58	φ28.58	
主配管サイズ	液(mm)	φ12.7	φ12.7	φ12.7	φ15.88	φ15.88	

(注1) 各性能はJIS B 8615条件(冷房時:室内側27°CDB/19°CWB 室外側35°CDB、暖房標準時:室内側20°CDB 室外側7°CDB/6°CWB・暖房低温時:室内側20°CDB 室外側2°CDB/1°CWB・暖房極低温時:室内側20°CDB 室外側-7°CDB/-8°CWB)で配管長7.5m・高低差0m・室内ユニット(てんかせ4方向)を100%接続した場合の値です。

(注2) 電気特性は室外ユニット単体の値です。

(注3) 運転音はJRA 4002:2013Rに基づいた音響レベルの値です。

(注4) 構成室外ユニットの組み合わせは表中の組み合わせ以外はできません。

(注5) 寸法は室外ユニット間隙20mmの場合の値です。オプション部品「防雪フード」「吹出ダクト」の取り付けを想定した場合、室外ユニット間隙間は50mm以上としてください。

(注6) 暖房低温能力および暖房極低温能力は、除霜を含む平均値を示します。()内はピーク値を示します。

(注7) 室外ユニット容量を超えた室内ユニット容量で運転した場合、吹出温度が低下します。

特に外気温度が-10°Cを下回る場合があるような場所では、室内ユニット合計容量が室外ユニット容量を超えないように機種選定してください。

(注8) 表中の数値は「標準モード」時の値です。「省エネモード」設定時の仕様および設定方法は技術資料をご確認ください。

(注9) 電気特性の運転電流欄の「冷房」または「暖房」の電流値が20Aを超える空調機は、「高圧又は特別高圧で受電する需要家の高調波抑制対策ガイドライン」対象機器となります。

回路種別番号・換算係数は機種により異なりますので弊社営業窓口までお問い合わせください。

(注10) APF2015は、JRA 4002:2013Rに基づき算出した値です。

■ 標準仕様表(寒さ知らず)

(50/60Hz)

容量・型名(相当馬力)		690型(24)	850型(30)
室外ユニット型式		RAS-AP690DN1	RAS-AP850DN1
構成室外ユニット		RAS-AP224DN1	RAS-AP280DN1
		RAS-AP224DN1	RAS-AP280DN1
		RAS-AP224DN1	RAS-AP280DN1
電源仕様		三相200V	
冷房能力(kW)		69.0	85.0
暖房能力	標準(kW)	82.5	100.0
	低温(kW)	73.8(82.5)	89.5(100.0)
	極低温(kW)	78.4(82.5)	95.0(100.0)
外形寸法W×D×H(mm)		2,890×765×1,720	3,670×765×1,720
製品質量(kg)		275×3	295×3
外装色(マンセル記号)		ナチュラルグレー(1.0Y 8.5/0.5)	
運転音	標準(冷房・暖房)[dB(A)]	86-88	86-88
電気特性	冷房(kW)	20.11	28.00
	暖房(kW)	21.30	26.49
	暖房低温(kW)	27.23	37.08
	暖房極低温(kW)	29.14	39.76
	冷房(A)	66.0/64.5	91.9/89.8
	暖房(A)	69.9/68.3	86.9/85.0
	冷房(%)	88/90	88/90
	暖房(%)	88/90	88/90
	始動電流(A)	259/244	259/244
	APF2015(通年エネルギー消費効率)	4.6	4.6
圧縮機	電動機出力(kW)	(1.4+3.0)×3	(3.2+3.0)×3
	定格風量(m ³ /min)	175×3	195×3
送風機	電動機出力(kW)	0.49×3	0.66×3
	ガス(mm)	φ28.58	φ31.75
主配管サイズ	液(mm)	φ15.88	φ19.05

- (注1) 各性能はJIS B 8615条件(冷房時:室内側27°CDB/19°CWB 室外側35°CDB、暖房標準時:室内側20°CDB 室外側7°CDB/6°CWB・暖房低温時:室内側20°CDB 室外側2°CDB/1°CWB・暖房極低温時:室内側20°CDB 室外側-7°CDB/-8°CWB)で配管長7.5m・高低差0m・室内ユニット(てんかせ4方向)を100%接続した場合の値です。
- (注2) 電気特性は室外ユニット単体の値です。
- (注3) 運転音はJRA 4002:2013Rに基づいた音響パワーレベルの値です。
- (注4) 構成室外ユニットの組み合わせは表中の組み合わせ以外はできません。
- (注5) 寸法は室外ユニット間隙20mmの場合の値です。オプション部品「防雪フード」「吹出ダクト」の取り付けを想定した場合、室外ユニット間隙は50mm以上としてください。
- (注6) 暖房低温能力および暖房極低温能力は、除霜を含む平均値を示します。()内はピーク値を示します。
- (注7) 室外ユニット容量を超えた室内ユニット容量で運転した場合、吹出温度が低下します。特に外気温度が-10°Cを下回る場合があるような場所では、室内ユニット合計容量が室外ユニット容量を超えないように機種選定してください。
- (注8) 表中の数値は「標準モード」時の値です。「省エネモード」設定時の仕様および設定方法は技術資料をご確認ください。
- (注9) 電気特性の運転電流欄の「冷房」または「暖房」の電流値が20Aを超える空調機は、「高圧又は特別高圧で受電する需要家の高調波抑制対策ガイドライン」対象機器となります。回路種別番号・換算係数は機種により異なりますので弊社営業窓口までお問い合わせください。
- (注10) APF2015は、JRA 4002:2013Rに基づき算出した値です。

■ 低温時暖房性能(ピーク時)

(50/60Hz)

容量・型名(相当馬力)		224型(8)	280型(10)	335型(12)	400型(14)	450型(16)
室外ユニット型式		RAS-AP224DN1	RAS-AP280DN1	RAS-AP335DN1	RAS-AP400DN1	RAS-AP450DN1
暖房能力	-5°CWB(kW)	26.5	33.5	40.0	47.5	53.0
	-10°CWB(kW)	26.5	33.5	40.0	47.5	53.0
	-15°CWB(kW)	25.0	31.5	37.6	44.7	50.0
	-20°CWB(kW)	22.4	28.0	33.6	39.9	45.0
消費電力	-5°CWB(kW)	8.98	11.60	13.99	16.63	17.96
	-10°CWB(kW)	10.78	13.98	17.20	20.17	21.56
	-15°CWB(kW)	11.68	13.90	18.12	21.56	23.36
	-20°CWB(kW)	11.68	13.90	18.12	21.45	23.57

(50/60Hz)

容量・型名(相当馬力)		500型(18)	560型(20)	690型(24)	850型(30)
室外ユニット型式		RAS-AP500DN1	RAS-AP560DN1	RAS-AP690DN1	RAS-AP850DN1
暖房能力	-5°CWB(kW)	60.0	67.0	82.5	100.0
	-10°CWB(kW)	60.0	67.0	82.5	100.0
	-15°CWB(kW)	56.4	63.0	77.6	94.0
	-20°CWB(kW)	50.4	56.0	69.3	84.0
消費電力	-5°CWB(kW)	20.58	23.20	28.90	34.45
	-10°CWB(kW)	24.76	27.96	34.69	41.52
	-15°CWB(kW)	25.49	27.80	37.39	41.26
	-20°CWB(kW)	25.58	27.80	37.16	41.70

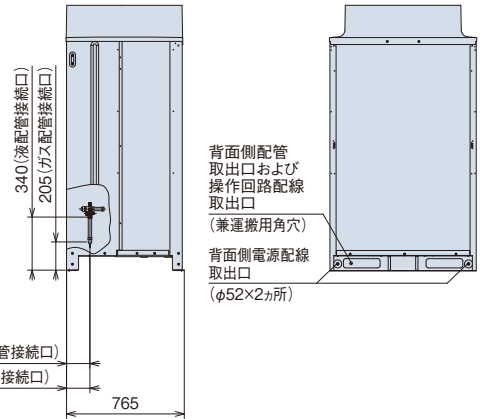
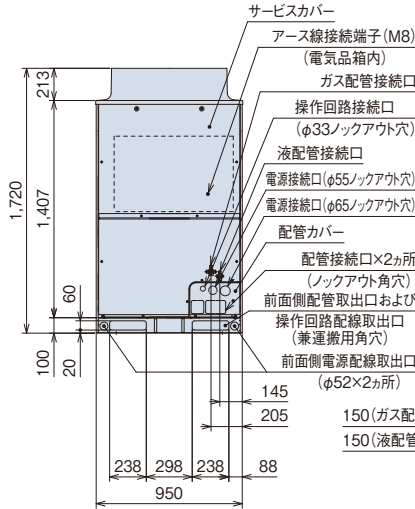
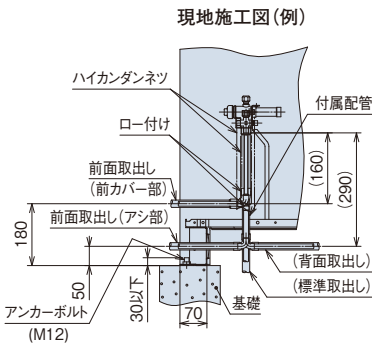
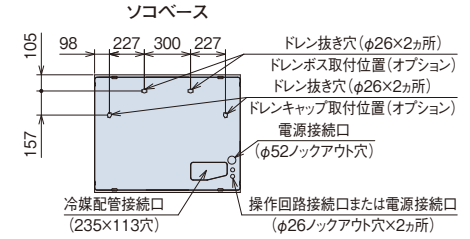
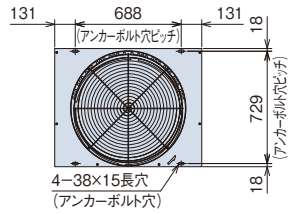
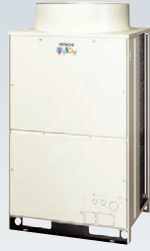
(注) 表中の数値は「標準モード」時の値です。「省エネモード」設定時の仕様および設定方法は技術資料をご確認ください。

■ 寸法図 (寒さ知らず)

(単位:mm)

RAS-AP160DN1-RAS-AP224DN1

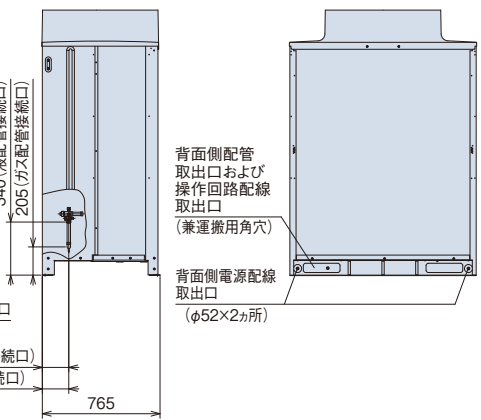
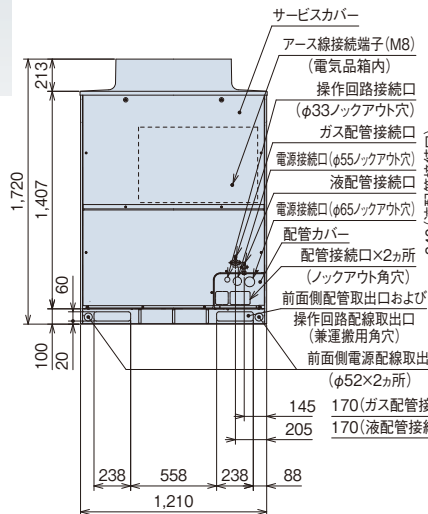
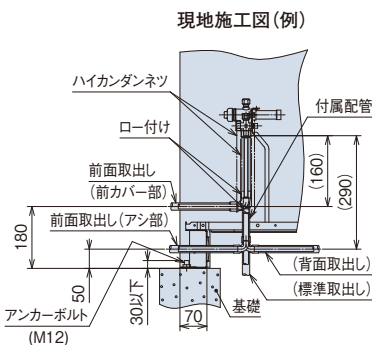
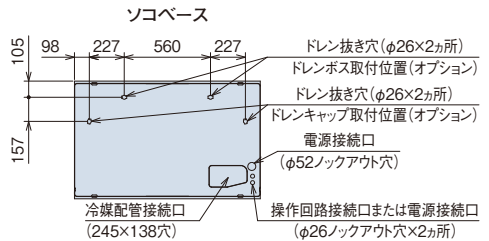
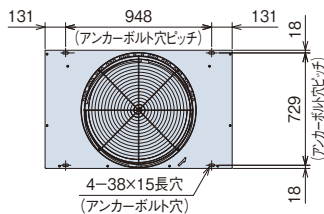
寸法:幅950×奥行765×高さ1,720(mm)



(注) 本製品は熱交換器面の網(背面・側面)は不付きとなっております。オプション部品についてはP.271~273をご確認ください。

RAS-AP280DN1

寸法:幅1,210×奥行765×高さ1,720(mm)



(注) 本製品は熱交換器面の網(背面・側面)は不付きとなっております。オプション部品についてはP.271~273をご確認ください。

[ドレン水排水について]

運転時は室外ユニットからドレン水が排出されますので、ドレン水の排水について留意ください。

- ① 水はけの良いところを選ぶか排水溝を設けて排水してください。
- ② 通路の上方に設置すると水滴が落下しますので避けてください。やむを得ず設置する場合は、二次ドレンパンなどを設けて排水処理を実施してください。
- ③ ドレン水が凍結する恐れがある地域では、集中排水ドレンボス(別売品)は使用しないでください。(ドレン配管内のドレン水が凍結し、配管に亀裂が生じる恐れがあります)

■ 寸法図 (寒さ知らず)

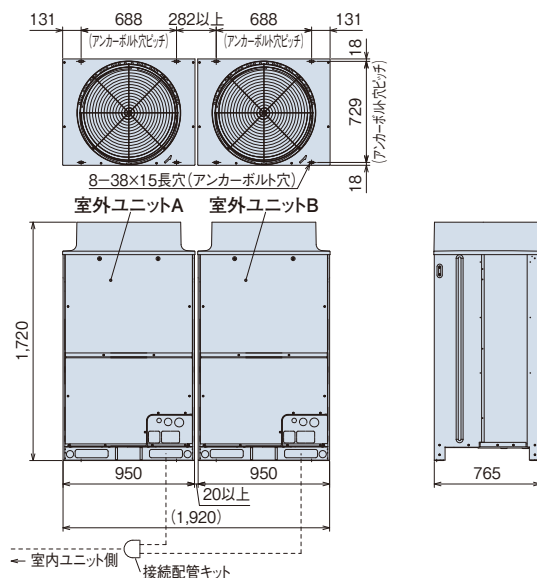
(単位:mm)

RAS-AP335DN1~RAS-AP450DN1

寸法:幅1,920×奥行き765×高さ1,720(mm)



室外ユニット 容量・型名	構成室外ユニット型式	
	室外ユニットA	室外ユニットB
335型	RAS-AP160DN1	RAS-AP160DN1
400型	RAS-AP224DN1	RAS-AP160DN1
450型	RAS-AP224DN1	RAS-AP224DN1



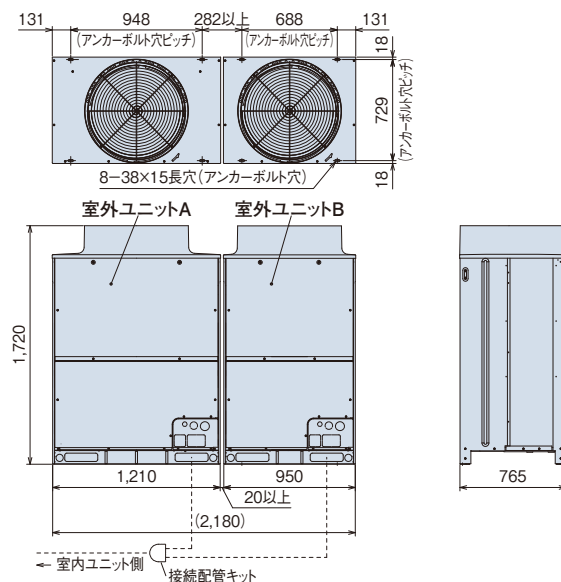
(注)本図は室外ユニット間隙間20mmの場合を示します。オプション部品「防雪フード」「吹出ダクト」の取り付けを想定した場合、室外ユニット間隙間は50mm以上としてください。

RAS-AP500DN1

寸法:幅2,180×奥行き765×高さ1,720(mm)



室外ユニット 容量・型名	構成室外ユニット型式	
	室外ユニットA	室外ユニットB
500型	RAS-AP280DN1	RAS-AP224DN1



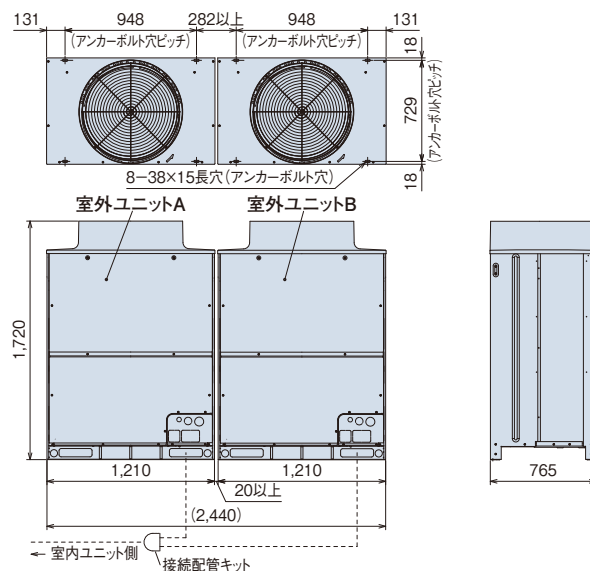
(注)本図は室外ユニット間隙間20mmの場合を示します。オプション部品「防雪フード」「吹出ダクト」の取り付けを想定した場合、室外ユニット間隙間は50mm以上としてください。

RAS-AP560DN1

寸法:幅2,440×奥行き765×高さ1,720(mm)



室外ユニット 容量・型名	構成室外ユニット型式	
	室外ユニットA	室外ユニットB
560型	RAS-AP280DN1	RAS-AP280DN1



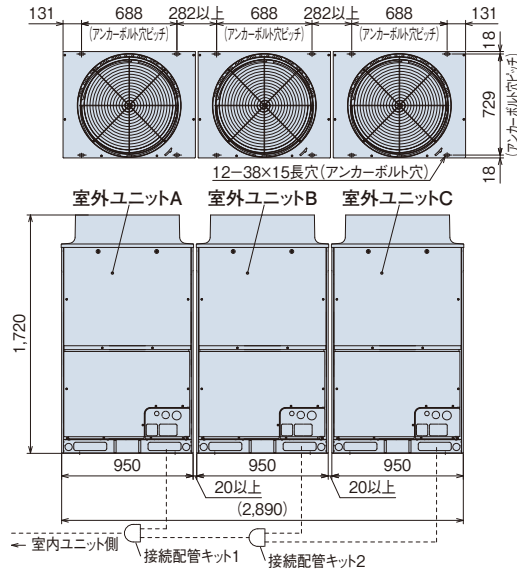
(注)本図は室外ユニット間隙間20mmの場合を示します。オプション部品「防雪フード」「吹出ダクト」の取り付けを想定した場合、室外ユニット間隙間は50mm以上としてください。

■ 寸法図 (寒さ知らず)

(単位:mm)

RAS-AP690DN1

寸法:幅2,890×奥行き765×高さ1,720(mm)

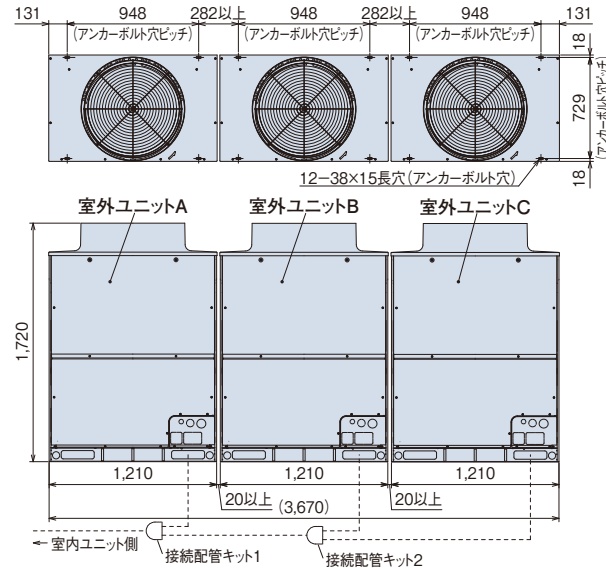


(注) 本図は室外ユニット間隙間20mmの場合を示します。オプション部品「防雪フード」「吹出ダクト」の取り付けを想定した場合、室外ユニット間隙間は50mm以上としてください。

室外ユニット	構成室外ユニット型式		
容量・型名	室外ユニットA	室外ユニットB	室外ユニットC
690型	RAS-AP224DN1	RAS-AP224DN1	RAS-AP224DN1

RAS-AP850DN1

寸法:幅3,670×奥行き765×高さ1,720(mm)



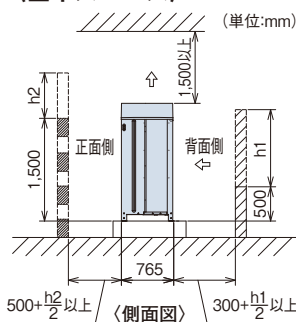
(注) 本図は室外ユニット間隙間20mmの場合を示します。オプション部品「防雪フード」「吹出ダクト」の取り付けを想定した場合、室外ユニット間隙間は50mm以上としてください。

室外ユニット	構成室外ユニット型式		
容量・型名	室外ユニットA	室外ユニットB	室外ユニットC
850型	RAS-AP280DN1	RAS-AP280DN1	RAS-AP280DN1

寒さ知らず (寒冷地向け)

■ サービススペース

〈基本スペース〉

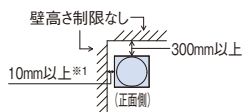


- ・正面・背面の障壁がないときは正面500mm以上・背面300mm以上・側面10mm以上(オプション部品「防雪フード」[吹出ダクト]取り付け時は50mm以上必要です)。
- ・正面側の壁高さが1,500mmを超える場合は、壁までの距離を $(500 + \frac{h_2}{2})$ mm以上に延長してください。
- ・背面側の壁高さが500mmを超える場合は、壁までの距離を $(300 + \frac{h_1}{2})$ mm以上に延長してください。
- ・正面側に壁面を設ける場合は通風口を設けてください。
- ・上方の障害物までの距離が1,500mm未満、また、開放されていない場合は、吹き出し側に防雪フードなどを設置し、ショートサーキットを防止してください。
- ・防雪フードの吹出方向に障害物がある場合は、1,000mm以上離してください。(上下左右4面の開放が原則です。)
- ・上方に障害物がある場合、前後左右の4側面は開放が原則です。

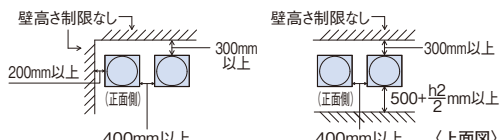
〈ビル壁面などに隣接設置する場合〉

ビル壁面などの非常に高い壁に隣接する場合は、2方向以上開放とし壁面までの距離を300mm以上確保してください。

【単独設置】



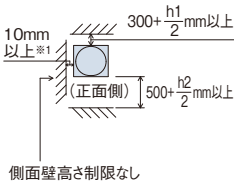
【集中設置・連続設置】



※1.室外ユニットオプション部品「防雪フード」[吹出ダクト]取り付け時は50mm以上必要です。

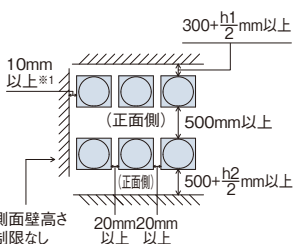
〈3方向壁面〉

【単独設置】



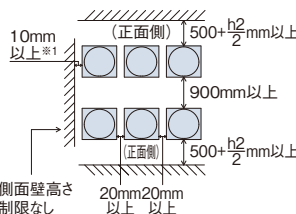
【集中設置・連続設置】

● ユニットの向きを同じにして設置

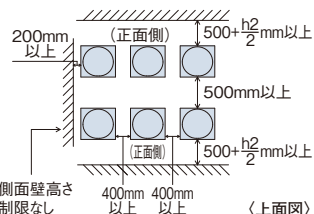


● 背面側を向い合わせにして設置

① 側面スペース最小



② 背面スペース最小



※1.室外ユニットオプション部品「防雪フード」[吹出ダクト]取り付け時は50mm以上必要です。

(注1) 本図は代表的な施工条件での冷房運転(外気35℃)での必要寸法を示します。室外ユニット周囲温度が高い場合、または、施工条件が例と大きく異なりショートサーキットしやすいことが懸念される場合には気流計算などを実施して、必要な寸法を検討いただく必要があります。

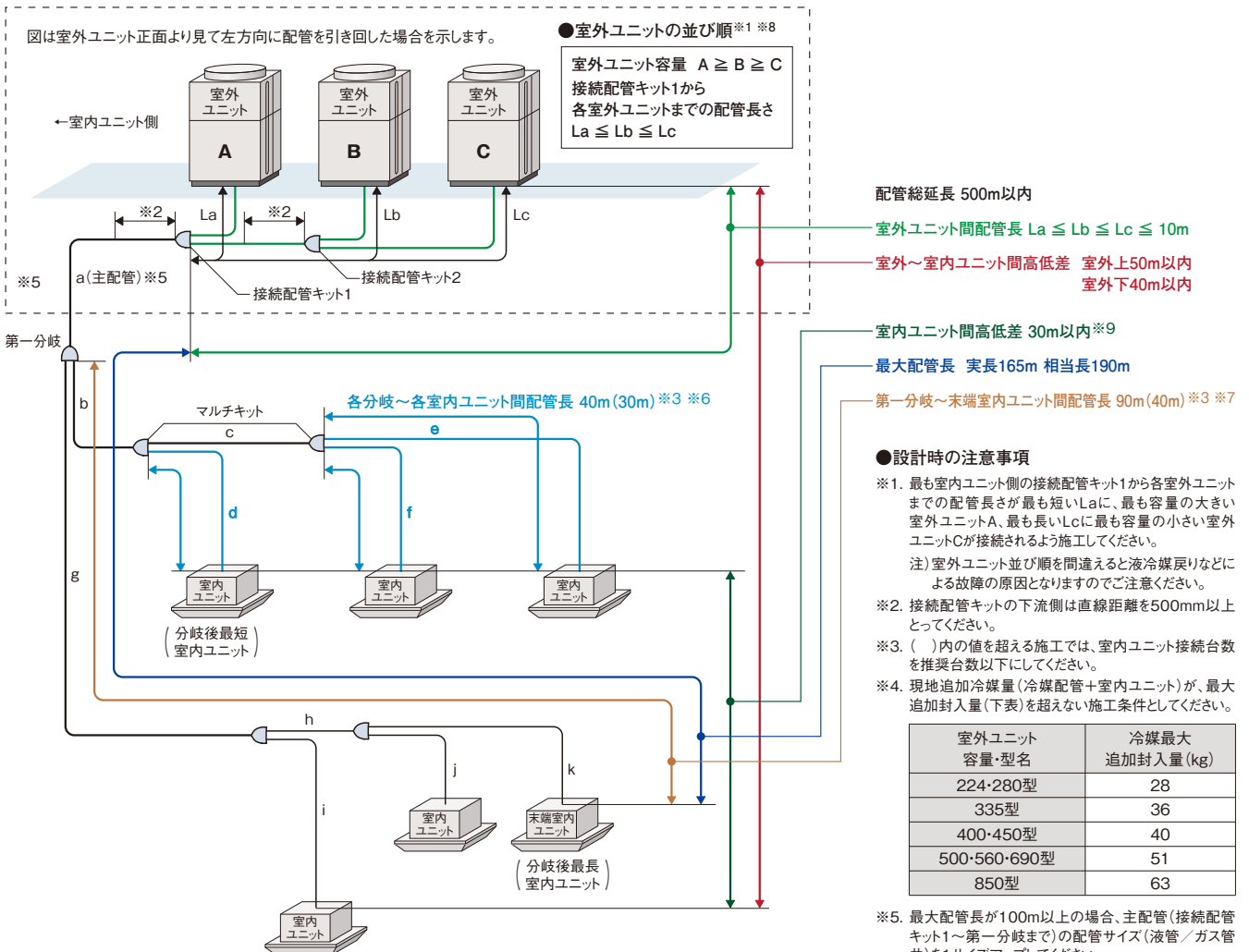
(注2) 連続設置をする場合は一群の最大を6台とし、群と群の間の室外ユニット間側面スペースを1m設けてください。同一群内における室外ユニット間の側面スペースは上図の集中設置・連続設置に示すスペースを確保してください。

(注3) 4方向壁面設置の場合は製品に付属の据付点検要領書をご参照ください。

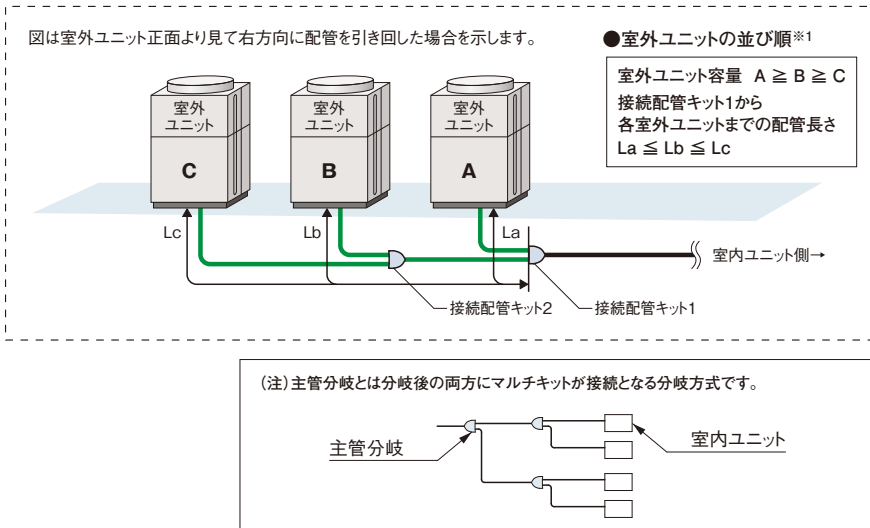
冷媒配管制限

本図は主要項目を記載しています。実際の配管選定は必ず技術資料をご確認ください。

室外ユニット3台組み合わせの例



※8



寒さ知らず(寒冷地向け)

■ 室内ユニット接続条件

室内ユニット		
接続容量比 (注1)	接続可能台数(推奨接続台数) (注3)(注4)	接続可能 最小容量
50~130% (注2)	224型.....13(8)台	22型 (注5)
	280型.....16(10)台	
	335型.....19(10)台	
	400型.....23(16)台	
	450・500型.....26(16)台	
	560型.....33(18)台	
	690型.....40(26)台	
850型.....50(32)台		

- (注1) 接続容量比は、室内外容量比(室内ユニットの合計容量÷室外ユニットのシステム容量)を示します。
 (注2) 接続室内ユニット100%超のシステムで全室内ユニットを同時運転した場合、全体能力は最大100%となります。配管長・温度条件などの能力低下を考慮し、吹出温度の低下などの問題が発生しないよう機器選定をしてください。特に外気温が-10℃を下回る場合があるような場所では、室内ユニット合計容量が室外ユニット容量を超えないように機種選定してください。詳細については技術資料をご確認ください。
 (注3) 接続可能台数には、接続室内ユニットの機種・容量・使用環境・据付場所により留意事項があります。選定にあたっては、必ず技術資料をご確認ください。
 (注4) 接続室内ユニットにテンプグリーン室内ユニット・外気処理エアコンを含む場合は、推奨接続台数以下としてください。
 (注5) 室内ユニット22~36型は、40型以上のものに対し風量が多めに設定されています。暖房時の冷風感などが問題となるような据え付け場所は避けてください。
 (注6) マルチ型パッケージエアコンに使用している冷媒(R410A)は、それ自体は無毒不燃性の安全な冷媒ですが、万一、室内に漏れた場合その濃度が許容値を超えるような小部屋では、窒息などの危険があり許容値を超えない対策が必要です。詳細はP.278をご参照ください。

■ 配管キット(オプション)

[接続配管キット] 室外ユニット間分岐

室外ユニット容量・型名	接続配管キット型式
335~560型	MC-NP20A1
690・850型	MC-NP30A1

[マルチキット] 室内外接続配管用分岐

ライン分岐

<第一分岐管>

室外ユニット容量・型名	マルチキット型式
224・280型	MW-NP282A2
335~450型	MW-NP452A2
500~690型	MW-NP692A2
850型	MW-NP902A2

(注) 主配管(室外ユニット~第一分岐)をサイズアップ(液・ガス管共)した場合はレデューサー(現地準備品)が必要となります。

<第一分岐以降の配管径およびマルチキット>

室内ユニット容量の合計(型名)	ガス管(mm)	液管(mm)	マルチキット型式
159以下	φ15.88	φ9.52	MW-NP282A2
160以上~249以下	φ19.05	φ9.52	
250以上~334以下	φ22.2	φ9.52	
335以上~449以下	φ25.4	φ12.7	MW-NP452A2
450以上~499以下	φ28.58	φ12.7	
500以上~729以下	φ28.58	φ15.88	MW-NP692A2
730以上~1009以下	φ31.75	φ19.05	
1010以上	φ38.1	φ19.05	MW-NP902A2

- (注1) 第一分岐のマルチキットから室内ユニットまでの配管長さが40mを超える場合は、主配管を1サイズアップ(液・ガス管共)する必要があります。その際、レデューサー(現地準備品)が必要となります。
 (注2) マルチキットサイズが第一分岐管より大きくなる場合には、第一分岐管サイズに合わせてください。マルチキットの配管径が分岐前より大きくなる場合には、分岐前の配管径に合わせてください。

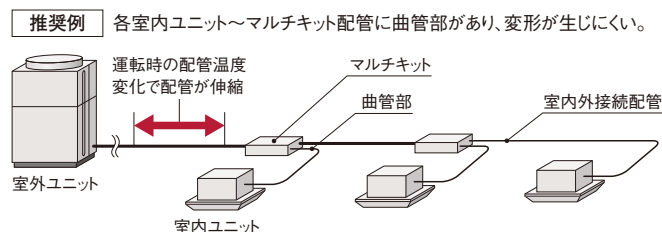
ヘッダ分岐

ヘッダ分岐後の室内ユニットの合計容量(型名)	ヘッダ分岐数	マルチキット型式
140以上~224以下	4分岐	MH-NP224A
140以上~280以下	8分岐	MH-NP288A

■ 配管施工上の注意事項

[マルチキット~室内ユニットの配管形状]

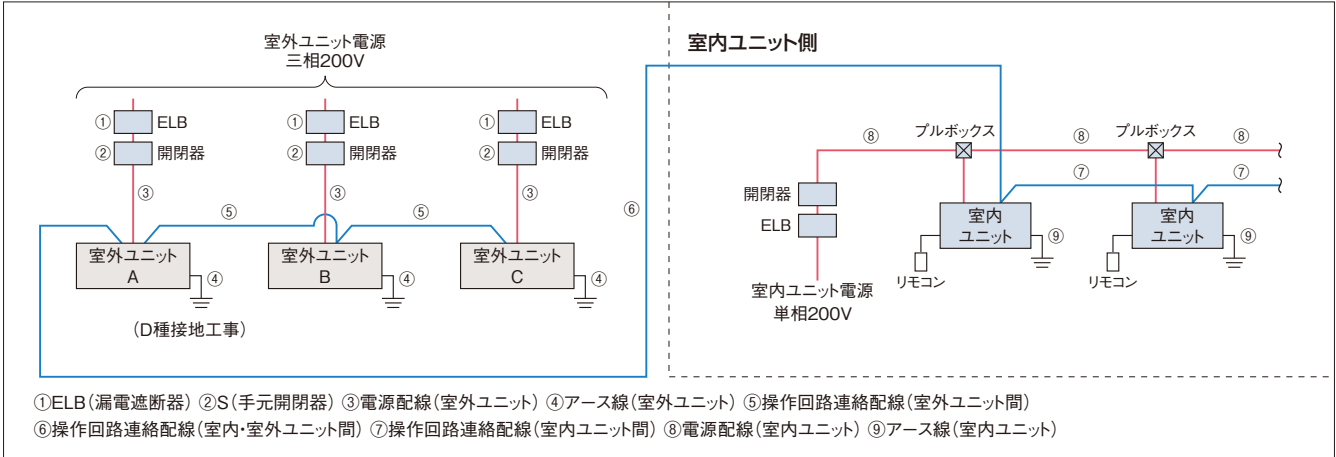
現地施工配管は、冷媒配管の温度変化による配管伸縮を吸収させるため、右図の **推奨例** のように曲管・(水平)ループ管などを設けてください。



■ 電気容量・配線容量

[別電源方式] 室外ユニットごとに電源を配線する方式です。基本的にこの方式で施工してください。

渡り電源方式については、技術資料をご確認ください。



- (注1) 室外ユニットの電源はユニットごとに配線し、ELB(漏電遮断器)およびS(手元開閉器)を各ユニットに必ず取り付けてください。取り付けられていないと感電・火災の原因になることがあります。
 (注2) ELBは必ず各室外ユニット(冷媒系統)ごとに取り付けてください。複数の室外ユニット(冷媒系統)にまたがって設置した場合、通常の漏れ電流で作動する可能性があります。
 (注3) 室外ユニットと室内ユニットの電源は別々に取ってください。室内ユニットの電源は必ず同一室外ユニットに接続する室内ユニット群ごと(1電源当たりの室内ユニット合計運転電流容量は15A以下)に設けて配線を接続してください。漏電遮断器(ELB)および手元開閉器(S)も各室内ユニット群ごとに取り付けてください。室内ユニット側は室内ユニットおよび冷暖切替ユニットの据付点検要領書をご参照ください。
 (注4) 室内ユニットの配線容量⑧⑨は、各々の技術資料をご確認ください。

[室外ユニットの電気容量・配線容量(単体ユニット)]

項目	ELB(漏電遮断器)		S(手元開閉器)		電源配線			操作回路連絡配線	基準電流(A)
	定格電流(A)	定格感度電流(mA)	スイッチ容量(A)	ヒューズ容量(A)	最小太さ(mm ²)	配線こう長(m)	アース線太さ(mm ²)		
型式	①	①	②	②	③	③	④	⑤ ⑥ ⑦	
RAS-AP160DN1	40	30または100(0.1sec以下)	60	40	5.5	22	3.5以上	0.75~1.25mm ² の2芯ケーブル(型式:VCTF・VCT・CVV・MVVS・VVR・VVF)	33.0
RAS-AP224DN1	60	100(0.1sec以下)	60	60	14	40	5.5以上		46.0
RAS-AP280DN1	60		60	60	14	30	5.5以上		59.0

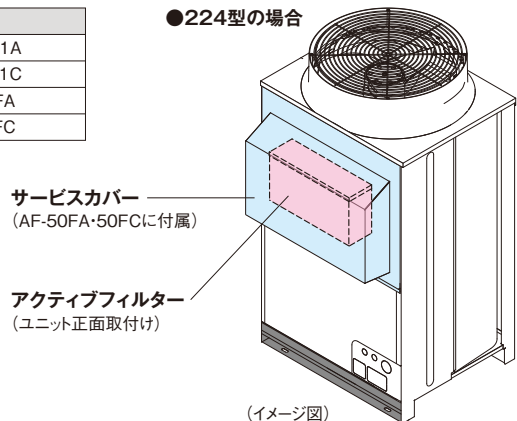
- (注1) 電源トランス容量(現地準備品)は基準電流(上記)に従い選定してください。
 基準電流とは表中の電源配線の選定に使用した電流値で、規定の運転範囲で運転した場合の最大電流値です。
 (注2) 上記表の電源配線こう長は、電圧降下が2%の時を示します。
 (注3) 供給電源電圧は下記を満足するような受電設備としてください。
 ●供給電圧:定格電圧±10%以内、●始動電圧:定格電圧-15%以内、●運転電圧:定格電圧±10%以内、●相間アンバランス:3%以内
 (注4) ELBの定格遮断容量は、電源トランス、電線の長さおよび太さより短絡電流を計算し適切なものを選定してください。
 (注5) ELBは必ず各室外ユニット(冷媒系統)ごとに取り付けてください。複数の室外ユニット(冷媒系統)にまたがって設置した場合、通常の漏れ電流で作動する可能性があります。
 (注6) ELBは高調波対応品を使用してください。
 (注7) 室内ユニットの配線容量⑧⑨は、各々の技術資料をご確認ください。
 (注8) アース線はガス管・水道管・避雷針・電話のアースに接続しないでください。
 (注9) 室外ユニットの電気容量・配線容量の詳細については室外ユニットの技術資料を参照ください。

■ オプション

[アクティブフィルター]

適用室外ユニット容量・型名	取り付け方法	アクティブフィルター型式	
160・280型※1	ユニット内蔵型	塗装なし	AF-50U1A
		塗装あり※2	AF-50U1C
224型※1	ユニット正面取り付け型	塗装なし	AF-50FA
		塗装あり※2	AF-50FC

- 本製品は別売、出荷後に現地での本体への組み込みが必要となります。
 ※1.224型にユニット内蔵型の取り付けはできません。
 ※2.室外ユニットが耐重塩害仕様の場合は、アクティブフィルターは「塗装あり」品をご使用ください。



接続配管キットとマルチキットについてはP.121をご参照ください。その他のオプション部品についてはP.271~273をご参照ください。

寒さ知らず

RAS-AP DNR1
224~560型

寒さ知らずに既設配管を利用できる
リニューアル型をラインアップ
低外気温でも高い暖房性能を発揮

- R410A
- H-LINK II*対応
- インバーター制御
- エコフレッシュ対応
- 外気処理エアコン対応
- 厨房用てんつり対応

* H-LINK IIとは、日立独自の高性能伝送方式です。



RAS-AP280DNR1

外気温 -25℃でも運転可能

リニューアル型の採用におけるメリット

既設配管利用により、工期短縮・コスト削減が可能



配管洗浄レスで更新作業工程を短縮

独自のリニューアルフィルターをキャビネットに内蔵し、配管内の水分・酸化物を除去。配管洗浄作業を実施する必要が無いので、更新作業工程を短縮できます。

※既設ユニットによる冷媒回収運転が可能であることが必要。

追加封入冷媒の充填量自動判定機能を搭載

専用チャージポートと過冷却度検知による冷媒量判定アルゴリズムを備え、適正冷媒量を自動判定します。*

※外気0℃以上で冷房運転可能であることが必要。
※既設配管のガス漏れ・配管強度確認は現地工事区分となります(P.274を参照ください)。

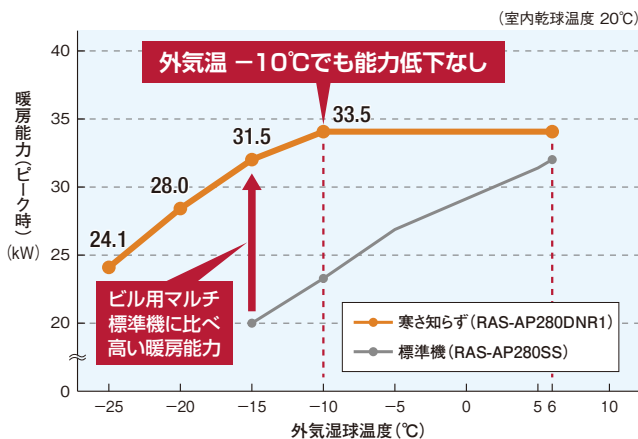
第一分岐からの最大配管長は60m 複数冷媒系統を集約して工事費を節約

第一分岐から室内ユニットまでの最大配管長を60mまで可能としました。室外ユニット近傍で複数冷媒系統の集約がしやすくなるので、工事費の節減ができます。

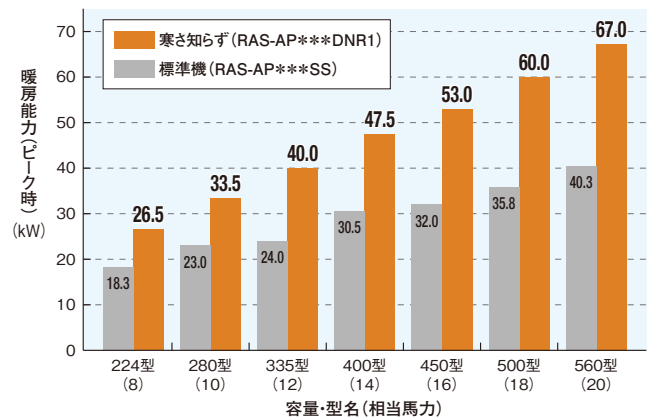
高暖房能力

低外気温でも高い暖房能力を発揮

●低外気温運転時の暖房能力(280型の場合、「標準モード」時※)



●外気温 -10℃時の暖房能力比較(「標準モード」時※)

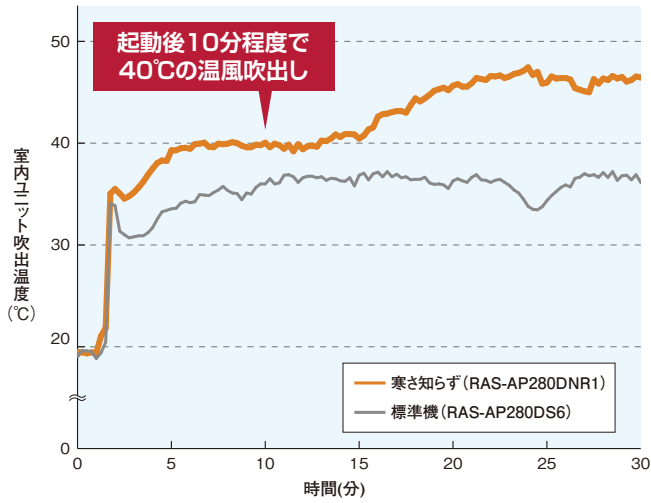


※本製品には、暖房能力をセーブして運転を行う「省エネモード」を備えています。「省エネモード」設定時の仕様および設定方法については、技術資料をご確認ください。

すばい暖房立ち上がりを実現

寒さ知らずは高い暖房立ち上がり性能で、寒い冬の朝も快適な暖房環境を提供します。

●暖房立ち上がり性能比較(外気温 -10℃)



室内ユニット てんかせ4方向(RCI-AP140K5)×2台との組み合わせによる試験結果
 【条件】 室内吸込温度: 20℃(乾球) Hi風量時、外気温: -10℃(湿球)
 室内外配管長: 7.5m、測定場所: 製造元の恒温試験室
 (注1) 実使用時の立ち上がり時間は、熱負荷・選定機種・施工条件により異なります。

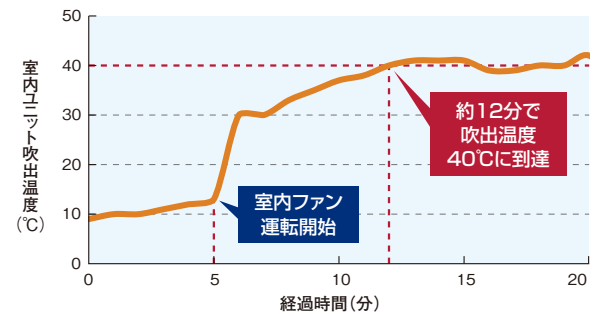
フィールド評価① 北海道 旭川市(某事務所建物)

暖房立ち上がり性能が同等の従来機種による寒冷地域のフィールド評価により、優れた暖房性能と高い信頼性を構築しています。



■フィールド評価機
寒さ知らず: RAS-AP280DN

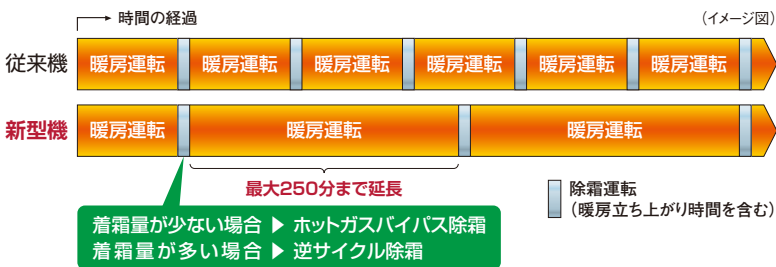
●旭川 外気温 -20~-22℃ (2014年1月17日 午前7:00~午前7:20)



除霜性能の向上

着霜量検出機能により除霜運転の頻度を低減

新たに着霜量検出機能を搭載。着霜状態・着霜量の検出精度を高め、除霜運転に入る頻度を低減しました。除霜の間隔を最大で約250分まで延長します。さらに着霜量に応じて2つの除霜方式を自動で切り替え、暖房の快適性を損なわないよう、適切な除霜運転を行います。



逆サイクル除霜

着霜量が多い場合は、室内熱交換器・配管の余熱を利用して霜取り。

メリット… 除霜能力: 大
デメリット… 暖房立ち上がり時間: 普通
(除霜中に室内熱交換器・配管が冷える)



ホットガスバイパス除霜

着霜量が少ない場合は、圧縮機の排熱のみで霜取り。

メリット… 暖房立ち上がり時間: 早い
デメリット… 除霜能力: 普通



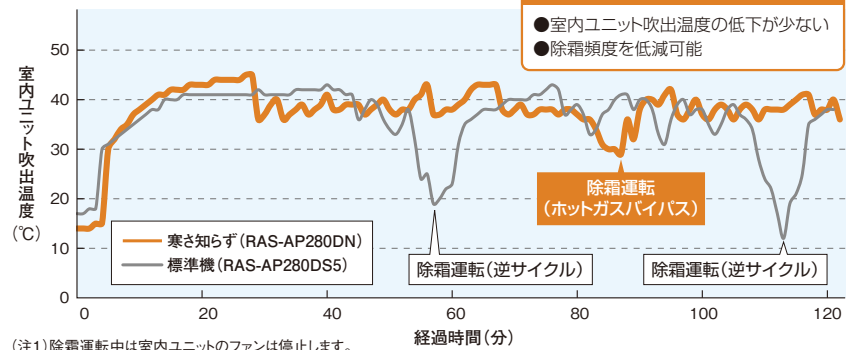
フィールド評価② 北海道 札幌市(某事務所建物)

着霜量検出機能による除霜頻度の低減効果および暖房の快適性は、寒冷地域のフィールド評価において実証実験を行っています。



■フィールド評価機
寒さ知らず: RAS-AP280DN
標準機: RAS-AP280DS5

●札幌 外気温 -6℃ (2014年1月5日 午前6:00~午前8:00)

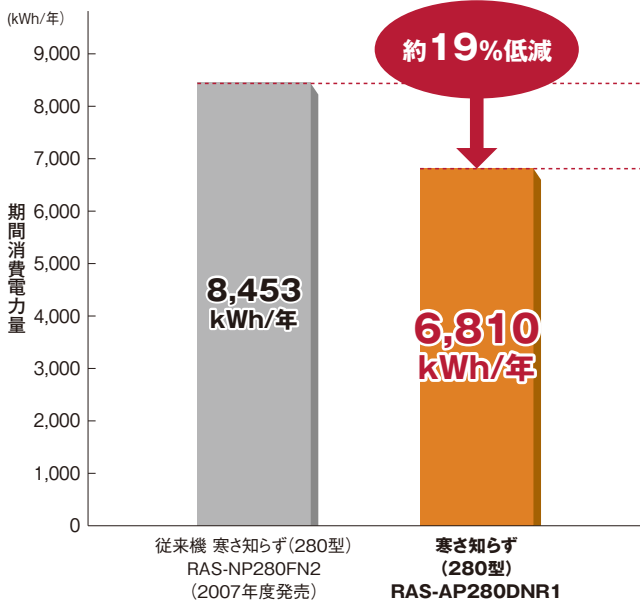


お客様メリット

電力の消費を低減

冷凍サイクルの改良や冷凍サイクル制御の適正化により、年間の消費電力量を低減しました。

●期間消費電力量比較
(10馬力相当システムの場合)



【試算条件】

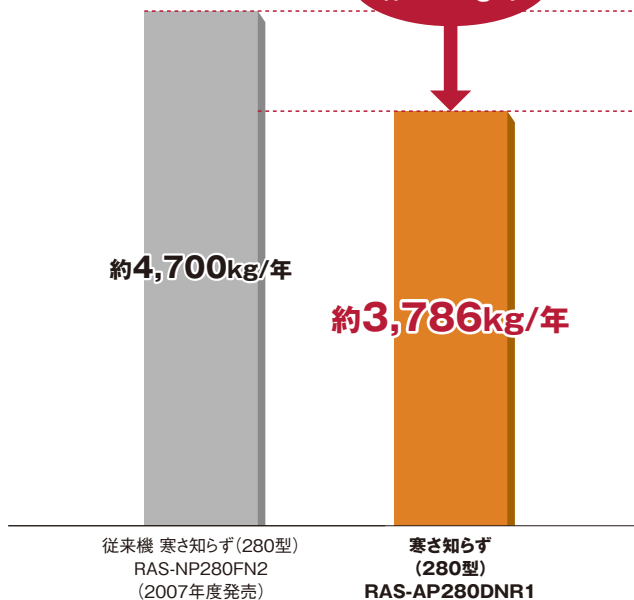
規格:JIS B 8616:2015 地区:盛岡 建物用途:事務所
使用期間:冷房 5月23日～9月25日、暖房 10月19日～4月24日
使用日数:週6日 使用時間:8:00～20:00

(注) 期間消費電力量はJIS B 8616:2015に基づいた計算値であり、実際は地域やご使用条件により変わることがあります。

CO₂排出量を低減

電力使用量の低減により、CO₂の排出量を削減。より環境負荷を抑えた製品としました。

●CO₂排出量
(10馬力相当システムの場合)

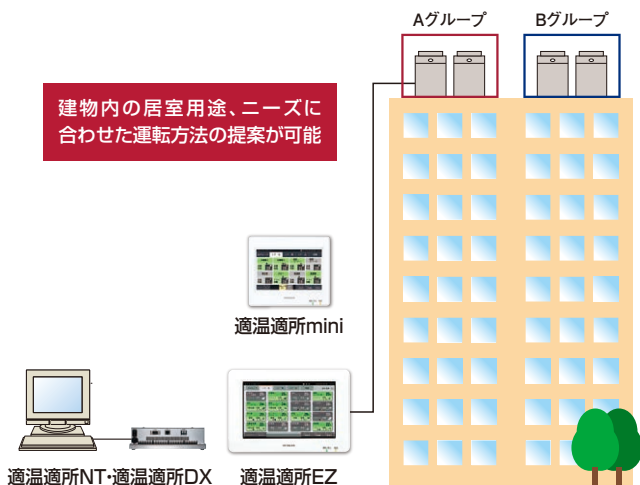


【試算条件】

JIS B 8616:2015 (盛岡、事務所) を基にした当社試算
CO₂排出係数 0.556kg-CO₂/kWh
電気事業連合会 使用端CO₂排出原単位 (2014年度 実排出係数) による

集中制御機器からのセルフデマンド設定でさらに省エネに貢献

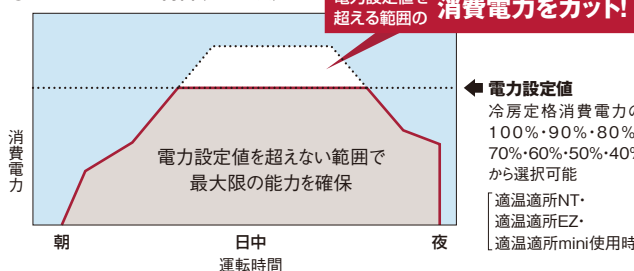
電力設定値を超える範囲の消費電力をカットし、最大電力の抑制に貢献できます。電流を自己検知して自動的にデマンド制御を行うので、信号配線工事は不要です。また、従来のデマンド信号によるデマンド制御も可能なので、状況に合わせてさまざまな操作を選べます。オプションの集中制御機器 (セントラルステーション適温適所DX・適温適所NT・適温適所EZ・適温適所mini) から室外ユニットごとのスケジュール設定ができるので、設備管理者による設定および設定変更が可能です。



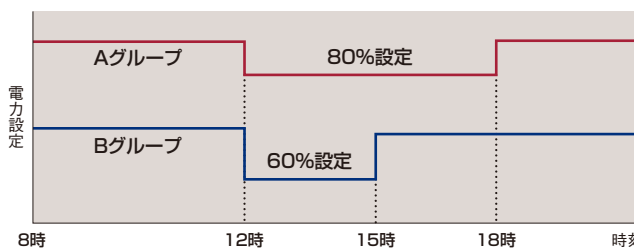
対応機種: 適温適所DX・適温適所NT・適温適所EZ・適温適所mini

集中制御機器から特定室外ユニット、任意時間で設定可能

●セルフデマンド制御 (イメージ図)



●設定例: 集中制御機器を使いグループ単位でスケジュール設定を行う場合



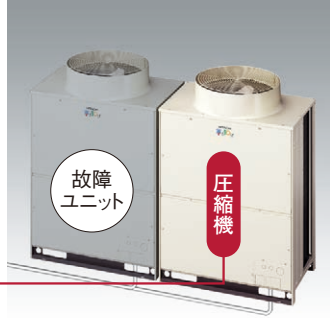
- (注1) 電力設定値(%表示)は、あくまでも目安値です。本制御で使用する値は電流からの演算値を使用しているため、電力計の値とは精度が異なります。最大電力を精度良く管理する必要がある場合には、専用のデマンドコントローラー (市販品) をご使用ください。
- (注2) 上記セルフデマンド設定をした場合、圧縮機の回転数を強制的に下げられるため、能力は設定値に応じて低下します。
- (注3) 運転制御状態 (保護制御など) によっては一時的に表示値よりも高くなる場合があります。
- (注4) 本機能は最大電力 (30分平均) を抑制する機能です。漏電遮断器、トランスなどの電源回路・電源配線の容量を小さくする目的のご使用はできません。遮断器作動・機器故障の原因となりますのでご注意ください。
- (注5) 適温適所EZには、専用のデマンドコントローラーを必要としない、デマンドコントロール機能搭載モデル (PSC-A64GTD2) も用意しています。詳しくはP.245を参照ください。

お客様メリット

故障時も応急運転可能

室外ユニット故障時のバックアップ運転機能を装備。万一の故障時でもシステムの完全停止を防げます。

- この機能は335型以上に適用されます。
- 故障検出(アラーム発生)後にリモコン操作または室外制御基板のスイッチ設定で応急運転が可能です。
- 応急運転は開始後8時間まで可能です。伝送異常など、故障内容によっては運転できない場合があります。

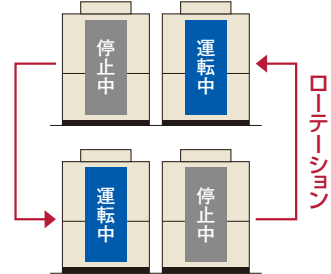


万一1台の室外ユニットが故障しても残りの室外ユニットにて運転継続可能。

ローテーション運転による負荷の分散

構成室外ユニットの圧縮機起動順をローテーションさせることで、各室外ユニットの運転時間を平準化し、負荷を分散します。

- この機能は335型以上で適用されます。
- スイッチオフまたはサーモオフ時に行われます。



設計会社・施工会社様メリット

品揃えを拡大し、設計自由度を向上

リニューアル型は、224~560型の7機種をラインアップ。



●ラインアップ

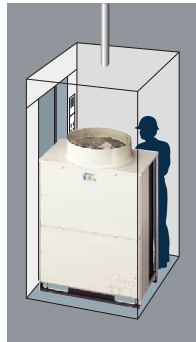
容量・型名 (相当馬力)	224 (8)	280 (10)	335 (12)	400 (14)	450 (16)	500 (18)	560 (20)
現行機(DNR1)	●	●	●	●	●	●	●

エレベーター*による搬入が可能

単体ユニットで最も大きい280型(10馬力相当)でも11人乗りエレベーターでの搬入が可能です。

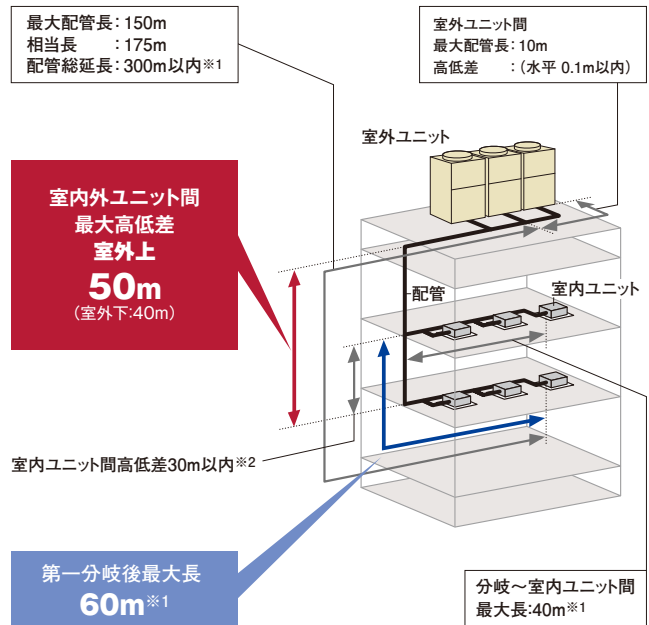
*エレベーター(11人乗り)JIS A 4301
扉開口800mm、奥行き1,350mm

型名	224	280	335	400	450	500	560
構成室外ユニット	 8馬力相当	 10馬力相当	6 + 6 (相当馬力)	6 + 8 (相当馬力)	8 + 8 (相当馬力)	8 + 10 (相当馬力)	10 + 10 (相当馬力)



配管施工制約を緩和

室内外ユニット間の最大配管長や配管施工制約を緩和。大規模物件でも、より柔軟な設計が可能になりました。



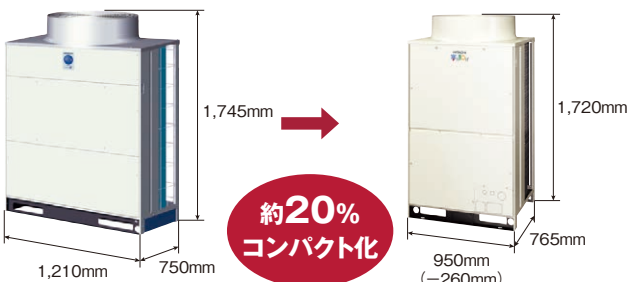
*1. 室内ユニット接続台数および冷媒最大追加封入量に制限があります。詳細はP.132-133をご参照ください。

*2. 外気処理エアコンについては、15m以内としてください。

224型をコンパクト化

従来機 RAS-NP224FN2

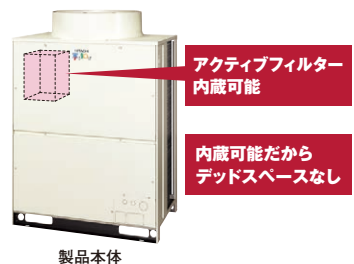
現行機 RAS-AP224DNR1



高調波対応用アクティブフィルターを用意(オプション)

高調波対応として、アクティブフィルターを用意しました。従来の外付けにより生じていたデッドスペースがなく、室外ユニットをすっきりと連続設置できます。

●280型の例*



*224型のアクティブフィルターは形状・取付方法が異なります。詳しくはP.135をご参照ください。

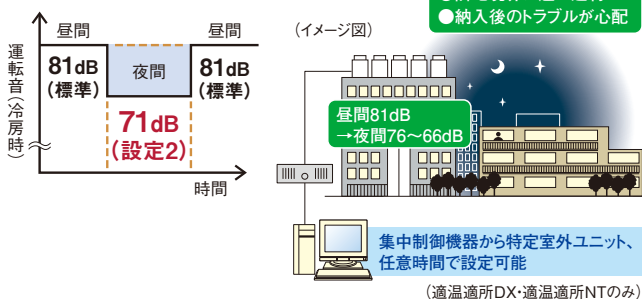
(注)内蔵型アクティブフィルター(オプション)は、出荷後に現地で本体への組み込みが必要となります。

設計会社・施工会社様メリット

運転音低減機能を搭載

強制的に運転音低減を図る運転音低減機能を搭載しました。使用環境に応じて、運転音を3段階に設定できます。

●設定例:夜間の運転音を低減(10馬力相当の場合) 状況に合わせて設定可能
(設定1)76dB (設定2)71dB (設定3)66dB



(注1) 夜間など、負荷の小さい条件でのみ使用可能です。
(注2) 強制的に圧縮機回転数・室外ファン回転数を下げるため、能力低下・運転範囲が限定されます。
(注3) 運転音は目安値です。運転制御状態によっては一時的に表示値よりも高くなる場合があります。

室外ユニットの各階設置にも対応

各階設置などで、機外静圧が必要な場合には60Paの対応が可能です。

更新作業を円滑にする
リニューアルフィルターを内蔵。

既設の配管内の水分・酸化物を除去することができるリニューアルフィルターを内蔵。これによりEHP・GHP・KHPからのリニューアルもスムーズに対応できるようになりました。
さらに、既設の圧縮機が故障している場合でもリニューアルキット(外付け)オプションで洗浄レスに対応可能※1(取付可能室外ユニット:RAS-AP224DNR1・AP280DNR1※2)です。

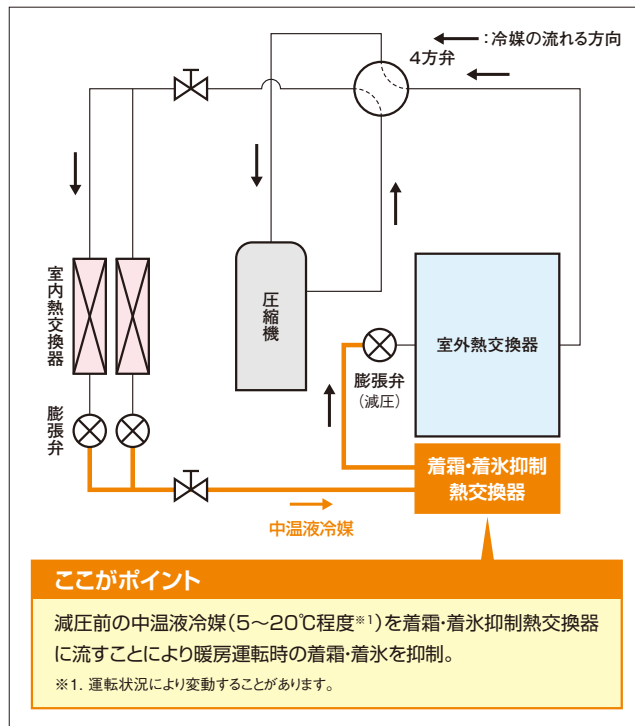


※1. 使用可能条件・接続方法についてはP.275をご確認ください。
※2. 単体機のみ取付可能です。
組合わせユニット(335型以上)の構成室外ユニットには取り付けできません。

室外ユニットベース部の凍結を抑制

室外熱交換器下部に着霜・着氷抑制熱交換器を配置。暖房運転時、減圧前の中温液冷媒を流し、熱交換器下部に着霜・着氷を抑制することで、ユニットベース部の凍結を抑えます。

●暖房運転時のイメージ図



■ 標準仕様表(寒さ知らず リニューアル型)

(50/60Hz)

容量・型名(相当馬力)		224型(8)	280型(10)	
室外ユニット型式		RAS-AP224DNR1	RAS-AP280DNR1	
電源仕様		三相200V		
冷房能力(kW)		22.4	28.0	
暖房能力	標準(kW)	26.5	33.5	
	低温(kW)	23.7(26.5)	30.0(33.5)	
	極低温(kW)	25.3(26.5)	31.9(33.5)	
外形寸法W×D×H(mm)		950×765×1,720	1,210×765×1,720	
製品質量(kg)		275	295	
外装色(マンセル記号)		ナチュラルグレー(1.0Y 8.5/0.5)		
電気特性	運転音 標準(冷房・暖房)[dB(A)]	81-83	81-83	
	消費電力	冷房(kW)	6.37	9.12
		暖房(kW)	6.62	8.92
		暖房低温(kW)	8.45	12.50
		暖房極低温(kW)	9.13	13.45
	運転電流	冷房(A)	20.9/20.4	29.9/29.3
		暖房(A)	21.7/21.2	29.3/28.6
	力率	冷房(%)	88/90	88/90
		暖房(%)	88/90	88/90
	始動電流(A)		175/160	175/160
APF2015(通年エネルギー消費効率)		4.7	4.6	
圧縮機	電動機出力(kW)	1.4+3.0	3.2+3.0	
	定格風量(m ³ /min)	175	195	
送風機	電動機出力(kW)	0.49	0.66	
	ガス(mm)	φ19.05	φ22.2	
主配管サイズ	液(mm)	φ9.52	φ9.52	

(50/60Hz)

容量・型名(相当馬力)		335型(12)	400型(14)	450型(16)	500型(18)	560型(20)	
室外ユニット型式		RAS-AP335DNR1	RAS-AP400DNR1	RAS-AP450DNR1	RAS-AP500DNR1	RAS-AP560DNR1	
構成室外ユニット		RAS-AP160DNR1 RAS-AP160DNR1	RAS-AP224DNR1 RAS-AP160DNR1	RAS-AP224DNR1 RAS-AP224DNR1	RAS-AP280DNR1 RAS-AP224DNR1	RAS-AP280DNR1 RAS-AP280DNR1	
電源仕様		三相200V					
冷房能力(kW)		33.5	40.0	45.0	50.0	56.0	
暖房能力	標準(kW)	40.0	47.5	53.0	60.0	67.0	
	低温(kW)	35.8(40.0)	42.5(47.5)	47.5(53.0)	53.7(60.0)	60.0(67.0)	
	極低温(kW)	38.0(40.0)	45.1(47.5)	50.4(53.0)	57.0(60.0)	63.7(67.0)	
外形寸法W×D×H(mm)		1,920×765×1,720	1,920×765×1,720	1,920×765×1,720	2,180×765×1,720	2,440×765×1,720	
製品質量(kg)		210×2	275+210	275×2	295+275	295×2	
外装色(マンセル記号)		ナチュラルグレー(1.0Y 8.5/0.5)					
電気特性	運転音 標準(冷房・暖房)[dB(A)]	78-82	82-84.5	84-86	84-86	84-86	
	消費電力	冷房(kW)	8.72	11.20	12.85	15.24	18.24
		暖房(kW)	10.05	12.13	13.24	15.54	17.84
		暖房低温(kW)	13.23	15.69	16.97	20.95	25.00
		暖房極低温(kW)	15.89	17.62	18.12	22.42	26.82
	運転電流	冷房(A)	28.0/28.0	36.7/35.9	42.2/41.2	50.0/48.9	59.8/58.5
		暖房(A)	32.2/32.2	39.8/38.9	43.4/42.5	51.0/49.8	58.5/57.2
	力率	冷房(%)	90	88/90	88/90	88/90	88/90
		暖房(%)	90	88/90	88/90	88/90	88/90
	始動電流(A)		30/30	197/182	217/202	217/202	217/202
APF2015(通年エネルギー消費効率)		4.6	4.7	4.7	4.6	4.6	
圧縮機	電動機出力(kW)	3.5×2	(1.4+3.0)+3.5	(1.4+3.0)×2	(3.2+3.0)+(1.4+3.0)	(3.2+3.0)×2	
	定格風量(m ³ /min)	155×2	175+155	175×2	195+175	195×2	
送風機	電動機出力(kW)	0.33×2	0.49+0.33	0.49×2	0.66+0.49	0.66×2	
	ガス(mm)	φ25.4	φ25.4	φ28.58	φ28.58	φ28.58	
主配管サイズ	液(mm)	φ12.7	φ12.7	φ12.7	φ15.88	φ15.88	

(注1) 各性能はJIS B 8615条件(冷房時:室内側27°CDB/19°CWB 室外側35°CDB、暖房標準時:室内側20°CDB 室外側7°CDB/6°CWB、暖房低温時:室内側20°CDB 室外側2°CDB/1°CWB、暖房極低温時:室内側20°CDB 室外側-7°CDB/-8°CWB)で配管長7.5m・高低差0m・室内ユニット(てんかせ4方向)を100%接続した場合の値です。

(注2) 電気特性は室外ユニット単体の値です。

(注3) 運転音はJRA 4002:2013Rに基づいた音響パワーレベルの値です。

(注4) 構成室外ユニットの組み合わせは表中の組み合わせ以外はできません。

(注5) 寸法は室外ユニット間隙20mmの場合の値です。オプション部品「防雪フード」「吹出ダクト」の取り付けを想定した場合、室外ユニット間隙間は50mm以上としてください。

(注6) 暖房低温能力および暖房極低温能力は、除霜を含む平均値を示します。()内はピーク値を示します。

(注7) 室外ユニット容量を超えた室内ユニット容量で運転した場合、吹き出し温度が低下します。

特に外気温度が-10°Cを下回る場合があるような場所では、室内ユニット合計容量が室外ユニット容量を超えないように機種選定してください。

(注8) 表中の数値は「標準モード」時の値です。「省エネモード」設定時の仕様および設定方法は技術資料をご確認ください。

(注9) 電気特性の運転電流欄の「冷房」または「暖房」の電流値が20Aを超える空調機は、「高圧又は特別高圧で受電する需要家の高調波抑制対策ガイドライン」対象機器となります。回路種別番号・換算係数は機種により異なりますので弊社営業窓口までお問い合わせください。

(注10) APF2015は、JRA 4002:2013Rに基づき算出した値です。

■ 低温時暖房性能(ピーク時)

(50/60Hz)

容量・型名(相当馬力)		224型(8)	280型(10)	335型(12)	400型(14)	450型(16)	500型(18)	560型(20)
室外ユニット型式		RAS-AP224DNR1	RAS-AP280DNR1	RAS-AP335DNR1	RAS-AP400DNR1	RAS-AP450DNR1	RAS-AP500DNR1	RAS-AP560DNR1
暖房能力	-5°CWB(kW)	26.5	33.5	40.0	47.5	53.0	60.0	67.0
	-10°CWB(kW)	26.5	33.5	40.0	47.5	53.0	60.0	67.0
	-15°CWB(kW)	25.0	31.5	37.6	44.7	50.0	56.4	63.0
	-20°CWB(kW)	22.4	28.0	33.6	39.9	45.0	50.4	56.0
消費電力	-5°CWB(kW)	8.98	11.60	13.99	16.63	17.96	20.58	23.20
	-10°CWB(kW)	10.78	13.98	17.20	20.17	21.56	24.76	27.96
	-15°CWB(kW)	11.68	13.90	18.12	21.56	23.36	25.49	27.80
	-20°CWB(kW)	11.68	13.90	18.12	21.45	23.57	25.58	27.80

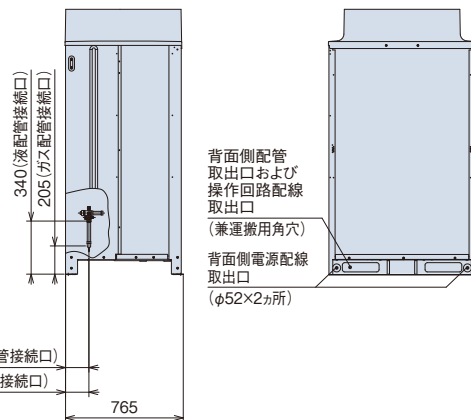
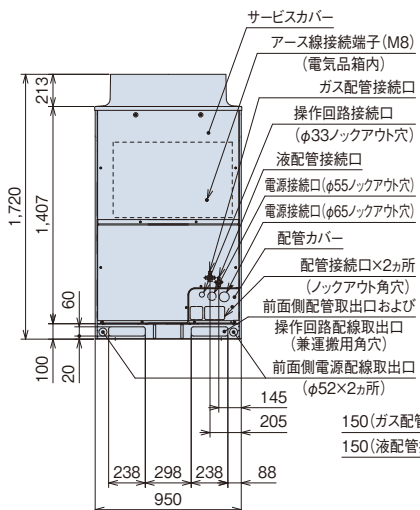
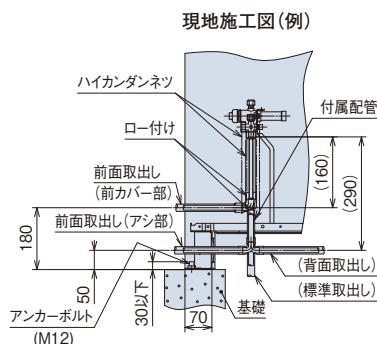
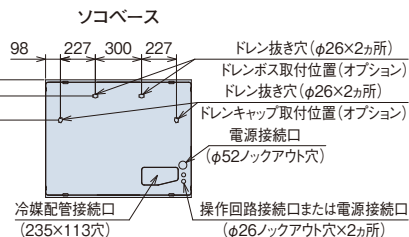
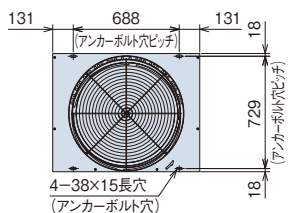
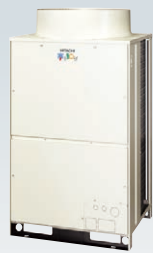
(注) 表中の数値は「標準モード」時の値です。「省エネモード」設定時の仕様および設定方法は技術資料をご確認ください。

■ 寸法図 (寒さ知らず リニューアル型)

(単位:mm)

RAS-AP160DNR1-RAS-AP224DNR1

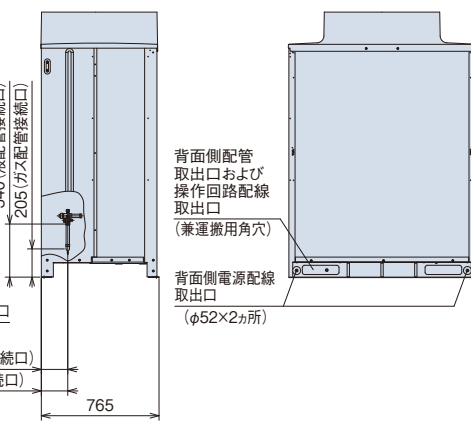
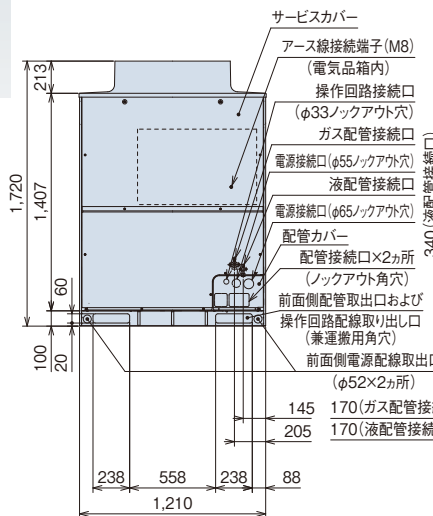
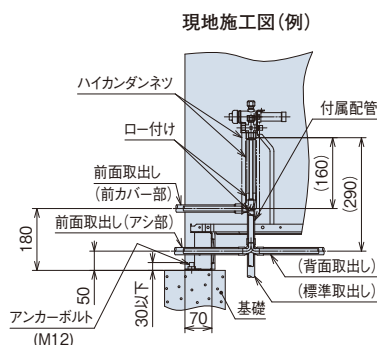
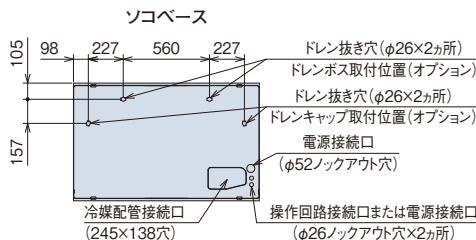
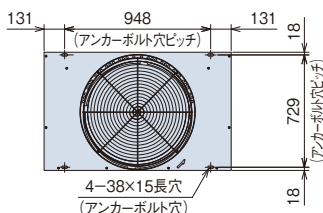
寸法:幅950×奥行765×高さ1,720(mm)



(注) 本製品は熱交換器面の網(背面・側面)は不付きとなっております。オプション部品についてはP.271～273をご確認ください。

RAS-AP280DNR1

寸法:幅1,210×奥行765×高さ1,720(mm)



(注) 本製品は熱交換器面の網(背面・側面)は不付きとなっております。オプション部品についてはP.271～273をご確認ください。

[ドレン水排水について]

運転時は室外ユニットからドレン水が排出されますので、ドレン水の排水について留意ください。

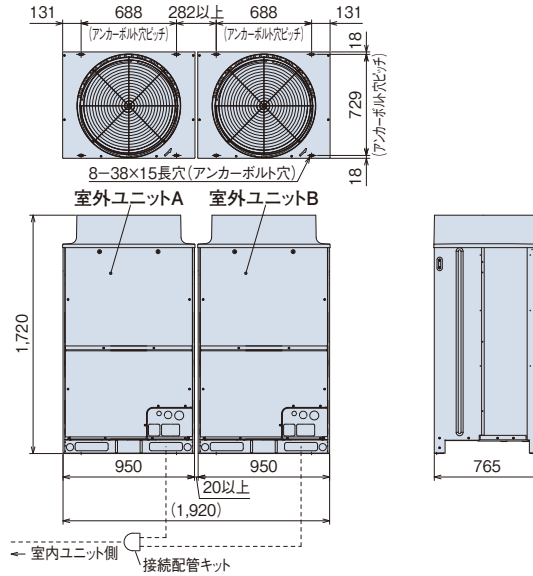
- ① 水はけの良いところを選ぶか排水溝を設けて排水してください。
- ② 通路の上方に設置すると水滴が落下しますので避けてください。やむを得ず設置する場合は、二次ドレンパンなどを設けて排水処理を実施してください。
- ③ ドレン水が凍結する恐れがある地域では、集中排水ドレンボス(別売品)は使用しないでください。(ドレン配管内のドレン水が凍結し、配管に亀裂が生じる恐れがあります)

■ 寸法図 (寒さ知らず リニューアル型)

(単位:mm)

RAS-AP335DNR1~RAS-AP450DNR1

寸法:幅1,920×奥行き765×高さ1,720(mm)

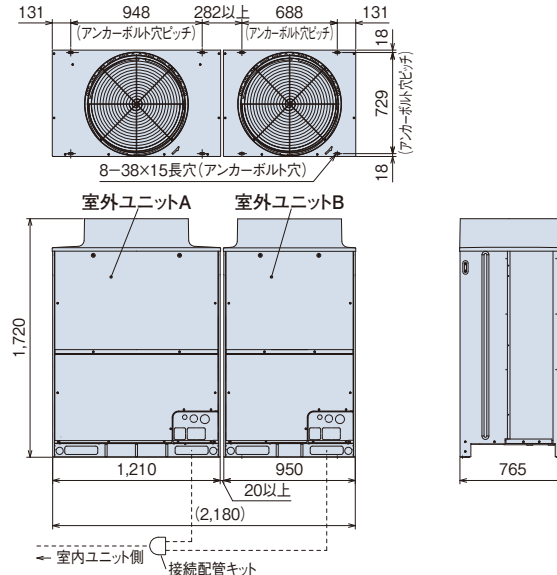


(注)本図は室外ユニット間隙間20mmの場合を示します。オプション部品「防雪フード」「吹出ダクト」の取り付けを想定した場合、室外ユニット間隙間は50mm以上としてください。

室外ユニット 容量・型名	構成室外ユニット型式	
	室外ユニットA	室外ユニットB
335型	RAS-AP160DNR1	RAS-AP160DNR1
400型	RAS-AP224DNR1	RAS-AP160DNR1
450型	RAS-AP224DNR1	RAS-AP224DNR1

RAS-AP500DNR1

寸法:幅2,180×奥行き765×高さ1,720(mm)

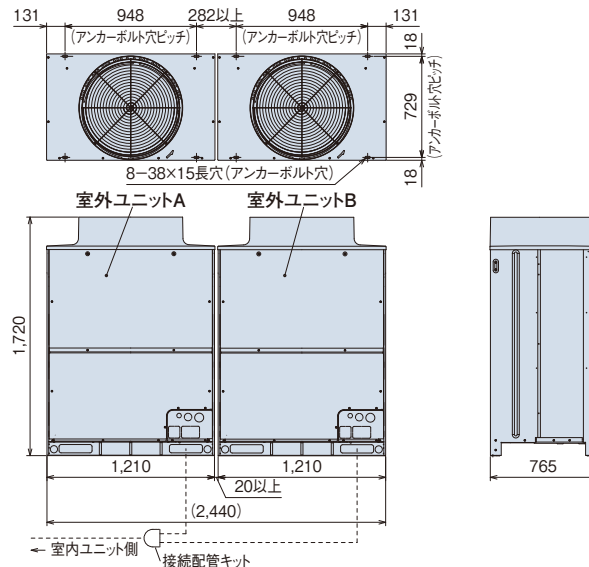


(注)本図は室外ユニット間隙間20mmの場合を示します。オプション部品「防雪フード」「吹出ダクト」の取り付けを想定した場合、室外ユニット間隙間は50mm以上としてください。

室外ユニット 容量・型名	構成室外ユニット型式	
	室外ユニットA	室外ユニットB
500型	RAS-AP280DNR1	RAS-AP224DNR1

RAS-AP560DNR1

寸法:幅2,440×奥行き765×高さ1,720(mm)



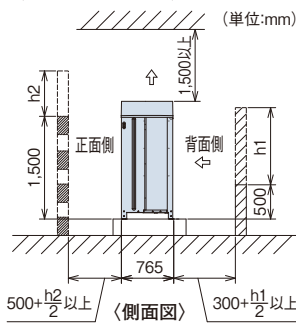
(注)本図は室外ユニット間隙間20mmの場合を示します。オプション部品「防雪フード」「吹出ダクト」の取り付けを想定した場合、室外ユニット間隙間は50mm以上としてください。

室外ユニット 容量・型名	構成室外ユニット型式	
	室外ユニットA	室外ユニットB
560型	RAS-AP280DNR1	RAS-AP280DNR1

寒さ知らず (寒冷地向け) / リニューアル型

■ サービススペース

〈基本スペース〉

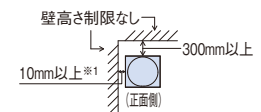


- ・正面・背面の障壁がないときは正面500mm以上・背面300mm以上・側面10mm以上(オプション部品「防雪フード」[吹出ダクト]取り付け時は50mm以上必要です)。
- ・正面側の壁高さが1,500mmを超える場合は、壁までの距離を $(500 + \frac{h_2}{2})$ mm以上に延長してください。
- ・背面側の壁高さが500mmを超える場合は、壁までの距離を $(300 + \frac{h_1}{2})$ mm以上に延長してください。
- ・正面側に壁面を設ける場合は通風口を設けてください。
- ・上方の障害物までの距離が1,500mm未満、また、開放されていない場合は、吹出側に防雪フードなどを設置し、ショートサーキットを防止してください。防雪フードの吹出方向に障害物がある場合は、1,000mm以上離してください。(上下左右4面の開放が原則です。)
- ・上方に障害物がある場合、前後左右の4側面は開放が原則です。

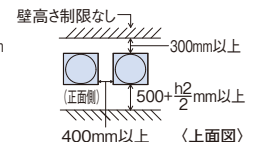
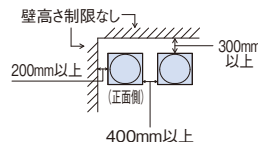
〈ビル壁面などに隣接設置する場合〉

ビル壁面などの非常に高い壁に隣接する場合は、2方向以上開放とし壁面までの距離を300mm以上確保してください。

【単独設置】



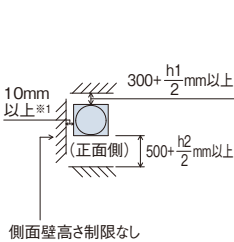
【集中設置・連続設置】



※1. 室外ユニットオプション部品「防雪フード」[吹出ダクト]取り付け時は50mm以上必要です。

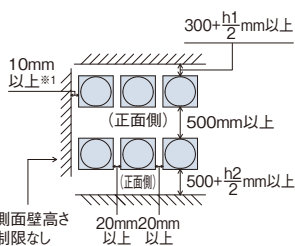
〈3方向壁面〉

【単独設置】



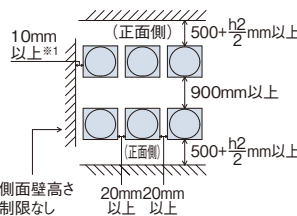
【集中設置・連続設置】

● ユニットの向きを同じにして設置

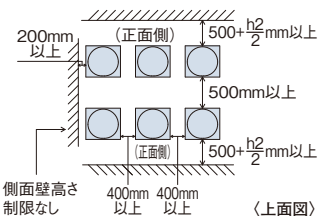


● 背面側を向い合わせにして設置

① 側面スペース最小



② 背面スペース最小



※1. 室外ユニットオプション部品「防雪フード」[吹出ダクト]取り付け時は50mm以上必要です。

(注1) 本図は代表的な施工条件での冷房運転(外気35℃)での必要寸法を示します。室外ユニット周囲温度が高い場合、または、施工条件が例と大きく異なりショートサーキットしやすいことが懸念される場合には気流計算などを実施して、必要な寸法を検討いただく必要があります。

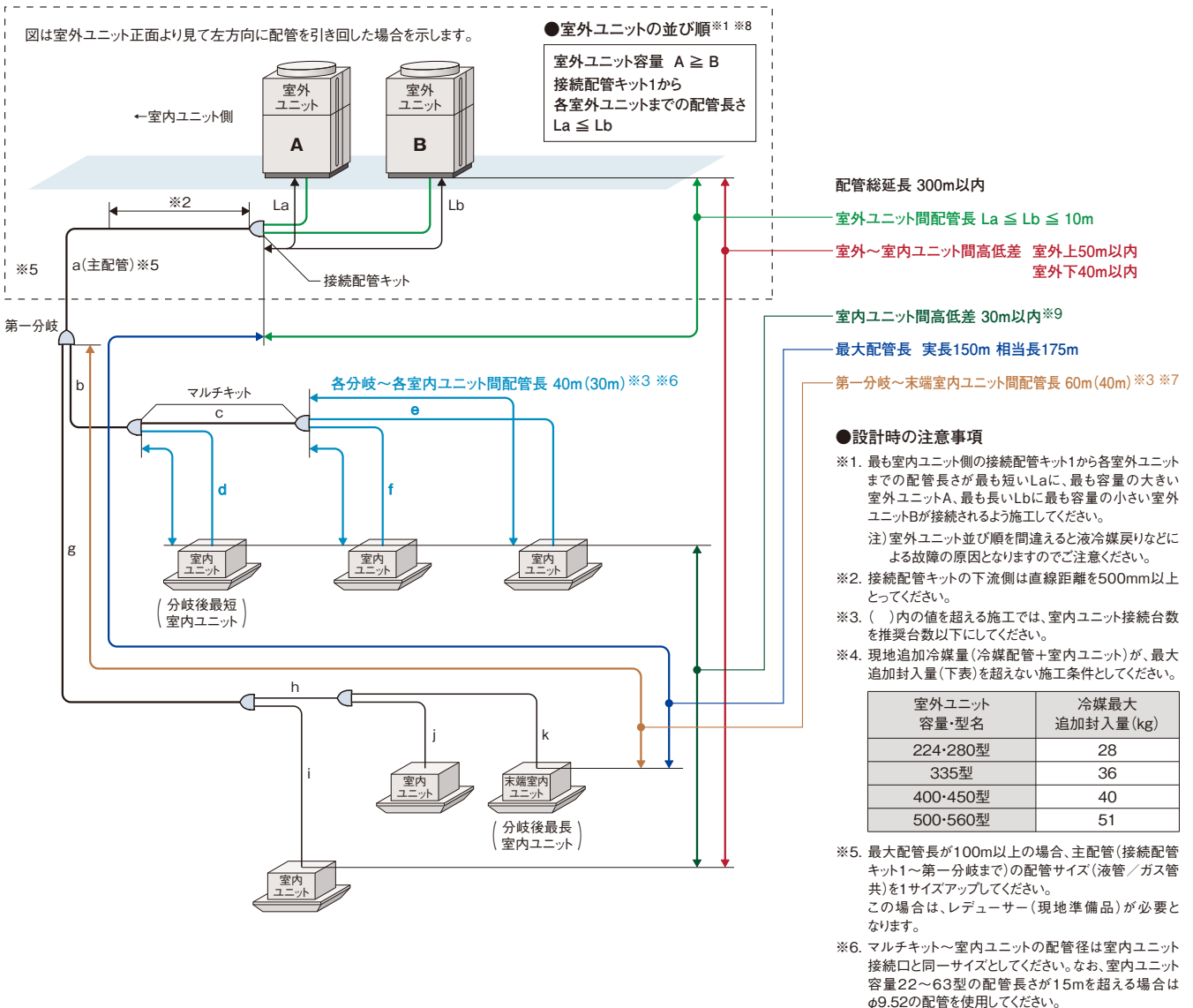
(注2) 連続設置をする場合は一群の最大を6台とし、群と群の間の室外ユニット間側面スペースを1m設けてください。同一群内における室外ユニット間の側面スペースは上図の集中設置・連続設置に示すスペースを確保してください。

(注3) 4方向壁面設置の場合は製品に付属の据付点検要領書をご参照ください。

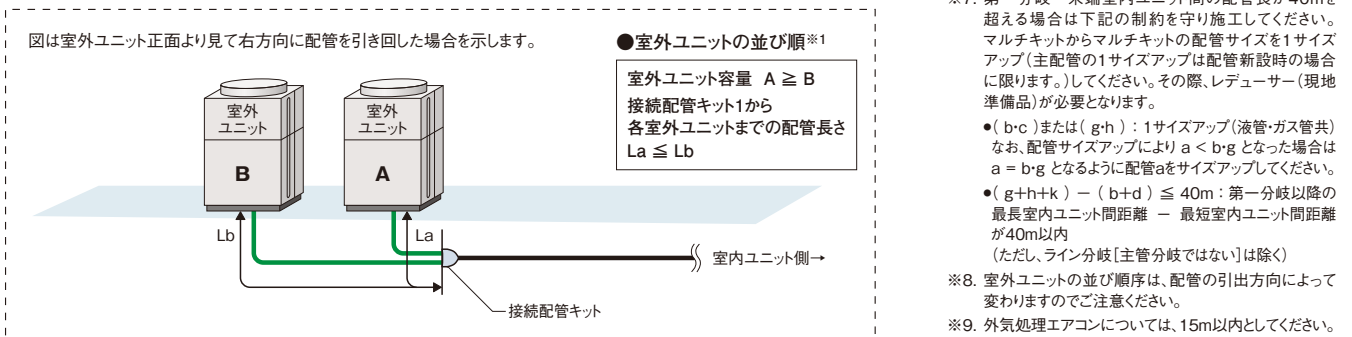
冷媒配管制限

本図は主要項目を記載しています。実際の配管選定は必ず技術資料をご確認ください。

室外ユニット2台組み合わせの例



※8



■ 室内ユニット接続条件

室内ユニット		
接続容量比 (注1)	接続可能台数(推奨接続台数) (注3)(注4)	接続可能 最小容量
50～130% (注2)	224型……………13(8)台	22型 (注5)
	280型……………16(10)台	
	335型……………19(10)台	
	400型……………23(16)台	
	450・500型……………26(16)台	
	560型……………33(18)台	

- (注1) 接続容量比は、室内外容量比(室内ユニットの合計容量÷室外ユニットのシステム容量)を示します。
- (注2) 接続室内ユニット100%超のシステムで全室内ユニットを同時運転した場合、全体能力は最大100%となります。配管長・温度条件などの能力低下を考慮し、吹出温度の低下などの問題が発生しないよう機器選定をしてください。特に外気温が-10℃を下回る場合があるような場所では、室内ユニット合計容量が室外ユニット容量を超えないように機種選定してください。詳細については技術資料をご確認ください。
- (注3) 接続可能台数には、接続室内ユニットの機種・容量・使用環境・据付場所により留意事項があります。選定にあたっては、必ず技術資料をご確認ください。
- (注4) 接続室内ユニットにテンブグリーン室内ユニット・外気処理エアコンを含む場合は、推奨接続台数以下としてください。
- (注5) 室内ユニット22～36型は、40型以上のもので風量が多めに設定されています。暖房時の冷風感などが問題となるような据付場所は避けてください。
- (注6) マルチ型パッケージエアコンに使用している冷媒(R410A)は、それ自体は無毒不燃性の安全な冷媒ですが、万が一、室内に漏れた場合その濃度が許容値を超えるような小部屋では、窒息などの危険があり許容値を超えない対策が必要です。詳細はP.278をご参照ください。

■ 配管キット(オプション)

[接続配管キット] 室外ユニット間分岐

室外ユニット容量・型名	接続配管キット型式
335～560型	MC-NP20A1

[マルチキット] 室内外接続配管用分岐

ライン分岐

<第一分岐管>

室外ユニット容量・型名	マルチキット型式
224・280型	MW-NP282A2
335～450型	MW-NP452A2
500・560型	MW-NP692A2

(注) 主配管(室外ユニット～第一分岐)をサイズアップ(液・ガス管共)した場合はレデューサー(現地準備品)が必要となります。

<第一分岐以降の配管径およびマルチキット>

室内ユニット容量の合計(型名)	ガス管(mm)	液管(mm)	マルチキット型式
159以下	φ15.88	φ9.52	MW-NP282A2
160以上～249以下	φ19.05	φ9.52	
250以上～334以下	φ22.2	φ9.52	
335以上～449以下	φ25.4	φ12.7	MW-NP452A2
450以上～499以下	φ28.58	φ12.7	
500以上～729以下	φ28.58	φ15.88	MW-NP692A2

(注1) 第一分岐のマルチキットから末端室内ユニットまでの配管長さが40mを超える場合は、マルチキットからマルチキットの配管サイズを1サイズアップしてください。

その際、レデューサー(現地準備品)が必要となります。詳細については「据付点検査領書」をご確認ください。

(注2) マルチキットサイズが第一分岐管より大きくなる場合には、第一分岐管サイズに合わせてください。

ヘッダ分岐

ヘッダ分岐後の室内ユニットの合計容量(型名)	ヘッダ分岐数	マルチキット型式
140以上～224以下	4分岐	MH-NP224A
140以上～280以下	8分岐	MH-NP288A

リニューアルキット

室外ユニット容量・型名	リニューアルキット型式
224・280型	MRF-NP335S

(注) リニューアルキットは表中記載型式の室外ユニットで、単体機だけに取付可能です。

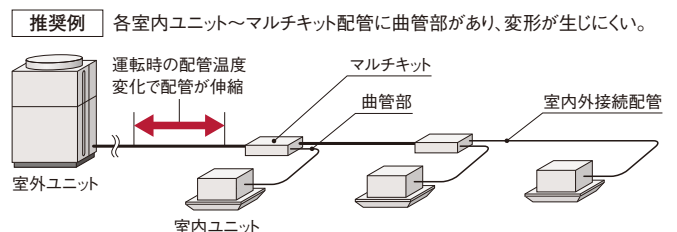
組合わせユニット(335型以上)の構成室外ユニットには取り付けできませんのでご注意ください。

■ 配管施工上の注意事項

既設配管使用可否判断のフロー P.274

[マルチキット～室内ユニットの配管形状]

現地施工配管は、冷媒配管の温度変化による配管伸縮を吸収させるため、右図の **推奨例** のように曲管・(水平)ループ管などを設けてください。



[室内ユニット接続について]

・本室外ユニットに接続可能な室内ユニット台数は、P.133をご参照ください。

[既設配管径使用可否一覧表] 下記の配管径が使用可能です。

●主管サイズ

●:標準配管、○:使用可能、×:使用不可

室外ユニット容量・型名	AP224	AP280	AP335	AP400	AP450	AP500	AP560
ガス管	φ15.88	×	×	×	×	×	×
	φ19.05	●	×	×	×	×	×
	φ22.2	○	●	×	×	×	×
	φ25.4	○	○	●	●	×	×
	φ28.58	○	○	○	○	●	●
	φ31.75	×	○	○	○	○	○
	φ38.1	×	×	○	○	○	○
液管	φ9.52	●	●	×	×	×	×
	φ12.7	○	○	●	●	●	×
	φ15.88	○	○	○	○	○	●
	φ19.05	×	×	×	×	×	○
	φ22.2	×	×	×	×	×	×
	φ44.45	×	×	×	×	×	○
	φ56.0	×	×	×	×	×	○

(注)既設配管の使用にあたっては、当社規程の「既設配管使用可否判断フロー」(P.274)にしたがって適用可否を事前に確認する必要があります。

追加冷媒封入量の合計が下表を超えた場合はその配管は使用できません。室外ユニットの容量アップをご検討ください。

＜冷媒最大追加封入量＞

室外ユニット容量・型名	160~280型	335型	400・450型	500・560型
追加冷媒封入量 (kg)	28	36	40	51

追加冷媒封入量の計算方法

記号	内容	追加封入量								
W1	●現地液配管分の追加分 現地の配管に対し、以下追加冷媒量としてください。	(注)左記液配管分合計量が以下最低追加冷媒封入量を下回った場合、配管長に関わらず以下の冷媒量を液配管追加分(W1)としてください。 <table border="1"> <thead> <tr> <th>室外ユニット</th> <th>最低追加冷媒封入量(kg)</th> </tr> </thead> <tbody> <tr> <td>160型</td> <td>2.0</td> </tr> <tr> <td>224型</td> <td>2.0</td> </tr> <tr> <td>280型</td> <td>2.0</td> </tr> </tbody> </table> なお、組合せユニット時はそれぞれの構成ユニット分を足したものを最低追加冷媒量としてください。	室外ユニット	最低追加冷媒封入量(kg)	160型	2.0	224型	2.0	280型	2.0
	室外ユニット		最低追加冷媒封入量(kg)							
	160型		2.0							
	224型		2.0							
	280型		2.0							
	液配管径(mm)		液配管合計長さ(m)	液配管1m当たりの冷媒量(kg/m)	追加封入量(kg)					
	φ 22.2		m	× 0.36 =	kg					
φ 19.05	m	× 0.26 =	kg							
φ 15.88	m	× 0.17 =	kg							
φ 12.7	m	× 0.11 =	kg							
φ 9.52	m	× 0.056 =	kg							
φ 6.35	m	× 0.024 =	kg							
液配管分の追加封入量合計 =				kg						
W2	●室内ユニット分の追加封入量 接続される室内ユニットにより、冷媒の追加封入が必要になります。右表から接続される室内ユニットに応じた冷媒量を選択ください。	接続される室内ユニットによる追加封入量(kg)	kg							
	室内ユニット			追加封入量(kg)						
	型式	接続台数								
	RCI-GP80~160K	1台 2台 3台 4台以上		0.5 1.0 1.5 2.0						
W3	●室内ユニット分追加封入量 224型以上の室内ユニットが組み合わされる場合は、室内ユニット1台に対し1.0kg/台の冷媒を追加します。	224型以上の室内ユニット台数	追加封入量(kg)							
	<input type="text"/> × 1.0kg / 台 = <input type="text"/>		kg							
W4	●室内ユニットの接続容量比(室内ユニット合計容量/室外ユニット容量)による追加封入量 室内ユニットの接続容量比 100%未満: 0.0kg 室内ユニットの接続容量比 100%以上: 0.5kg		kg							
	追加封入量の合計(W1+W2+W3+W4) =		kg							

●マルチキット変更時の注意事項

既設配管利用時でライン分岐用のマルチキット変更時は、配管サイズにより下表からマルチキットを選定してください。

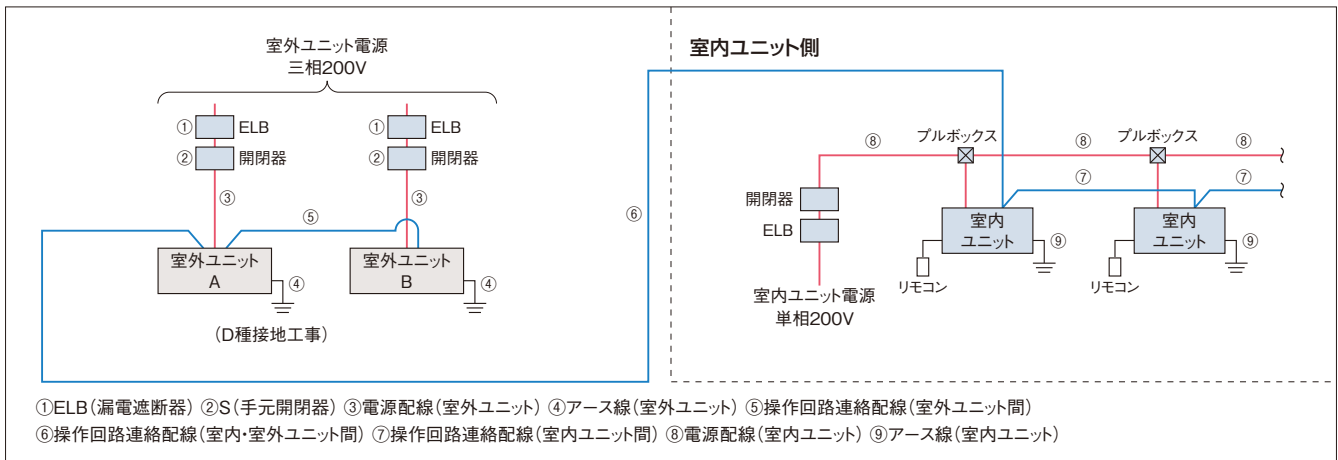
マルチキット型式	ガス配管(mm)				液配管(mm)			
	一次側	二次側		一次側	二次側		分岐側	
		主管側	分岐側		主管側	分岐側		
MW-NP282A2	φ15.88~φ22.2	φ12.7~φ22.2		φ9.52	φ6.35~φ9.52			
MW-NP452A2	φ25.4~φ28.58	φ12.7~φ28.58	φ12.7~φ22.2	φ12.7	φ6.35~φ12.7			
MW-NP692A2	φ25.4~φ28.58	φ12.7~φ28.58	φ12.7~φ22.2	φ15.88~φ19.05	φ6.35~φ19.05	φ6.35~φ15.88		

(注1)既設配管利用時でヘッド分岐用のマルチキット変更時は、配管サイズダウン方式により、接続は配管サイズを合わせてください。

■ 電気容量・配線容量

[別電源方式] 室外ユニットごとに電源を配線する方式です。基本的にこの方式で施工してください。

渡り電源方式については、技術資料をご確認ください。



- (注1) 室外ユニットの電源はユニットごとに配線し、ELB(漏電遮断器)およびS(手元開閉器)を各ユニットに必ず取り付けてください。取り付けられていないと感電・火災の原因になることがあります。
- (注2) ELBは必ず各室外ユニット(冷媒系統)ごとに取り付けてください。複数の室外ユニット(冷媒系統)にまたがって設置した場合、通常の漏れ電流で作動する可能性があります。
- (注3) 室外ユニットと室内ユニットの電源は別々に取ってください。室内ユニットの電源は必ず同一室外ユニットに接続する室内ユニット群ごと(1電源当たりの室内ユニット合計運転電流容量は15A以下)に設けて配線を接続してください。漏電遮断器(ELB)および手元開閉器(S)も各室内ユニット群ごとに取り付けてください。室内ユニット側は室内ユニットおよび冷暖切換ユニットの据付点検要領書をご確認ください。
- (注4) 室内ユニットの配線容量⑧⑨は、各々の技術資料をご確認ください。

[室外ユニットの電気容量・配線容量(単体ユニット)]

項目	ELB(漏電遮断器)		S(手元開閉器)		電源配線			操作回路連絡配線	基準電流(A)
	定格電流(A)	定格感度電流(mA)	スイッチ容量(A)	ヒューズ容量(A)	最小太さ(mm ²)	配線こう長(m)	アース線太さ(mm ²)		
型式	①	①	②	②	③	③	④	⑤ ⑥ ⑦	
RAS-AP160DNR1	40	30または100(0.1sec以下)	60	40	5.5	22	3.5以上	0.75~1.25mm ² の2芯ケーブル(型式:VCTF・VCT・CVV・MVVS・VVR・VVF)	33.0
RAS-AP224DNR1	60	100(0.1sec以下)	60	60	14	40	5.5以上		46.0
RAS-AP280DNR1	60		60	60	14	30	5.5以上		59.0

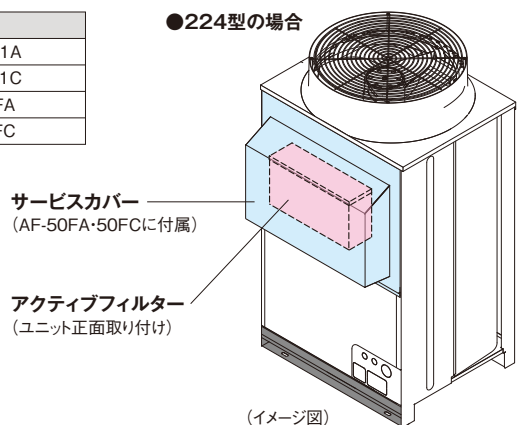
- (注1) 電源トランス容量(現地準備品)は基準電流(上記)に従い選定してください。基準電流とは表中の電源配線の選定に使用した電流値で、規定の運転範囲で運転した場合の最大電流値です。
- (注2) 上記表の電源配線こう長は、電圧降下が2%の時を示します。
- (注3) 供給電源電圧は下記を満足するような受電設備としてください。
●供給電圧:定格電圧±10%以内、●始動電圧:定格電圧-15%以内、●運転電圧:定格電圧±10%以内、●相間アンバランス:3%以内
- (注4) ELBの定格遮断容量は、電源トランス、電線の長さおよび太さより短絡電流を計算し適切なものを選定してください。
- (注5) ELBは必ず各室外ユニット(冷媒系統)ごとに取り付けてください。複数の室外ユニット(冷媒系統)にまたがって設置した場合、通常の漏れ電流で作動する可能性があります。
- (注6) ELBは高調波対応品を使用してください。
- (注7) 室内ユニットの配線容量⑧⑨は、各々の技術資料をご確認ください。
- (注8) アース線はガス管・水道管・避雷針・電話のアースに接続しないでください。
- (注9) 室外ユニットの電気容量・配線容量の詳細については室外ユニットの技術資料を参照ください。

■ オプション

[アクティブフィルター]

適用室外ユニット容量・型名	取り付け方法	アクティブフィルター型式	
160・280型※1	ユニット内蔵型	塗装なし	AF-50U1A
		塗装あり※2	AF-50U1C
224型※1	ユニット正面取り付け型	塗装なし	AF-50FA
		塗装あり※2	AF-50FC

- 本製品は別売、出荷後に現地での本体への組み込みが必要となります。
- ※1.224型にユニット内蔵型の取り付けはできません。
- ※2.室外ユニットが耐重塩害仕様の場合は、アクティブフィルターは「塗装あり」品をご使用ください。



接続配管キットとマルチキットについてはP.133をご参照ください。その他のオプション部品についてはP.271～273をご参照ください。

2

Indoor Unit

室内ユニット

■てんかせ4方向	(RCI-)	137~146
■てんかせ2方向	(RCID-)	147~154
■てんかせ1方向	(RCIS-)	155~160
NEW ■ビルトイン	(RCB-)	161~166
NEW ■てんうめ	(RPI-)	167~174
■てんつり	(RPC-)	175~179
■かべかけ	(RPK-)	180~184
■ゆかおき	(RPV-)	185~187
■てんかせ Jr.	(RCIC-)	<input type="checkbox"/> 受注対応 188-189
■大型ゆかおき	(RPD-)	<input type="checkbox"/> 受注対応 190~195
■ゆかおき横型	(RPF-)	196
■ゆかうめ	(RPFI-)	197
■壁ビルトイン	(RPWI-)	<input type="checkbox"/> 受注対応 198-199
■エコノフレッシュ	(RPIF-)	<input type="checkbox"/> 受注対応 200-201
■外気処理エアコン	(RPI-KFG, RPWI-KFG, RPI-KF, RPWI-KF)	...	202~210
■厨房用てんつり	(RPCK-)	211~213
■ホテル用てんうめ	(RPI-)	<input type="checkbox"/> 受注対応 214-215
■テンブクリーン	(EPI-, EPV-)	<input type="checkbox"/> 受注対応	... 216~222

てんかせ4方向

RCI-GP K

個別ルーバー設定機能で
空間の快適性をアップ



センサー付き化粧パネル

てんかせ4方向主要機能一覧

快適性能		設計・工事対応力		制御		主要オプション																
オートルーバー	個別ルーバー設定	風向選択(固定)	風量調整4段	ドライ	高天井対応	タイマー運転	ドレンアップメカ	ロングライフフィルター	故障診断機能	ワイヤレスリモコン対応	2リモコン(運転)	1リモコングループ制御	遠方制御対応	集中制御対応	全熱交換運動運転対応	空気清浄ユニット	脱臭フィルター	抗菌フィルター	昇降グリル	加湿器	フィルター自動清掃ユニット	センサー付きパネル
●	●	●	●	●	●	●	●	●	●	●	●	●	●	●	●	●	●	●	●	●	●	●

※1.2リモコン運転の場合、個別ルーバー設定は使用できなくなります。
※2.アメリティリモコン(PC-AR1)では設定できません。

ご注意

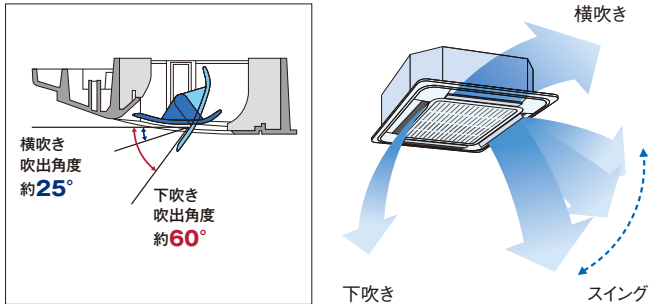
飲食店の客席など油飛沫の多い環境では標準パネルを使用せず、「オイルガードフィルター専用パネル」「オイルガードフィルター専用昇降グリル(受注対応)」をご使用ください。標準パネルは油により変形破損することがあります。「オイルガードフィルター専用パネル」「オイルガードフィルター専用昇降グリル」をご注文されるときは「オイルガードフィルター」も併せてご注文ください。ワイドパネルを併用する場合は、標準ワイドパネルを使用せず、「オイルガード仕様(特注対応)」をご使用ください。油煙がこもる客室・厨房では、「オイルガードフィルター専用パネル」「オイルガードフィルター専用昇降グリル」であっても油により変形破損することがありますので、厨房用てんつりをご使用ください。機械(切削)油飛沫が多い工場では「オイルガードフィルター専用パネル」「オイルガードフィルター専用昇降グリル」も使用できません。

快適性能

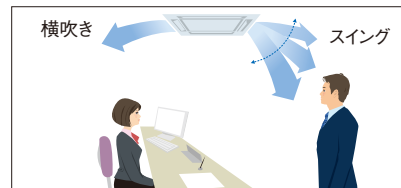
4方向個別ルーバー設定で、気流をコントロール

4つのルーバーを個々に角度調整できる個別ルーバー設定機能を搭載。たとえば風当たりを抑えたい方向は横吹き、風を送りたい方向はスイングにするなど、環境やニーズに応じて気流設定が可能です。
(多機能リモコンとの組み合わせ時のみ)

(イメージ図)

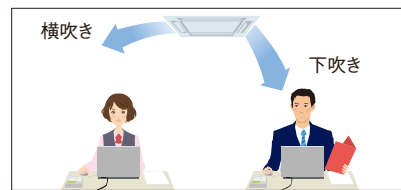


例1:受付カウンター(銀行など)



ずっと座っている受付側は横吹きで風当たりを抑制。外から来るお客様側はスイングで冷風を送る。

例2:オフィス



寒さが苦手な社員側は横吹き、暑がりな社員側は風が当たる角度に固定。

各ルーバーの吹出角度は多機能リモコンで簡単設定

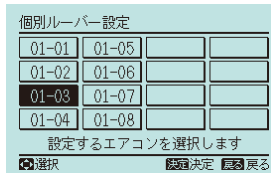
各ルーバーの角度や動きは、多機能リモコンを使って簡単に調整できます。



多機能リモコン*

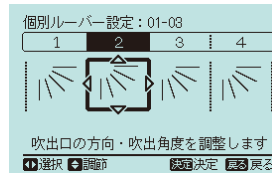
*詳しくはP.233~237をご参照ください。

1. 設定する室内ユニットの選択



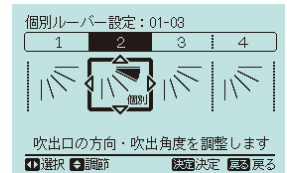
個別ルーバー設定は、リモコン1個で複数台の室内ユニットを設定できます。

2. 設定するルーバーの選択



1.で選択した室内ユニットについて、設定したいルーバーを選択します。選択中のルーバーについては、室内ユニットのルーバーが開きます。

3. 吹出角度の調整



ルーバーは、好みの角度に調整して固定するか、またはスイングさせるかのいずれかが選べます。

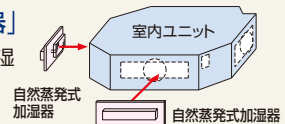
オプション部品

室内ユニットへ外気を直接取り入れ可能。

「ダクトアダプター(新鮮空気取り入れ口)」により、室内ユニットに直接外気の取り入れができます。取り入れ量を多くしたい場合は、「新鮮空気取り入れキット(オプション)」をご利用ください。

室内の空気乾燥を抑える「自然蒸発式加湿器」

1面取付けの標準タイプと2面取付けの高加湿タイプを用意しています。



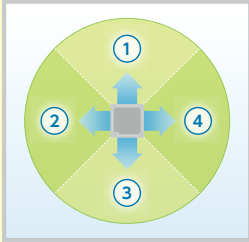
人感・輻射温度センサー付き化粧パネルを使用すれば、人の活動量・床やテーブルなどの輻射温度を検知して、賢く空調

◎センサー制御には多機能リモコン(PC-ARF3・PC-ARFV2)が必要です。

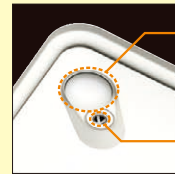
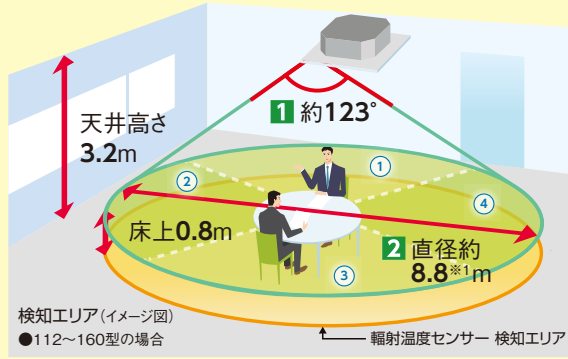
4個人感センサーと1個の輻射温度センサーを搭載した化粧パネルをラインアップ。人感センサーで吹出口の4エリアごとに人の活動量を検知し、さらに輻射温度センサーで床やテーブルなどの輻射温度をエリア全体で検知することにより、室内の状況に応じた空調コントロールを可能にしました。

図は、天井高さ3.2mの場合

■天井面から見た人感センサーの検知エリア(イメージ)



上図のように、空調スペースを4エリアで見分けて検知



人感センサー

カバーの中に4個のセンサーが入っています。

輻射温度センサー

1 検知角度 : 約123°

2 検知エリア :

- ・天井高さ2.7m(28~90型)に対して検知直径約7.0※11m(床面から0.8m)
- ・天井高さ3.2m(112~160型)に対して検知直径約8.8※11m(床面から0.8m)

※1. 人の動作が小さい場合、検知できない場合があります。
 ※2. 暖房時は、設定温度の補正に伴い、肌寒く感じる場合があります。

(注) 人感センサーについて

- ※1. 検知エリアの隅は人を検知しにくくなります。
- ※2. 人の動作が小さい場合、人を検知できない場合があります。
- ※3. 天井高さが高い場合(4m以上)や、人感センサーのレンズに油などの汚れが付着した場合には、人を検知できない場合があります。
- ※4. 検知エリア内で周囲と温度差のある物体が動く場合、人がいなくても「人がいる」と判定する場合があります。
- ※5. 暖房時は設定温度の補正に伴い、肌寒く感じる場合があります。

●人感センサー・輻射温度センサーについて

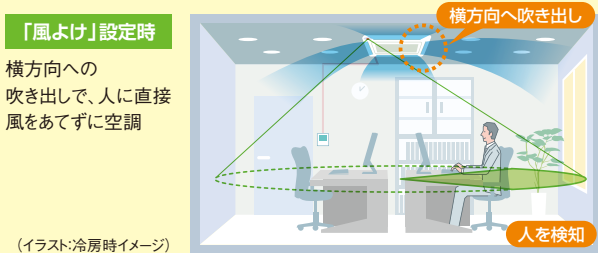
人体や床などの物体からは、常にその物体の温度に対応した波長の赤外線が放射されています。人感センサーは、検知範囲内の赤外線の変化を検知し、この赤外線の変化量をもとに、人の動きをキャッチしています。輻射温度センサーは、検知範囲内にある床などの物体や人体より放射された赤外線を検知して、温度を測定します。

人感センサー

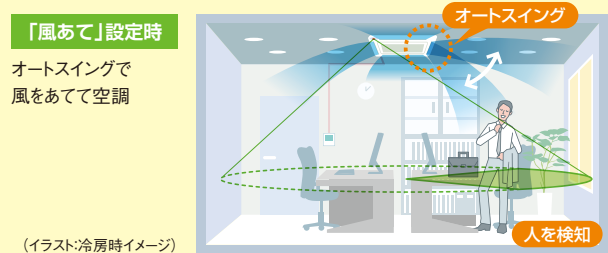
4個人感センサーで活動量から人の有無を判断し、エリアごとに風向きを自動調整

4個人感センサーで空調スペースを4エリアに分けてセンシング。各エリアは各ルーバーに対応しており、「風よけ」か「風あて」を選べば、設定に合わせて人のいるエリアごとに風向きを自動で調整します。※3

※3. 不在エリアは、多機能リモコンで設定した風向きに吹き出します。



(イラスト:冷房時イメージ)



(イラスト:冷房時イメージ)

人の活動量をキャッチし、自動で能力をセーブ

室内ユニットに搭載した「人感センサー※4」が、人の動きに応じて自動的に設定温度・風量・風向きを補正し、空調運転を抑制します※5。

(イメージ図)



人の動きが多い部屋では、標準(通常)運転



人の動きが少ない場合は運転を控えめに



一定時間人がいない場合はさらに運転を控えめに



30分以上不在がつつくと、設定により運転停止することも可能※6

※4. 人感センサーの設定には多機能リモコンが必要です。なお、人感センサーはリモコン渡り配線には対応していません。必ずリモコン渡り配線を接続してください。

※5. 暖房時は、設定温度の補正に伴い、肌寒く感じる場合があります。

※6. 初期設定では運転継続ですが、多機能リモコンによる設定で、自動的に停止させることが可能です。なお、運転開始後の停止までの時間は設定変更可能です。

輻射温度センサー

輻射温度と設定温度の差が大きい場合は、 風向変更&風量アップ運転

「暖房輻射センサー制御」を設定すれば、輻射温度と設定温度との差が大きい場合は、温風を下方方向に吹き出し※7 風量をアップ。着座付近の温度を上昇させます。設定温度に到達した場合、風量・風向をもとの設定に戻します※8。

(注) 部屋の広さや負荷によって効果は異なります。



(イラスト:暖房時イメージ)

※7. 「風よけ」設定時、人がいるエリアについては横吹きとなります。
※8. 設定温度に到達しない場合でも、60分後にもとの設定に戻ります。

吹出空気サーミスター

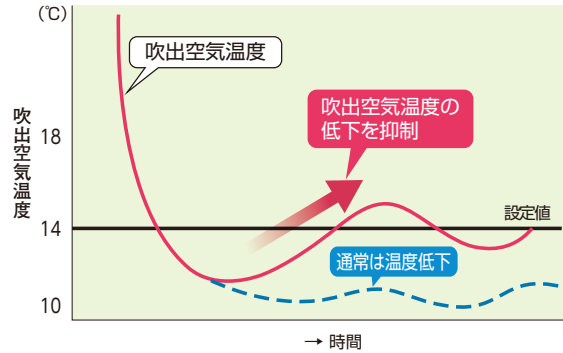
日立
独自

冷房時、吹き出す空気の冷え過ぎを抑制

冷房時、冷たい空気が体にあたることによる不快感(コールドドラフト)を軽減するために、吹出空気サーミスターで温度を検知。吹き出す空気の温度の下がり過ぎを抑制します。

吹出空気温度の変化

(イメージ図)

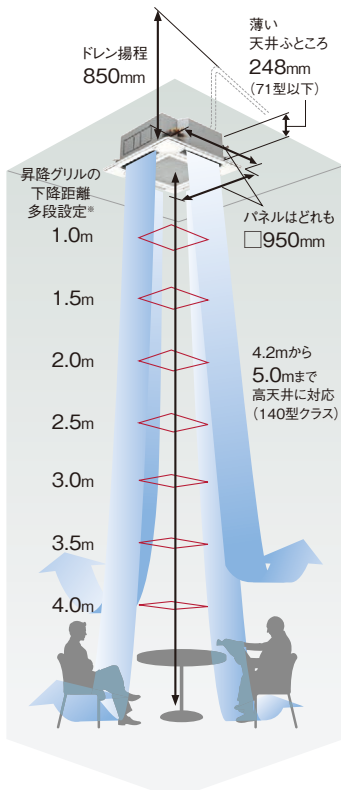


[注記]・あらかじめ多機能リモコンで強・中・弱を設定。設定された内容に合わせて、吹出空気温度が下がり過ぎないように空調機の能力を調整します。
〔「強」>「中」>「弱」の順で吹き出される空気の温度が高くなります。〕
・室内ユニットが2台以上運転している場合など、ユニットの運転状態によっては、効果が得られない場合があります。
・設定された内容によっては、部屋全体が冷えるのに時間がかかる場合があります。

設計対応力

「高天井」「狭い天井ふところ」対応など高い設計対応力

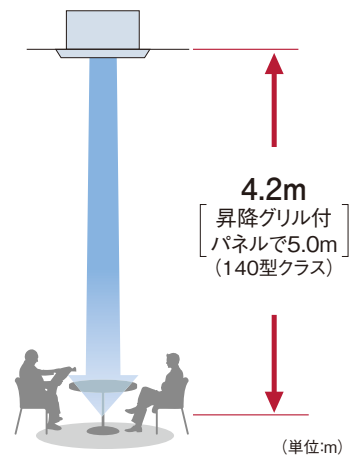
運転停止時、ルーバーを閉じてすっきりとした外観になります。



※ 昇降グリルの下降距離はワイヤードリモコンにより設定可能。
レイアウト変更により下降距離を変更する場合でも本体の設定変更がなく脚立が不要です。

「H急風タップ」+「昇降グリル」で、最大5.0mまでの高天井に対応

H急風タップの使用で4.2mまで、さらに昇降グリル付きパネルを使用すれば5.0mまでの高天井に対応できます(140型クラス)。郊外型店舗やショールームなど、幅広いニーズに応えます。



(単位:m)

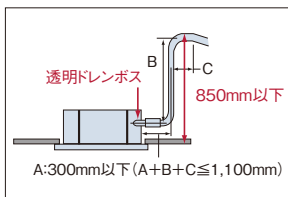
		吹出使用数									
		28~63型			71~90型			112~160型			
		4方向	3方向	2方向	4方向	3方向	2方向	4方向	3方向	2方向	
天井高さ	標準パネル	急風	2.7	3.0	3.3	2.7	3.0	3.3	3.2	3.6	4.0
		H急風	3.5	3.6	3.6	3.5	3.6	3.6	4.2	4.3	4.3
	昇降グリル付パネル+塞ぎ板(注2)(注3)	急風	2.7	3.0	3.3	3.2	3.2	3.3	3.8	3.8	4.0
		H急風	3.5	3.6	3.6	4.2	4.2	4.2	5.0	5.0	5.0

(注1) 3方向・2方向の設定については別売の「吹き出し口遮へいセット」が必要です。
(注2) 昇降グリル付きパネルの値を使用する場合は、昇降グリル付きパネルに付属の吹き出し口の塞ぎ板を取り付けます。
(注3) 昇降グリルで塞ぎ板を取り付けない場合は標準パネルと同一の天井高さとなります。昇降グリル使用時は天井ふところ高さが80mm高くなります。

設計対応力

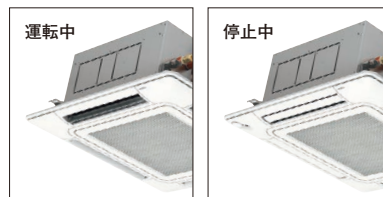
高揚程DCドレンアップメカ搭載で、天井面より最大850mmまで可能

高揚程DCドレンアップメカ搭載でドレン揚程は天井面より最大850mmまで可能。設置条件が厳しい場所でもドレン配管施工ができます。また、透明ドレンボス部で目視で通水確認ができます。



ルーバーシャッター機構で外観もすっきり!

運転停止時、ルーバーを閉じてすっきりとした外観になります。

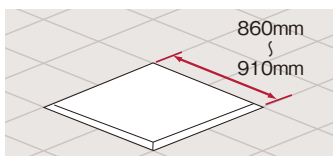


工事対応力

据付工事

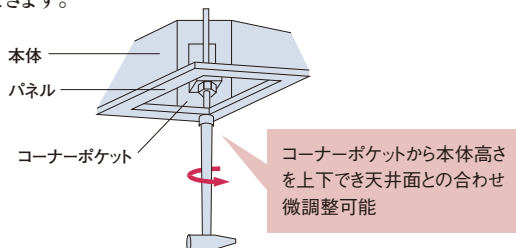
天井開口寸法は860~910mm野縁の切断作業が軽減

天井開口寸法は860~910mmまで対応可能。既設・リニューアル時に野縁の切断作業が軽減できます。



本体取付け高さの微調整が簡単

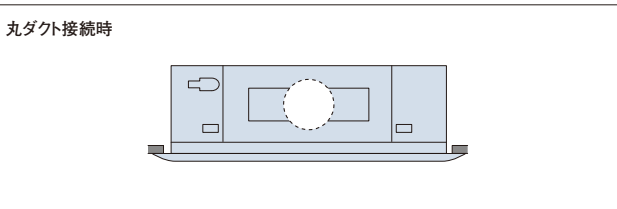
パネル四隅にコーナーポケットを採用し、パネルを外さず簡単に本体の高さ調整ができます。



(注) コーナーポケットからの本体高さ調節は、天井面とパネルに一部隙間が発生した程度の微調整にご利用ください。大幅な調整を行うと本体の水平度が損なわれ、水受けからの水漏れの原因になります。

丸ダクトの直取付けも可能に

分ダクト接続用ノックアウト穴のほかに、丸ダクト用フランジを直に取り付けることが可能な角穴を追加しました。



オプション部品

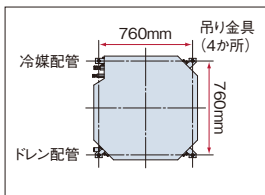
昇降専用受光部キットの取り付けは、パネルコーナーポケットと取り替えセットするだけ

昇降専用受光部キットの取り付けは、パネルコーナーポケットと取り替えセットするだけ。ワイヤレスリモコン操作位置に合わせて、コーナーポケットの四隅どこでも取り付けることができます。

配管工事

グリルの向きを90°回転取付可能

吊りボルトピッチ寸法760mm×760mmの正方形です。ボルトの位置を変えずに、本体の方向を配管取出口に合わせて簡単に変わることができます。また、グリルの向きは90°回転取付可能。連続設置でもすっきりレイアウトできます。



配管作業性を向上

冷媒配管とドレン配管を別コーナーに設置することで、作業性が向上しました。

メンテナンス

ドレン水チェックや排水作業が容易

ドレンプラグを吸込グリル内へ配置。ドレン水の汚水チェックや緊急時のドレン排水作業が、吸込グリルを外すだけで行えます。ドレンプラグも大径(22mm)とし、メンテナンス性を高めました。

ドレンパンの抗菌[※]処理

新たに銀イオン系の抗菌剤を採用。詰まりの原因となる菌の発生を抑制。

※ 試験機関：一般財団法人 日本食品分析センター
試験番号：第10105169001-01号
試験方法：SIAAシェーク法に基づくドレン水抗菌試験
試験結果：菌の繁殖を99%抑制

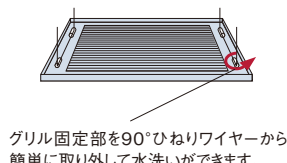
クリーン性能

天井面の汚れを抑制

吹出空気によるパネル表面と天井面に流れる風を抑制し、天井面の汚れの原因となるスマッジを抑えます。ルーバー下面は、付いた汚れを簡単にふき取れます。

昇降グリル(オプション)でお手入れ簡単

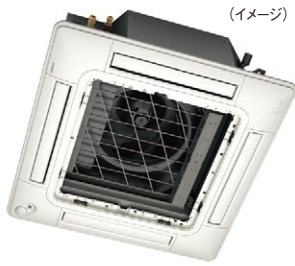
オプションの昇降グリルを使用すれば、天井面から最大4m自動下降します。脚立などに上る必要がなく、お手入れが容易にできます。



てんかせ4方向フィルター自動清掃ユニット(オプション)

自動掃除機能で、
フィルターをきれいに

(注) 適用機種: てんかせ4方向(RCI-GP○○K)、別売のフィルター自動清掃用パネル(P-AP160NABE2またはP-AP160NAB3)をご確認ください。
リモコンは多機能リモコンをご確認ください。詳しくはP.233~237をご参照ください。

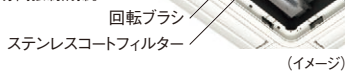


(型式:BC-AP160NB3)

●ステンレスコートフィルター&回転ブラシ方式で、しっかり掃除

一日の運転終了後、フィルターのホコリをブラシが掃き取ります。

運転積算時間12時間後の運転停止時。また24時間連続運転時は12時間ごとに約7分間強制清掃。



(イメージ)

●清掃時間を短縮

自動清掃ユニットの構造を一新し、清掃時間を従来(当社BC-AP160NB1)の約15分間から約7分間へと、大幅に短縮しました。

●お手入れがラク

ダストボックスは半透明でホコリのたまり具合が一目でわかり、取り外しも容易で清掃が簡単です。また、ダストボックスの清掃は約2年*1に1回で済み、お手入れの手間が省けます。



(イメージ)

*1.年間ホコリ量30g(一般的な物販店舗で2,500時間運転した場合:当社調べ)で試算。

●施工&サービスが容易

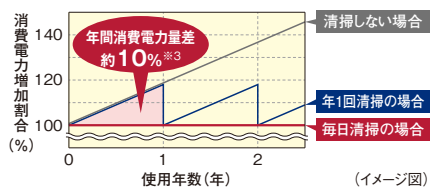
フィルター自動清掃ユニット*2は、ユニット本体とパネルの間に装着。仮掛けが可能で施工が容易です。また吸込グリルを開けてエアフィルターを外せば、室内ユニット本体のメンテナンスが可能です。

*2.製品本体寸法に、フィルター自動清掃ユニットの高さ95mmが加算されます。

●電気代のムダを約10%カット*3(140型の場合)

フィルターを毎日掃除するので目詰まりによる風量低下を抑え、余分な電気代を節約できます。

■フィルターの汚れと消費電力の関係



*3.【試算条件】

1年後フィルターにホコリが30g付着した状態の風量低下を考慮し、APF試算条件JRA4048:2006.2009(追補1)に準じて140型にて試算。自動清掃なしの場合:2,420kWh、自動清掃ありの場合:2,210kWh(年間消費電力量)。低減できる消費電力量は使用条件により異なります。

ご注意

次のような場所ではご使用になれません。フィルター自動清掃を行ってもホコリが取れず、エアコン故障の原因になることがあります。

- 油煙の発生する場所(飲食店・食堂・工場など)
- 喫煙による煙が多いところ(喫煙ルーム・パチンコ店・ゲームセンターなど)
- 蒸気の多いところ(飲食店・銭湯やスポーツ施設の脱衣場・更衣室・工場など)
- その他粉塵が多量に発生する場所・ホコリが粘質をもつ場所(病院・介護施設・食品工場など)

また、24時間空調での使用時は、12時間ごとに、約7分間フィルター自動清掃のため空調運転を停止しますのでご注意ください(サーバー室など)。上記具体例以外にもご使用いただけない場合があります。詳細は弊社窓口までお問い合わせください。

*1.1台のリモコンで複数台のフィルター自動清掃ユニットを操作する場合、リモコン渡り配線が必要です。リモコン渡り配線には対応していません。

オプション部品

再利用可能な強力脱臭フィルター*1

◎一般生活臭(例:アンモニア臭・アセトアルデヒド[タバコ臭]・酢酸)が気になる場所や、病院・老人福祉施設などにご利用ください。

(注)本フィルターはタバコ臭などの悪臭成分が断続的に多く発生する環境(例:飲食店や喫茶店などの喫煙スペースの空調)での使用には適しません。

特殊繊維の効果で、ニオイの原因となる悪臭成分を吸着し、脱臭します。しかも約1日の天日干しで臭気を放出して再利用できます。

①いやなニオイのもとを吸着

- 酢酸・アセトアルデヒド・アンモニアなどに効果的
- 集じん効果質量法50%



アルカリガス吸着繊維

②3~6ヵ月に1度天日干し

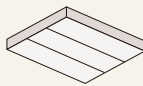
- 天日干し再利用可(約3~6ヵ月ごとにメンテナンス)
- 水洗い可能



アルカリガス吸着繊維

③再設置

- 耐用年数は約3年(使用条件により異なります)



脱臭フィルター

*1.テドラーバッグに試験片(100×100mm)を入れ各臭気成分による脱臭性能試験。ニオイそのものの発生を抑える効果はありません。

クリーン空調機能のオプション充実

サイクル光触媒脱臭機能付空気清浄ユニット*2・ボックス用高性能フィルターに抗菌加工素材(SEK認証マーク赤)を標準採用*3など、クリーン空調のためのオプションが充実しています。

*2.空気清浄ユニット内を、運転停止時に脱臭し、運転再開時の不快なニオイを軽減します。
集じん効率85%(0.3μm計数法)でチリ、タバコの煙の粒子をキャッチします。
[一般事務所、パチンコホールなどに推奨]

*3.パネル用高性能フィルターには抗菌加工素材を採用しておりません。

抗菌加工高性能フィルターを室内ユニット主要機種に標準ラインアップ

項目	エアコン(室内ユニット)						外気処理エアコン	
	てんかせ4方向	てんかせ2方向	てんかせ1方向*4	てんつり	ピルトイン	てんうめ	てんうめ	壁ピルトイン
抗菌加工高性能フィルター	○	○	○	○	○	○	○	○
SEK	○	○	○	○	○	○	○	○

*4.「てんかせ1方向」はパネル用、他機種はフィルターボックス用になります。

抗菌加工ロングライフフィルター、高性能フィルター

抗菌加工フィルター(オプション)は抗菌材の採用により、フィルターに付着した細菌を抑制します。

〈抗菌加工ロングライフフィルター〉

◎一般事務所などで衛生面が気になる場合にご利用ください。約6ヵ月*5(約1,250時間)ごとの水洗いで約4年間*5ご使用いただけます。
*5.使用条件によりことなります。

- 抗菌加工
- 試験依頼先:一般財団法人 ボーケン品質評価機構
 - 試験報告書:第029718
 - 試験方法:JIS L 1902に基づく
 - 抗菌活性値:5.3
 - 試験結果:効果あり。(JIS Z 2801による)

〈抗菌加工高性能フィルター〉

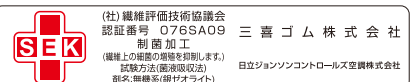
◎一般事務所・病院・老人福祉施設などにご利用ください。

(注)本フィルターは、手術室・治療室・未熟児室などの準清潔区域以上の場所にはご使用できません。

抗菌加工高性能フィルターにSEKマーク(赤)を取得した高付加価値のある素材を採用しました。

SEKマークとは、繊維評価技術協議会の定めた基準をクリアした製品のみに表示が許諾されるマークです。認証製品には、以下の3つが約束されます。

1. 抗菌効果 2. 効果の耐久性 3. 加工の安全性



(注)・SEK認証マークの赤とは特定用途用として医療機関やそれに準ずる施設で使用する製品を対象としており、SEKマークの最も厳しいランクです。
・繊維製品の抗菌性試験(JIS L 1902:1988)とカビ抵抗試験(JIS Z 2911:1981)にて性能を確認済み。

標準仕様表(てんかせ4方向)

(50/60Hz)

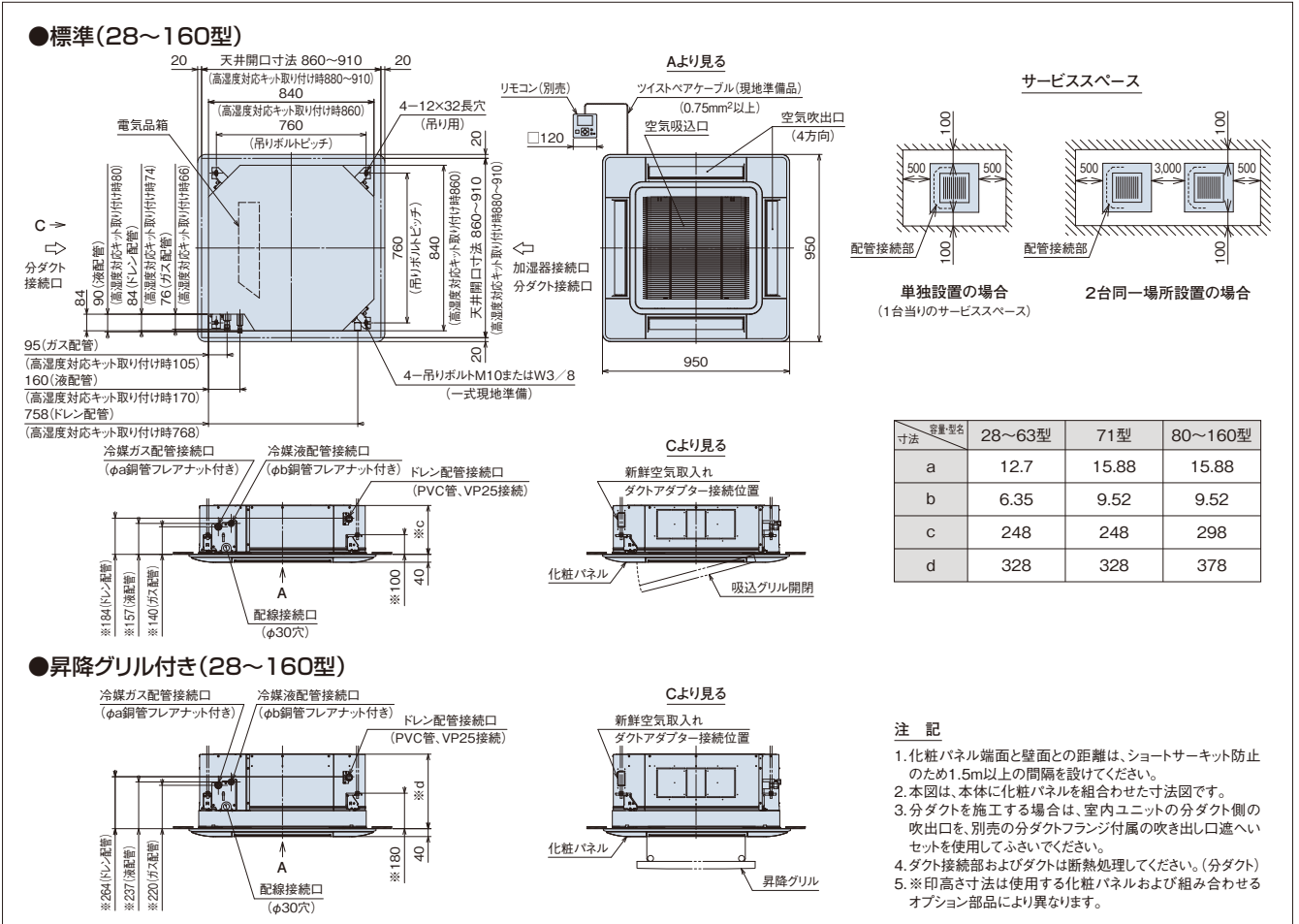
容量・型名(相当馬力)	28型(1.0)	36型(1.3)	40型(1.5)	45型(1.8)	50型(2.0)	56型(2.3)	
室内ユニット	ヒーターレス	RCI-GP28K	RCI-GP36K	RCI-GP40K	RCI-GP45K	RCI-GP50K	RCI-GP56K
化粧パネル	P-AP160NA3(ニュートラルホワイト)						
主電源	単相200V						
冷房能力(kW)	2.8	3.6	4.0	4.5	5.0	5.6	
暖房能力	標準(kW)	3.2	4.0	4.8	5.0	5.6	6.3
	低温(kW)	暖房低温能力は、組み合わせる室外ユニットの能力をご覧ください。					
定格冷房時の顕熱比	0.94	0.89	0.93	0.89	0.86	0.81	
消費電力	冷房(kW)	0.03	0.04	0.05			
	暖房(kW)	0.03	0.04	0.05			
送風機出力(kW)	0.057						
室内風量(H急・急・強・弱)(m ³ /min)	15-13-11-9	17-14-12-9	20-16-14-11		22-17-14-12		
運転音 室内H急・急・強・弱(dB(A))	47-46-45-44	49-47-45-44	51-48-46-44		52-48-46-45		
外形寸法 室内(+パネル)(mm)	W840(950)×D840(950)×H248(+40)						
質量 室内(+パネル)(kg)	20(+6.5)			21(+6.5)			
配管サイズ(液・ガス)(mm)	液φ6.35 ガスφ12.7						

容量・型名(相当馬力)	63型(2.5)	71型(2.8)	80型(3.0)	90型(3.3)	112型(4.0)	140型(5.0)	160型(6.0)	
室内ユニット	ヒーターレス	RCI-GP63K	RCI-GP71K	RCI-GP80K	RCI-GP90K	RCI-GP112K	RCI-GP140K	RCI-GP160K
化粧パネル	P-AP160NA3(ニュートラルホワイト)							
主電源	単相200V							
冷房能力(kW)	6.3	7.1	8.0	9.0	11.2	14.0	16.0	
暖房能力	標準(kW)	7.5	8.5	9.0	10.0	12.5	16.0	18.0
	低温(kW)	暖房低温能力は、組み合わせる室外ユニットの能力をご覧ください。						
定格冷房時の顕熱比	0.88	0.87	0.77	0.75	0.79	0.73	0.70	
消費電力	冷房(kW)	0.09		0.13		0.14		
	暖房(kW)	0.08		0.12		0.13		
送風機出力(kW)	0.057				0.094			
室内風量(H急・急・強・弱)(m ³ /min)	26-20-17-13	27-21-18-14	27-23-18-15	29-24-20-16	36-31-24-20	37-33-26-21	37-35-28-22	
運転音 室内H急・急・強・弱(dB(A))	56-52-49-47	57-53-50-47	55-52-49-48	56-53-51-48	64-60-55-50	64-62-57-52	64-63-58-53	
外形寸法 室内(+パネル)(mm)	W840(950)×D840(950)×H248(+40)			W840(950)×D840(950)×H298(+40)				
質量 室内(+パネル)(kg)	22(+6.5)			26(+6.5)				
配管サイズ(液・ガス)(mm)	液φ6.35 ガスφ12.7			液φ9.52 ガスφ15.88				

(注)運転音はJIS B 8616:2015に基づいた音響パワーレベルの値です。

寸法図(てんかせ4方向)

(単位:mm)



てんかせ4方向

■ オプション構成図(てんかせ4方向)

(注) 各種オプション部品の組合わせにつきましては、P.146「オプション組合わせ表(てんかせ4方向)」をご参照ください。

ダクトアダプター(新鮮空気取入口用)

室内ユニットへ新鮮な空気の直接取り入れが可能です。(φ75mm)
 (注) 新鮮空気取入れは、室内ユニットのフィルターを通過しませんので、フィルターを現地ダクトなどに設置してください。

高湿度対応キット

天井内の湿度が30℃、RH80%を超えると
 思われる場合にご使用ください。
 (天板、側板、吊り金具用の断熱材を用意)

自然蒸発式加湿器

室内ユニット直付タイプなので加湿器専用
 吊りボルト・ドレン配管不要、減圧弁内蔵の
 省工事タイプです。また、高加湿タイプ(2面
 取付け)も用意していますので必要に応じて
 選定ください。

新鮮空気取り入れキット

新鮮空気取入口:2か所(φ75×2)の
 チャンバー式。(取付高さ:55mmアップ)
 (注) 新鮮空気取入れは、室内ユニットのフィルター
 を通過しませんので、フィルターを現地ダクトなど
 に設置してください。

フィルターボックス

抗菌加工高性能フィルター・脱臭フィルター
 取り付けにご使用ください。
 (取付高さ:55mmアップ)

空気清浄ユニット(電気集じん器)

優れた集じん効率とサイクル光脱臭機能付き。
 (取付高さ:125mmアップ)
 (注) エアコン停止中に、集じんエレメントに付着した
 ニオイを脱臭し、エアコン運転開始時に発生
 するニオイを軽減します。

フィルター自動清掃ユニット

取付高さ95mmアップ。

化粧パネル

・標準
 ・昇降グリル付き(取付高さ:80mmアップ)
 ・フィルター自動清掃用
 ・オイルガードフィルター専用
 ・センサー付き
 (人感センサー・輻射温度センサー付き)
 ・高湿度対応

フィルター(パネル用)

・ロングライフフィルター(防カビ)交換用
 ・抗菌加工ロングライフフィルター
 ・オイルガードフィルター
 ・高性能フィルター(比色法65%)
 (注) 抗菌加工素材を採用しておりません。

受光部キット

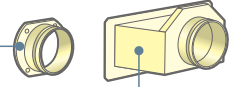
・ワイヤレスリモコン用
 ・昇降専用ワイヤレスリモコン用

昇降専用受光部キット

昇降専用ワイヤレスリモコン用

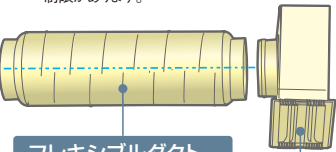
分ダクトフランジ(丸ダクト直付式)

接続チャンバーなしでも丸ダクトの取り付けが可能です。
 [(小)φ150、(大)φ200mm](吹き出し口遮へい材付属)
 (注1) チャンバー方式より開口面積が小さいため、風量が減少します。
 (注2) 2方分岐の取り付けはできません。



分ダクトフランジ(チャンバー式)

3方向各設置面より取出可能です(1方分岐の場合)。
 また、2方分岐も取付対応可能です。
 [(小)φ150、(大)φ200mm]
 (吹き出し口遮へい材付属)
 (注) 2方分岐(2セット必要です)の場合は、取付場所の
 制限があります。



フレキシブルダクト

長さ1m、2m、3m、5m
 [(小)φ150、(大)φ200mm]
 フレキシブルダクトを延長する
 場合はフレキシブルダクト延長
 用ニップルをご使用ください。

吹き出しユニット

・グリル部樹脂(植毛レス)
 ・1本吊り可能(中吊り)
 ・風量調整板付き
 グリルを取り外す必要なく吊り・風量調整が可能です。

鍵付リモコンケース

運転管理用(リモコンのイタズラ・誤操作防止用)に
 ご利用ください。
 [取付方法]
 ・壁埋込取付け(JISボックス対応)
 ・ケーブル露出取付け(メタルモール対応)

吹き出し口遮へいセット

1セットで吹出口2辺分に対応しています。

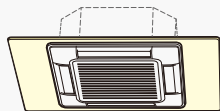
フィルター(ボックス用)

■抗菌加工高性能フィルター
 一般事務所・病院・老人福祉施設などでご使用ください。
SEK 高性能フィルターに高付加価値のある抗菌素材
 (SEK認証マーク赤)を採用。
 ・抗菌加工高性能フィルター(比色法65%)
 耐用時間2,500h
 ・抗菌加工高性能フィルター(比色法90%)
 耐用時間2,000h
 ■脱臭フィルター
 一般生活臭(アンモニア臭など)が気になる場所や、
 病院・老人福祉施設にご使用ください。
 天日干し・水洗い再生可能(耐用年数約3年)
 (注) 昇降グリル用との併用はできません。

ワイドパネル「リニューアル用」

既存の天井開口寸法や既設の
 室内ユニットの寸法によって
 ワイドパネルのサイズを選択
 ください。

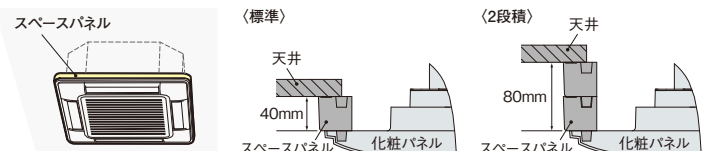
・標準
 ・オイルガード仕様(特注対応)



タイプ	小	大	特大
型式	WP-160NA2	WP-160NB2	WP-160NC3
外形寸法(mm)	1,020×1,020×12	1,020×1,340×12	1,020×1,490×12

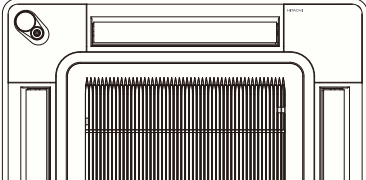
スペースパネル

浅い天井ふところ対応用またはスマッジング防止用としてご使用ください。加湿器・分ダクトフランジ・
 新鮮空気取り入れキットとスペースパネルを併設する場合には、天井内の野縁構造により併設できない
 場合があります。さらにより浅い天井ふところには、スペースパネルの2段階進化にも対応しております。

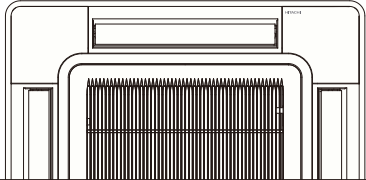


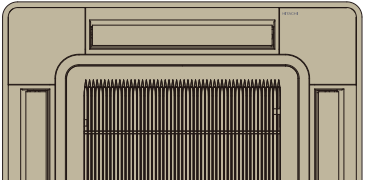

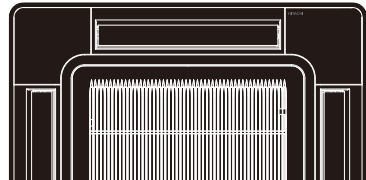
室内ユニット(てんかせ4方向)

■ 化粧パネル(てんかせ4方向) 人感・輻射温度センサー付き (注1~9) (注11)

容量・型名 (相当馬力)	ニュートラルホワイト				
	標準パネル	高湿度対応標準パネル (注12) (注13)	フィルター自動清掃用パネル (注10)	昇降グリル付きパネル	高湿度対応昇降グリル付きパネル (注12) (注13)
	P-AP160NAE2 69,000円	P-AP160NAE2(R) 78,000円	P-AP160NABE2 69,000円	P-AP160NAUE2 100,000円	P-AP160NAUE2(R) 110,000円
28型(1.0) ↳ 160型(6.0)					

■ 化粧パネル(てんかせ4方向) (注9) (注11)

容量・型名 (相当馬力)	ニュートラルホワイト					
	標準パネル	高湿度対応標準パネル (注12) (注13)	フィルター自動清掃用パネル (注10)	昇降グリル付きパネル (注8)	高湿度対応昇降グリル付きパネル (注12) (注13)	オイルガードフィルター専用パネル (注10)
	P-AP160NA3 52,000円	P-AP160NA3(R) 59,000円	P-AP160NAB3 52,000円	P-AP160NAU3 81,000円	P-AP160NAU3(R) 90,000円	P-AP160NAG3 52,000円
28型(1.0) ↳ 160型(6.0)						

容量・型名 (相当馬力)	アッシュベージュ 標準パネル	オークグレー 標準パネル	ブラック 標準パネル
		P-AP160CA3 55,000円	P-AP160HA3 55,000円
28型(1.0) ↳ 160型(6.0)			

- (注1) センサー付き化粧パネルを使用できる室外ユニットは、「フレックスマルチ」シリーズ、「フレックスマルチR」シリーズ、「寒さ知らず」シリーズになります。「セットフリーiZ-T」(氷蓄熱型)は使用できません。
またセンサー付きコーナーパネルについては、室内ユニット本体の冷媒配管側には取り付けできません。なお、取付位置に応じて、リモコンからの設定が必要です。
- (注2) センサー付き化粧パネルのニュートラルホワイト以外のパネル色につきましては、特注にて対応します。
- (注3) リモコンは、「多機能リモコン」(PC-ARF3)または「音声ガイド付き多機能リモコン」(PC-ARFV2)を必ずご使用ください。その他のリモコンではセンサー機能の設定ができません。
- (注4) 1台のリモコンで複数台の室内ユニットを接続する場合、リモコン渡り配線が必要です。リモコン渡り配線レスには対応していません。
- (注5) 親子リモコン(2リモコン)でご使用する場合は、親子リモコンからのみセンサー機能の設定が可能です。子リモコンからは設定はできません。
- (注6) リモコンレスには対応していません。
- (注7) 集中制御機器からセンサー機能の設定はできません。
- (注8) ご使用の条件によっては、ルームサーモ機能は使用できません。弊社営業窓口までお問い合わせください。
- (注9) コーナーパネルに「Hitachi」ロゴが印字されています。「Hitachi」ロゴなしのコーナーパネルもご用意しておりますので、弊社営業窓口までお問い合わせください。
- (注10) 「フィルター自動清掃用パネル(P-AP160NABE2およびP-AP160NAB3)」と「オイルガードフィルター専用パネル(P-AP160NAG3)」には、ロングライフフィルターが付属していません。
- (注11) 飲食店の客席など油飛沫の多い環境では、標準パネルを使用せず、「オイルガードフィルター専用パネル」をご使用ください。標準パネルは油により変形破損することがあります。
「オイルガードフィルター専用パネル」と「オイルガードフィルター」はセットでご使用ください。オイルガードフィルター専用昇降グリルは受注対応いたします。フィルターは「オイルガードフィルター」をご使用ください。
ワイドパネルを併用する場合は、標準ワイドパネルを使用せず、「オイルガード仕様(特注対応)」をご使用ください。油煙がこもる厨房などの場所では「オイルガードフィルター専用パネル」は使用できません。
油煙がこもる厨房は、厨房用でんつりをご使用ください。機械(切削)油飛沫が多い工場では「オイルガードフィルター専用パネル」も使用できません。
- (注12) 高湿度対応パネルは天井内の湿度が30℃、RH80%を超えると思われる場合にご使用ください。
極端に高温高湿度になりますと結露を抑えきれない場合があります。その場合は追加断熱(現地準備品)が必要となります。
アッシュベージュ・オークグレー・ブラックの高湿度対応パネルは受注対応しております。詳しくは弊社営業窓口までお問い合わせください。
- (注13) 高湿度対応パネルは必ず「高湿度対応キット」と組み合わせてご使用ください。

■ オプション一覧(てんかせ4方向)

品名			容量・型名(相当馬力)	28型(1.0)~71型(2.8)	80型(3.0)~160型(6.0)		
フィルター	化粧パネル用 昇降グリル用 (注2)	ロングライフフィルター	防カビ、交換用(注1)	F-160L	4,000円		
			抗菌加工	F-160L-K	20,000円		
		高性能フィルター(注23)	比色法65%	F-160M-P	21,000円		
	ボックス用 (注2)	抗菌加工	比色法65%	F-71M-K2	23,100円	F-160M-K2	29,700円
			高性能フィルター	比色法90%	F-71H-K2	24,200円	F-160H-K2
		脱臭フィルター(注24)		F-71L-D1	35,000円	F-160L-D1	50,000円
	フィルターボックス(注3)(注20)			B-160H3		43,000円	
	オイルガードフィルター専用パネル(注4)			P-AP160NAG3 52,000円(別途オイルガードフィルター(F-160L-G)が必要です。)			
	オイルガードフィルター(注2)(注4)			F-160L-G		20,000円	
	交換用フィルター(ろ材)			F-160L-GF(6枚入)		16,500円	
フィルター自動清掃ユニット(注18)			BC-AP160NB3 94,000円				
補助	自然蒸発式加湿器 (注5)(注6)(注14)(注21)(注25)	標準加湿タイプ	HUCI-71K2(0.7~0.8kg/h)	110,000円	HUCI-160K2(0.9~1.3kg/h)	125,000円	
		高加湿タイプ	HUCI-71KW2(1.3~1.6kg/h)	165,000円	HUCI-160KW2(1.7~2.5kg/h)	205,700円	
		電源分岐ハーネス(注19)	PCC-2PB 5,000円(昇降グリルとの併用に必要です。)				
	空気清浄ユニット(電気集じん器)〔光脱臭機能付き〕(注2)(注20)			FE-160K2 300,000円			
	スペースパネル(ニュートラルホワイト)			PSP-160N1 19,800円			
	ワイドパネル(ニュートラルホワイト) (リニューアル用)(注7)(注22)(注26)	NEW 小タイプ	WP-160NA2 34,700円				
		NEW 大タイプ	WP-160NB2 37,300円				
		NEW 特大タイプ	WP-160NC3 39,900円				
	吹き出し口遮へいセット(注8)			PI-160LS2 3,600円			
	高湿度対応キット(注15)(注20)			KST-71K1	26,000円	KST-160K1	29,000円
ダクト	分ダクト 部材	分ダクトフランジ(注10)	チャンバー	PDF-71C1(φ150)	11,000円	PDF-160C1(φ200)	16,000円
			丸ダクト直付式	PDF-150D1(φ150)	6,100円	PDF-200D1(φ200)	7,200円
		フレキシブルダクト (注27)	分ダクト 1m	FD-1B1(φ150)	10,000円	FD-1A1(φ200)	10,000円
			分ダクト 2m	FD-2B1(φ150)	15,000円	FD-2A1(φ200)	15,000円
			分ダクト 3m	FD-3B(φ150)	21,000円	FD-3A(φ200)	21,000円
			分ダクト 5m	FD-5B(φ150)	33,000円	FD-5A(φ200)	33,000円
	フレキシブルダクト延長用ニップル(注27)		FD-EB	2,000円	FD-EA	2,000円	
	吹き出しユニット	ABS樹脂製グリル	ホワイト	BPD-4WB(φ150)	30,000円	BPD-7WA(φ200)	31,000円
		ブラック(注17)	BPD-4KB(φ150)	30,000円	BPD-7KA(φ200)	31,000円	
	新鮮空気取り入れキット(φ75×2)(注20)			OACI-160K3 35,400円			
T管継ぎ手キット(φ150)(注9)			TKCI-160K 14,500円				
ダクトアダプター(新鮮空気取り入れ口用、φ75)			PD-75A 6,500円				
リモコン	多機能リモコン			PC-ARF3 20,000円	PC-ARFV2(音声ガイド付き)	24,000円	
	ワイヤレスリモコン(単方向)			PC-AWR 13,000円			
	受光部キット(ワイヤレスリモコン用)(注11)(注13)			PC-ALH4 13,000円			
	昇降専用受光部キット(注11)(注13)			PC-ALUH1 11,000円			
	昇降専用ワイヤレスリモコン			PC-LG2 2,000円			
	鍵付リモコンケース(注12)			PC-KL4 13,200円			

- (注1) 「ロングライフフィルター(防カビ)」は化粧パネルに標準で搭載しているフィルターの交換用です。
- (注2) オプション部品のフィルター(ロングライフフィルターは除く)および空気清浄ユニット使用時は、リモコンによる増速設定が必要です。「増速機能」設定の詳細は「寸法図」「据付点検要領書」などをご参照ください。
- (注3) 「抗菌加工高性能フィルター」「脱臭フィルター」を使用する場合には、別売「フィルターボックス」が必要です。
- (注4) 「オイルガードフィルター」は、油煙による室内ユニット内の汚れを減少させることが目的であり、店内に発生する油煙を捕集するものではありません。また、定期的な点検(別売「交換用フィルター(ろ材)」の交換など)を必ず実施してください(室内ユニットの故障の原因となる場合があります)。
- (注5) 天井内の室内キャビネット外側雰囲気(低温(5℃など)となる恐れのあるところへ加湿器を組み込む場合、キャビネット内部に結露する恐れがあります。このような場合には、室内キャビネット外側全面に断熱「必要断熱厚さ(ポリエチレン30t)」を貼り付けてください。
- (注6) 「自然蒸発式加湿器」の能力は、室内ユニットの容量によって異なり、上表の()内に示す加湿量は「急」風量時の値を示します。
- (注7) 既存の天井に「ワイドパネル」を取り付ける(リニューアル時)場合、必ず既存の天井開口寸法や既設の室内ユニットの寸法を確認してから手配してください。
- (注8) 「吹き出し口遮へいセット」を使用する場合は、運転音が上がることがあります。また、遮へいする面には「自然蒸発式加湿器」は取り付けできません。
- (注9) 「T管継ぎ手キット」は、新鮮空気の入取口を2カ所(φ75×2)から1カ所(φ150)にする場合に必要となります。
- (注10) 「分ダクトフランジ」は、必ず取付面の吹出口を遮へい(遮へい材付属)してください。
- (注11) 照明の影響で動作しにくくなる場合がありますので、照明よりできるだけ(1m以上)離して据え付けてください。なお、「昇降専用受光部キット」は、「昇降グリル」の台数と同数必要になります。
- (注12) 「鍵付リモコンケース」に収納するリモコンのケーブルを整理し取付けとする場合は、JISボックスを使用してください。
- (注13) ニュートラルホワイト以外のパネル色に合わせた「受光部キット」「昇降専用受光部キット」は特注で対応いたします。
- (注14) 「自然蒸発式加湿器」は、0℃以下の雰囲気となり凍結の恐れがある場所には取り付けしないでください(破損・水漏れの原因となります)。
- (注15) 「高湿度対応キット」は天井内の湿度が30℃、RH80%を超えると思われる場合にご使用ください。極端に高温高湿度になりますと結露を抑えきれない場合があります。その場合は追加断熱(現地準備品)が必要となります。「高湿度対応キット」は必ず「高湿度対応パネル」と組み合わせる必要があります。「高湿度対応キット」を使用する場合には、別売「高湿度対応パネル」と併用してご使用ください。
- (注16) 各部品の併用使用可否は、「オプション 組合わせ表」をご参照ください。また、仕様・施工詳細などは、「寸法図」「据付点検要領書」などをご参照ください。
- (注17) 「吹き出しユニット(ブラック)」は受注対応品です。詳細は弊社営業窓口までお問い合わせください。
- (注18) 「フィルター自動清掃ユニット」を使用する場合には、別売「フィルター自動清掃用パネル(P-AP160NABE2もしくはP-AP160NAB3)」が必要です。
- (注19) 「自然蒸発式加湿器」と「昇降グリル」を併用する場合には別売の「電源分岐ハーネス」が必要となります。
- (注20) 室内および天井裏雰囲気(高湿度(湿度が30℃、RH80%以上)で長時間使用した場合、「フィルターボックス」「空気清浄ユニット(電気集じん器)」「新鮮空気取り入れキット」に結露が生じる場合があります。高湿度対応用の「フィルターボックス」「空気清浄ユニット(電気集じん器)」「新鮮空気取り入れキット」を受注対応しておりますので、詳細は弊社営業窓口までお問い合わせください。
- (注21) 加湿器エレメントは3年ごと(1,250時間×3年=3,750時間)に交換が必要となります(外的要因で交換周期が短くなる場合もあります)。加湿器交換用エレメントは受注対応品です。
- (注22) ニュートラルホワイト以外のパネル色に合わせた「ワイドパネル」は特注対応いたしますので、詳細は弊社営業窓口までお問い合わせください。
- (注23) 「パネル用高性能フィルター」には、抗菌加工素材を使用しておりません。
- (注24) 「脱臭フィルター」はタバコ臭などの悪臭成分が断続的に多く発生する環境(例:飲食店や喫茶店などの喫煙スペースの空調)での使用には適しません。
- (注25) 「自然蒸発式加湿器」をご使用となる場合は、P.279の「加湿器 施工上の注意、定期点検のお願い」をご確認いただき、ご使用ください。
- (注26) 飲食店の客室など油煙の多い環境では標準ワイドパネルを使用せず、「オイルガード仕様(特注対応)」をご使用ください。標準ワイドパネルは油により変形破損することがあります。また油煙がこもる客室・厨房では「オイルガード仕様」であっても油により変形破損することがあります。機械(切削)油飛沫が多い工場では「オイルガード仕様」も使用できません。詳細は弊社営業窓口までお問い合わせください。
- (注27) 「フレキシブルダクト」を延長する場合は、「フレキシブルダクト延長用ニップル」をご使用ください。

掲載商品の価格は事業者様向けの積算見積価格であり、一般消費者様向けの販売価格ではありません。

なお、積算見積価格には、消費税・配送費・試運転調整費・配管セット・工事費・使用済み商品の引き取り費などは含まれておりません。

■ オプション組合わせ表(てんかせ4方向)

●:併用可 △:施工条件・施工位置制限あり (注記参照) ×:併用不可 ■:2方向吹き出し時は併用不可

4方向吹き出し時		昇降グリル	フィルター								補助					ダクト		リモコン			
			化粧パネル用			ボックス用			イリガード フィルター 専用パネル用 オイルガード	清掃ユニット フィルター自動	自然蒸発式 加湿器 標準加湿 タイプ	高加湿 タイプ	空気清浄ユニット	スペースパネル	ワイドパネル	対応キット	高湿度	新鮮空気取り入れキット	ダクトアダプター	受光部キット	昇降専用 受光部キット
			(標準) ロングライフ	抗菌ロンゲ	(65%) 高性能	(65%) 抗菌高性能	(90%) 抗菌高性能	脱臭													
昇降グリル	ロングライフ(標準)	●	●	●	×	×	×	×	×	×	●	●	×	●	●	●	●	●	●	●	●
フィルター	化粧パネル用	●	×	×	●	●	●	●	×	×	●	●	●	●	●	●	●	●	●	●	●
	ボックス用	●	×	×	×	×	×	×	×	×	●	●	×	●	●	×	●	●	●	●	●
	抗菌高性能(65%)	×	●	×	×	×	×	×	×	×	●	●	×	●	●	×	●	●	●	●	×
	抗菌高性能(90%)	×	●	×	×	×	×	×	×	×	●	●	×	●	●	×	●	●	●	●	×
脱臭	×	●	●	×	×	×	×	×	×	●	●	×	●	●	×	●	●	●	●	×	
オイルガード フィルター 専用パネル用	オイルガード フィルター (注31)	×	×	×	×	×	×	×	×	×	×	×	●	△ (注32)	●	●	●	●	●	×	
補助	フィルター自動清掃ユニット	×	×	×	×	×	×	×	×	×	×	×	×	●	●	×	×	×	△ (注30)	×	
	自然蒸発式 加湿器	標準加湿タイプ	●	●	●	●	●	●	●	×	×	×	×	△ (注28)	●	△	●	●	●	●	●
		高加湿タイプ	●	●	●	●	●	●	●	×	×	×	×	△ (注28)	●	△	●	●	●	●	●
	空気清浄ユニット	×	●	●	×	×	×	×	×	×	×	×	×	●	●	×	×	×	×	×	×
	スペースパネル	●	●	●	●	●	●	●	●	●	●	●	●	●	●	●	●	●	●	●	●
ワイドパネル	●	●	●	●	●	●	●	●	△ (注32)	●	●	●	●	●	●	●	●	●	●	●	
ダクト	高湿度対応キット	●	●	●	●	×	×	×	×	×	△	△	×	●	●	×	×	×	×	●	●
	新鮮空気取り入れキット	●	●	●	●	●	●	●	●	×	×	×	×	●	●	×	×	×	×	●	●
	ダクトアダプター	●	●	●	●	●	●	●	●	×	●	●	●	●	●	△	×	×	×	●	●
リモコン	受光部キット	●	●	●	●	●	●	●	●	△ (注30)	●	●	●	●	●	●	●	●	●	●	×
	昇降専用受光部キット	●	●	●	×	×	×	×	×	×	●	●	×	●	●	●	●	●	●	●	×

2・3方向吹き出し時		昇降グリル	フィルター								補助					ダクト		リモコン				
			化粧パネル用			ボックス用			イリガード フィルター 専用パネル用 オイルガード	清掃ユニット フィルター自動	自然蒸発式 加湿器 標準加湿 タイプ	高加湿 タイプ	空気清浄ユニット	スペースパネル	ワイドパネル	対応キット	高湿度	新鮮空気取り入れキット	ダクトアダプター	受光部キット	昇降専用 受光部キット	
			(標準) ロングライフ	抗菌ロンゲ	(65%) 高性能	(65%) 抗菌高性能	(90%) 抗菌高性能	脱臭														
昇降グリル	ロングライフ(標準)	●	●	●	×	×	×	×	×	×	■	■	×	●	●	●	●	●	●	●	●	
フィルター	化粧パネル用	●	×	×	×	×	×	×	×	×	■	■	■	●	●	●	●	●	●	●	●	
	ボックス用	●	×	×	×	×	×	×	×	×	■	■	×	●	●	●	●	●	●	●	●	
	抗菌高性能(65%)	×	●	×	×	×	×	×	×	×	■	■	×	●	●	×	●	●	●	●	×	
	抗菌高性能(90%)	×	●	×	×	×	×	×	×	×	■	■	×	●	●	×	●	●	●	●	×	
脱臭	×	●	■	×	×	×	×	×	×	■	■	×	●	●	×	●	●	●	●	×		
オイルガード フィルター 専用パネル用	オイルガード フィルター (注31)	×	×	×	×	×	×	×	×	×	×	×	●	△ (注32)	●	●	●	●	●	×		
補助	フィルター自動清掃ユニット	×	×	×	×	×	×	×	×	×	×	×	×	●	●	×	×	×	△ (注30)	×		
	自然蒸発式 加湿器	標準加湿タイプ	■	■	■	■	■	■	■	×	×	×	×	■	■	■	■	■	■	■	■	■
		高加湿タイプ	■	■	■	■	■	■	■	×	×	×	×	■	■	■	■	■	■	■	■	■
	空気清浄ユニット	×	■	■	×	×	×	×	×	×	×	×	×	■	■	×	■	■	■	●	×	
	スペースパネル	●	●	●	●	●	●	●	●	●	■	■	■	●	●	×	●	●	●	●	●	
ワイドパネル	●	●	●	●	●	●	●	●	△ (注32)	●	■	■	■	●	●	●	●	●	●	●		
ダクト	高湿度対応キット	●	●	●	●	×	×	×	×	×	■	■	×	●	●	×	×	×	×	●	●	
	新鮮空気取り入れキット	●	●	●	●	●	●	●	●	×	■	■	■	×	●	×	×	×	×	●	●	
	ダクトアダプター	●	●	●	●	●	●	●	●	×	■	■	■	●	●	△	×	×	×	●	●	
リモコン	受光部キット	●	●	●	●	●	●	●	●	△ (注30)	■	■	■	●	●	●	●	●	●	●	×	
	昇降専用受光部キット	●	●	●	×	×	×	×	×	×	■	■	×	●	●	●	●	●	●	●	×	

分ダクトフランジ接続時		昇降グリル	フィルター								補助					ダクト		リモコン			
			化粧パネル用			ボックス用			イリガード フィルター 専用パネル用 オイルガード	清掃ユニット フィルター自動	自然蒸発式 加湿器 標準加湿 タイプ	高加湿 タイプ	空気清浄ユニット	スペースパネル	ワイドパネル	対応キット	高湿度	新鮮空気取り入れキット	ダクトアダプター	受光部キット	昇降専用 受光部キット
			(標準) ロングライフ	抗菌ロンゲ	(65%) 高性能	(65%) 抗菌高性能	(90%) 抗菌高性能	脱臭													
分ダクトフランジ (チャンバー式) (丸ダクト直付式)	3方吹き出し+1分岐	●	●	●	●	●	●	●	●	●	●	△ (注29) (注30)	△ (注29) (注30)	●	△ (注28)	●	△	△	△	△	△
	2方吹き出し+1分岐	△	△	△	△	△	△	△	△	△	●	×	×	×	△ (注28)	△	△	△	△	△	△
	2方吹き出し+2分岐	△	△	△	△	△	△	△	△	△	●	×	×	×	△ (注28)	△	△	△	△	△	△

*分ダクトフランジ2分岐の組み合わせは「チャンバー式+チャンバー式」か「チャンバー式+丸ダクト直付式」の2通りになります。「丸ダクト直付式+丸ダクト直付式」の組み合わせは不可となります。

(注28) (注29) 「自然蒸発式加湿器」「分ダクトフランジ」「スペースパネル」を併設する場合には、天井内の野縁構造により併設できない場合があります。

(注29) 「自然蒸発式加湿器」と「分ダクトフランジ」を併設する場合には、「分ダクトフランジ」の取り付け位置に制限があります。

(注30) 「フィルター自動清掃ユニット」は「受光部キット」「ワイヤレスリモコン」からは設定操作できません。「多機能リモコン」から設定操作してください。

(注31) 「オイルガードフィルター専用昇降グリル」と「オイルガードフィルター」の併用は可能です。

(注32) オイルガード仕様の「ワイドパネル」と「オイルガードフィルター」の併用は可能です。

RCID-GP K

個別ルーバー設定機能搭載



てんかせ2方向主要機能一覧

快適性能			設計・工事対応力			制御			主要オプション															
オートルーバー	個別ルーバー設定	※1	風向選択(固定)	風量調整4段	※2	ドライ	高天井対応	タイマー運転	ドレンアップメカ	ロングライフフィルター	フィルターサイン	故障診断機能	ワイヤレスリモコン対応	2リモコン運転	1リモコングループ制御	遠方制御対応	集中制御対応	全熱交換運転対応	空気清浄モード	脱臭フィルター	抗菌フィルター	昇降グリル	加湿器	人感センサーキット
●	●		●	●		●	●	●	●	●	●	●	●	●	●	●	●	●	●	●	●	●	●	●

※1.2リモコン運転の場合、個別ルーバー設定は使用できなくなります。

※2.アメリティリモコン(PC-AR1)では設定できません。

人感センサーキット

ご注意

飲食店の客席など油飛沫の多い環境では標準パネルを使用せず、「オイルガードフィルター専用パネル(受注対応)」をご使用ください。標準パネルは油により変形破損することがあります。「オイルガードフィルター専用パネル」をご注文されるときは「オイルガードフィルター(受注対応)」も併せてご注文ください。ワイドパネルを併用する場合は、標準ワイドパネルを使用せず、「オイルガード仕様(特注対応)」をご使用ください。油煙がこもる客室・厨房では、「オイルガードフィルター専用パネル」であっても油により変形破損することがありますので、厨房用てんつりをご使用ください。機械(切削)油飛沫が多い工場では「オイルガードフィルター専用パネル」も使用できません。

設計対応力

シンプル、天井にフィット新パネルデザイン

化粧パネルのデザインを一新。フラットグリル対応の、シンプルでスタイリッシュなデザインにしました。停止時にはルーバーがシャッターの役割をします。



標準フラットグリル

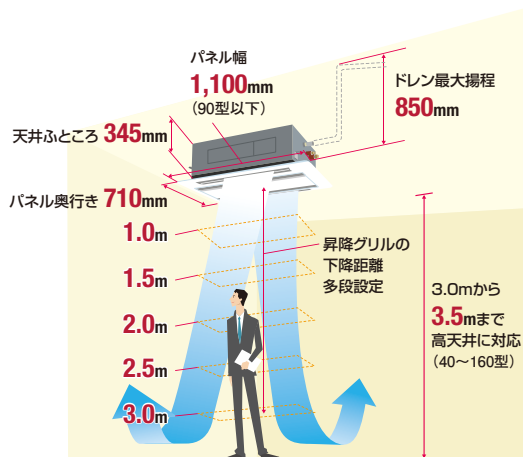
天井材組込グリル(オプション)

天井材を吸込グリルに組み込み、インテリアにフィット。



高天井設置にも対応

高い天井に設置しても、リモコンからの設定切替えだけで対応できます。それぞれのお店やオフィスに合った快適な空調を実現します。



天井高さ

	22~36型	40~160型
急風	2.6m	3.1m
H急風	3.0m	3.5m

人感センサーキット(オプション)で賢く空調

人の動きを感知し、活動量に合わせて能力セーブ

人の活動量を感知し、状況に応じて自動で能力をセーブします。(設定温度・風量・風向を補正します。)

また、30分以上不在状態が続くと、自動的に停止可能。^{※1}

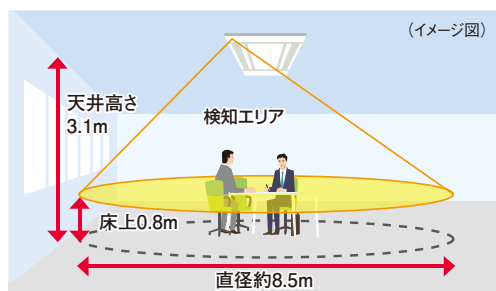
※1. 初期設定では運転継続ですが、多機能リモコンによる設定で、自動的に停止させることが可能です。また、運転開始後の停止までの時間も設定変更可能です。

(注)人感センサーについて

- ※2. 人の動作が小さい場合、人を検知できない場合があります。
- ※3. 天井高さが高い場合(4m以上)や、人感センサーのレンズに油などの汚れが付着した場合には、人を検知できない場合があります。
- ※4. 検知エリア内で周囲と温度差のある物体が動く場合、人がいなくても「人がいる」と判定する場合があります。
- ※5. リモコンは多機能リモコンを必ずご使用ください。(詳しくはP.233~237をご参照ください。)ワイヤレスリモコン単独ではご使用できません。

- 1 検知角度 : 約123°
- 2 検知エリア : 天井高さ3.1m(40~160型標準高さ)に対して検知直径約8.5m(床面から0.8m)[離着席動作などを検知]

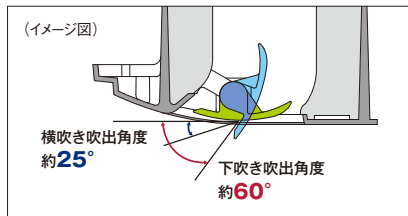
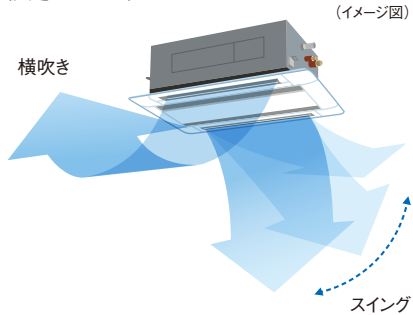
右記は、天井高さ3.1mの場合



快適性能

個別ルーバー設定で 気流をコントロール

2つのルーバーの角度調整を別々にできる個別ルーバー設定機能を搭載。たとえば、風当たりを抑えたい方向は横吹き、風を送りたい方向はスイングにするなど、ニーズに合わせた設定ができます。



(注) 個別ルーバーの設定には多機能リモコン※が必要です。ワイヤレスリモコン単独ではご使用になれません。詳しくはP.233~237をご参照ください。

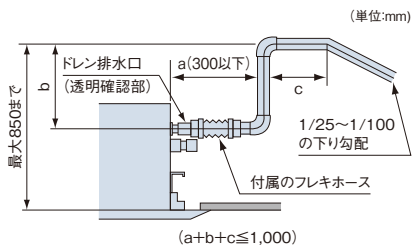
吹出空気サーミスター 冷房時、吹き出す空気の冷え過ぎを抑制

冷房時、冷たい空気が体にあたることによる不快感(コールドドラフト)を軽減するために、吹出空気サーミスターで温度を検知。吹き出す空気の温度の下がり過ぎを抑制します。

工事対応力

高揚程DCドレンアップメカ搭載

ドレン揚程は天井面より850mmまで可能。フレキホース付属で接続の施工性にも配慮しています。



各ルーバーの吹出角度は多機能リモコンで簡単設定

各ルーバーの角度や動きは、多機能リモコンを使って調整可能。操作も簡単です。

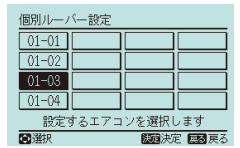


多機能リモコン※

※詳しくはP.233~237をご参照ください。

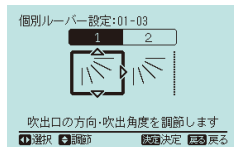
1.設定する室内ユニットの選択

個別ルーバー設定は、リモコン1個で複数台の室内ユニットを設定できます。



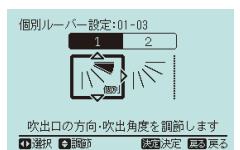
2.設定するルーバーの選択

1.で選択した室内ユニットについて、設定したいルーバーを選択します。選択中のルーバーについては、室内ユニットのルーバーが開きます。



3.吹出角度の調整

ルーバーは、好みの角度に調整して固定するか、またはスイングさせるかのいずれかが選べます。

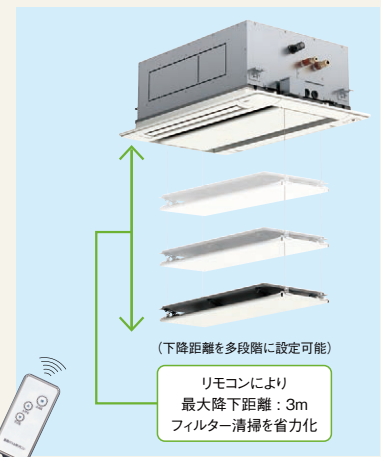


オプション部品

昇降グリルキット

フィルター清掃作業を容易にする昇降グリルキット(オプション)。昇降距離は最大3mで高天井にも対応可能です。多機能リモコン※または、昇降専用ワイヤレスリモコン+受光部キットから操作できます。また、昇降専用ワイヤレスリモコン+昇降専用受光部キットを使えば複数台の室内ユニットのリモコングループ内のフィルター清掃作業を個別に行うことができます。

※多機能リモコンの詳細についてはP.233~237をご参照ください。



昇降専用ワイヤレスリモコン (オプション)

メンテナンス

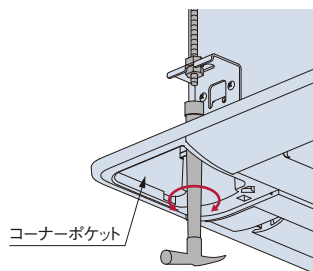
ドレンパンの抗菌※処理

新たに銀イオン系の抗菌剤を採用。つまりの原因となる菌の発生を抑制。

※ 試験機関：一般財団法人 日本食品分析センター
試験番号：第10105169001-01号
試験方法：SIAAシェーク法に基づくドレン水抗菌試験
試験結果：菌の繁殖を99%抑制

コーナーポケット採用で 本体高さ調整簡略化

化粧パネルの四隅にコーナーポケットを採用しパネルを外さずに本体の高さ調整ができます。

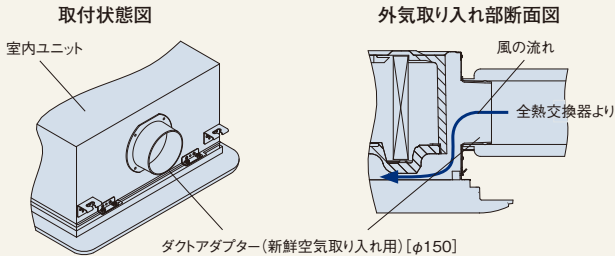


オプション部品

ダクトアダプター(新鮮空気取り入れ用)をオプション設定

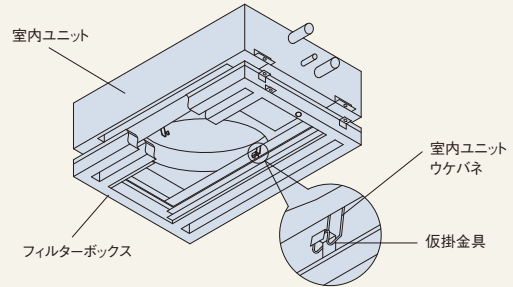
室内ユニットに直接取り付けるダクトアダプター(新鮮空気取り入れ用)を設定し、外気の取り入れ時に必要だった吸込ボックスの取り付けを不要としました。

(注)新鮮空気の取り入れ量は室内ユニット「急」風量の10%以下としてください。取り入れ量が多くなると、結露発生による水滴落下等の要因となります。



フィルターボックスの据付作業性改善

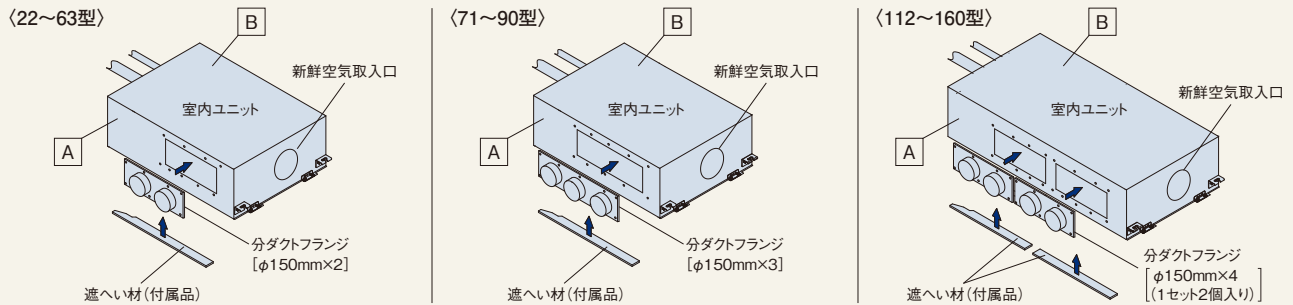
室内ユニットへ仮掛けできる構造を採用し、室内ユニットを吊った状態での、据付作業ができます。



ダクト施工の自由度向上(分ダクトフランジ)

遮へい材(付属品)を使用し、分ダクトフランジの風量増加を図り、ダクト施工の自由度を向上しました。

(注)分ダクトフランジの取付面は、上図のようにA面側を推奨します。B面側(反対面)への取り付けも可能ですが、室内ユニットの吹出空気サーミスターの取付位置変更が必要となります。



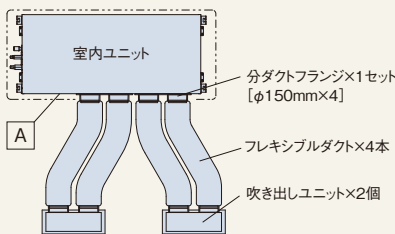
〈ダクト施工レイアウト例〉

推奨取付A面側に施工した場合のレイアウト例を示します。

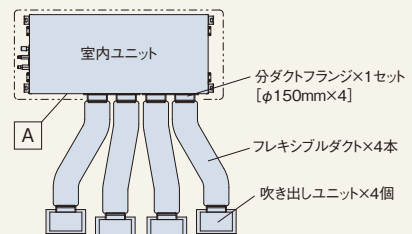
(注)施工可能なダクト長さは最大で「5m」です。

〈112~160型の場合〉

施工方法1



施工方法2



抗菌フィルター・脱臭フィルターをオプション設定

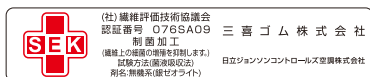
抗菌加工フィルター(オプション)は抗菌材の採用により、フィルターに付着した細菌を抑制します。

〈抗菌加工高性能フィルター〉

◎一般事務所・病院・老人福祉施設などにご利用ください。

高性能フィルター(比色法65%)にSEKマーク(赤)を取得した高付加価値のある素材を採用しました。

1.制菌効果 2.効果の耐久性 3.加工の安全性



(注)本フィルターは、手術室・治療室・未熟児室などの準清潔区域以上の場所にはご使用できません。

〈抗菌加工ロングライフフィルター〉

◎一般事務所などで衛生面が気になる場合にご利用ください。

約6か月*(約1,250時間)ごとの水洗いで、約4年間*ご使用いただけます。

*使用条件により異なります。

〈脱臭フィルター〉

◎一般生活臭(例:アンモニア臭・アセトアルデヒド[タバコ臭など]・酢酸)が気になる場所や、病院・老人福祉施設などにご利用ください。

特殊繊維の効果で、ニオイの原因となる悪臭成分を吸着し、脱臭します。しかも約1日の天日干しで臭気を放出して再利用できます。

室内ユニット直付けで、専用ドレン配管不要の自然蒸発式加湿器

●自然蒸発式加湿器は、室内ユニットに直に取り付けるため、加湿器用の吊りボルトは不要です。また、滴下する水も室内ユニットのドレンパンを利用するため加湿器用ドレン配管は不要で工事を省力化できます。

●標準加湿タイプ・高加湿タイプを用意しています。

■ 標準仕様表(てんかせ2方向)

(50/60Hz)

容量・型名(相当馬力)		22型(0.8)	28型(1.0)	36型(1.3)	40型(1.5)	45型(1.8)	50型(2.0)	56型(2.3)
室内ユニット	ヒーターレス	RCID-GP22K	RCID-GP28K	RCID-GP36K	RCID-GP40K	RCID-GP45K	RCID-GP50K	RCID-GP56K
化粧パネル		P-AP90DNA(ニュートラルホワイト)						
主電源		単相200V						
冷房能力(kW)		2.2	2.8	3.6	4.0	4.5	5.0	5.6
暖房能力	標準(kW)	2.5	3.2	4.0	4.8	5.0	5.6	6.3
	低温(kW)	暖房低温能力は、組み合わせる室外ユニットの能力をご覧ください。						
定格冷房時の顕熱比		0.93	0.86	0.79	0.84	0.80	0.79	0.75
消費電力	冷房(kW)	0.03			0.05		0.06	
	暖房(kW)	0.02			0.04		0.05	
送風機出力(kW)		0.057×1						
室内風量(H急・急・強・弱)(m³/min)		10-9-7.5-6.5	11-9.5-8.5-7	12-10.5-9-8	15-13-11.5-10		16.5-14.5-12.5-10.5	
運転音 室内H急・急・強・弱(dB(A))		45-44-43-42	48-46-45-44	50-48-46-45	51-49-47-46		52-51-49-47	
外形寸法 室内(+パネル)(mm)		W860(1,100)×D630(710)×H345(+30)						
質量	室内(+パネル)(kg)	23(+7.5)				25(+7.5)		
配管サイズ(液・ガス)(mm)		液φ6.35 ガスφ12.7						

(50/60Hz)

容量・型名(相当馬力)		63型(2.5)	71型(2.8)	80型(3.0)	90型(3.3)	112型(4.0)	140型(5.0)	160型(6.0)	
室内ユニット	ヒーターレス	RCID-GP63K	RCID-GP71K	RCID-GP80K	RCID-GP90K	RCID-GP112K	RCID-GP140K	RCID-GP160K	
化粧パネル		P-AP90DNA(ニュートラルホワイト)				P-AP160DNA(ニュートラルホワイト)			
主電源		単相200V							
冷房能力(kW)		6.3	7.1	8.0	9.0	11.2	14.0	16.0	
暖房能力	標準(kW)	7.5	8.5	9.0	10.0	12.5	16.0	18.0	
	低温(kW)	暖房低温能力は、組み合わせる室外ユニットの能力をご覧ください。							
定格冷房時の顕熱比		0.74	0.73	0.74	0.73	0.74	0.73	0.71	
消費電力	冷房(kW)	0.06	0.07	0.09	0.10	0.11	0.13	0.15	
	暖房(kW)	0.05	0.07	0.09	0.10	0.10	0.13	0.14	
送風機出力(kW)		0.057×1				0.057×2			
室内風量(H急・急・強・弱)(m³/min)		17-15-13-11	18.5-16.5-14.5-12.5	21-18.5-16-12.5	22-19.5-16.5-13	30-26.5-23-20	35-31-27-21	37-32.5-28.5-24	
運転音 室内H急・急・強・弱(dB(A))		53-51-49-47	55-52-51-49	58-55-52-49	59-56-52-49	57-55-52-50	60-55-52-50	61-59-56-53	
外形寸法 室内(+パネル)(mm)		W860(1,100)×D630(710)×H345(+30)				W1,420(1,660)×D630(710)×H345(+30)			
質量	室内(+パネル)(kg)	25(+7.5)				39(+10.5)			
配管サイズ(液・ガス)(mm)		液φ6.35 ガスφ12.7	液φ9.52 ガスφ15.88						

(注1) 運転音はJIS B 8616:2015に基づいた音響パワーレベルの値です。

(注2) 補助電気加熱器組み込みタイプを受注対応いたします。補助電気加熱器組み込みタイプをご選定の場合は型式RCID-AP22~56KTJ3をご用命ください。

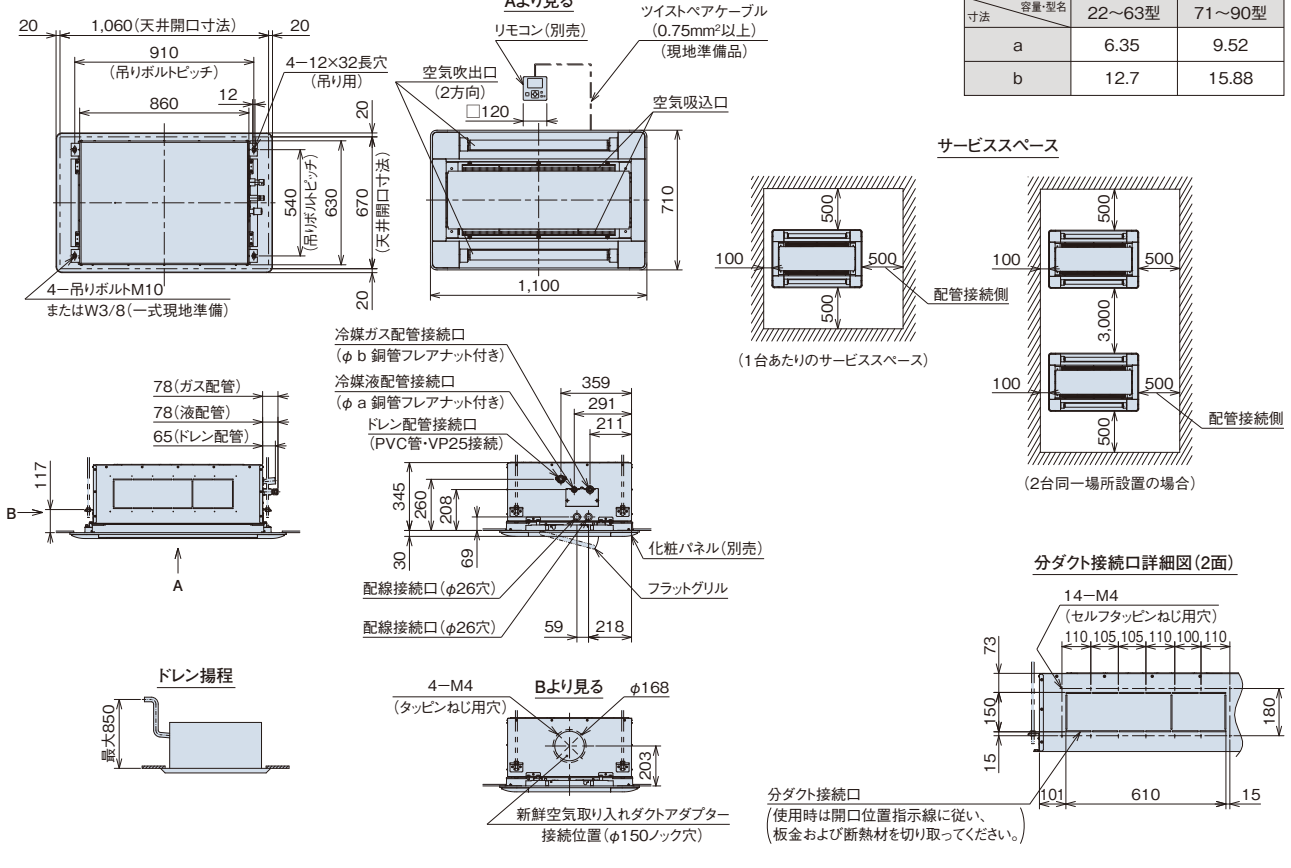
補助電気加熱器の定格消費電力は下表をご参照ください。なお現地での補助電気加熱器の組み込みはできませんのでご注意ください。

容量・型名	22型	28型	36型	40型	45型	50型	56型
補助電気加熱器 定格消費電力(kW)	1.3		1.4		1.55		

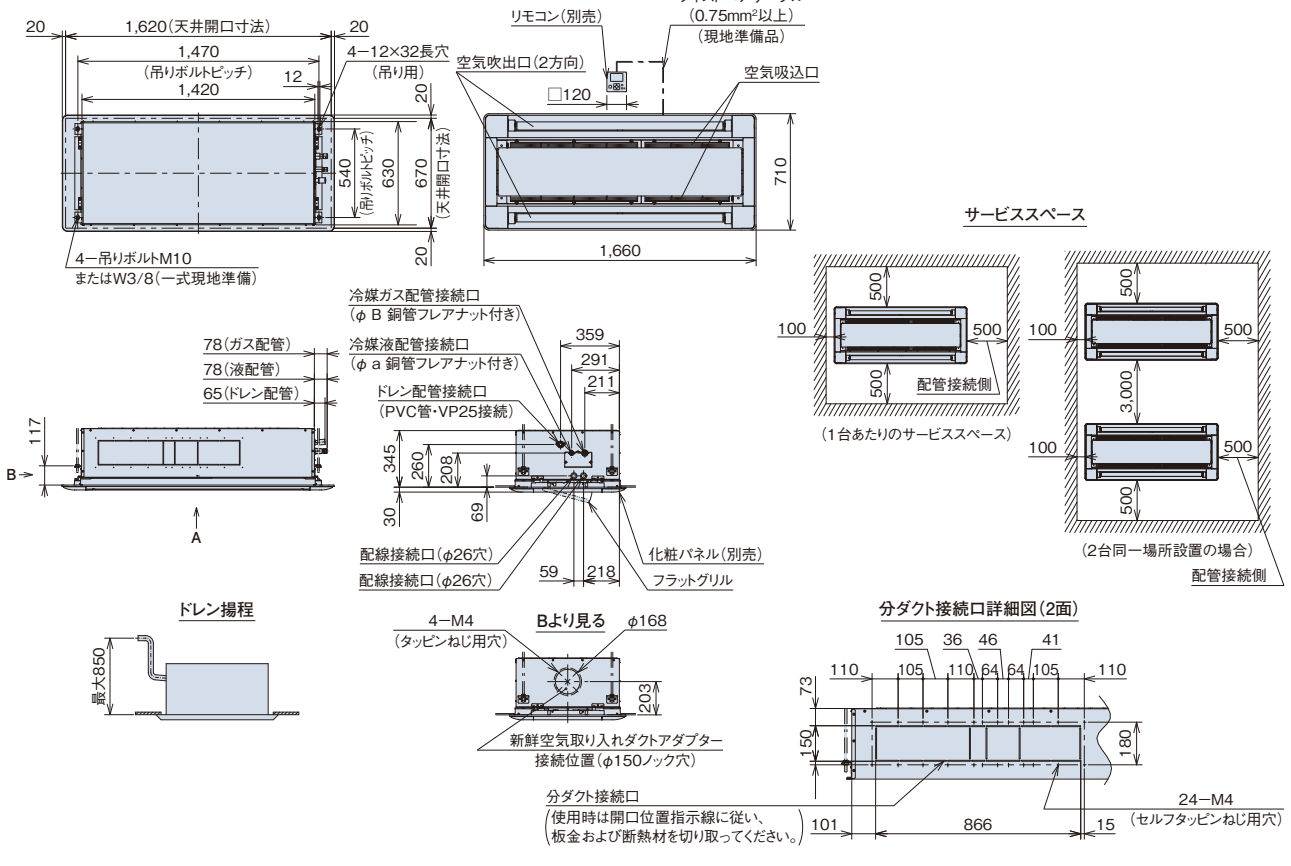
■ 寸法図(てんかせ2方向)

(単位:mm)

●22~90型



●112~160型



(単位:mm)

■ オプション一覧(てんかせ2方向)

品名		容量・型名(相当馬力)	22型(0.8)~63型(2.5)	71型(2.7)~90型(3.3)	112型(4.0)~160型(6.0)	
フィルター	化粧 パネル用	ロングライフフィルター	防カビ、交換用(注1)	F-90LD 7,700円	F-160LD 9,000円	
		抗菌加工ロングライフフィルター(注2)(注3)		F-90LD-K 40,500円	F-160LD-K 60,500円	
		交換用フィルター(ろ材)(注3)		F-90LD-KF 22,000円	F-160LD-KF 33,000円	
		高性能フィルター[比色法65%](注2)(注3)(注20)		F-90MD-P 50,500円	F-160MD-P 64,500円	
	ボックス用 (注2) (注4)	抗菌加工高性能フィルター SEK	比色法65%	F-90MD-PF 34,000円	F-160MD-PF 39,500円	
		脱臭フィルター(受注対応品)(注5)(注21)	比色法90%	F-90HD-K1 30,000円	F-160MD-K1 37,000円	
		脱臭フィルター(受注対応品)(注5)(注21)		F-90HD-K1 38,000円	F-160HD-K1 42,000円	
		フィルターボックス(注4)(注14)		F-90LD-D 38,500円	F-160LD-D 55,000円	
	補助	自然蒸発式加湿器 (注6)(注7)(注13)(注18)(注31)	標準加湿タイプ	HUCID-90K1(0.5~0.7kg/h) 110,000円	HUCID-160K1(1.1~1.3kg/h) 125,000円	
			高加湿タイプ	HUCID-90KW1(1.2~1.4kg/h) 165,000円	HUCID-160KW1(2.4~2.6kg/h) 205,700円	
		電源分岐ハーネス(注17)	PCC-2PBD(昇降グリルとの併用に必要です。) 5,000円			
人感センサーキット(注22~29)			SOR-NED 22,000円			
スペースパネル		ニュートラルホワイト	PSP-90DN1 24,000円	PSP-160DN1 31,200円		
ダクト	分ダクト 部材	分ダクトフランジ(φ150)(注9)	PDF-63DC 28,000円	PDF-90DC 36,000円	PDF-160DC 54,000円	
		フレキシブルダクト (φ150)(注9)(注33)	分ダクト 1m	FD-1B1x2 10,000円x2	FD-1B1x3 10,000円x3	FD-1B1x4 10,000円x4
			分ダクト 2m	FD-2B1x2 15,000円x2	FD-2B1x3 15,000円x3	FD-2B1x4 15,000円x4
			分ダクト 3m	FD-3Bx2 21,000円x2	FD-3Bx3 21,000円x3	FD-3Bx4 21,000円x4
			分ダクト 5m	FD-5Bx2 33,000円x2	FD-5Bx3 33,000円x3	FD-5Bx4 33,000円x4
	フレキシブルダクト延長用ニップル(φ150)(注33)	FD-EBx2 2,000円x2	FD-EBx3 2,000円x3	FD-EBx4 2,000円x4		
	吹き出しユニット (φ150) (注9)(注10)	ABS樹脂製 グリル	ホワイト	BPD-7WB 34,000円 または BPD-4WBx2 30,000円x2	BPD-7WB+BPD-4WB 34,000円+30,000円 または BPD-4WBx3 30,000円x3	BPD-7WBx2 34,000円x2 または BPD-4WBx4 30,000円x4
			ブラック (注16)	BPD-7KB 34,000円 または BPD-4KBx2 30,000円x2	BPD-7KB+BPD-4KB 34,000円+30,000円 または BPD-4KBx3 30,000円x3	BPD-7KBx2 34,000円x2 または BPD-4KBx4 30,000円x4
	ダクトアダプター(新鮮空気取入用)(φ150)			PD-150D 8,500円		
	リモコン	多機能リモコン		PC-ARF3 20,000円	PC-ARFV2(音声ガイド付き) 24,000円	
受光部キット(ワイヤレスリモコン用)(注11)			PC-ALHD2 13,000円			
ワイヤレスリモコン(単方向)			PC-AWR 13,000円			
昇降専用受光部キット(注11)			PC-ALUHD1 11,000円			
昇降専用ワイヤレスリモコン			PC-LG2 2,000円			
鍵付リモコンケース(注12)			PC-KL4 13,200円			

- (注1) 「ロングライフフィルター(防カビ)」は、化粧パネルまたは昇降グリルに標準で搭載しているフィルターの交換用です。
- (注2) オプション部品のフィルター(ロングライフフィルターは除く)使用時は、リモコンの機能選択から「増速機能」の設定変更を行ってください。
「増速機能」設定の詳細は、「寸法図」「据付点検要領書」などをご参照ください。
- (注3) 「抗菌加工高性能ロングライフフィルター」「高性能フィルター[比色法65%]」は、フィルター収納ケース付きです。次回交換時には「交換用フィルター[ろ材)」をご使用ください。
- (注4) 「抗菌加工高性能フィルター」「脱臭フィルター」を使用する場合には、別売「フィルターボックス」が必要です。
- (注5) 「脱臭フィルター」は受注対応品です。詳細は弊社営業窓口までお問い合わせください。
- (注6) 「自然蒸発式加湿器」の能力は、室内ユニットの容量によって異なり、上表の()内に示す加湿量は「急」風量時の値を示しています。
- (注7) 天井内の室内キャビネット外側側面が低温(5℃など)となる恐れのあるところへ加湿器を組み込む場合、キャビネット内部に結露する恐れがあります。
このような場合には、室内キャビネット外側全面に断熱「必要断熱厚さ(ポリエチレン30t)」を貼り付けてください。
- (注8) 既存の天井に「ワイドパネル」を取り付ける(リニューアル)場合、機種によっては対応不可または不要の場合がありますので、必ず既存の天井開口寸法や既設の室内ユニットの寸法を確認してください。
- (注9) 「分ダクトフランジ」「フレキシブルダクト」「吹き出しユニット」は、分岐ダクト施工時にご使用ください。
- (注10) 「吹き出しユニット」は、吹出ボックスと吹出グリルのセット品です。
- (注11) 照明の影響で動作しなくなる場合がありますので、照明よりできるだけ(1m以上)離して据え付けてください。
- (注12) 「鍵付リモコンケース」に収納するリモコンのケーブルを壁埋込取付けとする場合は、JISボックスを使用してください。
- (注13) 「自然蒸発式加湿器」は、0℃以下の曇り気となり凍結の恐れがある場所には取り付けないでください(破損・水漏れの原因となります)。
- (注14) 室内および天井裏曇り気が高湿度(湿度が30℃、RH80%以上)で長時間使用した場合、「フィルターボックス」に結露が生じる場合があります。
高湿度対応用の「フィルターボックス」を受注対応しておりますので、詳細は弊社営業窓口までお問い合わせください。
- (注15) 各部品の併用使用可否は、「オプション 組合わせ表」をご参照ください。また、仕様・施工詳細などは、「寸法図」「据付点検要領書」などをご参照ください。
- (注16) 「吹き出しユニット(ブラック)」は、受注対応品です。詳細は弊社営業窓口までお問い合わせください。
- (注17) 「自然蒸発式加湿器」と「昇降グリル」を併用する場合には、別売の「電源分岐ハーネス」が必要となります。
- (注18) 加湿器エレメントは3年ごと(1,250時間x3年=3,750時間)に交換が必要となります(外的要因で交換周期が短くなる場合もあります)。加湿器交換用エレメントは、受注対応品です。
- (注19) ニュートラルホワイト以外のパネル色に合わせた「ワイドパネル」は特注対応いたしますので、詳細は弊社営業窓口までお問い合わせください。
- (注20) 「パネル用高性能フィルター」には、抗菌加工素材を採用していません。
- (注21) 「脱臭フィルター」はタバコ臭などの悪臭成分が断続的に多く発生する環境(例:飲食店や喫茶店などの喫煙スペースの空調)での使用には適しません。
- (注22) 「人感センサーキット」を使用できる室外ユニットは、「フレックスマルチ」シリーズ、「フレックスマルチR」シリーズ、「寒さ知らず」シリーズになります。「セットフリー-I-Z-T」(氷蓄熱型)は使用できません。
- (注23) リモコンは、「多機能リモコン」を必ずご使用ください。その他のリモコンでは人感センサーの設定ができません(多機能リモコンについての詳細はP.233~237をご参照ください)。
- (注24) 1台のリモコンで複数台の室内ユニットを接続する場合、リモコン渡り配線が必要で、リモコン配線には対応していません。
- (注25) 親子リモコン(2リモコン)でご使用の場合は、親子リモコンからのみ人感センサーの設定が可能です。子リモコンからは設定はできません。
- (注26) リモコンには対応していません。
- (注27) 集中制御機器から人感センサーの設定はできません。
- (注28) 室外ユニットで「同時機」設定する場合は、全室内ユニットに「人感センサーキット」を使用してください。また一部機能制限がありますので、詳細は弊社営業窓口までお問い合わせください。
- (注29) ルームサーモ機能は使用できません。
- (注30) 天井内の湿度が30℃、RH80%を超えると思われる場合に使用する「高湿度対応キット」を受注対応いたしますので、詳細は弊社営業窓口までお問い合わせください。
「高湿度対応キット」は受注対応品の「高湿度対応パネル」を併用してご使用ください。
- (注31) 「自然蒸発式加湿器」をご使用となる場合は、P.279の「加湿器 施工上の注意、定期点検のお願い」をご確認いただき、ご使用ください。
- (注32) 飲食店の客室など油飛沫の多い環境では標準ワイドパネルを使用せず、「オイルガード仕様(特注対応)」をご使用ください。標準ワイドパネルは油により変形破損することがあります。
また油煙がこもる客室・厨房では「オイルガード仕様」であっても油により変形破損することがあります。機械(切削)油飛沫が多い工場では「オイルガード仕様」も使用できません。
詳細は弊社営業窓口までお問い合わせください。
- (注33) 「フレキシブルダクト」を延長する場合は、「フレキシブルダクト延長用ニップル」をご使用ください。

掲載商品の価格は事業者様向けの積算見積価格であり、一般消費者様向けの販売価格ではありません。

なお、積算見積価格には、消費税・配送費・試運転調整費・配管セット・工事費・使用済み商品の引き取り費などは含まれておりません。

オプション組合わせ表(てんかせ2方向)

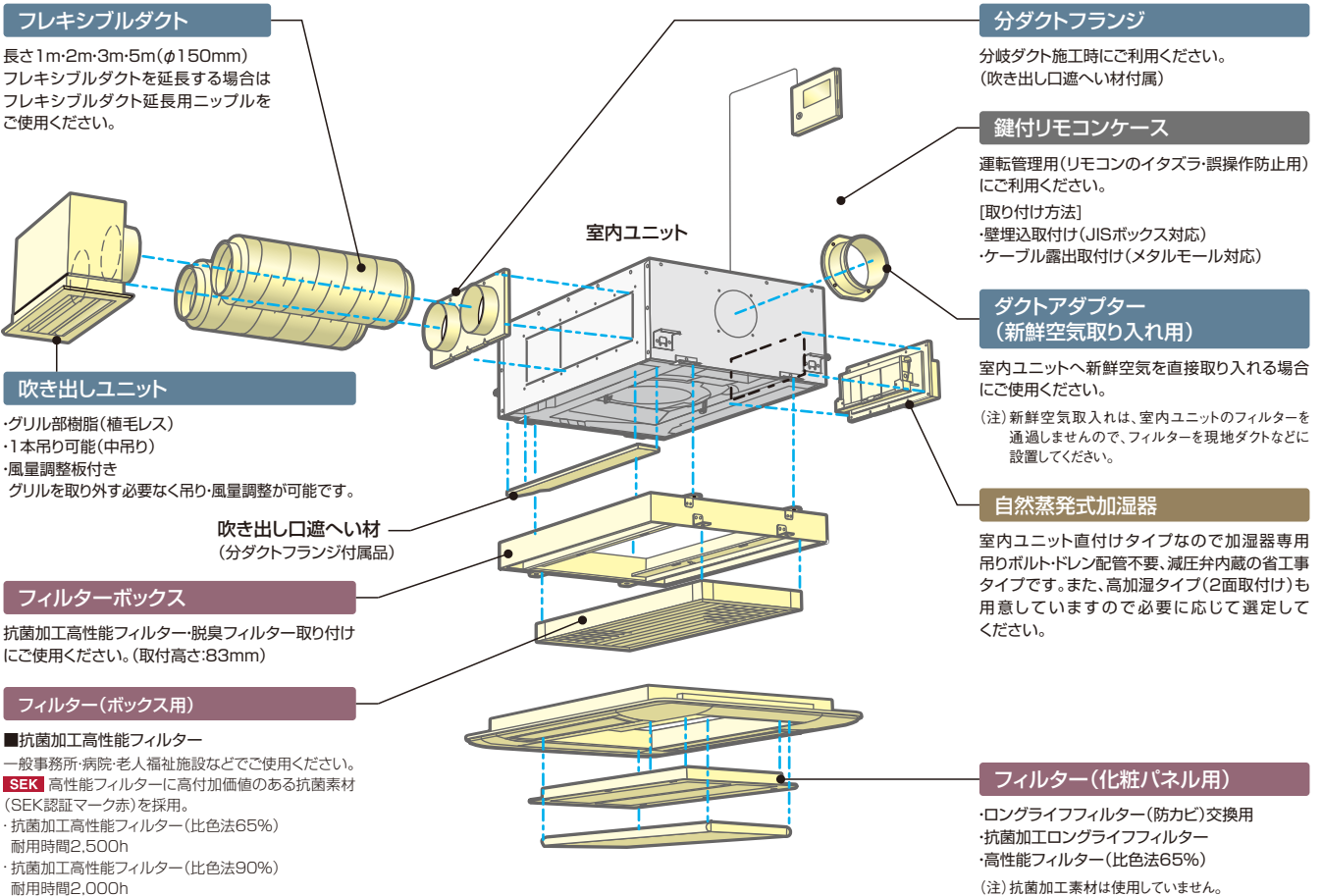
●:併用可 △:施工条件、施工位置制限あり(注記参照) ×:併用不可

品名	組合わせ	昇降グリル	フィルター						補助				ダクト		リモコン			
			化粧パネル用 (注37)(注38)			ボックス用 (注37)(注38)			自然蒸発式加湿器 (注34)(注35)		スペースパネル (注35)	ワイドパネル	天井材組込グリル	人感センサーキット (注36)	分ダクトフランジ (注34)(注35)	ダクトアダプター (注35)	受光部キット	昇降専用受光部キット
			ロングライフ(標準)	抗菌ロング	高性能(65%)	抗菌高性能(65%)	抗菌高性能(90%)	脱臭(受注対応)	標準加湿タイプ (注37)	高加湿タイプ (注38)								
昇降グリル			●	×	×	×	×	×	●	●	●	●	×	●	●	●	●	
フィルター	化粧パネル用 (注37)(注38)	ロングライフ(標準)	●	×	×	●	●	●	●	△	△	●	●	●	●	●	×	
		抗菌ロング	×	×	×	×	×	×	△	△	●	●	●	●	●	●	×	
		高性能(65%)	×	×	×	×	×	×	△	△	●	●	●	●	●	●	×	
	ボックス用 (注37)(注38)	抗菌高性能(65%)	×	●	×	×	×	×	●	△	●	●	●	●	●	●	×	
		抗菌高性能(90%)	×	●	×	×	×	×	●	△	●	●	●	●	●	●	×	
脱臭(受注対応)		×	●	●	×	×	×	●	△	●	●	●	●	●	●	×		
補助	自然蒸発式加湿器 (注34)(注35)	●	●	△	△	●	●	●	×	△	●	●	●	●	●	●		
	高加湿タイプ(注38)	●	●	△	△	△	△	×	△	△	●	●	×	●	●	●		
ダクト	スペースパネル(注35)	●	●	●	●	●	●	●	△	△	●	●	△	△	●	●		
	ワイドパネル	●	●	●	●	●	●	●	●	●	●	●	●	●	●	●		
	天井材組込グリル	×	●	●	●	●	●	●	●	●	●	●	●	●	●	●		
	人感センサーキット(注36)	●	●	●	●	●	●	●	●	●	●	●	●	●	△	●		
リモコン	分ダクトフランジ(注34)(注35)	●	●	●	●	●	●	●	×	△	●	●	●	●	●	●		
	ダクトアダプター(注35)	●	●	●	●	●	●	●	●	△	●	●	●	●	●	●		
受光部キット	受光部キット	●	●	●	●	●	●	●	●	●	●	●	△	●	●	×		
	昇降専用受光部キット	●	×	×	×	×	×	×	●	●	●	●	●	●	×	●		

(注34)「自然蒸発式加湿器(標準)」と「分ダクトフランジ」を併用する場合は、分ダクトの接続は加湿器取付面の対面側となります。
 (注35)「スペースパネル」と「自然蒸発式加湿器」「分ダクトフランジ」「ダクトアダプター」を併用する場合は、天井内の野縁構造により併設できない場合があります。
 (注36)人感センサーの設定には「多機能リモコン」が必要です。「受光部キット」から人感センサーの設定はできません。
 (注37)112~160型用「自然蒸発式加湿器(標準加湿)」と「パネル用高性能フィルター(比色法65%)」および「抗菌加工ロングライフフィルター」は、所定風量が確保できないため併用できません(結露する場合があります)。
 (注38)112~160型用「自然蒸発式加湿器(高加湿)」とロングライフフィルターを除く「各種フィルター」は所定風量が確保できないため併用できません(結露する場合があります)。

オプション構成図(てんかせ2方向)

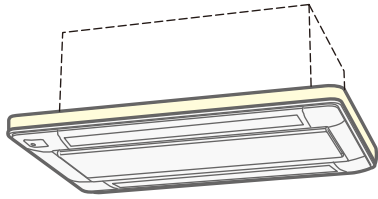
(注)各種オプション部品の組合わせにつきましては、上記「オプション組合わせ表(てんかせ2方向)」をご参照ください。



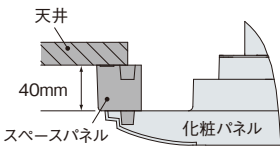
室内ユニット(てんかせ2方向)

スペースパネル

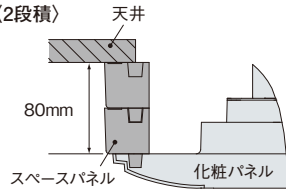
浅い天井ふところ対応用またはスマッジング防止用としてご使用ください。加湿器・分ダクトフランチ・新鮮空気取り入れキットとスペースパネルを併設する場合には、天井内の野縁構造により併設できない場合があります。さらにより浅い天井ふところには、スペースパネルの2段積化にも対応しております。(ご使用になる場合、天井内の構造により、ご利用できない場合があります。)



(標準)



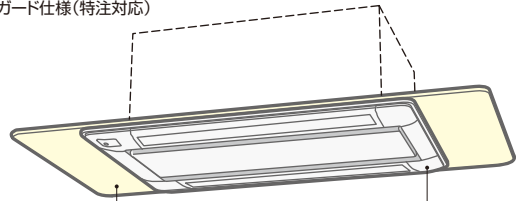
(2段積)



ワイドパネル(リニューアル用)

既存の天井開口寸法や既設の室内ユニットの寸法によってワイドパネルのサイズを選択ください。

- ・標準
- ・オイルガード仕様(特注対応)

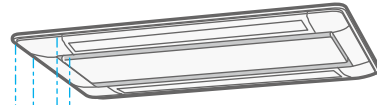


ワイドパネル

化粧パネル

(単位:mm)

項目	ワイドパネル	
	WP-90DN2	WP-160DN2
外形寸法	780×1,580×12	780×1,940×12

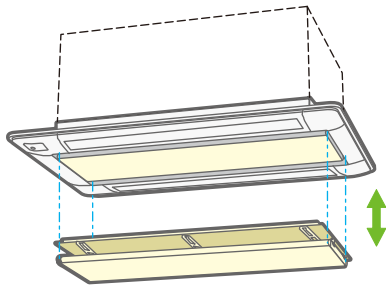


受光部キット

- ・ワイヤレスリモコン用
- ・昇降専用ワイヤレスリモコン用

人感センサーキット

昇降グリル付きパネル



天井材組込グリル付きパネル

天井材(9～15mm厚、7kg以下)を吸込グリルに組み込みます。

化粧パネル(てんかせ2方向)

タイプ	色調	型名(相当馬力)	
		22型(0.8)～90型(3.3)	112型(4.0)～160型(6.0)
標準パネル (注1)(注2)	ニュートラルホワイト	P-AP90DNA 35,000円	P-AP160DNA 41,000円
	アッシュベージュ	P-AP90DCA 39,000円	P-AP160DCA 45,000円
	オークグレー	P-AP90DHA 39,000円	P-AP160DHA 45,000円
	ブラック	P-AP90DKA 39,000円	P-AP160DKA 45,000円
昇降グリル付きパネル (注3)	ニュートラルホワイト	P-AP90DNAU 57,000円	P-AP160DNAU 64,000円
天井材組込グリル	ニュートラルホワイト	P-AP90DNAC 49,000円	P-AP160DNAC 57,000円

(注1) 天井内の温湿度が30℃、RH80%を超えらる場合には、「高湿度対応キット」および「高湿度対応パネル」を受注対応しておりますので、詳細は弊社営業窓口までお問い合わせください。
(極端に高温高湿度になりますと、結露を抑えきれない場合があります。)

(注2) 飲食店の客室など油飛沫の多い環境では標準パネルを使用せず、「オイルガードフィルター専用パネル(受注対応)」をご使用ください。
標準パネルは油により変形破損することがあります。「オイルガードフィルター専用パネル」をご注文されるときは「オイルガードフィルター(受注対応)」も併せてご注文ください。
ワイドパネルを併用する場合は標準ワイドパネルは使用せず、「オイルガード仕様(特注対応)」をご使用ください。
油煙がこもる客室・厨房では、「オイルガードフィルター専用パネル」であっても油により変形破損することがありますので、厨房用てんつりをご使用ください。
機械(切削)油飛沫が多い工場では「オイルガードフィルター専用パネル」も使用できません。

(注3) 「昇降グリル」は、「抗菌加工高性能フィルター(比色法65%)(比色法90%)」「脱臭フィルター」「オイルガードフィルター(受注対応)」との併用はできません。
また、「ルームサーモ機能」は使用できません。

RCIS-GP K

3タイプの設置方法で天井設計プランのバリエーションに対応

てんかせ1方向主要機能一覧

快適性能		設計・工事対応力		制御		主要オプション														
オートルーバー	風向選択(固定)	風量調整4段	ドレイ	高天井対応	タイマー運転	ドラレアップメカ	ローグライフフィルター	故障診断機能	ワイヤレスリモコン対応	2リモコン運転	1リモコングループ制御	遠方制御対応	集中制御対応	全熱交運動運転対応	空気清浄ユニット	脱臭フィルター	抗菌フィルター	昇降クリル	加湿器	人感センサーキット
●	●	●	●	●	●	●	●	●	●	●	●	●	●	●	-	●	●	●	●	●

※1. アメニティリモコン(PC-AR1)では設定できません。
 ※2. 受注対応



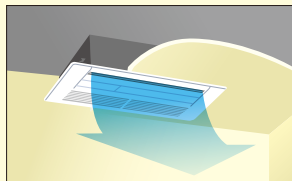
ご注意
 飲食店の客席など油飛沫の多い環境では標準パネルを使用せず、「オイルガードフィルター専用パネル(受注対応)」をご使用ください。標準パネルは油により変形破損することがあります。「オイルガードフィルター専用パネル」をご注文されるときは「オイルガードフィルター(受注対応)」も併せてご注文ください。ワイドパネルを併用する場合は、標準ワイドパネルを使用せず、「オイルガード仕様(特注対応)」をご使用ください。油煙がこもる客室・厨房では、「オイルガードフィルター専用パネル」であっても油により変形破損することがありますので、厨房用てんつりをご使用ください。機械(切削)油飛沫が多い工場では「オイルガードフィルター専用パネル」も使用できません。

レイアウト対応力

選べる3設置タイプ

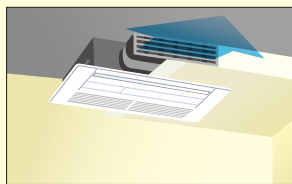
4.0mの高い天井の部屋でもOK。(80型)
コーナータイプ(標準)

強力な1方向吹出しの特長を生かし、壁面に近い天井コーナーに設置できます。照明、インテリアなどを考えた天井プランニングができ、さらに窓際のペリメータゾーン設置にも適しています。



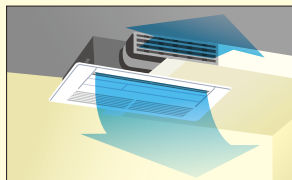
狭い下がり天井を有効利用。(オプション対応)
下がり天井(ワンウェイ)タイプ

高さ245mmの天井ふとところで設置できるコンパクト設計。空間デザインや照明などを考えた設計や天井に直接埋め込めない場合などの下がり天井に適しています。



快適送風、ダブルフロー。(オプション対応)
下がり天井(ツーウェイ)タイプ

下がり天井への設置メリットを生かし、2方向への吹出風で快適さを広げる(ツーウェイ)タイプ。前方からの吹き出しと下方への吹き出しで室温分布が向上します。

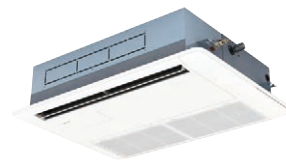


※(ツーウェイ)タイプの場合、風の到達距離が短くなります。設置場所は天井高さ約2.7m以内に限定してください。

デザイン

スリム&スタイリッシュ

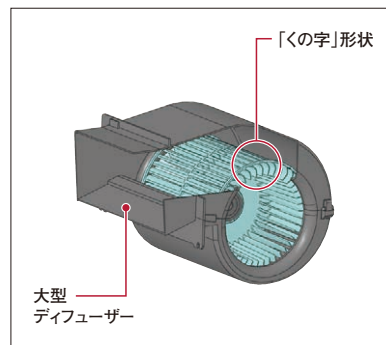
本体の高さを248mm(従来機)から235mmへとさらに薄型化。また、化粧パネルもシンプルでスタイリッシュなデザインとしました。停止時にはルーバーがシャッターの役割をします。



運転音

運転音に配慮

ファンの翼形状と吹出口形状を改良することで送風効率の向上と運転音の低減にも配慮しました。



[単位:dB(A)]

容量・型名	室内風量	運転音
22型	H急風	48
	弱風	42
50型	H急風	57
	弱風	47
80型	H急風	57
	弱風	48

(注)上記の運転音は、JIS B 8616:2015に基づいた音響パワーレベルの値です。

高天井設置にも対応

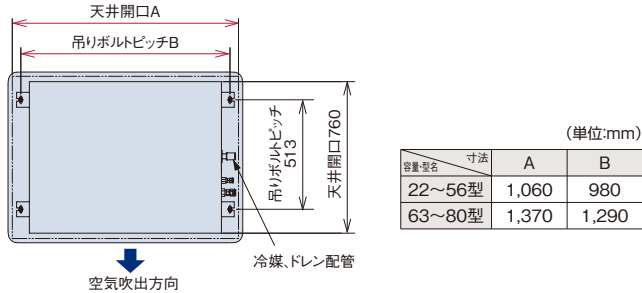
高い天井に設置しても、リモコンからの設定切替えだけで対応できます。それぞれのお店やオフィスに合った快適な空調を実現します。

容量・型名	天井高さ(コーナータイプ(標準))		
	22~36型	40~63型	71~80型
急風	2.7m	3.1m	3.5m
H急風	3.0m	3.5m	4.0m

工事対応力

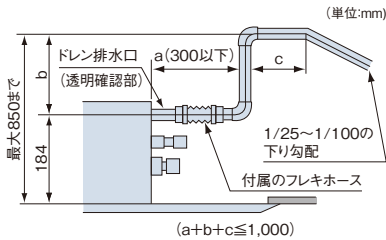
据付工事性に配慮

天井開口・本体ユニット・化粧パネルの中心をすべて統一し、左右対称化しました。寸法中心の割り出しが容易になりました。また、配管の接続面も従来機と同一方向なのでリニューアルに対応しています。



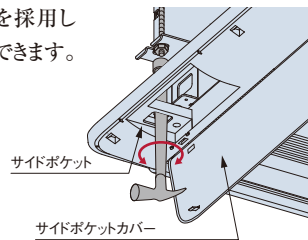
高揚程DCドレンアップメカ搭載

ドレン揚程は天井面より850mmまで可能。フレキホース付属で接続の施工性にも配慮しています。



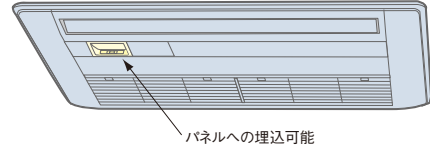
サイドポケット採用で本体高さ調整簡略化

化粧パネルの両端にサイドポケットを採用しパネルを外さずに本体の高さ調整ができます。



ワイヤレスリモコン受光部(オプション)を化粧パネルへ埋込可能

別売の受光部は後付けでもパネル表面へ埋込可能で、すっきり取り付けできます。別置き型とは異なり天井内の伝送線が廃止でき、手間がかかりません。

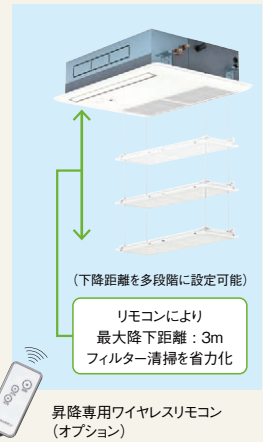


オプション部品

昇降グリルキット

フィルター清掃作業を容易にする昇降グリルキット(オプション)。昇降距離は最大3mで高天井にも対応可能です。多機能リモコン※または昇降専用ワイヤレスリモコン+受光部キットから操作できます。また、昇降専用ワイヤレスリモコン+昇降専用受光部キットを使えば複数台の室内ユニットのリモコングループ内のフィルター清掃作業を個別に行うことができます。

※多機能リモコンの詳細についてはP.233~237をご参照ください。



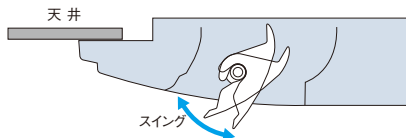
リニューアル対応

リニューアル時の施工効率をアップするため既存の天井開口に対応したワイドパネルを準備しました。また、天井ふところが狭い場所の据付用に、スペースパネル(40mm)を準備しました。

快適性

オートスイング

運転時は自動でルーバーが上下にスイングし、温度ムラを抑制。環境やニーズに応じて気流設定が可能です。



メンテナンス

ロングライフフィルター標準装備でフィルター掃除の手間を削減

植毛レスオートルーバー

植毛レスオートルーバー採用により、付いた汚れを簡単にふき取れます。



ドレンパンの抗菌*処理

新たに銀イオン系の抗菌剤を採用。つまりの原因となる菌の発生を抑制。

※試験機関：一般財団法人 日本食品分析センター
試験番号：第10105169001-01号
試験方法：SIAAシェーク法に基づくドレン水抗菌試験
試験結果：菌の繁殖を99%抑制

オプション部品

空気質向上のためのフィルターオプションを充実

〈抗菌加工高性能フィルター〉

◎一般事務所・病院・老人福祉施設などでご利用ください。

高性能フィルター(比色法65%)にSEKマーク(赤)を取得した高付加価値のある素材を採用しました。フィルターに付着した細菌を抑制し、クリーンな環境に貢献します。水洗可能な抗菌加工ロングライフフィルターについては特注で対応いたします。(詳細は弊社営業窓口までお問い合わせください。)

〈脱臭フィルター〉

◎一般生活臭(例:アンモニア臭・アセトアルデヒド[タバコ臭]・酢酸)が気になる場所や、病院・老人福祉施設などにご利用ください。

(注)本フィルターはタバコ臭などの悪臭成分が断続的に多く発生する環境(例:飲食店や喫茶店などの喫煙スペースの空調)での使用には適しません。特殊繊維の効果で、ニオイの原因となる悪臭成分を吸着し、脱臭します。しかも約1日の天日干して臭気を放出して再利用できます。

SEKマークとは、繊維評価技術協議会の定めた基準をクリアした製品のみに表示が許諾されるマークです。認証製品には、以下の3つが約束されます。

1. 制菌効果 2. 効果の耐久性 3. 加工の安全性



(社)繊維評価技術協議会
認証番号 076SA09 三 曹 工 業 株 式 会 社
制 菌 加 工
(繊維上の組織の増殖を抑制します)
試験方法(繊維評価技術協議会)
別名:無菌室(銀イオン付) 日立ジョンソンコントロールズ空調株式会社

(注)本フィルターは、手術室・治療室・未熟児室などの準清潔区域以上の場所にはご使用できません。

脱臭フィルターの詳細は P.141 へ

標準仕様表(てんかせ1方向) **コーナータイプ**

(50/60Hz)

容量・型名(相当馬力)		22型(0.8)	28型(1.0)	36型(1.3)	40型(1.5)	45型(1.8)
室内ユニット	ヒーターレス	RCIS-GP22K	RCIS-GP28K	RCIS-GP36K	RCIS-GP40K	RCIS-GP45K
化粧パネル		P-AP36CNA(ニュートラルホワイト)			P-AP56CNA(ニュートラルホワイト)	
主電源		単相200V				
冷房能力(kW)		2.2	2.8	3.6	4.0	4.5
暖房能力	標準(kW)	2.5	3.2	4.0	4.8	5.0
	低温(kW)	暖房低温能力は、組み合わせる室外ユニットの能力をご覧ください。				
定格冷房時の顕熱比		0.81	0.80	0.76	0.79	0.76
消費電力	冷房(kW)	0.03	0.03	0.04	0.05	
	暖房(kW)	0.02	0.03	0.04	0.05	
送風機出力(kW)		0.050				
室内風量(H:急・強・弱)(m³/min)		8.5-7.5-6.5-6	9.5-8.5-7.5-6.5	10.5-9-8-7	13-11.5-10-8.5	
運転音 室内H:急・強・弱(dB(A))		48-47-44-42	50-48-46-43	51-49-47-44	54-52-49-46	
外形寸法 室内(+パネル)(mm)		W900(1,100)×D710(800)×H235(+35)				
質量 室内(+パネル)(kg)		25(+4.5)			26(+4.5)	
配管サイズ(液・ガス)(mm)		液φ6.35 ガスφ12.7				

(50/60Hz)

容量・型名(相当馬力)		50型(2.0)	56型(2.3)	63型(2.5)	71型(2.8)	80型(3.0)
室内ユニット	ヒーターレス	RCIS-GP50K	RCIS-GP56K	RCIS-GP63K	RCIS-GP71K	RCIS-GP80K
化粧パネル		P-AP56CNA(ニュートラルホワイト)			P-AP80CNA(ニュートラルホワイト)	
主電源		単相200V				
冷房能力(kW)		5.0	5.6	6.3	7.1	8.0
暖房能力	標準(kW)	5.6	6.3	7.5	8.5	9.0
	低温(kW)	暖房低温能力は、組み合わせる室外ユニットの能力をご覧ください。				
定格冷房時の顕熱比		0.76	0.73	0.74	0.73	0.72
消費電力	冷房(kW)	0.07		0.07	0.08	0.09
	暖房(kW)	0.06		0.06	0.07	0.08
送風機出力(kW)		0.050			0.080	
室内風量(H:急・強・弱)(m³/min)		14.5-13-11-9.5		17-15-13-11.5	18.5-16.5-14.5-12.5	20-17.5-15.5-13
運転音 室内H:急・強・弱(dB(A))		57-53-50-47		53-52-50-47	55-53-51-47	57-55-52-48
外形寸法 室内(+パネル)(mm)		W900(1,100)×D710(800)×H235(+35)			W1,210(1,410)×D710(800)×H235(+35)	
質量 室内(+パネル)(kg)		26(+4.5)			33(+6)	
配管サイズ(液・ガス)(mm)		液φ6.35 ガスφ12.7			液φ9.52 ガスφ15.88	

(注)運転音はJIS B 8616:2015に基づいた音響パワーレベルの値です。

室内ユニット(てんかせ1方向)

オプション部品

人の動きを感知し、活動量に合わせて能力セーブ

人感センサーキット

人の活動量を感知し、状況に応じて自動で能力をセーブします。
(設定温度・風量・風向を補正します。)

また、30分以上不在状態が続くと、自動的に停止可能。^{※1}

余計な運転を極力抑えながら快適な室内環境を保ちます。

※1. 初期設定では運転継続ですが、多機能リモコンによる設定で、自動的に停止させることが可能です。また、運転開始後の停止までの時間も設定変更可能です。

(注)人感センサーについて

※3. 人の動作が小さい場合、人を検知できない場合があります。

※4. 天井高さが高い場合(4m以上)や、人感センサーのレンズに油などの汚れが付着した場合には、人を検知できない場合があります。

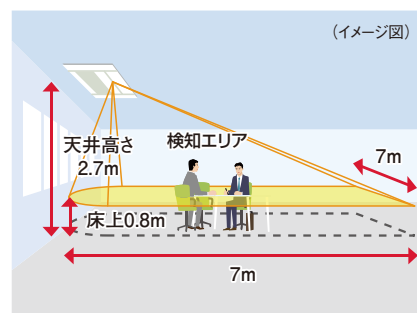
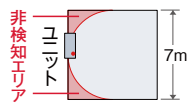
※5. 検知エリア内で周囲と温度差のある物体が動く場合、人がいなくても「人がいる」と判定する場合があります。

※6. リモコンは多機能リモコンを必ずご使用ください。(詳しくはP.233~237をご参照ください。)ワイヤレスリモコン単独ではご使用できません。

■検知エリア:

天井高さ2.7mに対して
検知範囲 約7.0m^{※2}
(床面から0.8m)

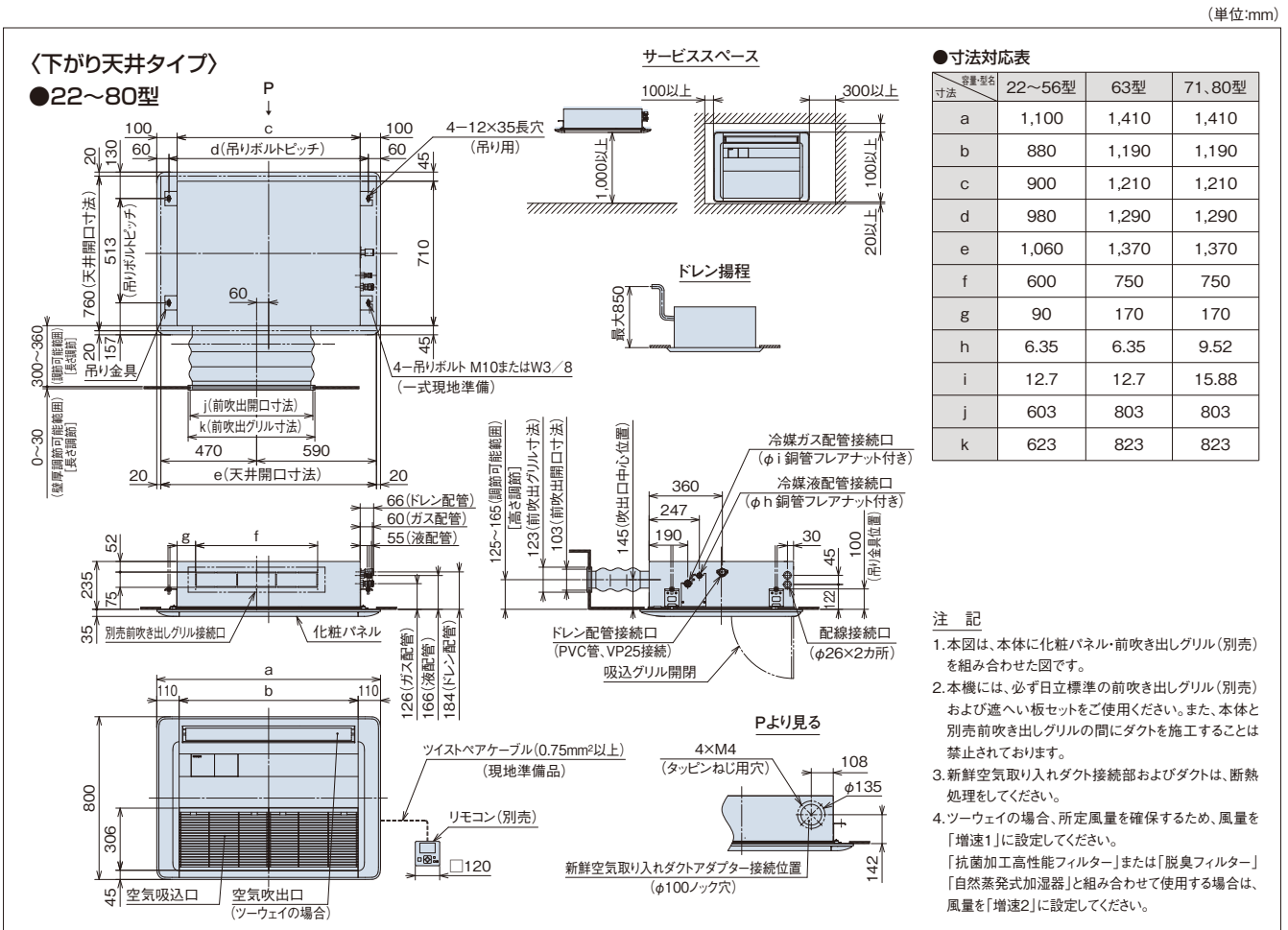
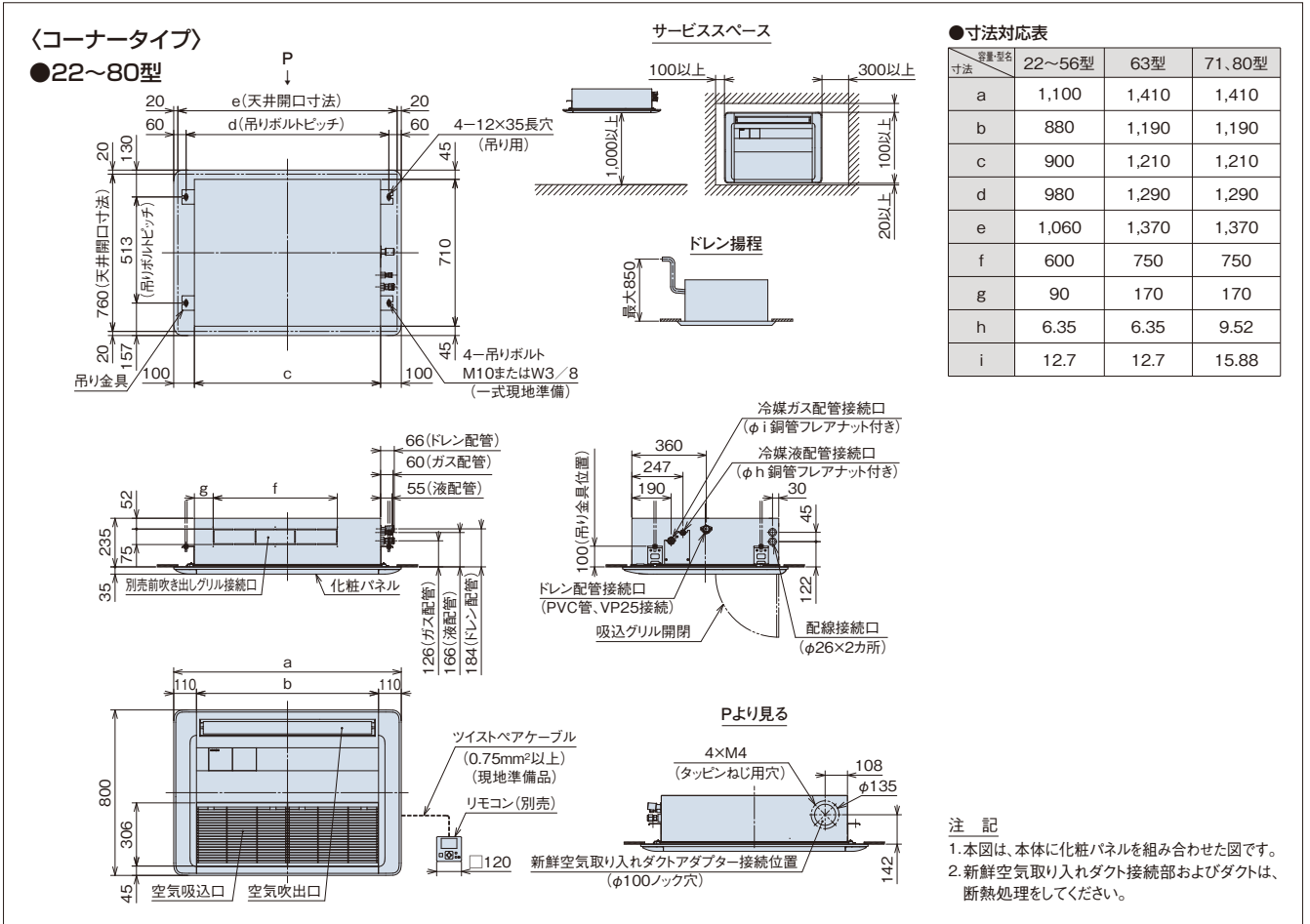
※2. ユニット真下の一部に人を検知できないエリアがあります。



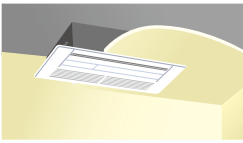
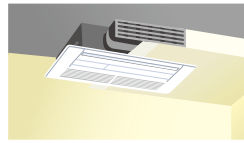
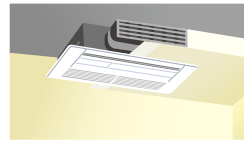
上記は、天井高さ2.7mの場合

■ 寸法図(てんかせ1方向)

(単位:mm)



■ 化粧パネル(てんかせ1方向)

タイプ		コーナータイプ(標準)	下がり天井(ワンウェイ)タイプ	下がり天井(ツウウェイ)タイプ
				
化粧パネル ニュートラルホワイト (標準色) (注1)(注2)	容量・型名(相当馬力)			
	22型(0.8)~36型(1.3)		P-AP36CNA 35,000円	
	40型(1.5)~56型(2.3)		P-AP56CNA 35,000円	
	63型(2.5)~80型(3.0)		P-AP80CNA 37,000円	
必要オプション		—	前吹き出しグリル+吹き出し口遮へいセット	前吹き出しグリル

化粧パネル(受注対応色)(注1)(注2)(注3)	アッシュベージュ 	オークグレー 	ブラック 
--------------------------	--	---	--

- (注1) 天井内の温湿度が30℃、RH80%を超えと思われる場合には「高湿度対応キット」および「高湿度対応パネル」を受注対応しておりますので、詳細は弊社営業窓口までお問い合わせください。
 (注2) 飲食店の客室など油飛沫の多い環境では標準パネルを使用せず、「オイルガードフィルター専用パネル(受注対応)」をご使用ください。「昇降グリルキット」は使用できません。
 標準パネルは油により変形破損することがあります。「オイルガードフィルター専用パネル」をご注文されるときは「オイルガードフィルター(受注対応)」も併せてご注文ください。
 ワイドパネルを併用する場合は、標準ワイドパネルを使用せず、「オイルガード仕様(特注対応)」をご使用ください。
 油煙がこもる客室・厨房では、「オイルガードフィルター専用パネル」であっても油により変形破損することがありますので、厨房用てんかせをご使用ください。
 機械(切削)油飛沫が多い工場では「オイルガードフィルター専用パネル」も使用できません。
 (注3) 化粧パネルのアッシュベージュ・オークグレー・ブラックは受注対応となります。詳細は弊社営業窓口までお問い合わせください。

■ オプション一覧(てんかせ1方向)

品名		容量・型名(相当馬力)	22型(0.8)~56型(2.3)	63型(2.5)~80型(3.0)
昇降グリルキット(注27)(注28)(注29)			BG-56NUS2 64,000円	BG-80NUS2 65,000円
フィルター	化粧	ロングライフフィルター	F-56LS1 4,800円	F-80LS1 6,400円
	パネル用 (注5)(注6)	抗菌加工高性能フィルター	F-56MS-PK2 33,000円	F-80MS-PK2 49,500円
		脱臭フィルター(受注対応)(注19)(注31)	F-56LS-PD1 38,000円	F-80LS-PD1 57,000円
補助	NEW 自然蒸発式加湿器(注7)(注8)(注14)(注17)(注19)(注32)		HUCIS-56K3(0.6~0.7kg/h) 152,600円	HUCIS-80K3(1.2~1.3kg/h) 175,600円
	電源分岐ハーネス(注29)		PCC-2PBS 5,000円(昇降グリルとの併用に必要です。)	
	人感センサーキット(注21~28)		SOR-NES 22,000円	
ダクト	スペースパネル	ニュートラルホワイト	PSP-56SN1 22,300円	PSP-80SN1 27,500円
	NEW ワイドパネル(リニューアル用) [外形寸法(mm)]	ニュートラルホワイト (注9)(注18)(注33)	WP-56SN3[1,370] 37,400円 WP-56SN3S[1,460] 37,400円	WP-80SN3[1,520] 39,600円
リモコン	ダクトアダプター(新鮮空気取り入れ口φ100)		PD-100 2,500円	
	前吹き出しグリル(下がり天井タイプ用)(注10)		DG-56SW1 58,000円	DG-80SW1 66,000円
	遮へい板セット(注11)		PIS-56LS 12,000円	PIS-80LS 13,000円
リモコン	多機能リモコン		PC-ARF3 20,000円	PC-ARFV2(音声ガイド付き) 24,000円
	受光部キット(注12)		PC-ALHS2 13,000円	
	ワイヤレスリモコン(単方向)		PC-AWR 13,000円	
	昇降専用受光部キット(注12)		PC-ALUHS 11,000円	
	昇降専用ワイヤレスリモコン		PC-LG2 2,000円	
鍵付リモコンケース(注13)		PC-KL4 13,200円		

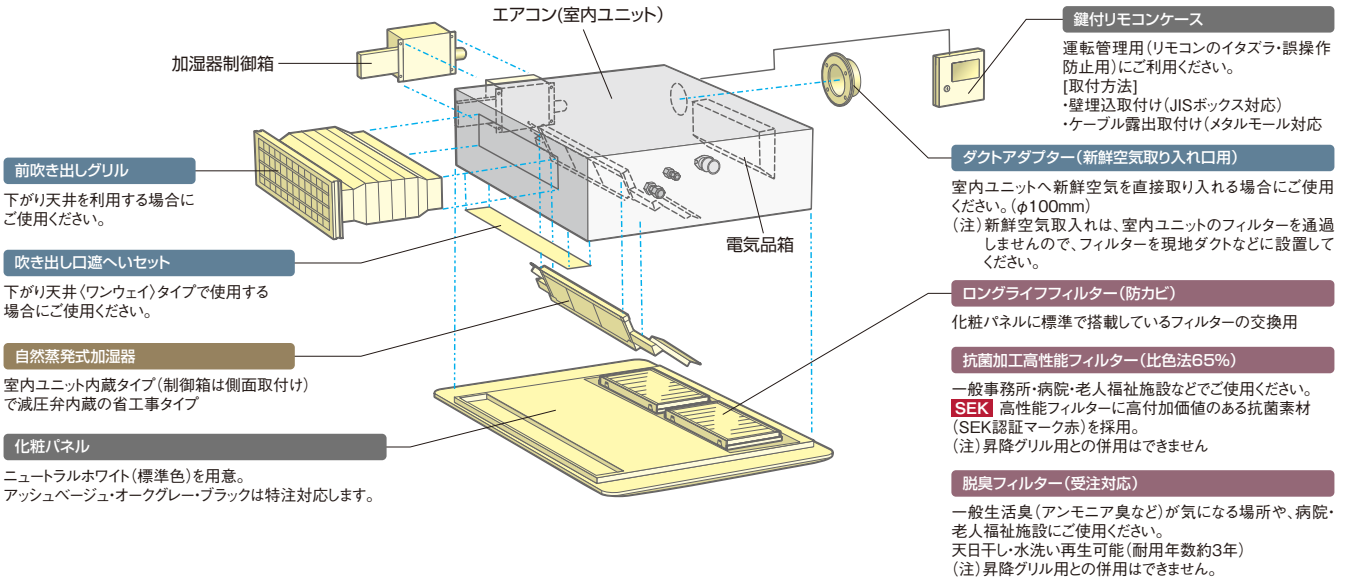
- (注4) [ロングライフフィルター(防カビ)]は、化粧パネルに標準で搭載しているフィルターの交換用です。
 (注5) 各「フィルター」は、化粧パネル搭載用です。
 (注6) 各種「フィルター(ロングライフフィルター除く)」および「前吹き出しグリル」使用時はリモコンによる増速設定が必要です。
 「増速機能」設定の詳細は「寸法図」「据付点検要領書」などを参照ください。
 (注7) 「自然蒸発式加湿器」の能力は、室内ユニットの容量により異なります。上表の()内に示す加湿量は、「急」風量時の値を示しています。
 (注8) 天井内の室内キャビネット外側雰囲気低温(5℃など)となる恐れのあるところへ加湿器を組み込む場合、キャビネット内部が結露する恐れがあります。
 このような場合には、室内キャビネット外側前面に断熱[必要断熱厚さ(ポリエチレン30t)]を貼り付けてください。
 (注9) 既存の天井に「ワイドパネル」を取り付ける(リニューアル)場合、機種によっては対応不可または不要の場合がありますので、必ず既存の天井開口寸法や既設の室内ユニットの寸法を確認してください。
 また、リニューアル対象の旧室内ユニットで、既存の天井開口寸法(横)が1,390mmの場合は、「WP-56SN3S」を選定してください。
 (注10) 「前吹き出しグリル」は、室内ユニットの下がり天井(ワンウェイ)・(ツウウェイ)タイプに必ず使用してください。
 (注11) 「吹き出し口遮へいセット」は、室内ユニットの下がり天井(ワンウェイ)タイプに必ず必要となります。
 (注12) 「受光部キット」は、照明の影響で動作しにくくなる場合がありますので、照明よりできるだけ(1m以上)離して据え付けてください。
 (注13) 「鍵付リモコンケース」に収納するリモコンのケーブルを壁埋込取付けとする場合は、JISボックスを使用してください。
 (注14) 「自然蒸発式加湿器」は、0℃以下の雰囲気となり凍結の恐れがある場所には取り付けないでください(破損・水漏れの原因となります)。
 (注15) 天井内の温湿度が30℃、RH80%を超えと思われる場合には、「高湿度対応キット」および「高湿度対応パネル」を受注対応しておりますので、詳細は弊社営業窓口までお問い合わせください。
 (極端に高温高湿度になりますと、結露を抑えきれない場合があります)。
 (注16) 各部品の併用使用可否は、「オプション組合せ表」をご参照ください。また、仕様・施工詳細などは、「寸法図」「据付点検要領書」などを参照ください。
 (注17) 加湿器エレメントは3年ごと(1,250時間×3年=3,750時間)に交換が必要となります(外的要因で交換周期が短くなる場合もあります)。加湿器交換エレメントは受注対応品です。
 (注18) ニュートラルホワイト以外のパネル色に合わせた「ワイドパネル」は特注対応いたしますので、詳細は弊社営業窓口までお問い合わせください。
 (注19) 「脱臭フィルター」および「加湿器交換エレメント」は受注対応品です。詳細は弊社営業窓口までお問い合わせください。
 (注20) 「抗菌加工ロングライフフィルター」は特注対応いたしますので、詳細は弊社営業窓口までお問い合わせください。
 (注21) 人感センサーキットを使用できる室外ユニットは、「フレックスマルチ」シリーズ、「フレックスマルチR」シリーズ、「寒さ知らず」シリーズになります。「セットフリー-ZT」(水蓄熱型)は使用できません。
 (注22) リモコンは、「多機能リモコン」を必ずご使用ください。その他のリモコンでは人感センサーの設定ができません(多機能リモコンについての詳細は、P.233~237をご参照ください)。
 (注23) 1台のリモコンで複数台の室内ユニットを接続する場合は、リモコン渡り配線が必要です。リモコン渡り配線には対応していません。
 (注24) 親子リモコン(2リモコン)でご使用する場合は、親子リモコンからのみ人感センサーの設定が可能です。子リモコンからは設定はできません。
 (注25) リモコンレスには対応していません。
 (注26) 集中制御機器から人感センサーの設定はできません。
 (注27) 室外ユニットで「同時機」設定する場合は、全室内ユニットに「人感センサーキット」を使用してください。また一部機能制限がありますので、詳細は弊社営業窓口までお問い合わせください。
 (注28) ルームサーモ機能は使用できません。
 (注29) 「自然蒸発式加湿器」と「昇降グリルキット」を併用する場合には、別売の「電源分岐ハーネス」が必要となります。
 (注30) 「昇降グリルキット」を取り付けの際は、てんかせ4方向用昇降グリルなどと異なり、部品取付作業(付属のモーター組品・電気箱・リミットスイッチ・フレーム取り付けなど)が発生します。
 (注31) 「脱臭フィルター」はタバコ臭などの悪臭成分が断続的に多く発生する環境(例:飲食店や喫茶店などの喫煙スペースの空調)での使用には適しません。
 (注32) 「自然蒸発式加湿器」をご使用となる場合は、P.279の「加湿器 施工上の注意、定期点検のお願い」をご確認いただき、ご使用ください。
 (注33) 飲食店の客室など油飛沫の多い環境では標準ワイドパネルを使用せず、「オイルガード仕様(特注対応)」をご使用ください。標準ワイドパネルは油により変形破損することがあります。
 また油煙がこもる客室・厨房では「オイルガード仕様」であっても油により変形破損することがあります。機械(切削)油飛沫が多い工場では「オイルガード仕様」も使用できません。
 詳細は弊社営業窓口までお問い合わせください。

掲載商品の価格は事業者様向けの積算見積価格であり、一般消費者様向けの販売価格ではありません。

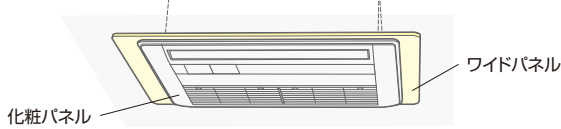
なお、積算見積価格には、消費税・配送費・試運転調整費・配管セット・工事費・使用済み商品の引き取り費などは含まれておりません。

■ オプション構成図(てんかせ1方向)

(注)各種オプション部品の組み合わせにつきましては、下記「オプション組み合わせ表(てんかせ1方向)」をご参照ください。

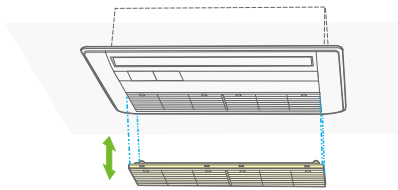


ワイドパネル(リニューアル用)
 既存の天井開口寸法や既設の室内ユニットの寸法によってワイドパネルのサイズを選択ください。
 ・標準
 ・オイルガード仕様(特注対応)



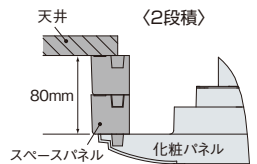
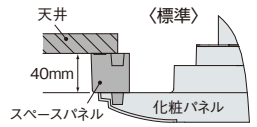
項目	ワイドパネル				
	小タイプ	WP-56SN3	WP-56SN3S	大タイプ	WP-80SN3
外形寸法	870×1,370×12	870×1,460×12	870×1,520×12		

昇降グリルキット

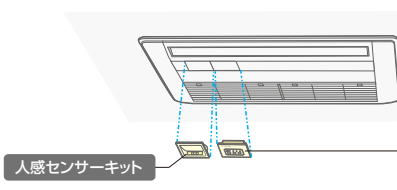


スペースパネル

浅い天井ふところ対応用またはスマッジング防止用としてご使用ください。加湿器・分ダクトフランジ・新鮮空気取り入れキットとスペースパネルを併設する場合には、天井内の野縁構造により併設できない場合があります。さらに浅い天井ふところには、スペースパネルの2段階積化にも対応しております(ご使用になる場合、天井内の構造により、ご利用できない場合があります)。



リモコン



受光部キット
 ワイヤレスリモコン用、昇降専用ワイヤレスリモコン用
昇降専用受光部キット
 昇降専用ワイヤレスリモコン用

■ オプション組み合わせ表(てんかせ1方向)

●:併用可 △:施工条件、施工位置制限あり(注記参照) ×:併用不可

品名	組み合わせ	昇降グリルキット	フィルター			補助				ダクト		リモコン		
			パネル用			自然蒸発式加湿器	人感センサーキット(注36)	スペースパネル(注35)	ワイドパネル	ダクトアダプター(新鮮空気)	下がり天井タイプ(ツウウェイ)	下がり天井タイプ(ワンウェイ)	受光部キット(注36)	昇降専用受光部キット
			ロングライフ	抗菌加工高性能(65%)	脱臭フィルター(受注対応)									
昇降グリルキット			●	×	×	●	●	●	●	●	●	●	●	
フィルター	パネル用	ロングライフ	●	×	×	●	●	●	●	●	●	●	●	
		抗菌加工高性能(65%)	×	×	×	●	●	●	●	●	●	●	×	
		脱臭フィルター(受注対応)	×	×	×	●	●	●	●	●	●	●	×	
補助	自然蒸発式加湿器	●	●	●	●	●	△	●	●	●	●	●	●	
	人感センサーキット(注36)	●	●	●	●	●	●	●	●	●	●	△	●	
ダクト	スペースパネル(注35)	●	●	●	△	●	●	●	●	△	△	●	●	
	ワイドパネル	●	●	●	●	●	●	●	●	●	●	●	●	
	ダクトアダプター(新鮮空気)	●	●	●	●	●	●	●	●	●	●	●	●	
リモコン	下がり天井タイプ(ツウウェイ)	●	●	●	●	●	●	●	●	●	×	●	●	
	下がり天井タイプ(ワンウェイ)	●	●	●	●	●	●	●	×	●	●	●	●	
リモコン	受光部キット(注36)	●	●	●	●	△	●	●	●	●	●	×	×	
	昇降専用受光部キット	●	●	×	×	●	●	●	●	●	●	×	×	

(注34) 各種フィルターは、グリル搭載用(標準・昇降)ですので、他のフィルターとの組み合わせによる併用はできません。
 (注35) 「自然蒸発式加湿器」「前吹き出しグリル」と「スペースパネル」は、天井内の野縁構造により併設できない場合があります。
 (注36) 人感センサーの設定には「多機能リモコン」が必要です。「受光部キット」から人感センサーの設定はできません。

RCB-GP K1

NEW

2016年11月発売

薄型ボディで狭い天井ふところにも設置可能。
また、人感センサーキット(オプション)で賢く空調

ビルトイン主要機能一覧

快適性能		設計・工事対応力		制御		主要オプション														
オートルーバー	風向選択(固定)	風量調整4段階	ドライ	高天井対応	タイマー運転	ドレンアップメカ	ロングライフフィルター	故障診断機能	ワイヤレスリモコン対応	2リモコン運転	1リモコングループ制御	遠方制御対応	集中制御対応	全熱交換運転対応	空気清浄ユニット	脱臭フィルター	抗菌フィルター	昇降グリル	加湿器	人感センサーキット
-	-	●	●	-	●	●	●	●	●	●	●	●	●	●	-	●	●	-	●	●



※ダクト・フランジ・吹出ユニットなどはオプション品です。

お客様メリット

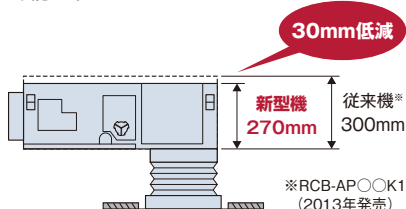
風量の4段階調整

使用環境に応じて風量を4段階(H急・急・強・弱)で調整できるようになりました。(従来機[RCB-APOOK1]は、3段階調整。)

設計対応力

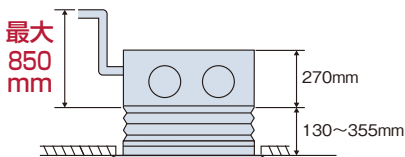
薄型ボディ

300mmから270mmへと本体高さの薄型化を図り、天井ふところが狭い場所でも設置可能です。

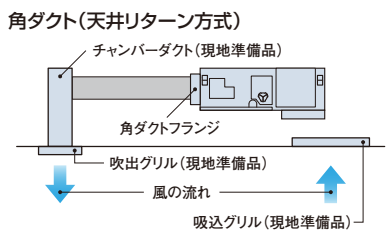
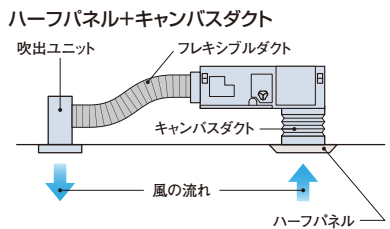
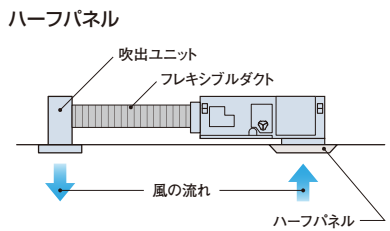
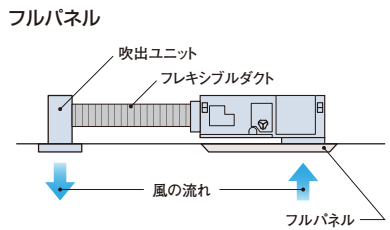


最大850mmまでドレンアップが可能

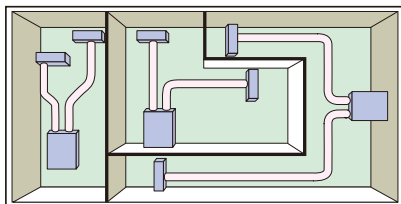
ドレンアップメカを本体内蔵で標準装備しています。高揚程ポンプの採用で、本体下面より最大850mmまでドレンアップが可能。配管レイアウトの自由度を高めます。



さまざまな設置場所への対応



レイアウト例



据付位置の柔軟性

フレキシブルダクトにより、吹出口をユニット本体から分離し、据付位置に柔軟に対応します。さまざまな形の空間に、すみずみまで冷温風を送ります。

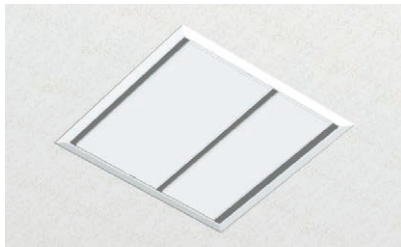
インテリアに合わせた2種類のパネルを用意

吸込パネルは、より天井色になじむニュートラルホワイトを採用し、ハーフパネルとフルパネルを用意しました。インテリアに合わせたパネルを選択できます。

ハーフパネル



フルパネル



※1.ダクト・フランジ・吹出ユニットなどはオプション品です。
※2.背面吸込には、対応することができません。
てんうめ(中静圧型)を選択してください。

人感センサーキット(オプション)で賢く空調

人の動きを感知し、活動量に合わせて能力セーブ

人の活動量を感知し、状況に応じて自動で能力をセーブします。
(設定温度・風量を補正します。)

また、30分以上不在状態が続くと、自動的に停止可能。^{※1}

※1. 初期設定では運転継続ですが、多機能リモコンによる設定で、自動的に停止させることが可能です。また、運転開始後の停止までの時間も設定変更可能です。

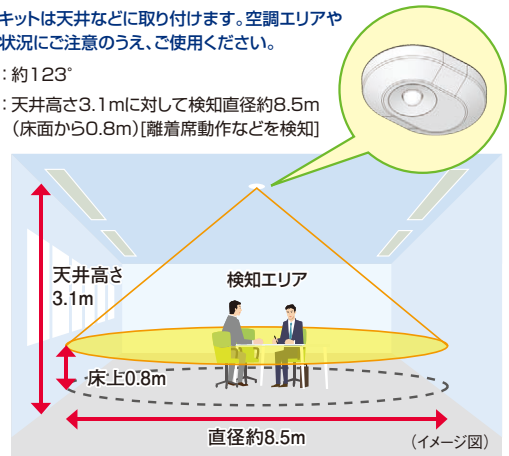
(注) 人感センサーについて

- ※2. 人の動作が小さい場合、人を検知できない場合があります。
- ※3. 天井高さが高い場合(4m以上)や、人感センサーのレンズに油などの汚れが付着した場合には、人を検知できない場合があります。
- ※4. 検知エリア内で周囲と温度差のある物体が動く場合、人がいなくても「人がいる」と判定する場合があります。
- ※5. リモコンは多機能リモコンを必ずご使用ください。(詳しくはP.233~237をご参照ください。)
ワイヤレスリモコン単独ではご使用になれません。
- ※6. エアコンの吹出口の近くには、センサーを設置しないでください。エアコンの風が当たると、誤った検知をする場合があります。

人感センサーキットは天井などに取り付けます。空調エリアや空調機の据付状況にご注意のうえ、ご使用ください。

- 1 検知角度 : 約123°
- 2 検知エリア : 天井高さ3.1mに対して検知直径約8.5m
(床面から0.8m)[離着席動作などを検知]

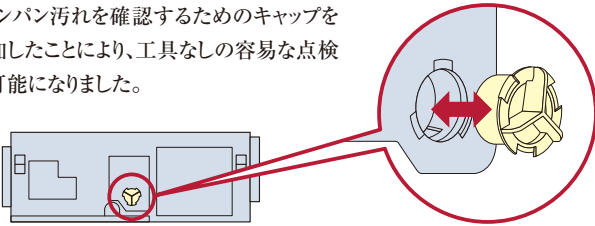
右記は、天井高さ3.1mの場合



メンテナンス性

工具なしの容易な点検

ドレンパン汚れを確認するためのキャップを追加したことにより、工具なしの容易な点検が可能になりました。



ドレンパンの菌発生を抑制[※]

ドレンパンに銀イオン系の抗菌剤を採用したことにより、つまりの原因となる菌の発生を抑制します。

- ※ 試験機関：一般財団法人 日本食品分析センター
- 試験番号：第10105169001-01号
- 試験方法：SIAAシェーク法に基づくドレン水抗菌試験
- 試験結果：菌の繁殖を99%抑制

工事対応力

据付工事

リモコンから機外静圧を3段階切替え

現地ダクトの施工状態に合わせ、据え付け後でも容易に機外静圧の切り替えが可能です。
リモコンから10(出荷時) - 30 - 100Paの3段階に切り替えができます。

オプション部品

クリーン空調に対応したオプション

〈抗菌加工高性能フィルター〉

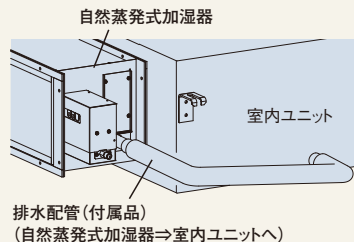
◎一般事務所・病院・老人福祉施設などご利用ください。

高性能フィルターにSEKマーク(赤)を取得した高付加価値のある素材を採用しました。フィルターに付着した細菌を抑制しクリーンな環境に貢献します。

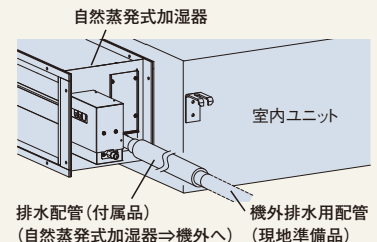
〈自然蒸発式加湿器〉

- 室内の乾燥を抑制するため、高加湿化しました。
例…従来:1.8kg/h⇒新型3.4kg/h(160型の場合)
- 施工環境に合わせた、排水方法を選択可能としました。

室内ユニット水受けに排水する場合



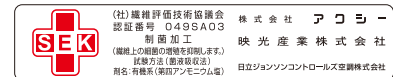
機外に排水する場合^{※1}



※1. 機外に排水する場合は、排水配管を機外排水用の配管(現地準備品)に接続してください。

SEKマークとは繊維評価技術協議会の定めた基準をクリアした製品のみに表示が許されるマークです。認証製品には、以下の3つが約束されます。

1. 制菌効果
2. 効果の耐久性
3. 加工の安全性



(注) 本フィルターは、手術室・治療室・未熟児室などの準清潔区域以上の場所にはご使用できません。

■ 標準仕様表(ビルトイン)

(50/60Hz)

容量・型名(相当馬力)		22型(0.8)	28型(1.0)	36型(1.3)	40型(1.5)	45型(1.8)	50型(2.0)	56型(2.3)
室内ユニット	ヒーターレス	RCB-GP22K1	RCB-GP28K1	RCB-GP36K1	RCB-GP40K1	RCB-GP45K1	RCB-GP50K1	RCB-GP56K1
吸込パネル	ハーフパネル	PS-GP56NH(ニュートラルホワイト)						
	フルパネル	PS-GP56NF(ニュートラルホワイト)						
主電源		単相200V						
冷房能力(kW)		2.2	2.8	3.6	4.0	4.5	5.0	5.6
暖房能力	標準(kW)	2.5	3.2	4.0	4.8	5.0	5.6	6.3
	低温(kW)	暖房低温能力は、組み合わせる室外ユニットの能力をご覧ください。						
定格冷房時の顕熱比		0.84	0.79	0.77	0.81	0.77		0.74
消費電力	冷房(kW)	0.05	0.06	0.07	0.11		0.15	
	暖房(kW)	0.05	0.06	0.07	0.11		0.14	
送風機出力(kW)		0.157						
機外静圧(Pa)(注1)		10(高静圧1:30 高静圧2:100)						
室内風量(H急・急・強・弱)(m³/min)		8.5-7.5-6.5-5.5	9.5-8.5-7.5-6.5	10.5-9-8-7	13-11.5-10-8.5		14.5-13-11-9.5	
運転音 室内H急・急・強・弱(dB(A))		51-49-46-44	54-51-48-45	56-53-50-47	61-58-55-51		64-61-57-54	
外形寸法	室内ユニット(mm)		W700×D800×H270					
	吸込パネル	ハーフパネル	W850×D440×H55					
		フルパネル	W950×D900×H55					
質量	室内(kg)	26				27		
配管サイズ(液・ガス)(mm)		液φ6.35 ガスφ12.7						

(50/60Hz)

容量・型名(相当馬力)		63型(2.5)	71型(2.8)	80型(3.0)	90型(3.3)	112型(4.0)	140型(5.0)	160型(6.0)	
室内ユニット	ヒーターレス	RCB-GP63K1	RCB-GP71K1	RCB-GP80K1	RCB-GP90K1	RCB-GP112K1	RCB-GP140K1	RCB-GP160K1	
吸込パネル	ハーフパネル	PS-GP90NH(ニュートラルホワイト)				PS-GP160NH(ニュートラルホワイト)			
	フルパネル	PS-GP90NF(ニュートラルホワイト)				PS-GP160NF(ニュートラルホワイト)			
主電源		単相200V							
冷房能力(kW)		6.3	7.1	8.0	9.0	11.2	14.0	16.0	
暖房能力	標準(kW)	7.5	8.5	9.0	10.0	12.5	16.0	18.0	
	低温(kW)	暖房低温能力は、組み合わせる室外ユニットの能力をご覧ください。							
定格冷房時の顕熱比		0.75	0.74	0.73	0.72	0.75	0.73	0.71	
消費電力	冷房(kW)	0.08	0.09	0.10	0.12	0.19	0.23	0.26	
	暖房(kW)	0.08	0.09	0.10	0.11	0.19	0.23	0.26	
送風機出力(kW)		0.190				0.259			
機外静圧(Pa)(注1)		10(高静圧1:30 高静圧2:100)							
室内風量(H急・急・強・弱)(m³/min)		17-15-13-11	18.5-16.5-14-12	20-17.5-15.5-13	21.5-19-16.5-14	30-26.5-23-20	33.5-29.5-26-22	36-31.5-27.5-24	
運転音 室内H急・急・強・弱(dB(A))		57-55-52-49	59-56-53-50	60-57-54-51	61-58-55-52	63-60-57-53	65-62-59-56	67-64-60-57	
外形寸法	室内ユニット(mm)		W1,050×D800×H270				W1,400×D800×H270		
	吸込パネル	ハーフパネル	W1,200×D440×H55				W1,550×D440×H55		
		フルパネル	W1,300×D900×H55				W1,650×D900×H55		
質量	室内(kg)	37				46			
配管サイズ(液・ガス)(mm)		液φ6.35 ガスφ12.7			液φ9.52 ガスφ15.88				

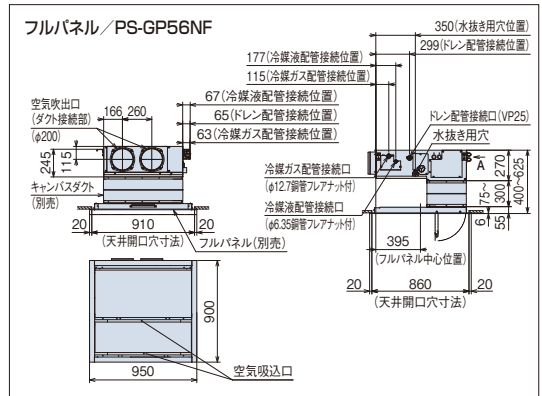
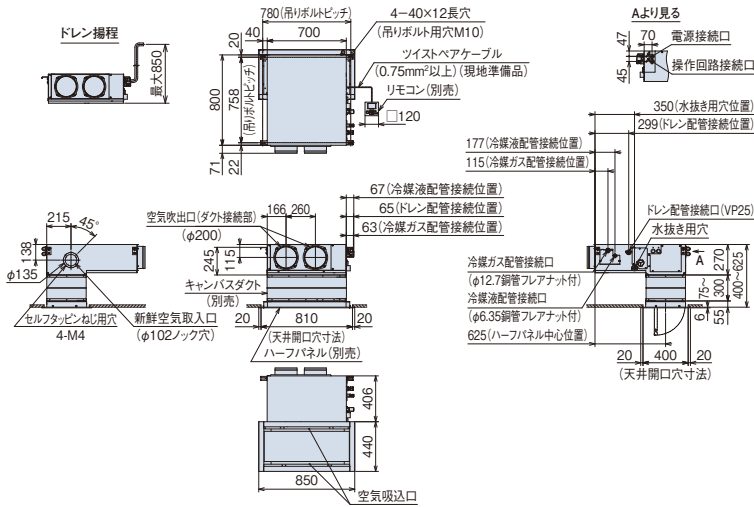
(注1) ()内はリモコンから高静圧1・高静圧2の機外静圧切替設定ができます。(出荷時は10Paに設定)

(注2) 運転音はJIS B 8616:2015に基づいた音響パワーレベルの値です。

■ 寸法図(ビルトイン)

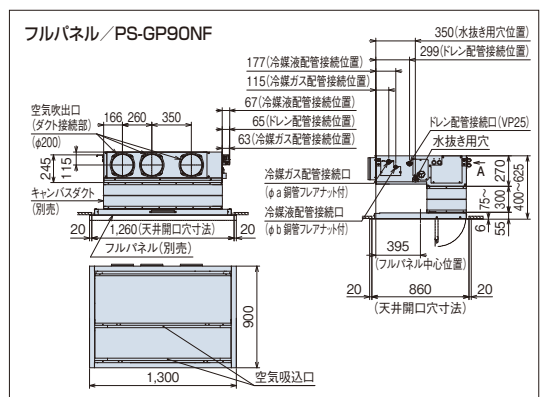
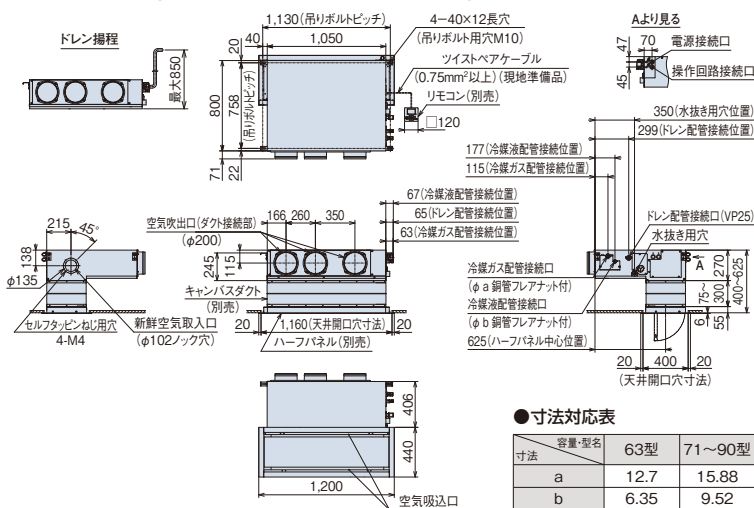
(単位:mm)

●22~56型(ハーフパネル/PS-GP56NH)



- 注記**
1. 本図は、本体に別売ハーフパネル・フルパネル、別売キャンバスダクトを組合せた寸法図です。
 2. 別売ハーフパネル・フルパネルと吹出口との距離は、ショートサーキット防止のため、1.5m以上の間隔を設けてください。
 3. 空気吹出口および新鮮空気入口のダクト接続部およびダクトは、必ず断熱処理をしてください。(断熱材は、不燃材を使用してください。)
 4. 別売キャンバスダクトを使用しない場合には、別売ハーフパネル・フルパネルは室内ユニットに直接取付してください。

●63~90型(ハーフパネル/PS-GP90NH)

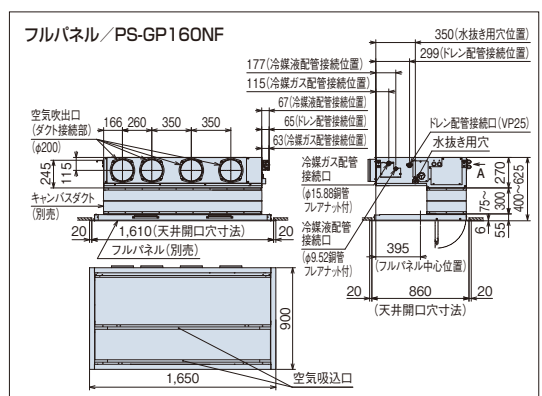
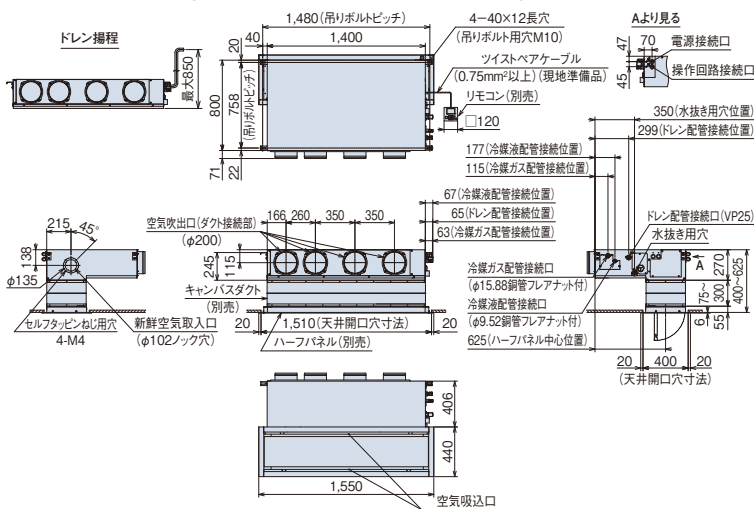


- 注記**
1. 本図は、本体に別売ハーフパネル・フルパネル、別売キャンバスダクトを組合せた寸法図です。
 2. 別売ハーフパネル・フルパネルと吹出口との距離は、ショートサーキット防止のため、1.5m以上の間隔を設けてください。
 3. 空気吹出口および新鮮空気入口のダクト接続部およびダクトは、必ず断熱処理をしてください。(断熱材は、不燃材を使用してください。)
 4. 別売キャンバスダクトを使用しない場合には、別売ハーフパネル・フルパネルは室内ユニットに直接取付してください。

●寸法対応表

容量・型名	63型	71~90型
寸法 a	12.7	15.88
寸法 b	6.35	9.52

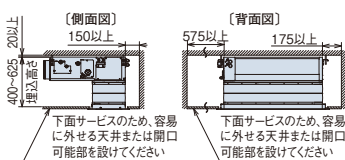
●112~160型(ハーフパネル/PS-GP160NH)



- 注記**
1. 本図は、本体に別売ハーフパネル・フルパネル、別売キャンバスダクトを組合せた寸法図です。
 2. 別売ハーフパネル・フルパネルと吹出口との距離は、ショートサーキット防止のため、1.5m以上の間隔を設けてください。
 3. 空気吹出口および新鮮空気入口のダクト接続部およびダクトは、必ず断熱処理をしてください。(断熱材は、不燃材を使用してください。)
 4. 別売キャンバスダクトを使用しない場合には、別売ハーフパネル・フルパネルは室内ユニットに直接取付してください。

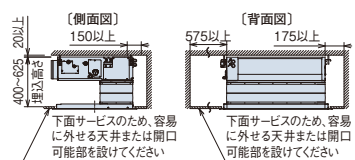
●サービススペース(ハーフパネル用共通)

ドレンポンプや熱交換器などの点検は側面から、熱交換器やドレンパンの交換・洗浄などのサービスは下面からとなりますので、下図のように容易に外せる天井または開口可能部を設けてください。(オプション部品を使用する際は、各オプション部品寸法図に記載のサービススペースを参照してください。)



●サービススペース(フルパネル用共通)

ドレンポンプや熱交換器などの点検は側面から、熱交換器やドレンパンの交換・洗浄などのサービスは下面からとなりますので、下図のように容易に外せる天井または開口可能部を設けてください。(オプション部品を使用する際は、各オプション部品寸法図に記載のサービススペースを参照してください。)



■ 吸込パネル(ビルトイン)

タイプ	容量・型名(相当馬力)	22型(0.8)~56型(2.3)	63型(2.5)~90型(3.3)	112型(4.0)~160型(6.0)
吸込パネル(ニュートラルホワイト)(注1)(注2)	○			
	ハーフパネル	PS-GP56NH 17,000円	PS-GP90NH 19,000円	PS-GP160NH 28,000円
	フルパネル	PS-GP56NF 25,000円	PS-GP90NF 26,000円	PS-GP160NF 35,000円

吸込パネル(受注対応色)(注1)(注2)(注3)	アッシュベージュ  オークグレー  ブラック 
--------------------------	---

- (注1) 天井内の温湿度が30℃、RH80%を超えるとと思われる場合は「高湿度対応キット」および「高湿度対応パネル」を特注対応しておりますので、詳細は弊社営業窓口までお問い合わせください。
 なお、極端に高温高湿度になりますと結露が抑えきれない場合があります。
 (注2) 飲食店の客室など油飛沫の多い環境では「オイルガードフィルター(受注対応)」をご使用ください。油煙がこもる客室・厨房では「オイルガードフィルター」を使用しても油により変形破損することがありますので、厨房用でつっぱりをご使用ください。機械(切削)油飛沫が多い工場では、「オイルガードフィルター(受注対応)」は使用できません。
 (注3) 吸込パネルのアッシュベージュ・オークグレー・ブラックは受注対応となります。詳細は弊社営業窓口までお問い合わせください。

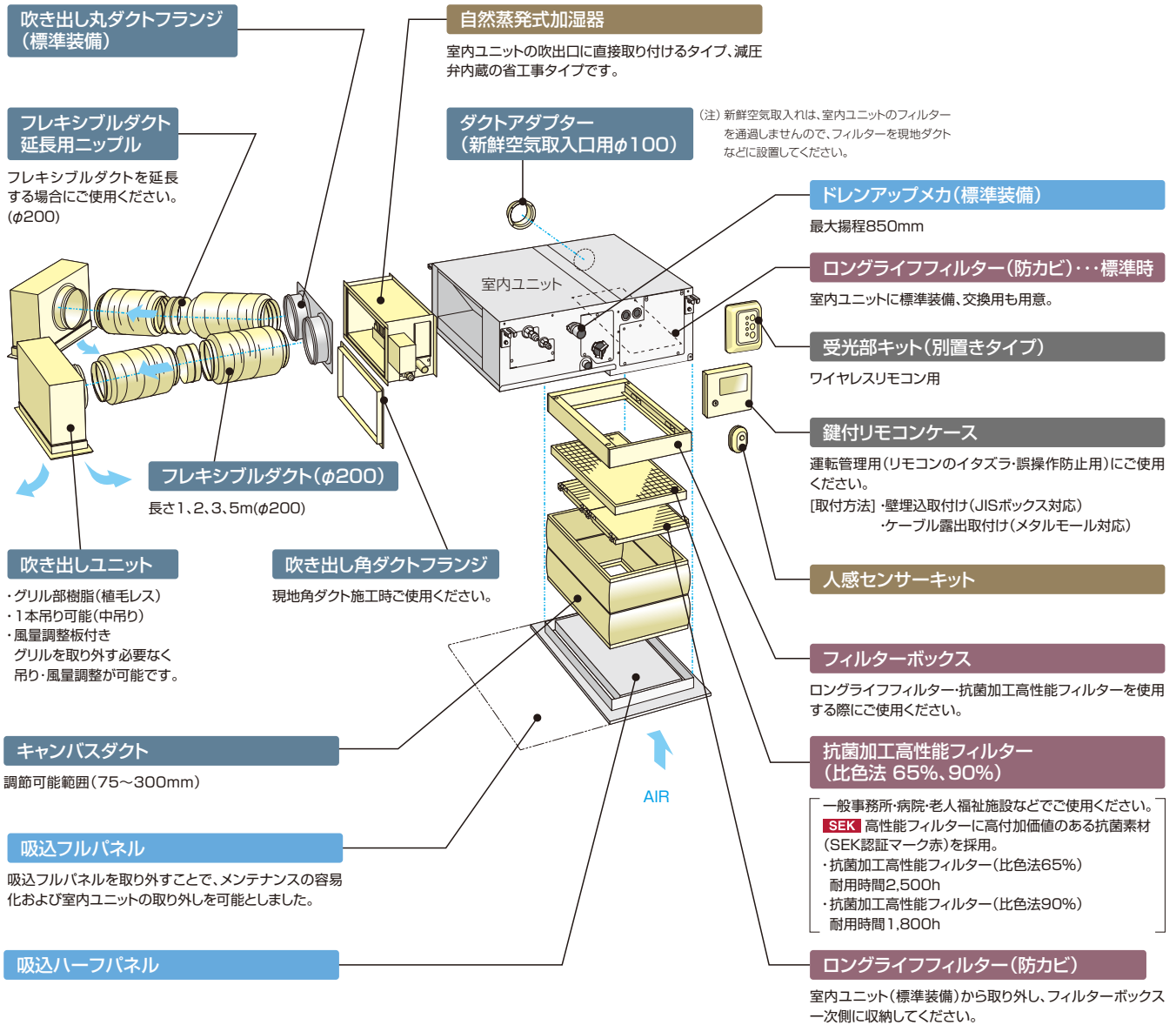
■ オプション一覧(ビルトイン)

品名	容量・型名(相当馬力)	22型(0.8)~56型(2.3)	63型(2.5)~90型(3.3)	112型(4.0)~160型(6.0)		
フィルター	ロングライフフィルター(注4)	防カビ、交換用	F-56LB 4,000円	F-80LB 5,000円	F-160LB 7,000円	
	抗菌加工高性能フィルター	比色法65%	F-56MB-K2 19,000円	F-90MB-K2 25,300円	F-160MB-K2 35,400円	
	SEK(注5)	比色法90%	F-56HB-K2 20,200円	F-90HB-K2 27,800円	F-160HB-K2 38,000円	
	フィルターボックス(注5)	下面用	B-56HB1 20,600円	B-90HB1 22,900円	B-160HB1 29,500円	
補助	人感センサーキット(注16)		SOR-NEZ 22,000円			
	自然蒸発式加湿器(注7)(注8)(注9)(注10)	HUPI-56K1(1.1~1.5kg/h) 137,600円	HUPI-90K1(1.8~2.1kg/h) 161,500円	HUPI-160K1(3.0~3.4kg/h) 195,500円		
ダクト	吸い込み	キャンバスダクト	FS-56K1 25,000円	FS-90K1 27,000円	FS-160K1 31,000円	
		ダクトアダプター(新鮮空気取入口、φ100)		PD-100 2,500円		
	吹き出し	角ダクトフランジ	PDF-56K1 6,000円	PDF-90K1 7,000円	PDF-160K1 8,000円	
		吹き出しユニット(φ200)(注11)	ABS樹脂製	BPD-7WA×2 31,000円×2	BPD-7WA×3 31,000円×3	BPD-9WA×4 33,000円×4
			ホワイト	BPD-7KA×2 31,000円×2	BPD-7KA×3 31,000円×3	BPD-9KA×4 33,000円×4
		フレキシブルダクト(φ200)(注17)	分ダクト 1m	FD-1A1×2 10,000円×2	FD-1A1×3 10,000円×3	FD-1A1×4 10,000円×4
			分ダクト 2m	FD-2A1×2 15,000円×2	FD-2A1×3 15,000円×3	FD-2A1×4 15,000円×4
			分ダクト 3m	FD-3A×2 21,000円×2	FD-3A×3 21,000円×3	FD-3A×4 21,000円×4
	分ダクト 5m		FD-5A×2 33,000円×2	FD-5A×3 33,000円×3	FD-5A×4 33,000円×4	
		フレキシブルダクト延長用ニップル(φ200)(注17)		FD-EA 2,000円		
リモコン	多機能リモコン		PC-ARF3 20,000円	PC-ARFV2(音声ガイド付き) 24,000円		
	受光部キット(別置きタイプ)(注13)		PC-ALHZ1(ニュートラルホワイト) 13,000円			
	ワイヤレスリモコン(単方向)		PC-AWR 13,000円			
	鍵付リモコンケース(注14)		PC-KL4 13,200円			

- (注4) 「ロングライフフィルター(防カビ)」は、室内ユニットに標準で内蔵しているフィルターの交換用です。
 (注5) 「抗菌加工高性能フィルター」を使用する場合には、別売「フィルターボックス」が必要です。「フィルターボックス」は標準「ロングライフフィルター」を収納して併用使用してください。
 (注6) 「脱臭フィルター」は受注対応品です。詳細は弊社営業窓口までお問い合わせください。
 (注7) 「自然蒸発式加湿器」の能力は、室内ユニットの容量によって異なり、上表の()内に示す加湿量は「H急」風量時の値を示しています。
 (注8) 「自然蒸発式加湿器」は、0℃以下の曇気となり凍結の恐れがある場所には取り付けられない(破損、水漏れの原因となります)。
 (注9) 加湿器エレメントは3年毎(1,250時間×3年=3,750時間)に交換が必要となります(外的要因で交換周期が短くなる場合もあります)。加湿器交換用エレメントは、受注対応品です。詳細は弊社営業窓口までお問い合わせください。
 (注10) 「自然蒸発式加湿器」をご使用となる場合は、P.279の「加湿器 施工上の注意、定期点検のお願い」をご確認いただき、ご使用ください。
 (注11) 「吹き出しユニット」は、吹き出しボックスと吹き出しグリルのセット品です。
 (注12) 「吹き出しユニット(ブラック)」は、受注対応品です。詳細は弊社営業窓口までお問い合わせください。
 (注13) 「受光部キット」は、照明の影響で動作しにくくなる場合がありますので、照明よりできるだけ(1m以上)離して据え付けてください。
 (注14) 「鍵付リモコンケース」に収納するリモコンのケーブルを壁埋込み取り付けとする場合は、JISボックスを使用してください。
 (注15) 各部品の併用使用可否は、「オプション組合せ表」をご参照ください。また、仕様・施工詳細などは、「寸法図」、「据付点検要領書」などをご参照ください。
 (注16) 「人感センサーキット」の据え付け、設定に関する注意事項は「てんかせ4方向センサー付き化粧パネル」(P.138)をご参照ください。
 (注17) 「フレキシブルダクト」を延長する場合は、「フレキシブルダクト延長用ニップル」をご使用ください。

■ オプション構成図(ビルトイン)

(注) 各種オプション部品の組合わせにつきましては、下記「オプション組合わせ表(ビルトイン)」をご参照ください。



■ オプション組合わせ表(ビルトイン)

●:併用可 ×:併用不可

品名	組合わせ	フィルター		補助	ダクト		
		ロングライフ フィルター (注17)	抗菌加工高性能(65%) (注17)		抗菌加工高性能(90%) (注17)	ダクト	
			ボックス用	自然蒸発式 加湿器	キャンバスダクト	ダクトアダプター	角ダクトフランジ
フィルター	ロングライフフィルター(注17)	●	●	●	●	●	●
	ボックス用	●	×	●	●	●	●
補助	自然蒸発式加湿器	●	●	●	●	●	●
	ダクト	●	●	●	●	●	●
ダクト	吸い込み	●	●	●	●	●	●
	吹き出し	●	●	●	●	●	●

(注17) 各種フィルターは別売「フィルターボックス」が必要です。標準「ロングライフフィルター」を室内ユニットから取り外し、「フィルターボックス」の一次(吸い込み)側に収納してご使用ください。

RPI-GP K1/KC1・RPI-AP K2

薄型ボディーでもゆとりの機外静圧で本格ダクトによる分散空調、
インテリア性の高い空調を実現

NEW
2016年11月発売

てんうめ主要機能一覧

快適性能		設計・工事対応力		制御		主要オプション															
オートルーバー	風向選択(固定)	風量調整4段階	ドレイ	高天井対応	タイマー運転	ドレンアップメカ	ロングライフフィルター	フィルターサイン	故障診断機能	ワイヤレスリモコン対応	2リモコン運転	1リモコングループ制御	遠方制御対応	集中制御対応	全熱交換運動運転対応	空気清浄ユニット	脱臭フィルター	抗菌フィルター	昇降グリル	加湿器	人感センサーキット
-	-	●	●	-	●	●	△	●	●	●	●	●	●	●	●	-	●	●	-	●	●

△:オプション



お客さまメリット

風量の4段階調整

使用環境に応じて、リモコンから風量を4段階(H急-急-強-弱)で調整できるようになりました。
(従来機[RPI-AP00K(C)2・K1]は、3段階調整または、「強」固定。)

設計対応力

製品ラインアップの拡充

充実の製品ラインアップで、さまざまな空調負荷に対応します。

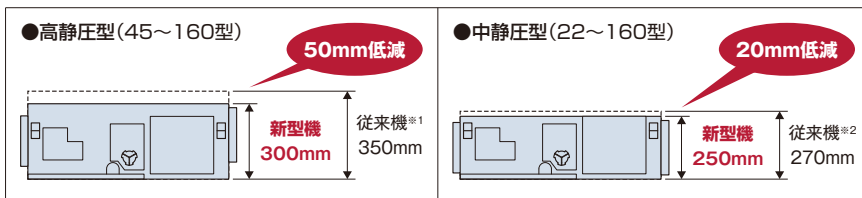
■製品ラインアップ

容量・型式 (相当馬力)	22型 (0.8)	28型 (1.0)	36型 (1.3)	40型 (1.5)	45型 (2.0)	50型 (2.3)	56型 (2.3)	63型 (2.5)	71型 (2.8)	80型 (3.0)	90型 (3.3)	112型 (4.0)	140型 (5.0)	160型 (6.0)	224型 (8.0)	280型 (10.0)
高静圧型	-	-	-	-	○	○	○	○	○	○	○	○	○	○	○	○
中静圧型	★	○	○	○	○	○	○	○	★	★	★	★	★	★	-	-

(★:2016年4月新規ラインアップ ○:ラインアップあり -:ラインアップなし)

薄型ボディー

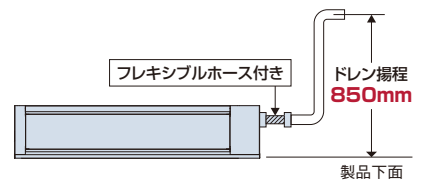
天井ふところ高さが低い場所でも設置できるように、従来のもてんうめ(高・中静圧型)よりも本体製品高さを低減しました(高静圧型[224・280型]除く)。



※1.RPI-AP00K2(2013年発売) ※2.RPI-AP00KC2(2013年発売)

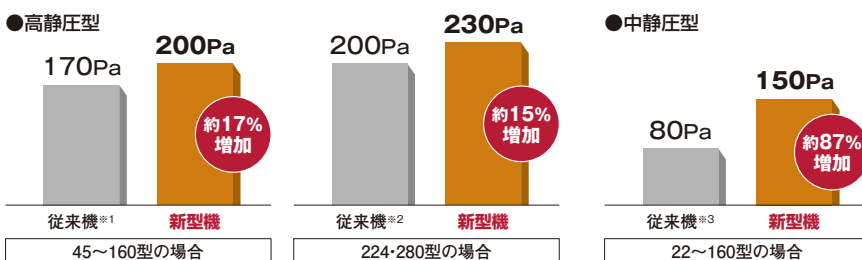
ドレンアップメカ標準搭載・高揚程化

ドレンアップメカを標準搭載しました。さらに、全機種で、ドレン揚程850mmに対応可能で配管レイアウトの自由度が高まりました。



最大機外静圧UP

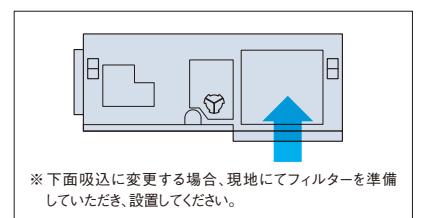
従来より長いダクトが必要な場所でも設置できるように、最大機外静圧を増加しました。



※1.RPI-AP00K2(2013年発売) ※2.RPI-AP00K1(2013年発売) ※3.RPI-AP00KC2(2013年発売)

下面吸込にも対応可能

設置環境の周囲スペースに合わせて、吸込口方向を下面に変更することが可能になりました。(高静圧型の224・280型は除く)



人感センサーキット(オプション)で賢く空調

人の動きを感知し、活動量に合わせて能力セーブ

人の活動量を感知し、状況に応じて自動で能力をセーブします。(設定温度・風量を補正します。)

また、30分以上不在状態が続くと、自動的に停止可能。^{※1}

※1. 初期設定では運転継続ですが、多機能リモコンによる設定で、自動的に停止させることが可能です。また、運転開始後の停止までの時間も設定変更可能です。

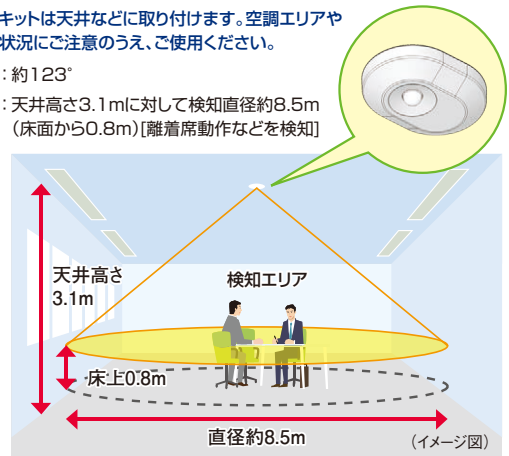
(注)人感センサーについて

- ※2. 人の動作が小さい場合、人を検知できない場合があります。
- ※3. 天井高さが高い場合(4m以上)や、人感センサーのレンズに油などの汚れが付着した場合には、人を検知できない場合があります。
- ※4. 検知エリア内で周囲と温度差のある物体が動く場合、人がいなくても「人がいる」と判定する場合があります。
- ※5. リモコンは多機能リモコンを必ずご使用ください。(詳しくはP.233~237をご参照ください。)
ワイヤレスリモコン単独ではご使用になれません。
- ※6. エアコンの吹出口の近くには、センサーを設置しないでください。エアコンの風が当たると、誤った検知をする場合があります。

人感センサーキットは天井などに取り付けます。空調エリアや空調機の据付状況にご注意のうえ、ご使用ください。

- 1 検知角度 : 約123°
- 2 検知エリア : 天井高さ3.1mに対して検知直径約8.5m (床面から0.8m)[離着席動作などを検知]

右記は、天井高さ3.1mの場合

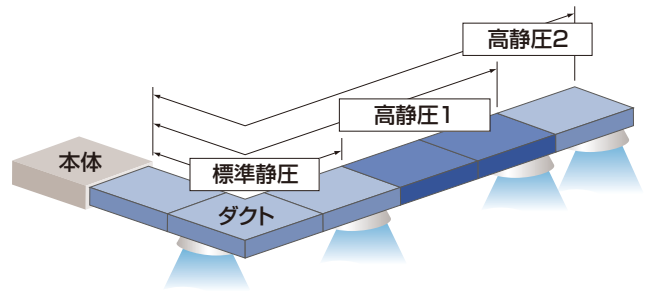


工事対応力

リモコンから機外静圧を3段階切替え

現地ダクト施工状態に合わせ、据え付け後でもリモコンから容易に3段階で機外静圧の切り替えが可能です。

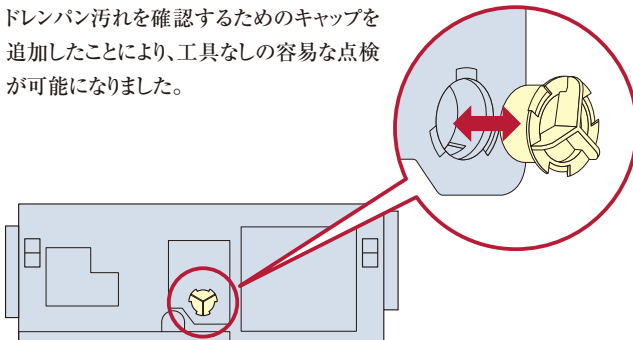
タイプ	容量・型名	機外静圧 (Pa)
高静圧型	45~160型	50(出荷時)-100-200
	224・280型	50(出荷時)-100-230
中静圧型	22~160型	50(出荷時)-100-150



メンテナンス性

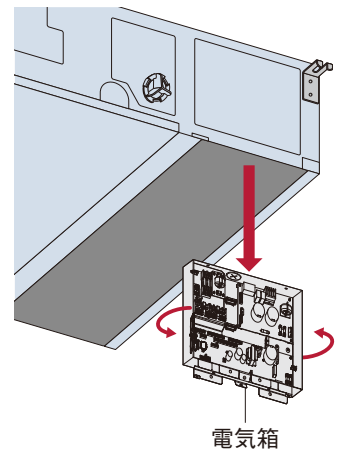
工具なしの容易な点検

ドレンパン汚れを確認するためのキャップを追加したことにより、工具なしの容易な点検が可能になりました。



電気箱

周囲スペースに合わせて、電気箱の配置を変更することが可能です。これにより、ファン室側からのメンテナンスが可能になりました。(高静圧型の224・280型は除く)



ドレンパンの菌発生を抑制[※]

ドレンパンに銀イオン系の抗菌剤を採用したことにより、つまりの原因となる菌の発生を抑制します。

- ※ 試験機関：一般財団法人 日本食品分析センター
- 試験番号：第10105169001-01号
- 試験方法：SIAAシェーク法に基づくドレン水抗菌試験
- 試験結果：菌の繁殖を99%抑制

オプション部品

クリーン空調に対応したオプション

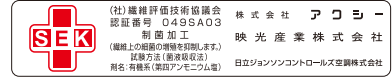
〈抗菌加工高性能フィルター〉

◎一般事務所・病院・老人福祉施設などをご利用ください。

高性能フィルターにSEKマーク(赤)を取得した高付加価値のある素材を採用しました。フィルターに付着した細菌を抑制しクリーンな環境に貢献します。

SEKマークとは繊維評価技術協議会の定めた基準をクリアした製品のみに表示が許諾されるマークです。認証製品には、以下の3つが約束されます。

1. 抗菌効果
2. 効果の耐久性
3. 加工の安全性

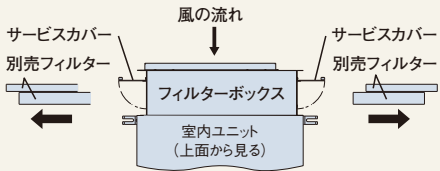


(注)本フィルターは、手術室・治療室・未熟児室などの準清潔区域以上の場所にはご使用できません。

施工環境に合わせた各種オプション部品を用意

〈フィルターボックス〉

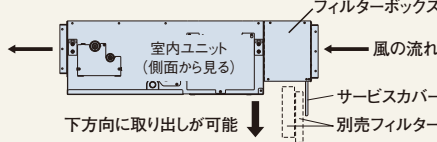
- 「ロングライフフィルター」と「抗菌加工高性能フィルター」の併用が可能なフィルターボックスを用意しました。また、「ロングライフフィルター」のみご使用したい場合は、「ロングライフフィルター専用フィルターボックス」を用意しております。
- 両側面にサービスカバーを取り付け、フィルターを左右両面から取り出せるようにしました。



〈角ダクトフランジ〉

- 事前のダクト施工に対応するため、角ダクトフランジをオプション部品としても設定しました。

- 下方にフィルターの取り出しが可能な、フィルターボックスを用意しました。



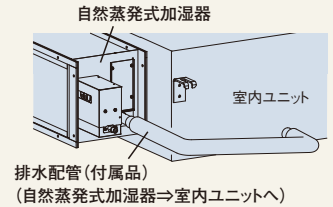
〈フレキシブルダクト〉

- 1~5mまでのフレキシブルダクトを用意しました。
- ※フレキシブルダクトを延長する場合、別売「フレキシブルダクト延長用ニップル」が必要となります。

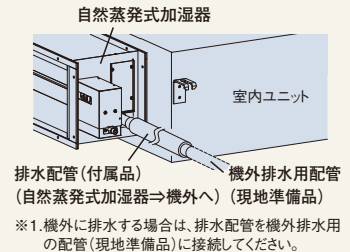
〈自然蒸発式加湿器〉

- 室内の乾燥を抑制するため、高加湿化しました。
- 例…従来:1.8kg/h⇒新型3.4kg/h(160型の場合)
- 施工環境に合わせた、排水方法を選択可能としました。

室内ユニット水受けに排水する場合



機外に排水する場合※1



標準仕様表(てんうめ・高静圧型)

(50/60Hz)

容量・型名(相当馬力)		45型(1.8)	50型(2.0)	56型(2.3)	63型(2.5)	71型(2.8)	80型(3.0)
室内ユニット	ヒーターレス	RPI-GP45K1	RPI-GP50K1	RPI-GP56K1	RPI-GP63K1	RPI-GP71K1	RPI-GP80K1
主電源		単相200V					
冷房能力(kW)		4.5	5.0	5.6	6.3	7.1	8.0
暖房能力(注1)	標準(kW)	5.0	5.6	6.3	7.5	8.5	9.0
	低温(kW)	暖房低温能力は、組み合わせる室外ユニットの能力をご覧ください。					
定格冷房時の顕熱比		0.76	0.77	0.74	0.74	0.74	0.73
消費電力	冷房(kW)	0.09	0.10	0.10	0.08	0.08	0.09
	暖房(kW)	0.08	0.09	0.09	0.07	0.08	0.08
送風機出力(kW)		0.157					
機外静圧(注1)(Pa)		50(高静圧1:100 高静圧2:200)					
室内風量(H急・急・強・弱)(m³/min)		13-11.5-10-8.5	14.5-13-11-9.5	17-15-13-11	18.5-16.5-14.5-12	20-17.5-15.5-13	
運転音 室内H急・急・強・弱(dB(A))		56-53-51-48	59-56-53-50	54-52-50-48	55-53-50-48	57-54-51-49	
外形寸法	室内(mm)	W700xD800xH300				W1,050xD800xH300	
	質量 室内(kg)	29				38	
配管サイズ(液・ガス)(mm)		液φ6.35 ガスφ12.7				液φ9.52 ガスφ15.88	

(50/60Hz)

容量・型名(相当馬力)		90型(3.3)	112型(4.0)	140型(5.0)	160型(6.0)	224型(8.0)	280型(10.0)
室内ユニット	ヒーターレス	RPI-GP90K1	RPI-GP112K1	RPI-GP140K1	RPI-GP160K1	RPI-AP224K2	RPI-AP280K2
主電源		単相200V				三相200V	
冷房能力(kW)		9.0	11.2	14.0	16.0	22.4	28.0
暖房能力(注1)	標準(kW)	10.0	12.5	16.0	18.0	25.0	31.5
	低温(kW)	暖房低温能力は、組み合わせる室外ユニットの能力をご覧ください。					
定格冷房時の顕熱比		0.72	0.75	0.72	0.70	0.78	
消費電力	冷房(kW)	0.09	0.14	0.16	0.17	0.32	0.60
	暖房(kW)	0.09	0.14	0.15	0.17	0.31	0.57
送風機出力(kW)		0.190	0.259		0.84		
機外静圧(注1)(Pa)		50(高静圧1:100 高静圧2:200)				50(高静圧1:100 高静圧2:230)	
室内風量(H急・急・強・弱)(m³/min)		21.5-19-16.5-14	30-26.5-23-20	33.5-29.5-26-22	36-31.5-27.5-24	63-58-50-38	80-72-64-48
運転音 室内H急・急・強・弱(dB(A))		58-55-52-50	58-55-52-50	60-57-54-51	62-58-55-52	71-69-65-59	77-75-73-65
外形寸法	室内(mm)	W1,050xD800xH300	W1,400xD800xH300			W1,380xD1,060xH470	
	質量 室内(kg)	38	48			90	
配管サイズ(液・ガス)(mm)		液φ9.52 ガスφ15.88				液φ9.52 ガスφ19.05	液φ9.52 ガスφ22.2

(注1)機外静圧の()内は、リモコンから高静圧1・高静圧2の機外静圧切替を設定した値です(出荷時は50Paに設定)。
 (注2)運転音はJIS B 8616:2015に基づいた音響パワーレベルの値です。

■ 標準仕様表(てんうめ・中静圧型)

(50/60Hz)

容量・型名(相当馬力)		22型(0.8)	28型(1.0)	36型(1.3)	40型(1.5)	45型(1.8)	50型(2.0)	56型(2.3)	
室内ユニット	ヒーターレス	RPI-GP22KC1	RPI-GP28KC1	RPI-GP36KC1	RPI-GP40KC1	RPI-GP45KC1	RPI-GP50KC1	RPI-GP56KC1	
主電源		単相200V							
冷房能力(kW)		2.2	2.8	3.6	4.0	4.5	5.0	5.6	
暖房能力	標準(kW)	2.5	3.2	4.0	4.8	5.0	5.6	6.3	
	低温(kW)	暖房低温能力は、組み合わせる室外ユニットの能力をご覧ください。							
定格冷房時の顕熱比		0.84	0.79	0.77	0.81	0.77		0.74	
消費電力	冷房(kW)	0.06	0.07	0.09	0.12		0.14		
	暖房(kW)	0.06	0.07	0.08	0.11		0.14		
送風機出力(kW)		0.157							
機外静圧(注1)(Pa)		50(高静圧1:100 高静圧2:150)							
室内風量(H急・急・強・弱)(m³/min)		8.5-7.5-6.5-5.5	9.5-8.5-7.5-6.5	10.5-9-8-7	13-11.5-10-8.5		14.5-13-11-9.5		
運転音 室内H急・急・強・弱(dB(A))		50-48-46-45	51-49-47-46	52-50-48-46	56-53-50-48		58-55-52-49		
外形寸法	室内(mm)	W700xD800xH250							
質量	室内(kg)	26				27			
配管サイズ(液・ガス)(mm)		液φ6.35 ガスφ12.7							

(50/60Hz)

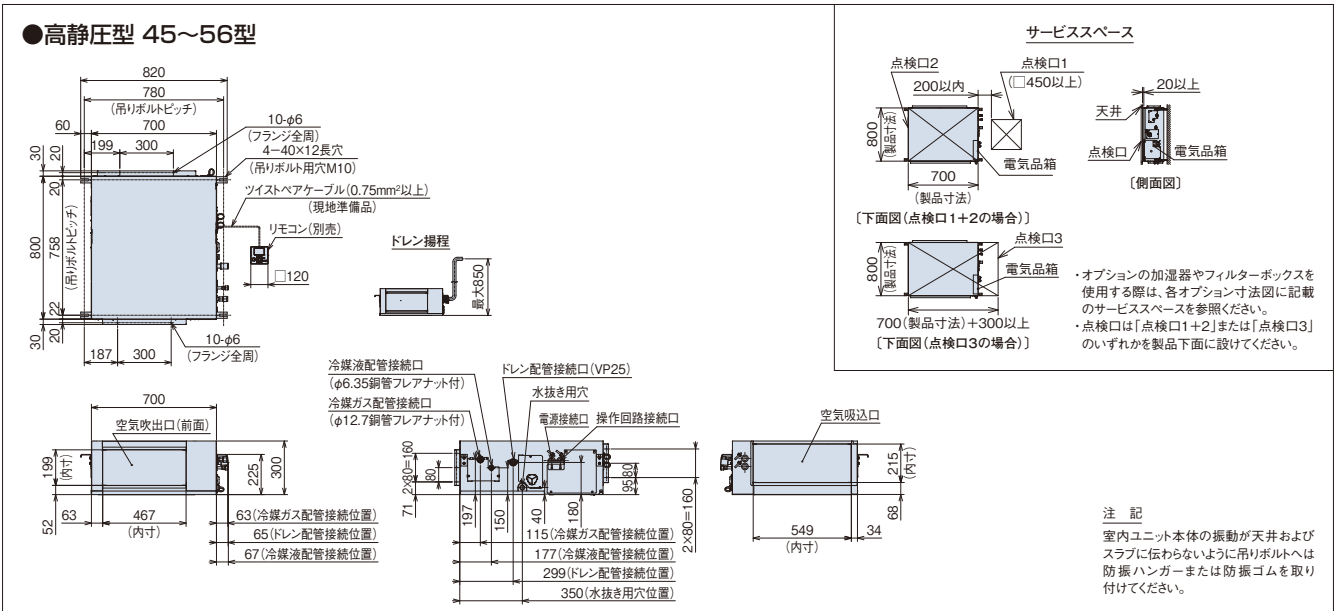
容量・型名(相当馬力)		63型(2.5)	71型(2.8)	80型(3.0)	90型(3.3)	112型(4.0)	140型(5.0)	160型(6.0)	
室内ユニット	ヒーターレス	RPI-GP63KC1	RPI-GP71KC1	RPI-GP80KC1	RPI-GP90KC1	RPI-GP112KC1	RPI-GP140KC1	RPI-GP160KC1	
主電源		単相200V							
冷房能力(kW)		6.3	7.1	8.0	9.0	11.2	14.0	16.0	
暖房能力	標準(kW)	7.5	8.5	9.0	10.0	12.5	16.0	18.0	
	低温(kW)	暖房低温能力は、組み合わせる室外ユニットの能力をご覧ください。							
定格冷房時の顕熱比		0.75	0.74	0.73	0.72	0.75	0.73	0.71	
消費電力	冷房(kW)	0.10	0.11	0.12	0.13	0.20	0.23	0.25	
	暖房(kW)	0.10		0.11	0.12	0.19	0.23	0.25	
送風機出力(kW)		0.190				0.259			
機外静圧(注1)(Pa)		50(高静圧1:100 高静圧2:150)							
室内風量(H急・急・強・弱)(m³/min)		17-15-13-11	18.5-16.5-14-12	20-17.5-15.5-13	21.5-19-16.5-14	30-26.5-23-20	33.5-29.5-26-22	36-31.5-27.5-24	
運転音 室内H急・急・強・弱(dB(A))		55-52-50-48	55-53-51-49	56-54-51-49	57-55-52-50	58-56-53-50	60-57-54-52	61-58-55-52	
外形寸法	室内(mm)	W1,050xD800xH250				W1,400xD800xH250			
質量	室内(kg)	36				44			
配管サイズ(液・ガス)(mm)		液φ6.35 ガスφ12.7				液φ9.52 ガスφ15.88			

(注1) 機外静圧の()内は、リモコンから高静圧1・高静圧2の機外静圧切替を設定した値です(出荷時は標準値に設定)。

(注2) 運転音はJIS B 8616:2015に基づいた音響パワーレベルの値です。

■ 寸法図(てんうめ)

(単位:mm)



■ 寸法図(てんうめ)

(単位:mm)

●高静圧型 63~90型

●寸法対応表

寸法	容量・型名	63型	71~90型
a		12.7	15.88
b		6.35	9.52

サービススペース

点検口2 200以内
点検口1 (□450以上)
天井 20以上
点検口 電気品箱 (側面図)

〔下面図(点検口1+2の場合)〕
点検口3
電気品箱
1,050(製品寸法)+300以上
〔下面図(点検口3の場合)〕

注記
室内ユニット本体の振動が天井およびスラブに伝わらないように吊りボルトへは防振ハンガーまたは防振ゴムを取り付けてください。

●高静圧型 112~160型

サービススペース

点検口2 200以内
点検口1 (□450以上)
天井 20以上
点検口 電気品箱 (側面図)

〔下面図(点検口1+2の場合)〕
点検口3
電気品箱
1,400(製品寸法)+300以上
〔下面図(点検口3の場合)〕

注記
室内ユニット本体の振動が天井およびスラブに伝わらないように吊りボルトへは防振ハンガーまたは防振ゴムを取り付けてください。

●高静圧型 224・280型

サービススペース

上面図
450以上 電気品箱
450以上 650以上

側面図
天井 20以上
電気品箱

オプション部品の加湿器やフィルターボックスを使用する際は、各オプション寸法図に記載のサービススペースを参照してください。

点検口

- 点検口は「点検口1+2」または「点検口3」または「点検口1+4」のいずれかを製品下面に付けてください。なお、「点検口1+4」の場合、点検口以外に製品下面に容易に外せる天井または開口可能部を付けてください。(熱交換器およびドレンパンの交換は製品下面からの作業となります)
- メンテナンス性確保のため、サービススペース(特に点検口からエアコン本体の間)に障害になるものを設置しないでください。

■上面図(点検口1+2の場合)

点検口2 200以下
電気品箱
製品寸法以上
製品寸法以上
点検口1 450以上

■上面図(点検口3の場合)

点検口3 200以下
電気品箱
製品寸法以上
製品寸法以上
+300以上

■上面図(点検口1+4の場合)

点検口4 450以上
600以上
電気品箱
点検口1 600以上
200以下 450以上

●寸法対応表

寸法	容量・型名	224型	280型
a		19.05	22.2

注記
室内ユニット本体の振動が天井およびスラブに伝わらないように、吊りボルトへは防振ハンガーまたは防振ゴムを取り付けてください。

■ 寸法図(てんうめ)

(単位:mm)

●中静圧型 22~56型

サービススペース

天井 20以上

点検口2 200以内

点検口1 (□450以上)

電気品箱

点検口

電気品箱

(側面図)

[下面図(点検口1+2の場合)]

点検口3

電気品箱

700(製品寸法)+300以上

[下面図(点検口3の場合)]

・オプションの加湿器やフィルターボックスを使用する際は、各オプション寸法図に記載のサービススペースを参照ください。

・点検口は「点検口1+2」または「点検口3」のいずれかを製品下面に設けてください。

注 記

室内ユニット本体の振動が天井およびスラブに伝わらないように吊りボルトへは防振ハンガーまたは防振ゴムを取り付けてください。

(単位:mm)

●中静圧型 63~90型

寸法	容量・型名	
	63型	71~90型
a	12.7	15.88
b	6.35	9.52

サービススペース

天井 20以上

点検口2 200以内

点検口1 (□450以上)

電気品箱

点検口

電気品箱

(側面図)

[下面図(点検口1+2の場合)]

点検口3

電気品箱

1,050(製品寸法)+300以上

[下面図(点検口3の場合)]

・オプションの加湿器やフィルターボックスを使用する際は、各オプション寸法図に記載のサービススペースを参照ください。

・点検口は「点検口1+2」または「点検口3」のいずれかを製品下面に設けてください。

注 記

室内ユニット本体の振動が天井およびスラブに伝わらないように吊りボルトへは防振ハンガーまたは防振ゴムを取り付けてください。

(単位:mm)

●中静圧型 112~160型

サービススペース

天井 20以上

点検口2 200以内

点検口1 (□450以上)

電気品箱

点検口

電気品箱

(側面図)

[下面図(点検口1+2の場合)]

点検口3

電気品箱

1,400(製品寸法)+300以上

[下面図(点検口3の場合)]

・オプションの加湿器やフィルターボックスを使用する際は、各オプション寸法図に記載のサービススペースを参照ください。

・点検口は「点検口1+2」または「点検口3」のいずれかを製品下面に設けてください。

注 記

室内ユニット本体の振動が天井およびスラブに伝わらないように吊りボルトへは防振ハンガーまたは防振ゴムを取り付けてください。

■ オプション一覧(てんうめ・高静圧/中静圧型)

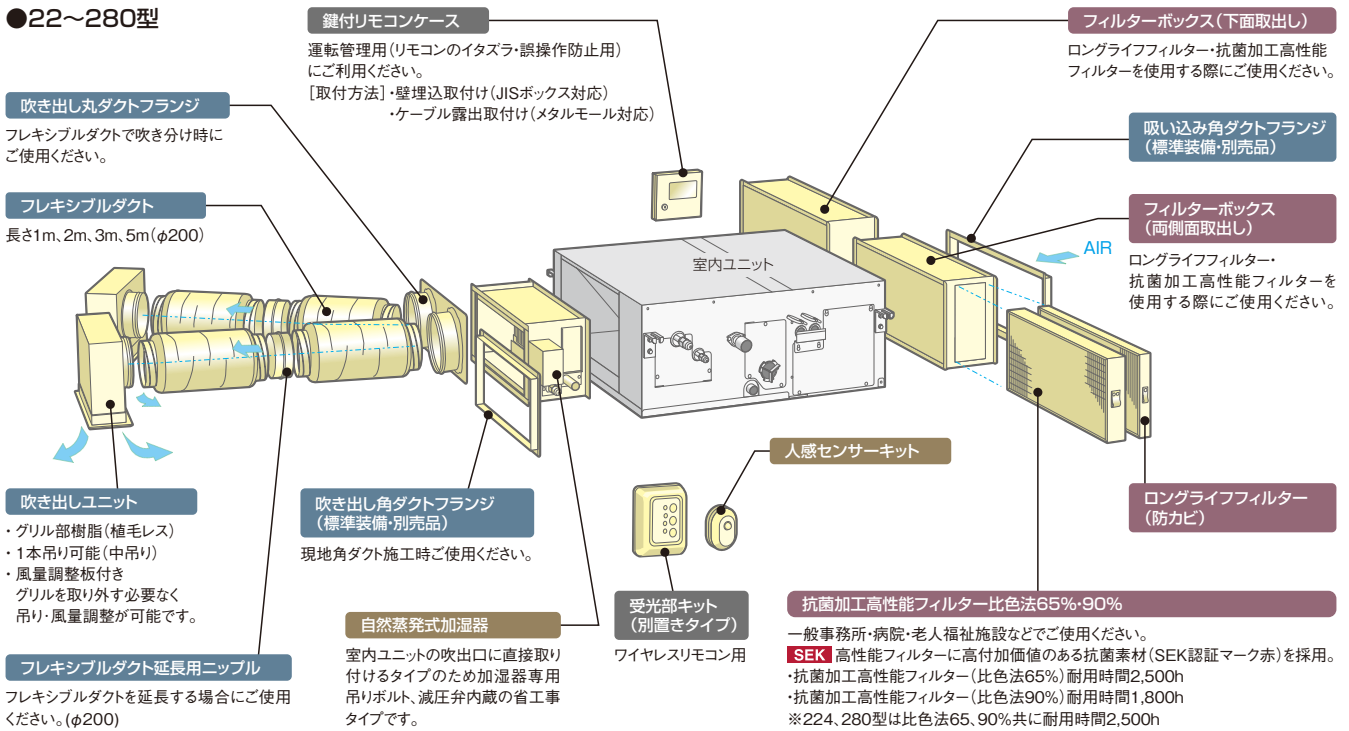
タイプ		中静圧型		高静圧/中静圧型		高静圧型		
容量・型名(相当馬力)		22型(0.8)~40型(1.5)	45型(1.8)~56型(2.3)	63型(2.5)~90型(3.3)	112型(4.0)~160型(6.0)	224型(8.0)・280型(10.0)		
フィルター	ロングライフフィルター(注1)(注2)(注3)	防カビ、交換用	F-56LI 7,400円	F-90LI 12,100円	F-160LI 15,700円	F-280LI 23,100円		
	抗菌加工高性能フィルター(注1)(注2)(注3)	比色法65%	F-56MI-K1 41,700円	F-90MI-K1 62,700円	F-160MI-K1 83,500円	F-280MI-K 83,500円		
		比色法90%	F-56HI-K1 44,300円	F-90HI-K1 66,500円	F-160HI-K1 88,600円	F-280HI-K 88,600円		
	フィルターボックス(注2)	ロングライフフィルター専用	両側面取出し	B-56LI 26,500円	B-90LI 35,700円	B-160LI 50,000円	B-280LI 55,200円	
		フィルター併用タイプ	両側面取出し 下面取出し	B-56MI 29,100円 B-56MUI 29,100円	B-90MI 39,200円 B-90MUI 39,200円	B-160MI 55,200円 B-160MUI 55,200円	B-280MI 60,700円 B-280MUI 60,700円	
補助	人感センサーキット(注15)	SOR-NEZ 22,000円						
	自然蒸発式加湿器(注5)(注6)(注7)(注8)	HUPI-56K1(1.1~1.5kg/h) 137,600円	HUPI-90K1(1.8~2.1kg/h) 161,500円	HUPI-160K1(3.0~3.4kg/h) 195,500円	HUPI-280K(5.2~6.5kg/h) 225,000円			
ダクト	吸い込み	角ダクトフランジ	PDF-56RK 6,000円	PDF-90RK 7,000円	PDF-160RK 8,000円	PDF-280RK 8,000円		
	吹き出し	角ダクトフランジ	PDF-56K1 6,000円	PDF-90K1 7,000円	PDF-160K1 8,000円	PDF-280K 8,000円		
		丸ダクトフランジ(フレキシブル接続用、φ200)	PDF-56B 17,600円	PDF-90B 22,000円	PDF-160B 35,200円	-		
		吹き出しユニット(φ200)(注10)	ABS樹脂製 グリル	ホワイト	BPD-7WA×2 31,000円×2	BPD-7WA×3 31,000円×3	BPD-9WA×4 33,000円×4	
				ブラック(注11)	BPD-7KA×2 31,000円×2	BPD-7KA×3 31,000円×3	BPD-9KA×4 33,000円×4	
		フレキシブルダクト(φ200)(注16)		分ダクト 1m	FD-1A1×2 10,000円×2	FD-1A1×3 10,000円×3	FD-1A1×4 10,000円×4	
				分ダクト 2m	FD-2A1×2 15,000円×2	FD-2A1×3 15,000円×3	FD-2A1×4 15,000円×4	
				分ダクト 3m	FD-3A×2 21,000円×2	FD-3A×3 21,000円×3	FD-3A×4 21,000円×4	
				分ダクト 5m	FD-5A×2 33,000円×2	FD-5A×3 33,000円×3	FD-5A×4 33,000円×4	
			フレキシブルダクト延長用ニップル(φ200)(注16)	FD-EA 2,000円				
リモコン		多機能リモコン	PC-ARF3 20,000円 PC-ARFV2(音声ガイド付き) 24,000円					
	受光部キット(別置きタイプ)(注12)	PC-ALHZ1(ニュートラルホワイト) 13,000円						
	ワイヤレスリモコン(単方向)	PC-AWR 13,000円						
	鍵付リモコンケース(注13)	PC-KL4 13,200円						

- (注1) 本体に「フィルター」は、標準で内蔵しておりませんので、必ず別途「フィルター」を取り付けてください(熱交換器の目詰まりやドレン水の詰まりを起こし水漏れの原因となることがあります)。
 (注2) 「ロングライフフィルター」を使用する場合には、別売「ロングライフフィルター専用フィルターボックス」が必要です。
 「ロングライフフィルター」、「抗菌加工高性能フィルター」を併用する場合には、フィルター併用タイプの別売「フィルターボックス」が必要です。
 (注3) 「フィルター」の分割化は特注対応いたしますので、詳細は弊社営業窓口までお問い合わせください。
 (注4) 「脱臭フィルター」は受注対応品です。詳細は弊社営業窓口までお問い合わせください。
 (注5) 「自然蒸発式加湿器」の能力は、室内ユニットの容量によって異なり、上表の()内に示す加湿量は「H急」風量時の値を示しています。
 (注6) 「自然蒸発式加湿器」は、0℃以下の曇り気となり凍結の恐れがある場所には取り付けないでください(破損、水漏れの原因となります)。
 (注7) 加湿器エレメントは3年毎(1,250時間×3年=3,750時間)に交換が必要となります(外的要因で交換周期が短くなる場合もあります)。加湿器交換用エレメントは、受注対応品です。
 詳細は弊社営業窓口までお問い合わせください。
 (注8) 「自然蒸発式加湿器」を使用する場合には、P.279の「加湿器 施工上の注意、定期点検のお願い」をご確認いただき、ご使用ください。
 (注9) 天井内の温湿度が30℃、RH80%を超えると思われる場合は「高湿度対応キット」を特注対応しておりますので、詳細は弊社営業窓口までお問い合わせください。
 なお、極端に高温高湿度になりますと結露が抑えきれない場合があります。
 (注10) 「吹き出しユニット」は、吹き出しボックスと吹き出しグリルのセット品です。
 (注11) 「吹き出しユニット(ブラック)」は、受注対応品です。詳細は弊社営業窓口までお問い合わせください。
 (注12) 「受光部キット」は、照明の影響で動作しにくくなる場合がありますので、照明よりできるだけ(1m以上)離して据え付けてください。
 (注13) 「鍵付リモコンケース」に収納するリモコンのケーブルを壁埋込み取り付けとする場合は、JISボックスを使用してください。
 (注14) 各部品の併用使用可否は、「オプション組み合わせ表」をご参照ください。また、仕様・施工詳細などは、「寸法図」、「据付点検要領書」などをご参照ください。
 (注15) 「人感センサーキット」の据え付け、設定に関する注意事項は「てんかせ4方向センサー付き化粧パネル」(P.138)をご参照ください。
 (注16) 「フレキシブルダクト」を延長する場合は、「フレキシブルダクト延長用ニップル」をご使用ください。

■ オプション構成図(てんうめ)

(注) 各種オプション部品の組合わせにつきましては、下記「オプション組合わせ表(てんうめ)」をご参照ください。

●22~280型



■ オプション組合わせ表(てんうめ)

●:併用可 ×:併用不可

品名	組合わせ	フィルター					補助	ダクト			
		ロングライフ フィルター (注17)(注18)	抗菌加工 高性能 フィルター (比色法65%) (注17)(注18)	抗菌加工 高性能 フィルター (比色法90%) (注17)(注18)	フィルターボックス(注17)			自然蒸発式 加湿器	吸い込み		吹き出し
					ロングライフ フィルター 専用	両側面 取出し			下面 取出し	角ダクト フランジ	
フィルター	ロングライフフィルター(注17)(注18)		●	●	●	●	●	●	●	●	
	抗菌加工高性能フィルター(比色法65%)(注17)(注18)	●		×	×	●	●	●	●	●	
	抗菌加工高性能フィルター(比色法90%)(注17)(注18)	●	×		×	●	●	●	●	●	
	フィルターボックス(注17)	●	●	●	×	●	●	●	●	●	
補助	自然蒸発式加湿器	●	●	●	●	●	●	●	●	●	
	ダクト	吸い込み	●	●	●	●	●	●	●	●	
		吹き出し	●	●	●	●	●	●	●	●	×

(注17) 各種フィルターは、別売「フィルターボックス」が必要です。

(注18) 「ロングライフフィルター」は、「抗菌加工高性能フィルター」65%または90%のどちらかと併用可能です。(フィルター併用タイプの場合を示します。)

RPC-GP K・RPC-AP K1

インテリアと調和する
薄くシンプルなデザイン

てんつり主要機能一覧

	快適性能			設計・工事対応力			制御			主要オプション										
	オートルーバー	風向選択(固定)	風量調整4段階	ドライ	高天井対応	タイマー運転	ドレンアップメカ	ロングライフフィルター	故障診断機能	ワイヤレスリモコン対応	2リモコン運転	1リモコングループ制御	遠方制御対応	集中制御対応	全熱交換運動運転対応	空気清浄ユニット	脱臭フィルター	抗菌フィルター	昇降グリル	加湿器
36~160型	●	●	●	●	●	●	△	●	●	●	●	●	●	●	●	-	●	●	-	●
224・280型	※2	※2	※3	●	-	●	△	※4	●	●	●	●	●	●	●	-	-	-	-	-

※1. アメニティリモコン(PC-AR1)では設定できません。
 ※2. オートルーバーは不付きです。手動にて風向選択(固定)となります。
 ※3. 風量調整は2段階です。
 ※4. 防カビ仕様ではありません。
 ※5. ワイヤレスリモコン表示「急・強・弱」に対し「強・強・弱」で運転します。
 △:オプション



36~160型

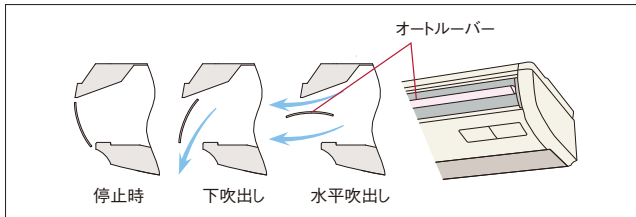


224, 280型

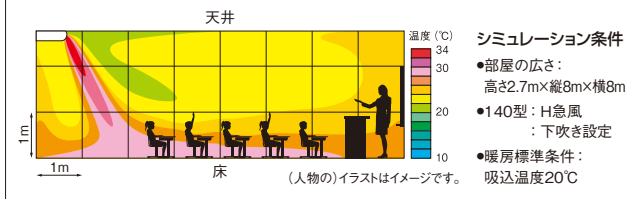
快適性能

吹出口にはアメニティ・オートルーバーを採用(36~160型)

吹出口にアメニティ・オートルーバーを採用し、上下吹出しを自動コントロール。停止時にはオートルーバーがシャッターの役割をします。

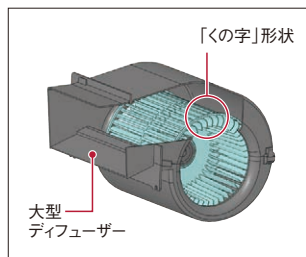


暖房時は足もとを中心に部屋全体に心地良い暖かさが広がります。



運転音に配慮(36~160型)

ファンの翼形状と吹出口形状を改良することで送風効率の向上と運転音の低減に配慮しました。



[単位:dB(A)]

容量・型名	室内風量	運転音
50型	H急風	55
	弱風	46
80型	H急風	57
	弱風	46
112型	H急風	61
	弱風	50
140型	H急風	65
	弱風	52

(注)上記の運転音は、JIS B 8616:2015に基づいた音響パワーレベルの値です。

工事性・メンテナンス性

オプション部品

昇降グリルキット

フィルター清掃作業を容易にする昇降グリルキット(オプション)。昇降距離は最大3mで高天井にも対応可能です。多機能リモコン※から操作できます。また、オプションの昇降専用ワイヤレスリモコンと昇降専用受光部キットを使えば複数台の室内ユニットの同時運転設定時もフィルター清掃作業は個別に行うことができます。



※多機能リモコンの詳細についてはP.233~237をご参照ください。

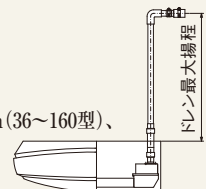
ドレンアップメカ

●抗菌※1処理
 銀イオン系の抗菌剤を採用しました。(36~160型のみ)

※1.試験機関:一般財団法人 日本食品分析センター
 試験番号:第10105169001-01号
 試験方法:SIAAシェーク法に基づくドレン水抗菌試験
 試験結果:菌の繁殖を99%抑制

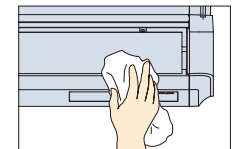
●高揚程

室内ユニット内組込可能※2。製品上面より600mm(36~160型)、500mm(224・280型)までのドレンアップに対応。
 ※2.224・280型は外付けとなります。



植毛レスオートルーバー採用(36~160型)

樹脂製植毛レスオートルーバー採用により、付いた汚れを簡単にふき取れます。



ロングライフフィルター(防カビ※1)を標準装備(36~160型)

約2,500時間※2メンテナンスが不要です。

※1 防カビ ●試験依頼先:一般財団法人 ボーケン品質評価機構
 ●試験方法:JIS L 1902に基づく ●試験結果:効果あり。
 ※2 一般事務所の場合

左右2方向からドレン配管が可能

設置状況に応じて左右どちらからでもドレン配管施工が可能です。
 ※昇降グリル取り付け時は冷媒配管側のみ

標準仕様表(てんつり)

(50/60Hz)

容量・型名(相当馬力)		36型(1.3)	40型(1.5)	45型(1.8)	50型(2.0)	56型(2.3)	63型(2.5)	71型(2.8)	
室内ユニット	ヒーターレス	RPC-GP36K	RPC-GP40K	RPC-GP45K	RPC-GP50K	RPC-GP56K	RPC-GP63K	RPC-GP71K	
主電源		単相200V							
冷房能力(kW)		3.6	4.0	4.5	5.0	5.6	6.3	7.1	
暖房能力	標準(kW)	4.0	4.8	5.0	5.6	6.3	7.5	8.5	
	低温(kW)	暖房低温能力は、組み合わせる室外ユニットの能力をご覧ください。							
定格冷房時の顕熱比		0.87	0.88	0.82	0.78	0.75	0.76	0.75	
消費電力	冷房(kW)	0.03	0.04		0.05		0.05		
	暖房(kW)	0.03	0.04		0.05		0.05		
送風機出力(kW)		0.050				0.080			
室内風量(H急・急・強・弱)(m ³ /min)		13-11-9.5-8	14.5-12.5-11-9		15-13-11-9		18-15.5-13.5-11	19-16.5-14-11.5	
運転音 室内H急・急・強・弱(dB(A))		51-48-45-43	54-51-48-45		55-52-49-46		53-50-47-45	54-51-48-46	
外形寸法 室内(mm)		W960×D690×H235					W1,270×D690×H235		
質量 室内(kg)		26			27		35		
配管サイズ(液・ガス)(mm)		液φ6.35 ガスφ12.7						液φ9.52 ガスφ15.88	

(50/60Hz)

容量・型名(相当馬力)		80型(3.0)	90型(3.3)	112型(4.0)	140型(5.0)	160型(6.0)	224型(8.0)	280型(10.0)
室内ユニット	ヒーターレス	RPC-GP80K	RPC-GP90K	RPC-GP112K	RPC-GP140K	RPC-GP160K	RPC-AP224K1	RPC-AP280K1
主電源		単相200V						
冷房能力(kW)		8.0	9.0	11.2	14.0	16.0	22.4	28.0
暖房能力	標準(kW)	9.0	10.0	12.5	16.0	18.0	25.0	31.5
	低温(kW)	暖房低温能力は、組み合わせる室外ユニットの能力をご覧ください。						
定格冷房時の顕熱比		0.75	0.74	0.76	0.74	0.72	0.71	0.74
消費電力	冷房(kW)	0.06	0.09	0.10	0.16	0.19	0.50/0.70	0.72/0.91
	暖房(kW)	0.06	0.09	0.10	0.16	0.19	0.50/0.70	0.72/0.91
送風機出力(kW)		0.080		0.160		0.16×2		0.16+0.19
室内風量(H急・急・強・弱)(m ³ /min)		21-18.5-15.5-12.5	23.5-20.5-18-14.5	30-26.5-22-17	35-31-25.5-20	37-32.5-27-21	58-49	70-60
運転音 室内H急・急・強・弱(dB(A))		57-54-50-46	59-56-53-48	61-58-54-50	65-62-57-52	66-63-58-53	75-72	78-76
外形寸法 室内(mm)		W1,270×D690×H235		W1,580×D690×H235			W1,800×D800×H320	W2,100×D800×H320
質量 室内(kg)		35		41			80	90
配管サイズ(液・ガス)(mm)		液φ9.52 ガスφ15.88					液φ9.52 ガスφ19.05(注2)	液φ9.52(注3) ガスφ22.2(注4)

(注1) 運転音はJIS B 8616:2015に基づいた音響パワーレベルの値です。
(注2) 製品付属のツギテを使用して、配管径をφ19.05に変更してください。

(注3) 製品付属のツギテを使用して、配管径をφ9.52に変更してください。
(注4) 製品付属のツギテを使用して、配管径をφ22.2に変更してください。

オプション部品

人の動きを感知し、活動量に合わせて能力セーブ

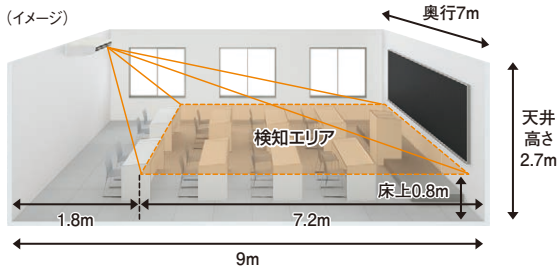
人感センサーキット

人の活動量を感知し、状況に応じて自動で能力をセーブします。
(設定温度・風量・風向を補正します)
また、30分以上不在状態が続くと、自動的に停止可能。^{*1}
余計な運転を極力抑えながら快適な室内環境を保ちます。

^{*1} 初期設定では運転継続ですが、多機能リモコンによる設定で、自動的に停止させることが可能です。また、運転開始後の停止までの時間も設定変更可能です。

■検知エリア：天井高さ2.7mに対して検知範囲約7.0m×約7.2m^{*2}
(床面から0.8m)

^{*2} ユニット真下の壁面から約1.8m×約7.0mは人を検知できないエリアがあります。



(注) 人感センサーについて

- ^{*3} 人の動作が小さい場合、人を検知できない場合があります。
- ^{*4} 天井高さが高い場合(4m以上)や、人感センサーのレンズに油などの汚れが付着した場合には、人を検知できない場合があります。
- ^{*5} 検知エリア内で周囲と温度差のある物体が動く場合、人がいなくても「人がいる」と判定する場合があります。
- ^{*6} リモコンは多機能リモコンを必ずご使用ください。(詳しくはP.233~237をご参照ください。)
ワイヤレスリモコン単独ではご使用になれません。

クリーン空調に対応したオプション

抗菌加工高性能フィルター SEK

◎一般事務所・病院・老人福祉施設などでご利用ください。
抗菌加工高性能フィルターにSEKマーク(赤)を取得した高付加価値のある素材を採用しました。フィルターに付着した細菌を抑制し、クリーンな環境に貢献します。

SEKマークとは、繊維評価技術協議会の定めた基準をクリアした製品のみに表示が許諾されるマークです。認証製品には、以下の3つが約束されます。

1. 制菌効果
2. 効果の耐久性
3. 加工の安全性



(社)繊維評価技術協議会
認証番号 076SA09 三喜ゴム株式会社
抗菌加工
(繊維上の細菌の増殖を抑制します)
試験方法(ISO14726) 注1
別名:無菌系(殺菌剤)

(注) 本フィルターは、手術室・治療室・未熟児室などの準清潔区域以外の場所にはご使用できません。

オイルガードフィルター

◎飲食店の客席などにご利用ください。

油煙に強い不織布製のフィルターを採用し室内ユニット内の汚れを抑制します。フィルターは使捨てタイプなので清掃の手間が省け、衛生的です。フィルターの着脱は、標準ロングライフフィルター同様に吸込グリルのツメに差し込む方式のため、交換が容易です。(フィルター枠はそのまま再使用します。)

(注) 油煙のごもる厨房などでの使用は避けてください。

脱臭フィルター

◎一般生活臭(例:アンモニア臭・アセトアルデヒド[タバコ臭]・酢酸)が気になる場所や、病院・老人福祉施設などにご利用ください。

(注) 本フィルターはタバコ臭などの悪臭成分が断続的に多く発生する環境(例:飲食店や喫茶店などの喫煙スペースの空調)での使用には適しません。

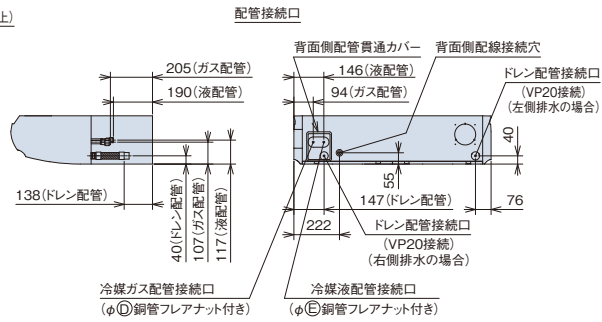
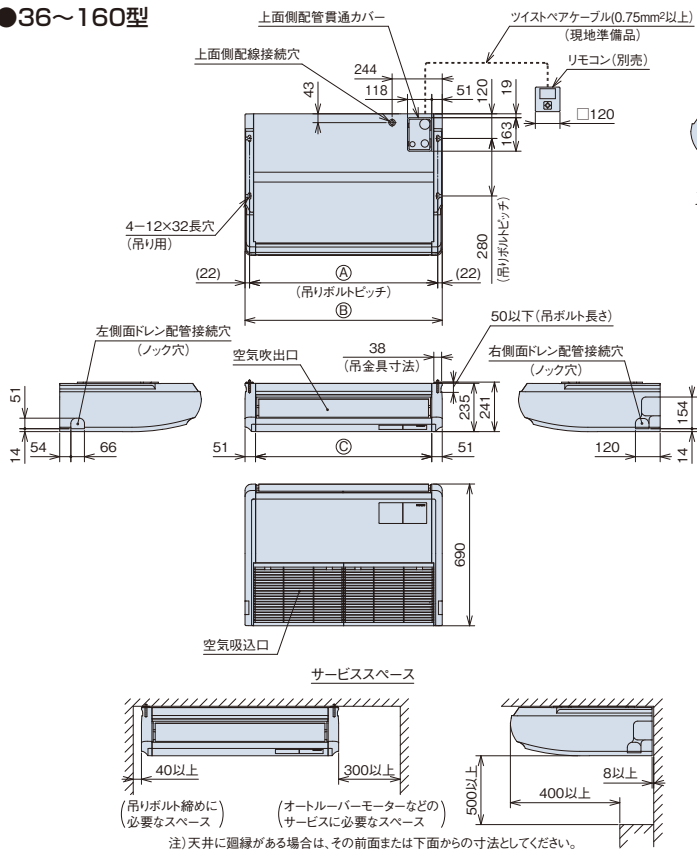
特殊繊維の効果で、ニオイの原因となる悪臭成分を吸着し、脱臭します。しかも約1日の天日干しで臭気を放出して再利用できます。

脱臭フィルターの詳細は P.141へ

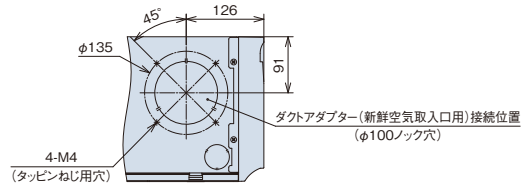
■ 寸法図(てんつり)

(単位:mm)

●36~160型



新鮮空気取入キット接続口詳細図

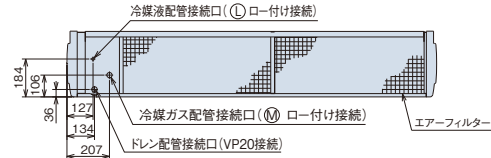
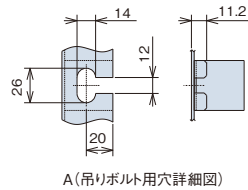
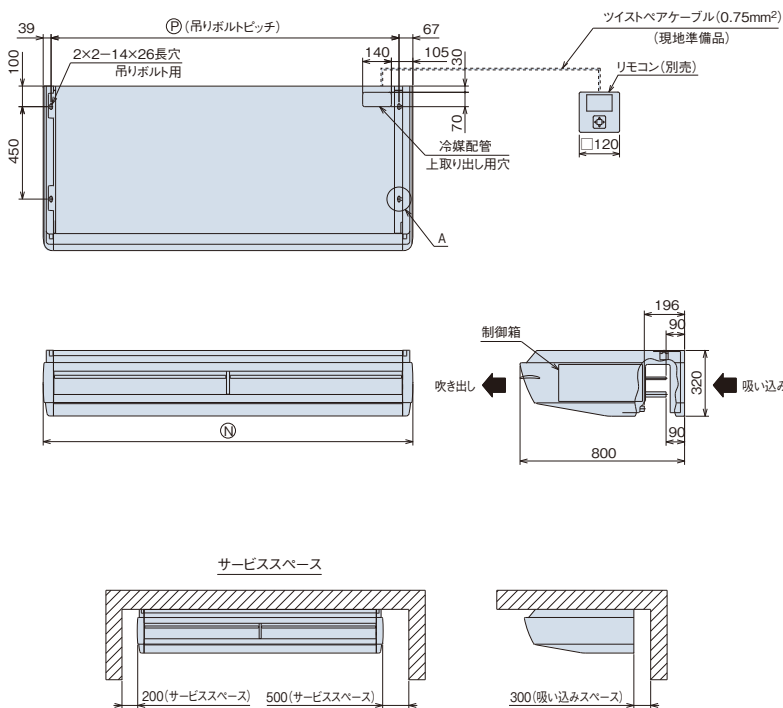


●寸法対応表

寸法	容量・型名	36~56型	63型	71~90型	112~160型
A		916	1,226	1,226	1,536
B		960	1,270	1,270	1,580
C		858	1,168	1,168	1,478
D		12.7	12.7	15.88	15.88
E		6.35	6.35	9.52	9.52

(単位:mm)

●224・280型



●寸法対応表

寸法	容量・型名	224型	280型
L		9.52	12.7 (9.52) (注2)
M		25.4 (19.05) (注1)	25.4 (22.2) (注3)
N		1,800	2,100
P		1,694	1,994

(注1) 製品付属のツギテを使用して、配管径をφ19.05に変更してください。
 (注2) 製品付属のツギテを使用して、配管径をφ9.52に変更してください。
 (注3) 製品付属のツギテを使用して、配管径をφ22.2に変更してください。

■ オプション一覧(てんつり)

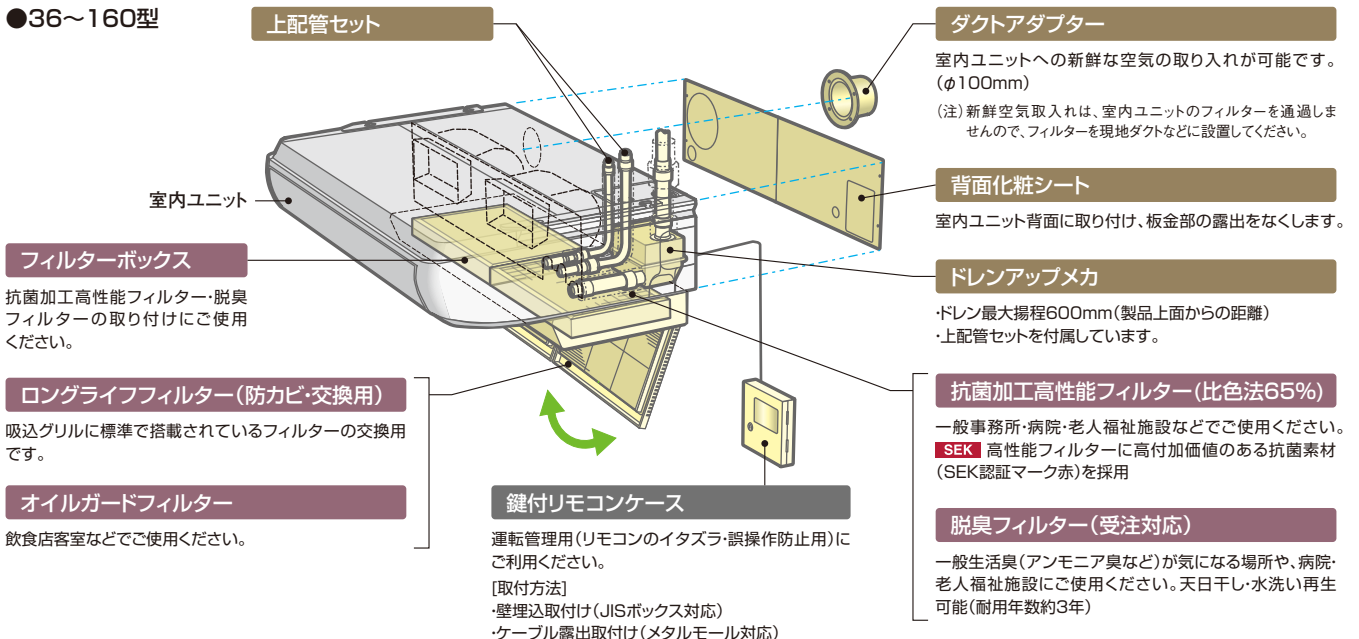
品名			容量・型名(相当馬力)		36型(1.3)~56型(2.3)	63型(2.5)	71型(2.8)~90型(3.3)	112型(4.0)~160型(6.0)	224型(8.0)	280型(10.0)
グリル	昇降グリルキット(注14)(注17)			BG-56NUP2 64,000円		BG-90NUP2 65,000円		BG-160NUP2 66,000円		—
	グリル用昇降用	ロングライフフィルター	防カビ交換用(注1)	F-56LPC1 4,300円		F-90LPC1 5,100円		F-160LPC1 6,500円		—
	ロングライフフィルター		背面用	—	—	—	—	—	F-M224LPC 21,000円	F-M280LPC 25,000円
	下吸い込み用ボックス[内蔵組み込みキット] (吸い込みパネル+ロングライフフィルター付き)			—	—	—	—	—	B-M224PC 51,000円	B-M280PC 60,000円
フィルター	ボックス用(注2)(注3)	抗菌加工高性能フィルター	比色法65%	F-56MP-K1 26,600円		F-90MP-K1 30,300円		F-160MP-K1 36,300円		—
		脱臭フィルター[受注対応](注4)(注16)	—	F-56LPC-D 37,000円		F-90LPC-D 43,500円		F-160LPC-D 50,000円		—
	フィルターボックス			B-56MP1 30,400円		B-90MP1 33,000円		B-160MP1 34,700円		—
	オイルガードフィルター(注5)(注6) (標準吸い込みグリル用)			F-56LPC-G 19,000円		F-90LPC-G 20,000円		F-160LPC-G 22,000円		—
	交換用フィルター(ろ材)			F-56LPC-GF 18,000円		F-90LPC-GF 21,000円		F-160LPC-GF 23,000円		—
補助	人感センサーキット(注15)			SOR-NEP 22,000円						
	ドレンアップメカ(注7)(注12)			DUPC-63K2(抗菌剤採用) 47,500円		DUPC-160K2(抗菌剤採用) 54,100円		DU-M280PC1(揚程500mm) 60,000円		
	上配管セット(注8)			SSF-63K 5,500円		SSF-160K 7,700円		—		
	ダクトアダプター(新鮮空気取入口、φ100)			—		PD-100 2,500円		—		
	背面化粧シート(注13)			HKS-56K 15,700円		HKS-90K 17,400円		HKS-160K 20,600円		—
リモコン	多機能リモコン			PC-ARF3 20,000円		PC-ARFV2(音声ガイド付き) 24,000円		—		
	アメニティリモコン			—						
	受光部キット(注9)			PC-ALHP2 13,000円		—		PC-AR1 15,000円		
	昇降専用受光部キット(注9)			PC-ALUHP 11,000円		—		PC-ALHZ1 13,000円(ニュートラルホワイト)		
	ワイヤレスリモコン(単方向)			—		PC-AWR 13,000円		—		
	昇降用ワイヤレスリモコン			PC-LG2 2,000円		—		—		
鍵付リモコンケース(注10)			PC-CL4 13,200円							

- (注1)「ロングライフフィルター(防カビ)」は、室内ユニットに標準で内蔵しているフィルターの交換用です。
 (注2)「抗菌加工高性能フィルター」および「脱臭フィルター」使用時は、リモコンによる増速設定が必要です。「H急風」「増速機能」設定の詳細は「寸法図」「据付点検要領書」などを参照ください。
 (注3)「抗菌加工高性能フィルター」「脱臭フィルター」を使用する場合には、別売「フィルターボックス」が必要です。
 (注4)「脱臭フィルター」は受注対応品です。詳細は弊社営業窓口までお問い合わせください。
 (注5)「オイルガードフィルター」は、飲食店の客席など油飛沫の多い環境でご使用ください。油煙のこもる厨房や機械(切削)の油飛沫が多い工場での使用はできません。
 (注6)「オイルガードフィルター」は、油煙による室内ユニット内の汚れを減少させることが目的であり店内に発生する油煙を捕集するものではありません。また、定期的な点検[別売「交換用フィルター(ろ材)」]を必ず実施してください(室内ユニットの故障の原因となる場合があります)。
 (注7)「ドレンアップメカ」を取り付ける場合は、上配管接続のみとなります(上配管セット付属)・[36~160型のみ]。また、「ドレンアップメカ」取付面のみサービススペースを300mm以上確保し、施工をしてください。
 (注8)「上配管セット」は、冷媒配管を上面接続に変更する部品です。ドレン配管は背面接続となります。
 (注9)「昇降専用受光部キット」および「受光部キット」は、照明の影響で動作しにくくなる場合がありますので、照明よりできるだけ(1m以上)離して据え付けてください。なお「昇降専用受光部キット」は「昇降グリルキット」の台数と同数必要になります。
 (注10)「鍵付リモコンケース」に収納するリモコンのケーブルを壁埋込取付けとする場合は、JISボックスを使用してください。
 (注11)各製品の併用使用可否は、「オプション部品組合せ表」を参照ください。また、仕様・施工詳細などは「寸法図」「据付点検要領書」などを参照ください。
 (注12)224・280型の室内ユニットに「ドレンアップメカ」を使用する場合には、露出する電源配線・ドレン配管を隠すための「隙間埋め化粧カバー(後ろ取付用・斜め後ろ取付用)」を特注対応しております。詳細は弊社営業窓口までお問い合わせください。
 (注13)「背面化粧シート」は室内の背面のみにご使用ください。また「昇降グリルキット」用・「フィルターボックス」用は特注対応いたしますので、詳細は弊社営業窓口までお問い合わせください。
 (注14)「昇降グリルキット」と「ルームサーモ機能」の併用はできません。
 (注15)「人感センサーキット」の据え付け、設定に関する注意事項は、「てんかせ4方向センサー付き化粧パネル」(P.138)、「てんかせ1方向人感センサーキット」(P.157)をご参照ください。
 (注16)「脱臭フィルター」はタバコ臭などの悪臭成分が断続的に多く発生する環境(例:飲食店や喫茶店などの喫煙スペースの空調)での使用には適しません。
 (注17)「昇降グリルキット」を取り付けの際は、てんかせ4方向用昇降グリルなどと異なり、部品取付作業(付属の昇降グリルボックスやフレーム取り付けなど)が発生します。

■ オプション構成図(てんつり)

(注)各種オプション部品の組合せにつきましては、P.179「オプション組合せ表(てんつり)」をご参照ください。

●36~160型



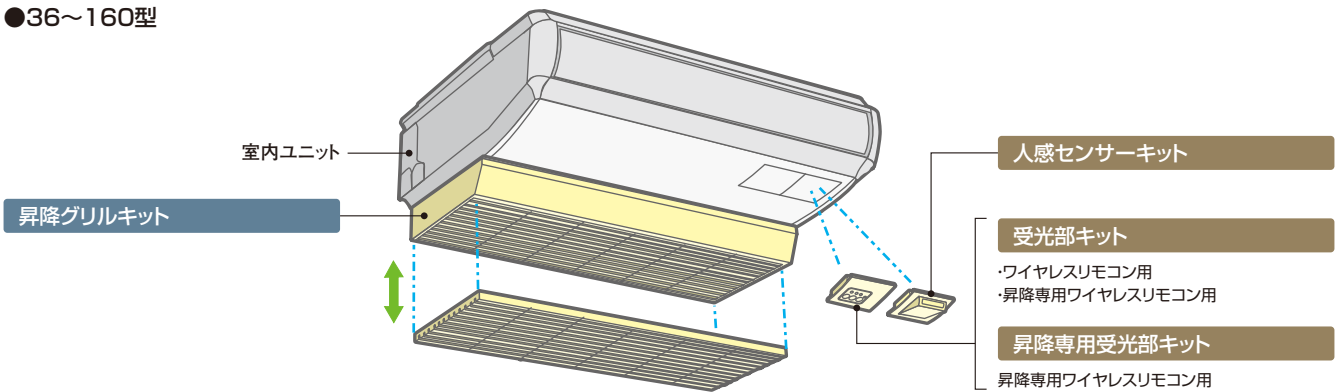
掲載商品の価格は事業者様向けの積算見積価格であり、一般消費者様向けの販売価格ではありません。

なお、積算見積価格には、消費税・配送費・試運転調整費・配管セット・工事費・使用済み商品の引き取り費などは含まれておりません。

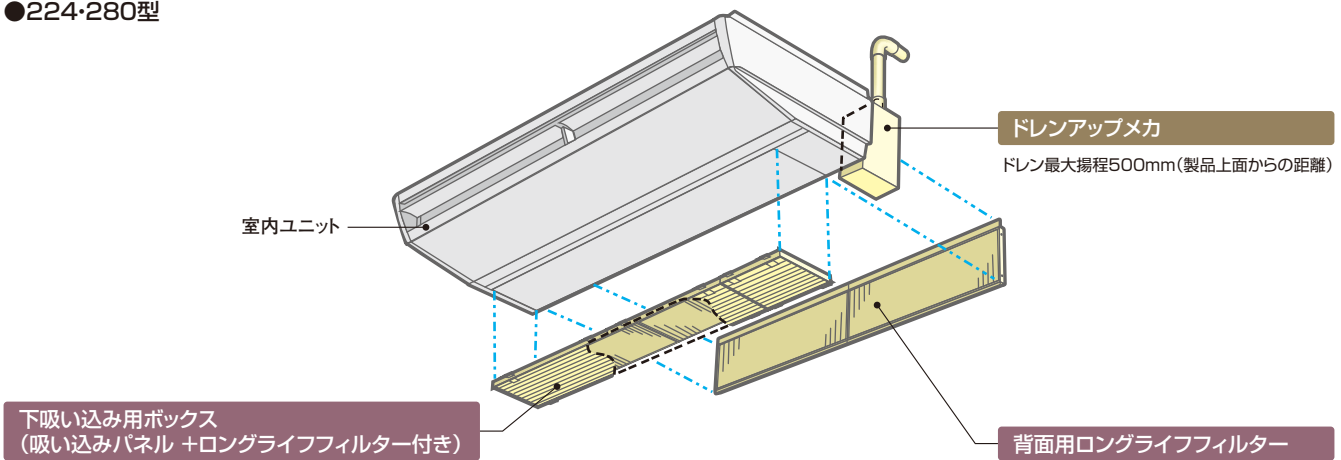
■ オプション構成図(てんつり)

(注)各種オプション部品の組合わせにつきましては、下記「オプション組合わせ表(てんつり)」をご参照ください。

●36~160型



●224・280型



■ オプション組合わせ表(てんつり)

●36~160型

○:併用可 △:施工条件・施工位置制限有り ×:併用不可

品名	組合わせ	グリル		フィルター			補助					リモコン	
		昇降用 グリル用 交換用	ロングライフ フィルター	ボックス用 (注2) 抗菌高性能 脱臭	オイルガード フィルター (注3)	オイルガード フィルター	人感センサー キット	ドレン アップメカ セット 付属	上配管 セット	ダクトアダプター	背面化粧 シート	受光部 キット	昇降専用 受光部 キット
グリル	昇降グリルキット	○	×	×	×	○	○	○	○	○	○	○	○
フィルター	グリル用・昇降用	○	○	○	×	○	○	○	○	○	○	○	○
	ボックス用(注2)	×	○	×	×	○	○	○	○	○	○	○	×
補助	オイルガードフィルター専用	×	×	×	×	×	○	○	○	○	○	×	○
	人感センサーキット	○	○	○	×	○	○	○	○	○	○	○(注4)	○
リモコン	ドレンアップメカ	○	○	○	○	○	○	×	○	○	○	○	○
	上配管セット	○	○	○	○	○	○	○	×	○	○	○	○
	ダクトアダプター	○	○	○	○	○	○	○	○	○	○	○	○
	背面化粧シート	○	○	○	○	○	○	○	○	○	○	○	○
リモコン	受光部キット	○	○	○	○	○	○(注4)	○	○	○	○	○	×
	昇降専用受光部キット	○	○	×	×	×	○	○	○	○	○	×	○

(注1)「抗菌加工高性能フィルター」「脱臭フィルター」には、別売「フィルターボックス」が必要です。
 (注2)「抗菌加工高性能フィルター」「脱臭フィルター」と「ロングライフフィルター」は、併用してご使用ください。
 また、「ロングライフフィルター」は室内ユニットの吸込グリルごと取り外し、「フィルターボックス」一次(吸い込み)側に取り付けて使用します。
 (注3)「オイルガードフィルター」は、標準グリル専用となります
 (注4)人感センサーの設定には「多機能リモコン」が必要です。「受光部キット」から人感センサーの設定はできません。

●224・280型

●:併用可 ×:併用不可

品名	組合わせ	背面用(注5)		フィルター	補助
		エアフィルター(標準)	ロングライフ	下吸い込みボックス[内蔵組み込みキット] (吸い込みパネル+ロングライフフィルター付き)	ドレンアップメカ
フィルター	背面用(注5)	×	×	×	●
	エアフィルター(標準)	×	×	×	●
補助	下吸い込みボックス[内蔵組み込みキット] (吸い込みパネル+ロングライフフィルター付き)	×	×	×	●
	ドレンアップメカ	●	●	●	●

(注5)「ロングライフフィルター」取り付け時は、室内ユニットに標準装着済みの「エアフィルター」を取り外してください。

RPK-GP K(KH)

前面フラットパネル採用

かべかけ主要機能一覧

快適性能		設計・工事対応力		制御		主要オプション														
オートリバー	風向選択(固定)	風量調整4段	ドレイ	高天井対応	タイマー運転	ドレンアップメカ	フィルタースイッチ	故障診断機能	ワイヤレスリモコン対応	2リモコン運転	1リモコングループ制御※2	遠方制御対応	集中制御対応	全熱交換運転対応	空気清浄ユニット	脱臭フィルター	抗菌フィルター	昇降グリル	加湿器	
●	●	●	●	●	●	△	●	□	●	□	●	●	●	●	-	-	-	-	-	-

△：オプション □：ワイヤードリモコン使用時



22~36型



40~45型



50~112型

※1. アメニティリモコン(PC-AR1)では設定できません。

※2. 複数台の室内ユニットを1台のリモコンで同時運転する場合は、受光部キット(PC-ALHZ1) (別売)またはワイヤードリモコン(PC-ARF3・PC-ARFV2)が必要です。

快適性能

膨張弁機外取付タイプ【受注対応】

運転音は反響音の影響により表示値より大きくなりますので、ホテルなど暗騒音が低い部屋でのご使用には膨張弁機外取付タイプ(RPK-GP**KH)をお選びください。この場合、別売膨張弁キット(EV-AP36H1)と組み合わせてご使用願います。

膨張弁キット
EV-AP36H1



メンテナンス・設計対応力

前面フラットパネル採用

前面フラットパネルを採用。ホコリがつきにくく、メンテナンス性も向上しています。また、前面パネルは簡単に取り外せ、水洗いもできます。

幅790mmのコンパクト設計(22~36型)

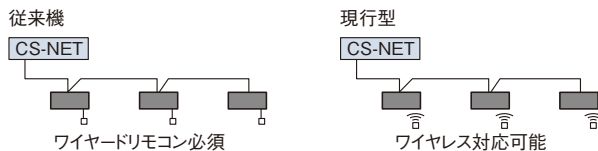
790mm幅寸法(22~36型)で柱と柱の間の狭い部屋でも据付対応が可能。

22~36型



集中制御対応

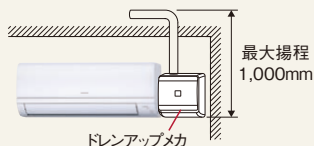
室内ユニットを1台ずつワイヤレスリモコンにて運転操作する場合の集中制御時、ワイヤードリモコンの取り付けは不要です。



オプション部品

ドレンアップメカ

室内ユニットの本体左右どちらか一方に取付可能です。

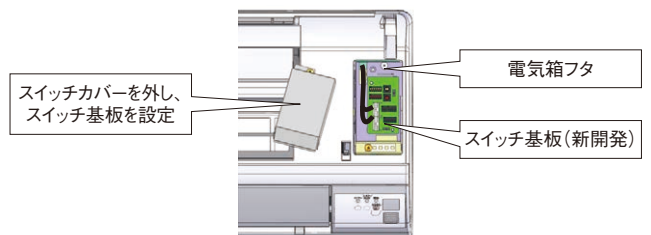


工事対応力

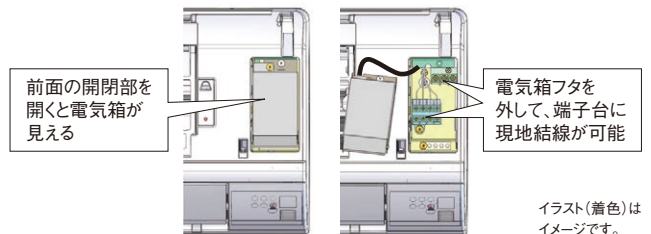
据付工事

前面パネルを外さずに作業が可能

- 前面パネルを取り外さずに、各種スイッチの設定ができます(e-LINE 切換え・ワイヤード ↔ ワイヤレス切換え・号機設定・冷媒系統設定)。



- 前面パネルを取り外さずに、電気箱フタを外して現地配線(電源配線・伝送線・リモコン配線)の結線ができます。



ワイヤレスリモコンで運転操作

- リモコンで1台ずつ制御する場合、ユニット内蔵の受光部を使用し、ワイヤレス対応します。多機能リモコン(PC-ARF3・PC-ARFV2)に変更もできます。



ピッ!

- 受信音とランプにてリモコン操作を確認できます。
- リモコングループ制御(1台のリモコンで複数台同時運転)にて使用する場合は、受光部キット(PC-ALHZ1) (別売)または多機能リモコン(PC-ARF3・PC-ARFV2)が必要です。



集中制御系への接続時、1台のワイヤレスリモコンで複数台運転時、ワイヤードリモコンとワイヤレスリモコン併用時は制約がありますのでご相談ください。

ご注意

・飲食店の客室など油飛沫の多い環境では標準ユニットを使用せず、耐油性を向上したユニット(受注対応)をご使用ください。標準ユニットは油により変形破損することがあります。油煙がこもる客室・厨房では、耐油性を向上したユニットであっても油により変形破損することがありますので、厨房用でんつりをご使用ください。機械(切削)油飛沫が多い工場では耐油性を向上したユニットも使用できません。

・食品の微細粉(小麦粉・うどん粉・そば粉など)や繊維・ほこりなどが浮遊する場所では、フィルターおよび熱交換器の目詰まり・ドレン水の詰まりを起し水漏れの原因となることがあります。また微細粉が熱交換器に付着した場合、水飛びの原因となることがあります。

・ビル用マルチエアコンの冷房運転では、運転停止中の室内ユニットは電子膨張弁を全閉にしますが、施工時に冷媒配管内に固形異物が混入してしまった場合、この固形異物が電子膨張弁の弁部に噛み込み、全閉とならず(微開状態)、その結果、停止中の室内ユニット熱交換器に微量の冷媒が流れこんで熱交換器を冷やしてしまうことがあります。さらに、かべかけ型室内ユニットにおいては、熱交換器下方に位置するランパが冷えて結露が生じ、運転開始時にこの結露水が吹出口から飛散する場合があります。ビル用マルチシステムへかべかけ型室内ユニットを組み込む場合は、電子膨張弁弁部への固形異物混入を防止するため、本ユニット近傍の冷媒配管に別売のストレナーキットの取り付けをお願いします。詳細は弊社営業窓口までお問い合わせください。

■ 標準仕様表(かべかけ)

(50/60Hz)

容量・型名(相当馬力)		22型(0.8)	28型(1.0)	36型(1.3)	40型(1.5)	45型(1.8)	50型(2.0)
室内ユニット	ヒーターレス	RPK-GP22K	RPK-GP28K	RPK-GP36K	RPK-GP40K	RPK-GP45K	RPK-GP50K
ストレーナーキット		MSF-NP63A					
主電源		単相200V					
冷房能力(kW)		2.2	2.8	3.6	4.0	4.5	5.0
暖房能力	標準(kW)	2.5	3.2	4.0	4.8	5.0	5.6
	低温(kW)	暖房低温能力は、組み合わせる室外ユニットの能力をご覧ください。					
定格冷房時の顕熱比		0.87	0.78	0.71	0.77	0.74	0.74
消費電力	冷房(kW)	0.03/0.03		0.06/0.06		0.05/0.05	
	暖房(kW)	0.03/0.03		0.06/0.06		0.05/0.05	
送風機出力(kW)		0.04					
室内風量(H急-急-強-弱)(m³/min)		9-7.5-7-6.5			14-11-9-7.5		15-14-13-10
運転音 室内H急-急-強-弱(dB(A))		53-49-47-45			62-56-52-49		56-54-52-47
外形寸法		W790×D230×H300			W900×D230×H300		W1,150×D245×H333
質量	室内(kg)	10			11		17
	膨張弁キット(kg)						
配管サイズ(液・ガス)(mm)		液φ6.35 ガスφ12.7					

(注1)必ずストレーナーキットMSF-NP63Aとセットでご使用ください。

(注2)運転音はJIS B 8616:2015に基づいた音響パワーレベルの値です。

(50/60Hz)

容量・型名(相当馬力)		56型(2.3)	63型(2.5)	71型(2.8)	80型(3.0)	90型(3.3)	112型(4.0)	
室内ユニット	ヒーターレス	RPK-GP56K	RPK-GP63K	RPK-GP71K	RPK-GP80K	RPK-GP90K	RPK-GP112K	
ストレーナーキット		MSF-NP63A			MSF-NP112A			
主電源		単相200V						
冷房能力(kW)		5.6	6.3	7.1	8.0	9.0	11.2	
暖房能力	標準(kW)	6.3	7.5	8.5	9.0	10.0	12.5	
	低温(kW)	暖房低温能力は、組み合わせる室外ユニットの能力をご覧ください。						
定格冷房時の顕熱比		0.71	0.73	0.71	0.68	0.69	0.67	
消費電力	冷房(kW)	0.05/0.05	0.06/0.06	0.08/0.08	0.08/0.08	0.09/0.09		
	暖房(kW)	0.05/0.05	0.06/0.06	0.08/0.08	0.08/0.08	0.09/0.09		
送風機出力(kW)		0.04						
室内風量(H急-急-強-弱)(m³/min)		15-14-13-10	18-15-13-10	19-17-14-12		22-19-17-15		
運転音 室内H急-急-強-弱(dB(A))		56-54-52-47	61-57-53-49	63-57-54-50		65-63-60-55		
外形寸法		W1,150×D245×H333						
質量	室内(kg)	17	18	18				
	膨張弁キット(kg)							
配管サイズ(液・ガス)(mm)		液φ6.35 ガスφ12.7			液φ9.52 ガスφ15.88			

(注1)必ずストレーナーキットMSF-NP63AまたはMSF-NP112Aとセットでご使用ください。

(注2)運転音はJIS B 8616:2015に基づいた音響パワーレベルの値です。

■ 標準仕様表(かべかけ<膨張弁機外取付タイプ>)[受注対応]

(50/60Hz)

容量・型名(相当馬力)		22型(0.8)	28型(1.0)	36型(1.3)
室内ユニット	ヒーターレス	RPK-GP22KH(注1)	RPK-GP28KH(注1)	RPK-GP36KH(注1)
ストレーナーキット		MSF-NP36AH		
膨張弁キット		EV-AP36H1		
主電源		単相200V		
冷房能力(kW)		2.2	2.8	3.6
暖房能力	標準(kW)	2.5	3.2	4.0
	低温(kW)	暖房低温能力は、組み合わせる室外ユニットの能力をご覧ください。		
定格冷房時の顕熱比		0.87	0.78	0.71
消費電力	冷房(kW)	0.03/0.03		
	暖房(kW)	0.03/0.03		
送風機出力(kW)		0.04		
室内風量(H急-急-強-弱)(m³/min)		9-7.5-7-6.5		
運転音 室内H急-急-強-弱(dB(A))		53-49-47-45(注2)		
外形寸法	室内(+パネル)(mm)	W790 × D230 × H300		
	膨張弁キット(取付寸法)	W201 × D62 × H164		
質量	室内(kg)	10		
	膨張弁キット(kg)	1.5		
配管サイズ(液・ガス)(mm)		液 φ6.35 ガスφ12.7		

(注1)必ずかべかけ<膨張弁機外取付タイプ>とストレーナーキットMSF-NP36AHおよび膨張弁キットEV-AP36H1をセットでご使用ください。

(注2)運転音表示は標準機と同値ですが、聴感で感じられる定常的に流れる冷媒流動音は低減します。

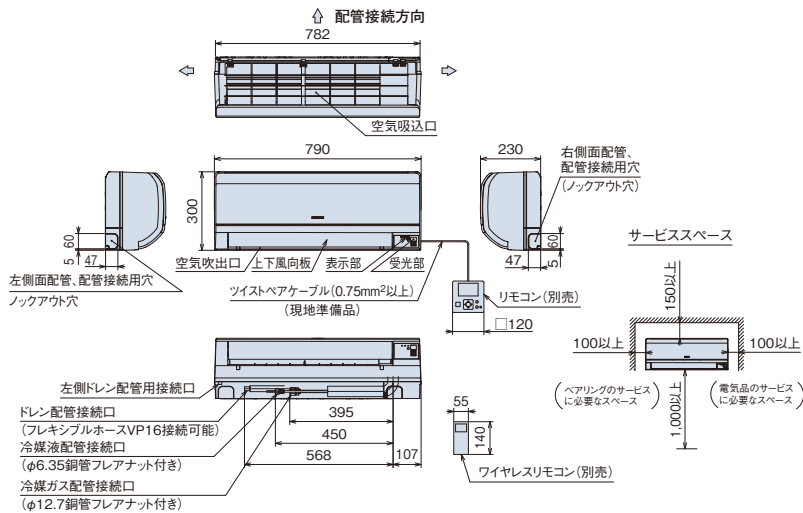
(注3)接続配管サイズ:追加冷媒封入量・接続台数については、膨張弁キット付属の据付点検要領書をご覧ください。

(注4)運転音はJIS B 8616:2015に基づいた音響パワーレベルの値です。

■ 寸法図(かべかけ)

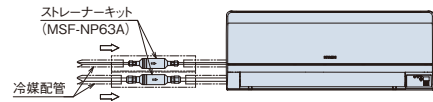
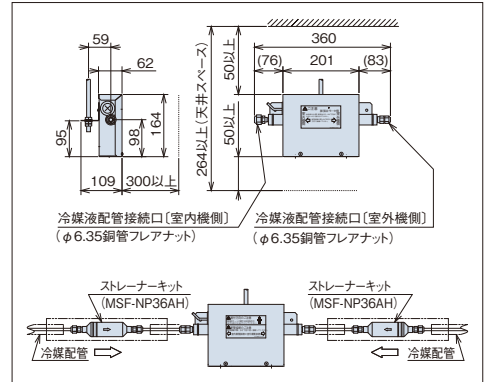
(単位:mm)

●22~36型(膨張弁機外取付タイプ(22~36型)を含む)



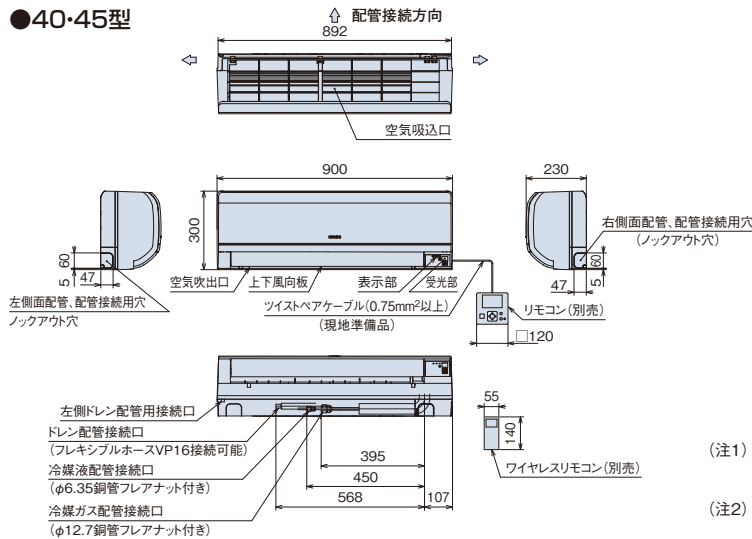
- (注1) 室内ユニットを1台ずつ運転操作する場合ワイヤレスリモコンとワイヤードリモコンのどちらでも使用できます。ただし、集中制御系への接続時、複数台運転時、ワイヤードリモコンとワイヤレスリモコン併用時は制約がありますのでご相談ください。
- (注2) ドレン配管は、左右取出しができます。ドレン取出方向を左側とする場合はドレンホースを左側ドレン配管接続口に付け替えてください。
- (注3) 膨張弁機外取付タイプは配管から流動音が発生する場合がありますので、左背面方向からの配管取出しは極力避け、右背面方向から配管を取り出してください。

●膨張弁キット(別売)(推奨取付姿勢)(22~36型)



(単位:mm)

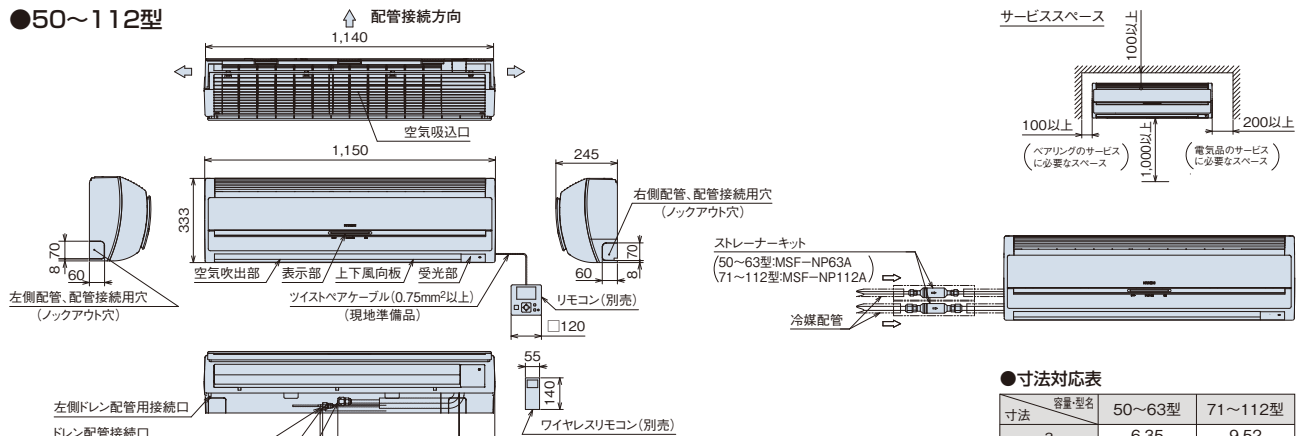
●40~45型



- (注1) 室内ユニットを1台ずつ運転操作する場合ワイヤレスリモコンとワイヤードリモコンのどちらでも使用できます。ただし、集中制御系への接続時、複数台運転時、ワイヤードリモコンとワイヤレスリモコン併用時は制約がありますのでご相談ください。
- (注2) ドレン配管は、左右取出しができます。ドレン取出方向を左側とする場合はドレンホースを左側ドレン配管接続口に付け替えてください。

(単位:mm)

●50~112型



●寸法対応表

寸法	容量・型名	50~63型	71~112型
a		6.35	9.52
b		12.7	15.88

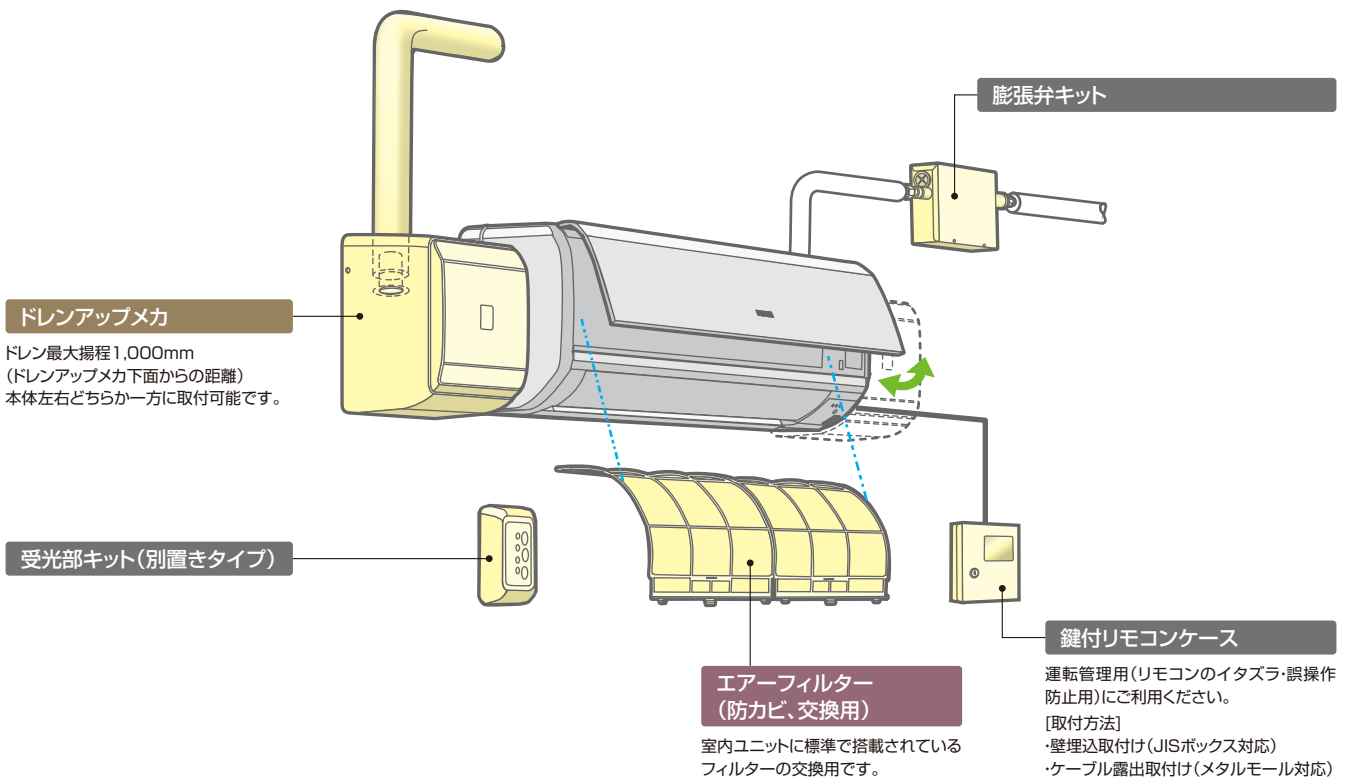
- (注1) 室内ユニットを1台ずつ運転操作する場合ワイヤレスリモコンとワイヤードリモコンのどちらでも使用できます。ただし、集中制御系への接続時、複数台運転時、ワイヤードリモコンとワイヤレスリモコン併用時は制約がありますのでご相談ください。

■ オプション一覧(かべかけ)

容量・型名(相当馬力)		22型(0.8)~36型(1.3)	40型(1.5)・45型(1.8)	50型(2.0)~63型(2.5)	71型(2.8)~112型(4.0)
フィルター	エアークリア(防カビ、交換用)(注1)	F-36LPK1 3,800円	F-45LPK1 4,200円	F-112LPK1 5,800円	
	ドレンアップメカ(注2)(注3)(注9)	DUPK-NP112K3 55,000円			
補助	膨張弁キット(注4)	EV-AP36H1 29,000円	-		
	ストレーナーキット(注5)	MSF-NP63A 11,000円			MSF-NP112A 11,000円
	ストレーナーキット <膨張弁機外取付タイプ用>(注4)	MSF-NP36AH 11,000円	-		
リモコン	多機能リモコン	PC-ARF3 20,000円 PC-ARFV2(音声ガイド付き) 24,000円			
	受光部キット(別置きタイプ)(注6)	PC-ALHZ1(ニュートラルホワイト) 13,000円			
	ワイヤレスリモコン用(単方向)	PC-AWR 13,000円			
	鍵付リモコンケース(注7)	PC-KL4 13,200円			

- (注1)「エアークリア(防カビ)」は室内ユニットに標準で搭載されているフィルターの交換用です。室内ユニット1台分(2枚)が1セットとなります。
- (注2) <膨張弁機外取付タイプ>にはドレンアップメカは使用できません。
- (注3) ドレンアップメカを2段接続する場合は、接続キット(特注対応)が必要です。詳細は弊社営業窓口までお問い合わせください。
- (注4) かべかけ<膨張弁機外取付タイプ>、膨張弁キットEV-AP36H1およびストレーナーキットMSF-NP36AHは必ずセットでご使用ください。
- (注5) かべかけとストレーナーキットMSF-NP63AまたはMSF-112Aは必ずセットでご使用ください。
- (注6)「受光部キット(別置きタイプ)」は、照明よりできるだけ離して(1m以上)据え付けてください(照明の影響で動作しにくくなります)。
- (注7)「鍵付リモコンケース」に収納するリモコンのケーブルを壁埋込取付けとする場合は、JISボックスを使用してください。
- (注8) 各部品の仕様・施工詳細などは、「寸法図」「据付点検要領書」などをご参照ください。
- (注9) 飲食店など油飛沫の多い客席などの環境では標準ユニットを使用せず、耐油性を向上したユニットをご使用ください。標準ユニットは油により変形破損することがあります。機械(切削)油飛沫が多い工場では耐油性を向上したユニットも使用できません。油煙がこもる厨房は、厨房用てんつりをご使用ください。耐油性を向上したユニットおよびオイルガードフィルターは受注対応いたします。詳細は弊社営業窓口までお問い合わせください。また、ドレンアップメカは耐油性を有していないため、油飛沫の多い場所では使用できません。
- (注10) 食品の微細粉(小麦粉・うどん粉・そば粉など)や繊維・ほこりなどが浮遊する場所では、フィルターおよび熱交換器の目詰まり・ドレン水の詰まりを起こし水漏れの原因となることがあります。また微細粉が熱交換器に付着した場合、水飛びの原因となることがあります。

■ オプション構成図(かべかけ)



ドレンアップメカ(DUPK-NP112K3)について

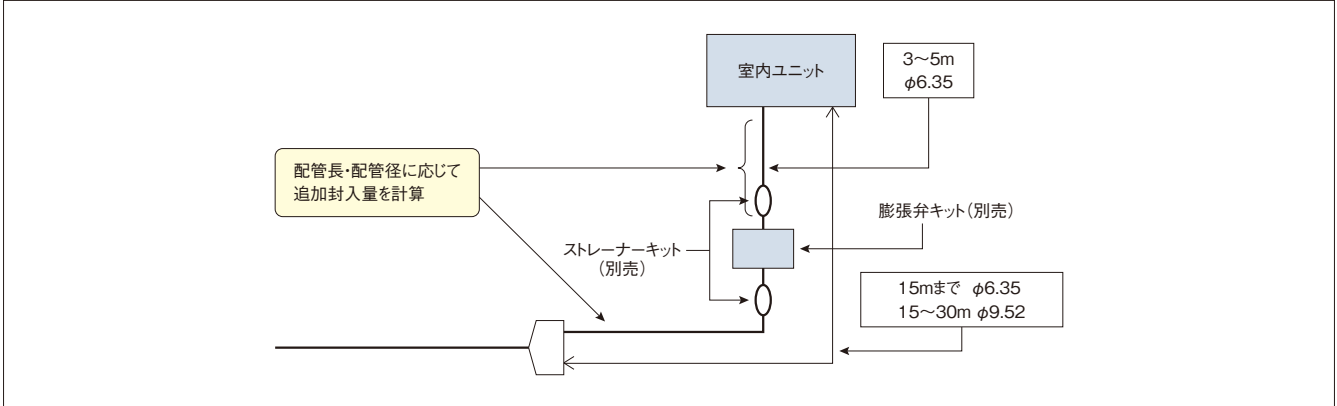
- 意匠性の向上
室内ユニットと統一感のあるデザインを採用しました。
- 抗菌*1処理
銀イオン系の抗菌剤を採用しました。
*1. 試験機関: 一般財団法人 日本食品分析センター
試験番号: 第10105169001-01号
試験方法: SIAAシェーク法に基づくドレン水抗菌試験
試験結果: 菌の繁殖を99%抑制
- 高揚程
従来機同様最大揚程1,000mmとし、2段接続(注3参照)に対応しました。

掲載商品の価格は事業者様向けの積算見積価格であり、一般消費者様向けの販売価格ではありません。
なお、積算見積価格には、消費税・配送費・試運転調整費・配管セット・工事費・使用済み商品の引き取り費などは含まれておりません。

■ 設計・施工上の注意点

- かべかけ用別売ストレーナーキット(型式MSF-NP63A、MSF-NP112A)は分岐管とかべかけの間のできるだけかべかけに近い場所に取り付けてください。
- かべかけ<膨張弁機外取り付けタイプ>、膨張弁キット(別売)およびストレーナーキット(別売)をご使用の場合は以下に注意して施工を行ってください。
 - かべかけ<膨張弁機外取付タイプ>+膨張弁キット(機外取付用)に接続可能なビル用室外ユニットは「フレックスマルチ」シリーズ、「フレックスマルチR」シリーズ、「寒さ知らず」シリーズになります。「セットフリー-iZ-T」(氷蓄熱型)には接続できません。
 - 膨張弁機外取付タイプのかべかけは、接続台数または膨張弁キット～室内ユニット間総配管長に制限があります。室外ユニットごとの制限事項を下表に記載しています。
 - ビル用マルチ室外ユニットは、配管長・配管径に応じて、適正な冷媒量を追加封入する必要があります。
 接続液配管での追加封入量を計算する際、膨張弁キットまでの液配管の追加封入量、膨張弁キット～室内ユニット間の追加冷媒量をそれぞれ計算してください。
 「冷媒の追加封入量の合計=室外ユニットの追加封入量+(膨張弁キット～室内ユニット間)の追加封入量」となります。

膨張弁キット接続例



●フレックスマルチ・寒さ知らずの場合

冷暖切換型(高効率タイプ・標準タイプ)

冷暖同時型(高効率タイプ・標準タイプ)

リニューアル型(高効率タイプ・標準タイプ)

型 式	制限事項(下記に示す値以下)			
	室内ユニット最大接続台数 (推奨接続台数)	膨張弁キット 最大接続台数※1	膨張弁キット～室内ユニット 間の総配管長※3	冷媒最大 追加封入量※4
RAS-AP140SG/SGX/DGR3	8(5) [台]	※2	30 [m]	28.0 [kg]
RAS-AP160SG/SGX/DGR3	9(5) [台]			
RAS-AP224SG/SS/SGX/SSX/DGR3/DSR4/DN1/DNR1	13(8) [台]			
RAS-AP280SG/SS/SGX/SSX/DGR3/DSR4/DN1/DNR1	16(10) [台]			
RAS-AP335SG/SS/SGX/SSX/DGR3/DSR4/DN1/DNR1	19(10) [台]		40 [m]	36.0 [kg]
RAS-AP400SG/SS/SGX/SSX/DGR3/DSR4/DN1/DNR1	23(16) [台]			
RAS-AP450SG/SS/SGX/SSX/DGR3/DSR4/DN1/DNR1	26(16) [台]		60 [m]	40.0 [kg]
RAS-AP500SG/SS/SGX/SSX/DGR3/DSR4/DN1/DNR1	26(16) [台]			
RAS-AP560SG/SS/SGX/SSX/DGR3/DSR4/DN1/DNR1	33(18) [台]		70 [m]	51.0 [kg]
RAS-AP615SG/SS/SGX/SSX/DGR3/DSR4	36(20) [台]			
RAS-AP670SG/SS/SGX/SSX/DGR3/DSR4	40(26) [台]		120 [m]	63.0 [kg]
RAS-AP690DN1	40(26) [台]			
RAS-AP730SG/SS/SGX/SSX/DGR3/DSR4	43(26) [台]		150 [m]	63.0 [kg]
RAS-AP775SG/SS/SGX/SSX/DGR3/DSR4	47(32) [台]			
RAS-AP850SG/SS/SGX/SSX/DGR3/DSR4/DN1	50(32) [台]		180 [m]	63.0 [kg]
RAS-AP900SG/SS/SGX/SSX/DGR3/DSR4	53(32) [台]			
RAS-AP950SG/SS/SGX/SSX/DGR3/DSR4	56(32) [台]		200 [m]	63.0 [kg]
RAS-AP1000SG/SS/SGX/SSX/DGR3/DSR4	59(32) [台]			
RAS-AP1060SG/SS/SGX/SSX/DSR4	64(38) [台]		200 [m]	63.0 [kg]
RAS-AP1120SG/SS/SGX/SSX/DSR4				
RAS-AP1180SG/SS/SGX/SSX/DSR4				
RAS-AP1220SG/SS/SGX/SSX				
RAS-AP1280SG/SS/SGX/SSX				
RAS-AP1360SG/SS/SGX/SSX				
RAS-AP1400SG/SS/SGX/SSX				
RAS-AP1450SG/SS/SGX/SSX				
RAS-AP1500SG/SS/SGX/SSX				

(※1) 接続可能台数には、接続室内ユニットの機種・容量・使用環境・据え付け場所により、留意事項があります。
 選定にあたっては、本カタログP.13「接続条件一覧」および、室外ユニットの技術資料をご確認ください。
 (※2) 室内ユニット最大接続台数以下かつ膨張弁キット～室内ユニット間の総配管長の制限範囲内で接続できます。
 (※3) 膨張弁キット～室内ユニット間の配管長の総和となります。
 (※4) 冷媒追加封入量の計算方法は、室外ユニットの技術資料をご覧ください。

RPV-AP K1

据え付け性追求。
幅寸法600mmのラウンドボディー(160型以下)

ゆかおき主要機能一覧

	快適性能					設計・工事対応力				制御				主要オプション							
	オートルーバー	風向選択(固定)	風量調整3段	ドライ	高天井対応	タイマー運転	ドレンアップメカ	ロングライフフィルター	フィルターサイン	故障診断機能	ワイヤレスリモコン対応	2リモコン運転	1リモコングループ制御	遠方制御対応	集中制御対応	全熱交換運転運転対応	空気清浄ユニット	脱臭フィルター	抗菌フィルター	昇降グリル	加湿器
50~160型	●	●	●	●	-	●	-	●	●	●	●	●	●	●	-	-	-	-	-	-	-
224・280型	-	*1	●	●	-	●	-	●	●	●	●	●	●	●	-	-	-	-	-	-	-

*1. 手動にて風向選択(固定)となります。



80型



224型

操作性

多機能操作パネルで節電をサポート

大型液晶の多機能操作パネルを標準装備(本体に内蔵)。フルドット液晶で数字・文字・マークが読みやすく、運転・操作状態がひと目でわかります。さらに多機能リモコン(PC-ARF3)*同様、「室外ユニット能力制御」「室内ユニットローテーション制御」「間欠運転制御」をはじめ豊富な節電機能に対応できるようになりました。



多機能操作パネル

80型

*詳しくはP.233~237をご参照ください。

運転音・振動への配慮

運転音・低振動設計

送風機に高性能シロッコファンを採用。流路抵抗の改善により、運転音と振動の低減に配慮しました。また、ACチョッパーによるファンモーター制御により、ファンモーターの電磁音も抑えました(160型以下)。

■運転音

[単位: dB(A)]

容量・型名	弱風	強風	急風
80型	50	54	58
140型	56	60	65

(注)上記の運転音は、JIS B 8616:2015に基づいた音響パワーレベルの値です。

標準仕様表(ゆかおき)

(50/60Hz)

容量・型名(相当馬力)		50型(2.0)	56型(2.3)	63型(2.5)	71型(2.8)	80型(3.0)
室内ユニット	ヒーターレス	RPV-AP50K1	RPV-AP56K1	RPV-AP63K1	RPV-AP71K1	RPV-AP80K1
主電源		単相200V				
冷房能力(kW)		5.0	5.6	6.3	7.1	8.0
暖房能力	標準(kW)	5.6	6.3	7.5	8.5	9.0
	低温(kW)	暖房低温能力は、組み合わせる室外ユニットの能力をご覧ください。				
定格冷房時の顕熱比		0.76	0.73	0.72	0.72	0.70
消費電力	冷房(kW)	0.10/0.11		0.11/0.12	0.12/0.13	
	暖房(kW)	0.10/0.11		0.11/0.12	0.12/0.13	
送風機出力(kW)		0.035				
室内風量(急・強・弱)(m ³ /min)		15-13-10		16-13-11	18-15-12	
運転音 室内急・強・弱(dB(A))		54-50-46		56-52-48	58-54-50	
外形寸法	室内(mm)	W600×D280×H1,750				
質量	室内(kg)	42		43		
配管サイズ(液・ガス)(mm)		液φ6.35 ガスφ12.7			液φ9.52 ガスφ15.88	

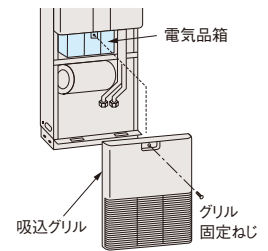
(注)運転音はJIS B 8616:2015に基づいた音響パワーレベルの値です。

工事対応力

配管工事

据付性を向上

ねじ1本で吸込グリルを取り外すことにより冷媒配管接続・電気配線接続が可能です。さらに、機内作業スペースを拡大。作業性を改善しました(160型以下)。



メンテナンス

ロングライフフィルター標準装備などメンテナンス性を向上

ロングライフフィルター(防カビ)を標準装備。約2,500時間メンテナンスが不要です(一般事務所の場合)。また吸込グリルを外すだけで電気品箱・ファンモーターのメンテナンスを可能としました(160型以下)。

標準仕様表(ゆかおき)

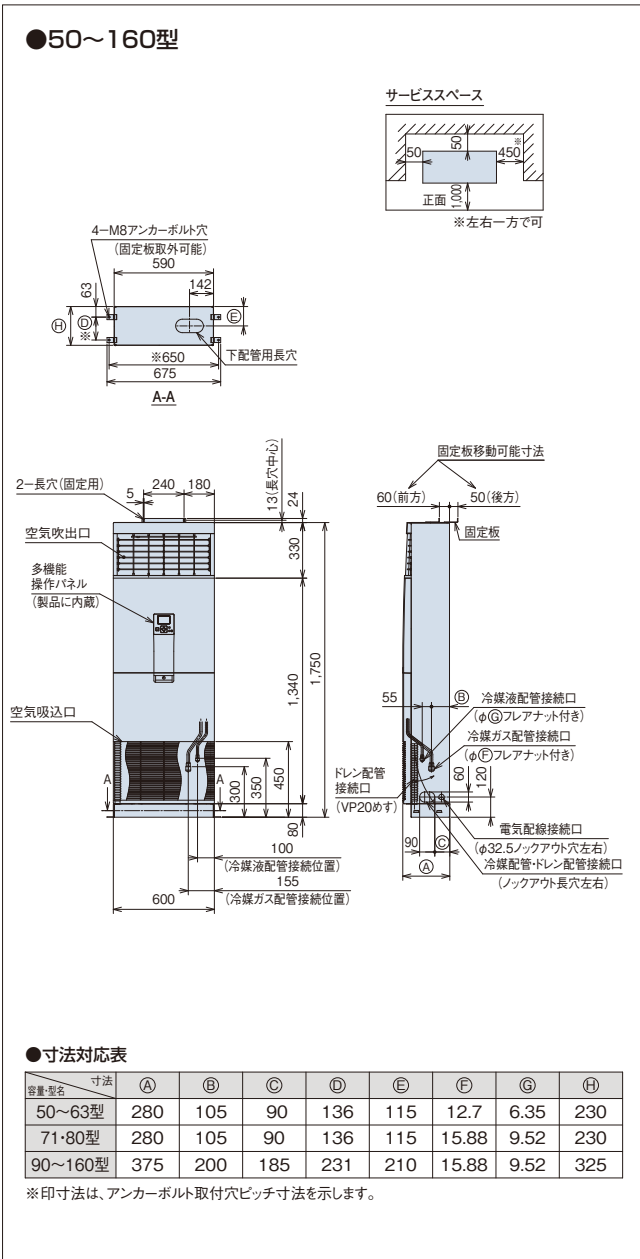
(50/60Hz)

容量・型名(相当馬力)	90型(3.3)	112型(4.0)	140型(5.0)	160型(6.0)	224型(8.0)	280型(10.0)	
室内ユニット	ヒーターレス	RPV-AP90K1	RPV-AP112K1	RPV-AP140K1	RPV-AP160K1	RPV-AP224K1	RPV-AP280K1
主電源	単相200V						
冷房能力(kW)	9.0	11.2	14.0	16.0	22.4	28.0	
暖房能力	標準(kW)	10.0	12.5	16.0	18.0	25.0	31.5
	低温(kW)	暖房低温能力は、組み合わせる室外ユニットの能力をご覧ください。					
定格冷房時の顕熱比	0.74	0.72	0.71	0.70	0.71	0.74	
消費電力	冷房(kW)	0.13/0.14	0.16/0.17	0.18/0.22	0.19/0.23	0.33/0.39	0.35/0.40
	暖房(kW)	0.13/0.14	0.16/0.17	0.18/0.22	0.19/0.23	0.33/0.39	0.35/0.40
送風機出力(kW)	0.075		0.155		0.200	0.300	
室内風量(急-強-弱)(m ³ /min)	24-21-18	27-21-18	33-26-20	35-28-21	49/54-46/48-43	69/75-65/67-60	
運転音 室内急-強-弱(dB(A))	59-57-54	61-57-54	65-60-56	68-63-58	64/65-62-60	66/67-64/65-62	
外形寸法 室内(mm)	W600×D375×H1,750				W900×D450×H1,780		
質量 室内(kg)	53		54		100	119	
配管サイズ(液・ガス)(mm)	液φ9.52 ガスφ15.88				液φ9.52 ガスφ19.05(注2)	液φ9.52(注3) ガスφ22.2(注4)	

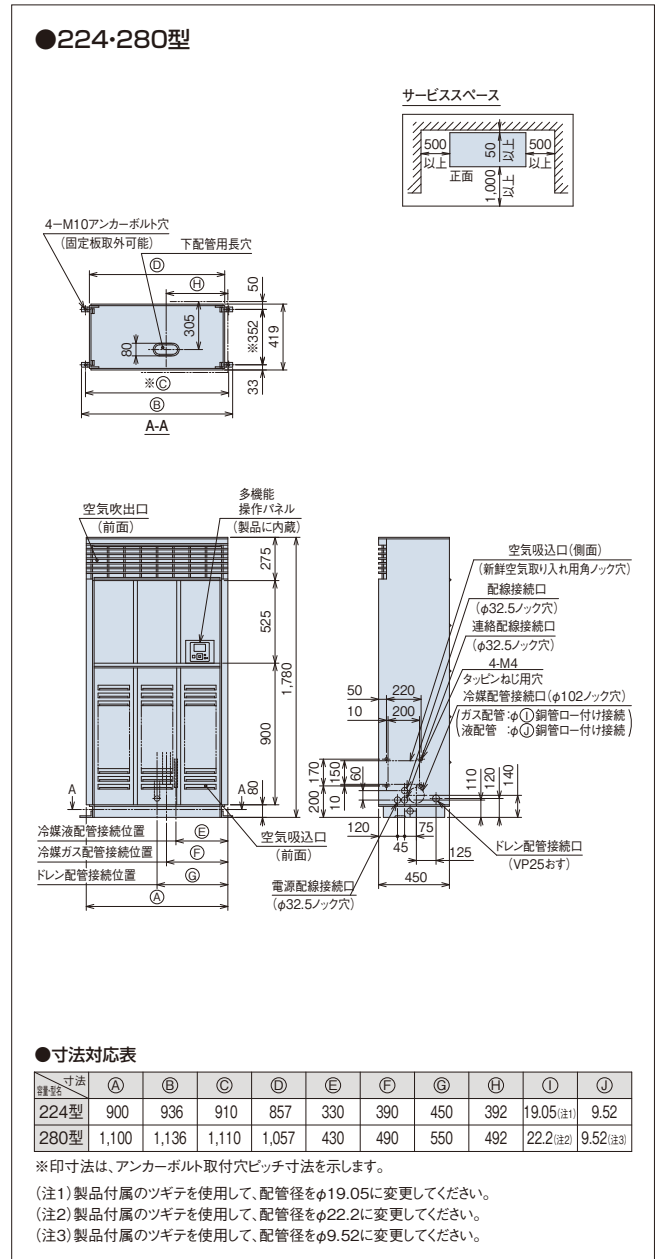
(注1) 運転音はJIS B 8616:2015に基づいた音響パワーレベルの値です。
 (注2) 製品付属のツギテを使用して、配管径をφ19.05に変更してください。
 (注3) 製品付属のツギテを使用して、配管径をφ9.52に変更してください。
 (注4) 製品付属のツギテを使用して、配管径をφ22.2に変更してください。

寸法図(ゆかおき)

(単位:mm)



(単位:mm)



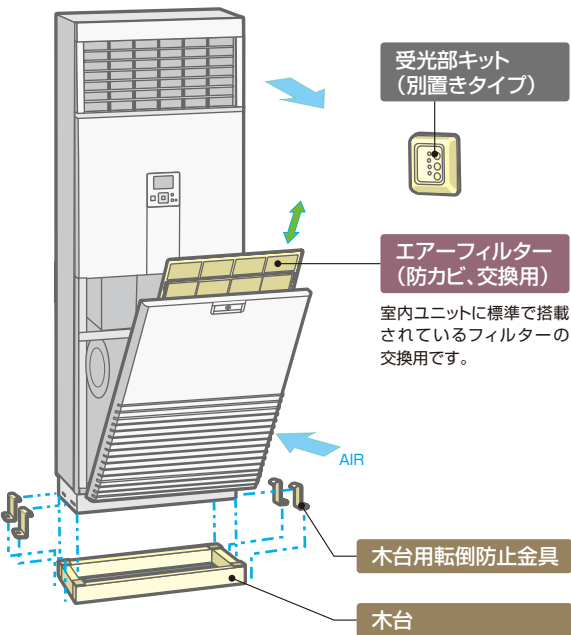
■ オプション一覧(ゆかおき)

品名		容量・型名(相当馬力)		50型(2.0)～80型(3.0)	90型(3.3)～160型(6.0)	224型(8.0)	280型(10.0)
フィルター	エアークリアフィルター(防カビ、交換用)(注1)			F-160LPV 4,400円		F-224LPV 5,800円	F-280LPV 8,500円
	木台(注6)			PW-NP80V60M 6,700円	PW-NP160V60M 7,200円	PW-NP224V60M 7,400円	PW-NP280V60M 8,100円
補助	木台用転倒防止金具			PWTB-60MV 7,000円			
	多機能リモコン(注4)(注5)			PC-ARF3 20,000円 PC-ARFV2(音声ガイド付き) 24,000円			
リモコン	アメニティリモコン(注4)(注5)			PC-AR1 15,000円			
	受光部キット(別置きタイプ)(注2)			PC-ALHZ1(ニュートラルホワイト) 13,000円			
	ワイヤレスリモコン(単方向)			PC-AWR 13,000円			

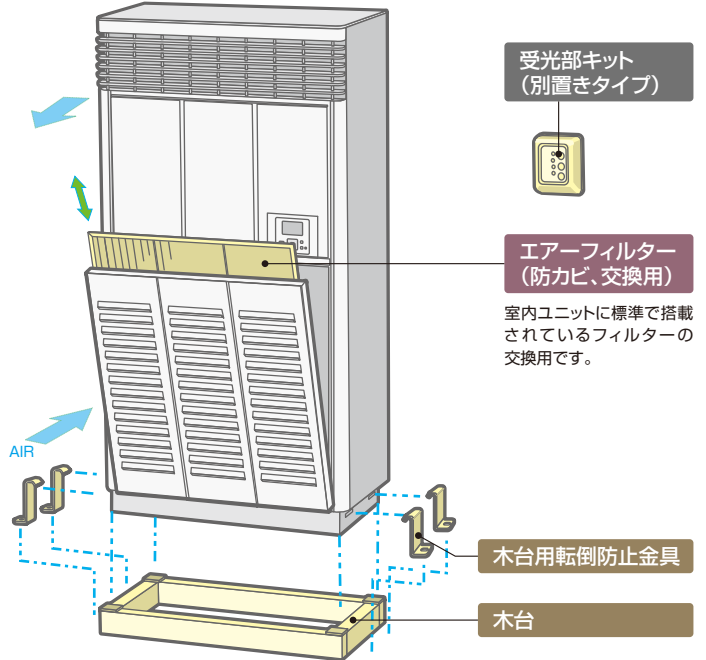
- (注1) 「エアークリアフィルター(防カビ)」は室内ユニットに標準で搭載されているフィルターの交換用です。室内ユニット1台分が1セットとなります。
- (注2) 「受光部キット(別置きタイプ)」は、照明よりできるだけ離して(1m以上)据え付けてください(照明の影響で動作しにくくなります)。
- (注3) 各部品の仕様・施工詳細などは、「寸法図」「据付点検要領書」などを参照ください。
- (注4) 多機能リモコン・アメニティリモコンを別置きで接続することができますが、以下の点にご注意ください。
 - ・多機能リモコンを別置きで使用する場合は、内蔵の多機能操作パネル・多機能リモコンのどちらでも操作可能となります。(2リモコン対応)
 - ・アメニティリモコンを別置きで使用する場合は、内蔵の多機能操作パネルの配線を外す必要があります。
 そのため、アメニティリモコンでの操作のみ可能となり、内蔵の多機能操作パネル側での操作はできなくなりますので、ご注意ください。
- (注5) 内蔵の多機能操作パネルをオプションのリモコンと交換して使用することはできません。
- (注6) 「木台」はゴム板を付属しています。

■ オプション構成図(ゆかおき)

●50～160型



●224・280型



室内ユニット(ゆかおき)

RCIC-AP KM

コンパクト設計で、設置自由度が向上

てんかせ Jr. 主要機能一覧

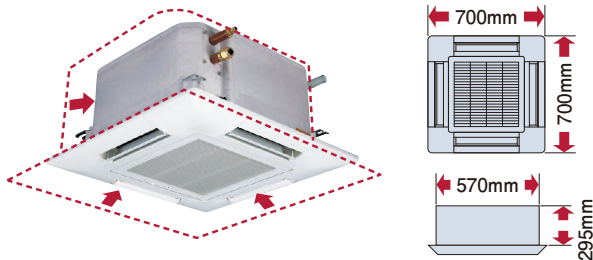
快適性能			設計・工事対応力			制御			主要オプション										
オートルーバー	風向選択(固定)	風量調整3段	ドライ	高天井対応	タイマー運転	ドレンアップメカ	ロングライフフィルター	故障診断機能	ワイヤレスリモコン対応	2リモコン運転	1リモコングループ制御	遠方制御対応	集中制御対応	全熱交換運動運転対応	空気清浄ユニット	脱臭フィルター	抗菌フィルター	昇降グリル	加湿器
●	●	●	●	●	●	●	●	●	●	●	●	●	●	●	-	-	-	-	-



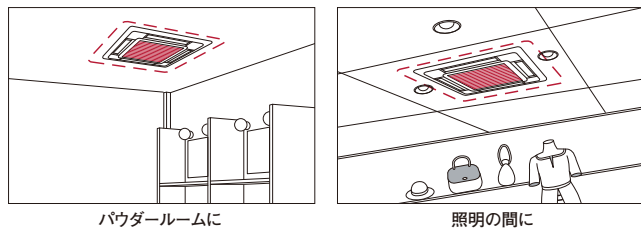
設計対応力

小型サイズの化粧パネル(パネル幅 700mm)

パネル幅は、当社てんかせ4方向より250mm小さい一辺700mmの正方形。異容量機種を同じフロアに違和感なくレイアウトできます。

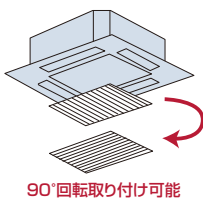


狭い天井スペースにも対応。



吸込グリル90°回転取り付け可能

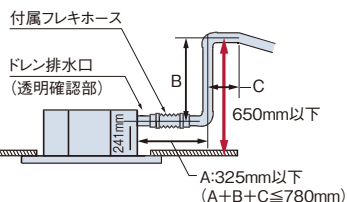
ユニット設置後も吸込グリル部の方向を調整できるので、複数台設置の場合、後からグリルラインの方向を合わせることが可能です。



90°回転取り付け可能

高揚程ドレンアップメカ搭載で天井面より最大650mmまでドレンアップ可能

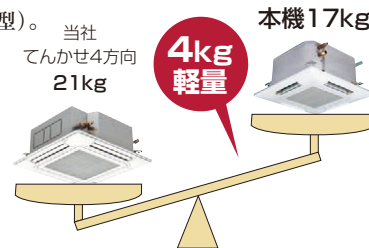
ドレンアップメカを本体内蔵で標準装備しました。高揚程ポンプの採用により、天井下面より最大650mmまでドレンアップ可能。配管レイアウトの自由度を高めます。



工事対応力

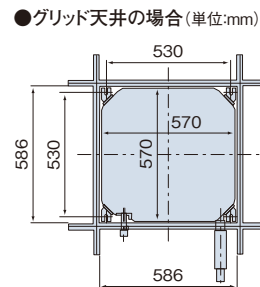
軽量化(17kg)

本体質量は、当社てんかせ4方向よりも4kg軽い17kg(40~56型)。持ち運びが容易です。



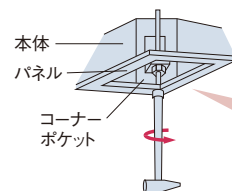
グリッド天井にも対応

600mm開口のグリッド天井に対応できる本体寸法としました。グリッドの骨材を切断することなく据え付けできます。



本体高さ調節が簡単

パネル四隅にコーナーポケットを採用し、パネルを外さず簡単に本体の高さ調整ができます。



コーナーポケットから本体高さを上下でき天井面との合わせ微調整可能

(注) コーナーポケットからの本体高さ調節は、天井面とパネルに一部隙間が発生した程度の微調整にご利用ください。大幅な調整を行うと本体の水平度が損なわれ、水受けからの水漏れの原因になります。

メンテナンス

清潔・お手入れ簡単

オートルーバーの植毛をなくしました。付いた汚れを簡単にふき取れます。

標準仕様表(てんかせ Jr.)

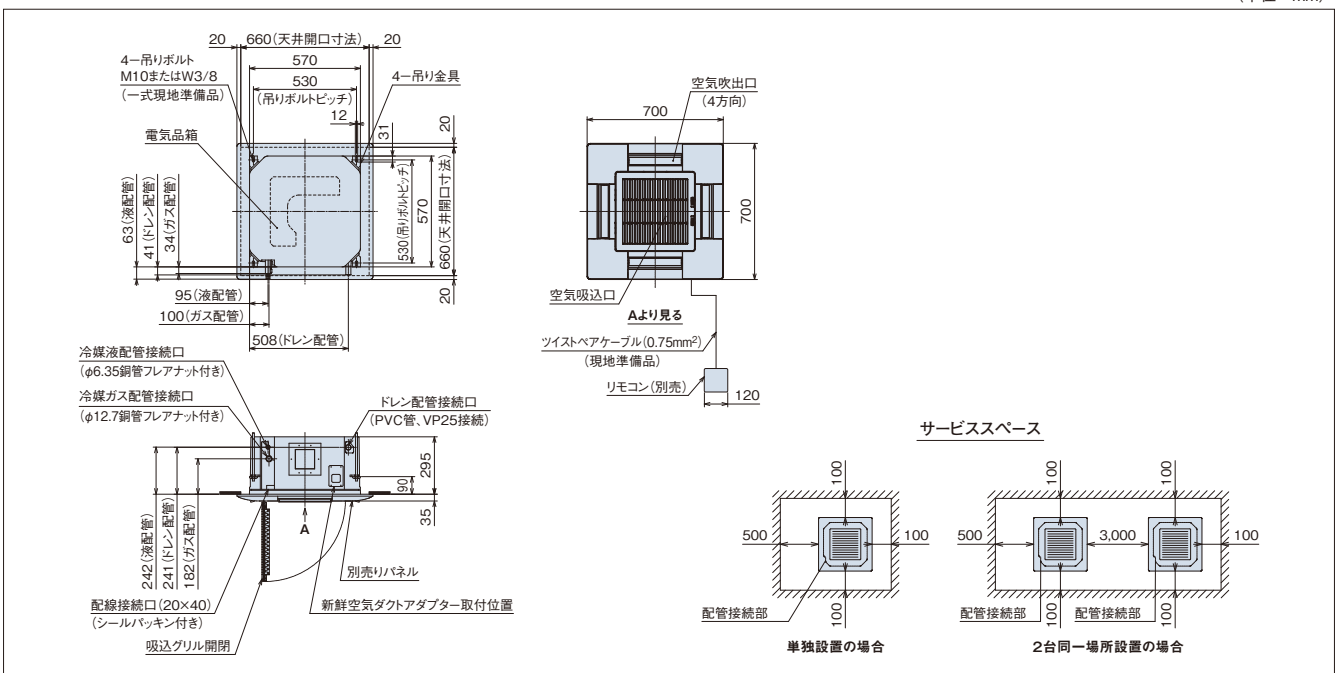
(50/60Hz)

容量・型名(相当馬力)	22型(0.8)	28型(1.0)	36型(1.3)	40型(1.5)	45型(1.8)	50型(2.0)	56型(2.3)	
室内ユニット	ヒーターレス	RCIC-AP22KM	RCIC-AP28KM	RCIC-AP36KM	RCIC-AP40KM	RCIC-AP45KM	RCIC-AP50KM	RCIC-AP56KM
化粧パネル	P-NP56WAC							
主電源	単相200V							
冷房能力(kW)	2.2	2.8	3.6	4.0	4.5	5.0	5.6	
暖房能力	標準(kW)	2.5	3.2	4.0	4.8	5.0	5.6	6.3
	低温(kW)	暖房低温能力は、組み合わせる室外ユニットの能力をご覧ください。						
定格冷房時の顕熱比	0.91	0.81	0.76	0.74	0.72	0.73	0.70	
消費電力	冷房(kW)	0.05/0.05					0.06/0.06	
	暖房(kW)	0.04/0.04					0.05/0.05	
送風機出力(kW)	0.052							
室内風量(急・強・弱)(m ³ /min)	13-12-11			15-13.5-12			16-14-12	
運転音 室内急・強・弱(dB(A))	53-51-49			55-52-50			59-56-54	
外形寸法	室内(+パネル)(mm)	W570(700)×D570(700)×H295(+35)						
質量	室内(+パネル)(kg)	17(+3.5)						
配管サイズ(液・ガス)(mm)	液φ6.35 ガスφ12.7							

(注)上記の運転音は、JIS B 8616:2015に基づいた音響パワーレベルの値です。

寸法図(てんかせ Jr.)

(単位: mm)



オプション一覧(てんかせ Jr.)

容量・型名(相当馬力)		22型(0.8)~56型(2.3)		
フィルター	パネル用 ロングライフフィルター	防カビ、交換用(注1)	F-56LC 4,000円	
補助	吹き出し口遮へいセット(注2)		PI-56LSC 3,000円	
	分ダクトフランジ(φ150) [吹き出し口遮へい材(1辺分)付属](注3)(注4)		PDF-56CC(φ150) 11,000円	
	ダクト	フレキシブルダクト(φ150) (ダクトアダプター用)(注4)(注11)	分ダクト 1m	FD-1B1(φ150) 10,000円
			分ダクト 2m	FD-2B1(φ150) 15,000円
			分ダクト 3m	FD-3B(φ150) 21,000円
分ダクト 5m			FD-5B(φ150) 33,000円	
	フレキシブルダクト延長用ニップル(注11)		FD-EB(φ150) 2,000円	
リモコン	吹き出しユニット(φ150)(注4)(注5)	ABS樹脂製 グリル	ホワイト BPD-4WB(φ150) 30,000円	
			ブラック(注10) BPD-4KB(φ150) 30,000円 [受注対応]	
	ダクトアダプター(新鮮空気取入口用、φ75)		PD-75(φ75) 6,500円	
	多機能リモコン		PC-ARF3 20,000円	
	多機能リモコン(音声ガイド付き)		PC-ARFV2 24,000円	
	アメニティリモコン		PC-AR1 15,000円	
	受光部キット(ワイヤレスリモコン用)(注6)(注9)		PC-ALHCM(プラスターホワイト) 13,000円	
	ワイヤレスリモコン(単方向)		PC-AWR 13,000円	
	鍵付リモコンケース(注7)		PC-KL4 13,200円	

- (注1)「ロングライフフィルター(防カビ)」は、化粧パネルに標準で搭載しているフィルターの交換用です。
- (注2)「吹き出し口遮へいセット」を使用する場合は、必ず風量設定を「増速2」に設定してください(運転音が5~7dB上がります)。また、3方向吹き出しでご使用ください(2方向吹き出しはできません)。
- (注3)「分ダクトフランジ」は、必ず取り付け面の吹き出し口を遮へい(遮へい材付属)してください。また、分岐は1方向のみとってください。
- (注4)「分ダクトフランジ」「フレキシブルダクト」「吹き出しユニット」は、分岐ダクト施工時にご使用ください。
- (注5)「吹き出しユニット」は、吹き出しボックスと吹き出しグリルのセット品です。
- (注6)「受光部キット」は、照明の影響で動作しなくなる場合がありますので、照明よりできるだけ(1m以上)離して据え付けてください。
- (注7)「鍵付リモコンケース」に収納するリモコンのケーブルを壁埋込み取り付けする場合は、JISボックスを使用してください。
- (注8)各部品の仕様・施工詳細などは、「寸法図」「据付点検要領書」などをご参照ください。
- (注9)プラスターホワイト以外のパネル色に合わせた「受光部キット」は特注で対応いたします。
- (注10)「吹き出しユニット(ブラック)」は受注対応品です。詳細は弊社営業窓口までお問い合わせください。
- (注11)「フレキシブルダクト」を延長する場合は、「フレキシブルダクト延長用ニップル」をご使用ください。

化粧パネル(てんかせ Jr.)

型名(相当馬力)	22型(0.8)~56型(2.3)
プラスターホワイト(注1)(注2)	P-NP56WAC 35,000円
ブラック(注1)(注2)(注3)	P-NP56KAC 39,000円

- (注1)室内および天井裏雰囲気が高湿度(相対湿度80%以上)で長時間使用した場合、化粧パネルに結露が生じます。
- (注2)油煙がこもる場所や厨房への設置はできません。また、機械(切削)油を使用する工場などへの設置もできません。(いずれの場合もパネルの破損の原因となります。)
- (注3)ルーバ色はブラックです。(その他の型式はプラスターホワイトです。)

掲載商品の価格は事業者様向けの積算見積価格であり、一般消費者様向けの販売価格ではありません。

なお、積算見積価格には、消費税・配送費・試運転調整費・配管セット・工事費・使用済み商品の引き取り費などは含まれておりません。

RPD-AP KP1

豊富な機能を有し、工事性・メンテナンス性にも優れたセパレートタイプの大型ゆかおき



大型ゆかおき主要機能一覧

快適性能			設計・工事対応力			制御									
オートルーバー	風向選択(固定)	風量調整3段	ドライ	高天井対応	タイマー運転	ドレンアップメカ	ローグライフルター	フィルターサイン	故障診断機能	ワイヤレスリモコン対応	2リモコン運転	1リモコングループ制御	遠方制御対応	集中制御対応	全熱交運動運転対応
-	-	-	-	-	●	-	●	●	●	-	●	●	●	●	●

快適性能

操作パネル組込型で操作性を向上

室内ユニットに多機能リモコン(PC-ARF3)※を操作パネルとして組み込むことで機能を向上。豊富な節電機能に対応できるようになりました。

※詳しくは、P.233~238をご参照ください。

工事対応力

既設ダクトを再利用可能

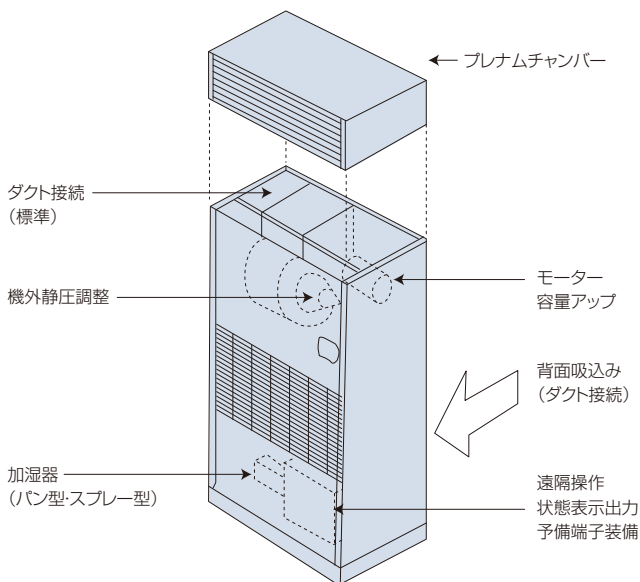
ダクト空調として導入される場合、既設ダクトを利用した空調工事が可能です。また、大容量タイプもラインアップ。空調機器の集約も容易です。

設計対応力

豊富な機能を搭載

豊富な機能で広い空間の空調ニーズに対応します。

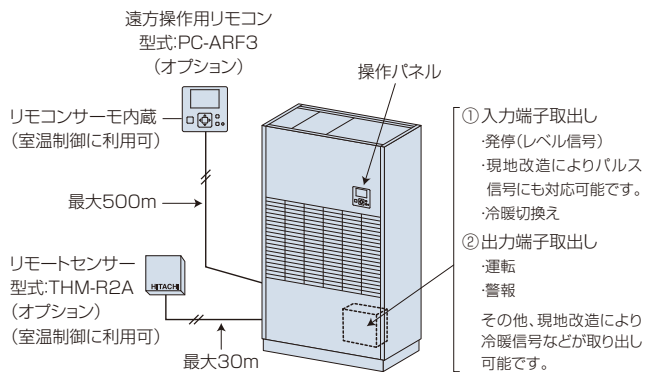
(別途、オプション部品の組み込み、現地改造などが必要です。)



操作パネルは別置き可能。また、リモコン(オプション)を追加するだけで簡単に遠隔操作もできます。

リモコンサーモ(リモコンに内蔵)やリモートセンサー(オプション)による室温制御も可能です。遠方操作用外部入力信号や、表示用出力信号を標準で端子取り出ししてありますので、現地工事の手間が省けます。

※リモコンを別置きで使用する場合には、P.192オプション一覧をご参照ください。



(注) 本製品は、対人空調用です。恒温室的な使用(外気導入・換気・24時間運転などでの現地システム連動による室温管理)には適しません。この場合は設備用エアコンをご使用ください。

氷蓄熱システムにも接続可能

お得な夜間電力の利用により、電力料金の軽減が図れます。

仕様変更可能範囲

- 補助電気加熱器
- 加湿器
- 背面吸込変更
- 高性能フィルター(別置、比色法65%、90%)

■ 組合わせ室外ユニットおよび室内ユニット組合わせ台数

容量・型名(馬力相当)	224型(8.0)	280型(10.0)	450型(16.0)	560型(20.0)	670型(24.0) 690型(24.0)	850型(30.0)	900型(32.0)	1120型(40.0)	1360型(48.0)	1400型(50.0)
型式										
RPD-AP224KP1	1	—	2	—	3	—	4	5	6	—
RPD-AP280KP1	—	1	—	2	—	3	—	4	—	5
RPD-AP450KP1	—	—	1	—	—	—	2	—	3	—
RPD-AP560KP1	—	—	—	1	—	—	—	2	—	—

本表はシステム容量が100%になる組合わせ台数の目安を示します。

(注1) 大型ゆかおきの組合わせシステム容量は、室外ユニット容量の100%以内としてください。

また、氷蓄熱シリーズの場合は室外容量の125%以内としてください。

(注2) 本製品は、冷暖同時システムとの組み合わせはできません。

■ 標準仕様表(大型ゆかおき)

(50/60Hz)

タイプ		ダクト型			
容量・型名(相当馬力)		224型(8.0)	280型(10.0)	450型(16.0)	560型(20.0)
室内ユニット	ヒーターレス	RPD-AP224KP1	RPD-AP280KP1	RPD-AP450KP1	RPD-AP560KP1
主電源		三相200V			
冷房能力(kW)		22.4	28.0	45.0	56.0
暖房能力	標準(kW)	25.0	31.5	50.0	63.0
	低温(kW)	暖房低温能力は、組み合わせる室外ユニットの能力をご覧ください。			
定格冷房時の顕熱比		0.81	0.78	0.79	0.77
消費電力	冷房(kW)	0.60/0.77	0.74/0.95	1.60/2.20	2.20/3.00
	暖房(kW)	0.60/0.77	0.74/0.95	1.60/2.20	2.20/3.00
送風機出力(kW)		0.75	1.5	2.2	3.7
機外静圧(Pa)		65/160	90/200	80/230	100/290
室内風量(m ³ /min)		65	75	125	145
運転音	室内[dB(A)]	73/73	74/74	79/79	79/80
外形寸法	室内(mm)	W950×D500×H1,700(+45)	W1,100×D500×H1,700(+45)	W1,100×D750×H1,870(+30)	W1,400×D750×H1,870(+30)
質量	室内(kg)	140	160	225	265
配管サイズ(液・ガス)(mm)		液φ9.52 ガスφ19.05	液φ9.52 ガスφ22.2	液φ12.7 ガスφ28.58	液φ15.88 ガスφ28.58

(注1) ビル用マルチエアコンは、長時間連続運転させると途中でリセットする制御があるため、24時間連続運転する設備の恒温に使用するのには適しません。この場合は設備用エアコンをご使用ください。

(注2) ()内はダクト接続口の寸法。

(注3) 運転音はJIS B 8616:2015に基づいた音響パワーレベルの値です。

■ 仕様変更範囲

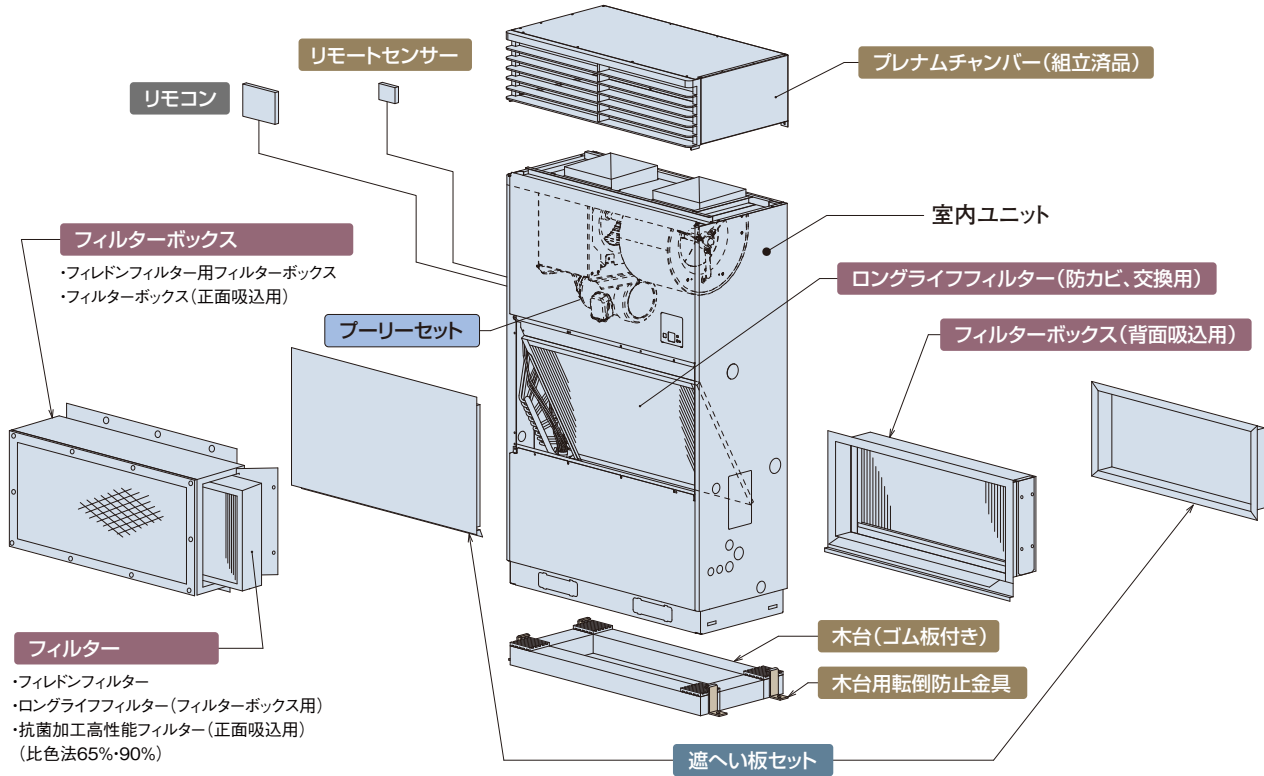
使用目的・条件にあった仕様変更が可能です。仕様などの詳細については、ご相談ください。

容量・型名	224型	280型	450型	560型
型式				
補助電気加熱器取り付け	●	●	●	●
パン型加湿器取り付け	●	●	●	●
水スプレー加湿器取り付け	●	●	●	●
蒸気スプレー加湿器取り付け	●	●	●	●
高性能フィルター(別置、比色法65%、90%)	●	●	●	●
ファンモーター容量アップ	●	—	●	●
背面吸い込み変更	●	●	●	●

(注1) 加湿器を取り付ける場合には、インターロックを設けてください。

(注2) 高性能フィルターはオプション部品となります。

■ オプション構成図



■ オプション一覧(大型ゆかおき)

容量・型名 (相当馬力)		224型 (8.0)	280型 (10.0)	450型 (16.0)	560型 (20.0)	
フィルター	ロングライフフィルター (防カビ、交換用) (注1)	F-NP224LCP 13,900円	F-NP280LCP 19,000円	F-NP450LCP 23,000円	F-NP560LCP 28,800円	
	ファインフィルター (PS150)	F-NP224LCP-V 18,000円	F-NP450LCP-V 37,000円	F-NP560LCP-V 54,000円		
	交換用フィルター	F-NP224LCP-VF 18,000円	F-NP450LCP-VF 20,000円	F-NP560LCP-VF 22,000円		
	ファインフィルター用フィルターボックス	B-NP224SCP-V 47,000円	B-NP450SCP-V 63,000円	B-NP560SCP-V 86,000円		
	ロングライフフィルター (フィルターボックス用)	F-NP224LCP-B 17,600円	F-NP280LCP-B 24,200円	F-NP450LCP-B 31,900円	F-NP560LCP-B 39,600円	
	抗菌加工高性能フィルター (正面吸込用) SEK	比色法65%	F-NP224MCP-K 55,000円	F-NP280MCP-K 72,000円	F-NP450MCP-K 88,000円	F-NP560MCP-K 110,000円
		比色法90%	F-NP224HCP-K 58,000円	F-NP280HCP-K 74,000円	F-NP450HCP-K 91,000円	F-NP560HCP-K 113,000円
フィルターボックス (正面吸込用)	B-NP224SCP-K 79,000円	B-NP280SCP-K 93,000円	B-NP450SCP-K 105,000円	B-NP560SCP-K 143,000円		
補助	プレナムチャンバー (注2)	SP-NP224CPC 46,000円	SP-NP280CPC 57,500円	SP-NP450CPC 92,000円	SP-NP560CPC 115,000円	
	背面吸込用 (注7)	遮へい板セット	SP-NP224CCB 44,000円	SP-NP280CCB 49,500円	SP-NP450CCB 55,000円	SP-NP560CCB 60,500円
		フィルターボックス (注6)	SP-NP224CFB 37,700円	SP-NP280CFB 43,500円	SP-NP450CFB 54,800円	SP-NP560CFB 64,800円
	木台 (注5)	90mm PW-NP224C90M 7,700円	PW-NP280C90M 9,300円	PW-NP450C90M 14,300円	PW-NP560C90M 17,600円	
木台用転倒防止金具	90mm PWTB-90MCA 12,000円		PWTB-90MCB 13,000円			
リモートセンサー	THM-R2A 3,500円					
リモコン	多機能リモコン (注4)	PC-ARF3 20,000円		PC-ARFV2 (音声ガイド付き) 24,000円		
	アメニティリモコン (注4)	PC-AR1 15,000円				
プーリーセット (风量・静圧調整用)	プーリーセットについては次のページのプーリー選定表をご確認ください。					

(注1)「ロングライフフィルター (防カビ、交換用)」は、室内ユニットに標準で内蔵しているフィルターの交換用です。室内ユニット1台分が1セットとなります。

(注2)プレナムチャンバー (SP-NP224~560CPC)は、組み立て済みで出荷しますので、現地では、取付作業のみ必要 (組み立て不要)となります。

また、プレナムチャンバー使用時は、プーリーの取り替えが必要となる場合があります。詳細は技術資料をご参照ください。

(注3)各部品の仕様・施工詳細などは、「寸法図」「据付点検要領書」などをご参照ください。

(注4)多機能リモコン・アメニティリモコンを別置きで接続することができますが、以下の点にご注意ください。

・多機能リモコンを別置きで使用する場合は、内蔵の操作パネル・多機能リモコンのどちらでも操作可能となります。(2リモコン対応)

・アメニティリモコンを別置きで使用する場合は、内蔵の操作パネルの配線を外す必要があります。

そのため、アメニティリモコンでの操作のみ可能となり、内蔵の操作パネル側の操作はできなくなりますので、ご注意ください。

(注5)「木台」はゴム板を付属しています。

(注6)「背面吸込用フィルターボックス」はロングライフフィルターを付属しております。

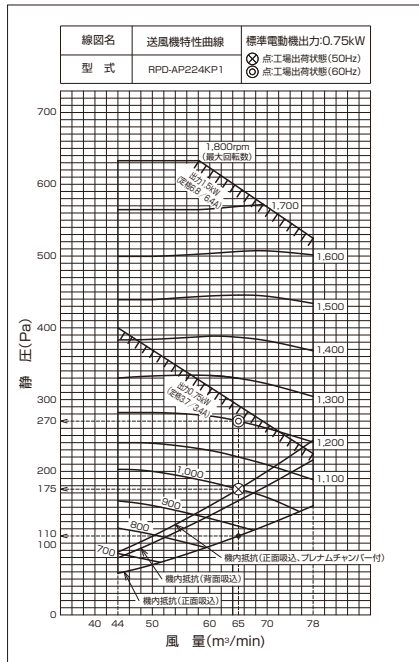
(注7)「背面吸込用」の部品を組み込む場合は、別途「プーリーセット」が必要となる場合があります。

掲載商品の価格は事業者様向けの積算見積価格であり、一般消費者様向けの販売価格ではありません。

なお、積算見積価格には、消費税・配送費・試運転調整費・配管セット・工事費・使用済み商品の引き取り費などは含まれておりません。

RPD-AP224KP1

送風機特性曲線



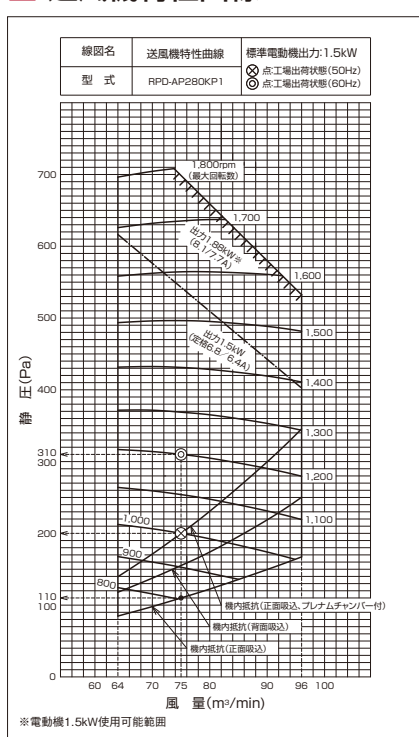
プリー選定表

ユニット型式 RPD-AP224KP1	プリーサイズ				送風機 回転数 (rpm)	機外静圧 (Pa)			Vベルト		種類
	モーター側		ファン側			最小 風量時 (44m³/min) (機内吸気20Pa)	標準 風量時 (65m³/min) (機内吸気110Pa)	最大 風量時 (78m³/min) (機内吸気150Pa)	サイズ (インチ) ファンモーター 標準時	ファンモーター 変更時*	
50	PS-1A090-1906M6 (標準組込)	90	PS-1A180-2508M8	180	735	35	—	—	44	—	A型 レッドシールX1本
			PS-1A170-2508M8	170	780	50	—	—	43	—	
			PS-1A160-2508M8	160	825	65	—	—	42	—	
			PS-1A150-2508M8	150	880	85	—	—	41	—	
			PS-1A140-2508M8	140	945	125	40	—	40	—	
			PS-1A132-2508M8 (標準組込)	132	1,000	150	65	—	41	—	
	PS-1A103-1906M6 (※1)	103	PS-1A125-2508M8	125	1,060	165	90	15	42	42	
			PS-1A118-2508M8	118	1,120	195	120	50	41	—	
			PS-1A112-2508M8	112	1,180	215	150	80	41	—	
			PS-1A125-2508M8	125	1,210	230	165	100*	41	—	
			PS-1A118-2508M8	118	1,285	265	205*	140*	41	—	
			PS-1A112-2508M8	112	1,350	300	250*	185*	41	—	
	PS-1A103-2408M6	103	PS-1A109-2508M8	109	1,390	320	265*	210*	40	—	
			PS-1A106-2508M8	106	1,430	345*	295*	235*	40	—	
			PS-1A103-2508M8	103	1,470	370*	325*	265*	40	—	
			PS-1A100-2508M8	100	1,515	390*	340*	285*	40	—	
			PS-1A098-2508M8	98	1,545	410*	355*	310*	40	—	
			PS-1A095-2508M8	95	1,595	440*	385*	335*	40	—	
60	PS-1A085-1906M6	85	PS-1A200-2508M8	200	750	45	—	—	45	—	
			PS-1A190-2508M8	190	835	60	—	—	44	—	
	PS-1A090-1906M6 (標準組込)	90	PS-1A180-2508M8	180	880	95	—	—	44	—	
			PS-1A170-2508M8	170	935	115	30	—	43	—	
			PS-1A160-2508M8	160	990	140	60	—	42	—	
			PS-1A150-2508M8	150	1,060	170	95	20	42	—	
	PS-1A090-1906M6 (標準組込) (※2)	90	PS-1A140-2508M8	140	1,135	200	130	60	42	—	
			PS-1A132-2508M8 (標準組込)	132	1,200	225	160	90*	41	42	
	PS-1A090-2408M6	90	PS-1A125-2508M8	125	1,270	260	205*	135*	41	41	
			PS-1A118-2508M8	118	1,345	300	245*	180*	41	—	
			PS-1A112-2508M8	112	1,415	345*	295*	335*	41	—	
			PS-1A109-2508M8	109	1,455	355*	305*	250*	41	—	
PS-1A106-2508M8			106	1,495	375*	325*	280*	41	—		
PS-1A103-2508M8			103	1,540	405*	355*	300*	41	—		
PS-1A103-2408M6	103	PS-1A100-2508M8	100	1,585	435*	375*	330*	—	40		
		PS-1A098-2508M8	98	1,620	460*	405*	360*	—	40		
		PS-1A095-2508M8	95	1,670	495*	430*	—	—	40		
		PS-1A106-2508M8	106	1,715	535*	460*	—	—	41		
PS-1A103-2508M8	103	1,765	570*	—	—	—	—	41			

- 注) 1. □部は標準組込部品となります。
 2. 機外静圧に*付きの場合はファンモーターおよびディップスイッチの設定・周辺の電気部品の変更が必要ですので、別途ご相談ください。
 3. (※1, 2)部モーター側プリーは、機外静圧に*付きの場合、下記のプリー型式となります(ファンモーターのシャフト径が変わるため、プリーの軸穴径が変更になります)。※1:PS-1A103-2408M6 ※2:PS-1A090-2408M6
 4. プリーセットにはVベルトは付属されていません。別途手配が必要です。
 5. プリーセット選定表の「—」は、使用範囲外を示します。

RPD-AP280KP1

送風機特性曲線



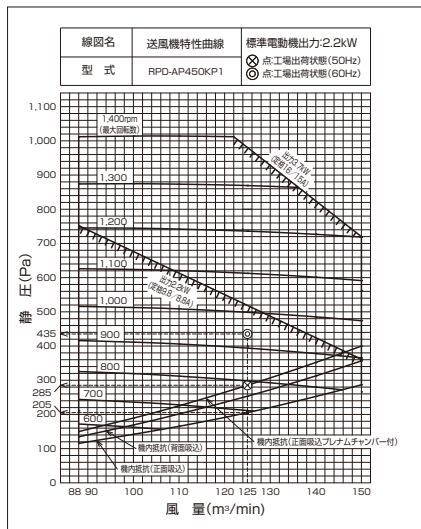
プリー選定表

ユニット型式 RPD-AP280KP1	プリーサイズ				送風機 回転数 (rpm)	機外静圧 (Pa)			Vベルト		種類	
	モーター側		ファン側			最小 風量時 (64m³/min) (機内吸気20Pa)	標準 風量時 (75m³/min) (機内吸気110Pa)	最大 風量時 (96m³/min) (機内吸気167Pa)	サイズ (インチ)			
50	PS-1A090-2408M6 (標準組込)	90	PS-1A160-2508M8	160	825	55	—	—	44	—	A型 レッドシールX1本	
			PS-1A150-2508M8	150	880	75	30	—	43	—		
			PS-1A140-2508M8	140	945	105	65	—	42	—		
			PS-1A132-2508M8 (標準組込)	132	1,000	130	90	—	41	—		
			PS-1A125-2508M8	125	1,060	160	125	25	41	—		
			PS-1A118-2508M8	118	1,120	195	130	45	44	—		
	PS-1A109-2408M6	109	PS-1A112-2508M8	112	1,175	200	165	80	44	—		
			PS-1A110-2508M8	110	1,225	225	210	125	43	—		
			PS-1A125-2508M8	125	1,280	275	245	165	43	—		
			PS-1A118-2508M8	118	1,355	315	290	210	42	—		
			PS-1A112-2508M8	112	1,430	365	340	260	41	—		
			PS-1A109-2508M8	109	1,470	395	370	295	41	—		
	60	PS-1A090-2408M6 (標準組込)	90	PS-1A106-2508M8	106	1,510	415	395	325	—		40
				PS-1A103-2508M8	103	1,555	440	420	350	—		40
				PS-1A100-2508M8	100	1,600	475	455	—	—		40
				PS-1A098-2508M8	98	1,635	490	470	—	—		40
		PS-1A109-2408M6	109	PS-1A095-2508M8	95	1,685	530	510	—	—		40
				PS-1A093-2508M8	93	1,720	555	545	—	—		40
PS-1A090-2508M8				90	1,780	595	—	—	—	40		
PS-1A190-2508M8				190	835	60	15	—	46	—		
PS-1A109-2408M6		109	PS-1A180-2508M8	180	880	75	30	—	45	—		
			PS-1A170-2508M8	170	935	105	60	—	44	—		
			PS-1A160-2508M8	160	990	120	85	—	43	—		
			PS-1A150-2508M8	150	1,060	160	125	25	43	—		
PS-1A109-2408M6	109	PS-1A140-2508M8	140	1,135	190	160	70	42	—			
		PS-1A132-2508M8 (標準組込)	132	1,200	230	200	115	42	—			
		PS-1A125-2508M8	125	1,270	270	240	160	41	—			
		PS-1A118-2508M8	118	1,345	310	285	200	41	—			
		PS-1A112-2408M6	112	1,375	330	300	225	41	—			
		PS-1A110-2408M6	110	1,410	355	330	265	41	—			
		PS-1A109-2408M6	109	1,455	375	355	280	41	—			
		PS-1A112-2408M6	112	1,495	405	380	315	41	—			
PS-1A109-2408M6	109	PS-1A125-2508M8	125	1,540	435	415	345	—	42			
		PS-1A118-2508M8	118	1,585	465	440	—	—	42			
		PS-1A112-2508M8	112	1,630	490	470	—	—	42			
		PS-1A109-2508M8	109	1,675	525	510	—	—	42			
PS-1A109-2408M6	109	1,715	555	540	—	—	42	—				
PS-1A109-2508M8	109	1,765	580	565	—	—	42	—				

- 注) 1. □部は標準組込部品となります。
 2. プリーセットにはVベルトは付属されていません。別途手配が必要です。
 3. プリーセット選定表の「—」は、使用範囲外を示します。

RPD-AP450KP1

送風機特性曲線



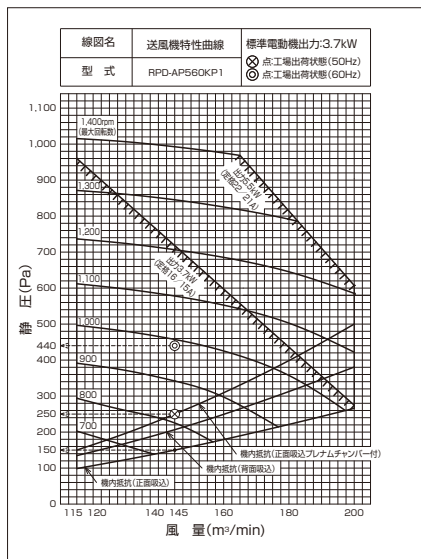
プーリー選定表

ユニット型式 RPD-AP450KP1	プーリーサイズ			送風機 回転数 (rpm)	機外静圧 (Pa)			Vベルト		種類		
	モーター側	ファン側			最小 風量時 (88m³/min) (機外静圧10Pa)	標準 風量時 (125m³/min) (機外静圧20Pa)	最大 風量時 (150m³/min) (機外静圧20Pa)	サイズ(インチ) ファンモーター 標準時	ファンモーター 変更時*			
50	PS-1B106-2808M6 (標準組込)	106	PS-1B250-3510M6	250	625	75	-	45	-	B型 レッドシール×1本		
			PS-1B236-3510M6	236	660	95	-	44				
			PS-1B224-3510M6	224	695	125	-	43				
			PS-1B212-3510M6	212	735	155	30	42				
			PS-1B200-3510M6 (標準組込)	200	780	195	80	41				
			PS-1B190-3510M6	190	820	230	110	40				
	PS-1B160-2808M6	160	PS-1B180-3510M6	180	865	260	145	20	-	B型 レッドシール×1本		
			PS-1B170-3510M6	170	915	315	205	90*			39	38
			PS-1B250-3510M6	250	940	340	225	110*			48	47
			PS-1B236-3510M6	236	995	395	285	185*			47	46
			PS-1B224-3510M6	224	1,050	455	355*	250*			46	45
			PS-1B212-3510M6	212	1,110	525	425*	315*			45	44
PS-1B150-2808M6	150	PS-1B200-3510M6 (標準組込)	200	1,175	595	495*	395*	44	43	-	B型 レッドシール×1本	
		PS-1B190-3510M6	190	1,235	670*	575*	-	-	-			
PS-1B160-2808M6	160	PS-1B180-3510M6	180	1,305	765*	-	-	-	42	-	B型 レッドシール×1本	
		PS-1B170-3510M6	170	1,385	870*	-	-	-	40			
60	PS-1B106-2808M6 (標準組込)	106	PS-1B300-3510M6	300	625	75	-	48	-	B型 レッドシール×1本		
			PS-1B280-3510M6	280	665	95	-	47				
			PS-1B250-3510M6	250	745	160	35	45				
			PS-1B236-3510M6	236	790	200	80	44				
			PS-1B224-3510M6	224	835	240	130	43				
			PS-1B212-3510M6	212	880	280	175	60			42	
	PS-1B150-2808M6	150	PS-1B280-3510M6	280	945	340	235	110*	49	48	-	B型 レッドシール×1本
			PS-1B236-3510M6	236	1,010	410	305	300*	45	44		
			PS-1B250-3510M6	250	1,060	465	365*	260*	47	46		
			PS-1B236-3510M6	236	1,120	535	435*	-	46	45		
			PS-1B224-3510M6	224	1,180	600	500*	-	45	44		
			PS-1B212-3510M6	212	1,250	695*	595*	-	-	-		
PS-1B150-2808M6	150	PS-1B200-3510M6 (標準組込)	200	1,320	785*	-	-	-	43	-	B型 レッドシール×1本	
		PS-1B190-3510M6	190	1,390	885*	-	-	-	42			

- 注) 1. □部は標準組込部品となります。
 2. 機外静圧に*付きの場合はファンモーターおよびディップスイッチの設定・周辺の電気部品の変更が必要ですので、別途ご相談ください。
 3. プーリーセットにはVベルトは付属されていません。別途手配が必要です。
 4. プーリーセット選定表の「-」は、使用範囲外を示します。

RPD-AP560KP1

送風機特性曲線



プーリー選定表

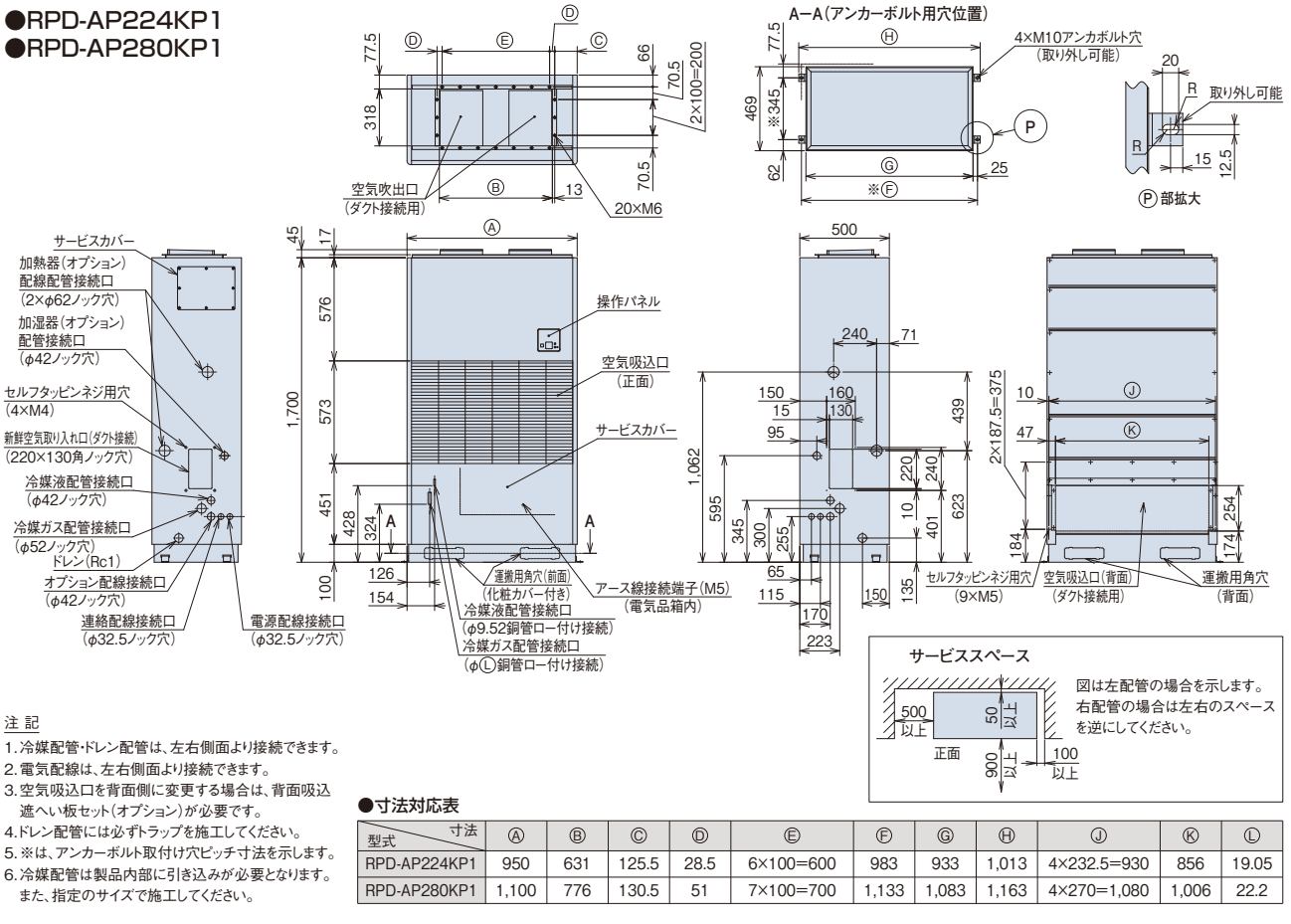
ユニット型式 RPD-AP560KP1	プーリーサイズ			送風機 回転数 (rpm)	機外静圧 (Pa)			Vベルト		種類		
	モーター側	ファン側			最小 風量時 (115m³/min) (機外静圧10Pa)	標準 風量時 (145m³/min) (機外静圧15Pa)	最大 風量時 (200m³/min) (機外静圧20Pa)	サイズ(インチ) ファンモーター 標準時	ファンモーター 変更時*			
50	PS-2B106-2808M8 (標準組込) ※1	106	PS-2B212-3510M8	212	735	130	-	41	-	B型 レッドシール×2本		
			PS-2B200-3510M8	200	780	170	55	40				
			PS-2B190-3510M8 (標準組込)	190	820	220	100	-			39	
			PS-2B180-3510M8	180	865	250	150	-			38	
			PS-2B170-3510M8	170	915	310	220	-			37	
			PS-2B160-3510M8	160	975	370	290	-			36	
	PS-2B160-2808M8 ※2	160	170	PS-2B155-3510M8	155	1,005	400	310	-	45	-	B型 レッドシール×2本
				PS-2B150-3510M8	150	1,040	445	355	55*	44		
				PS-2B224-3510M8	224	1,050	450	370	75*	43		
				PS-2B212-3510M8	212	1,115	540	455	185*	42		
				PS-2B200-3510M8	200	1,180	610	530	295*	41		
				PS-2B190-3510M8 (標準組込)	190	1,250	705	630*	-	40		
PS-2B180-2808M8 ※4	180	180	PS-2B212-3510M8	212	1,250	705	630*	-	45	-	B型 レッドシール×2本	
			PS-2B200-3510M8	200	1,320	810	730*	-	44			
			PS-2B190-3510M8 (標準組込)	190	1,390	900*	820*	-	43			
			PS-2B250-3510M8	250	745	135	-	44				
			PS-2B236-3510M8	236	790	175	60	43				
			PS-2B224-3510M8	224	835	235	125	42				
60	PS-2B106-2808M8 (標準組込)	106	PS-2B212-3510M8	212	880	275	170	-	41	-	B型 レッドシール×2本	
			PS-2B200-3510M8	200	935	335	255	-	40			
			PS-2B190-3510M8 (標準組込)	190	980	380	290	-	39			
			PS-2B236-3510M8	236	1,045	445	355	55*	44			
			PS-2B224-3510M8	224	1,100	510	430	155*	43			
			PS-2B212-3510M8	212	1,160	580	510	205*	42			
	PS-2B140-2808M8 ※5	140	150	PS-2B236-3510M8	236	1,120	545	465	190*	45	-	B型 レッドシール×2本
				PS-2B224-3510M8	224	1,180	610	530	295*	44		
				PS-2B212-3510M8	212	1,250	705	630*	-	43		
				PS-2B200-3510M8	200	1,320	810	730*	-	42		
				PS-2B190-3510M8 (標準組込)	190	1,390	900*	820*	-	41		
				PS-2B180-3510M8	180	1,460	995*	915*	-	40		

- 注) 1. □部は標準組込部品となります。
 2. 機外静圧に*付きの場合はファンモーターおよびディップスイッチの設定・周辺の電気部品の変更が必要ですので、別途ご相談ください。
 3. (※1~6)部モーター側プーリーは、機外静圧に*付きの場合、下記のプーリー型式となります(ファンモーターのシャフト径が変わるため、プーリーの軸径が変更になります)。
 ※1:PS-2B106-3810M8 ※2:PS-2B160-3810M8 ※3:PS-2B170-3810M8
 ※4:PS-2B180-3810M8 ※5:PS-2B140-3810M8 ※6:PS-2B150-3810M8
 4. プーリーセットにはVベルトは付属されていません。別途手配が必要です。
 5. プーリーセット選定表の「-」は、使用範囲外を示します。

■ 寸法図(大型ゆかおき)

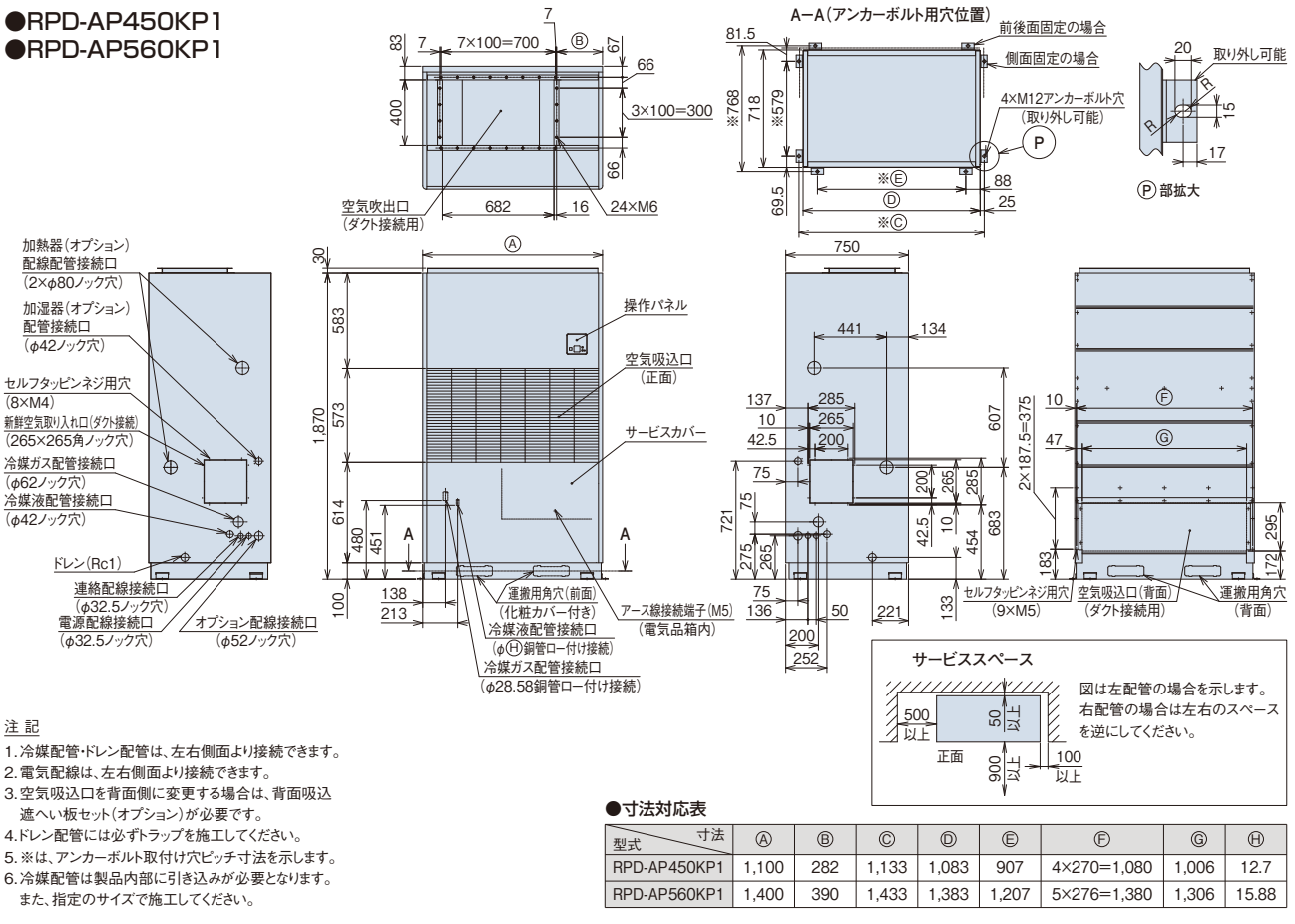
(単位:mm)

- RPD-AP224KP1
- RPD-AP280KP1



(単位:mm)

- RPD-AP450KP1
- RPD-AP560KP1



RPF-AP K1

壁面に自然になじむフラットなフォルム



ゆかおき横型主要機能一覧

快適性能		設計・工事対応力		制御		主要オプション														
オートルーバー	風向選択(固定)	風量調整2段階	ドライ	高天井対応	タイマー運転	ドレンアップメカ	ロングライフフィルター	故障診断機能	フィルターサイン	ワイヤレスリモコン対応	2リモコン運転	1リモコングループ制御	遠方制御対応	集中制御対応	全熱交換運動運転対応	空気清浄ユニット	脱臭フィルター	抗菌フィルター	昇降グリル	加湿器
-	-	●	●	-	●	-	-	●	●	●	●	●	●	●	●	-	-	-	-	-

※1.ワイヤレスリモコン表示「急・強・弱」に対し、「強・強・弱」で運転します。

設計対応力

奥行220mm。室内のスペースを有効利用

薄型設計で、すっきり設置できます。

高さ630mm。窓ぎわのスペースを有効利用

窓スペースもゆったりとれて、ペリメーターゾーン設置に適しています。

標準仕様表(ゆかおき横型)

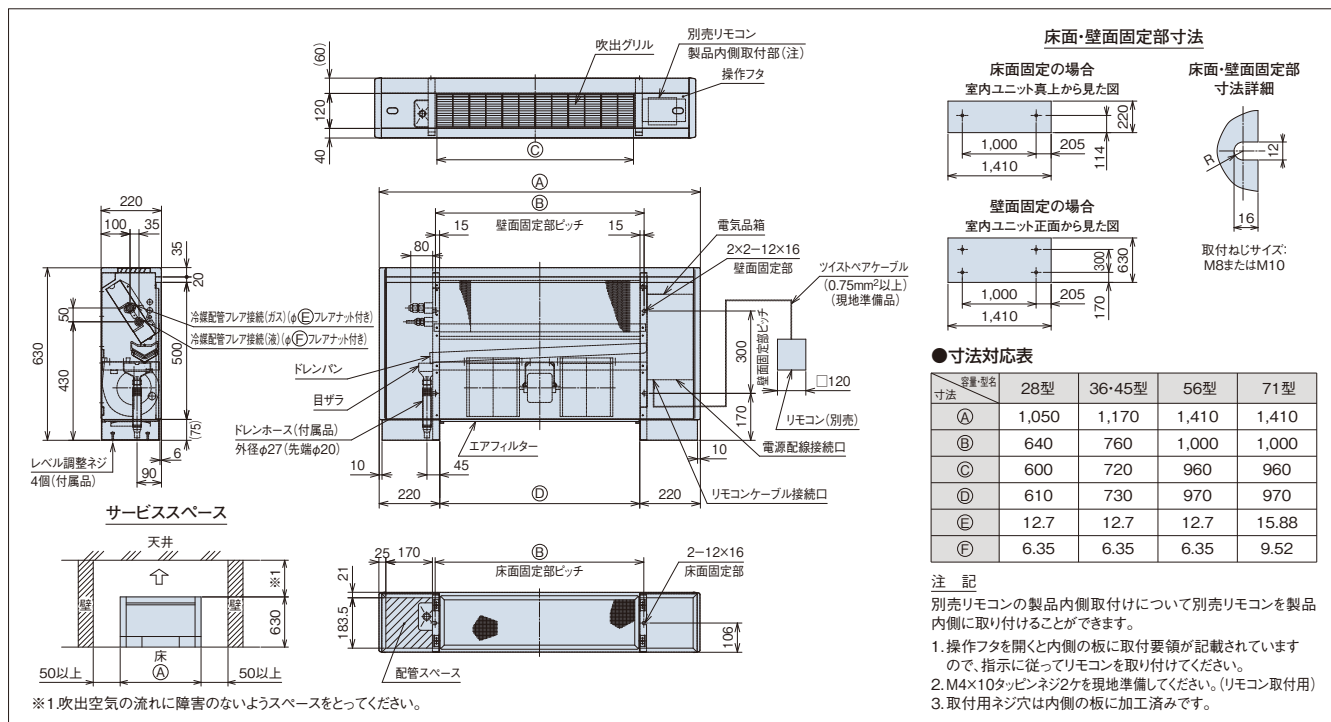
(50/60Hz)

容量・型名(相当馬力)	28型(1.0)	36型(1.3)	45型(1.8)	56型(2.3)	71型(2.8)	
室内ユニット	ヒーターレス RPF-AP28K1	RPF-AP36K1	RPF-AP45K1	RPF-AP56K1	RPF-AP71K1	
主電源	単相200V					
冷房能力(kW)	2.8	3.6	4.5	5.6	7.1	
暖房能力	標準(kW)	3.2	4.0	5.0	6.3	
	低温(kW)	暖房低温能力は、組み合わせる室外ユニットの能力をご覧ください。				
定格冷房時の顕熱比	0.68	0.71	0.69	0.69	0.68	
消費電力	冷房(kW)	0.04/0.05	0.05/0.06	0.065/0.073	0.085/0.095	0.10/0.12
	暖房(kW)	0.04/0.05	0.05/0.06	0.065/0.073	0.085/0.095	0.10/0.12
送風機出力(kW)	0.02	0.03	0.035	0.04	0.045	
室内風量(強・弱)(m ³ /min)	6.5-5.5	9-7	11-9	14-12	15.5-12	
運転音 室内 強・弱(dB(A))	54-49	55-50	58-52	59-55	62-57	
外形寸法	室内(mm)	W1,050×D220×H630		W1,170×D220×H630		
	質量 室内(kg)	23	25	26	30	32
配管サイズ(液・ガス)(mm)	液φ6.35 ガスφ12.7		液φ9.52 ガスφ15.88			

(注)運転音はJIS B 8616:2015に基づいた音響パワーレベルの値です。

寸法図(ゆかおき横型)

(単位:mm)



室内ユニット(ゆかおき横型)

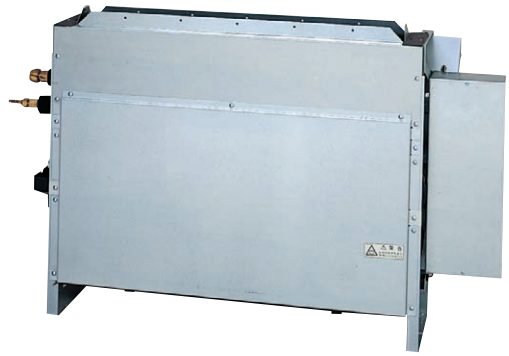
RPFI-AP K1

スペースを有効に活用するコンパクト設計

ゆかうめ主要機能一覧

快適性能		設計・工事対応力		制御		主要オプション	
オートルーバー	-	ロングライフフィルター	-	ワイヤレスリモコン対応	※1	加湿器	-
風向選択(固定)	-	ドレンアップメカ	-	2リモコン運転	●	昇降グリル	-
風量調整2段階	●	フィルタースイッチ	●	1リモコングループ制御	●	抗菌フィルター	-
ドライ	●	故障診断機能	●	遠方制御対応	●	脱臭フィルター	-
高天井対応	-	タイマー運転	●	集中制御対応	●	空気清浄ユニット	-

※1.ワイヤレスリモコン表示「急・強-弱」に対し、「強-強-弱」で運転します。



設計対応力

わずかなスペースにおさまるコンパクト設計

インテリア性を重視、出窓の下の壁にきれいに設置できる省スペース設計です。

高さ639mm。窓枠のスペースを有効利用

窓スペースもゆったりとれて、ペリメーターゾーン設置に適しています。

標準仕様表(ゆかうめ)

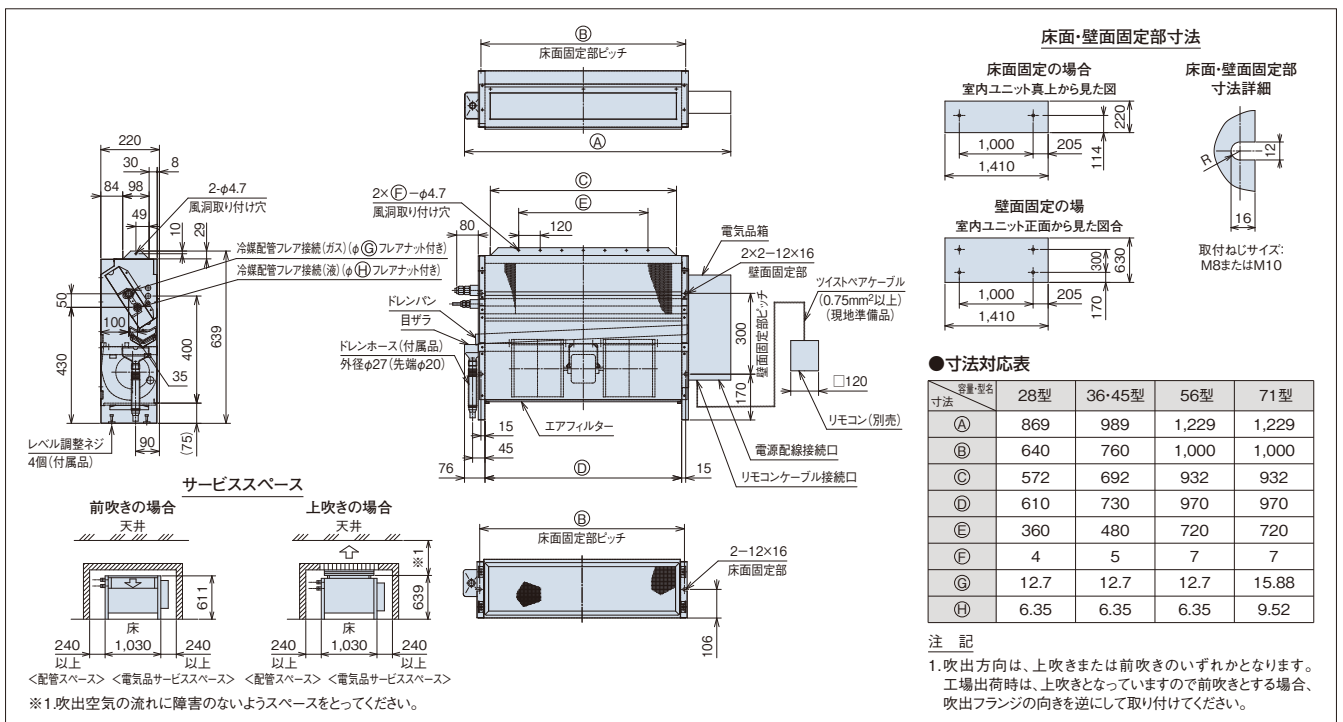
(50/60Hz)

容量・型名(相当馬力)	28型(1.0)	36型(1.3)	45型(1.8)	56型(2.3)	71型(2.8)	
室内ユニット	ヒーターレス RPFI-AP28K1	RPFI-AP36K1	RPFI-AP45K1	RPFI-AP56K1	RPFI-AP71K1	
主電源	単相200V					
冷房能力(kW)	2.8	3.6	4.5	5.6	7.1	
暖房能力	標準(kW)	4.0	5.0	6.3	8.0	
	低温(kW)	暖房低温能力は、組み合わせる室外ユニットの能力をご覧ください。				
定格冷房時の顕熱比	0.68	0.71	0.69	0.69	0.68	
消費電力	冷房(kW)	0.04/0.05	0.05/0.06	0.065/0.073	0.085/0.095	0.10/0.12
	暖房(kW)	0.04/0.05	0.05/0.06	0.065/0.073	0.085/0.095	0.10/0.12
送風機出力(kW)	0.02	0.03	0.035	0.04	0.045	
室内風量(強-弱)(m ³ /min)	6.5-5.5	9-7	11-9	14-12	15.5-12	
運転音 室内 強弱(dB(A))	54-49	55-50	58-52	59-55	62-57	
外形寸法 室内(mm)	W869×D220×H639	W989×D220×H639		W1,229×D220×H639		
質量 室内(kg)	18.5	20	21	25	27	
配管サイズ(液・ガス)(mm)	液φ6.35 ガスφ12.7					
					液φ9.52 ガスφ15.88	

(注)運転音はJIS B 8616:2015に基づいた音響パワーレベルの値です。

寸法図(ゆかうめ)

(単位:mm)



RPWI-AP K1

スペースを有効に活用するコンパクト設計

壁ビルトイン主要機能一覧

	快適性能					設計・工事対応力			制御						
	オートルーバー	風向選択(固定)	風量調整3段	ドライ	高天井対応	タイマー運転	ドレンアップメカ	ロングライフフィルター	故障診断機能	ワイヤレスリモコン対応	2リモコン運転	1リモコングループ制御	遠方制御対応	集中制御対応	全熱交連動運転対応
71~140型	-	-	●	●	-	●	-	-	●	●	●	●	●	●	●
224・280型	-	-	※1	●	-	●	-	-	●	●	●	●	●	●	●

※1.224型・280型における風量調整は「強風」と「弱風」の2段階です。

※2.リモコン表示「急・強・弱」に対し、「強・強・弱」で運転します。



設計対応力

中容量タイプの室内ユニットをラインアップ

さまざまな空調ニーズ対応のため、中容量タイプの室内ユニット(224・280型)をラインアップしました。

標準仕様表(壁ビルトイン)

(50/60Hz)

容量・型名(相当馬力)		71型(2.8)	112型(4.0)	140型(5.0)	224型(8.0)	280型(10.0)
室内ユニット	ヒーターレス	RPWI-AP71K1	RPWI-AP112K1	RPWI-AP140K1	RPWI-AP224K1	RPWI-AP280K1
主電源		単相200V			三相200V	
冷房能力(kW)		7.1	11.2	14.0	22.4	28.0
暖房能力	標準(kW)	8.5	12.5	16.0	25.0	31.5
	低温(kW)	暖房低温能力は、組み合わせる室外ユニットの能力をご覧ください。				
定格冷房時の顕熱比		0.72	0.69	0.69	0.72	0.69
消費電力	冷房(kW)	0.44/0.46	0.52/0.54	0.59/0.62	1.04/1.21	1.21/1.41
	暖房(kW)	0.44/0.46	0.52/0.54	0.59/0.62	1.04/1.21	1.21/1.41
送風機出力(kW)		0.15	0.22	0.27	0.32×2	0.42×2
機外静圧(Pa)		170	130		290	
室内風量(急・強・弱)(m³/min)		19-16-14	30-27-22	34-29-23	60-38	68-44
運転音 室内急・強・弱(dB(A))		68-65-61	69-64-60		71-64	73-66
外形寸法 室内(mm)		W(650+97)×D460×H1,750		W(980+97)×D460×H1,750		
質量 室内(kg)		104	116		142	145
配管サイズ(液・ガス)(mm)		液φ9.52 ガスφ15.88			液φ9.52 ガスφ19.05	液φ9.52 ガスφ22.2

(注)運転音はJIS B 8616:2015に基づいた音響パワーレベルの値です。

オプション一覧(壁ビルトイン)

品名		容量・型名(相当馬力)		71型(2.8)~140型(5.0)	224型(8.0)、280型(10.0)
フィルター	ボックス用 (注1)	ロングライフフィルター		F-125LWI 12,500円	F-250LWI 25,000円
		高性能 フィルター (注2)	比色法65%	F-125MWI 40,000円	F-250MWI 80,000円
	比色法90%		F-125HWI 42,000円	F-250HWI 85,000円	
	フィルターボックス (側面吸い込み) (注2)(注3)	ロングライフフィルター用		B-125LWI 20,000円	B-250LWI 50,000円
		比色法65%用		B-125MWI 20,000円	B-250MWI 50,000円
比色法90%用					
リモコン	多機能リモコン		PC-ARF3 20,000円	PC-ARFV2(音声ガイド付き) 24,000円	
	アメニティリモコン		PC-AR1 15,000円		

(注1) 本体に「フィルター」は、標準で内蔵していませんので、必ずオプション部品「フィルター」を取り付けてください。(熱交換器の目詰まり・ドレン水の詰まりを起こし、水漏れの原因となることがあります。)

(注2) 各「フィルター」を使用する場合には、別売「フィルターボックス」が必要です。

(注3) 「フィルターボックス(65%・90%用)」は「ロングライフフィルター」と「高性能フィルター」の併用が可能です。

(注4) 各部品の仕様・施工詳細などは、「寸法図」「据付点検要領書」などをご参照ください。

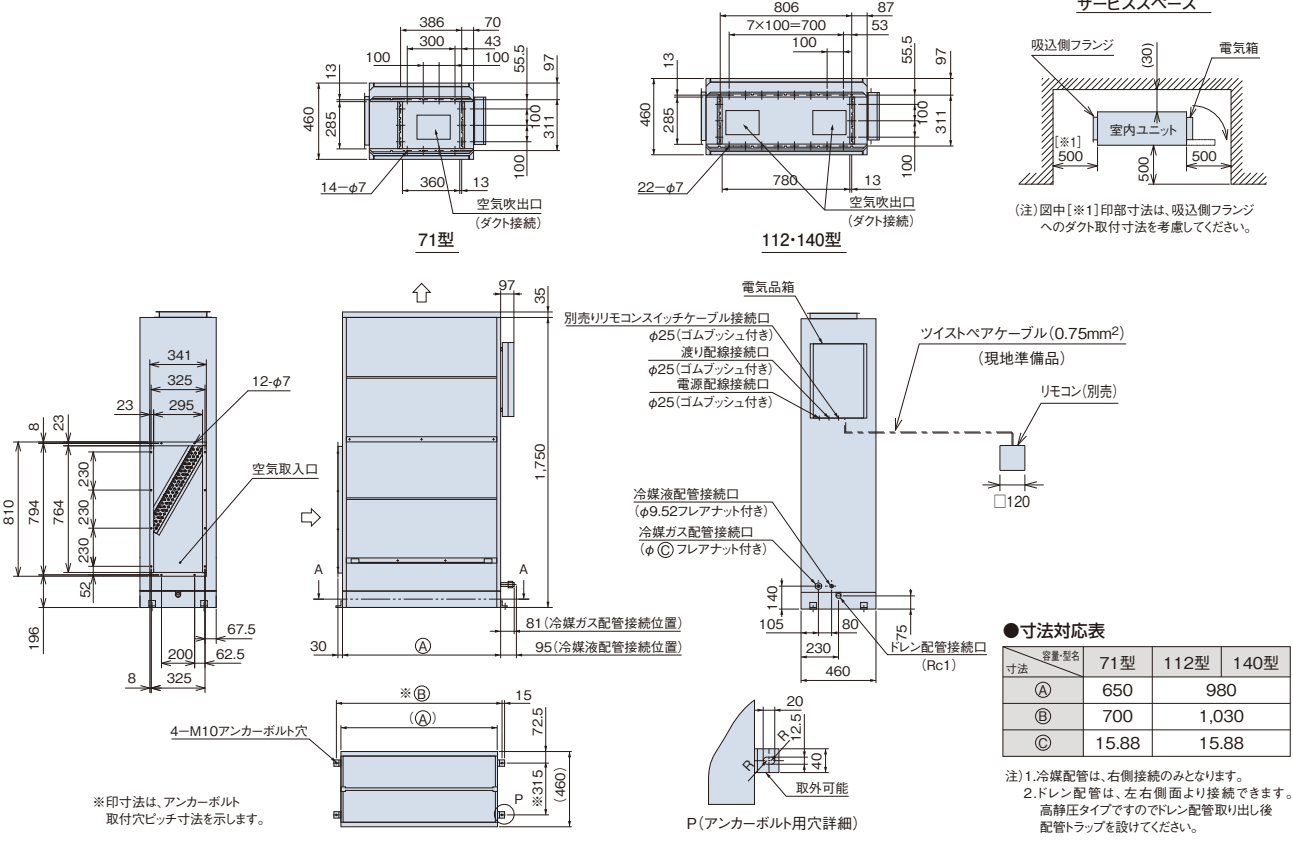
掲載商品の価格は事業者様向けの積算見積価格であり、一般消費者様向けの販売価格ではありません。

なお、積算見積価格には、消費税・配送費・試運転調整費・配管セット・工事費・使用済み商品の引き取り費などは含まれておりません。

■ 寸法図(壁ビルトイン)

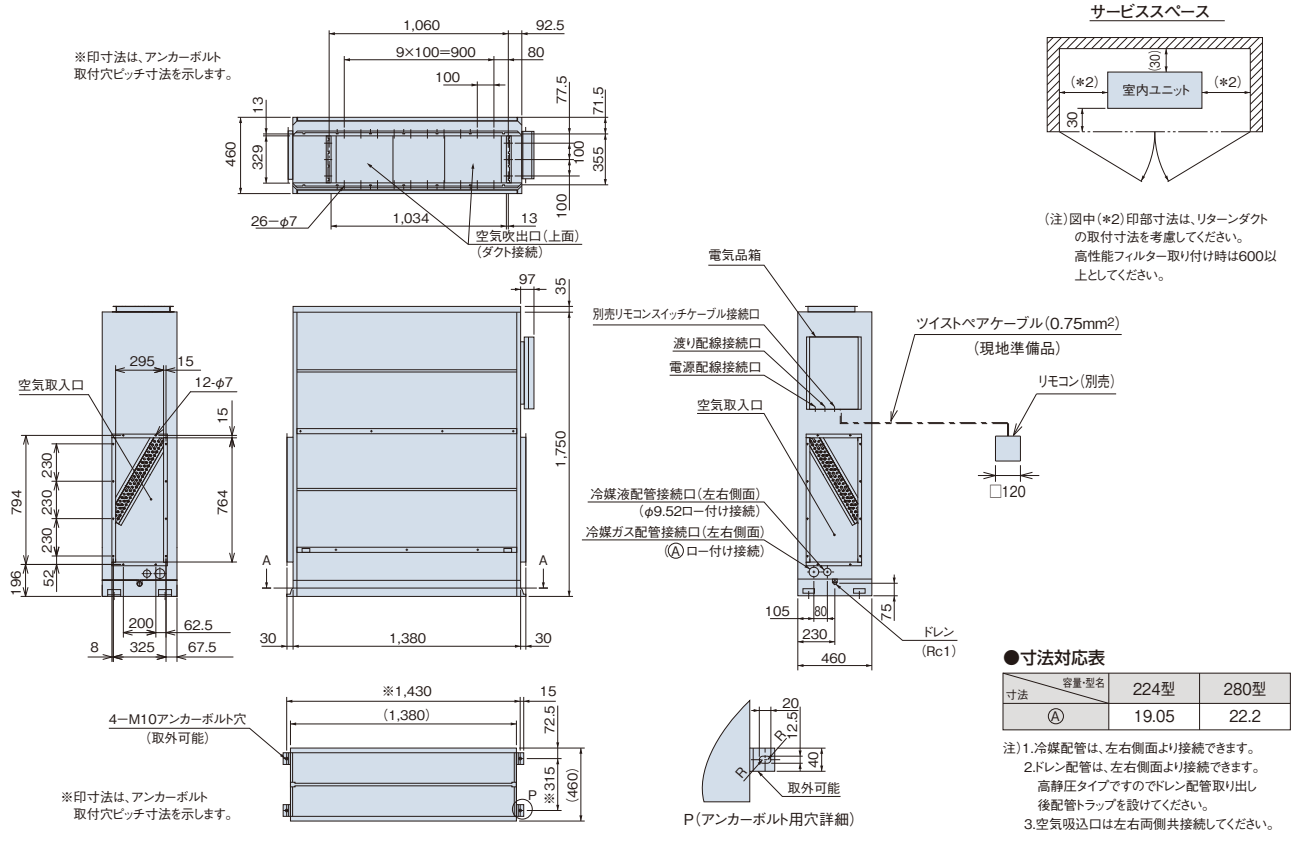
(単位:mm)

●71~140型



(単位:mm)

●224・280型



RPIF-AP K

全熱交換エレメントを内蔵した ユニットをラインアップ 省エネで外気取り入れが可能



エコフレッシュ主要機能一覧

快適性能		設計・工事対応力		制御		主要オプション	
オートリバー	-	ドレンアップメカ	-	ワイヤレスリモコン対応	-	加湿器	○
風向選択(固定)	●	ロングライフフィルター	●	2リモコン運転	●	脱臭フィルター	-
風量調整2段階	-	フィルターサイン	●	1リモコングループ制御	●	抗菌フィルター	-
ドライ	-	故障診断機能	●	遠方制御対応	●	昇降グリル	-
高天井対応	-	タイマー運転	●	集中制御対応	●	全熱交換運動運転対応	-

○:標準装備

※対象ビル用マルチエアコン
フレックスマルチ 冷暖切換型(高効率タイプ) [RAS-AP140~1500SG]
フレックスマルチ 冷暖切換型(標準タイプ) [RAS-AP224~1500SS]
フレックスマルチ 冷暖同時型(高効率タイプ) [RAS-AP140~1500SGX]
フレックスマルチ 冷暖同時型(標準タイプ) [RAS-AP224~1500SSX]
フレックスマルチ リニューアル型(高効率タイプ) [RAS-AP140~1000DGR3]
フレックスマルチ リニューアル型(標準タイプ) [RAS-AP224~1180DSR4]
寒さ知らず 冷暖切換型 [RAS-AP224~850DN1]
寒さ知らず リニューアル型 [RAS-AP224~560DNR1]

●使用温度条件

本体設置条件	0℃~+40℃、相対湿度80%以下
外気(OA)空気条件	-15℃~+40℃、相対湿度80%以下
還気(RA)空気条件	-10℃~+40℃、相対湿度80%以下

- ※1.ただし、一般の居室であり、空調温湿度条件であること。したがって、温度差の大きな冷蔵庫などや極端な冷暖房条件では、上記数値内であっても使用できません。(使用条件の相対湿度は温度によって異なります。例えば40℃、80%では使用できません。)
- ※2.室外ユニットの使用条件によって、給気空気-15℃まで対応できない場合がありますので、室外ユニットの使用条件にご確認ください。
- ※3.寒冷地で使用する場合、-10℃以下になると給気用送風機が間欠運転(60分運転・10分停止)を行うことにより-15℃までご使用になれます。(ただし、本体表面の結露防止が必要です。)
- ※4.直膨コイル部の運転範囲目安は、接続する室外ユニットでご参照ください。

快適性能

新鮮な空気で快適環境実現

全熱交換エレメントと熱交換器(直膨コイル)により、外気負荷を軽減し、併設する空調機の負荷を軽減します。さらに加湿器を内蔵し、暖房時は直膨コイルで加熱した空気に加湿するため、冬期に必要な加湿能力を実現します。

高性能フィルター内蔵

不織布フィルターに加え、高性能フィルターの内蔵により、クリーンな換気を実現。
(注)室内の空調負荷については必ず空調機を併設してください。

設計対応力

CO2センサー(現地準備品)に対応

CO2センサー(現地準備品)を用いてエコフレッシュの外部信号に接続することで室内のCO2濃度に応じて換気風量を切り替えて外気負荷を軽減します。(※1,2,3)

- (※1) CO2センサー対応には設定方法及び制約事項がありますので、詳細は弊社営業窓口までお問い合わせください。
- (※2) CO2センサー検知部の濃度は使用環境・製品設置条件などにより異なりますので、ご使用の環境によっては十分に制御できない場合があります。
- (※3) エコフレッシュ1台にて複数の居室を換気しているような場合、それぞれの居室の異なるCO2濃度をCO2センサーで検知することになりますので、CO2センサーによる風量切替が十分に制御できない場合があります。

使用環境や設置場所に応じた給排気バランスを実現

リモコンの機能選択により、給気・排気の風量変更可能。使用環境や設置場所に応じた給排気バランスに対応します。

中間期の換気モード選択可能

多機能リモコン(PC-ARF3・PC-ARFV2)使用により、冷暖房が不要な中間期の換気(単独運転)モード(全熱換気・普通換気・自動換気)の設定が可能です。

標準仕様表(エコフレッシュ)

(50/60Hz)

容量・型名(相当馬力)	36型(1.3)		56型(2.3)		71型(2.8)	
室内ユニット	RPIF-AP500K		RPIF-AP800K		RPIF-AP1000K	
主電源	単相200V					
外気負荷熱処理能力	冷房(kW)	5.46(1.45)	8.79(2.43)	10.11(3.44)	11.17(3.04)	
	暖房(kW)	6.18(2.03)	10.11(3.44)		12.50(4.24)	
温度交換効率(急-弱)(%)	77/77-80/80.5		78/78-81.5/82		79/79-81.5/83	
エンタルピ交換効率	冷房(急-弱)(%)	61.5/61.5-66/68	64.5/64.5-69/69.5		64.5/64.5-68.5/70.5	
	暖房(急-弱)(%)	67/67-71/72	71/71-74/74.5		70/70-74/76	
消費電力(急-弱)(W)	235/305-160/190		400/510-310/360		515/725-450/530	
機外静圧(急-弱)(Pa)	95/180-61/93		95/180-61/101		95/180-61/96	
室内風量(急-弱)(m³/h)	500/500-400/360		800/800-640/600		1,000/1,000-800/730	
運転音	全熱換気(急-弱)(dB(A))	33.5/35.5-29.5/29	35/36-31/32		38/38-34/32	
	普通換気(急-弱)(dB(A))	35/36.5-29.5/29	36/37-32/31		39/39-35/33	
加湿器	加湿器種類	透過膜式加湿器				
	加湿量(kg/h)	2.7	4.0		5.4	
エアフィルター	給水圧力(Pa)	2.0×10⁴~49.0×10⁴				
	吸気側	高性能フィルター(比色法65%)および不織布フィルター(質量法82%)				
外形寸法(mm)	排気側	不織布フィルター(質量法82%)				
	質量(kg)	W1,016×D1,288×H317		W1,231×D1,580×H398		98(満水時106)
配管サイズ(液・ガス)(mm)	57(満水時61)		91(満水時97)		液φ9.52 ガスφ15.88	

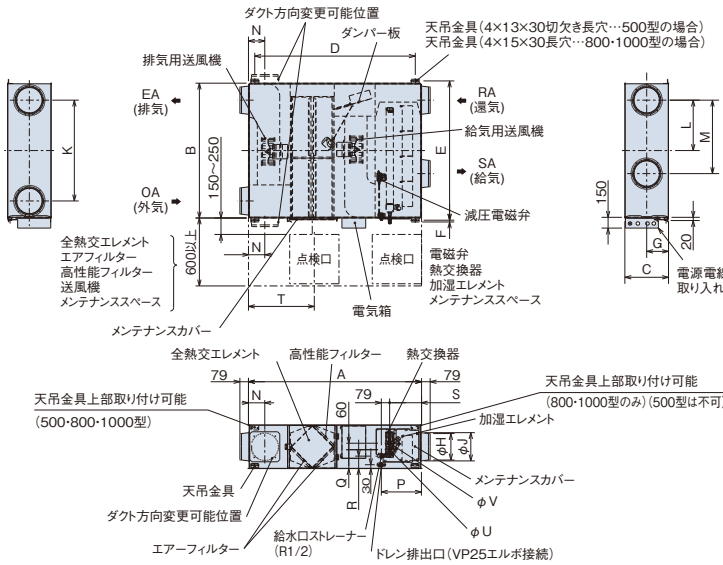
- (注1) 熱交換率はJIS B 8628に規定されている表示値規格に基づいた値です。
- (注2) 外気負荷熱処理能力および加湿量は下記空気条件で、急風運転時のものです。
冷房:室内側 27℃(DB)・19℃(WB) 室外側 35℃(DB)・24℃(WB) 暖房:室内側 20℃(DB)・13.8℃(WB) 室外側 7℃(DB)・6℃(WB)
外気負荷熱処理能力()は、上記空気条件における全熱交換器による熱回収能力(内数)を示します。
- (注3) 上記のエンタルピ効率は、吸気と排気の風量比や空気条件により変動します。詳細はテクニカルハンドブックをご参照ください。
- (注4) 運転音は無響室にて製品下方1.5mの値となります。実際の据付状態では、周囲の騒音などの反射を受け、値が大きくなるのが普通です。
※設計・施工の際は据付点検査要領書などの技術資料を必ずご参照ください。
特に寒冷地で使用する場合は、冬期に結露・結氷する恐れがありますので、使用条件や注意事項を必ず確認の上断熱材などの追加工事などを実施してください。なお、外気が-15℃以下の場合は運転停止してください。停止時に加湿器部分が0℃以下とならないように施工してください。減圧電磁弁や加湿エレメントなどが破損することがあります。
- (注5) 上記の運転音は、音圧レベルの値です。
- (注6) 条件によっては建築物衛生法で規定する室内環境を満足できない場合があります。エコフレッシュを使用して建築物衛生法の温度や湿度の基準値に対応するためには、エコフレッシュの風量、加湿能力、熱交換能力や、室内空気温湿度、室外空気温度、ドアの開閉などの諸条件を検討して適切な機器を選定する必要があります。

●同一室外ユニットに接続するエコフレッシュの合計容量には下表の制限があります。なお、エコフレッシュの容量は、型名または相当馬力としてください。

	エコフレッシュの合計容量
同一室外ユニットにエコフレッシュとエコフレッシュ以外の室内ユニットを混在して接続する場合	室外ユニット容量比 25%以下
同一室外ユニットにエコフレッシュのみを接続する場合	室外ユニット容量比 100%以下

■ 寸法図(エコフレッシュ)

(単位:mm)

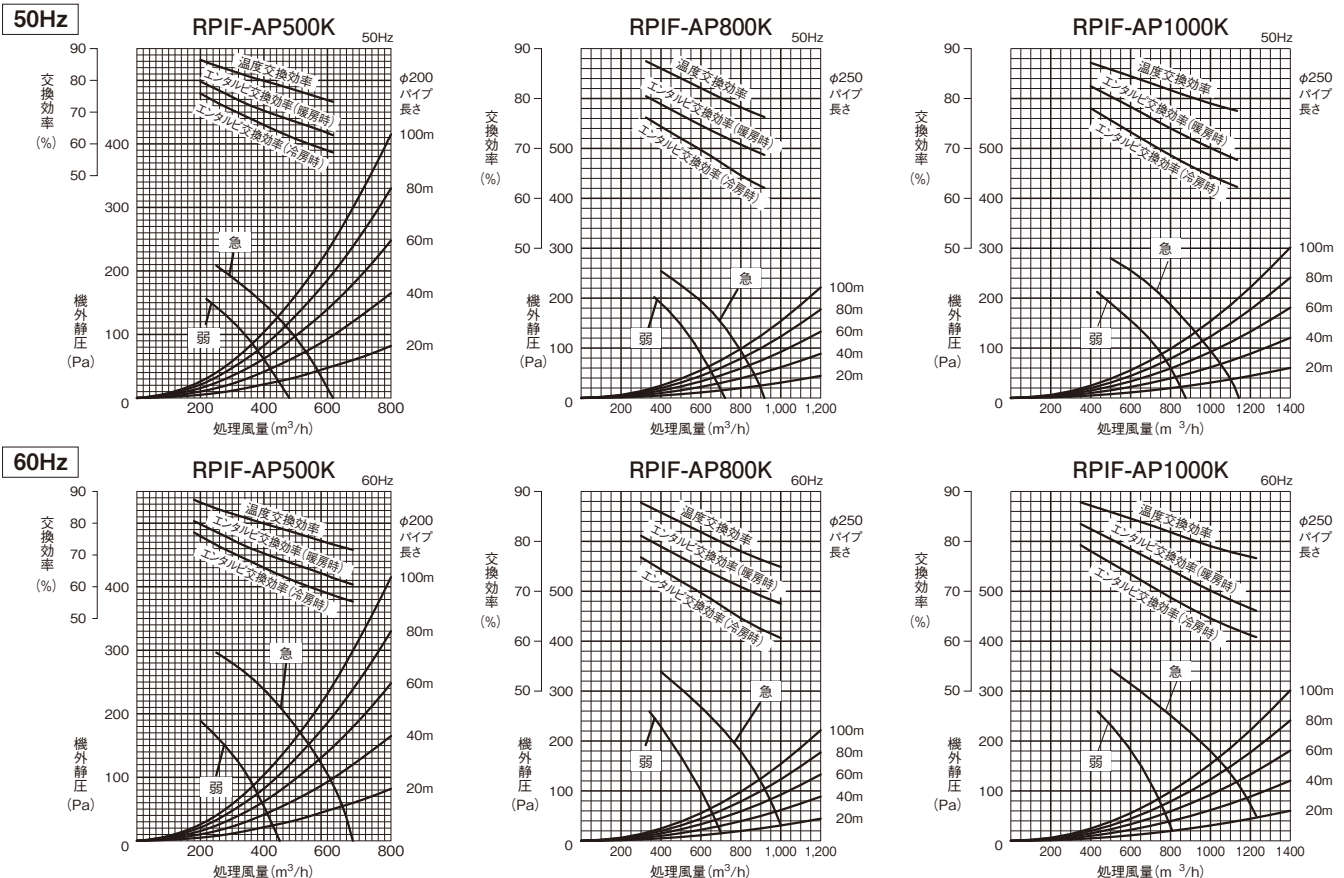


注意事項

- エアフィルター・高性能フィルター・全熱交換エレメント取出側、加湿エレメント取出側にはメンテナンスのための点検口(□450または、□600)を必ず設けてください。
- 室外側ダクト2本(外気および排気ダクト)および給気ダクト(別部品含む)には、結露防止のための断熱処理を実施ください。
- 寒冷地・外風の強い場所では運転停止時に室外の外風が侵入することがありますので、電動ダンパーを併用してください。
- 天吊金具は上部取付けも可能です。
- 給水は市水または上水を使用し、給水管系には必ずサービス弁・排水弁を設けてください。
- 公共の水道管に直接接続できません。必ずシスターを設けてください。
- 給水圧力は必ず2.0×10⁴Pa~49.0×10⁴Paになるよう設定してください。
- 給水管と本体給水口は振動などを吸収させるため、インタロックメタルホース(JIS B 0151)などで接続し必ず防露工事を施してください。
- 給水温度は、40℃以下としてください。
- 本体の設置場所および加湿器部分への流入空気条件が0℃以下にならないようご注意ください。
- 給気側屋外フード近くに虫が集まりやすい環境にある場合は、微細な虫の侵入対策を実施ください。
- 給排気ともに室外側(OA・EA)の圧力損失が室内側(SA・RA)の圧力損失より小さくなるように施工してください。給排気経路各々において、室外側と室内側の圧力損失の比を1:1よりも室外側が大きくなるような施工をするなど圧力差により機内での排気空気(RAおよびEA)の空気漏れが大きくなり、給気(SA)に排気空気の漏洩量が増える傾向になりますので、OA圧力損失/SA圧力損失、EA圧力損失/RA圧力損失がともに、0以上1以下となるように施工してください。室内側と室外側の圧力損失の比が1:2の場合では15%程度の機内漏れが発生します。
- 給気に排気空気の漏洩量が多い場合、建築基準法、建築物衛生法、労働安全衛生法などで定められているCO₂含有率を満足できない可能性がありますので、施工時にはご注意ください。

寸法 容量・型名	外形						天井吊金具ピッチ				相フランジ				ダクトピッチ				配管位置				点検口	配管サイズ	
	A	B	C	D	E	F	呼び径	G	H	J	K	L	M	N	P	Q	R	S	T	U(液)	V(ガス)				
500型	1,288	1,016	317	1,185	1,048	22	200	158.5	192	208	745	372.5	435	124	347	135	99	266	450	6.35	12.7				
800型	1,580	1,231	398	1,465	1,271	16	250	199	242	258	920	460	670	149	361	169	110	280	600	6.35	12.7				
1000型	1,580	1,231	398	1,465	1,271	16	250	199	242	258	920	460	670	149	361	169	110	280	600	9.52	15.88				

■ 特性曲線図



■ オプション一覧(エコフレッシュ)

品名	容量・型名(相当馬力)	500型(1.3)	800型(2.3)	1000型(2.8)
フィルター	エアフィルター(交換用不織布フィルター)(注1)	F-M50K1 19,400円	F-M80K1 21,800円	F-M100K1 25,400円
	高性能フィルター(交換用)(比色法65%)	F-M50MK 36,000円	F-M80MK 54,000円	F-M100MK 66,000円
リモコン	多機能リモコン(注2)	PC-ARF3 20,000円	PC-ARFV2(音声ガイド付き) 24,000円	
	アメニティリモコン(注2)		PC-AR1 15,000円	
	鍵付リモコンケース(注3)		PC-KL4 13,200円	

- (注1) 予備フィルターは、給気・排気のセット品となります。
- (注2) リモコンは、多機能リモコン・音声ガイド付き多機能リモコンおよびアメニティリモコンのどちらでも使用が可能です。ただし、アメニティリモコン使用時は換気運転時に制約がありますのでご注意ください。
- また、2リモコン設定および受光部キット取付製品と連動させる場合には、制約がありますので、弊社営業窓口までお問い合わせください。
- (注3) 「鍵付リモコンケース」に収納するリモコンのケーブルを壁埋込取付けとする場合は、JISボックスを使用してください。

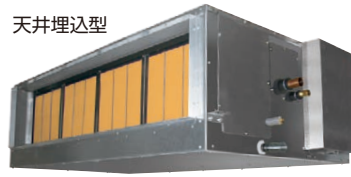
掲載商品の価格は事業者様向けの積算見積価格であり、一般消費者様向けの販売価格ではありません。

なお、積算見積価格には、消費税・配送費・試運転調整費・配管セット・工事費・使用済み商品の引き取り費などは含まれておりません。

RPI(RPWI)-AP KFG

大容量加湿器の搭載により、建築物衛生法に適用できる外気処理エアコンを実現

天井埋込型



壁ビルトイン型



外気処理エアコン 大容量加湿タイプ 主要機能一覧

快適性能		設計・工事対応力		制御		主要オプション													
オートリバー	風向選択(固定)	風量調整3段	ドライ	高天井対応	タイマー運転	ドレンアップメカ	フィルターサイン	故障診断機能	ワイヤレスリモコン対応	2リモコン運転	1リモコングループ制御	遠方制御対応	集中制御対応	全熱交換運転対応	空気清浄モーター	脱臭フィルター	抗菌フィルター	昇降グリル	加湿器
-	-	-	-	-	●	△	●	●	●	●	●	●	●	●	-	-	●	-	○

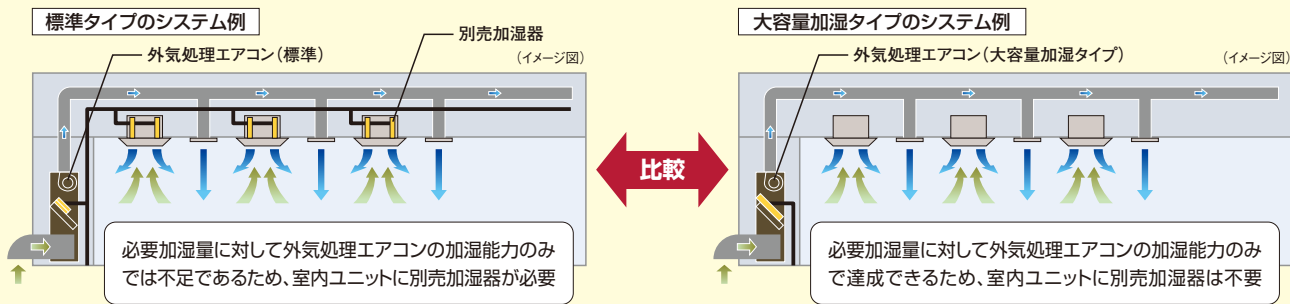
注1. 壁ビルトイン型にはドレンアップメカはありません。
注2. 天井埋込型はエアフィルターを標準装備していません。
オプションの各フィルターをご利用ください。

○: 標準装備
△: 天井埋込型のみ(オプション)
●1: 壁ビルトイン型のみ
●2: ワイヤレスリモコン表示「急・強・弱」に対し、「強・強・強」で運転します。

※対象ビル用マルチエアコン
フレックスマルチ 冷暖切換型(高効率タイプ) [RAS-AP140~1500SG]
フレックスマルチ 冷暖切換型(標準タイプ) [RAS-AP224~1500SS]
フレックスマルチ 冷暖同時型(高効率タイプ) [RAS-AP140~1500SGX]
フレックスマルチ 冷暖同時型(標準タイプ) [RAS-AP224~1500SSX]
フレックスマルチ リニューアル型(高効率タイプ) [RAS-AP140~1000DGR3]
フレックスマルチ リニューアル型(標準タイプ) [RAS-AP224~1180DSR4]
寒さ知らず 冷暖切換型 [RAS-AP224~850DN1]
寒さ知らず リニューアル型 [RAS-AP224~560DNR1]

大容量加湿タイプを採用するメリット=空調システムにおいて別売加湿器は不要※

※ある設計条件においての場合であり、条件が異なれば別売加湿器が必要な場合もあります。



設計対応力

コンパクト設計による据付施工性への配慮

〈天井埋込型〉

設置面積(1080型:1.1m²、1680・2100型:1.4m²)、質量(1080型:85kg、1680・2100型:110kg)ともにコンパクト設計とし、据付施工性に配慮しました。

〈壁ビルトイン型〉

1080~2100型で奥行き・高さを統一し、空気吸込口の左右選択や高性能フィルター(オプション)の内蔵を可能とすることで、レイアウト設計を容易にしました。

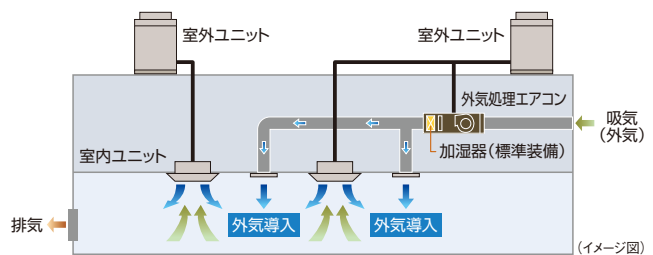
■ 室外ユニットとの対応

室外ユニットに接続する外気処理エアコンや室内ユニットにより、制御方式が限定されますのでご注意ください。(○:適用可)

ビル用マルチ室外ユニット	フレックスマルチ・寒さ知らず(リニューアル型含む)		
	接続室内ユニット※2	外気処理エアコンのみ	外気処理エアコン + 其他室内ユニット
制御方式	吹出温度制御	○	○※1
	室内温度制御※3	×	×

※1. 「外気処理エアコンのみ」接続よりも、目標設定温度に対して吹出空気温度が未達または過達など不安定になる場合があります。
※2. 室外ユニットに対して室内ユニットを複数台接続する場合、必ず室内ユニットを全数同時運転にて使用してください。外気処理エアコンが1台運転などの少数運転の状態では、能力過多となる場合があります。また、快適性を重視する場所に設置する場合は、室内ユニット・室外ユニットを1対1接続にて使用してください。
※3. 室内温度制御を使用する場合は、P.213「外気処理エアコン(天井埋込型・壁ビルトイン型)」をご確認ください。

システム構成例(天井埋込型の場合)



接続容量について

室外ユニットに接続可能な室内ユニットの容量には下表の容量制約がありますのでご注意ください。(容量は相当馬力に読み替えて計算しても可)

室内ユニットの容量制約	室外ユニットに外気処理エアコン(大容量加湿タイプ)のみ接続する場合	室外ユニットに外気処理エアコン(大容量加湿タイプ)と其他室内ユニットを混在接続する場合
全室内ユニット[外気処理エアコン(大容量加湿タイプ)]の合計容量は、室外ユニット容量の80~100%。	○	①全室内ユニット[外気処理エアコン(大容量加湿タイプ)]+[其他の室内ユニット]の合計容量は、室外ユニット容量の80~100%。 かつ ②外気処理エアコン(大容量加湿タイプ)の合計容量は、室外ユニット容量の30%以下。

●大容量加湿タイプでは型名を風量表記としていますので接続容量を計算する際は、以下の表にて読み替えてください。

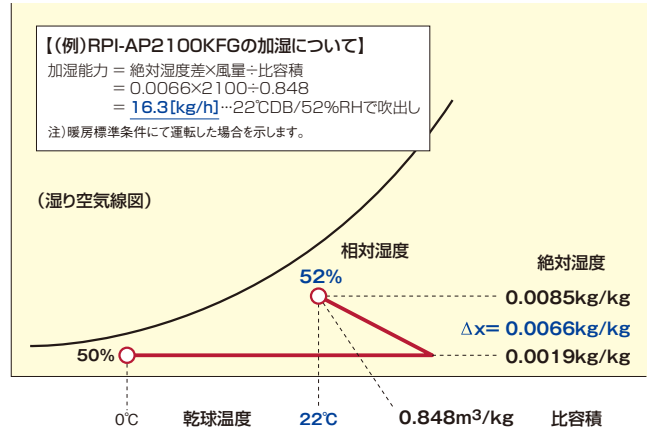
型式	相当馬力	接続容量計算時の型名
RPI(RPWI)-AP1080KFG	5.0	140型
RPI(RPWI)-AP1680KFG	8.0	224型
RPI(RPWI)-AP2100KFG	10.0	280型

●室内間高低差については、15m以内としてください。

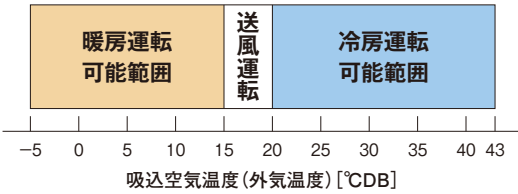
快適性能

吹出空気相対湿度50%以上を確保

暖房標準条件において、吹出空気相対湿度が建築物衛生法の室内湿度管理基準値(40%~70%)をクリア。



■ 運転範囲



注記

- 加湿器の凍結防止のため、吸入空気温度(外気温度)が0°CDB以下の場合では強制的に暖房運転を行います。ただし、暖房運転ができない場合には自動的に停止となります。
- 加湿器の凍結防止および冷感防止のため、吸入空気温度(外気温度)が-5°CDB以下の場合では強制的に停止となります。ただし、運転範囲内であっても製品保護のため強制的に停止する場合があります。
- 暖房運転時、吸入空気温度(外気温度)が15°CDB以上になりますと送風運転(暖房サーモオフ状態)に切り替わります。
- 暖房運転開始時や除霜時は送風機が停止しますが、リモコンの機能選択によって常に定格風量で運転するモードがあります(ただし、異常時は送風機停止します)。詳細は技術資料をご参照ください。
- 冷房運転時、吸入空気温度(外気温度)が20°CDB以下になりますと送風運転(冷房サーモオフ状態)に切り替わります。また、吸入空気温度(外気温度)が43°CDB以上になっても冷房運転を継続しますが、運転範囲外のため圧力上昇などによりアラーム停止する場合があります。なお、吸入空気温度(外気温度)が高温(およそ40°CDB以上)または低温(およそ23°CDB以下)の際は、製品保護のため冷房と送風の交互運転になる場合があります。
- 本図の吸入空気温度(外気温度)は、外気処理エアコンの吸入空気温度サーミスター検知温度を示します。

■ 標準仕様表(外気処理エアコン 大容量加湿タイプ)

(50/60Hz)

タイプ		天井埋込型			壁ビルトイン型		
容量・型名(相当馬力)		1080型(5.0)	1680型(8.0)	2100型(10.0)	1080型(5.0)	1680型(8.0)	2100型(10.0)
室内ユニット	ヒーターレス	RPI-AP1080KFG	RPI-AP1680KFG	RPI-AP2100KFG	RPWI-AP1080KFG	RPWI-AP1680KFG	RPWI-AP2100KFG
主電源		単相200V			三相200V		
吹出温度制御(注2)	冷房能力(kW)	14.0	22.4	28.0	14.0	22.4	28.0
	暖房能力(注1)(kW)	13.7[7.9]	21.4[12.3]	26.6[15.3]	13.7[7.9]	21.4[12.3]	26.6[15.3]
	加湿能力(kg/h)	8.4	13.1	16.3	8.4	13.1	16.3
消費電力	冷房(kW)	0.26/0.38	0.33/0.43	0.38/0.48	0.30/0.35	0.35/0.40	0.43/0.50
	暖房(kW)	0.28/0.40	0.37/0.47	0.42/0.52	0.33/0.38	0.38/0.43	0.47/0.54
送風機出力(kW)		0.15	0.30		0.35	0.55	
機外静圧(Pa)		190/240	220/260	190/220	220/305	240/340	220/315
室内風量(m³/min)		18	28	35	18	28	35
フィルター		不付き(オプション)			ロングライフフィルター		
運転音[dB(A)]		41/43	44/46	44/46	41.5/44.5	44.5/47	46/47
外形寸法(mm)		W1,200×D900×H470		W1,550×D900×H470	W900×D500×H1,885		W1,200×D500×H1,885
質量(kg)		85	110		125	155	
配管サイズ(mm)	液	φ9.52	φ9.52	φ9.52	φ9.52	φ9.52	φ9.52
	ガス	φ15.88	φ19.05	φ22.2	φ15.88	φ19.05	φ22.2
使用温度範囲(°C)		冷房:20~43 暖房:-5~15			冷房:20~43 暖房:-5~15		

(注1) 上表の〔 〕内の値は、暖房顕熱能力を示します。

(注2) 「吹出温度制御」時の冷房能力・暖房能力・加湿能力は下記条件にて運転した場合を示します。

冷房能力:33°CDB/28°CWB(68%RH)、リモコン設定温度18°C、配管接続相当長7.5m、高低差0m

暖房能力および加湿能力:0°CDB/-2.9°CWB(50%RH)、リモコン設定温度22°C、配管接続相当長7.5m、高低差0m(ただし無霜時)

(注3) 上記の運転音は、音圧レベルの値です。

室内ユニット(外気処理エアコン)へ大容量加湿タイプ

本機は外気を直接吸い込む製品であるため、施工や使用方法などが一般空調機とは異なります。
 注意事項など詳細は、本機の納入仕様書にて必ずご確認ください。(下記は一例)

- (注1) 本機は外気負荷を処理するエアコンであり、室内温度を一定にするものではありません。室内の空調負荷については、別途エアコンを設置するなどして対応してください。
- (注2) 外気が低温となる場合には、加湿器給水配管の凍結防止や水抜きを行なってください。
- (注3) 本機に標準装備している加湿器は、定期的に保守・点検が必要です。保守・点検については、弊社営業窓口までご相談ください。
- (注4) 周囲の雰囲気気温が0℃以下となり、凍結の恐れがある場所には本機を据え付けしないでください。(加湿器の破損・水漏れの原因となります。)
- (注5) 凍結事故を防ぐため加湿器の給水経路(付属給水配管および現地給水配管系)には地域の気候条件にあった凍結防止策(現地準備品)を必ず行ってください。(詳細は「据付点検要領書」をご参照ください。)
- (注6) 室内ユニットの合計容量は、室外ユニット容量の80~100%としてください。
- (注7) 外気処理エアコンとその他室内ユニットを混在接続する場合は、外気処理エアコンの容量を室外ユニット容量の30%以下としてください。
- (注8) リモコンの設定温度範囲は、吹出温度制御…冷房:13~25℃、暖房:19~30℃です。
- (注9) 過加湿防止のため、湿度調整器(現地準備)を必ず取り付け・接続してください。
- (注10) 室内が負圧の場合、室内ユニット停止時に外気が室内ユニット本体を通過して室内に流入する可能性があります。
 このような場合、下記の不具合が発生することがありますので、吸込ダクト側に給気シャッターを取り付けするなどの対応をしてください。
 ・外気温度が低い場合: 室内ユニット用加湿器が凍結して水漏れ、および現地ダクト・現地吹出口・室内ユニットの表面結露による露落下など。
 ・外気温度が高い場合: 現地吹出口の表面結露による露落下、および生外気の流入による不快感や他空調機の負荷増など。

■ オプション一覧(外気処理エアコン 大容量加湿タイプ)

〈天井埋込型〉

品名			容量・型名(相当馬力)	1080型(5.0)	1680型(8.0)	2100型(10.0)
フィルター	ボックス用 (注1)(注2) (注6)	ロングライフフィルター	質量法35%	F-108LFG 11,000円	F-210LFG 15,000円	
		抗菌加工高性能フィルター	SEK 比色法65%	F-108MFG-K 51,700円	F-210MFG-K 70,400円	
	抗菌加工高性能フィルター	比色法90%	F-108HFG-K 53,900円	F-210HFG-K 72,600円		
補助	フィルターボックス(注2)		B-108MFG 31,000円	B-210MFG 36,000円		
	ドレンアップメカ(注3)			DU-210KFG1 69,000円		

- (注1) 外気処理エアコンの室内ユニットにフィルターは標準で搭載しておりませんので、必ずフィルターを取り付けてください。
 (オプション部品のロングライフフィルターの集塵効率率は、35%(質量法)です。)
- (注2) 「ロングライフフィルター」または「抗菌加工高性能フィルター」を使用する場合には、別売「フィルターボックス」が必要です。
 「ロングライフフィルター」と「抗菌加工高性能フィルター」を併用する場合は、「フィルターボックス」が2台必要となります。
 フィルターの挿入・取り出しは下図の方向となりますが「フィルターボックス」を反転(180度回転)させることで、反対方向からの取り出しが可能です。
 「フィルターボックス」を反転させた場合は、点検口を追加する必要があります。
- (注3) 「ドレンアップメカ」は外付けタイプとなります。最大ドレンアップ高さは、室内ユニットのドレン配管接続口より600mmです。
- (注4) 各部品の仕様・施工詳細などは、「寸法図」「据付点検要領書」などをご参照ください。
- (注5) 交換用の加湿エレメントは受注対応品です。詳細は弊社営業窓口までお問い合わせください。
- (注6) 各「フィルター」の分割化は特注対応いたしますので、詳細は弊社営業窓口までお問い合わせください。

〈壁ビルトイン型〉

品名			容量・型名(相当馬力)	1080型(5.0)	1680型(8.0)	2100型(10.0)
フィルター	ロングライフフィルター(注1)(注5)	交換用		F-5LWIF1 8,500円	F-10LWIF1 11,000円	
	抗菌加工高性能フィルター	SEK 比色法65%		F-108MWIF-K 44,000円	F-210MWIF-K 61,600円	
	抗菌加工高性能フィルター(注2)(注5)	比色法90%		F-108HWIF-K 46,200円	F-210HWIF-K 63,800円	

- (注1) 「ロングライフフィルター」は、室内ユニットに標準で内蔵しているフィルターの交換用です。
- (注2) 「抗菌加工高性能フィルター」は、室内ユニットに内蔵できます(「ロングライフフィルター」との併用が可能です)。
- (注3) 各部品の仕様・施工詳細などは、「寸法図」「据付点検要領書」などをご参照ください。
- (注4) 交換用の加湿エレメントは受注対応品です。詳細は弊社営業窓口までお問い合わせください。
- (注5) 各「フィルター」の分割化は特注対応いたしますので、詳細は弊社営業窓口までお問い合わせください。

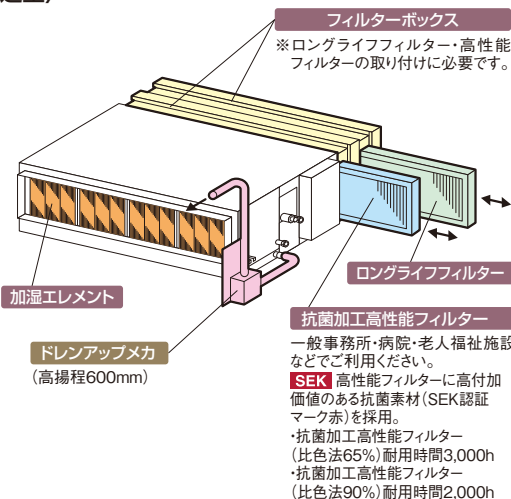
〈天井埋込型・壁ビルトイン型共通〉

補助	リモートセンサー(注1)	THM-R2A 3,500円
リモコン	多機能リモコン	PC-ARF3 20,000円
	音声ガイド付き多機能リモコン	PC-ARFV2 24,000円
	アメニティリモコン	PC-AR1 15,000円
	鍵付リモコンケース(注2)	PC-KL4 13,200円

- (注1) リモートセンサーを吹出側のダクト内に取り付けることで、ダクトでの熱損失の影響を受けずに温度調節ができます。
- (注2) 「鍵付リモコンケース」に収納するリモコンのケーブルを壁埋込取付けとする場合は、JISボックスを使用してください。

■ オプション構成図(外気処理エアコン 大容量加湿タイプ)

〈天井埋込型〉



クリーン空調に対応したオプション

〈抗菌加工高性能フィルター〉

◎一般事務所・病院・老人福祉施設などご利用ください。
 高性能フィルターにSEKマーク(赤)を取得した高付加価値のある素材を採用しました。フィルターに付着した細菌を抑制しクリーンな環境に貢献します。

SEKマークとは繊維評価技術協議会の定めた基準をクリアした製品のみに表示が許諾されるマークです。
 認証製品には、以下の3つが約束されます。

- 1. 制菌効果 2. 効果の耐久性 3. 加工の安全性



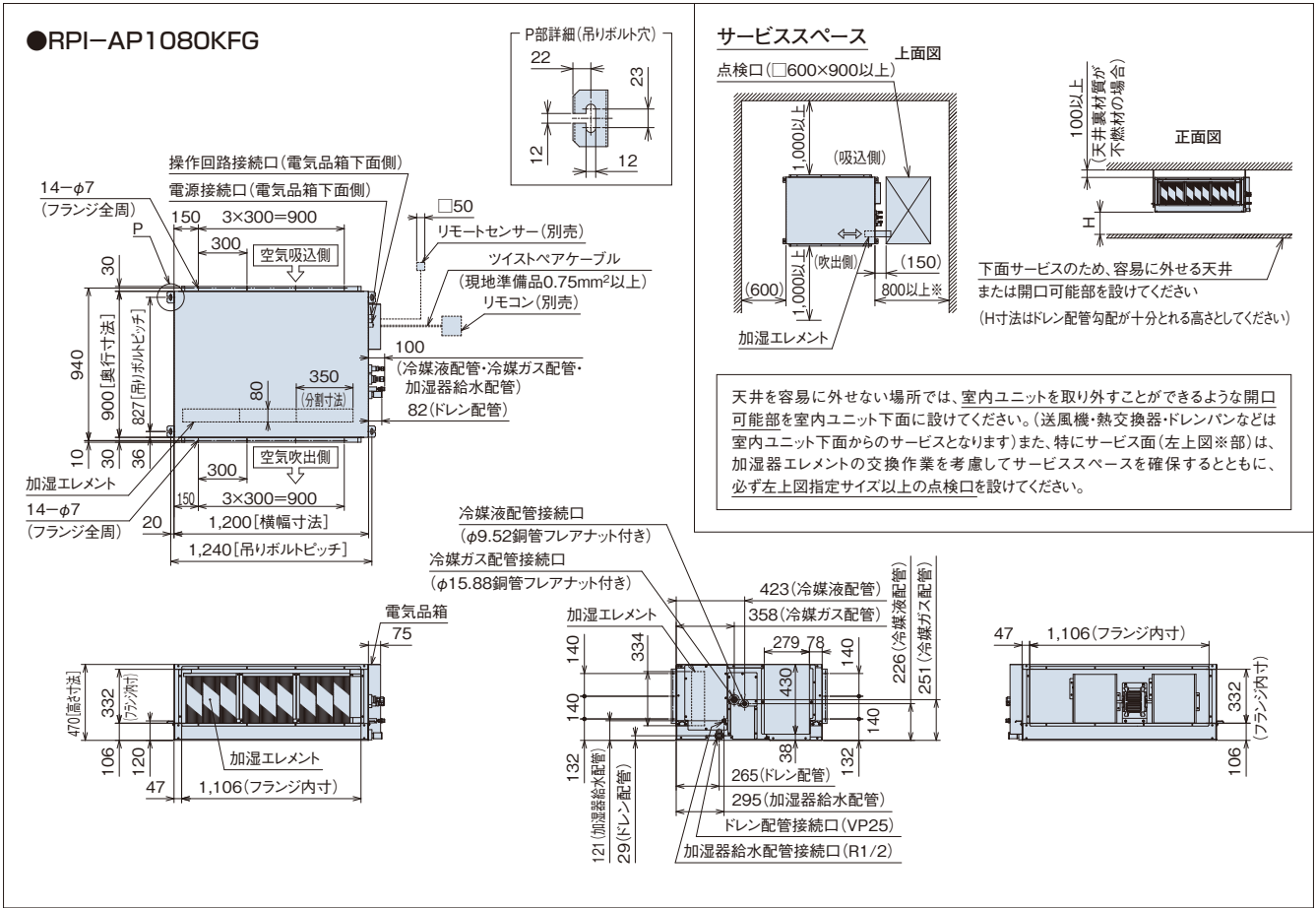
(社)繊維評価技術協議会
 認証番号 049SA03
 株式会社 アコシ -
 抗菌加工 映光産業株式会社
 (繊維上の細菌の増殖を抑制します。)
 試験方法(菌液吸引法)
 剤名:有機系(第四アンモニウム塩) 日立ジョンソンコントロールズ空調株式会社

(注)本フィルターは、手術室・治療室・未熟児室などの準清潔区域以上の場所にはご使用できません。

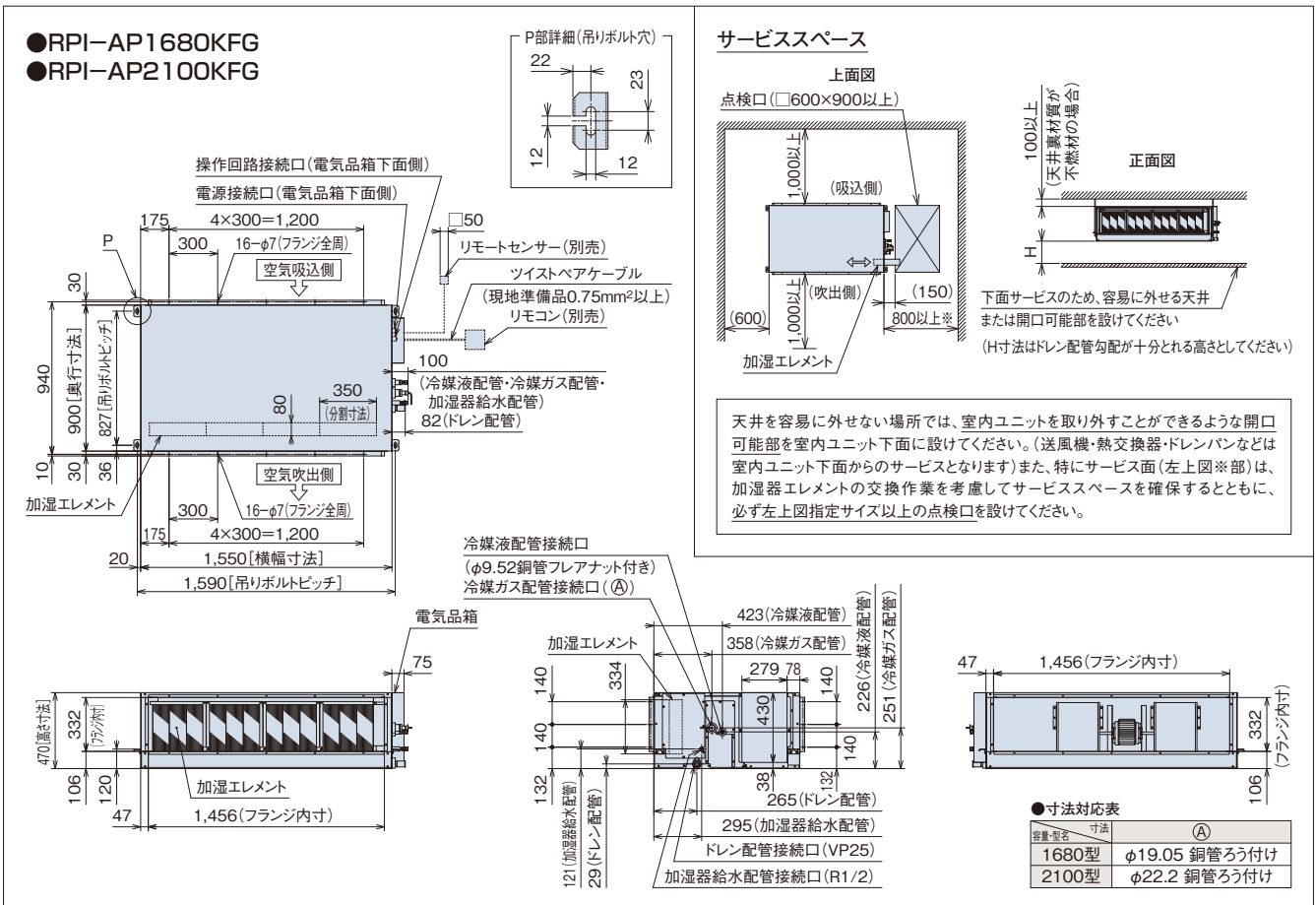
掲載商品の価格は事業者様向けの積算見積価格であり、一般消費者様向けの販売価格ではありません。
 なお、積算見積価格には、消費税・配送費・試運転調整費・配管セット・工事費・使用済み商品の引き取り費などは含まれておりません。

■ 寸法図 (外気処理エアコン 大容量加湿タイプ 〈天井埋込型〉)

(単位:mm)



(単位:mm)

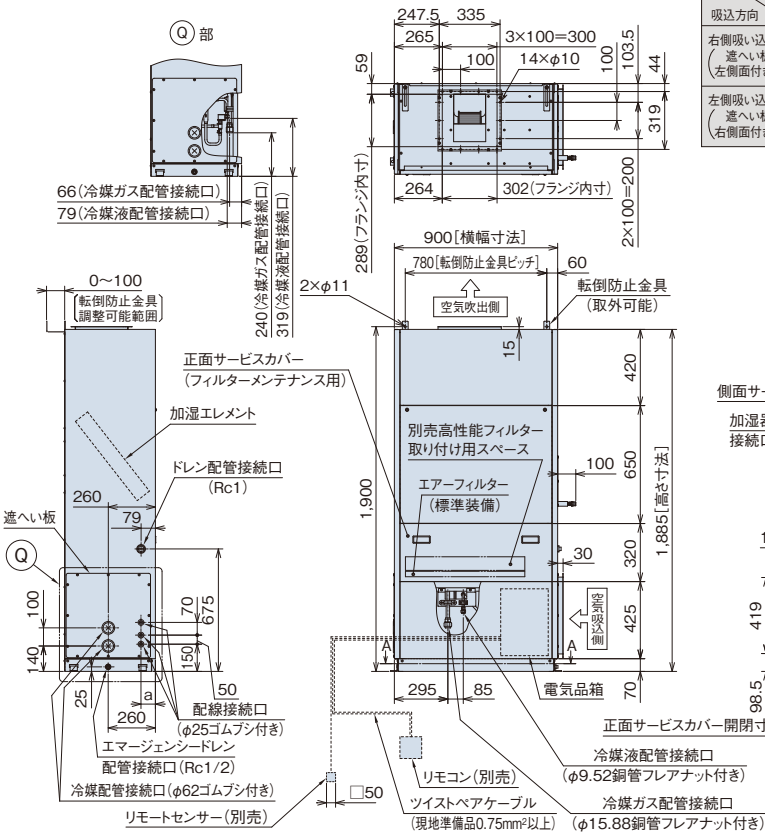


室内ユニット(外気処理エアコン)へ大容量加湿タイプ

■ 寸法図(外気処理エアコン 大容量加湿タイプ 〈壁ビルトイン型〉)

(単位:mm)

●RPWI-AP1080KFG

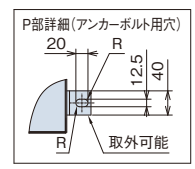
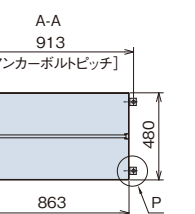
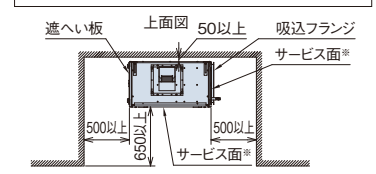


吸込方向別寸法表

吸込方向	寸法 a (サービス面から配線接続口まで)
右側吸込み時 (遮へい板 左側面付き時)	80
左側吸込み時 (遮へい板 右側面付き時)	440

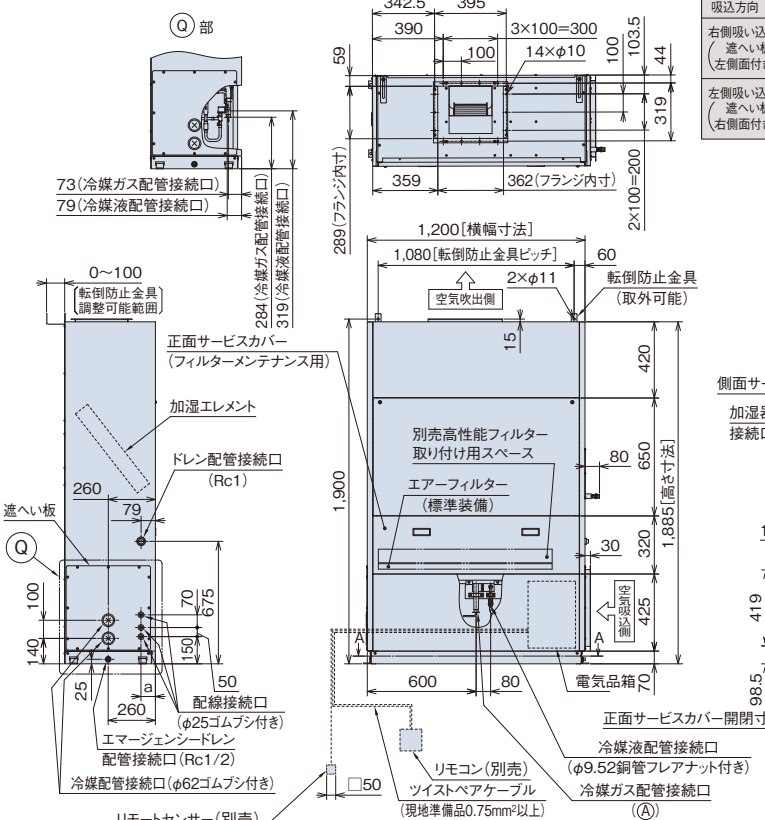
サービススペース

下図は右側吸込みおよび左側配管、配線接続の場合を示します。勝手違いの場合は、吸込フランジと遮へい板を交換してください。また、特にサービス面(下図※部)はメンテナンスを考慮して、必ず指定寸法以上のサービススペースを確保してください。



(単位:mm)

●RPWI-AP1680KFG
●RPWI-AP2100KFG

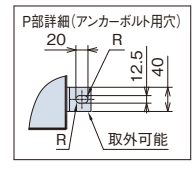
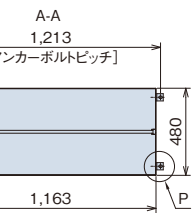
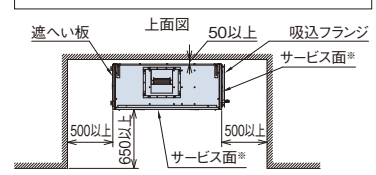


吸込方向別寸法表

吸込方向	寸法 a (サービス面から配線接続口まで)
右側吸込み時 (遮へい板 左側面付き時)	80
左側吸込み時 (遮へい板 右側面付き時)	440

サービススペース

下図は右側吸込みおよび左側配管、配線接続の場合を示します。勝手違いの場合は、吸込フランジと遮へい板を交換してください。また、特にサービス面(下図※部)はメンテナンスを考慮して、必ず指定寸法以上のサービススペースを確保してください。



●寸法対応表

容量・型名	寸法 (A)
1680型	φ19.05銅管ろう付け
2100型	φ22.2銅管ろう付け

RPI(RPWI)-AP KF1

新鮮な空気で快適環境を実現。
「風量固定モード」で給排気バランス設計は不要

外気処理エアコン主要機能一覧

快適性能		設計・工事対応力		制御				主要オプション												
オートリバー	風向選択(固定)	風量調整3段	ドライ	高天井対応	タイマー運転	ドレンアップメカ	ロングライフフィルター	フィルターサイザン	故障診断機能	ワイヤレスリモコン対応	2リモコン運転	1リモコングループ制御	遠方制御対応	集中制御対応	全熱交換運動運転対応	空気清浄ユニット	脱臭フィルター	抗菌フィルター	昇降グリル	加湿器
-	-	-	-	-	●	△	●	●	●	●	●	●	●	●	○	○	○	○	○	○

注1. 壁ビルトイン型にはドレンアップメカはありません。
注2. 天井埋込型はエアフィルターを標準装備していません。
オプションの各フィルターをご利用ください。
◎：標準装備
△：天井埋込型のみ(オプション)
※1. 壁ビルトイン型のみ
※2. ワイヤレスリモコン表示「急・強・弱」に対し、「強・強・強」で運転します。

天井埋込型



壁ビルトイン型



※対象ビル用マルチエアコン

フレックスマルチ 冷暖切換型(高効率タイプ) [RAS-AP140~1500SG]
フレックスマルチ 冷暖切換型(標準タイプ) [RAS-AP224~1500SS]
フレックスマルチ リニューアル型(高効率タイプ) [RAS-AP140~1000DGR3]
フレックスマルチ リニューアル型(標準タイプ) [RAS-AP224~1180DSR4]
寒さ知らず 冷暖切換型 [RAS-AP224~850DN1]
寒さ知らず リニューアル型 [RAS-AP224~560DNR1]

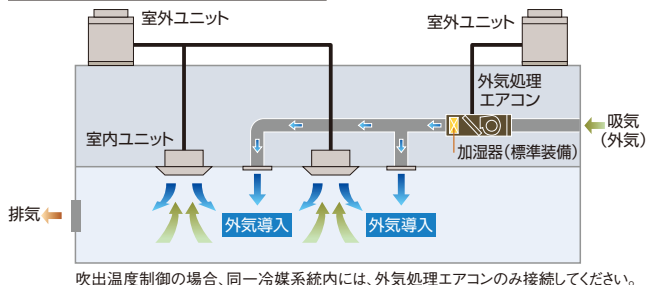
快適性能

新鮮な空気で快適環境

外気を冷却または加温・加湿することにより、併設する空調機の負荷増加を抑えながら、新鮮な空気が取り入れます。
自然蒸発式加湿器も標準装備し、快適環境を実現します。

設計対応力

システム構成例(天井埋込型の場合)



定格風量を確保する風量固定モード

除霜時や暖房ホットスタート時でも定格風量を確保する風量固定モードにより、換気扇などを併設した場合にも、常に給排気量がバランスします。(リモコンからの機能選択で設定できます。)

(注) 除霜運転中や暖房スタート時は吹出空気温度が低下しますので、空気吹出口の設置位置や風向きに配慮してください。なお、外気温度が5℃以下の場合には、自動的に運転停止となります。

据付施工性・設計自由度の向上

〈天井埋込型〉

90~280型まで高さを統一した薄型・軽量ユニットで、据付施工性や設計自由度を向上しました。

〈壁ビルトイン型〉

140~280型で奥行き・高さを統一し、空気吸込口の左右選択や高性能フィルター(オプション)の内蔵を可能とすることで、レイアウト設計を容易にしました。

ダクト施工の自由度が向上する高機外静圧仕様

ダクト施工の自由度が向上する高機外静圧に対応。さらに壁ビルトイン型ではVベルト駆動方式の送風機を採用し、現地ダクトに合わせた静圧調整も可能です。

■ 室外ユニットとの対応

室外ユニットに接続する外気処理エアコンや室内ユニットにより、制御方式が限定されますのでご注意ください。(○：適用可)

接続室内ユニット※2	フレックスマルチ※1・寒さ知らず(リニューアル型含む)	
	外気処理エアコンのみ	外気処理エアコン + その他室内ユニット
制御方式		
吹出温度制御	○	×
室内温度制御	○	○

※1. 冷暖同時システムには接続できません。
※2. 室外ユニットに対して室内ユニットを複数台接続する場合、必ず室内ユニットを全数同時運転にて使用してください。外気処理エアコンが1台運転などの少数運転の状態では、能力過多となる場合があります。また、快適性を重視する場所に設置する場合は、室内ユニット・室外ユニットを1対1接続にて使用してください。

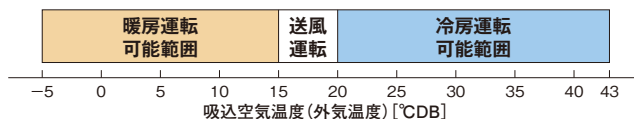
接続容量について

室外ユニットに接続可能な室内ユニットの容量には下表の容量制約がありますのでご注意ください。(容量は相当馬力に読み替えて計算しても可)

室内ユニットの容量制約	室外ユニットに外気処理エアコンのみ接続する場合	室外ユニットに外気処理エアコンとその他室内ユニットを混在接続する場合
	全室内ユニット[外気処理エアコン]の合計容量は、室外ユニット容量の80~100%。	①全室内ユニット[外気処理エアコン]+[その他の室内ユニット]の合計容量は、室外ユニット容量の80~100%。かつ ②外気処理エアコンの合計容量は、室外ユニット容量の30%以下。

●室内間高低差については、15m以内としてください。

■ 運転範囲



注記

- 加湿器の凍結防止のため、吸込空気温度(外気温度)が0°CDB以下の場合では強制的に暖房運転を行います。ただし、暖房運転ができない場合には自動的に停止となります。
- 加湿器の凍結防止および冷風感の防止のため、吸込空気温度(外気温度)が-5°CDB以下の場合では強制的に停止となります。ただし、運転範囲内であっても製品保護のため強制的に停止する場合があります。
- 暖房運転時、吸込空気温度(外気温度)が15°CDB以上になりますと送風運転(暖房サーモオフ状態)に切り換わります。
- 暖房運転開始時や除霜時は送風機が停止しますが、リモコンの機能選択によって常に定格風量で運転するモードがあります(ただし、異常時は送風機停止します)。詳細は技術資料をご参照ください。
- 冷房運転時、吸込空気温度(外気温度)が20°CDB以下になりますと送風運転(冷房サーモオフ状態)に切り換わります。また、吸込空気温度(外気温度)が43°CDB以上になっても冷房運転を継続しますが、運転範囲外のため圧力上昇などによりアラーム停止する場合があります。なお、吸込空気温度(外気温度)が高温(およそ40°CDB以上)または低温(およそ23°CDB以下)の際は、製品保護のため冷房と送風の交互運転になる場合があります。
- 本図の吸込空気温度(外気温度)は、外気処理エアコンの吸込空気温度センサー検知温度を示します。

■ 標準仕様表(外気処理エアコン)

(50/60Hz)

タイプ		天井埋込型				壁ビルトイン型		
容量・型名(相当馬力)		90型(3.3)(注4)	140型(5.0)	224型(8.0)	280型(10.0)	140型(5.0)	224型(8.0)	280型(10.0)
室内ユニット	ヒーターレス	RPI-AP90KF1	RPI-AP140KF1	RPI-AP224KF1	RPI-AP280KF1	RPWI-AP140KF1	RPWI-AP224KF1	RPWI-AP280KF1
主電源		単相200V				三相200V		
吹出 温度制御 (注2)	冷房能力(kW)	7.2	14.0	22.4	28.0	14.0	22.4	28.0
	暖房能力(注1)(kW)	4.5[3.9]	9.1[7.9]	14.1[12.3]	17.6[15.3]	9.8[7.9]	15.2[12.3]	19.0[15.3]
	加湿能力(kg/h)	0.8	1.7	2.6	3.3	2.7	4.2	5.3
室内 温度制御 (注3)	冷房能力(kW)	9.0	14.0	22.4	28.0	14.0	22.4	28.0
	暖房能力(注1)(kW)	8.2[7.5]	13.1[11.7]	20.9[18.7]	26.2[23.4]	13.1[11.0]	20.9[17.6]	26.2[22.0]
	加湿能力(kg/h)	1.0	2.0	3.2	4.0	3.0	4.8	6.0
消費 電力	冷房(kW)	0.15/0.19	0.44/0.56	0.78/1.02	0.78/1.02	0.35/0.38	0.45/0.62	0.53/0.70
	暖房(kW)	0.15/0.19	0.44/0.56	0.78/1.02	0.78/1.02	0.35/0.38	0.45/0.62	0.53/0.70
送風機出力(kW)		0.07	0.15	0.15×2	0.15×2	0.35	0.55	0.55
機外静圧(Pa)		160/185	200	210/250	180/220	220	280	270
室内風量(m³/min)		9	18	28	35	18	28	35
エアフィルター		不付(オプション)				ロングライフフィルター		
運転音[dB(A)]		40	42	45.5	45.5	44.5	47	48
外形寸法(mm)		W920×D800×H370	W1,320×D800×H370	W1,520×D900×H370		W800×D500×H1,885	W1,100×D500×H1,885	
質量(kg)		50	66	92	92	115	145	145
配管サイズ(mm)	液	φ9.52	φ9.52	φ9.52	φ9.52	φ9.52	φ9.52	φ9.52
	ガス	φ15.88	φ15.88	φ19.05	φ22.2	φ15.88	φ19.05	φ22.2
使用温度範囲(°C)		冷房:20~43 暖房:-5~15				冷房:20~43 暖房:-5~15		

- (注1) 上表の〔 〕内の値は、暖房顕熱能力を示します。
 (注2) 「吹出温度制御」時の冷房能力・暖房能力・加湿量は下記条件にて運転した場合を示します。
 冷房能力:33°CDB/28°CWB(68%RH)、リモコン設定温度18°C、配管接続相当長7.5m、高低差0m
 暖房能力:0°CDB/-2.9°CWB(50%RH)、リモコン設定温度22°C、配管接続相当長7.5m、高低差0m(ただし無霜時)
 (注3) 「室内温度制御」時の冷房能力・暖房能力・加湿量は下記条件にて運転した場合を示します。
 冷房能力:33°CDB/28°CWB(68%RH)、リモコン設定温度23°C、室内温度27°C、配管接続相当長7.5m、高低差0m
 暖房能力:0°CDB/-2.9°CWB(50%RH)、リモコン設定温度24°C、室内温度20°C、配管接続相当長7.5m、高低差0m(ただし無霜時)
 (注4) 90型は室外ユニットと1対1接続できませんので、複数台接続にてご使用ください。
 (注5) 上記の運転音は、音圧レベルの値です。

本機は外気を直接吸い込む製品であるため、施工や使用方法などが一般空調機とは異なります。 注意事項など詳細は、本機の納入仕様書にて必ずご確認ください。(下記は一例)

- (注1) 本機は外気負荷を処理するエアコンであり、室内温度を一定にするものではありません。室内の空調負荷については、別途エアコンを設置するなどして対応してください。
 (注2) 外気が低温となる場合には、加湿器給水配管の凍結防止や水抜きを行ってください。
 (注3) 本機に標準装備している加湿器は、定期的に保守・点検が必要です。保守・点検には、弊社営業窓口までご相談ください。
 (注4) 周囲の雰囲気や0°C以下となり、凍結の恐れがある場所には本機を据え付けしないでください。(加湿器の破損・水漏れの原因となります。)
 (注5) 凍結事故を防ぐため加湿器の給水経路(付属給水配管および現地給水配管系)には地域の気候条件にあった凍結防止策(現地準備品)を必ず行ってください。(詳細は「据付点検要領書」をご参照ください。)
 (注6) 室内ユニットの合計容量は、室外ユニット容量の80~100%としてください。
 (注7) 外気処理エアコンとその他室内ユニットを混在接続する場合は、外気処理エアコンの容量を室外ユニット容量の30%以下としてください。
 (注8) リモコンの設定温度範囲は、制御方式や運転モードにより上記の通りとなります。室内温度制御…冷房:19~30°C、暖房:17~30°Cです。吹出温度制御…冷房:13~25°C、暖房:19~30°Cです。
 (注9) 室内が負圧の場合、室内ユニット停止時に外気が室内ユニット本体内部を通過して室内に流入する可能性があります。
 このような場合、下記の不具合が発生することがありますので、吸込ダクト側に給気シャッターを取り付けするなどの対応をしてください。
 ・外気温度が低い場合: 室内ユニット用加湿器が凍結して水漏れ、および現地ダクト・現地吹出口・室内ユニットの表面結露による露落下など。
 ・外気温度が高い場合: 現地吹出口の表面結露による露落下、および生外気の流入による不快感や他空調機の負荷増など。

■ オプション一覧(外気処理エアコン)

〈天井埋込型〉

容量・型名(相当馬力)		90型(3.3)	140型(5.0)	224型(8.0)、280型(10.0)
フィルター	ボックス用 ロングライフフィルター	F-3LF1 8,500円	F-5LF1 8,500円	F-10LF1 15,000円
	(注1)(注2) 抗菌加工高性能 フィルター SEK 比色法65%	F-90MF-K 37,400円	F-140MF-K 37,400円	F-280MF-K 70,400円
	(注6) フィルター SEK 比色法90%	F-90HF-K 38,500円	F-140HF-K 38,500円	F-280HF-K 72,600円
	フィルターボックス(注2)	B-3MF1 28,000円	B-5MF1 28,000円	B-10MF1 36,000円
補助	ドレンアップメカ(注3)		DU-280KF2 69,000円	

- (注1) 外気処理の室内ユニット本体にフィルターは標準で内蔵しておりませんが、必ずオプション部品のフィルターを取り付けてください。(オプション部品のロングライフフィルターの集塵効率は、35%(質量法)です。)
 (注2) 「ロングライフフィルター」「抗菌加工高性能フィルター」を使用する場合には、別売「フィルターボックス」が必要です。「ロングライフフィルター」と「抗菌加工高性能フィルター」を併用する場合は、「フィルターボックス」が2台必要となります。フィルターの挿入/取り出しは下図の方向となりますが「フィルターボックス」を反転(180度回転)させることで、反対方向からの取り出しが可能です。「フィルターボックス」を反転させた場合は、点検口を追加する必要があります。
 (注3) 「ドレンアップメカ」は外付けタイプとなります。最大ドレンアップ高さは、室内ユニットのドレン配管接続口より600mmです。
 (注4) 各部品の仕様・施工詳細などは、「寸法図」「据付点検要領書」などをご参照ください。
 (注5) 交換用の加湿エレメントは受注対応品です。詳細は弊社営業窓口までお問い合わせください。
 (注6) 各「フィルター」の分割化は特注対応いたしますので、詳細は弊社営業窓口までお問い合わせください。

〈壁ビルトイン型〉

容量・型名(相当馬力)		140型(5.0)	224型(8.0)、280型(10.0)
フィルター	ロングライフフィルター(注1)(注5) 交換用	F-5LWIF1 8,500円	F-10LWIF1 11,000円
	抗菌加工高性能 フィルター(注2)(注5) SEK 比色法65%	F-108MWIF-K 44,000円	F-210MWIF-K 61,600円
	比色法90%	F-108HWIF-K 46,200円	F-210HWIF-K 63,800円

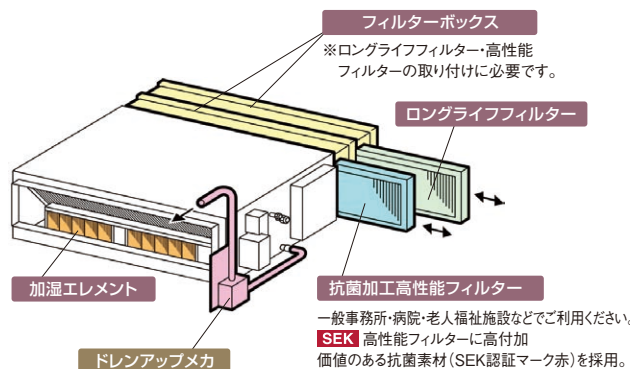
- (注1) 「ロングライフフィルター」は、室内ユニットに標準で内蔵しているフィルターの交換用です。
 (注2) 「抗菌加工高性能フィルター」は、室内ユニットに内蔵できます(「ロングライフフィルター」との併用が可能です)。
 (注3) 各部品の仕様・施工詳細などは、「寸法図」「据付点検要領書」などをご参照ください。
 (注4) 交換用の加湿エレメントは受注対応品です。詳細は弊社営業窓口までお問い合わせください。
 (注5) 各「フィルター」の分割化は特注対応いたしますので、詳細は弊社営業窓口までお問い合わせください。

〈天井埋込型、壁ビルトイン型共通〉

補助	リモートセンサー(注1)	THM-R2A 3,500円
リモコン	多機能リモコン	PC-ARF3 20,000円
	音声ガイド付き多機能リモコン	PC-ARFV2 24,000円
	アメニティリモコン	PC-AR1 15,000円
	鍵付リモコンケース(注2)	PC-KL4 13,200円

- (注1) 「室内温度制御」では、室内温度検知を「リモートセンサー」または「リモコン」のリモコンセンサーで行いますので、現地にて接続、取り付けしてください。(室内の温度検知ができないと運転できません。)なお、「吹出温度制御」に設定する場合は、室内温度検知を行いませんので、リモコンセンサーの設定やリモコンセンサーの取り付けは不要です。
 (注2) 「鍵付リモコンケース」に収納するリモコンのケーブルを壁埋込取付けとする場合は、JISボックスを使用してください。

■ オプション構成図(外気処理エアコン〈天井埋込型〉)



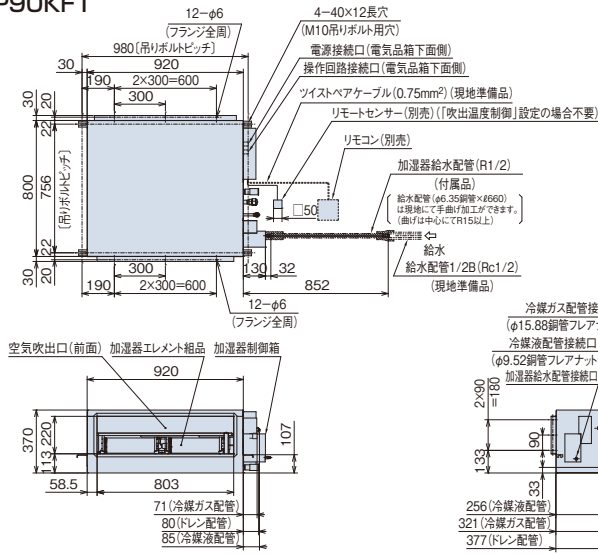
掲載商品の価格は事業者様向けの積算見積価格であり、一般消費者様向けの販売価格ではありません。

なお、積算見積価格には、消費税・配送費・試運転調整費・配管セット・工事費・使用済み商品の引き取り費などは含まれておりません。

■ 寸法図(外気処理エアコン〈天井埋込型〉)

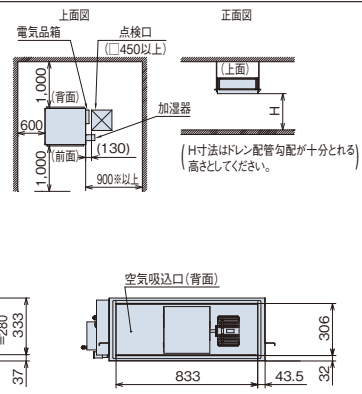
(単位:mm)

●RPI-AP90KF1



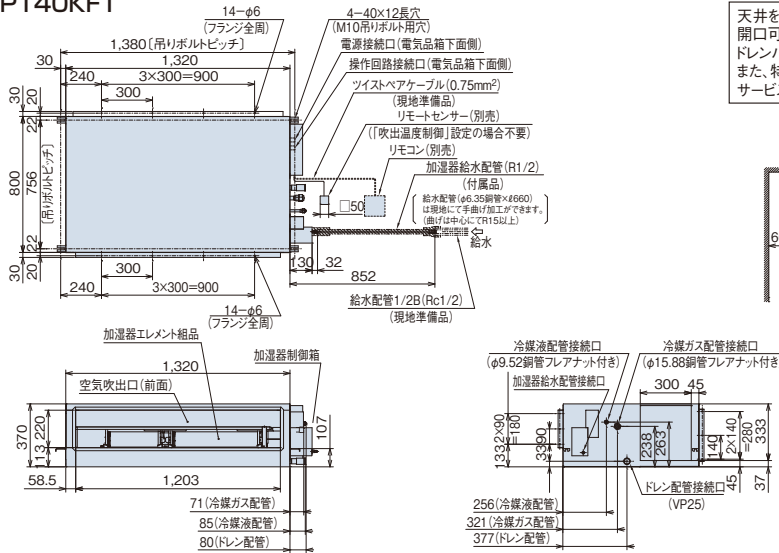
サービススペース

天井を容易に外せない場所では、室内ユニットを取り外すことができる開口可能部を室内ユニット下面に設けてください。(送風機・熱交換器・ドレンパンなどは室内ユニット下面からのサービスとなります)また、特に加湿器取付側は加湿器エレメント組品交換作業を考慮してサービススペースを確保してください。(下図※部)



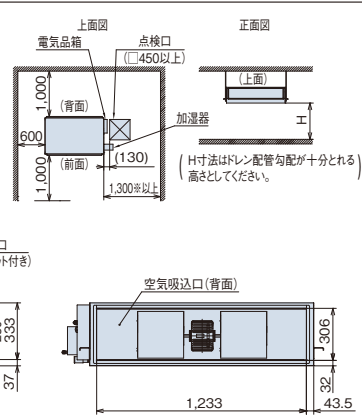
(単位:mm)

●RPI-AP140KF1



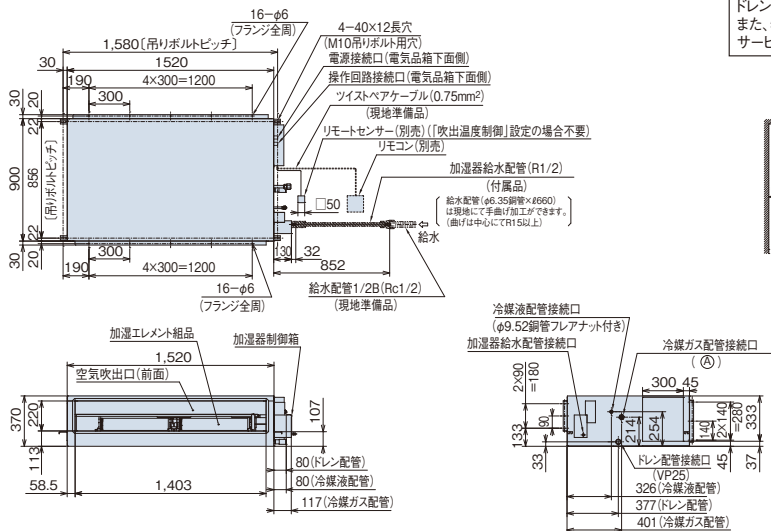
サービススペース

天井を容易に外せない場所では、室内ユニットを取り外すことができる開口可能部を室内ユニット下面に設けてください。(送風機・熱交換器・ドレンパンなどは室内ユニット下面からのサービスとなります)また、特に加湿器取付側は加湿器エレメント組品交換作業を考慮してサービススペースを確保してください。(下図※部)



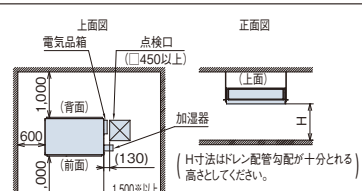
(単位:mm)

●RPI-AP224KF1
●RPI-AP280KF1



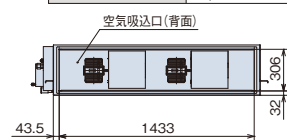
サービススペース

天井を容易に外せない場所では、室内ユニットを取り外すことができる開口可能部を室内ユニット下面に設けてください。(送風機・熱交換器・ドレンパンなどは室内ユニット下面からのサービスとなります)また、特に加湿器取付側は加湿器エレメント組品交換作業を考慮してサービススペースを確保してください。(下図※部)



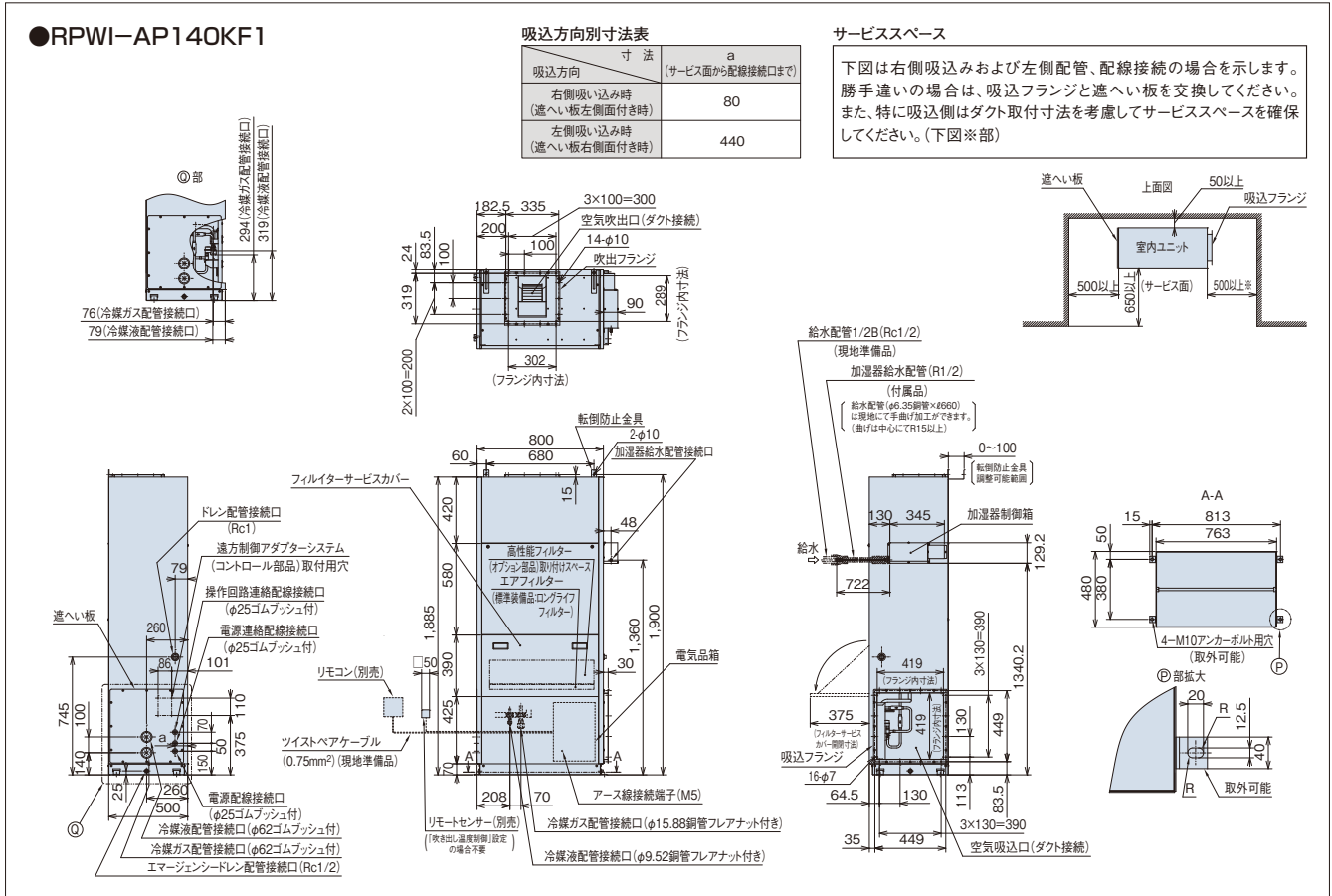
●寸法対応表

容量・型名	寸法	(A)
224型	φ19.05銅管フレアナット付き	
280型	φ22.2銅管フランジ付き	

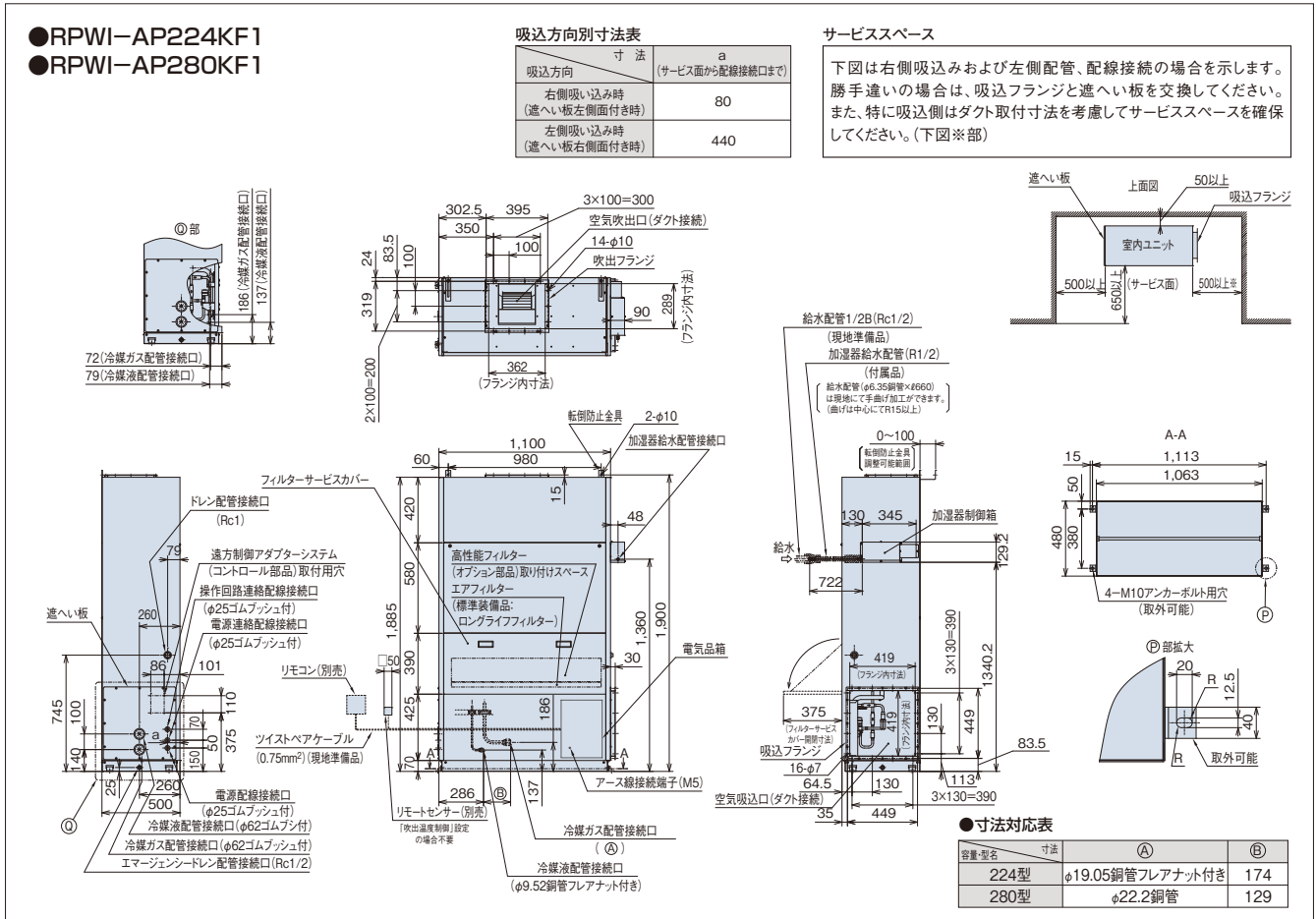


■ 寸法図(外気処理エアコン(壁ビルトイン型))

(単位:mm)



(単位:mm)



室内ユニット(外気処理エアコン)

RPCK-AP K2

汚れに強いステンレスボディ(ヘアライン仕上げ)
吸込空気運転範囲を45℃までに拡大

厨房用てんつり主要機能一覧

快適性能		設計・工事対応力		制御				主要オプション												
オートルーバー	風向選択(固定)	風量調整3段	ドライ	高天井対応	タイマー運転	ドレンアップメカ	オイルミストフィルター	故障診断機能	ワイヤレスリモコン対応	2リモコン運転	1リモコングループ制御	遠方制御対応	集中制御対応	全熱交換運転運転対応	空気清浄ユニット	ダクトアダプター	スポットダクト	交換用フィルター	加湿器	
※1	※1	●	●	●	●	△	●	●	●	●	●	●	●	●	-	●	●	●	●	-

※1.オートルーバーは不付です。手動にて風向選択(固定)となります。

△:オプション



熱交換器のカチオン電着塗装仕様にも対応できます。(特注対応)

快適性能

リモコンが濡れ手で操作可能

厨房などでの別売リモコン(ワイヤレスリモコンを除く)の濡れ手操作用にシリコンゴム製の防滴カバー(オプション)を準備しました。

運転音に配慮

80型で急風時53dB、140型でも急風時64dBと運転音に配慮しています。

[80型:53-50-47dB(急-強-弱)、140型:64-61-58dB(急-強-弱)]

(注)上記の運転音はJIS B 8616:2015に基づいた音響パワーレベルの値です。

オプション部品

空気質向上のためオプションを充実

●スポットクーリングも可能

スポットダクト(オプション)を吹出口横へ取り付ければ(左右同時取付可能)スポットクーリングが可能です。

●外気を取り入れてフレッシュ空調

室内ユニット背面部に外気導入ができるノックアウト穴を用意。厨房内の換気対策として、新鮮な空気を取り入れます。

※外気導入には、ダクトアダプター(オプション)が必要です。

ご注意:オールフレッシュ仕様ではありません。

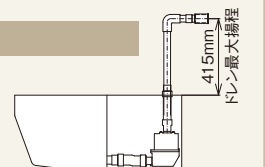
設計対応力

オプション部品

ドレンアップメカを室内ユニット内蔵可能

ドレンアップメカ(オプション)は室内ユニット内蔵型のため、リニューアルにもらくらく対応できます。

(冷媒配管の上配管セット付属)



(注)製品上面からの距離を示します。

メンテナンス

汚れに強いステンレスボディ(※1)を採用

外装ボディ面は、汚れに強くサビにくいステンレス※2(ヘアライン仕上げ)。油污れの多い厨房にお手入れをしやすくしています。



※1.材質はステンレス製ヘアライン仕上げです。
※2.天面・背面など一部の外装は除きます。

高性能オイルミストフィルター標準装備

油煙に強い取っ手付き不織布製オイルミストフィルターを採用。フィルターは使い捨てタイプのため清掃の手間が省け、衛生面に配慮しています。フィルターの脱着は差込方式のため、ろ材交換が容易です。(交換用オイルミストフィルターろ材【オプション】はフィルター枠をそのまま再使用します。)

※オイルミストフィルターは約1.5か月に1回交換してください。交換用オイルミストフィルターをオプションでご用意しております。
※室内ユニット標準装備フィルター枚数:80型…2枚、140型…2枚

ファン清掃など、メンテナンスが容易

分割可能なファンケーシングおよびワンタッチで取外可能な吹出グリルの採用により、各部の清掃が容易にできます。また、ドレンパンが汚れた場合の掃除も、現地配管接続部が取り外せるため容易です。

標準仕様表(厨房用てんつり)

(50/60Hz)

容量・型名(相当馬力)		80型(3.0)	140型(5.0)
室内ユニット	ヒーターレス	RPCK-AP80K2	RPCK-AP140K2
主電源 単相200V			
冷房能力(kW)		8.0	14.0
暖房能力	標準(kW)	9.0	16.0
	低温(kW)	暖房低温能力は、組み合わせる室外ユニットの能力をご覧ください。	
定格冷房時の顕熱比		0.71	0.70
消費電力	冷房(kW)	0.13/0.14	0.26/0.32
	暖房(kW)	0.13/0.14	0.26/0.32
送風機出力(kW)		0.05	0.135
室内風量(急-強-弱)(m ³ /min)		18-15-12	33-28-23
運転音 室内 急-強-弱(dB(A))		53-50-47	64-61-58
外形寸法	室内(mm)	W1,136×D650×H295	W1,520×D650×H295
質量	室内(kg)	42	56
配管サイズ(液・ガス)(mm)	液φ9.52 ガスφ15.88	液φ9.52 ガスφ15.88	液φ9.52 ガスφ15.88

(注)運転音はJIS B 8616:2015に基づいた音響パワーレベルの値です。

接続容量について

厨房用てんつりは一般室内ユニットより冷房負荷の高い場所(吸込空気温度32℃を超える)へ設置しますので、室外ユニットへ接続する場合には下表の容量制約にご注意ください。

厨房用てんつりの容量制約	室外ユニットに厨房用てんつりのみを接続する場合	室外ユニットに厨房用てんつりとその他室内ユニットを混在接続する場合
	室外ユニット容量比100%以下	室外ユニット容量比100%以下かつ厨房用てんつりの容量※を1台あたり130%として計算

※厨房用てんつりの容量は130%の場合、80K2型…10.4kW、140K2型…18.2kWとしてください。
※吸込空気温度が32℃以下の場所では、厨房用てんつり(室内ユニット)の容量制約はありません。



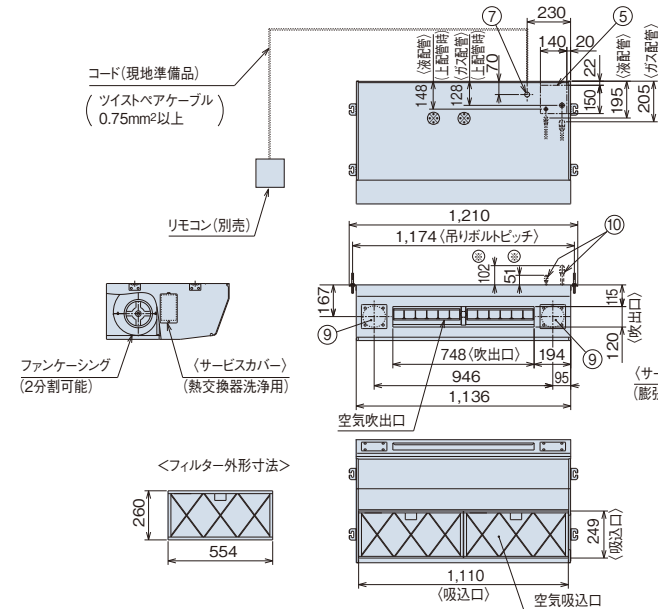
据付場所に関するご注意

- 小麦粉・うどん粉・そば粉などの粉が浮遊する厨房への設置は避けてください。(フィルター・熱交換器が目づまりします)
- 酢酸や次亜塩素酸を多量に使用する場所や、腐食性雰囲気への設置は避けてください。
- 理・美容室において、脱色剤などに混入される硫酸ガス、または酸性の溶液により、溶接部分が腐食することがありますので設置は避けてください。
- 鉱物油・機械油を使用して塩素・硫黄系雰囲気に至る機械工場などにおける設置は避けてください。
- 水蒸気・油・粉などを直接吸い込む恐れのある厨房への設置は避けてください。
- 油の多い場所でご使用の場合には、ドレンアップメカ(オプション)の内部清掃を定期的に実施してください。1年以上清掃を行わないとドレンアップメカ(オプション)が故障する場合があります。

■ 寸法図(厨房用てんつり)

(単位:mm)

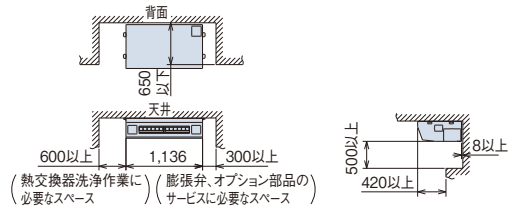
●RPCK-AP80K2



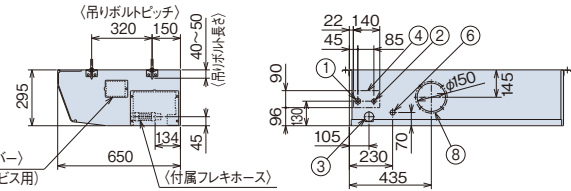
注意事項

- 1.ドレン配管はPVC管VP-25(パイプ外径φ32)を使用してください。
- 2.吊りボルトはステンレス製のW3/8ネジまたは、M10を使用してください。(現地手配)
- 3.外装はステンレス製です(一部外装は除く)。
- 4.別売スポットダクトは左右同時取付が可能です。

サービススペース



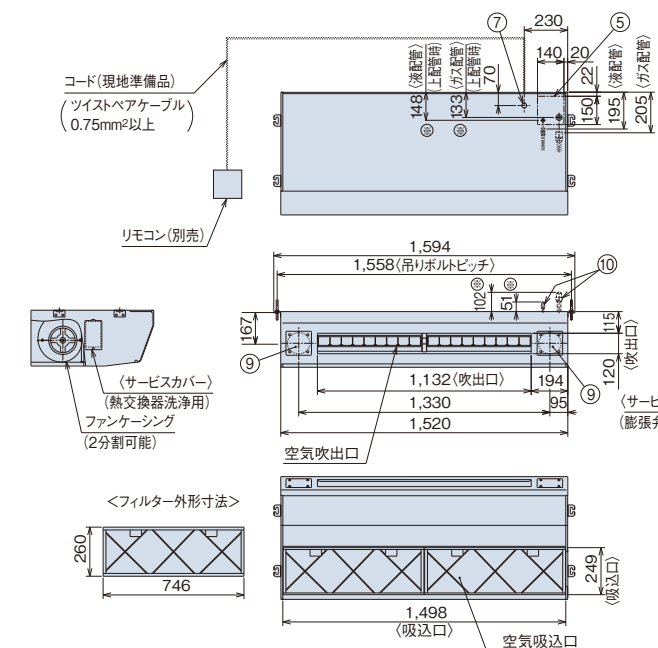
(注) 吊り込み時の作業性と安全性を考慮して片方の側面と壁との間はできるだけあけてください。天井に廻縁がある場合は、その前面または下面からの寸法としてください。



- ① 冷媒ガス配管接続位置(φ15.88銅管フレアナット付き)
- ② 冷媒液配管接続位置(φ9.52銅管フレアナット付き)
- ③ ドレン配管接続位置(VP-25:パイプ外径φ32)
- ④ 背面側配管貫通穴(ノック穴)
- ⑤ 上面側配管貫通穴(ノック穴)
- ⑥ 背面側配線接続口
- ⑦ 上面側配線接続口
- ⑧ 新鮮空気取り入れ用接続穴(φ150ノック穴)
別売ダクトアダプター(φ150用):型式PD-150
- ⑨ スポットダクト用接続位置(左右2ヶ所-φ100)
別売スポットダクト(フランジ・ダクトセット品)型式FDS-100(1個入り)
- ⑩ 上面側配管接続位置
※別売上配管セット(型式:SSF-33C2A)をご使用いただいた場合の位置寸法を示します。

●RPCK-AP140K2

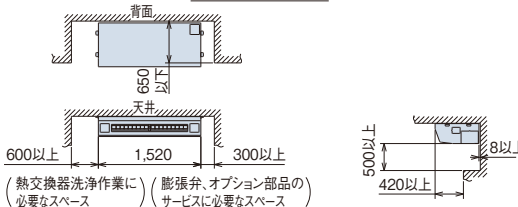
(単位:mm)



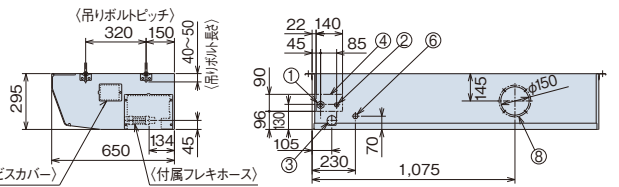
注意事項

- 1.ドレン配管はPVC管VP-25(パイプ外径φ32)を使用してください。
- 2.吊りボルトはステンレス製のW3/8ネジまたは、M10を使用してください。(現地手配)
- 3.外装はステンレス製です(一部外装は除く)。
- 4.別売スポットダクトは左右同時取付が可能です。

サービススペース



(注) 吊り込み時の作業性と安全性を考慮して片方の側面と壁との間はできるだけあけてください。天井に廻縁がある場合は、その前面または下面からの寸法としてください。



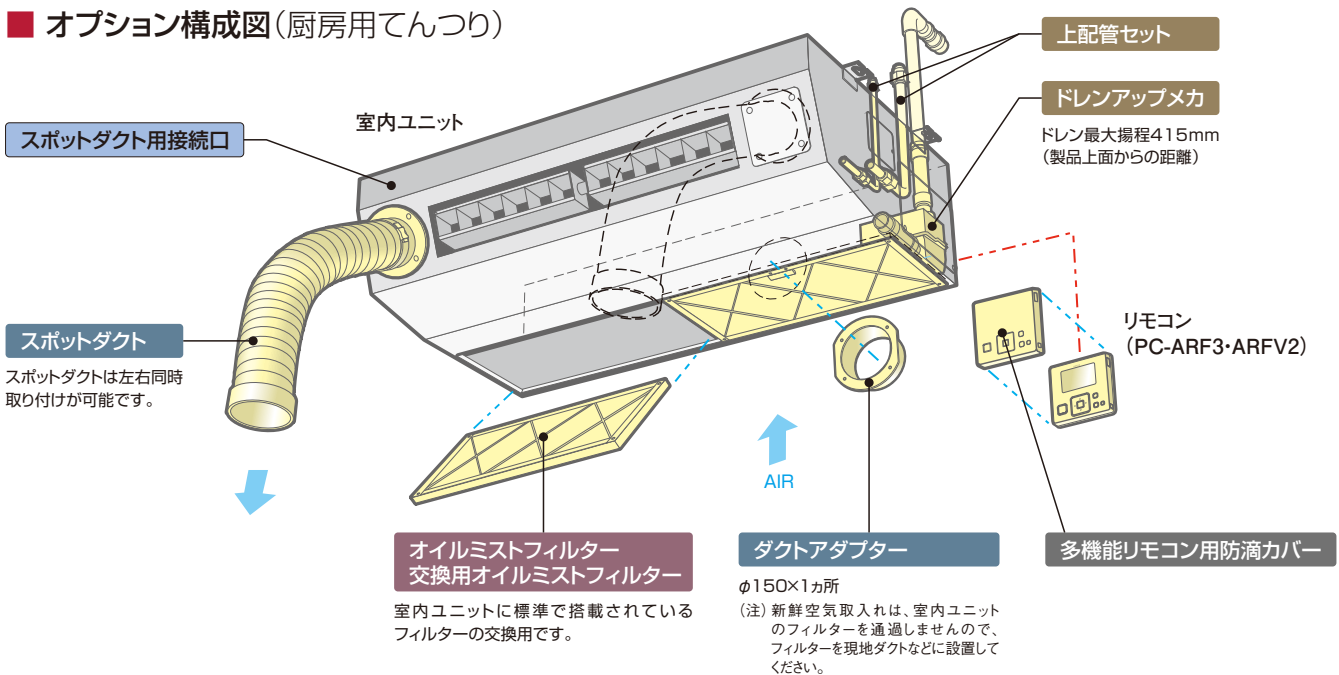
- ① 冷媒ガス配管接続位置(φ15.88銅管フレアナット付き)
- ② 冷媒液配管接続位置(φ9.52銅管フレアナット付き)
- ③ ドレン配管接続位置(VP-25:パイプ外径φ32)
- ④ 背面側配管貫通穴(ノック穴)
- ⑤ 上面側配管貫通穴(ノック穴)
- ⑥ 背面側配線接続口
- ⑦ 上面側配線接続口
- ⑧ 新鮮空気取り入れ用接続穴(φ150ノック穴)
別売ダクトアダプター(φ150用):型式PD-150
- ⑨ スポットダクト用接続位置(左右2ヶ所-φ100)
別売スポットダクト(フランジ・ダクトセット品)型式FDS-100(1個入り)
- ⑩ 上面側配管接続位置
※別売上配管セット(型式:SSF-33C2A)をご使用いただいた場合の位置寸法を示します。

■ オプション一覧(厨房用てんつり)

品名		容量・型名(相当馬力)		
		80型(3.0)	140型(5.0)	
フィルター	オイルミストフィルター(交換用)(注1)	F-80CK-G 17,000円	F-140CK-G 19,500円	
	交換用オイルミストフィルターろ材(注2)	F-80CK 17,700円	F-140CK 21,000円	
補助	ドレンアップメカ(注3)	DUCK-140KA1 65,000円		
	上配管セット(注4)	SSF-33C2A 7,000円		
ダクト	スポットダクト(100φ1本セット:1m)	FDS-100 11,000円		
	ダクトアダプター (注5) (新鮮空気取り入れ口用φ150)	PD-150 5,000円		
	フレキシブルダクト(φ150) (ダクトアダプター用)(注9)	分ダクト 1m	FD-1B1 10,000円	
		分ダクト 2m	FD-2B1 15,000円	
		分ダクト 3m	FD-3B 21,000円	
		分ダクト 5m	FD-5B 33,000円	
	フレキシブルダクト延長用ニップル(φ150)(注9)	FD-EB 2,000円		
リモコン	多機能リモコン	PC-ARF3 20,000円		
	音声ガイド付き多機能リモコン	PC-ARFV2 24,000円		
	アメニティリモコン	PC-AR1 15,000円		
	受光部キット(別置タイプ)(注6)	PC-ALHZ1(ニュートラルホワイト) 13,000円		
	ワイヤレスリモコン(単方向)	PC-AWR 13,000円		
	防滴カバー(注7)	多機能リモコン用	BK-ARF 6,500円	
アメニティリモコン用		BK-P1H 5,000円		

(注1)「オイルミストフィルター(交換用)」は室内ユニットに標準で搭載しているフィルターの交換用です。室内ユニット1台分(2枚)が1セットとなります。
 (注2)「交換用オイルミストフィルターろ材」は、1年分(8回分)16枚が1セットとなっています。フィルター枠・押さえ部品はそのまま再使用してください。
 (注3)「ドレンアップメカ」を取り付ける場合は、上配管接続のみとなります(上配管セット付属)。
 (注4)「上配管セット」は、冷媒配管を上管接続に変更する部品です。ドレン配管は、背面接続となります。
 (注5)「ダクトアダプター」は、別売「フレキシブルダクト」と合わせてご使用ください。オールフレッシュ仕様にはなりません。
 (注6)受光部キット(別置タイプ)は、照明よりできるだけ離して(1m以上)据え付けてください(照明の影響で動作しにくくなることがあります)。
 (注7)「防滴カバー」は、濡れ手操作の簡易カバーですので完全防水ではありません。
 (注8)各部品の仕様・施工詳細などは、「寸法図」「据付点検要領書」などをご参照ください。
 (注9)「フレキシブルダクト」を延長する場合は、「フレキシブルダクト延長用ニップル」をご使用ください。

■ オプション構成図(厨房用てんつり)



中温エアコンもご用意しております。

室内温度雰囲気が高く、清潔さが求められる食品加工場やスーパーのバックヤードなどにお薦めです。

(注)詳細は「設備用パッケージエアコン」カタログを参照ください。

RPI-AP KHR1 (KHL1)

左右仕様のラインアップや4パターンのダクト接続方式の採用。
 運転音に配慮したホテル専用エアコンです

ホテル用てんうめ主要機能一覧

快適性能		設計・工事対応力		制御		主要オプション	
オートルーバー	-	ドラッグライフフィルター	●	1リモコングループ制御	●	加湿器	-
風向選択(固定)	●	ドレンアップメカ	●	2リモコン運転	●	昇降グリル	-
風量調整3段	●	タイマー運転	●	ワイヤレスリモコン対応	●	抗菌フィルター	-
ドライ	-	高天井対応	●	遠方制御対応	●	脱臭フィルター	-
				集中制御対応	●	空気清浄ユニット	-
				全熱交換運動運転対応	●		-



快適性能

運転音への配慮で客室に快適性を

『宿泊客のための静かなエアコン』をコンセプトに、DCファンモーターや大口径ファンおよび低圧損熱交換器を採用し、ホテルの室内騒音に関する基準許容値 (NC値推奨) を実現しました。

各種室に対するNC推奨値	
ホテル	NC25~30

28型のNC値
NC19

NC (Noise Criteria) 値
 : 室内騒音に関する基準許容値

注) 1. 吹出口は角ダクト接続 (ガラスワールダクト施工) し、機外静圧設定は低静圧設定、リモコン設定は冷房弱風設定した場合の28型のNC値を示しています。
 2. 部屋の大ささ、設定状態やユニットの設置・施工状態により、NC値は異なります。

設計対応力

ダクト接続方式を吸込側・吹出側ともに2タイプを用意

設計自由度の拡大を目的に、4パターンのダクト接続方式を用意しました。

【吸込側】

標準は直吸込み (天井リターン方式) ですが、オプション部品の吸い込み角ダクト接続用フランジにより角ダクト接続も可能です。

【吹出側】

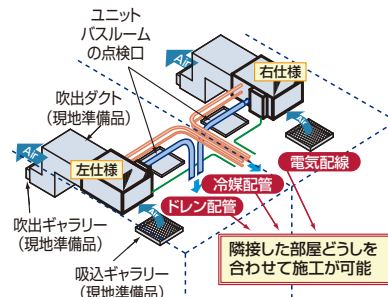
標準は角ダクト接続 (フランジを標準付属) ですが、オプション部品の吹き出し丸ダクト (φ200×1本) 接続用フランジにより丸ダクト接続も可能です。

【ムダ運転】を防止するカードキースイッチへの対応

カードキースイッチ対応接点を標準装備し、使用していない部屋の空調機切り忘れによる『ムダ運転』を防止します。(接続には別売3Pコネクタコード (PCC-1A) が必要です)

左右対称の部屋への対応 (右仕様・左仕様のラインアップ)

冷媒配管・ドレン配管の接続方向と電気品箱取付け方向について、右仕様と左仕様を用意しました。これにより、隣接した客室同士を合わせて施工可能となり、現地での施工性が向上しました。



簡単操作のハーフサイズリモコン (PC-ARH1)

運転停止・温度設定をメイン機能とする簡単操作のリモコンですので、不特定多数の人が利用するホテルなどに適しています。なお、スイッチ部は和英併記となっています。

メンテナンス

メンテナンス性の向上

大規模に設置されるホテルなどでのメンテナンスに配慮しました。

- エアフィルターは、左右または手前のどの方向にでも取外可能。
- 製品側面から、熱交換器やドレンパンの簡易洗浄・電子膨張弁やフロートスイッチの動作確認などが行えるサービスカバーを採用。

標準仕様表(ホテル用てんうめ)

(50/60Hz)

容量・型名(相当馬力)		22型(0.8)	28型(1.0)	36型(1.3)
室内ユニット	ヒーターレス右仕様	RPI-AP22KHR1	RPI-AP28KHR1	RPI-AP36KHR1
	ヒーターレス左仕様	RPI-AP22KHL1	RPI-AP28KHL1	RPI-AP36KHL1
主電源		単相200V		
冷房能力(kW)		2.2	2.8	3.6
暖房能力(kW)		2.5	3.2	4.0
低温暖房(kW)		暖房低温能力は組み合わせによる室外ユニットなどの能力をご覧ください。		
定格冷房時の顕熱比		0.80	0.78	0.68
消費電力(kW)		0.06		
送風機出力(kW)		0.11		
機外静圧(Pa)		30(低:10 高:70)		60(低:10 高:100)
室内風量(急・強・弱)(m³/min)		8-7-5		11-9-6
運転音	室内	低静圧設定		50-47-44
	急・強・弱	標準静圧設定		54-50-46
	[dB(A)]	高静圧設定		59-53-47
外形寸法	室内(mm)	W530×D800×H300		
質量	室内(kg)	25		
配管サイズ(液・ガス)(mm)		液φ6.35 ガスφ12.7		

- (注1) 製品出荷状態では、機外静圧の設定は標準設定(22・28型:30Pa、36型:60Pa)になっています。吹出口の形状や施工状況に合わせて、現地に機外静圧設定を変更してください。設定変更はリモコンまたは電気箱内制御基板のディップスイッチで行えます。
- (注2) 空気吹出口やダクトおよび現地吹出口ギャラリには、結露防止のため必ず断熱処理をしてください(断熱材は、不燃材を使用してください)。なお、弱風での冷房運転など運転状況によっては吹出空気温度が低くなり、空気吹出口やダクトおよび現地吹出口ギャラリに結露することがあります。このような場合には、設定温度を高め(目安として27℃以上)に設定してご使用ください。
- (注3) 本製品はビル用マルチ専用室内ユニットです。店舗用室外ユニットとの組み合わせはできません。
- (注4) 運転音はJIS B 8616:2015に基づいた音響パワーレベルの値です。

冷暖同時システムにおける施工上のご注意

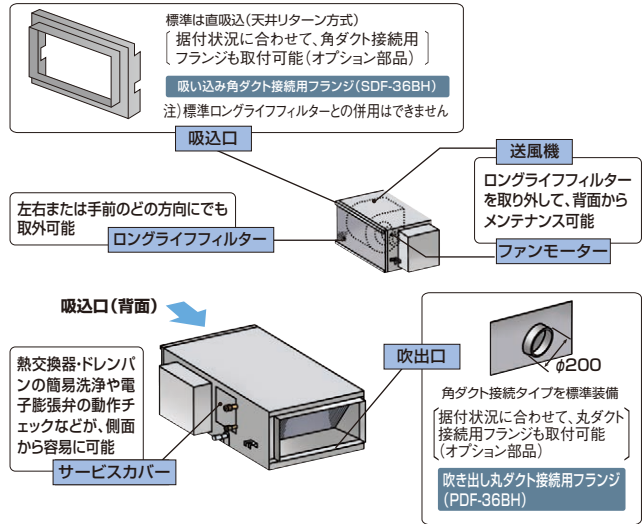
本製品はホテルなどの静かな環境に施工されるため、「冷暖切替ユニット」からの冷媒流動音や作動音が室内で聞こえる場合があります。「冷暖切替ユニット」の設置場所など詳しくは、P.56およびP.70の据え付け時の注意点を参照ください。

オプション一覧(ホテル用てんうめ)

品名		容量・型名(相当馬力)	22型(0.8)	28型(1.0)	36型(1.3)
ダクト	吹き出し丸ダクト接続用フランジ		PDF-36BH	10,000円	
	フレキシブルダクト(φ200)	1m	FD-1A1	10,000円	
		2m	FD-2A1	15,000円	
	吸い込み角ダクト接続用フランジ(注1)		SDF-36BH	7,000円	
ダクトアダプター(新鮮空気取り入れ口用、φ100)		PD-100	2,500円		
リモコン	多機能リモコン		PC-ARF3	20,000円	
	音声ガイド付き多機能リモコン		PC-ARFV2	24,000円	
	アメニティリモコン		PC-AR1	15,000円	
	ハーフサイズリモコン		PC-ARH1	19,000円	

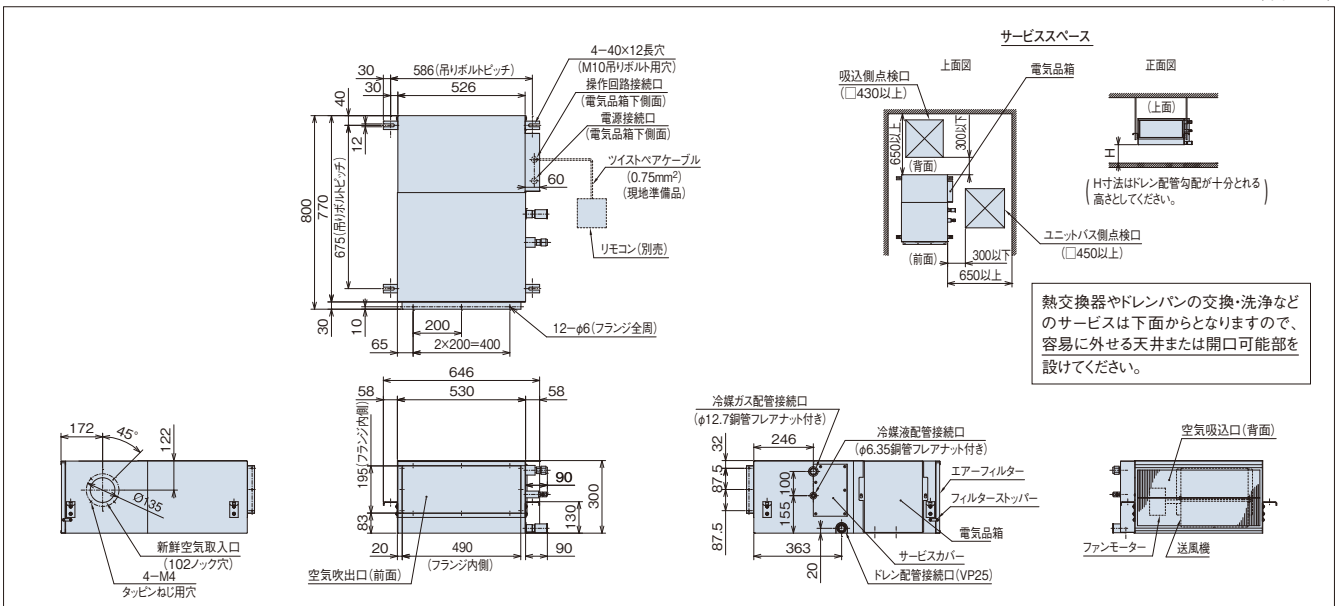
- (注1) 吸い込み角ダクト接続用フランジを取り付ける場合、標準ロングライフフィルターは吸い込みダクト内(現地施工区分)へ取り付けてください。
- (注2) 現地にフィルターを別途準備し、標準ロングライフフィルターを使用しない場合は、集塵効率35%(重量法)程度のフィルターを準備してください。
- (注3) 各部品の仕様・施工詳細などは、「寸法図」「据付点検要領書」などをご参照ください。

オプション構成図(ホテル用てんうめ)



寸法図(ホテル用てんうめ)〈右仕様〉 左仕様は本図と対称になります。

(単位:mm)



EPI-AP K2 (KD2)、EPV-AP K2 (KF2)

室内環境の清浄化と快適空間を同時に実現。

病院や、精密工業など高い空気清浄度を必要とする場所に適します

テンブクリーン主要機能一覧

快適性能		設計・工事対応力		制御		主要オプション														
オートリバー	風向選択(固定)	風量調整3段階	ドライ	高天井対応	タイマー運転	ドレンアップメカ	プレフィルター	故障診断機能	ワイヤレスリモコン対応	2リモコン運転	1リモコングループ制御	遠方制御対応	集中制御対応	全熱交換運動運転対応	空気清浄モード	HEPAフィルター	上配管セット	昇降グリル	加湿器	
-	-	●	-	-	●	●	●	●	●	●	●	●	●	●	-	●	●	●	●	●

※1.壁埋込型のダクトタイプを除く
 ※2.天井カセット型のみ
 ※3.天井カセット型のダクト吸込タイプを除く

天井カセット型



直吸込タイプ

壁埋込型



ダクト吹出タイプ



直吹出タイプ

快適性能

[天井カセット型] 運転音に配慮

直吸込タイプで53~57dB(A) (28~112型急風値)と運転音に配慮しています。

(注)上記の運転音は、JIS B 8616:2015に基づいた音響パワーレベルの値です。

清浄度ISOクラス7に対応

捕集効率(計数法)99.97%(0.3μm)のHEPAフィルターにより清浄度ISOクラス7(旧米国連邦規格Fed.Std.209Dクラス10,000相当)に対応しますので、高い清浄度を要求される病院・食品加工・精密機器・電子機器分野に適します。(天井カセット型・壁埋込型・直吹出タイプのHEPAフィルターは別売品、壁埋込型・ダクト吹出タイプは現地準備品です。)

●HEPAフィルター捕集効率99.97%;定格風量で0.3μmの微粒子を99.97%以上捕集。

(注)JIS Z 8122に規定されたHEPAフィルター単体での性能であり、部屋全体の除去性能とは異なります。

●清浄度ISOクラス:国際規格ISO14644-1が定めた空気清浄度を表す規格です。ISOクラス7は1m³あたりに微粒子が352,000個(粒径0.5μm)~2,930個(粒径5.0μm)以下の状態を示します。

注1) テンプクリーンは乱流方式のため、クリーンルーム内の隅々に堆積したじんあいは捕集できませんので、清浄度クラスの設定にご注意ください。

注2) お部屋の気密度が低いと室内清浄度が保てない場合があります。

工事対応力

据付工事

本体高さ調整が簡単

本体内側に吊りボルト取付構造(中吊り方式)を採用し、化粧パネルを外さず本体の内側から高さ調整ができます。

[天井カセット型直吸込タイプ・ダクト吸込タイプ]

メンテナンス

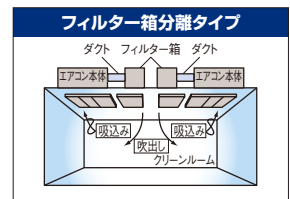
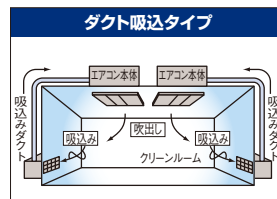
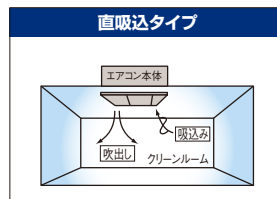
メンテナンス性向上

フィルターの目詰まりを知らせる交換表示ランプ付きです。[天井カセット型・壁埋込型(直吹出タイプ)]床置型はサービス面が前面のためメンテナンスが容易です。[壁埋込型]

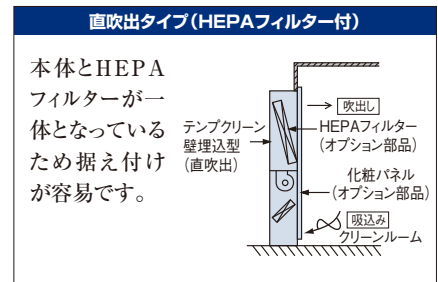
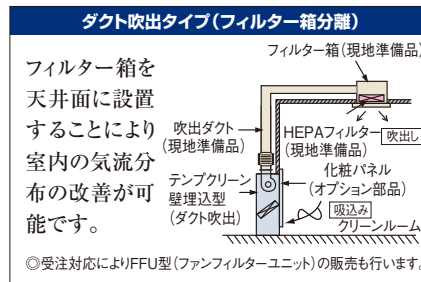
設計対応力

[天井カセット型] 選べる3設置タイプ

エアコン本体型式が〈直吸込タイプ〉と〈ダクト吸込タイプ〉を共用機とし、〈フィルター箱分離タイプ〉専用機と合わせて2種類となります。別売品「化粧パネル」をそれぞれ3種類の中から選定してご使用ください。[天井カセット型]



[壁埋込型] ダクト吹出タイプと直吹出タイプをシリーズ化



特殊仕様に対応 [受注対応品]

「医薬品の製造管理および品質管理基準」に基づいた計数法(じんあい漏れ試験)による「GMP仕様」に対応します。

[天井カセット型](フィルター箱分離タイプを除く)その他、壁埋込型(ダクト吹出タイプ)と連結ファンフィルターユニットを組み合わせ、病院の手術室向け空調を受注対応します。

450mmの薄型

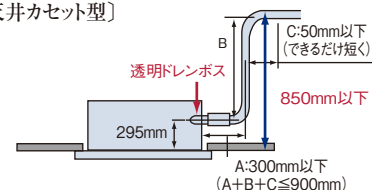
エアコン本体高さ寸法を450mmへ薄型化し、省スペースを実現。[天井カセット型]また、壁埋込型についても特別な機械室を必要としません。

幅広い据え付け条件に対応

店舗・オフィス用またはビル用の室外ユニットと組み合わせ可能。幅広い据付条件に対応します。

高揚程ドレンアップメカを搭載

高揚程ドレンアップメカ搭載でドレン揚程は天井面より最大850mmまで可能。設置条件が厳しい場所でもドレン配管施工ができます。また、透明ドレンボスを目視で通水確認できます。[天井カセット型]



オプション部品

オプション部品の充実

化粧パネル・各種フィルター・逆流防止ダンパー・上配管セット・ダクトアダプターなどのオプション部品を準備し、多様なニーズにお応えします。[天井カセット型]

標準仕様表(テンプクリーン) 天井カセット型

直吸込タイプ		(別売HEPAフィルターと別売直吸込化粧パネルを組み合わせた場合の仕様)				
容量・型名(相当馬力)		28型(1.0)	45型(1.8)	56型(2.3)	80型(3.0)	112型(4.0)
室内ユニット	ヒーターレス	EPI-AP28K2	EPI-AP45K2	EPI-AP56K2	EPI-AP80K2	EPI-AP112K2
主電源		単相200V				
冷房能力(kW)		2.8	4.5	5.6	8.0	11.2
暖房能力	標準(kW)	3.2	5.0	6.3	9.0	12.5
	低温(kW)	暖房低温能力は、組み合わせる室外ユニットの能力をご覧ください。				
消費電力	冷房(kW)	0.20/0.24	0.21/0.27	0.26/0.32	0.25/0.32	0.31/0.38
	暖房(kW)	0.20/0.24	0.21/0.27	0.26/0.32	0.25/0.32	0.31/0.38
送風機出力(kW)		0.27				
機外静圧(Pa)		0				
室内風量(急・強・弱)(m ³ /min)		18-15-13	20-17-15	23.5-20-17		30-25-21
運転音(急・強・弱)[dB(A)]		53-51-48	54-52-50	56-53-51		57-54-52
別売 HEPAフィルター	型式	F-28HE	F-56HE		F-112HE	
	捕集効率	計数法99.97%(0.3μm)(注1)				
プレフィルター		別売化粧パネルに付属				
外形寸法(mm)		W850×D1,690×H450	W1,000×D1,690×H450		W1,300×D1,690×H450	
質量(HEPAフィルター含む)(kg)		92	99		113	127
配管サイズ	液(mm)		φ6.35		φ9.52	
	ガス(mm)		φ12.7		φ15.88	
別売化粧 パネル	型式	P-NP28EPK	P-NP56EPK		P-NP112EPK	
	外形寸法(mm)	W910×D1,750×H30	W1,060×D1,750×H30		W1,360×D1,750×H30	
	塗装色	シルキーホワイト(マンセル記号 2.5Y8.9/1近似値)				
	質量(kg)	17	20		23	

※化粧パネルおよびHEPAフィルターは別売品です。
 (注1) ユニットに別売HEPAフィルターを組み込んだ時の平均捕集効率は計数法99.97%(0.3μm)です。(平均捕集効率とは、ユニット吹出口より10cmの位置で複数点測定した平均の捕集効率を示します。)
 (注2) 運転音はJIS B 8616:2015に基づいた音響パワーレベルの値です。

標準仕様表(テンプクリーン) 天井カセット型

ダクト吸込タイプ		(別売HEPAフィルターと別売ダクト吸込化粧パネルと別売吸い込み角ダクトフランジを組み合わせた場合の仕様)				
容量・型名(相当馬力)		28型(1.0)	45型(1.8)	56型(2.3)	80型(3.0)	112型(4.0)
室内ユニット	ヒーターレス	EPI-AP28K2	EPI-AP45K2	EPI-AP56K2	EPI-AP80K2	EPI-AP112K2
主電源		単相200V				
冷房能力(kW)		2.8	4.5	5.6	8.0	11.2
暖房能力	標準(kW)	3.2	5.0	6.3	9.0	12.5
	低温(kW)	暖房低温能力は、組み合わせる室外ユニットの能力をご覧ください。				
消費電力	冷房(kW)	0.20/0.24	0.21/0.27	0.26/0.32	0.25/0.32	0.31/0.38
	暖房(kW)	0.20/0.24	0.21/0.27	0.26/0.32	0.25/0.32	0.31/0.38
送風機出力(kW)		0.27				
機外静圧(Pa)		30(注3)				
室内風量(急・強・弱)(m ³ /min)		18-15-13	20-17-15	23.5-20-17		30-25-21
運転音(急・強・弱)[dB(A)]		52-50-47	53-51-49	55-52-50		56-53-51
別売 HEPAフィルター	型式	F-28HE	F-56HE		F-112HE	
	捕集効率	計数法99.97%(0.3μm)(注2)				
プレフィルター		別売化粧パネルに付属していませんので現地施工方法に合わせ必ず取り付けください。				
外形寸法(mm)		W850×D1,690×H450	W1,000×D1,690×H450		W1,300×D1,690×H450	
質量(HEPAフィルター含む)(kg)		92	99		113	127
配管サイズ	液(mm)		φ6.35		φ9.52	
	ガス(mm)		φ12.7		φ15.88	
別売化粧 パネル	型式	P-NP28EPS	P-NP56EPS		P-NP112EPS	
	外形寸法(mm)	W910×D1,750×H30	W1,060×D1,750×H30		W1,360×D1,750×H30	
	塗装色	シルキーホワイト(マンセル記号 2.5Y8.9/1近似値)				
	質量(kg)	17	20		23	
別売吸い込み角ダクトフランジ		PDF-28E	PDF-56E		PDF-112E	

※化粧パネルおよびHEPAフィルター・吸い込み角ダクトフランジは別売品です。
 (注1) 「ダクト吸込タイプ」にて新鮮空気を取り入れる場合には、「逆流防止ダンパー」は使用できません。現地にてダンパーをファン運動させて空気の流入を防ぐ必要があります。
 (注2) ユニットに別売HEPAフィルターを組み込んだ時の平均捕集効率は計数法99.97%(0.3μm)です。(平均捕集効率とは、ユニット吹出口より10cmの位置で複数点測定した平均の捕集効率を示します。)
 (注3) 機外静圧は、リモコンから、ダクト用風量に設定した静圧です。
 (注4) 運転音はJIS B 8616:2015に基づいた音響パワーレベルの値です。

設備設計上のご注意

- 吹出風速について/テンプクリーン(天井カセット型)の吹出風速は一般のエアコンに比べて低く設定されています。設備設計にあたっては、冷・暖房運転時に風の到達距離不足にならないよう、補助設備(サーキュレーターなど)の設置、もしくは吸込口を床面近くに設けるなどの配慮をしてください。
- 高湿度運転の限界について/高湿度運転の限界は室内および埋込部共DB27℃、WB23℃、相対湿度70%です。(標準エアコンは80%)70%を超えたと結露・水滴が落下する恐れがありますので、据付環境にご注意ください。
- 暖房運転時の送風機制御について/本製品は室内清浄度維持のため、冷・暖房運転時共にリモコンの設定風量で連続運転します。暖房運転時のサーモオフ時・除霜時などに冷風感を感ずることがあります。
- 病院など反響音の影響を受けやすい場所で使用する場合は、反響音や合算による運転音の増加を考慮し、風量設定を強風・弱風にして清浄度が得られる様、設備設計してください。
- 本機は恒温向けの仕様ではありません。室内負荷が小さい場合などにはサーモON/OFFを繰り返し、室内温度の変動が大きくなる場合があります。

標準仕様表(テンプクリーン) 天井カセット型 受注対応品

フィルター箱分離タイプ (別売HEPAフィルターと別売フィルター箱分離化粧パネルを組み合わせた場合の仕様)		(50/60Hz)				
容量・型名(相当馬力)		28型(1.0)	45型(1.8)	56型(2.3)	80型(3.0)	112型(4.0)
室内ユニット	ヒーターレス	EPI-AP28KD2	EPI-AP45KD2	EPI-AP56KD2	EPI-AP80KD2	EPI-AP112KD2
主電源		単相200V				
冷房能力(kW)		2.8	4.5	5.6	8.0	11.2
暖房能力	標準(kW)	3.2	5.0	6.3	9.0	12.5
	低温(kW)	暖房低温能力は、組み合わせる室外ユニットの能力をご覧ください。				
消費電力	冷房(kW)	0.20/0.24	0.21/0.27	0.26/0.32	0.25/0.32	0.31/0.38
	暖房(kW)	0.20/0.24	0.21/0.27	0.26/0.32	0.25/0.32	0.31/0.38
送風機出力(kW)		0.27				
機外静圧(Pa)		30				
室内風量(急・強・弱)(m³/min)		18-15-13	20-17-15	23.5-20-17		30-25-21
運転音(急・強・弱)(dB(A))		54-52-49	55-53-51	57-54-52	57-54-52	58-55-53
プレフィルター		別売化粧パネルに付属				
外形寸法(本体)(mm)		W850×D991×H450	W1,000×D991×H450		W1,300×D991×H450	
外形寸法(フィルター箱)(mm)		W850×D700×H450	W1,000×D700×H450		W1,300×D700×H450	
質量(本体)(kg)		61	67	78	88	
質量(フィルター箱+別売HEPAフィルター)(kg)		25+6.2	27+7.3	31+9.5		
配管サイズ	液(mm)	φ6.35		φ9.52		
	ガス(mm)	φ12.7		φ15.88		
別売	型式	F-28HE	F-56HE		F-112HE	
HEPAフィルター	捕集効率	計数法99.97%(0.3μm)(注2)				
別売化粧パネル	型式	P-NP28EPD	P-NP56EPD		P-NP112EPD	
	本体用パネル外形寸法(mm)	W975×D1,078×H30	W1,125×D1,078×H30		W1,425×D1,078×H30	
	本体用パネル質量(kg)	11	12	15		
	塗装色	シルキーホワイト(マンセル記号 2.5Y8.9/1近似値)				
	フィルター箱用パネル外形寸法(mm)	W975×D760×H30	W1,125×D760×H30		W1,425×D760×H30	
	フィルター箱用パネル質量(kg)	8	9	11		

※化粧パネルおよびHEPAフィルターは別売品です。
 (注1) 「フィルター箱分離タイプ」にて新鮮空気を取り入れる場合には、「逆流防止ダンパー」は使用できません。現地にダンパーをファン運動させて空気の流入を防ぐ必要があります。
 (注2) ユニットの別売HEPAフィルターを組み込んだ時の平均捕集効率は計数法99.97%(0.3μm)です。(平均捕集効率とは、ユニット吹出口より10cmの位置で複数点測定した平均の捕集効率を示します。)
 (注3) 運転音はJIS B 8616:2015に基づいた音響パワーレベルの値です。

標準仕様表(テンプクリーン) 壁埋込型 受注対応品

ダクト吹出タイプ、直吹出タイプ (50/60Hz)							
タイプ		ダクト吹出タイプ(注3)			直吹出タイプ		
容量・型名(相当馬力)		45型(1.8)	56型(2.3)	80型(3.0)	45型(1.8)	56型(2.3)	80型(3.0)
室内ユニット	ヒーターレス	EPV-AP45K2	EPV-AP56K2	EPV-AP80K2	EPV-AP45KF2	EPV-AP56KF2	EPV-AP80KF2
主電源		単相200V					
冷房能力(kW)		4.5	5.6	8.0	4.5	5.6	8.0
暖房能力	標準(kW)	5.0	6.3	9.0	5.0	6.3	9.0
	低温(kW)	暖房低温能力は組み合わせによる室外ユニットなどの能力をご覧ください					
消費電力	冷房(kW)	0.19/0.24	0.23/0.29	0.23/0.29	0.19/0.24	0.23/0.29	0.23/0.29
	暖房(kW)	0.19/0.24	0.23/0.29	0.23/0.29	0.19/0.24	0.23/0.29	0.23/0.29
送風機出力(kW)		0.15					
機外静圧(Pa)		115(注1)			0		
室内風量(急・強・弱)(m³/min)		20-17-14	22-19-16		20-17-14	22-19-16	
運転音(急・強・弱)(dB(A))		64-61-59	66-63-61		60-57-55	61-59-57	
別売	型式	※ - (現地準備品)			F-80HEV		
HEPAフィルター	捕集効率	※ [推奨] 計数法99.97%(0.3μm)(注3)			計数法99.97%(0.3μm)(注3)		
プレフィルター		別売化粧パネルに付属					
別売化粧パネル	型式	P-NP80EVK			P-NP80EVF		
	塗装色	シルキーホワイト(マンセル記号 2.5 Y8.9/1近似値)					
	質量(kg)	14			25		
外形寸法(mm)		W838×D400×H1,310			W838×D400×H2,234		
別売HEPAフィルター寸法(mm)		※ (W1,220×D610×H150・低圧損タイプを推奨)			W762×D610×H150		
質量(kg)		53	54		85(別売HEPAフィルター含む)	86(別売HEPAフィルター含む)	
配管サイズ	液(mm)	φ6.35	φ9.52		φ6.35	φ9.52	
	ガス(mm)	φ12.7	φ15.88		φ12.7	φ15.88	

※推奨HEPAフィルターは現地準備品となります。(オプション部品の設定はありません)
 (注1) ダクト吹出タイプの機外静圧の値はHEPAフィルター圧力損失+機外静圧時を示します。(HEPA寸法およびフィルター効率の※印値は現地準備品を示します)
 (注2) ダクト吹出タイプはHEPAフィルターと交換表示用ランプは付属していません。
 (注3) ユニットの別売HEPAフィルターを組み込んだ時の平均捕集効率は計数法99.97%(0.3μm)です。(平均捕集効率とは、ユニット吹出口より10cmの位置で複数点測定した平均の捕集効率を示します。)
 (注4) 運転音はJIS B 8616:2015に基づいた音響パワーレベルの値です。

- 設備設計上のご注意**
- 吹出風速について/テンプクリーン(天井カセット型)の吹出風速は一般のエアコンに比べて低く設定されています。設備設計にあたっては、冷・暖房運転時に風の到達距離不足にならないよう、補助設備(サーキュレーターなど)の設置、もしくは吸込口を床面近くに設けるなどの配慮をしてください。
 - 高湿度運転の限界について/高湿度運転の限界は室内および埋込部共DB27℃、WB23℃、相対湿度70%です。(標準エアコンは80%)70%を超えたと結露・水滴が落下する恐れがありますので、据え付け環境にご注意ください。
 - 暖房運転時の送風機制御について/本製品は室内清浄度維持のため、冷・暖房運転時にリモコンの設定風量で連続運転します。暖房運転時のサーモオフ時・除霜時などに冷風感を感じる場合があります。
 - 病院など反響音の影響を受けやすい場所で使用の場合は、反響音や合算による運転音の増加を考慮し、風量設定を強風・弱風にして清浄度が得られる様、設備設計してください。
 - 本機は恒温向けの仕様ではありません。室内負荷が小さい場合などにはサーモON/OFFを繰り返し、室内温度の変動が大きくなる場合があります。

室内ユニット(テンプクリーン)

■ オプション一覧(テンプクリーン)

天井カセット型

品名	容量・型名(相当馬力)	EPI-AP				備考
		28型(1.0)	45型(1.8)	56型(2.3)	80型(3.0) 112型(4.0)	
化粧パネル	直吸込タイプ	P-NP28EPK	P-NP56EPK	P-NP112EPK		エアコン本体K2型に適用(注1)
	ダクト吸込タイプ	P-NP28EPS	P-NP56EPS	P-NP112EPS		エアコン本体K2型に適用(注1)
	フィルター箱分離タイプ	P-NP28EPD	P-NP56EPD	P-NP112EPD		エアコン本体K2型に適用 [受注対応品] (注1)
フィルター	HEPAフィルター(計数法 99.97%)	F-28HE	F-56HE	F-112HE		標準仕様品
	HEPAフィルター(計数法 99.99%)	F-28HES	F-56HES	F-112HES		GMP仕様品 [受注対応品] スキャンテスト合格品(注4)
	プレフィルター(交換用)	F-28LE	F-56LE	F-112LE		(注2)
逆流防止ダンパー		PDI-28E	PDI-56E	PDI-112E		[直吸込タイプ]専用(注3)
吸い込み角ダクトフランジ		PDF-28E	PDF-56E	PDF-112E		[ダクト吸込タイプ]専用(注1)
上配管セット		SSF-28E	SSF-56E	SSF-80E	SSF-112E	本体上面より配管取り出しを行なう場合に使用します。(冷媒配管、ドレン配管取り出し可能)
ダクトアダプター(新鮮空気取り入れ用φ100)		PD-100 2,500円				空気取り入れ口2カ所より1カ所を選択(急風量の10%流入量まで)
リモコン	多機能リモコン	PC-ARF3 20,000円 PC-ARFV2(音声ガイド付き) 24,000円				
	アメニティリモコン	PC-AR1 15,000円				
	受光部キット(別置タイプ)(注5)	PC-ALHZ1(ニュートラルホワイト) 13,000円				
	ワイヤレスリモコン(単方向)	PC-AWR 13,000円				

(注1) [] のオプション部品は必ず必要となります。
 (注2) [プレフィルター]は化粧パネル(直吸込タイプ・フィルター箱分離タイプ)に付属している物の交換用です。
 (注3) [逆流防止ダンパー]は、新鮮空気取り入れ時(オプション)にクリーンルーム内への空気流入を防止します。また、ご使用する場合は若干運転音が高くなりますのでご注意ください。
 (注4) [GMP仕様品]とは、医薬品の製造管理および品質管理基準に基づいた仕様です。エアコン本体・化粧パネルにも別途加工注文が必要となります。(加工を行わずにご使用する場合には平均捕集効率が99.97%となります。)
 (注5) 受光部キット(別置タイプ)は、照明よりできるだけ離して(1m以上)据え付けてください。

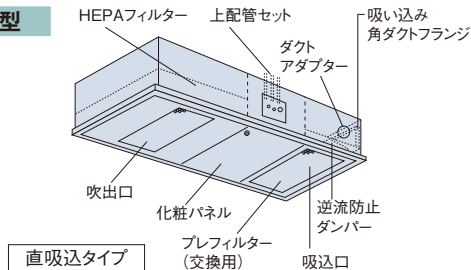
壁埋込型

品名	容量・型名(相当馬力)	EPV-AP						備考
		ダクト吹出タイプ			直吹出タイプ			
		45型(1.8)	56型(2.3)	80型(3.0)	45型(1.8)	56型(2.3)	80型(3.0)	
化粧パネル		P-NP80EVK			P-NP80EVF			[受注対応品] (注1)
HEPAフィルター(計数法 99.97%)		— 現地準備品(注2)			F-80HEV			標準仕様品 [受注対応品] (注1)
ダクトアダプター(新鮮空気取り入れ用φ100)		PD-100 2,500円						空気取り入れ口2カ所より1カ所を選択(急風量の10%流入量まで)
リモコン	多機能リモコン	PC-ARF3 20,000円 PC-ARFV2(音声ガイド付き) 24,000円						
	アメニティリモコン	PC-AR1 15,000円						
	受光部キット(別置タイプ)(注3)	PC-ALHZ1(ニュートラルホワイト) 13,000円						
	ワイヤレスリモコン(単方向)	PC-AWR 13,000円						

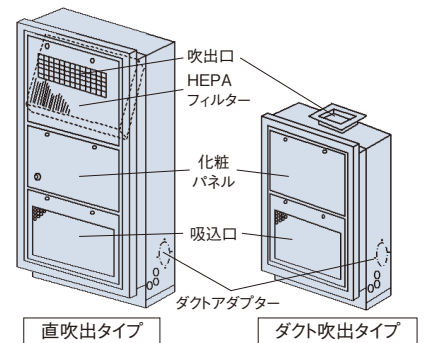
(注1) [] のオプション部品は必ず必要となります。
 (注2) ダクト吹出タイプ用のHEPAフィルター(現地準備品)は弊社推奨品をご使用ください。推奨HEPAフィルター:計数法99.97%(0.3μm)寸法W1,220×D610×H150低圧損タイプ
 (注3) 受光部キット(別置タイプ)は、照明よりできるだけ離して(1m以上)据え付けてください。

■ オプション構成図(テンプクリーン)

天井カセット型



壁埋込型



■ 機種構成(室内ユニット)

天井カセット型

容量・型名(相当馬力)	28型(1.0)	45型(1.8)	56型(2.3)	80型(3.0)	112型(4.0)
直吸込タイプ	●	●	●	●	●
ダクト吸込タイプ	●	●	●	●	●
フィルター箱分離タイプ	●	●	●	●	●

壁埋込型

容量・型名(相当馬力)	45型(1.8)	56型(2.3)	80型(3.0)
ダクト吹出タイプ	●	●	●
直吹出タイプ	●	●	●

■ 組み合わせ可能な室外ユニット(店舗・オフィス用の場合)

天井カセット型

室外ユニット	容量・型名(相当馬力)	45型(1.8)	50型(2.0)	56型(2.3)	80型(3.0)	112型(4.0)	140型(5.0)	160型(6.0)	224型(8.0)	335型(12.0)
省エネの達人	シングル	●	—	●	●	●	—	—	—	—
	同時・個別ツイン	—	●	●	—	●	—	●	●	—
	同時・個別トリプル	—	—	—	—	—	●	●	●	—
プレミアム(R410A)	同時・個別フー	—	—	—	—	—	—	—	●	●
	シングル	—	—	—	—	—	—	—	—	—
	同時・個別ツイン	—	—	—	—	—	—	—	●	●
省エネの達人(R410A)	同時・個別トリプル	—	—	—	—	—	—	—	●	●
	同時・個別フー	—	—	—	—	—	—	—	●	●
	シングル	●	—	●	●	—	—	—	—	—
冷房専用機	同時ツイン	—	—	—	—	●	●	●	●	—
	同時トリプル	—	—	—	—	—	●	●	●	—

壁埋込型

室外ユニット	容量・型名(相当馬力)	45型(1.8)	56型(2.3)	80型(3.0)	112型(4.0)	140型(5.0)	160型(6.0)	224型(8.0)	335型(12.0)
省エネの達人	シングル	●	●	●	—	—	—	—	—
	同時・個別ツイン	—	—	—	●	—	●	—	—
	同時・個別トリプル	—	—	—	—	●	●	—	—
省エネの達人(R410A)	同時・個別フー	—	—	—	—	—	—	●	●
	シングル	—	—	—	—	—	—	—	—
	同時・個別ツイン	—	—	—	—	—	—	—	—
省エネの達人(R410A)	同時・個別トリプル	—	—	—	—	—	—	●	●
	同時・個別フー	—	—	—	—	—	—	●	●
	シングル	●	●	●	—	—	—	—	—
冷房専用機	同時ツイン	—	—	—	●	—	●	●	—
	同時トリプル	—	—	—	—	—	●	●	—

(注1) 省エネの達人プレミアム(R410A)・省エネの達人(R410A)については異容量・異タイプの組み合わせも可能ですが、手術室など部屋への影響が無いようにしてください。異容量組み合わせの詳細については店舗・オフィス用カタログをご参照ください。
 (注2) 本組み合わせのシングル以外は専用の分岐管セットが必要です。
 (注3) 省エネの達人プレミアム(R32)・省エネの達人(R32)との組み合わせはできません。

掲載商品の価格は事業者様向けの積算見積価格であり、一般消費者様向けの販売価格ではありません。

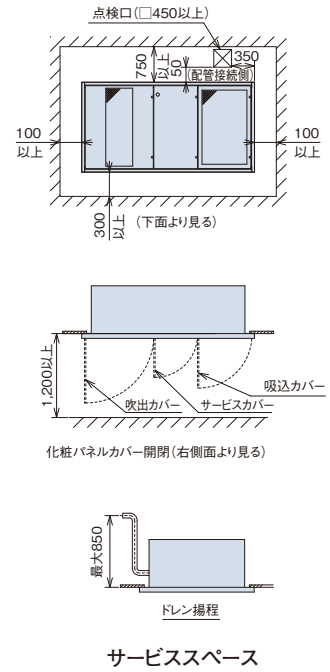
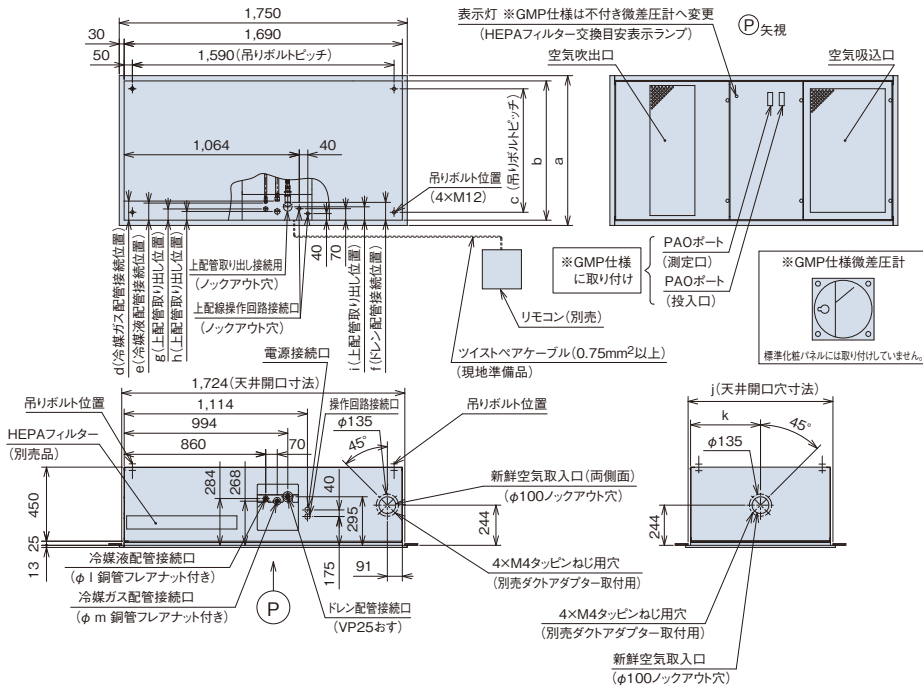
なお、積算見積価格には、消費税・配送費・試運転調整費・配管セット・工事費・使用済み商品の引き取り費などは含まれておりません。

■ 寸法図(テンプレート) 天井カセット型

(単位:mm)

直吸込タイプ

●EPI-AP28K2~EPI-AP112K2(別売HEPAフィルターと別売直吸込化粧パネルを組み合わせた場合の仕様)



別売品直吸い込み用化粧パネル型式	エアコン型式	a	b	c	d	e	f	g	h	i	j	k	l	m
P-NP28EPK	EPI-AP28K2	910	850	750	116	104	108	68	61	81	880	425	6.35	12.7
P-NP56EPK	EPI-AP45.56K2	1,060	1,000	900	91	93	96	57	38	69	1,030	500	6.35	12.7
P-NP112EPK	EPI-AP80K2	1,360	1,300	1,200	175	181	171	146	129	145	1,330	650	9.52	15.88
	EPI-AP112K2	1,360	1,300	1,200	65	66	59		32		1,330	650	9.52	15.88

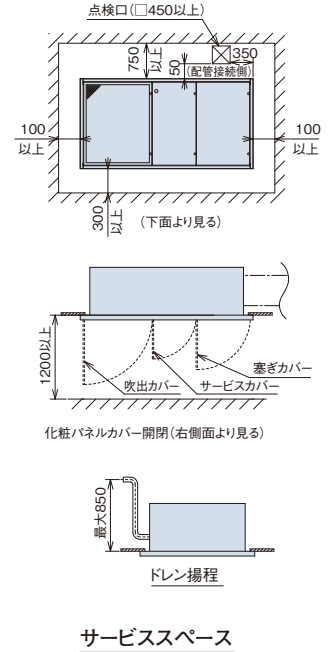
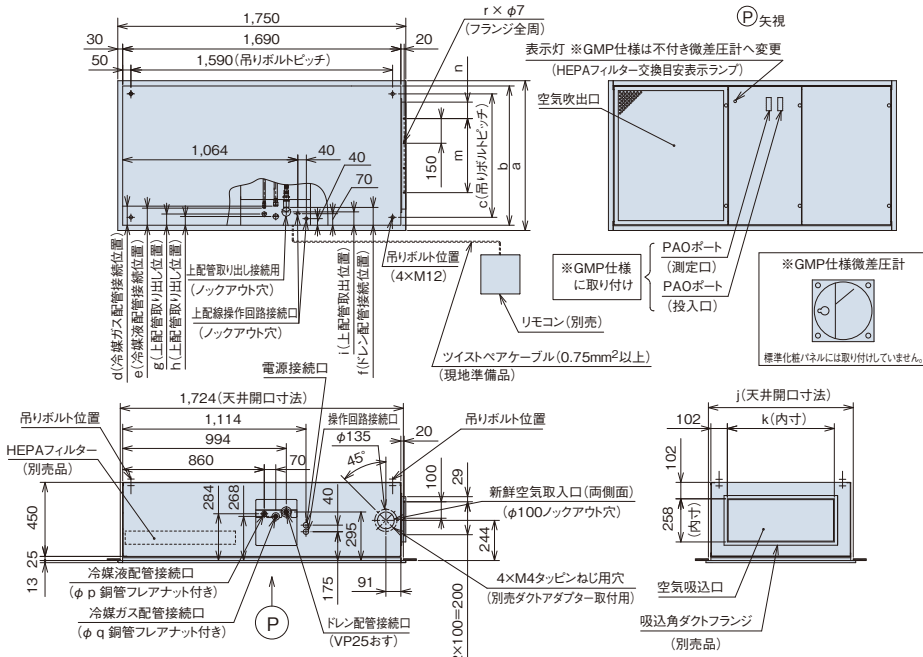
※GMP仕様はPAOポート取付およびHEPAフィルター交換用ランプから微差圧計(交換目安赤色置針付き)へ変更になります。

(単位:mm)

ダクト吸込タイプ

●EPI-AP28K2~EPI-AP112K2

(別売HEPAフィルターと別売ダクト吸込化粧パネルと別売吸い込み角ダクトフランジを組み合わせた場合の仕様)



別売品ダクト吸い込み用化粧パネル型式	エアコン型式	a	b	c	d	e	f	g	h	i	j	k	m	n	p	q	r
P-NP28EPS	EPI-AP28K2	910	850	750	116	104	108	68	61	81	880	646	3×150=450	98	6.35	12.7	14
P-NP56EPS	EPI-AP45.56K2	1,060	1,000	900	91	93	96	57	38	69	1,030	796	4×150=600	98	6.35	12.7	16
P-NP112EPS	EPI-AP80K2	1,360	1,300	1,200	175	181	171	146	129	145	1,330	1,096	5×150=750	173	9.52	15.88	18
	EPI-AP112K2	1,360	1,300	1,200	65	66	59		32		1,330	1,096		173	9.52	15.88	18

※GMP仕様はPAOポート取付およびHEPAフィルター交換用ランプから微差圧計(交換目安赤色置針付き)へ変更になります。

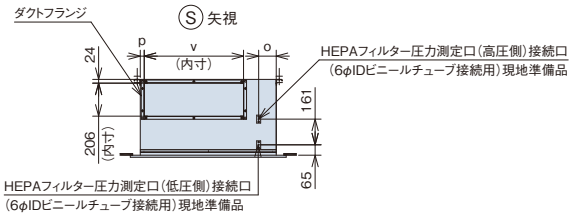
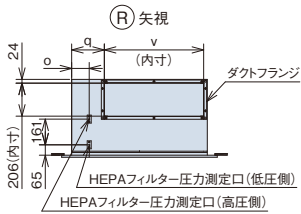
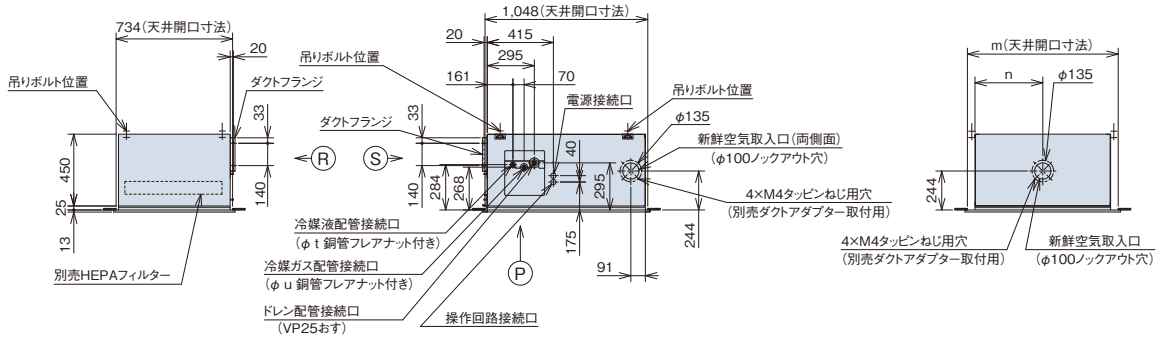
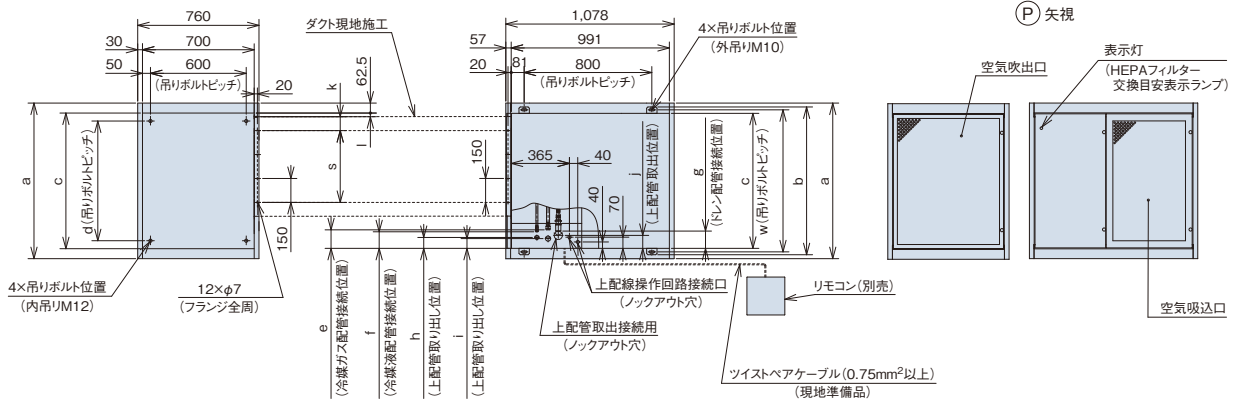
■ 寸法図(テンプクリーン) 天井カセット型

(単位:mm)

フィルター箱分離タイプ

●EPI-AP28KD2~EPI-AP112KD2

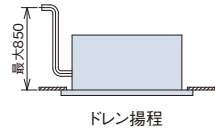
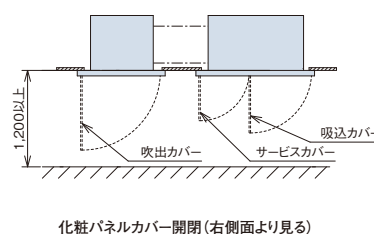
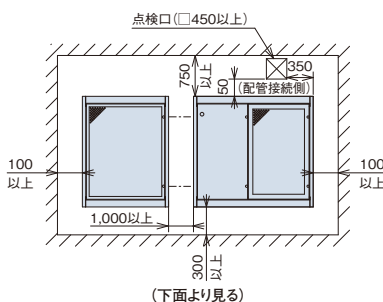
(別売HEPAフィルターと別売フィルター箱分離化粧パネルを組み合わせた場合の仕様)



別売品フィルター箱分離化粧パネル型式	エアコン型式	a	b	c	d	e	f	g	h	i	j	k	l
P-NP28EPD	EPI-AP28KD2	975	926	850	750	116	104	108	68	61	81	85	25
P-NP56EPD	EPI-AP45-56KD2	1,125	1,076	1,000	900	91	93	96	57	38	69	85	190
P-NP112EPD	EPI-AP80KD2	1,425	1,376	1,300	1,200	175	181	171	146	129	145	160	265
	EPI-AP112KD2	1,425	1,376	1,300	1,200	65	66	59	32	32	32	35	25

別売品フィルター箱分離化粧パネル型式	エアコン型式	m	n	o	p	q	s	t	u	v	w
P-NP28EPD	EPI-AP28KD2	945	425	110	25	205	3×150=450	6.35	12.7	620	890
P-NP56EPD	EPI-AP45-56KD2	1,095	500	99	190	190	3×150=450	6.35	12.7	620	1,040
P-NP112EPD	EPI-AP80KD2	1,395	650	175	265	265	3×150=450	9.52	15.88	770	1,340
	EPI-AP112KD2	1,395	650	61	25	155	7×150=1,050	9.52	15.88	1,120	1,340

サービススペース



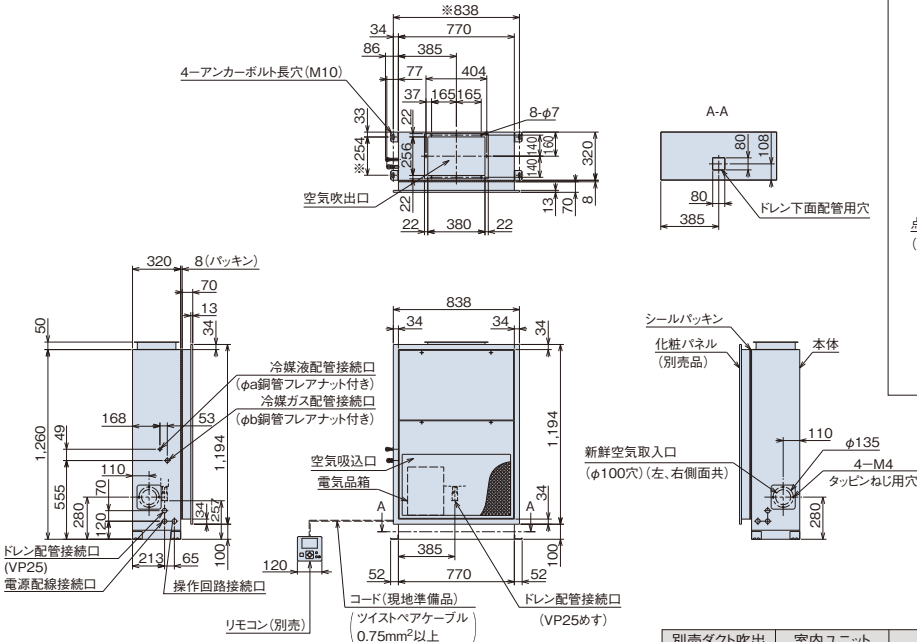
■ 寸法図(テンプレート) **壁埋込型**

(単位:mm)

ダクト吹出タイプ

● **EPV-AP45K2~EPV-AP80K2**

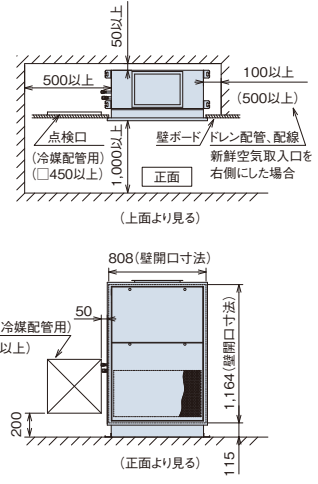
(別売ダクト吹出化粧パネルを組み合わせた場合の仕様)



別売ダクト吹出化粧パネル型式	室内ユニット型式	a	b
P-NP80EVK	EPV-AP45K2	6.35	12.7
	EPV-AP56K2	6.35	12.7
	EPV-AP80K2	9.52	15.88

※アンカーボルト取り付けピッチ寸法
注)本機と組み合わせるHEPAフィルターは、下記仕様品としてください。
●1,220×610×150mm(低圧損タイプ)

サービススペース

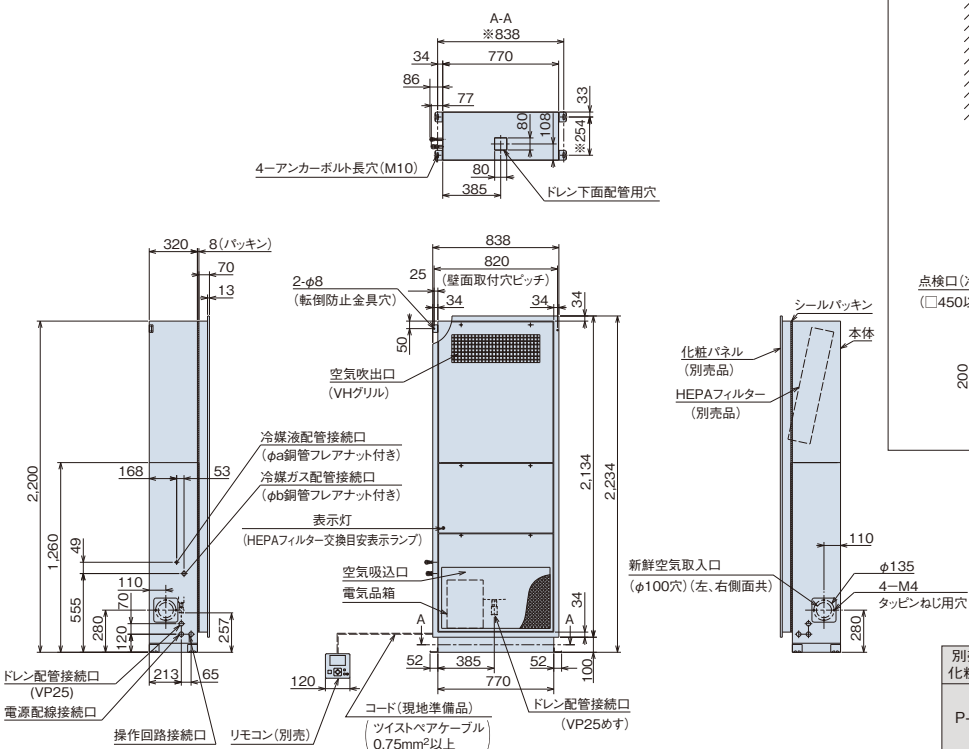


(単位:mm)

直吹出タイプ

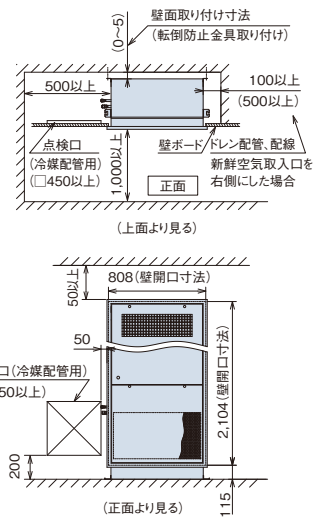
● **EPV-AP45KF2~EPV-AP80KF2**

(別売HEPAフィルターと別売直吹出化粧パネルを組み合わせた場合の仕様)



別売ダクト吹出化粧パネル型式	室内ユニット型式	a	b
P-NP80EVF	EPV-AP45KF2	6.35	12.7
	EPV-AP56KF2	6.35	12.7
	EPV-AP80KF2	9.52	15.88

サービススペース



（メーカー）

業務用エアコンは、2015年4月以降、 より省エネ性能の高いトップランナー基準が適用されます。

2010年省エネルギー法改正に伴い、業務用エアコンについても2015年度達成目標値(トップランナー基準値)が設定されました。これに対応し、各製造事業者はより省エネ性能の高い製品の開発により、2015年4月以降の出荷分より加重平均で目標基準値の達成が義務付けられています。

トップランナー制度とは

地球環境保護や温暖化防止をめざして、テレビ、OA機器、エアコン、照明器具や自動車などのエネルギー消費機器の中で、最も省エネ性能の高い製品(トップランナー)以上の性能を目標基準値に設定し、これより上をめざすという考え方が「トップランナー方式」です。なお、トップランナー制度の対象となる機器は省エネルギー法第78条に基づき、以下3要件を満たすものとされています。

- ①日本国内で大量に使用される機械器具。
 - ②使用に際し相当量のエネルギーを消費する機械器具。
 - ③エネルギー消費効率の向上を図ることが特に必要なもの。
- 現時点で自動車や家電等28品目が対象特定機種に指定されています。

(一例) 乗用自動車・エアコンディショナー・テレビジョン受信機・電気冷蔵庫・電気温水機器(ヒートポンプ給湯機)・三相誘導電動機・電球形LEDランプ



■業務用エアコン2015年トップランナー基準値(APF(2006)値*)

	80型	112型	140型	160型	224型	280型	335型	400型	450型	500型
マルチエアコン	5.7	5.5	5.2	5.0	5.5	5.1	4.8	4.8	4.6	4.4

*APF表示は、JIS B 8616:2006(パッケージエアコンディショナ)に基づいて行います。
*マルチエアコンの対象機種は冷房能力50.4kW以下のものです。(室外ユニット組合わせ機種は対象外)

■算出方法

- ①東京地区を条件に、ビル用マルチエアコンは「事務所」をモデルとして年間の総合負荷を算出します。
- ②定格冷房能力・定格暖房能力、暖房低温能力に、中間冷房能力・中間暖房能力を加えた5つの評価点により、①で求めた年間の総合負荷に応じた消費電力量を算出し、APFを求めます。

■算出条件

ビル用マルチエアコン		
規格	JIS B 8616:2006	
地区	東京	
建物用途	事務所	
使用期間	冷房	4/16~11/8
	暖房	12/14~3/23
使用日数	週6日	
使用時間	8:00~20:00	

JIS B 8616(パッケージエアコンディショナ)の改正に伴い、2015年4月以降、 通年エネルギー消費効率(APF)と運転音を新しい指標に変更します。

1. 通年エネルギー消費効率の変更 (従来)APF2006⇒(新)APF2015

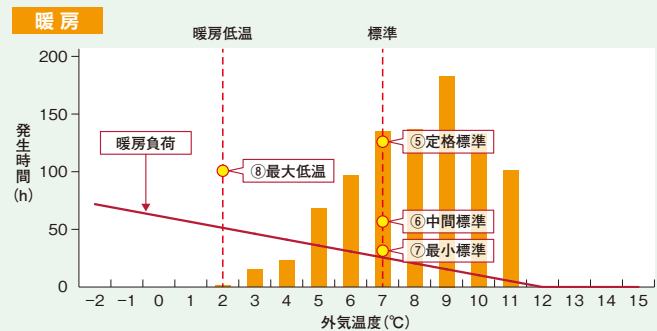
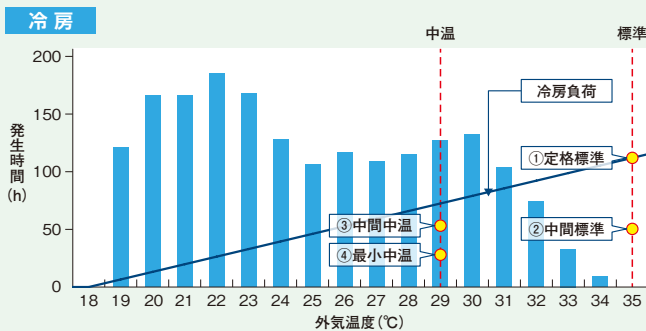
APF2015は、従来のAPF2006に対して、空調負荷や外気温度発生時間などをより実態に合わせた新しいAPFです。従来の5つの評価点に中間冷房中温・最小冷房中温・最小暖房標準の評価点が追加され、最大8つの評価点(右表)から算出されます。

*機種によって評価点数は、異なります。

	モード	評価点	測定空気条件	
① ② ③ ④	冷房	定格標準	室外35°CDB	
		中間標準		
		中間中温		★
		最小中温		
⑤ ⑥ ⑦ ⑧	暖房	定格標準	室外7°CDB/6°CWB	
		中間標準		
		最小標準		★
		最大低温		※

★JIS B 8616の改正にて追加 ※暖房低温から名称変更

■APF算出のための外気温度発生時間と評価点(東京:事務所)



2. 運転音の表示(音響パワーレベル<sound power level>)

従来の音圧レベルから音響パワーレベルに変更します。

●音響パワーレベルとは

音源が発する音響エネルギーの大きさを基にした量です。音響パワーレベルは音源との距離や方向などの位置関係によらず、運転音の大きさによって一義的に決まりますので、製品から発生する運転音がより正確に表示されます。



音源が周囲に発する全音響エネルギーを測定するので、運転音の大きさにより一義的に決まる。

[参考] 従来の音圧レベル<sound pressure level>

音源から発生した音のある1点における音の大きさ(音圧)を基にした量です。音圧レベル(騒音レベル)は測定点における値です。実際は音源から発生する運転音が同じでも、音源との距離や方向などの位置関係によっても変化します。



測定する位置(音源との距離や方向)によって音圧レベル(騒音レベル)が異なる。

参考 APF2006・冷暖平均COP・運転音 一覧表

本表に記載の値は、JIS規格改正前の算出基準によるものです。

室外ユニット

■ フレックスマルチ[冷暖切換型] 高効率タイプ

省エネ : 省エネルギー法 2015年度基準値クリア

グリーン : グリーン購入法 2016年度判断基準値クリア

室外ユニット型式		省エネ グリーン RAS-AP140SG	省エネ グリーン RAS-AP160SG	省エネ グリーン RAS-AP224SG	省エネ グリーン RAS-AP280SG	省エネ グリーン RAS-AP335SG	省エネ グリーン RAS-AP400SG
COP	冷暖平均	4.71	4.57	4.06	3.58	3.75	3.30
APF2006		5.8	5.5	5.8	5.5	5.5	5.3
運転音[dB(A)]	標準	54	56	55	59	60	62
(SPL・音圧レベル)	ナイトシフト	51	51	53	53	53	53

室外ユニット型式		省エネ グリーン RAS-AP450SG	省エネ グリーン RAS-AP500SG	RAS-AP560SG	RAS-AP615SG	RAS-AP670SG	RAS-AP730SG
COP	冷暖平均	3.48	3.37	3.59	3.66	3.68	3.49
APF2006		5.1	5.0	—	—	—	—
運転音[dB(A)]	標準	65	65	62	62.5	63	66
(SPL・音圧レベル)	ナイトシフト	59	59	56	56	56	60

室外ユニット型式		RAS-AP775SG	RAS-AP850SG	RAS-AP900SG	RAS-AP950SG	RAS-AP1000SG	RAS-AP1060SG
COP	冷暖平均	3.55	3.44	3.34	3.42	3.37	3.61
APF2006		—	—	—	—	—	—
運転音[dB(A)]	標準	66	66	67	68	68	65.5
(SPL・音圧レベル)	ナイトシフト	60	60	60	62	62	58

室外ユニット型式		RAS-AP1120SG	RAS-AP1180SG	RAS-AP1220SG	RAS-AP1280SG	RAS-AP1360SG	RAS-AP1400SG
COP	冷暖平均	3.48	3.37	3.43	3.35	3.41	3.36
APF2006		—	—	—	—	—	—
運転音[dB(A)]	標準	66	67	67.5	68	68.5	69
(SPL・音圧レベル)	ナイトシフト	58	58	61	61	63	63

室外ユニット型式		RAS-AP1450SG	RAS-AP1500SG
COP	冷暖平均	3.42	3.40
APF2006		—	—
運転音[dB(A)]	標準	70	70
(SPL・音圧レベル)	ナイトシフト	64	64

■ フレックスマルチ[冷暖切換型] 標準タイプ

省エネ : 省エネルギー法 2015年度基準値クリア

グリーン : グリーン購入法 2016年度判断基準値クリア

室外ユニット型式		省エネ グリーン RAS-AP224SS	省エネ グリーン RAS-AP280SS	省エネ グリーン RAS-AP335SS	省エネ グリーン RAS-AP400SS	省エネ グリーン RAS-AP450SS	省エネ グリーン RAS-AP500SS
COP	冷暖平均	3.91	3.27	3.30	2.94	2.98	2.79
APF2006		5.5	5.2	5.1	5.1	5.0	4.8
運転音[dB(A)]	標準	58	60	59	63	63	65
(SPL・音圧レベル)	ナイトシフト	53	53	53	57	57	57

室外ユニット型式		RAS-AP560SS	RAS-AP615SS	RAS-AP670SS	RAS-AP730SS	RAS-AP775SS	RAS-AP850SS
COP	冷暖平均	2.62	2.97	2.81	3.11	3.09	2.93
APF2006		—	—	—	—	—	—
運転音[dB(A)]	標準	65	64	66	64.5	64.5	66
(SPL・音圧レベル)	ナイトシフト	59	59	59	58	58	58

室外ユニット型式		RAS-AP900SS	RAS-AP950SS	RAS-AP1000SS	RAS-AP1060SS	RAS-AP1120SS	RAS-AP1180SS
COP	冷暖平均	2.87	2.88	2.79	2.93	2.88	2.81
APF2006		—	—	—	—	—	—
運転音[dB(A)]	標準	67	67	68	68	67.5	68.5
(SPL・音圧レベル)	ナイトシフト	60	60	60	61	61	61

室外ユニット型式		RAS-AP1220SS	RAS-AP1280SS	RAS-AP1360SS	RAS-AP1400SS	RAS-AP1450SS	RAS-AP1500SS
COP	冷暖平均	2.95	2.90	2.81	2.85	2.86	2.82
APF2006		—	—	—	—	—	—
運転音[dB(A)]	標準	67	68	69	69	69	70
(SPL・音圧レベル)	ナイトシフト	62	62	62	62	62	62

室外ユニット

■ フレックスマルチ [冷暖同時型] 高効率タイプ

室外ユニット型式		RAS-AP140SGX	RAS-AP160SGX	RAS-AP224SGX	RAS-AP280SGX	RAS-AP335SGX	RAS-AP400SGX
COP	冷暖平均	4.71	4.57	4.06	3.58	3.75	3.30
APF2006		—	—	—	—	—	—
運転音 [dB (A)] (SPL・音圧レベル)	標準	54	56	55	59	60	62
	ナイトシフト	51	51	53	53	53	53

室外ユニット型式		RAS-AP450SGX	RAS-AP500SGX	RAS-AP560SGX	RAS-AP615SGX	RAS-AP670SGX	RAS-AP730SGX
COP	冷暖平均	3.48	3.37	3.59	3.66	3.68	3.49
APF2006		—	—	—	—	—	—
運転音 [dB (A)] (SPL・音圧レベル)	標準	65	65	62	62.5	63	66
	ナイトシフト	59	59	56	56	56	60

室外ユニット型式		RAS-AP775SGX	RAS-AP850SGX	RAS-AP900SGX	RAS-AP950SGX	RAS-AP1000SGX	RAS-AP1060SGX
COP	冷暖平均	3.55	3.44	3.34	3.42	3.37	3.61
APF2006		—	—	—	—	—	—
運転音 [dB (A)] (SPL・音圧レベル)	標準	66	66	67	68	68	65.5
	ナイトシフト	60	60	60	62	62	58

室外ユニット型式		RAS-AP1120SGX	RAS-AP1180SGX	RAS-AP1220SGX	RAS-AP1280SGX	RAS-AP1360SGX	RAS-AP1400SGX
COP	冷暖平均	3.48	3.37	3.43	3.35	3.41	3.36
APF2006		—	—	—	—	—	—
運転音 [dB (A)] (SPL・音圧レベル)	標準	66	67	67.5	68	68.5	69
	ナイトシフト	58	58	61	61	63	63

室外ユニット型式		RAS-AP1450SGX	RAS-AP1500SGX
COP	冷暖平均	3.42	3.40
APF2006		—	—
運転音 [dB (A)] (SPL・音圧レベル)	標準	70	70
	ナイトシフト	64	64

■ フレックスマルチ [冷暖同時型] 標準タイプ

室外ユニット型式		RAS-AP224SSX	RAS-AP280SSX	RAS-AP335SSX	RAS-AP400SSX	RAS-AP450SSX	RAS-AP500SSX
COP	冷暖平均	3.91	3.27	3.30	2.94	2.98	2.79
APF2006		—	—	—	—	—	—
運転音 [dB (A)] (SPL・音圧レベル)	標準	58	60	59	63	63	65
	ナイトシフト	53	53	53	57	57	57

室外ユニット型式		RAS-AP560SSX	RAS-AP615SSX	RAS-AP670SSX	RAS-AP730SSX	RAS-AP775SSX	RAS-AP850SSX
COP	冷暖平均	2.62	2.97	2.81	3.11	3.09	2.93
APF2006		—	—	—	—	—	—
運転音 [dB (A)] (SPL・音圧レベル)	標準	65	64	66	64.5	64.5	66
	ナイトシフト	59	59	59	58	58	58

室外ユニット型式		RAS-AP900SSX	RAS-AP950SSX	RAS-AP1000SSX	RAS-AP1060SSX	RAS-AP1120SSX	RAS-AP1180SSX
COP	冷暖平均	2.87	2.88	2.79	2.93	2.88	2.81
APF2006		—	—	—	—	—	—
運転音 [dB (A)] (SPL・音圧レベル)	標準	67	67	68	68	67.5	68.5
	ナイトシフト	60	60	60	61	61	61

室外ユニット型式		RAS-AP1220SSX	RAS-AP1280SSX	RAS-AP1360SSX	RAS-AP1400SSX	RAS-AP1450SSX	RAS-AP1500SSX
COP	冷暖平均	2.95	2.90	2.81	2.85	2.86	2.82
APF2006		—	—	—	—	—	—
運転音 [dB (A)] (SPL・音圧レベル)	標準	67	68	69	69	69	70
	ナイトシフト	62	62	62	62	62	62

■ フレックスマルチ-R [リニューアル型] 高効率タイプ

省エネ：省エネルギー法 2015年度基準値クリア

グリーン：グリーン購入法 2016年度判断基準値クリア

室外ユニット型式		省エネ グリーン RAS-AP140DGR3	省エネ グリーン RAS-AP160DGR3	省エネ グリーン RAS-AP224DGR3	省エネ グリーン RAS-AP280DGR3	省エネ グリーン RAS-AP335DGR3	RAS-AP400DGR3
COP	冷暖平均	4.65	4.57	4.50	4.00	4.02	4.49
APF2006		5.7	5.4	5.7	5.5	5.4	—
運転音 [dB (A)] (SPL・音圧レベル)	標準	55	56	58	59	61	61
	ナイトシフト	52	52	53	54	56	56

室外ユニット型式		RAS-AP450DGR3	RAS-AP500DGR3	RAS-AP560DGR3	RAS-AP615DGR3	RAS-AP670DGR3	RAS-AP730DGR3
COP	冷暖平均	4.49	4.19	4.19	4.00	4.00	4.27
APF2006		—	—	—	—	—	—
運転音 [dB (A)] (SPL・音圧レベル)	標準	61	62	63	64	64	64
	ナイトシフト	56	57	58	59	59	59

室外ユニット型式		RAS-AP775DGR3	RAS-AP850DGR3	RAS-AP900DGR3	RAS-AP950DGR3	RAS-AP1000DGR3
COP	冷暖平均	4.26	4.11	4.10	3.99	4.00
APF2006		—	—	—	—	—
運転音 [dB (A)] (SPL・音圧レベル)	標準	64	65	65	66	66
	ナイトシフト	59	60	60	61	61

■ フレックスマルチ-R [リニューアル型] 標準タイプ

省エネ：省エネルギー法 2015年度基準値クリア

グリーン：グリーン購入法 2016年度判断基準値クリア

室外ユニット型式		省エネ グリーン RAS-AP224DSR4	省エネ グリーン RAS-AP280DSR4	省エネ グリーン RAS-AP335DSR4	省エネ グリーン RAS-AP400DSR4	省エネ グリーン RAS-AP450DSR4	RAS-AP500DSR4
COP	冷暖平均	4.02	3.54	3.48	3.44	3.17	3.74
APF2006		5.5	5.2	5.1	5.0	4.9	—
運転音 [dB (A)] (SPL・音圧レベル)	標準	58	58	60	62	64	61
	ナイトシフト	53	53	55	57	57	56

室外ユニット型式		RAS-AP560DSR4	RAS-AP615DSR4	RAS-AP670DSR4	RAS-AP730DSR4	RAS-AP775DSR4	RAS-AP850DSR4
COP	冷暖平均	3.63	3.48	3.37	3.45	3.49	3.30
APF2006		—	—	—	—	—	—
運転音 [dB (A)] (SPL・音圧レベル)	標準	63	63	63	65	65	66
	ナイトシフト	58	58	58	60	60	61

室外ユニット型式		RAS-AP900DSR4	RAS-AP950DSR4	RAS-AP1000DSR4	RAS-AP1060DSR4	RAS-AP1120DSR4	RAS-AP1180DSR4
COP	冷暖平均	3.15	3.45	3.41	3.44	3.46	3.49
APF2006		—	—	—	—	—	—
運転音 [dB (A)] (SPL・音圧レベル)	標準	67	65	65	66	66	67
	ナイトシフト	61	60	60	61	61	62

■ 寒さ知らず [寒冷地向け]

室外ユニット型式		RAS-AP224DN1	RAS-AP280DN1	RAS-AP335DN1	RAS-AP400DN1	RAS-AP450DN1	RAS-AP500DN1
COP	冷暖平均	3.76	3.42	3.91	3.75	3.75	3.57
APF2006		4.7	4.6	—	—	—	—
運転音 [dB (A)] (SPL・音圧レベル)	標準 (冷房・暖房)	58-59	60-61	59-60	60-61	61-62	62-63
	ナイトシフト	54	56	54	56	57	58

室外ユニット型式		RAS-AP560DN1	RAS-AP690DN1	RAS-AP850DN1
COP	冷暖平均	3.42	3.65	3.41
APF2006		—	—	—
運転音 [dB (A)] (SPL・音圧レベル)	標準 (冷房・暖房)	63-64	63-64	65-66
	ナイトシフト	59	59	61

■ 寒さ知らず [寒冷地向け / リニューアル型]

室外ユニット型式		RAS-AP224DNR1	RAS-AP280DNR1	RAS-AP335DNR1	RAS-AP400DNR1	RAS-AP450DNR1	RAS-AP500DNR1
COP	冷暖平均	3.76	3.42	3.91	3.75	3.75	3.57
APF2006		4.7	4.6	—	—	—	—
運転音 [dB (A)] (SPL・音圧レベル)	標準 (冷房・暖房)	58-59	60-61	59-60	60-61	61-62	62-63
	ナイトシフト	54	56	54	56	57	58

室外ユニット型式		RAS-AP560DNR1
COP	冷暖平均	3.42
APF2006		—
運転音 [dB (A)] (SPL・音圧レベル)	標準 (冷房・暖房)	63-64
	ナイトシフト	59

室内ユニット

■ てんかせ4方向

室内ユニット型式	RCI-GP28K	RCI-GP36K	RCI-GP40K	RCI-GP45K	RCI-GP50K	RCI-GP56K
運転音[dB(A)] (SPL・音圧レベル) (H急・急・強・弱)	33-30-28-27	34-30-29-27	35-31-30-27	35-31-30-27	37-32-30-28	37-32-30-28

室内ユニット型式	RCI-GP63K	RCI-GP71K	RCI-GP80K	RCI-GP90K	RCI-GP112K	RCI-GP140K
運転音[dB(A)] (SPL・音圧レベル) (H急・急・強・弱)	42-36-32-29	43-37-33-29	41-36-32-30	42-37-33-30	49-44-39-33	49-46-41-35

室内ユニット型式	RCI-GP160K
運転音[dB(A)] (SPL・音圧レベル) (H急・急・強・弱)	49-47-43-37

■ てんかせ2方向

室内ユニット型式	RCID-GP22K	RCID-GP28K	RCID-GP36K	RCID-GP40K	RCID-GP45K	RCID-GP50K
運転音[dB(A)] (SPL・音圧レベル) (H急・急・強・弱)	30-29-28-27	31-29-28-27	33-31-29-28	37-34-31-30	37-34-31-30	39-36-33-30

室内ユニット型式	RCID-GP56K	RCID-GP63K	RCID-GP71K	RCID-GP80K	RCID-GP90K	RCID-GP112K
運転音[dB(A)] (SPL・音圧レベル) (H急・急・強・弱)	39-36-33-30	40-37-34-30	42-39-36-33	45-42-38-33	46-43-39-34	43-40-37-34

室内ユニット型式	RCID-GP140K	RCID-GP160K
運転音[dB(A)] (SPL・音圧レベル) (H急・急・強・弱)	47-44-41-35	48-45-42-38

■ てんかせ1方向

室内ユニット型式	RCIS-GP22K	RCIS-GP28K	RCIS-GP36K	RCIS-GP40K	RCIS-GP45K	RCIS-GP50K
運転音[dB(A)] (SPL・音圧レベル) (H急・急・強・弱)	34-32-29-27	36-34-31-28	37-35-32-29	40-37-34-31	40-37-34-31	42-38-35-32

室内ユニット型式	RCIS-GP56K	RCIS-GP63K	RCIS-GP71K	RCIS-GP80K
運転音[dB(A)] (SPL・音圧レベル) (H急・急・強・弱)	42-38-35-32	42-38-35-32	43-39-36-32	43-40-37-33

■ ビルトイン

室内ユニット型式	RCB-GP22K1	RCB-GP28K1	RCB-GP36K1	RCB-GP40K1	RCB-GP45K1	RCB-GP50K1
運転音[dB(A)] (SPL・音圧レベル) (H急・急・強・弱)	36-34-31-29	39-36-33-30	41-38-35-32	46-43-40-36	46-43-40-36	49-46-42-39

室内ユニット型式	RCB-GP56K1	RCB-GP63K1	RCB-GP71K1	RCB-GP80K1	RCB-GP90K1	RCB-GP112K1
運転音[dB(A)] (SPL・音圧レベル) (H急・急・強・弱)	49-46-42-39	42-40-37-34	44-41-38-35	45-42-39-36	46-43-40-37	48-45-42-38

室内ユニット型式	RCB-GP140K1	RCB-GP160K1
運転音[dB(A)] (SPL・音圧レベル) (H急・急・強・弱)	50-47-44-41	52-49-45-42

■ てんうめ(高静圧型)

室内ユニット型式	RPI-GP45K1	RPI-GP50K1	RPI-GP56K1	RPI-GP63K1	RPI-GP71K1	RPI-GP80K1
運転音[dB(A)] (SPL・音圧レベル) (H急・急・強・弱)	38-35-33-30	41-38-35-32	41-38-35-32	36-34-32-30	37-35-32-30	39-36-33-31

室内ユニット型式	RPI-GP90K1	RPI-GP112K1	RPI-GP140K1	RPI-GP160K1	RPI-AP224K2	RPI-AP280K2
運転音[dB(A)] (SPL・音圧レベル) (H急・急・強・弱)	40-37-34-32	40-37-34-32	42-39-36-33	44-40-37-34	45-43-40-36	50-48-46-39

■ てんうめ(中静圧型)

室内ユニット型式	RPI-GP22KC1	RPI-GP28KC1	RPI-GP36KC1	RPI-GP40KC1	RPI-GP45KC1	RPI-GP50KC1
運転音[dB(A)] (SPL・音圧レベル) (H急・急・強・弱)	32-30-28-27	33-31-29-28	34-32-30-28	38-35-32-30	38-35-32-30	40-37-34-31

室内ユニット型式	RPI-GP56KC1	RPI-GP63KC1	RPI-GP71KC1	RPI-GP80KC1	RPI-GP90KC1	RPI-GP112KC1
運転音[dB(A)] (SPL・音圧レベル) (H急・急・強・弱)	40-37-34-31	37-34-32-30	37-35-33-31	38-36-33-31	39-37-34-32	40-38-35-32

室内ユニット型式	RPI-GP140KC1	RPI-GP160KC1
運転音[dB(A)] (SPL・音圧レベル) (H急・急・強・弱)	42-39-36-34	43-40-37-34

■ てんつり

室内ユニット型式	RPC-GP36K	RPC-GP40K	RPC-GP45K	RPC-GP50K	RPC-GP56K	RPC-GP63K
運転音[dB(A)] (SPL・音圧レベル) (H急・急・強・弱)	36-33-30-28	38-35-31-28	38-35-31-28	39-36-32-29	39-36-32-29	38-35-31-29

室内ユニット型式	RPC-GP71K	RPC-GP80K	RPC-GP90K	RPC-GP112K	RPC-GP140K	RPC-GP160K
運転音[dB(A)] (SPL・音圧レベル) (H急・急・強・弱)	38-35-32-29	40-37-33-30	43-40-36-32	45-42-37-33	48-45-41-35	49-47-42-36

室内ユニット型式	RPC-AP224K1	RPC-AP280K1
運転音[dB(A)] (SPL・音圧レベル) (H急・急・強・弱)	53-50*	55-52*

※(強・弱)の値になります。

■ かべかけ

室内ユニット型式	RPK-GP22K	RPK-GP28K	RPK-GP36K	RPK-GP40K	RPK-GP45K	RPK-GP50K
運転音[dB(A)] (SPL・音圧レベル) (H急・急・強・弱)	40-36-33-31	40-36-33-31	40-36-33-31	48-42-38-34	48-42-38-34	42-40-38-33

室内ユニット型式	RPK-GP56K	RPK-GP63K	RPK-GP71K	RPK-GP80K	RPK-GP90K	RPK-GP112K
運転音[dB(A)] (SPL・音圧レベル) (H急・急・強・弱)	42-40-38-33	47-43-39-35	49-43-40-36	49-43-40-36	51-49-46-41	51-49-46-41

■ かべかけ〈膨張弁機外取り付けタイプ〉

室内ユニット型式	RPK-GP22KH	RPK-GP28KH	RPK-GP36KH
運転音[dB(A)] (SPL・音圧レベル) (H急・急・強・弱)	40-36-33-31	40-36-33-31	40-36-33-31

■ ゆかおき

室内ユニット型式	RPV-AP50K1	RPV-AP56K1	RPV-AP63K1	RPV-AP71K1	RPV-AP80K1	RPV-AP90K1
運転音[dB(A)] (SPL・音圧レベル) (急・強・弱)	42-38-34	42-38-34	44-40-36	46-42-38	46-42-38	47-45-42

室内ユニット型式	RPV-AP112K1	RPV-AP140K1	RPV-AP160K1	RPV-AP224K1	RPV-AP280K1
運転音[dB(A)] (SPL・音圧レベル) (急・強・弱)	49-45-42	53-48-44	56-51-46	52-46-43(50Hz) 53-48-43(60Hz)	52-46-43(50Hz) 53-48-43(60Hz)

■ てんかせJr.

室内ユニット型式	RCIC-AP22KM	RCIC-AP28KM	RCIC-AP36KM	RCIC-AP40KM	RCIC-AP45KM	RCIC-AP50KM
運転音[dB(A)] (SPL・音圧レベル) (急・強・弱)	36-34-32	36-34-32	36-34-32	38-35-33	38-35-33	42-39-37

室内ユニット型式	RCIC-AP56KM
運転音[dB(A)] (SPL・音圧レベル) (急・強・弱)	42-39-37

■ 大型ゆかおき(ダクト型)

室内ユニット型式	RPD-AP224KP1	RPD-AP280KP1	RPD-AP450KP1	RPD-AP560KP1
運転音[dB(A)] (SPL・音圧レベル) (50Hz/60Hz)	57/57	58/58	62/62	62/63

■ ゆかおき横型

室内ユニット型式	RPF-AP28K1	RPF-AP36K1	RPF-AP45K1	RPF-AP56K1	RPF-AP71K1
運転音[dB(A)] (SPL・音圧レベル) (強・弱)	37-31	37-31	40-34	42-37	44-38

■ ゆかうめ

室内ユニット型式	RPFI-AP28K1	RPFI-AP36K1	RPFI-AP45K1	RPFI-AP56K1	RPFI-AP71K1
運転音[dB(A)] (SPL・音圧レベル) (強・弱)	37-31	37-31	40-34	42-37	44-38

室内ユニット

■ 壁ビルトイン

室内ユニット型式	RPWI-AP71K1	RPWI-AP112K1	RPWI-AP140K1	RPWI-AP224K1	RPWI-AP280K1
運転音[dB(A)] (SPL・音圧レベル) (急-強-弱)	48-45-41	49-44-40	49-44-40	51-44	53-46

■ 厨房用てんつり

室内ユニット型式	RPCK-AP80K2	RPCK-AP140K2
運転音[dB(A)] (SPL・音圧レベル) (急-強-弱)	38-35-32	49-46-43

■ ホテル用てんうめ

室内ユニット型式	RPI-AP22KHR1 (KHL1)	RPI-AP28KHR1 (KHL1)	RPI-AP36KHR1 (KHL1)
運転音[dB(A)] (SPL・音圧レベル) (急-強-弱)	29-25-21	29-25-21	34-28-22

■ テンブクリーン〈天井カセット型〉直吸込タイプ

室内ユニット型式	EPI-AP28K2	EPI-AP45K2	EPI-AP56K2	EPI-AP80K2	EPI-AP112K2
運転音[dB(A)] (SPL・音圧レベル) (急-強-弱)	38-36-33	39-37-35	41-38-36	41-38-36	42-39-37

■ テンブクリーン〈天井カセット型〉ダクト吸込タイプ

室内ユニット型式	EPI-AP28K2	EPI-AP45K2	EPI-AP56K2	EPI-AP80K2	EPI-AP112K2
運転音[dB(A)] (SPL・音圧レベル) (急-強-弱)	37-35-32	38-36-34	40-37-35	40-37-35	41-38-36

■ テンブクリーン〈天井カセット型〉フィルター箱分離タイプ

室内ユニット型式	EPI-AP28KD2	EPI-AP45KD2	EPI-AP56KD2	EPI-AP80KD2	EPI-AP112KD2
運転音[dB(A)] (SPL・音圧レベル) (急-強-弱)	39-37-34	40-38-36	42-39-37	42-39-37	43-40-38

■ テンブクリーン〈壁埋込型〉ダクト吹出タイプ・直吸込タイプ

室内ユニット型式	EPV-AP45K2	EPV-AP56K2	EPV-AP80K2	EPV-AP45KF2	EPV-AP56KF2	EPV-AP80KF2
運転音[dB(A)] (SPL・音圧レベル) (急-強-弱)	44-41-39	46-43-41	46-43-41	45-42-40	46-44-42	46-44-42

(注1) APF2006はJIS B 8616:2006(パッケージエアコンディショナ)とJRA 4048:2006、2009(パッケージエアコンディショナの期間エネルギー消費効率)に基づいた値です。
 (注2) COPはJIS B 8615による条件で、てんかせ4方向室内ユニットを100%接続した場合の値です。
 (注3) 運転音はJIS B 8615の定格条件において、反響の少ない無響音室などの部屋で測定した値(Aスケール)です。

3

Air-conditioning management system

空調管理システム

■H-LINK	231・232
■リモコン	233～238
多機能リモコン	
アメニティリモコン	
ハーフサイズリモコン	
ワイヤレスリモコン（単方向）	
昇降専用ワイヤレスリモコン	
■CS-NET	
システム総合系統図	239・240
機種別機能一覧	241・242
セントラルステーション適温適所mini	243・244
セントラルステーション適温適所EZ	245～247
セントラルステーション適温適所NT	248・249
セントラルステーション適温適所DX	250～253
ワンタッチコントローラー・セントラルステーション・コントロールタイマー ...	254
集中コントローラーによるシステム構成例	255
ビル管理システム接続	256
アダプター	257
制御機器オプション一覧	259
■空調機遠隔監視システム	260

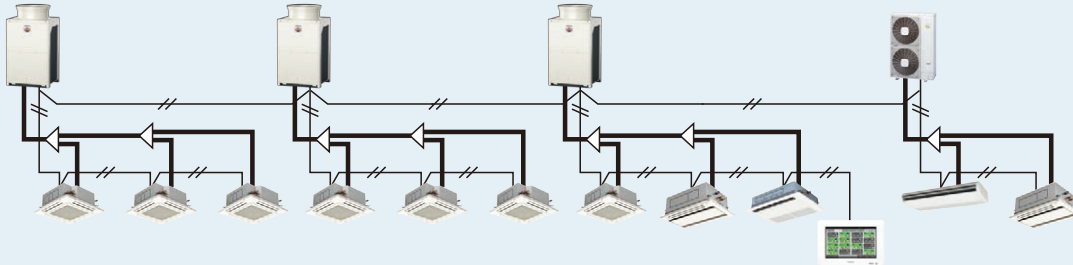
H-LINK

H-LINKとは…

日立独自の高性能伝送方式で、室外ユニット～室内ユニット間、および集中制御機器～室内または室外ユニット間を無極性2芯の渡り配線で接続する方式です。

制御対象の全ての室外ユニット・室内ユニットが接続されていれば、配線経路は問いません。*

※ ループ配線は不可



仕様

最大接続台数(H-LINK 1系統につき) 室外ユニット:64台 室内ユニット:160台
最大配線長:総長1,000m(ループ配線は不可です)
【0.75mm²以上の2芯ケーブル(KPEV・KPEV-S-VCTF・VCT・CVV-MVVS・VVR・VVF)】

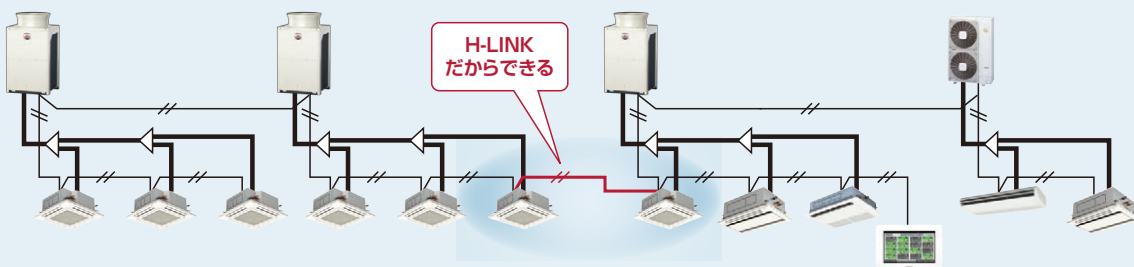
凡例

— : 冷媒配管
- - - : 制御配線

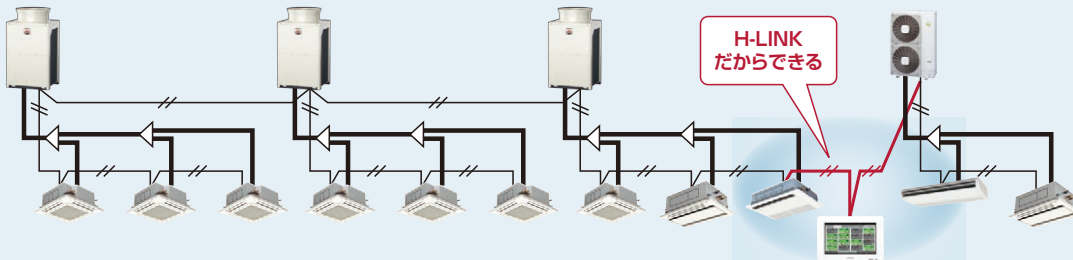
特長1 自由な配線形態

接続するユニットの順序や配線の分岐数に制限がないため、ユニットの設置場所に応じて自由に配線できます。制御機能・配線方式の統一により、同一システム内でアダプターや専用コネクタを用いることなく、ビル用マルチエアコンと店舗・オフィス用エアコンを混在させることが可能です。設備用パッケージエアコンでも同様の対応が可能です(電算機用など一部機種は除く)。

(例)一部の室内ユニット同士を接続



(例)2系統に分けて集中制御機器へ接続

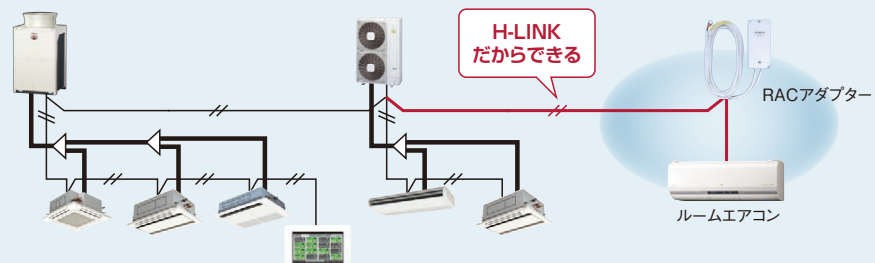


特長2 ルームエアコンとの混在も可能

RACアダプター(型式:PSC-6RAD)を使用すれば、ルームエアコンについてもパッケージエアコンとの混在が可能です。



RACアダプター
PSC-6RAD



ルームエアコン

H-LINK II

室外～室内伝送方式H-LINKを、施工性・自由度をそのままにシステム構成を拡大・機能をアップしました。

H-LINK II対応機種

室外ユニット	室内ユニット	全熱交換器	制御機器
<ul style="list-style-type: none"> ●ビル用マルチエアコン <ul style="list-style-type: none"> フレックスマルチ【冷暖切換型】 フレックスマルチ【冷暖同時型】 フレックスマルチ【リニューアル型】 寒さ知らず【冷暖切換型】 寒さ知らず【リニューアル型】 ●店舗・オフィス用エアコン <ul style="list-style-type: none"> 省エネの達人プレミアム／省エネの達人／冷房専用機／寒さ知らず 	全機種 [外気処理エアコン／厨房用てんつり・ホテル用てんつり／テンブクリーンを含む]	全機種 [空調機連動アダプターの組み合わせが必要]	全機種 [ただし、セントラルステーション(PSC-5S)・LNアダプターP(HARC70-P1)・LNアダプターP-BOX(HRAC-BX)を除く]

項目	H-LINK	H-LINK II
最大冷媒系統数	16	64
1冷媒系統内の室内アドレス設定範囲	0～15	0～63
室内ユニット最大接続台数	128	160
H-LINK内の総機器数	145	200
最大配線長	総長1000m [H-LINK中継器により] [5,000mまで延長可能]	
ケーブル仕様	下記の2芯ケーブル(0.75mm ² 以上) [KPEV-KPEV-S-VCTF-VCT-CVV・MVVS-VVR-VVF]	

従来H-LINK対応機も混在設置可能

●同一配線上にH-LINK II対応機と従来H-LINK対応機を混在接続できます。アダプターなども不要です。*2

集中制御機器	室外・室内ユニット	1システムの接続可能台数(冷媒系統数)	
		室外ユニット	室内ユニット
H-LINK II対応	全てH-LINK II対応	64冷媒系統	160台
	混在(H-LINK II/従来H-LINK)	64冷媒系統*1	128台
従来H-LINK対応	全てH-LINK II対応	16冷媒系統	128台
	混在(H-LINK II/従来H-LINK)	16冷媒系統	128台

*1. 従来H-LINK対応機の室外ユニットについては、16系統となります。また室内ユニット16台以上の室外ユニットは2冷媒系統使用となります。

*2. H-LINK II対応機 / 従来H-LINK対応機を組み合わせでご利用された場合の制御機能については、下表をご参照ください。

H-LINK II対応機 / 従来H-LINK対応機混在時の機能表

	室内ユニットが従来型	室外ユニットが従来型	すべてII型	従来型室外ユニットにII型 / 従来型室内ユニットが混在		II型室外ユニットにII型 / 従来型室内ユニットが混在	
室外ユニット*1							
室内ユニット*1							
多機能リモコン アメニティリモコン*1							
冷媒系統設定範囲*2	0～15	0～15	0～63	0～15		0～63	
アドレス設定範囲*2	0～15	0～15	0～63	0～15	0～15	0～15	0～63
リモコン渡り配線レス*3	×	×	●	×	×	×	×
オートリターン*6	●	●	●	●	●	●	●
操作ロック*5	●	●	●	●	●	●	●
設定温度範囲制限*6	●	●	●	●	●	●	●
個別ルーバー設定*7	×	●	●	×	●	×	●
ウィークリタイマー設定*4	●	●	●	●	●	●	●
昇降グリル距離設定*5	×	●	●	×	●	×	●
異運転モード表示*6	×	●	●	×	●	×	●
室内ホットスタート表示*6	×	●	●	×	●	×	●
室内系統・アドレス変更*5	×	●	●	×	●	×	●
室外予熱中表示 / 解除*5	×	×	●	×	×	×	●
省エネ室温制御*8	×	×	●	×	×	×	●
リモコンからの応急運転*9	×	×	●	×	×	×	●

*1. 「II」「II型」はH-LINK II対応機(GP型、AP型)、「従来」「従来型」は従来H-LINK対応機を示します。

*2. 従来H-LINK対応の集中制御機器を接続する場合、冷媒系統設定・アドレス設定ともに設定範囲は0～15となります(集中制御機器から制御しないユニットもこの範囲としてください)。

*3. 店舗インバーター同時運転機のみ可能です。H-LINK II内に最大32冷媒系統、室内ユニット64台までです。

また、セントラルステーション 適温適所NT・セントラルステーション 適温適所DXを使用する場合はリモコン渡り配線が必要です。

*4. 多機能リモコンのみ設定可能です。

*5. 多機能リモコンとアメニティリモコンのみ設定が可能です。

*6. 多機能リモコンとアメニティリモコンとハーフサイズリモコンのみ設定および表示可能です。

*7. 室内ユニットが個別ルーバーに対応し、多機能リモコンの場合のみ設定可能です。

*8. 店舗インバーター機のみ可能です。

*9. フレックスマルチ・ビル用マルチ寒さ知らずのみ可能です。

リモコン

多機能リモコン

簡単操作でさまざまな節電設定が可能。
効果の「見える化」で、管理のしやすさも向上。

H-LINK II対応

音声ガイド機能(PC-ARFV2のみ)

- ※ H-LINK II対応の室内ユニット(型式:○○○-GP○○○、○○○-AP○○○)以外の室内ユニットには使用できません。
- ※ 冷暖房兼用機、冷房専用機のどちらも共用で使用できます。
- ※ 室内ユニットとの接続には0.3~0.75mm²の配線を使用してください(配線総長30mまで)。
- ※ 配線総延長が30mを超える場合は、ツイストペアケーブル(1P-0.75mm²)をご使用ください(配線総長500mまで)。
- ※ てんかせ4方向・てんかせ2方向・てんかせ1方向・ビルトイン・てんうめ・てんつり(36~160型)・かべかけは多機能リモコンと組み合わせてお使いください。



PC-ARF3 20,000円
PC-ARFV2(音声ガイド付き) 24,000円

節電機能

節電ボタンから、簡単に節電設定が可能

※以下の3つの制御は同時に使用できません。



節電ボタン

室外ユニット能力制御

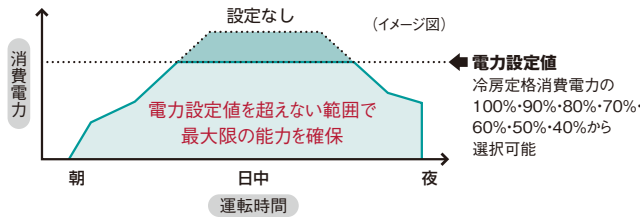
2つの節電モード設定が可能に

従来、室外ユニットや集中コントローラーで設定していたデマンド機能が、多機能リモコンから設定できるようになりました。2つのモードから選択でき、使用状況に応じて使い分けられます。

ピークカットモード

電力設定値を超える範囲の消費電力をカットし、最大電力量の抑制に貢献します。

●冷房運転時の場合

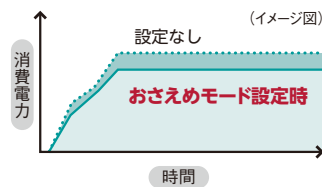


- (注1) 電力設定値(%表示)は、あくまでも目安値です。本制御で使用する値は電流からの演算値を使用しているため、電力計の値とは精度が異なります。最大電力を精度良く管理する必要がある場合には、専用のデマンドコントローラー(市販品)をご使用ください。
- (注2) 上記ピークカットモードを設定した場合、圧縮機の回転数を強制的に下げるため、能力は設定値に応じて低下します。
- (注3) 運転制御状態(保護制御など)によっては一時的に表示値よりも高くなる場合があります。
- (注4) 本機能は最大電力(30分平均)を抑制する機能です。漏電遮断器・トランスなどの電源回路・電源配線の容量を小さくする目的での使用はできません。遮断器作動・機器故障の原因となりますのでご注意ください。

おさえモード

空調能力を常に設定値に抑えて運転し、節電に貢献します。

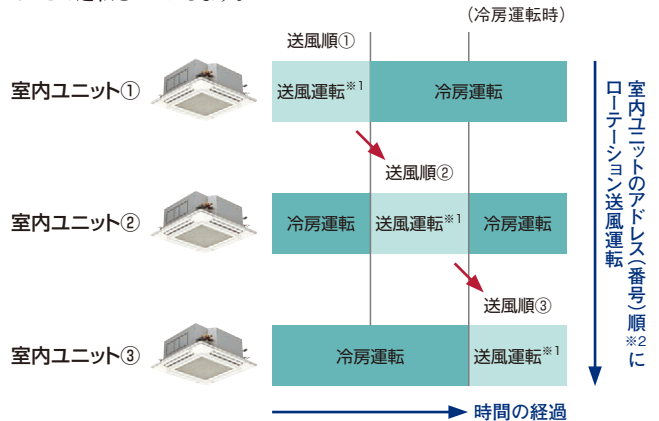
- (注1) おさえモードの設定値は、設定しない状態の能力の100%から40%まで10%刻みで設定可能です。
- (注2) 設定値は、あくまでも目安です。実際の使用条件、運転状態により変動することがあります。



室内ユニットローテーション制御

順次送風運転に切り替え、消費電力をカット

室内ユニットを複数台運転する場合、送風運転(サーモOFF)に順次切り替えることで運転をセーブします。

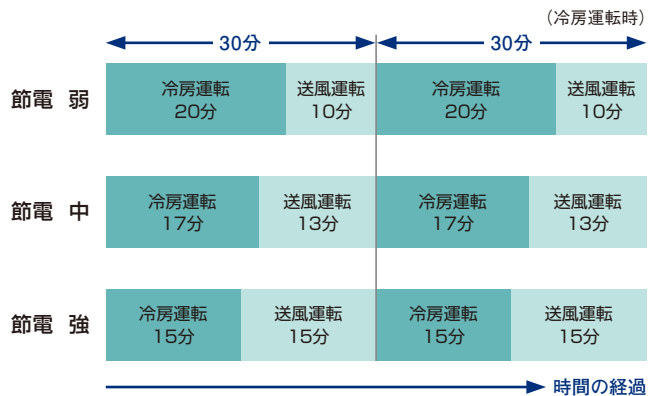


- ※1. 送風運転時間は、3分・5分・10分から選択可能です。
- ※2. 設定温度と室内吸込温度との差が小さい室内ユニットから順に、送風運転に切り替えることも可能です。

間欠運転制御

ユニットごとに冷暖房と送風を繰り返し、消費電力を抑制

冷暖房運転と送風運転(サーモOFF)を一定間隔で繰り返す制御です。



※暖房運転の場合、送風運転は5分(弱)・10分(中)・15分(強)となります。

掲載商品の価格は事業者様向けの積算見積価格であり、一般消費者様向けの販売価格ではありません。

なお、積算見積価格には、消費税・配送費・試運転調整費・配管セット・工事費・使用済み商品の引き取り費などは含まれておりません。

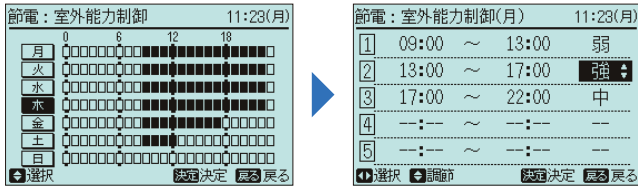
スケジュール機能

きめ細かい週間運転スケジュールの登録が可能

節電設定のスケジュール管理

室外ユニット能力制御・間欠運転制御の節電機能について、週間スケジュール設定により曜日ごと最大5パターンの時間帯で管理が可能です。

●節電スケジュール設定画面



(運転音低減制御の画面も同様です。)

運転音低減制御のスケジュール管理

室外ユニットの運転音低減制御*もスケジュール管理に対応。早朝時間帯・深夜時間帯など、曜日ごとに、最大5パターンの時間帯の設定が可能です。

*運転音低減モードに設定すると冷暖房能力が低下する場合があります。

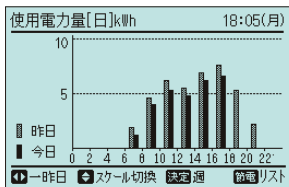
見える化機能

省エネ管理に役立つ多彩な情報を「見える化」

消費電力量・使用量表示

空調機の消費電力量・CO₂排出量をリモコン画面に表示します。1日・1週間・1年単位で確認でき、表示はグラフ/リストの切り替えが可能です。また、前日や前年度との数値比較も可能です。

●消費電力量表示(前日比較)



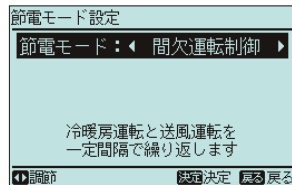
* 室外ユニットの圧縮機の消費電力量を表示します。数値は参考値です。

●CO₂排出量表示(前年比較)

月	昨年	今年
1	841.0	801.0
2	1,006.0	1,001.0
3	812.0	800.0
4	624.0	620.0
5	424.0	420.0

節電ガイドンス

「節電ボタン」を押すだけで、節電設定に関するガイドンスを表示し、節電機能の設定・操作をサポートします。節電の設定状態と操作をまとめた画面から、設定の確認や変更へすばやくアクセスできます。



快適機能

さまざまな使用環境で、より快適に

0.5℃単位温度設定

0.5℃単位の温度設定が可能。居室の状況に応じてきめ細かい室温設定ができます。



見やすい、大型液晶画面

ひと目でわかる、フルドット液晶画面

フルドット液晶の採用により、数字・文字・マークが読み取りやすく、運転・操作状態がひと目でわかります。

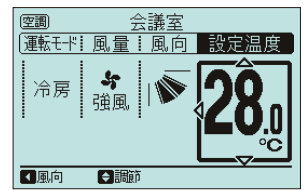


バックライト搭載で、見やすさアップ

操作ボタンを押すとバックライトが点灯。操作時の画面がより見やすくなります。特に、暗い室内でのリモコン操作に便利です。



バックライト消灯時



バックライト点灯時

運転ボタンが発光、運転・停止の状態がひと目でわかる

運転ボタン全面が緑色に発光するので、運転中か停止中かがひと目でわかります。



運転時

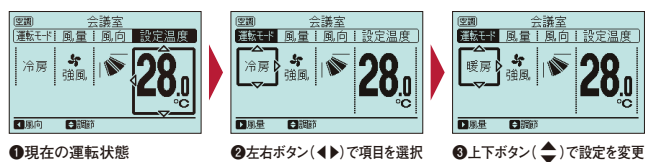


停止時

使いやすさの工夫がいっぱい

十字ボタンでカンタン操作

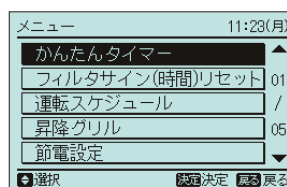
「設定温度」「風量」「風向」「運転モード」など、「メイン操作のしやすさ」にこだわって、十字ボタンを採用。左右ボタンで「操作項目を選択」し、上下ボタンで「設定を変更」。各ボタンの用途を明確にすることで、カンタン操作を実現しました。



操作メニューが一目瞭然

メニューボタンを押すと、「スケジュールタイマー」「昇降グリル」などメイン操作以外の操作メニューを一覧表示。各種設定を簡単・スピーディーに実行できます。

●メニュー画面:設定項目を一覧表示



●設定画面:細かい設定が可能



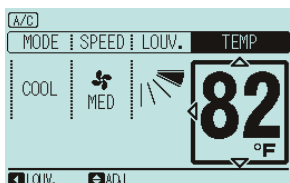
リモコン

便利機能

英語表示や文字表示に対応

簡易英語表示

通常画面を英語表示に変更できます。この場合、設定温度単位を摂氏(°C)から華氏(°F)に切り替えることもできます。



コード表示の内容を文字表示

機能選択項目・点検データ・アラームなどのコード内容を文字で表示します(漢字・仮名表示に対応)。従来のコード表示と比較してサービス作業性が向上しました。

機能選択:すべて	
項目	設定
b1 暖房設定温度補正	標準
b2 暖房サーキュレーター	無効
b3 予備	00
b4 フィルターサイン時間	標準
b5 運転モード固定	無効

その他にも、さまざまな節電サポート機能を搭載

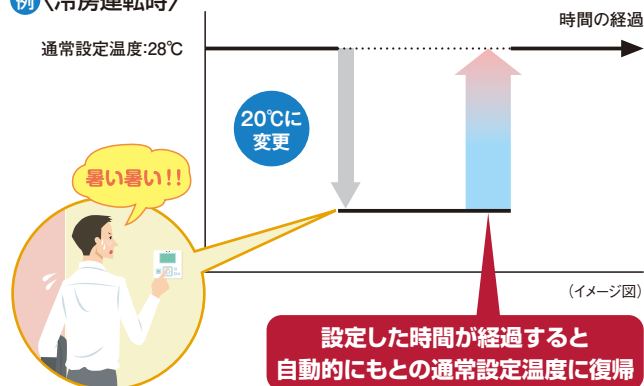
設定温度に自動で復帰

事務室・店舗 など

設定温度自動復帰

設定温度を変更しても一定の時間が経過すると、もとの設定温度に戻り、ムダな運転を抑制します。自動的に復帰する時間は、15分・30分・60分・90分の設定が可能です。

例〈冷房運転時〉



一定時間が経過すると運転を停止

学校・休憩室 など

消し忘れ防止タイマー

運転開始から一定の時間が経過すると自動的に運転を停止し、消し忘れを防止できます。1時間単位で最長24時間設定に加え、30分・90分のほか学校の授業時間に合わせて40分・45分・50分・55分の設定も可能です。

誤操作による変更を抑制

学校・病院・老人福祉施設 など

操作ロック

リモコンのボタン操作を無効化して、設定温度や風量・風向などの誤操作による変更を抑制し、当初設定した運転を継続します。

音声ガイド機能搭載(PC-ARFV2)

PC-ARFV2には音声ガイド機能を搭載。操作・設定した内容を音声でお知らせし、確実なリモコン操作をサポート。



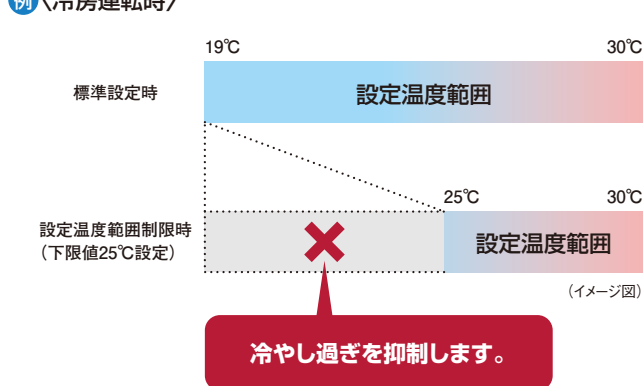
設定温度の範囲を制限

学校・寮・病院 など

設定温度範囲制限

設定温度の上限・下限を制限することにより、冷やし過ぎ・暖め過ぎを抑制します。クールビズ・ウォームビズの室温管理に役立ちます。

例〈冷房運転時〉



運転開始温度設定の利用で省エネ空調

冷房時28°C、暖房時20°C設定を基本とした設定温度の管理が可能。運転開始時に任意の温度に設定できます。

4方向個別ルーバー設定で気流をコントロール

各ルーバーの風吹出角度の個別設定が可能。効果的に気流をコントロールできます。(てんかせ4方向のみ)

昇降グリル操作でお手入れ簡単

リモコンでグリルを昇降。フィルター清掃が容易にできます。(昇降グリル付きパネル使用時)

多機能リモコン(PC-ARF3・ARFV2共通)主要機能対応表

○：使用可 △：一部使用可 ー：使用不可

シリーズ	室内ユニット	室内ユニット型式	節電※1			快適性			見える化			スケジュール			便利		
			室外ユニット能力制御※2	室内ユニットローテーション制御※2	間欠運転制御※3	運転音低減制御※2※4	冷房時冷風抑制制御	0.5℃単位温度設定	消費電力量表示※2※5	CO2排出量表示※2※5	節電ガイドダンス	運転スケジュール	節電スケジュール※1※2※6	運転音低減制御※2※4	簡易英語表示	異常コード日本語表示	機能選択・点検、
フレックスマルチ/ フレックスマルチR/ 寒さ知らず	てんかせ4方向	RCI-GP〇〇K	○	○※9	○	○	○	○	○	○	○	○	○	○	○	○	○
	てんかせ2方向	RCID-GP〇〇K	○	○※9	○	○	○	○	○	○	○	○	○	○	○	○	○
	てんかせ1方向	RCIS-GP〇〇K	○	○	○	○	○	○	○	○	○	○	○	○	○	○	○
	ビルトイン	RCB-GP〇〇K1	○	○	○	○	○	○	○	○	○	○	○	○	○	○	○
	てんうめ	RPI-GP〇〇K(C)1	○	○	○	○	○	○	○	○	○	○	○	○	○	○	○
		RPI-AP224・280K2	○	○	○	○	○	○	○	○	○	○	○	○	○	○	○
	てんつり	RPC-GP〇〇K	○	○	○	○	○	○	○	○	○	○	○	○	○	○	○
		RPC-AP224・280K1	○	○	○	○	○	○	○	○	○	○	○	○	○	○	○
	かべかけ	RPK-GP〇〇K(H)	○※8	○※8	○※8	○※8	○※8	○※8	○※8	○※8	○※8	○※8	○※8	○※8	○※8	○※8	○※8
	ゆかおき	RPV-AP〇〇K1	○	○	○	○	○	○	○	○	○	○	○	○	○	○	○
	てんかせJr.	RCIG-AP〇〇KM	○	○	○	○	○	○	○	○	○	○	○	○	○	○	○
	大型ゆかおき	RPD-AP〇〇KP1	○	○	○	○	○	○	○	○	○	○	○	○	○	○	○
	ゆかおき横型	RPF-AP〇〇K1	○	○	○	○	○	○	○	○	○	○	○	○	○	○	○
	ゆかうめ	RPFI-AP〇〇K1	○	○	○	○	○	○	○	○	○	○	○	○	○	○	○
	壁ビルトイン	RPWI-AP〇〇K1	○	○	○	○	○	○	○	○	○	○	○	○	○	○	○
	エコフレッシュ	RPIF-AP〇〇K	○	○	○	○	○	○	○	○	○	○	○	○	○	○	○
	外気処理エアコン	RPI(RPWI)-AP〇〇KFG(KF1)	○	○	○	○	○	○	○	○	○	○	○	○	○	○	○
	厨房用てんつり	RPCK-AP〇〇K2	○	○	○	○	○	○	○	○	○	○	○	○	○	○	○
ホテル用てんうめ	RPI-AP〇〇KHR1(KHL1)	○	○	○	○	○	○	○	○	○	○	○	○	○	○	○	
テンブクリーン	EPI-AP〇〇K2(KD2)、EPV-AP〇〇K2(KF2)	○	○	○	○	○	○	○	○	○	○	○	○	○	○	○	
セットフリーiZ-T	てんかせ4方向	RCI-GP〇〇K	○	○	○	○	○	○	○	○	○	○	○	○	○	○	
	てんかせ2方向	RCID-GP〇〇K	○	○	○	○	○	○	○	○	○	○	○	○	○	○	
	てんかせ1方向	RCIS-GP〇〇K	○	○	○	○	○	○	○	○	○	○	○	○	○	○	
	ビルトイン	RCB-GP〇〇K1	○	○	○	○	○	○	○	○	○	○	○	○	○	○	
	てんうめ	RPI-GP〇〇K(C)1	○	○	○	○	○	○	○	○	○	○	○	○	○	○	
	てんつり	RPC-GP〇〇K	○	○	○	○	○	○	○	○	○	○	○	○	○	○	
	かべかけ	RPK-GP〇〇K(H)	○	○	○※8	○	○※8	○※8	○	○	○※8	○※8	○※8	○※8	○※8	○※8	
	ゆかおき	RPV-AP〇〇K1	○	○	○	○	○	○	○	○	○	○	○	○	○	○	
	てんかせJr.	RCIG-AP〇〇KM	○	○	○	○	○	○	○	○	○	○	○	○	○	○	
	大型ゆかおき	RPD-AP〇〇KP1	○	○	○	○	○	○	○	○	○	○	○	○	○	○	
	ゆかおき横型	RPF-AP〇〇K1	○	○	○	○	○	○	○	○	○	○	○	○	○	○	
	ゆかうめ	RPFI-AP〇〇K1	○	○	○	○	○	○	○	○	○	○	○	○	○	○	
	壁ビルトイン	RPWI-AP〇〇K1	○	○	○	○	○	○	○	○	○	○	○	○	○	○	
	エコフレッシュ	RPIF-AP〇〇K	○	○	○	○	○	○	○	○	○	○	○	○	○	○	
	外気処理エアコン	RPI(RPWI)-AP〇〇KFG(KF1)	○	○	○	○	○	○	○	○	○	○	○	○	○	○	
	厨房用てんつり	RPCK-AP〇〇K2	○	○	○	○	○	○	○	○	○	○	○	○	○	○	
	ホテル用てんうめ	RPI-AP〇〇KHR1(KHL1)	○	○	○	○	○	○	○	○	○	○	○	○	○	○	
	テンブクリーン	EPI-AP〇〇K(D)2、EPV-AP〇〇K(F)2	○	○	○	○	○	○	○	○	○	○	○	○	○	○	

※1. 節電機能使用時は冷暖房能力が低下する場合があります。外気温が高いなど、冷房負荷が大きい場合は、室温が高くなりますので、乳幼児やからの不自由な方が居る場合はご注意ください。
 ※2. (1) 多機能リモコンと受光部キット(昇降専用受光部を除く)を併用する場合、以下の受光部キットと併用する場合のみ、本機能が使用できます。
 PC-ALH3、4・PC-ALHD1、2・PC-ALHS1、2・PC-ALHP1、2・PC-ALHZ1・PC-ALHZF・PC-ALHCM
 (2) 1台の多機能リモコンで複数の室内ユニットを操作する場合、本機能を使用できない場合があります。詳細はP.237を参照してください。
 ※3. 冷暖自動運転・送風運転時は本機能は使用できません。
 ※4. 設定値に応じて冷暖房能力は低下する場合があります。

※5. 数値は参考値です。電力料金の算出・契約電力の検討・温室効果ガス排出量の算出目的に本機能を用いないでください。
 ※6. 設定できるスケジュールは、室外ユニット能力制御・間欠運転制御です。
 ※7. スケジュールは、間欠運転制御のみ使用できます。
 ※8. 内蔵受光部使用時は表内機能は動作しません。ワイヤード設定に切り換え、多機能リモコンを取り付けることで使用できます。
 ※9. 「不在判定順」の選択が可能です。

リモコン

室内外ユニット 節電対応／非対応組み合わせ別 機能一覧

節電：節電対応 従来：節電非対応 ○：機能あり △：制約あり -：機能なし

機器		構成	室外・室内ユニットが 全て節電対応		節電非対応の室内を含む		室外が 節電非対応	室内が全て 節電非対応	リモコンが 節電非対応(※1)
室外ユニット									
室内ユニット									
リモコン									
分類	機能	メイン	サブ	メイン	-	-	-	-	
節電	室外ユニット能力制御(※2)(※3)	○	-	○	-	-	-	-	
	室内ローテーション制御(※2)(※3)	○	-	○	-	-	-	-	
	間欠運転制御(※2)(※4)	○	○	○	○(※5)	○	○	-	
	設定温度自動復帰	○	○	○	○	○	○	○	
	設定温度範囲制限	○	○	○	○	○	○	○	
	消し忘れ防止タイマー	○	○	○	○	○	○	○	
	操作ロック	○	○	○	○	○	○	○	
	快適性	運転音低減制御(※3)	○	-	○	-	-	-	-
見える化	消費電力量(※3)	○	○	○	-	-	-	-	
	CO2排出量(※3)	○	○	○	-	-	-	-	
	節電ガイダンス	○	○	○	○	○	○	-	
スケジュール	運転スケジュール	○	○	○	○	○	○	○	
	節電スケジュール(※3)(※6)	○	△(※7)	○	△(※7)	△(※7)	△(※7)	-	
	運転音低減制御(※3)	○	-	○	-	-	-	-	
便利	点検、異常コード日本語表示	○	○	○	○	○	○	-	
	簡易英語表示	○	○	○	○	○	○	-	

- ※1. 室内外ユニットの節電対応／非対応に関らず、リモコンが節電非対応の場合を示します。
- ※2. 室外ユニット能力制御・室内ユニットローテーション制御・間欠運転制御の選択はメインのみ可。サブの設定はメインと同期します。
- ※3. リモコングループ内に節電非対応の室内ユニットが含まれる場合、本機能は使用できません。また、複数系統に渡ってリモコンを接続すると、本機能をご利用できない場合があります。詳しくは、弊社営業窓口までお問合せください。
- ※4. 全熱交換器のみを接続した場合、使用できません。
- ※5. メインの節電モードとは同期せず、間欠運転が使用できます。
- ※6. 設定できるスケジュールは、室外ユニット能力制御、間欠運転制御です。
- ※7. スケジュールは、間欠運転制御に限り適用します。
- ※8. リモコングループ内に機能なしのユニットが含まれる場合、機能なしのユニットは従来通り1℃単位で制御します。

節電機能対応／非対応表

-：対応機種なし

-：対応機種なし

機器	シリーズ・機種	型 式		
		節電対応(※9)	節電非対応(※10)	
室外ユニット ビル用マルチ	フレックスマルチ 高効率タイプ	RAS-AP○○SG, SGX RAS-AP○○DG2・3・4	RAS-AP○○DG1	
	フレックスマルチ 標準タイプ	RAS-AP○○SS, SSX RAS-AP○○DS4・5・6	RAS-AP○○DS3	
	フレックスマルチR 高効率タイプ	RAS-AP○○DGR1・2・3	RAS-AP○○DGR	
	フレックスマルチR 標準タイプ	RAS-AP○○DSR2・3・4	RAS-AP○○DSR1	
	セットフリーZ-T 氷蓄熱	-	RAS-NP○○FST	
	寒さ知らず	RAS-AP○○DN(1)	RAS-NP○○FN2	
室外ユニット 店舗オフィス向け	寒さ知らずリニューアル型	RAS-AP○○DNR(1)	-	
	省エネの達人プレミアム(R32)	RAS-GP○○RGH(J)	-	
	省エネの達人(R32)	RAS-GP○○RSH(J)	-	
	省エネの達人プレミアム(R410A)	RAS-AP○○GH(J)1・2・3	RAS-AP○○GH(J)	
	省エネの達人(R410A)	RAS-AP40~160SH(J)1・2 RAS-AP224~335SH2・3	RAS-AP40~160SH(J) RAS-AP224~335SH, 1	
	冷房専用機	RAS-AP○○EA(J)1	RAS-AP○○EA(J)	
	エコアイズmini	-	RAS-NP○○TV	
	寒さ知らず	-	RAS-AP○○HN, 1	
	リモコン	多機能リモコン(音声ガイド付き)	PC-ARFV1・2	PC-ARFV(S)
		多機能リモコン	PC-ARF2・3	PC-ARF1(S) PC-ARF
アメニティリモコン		-	PC-AR(1) PC-P1H(1)	
ハーフサイズリモコン		-	PC-ARH(1) PC-P5H	
受光部キット		-	PC-ALH○ PC-RLH○	

機器	シリーズ・機種	型 式	
		節電対応(※9)	節電非対応(※10)
室内ユニット	てんかせ4方向	RCI-GP○○K, AP○○K4・5・6	RCI-AP○○K3
	てんかせ2方向	RCID-GP○○K, AP○○K2・3	RCID-AP○○K1
	てんかせ1方向	RCIS-GP○○K, AP○○K2	RCIS-AP○○K1
	ビルトイン	RCB-GP○○K・1, AP○○K1	RCB-AP○○K
	てんうめ(22~160型)	RPI-AP○○K(C)・1, AP○○K(C)2	RPI-AP○○K(C)1
	てんうめ(224, 280型)	RPI-AP○○K1・2	RPI-AP○○K
	てんつり(36~160型)	RPC-GP○○K, AP○○K5	RPC-AP○○K4
	てんつり(224, 280型)	RPC-AP○○K1	RPC-AP○○K
	かべかけ(※11)	RPK-GP○○K(H), AP○○K(H)2	RPK-AP○○K(H)1
	ゆかおき	RPV-AP○○K1	RPV-AP○○K
	てんかせ Jr.	RCIC-AP○○KM・K1	RCIC-AP○○K
	大型ゆかおき	RPD-AP○○KP1	RPD-AP○○KP
	ゆかおき横型	RPF-AP○○K1	RPF-AP○○K
	ゆかうめ	RPFI-AP○○K1	RPFI-AP○○K
	壁ビルトイン	RPWI-AP○○K1	RPWI-AP○○K
	エコノフレッシュ	-	RPIF-AP○○K
	外気処理エアコン	-	RPI(RPWI)-AP○○KF1 RPI(RPWI)-AP○○KFG
	厨房用てんつり	RPCK-AP○○K2	RPCK-AP○○K1
ホテル用てんうめ	RPI-AP○○KHR1(KHL1)	RPI-AP○○KHR(KHL)	
テンプクリーン	EPI-AP○○K2(KD2) EPV-AP○○K2(KF2)	EPI-AP○○K1(KD1) EPV-AP○○K1(KF1)	

- ※9. 表に示す型式以降の製品は節電対応です。
- ※10. 表に示す型式以前の製品も節電非対応です。
- ※11. 内蔵受光部使用時は節電対応しません。ワイヤード設定に切り替え、節電対応の多機能リモコンを取り付けることで節電機能が使用できます。

アメニティリモコン



PC-AR1 (2芯線)
15,000円

H-LINK II対応

- 最大72時間まで0.5時間単位でタイマー設定ができます。
- 機能選択がリモコンで設定できます。
- システム内の運転状態を監視し、異常発生時にはアラームコードを表示します。

※冷暖房兼用機、冷房専用機のどちらも共用で使用できます。
 ※室内ユニットとの接続には0.3~0.75mm²の配線を使用してください(配線総長30mまで)。
 配線総延長が30mを超える場合は、ツイストペアケーブル(1P-0.75mm²)をご使用ください。(配線総長500mまで)
 ※「てんかせ4方向」および「てんかせ2方向」「てんかせ1方向」「ビルトイン」「てんうめ」「てんつり(36~160型)」「かべかけ」には使用できません。

ハーフサイズリモコン



PC-ARH1 (2芯線)
19,000円

H-LINK II対応

- 不特定多数の人が利用するホテルなどに適しています。
- 温度設定をメイン機能とする、簡単操作のリモコンです。
- 運転モードや風向きの切り替えも可能です。
- 2リモコン制御やグループ制御(最大16台)などができます。
- 暗い室内でも見やすいバックライト付き液晶を採用しています。
- 異常発生時には、アラームコードを表示します。

※H-LINK II対応の室内ユニット(型式:○○○-GP○○○、○○○-AP○○○)以外の室内ユニットには使用できません。
 ※室内ユニットとの接続には、0.3~0.75mm²の配線を使用してください。(配線総長30mまで)
 配線総長が30mを超える場合は、ツイストペアケーブル(1P-0.75mm²)をご使用ください。(配線総長200mまで)
 ※運転モードを集中コントローラーで一括管理される場合、手元操作防止のため運転切換ボタンなしのリモコンも特注対応いたします。
 詳細は弊社営業窓口までお問い合わせください。

ワイヤレスリモコン(単方向)



PC-AWR 13,000円

- 手元からワンタッチ操作、配線工事が不要。
- リモコンによる複数台同時運転が可能。

※受光部キットが必要です。
 ※「てんかせ4方向」および「てんかせ2方向」「てんかせ1方向」「ビルトイン」「てんうめ」「てんつり(36~160型)」「かべかけ」には風量調整4段(H急風対応)設定にてご使用ください。それ以外の室内ユニットでは風量調整3段設定にてご使用ください。

受光部キット

H-LINK II対応

室内ユニット組込型					別置き型
PC-ALH4 13,000円 てんかせ4方向用	PC-ALHD2 13,000円 てんかせ2方向用	PC-ALHS2 13,000円 てんかせ1方向用	PC-ALHP2 13,000円 てんつり用	PC-ALHCM 13,000円 てんかせJr.用	PC-ALHZ1 13,000円 汎用(ビルトイン用など)

昇降専用ワイヤレスリモコン



PC-LG2
2,000円

- 昇降グリル操作専用のワイヤレスリモコンです(各種運転設定はできません)。
- ワンタッチでてんかせ4方向・2方向・1方向・てんつりオプションの昇降グリルの操作ができます。

※受光部キットまたは昇降専用受光部キットが必要です。
 ※てんかせ4方向・2方向・1方向・てんつり以外の室内ユニットには使用できません。

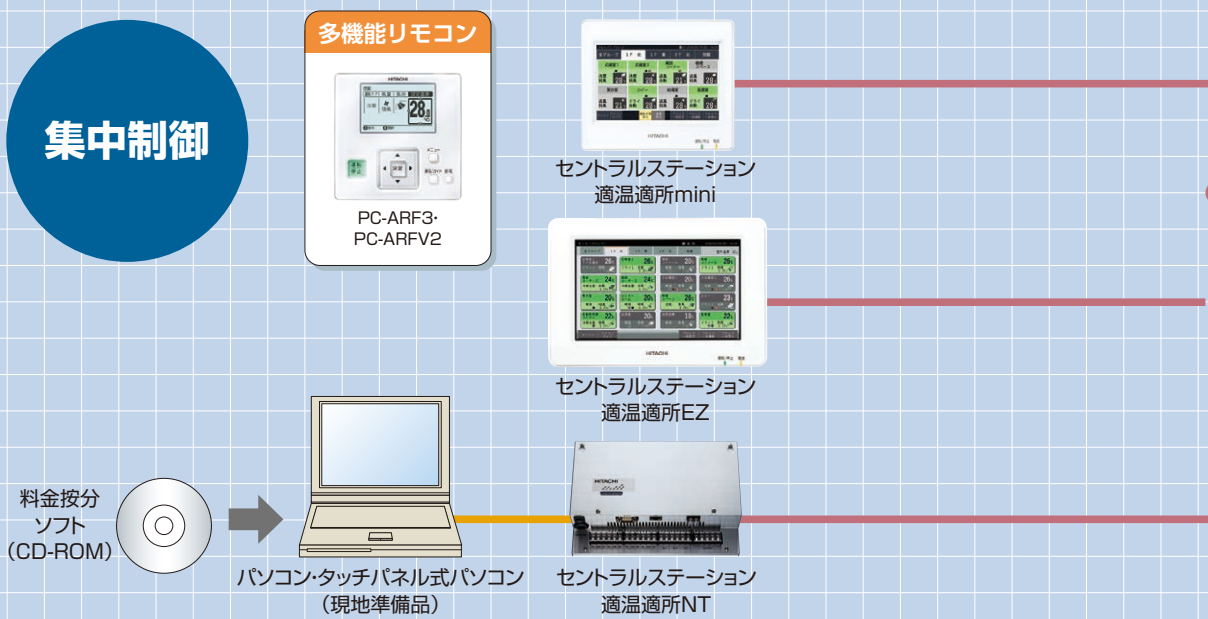
昇降専用受光部キット

室内ユニット組込型			
PC-ALUH1 11,000円 てんかせ4方向用	PC-ALUHD1 11,000円 てんかせ2方向用	PC-ALUHS 11,000円 てんかせ1方向用	PC-ALUHP 11,000円 てんつり用

※「昇降専用受光部キット」は「昇降グリル」の台数と同数必要になります。

掲載商品の価格は事業者様向けの積算見積価格であり、一般消費者様向けの販売価格ではありません。
 なお、積算見積価格には、消費税・配送費・試運転調整費・配管セット・工事費・使用済み商品の引き取り費などは含まれておりません。

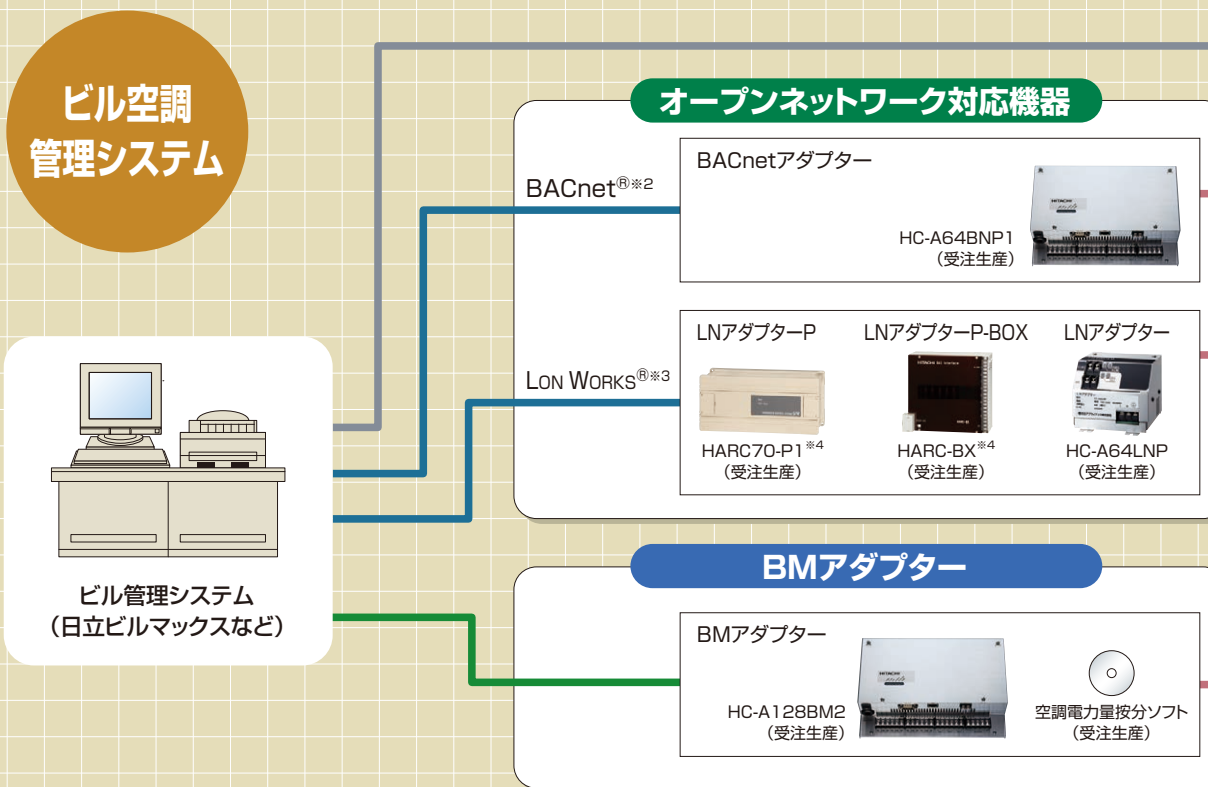
集中制御



セントラルステーション適温適所DX



ビル空調管理システム



※1. 全熱交換器およびH-LINKアダプター接続機器・RACアダプター接続機器の料金計算は弊社営業窓口までお問い合わせください。
 ※2. BACnet®: A Data Communication Protocol for Building Automation and Control Network ASHRAEの登録商標です。
 一般社団法人電気設備学会 BAS標準インターフェース仕様書 IEIE-P-0003:2000アデンダムA、IEIE/G-0006-2006またはANSI/ASHRAE規格135-2004BACnet 準拠

空調管理システム

◆凡例

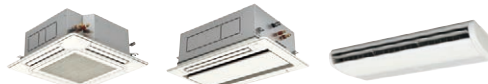


◆空調機器など

ビル用マルチエアコン 店舗・オフィス用エアコン



室内ユニット



RAC
アダプター※1



H-LINK
アダプター※1



空調機
連動アダプター



日立製ルームエアコン



※詳しくは「住宅設備業者様向け ルームエアコン総合カタログ」をご参照ください。

HA対応ルームエアコンなどの他設備機器

※詳しくは「住宅設備業者様向け ルームエアコン総合カタログ」をご参照ください。

全熱交換器



◆空調機器など

ビル用マルチエアコン 店舗・オフィス用エアコン



室内ユニット



遠方制御
アダプター



空調機
連動アダプター



H-LINK
アダプター※1



RAC
アダプター※1



全熱交換器



HA対応ルームエアコンなどの他設備機器

※詳しくは「住宅設備業者様向け ルームエアコン総合カタログ」をご参照ください。

日立製ルームエアコン



※詳しくは「住宅設備業者様向け ルームエアコン総合カタログ」をご参照ください。

※3. LonWorks® : フィールドLANのひとつ、Echelon社の登録商標です。
 ※4. HARC : HITACHI Airconditioner Remote Controller

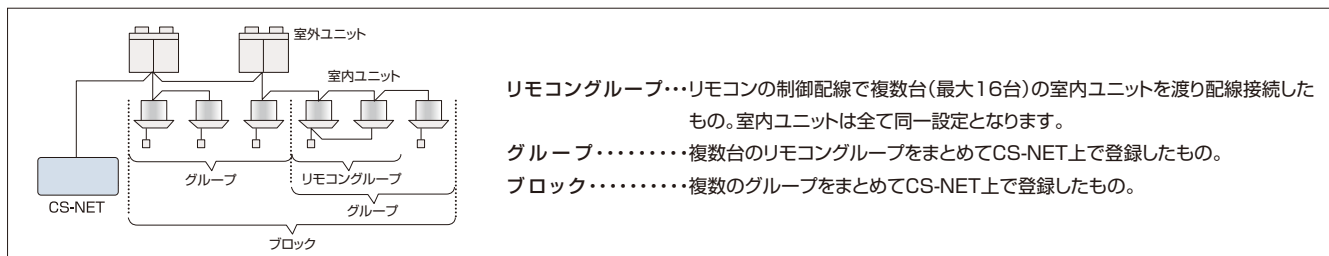
(注意) 集中制御機器からは、てんかせ4方向のフィルター自動清掃設定はできません。また適温適所DX・適温適所EZ以外の集中制御機器からは、てんかせ4方向・てんかせ1方向・ビルトイン・てんうめ・てんつりおよびかべかけの「H急風」設定はできません。

■機能一覧表

機能	操作単位							設定機能								
	一括	H-LINKごと	レイアウトごと	ブロックごと	グループごと	リモコングループごと	室内ユニットごと	運転/停止	運転モード切換※1	設定温度	風量	風向	リモコン操作許可/禁止※2※13	フィルターサインリセット	室外ユニット能力制御※11	室外ユニット運転音低減制御※11
リモコン	多機能リモコン (PC-ARF3) 音声ガイド付き多機能リモコン (PC-ARFV2)	×	×	×	×	×	●	×	●	●	●	●	×	●	●	●
	アメニティリモコン (PC-AR1)	×	×	×	×	×	●	×	●	●	●	×	●	×	×	×
ワンタッチコントローラー (PSC-A16RS1)	●	×	×	×	×	●	×	●	×	×	×	×	×	×	×	×
セントラルステーション (PSC-A64S1) (PSC-5S)	●	×	×	● (PSC-A64S1)	×	●	×	●	●	●	●	●	□ 全項目のみ	●	×	×
セントラルステーション適温適所mini (PSC-A32MN1)	●	×	×	●	×	●	×	●	●	●	●	●	● 全項目・項目別※14	●	●	×
セントラルステーション適温適所EZ (PSC-A64GT3) (PSC-A64GTD2)	●	×	×	●	×	●	×	●	●	●	●	●	● 全項目・項目別※14	●	●	×
セントラルステーション適温適所NT (PSC-A128WEB3)	●	×	×	●	●	×	●	●	●	●	●	●	● 全項目・項目別	●	●	●
セントラルステーション適温適所DX	●	●	●	●	●	×	●	●	●	●	●	●	● 全項目・項目別	●	●	●

- ※1. 冷暖自動設定する場合はリモコンでオプション設定が必要です。
(PSC-5S・PSC-A64S1・PSC-A64GT3・PSC-A64GTD2・PSC-A32MN1の場合は、PSC-5S・PSC-A64S1・PSC-A64GT3・PSC-A64GTD2・PSC-A32MN1側でも設定が必要です。)
- ※2. 全項目リモコン禁止設定にした場合でも、セントラルステーションから運転操作を行った場合はリモコンから停止操作ができます。またこの場合、リモコンから再運転できます。
ただし、この場合の停止操作はあくまでも緊急停止操作であり、通常停止操作として行わないでください。
- ※3. 設定時間後に運転または停止させる入/切タイマー機能を搭載しています。また、コントロールタイマーとの連動も可能です。
- ※4. コントロールタイマーとの接続により可能となります。
- ※5. 設定日から1週間以内の特定の曜日に、スケジュール運転を行わないようにする機能です。
- ※6. PSC-5Sは、グループごとにスケジュール運転する/しないを設定することはできません。
- ※7. CS-NETより全室内ユニットに全項目リモコン禁止設定および停止指令を送信します。
ただし、直前の室内ユニットの運転状態とオプション(加湿器など)取付状態により、室内送風機は運転を継続する場合があります。
- ※8. リモコングループごとの制御となります。リモコングループ内の室内ユニットを個別に制御することはできません。
- ※9. 外部入力時の動作内容で、停止・設定温度シフト・運転モードシフト・室外ユニット能力制御などを選択した場合に機能します。
- ※10. PC-AR1はコントロールタイマーとの接続により、運転/停止3回の設定ができます。
- ※11. 対応する室外ユニットについては弊社営業窓口までお問い合わせください。
- ※12. 本集中制御機器は風量調整4段には対応していません。「てんかせ4方向」「てんかせ2方向」「てんかせ1方向」「ビルトイン」「てんうめ」「てんつり(36~160型)」「かべかけ」をご使用の場合には必ず多機能リモコン(PC-ARF3・PC-ARFV2)・ハーフサイズリモコン(PC-ARH1)・ワイヤレスリモコン(PC-AWR)をご使用ください。
- ※13. システム構成により本機能は利用できない場合があります。詳しくは弊社営業窓口までお問い合わせください。
- ※14. H-LINKII対応の室内ユニット(型式:○○○-GP○○○、○○○-AP○○○)、多機能リモコン(PC-ARF3・PC-ARFV2)との組み合わせにより使用可能。詳細は弊社営業窓口までお問い合わせください。
- ※15. 0.5℃単位での温度設定には対応していません。詳細は弊社営業窓口までお問い合わせください。
- ※16. アラームコードは表示できません。アラーム発生中は運転ランプが点滅します。
- ※17. コントロールタイマーとの接続により、2種類の週間スケジュールが設定できます。ただし、グループごとに異なるスケジュールを設定している場合は、ウィークリーパターンは1種類になります。

■CS-NETで使用する言葉の定義



●:可 ×:不可 △:他製品との組み合わせにより可能。□:設定により可能または制限あり。

	監視機能								スケジュール機能						その他の機能								
	運転/停止	運転モード	設定温度	風量	風向	リモコン操作許可/禁止	アラームコード	フィルターサイン	週間スケジュール	1日の設定回数	消し忘れ防止	特異日設定	休日設定	年間スケジュール	グループ毎に異なるスケジュール	信号入力時の動作			信号出力の条件		空調料金按分		
																運転/停止	緊急停止※7	デマンド制御※9	運転	警報			
	●	●	●	●	●	×	●	●	●	5回	●	×	□※5	×	×	×	×	×	×	×	×	×	×
	●	●	●	●	●	×	●	●	△※4※17	1回※3※10	●	×	△※4	×	×	×	×	×	×	×	×	×	×
	●	×	×	×	×	×	□※16	×	△※4※17	3回※4	△※4	×	△※4	×	△※4	□一括のみ	●	×	□一括のみ	□一括のみ	×	×	
	●	●	●	●	●	●	●	●	△※4※17	3回※4	△※4	×	△※4	×	△※4※6	□一括のみ	●	●	□一括のみ	□一括のみ	×	×	
	●	●	●	●	●	●	●	●	●	10回	●	×	●	×	●	●	●	●	□一括のみ	□一括のみ	×	×	
	●	●	●	●	●	●	●	●	●	10回	●	×	●	×	●	●	●	●	□一括のみ	□一括のみ	×	×	
	●	●	●	●	●	●	●	●	●	16回	●	●	●	●	●	●	●	●	●	●	●	△	
	●	●	●	●	●	●	●	●	●	16回	●	●	●	●	●	●	●	●	●	●	●	△	

■接続可能機種一覧表

●:対応 △:一部制限あり ×:非対応

製品名	ビル用マルチエアコン	店舗・オフィス用エアコン	ガスヒートポンプエアコン	RACアダプター (ルームエアコン接続用アダプター)	H-LINKアダプター (他社空調機接続用アダプター)	空調機連動アダプター (全熱交換器接続用アダプター)	設備用パッケージエアコン
リモコン (多機能リモコンPC-ARF3)※4 (音声ガイド機能付多機能リモコンPC-ARFV2)※4 (アムニティリモコンPC-AR1)	●	●	●	-	-	●	△※5
ワンタッチコントローラー (PSC-A16RS1)	●	●	●	●	●	●	●
セントラルステーション (PSC-A64S1) (PSC-5S)	●	●	●	●	●	●	△※3
セントラルステーション適温適所mini (PSC-A32MN1)	●	●	●	●	●	●	※1 △※5
セントラルステーション適温適所EZ (PSC-A64GT3) (PSC-A64GTD2)	●	●	●	●	●	●	△※1 ※5
セントラルステーション適温適所NT (PSC-A128WEB3)	●※6	●	●	●	●	●	※1 △※2 ※5
セントラルステーション適温適所DX	●※6	●	●	●	●	●	※1 △※2 ※5

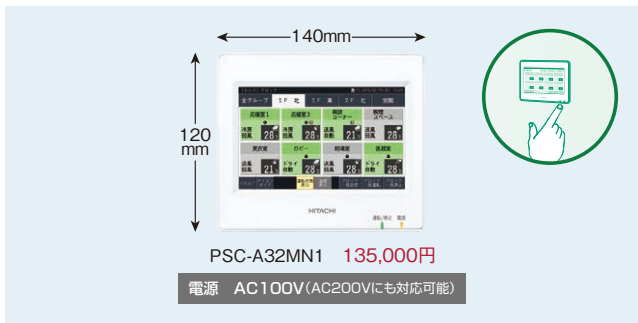
2016年10月現在発売中の製品で記載しています。旧製品については弊社営業窓口までお問い合わせください。

- ※1.電算機専用型・床置リモコン型 空冷 定速・床置型 水冷 1000型以下は除きます。
- ※2.監視・制御は可能ですが、空調料金按分には対応しません。
- ※3.機能に一部制限があります。
- ※4.H-LINK II対応の室内ユニット(型式:○○○-GP○○○,○○○-AP○○○)以外の室内ユニットには使用できません。
- ※5.接続可否については弊社営業窓口までお問い合わせください。
- ※6.外気処理エアコン・エコフレッシュについては、監視・制御は可能ですが、空調料金按分には対応しません。

CS-NETのご採用にあたって

- CS-NETをご採用いただく際には事前の検討が必要ですので、弊社営業窓口までご相談ください。
- CS-NETは本体価格および工事費以外にシステム調整にともなう費用が別途必要となります。

セントラルステーション適温適所mini



小規模施設向け

室内ユニット最大160台

最大32リモコングループ

H-LINK II対応

**タッチパネルで簡単操作
機能充実のコンパクトモデル**

- タッチパネルで、最大32リモコングループをまとめて監視できます。
- 表示部・制御部・電源部一体型で、試運転作業を短縮できます。
- 省エネサポート機能・便利機能が充実しています。

見やすい、使いやすい5インチカラータッチパネル

監視画面で全空調機の運転状況を確認できます。操作は画面にタッチするだけ。視認性と操作性に優れた集中コントローラーです。

■ 全グループ表示(監視画面)



■ ブロック表示



■ 設定画面



グループやブロックのアイコンを押すと設定画面を表示。部屋ごとの運転・停止・運転モード、リモコン操作禁止など各種設定ができます。

週間スケジュール機能で細やかな空調管理

■ スケジュール設定画面



設定した時刻になると空調機の運転・停止や設定温度を切り替えるスケジュール機能を搭載。リモコングループ単位で10回/日まで登録可能なので部屋ごとに時間や環境に合わせた細やかな空調管理ができます。祝祭日など、スケジュールを稼働させない特定日も設定できます。

見える化で省エネ管理をサポート

モニター画面に室内/室外温度を表示することが可能です。また、リモコングループごとに運転時間・サーモON時間の積算値を月単位で表示。省エネ管理をサポートします。

■ モニター画面



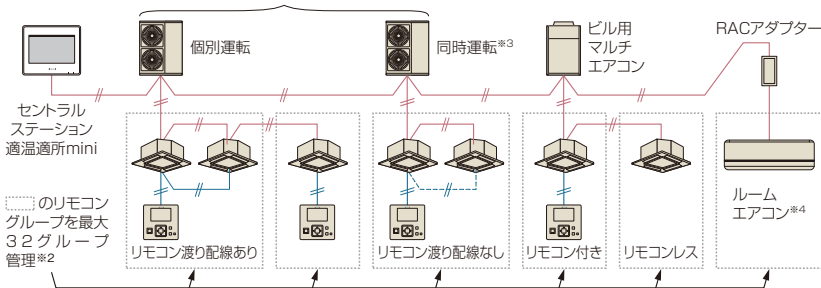
■ 運転時間積算表示画面



最大32リモコングループを一括管理

最大32リモコングループ・室内ユニット160台まで接続可能*1。テナントビルや学校・病院など、小規模の空調管理におすすめです。

■ システム構成例



■ 接続可能台数*5

	室外ユニット	室内ユニット	集中コントローラー	合計接続台数*6
H-LINKII	64	160	8	200
H-LINK	16	128	8	145

- *1. 設備用パッケージエアコンの接続可否については、弊社営業窓口までお問い合わせください。
- *2. 本機を複数台(5台以上)併用することで、最大160リモコングループ(室内ユニット160台)を管理できます。
- *3. 同時運転の場合に限りリモコン渡り配線なしが可能です。
- *4. 対応ルームエアコンについては、弊社営業窓口までお問い合わせください。
- *5. 同一H-LINK(制御配線)内に接続できる各機器の最大台数を示します。
- *6. 室外ユニット・室内ユニット・集中コントローラーの総機器数は合計接続台数以下にしてください。

リモコンの設定温度範囲を制限

リモコン設定温度の上限・下限を制限することにより、冷やし過ぎ・暖め過ぎを抑制することで、室温管理に役立ちます。

* H-LINK II対応の室内ユニット(型式:○○○-GP○○○、○○○-AP○○○)、リモコン(PC-AR○○)との組み合わせにより使用可能です。詳細は弊社営業窓口までお問い合わせください。

リモコンの項目別操作禁止

リモコンによる温度設定や風量・風向設定などの操作をロックして誤操作を防ぎ、きめ細やかな空調管理ができます。

* H-LINK II対応の室内ユニット(型式:○○○-GP○○○、○○○-AP○○○)、多機能リモコン(PC-ARF3・PC-ARFV2)との組み合わせにより使用可能です。詳細は弊社営業窓口までお問い合わせください。

管理ブロックを4パターンから選択でき、さまざまな管理単位に対応可能

■ 表示例

管理ブロックが16以下の場合



管理ブロックが8以下の場合



管理ブロックが4以下の場合



管理ブロックが2以下の場合



掲載商品の価格は事業者様向けの積算見積価格であり、一般消費者様向けの販売価格ではありません。なお、積算見積価格には、消費税・配送費・試運転調整費・配管セット・工事費・使用済み商品の引き取り費などは含まれておりません。

消費電力の抑制

室内ユニットの“停止”・“運転モードシフト”や“室外ユニット能力制御”でデマンドコントローラーを使用した外部入力もしくはスケジュールに応じた制御（能力セーブ）ができます。

※ 室外ユニットによっては、一部対応していない機種があります。また、室外ユニットにより設定できる値が異なります。
（設定する値は目標設定値であり、電力量を指定値に制限することを保証するものではありません。）詳細は弊社営業窓口までお問い合わせください。

■ 使用例1：デマンドコントローラーあり（外部入力制御）



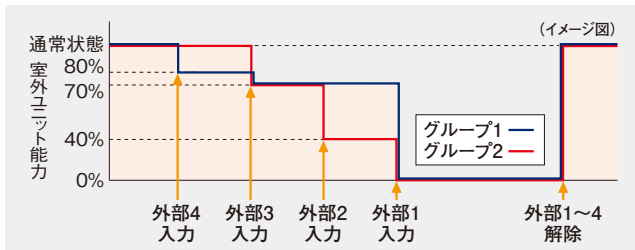
■ 使用例2：デマンドコントローラーなし（スケジュール制御）



充実の外部入力機能

外部入力が4点あるので、自由度の高い空調管理が可能です。また、空調機の使用電力量抑制（デマンド機能）にも対応します。制御対象はリモコングループ単位で設定できます。（室外ユニット能力制御は室外ユニット単位）
※ 外部入出力の接続用コネクタ配線は付属。

- 外部入力4-室外ユニット能力制御80%の信号入力：（グループ1の能力を制御）
- 外部入力3-室外ユニット能力制御70%の信号入力：（グループ1・2ともに能力を制御）
- 外部入力2-室外ユニット能力制御40%の信号入力：（グループ2の能力を制御）
- 外部入力1-一括停止の信号入力：（グループ1・2ともに能力を制御）



メモ機能

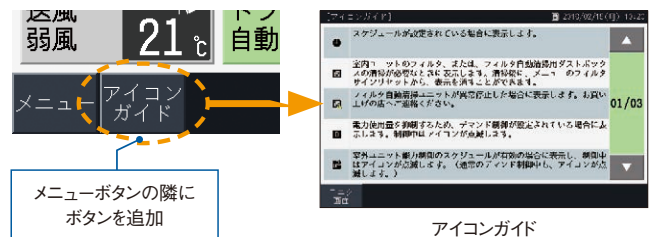
メモ機能は、試運転や点検時の情報を記録できます。

メモ画面

2015/02/12 22:45	2015/02/13 21:52	2015/02/15 19:25	---
全室設備のグループ登録完了	冷凍系統3までの室内機と室外機の試運転完了	全室設備の試運転完了	---

アイコンガイド

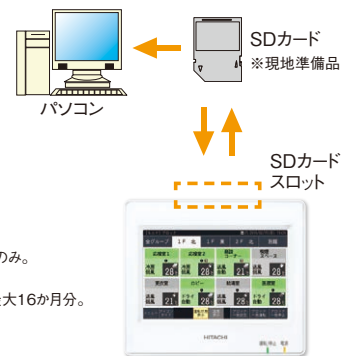
表示されているアイコンの意味を確認したい場合は、アイコンガイドボタンで、画面に表示しているアイコン内容を簡単に確認できます。



メモリーカード（SDカード）スロット搭載

運転時間・サーモON時間^{※1}の積算値、および運転/停止状態・設定温度・室外温度・室内温度^{※2}の履歴をSDカードに記録できます^{※3}。記録したデータをパソコンで表示することで省エネ管理ができます。

- ※1. サーモオン時間はリモコングループ代表機のみ。
- ※2. 室内温度はリモコングループ代表機のみ。
- ※3. 1か月単位、運転時間・サーモオン時間は最大16か月分。



仕様

■ 基本機能一覧

項目	操作単位	設定機能	監視機能	スケジュール機能	その他
仕様	一括 ブロックごと リモコングループごと	運転/停止 運転モード 設定温度	運転/停止 運転モード 設定温度 風量 アラームコード 風向 フィルターサイン 室外温度 室内温度	グループごとに異なるスケジュールを設定 ウィークフリー設定 1日の設定回数 （運転/停止/指定なし、温度設定10回） 消し忘れ防止 休日設定	一括運転/停止信号入力 ^{※2} 緊急停止信号入力 ^{※2} デマンド信号入力 ^{※3} 一括運転信号出力 ^{※4} 一括警報信号出力 ^{※4} 運転積算時間表示 運転積算時間出力
		暖房時: 17~30℃ その他モード時: 19~30℃	風量 リモコン操作 許可/禁止 風向 フィルターサインリセット	項目別操作禁止 ^{※1} 全項目操作禁止	

※1. H-LINK II対応の室内ユニット（型式：○○○-GP○○○、○○○-AP○○○）、多機能リモコン（PC-ARF3-PC-ARFV2）との組み合わせにより使用可能。詳細は弊社営業窓口までお問い合わせください。

※2. 信号入力時の動作グループを選択できます。

※3. 信号入力時の動作グループ、室外ユニット（室外能力制御選択時）を選択できます。

※4. 一括運転信号・一括警報信号の出力対象は全グループです。

セントラルステーション適温適所EZ

250mm
170mm

PSC-A64GT3 278,000円
PSC-A64GTD2(デマンドコントロール機能搭載) 498,000円 [受注対応]
電源 AC100V(AC200Vにも対応可能)

小・中規模施設向け

室内ユニット最大160台

最大64リモコングループ

H-LINK II対応

大型タッチパネルで簡単操作 施設内の室内ユニットをこの1台で 集中管理

- 大型タッチパネルで、最大64リモコングループをまとめて監視できます。
- 表示部・制御部・電源部一体型で、試運転作業を短縮できます。
- デマンドコントローラー機能搭載モデルのラインアップをはじめ省エネサポート機能が充実しています。
- メモリーカードスロットをはじめ、便利機能を搭載しています。

見やすい、使いやすい8.5インチカラータッチパネル

監視画面で全空調機の運転状況を確認できます。操作は画面にタッチするだけ。視認性と操作性に優れた集中コントローラーです。運転モード、風量・風向、設定温度のほかにも室外温度・室内温度の表示が可能です。

■ 全グループ表示 (監視画面)



緑…運転 グレー…停止 赤…異常

■ 設定画面



グループやブロックのアイコンを押すと設定画面を表示。部屋ごとの運転・停止、運転モード、リモコン操作禁止など各種設定ができます。

■ ブロック表示



週間スケジュール機能で細やかな空調管理

■ スケジュール設定画面



設定した時刻になると空調機の運転・停止や設定温度を切り替えるスケジュール機能を搭載。10回/日まで登録可能なので部屋ごとに時間や環境に合わせた細やかな空調管理ができます。祝祭日など、スケジュールを稼働させない特定日も設定できます。

見える化で省エネ管理をサポート

モニター画面に室内/室外温度を表示することが可能です。また、リモコングループごとに運転時間・サーモON時間の積算値を月単位で表示。省エネ管理をサポートします。

■ モニター画面



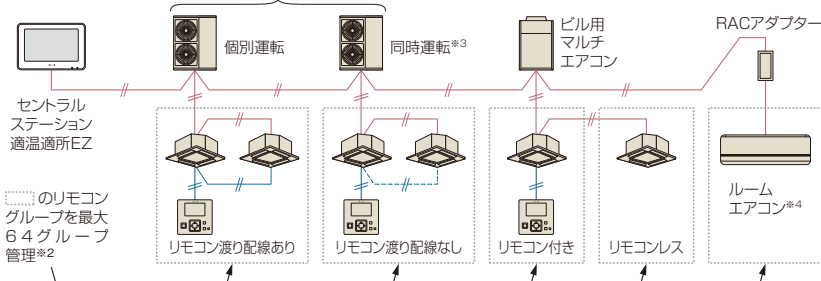
■ 運転時間積算表示画面



最大64リモコングループを一括管理

最大64リモコングループ・室内ユニット160台まで接続可能*1。テナントビルや学校・病院など、小～中規模の空調管理におすすめです。

■ システム構成例



■ 接続可能台数*5

	室外ユニット	室内ユニット	集中コントローラー	合計接続台数*6
H-LINK II	64	160	8	200
H-LINK	16	128	8	145

- *1. 設備用パッケージエアコンの接続可否については、弊社営業窓口までお問い合わせください。
- *2. 本機を複数台(3台以上)併用することで、最大160リモコングループ(室内ユニット160台)を管理できます。
- *3. 同時運転の場合に限りリモコン渡り配線なしが可能です。
- *4. 対応ルームエアコンについては、弊社営業窓口までお問い合わせください。
- *5. 同一H-LINK(制御配線)内に接続できる各機器の最大台数を示します。
- *6. 室外ユニット・室内ユニット・集中コントローラーの総機器数は合計接続台数以下にしてください。

省エネサポート機能の充実

リモコンの設定温度範囲を制限

リモコン設定温度の上限・下限を制限することにより、冷やし過ぎ・暖め過ぎを抑制することで、室温管理に役立ちます。

* H-LINK II対応の室内ユニット(型式:○○○-GP○○○、○○○-AP○○○)、リモコン(PC-AR○)との組み合わせにより使用可能です。詳細は弊社営業窓口までお問い合わせください。

リモコンの項目別操作禁止

リモコンによる温度設定や風量・風向設定などの操作をロックして誤操作を防ぎ、きめ細やかな空調管理ができます。

* H-LINK II対応の室内ユニット(型式:○○○-GP○○○、○○○-AP○○○)、多機能リモコン(PC-ARFV2)との組み合わせにより使用可能です。詳細は弊社営業窓口までお問い合わせください。

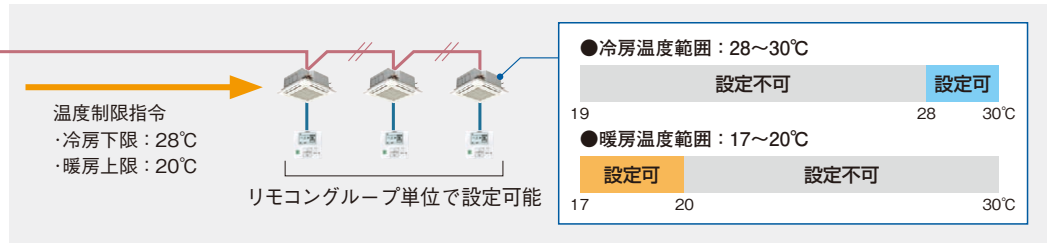
掲載商品の価格は事業者様向けの積算見積価格であり、一般消費者様向けの販売価格ではありません。

なお、積算見積価格には、消費税・配送費・試運転調整費・配管セット・工事費・使用済み商品の引き取り費などは含まれておりません。

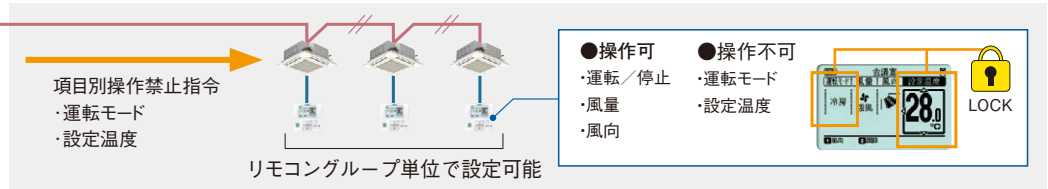
■ 設定例



● リモコンの設定温度範囲制限



● リモコンの項目別操作禁止

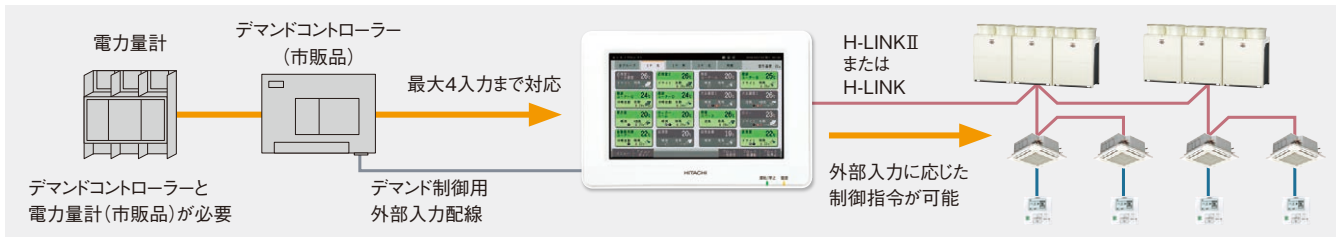


消費電力の抑制

室内ユニットの“停止”・“運転モードシフト”や“室外ユニット能力制御”でデマンドコントローラーを使用した外部入力もしくはスケジュールに応じた制御(能力セーブ)ができます。

※ 室外ユニットによっては、一部対応していない機種があります。また、室外ユニットにより設定できる値が異なります。(設定する値は目標設定値であり、電力量を指定値に制限することを保証するものではありません。)詳細は弊社営業窓口までお問い合わせください。

■ 使用例1：デマンドコントローラーあり(外部入力制御)



■ 使用例2：デマンドコントローラーなし(スケジュール制御)



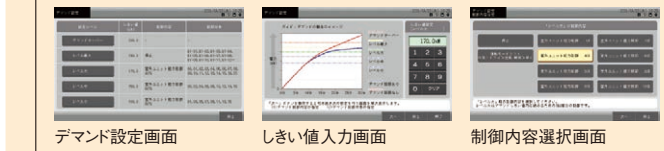
空調管理システム

デマンドコントロール機能搭載モデル(PSC-A64GTD2)もご用意 受注対応

PSC-A64GTD2はデマンドコントロール機能を搭載しており、取り込んだ電力量に応じた制御(能力セーブ)ができます。



■ 設定画面の表示例



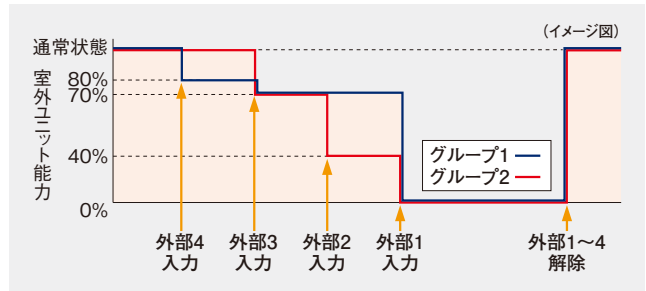
「小・中・大・最大」4つのレベルでデマンド設定ができます。各レベルでしきい値(kW)・制御内容・制御対象を選択でき、読み込んだ電力量の積算値がしきい値以上となった場合、設定した制御対象に対して設定した制御を行います。

便利機能の追加

充実の外部入力機能

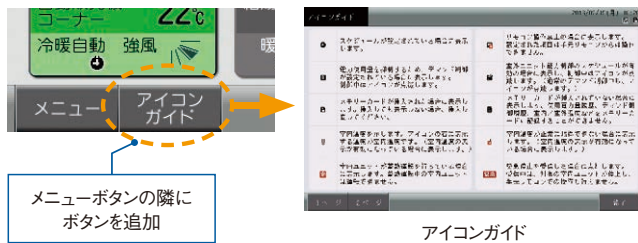
外部入力接点数は4点あるので、自由度の高い空調管理が可能です。また、空調機の使用電力量抑制(デマンド機能)にも対応しました。制御対象はリモコングループ単位で設定できます。(室外ユニット能力制御は室外ユニット単位)

- 外部入力4-室外ユニット能力制御80%の信号入力:(グループ1の能力を制御)
- 外部入力3-室外ユニット能力制御70%の信号入力:(グループ1・グループ2ともに能力を制御)
- 外部入力2-室外ユニット能力制御40%の信号入力:(グループ2の能力を制御)
- 外部入力1-一括停止の信号入力:(グループ1・グループ2ともに能力を制御)



アイコンガイド

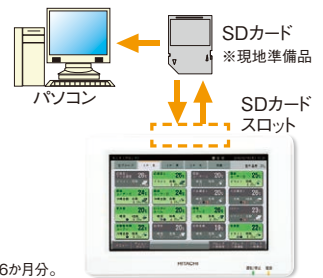
表示されているアイコンの意味を確認したい場合は、アイコンガイドボタンで、画面に表示しているアイコン内容を簡単に確認できます。



アイコンガイド

メモリーカード(SDカード)スロット搭載

運転時間・サーモON時間*1の積算値、および運転/停止状態・設定温度・室外温度・室内温度*2の履歴をSDカードに記録できます*3。デマンドコントロール機能搭載のPSC-A64GTD2では、使用電力量履歴・デマンド制御履歴も記録可能です。記録したデータをパソコンで表示・編集することで省エネ管理ができます。



- ※1. サーモON時間はリモコングループ代表機のみ。
- ※2. 室内温度はリモコングループ代表機のみ。
- ※3. 1か月単位、運転時間・サーモON時間は最大16か月分。

全グループ表示への自動切り換え

監視画面に切り替え忘れた場合でも一定時間画面操作がなければ自動的に全グループ表示(監視画面)に切り換わります。

エネルギー使用量按分に対応

メモリーカードに記録した運転時間・サーモON時間・設定データをパソコンで使用するエネルギー使用量按分ツールに読み込ませることで簡易的にエネルギーの使用量を按分することができます。

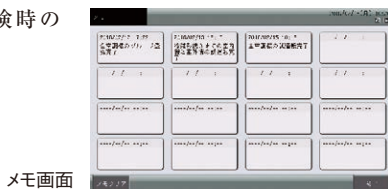
施工性の向上

メモリーカードで試運転をサポート

パソコンで作成した「グループ名」「スケジュール」などの設定データをSDカードを使って事前に登録できます。これにより、試運転時の作業工数を短縮できます。また、登録したデータのバックアップもできます。

メモ機能

メモ機能は試運転や点検時の情報を記録できます。



メモ画面

オプション

■卓上スタンド(オプション)



STD-GT 17,000円

「据付工事の際、壁穴工事ができない」、「机に座った状態で操作したい」、「レイアウト変更が多く、移設が面倒」...といった要望に応える卓上スタンド(オプション)を用意しました。

■基本機能一覧

項目	操作単位	設定機能	監視機能	スケジュール機能	その他
仕様	一括 ブロックごと リモコングループごと	運転/停止 運転モード 設定温度 風量 リモコン操作 許可/禁止 風向 フィルターサインリセット	運転/停止 運転モード 設定温度 風量 アラームコード 風向 フィルターサイン 室外温度 室内温度	グループごとに異なるスケジュールを設定 ウィークリー設定 1日の設定回数(運転/停止、温度設定10回) 消し忘れ防止 休日設定	一括運転/停止信号入力*2 緊急停止信号入力*2 デマンド信号入力*3 一括運転信号出力*4 一括警報信号出力*4 運転積算時間表示 運転積算時間出力 電力量信号入力*5 時限信号入力*6
		暖房時:17~30℃ その他モード時:19~30℃ 項目別操作禁止*1 全項目操作禁止			

※1. 対応室内ユニット・リモコンとの組み合わせにより使用可能。
 ※2. 信号入力時の動作グループを選択できます。
 ※3. 信号入力時の動作グループ、室外ユニット(室外能力制御選択時)を選択できます。
 ※4. 一括運転信号・一括警報信号の出力対象は全グループです。
 ※5. 信号入力時に電力量を計測し、電力量に応じた制御ができます。(PSC-A64GTD2の場合)
 ※6. 信号入力時に時刻を補正します。(PSC-A64GTD2の場合)

掲載商品の価格は事業者様向けの積算見積価格であり、一般消費者様向けの販売価格ではありません。
 なお、積算見積価格には、消費税・配送費・試運転調整費・配管セット・工事費・使用済み商品の引き取り費などは含まれておりません。

セントラルステーション適温適所NT

中・大規模施設向け



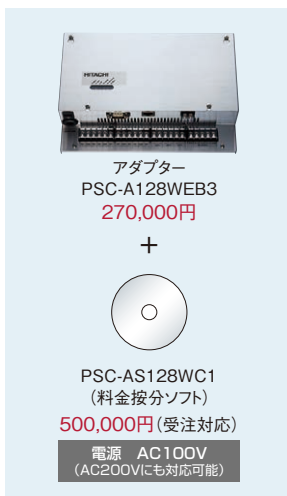
モニター画面(イメージ)

室内ユニット最大160台

最大128グループ

H-LINK II対応

Web対応



パソコンはWindows® XP・Windows® 7またはWindows® 8を使用してください。
料金按分ソフトを使用するパソコンはWindows® XP・Windows Vista®を使用してください。
※Windowsの正式名称は、Microsoft Windows Operating Systemです。
※Microsoft、Windowsは、米国Microsoft Corporationの米国およびその他の国における登録商標または商標です。

「複数の場所」から「複数のパソコン」でかんたんに空調管理

- パソコンとLAN接続するだけで空調管理ができます。
- タッチパネル式パソコンでも空調管理ができます。(Windowsのみ)
- 最大128グループの室内ユニットを一括管理できます。

「見やすい画面」でかんたん操作

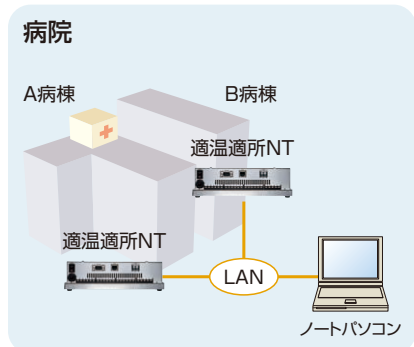
- パネル表示でユニットの状態が一目で分かります。
 - スケジュールをかんたんに設定できます。
 - 料金按分ができます。(料金按分ソフトが必要です。*)
- ※料金按分ソフトを使用する場合、Internet経由での接続はできません。

「複数の場所」から「複数のパソコン」でかんたんに空調管理

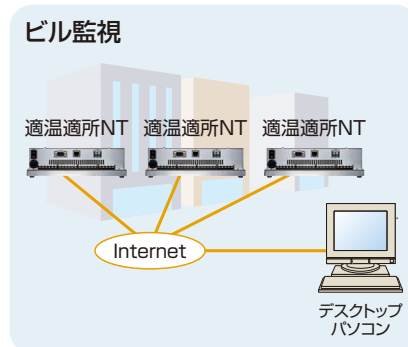
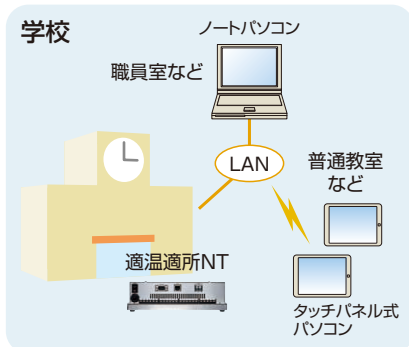
パソコンとLAN接続するだけで空調管理可能。(専用ソフトウェア不要)
パソコン5台、アダプター3台まで同時接続可能*
遠隔地から空調システムを管理したい場合におすすめです。

■ネットワーク接続例

(イラストはイメージです。)



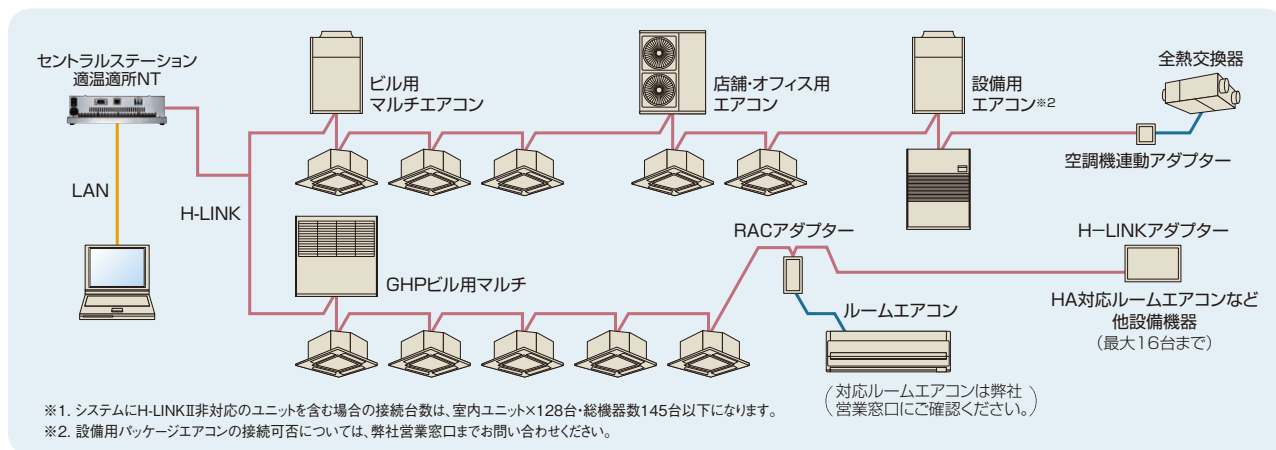
※ 料金按分を行う場合、接続できるアダプターは1台です。



最大128グループを一括管理

最大128グループ・室内ユニット160台・室外ユニット64台まで接続可能。
テナントビルや学校・病院など、中～大規模施設の空調管理におすすめです。

■システム構成例



「見やすい画面」でかんたん操作

- ユニットの状態をパネルで表示した見やすい画面です。
- タッチ操作に対応したデザインでタブレット端末でも操作できます。
- 好みに合わせてパネルのサイズを大と小から選べます。
- 素早い表示で快適に操作できます。

パネル大ならユニットの詳細な状態が一目でわかります。

パネル小なら128グループを一画面で管理できます。



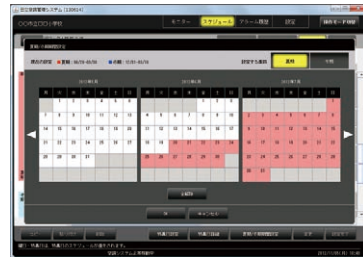
充実したスケジュール機能

週間スケジュール機能で、部屋ごとに時間や環境に合わせた細やかな空調管理ができます。祝祭日など、普段と異なるスケジュールを稼働させる特異日も設定できます。また、年間スケジュール機能で季節ごとにスケジュールを設定することもできます。

■週間スケジュール



■年間スケジュール



外部入力機能の強化

外部入力端子が8点あり、自由度の高い空調管理や設備機器の監視が可能です。

料金計算

オプションの料金按分ソフトを専用パソコンにインストールすれば料金按分ができます。(別途パルス積算器・パルス発信式電力量計が必要です) 料金按分を行う場合、接続できるアダプターは1台です。

仕様

■基本機能一覧

機能	管理数	操作単位	設定機能	監視機能	スケジュール機能	その他の機能	
						外部入力機能※5	外部出力機能※6
仕様	最大160室内ユニット 最大128グループ 最大64ブロック	ユニットごと グループごと ブロックごと 一括	運転/停止 運転モード 設定温度 風量 風向 リモコン操作許可/禁止 フィルターサインリセット 室内ユニット機能選択※1 室外ユニット機能選択※1 室外ユニット能力制御※1※2 室外ユニット運転音低減制御※1※2	運転/停止 運転モード 設定温度 吸込温度※3 周囲温度※4 風量 風向 リモコン操作許可/禁止 アラームコード フィルターサイン サーモオン情報 GHP点検サイン	〈設定数〉 [通常期] 曜日別/特異日1~5(1日16回) [夏期] 曜日別/特異日1~5(1日16回) [冬期] 曜日別/特異日1~5(1日16回) 〈設定内容〉 運転/停止 運転モード 設定温度 風量 風向 リモコン操作許可/禁止 室外ユニット能力制御※1※2 室外ユニット運転音低減制御※1※2	〈点数〉 [アダプター] 8点(レベル/パルス)	〈点数〉 [アダプター] 3点(有電圧/無電圧)
						〈設定内容〉 運転/停止 リモコン全禁止 緊急停止※6 設定温度シフト※6 運転モードシフト※6 室外ユニット能力制御※1※2※6 室外ユニット運転音低減制御※1※2※6	〈出力条件〉 運転 サーモオン アラーム システムアラーム

※1.対応ユニットのみ有効です。

※2.「能力制御」と「運転音低減制御」で設定する値は目標設定値であり、電力量や運転音低減値を指定値に制限することを保証するものではありません。

※3.室内ユニット停止中は表示しません。

※4.リモコンの設定内容により表示できない場合があります。

※5.一つのアダプターでレベル信号とパルス信号の混在設定はできません。

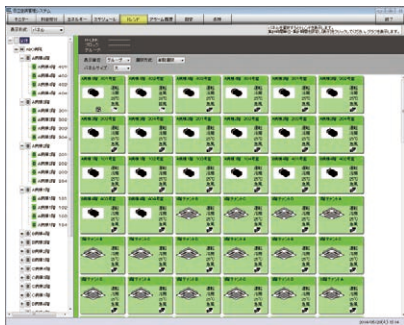
※6.レベル信号のみ対応可能です。

※詳細は弊社営業窓口までお問い合わせください。

セントラルステーション適温適所DX

大規模施設向け

受注対応



モニター画面(イメージ)

室内ユニット最大2560台

最大2048グループ

H-LINK II対応

充実の機能で大規模施設の
空調を管理。
オプションソフトで
省エネ・節電機能が向上

管理用パソコンはWindows® 7 Professional日本語版(64bit)を使用してください。
※ Windowsの正式名称は、Microsoft Windows Operating Systemです。
※ Microsoft、Windowsは、米国Microsoft Corporationの米国およびその他の国における登録商標または商標です。

- 最大2048グループの室内ユニットを一括管理できます。(アダプター16台接続時)
- レイアウト表示で簡単に空調機の監視制御が可能です。
- 空調機の運転時間や設定温度などトレンド表示で省エネ管理をサポートします。
- 多彩な省エネ制御機能を用意しました。
- 改正省エネ法に対応するためのエネルギー管理が可能です。
- 省エネ啓発活動をサポートするためのグラフ表示やリスト表示が可能です。
- スケジュールで深夜の室外ユニットの運転音を低減することが可能です。(対応室外ユニットに限ります。)
- 豊富な連動制御機能でビル全体の省エネ活動をサポートします。

基本構成

アダプター PSC-A128WX2 400,000円
電源 AC100V (AC200Vにも対応可能)

管理ソフト PSC-AS2048WXB2 230,000円

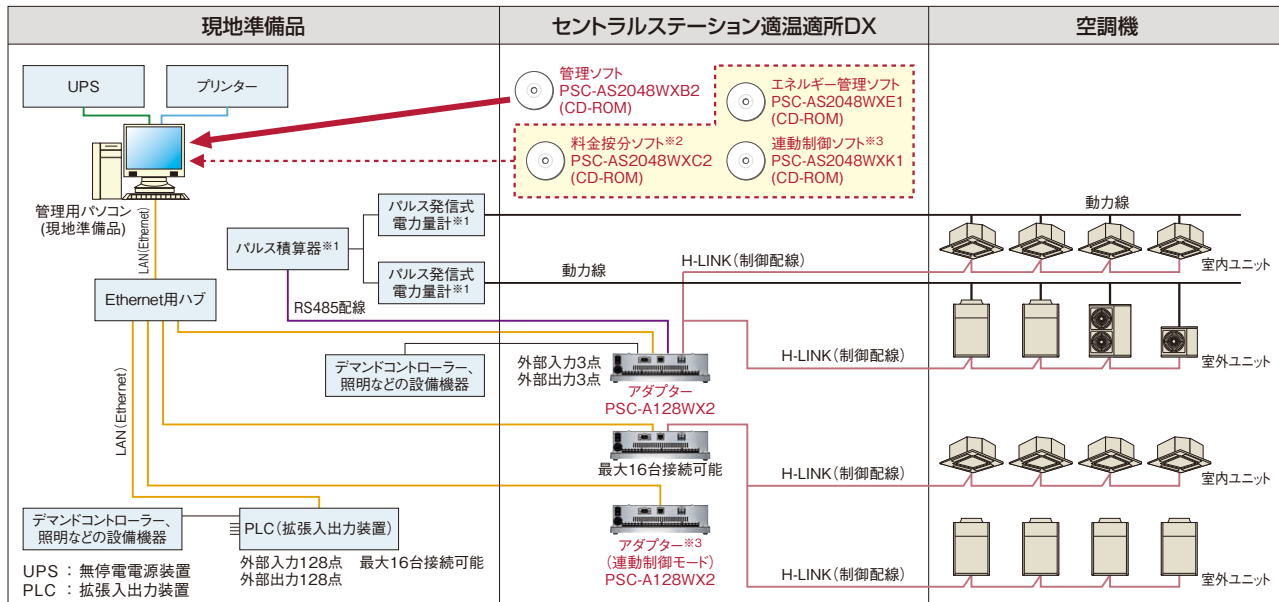
オプション

料金按分ソフト PSC-AS2048WXC2 550,000円
エネルギー管理ソフト PSC-AS2048WXE1 180,000円
連動制御ソフト PSC-AS2048WVK1 150,000円

最大2048グループを一括管理

最大16台のアダプター接続により、2048グループ(室内ユニット2560台)を一括管理できます。中～大規模施設の空調管理におすすめです。(アダプター1台につき128グループ(室内ユニット160台)を管理できます。)

■システム構成例



●配線注記

1. 使用電力量の計測を行う場合には※1の機器(ハルス発信式電力量計・ハルス積算器)が必要です。
2. 室外ユニットの使用電力量を室内ユニット・グループ・ブロック・テナントごとに按分する場合には※1の機器(ハルス発信式電力量計・ハルス積算器)、※2の機器(料金按分ソフト)が必要です。
3. 料金按分ソフトで空調使用比率計算を行う場合(ハルス発信式電力量計を使用しない場合は)、※1の機器(ハルス発信式電力量計・ハルス積算器)と、それに配線する制御配線は不要です。
4. 連動制御を行う場合、※3の機器(連動制御ソフト・アダプター(連動制御モード))が必要です。

※ 料金按分ソフトや管理ソフトは空調機の運転状態に基づいて電力量計・ガス量計の値を按分・表示するシステムですので、計量法でいう取引証明用としては使用できません。管理用パソコン・アダプター・ハルス積算器などの周辺機器がそれぞれ正常動作している場合のみ、正しく按分を行うことができます。機器故障などが発生した場合は、電力量の按分ができないことも考えられます。この場合の対応方法(あらかじめ定められた、機器によらない別の按分方法など)について考慮いただき、事前にお客様に十分ご説明ください。

※ 管理用パソコンはWindows®7 Professional日本語版(64bit)を使用してください。

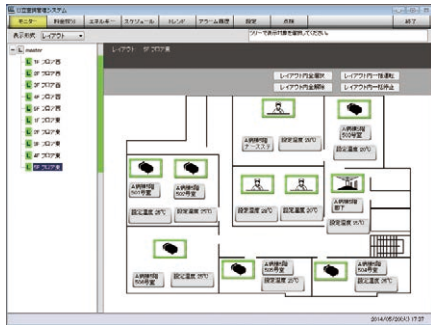
※ 詳細は弊社営業窓口までお問い合わせください。

レイアウト表示で空調機の監視・制御が簡単

物件の平面図・鳥瞰図を取り込み、空調機のアイコンを設置することで空調機の設置位置を平面図・鳥瞰図で表示できます。空調機の設置位置の表示は本ソフト内で編集できます。

※ 別途、フロアの画像データが必要です。 ※ 編集作業が必要です。

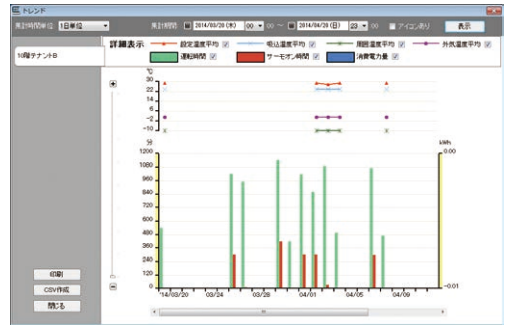
■レイアウト表示画面(イメージ)



使用状況の見える化で省エネ管理をサポート

空調機の運転時間や設定温度などのトレンドグラフを表示できます。グラフ化したデータは、CSVファイルに出力し、分析できます。

■トレンドグラフ表示(イメージ)



多彩な省エネ制御

- 外部入力信号を使用して省エネ制御が可能です。
- スケジュールを使用して運転/停止・リモコン操作禁止・室外ユニット能力制御もできます。

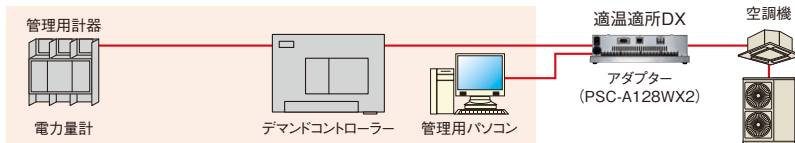
■省エネ制御内容

項目	内容	入力
運転/停止	停止	レベル信号/パルス信号/スケジュール
リモコン操作禁止	発停・運転モード・設定温度・風量・風向	レベル信号/パルス信号/スケジュール
設定温度シフト	冷房・ドライ時: 1℃ ~ 9℃ 暖房時: -1℃ ~ -9℃	レベル信号/パルス信号
運転モードシフト	冷房・ドライ時: 送風 暖房時: 停止	レベル信号
室外ユニット能力制御※	0・40・45・50・55・60・65・70・75・80・85・90・95・100%	レベル信号/スケジュール

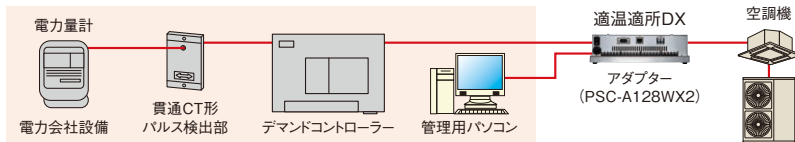
※ 室外ユニットによっては、一部対応していない機種があります。また、室外ユニットにより設定できる値が異なります。(設定する値は目標設定値であり、電力量を指定値に制限することを保証するものではありません。)
詳細は弊社営業窓口までお問い合わせください。

■デマンドコントローラーとの組み合わせ

■組み合わせ例 1



■組み合わせ例 2



デマンドコントローラーによる外部入力信号との組み合わせ例

複数の外部入力を組み合わせることで段階的に省エネ制御ができます。

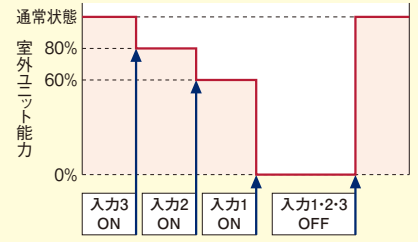
外部入力3 - デマンドコントローラー
優先順位[低]の信号入力
対象ユニット: 全室外ユニット
設定値: 80%

外部入力2 - デマンドコントローラー
優先順位[中]の信号入力
対象ユニット: 全室外ユニット
設定値: 60%

外部入力1 - デマンドコントローラー
優先順位[高]の信号入力
対象ユニット: 全室内ユニット
設定値: 停止

- ・ 対象ユニットをグループごとに選択することもできます。
- ・ アダプター1台につき3点の外部入力ができます。
- ・ PLCを追加することでPLC1台につき128点の外部入力ができます。

■動作例 (イメージ図)



スケジュールによる室外ユニット運転音低減制御

- 夜間、室外ユニットの運転音が気になる地域でも、「運転音低減制御」をスケジュールに登録することで指定した時間帯のみ運転音を低減して運転することができます。

※ ただし、空調機の運転能力は低下します。

- 外部入力のレベル信号による運転音低減制御も可能です。

項目	詳細	入力
運転音低減制御	9種類	レベル信号/スケジュール

※ 対応室外ユニットのみ有効です。

※ 運転音低減制御で設定する値は目標設定値であり、運転音を指定値に制限することを保証するものではありません。

多彩な料金按分方式に対応 [料金按分ソフト(PSC-AS2048WXC2)を追加した場合]

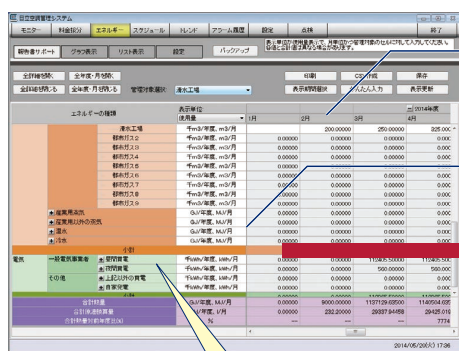
料金按分ソフトでテナント単位の使用電力料金・使用ガス料金・使用水道料金を按分できます。按分方式は次の4通りから選択できます。

- ①室内ユニットのサーモオン時間で按分
 - ②室外ユニットごとに按分した結果を室内ユニットのサーモオン時間で按分
 - ③室内ユニットの運転時間で按分
 - ④室内ユニットの冷媒流量で按分
- ※冷媒流量は膨張弁開度による代用計算です。

改正省エネルギー法に対応したエネルギー管理 [エネルギー管理ソフト(PSC-AS2048WXE1)を追加した場合]

- 入力した値を簡単に省エネ法「定期報告書(第2表)」に転記できます。
- 入力・管理を1画面で行うので、省エネ活動の成果を簡単に確認できます。
- エネルギー量はパルス積算器の値を自動入力できます。(手動入力もできます。)
- 電力以外のガスや原油などのエネルギーも管理できます。

■エネルギー管理 - 報告書サポート画面(イメージ)



画面は過去データを同時に表示するので、使用量の変化が簡単に把握できます。

各エネルギーの使用量入力は以下に対応
 ・パルス積算器から取得した値の入力
 ・明細書やメーターから取得した値の入力

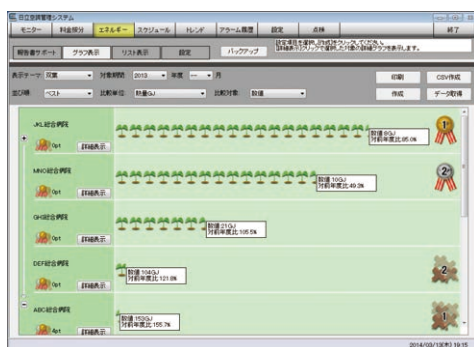
定期報告書の同じ項目に転記するだけで省エネ法「定期報告書(第2表)」を作成できます。

省エネ法「定期報告書(第2表)」(イメージ)

省エネ活動の啓発に役立つグラフ・リスト表示 [エネルギー管理ソフト(PSC-AS2048WXE1)を追加した場合]

- 空調機単位(グループ・ブロック)や事業所単位(管理対象)で省エネ活動への効果をグラフ・リスト表示します。
- 年度または月単位で比較することができます。
- グラフのデザインは3種類から選択できます。
- 比較単位・比較対象は次の選択ができます。

■エネルギー管理 - グラフ表示画面(イメージ)



■エネルギー管理 - リスト表示画面(イメージ)

表示対象	比較単位	比較対象
管理対象	熱量/原油換算量/CO2排出量	対前年度比/対基準年度比/目標達成率※/数値
	参考金額	対前年度比/対基準年度比/数値
空調機	運転時間/サーモオン時間/切忘れ時間	対前年度比/数値

※ 年度単位の場合のみ選択できます。

豊富な連動制御機能 [連動制御ソフト(PSC-AS2048WXK1)とアダプター(PSC-A128WX2 [連動制御モード])を追加した場合]

●本システムで管理するユニットの状態と連動して、システム内の他のユニットを制御することができます。

■ニーズ

各個室の室内ユニットが運転している間だけ
共用部の室内ユニットを運転したい。



- ① 各個室の室内ユニット(A)が1台以上運転(B)したら共用部の室内ユニット(C)を運転(D)したい。
- ② 各個室の室内ユニット(A)がすべて停止(B)したら共用部の室内ユニット(C)を停止(D)したい。

■設定例

目的: 共用部の室内ユニットの効率的な運転/停止

設定内容 1

項目	内容
設定条件	ユニット指定 (A) 各個室の室内ユニット(10台)
動作 (B)	1台以上運転
制御	ユニット指定 (C) 共用部の室内ユニット
動作 (D)	運転

各個室の室内ユニット(A)が1台以上運転(B)したら
共用部の室内ユニット(C)の2台を運転(D)

(イメージ) (イメージ)

設定内容 2

項目	内容
設定条件	ユニット指定 (A) 各個室の室内ユニット(10台)
動作 (B)	すべて(10台以上)停止
制御	ユニット指定 (C) 共用部の室内ユニット
動作 (D)	停止

各個室の室内ユニット(A)がすべて(10台以上)停止(B)したら
共用部の室内ユニット(C)の2台を停止(D)

(イメージ) (イメージ)

他にも設定項目の組み合わせで様々なニーズに応じることができます。

- ・ 管理人室の室内ユニットが停止したら全個室の室内ユニットを停止したい
- ・ 従業員室の室内ユニットが運転したら売場場の室内ユニットを運転したい ...など。

■設定項目

項目	内容
設定条件	ユニット指定 (A) 全室内ユニット+全設備ユニット※
動作 (B)	1~3,200台(室内ユニットまたは設備ユニット200台×16アダプター)が ●運転 ●停止 ●サーモオン ●アラーム
制御	ユニット指定 (C) 全室内ユニット+全設備ユニット
動作 (D)	●運転 ●停止 ●運転モード ●設定温度 ●風量 ●風向 ●リモコン操作禁止/許可

※本システムの外部入出力を利用して制御および監視する機器を示します。

■基本機能一覧

機能	管理数	操作単位	設定機能	監視機能	スケジュール機能	その他の機能			
						トレンド表示項目	外部入力機能 ^{※8}	外部出力機能	
仕様	〈グループ数〉 1アダプターあたり 128グループ ^{※1} (16台のアダプターで 最大2048グループ)	ユニットごと グループごと ブロックごと レイアウトごと H-LINKごと 一括	運転/停止 運転モード 設定温度 風量 風向 リモコン操作許可/禁止 フィルターサインリセット	運転/停止 運転モード 設定温度 吸込温度 ^{※5} 周囲温度 ^{※6} 風量 風向 リモコン操作許可/禁止 アラームコード	〈設定数〉 [通常期用] 曜日別/特異日1~5 (1日16回) [夏期用] 曜日別/特異日1~5 (1日16回) [冬期用] 曜日別/特異日1~5 (1日16回)	運転時間積算値 サーモオン時間積算値 吸込温度平均 ^{※5} 外気温度平均 設定温度平均 周囲温度平均 ^{※6} 使用電力量 ^{※7} (各項目を過去2年分) (表示可能)	〈点数〉 [アダプター] 3点(レベル/バルス) [PLC:拡張入出力装置] 128点(レベル/バルス) ^{※9}	〈出力条件〉 運転 サーモオン アラーム システムアラーム	
	〈ブロック数〉 1アダプターあたり 64ブロック ^{※1} (16台のアダプターで 最大1024ブロック)		室内ユニット 機能選択 ^{※3} 室外ユニット 機能選択 ^{※3}	フィルターサイン サーモオン情報 GHP点検サイン	〈設定内容〉 運転/停止 運転モード 設定温度 風量 風向 リモコン操作許可/禁止 室外ユニット 能力制御 ^{※3※4} 室外ユニット 運転音低減制御 ^{※3※4}	〈設定内容〉 運転/停止 設定温度シフト 運転モードシフト ^{※10} 室外ユニット 能力制御 ^{※3※4※10} 室外ユニット 運転音低減制御 ^{※3※4※10}			
	〈レイアウト数〉 システム全体で 128レイアウト		室外ユニット 能力制御 ^{※3※4}						
	〈テナント数〉 システム全体で 256テナント ^{※2}		室外ユニット 運転音低減制御 ^{※3※4}						

※1.グループ、ブロックはH-LINKをまたいでまとめることはできません。

※2.テナントは料金按分、エネルギー管理で使用される管理単位です。

※3.対応ユニットのみ有効です。

※4.「能力制御」と「運転音低減制御」で設定する値は目標設定値であり、電力量や運転音低減値を指定値に制限することを保証するものではありません。

※5.室内ユニット停止中は表示しません。

※6.リモコンの設定内容により表示できない場合があります。

※7.料金按分ソフトをインストールして電力量を採取する場合、表示可能です。

※8.レベル信号とバルス信号の混在設定はできません。

※9.24V DCが必要です。

※10.レベル信号のみ対応可能です。

※.詳細は弊社営業窓口までお問い合わせください。

集中コントローラーのご採用にあたって

- 集中コントローラーでリモコンレス機に接続した場合、集中コントローラー故障時など制御・監視が行えなくなる場合があります。
- 集中コントローラーを併用する場合、リモコンレス機は接続できません。また、集中コントローラーによるリモコン操作禁止機能は一部制限があります。詳細は弊社営業までご相談ください。

ワンタッチコントローラー



PSC-A16RS1 77,000円

電源 AC100V
(AC200Vにも対応可能)

室内ユニット最大160台

最大16リモコングループ

H-LINK II対応

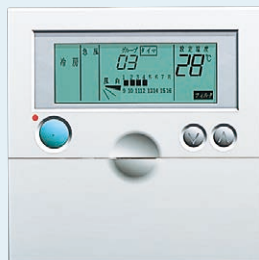
運転/停止のみを行う簡易型の集中コントローラーです

- リモコングループ単位に運転/停止のみを行います。
- H-LINKに接続して、最大16リモコングループ・室内ユニット最大160台制御可能です。また、H-LINK上に8台まで接続可能です。
- 外部入出力端子を標準装備。外部信号により、一括運転/停止・緊急停止ができます。また、一括運転出力・一括警報出力ができます。
- セントラルステーション(PSC-A64S1)のグループ登録内容をワンタッチコントローラーに登録することができます。
- セントラルステーション適温適所NTやセントラルステーション・セントラルステーション適温適所EZとの併用が可能です。

※必ずリモコンを併用してください。室内ユニットをリモコンレスで使用することはできません。

※緊急停止は、CS-NETより全室内ユニットにリモコン操作全項目禁止設定および停止指令を送信します。ただし、直前の室内ユニットの運転状態により、室内送風機は運転を継続する場合があります。

セントラルステーション



PSC-A64S1 100,000円 受注対応
PSC-5S 70,000円 受注対応

電源 AC100V
(AC200Vにも対応可能)

PSC-A64S1

室内ユニット最大160台

最大64リモコングループ

H-LINK II対応

PSC-5S

室内ユニット最大128台

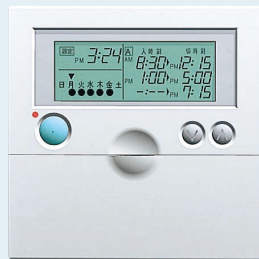
最大16リモコングループ

リモコングループ単位に制御する小規模向け集中コントローラー

- H-LINKに接続して最大64リモコングループ・室内ユニット最大160台制御可能です(PSC-A64S1)。また、H-LINK上に8台まで接続可能です。
- 運転/停止・運転モード・温度設定などの基本的な制御に加え、風量・オートルーバーの設定もできます。また、異常発生時には異常内容をコードで表示します。
- 外部入力端子を標準装備。外部信号により、一括運転/停止・デマンド制御、緊急停止ができます。また、一括運転出力・一括警報出力ができます。
- セントラルステーション適温適所NTやワンタッチコントローラー・セントラルステーション適温適所EZとの併用も可能です。(ただし、この場合制限事項がありますので、弊社営業までご相談ください。また、セントラルステーションⅢ・ゲートウェイC1との併用はできません。)

※緊急停止は、CS-NETより全室内ユニットにリモコン操作全項目禁止設定および停止指令を送信します。ただし、直前の室内ユニットの運転状態により、室内送風機は運転を継続する場合があります。

コントロールタイマー



PSC-A80T 35,000円

受注対応

H-LINK II対応

セントラルステーション・アメニティリモコン・ワンタッチコントローラーと併用することにより、これらのコントローラーが制御する空調機を一週間単位でスケジュール運転できます

※多機能リモコン(PC-ARF3・PC-ARFV2)とは併用できません。

- セントラルステーション PSC-A64S1・ワンタッチコントローラー PSC-A16RS1と組み合わせた場合、グループごとに異なるスケジュール設定ができます。この場合、入時刻で温度設定することもできます。
- 設定は1週間単位で、各曜日ごとに1日3回の運転/停止設定ができます。
- 切時刻に合わせてリモコン操作を禁止することもできます。(セントラルステーション・アメニティリモコン組み合わせ時)
- A/B2種類の週間スケジュールが設定可能。夏と冬でスケジュールを切り替えるなどの対応もできます。
- 設定内容は全てデジタル表示。設定操作・設定内容の確認ができます。
- 停電バックアップ機能付き。2週間以内の停電なら、時計は停止しません。

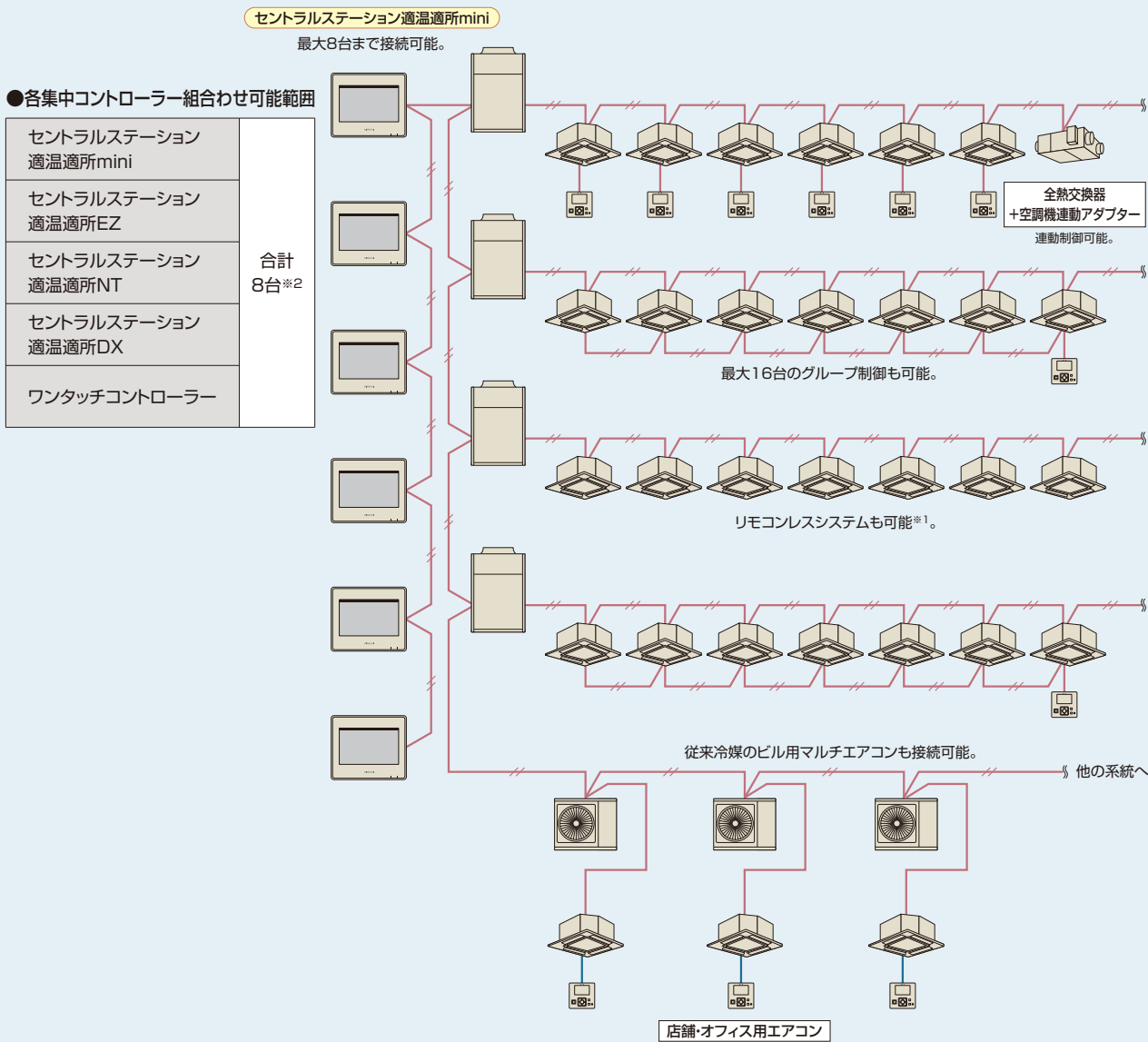
※グループごとに異なるスケジュール設定する場合、週間スケジュールは1種類の設定になります。

■コントロールタイマー表示の例



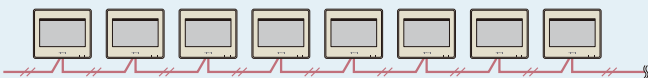
システム構成図

各集中コントローラーの組み合わせにより、規模や目的に合わせたシステム構成が可能です。



■セントラルステーション適温適所miniの連結

セントラルステーション適温適所miniを最大8台まで連結可能なので最大160グループ(室内ユニット160台)の空調管理を実現。



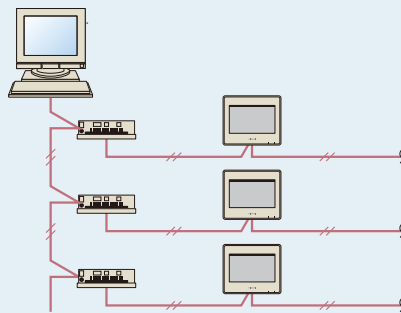
■ワンタッチコントローラーの連結

室内ユニットの台数に応じてワンタッチコントローラーを連結。最大128グループ(室内ユニット160台)の運転/停止を管理できます。



■セントラルステーション適温適所DXと他の集中コントローラーとの併用

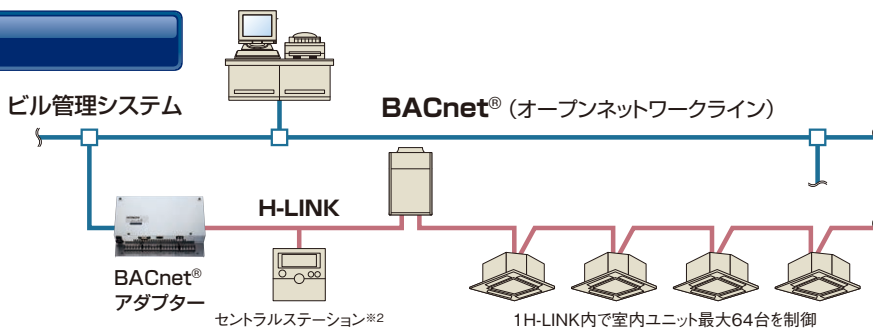
複数のH-LINKに対して、一括管理と年間スケジュールを使用した一括運転が可能。H-LINK内に集中コントローラーを合計8台併用可能。※2



※1. ワンタッチコントローラーを接続する場合および集中コントローラー2台以上を併用する場合はリモコンレスシステムはできません。
 ※2. 併用可能な集中コントローラーの組み合わせには一部制限があります。詳細は弊社営業窓口までお問い合わせください。

オープンネットワーク

BACnet®



■制御項目一覧

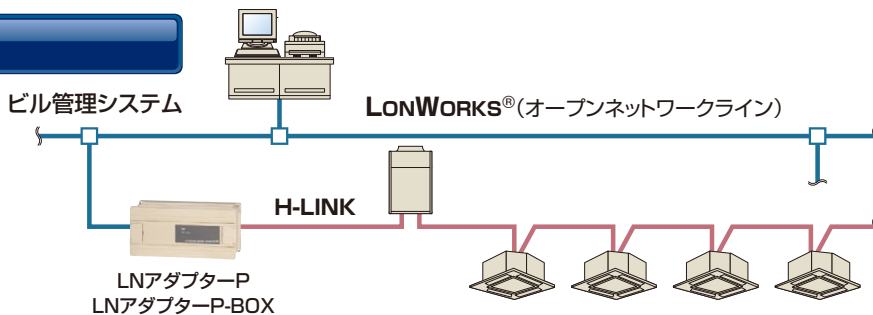
型式		HC-A64BNP1			
接続機種	・AP型室外ユニット/AP型GHP室外ユニット/AP型室内ユニット ・NP型室外ユニット [ただし、NP型室外ユニットは2010年4月以降の現流品 (RAS-NP***FS2、RAS-NP***FSR2、RAS-NP***FST、RAS-NP80HZJ1、RAS-NP***HZ1) を対象とします。]	上位制御項目	1.発停指令 2.運転モード設定	3.室内温度設定 4.風量設定	5.リモコン操作許可/禁止 6.フィルターサインリセット
		上位監視項目	1.発停状態通知 2.警報信号通知 3.運転モード状態通知 4.室内温度設定通知	5.風量設定通知 6.室内吸込温度通知 7.アラームコード通知 8.通信異常通知	9.リモコン操作許可/禁止 10.フィルターサイン
接続台数	室内ユニット 64台※1				
対応規格	[IEIE-P-0003-2000 : アテンダム a][IEIE/G-0006-2006]または [ANSI/ASHRAE 規格 135-2004 BACnet]				

※1.最大接続冷媒系統数は64冷媒系統で、冷媒系統の設定範囲および室内ユニットのアドレス設定範囲は0~63です。

※2.併用可能なシステム制御製品はPSC-A16RS1/PSC-A64S1/PSC-A64GT2を合計4台までです。併用時はリモコン操作許可/禁止機能は使用できません。なお、他のシステム制御製品との併用はできません。

※3.リモコンレスには対応しておりません。

LONWORKS®



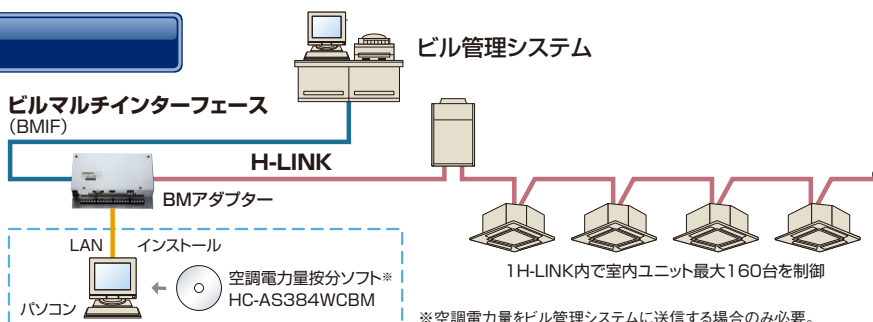
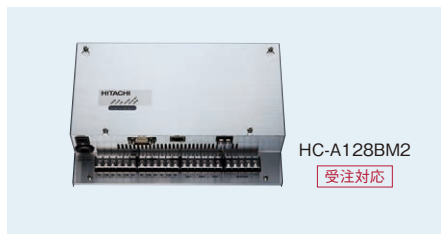
■制御項目一覧

型式	HARC70-P1	HARC-BX	HARC-BX (A)	HARC-BX (B)
最大接続台数	8リモコングループ※1	64台※1	64台※1	32台※1
制御項目	発停指令 運転モード設定 温度設定	発停指令 運転モード設定 温度設定 一斉発停指令	発停指令 運転モード設定 温度設定 風量設定 一斉発停指令	発停指令 運転モード設定 温度設定 風量設定 一斉発停指令
監視項目	発停状態&故障通知 運転モード状態通知 温度設定通知 個別サーモ状態通知	発停状態&故障通知 運転モード状態通知 温度設定通知 サーモ状態通知	発停状態&故障通知 運転モード状態通知 温度設定通知 風量設定通知 室内吸込温度通知	発停状態&故障通知 運転モード状態通知 温度設定通知 アラームコード通知 風量設定通知 室内吸込温度通知 室内吹出温度通知 外気温度通知

型式	HC-A64LNP			
機能切り替え	標準	オプション A	オプション B	オプション C
最大接続台数	64リモコングループ	64リモコングループ	32リモコングループ	16リモコングループ
制御項目	発停指令 運転モード設定 温度設定 一斉発停指令	発停指令 リモコン操作許可/禁止 運転モード設定 (全項目) 温度設定 一斉発停指令 風量設定	発停指令 運転モード設定 (全項目) 温度設定 一斉発停指令 風量設定 ルーバー設定	発停指令 リモコン操作許可/禁止 運転モード設定 温度設定 風量設定 (選択項目) ルーバー設定 フィルターサインリセット
監視項目	発停状態&故障通知 運転モード状態通知 温度設定通知 サーモ状態通知	発停状態&故障通知 室内吸込温度通知	発停状態&故障通知 運転モード状態通知 温度設定通知 風量設定通知 ルーバー設定通知	発停状態通知 運転モード状態通知 温度設定通知 サーモ状態通知 風量設定通知 ルーバー設定通知 フィルターサイン通知 アラームコード通知 室内吸込温度通知 室内吹出温度通知 外気温度通知

※1.最大接続冷媒系統数は8冷媒系統で、冷媒系統の設定範囲および室内ユニットのアドレス設定範囲は0~15です。

BMアダプター

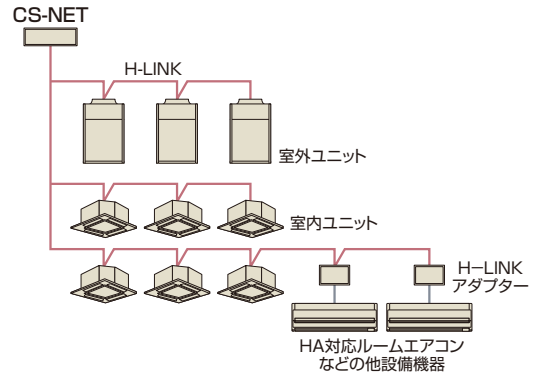


H-LINKアダプター



PSC-5HA
40,000円

- HA対応ルームエアコンなどをCS-NETから制御する場合に使用します。室内ユニットとは、1:1で接続します。H-LINK上には最大16台まで接続可能です。
- 他社製の空調機器も接続できます。
(ただし、HA端子または接点入力端子を持つ機器に限ります)
- 運転/停止状態およびアラーム/通常状態の接点入力と運転パルス出力・停止パルス出力または、運転/停止レベル出力と、冷暖切替レベル出力の接点出力で空調以外の設備も接続できます。
- CS-NETからは、運転/停止および、運転/停止状態の監視ができます。

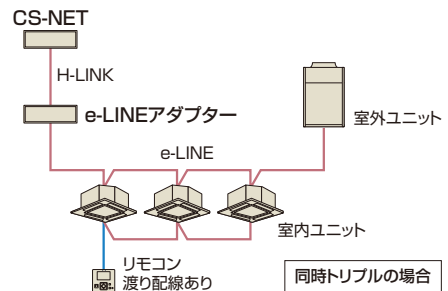


e-LINEアダプター



HC-A3EL
受注対応

- e-LINE接続されているAP型店舗・オフィス用エアコンをCS-NETから制御する場合に使用します。
- ※1. 接続可能な空調機は、AP型のシングル・個別ツイン・同時ツイン・同時トリプルです。
- ※2. 接続可能なCS-NET機器は、PSC-A32MN1・PSC-A64GT3・PSC-A64S1・PSC-A16RS1のいずれか1台です。
- ※3. CS-NET機器の機能は本アダプターにより制限されます。制限される機能はCS-NET機器により異なります。詳細は弊社営業窓口にお問い合わせください。

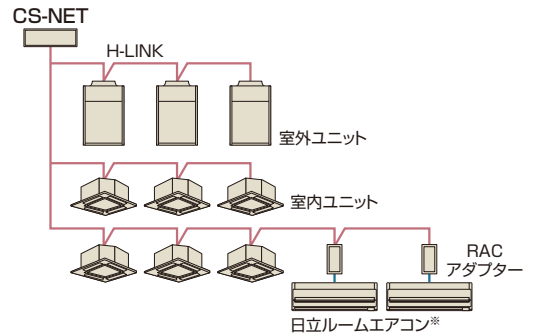


RACアダプター



PSC-6RAD
12,000円

- ルームエアコン*をCS-NETから制御する場合に使用します。ルームエアコンとは、1:1で接続します。H-LINK上には最大128台まで接続可能です。
- CS-NETからは、運転/停止の他、設定温度・運転モード・風量の制御および監視ができます。ルームエアコンのみの構成でもOKです。
- CS-NETから、故障監視および、故障コードの表示ができます。
- ※接続可能ルームエアコンは、住宅設備用エアコンのカタログをご覧ください。

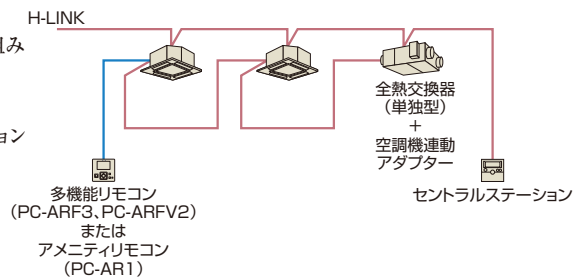


空調機連動アダプター(全熱交換器用)



PLA-A1KS
(単相100V)
PLA-A2KS
(単相200V)
43,000円

- 全熱交換器(単独運転型)+空調機連動アダプターの組み合わせでパッケージエアコンとの連動運転ができます。
- H-LINK IIシステムの対応可能
「H-LINK II」接続が可能になり、セントラルステーション(CS-NET)との接続も容易です。



H-LINK中継器



PSC-5HR
40,000円

H-LINK総配線長1,000m以上の場合の中継器です。また、H-LINK上の機器の責任分担を明確化するため、この中継器を介して接続することができます。なお、終端抵抗の設定は、中継器の前後に必要となります。

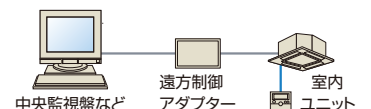
遠方制御アダプター



PSC-5RA
15,000円

- 室内ユニット~ビル中央監視盤間に接続し、リレー接点にて、ビル中央監視盤から制御できます。

※室内ユニット1台につき1つ必要です。



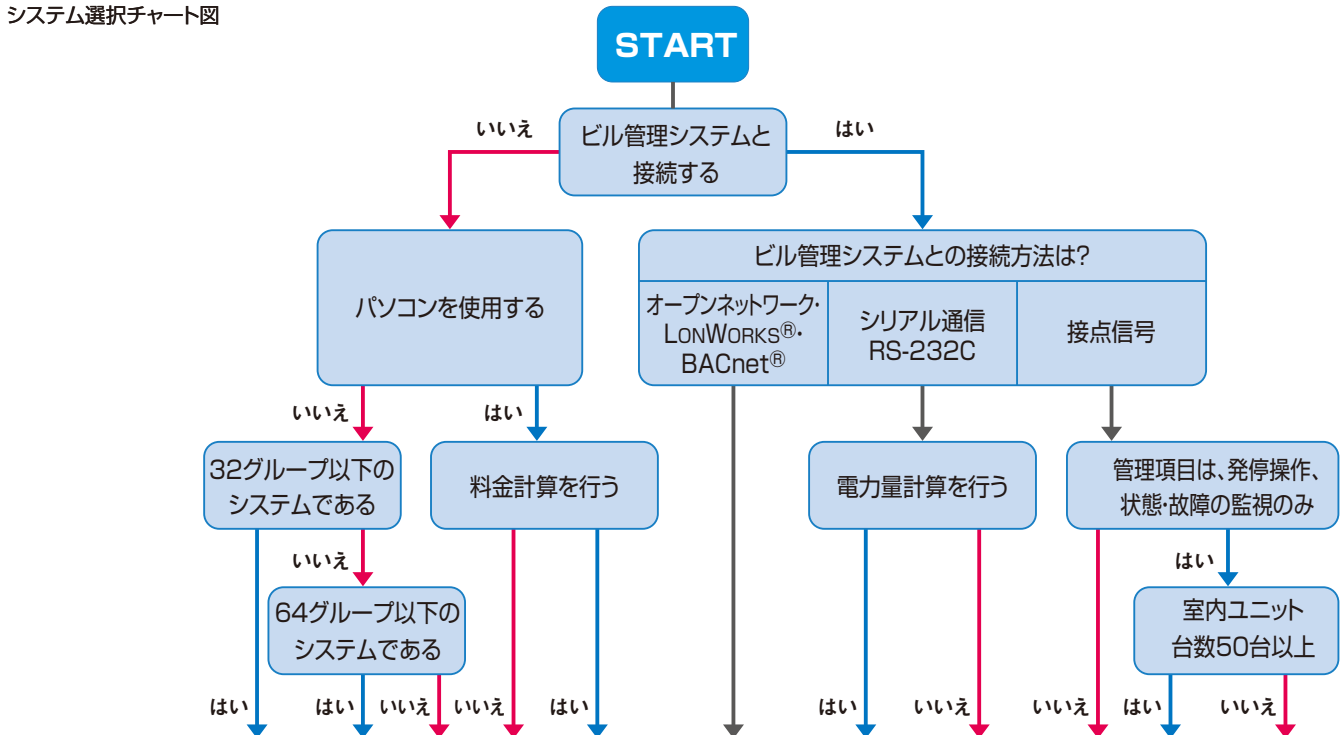
■CS-NET システムの選び方(一般例)

CS-NETは、管理対象となる空調システムや要求される管理機能の内容・システムの規模などに応じて、いくつかのシステムを準備しています。ポイントとなるのは次の4項目です。

※下記に示すシステム選定フローはあくまでも一般的なシステム選定の目安です。実際の物件では、ビル管理システムとの兼ね合いなどもあり、詳細の検討が必要となる場合があります。

- 1. ビル管理システムと接続するかどうか**
- 2. 空調システムの規模**
- 3. 料金・電力量計算を行うかどうか**
- 4. パソコンを使用するかどうか**

システム選択チャート図



	小規模	中規模	中～大規模	料金計算	オープンネットワーク	電力量計算	シリアル接続	パラレル接続	リレー接続
遠方制御アダプター									PSC-5RA
セントラルステーション 適温適所mini	PSC-A32MN1								
セントラルステーション 適温適所EZ		PSC-A64GT3 PSC-A64GTD2							
セントラルステーション 適温適所NT			PSC-A128WEB3	PSC-A128WEB3 PSC-AS128WC1					
セントラルステーション 適温適所DX			PSC-A128WX2 PSC-AS2048WXB2 (+PSC-AS2048WXE1)	PSC-A128WX2 PSC-AS2048WXB2 PSC-AS2048WXC2 (+PSC-AS2048WXE1)			PSC-A128WX2 PSC-AS2048WXB2 (+PLC(拡張入出力装置)※1)		
ワンタッチコントローラー	PSC-A16RS1								
BMアダプター						HC-A128BM2 HC-AS384WCBM	HC-A128BM2		
LONWORKS® 接続アダプター					HARC70-P1 またはHARC-BX またはHC-A64LNP				
BACnet® 接続アダプター					HC-A64BNP1				
	単独制御(規模別)		パソコン使用		ビル管理システム接続				

※1.現地準備品

■電子制御部品オプション一覧

部品名		製品型式、価格		注 記	
HA対応	エアコンアダプター	HA-S100TSA	5,000円	HA制御機器から空調運転指令	
補助機器	2P延長コード	リモコン用	PRC-2K~15K	1,100円~3,800円	リモコン用延長ケーブル(2芯、ツイストペアケーブル、2,3,5,8,10,15mを準備)
	3P延長コード (長さ10mの場合)	リモコン用	PRC-10E	2,900円	リモコン用延長ケーブル(3芯)
	3Pコネクター	遠方発停用(5本セット)	PCC-1A	2,200円	遠方信号取り出し、発停用コネクター付きケーブル
		集中制御用(16本セット)	PCC-2	3,500円	伝送用コネクター付きケーブル
	電源分岐ハーネス		PCC-2PB	5,000円	てんかせ4方向昇降グリルと自然蒸発式加湿器併用時
			PCC-2PBD	5,000円	てんかせ2方向昇降グリルと自然蒸発式加湿器併用時
			PCC-2PBS	5,000円	てんかせ1方向昇降グリルと自然蒸発式加湿器併用時
	リモートセンサー (注1)		THM-R2A	3,500円	室温感知用センサー(コード長さ8m)
	冷暖切替スイッチ		CHSW1	10,000円	冷房、暖房の運転条件を固定したい場合に利用
	リモコン	蓄熱コントローラー	PC-4HT	33,000円	セットフリーFSTシリーズの蓄熱ユニットを制御(R407C製品以降)
蓄熱リモコン		PC-3HT1	17,000円	蓄熱ユニットの(FSTシリーズ以外)専用リモコン・コントロールタイマー(PSC-A80T)が必要になります	
多機能リモコン		PC-ARF3	20,000円	フルドット液晶+サポート機能の高性能リモコン(音声ガイドなし)	
音声ガイド付き多機能リモコン		PC-ARFV2	24,000円	フルドット液晶+サポート機能の高性能リモコン(音声ガイドあり)	
アメニティリモコン		PC-AR1(冷暖・冷専用)	15,000円	作動状態を表示する大型液晶画面(2線式)	
ワイヤレスリモコン単方向 (注4)		PC-AWR	13,000円	手元からワンタッチ操作、配線工事が不要	
ハーフサイズリモコン		PC-ARRH1	19,000円	温度設定をメイン機能とする簡単操作リモコン	
昇降専用ワイヤレスリモコン (注5)		PC-LG2	2,000円	昇降グリル操作専用(てんかせ4方向・てんかせ2方向・てんかせ1方向・てんつり)	
受光部キット(てんかせ4方向用)		PC-ALH4	13,000円	てんかせ4方向用	
受光部キット(てんかせ2方向用)		PC-ALHD2	13,000円	てんかせ2方向用	
受光部キット(てんかせ1方向用)		PC-ALHS2	13,000円	てんかせ1方向用	
受光部キット(てんつり用)		PC-ALHP2	13,000円	てんつり(36~160型)用	
受光部キット(汎用)		PC-ALHZ1	13,000円	てんつり(224、280型)・かべかけ・ビルトイン・てんうめ・ゆかおき・厨房用・外気処理エアコン	
受光部キット(てんかせJr.用)		PC-ALHCM	13,000円	てんかせJr.用	
昇降専用受光部キット(てんかせ4方向用) (注6)		PC-ALUH1	11,000円	てんかせ4方向用	
昇降専用受光部キット(てんかせ2方向用) (注6)		PC-ALUHD1	11,000円	てんかせ2方向用	
昇降専用受光部キット(てんかせ1方向用) (注6)		PC-ALUHS	11,000円	てんかせ1方向用	
昇降専用受光部キット(てんつり用) (注6)		PC-ALUHP	11,000円	てんつり用	
集中制御(CS-NET) (注2) (注3)		セントラルステーション適温適所mini	PSC-A32MN1	135,000円	5インチカラー液晶+タッチパネル操作の空調機集中コントローラー(32リモコングループ対応)
		セントラルステーション適温適所EZ	PSC-A64GT3	278,000円	8.5インチカラー液晶+タッチパネル操作の空調機集中コントローラー(64リモコングループ対応)
	セントラルステーション適温適所NT	PSC-A64GTD2(受注対応)	498,000円	電力量をバルスで取り込んでデマンドコントロールする、カラー液晶+タッチパネル操作の空調機集中コントローラー	
		PSC-A128WEB3	270,000円	Web対応型空調機集中コントローラー	
	セントラルステーション適温適所DX	PSC-AS128WC1(受注対応)	500,000円	セントラルステーションNT(PSC-A128WEB3)用空調料金按分ソフト(128グループ)	
		アダプター	PSC-A128WX2(受注対応)	400,000円	H-LINKとパソコンを接続するインターフェース
		管理ソフト	PSC-AS2048WXB2(受注対応)	230,000円	パソコン用空調機集中管理システム用ソフト
		エネルギー管理ソフト	PSC-AS2048WXE1(受注対応)	180,000円	パソコン用エネルギー管理システム用ソフト
		料金按分ソフト	PSC-AS2048WXC2(受注対応)	550,000円	パソコン用空調料金按分システム用ソフト
	運動制御ソフト	PSC-AS2048WXK1(受注対応)	150,000円	パソコン用運動制御システム用ソフト	
	セントラルステーション	PSC-A64S1(受注対応)	100,000円	遠方または手元の両方から個別および一斉運転(64リモコングループ対応)	
		PSC-5S(受注対応)	70,000円	遠方または手元の両方から個別および一斉運転(16リモコングループ対応)	
	コントロールタイマー	PSC-A80T(受注対応)	35,000円	曜日に合わせて、多彩なプログラム運転が可能	
	ワンタッチコントローラー	PSC-A16RS1	77,000円	室内ユニットの運転/停止のみを制御(16リモコングループ対応)	
	遠方制御アダプター	PSC-4RA	15,000円	ビル管理システムよりリレー接点制御(大型ゆかおき)	
		PSC-5RA	15,000円	ビル管理システムよりリレー接点制御	
	e-LINEアダプター	HC-A3EL(受注対応)		e-LINE接続の店舗機制御用インターフェース	
	RACアダプター	PSC-6RAD	12,000円	日立製ルームエアコン(X・SX・SV・VJ・AJ/AJLシリーズ、天井カセットタイプ[一方向・二方向])接続用	
	H-LINKアダプター	PSC-5HA	40,000円	JEM-A対応HA端子を有する機器制御用など	
	H-LINK中継器	PSC-5HR	40,000円	H-LINK配線総長1,000m以上時の中継用	
BMアダプター	アダプター	HC-A128BM2(受注対応)		ビルマルチインターフェース接続用	
	空調電力量按分ソフト	HC-AS384WCBM(受注対応)		ビルマルチインターフェース接続用電力量按分ソフト	
LNアダプターP	HARC70-P1(受注対応)				
LNアダプターP-BOX	HARC-BX(受注対応)		LonWorks® 対応ビル管理システム接続用(SNVT対応)		
LNアダプター	HC-A64LNP(受注対応)				
BACnetアダプター	HC-A64BNP1(受注対応)		BACnet® 対応ビル管理システム接続用		
空調機連動アダプター	PLA-A1KS-A2KS	43,000円	全熱交換器+空調機連動用		

(注1)リモートセンサー(THM-R2A)は、エコノフレッシュには使用できません。
 (注2)「CS-NET」をご採用いただく際には事前の検討が必要ですので弊社営業担当窓口お問い合わせください。
 (注3)「CS-NET」は本体および工事費以外にシステム調整にともなう費用が別途必要となります。
 (注4)別途、受光部キットが必要です。
 (注5)別途、受光部キットまたは昇降専用受光部キットが必要です。
 (注6)「昇降グリル」の台数と同数必要になります。

空調機遠隔監視システム

お客様のビルに遠隔監視システム機器を設置し、保守契約を結んでいただくことにより、遠隔監視システムを構築することができます。遠隔監視システムは、空調機の状態を24時間監視し、故障が発生した場合には、保守契約元の当社サービスエンジニアリングセンターおよび特約店に故障情報を通知します。また、各種のサービスをご用意しています。本システムは、お客様との保守契約が必要なことや、契約内容によりサービスが異なることなどから、ご利用をご検討の際は弊社営業またはサービスエンジニアリングセンターまでご相談ください。(詳しくは本カタログ裏面をご覧ください)

異常発生時の通報

電話連絡・Eメール・携帯Eメール・FAXなどから任意に選択できます。

異常データをすばやくキャッチ

Webでアラームになる前のデータを解析することで、迅速な修理対応をサポートします。

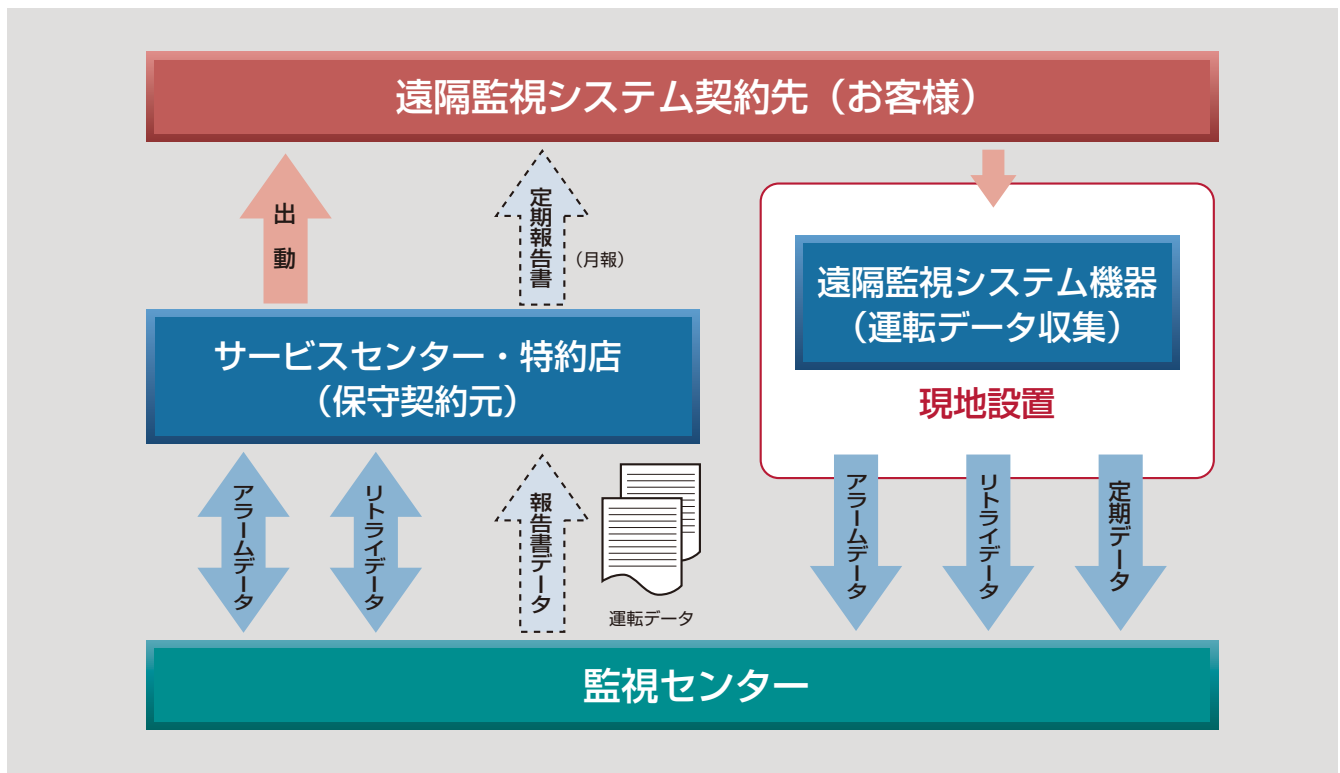
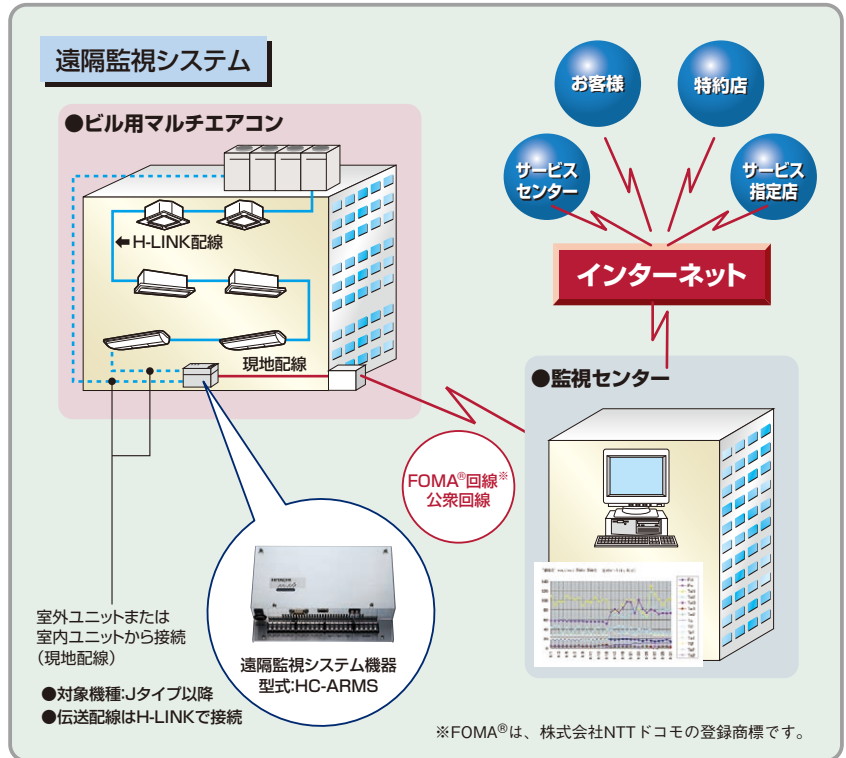
定期的に運転報告書を作成

フィルターなどのメンテナンスの目安になります。

ビル全体の空調をまとめて管理

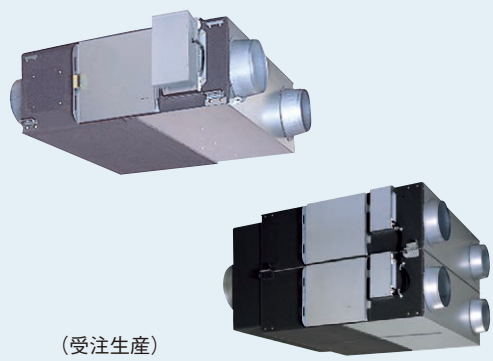
コントローラ1台当たり室内ユニット最大160台、室外ユニット最大64台を監視・管理できます。

ビル空調運転制御も監視と同時にできます(オプション)




静止型エレメント(固定式)を採用。
多彩なニーズに合わせた快適な空調空間を提供します。

天井埋込ダクト型




(受注生産)
KPI-AP1502S・AP2002S


天井埋込カセット型
(200Vシリーズは受注生産)



空調機連動アダプター



多機能リモコン
PC-ARF3 20,000円
音声ガイド付き多機能リモコン
PC-ARFV2 24,000円



アメテリリモコン
PC-AR1 15,000円

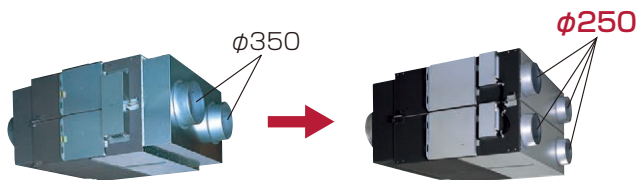
注)PC-ARF3・PC-ARFV2は、空調機連動アダプターとの組み合わせで使用します。

高効率エレメントの採用

全熱交換を行う熱交換エレメントに高透湿素材を使用し、エンタルピ交換効率を向上しました。

室内側分岐ダクト化

KPI-AP1502S・KPI-AP2002S:SA(給気)・RA(還気)ダクトをφ250に変更。(EA(排気)・OA(外気)ダクトはφ350)室内側は汎用性の高いφ250ダクトで対応する機会が多いため、工事性UP。



パネル色変更

天井埋込カセット型(全熱てんかせ)分煙化が進み天井の色が白色化傾向にあり、これに合わせ色調変更可能です。

	マンセルNo.
変更前	0.7Y 8.59/0.97
変更後	6.4Y 8.9/0.4

■ シリーズ構成

風量(m³/h)		150	250	350	500	650	800	1000	1500	2000
単独型 全熱交換器	天井埋込ダクト型(全熱てんうめ)	○	○	○	○	○	○	○	△	△
	天井埋込カセット型(全熱てんかせ)	○ _(200V△)	○ _(200V△)	○ _(200V△)	○ _(200V△)	—	—	—	—	—

電源	100V	200V
空調機連動アダプター	○	○

連動運転をさせたい場合は、単独型全熱交換器+空調機連動アダプターの組み合わせにてご使用ください。

掲載商品の価格は事業者様向けの積算見積価格であり、一般消費者様向けの販売価格ではありません。
なお、積算見積価格には、消費税・配送費・試運転調整費・配管セット・工事費・使用済み商品の引き取り費などは含まれておりません。

給排気量の設定変更可能

全熱交換器本体の電気箱内のコネクターを差し換えることにより下記の給排気量設定が可能です。

換気モード	コントロールスイッチ (連動アダプター使用時は リモコンスイッチ)	給気風量	排気風量	本体電気箱内設定	
				給気側	排気側
通常運転	強	強(急) ^{※1}	強(急) ^{※1}	強(急) ^{※1}	強(急) ^{※1}
省エネ運転	弱	弱	弱	※2	※2
給気量アップ	強	強(急) ^{※1}	弱	強(急) ^{※1}	弱
排気量アップ	強	弱	強(急) ^{※1}	弱	強(急) ^{※1}

※1 150・250型以外は給気・排気のコネクターを差し換えることで「強」→「急」への設定変更が可能。
※2 本体設定に関係なく給気・排気ともに弱になります。

給気量アップ	室内を揚圧にし、周囲の部屋から汚れた空気や臭いを入れない。 給湯室など換気扇による排気過多に伴う給気不足を補う。
排気量アップ	喫煙コーナーなどで、タバコの煙や臭気をすばやく排気。 またコーナーを負圧にすることで汚れた空気が周囲へ拡散するのを抑制。

仕様を統一

天井埋込ダクト型の1500型と2000型も他機と合わせ単相化しました。

連動運転も可能

空調機連動アダプターと単独型全熱交換器を組み合わせることにより、空調機との連動も可能です。

○：標準品 △：受注対応品

空調機連動アダプター

単独型全熱交換器+空調機連動アダプターの組み合わせでこれまでの連動型全熱交換器と同じ使い方ができます。

●H-LINKIIシステムの対応可能

パッケージエアコンの伝送線接続で定評の「H-LINKII」接続が可能になり、セントラルステーション(CS-NET)との接続も容易です。

●リモコン(PC-ARF3・PC-ARFV2・PC-AR1)の主な機能

- パッケージエアコンとの一括制御・連動による全熱交換器運転。
- 風量切換え((急)/強/弱)((注)急は本体側での設定が必要。)
- 換気モード切換え(自動/全熱交/普通)^{※1}
- スケジュールタイマー(運転/停止5回)^{※2}
- 2個のリモコンから制御

※1.PC-AR1は機能選択設定により設定が可能です。
 ※2.PC-AR1は入切タイマー(30分ごとと最長72時間)。

●適切な換気モードを自動選択

室内と室外の温度条件に対応し、適切な換気モードを自動選択しますので、より省エネ効果が図れます。

●運転開始時急速換気制御(ディップスイッチによる機能選択設定)

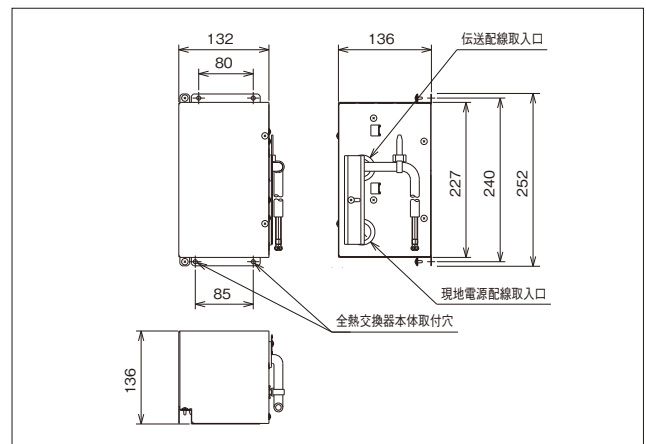
休日などで運転を停止していた後に運転を再開する場合、運転開始時30分はリモコンの設定によらず強風(本体で設定していれば急風)で急速換気します。(改正建築基準法推奨)

仕様表

製品型式	PLA-A1KS 43,000円	PLA-A2KS 43,000円
電源	単相100V	単相200V
製品サイズW×D×H(mm)	132×136×252	132×136×252
製品質量(kg)	2.1kg	2.1kg



寸法図



システム例

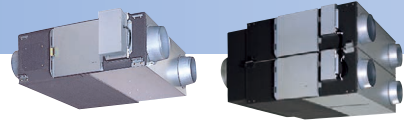
空調機連動アダプターを使用した組み合わせ例を下表に示します。

		空調機連動システム			2グループの室内ユニットとの接続		他社製空調機との接続		集中制御(※6)(※7)				
システム例													
制御ポイント (システム構成により最大接続台数が変わります。)		・室内ユニットと全熱交換器を最大16台まで1つのリモコンで制御可能			・2グループの室内ユニットのいずれかが運転すれば全熱交換器も運転 ・3グループ以上もアダプタ複数使用により可能		・空調機と一括運転可能		・セントラルステーションで最大64冷媒系統運転可能				
システム部品		空調機リモコン (PC-ARF3・PC-ARFV2・PC-AR1)			空調機リモコン①② (PC-ARF3・PC-ARFV2・PC-AR1) 遠方制御アダプター(PSC-5RA)		空調機リモコン② (PC-ARF3・PC-ARFV2・PC-AR1) 遠方制御アダプター(PSC-5RA)		セントラルステーション 空調機リモコン② (PC-ARF3・PC-ARFV2・PC-AR1)				
リモコン		空調機リモコン			空調機リモコン①	空調機リモコン②	リモコン他社	空調機リモコン②	セントラルステーション	空調機リモコン②			
リモコンの換気切換の設定		空調+換気	空調	換気	空調	換気	換気	換気	空調+換気	空調	空調+換気	空調	
機能	運転停止	空調機	●	×	●	—	●	—	●	●	●	●	
		全熱交換器	●	×	●	●	●	●	●	×	●	×	
	風量切替	空調機	●	●	×	●	—	●	—	●	●	●	●
		全熱交換器	(※1)	×	●(※1)	×	●(※1)	×	●(※1)	(※1)	×	(※1)	×
	換気モード	自動	●	×	●	×	●	×	●	●	×	●	×
		全熱交	(※2)	×	●(※2)	×	●(※2)	×	●(※2)	(※3)	×	●(※2)	×
	予冷予熱	●(※2)	×	●(※2)	×	●(※2)	×	●(※2)	●(※3)	×	●(※2)	×	
	給気風量アップ	●(※4)	×	●(※4)	×	●(※4)	×	●(※4)	●(※4)	×	●(※4)	×	
排気風量アップ	●(※4)	×	●(※4)	×	●(※4)	×	●(※4)	●(※4)	×	●(※4)	×		
フィルターサイン	●	●	●	●	●	×	●	●	●	●	●	●	
運転開始時急速換気運転	●(※5)	×	●(※5)	×	●(※5)	×	●(※5)	●(※5)	●(※5)	×	●(※5)	×	

(※1)全熱交換器は2タップのみとなります。
 (※2)リモコンでの機能選択設定により設定可能です。
 (※3)セントラルステーションでの設定は不可ですがリモコンの機能選択設定により設定は可能です。
 (※4)リモコンやセントラルステーションからの設定は不可ですが全熱交換器本体のコネクター切換えにより設定が可能です。
 (※5)空調機連動アダプター内のディップスイッチによる機能選択設定により設定可能です。
 (※6)集中制御で1個のPC-ARF3・PC-ARFV2または、PC-AR1を用い、空調機と空調機連動アダプター+全熱交換器を連動させるシステムで使用する場合、換気のみを選択はしないでください。
 (※7)集中制御でリモコンレス運転はできません。

掲載商品の価格は事業者様向けの積算見積価格であり、一般消費者様向けの販売価格ではありません。
 なお、積算見積価格には、消費税・配送費・試運転調整費・配管セット・工事費・使用済み商品の引き取り費などは含まれておりません。

全熱交換器 天井埋込ダクト型(全熱てんうめ)



(単位:mm)

■ 特長

- 高性能フィルター内蔵可能
- 天地逆取付可能
- 点検口・1カ所

単独運転型

単相100V

KPI-AP151S 171,000円

KPI-AP251S 209,000円

KPI-AP351S 259,000円

KPI-AP501S 319,000円

KPI-AP651S 424,000円

KPI-AP801S 506,000円

KPI-AP1001S^(※1) 578,000円

単相200V

KPI-AP152S 171,000円

KPI-AP252S 209,000円

KPI-AP352S 259,000円

KPI-AP502S 319,000円

KPI-AP652S 424,000円

KPI-AP802S 506,000円

KPI-AP1002S^(※1) 578,000円

KPI-AP1502S 1,012,000円

KPI-AP2002S^(※1) 1,155,000円

(※1)50Hz仕様と60Hz仕様に分かれています。

連動運転

単独運転型と空調機連動アダプターを組み合わせ
てご使用ください。(詳細は、262ページを参照)

■ 空調機連動アダプター

単相100V用	PLA-A1KS	43,000円
単相200V用	PLA-A2KS	43,000円

■ オプション一覧

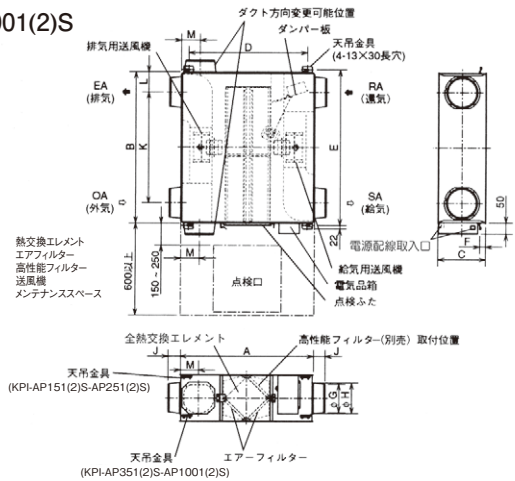
適用	高性能フィルター (比色法65%)	予備フィルター (質量法82%)	コントロールスイッチ			寒冷地運転回路 (単相100/200V用)
			単相100V用	単相200V用	空調機連動運転用	
150m ³ /h用	F-M15MK 16,000円	F-M15K1 9,600円	PC-1KSJ 5,000円	PC-2KSJ 5,000円	PC-ARF3 20,000円 PC-ARFV2 24,000円 PC-AR1 15,000円	PKU-50KSJ2 20,800円
250m ³ /h用	F-M25MK 19,000円	F-M25K1 10,300円				
350m ³ /h用	F-M35MK 28,000円	F-M35K1 15,200円				
500m ³ /h用	F-M50MK 36,000円	F-M50K1 19,400円				
650m ³ /h用	F-M65MK 45,000円	F-M65K1 20,600円				
800m ³ /h用	F-M80MK 54,000円	F-M80K1 21,800円				
1,000m ³ /h用	F-M100MK 66,000円	F-M100K1 25,400円				
1,500m ³ /h用	F-M80MK×2 54,000円×2	F-M80K1×2 21,800円×2				
2,000m ³ /h用	F-M100MK×2 66,000円×2	F-M100K1×2 25,400円×2	—	—	—	

掲載商品の価格は事業者様向けの積算見積価格であり、一般消費者様向けの販売価格ではありません。

なお、積算見積価格には、消費税・配送費・試運転調整費・配管セット・工事費・使用済み商品の引き取り費などは含まれておりません。

■ 寸法図

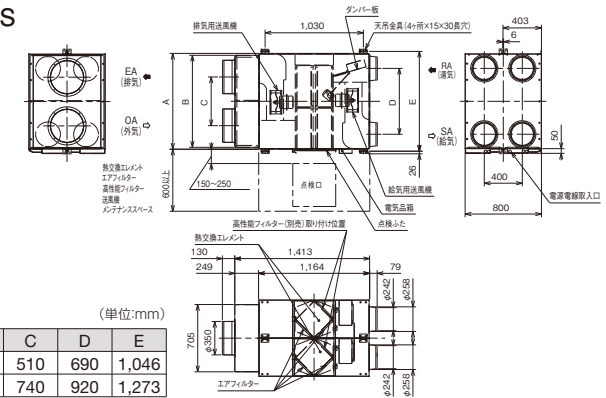
KPI-AP151(2)S~AP1001(2)S



●寸法表

型式	外形						天井吊金具ピッチ			相フランジ			ダクトピッチ		
	A	B	C	D	E	F	呼び径	G	H	J	K	L	M		
KPI-AP151(2)S	780	610	275	700	641	265	100	97.5	110	64	450	80	119		
KPI-AP251(2)S	780	735	275	700	765	265	150	142	160	63	530	102.5	102		
KPI-AP351(2)S	888	874	317	790	906	36	150	142	160	63	650	112	124		
KPI-AP501(2)S	888	1,016	317	790	1,048	36	200	192	208	79	745	135.5	124		
KPI-AP651(2)S	908	954	388	810	985	37	200	192	208	79	690	132	124		
KPI-AP801(2)S	1,164	1,004	398	1,030	1,036	10	250	242	258	79	690	157	149		
KPI-AP1001(2)S	1,164	1,231	398	1,030	1,263	10	250	242	258	79	920	155.5	149		

KPI-AP1502S・AP2002S



●寸法表

型式	A	B	C	D	E
KPI-AP1502S	1,004	964	510	690	1,046
KPI-AP2002S	1,231	1,194	740	920	1,273

(注意事項)

- 下記のような条件下で長時間使用となる場合、熱交換エレメント内部または製品内部に結露が発生しますので、本機種は使用できません。
 - ・高温多湿(30℃以上の時、相対湿度が80%以上)になる地域
 - ・冬期、外気0℃以下で環気(RA)露点温度が9℃(例:温度22℃、相対湿度45%)以上の場合
 - ・霧が多く発生する地帯(湖・川の近くなど)
- 冬期、外気条件と製品設置場所湿度条件によって(外気-5℃以下で製品設置場所露点温度10℃(例:温度22℃、相対湿度50%)以上)、本体表面およびダクト接続部他が結露・結氷する恐れがあります。
- 室外側ダクト2本(外気および排気ダクト)には、結露防止のための断熱処理を行ってください。なお、夏期冷房時、全熱交換器本体が設置される雰囲気温度が高温になると予想される場合、室内側ダクト配管(送気および給気ダクト)にも断熱処理をすることをお勧めします。
- 寒冷地・外風の強い地域では運転停止時に外風が浸入することがありますので電動ダンパーとの併用をお勧めします。
- フィルター・熱交換エレメント取出側には必ず点検口(□450または、□600)を設けてください。
- 雨水の浸入がないよう対策を施してください。
 - *室外側ダクト2本(外気および排気ダクト)壁側へ1/30以上の下り勾配をつけてください。
 - *深形フードをご使用の場合、深形フード(壁)から本体までのダクト長さを1m以上設けてください。
 - *ベントキャップ・丸形フードを直接雨水のかかる場所に取付けないでください。(この場合、深形フードのご使用をお勧めします。)
- 外気取入口は、羽虫や小動物の浸入を防ぐようにメッシュ(網)を取り付けてください。
- 必ずD種接地工事によるアース工事実施してください。
- 給排気ともに室外側(OA-EA)の圧力損失が室内側(SA-RA)の圧力損失より小さくなるように施工してください。給排気経路各々において、室外側と室内側の圧力損失の比を1:1よりも室外側が大きくなるような施工をすると圧力差により機内での排気空気(RAおよび、EA)の空気漏れが大きくなり、給気(SA)に排気空気の漏洩量が増える傾向になりますので、OA圧力損失/SA圧力損失、EA圧力損失/RA圧力損失がともに、0以上1以下となるように施工してください。室内側と室外側の圧力損失の比が1:2の場合では15%程度(KPI-AP151(2)Sの場合、20%程度)の機内漏れが発生します。給気に排気空気の漏洩量が大い場合、建築基準法・建築物衛生法・労働安全衛生法などで定められているCO₂含有率を満足できない可能性がありますので施工時にはご注意ください。

仕様表

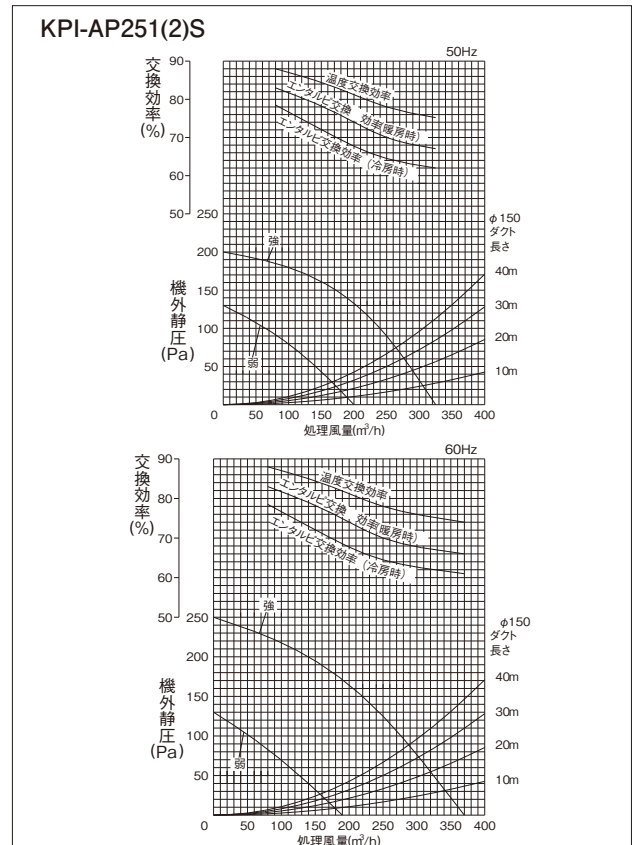
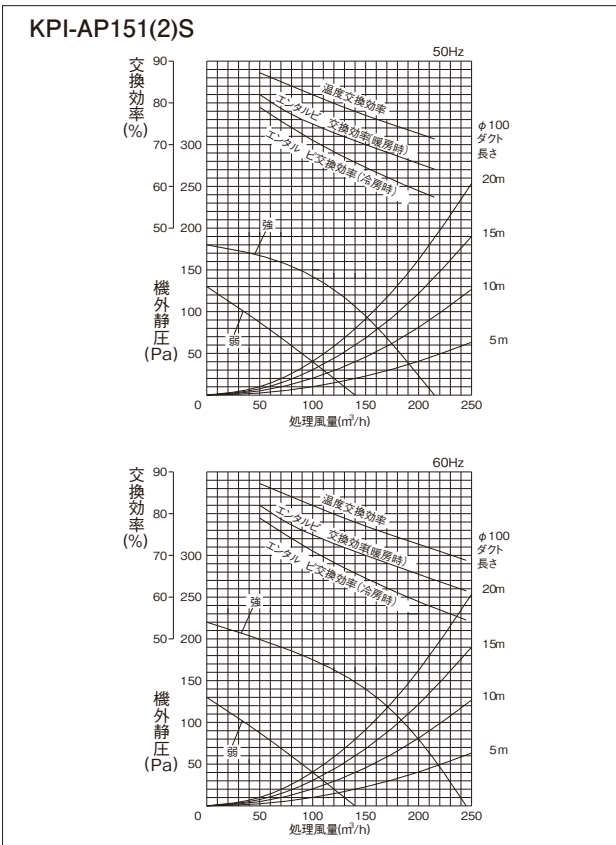
製品型式		KPI-AP151S								KPI-AP251S							
電源		単相100V															
周波数		50Hz				60Hz				50Hz				60Hz			
換気方式		全熱交換気		普通換気		全熱交換気		普通換気		全熱交換気		普通換気		全熱交換気		普通換気	
風量設定		強	弱	強	弱	強	弱	強	弱	強	弱	強	弱	強	弱	強	弱
電流(A)		0.91	0.49	0.92	0.50	1.06	0.51	1.07	0.52	1.15	0.65	1.16	0.64	1.34	0.67	1.36	0.66
消費電力(W)		91	48	92	49	106	50	107	51	114	64	115	63	133	66	135	65
風量(m³/h)		150	100	150	100	150	90	150	90	250	160	250	160	250	140	250	140
機外静圧(Pa)		95	40	95	40	140	50	140	50	90	35	90	35	125	40	125	40
温度交換効率(%)		77	82	—	—	77	83	—	—	78	84	—	—	78	85	—	—
エンタルピ交換効率(%)	暖房時	70	75	—	—	70	76	—	—	70	77.5	—	—	70	79	—	—
	冷房時	64.5	71	—	—	64.5	72	—	—	65	71.5	—	—	65	73	—	—
運転音[dB(A)]	本体真下1.5m	26	20	26.5	20	27	20	27.5	20	28	21	28.5	21	28	21	28.5	21
	本体吹出口	33	25	33.5	25	34	25	34.5	25	35	26	35.5	26	35	26	35.5	26
起動電流(A)		1.4/1.4以下								2.0/1.9以下							
フィルター材質		不織布フィルター(質量法82%)															
本体設置空気条件		-10℃~40℃(※1) 相対湿度80%以下															
給気および排気空気条件		(給気は一般外気条件)ただし、一般の居室空調温湿度差条件。															
質量		17kg								21kg							

※熱交換率はJIS B 8628に規定されている表示値規格に基づいた値です。
KPI-AP152S・KPI-AP252S(200V仕様)については、上記のうち次の特性が異なります。

製品型式		KPI-AP152S								KPI-AP252S							
電源		単相200V															
周波数		50Hz				60Hz				50Hz				60Hz			
電流(A)		0.49	0.25	0.50	0.24	0.59	0.27	0.60	0.25	0.63	0.25	0.64	0.26	0.75	0.26	0.76	0.27
消費電力(W)		98	50	99	47	116	53	117	50	125	50	127	51	149	51	151	53
起動電流(A)		0.8/0.8以下								1.0/1.0以下							

(注)上記の運転音は音圧レベルの値です。

特性曲線図



- ※ 注意事項
- 寒冷地運転回路(PKU-50KSJ2)を使用した場合、給気空気条件-15℃~40℃、相対湿度80%以下までご使用になれます。ただし、本体表面の結露防止が必要です。
 - 電流・消費電力・効率は上記風量時の値です。

- 本体吹出口騒音は斜め45°・1.5m前方の値となります。
- コントロールスイッチによる風量切換えは、強弱の2段階です。

仕様表

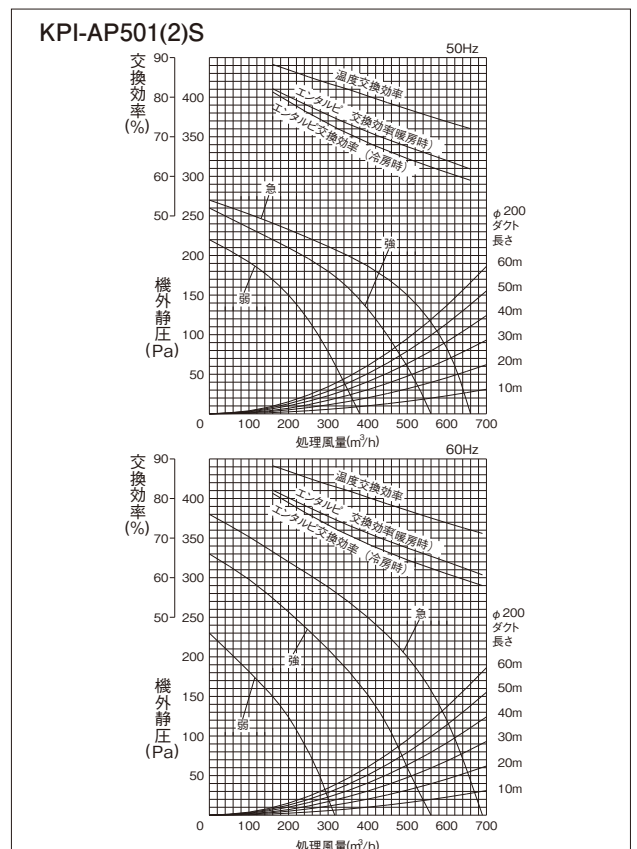
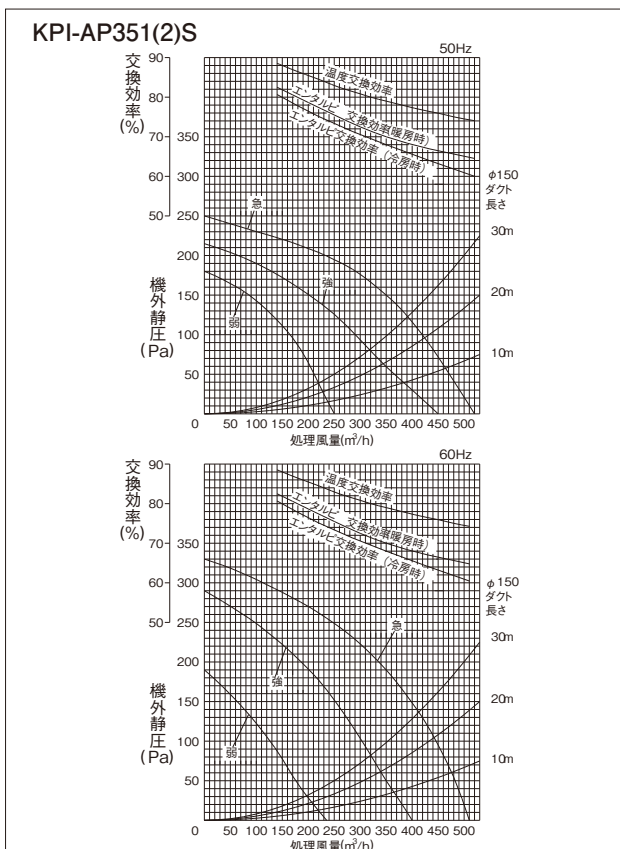
製品型式		KPI-AP351S												KPI-AP501S														
電源		単相100V																										
周波数		50Hz						60Hz						50Hz						60Hz								
換気方式		全熱交換気			普通換気			全熱交換気			普通換気			全熱交換気			普通換気			全熱交換気			普通換気					
風量設定		(急)	強	弱	(急)	強	弱	(急)	強	弱	(急)	強	弱	(急)	強	弱	(急)	強	弱	(急)	強	弱	(急)	強	弱	(急)	強	弱
電流(A)		1.64	1.42	0.87	1.65	1.46	0.91	2.10	1.66	0.88	2.14	1.69	0.91	1.89	1.80	1.13	1.91	1.82	1.13	2.44	2.09	1.13	2.47	2.12	1.14	2.12	1.14	
消費電力(W)		161	140	85	163	144	89	210	164	86	214	167	89	189	180	109	191	182	112	244	209	111	247	212	114	212	114	
風量(m³/h)		350	350	230	350	350	230	350	350	210	350	350	210	500	500	350	500	500	350	500	500	300	500	500	300	500	300	
機外静圧(Pa)		150	60	25	150	60	25	190	50	20	190	50	20	150	60	30	150	60	30	200	60	20	200	60	20	200	60	
温度交換効率(%)		79	79	84	—	—	—	79	79	85	—	—	—	77	77	82	—	—	—	77	77	83.5	—	—	—	—	—	
エンタルピ交換効率(%)	暖房時	70	70	77	—	—	—	70	70	78	—	—	—	67.5	67.5	73.5	—	—	—	67.5	67.5	75.5	—	—	—	—	—	
	冷房時	68	68	74.5	—	—	—	68	68	76	—	—	—	64.5	64.5	71.5	—	—	—	64.5	64.5	73.5	—	—	—	—	—	
運転音[dB(A)]	本体真下1.5m	31	28	21	32	29	21	32	27	21	33	28	21	33	29.5	24	34	30.5	24.5	33	28.5	23	34.5	30	23	34.5	30	
	本体吹出口	39	35	27	40	36	27	40	34	27	41	35	27	41	37.5	30	42	38.5	30.5	41	36.5	29	42.5	38	29	42.5	38	
起動電流(A)		4.1/3.9以下												4.3/4.1以下														
フィルター材質		不織布フィルター(質量法82%)																										
本体設置空気条件		-10℃~40℃(※1) 相対湿度80%以下																										
給気および排気空気条件		(給気は一般外気条件)ただし、一般の居室空調温湿度差条件。																										
質量		30kg												33kg														

※熱交換効率はJIS B 8628に規定されている表示値規格に基づいた値です。
KPI-AP352S・KPI-AP502S(200V仕様)については、上記のうち次の特性が異なります。

製品型式		KPI-AP352S												KPI-AP502S											
電源		単相200V																							
周波数		50Hz						60Hz						50Hz						60Hz					
電流(A)		0.83	0.78	0.50	0.83	0.78	0.50	1.05	0.92	0.49	1.08	0.92	0.49	0.99	0.96	0.60	1.00	0.97	0.61	1.26	1.15	0.61	1.28	1.17	0.63
消費電力(W)		161	152	93	163	154	95	210	179	92	215	182	95	197	190	120	200	193	122	252	230	122	255	234	125
起動電流(A)		2.1/2.0以下												2.2/2.1以下											

(注)上記の運転音は音圧レベルの値です。

特性曲線図



- ※ 注意事項
- 寒冷地運転回路(PKU-50KSJ2)を使用した場合、給気空気条件-15℃~40℃、相対湿度80%以下までご使用になれます。ただし、本体表面の結露防止が必要です。
 - 電流・消費電力・効率は上記風量時の値です。

- 本体吹出口騒音は斜め45°・1.5m前方の値となります。
- コントロールスイッチによる風量切換えは、強弱の2段階です。急風の切り換えは、本体電気品箱のコネクター差し換えて行ってください。

仕様表

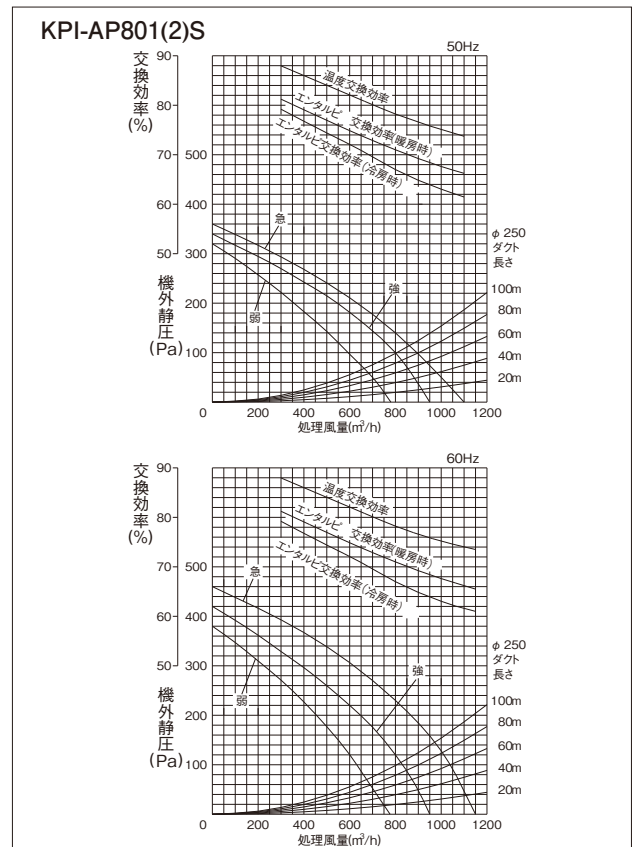
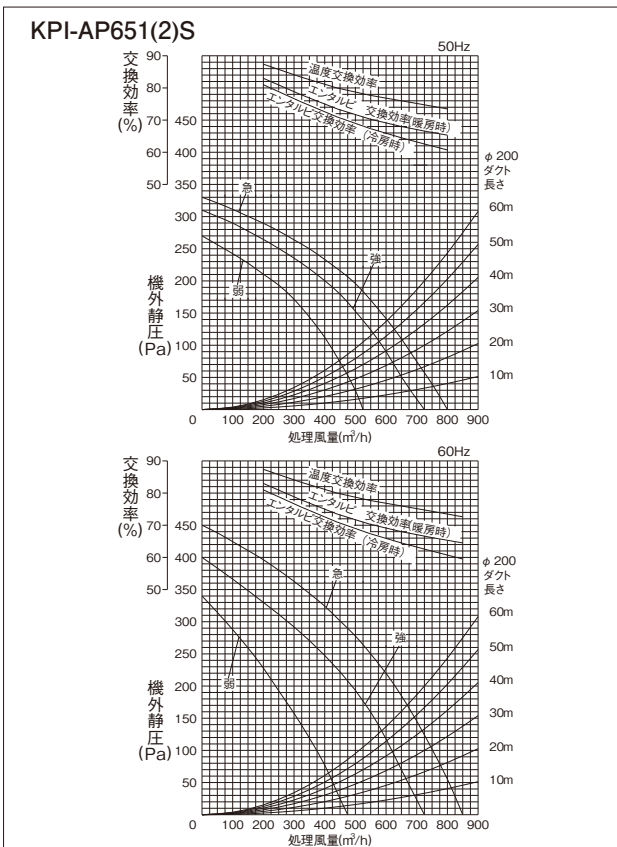
製品型式		KPI-AP651S												KPI-AP801S														
電源		単相100V																										
周波数		50Hz						60Hz						50Hz						60Hz								
換気方式		全熱交換気			普通換気			全熱交換気			普通換気			全熱交換気			普通換気			全熱交換気			普通換気					
風量設定		(急)	強	弱	(急)	強	弱	(急)	強	弱	(急)	強	弱	(急)	強	弱	(急)	強	弱	(急)	強	弱	(急)	強	弱	(急)	強	弱
電流(A)		3.60	3.30	2.60	3.70	3.30	2.70	4.50	4.00	2.80	4.50	4.00	2.80	3.70	3.50	3.20	3.80	3.60	3.30	4.60	4.20	3.50	4.70	4.20	3.50	4.20	3.50	
消費電力(W)		350	315	240	350	320	245	445	380	255	450	385	260	365	350	315	375	360	320	460	420	350	465	420	350	420	350	
風量(m³/h)		650	650	500	650	650	500	650	650	440	650	650	440	800	800	670	800	800	670	800	800	660	800	800	660	800	660	
機外静圧(Pa)		110	50	30	110	50	30	185	70	35	185	70	35	140	100	70	140	100	70	230	120	80	230	120	80	230	120	
温度交換効率(%)		76	76	79	—	—	—	76	76	80	—	—	—	78	78	80.5	—	—	—	78	78	81	—	—	—	—	—	
エンタルピ	暖房時	68	68	71.5	—	—	—	68	68	73.5	—	—	—	71	71	73.5	—	—	—	71	71	74	—	—	—	—	—	
交換効率(%)	冷房時	64.5	64.5	69	—	—	—	64.5	64.5	71	—	—	—	67	67	70.5	—	—	—	67	67	71	—	—	—	—	—	
運転音	本体真下1.5m	34.5	32.5	27	35.5	33.5	27.5	35.5	32.5	27	36.5	33.5	27.5	34	32	30	35	33	30.5	35	31	29	36	32	29.5	—	—	
[dB(A)]	本体吹出口	42.5	40.5	35	43.5	41.5	35.5	43.5	40.5	35	44.5	41.5	35.5	45	43	40	46	44	40.5	46	42	39	47	43	39.5	—	—	
起動電流(A)		8.6/8.1以下												8.4/7.6以下														
フィルター材質		不織布フィルター(質量法82%)																										
本体設置空気条件		-10℃~40℃(※1) 相対湿度80%以下																										
給気および排気空気条件		(給気は一般外気条件)ただし、一般の居室空調温湿度差条件。																										
質量		46kg												61kg														

※熱交換効率はJIS B 8628に規定されている表示値規格に基づいた値です。
KPI-AP652S・KPI-AP802S(200V仕様)については、上記のうち次の特性が異なります。

製品型式		KPI-AP652S												KPI-AP802S											
電源		単相200V																							
周波数		50Hz						60Hz						50Hz						60Hz					
電流(A)		1.70	1.60	1.10	1.60	1.10	2.10	1.90	1.20	2.10	1.90	1.20	1.90	1.80	1.50	2.00	1.90	1.60	2.40	2.20	1.70	2.40	2.20	1.70	
消費電力(W)		335	310	215	335	315	220	415	365	225	420	370	225	380	355	300	385	360	305	475	420	320	480	420	320
起動電流(A)		3.9/3.6以下												4.4/3.9以下											

(注)上記の運転音は音圧レベルの値です。

特性曲線図



※ 注意事項

- 寒冷地運転用回路(PKU-50KSJ2)を使用した場合、給気空気条件-15℃~40℃、相対湿度80%以下までご使用になれます。ただし、本体表面の結露防止が必要です。
- 電流・消費電力・効率は上記風量時の値です。
- 本体吹出口騒音は斜め45°・1.5m前方の値となります。静かな場所でご使用の場合は、吹出口を分岐したり、サイレンサーを追加するなど処理をおこなってください。(部材は現地にて準備ください)
- コントロールスイッチによる風量切換えは、強弱の2段階です。急風への切り換えは、本体電気品箱のコネクター差し換えで行ってください。
- 60Hzでは、機外静圧29Pa以上でご使用ください。*KPI-AP802S

仕様表

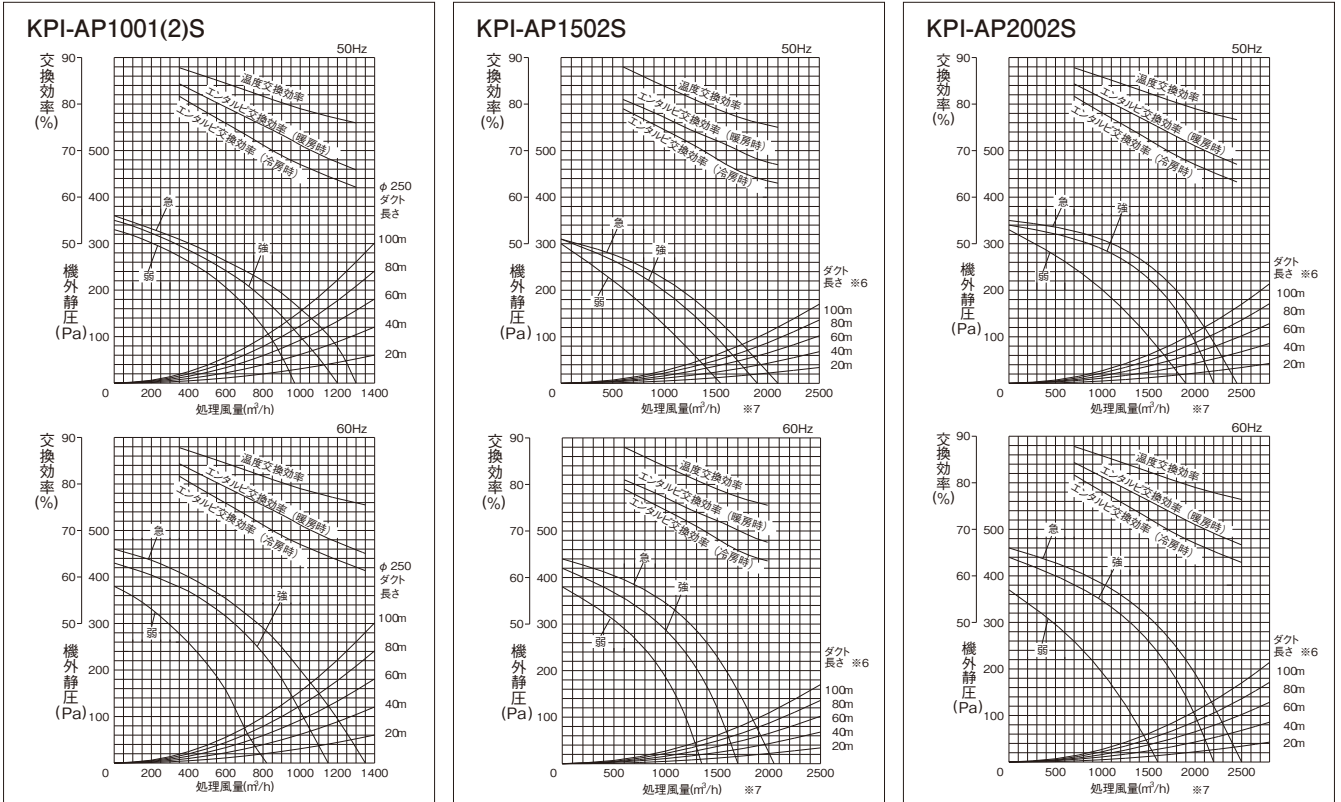
製品型式	KPI-AP1001S								KPI-AP1502S								KPI-AP2002S															
	単相100V																単相200V															
電源	50Hz								60Hz								50Hz								60Hz							
周波数	50Hz				60Hz				50Hz				60Hz				50Hz				60Hz											
換気方式	全熱交換気		普通換気		全熱交換気		普通換気		全熱交換気		普通換気		全熱交換気		普通換気		全熱交換気		普通換気		全熱交換気		普通換気									
風量設定	(急)	強	弱	(急)	強	弱	(急)	強	弱	(急)	強	弱	(急)	強	弱	(急)	強	弱	(急)	強	弱	(急)	強	弱	(急)	強	弱	(急)	強	弱		
電流(A)	4.70	4.50	4.00	4.60	4.40	3.90	6.30	6.00	5.60	6.20	5.70	4.00	3.80	3.60	3.10	3.60	3.40	3.00	4.90	4.40	3.60	4.70	4.30	3.50	4.50	4.20	3.70	4.40	4.10	3.60		
消費電力(W)	460	440	390	450	430	380	625	555	385	615	565	385	735	705	605	720	670	590	955	855	695	930	840	680	890	820	720	870	810	700		
風量(m³/h)	1000	1000	870	1000	1000	870	1000	1000	720	1000	1000	720	1500	1500	1250	1500	1500	1250	1500	1500	1230	1500	1500	1230	2000	2000	1650	2000	2000	1650		
機外静圧(Pa)	160	100	80	160	100	80	200	110	60	200	110	60	140	100	70	140	100	70	230	120	80	230	120	80	150	90	65	150	90	65		
温度交換効率(%)	79	79	81	-	-	-	79	79	83	-	-	-	79	79	81.5	-	-	-	79	79	81.5	-	-	-	79	79	81.5	-	-	-		
エンタルピ	暖房時	71	71	74	-	-	-	71	71	77	-	-	-	72	72	74.5	-	-	-	72	72	74.5	-	-	-	71	71	75	-	-	-	
交換効率(%)	冷房時	67	67	69.5	-	-	-	67	67	73.5	-	-	-	68	68	72	-	-	-	68	68	72	-	-	-	67	67	71	-	-	-	
運転音	本体真下1.5m	36	33	31	38	35	33	36	33	30	38	35	32	38	36	34	39	37	34	39	35	33	40	36	33	39	37	35	40	38	36	
[dB(A)]	本体吹出口	47	44	41	49	46	43	47	44	40	49	46	42	46	44	41	47	45	41.5	47	43	40	48	44	40.5	47	45	41	49	46	43	
起動電流(A)	10.2/9.3以下								8.7/7.7以下								10.5/10.5以下															
フィルター材質	不織布フィルター(質量法82%)																															
本体設置空気条件	-10℃~40℃(※1)相対湿度80%以下																															
給気および排気空気条件	(給気は一般外気条件)ただし、一般の居室空調温湿度差条件																															
質量	69kg								140kg								158kg								165kg							

※熱交換効率はJIS B 8628に規定されている表示値規格に基づいた値です。
KPI-AP1002S(200V仕様)については、上記のうち次の特性が異なります。

製品型式	KPI-AP1002S											
電源	単相200V											
周波数	50Hz						60Hz					
電流(A)	2.35	2.15	1.90	2.30	2.10	1.85	2.90	2.70	1.70	2.90	2.70	1.70
消費電力(W)	465	425	370	450	405	365	575	525	340	570	520	340
起動電流(A)	5.3/5.5以下											
質量	69kg						72kg					

(注)上記の運転音は音圧レベルの値です。

特性曲線図



※注意事項

- 寒冷地運転回路(PKU-50KSJ2)を使用した場合、給気空気条件-15℃~40℃、相対湿度80%以下までご使用になれます。ただし、本体表面の結露防止が必要です。(ただし、KPI-AP1502S・2002Sは寒冷地運転回路(PKU-50KSJ1)の使用不可)
- 電流・消費電力・効率は上記風量時の値です。
- 本体吹出口騒音は斜め45°・1.5m前方の値となります。静かな場所でご使用の場合は、吹出口を分岐したり、サイレンサーを追加するなど処理をおこなってください。(部材は現地に準備ください)
- コントロールスイッチによる風量切換えは、強弱の2段階です。急風への切り換えは、本体電気品箱のコネクター差し換えで行ってください。
- 60Hzでは、機外静圧29Pa以上でご使用ください。*KPI-AP1502S
- ダクト長さは、室内側(φ250)それぞれの平均直管相当長と室外側(φ350)との合計です。
- 室内側処理風量は、パイプ2本の合計です。1本分の風量は、直管相当長の比率により求めてください。

全熱交換器 天井埋込カセット型(全熱てんかせ)



(写真はインテリアパネル装着時です。)

(単位:mm)

■ 特長

- 高性能フィルター内蔵可能

単独運転型

単相100V

KCI-AP151S …… 175,000円
インテリアパネル PS-M25W1 (標準タイプ) …… 40,300円
インテリアパネル PS-M25WF1 (天井材組込タイプ) …… 44,300円
KCI-AP251S …… 224,000円
インテリアパネル PS-M25W1 (標準タイプ) …… 40,300円
インテリアパネル PS-M25WF1 (天井材組込タイプ) …… 44,300円
KCI-AP351S …… 266,000円
インテリアパネル PS-M35W1 (標準タイプ) …… 50,600円
インテリアパネル PS-M35WF1 (天井材組込タイプ) …… 55,700円
KCI-AP501S …… 312,000円
インテリアパネル PS-M50W1 (標準タイプ) …… 65,600円
インテリアパネル PS-M50WF1 (天井材組込タイプ) …… 72,100円

単相200V

KCI-AP152S …… 175,000円
インテリアパネル PS-M25W1 (標準タイプ) …… 40,300円
インテリアパネル PS-M25WF1 (天井材組込タイプ) …… 44,300円
KCI-AP252S …… 224,000円
インテリアパネル PS-M25W1 (標準タイプ) …… 40,300円
インテリアパネル PS-M25WF1 (天井材組込タイプ) …… 44,300円
KCI-AP352S …… 266,000円
インテリアパネル PS-M35W1 (標準タイプ) …… 50,600円
インテリアパネル PS-M35WF1 (天井材組込タイプ) …… 55,700円
KCI-AP502S …… 312,000円
インテリアパネル PS-M50W1 (標準タイプ) …… 65,600円
インテリアパネル PS-M50WF1 (天井材組込タイプ) …… 72,100円

※インテリアパネルは別売です。

連動運転

単独運転型と空調機連動アダプターを組み合わせでご使用ください。(詳細は、262ページを参照)

■ 空調機連動アダプター

単相100V用	PLA-A1KS	43,000円
単相200V用	PLA-A2KS	43,000円

■ オプション一覧

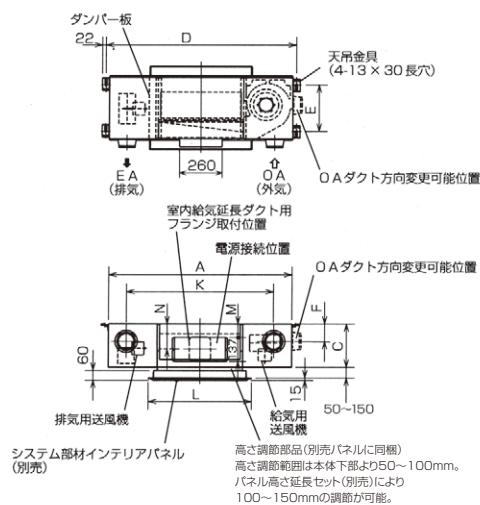
適用	インテリアパネル		高性能フィルター (比色法65%)	予備フィルター (質量法82%)	コントロールスイッチ			寒冷地運転回路 (単相100/200V用)
	標準タイプ	天井材組み込みタイプ			単相100V用	単相200V用	空調機連動運転用	
150m ³ /h用	PS-M25W1 40,300円	PS-M25WF1 44,300円	F-M15MKC 16,000円	F-M15KC 4,000円	PC-1KSJ 5,000円	PC-2KSJ 5,000円	PKU-50KSJ2 20,800円	PC-ARF3 20,000円
250m ³ /h用			F-M25MKC 19,000円	F-M25KC 6,000円				PC-ARFV2 24,000円
350m ³ /h用	PS-M35W1 50,600円	PS-M35WF1 55,700円	F-M35MKC 28,000円	F-M35KC 8,000円				PC-AR1 15,000円
500m ³ /h用	PS-M50W1 65,600円	PS-M50WF1 72,100円	F-M50MKC 36,000円	F-M50KC 10,000円				

掲載商品の価格は事業者様向けの積算見積価格であり、一般消費者様向けの販売価格ではありません。

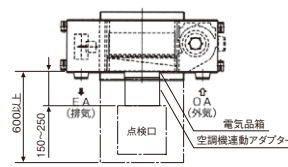
なお、積算見積価格には、消費税・配送費・試運転調整費・配管セット・工事費・使用済み商品の引き取り費などは含まれておりません。

■ 寸法図

KCI-AP151(2)S~AP501(2)S



〈空調機連動アダプターをご使用の場合(注意事項8)〉



● 寸法表

(単位:mm)

型式	外形			天吊金具 ピッチ		ダクト接続フランジ				
	A	B	C	D	E	呼び径	F	G	H	J
KCI-AP151(2)S	1,118	391	268	1,162	288	φ100	108	110	97.5	53
KCI-AP251(2)S	1,118	391	268	1,162	288	φ150	108	160	142	63
KCI-AP351(2)S	1,357	467	330	1,399	360	φ150	137	160	142	63
KCI-AP501(2)S	1,605	467	330	1,649	360	φ200	137	208	192	78

型式	ダクト ピッチ		インテリア パネル		コントロール ボックス		給気延長 ダクト		OAダクト 方向変更 可能位置		天井開口寸法		
	K	L	M	N	P	Q	R	S	T				
KCI-AP151(2)S	900	630	58	156	145	108	1,162	590	288				
KCI-AP251(2)S	900	630	58	156	145	108	1,162	590	288				
KCI-AP351(2)S	1,055	710	100	175	207	127	1,399	670	360				
KCI-AP501(2)S	1,305	960	100	175	207	127	1,649	920	360				

〈注意事項〉

- 下記のような条件下で長時間使用となる場合、熱交換エレメント内部または製品内部に結露が発生しますので、本機種は使用できません。
 - ・高温多湿(30℃以上の時、相対湿度が80%以上)になる地域
 - ・冬期、外気0℃以下で環気(RA)露点温度が9℃(例:温度22℃、相対湿度45%)以上の場合
 - ・霧が多く発生する地帯(湖・川の近くなど)
- 冬期、外気条件と製品設置場所湿度条件によって(外気-5℃以下で製品設置場所露点温度10℃(例:温度22℃、相対湿度50%)以上)、本体表面およびダクト接続部他が結露・結水する恐れがあります。
- 室外側ダクト2本(外気および排気ダクト)には、結露防止のための断熱処理を行ってください。なお、夏期冷房時、全熱交換器本体が設置される雰囲気温度が高湿になると予想される場合、室内側ダクト配管(還気および給気ダクト)にも断熱処理をすることをお勧めします。
- 寒冷地・外風の強い地域では運転停止時に外風が浸入することがありますので電動ダンパーとの併用をお勧めします。
- 雨水の浸入がないよう対策を施してください。
 - *室外側ダクト2本(外気および排気ダクト)壁側へ1/30以上の下り勾配をつけてください。
 - *深形フードをご使用の場合、深形フード(壁)から本体までのダクト長さを1m以上設けてください。
 - *ベントキャップ・丸形フードを直接雨水のかかる場所に取り付けしないでください。(この場合、深形フードのご使用をお勧めします。)
- 外気取入口は、羽虫や小動物の侵入を防ぐようにメッシュ(網)などを取り付けてください。
- 必ずD種接地工事によるアース工事実施してください。
- 空調機連動アダプターをご使用の場合は空調機連動アダプターの点検用として必ず点検口(□450または、□600)を設けてください。

仕様表

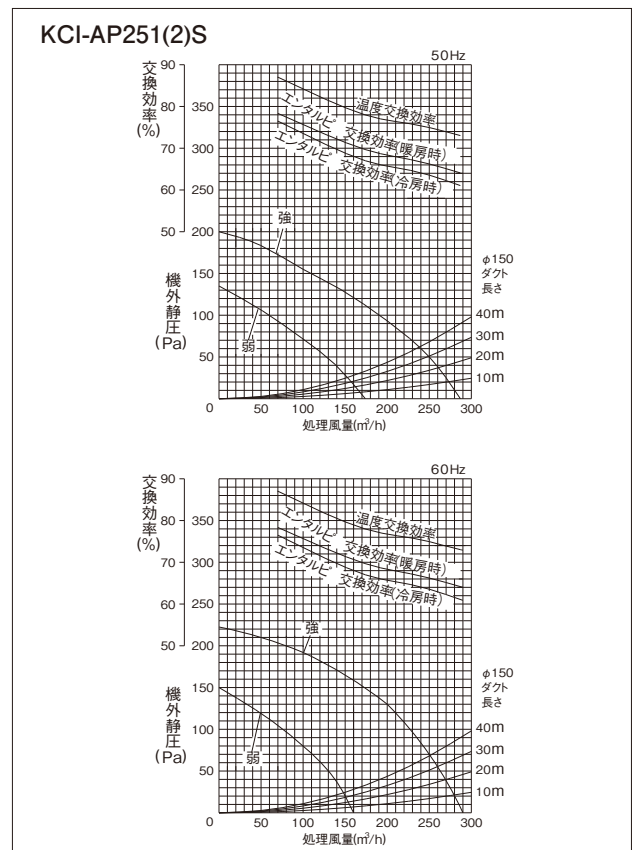
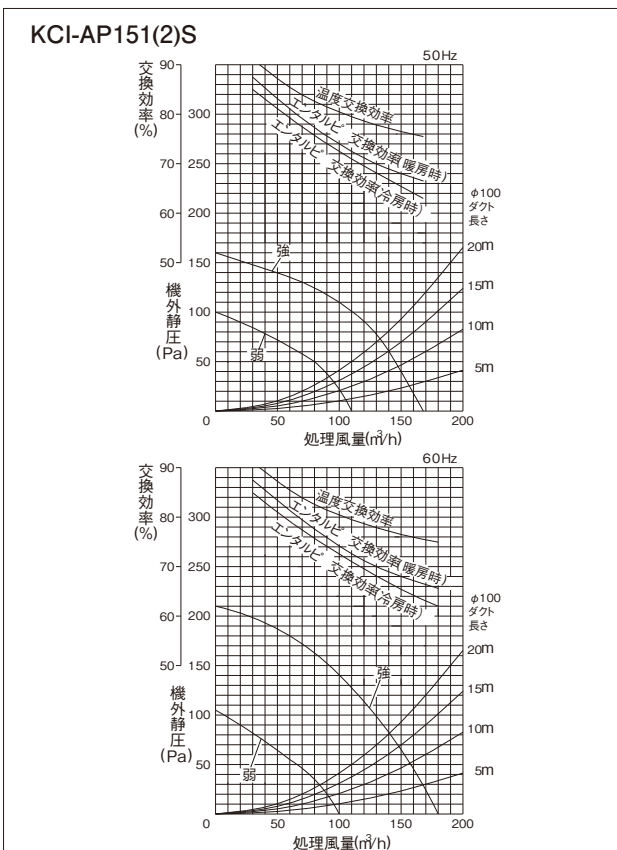
製品型式	KCI-AP151S								KCI-AP251S							
電源	単相100V															
周波数	50Hz				60Hz				50Hz				60Hz			
換気方式	全熱交換気		普通換気		全熱交換気		普通換気		全熱交換気		普通換気		全熱交換気		普通換気	
風量設定	強	弱	強	弱	強	弱	強	弱	強	弱	強	弱	強	弱	強	弱
電流(A)	0.69	0.56	0.69	0.56	0.81	0.61	0.81	0.61	1.16	0.57	1.16	0.57	1.33	0.60	1.33	0.60
消費電力(W)	69	53	69	53	80	54	80	54	116	57	116	57	133	60	133	60
風量(m ³ /h)	150	110	150	110	150	100	150	100	250	174	250	174	250	160	250	160
機外静圧(Pa)	40	0	40	0	65	0	65	0	50	0	50	0	70	0	70	0
温度交換効率(%)	76.5	79.5	-	-	76.5	80.5	-	-	75	78	-	-	75	79	-	-
エンタルピ 暖房時	68	72.5	-	-	68	74.5	-	-	66.5	69.5	-	-	66.5	70.5	-	-
交換効率(%) 冷房時	65.5	71	-	-	65.5	72.5	-	-	63.5	67	-	-	63.5	68	-	-
運転音[dB(A)](1パネル真下1.5m)	28.5	22	30	23.5	29	22	30.5	23.5	32	25	33.5	26	32	25	33.5	26
起動電流(A)	1.1/1.1以下								2.1/2.1以下							
フィルター材質	不織布フィルター(質量法82%)															
本体設置空気条件	-10℃~40℃(※1) 相対湿度80%以下															
給気および排気空気条件	(給気は一般外気条件)ただし、一般の居室空調温湿度差条件。															
質量	19kg															

※熱交換効率はJIS B 8628に規定されている表示値規格に基づいた値です。
KCI-AP152S・KCI-AP252S(200V仕様)については、上記のうち次の特性が異なります。

製品型式	KCI-AP152S								KCI-AP252S							
電源	単相200V															
周波数	50Hz				60Hz				50Hz				60Hz			
電流(A)	0.44	0.26	0.44	0.26	0.47	0.29	0.47	0.29	0.57	0.28	0.58	0.28	0.66	0.29	0.66	0.29
消費電力(W)	87	51	88	52	93	57	94	58	114	55	115	55	131	57	131	57
起動電流(A)	0.6/0.6以下								1.0/1.0以下							

(注)上記の運転音は音圧レベルの値です。

特性曲線図



- ※ 注意事項
- 寒冷地運転回路(PKU-50KSJ2)を使用した場合、給気空気条件-15℃~40℃、相対湿度80%以下までご使用になれます。ただし、本体表面の結露防止が必要です。
 - 電流・消費電力・効率は上記風量時の値です。
 - コントロールスイッチによる風量切換えは、強弱の2段階です。

仕様表

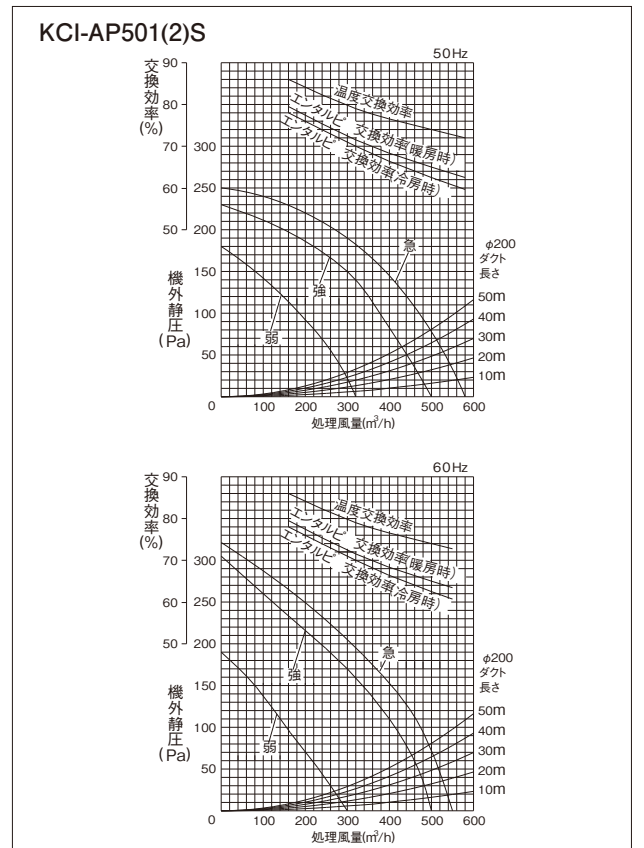
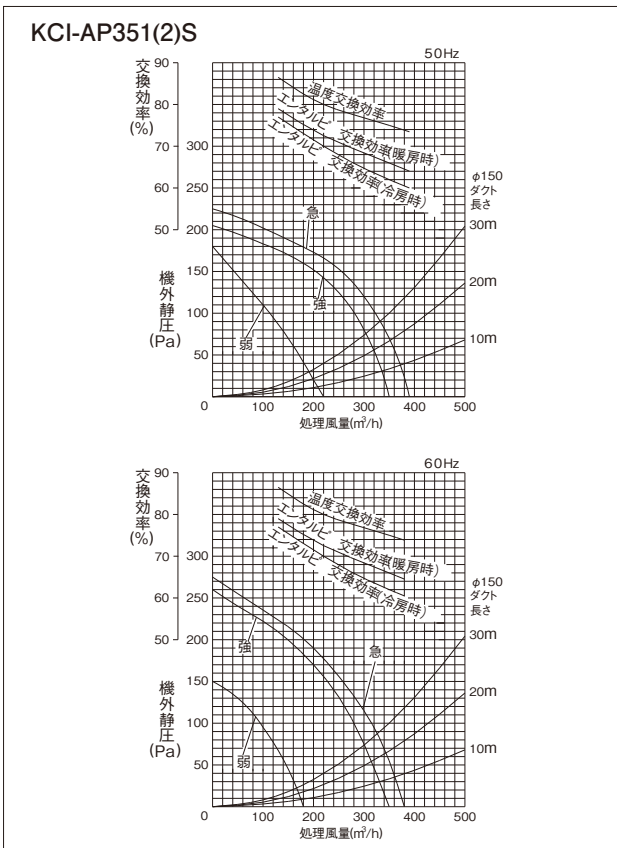
製品型式	KCI-AP351S												KCI-AP501S												
電源	単相100V																								
周波数	50Hz						60Hz						50Hz						60Hz						
換気方式	全熱交換気			普通換気			全熱交換気			普通換気			全熱交換気			普通換気			全熱交換気			普通換気			
風量設定	(急)	強	弱	(急)	強	弱	(急)	強	弱	(急)	強	弱	(急)	強	弱	(急)	強	弱	(急)	強	弱	(急)	強	弱	
電流(A)	1.54	1.40	0.78	1.56	1.41	0.78	1.90	1.54	0.79	1.91	1.54	0.78	1.95	1.80	1.09	2.05	1.86	1.10	2.28	2.02	1.12	2.34	2.04	1.13	
消費電力(W)	149	133	73	154	138	74	184	147	74	186	150	74	195	180	106	204	183	107	228	202	110	234	203	107	
風量(m ³ /h)	350	350	220	350	350	220	350	350	180	350	350	180	500	500	320	500	500	320	500	500	300	500	500	300	
機外静圧(Pa)	70	0	0	70	0	0	55	0	0	55	0	0	80	0	0	80	0	0	70	0	0	70	0	0	
温度交換効率(%)	75	75	80	-	-	-	75	75	82	-	-	-	74	74	79	-	-	-	74	74	80	-	-	-	
エンタルピ	暖房時	66	66	72.5	-	-	-	66	66	75	-	-	-	65	65	71.5	-	-	-	65	65	72.5	-	-	-
交換効率(%)	冷房時	62	62	70	-	-	-	62	62	72.5	-	-	-	62.5	62.5	70	-	-	-	62.5	62.5	71	-	-	-
運転音[dB(A)](パネル真下1.5m)	33.5	31.5	25	35	33	25	33	31	25	34.5	32.5	25	36	34	27	37.5	35.5	27	36	33	27	37.5	34.5	27	
起動電流(A)	2.7/2.6以下												3.5/3.3以下												
フィルター材質	不織布フィルター(質量法82%)																								
本体設置空気条件	-10℃~40℃(※1) 相対湿度80%以下																								
給気および排気空気条件	(給気は一般外気条件)ただし、一般の居室空調温湿度差条件。																								
質量	29kg												33kg												

※熱交換効率はJIS B 8628に規定されている表示値規格に基づいた値です。
KCI-AP352S・KCI-AP502S(200V仕様)については、上記のうち次の特性が異なります。

製品型式	KCI-AP352S												KCI-AP502S											
電源	単相200V																							
周波数	50Hz						60Hz						50Hz						60Hz					
電流(A)	0.75	0.69	0.38	0.76	0.70	0.38	0.91	0.77	0.38	0.91	0.77	0.38	0.96	0.92	0.55	1.01	0.95	0.56	1.14	1.01	0.55	1.15	1.02	0.55
消費電力(W)	148	137	74	151	139	75	178	153	75	181	154	75	191	183	107	198	185	109	226	201	109	228	203	108
起動電流(A)	1.4/1.4以下												1.6/1.6以下											

(注)上記の運転音は音圧レベルの値です。

特性曲線図



※ 注意事項

- 寒冷地運転回路(PKU-50KSJ2)を使用した場合、給気空気条件-15℃~40℃、相対湿度80%以下までご使用になります。ただし、本体表面の結露防止が必要です。
- 電流・消費電力・効率は上記風量時の値です。
- コントロールスイッチによる風量切換えは強弱の2段階です。急風への切り換えは、本体電気品箱のコネクター差し換えで行ってください。

室外ユニットオプション

■ 防雪フード【亜鉛メッキ鋼板製(塗装品)】

構成ユニット型名	フレックスマルチ【冷暖切換型】 高効率タイプ (SG)	140・160型	224～400型	450・500型
	フレックスマルチ【冷暖同時型】 高効率タイプ (SGX)			
取付イメージ ^(注10)	フレックスマルチ【冷暖切換型】 標準タイプ (SS) ^(注11)	224～335型	400～500型	560～670型
	フレックスマルチ【冷暖同時型】 標準タイプ (SSX)			
 (上吹出用)	吹出口	ASG-TP50FA 65,000円	ASG-TP50FB 91,000円	ASG-TP50FC 130,000円
	背面吸込口	ASG-TP50BA 46,800円	ASG-TP50BB 65,000円	ASG-TP50BC 93,000円
	右側面吸込口	ASG-TP50R 35,100円	ASG-TP50R × 2 35,100円 × 2 ^(注2)	ASG-TP50R × 2 35,100円 × 2 ^(注2)
	左側面吸込口	ASG-TP50L 35,100円		
	セット合計	182,000円	226,200円	293,200円

※防雪フード取り付けを想定した場合、室外ユニット間隙間は50mm以上としてください。

構成ユニット型名	フレックスマルチ-R【リニューアル/冷暖切換型】 高効率タイプ (DGR3)	140・160型	224～335型
	フレックスマルチ-R【リニューアル/冷暖切換型】 標準タイプ (DSR4)	224～335型	400・450型
	寒さ知らず(DN1/DNR1)	160・224型	280型
取付イメージ ^(注10)	吹出口	ASG-TP20FA1 65,000円	ASG-TP20FB1 91,000円
	背面吸込口	ASG-TP20BA1 46,800円	ASG-TP20BB1 65,000円
	右側面吸込口	ASG-TP20R2 32,500円	ASG-TP20R2 32,500円
	左側面吸込口	ASG-TP20L2 35,100円	ASG-TP20L2 35,100円
	セット合計	179,400円	223,600円

※防雪フード取り付けを想定した場合、室外ユニット間隙間は50mm以上としてください。

対象ユニット型式	セットフリーiZ-T	RAS-NP224～335FST	RAS-NP400・450FST
取付イメージ ^(注10)	吹出口	ASG-BP335F3 63,700円	ASG-BP450F3 106,600円
	背面吸込口	ASG-BP335B3 45,500円	ASG-BP450B3 81,900円
	左右吸込口 ^(注2)	ASG-BP280LR3 × 2 32,500円 × 2	ASG-BP280LR3 × 2 32,500円 × 2
	セット合計	174,200円	253,500円

■ 共通

防雪フード用転倒防止金具(ワイヤー式) ^(注3)	ASG-SW20A 10,000円
-------------------------------------	-------------------

- (注1) 防雪フードは各フードごとに型式設定しておりますので、必要なフードをご購入願います。
- (注2) 右側面、左側面とも同じ部品となります。
- (注3) 防雪フード用転倒防止金具は室外ユニット1台に対し、1式取り付けください。
- (注4) 各防雪フードの開口部は網不付です。網付防雪フードは特注対応しておりますので、詳細は弊社営業窓口までご相談ください。
- (注5) 防雪フードには、錆に強い材質を使用していますが、塩害・腐食環境(強酸・弱アルカリおよび腐食性物質が常時湿潤している場所など)では腐食しやすくなります。耐塩害仕様品は特注対応しておりますので、弊社営業窓口までご相談ください。
- (注6) 吹出口防雪フードを取り付けた室外ユニットを連続設置する場合は、吹き出した風が他の室外ユニットに直接当たらないよう、吹出口フードの向きと室外ユニットの距離を考慮して設置してください。
- (注7) 防雪フードを取り付けた場合、使用条件により冷房・暖房能力が若干低下する場合があります。

- (注8) 室外ユニットへのねじ取り付けおよび防雪フード組み立てねじ部は、防錆のためにタッチアップまたはコーキングを行ってください(現地準備品)。
- (注9) 「防雪フード(フレックスマルチ・寒さ知らず用)」と「防護ネット」は併用できません。
- (注10) フレックスマルチに防雪フードを取り付けたイメージになります。
- (注11) 「フレックスマルチ【冷暖切換型】(標準タイプ)RAS-AP730SS～AP850SS」や「フレックスマルチ【冷暖同時型】(標準タイプ)RAS-AP730SSX～AP850SSX」に防雪フードを取り付ける場合は、現地据付時の配管引き回り方向によって左側面用の適用型式が異なりますのでご注意ください。

掲載商品の価格は事業者様向けの積算見積価格であり、一般消費者様向けの販売価格ではありません。

なお、積算見積価格には、消費税・配送費・試運転調整費・配管セット・工事費・使用済み商品の引き取り費などは含まれておりません。


■ 防雪フード【ステンレス製】

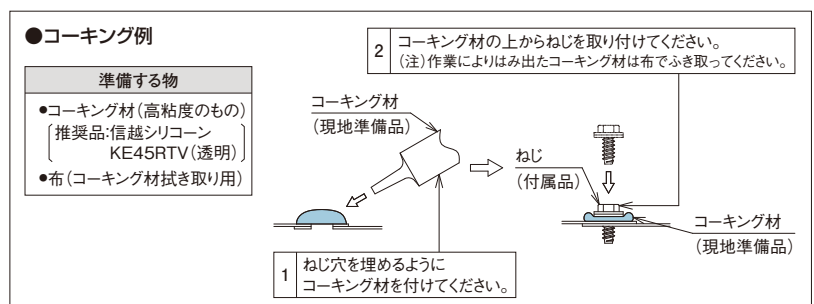
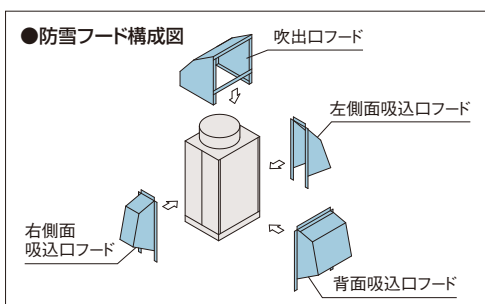
構成ユニット型名	フレックスマルチ【冷暖切換型】 高効率タイプ (SG) フレックスマルチ【冷暖同時型】 高効率タイプ (SGX)	140・160型	224～400型	450・500型
	フレックスマルチ【冷暖切換型】 標準タイプ (SS) ^(注11) フレックスマルチ【冷暖同時型】 標準タイプ (SSX)	224～335型	400～500型	560～670型
取付イメージ ^(注10)  (上吹出用)	吹出口	ASG-TP50FAS 83,200円	ASG-TP50FBS 115,700円	ASG-TP50FCS 167,000円
	背面吸込口	ASG-TP50BAS 59,800円	ASG-TP50BBS 83,200円	ASG-TP50BCS 119,000円
	右側面吸込口	ASG-TP50RS 44,200円	ASG-TP50RS × 2 ^(注2) 44,200円 × 2	ASG-TP50RS × 2 ^(注2) 44,200円 × 2
	左側面吸込口	ASG-TP50LS 44,200円		
	セット合計	231,400円	287,300円	374,400円

※防雪フード取り付けを想定した場合、室外ユニット間隙間は50mm以上としてください。

構成ユニット型名	フレックスマルチ-R【リニューアル／冷暖切換型】 高効率タイプ (DGR3)	140・160型	224～335型
	フレックスマルチ-R【リニューアル／冷暖切換型】 標準タイプ (DSR4)	224～335型	400・450型
	寒さ知らず(DN1/DNR1)	160・224型	280型
取付イメージ ^(注10)  (上吹出用)	吹出口	ASG-TP20FAS1 64,000円	ASG-TP20FBS1 89,000円
	背面吸込口	ASG-TP20BAS1 46,000円	ASG-TP20BBS1 64,000円
	右側面吸込口	ASG-TP20RS2 32,000円	ASG-TP20RS2 32,000円
	左側面吸込口	ASG-TP20LS2 34,000円	ASG-TP20LS2 34,000円
	セット合計	176,000円	219,000円

※防雪フード取り付けを想定した場合、室外ユニット間隙間は50mm以上としてください。

対象ユニット型式	セットフリーiZ-T	RAS-NP224～335FST	RAS-NP400・450FST
取付イメージ ^(注10)  (上吹出用)	吹出口	ASG-BP335FS4 61,000円	ASG-BP450FS4 103,000円
	背面吸込口	ASG-BP335BS4 48,000円	ASG-BP450BS4 82,000円
	左右吸込口 ^(注2)	ASG-BP280LRS4 × 2 31,000円 × 2	ASG-BP280LRS4 × 2 31,000円 × 2
	セット合計	171,000円	247,000円



掲載商品の価格は事業者様向けの積算見積価格であり、一般消費者様向けの販売価格ではありません。

なお、積算見積価格には、消費税・配送費・試運転調整費・配管セット・工事費・使用済み商品の引き取り費などは含まれておりません。

室外ユニットオプション

■ 集中排水ドレンボス

シリーズ	タイプ	構成ユニット型名	集中排水ドレンボス ^(注1)	
フレックスマルチ	冷暖切換型	高効率タイプ (SG)	140~400型	DBS-TP10A×1 3,400円 ×1
			450~500型	DBS-TP10A×2 3,400円 ×2
		標準タイプ (SS)	224~500型	DBS-TP10A×1 3,400円 ×1
			560~670型	DBS-TP10A×2 3,400円 ×2
	冷暖同時型	高効率タイプ (SGX)	140~400型	DBS-TP10A×1 3,400円 ×1
			450~500型	DBS-TP10A×2 3,400円 ×2
標準タイプ (SSX)	224~500型	DBS-TP10A×1 3,400円 ×1		
	560~670型	DBS-TP10A×2 3,400円 ×2		
フレックスマルチ-R (リニューアル型)	冷暖切換型	高効率タイプ (DGR)	140~335型	DBS-TP10A×1 3,400円 ×1
		標準タイプ (DSR)	224~450型	
セットフリー iZ-T	—	—	DBS-TP10A×1 3,400円 ×1	

(注1)ドレン水が凍結する恐れがある地域では、集中排水ドレンボスは使用しないでください(ドレン水が凍結して室外ユニットの底ベースに積層し、ユニット停止などの故障の原因になる場合があります)。水はけの良いところを選ぶか、排水溝を設けて排水してください。

■ 吸込網・防護ネット・吹出ダクトキット

フレックスマルチ [冷暖切換型]・フレックスマルチ [冷暖同時型] 用

構成ユニット型名		(注1)(注2) 吸込網				(注1)(注3)(注4) 防護ネット				(注4)(注5) 吹出ダクトキット [受注対応品]
フレックスマルチ 高効率タイプ (SG/SGX)	フレックスマルチ ^(注8) 標準タイプ (SS/SSX)	背面用	右側面用	左側面用	セット合計	背面用	右側面用	左側面用	セット合計	
140・160型	224~335型	PSN-TP20BA 17,700円	PSN-TP20R 14,400円	PSN-TP20L 14,400円	46,500円	PN-TP20BA 41,700円	PN-TP20R 35,000円	PN-TP20L 35,000円	111,700円	FDK-TP20A 115,000円
224~400型	400~500型	PSN-TP20BB 23,000円	PSN-TP20R ×2 ^(注7) 14,400円 ×2		51,800円	PN-TP20BB 54,000円	PN-TP20R ×2 ^(注7) 35,000円 ×2		124,000円	FDK-TP20B 161,000円
450~500型	560~670型	PSN-TP20BC 35,000円	PSN-TP20R ×2 ^(注7) 14,400円 ×2		63,800円	PN-TP20BC 83,000円	PN-TP20R ×2 ^(注7) 35,000円 ×2		153,000円	FDK-TP20C 230,000円

フレックスマルチ-R [リニューアル/冷暖切換型]・寒さ知らず用

構成ユニット型名			(注1)(注2) 吸込網				(注1)(注3)(注4) 防護ネット				(注4)(注5) 吹出ダクトキット [受注対応品]
フレックスマルチ-R 高効率タイプ (DGR3)	フレックスマルチ-R 標準タイプ (DSR4)	寒さ知らず (DN1/DNR1)	背面用	右側面用	左側面用	セット合計	背面用	右側面用	左側面用	セット合計	
140・160型	224~335型	160・224型	PSN-TP10BA 17,700円	PSN-TP10R 12,600円	PSN-TP10L 14,400円	44,700円	PN-TP10BA 41,700円	PN-TP10R 24,200円	PN-TP10L 35,000円	100,900円	FDK-TP10A 100,000円
224~335型	400・450型	280型	PSN-TP10BB 23,000円	PSN-TP10R 12,600円	PSN-TP10L 14,400円	50,000円	PN-TP10BB 54,000円	PN-TP10R 24,200円	PN-TP10L 35,000円	113,200円	FDK-TP10B 140,000円

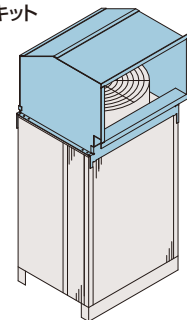
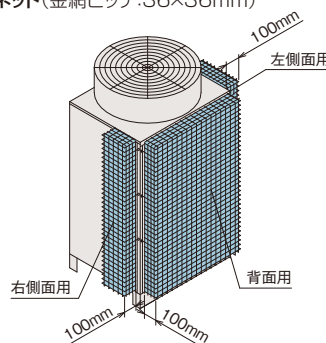
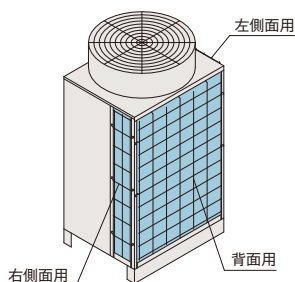
(注1)「吸込網」の組込出荷が必要な場合は、受注にて対応いたします。「防護ネット」は対応できません。
 (注2)降雪地域では、「吸込網」を付けないでください。
 (注3)「防護ネット」は、ボールなどの外的障害から室外ユニット熱交換器を保護する場合にご使用ください。
 (注4)「防護ネット」は「吹出ダクトキット」および「防雪フード」と併用できません。
 (注5)「吹出ダクトキット」は受注対応品です。詳細は弊社営業窓口までお問い合わせください。
 (注6)本体連続設置する場合は、左右どちらか片側に「吸込網」「防護ネット」の取り付けとなりますのでご注意ください(型式[幅寸法]が異なります)。
 (注7)右側面、左側面とも同じ部品となります。
 (注8)「フレックスマルチ [冷暖切換型] (標準タイプ) RAS-AP730SS~AP850SS」や「フレックスマルチ [冷暖同時型] (標準タイプ) RAS-AP730SSX~AP850SSX」に「吸込網」「防護ネット」取り付けの場合は、現地据付時の配管引き直し方向によって左側面用の適用型式が異なりますのでご注意ください。

■ オプション部品組み込み図(室外ユニット)[本図は、室外ユニット背面から見た図を示します。]

●吸込網(金網ピッチ:167×119~136mm)

●防護ネット(金網ピッチ:36×36mm)

●吹出ダクトキット

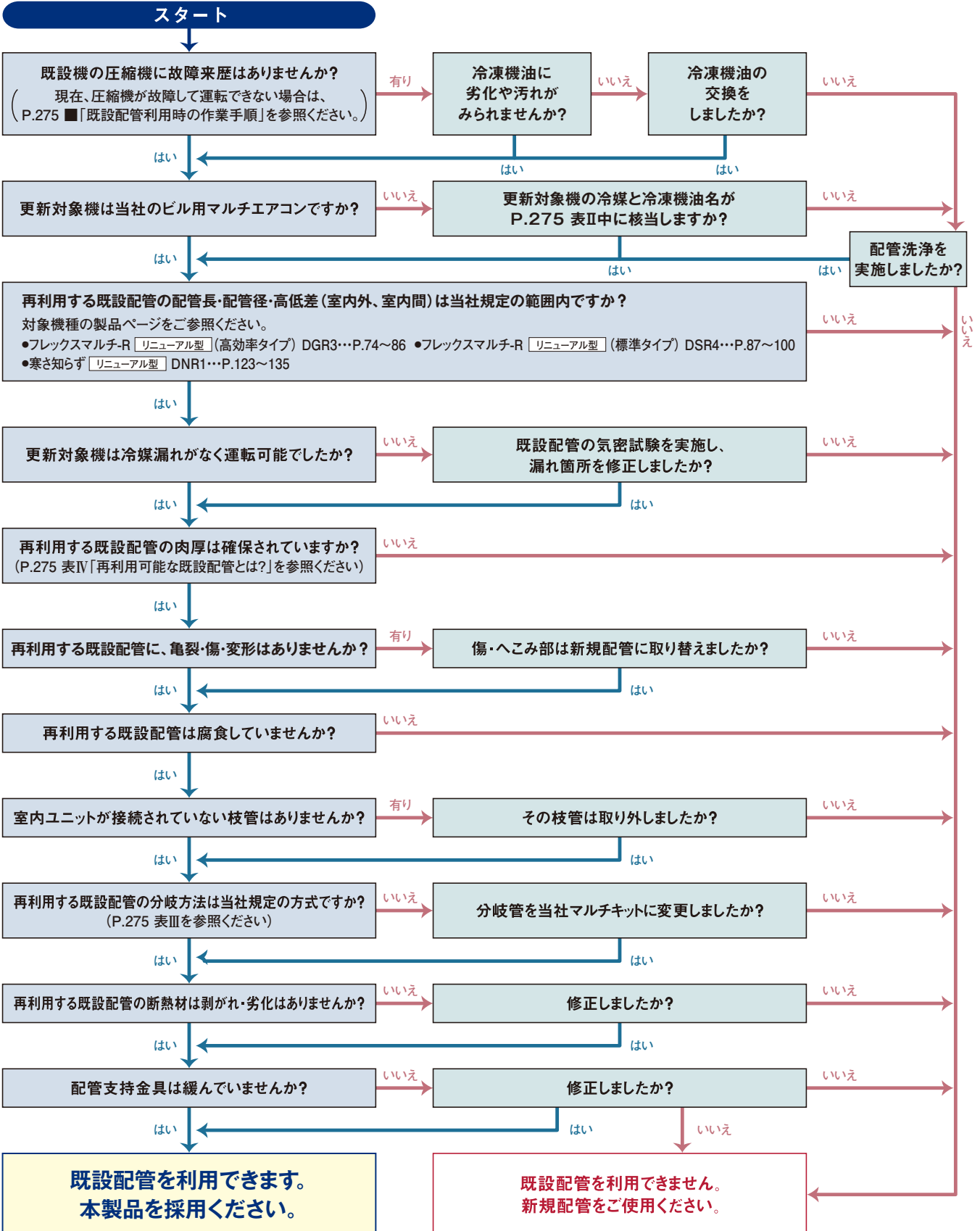


掲載商品の価格は事業者様向けの積算見積価格であり、一般消費者様向けの販売価格ではありません。
 なお、積算見積価格には、消費税・配送費・試運転調整費・配管セット・工事費・使用済み商品の引き取り費などは含まれておりません。

リニューアル機の既設配管使用可否判断のフロー

■ 適用機種：フレックスマルチ-R **リニューアル型** (DGR3型/DSR4型)・寒さ知らず **リニューアル型** (DNR1型)

本製品の配管部設計圧力はP.275 表Iの通りです。配管・分岐管が規定の設計圧力以上の耐圧を有するものであるかを確認してください。満足しない場合は交換が必要です。



※設置年数が30年以上前の配管ならびに過去に腐食により冷媒漏えいした配管は使用しないでください。

I: 既設配管設計圧力

製品シリーズ	ユニット型式	配管設計圧力
フレックスマルチ リニューアル型(高効率タイプ)	DGR3	3.3MPaゲージ
フレックスマルチ リニューアル型(標準タイプ)	DSR4	
寒さ知らず リニューアル型	DNR1	

II: 更新可能な冷凍機油

冷媒	冷凍機油
R22・R407C	スニソ4GDI-HT・スニソ4GS(DID-K)・スニソ3GS・フレオールF22/56、MS32/56・HAB、ダフニーF56P・パーレルフリーズ32H/32SAM/26SAM・FVB68D・FVC68D・HP-5S・FV320Y・ND8

〈ご注意〉

配管・分岐管・フレア接続については、以下の注意が必要です。

- 配管……材質・肉厚が規定のもの(JIS B 8607)であること、また、配管の傷・へこみ・腐食などがないことを確認してください。また、設計圧力(上表 I)×24hrを実施し、ガス漏れが無いことを確認してください。
- 分岐管……日立製分岐管であること、またはY分岐管・ヘッダ分岐管でも設計圧力が設計圧力(上表 I)以上の耐圧を有するものであることを確認してください。
- フレア接続……既設配管のフレアは、JIS B 8607-2002の第2種に適用するように再加工、およびフレアナット交換を行えば使用可能です。

III: 再利用可能な分岐方式

利用可能な分岐方法	Y型・ヘッダ
許容ヘッダ分岐数	1回のみ可能
許容トラップ数	制限なし

〈ご注意〉

GHP・KHPからの更新で油の種類がPAG油の場合は、HP-5S・ND8のいずれかであることを確認してください。それ以外のPAG油の場合は配管洗浄が必要となります。

IV: 再利用可能な既設配管とは?

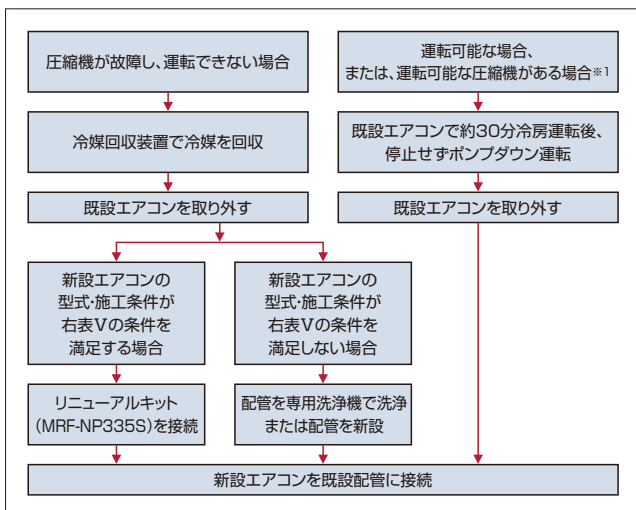
配管径	設計圧力 3.6MPa			設計圧力 3.3MPa	
	肉厚	材質	肉厚	材質	
[mm]	[mm]	—	[mm]	—	
φ6.35	0.6	O材	0.6	O材	
φ9.52	0.8	O材	0.8	O材	
φ12.7	0.8	O材	0.8	O材	
φ15.88	1.0	O材	1.0	O材	
	1.0	O材	1.0	O材	
φ19.05	1.0	1/2H材	1.0	1/2H材	
	1.0	1/2H材	1.0	1/2H材	
φ22.2	1.0	1/2H材	1.0	1/2H材	
φ25.4	1.0	1/2H材	1.0	1/2H材	
φ28.58	1.0	1/2H材	1.0	1/2H材	
φ31.75	1.1	1/2H材	1.1	1/2H材	
φ38.1	1.15	1/2H材	1.15	1/2H材	
φ44.45	—	—	1.25	1/2H材	

注1) フレア接続部はJIS B 8607-2002の第2種に適合するよう、管端の再加工およびフレアナットの交換を行ってください。

注2) 室外容量400型(14馬力相当)以上の場合で、フレア接続タイプの分岐管が使用されている場合は、R410A用のろう付けタイプに交換してください。

注3) 既設配管を流用する場合は、上表の配管肉厚・材質を満足しているかを確認してください。

■ 既設配管利用時の作業手順 (更新手順(事前に既設配管が使用可能と判断されていることが必要です。))



注1) 既設エアコンが、複数台の圧縮機を搭載しており、運転可能な圧縮機がある場合には、故障圧縮機を除外し、正常に運転可能な圧縮機のみで冷房運転とポンプダウン運転を行う必要があります。

注2) 新設エアコン据え付け時は、真空引きを十分行ってください。

V: リニューアルキット使用の条件

下記のリニューアルキット使用の条件に適合する場合に対応可能です。

対象室外ユニット(注1)	配管総延長	室内外容量比
フレックスマルチ(高効率タイプ)リニューアル型 :RAS-AP140DGR3~AP335DGR3	300m以内(注2)	100%以下(注2)
フレックスマルチ(標準タイプ)リニューアル型 :RAS-AP224DSR4~AP450DSR4		
寒さ知らず リニューアル型 :RAS-AP224DNR1~AP280DNR1		

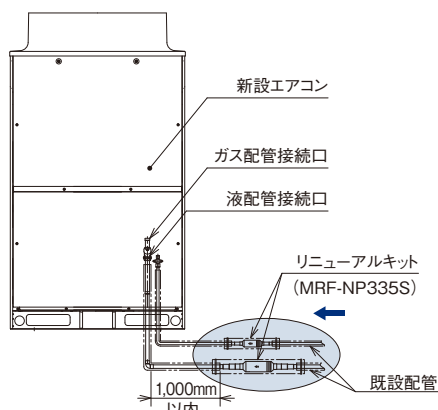
注1) リニューアルキットは表中記載型式の室外ユニットで、単体機のみに取り付け可能です。組合せユニットの構成ユニットには取り付けできませんのでご注意ください。

注2) 施工条件が上記を超える場合、新設エアコンにダメージを与え、故障の原因となる恐れがありますので、必ず確認してください。

注3) リニューアルキットで回収できない量の異物が混入した場合には、リニューアルキットのつまりによる能力低下などの不具合が生じる可能性があります。この場合には、リニューアルキットの交換や配管の洗浄が必要となります。

■ リニューアルキット接続方法

新設エアコンの現地配管途中にリニューアルキット(別売)を取り付けます。



リニューアルキット型式

MRF-NP335S

- リニューアルキットは単体機のみに取り付け可能です。組合せユニットの構成ユニットには取り付けできませんのでご注意ください。
- 液およびガス配管側付属配管は、室外ユニットからの取出配管径および既設配管径に合わせて切断してください。
- 450型で最大配管長が100m以上(配管サイズ1サイズアップ)の場合は、レデュサー(現地準備品)が必要になります。
- ストレーナーおよび配管の接続は、ろう付けで行ってください。
- 液およびガス配管ストレーナーには、必ず断熱材を取り付けてください。また、現地施工配管および既設配管の断熱材が重なる部分は付属のコードバンドで留めてテープを巻いてください。(4カ所)

冷媒 (R410A) に関わる施工のご注意

■ 配管材料について

冷媒配管はJIS H 3300「銅および銅合金継目無し管」のC1220のりん脱酸銅管を使用してください。

■ 冷媒接続配管肉厚の選定

設計圧力の変更に伴い、冷媒接続配管肉厚が変更となります。変更となる冷媒接続配管肉厚を下表に示します。銅配管の場合、材質によって配管肉厚が異なってきますのでご注意ください。

冷媒配管用銅管の肉厚(mm)

冷媒 銅管外径	R22		R407C		R410A	
	銅管材質	銅管材質	銅管材質	銅管材質	銅管材質	銅管材質
φ6.35	0.6	O材	0.8	O材	0.8	O材
φ9.52	0.8	O材	0.8	O材	0.8	O材
φ12.7	0.8	O材	0.8	O材	0.8	O材
φ15.88	1.0	O材	1.0	O材	1.0	O材
φ19.05	1.0	O材	1.0	O材	1.0	1/2H材
φ22.2	1.2	O材	1.15	O材	1.0	1/2H材
φ25.4	1.2	O材	1.0	1/2H材	1.0	1/2H材
φ28.58	1.4	O材	1.0	1/2H材	1.0	1/2H材
φ31.75	1.4	O材	1.1	1/2H材	1.1	1/2H材
φ38.1	1.65	O材	1.15	1/2H材	1.35	1/2H材
φ44.45	-	-	1.25	1/2H材	1.55	1/2H材

注1) 左表以外の薄肉品は絶対に使用しないでください。

(JIS B 8607)

■ 継手の選定

設計圧力の変更に伴い、継手(エルボ・ソケットなど)の最小厚さが一部変更となります。(下表)1/2H材の場合、配管の曲げ加工および拡管加工ができなくなりますので、市販の継手(エルボ・ソケットなど)を使用してろう付け接続を行ってください。また、マルチキット(別売品)については各製品毎に指定されたものを選定してください。なお、フレアナット寸法が一部変更となりますのでご注意ください。

継手の最小厚さ(mm)

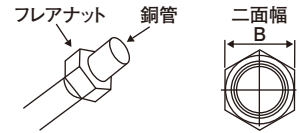
冷媒 銅管外径	R407C	R410A
	R22	
φ6.35	0.5	0.5
φ9.52	0.6	0.6
φ12.7	0.7	0.7
φ15.88	0.8	0.8
φ19.05	0.8	0.8
φ22.2	0.9	0.9
φ25.4	0.95	0.95
φ28.58	1.0	1.0
φ31.75	1.05	1.1
φ38.1	1.25	1.35
φ44.45	1.25	1.55

(JIS B 8607)

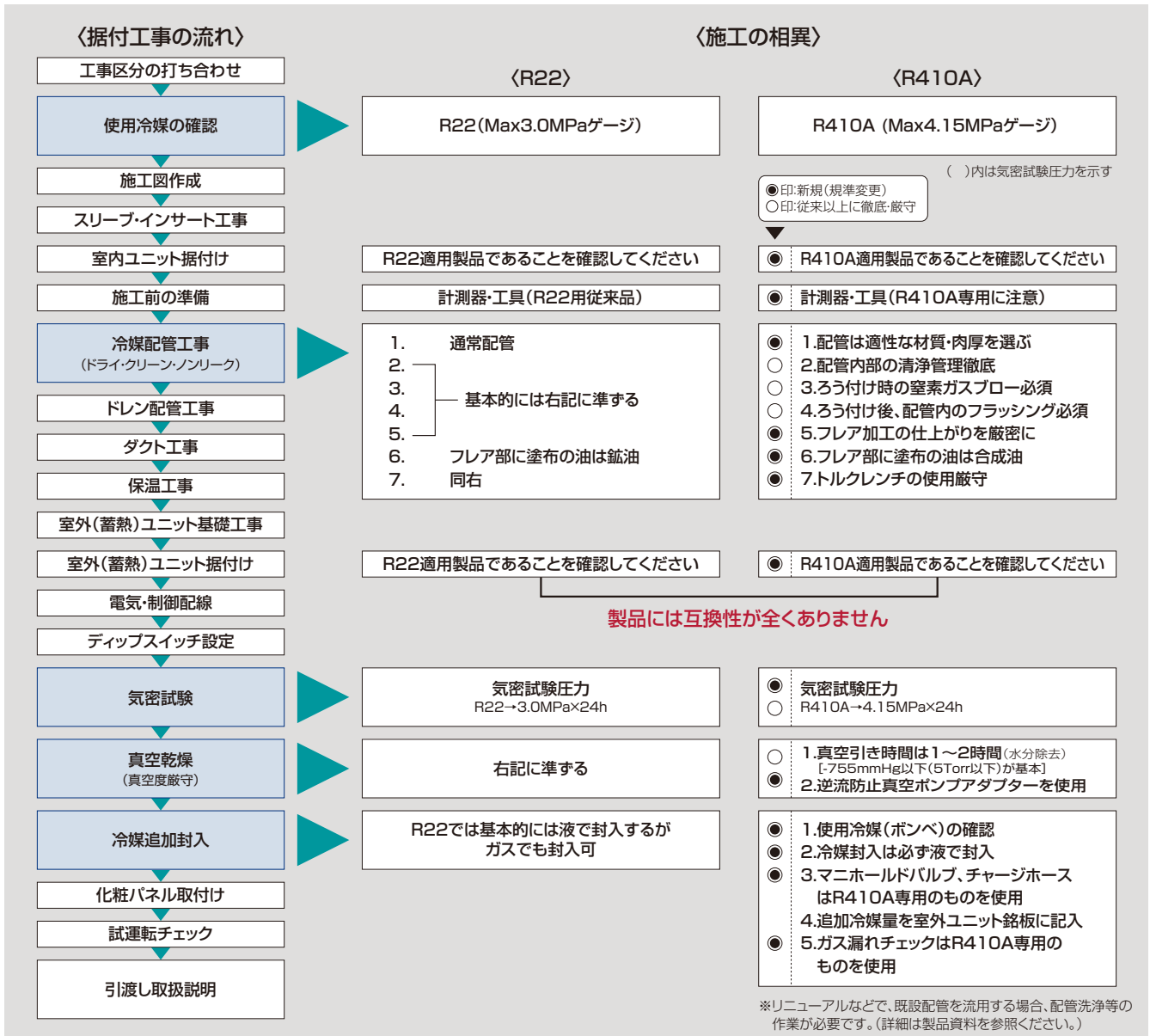
フレアナット寸法B(mm)

呼称	銅管 外径	フレアナット二面幅B	
		R407C R22	R410A
1/4	φ6.35	17	17
3/8	φ9.52	22	22
1/2	φ12.70	24	26
5/8	φ15.88	27	29
3/4	φ19.05	36	36

(JIS B 8607)

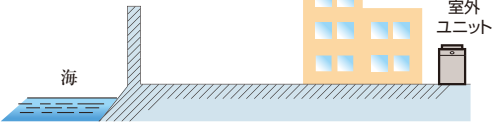
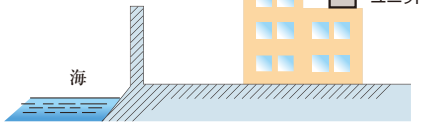


■ 据付工事の流れと施工上の留意点<冷媒配管工事・気密試験・真空乾燥・冷媒追加封入>



■ 耐塩害仕様(受注対応品)

■ 据付場所について

	耐塩害仕様	耐重塩害仕様
据付場所	潮風は当たらないが、その雰囲気にあるような場所 	潮風の影響を受ける場所 (ただし、塩分を含んだ水が直接機器にかからない) 
設置場所条件	<ul style="list-style-type: none"> ● 室外ユニットが雨で洗われる場所 ● 潮風の当たらない場所 ● 室外ユニットの設置場所から海までの距離が約300mを超え1km以内にある場所 ● 室外ユニットが建物の陰になる場所 	<ul style="list-style-type: none"> ● 室外ユニットに雨があまりかからない場所 ● 潮風が直接当たる場所 ● 室外ユニットの設置場所から海までの距離が約300m以内にある場所 ● 室外ユニットが建物の表(海岸面)になる場所 ● 室外ユニット設置場所付近のトタン屋根、ベランダの鉄製部の塗り替えなどが多い場所

■ 海岸からの設置距離目安(設置環境により条件が変わります)

1. 直接潮風の当たるところ

	設置距離目安		
	300m	500m	1km
① 内海に面する地域*	耐重塩害	耐塩害	—
② 外洋に面する地域	耐重塩害	耐塩害	耐塩害
③ 沖縄、離島	耐重塩害	耐塩害	耐塩害

※瀬戸内海など

2. 直接潮風の当たらないところ

	設置距離目安		
	300m	500m	1km
① 内海に面する地域*	耐塩害	—	—
② 外洋に面する地域	耐重塩害	耐塩害	耐塩害
③ 沖縄、離島	耐重塩害	耐塩害	耐塩害

※瀬戸内海など

据付上および維持管理上のご注意

■ 据付上の注意(維持管理について)

JRA耐塩害仕様機・耐重塩害仕様機は素材や塗装内容を強化していますが、腐食に対して万全ではありません。このため、次のような据付計画と保守を行うことで防食効果を高める必要があります。

- (1) 海水飛沫および潮風に直接さらされることを極力回避するような場所へ設置してください。
 - 機器の設置は建物の風下にて下さい。
 - やむを得ず海岸面に機器を設置する場合でも、防風板を設けて直接潮風が当たることを避けてください。
 - 据付方向に注意してください。(海岸線に平行と直角では腐食度合いが異なります)
- (2) 外装パネルに付着した海塩粒子が、雨水によって十分洗浄されるように配慮してください。
- (3) 室外ユニットソコベースへの水の滞留は、著しく腐食作用を促進させるため、ソコベース内の水抜け性を損なわないよう傾きなどに注意してください。
- (4) 海岸地域への据付品については、付着した塩分などを除去するために定期的に水洗いを行ってください。
- (5) 水はけの良い場所に設置してください。特に基礎部分の排水性を確保してください。
- (6) 据え付け、メンテナンスなどに付いた傷は、必ず補修してください。
- (7) 機器の状態を定期的に点検してください。(必要に応じて再防錆処置や部品交換などを実施してください)

■ メンテナンス時の留意事項

- 機器のメンテナンスを十分に行ってください。
- シーズンオフなど長期間機器を停止する時は、機器にカバーをかけるなどの処置をしてください。

※なお、特殊な雰囲気に機器を設置する場合は、別途十分考慮する必要があります。

耐塩害ユニットは一般社団法人 日本冷凍空調工業会「空調機器の耐塩害試験基準JRA9002」に基づいています。

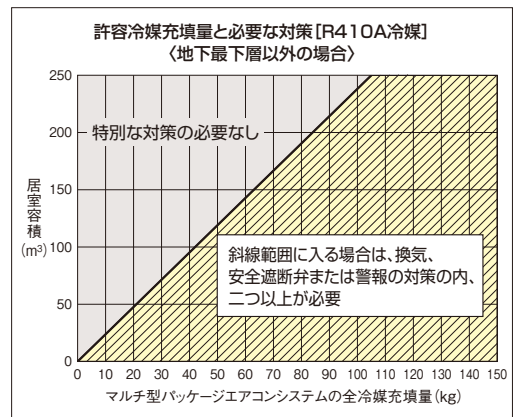
据付時のご注意

パッケージエアコンを据え付ける部屋は、万一、ガス漏れしても、冷媒ガスの濃度は限界濃度を超えないようにする必要があります。

マルチ型パッケージエアコンに使用している冷媒(R410A)は、それ自体は無毒不燃性の安全な冷媒ですが、万一、室内に漏れた場合その濃度が許容値を超えるような小部屋では、窒息などの危険があり許容値を超えない対策が必要です。一般社団法人 日本冷凍空調工業会では、「マルチ型パッケージエアコンの冷媒漏えい時の安全確保のための施設ガイドライン」(JRA GL-13:2012)の中で冷媒の限界濃度を定めています。地下の最下層以外の場合、限界濃度の算定は次式によります。

$$\frac{\text{システムに充填された全冷媒量}}{\text{居室容積}} \leq 0.42\text{kg/m}^3 \text{ (R410A機種)}$$

この条件を満足しない場合は、対策(警報・換気・安全遮断弁)の内二つを設置するか、システムの見直しが必要となります。ただし、地下の最下層の場合や冷媒の種類によっては、限界濃度や対策処置の必要数が異なります。詳細内容については技術資料、JRA GL-13:2012をご覧ください。または、弊社問い合わせ窓口へお問い合わせください。



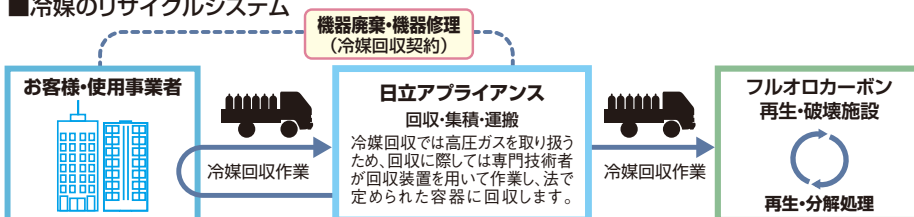
■冷媒封入量について(出荷時封入量と最大追加封入量)

シリーズ	製品型式	出荷時封入量 (kg)	最大追加封入量 (kg)
FLEXMULTI (冷暖切換型) 高効率タイプ FLEXMULTI (冷暖同時型) 高効率タイプ	RAS-AP140SG・RAS-AP140SGX	4.7	28.0
	RAS-AP160SG・RAS-AP160SGX	5.0	28.0
	RAS-AP224SG・AP280SG・RAS-AP224SGX・AP280SGX	8.5	28.0
	RAS-AP335SG・RAS-AP335SGX	9.3	36.0
	RAS-AP400SG・RAS-AP400SGX	9.3	40.0
	RAS-AP450SG・RAS-AP450SGX	10.0	40.0
	RAS-AP500SG・RAS-AP500SGX	10.6	40.0
FLEXMULTI (冷暖切換型) 標準タイプ FLEXMULTI (冷暖同時型) 標準タイプ	RAS-AP224SS・AP280SS・RAS-AP224SSX・AP280SSX	5.0	28.0
	RAS-AP335SS・RAS-AP335SSX	7.2	36.0
	RAS-AP400SS・RAS-AP400SSX	8.9	40.0
	RAS-AP450SS・RAS-AP450SSX	9.9	40.0
	RAS-AP500SS・RAS-AP500SSX	10.7	40.0
	RAS-AP560SS・AP615SS・RAS-AP560SSX・AP615SSX	11.3	51.0
	RAS-AP670SS・RAS-AP670SSX	12.6	51.0
FLEXMULTI-R (リニューアル型) 高効率タイプ	RAS-AP140DGR3・AP160DGR3	5.6	28.0
	RAS-AP224DGR3・AP280DGR3	7.7	28.0
	RAS-AP335DGR3	8.3	36.0
FLEXMULTI-R (リニューアル型) 標準タイプ	AP224DSR4	5.4	28.0
	AP280DSR4	6.4	28.0
	AP335DSR4	7.3	36.0
	AP400DSR4	8.5	40.0
	AP450DSR4	9.5	40.0
セットフリーiZ-T 氷蓄熱	RAS-NP224FST	12.0	—
	RAS-NP280FST	13.0	—
	RAS-NP335FST	13.5	—
	RAS-NP400FST・NP450FST	17.5	—
寒さ知らず 寒冷地向け 寒さ知らず 寒冷地向け (リニューアル型)	RAS-AP160DN1*・RAS-AP160DNR1*	5.6	—
	RAS-AP224DN1・RAS-AP224DNR1	7.2	28.0
	RAS-AP280DN1・RAS-AP280DNR1	7.7	28.0

*組み合わせ専用ユニットです。単体ユニットとしての使用はできません。

冷媒リサイクルシステム

■冷媒のリサイクルシステム



ECO 日立ならではの環境対策 冷媒リサイクルシステム

日立では、冷媒の回収・処理・再生などのトータルシステムを確立。製品の開発・設計から製造、廃棄までの全プロセスで、環境保護と資源の有効活用積極的に取り組んでいます。

お客様・使用事業者へのお願い

●機器廃棄、および、冷凍サイクルの修理の際には冷媒回収が必要です。機器保守契約者、工事業者、販売業者などの専門業者とあらかじめ回収契約を結び、その内容を明確にしておいてください。●使用済みの業務用冷凍空調機器は産業廃棄物です。冷媒回収が発生する回収作業・運搬・保管・破壊または再生までの費用は機器使用事業者のご負担となります。このため、機器廃棄時の製品引き取り費用にこれらの費用が追加されますので、ご理解いただけますようお願い申し上げます。●回収はほとんどの場合、機器の設置場所で行われます。作業内容はその設置場所によって大きく異なりますので、作業にかかる時間などは事前にお問い合わせください。

加湿器 施工上のご注意、定期点検のお願い

■施工上のご注意

1. 給水は、下表の基準と同等以上の水を使用してください。

特に水質が悪い場合、不純物の飛散および異臭が発生する場合があります。また、給水温度は5℃～室内温度相当としてください。地下水(井戸水)・雨水・クーリングタワー水・暖房用温水・特殊水(純水)などは腐食や詰まりの原因になることがありますので、絶対に使用しないでください。

●水質基準

項目	冷水系		項目	冷水系	
	補給水			補給水	
pH(25℃)	6.8～8.0		イオン状シリカ(mgSiO ₂ /L)	30以下	
電気伝導率(mS/m)(25℃)	30以下		全鉄(mgFe/L)	0.3以下	
塩化物イオン(mgCl ⁻ /L)	50以下		全銅(mgCu/L)	0.1以下	
硫酸イオン(mgSO ₄ ²⁻ /L)	50以下		硫化物イオン(mgS ²⁻ /L)	検出されないこと	
酸消費量(pH4.8)(mgCaCO ₃ /L)	50以下		アンモニウムイオン(mgNH ₄ ⁺ /L)	0.1以下	
全硬度(mgCaCO ₃ /L)	70以下		残留塩素(mgCl/L)	0.3以下	
カルシウム硬度(mgCaCO ₃ /L)	50以下		遊離炭酸(mgCO ₂ /L)	4.0以下	

※「JRA 9001-1980 冷凍空調機器用冷却水水質基準」より抜粋。

2. 公共の水道管から直接接続することはできません。

公共の水道管から給水しなければならない場合は、シスターン(日本水道協会認証のもの)をご使用ください。

3. 給水圧力は50～500kPaまで使用できます。500kPaを超えてご使用になる場合は、自然蒸発式加湿器の一次側に必ず減圧弁(現地準備品)を設けてください。

4. 保守管理上、個々の加湿器に給水弁(現地準備品)を必ず設けてください。

5. 現地給水管は、施工後およびシーズン初めに必ず「水抜き」してから加湿器と接続してください。(汚れ・異物による能力不足、給水系の詰まりおよび加湿エレメントの異臭などの原因となります。また、エア抜きを加湿器給水口を取り外して実施してください(異音の原因となります。また、エアが常に供給される場合などはエア逃がし弁などを給水系に設けるなどしてください)。

■定期点検のお願い

加湿器を長時間運転しますと給水ストレーナー(給水口内蔵)にゴミが溜まったり、詰まったりして、正常な運転ができなくなる事があります。また、加湿エレメントが汚れると能力の低下や水飛び・異臭の原因となります。シーズンオフなどの長時間加湿器を運転しない場合は、水分中に含まれる微小なゴミが給水配管内やエアコンドレンパンに蓄積し、異臭や詰まりの原因となります。従って、以下の定期的な保守・点検が必要です。

保守内容	点検周期	不具合事例
加湿エレメント組品の点検(注1)	1回/年(シーズン前)	異臭・加湿不良・水飛び・エアコン熱交換器の腐食
給水ストレーナーの洗浄	1回/年(シーズン前)	減圧弁・電磁弁・給水チューブの詰まり加湿不良
給水配管内の洗浄	1回/年(シーズン前)	減圧弁・電磁弁・給水チューブの詰まり・加湿不良
エアコンドレンパンの清掃	1回/年	異臭・エアコンドレンポンプの詰まり・水飛び
電磁弁、減圧弁の点検	1回/年(シーズン前)	水飛び・加湿不良
タイマー基板(プリント基板)の点検	1回/年(シーズン前)	加湿不良

(注1) 加湿エレメントは交換が必要な消耗部品です。供給水質が市水・上水で硬度70以下の場合、交換目安は3年です。(交換周期は保証期間を示しているものではありませんので、ご注意ください。) 長期間使用しますと、加湿能力の低下、変色、白粉の発生や室内ユニット本体の熱交換器が腐食する要因となることがあります。なお、加湿エレメントは製品により異なりますので、詳細は取扱説明書および技術資料をご参照ください。

お買い求めに際して

ヒートポンプ暖房の特性

■暖房能力の表示について

このカタログに表示してある暖房能力値(kW)は、日本工業規格(JIS B 8616)に定められている外気温度7°C、室内温度20°Cで運転した場合を示し、暖房能力は外気温度が下がるにつれて低下します。したがって、外気温度が低すぎて暖房能力が不足する場合はほかの暖房器具と併用してお使いください。

■自動霜とり装置について

外気温が低く、湿度が高いときは、室外側の熱交換器に霜が付き、そのままでは暖房能力も下がります。この霜を取り除くため、「自動霜とり装置」の働きで、約3～10分ほど暖房運転を停止し、霜とりを行って、霜とり終了後ふたたび温風を吹き出します。

■天井が高い場合について

天井が高い場所では暖気が天井にこもりますのでサーキュレーターを併設してください。

■暖まるまでの時間について

ヒートポンプ式エアコンは、お部屋全体を暖める温風循環方式ですので、暖房運転を開始してから暖まるまでしばらく時間がかかります。

運転音について

運転音の値は反響の少ない無響音室などの部屋で測定した定格運転時の値(Aスケール)を示します。実際に据付状態で測定すると、周囲の騒音や反響などの影響を受けて表示値より大きくなる場合がありますので据え付けにあたっては、据付場所周囲の環境に十分ご注意ください。また暖房時には着霜などの条件により本カタログに示す表示値よりも大きくなる場合があります。

高湿度でのご使用

冷房運転中、室内ユニットに吸込空気の温度・湿度がおよそ乾球27°C、相対湿度80%程度を超える高温高湿度の雰囲気にて長時間運転されますと、キャビネットへの結露や露落する場合があります。また梅雨時期に新築された家屋などでは天井内が高湿となり、室内ユニット外表面に結露が生じやすくなります。このような場合は、外表面に断熱材の追加などが必要です。

ドライ運転について

- 製品の能力を超える熱源が室内にある場合、ドライ運転では十分に除湿できないことがあります。
- 湿度のコントロールはできませんので、除湿目的や湿度コントロールが必要な場合は、専用の機器を選定ください。

酸性またはアルカリ性雰囲気でのご使用

酸性またはアルカリ性雰囲気(温泉地帯の硫化ガスの多い場所、殺菌用塩素を使用する部屋、燃焼器の排気を吸い込む場所)など、一般の雰囲気と異なる場合には熱交換器などに腐食を起こす恐れがありますので設置を避けてください(海岸地帯の潮風が直接当たる場所では、耐塩害仕様室外ユニットの設置をおすすめします)。

エアコンのお手入れ

エアコンを数シーズンご使用になりますと、内部が汚れ、性能が低下します。通常のお手入れとは別に、専門のサービスマンが実施する保守契約(有料)をおすすめします。

積雪地域でのご使用

積雪地域への室外ユニット据付けの場合は次のような処置をしてください。

■降雪に対して

室外ユニットの空気吸込口をふさいだり雪が入り込んで内部で凍結しないよう防雪フードを設けてください。防雪フードは、当社オプション部品または同等品をご使用ください。特に、吹出側に防雪ネット(網)を使用した場合、つららの成長によりファンを破損する恐れがありますので、防雪フードをご使用ください。

■積雪について

多雪地域では積雪により空気吸込口をふさぐことがありますのでその地域の積雪量に応じて、予想される積雪より、50cm以上高い高さの架台を室外ユニットの下部に設ける必要があります。

油の雰囲気内でのご使用

■耐油性向上仕様(受注対応品)

室内ユニットを油が浮遊するような雰囲気(中華料理店など)に設置する場合、標準の室内ユニットは使用できません。このような納入環境には、耐油性を向上させた仕様にて受注対応いたします。

●耐油性向上仕様・対応機種

項目		対応仕様			その他特記事項
		本体		別売化粧パネル	
機種		対応内容	詳細	対応内容	
てんかせ4方向	RCI-GP**K	標準機を使用してください	—	オイルガードフィルター専用パネルを使用してください	オイルガードフィルター(別売品)を併せてご使用ください。ワイドパネルにつきましても同様の対応をいたします。
てんかせ2方向	RCID-GP**K	標準機を使用してください	—	オイルガードフィルター専用パネル(受注対応品)を使用してください	オイルガードフィルター(受注対応品)を併せてご使用ください。ワイドパネルにつきましても同様の対応をいたします。
てんかせ1方向	RCIS-GP**K	標準機を使用してください	—	オイルガードフィルター専用パネル(受注対応品)を使用してください	オイルガードフィルター(受注対応品)を併せてご使用ください。なお、キャンバスダクト(別売品)を併用する場合、キャンバスダクトはオイルガードフィルターの2次側となるように施工してください。
ビルトイン	RCB-GP**K1	標準機を使用してください	—	標準品を使用してください	オイルガードフィルター(受注対応品)を併せてご使用ください。なお、キャンバスダクト(別売品)を併用する場合、キャンバスダクトはオイルガードフィルターの2次側となるように施工してください。
てんつり	RPC-GP**K(160型以下)	標準機を使用してください	—	—	・オイルガードフィルター(受注対応品)を併せてご使用ください。
ゆかおき	RPV-AP**K1(160型以下)	受注対応品を使用してください	吸込グリルに耐油性向上の塗装実施(受注対応)	—	—
かべかけ	RPK-GP**K	受注対応品を使用してください	ユニット据付部保護部材追加など	—	・オイルガードフィルター(受注対応品)を併せてご使用ください。

上記以外の機種については、対応いたしかねますので、ご了承ください。

●機種選定のご注意

(1) リニューアル時のご注意

リニューアルの際は、既設の室内ユニットの油による汚れ具合を確認してください。油汚れがひどい場合は、標準仕様品の選定は控えて耐油性向上を図ったユニットを使用してください。なお、極端に油汚れがひどい場合は、ご使用を避けてください。近年の製品は、軽量化、リサイクル性向上のため、樹脂製部品を従来に比べ多用しており、油に対する耐力が低下している場合があります。かべかけ型については、必ず油による汚れ具合を確認してください。

(2) 油の飛沫や蒸気のたちこめる場所(調理場・機械工場など)での機種選定

油が熱交換器に付着し、熱交換不良による霧の発生、熱交換器の腐食、断熱材の剥離などを引き起こすことがあります。また、火災の原因になることがあります。プラスチック部品は変形・破損することがあります。特に化粧パネルは、歪んだ状態で本体に取り付けると油と応力(環境応力破壊)によりパネルの亀裂が発生します。このような環境では、据え付けを避けていただくか、調理場には厨房用エアコンを、またはダクトによる空調で油の飛沫を直接吸い込まない場所に設置するようにしてください。厨房用エアコンの据付場所に関する注意事項については、P.211をご参照ください。てんかせ(4方向・2方向・1方向)化粧パネルの据付場所に関する注意事項については、各てんかせ化粧パネルの注記をご参照ください。



安全に関するご注意

■エアコンの使用対象について

- このカタログに掲載のエアコンは、対人専用の冷暖房機器です。OA機器・電子機器の冷却には、専用の空調機をご使用ください。
- ◎食品・動植物・精密機械・美術品などの保存などの特殊用途には使用しないでください。品質低下などの原因になることがあります。
- ◎車両・船舶の空調用などとしては使用しないでください。水漏れ・漏電の原因となります。

■ご使用に際して

- ご使用の前に、「取扱説明書」をよくお読みのうえ正しくご使用ください。

■据え付けに際して

- 漏電遮断器**を必ず設置してください。法規(電気設備に関する技術基準を定める省令)により設置が定められています。設置しないと地絡により火災や感電の原因になります。
- 据え付けは、販売店または専門業者に依頼してください。ご自分で据付工事をされ不備があると、水漏れや感電・火災の原因になります。
- 空気清浄機・加湿器・暖房用補助電気ヒーターなどの別売品は、必ず、当社指定の製品を使用してください。また、取付工事は、販売店または専門業者に依頼してください。ご自分で工事され、不備があると水漏れや感電・火災の原因になります。

- マルチ型パッケージエアコンに使用している冷媒(R410A)は、それ自体は無毒不燃性の安全な冷媒ですが、万が一、室内に漏れた場合その濃度が許容値を超えるような小部屋では、窒息などの危険があり許容値を超えない対策が必要です。詳細は技術資料、JRA GL-13;2012(<http://www.jraia.or.jp/index.html>)をご覧ください。または、弊社問い合わせ窓口へお問い合わせください。

■ご使用場所について

- 可燃性ガスの漏れる恐れや引火物のあるところへは据え付けしないでください。可燃性ガスの発生・流入・滞留の恐れがある場所やカーボン繊維や金属粉が浮遊する場所では、火災の原因になることがあります。
- 食品の微細粉(小麦粉・うどん粉・そば粉など)や繊維・ほこりなどが浮遊する場所では、フィルターおよび熱交換器の目詰まり・ドレン水の詰まりを起こし水漏れの原因となることがあります。また、微細粉が熱交換器に付着した場合、水飛びの原因となることがあります。

■経年劣化に係る安全上の表示について

家庭用(家庭に設置される可能性がある)エアコンは、長期使用製品安全表示制度に基づき、長期使用時の注意喚起を促す本体表示が電気用品安全法により平成21年4月1日以降義務付けられました。

新製品紹介

室外ユニット
機種一覧表

室内ユニット
機種一覧表

空調管理システム
機種一覧表

冷暖切換型
(フレックスマルチ)

冷暖同時型
(フレックスマルチ)

リニューアル型
(フレックスマルチ)

氷蓄熱

寒冷地向け

室内ユニット

空調管理
システム

換気関連機器

オプション

工事情報

ISO 9001シリーズ
当事業所の設計・製造体制の品質が認められました。



当事業所は、空調機器を設計・製造する国内事業所で品質マネジメントシステムに関する国際規格 ISO 9001 の認証を取得しています。

日立ジョンソンコントロールズ空調株式会社
業務用空調事業部 清水空調本部
JQA-1084 1995年12月取得

ISO 14001シリーズ
当事業所の環境保全活動が認められました。



当事業所は、空調機器を設計・製造する国内事業所で環境マネジメントシステムに関する国際規格 ISO 14001 の認証を取得しています。

日立ジョンソンコントロールズ空調株式会社
清水事業所
EC97J1107 1997年10月取得

**パッケージエアコン
保証期間のお知らせ**

■日立パッケージエアコンの保証期間は、お買い上げ日または据付日または試運転完了日から起算して1年間です。

保証期間 1年

サービスエンジニアリングセンター

北海道 〒060-0809 札幌市北区北九条西三丁目10番1号(小田ビル) TEL.050-3142-0627	北 陸 〒939-8214 富山市黒崎627番地3 TEL.(076)429-6861
東 北 〒980-0065 仙台市青葉区土樋一丁目1番11号 TEL.(022)225-5972	中 部 〒485-0072 小牧市元町四丁目66番地 TEL.(0568)72-0131
福 島 〒963-8023 郡山市緑町5番地15 TEL.(024)921-5553	豊 橋 〒440-0853 豊橋市佐藤二丁目16番38号 TEL.(0532)69-3621
東 京 〒135-0016 江東区東陽五丁目29番17号(住友不動産東陽ビル) TEL.(03)3649-3811	関 西 〒532-0022 大阪市淀川区野中二丁目11番27号 TEL.(06)6303-6159
横 浜 〒221-0843 横浜市神奈川区松ヶ丘35番地12(松ヶ丘ビル) TEL.(045)322-6601	京 都 〒601-8128 京都市南区上鳥羽大柳町40番地 TEL.(075)691-9826
埼 玉 〒331-0812 さいたま市北区宮原町二丁目87番1号(大宮MKビル) TEL.(048)652-9767	兵 庫 〒652-0807 神戸市兵庫区浜崎通5番6号(カナル兵庫1階) TEL.(078)686-1140
栃 木 〒321-0921 宇都宮市瑞穂三丁目5番地10 TEL.(028)657-5414	中 四 国 〒735-0029 安芸郡府中町茂原一丁目9番20号 TEL.(082)283-9374
群 馬 〒370-0006 高崎市間屋町三丁目10番3号(間屋町センター第2ビル4階) TEL.(027)363-2031	山 口 〒756-0087 山陽小野田市大字西高泊高須660番地4 TEL.(0836)84-0964
茨 城 〒312-0035 ひたちなか市枝川196番1号 TEL.(029)226-1614	四 国 〒760-0078 高松市今里町二丁目21番地5 TEL.(087)833-8701
つくば 〒305-0032 つくば市竹園二丁目10番地8(第三芳村ビル303) TEL.(029)860-6112	九 州 〒815-0031 福岡市南区清水四丁目9番17号 TEL.050-3142-0634
甲 信 〒390-0852 松本市大字島立1123番1号 TEL.(0263)48-6811	

- 技術的なお問い合わせは下記へどうぞ。

技術相談センター

 **TEL:0120-578-011** (携帯電話からも可)
受付時間/平日 9:00~19:00、土日祝日・弊社休日 9:00~17:00

 **FAX:0120-578-012** (365日・24時間受付)

- 修理のご依頼は、お買い上げ店へご依頼ください。
- お買い上げ店が不明な場合等は、下記へご依頼ください。

空調修理コールセンター

 **TEL:0120-649-020** (携帯電話からも可)
受付時間 / 365日・24時間受付

 **FAX:0120-649-021** (365日・24時間受付)

お客さまが弊社にお電話でご連絡いただいた場合には、正確にご回答するために、通話内容を記録(録音など)させていただくことがあります。ご相談、ご依頼いただいた内容によっては、弊社のグループ会社に個人情報を提供し対応させていただくことがあります。

■製品の色は印刷されたものですから実際の塗装色とは若干異なります。

このカタログに掲載した内容は、予告なく変更することがありますのでご了承ください。

製造元 日立ジョンソンコントロールズ空調株式会社 〒105-0022 東京都港区海岸一丁目16番1号

*製造元は、ジョンソンコントロールズ日立空調のグループ会社です。

販売元 日立アプライアンス株式会社

〒105-8410 東京都港区西新橋二丁目15番12号

- ご購入のお問い合わせは下記へどうぞ。

北海道営業所 050-3142-0621	中部支店 (052)251-0372
北日本支店 (022)266-1321	関西支店 050-3181-8201
福島営業所 (024)921-5550	中四国支店 (082)240-6152
関東・広域支店 050-3154-3967	四国営業所 (087)833-8701
北陸支店 (076)429-4051	九州支店 050-3142-0629

信用と行きとどいたサービスの当社へ