



室外ユニット
機種一覧表

室内ユニット
機種一覧表

空調管理システム
のご紹介

冷暖切換型
(フレックスマルチ)

冷暖同時型
(フレックスマルチ)

リニューアル型
(フレックスマルチ)
冷暖切換型

リニューアル型
(フレックスマルチ)
冷暖同時型

冷暖切換ユニット

寒冷地向け
(寒さ知らず)
冷暖切換型

室内ユニット

空調管理
システム

換気関連機器

オプション

工事情報

フレックスマルチ [リニューアル型 冷暖同時型]

既設配管を利用可能なリニューアル型
高効率プレミアムモデル。

[冷暖同時型] 高効率SGRXシリーズ

FLEXMULTI R

フレックスマルチ

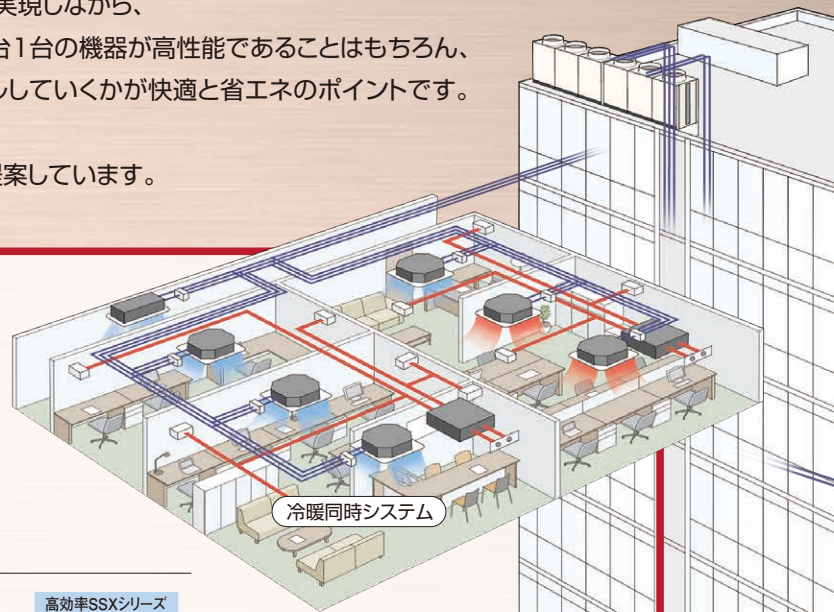


※写真は高効率SGRXシリーズ
(RAS-AP500SGRX)

掲載商品の価格は事業者様向けの積算見積価格であり、一般消費者様向けの販売価格ではありません。
なお、積算見積価格には、消費税・配送費・試運転調整費・配管セット・工事費・使用済み商品の引き取り費などは含まれておりません。

省エネ・省工事、さらに快適性を追求したビルまるごと空調をご提案します。

さまざまな人が集い活動するビルの空調システムは、快適性を実現しながら、システム全体での省エネを追求する方向で進化。これからは1台1台の機器が高性能であることはもちろん、それらをいかに組み合わせ、連携させ、きめ細かくコントロールしていくかが快適と省エネのポイントです。優れた空調機器技術と長年の経験と実績をもつ日立は、一つひとつのビルの一つひとつの部屋に適した空調機器をご提案しています。



室外ユニット

フレックスマルチ(冷暖切換型・冷暖同時型・リニューアル型)を始め、寒冷地向けなど、各種ニーズに適した豊富なラインアップ。

冷暖切換型

高効率SGシリーズ
高APFプレミアムモデル



140~1500型
(5~54馬力相当)

高効率SSシリーズ
省スペースモデル



224~1500型
(8~54馬力相当)

冷暖同時型

高効率SGXシリーズ
高効率プレミアムモデル



140~1500型
(5~54馬力相当)

高効率SSXシリーズ
省スペースモデル



224~1500型
(8~54馬力相当)

FLEXMULTI

FLEXMULTI

リニューアル型／冷暖切換型

高効率SGRシリーズ
高APFプレミアムモデル



140~1180型
(5~42馬力相当)

高効率SSRシリーズ
省スペースモデル



224~1180型
(8~42馬力相当)

リニューアル型／冷暖同時型

高効率SGRXシリーズ
高効率プレミアムモデル



140~900型
(5~32馬力相当)

寒冷地向け

リニューアル型



224~850型
(8~30馬力相当)



224~560型
(8~20馬力相当)

FLEXMULTIR

FLEXMULTIR

寒さ知ら

集中コントローラー

個別制御からビル空調管理システムまで、豊富なコントロール形態から選べます。



セントラルステーション
適温適所 mini

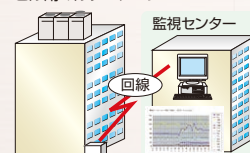


セントラルステーション
適温適所 EZ



セントラルステーション
適温適所 EX

ビル用マルチエアコン



Exiida 遠隔監視サービス



空調管理室

室内ユニット

吹出形態・インテリア性・据付方法で選べる
ワイドバリエーションです。



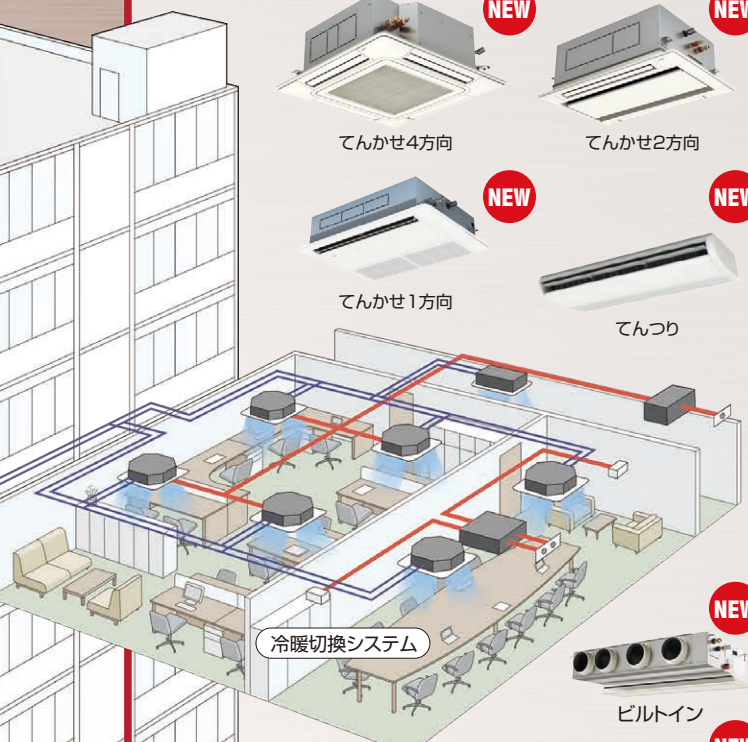
てんかせ4方向

てんかせ2方向



てんかせ1方向

てんつり



冷暖切換システム



ビルトイン



てんかせJr.

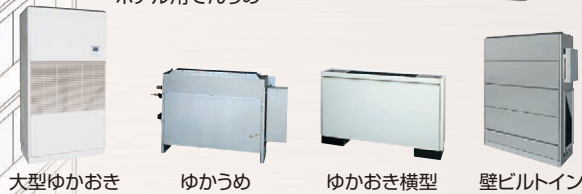
かべかけ



てんうめ

ゆかおき

ホテル用てんうめ



大型ゆかおき

ゆかうめ

ゆかおき横型

壁ビルトイン

外気処理ユニット

温度・湿度を調整した新鮮外気が、空気の質と
省エネ空調システムの可能性を広げます。



エコフレッシュ



全熱交換器

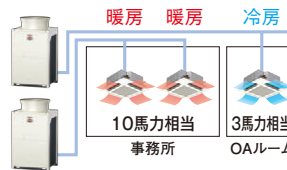


外気処理エアコン

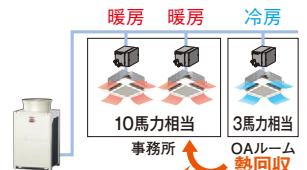
熱回収機能で省エネ

フレックスマルチ 冷暖同時型 (高効率SSXシリーズ)を使用した場合

■冷房・暖房別システム



■冷房・暖房同時システム



冷暖同時運転時は冷房ユニットの排熱を利用することで約25%効率アップ*

*上図システムにおいて、室内温度20℃、外気温度10℃での暖房主体運転における当社試算。

冷暖同時システムが適した空調用途

●大規模建物

ペリメーターゾーンとインテリアゾーンで空調負荷が大きく異なる建屋。

●OAルーム

年間を通じ冷房負荷のある部屋がある建屋。

リモコンで省エネをサポート

リモコン省エネサポート機能例

- 設定温度自動復帰でムダを抑制
- リモコンでの設定温度範囲を制限
- 消し忘れ防止タイマー

●設定温度自動復帰

設定温度を変更しても、一定時間後、あらかじめ登録した設定温度へ自動的に戻ります。



暑いと感じた時
設定を変更

自動的に戻る

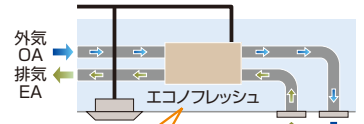
多機能リモコン

詳しくはP.258~261をご覧ください。

省エネ外調機との連動

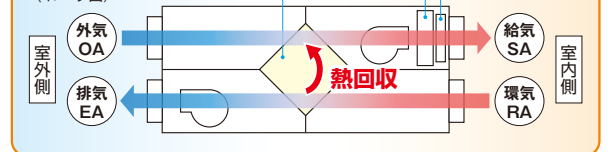
外気処理ユニット(エコフレッシュ)を使用した場合

エコフレッシュは取込外気と室内排気の熱交換で熱回収。換気による外気負荷を軽減します。



暖房時

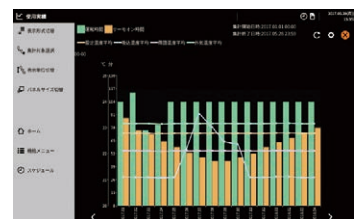
(イメージ図)



集中制御による省エネ管理サポート

セントラルステーション 適温適所EXを使用した場合

空調機の運転時間などをグラフで表示することで使用状況のさまざまな分析に役立ち、省エネ管理をサポートすることができます。



グラフの表示画面例

セントラルステーション

適温適所 EX

フレックスマルチ [冷暖切換型]

高い省エネ性に加え、省スペース設置を可能にする新型のフレックスマルチ[冷暖切換型]。
高効率SGシリーズ(140~1500型)・高効率SSシリーズ(224~1500型)の2タイプをラインアップ。

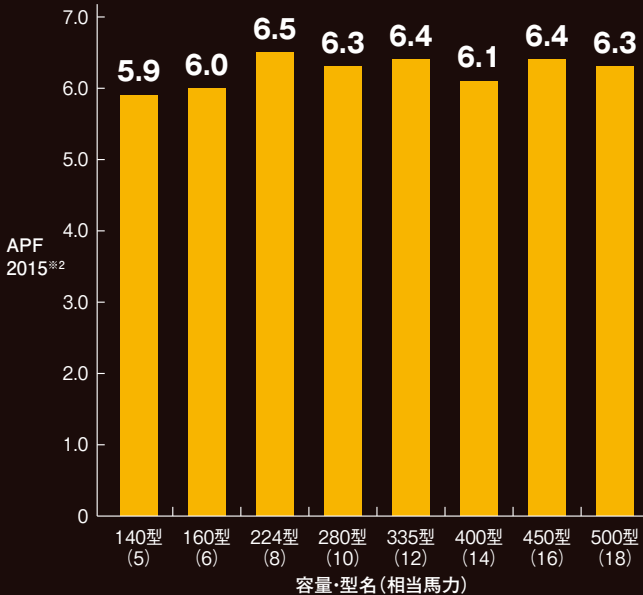
省エネ

日立の新技术により業界トップクラス^{※1}のAPF

※1. ビル用マルチエアコンにおける「てんかせ4方向」との組み合わせにおいて、フレックスマルチ[冷暖切換型](高効率SGシリーズ)の型名(APF2015値):140型(5.9)・160型(6.0)・224型(6.5)・280型(6.3)・335型(6.4)・400型(6.1)・450型(6.4)・500型(6.3)。2019年2月25日現在。

日立の新技术を採用することにより低負荷運転時の運転効率を大幅に向上。高効率SGシリーズ140~500型の全容量で業界トップクラス^{※1}のAPF2015^{※2}を実現し、省エネに貢献します。

●各容量のAPF2015^{※2}(高効率SGシリーズ)

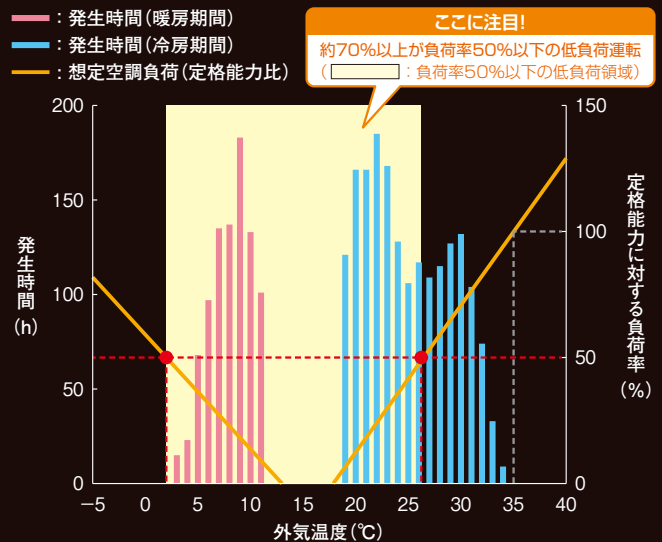


高効率SSシリーズのAPF2015^{※2}についてはP.30をご参照ください。

開発のポイント

実際の運転の約70%以上が負荷率50%以下の低負荷運転。新型のフレックスマルチでは、この低負荷時の運転効率向上に着目し、高APF2015を実現しました。

●東京・事務所における外気温度ごとの発生時間^{※3}



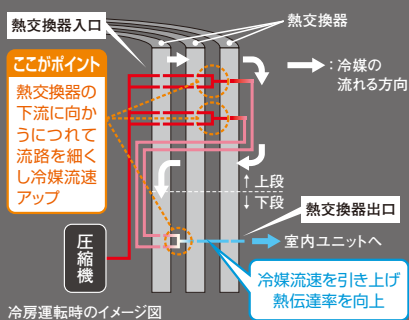
※3. JIS B 8616:2015に基づく。

熱交換器

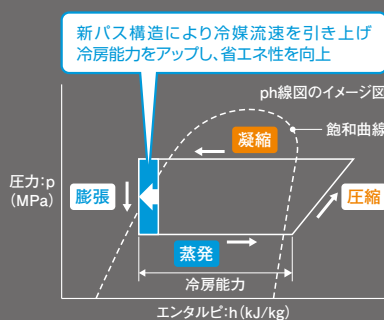
低負荷性能向上パス構造 [高効率SGシリーズ:224型以上]

低負荷運転時に熱交換器性能を最大限に発揮する熱交換器パス構造を採用。熱交換器を上下段で区切った上で、熱交換器の下流に向かうにつれて流路を細くし、冷媒流速を引き上げ、熱伝達率を向上。冷房能力をアップし、省エネ性を向上しました。

●新型熱交換器のパス構造

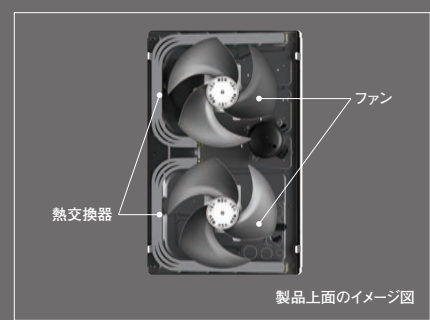


●冷房低負荷運転時の運転状態



Σ形状熱交換器 [高効率SGシリーズ:224型以上 高効率SSシリーズ:400型以上]

低負荷運転時の効率を向上するために2ファン構造を採用。この2ファン構造の効果を最大限に引き出すΣ形状の熱交換器を採用し、省エネ化を図りました。



2015^{※2}を達成 (高効率SGシリーズ140~500型)

※2.JIS B 8616:2015に基づく通年エネルギー消費効率。数値が大きいほど省エネ性能が高いことを示します。

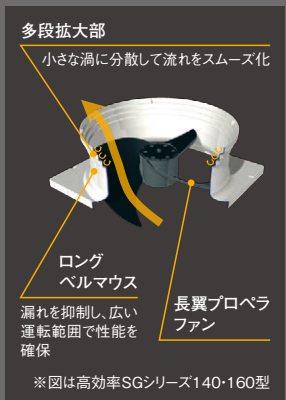


RAS-AP400SG1

ベルマウス

ロングベルマウス構造

多段拡大構造により、風の流れをスムーズ化することでファン入力を大幅に低減しました。さらに、ロングベルマウスを採用することにより、漏れを抑制し、広い運転範囲で高効率化を実現しました。



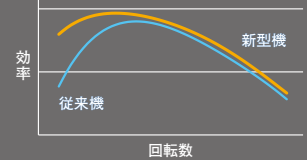
※図は高効率SGシリーズ140・160型

圧縮機

低負荷運転効率の向上

圧縮機機構への給油分配方式を改良することで給油量を最適化し、低速運転時の運転範囲を拡大しました。高速回転域の効率を維持しつつ、低速運転時(低負荷運転時)の効率向上も図りました。

●圧縮機効率イメージ



圧縮機制御

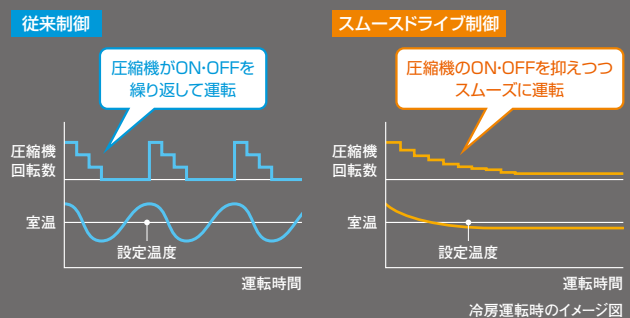
スムーズドライブ制御

各室内ユニットからの必要負荷情報をもとに、室外ユニットにて適切な供給冷媒量を計算。インバーター圧縮機の回転数をコントロールし、必要負荷に応じた適正な冷媒量を室内ユニット側に供給するスムーズドライブ制御を採用。低負荷運転時の圧縮機のON・OFFを抑えつつ、スムーズに運転することで省エネ化を図りました。

●スムーズドライブ制御のイメージ



●低負荷運転時(従来制御との比較)



フレックスマルチ [リニューアル型 冷暖同時型]

既設配管を利用できるリニューアル型に
冷暖同時型を新規ラインアップ。

冷暖同時型からのリニューアルだけでなく、冷暖切換型からのリニューアルにも対応できます。



RAS-AP500SGRX

ラインアップ 充実のラインアップで多様な空調負荷に対応

新型フレックスマルチ(リニューアル型 冷暖同時型)[高効率SGRXシリーズ]では、140~900型をラインアップ。充実の製品ラインアップにより、大型オフィスビルの改修や大型ホテルのリノベーションなどに対応可能です。

500型まで単体ユニットなので
室外ユニット間の接続工事が不要

●フレックスマルチ[高効率SGRXシリーズ]ラインアップ

●: 単体ユニット ○: 組み合わせユニット

容量・型名(相当馬力)														
140型 (5)	160型 (6)	224型 (8)	280型 (10)	335型 (12)	400型 (14)	450型 (16)	500型 (18)	560型 (20)	615型 (22)	670型 (24)	730型 (26)	775型 (28)	850型 (30)	900型 (32)
●	●	●	●	●	●	●	●	○	○	○	○	○	○	○
500型まで単体ユニット								単体ユニットを組み合わせると900型までラインアップ						

省工事性

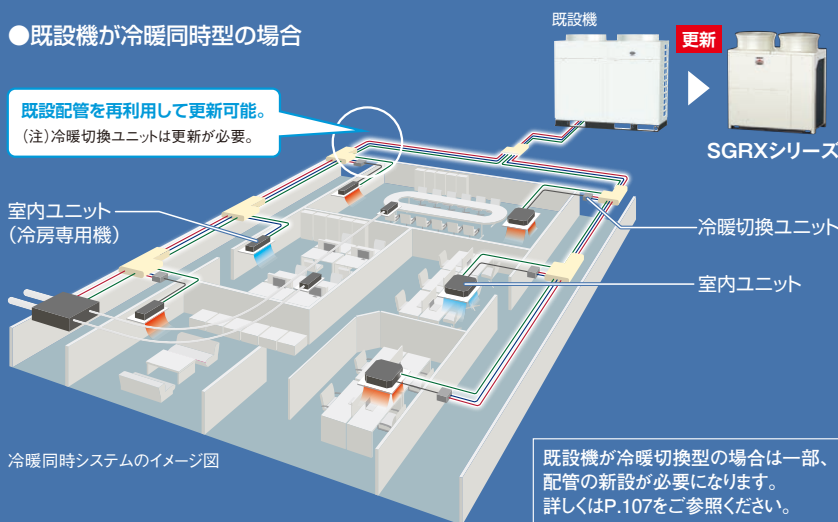
空調機の更新工期の短縮

既設機が冷暖同時型であればもちろん、冷暖切換型からでも更新可能

これまでご使用の空調機が冷暖同時型でも冷暖切換型でも、既設配管を再利用して、冷暖同時システムへ更新できます。

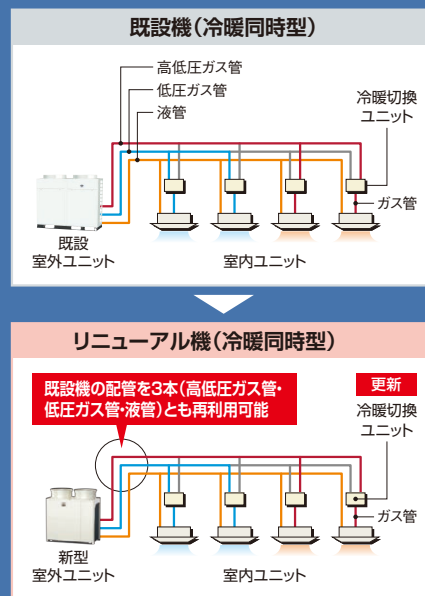
●既設機が冷暖同時型の場合

既設配管を再利用して更新可能。
(注)冷暖切換ユニットは更新が必要。

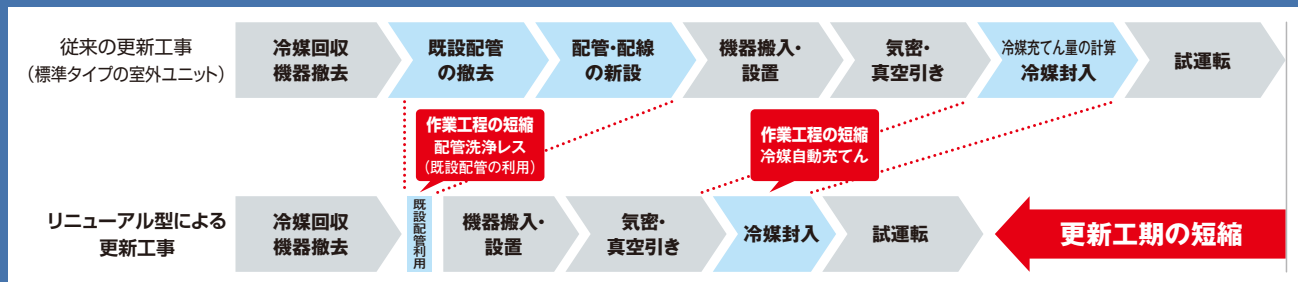


冷暖同時システムのイメージ図

既設機が冷暖切換型の場合は一部、配管の新設が必要になります。詳しくはP.107をご参照ください。



既設配管の再利用による配管洗浄レスや、冷媒充てん量の自動計算による冷媒充てん量の計算時間の削減により、空調機の更新工期が短縮できます。



配管洗浄レスで更新工程を短縮

独自のリニューアルフィルターを室外ユニットに内蔵。配管内の水分・酸化物を除去できます。またリニューアルキット(オプション)を使用することで、既設機の圧縮機が故障している場合でも配管洗浄作業を不要とし、更新作業工程を短縮することができます。

(注1) 既設配管の使用可否の判断フローについては、P.302を参照してください。
(注2) 更新可能な冷凍機油の種類については、P.303を参照してください。

現地追加分の冷媒を自動で封入

既設配管の長さがわからない場合に対応するため、自動で冷媒を封入する「冷媒自動充てん機能」*1を搭載。空調システムに適正な冷媒量を自動で判別します。

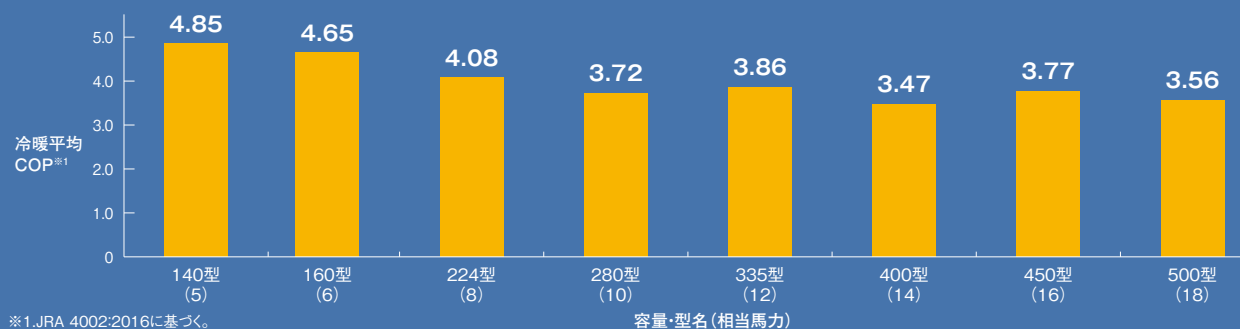
*1.自動充てん方法については製品付属の据付点検要領書を参照してください。
*3.本機能は室外温度0℃～43℃、室内温度10℃～32℃の場合に有効となります。

省エネ性

日立の新技术により、高い省エネ性能を発揮

ガスインジェクションサイクルの搭載により、高負荷運転時における高COPを実現





●各容量の冷暖平均COP



※1.JRA 4002:2016に基づく。

容量・型名 (相当馬力)

■ 室外ユニット機種一覧表

シリーズ	FLEXMULTI			
	スタンダードなモジュールタイプの空調機です。			
	冷暖切換型		冷暖同時型 ^{※1}	
	高効率SGシリーズ 高APFプレミアムモデル	高効率SSシリーズ 省スペースモデル	高効率SGXシリーズ 高効率プレミアムモデル	高効率SSXシリーズ 省スペースモデル
	 <p>R410A インバーター ※2 ※2 省エネ 省CO₂</p> <p>掲載頁 ▶ P.15~29</p>	 <p>R410A インバーター ※2 ※2 省エネ 省CO₂</p> <p>掲載頁 ▶ P.30~44</p>	 <p>R410A インバーター</p> <p>掲載頁 ▶ P.45~59</p>	 <p>R410A インバーター</p> <p>掲載頁 ▶ P.60~74</p>
容量・型名(相当馬力)				
140型(5)	RAS-AP140SG1		RAS-AP140SGX2	
160型(6)	RAS-AP160SG1		RAS-AP160SGX2	
224型(8)	RAS-AP224SG1	RAS-AP224SS1	RAS-AP224SGX2	RAS-AP224SSX2
280型(10)	RAS-AP280SG1	RAS-AP280SS1	RAS-AP280SGX2	RAS-AP280SSX2
335型(12)	RAS-AP335SG1	RAS-AP335SS1	RAS-AP335SGX2	RAS-AP335SSX2
400型(14)	RAS-AP400SG1	RAS-AP400SS1	RAS-AP400SGX2	RAS-AP400SSX2
450型(16)	RAS-AP450SG1	RAS-AP450SS1	RAS-AP450SGX2	RAS-AP450SSX2
500型(18)	RAS-AP500SG1	RAS-AP500SS1	RAS-AP500SGX2	RAS-AP500SSX2
560型(20)	RAS-AP560SG1	RAS-AP560SS1	RAS-AP560SGX2	RAS-AP560SSX2
615型(22)	RAS-AP615SG1	RAS-AP615SS1	RAS-AP615SGX2	RAS-AP615SSX2
670型(24)	RAS-AP670SG1	RAS-AP670SS1	RAS-AP670SGX2	RAS-AP670SSX2
730型(26)	RAS-AP730SG1	RAS-AP730SS1	RAS-AP730SGX2	RAS-AP730SSX2
775型(28)	RAS-AP775SG1	RAS-AP775SS1	RAS-AP775SGX2	RAS-AP775SSX2
850型(30)	RAS-AP850SG1	RAS-AP850SS1	RAS-AP850SGX2	RAS-AP850SSX2
900型(32)	RAS-AP900SG1	RAS-AP900SS1	RAS-AP900SGX2	RAS-AP900SSX2
950型(34)	RAS-AP950SG1	RAS-AP950SS1	RAS-AP950SGX2	RAS-AP950SSX2
1000型(36)	RAS-AP1000SG1	RAS-AP1000SS1	RAS-AP1000SGX2	RAS-AP1000SSX2
1060型(38)	RAS-AP1060SG1	RAS-AP1060SS1	RAS-AP1060SGX2	RAS-AP1060SSX2
1120型(40)	RAS-AP1120SG1	RAS-AP1120SS1	RAS-AP1120SGX2	RAS-AP1120SSX2
1180型(42)	RAS-AP1180SG1	RAS-AP1180SS1	RAS-AP1180SGX2	RAS-AP1180SSX2
1220型(44)	RAS-AP1220SG1	RAS-AP1220SS1	RAS-AP1220SGX2	RAS-AP1220SSX2
1280型(46)	RAS-AP1280SG1	RAS-AP1280SS1	RAS-AP1280SGX2	RAS-AP1280SSX2
1360型(48)	RAS-AP1360SG1	RAS-AP1360SS1	RAS-AP1360SGX2	RAS-AP1360SSX2
1400型(50)	RAS-AP1400SG1	RAS-AP1400SS1	RAS-AP1400SGX2	RAS-AP1400SSX2
1450型(52)	RAS-AP1450SG1	RAS-AP1450SS1	RAS-AP1450SGX2	RAS-AP1450SSX2
1500型(54)	RAS-AP1500SG1	RAS-AP1500SS1	RAS-AP1500SGX2	RAS-AP1500SSX2

※1.冷暖同時専用機です。冷暖切換システムには対応できません。

FLEXMULTIR

寒冷地向け **寒さ知らず**

モジュールタイプの空調機で、
リニューアル時の作業工程を短縮できます。

寒冷地でも使用できるよう、
低外気温での空調にも対応できます。

リニューアル型 冷暖切換型

リニューアル型 冷暖同時型^{※1}

冷暖切換型

高効率SGRシリーズ
高APFプレミアムモデル

高効率SSRシリーズ
省スペースモデル

高効率SGRXシリーズ
高効率プレミアムモデル

リニューアル型



R410A
インバーター
※2 省エネ 省2 省2

掲載頁 ▶ P.75~90



R410A
インバーター
※2 省エネ 省2 省2

掲載頁 ▶ P.91~106



R410A
インバーター

掲載頁 ▶ P.107~122



R410A
インバーター

掲載頁 ▶ P.127~140



R410A
インバーター

掲載頁 ▶ P.141~153

RAS-AP140SGR

RAS-AP140SGRX

RAS-AP160SGR

RAS-AP160SGRX

RAS-AP224SGR

RAS-AP224SSR

RAS-AP224SGRX

RAS-AP224DN2

RAS-AP224DNR2

RAS-AP280SGR

RAS-AP280SSR

RAS-AP280SGRX

RAS-AP280DN2

RAS-AP280DNR2

RAS-AP335SGR

RAS-AP335SSR

RAS-AP335SGRX

RAS-AP335DN2

RAS-AP335DNR2

RAS-AP400SGR

RAS-AP400SSR

RAS-AP400SGRX

RAS-AP400DN2

RAS-AP400DNR2

RAS-AP450SGR

RAS-AP450SSR

RAS-AP450SGRX

RAS-AP450DN2

RAS-AP450DNR2

RAS-AP500SGR

RAS-AP500SSR

RAS-AP500SGRX

RAS-AP500DN2

RAS-AP500DNR2

RAS-AP560SGR

RAS-AP560SSR

RAS-AP560SGRX

RAS-AP560DN2

RAS-AP560DNR2

RAS-AP615SGR

RAS-AP615SSR

RAS-AP615SGRX

RAS-AP670SGR

RAS-AP670SSR

RAS-AP670SGRX

RAS-AP670DN2

RAS-AP730SGR

RAS-AP730SSR

RAS-AP730SGRX

RAS-AP775SGR

RAS-AP775SSR

RAS-AP775SGRX

RAS-AP850SGR

RAS-AP850SSR

RAS-AP850SGRX

RAS-AP850DN2

RAS-AP900SGR

RAS-AP900SSR

RAS-AP900SGRX

RAS-AP950SGR

RAS-AP950SSR

RAS-AP1000SGR

RAS-AP1000SSR

RAS-AP1060SGR

RAS-AP1060SSR

RAS-AP1120SGR

RAS-AP1120SSR

RAS-AP1180SGR

RAS-AP1180SSR

※2.対象製品は冷房能力が50.4kW以下の空冷式冷房・暖房兼用型のもの。(組合わせ機種は対象外)

省エネ : 省エネルギー法 2015年度基準値クリア

省2 : グリーン購入法 2019年度判断基準値クリア

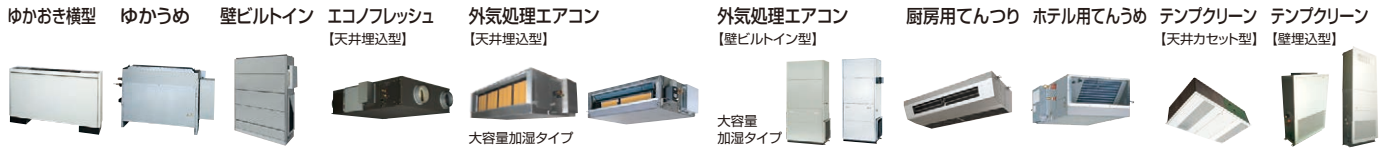
■室内ユニット機種一覧表



容量・型名(相当馬力)			22型 (0.8馬力相当)	28型 (1馬力相当)	36型 (1.3馬力相当)	40型 (1.5馬力相当)	45型 (1.8馬力相当)	50型 (2馬力相当)	56型 (2.3馬力相当)	63型 (2.5馬力相当)	
タイプ	ヒーター										
NEW てんかせ4方向 (RCI-)	ヒーター レス			RCI-GP28K2	RCI-GP36K2	RCI-GP40K2	RCI-GP45K2	RCI-GP50K2	RCI-GP56K2	RCI-GP63K2	
NEW てんかせ2方向 (RCID-)	ヒーター レス		RCID-GP22K1	RCID-GP28K1	RCID-GP36K1	RCID-GP40K1	RCID-GP45K1	RCID-GP50K1	RCID-GP56K1	RCID-GP63K1	
NEW てんかせ1方向 (RCIS-)	ヒーター レス		RCIS-GP22K1	RCIS-GP28K1	RCIS-GP36K1	RCIS-GP40K1	RCIS-GP45K1	RCIS-GP50K1	RCIS-GP56K1	RCIS-GP63K1	
NEW ビルトイン (RCB-)	標準タイプ	ヒーター レス	RCB-GP22K2	RCB-GP28K2	RCB-GP36K2	RCB-GP40K2	RCB-GP45K2	RCB-GP50K2	RCB-GP56K2	RCB-GP63K2	
	膨張弁機外 取付タイプ 受注対応	ヒーター レス	RCB-GP22KH1	RCB-GP28KH1	RCB-GP36KH1	RCB-GP40KH1	RCB-GP45KH1	RCB-GP50KH1	RCB-GP56KH1		
*1 NEW てんうめ (RPI-)	高静圧型	標準タイプ					RPI-GP45K2	RPI-GP50K2	RPI-GP56K2	RPI-GP63K2	
	膨張弁機外 取付タイプ 受注対応	ヒーター レス					RPI-GP45KH1	RPI-GP50KH1	RPI-GP56KH1		
	中静圧型	標準タイプ	ヒーター レス	RPI-GP22KC2	RPI-GP28KC2	RPI-GP36KC2	RPI-GP40KC2	RPI-GP45KC2	RPI-GP50KC2	RPI-GP56KC2	RPI-GP63KC2
	膨張弁機外 取付タイプ 受注対応	ヒーター レス	RPI-GP22KCH1	RPI-GP28KCH1	RPI-GP36KCH1	RPI-GP40KCH1	RPI-GP45KCH1	RPI-GP50KCH1	RPI-GP56KCH1		
NEW てんつり (RPC-)	ヒーター レス				RPC-GP36K1	RPC-GP40K1	RPC-GP45K1	RPC-GP50K1	RPC-GP56K1	RPC-GP63K1	
NEW かべかけ (RPK-)	標準タイプ	ヒーター レス	RPK-GP22K2	RPK-GP28K2	RPK-GP36K2	RPK-GP40K2	RPK-GP45K2	RPK-GP50K2	RPK-GP56K2	RPK-GP63K2	
	膨張弁機外 取付タイプ 受注対応	ヒーター レス	RPK-GP22KH2	RPK-GP28KH2	RPK-GP36KH2						
NEW ゆかおき (RPV-)	ヒーター レス							RPV-GP50K1	RPV-GP56K1	RPV-GP63K1	
てんかせJr. (RCIC-)	受注対応	ヒーター レス	RCIC-AP22KM	RCIC-AP28KM	RCIC-AP36KM	RCIC-AP40KM	RCIC-AP45KM	RCIC-AP50KM	RCIC-AP56KM		
大型ゆかおき (RPD-)	受注対応	ヒーター レス									
ゆかおき横型 (RPF-)	ヒーター レス			RPF-AP28K1	RPF-AP36K1		RPF-AP45K1		RPF-AP56K1		
ゆかうめ (RPF1-)	ヒーター レス			RPF1-AP28K1	RPF1-AP36K1		RPF1-AP45K1		RPF1-AP56K1		
壁ビルトイン (RPWI-)	受注対応	ヒーター レス									
エコノフレッシュ 【天井埋込型】(RPIF-)	受注対応	ヒーター レス			RPIF-AP500K				RPIF-AP800K		
外気処理 エアコン	大容量加湿タイプ 【天井埋込型】(RPI-KFG)	ヒーター レス									
	大容量加湿タイプ 【壁ビルトイン型】(RPWI-KFG)	ヒーター レス									
	【天井埋込型】(RPI-KF)	ヒーター レス									
	【壁ビルトイン型】(RPWI-KF)	ヒーター レス									
厨房用てんつり (RPCK-)	ヒーター レス										
NEW ホテル用 てんうめ (RPIH-)	標準タイプ 受注対応	ヒーター 右仕様	RPIH-AP22KR	RPIH-AP28KR	RPIH-AP36KR						
		ヒーター 左仕様	RPIH-AP22KL	RPIH-AP28KL	RPIH-AP36KL						
	膨張弁機外 取付タイプ 受注対応	ヒーター 右仕様	RPIH-AP22KHR	RPIH-AP28KHR	RPIH-AP36KHR						
		ヒーター 左仕様	RPIH-AP22KHL	RPIH-AP28KHL	RPIH-AP36KHL						
テンプクリーン 【天井カセット型】(EPI-)	ヒーター レス			EPI-GP28K(D) ^{*2}			EPI-GP45K(D) ^{*2}		EPI-GP56K(D) ^{*2}		
テンプクリーン 【壁埋込型】(EPV-)	受注対応	ヒーター レス					EPV-AP45K(F)2		EPV-AP56K(F)2		

*1.RPI-AP224K2,RPI-AP280K2は、モデルチェンジしておりません。

*2.テンプクリーン(天井カセット型)のフィルター・箱分離タイプは特注対応品となります。



	71型 (2.8馬力相当)	80型 (3馬力相当)	90型 (3.3馬力相当)	112型 (4馬力相当)	140型 (5馬力相当)	160型 (6馬力相当)	224型 (8馬力相当)	280型 (10馬力相当)	450型 (16馬力相当)	560型 (20馬力相当)	掲載頁
	RCI-GP71K2	RCI-GP80K2	RCI-GP90K2	RCI-GP112K2	RCI-GP140K2	RCI-GP160K2					P.155
	RCID-GP71K1	RCID-GP80K1	RCID-GP90K1	RCID-GP112K1	RCID-GP140K1	RCID-GP160K1					P.166
	RCIS-GP71K1	RCIS-GP80K1									P.174
	RCB-GP71K2	RCB-GP80K2	RCB-GP90K2	RCB-GP112K2	RCB-GP140K2	RCB-GP160K2					P.180
	RPI-GP71K2	RPI-GP80K2	RPI-GP90K2	RPI-GP112K2	RPI-GP140K2	RPI-GP160K2	RPI-AP224K2	RPI-AP280K2			P.186
	RPI-GP71KC2	RPI-GP80KC2	RPI-GP90KC2	RPI-GP112KC2	RPI-GP140KC2	RPI-GP160KC2					
	RPC-GP71K1	RPC-GP80K1	RPC-GP90K1	RPC-GP112K1	RPC-GP140K1	RPC-GP160K1	RPC-GP224K	RPC-GP280K			P.194
	RPK-GP71K2	RPK-GP80K2	RPK-GP90K2	RPK-GP112K2							P.201
	RPV-GP71K1	RPV-GP80K1	RPV-GP90K1	RPV-GP112K1	RPV-GP140K1	RPV-GP160K1	RPV-AP224K1	RPV-AP280K1			P.207
											P.210
							RPD-AP224K1	RPD-AP280K1	RPD-AP450K1	RPD-AP560K1	P.212
	RPF-AP71K1										P.218
	RPFI-AP71K1										P.219
	RPWI-AP71K1			RPWI-AP112K1	RPWI-AP140K1		RPWI-AP224K1	RPWI-AP280K1			P.220
	RPIF-AP1000K										P.222
					RPI-AP1080KFG		RPI-AP1680KFG	RPI-AP2100KFG			P.224
					RPWI-AP1080KFG		RPWI-AP1680KFG	RPWI-AP2100KFG			
			RPI-AP90KF1		RPI-AP140KF1		RPI-AP224KF1	RPI-AP280KF1			P.229
					RPWI-AP140KF1		RPWI-AP224KF1	RPWI-AP280KF1			
		RPCK-GP80K			RPCK-GP140K						P.233
											P.236
		EPI-GP80K (D)※2		EPI-GP112K (D)※2							P.239
		EPV-AP80K (F)2									

●かべかけ(40~56型)の膨張弁機外取付タイプは特注対応品となります。詳細は弊社営業窓口までお問い合わせください。

空調管理システムのご紹介

H-LINK

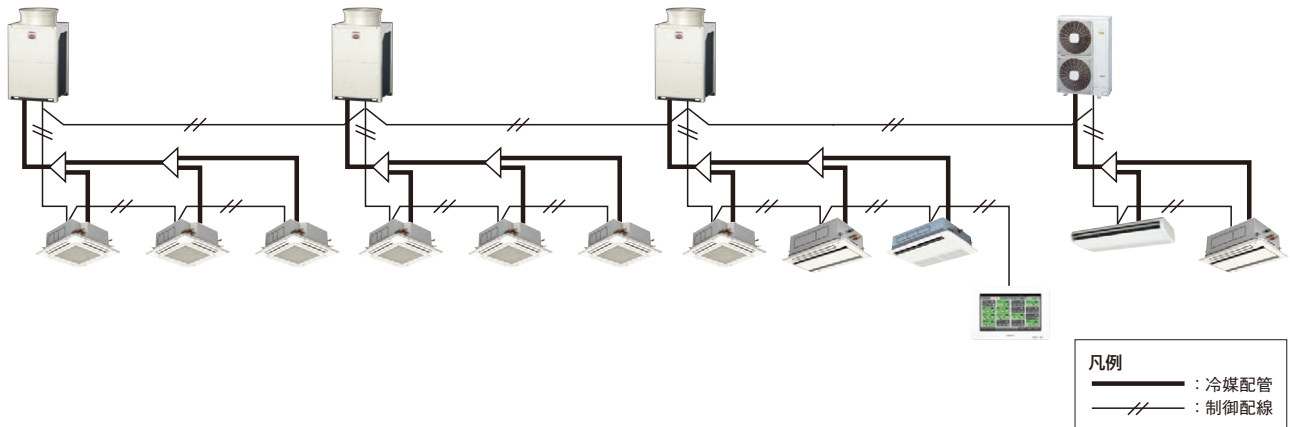
詳細はP.255

H-LINKとは、日立独自の高性能伝送方式です。H-LINK対応の室外ユニットから室内ユニットの間、および集中制御機器から室内ユニット、または室外ユニット間を無極性2芯の渡り配線で接続する方式です。

設計自由度 自由な配線形態

接続するユニットの順序や配線の分岐数に制限がないため、ユニットの設置場所に応じて自由に配線できるため、従来の配線方式と比較しても設計自由度が高くなりました。

■接続イメージ



設計自由度 さまざまな製品に対応

また、制御機能・配線方式の統一により、同一システム内でアダプターや専用コネクタを用いることなく、ビル用マルチエアコンと店舗・オフィス用パッケージエアコンを混在させることが可能です。設備用パッケージエアコンでも同様の対応が可能です。(電算機用など一部機種は除きます。)

リモコン ラインアップ

詳細はP.257

さまざまなニーズにお応えするため、日立は豊富なリモコンをご用意しています。

リモコンによって、さまざまな節電設定が可能です。

※リモコンによって、対応できる機種・できない機種がありますので、詳細は各リモコン紹介ページをご確認ください。




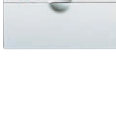















多機能リモコン	多言語対応多機能リモコン	アメニティリモコン	ハーフサイズリモコン	ワイヤレスリモコン
<p>NEW</p> <p>PC-ARF5 PC-ARFV4(音声ガイド付き)</p>	<p>NEW</p> <p>PC-ARFM 受注対応</p>	<p>PC-AR1</p>	<p>PC-ARH1</p>	<p>PC-AWR</p>

適温適所シリーズ ラインアップ

詳細はP.267

空調制御機器の導入により、業務用エアコン※・家庭用エアコン※の、運転ON/OFF・設定温度変更などの運転管理を行うことができます。

※空調制御機器によって、制御可能な対象機種や、所有している機能が異なります。詳細につきましては、個別の紹介ページをご確認ください。

集中コントローラーの概要		施設の規模例
<p>セントラルステーション 適温適所 mini</p>  <p>PSC-A32MN1</p> <p>タッチパネルで簡単操作 機能充実のコンパクトモデル</p> <ul style="list-style-type: none"> ●最大32リモコングループを一括管理できます。 ●見やすく使いやすい液晶カラータッチパネル(5インチ)を採用。 ●スケジュール機能で細やかな空調管理が可能 ●運転時間などのデータはメモリーカードに記録可能 <p>小規模施設向け 最大32リモコングループ</p>	<p>その他の小規模施設向け 集中コントローラー</p> <p>ワンタッチコントローラー</p>  <p>PSC-A16RS1 最大16リモコングループ</p> <p>セントラルステーション</p>  <p>PSC-A64S1 受注対応 最大64リモコングループ</p>  <p>PSC-5S 受注対応 最大16リモコングループ</p>	 <p>コンビニ</p>  <p>クリニック</p>  <p>スーパーマーケット</p>  <p>学校 [小・中・高校]</p>  <p>ショッピングモール</p>  <p>病院</p>  <p>学校 [小・中・高校・大学]</p>  <p>総合病院</p>  <p>テナントビル</p>
<p>セントラルステーション 適温適所 EZ</p>  <p>PSC-A64GT3</p> <p>タッチパネルで簡単操作施設内の 室内ユニットをこの1台で集中管理</p> <ul style="list-style-type: none"> ●最大64リモコングループを一括管理できます。 ●見やすく使いやすい液晶カラータッチパネル(8.5インチ)を採用。 ●室外ユニット能力制御(デマンド機能)・リモコン設定温度範囲制限など、充実した省エネサポート機能 ●運転時間などのデータはメモリーカードに記録可能 <p>小・中規模施設向け 最大64リモコングループ</p>	<p>デマンドコントロール 機能搭載モデルもラインアップ</p>  <p>PSC-A64GTD2 受注対応</p>	<p>セントラルステーション 適温適所 NT</p>  <p>アダプター PSC-A128WEB3</p> <p>中・大規模施設向け 最大128グループ</p> <p>(注) インターネットブラウザ内蔵のパソコン・タッチパネル式パソコンが必要です。(現地準備品)</p>
<p>セントラルステーション 適温適所 EX</p> <p>NEW</p>  <p>PSC-A128EX2 受注対応</p> <p>中・大規模施設の空調を管理 大画面パネルで、見やすくして 使いやすい</p> <ul style="list-style-type: none"> ●見やすく使いやすい大画面液晶カラータッチパネル(12.1インチ)を採用。 ●見える化(グラフ・履歴表示)で省エネ管理をサポート ●運転時間などのデータはメモリーカードに記録可能 ●パソコンによる遠隔地からの空調管理に対応(Web対応) NEW ●スケジュール機能やデマンド機能、料金按分(オプション)など、便利な機能も充実 <p>中・大規模施設向け 最大128(2,048)グループ*</p>	<p>基本構成</p>  <p>アダプター PSC-A128WX2</p>  <p>管理ソフト PSC-AS2048WXB2</p> <p>大規模施設向け 最大128(2,048)グループ*</p> <p>※()内は、基本構成に加えてアダプター(オプション)15台接続時。 (注)専用パソコンが必要です。(現地準備品)</p>	

■接続条件一覧

シリーズ	室内ユニット				高低差		最大配管実長	伝送線	外気温度運転範囲			
	接続容量比 (注1)	接続可能台数 (注2)		接続可能 最小容量	室内外間	室内間 (注5)			冷房時 (DB°C)	暖房時 (WB°C)		
冷暖切換型	フレックスマルチ (SG1/SS1)	高効率 SGシリーズ 140~1500型	50~130% (注2) (注6)	140型.....8台(5台) 160型.....9台(5台) 224型.....13台(8台) 280型.....16台(10台) 335型.....19台(10台) 400型.....23台(16台) 450・500型...26台(16台) 560型.....33台(18台) 615型.....36台(20台)	670型.....40台(26台) 730型.....43台(26台) 775型.....47台(32台) 850型.....50台(32台) 900型.....53台(32台) 950型.....56台(32台) 1000型.....59台(32台) 1060・1500型...64台(38台)	22型 (注8)	50m (注4) (室外エントが 下の場合は40m)	30m	165m	無極性 2線式	-5(-10)~ 43(52)°C (注7) (注8)	-20~15°C
		高効率 SSシリーズ 224~1500型	50~130% (注2) (注6)	224型.....13台(8台) 280型.....16台(10台) 335型.....19台(10台) 400型.....23台(16台) 450・500型...26台(16台) 560型.....33台(18台) 615型.....36台(20台) 670型.....40台(26台)	730型.....43台(26台) 775型.....47台(32台) 850型.....50台(32台) 900型.....53台(32台) 950型.....56台(32台) 1000型.....59台(32台) 1060・1500型...64台(38台)	22型 (注8)	50m (注4) (室外エントが 下の場合は40m)	30m	165m	無極性 2線式	-5(-10)~ 43°C (注8)	-20~15°C
冷暖同時型	フレックスマルチ (SGX2/SSX2)	高効率 SGXシリーズ 140~1500型	50~130% (注2) (注6)	140型.....8台(5台) 160型.....9台(5台) 224型.....13台(8台) 280型.....16台(10台) 335型.....19台(10台) 400型.....23台(16台) 450・500型...26台(16台) 560型.....33台(18台) 615型.....36台(20台)	670型.....40台(26台) 730型.....43台(26台) 775型.....47台(32台) 850型.....50台(32台) 900型.....53台(32台) 950型.....56台(32台) 1000型.....59台(32台) 1060・1500型...64台(38台)	22型 (注8)	50m (注4) (室外エントが 下の場合は40m)	15m	165m	無極性 2線式	-5(-10)~ 43(52)°C (注7) (注8)	-20~15°C
		高効率 SSXシリーズ 224~1500型	50~130% (注2) (注6)	224型.....13台(8台) 280型.....16台(10台) 335型.....19台(10台) 400型.....23台(16台) 450・500型...26台(16台) 560型.....33台(18台) 615型.....36台(20台) 670型.....40台(26台)	730型.....43台(26台) 775型.....47台(32台) 850型.....50台(32台) 900型.....53台(32台) 950型.....56台(32台) 1000型.....59台(32台) 1060・1500型...64台(38台)	22型 (注8)	50m (注4) (室外エントが 下の場合は40m)	15m	165m	無極性 2線式	-5(-10)~ 43°C (注8)	-20~15°C
冷暖切換型 リニューアル型	フレックスマルチ-R 【リニューアル型】 (SGR/SSR)	高効率 SGRシリーズ 140~1180型	50~130% (注2) (注6)	140型.....8台(5台) 160型.....9台(5台) 224型.....13台(8台) 280型.....16台(10台) 335型.....19台(10台) 400型.....23台(16台) 450・500型...26台(16台) 560型.....33台(18台) 615型.....36台(20台)	670型.....40台(26台) 730型.....43台(26台) 775型.....47台(32台) 850型.....50台(32台) 900型.....53台(32台) 950型.....56台(32台) 1000型.....59台(32台) 1060・1180型...64台(38台)	22型 (注8)	50m (注4) (室外エントが 下の場合は40m)	30m	120m	無極性 2線式	-5(-10)~ 43(52)°C (注7) (注8)	-20~15°C
		高効率 SSRシリーズ 224~1180型	50~130% (注2) (注6)	224型.....13台(8台) 280型.....16台(10台) 335型.....19台(10台) 400型.....23台(16台) 450・500型...26台(16台) 560型.....33台(18台) 615型.....36台(20台) 670型.....40台(26台)	730型.....43台(26台) 775型.....47台(32台) 850型.....50台(32台) 900型.....53台(32台) 950型.....56台(32台) 1000型.....59台(32台) 1060・1180型...64台(38台)	22型 (注8)	50m (注4) (室外エントが 下の場合は40m)	30m	120m	無極性 2線式	-5(-10)~ 43°C (注8)	-20~15°C
冷暖同時型	フレックスマルチ-R 【リニューアル型】 (SGRX)	高効率 SGRシリーズ 140~900型	50~130% (注2) (注6)	140型.....8台(5台) 160型.....9台(5台) 224型.....13台(8台) 280型.....16台(10台) 335型.....19台(10台) 400型.....23台(16台) 450・500型...26台(16台)	560型.....33台(18台) 615型.....36台(20台) 670型.....40台(26台) 730型.....43台(26台) 775型.....47台(32台) 850型.....50台(32台) 900型.....53台(32台)	22型 (注8)	50m (注4) (室外エントが 下の場合は40m)	15m	120m	無極性 2線式	-5(-10)~ 43°C (注8)	-20~15°C
		寒さ知らず 【寒冷地向け】 224~850型	50~130% (100%以内 推奨)	224型.....13台(8台) 280型.....16台(10台) 335型.....19台(10台) 400型.....23台(16台)	450・500型...26台(16台) 560型.....33台(18台) 670型.....40台(26台) 850型.....50台(32台)	22型	50m (注5) (室外エントが 下の場合は40m)	30m	165m	無極性 2線式	-5~43°C	-25~15°C
冷暖切換型	寒さ知らず 【寒冷地向け/リニューアル型】 224~560型	50~130% (100%以内 推奨)	224型.....13台(8台) 280型.....16台(10台) 335型.....19台(10台)	400型.....23台(16台) 450・500型...26台(16台) 560型.....33台(18台)	22型	50m (注5) (室外エントが 下の場合は40m)	30m	150m	無極性 2線式	-5~43°C	-25~15°C	

- (注1) 接続容量比は、室内外容量比(室内ユニットの合計容量÷室外ユニットの容量)を示します。
(注2) 室内ユニット22~36型は、40型以上のものに対し風量が多めに設定されています。暖房時に直接風があたり、冷風感が生じる可能性がある設置場所への機器選定には、ご注意ください。このような据付場所では()内の接続台数を目安してください。
・室内ユニットのすべてを同時運転しないことを前提としたシステムでは、室外ユニットの容量の101~130%の室内ユニットの合計容量の組み合わせが可能です。
・外気処理エアコンおよび厨房用でんつりの接続には容量制限があります。詳細はP.224・229およびP.233をご覧ください。
・エコフレッシュの接続には制限があります。詳細は弊社営業窓口までお問い合わせください。
・寒冷地域(外気温度が-10°Cを下回るような場所)または暖房負荷の大きい場所でのご使用は、必ず室外ユニットの容量の100%以内かつ配管総長300m以下としてください。
・室内ユニットのすべてを同時運転することを前提としたシステムでは、室内ユニットの合計容量は室外ユニットの容量以下にしてください。容量が大きいと、能力低下や過負荷時の運転限界を狭める原因となります。
(注3) マルチ型パッケージエアコンに使用している冷媒(R410A)は、それ自体は無毒不燃性の安全な冷媒ですが、万が一、室内に漏れた場合その濃度が許容値を超えるような小部屋では、窒息などの危険があり許容値を超えない対策が必要です。詳細はP.306をご参照ください。
(注4) 受注対応で90mまで対応可能です。対応可能な製品・容量は下表をご参照ください。

●対応可能な製品・容量

製品名	タイプ		型名
	フレックスマルチ	冷暖切換型	高効率SGシリーズ
高効率SSシリーズ			224~1500型
冷暖同時型		高効率SGXシリーズ	140~1500型
		高効率SSXシリーズ	224~1500型
寒さ知らず			224・280型

- (注5) 外気処理エアコンの室内間高低差については、15m以内としてください。
(注6) 室内ユニットの接続容量が室外ユニット容量の100%を超えて運転する場合は、接続容量ごとの能力が出ない場合があります。詳細は技術資料をご参照ください。また、130%を超える場合はお問い合わせください。
(注7) 施工状況により一時的に外気温度(室外ユニット吸込温度)が上昇する場合には、52°Cまで使用可能です。常時外気温度(室外ユニット吸込温度)が43°Cを超えるような場所への設置はお勧めできません。また、43°Cを超えて使用する場合は、接続容量ごとの能力が出ない場合があります。詳細は技術資料をご参照ください。
(注8) 低気圧冷房運転設定(現地設定)を設定することにより、-10°CDBまで冷房運転が可能になります。その際には、室内ユニットの接続可能最小容量は71型となります。また、その他にも接続条件がございますので、詳細は技術資料をご確認ください。

■室内ユニット使用温度範囲

	冷房運転	暖房運転
室内ユニット 【厨房用でんつり・ 外気処理エアコン を除く】	21.0~32.0°CDB 15.0~23.0°CWB	15.0~27.0°CDB —
厨房用でんつり 【80型・140型】	21.0~45.0°CDB 15.0~33.0°CWB	15.0~27.0°CDB —
天井内温湿度	~30°CDB・~RH80%	—

- (注1) 冷房負荷が小さく、室外吸込空気温度が低い(10°CDB以下)場合、室内ユニットへの着霜を防止するため、サーモオフすることがあります。
(注2) 天井内温湿度は、てんかせ4方向・2方向・1方向・ビルトイン・てんうめ(エコフレッシュ・外気処理・ホテル向け含む)、てんかせ Jr. が対象となります。
(注3) 外気処理エアコンの使用温度範囲については、P.225・229をご参照ください。
(注4) テンプレーン(天井カセット型)の室内、天井内温湿度については、共に~27°CDB・~RH70%となります。

Outdoor Unit

室外ユニット

■フレックスマルチ【冷暖切換型】	高効率SGシリーズ	15~29
■フレックスマルチ【冷暖切換型】	高効率SSシリーズ	30~44
■フレックスマルチ【冷暖同時型】	高効率SGXシリーズ	45~59
■フレックスマルチ【冷暖同時型】	高効率SSXシリーズ	60~74
■フレックスマルチ-R【リニューアル型 冷暖切換型】	高効率SGRシリーズ	75~90
■フレックスマルチ-R【リニューアル型 冷暖切換型】	高効率SSRシリーズ	91~106
■フレックスマルチ-R【リニューアル型 冷暖同時型】	高効率SGRXシリーズ	107~122
■冷暖切換ユニット		123~126
■寒さ知らず【寒冷地向け】		127~140
■寒さ知らず【寒冷地向け／リニューアル型】		141~153

【ご注意】

業務用エアコンのJIS規格が2015年3月に改正されました。これに伴い、より実際の使用状況に近い省エネルギー性の評価方法であるAPF2015(通年エネルギー消費効率)と音響パワーレベル運転音の表示をカタログに追加しました。詳しくはP.246を参照ください。

※ 省エネルギー法は従来のJIS B 8616:2006に基づいているため、カタログ・取扱説明書などにはAPF2006(従来の通年エネルギー消費効率)の記載は継続します。APF2006(従来の通年エネルギー消費効率)および音圧レベル(従来の運転音)などについてはP.247~250を参照ください。

冷暖切換型

FLEXMULTI

フレックスマルチ

高効率SGシリーズ
高APFプレミアムモデル

RAS-AP SG1
140~1500型

業界トップクラス^{※1}のAPF2015^{※2}に加え、 省設置スペース化を実現 140~1500型の豊富な製品ラインアップで ビル空調の省エネ化に貢献

※1. ビル用マルチエアコンにおける「てんかせ4方向」との組み合わせにおいて。
フレックスマルチ[冷暖切換型](高効率SGシリーズ)の型名(APF2015値):140型(5.9)・160型(6.0)・
224型(6.5)・280型(6.3)・335型(6.4)・400型(6.1)・450型(6.4)・500型(6.3)。2019年2月25日現在。
※2. JIS B 8616:2015に基づく通年エネルギー消費効率。数値が大きいくほど省エネ性能が高いことを示します。



R410A
H-LINK II^{*}対応
インバーター制御
エコノフレッシュ対応
外気処理エアコン対応
厨房用てんつり対応

^{*} H-LINK IIとは、日立独自の
高機能伝送方式です。

省エネルギー法2015年度基準値クリア^{※3}

グリーン購入法2019年度判断基準値クリア^{※3}

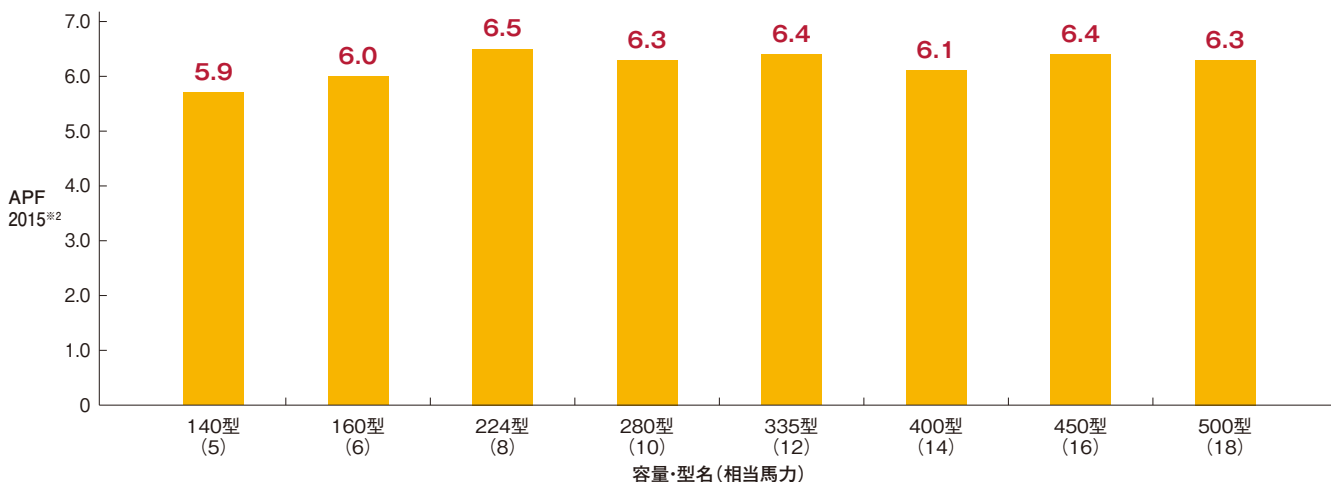
※3. 対象製品は冷房能力が50.4kW以下の空冷式冷房・暖房兼用型のもの。
(組み合わせ機種は対象外)

お客さまメリット

省エネ性 業界トップクラス^{※1}のAPF2015^{※2}で省エネに貢献

140~500型の全容量で業界トップクラスのAPF2015^{※2}を実現。省エネに貢献します。

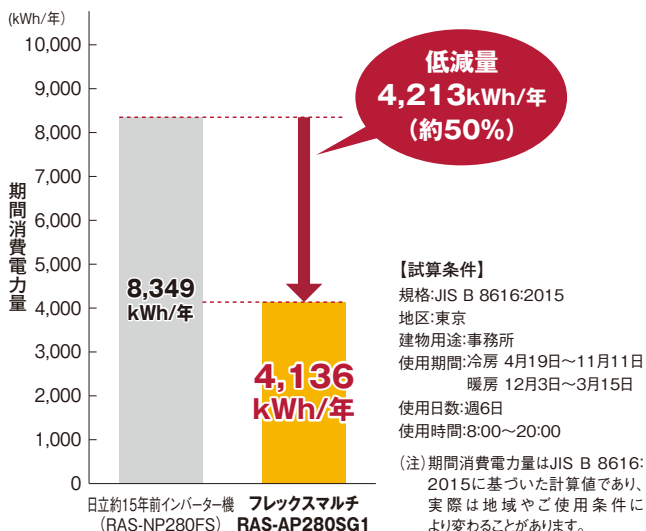
●各容量のAPF2015^{※2}



省エネ性 省エネ技術を結集し、電力の消費を大幅に低減

送風機・熱交換器・圧縮機の性能向上や圧縮機制御の改良により、
年間の消費電力量を大幅に低減しました。

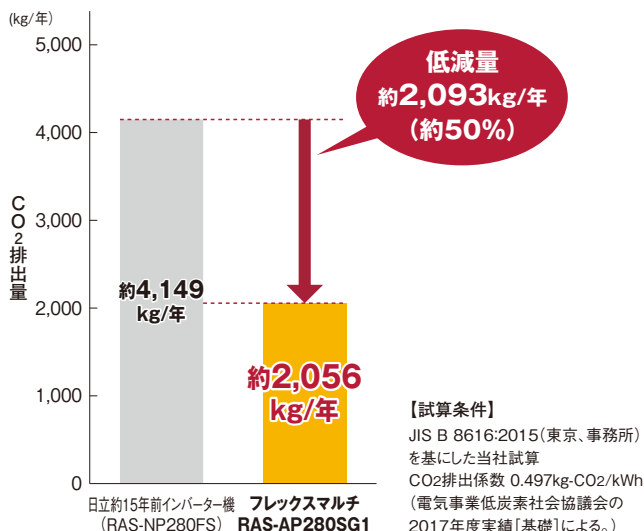
●期間消費電力量比較(10馬力相当システムの場合)



省エネ性 CO₂排出量を大幅に低減

電力使用量の低減により、CO₂の排出量を大幅に低減。
より環境負荷を抑えた製品としました。

●CO₂排出量(10馬力相当システムの場合)



お客さまメリット

省エネ性 圧縮機制御の改良により省エネ性を向上

スムーズドライブ制御

各室内ユニットからの必要負荷情報をもとに、室外ユニットにて適切な供給冷媒量を計算。インバーター圧縮機の回転数をコントロールし、必要負荷に応じた適正な冷媒量を室内ユニット側に供給するスムーズドライブ制御を採用。低負荷運転時の圧縮機のON・OFFを抑えつつ、スムーズに運転することで省エネ化を図りました。

●スムーズドライブ制御のイメージ



スムーズドライブ制御の省エネ効果の検証例

部分負荷設備において、省エネ効果の検証試験を実施しました。スムーズドライブ制御(新制御)により圧縮機のON・OFFを抑えることができるため、室温の変動を抑え、消費電力を低減できることを確認しました。

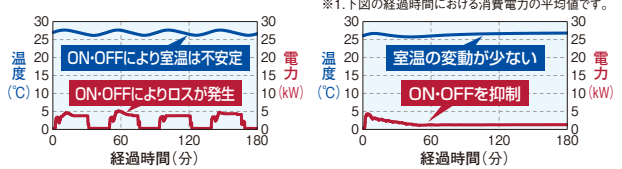
●従来制御での運転データ
(冷房時、負荷率33%試験時)

消費電力:2.46kW^{#1}

●新制御での運転データ
(冷房時、負荷率33%試験時)

消費電力:1.49kW^{#1}(従来比約61%)

約39%
低減



※1.下図の経過時間における消費電力の平均値です。

—:消費電力
—:室内吸込温度

従来機(RAS-AP280DG3^{※2})とんかせ4方向(RCI-AP140K5)×2台との組み合わせにおける、従来制御と新制御の試験結果
【条件】室内吸込温度:27℃(乾球)/19℃(湿球)H急風量時、外気温:23℃(乾球)
室内外配管長:15m、測定場所:関西電力(株)環境試験設備
※2.従来型:2014年9月まで販売の製品。

汎用性 豊富な製品ラインアップ

新型のフレックスマルチ[高効率SGシリーズ]では、「140~1000型」に加えて「1060~1500型」の大容量機種をラインアップ。豊富な製品ラインアップにより、多様な空調負荷に対応可能です。

●フレックスマルチ[高効率SGシリーズ]ラインアップ

容量・型名 (相当馬力)	140型 (5)	1000型 (36)	1060型 (38)	1120型 (40)	1180型 (42)	1220型 (44)	1280型 (46)	1360型 (48)	1400型 (50)	1450型 (52)	1500型 (54)
従来型フレックスマルチ [※] [RAS-APOODG4]	● (17機種)	—	—	—	—	—	—	—	—	—	—
新型フレックスマルチ [RAS-APOOSG1]	● (17機種)	●	●	●	●	●	●	●	●	●	●

※従来型:2016年9月まで販売の製品。

設置性 設置スペースの低減・省工事化

新型のフレックスマルチは、単体ユニットあたりの容量を大きくし、室外ユニットの組み合わせユニット数を減らしました^{※1}。これによりユニット接続時の工事工程数が低減できます(400~500型・730~1000型)。また、設置スペースの低減ができ、400型では従来機比^{※2}で約44%低減しました。

※1.400~500型で2台のユニットから単体ユニットに、730~1000型で3台から2台のユニットに変更。 ※2.従来型:2016年9月まで販売の製品。

●フレックスマルチ[高効率SGシリーズ]の組み合わせユニット数(従来型機比)

容量・型名 (相当馬力)	140型 (5)	335型 (12)	400型 (14)	500型 (18)	560型 (20)	670型 (24)	730型 (26)	1000型 (36)	1060型 (38)	1500型 (54)
従来型フレックスマルチ ^{※2} [RAS-APOODG4]	単体ユニット	単体ユニット	ユニット数 2	ユニット数 2	ユニット数 2	ユニット数 2	ユニット数 3	ユニット数 3	ユニット数 3	ユニット数 3
新型フレックスマルチ [RAS-APOOSG1]	単体ユニット	単体ユニット	単体ユニット	ユニット数 2	ユニット数 2	ユニット数 2	ユニット数 2	ユニット数 2	ユニット数 3	ユニット数 3

(注)表中のユニット図は、各容量範囲の代表例を示します。

●フレックスマルチ[高効率SGシリーズ]の設置面積・低減率(従来型機比)

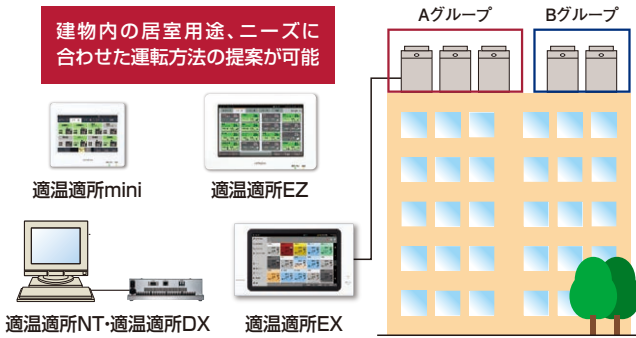
容量・型名 (相当馬力)	400型 (14)	450型 (16)	500型 (18)	730型 (26)	900型 (32)	950型 (34)	1000型 (36)
従来型フレックスマルチ ^{※2} [RAS-APOODG4]	1.67m ²	1.87m ²	1.87m ²	2.81m ²	2.81m ²	2.81m ²	2.81m ²
新型フレックスマルチ [RAS-APOOSG1]	0.93m ²	1.22m ²	1.22m ²	2.16m ²	2.16m ²	2.16m ²	2.46m ²
低減率	約44%低減	約34%低減	約34%低減	約23%低減	約23%低減	約23%低減	約12%低減

お客さまメリット

節電

集中コントローラーからのセルフデマンド設定で節電に貢献

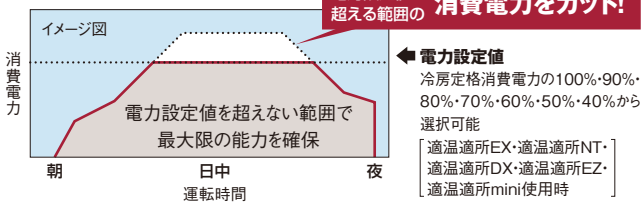
電力設定値を超える範囲の消費電力をカットし、最大電力の抑制に貢献できます。電流を自己検知して自動的にデマンド制御を行うので、信号配線工事は不要です。また、従来のデマンド信号によるデマンド制御も可能なので、状況に合わせてさまざまな操作を選べます。オプションの集中コントローラー（セントラルステーション適温適所EX・適温適所NT・適温適所DX・適温適所EZ・適温適所mini）から室外ユニットごとのスケジュール設定ができるので、設備管理者による設定および設定変更が可能です。



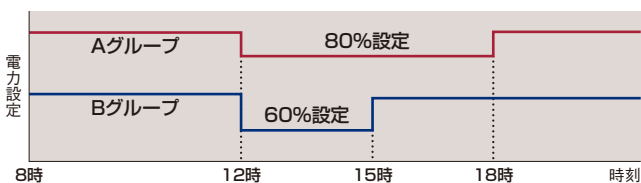
対応機種：適温適所EX・適温適所NT・適温適所DX・適温適所EZ・適温適所mini

集中コントローラーから特定室外ユニット、任意時間で設定可能

●セルフデマンド制御



●設定例：集中コントローラーを使いグループ単位でスケジュール設定を行う場合



- (注1) 電力設定値(%表示)は、あくまでも目安値です。本制御で使用する値は電流からの演算値を使用しているため、電力計の値とは精度が異なります。最大電力を精度良く管理する必要がある場合には、専用のデマンドコントローラー（市販品）をご使用ください。
- (注2) 上記セルフデマンド設定をした場合、圧縮機の回転数を強制的に下げたため、能力は設定値に応じて低下します。
- (注3) 運転制御状態（保護制御など）によっては一時的に表示値よりも高くなる場合があります。
- (注4) 本機能は最大電力(30分平均)を抑制する機能です。漏電遮断器、トランスなどの電源回路・電源配線の容量を小さくする目的でのご使用はできません。遮断器作動・機器故障の原因となりますのでご注意ください。
- (注5) 適温適所EZには、専用のデマンドコントローラーを必要としない、デマンドコントロール機能搭載モデル(PSC-A64GTD2)も用意しています。詳しくはP.270を参照ください。

省リスク 故障時も応急運転可能

室外ユニット故障時のバックアップ運転機能を装備。万一の故障時でもシステムの完全停止を防げます。

- この機能は560型以上に適用されます。
- 故障検出（アラーム発生）後にリモコン操作または室外制御基板のスイッチ設定で応急運転が可能です。
- 応急運転は開始後8時間まで可能です。伝送異常など、故障内容によっては運転できない場合があります。

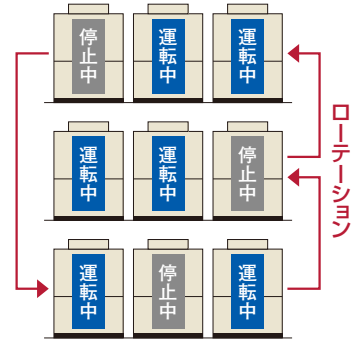


万一1台の室外ユニットが故障しても残りの室外ユニットに運転継続可能

省リスク ローテーション運転による負荷の分散

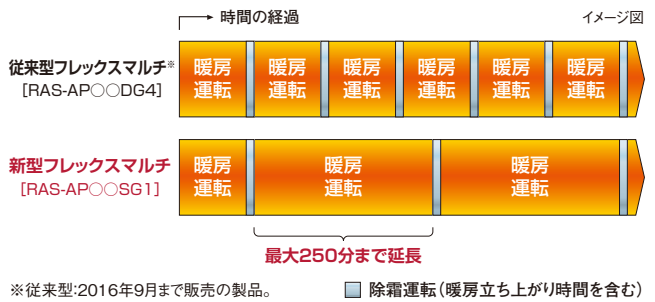
構成室外ユニットの圧縮機起動順をローテーションさせることで、各室外ユニットの運転時間を平準化し、負荷を分散します。

- この機能は560型以上で適用されます。
- スイッチオフまたはサーモオフ時に行われます。



快速性 着霜量検出機能により除霜運転の頻度を低減

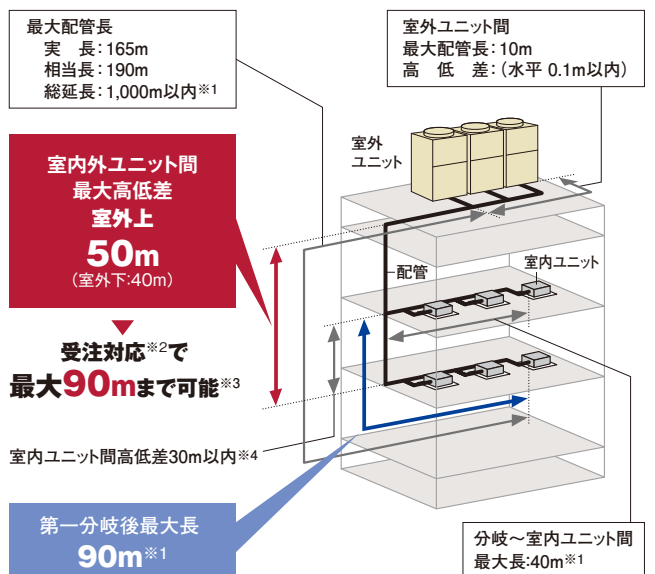
新たに着霜量検出機能を搭載。着霜状態・着霜量の検出精度を高め、除霜運転に入る頻度を低減しました。除霜の間隔を最大で約250分まで延長します。



設計会社さまメリット

さまざまな配管施工制約に対応可能

室内外ユニット間の最大配管長や室内外間高低差などさまざまな配管施工制約に対応可能。大規模物件でも柔軟な設計が可能です。



- ※1. 室内ユニット接続台数および冷媒最大追加注入量に制限があります。詳細はP.27・28をご参照ください。
- ※2. 受注対応にて対応いたします。納品までに日数を要しますので、納期をお問い合わせください。
- ※3. 室外ユニットが室内ユニットよりも上に設置されている場合のみです。室内ユニットが下の場合は、高低差40mまでの対応です。
- ※4. 外気処理エアコンについては、15m以内としてください。

設計会社さまメリット

運転音低減機能を搭載

強制的に運転音低減を図る運転音低減機能を搭載しました。使用環境に応じて、運転音を3段階に設定できます。

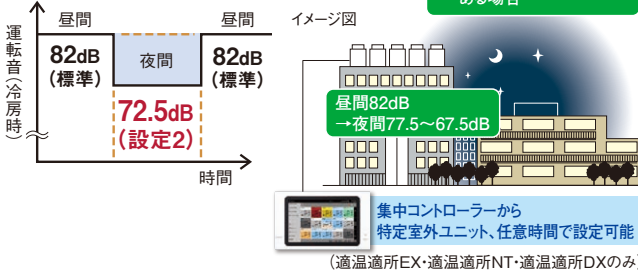
●設定例:夜間の運転音を低減(10馬力相当の場合) 状況に合わせて設定可能

(設定1)77.5dB* (設定2)72.5dB* (設定3)67.5dB*

※16・18馬力の場合は、

(設定1)82.5dB (設定2)77.5dB (設定3)72.5dB

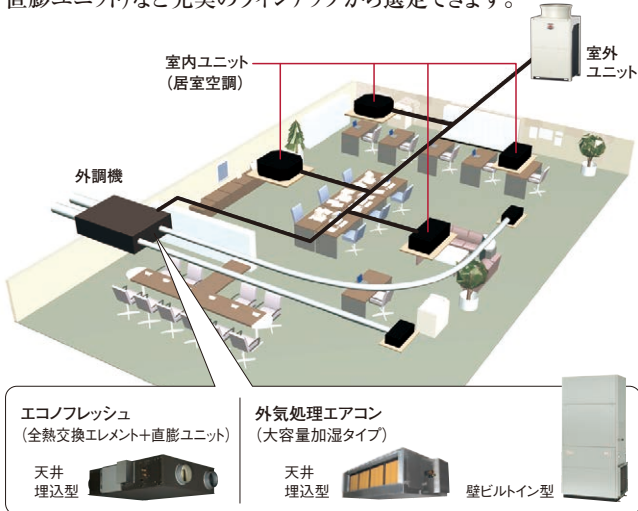
- 近隣の住宅・商店への騒音が心配な場合
- 隣地境界に近い建物がある場合



- (注1) 夜間など、負荷の小さい条件でのみ使用可能です。
 (注2) 強制的に圧縮機回転数・室外ファン回転数を下げるため、能力低下・運転範囲が限定されます。
 (注3) 運転音は単体ユニットの場合の目安値です。運転制御状態によっては一時的に表示値よりも高くなる場合があります。組み合わせユニットの場合、運転音は表示値よりも高くなります。
 (注4) 運転音は音響パワーレベルの値です。

外調機の接続により快適環境を実現

建築物衛生法対応の大容量加湿タイプ(天井埋込型/壁ビルトイン型)や省エネ性の高いエコフレッシュ(全熱交換エレメント+直膨ユニット)など充実のラインアップから選定できます。



室外ユニットの各階設置にも対応

80Pa、60Pa、30Paの3段階の高静圧設定(現地設定)により、多種多様な各階設置に対応が可能になりました。

高調波対応用アクティブフィルターを用意(オプション)

高調波対応として、室外ユニット内部に取付可能な、内蔵型のアクティブフィルターを用意しました。従来の外付けにより生じていたデッドスペースがなく、室外ユニットをすっきりと連続設置できます。

〈ご注意〉

本製品(別売アクティブフィルター)は、室外ユニットへの組み込み(取付けおよび電気配線作業)が必要となります。室外ユニットへの組み込み出荷(特注対応)の納期、価格については弊社営業窓口までお問い合わせください。現地での取付け(電気配線作業)を実施する際には、電気工事の有資格者による作業が必要となります。

※作業内容の詳細は、機種により異なりますので技術資料をご確認ください。作業内容により、作業に必要な人数などが異なります。

室内ユニットを最大64台まで接続可能

室内ユニットの接続可能台数を最大64台(1500型の場合)まで拡大しました。これにより、室内ユニットの設置台数が多い建物への対応が可能になりました。

●施工条件により接続可能台数が異なります。詳細はP.28をご参照ください。

外気-10℃までの冷房運転が可能

低外気冷房運転設定(現地設定)により、-10℃DBまでの冷房運転が可能になりました。

〈ご注意〉

低外気冷房運転設定時には、接続条件がありますので設計時にご留意ください。

- ・防雪フード(オプション)を取り付けてください。
- ・室内ユニットの接続可能最小容量は71型以上としてください。
- ・現地設定が必要です。設定方法は技術資料をご確認ください。

施工会社様メリット

エレベーター*による搬入が可能

構成ユニット[140~400型(5~14馬力相当)]ごとに搬入することで11人乗りエレベーター*での搬入が可能です。

※JIS A 4301に基づく一般乗用のエレベーター(11人乗り)による。

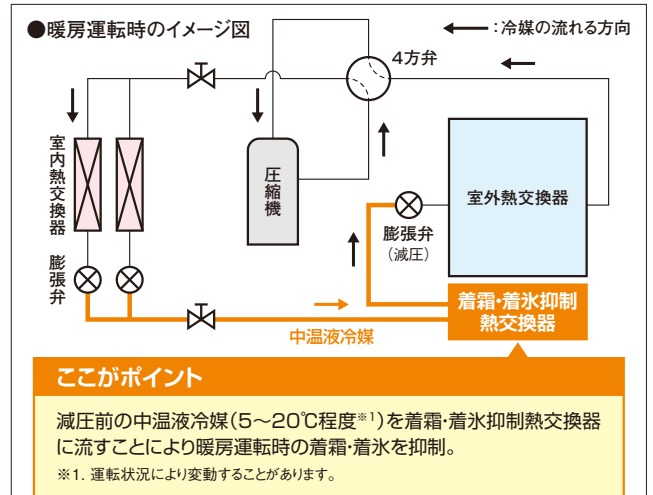
有効出入口寸法(幅800mm、高さ2,100mm)、奥行1,300mm。

(注)本体の寸法については、P.22~25をご参照ください。



室外ユニットベース部の凍結を抑制

室外熱交換器下部に着霜・着氷抑制熱交換器を配置。暖房運転時、減圧前の中温液冷媒を流し、熱交換器下部に着霜・着氷を抑制することで、ユニットベース部の凍結を抑えます。



●試験時の熱交換器



外気温度: 2℃(乾球)/1℃(湿球)の暖房運転時。製造元の恒温試験室にて撮影。

制約条件などの詳細は、技術資料をご確認ください。

標準仕様表(フレックスマルチ 冷暖切換型 高効率SGシリーズ)

(50/60Hz)

容量・型名(相当馬力)	140型(5)	160型(6)	224型(8)	280型(10)	
室外ユニット型式	RAS-AP140SG1	RAS-AP160SG1	RAS-AP224SG1	RAS-AP280SG1	
電源仕様	三相200V				
定格冷房標準能力(kW)	14.0	16.0	22.4	28.0	
定格暖房標準能力(kW)	16.0	18.0	25.0	31.5	
最大暖房低温能力(kW)	13.0	15.0	22.8	26.8	
外形寸法W×D×H(mm)	950×765×1,675		1,210×765×1,675		
製品質量(kg)	185	185	250	254	
外装色(マンセル記号)	ナチュラルグレー(1.0Y 8.5/0.5)				
運転音[dB(A)]	75	78	77	82	
電気特性	消費電力	冷房(kW) 3.08	3.62	5.91	8.37
	暖房(kW)	3.29	3.82	5.78	8.26
	運転電流	冷房(A) 9.9	11.6	19.0	26.8
	暖房(A)	10.6	12.3	18.5	26.5
	力率	冷房(%) 90	90	90	90
	暖房(%)	90	90	90	90
	始動電流(A)	15	15	15	15
APF2015(通年エネルギー消費効率)	5.9	6.0	6.5	6.3	
圧縮機	電動機出力(kW)	2.27	2.56	3.92	5.47
	定格風量(m ³ /min)	150	170	185	219
送風機	電動機出力(kW)	0.20	0.28	0.18×2	0.26×2
	主配管サイズ(冷暖切換システム)	ガス(mm) φ15.88 液(mm) φ9.52	φ19.05 φ9.52	φ19.05 φ9.52	φ22.2 φ9.52

(注1) 各性能はJIS B 8616:2015およびJRA 4002:2016条件(定格冷房標準時:室内側27°CDB/19°CWB 室外側35°CDB、定格暖房標準時:室内側20°CDB 室外側7°CDB/6°CWB、最大暖房低温時:室内側20°CDB 室外側2°CDB/1°CWB)で配管長7.5m、高低差0m、室内ユニット(てんかせ4方向)を100%接続した場合の値です。

(注2) 電気特性は室外ユニット単体の値です。

(注3) 運転音はJIS B 8616:2015およびJRA 4002:2016に基づいた音響パワーレベルの値です。

(注4) 電気特性の運転電流欄の「冷房」または「暖房」の電流値が20Aを超える空調機は、「高圧又は特別高圧で受電する需要家の高調波抑制対策ガイドライン」対象機器となります。回路種別番号・換算係数は機種により異なりますので弊社営業窓口までお問い合わせください。

(注5) APF2015の値は、JIS B 8616:2015およびJRA 4002:2016に基づいた値です。

(50/60Hz)

容量・型名(相当馬力)	335型(12)	400型(14)	450型(16)	500型(18)	
室外ユニット型式	RAS-AP335SG1	RAS-AP400SG1	RAS-AP450SG1	RAS-AP500SG1	
電源仕様	三相200V				
定格冷房標準能力(kW)	33.5	40.0	45.0	50.0	
定格暖房標準能力(kW)	37.5	45.0	50.0	56.0	
最大暖房低温能力(kW)	30.0	35.8	45.6	48.0	
外形寸法W×D×H(mm)	1,210×765×1,675		1,600×765×1,675		
製品質量(kg)	255	265	340	355	
外装色(マンセル記号)	ナチュラルグレー(1.0Y 8.5/0.5)				
運転音[dB(A)]	83	85	85	86	
電気特性	消費電力	冷房(kW) 10.2	13.8	12.6	14.8
	暖房(kW)	8.91	12.2	14.8	16.7
	運転電流	冷房(A) 32.7	44.3	40.4	47.5
	暖房(A)	28.6	39.1	47.5	53.6
	力率	冷房(%) 90	90	90	90
	暖房(%)	90	90	90	90
	始動電流(A)	15	15	35	35
APF2015(通年エネルギー消費効率)	6.4	6.1	6.4	6.3	
圧縮機	電動機出力(kW)	6.84	8.83	4.69×2	5.43×2
	定格風量(m ³ /min)	219	243	326	362
送風機	電動機出力(kW)	0.26×2	0.34×2	0.47×2	0.62×2
	主配管サイズ(冷暖切換システム)	ガス(mm) φ25.4 液(mm) φ12.7	φ25.4 φ12.7	φ28.58 φ12.7	φ28.58 φ15.88

(注1) 各性能はJIS B 8616:2015およびJRA 4002:2016条件(定格冷房標準時:室内側27°CDB/19°CWB 室外側35°CDB、定格暖房標準時:室内側20°CDB 室外側7°CDB/6°CWB、最大暖房低温時:室内側20°CDB 室外側2°CDB/1°CWB)で配管長7.5m、高低差0m、室内ユニット(てんかせ4方向)を100%接続した場合の値です。

(注2) 電気特性は室外ユニット単体の値です。

(注3) 運転音はJIS B 8616:2015およびJRA 4002:2016に基づいた音響パワーレベルの値です。

(注4) 電気特性の運転電流欄の「冷房」または「暖房」の電流値が20Aを超える空調機は、「高圧又は特別高圧で受電する需要家の高調波抑制対策ガイドライン」対象機器となります。回路種別番号・換算係数は機種により異なりますので弊社営業窓口までお問い合わせください。

(注5) APF2015の値は、JIS B 8616:2015およびJRA 4002:2016に基づいた値です。

標準仕様表(フレックスマルチ 冷暖切換型 高効率SGシリーズ)

(50/60Hz)

容量・型名(相当馬力)	560型(20)	615型(22)	670型(24)	730型(26)	775型(28)	850型(30)	
室外ユニット型式	RAS-AP560SG1	RAS-AP615SG1	RAS-AP670SG1	RAS-AP730SG1	RAS-AP775SG1	RAS-AP850SG1	
構成室外ユニット	RAS-AP280SG1	RAS-AP335SG1	RAS-AP335SG1	RAS-AP450SG1	RAS-AP450SG1	RAS-AP500SG1	
	RAS-AP280SG1	RAS-AP280SG1	RAS-AP335SG1	RAS-AP280SG1	RAS-AP335SG1	RAS-AP335SG1	
電源仕様	三相200V						
定格冷房標準能力(kW)	56.0	61.5	67.0	73.0	77.5	85.0	
定格暖房標準能力(kW)	63.0	69.0	77.5	82.5	90.0	95.0	
最大暖房低温能力(kW)	53.6	56.8	60.0	72.4	75.6	78.0	
外形寸法W×D×H(mm)	2,440×765×1,675			2,830×765×1,675			
製品質量(kg)	254×2	255+254	255×2	340+254	340+255	355+255	
外装色(マンセル記号)	ナチュラルグレー(1.0Y 8.5/0.5)						
運転音[dB(A)]	85	86	86	87	87	88	
電気特性	消費電力	冷房(kW) 16.7	冷房(kW) 18.6	冷房(kW) 20.4	冷房(kW) 21.0	冷房(kW) 22.2	冷房(kW) 25.9
	電力	暖房(kW) 16.5	暖房(kW) 17.2	暖房(kW) 19.0	暖房(kW) 23.6	暖房(kW) 25.0	暖房(kW) 26.4
	運転電流	冷房(A) 53.6	冷房(A) 59.7	冷房(A) 65.4	冷房(A) 67.4	冷房(A) 71.2	冷房(A) 83.1
	電流	暖房(A) 52.9	暖房(A) 55.2	暖房(A) 60.9	暖房(A) 75.7	暖房(A) 80.2	暖房(A) 84.7
	力率	冷房(%) 90	冷房(%) 90	冷房(%) 90	冷房(%) 90	冷房(%) 90	冷房(%) 90
		暖房(%) 90	暖房(%) 90	暖房(%) 90	暖房(%) 90	暖房(%) 90	暖房(%) 90
	始動電流(A)	30	30	30	55	55	55
	APF2015(通年エネルギー消費効率)	6.3	6.4	6.4	6.4	6.4	6.4
圧縮機	電動機出力(kW)	(5.47)×2	(6.84)+(5.47)	(6.84)×2	(4.69×2)+(5.47)	(4.69×2)+(6.84)	(5.43×2)+(6.84)
	定格風量(m ³ /min)	219×2	219×2	219×2	326+219	326+219	362+219
送風機	電動機出力(kW)	(0.26×2)×2	(0.26×2)×2	(0.26×2)×2	(0.47×2)+(0.26×2)	(0.47×2)+(0.26×2)	(0.62×2)+(0.26×2)
	主配管サイズ	ガス(mm) φ28.58	ガス(mm) φ28.58	ガス(mm) φ28.58	ガス(mm) φ31.75	ガス(mm) φ31.75	ガス(mm) φ31.75
(冷暖切換システム)	液(mm)	φ15.88	φ15.88	φ15.88	φ19.05	φ19.05	φ19.05

- (注1) 各性能はJIS B 8616:2015およびJRA 4002:2016条件(定格冷房標準時:室内側27°CDB/19°CWB 室外側35°CDB、定格暖房標準時:室内側20°CDB 室外側7°CDB/6°CWB、最大暖房低温時:室内側20°CDB 室外側2°CDB/1°CWB)で配管長10m、高低差0m、室内ユニット(てんかせ4方向)を100%接続した場合の値です。
- (注2) 電気特性は室外ユニット単体の値です。
- (注3) 運転音はJIS B 8616:2015およびJRA 4002:2016に基づいた音響パワーレベルの値です。
- (注4) 構成室外ユニットの組み合わせは表中の組み合わせ以外はできません。
- (注5) 560型以上の組み合わせユニットの幅寸法は、室外ユニット間の隙間が20mmの場合の値です。ただし、オプションの「防雪フード」「吸込網(右側面用・左側面用)」を取り付ける場合には50mm以上、「吹出ダクトキット」を取り付ける場合には60mm以上必要です。
- (注6) 電気特性の運転電流欄の「冷房」または「暖房」の電流値が20Aを超える空調機は、「高圧又は特別高圧で受電する需要家の高調波抑制対策ガイドライン」対象機器となります。回路種別番号・換算係数は機種により異なりますので弊社営業窓口までお問い合わせください。
- (注7) APF2015の値は、JIS B 8616:2015およびJRA 4002:2016に基づいた値です。

(50/60Hz)

容量・型名(相当馬力)	900型(32)	950型(34)	1000型(36)	1060型(38)	1120型(40)	1180型(42)	
室外ユニット型式	RAS-AP900SG1	RAS-AP950SG1	RAS-AP1000SG1	RAS-AP1060SG1	RAS-AP1120SG1	RAS-AP1180SG1	
構成室外ユニット	RAS-AP500SG1	RAS-AP500SG1	RAS-AP500SG1	RAS-AP400SG1	RAS-AP400SG1	RAS-AP400SG1	
	RAS-AP400SG1	RAS-AP450SG1	RAS-AP500SG1	RAS-AP335SG1	RAS-AP400SG1	RAS-AP400SG1	
電源仕様	三相200V						
定格冷房標準能力(kW)	90.0	95.0	100	106	112	118	
定格暖房標準能力(kW)	100	106	112	118	125	132	
最大暖房低温能力(kW)	83.8	93.6	96.0	95.8	101	107	
外形寸法W×D×H(mm)	2,830×765×1,675	3,220×765×1,675		3,670×765×1,675			
製品質量(kg)	355+265	355+340	355×2	265+255×2	265×2+255	265×3	
外装色(マンセル記号)	ナチュラルグレー(1.0Y 8.5/0.5)						
運転音[dB(A)]	89	89	89	89	89	90	
電気特性	消費電力	冷房(kW) 28.6	冷房(kW) 27.4	冷房(kW) 29.6	冷房(kW) 33.6	冷房(kW) 36.8	冷房(kW) 40.0
	電力	暖房(kW) 28.3	暖房(kW) 31.5	暖房(kW) 33.4	暖房(kW) 29.0	暖房(kW) 32.0	暖房(kW) 34.9
	運転電流	冷房(A) 91.7	冷房(A) 87.9	冷房(A) 94.9	冷房(A) 107.8	冷房(A) 118.0	冷房(A) 128.3
	電流	暖房(A) 90.8	暖房(A) 101.0	暖房(A) 107.1	暖房(A) 93.0	暖房(A) 102.6	暖房(A) 111.9
	力率	冷房(%) 90	冷房(%) 90	冷房(%) 90	冷房(%) 90	冷房(%) 90	冷房(%) 90
		暖房(%) 90	暖房(%) 90	暖房(%) 90	暖房(%) 90	暖房(%) 90	暖房(%) 90
	始動電流(A)	55	75	75	45	45	45
	APF2015(通年エネルギー消費効率)	6.2	6.4	6.3	6.3	6.2	6.1
圧縮機	電動機出力(kW)	(5.43×2)+(8.83)	(5.43×2)+(4.69×2)	(5.43×2)×2	(8.83)+(6.84)×2	(8.83)×2+(6.84)	(8.83)×3
	定格風量(m ³ /min)	362+243	362+326	362×2	243+219×2	243×2+219	243×3
送風機	電動機出力(kW)	(0.62×2)+(0.34×2)	(0.62×2)+(0.47×2)	(0.62×2)×2	(0.34×2)+(0.26×2)×2	(0.34×2)×2+(0.26×2)	(0.34×2)×3
	主配管サイズ	ガス(mm) φ31.75	ガス(mm) φ31.75	ガス(mm) φ38.1	ガス(mm) φ38.1	ガス(mm) φ38.1	ガス(mm) φ38.1
(冷暖切換システム)	液(mm)	φ19.05	φ19.05	φ19.05	φ19.05	φ19.05	φ19.05

- (注1) 各性能はJIS B 8616:2015およびJRA 4002:2016条件(定格冷房標準時:室内側27°CDB/19°CWB 室外側35°CDB、定格暖房標準時:室内側20°CDB 室外側7°CDB/6°CWB、最大暖房低温時:室内側20°CDB 室外側2°CDB/1°CWB)で配管長12.5m、高低差0m、室内ユニット(てんかせ4方向)を100%接続した場合の値です。
- (注2) 電気特性は室外ユニット単体の値です。
- (注3) 運転音はJIS B 8616:2015およびJRA 4002:2016に基づいた音響パワーレベルの値です。
- (注4) 構成室外ユニットの組み合わせは表中の組み合わせ以外はできません。
- (注5) 560型以上の組み合わせユニットの幅寸法は、室外ユニット間の隙間が20mmの場合の値です。ただし、オプションの「防雪フード」「吸込網(右側面用・左側面用)」を取り付ける場合には50mm以上、「吹出ダクトキット」を取り付ける場合には60mm以上必要です。
- (注6) 電気特性の運転電流欄の「冷房」または「暖房」の電流値が20Aを超える空調機は、「高圧又は特別高圧で受電する需要家の高調波抑制対策ガイドライン」対象機器となります。回路種別番号・換算係数は機種により異なりますので弊社営業窓口までお問い合わせください。
- (注7) APF2015の値は、JIS B 8616:2015およびJRA 4002:2016に基づいた値です。

標準仕様表(フレックスマルチ 冷暖切換型 高効率SGシリーズ)

(50/60Hz)

容量・型名(相当馬力)	1220型(44)	1280型(46)	1360型(48)	1400型(50)	1450型(52)	1500型(54)	
室外ユニット型式	RAS-AP1220SG1	RAS-AP1280SG1	RAS-AP1360SG1	RAS-AP1400SG1	RAS-AP1450SG1	RAS-AP1500SG1	
構成室外ユニット	RAS-AP500SG1	RAS-AP500SG1	RAS-AP500SG1	RAS-AP500SG1	RAS-AP500SG1	RAS-AP500SG1	
	RAS-AP400SG1	RAS-AP400SG1	RAS-AP500SG1	RAS-AP500SG1	RAS-AP500SG1	RAS-AP500SG1	
	RAS-AP335SG1	RAS-AP400SG1	RAS-AP335SG1	RAS-AP400SG1	RAS-AP450SG1	RAS-AP500SG1	
電源仕様	三相200V						
定格冷房標準能力(kW)	122	128	136	140	145	150	
定格暖房標準能力(kW)	140	145	150	155	160	165	
最大暖房低温能力(kW)	113	119	126	131	141	144	
外形寸法W×D×H(mm)	4,060×765×1,675		4,450×765×1,675		4,840×765×1,675		
製品質量(kg)	355+265+255	355+265×2	355×2+255	355×2+265	355×2+340	355×3	
外装色(マンセル記号)	ナチュラルグレー(1.0Y 8.5/0.5)						
運転音[dB(A)]	90	90	90	90	90	91	
電気特性	消費電力	冷房(kW) 37.8	41.1	41.3	43.4	42.2	44.4
	電力	暖房(kW) 38.6	40.5	42.6	44.4	47.0	48.3
	運転電流	冷房(A) 121.2	131.8	132.5	139.2	135.4	142.4
	電流	暖房(A) 123.8	129.9	136.6	142.4	150.8	154.9
	力率	冷房(%) 90	90	90	90	90	90
	始動電流(A)	暖房(%) 90	90	90	90	90	90
始動電流(A)	75	75	95	95	115	115	
APF2015(通年エネルギー消費効率)	6.3	6.2	6.3	6.2	6.3	6.3	
圧縮機	電動機出力(kW)	(5.43×2)+(8.83)+(6.84)	(5.43×2)+(8.83)×2	(5.43×2)×2+(6.84)	(5.43×2)×2+(8.83)	(5.43×2)×2+(4.69×2)	(5.43×2)×3
	定格風量(m ³ /min)	362+243+219	362+243×2	362×2+219	362×2+243	362×2+326	362×3
送風機	電動機出力(kW)	(0.62×2)+(0.34×2)+(0.26×2)	(0.62×2)+(0.34×2)×2	(0.62×2)×2+(0.26×2)	(0.62×2)×2+(0.34×2)	(0.62×2)×2+(0.47×2)	(0.62×2)×3
	主配管サイズ(冷暖切換システム)	ガス(mm) φ38.1	φ38.1	φ38.1	φ38.1	φ38.1	φ38.1
	液(mm)	φ19.05	φ19.05	φ19.05	φ19.05	φ19.05	

(注1) 各性能はJIS B 8616:2015およびJRA 4002:2016条件(定格冷房標準時:室内側27°CDB/19°CWB 室外側35°CDB、定格暖房標準時:室内側20°CDB 室外側7°CDB/6°CWB、最大暖房低温時:室内側20°CDB 室外側2°CDB/1°CWB)で配管長15m(ただし、1220型は12.5m)、高低差0m、室内ユニット(てんかせ4方向)を100%接続した場合の値です。

(注2) 電気特性は室外ユニット単体の値です。

(注3) 運転音はJIS B 8616:2015およびJRA 4002:2016に基づいた音響パワーレベルの値です。

(注4) 構成室外ユニットの組み合わせは表中の組み合わせ以外はできません。

(注5) 560型以上の組み合わせユニットの幅寸法は、室外ユニット間の隙間が20mmの場合の値です。

ただし、オプションの「防雪フード」「吸込網(右側面用・左側面用)」を取り付ける場合には50mm以上、「吹出ダクトキット」を取り付ける場合には60mm以上必要です。

(注6) 電気特性の運転電流欄の「冷房」または「暖房」の電流値が20Aを超える空調機は、「高圧又は特別高圧で受電する需要家の高調波抑制対策ガイドライン」対象機器となります。

回路種別番号・換算係数は機種により異なりますので弊社営業窓口までお問い合わせください。

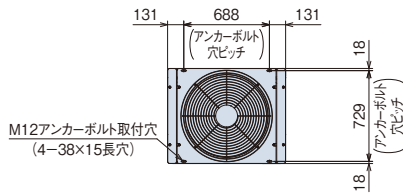
(注7) APF2015の値は、JIS B 8616:2015およびJRA 4002:2016に基づいた値です。

■ 寸法図(フレックスマルチ 冷暖切換型 高効率SGシリーズ)

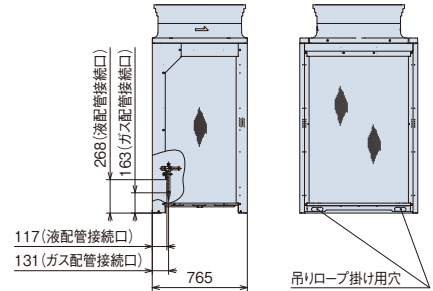
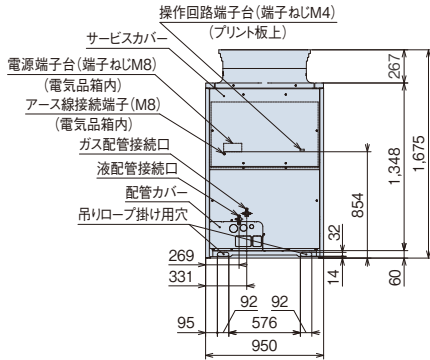
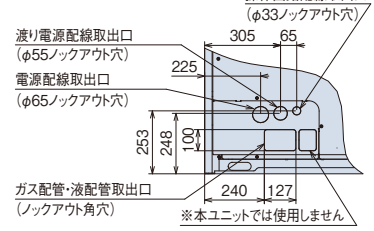
(単位:mm)

RAS-AP140SG1-RAS-AP160SG1

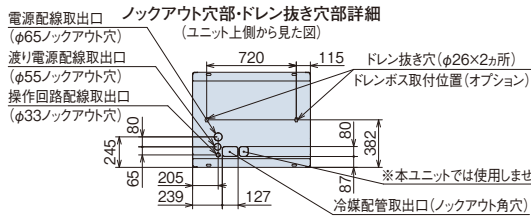
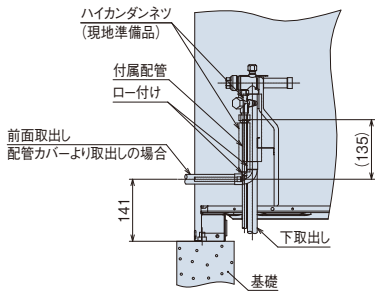
寸法:幅950×奥行765×高さ1,675(mm)



配管カバー一部取出し詳細



現地配管施工図(例)

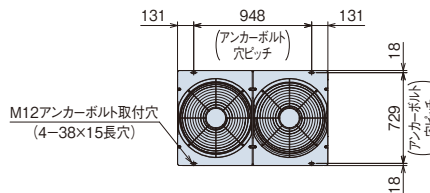


(注) 本製品は熱交換器面の網(背面・側面)は不付きとなっております。オプションについてはP.298~301をご確認ください。

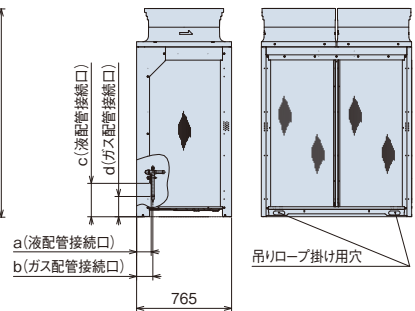
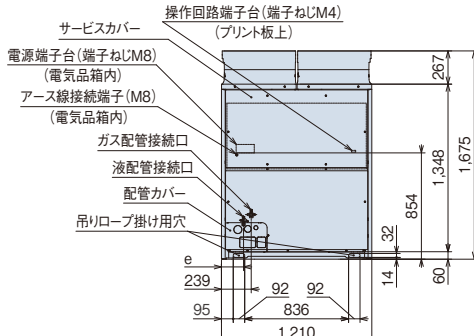
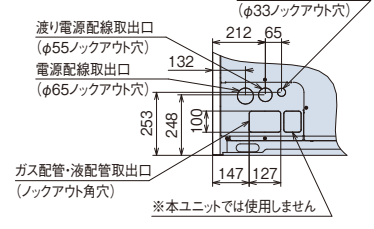
(単位:mm)

RAS-AP224SG1~RAS-A400SG1

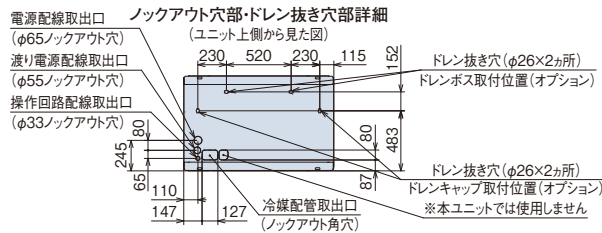
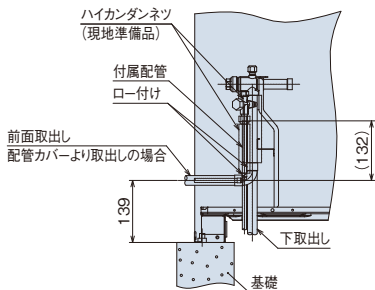
寸法:幅1,210×奥行765×高さ1,675(mm)



配管カバー一部取出し詳細



現地配管施工図(例)



(注) 本製品は熱交換器面の網(背面・側面)は不付きとなっております。オプションについてはP.298~301をご確認ください。

●寸法対応表

容量・型名	寸法	a	b	c	d	e
224~335型		117	131	268	163	177
400型		112	130	263	160	178

[ドレン水排水について]

運転時は室外ユニットからドレン水が排出されますので、ドレン水の排水について留意ください。

- ①水はけの良いところを選ぶか排水溝を設けて排水してください。
- ②通路の上方に設置すると水滴が落下しますので避けてください。やむを得ず設置する場合は、二次ドレンパンなどを設けて排水処理を実施してください。
- ③ドレン水が凍結する恐れがある地域では、集中排水ドレンボス(別売品)は使用しないでください。(ドレン配管内のドレン水が凍結し、配管に亀裂が生じる恐れがあります)

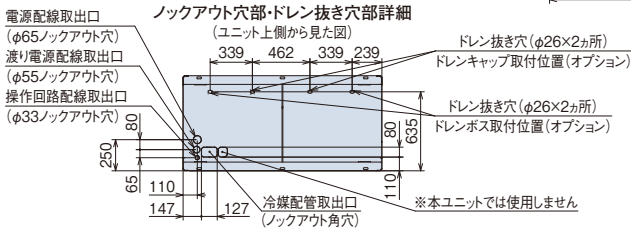
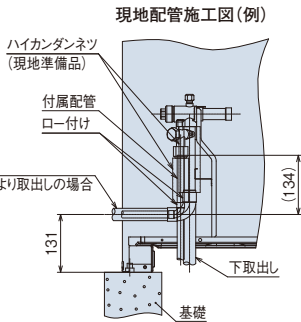
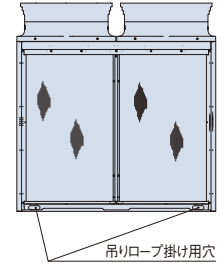
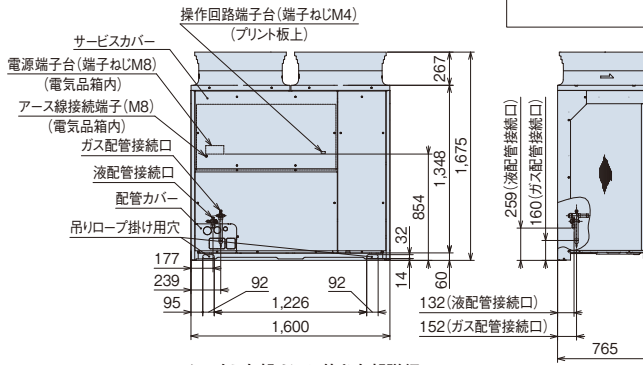
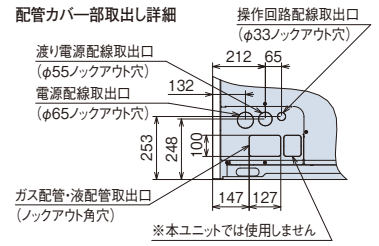
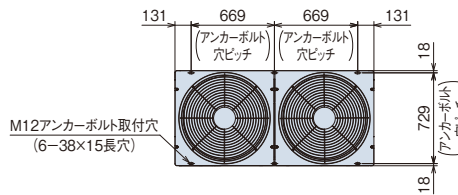
フレックスマルチ (冷暖切換型) 高効率SGシリーズ

■ 寸法図(フレックスマルチ 冷暖切換型 高効率SGシリーズ)

(単位:mm)

RAS-AP450SG1-RAS-AP500SG1

寸法:幅1,600×奥行765×高さ1,675(mm)



(注) 本製品は熱交換器面の網(背面・側面)は不付きとなっております。オプションについてはP.298~301をご確認ください。

[ドレン水排水について]

運転時は室外ユニットからドレン水が排出されますので、ドレン水の排水について留意ください。

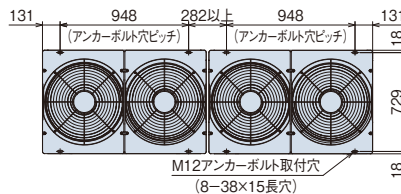
- ① 水はけの良いところを選ぶか排水溝を設けて排水してください。
- ② 通路の上方に設置すると水滴が落下しますので避けてください。やむを得ず設置する場合は、二次ドレンパンなどを設けて排水処理を実施してください。
- ③ ドレン水が凍結する恐れがある地域では、集中排水ドレンボス(別売品)は使用しないでください。(ドレン配管内のドレン水が凍結し、配管に亀裂が生じる恐れがあります)

フレックスマルチ(冷暖切換型) 高効率SGシリーズ

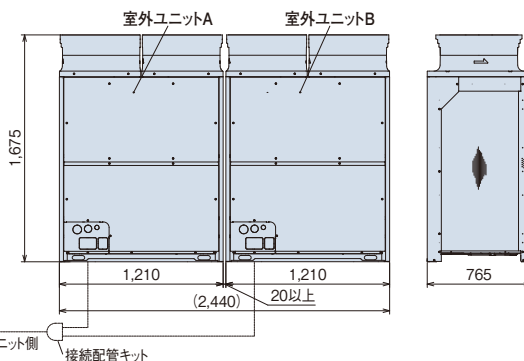
(単位:mm)

RAS-AP560SG1~RAS-AP670SG1

寸法:幅2,440×奥行765×高さ1,675(mm)



(注) 本図は室外ユニット間の隙間が20mmの場合の値です。ただし、オプションの「防雪フード」「吸込網(右側面・左側面用)」を取り付ける場合には50mm以上、「吹出ダクトキット」を取り付ける場合には60mm以上必要です。



室外ユニット 容量・型名	構成室外ユニット型式	
	室外ユニットA	室外ユニットB
560型	RAS-AP280SG1	RAS-AP280SG1
615型	RAS-AP335SG1	RAS-AP280SG1
670型	RAS-AP335SG1	RAS-AP335SG1

■ 寸法図(フレックスマルチ 冷暖切換型 高効率SGシリーズ)

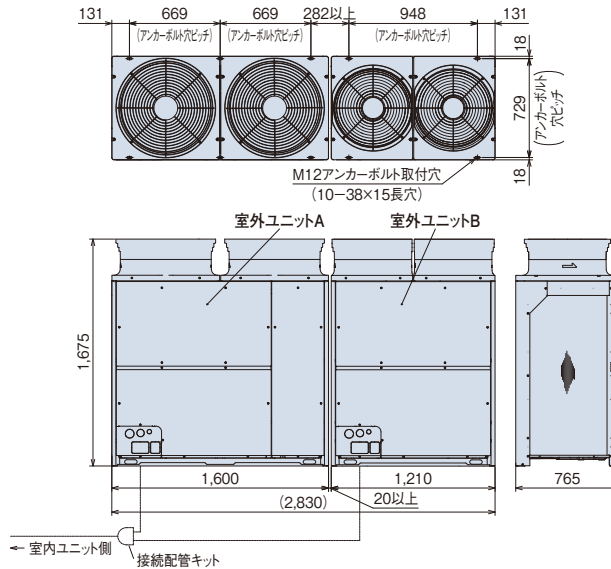
(単位:mm)

RAS-AP730SG1~RAS-AP900SG1

寸法:幅2,830×奥行765×高さ1,675(mm)



室外ユニット 容量・型名	構成室外ユニット型式	
	室外ユニットA	室外ユニットB
730型	RAS-AP450SG1	RAS-AP280SG1
775型	RAS-AP450SG1	RAS-AP335SG1
850型	RAS-AP500SG1	RAS-AP335SG1
900型	RAS-AP500SG1	RAS-AP400SG1



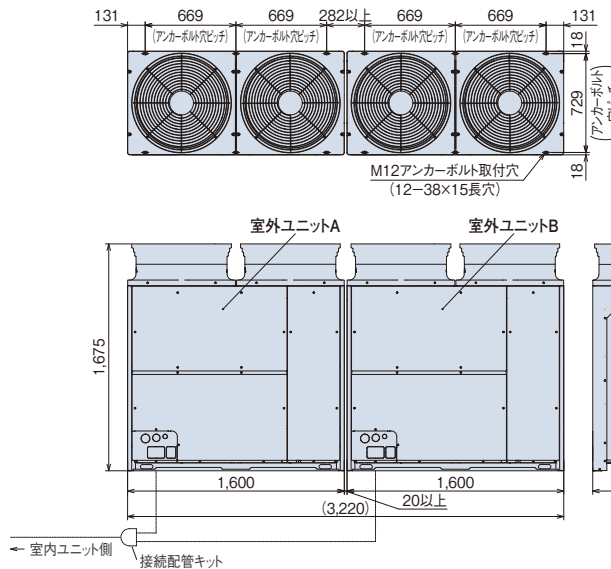
(注)本図は室外ユニット間の隙間が20mmの場合の値です。ただし、オプションの「防雪フード」「吸込網(右側面用・左側面用)」を取り付ける場合には50mm以上、「吹出ダクトキット」を取り付ける場合には60mm以上必要です。

RAS-AP950SG1・RAS-AP1000SG1

寸法:幅3,220×奥行765×高さ1,675(mm)



室外ユニット 容量・型名	構成室外ユニット型式	
	室外ユニットA	室外ユニットB
950型	RAS-AP500SG1	RAS-AP450SG1
1000型	RAS-AP500SG1	RAS-AP500SG1



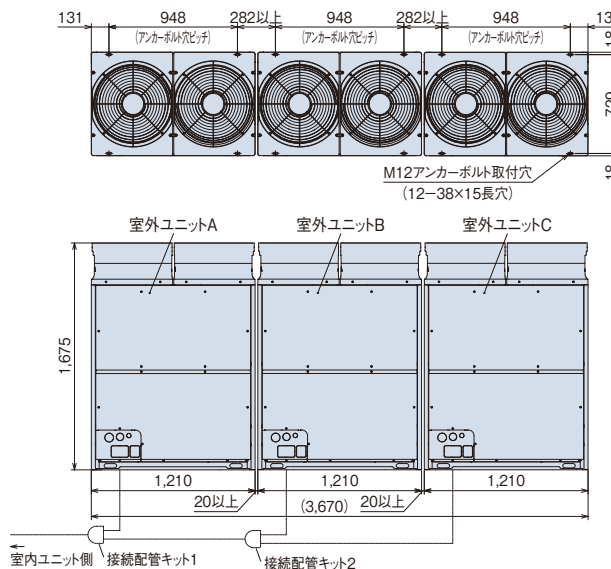
(注)本図は室外ユニット間の隙間が20mmの場合の値です。ただし、オプションの「防雪フード」「吸込網(右側面用・左側面用)」を取り付ける場合には50mm以上、「吹出ダクトキット」を取り付ける場合には60mm以上必要です。

RAS-AP1060SG1~RAS-AP1180SG1

寸法:幅3,670×奥行765×高さ1,675(mm)



室外ユニット 容量・型名	構成室外ユニット型式		
	室外ユニットA	室外ユニットB	室外ユニットC
1060型	RAS-AP400SG1	RAS-AP335SG1	RAS-AP335SG1
1120型	RAS-AP400SG1	RAS-AP400SG1	RAS-AP335SG1
1180型	RAS-AP400SG1	RAS-AP400SG1	RAS-AP400SG1



(注)本図は室外ユニット間の隙間が20mmの場合の値です。ただし、オプションの「防雪フード」「吸込網(右側面用・左側面用)」を取り付ける場合には50mm以上、「吹出ダクトキット」を取り付ける場合には60mm以上必要です。

■ 寸法図(フレックスマルチ 冷暖切換型 高効率SGシリーズ)

(単位:mm)

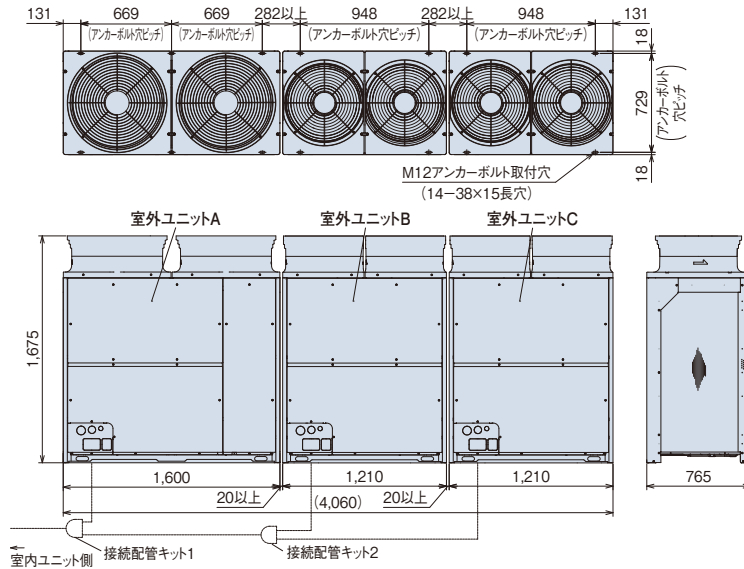
RAS-AP1220SG1-RAS-AP1280SG1

寸法:幅4,060×奥行765×高さ1,675(mm)



(注)本図は室外ユニット間の隙間が20mmの場合の値です。ただし、オプションの「防雪フード」「吸込網(右側面用・左側面用)」を取り付ける場合には50mm以上、「吹出ダクトキット」を取り付ける場合には60mm以上必要です。

室外ユニット	構成室外ユニット型式		
容量・型名	室外ユニットA	室外ユニットB	室外ユニットC
1220型	RAS-AP500SG1	RAS-AP400SG1	RAS-AP335SG1
1280型	RAS-AP500SG1	RAS-AP400SG1	RAS-AP400SG1



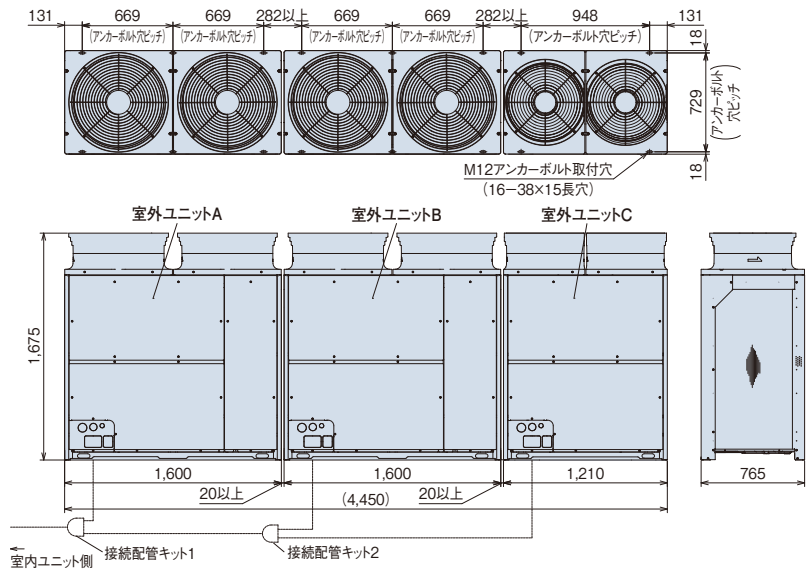
RAS-AP1360SG1-RAS-AP1400SG1

寸法:幅4,450×奥行765×高さ1,675(mm)



(注)本図は室外ユニット間の隙間が20mmの場合の値です。ただし、オプションの「防雪フード」「吸込網(右側面用・左側面用)」を取り付ける場合には50mm以上、「吹出ダクトキット」を取り付ける場合には60mm以上必要です。

室外ユニット	構成室外ユニット型式		
容量・型名	室外ユニットA	室外ユニットB	室外ユニットC
1360型	RAS-AP500SG1	RAS-AP500SG1	RAS-AP335SG1
1400型	RAS-AP500SG1	RAS-AP500SG1	RAS-AP400SG1



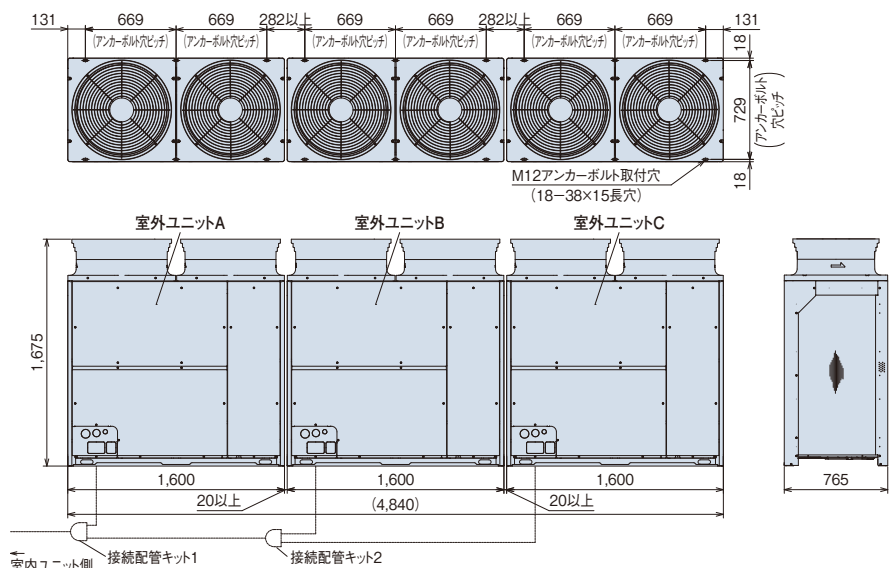
RAS-AP1450SG1-RAS-AP1500SG1

寸法:幅4,840×奥行765×高さ1,675(mm)



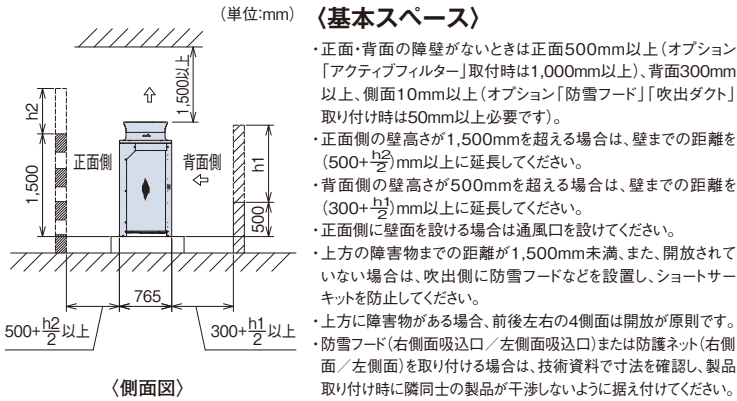
(注)本図は室外ユニット間の隙間が20mmの場合の値です。ただし、オプションの「防雪フード」「吸込網(右側面用・左側面用)」を取り付ける場合には50mm以上、「吹出ダクトキット」を取り付ける場合には60mm以上必要です。

室外ユニット	構成室外ユニット型式		
容量・型名	室外ユニットA	室外ユニットB	室外ユニットC
1450型	RAS-AP500SG1	RAS-AP500SG1	RAS-AP450SG1
1500型	RAS-AP500SG1	RAS-AP500SG1	RAS-AP500SG1



■ 据付所要スペース

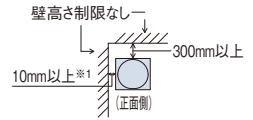
本据付所要スペースは空調システムの性能や信頼性を確保するため、またサービスメンテナンス時に必要なスペースです。必要な寸法を確保できない場合は、性能低下、またはメンテナンス作業性の悪化などが生じますので、必ず守ってください。



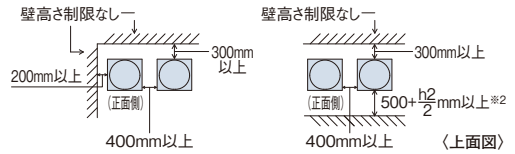
〈ビル壁面などに隣接設置する場合〉

ビル壁面などの非常に高い壁に隣接する場合は、2方向以上開放とし壁面までの距離を300mm以上確保してください。

【単独設置】

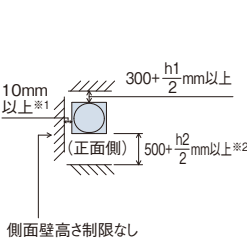


【集中設置・連続設置】



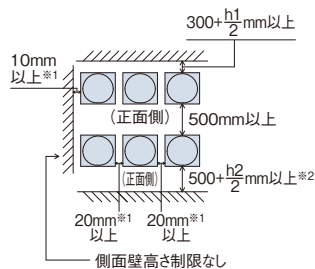
〈3方向壁面〉

【単独設置】



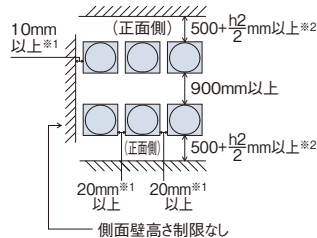
【集中設置・連続設置】

● ユニットの向きを同じにして設置

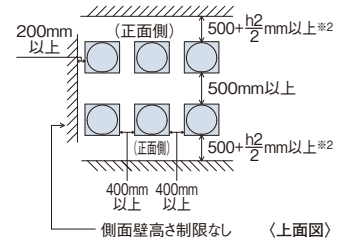


● 背面側を向い合わせにして設置

① 側面スペース最小



② 背面スペース最小



※1. 室外ユニットオプション「吸込網(右側面用・左側面用)」 「防雪フード」取り付け時は50mm以上必要です。また、「吹出ダクトキット」取り付け時は60mm以上必要です。

※2. 室外ユニットオプション「アクティブフィルター」取付時は1,000mm以上必要です。

(注1) 本図は代表的な施工条件での冷房運転(外気35℃)での必要寸法を示します。

室外ユニット周囲温度が高い場合、または、施工条件が例と大きく異なりショートサーキットしやすいことが懸念される場合には airflow 計算などを実施して、必要な寸法を検討いただく必要があります。

(注2) 連続設置をする場合は一群の最大を6台とし、群と群の間の室外ユニット間側面スペースを1m設けてください。

同一群内における室外ユニット間の側面スペースは上図の集中設置・連続設置に示すスペースを確保してください。

(注3) 4方向壁面設置の場合は製品に付属の据付点検要領書をご参照ください。

冷媒配管制限

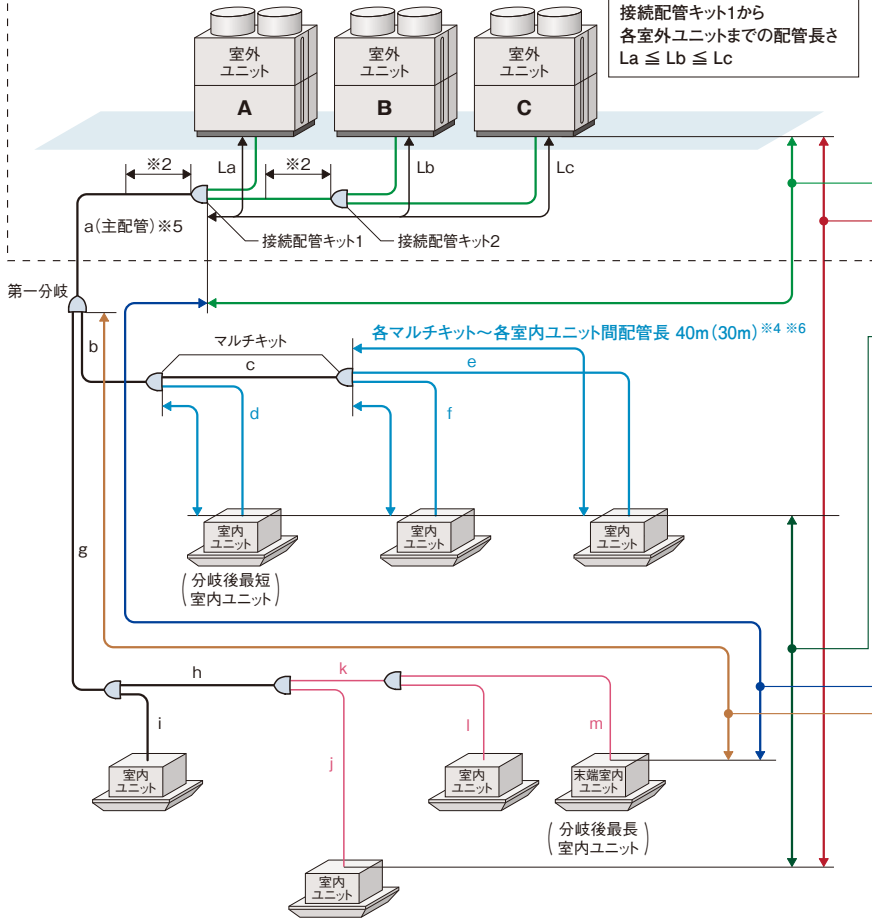
本図は主要項目を記載しています。実際の配管選定は必ず技術資料をご確認ください。

室外ユニット3台組合わせの例

図は室外ユニット正面より見て左方向に配管を引き回した場合を示します。

●室外ユニットの並び順※1 ※9

室外ユニット容量 $A \geq B \geq C$
 接続配管キット1から
 各室外ユニットまでの配管長さ
 $La \leq Lb \leq Lc$



配管総延長 1000m(300m) 以内※3 ※4

室外ユニット間配管長 $La \leq Lb \leq Lc \leq 10m$

室外～室内ユニット間高低差 室外上50m以内※7
 室外下40m以内

室内ユニット間高低差 30m以内※10

最大配管長 実長165m 相当長190m

第一分岐～末端室内ユニット間配管長 90m(40m)※4 ※8

●設計時の注意事項

- ※1. 最も室内ユニット側の接続配管キット1から各室外ユニットまでの配管長さが最も短いLaに、最も容量の大きい室外ユニットA、最も長いLcに最も容量の小さい室外ユニットCが接続されるよう施工してください。
 (注) 室外ユニット並び順を間違えると液冷媒戻りなどによる故障の原因となりますのでご注意ください。
- ※2. 接続配管キットの下流側は直線距離を500mm以上とってください。
- ※3. 配管総延長300mを超える範囲の施工条件では、追加冷媒量による制限がありますので、設計時にご留意ください。詳細は技術資料をご確認ください。

室外ユニット 容量・型名	冷媒最大 追加封入量(kg)
140~280型	28
335型	36
400~500型	40
560~670型	51
730~1500型	63

現地追加冷媒量(冷媒配管+室内ユニット)が、最大追加封入量(上表)を超えない施工条件としてください。

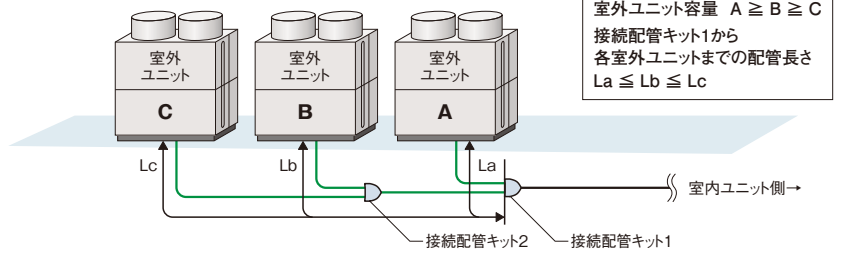
- ※4. ()内の値を超える施工では室内ユニットの接続台数を推奨接続台数以下にしてください。
- ※5. 最大配管長が100m以上の場合、主配管(接続配管キット1～第一分岐まで)の配管サイズ(液管/ガス管共)を1サイズアップしてください。
 この場合は、レデューサー(現地準備品)が必要となります。
- ※6. マルチキット～室内ユニットの配管径は室内ユニット接続口と同一サイズとしてください。なお、室内ユニット容量22～63型の配管長さが15mを超える場合はφ9.52の配管を使用してください。
- ※7. 受注対応で90mまで対応可能です。
- ※8. 第一分岐～末端室内ユニット間の配管長が40mを超える場合は下記の2つの制約を守り施工してください。
 マルチキットからマルチキットの配管サイズを1サイズアップしてください。その際、レデューサー(現地準備品)が必要となります。
 - (b-c)または(g+h-k) : 1サイズアップ(液管・ガス管共)
 なお、配管サイズアップにより $a < b \cdot g$ となる場合は $a = b \cdot g$ となるように配管aをサイズアップしてください。
 - (g+h+k+m) - (b+d) ≤ 40m :
 第一分岐以降の最長室内ユニット間距離 - 最短室内ユニット間距離が40m以内
 (ただし、ライン分岐[主管分岐ではない]は除く)
- ※9. 室外ユニットの並び順序は、配管の引出方向によって変わりますのでご注意ください。
- ※10. 外気処理エアコンについては、15m以内としてください。
- ※11. サイズアップなどの詳細については技術資料を参照してください。

※9

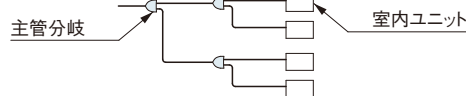
図は室外ユニット正面より見て右方向に配管を引き回した場合を示します。

●室外ユニットの並び順※1

室外ユニット容量 $A \geq B \geq C$
 接続配管キット1から
 各室外ユニットまでの配管長さ
 $La \leq Lb \leq Lc$



(注) 主管分岐とは分岐後の両方にマルチキットが接続となる分岐方式です。



■ 室内ユニット接続条件

室内ユニット			
接続容量比 (注1)	接続可能台数 (推奨接続台数) (注3)(注4)	接続可能 最小容量	
50~130% (注2) (注7)	140型……………8(5)台	670型……………40(26)台	22型 (注5) (注8)
	160型……………9(5)台	730型……………43(26)台	
	224型……………13(8)台	775型……………47(32)台	
	280型……………16(10)台	850型……………50(32)台	
	335型……………19(10)台	900型……………53(32)台	
	400型……………23(16)台	950型……………56(32)台	
	450・500型………26(16)台	1000型……………59(32)台	
	560型……………33(18)台	1060~1500型…64(38)台	
	615型……………36(20)台		

- (注1) 接続容量比は、室内外容量比(室内ユニットの合計容量÷室外ユニットのシステム容量)を示します。
 (注2) 接続室内ユニット100%超のシステムで全室内ユニットを同時運転した場合、全体能力は最大100%となります。配管長・温度条件などの能力低下を考慮し、吹出温度の低下などの問題が発生しないよう機器選定をしてください。詳細については技術資料をご確認ください。
 (注3) 接続可能台数には、接続室内ユニットの機種・容量・使用環境・据付場所により留意事項があります。選定にあたっては、必ず技術資料をご確認ください。
 (注4) 接続室内ユニットにテンブラクリーン室内ユニット・外気処理エアコンを含む場合は、推奨接続台数以下としてください。
 (注5) 室内ユニット22~36型は、40型以上のものに対し風量が多めに設定されています。暖房時の冷風感などが問題となるような据付場所は避けてください。
 (注6) マルチ型パッケージエアコンに使用している冷媒(R410A)は、それ自体は無毒不燃性の安全な冷媒ですが、万が一、室内に漏れた場合その濃度が許容値を超えるような小部屋では、窒息などの危険があり許容値を超えない対策が必要です。詳細はP.306をご参照ください。
 (注7) 室内ユニットの接続容量が室外ユニット容量の100%を超えて運転する場合は、接続容量どおりの能力が出ない場合があります。詳細は技術資料などをご参照ください。また、130%を超える場合はお問い合わせください。
 (注8) 低外気冷房運転設定をする場合には、室内ユニットの接続可能最小容量を71型以上としてください。

■ 配管キット(オプション)

[接続配管キット] 室外ユニット間分岐

室外ユニット容量・型名	接続配管キット型式
560~670型	MC-NP20SA1
730~1000型	MC-NP21SA1
1060~1500型	MC-NP30SA1

[マルチキット] 室内外交続配管用分岐

ライン分岐

<第一分岐管>

室外ユニット容量・型名	マルチキット型式
140型~280型	MW-NP282A3
335~450型	MW-NP452A3
500~670型	MW-NP692A3
730~1500型	MW-NP902A3

(注1) 主配管(室外ユニット~第一分岐)をサイズアップ(液・ガス管共)した場合はレデューサー(現地準備品)が必要となります。

<第一分岐以降の配管径およびマルチキット>

室内ユニット容量の合計(型名)	ガス管(mm)	液管(mm)	マルチキット型式
159以下	φ15.88	φ9.52	MW-NP282A3
160以上~249以下	φ19.05	φ9.52	
250以上~334以下	φ22.2	φ9.52	
335以上~449以下	φ25.4	φ12.7	MW-NP452A3
450以上~499以下	φ28.58	φ12.7	
500以上~729以下	φ28.58	φ15.88	MW-NP692A3
730以上~1009以下	φ31.75	φ19.05	MW-NP902A3
1010以上	φ38.1	φ19.05	

(注1) 第一分岐のマルチキットから末端室内ユニットまでの配管長さが40mを超える場合は、マルチキットからマルチキットの配管サイズを1サイズアップしてください。その際、レデューサー(現地準備品)が必要となります。詳細については「据付点検査領書」をご確認ください。

(注2) マルチキットサイズが第一分岐管より大きくなる場合には、第一分岐管サイズに合わせてください。

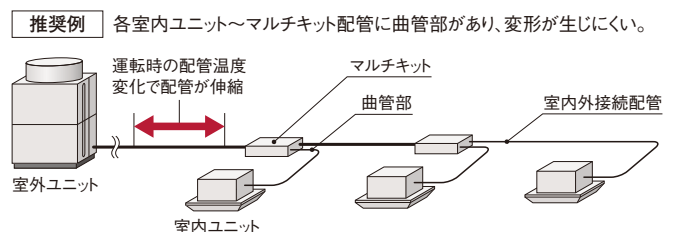
ヘッダ分岐

ヘッダ分岐後の室内ユニットの合計容量(型名)	ヘッダ分岐数	マルチキット型式
140以上~224以下	4分岐	MH-NP224A
140以上~280以下	8分岐	MH-NP288A

■ 配管施工上の注意事項

[マルチキット~室内ユニットの配管形状]

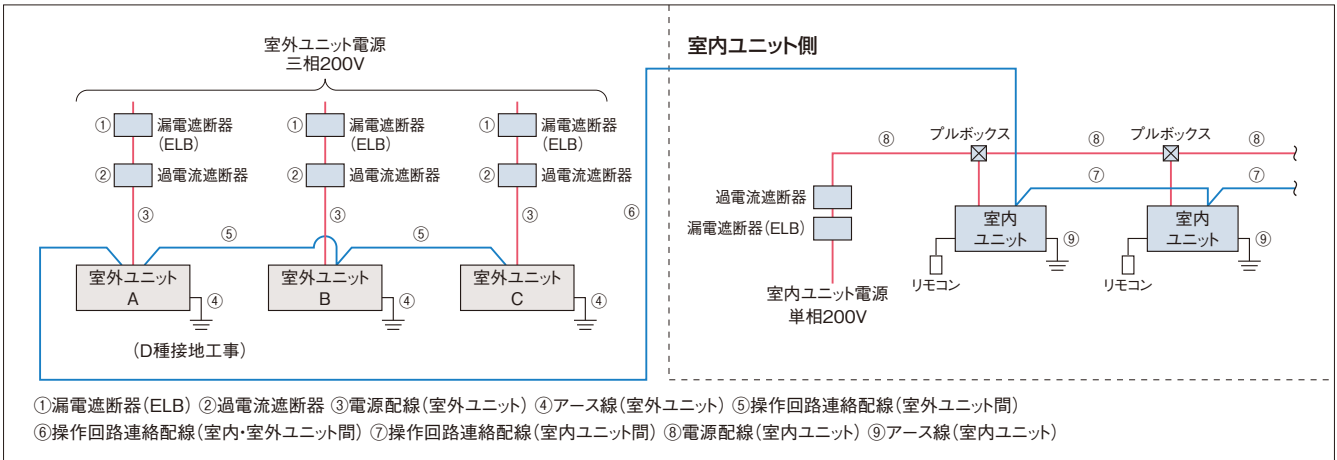
現地施工配管は、冷媒配管の温度変化による配管伸縮を吸収させるため、右図の **推奨例** のように曲管・(水平)ループ管などを設けてください。



■ 電気容量・配線容量

[別電源方式] 室外ユニットごとに電源を配線する方式です。基本的にこの方式で施工してください。

渡り電源方式については、技術資料をご確認ください。



- (注1) 室外ユニットの電源はユニットごとに配線し、漏電遮断器(ELB)および過電流遮断器(手元開閉器(S))を各ユニットに必ず取り付けてください。取り付けられていないと感電・火災の原因になることがあります。なお、渡り電源方式(構成室外ユニットを一つの電源で配線する場合)での施工は、制約条件があります。詳細については室外ユニットの技術資料をご参照ください。
- (注2) 漏電遮断器(ELB)は必ず各室外ユニット(冷媒系統)ごとに取り付けてください。複数の室外ユニット(冷媒系統)にまたがって設置した場合、通常の漏れ電流で動作する可能性があります。
- (注3) 室外ユニットと室内ユニットの電源は別々に取ってください。室内ユニットの電源は必ず同一室外ユニットに接続する室内ユニット群ごと(1電源当たりの室内ユニット合計運転電流容量は15A以下)に設けて配線を接続してください。漏電遮断器(ELB)および過電流遮断器(手元開閉器(S))も各室内ユニット群ごとに取り付けてください。室内ユニット側は室内ユニットの据付点検要領書をご参照ください。
- (注4) 室内ユニットの配線容量⑧⑨は、各々の技術資料をご確認ください。

[室外ユニットの電気容量・配線容量(単体ユニット)]

項目	漏電遮断器(ELB)		過電流遮断器(手元開閉器(S))			電源配線		操作回路連絡配線	基準電流(A)
	定格電流(A)	定格感度電流(mA)	スイッチ容量(A)	ヒューズ容量(A)	アース線太さ(mm ²)	最小太さ(mm ²)	配線こう長(m)		
型式		①	②		④	③		⑤ ⑥ ⑦	
RAS-AP140SG1	30	30または100 (0.1sec以下)	30	30	2.0以上	5.5	36	0.75~1.25mm ² の 2芯ケーブル (型式:VCTF-VCT・ CVV-MVVS・ VVR-VVF)	20.0
RAS-AP160SG1	30		30	30	2.0以上	5.5	34		21.0
RAS-AP224SG1	40	60	40	3.5以上	8.0	38	27.0		
RAS-AP280SG1	40	60	40	3.5以上	14.0	54	33.5		
RAS-AP335SG1	50	60	50	3.5以上	14.0	44	41.0		
RAS-AP400SG1	60	60	60	3.5以上	22.0	57	50.0		
RAS-AP450SG1	60	60	60	3.5以上	22.0	49	58.0		
RAS-AP500SG1	75	75	75	5.5以上	38.0	81	61.0		

- (注1) 電源トランス容量(現地準備品)は基準電流(上記)に従い選定してください。基準電流とは表中の電源配線の選定に使用した電流値で、規定の運転範囲で運転した場合の最大電流値です。
- (注2) 上記表の電源配線こう長は、電圧降下が2%の時を示します。
- (注3) 供給電源電圧は下記を満足するような受電設備としてください。
●供給電圧:定格電圧±10%以内、●始動電圧:定格電圧-15%以内、●運転電圧:定格電圧±10%以内、●相間アンバランス:3%以内
- (注4) 漏電遮断器(ELB)の定格遮断容量は、電源トランス・電線の長さおよび太さより短絡電流を計算し適切なものを選定してください。
- (注5) 漏電遮断器(ELB)は必ず各室外ユニット(冷媒系統)ごとに取り付けてください。複数の室外ユニット(冷媒系統)にまたがって設置した場合、通常の漏れ電流で動作する可能性があります。
- (注6) 漏電遮断器(ELB)は高調波対応品を使用してください。
- (注7) 室内ユニットの配線容量⑧⑨は、各々の技術資料をご確認ください。
- (注8) アース線はガス管・水道管・避雷針・電話のアースに接続しないでください。
- (注9) 室外ユニットの電気容量・配線容量の詳細については室外ユニットの技術資料を参照ください。
- (注10) 電源配線の選定はVVケーブルの場合を示し、周囲温度43℃の場合の推奨電源配線太さです。
ご使用になる配線の種類および周囲温度により、配線太さの選定が異なる場合がありますので、内線規程(JEAC 8001)に基づいて選定してください。

■ オプション

[高調波抑制部品]

品名	型式	
アクティブフィルター	塗装なし	AF-SUA
	塗装あり*	AF-SUC

- *室外ユニットが耐重塩害仕様の場合は、アクティブフィルターは、「塗装あり」品をご使用ください。
- (注) 本製品(別売アクティブフィルター)は、室外ユニットへの組み込み(取付けおよび電気配線作業)が必要となります。室外ユニットへの組み込み出荷(特注対応)の納期、価格については弊社営業窓口までお問い合わせください。現地での取付け(電気配線作業)を実施する際には、電気工事の有資格者による作業が必要となります。作業内容の詳細は、機種により異なりますので技術資料をご確認ください。作業内容により、作業に必要な人数などが異なります。

接続配管キットとマルチキットについてはP.28をご参照ください。その他のオプションについてはP.298~301をご参照ください。

FLEXMULTI

フレックスマルチ

高効率SSシリーズ
省スペースモデル

RAS-AP SS1
224~1500型

- R410A
- H-LINK II*対応
- インバーター制御
- エコノフレッシュ対応
- 外気処理エアコン対応
- 厨房用でんつり対応



* H-LINK IIとは、日立独自の
高機能伝送方式です。

SSシリーズでもSGシリーズの省エネ技術を踏襲して省エネ法・グリーン購入法基準値をクリア。高いAPF、省設置スペース化に加え、224~1500型の豊富な製品ラインアップでビル空調の省エネ化に貢献

省エネルギー法2015年度基準値クリア*

グリーン購入法2019年度判断基準値クリア*

※対象製品は冷房能力が50.4kW以下の空冷式冷房・暖房兼用型のもの。
(組み合わせ機種は対象外)

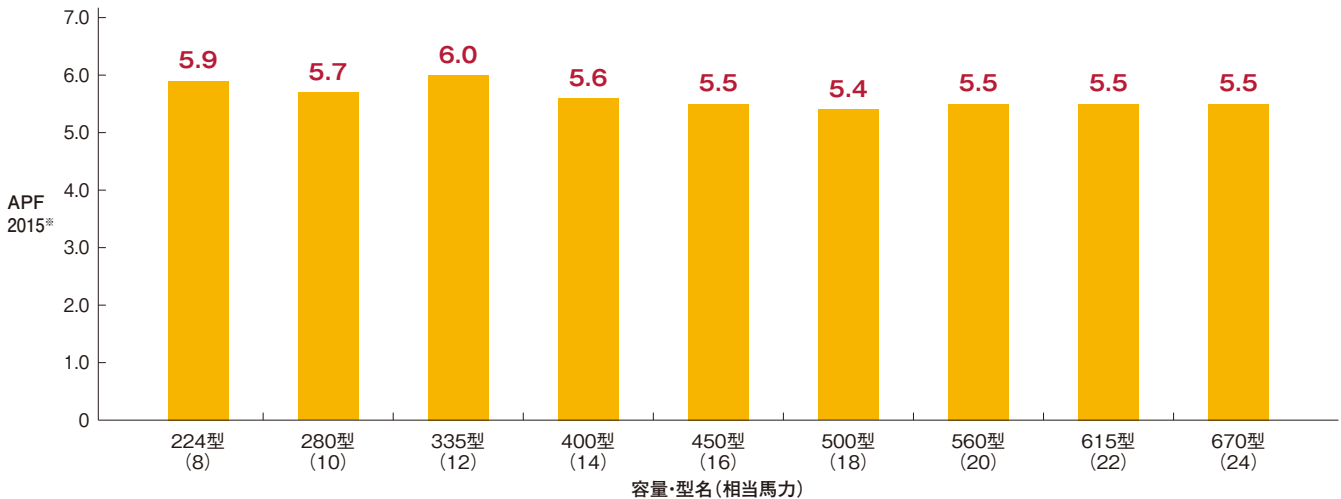
お客さまメリット

省エネ性 高いAPF2015*で省エネに貢献

224~670型の全容量で高いAPF2015*を実現。省エネに貢献します。

※JIS B 8616:2015に基づく通年エネルギー消費効率。数値が大きいほど省エネ性能が高いことを示します。

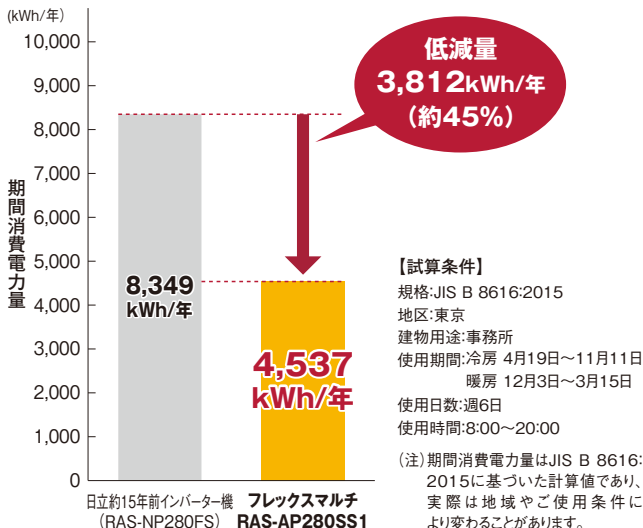
●各容量のAPF2015*



省エネ性 省エネ技術を結集し、電力の消費を大幅に低減

送風機・熱交換器・圧縮機の性能向上や圧縮機制御の改良により、年間の消費電力量を大幅に低減しました。

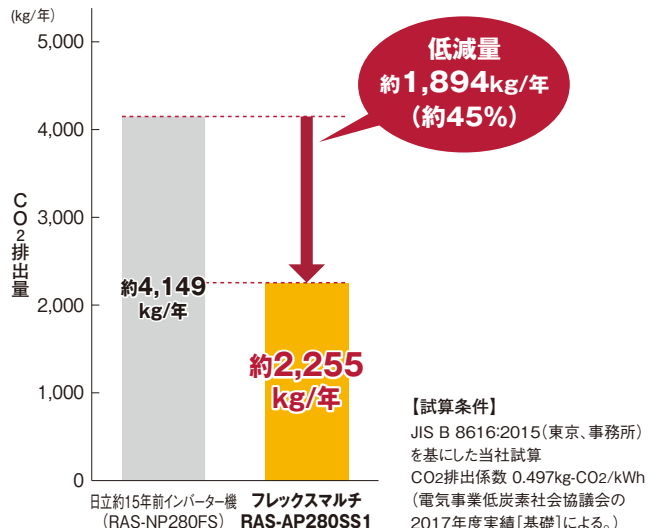
●期間消費電力量比較 (10馬力相当システムの場合)



省エネ性 CO2排出量を大幅に低減

電力使用量の低減により、CO2の排出量を大幅に低減。より環境負荷を抑えた製品としました。

●CO2排出量 (10馬力相当システムの場合)



お客さまメリット

省エネ性 圧縮機制御の改良により省エネ性を向上

スムーズドライブ制御

各室内ユニットからの必要負荷情報をもとに、室外ユニットにて適切な供給冷媒量を計算。インバーター圧縮機の回転数をコントロールし、必要負荷に応じた適正な冷媒量を室内ユニット側に供給するスムーズドライブ制御を採用。低負荷運転時の圧縮機のON・OFFを抑えつつ、スムーズに運転することで省エネ化を図りました。

●スムーズドライブ制御のイメージ



スムーズドライブ制御の省エネ効果の検証例

部分負荷設備において、省エネ効果の検証試験を実施しました。スムーズドライブ制御(新制御)により圧縮機のON・OFFを抑えることができるため、室温の変動を抑え、消費電力を低減できることを確認しました。

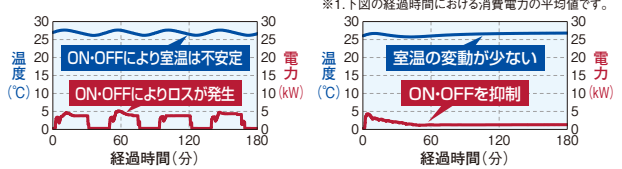
●従来制御での運転データ (冷房時、負荷率33%試験時)

消費電力:2.46kW^{#1}

●新制御での運転データ (冷房時、負荷率33%試験時)

消費電力:1.49kW^{#1} (従来比約61%)

約39%
低減



※1.下図の経過時間における消費電力の平均値です。

従来機 (RAS-AP280DG3^{#2}) とんかせ4方向 (RCI-AP140K5) ×2台との組み合わせにおける、従来制御と新制御の試験結果
【条件】室内吸込温度:27℃(乾球)/19℃(湿球)H急風量時、外気温:23℃(乾球) 室内外配管長:15m、測定場所:関西電力(株)環境試験設備
※2.従来型:2014年9月まで販売の製品。

汎用性 豊富な製品ラインアップ

224~1500型の豊富な製品をラインアップ。さまざまな空調負荷に対応可能です。

設置性 設置スペースの低減

新型のフレックスマルチは、単体ユニットあたりの容量を大きくし、室外ユニットの組み合わせユニット数を減らしました^{#1}。これによりユニット接続時の配線・工事工程数が低減できます(500~670型・775型・850型・950~1500型)。また、設置スペースの低減ができ、500型では従来機比^{#2}で約36%低減しました。

※1.高効率SSシリーズでは、500~670型で2台のユニットから単体ユニットに、950~1350型で3台から2台のユニットに、1400~1500型で4台から3台のユニットに変更。

※2.従来型:2016年9月まで販売の製品。

●フレックスマルチ[高効率SSシリーズ]の組み合わせユニット数(従来機機比)

容量・型名 (相当馬力)	224型 (8) ~ 450型 (16)	500型 (18) ~ 670型 (24)	730型 (26) ~ 900型 (32)	950型 (34) ~ 1360型 (48)	1400型 (50) ~ 1500型 (54)
従来型フレックスマルチ ^{#2} [RAS-APOODS6]	単体ユニット	ユニット数 2	ユニット数 2	ユニット数 3	ユニット数 4
新型フレックスマルチ [RAS-APOOSS1]	単体ユニット	単体ユニット	ユニット数 2	ユニット数 2	ユニット数 3

(注)表中のユニット図は、各容量範囲の代表例を示します。

●フレックスマルチ[高効率SSシリーズ]の設置面積・低減率(従来機機比)

容量・型名 (相当馬力)	500型 (18)	560型 (20)	615型、670型 (22) (24)	775型、850型 (28) (30)	950型、1000型 (34) (36)
従来型フレックスマルチ ^{#2} [RAS-APOODS6]	1.47m ²	1.47m ²	1.67m ²	1.87m ²	2.21m ²
新型フレックスマルチ [RAS-APOOSS1]	0.93m ²	1.22m ²	1.22m ²	1.67m ²	1.87m ²
低減率	約36%低減	約16%低減	約22%低減	約10%低減	約15%低減

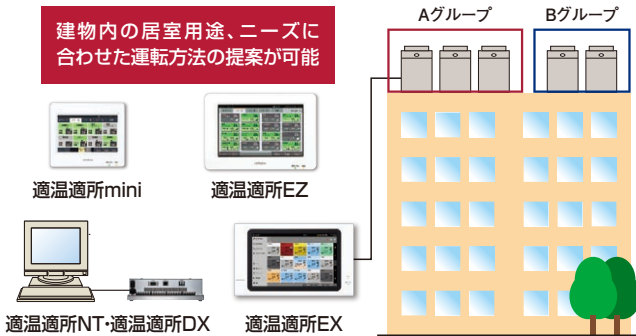
容量・型名 (相当馬力)	1060型、1120型 (38) (40)	1180型 (42)	1220型 (44)	1280型、1360型 (46) (48)	1400型 ~ 1500型 (50) (54)
従来型フレックスマルチ ^{#2} [RAS-APOODS6]	2.41m ²	2.61m ²	2.61m ²	2.81m ²	3.35m ²
新型フレックスマルチ [RAS-APOOSS1]	2.16m ²	2.16m ²	2.46m ²	2.46m ²	2.91m ²
低減率	約10%低減	約17%低減	約5%低減	約12%低減	約13%低減

お客さまメリット

節電

集中コントローラーからのセルフデマンド設定で節電に貢献

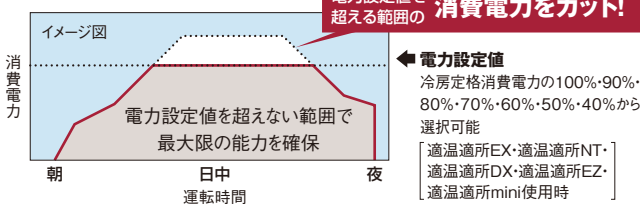
電力設定値を超える範囲の消費電力をカットし、最大電力の抑制に貢献できます。電流を自己検知して自動的にデマンド制御を行うので、信号配線工事は不要です。また、従来のデマンド信号によるデマンド制御も可能なので、状況に合わせてさまざまな操作を選べます。オプションの集中コントローラー（セントラルステーション適温適所EX・適温適所NT・適温適所DX・適温適所EZ・適温適所mini）から室外ユニットごとのスケジュール設定ができるので、設備管理者による設定および設定変更が可能です。



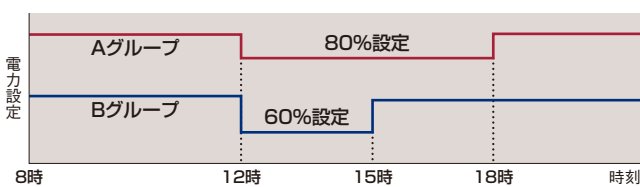
対応機種：適温適所EX・適温適所NT・適温適所DX・適温適所EZ・適温適所mini

集中コントローラーから特定室外ユニット、任意時間で設定可能

●セルフデマンド制御



●設定例：集中コントローラーを使いグループ単位でスケジュール設定を行う場合



- (注1) 電力設定値(%表示)は、あくまでも目安値です。本制御で使用する値は電流からの演算値を使用しているため、電力計の値とは精度が異なります。最大電力を精度良く管理する必要がある場合には、専用のデマンドコントローラー（市販品）をご使用ください。
- (注2) 上記セルフデマンド設定をした場合、圧縮機の回転数を強制的に下げたため、能力は設定値に応じて低下します。
- (注3) 運転制御状態（保護制御など）によっては一時的に表示値よりも高くなる場合があります。
- (注4) 本機能は最大電力(30分平均)を抑制する機能です。漏電遮断器、トランスなどの電源回路・電源配線の容量を小さくする目的でのご使用はできません。遮断器作動・機器故障の原因となりますのでご注意ください。
- (注5) 適温適所EZには、専用のデマンドコントローラーを必要としない、デマンドコントロール機能搭載モデル(PSC-A64GTD2)も用意しています。詳しくはP.270を参照ください。

省リスク 故障時も応急運転可能

室外ユニット故障時のバックアップ運転機能を装備。万一の故障時でもシステムの完全停止を防げます。

- この機能は730型以上に適用されます。
- 故障検出（アラーム発生）後にリモコン操作または室外制御基板のスイッチ設定で応急運転が可能です。
- 応急運転は開始後8時間まで可能です。伝送異常など、故障内容によっては運転できない場合があります。

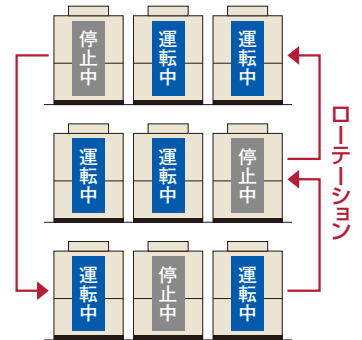


万一1台の室外ユニットが故障しても残りの室外ユニットにて運転継続可能

省リスク ローテーション運転による負荷の分散

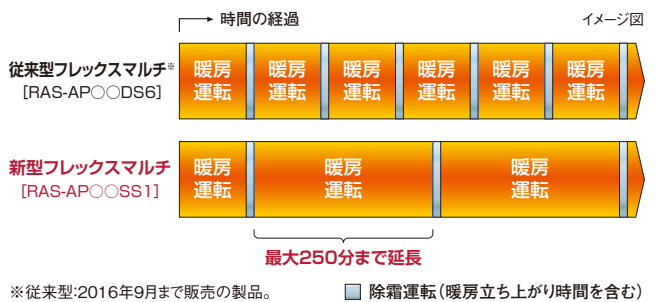
構成室外ユニットの圧縮機起動順をローテーションさせることで、各室外ユニットの運転時間を平準化し、負荷を分散します。

- この機能は730型以上で適用されます。
- スイッチオフまたはサーモオフ時に行われます。



快速性 着霜量検出機能により除霜運転の頻度を低減

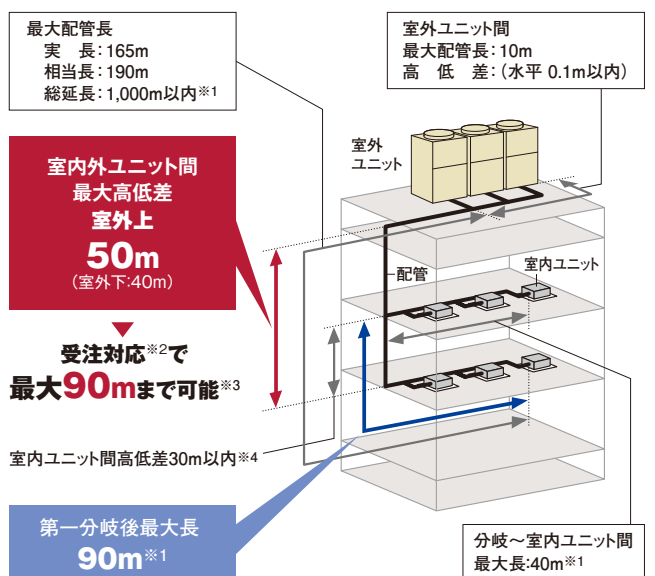
新たに着霜量検出機能を搭載。着霜状態・着霜量の検出精度を高め、除霜運転に入る頻度を低減しました。除霜の間隔を最大で約250分まで延長します。



設計会社さまメリット

さまざまな配管施工制約に対応可能

室内外ユニット間の最大配管長や室内外間高低差などさまざまな配管施工制約に対応可能。大規模物件でも柔軟な設計が可能です。



- ※1. 室内ユニット接続台数および冷媒最大追加注入量に制限があります。詳細はP.42・43をご参照ください。
- ※2. 受注対応にて対応いたします。納品までに日数を要しますので、納期をお問い合わせください。
- ※3. 室外ユニットが室内ユニットよりも上に設置されている場合のみです。室内ユニットが下の場合、高低差40mまでの対応です。
- ※4. 外気処理エアコンについては、15m以内としてください。

設計会社さまメリット

運転音低減機能を搭載

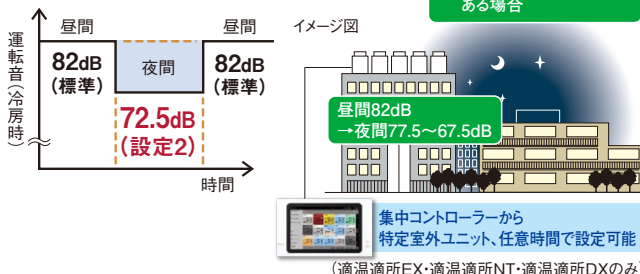
強制的に運転音低減を図る運転音低減機能を搭載しました。使用環境に応じて、運転音を3段階に設定できます。

●設定例:夜間の運転音を低減(10馬力相当の場合) 状況に合わせて設定可能

(設定1)77.5dB* (設定2)72.5dB* (設定3)67.5dB*

※16~24馬力の場合、
(設定1)82.5dB (設定2)77.5dB (設定3)72.5dB

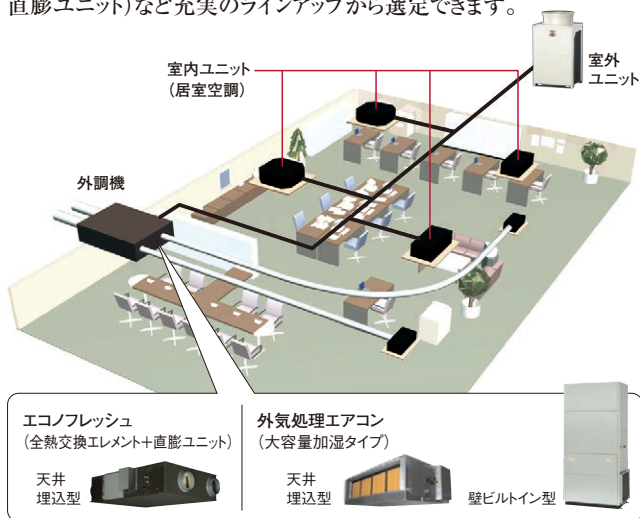
- 近隣の住宅・商店への騒音が心配な場合
- 隣地境界に近い建物がある場合



- (注1) 夜間など、負荷の小さい条件でのみ使用可能です。
(注2) 強制的に圧縮機回転数・室外ファン回転数を下げるため、能力低下・運転範囲が限定されます。
(注3) 運転音は単体ユニットの場合の目安値です。運転制御状態によっては一時的に表示値よりも高くなる場合があります。組み合わせユニットの場合、運転音は表示値よりも高くなります。
(注4) 運転音は音響パワーレベルの値です。

外調機の接続により快適環境を実現

建築物衛生法対応の大容量加湿タイプ(天井埋込型/壁ビルトイン型)や省エネ性の高いエコフレッシュ(全熱交換エレメント+直膨ユニット)など充実のラインアップから選定できます。



室外ユニットの各階設置にも対応

80Pa、60Pa、30Paの3段階の高静圧設定(現地設定)により、多種多様な各階設置に対応が可能になりました。

高調波対応用アクティブフィルターを用意(オプション)

高調波対応として、室外ユニット内部に取付可能な、内蔵型アクティブフィルターを用意しました。従来の外付けにより生じていたデッドスペースがなく、室外ユニットをすっきりと連続設置できます。

〈ご注意〉

本製品(別売アクティブフィルター)は、室外ユニットへの組み込み(取付けおよび電気配線作業)が必要となります。室外ユニットへの組み込み出荷(特注対応)の納期、価格については弊社営業窓口までお問い合わせください。現地での取付け(電気配線作業)を実施する際には、電気工事の有資格者による作業が必要となります。

※作業内容の詳細は、機種により異なりますので技術資料をご確認ください。
作業内容により、作業に必要な人数などが異なります。

室内ユニットを最大64台まで接続可能

室内ユニットの接続可能台数を最大64台(1500型の場合)まで拡大しました。これにより、室内ユニットの設置台数が多い建物への対応が可能になりました。

●施工条件により接続可能台数が異なります。詳細はP.43をご参照ください。

外気-10℃までの冷房運転が可能

低外気冷房運転設定(現地設定)により、-10℃DBまでの冷房運転が可能になりました。

〈ご注意〉

低外気冷房運転設定時には、接続条件がありますので設計時にご留意ください。

- ・防雪フード(オプション)を取り付けてください。
- ・室内ユニットの接続可能最小容量は71型以上としてください。
- ・現地設定が必要です。設定方法は技術資料をご確認ください。

施工会社さまメリット

エレベーター*による搬入が可能

構成ユニット[224~500型(8~18馬力相当)]ごとに搬入することで11人乗りエレベーター*での搬入が可能です。

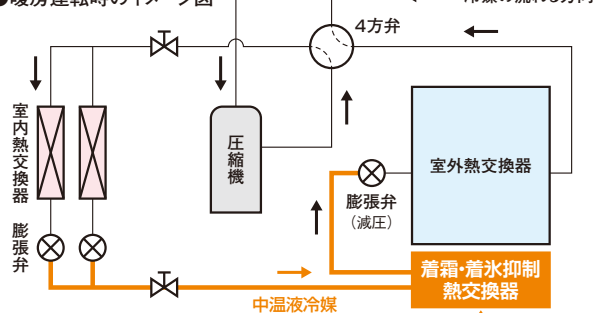
※JIS A 4301に基づく一般乗用のエレベーター(11人乗り)による。
有効出入口寸法(幅800mm、高さ2,100mm)、奥行1,300mm。
(注)本体の寸法については、P.37~40をご参照ください。



室外ユニットベース部の凍結を抑制

室外熱交換器下部に着霜・着氷抑制熱交換器を配置。暖房運転時、減圧前の中温液冷媒を流し、熱交換器下部に着霜・着氷を抑制することで、ユニットベース部の凍結を抑えます。

●暖房運転時のイメージ図



ここがポイント

減圧前の中温液冷媒(5~20℃程度^{※1})を着霜・着氷抑制熱交換器に流すことにより暖房運転時の着霜・着氷を抑制。

※1. 運転状況により変動することがあります。

●試験時の熱交換器



制約条件などの詳細は、技術資料をご確認ください。

■ 標準仕様表(フレックスマルチ 冷暖切換型 高効率SSシリーズ)

(50/60Hz)

容量・型名(相当馬力)	224型(8)	280型(10)	335型(12)	400型(14)	450型(16)	
室外ユニット型式	RAS-AP224SS1	RAS-AP280SS1	RAS-AP335SS1	RAS-AP400SS1	RAS-AP450SS1	
電源仕様	三相200V					
定格冷房標準能力(kW)	22.4	28.0	33.5	40.0	45.0	
定格暖房標準能力(kW)	25.0	31.5	37.5	45.0	50.0	
最大暖房低温能力(kW)	20.0	24.5	26.5	36.0	38.6	
外形寸法W×D×H(mm)	950×765×1,675			1,210×765×1,675		
製品質量(kg)	185	185	207	263	305	
外装色(マンセル記号)	ナチュラルグレー(1.0Y 8.5/0.5)					
運転音[dB(A)]	80	82	82	85	85	
電気特性	消費電力	冷房(kW) 6.20	9.74	10.3	14.2	15.1
	暖房(kW) 5.94	8.61	11.2	14.7	16.8	
	運転電流	冷房(A) 19.9	31.2	33.0	45.5	48.4
	暖房(A) 19.1	27.6	35.9	47.2	53.9	
	力率	冷房(%) 90	90	90	90	90
	暖房(%) 90	90	90	90	90	
	始動電流(A) 15	15	15	15	15	35
APF2015(通年エネルギー消費効率)	5.9	5.7	6.0	5.6	5.5	
圧縮機	電動機出力(kW) 4.21	6.43	7.39	9.46	5.43×2	
	定格風量(m ³ /min) 165	170	190	239	256	
送風機	電動機出力(kW) 0.26	0.28	0.42	0.33×2	0.39×2	
	主配管サイズ	ガス(mm) φ19.05	φ22.2	φ25.4	φ25.4	φ28.58
(冷暖切換システム)	液(mm) φ9.52	φ9.52	φ12.7	φ12.7	φ12.7	

(注1) 各性能はJIS B 8616:2015およびJRA 4002:2016条件(定格冷房標準時:室内側27°CDB/19°CWB 室外側35°CDB、定格暖房標準時:室内側20°CDB 室外側7°CDB/6°CWB、最大暖房低温時:室内側20°CDB 室外側2°CDB/1°CWB)で配管長7.5m、高低差0m、室内ユニット(てんかせ4方向)を100%接続した場合の値です。

(注2) 電気特性は室外ユニット単体の値です。

(注3) 運転音はJIS B 8616:2015およびJRA 4002:2016に基づいた音響パワーレベルの値です。

(注4) 電気特性の運転電流欄の「冷房」または「暖房」の電流値が20Aを超える空調機は、「高圧又は特別高圧で受電する需要家の高調波抑制対策ガイドライン」対象機器となります。回路種別番号・換算係数は機種により異なりますので弊社営業窓口までお問い合わせください。

(注5) APF2015の値は、JIS B 8616:2015およびJRA 4002:2016に基づいた値です。

(50/60Hz)

容量・型名(相当馬力)	500型(18)	560型(20)	615型(22)	670型(24)	
室外ユニット型式	RAS-AP500SS1	RAS-AP560SS1	RAS-AP615SS1	RAS-AP670SS1	
電源仕様	三相200V				
定格冷房標準能力(kW)	50.0	56.0	61.5	67.0	
定格暖房標準能力(kW)	56.0	63.0	69.0	77.5	
最大暖房低温能力(kW)	44.5	45.3	51.5	52.6	
外形寸法W×D×H(mm)	1,210×765×1,675		1,600×765×1,675		
製品質量(kg)	306	345	359	360	
外装色(マンセル記号)	ナチュラルグレー(1.0Y 8.5/0.5)				
運転音[dB(A)]	86	86	84	86	
電気特性	消費電力	冷房(kW) 18.4	22.8	21.8	23.5
	暖房(kW) 19.6	22.7	22.2	28.0	
	運転電流	冷房(A) 59.0	73.1	69.9	75.4
	暖房(A) 62.9	72.8	71.2	89.8	
	力率	冷房(%) 90	90	90	90
	暖房(%) 90	90	90	90	
	始動電流(A) 35	35	35	35	35
APF2015(通年エネルギー消費効率)	5.4	5.5	5.5	5.5	
圧縮機	電動機出力(kW) 6.38×2	7.40×2	7.15×2	9.05×2	
	定格風量(m ³ /min) 256	329	329	348	
送風機	電動機出力(kW) 0.39×2	0.48×2	0.48×2	0.56×2	
	主配管サイズ	ガス(mm) φ28.58	φ28.58	φ28.58	φ28.58
(冷暖切換システム)	液(mm) φ15.88	φ15.88	φ15.88	φ15.88	

(注1) 各性能はJIS B 8616:2015およびJRA 4002:2016条件(定格冷房標準時:室内側27°CDB/19°CWB 室外側35°CDB、定格暖房標準時:室内側20°CDB 室外側7°CDB/6°CWB、最大暖房低温時:室内側20°CDB 室外側2°CDB/1°CWB)で配管長10m(ただし、500型は7.5m)、高低差0m、室内ユニット(てんかせ4方向)を100%接続した場合の値です。

(注2) 電気特性は室外ユニット単体の値です。

(注3) 運転音はJIS B 8616:2015およびJRA 4002:2016に基づいた音響パワーレベルの値です。

(注4) 電気特性の運転電流欄の「冷房」または「暖房」の電流値が20Aを超える空調機は、「高圧又は特別高圧で受電する需要家の高調波抑制対策ガイドライン」対象機器となります。回路種別番号・換算係数は機種により異なりますので弊社営業窓口までお問い合わせください。

(注5) APF2015の値は、JIS B 8616:2015およびJRA 4002:2016に基づいた値です。

標準仕様表(フレックスマルチ 冷暖切換型 高効率SSシリーズ)

(50/60Hz)

容量・型名(相当馬力)	730型(26)	775型(28)	850型(30)	900型(32)	950型(34)	
室外ユニット型式	RAS-AP730SS1	RAS-AP775SS1	RAS-AP850SS1	RAS-AP900SS1	RAS-AP950SS1	
構成室外ユニット	RAS-AP400SS1	RAS-AP450SS1	RAS-AP500SS1	RAS-AP500SS1	RAS-AP500SS1	
	RAS-AP335SS1	RAS-AP335SS1	RAS-AP335SS1	RAS-AP400SS1	RAS-AP450SS1	
電源仕様	三相200V					
定格冷房標準能力(kW)	73.0	77.5	85.0	90.0	95.0	
定格暖房標準能力(kW)	82.5	90.0	95.0	100	106	
最大暖房低温能力(kW)	62.5	65.1	71.0	80.5	83.1	
外形寸法W×D×H(mm)	2,180×765×1,675			2,440×765×1,675		
製品質量(kg)	263+207	305+207	306+207	306+263	306+305	
外装色(マンセル記号)	ナチュラルグレー(1.0Y 8.5/0.5)					
運転音[dB(A)]	87	87	87	89	89	
電気特性	消費電力	冷房(kW) 24.2	冷房(kW) 24.7	冷房(kW) 29.7	冷房(kW) 32.6	冷房(kW) 33.5
	電力	暖房(kW) 25.9	暖房(kW) 29.6	暖房(kW) 31.8	暖房(kW) 33.6	暖房(kW) 36.4
	運転	冷房(A) 77.6	冷房(A) 79.2	冷房(A) 95.3	冷房(A) 104.6	冷房(A) 107.5
	電流	暖房(A) 83.1	暖房(A) 94.9	暖房(A) 102.0	暖房(A) 107.8	暖房(A) 116.8
	力率	冷房(%) 90	冷房(%) 90	冷房(%) 90	冷房(%) 90	冷房(%) 90
		暖房(%) 90	暖房(%) 90	暖房(%) 90	暖房(%) 90	暖房(%) 90
	始動電流(A)	30	55	55	55	75
APF2015(通年エネルギー消費効率)	5.8	5.8	5.7	5.5	5.5	
圧縮機	電動機出力(kW)	(9.46)+(7.39)	(5.43×2)+(7.39)	(6.38×2)+(7.39)	(6.38×2)+(9.46)	(6.38×2)+(5.43×2)
	定格風量(m ³ /min)	239+190	256+190	256+190	256+239	256×2
送風機	電動機出力(kW)	(0.33×2)+0.42	(0.39×2)+0.42	(0.39×2)+0.42	(0.39×2)+(0.33×2)	(0.39×2)×2
	主配管サイズ(冷暖切換システム)	ガス(mm) φ31.75	φ31.75	φ31.75	φ31.75	φ31.75
液(mm) φ19.05		φ19.05	φ19.05	φ19.05	φ19.05	

- (注1) 各性能はJIS B 8616:2015およびJRA 4002:2016条件(定格冷房標準時:室内側27°CDB/19°CWB 室外側35°CDB、定格暖房標準時:室内側20°CDB 室外側7°CDB/6°CWB、最大暖房低温時:室内側20°CDB 室外側2°CDB/1°CWB)で配管長10m(ただし、900-950型は12.5m)、高低差0m、室内ユニット(てんかせ4方向)を100%接続した場合の値です。
- (注2) 電気特性は室外ユニット単体の値です。
- (注3) 運転音はJIS B 8616:2015およびJRA 4002:2016に基づいた音響パワーレベルの値です。
- (注4) 構成室外ユニットの組み合わせは表中の組み合わせ以外ではできません。
- (注5) 730型以上の組み合わせユニットの幅寸法は、室外ユニット間の隙間が20mmの場合の値です。ただし、オプションの「防雪フード」「吸込網(右側面用・左側面用)」を取り付ける場合には50mm以上、「吹出ダクトキット」を取り付ける場合には60mm以上必要です。
- (注6) 電気特性の運転電流欄の「冷房」または「暖房」の電流値が20Aを超える空調機は、「高圧又は特別高圧で受電する需要家の高調波抑制対策ガイドライン」対象機器となります。回路種別番号・換算係数は機種により異なりますので弊社営業窓口までお問い合わせください。
- (注7) APF2015の値は、JIS B 8616:2015およびJRA 4002:2016に基づいた値です。

(50/60Hz)

容量・型名(相当馬力)	1000型(36)	1060型(38)	1120型(40)	1180型(42)	1220型(44)	
室外ユニット型式	RAS-AP1000SS1	RAS-AP1060SS1	RAS-AP1120SS1	RAS-AP1180SS1	RAS-AP1220SS1	
構成室外ユニット	RAS-AP500SS1	RAS-AP670SS1	RAS-AP615SS1	RAS-AP670SS1	RAS-AP615SS1	
	RAS-AP500SS1	RAS-AP400SS1	RAS-AP500SS1	RAS-AP500SS1	RAS-AP615SS1	
電源仕様	三相200V					
定格冷房標準能力(kW)	100	106	112	118	122	
定格暖房標準能力(kW)	112	118	125	132	140	
最大暖房低温能力(kW)	89.0	88.6	96.0	97.1	103	
外形寸法W×D×H(mm)	2,440×765×1,675		2,830×765×1,675		3,220×765×1,675	
製品質量(kg)	306×2	360+263	359+306	360+306	359×2	
外装色(マンセル記号)	ナチュラルグレー(1.0Y 8.5/0.5)					
運転音[dB(A)]	89	89	88	89	87	
電気特性	消費電力	冷房(kW) 36.8	冷房(kW) 37.0	冷房(kW) 40.6	冷房(kW) 42.6	冷房(kW) 42.9
	電力	暖房(kW) 39.2	暖房(kW) 39.4	暖房(kW) 41.8	暖房(kW) 46.5	暖房(kW) 45.7
	運転	冷房(A) 118.0	冷房(A) 118.7	冷房(A) 130.2	冷房(A) 136.6	冷房(A) 137.6
	電流	暖房(A) 125.7	暖房(A) 126.4	暖房(A) 134.1	暖房(A) 149.1	暖房(A) 146.6
	力率	冷房(%) 90	冷房(%) 90	冷房(%) 90	冷房(%) 90	冷房(%) 90
		暖房(%) 90	暖房(%) 90	暖房(%) 90	暖房(%) 90	暖房(%) 90
	始動電流(A)	75	55	75	75	75
APF2015(通年エネルギー消費効率)	5.4	5.6	5.5	5.5	5.5	
圧縮機	電動機出力(kW)	(6.38×2)×2	(9.05×2)+(9.46)	(7.15×2)+(6.38×2)	(9.05×2)+(6.38×2)	(7.15×2)×2
	定格風量(m ³ /min)	256×2	348+239	329+256	348+256	329×2
送風機	電動機出力(kW)	(0.39×2)×2	(0.56×2)+(0.33×2)	(0.48×2)+(0.39×2)	(0.56×2)+(0.39×2)	(0.48×2)×2
	主配管サイズ(冷暖切換システム)	ガス(mm) φ38.1	φ38.1	φ38.1	φ38.1	φ38.1
液(mm) φ19.05		φ19.05	φ19.05	φ19.05	φ19.05	

- (注1) 各性能はJIS B 8616:2015およびJRA 4002:2016条件(定格冷房標準時:室内側27°CDB/19°CWB 室外側35°CDB、定格暖房標準時:室内側20°CDB 室外側7°CDB/6°CWB、最大暖房低温時:室内側20°CDB 室外側2°CDB/1°CWB)で配管長12.5m、高低差0m、室内ユニット(てんかせ4方向)を100%接続した場合の値です。
- (注2) 電気特性は室外ユニット単体の値です。
- (注3) 運転音はJIS B 8616:2015およびJRA 4002:2016に基づいた音響パワーレベルの値です。
- (注4) 構成室外ユニットの組み合わせは表中の組み合わせ以外ではできません。
- (注5) 730型以上の組み合わせユニットの幅寸法は、室外ユニット間の隙間が20mmの場合の値です。ただし、オプションの「防雪フード」「吸込網(右側面用・左側面用)」を取り付ける場合には50mm以上、「吹出ダクトキット」を取り付ける場合には60mm以上必要です。
- (注6) 電気特性の運転電流欄の「冷房」または「暖房」の電流値が20Aを超える空調機は、「高圧又は特別高圧で受電する需要家の高調波抑制対策ガイドライン」対象機器となります。回路種別番号・換算係数は機種により異なりますので弊社営業窓口までお問い合わせください。
- (注7) APF2015の値は、JIS B 8616:2015およびJRA 4002:2016に基づいた値です。

■ 標準仕様表(フレックスマルチ 冷暖切換型 高効率SSシリーズ)

(50/60Hz)

容量・型名(相当馬力)	1280型(46)	1360型(48)	1400型(50)	1450型(52)	1500型(54)	
室外ユニット型式	RAS-AP1280SS1	RAS-AP1360SS1	RAS-AP1400SS1	RAS-AP1450SS1	RAS-AP1500SS1	
構成室外ユニット	RAS-AP670SS1	RAS-AP670SS1	RAS-AP500SS1	RAS-AP500SS1	RAS-AP500SS1	
	RAS-AP615SS1	RAS-AP670SS1	RAS-AP500SS1	RAS-AP500SS1	RAS-AP500SS1	
	—	—	RAS-AP400SS1	RAS-AP450SS1	RAS-AP500SS1	
電源仕様	三相200V					
定格冷房標準能力(kW)	128	136	140	145	150	
定格暖房標準能力(kW)	145	150	155	160	165	
最大暖房低温能力(kW)	104	105	125	127	133	
外形寸法W×D×H(mm)	3,220×765×1,675		3,670×765×1,675			
製品質量(kg)	360+359	360×2	306×2+263	306×2+305	306×3	
外装色(マンセル記号)	ナチュラルグレー(1.0Y 8.5/0.5)					
運転音[dB(A)]	88	89	90	90	91	
電気特性	消費電力	冷房(kW) 44.9	暖房(kW) 47.7	冷房(kW) 51.0	暖房(kW) 51.9	冷房(kW) 55.2
	運転電流	冷房(A) 144.0	暖房(A) 153.0	冷房(A) 163.6	暖房(A) 166.5	冷房(A) 177.1
	力率	冷房(%) 90	暖房(%) 90	冷房(%) 90	暖房(%) 90	冷房(%) 90
	始動電流(A)	75	75	95	115	115
	APF2015(通年エネルギー消費効率)	5.5	5.5	5.5	5.4	5.4
	圧縮機	電動機出力(kW)	(9.05×2)+(7.15×2)	(9.05×2)×2	(6.38×2)×2+(9.46)	(6.38×2)×2+(5.43×2)
送風機	定格風量(m ³ /min)	348+329	348×2	256×2+239	256×3	256×3
	電動機出力(kW)	(0.56×2)+(0.48×2)	(0.56×2)×2	(0.39×2)×2+(0.33×2)	(0.39×2)×3	(0.39×2)×3
主配管サイズ(冷暖切換システム)	ガス(mm)	φ38.1	φ38.1	φ38.1	φ38.1	φ38.1
	液(mm)	φ19.05	φ19.05	φ19.05	φ19.05	φ19.05

(注1) 各性能はJIS B 8616:2015およびJRA 4002:2016条件(定格冷房標準時:室内側27°CDB/19°CWB 室外側35°CDB、定格冷房標準時:室内側20°CDB 室外側7°CDB/6°CWB、最大暖房低温時:室内側20°CDB 室外側2°CDB/1°CWB)で配管長15m、高低差0m、室内ユニット(てんかせ4方向)を100%接続した場合の値です。

(注2) 電気特性は室外ユニット単体の値です。

(注3) 運転音はJIS B 8616:2015およびJRA 4002:2016に基づいた音響パワーレベルの値です。

(注4) 構成室外ユニットの組み合わせは表中の組み合わせ以外はできません。

(注5) 730型以上の組み合わせユニットの幅寸法は、室外ユニット間の隙間が20mmの場合の値です。

ただし、オプションの「防雪フード」「吸込網(右側面用・左側面用)」を取り付ける場合には50mm以上、「吹出ダクトキット」を取り付ける場合には60mm以上必要です。

(注6) 電気特性の運転電流欄の「冷房」または「暖房」の電流値が20Aを超える空調機は、「高圧又は特別高圧で受電する需要家の高調波抑制対策ガイドライン」対象機器となります。

回路種別番号・換算係数は機種により異なりますので弊社営業窓口までお問い合わせください。

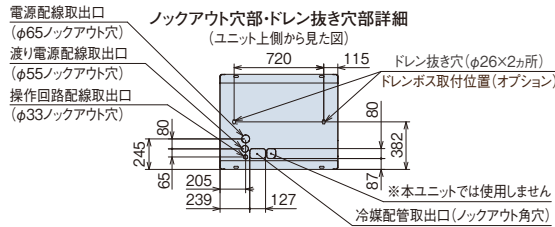
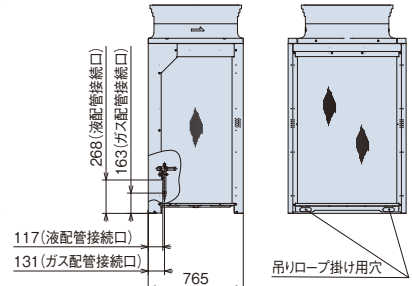
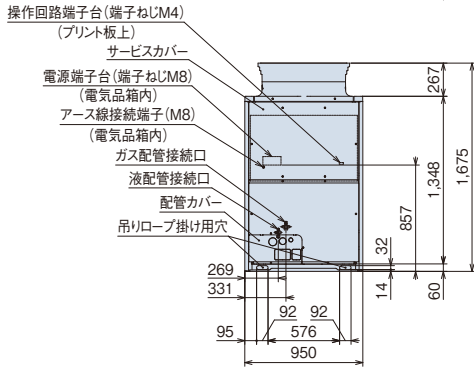
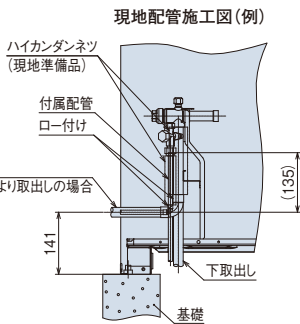
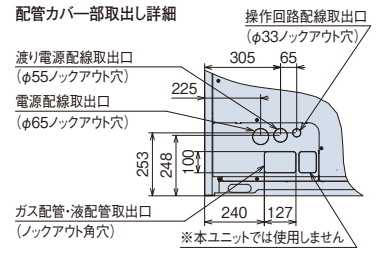
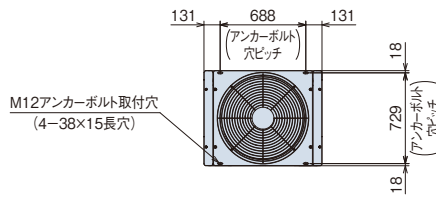
(注7) APF2015の値は、JIS B 8616:2015およびJRA 4002:2016に基づいた値です。

■ 寸法図(フレックスマルチ 冷暖切換型 高効率SSシリーズ)

(単位:mm)

RAS-AP224SS1~RAS-AP335SS1

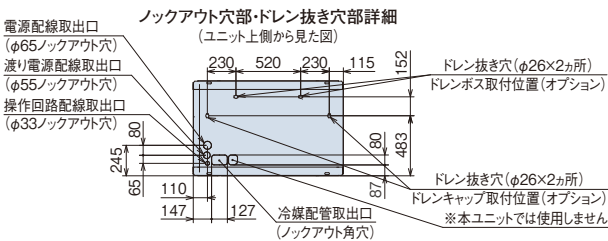
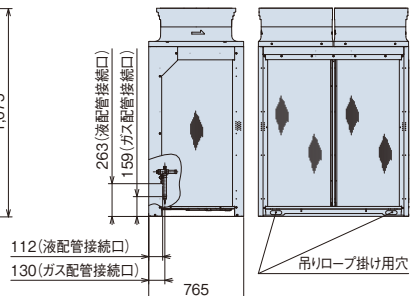
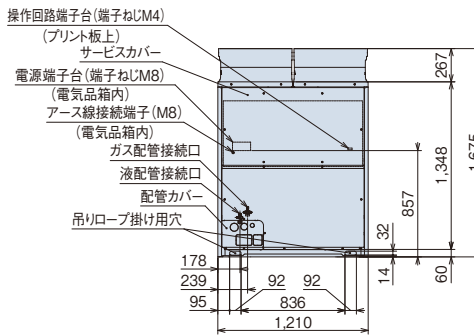
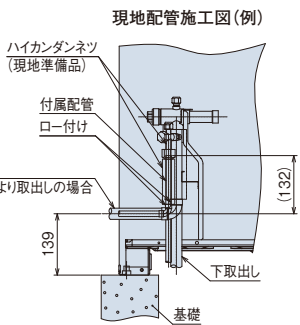
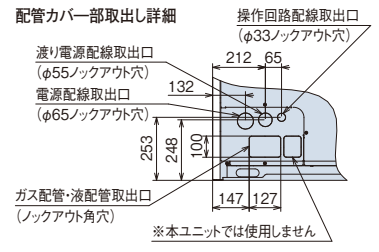
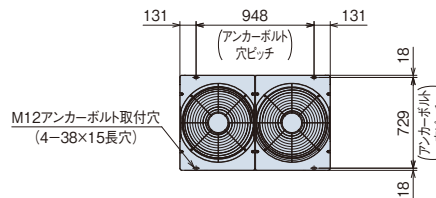
寸法:幅950×奥行765×高さ1,675(mm)



(注) 本製品は熱交換器面の網(背面・側面)は不付きとなっております。オプションについてはP.298~301をご確認ください。

RAS-AP400SS1~RAS-AP500SS1

寸法:幅1,210×奥行765×高さ1,675(mm)



(注) 本製品は熱交換器面の網(背面・側面)は不付きとなっております。オプションについてはP.298~301をご確認ください。

[ドレン水排水について]

運転時は室外ユニットからドレン水が排出されますので、ドレン水の排水について留意ください。

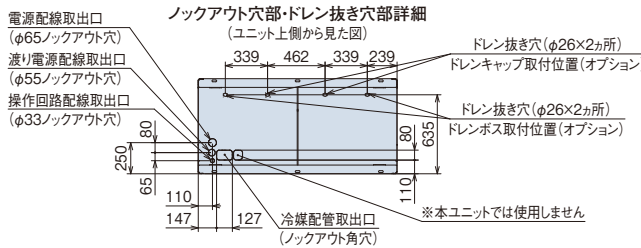
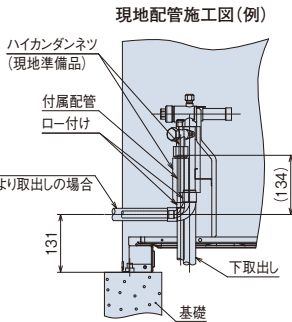
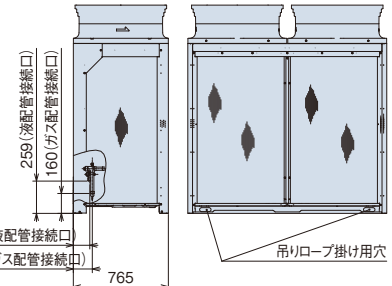
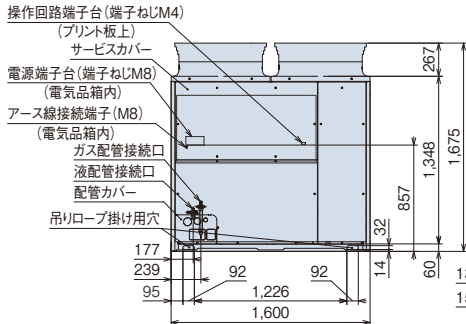
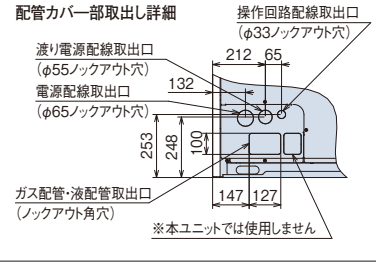
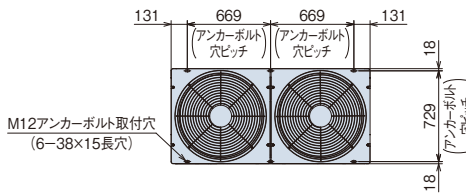
- ① 水はけの良いところを選ぶか排水溝を設けて排水してください。
- ② 通路の上方に設置すると水滴が落下しますので避けてください。やむを得ず設置する場合は、二次ドレンパンなどを設けて排水処理を実施してください。
- ③ ドレン水が凍結する恐れがある地域では、集中排水ドレンボス(別売品)は使用しないでください。(ドレン配管内のドレン水が凍結し、配管に亀裂が生じる恐れがあります)

■ 寸法図(フレックスマルチ 冷暖切換型 高効率SSシリーズ)

(単位:mm)

RAS-AP560SS1~RAS-AP670SS1

寸法:幅1,600×奥行765×高さ1,675(mm)



(注) 本製品は熱交換器面の網 (背面・側面) は不付きとなっております。オプションについてはP.298~301をご確認ください。

[ドレン水排水について]

運転時は室外ユニットからドレン水が排出されますので、ドレン水の排水について留意ください。

- ① 水はけの良いところを選ぶか排水溝を設けて排水してください。
- ② 通路の上方に設置すると水滴が落下しますので避けてください。やむを得ず設置する場合は、二次ドレンパンなどを設けて排水処理を実施してください。
- ③ ドレン水が凍結する恐れがある地域では、集中排水ドレンボス (別売品) は使用しないでください。(ドレン配管内のドレン水が凍結し、配管に亀裂が生じる恐れがあります)

フレックスマルチ (冷暖切換型) 高効率SSシリーズ

■ 寸法図(フレックスマルチ 冷暖切換型 高効率SSシリーズ)

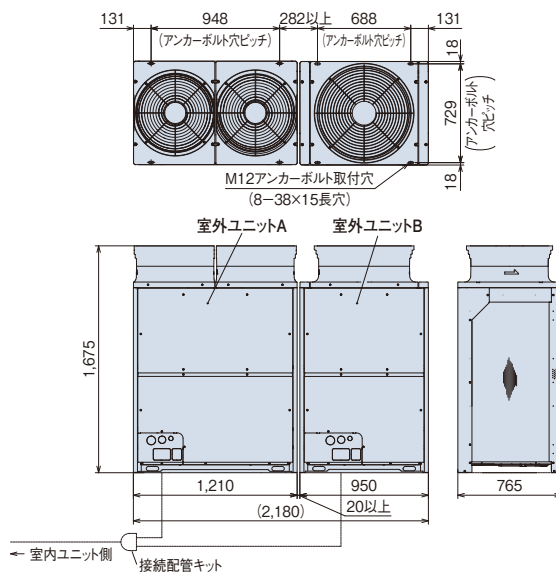
(単位:mm)

RAS-AP730SS1~RAS-AP850SS1

寸法:幅2,180×奥行765×高さ1,675(mm)



室外ユニット 容量・型名	構成室外ユニット型式	
	室外ユニットA	室外ユニットB
730型	RAS-AP400SS1	RAS-AP335SS1
775型	RAS-AP450SS1	RAS-AP335SS1
850型	RAS-AP500SS1	RAS-AP335SS1



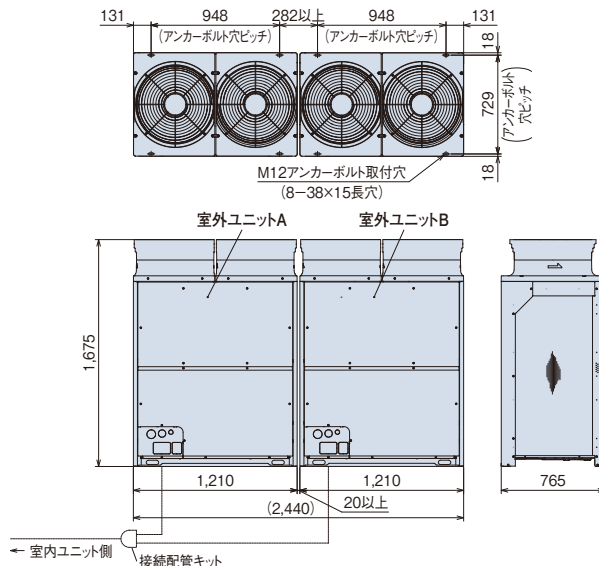
(注) 本図は室外ユニット間の隙間が20mmの場合の値です。ただし、オプションの「防雪フード」「吸込網(右側面用・左側面用)」を取り付ける場合には50mm以上、「吹出ダクトキット」を取り付ける場合には60mm以上必要です。

RAS-AP900SS1~RAS-AP1000SS1

寸法:幅2,440×奥行765×高さ1,675(mm)



室外ユニット 容量・型名	構成室外ユニット型式	
	室外ユニットA	室外ユニットB
900型	RAS-AP500SS1	RAS-AP400SS1
950型	RAS-AP500SS1	RAS-AP450SS1
1000型	RAS-AP500SS1	RAS-AP500SS1



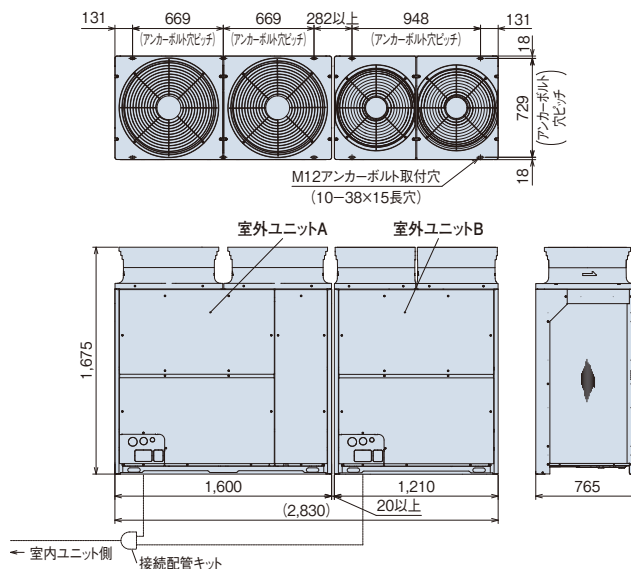
(注) 本図は室外ユニット間の隙間が20mmの場合の値です。ただし、オプションの「防雪フード」「吸込網(右側面用・左側面用)」を取り付ける場合には50mm以上、「吹出ダクトキット」を取り付ける場合には60mm以上必要です。

RAS-AP1060SS1~RAS-AP1180SS1

寸法:幅2,830×奥行765×高さ1,675(mm)



室外ユニット 容量・型名	構成室外ユニット型式	
	室外ユニットA	室外ユニットB
1060型	RAS-AP670SS1	RAS-AP400SS1
1120型	RAS-AP615SS1	RAS-AP500SS1
1180型	RAS-AP670SS1	RAS-AP500SS1



(注) 本図は室外ユニット間の隙間が20mmの場合の値です。ただし、オプションの「防雪フード」「吸込網(右側面用・左側面用)」を取り付ける場合には50mm以上、「吹出ダクトキット」を取り付ける場合には60mm以上必要です。

■ 寸法図(フレックスマルチ 冷暖切換型 高効率SSシリーズ)

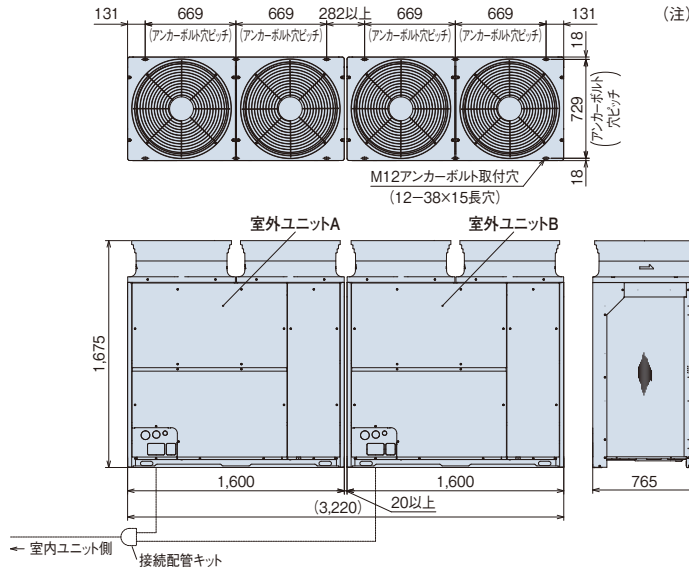
(単位:mm)

RAS-AP1220SS1~RAS-AP1360SS1

寸法:幅3,220×奥行765×高さ1,675(mm)



室外ユニット 容量・型名	構成室外ユニット型式	
	室外ユニットA	室外ユニットB
1220型	RAS-AP615SS1	RAS-AP615SS1
1280型	RAS-AP670SS1	RAS-AP615SS1
1360型	RAS-AP670SS1	RAS-AP670SS1



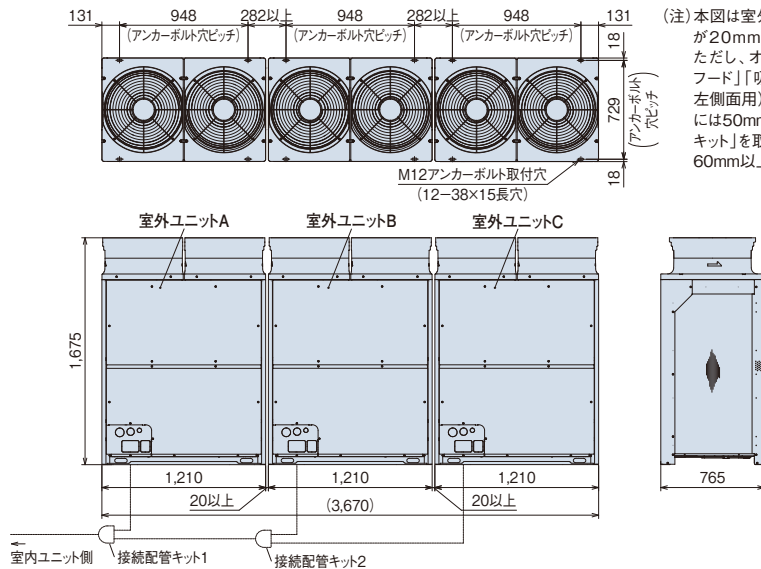
(注) 本図は室外ユニット間の隙間が20mmの場合の値です。ただし、オプションの「防雪フード」「吸込網(右側面用・左側面用)」を取り付ける場合には50mm以上、「吹出ダクトキット」を取り付ける場合には60mm以上が必要です。

RAS-AP1400SS1~RAS-AP1500SS1

寸法:幅3,670×奥行765×高さ1,675(mm)



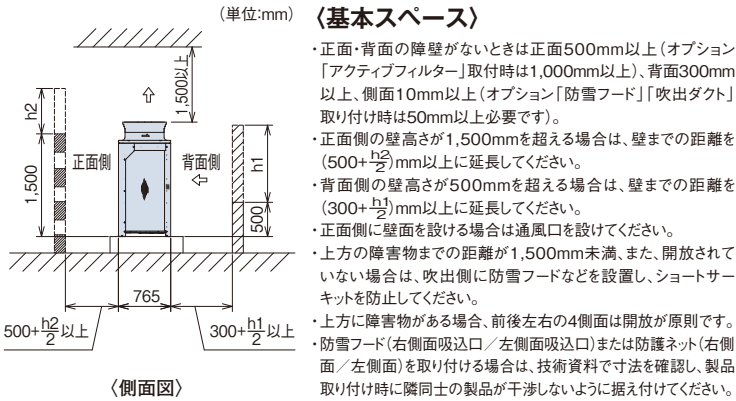
室外ユニット 容量・型名	構成室外ユニット型式		
	室外ユニットA	室外ユニットB	室外ユニットC
1400型	RAS-AP500SS1	RAS-AP500SS1	RAS-AP400SS1
1450型	RAS-AP500SS1	RAS-AP500SS1	RAS-AP450SS1
1500型	RAS-AP500SS1	RAS-AP500SS1	RAS-AP500SS1



(注) 本図は室外ユニット間の隙間が20mmの場合の値です。ただし、オプションの「防雪フード」「吸込網(右側面用・左側面用)」を取り付ける場合には50mm以上、「吹出ダクトキット」を取り付ける場合には60mm以上が必要です。

■ 据付所要スペース

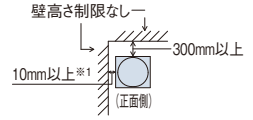
本据付所要スペースは空調システムの性能や信頼性を確保するため、またサービスメンテナンス時に必要なスペースです。必要な寸法を確保できない場合は、性能低下、またはメンテナンス作業性の悪化などが生じますので、必ず守ってください。



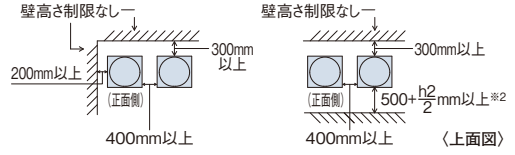
〈ビル壁面などに隣接設置する場合〉

ビル壁面などの非常に高い壁に隣接する場合は、2方向以上開放とし壁面までの距離を300mm以上確保してください。

【単独設置】

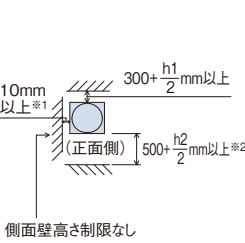


【集中設置・連続設置】



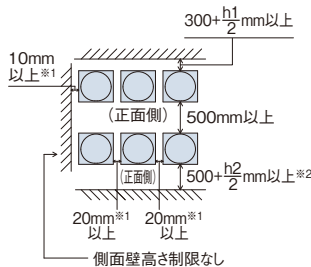
〈3方向壁面〉

【単独設置】

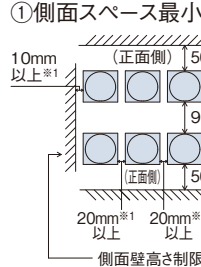


【集中設置・連続設置】

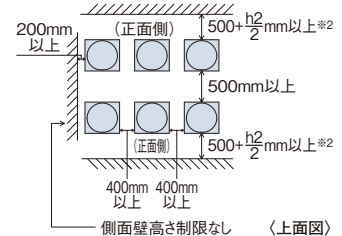
● ユニットの向きを同じにして設置



● 背面側を向い合わせにして設置



② 背面スペース最小

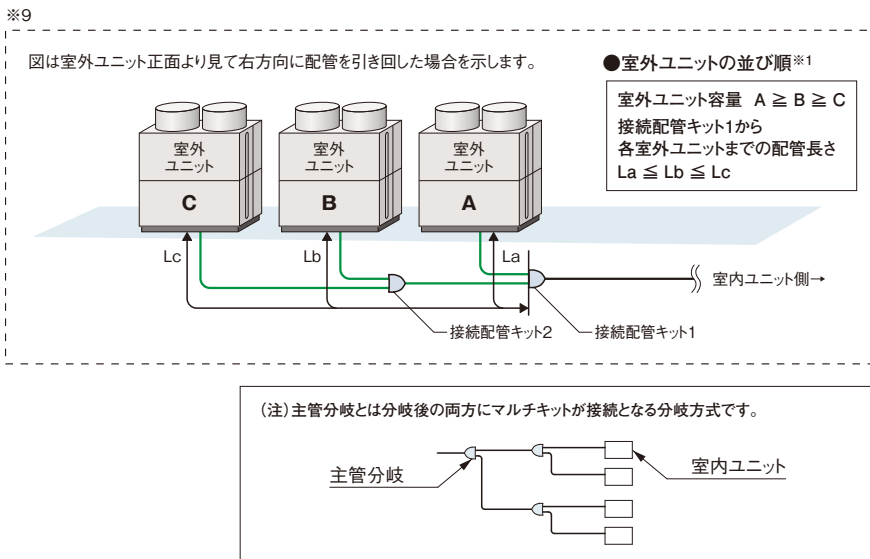
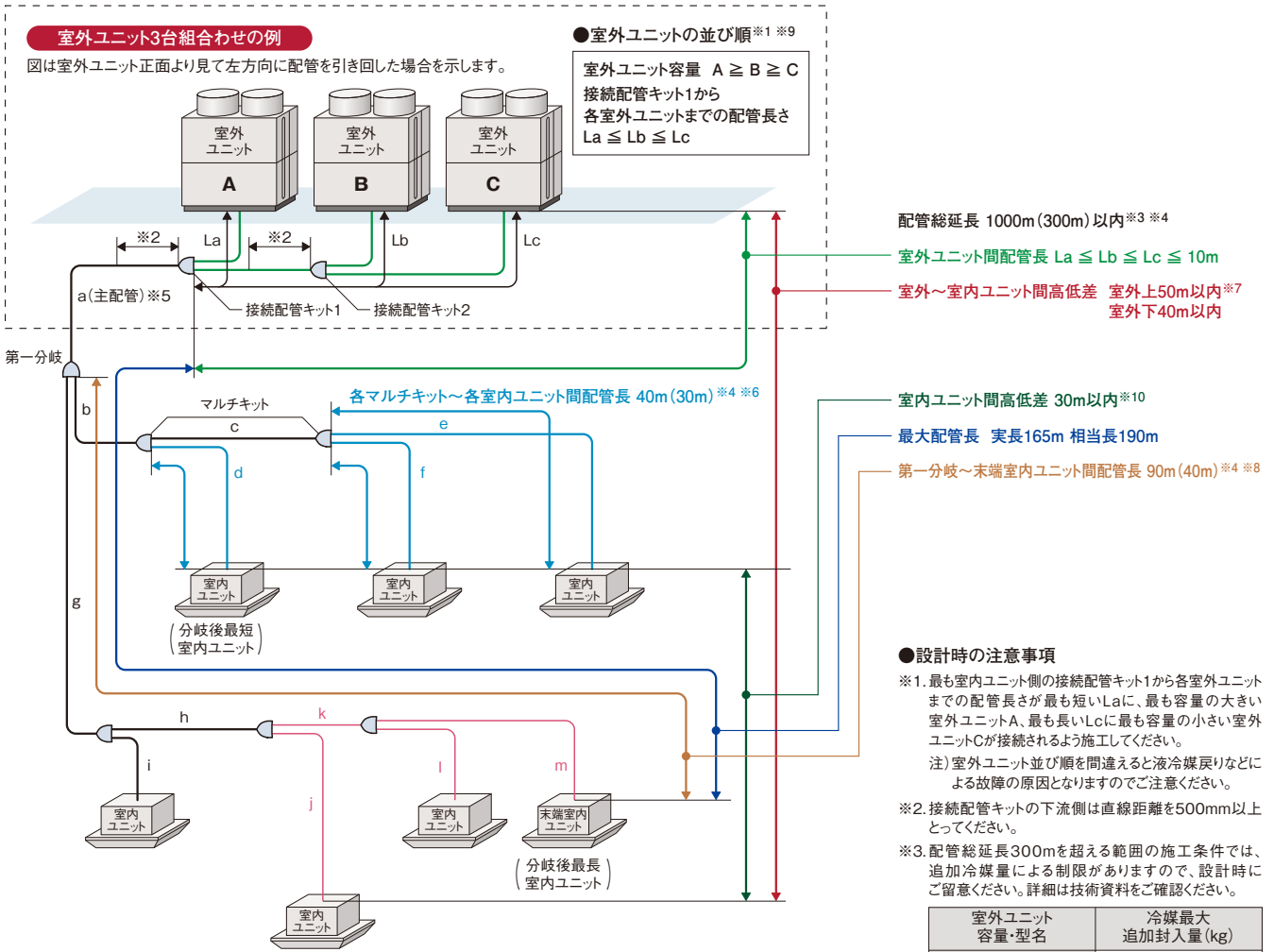


※1. 室外ユニットオプション「吸込網(右側面用・左側面用)」 「防雪フード」取り付け時は50mm以上必要です。また、「吹出ダクトキット」取り付け時は60mm以上必要です。
 ※2. 室外ユニットオプション「アクティブフィルター」取付時は1,000mm以上必要です。

(注1) 本図は代表的な施工条件での冷房運転(外気35℃)での必要寸法を示します。
 室外ユニット周囲温度が高い場合、または、施工条件が例と大きく異なりショートサーキットしやすいことが懸念される場合には airflow 計算などを実施して、必要な寸法を検討いただく必要があります。
 (注2) 連続設置をする場合は一群の最大を6台とし、群と群の間の室外ユニット間側面スペースを1m設けてください。
 同一群内における室外ユニット間の側面スペースは上図の集中設置・連続設置に示すスペースを確保してください。
 (注3) 4方向壁面設置の場合は製品に付属の据付点検要領書をご参照ください。

■ 冷媒配管制限

本図は主要項目を記載しています。実際の配管選定は必ず技術資料をご確認ください。



フレックスマルチ(冷暖切換型) 高効率SSシリーズ

■ 室内ユニット接続条件

室内ユニット			
接続容量比 (注1)	接続可能台数 (推奨接続台数) (注3) (注4)	接続可能 最小容量	
50~130% (注2) (注7)	224型.....13(8)台	730型.....43(26)台	22型 (注5) (注8)
	280型.....16(10)台	775型.....47(32)台	
	335型.....19(10)台	850型.....50(32)台	
	400型.....23(16)台	900型.....53(32)台	
	450・500型.....26(16)台	950型.....56(32)台	
	560型.....33(18)台	1000型.....59(32)台	
	615型.....36(20)台	1060~1500型...64(38)台	
	670型.....40(26)台		

- (注1) 接続容量比は、室内外容量比(室内ユニットの合計容量÷室外ユニットのシステム容量)を示します。
- (注2) 接続室内ユニット100%超のシステムで全室内ユニットを同時運転した場合、全体能力は最大100%となります。配管長・温度条件などの能力低下を考慮し、吹出温度の低下などの問題が発生しないよう機器選定をしてください。詳細については技術資料をご確認ください。
- (注3) 接続可能台数には、接続室内ユニットの機種・容量・使用環境・据付場所により留意事項があります。選定にあたっては、必ず技術資料をご確認ください。
- (注4) 接続室内ユニットにテンブクリーン室内ユニット・外気処理エアコンを含む場合は、推奨接続台数以下としてください。
- (注5) 室内ユニット22~36型は、40型以上のものに対し風量が多めに設定されています。暖房時の冷風感などが問題となるような据付場所は避けてください。
- (注6) マルチ型パッケージエアコンに使用している冷媒(R410A)は、それ自体は無毒不燃性の安全な冷媒ですが、万が一、室内に漏れた場合その濃度が許容値を超えるような小部屋では、窒息などの危険があり許容値を超えない対策が必要です。詳細はP.306をご参照ください。
- (注7) 室内ユニットの接続容量が室外ユニット容量の100%を超えて運転する場合は、接続容量どおりの能力が出ない場合があります。詳細は技術資料などをご参照ください。また、130%を超える場合はお問い合わせください。
- (注8) 低外気冷房運転設定をする場合には、室内ユニットの接続可能最小容量を71型以上としてください。

■ 配管キット(オプション)

[接続配管キット] 室外ユニット間分岐

室外ユニット容量・型名	接続配管キット型式
730~1360型	MC-NP21SA1
1400~1500型	MC-NP30SA1

[マルチキット] 室内外交接続配管用分岐

ライン分岐

<第一分岐管>

室外ユニット容量・型名	マルチキット型式
224・280型	MW-NP282A3
335~450型	MW-NP452A3
500~670型	MW-NP692A3
730~1500型	MW-NP902A3

(注1) 主配管(室外ユニット~第一分岐)をサイズアップ(液・ガス管共)した場合はレデューサー(現地準備品)が必要となります。

<第一分岐以降の配管径およびマルチキット>

室内ユニット容量の合計(型名)	ガス管(mm)	液管(mm)	マルチキット型式
159以下	φ15.88	φ9.52	MW-NP282A3
160以上~249以下	φ19.05	φ9.52	
250以上~334以下	φ22.2	φ9.52	
335以上~449以下	φ25.4	φ12.7	MW-NP452A3
450以上~499以下	φ28.58	φ12.7	
500以上~729以下	φ28.58	φ15.88	MW-NP692A3
730以上~1009以下	φ31.75	φ19.05	MW-NP902A3
1010以上	φ38.1	φ19.05	

(注1) 第一分岐のマルチキットから末端室内ユニットまでの配管長さが40mを超える場合は、マルチキットからマルチキットの配管サイズを1サイズアップしてください。

その際、レデューサー(現地準備品)が必要となります。詳細については「据付点検要領書」をご確認ください。

(注2) マルチキットサイズが第一分岐管より大きくなる場合には、第一分岐管サイズに合わせてください。

ヘッダ分岐

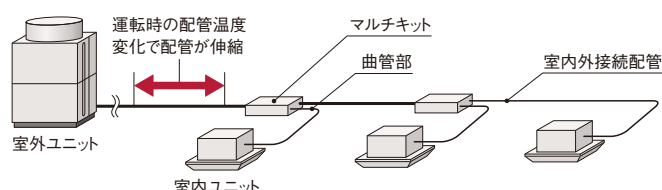
ヘッダ分岐後の室内ユニットの合計容量 (型名)	ヘッダ分岐数	マルチキット型式
140以上~224以下	4分岐	MH-NP224A
140以上~280以下	8分岐	MH-NP288A

■ 配管施工上の注意事項

[マルチキット~室内ユニットの配管形状]

現地施工配管は、冷媒配管の温度変化による配管伸縮を吸収させるため、右図の「推奨例」のように曲管・(水平)ループ管などを設けてください。

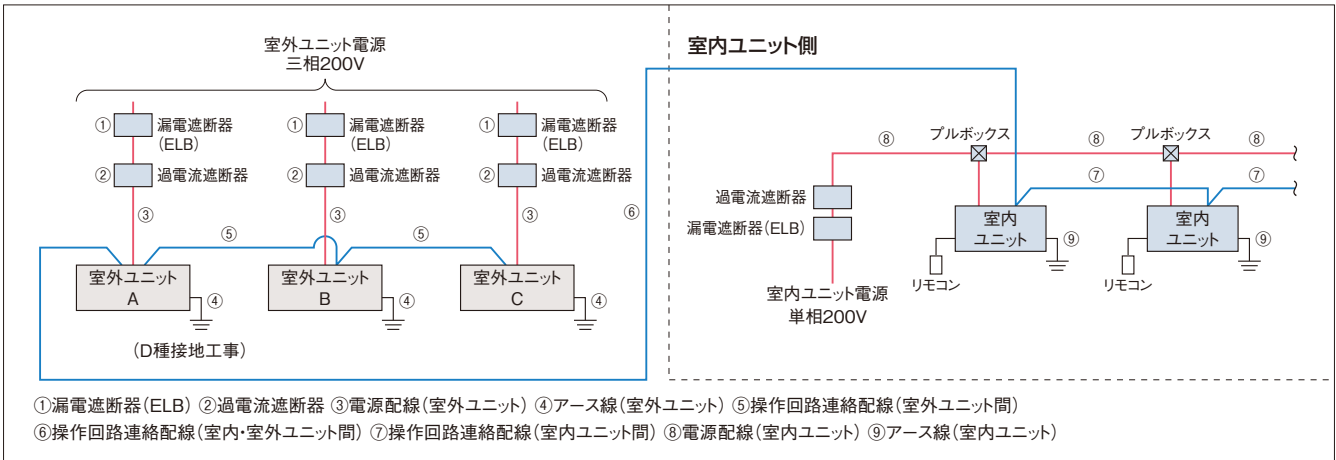
推奨例 各室内ユニット~マルチキット配管に曲管部があり、変形が生じにくい。



■ 電気容量・配線容量

[別電源方式] 室外ユニットごとに電源を配線する方式です。基本的にこの方式で施工してください。

渡り電源方式については、技術資料をご確認ください。



- (注1) 室外ユニットの電源はユニットごとに配線し、漏電遮断器 (ELB) および過電流遮断器 (手元開閉器 (S)) を各ユニットに必ず取り付けてください。取り付けられていないと感電・火災の原因になることがあります。なお、渡り電源方式 (構成室外ユニットを一つの電源で配線する場合) での施工は、制約条件があります。詳細については室外ユニットの技術資料をご参照ください。
- (注2) 漏電遮断器 (ELB) は必ず各室外ユニット (冷媒系統) ごとに取り付けてください。複数の室外ユニット (冷媒系統) にまたがって設置した場合、通常の漏れ電流で動作する可能性があります。
- (注3) 室外ユニットと室内ユニットの電源は別々に取ってください。室内ユニットの電源は必ず同一室外ユニットに接続する室内ユニット群ごと (1電源当たりの室内ユニット合計運転電流容量は15A以下) に設けて配線を接続してください。漏電遮断器 (ELB) および過電流遮断器 (手元開閉器 (S)) も各室内ユニット群ごとに取り付けてください。室内ユニット側は室内ユニットの据付点検査領書をご参照ください。
- (注4) 室内ユニットの配線容量⑧⑨は、各々の技術資料をご確認ください。

[室外ユニットの電気容量・配線容量 (単体ユニット)]

項目 型式	漏電遮断器 (ELB)		過電流遮断器 (手元開閉器 (S))			電源配線		操作回路連絡配線	基準電流 (A)
	定格電流 (A)	定格感度電流 (mA)	スイッチ容量 (A)	ヒューズ容量 (A)	アース線太さ (mm ²)	最小太さ (mm ²)	配線こう長 (m)		
		①	②		④	③		⑤ ⑥ ⑦	
RAS-AP224SS1	40	30または100 (0.1sec以下) 100 (0.1sec以下)	60	40	3.5以上	8	38	0.75~1.25mm ² の 2芯ケーブル (型式:VCTF・VCT・ CVV・MVVS・ VVR・VVF)	27.5
RAS-AP280SS1	50		60	50	3.5以上	14	48		38.0
RAS-AP335SS1	50		60	50	3.5以上	14	43		42.0
RAS-AP400SS1	60		60	60	3.5以上	22	55		52.0
RAS-AP450SS1	75		75	75	5.5以上	22	48		59.0
RAS-AP500SS1	75		75	75	5.5以上	38	74		66.5
RAS-AP560SS1	100		100	100	5.5以上	38	62		79.0
RAS-AP615SS1	100		100	100	5.5以上	38	62		80.0
RAS-AP670SS1	100		100	100	5.5以上	60	82		94.5

- (注1) 電源トランス容量 (現地準備品) は基準電流 (上記) に従い選定してください。基準電流とは表中の電源配線の選定に使用した電流値で、規定の運転範囲で運転した場合の最大電流値です。
- (注2) 上記表の電源配線こう長は、電圧降下が2%の時を示します。
- (注3) 供給電源電圧は下記を満足するような受電設備としてください。
●供給電圧: 定格電圧±10%以内、●始動電圧: 定格電圧-15%以内、●運転電圧: 定格電圧±10%以内、●相間アンバランス: 3%以内
- (注4) 漏電遮断器 (ELB) の定格遮断容量は、電源トランス・電線の長さおよび太さより短絡電流を計算し適切なものを選定してください。
- (注5) 漏電遮断器 (ELB) は必ず各室外ユニット (冷媒系統) ごとに取り付けてください。複数の室外ユニット (冷媒系統) にまたがって設置した場合、通常の漏れ電流で動作する可能性があります。
- (注6) 漏電遮断器 (ELB) は高調波対応品を使用してください。
- (注7) 室内ユニットの配線容量⑧⑨は、各々の技術資料をご確認ください。
- (注8) アース線はガス管・水道管・避雷針・電話のアースに接続しないでください。
- (注9) 室外ユニットの電気容量・配線容量の詳細については室外ユニットの技術資料を参照ください。
- (注10) 電源配線の選定はVVケーブルの場合を示し、周囲温度43℃の場合の推奨電源配線太さです。ご使用になる配線の種類および周囲温度により、配線太さの選定が異なる場合がありますので、内線規程 (JEAC 8001) に基づいて選定してください。

■ オプション

[高調波抑制部品]

品名	型式		
アクティブフィルター	ユニット内蔵型	塗装なし	AF-SUA
		塗装あり*	AF-SUC

- * 室外ユニットが耐重塩害仕様の場合は、アクティブフィルターは、「塗装あり」品をご使用ください。
- (注) 本製品 (別売アクティブフィルター) は、室外ユニットへの組み込み (取付けおよび電気配線作業) が必要となります。室外ユニットへの組み込み出荷 (特注対応) の納期、価格については弊社営業窓口までお問い合わせください。現地での取付け (電気配線作業) を実施するには、電気工事の有資格者による作業が必要となります。作業内容の詳細は、機種により異なりますので技術資料をご確認ください。作業内容により、作業に必要な人数が異なります。

接続配管キットとマルチキットについてはP.43をご参照ください。その他のオプションについてはP.298~301をご参照ください。

冷暖同時型

FLEXMULTI

フレックスマルチ

高効率SGXシリーズ
高効率プレミアムモデル

RAS-AP SGX2
140~1500型

高い省エネ性に加え、
省設置スペース化を実現
140~1500型の豊富な製品ラインアップで
ビル空調の省エネ化に貢献

R410A
H-LINK II*対応
インバーター制御
エコノフレッシュ対応
外気処理エアコン
(大容量加湿タイプ)*



* H-LINK IIとは、日立独自の
高機能伝送方式です。
* 大容量加湿タイプでない
外気処理エアコンには
対応していません。

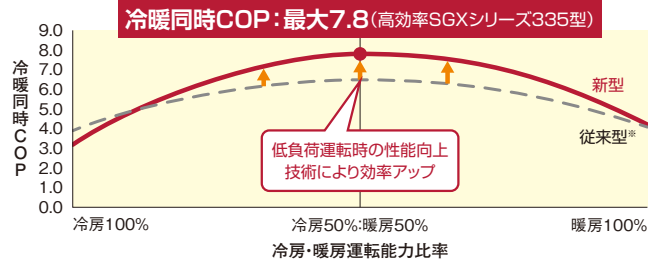
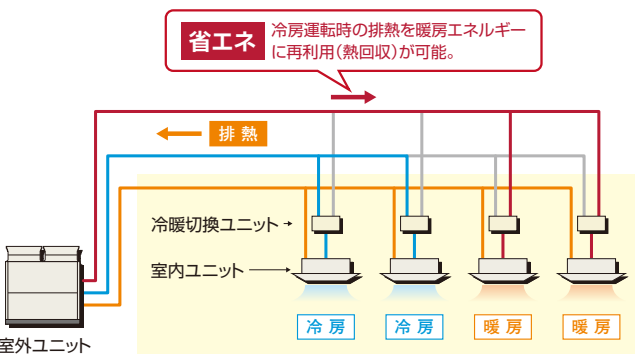
*本室外ユニットは冷暖同時専用機です。冷暖切換型については、P.15を参照ください。

お客さまメリット

省エネ性 日立の新技术により、高い省エネ性能を発揮

熱回収運転による省エネ性能(冷暖同時運転時)

冷暖同時システムにおいては、冷房運転により発生した排熱を暖房エネルギーとして再利用できるため、圧縮機の動力を低減することが可能です。特に中間期などの低負荷条件での冷暖同時運転の場合には、冷房・暖房運転能力の比率が50%:50%に近づくほど、省エネ効果は大きくなります。新型のフレックスマルチ(冷暖同時型)では、冷暖切換型と同じ低負荷運転時の運転効率向上を目的とした技術を採用することにより、冷暖同時COPで最大7.8(高効率SGXシリーズ335型において)を実現しました。



※従来型:2016年9月まで販売の製品。

(注) 冷暖同時COP:外気温度16℃(乾球)/12℃(湿球)、室内温度23.5℃(乾球)/17.5℃(湿球)の場合に、[(冷房能力+暖房能力)/消費電力]で計算される値。
新 型:フレックスマルチ(冷暖同時型 高効率SGXシリーズ)335型の冷暖同時COP最大7.8。
従来型:フレックスマルチ(冷暖同時/切換型 高効率DGシリーズ)335型の冷暖同時COP最大6.5。

冷暖同時システムとは?

冷媒配管系統が1系統であっても、室内ユニットごとに冷房・暖房運転の切換えが可能な空調システムです。効率的な熱回収による省エネ効果が期待できます。

冷暖同時システムが活用される場所

- インテリジェントビル(高度情報化建築物)
- 中間期などに冷房・暖房を同時に使用する大規模ホテル

室内ユニット(冷房専用機)

室内ユニット(冷房専用機)接続

冷暖切換ユニットを介さず室内ユニットに接続することで、同一系統内に室内ユニット(冷房専用機)も接続可能です。

外調機

外調機との接続も可能

外気処理ユニット・エコノフレッシュ・全熱交換器との接続が可能です。1系統で温調・加湿・換気のできるシステムの構築が可能です。(詳細はP.48を参照ください。)

室外ユニット

室内ユニットごとに冷房/暖房運転の切換えができ、熱回収運転により高い省エネ性能を発揮します。

冷暖切換ユニット

室内ユニット

冷房/暖房運転の自動切換え

リモコンの設定変更により、室内ユニットの冷房/暖房運転の自動切換え設定が可能です。

冷暖同時システムのイメージ図

冷暖切換ユニット(個別・集合タイプ) 詳細はP.123~126をご参照ください。

冷暖切換ユニットは個別タイプと集合タイプの2種類をラインアップ
どちらのタイプにも接続できるので、柔軟な空調設備の設計が可能です。

(注) 冷暖同時運転を行う場合には、必ず冷暖切換ユニットが必要です。



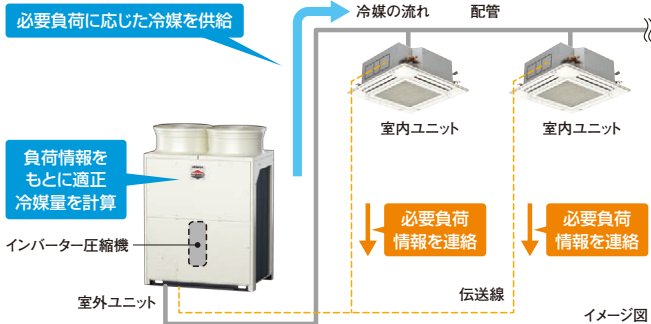
お客さまメリット

省エネ性 圧縮機制御の改良により省エネ性を向上

スムーズドライブ制御

各室内ユニットからの必要負荷情報をもとに、室外ユニットにて適切な供給冷媒量を計算。インバーター圧縮機の回転数をコントロールし、必要負荷に応じた適正な冷媒量を室内ユニット側に供給するスムーズドライブ制御を採用。低負荷運転時の圧縮機のON・OFFを抑えつつ、スムーズに運転することで省エネ化を図りました。

●スムーズドライブ制御のイメージ



スムーズドライブ制御の省エネ効果の検証例

部分負荷設備において、省エネ効果の検証試験を実施しました。スムーズドライブ制御（新制御）により圧縮機のON・OFFを抑えることができるため、室温の変動を抑え、消費電力を低減できることを確認しました。

●従来制御での運転データ (冷房時、負荷率33%試験時)

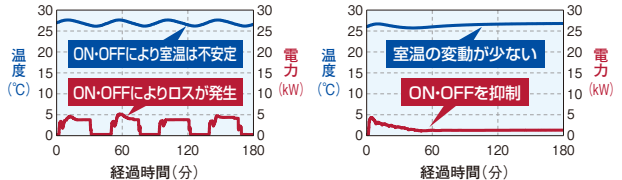
消費電力:2.46kW^{#1}

●新制御での運転データ (冷房時、負荷率33%試験時)

消費電力:1.49kW^{#1} (従来比約61%)

約39%
低減

※1.下図の経過時間における消費電力の平均値です。



—:消費電力
—:室内吸込温度

従来機(RAS-AP280DG3^{#2})とてんかせ4方向(RCI-AP140K5)×2台との組み合わせにおける、従来制御と新制御の試験結果
【条件】室内吸込温度:27℃(乾球)/19℃(湿球)H急風量時、外気温:23℃(乾球)
室内外配管長:15m、測定場所:関西電力(株)環境試験設備
※2.従来型:2014年9月まで販売の製品。

汎用性 豊富な製品ラインアップ

新型のフレックスマルチ[高効率SGXシリーズ]では、「140~1000型」に加えて「1060~1500型」の大容量機種をラインアップ。豊富な製品ラインアップにより、多様な空調負荷に対応可能です。

●フレックスマルチ[高効率SGXシリーズ]ラインアップ

容量・型名 (相当馬力)	140型 (5)	1000型 (36)	1060型 (38)	1120型 (40)	1180型 (42)	1220型 (44)	1280型 (46)	1360型 (48)	1400型 (50)	1450型 (52)	1500型 (54)
従来型フレックスマルチ [#] [RAS-AP○○DG4]	● (17機種)	—	—	—	—	—	—	—	—	—	—
新型フレックスマルチ [RAS-AP○○SGX2]	● (17機種)	●	●	●	●	●	●	●	●	●	●

設置性 設置スペースの低減・省工事化

新型のフレックスマルチは、単体ユニットあたりの容量を大きくし、室外ユニットの組み合わせユニット数を減らしました^{#1}。これによりユニット接続時の工事工程数が低減できます(400~500型・730~1000型)。また、設置スペースの低減ができ、400型では従来機比^{#2}で約44%低減しました。

※1.400~500型で2台のユニットから単体ユニットに、730~1000型で3台から2台のユニットに変更。 ※2.従来型:2016年9月まで販売の製品。

●フレックスマルチ[高効率SGXシリーズ]の組み合わせユニット数(従来型機比)

容量・型名 (相当馬力)	140型 (5)	335型 (12)	400型 (14)	500型 (18)	560型 (20)	670型 (24)	730型 (26)	1000型 (36)	1060型 (38)	1500型 (54)
従来型フレックスマルチ ^{#2} [RAS-AP○○DG4]	単体ユニット	単体ユニット	ユニット数 2	ユニット数 2	ユニット数 2	ユニット数 3	ユニット数 3	ユニット数 3	ユニット数 3	ユニット数 3
新型フレックスマルチ [RAS-AP○○SGX2]	単体ユニット	単体ユニット	単体ユニット	ユニット数 2	ユニット数 2	ユニット数 2	ユニット数 2	ユニット数 2	ユニット数 3	ユニット数 3

(注)表中のユニット図は、各容量範囲の代表例を示します。

●フレックスマルチ[高効率SGXシリーズ]の設置面積・低減率(従来型機比)

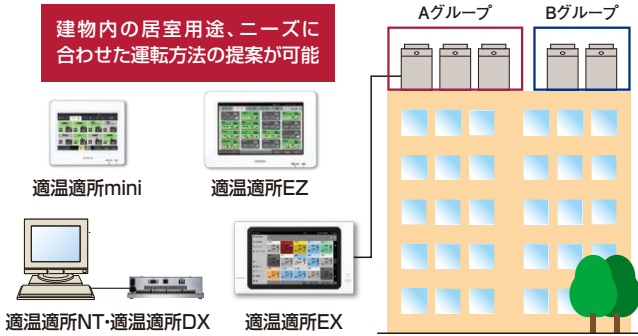
容量・型名 (相当馬力)	400型 (14)	450型 (16)	500型 (18)	730型 (26)	900型 (32)	950型 (34)	1000型 (36)
従来型フレックスマルチ ^{#2} [RAS-AP○○DG4]	1.67m ²	1.87m ²	1.87m ²	2.81m ²	2.81m ²	2.81m ²	2.81m ²
新型フレックスマルチ [RAS-AP○○SGX2]	0.93m ²	1.22m ²	1.22m ²	2.16m ²	2.16m ²	2.46m ²	2.46m ²
低減率	約44%低減	約34%低減	約34%低減	約23%低減	約23%低減	約12%低減	約12%低減

お客さまメリット

節電

集中コントローラーからのセルフデマンド設定で節電に貢献

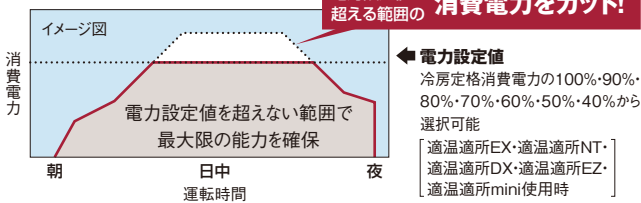
電力設定値を超える範囲の消費電力をカットし、最大電力の抑制に貢献できます。電流を自己検知して自動的にデマンド制御を行うので、信号配線工事は不要です。また、従来のデマンド信号によるデマンド制御も可能なので、状況に合わせてさまざまな操作を選べます。オプションの集中コントローラー（セントラルステーション適温適所EX・適温適所NT・適温適所DX・適温適所EZ・適温適所mini）から室外ユニットごとのスケジュール設定ができるので、設備管理者による設定および設定変更が可能です。



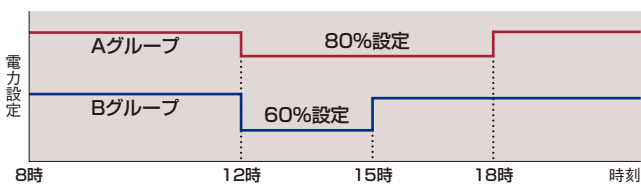
対応機種：適温適所EX・適温適所NT・適温適所DX・適温適所EZ・適温適所mini

集中コントローラーから特定室外ユニット、任意時間で設定可能

●セルフデマンド制御



●設定例：集中コントローラーを使いグループ単位でスケジュール設定を行う場合



- (注1) 電力設定値(%表示)は、あくまでも目安値です。本制御で使用する値は電流からの演算値を使用しているため、電力計の値とは精度が異なります。最大電力を精度良く管理する必要がある場合には、専用のデマンドコントローラー（市販品）をご使用ください。
- (注2) 上記セルフデマンド設定をした場合、圧縮機の回転数を強制的に下げたため、能力は設定値に応じて低下します。
- (注3) 運転制御状態（保護制御など）によっては一時的に表示値よりも高くなる場合があります。
- (注4) 本機能は最大電力(30分平均)を抑制する機能です。漏電遮断器、トランスなどの電源回路・電源配線の容量を小さくする目的のご使用はできません。遮断器作動・機器故障の原因となりますのでご注意ください。
- (注5) 適温適所EZには、専用のデマンドコントローラーを必要としない、デマンドコントロール機能搭載モデル(PSC-A64GTD2)も用意しています。詳しくはP.270を参照ください。

省リスク 故障時も応急運転可能

室外ユニット故障時のバックアップ運転機能を装備。万一の故障時でもシステムの完全停止を防げます。

- この機能は560型以上に適用されます。
- 故障検出（アラーム発生）後にリモコン操作または室外制御基板のスイッチ設定で応急運転が可能です。
- 応急運転は開始後8時間まで可能です。伝送異常など、故障内容によっては運転できない場合があります。

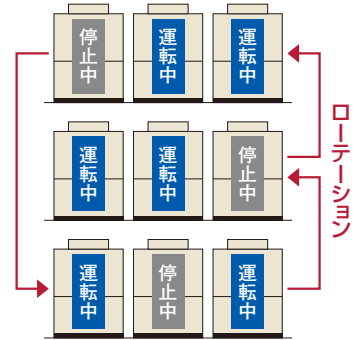


万一1台の室外ユニットが故障しても残りの室外ユニットに運転継続可能

省リスク ローテーション運転による負荷の分散

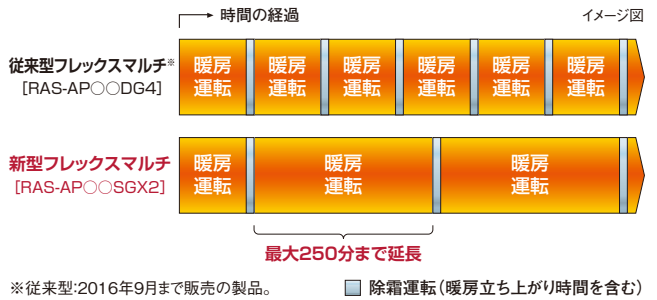
構成室外ユニットの圧縮機起動順をローテーションさせることで、各室外ユニットの運転時間を平準化し、負荷を分散します。

- この機能は560型以上で適用されます。
- スイッチオフまたはサーモオフ時に行われます。



快適性 着霜量検出機能により除霜運転の頻度を低減

新たに着霜量検出機能を搭載。着霜状態・着霜量の検出精度を高め、除霜運転に入る頻度を低減しました。除霜の間隔を最大で約250分まで延長します。

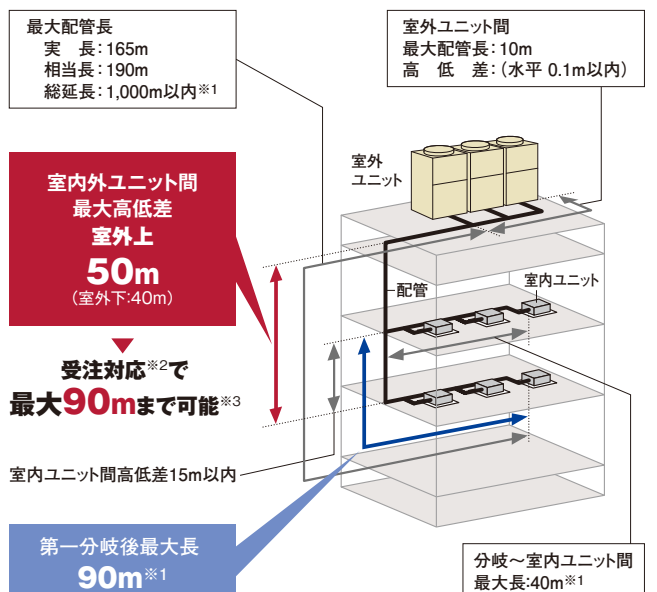


※従来型:2016年9月まで販売の製品。 □ 除霜運転(暖房立ち上がり時間を含む)

設計会社さまメリット

さまざまな配管施工制約に対応可能

室内外ユニット間の最大配管長や室内外間高低差などさまざまな配管施工制約に対応可能。大規模物件でも柔軟な設計が可能です。



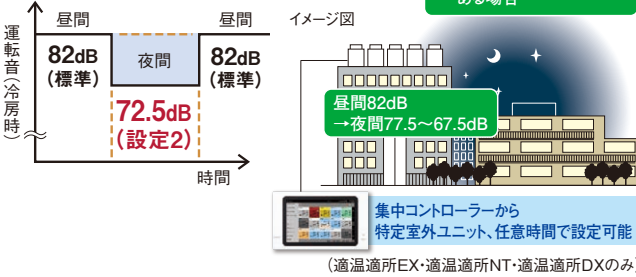
- ※1. 室内ユニット接続台数および冷媒最大追加封入量に制限があります。詳細はP.57・58をご参照ください。
- ※2. 受注対応にて対応いたします。納品までに日数を要しますので、納期をお問い合わせください。
- ※3. 室外ユニットが室内ユニットよりも上に設置されている場合のみです。室内ユニットが下の場合は、高低差40mまでの対応です。

設計会社さまメリット

運転音低減機能を搭載

強制的に運転音低減を図る運転音低減機能を搭載しました。使用環境に応じて、運転音を3段階に設定できます。

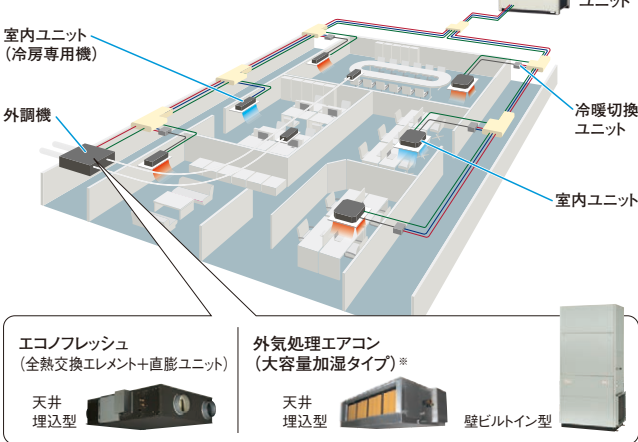
- 設定例:夜間の運転音を低減(10馬力相当の場合) 状況に合わせて設定可能
(設定1)77.5dB* (設定2)72.5dB* (設定3)67.5dB*
※16・18馬力の場合は、
(設定1)82.5dB (設定2)77.5dB (設定3)72.5dB
- 近隣の住宅・商店への騒音が心配な場合
- 隣地境界に近い建物がある場合



(注1)夜間など、負荷の小さい条件でのみ使用可能です。
(注2)強制的に圧縮機回転数・室外ファン回転数を下げるため、能力低下・運転範囲が限定されます。
(注3)運転音は単体ユニットの場合の目安値です。運転制御状態によっては一時的に表示値よりも高くなる場合があります。組み合わせユニットの場合、運転音は表示値よりも高くなります。
(注4)運転音は音響パワーレベルの値です。

外調機の接続により快適環境を実現

建築物衛生法対応の大容量加湿タイプ(天井埋込型/壁ビルトイン型)や省エネ性の高いエコノフレッシュ(全熱交換エレメント+直膨ユニット)など充実のラインアップから選定できます。



*大容量加湿タイプでない外気処理エアコンは対応していません。

室外ユニットの各階設置にも対応

80Pa、60Pa、30Paの3段階の高静圧設定(現地設定)により、多種多様な各階設置に対応が可能になりました。

高調波対応用アクティブフィルターを用意(オプション)

高調波対応として、室外ユニット内部に取付可能な、内蔵型のアクティブフィルターを用意しました。従来の外付けにより生じていたデッドスペースがなく、室外ユニットをすっきりと連続設置できます。

〈ご注意〉

本製品(別売アクティブフィルター)は、室外ユニットへの組み込み(取付けおよび電気配線作業)が必要となります。室外ユニットへの組み込み出荷(特注対応)の納期、価格については弊社営業窓口までお問い合わせください。現地での取付け(電気配線作業)を実施する際には、電気工事の有資格者による作業が必要となります。

※作業内容の詳細は、機種により異なりますので技術資料をご確認ください。
作業内容により、作業に必要な人数などが異なります。

室内ユニットを最大64台まで接続可能

室内ユニットの接続可能台数を最大64台(1500型の場合)まで拡大しました。これにより、室内ユニットの設置台数が多い建物への対応が可能になりました。

●施工条件により接続可能台数が異なります。詳細はP.58をご参照ください。

外気-10℃までの冷房運転が可能

低外気冷房運転設定(現地設定)により、-10℃DBまでの冷房運転が可能になりました。

〈ご注意〉

低外気冷房運転設定時には、接続条件がありますので設計時にご留意ください。

- ・防雪フード(オプション)を取り付けてください。
- ・室内ユニットの接続可能最小容量は71型以上としてください。
- ・現地設定が必要です。設定方法は技術資料をご確認ください。

施工会社さまメリット

エレベーター*による搬入が可能

構成ユニット[140~400型(5~14馬力相当)]ごとに搬入することで11人乗りエレベーター*での搬入が可能です。

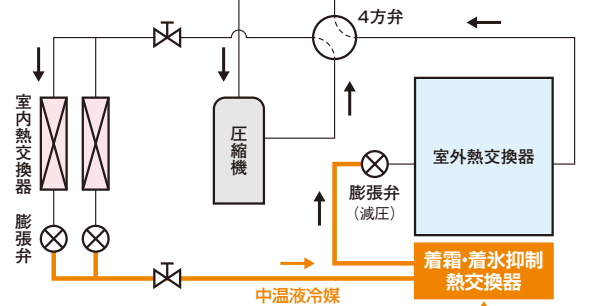
※JIS A 4301に基づく一般乗用のエレベーター(11人乗り)による。
有効出入口寸法(幅800mm、高さ2,100mm)、奥行1,300mm。
(注)本体の寸法については、P.52~55をご参照ください。



室外ユニットベース部の凍結を抑制

室外熱交換器下部に着霜・着氷抑制熱交換器を配置。暖房運転時、減圧前の中温液冷媒を流し、熱交換器下部に着霜・着氷を抑制することで、ユニットベース部の凍結を抑えます。

●暖房運転時のイメージ図



ここがポイント

減圧前の中温液冷媒(5~20℃程度^{*1})を着霜・着氷抑制熱交換器に流すことにより暖房運転時の着霜・着氷を抑制。

※1. 運転状況により変動することがあります。

●試験時の熱交換器



外気温度: 2℃(乾球)/1℃(湿球)の暖房運転時。製造元の恒温試験室にて撮影。

制約条件などの詳細は、技術資料をご確認ください。

標準仕様表(フレックスマルチ 冷暖同時型 高効率SGXシリーズ)

(50/60Hz)

容量・型名(相当馬力)	140型(5)	160型(6)	224型(8)	280型(10)	
室外ユニット型式	RAS-AP140SGX2	RAS-AP160SGX2	RAS-AP224SGX2	RAS-AP280SGX2	
電源仕様	三相200V				
定格冷房標準能力(kW)	14.0	16.0	22.4	28.0	
定格暖房標準能力(kW)	16.0	18.0	25.0	31.5	
最大暖房低温能力(kW)	13.0	15.0	22.8	26.8	
外形寸法W×D×H(mm)	950×765×1,675		1,210×765×1,675		
製品質量(kg)	190	190	253	257	
外装色(マンセル記号)	ナチュラルグレー(1.0Y 8.5/0.5)				
運転音[dB(A)]	75	78	77	82	
電気特性	消費電力	冷房(kW) 3.08	3.62	5.91	8.37
	暖房(kW)	3.29	3.82	5.78	8.26
	運転電流	冷房(A) 9.9	11.6	19.0	26.8
	暖房(A)	10.6	12.3	18.5	26.5
	力率	冷房(%) 90	90	90	90
	暖房(%) 90	90	90	90	
始動電流(A)	15	15	15	15	
圧縮機	電動機出力(kW)	2.27	2.56	3.92	5.47
	定格風量(m³/min)	150	170	185	219
送風機	電動機出力(kW)	0.20	0.28	0.18×2	0.26×2
	低圧ガス(mm)	φ15.88	φ19.05	φ19.05	φ22.2
主配管サイズ	高低圧ガス(mm)	φ12.7	φ15.88	φ15.88	φ19.05
	液(mm)	φ9.52	φ9.52	φ9.52	φ9.52

(注1) 各性能はJIS B 8616:2015およびJRA 4002:2016条件(定格冷房標準時:室内側27°CDB/19°CWB 室外側35°CDB、定格暖房標準時:室内側20°CDB 室外側7°CDB/6°CWB、最大暖房低温時:室内側20°CDB 室外側2°CDB/1°CWB)で配管長7.5m、高低差0m、室内ユニット(てんかせ4方向)を100%接続した場合の値です。

(注2) 電気特性は室外ユニット単体の値です。

(注3) 運転音はJIS B 8616:2015およびJRA 4002:2016に基づいた音響パワーレベルの値です。

(注4) 電気特性の運転電流欄の「冷房」または「暖房」の電流値が20Aを超える空調機は、「高圧又は特別高圧で受電する需要家の高調波抑制対策ガイドライン」対象機器となります。回路種別番号・換算係数は機種により異なりますので弊社営業窓口までお問い合わせください。

(50/60Hz)

容量・型名(相当馬力)	335型(12)	400型(14)	450型(16)	500型(18)	
室外ユニット型式	RAS-AP335SGX2	RAS-AP400SGX2	RAS-AP450SGX2	RAS-AP500SGX2	
電源仕様	三相200V				
定格冷房標準能力(kW)	33.5	40.0	45.0	50.0	
定格暖房標準能力(kW)	37.5	45.0	50.0	56.0	
最大暖房低温能力(kW)	30.0	35.8	45.6	48.0	
外形寸法W×D×H(mm)	1,210×765×1,675		1,600×765×1,675		
製品質量(kg)	258	268	345	360	
外装色(マンセル記号)	ナチュラルグレー(1.0Y 8.5/0.5)				
運転音[dB(A)]	83	85	85	86	
電気特性	消費電力	冷房(kW) 10.2	13.8	12.6	14.8
	暖房(kW)	8.91	12.2	14.8	16.7
	運転電流	冷房(A) 32.7	44.3	40.4	47.5
	暖房(A)	28.6	39.1	47.5	53.6
	力率	冷房(%) 90	90	90	90
	暖房(%) 90	90	90	90	
始動電流(A)	15	15	35	35	
圧縮機	電動機出力(kW)	6.84	8.83	4.69×2	5.43×2
	定格風量(m³/min)	219	243	326	362
送風機	電動機出力(kW)	0.26×2	0.34×2	0.47×2	0.62×2
	低圧ガス(mm)	φ25.4	φ25.4	φ28.58	φ28.58
主配管サイズ	高低圧ガス(mm)	φ22.2	φ22.2	φ22.2	φ22.2
	液(mm)	φ12.7	φ12.7	φ12.7	φ15.88

(注1) 各性能はJIS B 8616:2015およびJRA 4002:2016条件(定格冷房標準時:室内側27°CDB/19°CWB 室外側35°CDB、定格暖房標準時:室内側20°CDB 室外側7°CDB/6°CWB、最大暖房低温時:室内側20°CDB 室外側2°CDB/1°CWB)で配管長7.5m、高低差0m、室内ユニット(てんかせ4方向)を100%接続した場合の値です。

(注2) 電気特性は室外ユニット単体の値です。

(注3) 運転音はJIS B 8616:2015およびJRA 4002:2016に基づいた音響パワーレベルの値です。

(注4) 電気特性の運転電流欄の「冷房」または「暖房」の電流値が20Aを超える空調機は、「高圧又は特別高圧で受電する需要家の高調波抑制対策ガイドライン」対象機器となります。回路種別番号・換算係数は機種により異なりますので弊社営業窓口までお問い合わせください。

標準仕様表(フレックスマルチ 冷暖同時型 高効率SGXシリーズ)

(50/60Hz)

容量・型名(相当馬力)	560型(20)	615型(22)	670型(24)	730型(26)	775型(28)	850型(30)	
室外ユニット型式	RAS-AP560SGX2	RAS-AP615SGX2	RAS-AP670SGX2	RAS-AP730SGX2	RAS-AP775SGX2	RAS-AP850SGX2	
構成室外ユニット	RAS-AP280SGX2	RAS-AP335SGX2	RAS-AP335SGX2	RAS-AP450SGX2	RAS-AP450SGX2	RAS-AP500SGX2	
	RAS-AP280SGX2	RAS-AP280SGX2	RAS-AP335SGX2	RAS-AP280SGX2	RAS-AP335SGX2	RAS-AP335SGX2	
電源仕様	三相200V						
定格冷房標準能力(kW)	56.0	61.5	67.0	73.0	77.5	85.0	
定格暖房標準能力(kW)	63.0	69.0	77.5	82.5	90.0	95.0	
最大暖房低温能力(kW)	53.6	56.8	60.0	72.4	75.6	78.0	
外形寸法W×D×H(mm)	2,440×765×1,675				2,830×765×1,675		
製品質量(kg)	257×2	258+257	258×2	345+257	345+258	360+258	
外装色(マンセル記号)	ナチュラルグレー(1.0Y 8.5/0.5)						
運転音[dB(A)]	85	86	86	87	87	88	
電気特性	消費電力	冷房(kW) 16.7	冷房(kW) 18.6	冷房(kW) 20.4	冷房(kW) 21.0	冷房(kW) 22.2	冷房(kW) 25.9
	電力	暖房(kW) 16.5	暖房(kW) 17.2	暖房(kW) 19.0	暖房(kW) 23.6	暖房(kW) 25.0	暖房(kW) 26.4
	運転電流	冷房(A) 53.6	冷房(A) 59.7	冷房(A) 65.4	冷房(A) 67.4	冷房(A) 71.2	冷房(A) 83.1
	電流	暖房(A) 52.9	暖房(A) 55.2	暖房(A) 60.9	暖房(A) 75.7	暖房(A) 80.2	暖房(A) 84.7
	力率	冷房(%) 90	冷房(%) 90	冷房(%) 90	冷房(%) 90	冷房(%) 90	冷房(%) 90
		暖房(%) 90	暖房(%) 90	暖房(%) 90	暖房(%) 90	暖房(%) 90	暖房(%) 90
	始動電流(A)	30	30	30	55	55	55
圧縮機	電動機出力(kW) (5.47)×2	(6.84)+(5.47)	(6.84)×2	(4.69×2)+(5.47)	(4.69×2)+(6.84)	(5.43×2)+(6.84)	
送風機	定格風量(m³/min)	219×2	219×2	219×2	326+219	326+219	
	電動機出力(kW)	(0.26×2)×2	(0.26×2)×2	(0.26×2)×2	(0.47×2)+(0.26×2)	(0.47×2)+(0.26×2)	(0.62×2)+(0.26×2)
主配管サイズ	低圧ガス(mm)	φ28.58	φ28.58	φ28.58	φ31.75	φ31.75	
	高低圧ガス(mm)	φ22.2	φ25.4	φ25.4	φ25.4	φ28.58	
	液(mm)	φ15.88	φ15.88	φ15.88	φ19.05	φ19.05	

- (注1) 各性能はJIS B 8616:2015およびJRA 4002:2016条件(定格冷房標準時:室内側27°CDB/19°CWB 室外側35°CDB、定格暖房標準時:室内側20°CDB 室外側7°CDB/6°CWB、最大暖房低温時:室内側20°CDB 室外側2°CDB/1°CWB)で配管長10m、高低差0m、室内ユニット(てんかせ4方向)を100%接続した場合の値です。
- (注2) 電気特性は室外ユニット単体の値です。
- (注3) 運転音はJIS B 8616:2015およびJRA 4002:2016に基づいた音響パワーレベルの値です。
- (注4) 構成室外ユニットの組み合わせは表中の組み合わせ以外ではできません。
- (注5) 560型以上の組み合わせユニットの幅寸法は、室外ユニット間の隙間が20mmの場合の値です。ただし、オプションの「防雪フード」「吸込網(右側面用・左側面用)」を取り付ける場合には50mm以上、「吹出ダクトキット」を取り付ける場合には60mm以上必要です。
- (注6) 電気特性の運転電流欄の「冷房」または「暖房」の電流値が20Aを超える空調機は、「高圧又は特別高圧で受電する需要家の高調波抑制対策ガイドライン」対象機器となります。回路種別番号・換算係数は機種により異なりますので弊社営業窓口までお問い合わせください。

(50/60Hz)

容量・型名(相当馬力)	900型(32)	950型(34)	1000型(36)	1060型(38)	1120型(40)	1180型(42)	
室外ユニット型式	RAS-AP900SGX2	RAS-AP950SGX2	RAS-AP1000SGX2	RAS-AP1060SGX2	RAS-AP1120SGX2	RAS-AP1180SGX2	
構成室外ユニット	RAS-AP500SGX2	RAS-AP500SGX2	RAS-AP500SGX2	RAS-AP400SGX2	RAS-AP400SGX2	RAS-AP400SGX2	
	RAS-AP400SGX2	RAS-AP450SGX2	RAS-AP500SGX2	RAS-AP335SGX2	RAS-AP400SGX2	RAS-AP400SGX2	
電源仕様	三相200V						
定格冷房標準能力(kW)	90.0	95.0	100	106	112	118	
定格暖房標準能力(kW)	100	106	112	118	125	132	
最大暖房低温能力(kW)	83.8	93.6	96.0	95.8	101	107	
外形寸法W×D×H(mm)	2,830×765×1,675		3,220×765×1,675		3,670×765×1,675		
製品質量(kg)	360+268	360+345	360×2	268+258×2	268×2+258	268×3	
外装色(マンセル記号)	ナチュラルグレー(1.0Y 8.5/0.5)						
運転音[dB(A)]	89	89	89	89	89	90	
電気特性	消費電力	冷房(kW) 28.6	冷房(kW) 27.4	冷房(kW) 29.6	冷房(kW) 33.6	冷房(kW) 36.8	冷房(kW) 40.0
	電力	暖房(kW) 28.3	暖房(kW) 31.5	暖房(kW) 33.4	暖房(kW) 29.0	暖房(kW) 32.0	暖房(kW) 34.9
	運転電流	冷房(A) 91.7	冷房(A) 87.9	冷房(A) 94.9	冷房(A) 107.8	冷房(A) 118.0	冷房(A) 128.3
	電流	暖房(A) 90.8	暖房(A) 101.0	暖房(A) 107.1	暖房(A) 93.0	暖房(A) 102.6	暖房(A) 111.9
	力率	冷房(%) 90	冷房(%) 90	冷房(%) 90	冷房(%) 90	冷房(%) 90	冷房(%) 90
		暖房(%) 90	暖房(%) 90	暖房(%) 90	暖房(%) 90	暖房(%) 90	暖房(%) 90
	始動電流(A)	55	75	75	45	45	45
圧縮機	電動機出力(kW) (5.43×2)+(8.83)	(5.43×2)+(4.69×2)	(5.43×2)×2	(8.83)+(6.84)×2	(8.83)×2+(6.84)	(8.83)×3	
送風機	定格風量(m³/min)	362+243	362+326	362×2	243+219×2	243×2+219	
	電動機出力(kW)	(0.62×2)+(0.34×2)	(0.62×2)+(0.47×2)	(0.62×2)×2	(0.34×2)+(0.26×2)×2	(0.34×2)×2+(0.26×2)	(0.34×2)×3
主配管サイズ	低圧ガス(mm)	φ31.75	φ31.75	φ38.1	φ38.1	φ38.1	
	高低圧ガス(mm)	φ28.58	φ28.58	φ28.58	φ31.75	φ31.75	
	液(mm)	φ19.05	φ19.05	φ19.05	φ19.05	φ19.05	

- (注1) 各性能はJIS B 8616:2015およびJRA 4002:2016条件(定格冷房標準時:室内側27°CDB/19°CWB 室外側35°CDB、定格暖房標準時:室内側20°CDB 室外側7°CDB/6°CWB、最大暖房低温時:室内側20°CDB 室外側2°CDB/1°CWB)で配管長12.5m、高低差0m、室内ユニット(てんかせ4方向)を100%接続した場合の値です。
- (注2) 電気特性は室外ユニット単体の値です。
- (注3) 運転音はJIS B 8616:2015およびJRA 4002:2016に基づいた音響パワーレベルの値です。
- (注4) 構成室外ユニットの組み合わせは表中の組み合わせ以外ではできません。
- (注5) 560型以上の組み合わせユニットの幅寸法は、室外ユニット間の隙間が20mmの場合の値です。ただし、オプションの「防雪フード」「吸込網(右側面用・左側面用)」を取り付ける場合には50mm以上、「吹出ダクトキット」を取り付ける場合には60mm以上必要です。
- (注6) 電気特性の運転電流欄の「冷房」または「暖房」の電流値が20Aを超える空調機は、「高圧又は特別高圧で受電する需要家の高調波抑制対策ガイドライン」対象機器となります。回路種別番号・換算係数は機種により異なりますので弊社営業窓口までお問い合わせください。

標準仕様表(フレックスマルチ 冷暖同時型 高効率SGXシリーズ)

(50/60Hz)

容量・型名(相当馬力)	1220型(44)	1280型(46)	1360型(48)	1400型(50)	1450型(52)	1500型(54)	
室外ユニット型式	RAS-AP1220SGX2	RAS-AP1280SGX2	RAS-AP1360SGX2	RAS-AP1400SGX2	RAS-AP1450SGX2	RAS-AP1500SGX2	
構成室外ユニット	RAS-AP500SGX2	RAS-AP500SGX2	RAS-AP500SGX2	RAS-AP500SGX2	RAS-AP500SGX2	RAS-AP500SGX2	
	RAS-AP400SGX2	RAS-AP400SGX2	RAS-AP500SGX2	RAS-AP500SGX2	RAS-AP500SGX2	RAS-AP500SGX2	
	RAS-AP335SGX2	RAS-AP400SGX2	RAS-AP335SGX2	RAS-AP400SGX2	RAS-AP450SGX2	RAS-AP500SGX2	
電源仕様	三相200V						
定格冷房標準能力(kW)	122	128	136	140	145	150	
定格暖房標準能力(kW)	140	145	150	155	160	165	
最大暖房低温能力(kW)	113	119	126	131	141	144	
外形寸法W×D×H(mm)	4,060×765×1,675		4,450×765×1,675		4,840×765×1,675		
製品質量(kg)	360+268+258	360+268×2	360×2+258	360×2+268	360×2+345	360×3	
外装色(マンセル記号)	ナチュラルグレー(1.0Y 8.5/0.5)						
運転音[dB(A)]	90	90	90	90	90	91	
電気特性	消費電力	冷房(kW) 37.8	41.1	41.3	43.4	42.2	44.4
	暖房(kW) 38.6	40.5	42.6	44.4	47.0	48.3	
	運転電流	冷房(A) 121.2	131.8	132.5	139.2	135.4	142.4
	暖房(A) 123.8	129.9	136.6	142.4	150.8	154.9	
	力率	冷房(%) 90	90	90	90	90	90
	暖房(%) 90	90	90	90	90	90	
始動電流(A)	75	75	95	95	115	115	
圧縮機	電動機出力(kW)	(5.43×2)+(8.83)+(6.84)	(5.43×2)+(8.83)×2	(5.43×2)×2+(6.84)	(5.43×2)×2+(8.83)	(5.43×2)×2+(4.69×2)	(5.43×2)×3
送風機	定格風量(m ³ /min)	362+243+219	362+243×2	362×2+219	362×2+243	362×2+326	362×3
	電動機出力(kW)	(0.62×2)+(0.34×2)+(0.26×2)	(0.62×2)+(0.34×2)×2	(0.62×2)×2+(0.26×2)	(0.62×2)×2+(0.34×2)	(0.62×2)×2+(0.47×2)	(0.62×2)×3
主配管サイズ	低圧ガス(mm)	φ38.1	φ38.1	φ38.1	φ38.1	φ38.1	φ38.1
	高低圧ガス(mm)	φ31.75	φ31.75	φ31.75	φ31.75	φ31.75	φ31.75
	液(mm)	φ19.05	φ19.05	φ19.05	φ19.05	φ19.05	φ19.05

(注1) 各性能はJIS B 8616:2015およびJRA 4002:2016条件(定格冷房標準時:室内側27°CDB/19°CWB 室外側35°CDB、定格暖房標準時:室内側20°CDB 室外側7°CDB/6°CWB、最大暖房低温時:室内側20°CDB 室外側2°CDB/1°CWB)で配管長15m(ただし、1220型は12.5m)、高低差0m、室内ユニット(てんかせ4方向)を100%接続した場合の値です。

(注2) 電気特性は室外ユニット単体の値です。

(注3) 運転音はJIS B 8616:2015およびJRA 4002:2016に基づいた音響パワーレベルの値です。

(注4) 構成室外ユニットの組み合わせは表中の組み合わせ以外はできません。

(注5) 560型以上の組み合わせユニットの幅寸法は、室外ユニット間の隙間が20mmの場合の値です。

ただし、オプションの「防雪フード」「吸込網(右側面用・左側面用)」を取り付ける場合には50mm以上、「吹出ダクトキット」を取り付ける場合には60mm以上必要です。

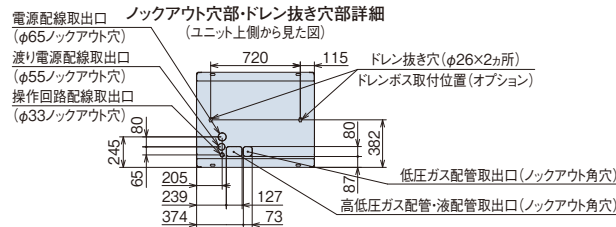
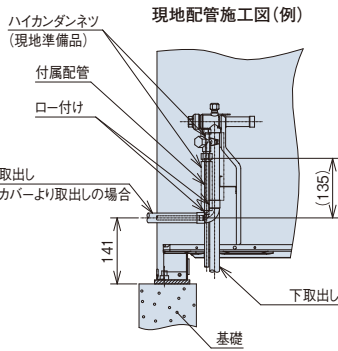
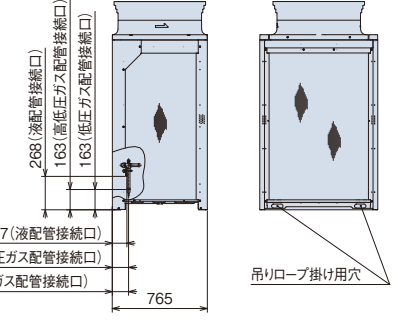
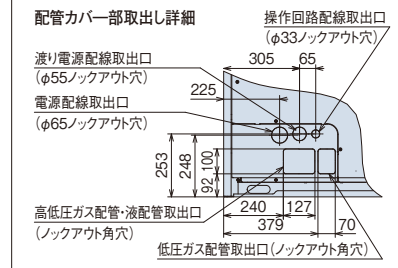
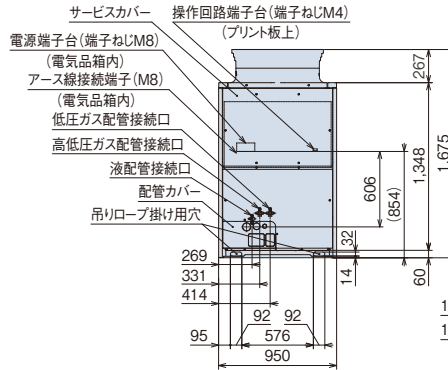
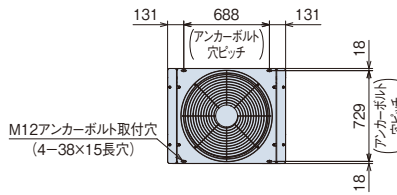
(注6) 電気特性の運転電流欄の「冷房」または「暖房」の電流値が20Aを超える空調機は、「高圧又は特別高圧で受電する需要家の高調波抑制対策ガイドライン」対象機器となります。回路種別番号・換算係数は機種により異なりますので弊社営業窓口までお問い合わせください。

■ 寸法図(フレックスマルチ 冷暖同時型 高効率SGXシリーズ)

(単位:mm)

RAS-AP140SGX2-RAS-AP160SGX2

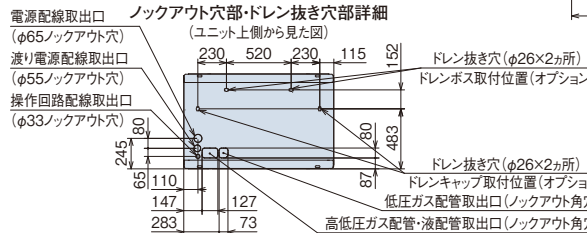
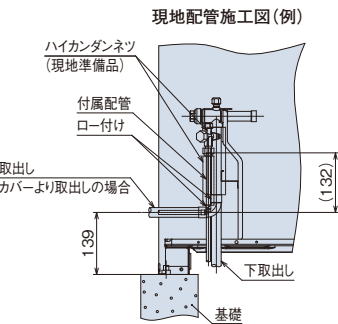
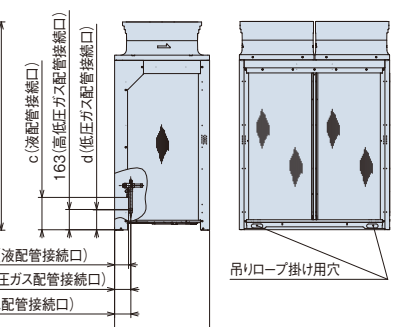
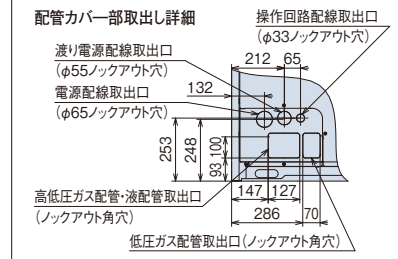
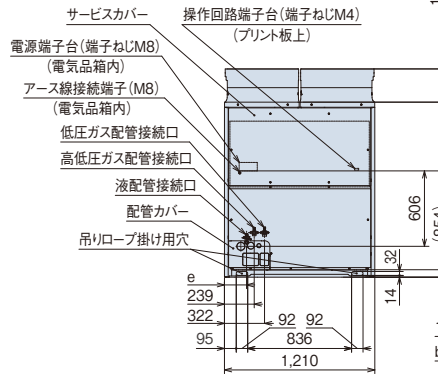
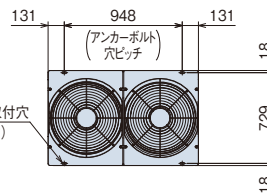
寸法:幅950×奥行765×高さ1,675(mm)



(注) 本製品は熱交換器面の網(背面・側面)は不付きとなっております。オプションについてはP.298~301をご確認ください。

RAS-AP224SGX2~RAS-AP400SGX2

寸法:幅1,210×奥行765×高さ1,675(mm)



(注) 本製品は熱交換器面の網(背面・側面)は不付きとなっております。オプションについてはP.298~301をご確認ください。

●寸法対応表

容量・型名	寸法	a	b	c	d	e
224~335型		117	131	268	163	177
400型		112	130	263	160	178

【ドレン水排水について】

運転時は室外ユニットからドレン水が排出されますので、ドレン水の排水について留意ください。

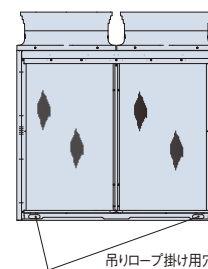
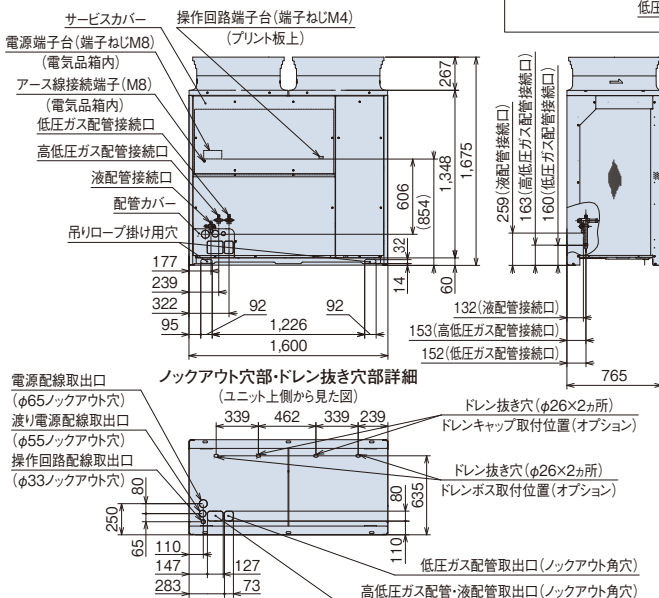
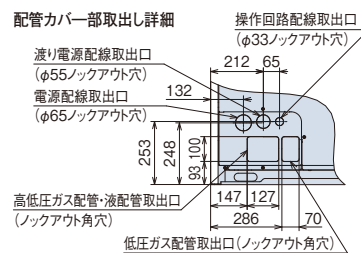
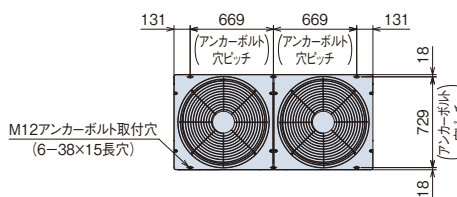
- ①水はけの良いところを選ぶか排水溝を設けて排水してください。
- ②通路の上方に設置すると水滴が落下しますので避けてください。やむを得ず設置する場合は、二次ドレンパンなどを設けて排水処理を実施してください。
- ③ドレン水が凍結する恐れがある地域では、集中排水ドレンボス(別売品)は使用しないでください。(ドレン配管内のドレン水が凍結し、配管に亀裂が生じる恐れがあります)

■ 寸法図(フレックスマルチ 冷暖同時型 高効率SGXシリーズ)

(単位:mm)

RAS-AP450SGX2-RAS-AP500SGX2

寸法:幅1,600×奥行765×高さ1,675(mm)



(注) 本製品は熱交換器面の網(背面・側面)は不付きとなっております。オプションについてはP.298~301をご確認ください。

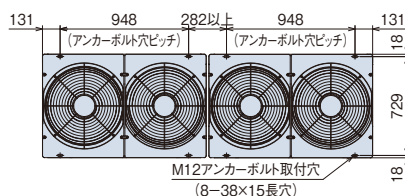
[ドレン水排水について]

運転時は室外ユニットからドレン水が排出されますので、ドレン水の排水について留意ください。

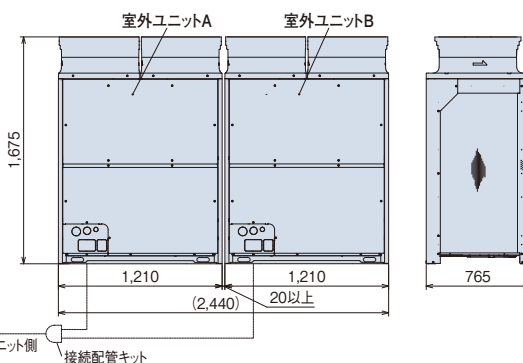
- ① 水はけの良いところを選ぶか排水溝を設けて排水してください。
- ② 通路の上方に設置すると水滴が落下しますので避けてください。やむを得ず設置する場合は、二次ドレンパンなどを設けて排水処理を実施してください。
- ③ ドレン水が凍結する恐れがある地域では、集中排水ドレンボス(別売品)は使用しないでください。(ドレン配管内のドレン水が凍結し、配管に亀裂が生じる恐れがあります)

RAS-AP560SGX2~RAS-AP670SGX2

寸法:幅2,440×奥行765×高さ1,675(mm)



(注) 本図は室外ユニット間の隙間が20mmの場合の値です。ただし、オプションの「防雪フード」「吸込網(右側面・左側面用)」を取り付ける場合には50mm以上、「吹出ダクトキット」を取り付ける場合には60mm以上必要です。



室外ユニット 容量・型名	構成室外ユニット型式	
	室外ユニットA	室外ユニットB
560型	RAS-AP280SGX2	RAS-AP280SGX2
615型	RAS-AP335SGX2	RAS-AP280SGX2
670型	RAS-AP335SGX2	RAS-AP335SGX2

■ 寸法図(フレックスマルチ 冷暖同時型 高効率SGXシリーズ)

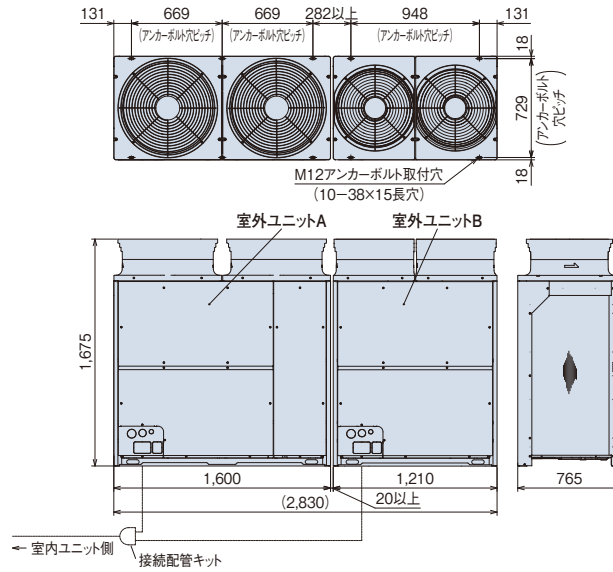
(単位:mm)

RAS-AP730SGX2~RAS-AP900SGX2

寸法:幅2,830×奥行765×高さ1,675(mm)



室外ユニット 容量・型名	構成室外ユニット型式	
	室外ユニットA	室外ユニットB
730型	RAS-AP450SGX2	RAS-AP280SGX2
775型	RAS-AP450SGX2	RAS-AP335SGX2
850型	RAS-AP500SGX2	RAS-AP335SGX2
900型	RAS-AP500SGX2	RAS-AP400SGX2



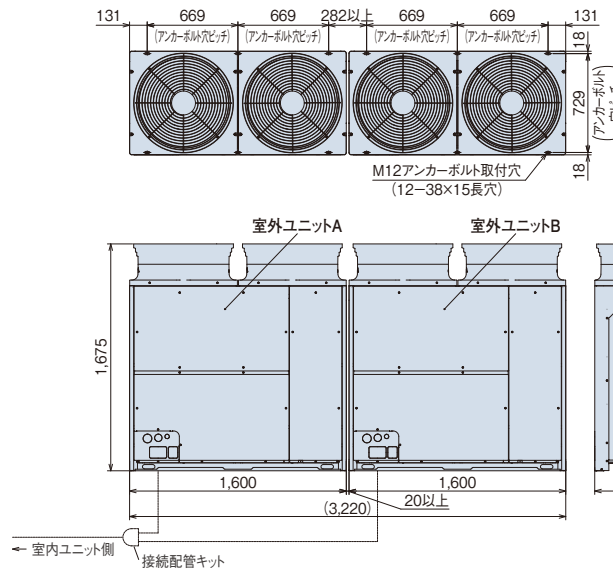
(注)本図は室外ユニット間の隙間が20mmの場合の値です。ただし、オプションの「防雪フード」「吸込網(右側面用・左側面用)」を取り付ける場合には50mm以上、「吹出ダクトキット」を取り付ける場合には60mm以上必要です。

RAS-AP950SGX2・RAS-AP1000SGX2

寸法:幅3,220×奥行765×高さ1,675(mm)



室外ユニット 容量・型名	構成室外ユニット型式	
	室外ユニットA	室外ユニットB
950型	RAS-AP500SGX2	RAS-AP450SGX2
1000型	RAS-AP500SGX2	RAS-AP500SGX2



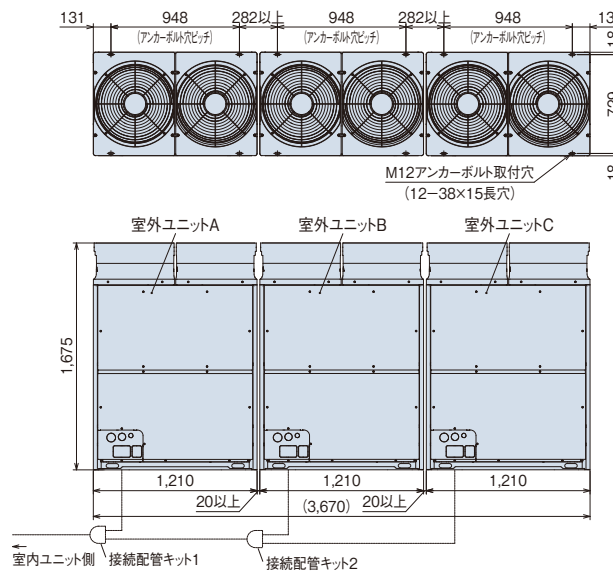
(注)本図は室外ユニット間の隙間が20mmの場合の値です。ただし、オプションの「防雪フード」「吸込網(右側面用・左側面用)」を取り付ける場合には50mm以上、「吹出ダクトキット」を取り付ける場合には60mm以上必要です。

RAS-AP1060SGX2~RAS-AP1180SGX2

寸法:幅3,670×奥行765×高さ1,675(mm)



室外ユニット 容量・型名	構成室外ユニット型式		
	室外ユニットA	室外ユニットB	室外ユニットC
1060型	RAS-AP400SGX2	RAS-AP335SGX2	RAS-AP335SGX2
1120型	RAS-AP400SGX2	RAS-AP400SGX2	RAS-AP335SGX2
1180型	RAS-AP400SGX2	RAS-AP400SGX2	RAS-AP400SGX2



(注)本図は室外ユニット間の隙間が20mmの場合の値です。ただし、オプションの「防雪フード」「吸込網(右側面用・左側面用)」を取り付ける場合には50mm以上、「吹出ダクトキット」を取り付ける場合には60mm以上必要です。

■ 寸法図(フレックスマルチ 冷暖同時型 高効率SGXシリーズ)

(単位:mm)

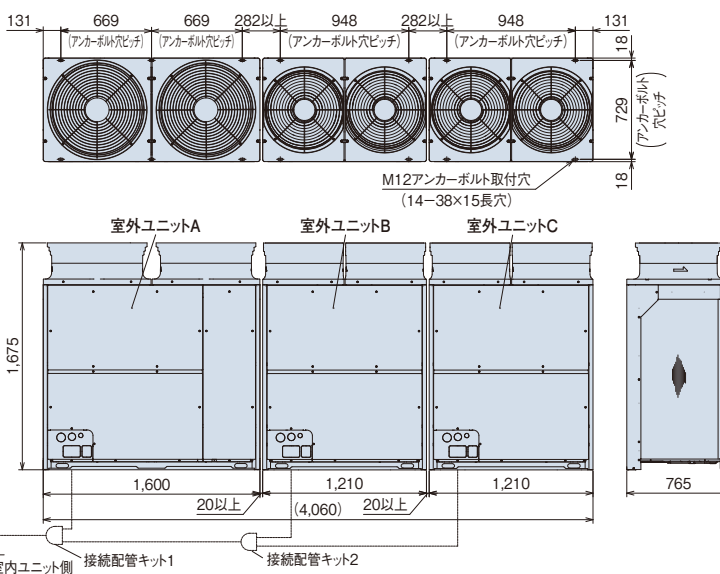
RAS-AP1220SGX2-RAS-AP1280SGX2

寸法:幅4,060×奥行765×高さ1,675(mm)



(注)本図は室外ユニット間の隙間が20mmの場合の値です。ただし、オプションの「防雪フード」「吸込網(右側面用・左側面用)」を取り付ける場合には50mm以上、「吹出ダクトキット」を取り付ける場合には60mm以上必要です。

室外ユニット	構成室外ユニット型式		
容量・型名	室外ユニットA	室外ユニットB	室外ユニットC
1220型	RAS-AP500SGX2	RAS-AP400SGX2	RAS-AP335SGX2
1280型	RAS-AP500SGX2	RAS-AP400SGX2	RAS-AP400SGX2



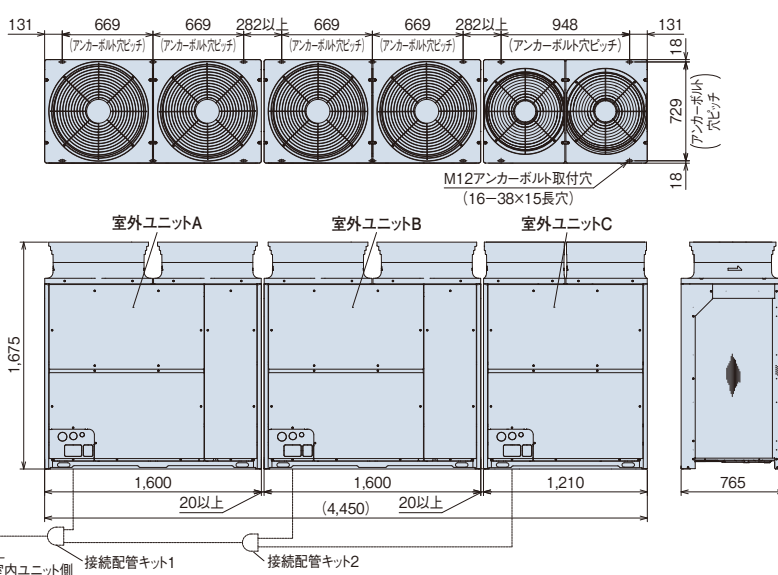
RAS-AP1360SGX2-RAS-AP1400SGX2

寸法:幅4,450×奥行765×高さ1,675(mm)



(注)本図は室外ユニット間の隙間が20mmの場合の値です。ただし、オプションの「防雪フード」「吸込網(右側面用・左側面用)」を取り付ける場合には50mm以上、「吹出ダクトキット」を取り付ける場合には60mm以上必要です。

室外ユニット	構成室外ユニット型式		
容量・型名	室外ユニットA	室外ユニットB	室外ユニットC
1360型	RAS-AP500SGX2	RAS-AP500SGX2	RAS-AP335SGX2
1400型	RAS-AP500SGX2	RAS-AP500SGX2	RAS-AP400SGX2



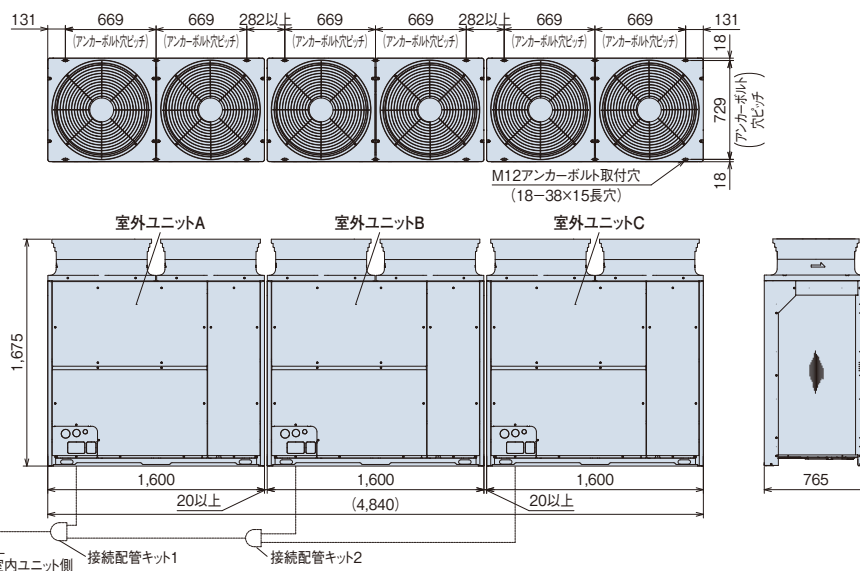
RAS-AP1450SGX2-RAS-AP1500SGX2

寸法:幅4,840×奥行765×高さ1,675(mm)



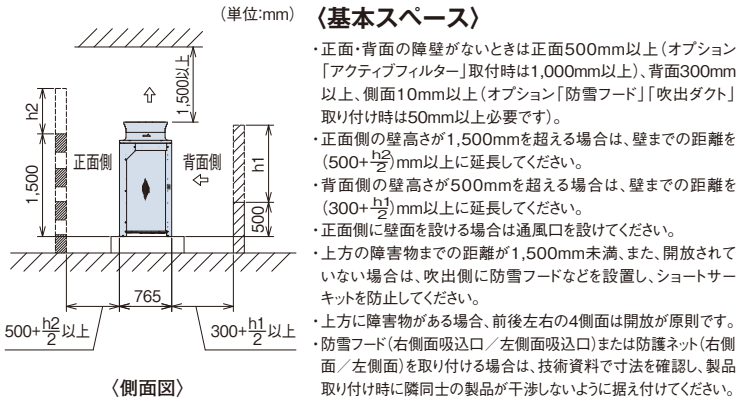
(注)本図は室外ユニット間の隙間が20mmの場合の値です。ただし、オプションの「防雪フード」「吸込網(右側面用・左側面用)」を取り付ける場合には50mm以上、「吹出ダクトキット」を取り付ける場合には60mm以上必要です。

室外ユニット	構成室外ユニット型式		
容量・型名	室外ユニットA	室外ユニットB	室外ユニットC
1450型	RAS-AP500SGX2	RAS-AP500SGX2	RAS-AP450SGX2
1500型	RAS-AP500SGX2	RAS-AP500SGX2	RAS-AP500SGX2



■ 据付所要スペース

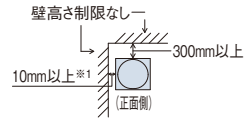
本据付所要スペースは空調システムの性能や信頼性を確保するため、またサービスメンテナンス時に必要なスペースです。必要な寸法を確保できない場合は、性能低下、またはメンテナンス作業性の悪化などが生じますので、必ず守ってください。



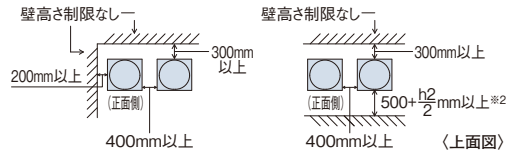
〈ビル壁面などに隣接設置する場合〉

ビル壁面などの非常に高い壁に隣接する場合は、2方向以上開放とし壁面までの距離を300mm以上確保してください。

【単独設置】

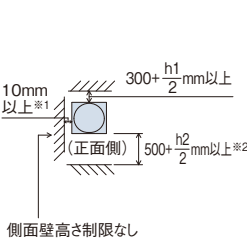


【集中設置・連続設置】



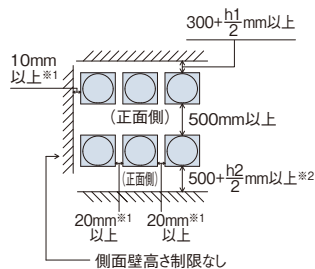
〈3方向壁面〉

【単独設置】



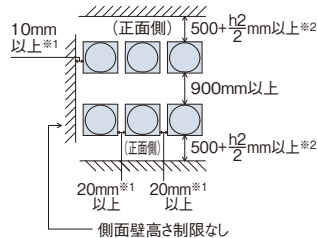
【集中設置・連続設置】

● ユニットの向きを同じにして設置

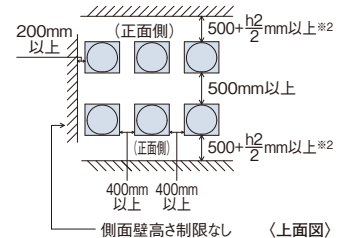


● 背面側を向い合わせにして設置

① 側面スペース最小



② 背面スペース最小



※1. 室外ユニットオプション「吸込網(右側面用・左側面用)」[防雪フード]取り付け時は50mm以上必要です。また、「吹出ダクトキット」取り付け時は60mm以上必要です。

※2. 室外ユニットオプション「アクティブフィルター」取付時は1,000mm以上必要です。

(注1) 本図は代表的な施工条件での冷房運転(外気35°C)での必要寸法を示します。

室外ユニット周囲温度が高い場合、または、施工条件が例と大きく異なりショートサーキットしやすいことが懸念される場合には airflow 計算などを実施して、必要な寸法を検討いただく必要があります。

(注2) 連続設置をする場合は一群の最大を6台とし、群と群の間の室外ユニット間側面スペースを1m設けてください。

同一群内における室外ユニット間の側面スペースは上図の集中設置・連続設置に示すスペースを確保してください。

(注3) 4方向壁面設置の場合は製品に付属の据付点検要領書をご参照ください。

冷媒配管制限

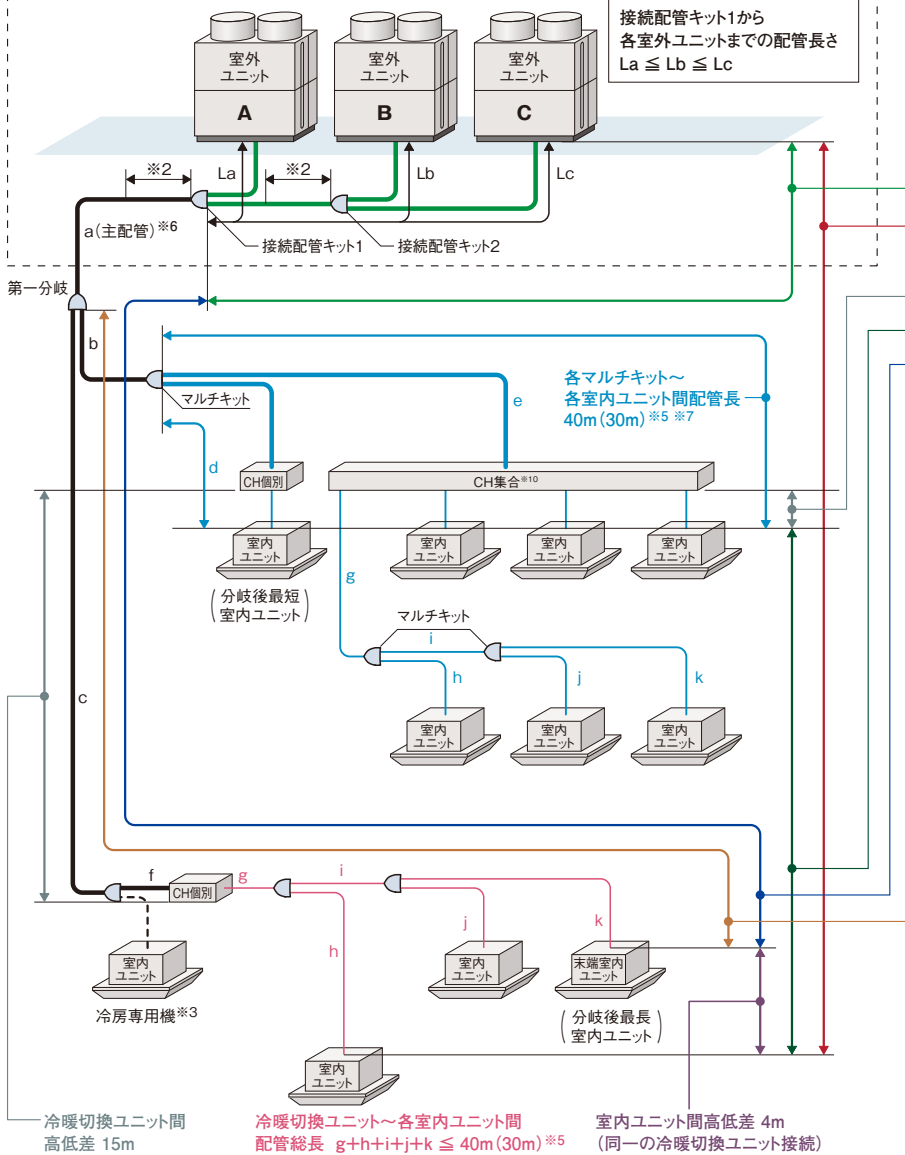
本図は主要項目を記載しています。実際の配管選定は必ず技術資料をご確認ください。

室外ユニット3台組合わせの例

図は室外ユニット正面より見て左方向に配管を引き回した場合を示します。

●室外ユニットの並び順※11

室外ユニット容量 $A \geq B \geq C$
 接続配管キット1から
 各室外ユニットまでの配管長さ
 $La \leq Lb \leq Lc$



— 太線: 3管部 (高低圧ガス管・低圧ガス管・液管) を示す
 — 細線: 2管部 (高低圧ガス管・液管) を示す
 - - - 点線: 2管部 (低圧ガス管・液管) を示す
 CH個別: 冷暖切替ユニット個別タイプ
 CH集合: 冷暖切替ユニット集合タイプ

- 配管総延長 1000m(300m) 以内※4 ※5
- 室外ユニット間配管長 $La \leq Lb \leq Lc \leq 10m$
- 室外~室内ユニット間高低差 室外上50m以内※8
 室外下40m以内
- 冷暖切替ユニット~各室内ユニット間高低差 15m
- 室内ユニット間高低差 15m以内
- 最大配管長 実長165m 相当長190m
- 第一分岐~末端室内ユニット間配管長 90m(40m)※5 ※9

- 設計時の注意事項
- ※1. 最も室内ユニット側の接続配管キット1から各室外ユニットまでの配管長さが最も短いLaに、最も容量の大きい室外ユニットA、最も長いLcに最も容量の小さい室外ユニットCが接続されるよう施工してください。
 (注) 室外ユニット並び順を間違えると液冷媒戻りなどによる故障の原因となりますのでご注意ください。
 - ※2. 接続配管キットの下流側は直線距離を500mm以上とってください。
 - ※3. 冷房専用機とする場合には、低圧ガス管と液管に接続してください(冷暖切替ユニット不要)。冷房専用機の合計容量は全室内ユニット容量の50%以下としてください。
 - ※4. 配管総延長300mを超える範囲の施工条件では、追加冷媒量による制限がありますので、設計時にご注意ください。詳細は技術資料をご確認ください。

室外ユニット 容量・型名	冷媒最大 追加封入量(kg)
140~280型	28
335型	36
400~500型	40
560~670型	51
730~1500型	63

現地追加冷媒量(冷媒配管+室内ユニット)が、最大追加封入量(上表)を超えない施工条件とってください。

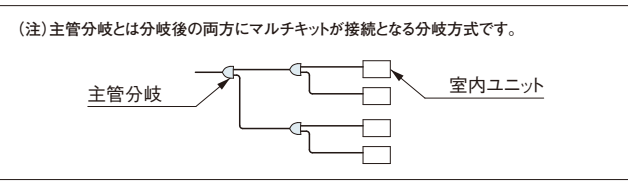
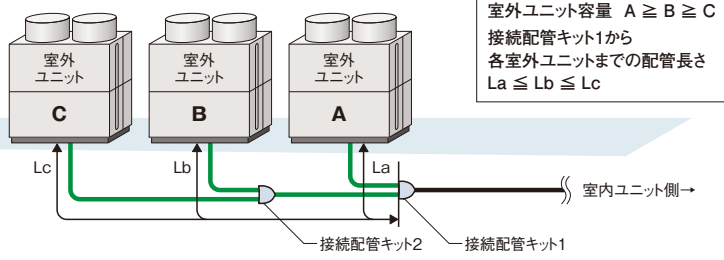
- ※5. ()内の値を超える施工では室内ユニットの接続台数を推奨接続台数以下にしてください。
- ※6. 最大配管長が100m以上の場合、主配管(接続配管キット1~第一分岐まで)の配管サイズ(液管のみ)を1サイズアップしてください。
 この場合は、レデュサー(現地準備品)が必要となります。
- ※7. マルチキット~室内ユニットの配管径は室内ユニット接続口と同一サイズとってください。なお、室内ユニット容量22~63型の配管長さが15mを超える場合はφ9.52の配管を使用してください。
- ※8. 受注対応で90mまで対応可能です。
- ※9. 第一分岐~末端室内ユニット間の配管長が40mを超える場合は下記の制約を守り施工してください。
 $(c+f+g+i+k) - (b+d) \leq 40m$:
 第一分岐以降の最長室内ユニット間距離 - 最短室内ユニット間距離が40m以内
 (ただし、ライン分岐[主管分岐ではない]は除く)
- ※10. 集合タイプ冷暖切替ユニットの前後にヘッダー分岐を接続することはできません。
- ※11. 室外ユニットの並び順序は、配管の引出方向によって変わりますのでご注意ください。
- ※12. サイズアップなどの詳細については技術資料を参照してください。

※11

図は室外ユニット正面より見て右方向に配管を引き回した場合を示します。

●室外ユニットの並び順※11

室外ユニット容量 $A \geq B \geq C$
 接続配管キット1から
 各室外ユニットまでの配管長さ
 $La \leq Lb \leq Lc$



フレックスマルチ(冷暖同時型) 高効率SGXシリーズ

■ 室内ユニット接続条件

室内ユニット			
接続容量比 (注1)	接続可能台数 (推奨接続台数) (注3) (注4)	接続可能 最小容量	
50~130% (注2) (注7)	140型……………8(5)台	670型……………40(26)台	22型 (注5) (注8)
	160型……………9(5)台	730型……………43(26)台	
	224型……………13(8)台	775型……………47(32)台	
	280型……………16(10)台	850型……………50(32)台	
	335型……………19(10)台	900型……………53(32)台	
	400型……………23(16)台	950型……………56(32)台	
	450・500型……26(16)台	1000型……………59(32)台	
	560型……………33(18)台	1060~1500型…64(38)台	
	615型……………36(20)台		

- (注1) 接続容量比は、室内外容量比(室内ユニットの合計容量÷室外ユニットのシステム容量)を示します。
 (注2) 接続室内ユニット100%超のシステムで全室内ユニットを同時運転した場合、全体能力は最大100%となります。配管長・温度条件などの能力低下を考慮し、吹出温度の低下などの問題が発生しないよう機器選定をしてください。詳細については技術資料をご確認ください。
 (注3) 接続可能台数には、接続室内ユニットの機種・容量・使用環境・据付場所により留意事項があります。選定にあたっては、必ず技術資料をご確認ください。
 (注4) 接続室内ユニットにテンプクリーン室内ユニット・外気処理エアコンを含む場合は、推奨接続台数以下としてください。
 (注5) 室内ユニット22~36型は、40型以上のものに対し風量が多めに設定されています。暖房時の冷風感などが問題となるような据付場所は避けてください。
 (注6) マルチ型パッケージエアコンに使用している冷媒(R410A)は、それ自体は無毒不燃性の安全な冷媒ですが、万が一、室内に漏れた場合その濃度が許容値を超えるような小部屋では、窒息などの危険があり許容値を超えない対策が必要です。詳細はP.306をご参照ください。
 (注7) 室内ユニットの接続容量が室外ユニット容量の100%を超えて運転する場合は、接続容量どおりの能力が出ない場合があります。詳細は技術資料などをご参照ください。また、130%を超える場合はお問い合わせください。
 (注8) 低外気冷房運転設定をする場合には、室内ユニットの接続可能最小容量は71型以上としてください。

■ 配管キット(オプション)

[接続配管キット] 室外ユニット間分岐

室外ユニット容量・型名	接続配管キット型式
560~670型	MC-NP20SX1
730~1000型	MC-NP21SX1
1060~1500型	MC-NP30SX1

[マルチキット] 室内外交接続配管用分岐

ライン分岐

<第一分岐管>

室外ユニット容量・型名	マルチキット型式
140型	MW-NP142X3
160~280型	MW-NP282X3
335~450型	MW-NP452X3
500・560型	MW-NP562X3
615・670型	MW-NP692X3
730~1500型	MW-NP902X3

(注1) 主配管(室外ユニット~第一分岐)をサイズアップ(液管のみ)した場合はレギュレーター(現地準備品)が必要となります。

<第一分岐以降の配管径およびマルチキット>

室内ユニット容量の合計(型名)	低圧ガス管(mm)	高低圧ガス管(mm)	液管(mm)	マルチキット型式
159以下	φ15.88	φ12.7	φ9.52	MW-NP142X3
160以上~249以下	φ19.05	φ15.88	φ9.52	MW-NP282X3
250以上~334以下	φ22.2	φ19.05	φ9.52	
335以上~449以下	φ25.4	φ22.2	φ12.7	MW-NP452X3
450以上~499以下	φ28.58	φ22.2	φ12.7	
500以上~614以下	φ28.58	φ22.2	φ15.88	MW-NP562X3
615以上~729以下	φ28.58	φ25.4	φ15.88	MW-NP692X3
730以上~1009以下	φ31.75	φ28.58	φ19.05	MW-NP902X3
1010以上	φ38.1	φ31.75	φ19.05	

(注1) マルチキットサイズが第一分岐管より大きくなる場合には、第一分岐管サイズに合わせてください。

マルチキットの配管径が分岐前より大きくなる場合には、分岐前の配管径に合わせてください。

(注2) 2管部での分岐が必要な場合は冷暖切替システム用のマルチキットMW-NP282A3・MW-NP452A3・MW-NP692A3を使用します。

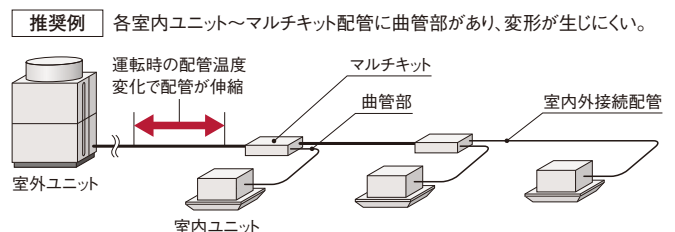
ヘッダ分岐

ヘッダ分岐後の室内ユニットの合計容量 (型名)	マルチキット型式	
	3管部	2管部
140以上~224以下	MH-NP288X(8分岐)	MH-NP224A(4分岐)
140以上~280以下		MH-NP288A(8分岐)

■ 配管施工上の注意事項

[マルチキット~室内ユニットの配管形状]

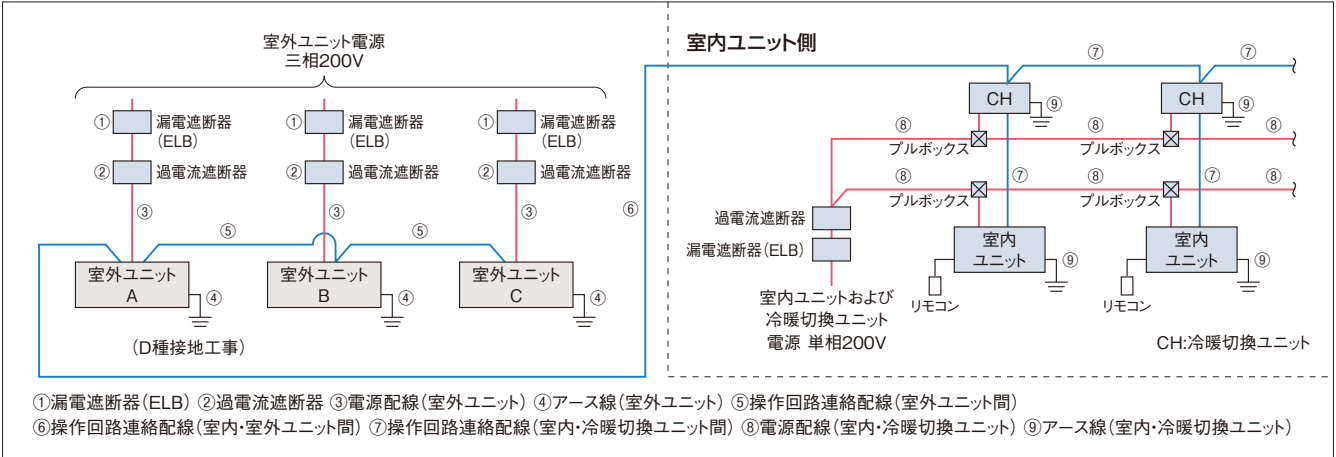
現地施工配管は、冷媒配管の温度変化による配管伸縮を吸収させるため、右図の **推奨例** のように曲管・(水平)ループ管などを設けてください。



■ 電気容量・配線容量

[別電源方式] 室外ユニットごとに電源を配線する方式です。基本的にこの方式で施工してください。

渡り電源方式については、技術資料をご確認ください。



- (注1) 室外ユニットの電源はユニットごとに配線し、漏電遮断器(ELB)および過電流遮断器(手元開閉器(S))を各ユニットに必ず取り付けてください。取り付けられていないと感電・火災の原因になることがあります。なお、渡り電源方式(構成室外ユニットを一つの電源で配線する場合)での施工は、制約条件があります。詳細については室外ユニットの技術資料をご参照ください。
- (注2) 漏電遮断器(ELB)は必ず各室外ユニット(冷媒系統)ごとに取り付けてください。複数の室外ユニット(冷媒系統)にまたがって設置した場合、通常の漏れ電流で動作する可能性があります。
- (注3) 室外ユニットと室内ユニットの電源は別々に取ってください。室内ユニットの電源は必ず同一室外ユニットに接続する室内ユニット群ごと(1電源当たりの室内ユニット合計運転電流容量は15A以下、冷暖同時システムの場合は、1電源当たりの室内ユニットと冷暖切替ユニットの合計運転電流容量は15A以下)に設けて配線を接続してください。漏電遮断器(ELB)および過電流遮断器(手元開閉器(S))も各室内ユニット群ごとに取り付けてください。室内ユニット側は室内ユニットおよび冷暖切替ユニットの据付点検要領書をご参照ください。
- (注4) 室内ユニットおよび冷暖切替ユニットの配線容量⑦⑧⑨は、各々の技術資料をご確認ください。

[室外ユニットの電気容量・配線容量(単体ユニット)]

項目	漏電遮断器(ELB)		過電流遮断器(手元開閉器(S))			電源配線		操作回路連絡配線	基準電流(A)
	定格電流(A)	定格感度電流(mA)	スイッチ容量(A)	ヒューズ容量(A)	アース線太さ(mm ²)	最小太さ(mm ²)	配線こう長(m)		
型式		①	②		④	③		⑤ ⑥ ⑦	
RAS-AP140SGX2	30	30または100 (0.1sec以下)	30	30	2.0以上	5.5	36	0.75~1.25mm ² の 2芯ケーブル (型式:VCTF・VCT・ CVV・MVVS・ VVR・VVF)	20.0
RAS-AP160SGX2	30		30	30	2.0以上	5.5	34		21.0
RAS-AP224SGX2	40		60	40	3.5以上	8.0	38		27.0
RAS-AP280SGX2	40	60	40	3.5以上	14.0	54	33.5		
RAS-AP335SGX2	50	100 (0.1sec以下)	60	50	3.5以上	14.0	44		41.0
RAS-AP400SGX2	60		60	60	3.5以上	22.0	57		50.0
RAS-AP450SGX2	60		60	60	3.5以上	22.0	49		58.0
RAS-AP500SGX2	75		75	75	5.5以上	38.0	81		61.0

- (注1) 電源トランス容量(現地準備品)は基準電流(上記)に従い選定してください。基準電流とは表中の電源配線の選定に使用した電流値で、規定の運転範囲で運転した場合の最大電流値です。
- (注2) 上記表の電源配線こう長は、電圧降下が2%の時を示します。
- (注3) 供給電源電圧は下記を満足するような受電設備としてください。
●供給電圧:定格電圧±10%以内、●始動電圧:定格電圧-15%以内、●運転電圧:定格電圧±10%以内、●相間アンバランス:3%以内
- (注4) 漏電遮断器(ELB)の定格遮断容量は、電源トランス・電線の長さおよび太さより短絡電流を計算し適切なものを選定してください。
- (注5) 漏電遮断器(ELB)は必ず各室外ユニット(冷媒系統)ごとに取り付けてください。複数の室外ユニット(冷媒系統)にまたがって設置した場合、通常の漏れ電流で動作する可能性があります。
- (注6) 漏電遮断器(ELB)は高調波対応品を使用してください。
- (注7) 室内ユニットの配線容量⑧⑨は、各々の技術資料をご確認ください。
- (注8) アース線はガス管・水道管・避雷針・電話のアースに接続しないでください。
- (注9) 室外ユニットの電気容量・配線容量の詳細については室外ユニットの技術資料を参照ください。
- (注10) 電源配線の選定はVVケーブルの場合を示し、周囲温度43℃の場合の推奨電源配線太さです。ご使用になる配線の種類および周囲温度により、配線太さの選定が異なる場合がありますので、内線規程(JEAC 8001)に基づいて選定してください。

■ オプション

[高調波抑制部品]

品名	型式		
アクティブフィルター	ユニット内蔵型	塗装なし	AF-SUA
		塗装あり※	AF-SUC

- ※室外ユニットが耐重塩害仕様の場合は、アクティブフィルターは、「塗装あり」品をご使用ください。
- (注) 本製品(別売アクティブフィルター)は、室外ユニットへの組み込み(取付けおよび電気配線作業)が必要となります。室外ユニットへの組み込み出荷(特注対応)の納期、価格については弊社営業窓口までお問い合わせください。現地での取付け(電気配線作業)を実施する際には、電気工事の有資格者による作業が必要となります。作業内容の詳細は、機種により異なりますので技術資料をご確認ください。作業内容により、作業に必要な人数などが異なります。

接続配管キットとマルチキットについてはP.58をご参照ください。その他のオプションについてはP.298~301をご参照ください。

冷暖同時型

FLEXMULTI

フレックスマルチ

高効率SSXシリーズ
省スペースモデル

RAS-AP SSX2
224~1500型

高い省エネ性に加え、
省設置スペース化を実現
224~1500型の豊富な製品ラインアップで
ビル空調の省エネ化に貢献

R410A
H-LINK II*対応
インバーター制御
エコフレッシュ対応
外気処理エアコン
(大容量加湿タイプ)*



* H-LINK IIとは、日立独自の
高機能伝送方式です。
* 大容量加湿タイプでない
外気処理エアコンには
対応していません。

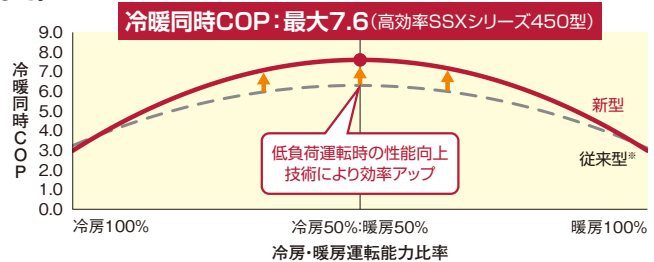
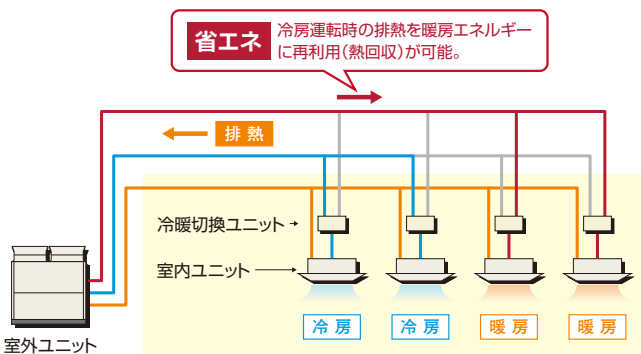
*本室外ユニットは冷暖同時専用機です。冷暖切換型については、P.30を参照ください。

お客さまメリット

省エネ性 日立の新技术により、高い省エネ性能を発揮

熱回収運転による省エネ性能(冷暖同時運転時)

冷暖同時システムにおいては、冷房運転により発生した排熱を暖房エネルギーとして再利用できるため、圧縮機の動力を低減することが可能です。特に中間期などの低負荷条件での冷暖同時運転の場合には、冷房・暖房運転能力の比率が50%:50%に近づくほど、省エネ効果は大きくなります。新型のフレックスマルチ(冷暖同時型)では、冷暖切換型と同じ低負荷運転時の運転効率向上を目的とした技術を採用することにより、冷暖同時COPで最大7.6(高効率SSXシリーズ450型において)を実現しました。



※従来型:2016年9月まで販売の製品。

(注) 冷暖同時COP:外気温度16℃(乾球)/12℃(湿球)、室内温度23.5℃(乾球)/17.5℃(湿球)の場合に、(冷房能力+暖房能力)/消費電力で計算される値。

新型:フレックスマルチ(冷暖同時型 高効率SSXシリーズ)450型の冷暖同時COP最大7.6。
従来型:フレックスマルチ(冷暖同時/切換型 高効率DSシリーズ)450型の冷暖同時COP最大6.3。

冷暖同時システムとは?

冷媒配管系統が1系統であっても、室内ユニットごとに冷房・暖房運転の切換えが可能な空調システムです。
効率的な熱回収による省エネ効果が期待できます。

冷暖同時システムが活用される場所

- インテリジェントビル(高度情報化建築物)
- 中間期などに冷房・暖房を同時に使用する大規模ホテル

室内ユニット(冷房専用機)

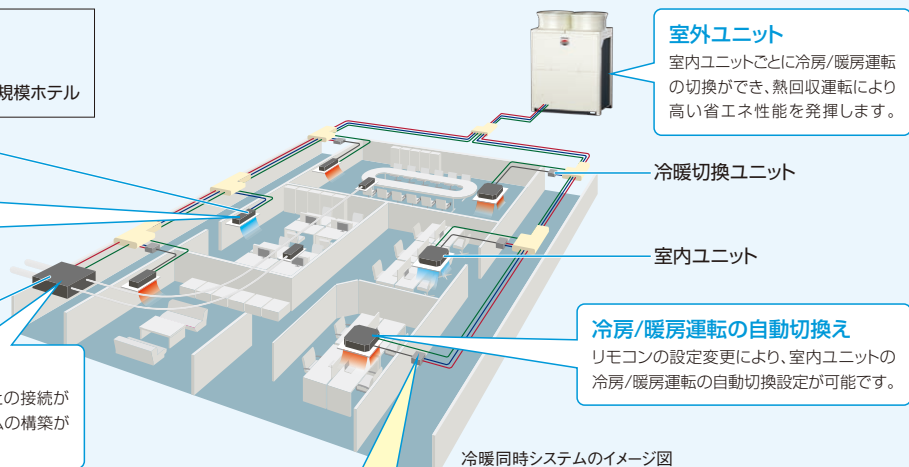
室内ユニット(冷房専用機)接続

冷暖切換ユニットを介さず室内ユニットに接続することで、同一系統内に室内ユニット(冷房専用機)も接続可能です。

外調機

外調機との接続も可能

外気処理ユニット・エコフレッシュ・全熱交換器との接続が可能です。1系統で温調・加湿・換気のできるシステムの構築が可能です。(詳細はP.63をご参照ください。)



冷暖同時システムのイメージ図

冷暖切換ユニット(個別・集合タイプ) 詳細はP.123~126をご参照ください。

冷暖切換ユニットは個別タイプと集合タイプの2種類をラインアップ
どちらのタイプにも接続できるので、柔軟な空調設備の設計が可能です。

(注) 冷暖同時運転を行う場合には、必ず冷暖切換ユニットが必要です。



お客さまメリット

省エネ性 圧縮機制御の改良により省エネ性を向上

スムーズドライブ制御

各室内ユニットからの必要負荷情報をもとに、室外ユニットにて適切な供給冷媒量を計算。インバーター圧縮機の回転数をコントロールし、必要負荷に応じた適正な冷媒量を室内ユニット側に供給するスムーズドライブ制御を採用。低負荷運転時の圧縮機のON・OFFを抑えつつ、スムーズに運転することで省エネ化を図りました。

●スムーズドライブ制御のイメージ



スムーズドライブ制御の省エネ効果の検証例

部分負荷設備において、省エネ効果の検証試験を実施しました。スムーズドライブ制御(新制御)により圧縮機のON・OFFを抑えることができるため、室温の変動を抑え、消費電力を低減できることを確認しました。

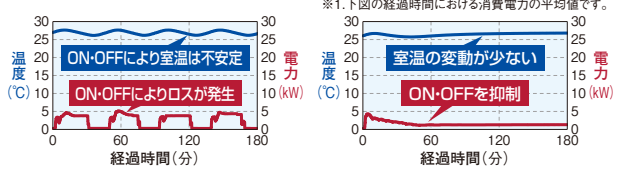
●従来制御での運転データ (冷房時、負荷率33%試験時)

消費電力:2.46kW^{#1}

●新制御での運転データ (冷房時、負荷率33%試験時)

消費電力:1.49kW^{#1} (従来比約61%)

約39%
低減



※1.下図の経過時間における消費電力の平均値です。

—:消費電力 (Red line)
—:室内吸込温度 (Blue line)

従来機(RAS-AP280DG3^{#2})とてんかせ4方向(RCI-AP140K5)×2台との組み合わせにおける、従来制御と新制御の試験結果
【条件】室内吸込温度:27℃(乾球)/19℃(湿球)H急風量時、外気温:23℃(乾球)
室内外配管長:15m、測定場所:関西電力(株)環境試験設備
※2.従来型:2014年9月まで販売の製品。

汎用性 豊富な製品ラインアップ

224~1500型の豊富な製品をラインアップ。さまざまな空調負荷に対応可能です。

設置性 設置スペースの低減

新型のフレックスマルチは、単体ユニットあたりの容量を大きくし、室外ユニットの組み合わせユニット数を減らしました^{#1}。これによりユニット接続時の配線・工事工程数が低減できます(500~670型・775型・850型・950~1500型)。また、設置スペースの低減ができ、500型では従来機比^{#2}で約36%低減しました。

※1.高効率SSXシリーズでは、500~670型で2台のユニットから単体ユニットに、950~1350型で3台から2台のユニットに、1400~1500型で4台から3台のユニットに変更。

※2.従来型:2016年9月まで販売の製品。

●フレックスマルチ[高効率SSXシリーズ]の組み合わせユニット数(従来型機比)

容量・型名 (相当馬力)	224型 (8) ~ 450型 (16)	500型 (18) ~ 670型 (24)	730型 (26) ~ 900型 (32)	950型 (34) ~ 1360型 (48)	1400型 (50) ~ 1500型 (54)
従来型フレックスマルチ ^{#2} [RAS-APOODS6]	単体ユニット	ユニット数 2	ユニット数 2	ユニット数 3	ユニット数 4
新型フレックスマルチ [RAS-APOSSX2]	単体ユニット	単体ユニット	ユニット数 2	ユニット数 2	ユニット数 3

(注)表中のユニット図は、各容量範囲の代表例を示します。

●フレックスマルチ[高効率SSXシリーズ]の設置面積・低減率(従来型機比)

容量・型名 (相当馬力)	500型 (18)	560型 (20)	615型 (22) , 670型 (24)	775型 (28) , 850型 (30)	950型 (34) , 1000型 (36)
従来型フレックスマルチ ^{#2} [RAS-APOODS6]	1.47m ²	1.47m ²	1.67m ²	1.87m ²	2.21m ²
新型フレックスマルチ [RAS-APOSSX2]	0.93m ²	1.22m ²	1.22m ²	1.67m ²	1.87m ²
低減率	約36%低減	約16%低減	約22%低減	約10%低減	約15%低減

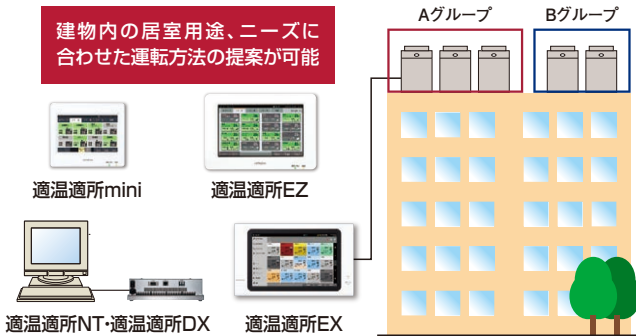
容量・型名 (相当馬力)	1060型 (38) , 1120型 (40)	1180型 (42)	1220型 (44)	1280型 (46) , 1360型 (48)	1400型 (50) ~ 1500型 (54)
従来型フレックスマルチ ^{#2} [RAS-APOODS6]	2.41m ²	2.61m ²	2.61m ²	2.81m ²	3.35m ²
新型フレックスマルチ [RAS-APOSSX2]	2.16m ²	2.16m ²	2.46m ²	2.46m ²	2.91m ²
低減率	約10%低減	約17%低減	約5%低減	約12%低減	約13%低減

お客さまメリット

節電

集中コントローラーからのセルフデマンド設定で節電に貢献

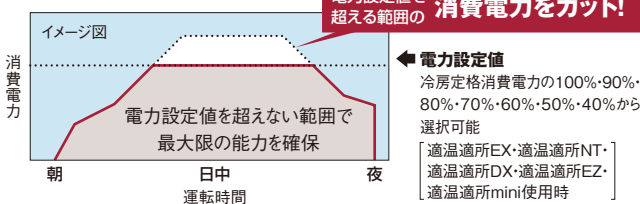
電力設定値を超える範囲の消費電力をカットし、最大電力の抑制に貢献できます。電流を自己検知して自動的にデマンド制御を行うので、信号配線工事は不要です。また、従来のデマンド信号によるデマンド制御も可能なので、状況に合わせてさまざまな操作を選べます。オプションの集中コントローラー（セントラルステーション適温適所EX・適温適所NT・適温適所DX・適温適所EZ・適温適所mini）から室外ユニットごとのスケジュール設定ができるので、設備管理者による設定および設定変更が可能です。



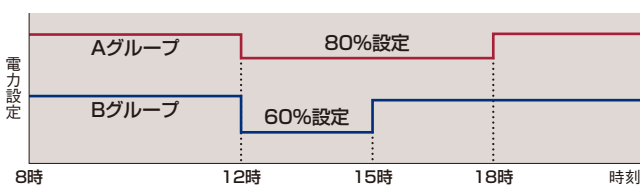
対応機種：適温適所EX・適温適所NT・適温適所DX・適温適所EZ・適温適所mini

集中コントローラーから特定室外ユニット、任意時間で設定可能

●セルフデマンド制御



●設定例：集中コントローラーを使いグループ単位でスケジュール設定を行う場合



- (注1) 電力設定値(%表示)は、あくまでも目安値です。本制御で使用する値は電流からの演算値を使用しているため、電力計の値とは精度が異なります。最大電力を精度良く管理する必要がある場合には、専用のデマンドコントローラー（市販品）をご使用ください。
- (注2) 上記セルフデマンド設定をした場合、圧縮機の回転数を強制的に下げたため、能力は設定値に応じて低下します。
- (注3) 運転制御状態（保護制御など）によっては一時的に表示値よりも高くなる場合があります。
- (注4) 本機能は最大電力(30分平均)を抑制する機能です。漏電遮断器、トランスなどの電源回路・電源配線の容量を小さくする目的のご使用はできません。遮断器作動・機器故障の原因となりますのでご注意ください。
- (注5) 適温適所EZには、専用のデマンドコントローラーを必要としない、デマンドコントロール機能搭載モデル(PSC-A64GTD2)も用意しています。詳しくはP.270を参照ください。

省リスク 故障時も応急運転可能

室外ユニット故障時のバックアップ運転機能を装備。万一の故障時でもシステムの完全停止を防げます。

- この機能は730型以上に適用されます。
- 故障検出（アラーム発生）後にリモコン操作または室外制御基板のスイッチ設定で応急運転が可能です。
- 応急運転は開始後8時間まで可能です。伝送異常など、故障内容によっては運転できない場合があります。

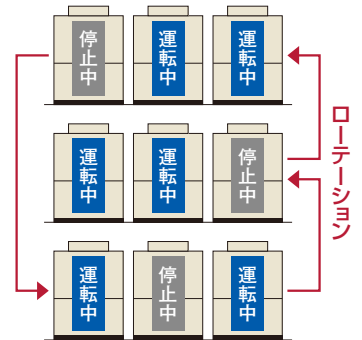


万一1台の室外ユニットが故障しても残りの室外ユニットに運転継続可能

省リスク ローテーション運転による負荷の分散

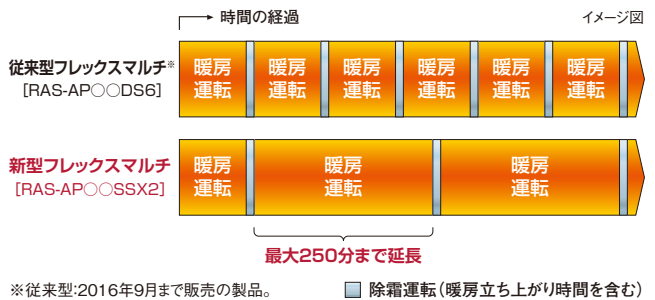
構成室外ユニットの圧縮機起動順をローテーションさせることで、各室外ユニットの運転時間を平準化し、負荷を分散します。

- この機能は730型以上で適用されます。
- スイッチオフまたはサーモオフ時に行われます。



快適性 着霜量検出機能により除霜運転の頻度を低減

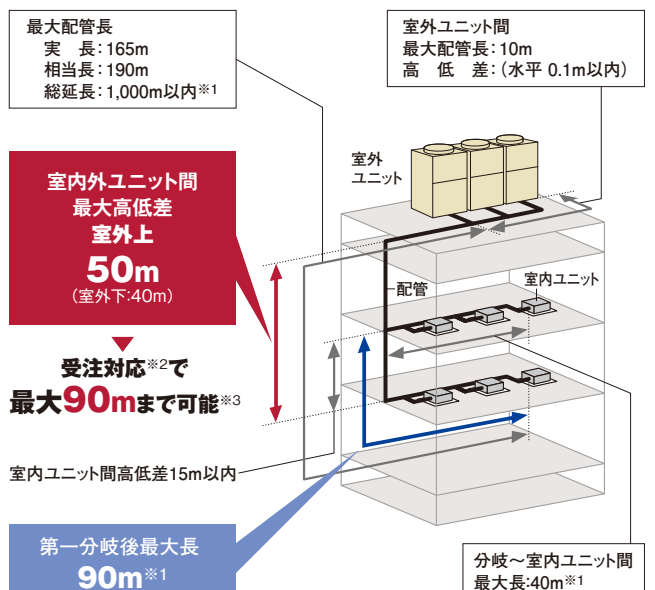
新たに着霜量検出機能を搭載。着霜状態・着霜量の検出精度を高め、除霜運転に入る頻度を低減しました。除霜の間隔を最大で約250分まで延長します。



設計会社さまメリット

さまざまな配管施工制約に対応可能

室内外ユニット間の最大配管長や室内外間高低差などさまざまな配管施工制約に対応可能。大規模物件でも柔軟な設計が可能です。



- ※1. 室内ユニット接続台数および冷媒最大追加封入量に制限があります。詳細はP.72・73をご参照ください。
- ※2. 受注対応にて対応いたします。納品までに日数を要しますので、納期をお問い合わせください。
- ※3. 室外ユニットが室内ユニットよりも上に設置されている場合のみです。室内ユニットが下の場合は、高低差40mまでの対応です。

設計会社さまメリット

運転音低減機能を搭載

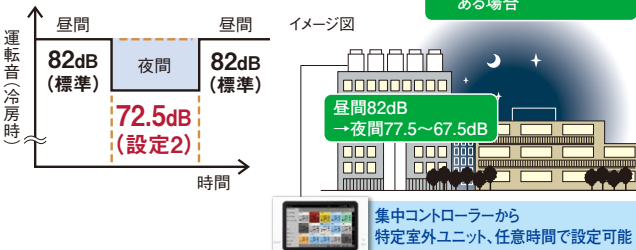
強制的に運転音低減を図る運転音低減機能を搭載しました。使用環境に応じて、運転音を3段階に設定できます。

●設定例:夜間の運転音を低減(10馬力相当の場合) 状況に合わせて設定可能

(設定1)77.5dB* (設定2)72.5dB* (設定3)67.5dB*

※16~24馬力の場合は、
(設定1)82.5dB (設定2)77.5dB (設定3)72.5dB

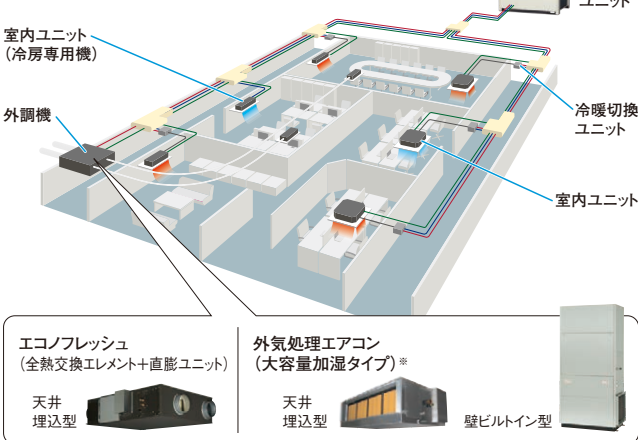
- 近隣の住宅・商店への騒音が心配な場合
- 隣地境界に近い建物がある場合



(注1)夜間など、負荷の小さい条件でのみ使用可能です。
(注2)強制的に圧縮機回転数・室外ファン回転数を下げるため、能力低下・運転範囲が限定されます。
(注3)運転音は単体ユニットの場合の目安値です。運転制御状態によっては一時的に表示値よりも高くなる場合があります。組み合わせユニットの場合、運転音は表示値よりも高くなります。
(注4)運転音は音響パワーレベルの値です。

外調機の接続により快適環境を実現

建築物衛生法対応の大容量加湿タイプ(天井埋込型/壁ビルトイン型)や省エネ性の高いエコノフレッシュ(全熱交換エレメント+直膨ユニット)など充実のラインアップから選定できます。



※大容量加湿タイプでない外気処理エアコンは対応していません。

室外ユニットの各階設置にも対応

80Pa、60Pa、30Paの3段階の高静圧設定(現地設定)により、多種多様な各階設置に対応が可能になりました。

高調波対応用アクティブフィルターを用意(オプション)

高調波対応として、室外ユニット内部に取付可能な、内蔵型のアクティブフィルターを用意しました。従来の外付けにより生じていたデッドスペースがなく、室外ユニットをすっきりと連続設置できます。

〈ご注意〉

本製品(別売アクティブフィルター)は、室外ユニットへの組み込み(取付けおよび電気配線作業)が必要となります。室外ユニットへの組み込み出荷(特注対応)の納期、価格については弊社営業窓口までお問い合わせください。現地での取付け(電気配線作業)を実施する際には、電気工事の有資格者による作業が必要となります。

※作業内容の詳細は、機種により異なりますので技術資料をご確認ください。作業内容により、作業に必要な人数などが異なります。

室内ユニットを最大64台まで接続可能

室内ユニットの接続可能台数を最大64台(1500型の場合)まで拡大しました。これにより、室内ユニットの設置台数が多い建物への対応が可能になりました。

●施工条件により接続可能台数が異なります。詳細はP.73をご参照ください。

外気-10℃までの冷房運転が可能

低外気冷房運転設定(現地設定)により、-10℃DBまでの冷房運転が可能になりました。

〈ご注意〉

低外気冷房運転設定時には、接続条件がありますので設計時にご留意ください。

- ・防雪フード(オプション)を取り付けてください。
- ・室内ユニットの接続可能最小容量は71型以上としてください。
- ・現地設定が必要です。設定方法は技術資料をご確認ください。

施工会社さまメリット

エレベーター*による搬入が可能

構成ユニット[224~500型(8~18馬力相当)]ごとに搬入することで11人乗りエレベーター*での搬入が可能です。

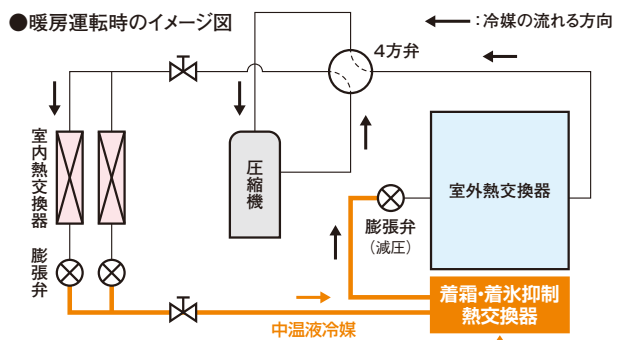
※JIS A 4301に基づく一般乗用のエレベーター(11人乗り)による。
有効出入口寸法(幅800mm、高さ2,100mm)、奥行1,300mm。
(注)本体の寸法については、P.67~70をご参照ください。



イメージ

室外ユニットベース部の凍結を抑制

室外熱交換器下部に着霜・着氷抑制熱交換器を配置。暖房運転時、減圧前の中温液冷媒を流し、熱交換器下部に着霜・着氷を抑制することで、ユニットベース部の凍結を抑えます。



ここがポイント

減圧前の中温液冷媒(5~20℃程度^{※1})を着霜・着氷抑制熱交換器に流すことにより暖房運転時の着霜・着氷を抑制。

※1. 運転状況により変動することがあります。

●試験時の熱交換器



外気温度: 2℃(乾球)/1℃(湿球)の暖房運転時。製造元の恒温試験室にて撮影。

制約条件などの詳細は、技術資料をご確認ください。

■ 標準仕様表(フレックスマルチ 冷暖同時型 高効率SSXシリーズ)

(50/60Hz)

容量・型名(相当馬力)	224型(8)	280型(10)	335型(12)	400型(14)	450型(16)	
室外ユニット型式	RAS-AP224SSX2	RAS-AP280SSX2	RAS-AP335SSX2	RAS-AP400SSX2	RAS-AP450SSX2	
電源仕様	三相200V					
定格冷房標準能力(kW)	22.4	28.0	33.5	40.0	45.0	
定格暖房標準能力(kW)	25.0	31.5	37.5	45.0	50.0	
最大暖房低温能力(kW)	20.0	24.5	26.5	36.0	38.6	
外形寸法W×D×H(mm)	950×765×1,675			1,210×765×1,675		
製品質量(kg)	190	190	210	266	309	
外装色(マンセル記号)	ナチュラルグレー(1.0Y 8.5/0.5)					
運転音[dB(A)]	80	82	82	85	85	
電気特性	消費電力	冷房(kW) 6.20	9.74	10.3	14.2	15.1
	暖房(kW) 5.94	8.61	11.2	14.7	16.8	
	運転電流	冷房(A) 19.9	31.2	33.0	45.5	48.4
	暖房(A) 19.1	27.6	35.9	47.2	53.9	
	力率	冷房(%) 90	90	90	90	90
	暖房(%) 90	90	90	90	90	
圧縮機	電動機出力(kW)	4.21	6.43	7.39	9.46	5.43×2
	定格風量(m ³ /min)	165	170	190	239	256
送風機	電動機出力(kW)	0.26	0.28	0.42	0.33×2	0.39×2
	低圧ガス(mm)	φ19.05	φ22.2	φ25.4	φ25.4	φ28.58
主配管サイズ	高低圧ガス(mm)	φ15.88	φ19.05	φ22.2	φ22.2	φ22.2
	液(mm)	φ9.52	φ9.52	φ12.7	φ12.7	φ12.7

(注1) 各性能はJIS B 8616:2015およびJRA 4002:2016条件(定格冷房標準時:室内側27°CDB/19°CWB 室外側35°CDB、定格暖房標準時:室内側20°CDB 室外側7°CDB/6°CWB、最大暖房低温時:室内側20°CDB 室外側2°CDB/1°CWB)で配管長7.5m、高低差0m、室内ユニット(てんかせ4方向)を100%接続した場合の値です。

(注2) 電気特性は室外ユニット単体の値です。

(注3) 運転音はJIS B 8616:2015およびJRA 4002:2016に基づいた音響パワーレベルの値です。

(注4) 電気特性の運転電流欄の「冷房」または「暖房」の電流値が20Aを超える空調機は、「高圧又は特別高圧で受電する需要家の高調波抑制対策ガイドライン」対象機器となります。回路種別番号・換算係数は機種により異なりますので弊社営業窓口までお問い合わせください。

(50/60Hz)

容量・型名(相当馬力)	500型(18)	560型(20)	615型(22)	670型(24)	
室外ユニット型式	RAS-AP500SSX2	RAS-AP560SSX2	RAS-AP615SSX2	RAS-AP670SSX2	
電源仕様	三相200V				
定格冷房標準能力(kW)	50.0	56.0	61.5	67.0	
定格暖房標準能力(kW)	56.0	63.0	69.0	77.5	
最大暖房低温能力(kW)	44.5	45.3	51.5	52.6	
外形寸法W×D×H(mm)	1,210×765×1,675		1,600×765×1,675		
製品質量(kg)	310	350	364	365	
外装色(マンセル記号)	ナチュラルグレー(1.0Y 8.5/0.5)				
運転音[dB(A)]	86	86	84	86	
電気特性	消費電力	冷房(kW) 18.4	22.8	21.8	23.5
	暖房(kW) 19.6	22.7	22.2	28.0	
	運転電流	冷房(A) 59.0	73.1	69.9	75.4
	暖房(A) 62.9	72.8	71.2	89.8	
	力率	冷房(%) 90	90	90	90
	暖房(%) 90	90	90	90	
圧縮機	電動機出力(kW)	6.38×2	7.40×2	7.15×2	9.05×2
	定格風量(m ³ /min)	256	329	329	348
送風機	電動機出力(kW)	0.39×2	0.48×2	0.48×2	0.56×2
	低圧ガス(mm)	φ28.58	φ28.58	φ28.58	φ28.58
主配管サイズ	高低圧ガス(mm)	φ22.2	φ22.2	φ25.4	φ25.4
	液(mm)	φ15.88	φ15.88	φ15.88	φ15.88

(注1) 各性能はJIS B 8616:2015およびJRA 4002:2016条件(定格冷房標準時:室内側27°CDB/19°CWB 室外側35°CDB、定格暖房標準時:室内側20°CDB 室外側7°CDB/6°CWB、最大暖房低温時:室内側20°CDB 室外側2°CDB/1°CWB)で配管長10m(ただし、500型は7.5m)、高低差0m、室内ユニット(てんかせ4方向)を100%接続した場合の値です。

(注2) 電気特性は室外ユニット単体の値です。

(注3) 運転音はJIS B 8616:2015およびJRA 4002:2016に基づいた音響パワーレベルの値です。

(注4) 電気特性の運転電流欄の「冷房」または「暖房」の電流値が20Aを超える空調機は、「高圧又は特別高圧で受電する需要家の高調波抑制対策ガイドライン」対象機器となります。回路種別番号・換算係数は機種により異なりますので弊社営業窓口までお問い合わせください。

標準仕様表(フレックスマルチ 冷暖同時型 高効率SSXシリーズ)

(50/60Hz)

容量・型名(相当馬力)	730型(26)	775型(28)	850型(30)	900型(32)	950型(34)	
室外ユニット型式	RAS-AP730SSX2	RAS-AP775SSX2	RAS-AP850SSX2	RAS-AP900SSX2	RAS-AP950SSX2	
構成室外ユニット	RAS-AP400SSX2	RAS-AP450SSX2	RAS-AP500SSX2	RAS-AP500SSX2	RAS-AP500SSX2	
	RAS-AP335SSX2	RAS-AP335SSX2	RAS-AP335SSX2	RAS-AP400SSX2	RAS-AP450SSX2	
電源仕様	三相200V					
定格冷房標準能力(kW)	73.0	77.5	85.0	90.0	95.0	
定格暖房標準能力(kW)	82.5	90.0	95.0	100	106	
最大暖房低温能力(kW)	62.5	65.1	71.0	80.5	83.1	
外形寸法W×D×H(mm)	2,180×765×1,675			2,440×765×1,675		
製品質量(kg)	266+210	309+210	310+210	310+266	310+309	
外装色(マンセル記号)	ナチュラルグレー(1.0Y 8.5/0.5)					
運転音[dB(A)]	87	87	87	89	89	
電気特性	消費電力	冷房(kW) 24.2	冷房(kW) 24.7	冷房(kW) 29.7	冷房(kW) 32.6	冷房(kW) 33.5
	電力	暖房(kW) 25.9	暖房(kW) 29.6	暖房(kW) 31.8	暖房(kW) 33.6	暖房(kW) 36.4
	運転	冷房(A) 77.6	冷房(A) 79.2	冷房(A) 95.3	冷房(A) 104.6	冷房(A) 107.5
	電流	暖房(A) 83.1	暖房(A) 94.9	暖房(A) 102.0	暖房(A) 107.8	暖房(A) 116.8
	力率	冷房(%) 90	冷房(%) 90	冷房(%) 90	冷房(%) 90	冷房(%) 90
		暖房(%) 90	暖房(%) 90	暖房(%) 90	暖房(%) 90	暖房(%) 90
	始動電流(A)	30	55	55	55	75
圧縮機	電動機出力(kW) (9.46)+(7.39)	(5.43×2)+(7.39)	(6.38×2)+(7.39)	(6.38×2)+(9.46)	(6.38×2)+(5.43×2)	
送風機	定格風量(m³/min)	239+190	256+190	256+190	256+239	256×2
	電動機出力(kW)	(0.33×2)+0.42	(0.39×2)+0.42	(0.39×2)+0.42	(0.39×2)+(0.33×2)	(0.39×2)×2
主配管サイズ	低圧ガス(mm)	φ31.75	φ31.75	φ31.75	φ31.75	φ31.75
	高低圧ガス(mm)	φ25.4	φ28.58	φ28.58	φ28.58	φ28.58
	液(mm)	φ19.05	φ19.05	φ19.05	φ19.05	φ19.05

- (注1) 各性能はJIS B 8616:2015およびJRA 4002:2016条件(定格冷房標準時:室内側27°CDB/19°CWB 室外側35°CDB、定格暖房標準時:室内側20°CDB 室外側7°CDB/6°CWB、最大暖房低温時:室内側20°CDB 室外側2°CDB/1°CWB)で配管長10m(ただし、900-950型は12.5m)、高低差0m、室内ユニット(てんかせ4方向)を100%接続した場合の値です。
- (注2) 電気特性は室外ユニット単体の値です。
- (注3) 運転音はJIS B 8616:2015およびJRA 4002:2016に基づいた音響パワーレベルの値です。
- (注4) 構成室外ユニットの組み合わせは表中の組み合わせ以外はできません。
- (注5) 730型以上の組み合わせユニットの幅寸法は、室外ユニット間の隙間が20mmの場合の値です。ただし、オプションの「防雪フード」「吸込網(右側面用・左側面用)」を取り付ける場合には50mm以上、「吹出ダクトキット」を取り付ける場合には60mm以上必要です。
- (注6) 電気特性の運転電流欄の「冷房」または「暖房」の電流値が20Aを超える空調機は、「高圧又は特別高圧で受電する需要家の高調波抑制対策ガイドライン」対象機器となります。回路種別番号・換算係数は機種により異なりますので弊社営業窓口までお問い合わせください。

(50/60Hz)

容量・型名(相当馬力)	1000型(36)	1060型(38)	1120型(40)	1180型(42)	1220型(44)	
室外ユニット型式	RAS-AP1000SSX2	RAS-AP1060SSX2	RAS-AP1120SSX2	RAS-AP1180SSX2	RAS-AP1220SSX2	
構成室外ユニット	RAS-AP500SSX2	RAS-AP670SSX2	RAS-AP615SSX2	RAS-AP670SSX2	RAS-AP615SSX2	
	RAS-AP500SSX2	RAS-AP400SSX2	RAS-AP500SSX2	RAS-AP500SSX2	RAS-AP615SSX2	
電源仕様	三相200V					
定格冷房標準能力(kW)	100	106	112	118	122	
定格暖房標準能力(kW)	112	118	125	132	140	
最大暖房低温能力(kW)	89.0	88.6	96.0	97.1	103	
外形寸法W×D×H(mm)	2,440×765×1,675		2,830×765×1,675		3,220×765×1,675	
製品質量(kg)	310×2	365+266	364+310	365+310	364×2	
外装色(マンセル記号)	ナチュラルグレー(1.0Y 8.5/0.5)					
運転音[dB(A)]	89	89	88	89	87	
電気特性	消費電力	冷房(kW) 36.8	冷房(kW) 37.0	冷房(kW) 40.6	冷房(kW) 42.6	冷房(kW) 42.9
	電力	暖房(kW) 39.2	暖房(kW) 39.4	暖房(kW) 41.8	暖房(kW) 46.5	暖房(kW) 45.7
	運転	冷房(A) 118.0	冷房(A) 118.7	冷房(A) 130.2	冷房(A) 136.6	冷房(A) 137.6
	電流	暖房(A) 125.7	暖房(A) 126.4	暖房(A) 134.1	暖房(A) 149.1	暖房(A) 146.6
	力率	冷房(%) 90	冷房(%) 90	冷房(%) 90	冷房(%) 90	冷房(%) 90
		暖房(%) 90	暖房(%) 90	暖房(%) 90	暖房(%) 90	暖房(%) 90
	始動電流(A)	75	55	75	75	75
圧縮機	電動機出力(kW) (6.38×2)×2	(9.05×2)+(9.46)	(7.15×2)+(6.38×2)	(9.05×2)+(6.38×2)	(7.15×2)×2	
送風機	定格風量(m³/min)	256×2	348+239	329+256	348+256	329×2
	電動機出力(kW)	(0.39×2)×2	(0.56×2)+(0.33×2)	(0.48×2)+(0.39×2)	(0.56×2)+(0.39×2)	(0.48×2)×2
主配管サイズ	低圧ガス(mm)	φ38.1	φ38.1	φ38.1	φ38.1	φ38.1
	高低圧ガス(mm)	φ28.58	φ31.75	φ31.75	φ31.75	φ31.75
	液(mm)	φ19.05	φ19.05	φ19.05	φ19.05	φ19.05

- (注1) 各性能はJIS B 8616:2015およびJRA 4002:2016条件(定格冷房標準時:室内側27°CDB/19°CWB 室外側35°CDB、定格暖房標準時:室内側20°CDB 室外側7°CDB/6°CWB、最大暖房低温時:室内側20°CDB 室外側2°CDB/1°CWB)で配管長12.5m、高低差0m、室内ユニット(てんかせ4方向)を100%接続した場合の値です。
- (注2) 電気特性は室外ユニット単体の値です。
- (注3) 運転音はJIS B 8616:2015およびJRA 4002:2016に基づいた音響パワーレベルの値です。
- (注4) 構成室外ユニットの組み合わせは表中の組み合わせ以外はできません。
- (注5) 730型以上の組み合わせユニットの幅寸法は、室外ユニット間の隙間が20mmの場合の値です。ただし、オプションの「防雪フード」「吸込網(右側面用・左側面用)」を取り付ける場合には50mm以上、「吹出ダクトキット」を取り付ける場合には60mm以上必要です。
- (注6) 電気特性の運転電流欄の「冷房」または「暖房」の電流値が20Aを超える空調機は、「高圧又は特別高圧で受電する需要家の高調波抑制対策ガイドライン」対象機器となります。回路種別番号・換算係数は機種により異なりますので弊社営業窓口までお問い合わせください。

■ 標準仕様表(フレックスマルチ 冷暖同時型 高効率SSXシリーズ)

(50/60Hz)

容量・型名(相当馬力)	1280型(46)	1360型(48)	1400型(50)	1450型(52)	1500型(54)	
室外ユニット型式	RAS-AP1280SSX2	RAS-AP1360SSX2	RAS-AP1400SSX2	RAS-AP1450SSX2	RAS-AP1500SSX2	
構成室外ユニット	RAS-AP670SSX2	RAS-AP670SSX2	RAS-AP500SSX2	RAS-AP500SSX2	RAS-AP500SSX2	
	RAS-AP615SSX2	RAS-AP670SSX2	RAS-AP500SSX2	RAS-AP500SSX2	RAS-AP500SSX2	
	—	—	RAS-AP400SSX2	RAS-AP450SSX2	RAS-AP500SSX2	
電源仕様	三相200V					
定格冷房標準能力(kW)	128	136	140	145	150	
定格暖房標準能力(kW)	145	150	155	160	165	
最大暖房低温能力(kW)	104	105	125	127	133	
外形寸法W×D×H(mm)	3,220×765×1,675		3,670×765×1,675			
製品質量(kg)	365+364	365×2	310×2+266	310×2+309	310×3	
外装色(マンセル記号)	ナチュラルグレー(1.0Y 8.5/0.5)					
運転音[dB(A)]	88	89	90	90	91	
電気特性	消費電力 冷房(kW)	44.9	47.7	51.0	51.9	55.2
	電力 暖房(kW)	49.2	54.1	52.5	54.6	56.7
	運転電流 冷房(A)	144.0	153.0	163.6	166.5	177.1
	電流 暖房(A)	157.8	173.5	168.4	175.1	181.9
	力率 冷房(%)	90	90	90	90	90
	暖房(%)	90	90	90	90	90
始動電流(A)	75	75	95	115	115	
圧縮機	電動機出力(kW)	(9.05×2)+(7.15×2)	(9.05×2)×2	(6.38×2)×2+(9.46)	(6.38×2)×2+(5.43×2)	(6.38×2)×3
送風機	定格風量(m ³ /min)	348+329	348×2	256×2+239	256×3	256×3
	電動機出力(kW)	(0.56×2)+(0.48×2)	(0.56×2)×2	(0.39×2)×2+(0.33×2)	(0.39×2)×3	(0.39×2)×3
主配管サイズ	低圧ガス(mm)	φ38.1	φ38.1	φ38.1	φ38.1	φ38.1
	高低圧ガス(mm)	φ31.75	φ31.75	φ31.75	φ31.75	φ31.75
	液(mm)	φ19.05	φ19.05	φ19.05	φ19.05	φ19.05

(注1) 各性能はJIS B 8616:2015およびJRA 4002:2016条件(定格冷房標準時:室内側27°CDB/19°CWB 室外側35°CDB、定格暖房標準時:室内側20°CDB 室外側7°CDB/6°CWB、最大暖房低温時:室内側20°CDB 室外側2°CDB/1°CWB)で配管長15m、高低差0m、室内ユニット(てんかせ4方向)を100%接続した場合の値です。

(注2) 電気特性は室外ユニット単体の値です。

(注3) 運転音はJIS B 8616:2015およびJRA 4002:2016に基づいた音響パワーレベルの値です。

(注4) 構成室外ユニットの組み合わせは表中の組み合わせ以外はできません。

(注5) 730型以上の組み合わせユニットの幅寸法は、室外ユニット間の隙間が20mmの場合の値です。

ただし、オプションの「防雪フード」「吸込網(右側面用・左側面用)」を取り付ける場合には50mm以上、「吹出ダクトキット」を取り付ける場合には60mm以上必要です。

(注6) 電気特性の運転電流欄の「冷房」または「暖房」の電流値が20Aを超える空調機は、「高圧又は特別高圧で受電する需要家の高調波抑制対策ガイドライン」対象機器となります。

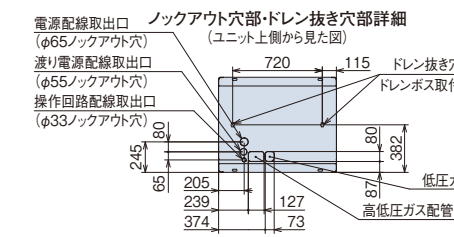
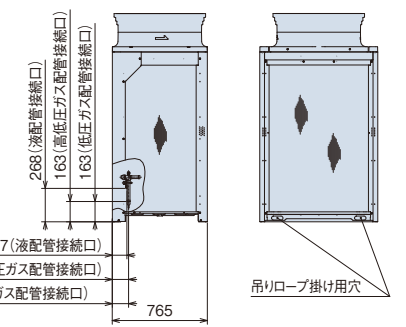
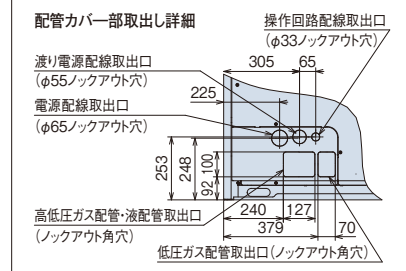
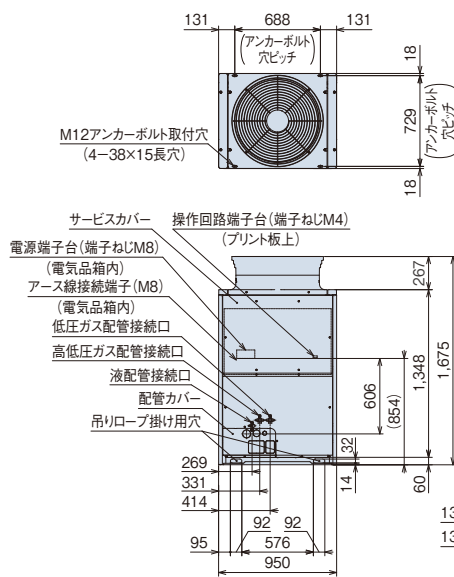
回路種別番号・換算係数は機種により異なりますので弊社営業窓口までお問い合わせください。

■ 寸法図(フレックスマルチ 冷暖同時型 高効率SSXシリーズ)

(単位:mm)

RAS-AP224SSX2~RAS-AP335SSX2

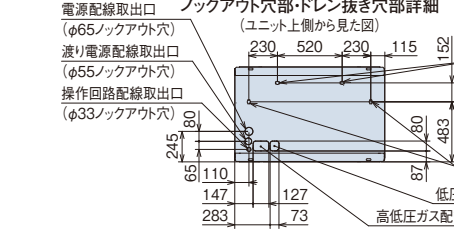
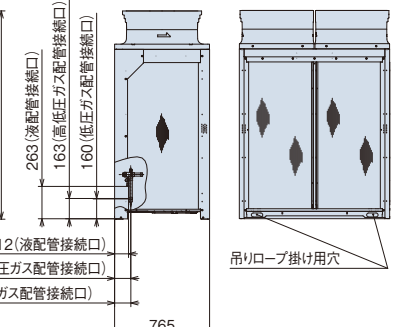
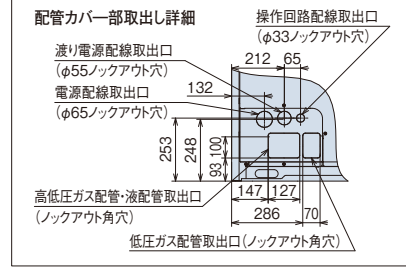
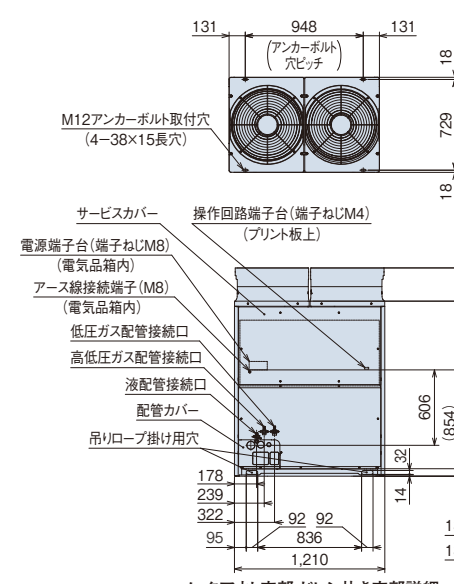
寸法:幅950×奥行765×高さ1,675(mm)



(注) 本製品は熱交換器面の網(背面・側面)は不付きとなっております。オプションについてはP.298~301をご確認ください。

RAS-AP400SSX2~RAS-AP500SSX2

寸法:幅1,210×奥行765×高さ1,675(mm)



(注) 本製品は熱交換器面の網(背面・側面)は不付きとなっております。オプションについてはP.298~301をご確認ください。

[ドレン水排水について]

- 運転時は室外ユニットからドレン水が排出されますので、ドレン水の排水について留意ください。
- ① 水はけの良いところを選ぶか排水溝を設けて排水してください。
 - ② 通路の上方に設置すると水滴が落下しますので避けてください。やむを得ず設置する場合は、二次ドレンパンなどを設けて排水処理を実施してください。
 - ③ ドレン水が凍結する恐れがある地域では、集中排水ドレンボス(別売品)は使用しないでください。(ドレン配管内のドレン水が凍結し、配管に亀裂が生じる恐れがあります)

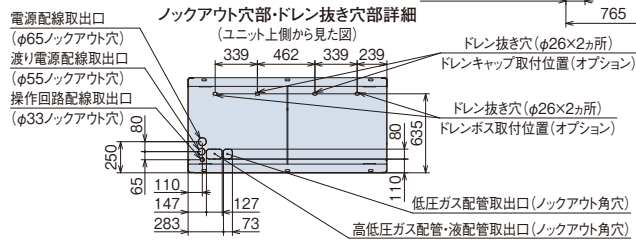
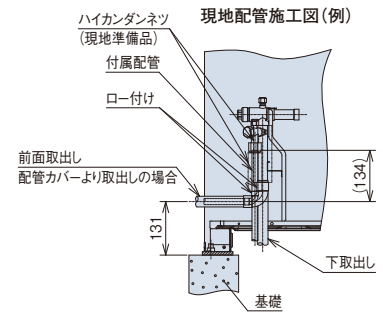
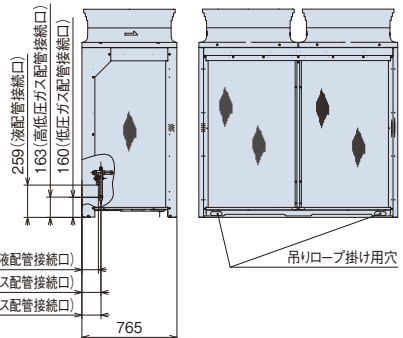
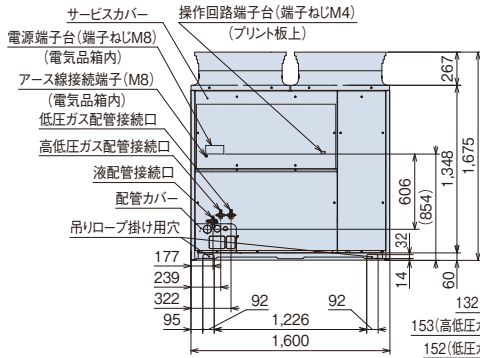
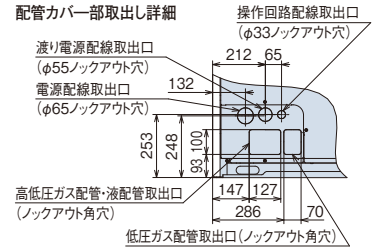
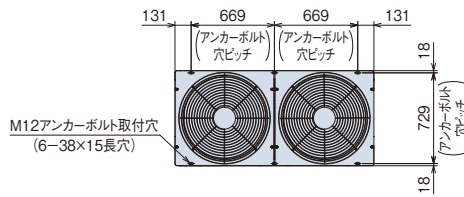
フレックスマルチ(冷暖同時型) 高効率SSXシリーズ

■ 寸法図(フレックスマルチ 冷暖同時型 高効率SSXシリーズ)

(単位:mm)

RAS-AP560SSX2~RAS-AP670SSX2

寸法:幅1,600×奥行765×高さ1,675(mm)



(注) 本製品は熱交換器面の網(背面・側面)は不付きとなっております。オプションについてはP.298~301をご確認ください。

[ドレン水排水について]

運転時は室外ユニットからドレン水が排出されますので、ドレン水の排水について留意ください。

- ① 水はけの良いところを選ぶか排水溝を設けて排水してください。
- ② 通路の上方に設置すると水滴が落下しますので避けてください。やむを得ず設置する場合は、二次ドレンパンなどを設けて排水処理を実施してください。
- ③ ドレン水が凍結する恐れがある地域では、集中排水ドレンボス(別売品)は使用しないでください。(ドレン配管内のドレン水が凍結し、配管に亀裂が生じる恐れがあります)

■ 寸法図(フレックスマルチ 冷暖同時型 高効率SSXシリーズ)

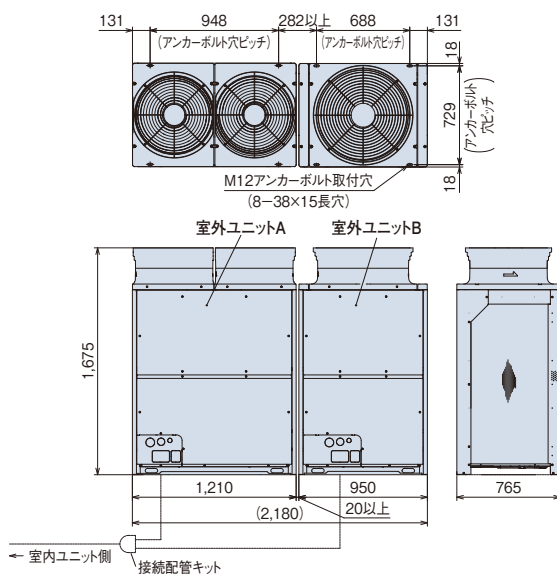
(単位:mm)

RAS-AP730SSX2~RAS-AP850SSX2

寸法:幅2,180×奥行765×高さ1,675(mm)



室外ユニット 容量・型名	構成室外ユニット型式	
	室外ユニットA	室外ユニットB
730型	RAS-AP400SSX2	RAS-AP335SSX2
775型	RAS-AP450SSX2	RAS-AP335SSX2
850型	RAS-AP500SSX2	RAS-AP335SSX2



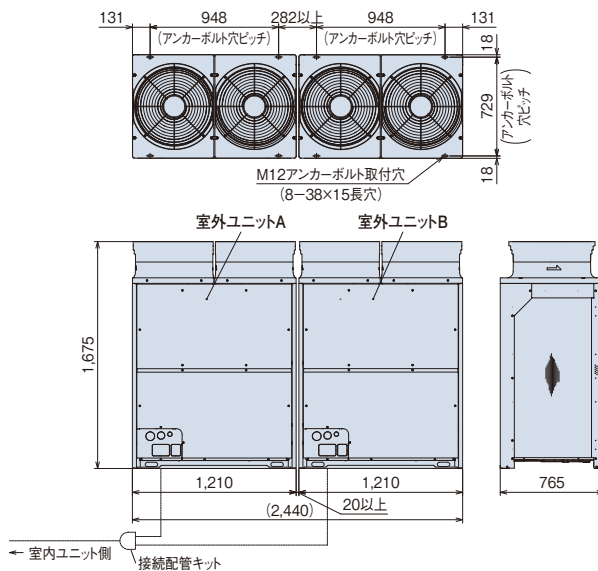
(注) 本図は室外ユニット間の隙間が20mmの場合の値です。ただし、オプションの「防雪フード」「吸込網(右側面用・左側面用)」を取り付ける場合には50mm以上、「吹出ダクトキット」を取り付ける場合には60mm以上必要です。

RAS-AP900SSX2~RAS-AP1000SSX2

寸法:幅2,440×奥行765×高さ1,675(mm)



室外ユニット 容量・型名	構成室外ユニット型式	
	室外ユニットA	室外ユニットB
900型	RAS-AP500SSX2	RAS-AP400SSX2
950型	RAS-AP500SSX2	RAS-AP450SSX2
1000型	RAS-AP500SSX2	RAS-AP500SSX2



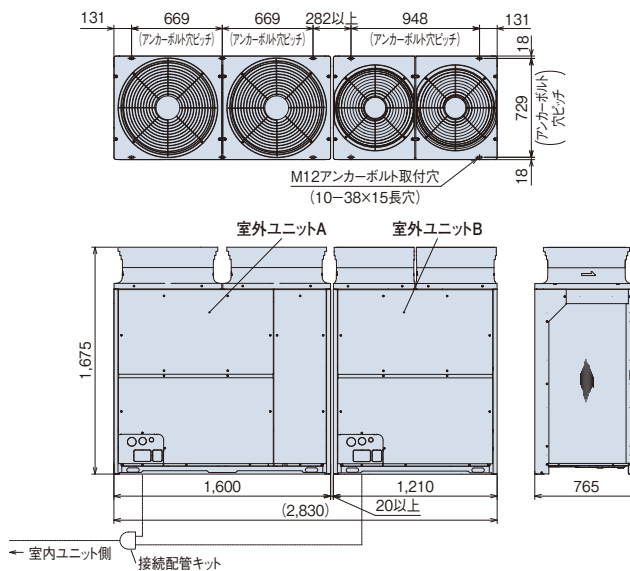
(注) 本図は室外ユニット間の隙間が20mmの場合の値です。ただし、オプションの「防雪フード」「吸込網(右側面用・左側面用)」を取り付ける場合には50mm以上、「吹出ダクトキット」を取り付ける場合には60mm以上必要です。

RAS-AP1060SSX2~RAS-AP1180SSX2

寸法:幅2,830×奥行765×高さ1,675(mm)



室外ユニット 容量・型名	構成室外ユニット型式	
	室外ユニットA	室外ユニットB
1060型	RAS-AP670SSX2	RAS-AP400SSX2
1120型	RAS-AP615SSX2	RAS-AP500SSX2
1180型	RAS-AP670SSX2	RAS-AP500SSX2



(注) 本図は室外ユニット間の隙間が20mmの場合の値です。ただし、オプションの「防雪フード」「吸込網(右側面用・左側面用)」を取り付ける場合には50mm以上、「吹出ダクトキット」を取り付ける場合には60mm以上必要です。

■ 寸法図(フレックスマルチ 冷暖同時型 高効率SSXシリーズ)

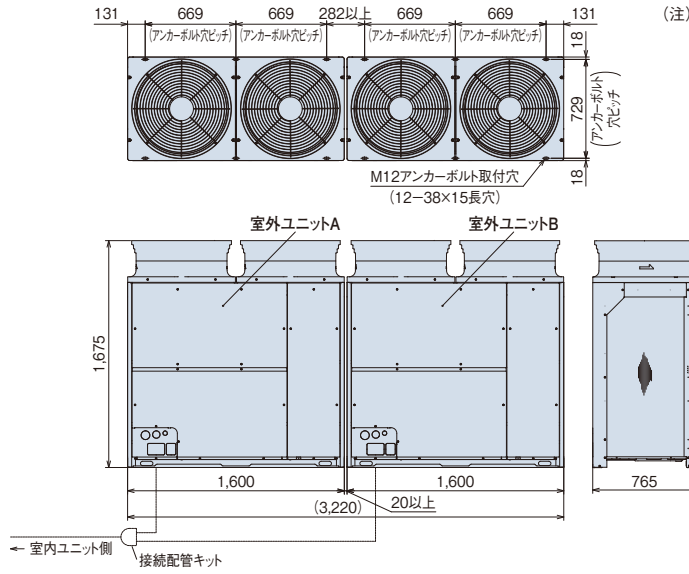
(単位:mm)

RAS-AP1220SSX2~RAS-AP1360SSX2

寸法:幅3,220×奥行765×高さ1,675(mm)



室外ユニット 容量・型名	構成室外ユニット型式	
	室外ユニットA	室外ユニットB
1220型	RAS-AP615SSX2	RAS-AP615SSX2
1280型	RAS-AP670SSX2	RAS-AP615SSX2
1360型	RAS-AP670SSX2	RAS-AP670SSX2



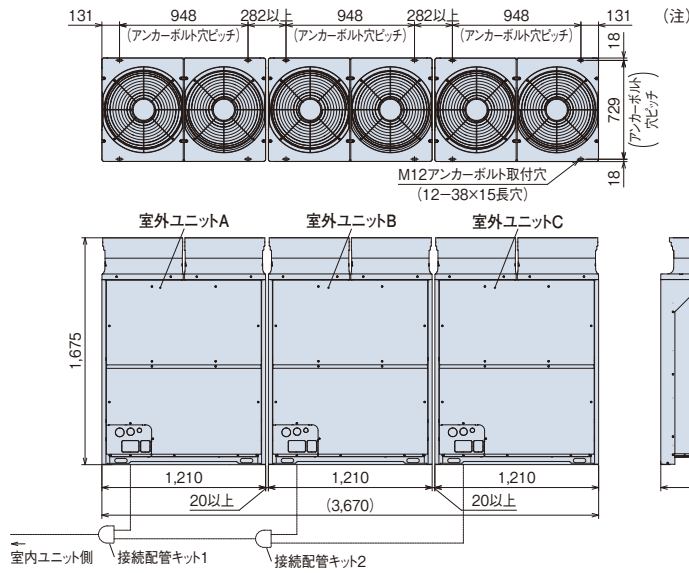
(注) 本図は室外ユニット間の隙間が20mmの場合の値です。ただし、オプションの「防雪フード」「吸込網(右側面・左側面用)」を取り付ける場合には50mm以上、「吹出ダクトキット」を取り付ける場合には60mm以上が必要です。

RAS-AP1400SSX2~RAS-AP1500SSX2

寸法:幅3,670×奥行765×高さ1,675(mm)



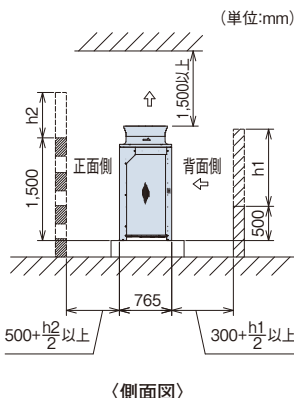
室外ユニット 容量・型名	構成室外ユニット型式		
	室外ユニットA	室外ユニットB	室外ユニットC
1400型	RAS-AP500SSX2	RAS-AP500SSX2	RAS-AP400SSX2
1450型	RAS-AP500SSX2	RAS-AP500SSX2	RAS-AP450SSX2
1500型	RAS-AP500SSX2	RAS-AP500SSX2	RAS-AP500SSX2



(注) 本図は室外ユニット間の隙間が20mmの場合の値です。ただし、オプションの「防雪フード」「吸込網(右側面・左側面用)」を取り付ける場合には50mm以上、「吹出ダクトキット」を取り付ける場合には60mm以上が必要です。

■ 据付所要スペース

本据付所要スペースは空調システムの性能や信頼性を確保するため、またサービスメンテナンス時に必要なスペースです。必要な寸法を確保できない場合は、性能低下、またはメンテナンス作業性の悪化などが生じますので、必ず守ってください。



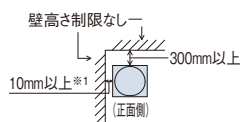
〈基本スペース〉

- ・正面・背面の障壁がないときは正面500mm以上(オプション「アクティブフィルター」取付時は1,000mm以上)、背面300mm以上、側面10mm以上(オプション「防雪フード」「吹出ダクト」取り付け時は50mm以上必要です)。
- ・正面側の壁高さが1,500mmを超える場合は、壁までの距離を $(500 + \frac{h_2}{2})$ mm以上に延長してください。
- ・背面側の壁高さが500mmを超える場合は、壁までの距離を $(300 + \frac{h_2}{2})$ mm以上に延長してください。
- ・正面側に壁面を設ける場合は通風口を設けてください。
- ・上方の障害物までの距離が1,500mm未満、また、開放されていない場合は、吹出側に防雪フードなどを設置し、ショートサーキットを防止してください。
- ・上方に障害物がある場合、前後左右の4側面は開放が原則です。
- ・防雪フード(右側面吸込口/左側面吸込口)または防護ネット(右側面/左側面)を取り付ける場合は、技術資料で寸法を確認し、製品取り付け時に隣同士の製品が干渉しないように据え付けてください。

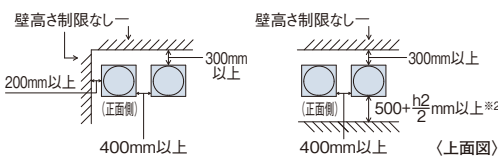
〈ビル壁面などに隣接設置する場合〉

ビル壁面などの非常に高い壁に隣接する場合は、2方向以上開放とし壁面までの距離を300mm以上確保してください。

【単独設置】

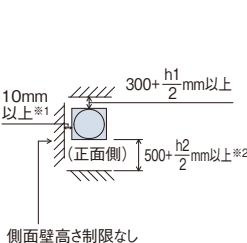


【集中設置・連続設置】



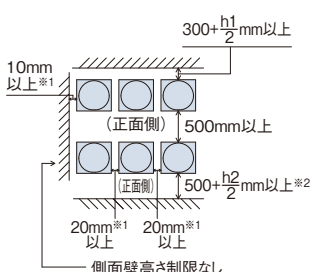
〈3方向壁面〉

【単独設置】



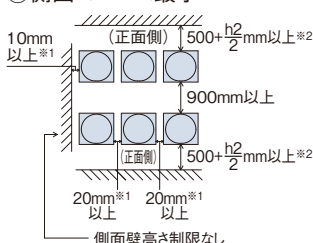
【集中設置・連続設置】

● ユニットの向きを同じにして設置

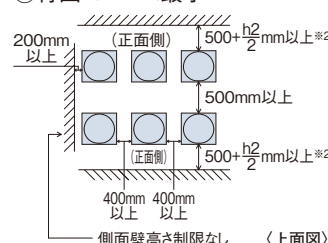


● 背面側を向い合わせにして設置

① 側面スペース最小



② 背面スペース最小



※1. 室外ユニットオプション「吸込網(右側面用・左側面用)」 「防雪フード」取り付け時は50mm以上必要です。また、「吹出ダクトキット」取り付け時は60mm以上必要です。

※2. 室外ユニットオプション「アクティブフィルター」取付時は1,000mm以上必要です。

(注1) 本図は代表的な施工条件での冷房運転(外気35℃)での必要寸法を示します。

室外ユニット周囲温度が高い場合、または、施工条件が例と大きく異なりショートサーキットしやすいことが懸念される場合には airflow 計算などを実施して、必要な寸法を検討いただく必要があります。

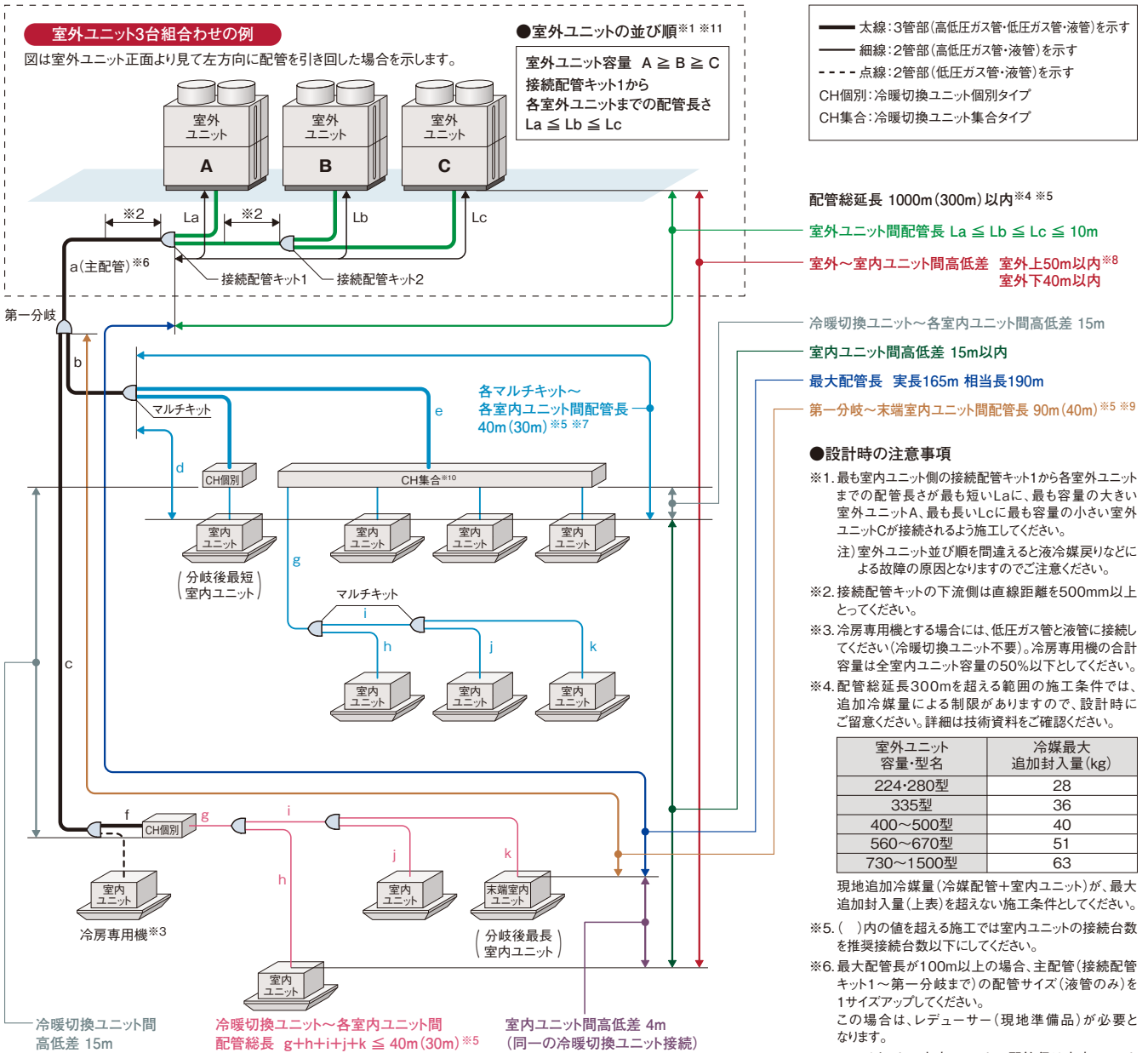
(注2) 連続設置をする場合は一群の最大を6台とし、群と群の間の室外ユニット間側面スペースを1m設けてください。

同一群内における室外ユニット間の側面スペースは上図の集中設置・連続設置に示すスペースを確保してください。

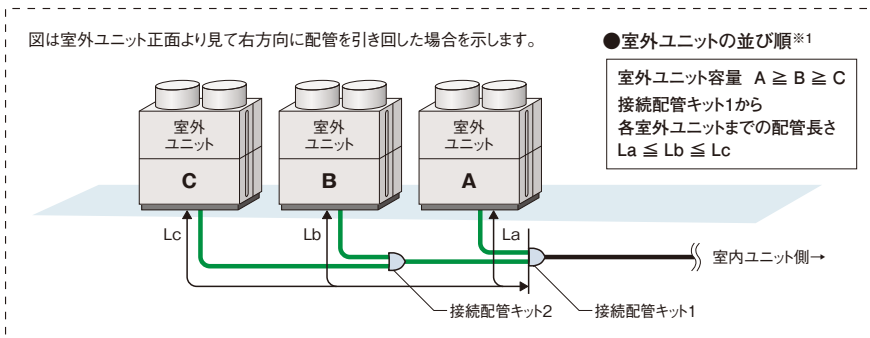
(注3) 4方向壁面設置の場合は製品に付属の据付点検要領書をご参照ください。

■ 冷媒配管制限

本図は主要項目を記載しています。実際の配管選定は必ず技術資料をご確認ください。



※11



■ 室内ユニット接続条件

室内ユニット			
接続容量比 (注1)	接続可能台数 (推奨接続台数) (注3) (注4)	接続可能 最小容量	
50~130% (注2) (注7)	224型……………13(8)台	730型……………43(26)台	22型 (注5) (注8)
	280型……………16(10)台	775型……………47(32)台	
	335型……………19(10)台	850型……………50(32)台	
	400型……………23(16)台	900型……………53(32)台	
	450・500型……26(16)台	950型……………56(32)台	
	560型……………33(18)台	1000型……………59(32)台	
	615型……………36(20)台	1060~1500型…64(38)台	
	670型……………40(26)台		

- (注1) 接続容量比は、室内外容量比(室内ユニットの合計容量÷室外ユニットのシステム容量)を示します。
- (注2) 接続室内ユニット100%超のシステムで全室内ユニットを同時運転した場合、全体能力は最大100%となります。配管長・温度条件などの能力低下を考慮し、吐出温度の低下などの問題が発生しないよう機器選定をしてください。詳細については技術資料をご確認ください。
- (注3) 接続可能台数には、接続室内ユニットの機種・容量・使用環境・据付場所により留意事項があります。選定にあたっては、必ず技術資料をご確認ください。
- (注4) 接続室内ユニットにテンプクリーン室内ユニット・外気処理エアコンを含む場合は、推奨接続台数以下としてください。
- (注5) 室内ユニット22~36型は、40型以上のものに対し風量が多めに設定されています。暖房時の冷風感などが問題となるような据付場所は避けてください。
- (注6) マルチ型パッケージエアコンに使用している冷媒(R410A)は、それ自体は無毒不燃性の安全な冷媒ですが、万が一、室内に漏れた場合その濃度が許容値を超えるような小部屋では、窒息などの危険があり許容値を超えない対策が必要です。詳細はP.306をご参照ください。
- (注7) 室内ユニットの接続容量が室外ユニット容量の100%を超えて運転する場合は、接続容量どおりの能力が出ない場合があります。詳細は技術資料などをご参照ください。また、130%を超える場合はお問い合わせください。
- (注8) 低外気冷房運転設定をする場合には、室内ユニットの接続可能最小容量は71型以上としてください。

■ 配管キット(オプション)

[接続配管キット] 室外ユニット間分岐

室外ユニット容量・型名	接続配管キット型式
730~1360型	MC-NP21SX1
1400~1500型	MC-NP30SX1

[マルチキット] 室内外交続配管用分岐

ライン分岐

<第一分岐管>

室外ユニット容量・型名	マルチキット型式
224・280型	MW-NP282X3
335~450型	MW-NP452X3
500・560型	MW-NP562X3
615・670型	MW-NP692X3
730~1500型	MW-NP902X3

(注1) 主配管(室外ユニット~第一分岐)をサイズアップ(液管のみ)した場合はレデューサー(現地準備品)が必要となります。

<第一分岐以降の配管径およびマルチキット>

室内ユニット容量の合計(型名)	低圧ガス管(mm)	高低圧ガス管(mm)	液管(mm)	マルチキット型式
159以下	φ15.88	φ12.7	φ9.52	MW-NP142X3
160以上~249以下	φ19.05	φ15.88	φ9.52	MW-NP282X3
250以上~334以下	φ22.2	φ19.05	φ9.52	
335以上~449以下	φ25.4	φ22.2	φ12.7	MW-NP452X3
450以上~499以下	φ28.58	φ22.2	φ12.7	
500以上~614以下	φ28.58	φ22.2	φ15.88	MW-NP562X3
615以上~729以下	φ28.58	φ25.4	φ15.88	MW-NP692X3
730以上~1009以下	φ31.75	φ28.58	φ19.05	MW-NP902X3
1010以上	φ38.1	φ31.75	φ19.05	

(注1) マルチキットサイズが第一分岐管より大きくなる場合には、第一分岐管サイズに合わせてください。

マルチキットの配管径が分岐前より大きくなる場合には、分岐前の配管径に合わせてください。

(注2) 2管部での分岐が必要な場合は冷暖切替システム用のマルチキットMW-NP282A3・MW-NP452A3・MW-NP692A3を使用します。

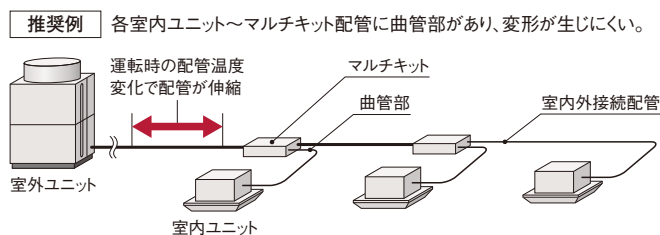
ヘッダ分岐

ヘッダ分岐後の室内ユニットの合計容量 (型名)	マルチキット型式	
	3管部	2管部
140以上~224以下	MH-NP288X(8分岐)	MH-NP224A(4分岐)
140以上~280以下		MH-NP288A(8分岐)

■ 配管施工上の注意事項

[マルチキット~室内ユニットの配管形状]

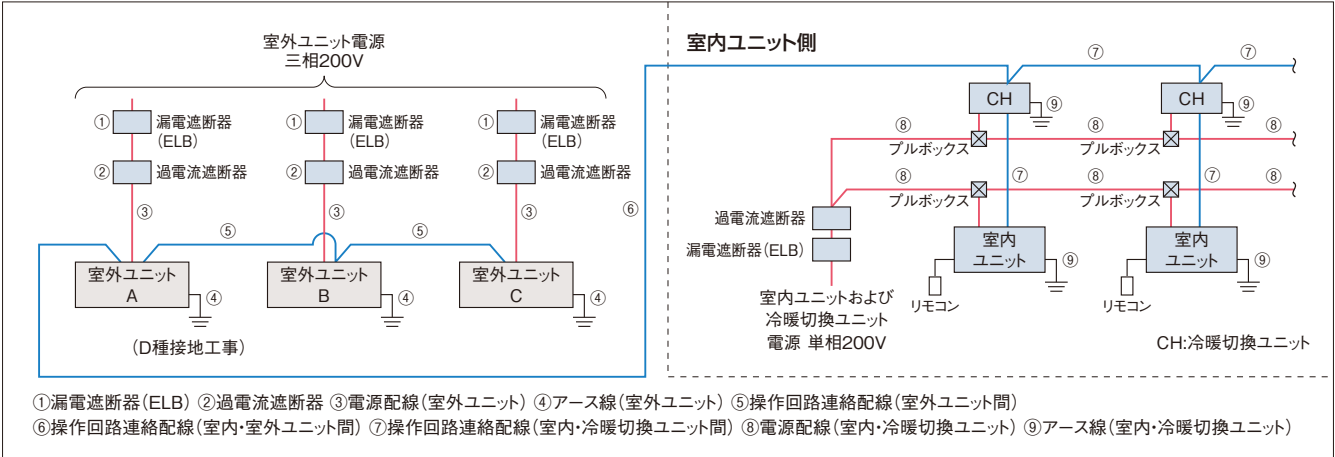
現地施工配管は、冷媒配管の温度変化による配管伸縮を吸収させるため、右図の **推奨例** のように曲管・(水平)ループ管などを設けてください。



■ 電気容量・配線容量

[別電源方式] 室外ユニットごとに電源を配線する方式です。基本的にこの方式で施工してください。

渡り電源方式については、技術資料をご確認ください。



- (注1) 室外ユニットの電源はユニットごとに配線し、漏電遮断器(ELB)および過電流遮断器(手元開閉器(S))を各ユニットに必ず取り付けてください。取り付けられていないと感電・火災の原因になることがあります。なお、渡り電源方式(構成室外ユニットを一つの電源で配線する場合)での施工は、制約条件があります。詳細については室外ユニットの技術資料をご参照ください。
- (注2) 漏電遮断器(ELB)は必ず各室外ユニット(冷媒系統)ごとに取り付けてください。複数の室外ユニット(冷媒系統)にまたがって設置した場合、通常の漏れ電流で動作する可能性があります。
- (注3) 室外ユニットと室内ユニットの電源は別々に取ってください。室内ユニットの電源は必ず同一室外ユニットに接続する室内ユニット群ごと(1電源当たりの室内ユニット合計運転電流容量は15A以下、冷暖同時システムの場合は、1電源当たりの室内ユニットと冷暖切替ユニットの合計運転電流容量は15A以下)に設けて配線を接続してください。漏電遮断器(ELB)および過電流遮断器(手元開閉器(S))も各室内ユニット群ごとに取り付けてください。室内ユニット側は室内ユニットおよび冷暖切替ユニットの据付点検要領書をご参照ください。
- (注4) 室内ユニットおよび冷暖切替ユニットの配線容量⑦⑧⑨は、各々の技術資料をご確認ください。

[室外ユニットの電気容量・配線容量(単体ユニット)]

項目	漏電遮断器(ELB)		過電流遮断器(手元開閉器(S))			電源配線		操作回路連絡配線	基準電流(A)
	定格電流(A)	定格感度電流(mA)	スイッチ容量(A)	ヒューズ容量(A)	アース線太さ(mm ²)	最小太さ(mm ²)	配線こう長(m)		
型式	①		②		④	③		⑤ ⑥ ⑦	
RAS-AP224SSX2	40	30または100(0.1sec以下)	60	40	3.5以上	8	38	0.75~1.25mm ² の2芯ケーブル(型式:VCTF・VCT・CVV・MVVS・VVR・VVF)	27.5
RAS-AP280SSX2	50	100(0.1sec以下)	60	50	3.5以上	14	48		38.0
RAS-AP335SSX2	50		60	50	3.5以上	14	43		42.0
RAS-AP400SSX2	60		60	60	3.5以上	22	55		52.0
RAS-AP450SSX2	75		75	75	5.5以上	22	48		59.0
RAS-AP500SSX2	75		75	75	5.5以上	38	74		66.5
RAS-AP560SSX2	100		100	100	5.5以上	38	62		79.0
RAS-AP615SSX2	100		100	100	5.5以上	38	62		80.0
RAS-AP670SSX2	100		100	100	5.5以上	60	82		94.5

- (注1) 電源トランス容量(現地準備品)は基準電流(上記)に従い選定してください。基準電流とは表中の電源配線の選定に使用した電流値で、規定の運転範囲で運転した場合の最大電流値です。
- (注2) 上記表の電源配線こう長は、電圧降下が2%の時を示します。
- (注3) 供給電源電圧は下記を満足するような受電設備としてください。
●供給電圧:定格電圧±10%以内、●始動電圧:定格電圧-15%以内、●運転電圧:定格電圧±10%以内、●相間アンバランス:3%以内
- (注4) 漏電遮断器(ELB)の定格遮断容量は、電源トランス・電線の長さおよび太さより短絡電流を計算し適切なものを選定してください。
- (注5) 漏電遮断器(ELB)は必ず各室外ユニット(冷媒系統)ごとに取り付けてください。複数の室外ユニット(冷媒系統)にまたがって設置した場合、通常の漏れ電流で動作する可能性があります。
- (注6) 漏電遮断器(ELB)は高調波対応品を使用してください。
- (注7) 室内ユニットの配線容量⑧⑨は、各々の技術資料をご確認ください。
- (注8) アース線はガス管・水道管・避雷針・電話のアースに接続しないでください。
- (注9) 室外ユニットの電気容量・配線容量の詳細については室外ユニットの技術資料を参照ください。
- (注10) 電源配線の選定はVVケーブルの場合を示し、周囲温度43℃の場合の推奨電源配線太さです。ご使用になる配線の種類および周囲温度により、配線太さの選定が異なる場合がありますので、内線規程(JEAC 8001)に基づいて選定してください。

■ オプション

[高調波抑制部品]

品名	型式	
アクティブフィルター	ユニット内蔵型	
	塗装なし	AF-SUA
	塗装あり*	AF-SUC

- *室外ユニットが耐重塩害仕様の場合は、アクティブフィルターは、「塗装あり」品をご使用ください。
- (注) 本製品(別売アクティブフィルター)は、室外ユニットへの組み込み(取付けおよび電気配線作業)が必要となります。室外ユニットへの組み込み出荷(特注対応)の納期、価格については弊社営業窓口までお問い合わせください。現地での取付け(電気配線作業)を実施する際には、電気工事の有資格者による作業が必要となります。作業内容の詳細は、機種により異なりますので技術資料をご確認ください。作業内容により、作業に必要な人数などが異なります。

接続配管キットとマルチキットについてはP.73をご参照ください。その他のオプションについてはP.298~301をご参照ください。

リニューアル型 冷暖切換型

FLEXMULTIR

フレックスマルチ

高効率SGRシリーズ
高APFプレミアムモデル

RAS-AP SGR
140~1180型

既設配管を利用できるリニューアル型の
高APFプレミアムモデル
省工事と高い省エネ性を実現



- R410A
- H-LINK II*対応
- インバーター制御
- エコフレッシュ対応
- 外気処理エアコン対応
- 厨房用でんつり対応

* H-LINK IIとは、日立独自の
高機能伝送方式です。

省エネルギー法2015年度基準値クリア*

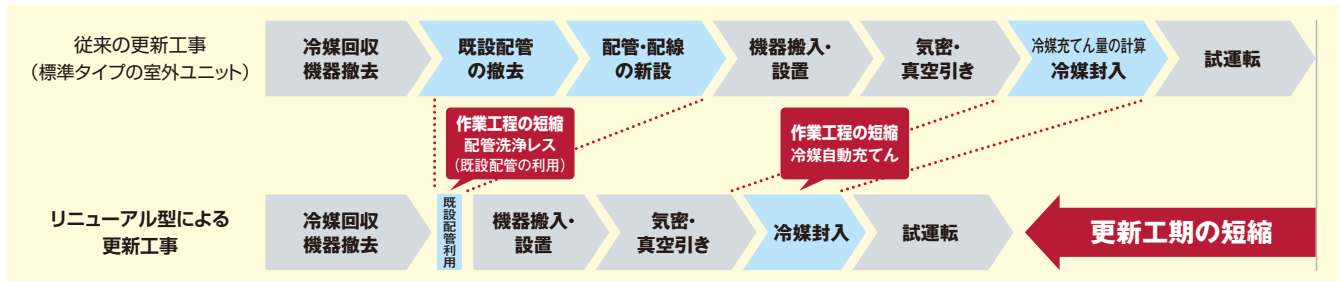
グリーン購入法2019年度判断基準値クリア*

※対象製品は冷房能力が50.4kW以下の空冷式冷房・暖房兼用型のもの。
(組み合わせ機種は対象外)

お客さまメリット(リニューアル型の採用におけるメリット)

省工事性 空調機の更新工期の短縮

既設配管の利用による配管洗浄レスや、冷媒充てん量の自動計算による冷媒充てん量の計算時間の削減により、空調機の更新工期が短縮できます。



配管洗浄レスで更新工程を短縮

独自のリニューアルフィルターを室外ユニットに内蔵。配管内の水分・酸化物を除去できます。またリニューアルキット(オプション)を使用することで、既設機の圧縮機が故障している場合でも配管洗浄作業を不要とし、更新作業工程を短縮することができます。

(注1) 既設配管の使用可否詳細(判断フロー)については、P.302を参照してください。
(注2) 更新可能な冷凍機油の種類については、P.303を参照してください。

現地追加分の冷媒を自動で封入

既設配管の長さがわからない場合に対応するため、自動で冷媒を封入する「冷媒自動充てん機能」*1を搭載。空調システムに適正な冷媒量を自動で判別します。

※1.自動充てん方法については製品付属の据付点検要領書を参照してください。
※3.本機能は室外温度0℃~43℃、室内温度10℃~32℃の場合に有効となります。

追加冷媒封入時間を短縮(従来型「RAS-AP○○DGR3」*2との比較)

「冷媒封入時アルゴリズム改善」および「初期充てんモード(冷媒量自動計算)」により、冷媒を追加封入する時間を短縮できます。

*2.従来型:2018年5月まで販売の製品。

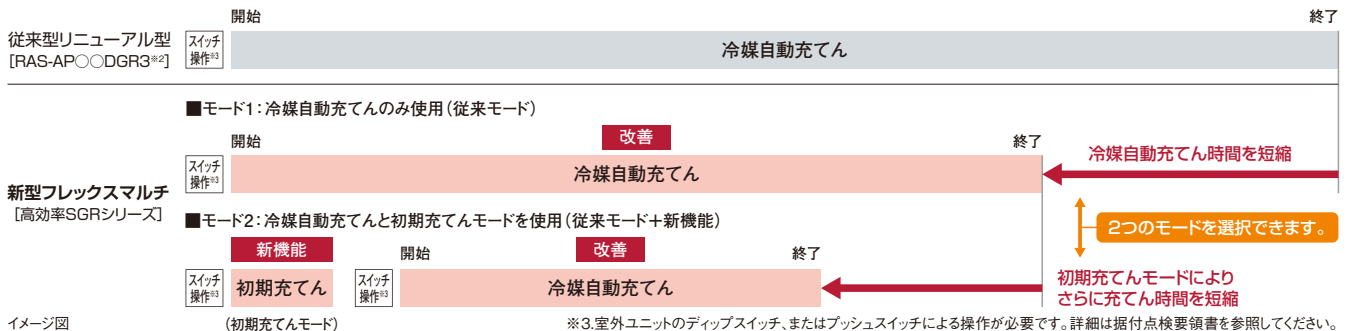
「冷媒封入時アルゴリズム改善」改善

冷媒自動封入時における制御アルゴリズムを改善することで、冷媒封入速度を向上しました。

「初期充てんモード(冷媒量自動計算)」新機能

室外ユニットに接続されている室内ユニットの種類や容量などを判別して必要な冷媒量を室外ユニットのプリント基板に表示します。表示された冷媒量を自動充てん前に封入することで、モード1より冷媒封入時間をさらに短縮できます。

●冷媒自動充てん時間の新旧比較



イメージ図

※3.室外ユニットのディップスイッチ、またはプッシュスイッチによる操作が必要です。詳細は据付点検要領書を参照してください。

実機評価

製造元の試験設備において、冷媒封入速度の検証試験を実施しました。冷媒封入作業の改善により封入速度を向上することができました。

<試験システムにおける実機評価(モード2使用時)>

従来方式: 約15kg/h

新型方式: 23kg/h

封入速度
53%向上

<試験システム>

リニューアルマルチ(RAS-AP670SSR)において、従来方式(新制御)と新型方式(新制御)での冷媒封入を実施した時の比較

【条件】

- ・室内吸込温度:21℃(乾球)/15℃(湿球)
- ・室内ユニット:でんかせ/でんうめ/でんつり/かべかけの混在システム
- ・外気温度:25℃(乾球)
- ・配管総延長:214m
- ・室内ユニット接続容量比:99%

(注) 上記条件による評価結果となります。条件によって結果は異なります。

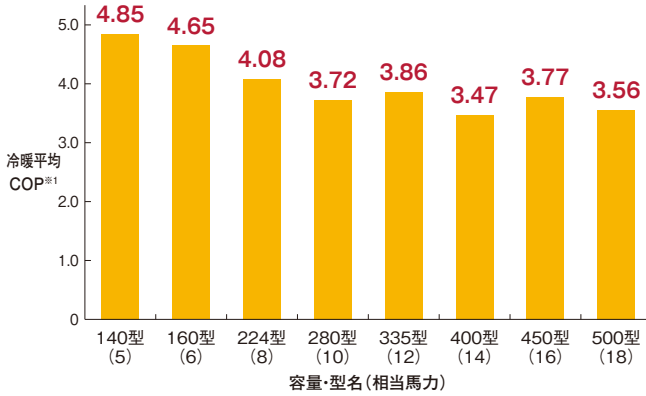
お客さまメリット(省エネ性)

省エネ性

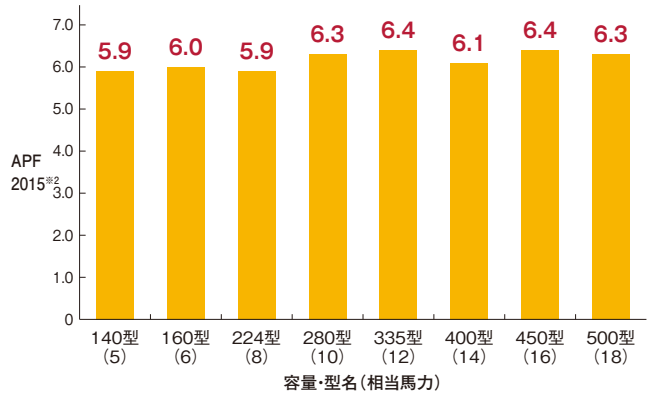
ガスインジェクションサイクルを搭載し、高負荷運転時はガスインジェクションサイクル、低負荷運転時は過冷却サイクルを切り換えて運転することで高COP^{※1}かつ高APF^{※2}を実現

※1.JRA 4002:2016に基づく。 ※2.JIS B 8616:2015に基づく。

●各容量の冷暖平均COP



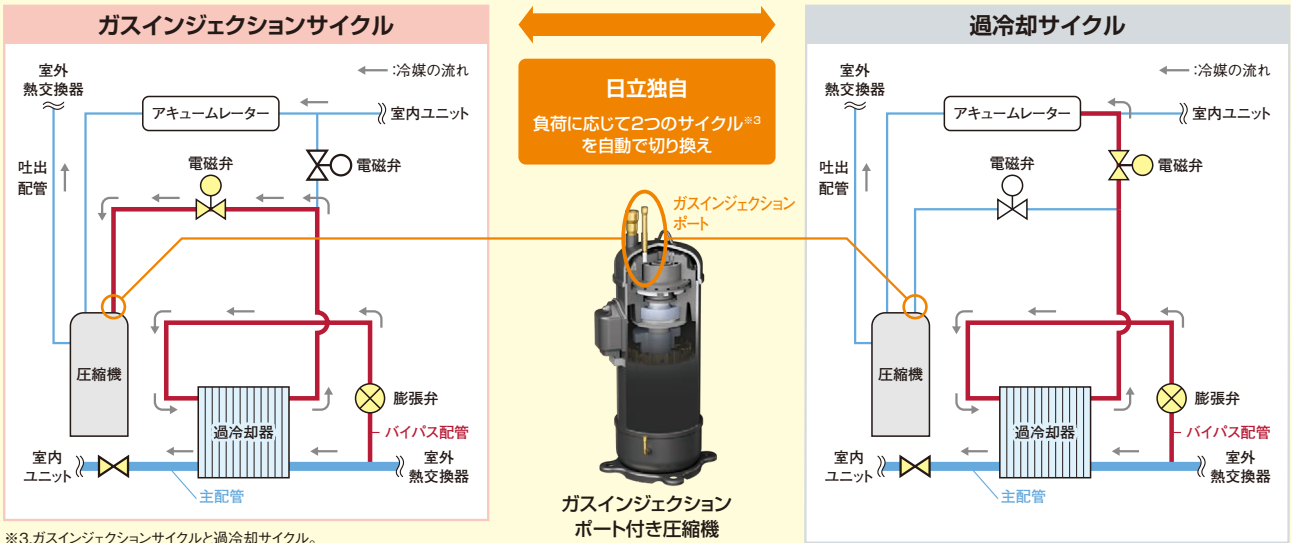
●各容量のAPF2015



ガスインジェクションサイクルと過冷却サイクル

空調負荷に応じて電磁弁を自動で制御することにより、「ガスインジェクションサイクル」と「過冷却サイクル」を切り換えます。

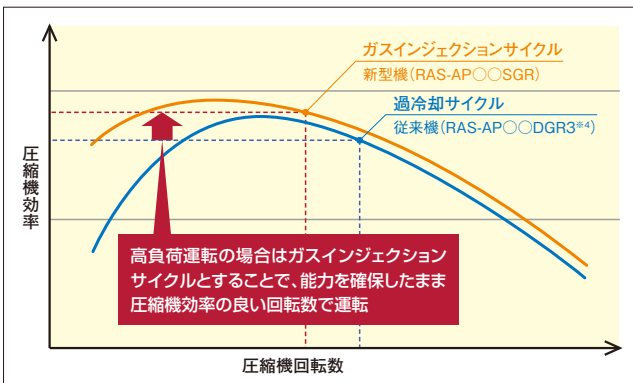
●サイクル図イメージ(冷房時)



ガスインジェクションサイクル

ガスインジェクションポート付き圧縮機を採用。圧縮機の圧縮室にガス冷媒を直接インジェクションすることで、圧縮機の仕事量を低減できます。これにより、高負荷運転時でも圧縮機効率の良い回転数での運転が可能です。

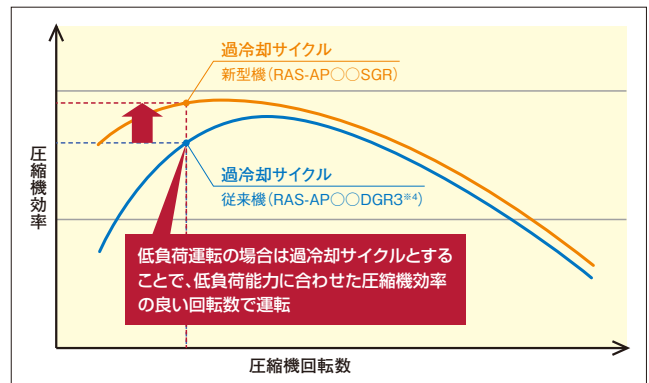
●高負荷運転時における圧縮機効率イメージ



過冷却サイクル

高効率SGシリーズの省エネ技術を踏襲し、Σ熱交換器、低負荷性能向上パス、圧縮機効率を活かした「過冷却サイクル」での運転などにより、低負荷運転時の運転効率を向上します。

●低負荷運転時における圧縮機効率イメージ



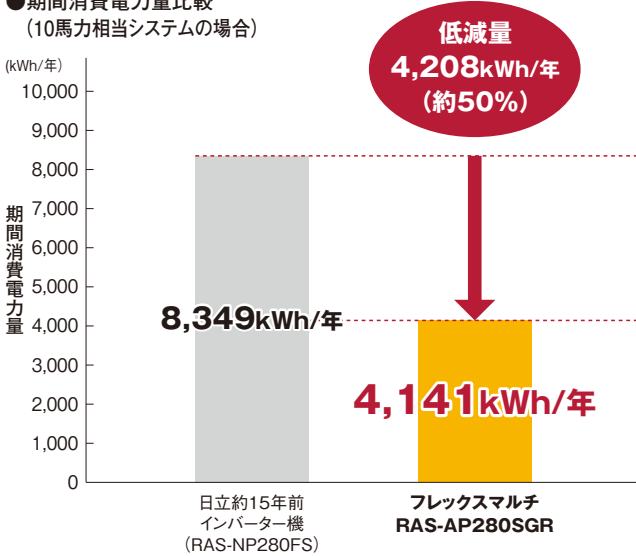
※4.従来機:2018年5月まで販売の製品。

お客さまメリット

省エネ性 省エネ技術を結集し、電力の消費を大幅に低減

送風機・熱交換器・圧縮機の性能向上や圧縮機制御の改良により、年間の消費電力量を大幅に低減しました。

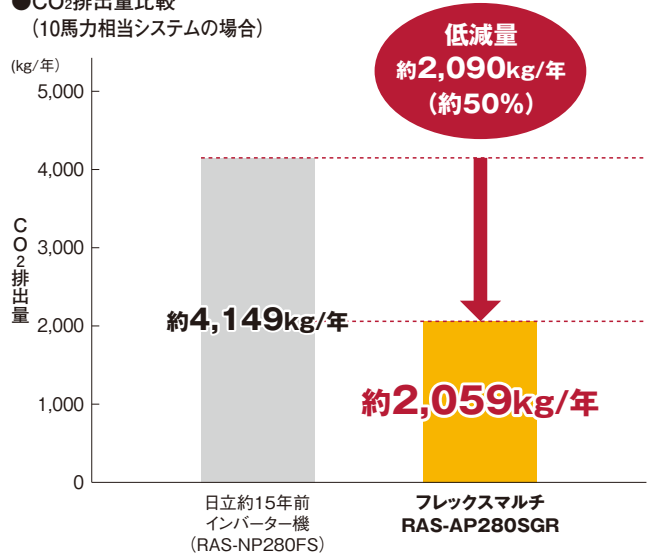
●期間消費電力量比較 (10馬力相当システムの場合)



省エネ性 CO2排出量を大幅に低減

電力使用量の低減により、CO2の排出量を大幅に低減。より環境負荷を抑えた製品としました。

●CO2排出量比較 (10馬力相当システムの場合)



【試算条件】 規格:JIS B 8616:2015(地区:東京 建物用途:事務所)を基にした製造元の試算
 使用期間:冷房 4月19日~11月11日、暖房 12月3日~3月15日
 使用日数:週6日 使用時間:8:00~20:00
 (注)期間消費電力量はJIS B 8616:2015に基づいた計算値であり、実際は地域やご使用条件により変わることがあります。

CO2排出係数 0.497kg-CO2/kWh
 (電気事業低炭素社会協議会の2017年度実績[基礎]による。)

省エネ性 圧縮機制御の改良により省エネ性を向上 高効率SGシリーズ技術を踏襲

スムーズドライブ制御

各室内ユニットからの必要負荷情報をもとに、室外ユニットにて適切な供給冷媒量を計算。インバーター圧縮機の回転数をコントロールし、必要負荷に応じた適正な冷媒量を室内ユニット側に供給するスムーズドライブ制御を採用。低負荷運転時の圧縮機のON・OFFを抑えつつ、スムーズに運転することで省エネ化を図りました。

●スムーズドライブ制御のイメージ

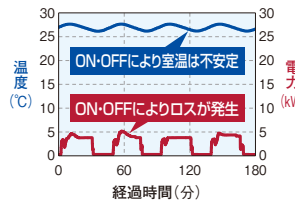


スムーズドライブ制御の省エネ効果の検証例

部分負荷設備において、省エネ効果の検証試験を実施しました。スムーズドライブ制御(新制御)により圧縮機のON・OFFを抑えることができるため、室温の変動を抑え、消費電力を低減できることを確認しました。

●従来制御での運転データ (冷房時、負荷率33%試験時)

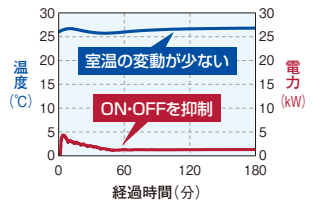
消費電力:2.46kW^{#1}



●新制御での運転データ (冷房時、負荷率33%試験時)

消費電力:1.49kW^{#1} (従来比約61%)

※1.下図の経過時間における消費電力の平均値です。



従来機(RAS-AP280DG3^{#2})とてんかせ4方向(RCI-AP140K5)×2台との組み合わせにおける、従来制御と新制御の試験結果
 【条件】室内吸込温度:27℃(乾球)/19℃(湿球)H急風量時、外気温:23℃(乾球)
 室内外配管長:15m、測定場所:関西電力(株)環境試験設備
 ※2.従来型:2014年9月まで販売の製品。

汎用性 豊富な製品ラインアップ

新型のフレックスマルチ[高効率SGRシリーズ]では、「140~1000型」に加えて「1060~1180型」の大容量機種をラインアップ。豊富な製品ラインアップにより、多様な空調負荷に対応可能です。

●フレックスマルチ[高効率SGRシリーズ]ラインアップ

容量・型名 (相当馬力)	140型 (5) ~ 1000型 (36)	1060型 (38)	1120型 (40)	1180型 (42)
従来型フレックスマルチ* [RAS-AP○○DGR3]	● (17機種)	—	—	—
新型フレックスマルチ [RAS-AP○○SGR]	● (17機種)	●	●	●

※従来型:2018年5月まで販売の製品。

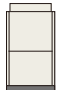

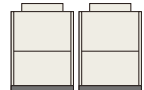
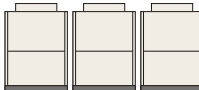
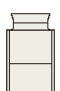
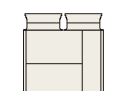
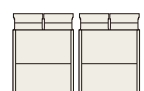
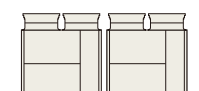

お客さまメリット

設置性 設置スペースの低減・省工事化

新型のフレックスマルチは、単体ユニットあたりの容量を大きくし、室外ユニットの組み合わせユニット数を減らしました*1。これによりユニット接続時の工事工程数が低減できます(400~500型・730~1000型)。また、設置スペースの低減ができ、400型では従来機比*2で約44%低減しました。

*1.400~500型で2台のユニットから単体ユニットに、730~1000型で3台から2台のユニットに変更。

●フレックスマルチ[高効率SGRシリーズ]の組み合わせユニット数(従来型機比)

容量・型名 (相当馬力)	140型 (5) ~ 335型 (12)	400型 (14) ~ 500型 (18)	560型 (20) ~ 670型 (24)	730型 (26) ~ 1000型 (36)	1060型 (38) ~ 1180型 (42)
従来型フレックスマルチ*2 [RAS-AP○○DGR3]	 単体ユニット	 ユニット数 2	 ユニット数 2	 ユニット数 3	
新型フレックスマルチ [RAS-AP○○SGR]	 単体ユニット	 単体ユニット	 ユニット数 2	 ユニット数 2	 ユニット数 3

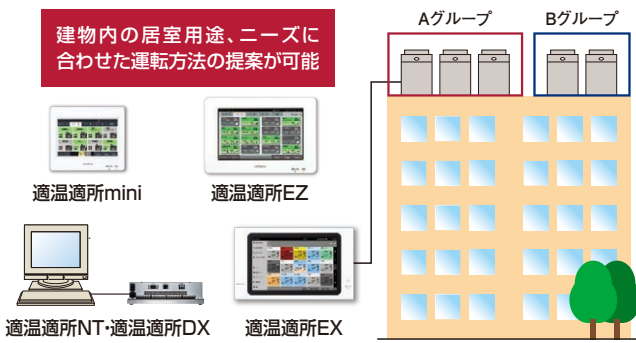
(注)表中のユニット図は、各容量範囲の代表例を示します。 *2.従来型:2018年5月まで販売の製品。

●フレックスマルチ[高効率SGRシリーズ]の設置面積・低減率(従来型機比)

容量・型名 (相当馬力)	400型 (14)	450型・500型 (16) (18)	730型 ~ 900型 (26) (32)	950型・1000型 (34) (36)
従来型フレックスマルチ*2 [RAS-AP○○DGR3]	1.67m ²	1.87m ²	2.81m ²	
新型フレックスマルチ [RAS-AP○○SGR]	0.93m ²	1.22m ²	2.16m ²	2.46m ²
低減率	約44%低減	約34%低減	約23%低減	約12%低減

節電 集中コントローラーからのセルフデマンド設定で節電に貢献

電力設定値を超える範囲の消費電力をカットし、最大電力の抑制に貢献できます。電流を自己検知して自動的にデマンド制御を行うので、信号配線工事は不要です。また、従来のデマンド信号によるデマンド制御も可能なので、状況に合わせてさまざまな操作を選べます。オプションの集中コントローラー(セントラルステーション適温適所EX・適温適所NT・適温適所DX・適温適所EZ・適温適所mini)から室外ユニットごとのスケジュール設定ができるので、設備管理者による設定および設定変更が可能です。



対応機種: 適温適所EX・適温適所NT・適温適所DX・適温適所EZ・適温適所mini

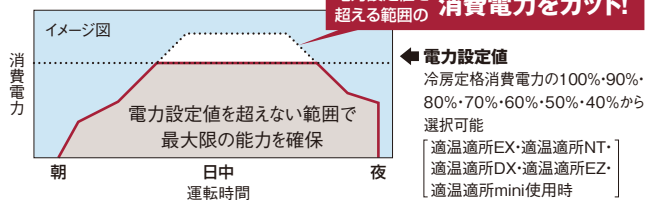
集中コントローラーから特定室外ユニット、任意時間で設定可能

省リスク 故障時も応急運転可能

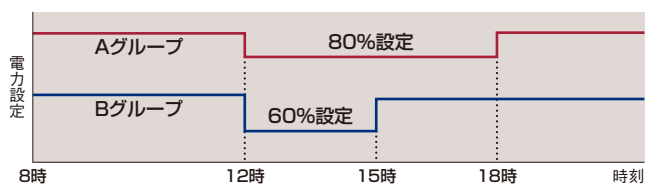
室外ユニット故障時のバックアップ運転機能を装備。万一の故障時でもシステムの完全停止を防げます。

- この機能は560型以上に適用されます。
- 故障検出(アラーム発生)後にリモコン操作または室外制御基板のスイッチ設定で応急運転が可能です。
- 応急運転は開始後8時間まで可能です。伝送異常など、故障内容によっては運転できない場合があります。

●セルフデマンド制御



●設定例: 集中コントローラーを使いグループ単位でスケジュール設定を行う場合



- (注1) 電力設定値(%表示)は、あくまでも目安値です。本制御で使用する値は電流からの演算値を使用しているため、電力計の値とは精度が異なります。最大電力を精度良く管理する必要がある場合には、専用のデマンドコントローラー(市販品)をご使用ください。
- (注2) 上記セルフデマンド設定をした場合、圧縮機の回転数を強制的に下げるため、能力は設定値に応じて低下します。
- (注3) 運転制御状態(保護制御など)によっては一時的に表示値よりも高くなる場合があります。
- (注4) 本機能は最大電力(30分平均)を抑制する機能です。漏電遮断器、トランスなどの電源回路・電源配線の容量を小さくする目的でのご使用はできません。遮断器作動・機器故障の原因となりますのでご注意ください。
- (注5) 適温適所EZには、専用のデマンドコントローラーを必要としない、デマンドコントロール機能搭載モデル(PSC-A64GTD2)も用意しています。詳しくはP.270を参照ください。



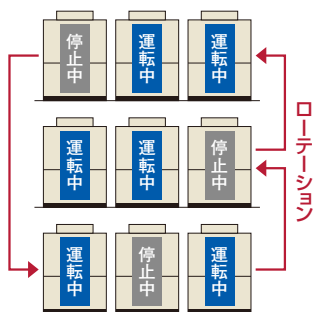
万一1台の室外ユニットが故障しても残りの室外ユニットにて運転継続可能

お客さまメリット

省リスク ローテーション運転による負荷の分散

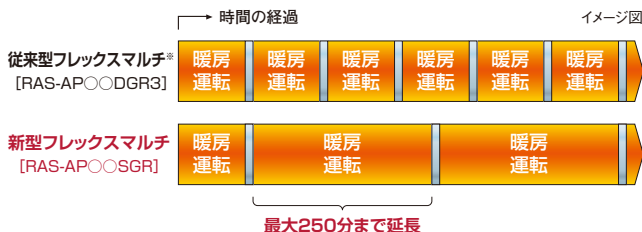
構成室外ユニットの圧縮機起動順をローテーションさせることで、各室外ユニットの運転時間を平準化し、負荷を分散します。

- この機能は560型以上で適用されます。
- スイッチオフまたはサーモオフ時に行われます。



快適性 着霜量検出機能により除霜運転の頻度を低減

新たに着霜量検出機能を搭載。着霜状態・着霜量の検出精度を高め、除霜運転に入る頻度を低減しました。除霜の間隔を最大で約250分まで延長します。

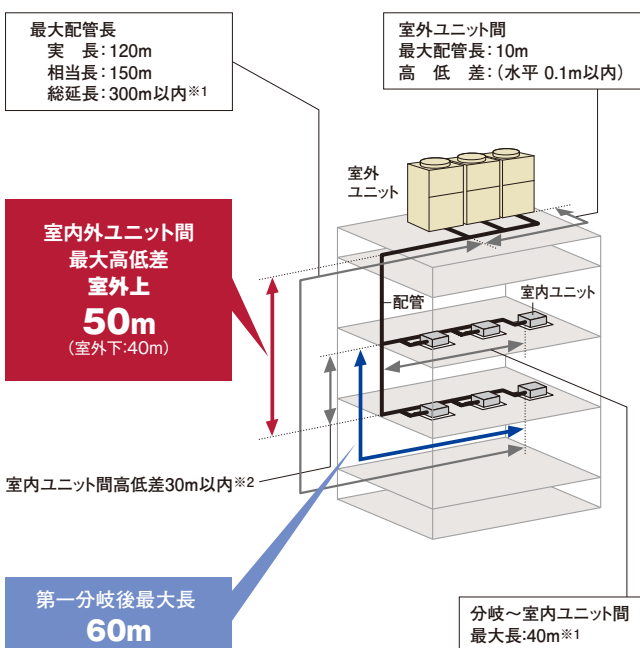


※従来型:2018年5月まで販売の製品。 ■ 除霜運転(暖房立ち上がり時間を含む)

設計会社さまメリット

さまざまな配管施工制約に対応可能

室内外ユニット間の最大配管長や室内外間高低差などさまざまな配管施工制約に対応可能。大規模物件でも柔軟な設計が可能です。



- *1.室内ユニット接続台数および冷媒最大追加入力量に制限があります。詳細はP.87-88をご参照ください。
- *2.外気処理エアコンについては、15m以内としてください。

室内ユニットを最大64台まで接続可能

室内ユニットの接続可能台数を最大64台(1180型の場合)まで拡大しました。これにより、室内ユニットの設置台数が多い建物への対応が可能になりました。

- 施工条件により接続可能台数が異なります。詳細はP.88をご参照ください。

外気-10℃までの冷房運転が可能

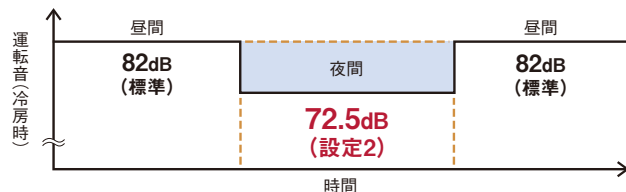
低外気冷房運転設定(現地設定)により、-10℃CDBまでの冷房運転が可能になりました。

- 〈ご注意〉
- 低外気冷房運転設定時には、接続条件がありますので設計時にご留意ください。
 - ・防雪フード(オプション)を取り付けてください。
 - ・室内ユニットの接続可能最小容量は71型以上としてください。
 - ・現地設定が必要です。設定方法は技術資料をご確認ください。

運転音低減機能を搭載

強制的に運転音低減を図る運転音低減機能を搭載しました。使用環境に応じて、運転音を3段階に設定できます。

- 設定例:夜間の運転音を低減(10馬力相当の場合)
(設定1)77.5dB* (設定2)72.5dB* (設定3)67.5dB*
※16・18馬力の場合は、(設定1)82.5dB (設定2)77.5dB (設定3)72.5dB



状況に合わせて設定可能

- 近隣の住宅・商店への騒音が心配な場合
- 隣地境界に近い建物がある場合



(適温適所EX・適温適所NT・適温適所DXのみ)

- (注1) 夜間など、負荷の小さい条件でのみ使用可能です。
- (注2) 強制的に圧縮機回転数・室外ファン回転数を下げるため、能力低下・運転範囲が限定されます。
- (注3) 運転音は単体ユニットの場合の目安値です。運転制御状態によっては一時的に表示値よりも高くなる場合があります。組み合わせユニットの場合、運転音は表示値よりも高くなります。
- (注4) 運転音は音響パワーレベルの値です。

高調波対応用アクティブフィルターを用意(オプション)

高調波対応として、室外ユニット内部に取付可能な、内蔵型のアクティブフィルターを用意しました。従来の外付けにより生じていたデッドスペースがなく、室外ユニットをすっきりと連続設置できます。

- 〈ご注意〉
- 本製品(別売アクティブフィルター)は、室外ユニットへの組み込み(取付けおよび電気配線作業)が必要となります。室外ユニットへの組み込み出荷(特注対応)の納期、価格については弊社営業窓口までお問い合わせください。現地での取付け(電気配線作業)を実施する際には、電気工事の有資格者による作業が必要となります。
- ※作業内容の詳細は、機種により異なりますので技術資料をご確認ください。
作業内容により、作業に必要な人数などが異なります。

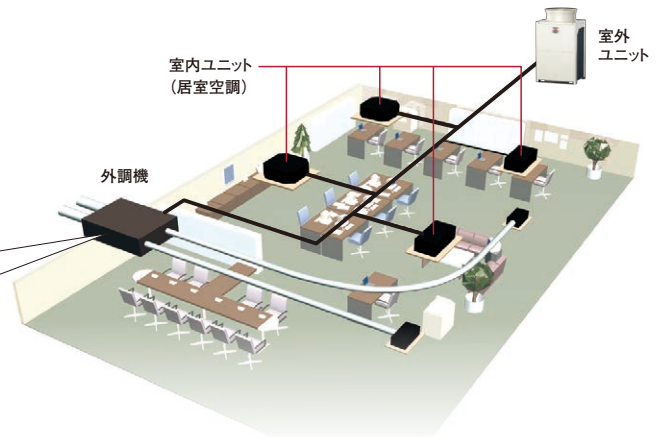
室外ユニットの各階設置にも対応

80Pa、60Pa、30Paの3段階の高静圧設定(現地設定)により、多種多様な各階設置に対応が可能になりました。

設計会社さまメリット

外調機の接続により快適環境を実現

建築物衛生法対応の大容量加湿タイプ(天井埋込型/壁ビルトイン型)や省エネ性の高いエコフレッシュ(全熱交換エレメント+直膨ユニット)など充実のラインアップから選定できます。



施工会社さまメリット

更新作業を円滑にするリニューアルフィルターを内蔵

既設の配管内の水分・酸化物を除去することができるリニューアルフィルターを内蔵。これによりEHP・GHP・KHPからのリニューアルもスムーズに対応できるようになりました。さらに、既設の圧縮機が故障している場合でもリニューアルキット(外付け)オプションで洗浄レスに対応可能^{※1}です。なお、組み合わせユニットでもリニューアルキットを使用できます。



※1. 使用可能条件、接続方法についてはP.303をご確認ください。

エレベーター^{※1}による搬入が可能

構成ユニット[140~400型(5~14馬力相当^{※2})]ごとに搬入することで11人乗りエレベーター^{※1}での搬入が可能です。

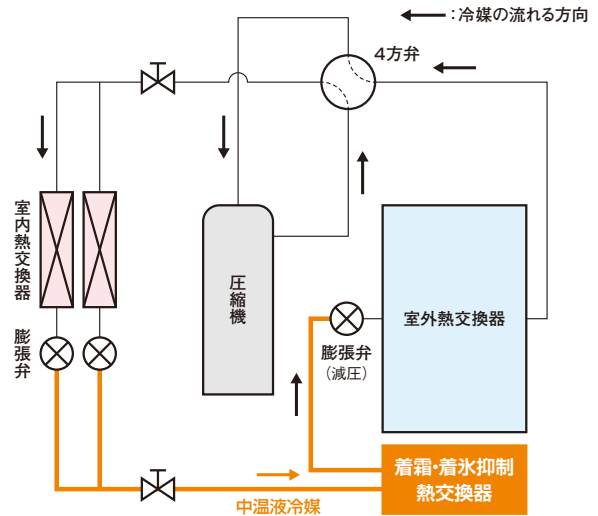
※1. JIS A 4301に基づく一般乗用のエレベーター(11人乗り)による。有効出入口寸法(幅800mm、高さ2,100mm)、奥行1,300mm。
※2. 450~500型(16~18馬力相当)のエレベーター搬入については、弊社営業窓口までお問い合わせください。
(注) 本体の寸法については、P.83~85をご参照ください。



室外ユニットベース部の凍結を抑制

室外熱交換器下部に着霜・着氷抑制熱交換器を配置。暖房運転時、減圧前の中温液冷媒を流し、熱交換器下部に着霜・着氷を抑制することで、ユニットベース部の凍結を抑えます。

●暖房運転時のイメージ図

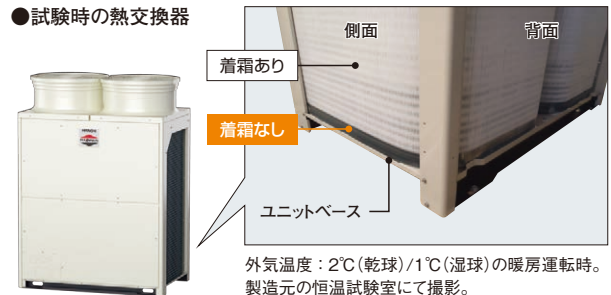


ここがポイント

減圧前の中温液冷媒(5~20℃程度^{※1})を着霜・着氷抑制熱交換器に流すことにより暖房運転時の着霜・着氷を抑制。

※1. 運転状況により変動することがあります。

●試験時の熱交換器



制約条件などの詳細は、技術資料をご確認ください。

標準仕様表(フレックスマルチ-R (リニューアル型 冷暖切換型 高効率SGRシリーズ))

(50/60Hz)

容量・型名(相当馬力)	140型(5)	160型(6)	224型(8)	280型(10)	
室外ユニット型式	RAS-AP140SGR	RAS-AP160SGR	RAS-AP224SGR	RAS-AP280SGR	
電源仕様	三相200V				
定格冷房標準能力(kW)	14.0	16.0	22.4	28.0	
定格暖房標準能力(kW)	16.0	18.0	25.0	31.5	
最大暖房低温能力(kW)	13.0	15.0	22.8	26.8	
外形寸法W×D×H(mm)	950×765×1,675			1,210×765×1,675	
製品質量(kg)	189	189	189	257	
外装色(マンセル記号)	ナチュラルグレー(1.0Y 8.5/0.5)				
運転音[dB(A)]	75	78	80	82	
電気特性	消費電力	冷房(kW) 3.06	3.54	5.90	7.92
	暖房(kW)	3.13	3.77	5.75	8.10
	運転電流	冷房(A) 9.81	11.4	18.9	25.4
	暖房(A)	10.0	12.1	18.4	26.0
	力率	冷房(%) 90	90	90	90
	暖房(%)	90	90	90	90
	始動電流(A)	15	15	15	15
APF2015(通年エネルギー消費効率)	5.9	6.0	5.9	6.3	
圧縮機	電動機出力(kW)	2.14	2.52	4.07	5.26
	定格風量(m ³ /min)	150	170	170	219
送風機	電動機出力(kW)	0.20	0.28	0.28	0.26×2
主配管サイズ(冷暖切換システム)	ガス(mm)	φ15.88	φ19.05	φ19.05	φ22.2
	液(mm)	φ9.52	φ9.52	φ9.52	φ9.52

(注1) 各性能はJIS B 8616:2015およびJRA 4002:2016条件(定格冷房標準時:室内側27°CDB/19°CWB 室外側35°CDB、定格暖房標準時:室内側20°CDB 室外側7°CDB/6°CWB、最大暖房低温時:室内側20°CDB 室外側2°CDB/1°CWB)で配管長は7.5m(140~500型)、10.0m(560~850型)、12.5m(900~1180型)、高低差0m、室内ユニット(てんかせ4方向)を100%接続した場合の値です。

(注2) 電気特性は室外ユニット単体の値です。

(注3) 運転音はJIS B 8616:2015およびJRA 4002:2016に基づいた音響パワーレベルの値です。

(注4) 電気特性の運転電流欄の「冷房」または「暖房」の電流値が20Aを超える空調機は、「高圧又は特別高圧で受電する需要家の高調波抑制対策ガイドライン」対象機器となります。回路種別番号・換算係数は機種により異なりますので弊社営業窓口までお問い合わせください。

(注5) APF2015の値は、JIS B 8616:2015およびJRA 4002:2016に基づいた値です。

(50/60Hz)

容量・型名(相当馬力)	335型(12)	400型(14)	450型(16)	500型(18)	
室外ユニット型式	RAS-AP335SGR	RAS-AP400SGR	RAS-AP450SGR	RAS-AP500SGR	
電源仕様	三相200V				
定格冷房標準能力(kW)	33.5	40.0	45.0	50.0	
定格暖房標準能力(kW)	37.5	45.0	50.0	56.0	
最大暖房低温能力(kW)	30.0	35.8	45.6	48.0	
外形寸法W×D×H(mm)	1,210×765×1,675		1,600×765×1,675		
製品質量(kg)	258	268	343	358	
外装色(マンセル記号)	ナチュラルグレー(1.0Y 8.5/0.5)				
運転音[dB(A)]	83	85	85	86	
電気特性	消費電力	冷房(kW) 9.78	12.7	12.5	14.5
	暖房(kW)	8.77	11.9	12.7	15.3
	運転電流	冷房(A) 31.4	40.7	40.1	46.5
	暖房(A)	28.1	38.2	40.7	49.1
	力率	冷房(%) 90	90	90	90
	暖房(%)	90	90	90	90
	始動電流(A)	15	15	35	35
APF2015(通年エネルギー消費効率)	6.4	6.1	6.4	6.3	
圧縮機	電動機出力(kW)	6.78	8.09	3.97×2	4.94×2
	定格風量(m ³ /min)	219	243	326	362
送風機	電動機出力(kW)	0.26×2	0.34×2	0.47×2	0.62×2
主配管サイズ(冷暖切換システム)	ガス(mm)	φ25.4	φ25.4	φ28.58	φ28.58
	液(mm)	φ12.7	φ12.7	φ12.7	φ15.88

(注1) 各性能はJIS B 8616:2015およびJRA 4002:2016条件(定格冷房標準時:室内側27°CDB/19°CWB 室外側35°CDB、定格暖房標準時:室内側20°CDB 室外側7°CDB/6°CWB、最大暖房低温時:室内側20°CDB 室外側2°CDB/1°CWB)で配管長は7.5m(140~500型)、10.0m(560~850型)、12.5m(900~1180型)、高低差0m、室内ユニット(てんかせ4方向)を100%接続した場合の値です。

(注2) 電気特性は室外ユニット単体の値です。

(注3) 運転音はJIS B 8616:2015およびJRA 4002:2016に基づいた音響パワーレベルの値です。

(注4) 電気特性の運転電流欄の「冷房」または「暖房」の電流値が20Aを超える空調機は、「高圧又は特別高圧で受電する需要家の高調波抑制対策ガイドライン」対象機器となります。回路種別番号・換算係数は機種により異なりますので弊社営業窓口までお問い合わせください。

(注5) APF2015の値は、JIS B 8616:2015およびJRA 4002:2016に基づいた値です。

標準仕様表(フレックスマルチ-R リニューアル型 冷暖切換型 高効率SGRシリーズ) (50/60Hz)

容量・型名(相当馬力)	560型(20)	615型(22)	670型(24)	730型(26)	775型(28)	850型(30)	
室外ユニット型式	RAS-AP560SGR	RAS-AP615SGR	RAS-AP670SGR	RAS-AP730SGR	RAS-AP775SGR	RAS-AP850SGR	
構成室外ユニット	RAS-AP280SGR	RAS-AP335SGR	RAS-AP335SGR	RAS-AP450SGR	RAS-AP450SGR	RAS-AP500SGR	
	RAS-AP280SGR	RAS-AP280SGR	RAS-AP335SGR	RAS-AP280SGR	RAS-AP335SGR	RAS-AP335SGR	
電源仕様	三相200V						
定格冷房標準能力(kW)	56.0	61.5	67.0	73.0	77.5	85.0	
定格暖房標準能力(kW)	63.0	69.0	77.5	82.5	90.0	95.0	
最大暖房低温能力(kW)	53.6	56.8	60.0	72.4	75.6	78.0	
外形寸法W×D×H(mm)	2,440×765×1,675			2,830×765×1,675			
製品質量(kg)	257×2	258+257	258×2	343+257	343+258	358+258	
外装色(マンセル記号)	ナチュラルグレー(1.0Y 8.5/0.5)						
運転音[dB(A)]	85	86	86	87	87	88	
電気特性	消費電力	冷房(kW) 15.8	冷房(kW) 17.7	冷房(kW) 19.6	冷房(kW) 20.4	冷房(kW) 21.8	冷房(kW) 25.1
	電力	暖房(kW) 16.2	暖房(kW) 16.9	暖房(kW) 18.8	暖房(kW) 21.3	暖房(kW) 22.7	暖房(kW) 24.9
	運転電流	冷房(A) 50.7	冷房(A) 56.8	冷房(A) 62.9	冷房(A) 65.4	冷房(A) 69.9	冷房(A) 80.5
	電流	暖房(A) 52.0	暖房(A) 54.2	暖房(A) 60.3	暖房(A) 68.3	暖房(A) 72.8	暖房(A) 79.9
	力率	冷房(%) 90	冷房(%) 90	冷房(%) 90	冷房(%) 90	冷房(%) 90	冷房(%) 90
		暖房(%) 90	暖房(%) 90	暖房(%) 90	暖房(%) 90	暖房(%) 90	暖房(%) 90
	始動電流(A)	30	30	30	55	55	55
APF2015(通年エネルギー消費効率)	6.3	6.4	6.4	6.4	6.4	6.4	
圧縮機	電動機出力(kW)	(5.26)×2	(6.78)+(5.26)	(6.78)×2	(3.97×2)+(5.26)	(3.97×2)+(6.78)	(4.94×2)+(6.78)
	定格風量(m ³ /min)	219×2	219×2	219×2	326+219	326+219	362+219
送風機	電動機出力(kW)	(0.26×2)×2	(0.26×2)×2	(0.26×2)×2	(0.47×2)+(0.26×2)	(0.47×2)+(0.26×2)	(0.62×2)+(0.26×2)
	主配管サイズ(冷暖切換システム)	ガス(mm) φ28.58 液(mm) φ15.88	ガス(mm) φ28.58 液(mm) φ15.88	ガス(mm) φ28.58 液(mm) φ15.88	ガス(mm) φ31.75 液(mm) φ19.05	ガス(mm) φ31.75 液(mm) φ19.05	ガス(mm) φ31.75 液(mm) φ19.05

- (注1) 各性能はJIS B 8616:2015およびJRA 4002:2016条件(定格冷房標準時:室内側27°CDB/19°CWB 室外側35°CDB、定格暖房標準時:室内側20°CDB 室外側7°CDB/6°CWB、最大暖房低温時:室内側20°CDB 室外側2°CDB/1°CWB)で配管長は7.5m(140~500型)、10.0m(560~850型)、12.5m(900~1180型)、高低差0m、室内ユニット(てんかせ4方向)を100%接続した場合の値です。
- (注2) 電気特性は室外ユニット単体の値です。
- (注3) 運転音はJIS B 8616:2015およびJRA 4002:2016に基づいた音響パワーレベルの値です。
- (注4) 構成室外ユニットの組み合わせは表中の組み合わせ以外ではできません。
- (注5) 560型以上の組み合わせユニットの幅寸法は、室外ユニット間の隙間が20mmの場合の値です。
ただし、オプションの「防雪フード」「吸込網(右側面用・左側面用)」を取り付ける場合には50mm以上、「吹出ダクトキット」を取り付ける場合には60mm以上が必要です。
- (注6) 電気特性の運転電流欄の「冷房」または「暖房」の電流値が20Aを超える空調機は、「高圧又は特別高圧で受電する需要家の高調波抑制対策ガイドライン」対象機器となります。
回路種別番号・換算係数は機種により異なりますので弊社営業窓口までお問い合わせください。
- (注7) APF2015の値は、JIS B 8616:2015およびJRA 4002:2016に基づいた値です。

容量・型名(相当馬力)	900型(32)	950型(34)	1000型(36)	1060型(38)	1120型(40)	1180型(42)	
室外ユニット型式	RAS-AP900SGR	RAS-AP950SGR	RAS-AP1000SGR	RAS-AP1060SGR	RAS-AP1120SGR	RAS-AP1180SGR	
構成室外ユニット	RAS-AP500SGR	RAS-AP500SGR	RAS-AP500SGR	RAS-AP400SGR	RAS-AP400SGR	RAS-AP400SGR	
	RAS-AP400SGR	RAS-AP450SGR	RAS-AP500SGR	RAS-AP335SGR	RAS-AP400SGR	RAS-AP400SGR	
電源仕様	三相200V						
定格冷房標準能力(kW)	90.0	95.0	100	106	112	118	
定格暖房標準能力(kW)	100	106	112	118	125	132	
最大暖房低温能力(kW)	83.8	93.6	96.0	95.8	101	107	
外形寸法W×D×H(mm)	2,830×765×1,675		3,220×765×1,675		3,670×765×1,675		
製品質量(kg)	358+268	358+343	358×2	268+258×2	268×2+258	268×3	
外装色(マンセル記号)	ナチュラルグレー(1.0Y 8.5/0.5)						
運転音[dB(A)]	89	89	89	89	89	90	
電気特性	消費電力	冷房(kW) 27.2	冷房(kW) 27.0	冷房(kW) 29.0	冷房(kW) 31.6	冷房(kW) 34.3	冷房(kW) 36.9
	電力	暖房(kW) 26.7	暖房(kW) 28.0	暖房(kW) 30.6	暖房(kW) 28.5	暖房(kW) 31.2	暖房(kW) 34.2
	運転電流	冷房(A) 87.2	冷房(A) 86.6	冷房(A) 93.0	冷房(A) 101.4	冷房(A) 110.0	冷房(A) 118.4
	電流	暖房(A) 85.6	暖房(A) 89.8	暖房(A) 98.1	暖房(A) 91.4	暖房(A) 100.1	暖房(A) 109.7
	力率	冷房(%) 90	冷房(%) 90	冷房(%) 90	冷房(%) 90	冷房(%) 90	冷房(%) 90
		暖房(%) 90	暖房(%) 90	暖房(%) 90	暖房(%) 90	暖房(%) 90	暖房(%) 90
	始動電流(A)	55	75	75	45	45	45
APF2015(通年エネルギー消費効率)	6.2	6.4	6.3	6.3	6.2	6.1	
圧縮機	電動機出力(kW)	(4.94×2)+(8.09)	(4.94×2)+(3.97×2)	(4.94×2)×2	(8.09)+(6.78×2)	(8.09×2)+(6.78)	(8.09)×3
	定格風量(m ³ /min)	362+243	362+326	362×2	243+(219×2)	(243×2)+219	243×3
送風機	電動機出力(kW)	(0.62×2)+(0.34×2)	(0.62×2)+(0.47×2)	(0.62×2)×2	(0.34×2)+(0.26×2)×2	(0.34×2)×2+(0.26×2)	(0.34×2)×3
	主配管サイズ(冷暖切換システム)	ガス(mm) φ31.75 液(mm) φ19.05	ガス(mm) φ31.75 液(mm) φ19.05	ガス(mm) φ38.1 液(mm) φ19.05	ガス(mm) φ38.1 液(mm) φ19.05	ガス(mm) φ38.1 液(mm) φ19.05	ガス(mm) φ38.1 液(mm) φ19.05

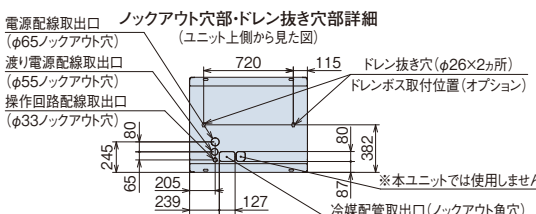
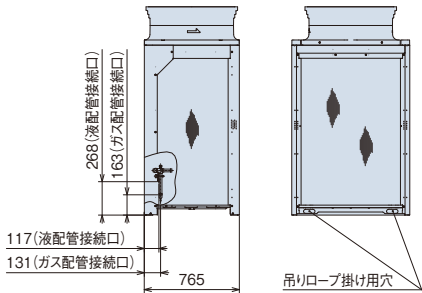
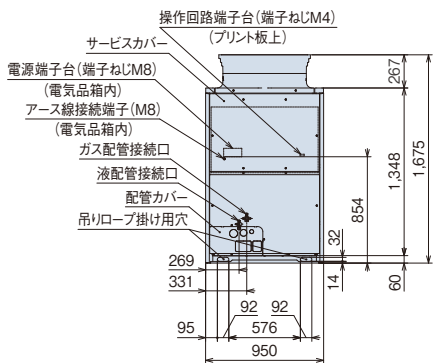
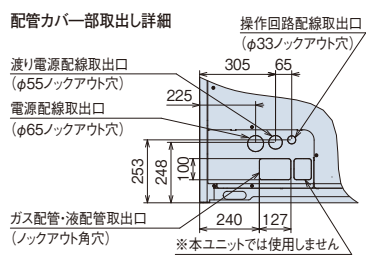
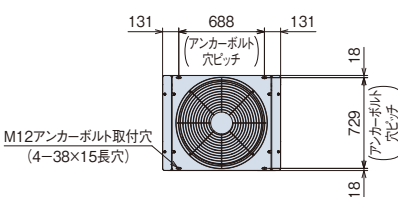
- (注1) 各性能はJIS B 8616:2015およびJRA 4002:2016条件(定格冷房標準時:室内側27°CDB/19°CWB 室外側35°CDB、定格暖房標準時:室内側20°CDB 室外側7°CDB/6°CWB、最大暖房低温時:室内側20°CDB 室外側2°CDB/1°CWB)で配管長は7.5m(140~500型)、10.0m(560~850型)、12.5m(900~1180型)、高低差0m、室内ユニット(てんかせ4方向)を100%接続した場合の値です。
- (注2) 電気特性は室外ユニット単体の値です。
- (注3) 運転音はJIS B 8616:2015およびJRA 4002:2016に基づいた音響パワーレベルの値です。
- (注4) 構成室外ユニットの組み合わせは表中の組み合わせ以外ではできません。
- (注5) 560型以上の組み合わせユニットの幅寸法は、室外ユニット間の隙間が20mmの場合の値です。
ただし、オプションの「防雪フード」「吸込網(右側面用・左側面用)」を取り付ける場合には50mm以上、「吹出ダクトキット」を取り付ける場合には60mm以上が必要です。
- (注6) 電気特性の運転電流欄の「冷房」または「暖房」の電流値が20Aを超える空調機は、「高圧又は特別高圧で受電する需要家の高調波抑制対策ガイドライン」対象機器となります。
回路種別番号・換算係数は機種により異なりますので弊社営業窓口までお問い合わせください。
- (注7) APF2015の値は、JIS B 8616:2015およびJRA 4002:2016に基づいた値です。

■ 寸法図(フレックスマルチ-R リニューアル型 冷暖切換型 高効率SGRシリーズ)

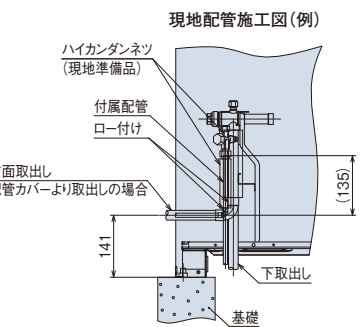
(単位:mm)

RAS-AP140SGR~RAS-AP224SGR

寸法:幅950×奥行765×高さ1,675(mm)

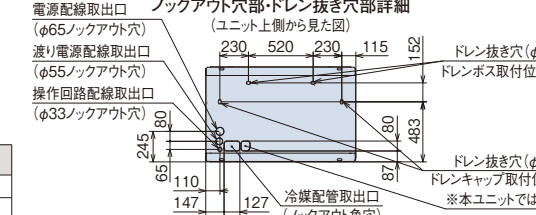
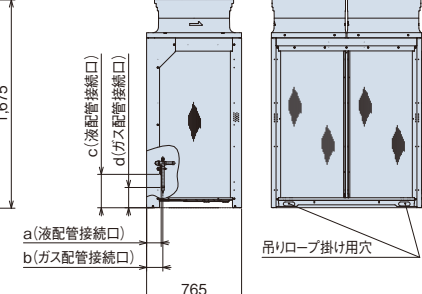
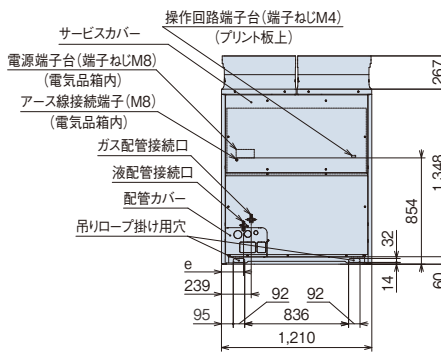
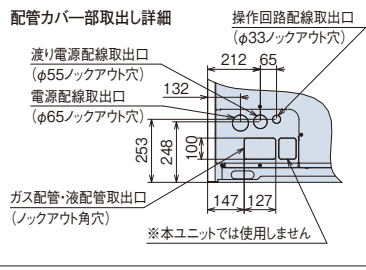
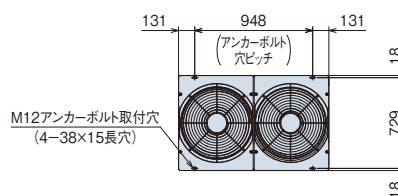


(注) 本製品は熱交換器面の網(背面・側面)は不付きとなっております。オプションについてはP.298~301をご確認ください。

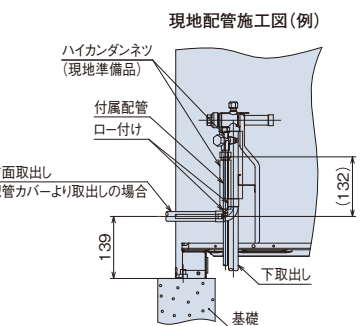


RAS-AP280SGR~RAS-AP400SGR

寸法:幅1,210×奥行765×高さ1,675(mm)



(注) 本製品は熱交換器面の網(背面・側面)は不付きとなっております。オプションについてはP.298~301をご確認ください。



●寸法対応表

容量・型名	寸法	a	b	c	d	e
280・335型		117	131	268	163	177
400型		112	130	263	160	178

[ドレン水排水について]

- 運転時は室外ユニットからドレン水が排出されますので、ドレン水の排水について留意ください。
- ① 水はけの良いところを選ぶか排水溝を設けて排水してください。
 - ② 通路の上方に設置すると水滴が落下しますので避けてください。やむを得ず設置する場合は、二次ドレンパンなどを設けて排水処理を実施してください。
 - ③ ドレン水が凍結する恐れがある地域では、集中排水ドレンボス(別売品)は使用しないでください。(ドレン配管内のドレン水が凍結し、配管に亀裂が生じる恐れがあります)

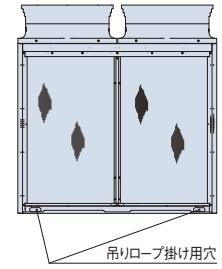
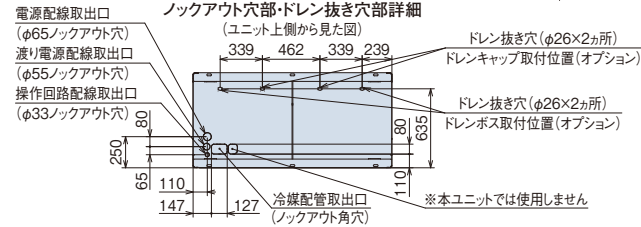
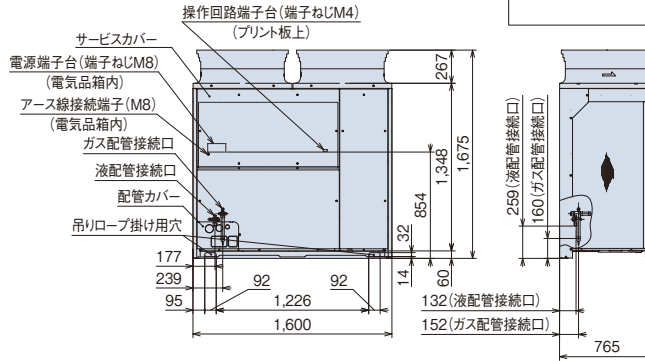
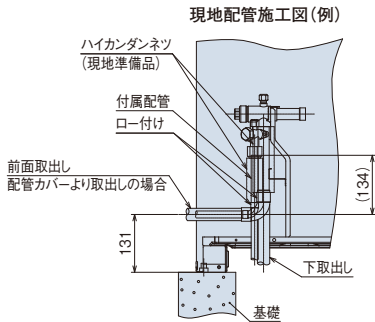
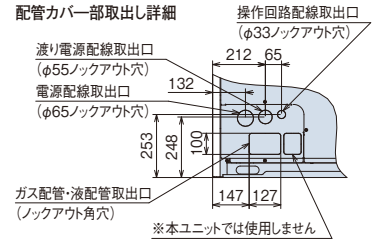
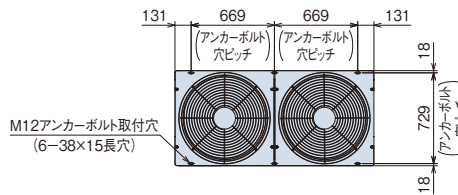
フレックスマルチ-R(リニューアル型 冷暖切換型) 高効率SGRシリーズ

■ 寸法図(フレックスマルチ-R リニューアル型 冷暖切換型 高効率SGRシリーズ)

(単位:mm)

RAS-AP450SGR-RAS-AP500SGR

寸法:幅1,600×奥行765×高さ1,675(mm)



(注) 本製品は熱交換器面の網(背面・側面)は不付きとなっております。オプションについてはP.298~301をご確認ください。

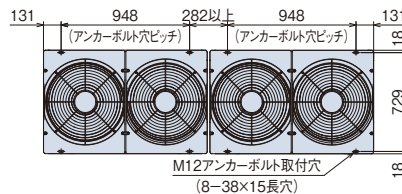
[ドレン水排水について]

運転時は室外ユニットからドレン水が排出されますので、ドレン水の排水について留意ください。

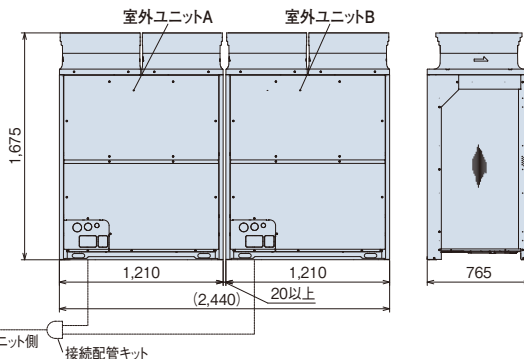
- ① 水はけの良いところを選ぶか排水溝を設けて排水してください。
- ② 通路の上方に設置すると水滴が落下しますので避けてください。やむを得ず設置する場合は、二次ドレンパンなどを設けて排水処理を実施してください。
- ③ ドレン水が凍結する恐れがある地域では、集中排水ドレンボス(別売品)は使用しないでください。(ドレン配管内のドレン水が凍結し、配管に亀裂が生じる恐れがあります)

RAS-AP560SGR~RAS-AP670SGR

寸法:幅2,440×奥行765×高さ1,675(mm)



(注) 本図は室外ユニット間の隙間が20mmの場合の値です。ただし、オプションの「防雪フード」「吸込網(右側面・左側面用)」を取り付ける場合には50mm以上、「吹出ダクトキット」を取り付ける場合には60mm以上必要です。



室外ユニット 容量・型名	構成室外ユニット型式	
	室外ユニットA	室外ユニットB
560型	RAS-AP280SGR	RAS-AP280SGR
615型	RAS-AP335SGR	RAS-AP280SGR
670型	RAS-AP335SGR	RAS-AP335SGR

■ 寸法図(フレックスマルチ-R リニューアル型 冷暖切換型 高効率SGRシリーズ)

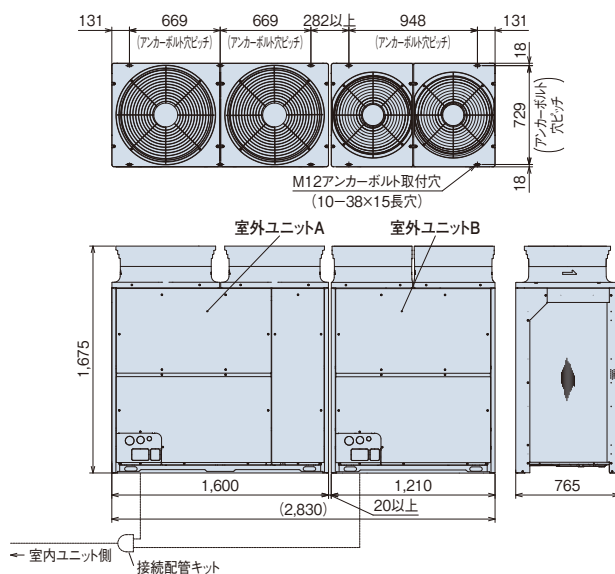
(単位:mm)

RAS-AP730SGR~RAS-AP900SGR

寸法:幅2,830×奥行765×高さ1,675(mm)



室外ユニット 容量・型名	構成室外ユニット型式	
	室外ユニットA	室外ユニットB
730型	RAS-AP450SGR	RAS-AP280SGR
775型	RAS-AP450SGR	RAS-AP335SGR
850型	RAS-AP500SGR	RAS-AP335SGR
900型	RAS-AP500SGR	RAS-AP400SGR



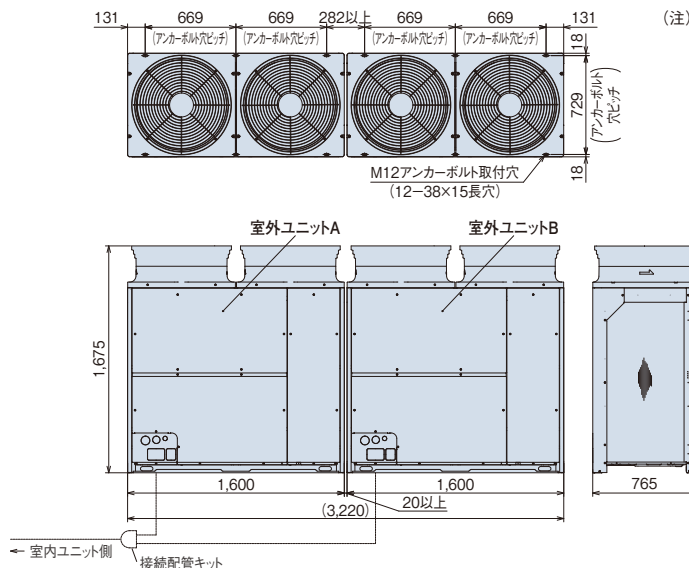
(注) 本図は室外ユニット間の隙間が20mmの場合の値です。ただし、オプションの「防雪フード」「吸込網(右側面用・左側面用)」を取り付ける場合には50mm以上、「吹出ダクトキット」を取り付ける場合には60mm以上必要です。

RAS-AP950SGR・RAS-AP1000SGR

寸法:幅3,220×奥行765×高さ1,675(mm)



室外ユニット 容量・型名	構成室外ユニット型式	
	室外ユニットA	室外ユニットB
950型	RAS-AP500SGR	RAS-AP450SGR
1000型	RAS-AP500SGR	RAS-AP500SGR



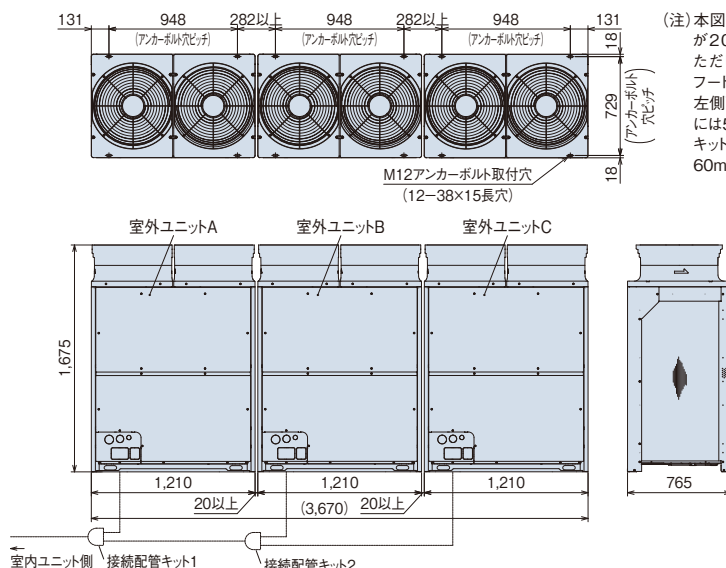
(注) 本図は室外ユニット間の隙間が20mmの場合の値です。ただし、オプションの「防雪フード」「吸込網(右側面用・左側面用)」を取り付ける場合には50mm以上、「吹出ダクトキット」を取り付ける場合には60mm以上必要です。

RAS-AP1060SGR~RAS-AP1180SGR

寸法:幅3,670×奥行765×高さ1,675(mm)



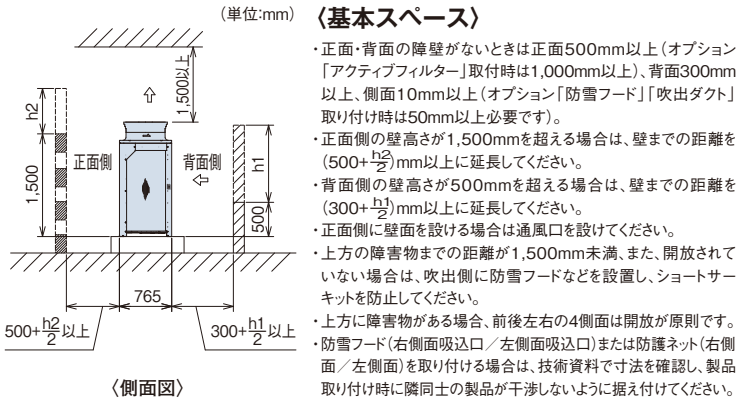
室外ユニット 容量・型名	構成室外ユニット型式		
	室外ユニットA	室外ユニットB	室外ユニットC
1060型	RAS-AP400SGR	RAS-AP335SGR	RAS-AP335SGR
1120型	RAS-AP400SGR	RAS-AP400SGR	RAS-AP335SGR
1180型	RAS-AP400SGR	RAS-AP400SGR	RAS-AP400SGR



(注) 本図は室外ユニット間の隙間が20mmの場合の値です。ただし、オプションの「防雪フード」「吸込網(右側面用・左側面用)」を取り付ける場合には50mm以上、「吹出ダクトキット」を取り付ける場合には60mm以上必要です。

■ 据付所要スペース

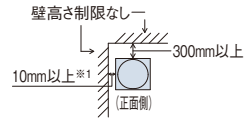
本据付所要スペースは空調システムの性能や信頼性を確保するため、またサービスメンテナンス時に必要なスペースです。必要な寸法を確保できない場合は、性能低下、またはメンテナンス作業性の悪化などが生じますので、必ず守ってください。



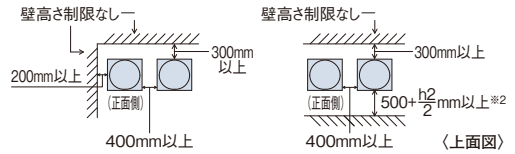
〈ビル壁面などに隣接設置する場合〉

ビル壁面などの非常に高い壁に隣接する場合は、2方向以上開放とし壁面までの距離を300mm以上確保してください。

【単独設置】

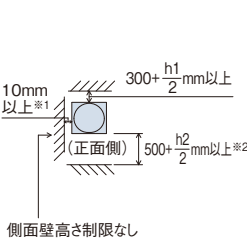


【集中設置・連続設置】



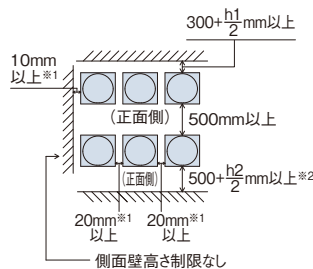
〈3方向壁面〉

【単独設置】



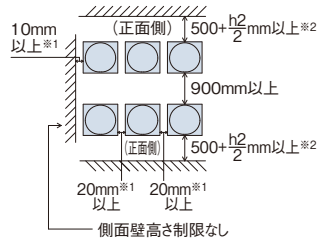
【集中設置・連続設置】

● ユニットの向きを同じにして設置

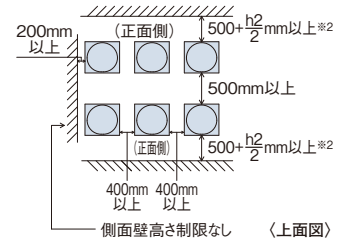


● 背面側を向い合わせにして設置

① 側面スペース最小



② 背面スペース最小



※1. 室外ユニットオプション「吸込網(右側面用・左側面用)」[防雪フード]取り付け時は50mm以上必要です。また、「吹出ダクトキット」取り付け時は60mm以上必要です。

※2. 室外ユニットオプション「アクティブフィルター」取付時は1,000mm以上必要です。

(注1) 本図は代表的な施工条件での冷房運転(外気35°C)での必要寸法を示します。

室外ユニット周囲温度が高い場合、または、施工条件が例と大きく異なりショートサーキットしやすいことが懸念される場合には airflow 計算などを実施して、必要な寸法を検討いただく必要があります。

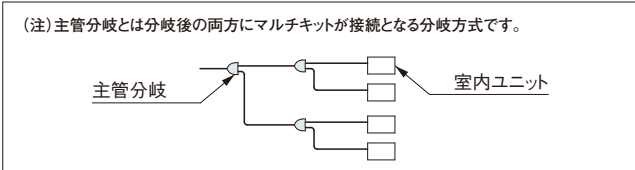
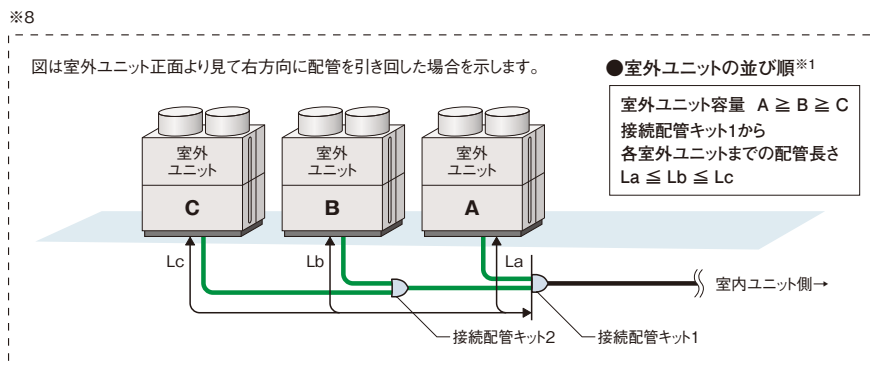
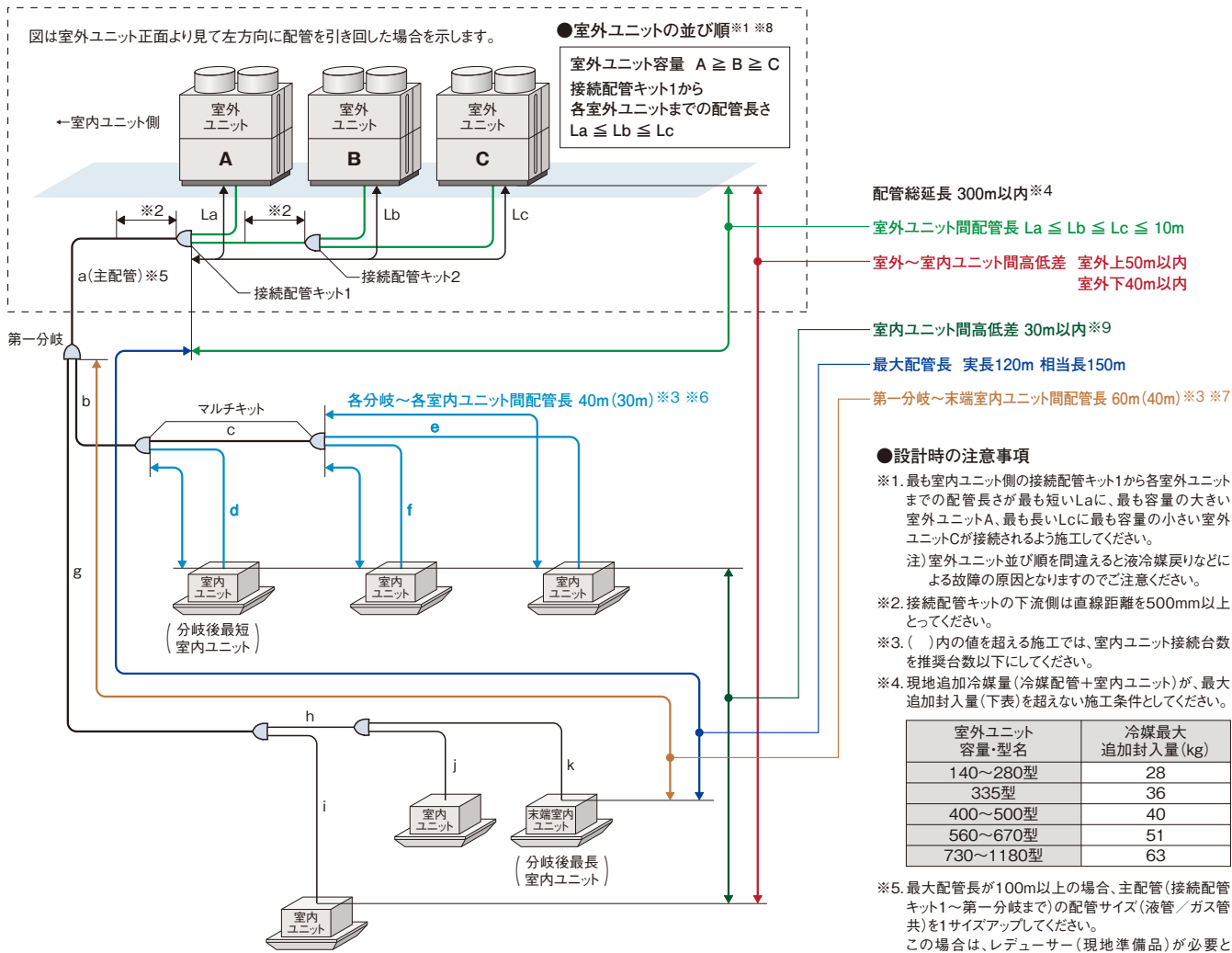
(注2) 連続設置をする場合は一群の最大を6台とし、群と群の間の室外ユニット間側面スペースを1m設けてください。

同一群内における室外ユニット間の側面スペースは上図の集中設置・連続設置に示すスペースを確保してください。

(注3) 4方向壁面設置の場合は製品に付属の据付点検要領書をご参照ください。

冷媒配管制限

本図は主要項目を記載しています。実際の配管選定は必ず技術資料をご確認ください。



フレックスマルチ-R (リニューアル型 冷暖切換型) 高効率SGRシリーズ

■ 室内ユニット接続条件

室内ユニット			
接続容量比 (注1)	接続可能台数 (推奨接続台数) (注3) (注4)	接続可能 最小容量	
50~130% (注2) (注7)	140型……………8(5)台	670型……………40(26)台	22型 (注5) (注8)
	160型……………9(5)台	730型……………43(26)台	
	224型……………13(8)台	775型……………47(32)台	
	280型……………16(10)台	850型……………50(32)台	
	335型……………19(10)台	900型……………53(32)台	
	400型……………23(16)台	950型……………56(32)台	
	450・500型……26(16)台	1000型…………59(32)台	
	560型……………33(18)台	1060~1180型…64(38)台	
	615型……………36(20)台		

- (注1) 接続容量比は、室内外容量比(室内ユニットの合計容量÷室外ユニットのシステム容量)を示します。
 (注2) 接続室内ユニット100%超のシステムで全室内ユニットを同時運転した場合、全体能力は最大100%となります。配管長・温度条件などの能力低下を考慮し、吹出温度の低下などの問題が発生しないよう機器選定をしてください。詳細については技術資料をご確認ください。
 (注3) 接続可能台数には、接続室内ユニットの機種・容量・使用環境・据付場所により留意事項があります。選定にあたっては、必ず技術資料をご確認ください。
 (注4) 接続室内ユニットにテンプクリーン室内ユニット・外気処理エアコンを含む場合は、推奨接続台数以下としてください。
 (注5) 室内ユニット22~36型は、40型以上のものに対し風量が多めに設定されています。暖房時の冷風感などが問題となるような据付場所は避けてください。
 (注6) マルチ型パッケージエアコンに使用している冷媒(R410A)は、それ自体は無毒不燃性の安全な冷媒ですが、万が一、室内に漏れた場合その濃度が許容値を超えるような小部屋では、窒息などの危険があり許容値を超えない対策が必要です。詳細はP.306をご参照ください。
 (注7) 室内ユニットの接続容量が室外ユニット容量の100%を超えて運転する場合は、接続容量どおりの能力が出ない場合があります。詳細は技術資料などをご参照ください。また、130%を超える場合はお問い合わせください。
 (注8) 低外気冷房運転設定をする場合には、室内ユニットの接続可能最小容量を71型以上としてください。

■ 配管キット(オプション)

[接続配管キット] 室外ユニット間分岐

室外ユニット容量・型名	接続配管キット型式
560~670型	MC-NP20SA1
730~1000型	MC-NP21SA1
1060~1180型	MC-NP30SA1

[マルチキット] 室内外交接続配管用分岐

ライン分岐

<第一分岐管>

室外ユニット容量・型名	マルチキット型式
140型~280型	MW-NP282A3
335~450型	MW-NP452A3
500~670型	MW-NP692A3
730~1180型	MW-NP902A3

(注1) 主配管(室外ユニット~第一分岐)をサイズアップ(液・ガス管共)した場合はレデューサー(現地準備品)が必要となります。

<第一分岐以降の配管径およびマルチキット>

室内ユニット容量の合計(型名)	ガス管(mm)	液管(mm)	マルチキット型式
159以下	φ15.88	φ9.52	MW-NP282A3
160以上~249以下	φ19.05	φ9.52	
250以上~334以下	φ22.2	φ9.52	
335以上~449以下	φ25.4	φ12.7	MW-NP452A3
450以上~499以下	φ28.58	φ12.7	
500以上~729以下	φ28.58	φ15.88	MW-NP692A3
730以上~1009以下	φ31.75	φ19.05	MW-NP902A3
1010以上	φ38.1	φ19.05	

(注1) 第一分岐のマルチキットから末端室内ユニットまでの配管長さが40mを超える場合は、マルチキットからマルチキットの配管サイズを1サイズアップしてください。

その際、レデューサー(現地準備品)が必要となります。詳細については「据付点検査領書」をご確認ください。

(注2) マルチキットサイズが第一分岐管より大きくなる場合には、第一分岐管サイズに合わせてください。

ヘッダ分岐

ヘッダ分岐後の室内ユニットの合計容量 (型名)	ヘッダ分岐数	マルチキット型式
140以上~224以下	4分岐	MH-NP224A
140以上~280以下	8分岐	MH-NP288A

リニューアルキット

室外ユニット	リニューアルキット型式
140~500型*	MRF-NP335S

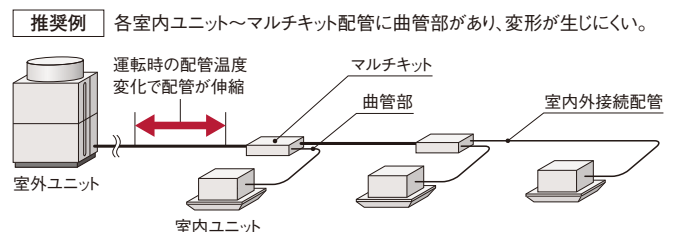
*560型以上の室外ユニットに取り付ける場合には、単体ユニットごとに取り付けてください。

■ 配管施工上の注意事項

既設配管使用可否判断のフロー P.302

[マルチキット~室内ユニットの配管形状]

現地施工配管は、冷媒配管の温度変化による配管伸縮を吸収させるため、右図の **推奨例** のように曲管・(水平)ループ管などを設けてください。



■ 配管施工上の注意事項

【室内ユニット接続について】

・本室外ユニットに接続可能な室内ユニット台数は、P.88をご参照ください。

・かべかけ(膨張弁機外取付タイプ)を接続する場合は、追加冷媒量の計算方法が異なりますのでご注意ください。

【既設配管径使用可否一覧表】 下記の配管径が使用可能です。

●主管サイズ

●:標準配管、○:使用可能、×:使用不可

室外ユニット容量・型名	AP140	AP160	AP224	AP280	AP335	AP400	AP450	AP500	AP560	AP615	AP670	AP730	AP775	AP850	AP900	AP950	AP1000	AP1060	AP1120	AP1180
ガス管	φ15.88	●	×	×	×	×	×	×	×	×	×	×	×	×	×	×	×	×	×	×
	φ19.05	○	●	●	×	×	×	×	×	×	×	×	×	×	×	×	×	×	×	×
	φ22.2	○	○	○	●	×	×	×	×	×	×	×	×	×	×	×	×	×	×	×
	φ25.4	○	○	○	○	●	●	×	×	×	×	×	×	×	×	×	×	×	×	×
	φ28.58	×	×	○	○	○	○	●	●	●	●	×	×	×	×	×	×	×	×	×
	φ31.75	×	×	×	○	○	○	○	○	○	○	○	○	○	○	○	○	○	○	○
	φ38.1	×	×	×	×	○	○	○	○	○	○	○	○	○	○	○	○	○	○	○
液管	φ9.52	●	●	●	●	×	×	×	×	×	×	×	×	×	×	×	×	×	×	×
	φ12.7	○	○	○	○	●	●	●	×	×	×	×	×	×	×	×	×	×	×	×
	φ15.88	×	×	○	○	○	○	○	○	○	○	○	○	○	○	○	○	○	○	○
	φ19.05	×	×	×	×	×	×	○	○	○	○	○	○	○	○	○	○	○	○	○
	φ22.2	×	×	×	×	×	×	×	×	×	×	○	○	○	○	○	○	○	○	○

(注1) 既設配管の使用にあたっては、当社規程の「既設配管使用可否判断フロー」(P.302)にしたがって適用可否を事前に確認する必要があります。

(注2) 配管の異径接続にあたり、上記「主配管」以外に、「分岐～分岐間の配管」および「室内ユニット配管」に制約があります。詳細につきましては、室外ユニットの技術資料を参照ください。

追加冷媒封入量の合計が下表を超えた場合はその配管は使用できません。室外ユニットの容量アップをご検討ください。

<冷媒最大追加封入量>

室外ユニット容量・型名	140~280型	335型	400~500型	560~670型	730~1180型
追加冷媒封入量(kg)	28	36	40	51	63

追加冷媒封入量の計算方法

記号	内容	追加封入量																		
W1	●現地液配管分の追加封入量 現地の配管に対し、以下追加冷媒量としてください。	(注) 左記液配管分合計量が以下最低追加冷媒封入量を下回った場合、配管長に関わらず以下の冷媒量を液配管追加封入量(W1)としてください。 <table border="1"> <thead> <tr> <th>室外ユニット</th> <th>最低追加冷媒封入量(kg)</th> </tr> </thead> <tbody> <tr><td>140型</td><td>2.0</td></tr> <tr><td>160型</td><td>2.0</td></tr> <tr><td>224型</td><td>2.0</td></tr> <tr><td>280型</td><td>2.0</td></tr> <tr><td>335型</td><td>3.0</td></tr> <tr><td>400型</td><td>3.0</td></tr> <tr><td>450型</td><td>4.0</td></tr> <tr><td>500型</td><td>4.0</td></tr> </tbody> </table> なお、組合わせユニット時はそれぞれの構成ユニット分を足したものを最低追加冷媒量としてください。	室外ユニット	最低追加冷媒封入量(kg)	140型	2.0	160型	2.0	224型	2.0	280型	2.0	335型	3.0	400型	3.0	450型	4.0	500型	4.0
	室外ユニット		最低追加冷媒封入量(kg)																	
	140型		2.0																	
	160型		2.0																	
	224型		2.0																	
	280型		2.0																	
	335型		3.0																	
400型	3.0																			
450型	4.0																			
500型	4.0																			
液配管径(mm)	液配管合計長さ(m)	液配管1m当たりの冷媒量(kg/m)																		
φ 22.2	m	× 0.36 = kg																		
φ 19.05	m	× 0.26 = kg																		
φ 15.88	m	× 0.17 = kg																		
φ 12.7	m	× 0.11 = kg																		
φ 9.52	m	× 0.056 = kg																		
φ 6.35	m	× 0.024 = kg																		
液配管分の追加封入量合計 =		kg																		
W2	●室内ユニット分の追加封入量 接続される室内ユニットにより、冷媒の追加封入が必要になります。 (注1) 右記表は、室内ユニット1台あたりの冷媒追加封入量を示します。 例：室内ユニット RCI-GP40K2が10台接続された場合 0.5kg/台×10台=5.0kg (注2) 上記計算により、冷媒追加封入量が6.0kgを超えた場合は、6.0kgとしてください。	接続される室内ユニットによる追加封入量(kg) <table border="1"> <thead> <tr> <th>室内ユニット型名</th> <th>冷媒追加封入量(kg/台)</th> </tr> </thead> <tbody> <tr><td>22~36型</td><td>0.3</td></tr> <tr><td>40~160型</td><td>0.5</td></tr> </tbody> </table>	室内ユニット型名	冷媒追加封入量(kg/台)	22~36型	0.3	40~160型	0.5												
	室内ユニット型名	冷媒追加封入量(kg/台)																		
22~36型	0.3																			
40~160型	0.5																			
kg																				
W3	●室内ユニット分追加封入量 224型以上の室内ユニットを接続する場合、冷媒の追加封入が必要となります。 (注1) 右記表は、室内ユニット1台あたりの冷媒追加封入量を示します。 例：室内ユニット RPD-AP224KP1が2台接続された場合 1.5kg/台×2台=3.0kg	接続される室内ユニットによる追加封入量(kg) <table border="1"> <thead> <tr> <th>室内ユニットの種類</th> <th>冷媒追加封入量(kg/台)</th> </tr> </thead> <tbody> <tr><td>①大型ゆかおき RPD-AP224~450KP1</td><td>1.5</td></tr> <tr><td>②大型ゆかおき RPD-AP560KP1</td><td>3.0</td></tr> <tr><td>③上記①/②以外の室内ユニット</td><td>1.0</td></tr> </tbody> </table>	室内ユニットの種類	冷媒追加封入量(kg/台)	①大型ゆかおき RPD-AP224~450KP1	1.5	②大型ゆかおき RPD-AP560KP1	3.0	③上記①/②以外の室内ユニット	1.0										
	室内ユニットの種類	冷媒追加封入量(kg/台)																		
①大型ゆかおき RPD-AP224~450KP1	1.5																			
②大型ゆかおき RPD-AP560KP1	3.0																			
③上記①/②以外の室内ユニット	1.0																			
kg																				
W4	●室内ユニットの接続容量比(室内ユニット合計容量/室外ユニット容量)による追加封入量 室内ユニットの接続容量比 100%未満：追加なし 室内ユニットの接続容量比 100%以上~130%未満：0.5kg ※接続容量比は小数点以下切り上げとしてください。																			
	追加封入量の合計(W1+W2+W3+W4) =	kg																		

●マルチキット変更時の注意事項

既設配管利用時でライン分岐用のマルチキット変更時は、配管サイズにより下表からマルチキットを選定してください。

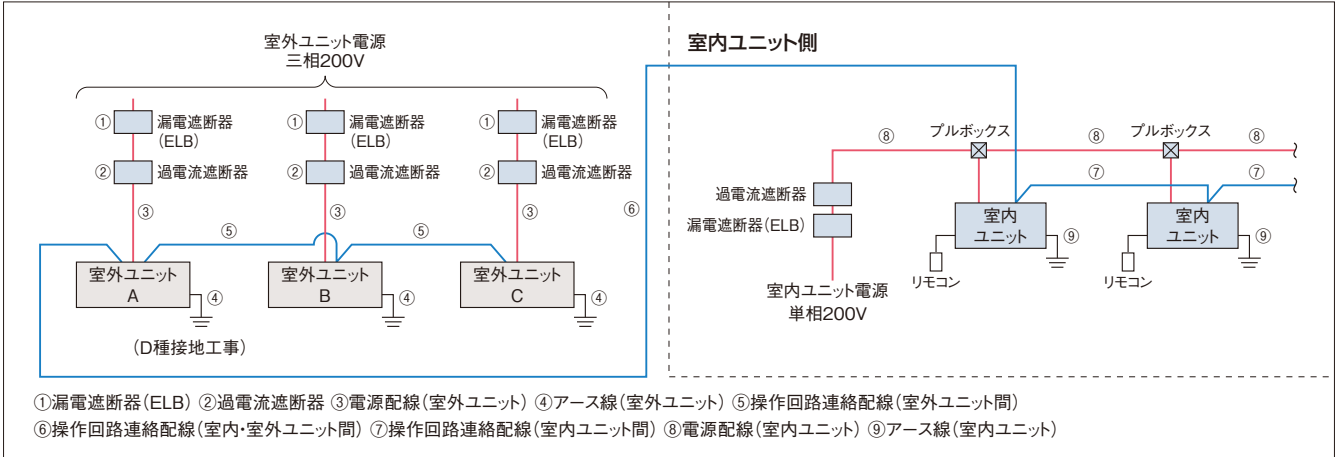
マルチキット型式	ガス配管(mm)				液配管(mm)			
	一次側	二次側		一次側	二次側		分岐側	
		主管側	分岐側		主管側	分岐側		
MW-NP282A3	φ15.88~φ22.2	φ12.7~φ22.2		φ9.52	φ6.35~φ9.52			
MW-NP452A3	φ25.4~φ28.58	φ12.7~φ28.58		φ12.7	φ6.35~φ12.7			
MW-NP692A3				φ15.88~φ19.05				
MW-NP902A3	φ31.75~φ38.1	φ22.2~φ38.1	φ12.7~φ31.75	φ19.05	φ6.35~φ19.05	φ6.35~φ15.88		

(注1) 既設配管利用時でヘッダ分岐用のマルチキット変更時は、配管サイズダウン方式により、接続は配管サイズを合わせてください。

■ 電気容量・配線容量

[別電源方式] 室外ユニットごとに電源を配線する方式です。基本的にこの方式で施工してください。

渡り電源方式については、技術資料をご確認ください。



- (注1) 室外ユニットの電源はユニットごとに配線し、漏電遮断器(ELB)および過電流遮断器(手元開閉器(S))を各ユニットに必ず取り付けてください。取り付けられていないと感電・火災の原因になることがあります。なお、渡り電源方式(構成室外ユニットを一つの電源で配線する場合)での施工は、制約条件があります。詳細については室外ユニットの技術資料をご参照ください。
- (注2) 漏電遮断器(ELB)は必ず各室外ユニット(冷媒系統)ごとに取り付けてください。複数の室外ユニット(冷媒系統)にまたがって設置した場合、通常の漏れ電流で動作する可能性があります。
- (注3) 室外ユニットと室内ユニットの電源は別々に取ってください。室内ユニットの電源は必ず同一室外ユニットに接続する室内ユニット群ごと(1電源当たりの室内ユニット合計運転電流容量は15A以下)に設けて配線を接続してください。漏電遮断器(ELB)および過電流遮断器(手元開閉器(S))も各室内ユニット群ごとに取り付けてください。室内ユニット側は室内ユニットの据付点検査領書をご参照ください。
- (注4) 室内ユニットの配線容量⑧⑨は、各々の技術資料をご確認ください。

[室外ユニットの電気容量・配線容量(単体ユニット)]

項目 型式	漏電遮断器(ELB)		過電流遮断器(手元開閉器(S))			電源配線		操作回路連絡配線 ⑤⑥⑦	基準電流(A)
	定格電流(A)	定格感度電流(mA)	スイッチ容量(A)	ヒューズ容量(A)	アース線太さ(mm ²)	最小太さ(mm ²)	配線こう長(m)		
RAS-AP140SGR	30	30または100 (0.1sec以下)	30	30	2.0以上	5.5	36	0.75~1.25mm ² の 2芯ケーブル (型式:VCTF-VCT・ CVV-MVVS・ VVR-VVF)	20.0
RAS-AP160SGR	30		30	30	2.0以上	5.5	34		21.0
RAS-AP224SGR	40	60	40	3.5以上	8.0	38	27.0		
RAS-AP280SGR	40	60	40	3.5以上	14.0	54	33.5		
RAS-AP335SGR	50	60	50	3.5以上	14.0	44	41.0		
RAS-AP400SGR	60	60	60	3.5以上	22.0	57	50.0		
RAS-AP450SGR	60	60	60	3.5以上	22.0	49	58.0		
RAS-AP500SGR	75	75	75	5.5以上	38.0	81	61.0		

- (注1) 電源トランス容量(現地準備品)は基準電流(上記)に従い選定してください。基準電流とは表中の電源配線の選定に使用した電流値で、規定の運転範囲で運転した場合の最大電流値です。
- (注2) 上記表の電源配線こう長は、電圧降下が2%の時を示します。
- (注3) 供給電源電圧は下記を満足するような受電設備としてください。
●供給電圧:定格電圧±10%以内、●始動電圧:定格電圧-15%以内、●運転電圧:定格電圧±10%以内、●相間アンバランス:3%以内
- (注4) 漏電遮断器(ELB)の定格遮断容量は、電源トランス・電線の長さおよび太さより短絡電流を計算し適切なものを選定してください。
- (注5) 漏電遮断器(ELB)は必ず各室外ユニット(冷媒系統)ごとに取り付けてください。複数の室外ユニット(冷媒系統)にまたがって設置した場合、通常の漏れ電流で動作する可能性があります。
- (注6) 漏電遮断器(ELB)は高調波対応品を使用してください。
- (注7) 室内ユニットの配線容量⑧⑨は、各々の技術資料をご確認ください。
- (注8) アース線はガス管・水道管・避雷針・電話のアースに接続しないでください。
- (注9) 室外ユニットの電気容量・配線容量の詳細については室外ユニットの技術資料を参照ください。
- (注10) 電源配線の選定はVVケーブルの場合を示し、周囲温度43℃の場合の推奨電源配線太さです。ご使用になる配線の種類および周囲温度により、配線太さの選定が異なる場合がありますので、内線規程(JEAC 8001)に基づいて選定してください。

■ オプション

[高調波抑制部品]

品名		型式	
アクティブフィルター	ユニット内蔵型	塗装なし	AF-SUA
		塗装あり*	AF-SUC

- *室外ユニットが耐重塩害仕様の場合は、アクティブフィルターは、「塗装あり」品をご使用ください。
- (注) 本製品(別売アクティブフィルター)は、室外ユニットへの組み込み(取付けおよび電気配線作業)が必要となります。室外ユニットへの組み込み出荷(特注対応)の納期、価格については弊社営業窓口までお問い合わせください。現地での取付け(電気配線作業)を実施する際には、電気工事の有資格者による作業が必要となります。作業内容の詳細は、機種により異なりますので技術資料をご確認ください。作業内容により、作業に必要な人数などが異なります。

接続配管キットとマルチキットについてはP.88をご参照ください。その他のオプションについてはP.298~301をご参照ください。

リニューアル型 冷暖切換型

FLEXMULTIR

フレックスマルチ

高効率SSRシリーズ
省スペースモデル

RAS-AP SSR
224~1180型

既設配管を利用できるリニューアル型の 省スペースモデル 省工事と高い省エネ性を実現



- R410A
- H-LINK II*対応
- インバーター制御
- エコフレッシュ対応
- 外気処理エアコン対応
- 厨房用でんつり対応

* H-LINK IIとは、日立独自の
高機能伝送方式です。

省エネルギー法2015年度基準値クリア*

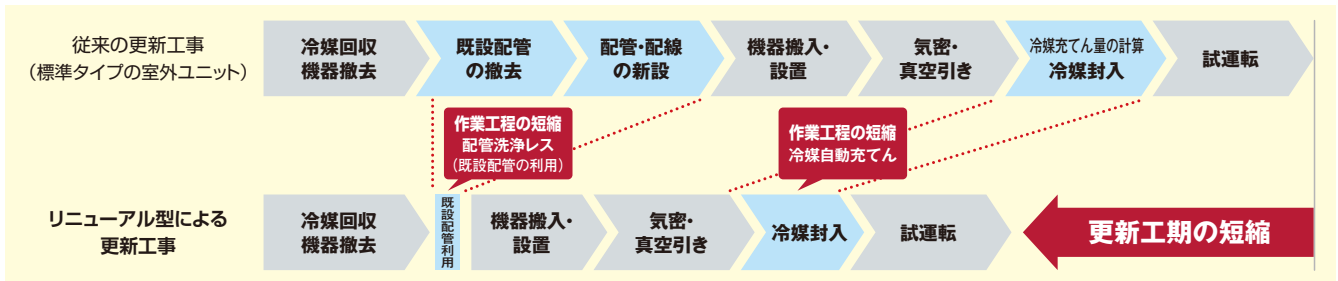
グリーン購入法2019年度判断基準値クリア*

※対象製品は冷房能力が50.4kW以下の空冷式冷房・暖房兼用型のもの。
(組み合わせ機種は対象外)

お客さまメリット(リニューアル型の採用におけるメリット)

省工事性 空調機の更新工期の短縮

既設配管の利用による配管洗浄レスや、冷媒充てん量の自動計算による冷媒充てん量の計算時間の削減により、空調機の更新工期が短縮できます。



配管洗浄レスで更新工程を短縮

独自のリニューアルフィルターを室外ユニットに内蔵。配管内の水分・酸化物を除去できます。またリニューアルキット(オプション)を使用することで、既設機の圧縮機が故障している場合でも配管洗浄作業を不要とし、更新作業工程を短縮することができます。

(注1) 既設配管の使用可否詳細(判断フロー)については、P.302を参照してください。
(注2) 更新可能な冷凍機油の種類については、P.303を参照してください。

現地追加分の冷媒を自動で封入

既設配管の長さがわからない場合に対応するため、自動で冷媒を封入する「冷媒自動充てん機能」*1を搭載。空調システムに適正な冷媒量を自動で判別します。

※1.自動充てん方法については製品付属の据付点検要領書を参照してください。
※3.本機能は室外温度0℃~43℃、室内温度10℃~32℃の場合に有効となります。

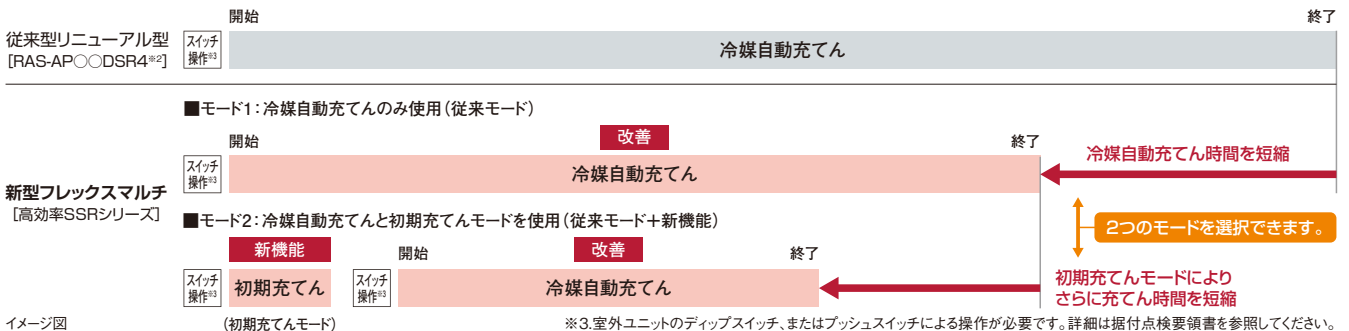
追加冷媒封入時間を短縮(従来型「RAS-AP○○DSR4*2」との比較)

「冷媒封入時アルゴリズム改善」および「初期充てんモード(冷媒量自動計算)」により、冷媒を追加封入する時間を短縮できます。

「冷媒封入時アルゴリズム改善」改善

冷媒自動封入時における制御アルゴリズムを改善することで、冷媒封入速度を向上しました。

●冷媒自動充てん時間の新旧比較



イメージ図

※3.室外ユニットのディップスイッチ、またはプッシュスイッチによる操作が必要です。詳細は据付点検要領書を参照してください。

実機評価

製造元の試験設備において、冷媒封入速度の検証試験を実施しました。冷媒封入作業の改善により封入速度を向上することができました。

＜試験システムにおける実機評価(モード2使用時)＞

従来方式: 約15kg/h

新型方式: 23kg/h

封入速度
53%向上

〈試験システム〉

リニューアルマルチ(RAS-AP670SSR)において、従来方式(新制御)と新型方式(新制御)での冷媒封入を実施した時の比較

【条件】

- ・室内吸込温度: 21℃(乾球) / 15℃(湿球)
- ・室内ユニット: てんかせ / てんうめ / てんつり / かべかけの混在システム
- ・外気温度: 25℃(乾球)
- ・配管総延長: 214m
- ・室内ユニット接続容量比: 99%

(注) 上記条件による評価結果となります。条件によって結果は異なります。

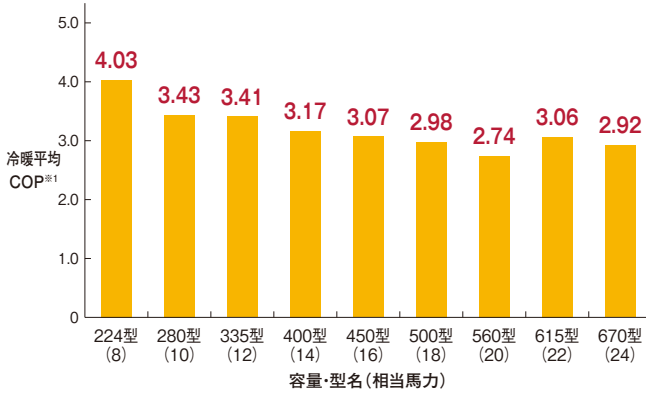
お客さまメリット(省エネ性)

省エネ性

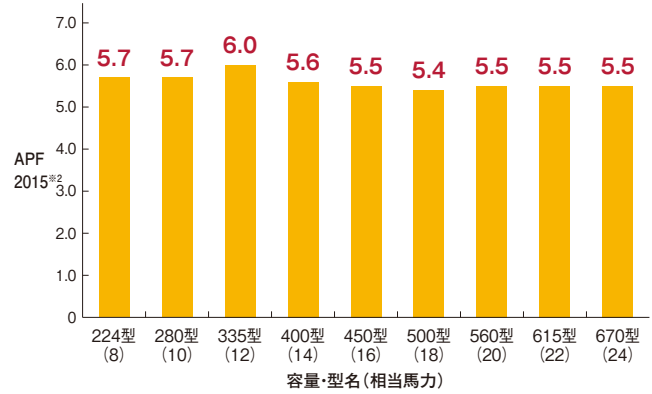
ガスインジェクションサイクルを搭載し、高負荷運転時はガスインジェクションサイクル、低負荷運転時は過冷却サイクルを切り換えて運転することで高COP^{※1}かつ高APF^{※2}を実現

※1.JRA 4002:2016に基づく。 ※2.JIS B 8616:2015に基づく。

●各容量の冷暖平均COP



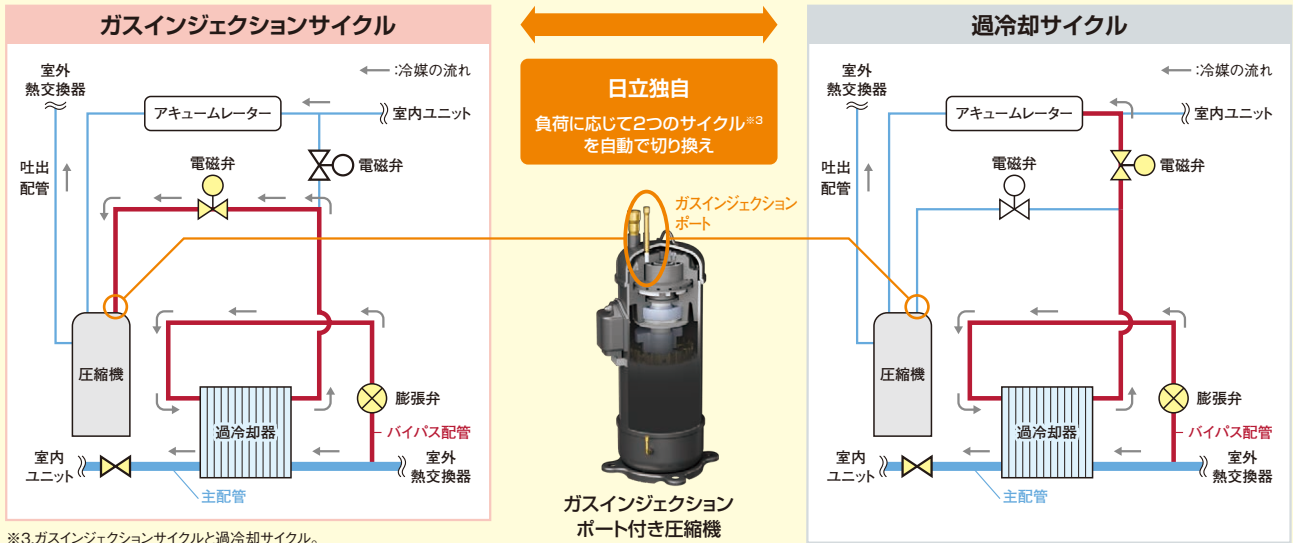
●各容量のAPF2015



ガスインジェクションサイクルと過冷却サイクル

空調負荷に応じて電磁弁を自動で制御することにより、「ガスインジェクションサイクル」と「過冷却サイクル」を切り換えます。

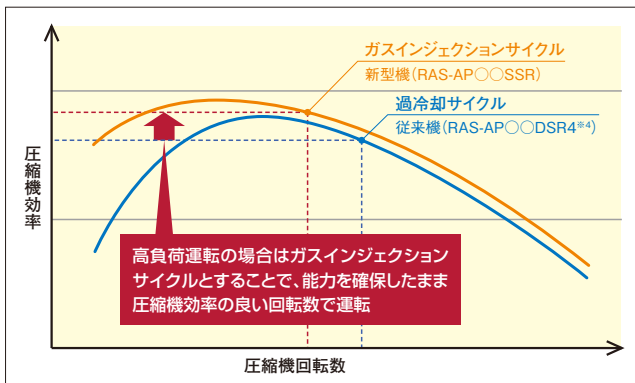
●サイクル図イメージ(冷房時)



ガスインジェクションサイクル

ガスインジェクションポート付き圧縮機を採用。圧縮機の圧縮室にガス冷媒を直接インジェクションすることで、圧縮機の仕事量を低減できます。これにより、高負荷運転時でも圧縮機効率の良い回転数での運転が可能です。

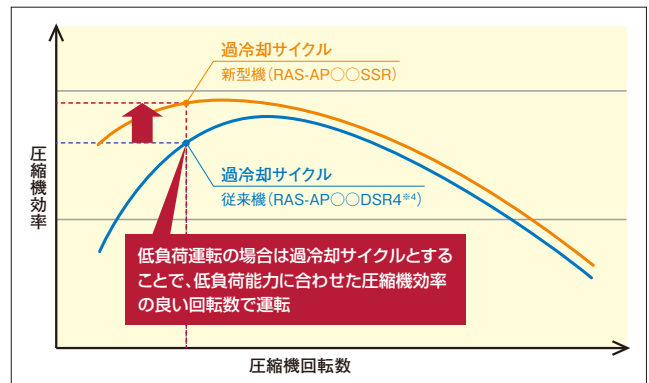
●高負荷運転時における圧縮機効率イメージ



過冷却サイクル

高効率SGシリーズの省エネ技術を踏襲し、Σ熱交換器、低負荷性能向上パス、圧縮機効率を活かした「過冷却サイクル」での運転などにより、低負荷運転時の運転効率を向上します。

●低負荷運転時における圧縮機効率イメージ



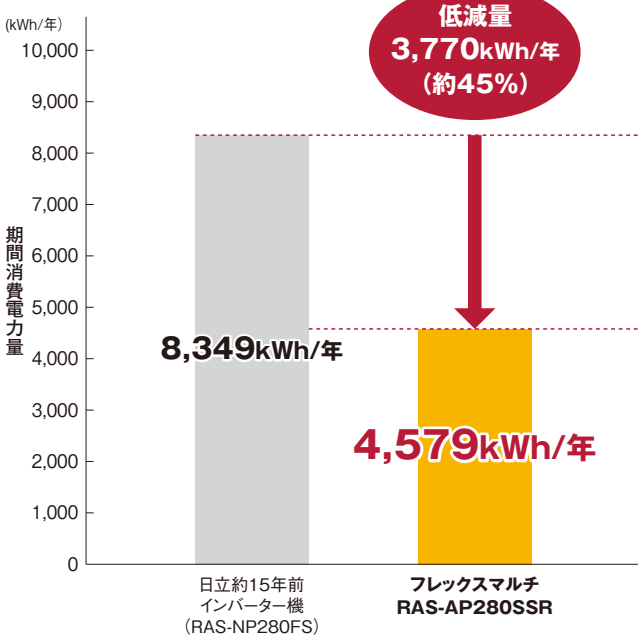
※4.従来機:2018年5月まで販売の製品。

お客さまメリット

省エネ性 省エネ技術を結集し、電力の消費を大幅に低減

送風機・熱交換器・圧縮機の性能向上や圧縮機制御の改良により、年間の消費電力量を大幅に低減しました。

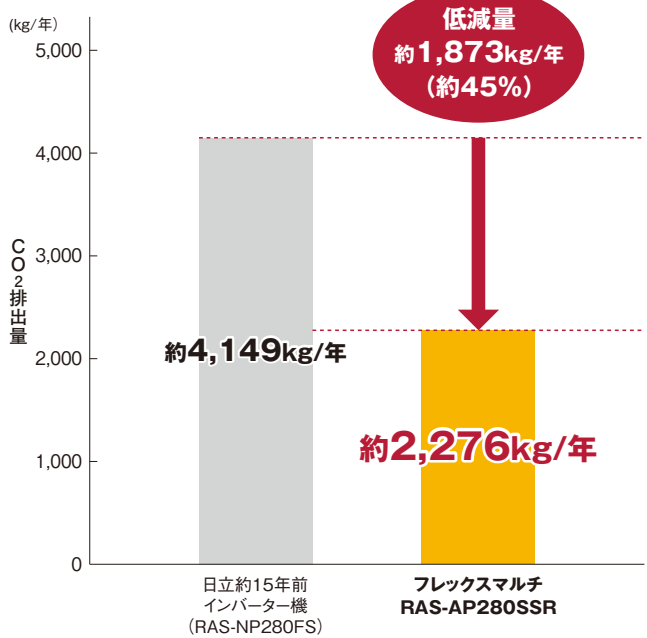
●期間消費電力量比較 (10馬力相当システムの場合)



省エネ性 CO₂排出量を大幅に低減

電力使用量の低減により、CO₂の排出量を大幅に低減。より環境負荷を抑えた製品としました。

●CO₂排出量比較 (10馬力相当システムの場合)



【試算条件】 規格:JIS B 8616:2015 (地区:東京 建物用途:事務所)を基にした製造元の試算
 使用期間:冷房 4月19日~11月11日、暖房 12月3日~3月15日
 使用日数:週6日 使用時間:8:00~20:00
 (注)期間消費電力量はJIS B 8616:2015に基づいた計算値であり、実際は地域やご使用条件により変わることがあります。

CO₂排出係数 0.497kg-CO₂/kWh
 (電気事業低炭素社会協議会の2017年度実績[基礎]による。)

省エネ性 圧縮機制御の改良により省エネ性を向上 高効率SSRシリーズ技術を踏襲

スムーズドライブ制御

各室内ユニットからの必要負荷情報をもとに、室外ユニットにて適切な供給冷媒量を計算。インバーター圧縮機の回転数をコントロールし、必要負荷に応じた適正な冷媒量を室内ユニット側に供給するスムーズドライブ制御を採用。低負荷運転時の圧縮機のON・OFFを抑えつつ、スムーズに運転することで省エネ化を図りました。

●スムーズドライブ制御のイメージ



スムーズドライブ制御の省エネ効果の検証例

部分負荷設備において、省エネ効果の検証試験を実施しました。スムーズドライブ制御(新制御)により圧縮機のON・OFFを抑えることができるため、室温の変動を抑え、消費電力を低減できることを確認しました。

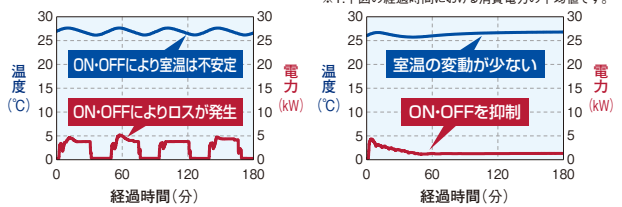
●従来制御での運転データ (冷房時、負荷率33%試験時)

消費電力:2.46kW^{#1}

●新制御での運転データ (冷房時、負荷率33%試験時)

消費電力:1.49kW^{#1} (従来比約61%)

約39%
低減



※1.下図の経過時間における消費電力の平均値です。

従来機 (RAS-AP280DG3^{※2}) とてんかせ4方向 (RCI-AP140K5) ×2台との組み合わせにおける、従来制御と新制御の試験結果
 【条件】室内吸込温度:27℃(乾球)/19℃(湿球)H急風量時、外気温:23℃(乾球)
 室内外配管長:15m、測定場所:関西電力(株)環境試験設備
 ※2.従来型:2014年9月まで販売の製品。

汎用性 豊富な製品ラインアップ

224~1180型の豊富な製品をラインアップ。さまざまな空調負荷に対応可能です。

●フレックスマルチ [高効率SSRシリーズ] ラインアップ

容量・型名 (相当馬力)	224型 (8)	280型 (10)	335型 (12)	400型 (14)	450型 (16)	500型 (18)	560型 (20)	615型 (22)	670型 (24)	730型 (26)	775型 (28)	850型 (30)	900型 (32)	950型 (34)	1000型 (36)	1060型 (38)	1120型 (40)	1180型 (42)
新型フレックスマルチ [RAS-AP○○SSR]	●	●	●	●	●	●	●	●	●	●	●	●	●	●	●	●	●	●



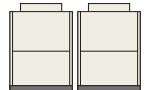
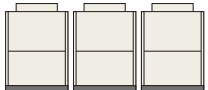

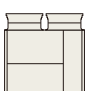
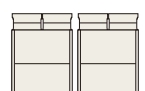
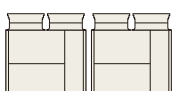
お客さまメリット

設置性 設置スペースの低減・省工事化

新型のフレックスマルチは、単体ユニットあたりの容量を大きくし、室外ユニットの組み合わせユニット数を減らしました*1。これによりユニット接続時の配線・工事工程数が低減できます(500~670型・775型・850型・950~1180型)。また、設置スペースの低減ができ、500型では従来機比*2で約36%低減しました。

*1.高効率SSRシリーズでは、500~670型で2台のユニットから単体ユニットに、950~1180型で3台から2台のユニットに変更。

●フレックスマルチ[高効率SSRシリーズ]の組み合わせユニット数(従来型機比)

容量・型名 (相当馬力)	224型 (8) ~ 450型 (16)	500型 (18) ~ 670型 (24)	730型 (26) ~ 900型 (32)	950型 (34) ~ 1180型 (42)
従来型フレックスマルチ*2 [RAS-APO○DSR4]	 単体ユニット	 ユニット数 2	 ユニット数 2	 ユニット数 3
新型フレックスマルチ [RAS-APO○SSR]	 単体ユニット	 単体ユニット	 ユニット数 2	 ユニット数 2

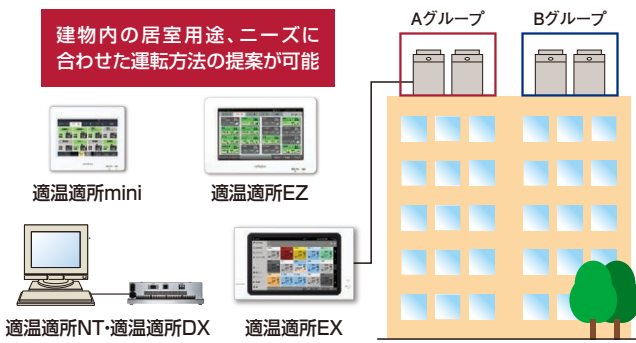
(注)表中のユニット図は、各容量範囲の代表例を示します。 *2.従来型:2018年5月まで販売の製品。

●フレックスマルチ[高効率SSRシリーズ]の設置面積・低減率(従来型機比)

容量・型名 (相当馬力)	500型 (18)	560型 ~ 670型 (20) ~ (24)	775型 ~ 850型 (28) ~ (30)	950型 ~ 1000型 (34) ~ (36)	1060型 ~ 1120型 (38) ~ (40)	1180型 (42)
従来型フレックスマルチ*2 [RAS-APO○DSR4]	1.47m ²	1.47m ²	1.87m ²	2.21m ²	2.41m ²	2.61m ²
新型フレックスマルチ [RAS-APO○SSR]	0.93m ²	1.22m ²	1.67m ²	1.87m ²	2.16m ²	2.16m ²
低減率	約36%低減	約16%低減	約10%低減	約15%低減	約10%低減	約17%低減

節電 集中コントローラーからのセルフデマンド設定で節電に貢献

電力設定値を超える範囲の消費電力をカットし、最大電力の抑制に貢献できます。電流を自己検知して自動的にデマンド制御を行うので、信号配線工事は不要です。また、従来のデマンド信号によるデマンド制御も可能なので、状況に合わせてさまざまな操作を選べます。オプションの集中コントローラー(セントラルステーション適温適所EX・適温適所NT・適温適所DX・適温適所EZ・適温適所mini)から室外ユニットごとのスケジュール設定ができるので、設備管理者による設定および設定変更が可能です。



対応機種: 適温適所EX・適温適所NT・適温適所DX・適温適所EZ・適温適所mini

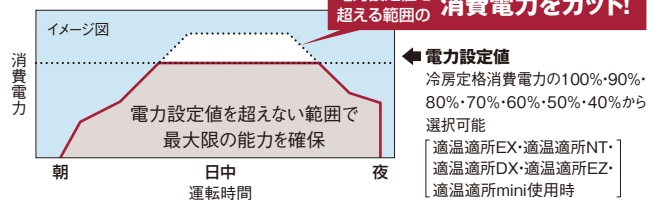
集中コントローラーから特定室外ユニット、任意時間で設定可能

省リスク 故障時も応急運転可能

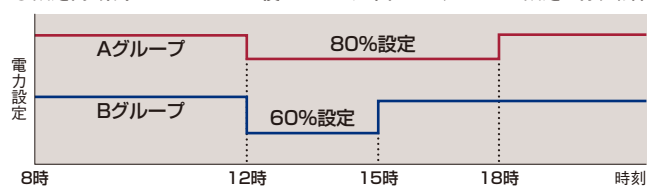
室外ユニット故障時のバックアップ運転機能を装備。万一の故障時でもシステムの完全停止を防げます。

- この機能は730型以上に適用されます。
- 故障検出(アラーム発生)後にリモコン操作または室外制御基板のスイッチ設定で応急運転が可能です。
- 応急運転は開始後8時間まで可能です。伝送異常など、故障内容によっては運転できない場合があります。

●セルフデマンド制御



●設定例: 集中コントローラーを使いグループ単位でスケジュール設定を行う場合



- (注1) 電力設定値(%表示)は、あくまでも目安値です。本制御で使用する値は電流からの演算値を使用しているため、電力計の値とは精度が異なります。最大電力を精度良く管理する必要がある場合には、専用のデマンドコントローラー(市販品)をご使用ください。
- (注2) 上記セルフデマンド設定をした場合、圧縮機の回転数を強制的に下げるため、能力は設定値に応じて低下します。
- (注3) 運転制御状態(保護制御など)によっては一時的に表示値よりも高くなる場合があります。
- (注4) 本機能は最大電力(30分平均)を抑制する機能です。漏電遮断器、トランスなどの電源回路・電源配線の容量を小さくする目的でのご使用はできません。遮断器作動・機器故障の原因となりますのでご注意ください。
- (注5) 適温適所EZには、専用のデマンドコントローラーを必要としない、デマンドコントロール機能搭載モデル(PSC-A64GTD2)も用意しています。詳しくはP.270を参照ください。



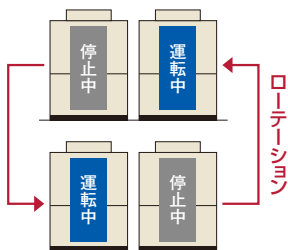
万一1台の室外ユニットが故障しても残りの室外ユニットにて運転継続可能

お客さまメリット

省リスク ローテーション運転による負荷の分散

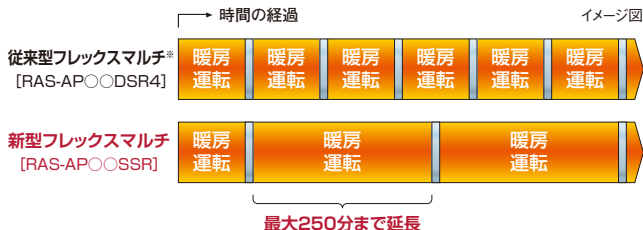
構成室外ユニットの圧縮機起動順をローテーションさせることで、各室外ユニットの運転時間を平準化し、負荷を分散します。

- この機能は730型以上で適用されます。
- スイッチオフまたはサーモオフ時に行われます。



快適性 着霜量検出機能により除霜運転の頻度を低減

新たに着霜量検出機能を搭載。着霜状態・着霜量の検出精度を高め、除霜運転に入る頻度を低減しました。除霜の間隔を最大で約250分まで延長します。

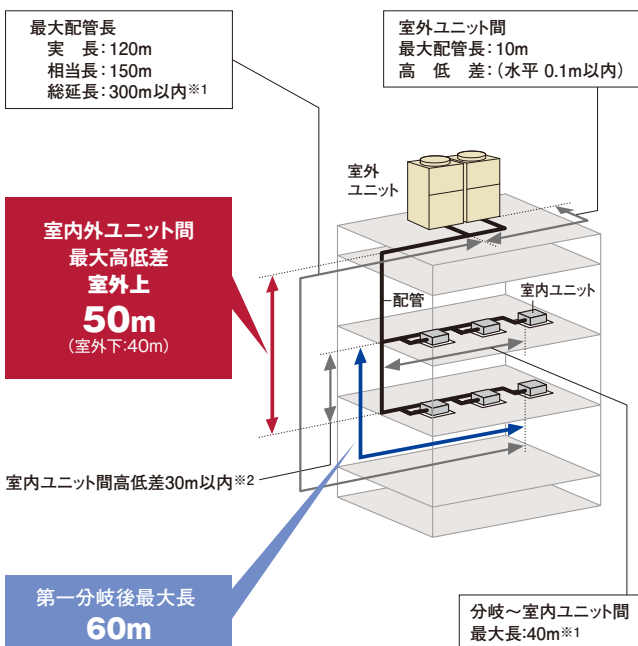


※従来型:2018年5月まで販売の製品。 ■ 除霜運転(暖房立ち上がり時間を含む)

設計会社さまメリット

さまざまな配管施工制約に対応可能

室内外ユニット間の最大配管長や室内外間高低差などさまざまな配管施工制約に対応可能。大規模物件でも柔軟な設計が可能です。



- ※1. 室内ユニット接続台数および冷媒最大追加封入量に制限があります。詳細はP.103・104をご参照ください。
- ※2. 外気処理エアコンについては、15m以内としてください。

室内ユニットを最大64台まで接続可能

室内ユニットの接続可能台数を最大64台(1180型の場合)まで拡大しました。これにより、室内ユニットの設置台数が多い建物への対応が可能になりました。

- 施工条件により接続可能台数が異なります。詳細はP.104をご参照ください。

外気-10℃までの冷房運転が可能

低外気冷房運転設定(現地設定)により、-10℃CDBまでの冷房運転が可能になりました。

〈ご注意〉

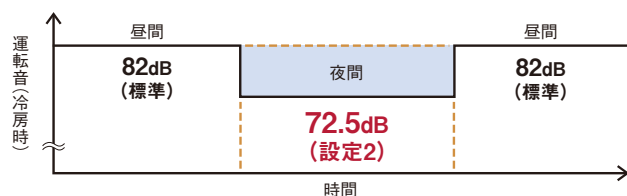
- 低外気冷房運転設定時には、接続条件がありますので設計時にご留意ください。
- ・防雪フード(オプション)を取り付けてください。
- ・室内ユニットの接続可能最小容量は71型以上としてください。
- ・現地設定が必要です。設定方法は技術資料をご確認ください。

運転音低減機能を搭載

強制的に運転音低減を図る運転音低減機能を搭載しました。使用環境に応じて、運転音を3段階に設定できます。

- 設定例:夜間の運転音を低減(10馬力相当の場合)

(設定1)77.5dB* (設定2)72.5dB* (設定3)67.5dB*
※16・18馬力の場合は、(設定1)82.5dB (設定2)77.5dB (設定3)72.5dB



状況に合わせて設定可能

- 近隣の住宅・商店への騒音が心配な場合
- 隣地境界に近い建物がある場合



(適温適所EX・適温適所NT・適温適所DXのみ)

- (注1) 夜間など、負荷の小さい条件でのみ使用可能です。
- (注2) 強制的に圧縮機回転数・室外ファン回転数を下げるため、能力低下・運転範囲が限定されます。
- (注3) 運転音は単体ユニットの場合の目安値です。運転制御状態によっては一時的に表示値よりも高くなる場合があります。組み合わせユニットの場合、運転音は表示値よりも高くなります。
- (注4) 運転音は音響パワーレベルの値です。

高調波対応用アクティブフィルターを用意(オプション)

高調波対応として、室外ユニット内部に取付可能な、内蔵型のアクティブフィルターを用意しました。従来の外付けにより生じていたデッドスペースがなく、室外ユニットをすっきりと連続設置できます。

〈ご注意〉

- 本製品(別売アクティブフィルター)は、室外ユニットへの組み込み(取付けおよび電気配線作業)が必要となります。室外ユニットへの組み込み出荷(特注対応)の納期、価格については弊社営業窓口までお問い合わせください。現地での取付け(電気配線作業)を実施する際には、電気工事の有資格者による作業が必要となります。
- ※作業内容の詳細は、機種により異なりますので技術資料をご確認ください。
- 作業内容により、作業に必要な人数などが異なります。

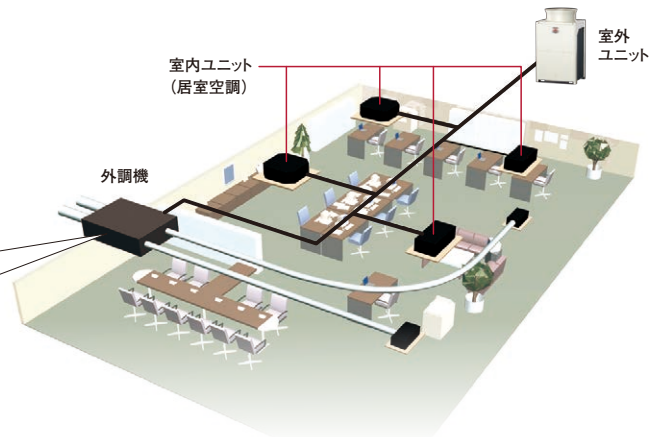
室外ユニットの各階設置にも対応

80Pa、60Pa、30Paの3段階の高静圧設定(現地設定)により、多種多様な各階設置に対応が可能になりました。

設計会社さまメリット

外調機の接続により快適環境を実現

建築物衛生法対応の大容量加湿タイプ(天井埋込型/壁ビルトイン型)や省エネ性の高いエコフレッシュ(全熱交換エレメント+直膨ユニット)など充実のラインアップから選定できます。



施工会社さまメリット

更新作業を円滑にするリニューアルフィルターを内蔵

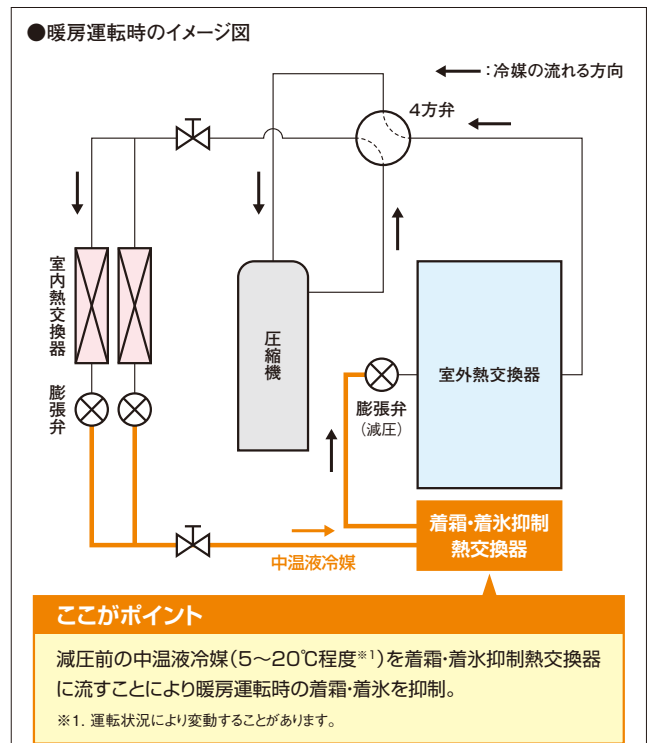
既設の配管内の水分・酸化物を除去することができるリニューアルフィルターを内蔵。これによりEHP・GHP・KHPからのリニューアルもスムーズに対応できるようになりました。さらに、既設の圧縮機が故障している場合でもリニューアルキット(外付け)オプションで洗浄レスに対応可能^{※1}です。なお、組み合わせユニットでもリニューアルキットを使用できます。



※1. 使用可能条件、接続方法についてはP.303をご確認ください。

室外ユニットベース部の凍結を抑制

室外熱交換器下部に着霜・着氷抑制熱交換器を配置。暖房運転時、減圧前の中温液冷媒を流し、熱交換器下部に着霜・着氷を抑制することで、ユニットベース部の凍結を抑えます。



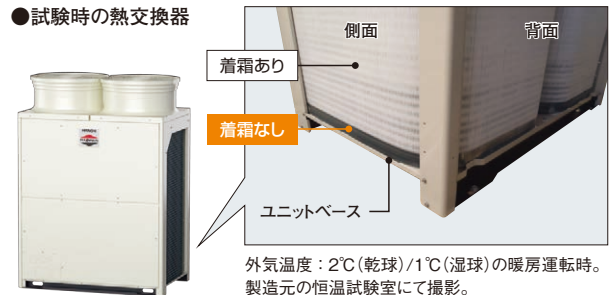
エレベーター^{※1}による搬入が可能

構成ユニット[224~500型(8~18馬力相当^{※2})]ごとに搬入することで11人乗りエレベーター^{※1}での搬入が可能です。

※1. JIS A 4301に基づく一般乗用のエレベーター(11人乗り)による。
有効出入口寸法(幅800mm、高さ2,100mm)、奥行1,300mm。
※2. 560~670型(20~24馬力相当)のエレベーター搬入については、弊社営業窓口までお問い合わせください。
(注) 本体の寸法については、P.99~101をご参照ください。



●試験時の熱交換器



制約条件などの詳細は、技術資料をご確認ください。

標準仕様表(フレックスマルチ-R (リニューアル型 冷暖切換型 高効率SSRシリーズ))

(50/60Hz)

容量・型名(相当馬力)	224型(8)	280型(10)	335型(12)	400型(14)	450型(16)	
室外ユニット型式	RAS-AP224SSR	RAS-AP280SSR	RAS-AP335SSR	RAS-AP400SSR	RAS-AP450SSR	
電源仕様	三相200V					
定格冷房標準能力(kW)	22.4	28.0	33.5	40.0	45.0	
定格暖房標準能力(kW)	25.0	31.5	37.5	45.0	50.0	
最大暖房低温能力(kW)	20.0	24.5	26.5	36.0	38.6	
外形寸法W×D×H(mm)	950×765×1,675			1,210×765×1,675		
製品質量(kg)	189	189	215	266	308	
外装色(マンセル記号)	ナチュラルグレー(1.0Y 8.5/0.5)					
運転音[dB(A)]	80	82	82	85	85	
電気特性	消費電力	冷房(kW) 5.96	8.93	9.85	12.9	14.9
	電力	暖房(kW) 5.83	8.50	11.0	13.9	16.1
	運転電流	冷房(A) 19.1	28.6	31.6	41.4	47.8
	電流	暖房(A) 18.7	27.3	35.3	44.6	51.6
	力率	冷房(%) 90	90	90	90	90
		暖房(%) 90	90	90	90	90
	始動電流(A)	15	15	15	15	35
APF2015(通年エネルギー消費効率)	5.7	5.7	6.0	5.6	5.5	
圧縮機	電動機出力(kW)	4.14	5.88	7.29	8.92	5.19×2
	定格風量(m ³ /min)	165	170	190	239	256
送風機	電動機出力(kW)	0.26	0.28	0.42	0.33×2	0.39×2
	主配管サイズ(冷暖切換システム)	ガス(mm) φ19.05 液(mm) φ9.52	φ22.2 φ9.52	φ25.4 φ12.7	φ25.4 φ12.7	φ28.58 φ12.7

- (注1) 各性能はJIS B 8616:2015およびJRA 4002:2016条件(定格冷房標準時:室内側27°CDB/19°CWB 室外側35°CDB、定格暖房標準時:室内側20°CDB 室外側7°CDB/6°CWB、最大暖房低温時:室内側20°CDB 室外側2°CDB/1°CWB)で配管長は7.5m(224~500型)、10.0m(560~850型)、12.5m(900~1180型)、高低差0m、室内ユニット(てんかせ4方向)を100%接続した場合の値です。
- (注2) 電気特性は室外ユニット単体の値です。
- (注3) 運転音はJIS B 8616:2015およびJRA 4002:2016に基づいた音響パワーレベルの値です。
- (注4) 電気特性の運転電流欄の「冷房」または「暖房」の電流値が20Aを超える空調機は、「高圧又は特別高圧で受電する需要家の高調波抑制対策ガイドライン」対象機器となります。回路種別番号・換算係数は機種により異なりますので弊社営業窓口までお問い合わせください。
- (注5) APF2015の値は、JIS B 8616:2015およびJRA 4002:2016に基づいた値です。

(50/60Hz)

容量・型名(相当馬力)	500型(18)	560型(20)	615型(22)	670型(24)	
室外ユニット型式	RAS-AP500SSR	RAS-AP560SSR	RAS-AP615SSR	RAS-AP670SSR	
電源仕様	三相200V				
定格冷房標準能力(kW)	50.0	56.0	61.5	67.0	
定格暖房標準能力(kW)	56.0	63.0	69.0	77.5	
最大暖房低温能力(kW)	44.5	45.3	51.5	52.6	
外形寸法W×D×H(mm)	1,210×765×1,675		1,600×765×1,675		
製品質量(kg)	309	348	362	363	
外装色(マンセル記号)	ナチュラルグレー(1.0Y 8.5/0.5)				
運転音[dB(A)]	86	86	84	86	
電気特性	消費電力	冷房(kW) 16.6	21.0	20.9	22.6
	電力	暖房(kW) 19.0	22.5	21.8	27.0
	運転電流	冷房(A) 53.2	67.4	67.0	72.5
	電流	暖房(A) 60.9	72.2	69.9	86.6
	力率	冷房(%) 90	90	90	90
		暖房(%) 90	90	90	90
	始動電流(A)	35	35	35	35
APF2015(通年エネルギー消費効率)	5.4	5.5	5.5	5.5	
圧縮機	電動機出力(kW)	6.17×2	7.30×2	7.25×2	8.73×2
	定格風量(m ³ /min)	256	329	329	348
送風機	電動機出力(kW)	0.39×2	0.48×2	0.48×2	0.56×2
	主配管サイズ(冷暖切換システム)	ガス(mm) φ28.58 液(mm) φ15.88	φ28.58 φ15.88	φ28.58 φ15.88	φ28.58 φ15.88

- (注1) 各性能はJIS B 8616:2015およびJRA 4002:2016条件(定格冷房標準時:室内側27°CDB/19°CWB 室外側35°CDB、定格暖房標準時:室内側20°CDB 室外側7°CDB/6°CWB、最大暖房低温時:室内側20°CDB 室外側2°CDB/1°CWB)で配管長は7.5m(224~500型)、10.0m(560~850型)、12.5m(900~1180型)、高低差0m、室内ユニット(てんかせ4方向)を100%接続した場合の値です。
- (注2) 電気特性は室外ユニット単体の値です。
- (注3) 運転音はJIS B 8616:2015およびJRA 4002:2016に基づいた音響パワーレベルの値です。
- (注4) 電気特性の運転電流欄の「冷房」または「暖房」の電流値が20Aを超える空調機は、「高圧又は特別高圧で受電する需要家の高調波抑制対策ガイドライン」対象機器となります。回路種別番号・換算係数は機種により異なりますので弊社営業窓口までお問い合わせください。
- (注5) APF2015の値は、JIS B 8616:2015およびJRA 4002:2016に基づいた値です。

■ 標準仕様表(フレックスマルチ-R リニューアル型 冷暖切換型 高効率SSRシリーズ)

(50/60Hz)

容量・型名(相当馬力)	730型(26)	775型(28)	850型(30)	900型(32)	950型(34)	
室外ユニット型式	RAS-AP730SSR	RAS-AP775SSR	RAS-AP850SSR	RAS-AP900SSR	RAS-AP950SSR	
構成室外ユニット	RAS-AP400SSR	RAS-AP450SSR	RAS-AP500SSR	RAS-AP500SSR	RAS-AP500SSR	
	RAS-AP335SSR	RAS-AP335SSR	RAS-AP335SSR	RAS-AP400SSR	RAS-AP450SSR	
電源仕様	三相200V					
定格冷房標準能力(kW)	73.0	77.5	85.0	90.0	95.0	
定格暖房標準能力(kW)	82.5	90.0	95.0	100	106	
最大暖房低温能力(kW)	62.5	65.1	71.0	80.5	83.1	
外形寸法W×D×H(mm)	2,180×765×1,675			2,440×765×1,675		
製品質量(kg)	266+215	308+215	309+215	309+266	309+308	
外装色(マンセル記号)	ナチュラルグレー(1.0Y 8.5/0.5)					
運転音[dB(A)]	87	87	87	89	89	
電気特性	消費電力	冷房(kW) 22.4	冷房(kW) 24.1	冷房(kW) 27.4	冷房(kW) 29.5	冷房(kW) 31.5
	電力	暖房(kW) 24.9	暖房(kW) 28.6	暖房(kW) 31.0	暖房(kW) 32.3	暖房(kW) 35.1
	運転電流	冷房(A) 71.8	冷房(A) 77.3	冷房(A) 87.9	冷房(A) 94.6	冷房(A) 101.0
	電流	暖房(A) 79.9	暖房(A) 91.7	暖房(A) 99.4	暖房(A) 103.6	暖房(A) 112.6
	力率	冷房(%) 90	冷房(%) 90	冷房(%) 90	冷房(%) 90	冷房(%) 90
		暖房(%) 90	暖房(%) 90	暖房(%) 90	暖房(%) 90	暖房(%) 90
	始動電流(A)	30	55	55	55	75
APF2015(通年エネルギー消費効率)	5.8	5.8	5.7	5.5	5.5	
圧縮機	電動機出力(kW)	(8.92)+(7.29)	(5.19×2)+(7.29)	(6.17×2)+(7.29)	(6.17×2)+(8.92)	(6.17×2)+(5.19×2)
	定格風量(m ³ /min)	239+190	256+190	256+190	256+239	256×2
送風機	電動機出力(kW)	(0.33×2)+0.42	(0.39×2)+0.42	(0.39×2)+0.42	(0.39×2)+(0.33×2)	(0.39×2)×2
	主配管サイズ	ガス(mm) φ31.75	ガス(mm) φ31.75	ガス(mm) φ31.75	ガス(mm) φ31.75	ガス(mm) φ31.75
(冷暖切換システム)	液(mm)	φ19.05	φ19.05	φ19.05	φ19.05	φ19.05

(注1) 各性能はJIS B 8616:2015およびJRA 4002:2016条件(定格冷房標準時:室内側27°CDB/19°CWB 室外側35°CDB、定格暖房標準時:室内側20°CDB 室外側7°CDB/6°CWB、最大暖房低温時:室内側20°CDB 室外側2°CDB/1°CWB)で配管長は7.5m(224~500型)、10.0m(560~850型)、12.5m(900~1180型)、高低差0m、室内ユニット(てんかせ4方向)を100%接続した場合の値です。

(注2) 電気特性は室外ユニット単体の値です。

(注3) 運転音はJIS B 8616:2015およびJRA 4002:2016に基づいた音響パワーレベルの値です。

(注4) 構成室外ユニットの組み合わせは表中の組み合わせ以外ではできません。

(注5) 730型以上の組み合わせユニットの幅寸法は、室外ユニット間の隙間が20mmの場合の値です。

ただし、オプションの「防雪フード」「吸込網(右側面用・左側面用)」を取り付ける場合には50mm以上、「吹出ダクトキット」を取り付ける場合には60mm以上必要です。

(注6) 電気特性の運転電流欄の「冷房」または「暖房」の電流値が20Aを超える空調機は、「高圧又は特別高圧で受電する需要家の高調波抑制対策ガイドライン」対象機器となります。回路種別番号・換算係数は機種により異なりますので弊社営業窓口までお問い合わせください。

(注7) APF2015の値は、JIS B 8616:2015およびJRA 4002:2016に基づいた値です。

(50/60Hz)

容量・型名(相当馬力)	1000型(36)	1060型(38)	1120型(40)	1180型(42)	
室外ユニット型式	RAS-AP1000SSR	RAS-AP1060SSR	RAS-AP1120SSR	RAS-AP1180SSR	
構成室外ユニット	RAS-AP500SSR	RAS-AP670SSR	RAS-AP615SSR	RAS-AP670SSR	
	RAS-AP500SSR	RAS-AP400SSR	RAS-AP500SSR	RAS-AP500SSR	
電源仕様	三相200V				
定格冷房標準能力(kW)	100	106	112	118	
定格暖房標準能力(kW)	112	118	125	132	
最大暖房低温能力(kW)	89.0	88.6	96.0	97.1	
外形寸法W×D×H(mm)	2,440×765×1,675		2,830×765×1,675		
製品質量(kg)	309×2	363+266	362+309	363+309	
外装色(マンセル記号)	ナチュラルグレー(1.0Y 8.5/0.5)				
運転音[dB(A)]	89	89	88	89	
電気特性	消費電力	冷房(kW) 33.2	冷房(kW) 34.8	冷房(kW) 37.8	冷房(kW) 39.9
	電力	暖房(kW) 38.0	暖房(kW) 37.8	暖房(kW) 40.8	暖房(kW) 45.0
	運転電流	冷房(A) 106.5	冷房(A) 111.6	冷房(A) 121.2	冷房(A) 128.0
	電流	暖房(A) 121.9	暖房(A) 121.2	暖房(A) 130.9	暖房(A) 144.3
	力率	冷房(%) 90	冷房(%) 90	冷房(%) 90	冷房(%) 90
		暖房(%) 90	暖房(%) 90	暖房(%) 90	暖房(%) 90
	始動電流(A)	75	55	75	75
APF2015(通年エネルギー消費効率)	5.4	5.6	5.5	5.5	
圧縮機	電動機出力(kW)	(6.17×2)×2	(8.73×2)+(8.92)	(7.25×2)+(6.17×2)	(8.73×2)+(6.17×2)
	定格風量(m ³ /min)	256×2	348+239	329+256	348+256
送風機	電動機出力(kW)	(0.39×2)×2	(0.56×2)+(0.33×2)	(0.48×2)+(0.39×2)	(0.56×2)+(0.39×2)
	主配管サイズ	ガス(mm) φ38.1	ガス(mm) φ38.1	ガス(mm) φ38.1	ガス(mm) φ38.1
(冷暖切換システム)	液(mm)	φ19.05	φ19.05	φ19.05	φ19.05

(注1) 各性能はJIS B 8616:2015およびJRA 4002:2016条件(定格冷房標準時:室内側27°CDB/19°CWB 室外側35°CDB、定格暖房標準時:室内側20°CDB 室外側7°CDB/6°CWB、最大暖房低温時:室内側20°CDB 室外側2°CDB/1°CWB)で配管長は7.5m(224~500型)、10.0m(560~850型)、12.5m(900~1180型)、高低差0m、室内ユニット(てんかせ4方向)を100%接続した場合の値です。

(注2) 電気特性は室外ユニット単体の値です。

(注3) 運転音はJIS B 8616:2015およびJRA 4002:2016に基づいた音響パワーレベルの値です。

(注4) 構成室外ユニットの組み合わせは表中の組み合わせ以外ではできません。

(注5) 730型以上の組み合わせユニットの幅寸法は、室外ユニット間の隙間が20mmの場合の値です。

ただし、オプションの「防雪フード」「吸込網(右側面用・左側面用)」を取り付ける場合には50mm以上、「吹出ダクトキット」を取り付ける場合には60mm以上必要です。

(注6) 電気特性の運転電流欄の「冷房」または「暖房」の電流値が20Aを超える空調機は、「高圧又は特別高圧で受電する需要家の高調波抑制対策ガイドライン」対象機器となります。回路種別番号・換算係数は機種により異なりますので弊社営業窓口までお問い合わせください。

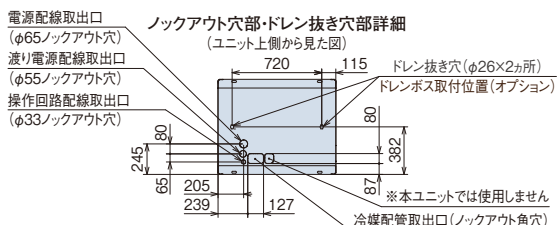
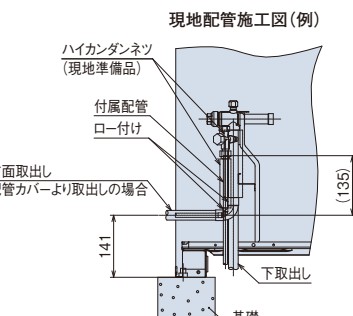
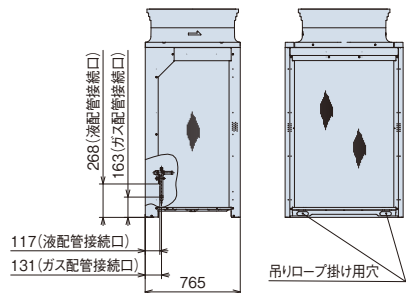
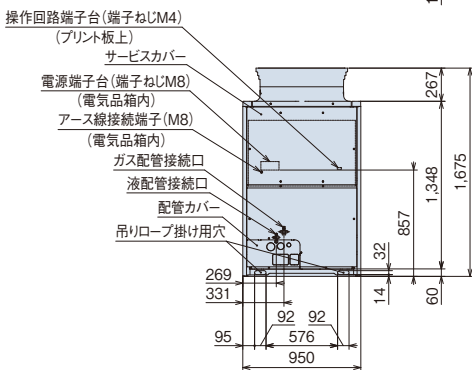
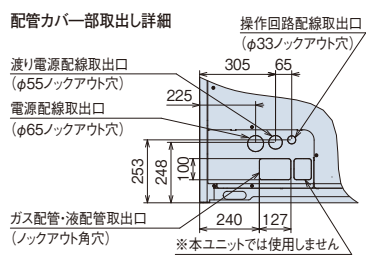
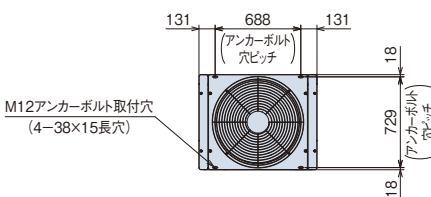
(注7) APF2015の値は、JIS B 8616:2015およびJRA 4002:2016に基づいた値です。

■ 寸法図(フレックスマルチ-R リニューアル型 冷暖切換型 高効率SSRシリーズ)

(単位:mm)

RAS-AP224SSR~RAS-AP335SSR

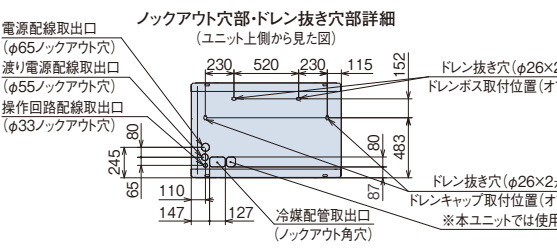
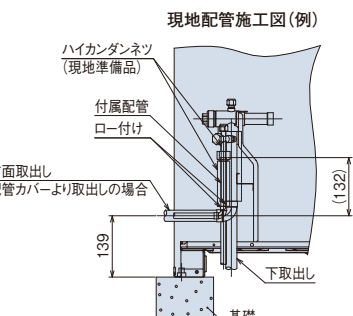
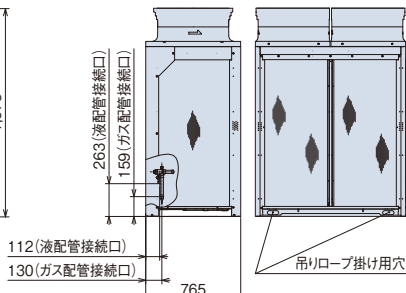
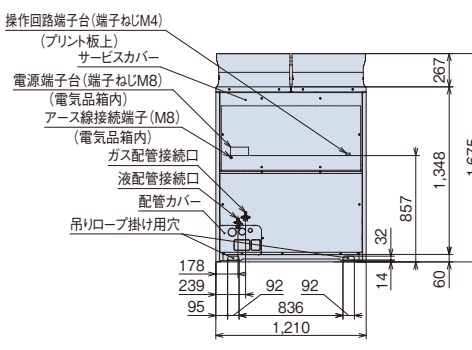
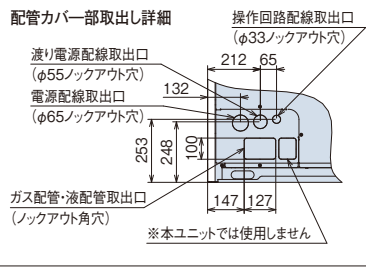
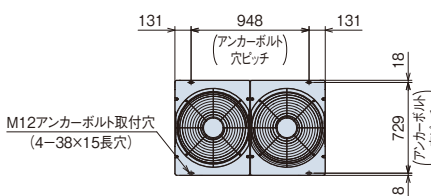
寸法:幅950×奥行765×高さ1,675(mm)



(注) 本製品は熱交換器面の網(背面・側面)は不付きとなっております。オプションについてはP.298~301をご確認ください。

RAS-AP400SSR~RAS-AP500SSR

寸法:幅1,210×奥行765×高さ1,675(mm)



(注) 本製品は熱交換器面の網(背面・側面)は不付きとなっております。オプションについてはP.298~301をご確認ください。

[ドレン水排水について]

- 運転時は室外ユニットからドレン水が排出されますので、ドレン水の排水について留意ください。
- ①水はけの良いところを選ぶか排水溝を設けて排水してください。
 - ②通路の上方に設置すると水滴が落下しますので避けてください。やむを得ず設置する場合は、二次ドレンパンなどを設けて排水処理を実施してください。
 - ③ドレン水が凍結する恐れがある地域では、集中排水ドレンボス(別売品)は使用しないでください。(ドレン配管内のドレン水が凍結し、配管に亀裂が生じる恐れがあります)

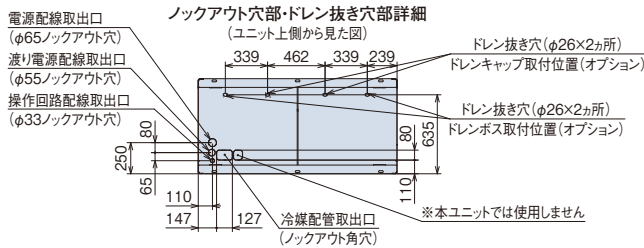
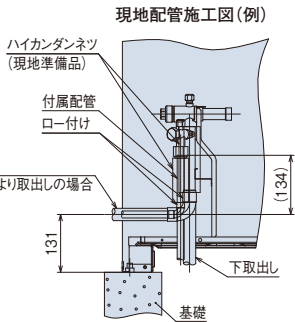
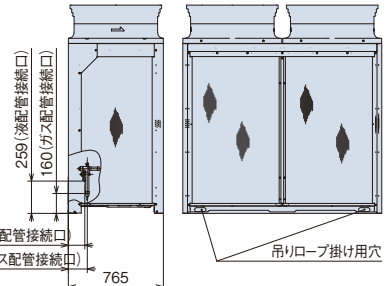
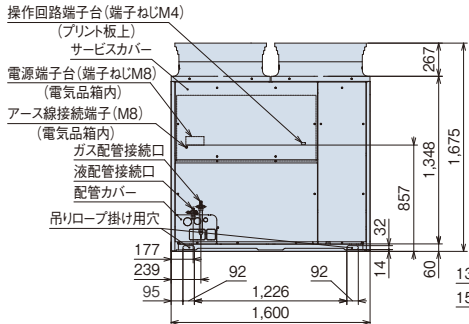
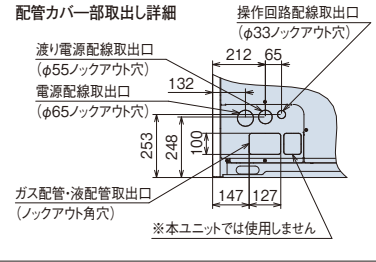
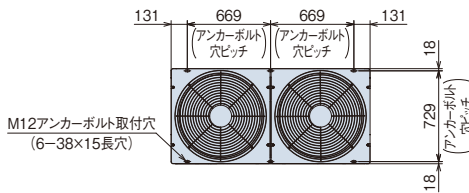
フレックスマルチ-R (リニューアル型 冷暖切換型) 高効率SSRシリーズ

■ 寸法図(フレックスマルチ-R リニューアル型 冷暖切換型 高効率SSRシリーズ)

(単位:mm)

RAS-AP560SSR~RAS-AP670SSR

寸法:幅1,600×奥行765×高さ1,675(mm)



(注) 本製品は熱交換器面の網(背面・側面)は不付きとなっております。オプションについてはP.298~301をご確認ください。

[ドレン水排水について]

運転時は室外ユニットからドレン水が排出されますので、ドレン水の排水について留意ください。

- ① 水はけの良いところを選ぶか排水溝を設けて排水してください。
- ② 通路の上方に設置すると水滴が落下しますので避けてください。やむを得ず設置する場合は、二次ドレンパンなどを設けて排水処理を実施してください。
- ③ ドレン水が凍結する恐れがある地域では、集中排水ドレンポンプ(別売品)は使用しないでください。(ドレン配管内のドレン水が凍結し、配管に亀裂が生じる恐れがあります)

■ 寸法図(フレックスマルチ-R リニューアル型 冷暖切換型 高効率SSRシリーズ)

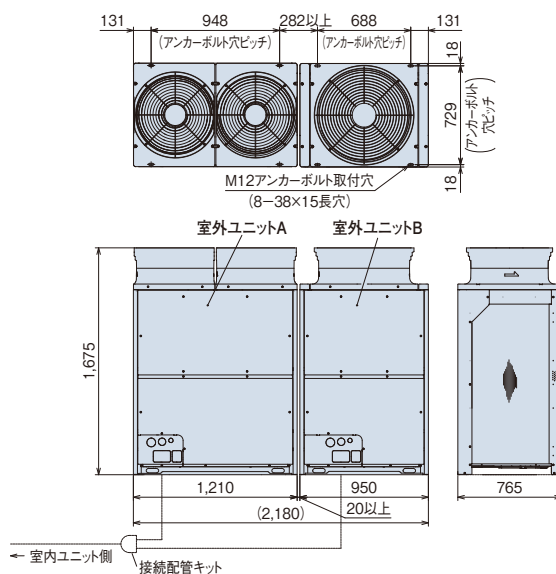
(単位:mm)

RAS-AP730SSR~RAS-AP850SSR

寸法:幅2,180×奥行765×高さ1,675(mm)



室外ユニット 容量・型名	構成室外ユニット型式	
	室外ユニットA	室外ユニットB
730型	RAS-AP400SSR	RAS-AP335SSR
775型	RAS-AP450SSR	RAS-AP335SSR
850型	RAS-AP500SSR	RAS-AP335SSR



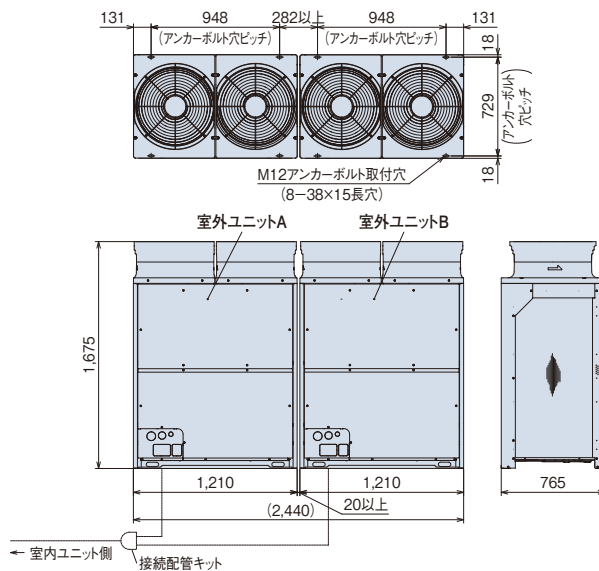
(注) 本図は室外ユニット間の隙間が20mmの場合の値です。ただし、オプションの「防雪フード」「吸込網(右側面用・左側面用)」を取り付ける場合には50mm以上、「吹出ダクトキット」を取り付ける場合には60mm以上必要です。

RAS-AP900SSR~RAS-AP1000SSR

寸法:幅2,440×奥行765×高さ1,675(mm)



室外ユニット 容量・型名	構成室外ユニット型式	
	室外ユニットA	室外ユニットB
900型	RAS-AP500SSR	RAS-AP400SSR
950型	RAS-AP500SSR	RAS-AP450SSR
1000型	RAS-AP500SSR	RAS-AP500SSR



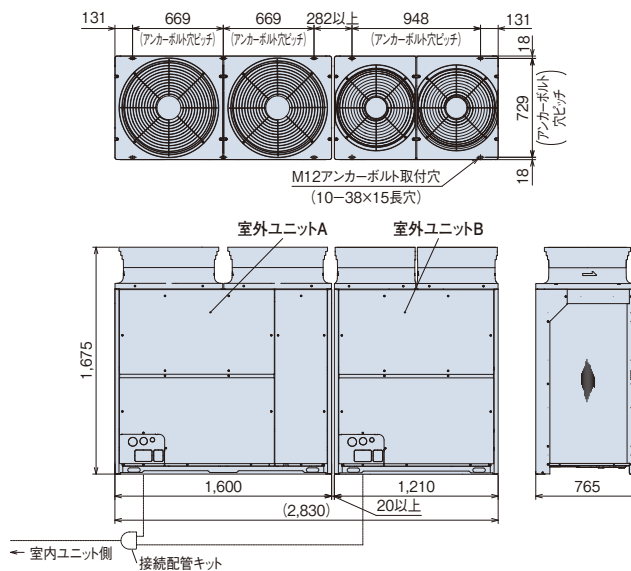
(注) 本図は室外ユニット間の隙間が20mmの場合の値です。ただし、オプションの「防雪フード」「吸込網(右側面用・左側面用)」を取り付ける場合には50mm以上、「吹出ダクトキット」を取り付ける場合には60mm以上必要です。

RAS-AP1060SSR~RAS-AP1180SSR

寸法:幅2,830×奥行765×高さ1,675(mm)



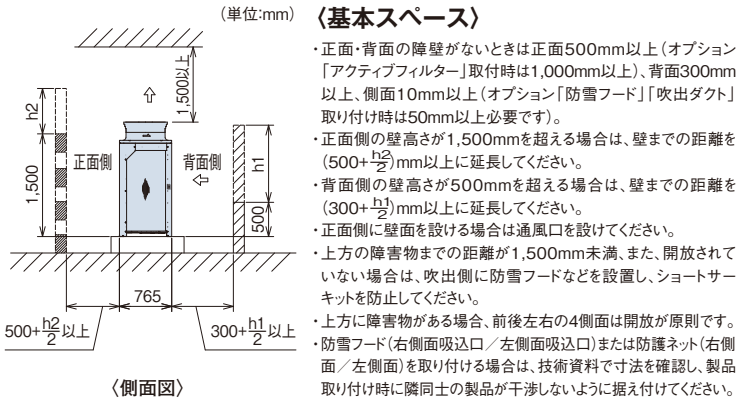
室外ユニット 容量・型名	構成室外ユニット型式	
	室外ユニットA	室外ユニットB
1060型	RAS-AP670SSR	RAS-AP400SSR
1120型	RAS-AP615SSR	RAS-AP500SSR
1180型	RAS-AP670SSR	RAS-AP500SSR



(注) 本図は室外ユニット間の隙間が20mmの場合の値です。ただし、オプションの「防雪フード」「吸込網(右側面用・左側面用)」を取り付ける場合には50mm以上、「吹出ダクトキット」を取り付ける場合には60mm以上必要です。

■ 据付所要スペース

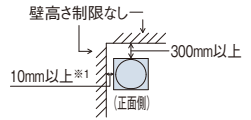
本据付所要スペースは空調システムの性能や信頼性を確保するため、またサービスメンテナンス時に必要なスペースです。必要な寸法を確保できない場合は、性能低下、またはメンテナンス作業性の悪化などが生じますので、必ず守ってください。



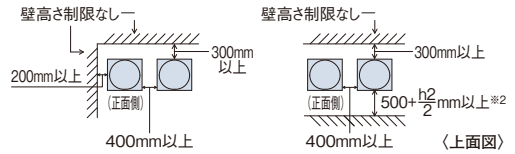
〈ビル壁面などに隣接設置する場合〉

ビル壁面などの非常に高い壁に隣接する場合は、2方向以上開放とし壁面までの距離を300mm以上確保してください。

【単独設置】

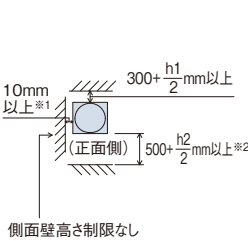


【集中設置・連続設置】



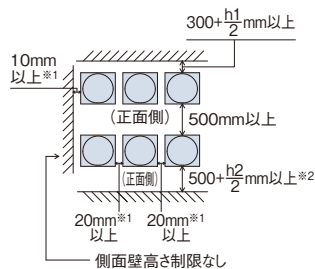
〈3方向壁面〉

【単独設置】



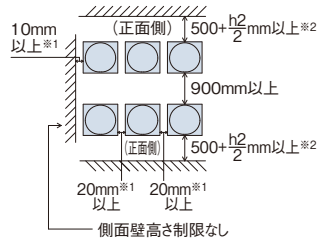
【集中設置・連続設置】

● ユニットの向きを同じにして設置

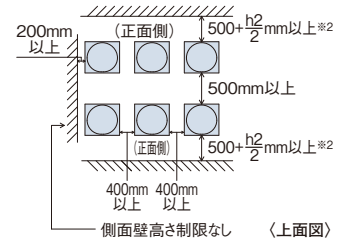


● 背面側を向い合わせにして設置

① 側面スペース最小



② 背面スペース最小



※1. 室外ユニットオプション「吸込網(右側面用・左側面用)」[防雪フード]取り付け時は50mm以上必要です。また、「吹出ダクトキット」取り付け時は60mm以上必要です。

※2. 室外ユニットオプション「アクティブフィルター」取付時は1,000mm以上必要です。

(注1) 本図は代表的な施工条件での冷房運転(外気35°C)での必要寸法を示します。

室外ユニット周囲温度が高い場合、または、施工条件が例と大きく異なりショートサーキットしやすいことが懸念される場合には airflow 計算などを実施して、必要な寸法を検討いただく必要があります。

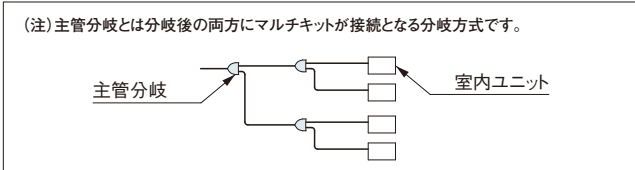
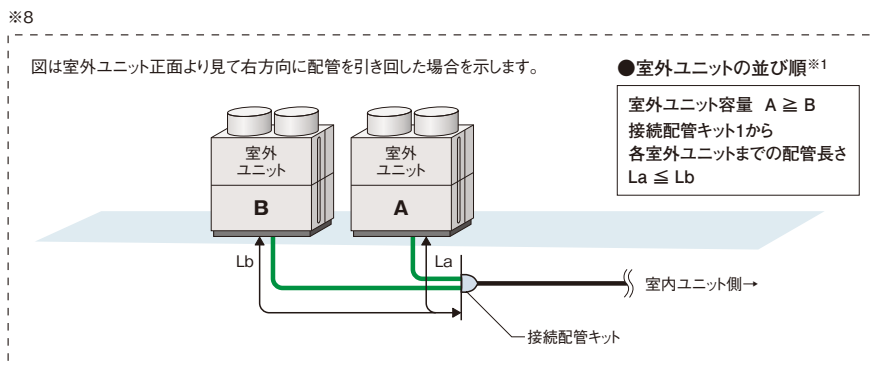
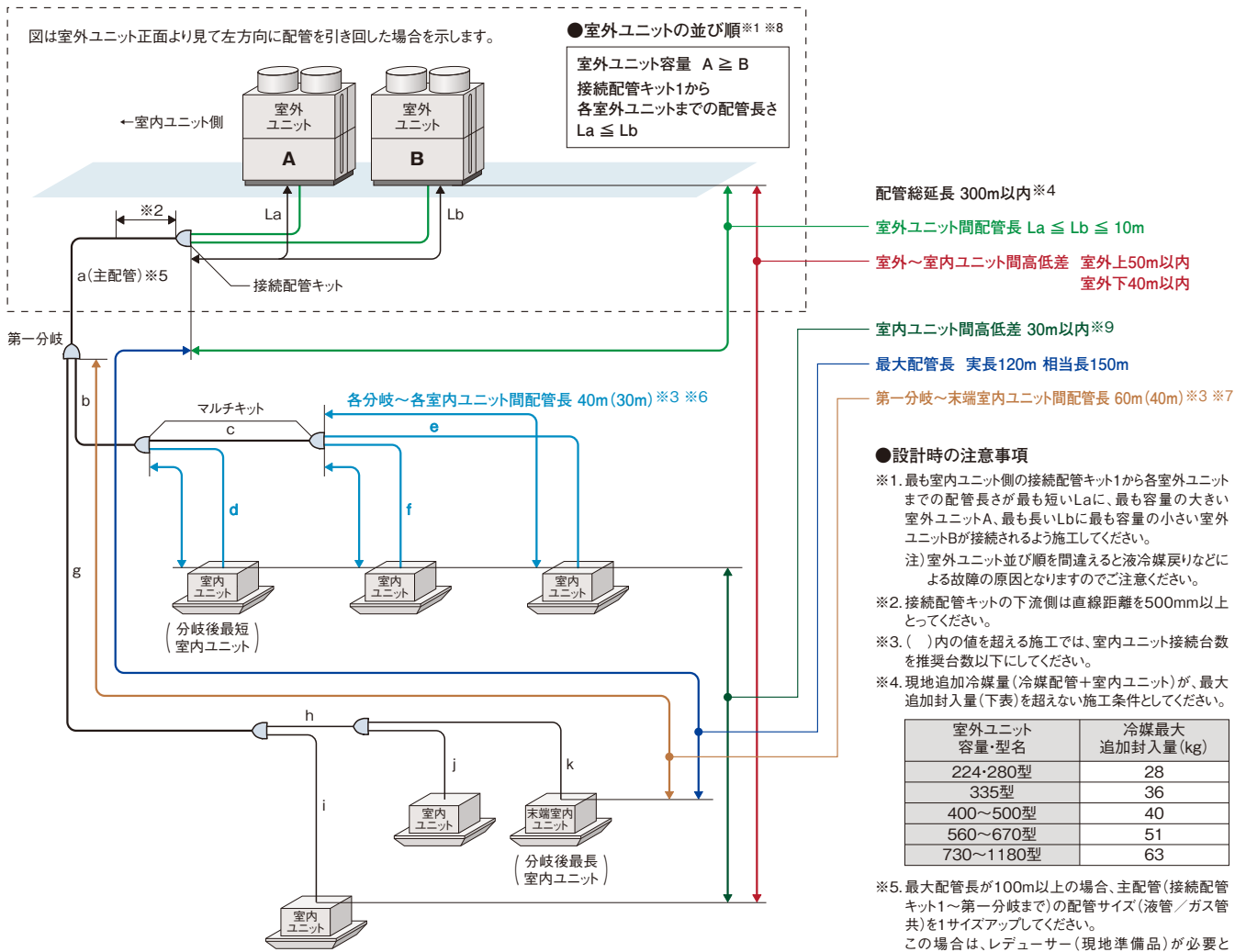
(注2) 連続設置をする場合は一群の最大を6台とし、群と群の間の室外ユニット間側面スペースを1m設けてください。

同一群内における室外ユニット間の側面スペースは上図の集中設置・連続設置に示すスペースを確保してください。

(注3) 4方向壁面設置の場合は製品に付属の据付点検要領書をご参照ください。

冷媒配管制限

本図は主要項目を記載しています。実際の配管選定は必ず技術資料をご確認ください。



フレックスマルチ-R (リニューアル型 冷暖切換型) 高効率SSRシリーズ

■ 室内ユニット接続条件

室内ユニット			
接続容量比 (注1)	接続可能台数(推奨接続台数) (注3)(注4)	接続可能 最小容量	
50~130% (注2) (注7)	224型……………13(8)台	730型……………43(26)台	22型 (注5) (注8)
	280型……………16(10)台	775型……………47(32)台	
	335型……………19(10)台	850型……………50(32)台	
	400型……………23(16)台	900型……………53(32)台	
	450・500型……26(16)台	950型……………56(32)台	
	560型……………33(18)台	1000型……………59(32)台	
	615型……………36(20)台	1060~1180型…64(38)台	
	670型……………40(26)台		

- (注1) 接続容量比は、室内外容量比(室内ユニットの合計容量÷室外ユニットのシステム容量)を示します。
 (注2) 接続室内ユニット100%超のシステムで全室内ユニットを同時運転した場合、全体能力は最大100%となります。配管長・温度条件などの能力低下を考慮し、吹出温度の低下などの問題が発生しないよう機器選定をしてください。詳細については技術資料をご確認ください。
 (注3) 接続可能台数には、接続室内ユニットの機種・容量・使用環境・据付場所により留意事項があります。選定にあたっては、必ず技術資料をご確認ください。
 (注4) 接続室内ユニットにテンプクリーン室内ユニット・外気処理エアコンを含む場合は、推奨接続台数以下としてください。
 (注5) 室内ユニット22~36型は、40型以上のものに対し風量が多めに設定されています。暖房時の冷風感などが問題となるような据付場所は避けてください。
 (注6) マルチ型パッケージエアコンに使用している冷媒(R410A)は、それ自体は無毒不燃性の安全な冷媒ですが、万が一、室内に漏れた場合その濃度が許容値を超えるような小部屋では、窒息などの危険があり許容値を超えない対策が必要です。詳細はP.306をご参照ください。
 (注7) 室内ユニットの接続容量が室外ユニット容量の100%を超えて運転する場合は、接続容量ごとの能力が出ない場合があります。詳細は技術資料などをご参照ください。また、130%を超える場合はお問い合わせください。
 (注8) 低気圧冷房運転設定をする場合には、室内ユニットの接続可能最小容量を71型以上としてください。

■ 配管キット(オプション)

[接続配管キット] 室外ユニット間分岐

室外ユニット容量・型名	接続配管キット型式
730~1180型	MC-NP21SA1

[マルチキット] 室内外交接続配管用分岐

ライン分岐

<第一分岐管>

室外ユニット容量・型名	マルチキット型式
224・280型	MW-NP282A3
335~450型	MW-NP452A3
500~670型	MW-NP692A3
730~1180型	MW-NP902A3

(注1) 主配管(室外ユニット~第一分岐)をサイズアップ(液・ガス管共)した場合はレデューサー(現地準備品)が必要となります。

<第一分岐以降の配管径およびマルチキット>

室内ユニット容量の合計(型名)	ガス管(mm)	液管(mm)	マルチキット型式
159以下	φ15.88	φ9.52	MW-NP282A3
160以上~249以下	φ19.05	φ9.52	
250以上~334以下	φ22.2	φ9.52	
335以上~449以下	φ25.4	φ12.7	MW-NP452A3
450以上~499以下	φ28.58	φ12.7	
500以上~729以下	φ28.58	φ15.88	MW-NP692A3
730以上~1009以下	φ31.75	φ19.05	
1010以上	φ38.1	φ19.05	MW-NP902A3

(注1) 第一分岐のマルチキットから末端室内ユニットまでの配管長さが40mを超える場合は、マルチキットからマルチキットの配管サイズを1サイズアップしてください。

その際、レデューサー(現地準備品)が必要となります。詳細については「据付点検査領書」をご確認ください。

(注2) マルチキットサイズが第一分岐管より大きくなる場合には、第一分岐管サイズに合わせてください。

ヘッダ分岐

ヘッダ分岐後の室内ユニットの合計容量 (型名)	ヘッダ分岐数	マルチキット型式
140以上~224以下	4分岐	MH-NP224A
140以上~280以下	8分岐	MH-NP288A

リニューアルキット

室外ユニット	リニューアルキット型式
224~670型*	MRF-NP335S

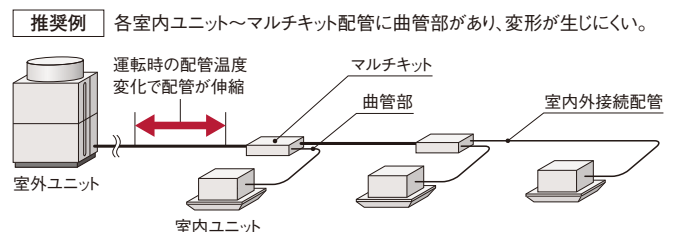
*730型以上の室外ユニットに取り付ける場合には、単体ユニットごとに取り付けてください。

■ 配管施工上の注意事項

既設配管使用可否判断のフロー P.302

[マルチキット~室内ユニットの配管形状]

現地施工配管は、冷媒配管の温度変化による配管伸縮を吸収させるため、右図の **推奨例** のように曲管・(水平)ループ管などを設けてください。



■ 配管施工上の注意事項

【室内ユニット接続について】

・本室外ユニットに接続可能な室内ユニット台数は、P104をご参照ください。

・かべかけ(膨張弁機外取付タイプ)を接続する場合は、追加冷媒量の計算方法が異なりますのでご注意ください。

【既設配管径使用可否一覧表】 下記の配管径が使用可能です。

●主管サイズ

●標準配管、○使用可能、×使用不可

室外ユニット容量・型名	AP224	AP280	AP335	AP400	AP450	AP500	AP560	AP615	AP670	AP730	AP775	AP850	AP900	AP950	AP1000	AP1060	AP1120	AP1180
ガス管	φ15.88	×	×	×	×	×	×	×	×	×	×	×	×	×	×	×	×	×
	φ19.05	●	×	×	×	×	×	×	×	×	×	×	×	×	×	×	×	×
	φ22.2	○	●	×	×	×	×	×	×	×	×	×	×	×	×	×	×	×
	φ25.4	○	○	●	●	×	×	×	×	×	×	×	×	×	×	×	×	×
	φ28.58	○	○	○	○	○	●	●	●	●	×	×	×	×	×	×	×	×
	φ31.75	×	○	○	○	○	○	○	○	○	●	●	●	●	●	×	×	×
	φ38.1	×	×	○	○	○	○	○	○	○	○	○	○	○	○	●	●	●
φ44.45	×	×	×	×	○	○	○	○	○	○	○	○	○	○	○	○	○	
液管	φ9.52	●	●	×	×	×	×	×	×	×	×	×	×	×	×	×	×	×
	φ12.7	○	○	●	●	●	×	×	×	×	×	×	×	×	×	×	×	×
	φ15.88	○	○	○	○	○	●	●	●	●	×	×	×	×	×	×	×	×
	φ19.05	×	×	×	×	×	○	○	○	○	●	●	●	●	●	●	●	●
φ22.2	×	×	×	×	×	×	×	×	×	○	○	○	○	○	○	○	○	

(注1) 既設配管の使用にあたっては、当社規程の「既設配管使用可否判断フロー」(P.302)にしたがって適用可否を事前に確認する必要があります。

(注2) 配管の異径接続にあたり、上記「主配管」以外に、「分岐～分岐間の配管」および「室内ユニット配管」に制約があります。詳細につきましては、室外ユニットの技術資料を参照ください。

追加冷媒封入量の合計が下表を超えた場合はその配管は使用できません。室外ユニットの容量アップをご検討ください。

<冷媒最大追加封入量>

室外ユニット容量・型名	224・280型	335型	400～500型	560～670型	730～1180型
追加冷媒封入量(kg)	28	36	40	51	63

追加冷媒封入量の計算方法

記号	内容	追加封入量																				
W1	●現地液配管分の追加封入量 現地の配管に対し、以下追加冷媒量としてください。	(注) 左記液配管分合計量が以下最低追加冷媒封入量を下回った場合、配管長に関わらず以下の冷媒量を液配管追加分(W1)としてください。 <table border="1"> <thead> <tr> <th>室外ユニット</th> <th>最低追加冷媒封入量(kg)</th> </tr> </thead> <tbody> <tr><td>224型</td><td>2.0</td></tr> <tr><td>280型</td><td>2.0</td></tr> <tr><td>335型</td><td>3.0</td></tr> <tr><td>400型</td><td>3.0</td></tr> <tr><td>450型</td><td>3.0</td></tr> <tr><td>500型</td><td>3.0</td></tr> <tr><td>560型</td><td>4.0</td></tr> <tr><td>615型</td><td>4.0</td></tr> <tr><td>670型</td><td>4.0</td></tr> </tbody> </table> なお、組合わせユニット時はそれぞれの構成ユニット分を足したものを最低追加冷媒量としてください。	室外ユニット	最低追加冷媒封入量(kg)	224型	2.0	280型	2.0	335型	3.0	400型	3.0	450型	3.0	500型	3.0	560型	4.0	615型	4.0	670型	4.0
	室外ユニット		最低追加冷媒封入量(kg)																			
	224型		2.0																			
	280型		2.0																			
	335型		3.0																			
	400型		3.0																			
	450型		3.0																			
500型	3.0																					
560型	4.0																					
615型	4.0																					
670型	4.0																					
液配管径(mm)	液配管合計長さ(m)	液配管1m当たりの冷媒量(kg/m)																				
φ 22.2	m	× 0.36 = kg																				
φ 19.05	m	× 0.26 = kg																				
φ 15.88	m	× 0.17 = kg																				
φ 12.7	m	× 0.11 = kg																				
φ 9.52	m	× 0.056 = kg																				
φ 6.35	m	× 0.024 = kg																				
液配管分の追加封入量合計 = kg																						
W2	●室内ユニット分の追加封入量 接続される室内ユニットにより、冷媒の追加封入が必要になります。 (注1) 右記表は、室内ユニット1台あたりの冷媒追加封入量を示します。 例：室内ユニット RCI-GP40K2が10台接続された場合 0.5kg/台×10台=5.0kg (注2) 上記計算により、冷媒追加封入量が6.0kgを超えた場合は、6.0kgとしてください。	接続される室内ユニットによる追加封入量(kg) <table border="1"> <thead> <tr> <th>室内ユニット型名</th> <th>冷媒追加封入量(kg/台)</th> </tr> </thead> <tbody> <tr><td>22~36型</td><td>0.3</td></tr> <tr><td>40~160型</td><td>0.5</td></tr> </tbody> </table>	室内ユニット型名	冷媒追加封入量(kg/台)	22~36型	0.3	40~160型	0.5														
	室内ユニット型名	冷媒追加封入量(kg/台)																				
22~36型	0.3																					
40~160型	0.5																					
kg																						
W3	●室内ユニット分追加封入量 224型以上の室内ユニットを接続する場合、冷媒の追加封入が必要となります。 (注1) 右記表は、室内ユニット1台あたりの冷媒追加封入量を示します。 例：室内ユニット RPD-AP224KP1が2台接続された場合 1.5kg/台×2台=3.0kg	接続される室内ユニットによる追加封入量(kg) <table border="1"> <thead> <tr> <th>室内ユニットの種類</th> <th>冷媒追加封入量(kg/台)</th> </tr> </thead> <tbody> <tr><td>①大型ゆかおき RPD-AP224~450KP1</td><td>1.5</td></tr> <tr><td>②大型ゆかおき RPD-AP560KP1</td><td>3.0</td></tr> <tr><td>③上記①/②以外の室内ユニット</td><td>1.0</td></tr> </tbody> </table>	室内ユニットの種類	冷媒追加封入量(kg/台)	①大型ゆかおき RPD-AP224~450KP1	1.5	②大型ゆかおき RPD-AP560KP1	3.0	③上記①/②以外の室内ユニット	1.0												
	室内ユニットの種類	冷媒追加封入量(kg/台)																				
①大型ゆかおき RPD-AP224~450KP1	1.5																					
②大型ゆかおき RPD-AP560KP1	3.0																					
③上記①/②以外の室内ユニット	1.0																					
kg																						
W4	●室内ユニットの接続容量比(室内ユニット合計容量/室外ユニット容量)による追加封入量 室内ユニットの接続容量比 100%未満：追加なし 室内ユニットの接続容量比 100%以上~130%未満：0.5kg ※接続容量比は小数点以下切り上げとしてください。	追加封入量の合計(W1+W2+W3+W4) = kg																				
	kg																					

●マルチキット変更時の注意事項

既設配管利用時でライン分岐用のマルチキット変更時は、配管サイズにより下表からマルチキットを選定してください。

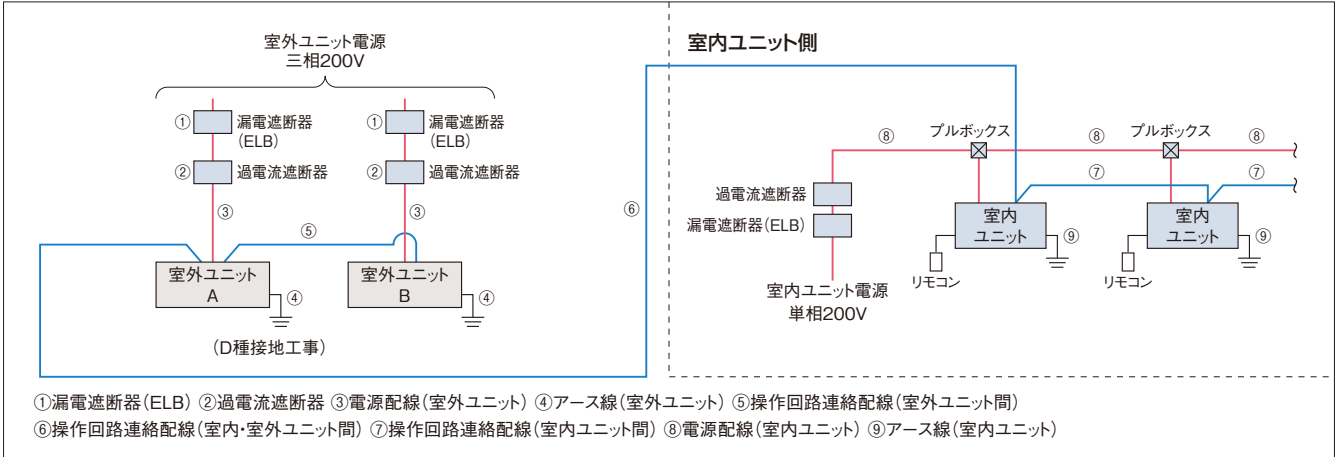
マルチキット型式	ガス配管(mm)				液配管(mm)			
	一次側	二次側		一次側	二次側		分岐側	
		主管側	分岐側		主管側	分岐側		
MW-NP282A3	φ15.88~φ22.2	φ12.7~φ22.2		φ9.52	φ6.35~φ9.52			
MW-NP452A3	φ25.4~φ28.58	φ12.7~φ28.58		φ12.7	φ6.35~φ12.7			
MW-NP692A3				φ15.88~φ19.05				
MW-NP902A3	φ31.75~φ38.1	φ22.2~φ38.1	φ12.7~φ31.75	φ19.05	φ6.35~φ19.05	φ6.35~φ15.88		

(注1) 既設配管利用時でヘッダ分岐用のマルチキット変更時は、配管サイズダウン方式により、接続は配管サイズを合わせてください。

■ 電気容量・配線容量

[別電源方式] 室外ユニットごとに電源を配線する方式です。基本的にこの方式で施工してください。

渡り電源方式については、技術資料をご確認ください。



- (注1) 室外ユニットの電源はユニットごとに配線し、漏電遮断器 (ELB) および過電流遮断器 (手元開閉器 (S)) を各ユニットに必ず取り付けてください。取り付けられていないと感電・火災の原因になることがあります。なお、渡り電源方式 (構成室外ユニットを一つの電源で配線する場合) での施工は、制約条件があります。詳細については室外ユニットの技術資料をご参照ください。
- (注2) 漏電遮断器 (ELB) は必ず各室外ユニット (冷媒系統) ごとに取り付けてください。複数の室外ユニット (冷媒系統) にまたがって設置した場合、通常の漏れ電流で動作する可能性があります。
- (注3) 室外ユニットと室内ユニットの電源は別々に取ってください。室内ユニットの電源は必ず同一室外ユニットに接続する室内ユニット群ごと (1電源当たりの室内ユニット合計運転電流容量は15A以下) に設けて配線を接続してください。漏電遮断器 (ELB) および過電流遮断器 (手元開閉器 (S)) も各室内ユニット群ごとに取り付けてください。室内ユニット側は室内ユニットの据付点検査領書をご参照ください。
- (注4) 室内ユニットの配線容量⑧⑨は、各々の技術資料をご確認ください。

[室外ユニットの電気容量・配線容量 (単体ユニット)]

項目 型式	漏電遮断器 (ELB)		過電流遮断器 (手元開閉器 (S))			電源配線		操作回路連絡配線	基準電流 (A)
	定格電流 (A)	定格感度電流 (mA)	スイッチ容量 (A)	ヒューズ容量 (A)	アース線太さ (mm ²)	最小太さ (mm ²)	配線こう長 (m)		
		①	②		④	③		⑤ ⑥ ⑦	
RAS-AP224SSR	40	30または100 (0.1sec以下) 100 (0.1sec以下)	60	40	3.5以上	8	38	0.75~1.25mm ² の 2芯ケーブル (型式:VCTF・VCT・ CVV・MVVS・ VVR・VVF)	27.5
RAS-AP280SSR	50		60	50	3.5以上	14	48		38.0
RAS-AP335SSR	50		60	50	3.5以上	14	43		42.0
RAS-AP400SSR	60		60	60	3.5以上	22	55		52.0
RAS-AP450SSR	75		75	75	5.5以上	22	48		59.0
RAS-AP500SSR	75		75	75	5.5以上	38	74		66.5
RAS-AP560SSR	100		100	100	5.5以上	38	62		79.0
RAS-AP615SSR	100		100	100	5.5以上	38	62		80.0
RAS-AP670SSR	100		100	100	5.5以上	60	82		94.5

- (注1) 電源トランス容量 (現地準備品) は基準電流 (上記) に従い選定してください。基準電流とは表中の電源配線の選定に使用した電流値で、規定の運転範囲で運転した場合の最大電流値です。
- (注2) 上記表の電源配線こう長は、電圧降下が2%の時を示します。
- (注3) 供給電源電圧は下記を満足するような受電設備としてください。
●供給電圧:定格電圧±10%以内、●始動電圧:定格電圧-15%以内、●運転電圧:定格電圧±10%以内、●相間アンバランス:3%以内
- (注4) 漏電遮断器 (ELB) の定格遮断容量は、電源トランス・電線の長さおよび太さより短絡電流を計算し適切なものを選定してください。
- (注5) 漏電遮断器 (ELB) は必ず各室外ユニット (冷媒系統) ごとに取り付けてください。複数の室外ユニット (冷媒系統) にまたがって設置した場合、通常の漏れ電流で動作する可能性があります。
- (注6) 漏電遮断器 (ELB) は高調波対応品を使用してください。
- (注7) 室内ユニットの配線容量⑧⑨は、各々の技術資料をご確認ください。
- (注8) アース線はガス管・水道管・避雷針・電話のアースに接続しないでください。
- (注9) 室外ユニットの電気容量・配線容量の詳細については室外ユニットの技術資料を参照ください。
- (注10) 電源配線の選定はVVケーブルの場合を示し、周囲温度43℃の場合の推奨電源配線太さです。ご使用になる配線の種類および周囲温度により、配線太さの選定が異なる場合がありますので、内線規程 (JEAC 8001) に基づいて選定してください。

■ オプション

[高調波抑制部品]

品名	型式		
アクティブフィルター	ユニット内蔵型	塗装なし	AF-SUA
		塗装あり*	AF-SUC

- *室外ユニットが耐重塩害仕様の場合は、アクティブフィルターは、「塗装あり」品をご使用ください。
- (注) 本製品 (別売アクティブフィルター) は、室外ユニットへの組み込み (取付けおよび電気配線作業) が必要となります。室外ユニットへの組み込み出荷 (特注対応) の納期、価格については弊社営業窓口までお問い合わせください。現地での取付け (電気配線作業) を実施するには、電気工事の有資格者による作業が必要となります。作業内容の詳細は、機種により異なりますので技術資料をご確認ください。作業内容により、作業に必要な人数が異なります。

接続配管キットとマルチキットについてはP.104をご参照ください。その他のオプションについてはP.298~301をご参照ください。

リニューアル型 冷暖同時型

FLEXMULTIR

フレックスマルチ

高効率SGRXシリーズ
高効率プレミアムモデル

RAS-AP SGRX
140~900型

R410A

H-LINK II*対応

インバーター制御

エコフレッシュ対応

外気処理エアコン
(大容量加湿タイプ)*

* H-LINK IIとは、日立独自の
高機能伝送方式です。
* 大容量加湿タイプでない
外気処理エアコンには
対応していません。



既設配管を利用できるリニューアル型に 冷暖同時型を新規ラインアップ

お客さまメリット

汎用性 豊富な製品ラインアップ

新型フレックスマルチ(リニューアル型 冷暖同時型)[高効率SGRXシリーズ]では、140~900型をラインアップ。充実の製品ラインアップにより、大型オフィスの改修や大型ホテルのリノベーションなどに対応可能です。また、500型までは単体ユニットなので室外ユニット間の接続工事が不要です。

●フレックスマルチ[高効率SGRXシリーズ]ラインアップ

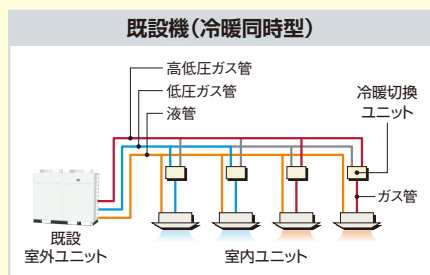
●: 単体ユニット ○: 組み合わせユニット

容量・型名 (相当馬力)	140型 (5)	160型 (6)	224型 (8)	280型 (10)	335型 (12)	400型 (14)	450型 (16)	500型 (18)	560型 (20)	615型 (22)	670型 (24)	730型 (26)	775型 (28)	850型 (30)	900型 (32)
	●	●	●	●	●	●	●	●	○	○	○	○	○	○	○
新型フレックスマルチ [RAS-AP○○SGRX]	[単体ユニット]		[単体ユニット]		[単体ユニット]		[単体ユニット]		[単体ユニット]		[単体ユニット]		[単体ユニット]		[単体ユニット]
	500型まで単体ユニット								単体ユニットを組み合わせると900型までラインアップ						

省工事性 既設機が冷暖同時型であればもちろん、冷暖切換型からでも更新可能

これまでご使用の空調機が冷暖同時型でも冷暖切換型でも、既設配管を再利用して、冷暖同時システムへ更新できます。

●既設機が冷暖同時型の場合

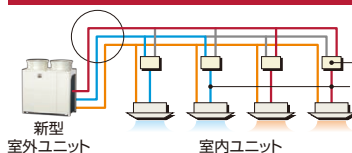


冷暖同時型の
既設機から
冷暖同時型に
更新

リニューアル機(冷暖同時型)

冷暖切換ユニット: 個別タイプの場合

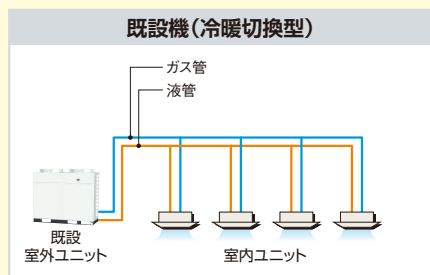
既設機の配管を3本(高圧ガス管・低圧ガス管・液管)とも再利用可能



工期の短縮
および
更新コストを
低減可能

更新
一つの冷媒系統で、
フロアをまたいだ施工をする場合には、
個別タイプがおすすめです。
(集合タイプにも更新可能です。)

●既設機が冷暖切換型の場合

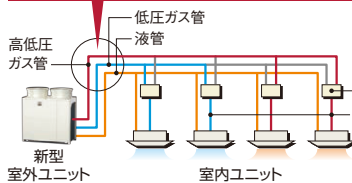


既設機が
冷暖切換型でも
冷暖同時型に
更新可能

リニューアル機(冷暖同時型)

冷暖切換ユニット: 個別タイプの場合

ガス管を1本追加すれば、既設のガス管・液管は再利用可能

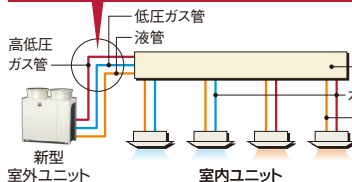


新設
一つの冷媒系統で、
フロアをまたいだ施工をする場合には、
個別タイプがおすすめです。

リニューアル機(冷暖同時型)

冷暖切換ユニット: 集合タイプの場合

室外ユニットから冷暖切換ユニット間だけにガス管を1本追加すれば、既設のガス管・液管は再利用可能



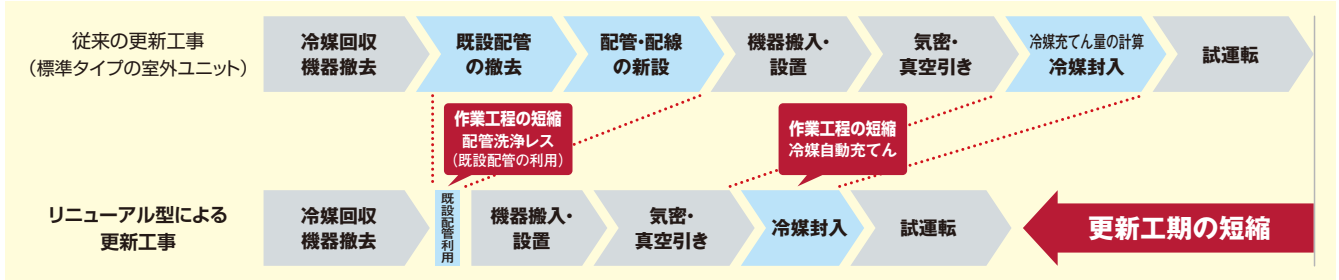
新設
同一フロア内に複数台の
室内ユニットを設置する場合には、
集合タイプがおすすめです。

(注)室内ユニットおよび冷暖切換ユニットは新設または更新が必要です。冷暖切換ユニットの詳細についてはP.123~126をご参照ください。

お客さまメリット(リニューアル型の採用におけるメリット)

省工事性 空調機の更新工期の短縮

既設配管の利用による配管洗浄レスや、冷媒充てん量の自動計算による冷媒充てん量の計算時間の削減により、空調機の更新工期が短縮できます。



配管洗浄レスで更新工程を短縮

独自のリニューアルフィルターを室外ユニットに内蔵。配管内の水分・酸化物を除去できます。またリニューアルキット(オプション)を使用することで、既設機の圧縮機が故障している場合でも配管洗浄作業を不要とし、更新作業工程を短縮することができます。

(注1) 既設配管の使用可否詳細(判断フロー)については、P.302を参照してください。
(注2) 更新可能な冷凍機油の種類については、P.303を参照してください。

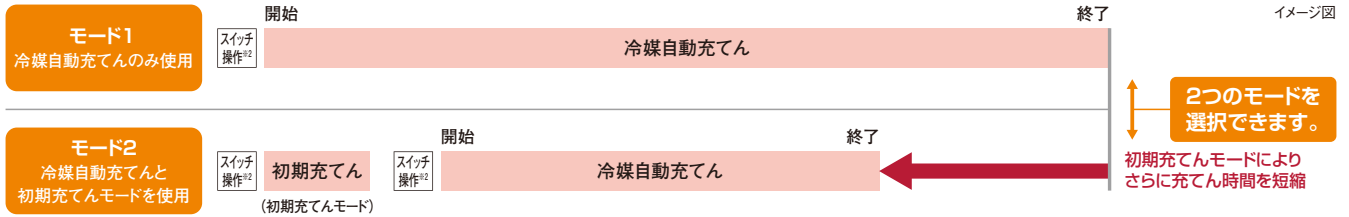
現地追加分の冷媒を自動で封入

既設配管の長さがわからない場合に対応するため、自動で冷媒を封入する「冷媒自動充てん機能」*1を搭載。空調システムに適正な冷媒量を自動で判別します。

*1.自動充てん方法については製品付属の据付点検要領書を参照してください。
*3) 本機能は室外温度0℃~43℃、室内温度10℃~32℃の場合に有効となります。

高効率SGR・SSRシリーズの技術を踏襲し、2つの「冷媒自動充てん機能」を搭載

●2種類の冷媒自動充てん機能



*2. 室外ユニットのディップスイッチ、またはプッシュスイッチによる操作が必要です。詳細は据付点検要領書を参照してください。

「初期充てんモード(冷媒量自動計算)」

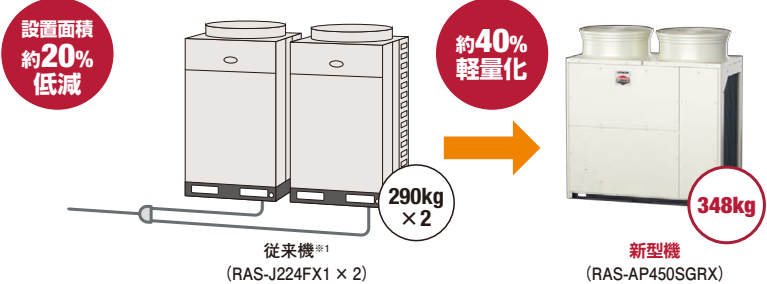
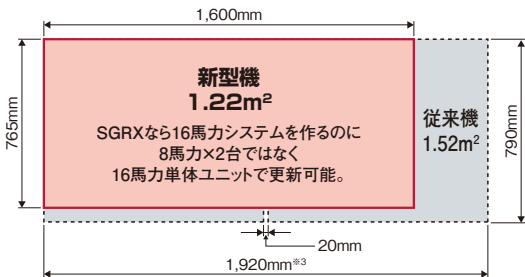
室外ユニットに接続されている室内ユニットの種類や容量などを判別して必要な冷媒量を室外ユニットのプリント基板に表示します。表示された冷媒量を自動充てん前に封入することで、モード1より冷媒封入時間をさらに短縮できます。

設置性 設置スペースの低減・軽量化・省工事化

新型のフレックスマルチは、単体ユニットあたりの容量を大きくし、室外ユニットの組み合わせユニット数を減らしました。これによりユニット接続時の工事工程数を低減できます(560型を除く)。また、設置スペースの低減ができ、450型では従来機比*1で約20%低減しました。

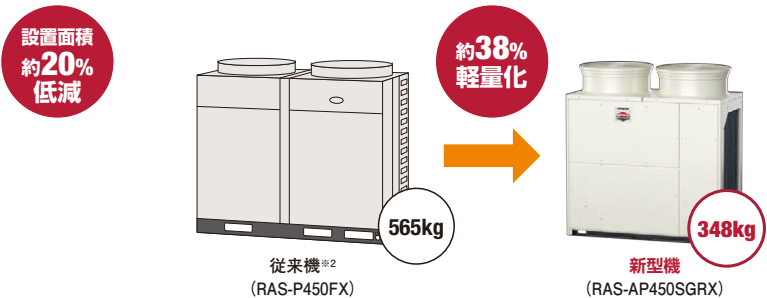
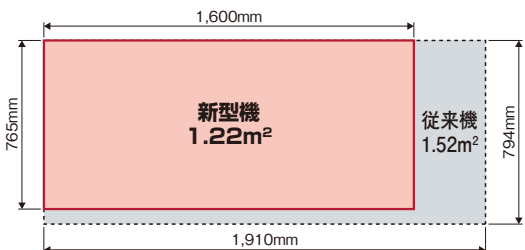
450型の例

●RAS-J224FX1*1 [8馬力相当] × 2台からリニューアルする場合



省工事化 500型(18馬力相当)までは単体ユニットなので、室外ユニット間の接続工事が不要です。

●RAS-P450FX*2からリニューアルする場合

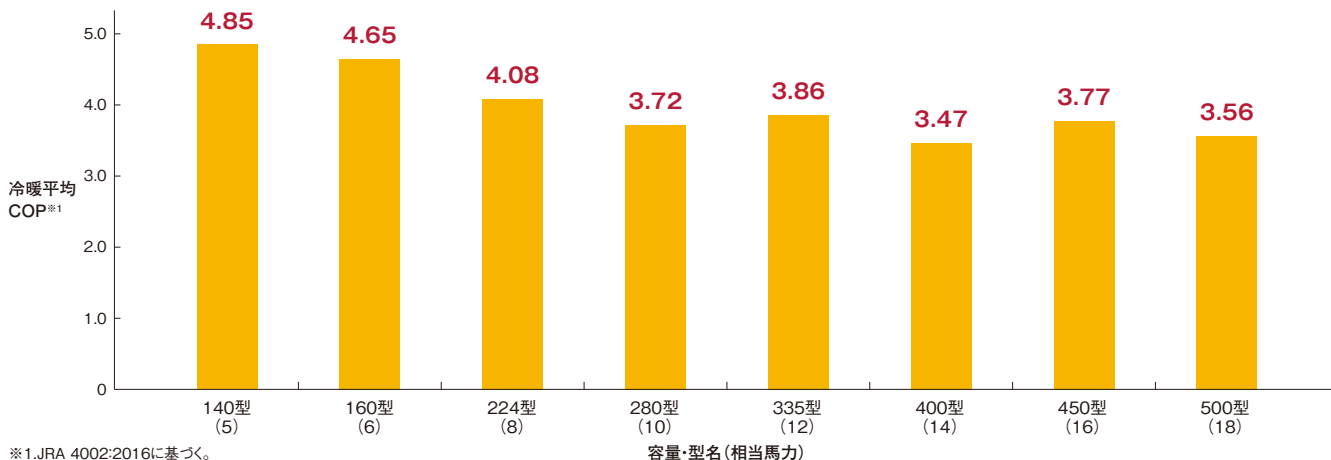


*1. 従来機:RAS-J224FX1(2002年時点販売の製品)。 *2. 従来機:RAS-P450FX(2003年時点販売の製品)。 *3. 室外ユニット間の隙間が20mmの場合。

お客さまメリット(省エネ性)

省エネ性 ガスインジェクションサイクルの搭載により、高負荷運転時における高COP※1を実現

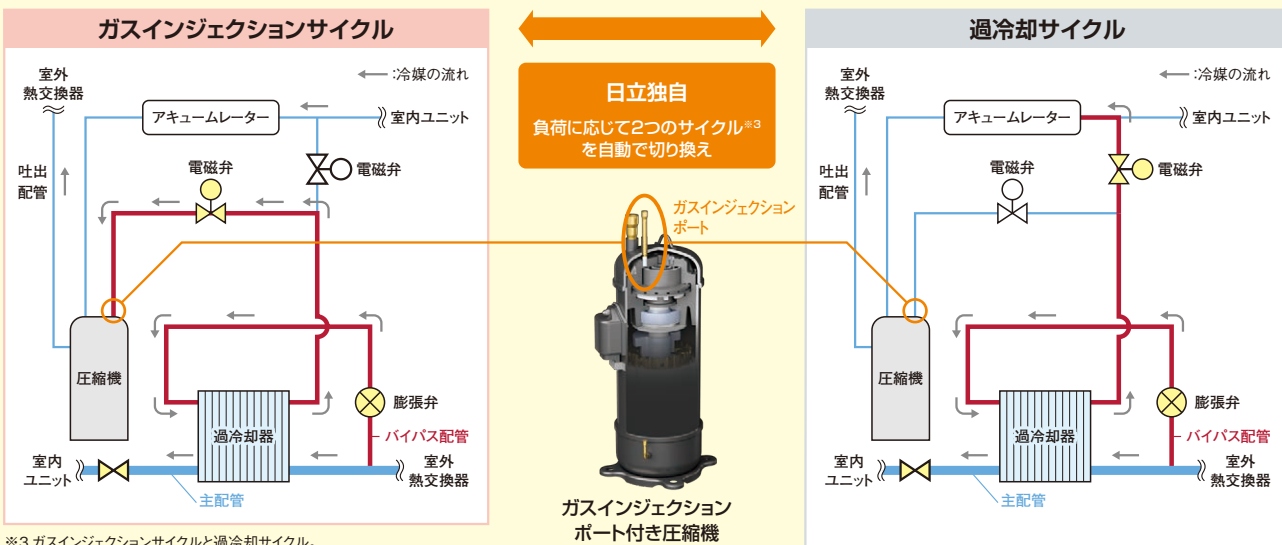
●各容量の冷暖平均COP



高負荷運転時はガスインジェクションサイクル、低負荷運転時は過冷却サイクルを切り換えて運転することで省エネ性能を実現

空調負荷に応じて電磁弁を自動で制御することにより、「ガスインジェクションサイクル」と「過冷却サイクル」を切り換えます。

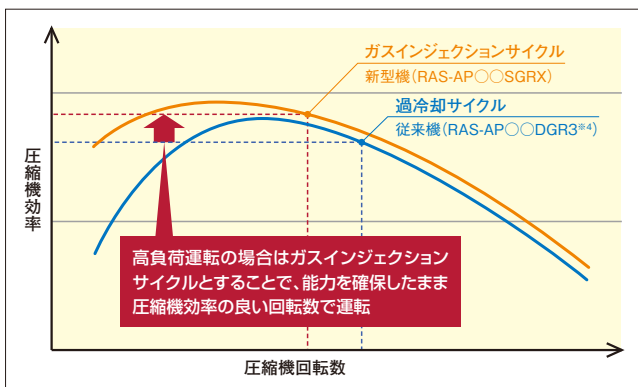
●サイクル図イメージ(冷房時)



ガスインジェクションサイクル

ガスインジェクションポート付き圧縮機を採用。圧縮機の圧縮室にガス冷媒を直接インジェクションすることで、圧縮機の仕事量を低減できます。これにより、高負荷運転時でも圧縮機効率の良い回転数での運転が可能です。

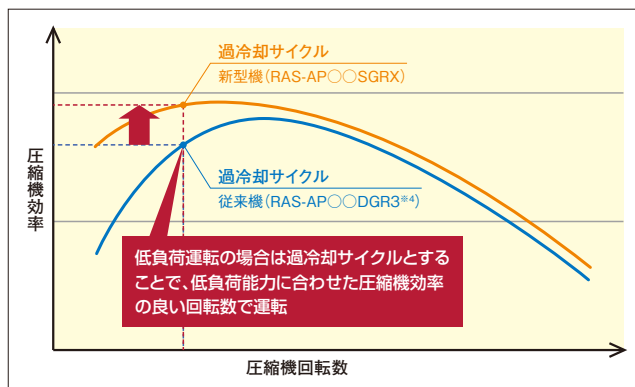
●高負荷運転時における圧縮機効率イメージ



過冷却サイクル

高効率SGシリーズの省エネ技術を踏襲し、Σ熱交換器、低負荷性能向上パス、圧縮機効率を活かした「過冷却サイクル」での運転などにより、低負荷運転時の運転効率を向上します。

●低負荷運転時における圧縮機効率イメージ



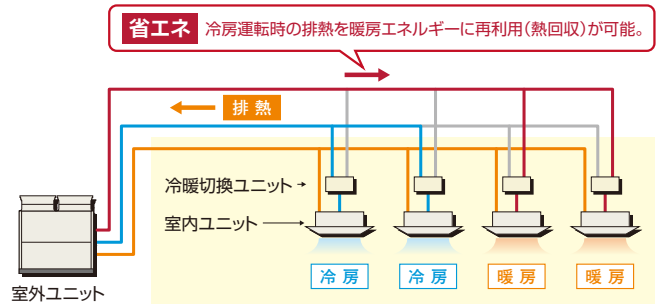
※4.従来機:2018年5月まで販売の製品。

お客さまメリット(省エネ性)

省エネ性 日立の新技术により、高い省エネ性能を発揮 **高効率SGXシリーズ技術を踏襲**

熱回収運転による省エネ性能(冷暖同時運転時)

冷暖同時システムにおいては、冷房運転により発生した排熱を暖房エネルギーとして再利用できるため、圧縮機の動力を低減することが可能です。特に中間期などの低負荷条件での冷暖同時運転の場合には、冷房・暖房運転能力の比率が50%:50%に近づくほど、省エネ効果は大きくなります。新型のフレックスマルチ(冷暖同時型)では、冷暖切换型と同じ低負荷運転時の運転効率向上を目的とした技術を採用することにより、省エネ性能を実現しました。



省エネ性 圧縮機制御の改良により省エネ性を向上 **高効率SGシリーズ技術を踏襲**

スムーズドライブ制御

各室内ユニットからの必要負荷情報をもとに、室外ユニットにて適切な供給冷媒量を計算。インバーター圧縮機の回転数をコントロールし、必要負荷に応じた適正な冷媒量を室内ユニット側に供給するスムーズドライブ制御を採用。低負荷運転時の圧縮機のON・OFFを抑えつつ、スムーズに運転することで省エネ化を図りました。

●スムーズドライブ制御のイメージ



スムーズドライブ制御の省エネ効果の検証例

部分負荷設備において、省エネ効果の検証試験を実施しました。スムーズドライブ制御(新制御)により圧縮機のON・OFFを抑えることができるため、室温の変動を抑え、消費電力を低減できることを確認しました。

●従来制御での運転データ
(冷房時、負荷率33%試験時)

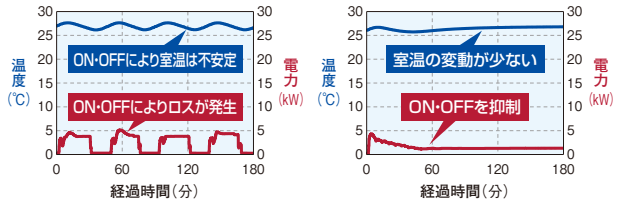
消費電力:2.46kW^{#1}

●新制御での運転データ
(冷房時、負荷率33%試験時)

消費電力:1.49kW^{#1}(従来比約61%)

約39%
低減

※1.下図の経過時間における消費電力の平均値です。



従来機(RAS-AP280DG3^{#2})とんかせ4方向(RCI-AP140K5)×2台との組み合わせにおける、従来制御と新制御の試験結果
【条件】室内吸込温度:27℃(乾球)/19℃(湿球)H急風量時、外気温:23℃(乾球)
室内外配管長:15m、測定場所:関西電力(株)環境試験設備
※2.従来型:2014年9月まで販売の製品。

冷暖同時システムとは?

冷媒配管システムが1系統であっても、室内ユニットごとに冷房・暖房運転の切换が可能です。効率的な熱回収による省エネ効果が期待できます。

冷暖同時システムが活用される場所

- インテリジェントビル(高度情報化建築物)
- 中間期などに冷房・暖房を同時に使用する大規模ホテル

室内ユニット(冷房専用機)

室内ユニット(冷房専用機)接続

冷暖切换ユニットを介さず室内ユニットに接続することで、同一系統内に室内ユニット(冷房専用機)も接続可能です。

外調機

外調機との接続も可能

外気処理ユニット・エコフレッシュ・全熱交換器との接続が可能です。1系統で温調・加湿・換気のできるシステムの構築が可能です。(詳細はP.112をご参照ください。)

室外ユニット

室内ユニットごとに冷房/暖房運転の切换ができ、熱回収運転により高い省エネ性能を発揮します。

冷暖切换ユニット

室内ユニット

冷房/暖房運転の自動切换

リモコンの設定変更により、室内ユニットの冷房/暖房運転の自動切换設定が可能です。

冷暖同時システムのイメージ図

冷暖切换ユニット(個別・集合タイプ) 詳細はP.123~126をご参照ください。

冷暖切换ユニットは個別タイプと集合タイプの2種類をラインアップ
どちらのタイプにも接続できるので、柔軟な空調設備の設計が可能です。

(注)冷暖同時運転を行う場合には、必ず冷暖切换ユニットが必要です。



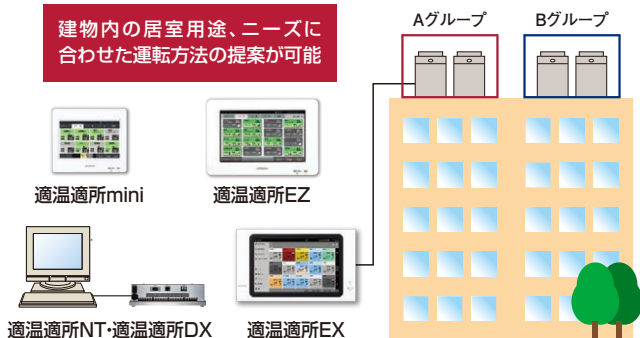
お客さまメリット

節電

集中コントローラーからのセルフデマンド設定で節電に貢献

電力設定値を超える範囲の消費電力をカットし、最大電力の抑制に貢献できます。電流を自己検知して自動的にデマンド制御を行うので、信号配線工事は不要です。また、従来のデマンド信号によるデマンド制御も可能なので、状況に合わせてさまざまな操作を選べます。オプションの集中コントローラー（セントラルステーション適温適所EX・適温適所NT・適温適所DX・適温適所EZ・適温適所mini）から室外ユニットごとのスケジュール設定ができるので、設備管理者による設定および設定変更が可能です。

建物内の居室用途、ニーズに合わせた運転方法の提案が可能



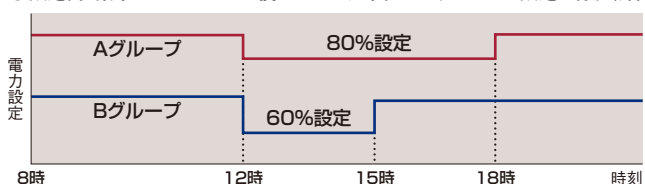
対応機種：適温適所EX・適温適所NT・適温適所DX・適温適所EZ・適温適所mini

集中コントローラーから特定室外ユニット、任意時間で設定可能

●セルフデマンド制御



●設定例：集中コントローラーを使いグループ単位でスケジュール設定を行う場合



- (注1) 電力設定値(％表示)は、あくまでも目安値です。本制御で使用する値は電流からの算出値を使用しているため、電力計の値とは精度が異なります。最大電力を精度良く管理する必要がある場合には、専用のデマンドコントローラー(市販品)をご使用ください。
- (注2) 上記セルフデマンド設定をした場合、圧縮機の回転数を強制的に下げるため、能力は設定値に応じて低下します。
- (注3) 運転制御状態(保護制御など)によっては一時的に表示値よりも高くなる場合があります。
- (注4) 本機能は最大電力(30分平均)を抑制する機能です。漏電遮断器、トランスなどの電源回路・電源配線の容量を小さくする目的でのご使用はできません。遮断器作動・機器故障の原因となりますのでご注意ください。
- (注5) 適温適所EZには、専用のデマンドコントローラーを必要としない、デマンドコントロール機能搭載モデル(PSC-A64GTD2)も用意しています。詳しくはP.270を参照ください。

省リスク 故障時も応急運転可能

室外ユニット故障時のバックアップ運転機能を装備。万一の故障時でもシステムの完全停止を防げます。

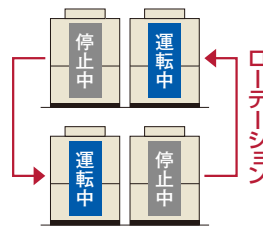
- この機能は560型以上に適用されます。
- 故障検出(アラーム発生)後にリモコン操作または室外制御基板のスイッチ設定で応急運転が可能です。
- 応急運転は開始後8時間まで可能です。伝送異常など、故障内容によっては運転できない場合があります。



万一1台の室外ユニットが故障しても残りの室外ユニットにて運転継続可能

省リスク ローテーション運転による負荷の分散

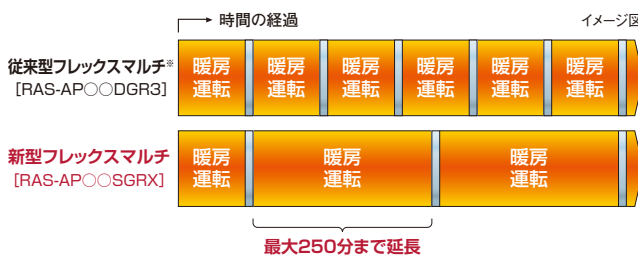
構成室外ユニットの圧縮機起動順をローテーションさせることで、各室外ユニットの運転時間を平準化し、負荷を分散します。



- この機能は560型以上で適用されます。
- スイッチオフまたはサーモオフ時に行われます。

快適性 着霜量検出機能により除霜運転の頻度を低減

新たに着霜量検出機能を搭載。着霜状態・着霜量の検出精度を高め、除霜運転に入る頻度を低減しました。除霜の間隔を最大で約250分まで延長します。

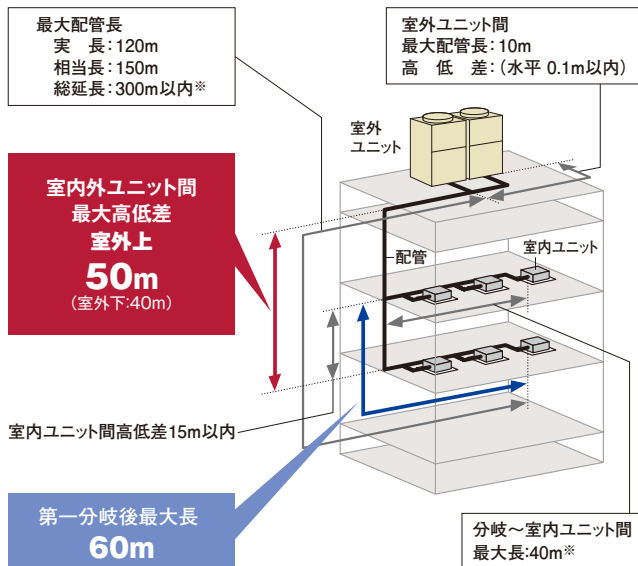


※従来型:2018年5月まで販売の製品。 ■ 除霜運転(暖房立ち上がり時間を含む)

設計会社さまメリット

さまざまな配管施工制約に対応可能

室内外ユニット間の最大配管長や室内外間高低差などさまざまな配管施工制約に対応可能。大規模物件でも柔軟な設計が可能です。



※室内ユニット接続台数および冷媒最大追加封入量に制限があります。詳細はP.118・119をご参照ください。

室内ユニットを最大53台まで接続可能

室内ユニットの接続可能台数を最大53台(900型の場合)まで拡大しました。これにより、室内ユニットの設置台数が多い建物への対応が可能になりました。

●施工条件により接続可能台数が異なります。詳細はP.119をご参照ください。

室外ユニットの各階設置にも対応

80Pa、60Pa、30Paの3段階の高静圧設定(現地設定)により、多様な各階設置に対応が可能になりました。

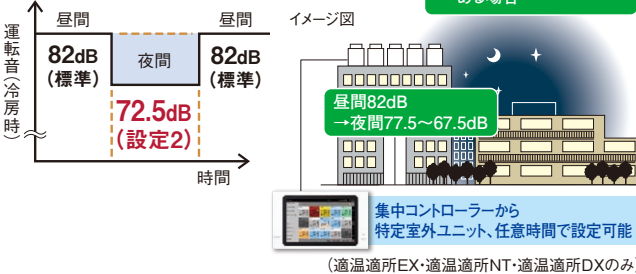
設計会社さまメリット

運転音低減機能を搭載

強制的に運転音低減を図る運転音低減機能を搭載しました。使用環境に応じて、運転音を3段階に設定できます。

- 設定例:夜間の運転音を低減(10馬力相当の場合) **状況に合わせて設定可能**
 (設定1)77.5dB* (設定2)72.5dB* (設定3)67.5dB*
 ※16~18馬力の場合は、
 (設定1)82.5dB (設定2)77.5dB (設定3)72.5dB

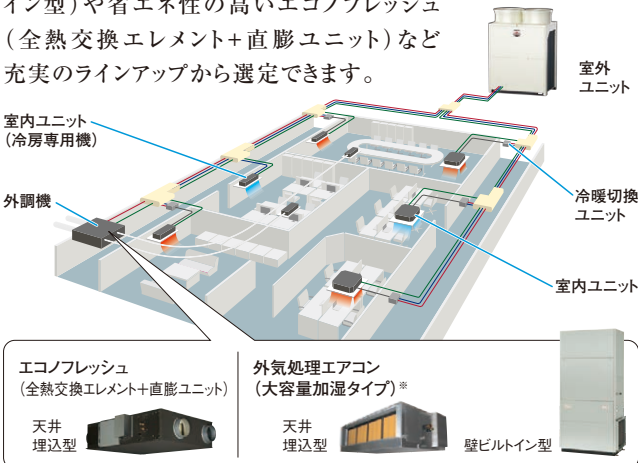
- 近隣の住宅・商店への騒音が心配な場合
- 隣地境界に近い建物がある場合



- (注1) 夜間など、負荷の小さい条件でのみ使用可能です。
- (注2) 強制的に圧縮機回転数・室外ファン回転数を下げるため、能力低下・運転範囲が限定されます。
- (注3) 運転音は単体ユニットの場合の目安値です。運転制御状態によっては一時的に表示値よりも高くなる場合があります。組み合わせユニットの場合、運転音は表示値よりも高くなります。
- (注4) 運転音は音響パワーレベルの値です。

外調機の接続により快適環境を実現

建築物衛生法対応の大容量加湿タイプ(天井埋込型/壁ビルトイン型)や省エネ性の高いエコノフレッシュ(全熱交換エレメント+直膨ユニット)など充実のラインアップから選定できます。



エコノフレッシュ
(全熱交換エレメント+直膨ユニット)
天井埋込型

外気処理エアコン
(大容量加湿タイプ)*
天井埋込型 壁ビルトイン型

*大容量加湿タイプでない外気処理エアコンは対応しておりません。

外気-10℃までの冷房運転が可能

低外気冷房運転設定(現地設定)により、-10℃DBまでの冷房運転が可能になりました。

- 〈ご注意〉低外気冷房運転設定時には、接続条件がありますので設計時にご留意ください。
- ・防雪フード(オプション)を取り付けてください。
 - ・室内ユニットの接続可能最小容量は71型以上としてください。
 - ・現地設定が必要です。設定方法は技術資料をご確認ください。

高調波対応用アクティブフィルターを用意(オプション)

高調波対応として、室外ユニット内部に取付可能な、内蔵型のアクティブフィルターを用意しました。従来の外付けにより生じていたデッドスペースがなく、室外ユニットをすっきりと連続設置できます。

- 〈ご注意〉本製品(別売アクティブフィルター)は、室外ユニットへの組み込み(取付けおよび電気配線作業)が必要となります。室外ユニットへの組み込み出荷(特注対応)の納期、価格については弊社営業窓口までお問い合わせください。現地での取付け(電気配線作業)を実施する際には、電気工事の有資格者による作業が必要となります。
- ※作業内容の詳細は、機種により異なりますので技術資料をご確認ください。作業内容により、作業に必要な人数などが異なります。

施工会社さまメリット

更新作業を円滑にするリニューアルフィルターを内蔵

既設の配管内の水分・酸化物を除去することができるリニューアルフィルターを内蔵。これによりEHP・GHP・KHPからのリニューアルもスムーズに対応できるようになりました。さらに、既設の圧縮機が故障している場合でもリニューアルキット(外付け)オプションで洗浄レスに対応可能*1です。なお、組み合わせユニットでもリニューアルキットを使用できます。

リニューアルフィルター内蔵

リニューアルキット(外付け)
(型式:MRF-NP335SX)



*1. 使用可能条件、接続方法についてはP.303をご確認ください。

エレベーター*による搬入が可能

構成ユニット[140~400型(5~14馬力相当)]ごとに搬入することで11人乗りエレベーター*での搬入が可能です。

- ※JIS A 4301に基づく一般乗用のエレベーター(11人乗り)による。有効出入口寸法(幅800mm、高さ2,100mm)、奥行1,300mm。
- (注)本体の寸法については、P.115~117をご参照ください。

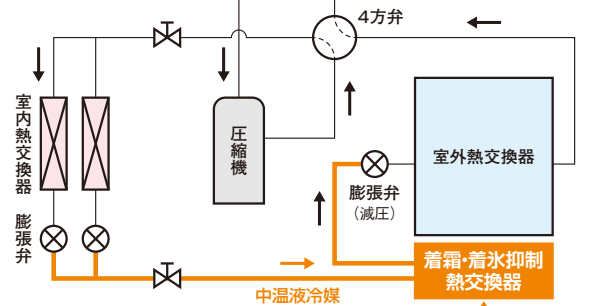


イメージ

室外ユニットベース部の凍結を抑制

室外熱交換器下部に着霜・着氷抑制熱交換器を配置。暖房運転時、減圧前の中温液冷媒を流し、熱交換器下部に着霜・着氷を抑制することで、ユニットベース部の凍結を抑えます。

●暖房運転時のイメージ図



ここがポイント

減圧前の中温液冷媒(5~20℃程度*1)を着霜・着氷抑制熱交換器に流すことにより暖房運転時の着霜・着氷を抑制。

*1. 運転状況により変動することがあります。

●試験時の熱交換器



外気温度: 2℃(乾球)/1℃(湿球)の暖房運転時。製造元の恒温試験室にて撮影。

制約条件などの詳細は、技術資料をご確認ください。

標準仕様表(フレックスマルチ-R リニューアル型 冷暖同時型 高効率SGRXシリーズ)

(50/60Hz)

容量・型名(相当馬力)	140型(5)	160型(6)	224型(8)	280型(10)	
室外ユニット型式	RAS-AP140SGRX	RAS-AP160SGRX	RAS-AP224SGRX	RAS-AP280SGRX	
電源仕様	三相200V				
定格冷房標準能力(kW)	14.0	16.0	22.4	28.0	
定格暖房標準能力(kW)	16.0	18.0	25.0	31.5	
最大暖房低温能力(kW)	13.0	15.0	22.8	26.8	
外形寸法W×D×H(mm)	950×765×1,675			1,210×765×1,675	
製品質量(kg)	194	194	194	260	
外装色(マンセル記号)	ナチュラルグレー(1.0Y 8.5/0.5)				
運転音[dB(A)]	75	78	80	82	
電気特性	消費電力	冷房(kW) 3.06	冷房(kW) 3.54	冷房(kW) 5.90	冷房(kW) 7.92
	電力	暖房(kW) 3.13	暖房(kW) 3.77	暖房(kW) 5.75	暖房(kW) 8.10
	運転電流	冷房(A) 9.81	冷房(A) 11.4	冷房(A) 18.9	冷房(A) 25.4
	電流	暖房(A) 10.0	暖房(A) 12.1	暖房(A) 18.4	暖房(A) 26.0
	力率	冷房(%) 90	冷房(%) 90	冷房(%) 90	冷房(%) 90
	始動電流(A)	暖房(%) 90	暖房(%) 90	暖房(%) 90	暖房(%) 90
圧縮機	電動機出力(kW)	2.14	2.52	4.07	5.26
	送風機	電動機出力(kW)	0.20	0.28	0.28
主配管サイズ	低圧ガス(mm)	φ15.88	φ19.05	φ19.05	φ22.2
	高低圧ガス(mm)	φ12.7	φ15.88	φ15.88	φ19.05
	液(mm)	φ9.52	φ9.52	φ9.52	φ9.52

(注1) 各性能はJIS B 8616:2015およびJRA 4002:2016条件(定格冷房標準時:室内側27°CDB/19°CWB 室外側35°CDB、定格暖房標準時:室内側20°CDB 室外側7°CDB/6°CWB、最大暖房低温時:室内側20°CDB 室外側2°CDB/1°CWB)で配管長は7.5m(140~500型)、10.0m(560~850型)、12.5m(900型)、高低差0m、室内ユニット(てんかせ4方向)を100%接続した場合の値です。

(注2) 電気特性は室外ユニット単体の値です。

(注3) 運転音はJIS B 8616:2015およびJRA 4002:2016に基づいた音響パワーレベルの値です。

(注4) 電気特性の運転電流欄の「冷房」または「暖房」の電流値が20Aを超える空調機は、「高圧又は特別高圧で受電する需要家の高調波抑制対策ガイドライン」対象機器となります。回路種別番号・換算係数は機種により異なりますので弊社営業窓口までお問い合わせください。

(50/60Hz)

容量・型名(相当馬力)	335型(12)	400型(14)	450型(16)	500型(18)	
室外ユニット型式	RAS-AP335SGRX	RAS-AP400SGRX	RAS-AP450SGRX	RAS-AP500SGRX	
電源仕様	三相200V				
定格冷房標準能力(kW)	33.5	40.0	45.0	50.0	
定格暖房標準能力(kW)	37.5	45.0	50.0	56.0	
最大暖房低温能力(kW)	30.0	35.8	45.6	48.0	
外形寸法W×D×H(mm)	1,210×765×1,675		1,600×765×1,675		
製品質量(kg)	261	273	348	363	
外装色(マンセル記号)	ナチュラルグレー(1.0Y 8.5/0.5)				
運転音[dB(A)]	83	85	85	86	
電気特性	消費電力	冷房(kW) 9.78	冷房(kW) 12.7	冷房(kW) 12.5	冷房(kW) 14.5
	電力	暖房(kW) 8.77	暖房(kW) 11.9	暖房(kW) 12.7	暖房(kW) 15.3
	運転電流	冷房(A) 31.4	冷房(A) 40.7	冷房(A) 40.1	冷房(A) 46.5
	電流	暖房(A) 28.1	暖房(A) 38.2	暖房(A) 40.7	暖房(A) 49.1
	力率	冷房(%) 90	冷房(%) 90	冷房(%) 90	冷房(%) 90
	始動電流(A)	暖房(%) 90	暖房(%) 90	暖房(%) 90	暖房(%) 90
圧縮機	電動機出力(kW)	6.78	8.09	3.97×2	4.94×2
	送風機	電動機出力(kW)	0.26×2	0.34×2	0.47×2
主配管サイズ	低圧ガス(mm)	φ25.4	φ25.4	φ28.58	φ28.58
	高低圧ガス(mm)	φ22.2	φ22.2	φ22.2	φ22.2
	液(mm)	φ12.7	φ12.7	φ12.7	φ15.88

(注1) 各性能はJIS B 8616:2015およびJRA 4002:2016条件(定格冷房標準時:室内側27°CDB/19°CWB 室外側35°CDB、定格暖房標準時:室内側20°CDB 室外側7°CDB/6°CWB、最大暖房低温時:室内側20°CDB 室外側2°CDB/1°CWB)で配管長は7.5m(140~500型)、10.0m(560~850型)、12.5m(900型)、高低差0m、室内ユニット(てんかせ4方向)を100%接続した場合の値です。

(注2) 電気特性は室外ユニット単体の値です。

(注3) 運転音はJIS B 8616:2015およびJRA 4002:2016に基づいた音響パワーレベルの値です。

(注4) 電気特性の運転電流欄の「冷房」または「暖房」の電流値が20Aを超える空調機は、「高圧又は特別高圧で受電する需要家の高調波抑制対策ガイドライン」対象機器となります。回路種別番号・換算係数は機種により異なりますので弊社営業窓口までお問い合わせください。

標準仕様表(フレックスマルチ-R リニューアル型 冷暖同時型 高効率SGRXシリーズ)

(50/60Hz)

容量・型名(相当馬力)	560型(20)	615型(22)	670型(24)	730型(26)		
室外ユニット型式	RAS-AP560SGRX	RAS-AP615SGRX	RAS-AP670SGRX	RAS-AP730SGRX		
構成室外ユニット	RAS-AP280SGRX	RAS-AP335SGRX	RAS-AP335SGRX	RAS-AP450SGRX		
	RAS-AP280SGRX	RAS-AP280SGRX	RAS-AP335SGRX	RAS-AP280SGRX		
電源仕様	三相200V					
定格冷房標準能力(kW)	56.0	61.5	67.0	73.0		
定格暖房標準能力(kW)	63.0	69.0	77.5	82.5		
最大暖房低温能力(kW)	53.6	56.8	60.0	72.4		
外形寸法W×D×H(mm)	2,440×765×1,675			2,830×765×1,675		
製品質量(kg)	260×2	261+260	261×2	348+260		
外装色(マンセル記号)	ナチュラルグレー(1.0Y 8.5/0.5)					
運転音[dB(A)]	85	86	86	87		
電気特性	消費電力	冷房(kW) 15.8	冷房(kW) 17.7	冷房(kW) 19.6	冷房(kW) 20.4	
	電力	暖房(kW) 16.2	暖房(kW) 16.9	暖房(kW) 18.8	暖房(kW) 21.3	
	運転電流	冷房(A) 50.7	冷房(A) 56.8	冷房(A) 62.9	冷房(A) 65.4	
	電流	暖房(A) 52.0	暖房(A) 54.2	暖房(A) 60.3	暖房(A) 68.3	
	力率	冷房(%) 90	冷房(%) 90	冷房(%) 90	冷房(%) 90	
		暖房(%) 90	暖房(%) 90	暖房(%) 90	暖房(%) 90	
	始動電流(A)	30	30	30	55	
圧縮機	電動機出力(kW)	(5.26)×2	(6.78)+(5.26)	(6.78)×2	(3.97×2)+(5.26)	
	送風機	電動機出力(kW)	(0.26×2)×2	(0.26×2)×2	(0.26×2)×2	(0.47×2)+(0.26×2)
主配管サイズ	送風機	定格風量(m³/min) 219×2	219×2	219×2	326+219	
		電動機出力(kW)	(0.26×2)×2	(0.26×2)×2	(0.26×2)×2	(0.47×2)+(0.26×2)
	低圧ガス(mm)	φ28.58	φ28.58	φ28.58	φ31.75	
	高圧ガス(mm)	φ22.2	φ25.4	φ25.4	φ25.4	
	液(mm)	φ15.88	φ15.88	φ15.88	φ19.05	

- (注1) 各性能はJIS B 8616:2015およびJRA 4002:2016条件(定格冷房標準時:室内側27°CDB/19°CWB 室外側35°CDB、定格暖房標準時:室内側20°CDB 室外側7°CDB/6°CWB、最大暖房低温時:室内側20°CDB 室外側2°CDB/1°CWB)で配管長は7.5m(140~500型)、10.0m(560~850型)、12.5m(900型)、高低差0m、室内ユニット(てんかせ4方向)を100%接続した場合の値です。
- (注2) 電気特性は室外ユニット単体の値です。
- (注3) 運転音はJIS B 8616:2015およびJRA 4002:2016に基づいた音響パワーレベルの値です。
- (注4) 構成室外ユニットの組み合わせは表中の組み合わせ以外ではできません。
- (注5) 560型以上の組み合わせユニットの幅寸法は、室外ユニット間の隙間が20mmの場合の値です。ただし、オプションの「防雪フード」「吸込網(右側面用・左側面用)」を取り付ける場合には50mm以上、「吹出ダクトキット」を取り付ける場合には60mm以上必要です。
- (注6) 電気特性の運転電流欄の「冷房」または「暖房」の電流値が20Aを超える空調機は、「高圧又は特別高圧で受電する需要家の高調波抑制対策ガイドライン」対象機器となります。回路種別番号・換算係数は機種により異なりますので弊社営業窓口までお問い合わせください。

(50/60Hz)

容量・型名(相当馬力)	775型(28)	850型(30)	900型(32)		
室外ユニット型式	RAS-AP775SGRX	RAS-AP850SGRX	RAS-AP900SGRX		
構成室外ユニット	RAS-AP450SGRX	RAS-AP500SGRX	RAS-AP500SGRX		
	RAS-AP335SGRX	RAS-AP335SGRX	RAS-AP400SGRX		
電源仕様	三相200V				
定格冷房標準能力(kW)	77.5	85.0	90.0		
定格暖房標準能力(kW)	90.0	95.0	100		
最大暖房低温能力(kW)	75.6	78.0	83.8		
外形寸法W×D×H(mm)	2,830×765×1,675				
製品質量(kg)	348+261	363+261	363+273		
外装色(マンセル記号)	ナチュラルグレー(1.0Y 8.5/0.5)				
運転音[dB(A)]	87	88	89		
電気特性	消費電力	冷房(kW) 21.8	冷房(kW) 25.1	冷房(kW) 27.2	
	電力	暖房(kW) 22.7	暖房(kW) 24.9	暖房(kW) 26.7	
	運転電流	冷房(A) 69.9	冷房(A) 80.5	冷房(A) 87.2	
	電流	暖房(A) 72.8	暖房(A) 79.9	暖房(A) 85.6	
	力率	冷房(%) 90	冷房(%) 90	冷房(%) 90	
		暖房(%) 90	暖房(%) 90	暖房(%) 90	
	始動電流(A)	55	55	55	
圧縮機	電動機出力(kW)	(3.97×2)+(6.78)	(4.94×2)+(6.78)	(4.94×2)+(8.09)	
	送風機	電動機出力(kW)	(0.47×2)+(0.26×2)	(0.62×2)+(0.26×2)	(0.62×2)+(0.34×2)
主配管サイズ	送風機	定格風量(m³/min) 326+219	362+219	362+243	
		電動機出力(kW)	(0.47×2)+(0.26×2)	(0.62×2)+(0.26×2)	(0.62×2)+(0.34×2)
	低圧ガス(mm)	φ31.75	φ31.75	φ31.75	
	高圧ガス(mm)	φ28.58	φ28.58	φ28.58	
	液(mm)	φ19.05	φ19.05	φ19.05	

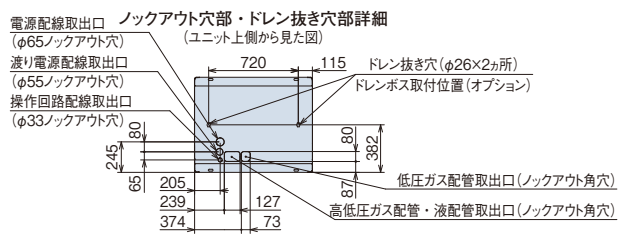
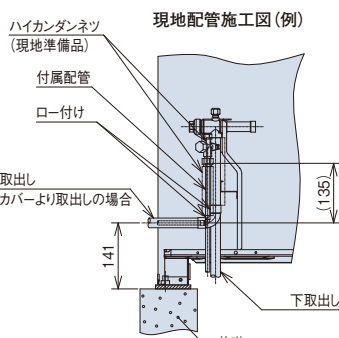
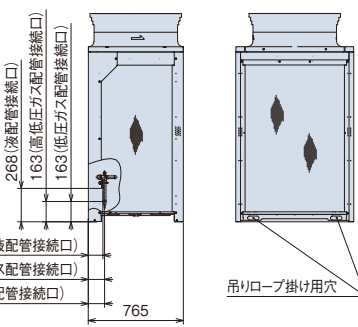
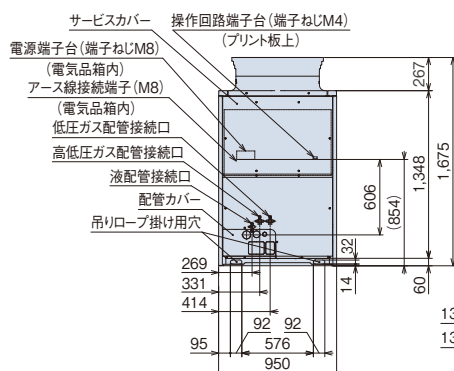
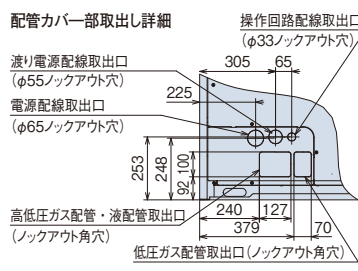
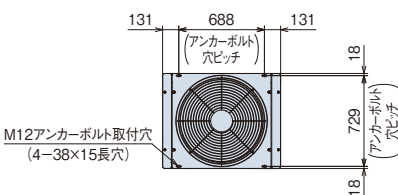
- (注1) 各性能はJIS B 8616:2015およびJRA 4002:2016条件(定格冷房標準時:室内側27°CDB/19°CWB 室外側35°CDB、定格暖房標準時:室内側20°CDB 室外側7°CDB/6°CWB、最大暖房低温時:室内側20°CDB 室外側2°CDB/1°CWB)で配管長は7.5m(140~500型)、10.0m(560~850型)、12.5m(900型)、高低差0m、室内ユニット(てんかせ4方向)を100%接続した場合の値です。
- (注2) 電気特性は室外ユニット単体の値です。
- (注3) 運転音はJIS B 8616:2015およびJRA 4002:2016に基づいた音響パワーレベルの値です。
- (注4) 構成室外ユニットの組み合わせは表中の組み合わせ以外ではできません。
- (注5) 560型以上の組み合わせユニットの幅寸法は、室外ユニット間の隙間が20mmの場合の値です。ただし、オプションの「防雪フード」「吸込網(右側面用・左側面用)」を取り付ける場合には50mm以上、「吹出ダクトキット」を取り付ける場合には60mm以上必要です。
- (注6) 電気特性の運転電流欄の「冷房」または「暖房」の電流値が20Aを超える空調機は、「高圧又は特別高圧で受電する需要家の高調波抑制対策ガイドライン」対象機器となります。回路種別番号・換算係数は機種により異なりますので弊社営業窓口までお問い合わせください。

■ 寸法図(フレックスマルチ-R リニューアル型 冷暖同時型 高効率SGRXシリーズ)

(単位:mm)

RAS-AP140SGRX~RAS-AP224SGRX

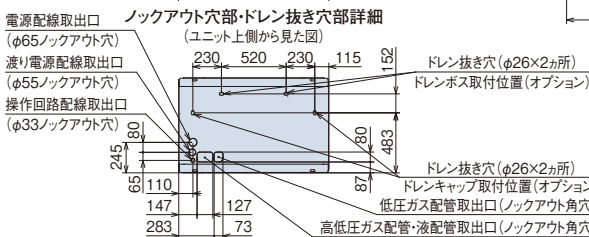
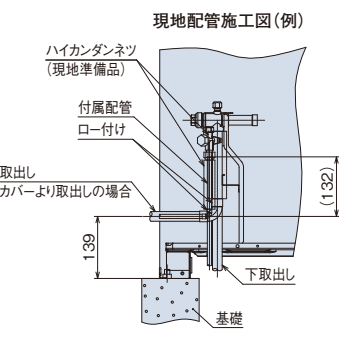
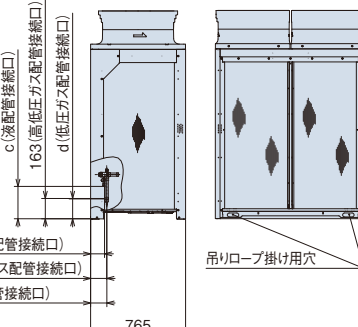
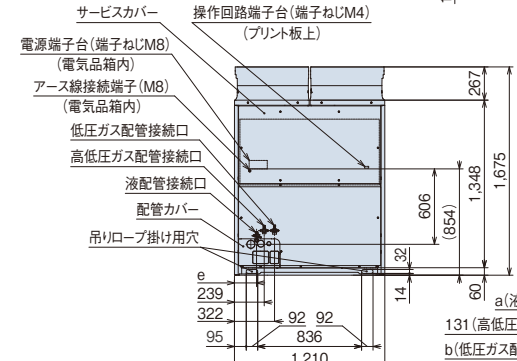
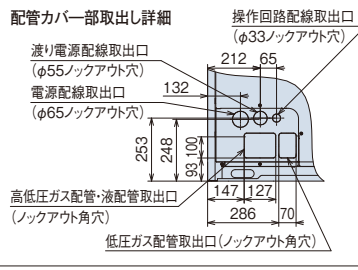
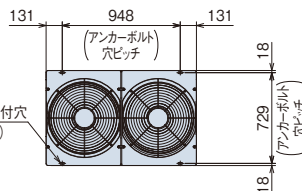
寸法:幅950×奥行765×高さ1,675(mm)



(注) 本製品は熱交換器面の網 (背面・側面) は不付きとなっております。オプションについてはP.298~301をご確認ください。

RAS-AP280SGRX~RAS-AP400SGRX

寸法:幅1,210×奥行765×高さ1,675(mm)



(注) 本製品は熱交換器面の網 (背面・側面) は不付きとなっております。オプションについてはP.298~301をご確認ください。

●寸法対応表

容量・型名	寸法	a	b	c	d	e
280・335型		117	131	268	163	177
400型		112	130	263	160	178

[ドレン水排水について]

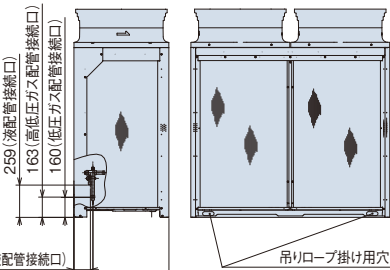
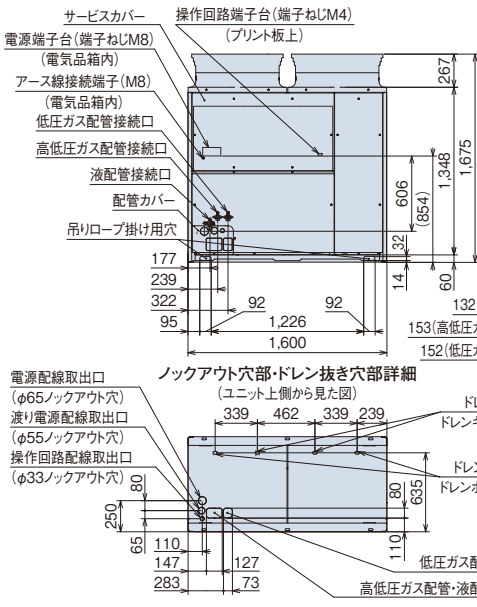
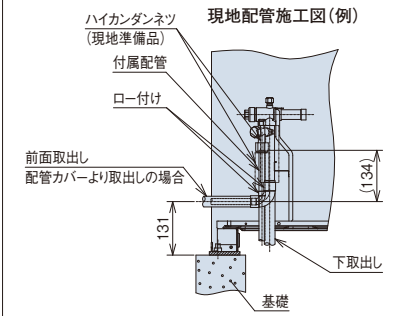
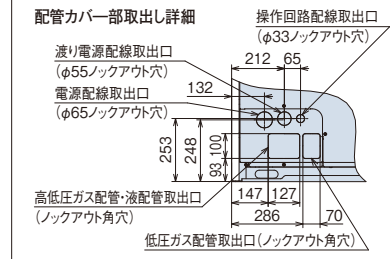
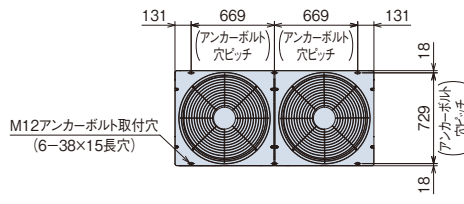
- 運転時は室外ユニットからドレン水が排出されますので、ドレン水の排水について留意ください。
- ①水はけの良いところを選ぶか排水溝を設けて排水してください。
- ②通路の上方に設置すると水滴が落下しますので避けてください。やむを得ず設置する場合は、二次ドレンパンなどを設けて排水処理を実施してください。
- ③ドレン水が凍結する恐れがある地域では、集中排水ドレンボス (別売品) は使用しないでください。(ドレン配管内のドレン水が凍結し、配管に亀裂が生じる恐れがあります)

フレックスマルチ-R (リニューアル型 冷暖同時型) 高効率SGRXシリーズ

■ 寸法図(フレックスマルチ-R リニューアル型 冷暖同時型 高効率SGRXシリーズ)

(単位:mm)

RAS-AP450SGRX-RAS-AP500SGRX
寸法:幅1,600×奥行765×高さ1,675(mm)



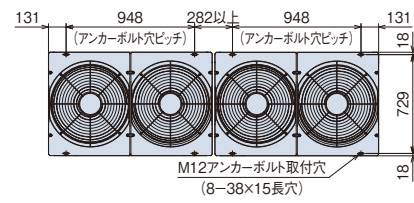
(注) 本製品は熱交換器面の網(背面・側面)は不付きとなっております。オプションについてはP.298~301をご確認ください。

[ドレン水排水について]

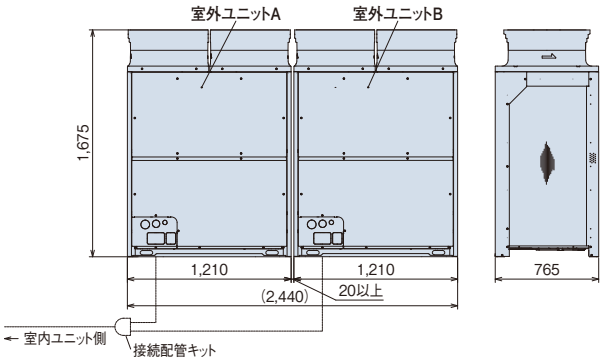
運転時は室外ユニットからドレン水が排出されますので、ドレン水の排水について留意ください。

- ① 水はけの良いところを選ぶか排水溝を設けて排水してください。
- ② 通路の上方に設置すると水滴が落下しますので避けてください。やむを得ず設置する場合は、二次ドレンパンなどを設けて排水処理を実施してください。
- ③ ドレン水が凍結する恐れがある地域では、集中排水ドレンボス(別売品)は使用しないでください。(ドレン配管内のドレン水が凍結し、配管に亀裂が生じる恐れがあります)

RAS-AP560SGRX~RAS-AP670SGRX
寸法:幅2,440×奥行765×高さ1,675(mm)



(注) 本図は室外ユニット間の隙間が20mmの場合の値です。ただし、オプションの「防雪フード」「吸込網(右側面・左側面用)」を取り付ける場合には50mm以上、「吹出ダクトキット」を取り付ける場合には60mm以上必要です。



室外ユニット 容量・型名	構成室外ユニット型式	
	室外ユニットA	室外ユニットB
560型	RAS-AP280SGRX	RAS-AP280SGRX
615型	RAS-AP335SGRX	RAS-AP280SGRX
670型	RAS-AP335SGRX	RAS-AP335SGRX

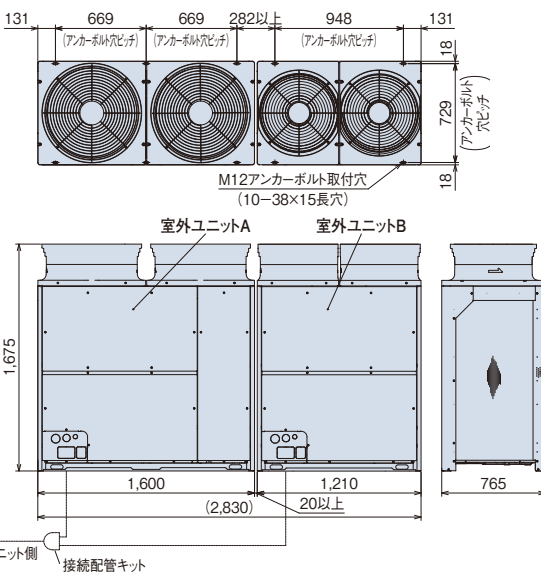
フレックスマルチ-R(リニューアル型)冷暖同時型 高効率SGRXシリーズ

■ 寸法図(フレックスマルチR リニューアル型 冷暖同時型 高効率SGRXシリーズ)

(単位:mm)

RAS-AP730SGRX~RAS-AP900SGRX

寸法:幅2,830×奥行765×高さ1,675(mm)

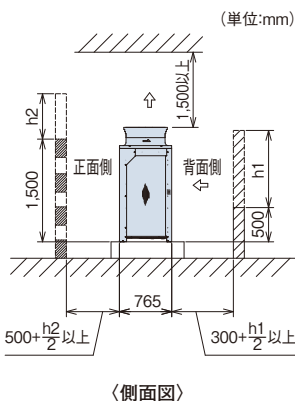


(注)本図は室外ユニット間の隙間が20mmの場合の値です。ただし、オプションの「防雪フード」「吸込網(右側面用・左側面用)」を取り付ける場合には50mm以上、「吹出ダクトキット」を取り付ける場合には60mm以上必要です。

室外ユニット容量・型名	構成室外ユニット型式	
	室外ユニットA	室外ユニットB
730型	RAS-AP450SGRX	RAS-AP280SGRX
775型	RAS-AP450SGRX	RAS-AP335SGRX
850型	RAS-AP500SGRX	RAS-AP335SGRX
900型	RAS-AP500SGRX	RAS-AP400SGRX

■ 据付所要スペース

本据付所要スペースは空調システムの性能や信頼性を確保するため、またサービスメンテナンス時に必要なスペースです。必要な寸法を確保できない場合は、性能低下、またはメンテナンス作業性の悪化などが生じますので、必ず守ってください。



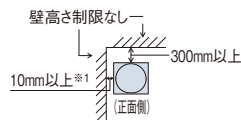
〈基本スペース〉

- ・正面・背面の障壁がないときは正面500mm以上(オプション「アクティブフィルター」取付時は1,000mm以上)、背面300mm以上、側面10mm以上(オプション「防雪フード」「吹出ダクト」取り付け時は50mm以上必要です)。
- ・正面側の壁高さが1,500mmを超える場合は、壁までの距離を $(500 + \frac{h_2}{2})$ mm以上に延長してください。
- ・背面側の壁高さが500mmを超える場合は、壁までの距離を $(300 + \frac{h_2}{2})$ mm以上に延長してください。
- ・正面側に壁面を設ける場合は通風口を設けてください。
- ・上方の障害物までの距離が1,500mm未満、また、開放されていない場合は、吹出側に防雪フードなどを設置し、ショートサーキットを防止してください。
- ・上方に障害物がある場合、前後左右の4側面は開放が原則です。
- ・防雪フード(右側面吸込口/左側面吸込口)または防護ネット(右側面/左側面)を取り付ける場合は、技術資料で寸法を確認し、製品取り付け時に隣同士の製品が干渉しないように据え付けてください。

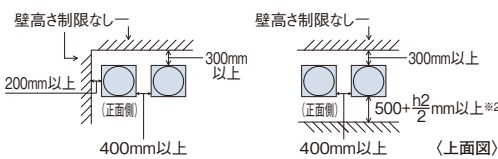
〈ビル壁面などに隣接設置する場合〉

ビル壁面などの非常に高い壁に隣接する場合は、2方向以上開放とし壁面までの距離を300mm以上確保してください。

【単独設置】

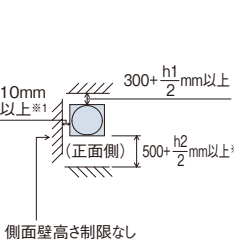


【集中設置・連続設置】



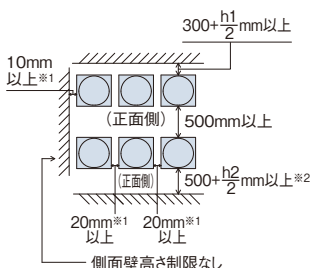
〈3方向壁面〉

【単独設置】



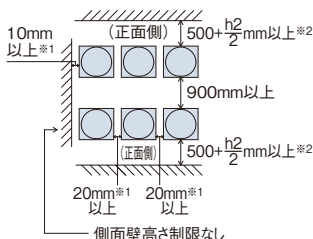
【集中設置・連続設置】

● ユニットの向きを同じにして設置

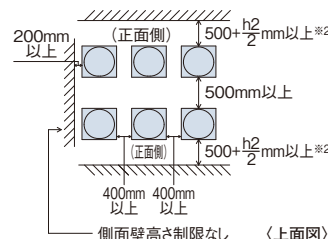


● 背面側を向い合わせにして設置

① 側面スペース最小



② 背面スペース最小



※1. 室外ユニットオプション「吸込網(右側面用・左側面用)」 「防雪フード」取り付け時は50mm以上必要です。また、「吹出ダクトキット」取り付け時は60mm以上必要です。

※2. 室外ユニットオプション「アクティブフィルター」取付時は1,000mm以上必要です。

(注1) 本図は代表的な施工条件での冷房運転(外気35℃)での必要寸法を示します。

室外ユニット周囲温度が高い場合、または、施工条件が例と大きく異なりショートサーキットしやすいことが懸念される場合には airflow 計算などを実施して、必要な寸法を検討いただく必要があります。

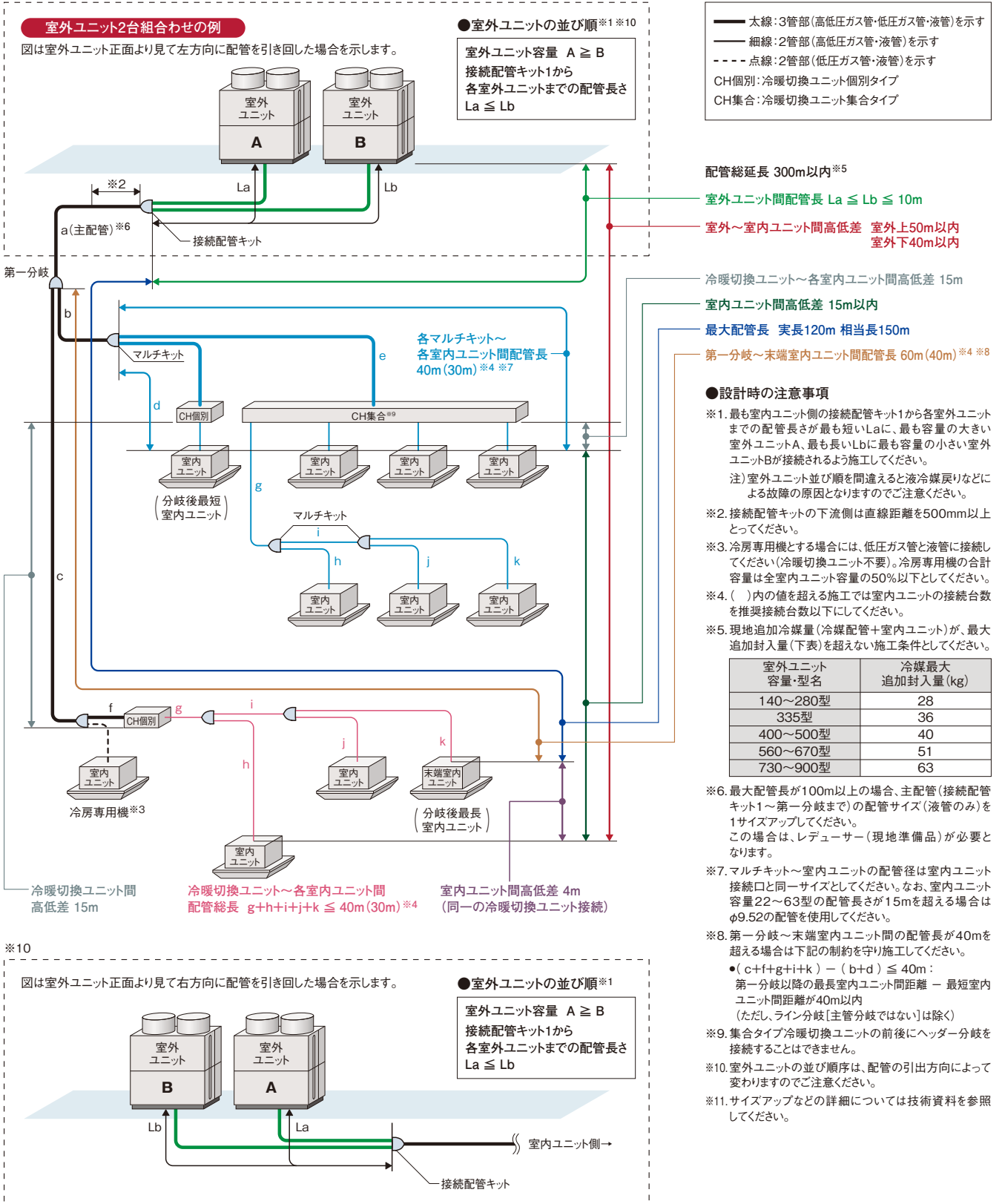
(注2) 連続設置をする場合は一群の最大を6台とし、群と群の間の室外ユニット間側面スペースを1m設けてください。

同一群内における室外ユニット間の側面スペースは上図の集中設置・連続設置に示すスペースを確保してください。

(注3) 4方向壁面設置の場合は製品に付属の据付点検要領書をご参照ください。

冷媒配管制限

本図は主要項目を記載しています。実際の配管選定は必ず技術資料をご確認ください。



■ 室内ユニット接続条件

室内ユニット			
接続容量比 (注1)	接続可能台数 (推奨接続台数) (注3) (注4)	接続可能 最小容量	
50~130% (注2) (注7)	140型……………8(5)台	670型……………40(26)台	22型 (注5) (注8)
	160型……………9(5)台	730型……………43(26)台	
	224型……………13(8)台	775型……………47(32)台	
	280型……………16(10)台	850型……………50(32)台	
	335型……………19(10)台	900型……………53(32)台	
	400型……………23(16)台		
	450・500型……………26(16)台		
	560型……………33(18)台		
615型……………36(20)台			

- (注1) 接続容量比は、室内外容量比(室内ユニットの合計容量÷室外ユニットのシステム容量)を示します。
- (注2) 接続室内ユニット100%超のシステムで全室内ユニットを同時運転した場合、全体能力は最大100%となります。配管長・温度条件などの能力低下を考慮し、吹出温度の低下などの問題が発生しないよう機器選定をしてください。詳細については技術資料をご確認ください。
- (注3) 接続可能台数には、接続室内ユニットの機種・容量・使用環境・据付場所により留意事項があります。選定にあたっては、必ず技術資料をご確認ください。
- (注4) 接続室内ユニットにテンブクリーン室内ユニット・外気処理エアコンを含む場合は、推奨接続台数以下としてください。
- (注5) 室内ユニット22~36型は、40型以上のものに対し風量が多めに設定されています。暖房時の冷風感などが問題となるような据付場所は避けてください。
- (注6) マルチ型パッケージエアコンに使用している冷媒(R410A)は、それ自体は無毒不燃性の安全な冷媒ですが、万が一、室内に漏れた場合その濃度が許容値を超えるような小部屋では、窒息などの危険があり許容値を超えない対策が必要です。詳細はP.306をご参照ください。
- (注7) 室内ユニットの接続容量が室外ユニット容量の100%を超えて運転する場合は、接続容量どおりの能力が出ない場合があります。詳細は技術資料などをご参照ください。また、130%を超える場合はお問い合わせください。
- (注8) 低外気冷房運転設定をする場合には、室内ユニットの接続可能最小容量を71型以上としてください。

■ 配管キット(オプション)

[接続配管キット] 室外ユニット間分岐

室外ユニット容量・型名	接続配管キット型式
560~670型	MC-NP20SX1
730~900型	MC-NP21SX1

[マルチキット] 室内外接続配管用分岐

ライン分岐

<第一分岐管>

室外ユニット容量・型名	マルチキット型式
140型	MW-NP142X3
160~280型	MW-NP282X3
335~450型	MW-NP452X3
500・560型	MW-NP562X3
615・670型	MW-NP692X3
730~900型	MW-NP902X3

(注1) 主配管(室外ユニット~第一分岐)をサイズアップ(液管のみ)した場合はレデューサー(現地準備品)が必要となります。

<第一分岐以降の配管径およびマルチキット>

室内ユニット容量の合計(型名)	低圧ガス管(mm)	高低圧ガス管(mm)	液管(mm)	マルチキット型式
159以下	φ15.88	φ12.7	φ9.52	MW-NP142X3
160以上~249以下	φ19.05	φ15.88	φ9.52	MW-NP282X3
250以上~334以下	φ22.2	φ19.05	φ9.52	
335以上~449以下	φ25.4	φ22.2	φ12.7	MW-NP452X3
450以上~499以下	φ28.58	φ22.2	φ12.7	
500以上~614以下	φ28.58	φ22.2	φ15.88	MW-NP562X3
615以上~729以下	φ28.58	φ25.4	φ15.88	MW-NP692X3
730以上~1009以下	φ31.75	φ28.58	φ19.05	MW-NP902X3
1010以上	φ38.1	φ31.75	φ19.05	

(注1) マルチキットサイズが第一分岐管より大きくなる場合には、第一分岐管サイズに合わせてください。

マルチキットの配管径が分岐前より大きくなる場合には、分岐前の配管径に合わせてください。

(注2) 2管部での分岐が必要な場合は冷暖切替システム用のマルチキットMW-NP282A3・MW-NP452A3・MW-NP692A3を使用します。

ヘッダ分岐

ヘッダ分岐後の室内ユニットの合計容量 (型名)	マルチキット型式	
	3管部	2管部
140以上~224以下	MH-NP288X(8分岐)	MH-NP224A(4分岐)
140以上~280以下		MH-NP288A(8分岐)

リニューアルキット

室外ユニット	リニューアルキット型式
140~900型*	MRF-NP335SX

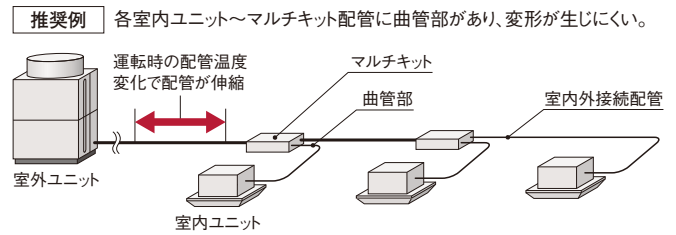
*560型以上の室外ユニットに取り付ける場合には、単体ユニットごとに取り付けてください。

■ 配管施工上の注意事項

既設配管使用可否判断のフロー P.302

【マルチキット～室内ユニットの配管形状】

現地施工配管は、冷媒配管の温度変化による配管伸縮を吸収させるため、右図の「推奨例」のように曲管・(水平)ループ管などを設けてください。



【室内ユニット接続について】

・本室外ユニットに接続可能な室内ユニット台数は、P.119をご参照ください。

・かべかけ(膨張弁機外取付タイプ)を接続する場合は、追加冷媒量の計算方法が異なりますのでご注意ください。

【既設配管径使用可否一覧表】 下記の配管径が使用可能です。

●主管サイズ

●:標準配管、○:使用可能、×:使用不可

室外ユニット容量・型名	AP140	AP160	AP224	AP280	AP335	AP400	AP450	AP500	AP560	AP615	AP670	AP730	AP775	AP850	AP900
低圧 ガス管 (mm)	φ15.88	●	×	×	×	×	×	×	×	×	×	×	×	×	×
	φ19.05	○	●	●	×	×	×	×	×	×	×	×	×	×	×
	φ22.2	×	○	○	●	×	×	×	×	×	×	×	×	×	×
	φ25.4	×	×	○	○	●	●	×	×	×	×	×	×	×	×
	φ28.58	×	×	×	○	○	○	●	●	●	●	×	×	×	×
	φ31.75	×	×	×	×	○	○	○	○	○	○	○	●	●	●
	φ38.1	×	×	×	×	○	○	○	○	○	○	○	○	○	○
高低圧 ガス管 (mm)	φ12.7	●	×	×	×	×	×	×	×	×	×	×	×	×	×
	φ15.88	○	●	●	×	×	×	×	×	×	×	×	×	×	×
	φ19.05	×	○	○	●	×	×	×	×	×	×	×	×	×	×
	φ22.2	×	×	×	○	●	●	●	●	●	×	×	×	×	×
	φ25.4	×	×	×	×	○	○	○	○	○	●	●	●	×	×
	φ28.58	×	×	×	×	×	×	×	○	○	○	○	○	●	●
	φ31.75	×	×	×	×	×	×	×	×	×	×	×	○	○	○
液管 (mm)	φ9.52	●	●	●	●	×	×	×	×	×	×	×	×	×	×
	φ12.7	○	○	○	○	●	●	●	×	×	×	×	×	×	×
	φ15.88	×	×	×	×	○	○	○	●	●	●	●	×	×	×
	φ19.05	×	×	×	×	×	×	○	○	○	○	○	●	●	●
	φ22.2	×	×	×	×	×	×	×	×	×	×	○	○	○	○

(注1) 既設配管の使用にあたっては、当社規程の「既設配管使用可否判断フロー」(P.302)にしたがって適用可否を事前に確認する必要があります。

(注2) 配管の異径接続にあたり、上記「主管」以外に、「分岐～分岐間、分岐～冷暖切替ユニット間の配管」および「室内ユニット配管」に制約があります。

詳細につきましては、室外ユニットの技術資料を参照ください。

■ 配管施工上の注意事項

追加冷媒封入量の合計が下表を超えた場合はその配管は使用できません。室外ユニットの容量アップをご検討ください。

<冷媒最大追加封入量>

室外ユニット容量・型名	140~280型	335型	400~500型	560~670型	730~900型
追加冷媒封入量(kg)	28	36	40	51	63

追加冷媒封入量の計算方法

記号	内容		追加封入量																																																			
W1	<p>●現地液配管分の追加分</p> <p>現地の配管に対し、以下追加冷媒量としてください。</p> <table border="1"> <thead> <tr> <th>液配管径(mm)</th> <th>液配管合計長さ(m)</th> <th>液配管1m当たりの冷媒量(kg/m)</th> <th>追加封入量(kg)</th> </tr> </thead> <tbody> <tr> <td>φ 22.2</td> <td>m</td> <td>× 0.36 =</td> <td>kg</td> </tr> <tr> <td>φ 19.05</td> <td>m</td> <td>× 0.26 =</td> <td>kg</td> </tr> <tr> <td>φ 15.88</td> <td>m</td> <td>× 0.17 =</td> <td>kg</td> </tr> <tr> <td>φ 12.7</td> <td>m</td> <td>× 0.11 =</td> <td>kg</td> </tr> <tr> <td>φ 9.52</td> <td>m</td> <td>× 0.056 =</td> <td>kg</td> </tr> <tr> <td>φ 6.35</td> <td>m</td> <td>× 0.024 =</td> <td>kg</td> </tr> <tr> <td colspan="3">液配管分の追加封入量合計 =</td> <td>kg</td> </tr> </tbody> </table>		液配管径(mm)	液配管合計長さ(m)	液配管1m当たりの冷媒量(kg/m)	追加封入量(kg)	φ 22.2	m	× 0.36 =	kg	φ 19.05	m	× 0.26 =	kg	φ 15.88	m	× 0.17 =	kg	φ 12.7	m	× 0.11 =	kg	φ 9.52	m	× 0.056 =	kg	φ 6.35	m	× 0.024 =	kg	液配管分の追加封入量合計 =			kg	<p>(注) 左記液配管分合計量が以下最低追加冷媒封入量を下回った場合、配管長に関わらず以下の冷媒量を液配管追加分(W1)としてください。</p> <table border="1"> <thead> <tr> <th>室外ユニット</th> <th>最低追加冷媒封入量(kg)</th> </tr> </thead> <tbody> <tr><td>140型</td><td>2.0</td></tr> <tr><td>160型</td><td>2.0</td></tr> <tr><td>224型</td><td>2.0</td></tr> <tr><td>280型</td><td>2.0</td></tr> <tr><td>335型</td><td>3.0</td></tr> <tr><td>400型</td><td>3.0</td></tr> <tr><td>450型</td><td>4.0</td></tr> <tr><td>500型</td><td>4.0</td></tr> </tbody> </table> <p>なお、組合わせユニット時はそれぞれの構成ユニット分を足したものを最低追加冷媒量としてください。</p>	室外ユニット	最低追加冷媒封入量(kg)	140型	2.0	160型	2.0	224型	2.0	280型	2.0	335型	3.0	400型	3.0	450型	4.0	500型	4.0	kg
	液配管径(mm)	液配管合計長さ(m)	液配管1m当たりの冷媒量(kg/m)	追加封入量(kg)																																																		
	φ 22.2	m	× 0.36 =	kg																																																		
	φ 19.05	m	× 0.26 =	kg																																																		
	φ 15.88	m	× 0.17 =	kg																																																		
	φ 12.7	m	× 0.11 =	kg																																																		
	φ 9.52	m	× 0.056 =	kg																																																		
φ 6.35	m	× 0.024 =	kg																																																			
液配管分の追加封入量合計 =			kg																																																			
室外ユニット	最低追加冷媒封入量(kg)																																																					
140型	2.0																																																					
160型	2.0																																																					
224型	2.0																																																					
280型	2.0																																																					
335型	3.0																																																					
400型	3.0																																																					
450型	4.0																																																					
500型	4.0																																																					
W2	<p>●室内ユニット分の追加封入量</p> <p>接続される室内ユニットにより、冷媒の追加封入が必要になります。</p> <p>(注1) 右記表は、室内ユニット1台あたりの冷媒追加封入量を示します。 例：室内ユニット RCI-GP40K2が10台接続された場合 0.5kg/台×10台=5.0kg (注2) 上記計算により、冷媒追加封入量が6.0kgを超えた場合は、6.0kgとしてください。</p>		<p>接続される室内ユニットによる追加封入量(kg)</p> <table border="1"> <thead> <tr> <th>室内ユニット型名</th> <th>冷媒追加封入量(kg/台)</th> </tr> </thead> <tbody> <tr><td>22~36型</td><td>0.3</td></tr> <tr><td>40~160型</td><td>0.5</td></tr> </tbody> </table>	室内ユニット型名	冷媒追加封入量(kg/台)	22~36型	0.3	40~160型	0.5	kg																																												
	室内ユニット型名	冷媒追加封入量(kg/台)																																																				
22~36型	0.3																																																					
40~160型	0.5																																																					
W3	<p>●室内ユニット分追加封入量</p> <p>224型以上の室内ユニットを接続する場合、冷媒の追加封入が必要となります。</p> <p>(注1) 右記表は、室内ユニット1台あたりの冷媒追加封入量を示します。 例：室内ユニット RPC-AP224K1が2台接続された場合 1.0kg/台×2台=2.0kg</p>		<p>接続される室内ユニットによる追加封入量(kg)</p> <table border="1"> <thead> <tr> <th>室内ユニットの種類</th> <th>冷媒追加封入量(kg/台)</th> </tr> </thead> <tbody> <tr><td>224型以上の室内ユニット</td><td>1.0</td></tr> </tbody> </table>	室内ユニットの種類	冷媒追加封入量(kg/台)	224型以上の室内ユニット	1.0	kg																																														
	室内ユニットの種類	冷媒追加封入量(kg/台)																																																				
224型以上の室内ユニット	1.0																																																					
W4	<p>●室内ユニットの接続容量比(室内ユニット合計容量/室外ユニット容量)による追加封入量</p> <p>室内ユニットの接続容量比 100%未満：追加なし 室内ユニットの接続容量比 100%以上~130%未満：0.5kg ※接続容量比は小数点以下切り上げとしてください。</p>		kg																																																			
W5	<p>●集合タイプの冷暖切替ユニットを接続する場合の追加封入量</p> <p>集合タイプの冷暖切替ユニットを接続する場合、冷媒の追加封入が必要となります。</p>		<p>接続される冷暖切替ユニットによる追加封入量(kg)</p> <table border="1"> <thead> <tr> <th>冷暖切替ユニット型式</th> <th>冷媒追加封入量(kg/台)</th> </tr> </thead> <tbody> <tr><td>CH-AP04MSSX</td><td>0.1</td></tr> <tr><td>CH-AP08MSSX</td><td>0.2</td></tr> <tr><td>CH-AP12MSSX</td><td>0.3</td></tr> <tr><td>CH-AP16MSSX</td><td>0.4</td></tr> </tbody> </table>	冷暖切替ユニット型式	冷媒追加封入量(kg/台)	CH-AP04MSSX	0.1	CH-AP08MSSX	0.2	CH-AP12MSSX	0.3	CH-AP16MSSX	0.4	kg																																								
	冷暖切替ユニット型式	冷媒追加封入量(kg/台)																																																				
	CH-AP04MSSX	0.1																																																				
	CH-AP08MSSX	0.2																																																				
	CH-AP12MSSX	0.3																																																				
CH-AP16MSSX	0.4																																																					
追加封入量の合計(W1+W2+W3+W4+W5) =			kg																																																			

●マルチキット変更時の注意事項

既設配管利用時でライン分岐用のマルチキット変更時は、配管サイズにより下表からマルチキットを選定してください。

<3管部>

マルチキット型式	低圧ガス配管(mm)			高低圧ガス配管(mm)			液配管(mm)		
	一次側	二次側		一次側	二次側		一次側	二次側	
		主管側	分岐側		主管側	分岐側		主管側	分岐側
MW-NP142X3	φ15.88~φ22.2	φ12.7~φ22.2	φ12.7~φ19.05	φ12.7	φ9.52~φ12.7	φ6.35~φ12.7	φ9.52	φ6.35~φ9.52	
MW-NP282X3								φ22.2~φ28.58	φ12.7~φ28.58
MW-NP452X3	φ22.2~φ28.58	φ12.7~φ28.58	φ12.7~φ22.2	φ15.88~φ22.2	φ12.7~φ28.58	φ12.7~φ22.2	φ9.52~φ15.88		
MW-NP562X3								φ31.75~φ38.1	φ22.2~φ38.1
MW-NP692X3	φ31.75~φ38.1	φ22.2~φ38.1	φ12.7~φ28.58	φ22.2~φ28.58	φ12.7~φ31.75	φ12.7~φ22.2	φ15.88~φ22.2		
MW-NP902X3								φ31.75~φ38.1	φ22.2~φ38.1

<2管部>

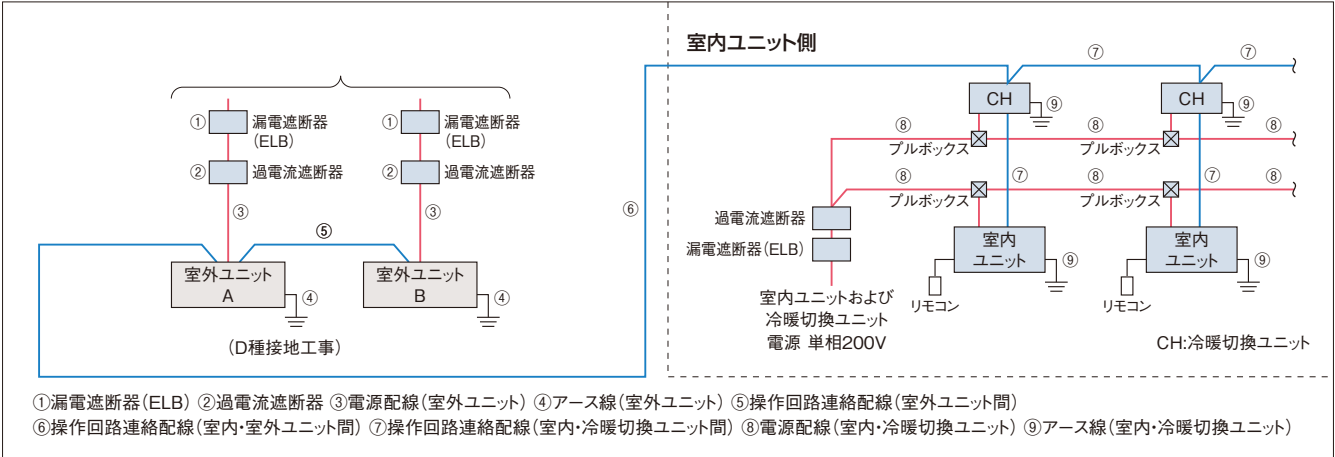
マルチキット型式	ガス配管(mm)			液配管(mm)		
	一次側	二次側		一次側	二次側	
		主管側	分岐側		主管側	分岐側
MW-NP282A3	φ15.88~φ22.2	φ12.7~φ22.2		φ9.52	φ6.35~φ9.52	
MW-NP452A3		φ25.4~φ28.58	φ12.7~φ28.58		φ12.7~φ22.2	φ6.35~φ12.7
MW-NP692A3	φ31.75~φ38.1			φ22.2~φ38.1		φ12.7~φ31.75
MW-NP902A3		φ31.75~φ38.1	φ22.2~φ38.1		φ12.7~φ31.75	

(注1) 既設配管利用時でヘッダ分岐用のマルチキット変更時は、配管サイズダウン方式により、接続は配管サイズを合わせてください。

■ 電気容量・配線容量

[別電源方式] 室外ユニットごとに電源を配線する方式です。基本的にこの方式で施工してください。

渡り電源方式については、技術資料をご確認ください。



- (注1) 室外ユニットの電源はユニットごとに配線し、漏電遮断器 (ELB) および過電流遮断器 (手元開閉器 (S)) を各ユニットに必ず取り付けてください。取り付けられていないと感電・火災の原因になることがあります。なお、渡り電源方式 (構成室外ユニットを一つの電源で配線する場合) での施工は、制約条件があります。詳細については室外ユニットの技術資料をご参照ください。
- (注2) 漏電遮断器 (ELB) は必ず各室外ユニット (冷媒系統) ごとに取り付けてください。複数の室外ユニット (冷媒系統) にまたがって設置した場合、通常の漏れ電流で動作する可能性があります。
- (注3) 室外ユニットと室内ユニットの電源は別々に取ってください。室内ユニットの電源は必ず同一室外ユニットに接続する室内ユニット群ごと (1電源当たりの室内ユニット合計運転電流容量は15A以下、冷暖同時システムの場合は、1電源当たりの室内ユニットと冷暖切替ユニットの合計運転電流容量は15A以下) に設けて配線を接続してください。漏電遮断器 (ELB) および過電流遮断器 (手元開閉器 (S)) も各室内ユニット群ごとに取り付けてください。室内ユニット側は室内ユニットおよび冷暖切替ユニットの据付点検要領書をご参照ください。
- (注4) 室内ユニットおよび冷暖切替ユニットの配線容量⑦⑧⑨は、各々の技術資料をご確認ください。

[室外ユニットの電気容量・配線容量 (単体ユニット)]

項目	漏電遮断器 (ELB)		過電流遮断器 (手元開閉器 (S))			電源配線		操作回路連絡配線	基準電流 (A)
	定格電流 (A)	定格感度電流 (mA)	スイッチ容量 (A)	ヒューズ容量 (A)	アース線太さ (mm ²)	最小太さ (mm ²)	配線こう長 (m)		
型式	①		②		④	③		⑤ ⑥ ⑦	
RAS-AP140SGRX	30	30または100 (0.1sec以下)	30	30	2.0以上	5.5	36	0.75~1.25mm ² の2芯ケーブル (型式:VCTF・VCT・CVV・MVVS・VVR・VVF)	20.0
RAS-AP160SGRX	30		30	30	2.0以上	5.5	34		21.0
RAS-AP224SGRX	40		60	40	3.5以上	8.0	38		27.0
RAS-AP280SGRX	40	60	40	3.5以上	14.0	54	33.5		
RAS-AP335SGRX	50	100 (0.1sec以下)	60	50	3.5以上	14.0	44		41.0
RAS-AP400SGRX	60		60	60	3.5以上	22.0	57		50.0
RAS-AP450SGRX	60		60	60	3.5以上	22.0	49		58.0
RAS-AP500SGRX	75		75	75	5.5以上	38.0	81		61.0

- (注1) 電源トランス容量 (現地準備品) は基準電流 (上記) に従い選定してください。基準電流とは表中の電源配線の選定に使用した電流値で、規定の運転範囲で運転した場合の最大電流値です。
- (注2) 上記表の電源配線こう長は、電圧降下が2%の時を示します。
- (注3) 供給電源電圧は下記を満足するような受電設備としてください。
 - 供給電圧: 定格電圧±10%以内、●始動電圧: 定格電圧-15%以内、●運転電圧: 定格電圧±10%以内、●相間アンバランス: 3%以内
- (注4) 漏電遮断器 (ELB) の定格遮断容量は、電源トランス・電線の長さおよび太さより短絡電流を計算し適切なものを選定してください。
- (注5) 漏電遮断器 (ELB) は必ず各室外ユニット (冷媒系統) ごとに取り付けてください。複数の室外ユニット (冷媒系統) にまたがって設置した場合、通常の漏れ電流で動作する可能性があります。
- (注6) 漏電遮断器 (ELB) は高調波対応品を使用してください。
- (注7) 室内ユニットの配線容量⑧⑨は、各々の技術資料をご確認ください。
- (注8) アース線はガス管・水道管・避雷針・電話のアースに接続しないでください。
- (注9) 室外ユニットの電気容量・配線容量の詳細については室外ユニットの技術資料を参照ください。
- (注10) 電源配線の選定はVVケーブルの場合を示し、周囲温度43℃の場合の推奨電源配線太さです。ご使用になる配線の種類および周囲温度により、配線太さの選定が異なる場合がありますので、内線規程 (JEAC 8001) に基づいて選定してください。

■ オプション

[高調波抑制部品]

品名	型式		
アクティブフィルター	ユニット内蔵型	塗装なし	AF-SUA
		塗装あり*	AF-SUC

- *室外ユニットが耐重塩害仕様の場合は、アクティブフィルターは、「塗装あり」品をご使用ください。
- (注) 本製品 (別売アクティブフィルター) は、室外ユニットへの組み込み (取付けおよび電気配線作業) が必要となります。室外ユニットへの組み込み出荷 (特注対応) の納期、価格については弊社営業窓口までお問い合わせください。現地での取付け (電気配線作業) を実施する際には、電気工事の有資格者による作業が必要となります。作業内容の詳細は、機種により異なりますので技術資料をご確認ください。作業内容により、作業に必要な人数などが異なります。

接続配管キットとマルチキットについてはP.119をご参照ください。その他のオプションについてはP.298~301をご参照ください。

冷暖切替ユニット(個別・集合タイプ)

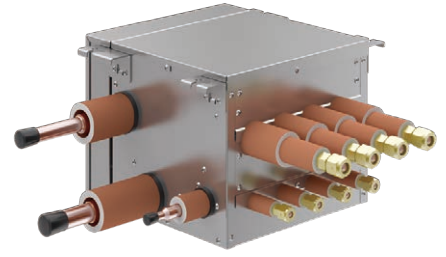
個別タイプと集合タイプの2種類をラインアップ 空調設備の設計自由度を向上

接続対応室外ユニット

- フレックスマルチ[冷暖同時型]SGX・SSXシリーズ
- フレックスマルチ[リニューアル型 冷暖同時型]SGRXシリーズ



個別タイプ
CH-AP160SSX



集合タイプ(4分岐)
CH-AP04MSSX

設計自由度 豊富なラインアップ

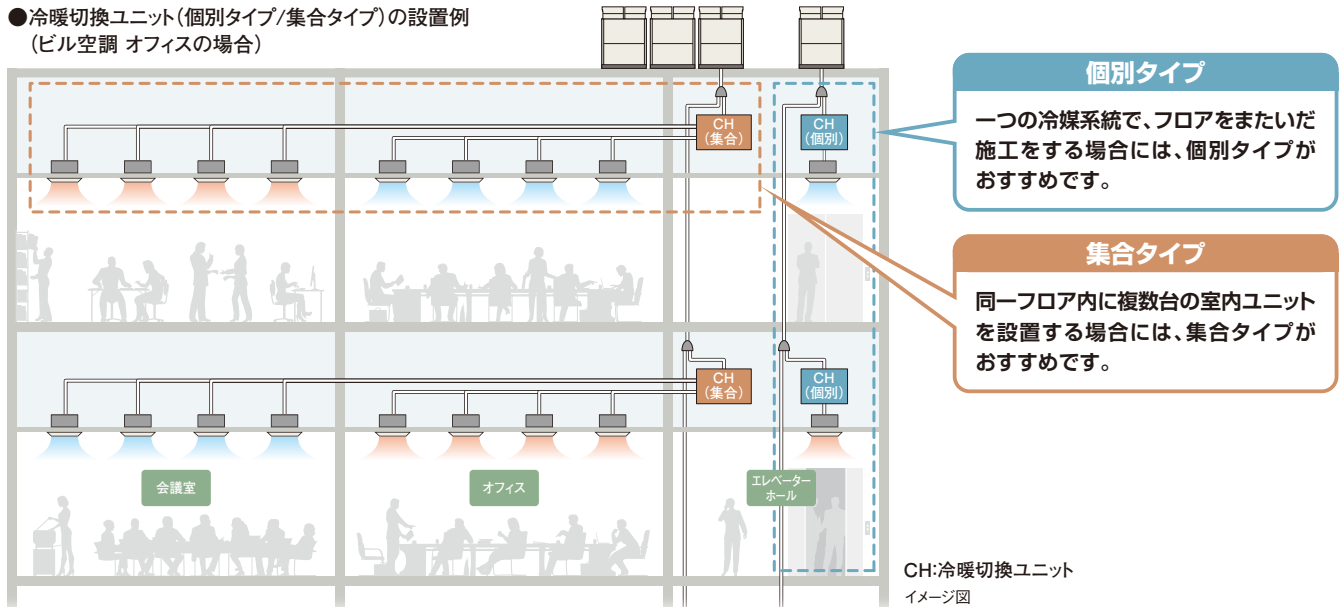
設置場所や施工条件、用途などに応じて、個別タイプと集合タイプからお選びいただくことができ、設計自由度が高まりました。

●ラインアップ

タイプ	個別タイプ			集合タイプ			
	型式	CH-AP160SSX	CH-AP280SSX	CH-AP04MSSX	CH-AP08MSSX	CH-AP12MSSX	CH-AP16MSSX
分岐数		1分岐	1分岐	4分岐	8分岐	12分岐	16分岐
1分岐あたりの室内ユニット最大接続台数		7台	8台	6台	6台	6台	6台

(注)冷暖切替ユニット(集合タイプ)に224・280型の室内ユニットを接続する場合には、最大2台まで接続可能です。(1分岐あたりは1台のみ接続可能です。)
ただし、CH-AP04MSSX(4分岐)に280型の室内ユニットを接続する場合には、1台までの接続とさせていただきます。

●冷暖切替ユニット(個別タイプ/集合タイプ)の設置例 (ビル空調 オフィスの場合)



省工事 ドレン配管工事が不要

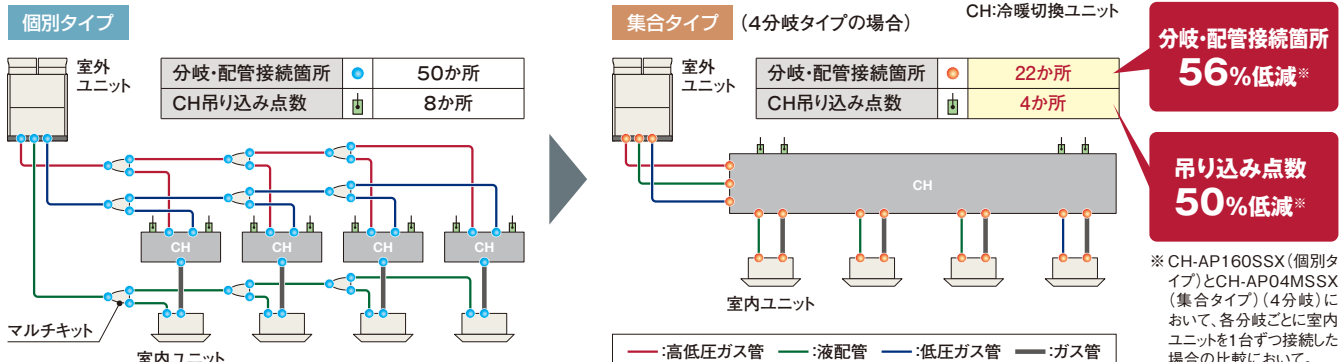
冷暖切替ユニット内のドレン配管レス構造を実現しました。これにより、ドレン配管工事やドレンパンのメンテナンス作業が不要です。

(注)冷暖切替ユニット(個別タイプ)は従来機よりドレン配管レス構造を採用しています。

省施工 設置作業の低減(集合タイプ)

分岐・配管接続作業や吊り込み点数を低減しました(個別タイプとの比較)。また、液配管を内蔵しているため、液分岐作業が不要です。

●室内ユニットを4台接続する場合



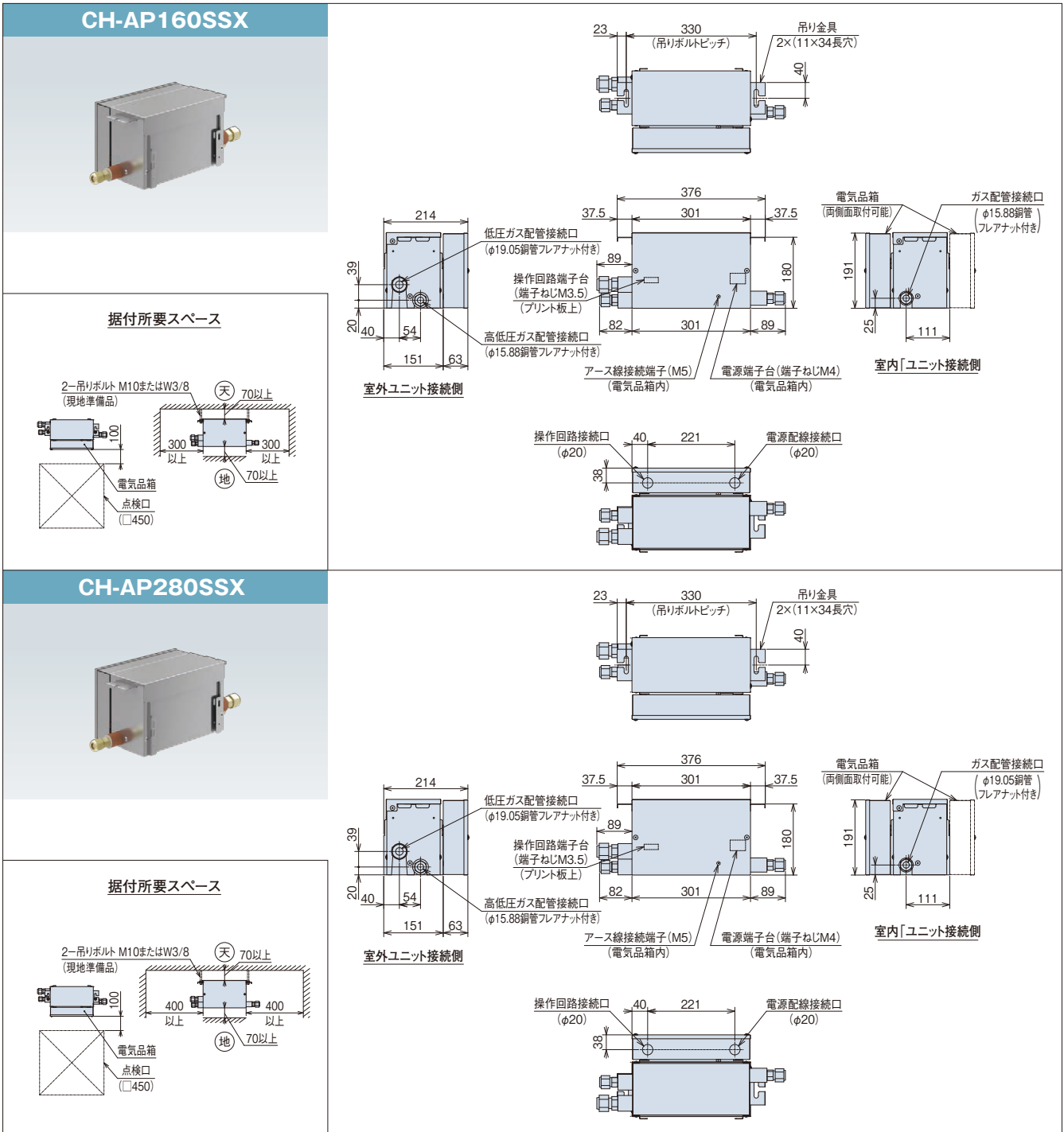
冷暖切換ユニット(個別タイプ)

仕様表

型式	CH-AP160SSX	CH-AP280SSX
電源	単相200V 50/60Hz	
消費電力(W)	5.0	
室内ユニット接続可能合計容量	160以下	161~280
室内ユニット最大接続台数	7台	8台
製品質量(kg)	6	

寸法図

(単位:mm)



●据え付け時の注意点

- 冷暖切換ユニットは、冷房、暖房の切換のための電子膨張弁など、機械部分から構成されています。このため所定のサービス点検口を必ず設けてください。サービス点検口は必ず電気品箱側に設けてください。
- 冷暖切換ユニットからは、運転開始/停止時、サーモオン/オフ時、除霜時、運転モード切替時などの電子膨張弁作動時に動作音および冷媒の流動音が発生しますので、設置場所は、廊下天井裏など室内に音が漏れない場所(室内ユニット天井リターン施工時の同天井内も対象)および反響の少ない場所に設置してください。このとき、天井材は石膏ボード(厚さ9mm以上)などの防音効果の高いものを使用してください。
- 冷暖房運転切替時「シュー」という冷媒流動音が発生する場合がありますので、寝室、病室などの暗騒音の低い場所への設置は避けてください。
- 液配管は、他ユニットとの誤配管防止を図ってください。

冷暖切替ユニット(個別・集合タイプ)

冷暖切替ユニット(集合タイプ)

仕様表

型式	CH-AP04MSSX	CH-AP08MSSX
電源	単相200V 50/60Hz	
消費電力(W)	11.2	22.4
室内ユニット接続可能合計容量	448以下*1	850以下*1
1分岐あたりの室内ユニット接続可能合計容量	160以下*2	
1分岐あたりの室内ユニット最大接続台数	6台*2	
製品質量(kg)	15	26

*1. 224型および280型の室内ユニットを接続する場合、冷暖切替ユニット1台に対して最大2台の室内ユニットが接続可能です(なお、CH-AP04MSSXは、280型の室内ユニット1台しか接続できません)。接続の際は付属配管にてサイズアップしてください。なお、室内ユニット接続可能合計容量は左記表を守ってください。
*2. 224型および280型室内ユニットを接続の場合、1分岐あたりの室内ユニット接続台数は1台としてください。

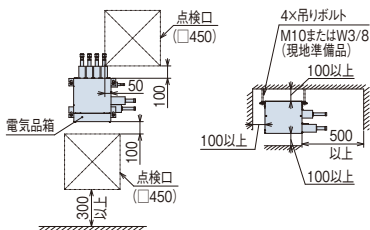
寸法図

(単位:mm)

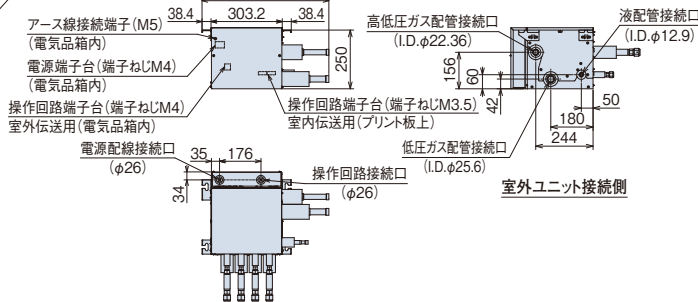
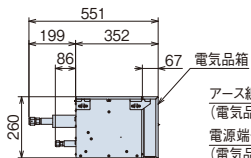
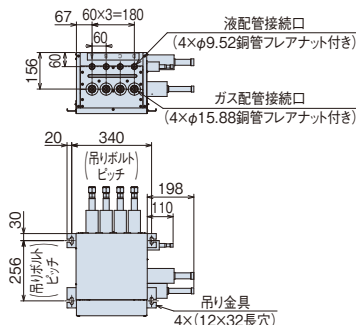
CH-AP04MSSX



据付所要スペース



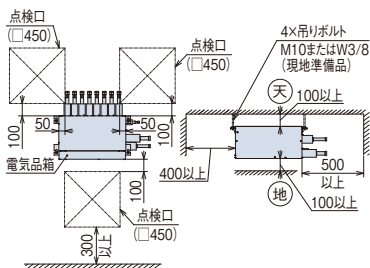
室内ユニット接続側



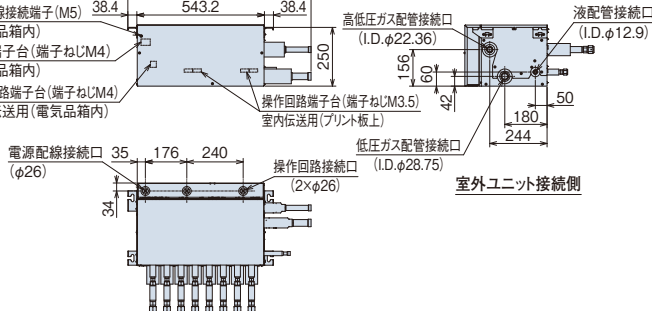
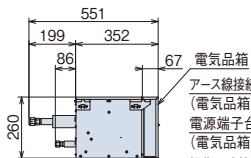
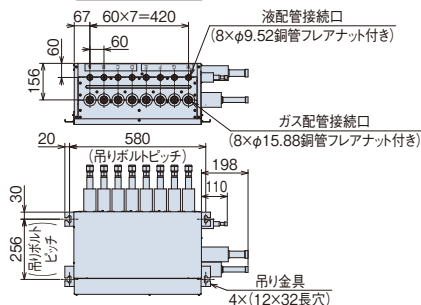
CH-AP08MSSX



据付所要スペース



室内ユニット接続側



●据え付け時の注意点

- 冷暖切替ユニットは、冷房、暖房の切替えのための電子膨張弁など、機械部分から構成されています。このため所定のサービス点検口を必ず設けてください。サービス点検口は必ず電気品箱側と室内ユニット配管接続側に設けてください。また、冷暖切替ユニットを降ろす場合には別途開口部が必要となります。
- 現地配管の接続スペースを十分確保してください。
- 冷暖切替ユニットからは、運転開始/停止時、サーモオン/オフ時、除霜時、運転モード切替時などの電子膨張弁作動時に動作音および冷媒の流動音などが発生しますので、設置場所は、廊下天井裏など室内に音が漏れない場所(室内ユニット天井リターン施工時の同一天井内も対象)および反響の少ない場所に設置してください。このとき、天井材は石膏ボード(厚さ9mm以上)などの防音効果の高いものを使用してください。
- 冷暖房運転切替時「シュー」という冷媒流動音が発生する場合がありますので、寝室、病室などの暗騒音の低い場所への設置は避けてください。
- 他ユニットとの誤配管防止を図ってください。

冷暖切換ユニット(集合タイプ)

仕様表

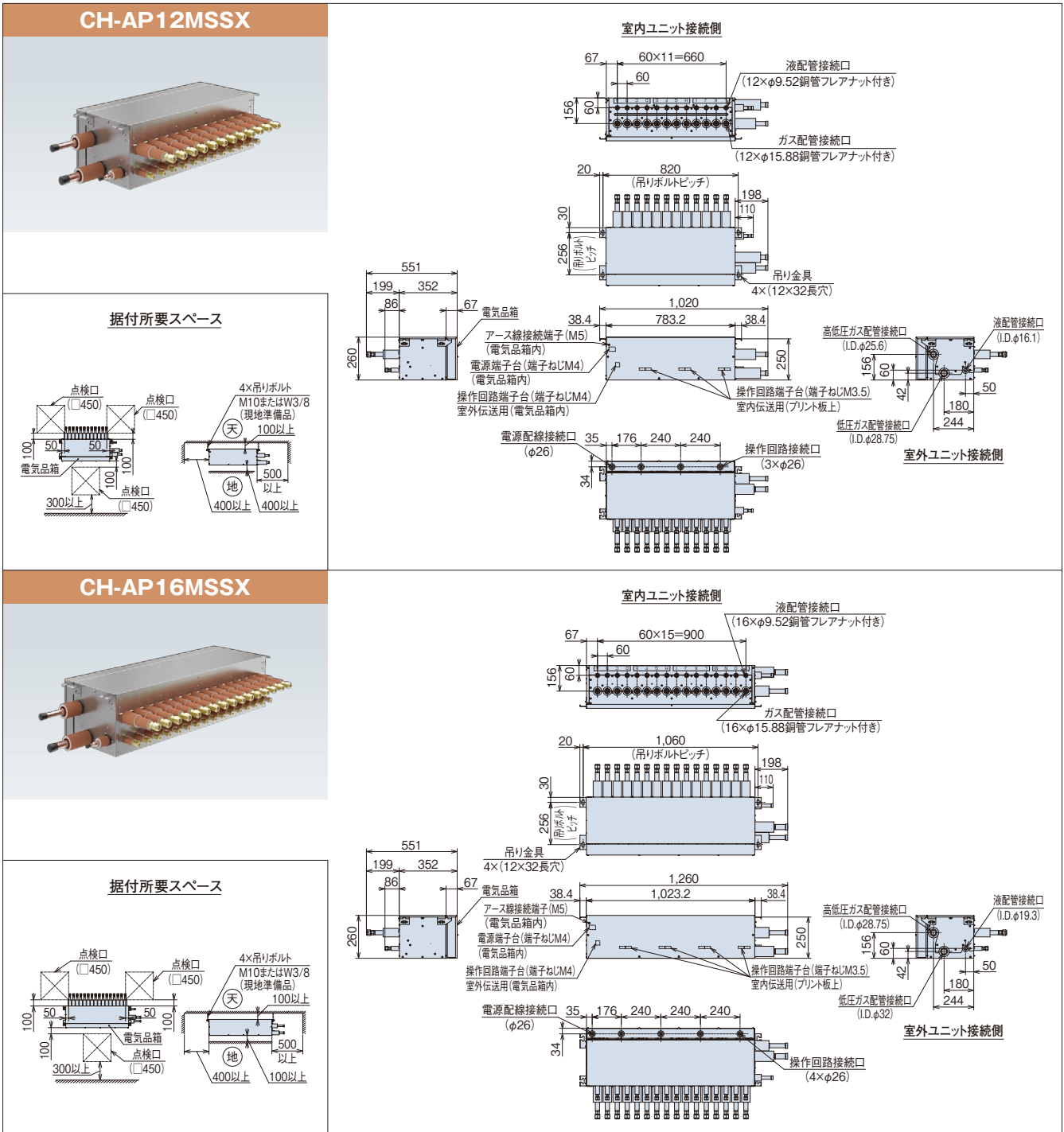
型式	CH-AP12MSSX	CH-AP16MSSX
電源	単相200V 50/60Hz	
消費電力(W)	33.6	44.8
室内ユニット接続可能合計容量	850以下*1	
1分岐あたりの室内ユニット接続可能合計容量	160以下*2	
1分岐あたりの室内ユニット最大接続台数	6台*2	
製品質量(kg)	37	47

※1. 224型および280型の室内ユニットを接続する場合、冷暖切換ユニット1台に対して最大2台の室内ユニットが接続可能です。接続の際は付属配管にてサイズアップしてください。なお、室内ユニット接続可能合計容量は左記表を守ってください。

※2. 224型および280型室内ユニットを接続の場合、1分岐あたりの室内ユニット接続台数は1台としてください。

寸法図

(単位:mm)



●据え付け時の注意点

- 冷暖切換ユニットは、冷房、暖房の切換えのための電子膨張弁など、機械部分から構成されています。このため所定のサービス点検口を必ず設けてください。サービス点検口は必ず電気品箱側と室内ユニット配管接続側に設けてください。また、冷暖切換ユニットを降ろす場合には別途開口部が必要となります。
- 現地配管の接続スペースを十分確保してください。
- 冷暖切換ユニットからは、運転開始/停止時、サーモオン/オフ時、除霜時、運転モード切換時などの電子膨張弁作動時に動作音および冷媒の流動音などが発生しますので、設置場所は、廊下天井裏など室内に音が漏れない場所(室内ユニット天井リターン施工時の同一天井内も対象)および反響の少ない場所に設置してください。このとき、天井材は石膏ボード(厚さ9mm以上)などの防音効果の高いものを使用してください。
- 冷暖房運転切換時「シュー」という冷媒流動音が発生する場合がありますので、寝室、病室などの暗騒音の低い場所への設置は避けてください。
- 他ユニットとの誤配管防止を図ってください。

寒さ知らず

RAS-AP DN2
224~850型

低外気温でも高い暖房性能を発揮
新除霜方式で快適性を向上

- R410A
- H-LINK II*対応
- インバーター制御
- エコフレッシュ対応
- 外気処理エアコン対応
- 厨房用てんつり対応

* H-LINK IIとは、日立独自の高性能伝送方式です。



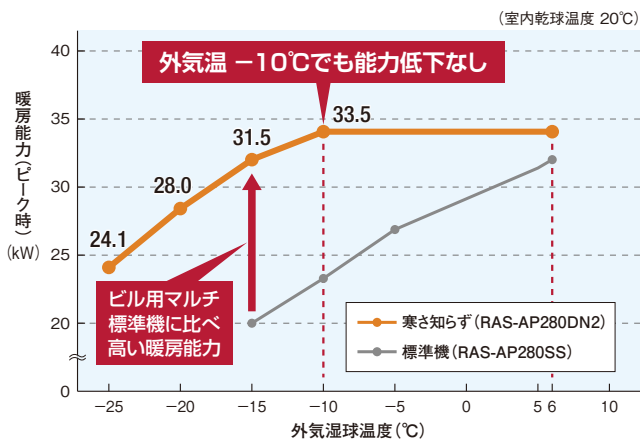
RAS-AP280DN2

外気温 -25℃でも運転可能

高暖房能力

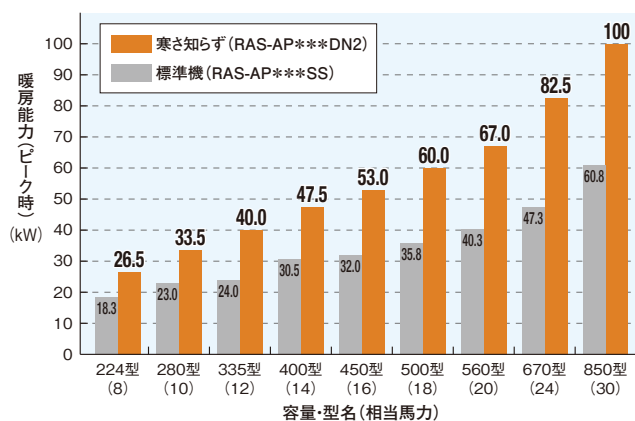
低外気温でも高い暖房性能を発揮

●低外気温運転時の暖房能力(280型の場合、「標準モード」時※)



※本製品には、暖房能力をセーブして運転を行う「省エネモード」を備えています。「省エネモード」設定時の仕様および設定方法については、技術資料をご確認ください。

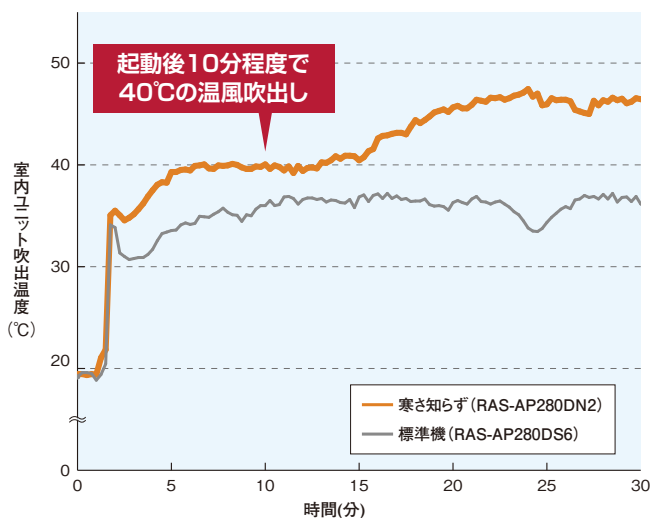
●外気温 -10℃時の暖房能力比較(「標準モード」時※)



すばい暖房立上りを実現

寒さ知らずは高い暖房立上り性能で、寒い冬の朝も快適な暖房環境を提供します。

●暖房立上り性能比較(外気温 -10℃)



室内ユニット てんかせ4方向(RCI-AP140K5)×2台との組み合わせによる試験結果

【条件】 室内吸込温度: 20℃(乾球) Hi風量時、外気温: -10℃(湿球)
室内外配管長: 7.5m、測定場所: 製造元の恒温試験室

(注1) 実使用時の立ち上がり時間は、熱負荷・選定機種・施工条件により異なります。

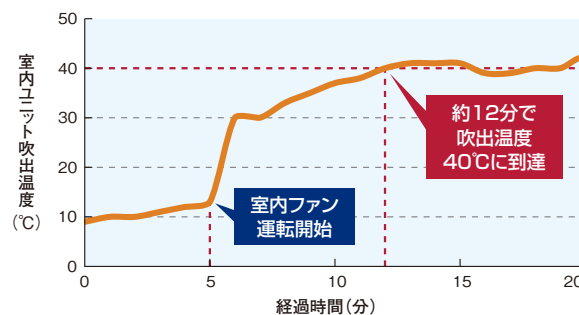
フィールド評価① 北海道 旭川市(某事務所建物)

暖房立上り性能が同等の従来機種で寒冷地域のフィールド評価を行なうことにより、優れた暖房性能と高い信頼性を確認しています。



■フィールド評価機
寒さ知らず: RAS-AP280DN

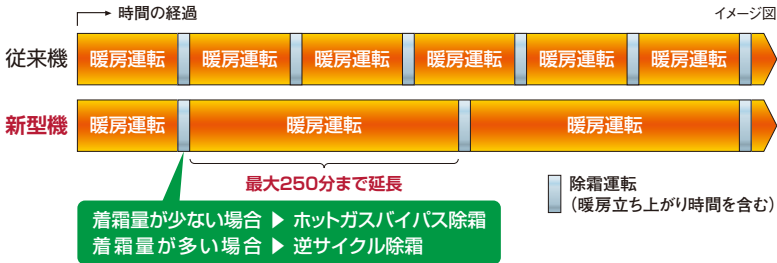
●旭川 外気温 -20~-22℃(2014年1月17日 午前7:00~午前7:20)



除霜性能の向上

着霜量検出機能により除霜運転の頻度を低減

新たに着霜量検出機能を搭載。着霜状態・着霜量の検出精度を高め、除霜運転に入る頻度を低減しました。除霜の間隔を最大で約250分まで延長します。さらに着霜量に応じて2つの除霜方式を自動で切り替え、暖房の快適性を損なわないよう、適切な除霜運転を行います。(RAS-AP○○DN1でも有している機能です。)



逆サイクル除霜

着霜量が多い場合は、室内熱交換器・配管の余熱を利用して霜取り。

メリット…除霜能力：大
デメリット…暖房立ち上がり時間：普通
(除霜中に室内熱交換器・配管が冷える)



ホットガスバイパス除霜

着霜量が少ない場合は、圧縮機の排熱のみで霜取り。

メリット…暖房立ち上がり時間：早い
デメリット…除霜能力：普通



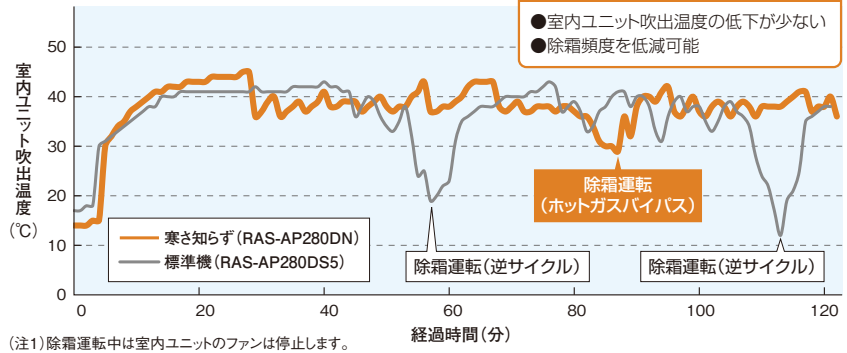
フィールド評価② 北海道 札幌市(某事務所建物)

着霜量検出機能による除霜頻度の低減効果および暖房の快適性は、寒冷地域のフィールド評価において実証実験を行っています。



■フィールド評価機
寒さ知らず
: RAS-AP280DN
標準機
: RAS-AP280DS5

●札幌 外気温 -6°C (2014年1月5日 午前6:00~午前8:00)



パワフルな暖房性能を生み出すテクノロジー

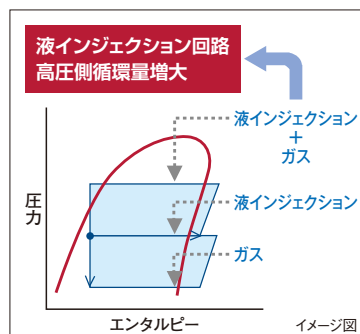
マルチ液インジェクション圧縮機・ホットガスバイパス回路を採用

マルチ液インジェクション圧縮機

スクロール圧縮機に液インジェクションサイクルを採用することにより、燃焼器や電気ヒーターを使用することなく低外気温での暖房性能の向上を図りました。外気温 -25°C でも暖房運転可能です。

マルチ液インジェクションサイクル

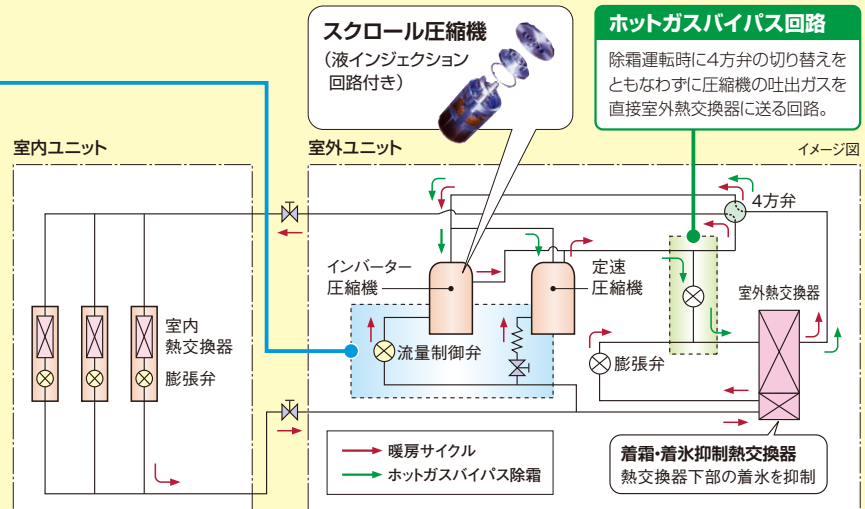
圧縮機ごとに液冷媒を適正量分配して、圧縮機の中間圧室にインジェクションするサイクル。(低外気温時に使用)



ホットガスバイパス回路

新たに、ホットガスバイパス回路を搭載しました。除霜運転時に4方弁の切り替えを行わず、暖房サイクルのまま除霜運転が可能です。

(注) 除霜運転中は、室内ユニットの暖房運転は行いません。

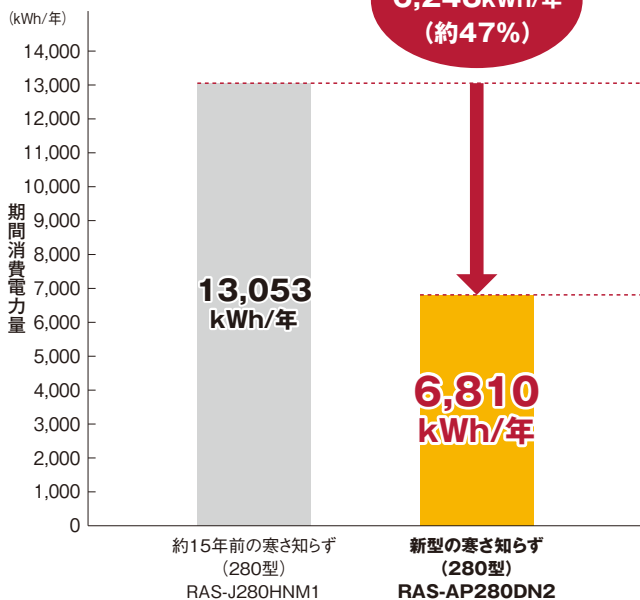


お客さまメリット

電力の消費を低減

冷凍サイクルの改良や冷凍サイクル制御の適正化により、年間の消費電力量を低減しました。

●期間消費電力量比較
(10馬力相当システムの場合)



【試算条件】

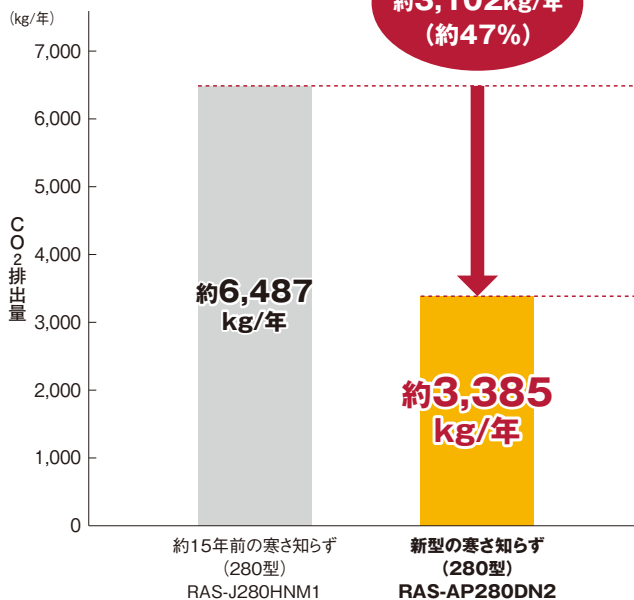
規格:JIS B 8616:2015 地区:盛岡 建物用途:事務所
使用期間:冷房 5月23日~9月25日、暖房 10月19日~4月24日
使用日数:週6日 使用時間:8:00~20:00

(注) 期間消費電力量はJIS B 8616:2015に基づいた計算値であり、実際は地域やご使用条件により変わることがあります。

CO₂排出量を低減

電力使用量の低減により、CO₂の排出量を低減。より環境負荷を抑えた製品としました。

●CO₂排出量
(10馬力相当システムの場合)

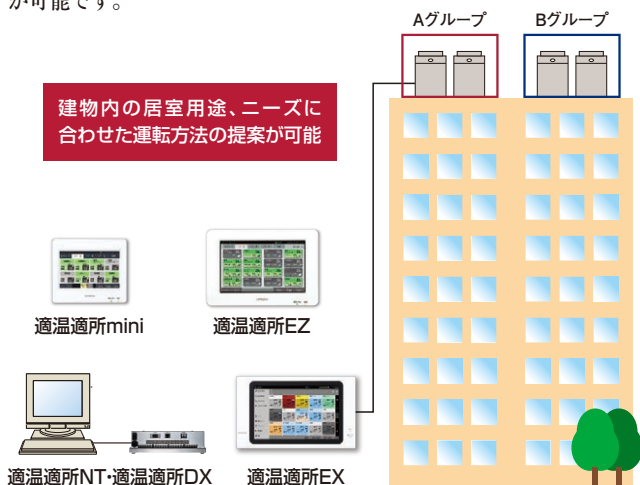


【試算条件】

JIS B 8616:2015 (盛岡、事務所) を基にした当社試算
CO₂排出係数 0.497kg-CO₂/kWh
(電気事業低炭素社会協議会の2017年度実績[基礎]による。)

集中コントローラーからのセルフデマンド設定で節電に貢献

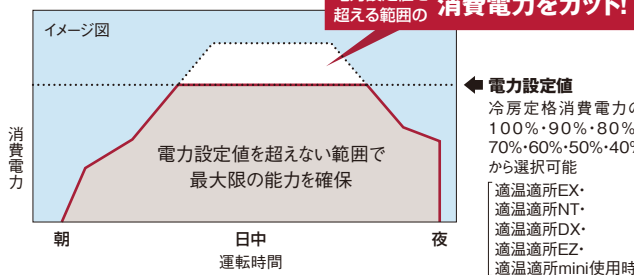
電力設定値を超える範囲の消費電力をカットし、最大電力の抑制に貢献できます。電流を自己検知して自動的にデマンド制御を行うので、信号配線工事は不要です。また、従来のデマンド信号によるデマンド制御も可能なので、状況に合わせてさまざまな操作を選べます。オプションの集中コントローラー(セントラルステーション適温適所EX・適温適所NT・適温適所DX・適温適所EZ・適温適所mini)から室外ユニットごとのスケジュール設定ができるので、設備管理者による設定および設定変更が可能です。



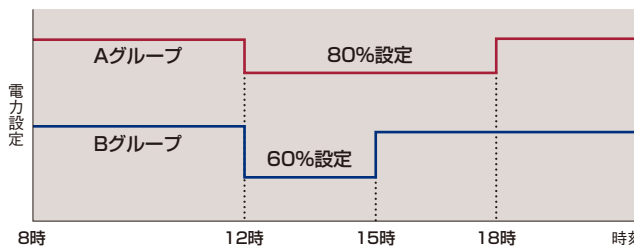
対応機種: 適温適所EX・適温適所NT・適温適所DX・適温適所EZ・適温適所mini

集中コントローラーから特定室外ユニット、任意時間で設定可能

●セルフデマンド制御



●設定例: 集中コントローラーを使いグループ単位でスケジュール設定を行う場合



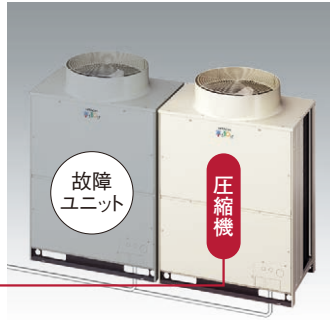
- (注1) 電力設定値(%表示)は、あくまでも目安値です。本制御で使用する値は電流からの演算値を使用しているため、電力計の値とは精度が異なります。最大電力を精度良く管理する必要がある場合には、専用のデマンドコントローラー(市販品)をご使用ください。
- (注2) 上記セルフデマンド設定をした場合、圧縮機の回転数を強制的に下げるため、能力は設定値に応じて低下します。
- (注3) 運転制御状態(保護制御など)によっては一時的に表示値よりも高くなる場合があります。
- (注4) 本機能は最大電力(30分平均)を抑制する機能です。漏電遮断器、トランスなどの電源回路・電源配線の容量を小さくする目的のご使用はできません。遮断器作動・機器故障の原因となりますのでご注意ください。
- (注5) 適温適所EZには、専用のデマンドコントローラーを必要としない、デマンドコントロール機能搭載モデル(PSC-A64GTD2)も用意しています。詳しくはP.270を参照ください。

お客さまメリット

故障時も応急運転可能

室外ユニット故障時のバックアップ運転機能を装備。
万一の故障時でもシステムの完全停止を防げます。

- この機能は335型以上に適用されます。
- 故障検出(アラーム発生)後にリモコン操作または室外制御基板のスイッチ設定で応急運転が可能です。
- 応急運転は開始後8時間まで可能です。伝送異常など、故障内容によっては運転できない場合があります。

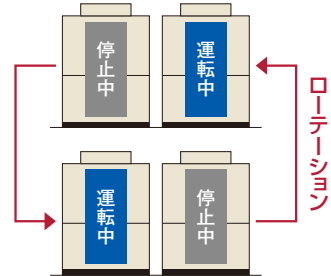


万一1台の室外ユニットが故障しても残りの室外ユニットにて運転継続可能。

ローテーション運転による負荷の分散

構成室外ユニットの圧縮機起動順をローテーションさせることで、各室外ユニットの運転時間を平準化し、負荷を分散します。

- この機能は335型以上で適用されます。
- スイッチオフまたはサーモオフ時に行われます。



設計会社・施工会社さまメリット

品揃えを拡大し、設計自由度を向上

224~850型の9機種をラインアップ。

●ラインアップ

容量・型名 (相当馬力)	224 (8)	280 (10)	335 (12)	400 (14)	450 (16)	500 (18)	560 (20)	670 (24)	850 (30)
新型機(DN2)	●	●	●	●	●	●	●	●	●

エレベーター*1による搬入が可能

構成ユニット[160~280型(6*2~10馬力相当)]ごとに搬入することで、全容量が11人乗りエレベーター*1での搬入が可能です。

*1. JIS A 4301に基づく一般乗用のエレベーター(11人乗り)による。
有効出入口寸法(幅800mm、高さ2,100mm)、奥行1,300mm。

*2. 160型(6馬力相当)単体のラインアップはございません。
大容量機種の構成室外ユニットとしてのみご利用ください。

(注)本体の寸法については、P.134~136をご参照ください。

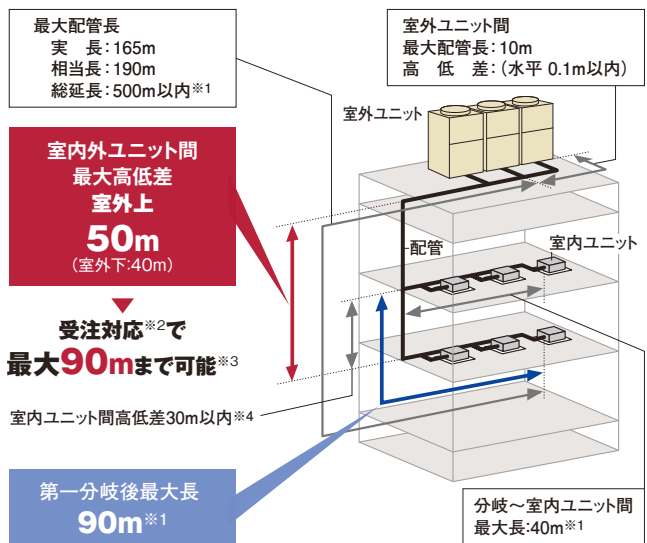


●構成室外ユニット

型名	224	280	335	400	450	500	560	670	850
構成室外ユニット	8馬力相当	10馬力相当	6 + 6 (相当馬力)	6 + 8 (相当馬力)	8 + 8 (相当馬力)	8 + 10 (相当馬力)	10 + 10 (相当馬力)	8 + 8 + 8 (相当馬力)	10 + 10 + 10 (相当馬力)

配管施工制約を緩和

室内外ユニット間の最大配管長や配管施工制約を緩和。
大規模物件でも、より柔軟な設計が可能になりました。



*1. 室内ユニット接続台数および冷媒最大追加封入量に制限があります。詳細はP.138・139をご参照ください。

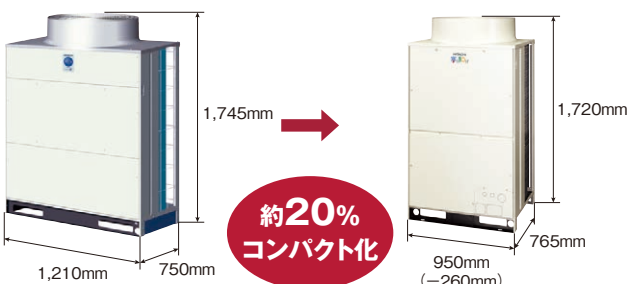
*2. 受注対応にて224・280型(単体ユニット)のみ対応いたします。納品までに日数を要しますので、納期をお問い合わせください。

*3. 室外ユニットが室内ユニットよりも上に設置されている場合のみです。室内ユニットが下の場合は、高低差40mまでの対応です。

*4. 外気処理エアコンについては、15m以内としてください。

224型をコンパクト化

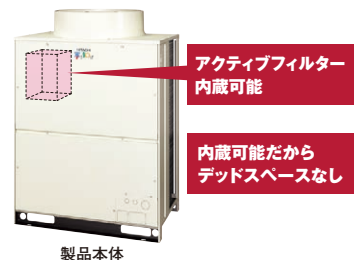
従来機 RAS-NP224FN2 新型機 RAS-AP224DN2



高調波対応用アクティブフィルターを用意(オプション)

高調波対応として、アクティブフィルターを用意しました。従来の外付けにより生じていたデッドスペースがなく、室外ユニットをすっきりと連続設置できます。

●280型の例*



*224型のアクティブフィルターは形状・取付方法が異なるため、内蔵取付ができません。詳しくはP.140をご参照ください。

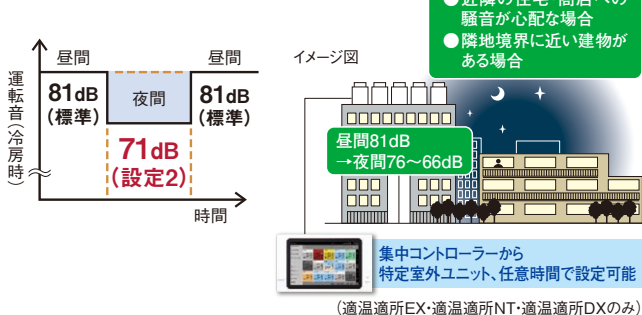
(注)内蔵型アクティブフィルター(オプション)は、出荷後に現地で本体への組み込みが必要となります。室外ユニットへの組込出荷は対応できません。

設計会社・施工会社さまメリット

運転音低減機能を搭載

強制的に運転音低減を図る運転音低減機能を搭載しました。使用環境に応じて、運転音を3段階に設定できます。

●設定例:夜間の運転音を低減(10馬力相当の場合) 状況に合わせて設定可能
(設定1)76dB (設定2)71dB (設定3)66dB



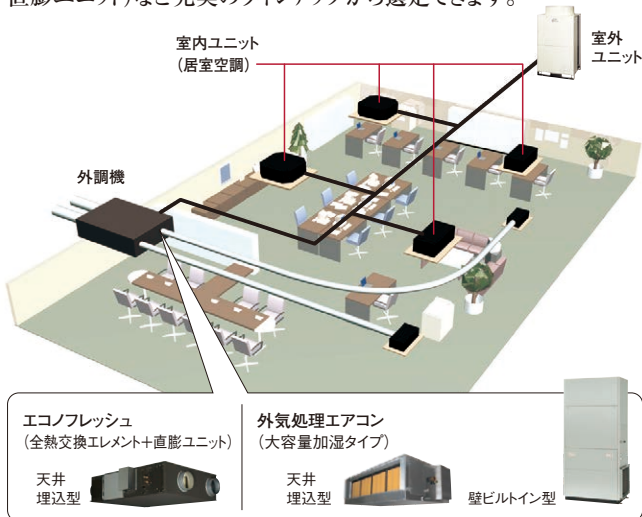
(注1) 夜間など、負荷の小さい条件でのみ使用可能です。
(注2) 強制的に圧縮機回転数・室外ファン回転数を下げるため、能力低下・運転範囲が限定されます。
(注3) 運転音は目安値です。運転制御状態によっては一時的に表示値よりも高くなる場合があります。
(注4) 運転音は音響パワーレベルの値です。

室外ユニットの各階設置にも対応

各階設置などで、機外静圧が必要な場合には60Paの対応が可能です。

外調機の接続により快適環境を実現

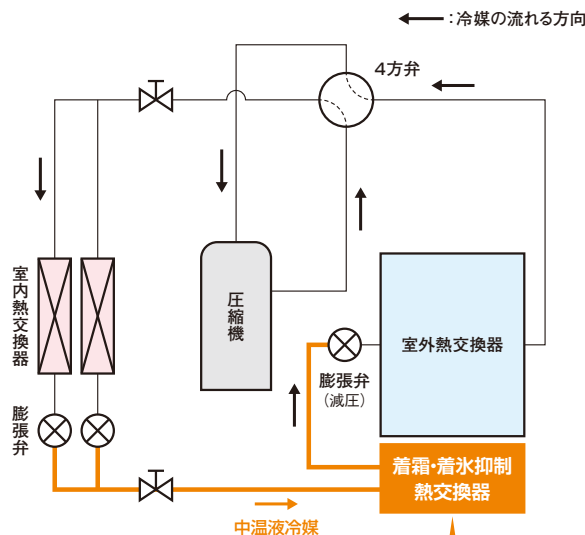
建築物衛生法対応の大容量加湿タイプ(天井埋込型/壁ビルトイン型)や省エネ性の高いエコフレッシュ(全熱交換エレメント+直膨ユニット)など充実のラインアップから選定できます。



室外ユニットベース部の凍結を抑制

室外熱交換器下部に着霜・着氷抑制熱交換器を配置。暖房運転時、減圧前の中温液冷媒を流し、熱交換器下部に着霜・着氷を抑制することで、ユニットベース部の凍結を抑えます。

●暖房運転時のイメージ図

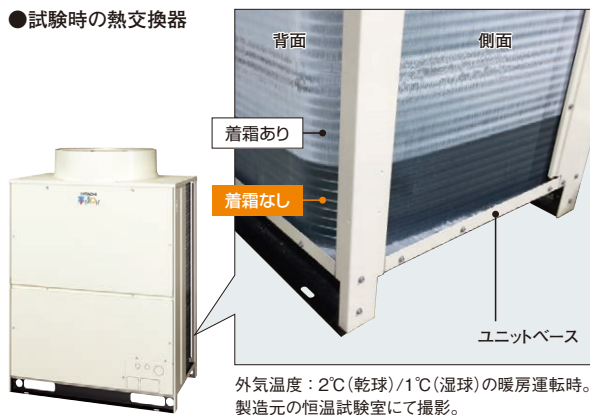


ここがポイント

減圧前の中温液冷媒(5~20℃程度^{※1})を着霜・着氷抑制熱交換器に流すことにより暖房運転時の着霜・着氷を抑制。

※1. 運転状況により変動することがあります。

●試験時の熱交換器



制約条件などの詳細は、技術資料をご確認ください。

■ 標準仕様表(寒さ知らず)

(50/60Hz)

容量・型名(相当馬力)	224型(8)		280型(10)		
室外ユニット型式	RAS-AP224DN2		RAS-AP280DN2		
電源仕様	三相200V				
定格冷房標準能力(kW)	22.4		28.0		
定格暖房標準能力(kW)	26.5		33.5		
最大暖房低温能力(kW)	23.7(26.5)		30.0(33.5)		
最大暖房極低温能力(kW)	25.3(26.5)		31.9(33.5)		
外形寸法W×D×H(mm)	950×765×1,720		1,210×765×1,720		
製品質量(kg)	275		295		
外装色(マンセル記号)	ナチュラルグレー(1.0Y 8.5/0.5)				
運転音 標準(冷房・暖房)[dB(A)]	81-83		81-83		
電気特性	消費電力	冷房(kW)	6.37		9.12
		暖房(kW)	6.62		8.92
		暖房低温(kW)	8.45		12.5
		暖房極低温(kW)	9.13		13.4
		運転電流	冷房(A)	20.9/20.4	
	暖房(A)	21.7/21.2		29.3/28.6	
	力率	冷房(%)	88/90		88/90
		暖房(%)	88/90		88/90
	始動電流(A)	175/160		175/160	
	APF2015(通年エネルギー消費効率)	4.7		4.6	
圧縮機	電動機出力(kW)	1.40+3.00		3.20+3.00	
	定格風量(m ³ /min)	175		195	
送風機	電動機出力(kW)	0.49		0.66	
	ガス(mm)	φ19.05		φ22.2	
主配管サイズ	液(mm)	φ9.52		φ9.52	

(50/60Hz)

容量・型名(相当馬力)	335型(12)	400型(14)	450型(16)	500型(18)	560型(20)	
室外ユニット型式	RAS-AP335DN2	RAS-AP400DN2	RAS-AP450DN2	RAS-AP500DN2	RAS-AP560DN2	
構成室外ユニット	RAS-AP160DN2 RAS-AP160DN2	RAS-AP224DN2 RAS-AP160DN2	RAS-AP224DN2 RAS-AP224DN2	RAS-AP280DN2 RAS-AP224DN2	RAS-AP280DN2 RAS-AP280DN2	
電源仕様	三相200V					
定格冷房標準能力(kW)	33.5	40.0	45.0	50.0	56.0	
定格暖房標準能力(kW)	40.0	47.5	53.0	60.0	67.0	
最大暖房低温能力(kW)	35.8(40.0)	42.5(47.5)	47.5(53.0)	53.7(60.0)	60.0(67.0)	
最大暖房極低温能力(kW)	38.0(40.0)	45.1(47.5)	50.4(53.0)	57.0(60.0)	63.7(67.0)	
外形寸法W×D×H(mm)	1,920×765×1,720	1,920×765×1,720	1,920×765×1,720	2,180×765×1,720	2,440×765×1,720	
製品質量(kg)	210×2	275+210	275×2	295+275	295×2	
外装色(マンセル記号)	ナチュラルグレー(1.0Y 8.5/0.5)					
運転音 標準(冷房・暖房)[dB(A)]	78-82	82-84.5	84-86	84-86	84-86	
電気特性	消費電力	冷房(kW)	8.72		11.2	12.8
		暖房(kW)	10.0		12.1	13.2
		暖房低温(kW)	13.2		15.6	16.9
		暖房極低温(kW)	15.8		17.6	18.1
		運転電流	冷房(A)	28.0/28.0		36.7/35.9
	暖房(A)	32.1/32.1		39.7/38.8	43.3/42.3	50.8/49.7
	力率	冷房(%)	90		88/90	88/90
		暖房(%)	90		88/90	88/90
	始動電流(A)	30/30		197/182	217/202	217/202
	APF2015(通年エネルギー消費効率)	4.6		4.7	4.7	4.6
圧縮機	電動機出力(kW)	3.50×2	(1.40+3.00)+3.50	(1.40+3.00)×2	(3.20+3.00)+(1.40+3.00)	(3.20+3.00)×2
	定格風量(m ³ /min)	155×2	175+155	175×2	195+175	195×2
送風機	電動機出力(kW)	0.33×2	0.49+0.33	0.49×2	0.66+0.49	0.66×2
	ガス(mm)	φ25.4		φ25.4	φ28.58	φ28.58
主配管サイズ	液(mm)	φ12.7		φ12.7	φ15.88	φ15.88

(注1) 各性能はJIS B 8616:2015およびJRA 4002:2016条件(定格冷房標準時:室内側27°CDB/19°CWB 室外側35°CDB、定格暖房標準時:室内側20°CDB 室外側7°CDB/6°CWB・最大暖房低温時:室内側20°CDB室外側2°CDB/1°CWB・最大暖房極低温時:室内側20°CDB 室外側-7°CDB/-8°CWB)で配管長7.5m(224~500型)・10m(560~850型)・高低差0m・室内ユニット(てんかせ4方向)を100%接続した場合の値です。

(注2) 電気特性は室外ユニット単体の値です。

(注3) 運転音はJIS B 8616:2015およびJRA 4002:2016に基づいた音響パワーレベルの値です。

(注4) 構成室外ユニットの組み合わせは表中の組み合わせ以外ではできません。

(注5) 335型以上の組み合わせユニットの幅寸法は室外ユニット間隙間20mmの場合の値です。
オプション「防雪フード」「吹出ダクトキット」を取り付ける場合には、室外ユニット間隙間は50mm以上が必要です。

(注6) 暖房低温能力および暖房極低温能力は、除霜を含む平均値を示します。()内はピーク値を示します。

(注7) 室外ユニット容量を超えた室内ユニット容量で運転した場合、吹出温度が低下します。

特に外気温度が-10°Cを下回る場合があるような場所では、室内ユニット合計容量が室外ユニット容量を超えないように機種選定してください。

(注8) 表中の数値は「標準モード」時の値です。「省エネモード」設定時の仕様および設定方法は技術資料をご確認ください。

(注9) 電気特性の運転電流欄の「冷房」または「暖房」の電流値が20Aを超える空調機は、「高圧又は特別高圧で受電する需要家の高調波抑制対策ガイドライン」対象機器となります。

回路種別番号・換算係数は機種により異なりますので弊社営業窓口までお問い合わせください。

(注10) APF2015は、JIS B 8616:2015およびJRA 4002:2016に基づいた値です。

■ 標準仕様表(寒さ知らず)

(50/60Hz)

容量・型名(相当馬力)		670型(24)	850型(30)	
室外ユニット型式		RAS-AP670DN2	RAS-AP850DN2	
構成室外ユニット		RAS-AP224DN2	RAS-AP280DN2	
		RAS-AP224DN2	RAS-AP280DN2	
		RAS-AP224DN2	RAS-AP280DN2	
電源仕様		三相200V		
定格冷房標準能力(kW)		67.0	85.0	
定格暖房標準能力(kW)		82.5	100	
最大暖房低温能力(kW)		73.8(82.5)	89.5(100)	
最大暖房極低温能力(kW)		78.4(82.5)	95.0(100)	
外形寸法W×D×H(mm)		2,890×765×1,720	3,670×765×1,720	
製品質量(kg)		275×3	295×3	
外装色(マンセル記号)		ナチュラルグレー(1.0Y 8.5/0.5)		
運転音	標準(冷房・暖房) [dB(A)]	86-88	86-88	
電気特性	消費電力	冷房(kW)	19.1	28.0
		暖房(kW)	21.3	26.4
		暖房低温(kW)	27.2	37.0
		暖房極低温(kW)	29.1	39.7
	運転電流	冷房(A)	62.7/61.3	91.9/89.8
		暖房(A)	69.9/68.3	86.6/84.7
	力率	冷房(%)	88/90	88/90
		暖房(%)	88/90	88/90
	始動電流(A)		259/244	259/244
	APF2015(通年エネルギー消費効率)		4.6	4.6
圧縮機	電動機出力(kW)	(1.40+3.00)×3	(3.20+3.00)×3	
	送風機	定格風量(m ³ /min)	175×3	195×3
送風機	電動機出力(kW)	0.49×3	0.66×3	
	主配管サイズ	ガス(mm)	φ28.58	φ31.75
液(mm)		φ15.88	φ19.05	

(注1) 各性能はJIS B 8616:2015およびJRA 4002:2016条件(定格冷房標準時:室内側27°CDB/19°CWB 室外側35°CDB、定格暖房標準時:室内側20°CDB 室外側7°CWB/最大暖房低温時:室内側20°CDB室外側2°CWB/1°CWB・最大暖房極低温時:室内側20°CDB 室外側-7°CDB/-8°CWB)で配管長7.5m(224~500型)・10m(560~850型)・高低差0m・室内ユニット(てんかせ4方向)を100%接続した場合の値です。

(注2) 電気特性は室外ユニット単体の値です。

(注3) 運転音はJIS B 8616:2015およびJRA 4002:2016に基づいた音響パワーレベルの値です。

(注4) 構成室外ユニットの組み合わせは表中の組み合わせ以外はできません。

(注5) 335型以上の組み合わせユニットの幅寸法は室外ユニット間隙間20mmの場合の値です。

オプション「防雪フード」「吹出ダクトキット」を取り付ける場合には、室外ユニット間隙間は50mm以上必要です。

(注6) 暖房低温能力および暖房極低温能力は、除霜を含む平均値を示します。()内はピーク値を示します。

(注7) 室外ユニット容量を超えた室内ユニット容量で運転した場合、吹出温度が低下します。

特に外気温度が-10°Cを下回る場合があるような場所では、室内ユニット合計容量が室外ユニット容量を超えないように機種選定してください。

(注8) 表中の数値は「標準モード」時の値です。「省エネモード」設定時の仕様および設定方法は技術資料をご確認ください。

(注9) 電気特性の運転電流欄の「冷房」または「暖房」の電流値が20Aを超える空調機は、「高圧又は特別高圧で受電する需要家の高調波抑制対策ガイドライン」対象機器となります。

回路種別番号・換算係数は機種により異なりますので弊社営業窓口までお問い合わせください。

(注10) APF2015は、JIS B 8616:2015およびJRA 4002:2016に基づいた値です。

■ 低外気温時暖房性能(ピーク時)

(50/60Hz)

容量・型名(相当馬力)		224型(8)	280型(10)	335型(12)	400型(14)	450型(16)
室外ユニット型式		RAS-AP224DN2	RAS-AP280DN2	RAS-AP335DN2	RAS-AP400DN2	RAS-AP450DN2
暖房能力	-5°CWB(kW)	26.5	33.5	40.0	47.5	53.0
	-10°CWB(kW)	26.5	33.5	40.0	47.5	53.0
	-15°CWB(kW)	25.0	31.5	37.6	44.7	50.0
	-20°CWB(kW)	22.4	28.0	33.6	39.9	45.0
消費電力	-5°CWB(kW)	8.98	11.6	13.9	16.6	17.9
	-10°CWB(kW)	10.7	13.9	17.2	20.1	21.5
	-15°CWB(kW)	11.6	13.9	18.1	21.5	23.3
	-20°CWB(kW)	11.6	13.9	18.1	21.4	23.5

(50/60Hz)

容量・型名(相当馬力)		500型(18)	560型(20)	670型(24)	850型(30)
室外ユニット型式		RAS-AP500DN2	RAS-AP560DN2	RAS-AP670DN2	RAS-AP850DN2
暖房能力	-5°CWB(kW)	60.0	67.0	82.5	100
	-10°CWB(kW)	60.0	67.0	82.5	100
	-15°CWB(kW)	56.4	63.0	77.6	94.0
	-20°CWB(kW)	50.4	56.0	69.3	84.0
消費電力	-5°CWB(kW)	20.5	23.2	28.9	34.4
	-10°CWB(kW)	24.7	27.9	34.6	41.5
	-15°CWB(kW)	25.4	27.8	37.3	41.2
	-20°CWB(kW)	25.5	27.8	37.1	41.7

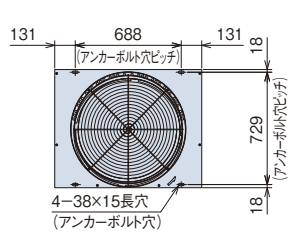
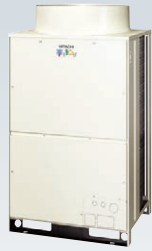
(注) 表中の数値は「標準モード」時の値です。「省エネモード」設定時の仕様および設定方法は技術資料をご確認ください。

■ 寸法図 (寒さ知らず)

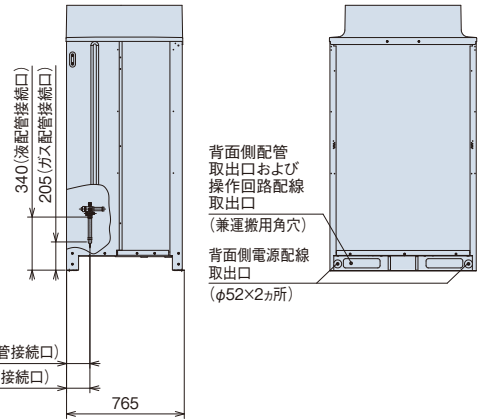
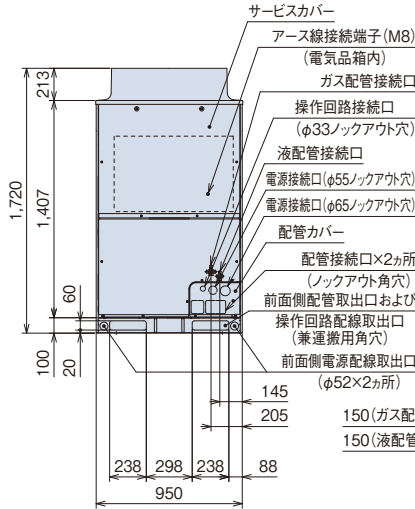
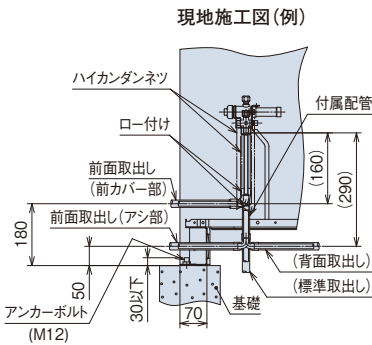
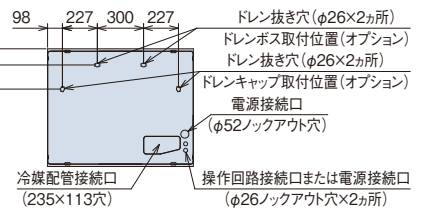
(単位:mm)

RAS-AP160DN2-RAS-AP224DN2

寸法:幅950×奥行765×高さ1,720(mm)



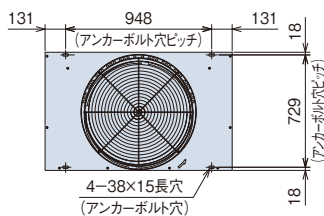
ソコベース



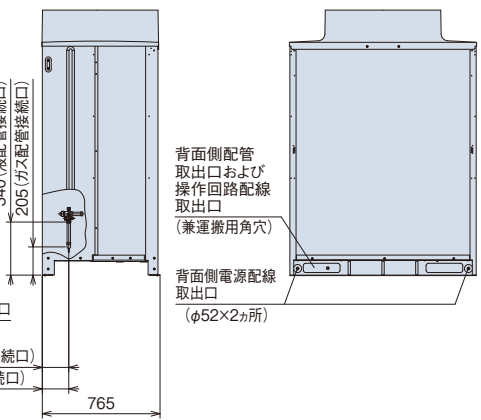
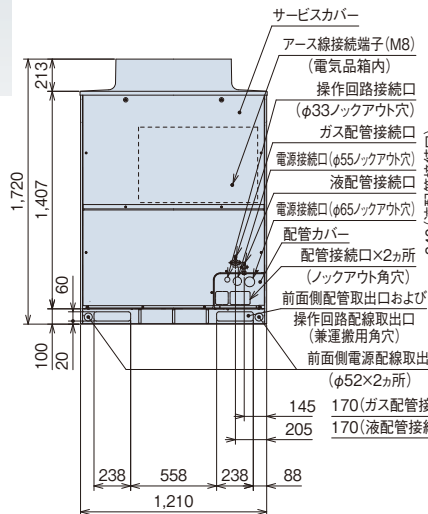
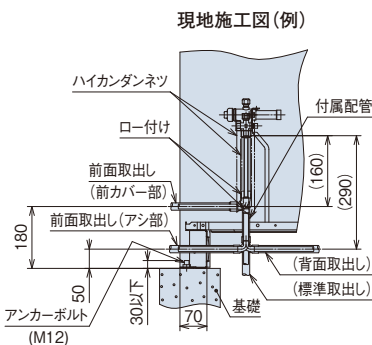
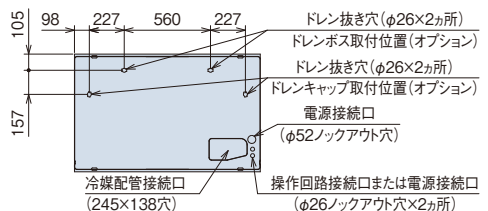
(注) 本製品は熱交換器面の網(背面・側面)は不付きとなっております。オプションについてはP.298~301をご確認ください。

RAS-AP280DN2

寸法:幅1,210×奥行765×高さ1,720(mm)



ソコベース



(注) 本製品は熱交換器面の網(背面・側面)は不付きとなっております。オプションについてはP.298~301をご確認ください。

[ドレン水排水について]

運転時は室外ユニットからドレン水が排出されますので、ドレン水の排水について留意ください。

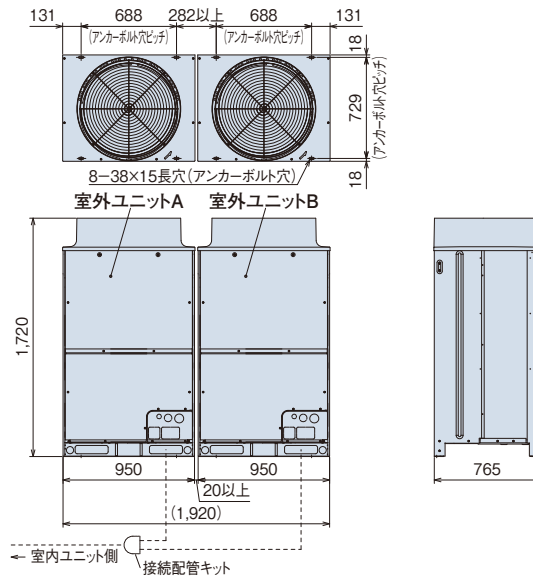
- ① 水はけの良いところを選ぶか排水溝を設けて排水してください。
- ② 通路の上方に設置すると水滴が落下しますので避けてください。やむを得ず設置する場合は、二次ドレンパンなどを設けて排水処理を実施してください。
- ③ ドレン水が凍結する恐れがある地域では、集中排水ドレンボス(別売品)は使用しないでください。(ドレン配管内のドレン水が凍結し、配管に亀裂が生じる恐れがあります)

■ 寸法図 (寒さ知らず)

(単位:mm)

RAS-AP335DN2~RAS-AP450DN2

寸法:幅1,920×奥行765×高さ1,720(mm)

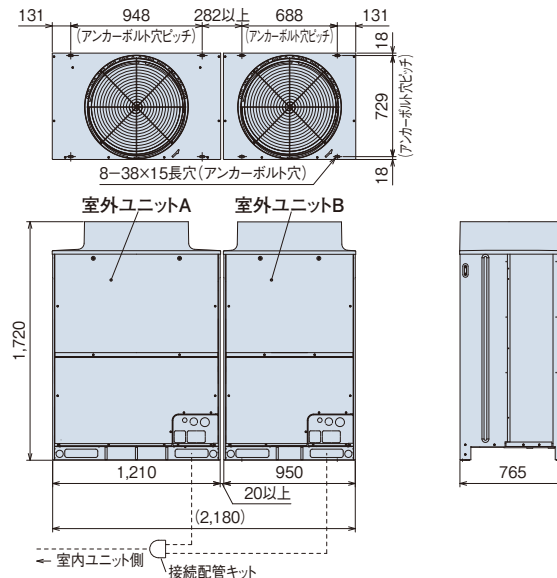


室外ユニット 容量・型名	構成室外ユニット型式	
	室外ユニットA	室外ユニットB
335型	RAS-AP160DN2	RAS-AP160DN2
400型	RAS-AP224DN2	RAS-AP160DN2
450型	RAS-AP224DN2	RAS-AP224DN2

(注)本図は室外ユニット間隙間20mmの場合を示します。オプション「防雪フード」[吹出ダクトキット]を取り付ける場合には、室外ユニット間隙間は50mm以上が必要です。

RAS-AP500DN2

寸法:幅2,180×奥行765×高さ1,720(mm)

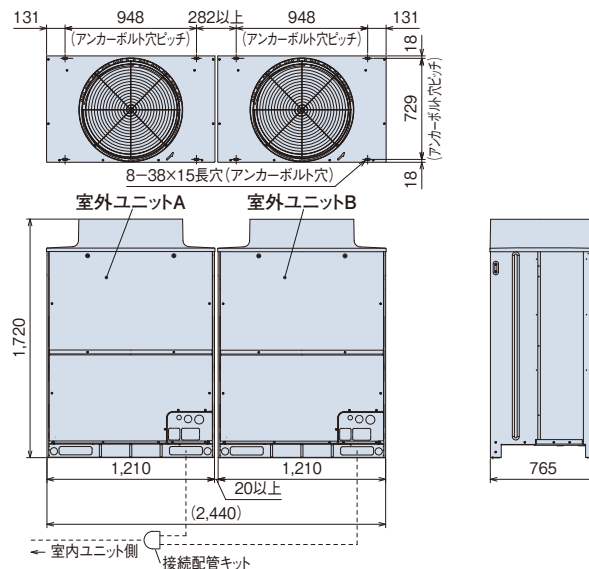


室外ユニット 容量・型名	構成室外ユニット型式	
	室外ユニットA	室外ユニットB
500型	RAS-AP280DN2	RAS-AP224DN2

(注)本図は室外ユニット間隙間20mmの場合を示します。オプション「防雪フード」[吹出ダクトキット]を取り付ける場合には、室外ユニット間隙間は50mm以上が必要です。

RAS-AP560DN2

寸法:幅2,440×奥行765×高さ1,720(mm)



室外ユニット 容量・型名	構成室外ユニット型式	
	室外ユニットA	室外ユニットB
560型	RAS-AP280DN2	RAS-AP280DN2

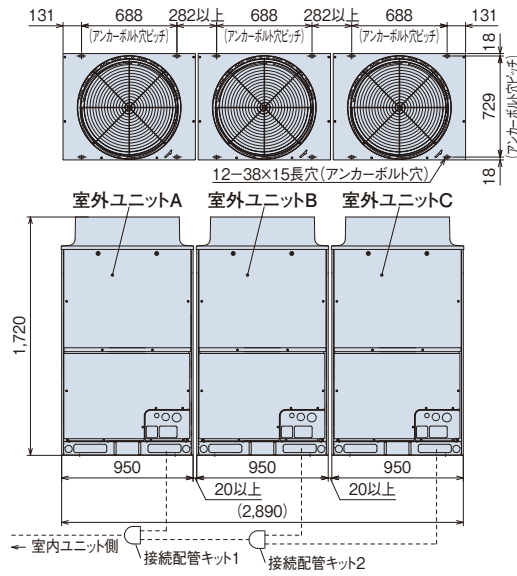
(注)本図は室外ユニット間隙間20mmの場合を示します。オプション「防雪フード」[吹出ダクトキット]を取り付ける場合には、室外ユニット間隙間は50mm以上が必要です。

■ 寸法図(寒さ知らず)

(単位:mm)

RAS-AP670DN2

寸法:幅2,890×奥行765×高さ1,720(mm)

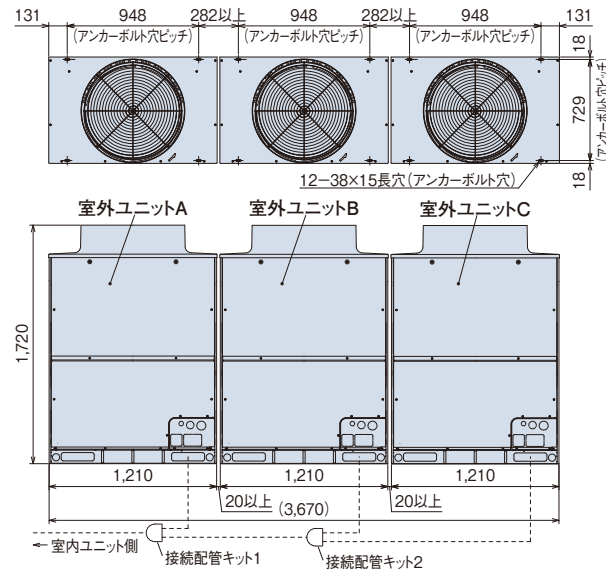


(注)本図は室外ユニット間隙間20mmの場合を示します。オプション「防雪フード」「吹出ダクトキット」を取り付ける場合には、室外ユニット間隙間は50mm以上が必要です。

室外ユニット	構成室外ユニット型式		
容量・型名	室外ユニットA	室外ユニットB	室外ユニットC
670型	RAS-AP224DN2	RAS-AP224DN2	RAS-AP224DN2

RAS-AP850DN2

寸法:幅3,670×奥行765×高さ1,720(mm)



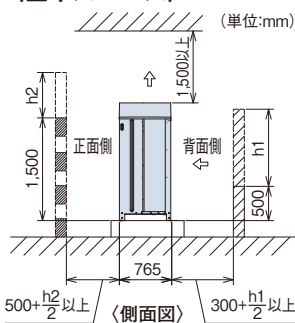
(注)本図は室外ユニット間隙間20mmの場合を示します。オプション「防雪フード」「吹出ダクトキット」を取り付ける場合には、室外ユニット間隙間は50mm以上が必要です。

室外ユニット	構成室外ユニット型式		
容量・型名	室外ユニットA	室外ユニットB	室外ユニットC
850型	RAS-AP280DN2	RAS-AP280DN2	RAS-AP280DN2

■ 据付所要スペース

本据付所要スペースは空調システムの性能や信頼性を確保するため、またサービスメンテナンス時に必要なスペースです。必要な寸法を確保できない場合は、性能低下、またはメンテナンス作業性の悪化などが生じますので、必ず守ってください。

〈基本スペース〉

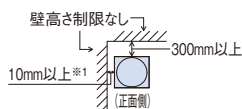


- ・正面・背面の障壁がないときは正面500mm以上・背面300mm以上・側面10mm以上(オプション「防雪フード」「吹出ダクト」取り付け時は50mm以上必要です)。
- ・正面側の壁高さが1,500mmを超える場合は、壁までの距離を $(500 + \frac{h_2}{2})$ mm以上に延長してください。
- ・背面側の壁高さが500mmを超える場合は、壁までの距離を $(300 + \frac{h_2}{2})$ mm以上に延長してください。
- ・正面側に壁面を設ける場合は通風口を設けてください。
- ・上方の障害物までの距離が1,500mm未満、また、開放されていない場合は、吹き出し側に防雪フードなどを設置し、ショートサーキットを防止してください。
- ・防雪フードの吹出方向に障害物がある場合は、1,000mm以上離してください。(上下左右4面の開放が原則です。)
- ・上方に障害物がある場合、前後左右の4側面は開放が原則です。

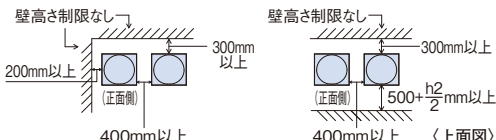
〈ビル壁面などに隣接設置する場合〉

ビル壁面などの非常に高い壁に隣接する場合は、2方向以上開放とし壁面までの距離を300mm以上確保してください。

【単独設置】



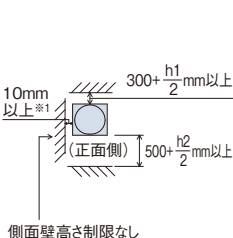
【集中設置・連続設置】



※1. 室外ユニットオプション「防雪フード」「吹出ダクトキット」取り付け時は50mm以上必要です。

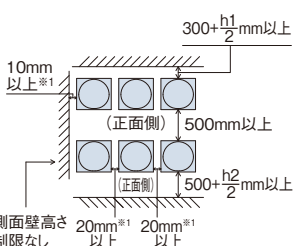
〈3方向壁面〉

【単独設置】



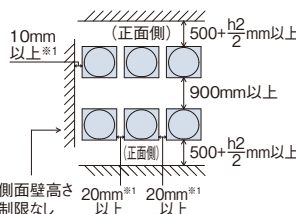
【集中設置・連続設置】

● ユニットの向きを同じにして設置

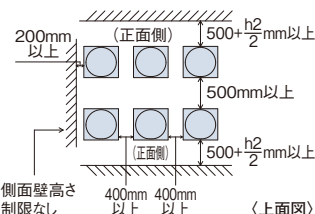


● 背面側を向い合わせにして設置

① 側面スペース最小



② 背面スペース最小



※1. 室外ユニットオプション「防雪フード」「吹出ダクトキット」取り付け時は50mm以上必要です。

(注1) 本図は代表的な施工条件での冷房運転(外気35℃)での必要寸法を示します。室外ユニット周囲温度が高い場合、または、施工条件が例と大きく異なりショートサーキットしやすいことが懸念される場合には気流計算などを実施して、必要な寸法を検討いただく必要があります。

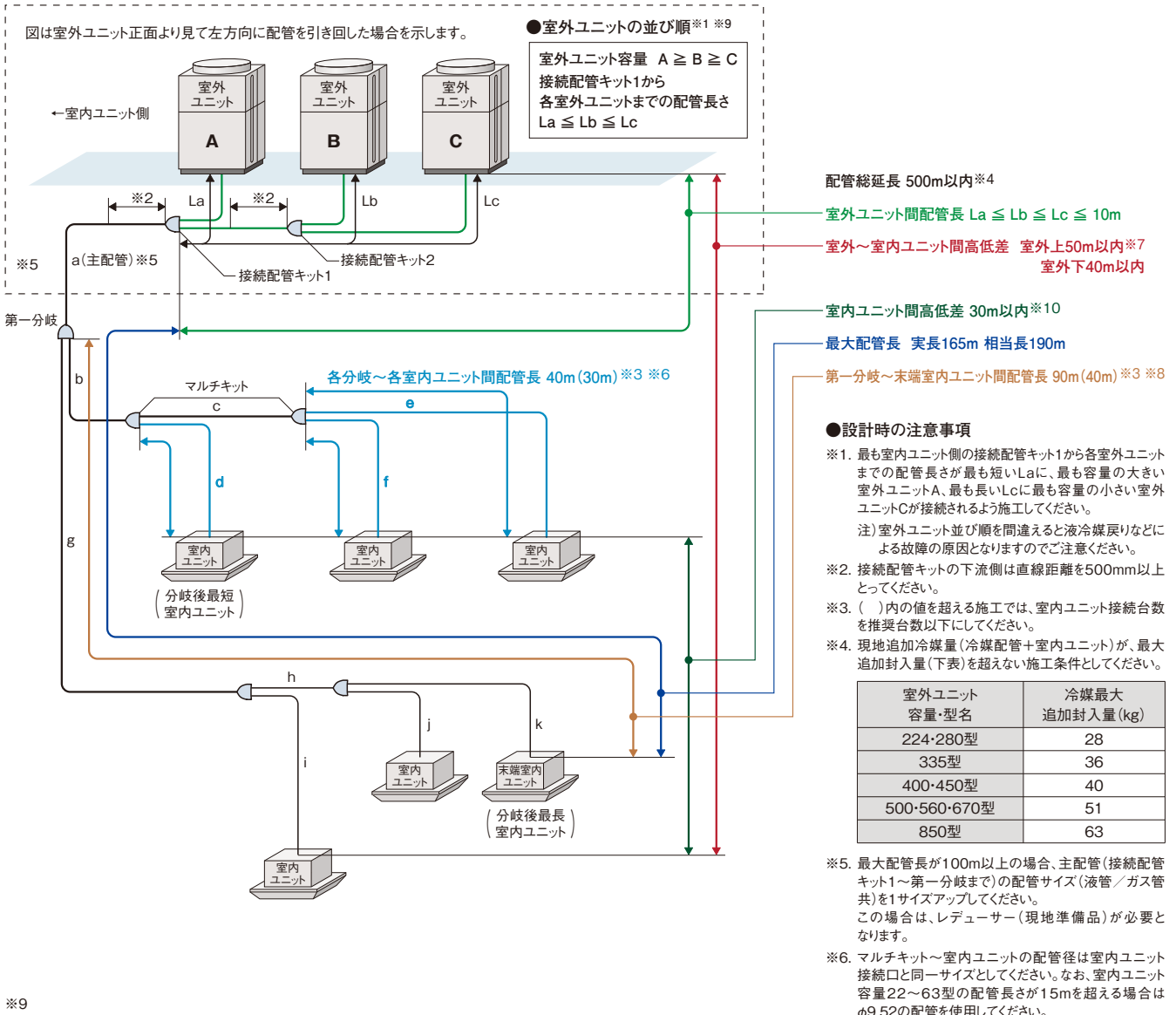
(注2) 連続設置をする場合は一群の最大を6台とし、群と群の間の室外ユニット間側面スペースを1m設けてください。同一群内における室外ユニット間の側面スペースは上図の集中設置・連続設置に示すスペースを確保してください。

(注3) 4方向壁面設置の場合は製品に付属の据付点検要領書をご参照ください。

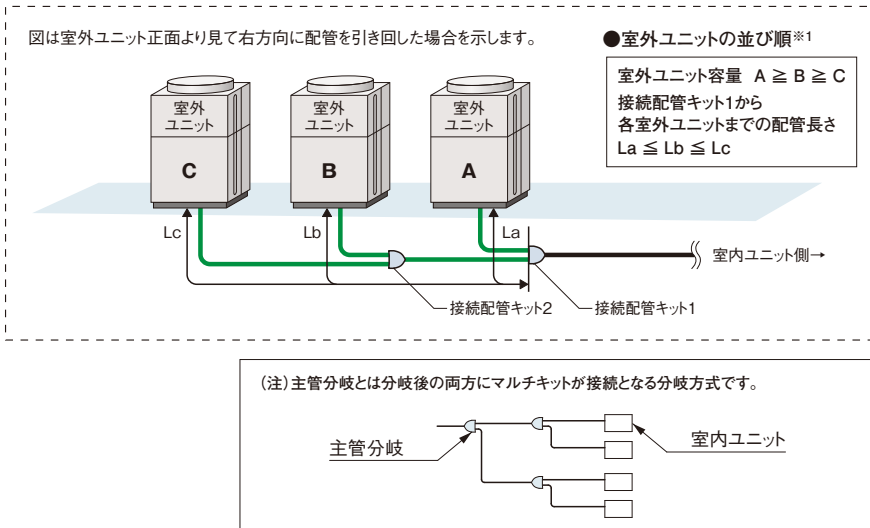
冷媒配管制限

本図は主要項目を記載しています。実際の配管選定は必ず技術資料をご確認ください。

室外ユニット3台組み合わせの例



※9



■ 室内ユニット接続条件

室内ユニット		
接続容量比 (注1)	接続可能台数(推奨接続台数) (注3)(注4)	接続可能 最小容量
50~130% (注2)	224型.....13(8)台	22型 (注5)
	280型.....16(10)台	
	335型.....19(10)台	
	400型.....23(16)台	
	450・500型.....26(16)台	
	560型.....33(18)台	
	670型.....40(26)台	
850型.....50(32)台		

- (注1) 接続容量比は、室内外容量比(室内ユニットの合計容量÷室外ユニットのシステム容量)を示します。
- (注2) 接続室内ユニット100%超のシステムで全室内ユニットを同時運転した場合、全体能力は最大100%となります。配管長・温度条件などの能力低下を考慮し、吹出温度の低下などの問題が発生しないよう機器選定をしてください。特に外気温が-10℃を下回る場合があるような場所では、室内ユニット合計容量が室外ユニット容量を超えないように機種選定してください。詳細については技術資料をご確認ください。
- (注3) 接続可能台数には、接続室内ユニットの機種・容量・使用環境・据付場所により留意事項があります。選定にあたっては、必ず技術資料をご確認ください。
- (注4) 接続室内ユニットにテンプグリーン室内ユニット・外気処理エアコンを含む場合は、推奨接続台数以下としてください。
- (注5) 室内ユニット22~36型は、40型以上のものに対し風量が多めに設定されています。暖房時の冷風感などが問題となるような据え付け場所は避けてください。
- (注6) マルチ型パッケージエアコンに使用している冷媒(R410A)は、それ自体は無毒不燃性の安全な冷媒ですが、万が一、室内に漏れた場合その濃度が許容値を超えるような小部屋では、窒息などの危険があり許容値を超えない対策が必要です。詳細はP.306をご参照ください。

■ 配管キット(オプション)

[接続配管キット] 室外ユニット間分岐

室外ユニット容量・型名	接続配管キット型式
335~560型	MC-NP20A1
670・850型	MC-NP30A1

[マルチキット] 室内外接続配管用分岐

ライン分岐

<第一分岐管>

室外ユニット容量・型名	マルチキット型式
224・280型	MW-NP282A3
335~450型	MW-NP452A3
500~670型	MW-NP692A3
850型	MW-NP902A3

(注) 主配管(室外ユニット~第一分岐)をサイズアップ(液・ガス管共)した場合はレデューサー(現地準備品)が必要となります。

<第一分岐以降の配管径およびマルチキット>

室内ユニット容量の合計(型名)	ガス管(mm)	液管(mm)	マルチキット型式
159以下	φ15.88	φ9.52	MW-NP282A3
160以上~249以下	φ19.05	φ9.52	
250以上~334以下	φ22.2	φ9.52	
335以上~449以下	φ25.4	φ12.7	MW-NP452A3
450以上~499以下	φ28.58	φ12.7	
500以上~729以下	φ28.58	φ15.88	MW-NP692A3
730以上~1009以下	φ31.75	φ19.05	
1010以上	φ38.1	φ19.05	MW-NP902A3

(注1) 第一分岐のマルチキットから室内ユニットまでの配管長さが40mを超える場合は、主配管を1サイズアップ(液・ガス管共)する必要があります。その際、レデューサー(現地準備品)が必要となります。

(注2) マルチキットサイズが第一分岐管より大きくなる場合には、第一分岐管サイズに合わせてください。マルチキットの配管径が分岐前より大きくなる場合には、分岐前の配管径に合わせてください。

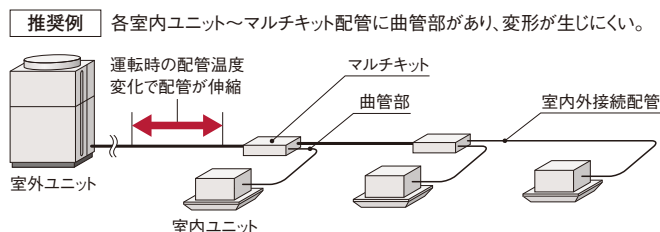
ヘッダ分岐

ヘッダ分岐後の室内ユニットの合計容量(型名)	ヘッダ分岐数	マルチキット型式
140以上~224以下	4分岐	MH-NP224A
140以上~280以下	8分岐	MH-NP288A

■ 配管施工上の注意事項

[マルチキット~室内ユニットの配管形状]

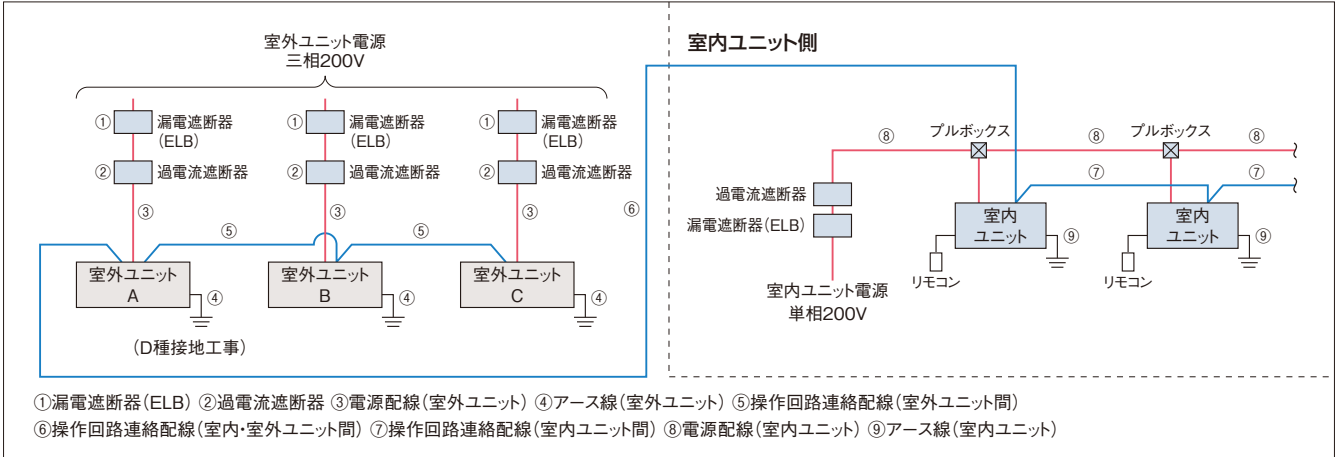
現地施工配管は、冷媒配管の温度変化による配管伸縮を吸収させるため、右図の **推奨例** のように曲管・(水平)ループ管などを設けてください。



■ 電気容量・配線容量

[別電源方式] 室外ユニットごとに電源を配線する方式です。基本的にこの方式で施工してください。

渡り電源方式については、技術資料をご確認ください。



- (注1) 室外ユニットの電源はユニットごとに配線し、漏電遮断器(ELB)および過電流遮断器(手元開閉器(S))を各ユニットに必ず取り付けてください。取り付けられていないと感電・火災の原因になることがあります。
- (注2) 漏電遮断器(ELB)は必ず各室外ユニット(冷媒系統)ごとに取り付けてください。複数の室外ユニット(冷媒系統)にまたがって設置した場合、通常の漏れ電流で動作する可能性があります。
- (注3) 室外ユニットと室内ユニットの電源は別々に取ってください。室内ユニットの電源は必ず同一室外ユニットに接続する室内ユニット群ごと(1電源当たりの室内ユニット合計運転電流容量は15A以下)に設けて配線を接続してください。漏電遮断器(ELB)および過電流遮断器(手元開閉器(S))も各室内ユニット群ごとに取り付けてください。室内ユニット側は室内ユニットおよび冷暖切換ユニットの据付点検要領書をご参照ください。
- (注4) 室内ユニットの配線容量⑧⑨は、各々の技術資料をご確認ください。

[室外ユニットの電気容量・配線容量(単体ユニット)]

項目	漏電遮断器(ELB)		過電流遮断器(手元開閉器(S))		電源配線			操作回路連絡配線	基準電流(A)
	定格電流(A)	定格感度電流(mA)	スイッチ容量(A)	ヒューズ容量(A)	最小太さ(mm ²)	配線こう長(m)	アース線太さ(mm ²)		
型式	①	①	②	②	③	③	④	⑤ ⑥ ⑦	
RAS-AP160DN2	40	30または100(0.1sec以下)	60	40	5.5	22	3.5以上	0.75~1.25mm ² の2芯ケーブル(型式:VCTF・VCT・CVV・MVVS・VVR・VVF)	33.0
RAS-AP224DN2	60	100(0.1sec以下)	60	60	14	40	5.5以上		46.0
RAS-AP280DN2	60		60	60	14	30	5.5以上		59.0

- (注1) 電源トランス容量(現地準備品)は基準電流(上記)に従い選定してください。基準電流とは表中の電源配線の選定に使用した電流値で、規定の運転範囲で運転した場合の最大電流値です。
- (注2) 上記表の電源配線こう長は、電圧降下が2%の時を示します。
- (注3) 供給電源電圧は下記を満足するような受電設備としてください。
●供給電圧:定格電圧±10%以内、●始動電圧:定格電圧-15%以内、●運転電圧:定格電圧±10%以内、●相間アンバランス:3%以内
- (注4) 漏電遮断器(ELB)の定格遮断容量は、電源トランス、電線の長さおよび太さより短絡電流を計算し適切なものを選定してください。
- (注5) 漏電遮断器(ELB)は必ず各室外ユニット(冷媒系統)ごとに取り付けてください。複数の室外ユニット(冷媒系統)にまたがって設置した場合、通常の漏れ電流で動作する可能性があります。
- (注6) 漏電遮断器(ELB)は高調波対応品を使用してください。
- (注7) 室内ユニットの配線容量⑧⑨は、各々の技術資料をご確認ください。
- (注8) アース線はガス管・水道管・避雷針・電話のアースに接続しないでください。
- (注9) 室外ユニットの電気容量・配線容量の詳細については室外ユニットの技術資料を参照ください。
- (注10) 電源配線の選定はVVケーブルの場合を示し、周囲温度43℃の場合の推奨電源配線太さです。ご使用になる配線の種類および周囲温度により、配線太さの選定が異なる場合がありますので、内線規程(JEAC 8001)に基づいて選定してください。

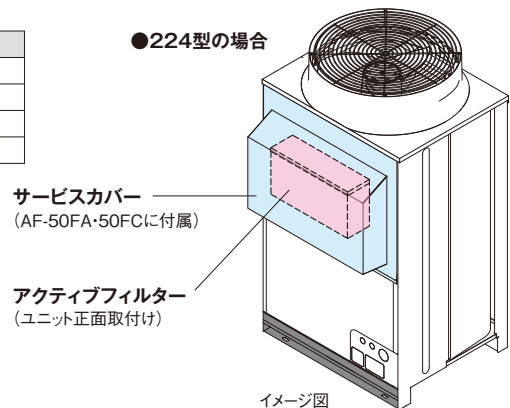
■ オプション

[アクティブフィルター]

適用室外ユニット容量・型名	取り付け方法	アクティブフィルター型式	
160※1・280型	ユニット内蔵型	塗装なし	AF-50U1A
		塗装あり※3	AF-50U1C
224型※2	ユニット正面取り付け型	塗装なし	AF-50FA
		塗装あり※3	AF-50FC

- 本製品は別売、出荷後に現地での本体への組み込みが必要となります。室外ユニットへの組込出荷は対応できません。
- ※1.160型単体でのラインアップはございません。大容量機種種の構成室外ユニットとしてのみご使用ください。
- ※2.224型にユニット内蔵型の取り付けはできません。
- ※3.室外ユニットが耐重塩害仕様の場合は、アクティブフィルターは「塗装あり」品をご使用ください。

●224型の場合



接続配管キットとマルチキットについてはP.139をご参照ください。その他のオプションについてはP.298~301をご参照ください。

寒さ知らず

RAS-AP DNR2
224~560型

寒さ知らずに既設配管を利用できる
リニューアル型をラインアップ
低外気温でも高い暖房性能を発揮

- R410A
- H-LINK II*対応
- インバーター制御
- エコフレッシュ対応
- 外気処理エアコン対応
- 厨房用てんつり対応

* H-LINK IIとは、日立独自の高性能伝送方式です。

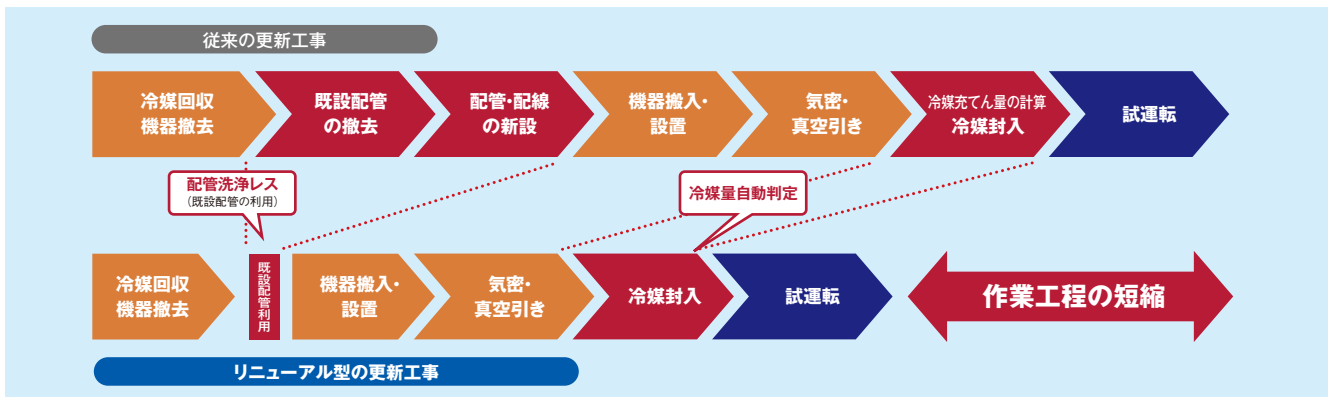


RAS-AP280DNR2

外気温 -25℃でも運転可能

リニューアル型の採用におけるメリット

既設配管利用により、工期短縮・コスト削減が可能



配管洗浄レスで更新作業工程を短縮

独自のリニューアルフィルターをキャビネットに内蔵し、配管内の水分・酸化物を除去。配管洗浄作業を実施する必要が無いので、更新作業工程を短縮できます。

※既設ユニットによる冷媒回収運転が可能であることが必要。

追加封入冷媒の充てん量自動判定機能を搭載

専用チャージポートと過冷却度検知による冷媒量判定アルゴリズムを備え、適正冷媒量を自動判定します。*

※外気0℃以上で冷房運転可能であることが必要。
※既設配管のガス漏れ・配管強度確認は現地工事区分となります(P.302を参照ください)。

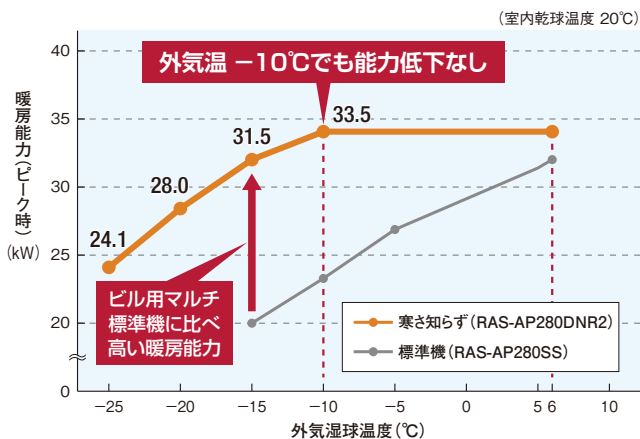
第一分岐からの最大配管長は60m 複数冷媒系統を集約して工事費を節約

第一分岐から室内ユニットまでの最大配管長を60mまで可能としました。室外ユニット近傍で複数冷媒系統の集約がしやすくなるので、工事費の節減ができます。

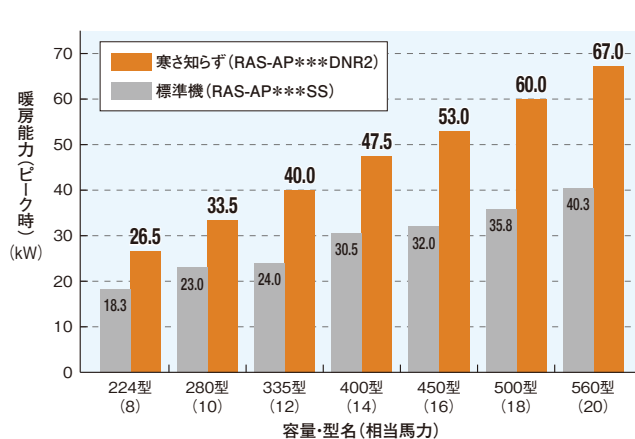
高暖房能力

低外気温でも高い暖房性能を発揮

●低外気温運転時の暖房能力(280型の場合、「標準モード」時※)



●外気温 -10℃時の暖房能力比較(「標準モード」時※)



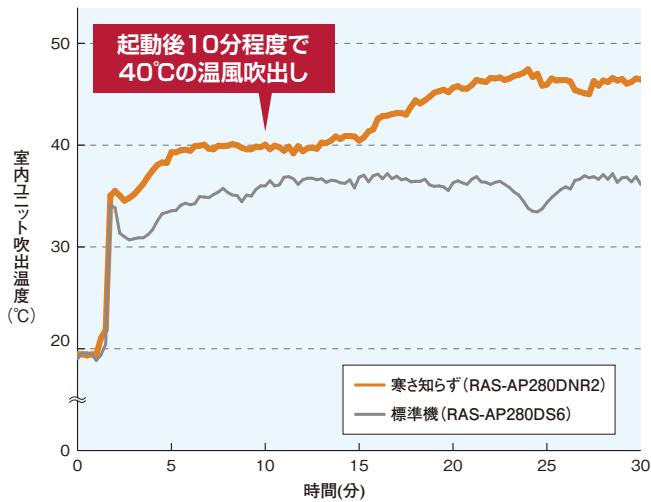
※本製品には、暖房能力をセーブして運転を行う「省エネモード」を備えています。「省エネモード」設定時の仕様および設定方法については、技術資料をご確認ください。

寒さ知らず (リニューアル型 冷暖切換型)

すばい暖房立ち上がりを実現

寒さ知らずは高い暖房立ち上がり性能で、寒い冬の朝も快適な暖房環境を提供します。

●暖房立ち上がり性能比較(外気温 -10℃)



室内ユニット てんかせ4方向(RCI-AP140K5)×2台との組み合わせによる試験結果
 【条件】 室内吸込温度: 20℃(乾球) Hi風量時、外気温: -10℃(湿球)
 室内外配管長: 7.5m、測定場所: 製造元の恒温試験室
 (注1) 実使用時の立ち上がり時間は、熱負荷・選定機種・施工条件により異なります。

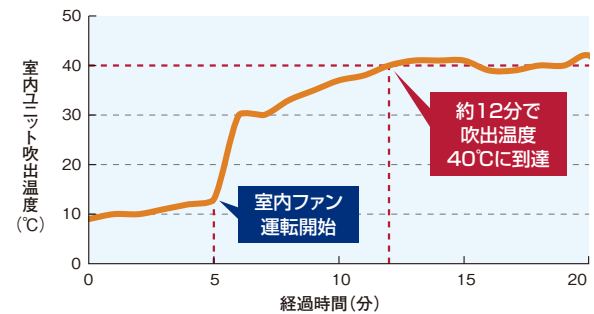
フィールド評価① 北海道 旭川市(某事務所建物)

暖房立ち上がり性能が同等の従来機種で寒冷地域のフィールド評価を行なうことにより、優れた暖房性能と高い信頼性を確認しています。



■フィールド評価機
寒さ知らず: RAS-AP280DN

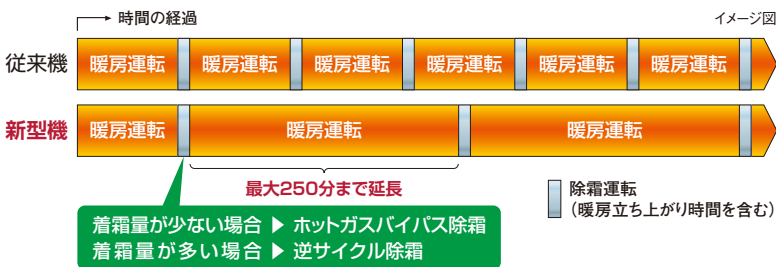
●旭川 外気温 -20~-22℃ (2014年1月17日 午前7:00~午前7:20)



除霜性能の向上

着霜量検出機能により除霜運転の頻度を低減

新たに着霜量検出機能を搭載。着霜状態・着霜量の検出精度を高め、除霜運転に入る頻度を低減しました。除霜の間隔を最大で約250分まで延長します。さらに着霜量に応じて2つの除霜方式を自動で切り替え、暖房の快適性を損なわないよう、適切な除霜運転を行います。(RAS-AP○○DNR1でも有している機能です。)



逆サイクル除霜

着霜量が多い場合は、室内熱交換器・配管の余熱を利用して霜取り。

メリット…除霜能力: 大
デメリット…暖房立ち上がり時間: 普通
(除霜中に室内熱交換器・配管が冷える)



ホットガスバイパス除霜

着霜量が少ない場合は、圧縮機の排熱のみで霜取り。

メリット…暖房立ち上がり時間: 早い
デメリット…除霜能力: 普通



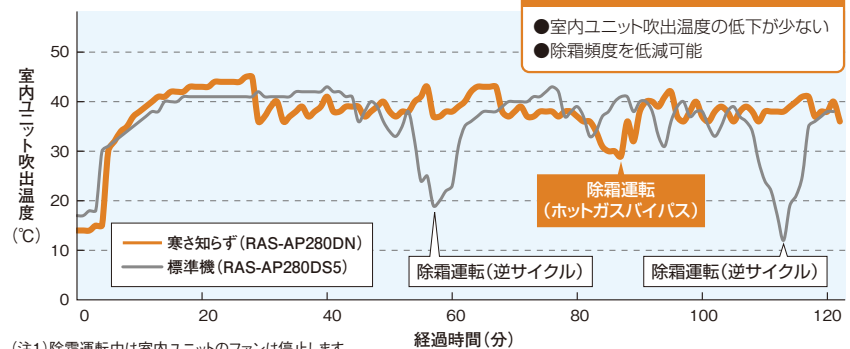
フィールド評価② 北海道 札幌市(某事務所建物)

着霜量検出機能による除霜頻度の低減効果および暖房の快適性は、寒冷地域のフィールド評価において実証実験を行っています。



■フィールド評価機
寒さ知らず: RAS-AP280DN
標準機: RAS-AP280DS5

●札幌 外気温 -6℃ (2014年1月5日 午前6:00~午前8:00)

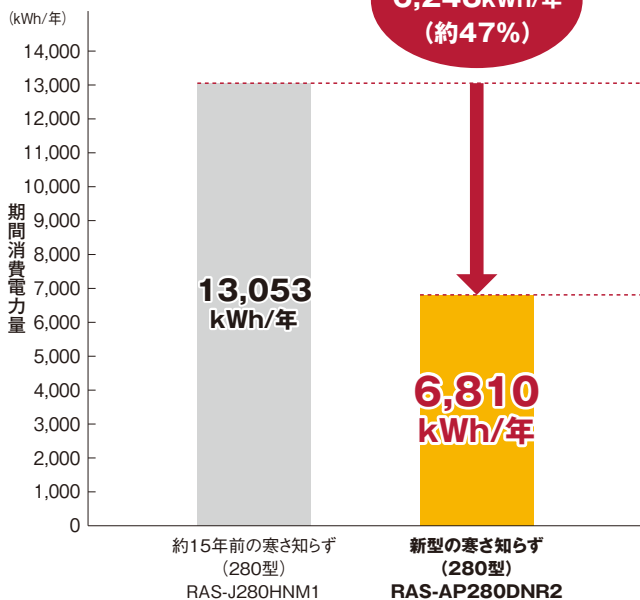


お客さまメリット

電力の消費を低減

冷凍サイクルの改良や冷凍サイクル制御の適正化により、年間の消費電力量を低減しました。

●期間消費電力量比較
(10馬力相当システムの場合)



【試算条件】

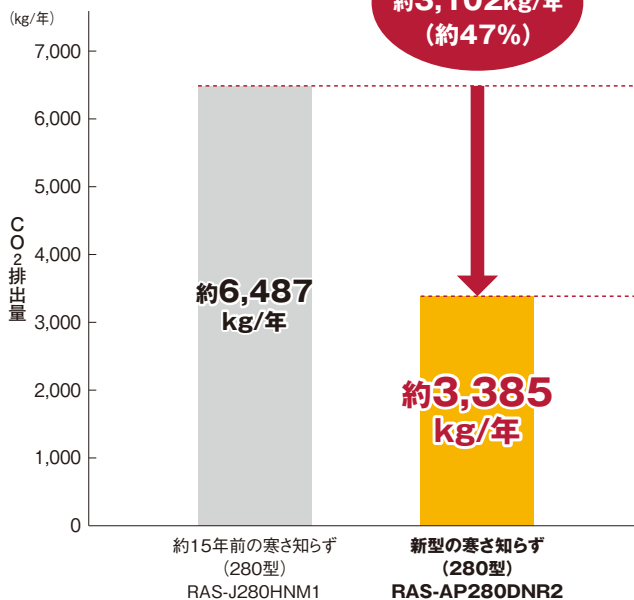
規格:JIS B 8616:2015 地区:盛岡 建物用途:事務所
使用期間:冷房 5月23日~9月25日、暖房 10月19日~4月24日
使用日数:週6日 使用時間:8:00~20:00

(注) 期間消費電力量はJIS B 8616:2015に基づいた計算値であり、実際は地域やご使用条件により変わることがあります。

CO₂排出量を低減

電力使用量の低減により、CO₂の排出量を低減。より環境負荷を抑えた製品としました。

●CO₂排出量
(10馬力相当システムの場合)

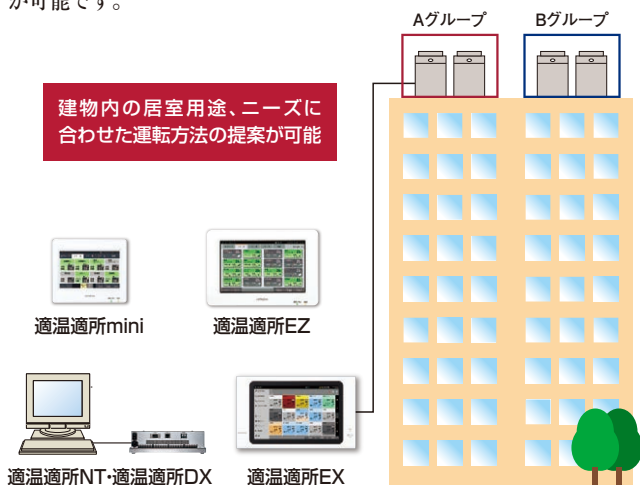


【試算条件】

JIS B 8616:2015(盛岡、事務所)を基にした当社試算
CO₂排出係数 0.497kg-CO₂/kWh
(電気事業低炭素社会協議会の2017年度実績[基礎]による。)

集中コントローラーからのセルフデマンド設定で節電に貢献

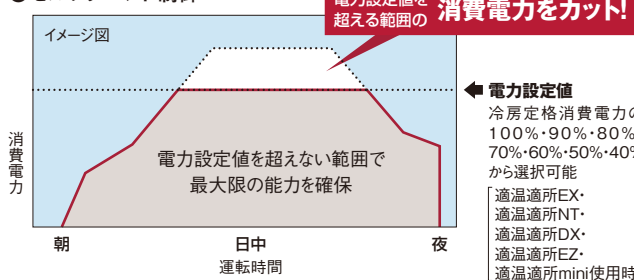
電力設定値を超える範囲の消費電力をカットし、最大電力の抑制に貢献できます。電流を自己検知して自動的にデマンド制御を行うので、信号配線工事は不要です。また、従来のデマンド信号によるデマンド制御も可能なので、状況に合わせてさまざまな操作を選べます。オプションの集中コントローラー(セントラルステーション適温適所EX・適温適所NT・適温適所DX・適温適所EZ・適温適所mini)から室外ユニットごとのスケジュール設定ができるので、設備管理者による設定および設定変更が可能です。



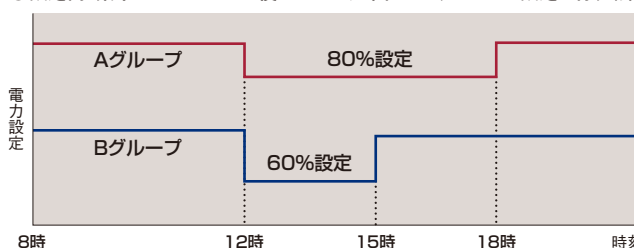
対応機種: 適温適所EX・適温適所NT・適温適所DX・適温適所EZ・適温適所mini

集中コントローラーから特定室外ユニット、任意時間で設定可能

●セルフデマンド制御



●設定例: 集中コントローラーを使いグループ単位でスケジュール設定を行う場合



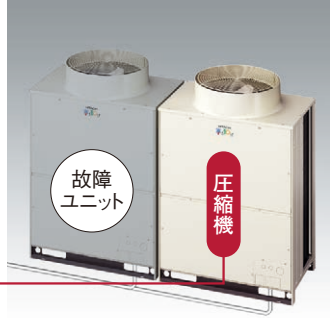
- (注1) 電力設定値(%表示)は、あくまでも目安値です。本制御で使用する値は電流からの演算値を使用しているため、電力計の値とは精度が異なります。最大電力を精度良く管理する必要がある場合には、専用のデマンドコントローラー(市販品)をご使用ください。
- (注2) 上記セルフデマンド設定をした場合、圧縮機回転数を強制的に下げるため、能力は設定値に応じて低下します。
- (注3) 運転制御状態(保護制御など)によっては一時的に表示値よりも高くなる場合があります。
- (注4) 本機能は最大電力(30分平均)を抑制する機能です。漏電遮断器、トランスなどの電源回路・電源配線の容量を小さくする目的のご使用はできません。遮断器作動・機器故障の原因となりますのでご注意ください。
- (注5) 適温適所EZには、専用のデマンドコントローラーを必要としない、デマンドコントロール機能搭載モデル(PSC-A64GTD2)も用意しています。詳しくはP.270を参照ください。

お客さまメリット

故障時も応急運転可能

室外ユニット故障時のバックアップ運転機能を装備。
万一の故障時でもシステムの完全停止を防げます。

- この機能は335型以上に適用されます。
- 故障検出(アラーム発生)後にリモコン操作または室外制御基板のスイッチ設定で応急運転が可能です。
- 応急運転は開始後8時間まで可能です。伝送異常など、故障内容によっては運転できない場合があります。

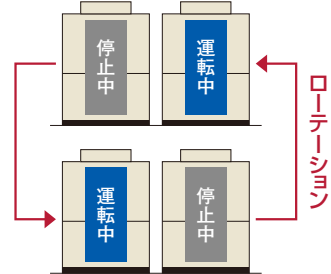


万一1台の室外ユニットが故障しても残りの室外ユニットにて運転継続可能。

ローテーション運転による負荷の分散

構成室外ユニットの圧縮機起動順をローテーションさせることで、各室外ユニットの運転時間を平準化し、負荷を分散します。

- この機能は335型以上で適用されます。
- スイッチオフまたはサーモオフ時に行われます。



設計会社・施工会社さまメリット

品揃えを拡大し、設計自由度を向上

リニューアル型は、224～560型の7機種をラインアップ。

●ラインアップ

容量・型名 (相当馬力)	224 (8)	280 (10)	335 (12)	400 (14)	450 (16)	500 (18)	560 (20)
新型機(DNR2)	●	●	●	●	●	●	●

エレベーター*1による搬入が可能

構成ユニット[160～280型(6*2～10馬力相当)]ごとに搬入することで、全容量が11人乗りエレベーター*1での搬入が可能です。

*1. JIS A 4301に基づく一般乗用のエレベーター(11人乗り)による。
有効出入口寸法(幅800mm、高さ2,100mm)、奥行1,300mm。

*2. 160型(6馬力相当)単体でのラインアップはございません。
大容量機種の構成室外ユニットとしてのみご使用ください。

(注)本体の寸法については、P147・148をご参照ください。

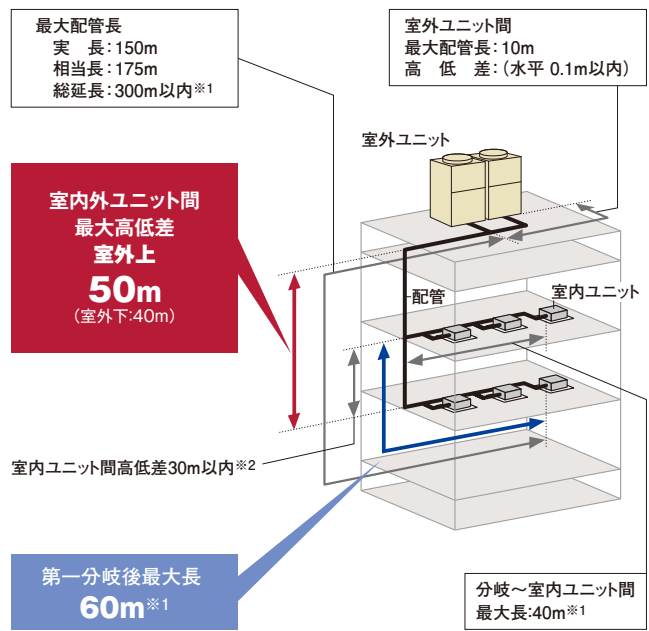


●構成室外ユニット

型名	224	280	335	400	450	500	560
構成室外ユニット							
	8馬力相当	10馬力相当	6 + 6 (相当馬力)	6 + 8 (相当馬力)	8 + 8 (相当馬力)	8 + 10 (相当馬力)	10 + 10 (相当馬力)

配管施工制約を緩和

室内外ユニット間の最大配管長や配管施工制約を緩和。
大規模物件でも、より柔軟な設計が可能になりました。



*1. 室内ユニット接続台数および冷媒最大追加封入量に制限があります。

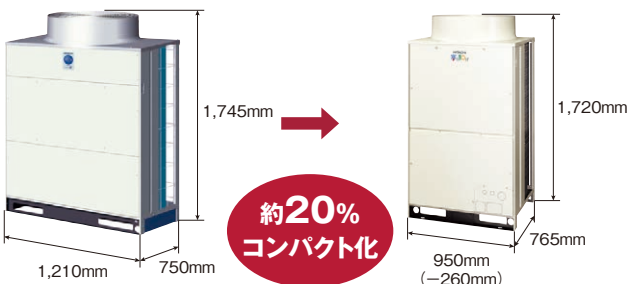
詳細はP.150・151をご参照ください。

*2. 外気処理エアコンについては、15m以内としてください。

224型をコンパクト化

従来機 RAS-NP224FN2

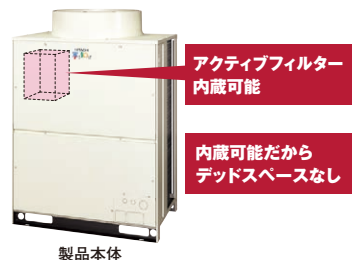
新型機 RAS-AP224DNR2



高調波対応用アクティブフィルターを用意(オプション)

高調波対応として、アクティブフィルターを用意しました。
従来の外付けにより生じていたデッドスペースがなく、室外ユニットをすっきりと連続設置できます。

●280型の例*



*224型のアクティブフィルターは形状・取付方法が異なるため、内蔵取付ができません。詳しくはP.153をご参照ください。

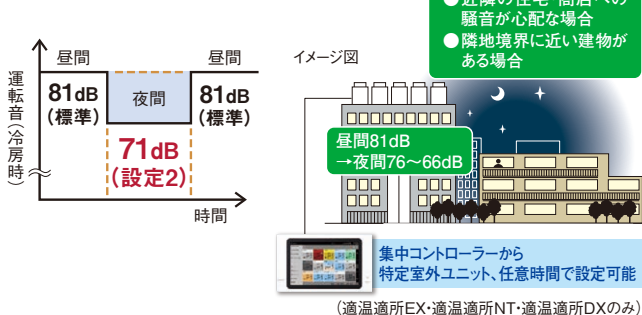
(注)内蔵型アクティブフィルター(オプション)は、出荷後に現地で本体への組み込みが必要となります。室外ユニットへの組込出荷は対応できません。

設計会社・施工会社さまメリット

運転音低減機能を搭載

強制的に運転音低減を図る運転音低減機能を搭載しました。使用環境に応じて、運転音を3段階に設定できます。

●設定例:夜間の運転音を低減(10馬力相当の場合) 状況に合わせて設定可能
(設定1)76dB (設定2)71dB (設定3)66dB



(注1) 夜間など、負荷の小さい条件でのみ使用可能です。
(注2) 強制的に圧縮機回転数・室外ファン回転数を下げるため、能力低下・運転範囲が限定されます。
(注3) 運転音は目安値です。運転制御状態によっては一時的に表示値よりも高くなる場合があります。
(注4) 運転音は音響パワーレベルの値です。

室外ユニットの各階設置にも対応

各階設置などで、機外静圧が必要な場合には60Paの対応が可能です。

更新作業を円滑にする
リニューアルフィルターを内蔵

既設の配管内の水分・酸化物を除去することができるリニューアルフィルターを内蔵。これによりEHP・GHP・KHPからのリニューアルもスムーズに対応できるようになりました。さらに、既設の圧縮機が故障している場合でもリニューアルキット(外付け)オプションで洗浄レスに対応可能*1(取付可能室外ユニット:RAS-AP224DNR2・AP280DNR2*2)です。

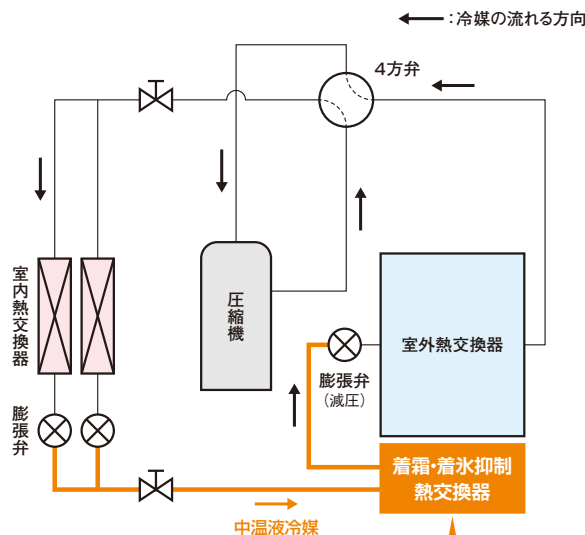


*1. 使用可能条件・接続方法についてはP.303をご確認ください。
*2. 単体機のみ取付可能です。組合わせユニット(335型以上)の構成室外ユニットには取り付けできません。

室外ユニットベース部の凍結を抑制

室外熱交換器下部に着霜・着氷抑制熱交換器を配置。暖房運転時、減圧前の中温液冷媒を流し、熱交換器下部に着霜・着氷を抑制することで、ユニットベース部の凍結を抑えます。

●暖房運転時のイメージ図

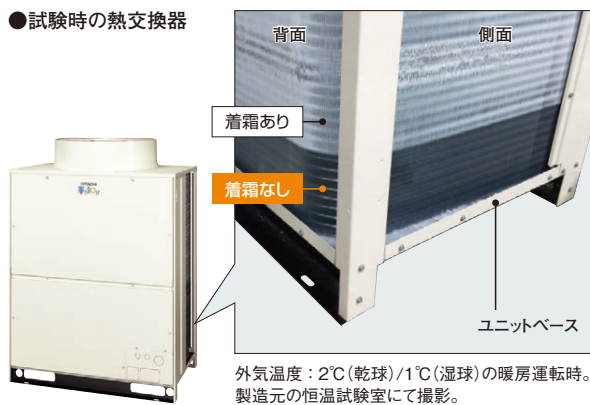


ここがポイント

減圧前の中温液冷媒(5~20℃程度*1)を着霜・着氷抑制熱交換器に流すことにより暖房運転時の着霜・着氷を抑制。

*1. 運転状況により変動することがあります。

●試験時の熱交換器



外気温度: 2℃(乾球)/1℃(湿球)の暖房運転時。製造元の恒温試験室にて撮影。

制約条件などの詳細は、技術資料をご確認ください。

■ 標準仕様表(寒さ知らず リニューアル型)

(50/60Hz)

容量・型名(相当馬力)	224型(8)		280型(10)		
室外ユニット型式	RAS-AP224DNR2		RAS-AP280DNR2		
電源仕様	三相200V				
定格冷房標準能力(kW)	22.4		28.0		
定格暖房標準能力(kW)	26.5		33.5		
最大暖房低温能力(kW)	23.7(26.5)		30.0(33.5)		
最大暖房極低温能力(kW)	25.3(26.5)		31.9(33.5)		
外形寸法W×D×H(mm)	950×765×1,720		1,210×765×1,720		
製品質量(kg)	275		295		
外装色(マンセル記号)	ナチュラルグレー(1.0Y 8.5/0.5)				
運転音 標準(冷房・暖房)[dB(A)]	81-83		81-83		
電気特性	消費電力	冷房(kW)	6.37		9.12
		暖房(kW)	6.62		8.92
		暖房低温(kW)	8.45		12.5
		暖房極低温(kW)	9.13		13.4
		運転電流	冷房(A)	20.9/20.4	
	暖房(A)	21.7/21.2		29.3/28.6	
	力率	冷房(%)	88/90		88/90
		暖房(%)	88/90		88/90
	始動電流(A)	175/160		175/160	
	APF2015(通年エネルギー消費効率)	4.7		4.6	
圧縮機	電動機出力(kW)	1.40+3.00		3.20+3.00	
	定格風量(m ³ /min)	175		195	
送風機	電動機出力(kW)	0.49		0.66	
	ガス(mm)	φ19.05		φ22.2	
主配管サイズ	液(mm)	φ9.52		φ9.52	

(50/60Hz)

容量・型名(相当馬力)	335型(12)	400型(14)	450型(16)	500型(18)	560型(20)		
室外ユニット型式	RAS-AP335DNR2	RAS-AP400DNR2	RAS-AP450DNR2	RAS-AP500DNR2	RAS-AP560DNR2		
構成室外ユニット	RAS-AP160DNR2 RAS-AP160DNR2	RAS-AP224DNR2 RAS-AP160DNR2	RAS-AP224DNR2 RAS-AP224DNR2	RAS-AP280DNR2 RAS-AP224DNR2	RAS-AP280DNR2 RAS-AP280DNR2		
電源仕様	三相200V						
定格冷房標準能力(kW)	33.5	40.0	45.0	50.0	56.0		
定格暖房標準能力(kW)	40.0	47.5	53.0	60.0	67.0		
最大暖房低温能力(kW)	35.8(40.0)	42.5(47.5)	47.5(53.0)	53.7(60.0)	60.0(67.0)		
最大暖房極低温能力(kW)	38.0(40.0)	45.1(47.5)	50.4(53.0)	57.0(60.0)	63.7(67.0)		
外形寸法W×D×H(mm)	1,920×765×1,720	1,920×765×1,720	1,920×765×1,720	2,180×765×1,720	2,440×765×1,720		
製品質量(kg)	210×2	275+210	275×2	295+275	295×2		
外装色(マンセル記号)	ナチュラルグレー(1.0Y 8.5/0.5)						
運転音 標準(冷房・暖房)[dB(A)]	78-82	82-84.5	84-86	84-86	84-86		
電気特性	消費電力	冷房(kW)	8.72	11.2	12.8	15.2	18.2
		暖房(kW)	10.0	12.1	13.2	15.5	17.8
		暖房低温(kW)	13.2	15.6	16.9	20.9	25.0
		暖房極低温(kW)	15.8	17.6	18.1	22.4	26.8
		運転電流	冷房(A)	28.0/28.0	36.7/35.9	42.0/41.1	49.9/48.8
	暖房(A)	32.1/32.1	39.7/38.8	43.3/42.3	50.8/49.7	58.4/57.1	
	力率	冷房(%)	90	88/90	88/90	88/90	88/90
		暖房(%)	90	88/90	88/90	88/90	88/90
	始動電流(A)	30/30	197/182	217/202	217/202	217/202	
	APF2015(通年エネルギー消費効率)	4.6	4.7	4.7	4.6	4.6	
圧縮機	電動機出力(kW)	3.50×2	(1.40+3.00)+3.50	(1.40+3.00)×2	(3.20+3.00)+(1.40+3.00)	(3.20+3.00)×2	
	定格風量(m ³ /min)	155×2	175+155	175×2	195+175	195×2	
送風機	電動機出力(kW)	0.33×2	0.49+0.33	0.49×2	0.66+0.49	0.66×2	
	ガス(mm)	φ25.4	φ25.4	φ28.58	φ28.58	φ28.58	
主配管サイズ	液(mm)	φ12.7	φ12.7	φ12.7	φ15.88	φ15.88	

(注1) 各性能はJIS B 8616:2015およびJRA 4002:2016条件(定格冷房標準時:室内側27°CDB/19°CWB 室外側35°CDB、定格暖房標準時:室内側20°CDB 室外側7°CDB/6°CWB・最大暖房低温時:室内側20°CDB室外側2°CDB/1°CWB・最大暖房極低温時:室内側20°CDB 室外側-7°CDB/-8°CWB)で配管長7.5m(224~500型)・10m(560型)・高低差0m・室内ユニット(てんかせ4方向)を100%接続した場合の値です。

(注2) 電気特性は室外ユニット単体の値です。

(注3) 運転音はJIS B 8616:2015およびJRA 4002:2016に基づいた音響パワーレベルの値です。

(注4) 構成室外ユニットの組み合わせは表中の組み合わせ以外ではできません。

(注5) 335型以上の組み合わせユニットの幅寸法は室外ユニット間隙間20mmの場合の値です。オプション「防雪フード」「吹出ダクトキット」を取り付ける場合には、室外ユニット間隙間は50mm以上必要です。

(注6) 暖房低温能力および暖房極低温能力は、除霜を含む平均値を示します。()内はピーク値を示します。

(注7) 室外ユニット容量を超えた室内ユニット容量で運転した場合、吹き出し温度が低下します。

特に外気温度が-10°Cを下回る場合があるような場所では、室内ユニット合計容量が室外ユニット容量を超えないように機種選定してください。

(注8) 表中の数値は「標準モード」時の値です。「省エネモード」設定時の仕様および設定方法は技術資料をご確認ください。

(注9) 電気特性の運転電流欄の「冷房」または「暖房」の電流値が20Aを超える空調機は、「高圧又は特別高圧」で受電する需要家の高調波抑制対策ガイドライン対象機器となります。

回路種別番号・換算係数は機種により異なりますので弊社営業窓口までお問い合わせください。

(注10) APF2015は、JIS B 8616:2015およびJRA 4002:2016に基づいた値です。

■ 低外気温時暖房性能(ピーク時)

(50/60Hz)

容量・型名(相当馬力)	224型(8)	280型(10)	335型(12)	400型(14)	450型(16)	500型(18)	560型(20)
室外ユニット型式	RAS-AP224DNR2	RAS-AP280DNR2	RAS-AP335DNR2	RAS-AP400DNR2	RAS-AP450DNR2	RAS-AP500DNR2	RAS-AP560DNR2
暖房能力	-5°CWB(kW)	26.5	33.5	40.0	47.5	53.0	60.0
	-10°CWB(kW)	26.5	33.5	40.0	47.5	53.0	60.0
	-15°CWB(kW)	25.0	31.5	37.6	44.7	50.0	56.4
	-20°CWB(kW)	22.4	28.0	33.6	39.9	45.0	50.4
消費電力	-5°CWB(kW)	8.98	11.6	13.9	16.6	17.9	20.5
	-10°CWB(kW)	10.7	13.9	17.2	20.1	21.5	24.7
	-15°CWB(kW)	11.6	13.9	18.1	21.5	23.3	25.4
	-20°CWB(kW)	11.6	13.9	18.1	21.4	23.5	25.5

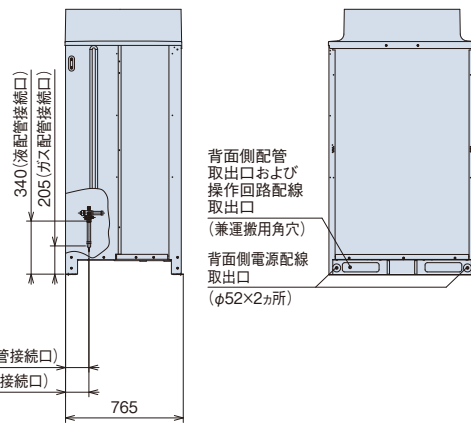
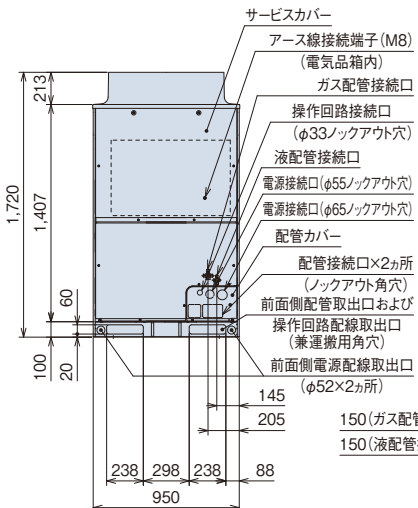
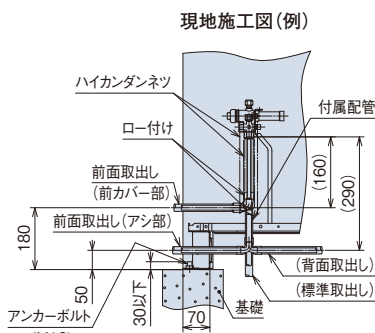
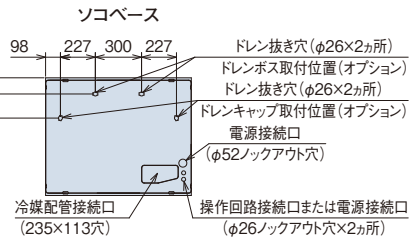
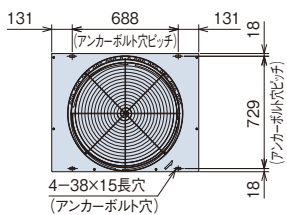
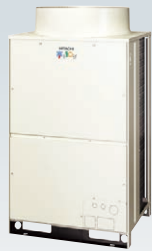
(注) 表中の数値は「標準モード」時の値です。「省エネモード」設定時の仕様および設定方法は技術資料をご確認ください。

■ 寸法図 (寒さ知らず リニューアル型)

(単位:mm)

RAS-AP160DNR2-RAS-AP224DNR2

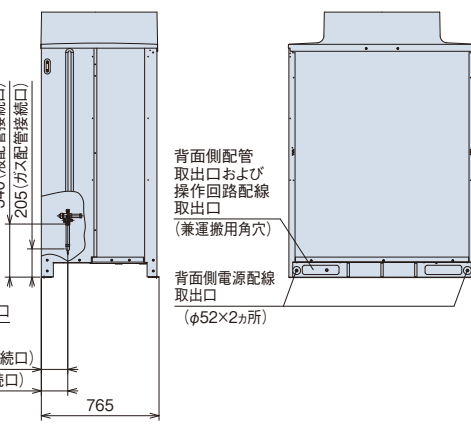
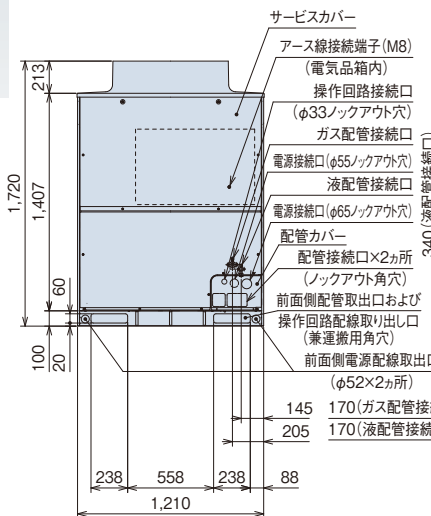
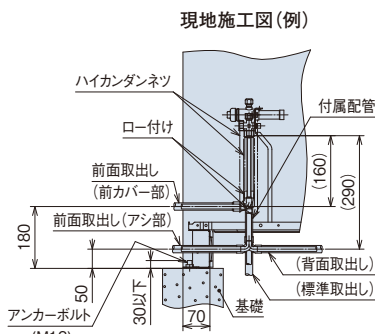
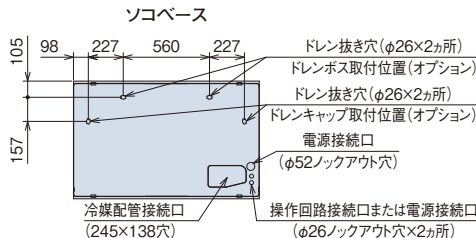
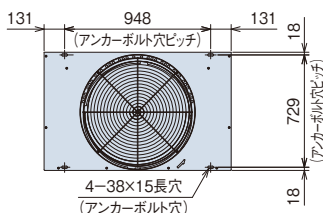
寸法:幅950×奥行765×高さ1,720(mm)



(注) 本製品は熱交換器面の網(背面・側面)は不付きとなっております。オプションについてはP.298~301をご確認ください。

RAS-AP280DNR2

寸法:幅1,210×奥行765×高さ1,720(mm)



(注) 本製品は熱交換器面の網(背面・側面)は不付きとなっております。オプションについてはP.298~301をご確認ください。

[ドレン水排水について]

運転時は室外ユニットからドレン水が排出されますので、ドレン水の排水について留意ください。

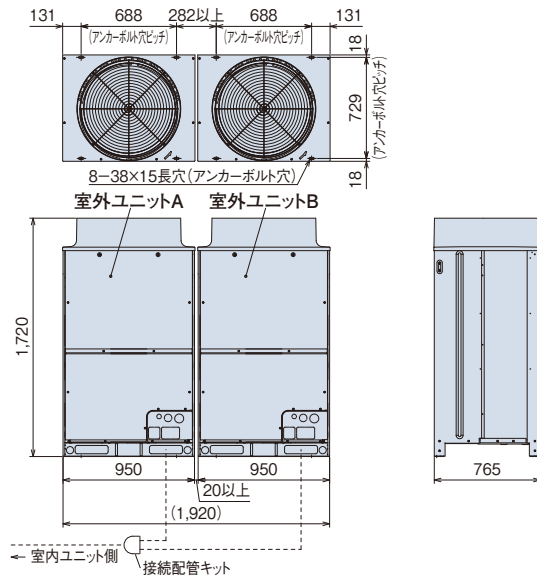
- ① 水はけの良いところを選ぶか排水溝を設けて排水してください。
- ② 通路の上方に設置すると水滴が落下しますので避けてください。やむを得ず設置する場合は、二次ドレンパンなどを設けて排水処理を実施してください。
- ③ ドレン水が凍結する恐れがある地域では、集中排水ドレンボス(別売品)は使用しないでください。(ドレン配管内のドレン水が凍結し、配管に亀裂が生じる恐れがあります)

■ 寸法図 (寒さ知らず リニューアル型)

(単位:mm)

RAS-AP335DNR2~RAS-AP450DNR2

寸法:幅1,920×奥行765×高さ1,720(mm)

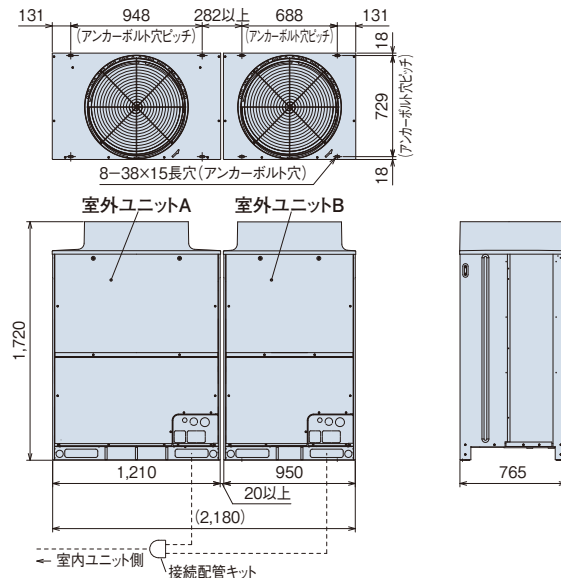


室外ユニット 容量・型名	構成室外ユニット型式	
	室外ユニットA	室外ユニットB
335型	RAS-AP160DNR2	RAS-AP160DNR2
400型	RAS-AP224DNR2	RAS-AP160DNR2
450型	RAS-AP224DNR2	RAS-AP224DNR2

(注)本図は室外ユニット間隙間20mmの場合を示します。オプション「防雪フード」[吹出ダクトキット]を取り付ける場合には、室外ユニット間隙間は50mm以上が必要です。

RAS-AP500DNR2

寸法:幅2,180×奥行765×高さ1,720(mm)

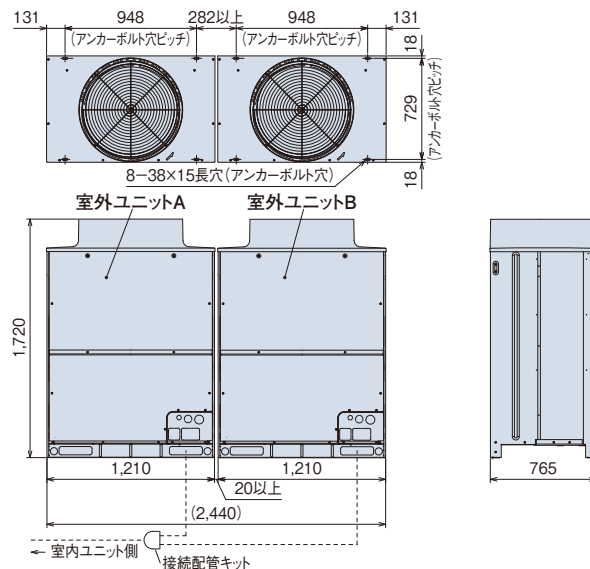


室外ユニット 容量・型名	構成室外ユニット型式	
	室外ユニットA	室外ユニットB
500型	RAS-AP280DNR2	RAS-AP224DNR2

(注)本図は室外ユニット間隙間20mmの場合を示します。オプション「防雪フード」[吹出ダクトキット]を取り付ける場合には、室外ユニット間隙間は50mm以上が必要です。

RAS-AP560DNR2

寸法:幅2,440×奥行765×高さ1,720(mm)



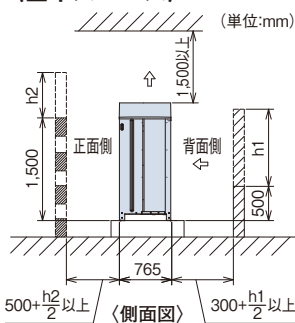
室外ユニット 容量・型名	構成室外ユニット型式	
	室外ユニットA	室外ユニットB
560型	RAS-AP280DNR2	RAS-AP280DNR2

(注)本図は室外ユニット間隙間20mmの場合を示します。オプション「防雪フード」[吹出ダクトキット]を取り付ける場合には、室外ユニット間隙間は50mm以上が必要です。

■ 据付所要スペース

本据付所要スペースは空調システムの性能や信頼性を確保するため、またサービスメンテナンス時に必要なスペースです。必要な寸法を確保できない場合は、性能低下、またはメンテナンス作業性の悪化などが生じますので、必ず守ってください。

〈基本スペース〉

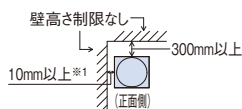


- ・正面・背面の障壁がないときは正面500mm以上・背面300mm以上・側面10mm以上(オプション「防雪フード」「吹出ダクト」取り付け時は50mm以上必要です)。
- ・正面側の壁高さが1,500mmを超える場合は、壁までの距離を $(500 + \frac{h_2}{2})$ mm以上に延長してください。
- ・背面側の壁高さが500mmを超える場合は、壁までの距離を $(300 + \frac{h_2}{2})$ mm以上に延長してください。
- ・正面側に壁面を設ける場合は通風口を設けてください。
- ・上方の障害物までの距離が1,500mm未満、また、開放されていない場合は、吹き出し側に防雪フードなどを設置し、ショートサーキットを防止してください。
- ・防雪フードの吹出方向に障害物がある場合は、1,000mm以上離してください。(上下左右4面の開放が原則です)。
- ・上方に障害物がある場合、前後左右の4側面は開放が原則です。

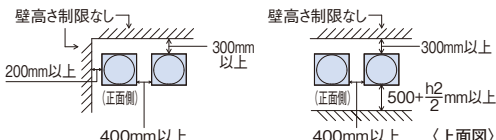
〈ビル壁面などに隣接設置する場合〉

ビル壁面などの非常に高い壁に隣接する場合は、2方向以上開放とし壁面までの距離を300mm以上確保してください。

【単独設置】



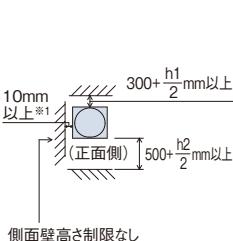
【集中設置・連続設置】



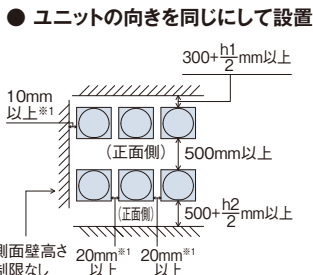
※1. 室外ユニットオプション「防雪フード」「吹出ダクトキット」取り付け時は50mm以上必要です。

〈3方向壁面〉

【単独設置】

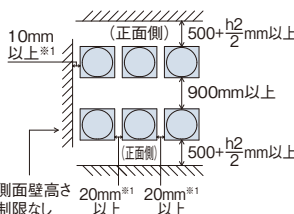


【集中設置・連続設置】

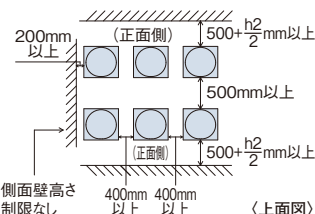


● 背面側を向い合わせにして設置

① 側面スペース最小



② 背面スペース最小



※1. 室外ユニットオプション「防雪フード」「吹出ダクトキット」取り付け時は50mm以上必要です。

(注1) 本図は代表的な施工条件での冷房運転(外気35℃)での必要寸法を示します。室外ユニット周囲温度が高い場合、または、施工条件が例と大きく異なりショートサーキットしやすいことが懸念される場合には気流計算などを実施して、必要な寸法を検討いただく必要があります。

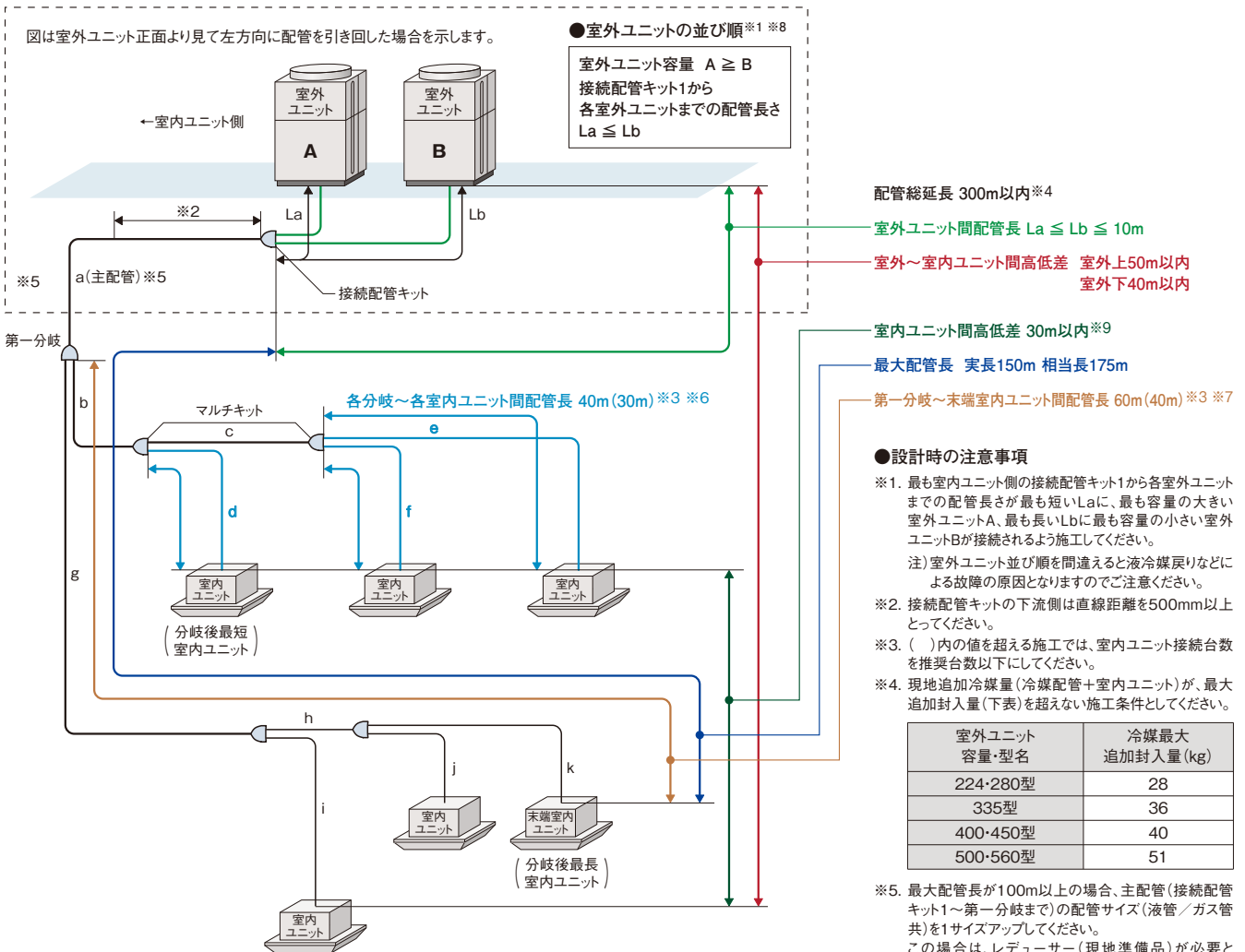
(注2) 連続設置をする場合は一群の最大を6台とし、群と群の間の室外ユニット間側面スペースを1m設けてください。同一群内における室外ユニット間の側面スペースは上図の集中設置・連続設置に示すスペースを確保してください。

(注3) 4方向壁面設置の場合は製品に付属の据付点検要領書をご参照ください。

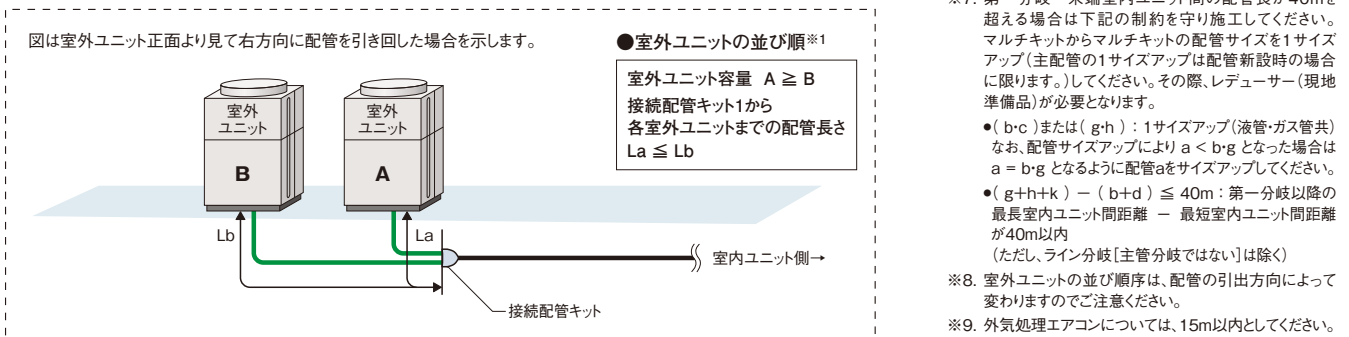
冷媒配管制限

本図は主要項目を記載しています。実際の配管選定は必ず技術資料をご確認ください。

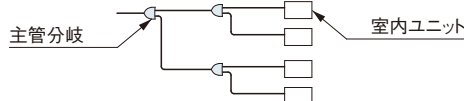
室外ユニット2台組み合わせの例



※8



(注) 主管分岐とは分岐後の両方にマルチキットが接続となる分岐方式です。



■ 室内ユニット接続条件

室内ユニット		
接続容量比 (注1)	接続可能台数(推奨接続台数) (注3)(注4)	接続可能 最小容量
50~130% (注2)	224型……………13(8)台	22型 (注5)
	280型……………16(10)台	
	335型……………19(10)台	
	400型……………23(16)台	
	450・500型……………26(16)台	
	560型……………33(18)台	

- (注1) 接続容量比は、室内外容量比(室内ユニットの合計容量÷室外ユニットのシステム容量)を示します。
- (注2) 接続室内ユニット100%超のシステムで全室内ユニットを同時運転した場合、全体能力は最大100%となります。配管長・温度条件などの能力低下を考慮し、吹出温度の低下などの問題が発生しないよう機器選定をしてください。特に外気温が-10℃を下回る場合があるような場所では、室内ユニット合計容量が室外ユニット容量を超えないように機種選定してください。詳細については技術資料をご確認ください。
- (注3) 接続可能台数には、接続室内ユニットの機種・容量・使用環境・据付場所により留意事項があります。選定にあたっては、必ず技術資料をご確認ください。
- (注4) 接続室内ユニットにテンプグリーン室内ユニット・外気処理エアコンを含む場合は、推奨接続台数以下としてください。
- (注5) 室内ユニット22~36型は、40型以上のものに対し風量が多めに設定されています。暖房時の冷風感などが問題となるような据付場所は避けてください。
- (注6) マルチ型パッケージエアコンに使用している冷媒(R410A)は、それ自体は無毒不燃性の安全な冷媒ですが、万が一、室内に漏れた場合その濃度が許容値を超えるような小部屋では、窒息などの危険があり許容値を超えない対策が必要です。詳細はP.306をご参照ください。

■ 配管キット(オプション)

[接続配管キット] 室外ユニット間分岐

室外ユニット容量・型名	接続配管キット型式
335~560型	MC-NP20A1

[マルチキット] 室内外接続配管用分岐

ライン分岐

<第一分岐管>

室外ユニット容量・型名	マルチキット型式
224・280型	MW-NP282A3
335~450型	MW-NP452A3
500・560型	MW-NP692A3

(注) 主配管(室外ユニット~第一分岐)をサイズアップ(液・ガス管共)した場合はレデューサー(現地準備品)が必要となります。

<第一分岐以降の配管およびマルチキット>

室内ユニット容量の合計(型名)	ガス管(mm)	液管(mm)	マルチキット型式
159以下	φ15.88	φ9.52	MW-NP282A3
160以上~249以下	φ19.05	φ9.52	
250以上~334以下	φ22.2	φ9.52	
335以上~449以下	φ25.4	φ12.7	MW-NP452A3
450以上~499以下	φ28.58	φ12.7	
500以上~729以下	φ28.58	φ15.88	MW-NP692A3

(注1) 第一分岐のマルチキットから末端室内ユニットまでの配管長さが40mを超える場合は、マルチキットからマルチキットの配管サイズを1サイズアップしてください。

その際、レデューサー(現地準備品)が必要となります。詳細については「据付点検要領書」をご確認ください。

(注2) マルチキットサイズが第一分岐管より大きくなる場合には、第一分岐管サイズに合わせてください。

ヘッダ分岐

ヘッダ分岐後の室内ユニットの合計容量(型名)	ヘッダ分岐数	マルチキット型式
140以上~224以下	4分岐	MH-NP224A
140以上~280以下	8分岐	MH-NP288A

リニューアルキット

室外ユニット容量・型名	リニューアルキット型式
224・280型	MRF-NP335S

(注) リニューアルキットは表中記載型式の室外ユニットで、単体機だけに取付可能です。

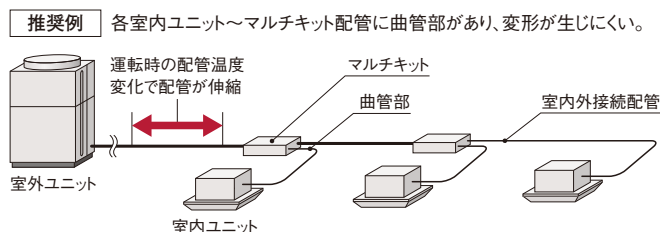
組合わせユニット(335型以上)の構成室外ユニットには取り付けできませんのでご注意ください。

■ 配管施工上の注意事項

既設配管使用可否判断のフロー P.302

[マルチキット~室内ユニットの配管形状]

現地施工配管は、冷媒配管の温度変化による配管伸縮を吸収させるため、右図の **推奨例** のように曲管・(水平)ループ管などを設けてください。



【室内ユニット接続について】

・本室外ユニットに接続可能な室内ユニット台数は、P.151をご参照ください。

【既設配管径使用可否一覧表】 下記の配管径が使用可能です。

●主管サイズ

●:標準配管、○:使用可能、×:使用不可

室外ユニット容量・型名	AP224	AP280	AP335	AP400	AP450	AP500	AP560
ガス管	φ15.88	×	×	×	×	×	×
	φ19.05	●	×	×	×	×	×
	φ22.2	○	●	×	×	×	×
	φ25.4	○	○	●	●	×	×
	φ28.58	○	○	○	○	●	●
	φ31.75	×	○	○	○	○	○
	φ38.1	×	×	○	○	○	○
液管	φ9.52	●	●	×	×	×	×
	φ12.7	○	○	●	●	●	×
	φ15.88	○	○	○	○	○	●
	φ19.05	×	×	×	×	○	○
	φ22.2	×	×	×	×	×	×

(注1) 既設配管の使用にあたっては、当社規程の「既設配管使用可否判断フロー」(P.302)にしたがって適用可否を事前に確認する必要があります。
 (注2) 配管の異径接続にあたり、上記「主配管」以外に、「分岐～分岐間の配管」および「室内ユニット配管」に制約があります。詳細につきましては、室外ユニットの技術資料を参照ください。

追加冷媒封入量の合計が下表を超えた場合はその配管は使用できません。室外ユニットの容量アップをご検討ください。

＜冷媒最大追加封入量＞

室外ユニット容量・型名	160~280型	335型	400・450型	500・560型
追加冷媒封入量(kg)	28	36	40	51

追加冷媒封入量の計算方法

記号	内容	追加封入量																
W1	●現地液配管分の追加分 現地の配管に対し、以下追加冷媒量としてください。	(注) 左記液配管分合計量が以下最低追加冷媒封入量を下回った場合、配管長に関わらず以下の冷媒量を液配管追加分(W1)としてください。 <table border="1"> <thead> <tr> <th>室外ユニット</th> <th>最低追加冷媒封入量(kg)</th> </tr> </thead> <tbody> <tr> <td>160型</td> <td>2.0</td> </tr> <tr> <td>224型</td> <td>2.0</td> </tr> <tr> <td>280型</td> <td>2.0</td> </tr> </tbody> </table> なお、組合せユニット時はそれぞれの構成ユニット分を足したものを最低追加冷媒量としてください。	室外ユニット	最低追加冷媒封入量(kg)	160型	2.0	224型	2.0	280型	2.0								
	室外ユニット		最低追加冷媒封入量(kg)															
	160型		2.0															
	224型		2.0															
	280型		2.0															
	液配管径(mm)		液配管合計長さ(m)	液配管1m当たりの冷媒量(kg/m)	追加封入量(kg)													
	φ 22.2		m	× 0.36 =	kg													
φ 19.05	m	× 0.26 =	kg															
φ 15.88	m	× 0.17 =	kg															
φ 12.7	m	× 0.11 =	kg															
φ 9.52	m	× 0.056 =	kg															
φ 6.35	m	× 0.024 =	kg															
	液配管分の追加封入量合計 =			kg														
W2	●室内ユニット分の追加封入量 接続される室内ユニットにより、冷媒の追加封入が必要になります。右表から接続される室内ユニットに応じた冷媒量を選択ください。	接続される室内ユニットによる追加封入量(kg)	kg															
		<table border="1"> <thead> <tr> <th colspan="2">室内ユニット</th> <th>追加封入量(kg)</th> </tr> <tr> <th>型式</th> <th>接続台数</th> <td></td> </tr> </thead> <tbody> <tr> <td rowspan="4">RCI-AP80~160K3/K4/K5/K6 RCI-GP80~160K/K1/K2</td> <td>1台</td> <td>0.5</td> </tr> <tr> <td>2台</td> <td>1.0</td> </tr> <tr> <td>3台</td> <td>1.5</td> </tr> <tr> <td>4台以上</td> <td>2.0</td> </tr> </tbody> </table>		室内ユニット		追加封入量(kg)	型式	接続台数		RCI-AP80~160K3/K4/K5/K6 RCI-GP80~160K/K1/K2	1台	0.5	2台	1.0	3台	1.5	4台以上	2.0
	室内ユニット			追加封入量(kg)														
型式	接続台数																	
RCI-AP80~160K3/K4/K5/K6 RCI-GP80~160K/K1/K2	1台	0.5																
	2台	1.0																
	3台	1.5																
	4台以上	2.0																
W3	●室内ユニット分追加封入量 224型以上の室内ユニットが組み合わされる場合は、室内ユニット1台に対し1.0kg/台の冷媒を追加します。	224型以上の室内ユニット台数	追加封入量(kg)															
		<input type="text"/> × 1.0kg / 台 =	<input type="text"/>															
W4	●室内ユニットの接続容量比(室内ユニット合計容量/室外ユニット容量)による追加封入量 室内ユニットの接続容量比 100%以下の場合: 0.0kg 室内ユニットの接続容量比 100%を超える場合: 0.5kg		kg															
		追加封入量の合計(W1+W2+W3+W4) =	kg															

●マルチキット変更時の注意事項

既設配管利用時でライン分岐用のマルチキット変更時は、配管サイズにより下表からマルチキットを選定してください。

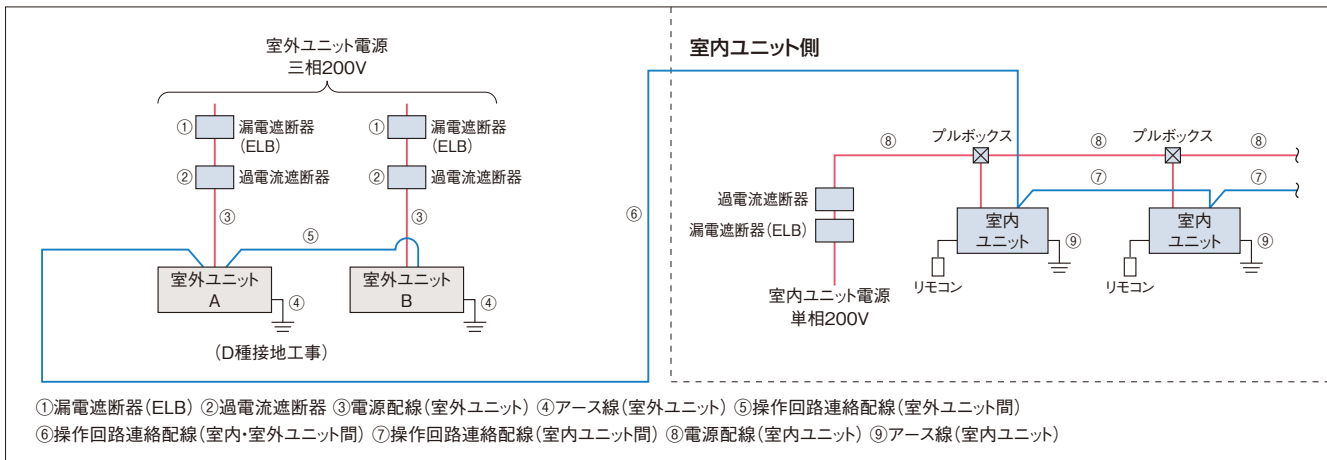
マルチキット型式	ガス配管(mm)				液配管(mm)			
	一次側	二次側		一次側	二次側		分岐側	
		主管側	分岐側		主管側	分岐側		
MW-NP282A3	φ15.88~φ22.2	φ12.7~φ22.2		φ9.52	φ6.35~φ9.52			
MW-NP452A3	φ25.4~φ28.58	φ12.7~φ28.58	φ12.7~φ22.2	φ12.7	φ6.35~φ12.7			
MW-NP692A3				φ15.88~φ19.05	φ6.35~φ19.05	φ6.35~φ15.88		

(注1) 既設配管利用時でヘッド分岐用のマルチキット変更時は、配管サイズダウン方式により、接続は配管サイズを合わせてください。

電気容量・配線容量

[別電源方式] 室外ユニットごとに電源を配線する方式です。基本的にこの方式で施工してください。

渡り電源方式については、技術資料をご確認ください。



- (注1) 室外ユニットの電源はユニットごとに配線し、漏電遮断器(ELB)および過電流遮断器(手元開閉器(S))を各ユニットに必ず取り付けてください。取り付けられていないと感電・火災の原因になることがあります。
- (注2) 漏電遮断器(ELB)は必ず各室外ユニット(冷媒系統)ごとに取り付けてください。複数の室外ユニット(冷媒系統)にまたがって設置した場合、通常の漏れ電流で動作する可能性があります。
- (注3) 室外ユニットと室内ユニットの電源は別々に取ってください。室内ユニットの電源は必ず同一室外ユニットに接続する室内ユニット群ごと(1電源当たりの室内ユニット合計運転電流容量は15A以下)に設けて配線を接続してください。漏電遮断器(ELB)および過電流遮断器(手元開閉器(S))も各室内ユニット群ごとに取り付けてください。室内ユニット側は室内ユニットおよび冷暖切換ユニットの据付点検要領書をご参照ください。
- (注4) 室内ユニットの配線容量⑧⑨は、各々の技術資料をご確認ください。

[室外ユニットの電気容量・配線容量(単体ユニット)]

項目	漏電遮断器(ELB)		過電流遮断器(手元開閉器(S))		電源配線			操作回路連絡配線	基準電流(A)
	定格電流(A)	定格感度電流(mA)	スイッチ容量(A)	ヒューズ容量(A)	最小太さ(mm ²)	配線こう長(m)	アース線太さ(mm ²)		
型式	①	①	②	②	③	③	④	⑤ ⑥ ⑦	
RAS-AP160DNR2	40	30または100(0.1sec以下)	60	40	5.5	22	3.5以上	0.75~1.25mm ² の2芯ケーブル(型式:VCTF・VCT・CVV・MVVS・VVR・VVF)	33.0
RAS-AP224DNR2	60	100(0.1sec以下)	60	60	14	40	5.5以上		46.0
RAS-AP280DNR2	60		60	60	14	30	5.5以上		59.0

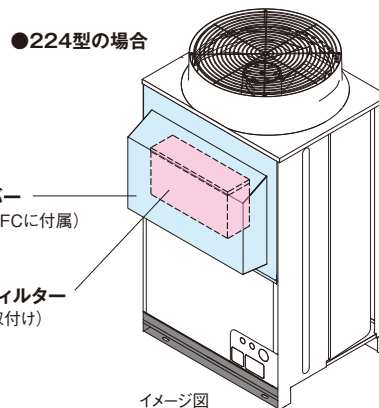
- (注1) 電源トランス容量(現地準備品)は基準電流(上記)に従い選定してください。基準電流とは表中の電源配線の選定に使用した電流値で、規定の運転範囲で運転した場合の最大電流値です。
- (注2) 上記表の電源配線こう長は、電圧降下が2%の時を示します。
- (注3) 供給電源電圧は下記を満足するような受電設備としてください。
●供給電圧:定格電圧±10%以内、●始動電圧:定格電圧-15%以内、●運転電圧:定格電圧±10%以内、●相間アンバランス:3%以内
- (注4) 漏電遮断器(ELB)の定格遮断容量は、電源トランス、電線の長さおよび太さより短絡電流を計算し適切なものを選定してください。
- (注5) 漏電遮断器(ELB)は必ず各室外ユニット(冷媒系統)ごとに取り付けてください。複数の室外ユニット(冷媒系統)にまたがって設置した場合、通常の漏れ電流で動作する可能性があります。
- (注6) 漏電遮断器(ELB)は高調波対応品を使用してください。
- (注7) 室内ユニットの配線容量⑧⑨は、各々の技術資料をご確認ください。
- (注8) アース線はガス管・水道管・避雷針・電話のアースに接続しないでください。
- (注9) 室外ユニットの電気容量・配線容量の詳細については室外ユニットの技術資料を参照ください。
- (注10) 電源配線の選定はVVケーブルの場合を示し、周囲温度43℃の場合の推奨電源配線太さです。ご使用になる配線の種類および周囲温度により、配線太さの選定が異なる場合がありますので、内線規程(JEAC 8001)に基づいて選定してください。

オプション

[アクティブフィルター]

適用室外ユニット容量・型名	取り付け方法	アクティブフィルター型式	
160*1.280型	ユニット内蔵型	塗装なし	AF-50U1A
		塗装あり*3	AF-50U1C
224型*2	ユニット正面取り付け型	塗装なし	AF-50FA
		塗装あり*3	AF-50FC

- 本製品は別売、出荷後に現地での本体への組み込みが必要となります。室外ユニットへの組込出荷は対応できません。
- *1.160型単体でのラインアップはございません。大容量機種種の構成室外ユニットとしてのみご使用ください。
- *2.224型にユニット内蔵型の取り付けはできません。
- *3.室外ユニットが耐重塩害仕様の場合は、アクティブフィルターは「塗装あり」品をご使用ください。



接続配管キットとマルチキットについてはP.151をご参照ください。その他のオプションについてはP.298~301をご参照ください。

2

Indoor Unit

室内ユニット

NEW ■てんかせ4方向	(RCI-)	155~165
NEW ■てんかせ2方向	(RCID-)	166~173
NEW ■てんかせ1方向	(RCIS-)	174~179
NEW ■ビルトイン	(RCB-)	180~185
NEW ■てんうめ	(RPI-)	186~193
NEW ■てんつり	(RPC-)	194~200
NEW ■かべかけ	(RPK-)	201~206
NEW ■ゆかおき	(RPV-)	207~209
■てんかせ Jr.	(RCIC-)	<input type="checkbox"/> 受注対応 210-211
■大型ゆかおき	(RPD-)	<input type="checkbox"/> 受注対応 212~217
■ゆかおき横型	(RPF-)	218
■ゆかうめ	(RPF1-)	219
■壁ビルトイン	(RPWI-)	<input type="checkbox"/> 受注対応 220-221
■エコノフレッシュ	(RPIF-)	<input type="checkbox"/> 受注対応 222-223
■外気処理エアコン	(RPI-KFG, RPWI-KFG, RPI-KF, RPWI-KF)	224~232
■厨房用てんつり	(RPCK-)	233~235
NEW ■ホテル用てんうめ	(RPIH-)	<input type="checkbox"/> 受注対応 236~238
■テンブクリーン	(EPI-, EPV-)	<input type="checkbox"/> 受注対応 239~245

てんかせ4方向

RCI-GP K2

個別ルーバー設定機能で
空間の快適性をアップ



NEW

センサー付き化粧パネル

てんかせ4方向主要機能一覧

快適性能				設計・工事対応力		制御		主要オプション															
オートルーバー	個別ルーバー設定	風向選択(固定)	風量調整4段	ドライ	高天井対応	タイマー運転	ドレンアップメカ	ロングライフフィルター	故障診断機能	フィルターサイン	ワイヤレスリモコン対応	2リモコン(運転)	1リモコングループ制御	遠方制御対応	集中制御対応	全熱交換運転運転対応	空気清浄ユニット	脱臭フィルター	抗菌フィルター	昇降グリル	加湿器	フィルター自動清掃ユニット	センサー付きパネル
●	●	●	●	●	●	●	●	●	●	●	●	●	●	●	●	●	●	●	●	●	●	●	●

※1.2リモコン運転の場合、個別ルーバー設定は使用できなくなります。

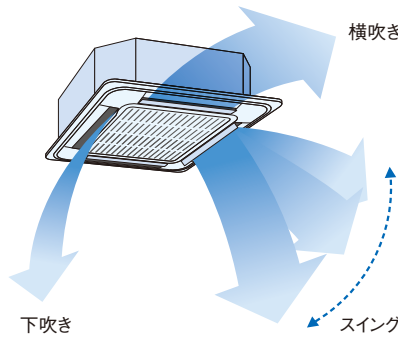
ご注意

飲食店の客室など油飛沫の多い環境では標準パネルを使用せず、「オイルガードフィルター専用パネル」「オイルガードフィルター専用昇降グリル(受注対応)」をご使用ください。標準パネルは油により変形破損することがあります。「オイルガードフィルター専用パネル」「オイルガードフィルター専用昇降グリル」をご注文される場合は「オイルガードフィルター」も併せてご注文ください。ワイドパネルを併用する場合は、標準ワイドパネルを使用せず、「オイルガード仕様(特注対応)」をご使用ください。油煙がこもる客室・厨房では、「オイルガード仕様専用パネル」「オイルガードフィルター専用昇降グリル」であっても油により変形破損することがありますので、厨房用てんつりをご使用ください。機械(切削)油飛沫が多い工場では「オイルガードフィルター専用パネル」「オイルガードフィルター専用昇降グリル」も使用できません。

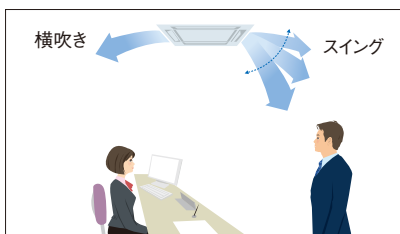
快適性能

4方向個別ルーバー設定で、気流をコントロール

4つのルーバーを個々に角度調整できる個別ルーバー設定機能を搭載。たとえば風当たりを抑えたい方向は横吹き、風を送りたい方向はスイングにするなど、環境やニーズに応じて気流設定が可能です。
(多機能リモコンとの組み合わせ時のみ)

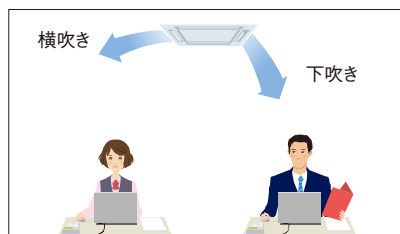


例1:受付カウンター(銀行など)



ずっと座っている受付側は横吹きで風当たりを抑制。外から来るお客様側はスイングで冷風を送る。

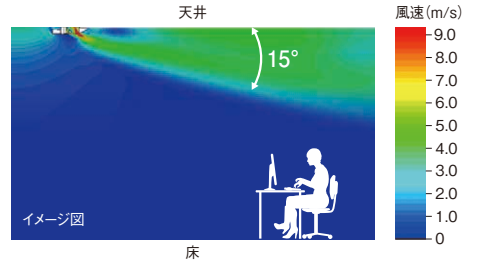
例2:オフィス



寒さが苦手な社員側は横吹き、暑がりな社員側は風が当たる角度に固定。

15°吹きで人に風が当たりにくい

●横吹き出し風速分布[日立調べ]



(注1) 図の色は風速を示しています。
(注2) 上記は天井がある場合の気流角度のシミュレーション結果です。天井が無い場合は気流角度が下がる場合があります。設置環境や使用状況により効果は異なります。

[シミュレーション条件]

高さ2.7m、面積64m²、室内機「RCI-GP140K2」、風向(1段目)、風量(H急風)

●天井面の汚れに配慮

化粧パネル表面や室内ユニット近くの天井に風速の速い吹出空気を当てない設計とし、それぞれの汚れを軽減します。

●15°吹きを実現した設計

ルーバーの両面が気流で覆われるように設計することで、吹出空気角度のコントロール性に配慮しています。

各ルーバーの吹出角度は多機能リモコンで簡単設定

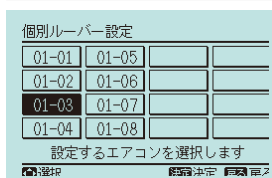
各ルーバーの角度や動きは、多機能リモコンを使って簡単に調整できます。



多機能リモコン*

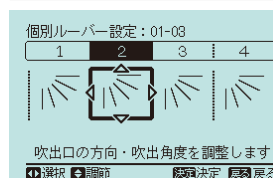
※詳しくはP.258~261をご参照ください。

1.設定する室内ユニットの選択



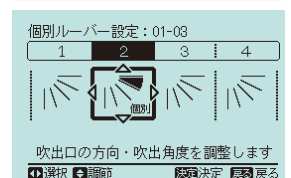
個別ルーバー設定は、リモコン1個で複数台の室内ユニットを設定できます。

2.設定するルーバーの選択



1.で選択した室内ユニットについて、設定したいルーバーを選択します。選択中のルーバーについては、室内ユニットのルーバーが開きます。

3.吹出角度の調整

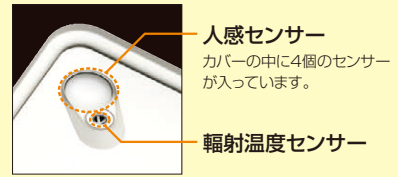


ルーバーは、好みの角度に調整して固定するか、またはスイングさせるかのいずれかが選べます。

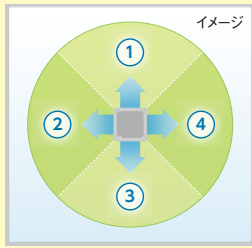
人感・輻射温度センサー付き化粧パネルを使用すれば、人の活動量・床やテーブルなどの輻射温度を検知して、賢く空調

◎センサー制御には多機能リモコン(PC-ARF5・PC-ARF4)が必要です。

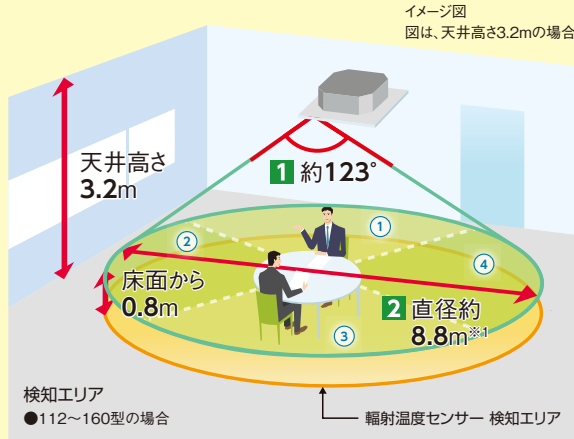
4個の人感センサーと1個の輻射温度センサーを搭載した化粧パネルをラインアップ。人感センサーで吹出口の4エリアごとに人の活動量を検知し、さらに輻射温度センサーで床やテーブルなどの輻射温度をエリア全体で検知することにより、室内の状況に応じた空調コントロールを可能にしました。



■天井面から見た人感センサーの検知エリア



上図のように、空調スペースを4エリアで見分けて検知



1 検知角度 : 約123°

2 検知エリア :

・天井高さ2.7m(28~90型)に対して検知直径約7.0m^{※1}(床面から0.8m)

・天井高さ3.2m(112~160型)に対して検知直径約8.8m^{※1}(床面から0.8m)

※1.人の動作が小さい場合、検知できない場合があります。

(注)人感センサーについて

1. 検知エリアの隅は人を検知しにくくなります。
2. 人の動作が小さい場合、人を検知できない場合があります。
3. 天井高さが高い場合(4m以上)や、人感センサーのレンズに油などの汚れが付着した場合には、人を検知できない場合があります。
4. 検知エリア内で周囲と温度差のある物体が動く場合、人がいなくても「人がいる」と判定する場合があります。
5. 暖房時は設定温度の補正に伴い、肌寒く感じる場合があります。

●人感センサー・輻射温度センサーについて

人体や床などの物体からは、常にその物体の温度に対応した波長の赤外線が放射されています。人感センサーは、検知範囲内の赤外線の変化を検知し、この赤外線の変化量をもとに、人の動きをキャッチしています。輻射温度センサーは、検知範囲内にある床などの物体や人体より放射された赤外線を検知して、温度を測定します。

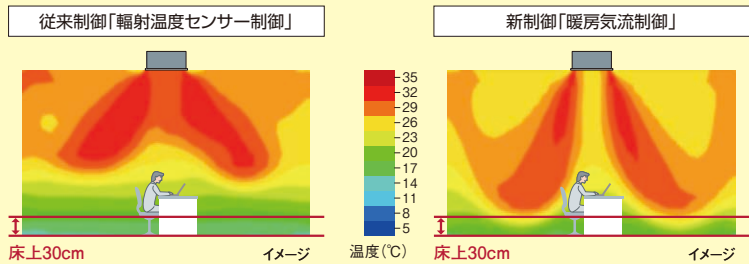
「暖房気流制御」により足もと付近の温度が上昇^{※2}し、温度ムラも抑制

※2.従来の暖房輻射センサー制御と比較

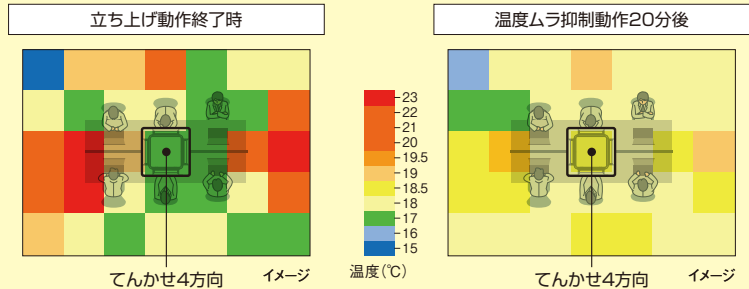
「暖房気流制御」による効果

暖房運転時、温風の到達距離を向上させるとともに、室内の温度の低い空気を効率的に吸い込む「暖房気流制御」を採用。「暖房気流制御」により、従来の暖房輻射センサー制御に比べ、足もと付近の温度が上昇します。また、温風を床面に向かって吹き出すため、広い空間でも効果を発揮します。

■立ち上げ動作の効果(暖房運転開始50分後の足もと付近の温度分布)



■温度ムラ抑制動作の効果(足もと付近の温度分布)



暖房気流制御のご注意

- (注1) 暖房気流制御の効果は、部屋の広さや負荷によって異なります。
- (注2) 風が直接体にあたり肌寒く感じる場合があります。
- (注3) 「暖房気流制御」を設定しても「風よけ/風あて」または、「個別ルーバー設定」が優先されます。(「温度ムラ抑制動作」は作動します。)
- (注4) オプションの「吹き出し口遮へいセット」を使用している場合は、「暖房気流制御」を使用しないでください。
- (注5) 「暖房気流制御」の初期設定は、「無効」です。多機能リモコンのメニュー画面から設定できます。

暖房気流制御のメカニズム

輻射温度センサーが「足もと付近が冷えている」と検知すると、2方向を遮へい^{※3}し、下吹き^{※4}の2方向の風速を上げることで、温風を床面まで到達しやすくします。2方向の組み合わせは交互に変更します。さらに足もと付近の温度が目標温度になったと輻射温度センサーが検知したら足もとの温度ムラを抑制するために、空気をかき混ぜる「温度ムラ抑制動作」を行います。

※3.運転停止時の遮へいしたルーバーよりも少し開きます。 ※4.下吹きの場合、風が直接体にあたり肌寒く感じる場合があります。

人感センサー

4個人感センサーで活動量から人の有無を判断し、エリアごとに風向きを自動調整

4個人感センサーで空調スペースを4エリアに分けてセンシング。各エリアは各ルーバーに対応しており、「風よけ」か「風あて」を選べば、設定に合わせて人のいるエリアごとに風向きを自動で調整します。^{※1}

※1. 不在エリアは、多機能リモコンで設定した風向きに吹き出します。

「風よけ」設定時

横方向への吹き出しで、人に直接風をあてずに空調

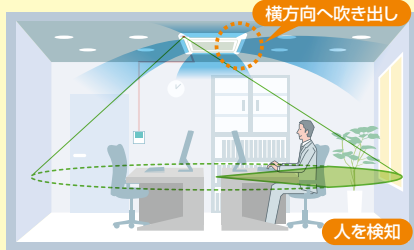


イラスト:冷房時イメージ

「風あて」設定時

オートスイングで風をあてて空調

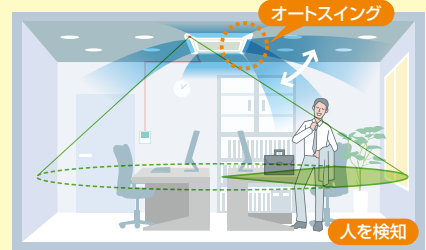
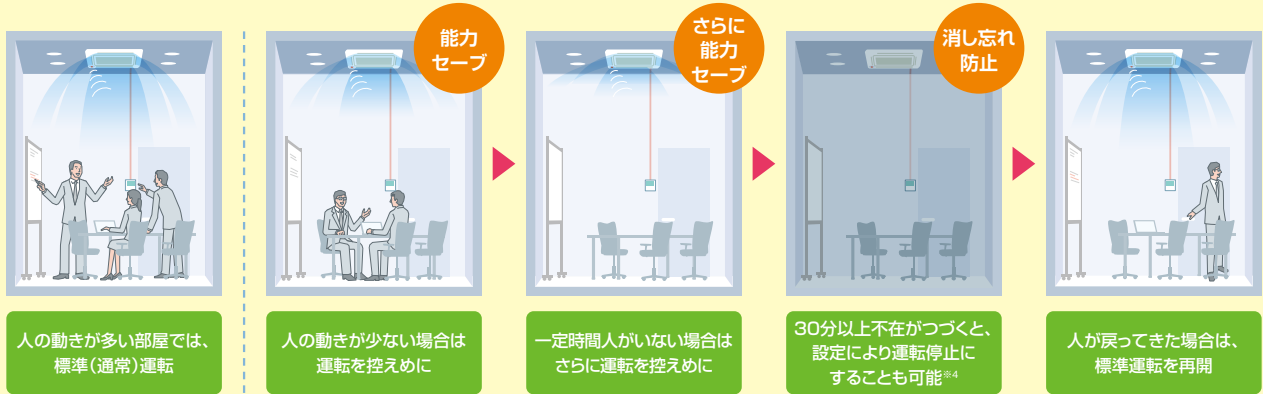


イラスト:冷房時イメージ

人の活動量を検知して、自動で能力をセーブ

室内ユニットに搭載した「人感センサー^{※2}」が、人の動きに応じて自動的に設定温度・風量・風向きを補正し、空調運転を抑制します^{※3}。



人の動きが多い部屋では、標準(通常)運転

人の動きが少ない場合は運転を控えめに

一定時間人がいない場合はさらに運転を控えめに

30分以上不在がずっと、設定により運転停止にすることも可能^{※4}

人が戻ってきた場合は、標準運転を再開

イラスト:室内ユニットでてんかせ4方向の場合の冷房時のイメージ

※2. 人感センサーの設定には多機能リモコンが必要です。
 ※3. 暖房時は、設定温度の補正に伴い、肌寒く感じる場合があります。

※4. 初期設定では運転継続ですが、多機能リモコンによる設定で、自動的に停止させることが可能です。なお、運転開始後の停止までの時間は設定変更可能です。

輻射温度センサー

床面付近の温度を検知して、冷え過ぎを軽減

長時間冷房して部屋が冷えて来たときなど、床面付近の輻射温度を検知して、自動的に風当たりを減少し、空調能力をセーブすることで、冷え過ぎを軽減します。^{※6}

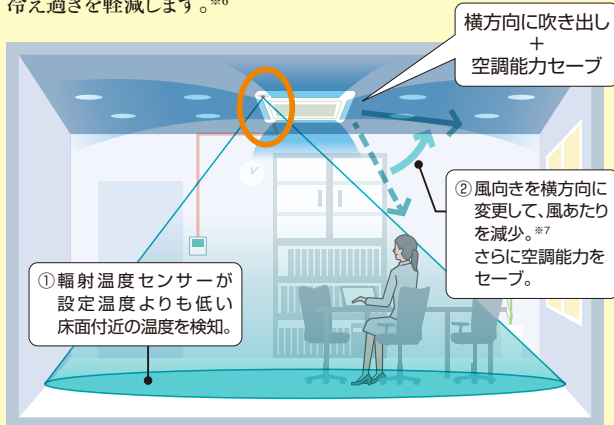


イラスト:冷房時イメージ

※6. 人が集まったときや日光にあたり室内温度が上昇すると通常時の冷房運転に戻ります。
 ※7. 風当りは室内ユニット容量や天井高さによって変わります。

吹出空気サーミスター

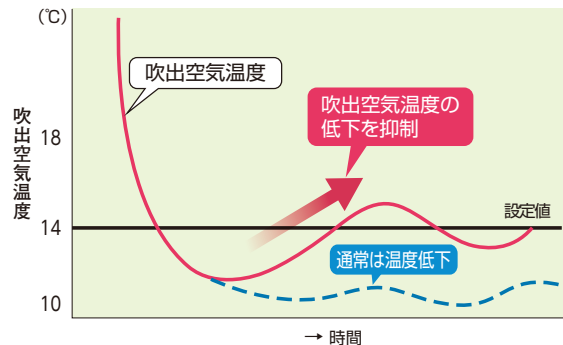
吹出空気の温度を検知して、冷え過ぎを抑制

日立独自

冷房時、冷たい空気が体に当たることによる不快感(コールドドラフト)を軽減するために、吹出空気サーミスターで温度を検知。吹き出す空気の温度の下がり過ぎを抑制します。

吹出空気温度の変化

イメージ図

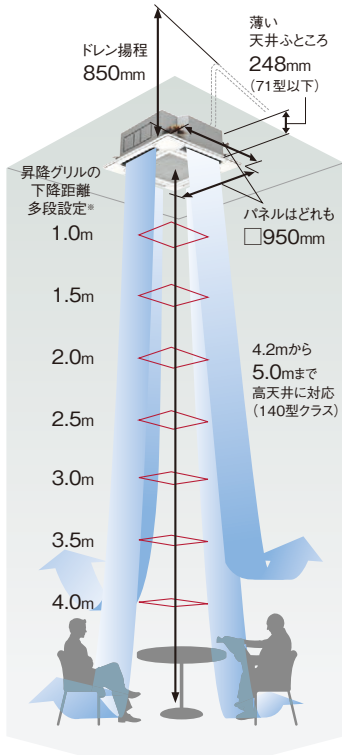


[注記]・あらかじめ多機能リモコンで強・中・弱を設定。設定された内容に合わせて、吹出空気温度が下がり過ぎないように空調機の能力を調整します。
 (「強」>「中」>「弱」の順で吹き出される空気の温度が高くなります。)
 ・室内ユニットが2台以上運転している場合など、ユニットの運転状態によっては、効果が得られない場合があります。
 ・設定された内容によっては、部屋全体が冷えるのに時間がかかる場合があります。

設計対応力

「高天井」「狭い天井ふところ」対応など高い設計対応力

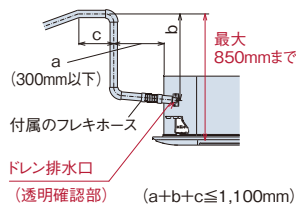
運転停止時、ルーバーを閉じてすっきりとした外観になります。



*昇降グリルの下降距離はワイヤードリモコンにより設定可能。
レイアウト変更により下降距離を変更する場合でも本体の設定変更がなく脚立が不要です。

高揚程DCドレンアップメカ搭載で、天井面より最大850mmまで可能

高揚程DCドレンアップメカ搭載でドレン揚程は天井面より最大850mmまで可能。設置条件が厳しい場所でもドレン配管施工できます。また、透明ドレンボス部で目視で通水確認できます。

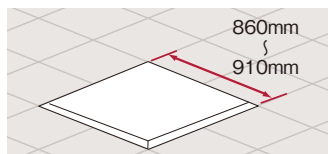


工事対応力

据付工事

天井開口寸法は860～910mm野縁の切断作業が軽減

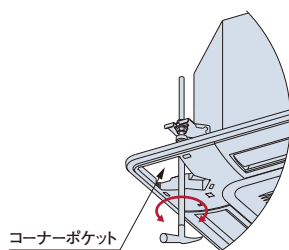
天井開口寸法は860～910mmまで対応可能。既設・リニューアル時に野縁の切断作業に配慮しています。



本体取付け高さの微調整が簡単

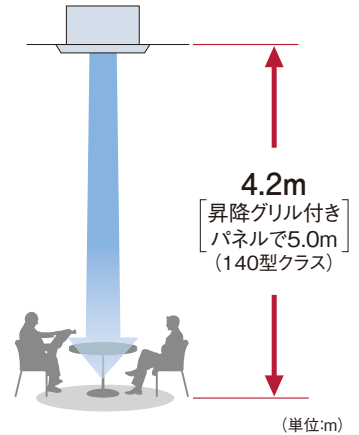
パネル四隅にコーナーポケットを採用し、パネルを外さず簡単に本体の高さ調整ができます。

(注) コーナーポケットからの本体高さ調節は、天井面とパネルに一部隙間が発生した程度の微調整にご利用ください。大幅な調整を行うと本体の水平度が損なわれ、水受けからの水漏れの原因になります。



「H急風タップ」+「昇降グリル」で、最大5.0mまでの高天井に対応

H急風タップの使用で4.2mまで、さらに昇降グリル付きパネルを使用すれば5.0mまでの高天井に対応できます(140型クラス)。郊外型店舗やショールームなど、幅広いニーズに応えます。

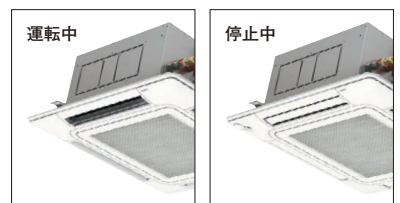


		吹出使用数									
		28～63型			71～90型			112～160型			
		4方向	3方向	2方向	4方向	3方向	2方向	4方向	3方向	2方向	
天井高さ	標準 パネル	急風	2.7	3.0	3.3	2.7	3.0	3.3	3.2	3.6	4.0
		H 急風	3.5	3.6	3.6	3.5	3.6	3.6	4.2	4.3	4.3
	昇降 グリル付き パネル+ 塞ぎ板 (注2)(注3)	急風	2.7	3.0	3.3	3.2	3.2	3.3	3.8	3.8	4.0
		H 急風	3.5	3.6	3.6	4.2	4.2	4.2	5.0	5.0	5.0

(注1) 3方向・2方向の設定については別売の「吹き出し口遮へいセット」が必要です。
(注2) 昇降グリル付きパネルの値で使用する場合は、昇降グリル付きパネルに付属の吹出口の塞ぎ板を取り付けます。
(注3) 昇降グリルで塞ぎ板を取り付けない場合は標準パネルと同一の天井高さとなります。昇降グリル使用時は天井ふところ高さが80mm高くなります。

ルーバーシャッター機構で外観もすっきり!

運転停止時、ルーバーを閉じてすっきりとした外観になります。



丸ダクトの直取付けも可能に

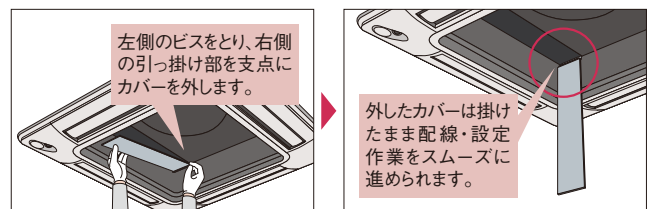
分ダクト接続用ロックアウト穴のほかに、丸ダクト用フランジを直に取り付けることが可能な角穴があります。

丸ダクト接続時



電気品箱のメンテナンスが容易

外した電気品箱カバーは掛けたまま、配線・設定作業をスムーズに進められます。

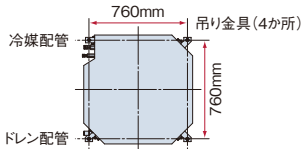


工事対応力

配管工事

グリルの向きを90°回転取付可能

吊りボルトピッチ寸法760mm×760mmの正方形です。ボルトの位置を変えずに、本体の方向を配管取出口に合わせて簡単に変えることができます。また、グリルの向きは90°回転取付可能。連続設置でもすっきりレイアウトできます。



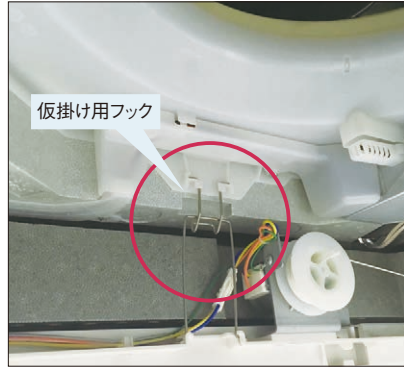
配管作業性を向上

冷媒配管とドレン配管を別コーナーに設置することで、作業性が向上しました。

メンテナンス性

パネルに仮掛けフック

化粧パネルの取り付けがしやすいよう、仮掛け用のフックを搭載しています。



写真は昇降グリル付きパネル取付け時

ドレン水チェックや排水作業が容易

ドレンプラグを吸込グリルの内側へ配置。ドレン水の汚水チェックや緊急時のドレン排水作業が、吸込グリルを外すだけで行えます。ドレンプラグも大口径(φ22mm)とし、メンテナンス性を高めました。

ドレンパンの抗菌*処理

新たに銀イオン系の抗菌剤を採用。詰まりの原因となる菌の発生を抑制。

※ 試験機関：一般財団法人 日本食品分析センター
 試験番号：第10105169001-01号
 試験方法：SIAAシェーク法に基づくドレン水抗菌試験
 試験結果：菌の繁殖を99%抑制

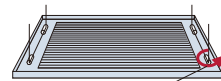
クリーン性能

天井面の汚れを抑制

吹出空気によるパネル表面と天井面に流れる風を抑制し、天井面の汚れの原因となるスマッジを抑えます。ルーバー下面は、付いた汚れを簡単にふき取れます。

昇降グリルでお手入れ簡単

昇降グリル付きパネル(オプション)を使用すれば、天井面から最大4m自動下降します。脚立などに上る必要がなく、お手入れが容易にできます。



グリル固定部を90°ひねりワイヤーから簡単に取り外して水洗いができます。



てんかせ4方向フィルター自動清掃ユニット(オプション)

自動掃除機能で、フィルターをきれいに

(注) 適用機種:てんかせ4方向(RCI-GP○○K2)、別売のフィルター自動清掃用パネル(P-AP160NABE2またはP-AP160NAB3)をご確認ください。
 リモコンは多機能リモコンをご確認ください。詳しくはP.258~261をご参照ください。

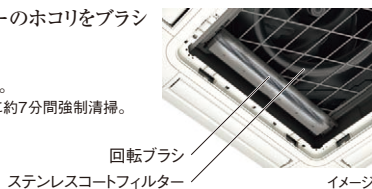


(型式:BC-AP160NB3)

●ステンレスコートフィルター&回転ブラシ方式で、しっかり掃除

一日の運転終了後、フィルターのホコリをブラシが掃き取ります。

運転積算時間12時間後の運転停止時。また24時間連続運転時は12時間ごとに約7分間強制清掃。

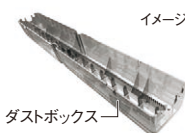


●清掃時間を短縮

自動清掃ユニットの清掃時間は約7分間です。

●お手入れがラク

ダストボックスは半透明でホコリのたまり具合が一目でわかり、取り外しも容易で清掃が簡単です。また、ダストボックスの清掃は約2年*に1回で済み、お手入れの手間が省けます。



*1.年間ホコリ量30g(一般的な物販店舗で2,500時間運転した場合:当社調べ)で試算。

●施工&サービスが容易

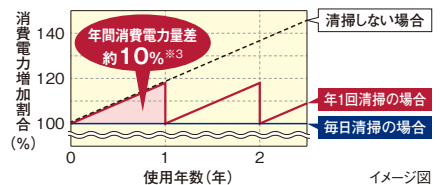
フィルター自動清掃ユニット*2は、ユニット本体とパネルの間に装着。仮掛けが可能で施工が容易です。また吸込グリルを開けてエアフィルターを外せば、室内ユニット本体のメンテナンスが可能です。

※2.製品本体寸法に、フィルター自動清掃ユニットの高さ95mmが加算されます。

●電気代のムダを約10%カット*3(140型の場合)

フィルターを毎日掃除するので目詰まりによる風量低下を抑え、余分な電気代を節約できます。

■フィルターの汚れと消費電力の関係



※3.【試算条件】

年1回清掃の場合は、1年後にフィルターにホコリが30g付着することによる風量低下を考慮し、APF試算条件 JIS B 8616:2015 に準じて140型にて試算。毎日清掃の場合は風量低下なし。低減できる消費電力量は使用条件により異なります。

●注意

次のような場所ではご使用になれません。フィルター自動清掃を行ってもホコリが取れず、エアコン故障の原因になることがあります。

- 油煙の発生する場所(飲食店・食堂・工場など)
 - 喫煙による煙が多いところ(喫煙ルーム・パチンコ店・ゲームセンターなど)
 - 蒸気の多いところ(飲食店・銭湯やスポーツ施設の脱衣場・更衣室・工場など)
 - その他粉じんが多量に発生する場所・ホコリが粘質をもつ場所(病院・介護施設・食品工場など)
- また、24時間空調での使用時は、12時間ごとに、約7分間フィルター自動清掃のため空調運転を停止しますのでご注意ください(サーバー室など)。上記具体例以外にもご使用いただけない場合があります。詳細は弊社窓口までお問い合わせください。

※.1台のリモコンで複数台のフィルター自動清掃ユニットを操作する場合、リモコン渡り配線が必要です。リモコン渡り配線には対応していません。

オプション

再利用可能な強力脱臭フィルター※1

◎一般生活臭(例:アンモニア臭・アセトアルデヒド[タバコ臭]・酢酸)が気になる場所や、病院・老人福祉施設などにご利用ください。

(注)本フィルターはタバコ臭などの悪臭成分が断続的に多く発生する環境(例:飲食店や喫茶店などの喫煙スペースの空調)での使用には適しません。

特殊繊維の効果で、ニオイの原因となる悪臭成分を吸着し、脱臭します。しかも約1日の天日干しで臭気を放出して再利用できます。

①いやなニオイのもとを吸着

- 酢酸・アセトアルデヒド・アンモニアなどに効果的
- 集じん効果質量法50%

中和反応により吸着



②3～6か月に1度天日干し

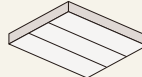
- 天日干し再利用可(約3～6か月ごとにメンテナンス)
- 水洗い可能

平衡反応により放出



③再設置

- 耐用年数は約3年(使用条件により異なります)



脱臭フィルター

※1.テドラバッグに試験片(100×100mm)を入れ各臭気成分による脱臭性能試験。ニオイそのものの発生を抑える効果はありません。

クリーン空調機能のオプション充実

サイクル光触媒脱臭機能付空気清浄ユニット※2・ボックス用高性能フィルターに抗菌加工素材(SEK認証マーク赤)を標準採用※3など、クリーン空調のためのオプションが充実しています。

※2.空気清浄ユニット内を、運転停止時に脱臭し、運転再開時の不快なニオイを軽減します。

・集じん効率85%(0.3μm計数法)でチリ、タバコの煙の粒子をキャッチします。

【一般事務所、パチンコホールなどに推奨】

※3.パネル用高性能フィルターには抗菌加工素材を採用しておりません。

抗菌加工高性能フィルターを室内ユニット主要機種に標準ラインアップ

項目	エアコン(室内ユニット)						外気処理エアコン	
	てんかせ4方向	てんかせ2方向	てんかせ1方向※4	てんつり	ビルトイン	てんうめ	てんうめ	壁ビルトイン
抗菌加工高性能フィルター SEK	○	○	○	○	○	○	○	○
比色法(65%)	○	○	○	○	○	○	○	○
比色法(90%)	○	○	—	—	○	○	○	○

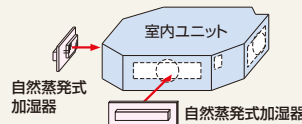
※4.「てんかせ1方向」はパネル用、他機種はフィルターボックス用になります。

室内ユニットへ外気を直接取り入れ可能。

「ダクトアダプター(新鮮空気取入口用)」により、室内ユニットに直接外気の取り入れができます。取り入れ量を多くしたい場合は、「新鮮空気取り入れキット(オプション)」をご利用ください。

室内の空気乾燥を抑える「自然蒸発式加湿器」

1面取付けの標準タイプと2面取付けの高加湿タイプを用意しています。



昇降専用受光部キットの取り付けは、

パネルコーナーポケットと取り替えセットするだけ

昇降専用受光部キットの取り付けは、パネルコーナーポケットと取り替えセットするだけ。ワイヤレスリモコン操作位置に合わせて、コーナーポケットの四隅どこでも取り付けることができます。

抗菌加工ロングライフフィルター、高性能フィルター

抗菌加工フィルター(オプション)は抗菌剤の採用により、フィルターに付着した細菌を抑制します。

〈抗菌加工ロングライフフィルター〉

◎一般事務所などで衛生面が気になる場合にご利用ください。約6か月(約1,250時間)ごとの水洗いで約4年間ご使用いただけます。※5

※5.使用条件により異なります。

- 抗菌加工
- 試験依頼先:一般財団法人 ボーケン品質評価機構
 - 試験報告書:第029718
 - 試験方法:JIS L 1902に基づく
 - 抗菌活性値:5.3
 - 試験結果:効果あり。(JIS Z 2801による)

〈抗菌加工高性能フィルター〉

◎一般事務所・病院・老人福祉施設などにご利用ください。

(注)本フィルターは、手術室・治療室・未熟児室などの準清潔区域以上の場所にはご使用できません。

抗菌加工高性能フィルターにSEKマーク(赤)を取得した高付加価値のある素材を採用しました。

SEKマークとは、繊維評価技術協議会の定めた基準をクリアした製品のみに表示が許されるマークです。認証製品には、以下の3つが約束されます。

1.制菌効果 2.効果の耐久性 3.加工の安全性



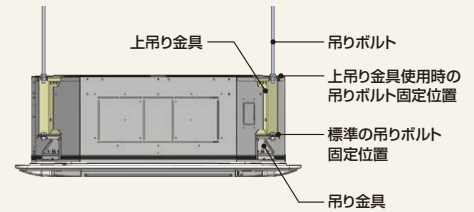
(社)繊維評価技術協議会
認証番号 076SA09 三喜ゴム株式会社
抗菌加工
(繊維上の細菌の増殖を抑制します。)
試験方法(菌相採取法) 別名無酸素(銀ゼオライト) 日立ジョンソンコントロールズ空調株式会社

(注)・SEK認証マークの赤とは特定用途として医療機関やそれに準ずる施設で使用する製品を対象としており、SEKマークの最も厳しいランクです。

・繊維製品の抗菌性試験(JIS L 1902:1988)とカビ抵抗試験(JIS Z 2911:1981)にて性能を確認済み。

室内ユニット上面で吊りボルト固定ができる上吊り金具※6

室内ユニット上面で吊りボルトを固定する場合にご利用ください。



※6.パネルを取り付けた状態で本体の吊り高さ調節ができなくなります。

標準仕様表(てんかせ4方向)

(50/60Hz)

容量・型名(相当馬力)	28型(1.0)	36型(1.3)	40型(1.5)	45型(1.8)	50型(2.0)	56型(2.3)	
室内ユニット	ヒーターレス	RCI-GP28K2	RCI-GP36K2	RCI-GP40K2	RCI-GP45K2	RCI-GP50K2	RCI-GP56K2
化粧パネル	P-AP160NA3(ニュートラルホワイト)						
主電源	単相200V						
冷房能力(kW)	2.8	3.6	4.0	4.5	5.0	5.6	
暖房能力	標準(kW)	3.2	4.0	4.8	5.0	5.6	6.3
	低温(kW)	暖房低温能力は、組み合わせる室外ユニットの能力をご覧ください。					
定格冷房時の顕熱比	0.94	0.89	0.93	0.89	0.86	0.81	
消費電力	冷房(kW)	0.03	0.04	0.05			
	暖房(kW)	0.03	0.04	0.05			
送風機出力(kW)	0.057						
室内風量(H急・急・強・弱)(m³/min)	15-13-11-9	17-14-12-9	20-16-14-11		22-17-14-12		
運転音 室内H急・急・強・弱(dB(A))	47-46-45-44	49-47-45-44	51-48-46-44		52-48-46-45		
外形寸法 室内(+パネル)(mm)	W840(950)×D840(950)×H248(+40)						
質量 室内(+パネル)(kg)	20(+6.5)			21(+6.5)			
配管サイズ(液・ガス)(mm)	液φ6.35 ガスφ12.7						

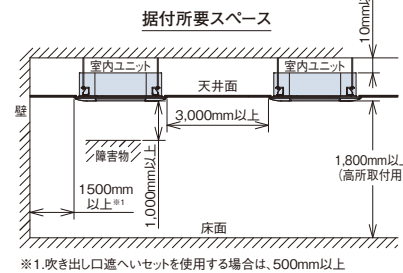
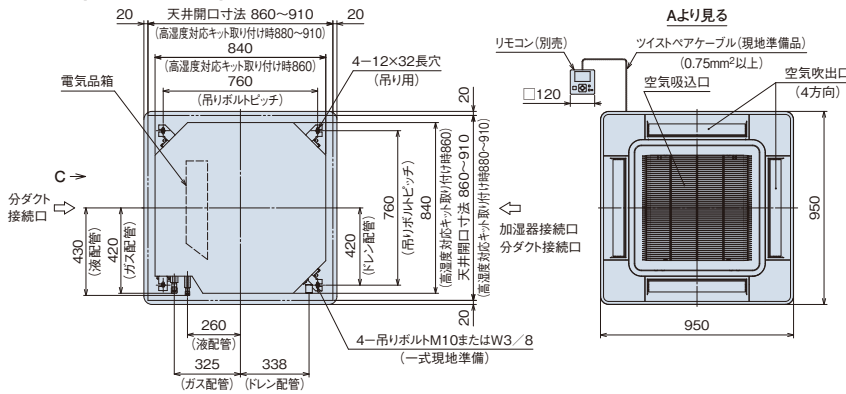
容量・型名(相当馬力)	63型(2.5)	71型(2.8)	80型(3.0)	90型(3.3)	112型(4.0)	140型(5.0)	160型(6.0)	
室内ユニット	ヒーターレス	RCI-GP63K2	RCI-GP71K2	RCI-GP80K2	RCI-GP90K2	RCI-GP112K2	RCI-GP140K2	RCI-GP160K2
化粧パネル	P-AP160NA3(ニュートラルホワイト)							
主電源	単相200V							
冷房能力(kW)	6.3	7.1	8.0	9.0	11.2	14.0	16.0	
暖房能力	標準(kW)	7.5	8.5	9.0	10.0	12.5	18.0	
	低温(kW)	暖房低温能力は、組み合わせる室外ユニットの能力をご覧ください。						
定格冷房時の顕熱比	0.88	0.87	0.77	0.75	0.79	0.73	0.70	
消費電力	冷房(kW)	0.09			0.13		0.14	
	暖房(kW)	0.08			0.12		0.13	
送風機出力(kW)	0.057					0.094		
室内風量(H急・急・強・弱)(m³/min)	26-20-17-13	27-21-18-14	27-23-18-15	29-24-20-16	36-31-24-20	37-33-26-21	37-35-28-22	
運転音 室内H急・急・強・弱(dB(A))	56-52-49-47	57-53-50-47	55-52-49-48	56-53-51-48	64-60-55-50	64-62-57-52	64-63-58-53	
外形寸法 室内(+パネル)(mm)	W840(950)×D840(950)×H248(+40)			W840(950)×D840(950)×H298(+40)				
質量 室内(+パネル)(kg)	22(+6.5)			26(+6.5)				
配管サイズ(液・ガス)(mm)	液φ6.35 ガスφ12.7			液φ9.52 ガスφ15.88				

(注)運転音はJIS B 8616:2015に基づいた音響パワーレベルの値です。

寸法図(てんかせ4方向)

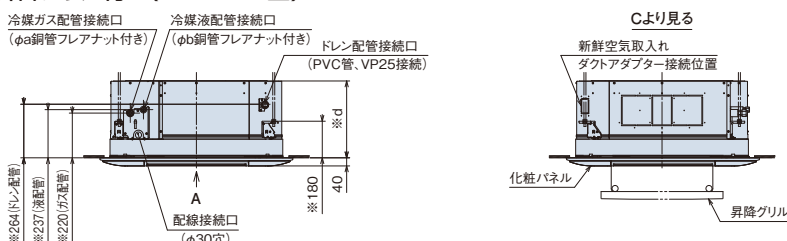
(単位:mm)

●標準(28~160型)



寸法	容量・型名 28~63型	71型	80~160型
a	12.7	15.88	15.88
b	6.35	9.52	9.52
c	248	248	298
d	328	328	378

●昇降グリル付き(28~160型)



注記

- 化粧パネル端面と壁面との距離は、ショートサーキット防止のため1.5m以上の間隔を設けてください。
- 本図は、本体に化粧パネルを組合わせた寸法図です。
- 分ダクトを施工する場合は、室内ユニットの分ダクト側の吹出口を、別売の分ダクトフランジ付属の吹き出し口遮へいセットを使用してふさいでください。
- ダクト接続部およびダクトは断熱処理してください。(分ダクト)
- ※印高さは使用する化粧パネルおよび組み合わせるオプションにより異なります。

■ オプション構成図(てんかせ4方向)

(注) 各種オプションの組み合わせにつきましては、P.165「オプション組み合わせ表(てんかせ4方向)」をご参照ください。

ダクトアダプター(新鮮空気取入口用)

室内ユニットへ新鮮な空気の直接取り入れが可能です。(φ75mm)
 (注) 新鮮空気取入れは、室内ユニットのフィルターを通過しませんので、フィルターを現地ダクトなどに設置してください。

高湿度対応キット

天井内の温湿度が30℃、RH80%を超えると
 思われる場合にご使用ください。
 (天板、側板、吊り金具用の断熱材を用意)

上吊り金具

エアコン上面で吊りボルト固定する場合に
 使用してください。

自然蒸発式加湿器

室内ユニット直付タイプなので加湿器専用吊り
 ボルト・ドレン配管不要、減圧弁内蔵の省工事
 タイプです。また、高加湿タイプ(2面取付け)も
 用意していますので必要に応じて選定ください。

T管継ぎ手キット

新鮮空気取り入れキットのダクトを1つにまと
 める場合にご使用ください。

新鮮空気取り入れキット

新鮮空気取入口:2か所(φ75×2)の
 チャンバー式。(取付高さ:55mmアップ)
 (注) 新鮮空気取入れは、室内ユニットのフィルター
 を通過しませんので、フィルターを現地ダクトなど
 に設置してください。

フィルターボックス

抗菌加工高性能フィルター・脱臭フィルター
 取り付けにご使用ください。
 (取付高さ:55mmアップ)

空気清浄ユニット(電気集じん器)

優れた集じん効率とサイクル光脱臭機能付き。
 (取付高さ:125mmアップ)
 (注) エアコン停止中に、集じんエレメントに付着した
 ニオイを脱臭し、エアコン運転開始時に発生
 するニオイを軽減します。

フィルター自動清掃ユニット

取付高さ95mmアップ。

化粧パネル

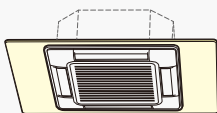
・標準
 ・昇降グリル付き(取付高さ:80mmアップ)
 ・フィルター自動清掃用
 ・オイルガードフィルター専用
 ・センサー付き
 (人感センサー・輻射温度センサー付き)
 ・高湿度対応

フィルター(パネル用)

・ロングライフフィルター(防カビ)交換用
 ・抗菌加工ロングライフフィルター
 ・オイルガードフィルター
 ・高性能フィルター(比色法65%)
 (注) 抗菌加工素材を採用しておりません。

ワイドパネル「リニューアル用」

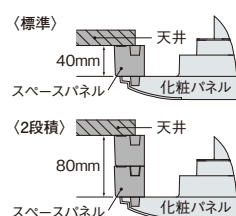
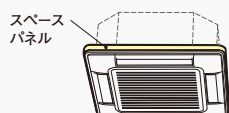
既存の天井開口寸法や既設の室内ユニットの寸法によって
 ワイドパネルのサイズを選択ください。
 ・標準 ・オイルガード仕様(特注対応)



タイプ	小	大	特大
型式	WP-160NA2	WP-160NB2	WP-160NC3
外形寸法(mm)	1,020×1,020×12	1,020×1,340×12	1,020×1,490×12

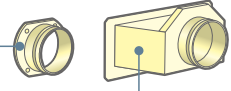
スペースパネル

浅い天井ふところ対応用またはスマッジング防止用としてご使用ください。
 加湿器・分ダクトフランジ・新鮮空気取り入れキットとスペースパネルを併設する
 場合には、天井内の野縁構造により併設できない場合があります。さらにより
 浅い天井ふところには、スペースパネルの2段階積化にも対応しております。
 (ご使用になる場合、天井内の構造により、ご利用できない場合があります。)
 ・標準 ・オイルガード仕様(特注対応)



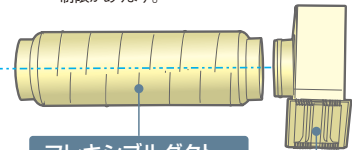
分ダクトフランジ(丸ダクト直付式)

接続チャンバーなしでも丸ダクトの取り付けが可能です。
 [(小)φ150、(大)φ200mm](吹き出し口遮へい材付属)
 (注1) チャンバー方式より開口面積が小さいため、風量が減少します。
 (注2) 2方分岐の取り付けはできません。



分ダクトフランジ(チャンバー式)

3方向各設置面より取出可能です(1方分岐の場合)。
 また、2方分岐も取付対応可能です。
 [(小)φ150、(大)φ200mm]
 (吹き出し口遮へい材付属)
 (注) 2方分岐(2セット必要です)の場合は、取付場所の
 制限があります。



フレキシブルダクト

長さ1m、2m、3m、5m
 [(小)φ150、(大)φ200mm]
 フレキシブルダクトを延長する
 場合はフレキシブルダクト延長
 用ニップルをご使用ください。

吹き出しユニット

・グリル部樹脂(植毛レス)
 ・1本吊り可能(中吊り)
 ・風量調整板付き
 グリルを取り外す必要なく吊り・風量調整が可能です。

鍵付リモコンケース

運転管理用(リモコンのイタズラ・誤操作防止用)に
 ご利用ください。
 [取付方法]
 ・壁埋込取付け(JISボックス対応)
 ・ケーブル露出取付け(メタルモール対応)

吹き出し口遮へいセット

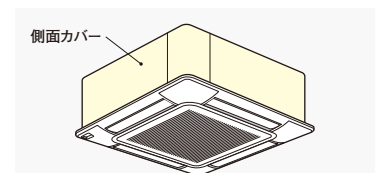
1セットで吹出口2辺分に対応しています。

フィルター(ボックス用)

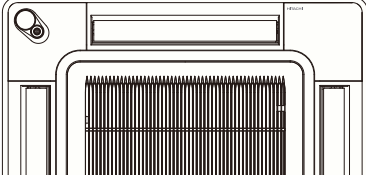
■抗菌加工高性能フィルター
 一般事務所・病院・老人福祉施設などでご使用ください。
SEK 高性能フィルターに高付加価値のある抗菌素材
 (SEK認証マーク赤)を採用。
 ・抗菌加工高性能フィルター(比色法65%)
 耐用時間2,500h
 ・抗菌加工高性能フィルター(比色法90%)
 耐用時間2,000h
 ■脱臭フィルター
 一般生活臭(アンモニア臭など)が気になる場所や、
 病院・老人福祉施設にご使用ください。
 天日干し・水洗い・再生可能(耐用年数約3年)
 (注) 昇降グリル用との併用はできません。

側面カバー

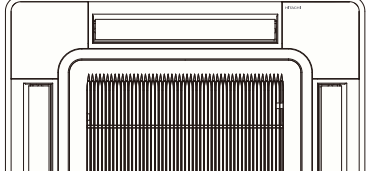
スケルトン天井で設置する場合に、ご使用ください。
 ・標準
 ・昇降グリル用(特注対応)
 ・フィルターボックス用(特注対応)
 ・フィルター自動清掃ユニット用(特注対応)

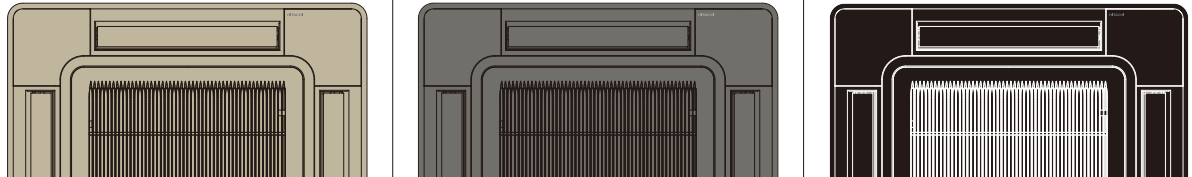


■ 化粧パネル(てんかせ4方向) 人感・輻射温度センサー付き (注1~8) (注10)

容量・型名 (相当馬力)	ニュートラルホワイト				
	標準パネル	高湿度対応標準パネル (注11) (注12)	フィルター自動清掃用パネル (注9)	昇降グリル付きパネル	高湿度対応昇降グリル付きパネル (注11) (注12)
	P-AP160NAE2 76,000円	P-AP160NAE2(R) 86,000円	P-AP160NABE2 76,000円	P-AP160NAUE2 110,000円	P-AP160NAUE2(R) 121,000円
28型(1.0) ~ 160型(6.0)					

■ 化粧パネル(てんかせ4方向) (注2) (注8) (注10)

容量・型名 (相当馬力)	ニュートラルホワイト					
	標準パネル	高湿度対応標準パネル (注11) (注12)	フィルター自動清掃用パネル (注9)	昇降グリル付きパネル (注7)	高湿度対応昇降グリル付きパネル (注11) (注12)	オイルガードフィルター専用パネル (注9)
	P-AP160NA3 57,000円	P-AP160NA3(R) 65,000円	P-AP160NAB3 57,000円	P-AP160NAU3 89,000円	P-AP160NAU3(R) 99,000円	P-AP160NAG3 57,000円
28型(1.0) ~ 160型(6.0)						

容量・型名 (相当馬力)	アッシュベージュ	オークグレー	ブラック
	標準パネル	標準パネル	標準パネル
	P-AP160CA3 61,000円	P-AP160HA3 61,000円	P-AP160KA3 61,000円
28型(1.0) ~ 160型(6.0)			

- (注1) センサー付きコーナーパネルについては、室内ユニット本体の冷媒配管側には取り付けできません。なお、取付位置に応じて、リモコンからの設定が必要です。
- (注2) 標準パネル以外の化粧パネルのニュートラルホワイト以外のパネル色につきましては、特注にて対応します。
- (注3) リモコンは、「多機能リモコン」(PC-ARF5)または「音声ガイド付き多機能リモコン」(PC-ARFV4)を必ずご使用ください。その他のリモコンではセンサー機能の設定ができません。
- (注4) 親子リモコン(2リモコン)でご使用する場合は、親子リモコンからのみセンサー機能の設定が可能です。子リモコンからは設定はできません。
- (注5) リモコンレスには対応していません。
- (注6) 集中コントローラーからセンサー機能の設定はできません。
- (注7) ご使用の条件によっては、ルームサーモ機能は使用できません。弊社営業窓口までお問い合わせください。
- (注8) コーナーパネルに「Hitachi」ロゴが印字されています。「Hitachi」ロゴなしのコーナーパネルもご用意していますので、弊社営業窓口までお問い合わせください。
- (注9) 「フィルター自動清掃用パネル(P-AP160NABE2およびP-AP160NAB3)」と「オイルガードフィルター専用パネル(P-AP160NAG3)」には、ロングライフフィルターが付属しておりません。
- (注10) 飲食店の客室など油飛沫の多い環境では、標準パネルを使用せず、「オイルガードフィルター専用パネル」をご使用ください。標準パネルは油により変形破損することがあります。「オイルガードフィルター専用パネル」と「オイルガードフィルター」はセットでご使用ください。オイルガードフィルター専用昇降グリルは受注対応いたします。フィルターは「オイルガードフィルター」をご使用ください。ワイドパネルまたはスペースパネルを併用する場合は、標準ワイドパネル/スペースパネルを使用せず、「オイルガード仕様(特注対応)」をご使用ください。油煙がこもる厨房などの場所では「オイルガードフィルター専用パネル」は使用できません。油煙がこもる厨房は、厨房用てんつりをご使用ください。機械(切削)油飛沫が多い工場では「オイルガードフィルター専用パネル」も使用できません。
- (注11) 高湿度対応パネルは天井内の湿度が30℃、RH80%を超えると思われる場合にご使用ください。極端に高温高湿度になりますと結露を抑えきれない場合があります。その場合は追加断熱(現地準備品)が必要となります。アッシュベージュ・オークグレー・ブラック、オイルガードフィルター専用パネルの高湿度対応パネルは受注対応しています。詳しくは弊社営業窓口までお問い合わせください。
- (注12) 高湿度対応パネルは必ず「高湿度対応キット」と組み合わせてご使用ください。

室内ユニット(てんかせ4方向)

■ オプション一覧(てんかせ4方向)

品名			容量・型名(相当馬力)	28型(1.0)~71型(2.8)	80型(3.0)~160型(6.0)
フィルター	化粧パネル用 昇降グリル用 (注2)	ロングライフフィルター	防カビ、交換用(注1)	F-160L 4,000円	
			抗菌加工	F-160L-K 20,000円	
		高性能フィルター(注23)	比色法65%	F-160M-P 21,000円	
	ボックス用 (注2) (注3)	抗菌加工	比色法65%	F-71M-K2 23,100円	F-160M-K2 29,700円
			比色法90%	F-71H-K2 24,200円	F-160H-K2 30,800円
		高性能フィルター 脱臭フィルター(注24)	SEK	F-71L-D1 35,000円	F-160L-D1 50,000円
	フィルターボックス(注3)(注20)			B-160H3 43,000円	
	オイルガードフィルター専用パネル(注4)			P-AP160NAG3 52,000円(別途オイルガードフィルター(F-160L-G)が必要です。)	
	オイルガードフィルター(注2)(注4)			F-160L-G 20,000円	
	交換用フィルター(ろ材)			F-160L-GF(6枚入) 16,500円	
フィルター自動清掃ユニット(注18)			BC-AP160NB3 94,000円		
補助	自然蒸発式加湿器 (注5)(注6)(注14)(注21)(注25)	標準加湿タイプ	HUCI-71K2(0.7~0.8kg/h) 110,000円	HUCI-160K2(0.9~1.3kg/h) 125,000円	
		高加湿タイプ	HUCI-71KW2(1.3~1.6kg/h) 165,000円	HUCI-160KW2(1.7~2.5kg/h) 205,700円	
		電源分岐ハーネス(注19)	PCC-2PB 5,000円(昇降グリルとの併用に必要です。)		
	空気清浄ユニット(電気集じん器)〔光脱臭機能付き〕(注2)(注20)			FE-160K3 300,000円	
	NEW スペースパネル(ニュートラルホワイト)(注22)(注26)			PSP-160N2 19,800円	
	ワイドパネル(ニュートラルホワイト) (リニューアル用)(注7)(注22)(注26)	小タイプ	WP-160NA2 34,700円		
		大タイプ	WP-160NB2 37,300円		
		特大タイプ	WP-160NC3 39,900円		
	吹き出し口遮へいセット(注8)			PI-160LS2 3,600円	
	高湿度対応キット(注15)(注20)			KST-71K1 26,000円	KST-160K1 29,000円
側面カバー(注28)			KP-71NA1 48,000円 [受注対応]	KP-160NA1 52,000円 [受注対応]	
上吊り金具			UK-71K 14,000円	UK-160K 14,000円	
ダクト	分ダクト 部材	分ダクトフランジ(注10)	チャンバー	PDF-71C1(φ150) 11,000円	PDF-160C1(φ200) 16,000円
			丸ダクト直付式	PDF-150D1(φ150) 6,100円	PDF-200D1(φ200) 7,200円
		フレキシブルダクト (注27)	分ダクト 1m	FD-1B1(φ150) 10,000円	FD-1A1(φ200) 10,000円
			分ダクト 2m	FD-2B1(φ150) 15,000円	FD-2A1(φ200) 15,000円
			分ダクト 3m	FD-3B(φ150) 21,000円	FD-3A(φ200) 21,000円
	分ダクト 5m			FD-5B(φ150) 33,000円	FD-5A(φ200) 33,000円
	フレキシブルダクト延長用ニップル(注27)			FD-EB 2,000円	FD-EA 2,000円
	吹き出しユニット	ABS樹脂製グリル	ホワイト	BPD-4WB(φ150) 30,000円	BPD-7WA(φ200) 31,000円
			ブラック(注17)	BPD-4KB(φ150) 30,000円 [受注対応]	BPD-7KA(φ200) 31,000円 [受注対応]
	新鮮空気取り入れキット(φ75×2)(注20)			OACI-160K3 35,400円	
T管継ぎ手キット(φ150)(注9)			TKCI-160K 14,500円		
ダクトアダプター(新鮮空気取り入れ口用、φ75)			PD-75A 6,500円		
リモコン	NEW 多機能リモコン			PC-ARF5 25,000円	PC-ARFV4(音声ガイド付き) 30,000円
	NEW 多言語対応多機能リモコン			PC-ARFM 25,000円 [受注対応]	
	ワイヤレスリモコン(単方向)			PC-AWR 16,000円	
	受光部キット(ワイヤレスリモコン用)(注11)(注13)			PC-ALH4 14,000円	
	昇降専用受光部キット(注11)(注13)			PC-ALUH1 12,000円	
	昇降専用ワイヤレスリモコン			PC-LG3 2,200円	
	鍵付リモコンケース(注12)			PC-KL4 13,200円	

- (注1) 「ロングライフフィルター(防カビ)」は化粧パネルに標準で搭載しているフィルターの交換用です。
- (注2) オプションのフィルター(ロングライフフィルターは除く)使用時は、リモコンによる増速設定が必要です。
「増速機能」設定の詳細は「寸法図」「据付点検要領書」などをご参照ください。
- (注3) 「抗菌加工高性能フィルター」「脱臭フィルター」を使用する場合には、別売「フィルターボックス」が必要です。
- (注4) 「オイルガードフィルター」は、油煙による室内ユニット内の汚れを減少させることが目的であり、店内に発生する油煙を捕集するものではありません。
また、定期的な点検(別売「交換用フィルター(ろ材)」の交換など)を必ず実施してください(室内ユニットの故障の原因となる場合があります)。
- (注5) 天井内の室内キャビネット外側雰囲気気温が低温(5℃など)となる恐れのあるところへ加湿器を組み込む場合、キャビネット内部に結露する恐れがあります。
このような場合には、室内キャビネット外側全面に断熱「必要断熱厚さ(ポリエチレン30t)」を貼り付けてください。
- (注6) 「自然蒸発式加湿器」の能力は、室内ユニットの容量によって異なり、上表の()内に示す加湿量は「急」風量時の値を示します。
- (注7) 既存の天井に「ワイドパネル」を取り付ける(リニューアル時)場合、必ず既存の天井開口寸法や既設の室内ユニットの寸法を確認してから手配してください。
- (注8) 「吹き出し口遮へいセット」を使用する場合は、運転音が上がることがあります。また、遮へいする面には「自然蒸発式加湿器」は取り付けできません。
- (注9) 「T管継ぎ手キット」は、新鮮空気の取入口を2カ所(φ75×2)から1カ所(φ150)にする場合となります。
- (注10) 「分ダクトフランジ」は、必ず取付面の吹き出し口を遮へい(遮へい材付属)してください。
- (注11) 照明の影響で動作しなくなる場合がありますので、照明よりできるだけ(1m以上)離して据え付けてください。なお、「昇降専用受光部キット」は、「昇降グリル」の台数と同数必要になります。
- (注12) 「鍵付リモコンケース」に収納するリモコンのケーブルを壁裏込取付けとする場合は、JISボックスを使用してください。
- (注13) ニュートラルホワイト以外のパネル色に合わせた「受光部キット」「昇降専用受光部キット」は特注対応します。
- (注14) 「自然蒸発式加湿器」は、0℃以下の雰囲気と凍結の恐れがある場所には取り付けしないでください(破損・水漏れの原因となります)。
- (注15) 「高湿度対応キット」は天井内の湿度が30℃、RH80%を超えると思われる場合にご使用ください。極端に高温高湿度になりますと結露を抑えきれない場合があります。
その場合は追加断熱(現地準備品)が必要となります。「高湿度対応キット」は必ず「高湿度対応パネル」と組み合わせてご使用ください。
「高湿度対応キット」を使用する場合には、別売「高湿度対応パネル」と併用してご使用ください。
- (注16) 各部品の併用使用可否は、「オプション組み合わせ表」をご参照ください。また、仕様・施工詳細などは、「寸法図」「据付点検要領書」などをご参照ください。
- (注17) 「吹き出しユニット(ブラック)」は受注対応品です。詳細は弊社営業窓口までお問い合わせください。
- (注18) 「フィルター自動清掃ユニット」を使用する場合には、別売「フィルター自動清掃用パネル(P-AP160NABE2もしくはP-AP160NAB3)」が必要です。
- (注19) 「自然蒸発式加湿器」と「昇降グリル」を併用する場合には別売の「電源分岐ハーネス」が必要となります。
- (注20) 室内および天井裏雰囲気が高湿度(湿度が30℃、RH80%以上)で長時間使用した場合、「フィルターボックス」「空気清浄ユニット(電気集じん器)」「新鮮空気取り入れキット」に結露が生じる場合があります。
高湿度対応用の「フィルターボックス」「空気清浄ユニット(電気集じん器)」「新鮮空気取り入れキット」を受注対応していますので、詳細は弊社営業窓口までお問い合わせください。
- (注21) 加湿器エレメントは3年ごと(1,250時間×3年=3,750時間)に交換が必要となります(外的要因で交換周期が短くなる場合もあります)。加湿器交換用エレメントは受注対応品です。
- (注22) ニュートラルホワイト以外のパネル色に合わせた「ワイドパネル」「スペースパネル」は特注対応しますので、詳細は弊社営業窓口までお問い合わせください。
- (注23) 「パネル用高性能フィルター」には、抗菌加工素材を使用しません。
- (注24) 「脱臭フィルター」はタバコ臭などの悪臭成分が断続的に多く発生する環境(例:飲食店や喫茶店などの喫煙スペースの空調)での使用には適しません。
- (注25) 「自然蒸発式加湿器」をご使用となる場合は、P.307の「加湿器 施工上の注意、定期点検のお願い」をご確認いただき、ご使用ください。
- (注26) 飲食店の客室など油飛沫の多い環境では標準ワイドパネルスペースパネルを使用せず、「オイルガード仕様(特注対応)」をご使用ください。
標準ワイドパネルスペースパネルは油により変形破損することがあります。
また油煙がこもる客室・厨房では「オイルガード仕様」であっても油により変形破損することがあります。機械(切削)油飛沫が多い工場では「オイルガード仕様」も使用できません。
詳細は弊社営業窓口までお問い合わせください。
- (注27) 「フレキシブルダクト」を延長する場合は、「フレキシブルダクト延長用ニップル」をご使用ください。
- (注28) ニュートラルホワイト以外のパネル色に合わせた「側面カバー」は特注対応しますので、詳細は弊社営業窓口までお問い合わせください。

掲載商品の価格は事業者様向けの積算見積価格であり、一般消費者様向けの販売価格ではありません。

なお、積算見積価格には、消費税・配送費・試運転調整費・配管セット・工事費・使用済み商品の引き取り費などは含まれておりません。

てんかせ4方向

関連ページ 室外ユニット▶P.15~153 リモコン▶P.257~262 空調管理システム▶P.255~282 室外ユニットオプション▶P.298~301

■ オプション組み合わせ表(てんかせ4方向)

●:併用可 △:施工条件・施工位置制限あり (注記参照) ×:併用不可 ■:2方向吹き出し時は併用不可

4方向吹き出し時		昇降グリル	フィルター							補助						ダクト		リモコン					
			化粧パネル用			ボックス用				オイルガード フィルター	清掃ユニット 自動	自然蒸発式 加湿器 標準加湿 タイプ	発式 高加湿 タイプ	空気清浄ユニット	スペースパネル	ワイドパネル	高湿度対応キット	側面カバー	上吊り金具	新鮮空気取り入れキット	ダクトアダプター	受光部キット (注10)	昇降専用 受光部キット
			ロングライフ (標準)	抗菌ロング	高性能 (65%)	抗菌高性能 (65%)	抗菌高性能 (90%)	脱臭	脱臭														
昇降グリル			●	●	●	●	●	●	●	●	●	●	●	●	●	●	●	●	●	●	●	●	
フィルター	化粧パネル用	ロングライフ(標準)	●	×	×	×	●	●	●	×	×	●	●	●	●	●	●	●	●	●	●	●	
		抗菌ロング	●	×	×	×	×	×	×	×	×	●	●	●	●	●	●	●	●	●	●	●	
		高性能(65%)	●	×	×	×	×	×	×	×	×	●	●	●	●	●	●	●	●	●	●	●	
	ボックス用	抗菌高性能(65%)	×	●	×	×	×	×	×	×	×	●	●	●	●	×	×	×	×	×	×	×	
		抗菌高性能(90%)	×	●	×	×	×	×	×	×	×	●	●	●	●	×	×	×	×	×	×	×	
	脱臭	×	●	●	●	●	●	●	×	×	●	●	●	●	●	●	●	●	●	●	●	×	
	オイルガード 専用パネル用	オイルガード フィルター	×	×	×	×	×	×	×	×	×	×	×	△ (注6)	△ (注6)	●	●	●	●	●	●	×	
補助	フィルター自動清掃ユニット		×	×	×	×	×	×	×	×	×	×	×	△ (注2)	△ (注2)	●	●	●	●	●	●	×	
	自然蒸発式 加湿器	標準加湿タイプ	●	●	●	●	●	●	●	×	×	×	×	△ (注2)	△ (注2)	×	×	×	×	×	×	×	
		高加湿タイプ	●	●	●	●	●	●	●	×	×	×	×	△ (注2)	△ (注2)	×	×	×	×	×	×	×	
	空気清浄ユニット		×	●	●	×	×	×	×	×	×	×	×	●	●	×	×	●	●	●	●	×	
	スペースパネル		●	●	●	●	●	●	●	△ (注6)	●	△ (注2)	△ (注2)	●	●	●	●	×	×	×	×	●	
	ワイドパネル		●	●	●	●	●	●	●	△ (注6)	●	●	●	●	●	●	×	×	×	×	×	●	
	高湿度対応キット		●	●	●	●	×	×	×	×	×	△ (注8)	△ (注8)	×	×	×	×	×	×	×	△ (注8)	●	
側面カバー	×	●	●	●	●	×	×	×	×	×	×	×	×	×	×	×	×	×	×	×	△		
上吊り金具		●	●	●	●	●	●	●	●	●	●	●	●	●	●	×	×	×	×	×	●		
ダクト	新鮮空気取り入れキット		●	●	●	●	●	●	●	×	×	×	×	×	×	×	×	×	×	×	×	●	
	ダクトアダプター		●	●	●	●	●	●	●	×	×	×	×	×	×	×	×	×	×	×	×	●	
リモコン	受光部キット(注10)		●	●	●	●	●	●	●	△ (注4)	●	●	●	●	●	●	●	●	●	●	●	×	
	昇降専用受光部キット		●	●	●	●	×	×	×	×	×	●	●	×	●	●	△	●	●	●	●	×	

2・3方向吹き出し時		昇降グリル	フィルター							補助						ダクト		リモコン					
			化粧パネル用			ボックス用				オイルガード フィルター	清掃ユニット 自動	自然蒸発式 加湿器 標準加湿 タイプ	発式 高加湿 タイプ	空気清浄ユニット	スペースパネル	ワイドパネル	高湿度対応キット	側面カバー	上吊り金具	新鮮空気取り入れキット	ダクトアダプター	受光部キット (注10)	昇降専用 受光部キット
			ロングライフ (標準)	抗菌ロング	高性能 (65%)	抗菌高性能 (65%)	抗菌高性能 (90%)	脱臭	脱臭														
昇降グリル			●	●	●	●	●	●	●	●	●	●	●	●	●	●	●	●	●	●	●	●	
フィルター	化粧パネル用	ロングライフ(標準)	●	×	×	×	×	×	×	×	×	×	×	×	×	×	×	×	×	×	×	●	
		抗菌ロング	●	×	×	×	×	×	×	×	×	×	×	×	×	×	×	×	×	×	×	●	
		高性能(65%)	●	×	×	×	×	×	×	×	×	×	×	×	×	×	×	×	×	×	×	●	
	ボックス用	抗菌高性能(65%)	×	●	×	×	×	×	×	×	×	×	×	×	×	×	×	×	×	×	×	×	
		抗菌高性能(90%)	×	●	×	×	×	×	×	×	×	×	×	×	×	×	×	×	×	×	×	×	
	脱臭	×	●	●	●	●	●	●	×	×	×	×	×	×	×	×	×	×	×	×	×	×	
	オイルガード 専用パネル用	オイルガード フィルター	×	×	×	×	×	×	×	×	×	×	×	×	×	×	×	×	×	×	×	×	
補助	フィルター自動清掃ユニット		×	×	×	×	×	×	×	×	×	×	×	×	×	×	×	×	×	×	×	×	
	自然蒸発式 加湿器	標準加湿タイプ	■	■	■	■	■	■	■	×	×	×	×	×	×	×	×	×	×	×	×	■	
		高加湿タイプ	■	■	■	■	■	■	■	×	×	×	×	×	×	×	×	×	×	×	×	■	
	空気清浄ユニット(注6)		×	■	■	×	×	×	×	×	×	×	×	×	×	×	×	×	×	×	×	×	
	スペースパネル		●	●	●	●	●	●	●	×	×	×	×	×	×	×	×	×	×	×	×	●	
	ワイドパネル		●	●	●	●	●	●	●	×	×	×	×	×	×	×	×	×	×	×	×	●	
	高湿度対応キット		●	●	●	●	×	×	×	×	×	×	×	×	×	×	×	×	×	×	×	●	
側面カバー	×	●	●	●	●	×	×	×	×	×	×	×	×	×	×	×	×	×	×	×	△		
上吊り金具		●	●	●	●	●	●	●	●	●	●	●	●	●	●	×	×	×	×	×	●		
ダクト	新鮮空気取り入れキット		●	●	●	●	●	●	●	×	×	×	×	×	×	×	×	×	×	×	×	●	
	ダクトアダプター		●	●	●	●	●	●	●	×	×	×	×	×	×	×	×	×	×	×	×	●	
リモコン	受光部キット(注10)		●	●	●	●	●	●	●	△ (注4)	■	■	■	■	■	■	■	■	■	■	■	×	
	昇降専用受光部キット		●	●	●	●	×	×	×	×	×	×	×	×	×	×	×	×	×	×	×	×	

分ダクトフランジ接続時		昇降グリル	フィルター							補助						ダクト		リモコン					
			化粧パネル用			ボックス用				オイルガード フィルター	清掃ユニット 自動	自然蒸発式 加湿器 標準加湿 タイプ	発式 高加湿 タイプ	空気清浄ユニット	スペースパネル	ワイドパネル	高湿度対応キット	側面カバー	上吊り金具	新鮮空気取り入れキット	ダクトアダプター	受光部キット	昇降専用 受光部キット
			ロングライフ (標準)	抗菌ロング	高性能 (65%)	抗菌高性能 (65%)	抗菌高性能 (90%)	脱臭	脱臭														
分ダクトフランジ (チャンパー式) (丸ダクト直付式)	3方吹き出し+1分岐		●	●	●	●	●	●	●	●	●	●	●	●	●	●	●	●	●	●	●	●	
	2方吹き出し+1分岐(注1)		●	●	●	●	●	●	●	●	×	×	×	×	×	×	×	×	×	×	×	●	
	2方吹き出し+2分岐(注1)		●	●	●	●	●	●	●	●	×	×	×	×	×	×	×	×	×	×	×	●	

(注1)「分ダクトフランジ(2方吹き出し)」の組み合わせは「チャンパー式+チャンパー式」が「チャンパー式+丸ダクト直付式」の2通りになります。「丸ダクト直付式+丸ダクト直付式」の組み合わせはできません。
 (注2)「自然蒸発式加湿器」「分ダクトフランジ」「スペースパネル」を併設する場合には、天井内の野線構造により併設できない場合があります。
 (注3)「自然蒸発式加湿器」「分ダクトフランジ」「ダクトアダプター」を併設する場合には、「分ダクトフランジ」の取り付け位置に制限があります。
 (注4)「フィルター自動清掃ユニット」「受光部キット」「ワイヤレスリモコン」からは設定操作できません。「多機能リモコン」から設定操作してください。
 (注5)「オイルガードフィルター専用昇降グリル」と「オイルガードフィルター」の併用は可能です。
 (注6)「オイルガード仕様の「ワイドパネル」「スペースパネル」と「オイルガードフィルター」の併用は可能です。
 (注7)3方向吹き出し時(「空気清浄ユニット」をご使用となる場合は、リモコンより「増速設定」が必要です。「増速機能」設定の詳細は「寸法図」&「据付点検要領書」などをご参照ください。また、2方向吹き出しでの使用はできません。
 (注8)「自然蒸発式加湿器」「分ダクトフランジ」「ダクトアダプター」と「高湿度対応キット」を併用する場合には「高湿度対応キット」を一部加工する必要があります。
 (注9)「昇降グリル」「ボックス用各種フィルター」「フィルター自動清掃ユニット」と「側面カバー」を併用する場合は、それぞれに対応した「側面カバー」を特注対応しますので、詳細は弊社営業窓口までお問い合わせください。
 (注10) 人感センサーを使用する場合は、受光部キットは接続しないでください。人感センサー設定の「停止・検知」機能が働かなくなります。

室内ユニット(てんかせ4方向)

てんかせ2方向

RCID-GP K1

個別ルーバー設定機能搭載



NEW

てんかせ2方向主要機能一覧

快適性能				設計・工事対応力			制御			主要オプション													
オートルーバー	個別ルーバー設定	風向選択(固定)	風量調整4段	ドライ	高天井対応	タイマー運転	ドレンアップメカ	ロングライフフィルター	フィルターサイン	故障診断機能	ワイヤレスリモコン対応	2リモコン運転	1リモコングループ制御	遠方制御対応	集中制御対応	全熱交換運動運転対応	空気清浄モーター	脱臭フィルター	抗菌フィルター	昇降グリル	加湿器	人感センサーキット	
●	●	●	●	●	●	●	●	●	●	●	●	●	●	●	●	●	●	●	●	●	●	●	●

※1.2リモコン運転の場合、個別ルーバー設定は使用できなくなります。

人感センサーキット

ご注意

飲食店の客室など油飛沫の多い環境では標準パネルを使用せず、「オイルガードフィルター専用パネル(受注対応)」をご使用ください。標準パネルは油により変形破損することがあります。「オイルガードフィルター専用パネル」をご注文されるときは「オイルガードフィルター(受注対応)」も併せてご注文ください。ワイドパネルを併用する場合は、標準ワイドパネルを使用せず、「オイルガード仕様(特注対応)」をご使用ください。油煙がこもる客室・厨房では、「オイルガードフィルター専用パネル」であっても油により変形破損することがありますので、厨房用てんつりをご使用ください。機械(切削)油飛沫が多い工場では「オイルガードフィルター専用パネル」も使用できません。

設計対応力

シンプル、天井にフィット新パネルデザイン

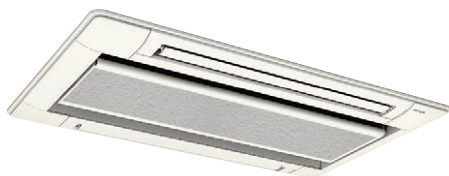
化粧パネルのデザインを一新。フラットグリル対応の、シンプルでスタイリッシュなデザインにしました。停止時にはルーバーがシャッターの役割をします。



標準フラットグリル

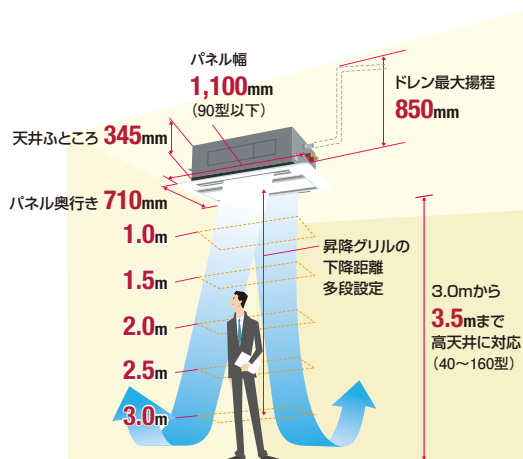
天井材組込グリル(オプション)

天井材を吸込グリルに組み込み、インテリアにフィット。



高天井設置にも対応

高い天井に設置しても、リモコンからの設定切替えだけで対応できます。それぞれのお店やオフィスに合った快適な空調を実現します。



■天井高さ

	22~36型	40~160型
急風	2.6m	3.1m
H急風	3.0m	3.5m

人感センサーキット(オプション)で賢く空調

人の動きを感知し、活動量に合わせて能力セーブ

人の活動量を感知し、状況に応じて自動で能力をセーブします。(設定温度・風量・風向を補正します。)

また、30分以上不在状態が続くと、自動的に停止可能。*1

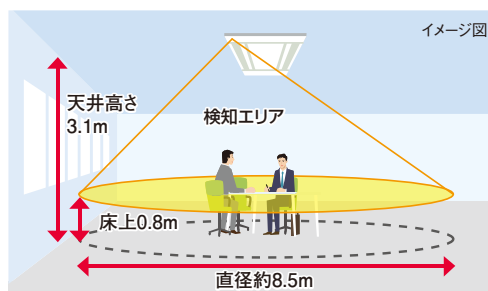
※1. 初期設定では運転継続ですが、多機能リモコンによる設定で、自動的に停止させることが可能です。また、運転開始後の停止までの時間も設定変更可能です。

(注) 人感センサーについて

- 人の動作が小さい場合、人を検知できない場合があります。
- 天井高さが高い場合(4m以上)や、人感センサーのレンズに油などの汚れが付着した場合には、人を検知できない場合があります。
- 検知エリア内で周囲と温度差のある物体が動く場合、人がいなくても「人がいる」と判定する場合があります。
- リモコンは多機能リモコンを必ずご使用ください。(詳しくはP.258~261をご参照ください。)ワイヤレスリモコン単独ではご使用できません。

- 検知角度 : 約123°
- 検知エリア : 天井高さ3.1m(40~160型標準高さ)に対して検知直径約8.5m(床面から0.8m)[離着席動作などを検知]

右記は、天井高さ3.1mの場合

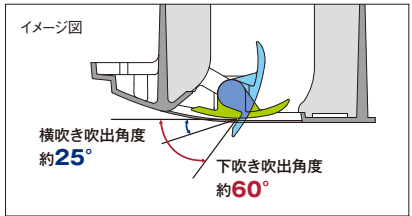
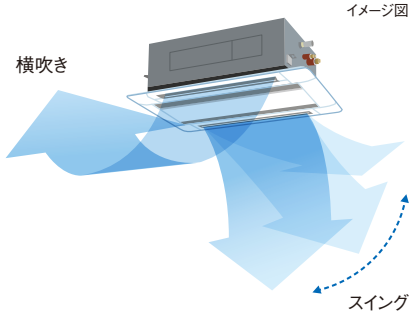


室内ユニット(てんかせ2方向)

快適性能

個別ルーバー設定で
気流をコントロール

2つのルーバーの角度調整を別々にできる個別ルーバー設定機能を搭載。たとえば、風当たりを抑えたい方向は横吹き、風を送りたい方向はスイングにするなど、ニーズに合わせた設定ができます。



(注) 個別ルーバーの設定には多機能リモコン*が必要です。ワイヤレスリモコン単独ではご使用になれません。
※ 詳しくはP.258～261をご参照ください。

各ルーバーの吹出角度は多機能リモコンで簡単設定

各ルーバーの角度や動きは、多機能リモコンを使って調整可能。操作も簡単です。

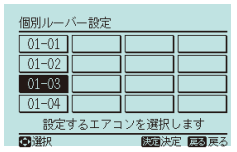


多機能リモコン*

※ 詳しくはP.258～261をご参照ください。

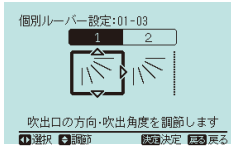
1. 設定する室内ユニットの選択

個別ルーバー設定は、リモコン1個で複数台の室内ユニットを設定できます。



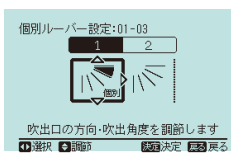
2. 設定するルーバーの選択

1. で選択した室内ユニットについて、設定したいルーバーを選択します。選択中のルーバーについては、室内ユニットのルーバーが開きます。



3. 吹出角度の調整

ルーバーは、好みの角度に調整して固定するか、またはスイングさせるかのいずれかが選べます。

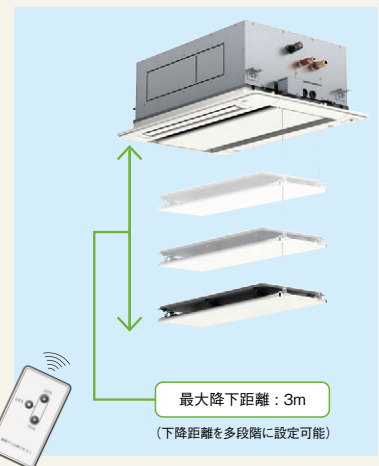


オプション

昇降グリルキット

フィルター清掃作業を容易にします。

使用リモコン	昇降動作
多機能リモコン	・同時(一斉)昇降 ・個別昇降
昇降専用ワイヤレスリモコン + 受光部キット	・同時(一斉)昇降
昇降専用ワイヤレスリモコン + 昇降専用受光部キット	・個別昇降



昇降専用ワイヤレスリモコン (オプション)

吹出空気サーミスター

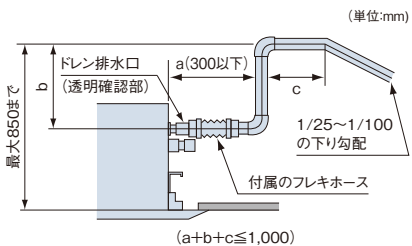
冷房時、吹き出す空気の冷え過ぎを抑制

冷房時、冷たい空気が体にあたることによる不快感(コールドドラフト)を軽減するために、吹出空気サーミスターで温度を検知。吹き出す空気の温度の下がり過ぎを抑制します。

工事対応力

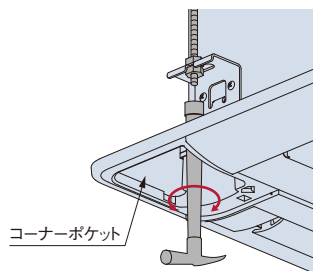
高揚程DCドレンアップメカ搭載

ドレン揚程は天井面より850mmまで可能。フレキホース付属で接続の施工性にも配慮しています。



コーナーポケット採用で
本体高さ調整簡略化

化粧パネルの四隅にコーナーポケットを採用しパネルを外さずに本体の高さ調整ができます。



メンテナンス性

ドレンパンの抗菌*処理

新たに銀イオン系の抗菌剤を採用。つまりの原因となる菌の発生を抑制。

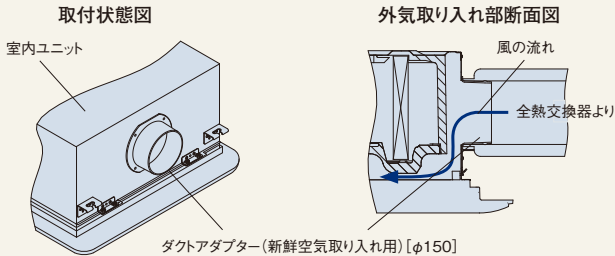
※ 試験機関：一般財団法人 日本食品分析センター
試験番号：第10105169001-01号
試験方法：SIAAシェーク法に基づくドレン水抗菌試験
試験結果：菌の繁殖を99%抑制

オプション

ダクトアダプター(新鮮空気取り入れ用)をオプション設定

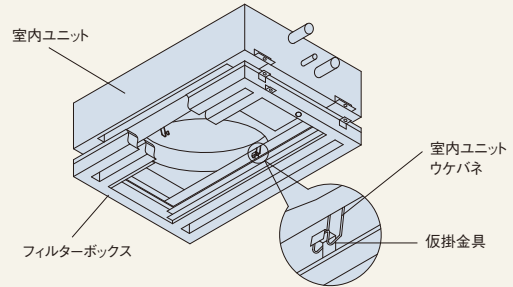
室内ユニットに直接取り付けるダクトアダプター(新鮮空気取り入れ用)を設定し、外気の取り入れ時に必要だった吸込ボックスの取り付けを不要としました。

(注)新鮮空気の取り入れ量は室内ユニット「急」風量の10%以下としてください。取り入れ量が多くなると、結露発生による水滴落下等の要因となります。



フィルターボックスの据付作業性改善

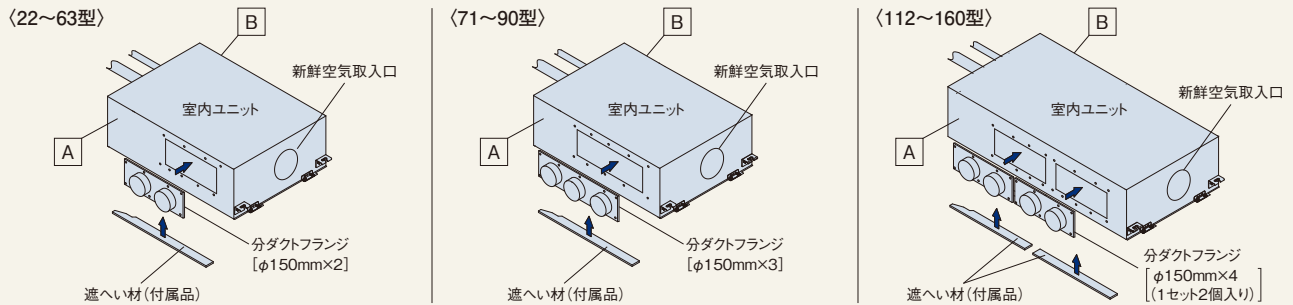
室内ユニットへ仮掛けできる構造を採用し、室内ユニットを吊った状態での、据付作業ができます。



ダクト施工の自由度向上(分ダクトフランジ)

遮へい材(付属品)を使用し、分ダクトフランジの風量増加を図り、ダクト施工の自由度を向上しました。

(注)分ダクトフランジの取付面は、下図のようにA面側を推奨します。B面側(A面の反対面)への取り付けも可能ですが、室内ユニットの吹出空気サーミスターの取付位置変更が必要となります。



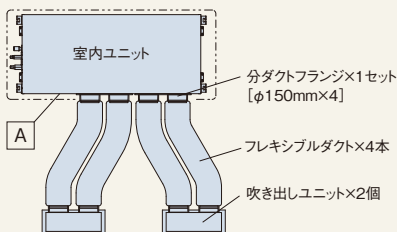
〈ダクト施工レイアウト例〉

推奨取付A面側に施工した場合のレイアウト例を示します。

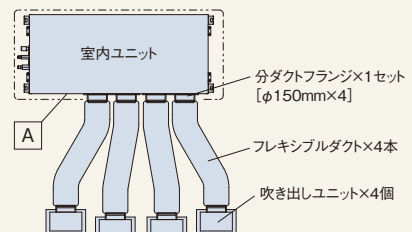
(注)施工可能なダクト長さは最大で「5m」です。

〈112~160型の場合〉

施工方法1



施工方法2



抗菌フィルター・脱臭フィルターをオプション設定

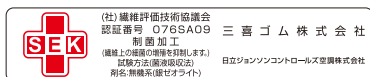
抗菌加工フィルター(オプション)は抗菌剤の採用により、フィルターに付着した細菌を抑制します。

〈抗菌加工高性能フィルター〉

◎一般事務所・病院・老人福祉施設などでご利用ください。

高性能フィルター(比色法65%)にSEKマーク(赤)を取得した高付加価値のある素材を採用しました。

1.制菌効果 2.効果の耐久性 3.加工の安全性



(注)本フィルターは、手術室・治療室・未熟児室などの準清潔区域以上の場所にはご使用できません。

〈抗菌加工ロングライフフィルター〉

◎一般事務所などで衛生面が気になる場合にご利用ください。

約6か月*(約1,250時間)ごとの水洗いで、約4年間*ご使用いただけます。

*使用条件により異なります。

〈脱臭フィルター〉

◎一般生活臭(例:アンモニア臭・アセトアルデヒド[タバコ臭など]・酢酸)が気になる場所や、病院・老人福祉施設などにご利用ください。

特殊繊維の効果で、ニオイの原因となる悪臭成分を吸着し、脱臭します。しかも約1日の天日干しで臭気を放出して再利用できます。

室内ユニット直付けで、専用ドレン配管不要の自然蒸発式加湿器

●自然蒸発式加湿器は、室内ユニットに直に取り付けるため、加湿器用の吊りボルトは不要です。また、滴下する水も室内ユニットのドレンパンを利用するため加湿器用ドレン配管は不要で工事を省力化できます。

●標準加湿タイプ・高加湿タイプを用意しています。

抗菌加工ロングライフフィルターおよび脱臭フィルターの詳細は P.160 へ

■ 標準仕様表(てんかせ2方向)

(50/60Hz)

容量・型名(相当馬力)		22型(0.8)	28型(1.0)	36型(1.3)	40型(1.5)	45型(1.8)	50型(2.0)	56型(2.3)
室内ユニット	ヒーターレス	RCID-GP22K1	RCID-GP28K1	RCID-GP36K1	RCID-GP40K1	RCID-GP45K1	RCID-GP50K1	RCID-GP56K1
化粧パネル		P-AP90DNA(ニュートラルホワイト)						
主電源		単相200V						
冷房能力(kW)		2.2	2.8	3.6	4.0	4.5	5.0	5.6
暖房能力	標準(kW)	2.5	3.2	4.0	4.8	5.0	5.6	6.3
	低温(kW)	暖房低温能力は、組み合わせる室外ユニットの能力をご覧ください。						
定格冷房時の顕熱比		0.93	0.86	0.79	0.84	0.80	0.79	0.75
消費電力	冷房(kW)	0.03			0.05		0.06	
	暖房(kW)	0.02			0.04		0.05	
送風機出力(kW)		0.057×1						
室内風量(H急・急・強・弱)(m³/min)		10-9-7.5-6.5	11-9.5-8.5-7	12-10.5-9-8	15-13-11.5-10		16.5-14.5-12.5-10.5	
運転音 室内H急・急・強・弱(dB(A))		45-44-43-42	48-46-45-44	50-48-46-45	51-49-47-46		52-51-49-47	
外形寸法 室内(+パネル)(mm)		W860(1,100)×D630(710)×H345(+30)						
質量 室内(+パネル)(kg)		23(+7.5)				25(+7.5)		
配管サイズ(液・ガス)(mm)		液φ6.35 ガスφ12.7						

(50/60Hz)

容量・型名(相当馬力)		63型(2.5)	71型(2.8)	80型(3.0)	90型(3.3)	112型(4.0)	140型(5.0)	160型(6.0)	
室内ユニット	ヒーターレス	RCID-GP63K1	RCID-GP71K1	RCID-GP80K1	RCID-GP90K1	RCID-GP112K1	RCID-GP140K1	RCID-GP160K1	
化粧パネル		P-AP90DNA(ニュートラルホワイト)				P-AP160DNA(ニュートラルホワイト)			
主電源		単相200V							
冷房能力(kW)		6.3	7.1	8.0	9.0	11.2	14.0	16.0	
暖房能力	標準(kW)	7.5	8.5	9.0	10.0	12.5	16.0	18.0	
	低温(kW)	暖房低温能力は、組み合わせる室外ユニットの能力をご覧ください。							
定格冷房時の顕熱比		0.74	0.73	0.74	0.73	0.74	0.73	0.71	
消費電力	冷房(kW)	0.06	0.07	0.09	0.10	0.11	0.13	0.15	
	暖房(kW)	0.05	0.07	0.09	0.10	0.10	0.13	0.14	
送風機出力(kW)		0.057×1				0.057×2			
室内風量(H急・急・強・弱)(m³/min)		17-15-13-11	18.5-16.5-14.5-12.5	21-18.5-16-12.5	22-19.5-16.5-13	30-26.5-23-20	35-31-27-21	37-32.5-28.5-24	
運転音 室内H急・急・強・弱(dB(A))		53-51-49-47	55-52-51-49	58-55-52-49	59-56-52-49	57-55-52-50	60-55-52-50	61-59-56-53	
外形寸法 室内(+パネル)(mm)		W860(1,100)×D630(710)×H345(+30)				W1,420(1,660)×D630(710)×H345(+30)			
質量 室内(+パネル)(kg)		25(+7.5)				39(+10.5)			
配管サイズ(液・ガス)(mm)		液φ6.35 ガスφ12.7	液φ9.52 ガスφ15.88						

(注1) 運転音はJIS B 8616:2015に基づいた音響パワーレベルの値です。

(注2) 補助電気加熱器組み込みタイプを受注対応します。補助電気加熱器組み込みタイプをご選定の場合は型式RCID-AP22~56KTJ3をご用命ください。

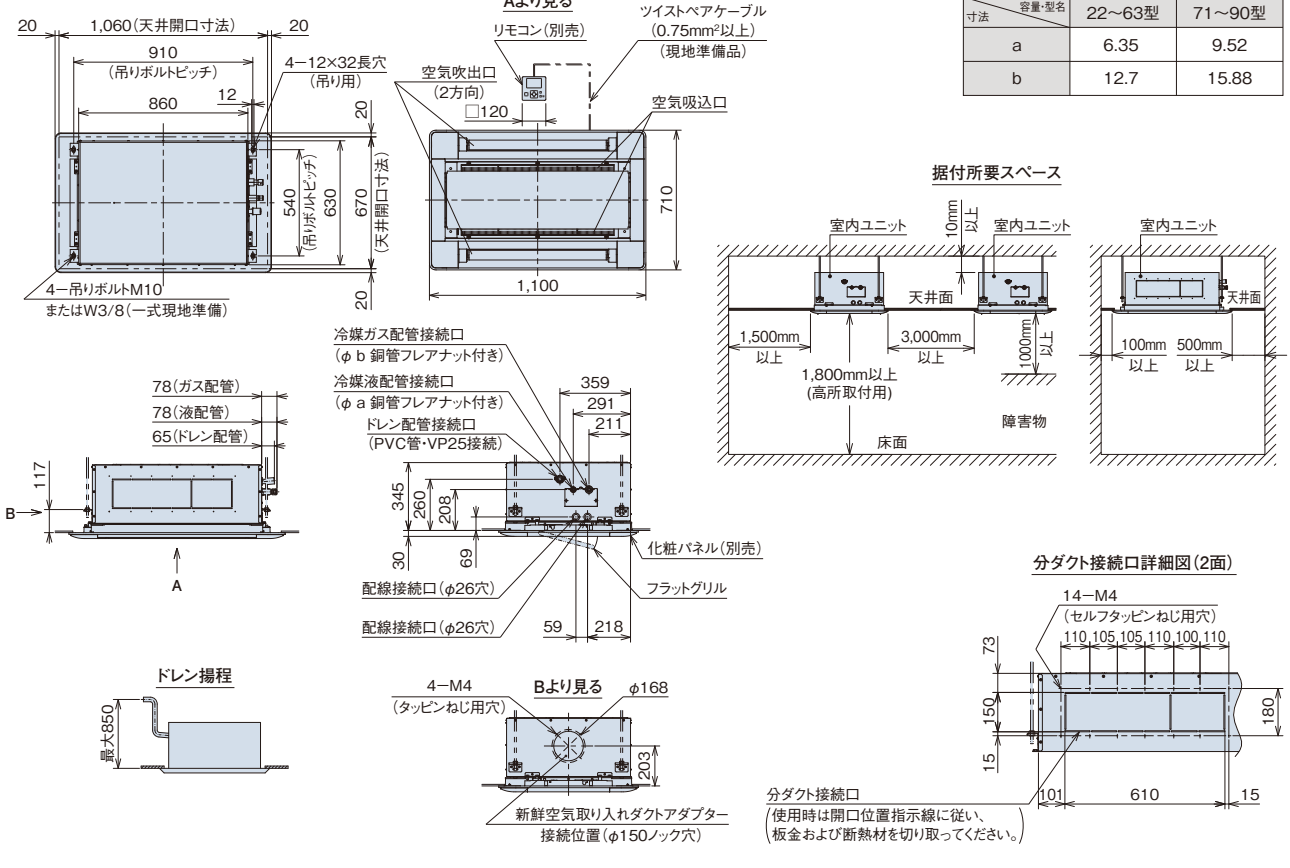
補助電気加熱器の定格消費電力は下表をご参照ください。なお現地での補助電気加熱器の組み込みはできませんのでご注意ください。

容量・型名	22型	28型	36型	40型	45型	50型	56型
補助電気加熱器 定格消費電力(kW)	1.3		1.4		1.55		

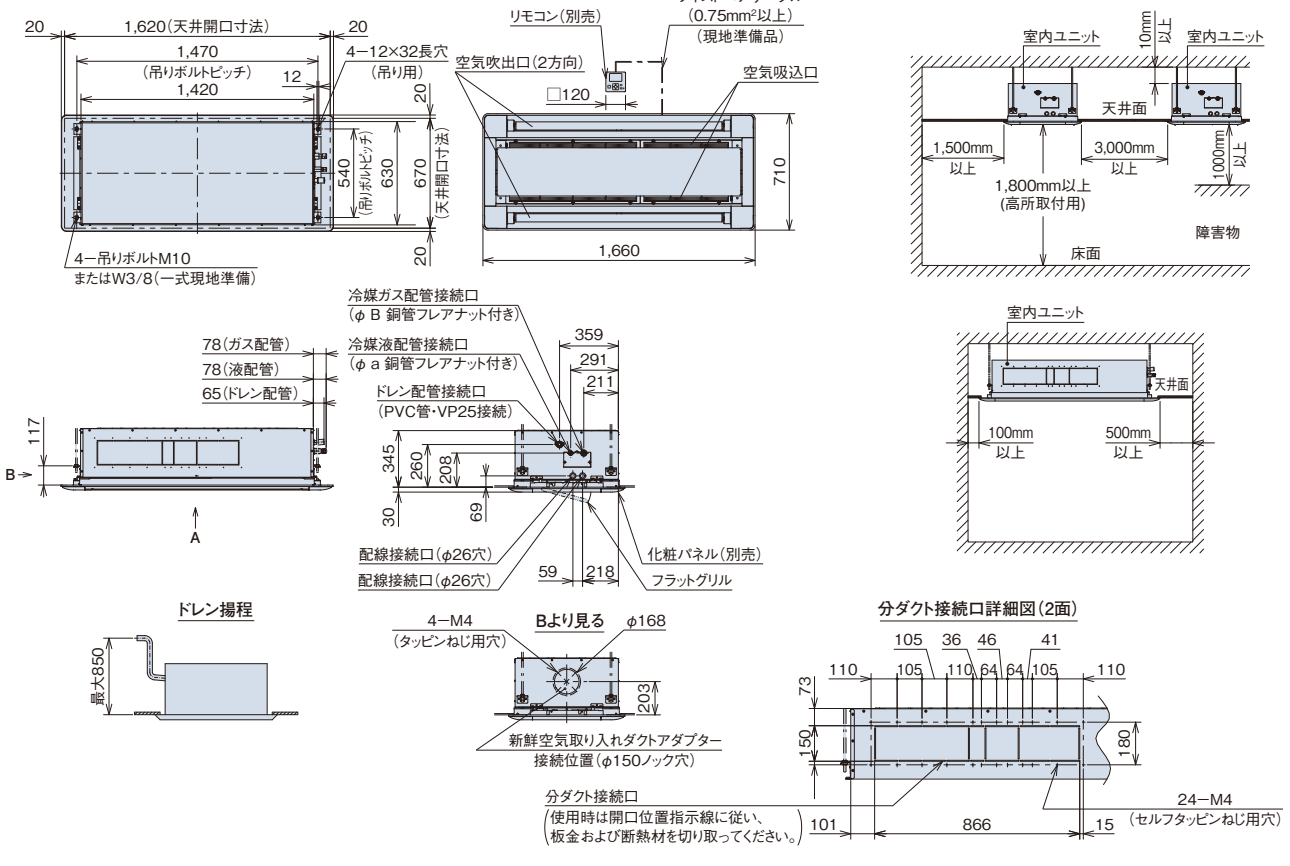
■ 寸法図(てんかせ2方向)

(単位:mm)

●22~90型



●112~160型



室内ユニット(てんかせ2方向)

オプション一覧(てんかせ2方向)

品名		容量・型名(相当馬力)	22型(0.8)~63型(2.5)	71型(2.7)~90型(3.3)	112型(4.0)~160型(6.0)	
フィルター	化粧パネル用	ロングライフフィルター	防カビ、交換用(注1)	F-90LD 7,700円	F-160LD 9,000円	
		抗菌加工ロングライフフィルター(注2)(注3)		F-90LD-K 40,500円	F-160LD-K 60,500円	
		交換用フィルター(ろ材)(注3)		F-90LD-KF 22,000円	F-160LD-KF 33,000円	
		高性能フィルター【比色法65%】(注2)(注3)(注20)		F-90MD-P 50,500円	F-160MD-P 64,500円	
	ボックス用(注2)(注4)	交換用フィルター(ろ材)(注3)		F-90MD-PF 34,000円	F-160MD-PF 39,500円	
		抗菌加工高性能フィルター SEK	比色法65%	F-90MD-K1 30,000円	F-160MD-K1 37,000円	
		脱臭フィルター(受注対応品)(注5)(注21)	比色法90%	F-90HD-K1 38,000円	F-160HD-K1 42,000円	
		フィルターボックス(注4)(注14)		F-90LD-D 38,500円	F-160LD-D 55,000円	
補助	自然蒸発式加湿器(注6)(注7)(注13)(注18)(注28)	標準加湿タイプ	HUCID-90K1(0.5~0.7kg/h) 110,000円	HUCID-160K1(1.1~1.3kg/h) 125,000円		
		高加湿タイプ	HUCID-90KW1(1.2~1.4kg/h) 165,000円	HUCID-160KW1(2.4~2.6kg/h) 205,700円		
		電源分岐ハーネス(注17)	PCC-2PBD(昇降グリルとの併用に必要です。) 5,000円			
	人感センサーキット(注22~26)		SOR-NED 22,000円			
	スペースパネル	ニュートラルホワイト	PSP-90DN1 24,000円	PSP-160DN1 31,200円		
ダクト	ワイドパネル(リニューアル用)	ニュートラルホワイト(注8)(注19)(注29)	WP-90DN2 35,200円	WP-160DN2 38,500円		
	分ダクト部材	分ダクトフランジ(φ150)(注9)	PDF-63DC 28,000円	PDF-90DC 36,000円	PDF-160DC 54,000円	
		フレキシブルダクト(φ150)(注9)(注30)	分ダクト 1m	FD-1B1x2 10,000円x2	FD-1B1x3 10,000円x3	FD-1B1x4 10,000円x4
			分ダクト 2m	FD-2B1x2 15,000円x2	FD-2B1x3 15,000円x3	FD-2B1x4 15,000円x4
			分ダクト 3m	FD-3Bx2 21,000円x2	FD-3Bx3 21,000円x3	FD-3Bx4 21,000円x4
			分ダクト 5m	FD-5Bx2 33,000円x2	FD-5Bx3 33,000円x3	FD-5Bx4 33,000円x4
	フレキシブルダクト延長用ニップル(φ150)(注30)	FD-EBx2 2,000円x2	FD-EBx3 2,000円x3	FD-EBx4 2,000円x4		
	吹き出しユニット(φ150)(注9)(注10)	ABS樹脂製グリル	ホワイト	BPD-7WB 34,000円 または BPD-4WBx2 30,000円x2	BPD-7WB+BPD-4WB 34,000円+30,000円 または BPD-4WBx3 30,000円x3	BPD-7WBx2 34,000円x2 または BPD-4WBx4 30,000円x4
			ブラック(注16)	BPD-7KB 34,000円 または BPD-4KBx2 30,000円x2	BPD-7KB+BPD-4KB 34,000円+30,000円 または BPD-4KBx3 30,000円x3	BPD-7KBx2 34,000円x2 または BPD-4KBx4 30,000円x4
	ダクトアダプター(新鮮空気取入用)(φ150)			PD-150D 8,500円		
リモコン	NEW 多機能リモコン		PC-ARF5 25,000円	PC-ARFV4(音声ガイド付き) 30,000円		
	NEW 多言語対応多機能リモコン		PC-ARFM 25,000円	受注対応		
	受光部キット(ワイヤレスリモコン用)(注11)		PC-ALHD2 14,000円			
	ワイヤレスリモコン(単方向)		PC-AWR 16,000円			
	昇降専用受光部キット(注11)		PC-ALUHD1 12,000円			
	昇降専用ワイヤレスリモコン		PC-LG3 2,200円			
鍵付リモコンケース(注12)		PC-KL4 13,200円				

- (注1) 「ロングライフフィルター(防カビ)」は、化粧パネルまたは昇降グリルに標準で搭載しているフィルターの交換用です。
- (注2) オプションのフィルター(ロングライフフィルターは除く)使用時は、リモコンの機能選択から「増速機能」の設定変更を行ってください。
「増速機能」設定の詳細は、「寸法図」「据付点検要領書」などを参照ください。
- (注3) 「抗菌加工高性能ロングライフフィルター」「高性能フィルター【比色法65%】」はフィルター収納ケース付きです。次回交換時には「交換用フィルター(ろ材)」をご使用ください。
- (注4) 「抗菌加工高性能フィルター」「脱臭フィルター」を使用する場合には、別売「フィルターボックス」が必要です。
- (注5) 「脱臭フィルター」は受注対応品です。詳細は弊社営業窓口までお問い合わせください。
- (注6) 「自然蒸発式加湿器」の能力は、室内ユニットの容量によって異なり、上表の()内に示す加湿量は「急」風量時の値を示しています。
- (注7) 天井内の室内キャビネット外側雰囲気が低温(5℃など)となる恐れのあるところへ加湿器を組み込む場合、キャビネット内部に結露する恐れがあります。
このような場合には、室内キャビネット外側全面に断熱「必要断熱厚さ(ポリエチレン30t)」を貼り付けてください。
- (注8) 既存の天井に「ワイドパネル」を取り付ける(リニューアル)場合、機種によっては対応不可または不要の場合がありますので、必ず既存の天井開口寸法や既設の室内ユニットの寸法を確認してください。
- (注9) 「分ダクトフランジ」「フレキシブルダクト」吹き出しユニットは、分岐ダクト施工時にご使用ください。
- (注10) 「吹き出しユニット」は、吹出ボックスと吹出グリルのセット品です。
- (注11) 照明の影響で動作しなくなる場合がありますので、照明よりできるだけ(1m以上)離して据え付けてください。
- (注12) 「鍵付リモコンケース」に収納するリモコンのケーブルを整理込込取付けとする場合は、JISボックスを使用してください。
- (注13) 「自然蒸発式加湿器」は、0℃以下の雰囲気となり凍結の恐れがある場所には取り付けしないでください(破損・水漏れの原因となります)。
- (注14) 室内および天井裏雰囲気が高温高湿度(温度が30℃、RH80%以上)で長時間使用した場合、「フィルターボックス」に結露が生じる場合があります。
高湿度対応用の「フィルターボックス」を受注対応していますので、詳細は弊社営業窓口までお問い合わせください。
- (注15) 各部品の併用使用可否は、「オプション組合わせ表」をご参照ください。また、仕様・施工詳細などは、「寸法図」「据付点検要領書」などを参照ください。
- (注16) 「吹き出しユニット(ブラック)」は、受注対応品です。詳細は弊社営業窓口までお問い合わせください。
- (注17) 「自然蒸発式加湿器」と「昇降グリル」を併用する場合には、別売の「電源分岐ハーネス」が必要となります。
- (注18) 加湿器エレメントは3年ごと(1,250時間x3年=3,750時間)に交換が必要となります(外的要因で交換周期が短くなる場合もあります)。加湿器交換用エレメントは、受注対応品です。
- (注19) ニュートラルホワイト以外のパネル色に合わせた「ワイドパネル」は特注対応品ですので、詳細は弊社営業窓口までお問い合わせください。
- (注20) 「パネル用高性能フィルター」には、抗菌加工素材を採用していません。
- (注21) 「脱臭フィルター」はタバコ臭などの悪臭成分が断続的に多く発生する環境(例:飲食店や喫茶店などの喫煙スペースの空調)での使用には適しません。
- (注22) リモコンは、「多機能リモコン」を必ずご使用ください。その他のリモコンでは人感センサーの設定ができません(多機能リモコンについての詳細はP.258~261をご参照ください)。
- (注23) 親子リモコン(2リモコン)で使用する場合は、親子リモコンからのみ人感センサーの設定が可能です。子リモコンからは設定はできません。
- (注24) リモコンレスには対応していません。
- (注25) 集中コントローラーから人感センサーの設定はできません。
- (注26) ルームサーモ機能は使用できません。
- (注27) 天井内の湿度が30℃、RH80%を超えると思われる場合に使用する「高湿度対応キット」を受注対応品ですので、詳細は弊社営業窓口までお問い合わせください。
「高湿度対応キット」は受注対応品の「高湿度対応パネル」と併用してご使用ください。
- (注28) 「自然蒸発式加湿器」をご使用となる場合は、P.307の「加湿器 施工上の注意、定期点検のお願い」をご確認ください。
- (注29) 飲食店の客室など油飛沫の多い環境では標準ワイドパネルを使用せず、「オイルガード仕様(特注対応)」をご使用ください。標準ワイドパネルは油により変形破損することがあります。
また油煙がこもる客室・厨房では「オイルガード仕様」であっても油により変形破損することがあります。機械(切削)油飛沫が多い工場では「オイルガード仕様」も使用できません。
詳細は弊社営業窓口までお問い合わせください。
- (注30) 「フレキシブルダクト」を延長する場合は、「フレキシブルダクト延長用ニップル」をご使用ください。

掲載商品の価格は事業者様向けの積算見積価格であり、一般消費者様向けの販売価格ではありません。

なお、積算見積価格には、消費税・配送費・試運転調整費・配管セット・工事費・使用済み商品の引き取り費などは含まれておりません。

■ オプション組み合わせ表(てんかせ2方向)

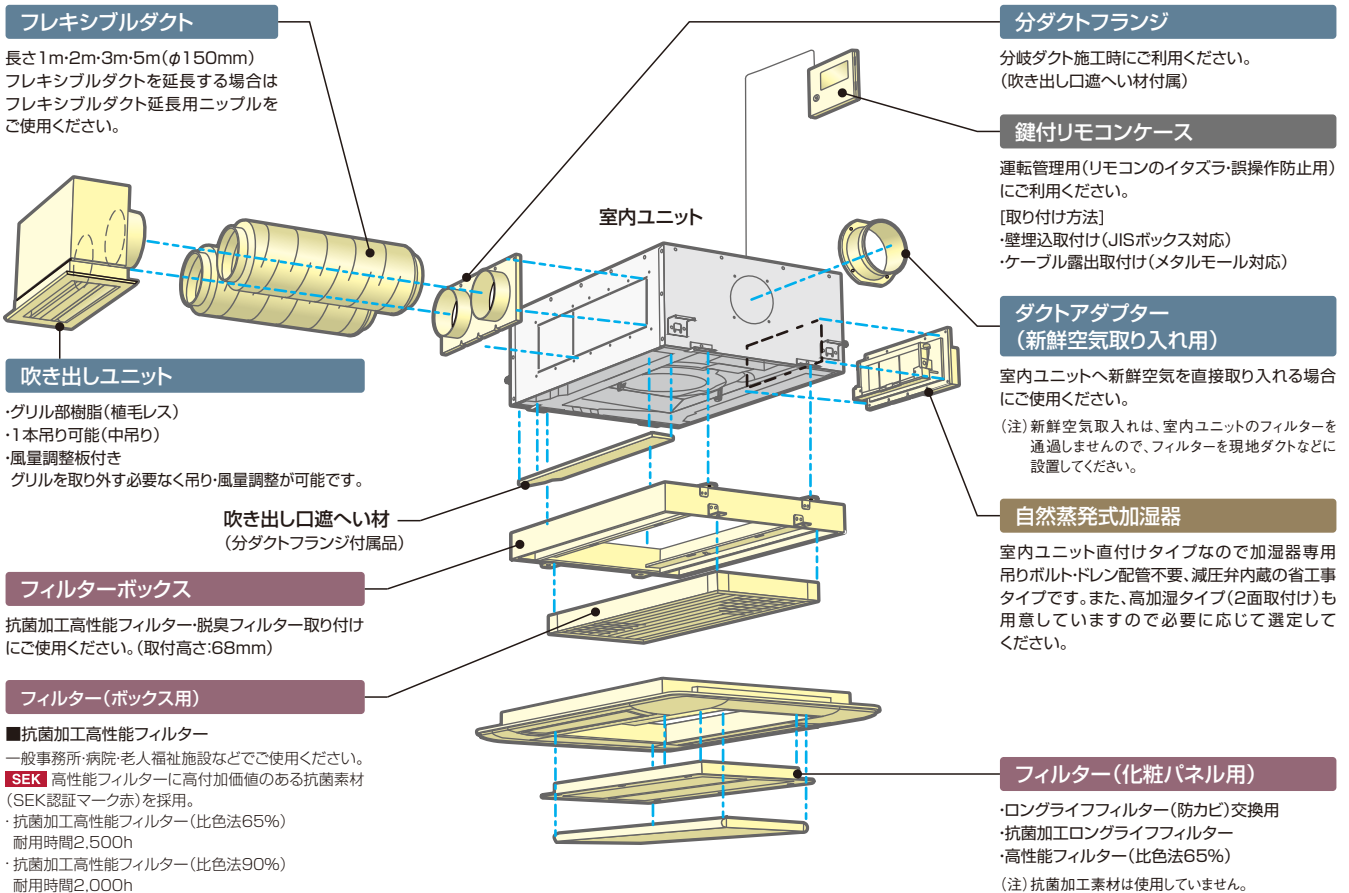
●:併用可 △:施工条件、施工位置制限あり(注記参照) ×:併用不可

品名	組み合わせ	昇降グリル	フィルター						補助				ダクト		リモコン			
			化粧パネル用(注4)(注5)			ボックス用(注4)(注5)			自然蒸発式加湿器(注1)(注2)		スペースパネル(注2)	ワイドパネル	天井材組込グリル	人感センサーキット(注3)	分ダクトフランジ(注1)(注2)	ダクトアダプター(注2)	受光部キット	昇降専用受光部キット
			ロングライフ(標準)	抗菌ロング	高性能(65%)	抗菌高性能(65%)	抗菌高性能(90%)	脱臭(受注対応)	標準加湿タイプ(注4)	高加湿タイプ(注5)								
昇降グリル			●	×	×	×	×	×	●	●	●	●	×	●	●	●	●	
フィルター	化粧パネル用(注4)(注5)	ロングライフ(標準)	●	×	×	×	●	●	●	●	●	●	●	●	●	●	×	
		抗菌ロング	×	×	×	×	×	●	△	△	●	●	●	●	●	●	×	
		高性能(65%)	×	×	×	×	×	△	△	●	●	●	●	●	●	●	×	
補助	ボックス用(注4)(注5)	抗菌高性能(65%)	×	●	×	×	×	×	●	△	●	●	●	●	●	●	×	
		抗菌高性能(90%)	×	●	×	×	×	×	●	△	●	●	●	●	●	●	×	
		脱臭(受注対応)	×	●	●	×	×	×	●	△	●	●	●	●	●	●	×	
ダクト	自然蒸発式加湿器(注1)(注2)	標準加湿タイプ(注4)	●	●	△	△	△	●	●	×	△	●	●	●	●	●	●	
		高加湿タイプ(注5)	●	●	△	△	△	△	×	△	●	●	●	×	●	●	●	
リモコン	スペースパネル(注2)		●	●	●	●	●	●	△	△	●	●	●	△	△	●	●	
	ワイドパネル		●	●	●	●	●	●	●	●	●	●	●	●	●	●	●	
	天井材組込グリル		×	●	●	●	●	●	●	●	●	●	●	●	●	●	●	
	人感センサーキット(注3)		●	●	●	●	●	●	●	●	●	●	●	●	●	×	(注6)	
ダクト	分ダクトフランジ(注1)(注2)		●	●	●	●	●	●	×	△	●	●	●	●	●	●	●	
	ダクトアダプター(注2)		●	●	●	●	●	●	●	●	△	●	●	●	●	●	●	
リモコン	受光部キット		●	●	●	●	●	●	●	●	●	●	×	(注6)	●	●	×	
	昇降専用受光部キット		●	×	×	×	×	×	●	●	●	●	●	●	●	×	●	

(注1)「自然蒸発式加湿器(標準)」と「分ダクトフランジ」を併用する場合は、分ダクトの接続は加湿器取付面の対面側となります。
 (注2)「スペースパネル」と「自然蒸発式加湿器」「分ダクトフランジ」「ダクトアダプター」を併用する場合は、天井内の野縁構造により併設できない場合があります。
 (注3)人感センサーの設定には「多機能リモコン」が必要です。「受光部キット」から人感センサーの設定はできません。
 (注4)112~160型用「自然蒸発式加湿器(標準加湿)」と「パネル用高性能フィルター(比色法65%)」および「抗菌加工ロングライフフィルター」は、所定風量が確保できないため併用できません(結露する場合があります)。
 (注5)112~160型用「自然蒸発式加湿器(高加湿)」とロングライフフィルターを除く「各種フィルター」は所定風量が確保できないため併用できません(結露する場合があります)。
 (注6)人感センサーを使用する場合は、受光部キットは接続しないでください。人感センサー設定の「停止・検知」機能が働かなくなります。

■ オプション構成図(てんかせ2方向)

(注)各種オプションの組み合わせにつきましては、上記「オプション組み合わせ表(てんかせ2方向)」をご参照ください。

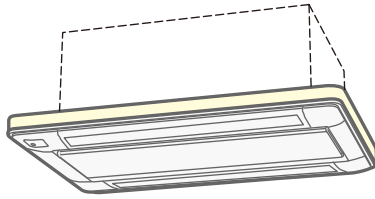


てんかせ2方向

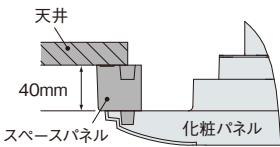
関連ページ 室外ユニット▶P.15～153 リモコン▶P.257～262 空調管理システム▶P.255～282 室外ユニットオプション▶P.298～301

スペースパネル

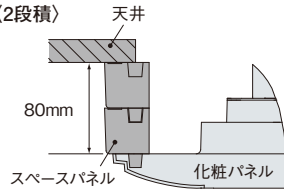
浅い天井ふところ対応用またはスマッジング防止用としてご使用ください。加湿器・分ダクトフランチ・新鮮空気取り入れキットとスペースパネルを併設する場合には、天井内の野縁構造により併設できない場合があります。さらにより浅い天井ふところには、スペースパネルの2段積化にも対応しております。(ご使用になる場合、天井内の構造により、ご利用できない場合があります。)



(標準)



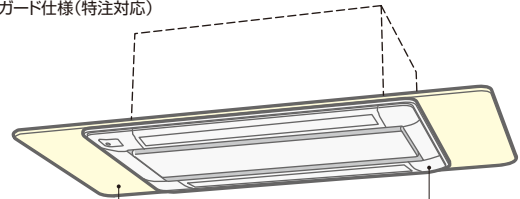
(2段積)



ワイドパネル(リニューアル用)

既存の天井開口寸法や既設の室内ユニットの寸法によってワイドパネルのサイズを選択ください。

- ・標準
- ・オイルガード仕様(特注対応)

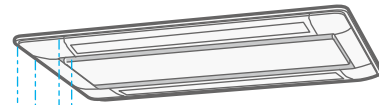


ワイドパネル

化粧パネル

(単位:mm)

項目	ワイドパネル	
	WP-90DN2	WP-160DN2
外形寸法	780×1,580×12	780×1,940×12

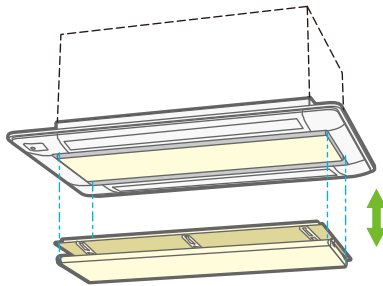


受光部キット

- ・ワイヤレスリモコン用
- ・昇降専用ワイヤレスリモコン用

人感センサーキット

昇降グリル付きパネル



天井材組込グリル付きパネル

天井材(9～15mm厚、7kg以下)を吸込グリルに組み込みます。

化粧パネル(てんかせ2方向)

タイプ	色調	型名(相当馬力)	
		22型(0.8)～90型(3.3)	112型(4.0)～160型(6.0)
標準パネル (注1)(注2)	ニュートラルホワイト	P-AP90DNA 39,000円	P-AP160DNA 45,000円
	アッシュベージュ	P-AP90DCA 43,000円	P-AP160DCA 50,000円
	オークグレー	P-AP90DHA 43,000円	P-AP160DHA 50,000円
	ブラック	P-AP90DKA 43,000円	P-AP160DKA 50,000円
昇降グリル付きパネル (注3)(注4)	ニュートラルホワイト	P-AP90DNAU 63,000円	P-AP160DNAU 70,000円
天井材組込グリル	ニュートラルホワイト	P-AP90DNAC 54,000円	P-AP160DNAC 63,000円

(注1) 天井内の温湿度が30℃、RH80%を超えらると思われる場合には、「高湿度対応キット」および「高湿度対応パネル」を受注対応しておりますので、詳細は弊社営業窓口までお問い合わせください。(極端に高温高湿度になりますと、結露を抑えられない場合があります。)

(注2) 飲食店の客室など油飛沫の多い環境では標準パネルを使用せず、「オイルガードフィルター専用パネル(受注対応)」をご使用ください。標準パネルは油により変形破損することがあります。「オイルガードフィルター専用パネル」をご注文されるときは「オイルガードフィルター(受注対応)」も併せてご注文ください。ワイドパネルを併用する場合は標準ワイドパネルを使用せず、「オイルガード仕様(特注対応)」をご使用ください。油煙がこもる客室・厨房では、「オイルガードフィルター専用パネル」であっても油により変形破損することがありますので、厨房用てんつりをご使用ください。機械(切削)油飛沫が多い工場では「オイルガードフィルター専用パネル」も使用できません。

(注3) 「昇降グリル」は、「抗菌加工高性能フィルター(比色法65%)(比色法90%)」「脱臭フィルター」「オイルガードフィルター(受注対応)」との併用はできません。また、「ルームサーモ機能」は使用できません。

(注4) 「昇降グリル付きパネル」のニュートラルホワイト以外のパネル色につきましては、特注にて対応します。

掲載商品の価格は事業者様向けの積算見積価格であり、一般消費者様向けの販売価格ではありません。

なお、積算見積価格には、消費税・配送費・試運転調整費・配管セット・工事費・使用済み商品の引き取り費などは含まれておりません。

てんかせ1方向

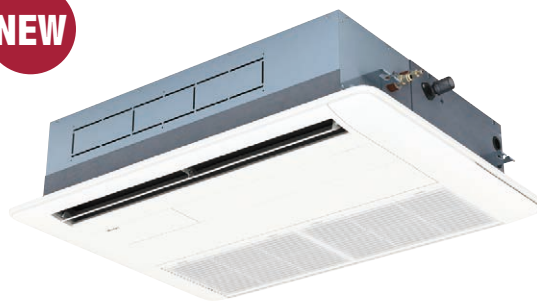
RCIS-GP K1

3タイプの設置方法で天井設計プランのバリエーションに対応

てんかせ1方向主要機能一覧

快適性能				設計・工事対応力				制御				主要オプション									
オートルーバー	風向選択(固定)	風量調整4段階	ドレイ	高天井対応	タイマー運転	ドレンアップメカ	ロングライフフィルター	フィルターサイン	故障診断機能	ワイヤレスリモコン対応	2リモコン運転	1リモコングループ制御	遠方制御対応	集中制御対応	全熱交換運動運転対応	空気清浄ユニット	脱臭フィルター	抗菌フィルター	昇降グリル	加湿器	人感センサーキット
●	●	●	●	●	●	●	●	●	●	●	●	●	●	●	●	●	●	●	●	●	●

※1.受注対応



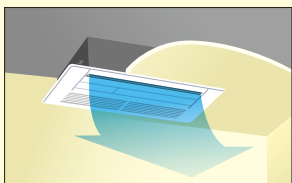
ご注意
飲食店の客室など油飛沫の多い環境では標準パネルを使用せず、「オイルガードフィルター専用パネル(受注対応)」をご使用ください。標準パネルは油により変形破損することがあります。「オイルガードフィルター専用パネル」をご注文されるときは「オイルガードフィルター(受注対応)」も併せてご注文ください。ワイドパネルを併用する場合は、標準ワイドパネルを使用せず、「オイルガード仕様(特注対応)」をご使用ください。油煙がこもる客室・厨房では、「オイルガードフィルター専用パネル」であっても油により変形破損することがありますので、厨房用てんつりをご使用ください。機械(切削)油飛沫が多い工場では「オイルガードフィルター専用パネル」も使用できません。

レイアウト対応力

選べる3設置タイプ

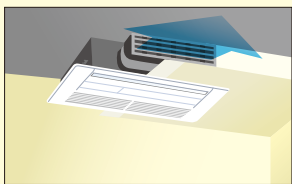
4.0mの高い天井の部屋でもOK。(80型)
コーナータイプ(標準)

強力な1方向吹出しの特長を生かし、壁面に近い天井コーナーに設置できます。照明、インテリアなどを考えた天井プランニングができ、さらに窓際のペリメータゾーン設置にも適しています。



狭い下がり天井を有効利用。(オプション対応)
下がり天井(ワンウェイ)タイプ

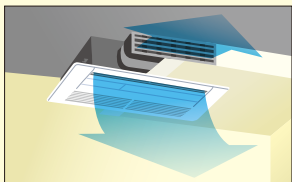
高さ245mmの天井ふとところで設置できるコンパクト設計。空間デザインや照明などを考えた設計や天井に直接埋め込めない場合などの下がり天井に適しています。



※暖気が床面に到達しにくいため高天井には不向きです。

快適送風、ダブルフロー。(オプション対応)
下がり天井(ツーウェイ)タイプ

下がり天井への設置メリットを生かし、2方向への吹出風で快適さを広げる(ツーウェイ)タイプ。前方からの吹き出しと下方への吹き出しで室温分布が向上します。



※(ツーウェイ)タイプの場合、風の到達距離が短くなります。設置場所は天井高さ約2.7m以内に限ってください。

高天井設置にも対応

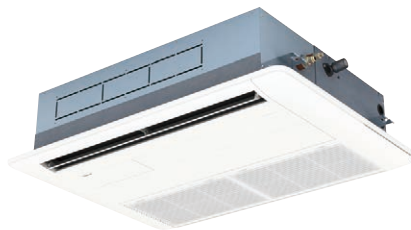
高い天井に設置しても、リモコンからの設定切替えだけで対応できます。それぞれのお店やオフィスに合った快適な空調を実現します。

	天井高さ(コーナータイプ(標準))		
容量・型名	22~36型	40~63型	71~80型
急風	2.7m	3.1m	3.5m
H急風	3.0m	3.5m	4.0m

デザイン

スリム&スタイリッシュ

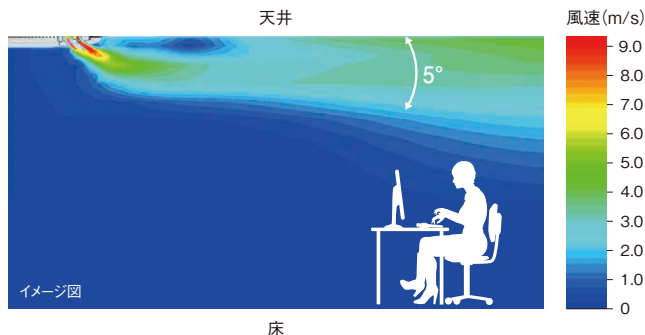
本体の高さを248mm(従来機)から235mmへとさらに薄型化。また、化粧パネルもシンプルでスタイリッシュなデザインとしました。停止時にはルーバーがシャッターの役割をします。



快適性能

5°吹きで人に風が当たりにくい

●横吹き出し風速分布[日立調べ]



(注1) 図の色は風速を示しています。
(注2) 上記は天井がある場合の気流角度のシミュレーション結果です。天井が無い場合は気流角度が下がる場合があります。設置環境や使用状況により効果は異なります。

[シミュレーション条件]
高さ2.7m、面積20m²、室内機「RCIS-GP36K1」、風向(1段階)、風量(H急風)

●天井面の汚れに配慮

化粧パネル表面や室内ユニット近くの天井に風速の速い吹出空気を当てない設計とし、それぞれの汚れを軽減します。

●5°吹きを実現した設計

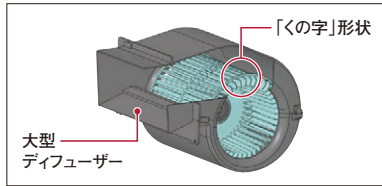
ルーバーの両面が気流で覆われるように設計することで、吹出空気角度のコントロール性に配慮しています。

室内ユニット(てんかせ1方向)

運転音

運転音に配慮

ファンの翼形状と吹出口形状を改良することで送風効率の向上と運転音の低減にも配慮しました。



[単位:dB(A)]

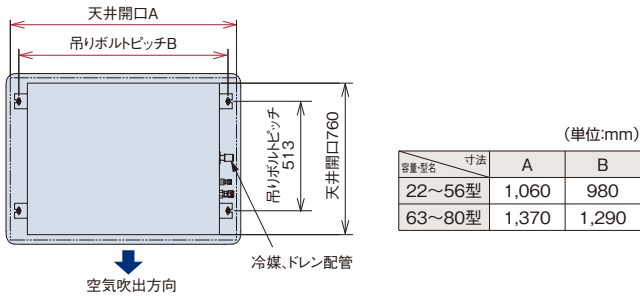
容量・型名	室内風量	運転音
22型	H急風	48
	弱風	42
50型	H急風	57
	弱風	47
80型	H急風	57
	弱風	48

(注)上記の運転音は、JIS B 8616:2015に基づいた音響パワーレベルの値です。

工事対応力

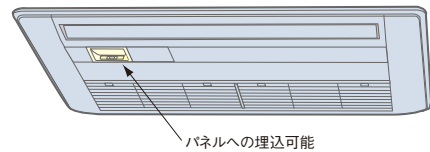
据付工事性に配慮

天井開口・本体ユニット・化粧パネルの中心をすべて統一し、左右対称化しました。寸法中心の割り出しが容易になりました。また、配管の接続面も従来機と同一方向なのでリニューアルに対応しています。



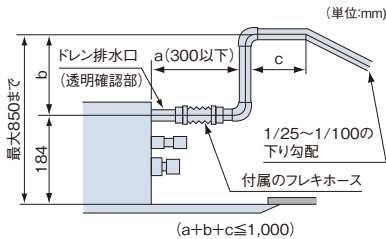
ワイヤレスリモコン受光部(オプション)を化粧パネルへ埋込可能

別売の受光部は後付けでもパネル表面へ埋込可能で、すっきり取り付けできます。別置き型とは異なり天井内の伝送線が廃止でき、手間がかかりません。



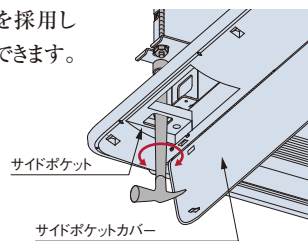
高揚程DCドレンアップメカ搭載

ドレン揚程は天井面より850mmまで可能。フレキホース付属で接続の施工性にも配慮しています。



サイドポケット採用で本体高さ調整簡略化

化粧パネルの両端にサイドポケットを採用しパネルを外さずに本体の高さ調整ができます。

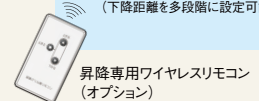
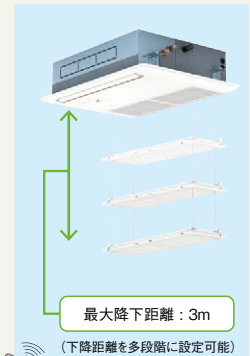


オプション

昇降グリルキット

フィルター清掃作業を容易にします。

使用リモコン	昇降動作
多機能リモコン	・同時(一斉)昇降 ・個別昇降
昇降専用ワイヤレスリモコン + 受光部キット	・同時(一斉)昇降
昇降専用ワイヤレスリモコン + 昇降専用受光部キット	・個別昇降



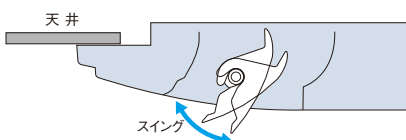
リニューアル対応

リニューアル時の施工効率をアップするため既存の天井開口に対応したワイドパネルを準備しました。また、天井ふところが狭い場所の据付用に、スペースパネル(40mm)を準備しました。

快適性

オートスイング

運転時は自動でルーバーが上下にスイングし、温度ムラを抑制。環境やニーズに応じて気流設定が可能です。



メンテナンス性

ロングライフフィルター標準装備でフィルター掃除の手間を削減

植毛レスオートルーバー

植毛レスオートルーバー採用により、付いた汚れを簡単にふき取れます。



ドレンパンの抗菌*処理

新たに銀イオン系の抗菌剤を採用。つまりの原因となる菌の発生を抑制。

* 試験機関：一般財団法人 日本食品分析センター
試験番号：第10105169001-01号
試験方法：SIAAシェーク法に基づくドレン水抗菌試験
試験結果：菌の繁殖を99%抑制

標準仕様表(てんかせ1方向) コーナータイプ

(50/60Hz)

容量・型名(相当馬力)	22型(0.8)		28型(1.0)		36型(1.3)		40型(1.5)		45型(1.8)	
室内ユニット	ヒーターレス	RCIS-GP22K1	RCIS-GP28K1	RCIS-GP36K1	RCIS-GP40K1	RCIS-GP45K1				
化粧パネル	P-AP36CNA(ニュートラルホワイト)					P-AP56CNA(ニュートラルホワイト)				
主電源	単相200V									
冷房能力(kW)		2.2	2.8	3.6	4.0	4.5				
暖房能力	標準(kW)	2.5	3.2	4.0	4.8	5.0				
	低温(kW)	暖房低温能力は、組み合わせる室外ユニットの能力をご覧ください。								
定格冷房時の顕熱比		0.81	0.80	0.76	0.79	0.76				
消費電力	冷房(kW)	0.03	0.03	0.04	0.05					
	暖房(kW)	0.02	0.03	0.04	0.05					
送風機出力(kW)		0.050								
室内風量(H:急・強・弱)(m³/min)		8.5-7.5-6.5-6	9.5-8.5-7.5-6.5	10.5-9-8-7	13-11.5-10-8.5					
運転音 室内H:急・強・弱(dB(A))		48-47-44-42	50-48-46-43	51-49-47-44	54-52-49-46					
外形寸法 室内(+パネル)(mm)		W900(1,100)×D710(800)×H235(+35)								
質量 室内(+パネル)(kg)		25(+4.5)				26(+4.5)				
配管サイズ(液・ガス)(mm)		液φ6.35 ガスφ12.7								

(50/60Hz)

容量・型名(相当馬力)	50型(2.0)		56型(2.3)		63型(2.5)		71型(2.8)		80型(3.0)	
室内ユニット	ヒーターレス	RCIS-GP50K1	RCIS-GP56K1	RCIS-GP63K1	RCIS-GP71K1	RCIS-GP80K1				
化粧パネル	P-AP56CNA(ニュートラルホワイト)					P-AP80CNA(ニュートラルホワイト)				
主電源	単相200V									
冷房能力(kW)		5.0	5.6	6.3	7.1	8.0				
暖房能力	標準(kW)	5.6	6.3	7.5	8.5	9.0				
	低温(kW)	暖房低温能力は、組み合わせる室外ユニットの能力をご覧ください。								
定格冷房時の顕熱比		0.76	0.73	0.74	0.73	0.72				
消費電力	冷房(kW)	0.07	0.07	0.07	0.08	0.09				
	暖房(kW)	0.06	0.06	0.06	0.07	0.08				
送風機出力(kW)		0.050				0.080				
室内風量(H:急・強・弱)(m³/min)		14.5-13-11-9.5			17-15-13-11.5	18.5-16.5-14.5-12.5	20-17.5-15.5-13			
運転音 室内H:急・強・弱(dB(A))		57-53-50-47			53-52-50-47	55-53-51-47	57-55-52-48			
外形寸法 室内(+パネル)(mm)		W900(1,100)×D710(800)×H235(+35)				W1,210(1,410)×D710(800)×H235(+35)				
質量 室内(+パネル)(kg)		26(+4.5)				33(+6)				
配管サイズ(液・ガス)(mm)		液φ6.35 ガスφ12.7				液φ9.52 ガスφ15.88				

(注)運転音はJIS B 8616:2015に基づいた音響パワーレベルの値です。

オプション

人の動きを感知し、活動量に合わせて能力セーブ

人感センサーキット

人の活動量を感知し、状況に応じて自動で能力をセーブします。
(設定温度・風量・風向を補正します。)

また、30分以上不在状態が続くと、自動的に停止可能。^{※1}

余計な運転を極力抑えながら快適な室内環境を保ちます。

※1. 初期設定では運転継続ですが、多機能リモコンによる設定で、自動的に停止させることが可能です。また、運転開始後の停止までの時間も設定変更可能です。

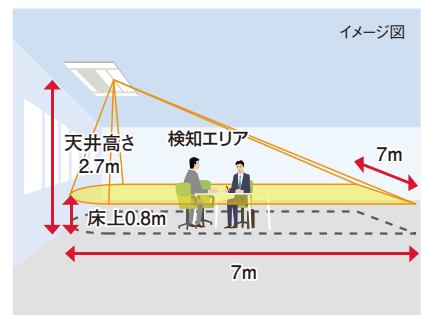
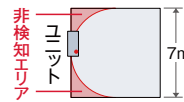
(注)人感センサーについて

1. 人の動作が小さい場合、人を検知できない場合があります。
2. 天井高さが高い場合(4m以上)や、人感センサーのレンズに油などの汚れが付着した場合には、人を検知できない場合があります。
3. 検知エリア内で周囲と温度差のある物体が動く場合、人がいなくても「人がいる」と判定する場合があります。
4. リモコンは多機能リモコンを必ずご使用ください。(詳しくはP.258~261をご参照ください。)ワイヤレスリモコン単独ではご使用になれません。

■検知エリア:

天井高さ2.7mに対して
検知範囲 約7.0m^{※2}
(床面から0.8m)

※2. ユニット真下の一部に人を検知できないエリアがあります。



上記は、天井高さ2.7mの場合

抗菌フィルター・脱臭フィルターをオプション設定

(抗菌加工高性能フィルター)

◎一般事務所・病院・老人福祉施設などでご利用ください。

高性能フィルター(比色法65%)にSEKマーク(赤)を取得した高付加価値のある素材を採用しました。フィルターに付着した細菌を抑制し、クリーンな環境に貢献します。水洗い可能な抗菌加工ロングライフフィルターについては特注で対応いたします。(詳細は弊社営業窓口までお問い合わせください。)

(脱臭フィルター)

◎一般生活臭(例:アンモニア臭・アセトアルデヒド [タバコ臭]・酢酸)が気になる場所や、病院・老人福祉施設などにご利用ください。

(注)本フィルターはタバコ臭などの悪臭成分が断続的に多く発生する環境(例:飲食店や喫茶店などの喫煙スペースの空調)での使用には適しません。特殊繊維の効果で、ニオイの原因となる悪臭成分を吸着し、脱臭します。しかも約1日の天日干しで臭気を放出して再利用できます。

SEKマークとは、繊維評価技術協議会の定めた基準をクリアした製品のみに表示が許諾されるマークです。認証製品には、以下の3つが約束されます。

1. 制菌効果 2. 効果の耐久性 3. 加工の安全性



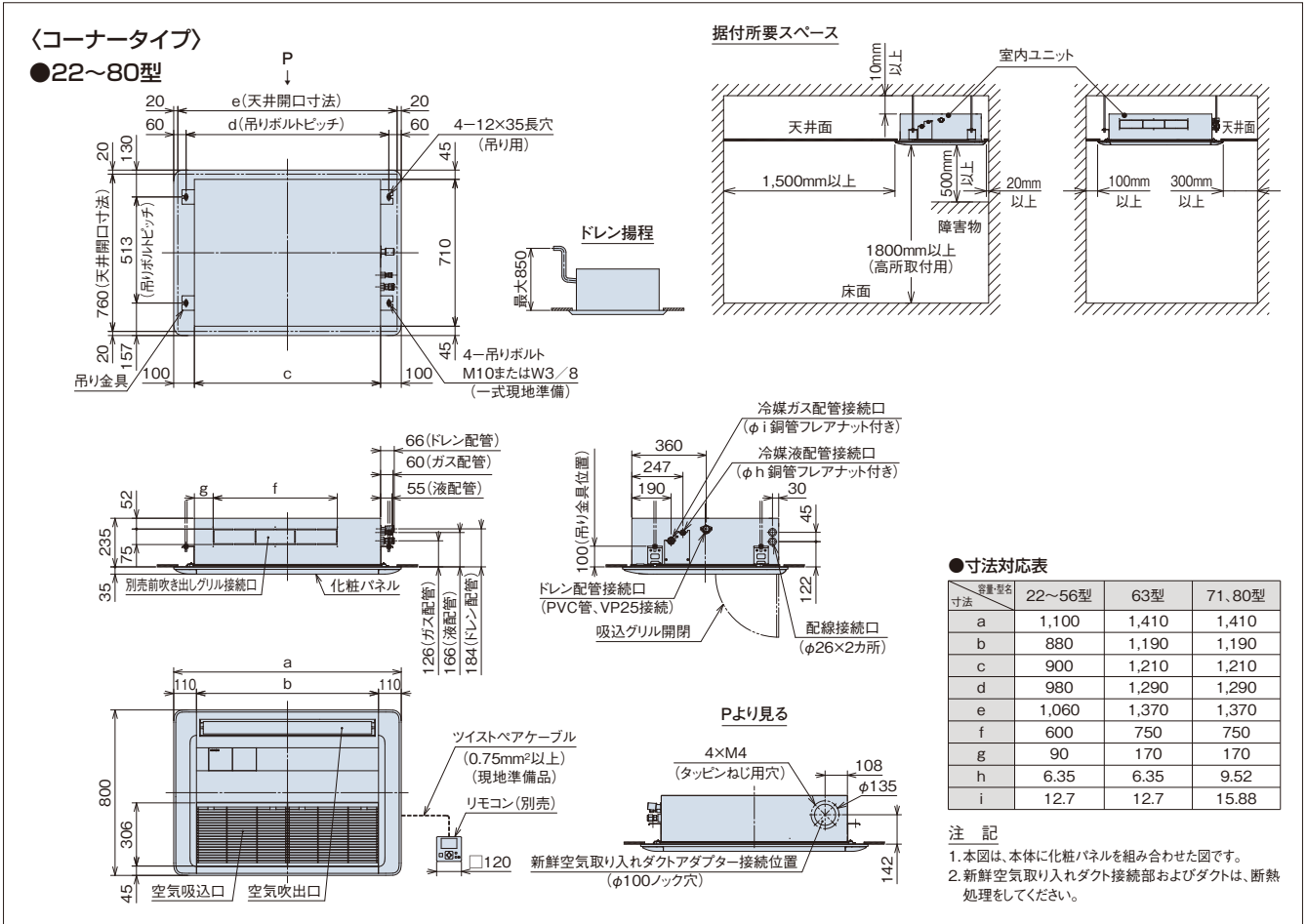
(社)繊維評価技術協議会
認証番号 076SA09 三喜ゴム株式会社
抗菌加工
(繊維上の繊維の増量を抑制します。)
試験方法(菌液吸収法) 日立ジョンソンコントロールズ空調株式会社
別名:無機系(銀ゼオライト)

(注)本フィルターは、手術室・治療室・未熟児室などの準清潔区域以上の場所にはご使用できません。

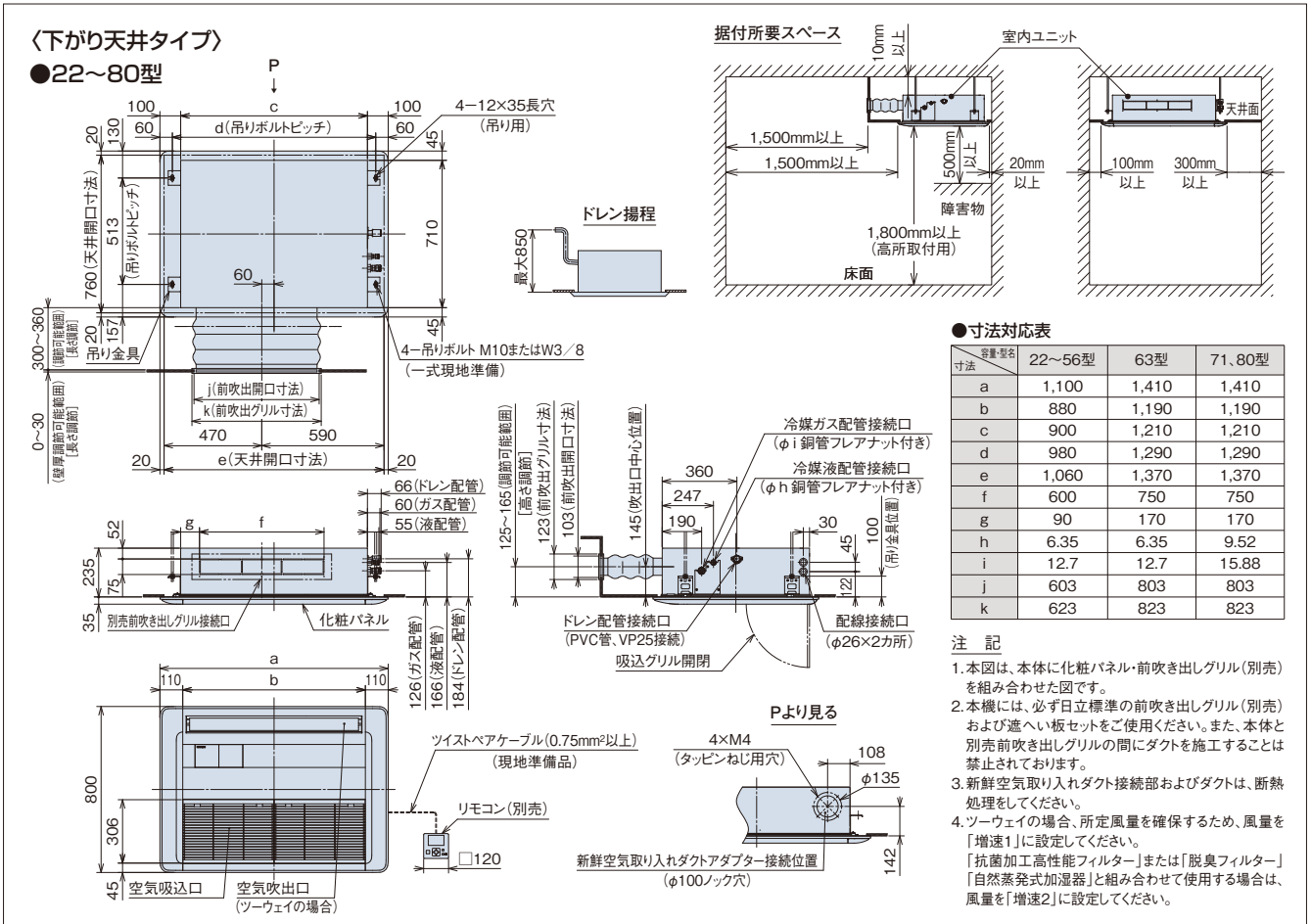
脱臭フィルターの詳細は P.160 へ

■ 寸法図(てんかせ1方向)

(単位:mm)



(単位:mm)



■ 化粧パネル(てんかせ1方向)

タイプ		コーナータイプ(標準)	下がり天井(ワンウェイ)タイプ	下がり天井(ツーウェイ)タイプ
化粧パネル ニュートラルホワイト (標準色) (注1)(注2)	容量・型名(相当馬力)			
	22型(0.8)~36型(1.3)		P-AP36CNA 39,000円	
	40型(1.5)~56型(2.3)		P-AP56CNA 39,000円	
	63型(2.5)~80型(3.0)		P-AP80CNA 41,000円	
必要オプション		—	前吹き出しグリル+吹き出し口遮へいセット	前吹き出しグリル

化粧パネル(受注対応色)(注1)(注2)(注3)	アッシュベージュ  オークグレー  ブラック 
--------------------------	---

- (注1) 天井内の温湿度が30℃、RH80%を超えと思われる場合には「高湿度対応キット」および「高湿度対応パネル」を受注対応しておりますので、詳細は弊社営業窓口までお問い合わせください。
 (注2) 飲食店の客室など油飛沫の多い環境では標準パネルを使用せず、「オイルガードフィルター専用パネル(受注対応)」をご使用ください。「昇降グリルキット」は使用できません。
 標準パネルは油により変形破損することがあります。「オイルガードフィルター専用パネル」をご注文されるときは「オイルガードフィルター(受注対応)」も併せてご注文ください。
 ワイドパネルを併用する場合は、標準ワイドパネルを使用せず、「オイルガード仕様(特注対応)」をご使用ください。
 油煙がこもる客室・厨房では、「オイルガードフィルター専用パネル」であっても油により変形破損することがありますので、厨房用てんつをご使用ください。
 機械(切削)油飛沫が多い工場では「オイルガードフィルター専用パネル」も使用できません。
 (注3) 化粧パネルのアッシュベージュ・オークグレー・ブラックは受注対応となります。詳細は弊社営業窓口までお問い合わせください。

■ オプション一覧(てんかせ1方向)

品名		容量・型名(相当馬力)	22型(0.8)~56型(2.3)	63型(2.5)~80型(3.0)
昇降グリルキット(注22)(注23)			BG-56NUS2 64,000円	BG-80NUS2 65,000円
フィルター	化粧 パネル用	ロングライフフィルター 抗菌加工高性能フィルター 脱臭フィルター(受注対応)(注16)(注25)	防カビ、交換用(注1) 比色法65% SEK	
			F-56LS1 4,800円 F-56MS-PK2 33,000円 F-56LS-PD1 38,000円	F-80LS1 6,400円 F-80MS-PK2 49,500円 F-80LS-PD1 57,000円
補助	自然蒸発式加湿器(注4)(注5)(注11)(注14)(注16)(注26) 電源分岐ハーネス(注23)		HUCIS-56K3(0.6~0.7kg/h) 152,600円	HUCIS-80K3(1.2~1.3kg/h) 175,600円
	人感センサーキット(注18~22)		PCC-2PBS 5,000円(昇降グリルとの併用に必要です。)	
	スペースパネル	ニュートラルホワイト	PSP-56SN1 22,300円	PSP-80SN1 27,500円
ダクト	ワイドパネル(リニューアル用) [外形寸法(mm)]	ニュートラルホワイト (注6)(注15)(注27)	WP-56SN3[1,370] 37,400円 WP-56SN3S[1,460] 37,400円	WP-80SN3[1,520] 39,600円
	ダクトアダプター(新鮮空気取り入れ口φ100)		PD-100 2,500円	
リモコン	前吹き出しグリル(下がり天井タイプ用)(注7)		DG-56SW1 58,000円	DG-80SW1 66,000円
	吹き出し口遮へいセット(注8)		PIS-56LS 12,000円	PIS-80LS 13,000円
	NEW 多機能リモコン		PC-ARF5 25,000円	PC-ARFV4(音声ガイド付き) 30,000円
	NEW 多言語対応多機能リモコン			PC-ARFM 25,000円 受注対応
	受光部キット(注9)		PC-ALHS2 14,000円	
	ワイヤレスリモコン(単方向)		PC-AWR 16,000円	
リモコン	昇降専用受光部キット(注9)		PC-ALHS2 14,000円	
	昇降専用ワイヤレスリモコン		PC-LG3 2,200円	
	鍵付リモコンケース(注10)		PC-KL4 13,200円	

- (注1) 「ロングライフフィルター(防カビ)」は、化粧パネルに標準で搭載しているフィルターの交換用です。
 (注2) 各種「フィルター」は、化粧パネル搭載用です。
 (注3) 各種「フィルター(ロングライフフィルター除く)」および「前吹き出しグリル」使用時はリモコンによる増速設定が必要です。
 「増速機能」設定の詳細は「寸法図」「据付点検要領書」などをご参照ください。
 (注4) 「自然蒸発式加湿器」の能力は、室内ユニットの容量により異なります。上表の()内に示す加湿量は、「急」風量時の値を示しています。
 (注5) 天井内の室内キャビネット外側雰囲気は低温(5℃など)となる恐れのあるところへ加湿器を組み込む場合、キャビネット内部が結露する恐れがあります。
 このような場合には、室内キャビネット外側前面に断熱「必要断熱厚さ(ポリエチレン30t)」を貼り付けてください。
 (注6) 既存の天井に「ワイドパネル」を取り付ける(リニューアル)場合、機種によっては対応不可または不要の場合がありますので、必ず既存の天井開口寸法や既設の室内ユニットの寸法を確認してください。
 また、リニューアル対象の旧室内ユニットで、既存の天井開口寸法(横)が1,390mmの場合は、「WP-56SN3S」を選定してください。
 (注7) 「前吹き出しグリル」は、室内ユニットの下がり天井(ワンウェイ)・(ツーウェイ)タイプに必ず使用してください。
 (注8) 「吹き出し口遮へいセット」は、室内ユニットの下がり天井(ワンウェイ)タイプに必ず必要となります。
 (注9) 「受光部キット」は、照明の影響で動作しにくくなる場合がありますので、照明よりできるだけ(1m以上)離して据え付けてください。
 (注10) 「鍵付リモコンケース」に収納するリモコンのケーブルを壁埋込取付けとする場合は、JISボックスを使用してください。
 (注11) 「自然蒸発式加湿器」は、0℃以下の雰囲気となり凍結の恐れがある場所には取り付けてください(破損・水漏れの原因となります)。
 (注12) 天井内の温湿度が30℃、RH80%を超えと思われる場合には、「高湿度対応キット」および「高湿度対応パネル」を受注対応しておりますので、詳細は弊社営業窓口までお問い合わせください。
 (極端に高温高湿度になりますと、結露を抑えきれない場合があります。)
 (注13) 各部品の併用使用可否は、「オプション組合せ表」をご参照ください。また、仕様・施工詳細などは、「寸法図」「据付点検要領書」などをご参照ください。
 (注14) 加湿器エレメントは3年ごと(1,250時間×3年=3,750時間)に交換が必要となります(外的要因で交換周期が短くなる場合もあります)。加湿器交換用エレメントは受注対応品です。
 (注15) ニュートラルホワイト以外のパネル色に合わせた「ワイドパネル」は特注対応しますので、詳細は弊社営業窓口までお問い合わせください。
 (注16) 「脱臭フィルター」および「加湿器交換用エレメント」は受注対応品です。詳細は弊社営業窓口までお問い合わせください。
 (注17) 「抗菌加工ロングライフフィルター」は特注対応品ですので、詳細は弊社営業窓口までお問い合わせください。
 (注18) リモコンは、「多機能リモコン」を必ずご使用ください。その他のリモコンでは人感センサーの設定ができません(多機能リモコンについての詳細は、P.258~261をご参照ください)。
 (注19) 親子リモコン(2リモコン)でご使用する場合は、親子リモコンからのみ人感センサーの設定が可能です。子リモコンからは設定はできません。
 (注20) リモコンレスには対応していません。
 (注21) 集中コントローラーから人感センサーの設定はできません。
 (注22) ルームサーモ機能は使用できません。
 (注23) 「自然蒸発式加湿器」と「昇降グリルキット」を併用する場合には、別売の「電源分岐ハーネス」が必要となります。
 (注24) 「昇降グリルキット」を取り付けの際は、てんかせ4方向用昇降グリルなどと異なり、部品取付作業(付属のモーター組品・電気箱・リミットスイッチ・フレーム取り付けなど)が発生します。
 (注25) 「脱臭フィルター」はタバコ臭などの悪臭成分が断続的に多く発生する環境(例:飲食店や喫茶店などの喫煙スペースの空調)での使用には適しません。
 (注26) 「自然蒸発式加湿器」をご使用となる場合は、P.307の「加湿器 施工上の注意、定期点検のお願い」をご確認ください。
 (注27) 飲食店の客室など油飛沫の多い環境では標準ワイドパネルを使用せず、「オイルガード仕様(特注対応)」をご使用ください。標準ワイドパネルは油により変形破損することがあります。
 また油煙がこもる客室・厨房では「オイルガード仕様」であっても油により変形破損することがあります。機械(切削)油飛沫が多い工場では「オイルガード仕様」も使用できません。
 詳細は弊社営業窓口までお問い合わせください。

掲載商品の価格は事業者様向けの積算見積価格であり、一般消費者様向けの販売価格ではありません。

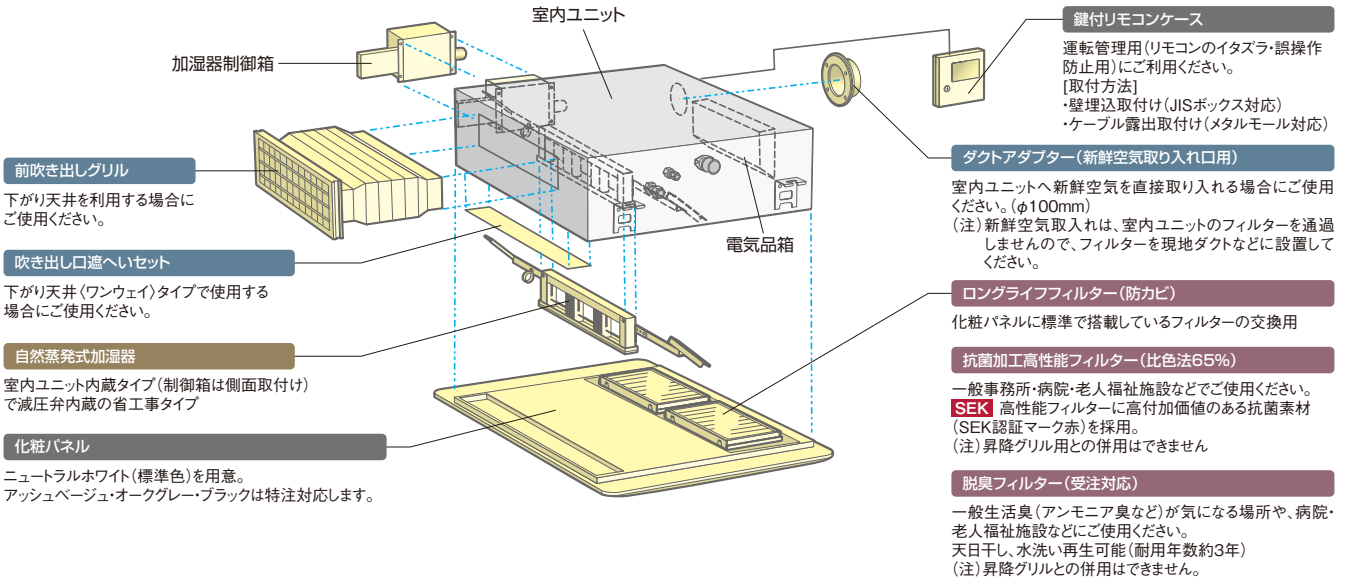
なお、積算見積価格には、消費税・配送費・試運転調整費・配管セット・工事費・使用済み商品の引き取り費などは含まれておりません。

てんかせ1方向

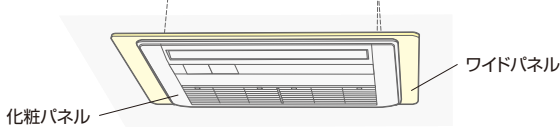
関連ページ 室外ユニット ▶ P.15~153 リモコン ▶ P.257~262 空調管理システム ▶ P.255~282 室外ユニットオプション ▶ P.298~301

■ オプション構成図(てんかせ1方向)

(注) 各種オプションの組み合わせにつきましては、下記「オプション組み合わせ表(てんかせ1方向)」をご参照ください。



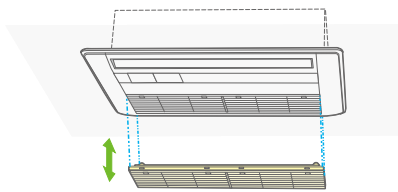
ワイドパネル(リニューアル用)
既存の天井開口寸法や既設の室内ユニットの寸法によってワイドパネルのサイズを選択ください。
・標準
・オイルガード仕様(特注対応)



項目	ワイドパネル				
	小タイプ	WP-56SN3	WP-56SN3S	大タイプ	WP-80SN3
外形寸法	870×1,370×12	870×1,460×12	870×1,520×12		

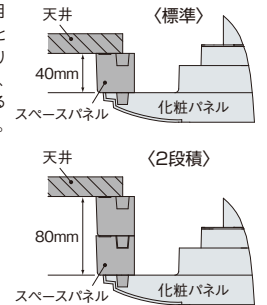
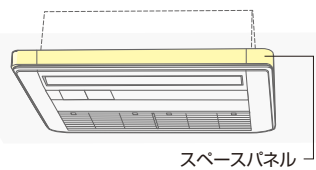
(単位:mm)

昇降グリルキット

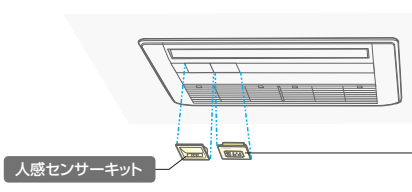


スペースパネル

浅い天井ふところ対応用またはスマッジング防止用としてご使用ください。加湿器・分ダクトフランジ・新鮮空気取り入れキットとスペースパネルを併設する場合には、天井内の野縁構造により併設できない場合があります。さらに浅い天井ふところには、スペースパネルの2段階積化にも対応しております(ご使用になる場合、天井内の構造により、ご利用できない場合があります)。



リモコン



■ オプション組み合わせ表(てんかせ1方向)

●:併用可 △:施工条件、施工位置制限あり(注記参照) ×:併用不可

品名	組み合わせ	昇降グリルキット	フィルター			補助				ダクト		リモコン		
			パネル用			自然蒸発式加湿器	人感センサーキット(注3)	スペースパネル(注2)	ワイドパネル	ダクトアダプター(新鮮空気)	下がり天井タイプ(ツウウェイ)	下がり天井タイプ(ワンウェイ)	受光部キット(注3)	昇降専用受光部キット
			ロングライフフィルター(注1)	抗菌加工高性能(65%)(注1)	脱臭フィルター(受注対応)(注1)						前吹き出しグリル	吹き出し口遮へいセット		
昇降グリルキット		●	×	×	●	●	●	●	●	●	●	●	●	
フィルター	パネル用													
	ロングライフフィルター(注1)	●	×	×	●	●	●	●	●	●	●	●	●	
	抗菌加工高性能(65%)(注1)	×	×	×	●	●	●	●	●	●	●	●	×	
	脱臭フィルター(受注対応)(注1)	×	×	×	●	●	●	●	●	●	●	●	×	
補助	自然蒸発式加湿器	●	●	●	●	●	△	●	●	●	●	●	●	
	人感センサーキット(注3)	●	●	●	●	●	●	●	●	●	●	×	●	
	スペースパネル(注2)	●	●	●	△	●	●	●	●	△	△	●	●	
ダクト	ワイドパネル	●	●	●	●	●	●	●	●	●	●	●	●	
	ダクトアダプター(新鮮空気)	●	●	●	●	●	●	●	●	●	●	●	●	
	下がり天井タイプ(ツウウェイ)	●	●	●	●	●	●	●	●	●	×	●	●	
リモコン	下がり天井タイプ(ワンウェイ)	●	●	●	●	●	●	●	●	●	●	●	●	
	受光部キット(注3)	●	●	●	●	×	●	●	●	●	●	●	×	
	昇降専用受光部キット	●	●	×	×	●	●	●	●	●	●	×	●	

(注1) 各種フィルターは、グリル搭載用(標準・昇降)ですので、他のフィルターとの組み合わせによる併用はできません。
(注2) 「自然蒸発式加湿器」「前吹き出しグリル」と「スペースパネル」は、天井内の野縁構造により併設できない場合があります。
(注3) 人感センサーの設定には「多機能リモコン」が必要です。「受光部キット」から人感センサーの設定はできません。
(注4) 人感センサーを使用する場合は、受光部キットは接続しないでください。人感センサー設定の「停止・検知」機能が働かなくなります。

ビルトイン

RCB-GP K2 (KH1)

NEW

薄型ボディで狭い天井ふところにも設置可能。
また、人感センサーキット(オプション)で賢く空調

ビルトイン主要機能一覧

快適性能		設計・工事対応力		制御		主要オプション														
オートルーバー	風向選択(固定)	風量調整4段階	ドライ	高天井対応	タイマー運転	ドレンアップメカ	ロングライフフィルター	故障診断機能	ワイヤレスリモコン対応	2リモコン運転	1リモコングループ制御	遠方制御対応	集中制御対応	全熱交換運転対応	空気清浄モーター	脱臭フィルター	抗菌フィルター	昇降グリル	加湿器	人感センサーキット
-	-	●	●	-	●	●	●	●	●	●	●	●	●	●	-	●	●	-	●	●



※ダクト・フランジ・吹出ユニットなどはオプションです。

お客様メリット

風量の4段階調整

使用環境に応じて風量を4段階(H急-急-強-弱)で調整することができるようになりました。(従来機[RCB-AP〇〇K1]は、3段階調整。)

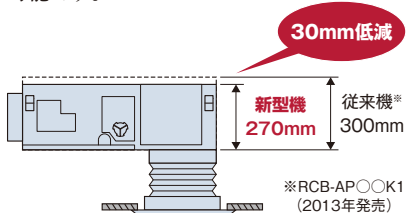
膨張弁機外取付タイプ(22~56型)【受注対応】

運転音は反響音により表示値より大きくなりますので、ホテルなどのより静かな環境が求められる場合には、膨張弁機外取付タイプを受注対応します。設計・施工上の注意点をP.301でご確認ください。また、その他の詳細は弊社営業窓口までお問い合わせください。

設計対応力

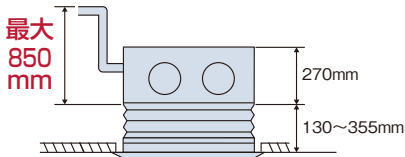
薄型ボディ

300mmから270mmへと本体高さの薄型化を図り、天井ふところが狭い場所でも設置可能です。

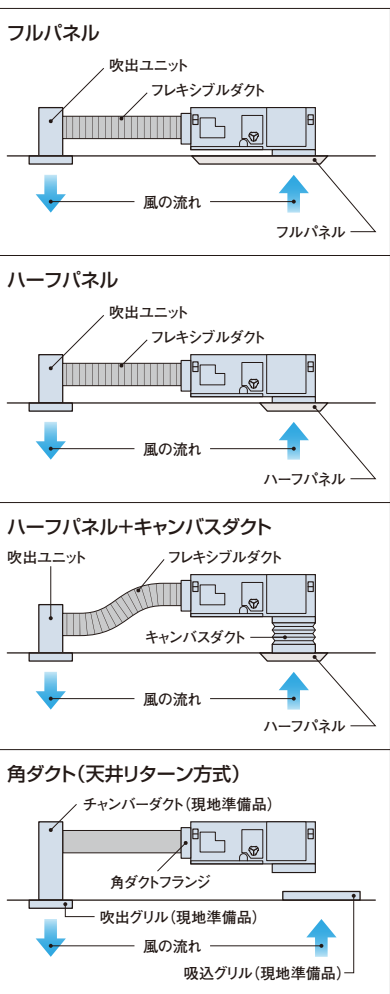


最大850mmまでドレンアップが可能

ドレンアップメカを本体内蔵で標準装備しています。高揚程ポンプの採用で、本体下面より最大850mmまでドレンアップが可能。配管レイアウトの自由度を高めます。



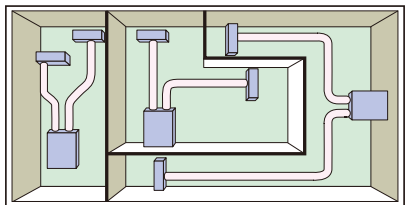
さまざまな設置場所への対応



据付位置の柔軟性

フレキシブルダクトにより、吹出口をユニット本体から分離し、据付位置に柔軟に対応します。さまざまな形の空間に、すみずみまで冷温風を送ります。

レイアウト例



インテリアに合わせた2種類のパネルを用意

吸込パネルは、より天井色になじむニュートラルホワイトを採用し、ハーフパネルとフルパネルを用意しました。インテリアに合わせたパネルを選択できます。

ハーフパネル



フルパネル



※1.ダクト・フランジ・吹出ユニットなどはオプションです。
 ※2.背面吸込には、対応することができません。
 てんうめ(中静圧型)を選択してください。

室内ユニット(ビルトイン)

人感センサーキット(オプション)で賢く空調

人の動きを感知し、活動量に合わせて能力セーブ

人の活動量を感知し、状況に応じて自動で能力をセーブします。
(設定温度・風量を補正します)

また、30分以上不在状態が続くと、自動的に停止可能。^{※1}

※1. 初期設定では運転継続ですが、多機能リモコンによる設定で、自動的に停止させることが可能です。また、運転開始後の停止までの時間も設定変更可能です。

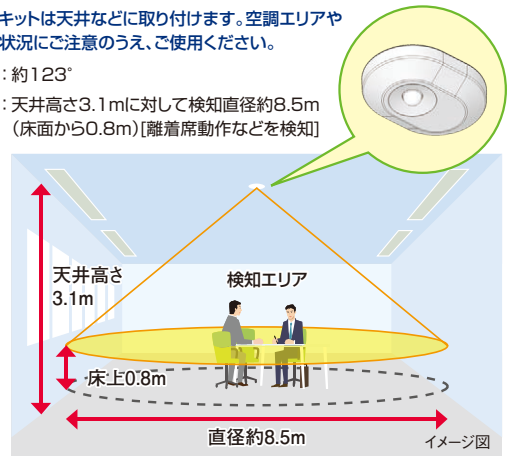
(注) 人感センサーについて

1. 人の動作が小さい場合、人を検知できない場合があります。
2. 天井高さが高い場合(4m以上)や、人感センサーのレンズに油などの汚れが付着した場合には、人を検知できない場合があります。
3. 検知エリア内で周囲と温度差のある物体が動く場合、人がいなくても「人がいる」と判定する場合があります。
4. リモコンは多機能リモコンを必ずご使用ください。(詳しくはP.258~261をご参照ください)
ワイヤレスリモコン単独ではご使用になれません。
5. エアコンの吹出口の近くには、センサーを設置しないでください。エアコンの風が当たると、誤った検知をする場合があります。

人感センサーキットは天井などに取り付けます。空調エリアや空調機の据付状況にご注意のうえ、ご使用ください。

- 1 検知角度 : 約123°
- 2 検知エリア : 天井高さ3.1mに対して検知直径約8.5m (床面から0.8m) [離着席動作などを検知]

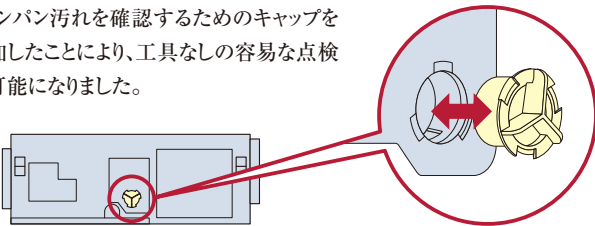
右記は、天井高さ3.1mの場合



メンテナンス性

工具なしの容易な点検

ドレンパン汚れを確認するためのキャップを追加したことにより、工具なしの容易な点検が可能になりました。



ドレンパンの菌発生を抑制[※]

ドレンパンに銀イオン系の抗菌剤を採用したことにより、つまりの原因となる菌の発生を抑制します。

※ 試験機関：一般財団法人 日本食品分析センター
試験番号：第10105169001-01号
試験方法：SIAAシェーク法に基づくドレン水抗菌試験
試験結果：菌の繁殖を99%抑制

工事対応力

据付工事

リモコンから機外静圧を3段階切替え

現地ダクトの施工状態に合わせ、据え付け後でも容易に機外静圧の切り替えが可能です。
リモコンから10(出荷時) - 30 - 100Paの3段階に切り替えができます。

オプション

クリーン空調に対応したオプション

〈抗菌加工高性能フィルター〉

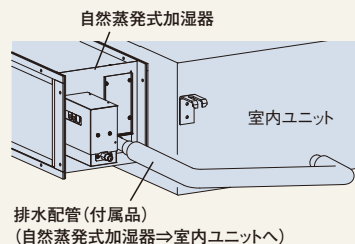
◎ 一般事務所・病院・老人福祉施設などご利用ください。

高性能フィルターにSEKマーク(赤)を取得した高付加価値のある素材を採用しました。フィルターに付着した細菌を抑制しクリーンな環境に貢献します。

〈自然蒸発式加湿器〉

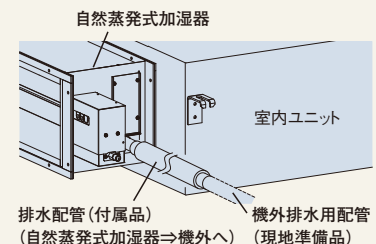
- 室内の乾燥を抑制するため、高加湿化しました。
例…従来:1.8kg/h⇒新型3.4kg/h(160型の場合)
- 施工環境に合わせた、排水方法を選択可能としました。

室内ユニット水受けに排水する場合



排水配管(付属品)
(自然蒸発式加湿器⇒室内ユニットへ)

機外に排水する場合^{※1}

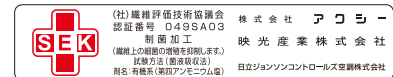


排水配管(付属品) 機外排水用配管
(自然蒸発式加湿器⇒機外へ) (現地準備品)

※1. 機外に排水する場合は、排水配管を機外排水用の配管(現地準備品)に接続してください。

SEKマークとは繊維評価技術協議会の定めた基準をクリアした製品のみに表示が許されるマークです。認証製品には、以下の3つが約束されます。

1. 制菌効果
2. 効果の耐久性
3. 加工の安全性



(注) 本フィルターは、手術室・治療室・未熟児室などの準清潔区域以上の場所にはご使用できません。

■ 標準仕様表(ビルトイン)

(50/60Hz)

容量・型名(相当馬力)		22型(0.8)	28型(1.0)	36型(1.3)	40型(1.5)	45型(1.8)	50型(2.0)	56型(2.3)	
室内ユニット	ヒーターレス	RCB-GP22K2	RCB-GP28K2	RCB-GP36K2	RCB-GP40K2	RCB-GP45K2	RCB-GP50K2	RCB-GP56K2	
吸込パネル	ハーフパネル	PS-GP56NH(ニュートラルホワイト)							
	フルパネル	PS-GP56NF(ニュートラルホワイト)							
主電源		単相200V							
冷房能力(kW)		2.2	2.8	3.6	4.0	4.5	5.0	5.6	
暖房能力	標準(kW)	2.5	3.2	4.0	4.8	5.0	5.6	6.3	
	低温(kW)	暖房低温能力は、組み合わせる室外ユニットの能力をご覧ください。							
定格冷房時の顕熱比		0.84	0.79	0.77	0.81	0.77		0.74	
消費電力	冷房(kW)	0.05	0.06	0.07	0.11		0.15		
	暖房(kW)	0.05	0.06	0.07	0.11		0.14		
送風機出力(kW)		0.157							
機外静圧(Pa)(注1)		10(高静圧1:30 高静圧2:100)							
室内風量(H急・急・強・弱)(m³/min)		8.5-7.5-6.5-5.5	9.5-8.5-7.5-6.5	10.5-9-8-7	13-11.5-10-8.5		14.5-13-11-9.5		
運転音 室内H急・急・強・弱(dB(A))		51-49-46-44	54-51-48-45	56-53-50-47	61-58-55-51		64-61-57-54		
外形寸法	室内ユニット(mm)	W700×D800×H270							
	吸込パネル	ハーフパネル	W850×D440×H55						
		フルパネル	W950×D900×H55						
質量 室内(kg)		26				27			
配管サイズ(液・ガス)(mm)		液φ6.35 ガスφ12.7							

(50/60Hz)

容量・型名(相当馬力)		63型(2.5)	71型(2.8)	80型(3.0)	90型(3.3)	112型(4.0)	140型(5.0)	160型(6.0)		
室内ユニット	ヒーターレス	RCB-GP63K2	RCB-GP71K2	RCB-GP80K2	RCB-GP90K2	RCB-GP112K2	RCB-GP140K2	RCB-GP160K2		
吸込パネル	ハーフパネル	PS-GP90NH(ニュートラルホワイト)				PS-GP160NH(ニュートラルホワイト)				
	フルパネル	PS-GP90NF(ニュートラルホワイト)				PS-GP160NF(ニュートラルホワイト)				
主電源		単相200V								
冷房能力(kW)		6.3	7.1	8.0	9.0	11.2	14.0	16.0		
暖房能力	標準(kW)	7.5	8.5	9.0	10.0	12.5	16.0	18.0		
	低温(kW)	暖房低温能力は、組み合わせる室外ユニットの能力をご覧ください。								
定格冷房時の顕熱比		0.75	0.74	0.73	0.72	0.75	0.73	0.71		
消費電力	冷房(kW)	0.08	0.09	0.10	0.12	0.19	0.23	0.26		
	暖房(kW)	0.08	0.09	0.10	0.11	0.19	0.23	0.26		
送風機出力(kW)		0.190				0.259				
機外静圧(Pa)(注1)		10(高静圧1:30 高静圧2:100)								
室内風量(H急・急・強・弱)(m³/min)		17-15-13-11	18.5-16.5-14-12	20-17.5-15.5-13	21.5-19-16.5-14	30-26.5-23-20	33.5-29.5-26-22	36-31.5-27.5-24		
運転音 室内H急・急・強・弱(dB(A))		57-55-52-49	59-56-53-50	60-57-54-51	61-58-55-52	63-60-57-53	65-62-59-56	67-64-60-57		
外形寸法	室内ユニット(mm)	W1,050×D800×H270				W1,400×D800×H270				
	吸込パネル	ハーフパネル	W1,200×D440×H55				W1,550×D440×H55			
		フルパネル	W1,300×D900×H55				W1,650×D900×H55			
質量 室内(kg)		37				46				
配管サイズ(液・ガス)(mm)		液φ6.35 ガスφ12.7	液φ9.52 ガスφ15.88							

(注1) ()内はリモコンから高静圧1・高静圧2の機外静圧切替設定ができます。(出荷時は10Paに設定)

(注2) 運転音はJIS B 8616:2015に基づいた音響パワーレベルの値です。

■ 標準仕様表(ビルトイン<膨張弁機外取付タイプ>)[受注対応]

(50/60Hz)

容量・型名(相当馬力)		22型(0.8)	28型(1.0)	36型(1.3)	40型(1.5)	45型(1.8)	50型(2.0)	56型(2.3)	
室内ユニット	ヒーターレス	RCB-GP22KH1	RCB-GP28KH1	RCB-GP36KH1	RCB-GP40KH1	RCB-GP45KH1	RCB-GP50KH1	RCB-GP56KH1	
膨張弁キット		EV-AP36H1							
吸込パネル	ハーフパネル	PS-GP56NH(ニュートラルホワイト)							
	フルパネル	PS-GP56NF(ニュートラルホワイト)							
主電源		単相200V							
冷房能力(kW)		2.2	2.8	3.6	4.0	4.5	5.0	5.6	
暖房能力	標準(kW)	2.5	3.2	4.0	4.8	5.0	5.6	6.3	
	低温(kW)	暖房低温能力は、組み合わせる室外ユニットの能力をご覧ください。							
定格冷房時の顕熱比		0.84	0.79	0.77	0.81	0.77		0.74	
消費電力	冷房(kW)	0.05	0.06	0.07	0.11		0.15		
	暖房(kW)	0.05	0.06	0.07	0.11		0.14		
送風機出力(kW)		0.157							
機外静圧(Pa)(注1)		10(高静圧1:30 高静圧2:100)							
室内風量(H急・急・強・弱)(m³/min)		8.5-7.5-6.5-5.5	9.5-8.5-7.5-6.5	10.5-9-8-7	13-11.5-10-8.5		14.5-13-11-9.5		
運転音 室内H急・急・強・弱(dB(A))		51-49-46-44	54-51-48-45	56-53-50-47	61-58-55-51		64-61-57-54		
外形寸法	室内ユニット(mm)	W700×D800×H270							
	吸込パネル	ハーフパネル	W850×D440×H55						
		フルパネル	W950×D900×H55						
質量 室内(kg)		26				27			
配管サイズ(液・ガス)(mm)		液φ6.35 ガスφ12.7							

(注1) 必ず膨張弁キットEV-AP36H1をセットでご使用ください。

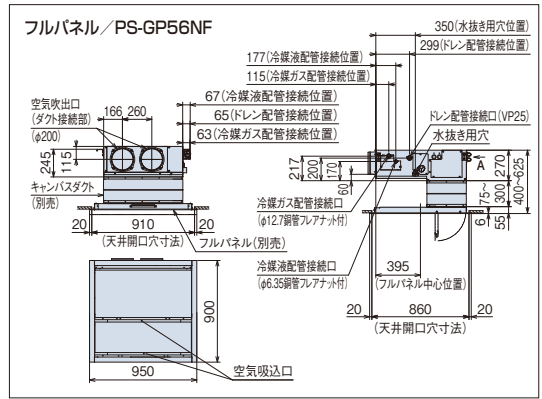
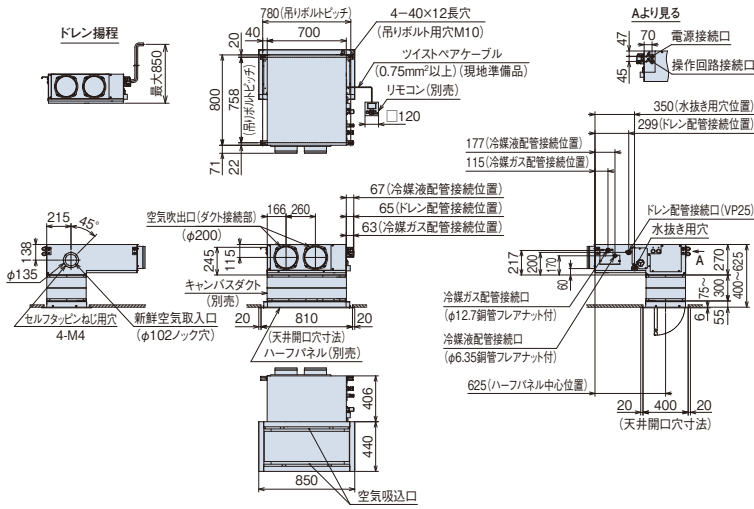
(注3) 接続配管サイズ・追加冷媒封入量・接続台数については、膨張弁キット付属の据付点検要領書をご覧ください。

(注2) 運転音表示は標準機と同値ですが、聴感で感じられる定常的に流れる冷媒流動音は低減します。(注4) 運転音はJIS B 8616:2015に基づいた音響パワーレベルの値です。

■ 寸法図(ビルトイン)

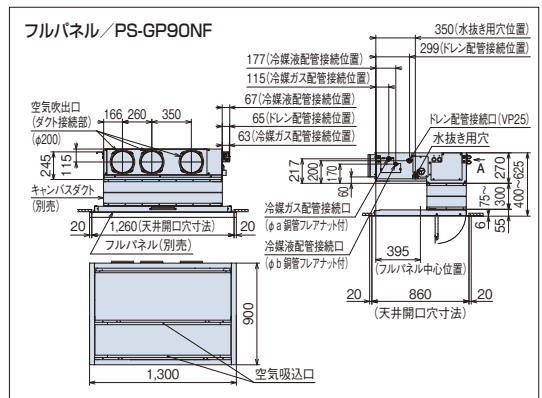
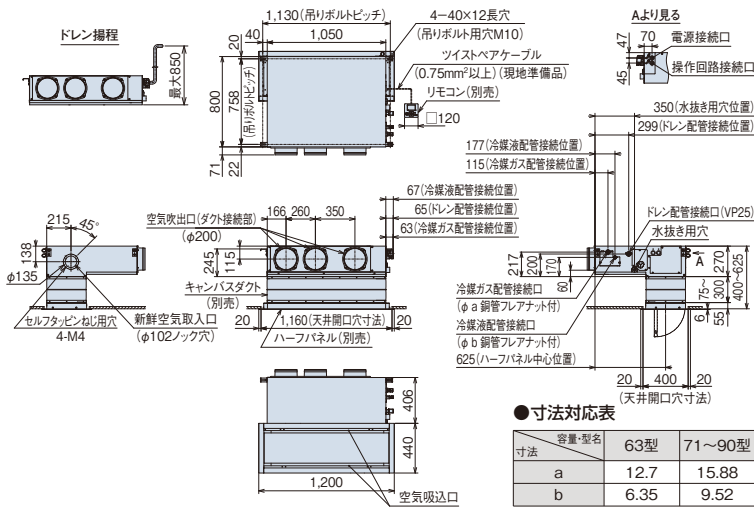
(単位:mm)

●22~56型(ハーフパネル/PS-GP56NH)



注記
 1. 本図は、本体に別売ハーフパネル・フルパネル、別売キャンバスダクトを組合せた寸法図です。
 2. 別売ハーフパネル・フルパネルと吹出口との距離は、ショートサーキット防止のため、1.5m以上の間隔を設けてください。
 3. 空気吹出口および新鮮空気入口のダクト接続部およびダクトは、必ず断熱処理をしてください。(断熱材は、不燃材を使用してください。)
 4. 別売キャンバスダクトを使用しない場合には、別売ハーフパネル・フルパネルは室内ユニットに直接取付してください。

●63~90型(ハーフパネル/PS-GP90NH)

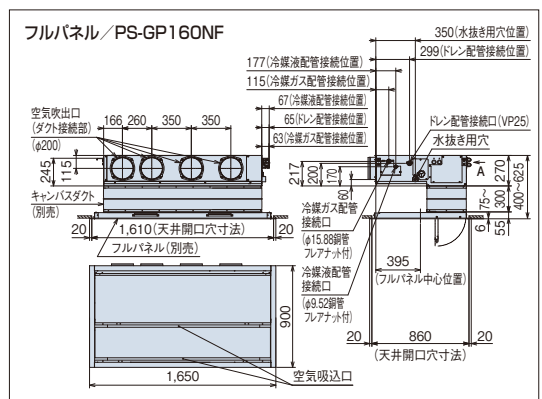
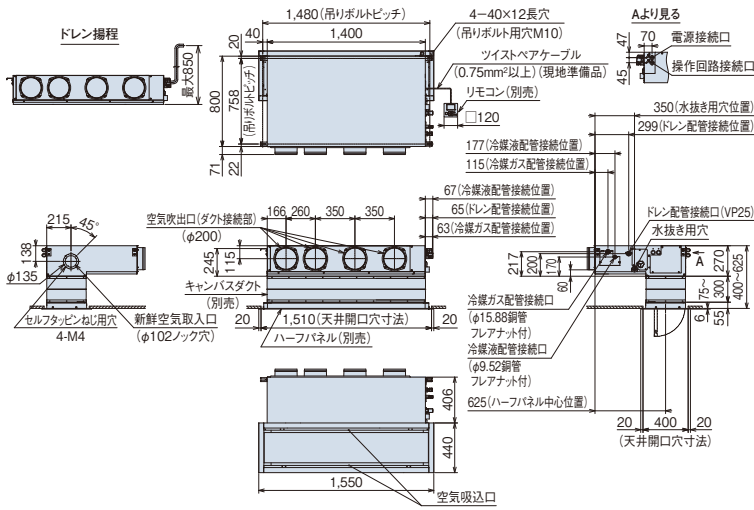


注記
 1. 本図は、本体に別売ハーフパネル・フルパネル、別売キャンバスダクトを組合せた寸法図です。
 2. 別売ハーフパネル・フルパネルと吹出口との距離は、ショートサーキット防止のため、1.5m以上の間隔を設けてください。
 3. 空気吹出口および新鮮空気入口のダクト接続部およびダクトは、必ず断熱処理をしてください。(断熱材は、不燃材を使用してください。)
 4. 別売キャンバスダクトを使用しない場合には、別売ハーフパネル・フルパネルは室内ユニットに直接取付してください。

●寸法対応表

容量・型名	63型	71~90型
寸法 a	12.7	15.88
寸法 b	6.35	9.52

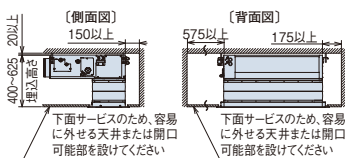
●112~160型(ハーフパネル/PS-GP160NH)



注記
 1. 本図は、本体に別売ハーフパネル・フルパネル、別売キャンバスダクトを組合せた寸法図です。
 2. 別売ハーフパネル・フルパネルと吹出口との距離は、ショートサーキット防止のため、1.5m以上の間隔を設けてください。
 3. 空気吹出口および新鮮空気入口のダクト接続部およびダクトは、必ず断熱処理をしてください。(断熱材は、不燃材を使用してください。)
 4. 別売キャンバスダクトを使用しない場合には、別売ハーフパネル・フルパネルは室内ユニットに直接取付してください。

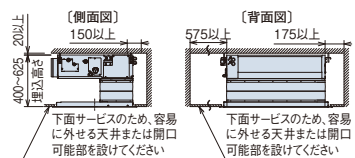
●据付所要スペース(ハーフパネル用共通)

ドレンポンプや熱交換器などの点検は側面から、熱交換器やドレンパンの交換・洗浄などのサービスは下面からとなりますので、右図のように容易に外せる天井または開口可能部を設けてください。(オプションを使用する際は、各オプション寸法図に記載の据付所要スペースを参照してください。)



●据付所要スペース(フルパネル用共通)

ドレンポンプや熱交換器などの点検は側面から、熱交換器やドレンパンの交換・洗浄などのサービスは下面からとなりますので、右図のように容易に外せる天井または開口可能部を設けてください。(オプションを使用する際は、各オプション寸法図に記載の据付所要スペースを参照してください。)



■ 吸込パネル(ビルトイン)

タイプ	容量・型名(相当馬力)	22型(0.8)~56型(2.3)	63型(2.5)~90型(3.3)	112型(4.0)~160型(6.0)
吸込パネル(ニュートラルホワイト) (注1) (注2)	○	ハーフパネル PS-GP56NH 19,000円	PS-GP90NH 21,000円	PS-GP160NH 31,000円
	●	フルパネル PS-GP56NF 28,000円	PS-GP90NF 29,000円	PS-GP160NF 39,000円

吸込パネル(受注対応色) (注1) (注2) (注3)	アッシュベージュ ● オークグレー ● ブラック ●
-----------------------------	----------------------------

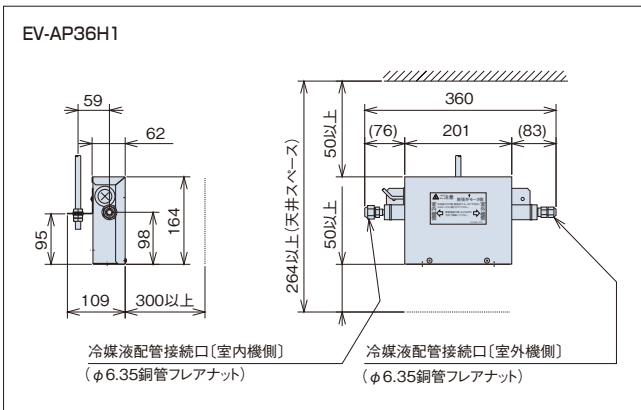
- (注1) 天井内の温湿度が30℃、RH80%を超えると思われる場合は「高湿度対応ユニット」および「高湿度対応パネル」を特注対応していますので、詳細は弊社営業窓口までお問い合わせください。
 なお、極端に高温高湿度になりますと結露が抑えきれない場合があります。
- (注2) 飲食店の客室など油飛沫の多い環境では「オイルガードフィルター(受注対応)」をご使用ください。油煙がこもる客室・厨房では「オイルガードフィルター」を使用しても油により変形破損することがありますので、厨房用でつくりをご使用ください。機械(切削)油飛沫が多い工場では、「オイルガードフィルター(受注対応)」は使用できません。
- (注3) 吸込パネルのアッシュベージュ・オークグレー・ブラックは受注対応となります。詳細は弊社営業窓口までお問い合わせください。

■ オプション一覧(ビルトイン)

品名	容量・型名(相当馬力)	22型(0.8)~56型(2.3)	63型(2.5)~90型(3.3)	112型(4.0)~160型(6.0)			
フィルター	ロングライフフィルター(注1)	防カビ、交換用	F-56LB 4,000円	F-80LB 5,000円	F-160LB 7,000円		
	抗菌加工高性能フィルター	比色法65%	F-56MB-K2 19,000円	F-90MB-K2 25,300円	F-160MB-K2 35,400円		
	SEK (注2)	比色法90%	F-56HB-K2 20,200円	F-90HB-K2 27,800円	F-160HB-K2 38,000円		
	フィルターボックス(注2)	下面用	B-56HB2 20,600円	B-90HB2 22,900円	B-160HB2 29,500円		
補助	人感センサーキット(注13)		SOR-NEZ 22,000円				
	自然蒸発式加湿器(注4) (注5) (注6) (注7)	HUPI-56K1 (1.1~1.5kg/h) 137,600円	HUPI-90K1 (1.8~2.1kg/h) 161,500円	HUPI-160K1 (3.0~3.4kg/h) 195,500円			
ダクト	膨張弁キット	EV-AP36H1 32,000円					
	吸い込み	キャンバスダクト	FS-56K1 25,000円	FS-90K1 27,000円	FS-160K1 31,000円		
		ダクトアダプター(新鮮空気取入口用、φ100)		PD-100 2,500円			
	吹き出し	角ダクトフランジ	PDF-56K1 6,000円	PDF-90K1 7,000円	PDF-160K1 8,000円		
		吹き出しユニット(φ200) (注8)	ABS樹脂製	BPD-7WA×2 31,000円×2	BPD-7WA×3 31,000円×3	BPD-9WA×4 33,000円×4	
			グリル	ホワイト	BPD-7KA×2 31,000円×2	BPD-7KA×3 31,000円×3	BPD-9KA×4 33,000円×4
		フレキシブルダクト(φ200) (注14)	分ダクト	1m	FD-1A1×2 10,000円×2	FD-1A1×3 10,000円×3	FD-1A1×4 10,000円×4
				2m	FD-2A1×2 15,000円×2	FD-2A1×3 15,000円×3	FD-2A1×4 15,000円×4
				3m	FD-3A×2 21,000円×2	FD-3A×3 21,000円×3	FD-3A×4 21,000円×4
				5m	FD-5A×2 33,000円×2	FD-5A×3 33,000円×3	FD-5A×4 33,000円×4
フレキシブルダクト延長用ニップル(φ200) (注14)			FD-EA 2,000円				
リモコン	NEW 多機能リモコン	PC-ARF5 25,000円	PC-ARFV4 (音声ガイド付き) 30,000円				
	NEW 多言語対応多機能リモコン		PC-ARFM 25,000円 [受注対応]				
	受光部キット(別置きタイプ) (注10)		PC-ALHZ1 (ニュートラルホワイト) 14,000円				
	ワイヤレスリモコン(単方向)		PC-AWR 16,000円				
鍵付リモコンケース(注11)		PC-KL4 13,200円					

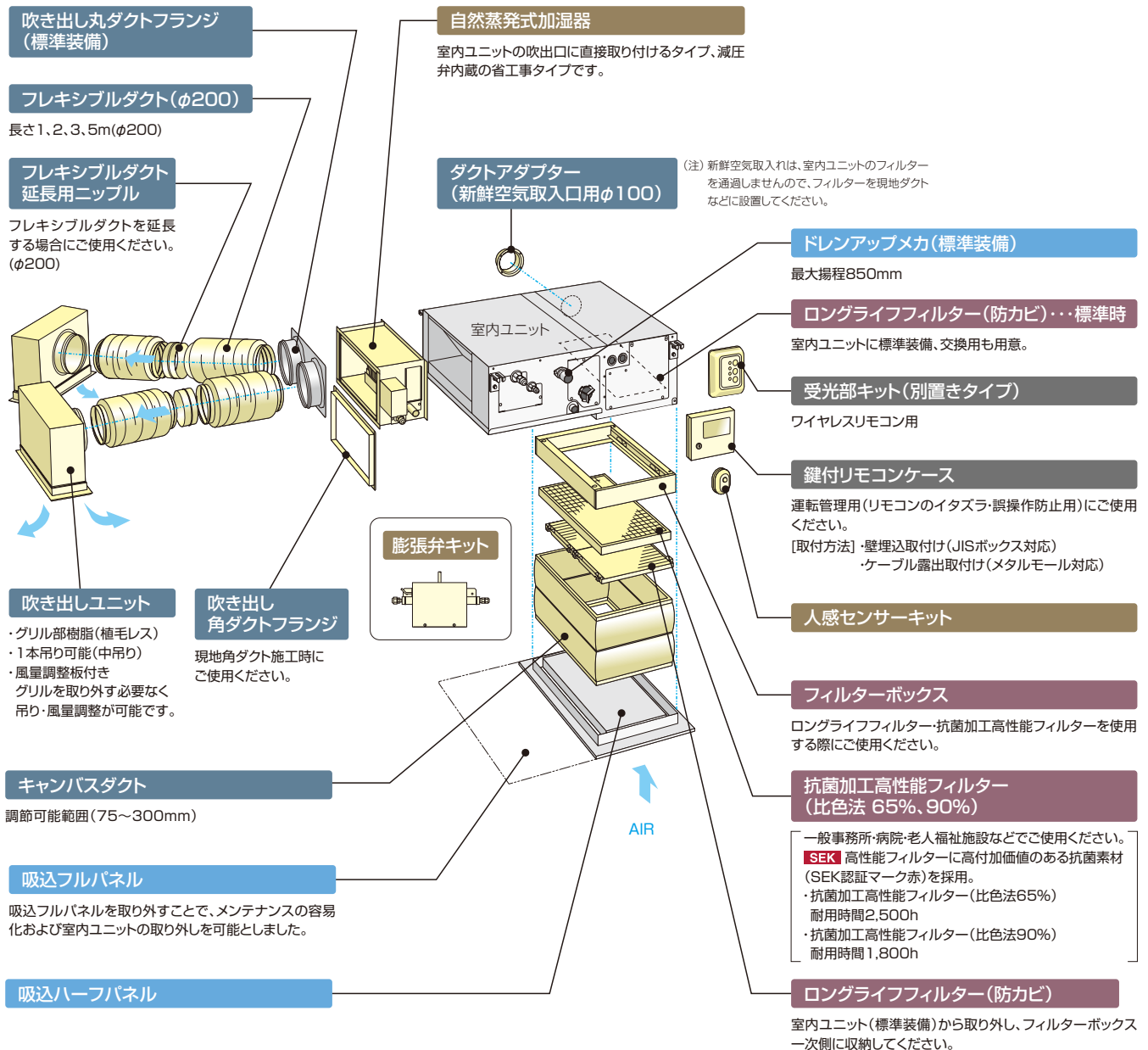
- (注1) 「ロングライフフィルター(防カビ)」は、室内ユニットに標準で内蔵しているフィルターの交換用です。
- (注2) 「抗菌加工高性能フィルター」を使用する場合には、別売「フィルターボックス」が必要です。「フィルターボックス」は標準「ロングライフフィルター」を収納して併用使用してください。
- (注3) 「脱臭フィルター」は特注対応品です。詳細は弊社営業窓口までお問い合わせください。
- (注4) 「自然蒸発式加湿器」の能力は、室内ユニットの容量によって異なり、上表の()内に示す加湿量は「H急」風量時の値を示しています。
- (注5) 「自然蒸発式加湿器」は、0℃以下の曇囲気となり凍結の恐れがある場所には取り付けしないでください(破損、水漏れの原因となります)。
- (注6) 加湿器エレメントは3年毎(1,250時間×3年=3,750時間)に交換が必要となります(外的要因で交換周期が短くなる場合もあります)。加湿器交換用エレメントは、受注対応品です。詳細は弊社営業窓口までお問い合わせください。
- (注7) 「自然蒸発式加湿器」をご使用となる場合は、P.307の「加湿器 施工上の注意、定期点検のお願い」をご確認ください。
- (注8) 「吹き出しユニット」は、吹き出しボックスと吹き出しグリルのセット品です。
- (注9) 「吹き出しユニット(ブラック)」は、受注対応品です。詳細は弊社営業窓口までお問い合わせください。
- (注10) 「受光部キット」は、照明の影響で動作しなくなる場合がありますので、照明よりできるだけ(1m以上)離して据え付けてください。
- (注11) 「鍵付リモコンケース」に収納するリモコンのケーブルを壁埋込み取り付けとする場合は、JISボックスを使用してください。
- (注12) 各部品の併用使用可否は、「オプション組み合わせ表」をご参照ください。また、仕様・施工詳細などは、「寸法図」、「据付点検要領書」などを参照ください。
- (注13) 「人感センサーキット」の据え付け、設定に関する注意事項は「てんかせ4方向センサー付き化粧パネル」(P.156・157)をご参照ください。
- (注14) 「フレキシブルダクト」を延長する場合は、「フレキシブルダクト延長用ニップル」をご使用ください。
- (注15) 天井内の温湿度が30℃、RH80%を超えると思われる場合は「高湿度対応ユニット」および「高湿度対応パネル」を特注対応していますので、詳細は弊社営業窓口までお問い合わせください。
 なお、極端に高温高湿度になりますと結露が抑えきれない場合があります。
- (注16) ドレン水を自然排水で行いたい場合は、「自然排水キット」を特注対応していますので、詳細は弊社営業窓口までお問い合わせください。

● 膨張弁キット(別売)(推奨取付姿勢)(22~56型用)



■ オプション構成図(ビルトイン)

(注) 各種オプションの組み合わせにつきましては、下記「オプション組み合わせ表(ビルトイン)」をご参照ください。



■ オプション組み合わせ表(ビルトイン)

●:併用可 ×:併用不可

品名	組み合わせ	フィルター			補助		ダクト			リモコン
		ロングライフ フィルター (注1)	抗菌加工 高性能フィルター (比色法 65%) (注1)	抗菌加工 高性能フィルター (比色法 90%) (注1)	自然蒸発式 加湿器	人感センサー キット (注2)	キャンバス ダクト	ダクト アダプター	角ダクト フランジ	受光部キット
フィルター	ボックス用	●	●	●	●	●	●	●	●	●
	抗菌加工高性能フィルター (比色法 65%) (注1)	●	●	×	●	●	●	●	●	●
補助	自然蒸発式加湿器	●	●	●	●	●	●	●	●	●
	人感センサーキット(注2)	●	●	●	●	●	●	●	●	×(注3)
ダクト	吸い込み	●	●	●	●	●	●	●	●	●
	吹き出し	●	●	●	●	●	●	●	●	●
リモコン	受光部キット	●	●	●	●	●	●	●	●	●

(注1) 各種フィルターは別売「フィルターボックス」が必要です。標準「ロングライフフィルター」を室内ユニットから取り外し、「フィルターボックス」の一次(吸い込み)側に収納してご使用ください。
 (注2) 人感センサーの設定には「多機能リモコン」が必要です。その他のリモコンではセンサー機能の設定はできません。
 (注3) 受光部キットを接続した場合、人感センサー設定の「停止・検知」を設定しても機能が働かないため、受光部キットは接続しないでください。

室内ユニット(ビルトイン)

RPI-GP K2(KH1)/RPI-GP KC2(KCH1)/RPI-AP K2

薄型ボディーでもゆとりの機外静圧で本格ダクトによる分散空調、
インテリア性の高い空調を実現

NEW

てんうめ主要機能一覧

快適性能					設計・工事対応力				制御				主要オプション								
オートルーバー	風向選択(固定)	風量調整4段階	ドレイ	高天井対応	タイマー運転	ドレンアップメカ	ロングライフフィルター	フィルターサイン	故障診断機能	ワイヤレスリモコン対応	2リモコン運転	1リモコングループ制御	遠方制御対応	集中制御対応	全熱交換運動運転対応	空気清浄ユニット	脱臭フィルター	抗菌フィルター	昇降グリル	加湿器	人感センサーキット
-	-	●	●	-	●	●	△	●	●	●	●	●	●	●	●	-	●	●	-	●	●

△:オプション

NEW



お客さまメリット

風量の4段階調整

使用環境に応じて、リモコンから風量を4段階(H急-急-強-弱)で調整することができるようになりました。

膨張弁機外取付タイプ(高静圧型:45~56型、中静圧型:22~56型)【受注対応】

運転音は反響音により表示値より大きくなりますので、ホテルなどのより静かな環境が求められる場合には、膨張弁機外取付タイプを受注対応します。設計・施工上の注意点をP.301でご確認ください。また、その他の詳細は弊社営業窓口までお問い合わせください。

設計対応力

製品ラインアップの拡充

充実の製品ラインアップで、さまざまな空調負荷に対応します。

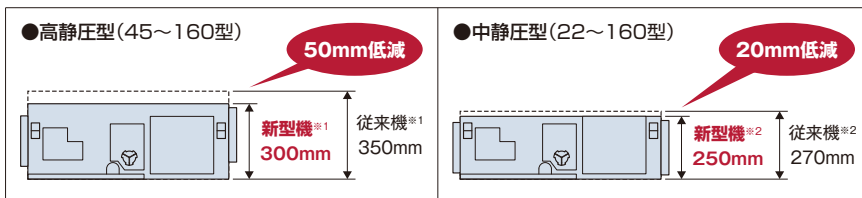
製品ラインアップ

容量・型式 (相当馬力)	22型 (0.8)	28型 (1.0)	36型 (1.3)	40型 (1.5)	45型 (1.8)	50型 (2.0)	56型 (2.3)	63型 (2.5)	71型 (2.8)	80型 (3.0)	90型 (3.3)	112型 (4.0)	140型 (5.0)	160型 (6.0)	224型 (8.0)	280型 (10.0)
高静圧型	-	-	-	-	●	●	●	●	●	●	●	●	●	●	●	●
中静圧型	●	●	●	●	●	●	●	●	●	●	●	●	●	●	-	-

(●:ラインアップあり) -:ラインアップなし

薄型ボディー

天井ふとところ高さが低い場所でも設置できるように、従来のてんうめ(高・中静圧型)よりも本体製品高さを低減しました(高静圧型[224・280型]除く)。

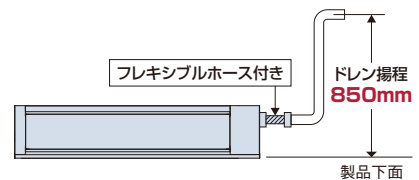


※1.新型機:RPI-GP K2 従来機:RPI-AP K2(2013年発売)

※2.新型機:RPI-GP KC2 従来機:RPI-AP KC2(2013年発売)

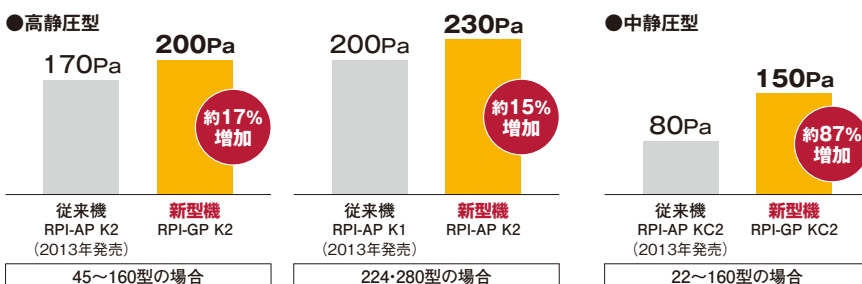
ドレンアップメカ標準搭載・高揚程化

ドレンアップメカを標準搭載しました。さらに、全機種で、ドレン揚程850mmに対応可能で配管レイアウトの自由度が高まりました。



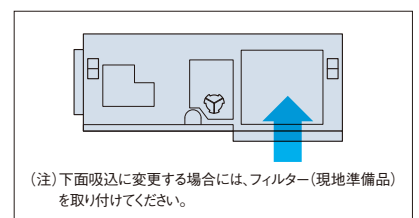
最大機外静圧UP

従来より長いダクトが必要な場所でも設置できるように、最大機外静圧を増加しました。



下面吸込にも対応可能

設置環境の周囲スペースに合わせて、吸込口方向を下面に変更することが可能になりました。(高静圧型の224・280型は除く)



人感センサーキット(オプション)で賢く空調

人の動きを感知し、活動量に合わせて能力セーブ

人の活動量を感知し、状況に応じて自動で能力をセーブします。
(設定温度・風量を補正します。)

また、30分以上不在状態が続くと、自動的に停止可能。^{※1}

※1. 初期設定では運転継続ですが、多機能リモコンによる設定で、自動的に停止させることが可能です。また、運転開始後の停止までの時間も設定変更可能です。

(注)人感センサーについて

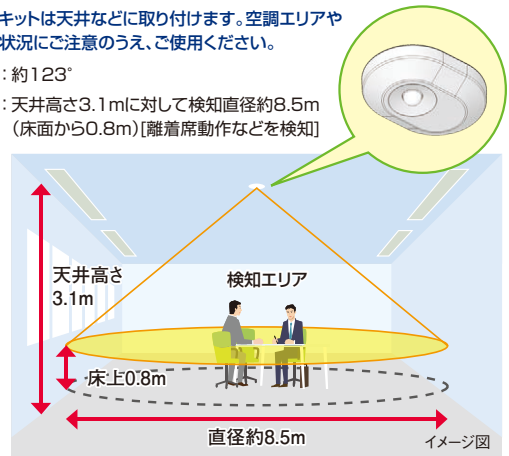
1. 人の動作が小さい場合、人を検知できない場合があります。
2. 天井高さが高い場合(4m以上)や、人感センサーのレンズに油などの汚れが付着した場合には、人を検知できない場合があります。
3. 検知エリア内で周囲と温度差のある物体が動く場合、人がいなくても「人がいる」と判定する場合があります。
4. リモコンは多機能リモコンを必ずご使用ください。(詳しくはP.258~261をご参照ください。)ワイヤレスリモコン単独ではご使用になれません。
5. エアコンの吹出口の近くには、センサーを設置しないでください。エアコンの風が当たると、誤った検知をする場合があります。

人感センサーキットは天井などに取り付けます。空調エリアや空調機の据付状況にご注意のうえ、ご使用ください。

1 検知角度 : 約123°

2 検知エリア : 天井高さ3.1mに対して検知直径約8.5m
(床面から0.8m)[離着席動作などを検知]

右記は、天井高さ3.1mの場合

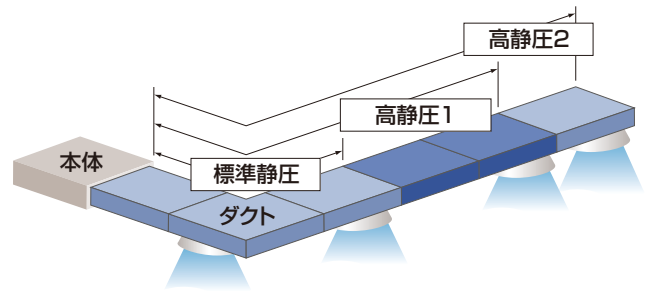


工事対応力

リモコンから機外静圧を3段階切替え

現地ダクト施工状態に合わせ、据え付け後でもリモコンから容易に3段階で機外静圧の切り替えが可能です。

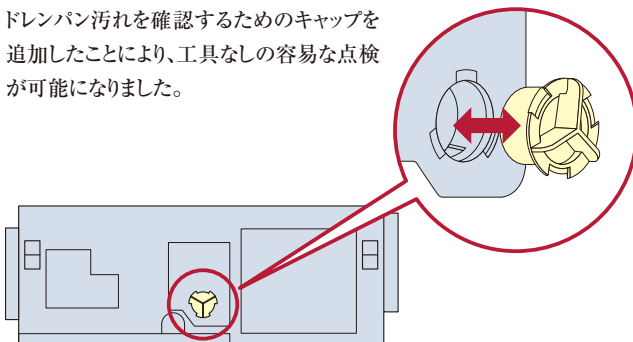
タイプ	容量・型名	機外静圧(Pa)
高静圧型	45~160型	50(出荷時)-100-200
	224・280型	50(出荷時)-100-230
中静圧型	22~160型	50(出荷時)-100-150



メンテナンス性

工具なしの容易な点検

ドレンパン汚れを確認するためのキャップを追加したことにより、工具なしの容易な点検が可能になりました。



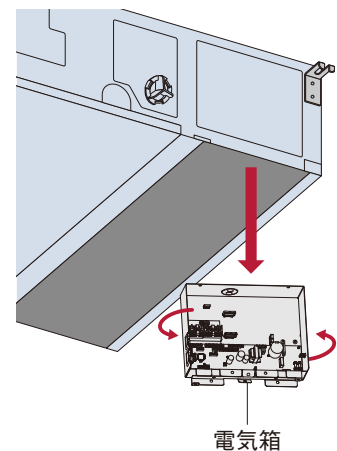
ドレンパンの菌発生を抑制[※]

ドレンパンに銀イオン系の抗菌剤を採用したことにより、つまりの原因となる菌の発生を抑制します。

※ 試験機関：一般財団法人 日本食品分析センター
試験番号：第10105169001-01号
試験方法：SIAAシェーク法に基づくドレン水抗菌試験
試験結果：菌の繁殖を99%抑制

電気箱

周囲スペースに合わせて、電気箱の配置を変更することが可能です。これにより、ファン室側からのメンテナンスが可能になりました。
(高静圧型の224・280型は除く)



オプション

クリーン空調に対応したオプション

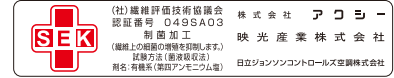
〈抗菌加工高性能フィルター〉

◎一般事務所・病院・老人福祉施設などでご利用ください。

高性能フィルターにSEKマーク(赤)を取得した高付加価値のある素材を採用しました。フィルターに付着した細菌を抑制しクリーンな環境に貢献します。

SEKマークとは繊維評価技術協議会の定めた基準をクリアした製品のみに表示が許諾されるマークです。認証製品には、以下の3つが約束されます。

1. 抗菌効果
2. 効果の耐久性
3. 加工の安全性

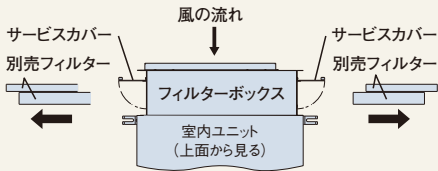


(注)本フィルターは、手術室・治療室・未熟児室などの準清潔区域以上の場所にはご使用できません。

施工環境に合わせた各種オプションを用意

〈フィルターボックス〉

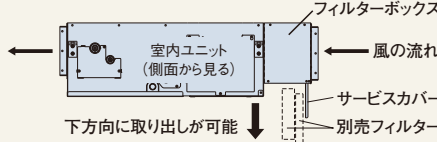
- 「ロングライフフィルター」と「抗菌加工高性能フィルター」の併用が可能なフィルターボックスを用意しました。また、「ロングライフフィルター」のみご使用したい場合は、「ロングライフフィルター専用フィルターボックス」を用意しております。
- 両側面にサービスカバーを取り付け、フィルターを左右両面から取り出せるようにしました。



〈角ダクトフランジ〉

- 事前のダクト施工に対応するため、角ダクトフランジをオプションとしても設定しました。

- 下方にフィルターの取り出しが可能な、フィルターボックスを用意しました。



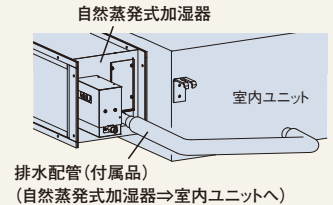
〈フレキシブルダクト〉

- 1~5mまでのフレキシブルダクトを用意しました。
- ※フレキシブルダクトを延長する場合、別売「フレキシブルダクト延長用ニップル」が必要となります。

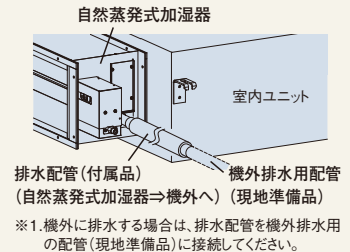
〈自然蒸発式加湿器〉

- 室内の乾燥を抑制するため、高加湿化しました。
- 例…従来:1.8kg/h⇒新型3.4kg/h(160型の場合)
- 施工環境に合わせた、排水方法を選択可能としました。

室内ユニット水受けに排水する場合



機外に排水する場合※1



標準仕様表(てんうめ・高静圧型)

(50/60Hz)

容量・型名(相当馬力)	45型(1.8)	50型(2.0)	56型(2.3)	63型(2.5)	71型(2.8)	80型(3.0)	
室内ユニット	ヒーターレス	RPI-GP45K2	RPI-GP50K2	RPI-GP56K2	RPI-GP63K2	RPI-GP71K2	RPI-GP80K2
主電源	単相200V						
冷房能力(kW)	4.5	5.0	5.6	6.3	7.1	8.0	
暖房能力(注1)	標準(kW)	5.0	5.6	6.3	7.5	8.5	9.0
	低温(kW)	暖房低温能力は、組み合わせる室外ユニットの能力をご覧ください。					
定格冷房時の顕熱比	0.76	0.77	0.74	0.74	0.74	0.73	
消費電力	冷房(kW)	0.09	0.10	0.10	0.08	0.08	0.09
	暖房(kW)	0.08	0.09	0.09	0.07	0.08	0.08
送風機出力(kW)	0.157						
機外静圧(注1)(Pa)	50(高静圧1:100 高静圧2:200)						
室内風量(H急・急・強・弱)(m³/min)	13-11.5-10-8.5	14.5-13-11-9.5	17-15-13-11	18.5-16.5-14.5-12	20-17.5-15.5-13		
運転音 室内H急・急・強・弱(dB(A))	56-53-51-48	59-56-53-50	54-52-50-48	55-53-50-48	57-54-51-49		
外形寸法 室内(mm)	W700xD800xH300				W1,050xD800xH300		
質量 室内(kg)	29				38		
配管サイズ(液・ガス)(mm)	液φ6.35 ガスφ12.7				液φ9.52 ガスφ15.88		

(50/60Hz)

容量・型名(相当馬力)	90型(3.3)	112型(4.0)	140型(5.0)	160型(6.0)	224型(8.0)	280型(10.0)	
室内ユニット	ヒーターレス	RPI-GP90K2	RPI-GP112K2	RPI-GP140K2	RPI-GP160K2	RPI-AP224K2	RPI-AP280K2
主電源	単相200V				三相200V		
冷房能力(kW)	9.0	11.2	14.0	16.0	22.4	28.0	
暖房能力(注1)	標準(kW)	10.0	12.5	16.0	18.0	25.0	31.5
	低温(kW)	暖房低温能力は、組み合わせる室外ユニットの能力をご覧ください。					
定格冷房時の顕熱比	0.72	0.75	0.72	0.70	0.78		
消費電力	冷房(kW)	0.09	0.14	0.16	0.17	0.32	0.60
	暖房(kW)	0.09	0.14	0.15	0.17	0.31	0.57
送風機出力(kW)	0.190	0.259		0.84			
機外静圧(注1)(Pa)	50(高静圧1:100 高静圧2:200)				50(高静圧1:100 高静圧2:230)		
室内風量(H急・急・強・弱)(m³/min)	21.5-19-16.5-14	30-26.5-23-20	33.5-29.5-26-22	36-31.5-27.5-24	63-58-50-38	80-72-64-48	
運転音 室内H急・急・強・弱(dB(A))	58-55-52-50	58-55-52-50	60-57-54-51	62-58-55-52	71-69-65-59	77-75-73-65	
外形寸法 室内(mm)	W1,050xD800xH300	W1,400xD800xH300			W1,380xD1,060xH470		
質量 室内(kg)	38	48			90		
配管サイズ(液・ガス)(mm)	液φ9.52 ガスφ15.88				液φ9.52 ガスφ19.05	液φ9.52 ガスφ22.2	

(注1)機外静圧の()内は、リモコンから高静圧1・高静圧2の機外静圧切替を設定した値です(出荷時は50Paに設定)。
 (注2)運転音はJIS B 8616:2015に基づいた音響パワーレベルの値です。

室内ユニット(てんうめ)

■ 標準仕様表(てんうめ・高静圧型<膨張弁機外取付タイプ>)[受注対応]

(50/60Hz)

容量・型名(相当馬力)	45型(1.8)		50型(2.0)		50型(2.0)	
室内ユニット	ヒーターレス RPI-GP45KH1		RPI-GP50KH1		RPI-GP56KH1	
膨張弁キット	EV-AP36H1					
主電源	単相200V					
冷房能力(kW)	4.5		5.0		5.6	
暖房能力	標準(kW)	5.0		5.6		6.3
	低温(kW)	暖房低温能力は、組み合わせる室外ユニットの能力をご覧ください。				
定格冷房時の顕熱比	0.76		0.77		0.74	
消費電力	冷房(kW)	0.09		0.10		0.10
	暖房(kW)	0.08		0.09		0.09
送風機出力(kW)	0.157					
機外静圧(注1)(Pa)	50(高静圧1:100 高静圧2:200)					
室内風量(H急・急・強・弱)(m³/min)	13-11.5-10-8.5			14.5-13-11-9.5		
運転音 室内H急・急・強・弱(dB(A))	56-53-51-48			59-56-53-50		
外形寸法 室内(mm)	W700xD800xH300					
質量 室内(kg)	29					
配管サイズ(液・ガス)(mm)	液φ6.35 ガスφ12.7					

(注1) 必ず膨張弁キットEV-AP36H1をセットでご使用ください。(注3) 接続配管サイズ・追加冷媒封入量・接続台数については、膨張弁キット付属の据付点検要領書をご覧ください。
 (注2) 運転音表示は標準機と同値ですが、聴感で感じられる定期的に流れる冷媒流動音は低減します。(注4) 運転音はJIS B 8616:2015に基づいた音響パワーレベルの値です。

■ 標準仕様表(てんうめ・中静圧型)

(50/60Hz)

容量・型名(相当馬力)	22型(0.8)	28型(1.0)	36型(1.3)	40型(1.5)	45型(1.8)	50型(2.0)	56型(2.3)
室内ユニット	ヒーターレス RPI-GP22KC2 RPI-GP28KC2 RPI-GP36KC2 RPI-GP40KC2 RPI-GP45KC2 RPI-GP50KC2 RPI-GP56KC2						
主電源	単相200V						
冷房能力(kW)	2.2	2.8	3.6	4.0	4.5	5.0	5.6
暖房能力	標準(kW)	2.5	3.2	4.0	4.8	5.0	6.3
	低温(kW)	暖房低温能力は、組み合わせる室外ユニットの能力をご覧ください。					
定格冷房時の顕熱比	0.84	0.79	0.77	0.81	0.77		0.74
消費電力	冷房(kW)	0.06	0.07	0.09	0.12		0.14
	暖房(kW)	0.06	0.07	0.08	0.11		0.14
送風機出力(kW)	0.157						
機外静圧(注1)(Pa)	50(高静圧1:100 高静圧2:150)						
室内風量(H急・急・強・弱)(m³/min)	8.5-7.5-6.5-5.5	9.5-8.5-7.5-6.5	10.5-9-8-7	13-11.5-10-8.5		14.5-13-11-9.5	
運転音 室内H急・急・強・弱(dB(A))	50-48-46-45	51-49-47-46	52-50-48-46	56-53-50-48		58-55-52-49	
外形寸法 室内(mm)	W700xD800xH250						
質量 室内(kg)	26				27		
配管サイズ(液・ガス)(mm)	液φ6.35 ガスφ12.7						

(50/60Hz)

容量・型名(相当馬力)	63型(2.5)	71型(2.8)	80型(3.0)	90型(3.3)	112型(4.0)	140型(5.0)	160型(6.0)	
室内ユニット	ヒーターレス RPI-GP63KC2 RPI-GP71KC2 RPI-GP80KC2 RPI-GP90KC2 RPI-GP112KC2 RPI-GP140KC2 RPI-GP160KC2							
主電源	単相200V							
冷房能力(kW)	6.3	7.1	8.0	9.0	11.2	14.0	16.0	
暖房能力	標準(kW)	7.5	8.5	9.0	10.0	12.5	18.0	
	低温(kW)	暖房低温能力は、組み合わせる室外ユニットの能力をご覧ください。						
定格冷房時の顕熱比	0.75	0.74	0.73	0.72	0.75	0.73	0.71	
消費電力	冷房(kW)	0.10	0.11	0.12	0.13	0.20	0.23	0.25
	暖房(kW)	0.10		0.11	0.12	0.19	0.23	0.25
送風機出力(kW)	0.190				0.259			
機外静圧(注1)(Pa)	50(高静圧1:100 高静圧2:150)							
室内風量(H急・急・強・弱)(m³/min)	17-15-13-11	18.5-16.5-14-12	20-17.5-15.5-13	21.5-19-16.5-14	30-26.5-23-20	33.5-29.5-26-22	36-31.5-27.5-24	
運転音 室内H急・急・強・弱(dB(A))	55-52-50-48	55-53-51-49	56-54-51-49	57-55-52-50	58-56-53-50	60-57-54-52	61-58-55-52	
外形寸法 室内(mm)	W1,050xD800xH250				W1,400xD800xH250			
質量 室内(kg)	36				44			
配管サイズ(液・ガス)(mm)	液φ6.35 ガスφ12.7					液φ9.52 ガスφ15.88		

(注1) 機外静圧の()内は、リモコンから高静圧1・高静圧2の機外静圧切替を設定した値です(出荷時は標準値に設定)。
 (注2) 運転音はJIS B 8616:2015に基づいた音響パワーレベルの値です。

■ 標準仕様表(てんうめ・中静圧型<膨張弁機外取付タイプ>)[受注対応]

(50/60Hz)

容量・型名(相当馬力)	22型(0.8)	28型(1.0)	36型(1.3)	40型(1.5)	45型(1.8)	50型(2.0)	56型(2.3)
室内ユニット	ヒーターレス RPI-GP22KCH1 RPI-GP28KCH1 RPI-GP36KCH1 RPI-GP40KCH1 RPI-GP45KCH1 RPI-GP50KCH1 RPI-GP56KCH1						
膨張弁キット	EV-AP36H1						
主電源	単相200V						
冷房能力(kW)	2.2	2.8	3.6	4.0	4.5	5.0	5.6
暖房能力	標準(kW)	2.5	3.2	4.0	4.8	5.0	6.3
	低温(kW)	暖房低温能力は、組み合わせる室外ユニットの能力をご覧ください。					
定格冷房時の顕熱比	0.84	0.79	0.77	0.81	0.77		0.74
消費電力	冷房(kW)	0.06	0.07	0.09	0.12		0.14
	暖房(kW)	0.06	0.07	0.08	0.11		0.14
送風機出力(kW)	0.157						
機外静圧(注1)(Pa)	50(高静圧1:100 高静圧2:150)						
室内風量(H急・急・強・弱)(m³/min)	8.5-7.5-6.5-5.5	9.5-8.5-7.5-6.5	10.5-9-8-7	13-11.5-10-8.5		14.5-13-11-9.5	
運転音 室内H急・急・強・弱(dB(A))	50-48-46-45	51-49-47-46	52-50-48-46	56-53-50-48		58-55-52-49	
外形寸法 室内(mm)	W700xD800xH250						
質量 室内(kg)	26				27		
配管サイズ(液・ガス)(mm)	液φ6.35 ガスφ12.7						

(注1) 必ず膨張弁キットEV-AP36H1をセットでご使用ください。(注3) 接続配管サイズ・追加冷媒封入量・接続台数については、膨張弁キット付属の据付点検要領書をご覧ください。
 (注2) 運転音表示は標準機と同値ですが、聴感で感じられる定期的に流れる冷媒流動音は低減します。(注4) 運転音はJIS B 8616:2015に基づいた音響パワーレベルの値です。

室内ユニット(てんうめ)

■ 寸法図(てんうめ)

(単位:mm)

●高静圧型 45~56型

据付所要スペース

天井
点検口
電気品箱

〔側面図〕

20以上

点検口

点検口2
点検口1 (□450以上)

200以内

800 (製品寸法)

700 (製品寸法)

電気品箱

〔下面図(点検口1+2の場合)〕

800 (製品寸法)

700 (製品寸法)

点検口3

電気品箱

・点検口は「点検口1+2」または「点検口3」のいずれかを製品下面に設けてください。

・オプションの加湿器やフィルターボックスを使用する際は、各オプション寸法図に記載の据付所要スペースを参照ください。

注記

室内ユニット本体の振動が天井およびスラブに伝わらないように吊りボルトへは防振ハンガーまたは防振ゴムを取り付けてください。

寸法対応表

容量/型名	63型	71~90型
寸法 a	12.7	15.88
寸法 b	6.35	9.52

冷媒液配管接続口 (φ6.35銅管フレアナット付)
冷媒ガス配管接続口 (φ12.7銅管フレアナット付)
ドレン配管接続口 (VP25)
水抜き用穴
電源接続口 操作回路接続口

空気吸込口

2×80=160 (内寸)

549 (内寸)

34

68

215 (内寸)

(単位:mm)

●高静圧型 63~90型

据付所要スペース

天井
点検口
電気品箱

〔側面図〕

20以上

点検口

点検口2
点検口1 (□450以上)

200以内

800 (製品寸法)

1,050 (製品寸法)

電気品箱

〔下面図(点検口1+2の場合)〕

800 (製品寸法)

1,050 (製品寸法)

点検口3

電気品箱

・点検口は「点検口1+2」または「点検口3」のいずれかを製品下面に設けてください。

・オプションの加湿器やフィルターボックスを使用する際は、各オプション寸法図に記載の据付所要スペースを参照ください。

注記

室内ユニット本体の振動が天井およびスラブに伝わらないように吊りボルトへは防振ハンガーまたは防振ゴムを取り付けてください。

寸法対応表

容量/型名	63型	71~90型
寸法 a	12.7	15.88
寸法 b	6.35	9.52

冷媒液配管接続口 (φ6銅管フレアナット付)
冷媒ガス配管接続口 (φ8銅管フレアナット付)
ドレン配管接続口 (VP25)
水抜き用穴
電源接続口 操作回路接続口

空気吸込口

2×80=160 (内寸)

899 (内寸)

34

215 (内寸)

(単位:mm)

●高静圧型 112~160型

据付所要スペース

天井
点検口
電気品箱

〔側面図〕

20以上

点検口

点検口2
点検口1 (□450以上)

200以内

800 (製品寸法)

1,400 (製品寸法)

電気品箱

〔下面図(点検口1+2の場合)〕

800 (製品寸法)

1,400 (製品寸法)

点検口3

電気品箱

・点検口は「点検口1+2」または「点検口3」のいずれかを製品下面に設けてください。

・オプションの加湿器やフィルターボックスを使用する際は、各オプション寸法図に記載の据付所要スペースを参照ください。

注記

室内ユニット本体の振動が天井およびスラブに伝わらないように吊りボルトへは防振ハンガーまたは防振ゴムを取り付けてください。

冷媒液配管接続口 (φ9.52銅管フレアナット付)
冷媒ガス配管接続口 (φ15.88銅管フレアナット付)
ドレン配管接続口 (VP25)
水抜き用穴
電源接続口 操作回路接続口

空気吸込口

2×80=160 (内寸)

1,249 (内寸)

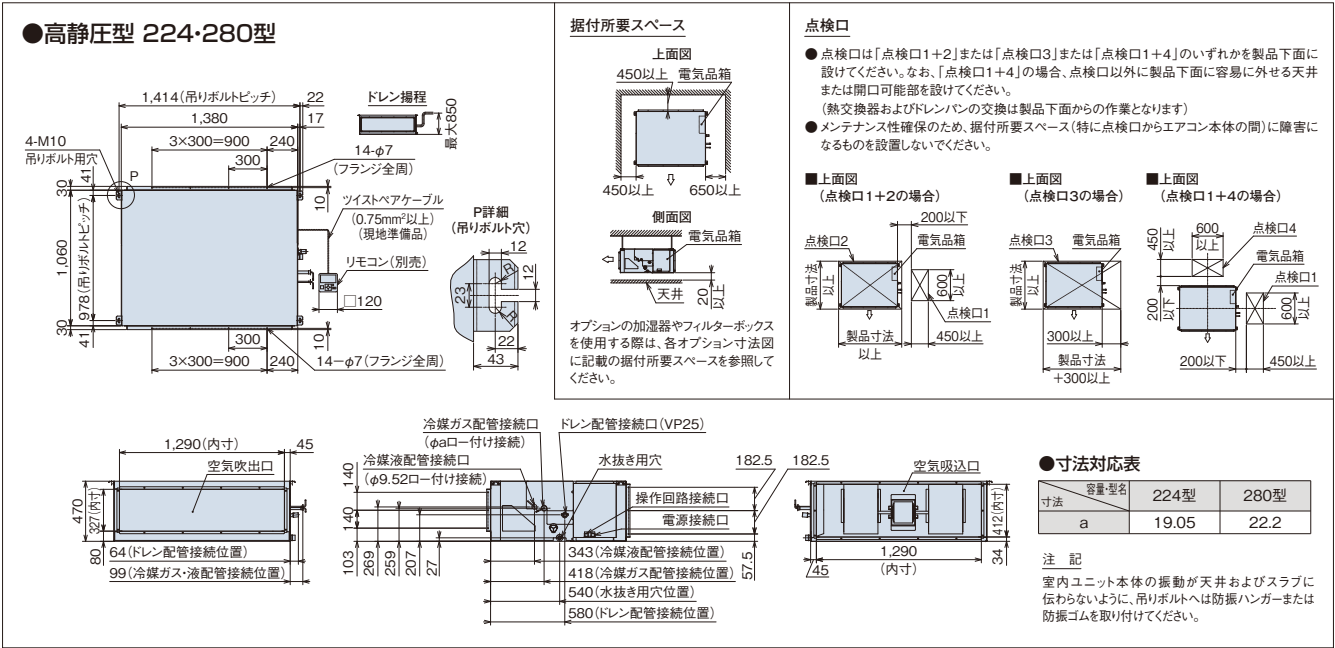
34

215 (内寸)

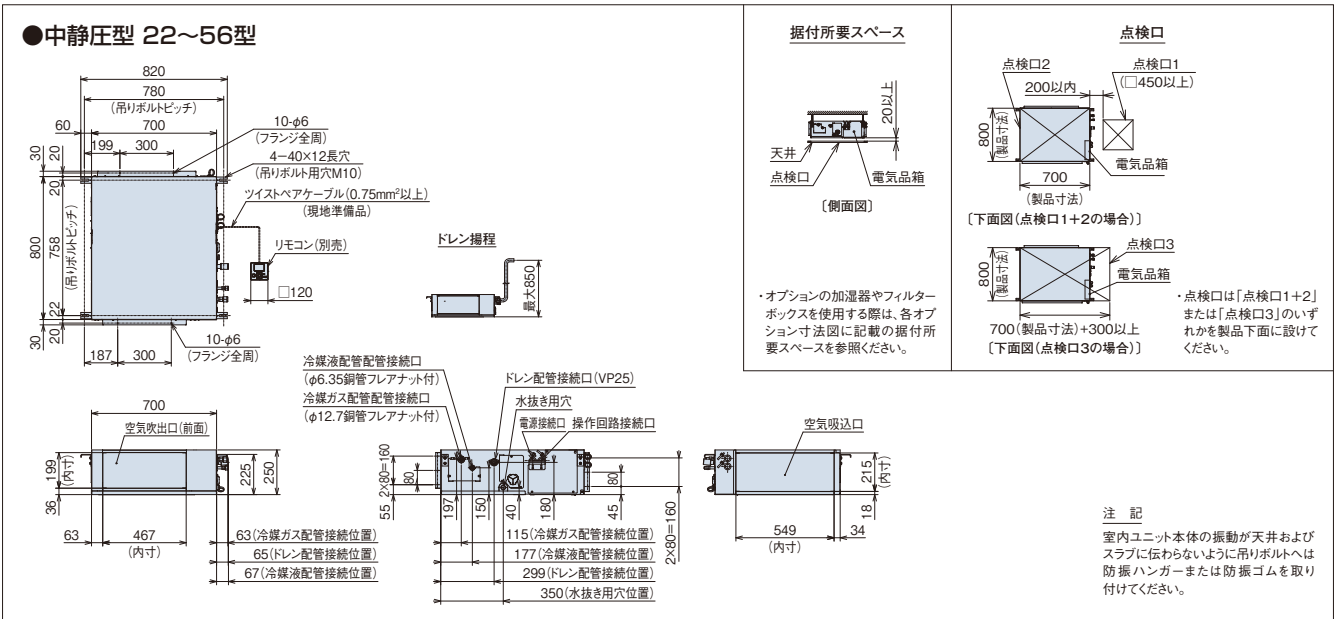
室内ユニット(てんうめ)

■ 寸法図(てんうめ)

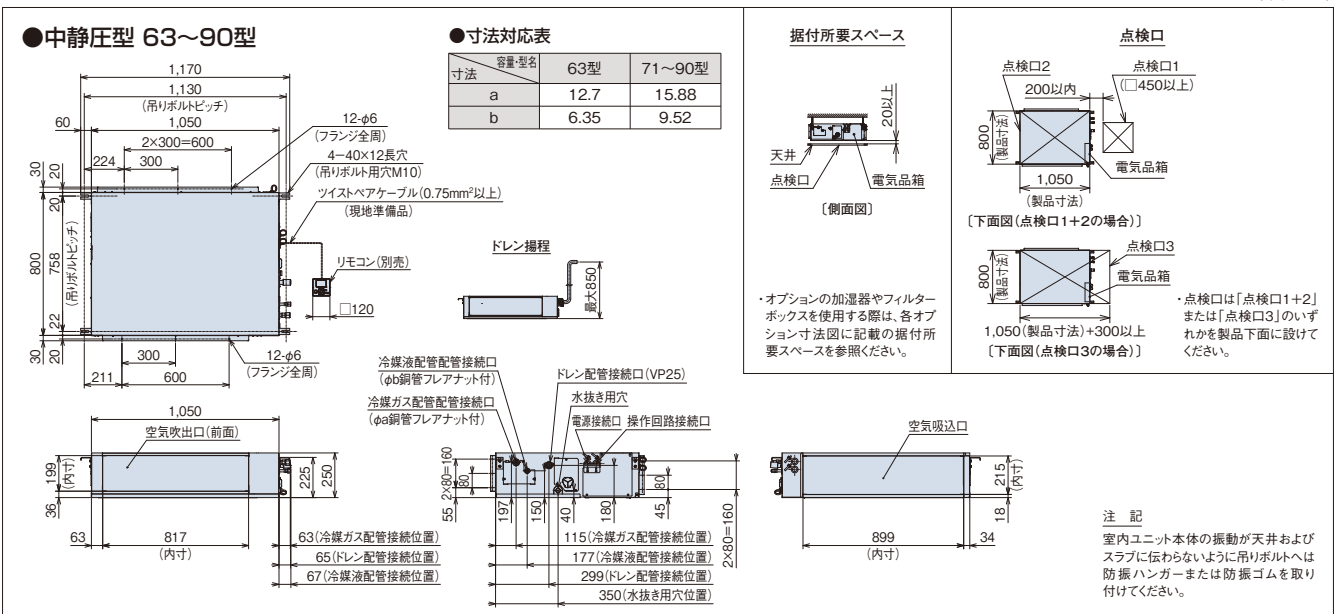
(単位:mm)



(単位:mm)

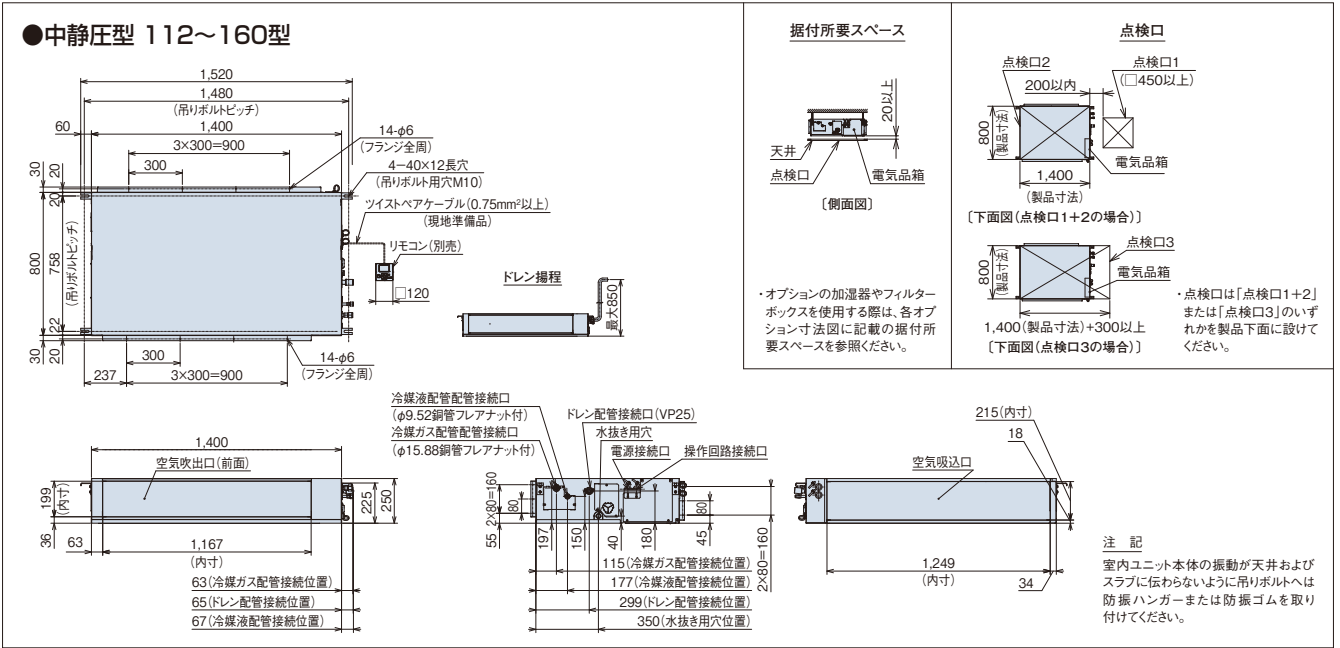


(単位:mm)



■ 寸法図(てんうめ)

(単位:mm)



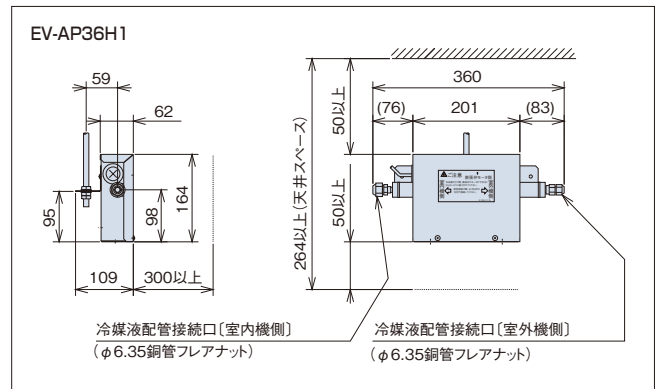
■ オプション一覧(てんうめ・高静圧/中静圧型)

タイプ		中静圧型	高静圧/中静圧型		高静圧型		
容量・型名(相当馬力)		22型(0.8)~40型(1.5)	45型(1.8)~56型(2.3)	63型(2.5)~90型(3.3)	112型(4.0)~160型(6.0)	224型(8.0)・280型(10.0)	
フィルター	ロングライフフィルター(注1)(注2)(注3)	防カビ、交換用	F-56LI 7,400円	F-90LI 12,100円	F-160LI 15,700円	F-280LI 23,100円	
	抗菌加工高性能フィルター(注1)(注2)(注3)	比色法65%	F-56MI-K1 41,700円	F-90MI-K1 62,700円	F-160MI-K1 83,500円	F-280MI-K 83,500円	
	フィルターボックス(注2)	NEW ロングライフフィルター専用	比色法90%	F-56HI-K1 44,300円	F-90HI-K1 66,500円	F-160HI-K1 88,600円	F-280HI-K 88,600円
		NEW フィルター併用タイプ	両側面取出し	B-56LI1 26,500円	B-90LI1 35,700円	B-160LI1 50,000円	B-280LI 55,200円
			両側面取出し	B-56MI1 29,100円	B-90MI1 39,200円	B-160MI1 55,200円	B-280MI1 60,700円
	下面取出し	B-56MUI 29,100円	B-90MUI 39,200円	B-160MUI 55,200円	B-280MUI 60,700円		
補助	人感センサーキット(注15)	SOR-NEZ 22,000円					
	自然蒸発式加湿器(注5)(注6)(注7)(注8)	HUPI-56K1(1.1~1.5kg/h) 137,600円	HUPI-90K1(1.8~2.1kg/h) 161,500円	HUPI-160K1(3.0~3.4kg/h) 195,500円	HUPI-280K(5.2~6.5kg/h) 225,000円		
ダクト	膨張弁キット	EV-AP36H1 32,000円					
	吸い込み	角ダクトフランジ	PDF-56RK 6,000円	PDF-90RK 7,000円	PDF-160RK 8,000円	PDF-280RK 8,000円	
		丸ダクトフランジ(フレキシブル接続用、φ200)	PDF-56K1 6,000円	PDF-90K1 7,000円	PDF-160K1 8,000円	PDF-280K 8,000円	
	吹き出し	丸ダクトフランジ(フレキシブル接続用、φ200)	PDF-56B 17,600円	PDF-90B 22,000円	PDF-160B 35,200円	—	
		吹き出しユニット(φ200)(注10)	ABS樹脂製	BPD-7WA×2 31,000円×2	BPD-7WA×3 31,000円×3	BPD-9WA×4 33,000円×4	—
			グリル	BPD-7KA×2 31,000円×2	BPD-7KA×3 31,000円×3	BPD-9KA×4 33,000円×4	—
		フレキシブルダクト(φ200)(注16)	分ダクト 1m	FD-1A1×2 10,000円×2	FD-1A1×3 10,000円×3	FD-1A1×4 10,000円×4	—
			分ダクト 2m	FD-2A1×2 15,000円×2	FD-2A1×3 15,000円×3	FD-2A1×4 15,000円×4	—
			分ダクト 3m	FD-3A×2 21,000円×2	FD-3A×3 21,000円×3	FD-3A×4 21,000円×4	—
	分ダクト 5m	FD-5A×2 33,000円×2	FD-5A×3 33,000円×3	FD-5A×4 33,000円×4	—		
フレキシブルダクト延長用ニップル(φ200)(注16)		FD-EA 2,000円			—		
リモコン	NEW 多機能リモコン	PC-ARF5 25,000円 PC-ARFV4(音声ガイド付き) 30,000円					
	NEW 多言語対応多機能リモコン	PC-ARFM 25,000円 [受注対応]					
	受光部キット(別置きタイプ)(注12)	PC-ALHZ1(ニュートラルホワイト) 14,000円					
	ワイヤレスリモコン(単方向)	PC-AWR 16,000円					
	鍵付リモコンケース(注13)	PC-KL4 13,200円					

- (注1) 本体に「フィルター」は、標準で内蔵しておりませんので、必ず別途「フィルター」を取り付けてください(熱交換器の目詰まりやドレン水の詰まりを起こし水漏れの原因となることがあります)。
- (注2) 「ロングライフフィルター」を使用する場合には、別売「ボックス(下面取出し)」が必要。また、「抗菌加工高性能フィルター」を併用する場合には、フィルター併用タイプの別売「フィルターボックス」が必要。
- (注3) 「フィルター」の分割化は特注対応しますので、詳細は弊社営業窓口までお問い合わせください。
- (注4) 「脱臭フィルター」は特注対応品です。詳細は弊社営業窓口までお問い合わせください。
- (注5) 「自然蒸発式加湿器」の能力は、室内ユニットの容量によって異なり、上表の()内に示す加湿量は「H急」風量時の値を示しています。
- (注6) 「自然蒸発式加湿器」は、0℃以下の曇気となり凍結の恐れがある場所には取り付けないでください(破損、水漏れの原因となります)。
- (注7) 加湿器エレメントは3年毎(1,250時間×3年=3,750時間)に交換が必要となります(外的要因で交換周期が短くなる場合もあります)。加湿器交換エレメントは、受注対応品です。詳細は弊社営業窓口までお問い合わせください。
- (注8) 「自然蒸発式加湿器」を使用する場合には、P.307の「加湿器 施工上の注意、定期点検のお願い」をご確認ください。
- (注9) 天井内の湿度が30℃、RH80%を超えると思われる場合は「高湿度対応ユニット」を特注対応していますので、詳細は弊社営業窓口までお問い合わせください。なお、極端に高温高湿度になりますと結露が抑えきれない場合があります。
- (注10) 「吹き出しユニット」は、吹き出しボックスと吹き出しグリルのセット品です。
- (注11) 「吹き出しユニット(ブラック)」は、受注対応品です。詳細は弊社営業窓口までお問い合わせください。
- (注12) 「受光部キット」は、照明の影響で動作しなくなる場合がありますので、照明よりできるだけ(1m以上)離して取り付けください。
- (注13) 「鍵付リモコンケース」に収納するリモコンのケーブルを整理込み取り付けとする場合は、JISボックスを使用してください。
- (注14) 各製品の併用使用可否は、「オプション組み合わせ表」をご参照ください。また、仕様・施工詳細などは、「寸法図」、「据付点検要領書」などをご参照ください。

- (注15) 「人感センサーキット」の据え付け、設定に関する注意事項は「てんうめ」4方向センサー付き化粧パネル」(P.156-157)をご参照ください。
- (注16) 「フレキシブルダクト」を延長する場合は、「フレキシブルダクト延長用ニップル」をご使用ください。
- (注17) ドレン水を自然排水で行いたい場合は、「自然排水キット」を特注対応していますので、詳細は弊社営業窓口までお問い合わせください。

● 膨張弁キット(別売) [推奨取付姿勢] (高静圧45~56型用・中静圧22~56型用)



掲載商品の価格は事業者様向けの積算見積価格であり、一般消費者様向けの販売価格ではありません。

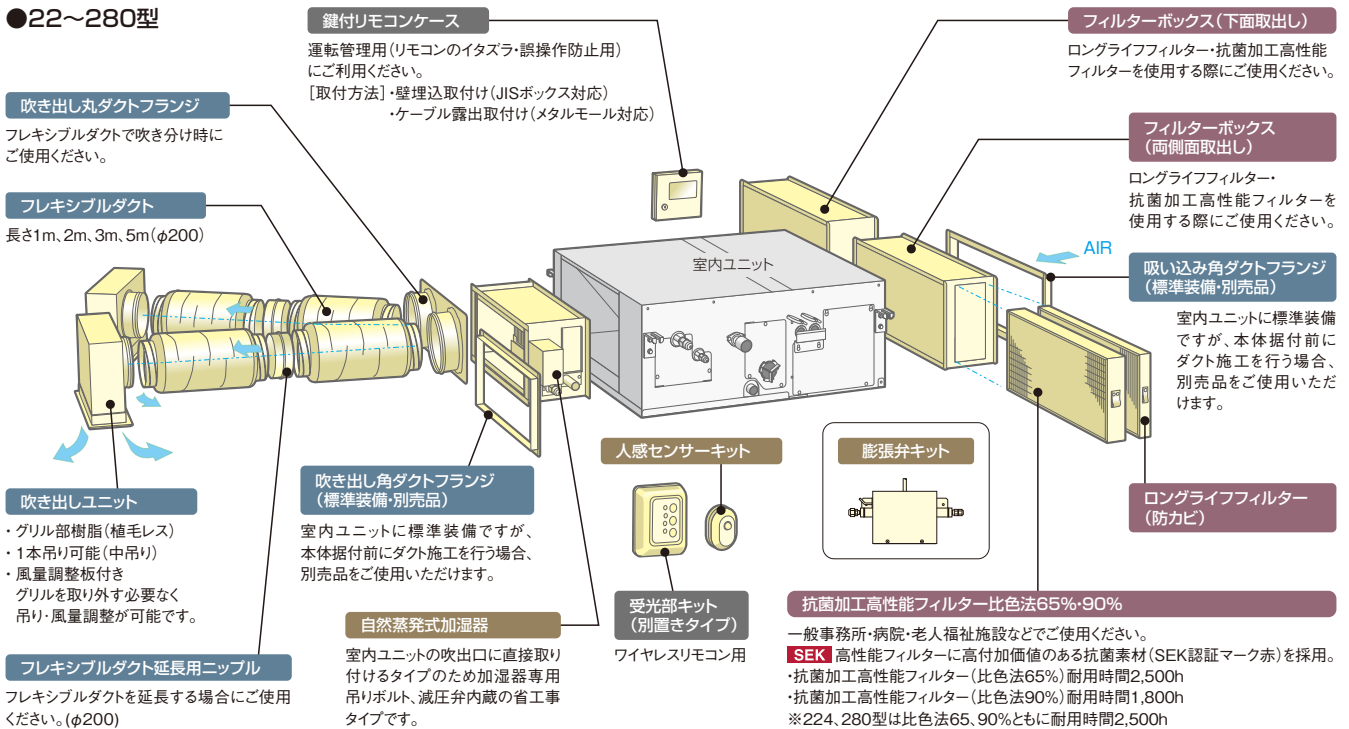
なお、積算見積価格には、消費税・配送費・試運転調整費・配管セット・工事費・使用済み商品の引き取り費などは含まれておりません。

室内ユニット(てんうめ)

■ オプション構成図(てんうめ)

(注) 各種オプションの組み合わせにつきましては、下記「オプション組み合わせ表(てんうめ)」をご参照ください。

●22~280型



■ オプション組み合わせ表(てんうめ)

●:併用可 ×:併用不可

品名	組み合わせ	フィルター						補助		ダクト			リモコン
		ロングライフ フィルター (注1)(注2)	抗菌加工 高性能 フィルター (比色法65%) (注1)(注2)	抗菌加工 高性能 フィルター (比色法90%) (注1)(注2)	フィルターボックス(注1)		自然 蒸発式 加湿器	人感 センサー キット (注3)	吸い込み 角ダクト フランジ	吹き出し		受光部 キット	
					ロング ライフ フィルター 専用	両側面 取出し				下面 取出し	角ダクト フランジ		
フィルター	ロングライフフィルター(注1)(注2)	●	●	●	●	●	●	●	●	●	●	●	
	抗菌加工高性能フィルター(比色法65%)(注1)(注2)	●	●	×	×	●	●	●	●	●	●	●	
	抗菌加工高性能フィルター(比色法90%)(注1)(注2)	●	×	●	×	●	●	●	●	●	●	●	
	フィルターボックス(注1)	●	●	●	×	×	●	●	●	●	●	●	
補助	自然蒸発式加湿器	●	●	●	●	●	●	●	●	●	●	●	
	人感センサーキット(注3)	●	●	●	●	●	●	●	●	●	●	×	
	受光部キット	●	●	●	●	●	×	●	●	●	●	●	
ダクト	吸い込み 角ダクトフランジ	●	●	●	●	●	●	●	●	●	●	●	
	吹き出し 角ダクトフランジ	●	●	●	●	●	●	●	●	×	●	●	
	吹き出し 丸ダクトフランジ(フレキシブル接続用、φ200)	●	●	●	●	●	●	●	●	●	×	●	

(注1) 各種フィルターは、別売「フィルターボックス」が必要です。

(注2) 「ロングライフフィルター」は、「抗菌加工高性能フィルター」65%または90%のどちらかと併用可能です。(フィルター併用タイプの場合を示します。)

(注3) 人感センサーの設定には「多機能リモコン」が必要です。その他のリモコンではセンサー機能の設定はできません。

(注4) 受光部キットを接続した場合、人感センサー設定の「停止・検知」を設定しても機能が働かないため、受光部キットは接続しないでください。

RPC-GP K1/RPC-GP K

インテリアと調和する薄くシンプルなデザイン



てんつり主要機能一覧

	快適性能					設計・工事対応力				制御					主要オプション							
	オートルーバー	風向選択(固定)	風量調整4段	ドライ	高天井対応	タイマー運転	ドレンアップメカ	ロングライフフィルター	故障診断機能	フィルターサイン	ワイヤレスリモコン対応	2リモコン運転	1リモコングループ制御	遠方制御対応	集中制御対応	全熱交換運動運転対応	空気清浄ユニット	脱臭フィルター	抗菌フィルター	昇降グリル	加湿器	人感センサーキット
36~160型	●	●	●	●	●	●	△	●	●	●	●	●	●	●	●	●	-	●	●	●	-	●
224・280型	●	●	●	●	●	●	△	●	●	●	●	●	●	●	●	●	-	-	-	-	-	-

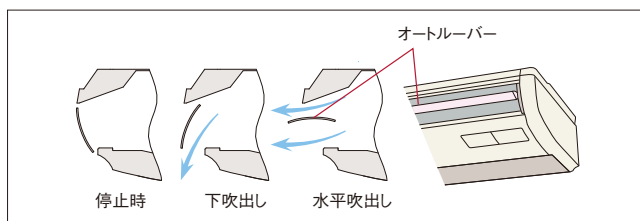
△:オプション

快適性能

吹出口にはアメニティ・オートルーバーを採用

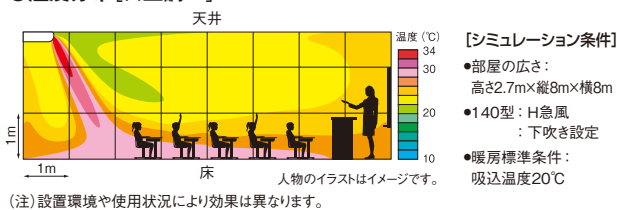
NEW 224・280型も標準搭載

吹出口にアメニティ・オートルーバーを採用し、上下吹出しを自動コントロール。停止時にはオートルーバーがシャッターの役割をします。



暖房時は足もとを中心に部屋全体に心地良い暖かさが広がります。

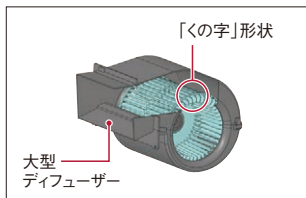
●温度分布 [日立調べ]



(注)設置環境や使用状況により効果は異なります。

運転音に配慮

ファンの翼形状と吹出口形状を改良することで送風効率の向上と運転音の低減に配慮しました。



レイアウト対応力

高天井設置にも対応

高い天井に設置しても、リモコンからの設定切替えだけで対応できます。それぞれのお店やオフィスに合った快適な空調を実現します。

	天井高さ		
	36~80型	90~160型	224・280型
急風	2.7m	3.3m	4.3m
H急風	3.5m	4.3m	5.0m

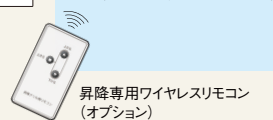
工事性・メンテナンス性

オプション

昇降グリルキット (36~160型)

フィルター清掃作業を容易にします。

使用リモコン	昇降動作
多機能リモコン	・同時(一斉)昇降 ・個別昇降
昇降専用ワイヤレスリモコン +受光部キット	・同時(一斉)昇降
昇降専用ワイヤレスリモコン +昇降専用受光部キット	・個別昇降

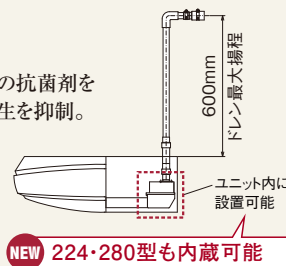


ドレンアップメカ

●抗菌*処理

室内ユニット内に収納。銀イオン系の抗菌剤を採用し、つまりの原因となる菌の発生を抑制。

*試験機関：一般財団法人 日本食品分析センター
試験番号：第10105169001-01号
試験方法：SIAAシエグ法に基づくドレン水抗菌試験
試験結果：菌の繁殖を99%抑制

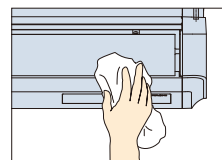


NEW 224・280型も内蔵可能

植毛レスオートルーバー採用

NEW 224・280型も標準搭載

樹脂製植毛レスオートルーバー採用により、付いた汚れを簡単にふき取れます。



ロングライフフィルター(防カビ*1)を標準装備

NEW 224・280型も標準装備

約2,500時間*2メンテナンスが不要です。

*1 防カビ ●試験依頼先：一般財団法人 ボーケン品質評価機構
●試験方法：JIS L 1902に基づく ●試験結果：効果あり。
*2 一般事務所の場合

左右2方向からドレン配管が可能(36~160型)

設置状況に応じて左右どちらからでもドレン配管施工が可能です。
*昇降グリル取り付け時は冷媒配管側のみ

NEW 224・280型がフルモデルチェンジ

てんつり224型と280型が、快適性やメンテナンス性を考慮し、さまざまな機能が大きく生まれ変わりました。

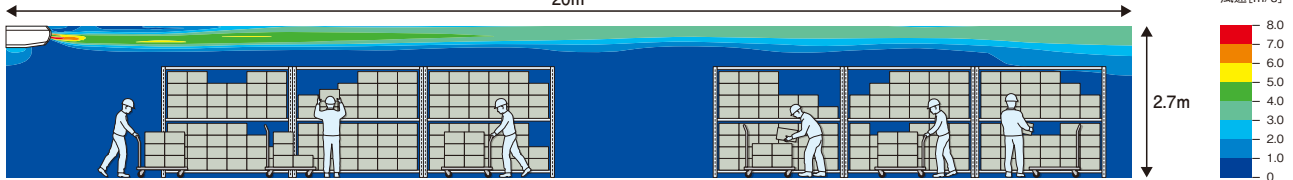


RPC-GP280K

●広域空間でも使用可能

最大風量では20m先まで風が届きます。

●風速分布 [日立調べ]



[シミュレーション条件] 室内ユニット「RPC-GP280K」、風向(1段目)、風量(H急風)

(注)本シミュレーションは、天井があり、外乱や気流の先に障がい物がない場合の吹出空気角度のシミュレーション結果です。設置環境や使用状況により効果は異なります。

●フィルターのお掃除らくらく [下面吸込み]

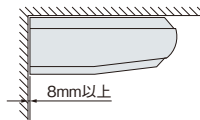
これまでは背面にあった吸込口を下面に設置したことで、フィルタが外しやすく、お掃除も容易になりました。



●省スペース設置が可能

●背面据付スペースを8mmにできるようになりました。

●ドレンアップメカ(オプション)を室内ユニット内に設置できるようになりました。



●大幅な低騒音化を実現

新型ファンを採用して運転音を大幅低減しました。風量調整も4段階としました。

■運転音(弱風時)

[単位:dB(A)]

容量・型名	新型機	従来機*
224型	54	72
280型	57	76

*従来機:2019年3月まで販売のRPC-AP〇〇K1

(注)上記の運転音は、JIS B 8616:2015に基づいた音響パワールベルの値です。

●大幅な軽量化を実現

22%*の軽量化により施工時の負担を軽減しました。

*280型において、従来機90kg、新型機70kg。

オプション

人の動きを感知し、活動量に合わせて能力セーブ

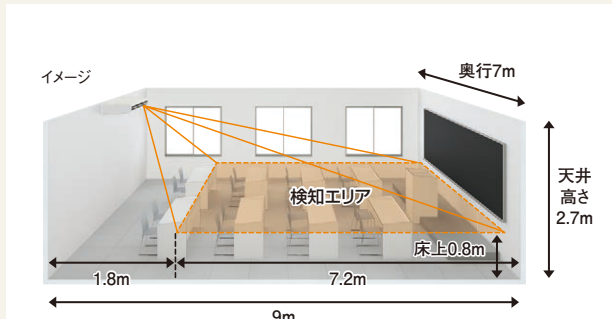
人感センサーキット

人の活動量を感知し、状況に応じて自動で能力をセーブします。(設定温度・風量・風向を補正します。)

また、30分以上不在状態が続くと、自動的に停止可能。^{*1}余計な運転を極力抑えながら快適な室内環境を保ちます。

■検知エリア

天井高さ2.7mに対して検知範囲 約7.0m×約7.2m^{*2}(床面から0.8m)



*1. 初期設定では運転継続ですが、多機能リモコンによる設定で、自動的に停止させることが可能です。また、運転開始後の停止までの時間も設定変更可能です。

*2. ユニット真下の壁面から約1.8m×約7.0mは人を検知できないエリアがあります。

(注)人感センサーについて

1. 人の動作が小さい場合、人を検知できない場合があります。
2. 天井高さが高い場合(4m以上)や、人感センサーのレンズに油などの汚れが付着した場合には、人を検知できない場合があります。
3. 検知エリア内で周囲と温度差のある物体が動く場合、人がいなくても「人がいる」と判定する場合があります。
4. リモコンは多機能リモコンを必ずご使用ください。(詳しくはP.258~261をご参照ください。)ワイヤレスリモコン単独ではご使用になれません。

クリーン空調に対応したオプション

抗菌加工高性能フィルター SEK

◎一般事務所・病院・老人福祉施設などにご利用ください。抗菌加工高性能フィルターにSEKマーク(赤)を取得した高付加価値のある素材を採用しました。フィルターに付着した細菌を抑制し、クリーンな環境に貢献します。

SEKマークとは、繊維評価技術協議会の定めた基準をクリアした製品のみに表示が許諾されるマークです。認証製品には、以下の3つが約束されます。

1. 抗菌効果
2. 効果の耐久性
3. 加工の安全性



(社)繊維評価技術協議会
認定番号: 076SA09 三喜ゴム株式会社
抗菌加工
(繊維上の細菌の繁殖を抑制します。)
試験方法(菌液吸込法)
別名: 無菌系(低ゼオライト)

日立ジョンソンコントロールズ空調株式会社

(注)本フィルターは、手術室・治療室・未熟児室などの準清潔区域以上の場所にはご使用できません。

オイルガードフィルター

◎飲食店の客室などにご利用ください。

油煙に強い不織布製のフィルターを採用し室内ユニット内の汚れを抑制します。フィルターは交換するタイプなので清掃の手間が省け、衛生的です。フィルターの着脱は、標準ロングライフフィルター同様に吸込グリルのツメに差し込む方式のため、交換が容易です。(フィルター枠はそのまま再使用します。)

(注)油煙のこもる厨房などでの使用は避けてください。

脱臭フィルター【受注対応】

◎一般生活臭(例:アンモニア臭・アセトアルデヒド[タバコ臭]・酢酸)が気になる場所や、病院・老人福祉施設などにご利用ください。

(注)本フィルターはタバコ臭などの悪臭成分が断続的に多く発生する環境(例:飲食店や喫茶店などの喫煙スペースの空調)での使用には適しません。

特殊繊維の効果で、ニオイの原因となる悪臭成分を吸着し、脱臭します。しかも約1日の天日干しで臭気を放出して再利用できます。

脱臭フィルターの詳細は P.160へ

■ 標準仕様表(てんつり)

(50/60Hz)

容量・型名(相当馬力)		36型(1.3)	40型(1.5)	45型(1.8)	50型(2.0)	56型(2.3)
室内ユニット	ヒーターレス	RPC-GP36K1	RPC-GP40K1	RPC-GP45K1	RPC-GP50K1	RPC-GP56K1
主電源		単相200V				
冷房能力(kW)		3.6	4.0	4.5	5.0	5.6
暖房能力	標準(kW)	4.0	4.8	5.0	5.6	6.3
	低温(kW)	暖房低温能力は、組み合わせる室外ユニットの能力をご覧ください。				
定格冷房時の顕熱比		0.87	0.88	0.82	0.78	0.75
消費電力	冷房(kW)	0.03	0.04		0.05	
	暖房(kW)	0.03	0.04		0.05	
送風機出力(kW)		0.050				
室内風量(H急-急-強弱)(m ³ /min)		13-11-9.5-8	14.5-12.5-11-9			15-13-11-9
運転音 室内H急-急-強弱(dB(A))		51-48-45-43	54-51-48-45			55-52-49-46
外形寸法	室内(mm)	W960×D690×H235				
質量	室内(kg)	26			27	
配管サイズ(液・ガス)(mm)		液φ6.35 ガスφ12.7				

(50/60Hz)

容量・型名(相当馬力)		63型(2.5)	71型(2.8)	80型(3.0)	90型(3.3)	112型(4.0)
室内ユニット	ヒーターレス	RPC-GP63K1	RPC-GP71K1	RPC-GP80K1	RPC-GP90K1	RPC-GP112K1
主電源		単相200V				
冷房能力(kW)		6.3	7.1	8.0	9.0	11.2
暖房能力	標準(kW)	7.5	8.5	9.0	10.0	12.5
	低温(kW)	暖房低温能力は、組み合わせる室外ユニットの能力をご覧ください。				
定格冷房時の顕熱比		0.76	0.75		0.74	0.76
消費電力	冷房(kW)	0.05		0.06	0.09	0.10
	暖房(kW)	0.05		0.06	0.09	0.10
送風機出力(kW)		0.080				
室内風量(H急-急-強弱)(m ³ /min)		18-15.5-13.5-11	19-16.5-14-11.5	21-18.5-15.5-12.5	23.5-20.5-18-14.5	30-26.5-22-17
運転音 室内H急-急-強弱(dB(A))		53-50-47-45	54-51-48-46	57-54-50-46	59-56-53-48	61-58-54-50
外形寸法	室内(mm)	W1,270×D690×H235				W1,580×D690×H235
質量	室内(kg)	35				41
配管サイズ(液・ガス)(mm)		液φ6.35 ガスφ12.7	液φ9.52 ガスφ15.88			

(50/60Hz)

容量・型名(相当馬力)		140型(5.0)	160型(6.0)	224型(8.0)	280型(10.0)
室内ユニット	ヒーターレス	RPC-GP140K1	RPC-GP160K1	RPC-GP224K	RPC-GP280K
主電源		単相200V			
冷房能力(kW)		14.0	16.0	22.4	28.0
暖房能力	標準(kW)	16.0	18.0	25.0	31.5
	低温(kW)	暖房低温能力は、組み合わせる室外ユニットの能力をご覧ください。			
定格冷房時の顕熱比		0.74	0.72	0.74	0.71
消費電力	冷房(kW)	0.16	0.19	0.30	0.44
	暖房(kW)	0.16	0.19	0.30	0.44
送風機出力(kW)		0.160		0.200×2	0.200×2
室内風量(H急-急-強弱)(m ³ /min)		35-31-25.5-20	37-32.5-27-21	58-50-41-32	66-56-46-36
運転音 室内H急-急-強弱(dB(A))		65-62-57-52	66-63-58-53	68-64-60-54	72-68-63-57
外形寸法	室内(mm)	W1,580×D690×H235			W2,080×D800×H310
質量	室内(kg)	41			70
配管サイズ(液・ガス)(mm)		液φ9.52 ガスφ15.88		液φ9.52ガス φ19.05(注2)	液φ9.52 ガスφ22.2(注3)

(注1) 運転音はJIS B 8616:2015に基づいた音響パワーレベルの値です。

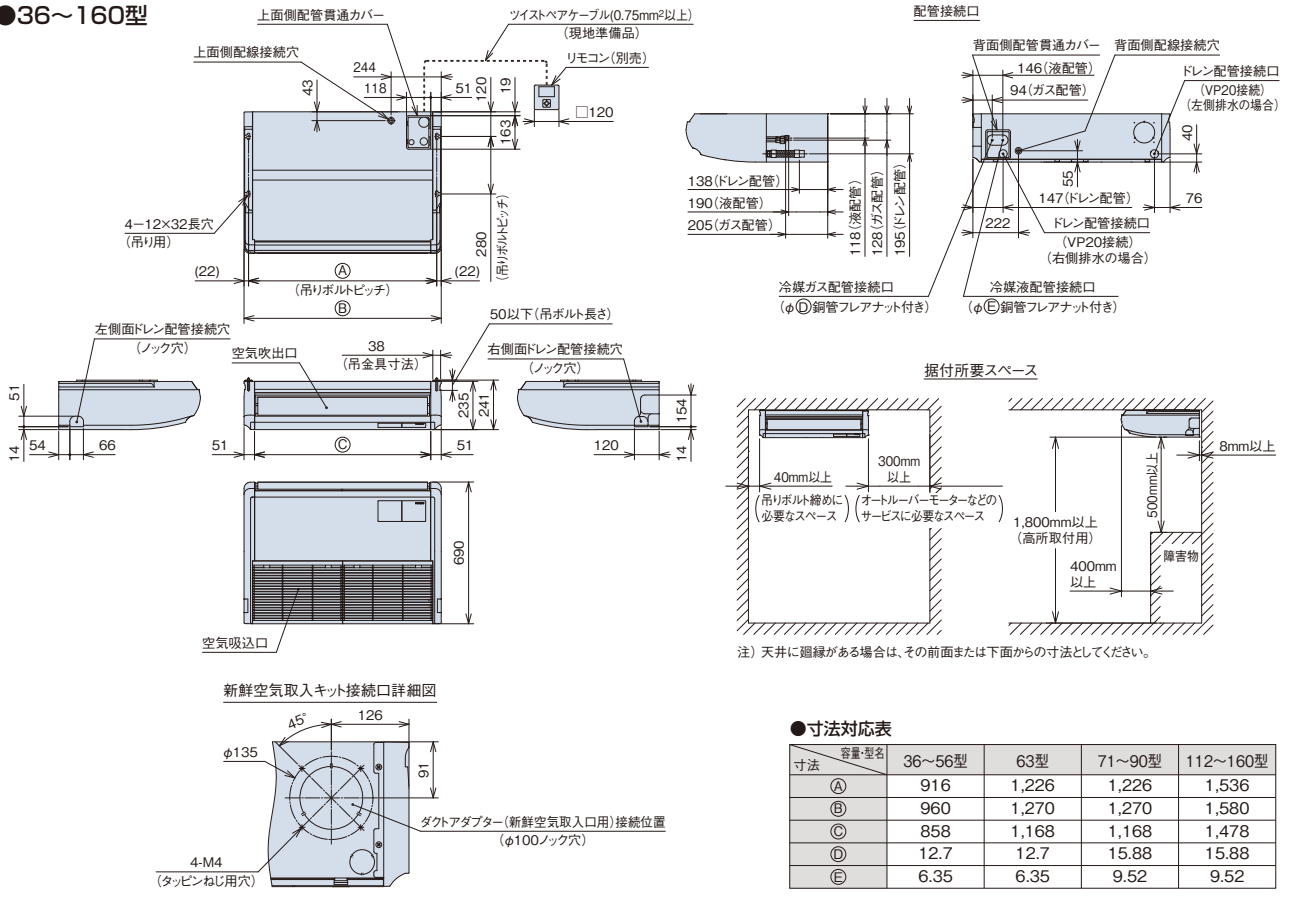
(注2) 製品付属のツギテを使用して、配管径をφ19.05に変更してください。

(注3) 製品付属のツギテを使用して、配管径をφ22.2に変更してください。

■ 寸法図(てんつり)

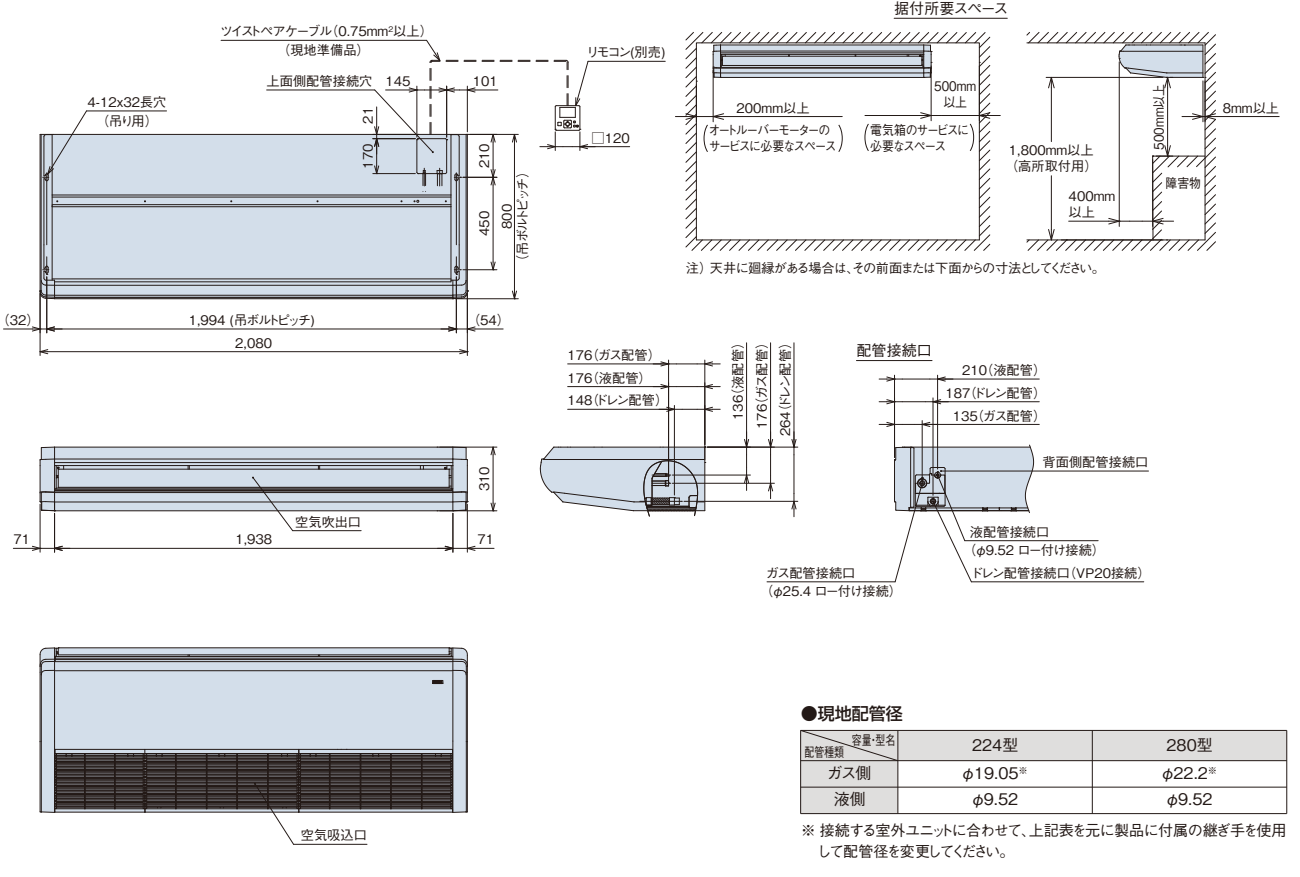
(単位:mm)

●36~160型



(単位:mm)

●224・280型



■ オプション一覧(てんつり)

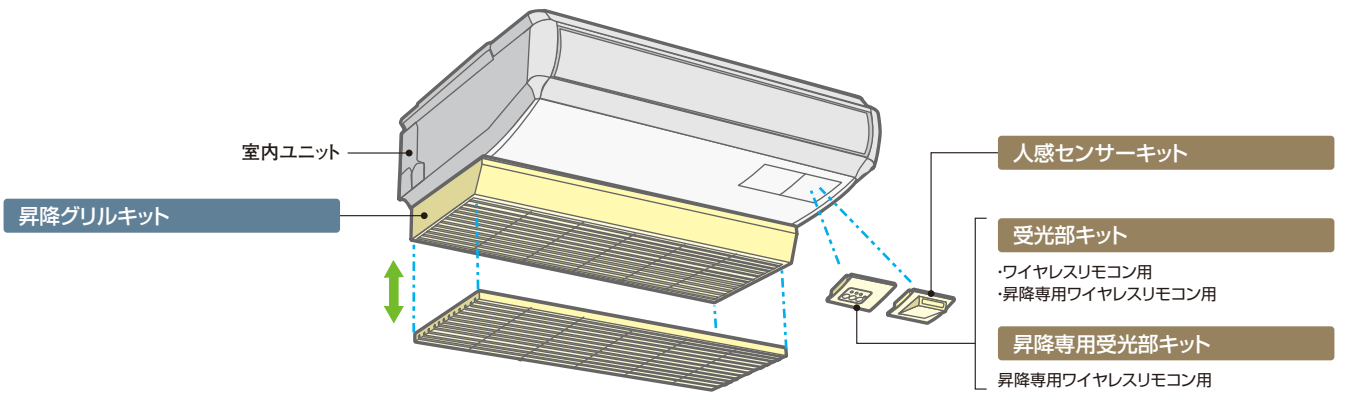
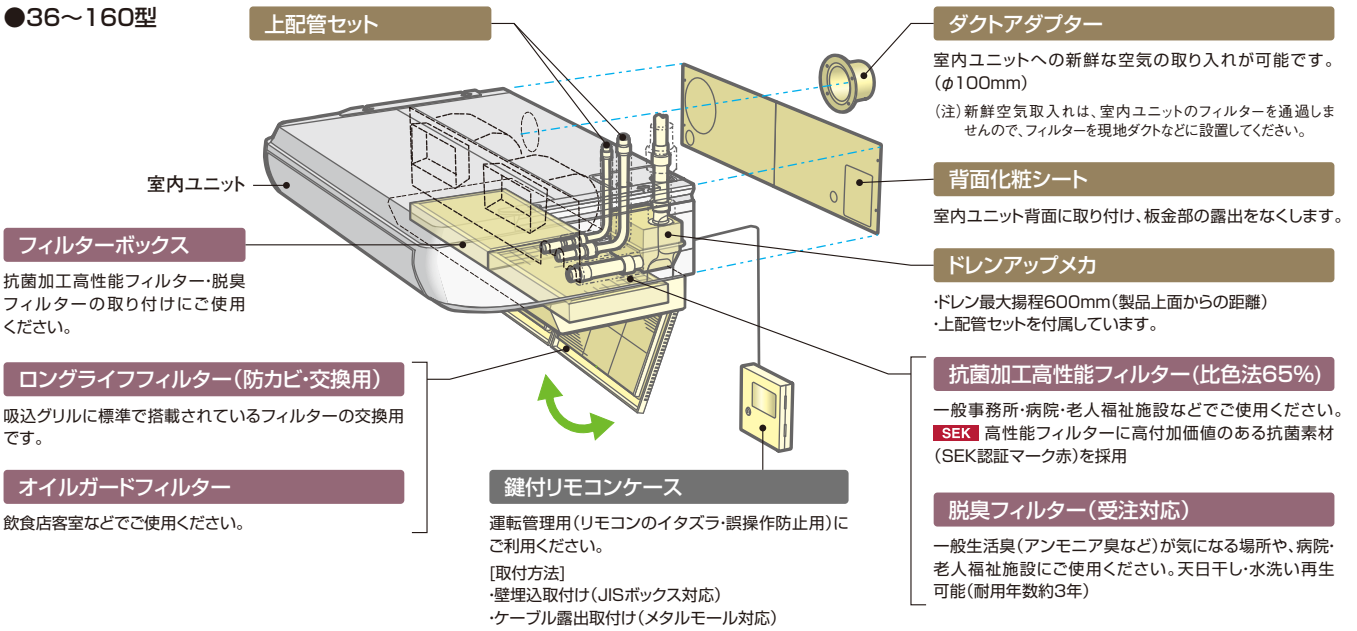
品名			容量・型名(相当馬力)	36型(1.3)~56型(2.3)	63型(2.5)	71型(2.8)~90型(3.3)	112型(4.0)~160型(6.0)	224型(8.0)・280型(10.0)
グリル	昇降グリルキット(注13)(注16)			BG-56NUP2 64,000円		BG-90NUP2 65,000円	BG-160NUP2 66,000円	—
	グリル用 昇降用	ロングライフ フィルター	防カビ交換用 (注1)	F-56LPC1 4,300円		F-90LPC1 5,100円	F-160LPC1 6,500円	NEW F-280LPC 9,700円
				F-56MP-K1 26,600円		F-90MP-K1 30,300円	F-160MP-K1 36,300円	—
	ボックス用 (注2) (注3)	抗菌加工 SEK 高性能フィルター	比色法 65%	F-56LPC-D 37,000円		F-90LPC-D 43,500円	F-160LPC-D 50,000円	—
				F-56LPC-D 37,000円		F-90LPC-D 43,500円	F-160LPC-D 50,000円	—
	フィルターボックス			B-56MP1 30,400円		B-90MP1 33,000円	B-160MP1 34,700円	—
	オイルガードフィルター(注5)(注6) (標準吸い込みグリル用)			F-56LPC-G 19,000円		F-90LPC-G 20,000円	F-160LPC-G 22,000円	NEW F-280LPC-G 28,000円
交換用フィルター(ろ材)			F-56LPC-GF (16枚入) 18,000円		F-90LPC-GF (16枚入) 21,000円	F-160LPC-GF (16枚入) 23,000円	NEW F-280LPC-GF (24枚入) 28,000円	
補助	人感センサーキット(注14)			SOR-NEP 22,000円				—
	ドレンアップメカ			DUPC-63K2 ^(注7) (抗菌剤採用) 47,500円		DUPC-160K2 ^(注7) (抗菌剤採用) 54,100円		NEW DUPC-280K (抗菌剤採用) 66,000円
	上配管セット(注8)			SSF-63K 5,500円		SSF-160K 7,700円		—
	ダクトアダプター(新鮮空気取入口用、φ100)			PD-100 2,500円				—
	背面化粧シート(注12)			HKS-56K 15,700円		HKS-90K 17,400円	HKS-160K 20,600円	NEW HKS-280K (抗菌剤採用) 27,000円
リモコン	NEW 多機能リモコン			PC-ARF5 25,000円 PC-ARFV4(音声ガイド付き) 30,000円				—
	NEW 多言語対応多機能リモコン			PC-ARFM 25,000円 [受注対応]				—
	受光部キット(注9)			PC-ALHP2 14,000円				PC-ALHZ1 14,000円 (ニュートラルホワイト)
	昇降専用受光部キット(注9)			PC-ALUHP 12,000円				—
	ワイヤレスリモコン(単方向)			PC-AWR 16,000円				—
	昇降専用ワイヤレスリモコン			PC-LG3 2,200円				—
鍵付リモコンケース(注10)			PC-KL4 13,200円				—	

- (注1) 「ロングライフフィルター(防カビ)」は、室内ユニットに標準で内蔵しているフィルターの交換用です。
- (注2) 「抗菌加工高性能フィルター」および「脱臭フィルター」使用時は、リモコンによる増速設定が必要です。「増速機能」設定の詳細は「寸法図」「据付点検要領書」などを参照ください。
- (注3) 「抗菌加工高性能フィルター」「脱臭フィルター」を使用する場合には、別売「フィルターボックス」が必要です。
- (注4) 「脱臭フィルター」は特注対応品です。詳細は弊社営業窓口までお問い合わせください。
- (注5) 「オイルガードフィルター」は、飲食店の客室など油飛沫の多い環境でご使用ください。油煙のこもる厨房や機械(切削)の油飛沫が多い工場での使用はできません。
- (注6) 「オイルガードフィルター」は、油煙による室内ユニット内の汚れを減少させることが目的であり店内に発生する油煙を捕集するものではありません。
また、定期的な点検[別売「交換用フィルター(ろ材)」の交換など]を必ず実施してください(室内ユニットの故障の原因となる場合があります)。
- (注7) 「ドレンアップメカ」を取り付ける場合は、上配管接続のみとなります(上配管セット付属)。
また、「ドレンアップメカ」取り付け時は、製品の後側を10mm下げて据付けしてください。
- (注8) 「上配管セット」は、冷媒配管を上面接続に変更する部品です。ドレン配管は背面接続となります。
- (注9) 「昇降専用受光部キット」および「受光部キット」は、照明の影響で動作しにくくなる場合がありますので、照明よりできるだけ(1m以上)離して据え付けてください。
なお「昇降専用受光部キット」は「昇降グリルキット」の台数と同数必要になります。
- (注10) 「鍵付リモコンケース」に収納するリモコンのケーブルを壁埋込取付けとする場合は、JISボックスを使用してください。
- (注11) 各部品の併用使用可否は、「オプション部品組合せ表」をご参照ください。また、仕様・施工詳細などは「寸法図」「据付点検要領書」などを参照ください。
- (注12) 「背面化粧シート」は室内の背面のみにご使用ください。また「昇降グリルキット」用・「フィルターボックス」用は特注対応「36~160型のみ」しますので、詳細は弊社営業窓口までお問い合わせください。
- (注13) 「昇降グリルキット」と「ルームサーモ機能」の併用はできません。
- (注14) 「人感センサーキット」の据え付け、設定に関する注意事項は、「てんかせ4方向センサー付き化粧パネル」(P.156・157)、「てんかせ1方向人感センサーキット」(P.176)をご参照ください。
- (注15) 「脱臭フィルター」はタバコ臭などの悪臭成分が断続的に多く発生する環境(例:飲食店や喫茶店などの喫煙スペースの空調)での使用には適しません。
- (注16) 「昇降グリルキット」を取り付けの際は、てんかせ4方向用昇降グリルなどと異なり、部品取付作業(付属の昇降グリルボックスやフレーム取り付けなど)が発生します。

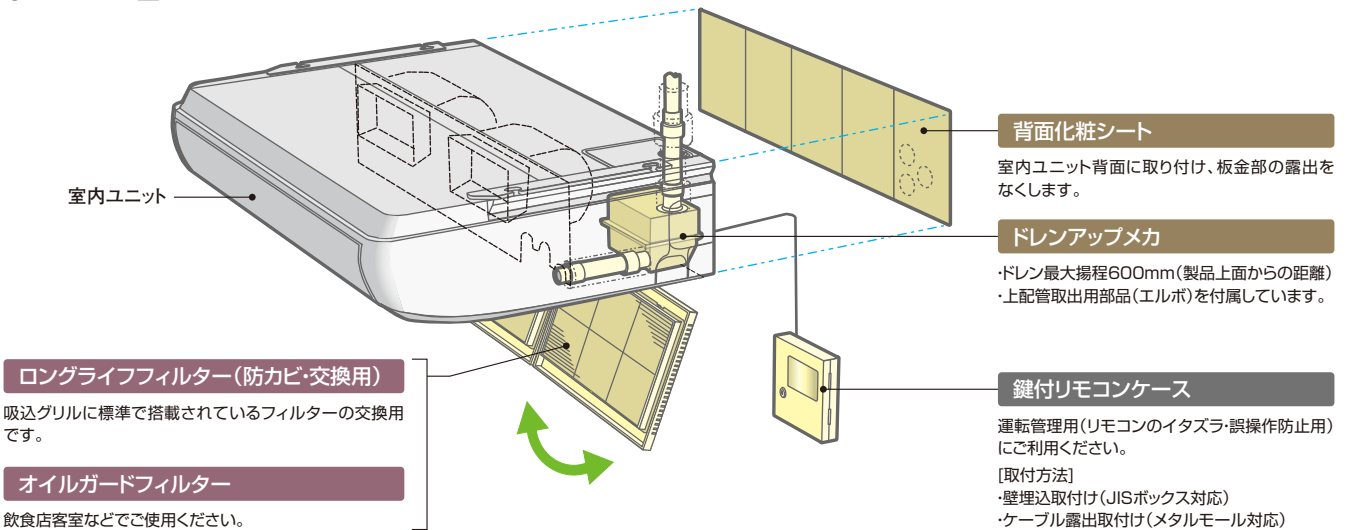
■ オプション構成図(てんつり)

(注) 各種オプションの組み合わせにつきましては、P.200「オプション組み合わせ表(てんつり)」をご参照ください。

●36~160型



●224・280型



■ オプション組み合わせ表(てんつり)

●36~160型

○:併用可 △:施工条件・施工位置制限有り ×:併用不可

品名	組み合わせ		フィルター				補助					リモコン	
	グリル	昇降グリルキット	グリル用昇降用 ロングライフ フィルター (交換用)	抗菌高性能 (65%)	脱臭	オイルガード フィルター専用 フィルター (注3)	人感センサーキット(注4)	ドレンアップメカ 付属	上配管セット	ダクトアダプター	背面化粧シート	受光部キット(注4)	昇降専用受光部キット
グリル	昇降グリルキット		○	×	×	×	○	○	○	○	○	○	○
フィルター	グリル用・昇降用	ロングライフフィルター(交換用)	○	○(注2)	○(注2)	×	○	○	○	○	○	○	○
	ボックス用	抗菌高性能(65%)	×	○(注2)	×	×	○	○	○	○	○	○	×
		脱臭	×	○(注2)	×	×	○	○	○	○	○	○	×
		オイルガードフィルター専用	オイルガードフィルター(注3)	×	×	×	×	○	○	○	○	○	×
補助	人感センサーキット(注4)		○	○	○	×	○	○	○	○	○	×	○
	ドレンアップメカ	上配管セット付属	○	○	○	○	○	×	○	○	○	○	○
	上配管セット		○	○	○	○	○	×	○	○	○	○	○
	ダクトアダプター		○	○	○	○	○	○	○	○	○	○	○
リモコン	背面化粧シート		○	○	○	○	○	○	○	○	○	○	○
	受光部キット(注4)		○	○	○	○	×	○	○	○	○	×	○
	昇降専用受光部キット		○	○	×	×	○	○	○	○	×	○	○

(注1) 「抗菌加工高性能フィルター」「脱臭フィルター」には、別売「フィルターボックス」が必要です。
 (注2) 必ず「ロングライフフィルター」と併用してご使用ください。なお「ロングライフフィルター」は室内ユニットの吸込グリルごと取り外し、「フィルターボックス」一次側(吸い込み側)に取り付けて使用します。
 (注3) 「オイルガードフィルター」は、標準グリル専用となります
 (注4) 人感センサーの設定には「多機能リモコン」が必要です。「受光部キット」から人感センサーの設定はできません。
 (注5) 人感センサーを使用する場合は、受光部キットは接続しないでください。人感センサー設定の「停止・検知」機能が動かなくなります。

●224・280型

○:併用可 ×:併用不可

品名	組み合わせ		フィルター		補助	
	ロングライフフィルター(交換用)	オイルガードフィルター	ドレンアップメカ	背面化粧シート		
フィルター	ロングライフフィルター(交換用)		○	×	○	○
	オイルガードフィルター		×		○	○
補助	ドレンアップメカ		○	○	○	○
	背面化粧シート		○	○	○	○

RPK-GP K2 (KH2) NEW

全機種前面フラットパネル採用
据付時の作業性を向上



22~36型



40~45型



50~112型

かべかけ主要機能一覧

快適性能					設計・工事対応力			制御					主要オプション								
オートルーバー	風向選択(固定)	風量調整4段	ドライ	高天井対応	タイマー運転	ドレンアップメカ	ローグライフフィルター	フィルターサイン	故障診断機能	ワイヤレスリモコン対応	2リモコン運転	1リモコングループ制御※1	遠方制御対応	集中制御対応	全熱交換運動運転対応	空気清浄ユニット	脱臭フィルター	抗菌フィルター	昇降グリル	加湿器	人感センサー
●	●	●	●	-	●	△	-	●	□	●	□	●	●	●	-	-	-	-	-	-	-

△：オプション □：ワイヤードリモコン使用時

※1.複数台の室内ユニットを1台のリモコンで同時運転する場合は、受光部キット(PC-ALHZ1)(別売)またはワイヤードリモコン(PC-ARF5・PC-ARFV4)が必要です。

デザイン

前面フラットパネル採用

22~45型で採用していた前面フラットパネルを、50~112型にも採用しました。ホコリが付きにくく、メンテナンス性に配慮しました。また、前面パネルは簡単に取り外せ、水洗いもできます。

●製品外観



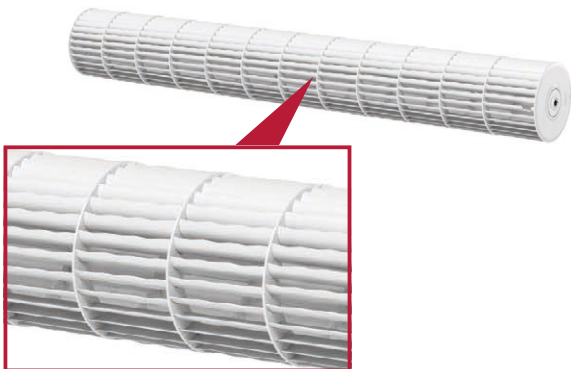
50~112型

運転音

運転音に配慮(50~112型)

波形翼形状の大径ファンを採用し、運転音に配慮しました。

●大径ファンの波形翼形状部拡大イメージ



●代表型式の運転音

[単位:dB(A)]

容量・型名	室内風量	運転音
50型	H急風	55
	弱風	47
80型	H急風	63
	弱風	51
112型	H急風	66
	弱風	54

(注)上記の運転音は、JIS B 8616:2015に基づいた音響パワーレベルの値です。

快適性

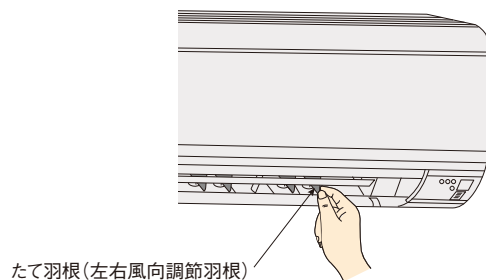
上下風向調整(自動)

上下方向の風向きは、オートルーバーにより自動で調整できます。



左右風向調整(手動)

左右方向の風向きは、たて羽根により手動で調整できます。



膨張弁機外取付タイプ

【受注対応】(22~36型) / 【特注対応】(40~56型)

運転音は反響音の影響により表示値より大きくなりますので、ホテルなど暗騒音が低い部屋でのご使用には膨張弁機外取付タイプ(RPK-GP**KH2)をお選びください。この場合、別売膨張弁キット(EV-AP36H1)と組み合わせてご使用願います。40~56型についての詳細は弊社営業窓口までお問い合わせください。



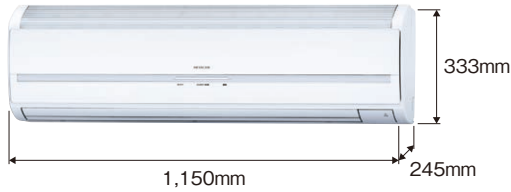
膨張弁キット
EV-AP36H1

設計対応力

コンパクト化(50~112型)

ユニット高さを22~45型と共通の300mmとし、幅寸法も低減しました。

従来機*



新型機



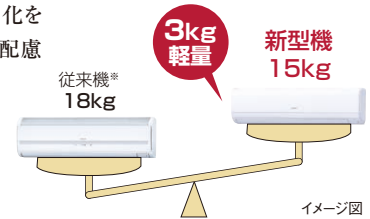
コンパクト化

*RPK-GP112K(2018年4月まで販売の製品)

軽量化(112型)

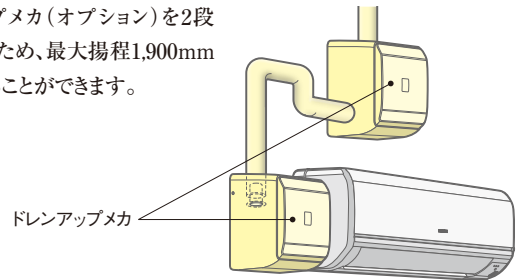
従来機と比較して3kgの軽量化を実現し、搬入・据付作業などに配慮しました。

*RPK-GP112K
(2018年4月まで販売の製品)



ドレンアップ2段接続

ドレンアップメカ(オプション)を2段階接続できるため、最大揚程1,900mmに対応することができます。

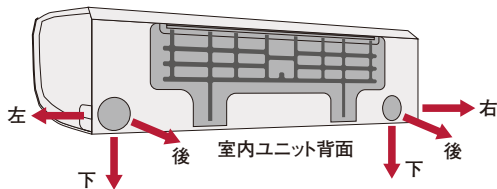


工事対応力

配管工事

配管取出し6方向

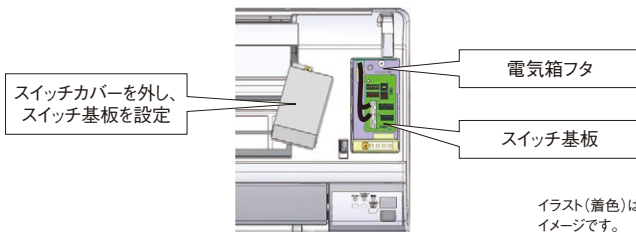
エアコンの左右側面や下面、背面(6方向)から配管の取り出しが可能で、据付施工に柔軟に対応できます。



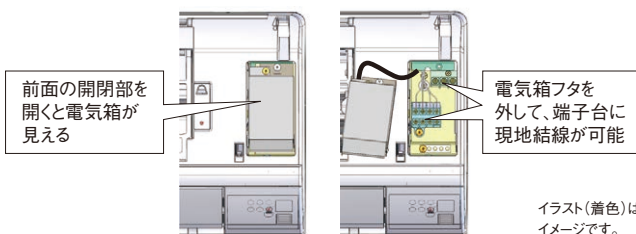
据付工事

前面パネルを外さずに作業が可能

● 前面パネルを取り外さずに、各種スイッチの設定ができます(e-LINE 切換え・ワイヤード↔ワイヤレス切換え・号機設定・冷媒系統設定)。



● 前面パネルを取り外さずに、電気箱フタを外して現地配線(電源配線・伝送線・リモコン配線)の結線ができます。



リモコン

ワイヤレスリモコンで運転操作

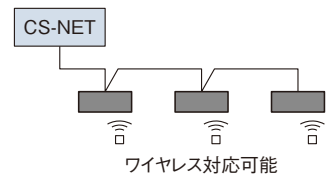
- リモコンで1台ずつ制御する場合、ユニット内蔵の受光部を使用し、ワイヤレス対応します。多機能リモコン(PC-ARF5・PC-ARFV4)に変更もできます。
- 受信音とランプにてリモコン操作を確認できます。
- リモコングループ制御(1台のリモコンで複数台同時運転)にて使用する場合は、受光部キット(PC-ALHZ1)(別売)または多機能リモコン(PC-ARF5・PC-ARFV4)が必要です。



集中制御系への接続時、1台のワイヤレスリモコンで複数台運転時、ワイヤードリモコンとワイヤレスリモコン併用時は制約がありますのでご相談ください。

集中制御対応

室内ユニットを1台ずつワイヤレスリモコンにて運転操作する場合の集中制御時、ワイヤードリモコンの取り付けは不要です。



ご注意

- 飲食店の客室など油飛沫の多い環境では標準ユニットを使用せず、耐油性を向上したユニット(受注対応)をご使用ください。標準ユニットは油により変形破損することがあります。油煙がこもる客室・厨房では、耐油性を向上したユニットであっても油により変形破損することがありますので、厨房用でんつりをご使用ください。機械(切削)油飛沫が多い工場では耐油性を向上したユニットも使用できません。
- 食品の微細粉(小麦粉・うどん粉・そば粉など)や繊維・ほこりなどが浮遊する場所では、フィルターおよび熱交換器の目詰まり・ドレン水の詰まりを起し水漏れの原因となることがあります。また微細粉が熱交換器に付着した場合、水飛びの原因となることがあります。
- ビル用マルチエアコンの冷房運転では、運転停止中の室内ユニットは電子膨張弁を全閉にしますが、施工時に冷媒配管内に固形異物が混入してしまった場合、この固形異物が電子膨張弁の弁部に噛み込み、全閉とならず(微開状態)、その結果、停止中の室内ユニット熱交換器に微量の冷媒が流れこんで熱交換器を冷やしてしまうことがあります。さらに、かべかけ型室内ユニットにおいては、熱交換器下方に位置するランナが冷えて結露が生じ、運転開始時にこの結露水が吹出口から飛散する場合があります。ビル用マルチシステムへかべかけ型室内ユニットを組み込む場合は、電子膨張弁弁部への固形異物混入を防止するため、本ユニット近傍の冷媒配管に別売のストレーナーキットの取り付けをお願いします。詳細は弊社営業窓口までお問い合わせください。

■ 標準仕様表(かべかけ)

(50/60Hz)

容量・型名(相当馬力)		22型(0.8)	28型(1.0)	36型(1.3)	40型(1.5)	45型(1.8)	50型(2.0)
室内ユニット	ヒーターレス	RPK-GP22K2	RPK-GP28K2	RPK-GP36K2	RPK-GP40K2	RPK-GP45K2	RPK-GP50K2
ストレーナーキット		MSF-NP63A1					
主電源		単相200V					
冷房能力(kW)		2.2	2.8	3.6	4.0	4.5	5.0
暖房能力	標準(kW)	2.5	3.2	4.0	4.8	5.0	5.6
	低温(kW)	暖房低温能力は、組み合わせる室外ユニットの能力をご覧ください。					
定格冷房時の顕熱比		0.87	0.78	0.71	0.77	0.74	0.74
消費電力	冷房(kW)	0.03/0.03		0.06/0.06		0.04/0.04	
	暖房(kW)	0.03/0.03		0.06/0.06		0.04/0.04	
送風機出力(kW)		0.04					
室内風量(H急・急・強・弱)(m ³ /min)		9-7.5-7-6.5			14-11-9-7.5		14.5-13-11-9.5
運転音(室内H急・急・強・弱)(dB(A))		53-49-47-45			62-56-52-49		55-53-50-47
外形寸法		W790×D230×H300			W900×D230×H300		W1,100×D260×H300
質量	室内(kg)	10			11		14.5
	膨張弁キット(kg)	1.5					
配管サイズ(液・ガス)(mm)		液φ6.35 ガスφ12.7					

(注1) 必ずストレーナーキットMSF-NP63A1とセットでご使用ください。

(注2) 運転音はJIS B 8616:2015に基づいた音響パワーレベルの値です。

(50/60Hz)

容量・型名(相当馬力)		56型(2.3)	63型(2.5)	71型(2.8)	80型(3.0)	90型(3.3)	112型(4.0)	
室内ユニット	ヒーターレス	RPK-GP56K2	RPK-GP63K2	RPK-GP71K2	RPK-GP80K2	RPK-GP90K2	RPK-GP112K2	
ストレーナーキット		MSF-NP63A1			MSF-NP112A1			
主電源		単相200V						
冷房能力(kW)		5.6	6.3	7.1	8.0	9.0	11.2	
暖房能力	標準(kW)	6.3	7.5	8.5	9.0	10.0	12.5	
	低温(kW)	暖房低温能力は、組み合わせる室外ユニットの能力をご覧ください。						
定格冷房時の顕熱比		0.71	0.74	0.73	0.72	0.71	0.67	
消費電力	冷房(kW)	0.04/0.04	0.06/0.06	0.07/0.07	0.08/0.08		0.09/0.09	
	暖房(kW)	0.04/0.04	0.06/0.06	0.07/0.07	0.08/0.08		0.09/0.09	
送風機出力(kW)		0.04						
室内風量(H急・急・強・弱)(m ³ /min)		14.5-13-11-9.5	17.5-15.5-13.5-10.5	18.5-16.5-14-12	20-17.5-15.5-12.5	21.5-19-16.5-14	23-20-17.5-14.5	
運転音(室内H急・急・強・弱)(dB(A))		55-53-50-47	59-56-53-49	61-58-54-51	63-60-56-51	65-62-58-54	66-64-60-54	
外形寸法		W1,100×D260×H300						
質量	室内(kg)	14.5			15			
	膨張弁キット(kg)	1.5						
配管サイズ(液・ガス)(mm)		液φ6.35 ガスφ12.7			液φ9.52 ガスφ15.88			

(注1) 必ずストレーナーキットMSF-NP63A1またはMSF-NP112A1とセットでご使用ください。

(注2) 運転音はJIS B 8616:2015に基づいた音響パワーレベルの値です。

■ 標準仕様表(かべかけ<膨張弁機外取付タイプ>)[受注対応]

(50/60Hz)

容量・型名(相当馬力)		22型(0.8)	28型(1.0)	36型(1.3)
室内ユニット	ヒーターレス	RPK-GP22KH2(注1)	RPK-GP28KH2(注1)	RPK-GP36KH2(注1)
ストレーナーキット		MSF-NP36AH1		
膨張弁キット		EV-AP36H1		
主電源		単相200V		
冷房能力(kW)		2.2	2.8	3.6
暖房能力	標準(kW)	2.5	3.2	4.0
	低温(kW)	暖房低温能力は、組み合わせる室外ユニットの能力をご覧ください。		
定格冷房時の顕熱比		0.87	0.78	0.71
消費電力	冷房(kW)	0.03/0.03		
	暖房(kW)	0.03/0.03		
送風機出力(kW)		0.04		
室内風量(H急・急・強・弱)(m ³ /min)		9-7.5-7-6.5		
運転音(室内H急・急・強・弱)(dB(A))		53-49-47-45(注2)		
外形寸法	室内(+パネル)(mm)	W790 × D230 × H300		
	膨張弁キット(取付寸法)	W201 × D62 × H164		
質量	室内(kg)	10		
	膨張弁キット(kg)	1.5		
配管サイズ(液・ガス)(mm)		液φ6.35 ガスφ12.7		

(注1) 必ずかべかけ<膨張弁機外取付タイプ>とストレーナーキットMSF-NP36AHおよび膨張弁キットEV-AP36H1をセットでご使用ください。

(注2) 運転音表示は標準機と同値ですが、聴感で感じられる定常的に流れる冷媒流動音は低減します。

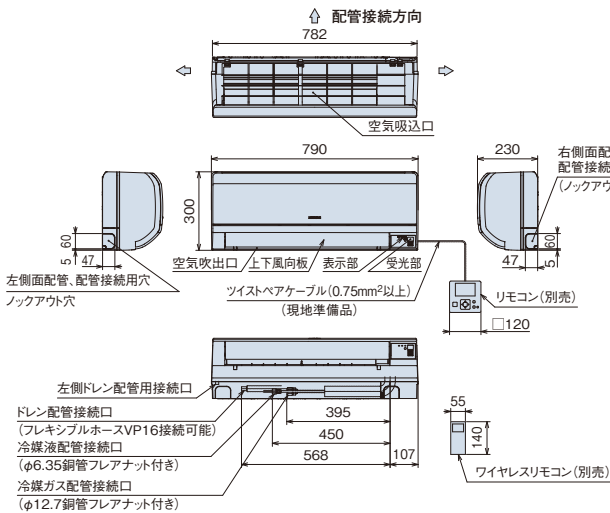
(注3) 接続配管サイズ・追加冷媒封入量・接続台数については、膨張弁キット付属の据付点検要領書をご覧ください。

(注4) 運転音はJIS B 8616:2015に基づいた音響パワーレベルの値です。

■ 寸法図(かべかけ)

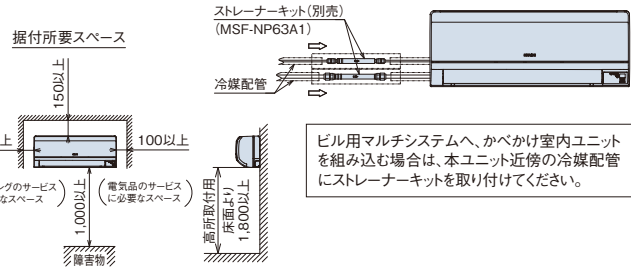
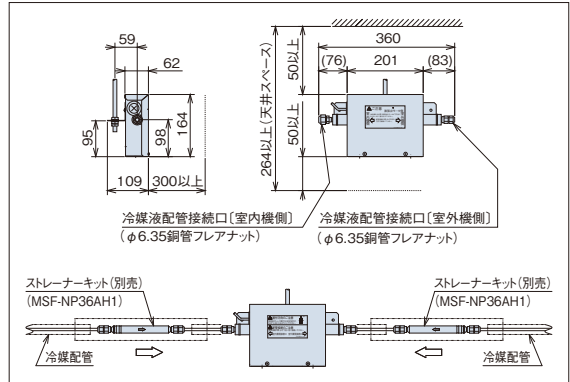
(単位:mm)

●22~36型(膨張弁機外取付タイプ(22~36型)を含む)



- (注1) 室内ユニットを1台ずつ運転操作する場合ワイヤレスリモコンとワイヤードリモコンのどちらでも使用できます。ただし、集中制御系への接続時、複数台運転時、ワイヤードリモコンとワイヤレスリモコン併用時は制約がありますのでご相談ください。
- (注2) ドレン配管は、左右取出しができます。ドレン取出方向を左側とする場合はドレンホースを左側ドレン配管接続口に付け替えてください。
- (注3) 膨張弁機外取付タイプは配管から流動音が発生する場合がありますので、左背面方向からの配管取出しは極力避け、右背面方向から配管を取り出してください。

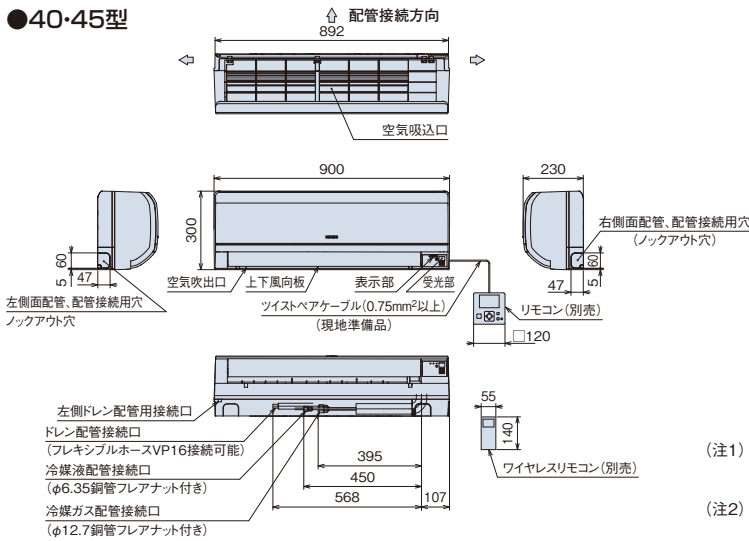
●膨張弁キット(別売)(推奨取付姿勢)(22~36型)



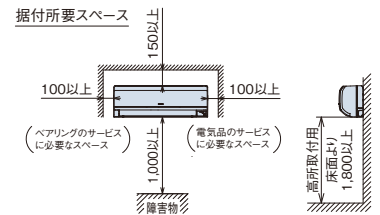
ビル用マルチシステムへ、かべかけ室内ユニットを組み込む場合は、本ユニット近傍の冷媒配管にストレーナーキットを取り付けてください。

(単位:mm)

●40~45型



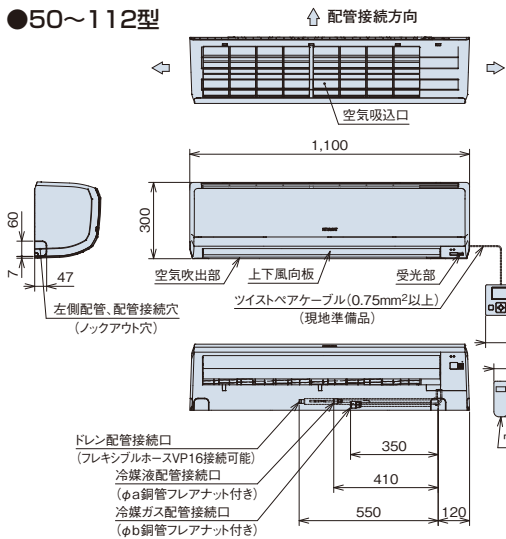
- (注1) 室内ユニットを1台ずつ運転操作する場合ワイヤレスリモコンとワイヤードリモコンのどちらでも使用できます。ただし、集中制御系への接続時、複数台運転時、ワイヤードリモコンとワイヤレスリモコン併用時は制約がありますのでご相談ください。
- (注2) ドレン配管は、左右取出しができます。ドレン取出方向を左側とする場合はドレンホースを左側ドレン配管接続口に付け替えてください。



ビル用マルチシステムへ、かべかけ室内ユニットを組み込む場合は、本ユニット近傍の冷媒配管にストレーナーキットを取り付けてください。

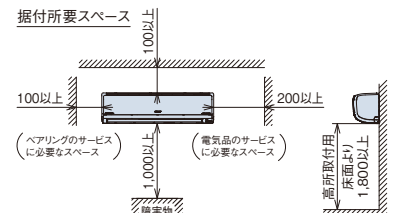
(単位:mm)

●50~112型



●寸法対応表

寸法	容量・型名	50~63型	71~112型
a		6.35	9.52
b		12.7	15.88



ビル用マルチシステムへ、かべかけ室内ユニットを組み込む場合は、本ユニット近傍の冷媒配管にストレーナーキットを取り付けてください。

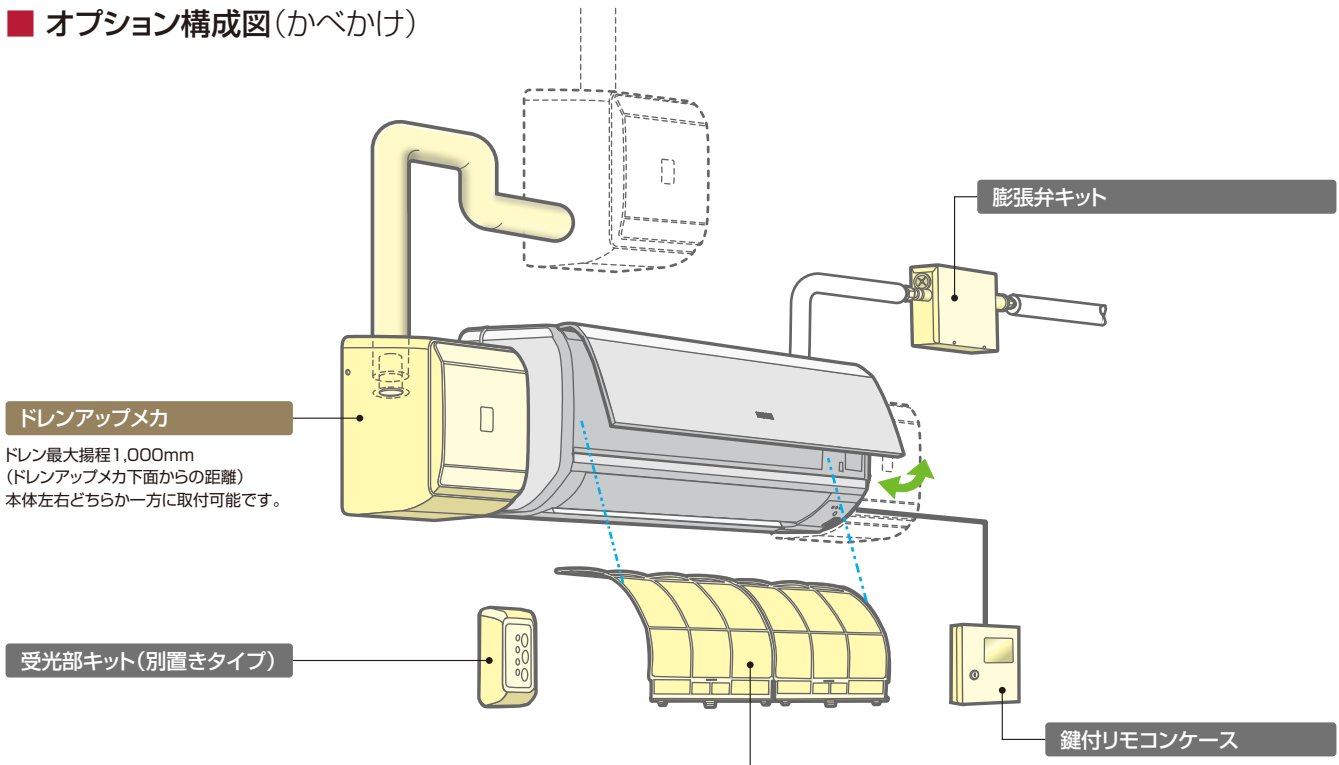
- (注1) 室内ユニットを1台ずつ運転操作する場合ワイヤレスリモコンとワイヤードリモコンのどちらでも使用できます。ただし、集中制御系への接続時、複数台運転時、ワイヤードリモコンとワイヤレスリモコン併用時は制約がありますのでご相談ください。
- (注2) ドレン配管は、左右取出しができます。ドレン取出方向を左側とする場合はドレンホースを左側ドレン配管接続口に付け替えてください。

■ オプション一覧(かべかけ)

品名	容量・型名(相当馬力)	22型(0.8)~36型(1.3)	40型(1.5)・45型(1.8)	50型(2.0)~63型(2.5)	71型(2.8)~112型(4.0)	
7/8	エアークリア(防カビ、交換用)(注1)	F-36LPK1 3,800円	F-45LPK1 4,200円	F-112LPK2 5,800円		
補助	ドレンアップメカ(注2)(注7)	DUPK-NP112K4 55,000円				
	膨張弁キット(注3)	EV-AP36H1 32,000円	-			
	ストレーナーキット(注4)	MSF-NP63A1 12,000円			MSF-NP112A1 12,000円	
	ストレーナーキット <膨張弁機外取付タイプ用>(注3)	MSF-NP36AH1 12,000円	-			
リモコン	NEW 多機能リモコン	PC-ARF5 25,000円		PC-ARFV4(音声ガイド付き) 30,000円		
	NEW 多言語対応多機能リモコン	PC-ARFM 25,000円		[受注対応]		
	受光部キット(別置きタイプ)(注5)	PC-ALHZ1(ニュートラルホワイト) 14,000円				
	ワイヤレスリモコン用(単方向)	PC-AWR 16,000円				
	鍵付リモコンケース(注6)	PC-KL4 13,200円				

- (注1) 「エアークリア(防カビ)」は室内ユニットに標準で搭載されているフィルターの交換用です。室内ユニット1台分(2枚)が1セットとなります。
 (注2) <膨張弁機外取付タイプ>にはドレンアップメカは使用できません。
 (注3) かべかけ膨張弁機外取付タイプ、膨張弁キットEV-AP36H1およびストレーナーキットMSF-NP36AH1は必ずセットでご使用ください。
 (注4) かべかけとストレーナーキットMSF-NP63A1またはMSF-112A1は必ずセットでご使用ください。
 (注5) 「受光部キット(別置きタイプ)」は、照明よりできるだけ離して(1m以上)据え付けてください(照明の影響で動作しにくくなります)。
 (注6) 「鍵付リモコンケース」に収納するリモコンのケーブルを壁埋込取付けとする場合は、JISボックスを使用してください。
 (注7) 飲食店など油飛沫の多い客室などの環境では標準ユニットを使用せず、耐油性を向上したユニットをご使用ください。標準ユニットは油により変形破損することがあります。
 機械(切削)油飛沫が多い工場では耐油性を向上したユニットも使用できません。油煙がこもる厨房は、厨房用てんつりをご使用ください。
 耐油性を向上したユニットおよびオイルガードフィルターの受注対応します。詳細は弊社営業窓口までお問い合わせください。
 また、ドレンアップメカは耐油性を有していないため、油飛沫の多い場所では使用できません。
 (注8) 食品の微細粉(小麦粉・うどん粉・そば粉など)や繊維・ほこりなどが浮遊する場所では、フィルターおよび熱交換器の目詰まり・ドレン水の詰まりを起こし水漏れの原因となることがあります。
 また微細粉が熱交換器に付着した場合、水飛びの原因となることがあります。

■ オプション構成図(かべかけ)



室内ユニット(かべかけ)

ドレンアップメカについて

- 意匠性の向上
室内ユニットと統一感のあるデザインを採用しました。
- 抗菌^{※1}処理
銀イオン系の抗菌剤を採用しました。
※1.試験機関:一般財団法人 日本食品分析センター
試験番号:第10105169001-01号
試験方法:SIAAシェーク法に基づくドレン水抗菌試験
試験結果:菌の繁殖を99%抑制
- 高揚程
従来機同様最大揚程1,000mmとし、2段接続に対応しました。
- リニューアル対応
HA端子による空調機停止制御を追加しました。旧型ドレンアップキットとの互換性を持たせ、旧型品(K1、K型)故障時に新型(K4型)^{※2}に交換可能となります。
※2.HA端子接続用の信号ハーネスは付属しておりません。

エアークリア(防カビ、交換用)
室内ユニットに標準で搭載されているフィルターの交換用です。

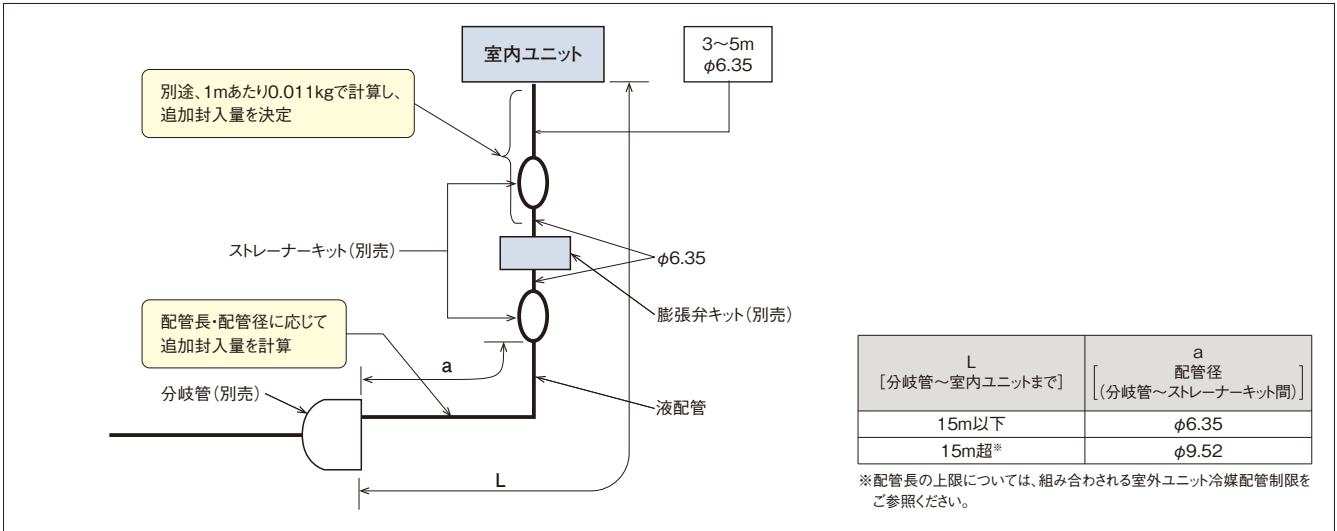
鍵付リモコンケース
運転管理用(リモコンのイタズラ・誤操作防止用)にご利用ください。
[取付方法]
・壁埋込取付け(JISボックス対応)
・ケーブル露出取付け(メタルモール対応)

■ 設計・施工上の注意点

1. かべかけ用別売ストレーナーキット(型式MSF-NP63A1、MSF-NP112A1)は分岐管とかべかけの間のできるだけかべかけに近い場所に取り付けてください。
2. かべかけ膨張弁機外取り付けタイプ>、膨張弁キット(別売)およびストレーナーキット(別売)をご使用の場合は以下に注意して施工を行ってください。

- ① 膨張弁機外取付タイプのかべかけは、接続台数または膨張弁キット～室内ユニット間総配管長に制限があります。室外ユニットごとの制限事項を下表に記載しています。
- ② ビル用マルチ室外ユニットは、配管長・配管径に応じて、適正な冷媒量を追加封入する必要があります。
 接続液配管での追加封入量を計算する際、膨張弁キットまでの液配管の追加封入量、膨張弁キット～室内ユニット間の追加冷媒量をそれぞれ計算してください。
 「冷媒の追加封入量の合計=室外ユニットの追加封入量+(膨張弁キット～室内ユニット間)の追加封入量」となります。

膨張弁キット接続例



● 施工制限について

型 式	制限事項 (下記に示す値以下)			
	室内ユニット 最大接続台数 (推奨接続台数)	膨張弁キット 最大接続台数※1	膨張弁キット～室内ユニット 間の総配管長※2	冷媒最大 追加封入量※3
RAS-AP140SG1/SGX2/SGR/SGRX	8(5) [台]	室内ユニット 最大接続台数以下かつ 膨張弁キット～ 室内ユニット間の 総配管長の制限範囲内 で接続できます。	30 [m]	28.0 [kg]
RAS-AP160SG1/SGX2/SGR/SGRX	9(5) [台]			
RAS-AP224SG1/SS1/SGX2/SSX2/SGR/SSR/SGRX/DN2/DNR2	13(8) [台]			
RAS-AP280SG1/SS1/SGX2/SSX2/SGR/SSR/SGRX/DN2/DNR2	16(10) [台]			
RAS-AP335SG1/SS1/SGX2/SSX2/SGR/SSR/SGRX/DN2/DNR2	19(10) [台]			
RAS-AP400SG1/SS1/SGX2/SSX2/SGR/SSR/SGRX/DN2/DNR2	23(16) [台]			
RAS-AP450SG1/SS1/SGX2/SSX2/SGR/SSR/SGRX/DN2/DNR2	26(16) [台]		40 [m]	40.0 [kg]
RAS-AP500SG1/SS1/SGX2/SSX2/SGR/SSR/SGRX/DN2/DNR2			70 [m]	
RAS-AP560SG1/SS1/SGX2/SSX2/SGR/SSR/SGRX/DN2/DNR2	33(18) [台]		80 [m]	51.0 [kg]
RAS-AP615SG1/SS1/SGX2/SSX2/SGR/SSR/SGRX			120 [m]	
RAS-AP670SG1/SS1/SGX2/SSX2/SGR/SSR/SGRX/SSR/DN2	40(26) [台]		150 [m]	63.0 [kg]
RAS-AP730SG1/SS1/SGX2/SSX2/SGR/SGRX/SSR				
RAS-AP775SG1/SS1/SGX2/SSX2/SGR/SGRX/SSR	47(32) [台]		200 [m]	
RAS-AP850SG1/SS1/SGX2/SSX2/SGR/SGRX/SSR/DN2				50(32) [台]
RAS-AP900SG1/SS1/SGX2/SSX2/SGR/SSR/SGRX	53(32) [台]			
RAS-AP950SG1/SS1/SGX2/SSX2/SGR/SSR			56(32) [台]	
RAS-AP1000SG1/SS1/SGX2/SSX2/SGR/SSR	59(32) [台]			
RAS-AP1060SG1/SS1/SGX2/SSX2/SGR/SSR			64(38) [台]	
RAS-AP1120SG1/SS1/SGX2/SSX2/SGR/SSR				
RAS-AP1180SG1/SS1/SGX2/SSX2/SGR/SSR				
RAS-AP1220SG1/SS1/SGX2/SSX2				
RAS-AP1280SG1/SS1/SGX2/SSX2				
RAS-AP1360SG1/SS1/SGX2/SSX2				
RAS-AP1400SG1/SS1/SGX2/SSX2				
RAS-AP1450SG1/SS1/SGX2/SSX2				
RAS-AP1500SG1/SS1/SGX2/SSX2				

※1. 接続可能台数には、接続室内ユニットの機種・容量・使用環境・据え付け場所により、留意事項があります。
 選定にあたっては、本カタログP.13「接続条件一覧」および、室外ユニットの技術資料をご確認ください。
 ※2. 膨張弁キット～室内ユニット間の配管長の総和となります。
 ※3. 冷媒追加封入量の計算方法は、室外ユニットの技術資料をご覧ください。

RPV-GP K1、RPV-AP K1

幅寸法600mm・軽量なスリムボディ(160型以下)
 運転音や据え付け性にも配慮



ゆかおき主要機能一覧

	快適性能					設計・工事対応力			制御					主要オプション						
	オートルーバー	風向選択(固定)	風量調整4段階	ドライ	高天井対応	タイマー運転	ドレンアップメカ	ロングライフフィルター	故障診断機能	ワイヤレスリモコン対応	2リモコン運転	1リモコングループ制御	集中制御対応	遠方制御対応	全熱交換運動運転対応	空気清浄ユニット	脱臭フィルター	抗菌フィルター	昇降グリル	加湿器
50~160型	●	●	●	●	-	●	-	●	●	●	●	●	●	●	-	-	-	-	-	-
224・280型	-	*1	*2	●	-	●	-	●	●	●	●	●	●	●	-	-	-	-	-	-

*1. 手動にて風向選択(固定)となります。
 *2. 3段階の風量調整です。

快適性能

運転音に配慮(160型以下)

送風機にターボファンを採用。流路抵抗の改善により、運転音に配慮しました。

■運転音 [単位:dB(A)]

容量・型名	室内風量	運転音
80型	H急風	56
	弱風	47
140型	H急風	67
	弱風	56

(注)右記の運転音は、JIS B 8616:2015に基づいた音響パワーレベルの値です。

用途に合わせた4段階の風量設定(160型以下)

空調負荷が高い場合には風量大、風が当たるのが不可な場合には風量小など4段階(H急-急-強-弱)で風量設定が可能です。

工事対応力

軽量化(160型以下)

従来機*よりも製品質量を9~24%軽量化しました。これにより、搬入作業がしやすくなりました。

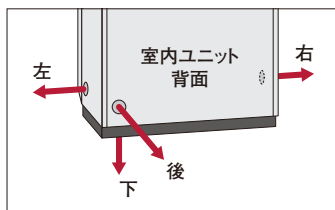
■質量 [単位:kg]

容量・型名	従来機*	新型機
50~56型	42	38
63~80型	43	38
90~112型	53	41
140~160型	54	41

*RPV-AP○○K1(2013年発売)

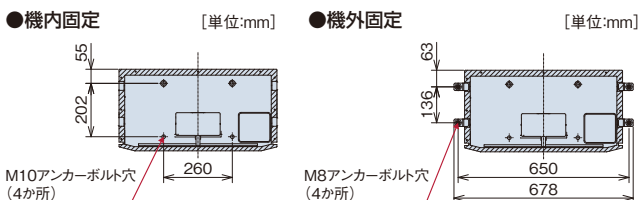
高い設置自由度

冷媒配管・ドレン配管の取り出しが左右、下、後ろの4方向から可能です。



アンカー固定の自由度(160型以下)

本体の内側でもアンカー固定ができるようになりました。



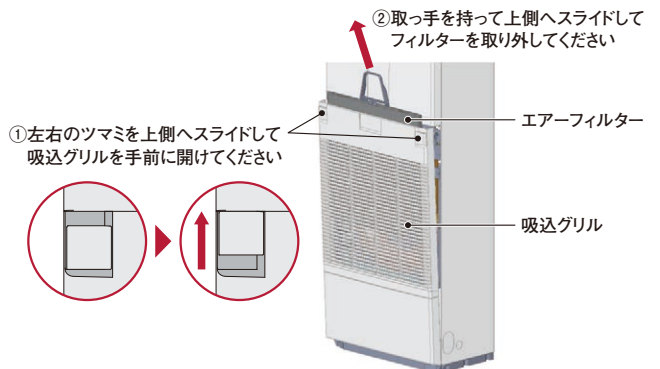
メンテナンス性

ロングライフフィルター標準装備などメンテナンス性を向上

ロングライフフィルター(防カビ)を標準装備。約2,500時間メンテナンスが不要です(一般事務所の場合)。

工具なしでフィルター取外しが可能(160型以下)

ツマミを上側にスライドさせ吸込グリルを手前に開くことでフィルターの取り外しが容易にできるようになりました。



操作性

多機能操作パネルで節電をサポート

大型液晶の多機能操作パネルを標準装備(本体に内蔵)。フルドット液晶で数字・文字・マークが読みやすく、運転・操作状態がひと目でわかります。さらに多機能リモコン同様、「室外ユニット能力制御」「室内ユニットローテーション制御」「間欠運転制御」をはじめ豊富な節電機能に対応できます。



標準仕様表(ゆかおき)

(50/60Hz)

容量・型名(相当馬力)		50型(2.0)	56型(2.3)	63型(2.5)	71型(2.8)	80型(3.0)
室内ユニット	ヒーターレス	RPV-GP50K1	RPV-GP56K1	RPV-GP63K1	RPV-GP71K1	RPV-GP80K1
主電源		単相200V				
冷房能力(kW)		5.0	5.6	6.3	7.1	8.0
暖房能力	標準(kW)	5.6	6.3	7.5	8.5	9.0
	低温(kW)	暖房低温能力は、組み合わせる室外ユニットの能力をご覧ください。				
定格冷房時の顕熱比		0.76	0.74		0.71	0.69
消費電力	冷房(kW)	0.04			0.05	
	暖房(kW)	0.04			0.05	
送風機出力(kW)		0.149				
室内風量(H急-急-強-弱)(m ³ /min)		16-14-12.5-11		17-15-13-11.5		18.5-15.5-13.5-12
運転音 室内H急-急-強-弱(dB(A))		53-50-48-45		54-51-49-46		56-52-50-47
外形寸法	室内(mm)	W600×D345×H1,900				
質量	室内(kg)	38				
配管サイズ(液・ガス)(mm)		液φ6.35 ガスφ12.7			液φ9.52 ガスφ15.88	

(注)運転音はJIS B 8616:2015に基づいた音響パワーレベルの値です。

(50/60Hz)

容量・型名(相当馬力)		90型(3.3)	112型(4.0)	140型(5.0)	160型(6.0)	224型(8.0)	280型(10.0)
室内ユニット	ヒーターレス	RPV-GP90K1	RPV-GP112K1	RPV-GP140K1	RPV-GP160K1	RPV-AP224K1	RPV-AP280K1
主電源		単相200V					
冷房能力(kW)		9.0	11.2	14.0	16.0	22.4	28.0
暖房能力	標準(kW)	10.0	12.5	16.0	18.0	25.0	31.5
	低温(kW)	暖房低温能力は、組み合わせる室外ユニットの能力をご覧ください。					
定格冷房時の顕熱比		0.72	0.69	0.68	0.67	0.71	0.74
消費電力	冷房(kW)	0.08	0.09	0.13	0.15	0.33/0.39	0.35/0.40
	暖房(kW)	0.08	0.09	0.13	0.15	0.33/0.39	0.35/0.40
送風機出力(kW)		0.149				0.200	0.300
室内風量(H急-急-強-弱)(m ³ /min)		22-19.5-17-14	24-21-18.5-14.5	29-25.5-22.5-17.5	31-27-24-18	49/54-46/48-43	69/75-65/67-60
運転音 室内H急-急-強-弱(dB(A))		62-59-57-52	63-60-57-53	67-64-62-56	68-66-63-57	64/65-62-60	66/67-64/65-62
外形寸法	室内(mm)	W600×D345×H1,900				W900×D450×H1,780	
質量	室内(kg)	41				100	119
配管サイズ(液・ガス)(mm)		液φ9.52 ガスφ15.88				液φ9.52 ガスφ19.05(注2)	液φ9.52(注3) ガスφ22.2(注4)

(注1)運転音はJIS B 8616:2015に基づいた音響パワーレベルの値です。

(注2)製品付属のツギテを使用して、配管径をφ19.05に変更してください。

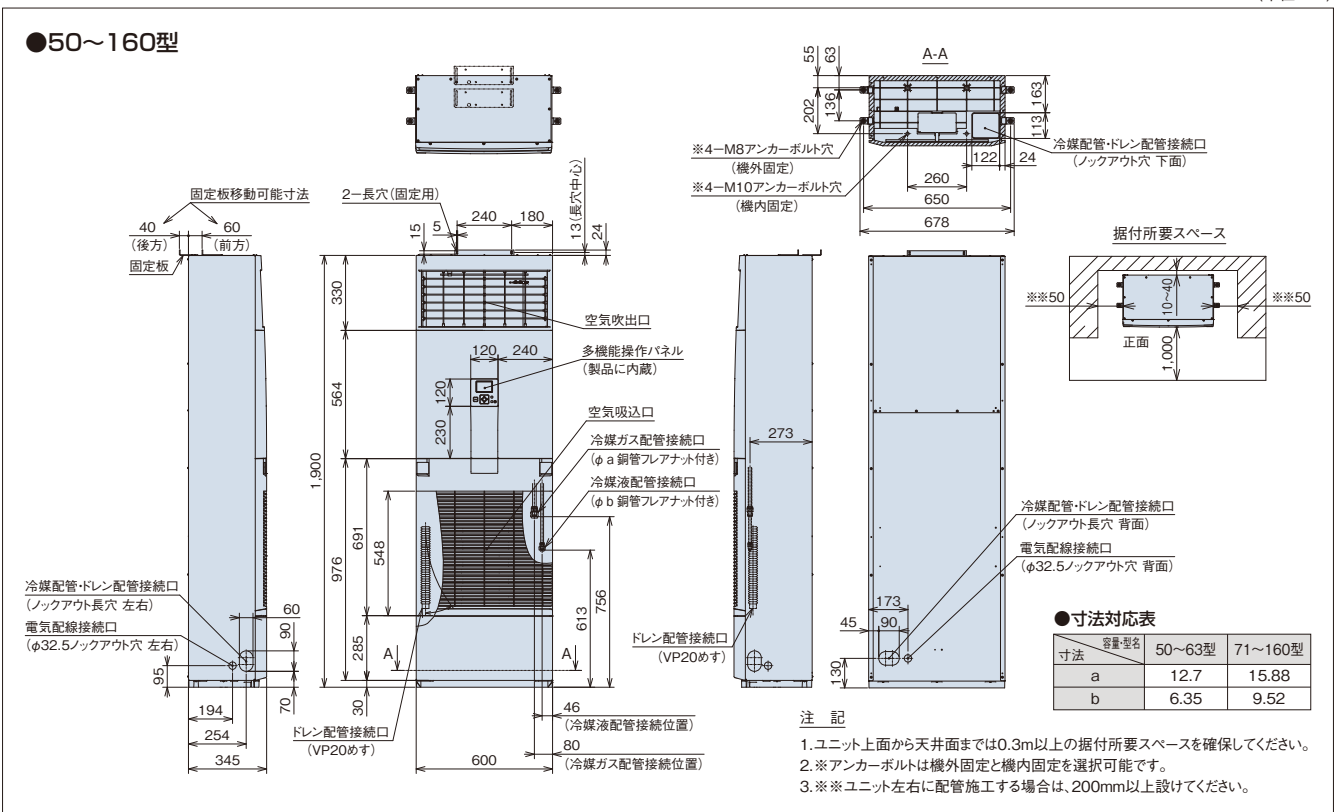
(注3)製品付属のツギテを使用して、配管径をφ9.52に変更してください。

(注4)製品付属のツギテを使用して、配管径をφ22.2に変更してください。

(注5)224・280型の室内風量は、(急-強-弱)の値です。

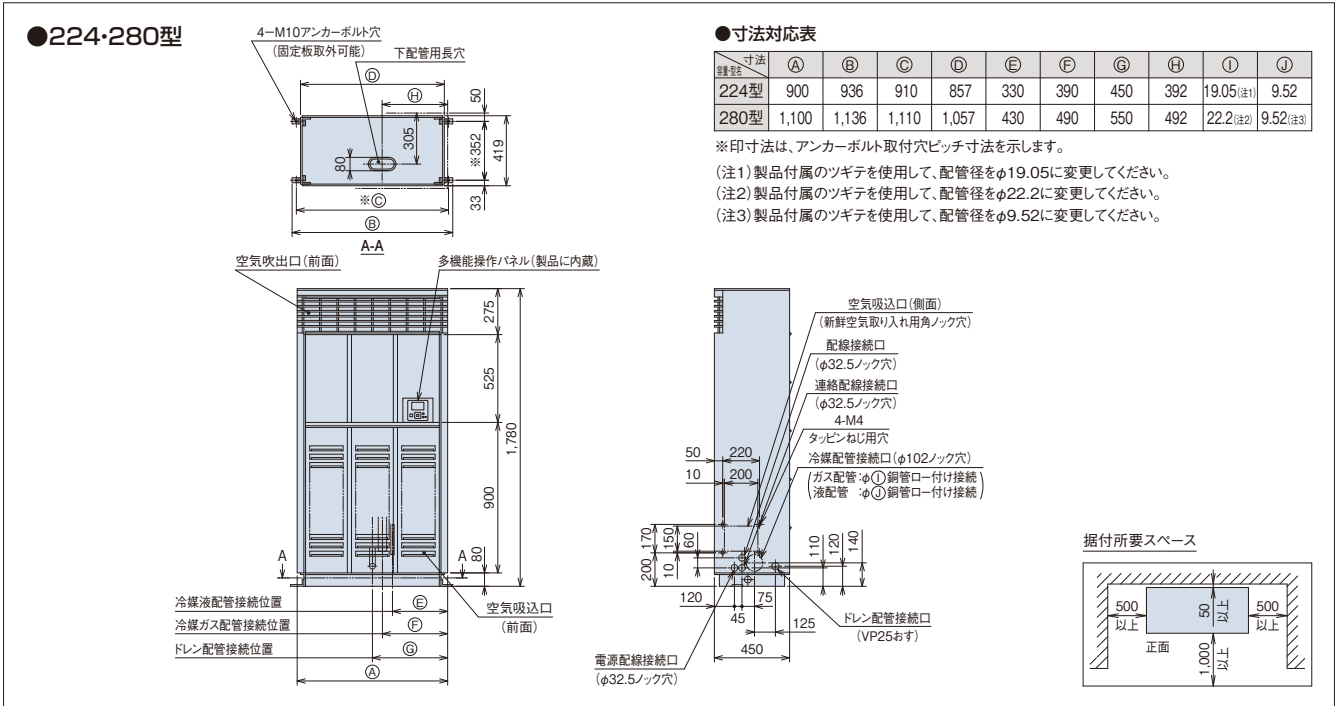
寸法図(ゆかおき)

(単位:mm)



■ 寸法図(ゆかおき)

(単位:mm)

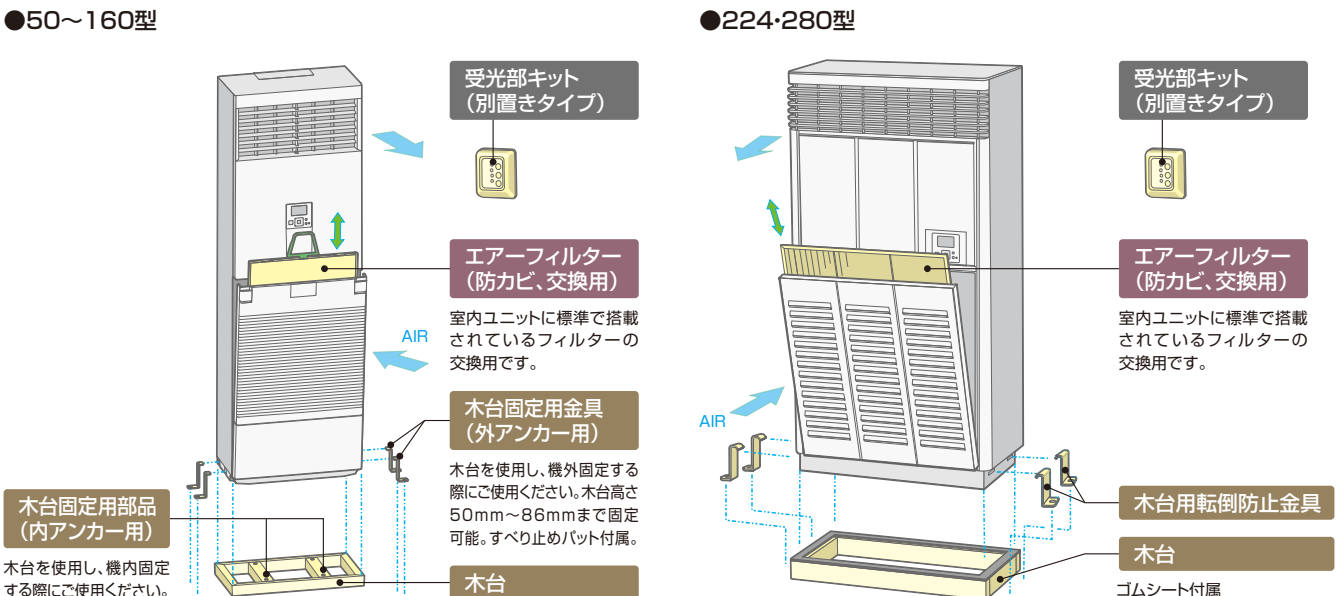


■ オプション一覧(ゆかおき)

品名	容量・型名(相当馬力)	50型(2.0)~160型(6.0)	224型(8.0)	280型(10.0)
7ルター	エアークリナー(防カビ、交換用)(注1)	F-160LPV1 5,100円	F-224LPV 5,800円	F-280LPV 8,500円
補助	木台(注6)(注7)	PW-GP160V50NA 7,000円	NEW PW-NP224V60M1 8,600円	NEW PW-NP280V60M1 9,400円
	木台固定用金具(外アンカー用)(注8)	PWOF-50MV 7,000円		
	木台固定用部品(内アンカー用)	PWIF-50V 3,700円		
	木台用転倒防止金具(注7)	-		PWTB-60MV 7,000円
VILHT	NEW 多機能リモコン(注4)(注5)		PC-ARF5 25,000円	PC-ARFV4(音声ガイド付き) 30,000円
	NEW 多言語対応多機能リモコン(注4)(注5)		PC-ARFM 25,000円	[受注対応]
	アメニティリモコン(注4)(注5)	-		PC-AR1 17,000円
	受光部キット(別置きタイプ)(注2)		PC-ALHZ1(ニュートラルホワイト) 14,000円	
	ワイヤレスリモコン(単方向)		PC-AWR 16,000円	

(注1) 「エアークリナー(防カビ)」は、室内ユニットに標準で搭載されているフィルターの交換用です。
 (注2) 「受光部キット(別置きタイプ)」は、照明よりできるだけ離して(1m以上)据え付けてください(照明の影響で動作しにくくなります)。
 (注3) 各部品の仕様・施工詳細などは、「寸法図」「据付点検要領書」などをご参照ください。
 (注4) 「多機能リモコン」「多言語対応多機能リモコン」「アメニティリモコン」を別置きで接続することができますが、以下の点にご注意ください。
 ・「多機能リモコン」または「多言語対応多機能リモコン」を別置きで使用する場合は、内蔵の多機能操作パネルと「多機能リモコン」もしくは「多言語対応多機能リモコン」のどちらでも操作可能となります。(2リモコン対応)
 ・「アメニティリモコン」を別置きで使用する場合は、内蔵の多機能操作パネルの配線を外す必要があります。
 そのため、「アメニティリモコン」での操作のみ可能となり、内蔵の多機能操作パネル側の操作はできなくなりますので、ご注意ください。
 (注5) 内蔵の多機能操作パネルをオプションのリモコンと交換して使用することはできません。
 (注6) 50~160型の「木台」には、ゴムシートを付属していません。224・280型の「木台」は、ゴムシートを付属しています。
 (注7) 「木台」には本体固定部品を付属していません。製品を固定する場合は、別売「木台固定用金具(外アンカー用)」「木台用転倒防止金具」「木台固定用部品(内アンカー用)」または固定金具を現地で準備してください。
 (注8) 「木台固定用金具(外アンカー用)」は、すべり止めパッドを付属しています。

■ オプション構成図(ゆかおき)



掲載商品の価格は事業者様向けの積算見積価格であり、一般消費者様向けの販売価格ではありません。
 なお、積算見積価格には、消費税・配送費・試運転調整費・配管セット・工事費・使用済み商品の引き取り費などは含まれておりません。

RCIC-AP KM

コンパクト設計で、設置自由度が向上

てんかせ Jr. 主要機能一覧

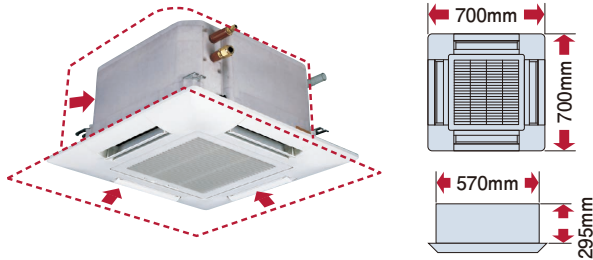
快適性能			設計・工事対応力			制御			主要オプション											
オートルーバー	風向選択(固定)	風量調整3段	ドライ	高天井対応	タイマー運転	ドレンアップメカ	ロングライフフィルター	故障診断機能	ワイヤレスリモコン対応	2リモコン運転	1リモコングループ制御	遠方制御対応	集中制御対応	全熱交換運動運転対応	空気清浄ユニット	脱臭フィルター	抗菌フィルター	昇降グリル	加湿器	
●	●	●	●	●	●	●	●	●	●	●	●	●	●	●	-	-	-	-	-	-



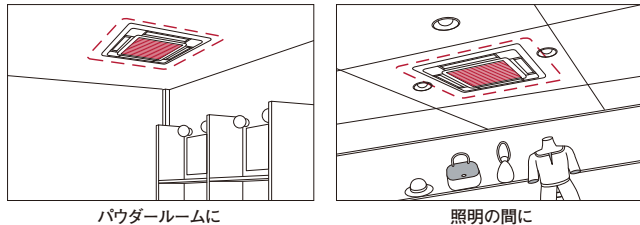
設計対応力

小型サイズの化粧パネル(パネル幅 700mm)

パネル幅は、当社てんかせ4方向より250mm小さい一辺700mmの正方形。異容量機種を同じフロアに違和感なくレイアウトできます。

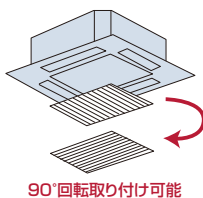


狭い天井スペースにも対応。



吸込グリル90°回転取り付け可能

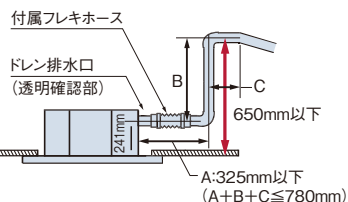
ユニット設置後でも吸込グリル部の方向を調整できるので、複数台設置の場合、後からグリルラインの方向を合わせることが可能です。



90°回転取り付け可能

高揚程ドレンアップメカ搭載で天井面より最大650mmまでドレンアップ可能

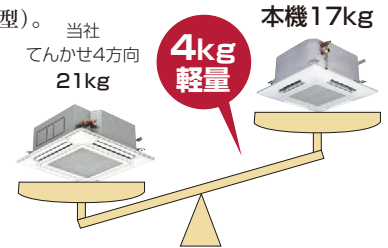
ドレンアップメカを本体内蔵で標準装備しました。高揚程ポンプの採用により、天井下面より最大650mmまでドレンアップ可能。配管レイアウトの自由度を高めます。



工事対応力

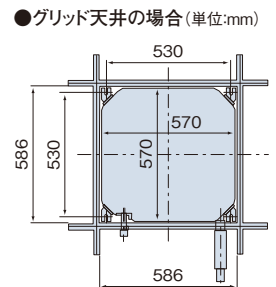
軽量化(17kg)

本体質量は、当社てんかせ4方向よりも4kg軽い17kg(40~56型)。持ち運びが容易です。



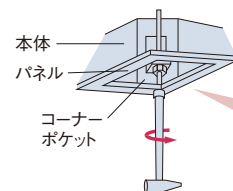
グリッド天井にも対応

600mm開口のグリッド天井に対応できる本体寸法としました。グリッドの骨材を切断することなく据え付けできます。



本体高さ調節が簡単

パネル四隅にコーナーポケットを採用し、パネルを外さず簡単に本体の高さ調整ができます。



コーナーポケットから本体高さを上下でき天井面との合わせ微調整可能

(注) コーナーポケットからの本体高さ調節は、天井面とパネルに一部隙間が発生した程度の微調整にご利用ください。大幅な調整を行うと本体の水平度が損なわれ、水受けからの水漏れの原因になります。

メンテナンス性

清潔・お手入れ簡単

オートルーバーの植毛をなくしました。付いた汚れを簡単にふき取れます。

標準仕様表(てんかせ Jr.)

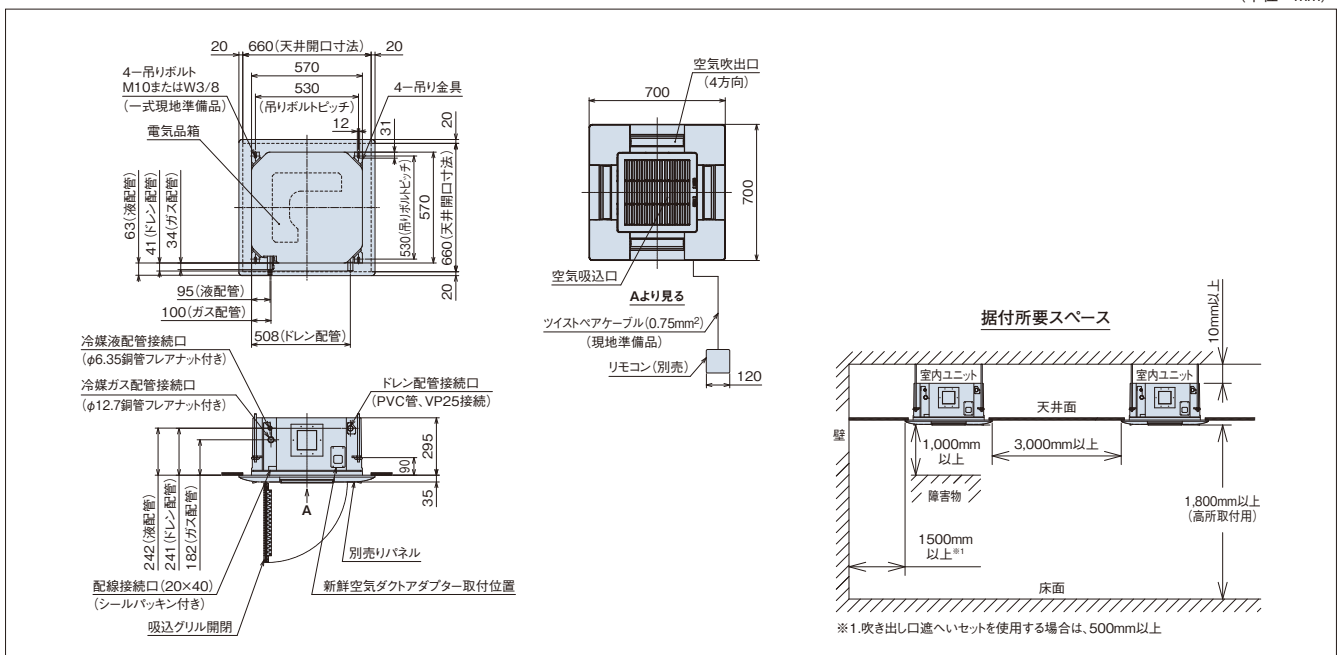
(50/60Hz)

容量・型名(相当馬力)	22型(0.8)	28型(1.0)	36型(1.3)	40型(1.5)	45型(1.8)	50型(2.0)	56型(2.3)	
室内ユニット	ヒーターレス	RCIC-AP22KM	RCIC-AP28KM	RCIC-AP36KM	RCIC-AP40KM	RCIC-AP45KM	RCIC-AP50KM	RCIC-AP56KM
化粧パネル	P-NP56WAC							
主電源	単相200V							
冷房能力(kW)	2.2	2.8	3.6	4.0	4.5	5.0	5.6	
暖房能力	標準(kW)	2.5	3.2	4.0	4.8	5.0	6.3	
	低温(kW)	暖房低温能力は、組み合わせる室外ユニットの能力をご覧ください。						6.3
定格冷房時の顕熱比	0.91	0.81	0.76	0.74	0.72	0.73	0.70	
消費電力	冷房(kW)	0.05/0.05					0.06/0.06	
	暖房(kW)	0.04/0.04					0.05/0.05	
送風機出力(kW)	0.052							
室内風量(急・強・弱)(m ³ /min)	13-12-11			15-13.5-12			16-14-12	
運転音 室内急・強・弱(dB(A))	53-51-49			55-52-50			59-56-54	
外形寸法 室内(+パネル)(mm)	W570(700)×D570(700)×H295(+35)							
質量 室内(+パネル)(kg)	17(+3.5)							
配管サイズ(液・ガス)(mm)	液φ6.35 ガスφ12.7							

(注)上記の運転音は、JIS B 8616:2015に基づいた音響パワーレベルの値です。

寸法図(てんかせ Jr.)

(単位: mm)



オプション一覧(てんかせ Jr.)

容量・型名(相当馬力)	22型(0.8)~56型(2.3)				
フィルター	パネル用	ロングライフフィルター	防カビ、交換用(注1)	F-56LC	4,000円
補助	吹き出し口遮へいセット(注2)		PI-56LSC	3,000円	
	分ダクトフランジ(φ150) [吹き出し口遮へい材(1辺分)付属](注3)(注4)		PDF-56CC(φ150)	11,000円	
ダクト	フレキシブルダクト(φ150) (ダクトアダプター用)(注4)(注11)	分ダクト 1m	FD-1B1(φ150)	10,000円	
		分ダクト 2m	FD-2B1(φ150)	15,000円	
		分ダクト 3m	FD-3B(φ150)	21,000円	
		分ダクト 5m	FD-5B(φ150)	33,000円	
	フレキシブルダクト延長用ニップル(注11)	FD-EB(φ150)	2,000円		
リモコン	吹き出しユニット(φ150)(注4)(注5)	ABS樹脂製グリル	ホワイト	BPD-4WB(φ150)	30,000円
			ブラック(注10)	BPD-4KB(φ150)	30,000円 [受注対応]
	ダクトアダプター(新鮮空気取入口用、φ75)			PD-75(φ75)	6,500円
	NEW 多機能リモコン			PC-ARF5	25,000円
	NEW 多機能リモコン(音声ガイド付き)			PC-ARFV4	30,000円
	NEW 多言語対応多機能リモコン			PC-ARFM	25,000円 [受注対応]
	アメニティリモコン			PC-AR1	17,000円
	受光部キット(ワイヤレスリモコン用)(注6)(注9)			PC-ALHCM(プラスターホワイト)	14,000円
	ワイヤレスリモコン(単方向)			PC-AWR	16,000円
	鍵付リモコンケース(注7)			PC-KL4	13,200円

- (注1) 「ロングライフフィルター(防カビ)」は、化粧パネルに標準で搭載しているフィルターの交換用です。
- (注2) 「吹き出し口遮へいセット」を使用する場合は、必ず風量設定を「増速2」に設定してください(運転音が5~7dB上がります)。また、3方向吹き出しでご使用ください(2方向吹き出しはできません)。
- (注3) 「分ダクトフランジ」は、必ず取り付け面の吹き出し口を遮へい(遮へい材付属)してください。また、分岐は1方向のみとしてください。
- (注4) 「分ダクトフランジ」「フレキシブルダクト」「吹き出しユニット」は、分岐ダクト施工時にご使用ください。
- (注5) 「吹き出しユニット」は、吹き出しボックスと吹き出しグリルのセット品です。
- (注6) 「受光部キット」は、照明の影響で動作しにくくなる場合がありますので、照明よりできるだけ(1m以上)離して据え付けてください。
- (注7) 「鍵付リモコンケース」に収納するリモコンのケーブルを整理込み取り付けする場合は、JISボックスを使用してください。
- (注8) 各商品の仕様・施工詳細などは、「寸法図」「据付点検要領書」などをご参照ください。
- (注9) プラスターホワイト以外のパネル色に合わせた「受光部キット」は特注で対応します。
- (注10) 「吹き出しユニット(ブラック)」は受注対応品です。詳細は弊社営業窓口までお問い合わせください。
- (注11) 「フレキシブルダクト」を延長する場合は、「フレキシブルダクト延長用ニップル」をご使用ください。

化粧パネル(てんかせ Jr.)

型名(相当馬力)	22型(0.8)~56型(2.3)
プラスターホワイト(注1)(注2)	P-NP56WAC 39,000円
ブラック(注1)(注2)(注3)	P-NP56KAC 43,000円

- (注1) 室内および天井裏空気が高湿度(相対湿度80%以上)で長時間使用した場合、化粧パネルに結露が生じます。
- (注2) 油煙がこもる場所や厨房への設置はできません。また、機械(切削)油を使用する工場などへの設置もできません。(いずれの場合もパネルの破損の原因となります。)
- (注3) ルーバ色はブラックです。(その他の型式はプラスターホワイトです。)

掲載商品の価格は事業者様向けの積算見積価格であり、一般消費者様向けの販売価格ではありません。

なお、積算見積価格には、消費税・配送費・試運転調整費・配管セット・工事費・使用済み商品の引き取り費などは含まれておりません。

RPD-AP KP1

豊富な機能を有し、工事性・メンテナンス性にも優れたセパレートタイプの大型ゆかおき



大型ゆかおき主要機能一覧

快適性能			設計・工事対応力			制御									
オートルーバー	風向選択(固定)	風量調整3段	ドライ	高天井対応	タイマー運転	ドレンアップメカ	ローグライフルター	フィルターサイン	故障診断機能	ワイヤレスリモコン対応	2リモコン運転	1リモコングループ制御	遠方制御対応	集中制御対応	全熱交運動運転対応
-	-	-	-	-	●	-	●	●	●	-	●	●	●	●	●

快適性能

操作パネル組込型で操作性を向上

室内ユニットに多機能リモコン※を操作パネルとして組み込むことで機能を向上。豊富な節電機能に対応できるようになりました。

※詳しくは、P.258~261をご参照ください。

工事対応力

既設ダクトを再利用可能

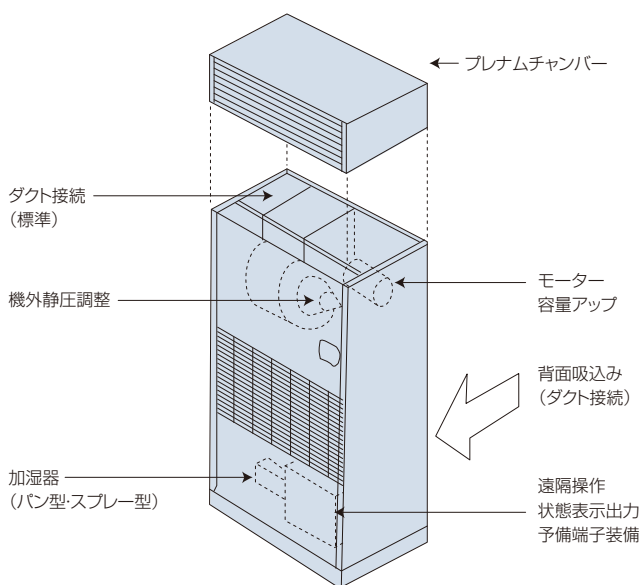
ダクト空調として導入される場合、既設ダクトを利用した空調工事が可能です。また、大容量タイプもラインアップ。空調機器の集約も容易です。

設計対応力

豊富な機能を搭載

豊富な機能で広い空間の空調ニーズに対応します。

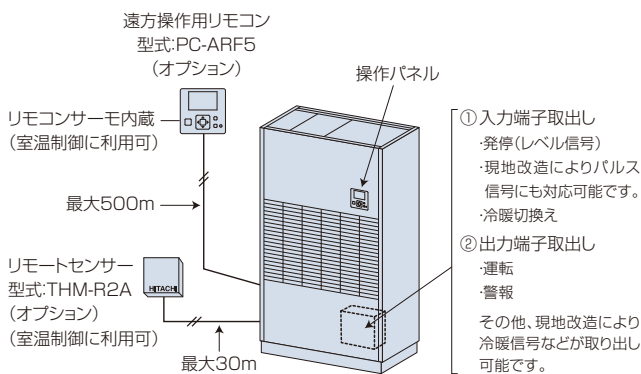
(別途、オプションの組み込み、現地改造などが必要です。)



操作パネルは別置き可能。また、リモコン(オプション)を追加するだけで簡単に遠隔操作もできます。

リモコンサーモ(リモコンに内蔵)やリモートセンサー(オプション)による室温制御も可能です。遠方操作外部入力信号や、表示用出力信号を標準で端子取り出ししてありますので、現地工事の手間が省けます。

※リモコンを別置きで使用する場合には、P.214オプション一覧をご参照ください。



(注) 本製品は、対人空調用です。恒温室的な使用(外気導入・換気・24時間運転などでの現地システム連動による室温管理)には適しません。この場合は設備用エアコンをご使用ください。

仕様変更可能範囲

- 補助電気加熱器
- 加湿器
- 背面吸込変更
- 高性能フィルター(別置、比色法65%、90%)

室内ユニット(大型ゆかおき)

■ 組み合わせ室外ユニットおよび室内ユニット組み合わせ台数

容量・型名(馬力相当)	224型(8.0)	280型(10.0)	450型(16.0)	560型(20.0)	670型(24.0) 690型(24.0)	850型(30.0)	900型(32.0)	1120型(40.0)	1360型(48.0)	1400型(50.0)
型式										
RPD-AP224KP1	1	—	2	—	3	—	4	5	6	—
RPD-AP280KP1	—	1	—	2	—	3	—	4	—	5
RPD-AP450KP1	—	—	1	—	—	—	2	—	3	—
RPD-AP560KP1	—	—	—	1	—	—	—	2	—	—

本表はシステム容量が100%になる組み合わせ台数の目安を示します。

(注1) 大型ゆかおきの組み合わせシステム容量は、室外ユニット容量の100%以内としてください。

(注2) 本製品は、冷暖同時システムとの組み合わせはできません。

■ 標準仕様表(大型ゆかおき)

(50/60Hz)

タイプ		ダクト型			
容量・型名(相当馬力)		224型(8.0)	280型(10.0)	450型(16.0)	560型(20.0)
室内ユニット	ヒーターレス	RPD-AP224KP1	RPD-AP280KP1	RPD-AP450KP1	RPD-AP560KP1
主電源		三相200V			
冷房能力(kW)		22.4	28.0	45.0	56.0
暖房能力	標準(kW)	25.0	31.5	50.0	63.0
	低温(kW)	暖房低温能力は、組み合わせる室外ユニットの能力をご覧ください。			
定格冷房時の顕熱比		0.81	0.78	0.79	0.77
消費電力	冷房(kW)	0.60/0.77	0.74/0.95	1.60/2.20	2.20/3.00
	暖房(kW)	0.60/0.77	0.74/0.95	1.60/2.20	2.20/3.00
送風機出力(kW)		0.75	1.5	2.2	3.7
機外静圧(Pa)		65/160	90/200	80/230	100/290
室内風量(m ³ /min)		65	75	125	145
運転音	室内[dB(A)]	73/73	74/74	79/79	79/80
外形寸法	室内(mm)	W950×D500×H1,700(+45)	W1,100×D500×H1,700(+45)	W1,100×D750×H1,870(+30)	W1,400×D750×H1,870(+30)
質量	室内(kg)	140	160	225	265
配管サイズ(液・ガス)(mm)		液φ9.52 ガスφ19.05	液φ9.52 ガスφ22.2	液φ12.7 ガスφ28.58	液φ15.88 ガスφ28.58

(注1) ビル用マルチエアコンは、長時間連続運転させると途中でリセットする制御があるため、24時間連続運転する設備の恒温に使用するのには適しません。この場合は設備用エアコンをご使用ください。

(注2) ()内はダクト接続口の寸法。

(注3) 運転音はJIS B 8616:2015に基づいた音響パワーレベルの値です。

■ 仕様変更範囲

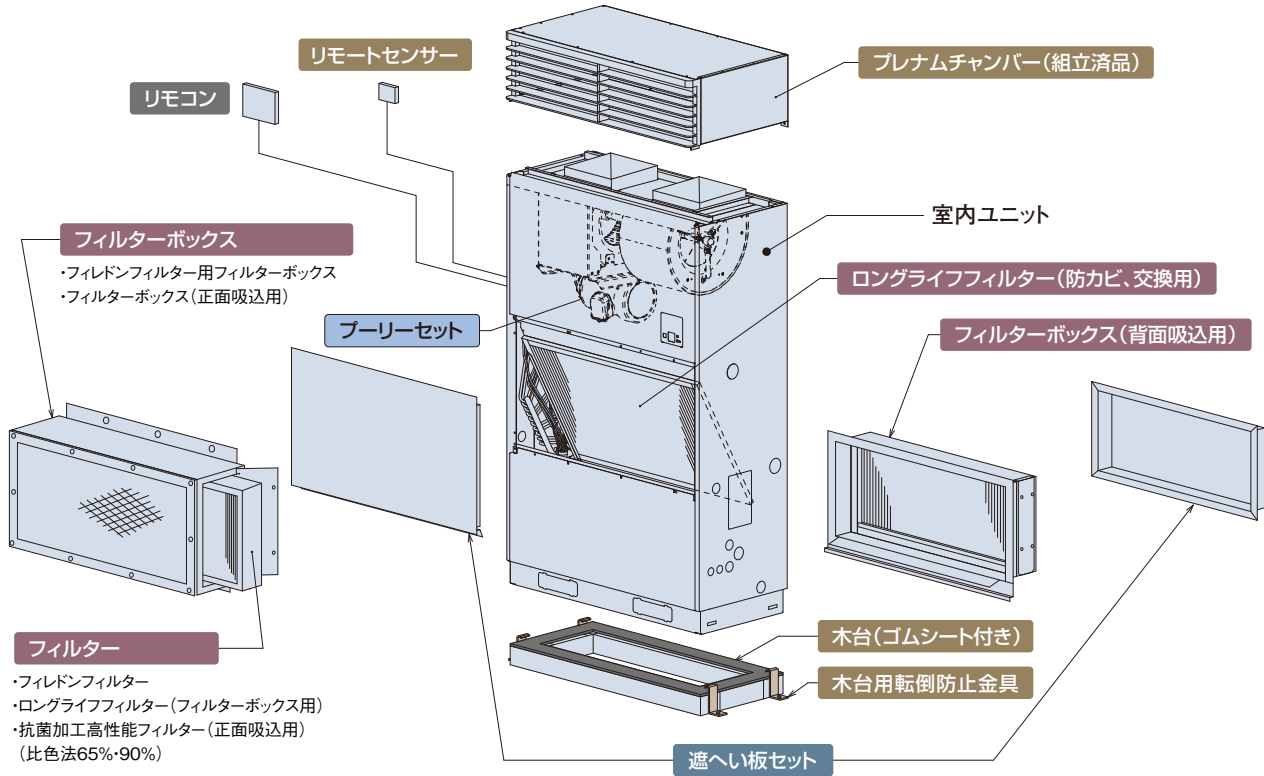
使用目的・条件にあった仕様変更が可能です。仕様などの詳細については、ご相談ください。

容量・型名	224型	280型	450型	560型
型式				
補助電気加熱器取り付け	●	●	●	●
パン型加湿器取り付け	●	●	●	●
水スプレー加湿器取り付け	●	●	●	●
蒸気スプレー加湿器取り付け	●	●	●	●
高性能フィルター(別置、比色法65%、90%)	●	●	●	●
ファンモーター容量アップ	●	—	●	●
背面吸い込み変更	●	●	●	●

(注1) 加湿器を取り付ける場合には、インターロックを設けてください。

(注2) 高性能フィルターはオプション部品となります。

■ オプション構成図



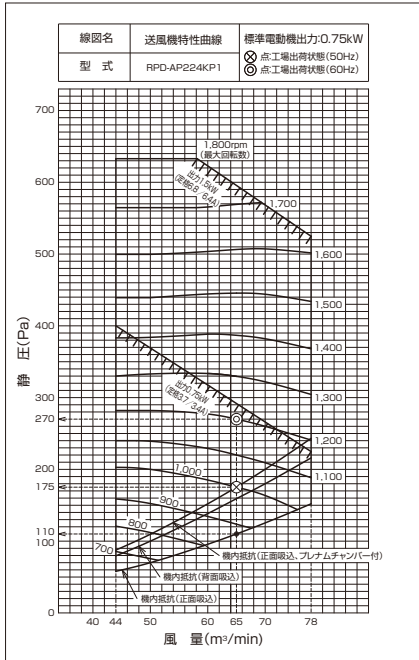
■ オプション一覧(大型ゆかおき)

容量・型名(相当馬力)		224型(8.0)	280型(10.0)	450型(16.0)	560型(20.0)	
フィルター	ロングライフフィルター(防カビ、交換用)(注1)	F-NP224LCP 13,900円	F-NP280LCP 19,000円	F-NP450LCP 23,000円	F-NP560LCP 28,800円	
	フィルドンフィルター(PS150)	F-NP224LCP-V 18,000円	F-NP450LCP-V 37,000円	F-NP560LCP-V 54,000円		
	交換用フィルター	F-NP224LCP-VF 18,000円	F-NP450LCP-VF 20,000円	F-NP560LCP-VF 22,000円		
	フィルドンフィルター用フィルターボックス	B-NP224SCP-V 47,000円	B-NP450SCP-V 63,000円	B-NP560SCP-V 86,000円		
	ロングライフフィルター(フィルターボックス用)	F-NP224LCP-B 17,600円	F-NP280LCP-B 24,200円	F-NP450LCP-B 31,900円	F-NP560LCP-B 39,600円	
	抗菌加工高性能フィルター(正面吸込用) SEK	比色法65%	F-NP224MCP-K 55,000円	F-NP280MCP-K 72,000円	F-NP450MCP-K 88,000円	F-NP560MCP-K 110,000円
		比色法90%	F-NP224HCP-K 58,000円	F-NP280HCP-K 74,000円	F-NP450HCP-K 91,000円	F-NP560HCP-K 113,000円
フィルターボックス(正面吸込用)	B-NP224SCP-K 79,000円	B-NP280SCP-K 93,000円	B-NP450SCP-K 105,000円	B-NP560SCP-K 143,000円		
補助	プレナムチャンバー(注2)	SP-NP224CPC 46,000円	SP-NP280CPC 57,500円	SP-NP450CPC 92,000円	SP-NP560CPC 115,000円	
	背面吸込用(注7)	遮へい板セット	SP-NP224CCB 44,000円	SP-NP280CCB 49,500円	SP-NP450CCB 55,000円	SP-NP560CCB 60,500円
		フィルターボックス(注6)	SP-NP224CFB 37,700円	SP-NP280CFB 43,500円	SP-NP450CFB 54,800円	SP-NP560CFB 64,800円
	NEW 木台(注5)(注8)	90mm PW-NP224C90M1 8,600円	90mm PW-NP280C90M1 10,900円	90mm PW-NP450C90M1 16,300円	90mm PW-NP560C90M1 20,300円	
	木台用転倒防止金具	90mm PWTB-90MCA 12,000円		PWTB-90MCB 13,000円		
リモコン	リモートセンサー	THM-R2A 3,500円				
	NEW 多機能リモコン(注4)	PC-ARF5 25,000円 PC-ARFV4(音声ガイド付き) 30,000円				
	NEW 多言語対応多機能リモコン(注4)	PC-ARFM 25,000円 [受注対応]				
	アメニティリモコン(注4)	PC-AR1 17,000円				
プーリーセット(风量・静圧調整用)	プーリーセットについては次のページのプーリー選定表をご確認ください。					

(注1)「ロングライフフィルター(防カビ、交換用)」は、室内ユニットに標準で内蔵しているフィルターの交換用です。室内ユニット1台分が1セットとなります。
 (注2)プレナムチャンバー(SP-NP224~560CPC)は、組み立て済みで出荷しますので、現地では、取付作業のみ必要(組み立て不要)となります。
 また、プレナムチャンバー使用時は、プーリーの取り替えが必要となる場合があります。詳細は技術資料をご参照ください。
 (注3)各部品の仕様・施工詳細などは、「寸法図」「据付点検要領書」などをご参照ください。
 (注4)「多機能リモコン」「多言語対応多機能リモコン」「アメニティリモコン」を別置きで接続することができますが、以下の点にご注意ください。
 ・「多機能リモコン」または「多言語対応多機能リモコン」を別置きで使用する場合は、内蔵の多機能操作パネルと「多機能リモコン」もしくは「多言語 対応多機能リモコン」のどちらでも操作可能となります。(2リモコン対応)
 ・「アメニティリモコン」を別置きで使用する場合は、内蔵の多機能操作パネルの配線を外す必要があります。
 そのため、「アメニティリモコン」での操作のみ可能となり、内蔵の多機能操作パネル側の操作はできなくなりますので、ご注意ください。
 (注5)「木台」はゴムシートを付属しています。
 (注6)「背面吸込用フィルターボックス」はロングライフフィルターを付属しております。
 (注7)「背面吸込用」の部品を組み込む場合は、別途「プーリーセット」が必要となる場合があります。
 (注8)「木台」は転倒防止金具を付属していません。エアコン底ベース部を利用して製品を固定する場合は、別売「転倒防止金具」または固定金具を現地準備してください。

RPD-AP224KP1

送風機特性曲線



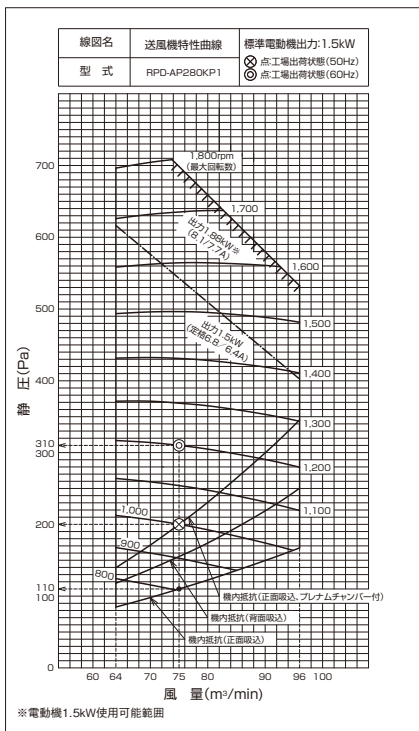
プリー選定表

ユニット型式 RPD-AP224KP1	プリーサイズ				送風機 回転数 (rpm)	機外静圧(Pa)			Vベルト		種類
	モーター側	ファン側		最小 風量時 (44m³/min) (機外静圧30Pa)		標準 風量時 (65m³/min) (機外静圧110Pa)	最大 風量時 (78m³/min) (機外静圧150Pa)	サイズ(インチ) ファンモーター 標準時	ファンモーター 変更時*		
50	PS-1A090-1906M6 (標準組込)	90	PS-1A180-2508M8	180	735	35	-	-	44	-	A型 レッドシール×1本
			PS-1A170-2508M8	170	780	50	-	-	44		
			PS-1A160-2508M8	160	825	65	-	-	43		
			PS-1A150-2508M8	150	880	85	-	-	42		
			PS-1A140-2508M8	140	945	125	40	-	42		
			PS-1A132-2508M8(標準組込)	132	1,000	150	65	-	41		
	PS-1A103-1906M6 (※1)	103	PS-1A125-2508M8	125	1,060	165	90	15	41		
			PS-1A118-2508M8	118	1,120	195	120	50	40		
			PS-1A112-2508M8	112	1,180	215	150	80	40		
			PS-1A125-2508M8	125	1,210	230	165	100*	42		
			PS-1A118-2508M8	118	1,285	265	205*	140*	42		
			PS-1A112-2508M8	112	1,350	300	250*	185*	41		
	PS-1A103-2408M6	103	PS-1A109-2508M8	109	1,390	320	265*	210*	41		
			PS-1A106-2508M8	106	1,430	345*	295*	235*	41		
			PS-1A103-2508M8	103	1,470	370*	325*	265*	41		
			PS-1A100-2508M8	100	1,515	390*	340*	285*	40		
			PS-1A098-2508M8	98	1,545	410*	355*	310*	40		
			PS-1A095-2508M8	95	1,595	440*	385*	335*	40		
60	PS-1A085-1906M6	85	PS-1A200-2508M8	200	750	45	-	-	45	-	A型 レッドシール×1本
			PS-1A190-2508M8	190	835	60	-	-	46		
			PS-1A180-2508M8	180	880	75	-	-	45		
	PS-1A090-1906M6 (標準組込)	90	PS-1A170-2508M8	170	935	115	30	-	44	-	
			PS-1A160-2508M8	160	990	140	60	-	43		
			PS-1A150-2508M8	150	1,060	170	95	20	42		
	PS-1A090-1906M6 (標準組込) (※2)	90	PS-1A140-2508M8	140	1,135	200	130	60	42	42	
			PS-1A132-2508M8(標準組込)	132	1,200	225	160	90*	41	41	
			PS-1A125-2508M8	125	1,270	260	205*	135*	40	41	
	PS-1A090-2408M6	90	PS-1A118-2508M8	118	1,345	300	245*	180*	40	41	
			PS-1A112-2508M8	112	1,415	345*	295*	335*	41	41	
			PS-1A109-2508M8	109	1,455	355*	305*	250*	40	41	
PS-1A106-2508M8			106	1,495	375*	325*	280*	40	41		
PS-1A103-2508M8			103	1,540	405*	355*	300*	40	41		
PS-1A100-2508M8			100	1,585	435*	375*	330*	40	41		
PS-1A103-2408M6	103	PS-1A098-2508M8	98	1,620	460*	405*	360*	40	41		
		PS-1A095-2508M8	95	1,670	495*	430*	-	41			
		PS-1A106-2508M8	106	1,715	535*	460*	-	41			
		PS-1A103-2508M8	103	1,765	570*	-	-	41			

(注1) □部は標準組込部品となります。
 (注2) 機外静圧に*付きの場合はファンモーターおよび
 ディップスイッチの設定・周辺の電気部品の変更が
 必要ですので、別途ご相談ください。
 (注3) ※1,2)部モーター側プリーは、機外静圧に*付きの場合、下記のプリー
 型式となります(ファンモーターのシャフト径が変わるため、プリーの軸穴径が
 変更になります)。※1:PS-1A103-2408M6 ※2:PS-1A090-2408M6
 (注4) プリーセットにはVベルトは付属されていません。別途手配が必要です。
 (注5) プリーセット選定表の「-」は、使用範囲外を示します。

RPD-AP280KP1

送風機特性曲線



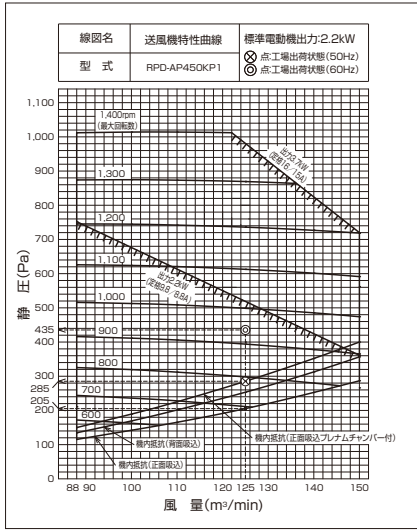
プリー選定表

ユニット型式 RPD-AP280KP1	プリーサイズ				送風機 回転数 (rpm)	機外静圧(Pa)			Vベルト		種類
	モーター側	ファン側		最小 風量時 (64m³/min) (機外静圧30Pa)		標準 風量時 (75m³/min) (機外静圧110Pa)	最大 風量時 (96m³/min) (機外静圧150Pa)	サイズ(インチ)			
50	PS-1A090-2408M6 (標準組込)	90	PS-1A160-2508M8	160	825	55	-	-	44	-	A型 レッドシール×1本
			PS-1A150-2508M8	150	880	75	30	-	43		
			PS-1A140-2508M8	140	945	105	65	-	42		
			PS-1A132-2508M8(標準組込)	132	1,000	130	90	-	42		
			PS-1A125-2508M8	125	1,060	160	125	25	41		
			PS-1A118-2508M8	118	1,120	165	130	45	44		
	PS-1A109-2408M6	109	PS-1A112-2508M8	112	1,170	200	165	80	44		
			PS-1A110-2508M8	110	1,215	245	210	125	43		
			PS-1A125-2508M8	125	1,280	275	245	165	43		
			PS-1A118-2508M8	118	1,355	315	290	210	42		
			PS-1A112-2508M8	112	1,430	365	340	260	41		
			PS-1A109-2508M8	109	1,470	395	370	295	41		
	60	PS-1A090-2408M6 (標準組込)	90	PS-1A106-2508M8	106	1,510	415	395	325	41	
				PS-1A103-2508M8	103	1,555	440	420	350	41	
				PS-1A100-2508M8	100	1,600	475	455	-	40	
				PS-1A098-2508M8	98	1,635	490	470	-	40	
				PS-1A095-2508M8	95	1,685	530	510	-	40	
				PS-1A093-2508M8	93	1,720	555	545	-	40	
PS-1A109-2408M6		109	PS-1A190-2508M8	190	835	60	15	-	46		
			PS-1A180-2508M8	180	880	75	30	-	45		
			PS-1A170-2508M8	170	935	105	60	-	44		
			PS-1A160-2508M8	160	990	120	85	-	43		
			PS-1A150-2508M8	150	1,060	160	125	25	43		
			PS-1A140-2508M8	140	1,135	190	160	70	42		
PS-1A109-2408M6	109	PS-1A132-2508M8(標準組込)	132	1,200	230	200	115	42			
		PS-1A125-2508M8	125	1,270	270	240	160	41			
		PS-1A118-2508M8	118	1,345	310	285	200	41			
		PS-1A110-2508M8	110	1,375	330	300	225	41			
		PS-1A106-2508M8	106	1,410	355	330	265	41			
		PS-1A103-2508M8	103	1,455	375	355	280	41			
PS-1A109-2408M6	109	PS-1A132-2508M8(標準組込)	132	1,495	405	380	315	43			
		PS-1A125-2508M8	125	1,540	435	415	345	43			
		PS-1A118-2508M8	118	1,580	455	440	-	43			
		PS-1A110-2508M8	110	1,630	490	470	-	42			
		PS-1A106-2508M8	106	1,675	525	510	-	42			
		PS-1A103-2508M8	103	1,715	555	540	-	42			

(注1) □部は標準組込部品となります。
 (注2) プリーセットにはVベルトは付属されていません。別途手配が必要です。
 (注3) プリーセット選定表の「-」は、使用範囲外を示します。

RPD-AP450KP1

送風機特性曲線



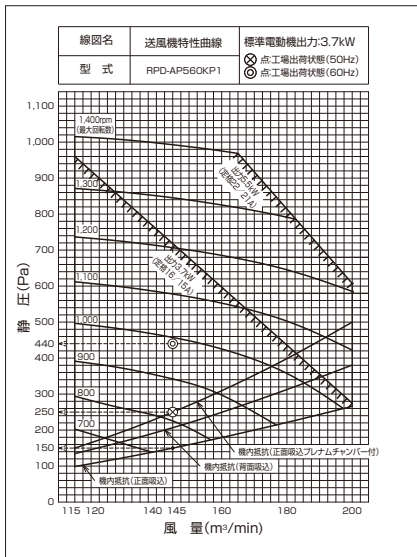
プーリー選定表

ユニット型式 RPD-AP450KP1	プーリーサイズ				送風機 回転数 (rpm)	機外静圧 (Pa)			Vベルト		種類	
	モーター側		ファン側			最小 風量時 (88m³/min 機外静圧10Pa)	標準 風量時 (125m³/min 機外静圧25Pa)	最大 風量時 (150m³/min 機外静圧35Pa)	サイズ(インチ)			
	プーリー型式	ピッチ径 (mm)	プーリー型式	ピッチ径 (mm)					ファンモーター 標準時	ファンモーター 変更時*		
50	PS-1B106-2808M6 (標準組込)	106	PS-1B250-3510M6	250	625	75	—	—	45	—	B型 レッドシール×1本	
			PS-1B236-3510M6	236	660	95	—	—	44			
			PS-1B224-3510M6	224	695	125	—	—	43			
			PS-1B212-3510M6	212	735	155	30	—	42			
			PS-1B200-3510M6 (標準組込)	200	780	195	80	—	41			
			PS-1B190-3510M6	190	820	230	110	—	40			
	PS-1B160-2808M6	160	PS-1B180-3510M6	180	865	260	145	20	—	38		—
			PS-1B170-3510M6	170	915	315	205	90*	39	38		
			PS-1B250-3510M6	250	940	340	225	110*	48	47		
			PS-1B236-3510M6	236	995	395	285	185*	47	46		
			PS-1B224-3510M6	224	1,050	455	355*	250*	46	45		
			PS-1B212-3510M6	212	1,110	525	425*	315*	45	44		
PS-1B150-2808M6	150	PS-1B200-3510M6 (標準組込)	200	1,175	595	495*	395*	—	44	—		
		PS-1B190-3510M6	190	1,235	670*	575*	—	—	43			
		PS-1B180-3510M6	180	1,305	765*	—	—	—	42			
		PS-1B165-3510M6	165	1,335	805*	—	—	—	40			
		PS-1B170-3510M6	170	1,385	870*	—	—	—	41			
		PS-1B160-2808M6	160	—	—	—	—	—	—		—	
60	PS-1B106-2808M6 (標準組込)	106	PS-1B300-3510M6	300	625	75	—	—	48	—	B型 レッドシール×1本	
			PS-1B280-3510M6	280	665	95	—	—	47			
			PS-1B250-3510M6	250	745	160	35	—	45			
			PS-1B236-3510M6	236	790	200	80	—	44			
			PS-1B224-3510M6	224	835	240	130	—	43			
			PS-1B212-3510M6	212	880	280	175	60	42			
	PS-1B150-2808M6	150	PS-1B280-3510M6	280	945	340	235	110*	49	48		—
			PS-1B236-3510M6	236	1,010	410	305	195*	45	44		
			PS-1B250-3510M6	250	1,060	465	365*	250*	47	46		
			PS-1B236-3510M6	236	1,120	535	435*	325*	46	45		
			PS-1B224-3510M6	224	1,180	600	500*	400*	45	44		
			PS-1B212-3510M6	212	1,250	695*	595*	—	—	—		
PS-1B150-2808M6	150	PS-1B200-3510M6 (標準組込)	200	1,320	785*	—	—	—	43	—		
		PS-1B190-3510M6	190	1,390	885*	—	—	—	42			

(注1) □部は標準組込部品となります。
 (注2) 機外静圧に*付きの場合はファンモーターおよびディップスイッチの設定・周辺の電気部品の変更が必要ですので、別途ご相談ください。
 (注3) プーリーセットにはVベルトは付属されていません。別途手配が必要です。
 (注4) プーリーセット選定表の「—」は、使用範囲外を示します。

RPD-AP560KP1

送風機特性曲線



プーリー選定表

ユニット型式 RPD-AP560KP1	プーリーサイズ				送風機 回転数 (rpm)	機外静圧 (Pa)			Vベルト		種類	
	モーター側		ファン側			最小 風量時 (115m³/min 機外静圧10Pa)	標準 風量時 (145m³/min 機外静圧15Pa)	最大 風量時 (200m³/min 機外静圧25Pa)	サイズ(インチ)			
	プーリー型式	ピッチ径 (mm)	プーリー型式	ピッチ径 (mm)					ファンモーター 標準時	ファンモーター 変更時*		
50	PS-2B106-2808M8 (標準組込)※1	106	PS-2B212-3510M8	212	735	130	—	—	41	—	B型 レッドシール×2本	
			PS-2B200-3510M8	200	780	170	55	—	40			
			PS-2B190-3510M8 (標準組込)	190	820	220	100	—	39			
			PS-2B180-3510M8	180	865	250	150	—	—			
			PS-2B170-3510M8	170	915	310	220	—	38			
			PS-2B165-3510M8	165	945	340	260	—	—			
	PS-2B160-2808M8※2	160	PS-2B160-3510M8	160	975	370	290	—	—	37		—
			PS-2B155-3510M8	155	1,005	400	310	—	—			
			PS-2B150-3510M8	150	1,040	445	355	55*	—			
			PS-2B224-3510M8	224	1,050	450	370	75*	45			
			PS-2B170-2808M8※3	170	224	1,115	540	455	185*	46		
			PS-2B212-3510M8	212	1,180	610	530	295*	46			
PS-2B180-2808M8※4	180	PS-2B212-3510M8	212	1,250	705	630*	—	45	—			
		PS-2B200-3510M8	200	1,320	810	730*	—	44				
		PS-2B190-3510M8 (標準組込)	190	1,390	900*	820*	—	—				
		PS-2B250-3510M8	250	745	135	—	—	44				
		PS-2B236-3510M8	236	790	175	60	—	43				
		PS-2B224-3510M8	224	835	235	125	—	42				
60	PS-2B106-2808M8 (標準組込)	106	PS-2B212-3510M8	212	880	275	170	—	41	—	B型 レッドシール×2本	
			PS-2B200-3510M8	200	935	335	255	—	40			
			PS-2B190-3510M8 (標準組込)	190	980	380	290	—	39			
			PS-2B236-3510M8	236	1,045	445	355	55*	44			
			PS-2B224-3510M8	224	1,100	510	430	155*	44			
			PS-2B236-3510M8	236	1,120	545	465	190*	45			
	PS-2B140-2808M8※5	140	PS-2B224-3510M8	224	1,180	610	530	295*	44	—		
			PS-2B212-3510M8	212	1,250	705	630*	—	—			
			PS-2B200-3510M8	200	1,320	810	730*	—	—			
			PS-2B150-2808M8※6	150	212	1,250	705	630*	—			42
			PS-2B200-3510M8	200	1,320	810	730*	—	—			
			PS-2B190-3510M8 (標準組込)	190	1,390	900*	820*	—	—			

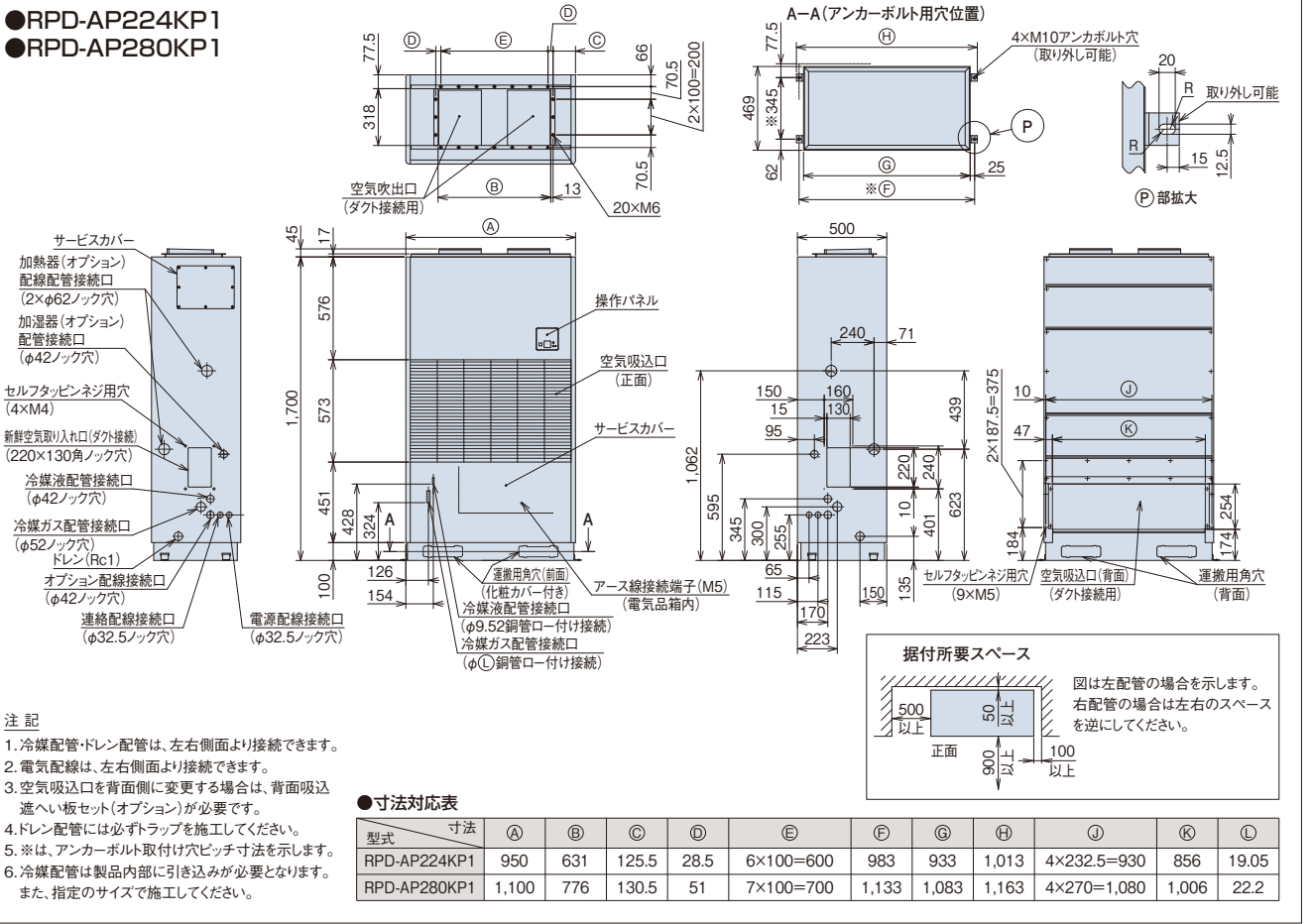
(注1) □部は標準組込部品となります。
 (注2) 機外静圧に*付きの場合はファンモーターおよびディップスイッチの設定・周辺の電気部品の変更が必要ですので、別途ご相談ください。
 (注3) (※1~6)部モーター側プーリーは、機外静圧に*付きの場合、下記のプーリー型式となります(ファンモーターのシャフト径が変わるため、プーリーの軸穴径が変更になります)。
 ※1:PS-2B106-3810M8 ※2:PS-2B160-3810M8 ※3:PS-2B170-3810M8
 ※4:PS-2B180-3810M8 ※5:PS-2B140-3810M8 ※6:PS-2B150-3810M8
 (注4) プーリーセットにはVベルトは付属されていません。別途手配が必要です。
 (注5) プーリーセット選定表の「—」は、使用範囲外を示します。

室内ユニット(大型ゆかおき)

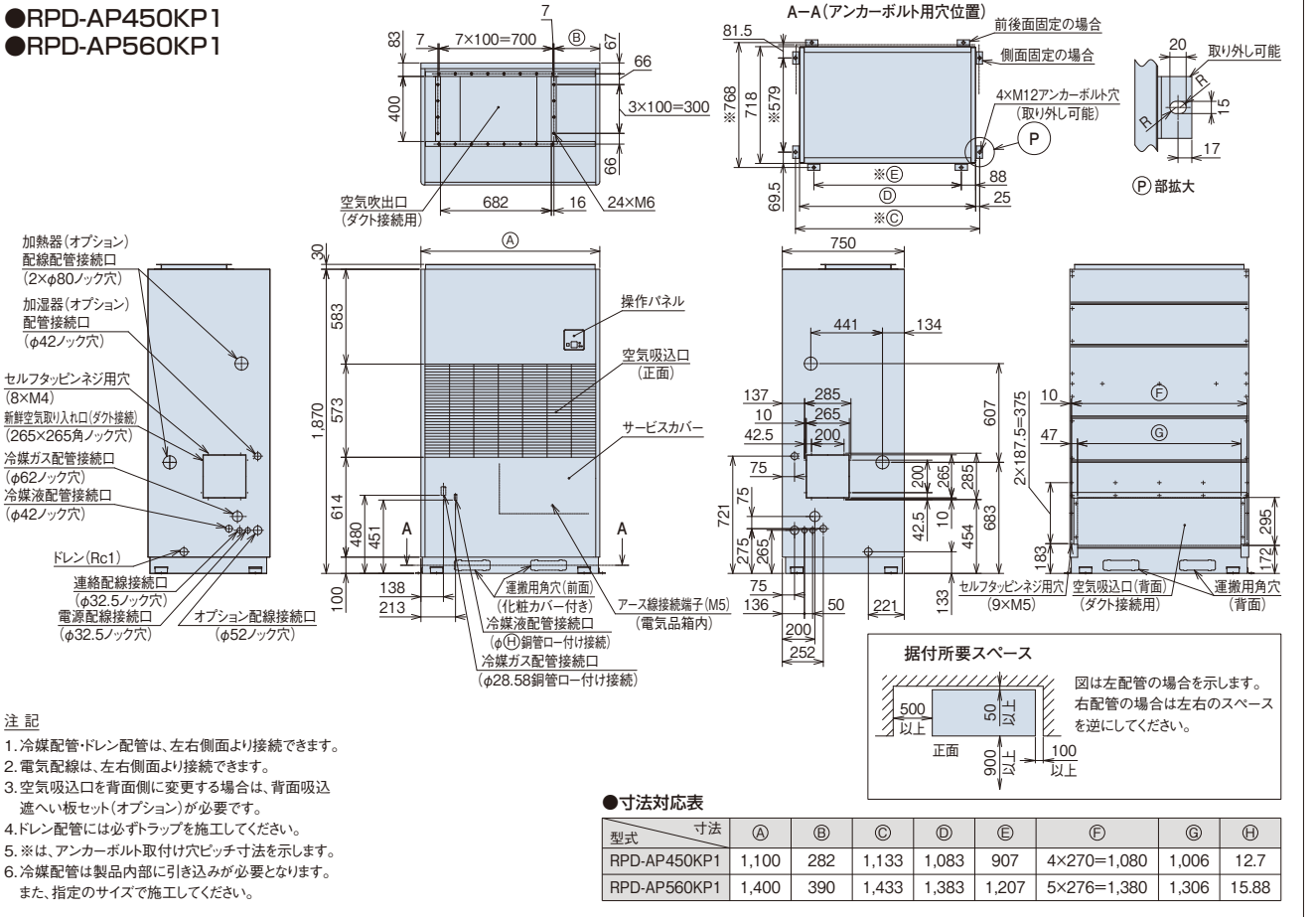
■ 寸法図(大型ゆかおき)

(単位:mm)

- RPD-AP224KP1
- RPD-AP280KP1



- RPD-AP450KP1
- RPD-AP560KP1



RPF-AP K1

壁面に自然になじむフラットなフォルム



ゆかおき横型主要機能一覧

快適性能		設計・工事対応力		制御		主要オプション														
オートルーバー	風向選択(固定)	風量調整2段階	ドライ	高天井対応	タイマー運転	ドレンアップメカ	ロングライフフィルター	故障診断機能	フィルターサイン	ワイヤレスリモコン対応	2リモコン運転	1リモコングループ制御	遠方制御対応	集中制御対応	全熱交換運動運転対応	空気清浄ユニット	脱臭フィルター	抗菌フィルター	昇降グリル	加湿器
-	-	●	●	-	●	-	-	●	●	●	●	●	●	●	●	-	-	-	-	-

※1.ワイヤレスリモコン表示「急・強-弱」に対し、「強-強-弱」で運転します。

設計対応力

奥行220mm。室内のスペースを有効利用

薄型設計で、すっきり設置できます。

高さ630mm。窓ぎわのスペースを有効利用

窓スペースもゆったりとれて、パレメーターゾーン設置に適しています。

標準仕様表(ゆかおき横型)

(50/60Hz)

容量・型名(相当馬力)	28型(1.0)	36型(1.3)	45型(1.8)	56型(2.3)	71型(2.8)	
室内ユニット	ヒーターレス RPF-AP28K1	RPF-AP36K1	RPF-AP45K1	RPF-AP56K1	RPF-AP71K1	
主電源	単相200V					
冷房能力(kW)	2.8	3.6	4.5	5.6	7.1	
暖房能力	標準(kW)	4.0	5.0	6.3	8.0	
	低温(kW)	暖房低温能力は、組み合わせる室外ユニットの能力をご覧ください。				
定格冷房時の顕熱比	0.68	0.71	0.69	0.69	0.68	
消費電力	冷房(kW)	0.04/0.05	0.05/0.06	0.065/0.073	0.085/0.095	0.10/0.12
	暖房(kW)	0.04/0.05	0.05/0.06	0.065/0.073	0.085/0.095	0.10/0.12
送風機出力(kW)	0.02	0.03	0.035	0.04	0.045	
室内風量(強-弱)(m³/min)	6.5-5.5	9-7	11-9	14-12	15.5-12	
運転音	室内 強-弱(dB(A))	54-49	55-50	58-52	59-55	62-57
	外形寸法	室内(mm)	W1,050×D220×H630	W1,170×D220×H630	W1,410×D220×H630	
質量	室内(kg)	23	25	26	30	32
配管サイズ(液-ガス)(mm)		液φ6.35 ガスφ12.7			液φ9.52 ガスφ15.88	

(注)運転音はJIS B 8616:2015に基づいた音響パワーレベルの値です。

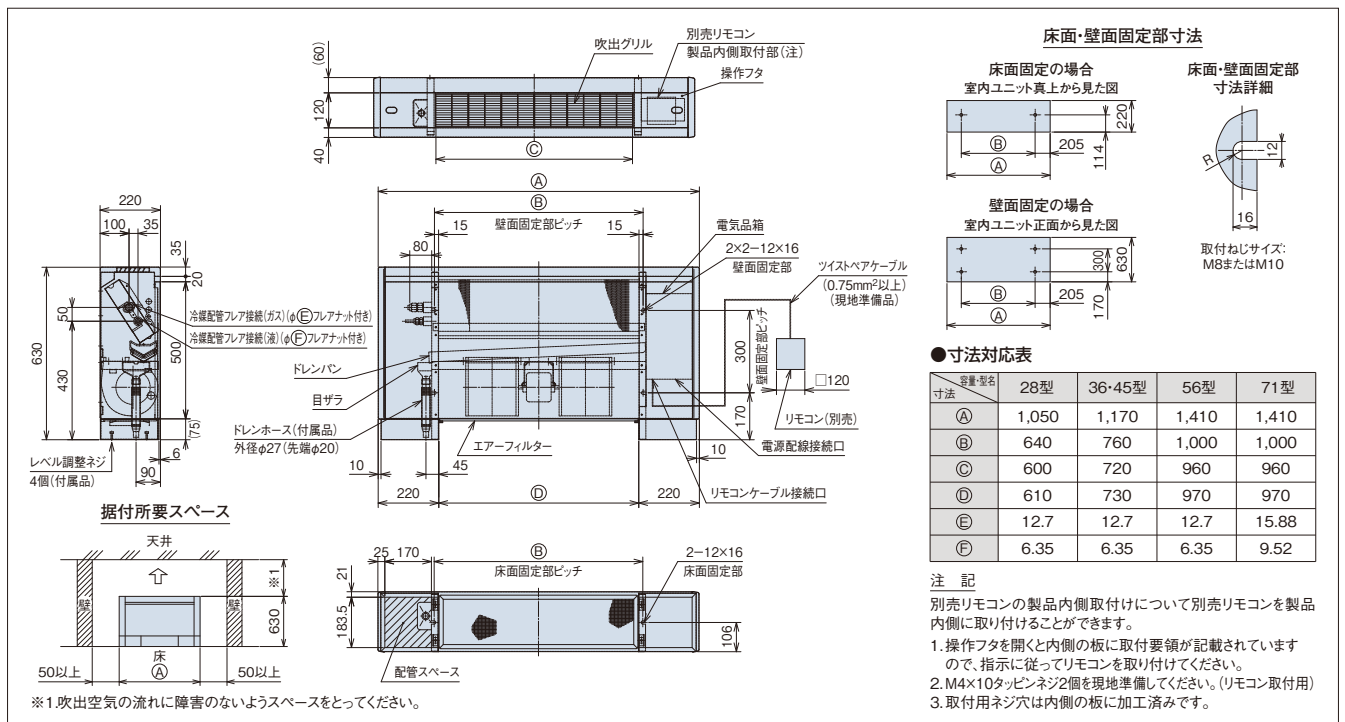
オプション一覧(ゆかおき横型)

品名	容量・型名(相当馬力)	28型(1.0)~71型(2.8)
NEW 多機能リモコン		PC-ARF5 25,000円
NEW 音声ガイド付き多機能リモコン		PC-ARFV4 30,000円
NEW 多言語対応多機能リモコン		PC-ARFM 25,000円 [要注対応]
アメニティリモコン		PC-AR1 17,000円
受光部キット(別置きタイプ)(注)		PC-ALHZ1 (ニュートラルホワイト) 14,000円
ワイヤレスリモコン(単方向)		PC-AWR 16,000円

(注)「受光部キット(別置きタイプ)」は、照明よりできるだけ離れて(1m以上)据え付けてください(照明の影響で動作しにくくなります)。

寸法図(ゆかおき横型)

(単位:mm)



掲載商品の価格は事業者様向けの積算見積価格であり、一般消費者様向けの販売価格ではありません。

なお、積算見積価格には、消費税・配送費・試運転調整費・配管セット・工事費・使用済み商品の引き取り費などは含まれておりません。

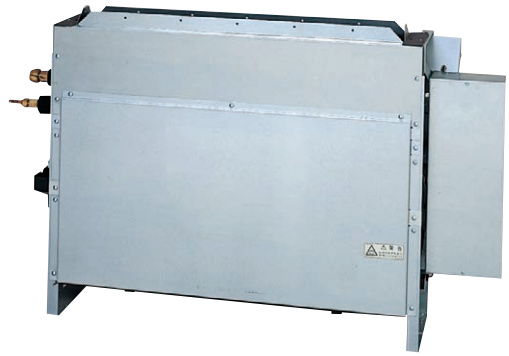
RPFI-AP K1

スペースを有効に活用するコンパクト設計

ゆかうめ主要機能一覧

快適性能		設計・工事対応力		制御		主要オプション	
オートルーバー	-	ワイヤレスリモコン対応	●	2リモコン運転	●	加湿器	-
風向選択(固定)	-	故障診断機能	●	1リモコングループ制御	●	昇降グリル	-
風量調整2段階	●	フィルタースイッチ	●	遠方制御対応	●	抗菌フィルタ	-
ドライ	●	ロングライフフィルタ	●	集中制御対応	●	脱臭フィルタ	-
高天井対応	-	ドレンアップメカ	●	全熱交換運動運転対応	●	空気清浄ユニット	-
タイマー運転	●						

※1.ワイヤレスリモコン表示「急・強-弱」に対し、「強-強-弱」で運転します。



設計対応力

わずかなスペースにおさまるコンパクト設計

インテリア性を重視、出窓の下の壁にきれいに設置できる省スペース設計です。

高さ639mm。窓枠のスペースを有効利用

窓スペースもゆったりとれて、パレメーターゾーン設置に適しています。

標準仕様表(ゆかうめ)

(50/60Hz)

容量・型名(相当馬力)	28型(1.0)	36型(1.3)	45型(1.8)	56型(2.3)	71型(2.8)	
室内ユニット	ヒーターレス RPFI-AP28K1	RPFI-AP36K1	RPFI-AP45K1	RPFI-AP56K1	RPFI-AP71K1	
主電源	単相200V					
冷房能力(kW)	2.8	3.6	4.5	5.6	7.1	
暖房能力	標準(kW)	4.0	5.0	6.3	8.0	
	低温(kW)	暖房低温能力は、組み合わせる室外ユニットの能力をご覧ください。				
定格冷房時の顕熱比	0.68	0.71	0.69	0.69	0.68	
消費電力	冷房(kW)	0.04/0.05	0.05/0.06	0.065/0.073	0.085/0.095	0.10/0.12
	暖房(kW)	0.04/0.05	0.05/0.06	0.065/0.073	0.085/0.095	0.10/0.12
送風機出力(kW)	0.02	0.03	0.035	0.04	0.045	
室内風量(強-弱)(m³/min)	6.5-5.5	9-7	11-9	14-12	15.5-12	
運転音 室内 強弱(dB(A))	54-49	55-50	58-52	59-55	62-57	
外形寸法	室内(mm)	W869×D220×H639	W989×D220×H639	W1,229×D220×H639		
	質量	18.5	20	21	25	27
配管サイズ(液・ガス)(mm)		液φ6.35	ガスφ12.7		液φ9.52	

(注)運転音はJIS B 8616:2015に基づいた音響パワーレベルの値です。

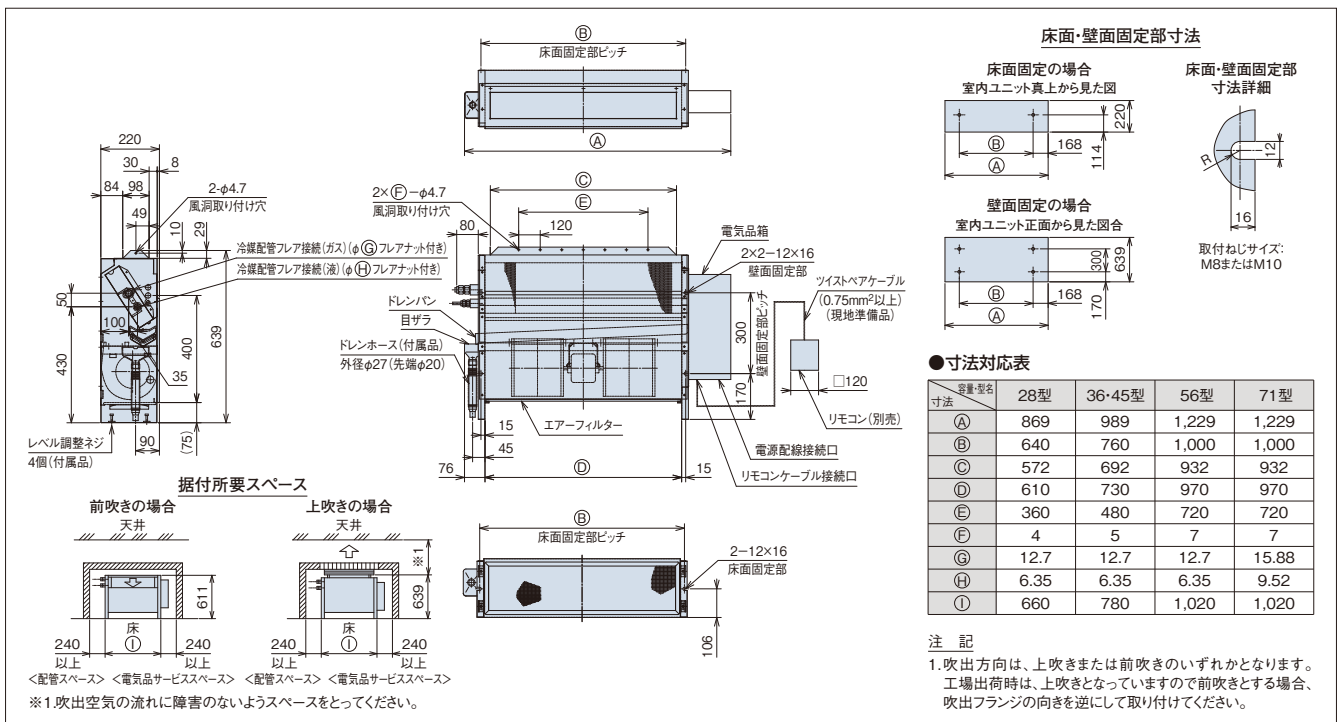
オプション一覧(ゆかうめ)

容量・型名(相当馬力)	28型(1.0)~71型(2.8)
多機能リモコン	PC-ARF5 25,000円
音声ガイド付き多機能リモコン	PC-ARFV4 30,000円
多言語対応多機能リモコン	PC-ARFM 25,000円 [要注対応]
アメニティリモコン	PC-AR1 17,000円
受光部キット(別置きタイプ)(注)	PC-ALHZ1 (ニュートラルホワイト) 14,000円
ワイヤレスリモコン(単方向)	PC-AWR 16,000円

(注)「受光部キット(別置きタイプ)」は、照明よりできるだけ離れて(1m以上)据え付けてください(照明の影響で動作しにくくなります)。

寸法図(ゆかうめ)

(単位:mm)



注記
1.吹出方向は、上吹きまたは前吹きのいずれかとなります。工場出荷時は、上吹きとなっていますので前吹きとする場合、吹出フランジの向きを逆にして取り付けてください。

掲載商品の価格は事業者様向けの積算見積価格であり、一般消費者様向けの販売価格ではありません。

なお、積算見積価格には、消費税・配送費・試運転調整費・配管セット・工事費・使用済み商品の引き取り費などは含まれておりません。

RPWI-AP K1

スペースを有効に活用するコンパクト設計

壁ビルトイン主要機能一覧

	快適性能					設計・工事対応力				制御						
	オートルーバー	風向選択(固定)	風量調整3段	ドライ	高天井対応	タイマー運転	ドレンアップメカ	ロングライフフィルター	フィルターサイン	故障診断機能	ワイヤレスリモコン対応	2リモコン運転	1リモコングループ制御	遠方制御対応	集中制御対応	全熱交換機運転対応
71~140型	-	-	●	●	-	●	-	-	●	●	●	●	●	●	●	●
224・280型	-	-	※1	●	-	●	-	-	●	●	●	●	●	●	●	●

※1.224型・280型における風量調整は「強風」と「弱風」の2段階です。

※2.リモコン表示「急・強・弱」に対し、「強・強・弱」で運転します。



設計対応力

中容量タイプの室内ユニットをラインアップ

さまざまな空調ニーズ対応のため、中容量タイプの室内ユニット(224・280型)をラインアップしました。

標準仕様表(壁ビルトイン)

(50/60Hz)

容量・型名(相当馬力)		71型(2.8)	112型(4.0)	140型(5.0)	224型(8.0)	280型(10.0)
室内ユニット	ヒーターレス	RPWI-AP71K1	RPWI-AP112K1	RPWI-AP140K1	RPWI-AP224K1	RPWI-AP280K1
主電源		単相200V			三相200V	
冷房能力(kW)		7.1	11.2	14.0	22.4	28.0
暖房能力	標準(kW)	8.5	12.5	16.0	25.0	31.5
	低温(kW)	暖房低温能力は、組み合わせる室外ユニットの能力をご覧ください。				
定格冷房時の顕熱比		0.72	0.69	0.69	0.72	0.69
消費電力	冷房(kW)	0.44/0.46	0.52/0.54	0.59/0.62	1.04/1.21	1.21/1.41
	暖房(kW)	0.44/0.46	0.52/0.54	0.59/0.62	1.04/1.21	1.21/1.41
送風機出力(kW)		0.15	0.22	0.27	0.32×2	0.42×2
機外静圧(Pa)		170	130		290	
室内風量(急・強・弱)(m ³ /min)		19-16-14	30-27-22	34-29-23	60-38	68-44
運転音 室内急・強・弱(dB(A))		68-65-61	69-64-60		71-64	73-66
外形寸法 室内(mm)		W(650+97)×D460×H1,750		W(1,380+97)×D460×H1,750		
質量 室内(kg)		104	116		142	145
配管サイズ(液・ガス)(mm)		液φ9.52 ガスφ15.88			液φ9.52 ガスφ19.05	液φ9.52 ガスφ22.2

(注)運転音はJIS B 8616:2015に基づいた音響パワーレベルの値です。

オプション一覧(壁ビルトイン)

品名		容量・型名(相当馬力)	71型(2.8)~140型(5.0)	224型(8.0)、280型(10.0)
フィルター	ボックス用 (注1) (注2)	ロングライフフィルター	F-125LWI 12,500円	F-250LWI 25,000円
		高性能フィルター	F-125MWI 40,000円	F-250MWI 80,000円
	フィルターボックス (側面吸い込み)(注2)(注3)	ロングライフフィルター用	F-125HWI 42,000円	F-250HWI 85,000円
		比色法65%用	B-125LWI 20,000円	B-250LWI 50,000円
リモコン	NEW 多機能リモコン		PC-ARF5 25,000円	PC-ARFV4(音声ガイド付き) 30,000円
	NEW 多言語対応多機能リモコン		PC-ARFM 25,000円 [受注対応]	
	アメニティリモコン		PC-AR1 17,000円	
	受光部キット(別置きタイプ)(注5)		PC-ALHZ1(ニュートラルホワイト) 14,000円	
	ワイヤレスリモコン(単方向)		PC-AWR 16,000円	

(注1) 本体に「フィルター」は、標準で内蔵していませんので、必ずオプション部品「フィルター」を取り付けてください。(熱交換器の目詰まり・ドレン水の詰まりを起こし、水漏れの原因となることがあります。)

(注2) 各「フィルター」を使用する場合には、別売「フィルターボックス」が必要です。

(注3) 「フィルターボックス(65%・90%用)」は「ロングライフフィルター」と「高性能フィルター」の併用が可能です。

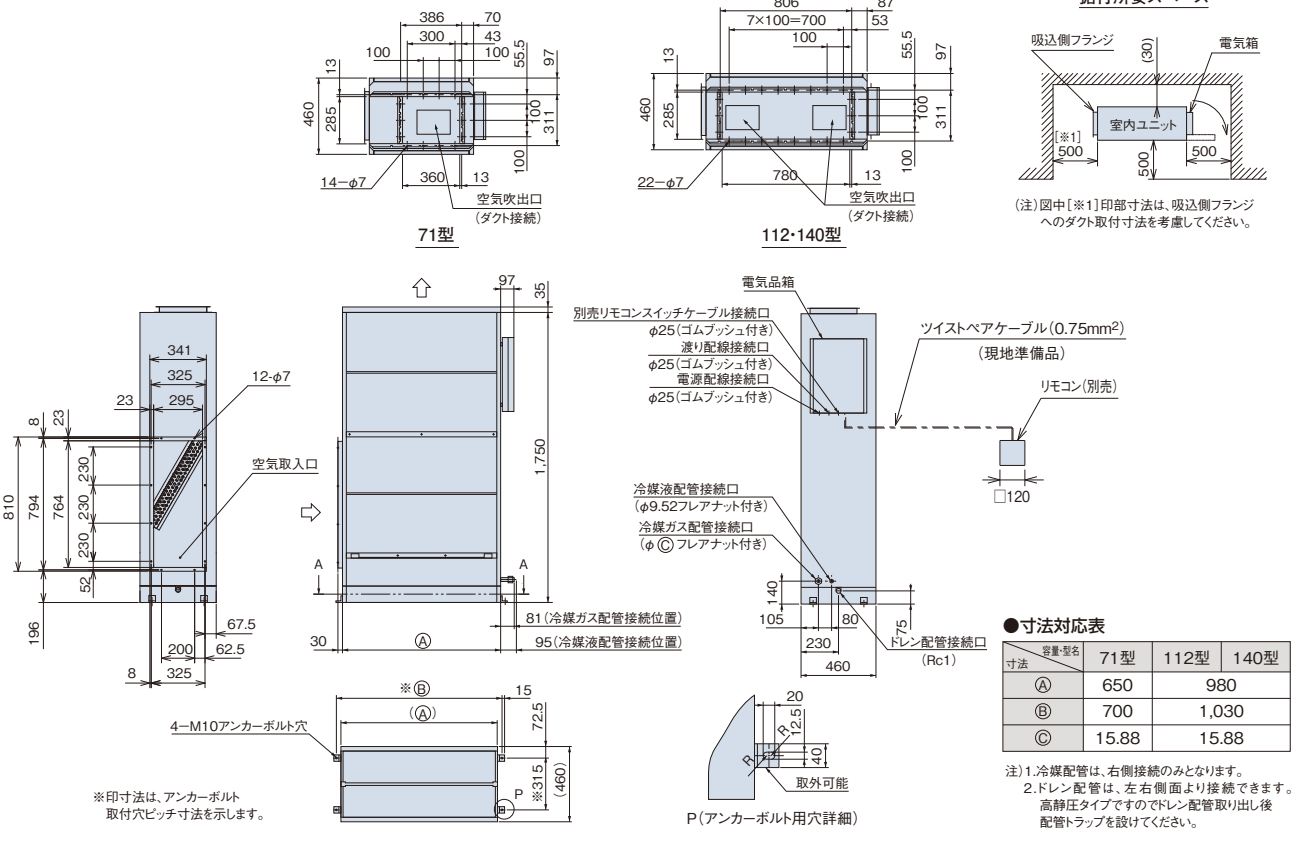
(注4) 各製品の仕様・施工詳細などは、「寸法図」「据付点検要領書」などを参照ください。

(注5) 「受光部キット(別置きタイプ)」は、照明よりできるだけ離して(1m以上)据え付けてください(照明の影響で動作しにくくなります)。

■ 寸法図(壁ビルトイン)

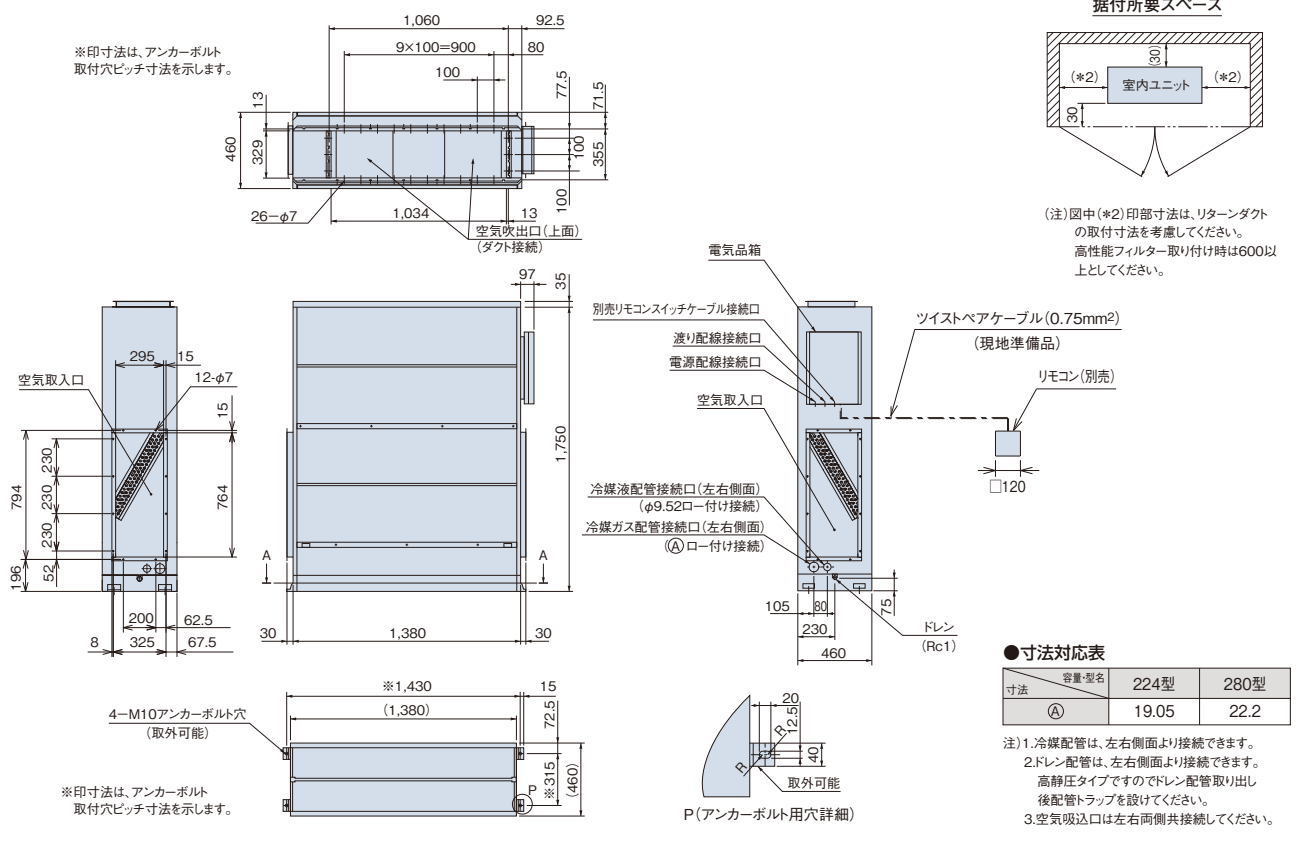
(単位:mm)

●71~140型



●224・280型

(単位:mm)



RPIF-AP K

全熱交換エレメントを内蔵したユニットをラインアップ 省エネで外気取り入れが可能



エコフレッシュ主要機能一覧

快適性能				設計・工事対応力				制御				主要オプション								
オートルーバー	風向選択(固定)	風量調整2段階	ドライ	高天井対応	タイマー運転	ドレンアップメカ	ローグライフフィルター	フィルターサイン	故障診断機能	ワイヤレスリモコン対応	2リモコン運転	1リモコングループ制御	遠方制御対応	集中制御対応	全熱交換運動運転対応	空気清浄ユニット	脱臭フィルター	抗菌フィルター	昇降グリル	加湿器
-	-	●	-	-	●	-	-	●	●	-	●	●	●	●	-	-	-	-	-	○

◎標準装備

●使用温度条件

本体設置条件	0℃~+40℃、相対湿度80%以下
外気(OA)空気条件	-15℃~+40℃、相対湿度80%以下
還気(RA)空気条件	-10℃~+40℃、相対湿度80%以下

(注1)ただし、一般の居室であり、空調温湿度条件であること。したがって、温度差の大きな冷蔵庫などや極端な冷暖房条件では、上記数値内であっても使用できません。(使用条件の相対湿度は温度によって異なります。例えば40℃、80%では使用できません。)

(注2)室外ユニットの使用条件によって、給気空気-15℃まで対応できない場合がありますので、室外ユニットの使用条件にご注意ください。

(注3)寒冷地で使用する場合、-10℃以下になると給気用送風機が間欠運転(60分運転・10分停止)を行うことにより-15℃までご使用になれます。(ただし、本体表面の結露防止が必要です。)

(注4)直膨コイル部の運転範囲目安は、接続する室外ユニットでご参照ください。

快適性能

新鮮な空気で快適環境実現

全熱交換エレメントと熱交換器(直膨コイル)により、外気負荷を軽減し、併設する空調機の負荷を軽減します。さらに加湿器を内蔵し、暖房時は直膨コイルで加温した空気に加湿するため、冬期に必要な加湿能力を実現します。

高性能フィルター内蔵

不織布フィルターに加え、高性能フィルターの内蔵により、クリーンな換気を実現。
(注)室内の空調負荷については必ず空調機を併設してください。

設計対応力

CO₂センサー(現地準備品)に対応

CO₂センサー(現地準備品)を用いてエコフレッシュの外部信号に接続することで室内のCO₂濃度に応じて換気風量を切り替えて外気負荷を軽減します。(*1,2,3)

- (※1) CO₂センサー対応には設定方法や制約事項がありますので、詳細は弊社営業窓口までお問い合わせください。
- (※2) CO₂センサー検知部の濃度は使用環境・製品設置条件などにより異なりますので、ご使用の環境によっては十分に制御できない場合があります。
- (※3) エコフレッシュ1台にて複数の居室を換気しているような場合、それぞれの居室の異なるCO₂濃度をCO₂センサーで検知することになりますので、CO₂センサーによる風量切替が十分に制御できない場合があります。

使用環境や設置場所に応じた給排気バランスを実現

リモコンの機能選択により、給気・排気の風量変更可能。使用環境や設置場所に応じた給排気バランスに対応します。

中間期の換気モード選択可能

多機能リモコン(PC-ARF5・PC-ARFV4)使用により、冷暖房が不要な中間期の換気(単独運転)モード(全熱換気・普通換気・自動換気)の設定が可能です。

標準仕様表(エコフレッシュ)

(50/60Hz)

容量・型名(相当馬力)		36型(1.3)	56型(2.3)	71型(2.8)
室内ユニット	ヒーターレス	RPIF-AP500K	RPIF-AP800K	RPIF-AP1000K
主電源		単相200V		
外気負荷熱処理能力	冷房(kW)	4.01(5.46)	6.36(8.79)	8.13(11.17)
	暖房(kW)	4.15(6.18)	6.67(10.11)	8.26(12.50)
温度交換効率(急・弱)(%)		77/77-80/80.5	78/78-81.5/82	79/79-81.5/83
エンタルピー交換効率	冷房(急・弱)(%)	61.5/61.5-66/68	64.5/64.5-69/69.5	64.5/64.5-68.5/70.5
	暖房(急・弱)(%)	67/67-71/72	71/71-74/74.5	70/70-74/76
消費電力(急・弱)(W)		235/305-160/190	400/510-310/360	515/725-450/530
機外静圧(急・弱)(Pa)		95/180-61/93	95/180-61/101	95/180-61/96
室内風量(急・弱)(m ³ /h)		500/500-400/360	800/800-640/600	1,000/1,000-800/730
運転音	全熱換気(急・弱)(dB(A))	33.5/35.5-29.5/29	35/36-31/32	38/38-34/32
	普通換気(急・弱)(dB(A))	35/36.5-29.5/29	36/37-32/31	39/39-35/33
加湿器	加湿器種類	透湿膜式加湿器		
	加湿量(kg/h)	2.7	4.0	5.4
給水圧力(Pa)		2.0×10 ⁴ ~49.0×10 ⁴		
エアフィルター	吸気側	高性能フィルター(比色法65%)および不織布フィルター(質量法82%)		
	排気側	不織布フィルター(質量法82%)		
外形寸法(mm)		W1,016×D1,288×H317	W1,231×D1,580×H398	
質量(kg)		57(満水時61)	91(満水時97)	98(満水時106)
配管サイズ(液・ガス)(mm)		液φ6.35 ガスφ12.7		

(注1)外気負荷熱処理能力、熱交換効率および加湿量はJRA 4074に基づいた急風運転時のものです。
冷房:室内側 27℃(DB)・19℃(WB) 室外側 35℃(DB)・24℃(WB) 暖房:室内側 20℃(DB)・13.8℃(WB) 室外側 7℃(DB)・6℃(WB)
外気負荷熱処理能力は、直膨コイル能力を示し、()内は直膨コイル能力+全熱交換器による熱回収能力を示します。

(注2)上記のエンタルピー交換効率は、給気と排気の風量比や空気条件により変動します。詳細はテクニカルハンドブックをご参照ください。

(注3)運転音は無響室にて製品下方1.5mの音圧レベルの値です。

※設計・施工の際には据付点検要領書などの技術資料を必ずご参照ください。

特に寒冷地で使用する場合は、冬期に結露・結氷する恐れがありますので、使用条件や注意事項を必ず確認の上断熱材などの追加工事などを実施してください。なお、外気が-15℃以下の場合は運転停止してください。停止時に加湿器部分が0℃以下とならないように施工してください。減圧電磁弁や加湿エレメントなどが破損することがあります。

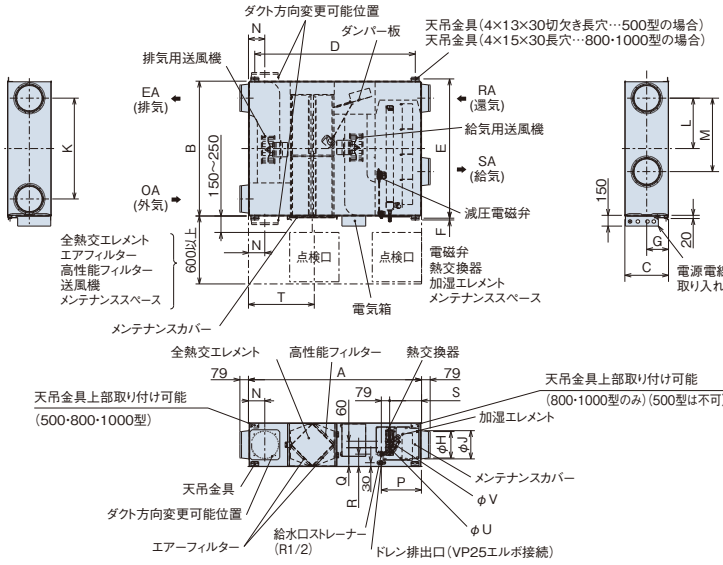
(注4)条件によっては建築物衛生法で規定する室内環境を満足できない場合があります。エコフレッシュを使用して建築物衛生法の温度や湿度の基準値に対応するためには、エコフレッシュの風量・加湿能力、熱交換能力や、室内空気温湿度、室外空気温度、ドアの開閉などの諸条件を検討して適切な機器を選定する必要があります。

●同一室外ユニットに接続するエコフレッシュの合計容量には下表の制限があります。なお、エコフレッシュの容量は、型名または相当馬力としてください。

	エコフレッシュの合計容量
同一室外ユニットにエコフレッシュとエコフレッシュ以外の室内ユニットを混在して接続する場合	室外ユニット容量比 25%以下
同一室外ユニットにエコフレッシュのみを接続する場合	室外ユニット容量比 100%以下

■ 寸法図(エコフレッシュ)

(単位:mm)

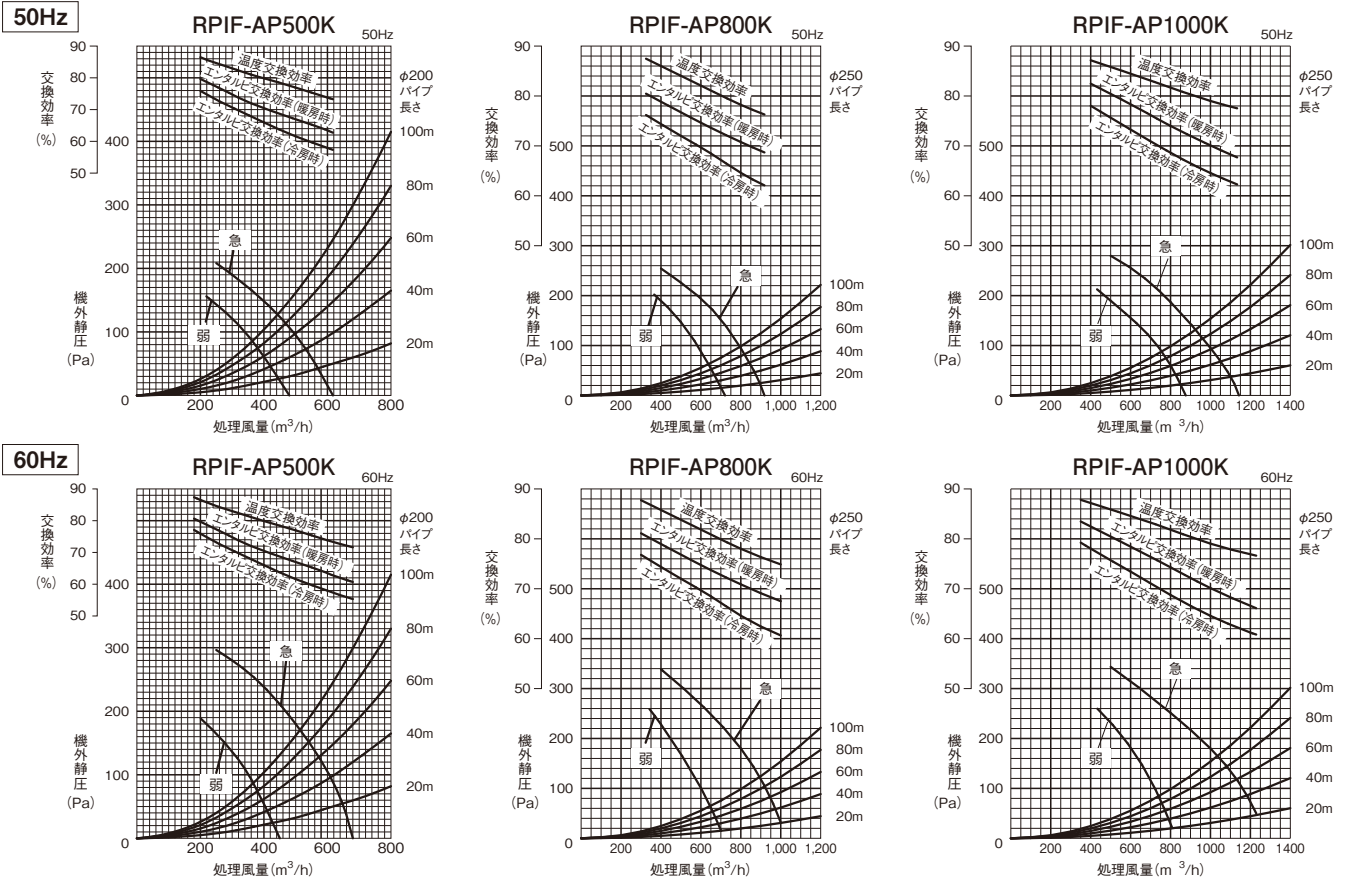


注意事項

- エアフィルター・高性能フィルター・全熱交換エレメント取出側、加湿エレメント取出側にはメンテナンスのための点検口(□450または、□600)を必ず設けてください。
- 室外側ダクト2本(外気および排気ダクト)および給気ダクト(別部品含む)には、結露防止のための断熱処理を実施ください。
- 寒冷地・外風の強い場所では運転停止時に室外の外風が侵入することがありますので、電動ダンパーを併用してください。
- 天吊金具は上部取付けも可能です。
- 給水は市水または上水を使用し、給水管系には必ずサービス弁・排水弁を設けてください。
- 公共の水道管に直接接続できません。必ずシステムを設けてください。
- 給水圧力は必ず2.0×10⁴Pa~49.0×10⁴Paになるよう設定してください。
- 給水管と本体給水口は振動などを吸収させるため、インタロックメタルホース(JIS B 0151)などで接続し必ず防露工事を施してください。
- 給水温度は、40℃以下としてください。
- 本体の設置場所および加湿器部分への流入空気条件が0℃以下にならないようご注意ください。
- 給気側屋外フード近くに虫が集まりやすい環境にある場合は、微細な虫の侵入対策を実施ください。
- 給排気ともに室外側(OA・EA)の圧力損失が室内側(SA・RA)の圧力損失より小さくなるように施工してください。給排気経路各々において、室外側と室内側の圧力損失の比を1:1よりも室外側が大きくなるような施工をするなど圧力差により機内での排気空気(RAおよびEA)の空気漏れが大きくなり、給気(SA)に排気空気の漏洩量が増える傾向になりますので、OA圧力損失/SA圧力損失、EA圧力損失/RA圧力損失がともに、0以上1以下となるように施工してください。室内側と室外側の圧力損失の比が1:2の場合では15%程度の機内漏れが発生します。給気に排気空気の漏洩量が大い場合、建築基準法、建築物衛生法、労働安全衛生法などで定められているCO₂含有率を満足できない可能性がありますので、施工時にはご注意ください。

寸法 数量/型名	外形						天井吊金具ピッチ			相フランジ				ダクトピッチ				配管位置				点検口	配管サイズ	
	A	B	C	D	E	F	呼び径	G	H	J	K	L	M	N	P	Q	R	S	T	U(液)	V(ガス)			
500型	1,288	1,016	317	1,185	1,048	22	200	158.5	192	208	745	372.5	435	124	347	135	99	266	450	6.35	12.7			
800型	1,580	1,231	398	1,465	1,271	16	250	199	242	258	920	460	670	149	361	169	110	280	600	6.35	12.7			
1000型	1,580	1,231	398	1,465	1,271	16	250	199	242	258	920	460	670	149	361	169	110	280	600	9.52	15.88			

■ 特性曲線図



■ オプション一覧(エコフレッシュ)

品名	容量・型名(相当馬力)	500型(1.3)	800型(2.3)	1000型(2.8)
フィルター	エアフィルター(交換用不織布フィルター)(注1)	F-M50K1 19,400円	F-M80K1 21,800円	F-M100K1 25,400円
	高性能フィルター(交換用) (比色法65%)	F-M50MK1 41,000円	F-M80MK1 62,000円	F-M100MK1 76,000円
リモコン	NEW 多機能リモコン(注2)	PC-ARF5 25,000円	PC-ARFV4 (音声ガイド付き) 30,000円	
	NEW 多言語対応多機能リモコン(注2)		PC-ARFM 25,000円	受注対応
	アメニティリモコン(注2)		PC-AR1 17,000円	
	鍵付リモコンケース(注3)		PC-KL4 13,200円	

(注1) 予備フィルターは、給気・排気のセット品となります。
 (注2) リモコンは、「多機能リモコン」「音声ガイド付き多機能リモコン」「多言語対応多機能リモコン」および「アメニティリモコン」のどちらも使用が可能です。ただし、アメニティリモコン使用時は換気運転時に制約がありますのでご注意ください。また、2リモコン設定および受光部キット取付製品と連動させる場合には、制約がありますので、弊社営業窓口までお問い合わせください。
 (注3) 鍵付リモコンケースに収納するリモコンのケーブルを壁埋込取付けとする場合は、JISボックスを使用してください。

掲載商品の価格は事業者様向けの積算見積価格であり、一般消費者様向けの販売価格ではありません。

なお、積算見積価格には、消費税・配送費・試運転調整費・配管セット・工事費・使用済み商品の引き取り費などは含まれておりません。

RPI(RPWI)-AP KFG

大容量加湿器の搭載により、建築物衛生法に
適用できる外気処理エアコンを実現

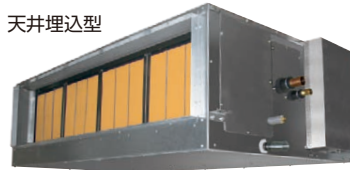
外気処理エアコン 大容量加湿タイプ 主要機能一覧

快適性能			設計・工事対応力			制御			主要オプション										
オートリバー	風向選択(固定)	風量調整3段	ドライ	高天井対応	タイマ運転	ドレンアップメカ	故障診断機能	フィルターサイン	ワイヤレスリモコン対応	2リモコン運転	1リモコングループ制御	遠方制御対応	集中制御対応	全熱交連動運転対応	空気清浄ユニット	脱臭フィルター	抗菌フィルター	昇降グリル	加湿器
-	-	-	-	-	●	△	●	●	●	●	●	●	●	●	-	-	●	-	○

注1.壁ビルトイン型にはドレンアップメカはありません。
注2.天井埋込型はエアフィルターを標準装備していません。
オプションの各フィルターをご利用ください。

○：標準装備
△：天井埋込型のみ(オプション)
※1.壁ビルトイン型のみ
※2.ワイヤレスリモコン表示「急-強-弱」に対し、「強-強-強」で運転します。

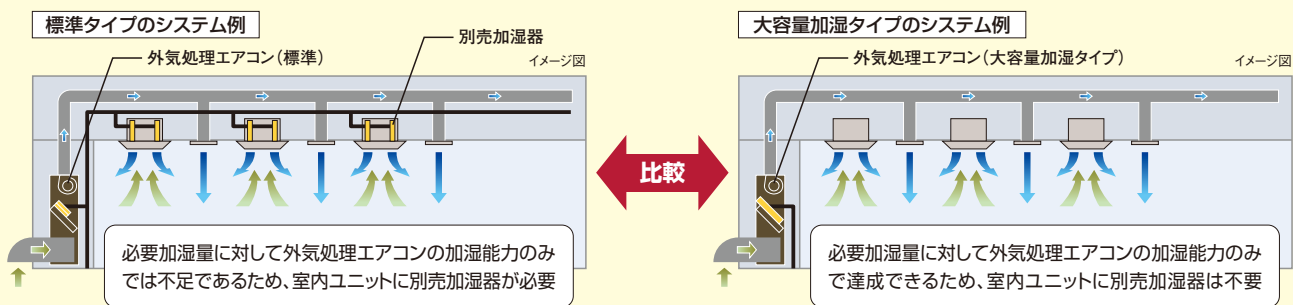
天井埋込型



壁ビルトイン型

大容量加湿タイプを採用するメリット=空調システムにおいて別売加湿器は不要※

※ある設計条件においての場合であり、条件が異なれば別売加湿器が必要な場合もあります。



設計対応力

コンパクト設計による据付施工性への配慮

〈天井埋込型〉

設置面積(1080型:1.1m²、1680・2100型:1.4m²)、質量(1080型:85kg、1680・2100型:110kg)ともにコンパクト設計とし、据付施工性に配慮しました。

〈壁ビルトイン型〉

1080~2100型で奥行き・高さを統一し、空気吸込口の左右選択や高性能フィルター(オプション)の内蔵を可能とすることで、レイアウト設計を容易にしました。

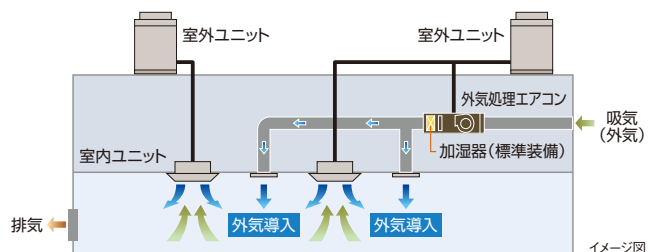
■ 室外ユニットとの対応

室外ユニットに接続する外気処理エアコンや室内ユニットにより、制御方式が限定されますのでご注意ください。(○：適用可)

制御方式	室外ユニット	フレックスマルチ・寒さ知らず(リニューアル型含む)	
	接続室内ユニット※2	外気処理エアコンのみ	外気処理エアコン + その他室内ユニット
吹出温度制御		○	○※1
室内温度制御※3		×	×

※1.「外気処理エアコンのみ」接続よりも、目標設定温度に対して吹出空気温度が未達または過達など不安定になる場合があります。
※2. 室外ユニットに対して室内ユニットを複数台接続する場合、必ず室内ユニットを全数同時運転にて使用してください。外気処理エアコンが1台運転などの少数運転の状態では、能力過多となる場合があります。また、快適性を重視する場所に設置する場合は、室内ユニット・室外ユニットを1対1接続にて使用してください。
※3. 室内温度制御を使用する場合は、P.227~230「外気処理エアコン(天井埋込型・壁ビルトイン型)」をご使用ください。

システム構成例(天井埋込型の場合)



接続容量について

室外ユニットに接続可能な室内ユニットの容量には下表の容量制約がありますのでご注意ください。(容量は相当馬力に読み替えて計算しても可)

室内ユニットの容量制約	室外ユニットに外気処理エアコン(大容量加湿タイプ)のみ接続する場合	室外ユニットに外気処理エアコン(大容量加湿タイプ)とその他室内ユニットを混在接続する場合
	全室内ユニット[外気処理エアコン(大容量加湿タイプ)]の合計容量は、室外ユニット容量の80~100%。	①全室内ユニット[外気処理エアコン(大容量加湿タイプ)]+[その他の室内ユニット]の合計容量は、室外ユニット容量の80~100%。 かつ ②外気処理エアコン(大容量加湿タイプ)の合計容量は、室外ユニット容量の30%以下。

●大容量加湿タイプでは型名を風量表記としていますので接続容量を計算する際は、以下の表にて読み替えてください。

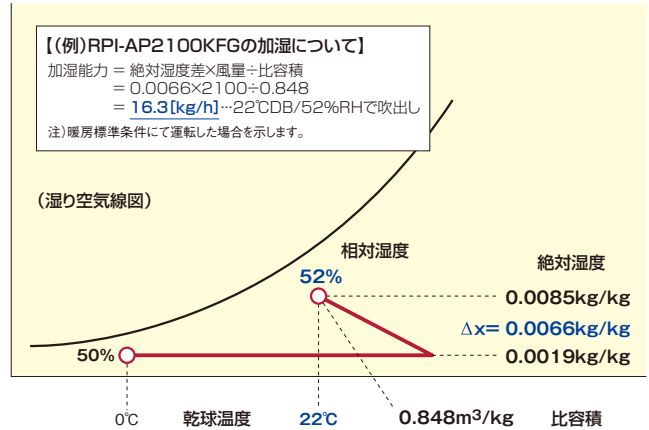
型式	相当馬力	接続容量計算時の型名
RPI(RPWI)-AP1080KFG	5.0	140型
RPI(RPWI)-AP1680KFG	8.0	224型
RPI(RPWI)-AP2100KFG	10.0	280型

●室内間高低差については、15m以内としてください。

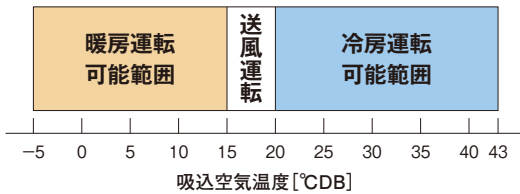
快適性能

吹出空気相対湿度50%以上を確保

暖房標準条件において、吹出空気相対湿度が建築物衛生法の室内湿度管理基準値(40%~70%)をクリア。



運転範囲



注記

- 加湿器の凍結防止のため、吸込空気温度が0°CDB以下の場合では強制的に暖房運転を行います。ただし、暖房運転ができない場合には自動的に停止となります。
- 加湿器の凍結防止および冷風感の防止のため、吸込空気温度が-5°CDB以下の場合では強制的に停止となります。ただし、運転範囲内であっても製品保護のため強制的に停止する場合があります。
- 暖房運転時、吸込空気温度が15°CDB以上になりますと送風運転(暖房サーモオフ状態)に切り換わります。
- 暖房運転開始時や除霜時は送風機が停止しますが、リモコンの機能選択によって常に定格風量で運転するモードがあります(ただし、異常時は送風機停止します)。詳細は技術資料をご参照ください。
- 冷房運転時、吸込空気温度が20°CDB以下になりますと送風運転(冷房サーモオフ状態)に切り換わります。また、吸込空気温度が43°CDB以上になっても冷房運転を継続しますが、運転範囲外のため圧力上昇などによりアラーム停止する場合があります。なお、吸込空気温度が高温(およそ40°CDB以上)または低温(およそ23°CDB以下)の際は、製品保護のため冷房と送風の交互運転になる場合があります。
- 本図の吸込空気温度は、外気処理エアコンの吸込空気温度サーミスタ検知温度を示します。

標準仕様表(外気処理エアコン 大容量加湿タイプ)

(50/60Hz)

タイプ		天井埋込型			壁ビルトイン型		
容量・型名(相当馬力)		1080型(5.0)	1680型(8.0)	2100型(10.0)	1080型(5.0)	1680型(8.0)	2100型(10.0)
室内ユニット	ヒーターレス	RPI-AP1080KFG	RPI-AP1680KFG	RPI-AP2100KFG	RPWI-AP1080KFG	RPWI-AP1680KFG	RPWI-AP2100KFG
主電源		単相200V			三相200V		
吹出温度制御	冷房能力(kW)	14.0	22.4	28.0	14.0	22.4	28.0
	暖房能力(kW)	13.7[7.9]	21.4[12.3]	26.6[15.3]	13.7[7.9]	21.4[12.3]	26.6[15.3]
	加湿能力(kg/h)	8.4	13.1	16.3	8.4	13.1	16.3
消費電力	冷房(kW)	0.26/0.38	0.33/0.43	0.38/0.48	0.30/0.35	0.35/0.40	0.43/0.50
	暖房(kW)	0.28/0.40	0.37/0.47	0.42/0.52	0.33/0.38	0.38/0.43	0.47/0.54
送風機出力(kW)		0.15	0.30		0.35	0.55	
機外静圧(Pa)		190/240	220/260	190/220	220/305	240/340	220/315
室内風量(m³/min)		18	28	35	18	28	35
フィルター		不付き(オプション)			ロングライフフィルター		
運転音[dB(A)]		41/43	44/46	44/46	41.5/44.5	44.5/47	46/47
外形寸法(mm)		W1,200×D900×H470		W1,550×D900×H470	W900×D500×H1,885		W1,200×D500×H1,885
質量(kg)		85	110		125	155	
配管サイズ(mm)	液	φ9.52	φ9.52	φ9.52	φ9.52	φ9.52	φ9.52
	ガス	φ15.88	φ19.05	φ22.2	φ15.88	φ19.05	φ22.2
使用温度範囲(°C)		冷房:20~43 暖房:-5~15			冷房:20~43 暖房:-5~15		

(注1) 各性能はJRA 4074:2017に基づいた条件(冷房時:室内・室外側33°CDB/28°CWB、暖房時:室内・室外側0°CDB/-2.9°CWB)で配管長7.5m、高低差0mおよび下記リモコン設定温度にて運転した場合の値です。

リモコン設定温度:18°C(吹出温度制御冷房時)、22°C(吹出温度制御暖房時)

(注2) 暖房能力の〔 〕内の値は、暖房顕熱能力を示します。

(注3) 運転音は無響室にて製品下方1.5mの測定位置における音圧レベルの値です。

本機は外気を直接吸い込む製品であるため、施工や使用方法などが一般空調機とは異なります。
 注意事項など詳細は、本機の納入仕様書にて必ずご確認ください。(下記は一例)

- (注1) 本機は外気負荷を処理するエアコンであり、室内温度を一定にするものではありません。室内の空調負荷については、別途エアコンを設置するなどして対応してください。
- (注2) 外気が低温となる場合には、加湿器給水配管の凍結防止や水抜きを行なってください。
- (注3) 本機に標準装備している加湿器は、定期的に保守・点検が必要です。保守・点検については、弊社営業窓口までご相談ください。
- (注4) 周囲の雰囲気気温が0℃以下となり、凍結の恐れがある場所には本機を据え付けしないでください。(加湿器の破損・水漏れの原因となります。)
- (注5) 凍結事故を防ぐため加湿器の給水経路(付属給水配管および現地給水配管系)には地域の気候条件にあった凍結防止策(現地準備品)を必ず行ってください。(詳細は「据付点検要領書」をご参照ください。)
- (注6) 室内ユニットの合計容量は、室外ユニット容量の80~100%としてください。
- (注7) 外気処理エアコンとその他室内ユニットを混在接続する場合は、外気処理エアコンの容量を室外ユニット容量の30%以下としてください。
- (注8) リモコンの設定温度範囲は、吹出温度制御…冷房:13~25℃、暖房:19~30℃です。
- (注9) 過加湿防止のため、湿度調整器(現地準備)を必ず取り付け・接続してください。
- (注10) 室内が負圧の場合、室内ユニット停止時に外気が室内ユニット本体を通過して室内に流入する可能性があります。
 このような場合、下記の不具合が発生することがありますので、吸込ダクト側に給気シャッターを取り付けするなどの対応をしてください。
 ・外気温度が低い場合: 室内ユニット用加湿器が凍結して水漏れ、および現地ダクト・現地吹出口・室内ユニットの表面結露による露落下など。
 ・外気温度が高い場合: 現地吹出口の表面結露による露落下、および生外気の流入による不快感や他空調機の負荷増など。

■ オプション一覧(外気処理エアコン 大容量加湿タイプ)

〈天井埋込型〉

品名		型名(相当馬力)	1080型(5.0)	1680型(8.0)	2100型(10.0)
フィルター	ボックス用 (注1)(注2) (注6)	ロングライフフィルター	質量法35% F-108LFG 11,000円	F-210LFG 15,000円	
		抗菌加工高性能フィルター SEK	比色法65% F-108MFG-K 51,700円	F-210MFG-K 70,400円	
	抗菌加工高性能フィルター	比色法90% F-108HFG-K 53,900円	F-210HFG-K 72,600円		
補助	フィルターボックス(注2) ドレンアップメカ(注3)		B-108MFG 31,000円	B-210MFG 36,000円 DU-210KFG1 69,000円	

- (注1) 外気処理エアコンの室内ユニットにフィルターは標準で搭載していませんので、必ずオプションのフィルターを取り付けてください。
(オプションのロングライフフィルターの捕集効率は、35%(質量法)です。)
- (注2) 「ロングライフフィルター」または「抗菌加工高性能フィルター」を使用する場合には、別売「フィルターボックス」が必要です。
「ロングライフフィルター」と「抗菌加工高性能フィルター」を併用する場合は、「フィルターボックス」が2台必要となります。
フィルターの挿入・取り出しは下図の方向となりますが「フィルターボックス」を反転(180度回転)させることで、反対方向からの取り出しが可能です。
「フィルターボックス」を反転させた場合は、点検口を追加する必要があります。
- (注3) 「ドレンアップメカ」は外付けタイプとなります。最大ドレンアップ高さは、室内ユニットのドレン配管接続口より600mmです。
- (注4) 各部品の仕様・施工詳細などは、「寸法図」「据付点検要領書」などをご参照ください。
- (注5) 交換用の加湿エレメントは受注対応品です。詳細は弊社営業窓口までお問い合わせください。
- (注6) 各「フィルター」の分割化は特注対応しますので、詳細は弊社営業窓口までお問い合わせください。

〈壁ビルトイン型〉

品名		型名(相当馬力)	1080型(5.0)	1680型(8.0)	2100型(10.0)
フィルター	ロングライフフィルター(注1)(注5)	交換用	F-5LWIF1 8,500円	F-10LWIF1 11,000円	
	抗菌加工 高性能フィルター(注2)(注5) SEK	比色法65% F-108MWIF-K 44,000円	F-210MWIF-K 61,600円		
	高性能フィルター	比色法90% F-108HWIF-K 46,200円	F-210HWIF-K 63,800円		

- (注1) 「ロングライフフィルター」は、室内ユニットに標準で内蔵しているフィルターの交換用です。
- (注2) 「抗菌加工高性能フィルター」は、室内ユニットに内蔵できます(「ロングライフフィルター」との併用が可能です)。
- (注3) 各部品の仕様・施工詳細などは、「寸法図」「据付点検要領書」などをご参照ください。
- (注4) 交換用の加湿エレメントは受注対応品です。詳細は弊社営業窓口までお問い合わせください。
- (注5) 各「フィルター」の分割化は特注対応しますので、詳細は弊社営業窓口までお問い合わせください。

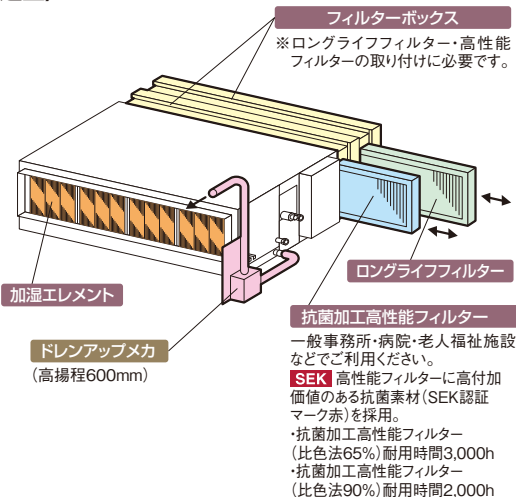
〈天井埋込型・壁ビルトイン型共通〉

補助	リモートセンサー(注1)	THM-R2A 3,500円
リモコン	NEW 多機能リモコン	PC-ARF5 25,000円 PC-ARFV4(多機能リモコン) 30,000円
	NEW 多言語対応多機能リモコン	PC-ARFM 25,000円 [受注対応]
	アメニティリモコン	PC-AR1 17,000円
	鍵付リモコンケース(注2)	PC-KL4 13,200円

- (注1) リモートセンサーを吹出側のダクト内に取り付けることで、ダクトでの熱損失の影響を受けずに温度調節ができます。
- (注2) 「鍵付リモコンケース」に収納するリモコンのケーブルを壁埋込取付けとする場合は、JISボックスを使用してください。

■ オプション構成図(外気処理エアコン 大容量加湿タイプ)

〈天井埋込型〉



クリーン空調に対応したオプション

〈抗菌加工高性能フィルター〉

◎一般事務所・病院・老人福祉施設などご利用ください。
 高性能フィルターにSEKマーク(赤)を取得した高付加価値のある素材を採用しました。フィルターに付着した細菌を抑制しクリーンな環境に貢献します。

SEKマークとは繊維評価技術協議会の定めた基準をクリアした製品のみに表示が許諾されるマークです。
 認証製品には、以下の3つが約束されます。

1. 制菌効果 2. 効果の耐久性 3. 加工の安全性



(社)繊維評価技術協議会
 認証番号 049SA03
 株式会社 アコシ -
 制菌加工
 映光産業株式会社
 (繊維上の繊維の増殖を抑制します。)
 試験方法(菌液吸引法)
 剤名:有機系(第四アンモニウム塩) 日立ジョンソンコントロールズ空調株式会社

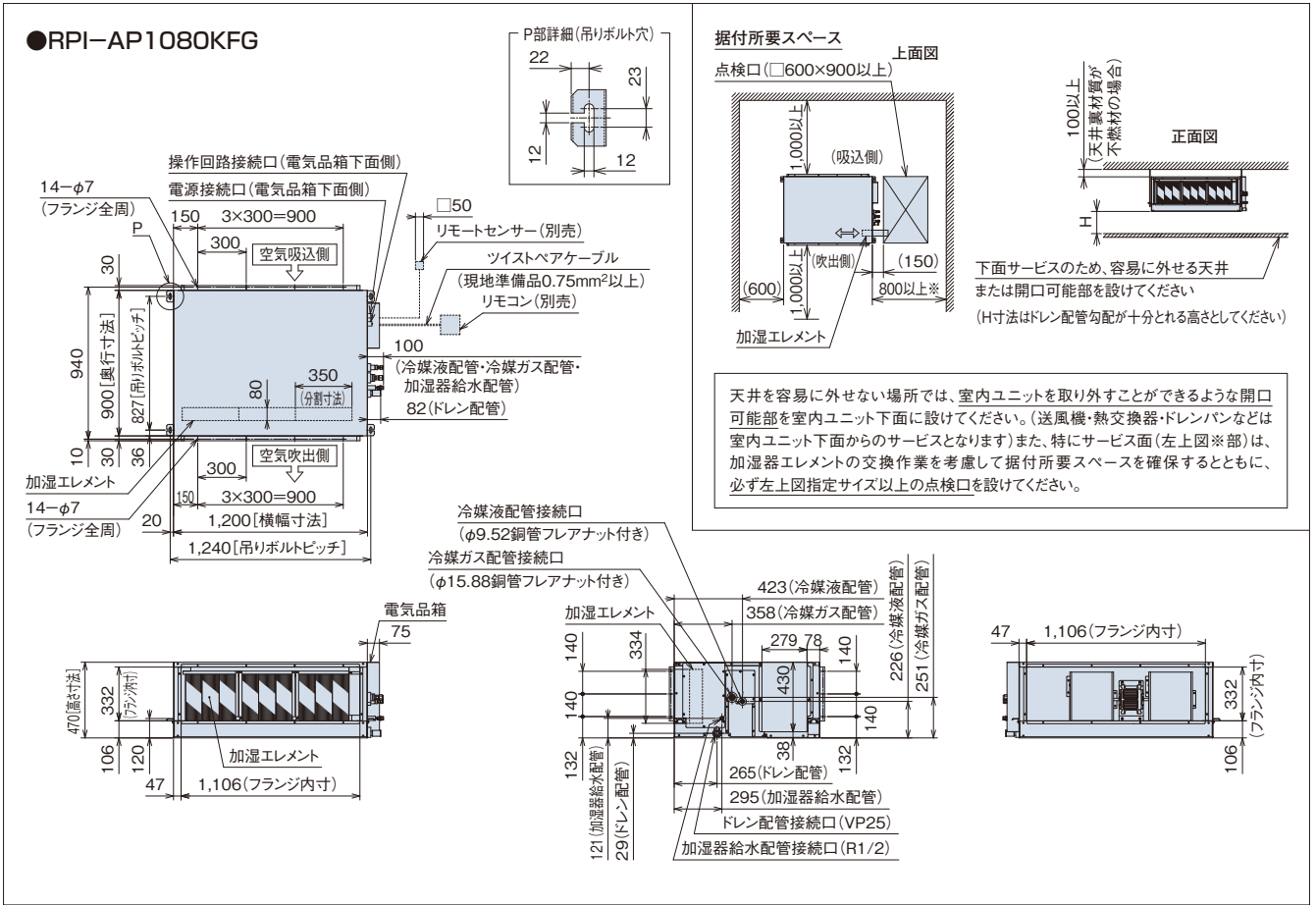
(注)本フィルターは、手術室・治療室・未熟児室などの準清潔区域以上の場所にはご使用できません。

掲載商品の価格は事業者様向けの積算見積価格であり、一般消費者様向けの販売価格ではありません。
 なお、積算見積価格には、消費税・配送費・試運転調整費・配管セット・工事費・使用済み商品の引き取り費などは含まれておりません。

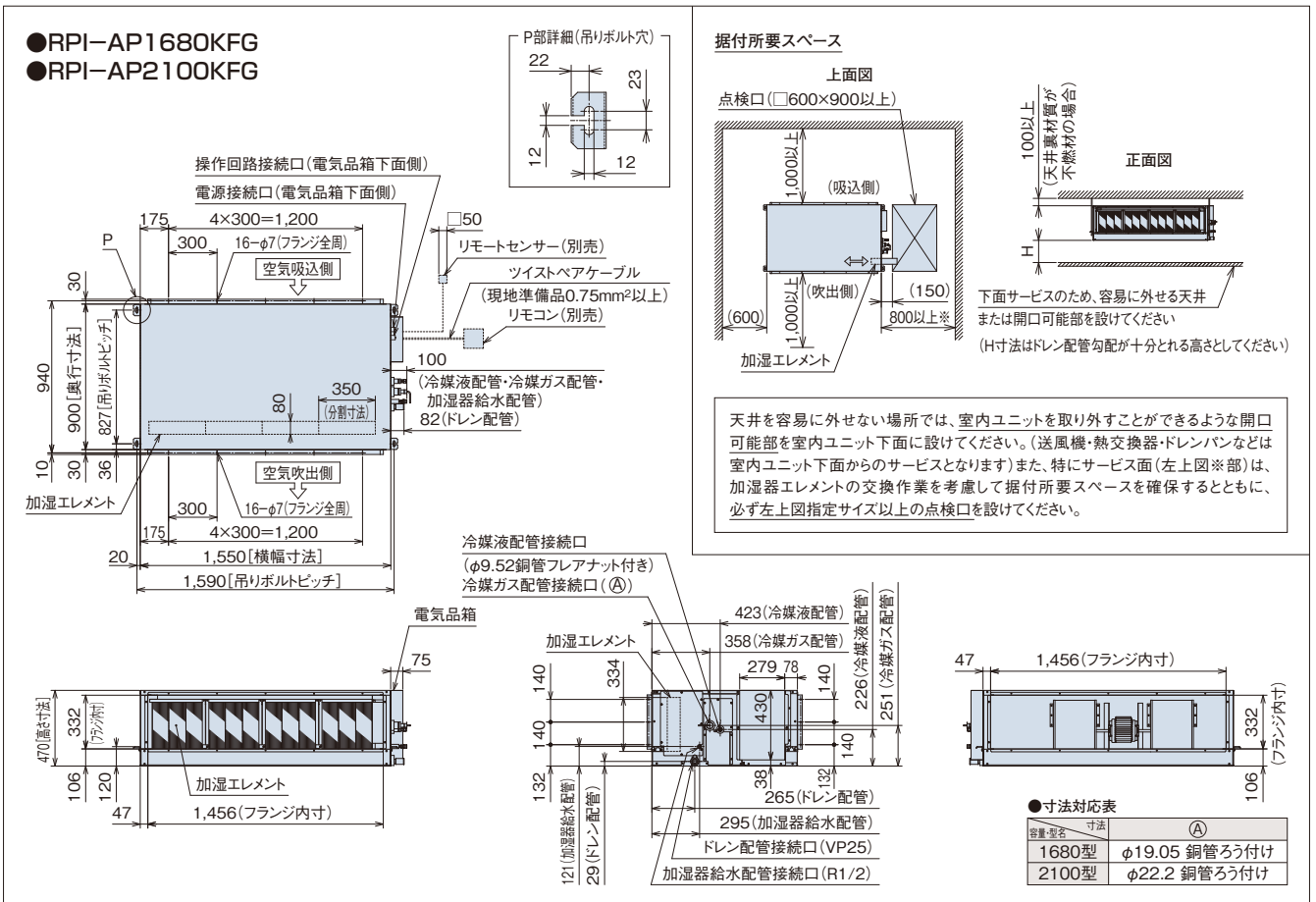
室内ユニット(外気処理エアコン)大容量加湿タイプ

■ 寸法図 (外気処理エアコン 大容量加湿タイプ 〈天井埋込型〉)

(単位:mm)

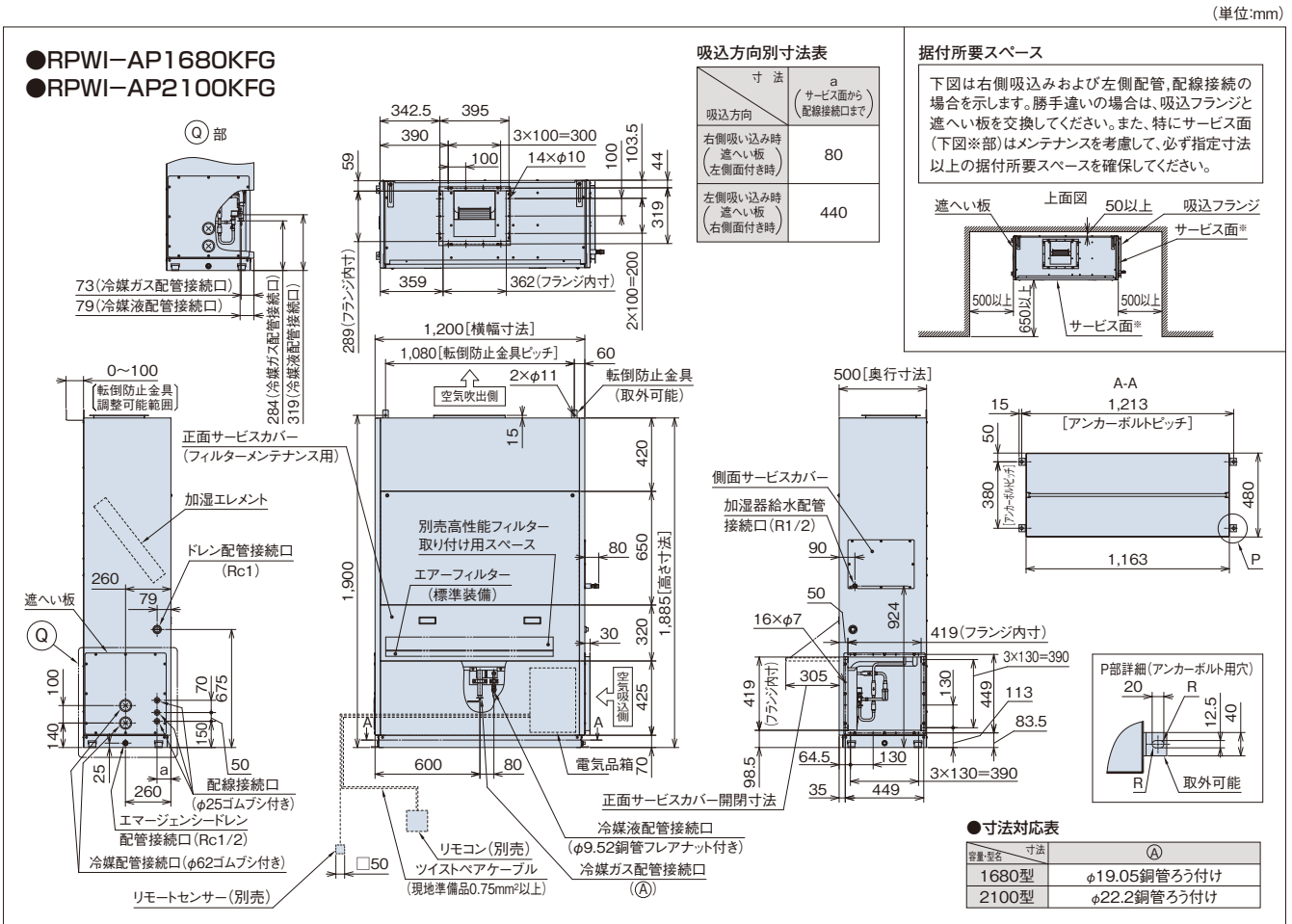
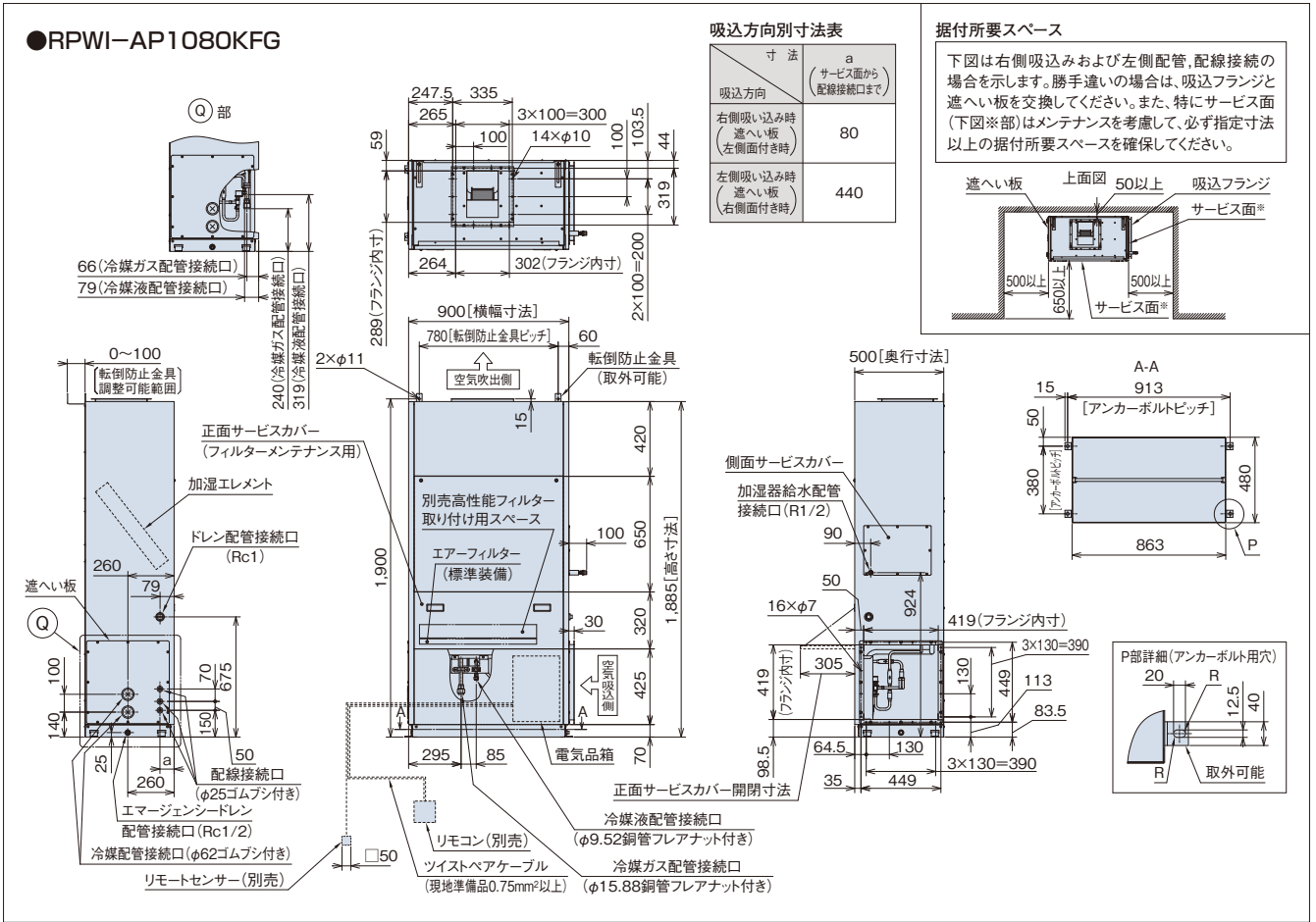


(単位:mm)



■ 寸法図(外気処理エアコン 大容量加湿タイプ 〈壁ビルトイン型〉)

(単位:mm)



RPI(RPWI)-AP KF1

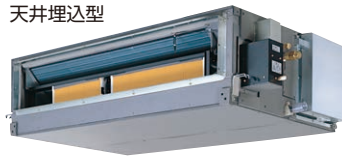
新鮮な空気で快適環境を実現。
「風量固定モード」で給排気バランス設計は不要

外気処理エアコン主要機能一覧

快適性能					設計・工事対応力					制御					主要オプション					
オートルーバー	風向選択(固定)	風量調整3段	ドライ	高天井対応	タイマ運転	ドレンアップメカ	ロングライフフィルター(注2)	フィルターサイン	故障診断機能	ワイヤレスリモコン対応	2リモコン運転	1リモコングループ制御	遠方制御対応	集中制御対応	全熱交換運動運転対応	空気清浄ユニット	脱臭フィルター	抗菌フィルター	昇降グリル	加湿器
-	-	-	-	-	●	△	●	●	●	●	●	●	●	●	-	-	●	-	○	

注1. 壁ビルトイン型にはドレンアップメカはありません。
注2. 天井埋込型はエアフィルターを標準装備していません。
オプションの各フィルターをご利用ください。
◎：標準装備
△：天井埋込型のみ(オプション)
※1. 壁ビルトイン型のみ
※2. ワイヤレスリモコン表示「急・強・弱」に対し、「強・強・強」で運転します。

天井埋込型



壁ビルトイン型

フレックスマルチ(冷暖同時システム)には対応していません。

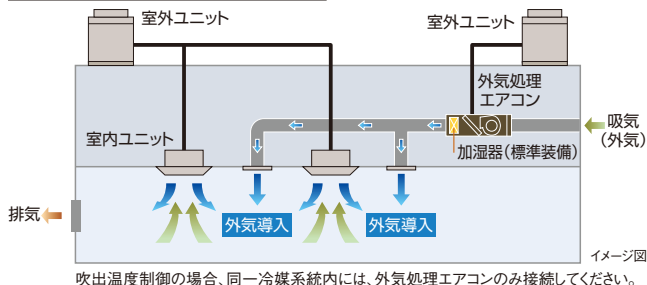
快適性能

新鮮な空気で快適環境

外気を冷却または加温・加湿することにより、併設する空調機の負荷増加を抑えながら、新鮮な空気が取り入れます。
自然蒸発式加湿器も標準装備し、快適環境を実現します。

設計対応力

システム構成例(天井埋込型の場合)



室内ユニット(外気処理エアコン)

定格風量を確保する風量固定モード

除霜時や暖房ホットスタート時でも定格風量を確保する風量固定モードにより、換気扇などを併設した場合にも、常に給排気量がバランスします。(リモコンからの機能選択で設定できます。)

(注) 除霜運転中や暖房スタート時は吹出空気温度が低下しますので、空気吹出口の設置位置や風向きに配慮してください。なお、外気温度が5℃以下の場合には、自動的に運転停止となります。

据付施工性・設計自由度の向上

〈天井埋込型〉

90~280型まで高さを統一した薄型・軽量ユニットで、据付施工性や設計自由度を向上しました。

〈壁ビルトイン型〉

140~280型で奥行き・高さを統一し、空気吸込口の左右選択や高性能フィルター(オプション)の内蔵を可能とすることで、レイアウト設計を容易にしました。

ダクト施工の自由度が向上する高機外静圧対応(壁ビルトイン型)

Vベルト駆動方式の送風機を採用し、現地ダクトに合わせた静圧調整が可能。ダクト施工の自由度が向上する高機外静圧に対応します。詳細は弊社営業窓口までお問い合わせください。

■ 室外ユニットとの対応

室外ユニットに接続する外気処理エアコンや室内ユニットにより、制御方式が限定されますのでご注意ください。(○：適用可)

室外ユニット	フレックスマルチ※1・寒さ知らず(リニューアル型含む)	
接続室内ユニット※2	外気処理エアコンのみ	外気処理エアコン + その他室内ユニット
制御方式	吹出温度制御	室内温度制御
	○	○
	○	×

※1. 冷暖同時システムには接続できません。
※2. 室外ユニットに対して室内ユニットを複数台接続する場合、必ず室内ユニットを全数同時運転にて使用してください。外気処理エアコンが1台運転などの少数運転の状態では、能力過多となる場合があります。また、快適性を重視する場所に設置する場合は、室内ユニット・室外ユニットを1対1接続にて使用してください。

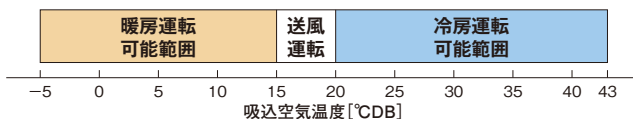
接続容量について

室外ユニットに接続可能な室内ユニットの容量には下表の容量制約がありますのでご注意ください。(容量は相当馬力に読み替えて計算しても可)

	室外ユニットに外気処理エアコンのみ接続する場合	室外ユニットに外気処理エアコンとその他室内ユニットを混在接続する場合
室内ユニットの容量制約	全室内ユニット[外気処理エアコン]の合計容量は、室外ユニット容量の80~100%。	①全室内ユニット[外気処理エアコン]+ [その他の室内ユニット]の合計容量は、室外ユニット容量の80~100%。かつ ②外気処理エアコンの合計容量は、室外ユニット容量の30%以下。

●室内間高低差については、15m以内としてください。

■ 運転範囲



注記

- 加湿器の凍結防止のため、吸込空気温度が0°CDB以下の場合では強制的に暖房運転を行います。ただし、暖房運転ができない場合には自動的に停止となります。
- 加湿器の凍結防止および冷感防止のため、吸込空気温度が-5°CDB以下の場合では強制的に停止となります。ただし、運転範囲内であっても製品保護のため強制的に停止する場合があります。
- 暖房運転時、吸込空気温度が15°CDB以上になりますと送風運転(暖房サーモオフ状態)に切り換わります。
- 暖房運転開始時や除霜時は送風機が停止しますが、リモコンの機能選択によって常に定格風量で運転するモードがあります(ただし、異常時は送風機停止します)。詳細は技術資料をご参照ください。
- 冷房運転時、吸込空気温度が20°CDB以下になりますと送風運転(冷房サーモオフ状態)に切り換わります。また、吸込空気温度が43°CDB以上になっても冷房運転を継続しますが、運転範囲外のため圧力上昇によりアラーム停止する場合があります。なお、吸込空気温度が高温(およそ40°CDB以上)または低温(およそ23°CDB以下)の際は、製品保護のため冷房と送風の交互運転になる場合があります。
- 本図の吸込空気温度は、外気処理エアコンの吸込空気温度サーミスター検知温度を示します。

■ 標準仕様表(外気処理エアコン)

(50/60Hz)

タイプ		天井埋込型				壁ビルトイン型		
容量・型名(相当馬力)		90型(3.3)	140型(5.0)	224型(8.0)	280型(10.0)	140型(5.0)	224型(8.0)	280型(10.0)
室内ユニット	ヒーターレス	RPI-AP90KF1	RPI-AP140KF1	RPI-AP224KF1	RPI-AP280KF1	RPWI-AP140KF1	RPWI-AP224KF1	RPWI-AP280KF1
主電源		単相200V				三相200V		
吹出温度制御	冷房能力(kW)	7.2	14.0	22.4	28.0	14.0	22.4	28.0
	暖房能力(kW)	4.5[3.9]	9.1[7.9]	14.1[12.3]	17.6[15.3]	9.8[7.9]	15.2[12.3]	19.0[15.3]
室内温度制御	加湿能力(kg/h)	0.8	1.7	2.6	3.3	2.7	4.2	5.3
	冷房能力(kW)	9.0	14.0	22.4	28.0	14.0	22.4	28.0
消費電力	暖房能力(kW)	8.2[7.5]	13.1[11.7]	20.9[18.7]	26.2[23.4]	13.1[11.0]	20.9[17.6]	26.2[22.0]
	加湿能力(kg/h)	1.0	2.0	3.2	4.0	3.0	4.8	6.0
送風機出力(kW)	冷房(kW)	0.15/0.19	0.44/0.56	0.78/1.02	0.78/1.02	0.35/0.38	0.45/0.62	0.53/0.70
送風機出力(kW)	暖房(kW)	0.15/0.19	0.44/0.56	0.78/1.02	0.78/1.02	0.35/0.38	0.45/0.62	0.53/0.70
送風機出力(kW)		0.07	0.15	0.15×2	0.15×2	0.35	0.55	0.55
機外静圧(Pa)		160/185	200	210/250	180/220	220	280	270
室内風量(m³/min)		9	18	28	35	18	28	35
エアフィルター		不付(オプション)				ロングライフフィルター		
運転音(dB(A))		40	42	45.5	45.5	44.5	47	48
外形寸法(mm)		W920×D800×H370	W1,320×D800×H370	W1,520×D900×H370		W800×D500×H1,885	W1,100×D500×H1,885	
質量(kg)		50	66	92	92	115	145	145
配管サイズ(mm)	液	φ9.52	φ9.52	φ9.52	φ9.52	φ9.52	φ9.52	φ9.52
	ガス	φ15.88	φ15.88	φ19.05	φ22.2	φ15.88	φ19.05	φ22.2
使用温度範囲(°C)		冷房:20~43 暖房:-5~15				冷房:20~43 暖房:-5~15		

- (注1) 各性能はJRA 4074:2017に基づいた条件(冷房時:室内・室外側33°CDB/28°CWB、暖房時:室内・室外側0°CDB/-2.9°CWB)で配管長7.5m、高低差0mおよび下記リモコン設定温度にて運転した場合の値です。
 リモコン設定温度:18°C(吹出温度制御冷房時)、22°C(吹出温度制御暖房時)
 リモコン設定温度:23°C(室内温度制御冷房時)、24°C(室内温度制御暖房時)
- (注2) 暖房能力の〔 〕内の値は、暖房顕熱能力を示します。
- (注3) 運転音は無響室にて製品下方1.5mの測定位置における音圧レベルの値です。
- (注4) 90型は室外ユニットと1対1接続できませんので、複数台接続にてご使用ください。

本機は外気を直接吸い込む製品であるため、施工や使用方法などが一般空調機とは異なります。注意事項など詳細は、本機の納入仕様書にて必ずご確認ください。(下記は一例)

- (注1) 本機は外気負荷を処理するエアコンであり、室内温度を一定にするものではありません。室内の空調負荷については、別途エアコンを設置するなどして対応してください。
- (注2) 外気が低温となる場合には、加湿器給水配管の凍結防止や水抜きを行ってください。
- (注3) 本機に標準装備している加湿器は、定期的に保守・点検が必要です。保守・点検については、弊社営業窓口までご相談ください。
- (注4) 周囲の蒸気や0°C以下となり、凍結の恐れがある場所には本機を据え付けしないでください。(加湿器の破損・水漏れの原因となります。)
- (注5) 凍結事故を防ぐため加湿器の給水経路(付属給水配管および現地給水配管系)には地域の気候条件にあった凍結防止策(現地準備品)を必ず行ってください。(詳細は「据付点検要領書」をご参照ください。)
- (注6) 室内ユニットの合計容量は、室外ユニット容量の80~100%としてください。
- (注7) 外気処理エアコンとその他室内ユニットを混在接続する場合は、外気処理エアコンの容量を室外ユニット容量の30%以下としてください。
- (注8) リモコンの設定温度範囲は、制御方式や運転モードにより右記の通りとなります。室内温度制御…冷房:19~30°C、暖房:17~30°Cです。吹出温度制御…冷房:13~25°C、暖房:19~30°Cです。
- (注9) 室内が負圧の場合、室内ユニット停止時に外気が室内ユニット本体内部を通過して室内に流入する可能性があります。このような場合、下記の不具合が発生することがありますので、吸込ダクト側に給気シャッターを取り付けるなどの対応をしてください。
 ・外気温度が低い場合: 室内ユニット用加湿器が凍結して水漏れ、および現地ダクト・現地吹出口・室内ユニットの表面結露による露落下など。
 ・外気温度が高い場合: 現地吹出口の表面結露による露落下、および生外気の流入による不快感や他空調機の負荷増など。

■ オプション一覧(外気処理エアコン)

〈天井埋込型〉

品名		型名(相当馬力)	90型(3.3)	140型(5.0)	224型(8.0)、280型(10.0)
フィルター	ボックス用	ロングライフフィルター	F-3LF1 8,500円	F-5LF1 8,500円	F-10LF1 15,000円
	(注1)(注2)	抗菌加工高性能	F-90MF-K 37,400円	F-140MF-K 37,400円	F-280MF-K 70,400円
	(注6)	フィルター SEK	F-90HF-K 38,500円	F-140HF-K 38,500円	F-280HF-K 72,600円
		フィルターボックス(注2)	B-3MF1 28,000円	B-5MF1 28,000円	B-10MF1 36,000円
補助	ドレンアップメカ(注3)		DU-280KF2 69,000円		

- (注1) 外気処理の室内ユニット本体にフィルターは標準で内蔵していませんので、必ずオプションのフィルターを取り付けてください。(オプションのロングライフフィルターの補集効率は、35%(質量法)です。)
- (注2) 「ロングライフフィルター」「抗菌加工高性能フィルター」を使用する場合には、別売「フィルターボックス」が必要です。「ロングライフフィルター」と「抗菌加工高性能フィルター」を併用する場合は、「フィルターボックス」が2台必要となります。フィルターの挿入・取り出しは下図の方向となりますが「フィルターボックス」を反転(180度回転)させることで、反対方向からの取り出しが可能です。「フィルターボックス」を反転させた場合は、点検口を追加する必要があります。
- (注3) 「ドレンアップメカ」は外付けタイプとなります。最大ドレンアップ高さは、室内ユニットのドレン配管接続口より600mmです。
- (注4) 各部品の仕様・施工詳細などは、「寸法図」「据付点検要領書」などを参照ください。
- (注5) 交換用の加湿エレメントは受注対応品です。詳細は弊社営業窓口までお問い合わせください。
- (注6) 各「フィルター」の分割化は特注対応しますので、詳細は弊社営業窓口までお問い合わせください。

〈壁ビルトイン型〉

品名		型名(相当馬力)	140型(5.0)	224型(8.0)、280型(10.0)
フィルター	ロングライフフィルター(注1)(注5)	交換用	F-5LWIF1 8,500円	F-10LWIF1 11,000円
	抗菌加工高性能フィルター(注2)(注5)	SEK	F-108MWIF-K 44,000円	F-210MWIF-K 61,600円
			F-108HWIF-K 46,200円	F-210HWIF-K 63,800円

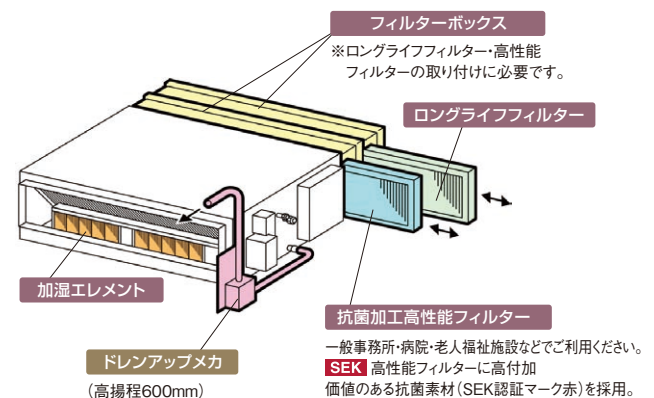
- (注1) 「ロングライフフィルター」は、室内ユニットに標準で内蔵しているフィルターの交換用です。
- (注2) 「抗菌加工高性能フィルター」は、室内ユニットに内蔵できます(「ロングライフフィルター」との併用が可能です)。
- (注3) 各部品の仕様・施工詳細などは、「寸法図」「据付点検要領書」などを参照ください。
- (注4) 交換用の加湿エレメントは受注対応品です。詳細は弊社営業窓口までお問い合わせください。
- (注5) 各「フィルター」の分割化は特注対応しますので、詳細は弊社営業窓口までお問い合わせください。

〈天井埋込型、壁ビルトイン型共通〉

リモコン	補助	リモートセンサー(注1)	THM-R2A 3,500円
		NEW 多機能リモコン	PC-ARF5 25,000円
		NEW 音声ガイド付き多機能リモコン	PC-ARFV4 30,000円
		NEW 多言語対応多機能リモコン	PC-ARFM 25,000円 [受注対応]
	アムニティリモコン	PC-AR1 17,000円	
	鍵付リモコンケース(注2)	PC-KL4 13,200円	

- (注1) 「室内温度制御」では、室内温度検知を「リモートセンサー」または「リモコン」のリモコンセンサーで行ないますので、現地にて接続、取り付けしてください。(室内の温度検知ができないと運転できません。)なお、「吹出温度制御」に設定する場合は、室内温度検知を行いませんので、リモコンセンサーの設置やリモコンセンサーの取り付けは不要です。
- (注2) 「鍵付リモコンケース」に収納するリモコンのケーブルを壁埋込取付けとする場合は、JISボックスを使用してください。

■ オプション構成図(外気処理エアコン〈天井埋込型〉)



掲載商品の価格は事業者様向けの積算見積価格であり、一般消費者様向けの販売価格ではありません。

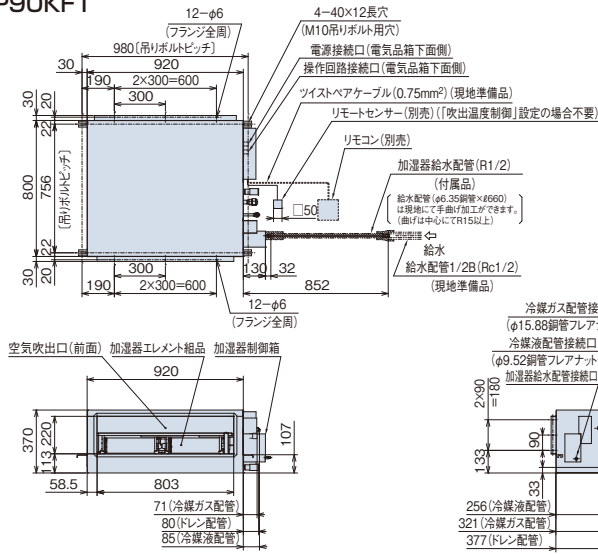
なお、積算見積価格には、消費税・配送費・試運転調整費・配管セット・工事費・使用済み商品の引き取り費などは含まれておりません。

室内ユニット(外気処理エアコン)

■ 寸法図(外気処理エアコン<天井埋込型>)

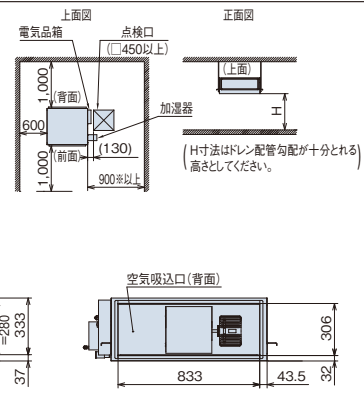
(単位:mm)

●RPI-AP90KF1



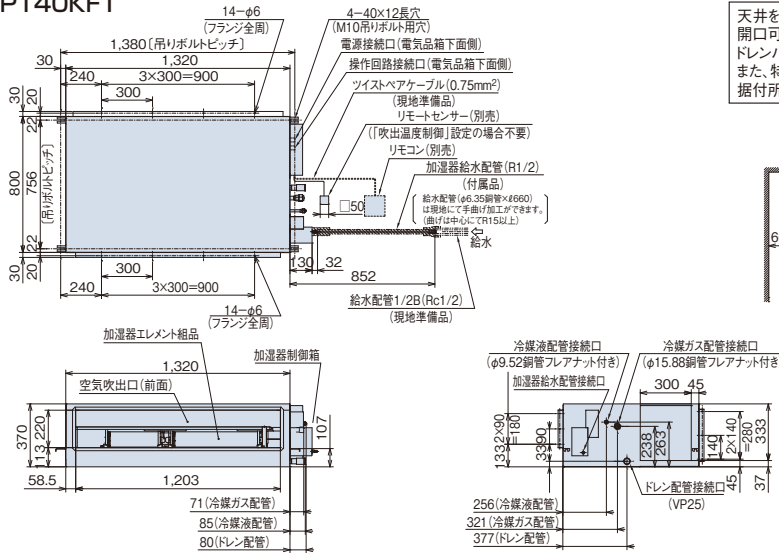
据付所要スペース

天井を容易に外せない場所では、室内ユニットを取り外すことができる開口可能部を室内ユニット下面に設けてください。(送風機・熱交換器・ドレンパンなどは室内ユニット下面からのサービスとなります)また、特に加湿器取付側は加湿器エレメント組品交換作業を考慮して据付所要スペースを確保してください。(下図※部)



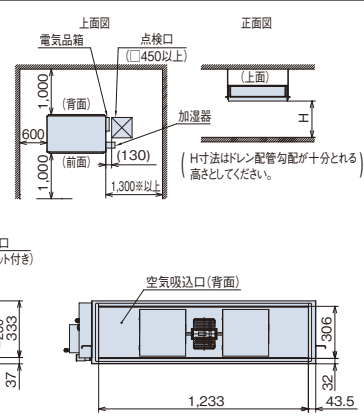
(単位:mm)

●RPI-AP140KF1



据付所要スペース

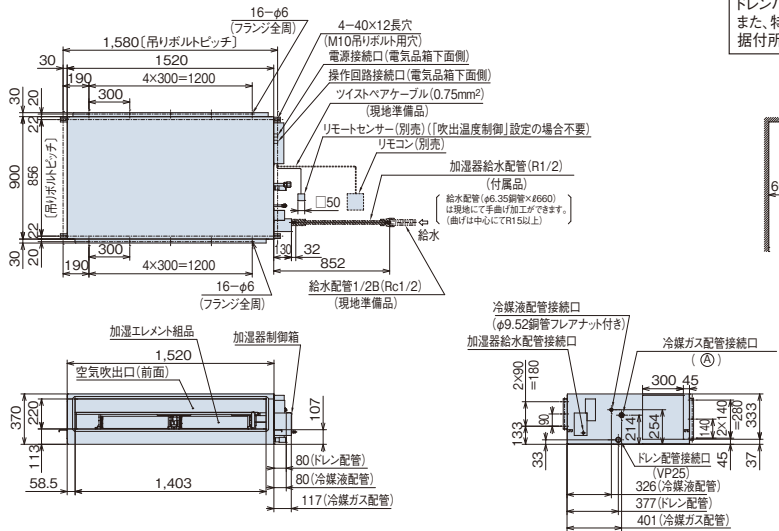
天井を容易に外せない場所では、室内ユニットを取り外すことができる開口可能部を室内ユニット下面に設けてください。(送風機・熱交換器・ドレンパンなどは室内ユニット下面からのサービスとなります)また、特に加湿器取付側は加湿器エレメント組品交換作業を考慮して据付所要スペースを確保してください。(下図※部)



(単位:mm)

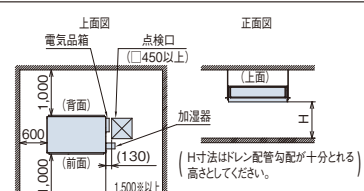
●RPI-AP224KF1

●RPI-AP280KF1



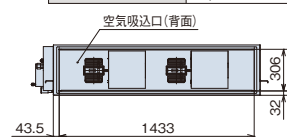
据付所要スペース

天井を容易に外せない場所では、室内ユニットを取り外すことができる開口可能部を室内ユニット下面に設けてください。(送風機・熱交換器・ドレンパンなどは室内ユニット下面からのサービスとなります)また、特に加湿器取付側は加湿器エレメント組品交換作業を考慮して据付所要スペースを確保してください。(下図※部)



●寸法対応表

容量・型名	寸法	(A)
224型	φ19.05銅管フレアナット付き	
280型	φ22.2銅管フランジ付き	



RPCK-GP K

汚れに強いステンレスボディー
吸込空気運転範囲を45℃までに拡大

厨房用てんつり主要機能一覧

快適性能		設計・工事対応力		制御				主要オプション												
オートルーバー	風向選択(固定)	風量調整4段階	ドライ	高天井対応	タイマー運転	ドレンアップメカ	オイルミストフィルター	故障診断機能	ワイヤレスリモコン対応	2リモコン運転	1リモコングループ制御	遠方制御対応	集中制御対応	全熱交換運動運転対応	空気清浄ユニット	ダクトアダプター	スポットダクト	交換用フィルター	加湿器	
※1	※1	●	●	●	●	△	●	●	●	●	●	●	●	●	●	●	●	●	●	●

※1. オートルーバーは不付です。手動にて風向選択(固定)となります。

△: オプション



熱交換器のカチオン電着塗装仕様にも対応できます。(特注対応)

フレックスマルチ(冷暖同時システム)には対応していません。

メンテナンス性

汚れに強いステンレスボディを採用

外装に、汚れに強くサビにくいステンレス*を採用。油汚れの多い厨房でもお手入れが簡単です。

*天面、背面など一部の外装は除きます。

ファン清掃など、メンテナンスが簡単

分割可能なファンケーシングおよびワンタッチで取り外し可能な吹出グリルの採用により、各部の清掃が容易にできます。また、ドレンパンが汚れた場合の掃除も、現地配管接続部が取り外せるため容易です。

快適性能

運転音に配慮

80型:H急風時58dB、140型:H急風時64dBと運転音に配慮しています。

[80型:58-54-52-49dB(H急-急-強-弱)]
[140型:64-62-59-56dB(H急-急-強-弱)]

(注)上記の運転音は、JIS B 8616:2015に基づいた音響パワーレベルの値です。

4段階の風量切替え

従来は3段階であった風量切替えを、4段階(H急-急-強-弱)に増やし、より細かな風量設定ができるようになりました。

オプション

スポットクーリングも可能

スポットダクト(オプション)を吹出口横へ取り付けすることで、スポットクーリングも可能です。(左右同時取付可能)

濡れた手でリモコン操作可能

厨房などで濡れた手でリモコン*(別売品)操作ができるよう、シリコンゴム製の防滴カバー(オプション)をご用意。

*ワイヤレスリモコンを除く。

外気導入でフレッシュ空調

ユニット背面部に外気導入ができるノックアウト穴を用意。厨房内の換気対策として、新鮮な空気を取り入れることが可能です。

※外気導入には、ダクトアダプター(オプション)が必要です。

ご注意: オールフレッシュ仕様ではありません。

高性能オイルミストフィルター標準装備

油煙に強い取っ手付き不織布製オイルミストフィルターを採用。フィルターは使い捨てタイプなので、清掃の手間が省けるだけでなく、衛生面にも配慮。また、フィルターの脱着は差込方式のため、ろ材交換が容易です。(交換用オイルミストフィルターろ材【オプション】はフィルター枠をそのまま再使用します)。

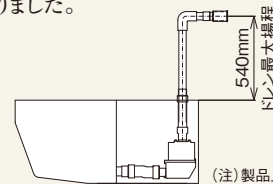
(注1) 交換用フィルター(ろ材)は約1.5か月に1回交換してください。
オイルミストフィルターと交換用フィルター(ろ材)をオプションでご用意しております。
(注2) 室内ユニット標準装備フィルター枚数 80型...2枚 140型...2枚

設計対応力

オプション

高性能なドレンアップメカ

ドレンアップメカ(オプション)が室内ユニット内蔵型のため、リニューアルにもらくらく対応。(冷媒配管の上配管セットが付属)また、ドレン最大揚程は従来の415mmから540mmにグレードアップし、設置自由度が高くなりました。



(注) 製品上面からの距離を示します。

接続容量について

厨房用てんつりは一般室内ユニットより冷房負荷の高い場所(吸込空気温度32℃を超える)へ設置しますので、室外ユニットへ接続する場合には下表の容量制約にご注意ください。

厨房用てんつりの容量制約	室外ユニットに厨房用てんつりのみを接続する場合	室外ユニットに厨房用てんつりとその他室内ユニットを混在接続する場合
	室外ユニット容量比100%以下	室外ユニット容量比100%以下かつ厨房用てんつりの容量*を1台あたり130%として計算

*※厨房用てんつりの容量は130%の場合、80型...10.4kW、140型...18.2kWとしてください。
※吸込空気温度が32℃以下の場所では、厨房用てんつり(室内ユニット)の容量制約はありません。



据付場所に関するご注意

- 小麦粉・うどん粉・そば粉などの粉が浮遊する厨房への設置は避けてください。(フィルター-熱交換器が目づまりします)
- 酢酸や次亜塩素酸を多量に使用する場所や、腐食性雰囲気への設置は避けてください。
- 理・美容室において、脱色剤などに混入される硫酸ガス、または酸性の溶液により、溶接部分が腐食することがありますので設置は避けてください。
- 鉱物油・機械油を使用して塩素-硫黄系雰囲気に至る機械工場などにおける設置は避けてください。
- 水蒸気・油・粉などを直接吸い込む恐れのある厨房への設置は避けてください。
- 油の多い場所でご使用の場合には、ドレンアップメカ(オプション)の内部清掃を定期的に行ってください。

■ 標準仕様表(厨房用てんつり)

(50/60Hz)

容量・型名(相当馬力)		80型(3.0)	140型(5.0)
室内ユニット	ヒーターレス	RPCK-GP80K	RPCK-GP140K
主電源 単相200V			
冷房能力(kW)		8.0	14.0
暖房能力	標準(kW)	9.0	16.0
	低温(kW)	暖房低温能力は、組み合わせる室外ユニットの能力をご覧ください。	
定格冷房時の顕熱比		0.71	0.70
消費電力	冷房(kW)	0.07	0.16
	暖房(kW)	0.06	0.14
送風機出力(kW)		0.050	0.135
室内風量(H急・急・強・弱)(m³/min)		18-16-14-12	33-30-26-23
運転音 室内H急・急・強・弱(dB(A))		58-54-52-49	64-62-59-56
外形寸法	室内(mm)	W1,136×D650×H295	W1,520×D650×H295
質量	室内(kg)	41	54
配管サイズ(液・ガス)(mm)		液φ9.52 ガスφ15.88	液φ9.52 ガスφ15.88

(注)運転音はJIS B 8616:2015に基づいた音響パワーレベルの値です。

■ オプション一覧(厨房用てんつり)

品名		容量・型名(相当馬力)	80型(3.0)	140型(5.0)	
フィルター	オイルミストフィルター(交換用)(注1)		F-80CK-G 17,000円	F-140CK-G 19,500円	
	交換用オイルミストフィルターろ材		F-80CK(16枚入) 17,700円	F-140CK(16枚入) 21,000円	
補助	ドレンアップメカ(注2)		DUCK-140KA2 65,000円		
	上配管セット(注3)		SSF-33C2A 7,000円		
ダクト	スポットダクト(100φ1本セット:1m)		FDS-100 11,000円		
	ダクトアダプター(注4) (新鮮空気取り入れ口用φ150)		PD-150 5,000円		
	フレキシブルダクト(φ150)	分ダクト 1m		FD-1B1 10,000円	
		分ダクト 2m		FD-2B1 15,000円	
	(ダクトアダプター用)(注8)	分ダクト 3m		FD-3B 21,000円	
		分ダクト 5m		FD-5B 33,000円	
	フレキシブルダクト延長用ニップル(φ150)(注8)		FD-EB 2,000円		
	リモコン	NEW 多機能リモコン		PC-ARF5 25,000円	PC-ARFV4(音声ガイド付き) 30,000円
NEW 多言語対応多機能リモコン			PC-ARFM 25,000円 [受注対応]		
受光部キット(別置タイプ)(注5)			PC-ALHZ1(ニュートラルホワイト) 14,000円		
ワイヤレスリモコン(単方向)			PC-AWR 16,000円	BK-ARF 6,500円	
	多機能リモコン用防滴カバー(注6)				

(注1)「オイルミストフィルター(交換用)」は室内ユニットに標準で搭載しているフィルターの交換用です。室内ユニット1台分(2枚)が1セットとなります。

(注2)「ドレンアップメカ」を取り付ける場合は、上配管接続のみとなります(上配管セット付属)。

(注3)「上配管セット」は、冷媒配管を上配管接続に変更する部品です。ドレン配管は、背面接続となります。

(注4)「ダクトアダプター」は、別売「フレキシブルダクト」と合わせてご使用ください。オールフレッシュ仕様にはなりません。

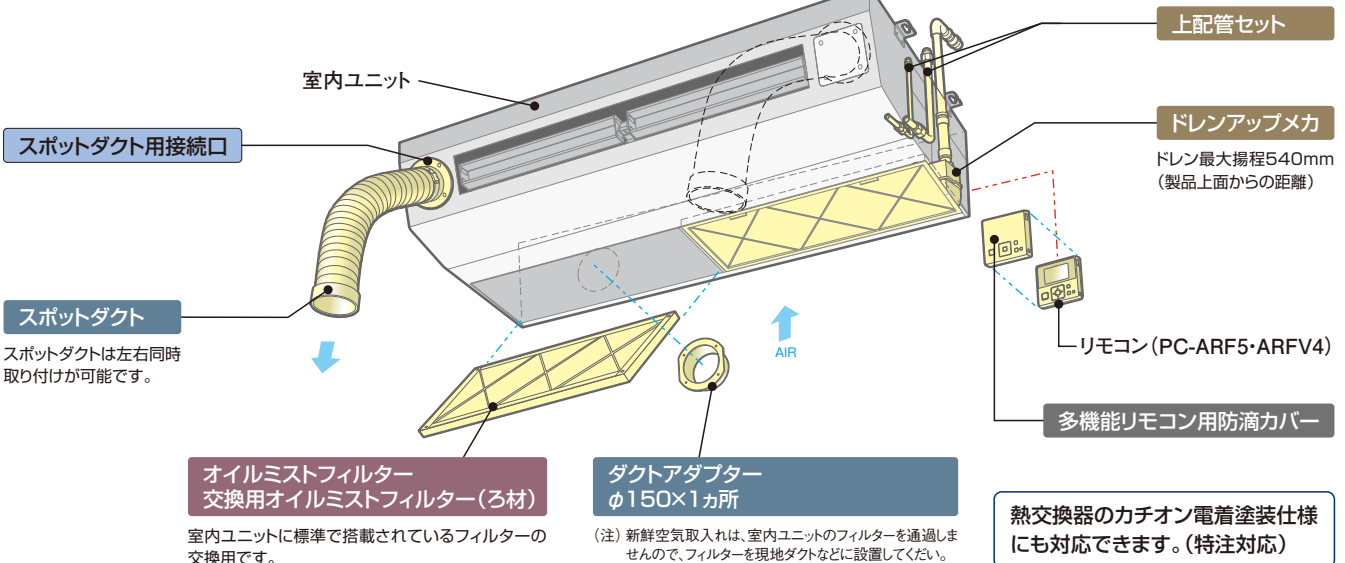
(注5)受光部キット(別置タイプ)は、照明よりできるだけ離して(1m以上)据え付けてください。(照明の影響で動作しにくくなる場合があります。)

(注6)「防滴カバー」は、濡れ手操作の簡易カバーですので完全防水ではありません。

(注7)各部品の仕様・施工詳細などは、「寸法図」「据付点検要領書」などをご参照ください。

(注8)「フレキシブルダクト」を延長する場合は、「フレキシブルダクト延長用ニップル」をご使用ください。

■ オプション構成図(厨房用てんつり)



中温エアコンもご用意しております。

室内温度雾困気が低く、清潔さが求められる食品加工場やスーパーのバックヤードなどにお薦めです。

(注)詳細は「設備用パッケージエアコン」カタログを参照ください。

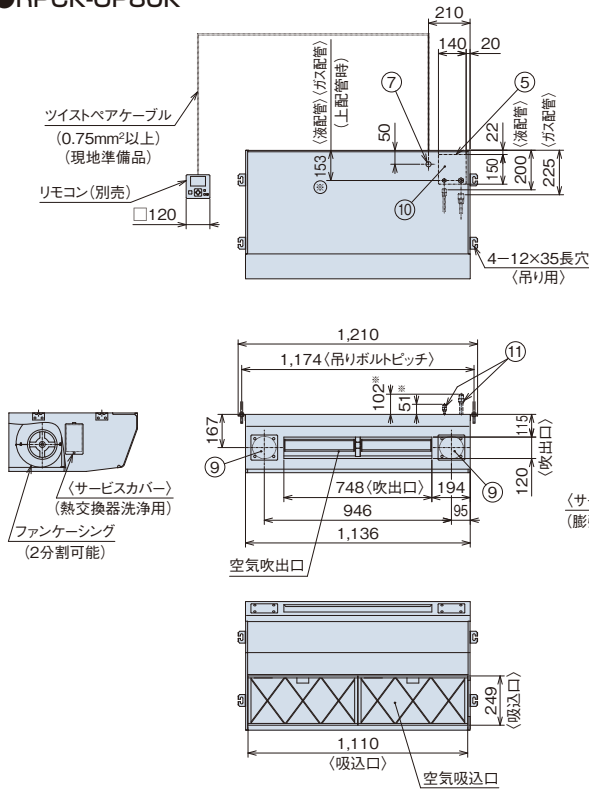
掲載商品の価格は事業者様向けの積算見積価格であり、一般消費者様向けの販売価格ではありません。

なお、積算見積価格には、消費税・配送費・試運転調整費・配管セット・工事費・使用済み商品の引き取り費などは含まれておりません。

■ 寸法図(厨房用てんつり)

(単位:mm)

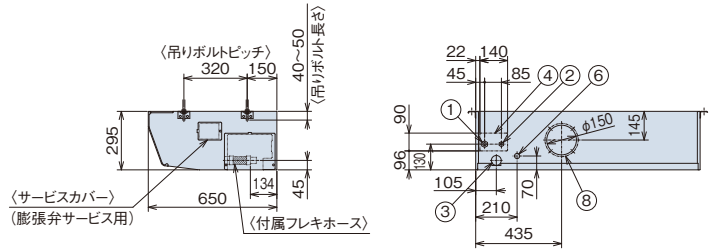
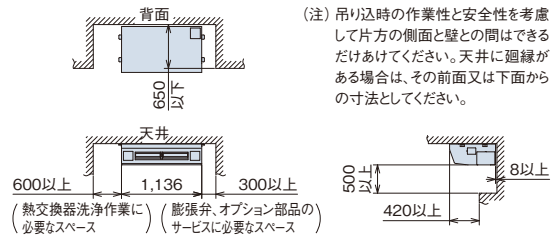
●RPCK-GP80K



注意事項

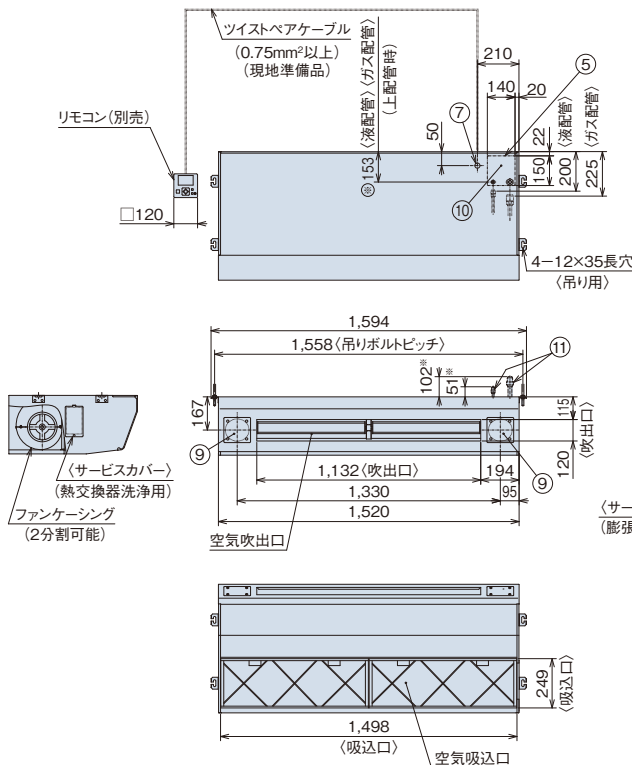
1. ドレン配管はPVC管VP-25(パイプ外径φ32)を使用してください。
2. 吊りボルトはステンレス製のW3/8ネジまたは、M10を使用してください。(現地手配)
3. 外装はステンレス製です。天面・背面等の一部の外装は除きます。
4. 別売スポットダクトは左右同時取付が可能です。

据付所要スペース



- ①冷媒ガス配管接続位置(φ15.88銅管フレアナット付き)
- ②冷媒液配管接続位置(φ9.52銅管フレアナット付き)
- ③ドレン配管接続位置(VP-25パイプ外径φ32)
- ④背面側配管貫通穴(ノック穴)
- ⑤上面側配管貫通穴(ノック穴)
- ⑥背面側配線接続口(φ26)
- ⑦上面側配線接続口(φ26)
- ⑧新鮮空気取入用接続穴(φ150ノック穴)
別売ダクトアダプター(φ150用)型式PD-150
- ⑨スポットダクト用接続位置(左右2ヶ所-φ100)
別売スポットダクト(フランジダクトセット品)
型式FDS-100(1個入り)
- ⑩別売ドレンアップメカ(内蔵型)取付位置
型式DUCK-140KA2(上配管セット付属)
- ⑪上面側配管接続位置
※別売上配管セット(型式:SSF-33C2A)をご使用頂いた場合の位置寸法を示します。

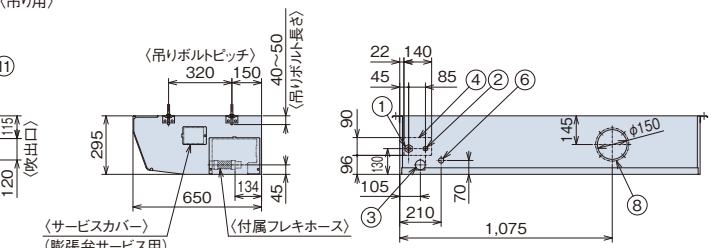
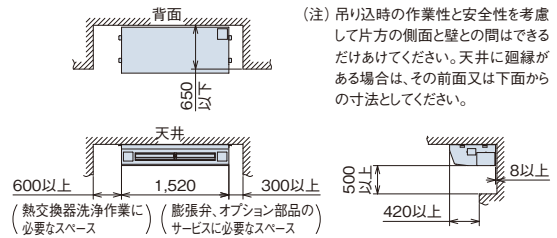
●RPCK-GP140K



注意事項

1. ドレン配管はPVC管VP-25(パイプ外径φ32)を使用してください。
2. 吊りボルトはステンレス製のW3/8ネジまたは、M10を使用してください。(現地手配)
3. 外装はステンレス製です。天面・背面等の一部の外装は除きます。
4. 別売スポットダクトは左右同時取付が可能です。

据付所要スペース



- ①冷媒ガス配管接続位置(φ15.88銅管フレアナット付き)
- ②冷媒液配管接続位置(φ9.52銅管フレアナット付き)
- ③ドレン配管接続位置(VP-25パイプ外径φ32)
- ④背面側配管貫通穴(ノック穴)
- ⑤上面側配管貫通穴(ノック穴)
- ⑥背面側配線接続口(φ26)
- ⑦上面側配線接続口(φ26)
- ⑧新鮮空気取入用接続穴(φ150ノック穴)
別売ダクトアダプター(φ150用)型式PD-150
- ⑨スポットダクト用接続位置(左右2ヶ所-φ100)
別売スポットダクト(フランジダクトセット品)
型式FDS-100(1個入り)
- ⑩別売ドレンアップメカ(内蔵型)取付位置
型式DUCK-140KA2(上配管セット付属)
- ⑪上面側配管接続位置
※別売上配管セット(型式:SSF-33C2A)をご使用頂いた場合の位置寸法を示します。

RPIH-AP KR (KHR) / RPIH-AP KL (KHL)

運転音に配慮したホテル専用エアコンです。
海外のお客さまにも操作しやすいリモコンもラインアップ



ホテル用てんうめ主要機能一覧

快適性能		設計・工事対応力		制御				主要オプション											
オートルーバー	風向選択(固定)	風量調整3段	ドライ	高天井対応	タイマー運転	ドレンアップメカ	ロングライフフィルター	故障診断機能	ワイヤレスリモコン対応	2リモコン運転	1リモコングループ制御	遠方制御対応	集中制御対応	全熱交換運転運転対応	空気清浄ユニット	脱臭フィルター	抗菌フィルター	昇降グリル	加湿器
-	-	●	●	-	●	●	●	●	●	●	●	●	●	●	-	-	-	-	-



快適性能

運転音への配慮で客室に快適性を

ファンの翼形状と吹出口形状を改良しました。送風機効率の向上と運転音の低減にも配慮しました。

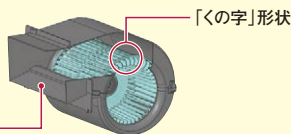
●各容量の運転音

[単位: dB(A)]

容量・型名	室内風量	運転音
22型・28型	急風	47
	弱風	41
36型	急風	53
	弱風	42

(注1) 運転音は、JIS B 8616:2015に基づいた音響パワーレベルの値です。
(注2) 上記の運転音は、標準静圧設定時の値です。

●ファン形状



膨張弁機外取付タイプ【受注対応】

運転音は反響音により表示値より大きくなりますので、より静かな環境が求められる場合には、膨張弁機外取付タイプを受注対応します。設計・施工上の注意点をP301にてご確認ください。また、その他の詳細は弊社営業窓口までお問い合わせください。

海外のお客さまも操作しやすいリモコン



多言語対応多機能リモコン※
※詳しくはP.257をご参照ください。

近年のインバウンド需要により、外国人観光客の宿泊が増加しています。「多言語対応多機能リモコン」は、言語切替ボタンやホテルなどでよく使われる切タイマーボタンを分かりやすくダイレクトボタン化。さらにピクトグラム表示を採用することで、はじめて使う外国人の方でも直感的なリモコン操作が可能です。

4言語をカンタンに切り替え

言語切替ボタン

日本語に加え、中国語(簡体)・中国語(繁体)・英語の4言語に対応。「言語切替ボタン」を押すだけで「言語選択画面」から、簡単に言語を切り替えることができます。

切タイマーを簡単に設定

切タイマーボタン

「切タイマーボタン」を押すたびに、「0.5H・1H・・・23H」と切時間が画面に表示されます。ホテルの就寝時などにご利用いただけます。

直感的な操作を可能に

ピクトグラム表示

直感的に意味が理解できるようシンプルなデザインのピクトグラム表示を採用。初めて使う人にも、スムーズな操作をサポートします。

カードキースイッチへの対応

カードキースイッチ対応接点を標準装備し、設定温度セットバック機能による客室の快適性向上や使用していない部屋の空調機切り忘れによる「ムダ運転」を防止します。(接続には別売3Pコネクタコード(PCC-1A)が必要です)

設定温度セットバック機能

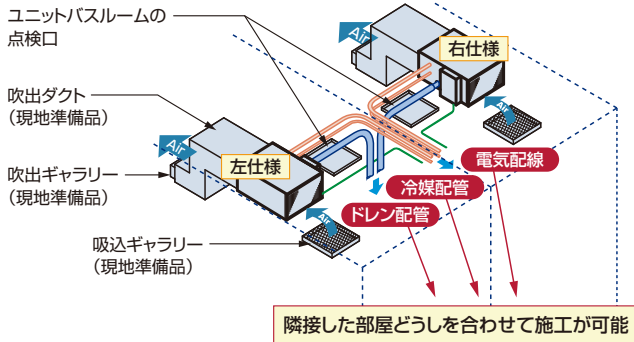
ホテルカードキーの抜き差しなど、外部からの接点入力でのオン/オフ動作に連動して不在判定し、不在時は設定温度をシフト*、風量を弱風にして空調能力を弱めた運転をします。省エネ運転で、入室時の快適性を保つことができます。

* あらかじめセットバック温度を設定し、冷房時はプラス側、暖房時はマイナス側にシフトします。

設計対応力

左右対称の部屋への対応(右仕様・左仕様のラインアップ)

冷媒配管・ドレン配管の接続方向と電気品箱取付方向について、右仕様と左仕様を用意しました。これにより、隣接した客室同士を合わせて施工可能となり、現地での施工性が向上しました。

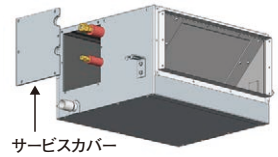


メンテナンス性

メンテナンス性の向上

大規模に設置されるホテルなどでのメンテナンスに配慮しました。

- エアフィルターは、左右または手前のどの方向にでも取り外し可能。
- 製品側面から、熱交換器やドレンパンの簡易洗浄・電子膨張弁やフロートスイッチの動作確認などが行えるサービスカバーを採用。



オプション

簡単操作のハーフサイズリモコン(PC-ARH1)

運転停止・温度設定をメイン機能とする簡単操作のリモコンですので、不特定多数の人が利用するホテルなどに適しています。なお、スイッチ部は和英併記となっています。

標準仕様表(ホテル用てんうめ) [受注対応]

(50/60Hz)

容量・型名(相当馬力)		22型(0.8)	28型(1.0)	36型(1.3)
室内ユニット	ヒーターレス右仕様	RPIH-AP22KR	RPIH-AP28KR	RPIH-AP36KR
	ヒーターレス左仕様	RPIH-AP22KL	RPIH-AP28KL	RPIH-AP36KL
主電源		単相200V		
冷房能力(kW)		2.2	2.8	3.6
暖房能力(kW)		2.5	3.2	4.0
低温暖房(kW)		暖房低温暖能力は組み合わせによる室外ユニットなどの能力をご覧ください。		
定格冷房時の顕熱比		0.80	0.78	0.68
消費電力(kW)		0.03		0.05
送風機出力(kW)		0.157		
機外静圧(Pa)		10(高静圧1:30 高静圧2:70)		10(高静圧1:60 高静圧2:100)
室内風量(急・強・弱)(m³/min)		8-7-5		11-9-6
運転音	室内 急・強・弱[dB(A)]	47-44-41		53-48-42
外形寸法	室内(mm)	W530×D800×H300		
質量	室内(kg)	25		
配管サイズ(液・ガス)(mm)		液φ6.35 ガスφ12.7		

- (注1) 製品出荷状態では、機外静圧の設定は標準設定(10Pa)になっています。吹出口の形状や施工状況に合わせて、現地にて機外静圧設定を変更してください。設定変更はリモコンで行えます。
 (注2) 空気吹出口やダクトおよび現地吹出口ギャラリには、結露防止のため必ず断熱処理をしてください(断熱材は、不燃材を使用してください)。なお、弱風での冷房運転など運転状況によっては吹出空気温度が低くなり、空気吹出口やダクトおよび現地吹出口ギャラリに結露することがあります。このような場合には、設定温度を高め(目安として27℃以上)に設定してご使用ください。
 (注3) 運転音はJIS B 8616:2015に基づいた音響パワーレベルの値です。

標準仕様表(ホテル用てんうめ(膨張弁機外取付タイプ)) [受注対応]

(50/60Hz)

容量・型名(相当馬力)		22型(0.8)	28型(1.0)	36型(1.3)
室内ユニット	ヒーターレス右仕様	RPIH-AP22KHR	RPIH-AP28KHR	RPIH-AP36KHR
	ヒーターレス左仕様	RPIH-AP22KHL	RPIH-AP28KHL	RPIH-AP36KHL
膨張弁キット		EV-AP36H1		
主電源		単相200V		
冷房能力(kW)		2.2	2.8	3.6
暖房能力(kW)		2.5	3.2	4.0
低温暖房(kW)		暖房低温暖能力は組み合わせによる室外ユニットなどの能力をご覧ください。		
定格冷房時の顕熱比		0.80	0.78	0.68
消費電力(kW)		0.03		0.05
送風機出力(kW)		0.157		
機外静圧(Pa)		10(高静圧1:30 高静圧2:70)		10(高静圧1:60 高静圧2:100)
室内風量(急・強・弱)(m³/min)		8-7-5		11-9-6
運転音	室内 急・強・弱[dB(A)]	47-44-41		53-48-42
外形寸法	室内(mm)	W530×D800×H300		
質量	室内(kg)	25		
配管サイズ(液・ガス)(mm)		液φ6.35 ガスφ12.7		

- (注1) 必ず膨張弁キットEV-AP36H1をセットでご使用ください。
 (注2) 運転音表示は標準機と同値ですが、聴感で感じられる定常的に流れる冷媒流動音は低減します。
 (注3) 接続配管サイズ・追加冷媒封入量・接続台数については、膨張弁キット付属の据付点検要領書をご覧ください。
 (注4) 製品出荷状態では、機外静圧の設定は標準設定(10Pa)になっています。吹出口の形状や施工状況に合わせて、現地にて機外静圧設定を変更してください。設定変更はリモコンで行えます。
 (注5) 空気吹出口やダクトおよび現地吹出口ギャラリには、結露防止のため必ず断熱処理をしてください(断熱材は、不燃材を使用してください)。なお、弱風での冷房運転など運転状況によっては吹出空気温度が低くなり、空気吹出口やダクトおよび現地吹出口ギャラリに結露することがあります。このような場合には、設定温度を高め(目安として27℃以上)に設定してご使用ください。
 (注6) 運転音はJIS B 8616:2015に基づいた音響パワーレベルの値です。

冷暖同時システムにおける
施工上のご注意

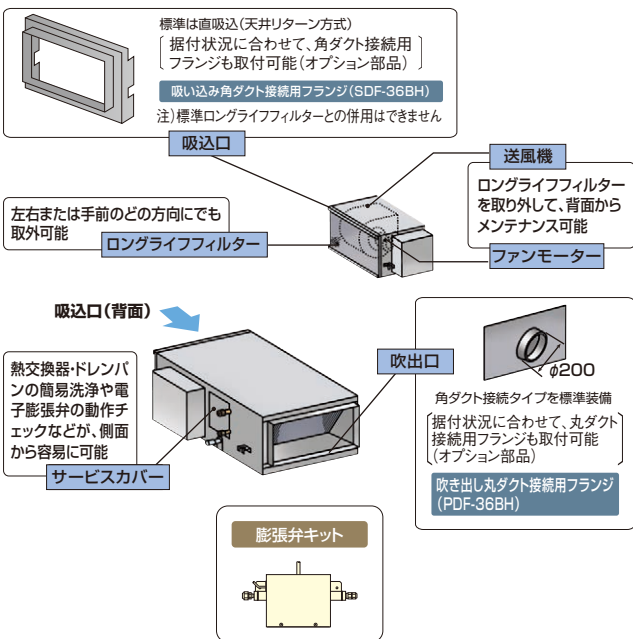
本製品はホテルなどの静かな環境に施工されるため、「冷暖切換ユニット」からの冷媒流動音や作動音が室内で聞こえる場合があります。「冷暖切換ユニット」の設置場所など詳しくは、P.124~126の据え付け時の注意点を参照ください。

■ オプション一覧(ホテル用てんうめ)

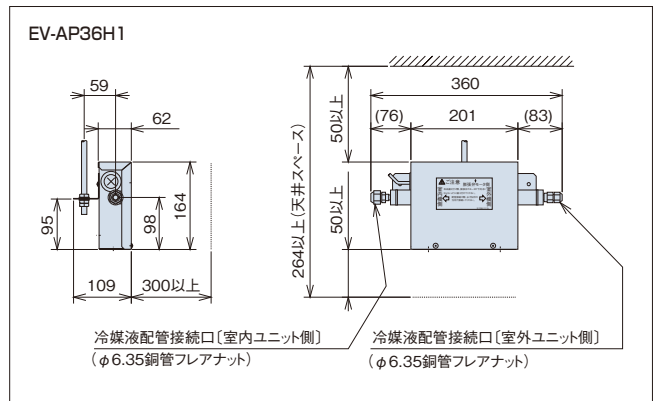
品名	容量・型名(相当馬力)	22型(0.8)	28型(1.0)	36型(1.3)
ダクト	吹き出し丸ダクト接続用フランジ		PDF-36BH 10,000円	
	フレキシブルダクト(φ200)	1m	FD-1A1 10,000円	
		2m	FD-2A1 15,000円	
	吸い込み角ダクト接続用フランジ(注1)		SDF-36BH 7,000円	
ダクトアダプター(新鮮空気取り入れ口用、φ100)		PD-100 2,500円		
補助	膨張弁キット(注3)(注4)		EV-AP36H1 32,000円	
リモコン	NEW 多機能リモコン	PC-ARF5 25,000円	PC-ARFV4(音声ガイド付き) 30,000円	
	NEW 多言語対応多機能リモコン		PC-ARFM 25,000円	受注対応
	ハーフサイズリモコン(注5)		PC-ARH1 21,000円	

(注1) 吸い込み角ダクト接続用フランジを取り付ける場合、標準ロングライフフィルターは吸込ダクト内(現地施工区分)へ取り付けしてください。
 (注2) 現地にてフィルターを別途準備し、標準ロングライフフィルターを使用しない場合は、捕集効率35%(重量法)程度のフィルターを準備してください。
 (注3) ホテル用てんうめ(膨張弁機外取付タイプ)には「膨張弁キット(EV-AP36H1)」を必ずご使用ください。
 (注4) 膨張弁キットからは冷媒の流動音が発生する場合がありますので、設置場所は廊下天井裏など室内に音が漏れない場所(室内ユニット天井裏工事時の同一天井内も対象)および反響の少ない場所に設置してください。
 (注5) 「ハーフサイズリモコン(PC-ARH1)」では「多機能リモコン」に対して一部設定できない機能があります。詳細は弊社営業窓口までお問い合わせください。
 (注6) 各部品の仕様・施工詳細などは、「寸法図」「据付点検要領書」などをご参照ください。

■ オプション構成図(ホテル用てんうめ)

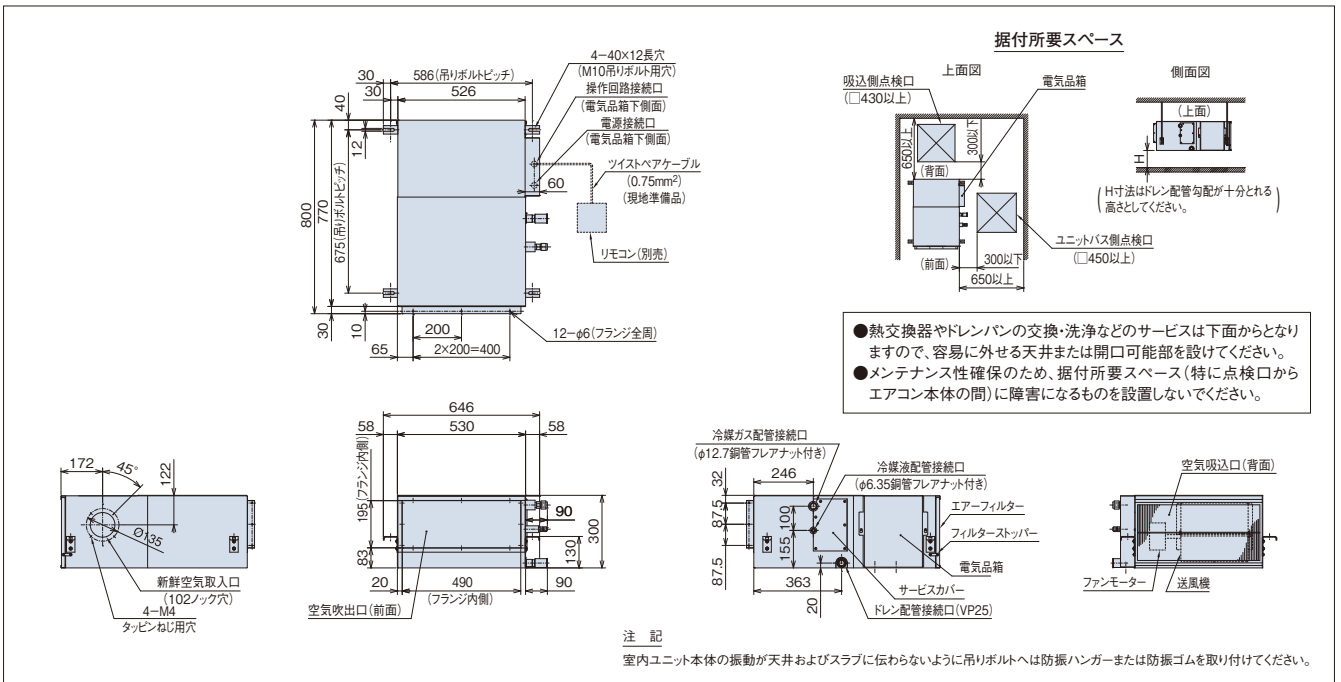


● 膨張弁キット(別売)(推奨取付姿勢)



■ 寸法図(ホテル用てんうめ)〈右仕様〉 左仕様は本図と対称になります。(膨張弁機外取付タイプを含む)

(単位:mm)



掲載商品の価格は事業者様向けの積算見積価格であり、一般消費者様向けの販売価格ではありません。

なお、積算見積価格には、消費税・配送費・試運転調整費・配管セット・工事費・使用済み商品の引き取り費などは含まれておりません。

EPI-GP K、EPV-AP K2 (KF2)

室内環境の清浄化と快適空間を同時に実現。

病院や、精密工業など高い空気清浄度を必要とする場所に適します

テンブクリーン主要機能一覧

快適性能		設計・工事対応力		制御		主要オプション								
オートルーバー	風向選択(固定)	風量調整4段	ドライ	高天井対応	タイマー運転	故障診断機能	フィルターサイン	プレフィルター	ドレンアップメカ	加湿器	昇降グリル	上配管セット	HEPAフィルター	空気清浄ユニット
-	-	●	-	-	●	●	●	●	●	●	-	-	●	●
					※2	※3	※1						※2	

※1.壁埋込型のダクトタイプを除く
 ※2.天井カセット型のみ
 ※3.天井カセット型のダクト吸込タイプを除く

天井カセット型



直吸込タイプ

壁埋込型



ダクト吹出タイプ



直吹出タイプ

快適性能

清浄度ISOクラス7に対応

捕集効率(計数法)99.97~99.99%(0.3μm)のHEPAフィルターにより清浄度ISOクラス7(旧米国連邦規格Fed.Std.209Dクラス10,000相当)に対応しますので、高い清浄度を要求される病院・食品加工・精密機器・電子機器分野に適します。(天井カセット型・壁埋込型・直吹出タイプのHEPAフィルターは別売品、壁埋込型・ダクト吹出タイプは現地準備品です。)

- HEPAフィルター捕集効率99.97~99.99%;定格風量が0.3μmの微粒子を99.97~99.99%捕集。
注)JIS Z 8122に規定されたHEPAフィルター単体の性能であり、部屋全体の除去性能とは異なります。
- 清浄度ISOクラス:国際規格ISO14644-1が定めた空気清浄度を表す規格です。ISOクラス7は1m³あたりに微粒子が352,000個(粒径0.5μm)~2,930個(粒径5.0μm)以下の状態を示します。
- HEPAフィルターガスケット面一体構造(天井カセット型) HEPAフィルターのガスケット面を板金一体打ち抜き構造とし、ガスケット面を平面化し、エアークに配慮しました。

注1)テンブクリーンは乱流方式のため、クリーンルーム内の隅々に塵埃したじんあいは捕集できませんので、清浄度クラスの設定にご注意ください。
 注2)お部屋の気密度が低いと室内清浄度が保てない場合があります。
 注3)クリーンルーム内を陽圧にし、外部の空気が室内に流入しないようにしてください。清浄度が保てない場合があります。

工事対応力

据付工事

標準HEPAフィルターの性能向上

標準オプションのHEPAフィルターにスキャンテスト品、SEK(赤マーク)抗菌仕様を準備。またフィルター二次側へ保護網を追加し、フィルターろ材のキズ付きに配慮しています。〔天井カセット型〕

本体高さ調整が簡単

本体内側に吊りボルト取付構造(中吊り方式)を採用し、化粧パネルを外さず本体の内側から高さ調整ができます。〔天井カセット型直吸込タイプ・ダクト吸込タイプ〕

メンテナンス性

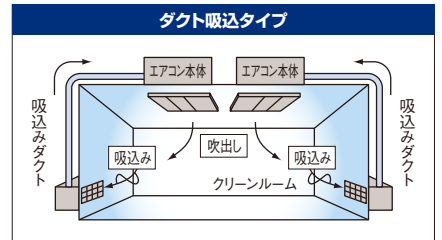
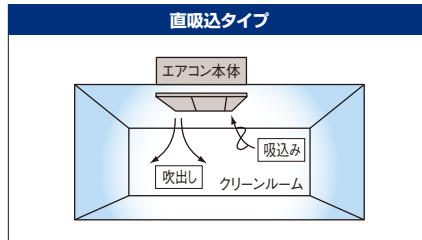
メンテナンス性向上

フィルターの目詰まりを知らせる交換表示ランプ付きです。〔天井カセット型・壁埋込型(直吹出タイプ)〕床置型はサービス面が前面のためメンテナンスが容易です。〔壁埋込型〕

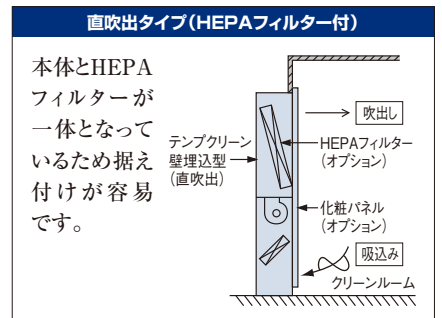
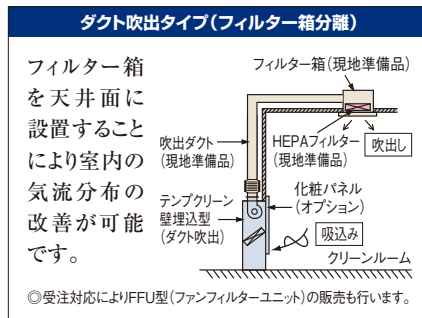
設計対応力

〔天井カセット型〕選べる設置タイプ

エアコン本体型式が(直吸込タイプ)と(ダクト吸込タイプ)を共用機としています。別売品「化粧パネル」を選定してご使用ください。〔天井カセット型〕



〔壁埋込型〕ダクト吹出タイプと直吹出タイプをシリーズ化



特殊仕様に対応 受注対応品

「医薬品の製造管理および品質管理基準」に基づいた計数法(じんあい漏れ試験)による「GMP仕様」に対応します。〔天井カセット型〕その他、壁埋込型(ダクト吹出タイプ)と連結ファンフィルターユニットを組み合わせ、病院の手術室向け空調を受注対応します。

450mmの薄型

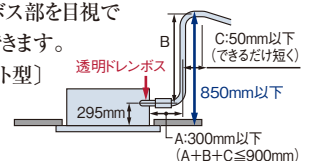
エアコン本体高さ寸法を450mmへ薄型化し、省スペースを実現。〔天井カセット型〕また、壁埋込型についても特別な機械室を必要としません。

幅広い据え付け条件に対応

店舗・オフィス用またはビル用の室外ユニットと組み合わせ可能。幅広い据付条件に対応します。

高揚程ドレンアップメカを搭載

高揚程ドレンアップメカ搭載でドレン揚程は天井面より最大850mmまで可能。設置条件が厳しい場所でもドレン配管施工ができます。また、透明ドレンボス部を目視で通水確認できます。〔天井カセット型〕



オプション

オプションの充実

化粧パネル・各種フィルター・逆流防止ダンパー・上配管セット・ダクトアダプターなどのオプションを準備し、さまざまなニーズにお応えします。〔天井カセット型〕

標準仕様表(テンプクリーン) 天井カセット型

直吸込タイプ (別売HEPAフィルターと別売直吸込化粧パネルを組み合わせた場合の仕様)		(50/60Hz)				
容量・型名(相当馬力)		28型(1.0)	45型(1.8)	56型(2.3)	80型(3.0)	112型(4.0)
室内ユニット	ヒーターレス	EPI-GP28K	EPI-GP45K	EPI-GP56K	EPI-GP80K	EPI-GP112K
主電源		単相200V				
冷房能力(kW)		2.8	4.5	5.6	8.0	11.2
暖房能力	標準(kW)	3.2	5.0	6.3	9.0	12.5
	低温(kW)	暖房低温能力は、組み合わせる室外ユニットの能力をご覧ください。				
消費電力	冷房(kW)	0.09	0.12	0.15	0.14	0.17
	暖房(kW)	0.09	0.12	0.15	0.14	0.17
送風機出力(kW)		0.157				
機外静圧(Pa)		0				
室内風量(H急・急・強・弱)(m³/min)		18-16.5-15-13	20-18.5-17-15	23.5-21.5-19-17		30-27.5-24-21
運転音(H急・急・強・弱)(dB(A))		56-55-54-51	57-56-55-53	59-57-56-55	58-56-55-54	60-59-57-55
別売 HEPAフィルター	型式	F-28HE1	F-56HE1		F-112HE1	
	捕集効率	計数法99.99%(0.3μm)(注1)				
プレフィルター		別売化粧パネルに付属				
外形寸法(mm)		W850×D1,690×H450	W1,000×D1,690×H450		W1,300×D1,690×H450	
質量(HEPAフィルター含む)(kg)		83	91		106	111
配管サイズ	液(mm)	φ6.35		φ9.52		
	ガス(mm)	φ12.7		φ15.88		
別売化粧 パネル	型式	P-GP28EPK	P-GP56EPK		P-GP112EPK	
	外形寸法(mm)	W910×D1,750×H30	W1,060×D1,750×H30		W1,360×D1,750×H30	
	質量(kg)	17	20		23	

※化粧パネルおよびHEPAフィルターは別売品です。

(注1) HEPAフィルターはスキャンテスト合格品単品の捕集効率は計数法99.99%(0.3μm)ですが、標準ユニットに別売HEPAフィルターを組み込んだ時の平均捕集効率は計数法99.97%(0.3μm)です。(平均捕集効率は、ユニット吹出口より10cmの位置で複数点測定した平均の捕集効率を示します。)

なお、GMP仕様品のユニットへ別売HEPAフィルター(GMP仕様品)を組み込んだ場合には、計数法99.99%(0.3μm)のリーク測定に対応します。

(注2) 運転音はJIS B 8616:2015に基づいた音響パワーレベルの値です。

標準仕様表(テンプクリーン) 天井カセット型

ダクト吸込タイプ (別売HEPAフィルターと別売ダクト吸込化粧パネルと別売吸い込み角ダクトフランジを組み合わせた場合の仕様)		(50/60Hz)				
容量・型名(相当馬力)		28型(1.0)	45型(1.8)	56型(2.3)	80型(3.0)	112型(4.0)
室内ユニット	ヒーターレス	EPI-GP28K	EPI-GP45K	EPI-GP56K	EPI-GP80K	EPI-GP112K
主電源		単相200V				
冷房能力(kW)		2.8	4.5	5.6	8.0	11.2
暖房能力	標準(kW)	3.2	5.0	6.3	9.0	12.5
	低温(kW)	暖房低温能力は、組み合わせる室外ユニットの能力をご覧ください。				
消費電力	冷房(kW)	0.11	0.14	0.17	0.16	0.19
	暖房(kW)	0.11	0.14	0.17	0.16	0.19
送風機出力(kW)		0.157				
機外静圧(Pa)		30(注3)				
室内風量(H急・急・強・弱)(m³/min)		18-16.5-15-13	20-18.5-17-15	23.5-21.5-19-17		30-27.5-24-21
運転音(H急・急・強・弱)(dB(A))		61-59-57.5-56	62-60-59-58	64-62-60-59	62-61-59-58	63.5-62-61-59
別売 HEPAフィルター	型式	F-28HE1	F-56HE1		F-112HE1	
	捕集効率	計数法99.99%(0.3μm)(注2)				
プレフィルター		別売化粧パネルに付属していませんので現地施工方法に合わせ必ず取り付けてください。				
外形寸法(mm)		W850×D1,690×H450	W1,000×D1,690×H450		W1,300×D1,690×H450	
質量(HEPAフィルター含む)(kg)		83	91		106	111
配管サイズ	液(mm)	φ6.35		φ9.52		
	ガス(mm)	φ12.7		φ15.88		
別売化粧 パネル	型式	P-GP28EPS	P-GP56EPS		P-GP112EPS	
	外形寸法(mm)	W910×D1,750×H30	W1,060×D1,750×H30		W1,360×D1,750×H30	
	質量(kg)	17	20		23	
別売吸い込み角ダクトフランジ		PDF-28E	PDF-56E		PDF-112E	

※化粧パネルおよびHEPAフィルター・吸い込み角ダクトフランジは別売品です。

(注1) [ダクト吸込タイプ]にて新鮮空気を取り入れる場合には、現地準備品のダンパーをファン連動させて空気の流入を防ぐ必要があります。

(注2) HEPAフィルターはスキャンテスト合格品単品の捕集効率は計数法99.99%(0.3μm)ですが、標準ユニットに別売HEPAフィルターを組み込んだ時の平均捕集効率は計数法99.97%(0.3μm)です。(平均捕集効率は、ユニット吹出口より10cmの位置で複数点測定した平均の捕集効率を示します。)

なお、GMP仕様品のユニットへ別売HEPAフィルター(GMP仕様品)を組み込んだ場合には、計数法99.99%(0.3μm)のリーク測定に対応します。

(注3) 機外静圧は、リモコンから、ダクト用風量に設定した静圧です。

(注4) 運転音はJIS B 8616:2015に基づいた音響パワーレベルの値です。

設備設計上のご注意

- 吹出風速について/テンプクリーン(天井カセット型)の吹出風速は一般のエアコンに比べて低く設定されています。設備設計にあたっては、冷・暖房運転時に風の到達距離不足にならないよう、補助設備(サーキュレーターなど)の設置、もしくは吸込口を床面近くに設けるなどの配慮をしてください。
- 高湿度運転の限界について/高湿度運転の限界は室内および埋込部共DB27℃、WB23℃、相対湿度70%です。(標準エアコンは80%)70%を超えると結露・水滴が落下する恐れがありますので、据付環境にご注意ください。
- 暖房運転時の送風機制御について/本製品は室内清浄度維持のため、冷・暖房運転時共にリモコンの設定風量で連続運転します。暖房運転時のサーモオフ時・除霜時などに冷風感を感じることがあります。
- 病院など反響音の影響を受けやすい場所で使用する場合は、反響音や合算による運転音の増加を考慮し、風量設定を強風・弱風にして清浄度が得られる様、設備設計してください。
- 本機は恒温向けの仕様ではありません。室内負荷が小さい場合などにはサーモON/OFFを繰り返し、室内温度の変動が大きくなる場合があります。

標準仕様表(テンブクリーン)

壁埋込型

受注対応品

ダクト吹出タイプ、直吹出タイプ (別売HEPAフィルター・別売化粧パネルを組み合わせた場合の仕様)

(50/60Hz)

タイプ		ダクト吹出タイプ(注2)			直吹出タイプ			
容量・型名(相当馬力)		45型(1.8)	56型(2.3)	80型(3.0)	45型(1.8)	56型(2.3)	80型(3.0)	
室内ユニット		ヒーターレス	EPV-AP45K2	EPV-AP56K2	EPV-AP80K2	EPV-AP45KF2	EPV-AP56KF2	EPV-AP80KF2
主電源		単相200V						
冷房能力(kW)		4.5	5.6	8.0	4.5	5.6	8.0	
暖房能力	標準(kW)	5.0	6.3	9.0	5.0	6.3	9.0	
	低温(kW)	暖房低温能力は組み合わせによる室外ユニットなどの能力をご覧ください						
消費電力	冷房(kW)	0.19/0.24	0.23/0.29	0.23/0.29	0.19/0.24	0.23/0.29	0.23/0.29	
	暖房(kW)	0.19/0.24	0.23/0.29	0.23/0.29	0.19/0.24	0.23/0.29	0.23/0.29	
送風機出力(kW)		0.15						
機外静圧(Pa)		115(注1)			0			
室内風量(急・強・弱)(m³/min)		20-17-14	22-19-16		20-17-14	22-19-16		
運転音(急・強・弱)(dB(A))		64-61-59	66-63-61		60-57-55	61-59-57		
別売 HEPAフィルター	型式	※-(現地準備品)			F-80HEV			
	捕集効率	※[推奨]計数法99.97%(0.3μm)(注3)			計数法99.97%(0.3μm)(注3)			
プレフィルター		別売化粧パネルに付属						
別売 化粧パネル	型式	P-NP80EVK			P-NP80EVF			
	質量(kg)	14			25			
外形寸法(mm)		W838×D400×H1,310			W838×D400×H2,234			
別売HEPAフィルター寸法(mm)		※(W1,220×D610×H150・低圧損タイプを推奨)			W762×D610×H150			
質量(kg)		53		54	85(別売HEPAフィルター含む)		86(別売HEPAフィルター含む)	
配管サイズ	液(mm)	φ6.35		φ9.52	φ6.35		φ9.52	
	ガス(mm)	φ12.7		φ15.88	φ12.7		φ15.88	

※推奨HEPAフィルターは現地準備品となります。(オプションの設定はありません)

(注1) ダクト吹出タイプの機外静圧の値はHEPAフィルター圧力損失+機外静圧時を示します。(HEPA寸法およびフィルター効率の※印値は現地準備品を示します)

(注2) ダクト吹出タイプはHEPAフィルターと交換表示用ランプは付属していません。

(注3) ユニットに別売HEPAフィルターを組み込んだ時の平均捕集効率は計数法99.97%(0.3μm)です。(平均捕集効率とは、ユニット吹出口より10cmの位置で複数点測定した平均の捕集効率を示します。)

(注4) 運転音はJIS B 8616:2015に基づいた音響パワーレベルの値です。

設備設計上のご注意

- 高湿度運転の限界について/高湿度運転の限界は室内および埋込部DB27℃、WB23℃、相対湿度70%です。(標準エアコンは80%)70%を超えたと結露・水滴が落下する恐れがありますので、据え付け環境にご注意ください。
- 暖房運転時の送風機制御について/本製品は室内清浄度維持のため、冷・暖房運転時共にリモコンの設定風量で連続運転します。暖房運転時のサーモオフ時・除霜時などに冷風感を感じることがあります。
- 病院など反響音の影響を受けやすい場所で使用する場合は、反響音や合算による運転音の増加を考慮し、風量設定を強風・弱風にして清浄度が得られる様、設備設計してください。
- 本機は恒温向けの仕様ではありません。室内負荷が小さい場合などにはサーモON/OFFを繰り返し、室内温度の変動が大きくなる場合があります。

オプション一覧(テンブクリーン)

天井カセット型

品名	容量・型名(相当馬力)	EPI-GP				備考
		28型(1.0)	45型(1.8)	56型(2.3)	80型(3.0)	
仕舞 先	直吸込タイプ	P-GP28EPK	P-GP56EPK	P-GP112EPK		エアコン本体K型に適用(注1)
	ダクト吸込タイプ	P-GP28EPS	P-GP56EPS	P-GP112EPS		エアコン本体K型に適用(注1)
フィル ター	HEPAフィルター (計数法 99.99%)	F-28HE1	F-56HE1	F-112HE1		標準仕様品。スクランテスト合格品、SEK抗菌仕様二次側保護網付(注1)(注4)
	HEPAフィルター(GMP仕様品) (計数法 99.99%)	F-28HES1	F-56HES1	F-112HES1		GMP仕様品 受注対応品 スクランテスト合格品 試験成績書付、SEK抗菌仕様二次側保護網付(注5)
	プレフィルター(交換用)	F-28LE	F-56LE	F-112LE		(注2)
逆流防止ダンパー		PDI-28E1	PDI-56E1	PDI-112E1		[直吸込タイプ]専用(注3)
吸い込み角ダクトフランジ		PDF-28E	PDF-56E	PDF-112E		[ダクト吸込タイプ]に適用(注1)
上配管セット		SSF-56E1		SSF-80E	SSF-112E	本体上面より配管取り出しを行なう場合に使用します。(冷媒配管、ドレン配管取り出し可能)
ダクトアダプター (新鮮空気取り入れ用φ100)		PD-100 2,500円				空気取り入れ口2~3カ所より1カ所を選択(急風量の10%流入量まで)
リモ コン	NEW 多機能リモコン	PC-ARF5 25,000円		PC-ARFV4(音声ガイド付き) 30,000円		
	NEW 多言語対応多機能リモコン	PC-ARFM 25,000円 受注対応				
	受光部キット(別置タイプ)(注6)	PC-ALHZ1(ニュートラルホワイト) 14,000円				
	ワイヤレスリモコン(単方向)	PC-AWR 16,000円				

(注1) 受注対応品 のオプションは必ず必要となります。化粧パネル、吸い込み角ダクトフランジはタイプ別に選定してください。

(注2) 「プレフィルター」は化粧パネル(直吸込タイプ)に付属している物の交換用です。

(注3) 「逆流防止ダンパー」は、新鮮空気取り入れ時(オプション)にクリーンルーム内への空気流入を防止します。また、ご使用する場合は若干運転音が高くなりますのでご注意ください。

(注4) 標準仕様のHEPAフィルターの捕集効率は計数法99.99%ですが、標準本体とパネルを組み合わせた場合の平均捕集効率は計数法99.97%となります。

(注5) 「GMP仕様品」とは、医薬品の製造管理および品質管理基準に基づいた仕様です。エアコン本体・化粧パネルにも別途加工注文が必要となります。

(加工を行わずにご使用する場合には平均捕集効率が99.97%となります。)

(注6) 受光部キット(別置タイプ)は、照明よりできるだけ離して(1m以上)据え付けてください。

掲載商品の価格は事業者様向けの積算見積価格であり、一般消費者様向けの販売価格ではありません。

なお、積算見積価格には、消費税・配送費・試運転調整費・配管セット・工事費・使用済み商品の引き取り費などは含まれておりません。

■ オプション一覧(テンプクリーン)

壁埋込型

品名	EPV-AP						備考
	ダクト吹出タイプ			直吹出タイプ			
	45型(1.8)	56型(2.3)	80型(3.0)	45型(1.8)	56型(2.3)	80型(3.0)	
化粧パネル	P-NP80EVK			P-NP80EVF			受注対応品 (注1)
HEPAフィルター(計数法 99.97%)	- 現地準備品(注2)			F-80HEV			標準仕様品 受注対応品 (注1)
ダクトアダプター (新鮮空気取り入れ用φ100)	PD-100 2,500円						空気取り入れ口2カ所より1カ所を選択 (急風量の10%流入量まで)
リモコン	NEW 多機能リモコン PC-ARF5 25,000円 PC-ARFV4(音声ガイド付き) 30,000円						
	NEW 多言語対応多機能リモコン PC-ARFM 25,000円 [受注対応]						
	アメニティリモコン PC-AR1 17,000円						
	受光部キット(別置タイプ)(注3) PC-ALHZ1(ニュートラルホワイト) 14,000円						
	ワイヤレスリモコン(単方向) PC-AWR 16,000円						

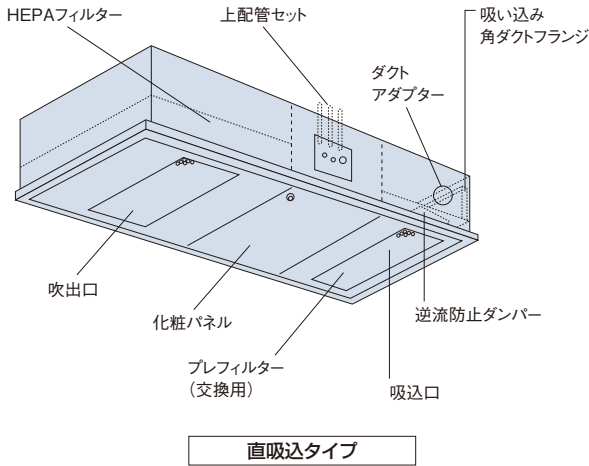
(注1) [] のオプションは必ず必要となります。

(注2) ダクト吹出タイプ用のHEPAフィルター(現地準備品)は弊社推奨品をご使用ください。推奨HEPAフィルター:計数法99.97%(0.3μm)寸法W1,220×D610×H150低圧損タイプ

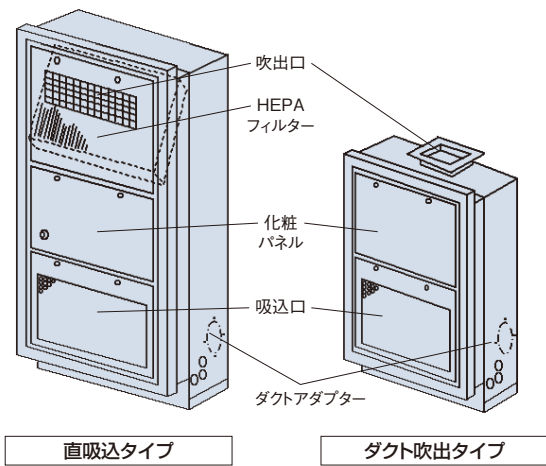
(注3) 受光部キット(別置タイプ)は、照明よりできるだけ離して(1m以上)据え付けてください。

■ オプション構成図(テンプクリーン)

天井カセット型



壁埋込型



■ 機種構成(室内ユニット)

天井カセット型

△:特注対応品

容量・型名(相当馬力)	28型(1.0)	45型(1.8)	56型(2.3)	80型(3.0)	112型(4.0)
直吸込タイプ	●	●	●	●	●
ダクト吸込タイプ	●	●	●	●	●
フィルター箱分離タイプ	△	△	△	△	△

壁埋込型

[受注対応品]

容量・型名(相当馬力)	45型(1.8)	56型(2.3)	80型(3.0)
ダクト吹出タイプ	●	●	●
直吹出タイプ	●	●	●

■ 組み合わせ可能な室外ユニット(店舗・オフィス用の場合)

天井カセット型

冷媒 ●:R410A ○:R32(シングル、ツイン、トリプル同時のみ)

室外ユニット	容量・型名(相当馬力)	45型(1.8)	50型(2.0)	56型(2.3)	80型(3.0)	112型(4.0)	140型(5.0)	160型(6.0)	224型(8.0)	335型(12.0)
省エネの達人プレミアム	シングル	●○	○	●○	●○	●○	—	—	—	—
	同時・個別ツイン	—	●	●	—	●○	—	●○	●	—
	同時・個別トリプル	—	—	—	—	—	●	●○	●	●
	同時・個別フォー	—	—	—	—	●	—	—	●	●
省エネの達人	シングル	○	○	○	○	—	—	—	—	—
	同時・個別ツイン	—	—	—	—	○	—	○	●	—
	同時・個別トリプル	—	—	—	—	—	○	●	●	—
冷房専用機	同時・個別フォー	—	—	—	—	—	—	—	●	●
	シングル	●	—	●	●	●	—	—	—	—
	同時ツイン	—	—	—	—	●	—	●	●	—
同時トリプル	—	—	—	—	—	—	—	●	●	●

壁埋込型

冷媒 ●:R410A

室外ユニット	容量・型名(相当馬力)	45型(1.8)	56型(2.3)	80型(3.0)	112型(4.0)	140型(5.0)	160型(6.0)	224型(8.0)	335型(12.0)
省エネの達人プレミアム	シングル	●	●	●	—	—	—	—	—
	同時・個別ツイン	—	—	—	●	—	●	—	—
	同時・個別トリプル	—	—	—	—	●	●	●	—
	同時・個別フォー	—	—	—	—	—	—	●	●
省エネの達人	シングル	—	—	—	—	—	—	—	—
	同時・個別ツイン	—	—	—	—	—	—	—	—
	同時・個別トリプル	—	—	—	—	—	—	●	—
冷房専用機	同時・個別フォー	—	—	—	—	—	—	●	●
	シングル	●	●	●	—	—	—	—	—
	同時ツイン	—	—	—	●	—	●	—	—
同時トリプル	—	—	—	—	—	—	●	●	

(注1) 省エネの達人プレミアム(R410A、R32)・省エネの達人(R410A、R32)については異容量・異タイプの組み合わせも可能ですが、手術室など部屋への影響が無いようにしてください。

異容量組み合わせの詳細については店舗・オフィス用カタログをご参照ください。

(注2) 本組み合わせのシングル以外は専用の分岐管セットが必要です。

(注3) 壁埋込型は省エネの達人プレミアム(R32)・省エネの達人(R32)との組み合わせはできません。

掲載商品の価格は事業者様向けの積算見積価格であり、一般消費者様向けの販売価格ではありません。

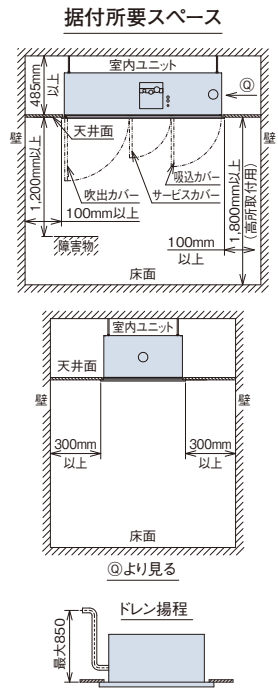
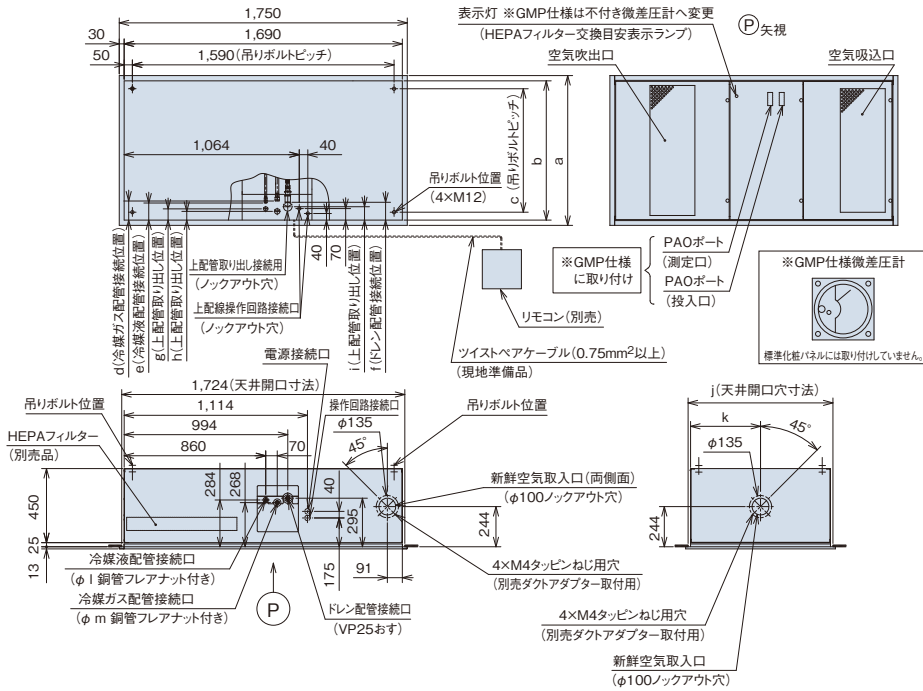
なお、積算見積価格には、消費税・配送費・試運転調整費・配管セット・工事費・使用済み商品の引き取り費などは含まれておりません。

■ 寸法図(テンプクリーン) 天井カセット型

(単位:mm)

直吸込タイプ

●EPI-GP28K~EPI-GP112K(別売HEPAフィルターと別売直吸込化粧パネルを組み合わせた場合の仕様)



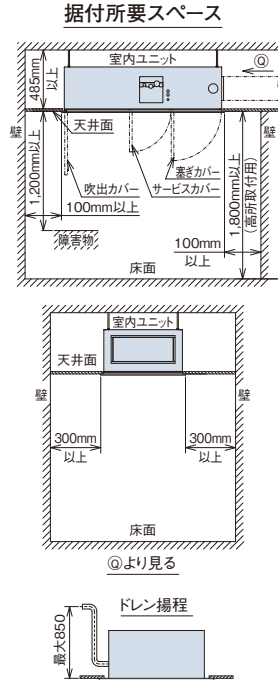
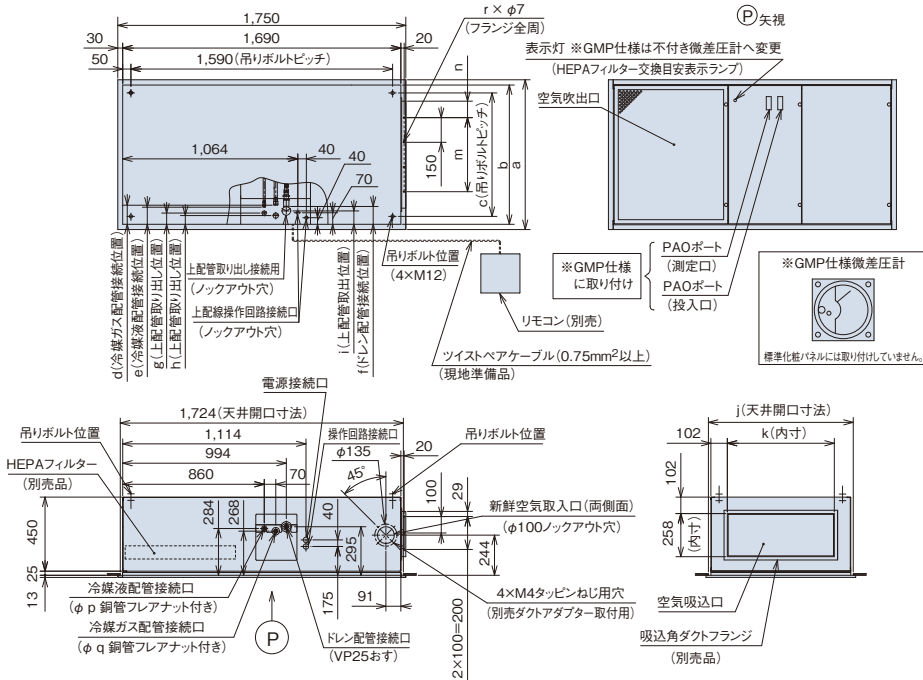
別売品直吸込化粧パネル型式	エアコン型式	a	b	c	d	e	f	g	h	i	j	k	l	m
P-GP28EPK	EPI-GP28K	910	850	750	114	104	108	68	61	81	880	425	6.35	12.7
P-GP56EPK	EPI-GP45.56K	1,060	1,000	900	100	93	96	57	47	69	1,030	500	6.35	12.7
P-GP112EPK	EPI-GP80K	1,360	1,300	1,200	175	178	171	146	129	145	1,330	650	9.52	15.88
	EPI-GP112K	1,360	1,300	1,200	60	66	59		32		1,330	650	9.52	15.88

※GMP仕様はPAOポート取付およびHEPAフィルター交換用ランプから微差圧計(交換目安赤色置針付き)へ変更になります。

(単位:mm)

ダクト吸込タイプ

●EPI-GP28K~EPI-GP112K
(別売HEPAフィルターと別売ダクト吸込化粧パネルと別売吸い込み角ダクトフランジを組み合わせた場合の仕様)



別売品ダクト吸込化粧パネル型式	エアコン型式	a	b	c	d	e	f	g	h	i	j	k	m	n	p	q	r
P-GP28EPS	EPI-GP28K	910	850	750	114	104	108	68	61	81	880	646	3×150=450	98	6.35	12.7	14
P-GP56EPS	EPI-GP45.56K	1,060	1,000	900	100	93	96	57	47	69	1,030	796	4×150=600	98	6.35	12.7	16
P-GP112EPS	EPI-GP80K	1,360	1,300	1,200	175	178	171	146	129	145	1,330	1,096	5×150=750	173	9.52	15.88	18
	EPI-GP112K	1,360	1,300	1,200	60	66	59		32		1,330	1,096		173	9.52	15.88	18

※GMP仕様はPAOポート取付およびHEPAフィルター交換用ランプから微差圧計(交換目安赤色置針付き)へ変更になります。

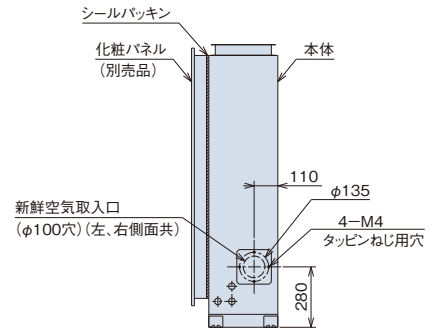
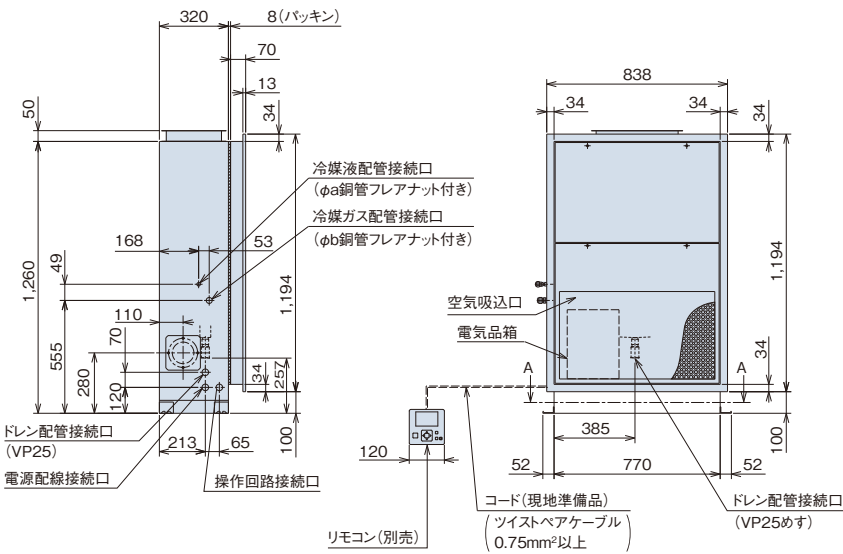
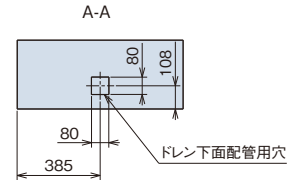
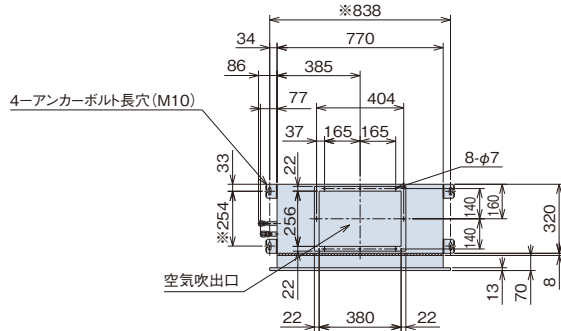
■ 寸法図(テンプクリーン) 壁埋込型

(単位:mm)

ダクト吹出タイプ

● EPV-AP45K2~EPV-AP80K2

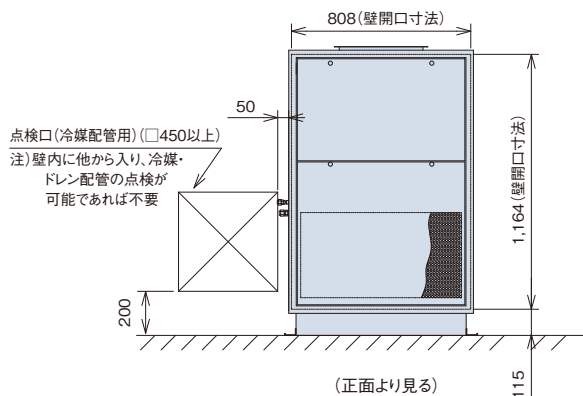
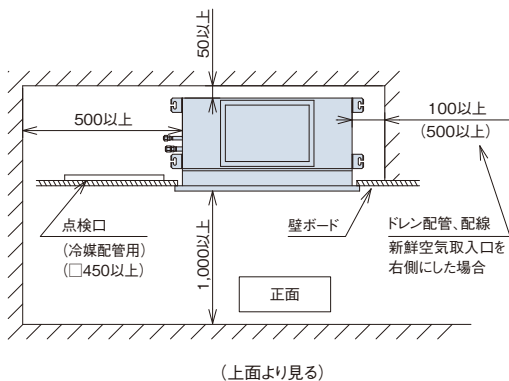
(別売ダクト吹出化粧パネルを組み合わせた場合の仕様)



別売ダクト吹出化粧パネル型式	室内ユニット型式	a	b
P-NP80EVK	EPV-AP45K2	6.35	12.7
	EPV-AP56K2	6.35	12.7
	EPV-AP80K2	9.52	15.88

※アンカーボルト取付ピッチ寸法
注)本機と組み合わせるHEPAフィルターは、下記仕様品としてください。
●1,220×610×150mm(低圧損タイプ)

据付所要スペース



■ 寸法図(テンプクリーン)

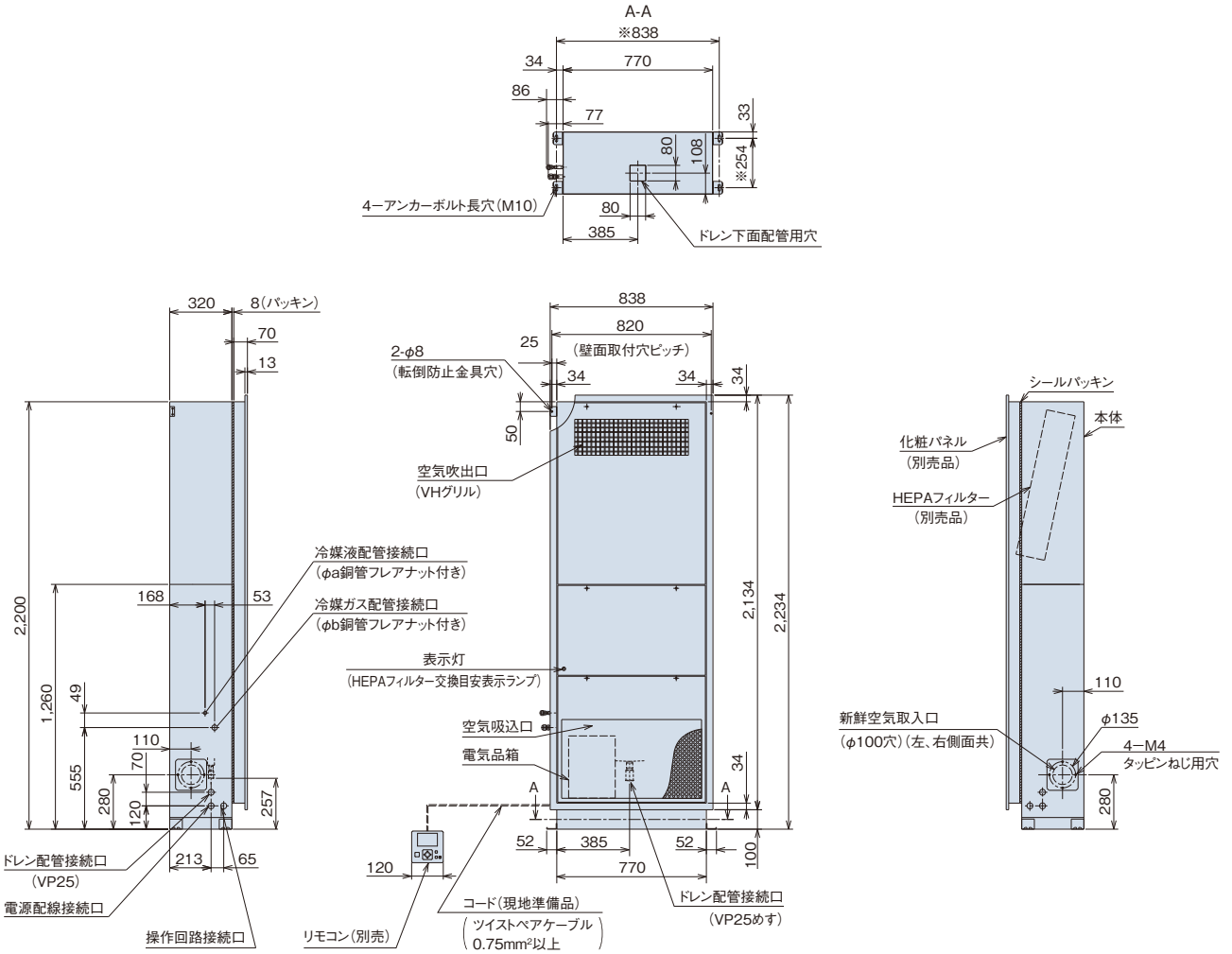
壁埋込型

(単位:mm)

直吹出タイプ

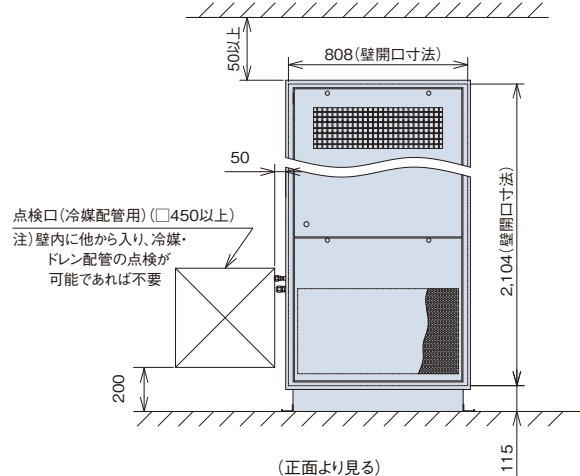
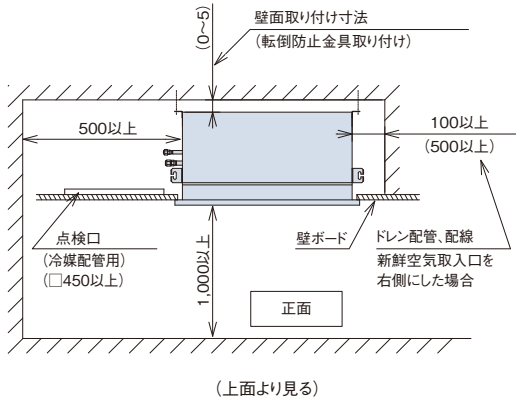
● EPV-AP45KF2~EPV-AP80KF2

(別売HEPAフィルターと別売直吹出化粧パネルを組み合わせた場合の仕様)



別売直吹出化粧パネル型式	室内ユニット型式	a	b
P-NP80EVF	EPV-AP45KF2	6.35	12.7
	EPV-AP56KF2	6.35	12.7
	EPV-AP80KF2	9.52	15.88

据付所要スペース



業務用エアコンは、2015年4月以降、 より省エネ性能の高いトップランナー基準が適用されました。

2010年省エネルギー法改正に伴い、業務用エアコンについても2015年度達成目標値(トップランナー基準値)が設定されました。これに対応し、各製造事業者はより省エネ性能の高い製品の開発により、2015年4月以降の出荷分より加重平均で目標基準値の達成が義務付けられています。

トップランナー制度とは

地球環境保護や温暖化防止をめざして、テレビ、OA機器、エアコン、照明器具や自動車などのエネルギー消費機器の中で、最も省エネ性能の高い製品(トップランナー)以上の性能を目標基準値に設定し、これより上をめざすという考え方が「トップランナー方式」です。なお、トップランナー制度の対象となる機器は省エネルギー法第78条に基づき、以下3要件を満たすものとされています。

- ①日本国内で大量に使用される機械器具。
- ②使用に際し相当量のエネルギーを消費する機械器具。
- ③エネルギー消費効率の向上を図ることが特に必要なもの。
現時点で自動車や家電等29品目が対象特定機器に指定されています。
(一例) 乗用自動車・エアコンディショナー・テレビジョン受信機・電気冷蔵庫・電気温水機器(ヒートポンプ給湯機)・三相誘導電動機・電球形LEDランプ



■業務用エアコン2015年トップランナー基準値(APF(2006)値*)

	80型	112型	140型	160型	224型	280型	335型	400型	450型	500型
マルチエアコン	5.7	5.5	5.2	5.0	5.5	5.1	4.8	4.8	4.6	4.4

*APF表示は、JIS B 8616:2006(パッケージエアコンディショナ)に基づいて行います。
*マルチエアコンの対象機種は冷房能力50.4kW以下のものです。(室外ユニット組合わせ機種は対象外)

■算出方法

- ①東京地区を条件に、ビル用マルチエアコンは「事務所」をモデルとして年間の総合負荷を算出します。
- ②定格冷房能力・定格暖房能力、暖房低温能力に、中間冷房能力・中間暖房能力を加えた5つの評価点により、①で求めた年間の総合負荷に応じた消費電力量を算出し、APFを求めます。

■算出条件

		ビル用マルチエアコン
規格	JIS B 8616:2006	
地区	東京	
建物用途	事務所	
使用期間	冷房	4/16~11/8
	暖房	12/14~3/23
使用日数	週6日	
使用時間	8:00 ~20:00	

JIS B 8616(パッケージエアコンディショナ)の改正に伴い、2015年4月以降、 年間エネルギー消費効率(APF)と運転音を新しい指標に変更されました。

1. 年間エネルギー消費効率の変更 (従来)APF2006⇒(新)APF2015

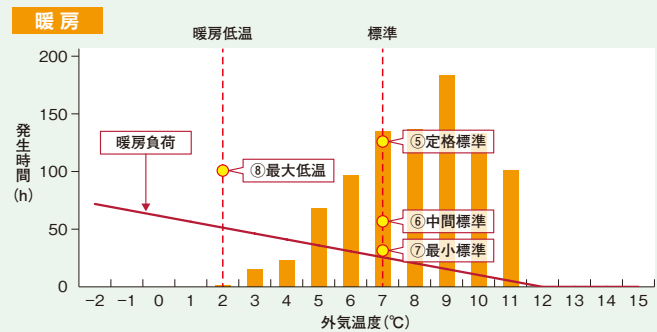
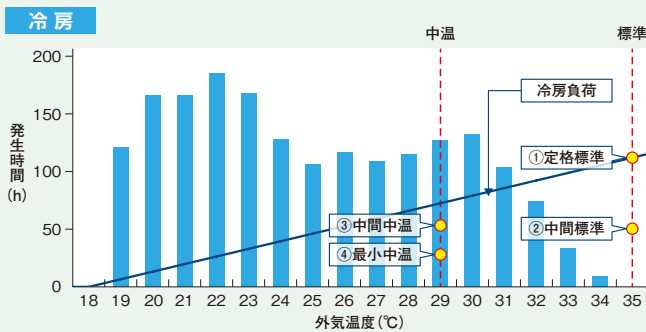
APF2015は、従来のAPF2006に対して、空調負荷や外気温度発生時間などをより実態に合わせた新しいAPFです。従来の5つの評価点に中間冷房中温・最小冷房中温・最小暖房標準の評価点が追加され、最大8つの評価点(右表)から算出されます。

*機種によって評価点数は、異なります。

	モード	評価点	測定空気条件
① ② ③ ④	冷房	定格標準	室外35°CDB
		中間標準	
		中間中温	★ 室外29°CDB
		最小中温	
⑤ ⑥ ⑦ ⑧	暖房	定格標準	室外7°CDB/6°CWB
		中間標準	
		最小標準	★ 室外2°CDB/1°CWB
		最大低温	

★JIS B 8616の改正にて追加 ※暖房低温から名称変更

■APF算出のための外気温度発生時間と評価点(東京:事務所)



2. 運転音の表示(音響パワーレベル<sound power level>)

従来の音圧レベルから音響パワーレベルに変更されました。

●音響パワーレベルとは

音源が発する音響エネルギーの大きさを基にした量です。音響パワーレベルは音源との距離や方向などの位置関係によらず、運転音の大きさによって一義的に決まりますので、製品から発生する運転音がより正確に表示されます。



音源が周囲に発する全音響エネルギーを測定するので、運転音の大きさにより一義的に決まる。

【参考】従来の音圧レベル<sound pressure level>

音源から発生した音のある1点における音の大きさ(音圧)を基にした量です。音圧レベル(騒音レベル)は測定点における値です。実際は音源から発生する運転音が同じでも、音源との距離や方向などの位置関係によっても変化します。



測定する位置(音源との距離や方向)によって音圧レベル(騒音レベル)が異なる。

参考 APF2006・冷暖平均COP・運転音 一覧表

本表に記載の値は、JIS規格改正前の算出基準によるものです。

室外ユニット

■ 省エネルギー法2015年度基準値・グリーン購入法2019年度判断基準値 (APF2006値)※

型名	140型	160型	224型	280型	335型	400型	450型	500型
省エネルギー法	5.2	5.0	5.5	5.1	4.8	4.8	4.6	4.4
グリーン購入法	4.6	4.4	4.8	4.5	4.2	4.2	4.0	3.8

※APF表示は、JIS B 8616:2006(パッケージエアコンディショナ)に基づいて行います。

※マルチエアコンの対象機種は冷房能力50.4kW以下のものです。(室外ユニット組み合わせ機種は対象外)

■ フレックスマルチ [冷暖切換型] 高効率SGシリーズ

省エネ : 省エネルギー法 2015年度基準値クリア

グリーン : グリーン購入法 2019年度判断基準値クリア

室外ユニット型式		省エネ グリーン RAS-AP140SG1	省エネ グリーン RAS-AP160SG1	省エネ グリーン RAS-AP224SG1	省エネ グリーン RAS-AP280SG1	省エネ グリーン RAS-AP335SG1	省エネ グリーン RAS-AP400SG1
COP	冷暖平均	4.71	4.57	4.06	3.58	3.75	3.30
APF2006		5.8	5.5	5.8	5.5	5.5	5.3
運転音 [dB (A)]	標準	54	56	55	59	60	62
(SPL・音圧レベル)	ナイトシフト	51	51	53	53	53	53

室外ユニット型式		省エネ グリーン RAS-AP450SG1	省エネ グリーン RAS-AP500SG1	RAS-AP560SG1	RAS-AP615SG1	RAS-AP670SG1	RAS-AP730SG1
COP	冷暖平均	3.48	3.37	3.59	3.66	3.68	3.49
APF2006		5.1	5.0	—	—	—	—
運転音 [dB (A)]	標準	65	65	62	62.5	63	66
(SPL・音圧レベル)	ナイトシフト	59	59	56	56	56	60

室外ユニット型式		RAS-AP775SG1	RAS-AP850SG1	RAS-AP900SG1	RAS-AP950SG1	RAS-AP1000SG1	RAS-AP1060SG1
COP	冷暖平均	3.55	3.44	3.34	3.42	3.37	3.61
APF2006		—	—	—	—	—	—
運転音 [dB (A)]	標準	66	66	67	68	68	65.5
(SPL・音圧レベル)	ナイトシフト	60	60	60	62	62	58

室外ユニット型式		RAS-AP1120SG1	RAS-AP1180SG1	RAS-AP1220SG1	RAS-AP1280SG1	RAS-AP1360SG1	RAS-AP1400SG1
COP	冷暖平均	3.48	3.37	3.43	3.35	3.41	3.36
APF2006		—	—	—	—	—	—
運転音 [dB (A)]	標準	66	67	67.5	68	68.5	69
(SPL・音圧レベル)	ナイトシフト	58	58	61	61	63	63

室外ユニット型式		RAS-AP1450SG1	RAS-AP1500SG1
COP	冷暖平均	3.42	3.40
APF2006		—	—
運転音 [dB (A)]	標準	70	70
(SPL・音圧レベル)	ナイトシフト	64	64

■ フレックスマルチ [冷暖切換型] 高効率SSシリーズ

省エネ : 省エネルギー法 2015年度基準値クリア

グリーン : グリーン購入法 2019年度判断基準値クリア

室外ユニット型式		省エネ グリーン RAS-AP224SS1	省エネ グリーン RAS-AP280SS1	省エネ グリーン RAS-AP335SS1	省エネ グリーン RAS-AP400SS1	省エネ グリーン RAS-AP450SS1	省エネ グリーン RAS-AP500SS1
COP	冷暖平均	3.91	3.27	3.30	2.94	2.98	2.79
APF2006		5.5	5.2	5.1	5.1	5.0	4.8
運転音 [dB (A)]	標準	58	60	59	63	63	65
(SPL・音圧レベル)	ナイトシフト	53	53	53	57	57	57

室外ユニット型式		RAS-AP560SS1	RAS-AP615SS1	RAS-AP670SS1	RAS-AP730SS1	RAS-AP775SS1	RAS-AP850SS1
COP	冷暖平均	2.62	2.97	2.81	3.11	3.09	2.93
APF2006		—	—	—	—	—	—
運転音 [dB (A)]	標準	65	64	66	64.5	64.5	66
(SPL・音圧レベル)	ナイトシフト	59	59	59	58	58	58

室外ユニット型式		RAS-AP900SS1	RAS-AP950SS1	RAS-AP1000SS1	RAS-AP1060SS1	RAS-AP1120SS1	RAS-AP1180SS1
COP	冷暖平均	2.87	2.88	2.79	2.93	2.88	2.81
APF2006		—	—	—	—	—	—
運転音 [dB (A)]	標準	67	67	68	68	67.5	68.5
(SPL・音圧レベル)	ナイトシフト	60	60	60	61	61	61

室外ユニット型式		RAS-AP1220SS1	RAS-AP1280SS1	RAS-AP1360SS1	RAS-AP1400SS1	RAS-AP1450SS1	RAS-AP1500SS1
COP	冷暖平均	2.95	2.90	2.81	2.85	2.86	2.82
APF2006		—	—	—	—	—	—
運転音 [dB (A)]	標準	67	68	69	69	69	70
(SPL・音圧レベル)	ナイトシフト	62	62	62	62	62	62

■ フレックスマルチ [冷暖同時型] 高効率SGXシリーズ

室外ユニット型式		RAS-AP140SGX2	RAS-AP160SGX2	RAS-AP224SGX2	RAS-AP280SGX2	RAS-AP335SGX2	RAS-AP400SGX2
COP	冷暖平均	4.71	4.57	4.06	3.58	3.75	3.30
APF2006		—	—	—	—	—	—
運転音 [dB (A)] (SPL・音圧レベル)	標準	54	56	55	59	60	62
	ナイトシフト	51	51	53	53	53	53

室外ユニット型式		RAS-AP450SGX2	RAS-AP500SGX2	RAS-AP560SGX2	RAS-AP615SGX2	RAS-AP670SGX2	RAS-AP730SGX2
COP	冷暖平均	3.48	3.37	3.59	3.66	3.68	3.49
APF2006		—	—	—	—	—	—
運転音 [dB (A)] (SPL・音圧レベル)	標準	65	65	62	62.5	63	66
	ナイトシフト	59	59	56	56	56	60

室外ユニット型式		RAS-AP775SGX2	RAS-AP850SGX2	RAS-AP900SGX2	RAS-AP950SGX2	RAS-AP1000SGX2	RAS-AP1060SGX2
COP	冷暖平均	3.55	3.44	3.34	3.42	3.37	3.61
APF2006		—	—	—	—	—	—
運転音 [dB (A)] (SPL・音圧レベル)	標準	66	66	67	68	68	65.5
	ナイトシフト	60	60	60	62	62	58

室外ユニット型式		RAS-AP1120SGX2	RAS-AP1180SGX2	RAS-AP1220SGX2	RAS-AP1280SGX2	RAS-AP1360SGX2	RAS-AP1400SGX2
COP	冷暖平均	3.48	3.37	3.43	3.35	3.41	3.36
APF2006		—	—	—	—	—	—
運転音 [dB (A)] (SPL・音圧レベル)	標準	66	67	67.5	68	68.5	69
	ナイトシフト	58	58	61	61	63	63

室外ユニット型式		RAS-AP1450SGX2	RAS-AP1500SGX2
COP	冷暖平均	3.42	3.40
APF2006		—	—
運転音 [dB (A)] (SPL・音圧レベル)	標準	70	70
	ナイトシフト	64	64

■ フレックスマルチ [冷暖同時型] 高効率SSXシリーズ

室外ユニット型式		RAS-AP224SSX2	RAS-AP280SSX2	RAS-AP335SSX2	RAS-AP400SSX2	RAS-AP450SSX2	RAS-AP500SSX2
COP	冷暖平均	3.91	3.27	3.30	2.94	2.98	2.79
APF2006		—	—	—	—	—	—
運転音 [dB (A)] (SPL・音圧レベル)	標準	58	60	59	63	63	65
	ナイトシフト	53	53	53	57	57	57

室外ユニット型式		RAS-AP560SSX2	RAS-AP615SSX2	RAS-AP670SSX2	RAS-AP730SSX2	RAS-AP775SSX2	RAS-AP850SSX2
COP	冷暖平均	2.62	2.97	2.81	3.11	3.09	2.93
APF2006		—	—	—	—	—	—
運転音 [dB (A)] (SPL・音圧レベル)	標準	65	64	66	64.5	64.5	66
	ナイトシフト	59	59	59	58	58	58

室外ユニット型式		RAS-AP900SSX2	RAS-AP950SSX2	RAS-AP1000SSX2	RAS-AP1060SSX2	RAS-AP1120SSX2	RAS-AP1180SSX2
COP	冷暖平均	2.87	2.88	2.79	2.93	2.88	2.81
APF2006		—	—	—	—	—	—
運転音 [dB (A)] (SPL・音圧レベル)	標準	67	67	68	68	67.5	68.5
	ナイトシフト	60	60	60	61	61	61

室外ユニット型式		RAS-AP1220SSX2	RAS-AP1280SSX2	RAS-AP1360SSX2	RAS-AP1400SSX2	RAS-AP1450SSX2	RAS-AP1500SSX2
COP	冷暖平均	2.95	2.90	2.81	2.85	2.86	2.82
APF2006		—	—	—	—	—	—
運転音 [dB (A)] (SPL・音圧レベル)	標準	67	68	69	69	69	70
	ナイトシフト	62	62	62	62	62	62

室外ユニット

■ フレックスマルチ-R[リニューアル型]高効率SGRシリーズ

省エネ：省エネルギー法 2015年度基準値クリア

グリーン：グリーン購入法 2019年度判断基準値クリア

室外ユニット型式		省エネ グリーン RAS-AP140SGR	省エネ グリーン RAS-AP160SGR	省エネ グリーン RAS-AP224SGR	省エネ グリーン RAS-AP280SGR	省エネ グリーン RAS-AP335SGR	省エネ グリーン RAS-AP400SGR
COP	冷暖平均	4.85	4.65	4.08	3.72	3.86	3.47
APF2006		5.8	5.5	5.8	5.5	5.5	5.3
運転音[dB(A)] (SPL・音圧レベル)	標準	54	56	59	59	60	62
	ナイトシフト	51	51	53	53	53	53

室外ユニット型式		省エネ グリーン RAS-AP450SGR	省エネ グリーン RAS-AP500SGR	RAS-AP560SGR	RAS-AP615SGR	RAS-AP670SGR	RAS-AP730SGR
COP	冷暖平均	3.77	3.56	3.72	3.78	3.77	3.73
APF2006		5.1	5.0	—	—	—	—
運転音[dB(A)] (SPL・音圧レベル)	標準	65	65	62	62.5	63	66
	ナイトシフト	59	59	56	56	56	60

室外ユニット型式		RAS-AP775SGR	RAS-AP850SGR	RAS-AP900SGR	RAS-AP950SGR	RAS-AP1000SGR	RAS-AP1060SGR
COP	冷暖平均	3.76	3.61	3.53	3.66	3.56	3.75
APF2006		—	—	—	—	—	—
運転音[dB(A)] (SPL・音圧レベル)	標準	66	66	67	68	68	65.5
	ナイトシフト	60	60	60	62	62	58

室外ユニット型式		RAS-AP1120SGR	RAS-AP1180SGR
COP	冷暖平均	3.64	3.53
APF2006		—	—
運転音[dB(A)] (SPL・音圧レベル)	標準	66	67
	ナイトシフト	58	58

■ フレックスマルチ-R[リニューアル型]高効率SSRシリーズ

省エネ：省エネルギー法 2015年度基準値クリア

グリーン：グリーン購入法 2019年度判断基準値クリア

室外ユニット型式		省エネ グリーン RAS-AP224SSR	省エネ グリーン RAS-AP280SSR	省エネ グリーン RAS-AP335SSR	省エネ グリーン RAS-AP400SSR	省エネ グリーン RAS-AP450SSR	省エネ グリーン RAS-AP500SSR
COP	冷暖平均	4.03	3.43	3.41	3.17	3.07	2.98
APF2006		5.5	5.2	5.1	5.1	5.0	4.8
運転音[dB(A)] (SPL・音圧レベル)	標準	58	60	59	63	63	65
	ナイトシフト	53	53	53	57	57	57

室外ユニット型式		RAS-AP560SSR	RAS-AP615SSR	RAS-AP670SSR	RAS-AP730SSR	RAS-AP775SSR	RAS-AP850SSR
COP	冷暖平均	2.74	3.06	2.92	3.29	3.19	3.08
APF2006		—	—	—	—	—	—
運転音[dB(A)] (SPL・音圧レベル)	標準	65	64	66	64.5	64.5	66
	ナイトシフト	59	59	59	58	58	58

室外ユニット型式		RAS-AP900SSR	RAS-AP950SSR	RAS-AP1000SSR	RAS-AP1060SSR	RAS-AP1120SSR	RAS-AP1180SSR
COP	冷暖平均	3.08	3.02	2.98	3.09	3.01	2.95
APF2006		—	—	—	—	—	—
運転音[dB(A)] (SPL・音圧レベル)	標準	67	67	68	68	67.5	68.5
	ナイトシフト	60	60	60	61	61	61

■ フレックスマルチ-R[リニューアル型 冷暖同時型]高効率SGRXシリーズ


室外ユニット型式		RAS-AP140SGRX	RAS-AP160SGRX	RAS-AP224SGRX	RAS-AP280SGRX	RAS-AP335SGRX	RAS-AP400SGRX
COP	冷暖平均	4.85	4.65	4.08	3.72	3.86	3.47
APF2006		—	—	—	—	—	—
運転音[dB(A)] (SPL・音圧レベル)	標準	54	56	59	59	60	62
	ナイトシフト	51	51	53	53	53	53

室外ユニット型式		RAS-AP450SGRX	RAS-AP500SGRX	RAS-AP560SGRX	RAS-AP615SGRX	RAS-AP670SGRX	RAS-AP730SGRX
COP	冷暖平均	3.77	3.56	3.72	3.78	3.77	3.73
APF2006		—	—	—	—	—	—
運転音[dB(A)] (SPL・音圧レベル)	標準	65	65	62	62.5	63	66
	ナイトシフト	59	59	56	56	56	60

室外ユニット型式		RAS-AP775SGRX	RAS-AP850SGRX	RAS-AP900SGRX
COP	冷暖平均	3.76	3.61	3.53
APF2006		—	—	—
運転音[dB(A)] (SPL・音圧レベル)	標準	66	66	67
	ナイトシフト	60	60	60

■ 寒さ知らず[寒冷地向け]


 : グリーン購入法 2019年度判断基準値クリア

室外ユニット型式		RAS-AP224DN2	 RAS-AP280DN2	RAS-AP335DN2	RAS-AP400DN2	RAS-AP450DN2	RAS-AP500DN2
COP	冷暖平均	3.76	3.42	3.92	3.75	3.77	3.58
APF2006		4.7	4.6	—	—	—	—
運転音[dB(A)] (SPL・音圧レベル)	標準(冷房・暖房)	58-59	60-61	59-60	60-61	61-62	62-63
	ナイトシフト	54	56	54	56	57	58

室外ユニット型式		RAS-AP560DN2	RAS-AP670DN2	RAS-AP850DN2
COP	冷暖平均	3.42	3.69	3.42
APF2006		—	—	—
運転音[dB(A)] (SPL・音圧レベル)	標準(冷房・暖房)	63-64	63-64	65-66
	ナイトシフト	59	59	61

■ 寒さ知らず[寒冷地向け/リニューアル型]

 : グリーン購入法 2019年度判断基準値クリア

室外ユニット型式		RAS-AP224DNR2	 RAS-AP280DNR2	RAS-AP335DNR2	RAS-AP400DNR2	RAS-AP450DNR2	RAS-AP500DNR2
COP	冷暖平均	3.76	3.42	3.92	3.75	3.77	3.58
APF2006		4.7	4.6	—	—	—	—
運転音[dB(A)] (SPL・音圧レベル)	標準(冷房・暖房)	58-59	60-61	59-60	60-61	61-62	62-63
	ナイトシフト	54	56	54	56	57	58

室外ユニット型式		RAS-AP560DNR2
COP	冷暖平均	3.42
APF2006		—
運転音[dB(A)] (SPL・音圧レベル)	標準(冷房・暖房)	63-64
	ナイトシフト	59

室内ユニット

■ てんかせ4方向

室内ユニット型式	RCI-GP28K2	RCI-GP36K2	RCI-GP40K2	RCI-GP45K2	RCI-GP50K2	RCI-GP56K2
運転音[dB(A)] (SPL・音圧レベル) (H急・急・強・弱)	33-30-28-27	34-30-29-27	35-31-30-27	35-31-30-27	37-32-30-28	37-32-30-28

室内ユニット型式	RCI-GP63K2	RCI-GP71K2	RCI-GP80K2	RCI-GP90K2	RCI-GP112K2	RCI-GP140K2
運転音[dB(A)] (SPL・音圧レベル) (H急・急・強・弱)	42-36-32-29	43-37-33-29	41-36-32-30	42-37-33-30	49-44-39-33	49-46-41-35

室内ユニット型式	RCI-GP160K2
運転音[dB(A)] (SPL・音圧レベル) (H急・急・強・弱)	49-47-43-37

■ てんかせ2方向

室内ユニット型式	RCID-GP22K1	RCID-GP28K1	RCID-GP36K1	RCID-GP40K1	RCID-GP45K1	RCID-GP50K1
運転音[dB(A)] (SPL・音圧レベル) (H急・急・強・弱)	30-29-28-27	31-29-28-27	33-31-29-28	37-34-31-30	37-34-31-30	39-36-33-30

室内ユニット型式	RCID-GP56K1	RCID-GP63K1	RCID-GP71K1	RCID-GP80K1	RCID-GP90K1	RCID-GP112K1
運転音[dB(A)] (SPL・音圧レベル) (H急・急・強・弱)	39-36-33-30	40-37-34-30	42-39-36-33	45-42-38-33	46-43-39-34	43-40-37-34

室内ユニット型式	RCID-GP140K1	RCID-GP160K1
運転音[dB(A)] (SPL・音圧レベル) (H急・急・強・弱)	47-44-41-35	48-45-42-38

■ てんかせ1方向

室内ユニット型式	RCIS-GP22K1	RCIS-GP28K1	RCIS-GP36K1	RCIS-GP40K1	RCIS-GP45K1	RCIS-GP50K1
運転音[dB(A)] (SPL・音圧レベル) (H急・急・強・弱)	34-32-29-27	36-34-31-28	37-35-32-29	40-37-34-31	40-37-34-31	42-38-35-32

室内ユニット型式	RCIS-GP56K1	RCIS-GP63K1	RCIS-GP71K1	RCIS-GP80K1
運転音[dB(A)] (SPL・音圧レベル) (H急・急・強・弱)	42-38-35-32	42-38-35-32	43-39-36-32	43-40-37-33

■ ビルトイン

室内ユニット型式	RCB-GP22K2	RCB-GP28K2	RCB-GP36K2	RCB-GP40K2	RCB-GP45K2	RCB-GP50K2
運転音[dB(A)] (SPL・音圧レベル) (H急・急・強・弱)	36-34-31-29	39-36-33-30	41-38-35-32	46-43-40-36	46-43-40-36	49-46-42-39

室内ユニット型式	RCB-GP56K2	RCB-GP63K2	RCB-GP71K2	RCB-GP80K2	RCB-GP90K2	RCB-GP112K2
運転音[dB(A)] (SPL・音圧レベル) (H急・急・強・弱)	49-46-42-39	42-40-37-34	44-41-38-35	45-42-39-36	46-43-40-37	48-45-42-38

室内ユニット型式	RCB-GP140K2	RCB-GP160K2
運転音[dB(A)] (SPL・音圧レベル) (H急・急・強・弱)	50-47-44-41	52-49-45-42

■ ビルトイン〈膨張弁機外取付タイプ〉

室内ユニット型式	RCB-GP22KH1	RCB-GP28KH1	RCB-GP36KH1	RCB-GP40KH1	RCB-GP45KH1	RCB-GP50KH1
運転音[dB(A)] (SPL・音圧レベル) (H急・急・強・弱)	36-34-31-29	39-36-33-30	41-38-35-32	46-43-40-36	46-43-40-36	49-46-42-39

室内ユニット型式	RCB-GP56KH1
運転音[dB(A)] (SPL・音圧レベル) (H急・急・強・弱)	49-46-42-39

■ てんうめ(高静圧型)

室内ユニット型式	RPI-GP45K2	RPI-GP50K2	RPI-GP56K2	RPI-GP63K2	RPI-GP71K2	RPI-GP80K2
運転音[dB(A)] (SPL・音圧レベル) (H急・急・強・弱)	38-35-33-30	41-38-35-32	41-38-35-32	36-34-32-30	37-35-32-30	39-36-33-31

室内ユニット型式	RPI-GP90K2	RPI-GP112K2	RPI-GP140K2	RPI-GP160K2	RPI-AP224K2	RPI-AP280K2
運転音[dB(A)] (SPL・音圧レベル) (H急・急・強・弱)	40-37-34-32	40-37-34-32	42-39-36-33	44-40-37-34	45-43-40-36	50-48-46-39

■ てんうめ(高静圧型)〈膨張弁機外取付タイプ〉

室内ユニット型式	RPI-GP45KH1	RPI-GP50KH1	RPI-GP56KH1
運転音[dB(A)] (SPL・音圧レベル) (H急・急・強・弱)	38-35-33-30	41-38-35-32	41-38-35-32

■ てんうめ(中静圧型)

室内ユニット型式	RPI-GP22KC2	RPI-GP28KC2	RPI-GP36KC2	RPI-GP40KC2	RPI-GP45KC2	RPI-GP50KC2
運転音[dB(A)] (SPL・音圧レベル) (H急・急・強・弱)	32-30-28-27	33-31-29-28	34-32-30-28	38-35-32-30	38-35-32-30	40-37-34-31

室内ユニット型式	RPI-GP56KC2	RPI-GP63KC2	RPI-GP71KC2	RPI-GP80KC2	RPI-GP90KC2	RPI-GP112KC2
運転音[dB(A)] (SPL・音圧レベル) (H急・急・強・弱)	40-37-34-31	37-34-32-30	37-35-33-31	38-36-33-31	39-37-34-32	40-38-35-32

室内ユニット型式	RPI-GP140KC2	RPI-GP160KC2
運転音[dB(A)] (SPL・音圧レベル) (H急・急・強・弱)	42-39-36-34	43-40-37-34

■ てんうめ(中静圧型)〈膨張弁機外取付タイプ〉

室内ユニット型式	RPI-GP22KCH1	RPI-GP28KCH1	RPI-GP36KCH1	RPI-GP40KCH1	RPI-GP45KCH1	RPI-GP50KCH1
運転音[dB(A)] (SPL・音圧レベル) (H急・急・強・弱)	32-30-28-27	33-31-29-28	34-32-30-28	38-35-32-30	38-35-32-30	40-37-34-31

室内ユニット型式	RPI-GP56KCH1
運転音[dB(A)] (SPL・音圧レベル) (H急・急・強・弱)	40-37-34-31

■ てんつり

室内ユニット型式	RPC-GP36K1	RPC-GP40K1	RPC-GP45K1	RPC-GP50K1	RPC-GP56K1	RPC-GP63K1
運転音[dB(A)] (SPL・音圧レベル) (H急・急・強・弱)	36-33-30-28	38-35-31-28	38-35-31-28	39-36-32-29	39-36-32-29	38-35-31-29

室内ユニット型式	RPC-GP71K1	RPC-GP80K1	RPC-GP90K1	RPC-GP112K1	RPC-GP140K1	RPC-GP160K1
運転音[dB(A)] (SPL・音圧レベル) (H急・急・強・弱)	38-35-32-29	40-37-33-30	43-40-36-32	45-42-37-33	48-45-41-35	49-47-42-36

室内ユニット型式	RPC-GP224K	RPC-GP280K
運転音[dB(A)] (SPL・音圧レベル) (H急・急・強・弱)	51-47-42-36	54-50-44-39

■ かべかけ

室内ユニット型式	RPK-GP22K2	RPK-GP28K2	RPK-GP36K2	RPK-GP40K2	RPK-GP45K2	RPK-GP50K2
運転音[dB(A)] (SPL・音圧レベル) (H急・急・強・弱)	40-36-33-31	40-36-33-31	40-36-33-31	48-42-38-34	48-42-38-34	40-37-34-31

室内ユニット型式	RPK-GP56K2	RPK-GP63K2	RPK-GP71K2	RPK-GP80K2	RPK-GP90K2	RPK-GP112K2
運転音[dB(A)] (SPL・音圧レベル) (H急・急・強・弱)	40-37-34-31	44-40-37-33	45-42-38-35	47-44-40-35	49-46-42-38	51-48-44-39

■ かべかけ〈膨張弁機外取付タイプ〉

室内ユニット型式	RPK-GP22KH2	RPK-GP28KH2	RPK-GP36KH2
運転音[dB(A)] (SPL・音圧レベル) (H急・急・強・弱)	40-36-33-31	40-36-33-31	40-36-33-31

■ ゆかおき

室内ユニット型式	RPV-GP50K1	RPV-GP56K1	RPV-GP63K1	RPV-GP71K1	RPV-GP80K1	RPV-GP90K1
運転音[dB(A)] (SPL・音圧レベル) (急・強・弱)	41-38-36-33	41-38-36-33	43-39-36-34	44-41-38-36	44-41-38-36	51-48-45-41

室内ユニット型式	RPV-GP112K1	RPV-GP140K1	RPV-GP160K1	RPV- AP224K1	RPV-AP280K1
運転音[dB(A)] (SPL・音圧レベル) (急・強・弱)	53-50-47-42	57-54-51-46	58-56-53-46	52-46-43(50Hz) 53-48-43(60Hz)	52-46-43(50Hz) 53-48-43(60Hz)

■ てんかせJr.

室内ユニット型式	RCIC-AP22KM	RCIC-AP28KM	RCIC-AP36KM	RCIC-AP40KM	RCIC-AP45KM	RCIC-AP50KM
運転音[dB(A)] (SPL・音圧レベル) (急・強・弱)	36-34-32	36-34-32	36-34-32	38-35-33	38-35-33	42-39-37

室内ユニット型式	RCIC-AP56KM
運転音[dB(A)] (SPL・音圧レベル) (急・強・弱)	42-39-37

室内ユニット

■ 大型ゆかおき(ダクト型)

室内ユニット型式	RPD-AP224KP1	RPD-AP280KP1	RPD-AP450KP1	RPD-AP560KP1
運転音[dB(A)] (SPL・音圧レベル) (50Hz/60Hz)	57/57	58/58	62/62	62/63

■ ゆかおき横型

室内ユニット型式	RPF-AP28K1	RPF-AP36K1	RPF-AP45K1	RPF-AP56K1	RPF-AP71K1
運転音[dB(A)] (SPL・音圧レベル) (強-弱)	37-31	37-31	40-34	42-37	44-38

■ ゆかうめ

室内ユニット型式	RPFI-AP28K1	RPFI-AP36K1	RPFI-AP45K1	RPFI-AP56K1	RPFI-AP71K1
運転音[dB(A)] (SPL・音圧レベル) (強-弱)	37-31	37-31	40-34	42-37	44-38

■ 壁ビルトイン

室内ユニット型式	RPWI-AP71K1	RPWI-AP112K1	RPWI-AP140K1	RPWI-AP224K1	RPWI-AP280K1
運転音[dB(A)] (SPL・音圧レベル) (急-強-弱)	48-45-41	49-44-40	49-44-40	51-44	53-46

■ 厨房用てんつり

室内ユニット型式	RPCK-GP80K	RPCK-GP140K
運転音[dB(A)] (SPL・音圧レベル) (H急-急-強-弱)	43-39-37-34	50-47-43-40

■ ホテル用てんうめ

室内ユニット型式	RPIH-AP22KR (KL)	RPIH-AP28KR (KL)	RPIH-AP36KR (KL)
運転音[dB(A)] (SPL・音圧レベル) (急-強-弱)	25-22-19	25-22-19	31-24-20

■ ホテル用てんうめ<膨張弁機外取付タイプ>

室内ユニット型式	RPIH-AP22KHR (KHL)	RPIH-AP28KHR (KHL)	RPIH-AP36KHR (KHL)
運転音[dB(A)] (SPL・音圧レベル) (急-強-弱)	25-22-19	25-22-19	31-24-20

■ テンブクリーン<天井カセット型>直吸込タイプ

室内ユニット型式	EPI-GP28K	EPI-GP45K	EPI-GP56K	EPI-GP80K	EPI-GP112K
運転音[dB(A)] (SPL・音圧レベル) (H急-急-強-弱)	47-46-45-41	48-47-46-43	50-48-47-45	49-47-46-43	50-49-47-44

■ テンブクリーン<天井カセット型>ダクト吸込タイプ

室内ユニット型式	EPI-GP28K	EPI-GP45K	EPI-GP56K	EPI-GP80K	EPI-GP112K
運転音[dB(A)] (SPL・音圧レベル) (H急-急-強-弱)	45-42-41-39	46-43.5-42-40	47.5-45-43-41.5	46-44-42-40	47.5-46-44-41.5

■ テンブクリーン<壁埋込型>ダクト吹出タイプ・直吹出タイプ

室内ユニット型式	EPV-AP45K2	EPV-AP56K2	EPV-AP80K2	EPV-AP45KF2	EPV-AP56KF2	EPV-AP80KF2
運転音[dB(A)] (SPL・音圧レベル) (急-強-弱)	44-41-39	46-43-41	46-43-41	45-42-40	46-44-42	46-44-42

(注1) APF2006はJIS B 8616:2006(パッケージエアコンディショナ)とJRA 4048:2006,2009(パッケージエアコンディショナの期間エネルギー消費効率)に基づいた値です。

(注2) COPはJIS B 8615による条件で、てんかせ4方向室内ユニットを100%接続した場合の値です。

(注3) 運転音はJIS B 8615の定格条件において、反響の少ない無響音室などの部屋で測定した値(Aスケール)です。

3

Air-conditioning management system

空調管理システム

■H-LINK	255・256
■リモコン	257～262
NEW 多言語対応多機能リモコン	
NEW 多機能リモコン	
アメニティリモコン	
ハーフサイズリモコン	
ワイヤレスリモコン（単方向）	
昇降専用ワイヤレスリモコン	
■CS-NET	
システム総合系統図	263・264
機種別機能一覧	265・266
セントラルステーション適温適所mini	267・268
セントラルステーション適温適所EZ	269～271
NEW セントラルステーション適温適所EX	272～274
セントラルステーション適温適所NT	275
セントラルステーション適温適所DX	275
ワンタッチコントローラー・セントラルステーションコントロールタイマー	276
集中コントローラーによるシステム構成例	277
ビル管理システム接続	278
アダプター	279
制御機器オプション一覧	281
■空調機遠隔監視システム	282

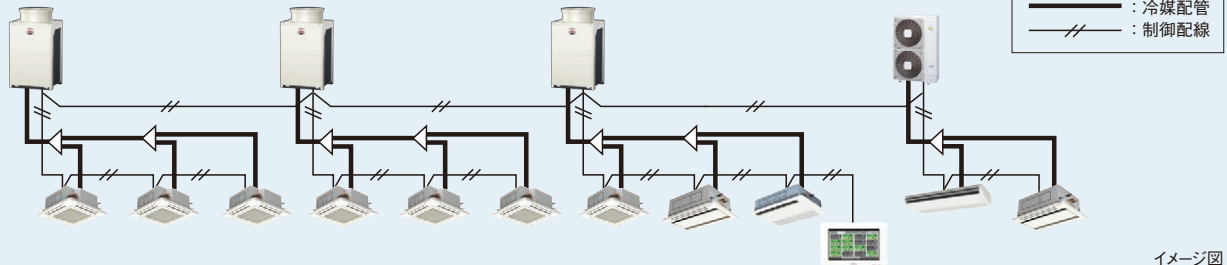
H-LINK

H-LINKとは…

日立独自の高性能伝送方式で、室外ユニット～室内ユニット間、および集中制御機器～室内または室外ユニット間を無極性2芯の渡り配線で接続する方式です。制御対象の全ての室外ユニット・室内ユニットが接続されていれば配線経路の制限が少ない*ため、設計自由度が高いです。

* ループ配線は不可

■接続イメージ



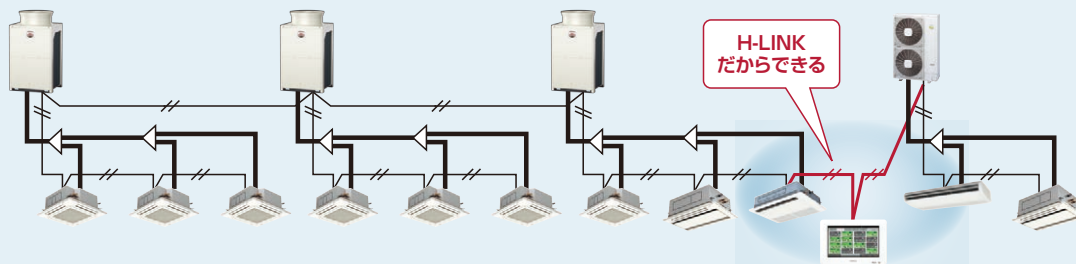
特長1 自由な配線形態

接続するユニットの順序や配線の分岐数に制限がないため、ユニットの設置場所に応じて自由に配線できます。制御機能・配線方式の統一により、同一システム内でアダプターや専用コネクタを用いることなく、ビル用マルチエアコンと店舗・オフィス用エアコンを混在させることが可能です。設備用パッケージエアコンでも同様の対応が可能です(電算機用など一部機種は除く)。

■接続イメージ(一部の室内ユニット同士を接続)



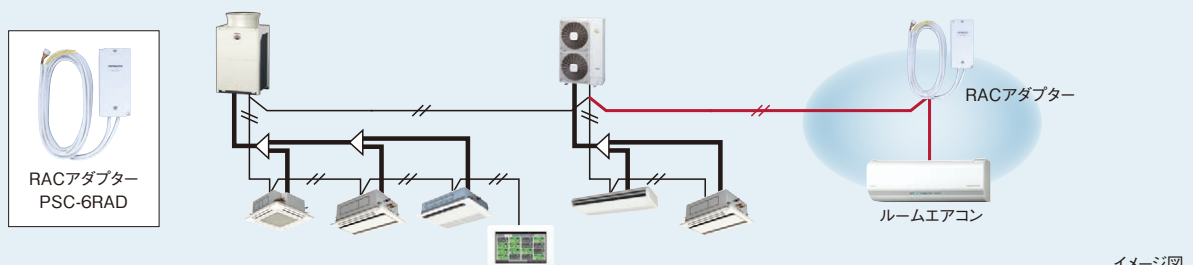
■接続イメージ(2系統に分けて集中制御機器へ接続)



特長2 ルームエアコンとの混在も可能

RACアダプター(型式:PSC-6RAD)を使用すれば、ルームエアコンについてもパッケージエアコンとの混在が可能です。

■接続イメージ



H-LINK II

従来H-LINKの施工性・自由度をそのままに、システム構成を拡大、機能アップしました。

H-LINK II対応機種

室外ユニット	室内ユニット	全熱交換器	制御機器
●ビル用マルチエアコン フレックスマルチ【冷暖切換型】 フレックスマルチ【冷暖同時型】 フレックスマルチ【リニューアル型 冷暖切換型】 フレックスマルチ【リニューアル型 冷暖同時型】 寒さ知らず【冷暖切換型】 寒さ知らず【リニューアル型】 ●店舗・オフィス用エアコン 省エネの達人プレミアム／省エネの達人／ 冷房専用機／寒さ知らず	全機種 [外気処理エアコン／厨房用てんつり・ ホテル用てんつり・テンブクリーンを含む]	全機種 [全熱交換器アダプターの 組み合わせが必要]	全機種 [ただし、セントラルステーション(PSC-5S)・ LNアダプターP(HARC70-P1)・ LNアダプターP-BOX(HRAC-BX)を除く]

従来H-LINKの仕様比較

項目	H-LINK	H-LINK II
最大冷媒系統数	16	64
1冷媒系統内の室内アドレス設定範囲	0~15	0~63
室内ユニット最大接続台数	128	160
H-LINK内の総機器数	145	200
最大配線長	総長1000m [H-LINK中継器により 5,000mまで延長可能]	
ケーブル仕様	下記の2芯ケーブル(0.75mm ² 以上) [KPEV-KPEV-S-VCTF-VCT-CVV・ MVVS-VVR-VVF]	

従来H-LINK対応機も混在設置可能

●同一配線の上にH-LINK II対応機と従来H-LINK対応機を混在接続できます。アダプターなども不要です。*2

集中制御機器	室外・室内ユニット	1システムの接続可能台数(冷媒系統数)	
		室外ユニット	室内ユニット
H-LINK II対応	全てH-LINK II対応	64冷媒系統	160台
	混在 (H-LINK II/従来H-LINK)	64冷媒系統*1	128台
従来H-LINK対応	全てH-LINK II対応	16冷媒系統	128台
	混在 (H-LINK II/従来H-LINK)	16冷媒系統	128台

*1. 従来H-LINK II対応機の室外ユニットについては、16系統となります。また室内ユニット16台以上の室外ユニットは2冷媒系統使用となります。
 *2. H-LINK II対応機 / 従来H-LINK対応機を組み合わせるご使用された場合の制御機能については、下表をご参照ください。

H-LINK II対応機 / 従来H-LINK対応機混在時の機能表

	室内ユニットが従来型	室外ユニットが従来型	すべてII型	従来型室外ユニットにII型 / 従来型室内ユニットが混在		II型室外ユニットにII型 / 従来型室内ユニットが混在	
室外ユニット*1							
室内ユニット*1							
多機能リモコン アメニティリモコン*1							
冷媒系統設定範囲*2	0~15	0~15	0~63	0~15		0~63	
アドレス設定範囲*2	0~15	0~15	0~63	0~15	0~15	0~15	0~63
リモコン渡り配線レス*3	×	×	●	×	×	×	×
オートリターン*6	●	●	●	●	●	●	●
操作ロック*5	●	●	●	●	●	●	●
設定温度範囲制限*6	●	●	●	●	●	●	●
個別ルーバー設定*7	×	●	●	×	●	×	●
ウィークリータイマー設定*4	●	●	●	●	●	●	●
昇降グリル距離設定*5	×	●	●	×	●	×	●
異運転モード表示*6	×	●	●	×	●	×	●
室内ホットスタート表示*6	×	●	●	×	●	×	●
室内系統・アドレス変更*5	×	●	●	×	●	×	●
室外予熱中表示 / 解除*5	×	×	●	×	×	×	●
省エネ室温制御*8	×	×	●	×	×	×	●
リモコンからの応急運転*9	×	×	●	×	×	×	●

*1. 「II」「II型」はH-LINK II対応機(GP型、AP型)、「従来」「従来型」は従来H-LINK II対応機を示します。
 *2. 従来H-LINK II対応の集中制御機器を接続する場合、冷媒系統設定・アドレス設定ともに設定範囲は0~15となります(集中コントローラーから制御しないユニットもこの範囲としてください)。
 *3. 店舗インバーター同時運転機のみ可能です。H-LINK II内に最大32冷媒系統、室内ユニット64台まで接続できます。また、セントラルステーション 適温適所EX・セントラルステーション 適温適所NT・セントラルステーション 適温適所DXを使用する場合はリモコン渡り配線が必要です。

*4. 多機能リモコンのみ設定可能です。
 *5. 多機能リモコンとアメニティリモコンのみ設定が可能です。
 *6. 多機能リモコンとアメニティリモコンとハーフサイズリモコンのみ設定および表示可能です。
 *7. 室内ユニットが個別ルーバーに対応し、多機能リモコンの場合のみ設定可能です。
 *8. 店舗インバーター機のみ可能です。
 *9. フレックスマルチ・ビル用マルチ寒さ知らずのみ可能です。

リモコン

多言語対応多機能リモコン

外国人をはじめ、より多くのお客さまに
喜ばれるホテルの空調環境づくりをサポート。

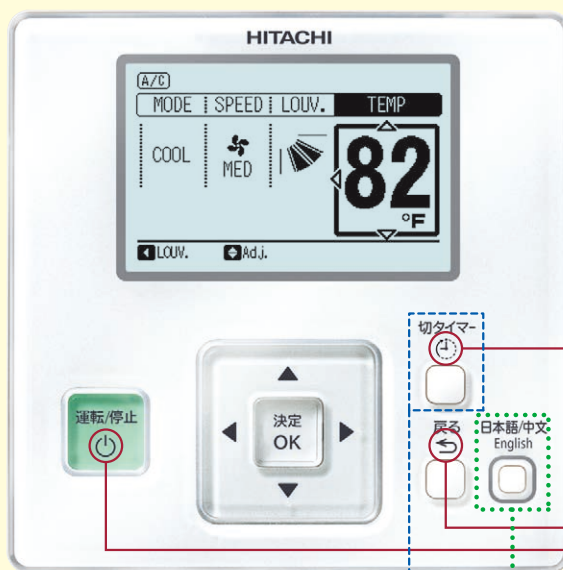
近年のインバウンド需要により、外国人観光客の宿泊が増加しています。「多言語対応多機能リモコン」は、言語切替ボタンやホテルなどでよく使われる切タイマーボタンを分かりやすくダイレクトボタン化。さらにピクトグラム表示を採用することで、はじめて使う外国人の方でも直感的なリモコン操作が可能です。



H-LINK II対応

NEW

本製品の紹介で掲載している画面はイメージです。



PC-ARFM 25,000円

受注対応

〈ご注意〉

1. 「戻る」ボタンと「言語切替」ボタンを同時に3秒長押しすることで、メニュー画面に移行することが可能です。
2. 節電機能は搭載していません。
3. 凍結洗浄の設定はできません。

4言語をカンタンに切り替え

言語切替ボタン

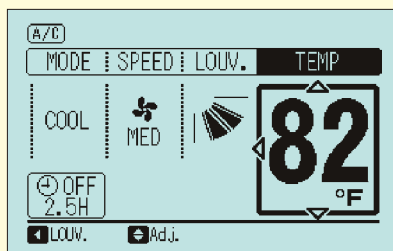
日本語に加え、中国語(簡体)・中国語(繁体)・英語の4言語に対応。「言語切替ボタン」を押すだけで「言語選択画面」から、簡単に言語を切り替えることができます。



切タイマーを簡単に設定

切タイマーボタン

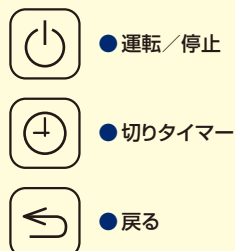
「切タイマーボタン」を押すたびに、「0.5H・1H・・・23H」と切時間が画面に表示されます。ホテルの就寝時などにご利用いただけます。



直感的な操作を可能に

ピクトグラム表示

直感的に意味が理解できるようシンプルなデザインのピクトグラム表示を採用。初めて使う人にも、スムーズな操作をサポートします。



ホテル従業員の方への便利機能

言語切替ボタンの長押しで言語とタイマーの設定を初期化できます。言語の初期設定は「日本語」、切タイマーの初期設定は「OFF」です。ホテルなどでご使用の場合、チェックアウト後に簡単に設定を初期化できます。

多機能リモコン

簡単操作でさまざまな節電設定が可能。
効果の「見える化」で、管理のしやすさも向上。

H-LINK II対応

音声ガイド機能(PC-ARFV4のみ)

- ※ H-LINK II対応の室内ユニット(型式:○○○-GPO○○、○○○-APO○○)以外の室内ユニットには使用できません。
- ※ 冷暖房兼用機、冷房専用機のどちらも共用で使用できます。
- ※ 室内ユニットとの接続には0.3~0.75mm²の配線を使用してください(配線総長30mまで)。
- ※ 配線総延長が30mを超える場合は、ツイストペアケーブル(1P-0.75mm²)をご使用ください(配線総長500mまで)。
- ※ てんかせ4方向・てんかせ2方向・てんかせ1方向・ベルトイン・てんうめ・てんつり(36~160型)・かべかけ・ゆかおき(50~160型)・厨房用てんつり・テンブクリーン(天井カセット型)は多機能リモコンと組み合わせてお使いください。

音声ガイド機能搭載(PC-ARFV4)

PC-ARFV4には音声ガイド機能を搭載。
操作・設定した内容を音声でお知らせし、
確実なリモコン操作をサポート。

PC-ARFV4 30,000円

NEW



28°Cに設定
しました。

本製品の紹介で掲載している画面はイメージです。

NEW



PC-ARF5 25,000円

節電機能

節電ボタンから、簡単に節電設定が可能

※以下の3つの制御は同時に使用できません。



節電ボタン

室外ユニット能力制御

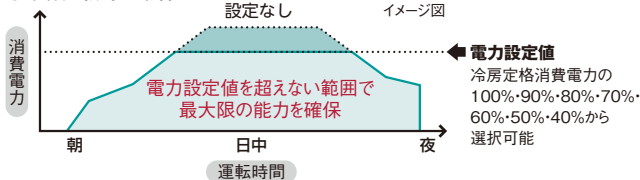
2つの節電モード設定が可能に

従来、室外ユニットや集中コントローラーで設定していたデマンド機能が、
多機能リモコンから設定できるようになりました。2つのモードから選択でき、
使用状況に応じて使い分けられます。

ピークカットモード

電力設定値を超える範囲の消費電力をカットし、最大電力量の抑制に貢献します。

●冷房運転時の場合



(注1) 電力設定値(%表示)は、あくまでも目安値です。本制御で使用する値は電流からの演算値を使用しているため、電力計の値とは精度が異なります。最大電力を精度良く管理する必要がある場合には、専用のデマンドコントローラー(市販品)をご使用ください。

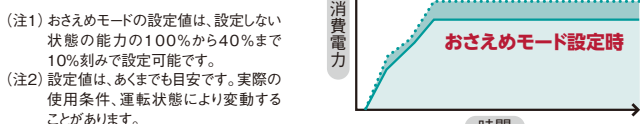
(注2) 上記ピークカットモードを設定した場合、圧縮機の回転数を強制的に下げたため、能力は設定値に応じて低下します。

(注3) 運転制御状態(保護制御など)によっては一時的に表示値よりも高くなる場合があります。

(注4) 本機能は最大電力(30分平均)を抑制する機能です。漏電遮断器・トランスなどの電源回路・電源配線の容量を小さくする目的のご使用はできません。遮断器作動・機器故障の原因となりますのでご注意ください。

おさえめモード

空調能力を常に設定値に抑えて運転し、
節電に貢献します。



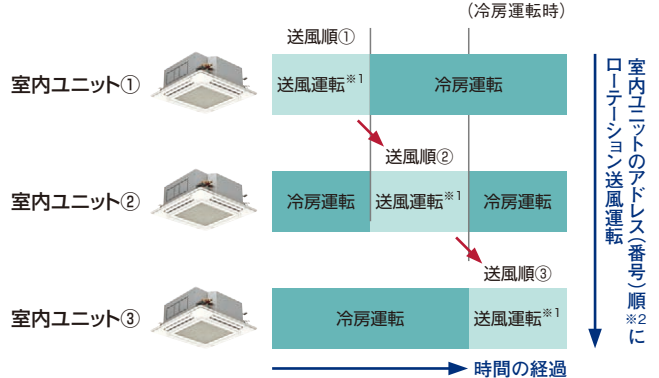
(注1) おさえめモードの設定値は、設定しない状態の能力の100%から40%まで10%刻みで設定可能です。

(注2) 設定値は、あくまでも目安です。実際の使用条件、運転状態により変動することがあります。

室内ユニットローテーション制御

順次送風運転に切り替え、消費電力をカット

室内ユニットを複数台運転する場合、送風運転(サーモOFF)に順次切り替えることで運転をセーブします。



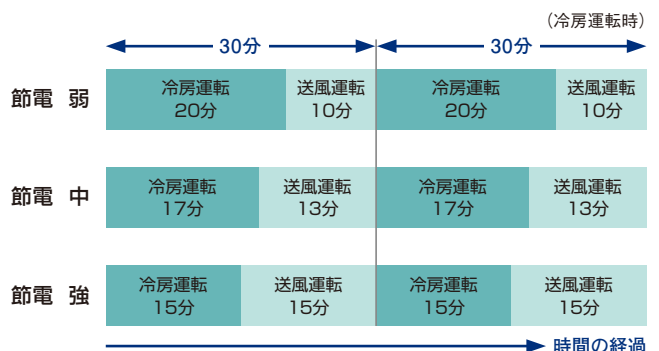
※1. 送風運転時間は、3分・5分・10分から選択可能です。

※2. 設定温度と室内吸込温度との差が小さい室内ユニットから順に、送風運転に切り替えることも可能です。

間欠運転制御

ユニットごとに冷暖房と送風を繰り返し、消費電力を抑制

冷暖房運転と送風運転(サーモOFF)を一定間隔で繰り返す制御です。



※暖房運転の場合、送風運転は5分(弱)・10分(中)・15分(強)となります。

掲載商品の価格は事業者様向けの積算見積価格であり、一般消費者様向けの販売価格ではありません。

なお、積算見積価格には、消費税・配送費・試運転調整費・配管セット・工事費・使用済み商品の引き取り費などは含まれておりません。

リモコン

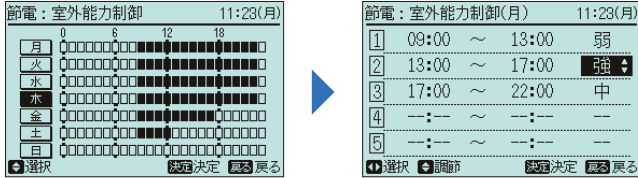
スケジュール機能

きめ細かい週間運転スケジュールの登録が可能

節電設定のスケジュール管理

室外ユニット能力制御・間欠運転制御の節電機能について、週間スケジュール設定により曜日ごと最大5パターンの時間帯で管理が可能です。

●節電スケジュール設定画面



(運転音低減制御の画面も同様です。)

運転音低減制御のスケジュール管理

室外ユニットの運転音低減制御*もスケジュール管理に対応。早朝時間帯・深夜時間帯など、曜日ごとに、最大5パターンの時間帯の設定が可能です。

*運転音低減モードに設定すると冷暖房能力が低下する場合があります。

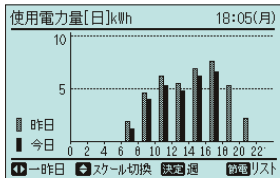
見える化機能

省エネ管理に役立つさまざまな情報を「見える化」

使用電力量・CO₂排出量表示

空調機の使用電力量・CO₂排出量をリモコン画面に表示します。1日・1週間・1年単位で確認でき、表示はグラフ/リストの切り替えが可能です。また、前日や前年度との数値比較も可能です。

●使用電力量表示(前日比較)



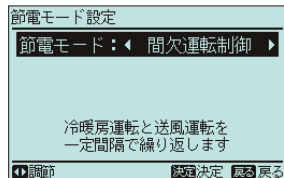
●CO₂排出量表示(前年比較)

月	昨年	今年
1	841.0	801.0
2	1,006.0	1,001.0
3	812.0	800.0
4	624.0	620.0
5	424.0	420.0

* 室外ユニットの圧縮機の使用電力量を表示します。数値は参考値です。

節電ガイド

「節電ボタン」を押すだけで、節電設定に関するガイドを表示し、節電機能の設定・操作をサポートします。節電の設定状態と操作をまとめた画面から、設定の確認や変更へすばやくアクセスできます。



快適機能

さまざまな使用環境で、より快適に

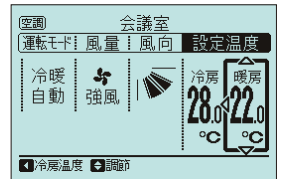
0.5℃単位温度設定

0.5℃単位の温度設定が可能。居室の状況に応じてきめ細かい室温設定ができます。



設定温度デュアル設定*

冷暖自動モード時に、冷房用と暖房用の設定温度をそれぞれ設定することができます。室内温度を2つの設定温度内にキープすることで省エネ化を図ります。



* てんかせ4方向、てんかせ2方向、てんかせ1方向、ヒルトイン、てんうめ(高静圧/中静圧)、てんつり、かべかけ、ゆかおき、ホテル用てんうめで対応可能です。その他対応機種については、弊社営業窓口までお問い合わせください。

設定温度セットバック機能*1

ホテルカードキーの抜き差しなど、外部からの接点入力でのオン/オフ動作に連動して不在判定し、不在時は設定温度をシフト*2、風量を弱風にして空調能力を弱めた運転をします。省エネ運転で、入室時の快適性を保つことができます。

*1. てんかせ4方向、てんかせ2方向、てんかせ1方向、ヒルトイン、てんうめ(高静圧/中静圧)、てんつり、かべかけ、ゆかおき、ホテル用てんうめで対応可能です。その他対応機種については、弊社営業窓口までお問い合わせください。
*2. あらかじめセットバック温度を設定し、冷房時はプラス側、暖房時はマイナス側にシフトします。

見やすい、大型液晶画面

ひと目でわかる、フルドット液晶画面

フルドット液晶の採用により、数字・文字・マークが読み取りやすく、運転・操作状態がひと目でわかります。



バックライト搭載で、見やすさアップ

操作ボタンを押すとバックライトが点灯。操作時の画面がより見やすくなります。特に、暗い室内でのリモコン操作に便利です。



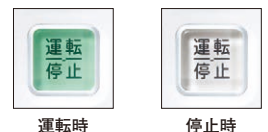
バックライト消灯時



バックライト点灯時

運転ボタンが発光、運転・停止の状態がひと目でわかる

運転ボタン全面が発光するので、運転中か停止中かがひと目でわかります。また、ボタンの明るさも変更できます。

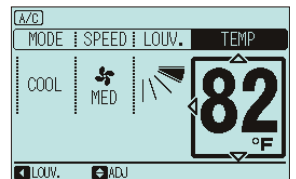


便利機能

英語表示や文字表示に対応

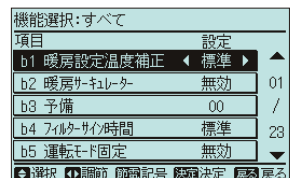
簡易英語表示

通常画面を英語表示に変更できます。この場合、設定温度単位を摂氏(°C)から華氏(°F)に切り替えることもできます。



コード表示の内容を文字表示

機能選択項目・点検データ・アラームなどのコード内容を文字で表示します(漢字・仮名表示に対応)。従来のコード表示と比較してサービス作業性が向上しました。



その他にも、さまざまな節電サポート機能を搭載

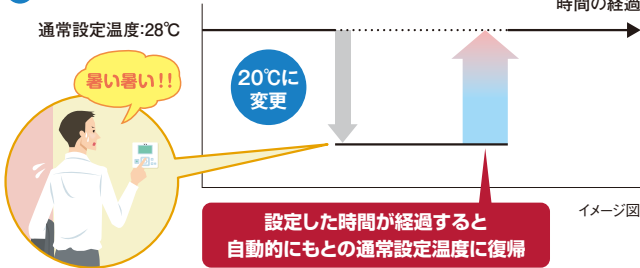
設定温度に自動で復帰

事務室・店舗 など

設定温度自動復帰

設定温度を変更しても一定の時間が経過すると、もとの設定温度に戻り、ムダな運転を抑制します。自動的に復帰する時間は、15分・30分・60分・90分の設定が可能です。

例〈冷房運転時〉



一定時間が経過すると運転を停止

学校・休憩室 など

消し忘れ防止タイマー

運転開始から一定の時間が経過すると自動的に運転を停止し、消し忘れを防止できます。1時間単位で最長24時間設定に加え、30分・90分のほか学校の授業時間に合わせて40分・45分・50分・55分の設定も可能です。

誤操作による変更を抑制

学校・病院・老人福祉施設 など

操作ロック

リモコンのボタン操作を無効化して、設定温度や風量・風向などの誤操作による変更を抑制し、当初設定した運転を継続します。

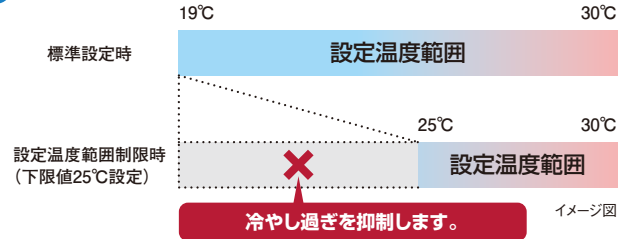
設定温度の範囲を制限

学校・寮・病院 など

設定温度範囲制限

設定温度の上限・下限を制限することにより、冷やし過ぎ・暖め過ぎを抑制します。クールビズ・ウォームビズの室温管理に役立ちます。

例〈冷房運転時〉



運転開始温度設定の利用で省エネ空調

冷房時28°C、暖房時20°C設定を基本とした設定温度の管理が可能。運転開始時に任意の温度に設定できます。

個別ルーバー設定で気流をコントロール

各ルーバーの風吹出角度の個別設定が可能。効果的に気流をコントロールできます。(てんかせ4方向、てんかせ2方向のみ)

昇降グリル操作でお手入れ簡単

リモコン操作でグリルを昇降。フィルターの清掃が容易にできます。(昇降グリル付きパネル使用時)

多機能リモコン(PC-ARF5・ARFV4共通)主要機能対応表

○：使用可 △：一部使用可 —：使用不可

シリーズ	室内ユニット	室内ユニット型式	節電*1			快適性			見える化			スケジュール		便利			
			室外ユニット能力制御*2	室内ユニットローテーション制御*2	間欠運転制御*3	運転音低減制御*2*4	冷房時冷風抑制制御	0.5°C単位温度設定	消費電力表示*2*5	CO2排出量表示*2*5	節電ガイド	運転スケジュール	節電スケジュール*1*2*6	運転音低減制御*2*4	簡易英語表示	異常コード日本語表示	
フレックスマルチ/ フレックスマルチR/ 寒さ知らず	てんかせ4方向	RCI-GP○○K2	○	○*9	○	○	○	○	○	○	○	○	○	○	○	○	
	てんかせ2方向	RCID-GP○○K1	○	○*9	○	○	○	○	○	○	○	○	○	○	○	○	
	てんかせ1方向	RCIS-GP○○K1	○	○*9	○	○	○	○	○	○	○	○	○	○	○	○	
	ビルトイン	RCB-GP○○K2(KH1)	○	○*9	○	○	○	○	○	○	○	○	○	○	○	○	
	てんうめ	RPI-GP○○K2(KH1)・KC2(KCH1)	○	○*9	○	○	○	○	○	○	○	○	○	○	○	○	○
		RPI-AP224-280K2	○	○*9	○	○	○	○	○	○	○	○	○	○	○	○	○
	てんつり	RPC-GP○○K1	○	○*9	○	○	○	○	○	○	○	○	○	○	○	○	○
		RPC-GP224-280K	○	○	○	○	○	○	○	○	○	○	○	○	○	○	○
	かべかけ	RPK-GP○○K2(KH2)	○*8	○*8	○*8	○*8	○*8	○	○	○*8	○*8	○*8	○*8	○*8	○*8	○*8	○*8
	ゆかおき	RPV-GP○○K1、RPV-AP224-280K1	○	○	○	○	—	○	○	○	○	○	○	○	○	○	○
	てんかせJr.	RCIC-AP○○KM	○	○	○	○	—	○	○	○	○	○	○	○	○	○	○
	大型ゆかおき	RPD-AP○○KP1	○	○	○	○	—	○	○	○	○	○	○	○	○	○	○
	ゆかおき横型	RPF-AP○○K1	○	○	○	○	—	○	○	○	○	○	○	○	○	○	○
	ゆかうめ	RPFI-AP○○K1	○	○	○	○	—	○	○	○	○	○	○	○	○	○	○
	壁ビルトイン	RPWI-AP○○K1	○	○	○	○	○	○	○	○	○	○	○	○	○	○	○
	エコフレッシュ	RPIF-AP○○K	—	—	○	—	—	—	—	—	○	○	△*7	—	○	○	○
	外気処理エアコン	RPI(RPWI)-AP○○KFG(KF1)	—	—	○	—	—	—	—	—	○	○	△*7	—	○	○	○
厨房用てんつり	RPCK-GP○○K	○	○	○	○	○	○	○	○	○	○	○	○	○	○	○	
ホテル用てんうめ	RPIH-AP○○KR(KL)・KHR(KHL)	○	○	○	○	○	○	○	○	○	○	○	○	○	○	○	
テンブクリーン	EPI-GP○○K、EPV-AP○○K2(KF2)	○	○	○	○	—	○	○	○	○	○	○	○	○	○	○	

*1. 節電機能使用時は冷房能力が低下する場合があります。外気温が高いなど、冷房負荷が大きい場合は、室温が高くなりますので、乳幼児やからだの不自由な方が居る場合はご注意ください。

*2. (1) 多機能リモコンと受光部キット(昇降専用受光部を除く)を併用する場合、以下の受光部キットと併用する場合のみ、本機能が使用できます。PC-ALH3、4・PC-ALHD1、2・PC-ALHS1、2・PC-ALHP1、2・PC-ALHZ1・PC-ALHZF・PC-ALHCM

(2) 1台の多機能リモコンで複数の室内ユニットを操作する場合、本機能を使用できない場合があります。詳細はP.261を参照してください。

*3. 冷暖自動運転・送風運転時は本機能は使用できません。

*4. 設定値に応じて冷房能力は低下する場合があります。

*5. 数値は参考値です。電力料金の算出・契約電力の検討・温室効果ガス排出量の算出目的に本機能を用いないでください。

*6. 設定できるスケジュールは、室外ユニット能力制御・間欠運転制御です。

*7. スケジュールは、間欠運転制御のみ使用できます。

*8. ワイヤレスリモコン使用時は表内機能は動作しません。ワイヤード設定に切り換え、多機能リモコンを取り付けることで使用できます。

*9. センサー付き化粧パネル、または人感センサーキットを使用した場合には、「不在判定順」の選択が可能です。

リモコン

室内外ユニット 節電対応/非対応組み合わせ別 機能一覧

節電：節電対応 従来：節電非対応 ○：機能あり △：制約あり -：機能なし

機 器	構 成	室外・室内ユニットが 全て節電対応		節電非対応の室内を含む		室外が 節電非対応	室内が全て 節電非対応	リモコンが 節電非対応(※1)
		節電	節電	節電	従来	従来	節電	従来
室外ユニット		節電		節電		従来	節電	従来
室内ユニット		節電	節電	節電	従来	節電	従来	節電 または 従来
リモコン		節電	節電	節電	節電	節電	節電	従来
分 類	機 能	メイン	サブ	メイン				
節 電	室外ユニット能力制御(※2)(※3)	○	-	○	-	-	-	-
	入室内ユニット能力制御(※2)(※3)	○	-	○	-	-	-	-
	間欠運転制御(※2)(※4)	○	○	○	○(※5)	○	○	-
	設定温度自動復帰	○	○	○	○	○	○	○
	設定温度範囲制限	○	○	○	○	○	○	○
	消し忘れ防止タイマー	○	○	○	○	○	○	○
	操作ロック	○	○	○	○	○	○	○
	快適性	運転音低減制御(※3)	○	-	○	-	-	-
見える化	消費電力量(※3)	○	○	○	-	-	-	-
スケジュール	運転スケジュール	○	○	○	○	○	○	○
	節電スケジュール(※3)(※6)	○	△(※7)	○	△(※7)	△(※7)	△(※7)	-
便利	運転音低減制御(※3)	○	-	○	-	-	-	-
	点検、異常コード日本語表示	○	○	○	○	○	○	-
	簡易英語表示	○	○	○	○	○	○	-

- ※1. 室内外ユニットの節電対応/非対応に関らず、リモコンが節電非対応の場合を示します。
- ※2. 室外ユニット能力制御・室内ユニット能力制御・間欠運転制御の選択はメインのみ可。サブの設定はメインと同期します。
- ※3. リモコングループ内に節電非対応の室内ユニットが含まれる場合、本機能は使用できません。また、複数系統に渡ってリモコンを接続すると、本機能をご利用できない場合があります。詳しくは、弊社営業窓口までお問合せください。
- ※4. 全熱交換器のみを接続した場合、使用できません。
- ※5. メインの節電モードとは同期せず、間欠運転が使用できます。
- ※6. 設定できるスケジュールは、室外ユニット能力制御、間欠運転制御です。
- ※7. スケジュールは、間欠運転制御に限り適用します。
- ※8. リモコングループ内に機能なしのユニットが含まれる場合、機能なしのユニットは従来通り1℃単位で制御します。

節電機能対応/非対応表

-：対応機種なし

-：対応機種なし

機 器	シリーズ・機種	型 式	
		節電対応(※9)	節電非対応(※10)
室外ユニット ビル用マルチ	SGシリーズ	RAS-AP00SG(1)	-
	DGシリーズ	RAS-AP00DG2・3・4	RAS-AP00DG(1)
	SSシリーズ	RAS-AP00SS(1)	-
	DSシリーズ	RAS-AP00DS4・5・6	RAS-AP00DS(1)(2)(3)
	SGXシリーズ	RAS-AP00SGX(1)(2)	-
	SSXシリーズ	RAS-AP00SSX(1)(2)	-
	SGRシリーズ	RAS-AP00SGR	-
	DGRシリーズ	RAS-AP00DGR1・2・3	RAS-AP00DGR
	SSRシリーズ	RAS-AP00SSR	-
	DSRシリーズ	RAS-AP00DSR2・3・4	RAS-AP00DSR(1)
	SGRXシリーズ	RAS-AP00SGRX	-
	寒さ知らず	RAS-AP00DN(1・2)	RAS-NP00FN2
寒さ知らずリニューアル型	RAS-AP00DNR(1・2)	-	
室内ユニット	てんかせ4方向	RCI-GP00K1・2 RCI-AP00K4・5・6	RCI-AP00K3
	てんかせ2方向	RCID-GP00K1 RCID-AP00K2・3	RCID-AP00K1
	てんかせ1方向	RCIS-GP00K1 RCIS-AP00K2	RCIS-AP00K1
	ビルトイン	RCB-GP00K1・2・KH1 RCB-AP00K1	RCB-AP00K
	てんうめ(22~160型)	RPI-GP00K(C)・1・2 RPI-GP00KH・1・KH1 RPI-AP00K(C)2	RPI-AP00K(C)1
	てんうめ(224・280型)	RPI-AP00K1・2	RPI-AP00K
	てんつり(36~160型)	RPC-GP00K1 RPC-AP00K5	RPC-AP00K4
	てんつり(224・280型)	RPC-GP00K RPC-AP00K1	RPC-AP00K
	かべかけ(※11)	RPK-GP00K1・2(H1・H2) RPK-AP00K(H)2	RPK-AP00K(H)1

機 器	シリーズ・機種	型 式	
		節電対応(※9)	節電非対応(※10)
室外ユニット	ゆかおき	RPV-GP00K・1 RPV-AP00K1	RPV-AP00K
	てんかせJr.	RCIC-AP00KM・K1	RCIC-AP00K
	大型ゆかおき	RPD-AP00KP1	RPD-AP00KP
	ゆかおき横型	RPF-AP00K1	RPF-AP00K
	ゆかうめ	RPFI-AP00K1	RPFI-AP00K
	壁ビルトイン	RPWI-AP00K1	RPWI-AP00K
	エコフレッシュ	-	RPIF-AP00K
	外気処理エアコン	-	RPI(RPWI)-AP00KF1 RPI(RPWI)-AP00KFG
	厨房用てんつり	RPCK-GP00K RPCK-AP00K2	RPCK-AP00K1
	ホテル用てんうめ	RPIH-AP00KR(KL) RPIH-AP00KHR(KHL) RPI-AP00KHR1(KHL1)	RPI-AP00KHR(KHL)
	テンブクリーン	EPI-GP00K EPI-AP00K2(KD2) EPV-AP00K2(KF2)	EPI-AP00K1(KD1) EPV-AP00K1(KF1)
	室内ユニット	多機能リモコン	PC-ARF2・3・4・5
多機能リモコン(音声ガイド付き)		PC-ARFV1・2・3・4	PC-ARFV(S)
多言語対応多機能リモコン		PC-ARFM	-
アメニティリモコン		-	PC-AR(1) PC-P1H(1)
ハーフサイズリモコン		-	PC-ARH(1) PC-P5H
受光部キット		-	PC-ALH○ PC-RLH○

- ※9. 表に示す型式以降の製品は節電対応です。
- ※10. 表に示す型式以前の製品も節電非対応です。
- ※11. ワイヤレスリモコン使用時は節電対応しません。ワイヤード設定に切り替え、節電対応の多機能リモコンを取り付けることで節電機能が使用できます。

アメニティリモコン



PC-AR1 (2芯線)
17,000円

H-LINK II対応

- 最大72時間まで0.5時間単位でタイマー設定ができます。
- 機能選択がリモコンで設定できます。
- システム内の運転状態を監視し、異常発生時にはアラームコードを表示します。

※冷暖房兼用機、冷房専用機のどちらも共用で使用できます。
※室内ユニットとの接続には0.3~0.75mm²の配線を使用してください。(配線総長30mまで)
配線総延長が30mを超える場合は、ツイストペアケーブル(1P-0.75mm²)をご使用ください。(配線総長500mまで)
※「てんかせ4方向」および「てんかせ2方向」「てんかせ1方向」「ビルトイン」「てんうめ」「てんつり」「かべかけ」「ゆかおき(50~160型)」「厨房用てんつり」「ホテル用てんうめ」「テンブクリン(天井カセット型)」には使用できません。

ハーフサイズリモコン



PC-ARH1 (2芯線)
21,000円

H-LINK II対応

- 不特定多数の人が利用するホテルなどに適しています。
- 温度設定をメイン機能とする、簡単操作のリモコンです。
- 運転モードや風向きの切り替えも可能です。
- 2リモコン制御やグループ制御(最大16台)などができます。
- 暗い室内でも見やすいバックライト付き液晶を採用しています。
- 異常発生時には、アラームコードを表示します。

※H-LINK II対応の室内ユニット(型式:○○○-GP○○○、○○○-AP○○○)以外の室内ユニットには使用できません。
※室内ユニットとの接続には、0.3~0.75mm²の配線を使用してください。(配線総長30mまで)
配線総延長が30mを超える場合は、ツイストペアケーブル(1P-0.75mm²)をご使用ください。(配線総長200mまで)
※運転モードを集中コントローラーで一括管理される場合、手元操作防止のため運転切替ボタンなしのリモコンも特注対応いたします。
詳細は弊社営業窓口までお問い合わせください。

ワイヤレスリモコン(単方向)



PC-AWR
16,000円

- 手元からワンタッチ操作、配線工事が不要。
- リモコンによる複数台同時運転が可能。

※受光部キットが必要です。
※「てんかせ4方向」および「てんかせ2方向」「てんかせ1方向」「ビルトイン」「てんうめ」「てんつり」「かべかけ」「厨房用てんつり」「テンブクリン 天井カセット型」には風量調整4段(H急風対応)設定にしてご使用ください。それ以外の室内ユニットでは風量調整3段設定にしてご使用ください。

■受光部キット

H-LINK II対応

室内ユニット組込型					別置き型
					
PC-ALH4 14,000円 てんかせ4方向用	PC-ALHD2 14,000円 てんかせ2方向用	PC-ALHS2 14,000円 てんかせ1方向用	PC-ALHP2 14,000円 てんつり用	PC-ALHCM 14,000円 てんかせJr.用	PC-ALHZ1 14,000円 汎用(ビルトイン用など)

※受光部キットは、すべてケーブル付きです。

昇降専用ワイヤレスリモコン



PC-LG3
2,200円

- 昇降グリル操作専用のワイヤレスリモコンです(各種運転設定はできません)。
- ワンタッチでてんかせ4方向・2方向・1方向・てんつりオプションの昇降グリルの操作ができます。

※受光部キットまたは昇降専用受光部キットが必要です。
※てんかせ4方向・2方向・1方向・てんつり以外の室内ユニットには使用できません。

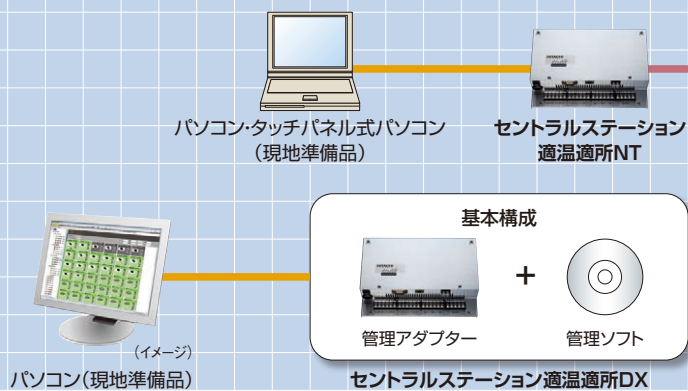
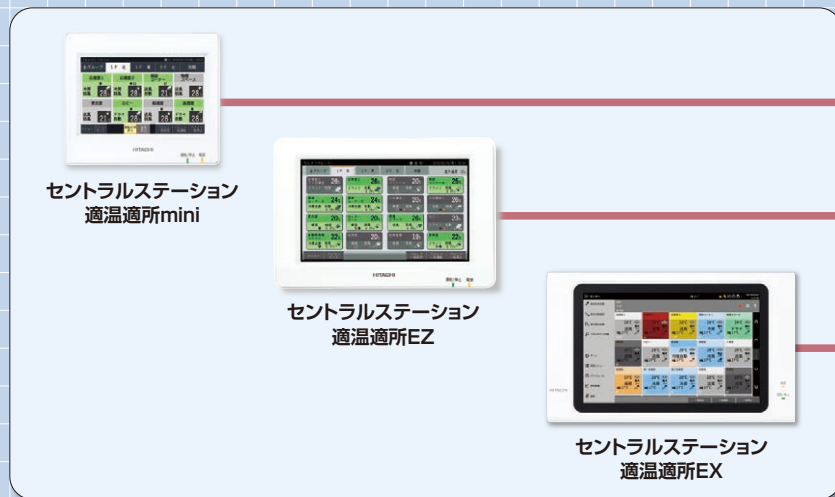
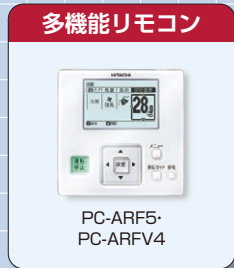
■昇降専用受光部キット

室内ユニット組込型			
			
PC-ALUH1 12,000円 てんかせ4方向用	PC-ALUHD1 12,000円 てんかせ2方向用	PC-ALUHS 12,000円 てんかせ1方向用	PC-ALUHP 12,000円 てんつり用

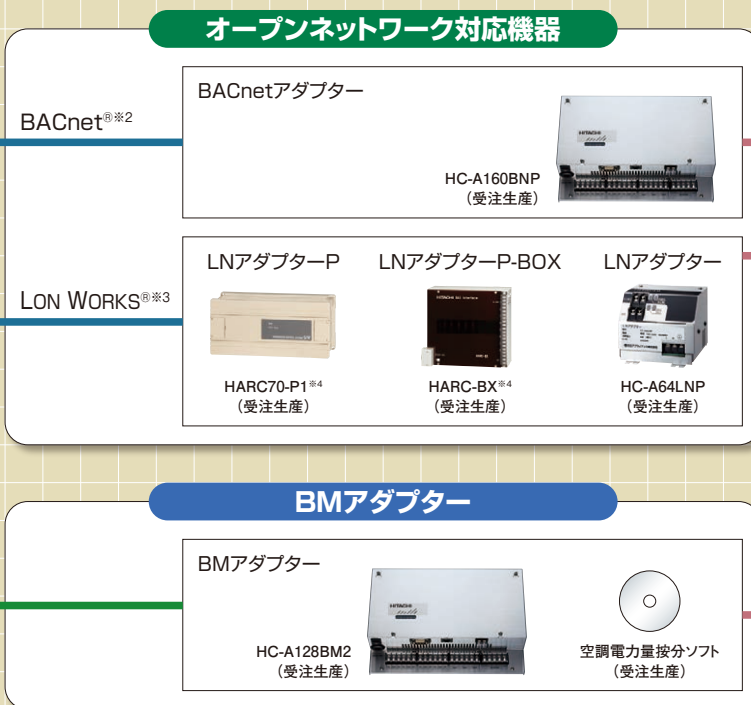
※「昇降専用受光部キット」は「昇降グリル」の台数と同数必要になります。
※受光部キットは、すべてケーブル付きです。

掲載商品の価格は事業者様向けの積算見積価格であり、一般消費者様向けの販売価格ではありません。
なお、積算見積価格には、消費税・配送費・試運転調整費・配管セット・工事費・使用済み商品の引き取り費などは含まれておりません。

集中制御



ビル空調管理システム



*1. 全熱交換器およびH-LINKアダプター接続機器・RACアダプター接続機器の料金計算は弊社営業窓口までお問い合わせください。

*2. BACnet[®]: A Data Communication Protocol for Building Automation and Control Network ASHRAEの登録商標です。

一般社団法人電気設備学会 BAS標準インターフェース仕様書 IEIEJ-P-0003:2000アデンダムa, IEIEJ/G-0006-2006またはANSI/ASHRAE規格135-2004BACnet 準拠

◆凡例



◆空調機器など

ビル用マルチエアコン 店舗・オフィス用エアコン

室内ユニット

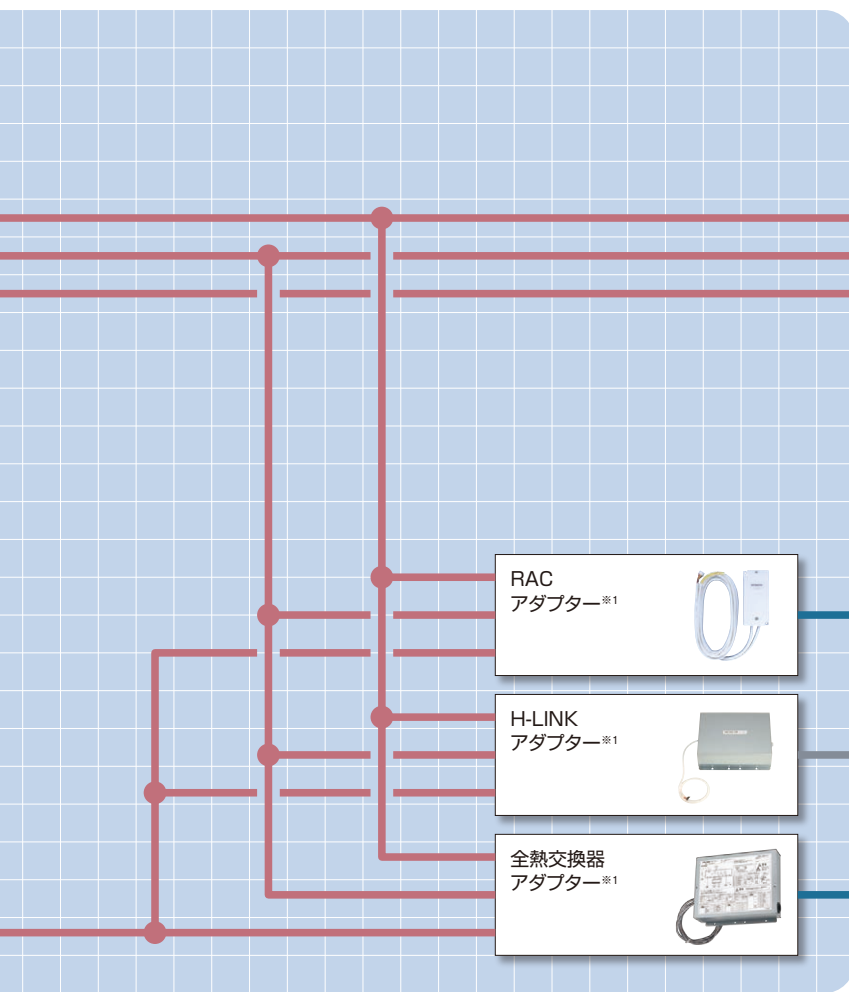
日立製ルームエアコン

※詳しくは「住宅設備業者様向け ルームエアコン総合カタログ」をご参照ください。

HA対応ルームエアコンなどの他設備機器

※詳しくは「住宅設備業者様向け ルームエアコン総合カタログ」をご参照ください。

全熱交換器



◆空調機器など

ビル用マルチエアコン 店舗・オフィス用エアコン

室内ユニット

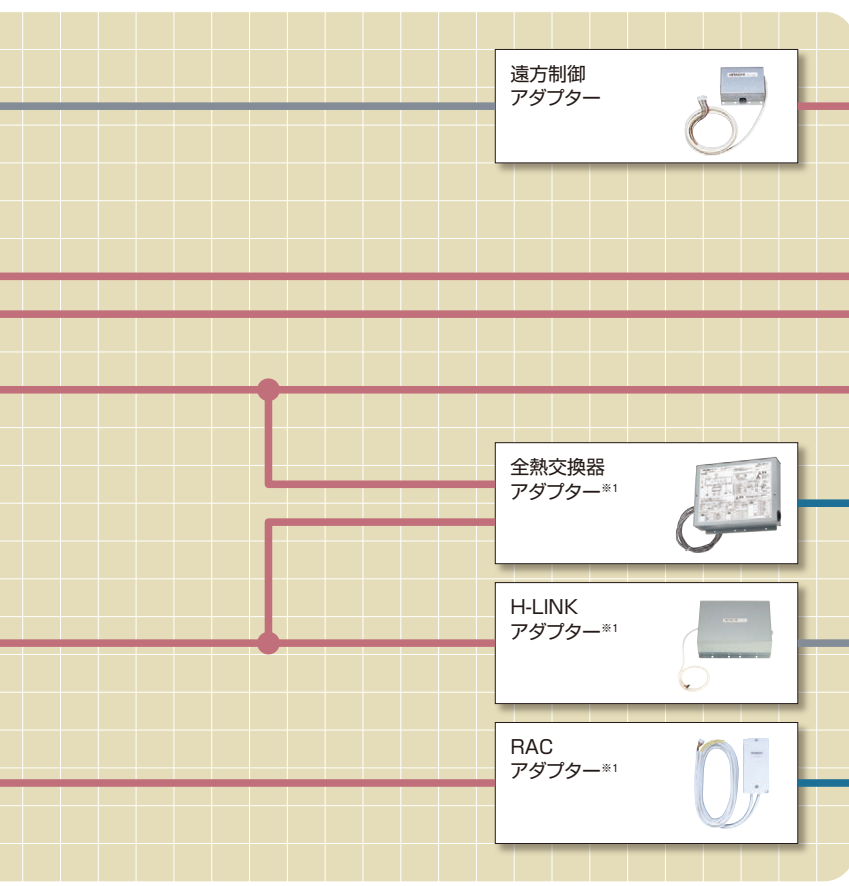
全熱交換器

HA対応ルームエアコンなどの他設備機器

※詳しくは「住宅設備業者様向け ルームエアコン総合カタログ」をご参照ください。

日立製ルームエアコン

※詳しくは「住宅設備業者様向け ルームエアコン総合カタログ」をご参照ください。



※3. LONWORKS®: フィールドLANのひとつ、Echelon社の登録商標です。
 ※4. HARC : HITACHI Airconditioner Remote Controller

(注意)集中コントローラーからは、てんかせ4方向のフィルター自動清掃設定はできません。

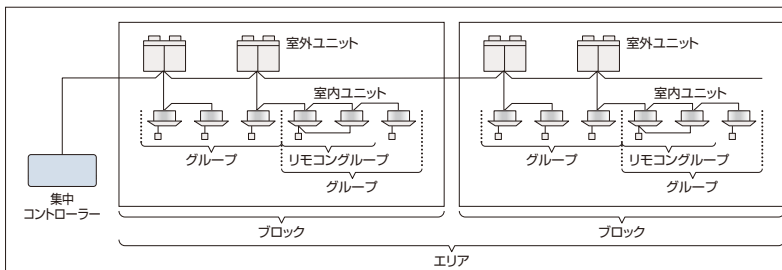
■機能一覧表

機能	操作単位										設定機能						
	一括	H-LINKⅡ	レイアウトごと	エリアごと	ブロックごと	グループごと	リモコングループごと	室内ユニットごと	運転/停止	運転モード切換※1	設定温度	風量	風向	リモコン操作許可/禁止※2※13	フィルターリセット	室外ユニット能力制御※11	室外ユニット運転音低減制御※11
リモコン	多機能リモコン (PC-ARF5) 音声ガイド付き多機能リモコン (PC-ARFV4)	×	×	×	×	×	×	×	●	●	●	●	●	×	●	●	●
	多言語対応多機能リモコン (PC-ARFM)	×	×	×	×	×	×	●	×	●	●	●	●	×	●	×	×
	アメニティリモコン (PC-AR1)	×	×	×	×	×	×	●	×	●	●	●	●	×	●	×	×
ワンタッチコントローラー (PSC-A16RS1)	●	×	×	×	×	×	●	×	●	×	×	×	×	×	×	×	
セントラルステーション (PSC-A64S1) (PSC-5S)	●	×	×	×	●	×	●	×	●	●	●	●	□ 全項目のみ	●	×	×	
セントラルステーション適温適所mini (PSC-A32MN1)	●	×	×	×	●	×	●	×	●	●	●	●	● 全項目・項目別※14	●	●	×	
セントラルステーション適温適所EZ (PSC-A64GT3) (PSC-A64GTD2)	●	×	×	×	●	×	●	×	●	●	●	●	● 全項目・項目別※14	●	●	×	
セントラルステーション適温適所EX (PSC-A128EX2)	●	×	●	●	●	×	●	●	●	●	●	●	● 全項目・項目別	●	●	●	
セントラルステーション適温適所NT (PSC-A128WEB3)	●	×	×	×	●	×	●	●	●	●	●	●	● 全項目・項目別	●	●	●	
セントラルステーション適温適所DX	●	●	●	×	●	●	×	●	●	●	●	●	● 全項目・項目別	●	●	●	

- ※1. 冷暖自動設定する場合はリモコンでオプション設定が必要です。(PSC-5S・PSC-A64S1・PSC-A64GT3・PSC-A64GTD2・PSC-A32MN1の場合は、PSC-5S・PSC-A64S1・PSC-A64GT3・PSC-A64GTD2・PSC-A32MN1側でも設定が必要です。)
- ※2. 全項目リモコン禁止設定にした場合でも、セントラルステーションから運転操作を行った場合はリモコンから停止操作ができます。またこの場合、リモコンから再運転できます。ただし、この場合の停止操作はあくまでも緊急停止操作であり、通常停止操作として行わないでください。
- ※3. 設定時間後に運転または停止させる入/切タイマー機能を搭載しています。また、コントロールタイマーとの連動も可能です。
- ※4. コントロールタイマーとの接続により可能となります。
- ※5. 設定日から1週間以内の特定の曜日に、スケジュール運転を行わないようにする機能です。
- ※6. PSC-5Sは、グループごとにスケジュール運転する/しないを設定することはできません。
- ※7. CS-NETより全室内ユニットに全項目リモコン禁止設定および停止指令を送信します。ただし、直前の室内ユニットの運転状態とオプション(加湿器など)取付状態により、室内送風機は運転を継続する場合があります。
- ※8. リモコングループごとの制御となります。リモコングループ内の室内ユニットを個別に制御することはできません。
- ※9. 外部入力時の動作内容で、停止・設定温度シフト・運転モードシフト・室外ユニット能力制御などを選択した場合に機能します。

- ※10. PC-AR1はコントロールタイマーとの接続により、運転/停止3回の設定ができます。
- ※11. 対応する室外ユニットについては弊社営業窓口までお問い合わせください。
- ※12. 本集中コントローラーは風量調整4段には対応していません。「てんかせ4方向」および「てんかせ2方向」「てんかせ1方向」「ビルトイン」「てんうめ」「てんつり」「かべかけ」「厨房用てんつり」をご使用の場合には必ず多機能リモコン(PC-ARF5・PC-ARFV4・PC-ARFM)・ハーフサイズリモコン(PC-ARH1)・ワイヤレスリモコン(PC-AWR)をご使用ください。
- ※13. システム構成により本機能は利用できない場合があります。詳しくは弊社営業窓口までお問い合わせください。
- ※14. H-LINKⅡ対応の室内ユニット(型式:○○○-GP○○○、○○○-AP○○○)、多機能リモコン(PC-ARF5・PC-ARFV4・PC-ARFM)との組み合わせにより使用可能。詳細は弊社営業窓口までお問い合わせください。
- ※15. 0.5℃単位での温度設定には対応していません。詳細は弊社営業窓口までお問い合わせください。
- ※16. アラームコードは表示できません。アラーム発生中は運転ランプが点滅します。
- ※17. コントロールタイマーとの接続により、2種類の週間スケジュールが設定できます。ただし、グループごとに異なるスケジュールを設定している場合は、ウィークリーパターンは1種類になります。

■CS-NETで使用する言葉の定義



- リモコングループ ... リモコンの制御配線で複数台(最大16台)の室内ユニットを渡り配線接続したもの。室内ユニットは全て同一設定となります。
- グループ 複数台のリモコングループをまとめてCS-NET上で登録したものです。
- ブロック 複数のグループをまとめてCS-NET上で登録したものです。
- エリア 複数のブロックをまとめてCS-NET上で登録したものです。

●:可 ×:不可 △:他製品との組み合わせにより可能。□:設定により可能または制限あり。

運転/停止	運転モード	監視機能							スケジュール機能							その他の機能						
		設定温度	風量	風向	リモコン操作許可/禁止	アラームコード	フィルターサイン	週間スケジュール	1日の設定回数	消し忘れ防止	特異日設定	休日設定	年間スケジュール	グループ毎に異なるスケジュール	信号入力時の動作			信号出力の条件		空調料金按分		
															運転/停止	緊急停止※7	デマンド制御※9	運転	警報			
●	●	●	●	●	×	●	●	●	5回	●	×	□※5	×	×	×	×	×	×	×	×	×	×
●	●	●	●	●	×	●	●	●	5回	●	×	□※5	×	×	×	×	×	×	×	×	×	×
●	●	●	●	●	×	●	●	△※4※17	1回※3※10	●	×	△※4	×	×	×	×	×	×	×	×	×	×
●	×	×	×	×	×	□※16	×	△※4※17	3回※4	△※4	×	△※4	×	△※4	□一括のみ	●	×	□一括のみ	□一括のみ	×	×	×
●	●	●※15	●	●	●	●	●	△※4※17	3回※4	△※4	×	△※4	×	△※4※6	□一括のみ	●	●	□一括のみ	□一括のみ	×	×	×
●	●	●※15	●	●	●	●	●	●	10回	●	×	●	×	●	●	●	●	□一括のみ	□一括のみ	×	×	×
●	●	●※15	●	●	●	●	●	●	10回	●	×	●	×	●	●	●	●	□一括のみ	□一括のみ	×	×	×
●	●	●※15	●	●	●	●	●	●	16回	●	●	●	●	●	●	●	●	●	●	●	△	△
●	●	●※15	●	●	●	●	●	●	16回	●	●	●	●	●	●	●	●	●	●	●	△	△
●	●	●※15	●	●	●	●	●	●	16回	●	●	●	●	●	●	●	●	●	●	●	△	△

■接続可能機種一覧表

●:対応 △:一部制限あり ×:非対応

製品名	ビル用マルチエアコン	店舗・オフィス用エアコン	RACアダプター (ルームエアコン接続用アダプター)	H-LINKアダプター (他社空調機接続用アダプター)	全熱交換器アダプター	設備用パッケージエアコン
リモコン (多機能リモコン:PC-ARF5) (音声ガイド機能付き多機能リモコン:PC-ARFV4) (多言語対応多機能リモコン:PC-ARFM) (アメリカンリモコン:PC-AR1)	●	●	-	-	-	△※4
ワンタッチコントローラー (PSC-A16RS1)	●	●	●	●	△※6	●
セントラルステーション (PSC-A64S1)(PSC-5S)	●	●	●	●	△※6	△※3
セントラルステーション適温適所mini (PSC-A32MN1)	●	●	●	●	△※6	△※1※4
セントラルステーション適温適所EZ (PSC-A64GT3)(PSC-A64GTD2)	●	●	●	●	△※6	△※1※4
セントラルステーション適温適所EX (PSC-A128EX2)	●※5	●	●	●	●	△※1※2※4
セントラルステーション適温適所NT (PSC-A128WEB3)	●※5	●	●	●	△※6	△※1※2※4
セントラルステーション適温適所DX	●※5	●	●	●	△※6	△※1※2※4

2019年4月現在発売中の製品で記載しています。旧製品については弊社営業窓口までお問い合わせください。

※1.電算機専用型・床置リモコン型 空冷 定速・床置型 水冷 1000型以下は除きます。 ※4.接続可否については弊社営業窓口までお問い合わせください。

※2.監視・制御は可能ですが、空調料金按分には対応しません。

※5.外気処理エアコン・エコノフレッシュについては、監視・制御は可能ですが、空調料金按分には対応しません。

※3.機能の一部制限があります。

※6.24時間換気は非対応です。

CS-NETのご採用にあたって

- CS-NETをご採用いただく際には事前の検討が必要ですので、弊社営業窓口までご相談ください。
- CS-NETは本体価格および工事費以外にシステム調整にともなう費用が別途必要となります。

セントラルステーション適温適所mini



小規模施設向け

本製品の紹介で掲載している画面はイメージです。

室内ユニット最大160台

最大32リモコングループ

H-LINK II対応

**タッチパネルで簡単操作
機能充実のコンパクトモデル**

- 最大32リモコングループを一括管理できます。
- 見やすく使いやすい液晶カラータッチパネル(5インチ)を採用。
- 表示部・制御部・電源部一体型で、試運転作業を短縮できます。
- 省エネサポート機能・便利機能が充実しています。

見やすい、使いやすい5インチカラータッチパネル

監視画面で全空調機の運転状況を確認できます。操作は画面にタッチするだけ。視認性と操作性に優れた集中コントローラーです。運転モード、風量・風向、設定温度のほかにも室外温度*・室内温度の表示が可能です。

*室外温度は代表室外ユニットの吸込温度です。

■全グループ表示画面(監視画面)



■ブロック表示画面



■設定画面



グループやブロックのアイコンを押すと設定画面を表示。部屋ごとの運転・停止、運転モード、リモコン操作禁止など各種設定ができます。

週間スケジュール機能で細やかな空調管理

■スケジュール設定画面



設定した時刻になると空調機の運転・停止や設定温度を切り替えるスケジュール機能を搭載。リモコングループ単位で10回/日まで登録可能なので部屋ごとに時間や環境に合わせた細やかな空調管理ができます。祝日など、スケジュールを稼働させない特定日も設定できます。

見える化で省エネ管理をサポート

モニター画面に室内/室外温度*を表示することが可能です。また、リモコングループごとに運転時間・サーモON時間の積算値を月単位で表示。省エネ管理をサポートします。

*室外温度は代表室外ユニットの吸込温度です。

■モニター画面



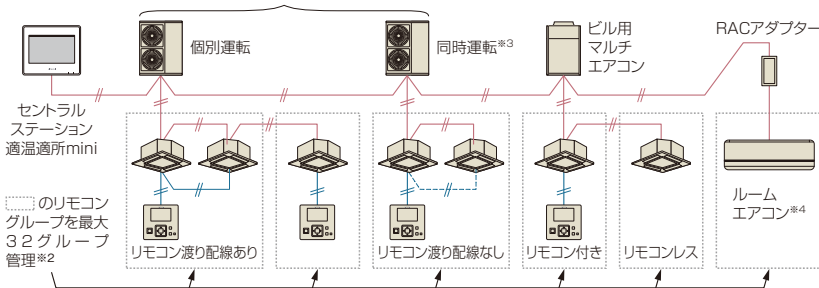
■運転時間積算表示画面



最大32リモコングループを一括管理

最大32リモコングループ・室内ユニット160台まで接続可能*1。テナントビルや学校・病院など、小規模の空調管理におすすめです。

■システム構成例



■接続可能台数*5

	室外ユニット	室内ユニット	集中コントローラー	合計接続台数*6
H-LINKII	64	160	8	200
H-LINK	16	128	8	145

- *1. 設備用パッケージエアコンの接続可否については、弊社営業窓口までお問い合わせください。
- *2. 本機を複数台(5台以上)併用することで、最大160リモコングループ(室内ユニット160台)を管理できます。
- *3. 同時運転の場合に限りリモコン渡り配線なしが可能です。
- *4. 対応ルームエアコンについては、弊社営業窓口までお問い合わせください。
- *5. 同一H-LINK(制御配線)内に接続できる各機器の最大台数を示します。
- *6. 室外ユニット・室内ユニット・集中コントローラーの総機器数は合計接続台数以下にしてください。

リモコンの設定温度範囲を制限

リモコン設定温度の上限・下限を制限することにより、冷やし過ぎ・暖め過ぎを抑制することで、室温管理に役立ちます。

* H-LINK II対応の室内ユニット(型式:○○○-GP○○○、○○○-AP○○○)、リモコン(PC-AR○○)との組み合わせにより使用可能です。詳細は弊社営業窓口までお問い合わせください。

リモコンの項目別操作禁止

リモコンによる温度設定や風量・風向設定などの操作をロックして誤操作を防ぎ、きめ細やかな空調管理ができます。

* H-LINK II対応の室内ユニット(型式:○○○-GP○○○、○○○-AP○○○)、多機能リモコン(PC-ARF5・PC-ARFV4)との組み合わせにより使用可能です。詳細は弊社営業窓口までお問い合わせください。

管理ブロックを4パターンから選択でき、さまざまな管理単位に対応可能

■表示画面例

管理ブロックが16以下の場合



管理ブロックが8以下の場合



管理ブロックが4以下の場合



管理ブロックが2以下の場合



掲載商品の価格は事業者様向けの積算見積価格であり、一般消費者様向けの販売価格ではありません。

なお、積算見積価格には、消費税・配送費・試運転調整費・配管セット・工事費・使用済み商品の引き取り費などは含まれておりません。

消費電力の抑制

デマンドコントローラー(市販品)からの外部入力を行うことで、室内ユニットの「運転/停止」や「運転モードの変更」「室外ユニットの能力」を制御することができます。また、デマンドコントローラーがない場合には、スケジュールに応じた制御(能力セーブ)ができます。

※ 室外ユニットによっては、一部対応していない機種があります。また、室外ユニットにより設定できる値が異なります。
(設定する値は目標設定値であり、電力量を指定値に制限することを保証するものではありません。)詳細は弊社営業窓口までお問い合わせください。

■ 使用例1：デマンドコントローラーあり(外部入力制御)



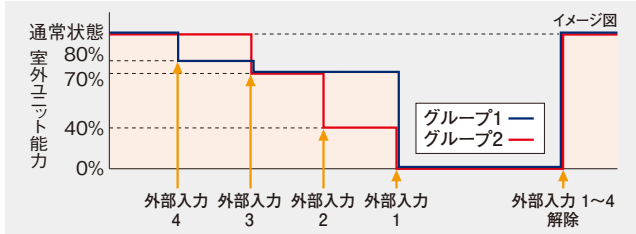
■ 使用例2：デマンドコントローラーなし(スケジュール制御)



充実の外部入力機能

外部入力が4点あるので、自由度の高い空調管理が可能です。また、空調機の使用電力量抑制(デマンド機能)にも対応します。制御対象はリモコングループ単位で設定できます。(室外ユニット能力制御は室外ユニット単位)
※ 外部入出力の接続用コネクタ配線は付属。

■ 動作例



- 外部入力4-室外ユニット能力制御80%の信号入力:(グループ1の能力を制御)
- 外部入力3-室外ユニット能力制御70%の信号入力:(グループ1・2ともに能力を制御)
- 外部入力2-室外ユニット能力制御40%の信号入力:(グループ2の能力を制御)
- 外部入力1-一括停止の信号入力:(グループ1・2ともに能力を制御)

メモ機能

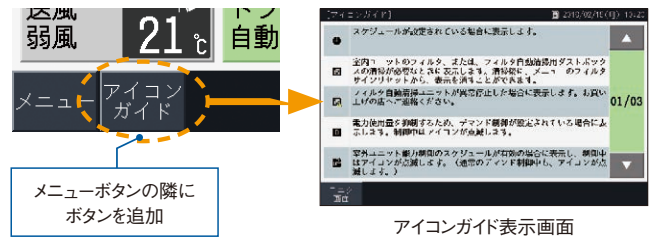
メモ機能は、試運転や点検時の情報を記録できます。

メモ画面



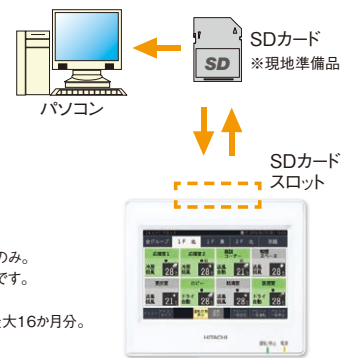
アイコンガイド

表示されているアイコンの意味を確認したい場合は、アイコンガイドボタンで、画面に表示しているアイコン内容を簡単に確認できます。



メモリーカード(SDカード)スロット搭載

運転時間・サーモON時間^{※1}の積算値、および運転/停止状態・設定温度・室外温度^{※2}、室内温度^{※3}の履歴をSDカードに記録できます^{※4}。記録したデータをパソコンで表示することで省エネ管理ができます。



- ※1. サーモオン時間はリモコングループ代表機のみ。
- ※2. 室外温度は代表室外ユニットの吸込温度です。
- ※3. 室内温度はリモコングループ代表機のみ。
- ※4. 1か月単位、運転時間・サーモオン時間は最大16か月分。

仕様

■ 基本機能一覧

項目	操作単位	設定機能	監視機能	スケジュール機能	その他
仕様	一括 ブロックごと リモコングループごと	運転/停止 運転モード 設定温度 暖房時:17~30℃ その他モード時:19~30℃	運転/停止 運転モード 設定温度 風量 アラームコード 風向 フィルターサイン 室外温度 ^{※2} 室内温度	グループごとに異なるスケジュールを設定 ウィークフリー設定 1日の設定回数 (運転/停止/指定なし、温度設定10回) 消し忘れ防止 休日設定	一括運転/停止信号入力 ^{※3} 緊急停止信号入力 ^{※3} デマンド信号入力 ^{※4} 一括運転信号出力 ^{※5} 一括警報信号出力 ^{※5} 運転積算時間表示 運転積算時間出力
		風量 リモコン操作 許可/禁止 風向 フィルターサインリセット 項目別操作禁止 ^{※1} 全項目操作禁止			

※1. H-LINK II対応の室内ユニット(型式:○○○-GP○○○、○○○-AP○○○)、多機能リモコン(PC-ARF5・PC-ARFV4)との組み合わせにより使用可能。詳細は弊社営業窓口までお問い合わせください。
 ※2. 室外温度は代表室外ユニットの吸込温度です。
 ※3. 信号入力時の動作グループを選択できます。
 ※4. 信号入力時の動作グループ、室外ユニット(室外能力制御選択時)を選択できます。
 ※5. 一括運転信号・一括警報信号の出力対象は全グループです。

セントラルステーション適温適所EZ



PSC-A64GT3 278,000円
 PSC-A64GTD2(デマンドコントロール機能搭載) 498,000円 [受注対応]
 電源 AC100V(AC200Vにも対応可能)

小・中規模施設向け

本製品の紹介で掲載している画面はイメージです。

室内ユニット最大160台

最大64リモコングループ

H-LINK II対応

タッチパネルで簡単操作 施設内の室内ユニットをこの1台で 集中管理

- 最大64リモコングループを一括管理できます。
- 見やすく使いやすい液晶カラータッチパネル(8.5インチ)を採用。
- 表示部・制御部・電源部一体型で、試運転作業を短縮できます。
- デマンドコントローラー機能搭載モデルのラインアップをはじめ省エネサポート機能が充実しています。
- メモリーカードスロットをはじめ、便利機能を搭載しています。

見やすい、使いやすい8.5インチカラータッチパネル

監視画面で全空調機の運転状況を確認できます。操作は画面にタッチするだけ。視認性と操作性に優れた集中コントローラーです。運転モード、風量・風向、設定温度のほかには室外温度*・室内温度の表示が可能です。
 ※室外温度は代表室外ユニットの吸込温度です。

■ 全グループ表示画面(監視画面)



緑...運転 グレー...停止 赤...異常

■ 設定画面



グループやブロックのアイコンを押すと設定画面を表示。部屋ごとの運転・停止、運転モード、リモコン操作禁止など各種設定ができます。

■ ブロック表示画面



週間スケジュール機能で細やかな空調管理

■ スケジュール設定画面



設定した時刻になると空調機の運転・停止や設定温度を切り替えるスケジュール機能を搭載。10回/日まで登録可能なので部屋ごとに時間や環境に合わせた細やかな空調管理ができます。祝日など、スケジュールを稼働させない特定日も設定できます。

見える化で省エネ管理をサポート

モニター画面に室内/室外温度*を表示することが可能です。また、リモコングループごとに運転時間・サーモON時間の積算値を月単位で表示。省エネ管理をサポートします。
 ※室外温度は代表室外ユニットの吸込温度です。

■ モニター画面



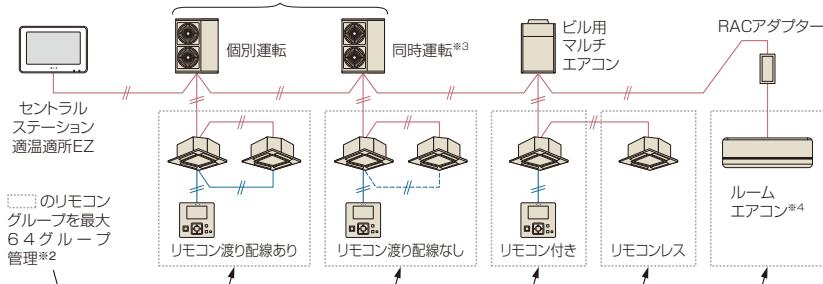
■ 運転時間積算表示画面



最大64リモコングループを一括管理

最大64リモコングループ・室内ユニット160台まで接続可能*1。テナントビルや学校・病院など、小～中規模の空調管理におすすめです。

■ システム構成例



■ 接続可能台数*5

	室外ユニット	室内ユニット	集中コントローラー	合計接続台数*6
H-LINK II	64	160	8	200
H-LINK	16	128	8	145

- ※1. 設備用パッケージエアコンの接続可否については、弊社営業窓口までお問い合わせください。
- ※2. 本機を複数台(3台以上)併用することで、最大160リモコングループ(室内ユニット160台)を管理できます。
- ※3. 同時運転の場合に限りリモコン渡り配線なしが可能です。
- ※4. 対応ルームエアコンについては、弊社営業窓口までお問い合わせください。
- ※5. 同一H-LINK(制御配線)内に接続できる各機器の最大台数を示します。
- ※6. 室外ユニット・室内ユニット・集中コントローラーの総機器数は合計接続台数以下にしてください。

省エネサポート機能の充実

リモコンの設定温度範囲を制限

リモコン設定温度の上限・下限を制限することにより、冷やし過ぎ・暖め過ぎを抑制することで、室温管理に役立ちます。

※ H-LINK II対応の室内ユニット(型式:○○○-GP○○○、○○○-AP○○○)、リモコン(PC-AR○)との組み合わせにより使用可能です。詳細は弊社営業窓口までお問い合わせください。

リモコンの項目別操作禁止

リモコンによる温度設定や風量・風向設定などの操作をロックして誤操作を防ぎ、きめ細やかな空調管理ができます。

※ H-LINK II対応の室内ユニット(型式:○○○-GP○○○、○○○-AP○○○)、多機能リモコン(PC-ARFV4)との組み合わせにより使用可能です。詳細は弊社営業窓口までお問い合わせください。

掲載商品の価格は事業者様向けの積算見積価格であり、一般消費者様向けの販売価格ではありません。

なお、積算見積価格には、消費税・配送費・試運転調整費・配管セット・工事費・使用済み商品の引き取り費などは含まれておりません。

■ 設定例

● リモコンの設定温度範囲制限

温度制限指令
・冷房下限：28℃
・暖房上限：20℃

リモコングループ単位で設定可能

● 冷房温度範囲：28～30℃
設定不可 設定可
19 28 30℃

● 暖房温度範囲：17～20℃
設定可 設定不可
17 20 30℃

● リモコンの項目別操作禁止

項目別操作禁止指令
・運転モード
・設定温度

リモコングループ単位で設定可能

● 操作可
・運転/停止
・風量
・風向

● 操作不可
・運転モード
・設定温度

LOCK

消費電力の抑制

デマンドコントローラー(市販品)からの外部入力を行うことで、室内ユニットの「運転/停止」や「運転モードの変更」「室外ユニットの能力」を制御することができます。また、デマンドコントローラーがない場合には、スケジュールに応じた制御(能力セーブ)ができます。

※ 室外ユニットによっては、一部対応していない機種があります。また、室外ユニットにより設定できる値が異なります。
(設定する値は目標設定値であり、電力量を指定値に制限することを保証するものではありません。)詳細は弊社営業窓口までお問い合わせください。

■ 使用例1：デマンドコントローラーあり(外部入力制御)



■ 使用例2：デマンドコントローラーなし(スケジュール制御)



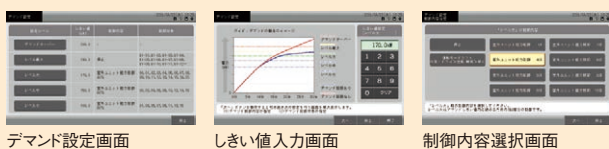
空調管理システム

デマンドコントロール機能搭載モデル(PSC-A64GTD2)もご用意 受注対応

PSC-A64GTD2はデマンドコントロール機能を搭載しており、取り込んだ電力量に応じた制御(能力セーブ)ができます。



■ 設定画面の表示例



「小・中・大・最大」4つのレベルでデマンド設定ができます。各レベルでしきい値(kW)・制御内容・制御対象を選択でき、読み込んだ電力量の積算値がしきい値以上となった場合、設定した制御対象に対して設定した制御を行います。

本製品の紹介で掲載している画面はイメージです。

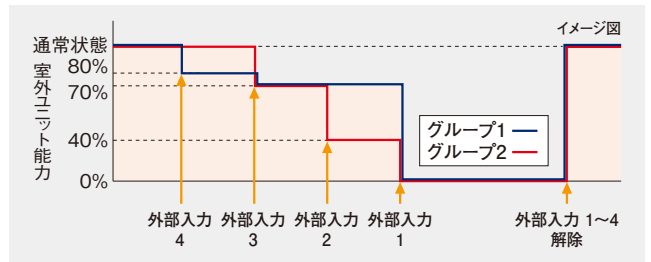
便利機能の追加

充実の外部入力機能

外部入力接点数は4点あるので、自由度の高い空調管理が可能です。また、空調機の使用電力量抑制(デマンド機能)にも対応しました。制御対象はリモコングループ単位で設定できます。(室外ユニット能力制御は室外ユニット単位)

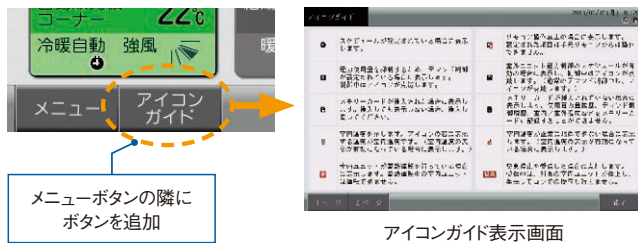
- 外部入力4-室外ユニット能力制御80%の信号入力:(グループ1の能力を制御)
- 外部入力3-室外ユニット能力制御70%の信号入力:(グループ1・2ともに能力を制御)
- 外部入力2-室外ユニット能力制御40%の信号入力:(グループ2の能力を制御)
- 外部入力1-一括停止の信号入力:(グループ1・2ともに能力を制御)

■動作例



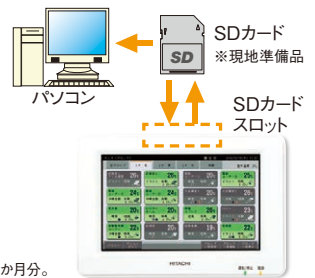
アイコンガイド

表示されているアイコンの意味を確認したい場合は、アイコンガイドボタンで、画面に表示しているアイコン内容を簡単に確認できます。



メモリーカード(SDカード)スロット搭載

運転時間・サーモON時間^{※1}の積算値、および運転/停止状態・設定温度・室外温度^{※2}・室内温度^{※3}の履歴をSDカードに記録できます^{※4}。デマンドコントロール機能搭載のPSC-A64GTD2では、使用電力量履歴・デマンド制御履歴も記録可能です。記録したデータをパソコンで表示・編集することで省エネ管理ができます。



- ※1. サーモオン時間はリモコングループ代表機のみ。
- ※2. 室外温度は代表室外ユニットの吸込温度です。
- ※3. 室内温度はリモコングループ代表機のみ。
- ※4. 1か月単位、運転時間・サーモオン時間は最大16か月分。

全グループ表示への自動切り換え

監視画面に切り替え忘れた場合でも一定時間画面操作がなければ自動的に全グループ表示(監視画面)に切り換わります。

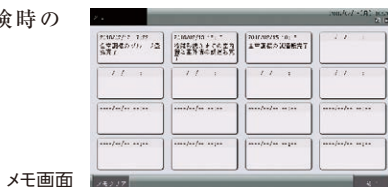
施工性の向上

メモリーカードで試運転をサポート

パソコンで作成した「グループ名」「スケジュール」などの設定データをSDカードを使って事前に登録できます。これにより、試運転時の作業工数を短縮できます。また、登録したデータのバックアップもできます。

メモ機能

メモ機能は試運転や点検時の情報を記録できます。



エネルギー使用量按分に対応

メモリーカードに記録した運転時間・サーモオン時間・設定データをパソコンで使用するエネルギー使用量按分ツールに読み込ませることで簡易的にエネルギーの使用量を按分することができます。

オプション

■卓上スタンド(オプション)



「据付工事の際、壁穴工事ができない」、「机に座った状態で操作したい」、「レイアウト変更が多く、移設が面倒」…といった要望に応える卓上スタンド(オプション)を用意しました。

■基本機能一覧

項目	操作単位	設定機能	監視機能	スケジュール機能	その他
仕様	一括	運転/停止	運転/停止	グループごとに異なるスケジュールを設定	一括運転/停止信号入力 ^{※3}
	ブロックごと	運転モード	運転モード	ウィークリー設定	緊急停止信号入力 ^{※3}
	リモコングループごと	設定温度	設定温度	1日の設定回数(運転/停止、温度設定10回)	デマンド信号入力 ^{※4}
		暖房時:17~30℃ その他モード時:19~30℃	風量	消し忘れ防止	一括運転信号出力 ^{※5}
		風量	アラームコード	休日設定	一括警報信号出力 ^{※5}
		リモコン操作	風向		運転積算時間表示
		許可/禁止	フィルターサイン		運転積算時間出力
		項目別操作禁止 ^{※1} 全項目操作禁止	室外温度 ^{※2} 室内温度		電力量信号入力 ^{※6} 時限信号入力 ^{※7}
		風向			
		フィルターサインリセット			

※1. 対応室内ユニット・リモコンとの組み合わせにより使用可能。
 ※2. 室外温度は代表室外ユニットの吸込温度です。
 ※3. 信号入力時の動作グループを選択できます。
 ※4. 信号入力時の動作グループ、室外ユニット(室外能力制御選択時)を選択できます。
 ※5. 一括運転信号・一括警報信号の出力対象は全グループです。
 ※6. 信号入力時に電力量を計測し、電力量に応じた制御ができます。(PSC-A64GTD2の場合)
 ※7. 信号入力時に時刻を補正します。(PSC-A64GTD2の場合)

掲載商品の価格は事業者様向けの積算見積価格であり、一般消費者様向けの販売価格ではありません。
 なお、積算見積価格には、消費税・配送費・試運転調整費・配管セット・工事費・使用済み商品の引き取り費などは含まれておりません。

セントラルステーション適温適所EX



(注)画面は開発中のもので変更となる場合があります。

オプション



NEW 拡張アダプター
PSC-AD128EX2
270,000円



料金按分ソフト
PSC-AS01EXC
550,000円

見やすく使いやすい

12.1インチの大画面液晶カラータッチパネルを採用しているため、見やすく操作も簡単です。また、パネル表示は、大から小まで7段階のサイズから選択できるため、用途に応じた画面表示が可能です。

■最大パネルサイズ時の画面



パネルサイズが大きいため、1パネルに多くの情報を表示できます。

■最小パネルサイズ時の画面



パネルサイズが小さいため1画面で多くの運転状況が確認できます。

中・大規模施設向け

受注対応

本製品の紹介で掲載している画面はイメージです。

室内ユニット最大160(2,560)台※

最大128(2,048)グループ※

H-LINK II対応

Web対応

※()内は、拡張アダプター15台接続時

**中・大規模施設の空調を管理。
大画面パネルで、見やすく使いやすい。**

- 見やすく使いやすい大画面液晶カラータッチパネル(12.1インチ)を採用。
- さまざまなデータの見える化ができるため、省エネ管理に役立ちます。(メモリーカードに対応)
- パソコンによる遠隔地からの空調管理に対応(Web対応)。**NEW**

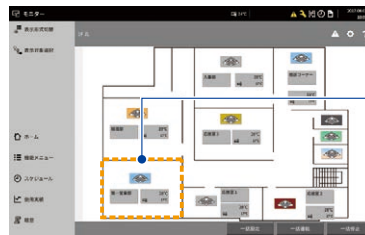
パソコンはWindows® 10 Pro日本語版 64bit、32bitまたはWindows® 7 Professional日本語版 64bit、32bitをご使用ください。
※ Windowsの正式名称は、Microsoft Windows Operating Systemです。
※ Microsoft、Windowsは、米国Microsoft Corporationの米国およびその他の国における登録商標または商標です。

- スケジュール機能やデマンド機能、料金按分(オプション)など、便利な機能も充実しています。

レイアウト表示で空調機の監視・制御が簡単

物件の平面図・鳥瞰図を取り込み、空調機のアイコンを配置することで空調機の設置位置を平面図・鳥瞰図で表示できます。また、そのレイアウトに合わせて、空調機ごとの運転状態や部屋名称、各種温度表示が可能です。

■レイアウト表示画面



※ 別途、フロアの画像データが必要です。
※ 編集作業が必要です。

表示可能な項目

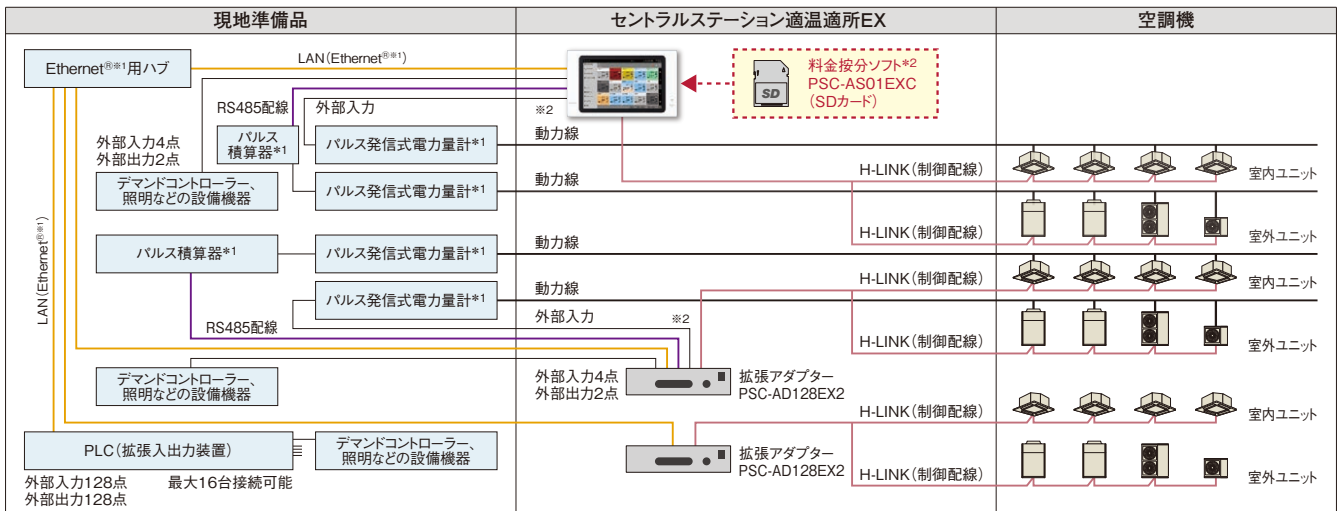
- ・運転状態
- ・部屋名称
- ・設定温度
- ・吸込温度/周囲温度

最大2,048グループを一括管理

最大で128グループ(室内ユニット160台)まで接続可能です。拡張アダプターを最大15台接続することにより、最大で2,048グループ(室内ユニット2,560台)を一括で管理することができます。中～大規模施設のテナントビルや学校、病院などの空調管理におすすめです。

■システム構成例

イメージ



※1.Ethernet®は、富士ゼロックス(株)の商標登録です。 ※2.外部入力端子に直接ハルス発信式電力量計*1を接続することができます。

●配線注記

- 1.使用電力量の計測を行う場合にはハルス発信式電力量計(使用する電力量計の数により、ハルス積算器)が必要です。
 - 2.室外ユニットの使用電力量を室内ユニット・グループ・ブロック・エリアごとに按分する場合には、料金按分ソフト(PSC-AS01EXC)が必要です。
- (注1) 料金按分ソフトは空調機の運転状態に基づいて電力量計・ガス量計の値を按分・表示するシステムですので、計量法でいう取引証明用としては使用できません。適温適所EX本体・拡張アダプター・ハルス積算器などの周辺機器がそれぞれ正常動作している場合のみ、正しく按分を行うことができます。機器故障などが発生した場合は、電力量の按分ができないことも考えられます。この場合の対応方法(あらかじめ定められた、機器によらない別の按分方法など)について考慮いただき、事前にお客さまに十分ご説明ください。
- (注2) 詳細は弊社営業窓口までお問い合わせください。

掲載商品の価格は事業者様向けの積算見積価格であり、一般消費者様向けの販売価格ではありません。

なお、積算見積価格には、消費税・配送費・試運転調整費・配管セット・工事費・使用済み商品の引き取り費などは含まれておりません。

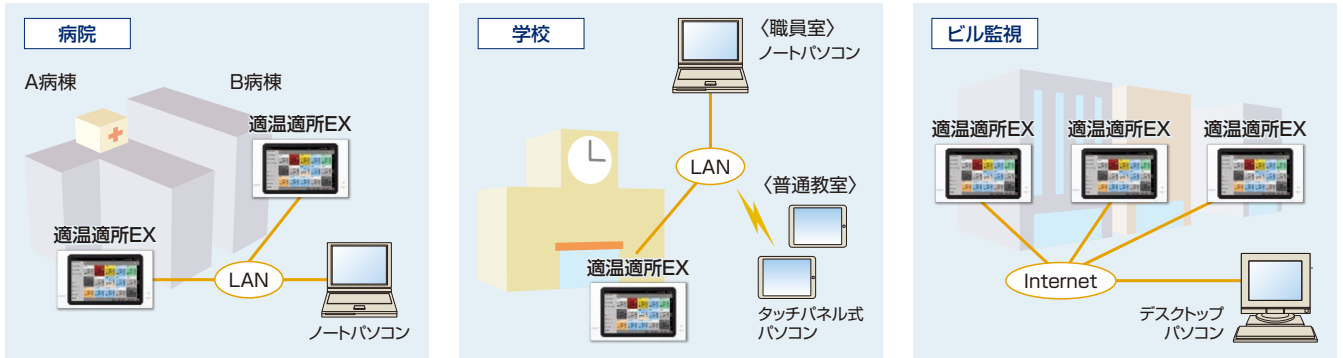
パソコンによる遠隔地からの空調管理に対応 (Web対応) **NEW**

パソコンとLAN接続するだけで、複数の場所から複数のパソコンで簡単に空調管理ができます (同梱の専用ソフトウェア使用)。
パソコン1台*あたり、最大16台の適温適所EX (本体) を接続先として設定可能です。
遠隔地から空調システムを管理したい場合におすすめです。

*パソコン1台から複数の適温適所EXへ同時にアクセスすることはできません。
(注1) 使用可能なパソコンはWindows7、Windows10です。
(注2) インターネットを経由して接続する場合、必ずVPNルーターを使用してセキュリティを確保してください。なお、インターネット契約についてはお客さまにてご準備ください。

■ ネットワーク接続例

※イラストはイメージです。



消費電力の抑制

デマンドコントローラー (市販品) からの外部入力を行うことで、室内ユニットの「運転/停止」や「運転モードの変更」、室外ユニットの「能力」を制御することができます。また、デマンドコントローラーがない場合には、スケジュールに応じた制御 (能力セーブ) ができます。

※ 室外ユニットによっては、一部対応していない機種があります。また、室外ユニットにより設定できる値が異なります。(設定する値は目標設定値であり、電力量を指定値に制限することを保証するものではありません。) 詳細は弊社営業窓口までお問い合わせください。

■ 使用例1: デマンドコントローラーあり (外部入力制御)



■ 使用例2: デマンドコントローラーなし (スケジュール制御)



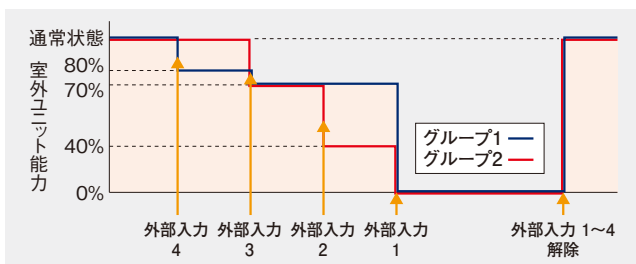
空調管理システム

充実の外部入力機能

外部入力接点数は4点あるので、自由度の高い空調管理が可能です。また、空調機の使用電力量抑制 (デマンド機能) にも対応しました。制御対象はグループ単位で設定できます。
(室外ユニット能力制御は室外ユニット単位)

■ 動作例

イメージ図

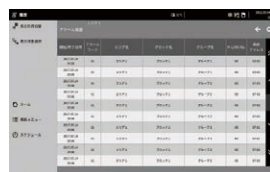


- 外部入力4-室外ユニット能力制御80%の信号入力: (グループ1の能力を制御)
- 外部入力3-室外ユニット能力制御70%の信号入力: (グループ1・2ともに能力を制御)
- 外部入力2-室外ユニット能力制御40%の信号入力: (グループ2の能力を制御)
- 外部入力1-一括停止の信号入力: (グループ1・2ともに制御)

見える化 (グラフ・履歴表示) で省エネ管理をサポート

各種アラームや外部入出力の履歴を見ることができます。また、空調機の運転時間などの使用実績をグラフで表示することで使用状況のさまざまな分析に役立ち、省エネ管理をサポートすることができます。
(データはCSVファイルに出力することが可能です。)

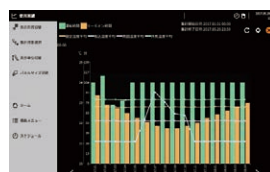
■ 履歴の表示画面例



履歴表示可能な項目

- ・アラーム (発報/解除、時刻、コード、空調機のアドレス)
- ・外部入出力 (ON/OFF時刻、入出力番号、制御内容/対象)
- ・パルス入力 (接点番号、パルス数、使用量)

■ グラフの表示画面例



グラフ表示可能な項目

- ・運転時間
 - ・周囲温度平均
 - ・サーモON時間
 - ・吸込温度平均
 - ・外気温度平均*
 - ・設定温度平均
- ※ 外気温度は代表室外ユニットの吸込温度です。

スケジュール機能

時刻や曜日を指定して、空調機の運転・停止や設定温度を切り替えることのできるスケジュール機能を搭載。グループ単位で16回/日まで登録可能で、運転モードごとに色分けできるため、管理もしやすいです。また、曜日設定だけではなく特異日や休日設定も可能なため、部屋の使用用途・環境に合わせた細やかな空調管理が可能です。さらに、夜間などの室外ユニットの運転音が気になる時間帯に運転音を低減する設定もできます。*

*一部対応していない室外ユニットがあります。「運転音低減制御」で設定する値は目標設定値であり、運転音を指定値に制限することを保証するものではありません。

■スケジュール機能画面




各曜日(月～日曜)ごとに24時間表記

上下することで各曜日の設定状況を確認可能

・運転モードごとにパレットの色が異なります。
・ドラッグ操作で時間変更が可能

■特異日・休日設定画面



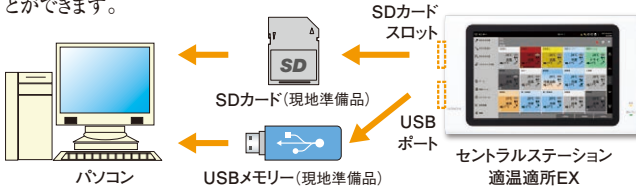
特異日の名称を任意に変更可能

設定した特異日・休日をカレンダーで確認可能

特異日(最大5種)と休日設定が可能

メモリーカード(SDカード・USBメモリー)対応

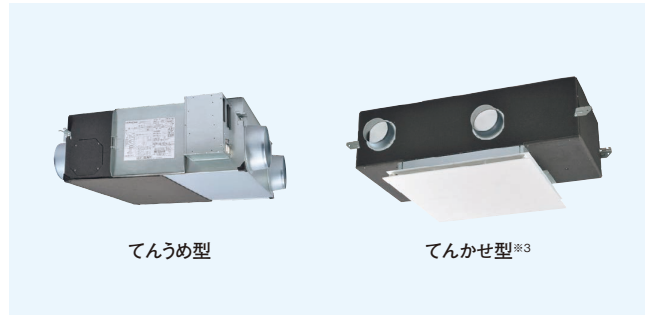
さまざまなデータをメモリーカード(SDカード・USBメモリー)に記録できます。記録したデータをパソコンで表示して分析することで省エネ管理に役立てることが出来ます。



空調機と全熱交換器の制御

従来の集中コントローラーでは空調機と全熱交換器を連動させた制御しかできませんでしたが、適温適所EXから個別制御が可能になりました。*1 全熱交換器の新機能(24時間換気設定など)も、適温適所EXから制御することができます。*2 詳細はP.283～297をご参照ください。

■全熱交換器



*1.全熱交換器アダプター接続時のみ可能です。
*2.制御には、全熱交換器用リモコン(オプション品)が必要です。
*3.てんかせ型の製品写真は、インテリアパネル(オプション品)を含みます。

料金按分に対応

料金按分ソフト(オプション品)で管理対象ごとに料金按分を行うことができます。(料金按分データや詳細な積算データをCSVファイルにて出力することが可能です。)

選択可能な按分方式

- ① 室内ユニットのサーモON時間で按分
- ② 室外ユニットごとに按分した結果を室内ユニットのサーモON時間で按分
- ③ 室内ユニットの運転時間で按分
- ④ 室外ユニットごとに按分した結果を室内ユニットの冷媒流量*で按分

*冷媒流量は膨張弁開度による。

■基本機能一覧

機能	管理数	操作単位	設定機能	監視機能	スケジュール機能	その他の機能		
						使用実績表示項目	外部入力機能*7*11	外部出力機能*11
仕様	〈グループ数〉 適温適所EX 1台あたり 128グループ*1 1アダプターあたり 128グループ*1 (本体および15台の 拡張アダプターで 最大2048グループ)	ユニットごと グループごと ブロックごと エリアごと レイアウトごと 一括	〈空調機〉 運転/停止 運転モード 設定温度 吸込温度*5 風量 風向 リモコン操作許可/禁止 フィルターサインリセット	運転/停止 運転モード 設定温度 吸込温度*5 周囲温度*6 風量 風向 リモコン操作許可/禁止 アラームコード フィルターサイン サーモON情報 GHP点検サイン	〈設定数〉 [通常期用] 曜日別/特異日1~5/休日1*10 (1日16回) [夏期用] 曜日別/特異日1~5/休日1*10 (1日16回) [冬期用] 曜日別/特異日1~5/休日1*10 (1日16回) 〈設定内容〉 運転/停止 運転モード 設定温度 風量 風向 休日設定*10 リモコン操作許可/禁止 室外ユニット 能力制御*3*4 室外ユニット 運転音低減制御*3*4	運転時間積算値 サーモON時間積算値 吸込温度平均*5 外気温度平均 設定温度平均 周囲温度平均*6 (各項目を過去2年分) 表示可能	〈点数〉 [本体および拡張アダプター] 4点(レベル/バルス) 外気温度平均 [PLC:拡張入出力装置] 128点(レベル/バルス)*8 〈設定内容〉 運転/停止 リモコン操作禁止 設定温度シフト 運転モードシフト*9 室外ユニット 能力制御*3*4*9 室外ユニット 運転音低減制御*3*4*9 電力量信号入力	〈点数〉 [本体および拡張アダプター] 2点(有電圧/無電圧) [PLC:拡張入出力装置] 128点(無電圧のみ) 〈出力条件〉 運転 サーモON アラーム システムアラーム
	〈ブロック数〉*2 システム全体で 512ブロック 〈レイアウト数〉 システム全体で 128レイアウト 〈エリア数〉*2 システム全体で 512エリア	室内ユニット 機能選択*3 室外ユニット 機能選択*3 室外ユニット 能力制御*3*4 室外ユニット 運転音低減制御*3*4 〈全熱交換器〉 運転/停止/24時間換気 換気モード 風量						

*1. グループは、H-LINK内のみで管理可能です。
*2. ブロック・エリアは、H-LINKの制限に関係なく管理可能です。
*3. 対応ユニットのみ有効です。
*4. 「能力制御」と「運転音低減制御」で設定する値は目標設定値であり、電力量や運転音低減値を指定値に制限することを保証するものではありません。
*5. 室内ユニット停止中は表示しません。
*6. リモコンの設定内容により表示できない場合があります。
*7. レベル信号とバルス信号の混在設定はできません。
*8. 24V DCが必要です。
*9. レベル信号のみ対応可能です。
*10. 休日設定をした日は、スケジュール機能が動作しません。
*11. 遠隔地からは、この機能は使用できません。
* 詳細は弊社営業窓口までお問い合わせください。

セントラルステーション適温適所NT

中・大規模施設向け

セントラルステーション 適温適所 NT



アダプター
PSC-A128WEB3
270,000円

電源 AC100V
(AC200Vにも対応可能)

オプション



料金按分ソフト
PSC-AS128WC1
500,000円
(受注対応)

パソコンはWindows® XP・Windows® 7またはWindows® 8を使用してください。料金按分ソフトを使用するパソコンはWindows® XP・Windows Vista®を使用してください。

※ Windowsの正式名称は、Microsoft Windows Operating Systemです。
※ Microsoft、Windowsは、米国Microsoft Corporationの米国およびその他の国における登録商標または商標です。

室内ユニット最大160台
H-LINK II対応

最大128グループ
Web対応

「複数の場所」から「複数のパソコン」で かんたんに空調管理

- パソコンとLAN接続するだけで空調管理ができます。
- タッチパネル式パソコンでも空調管理ができます。(Windowsのみ)
- 最大128グループの室内ユニットを一括管理できます。

「見やすい画面」でかんたん操作

- パネル表示でユニットの状態が一目でわかります。
- スケジュールをかんたんに設定できます。
- 料金按分ができます。
(料金按分ソフトが必要です。*)

※料金按分ソフトを使用する場合、Internet経由での接続はできません。

モニター画面

イメージ



セントラルステーション適温適所DX

大規模施設向け

受注対応

セントラルステーション 適温適所 DX

室内ユニット最大160(2,560)台*
H-LINK II対応

最大128(2,048)グループ*

※()内は、基本構成に加えてアダプター(オプション)15台接続時

基本構成



アダプター
PSC-A128WX2
400,000円

電源 AC100V
(AC200Vにも対応可能)



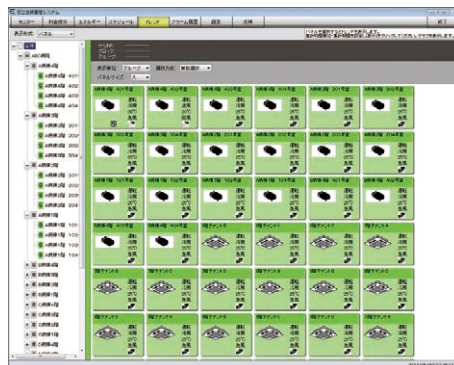
管理ソフト
PSC-AS2048WXB2
230,000円

充実の機能で大規模施設の空調を管理。 オプションソフトで省エネ・節電機能が向上

- 最大2048グループの室内ユニットを一括管理できます。(基本構成に加えてアダプター15台接続時)
- レイアウト表示で簡単に空調機の監視制御が可能です。
- 空調機の運転時間や設定温度などトレンド表示で省エネ管理をサポートします。
- 豊富な省エネ制御機能を用意しました。
- 改正省エネ法に対応するためのエネルギー管理が可能です。
- 省エネ啓発活動をサポートするためのグラフ表示やリスト表示が可能です。
- スケジュールで深夜の室外ユニットの運転音を低減することが可能です。
(対応室外ユニットに限ります。)
- 豊富な運動制御機能でビル全体の省エネ活動をサポートします。

モニター画面

イメージ



オプション



料金按分ソフト エネルギー管理ソフト 運動制御ソフト
PSC-AS2048WXC2 PSC-AS2048WXE1 PSC-AS2048WXX1
550,000円 180,000円 150,000円

管理用パソコンはWindows®7 Professional日本語版(64bit)を使用してください。

※ Windowsの正式名称は、Microsoft Windows Operating Systemです。
※ Microsoft、Windowsは、米国Microsoft Corporationの米国およびその他の国における登録商標または商標です。

集中コントローラーのご採用にあたって

- 集中コントローラーでリモコンレス機に接続した場合、集中コントローラー故障時など制御・監視が行えなくなる場合があります。
- 集中コントローラーを2台以上併用する場合、リモコンレス機は接続できません。また、集中コントローラーによるリモコン操作禁止機能は一部制限があります。詳細は弊社営業までご相談ください。

ワンタッチコントローラー



PSC-A16RS1 85,000円

電源 AC100V
(AC200Vにも対応可能)

室内ユニット最大160台

最大16リモコングループ

H-LINK II対応

運転/停止のみを行う簡易型の集中コントローラーです

- リモコングループ単位に運転/停止のみを行います。
- H-LINKに接続して、最大16リモコングループ・室内ユニット最大160台制御可能です。また、H-LINK上に8台まで接続可能です。
- 外部入出力端子を標準装備。外部信号により、一括運転/停止・緊急停止ができます。また、一括運転出力・一括警報出力ができます。
- セントラルステーション(PSC-A64S1)のグループ登録内容をワンタッチコントローラーに登録することができます。
- セントラルステーション、セントラルステーション適温適所EX、適温適所DX、適温適所NT、適温適所EZ、適温適所miniとの併用が可能です。

※必ずリモコンを併用してください。室内ユニットをリモコンレスで使用することはできません。
※緊急停止は、CS-NETより全室内ユニットにリモコン操作全項目禁止設定および停止指令を送信します。ただし、直前の室内ユニットの運転状態により、室内送風機は運転を継続する場合があります。

セントラルステーション



PSC-A64S1 100,000円 受注対応

PSC-5S 70,000円 受注対応

電源 AC100V
(AC200Vにも対応可能)

PSC-A64S1

室内ユニット最大160台

最大64リモコングループ

H-LINK II対応

PSC-5S

室内ユニット最大128台

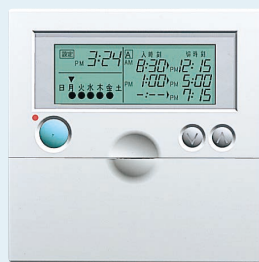
最大16リモコングループ

リモコングループ単位に制御する小規模向け集中コントローラー

- H-LINKに接続して最大64リモコングループ・室内ユニット最大160台制御可能です(PSC-A64S1)。また、H-LINK上に8台まで接続可能です。
- 運転/停止・運転モード・温度設定などの基本的な制御に加え、風量・オートルーバーの設定もできます。また、異常発生時には異常内容をコードで表示します。
- 外部入出力端子を標準装備。外部信号により、一括運転/停止・デマンド制御、緊急停止ができます。また、一括運転出力・一括警報出力ができます。
- ワンタッチコントローラー、セントラルステーション適温適所DX、適温適所NT、適温適所EZ、適温適所miniとの併用も可能です。(ただし、この場合制限事項がありますので、弊社営業までご相談ください。また、セントラルステーションⅢ・ゲートウェイC1との併用はできません。)

※緊急停止は、CS-NETより全室内ユニットにリモコン操作全項目禁止設定および停止指令を送信します。ただし、直前の室内ユニットの運転状態により、室内送風機は運転を継続する場合があります。

コントロールタイマー



PSC-A80T 35,000円

受注対応

H-LINK II対応

セントラルステーション・アメニティリモコン・ワンタッチコントローラーと併用することにより、これらのコントローラーが制御する空調機を一週間単位でスケジュール運転できます

※多機能リモコン(PC-ARF5・PC-ARFV4)とは併用できません。

- セントラルステーション PSC-A64S1・ワンタッチコントローラー PSC-A16RS1と組み合わせた場合、グループごとに異なるスケジュール設定ができます。この場合、入時刻で温度設定することもできます。
- 設定は1週間単位で、各曜日ごとに1日3回の運転/停止設定ができます。
- 切時刻に合わせてリモコン操作を禁止することもできます。(セントラルステーション・アメニティリモコン組み合わせ時)
- A/B2種類の週間スケジュールが設定可能。夏と冬でスケジュールを切り替えるなどの対応もできます。
- 設定内容は全てデジタル表示。設定操作・設定内容の確認ができます。
- 停電バックアップ機能付き。2週間以内の停電なら、時計は停止しません。

■コントロールタイマーの表示画面



イメージ

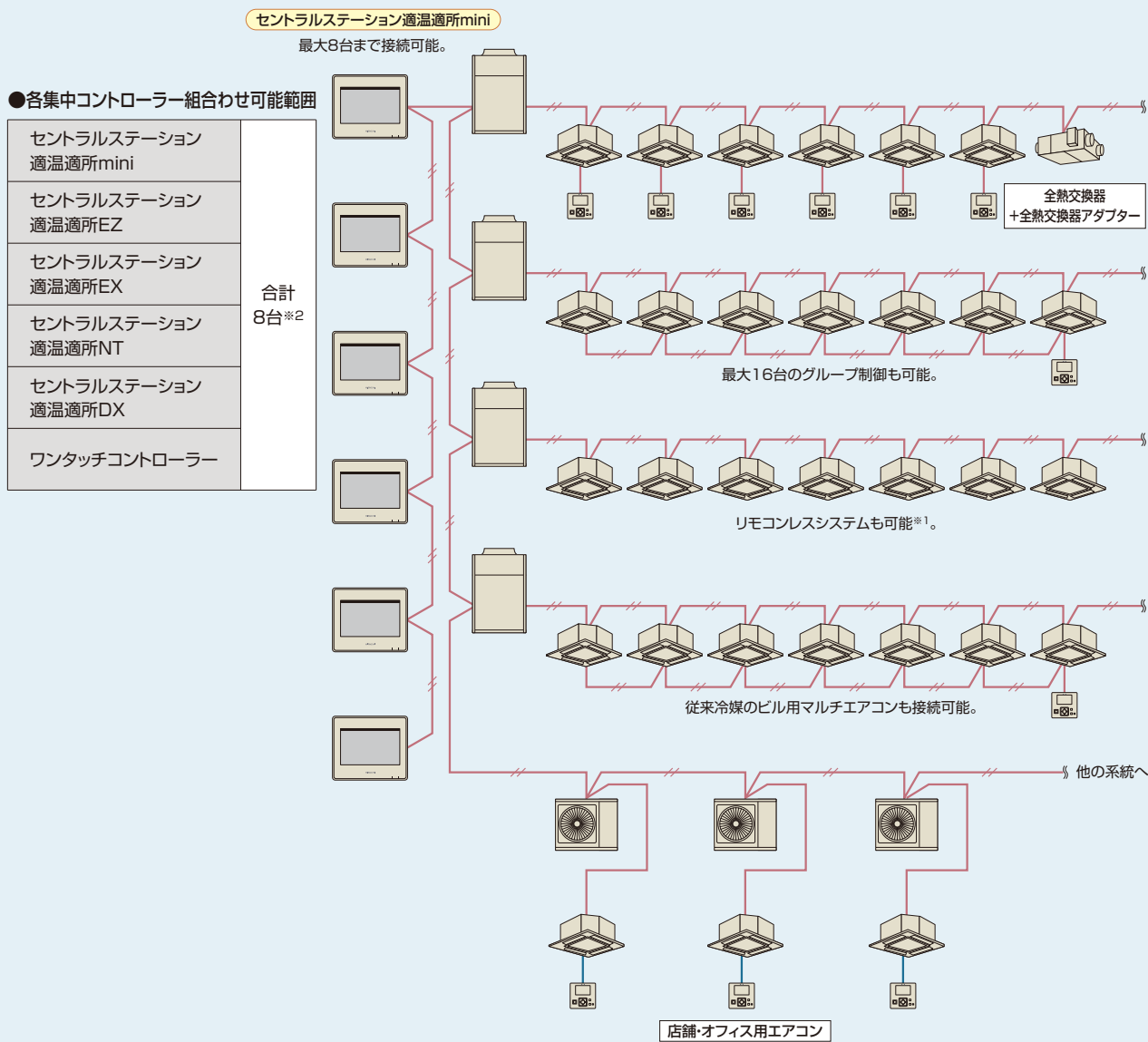
※グループごとに異なるスケジュール設定する場合、週間スケジュールは1種類の設定になります。

掲載商品の価格は事業者様向けの積算見積価格であり、一般消費者様向けの販売価格ではありません。

なお、積算見積価格には、消費税・配送費・試運転調整費・配管セット・工事費・使用済み商品の引き取り費などは含まれておりません。

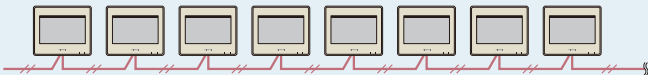
システム構成図

各集中コントローラーの組み合わせにより、規模や目的に合わせたシステム構成が可能です。



■セントラルステーション適温適所miniの連結

セントラルステーション適温適所miniを最大8台まで連結可能なので最大160グループ(室内ユニット160台)の空調管理を実現。



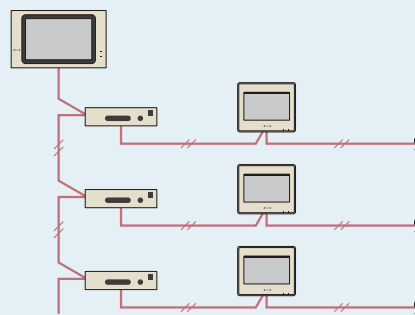
■ワンタッチコントローラーの連結

室内ユニットの台数に応じてワンタッチコントローラーを連結。最大128グループ(室内ユニット160台)の運転/停止を管理できます。



■セントラルステーション適温適所EXと他の集中コントローラーとの併用

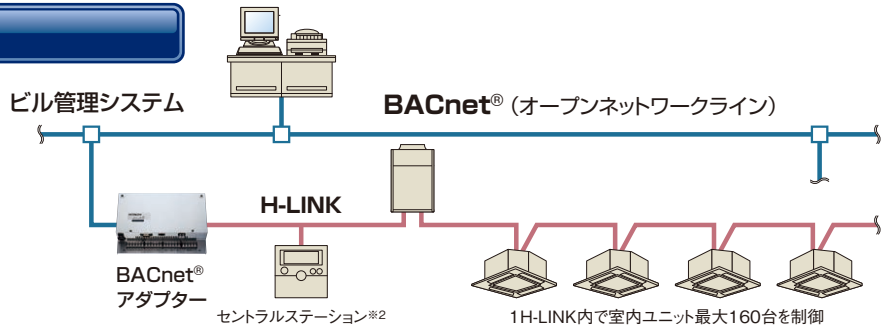
複数のH-LINKに対して、一括管理と年間スケジュールを使用した一括運転が可能。H-LINK内に集中コントローラーを合計8台併用可能。*2



*1. ワンタッチコントローラーを接続する場合および集中コントローラー2台以上を併用する場合はリモコンレスシステムはできません。
*2. 併用可能な集中コントローラーの組み合わせには一部制限があります。詳細は弊社営業窓口までお問い合わせください。

オープンネットワーク

BACnet®



■制御項目一覧

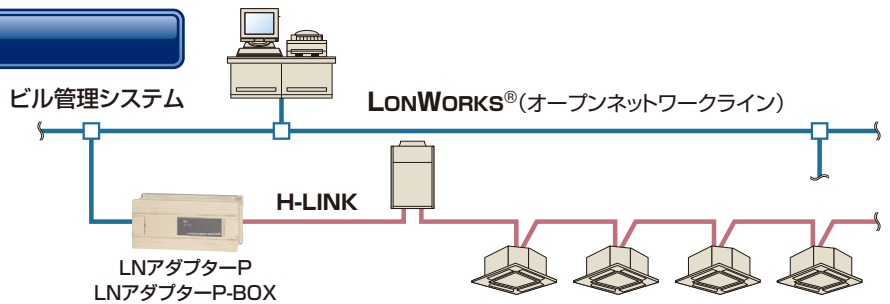
型式		HC-A160BNP			
接続機種	・GP型室外ユニット/GP型室内ユニット ・AP型室外ユニット/AP型GHP室外ユニット/AP型室内ユニット ・RACアダプター ・NP型室外ユニット [ただし、NP型室外ユニットは2010年4月以降の現貨品(RAS-NP***FS2、RAS-NP***FSR2、RAS-NP***FST、RAS-NP80HZJ1、RAS-NP***HZ1)を対象とします。]	上位制御項目	1.発停指令 2.運転モード設定 3.風量レベル設定 4.室内温度設定 5.手元リモコン操作許可/禁止	6.フィルターサインリセット 7.部分禁止(発停) 8.部分禁止(運転モード) 9.部分禁止(設定温度) 10.部分禁止(風量)	11.部分禁止(ルーバー) 12.室外ユニット能力制御 13.室外ユニット運転音低減制御
		上位監視項目	1.発停状態通知 2.警報信号通知 3.運転モード状態通知 4.室内温度設定通知 5.風量設定通知 6.室内吸込温度通知	7.アラームコード通知 8.通信異常通知 9.手元リモコン許可/禁止 10.フィルターサイン 11.リモコンサーモ 12.リモートサーモ	13.部分禁止(発停) 14.部分禁止(運転モード) 15.部分禁止(設定温度) 16.部分禁止(風量) 17.部分禁止(ルーバー)
接続台数	室内ユニット 160台※1				
対応規格	[IEIEJ-P-0003-2000:アデンダム a][IEIEJ/G-0006-2006]または[ANSI/ASHRAE 規格 135-2004 BACnet]				

※1.最大接続冷媒系統数は64冷媒系統で、冷媒系統の設定範囲および室内ユニットのアドレス設定範囲は0~63です。

※3.リモコンレスには対応しておりません。

※2.併用可能なシステム制御製品はPSC-A16RS1/PSC-A64S1/PSC-A64GT1、PSC-A64GT2、PSC-A64GT3/PSC-A32MN、PSC-A32MN1を合計4台までです。PSC-A64S1を併用する場合は手元リモコン許可/禁止機能は使用できません。

LONWORKS®



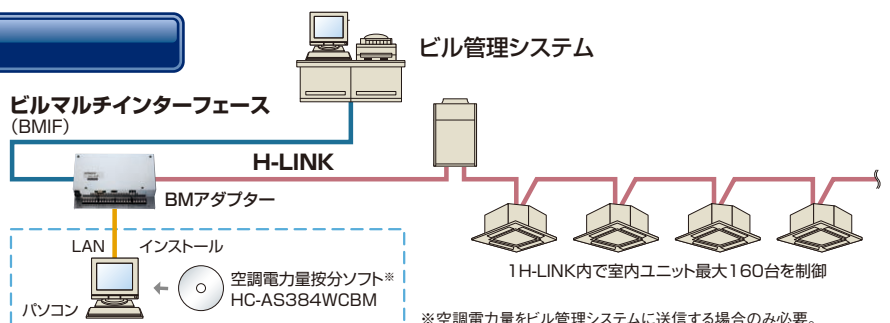
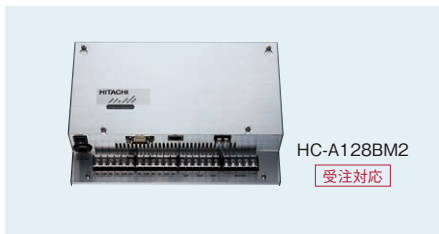
■制御項目一覧

型式	HARC70-P1	HARC-BX	HARC-BX (A)	HARC-BX (B)
最大接続台数	8リモコングループ※1	64台※1	64台※1	32台※1
制御項目	発停指令 運転モード設定 温度設定	発停指令 運転モード設定 温度設定 一斉発停指令	発停指令 運転モード設定 温度設定 一斉発停指令 風量設定 リモコン操作許可/禁止	発停指令 運転モード設定 温度設定 一斉発停指令 風量設定 ルーバー設定 リモコン操作許可/禁止
監視項目	発停状態&故障通知 運転モード状態通知 温度設定通知 個別サーモ状態通知	発停状態&故障通知 運転モード状態通知 温度設定通知 サーモ状態通知	発停状態&故障通知 運転モード状態通知 温度設定通知 風量設定通知 ルーバー設定通知	発停状態&故障通知 運転モード状態通知 温度設定通知 アラームコード通知 風量設定通知 室内吸込温度通知 室内吹出温度通知 外気温度通知

型式	HC-A64LNP			
機能切り替え	標準	オプション A	オプション B	オプション C
最大接続台数	64リモコングループ	64リモコングループ	32リモコングループ	16リモコングループ
制御項目	発停指令 運転モード設定 温度設定 一斉発停指令	発停指令 リモコン操作許可/禁止 運転モード設定 (全項目) 温度設定 一斉発停指令 風量設定	発停指令 リモコン操作許可/禁止 運転モード設定 (全項目) 温度設定 一斉発停指令 風量設定 ルーバー設定	発停指令 リモコン操作許可/禁止 運転モード設定 (全項目) 温度設定 風量設定 (選択項目) ルーバー設定 フィルターサインリセット
監視項目	発停状態&故障通知 運転モード状態通知 温度設定通知 サーモ状態通知	発停状態&故障通知 室内吸込温度通知	発停状態&故障通知 運転モード状態通知 温度設定通知 風量設定通知 ルーバー設定通知	発停状態通知 運転モード状態通知 温度設定通知 サーモ状態通知 風量設定通知 ルーバー設定通知 フィルターサイン通知 アラームコード通知 リモコン操作許可/禁止 通知 (全項目) 室内吸込温度通知 室内吹出温度通知 外気温度通知

※1.最大接続冷媒系統数は8冷媒系統で、冷媒系統の設定範囲および室内ユニットのアドレス設定範囲は0~15です。

BMアダプター



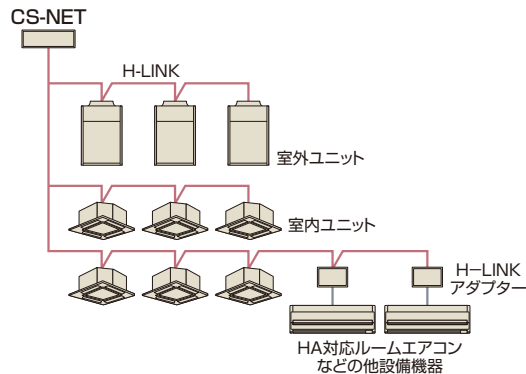
※空調電力量をビル管理システムに送信する場合のみ必要。

H-LINKアダプター



PSC-5HA
40,000円

- HA対応ルームエアコンなどをCS-NETから制御する場合に使用します。室内ユニットとは、1:1で接続します。H-LINK上には最大16台まで接続可能です。
- 他社製の空調機器も接続できます。
(ただし、HA端子または接点入力端子を持つ機器に限ります)
- 運転/停止状態およびアラーム/通常状態の接点入力と運転パルス出力・停止パルス出力または、運転/停止レベル出力と、冷暖切替レベル出力の接点出力で空調以外の設備も接続できます。
- CS-NETからは、運転/停止および、運転/停止状態の監視ができます。

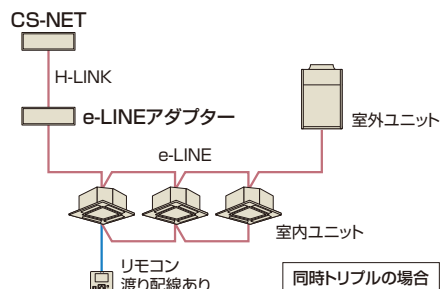


e-LINEアダプター



HC-A3EL
受注対応

- e-LINE接続されているAP型店舗・オフィス用エアコンをCS-NETから制御する場合に使用します。
- ※1. 接続可能な空調機は、AP型のシングル・個別ツイン・同時ツイン・同時トリプルです。
- ※2. 接続可能なCS-NET機器は、PSC-A32MN1・PSC-A64GT3・PSC-A64S1・PSC-A16RS1のいずれか1台です。
- ※3. CS-NET機器の機能は本アダプターにより制限されます。制限される機能はCS-NET機器により異なります。詳細は弊社営業窓口にお問い合わせください。

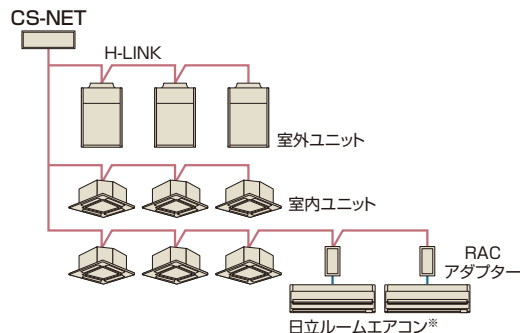


RACアダプター



PSC-6RAD
12,000円

- ルームエアコン*をCS-NETから制御する場合に使用します。ルームエアコンとは、1:1で接続します。H-LINK上には最大128台まで接続可能です。
- CS-NETからは、運転/停止の他、設定温度・運転モード・風量の制御および監視ができます。ルームエアコンのみの構成でもOKです。
- CS-NETから、故障監視および、故障コードの表示ができます。
※接続可能ルームエアコンは、住宅設備用エアコンのカタログをご覧ください。

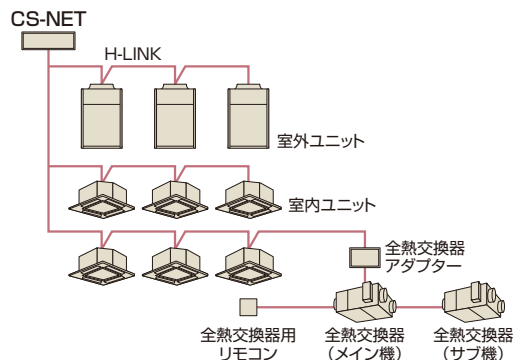


全熱交換器アダプター



PLA-AKS1
(単相100V/200V)
49,000円

- 全熱交換器をCS-NETから制御する場合に使用します。全熱交換器アダプターは全熱交換器グループのメイン機に接続します。H-LINK上には最大64台の全熱交換器アダプターが接続可能で1台の全熱交換器アダプターに最大15台の全熱交換器が接続できます。
- CS-NETからは、運転/停止および風量切替ができます。24時間換気対応しているCS-NET*では、24時間換気設定、風量切替、普通換気モードON/OFF操作ができます。
※24時間換気対応しているCS-NETは適温適所EXです。
- CS-NETから、故障監視および故障コードの表示ができます。



H-LINK中継器



PSC-5HR
40,000円

H-LINK総配線長1,000m以上の場合の中継器です。また、H-LINK上の機器の責任分担を明確化するため、この中継器を介して接続することができます。なお、終端抵抗の設定は、中継器の前後に必要となります。

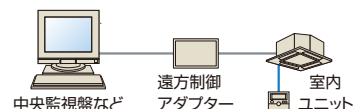
遠方制御アダプター



PSC-5RA
15,000円

- 室内ユニット~ビル中央監視盤間に接続し、リレー接点にて、ビル中央監視盤から制御できます。

※室内ユニット1台につき1つ必要です。



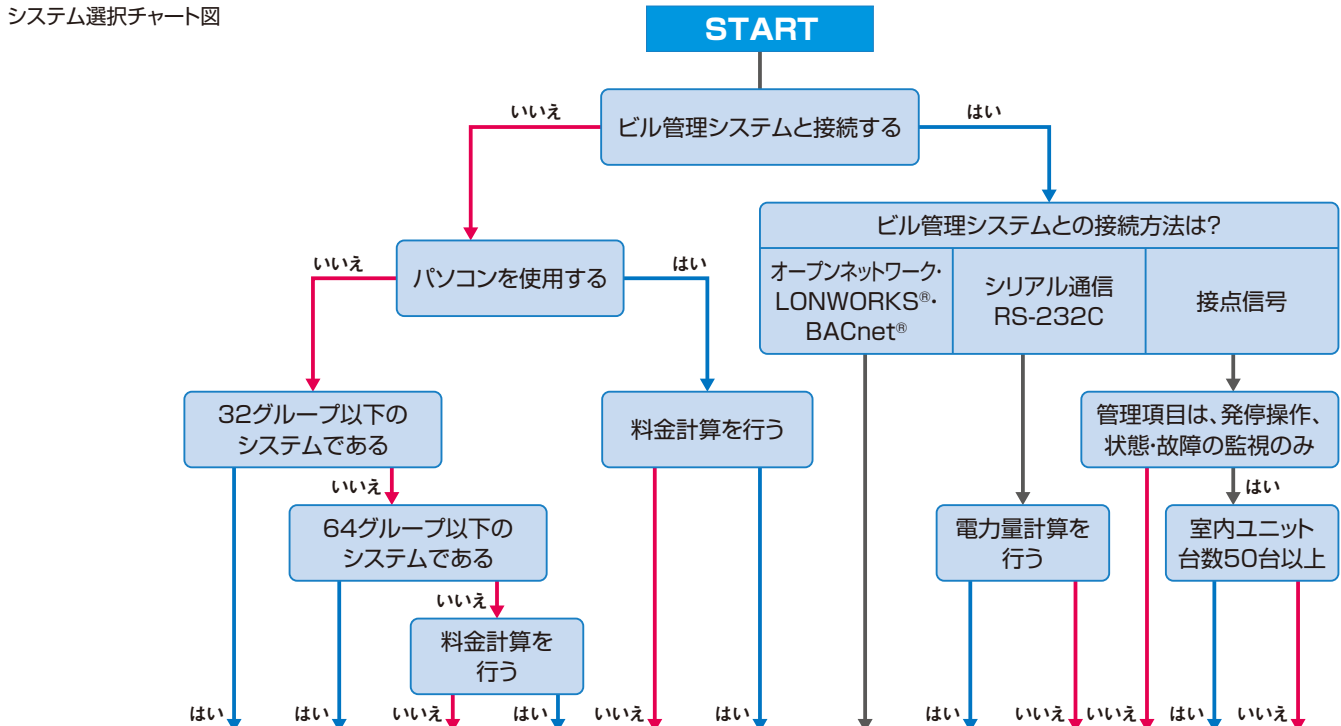
■CS-NET システムの選び方(一般例)

CS-NETは、管理対象となる空調システムや要求される管理機能の内容・システムの規模などに応じて、いくつかのシステムを準備しています。ポイントとなるのは次の4項目です。

※下記に示すシステム選定フローはあくまでも一般的なシステム選定の目安です。実際の物件では、ビル管理システムとの兼ね合いなどもあり、詳細の検討が必要となる場合があります。



システム選択チャート図



	小規模	中規模	中～大規模	料金計算	中～大規模	料金計算	オープンネットワーク	電力量計算	シリアル接続	パラレル接続	リレー接続
遠方制御アダプター											PSC-5RA
セントラルステーション 適温適所mini	PSC-A32MN1										
セントラルステーション 適温適所EZ		PSC-A64GT3 PSC-A64GTD2									
セントラルステーション 適温適所EX			PSC-A128EX2	PSC-A128EX2 PSC-AS01EXC	PSC-A128EX2 ※2	PSC-A128EX2 PSC-AS01EXC ※2					
セントラルステーション 適温適所NT					PSC-A128WEB3	PSC-A128WEB3 PSC-AS128WC1					
セントラルステーション 適温適所DX					PSC-A128WX2 PSC-AS2048WXB2 (+PSC-AS2048WXE1)	PSC-A128WX2 PSC-AS2048WXB2 PSC-AS2048WXC2 (+PSC-AS2048WXE1)				PSC-A128WX2 PSC-AS2048WXB2 (+PLC(拡張入出力装置)※1)	
ワンタッチコントローラー	PSC-A16RS1										
BMアダプター							HC-A128BM2 HC-AS384WCBM	HC-A128BM2			
LONWORKS® 接続アダプター							HARC70-P1 またはHARC-BX またはHC-A64LNP				
BACnet® 接続アダプター							HC-A160BNP				
	単独制御(規模別)			パソコン使用		ビル管理システム接続					

※1.現地準備品 ※2.適温適所EX(本体)に同梱のソフトウェアを使用時。一部パソコンから使用できない機能があります。

■電子制御部品オプション一覧

部品名		製品型式、価格		注 記	
HA対応	エアコンアダプター	HA-S100TSA	5,000円	HA制御機器から空調運転指令	
補助機器	2P延長コード	リモコン用	PRC-2K~15K	1,100円~3,800円	リモコン用延長ケーブル(2芯、ツイストペアケーブル、2,3,5,8,10,15mを準備)
	3P延長コード (長さ10mの場合)	リモコン用	PRC-10E	2,900円	リモコン用延長ケーブル(3芯)
	3Pコネクター	遠方発停用(5本セット)	PCC-1A	2,200円	遠方信号取り出し、発停用コネクター付きケーブル
		集中制御用(16本セット)	PCC-2	3,500円	伝送用コネクター付きケーブル
	電源分岐ハーネス		PCC-2PB	5,000円	てんかせ4方向昇降グリルと自然蒸発式加湿器併用時
			PCC-2PBD	5,000円	てんかせ2方向昇降グリルと自然蒸発式加湿器併用時
			PCC-2PBS	5,000円	てんかせ1方向昇降グリルと自然蒸発式加湿器併用時
	リモートセンサー (注1)		THM-R2A	3,500円	室温感知用センサー(コード長さ8m)
	冷暖切替スイッチ		CHSW1	10,000円	冷房、暖房の運転条件を固定したい場合に利用
	リモコン	NEW 多機能リモコン	PC-ARF5	25,000円	フルドット液晶の高性能リモコン(音声ガイドなし)
NEW 音声ガイド付き多機能リモコン		PC-ARFV4	30,000円	フルドット液晶の高性能リモコン(音声ガイドあり)	
NEW 多言語対応多機能リモコン		PC-ARFM	25,000円	フルドット液晶で日本語・中国語・英語に対応した高性能リモコン(音声ガイドなし)	
アメニティリモコン		PC-AR1(冷暖・冷専用)	17,000円	作動状態を表示する大型液晶画面(2線式)	
ワイヤレスリモコン単方向(注4)		PC-AWR	16,000円	手元からワンタッチ操作、配線工事が不要	
ハーフサイズリモコン		PC-ARH1	21,000円	温度設定をメイン機能とする簡単操作リモコン	
昇降専用ワイヤレスリモコン(注5)		PC-LG3	2,200円	昇降グリル操作専用(てんかせ4方向・てんかせ2方向・てんかせ1方向・てんつり)	
受光部キット(てんかせ4方向用)		PC-ALH4	14,000円	てんかせ4方向用	
受光部キット(てんかせ2方向用)		PC-ALHD2	14,000円	てんかせ2方向用	
受光部キット(てんかせ1方向用)		PC-ALHS2	14,000円	てんかせ1方向用	
受光部キット(てんつり用)		PC-ALHP2	14,000円	てんつり(36~160型)用	
受光部キット(汎用)		PC-ALHZ1	14,000円	てんつり(224、280型)・かべかけ・ビルトイン・てんうめ・ゆかおき・厨房用・外気処理エアコン	
受光部キット(てんかせJr.用)		PC-ALHCM	14,000円	てんかせJr.用	
昇降専用受光部キット(てんかせ4方向用)(注6)		PC-ALUH1	12,000円	てんかせ4方向用	
昇降専用受光部キット(てんかせ2方向用)(注6)		PC-ALUHD1	12,000円	てんかせ2方向用	
昇降専用受光部キット(てんかせ1方向用)(注6)		PC-ALUHS	12,000円	てんかせ1方向用	
昇降専用受光部キット(てんつり用)(注6)		PC-ALUHP	12,000円	てんつり用	
集中制御(CS-NET)		セントラルステーション適温適所mini	PSC-A32MN1	135,000円	5インチカラー液晶+タッチパネル操作の空調機集中コントローラー(32リモコングループ対応)
		セントラルステーション適温適所EZ	PSC-A64GT3	278,000円	8.5インチカラー液晶+タッチパネル操作の空調機集中コントローラー(64リモコングループ対応)
		セントラルステーション適温適所EX		PSC-A64GTD2(受注対応)	498,000円
	NEW 本体		PSC-A128EX2(受注対応)	613,000円	12.1インチカラー液晶+タッチパネル操作の空調機集中コントローラー(最大2048グループ対応)
	NEW 拡張アダプター		PSC-AD128EX2(受注対応)	270,000円	セントラルステーション適温適所EX用
	セントラルステーション適温適所NT		PSC-AS01EXC(受注対応)	550,000円	セントラルステーション適温適所EX用空調料金按分ソフト
			PSC-A128WEB3	270,000円	Web対応型空調機集中コントローラー
	セントラルステーション適温適所DX		PSC-AS128WVC1(受注対応)	500,000円	セントラルステーションNT(PSC-A128WEB3)用空調料金按分ソフト(128グループ)
		アダプター	PSC-A128WX2(受注対応)	400,000円	H-LINKとパソコンを接続するインターフェース
		管理ソフト	PSC-AS2048WXB2(受注対応)	230,000円	パソコン用空調機集中管理システム用ソフト
		エネルギー管理ソフト	PSC-AS2048WXE1(受注対応)	180,000円	パソコン用エネルギー管理システム用ソフト
		料金按分ソフト	PSC-AS2048WXC2(受注対応)	550,000円	パソコン用空調料金按分システム用ソフト
		連動制御ソフト	PSC-AS2048WXX1(受注対応)	150,000円	パソコン用連動制御システム用ソフト
	セントラルステーション		PSC-A64S1(受注対応)	100,000円	遠方または手元の両方から個別および一斉運転(64リモコングループ対応)
			PSC-5S(受注対応)	70,000円	遠方または手元の両方から個別および一斉運転(16リモコングループ対応)
	コントロールタイマー		PSC-AB0T(受注対応)	35,000円	曜日に合わせて、さまざまなプログラム運転が可能
	ワンタッチコントローラー		PSC-A16RS1	85,000円	室内ユニットの運転/停止のみを制御(16リモコングループ対応)
	(注2) 遠方制御アダプター		PSC-4RA	15,000円	ビル管理システムよりリレー接点制御(大型ゆかおき)
	(注3)		PSC-5RA	15,000円	ビル管理システムよりリレー接点制御
	e-LINEアダプター		HC-A3EL(受注対応)		e-LINE接続の店舗機制御用インターフェース
RACアダプター		PSC-6RAD	12,000円	日立製ルームエアコン(X・SX・SV・VJ・AJ/AJLシリーズ、天井カセットタイプ[一方向・二方向])接続用	
H-LINKアダプター		PSC-5HA	40,000円	JEM-A対応HA端子を有する機器制御用など	
H-LINK中継器		PSC-5HR	40,000円	H-LINK配線総長1,000m以上時の中継用	
BMアダプター	アダプター	HC-A128BM2(受注対応)		ビルマルチインターフェース接続用	
	空調電力量按分ソフト	HC-AS384WCBM(受注対応)		ビルマルチインターフェース接続用電力量按分ソフト	
LNアダプター-P		HARC70-P1(受注対応)		LowWorks® 対応ビル管理システム接続用(SNVT対応)	
LNアダプター-P-BOX		HARC-BX(受注対応)			
LNアダプター		HC-A64LNP(受注対応)			
BACnetアダプター		HC-A160BNP(受注対応)		BACnet® 対応ビル管理システム接続用	
全熱交換器アダプター		PLA-AKS1	49,000円	全熱交換器制御用インターフェース	

(注1) リモートセンサー(THM-R2A)は、エコフレッシュには使用できません。
 (注2) 「CS-NET」をご採用いただく際には事前の検討が必要ですので弊社営業担当窓口お問い合わせください。
 (注3) 「CS-NET」は本体および工事費以外にシステム調整にともなう費用が別途必要となります。
 (注4) 別途、受光部キットが必要です。
 (注5) 別途、受光部キットまたは昇降専用受光部キットが必要です。
 (注6) 「昇降グリル」の台数と同数必要になります。

エクシィダ Exiida 遠隔監視サービス

「Exiida遠隔監視サービス」は、空調機器の運転状態を常時監視して保守点検・メンテナンスや緊急対応をサポートし、お客さまのニーズに合わせた拡張性のあるサービスです。

当社監視センターでは、お客さまの空調機器の運転状態を24時間365日監視し、万一の異常発生時にはお客さまや保守管理元にその異常内容をメールにより自動送信します。運転状態データはWeb閲覧、ダウンロードが可能ですのでお客さまの設備管理の手間も省けます。空調運転制御も監視と同時にできます。(オプション)

「Exiida遠隔監視サービス」の利用に際しましては事前契約(有償)が必要となります。サービス料金は遠隔監視用アダプターの台数、監視対象機器の種類や数量により異なります。詳細につきましては弊社営業窓口までお問い合わせください。



安心・迅速対応

異常発生時はお客さまを担当するサービスマンに自動連絡し迅速に対応しますので安心です。お客さまにも直接メール連絡できます。

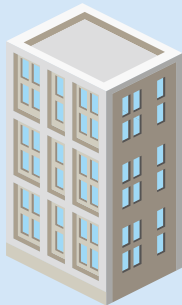


管理の省力化

運転状態データの自動記録により機器管理の省力化が図れます。運転記録を月報としてWeb上からダウンロードすることも可能です。

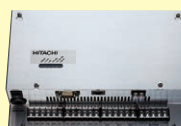
Exiida 遠隔監視サービス

テナントビル/オフィスビル/
病院/学校/福祉施設 など



お客さまの空調機器

監視機器



遠隔監視用アダプター

ビル用マルチエアコン



データ通信



無線通信(LTE)
有線回線(加入電話)

当社監視センター

遠隔監視クラウド

遠隔監視DB

Webサーバ



緊急対応

保守点検・メンテナンス

Eメール TEL/FAX
» アラーム通報



〈お客さまのWeb端末〉

現場から離れていても遠隔監視専用サイトで運転データを確認することが可能

*推奨ブラウザ：Internet Explorer11以降



インターネット

Webでのデータ閲覧

- 運転状態データ
- 異常発生履歴
- 運転時間積算データ
- 月次報告書ダウンロード

など

Eメール TEL/FAX
» アラーム通報



〈保守管理元〉



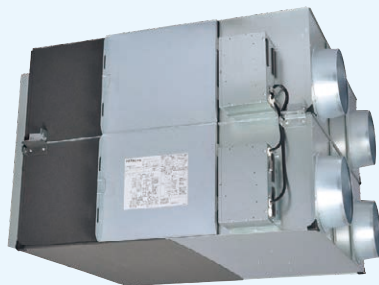
イメージ図

全熱交換器(てんうめ型、てんかせ型)をモデルチェンジ。集中コントローラー

てんうめ型



KPI-AP251S1



KPI-AP1502S1

てんかせ型



KCI-AP151S1
インテリアパネルはオプションです。

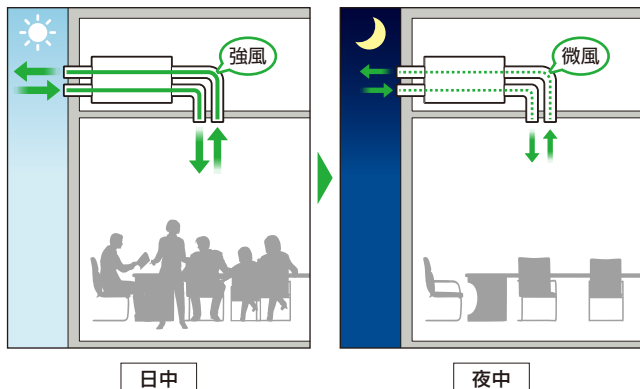
製品概要

建物内を空調するにあたっては、常に一定の割合で新鮮な外気を取り入れる必要があります。全熱交換器は、室内温湿度の変化を抑制しながら室内空気と外気を入れ替えるため、室内の空調負荷を軽減することができます。また、人の呼吸で発生するCO₂や、建材などから発生する汚染物質、各種匂い、たばこの煙などを室外に排出することで、快適な室内環境を実現する換気機器です。

24時間換気設定

改正建築基準法で義務付けされている、24時間換気設定が可能になりました。(集中コントローラー「適温適所EX」からも設定可能。)深夜の時間帯などの人が少ない時間帯に風量を抑えた微風運転を行ないます。

●24時間換気設定による運転イメージ例

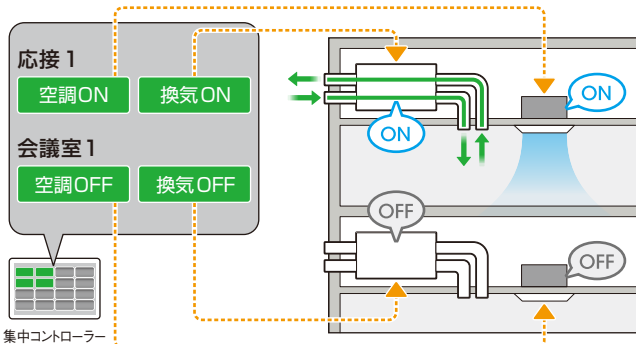


リモコンOFFで24時間換気運転(設定時)

集中コントローラーから管理できる

集中コントローラー「適温適所EX」から全熱交換器の運転を個別に管理することが可能になりました。適温適所EXからは、24時間換気の設定も可能です。適温適所EXを含む全ての集中コントローラーでは、一括で運転をON/OFFしたり、グループごとに運転をON/OFFすることができます。*
*適温適所EXを使用する場合は、空調機と全熱交換器のグループを分けてください。

●集中コントローラーからON/OFFしたときの各機器の運転ON/OFFイメージ例



換気関連機器

その他の特長

項目	機能・概要	詳細
高機能	普通換気自動切替機能*	全熱交換器内部の温度センサーにより室内、外気温度を検知し、自動的に全熱換気と普通換気を切り替えます。
	マルチ換気モード	使用環境や設置場所に応じ、給排気バランスを変更することができます。
	運転開始時急速換気設定	運転開始時30分間リモコンの設定によらず強風で運転し、急速換気ができます。
	寒冷地運転対応	外気が-10℃以下の場合、エレメント結露防止のため送風機を間欠運転します。
	予冷・予熱(遅延運転)	空調機が運転し温度が安定した頃、30分遅れて全熱交換器を運転することができます。
	霧侵入防止	屋外の霧、もやなどの高湿度空気の侵入により水漏れを起こさない様に換気量を減らすことができます。

*集中コントローラーから制御可能なのは「セントラルステーション適温適所EX」のみです。

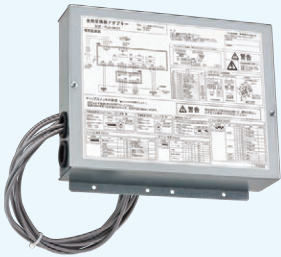
「セントラルステーション 適温適所EX」からも24時間換気設定が可能になりました。

■ シリーズ構成

風量 (m³/h)		150	250	350	500	650	800	1000	1500	2000
全熱交換器	てんうめ型	○	○	○	○	○	○	○	○	○
	てんかせ型	○	○	○	○	—	—	—	—	—

■ 主なオプション

全熱交換器アダプター(別売)



型式:PLA-AKS1(100V/200V共用)
注.本体とは別置タイプです。

- 集中コントローラーから空調機と全熱交換器を個別に制御するときや、24時間換気設定などを集中コントローラーから制御する際に必要になります。
- 全熱交換器アダプター1台で最大15台の全熱交換器が接続可能です。(集中コントローラーと接続しない場合は、全熱交換器アダプターは不要です。)

全熱交換器用リモコン(別売)



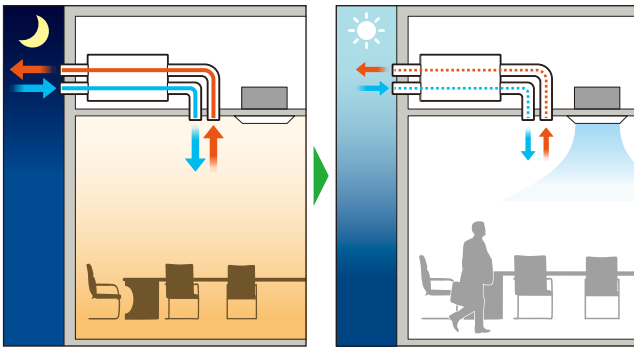
型式:PC-MLK

- 外気・室内・給気(計算値)温度を表示可能。
- 週間スケジュールタイマー搭載。
- 24時間換気対応。
- 自動換気切替機能付。
普通換気と全熱交換気を自動切替えることが可能です。また、リモコンに換気モードの状態表示が可能です。

ナイトパーズ機能

ナイトパーズ設定が可能になりました。ナイトパーズとは、夏季のように室内外で温度差がある場合に、室内にこもった熱気を夜中に自動排気しておくことで、翌朝の冷房負荷を低減できる機能です。

●ナイトパーズ機能による運転イメージ例



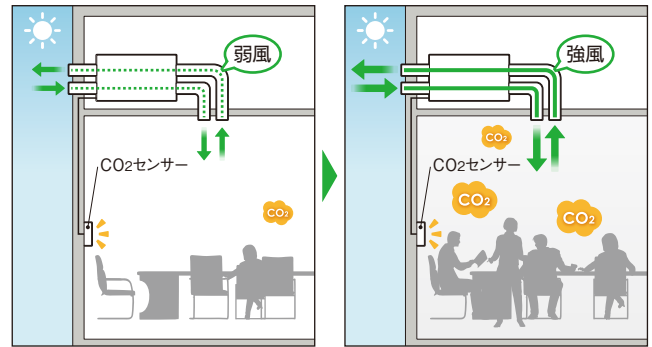
夜中 室内にこもった熱気を排気 → 翌朝 空調機の冷房負荷を低減

CO₂センサーの対応

室内に別設置したCO₂センサー(市販品)と全熱交換器を連動させることで、室内のCO₂濃度を検知してCO₂濃度に応じて風量を自動制御することが可能です。CO₂センサーの目標CO₂濃度を1,000ppm以下にすることで、建築物衛生法にも対応します。

※集中コントローラーから制御する場合には、弊社営業窓口までお問い合わせください。

●CO₂濃度に応じて風量調整を行うイメージ例



CO₂濃度が低い場合 CO₂濃度が高い場合

換気関連機器

項目	機能・概要	詳細
高機能	高性能フィルター組込み(別売)	捕集効率が比色法65%のフィルターです。
	ロングライフフィルター(標準搭載)	捕集効率が質量法82%のフィルターです。
	週間スケジュール設定可能	1日のうち、8回まで風量、運転切替を設定可能です。
施工性	天地逆取付可能(てんうめ型)	ダクト配管、配線施工状況に応じ、ユニットを天地逆に取り付けることができます。
	室外ダクト取付方向変更可能(てんうめ型)	室外側ダクト(OA、EA)をダクト配管施工状況に応じ、背面から側面へ付け替えることができます。
メンテナンス性	点検スペース1カ所	製品のメンテナンスが1カ所の点検口から可能です。

全熱交換器 てんうめ型・てんかせ型

■ システム構成例と主な機能(てんうめ型・てんかせ型 共通)

システム構成例ごとに、各制御機器から設定可能な機能を下表に示します。

○: 設定変更可能 △: 設定変更は全熱交換器用リモコンまたは集中コントローラーから選択可能 ×: 設定変更不可

システム構成例	全熱交換器のみ運転		空調機との連動運転	
	単独運転	複数台運転	1グループ連動運転	
構成システム部品				
全熱交換器用リモコン (PC-MLK)	●	●		●
多機能リモコン (PC-ARF5/ARFV4/AR1)	—	—		●
遠方制御アダプター (PSC-5RA)	—	—		●
全熱交換器アダプター (PLA-AKS1)	—	—		—
制御ポイント	*全熱交換器のみを接続する場合は、従来必要だった空調機連動アダプターが不要になりました。			
操作機器	全熱交換器用リモコン	全熱交換器用リモコン	多機能リモコン	全熱交換器用リモコン
主な機能	運転/停止	○	○	○
	風量切替	○	○	×
	24時間換気	○	○	×
	ナイトバージ	○	○	×
	換気モード切替	○	○	×
	予冷予熱	○	○	×
	給排気風量アップ	○	○	×
	マルチ換気モード	○	○	×
	フィルターサイン	○	○	×
	運転開始時急速換気運転	○	○	×
	CO2センサー(オプション)	○	○	×

システム構成例	空調機との連動運転				
	2グループ連動運転		集中コントローラーで制御		
構成システム部品					
全熱交換器用リモコン (PC-MLK)		●		●	
多機能リモコン (PC-ARF5/ARFV4/AR1)		●		●	
遠方制御アダプター (PSC-5RA)		●		—	
全熱交換器アダプター (PLA-AKS1)		—		●	
集中コントローラー		—		●	
制御ポイント	*集中コントローラー(適温適所EXのみ)より空調機と合わせた管理ができるようになりました。				
操作機器	多機能リモコン	全熱交換器用リモコン	全熱交換器用リモコン	集中コントローラー	
主な機能	運転/停止	○	○	○	○
	風量切替	×	○	△	△
	24時間換気	×	○	○	○
	ナイトバージ	×	○	○	×
	換気モード切替	×	○	○	×
	予冷予熱	×	○	○	×
	給排気風量アップ	×	○	○	×
	マルチ換気モード	×	○	○	×
	フィルターサイン	×	○	△	△
	運転開始時急速換気運転	×	○	○	×
	CO2センサー(オプション)	×	○	○	×

*1. 全熱交換器の機能選択で24時間換気を設定した場合、停止ではなく24時間換気に移行します。
 *2. 全熱交換器の機能選択が必要です。(全熱交換器のディスプレイスイッチもしくは全熱交換器用リモコンで設定します。)
 *3. 全熱交換器アダプターの機能選択が必要です。(全熱交換器アダプターのディスプレイスイッチで設定します。)
 *4. 普通換気のON/OFFの設定が可能です。普通換気OFFのときは、全熱交換器用リモコンで設定した換気設定になります。(リモコンがない場合は、自動換気になります。)
 *5. 集中制御機器にフィルターサインを表示する場合には、全熱交換器の機能選択が必要です。

仕様表(てんうめ型 単相100V)

50/60Hz

製品型式	KPI-AP151S1						KPI-AP251S1						
	単相100V												
電源	全熱交換気						普通換気						
換気方式	強風			弱風			強風			弱風			
風量設定	強風	弱風	微風	強風	弱風	微風	強風	弱風	微風	強風	弱風	微風	
電流(A)	1.02/1.21	0.57/0.61	0.35/0.37	1.02/1.21	0.57/0.62	0.35/0.37	1.16/1.43	0.66/0.69	0.43/0.44	1.19/1.45	0.68/0.71	0.43/0.45	
消費電力(W)	102/120	56/60	35/37	102/120	56/60	35/37	115/142	64/67	42/43	117/143	66/69	42/44	
風量(m³/h)	150	110/95	80/70	150	110/95	80/70	250	160/135	125/110	250	160/135	125/110	
機外静圧(Pa)	75/120	40/48	21/26	75/120	40/48	21/26	75/115	31/33	18/23	75/115	31/33	18/23	
温度交換効率(%)	74	77.5/79	81/82	—	—	—	74	79/81	81.5/82.5	—	—	—	
エンタルピー交換効率(%) ^{※2}	暖房時	69	72.5/74	76/77.5	—	—	69	74/76	77/78	—	—	—	
	冷房時	68	71/72.5	74/76	—	—	68	72.5/74	75/76.5	—	—	—	
運転音(dB(A))	本体直下1.5m	26.5/29	21/20.5	19.5/19	27/29.5	21/20.5	19.5/19	28.5/30	21.5/21	19.5/19	29.5/31	21.5/21	19.5/19
	本体吹出口	35.5/37.5	27/25	21.5/20.5	35.5/37.5	27/25	21.5/20.5	40/41	27/25	23/21.5	40/41	27/25	23/21.5
起動電流(A)	1.6以下						2.0以下/1.9以下						
フィルター材質	不織布フィルター(質量法捕集効率82%)												
本体設置空気条件	-10℃~40℃ 相対湿度80%以下												
給気および排気空気条件	-15℃ ^{※3} ~40℃ 相対湿度80%以下。ただし、外気は一般外気条件、還気は一般居室空調温湿度条件												
質量(kg)	22						23						

50/60Hz

製品型式	KPI-AP351S1						KPI-AP501S1										
	単相100V																
電源	全熱交換気						普通換気										
換気方式	強風			弱風			強風			弱風							
風量設定 ^{※1}	(急風)	強風	弱風	微風	(急風)	強風	弱風	微風	(急風)	強風	弱風	微風					
電流(A)	1.83/2.26	1.65/2.02	1.03/1.04	0.60	1.86/2.29	1.68/2.03	1.03/1.04	0.60	2.78/3.31	2.60/3.21	1.76/1.83	1.05/1.04	2.78/3.35	2.60/3.21	1.77/1.84	1.05/1.04	
消費電力(W)	181/225	163/201	100/101	59	185/227	167/203	100/101	59	275/330	258/320	169/177	102/101	275/333	258/320	170/178	102/101	
風量(m³/h)	350	350	220/185	140/130	350	350	220/185	140/130	500	500	350/300	210/180	500	500	350/300	210/180	
機外静圧(Pa)	145/200	110	44/31	18/15	145/200	110	44/31	18/15	140/210	120/150	59/53	21/19	140/210	120/150	59/53	21/19	
温度交換効率(%)	75	75	80/81	83/84	—	—	—	—	74	74	78/79.5	82/83.5	—	—	—	—	
エンタルピー交換効率(%) ^{※2}	暖房時	71	71	75.5/77.5	80/80.5	—	—	—	68.5	68.5	72/73.5	77/78.5	—	—	—	—	
	冷房時	70	70	75/77	79.5/80	—	—	—	68	68	71/72.5	76/78	—	—	—	—	
運転音(dB(A))	本体直下1.5m	31/31.5	29/28	21.5/20.5	18	32/33	30/28.5	21.5/20.5	18	36/35	33.5/33	26/25	21/20	36.5/35.5	35/33.5	27/25.5	21/20
	本体吹出口	44	41/39	26.5/25	19.5/19	44	41/39	26.5/25	19.5/19	49/48	47/45	36.5/33.5	23.5/21.5	48.5/47.5	47/45	36.5/33.5	23.5/21.5
起動電流(A)	3.6以下/3.4以下						6.0以下/5.6以下										
フィルター材質	不織布フィルター(質量法捕集効率82%)																
本体設置空気条件	-10℃~40℃ 相対湿度80%以下																
給気および排気空気条件	-15℃ ^{※3} ~40℃ 相対湿度80%以下。ただし、外気は一般外気条件、還気は一般居室空調温湿度条件																
質量(kg)	32						36										

50/60Hz

製品型式	KPI-AP651S1						KPI-AP801S1										
	単相100V																
電源	全熱交換気						普通換気										
換気方式	強風			弱風			強風			弱風							
風量設定 ^{※1}	(急風)	強風	弱風	微風	(急風)	強風	弱風	微風	(急風)	強風	弱風	微風					
電流(A)	4.40/5.10	3.80/4.70	3.00/3.25	1.60	4.40/5.15	3.80/4.75	3.00/3.30	1.60	4.35/5.55	4.15/5.25	3.40/3.90	1.70/1.65	4.50/5.70	4.25/5.35	3.40/3.90	1.70/1.65	
消費電力(W)	395/505	355/455	280/305	150	395/510	355/460	280/310	150	430/550	410/520	330/375	160/155	445/565	420/530	335/375	160/155	
風量(m³/h)	650	650	490/425	285/240	650	650	490/425	285/240	800/800	800	640/580	335/295	800	800	640/580	335/295	
機外静圧(Pa)	160/225	135/160	77/68	26/22	160/225	135/160	77/68	26/22	150/230	130	83/68	23/18	150/230	130	83/68	23/18	
温度交換効率(%)	73	73	76/78	81.5/82.5	—	—	—	—	75	75	77.5/78	83.5/84.5	—	—	—	—	
エンタルピー交換効率(%) ^{※2}	暖房時	68.5	68.5	71/72.5	77/79	—	—	—	71	71	73/73.5	80/81.5	—	—	—	—	
	冷房時	67.5	67.5	69.5/71	75.5/77.5	—	—	—	70	70	72/72.5	79/80.5	—	—	—	—	
運転音(dB(A))	本体直下1.5m	37/38	34.5/35	29/28	22/21	38/39.5	36.5/37	30.5/29	22.5/21	35/35.5	34/33.5	29/28	22/21.5	36.5/37	35.5/34.5	30.5/29	22/21.5
	本体吹出口	53/54	51	43.5/39.5	30.5/28	53/54	51	43.5/39.5	30.5/28	54.5/54	52.5/51	46/44	28/27	54/53.5	52/50.5	46/44	28/27
起動電流(A)	11.2以下/10.4以下						10.1以下/9.2以下										
フィルター材質	不織布フィルター(質量法捕集効率82%)																
本体設置空気条件	-10℃~40℃ 相対湿度80%以下																
給気および排気空気条件	-15℃ ^{※3} ~40℃ 相対湿度80%以下。ただし、外気は一般外気条件、還気は一般居室空調温湿度条件																
質量(kg)	48						58										

50/60Hz

製品型式	KPI-AP1001S1								
	単相100V								
電源	全熱交換気				普通換気				
換気方式	強風		弱風		強風		弱風		
風量設定 ^{※1}	(急風)	強風	弱風	微風	(急風)	強風	弱風	微風	
電流(A)	5.45/7.10	5.10/6.30	3.95/4.25	1.90	5.35/7.05	5.00/6.25	3.95/4.25	1.90	
消費電力(W)	535/695	500/625	385/410	185	525/695	495/620	385/410	185	
風量(m³/h)	1,000	1,000	740/680	420/375	1,000	1,000	740/680	420/375	
機外静圧(Pa)	150/200	125/120	66/55	21/17	150/200	125/120	66/55	21/17	
温度交換効率(%)	75	75	78.5/79	83.5/84	—	—	—	—	
エンタルピー交換効率(%) ^{※2}	暖房時	71	71	73.5/74.5	80/81	—	—	—	
	冷房時	70	70	72.5/73	78.5/80	—	—	—	
運転音(dB(A))	本体直下1.5m	36.5/37	35	31/30	23/22	39/39.5	37.5/37	32.5/30.5	23/22
	本体吹出口	55/54.5	53.5/52.5	45.5/43	32/30	55.5/55	53.5/53	46/43.5	32.5/30.5
起動電流(A)	12.1以下/11.1以下								
フィルター材質	不織布フィルター(質量法捕集効率82%)								
本体設置空気条件	-10℃~40℃ 相対湿度80%以下								
給気および排気空気条件	-15℃ ^{※3} ~40℃ 相対湿度80%以下。ただし、外気は一般外気条件、還気は一般居室空調温湿度条件								
質量(kg)	64								

※1.全熱交換器用リモコン(PC-MLK)を標準設定でご使用の場合には、「強風」「弱風」「微風」の3段階の風量切替です。
 「急風」でご使用の場合には、本体のディスプレイで設定を変更するか、全熱交換器用リモコンで設定を変更する必要があります。(その場合の全熱交換器用リモコンの画面表示は「強風」表示になります。)
 ※2.「エンタルピー交換効率」は、JIS B 8628に規定されている表示値規格に基づく値で、給気と排気の風量比や空気条件により変動します。
 ※3.-10℃以下は寒冷地運転モード(給気用送風機のみ間欠運転60分運転、10分停止)で運転します。外気(OA)が-15℃以下ではご使用できません。給気用送風機のみ停止する場合があります。
 (注1)電流、消費電力、効率は上記風量時の値です。
 (注2)本体吹出口運転音は斜め45°、1.5m前方の値となります。
 (注3)手動で普通換気に設定した場合でも結露防止のため、外気相対湿度が80%以上または外気が8℃以下では自動的に「全熱交換器」となります。(この場合、リモコンの表示は「普通換気」のままです。)
 (注4)自動換気切替機能付きです。
 (注5)予熱時外気取り入れ停止制御付きです。

換気関連機器

仕様表(てんうめ型 単相200V)

50/60Hz

製品型式	KPI-AP152S1						KPI-AP252S1						KPI-AP352S1								
電源	単相200V																				
換気方式	全熱交換気			普通換気			全熱交換気			普通換気			全熱交換気			普通換気					
風量設定 ^{*1}	強風	弱風	微風	強風	弱風	微風	強風	弱風	微風	強風	弱風	微風	強風	弱風	微風	強風	弱風	微風			
電流(A)	0.54/0.64	0.39/0.44	0.19/0.21	0.54/0.64	0.39/0.44	0.19/0.21	0.72/0.77	0.55/0.59	0.26	0.71/0.76	0.55/0.59	0.26	0.96/1.13	0.86/1.04	0.84/0.92	0.34/0.33	0.99/1.17	0.89/1.06	0.84/0.93	0.34/0.33	
消費電力(W)	108/126	45/52	38/41	108/126	45/52	38/41	141/154	62/74	51	140/152	62/74	51	190/225	171/208	91/111	66/65	195/232	176/211	91/111	66/65	
風量(m³/h)	150	105/95	90/75	150	105/95	90/75	250	150/145	120/105	250	150/145	120/105	350	350	215	145/130	350	350	215	145/130	
機外静圧(Pa)	75/120	36/48	27/30	75/120	36/48	27/30	75/115	27/38	16/21	75/115	27/38	16/21	145/200	110	42	19/15	145/200	110	42	19/15	
温度交換効率(%)	74	78/79	79.5/81	—	—	—	74	79.5/80	82/83	—	—	—	75	75	80	83/84	—	—	—	—	
エンタルピー交換効率(%) ^{*2}	暖房時	69	73/74	74.5/76.5	—	—	—	69	74.5/75	77/78.5	—	—	—	71	71	76	79.5/80.5	—	—	—	—
	冷房時	68	71.5/72	73/75	—	—	—	68	73/73.5	75.5/77	—	—	—	70	70	75	79/80	—	—	—	—
運転音(dB(A))	本体直下1.5m	26.5/29	20.5/20	19.5/19	27/29.5	20.5/20	19.5/19	28.5/30	21.5/20.5	20/21.5	29.5/31	22/21	20/21.5	31/32.5	29	21.5/20.5	18	32/33.5	30/29.5	21.5/20.5	18
	本体吹出口	35.5/38	26/25	22.5/22	35.5/38.5	26/25	23/22	40/41	24.5/25	22.5/23.5	40/41	24/25	23.5/21	44	41/39	26.5/27	19.5/19	44	41/39.5	26.5/27	19.5/19
起動電流(A)	0.9以下						1.3以下/1.2以下						2.1以下/1.9以下								
フィルター材質	不織布フィルター(質量法捕集効率82%)																				
本体設置空気条件	-10℃~40℃ 相対湿度80%以下																				
給気および排気空気条件	-15℃ ^{*3} ~40℃ 相対湿度80%以下。ただし、外気は一般外気条件、還気は一般居室空調湿度条件																				
質量(kg)	22						23						32								

50/60Hz

製品型式	KPI-AP502S1						KPI-AP652S1										
電源	単相200V																
換気方式	全熱交換気			普通換気			全熱交換気			普通換気							
風量設定 ^{*1}	(急風)	強風	弱風	微風	(急風)	強風	弱風	微風	(急風)	強風	弱風	微風	(急風)	強風	弱風	微風	
電流(A)	1.27/1.59	1.21/1.50	1.15/1.27	0.48	1.28/1.60	1.21/1.51	1.15/1.27	0.48	1.95/2.70	1.70/2.25	1.85/2.15	0.70	1.95/2.70	1.70/2.25	1.85/2.15	0.70	
消費電力(W)	250/310	238/292	133/156	95	252/312	238/294	133/157	95	390/515	340/435	235/265	140	390/520	340/435	235/265	140	
風量(m³/h)	500	500	325/310	235/205	500	500	325/310	235/205	650	650	510/480	300/260	650	650	510/480	300/260	
機外静圧(Pa)	140/210	120/150	51/58	27/25	140/210	120/150	51/58	27/25	160/225	135/160	83/87	29/26	160/225	135/160	83/87	29/26	
温度交換効率(%)	74	74	78.5/79	81/82.5	—	—	—	—	73	73	75.5/76	81/82	—	—	—	—	
エンタルピー交換効率(%) ^{*2}	暖房時	68.5	68.5	72.5/73	76/77.5	—	—	—	68.5	68.5	70.5/71.5	76.5/78	—	—	—	—	
	冷房時	68	68	72/72.5	75/76.5	—	—	—	67.5	67.5	69/70	75/77	—	—	—	—	
運転音(dB(A))	本体直下1.5m	35.5/36	34	24/25	24/22.5	37	35.5/36	25/26	23.5/22	37/38.5	34.5/35.5	29.5/29	22	38/39.5	36.5/37.5	31.5/31	23/22
	本体吹出口	49.5	48.5/47.5	36.5/33.5	27/24.5	49.5	48.5/47.5	36.5/33.5	27/24.5	53/55	51	43.5/43	31.5/30	53/55	51	43.5/43	31.5/30
起動電流(A)	2.7以下/2.5以下						4.8以下/4.5以下										
フィルター材質	不織布フィルター(質量法捕集効率82%)																
本体設置空気条件	-10℃~40℃ 相対湿度80%以下																
給気および排気空気条件	-15℃ ^{*3} ~40℃ 相対湿度80%以下。ただし、外気は一般外気条件、還気は一般居室空調湿度条件																
質量(kg)	36						48										

50/60Hz

製品型式	KPI-AP802S1						KPI-AP1002S1										
電源	単相200V																
換気方式	全熱交換気			普通換気			全熱交換気			普通換気							
風量設定 ^{*1}	(急風)	強風	弱風	微風	(急風)	強風	弱風	微風	(急風)	強風	弱風	微風	(急風)	強風	弱風	微風	
電流(A)	2.20/2.75	2.15/2.70	2.25/2.60	0.90	2.25/2.80	2.20/2.75	2.30/2.60	0.90	2.75/3.40	2.70/3.25	2.55/2.75	1.05	2.70/3.35	2.65/3.25	2.55/2.80	1.05	
消費電力(W)	420/540	415/535	295/360	170	435/550	425/545	295/360	170	525/665	515/635	425/475	195	515/660	510/630	425/475	195	
風量(m³/h)	800	800	580/590	370/320	800	800	580/590	370/320	1,000	1,000	820/780	420/375	1,000	1,000	820/780	420/375	
機外静圧(Pa)	150/230	130	68/71	28/21	150/230	130	68/71	28/21	150/200	125/120	80/72	21/17	150/200	125/120	80/72	21/17	
温度交換効率(%)	75	75	78	82.5/84	—	—	—	—	75	75	77/78	83/84	—	—	—	—	
エンタルピー交換効率(%) ^{*2}	暖房時	71	71	73.5	79/81	—	—	—	71	71	72.5/73.5	79/81	—	—	—	—	
	冷房時	70	70	72.5	78/80	—	—	—	70	70	71.5/72	77.5/79.5	—	—	—	—	
運転音(dB(A))	本体直下1.5m	35.5	34.5/33.5	29/28	22/21.5	37	36/35.5	30/29	22/21.5	36.5/37	35.5	31.5	23/22	39/39.5	38	34/33	23/22
	本体吹出口	54/53.5	52/51	46/44	30/27	54/53.5	52/51	46/44	30/27	54/53.5	53/51.5	47.5/46.5	33/30.5	54/53.5	53/51.5	47.5/46.5	33/30.5
起動電流(A)	5.7以下/5.1以下						6.2以下/5.9以下										
フィルター材質	不織布フィルター(質量法捕集効率82%)																
本体設置空気条件	-10℃~40℃ 相対湿度80%以下																
給気および排気空気条件	-15℃ ^{*3} ~40℃ 相対湿度80%以下。ただし、外気は一般外気条件、還気は一般居室空調湿度条件																
質量(kg)	58						64										

50/60Hz

製品型式	KPI-AP1502S1						KPI-AP2002S1										
電源	単相200V																
換気方式	全熱交換気			普通換気			全熱交換気			普通換気							
風量設定 ^{*1}	(急風)	強風	弱風	微風	(急風)	強風	弱風	微風	(急風)	強風	弱風	微風	(急風)	強風	弱風	微風	
電流(A)	4.40/5.40	4.30/5.25	4.60/5.15	1.95/1.90	4.60/5.50	4.45/5.35	4.65/5.15	1.95/1.90	5.60/6.80	5.40/6.60	5.25/5.75	2.15/2.10	5.55/6.75	5.35/6.60	5.25/5.75	2.15/2.10	
消費電力(W)	840/1,070	820/1,030	560/710	360/355	880/1,100	850/1,060	560/710	360/355	1,060/1,330	1,030/1,280	870/1,000	400/385	1,060/1,330	1,025/1,280	870/1,005	400/385	
風量(m³/h)	1,500	1,500	1,050	700/570	1,500	1,500	1,050	700/570	2,000	2,000	1,650/1,580	820/710	2,000	2,000	1,650/1,580	820/710	
機外静圧(Pa)	150/250	135/185	66/91	29/27	150/250	135/185	66/91	29/27	135/185	105	71/66	18/13	135/185	105	71/66	18/13	
温度交換効率(%)	75.5	75.5	79.5	83/84.5	—	—	—	—	75	75	77/78	83.5/85.5	—	—	—	—	
エンタルピー交換効率(%) ^{*2}	暖房時	71.5	71.5	74.5	80/81.5	—	—	—	71	71	72.5/73	80/83	—	—	—	—	
	冷房時	70.5	70.5	73.5	79/80.5	—	—	—	70	70	71.5/72	79/82	—	—	—	—	
運転音(dB(A))	本体直下1.5m	39.5	38.5/39	30	24/23	41.5/41	40	30	24/23	40/39.5	39	35/34.5	24/23	42	41	36.5/36	24.5/23.5
	本体吹出口	55	54/53	42/44	33/30	56/55	54.5/53	42/44	33/30	56/55.5	55/54	49/48	34/32	56/55.5	55/54	49/48	34/32
起動電流(A)	11.3以下/10.1以下						12.3以下/11.7以下										
フィルター材質	不織布フィルター(質量法捕集効率82%)																
本体設置空気条件	-10℃~40℃ 相対湿度80%以下																
給気および排気空気条件	-15℃ ^{*3} ~40℃ 相対湿度80%以下。ただし、外気は一般外気条件、還気は一般居室空調湿度条件																
質量(kg)	120						132										

*1.全熱交換器用リモコン(PC-MLK)を標準設定でご使用の場合には、「強風」「弱風」「微風」の3段階の風量切替です。
 「急風」をご使用の場合には、本体のディスプレイで設定を変更するか、全熱交換器用リモコンで設定を変更する必要があります。(その場合の全熱交換器用リモコンの画面表示は「強風」表示になります。)
 *2.「エンタルピー交換効率」は、JIS B 8628に規定されている表示値規格に基づく値で、給気と排気の風量比や空気条件により変動します。
 *3. -10℃以下は寒冷地運転モード(給気用送風機のみ間欠運転60分運転、10分停止)で運転します。外気(OA)が-15℃以下ではご使用になれません。給気用送風機のみ停止する場合があります。
 (注1)電流、消費電力、効率は上記風量時の値です。
 (注2)本体吹出口運転音は斜め45°、1.5m前方の値となります。
 (注3)手動で普通換気に設定した場合でも結露防止のため、外気相対湿度が80%以上または外気が8℃以下では自動的に「全熱交換器」となります。(この場合、リモコンの表示は「普通換気」のままです。)
 (注4)自動換気切替機能付きです。
 (注5)予熱時外気取り入れ停止制御付きです。

換気関連機器

仕様表(てんかせ型 単相100V/200V)

50/60Hz

製品型式	KCI-AP151S1						KCI-AP251S1					
	単相100V											
換気方式	全熱交換気			普通換気			全熱交換気			普通換気		
風量設定	強風	弱風	微風	強風	弱風	微風	強風	弱風	微風	強風	弱風	微風
電源												
電流(A)	0.69/0.81	0.44	0.25	0.69/0.81	0.44	0.25	1.20/1.45	0.65/0.67	0.48/0.46	1.20/1.45	0.65/0.67	0.48/0.46
消費電力(W)	69/80	44/44	25	69/80	44	25	116/144	62/63	41/44	116/144	62/63	41/44
風量(m³/h)	150	90/75	55/50	150	90/75	55/50	250	145/120	115/100	250	145/120	115/100
機外静圧(Pa)	75/80	25/20	10/9	75/80	25/20	10/9	57/80	19/18	12/13	57/80	19/18	12/13
温度交換効率(%)	76.5	79/79.5	81/81.5	—	—	—	75	76.5/78	78/79	—	—	—
エンタルピー	暖房時			—			—			—		
交換効率(%) ^{*2}	冷房時			—			—			—		
運転音(dB(A))	パネル真下1.5m			—			—			—		
起動電流(A)	1.1以下						2.1以下					
フィルター材質	不織布フィルター(質量法捕集効率82%)											
本体設置空気条件	-10℃~40℃ 相対湿度80%以下											
給気および排気空気条件	-15℃ ^{*3} ~40℃ 相対湿度80%以下。ただし、外気は一般外気条件、還気は一般居室空調温湿度条件											
質量(kg)	18						18					

50/60Hz

製品型式	KCI-AP351S1						KCI-AP501S1									
	単相100V															
換気方式	全熱交換気			普通換気			全熱交換気			普通換気						
風量設定 ^{*1}	(急風)	強風	弱風	微風	(急風)	強風	弱風	微風	(急風)	強風	弱風	微風	(急風)	強風	弱風	微風
電源																
電流(A)	1.55/1.96	1.37/1.52	0.78/0.79	0.41/0.40	1.55/1.96	1.37/1.52	0.78/0.79	0.41/0.40	2.00/2.51	1.91/2.37	1.31/1.35	0.64/0.62	2.00/2.51	1.91/2.37	1.31/1.35	0.64/0.62
消費電力(W)	153/195	134/150	77/78	40/39	153/195	134/150	77/78	40/39	195/249	186/232	126/130	62/61	195/249	186/232	126/130	62/61
風量(m³/h)	350	350	205/200	110/105	350	350	205/200	110/105	500	500	330/310	170	500	500	330/310	170
機外静圧(Pa)	95/105	35/5	12/2	3/1	95/105	35/5	12/2	3/1	95/110	55/10	24/4	6/1	95/110	55/10	24/4	6/1
温度交換効率(%)	75	75	77	80	—	—	—	—	74	74	75.5	78.5	—	—	—	—
エンタルピー	暖房時			—			—			—			—			
交換効率(%) ^{*2}	冷房時			—			—			—			—			
運転音(dB(A))	パネル真下1.5m			—			—			—			—			
起動電流(A)	2.4以下/2.3以下						3.6以下/3.4以下									
フィルター材質	不織布フィルター(質量法捕集効率82%)															
本体設置空気条件	-10℃~40℃ 相対湿度80%以下															
給気および排気空気条件	-15℃ ^{*3} ~40℃ 相対湿度80%以下。ただし、外気は一般外気条件、還気は一般居室空調温湿度条件															
質量(kg)	28						29									

50/60Hz

製品型式	KCI-AP152S1						KCI-AP252S1					
	単相200V											
換気方式	全熱交換気			普通換気			全熱交換気			普通換気		
風量設定	強風	弱風	微風	強風	弱風	微風	強風	弱風	微風	強風	弱風	微風
電源												
電流(A)	0.36/0.44	0.30/0.32	0.12	0.36/0.44	0.30/0.32	0.12	0.54/0.66	0.44/0.49	0.20/0.21	0.54/0.66	0.44/0.49	0.20/0.21
消費電力(W)	69/80	40/45	24	69/80	40/45	24	106/131	52/60	40/41	106/131	52/60	40/41
風量(m³/h)	150	85/80	50/45	150	85/80	50/45	250	135/125	100/90	250	135/125	100/90
機外静圧(Pa)	75/80	24/23	8/7	75/80	24/23	8/7	57/80	17/20	9/10	57/80	17/20	9/10
温度交換効率(%)	76.5	79	81.5/82	—	—	—	75	77/77.5	79/80	—	—	—
エンタルピー	暖房時			—			—			—		
交換効率(%) ^{*2}	冷房時			—			—			—		
運転音(dB(A))	パネル真下1.5m			—			—			—		
起動電流(A)	0.6以下						0.9以下/0.8以下					
フィルター材質	不織布フィルター(質量法捕集効率82%)											
本体設置空気条件	-10℃~40℃ 相対湿度80%以下											
給気および排気空気条件	-15℃ ^{*3} ~40℃ 相対湿度80%以下。ただし、外気は一般外気条件、還気は一般居室空調温湿度条件											
質量(kg)	18						18					

50/60Hz

製品型式	KCI-AP352S1						KCI-AP502S1									
	単相200V															
換気方式	全熱交換気			普通換気			全熱交換気			普通換気						
風量設定 ^{*1}	(急風)	強風	弱風	微風	(急風)	強風	弱風	微風	(急風)	強風	弱風	微風	(急風)	強風	弱風	微風
電源																
電流(A)	0.85/1.04	0.77/0.83	0.65/0.73	0.24/0.23	0.85/1.04	0.77/0.83	0.65/0.73	0.24/0.23	0.98/1.25	0.93/1.13	0.92/1.01	0.33/0.31	0.98/1.25	0.93/1.13	0.92/1.01	0.33/0.31
消費電力(W)	153/195	145/166	68/90	46/45	153/195	145/166	68/90	46/45	195/249	186/220	106/138	63/60	195/249	186/220	106/138	63/60
風量(m³/h)	350	350	170/210	110/105	350	350	170/210	110/105	500	500	265/330	155/140	500	500	265/330	155/140
機外静圧(Pa)	95/105	35/5	8/2	3/1	95/105	35/5	8/2	3/1	95/110	55/10	15/4	5/1	95/110	55/10	15/4	5/1
温度交換効率(%)	75	75	78/76.5	80	—	—	—	—	74	74	76.5/75.5	78/79	—	—	—	—
エンタルピー	暖房時			—			—			—			—			
交換効率(%) ^{*2}	冷房時			—			—			—			—			
運転音(dB(A))	パネル真下1.5m			—			—			—			—			
起動電流(A)	1.4以下/1.3以下						2.3以下									
フィルター材質	不織布フィルター(質量法捕集効率82%)															
本体設置空気条件	-10℃~40℃ 相対湿度80%以下															
給気および排気空気条件	-15℃ ^{*3} ~40℃ 相対湿度80%以下。ただし、外気は一般外気条件、還気は一般居室空調温湿度条件															
質量(kg)	28						29									

*1. 全熱交換器用リモコン(PC-MLK)を標準設定でご使用の場合には、「強風」「弱風」「微風」の3段階の風量切替です。

「急風」でご使用の場合には、本体のディップスイッチで設定を変更するか、全熱交換器用リモコンで設定を変更する必要があります。(その場合の全熱交換器用リモコンの画面表示は「強風」表示になります。)

*2. 「エンタルピー交換効率」は、JIS B 8628に規定されている表示値規格に基づく値で、給気と排気の風量比や空気条件により変動します。

*3. -10℃以下では寒冷地運転モード(給気用送風機の目安欠運転60分運転、10分停止)で運転します。外気(OA)が-15℃以下ではご使用になれません。給気用送風機のみ停止する場合があります。

(注1) 電流、消費電力、効率は上記風量時の値です。

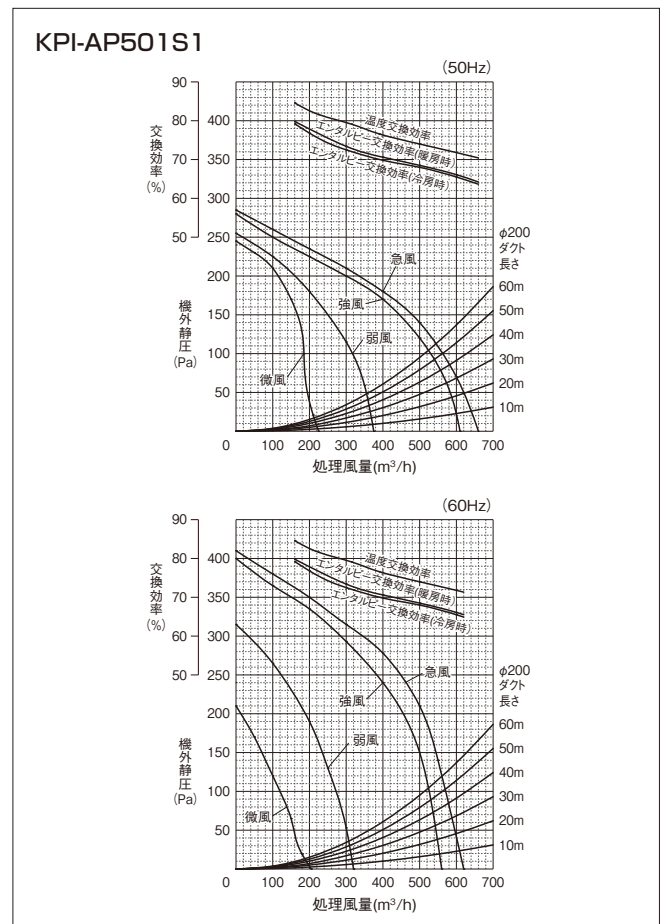
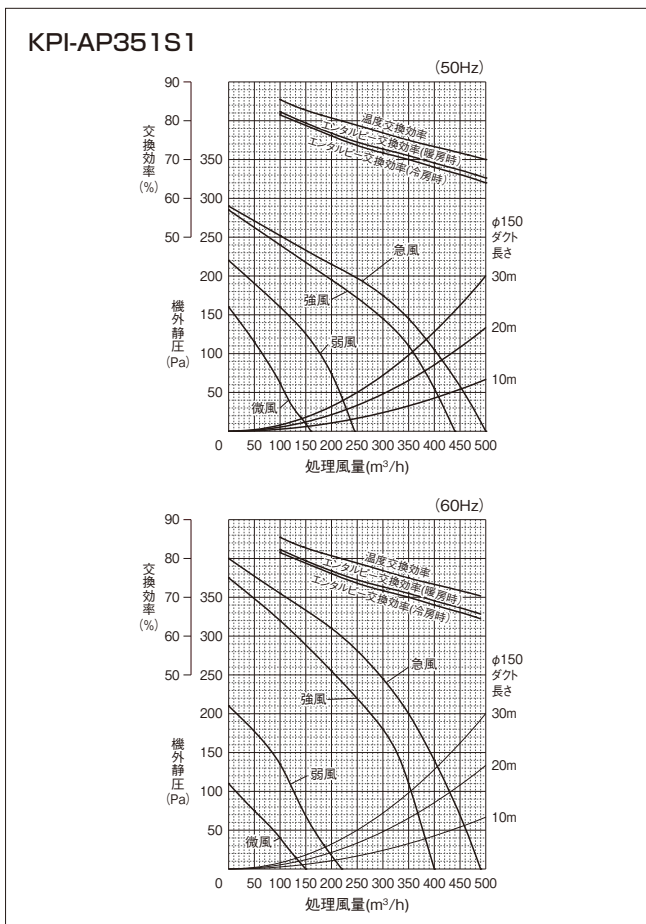
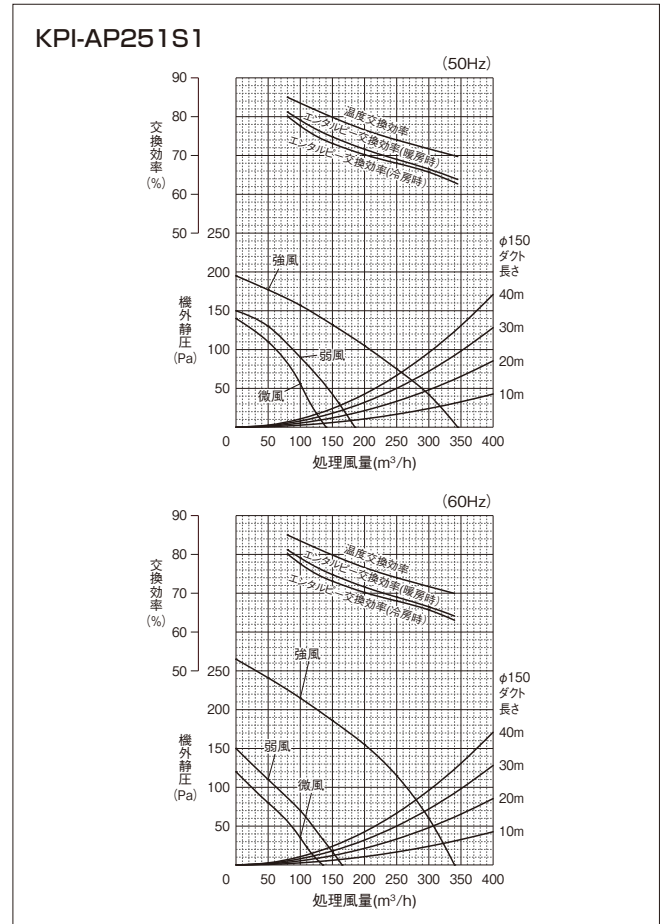
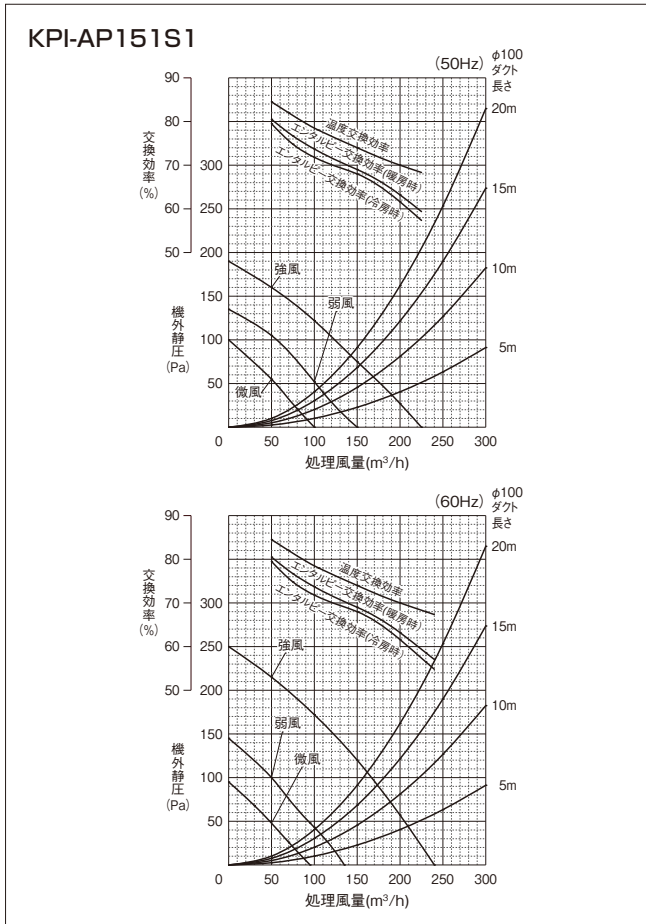
(注2) 本体吹出口運転音は斜め45°、1.5m前方の値となります。

(注3) 手動で普通換気に設定した場合でも結露防止のため、外気相対湿度が80%以上または外気が8℃以下では自動的に「全熱交換器」となります。(この場合、リモコンの表示は「普通換気」のままです。)

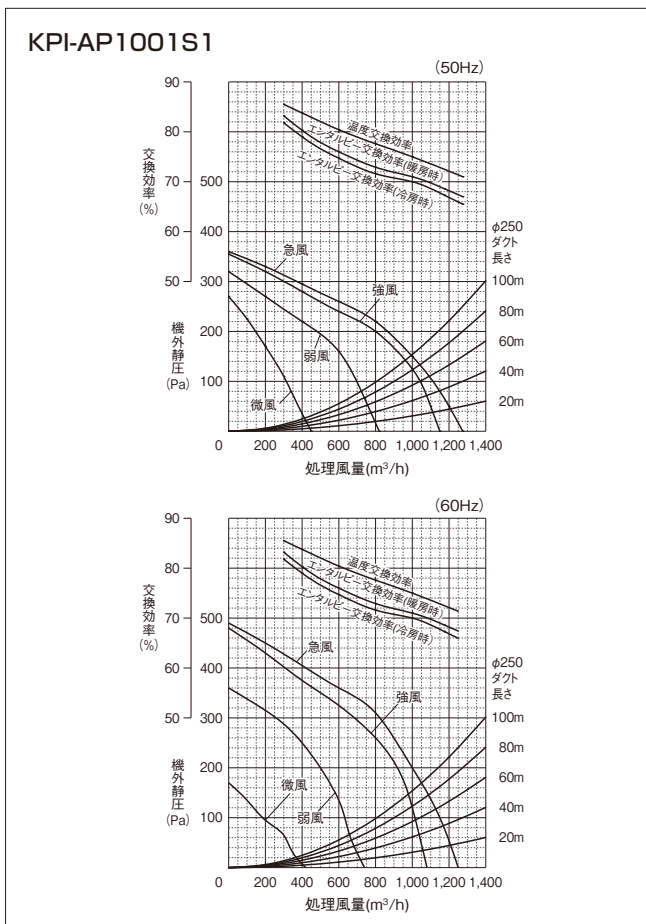
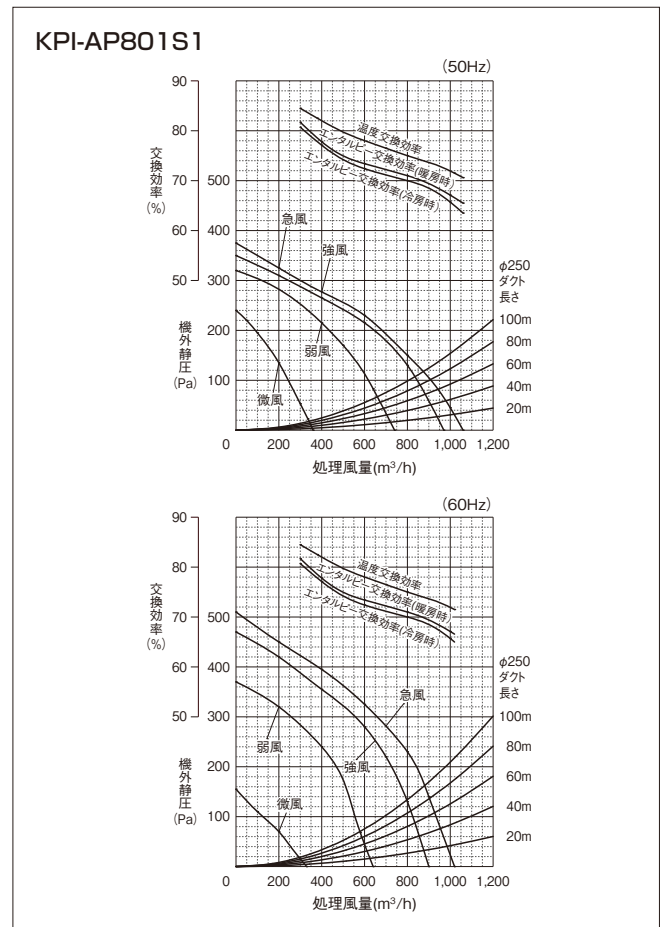
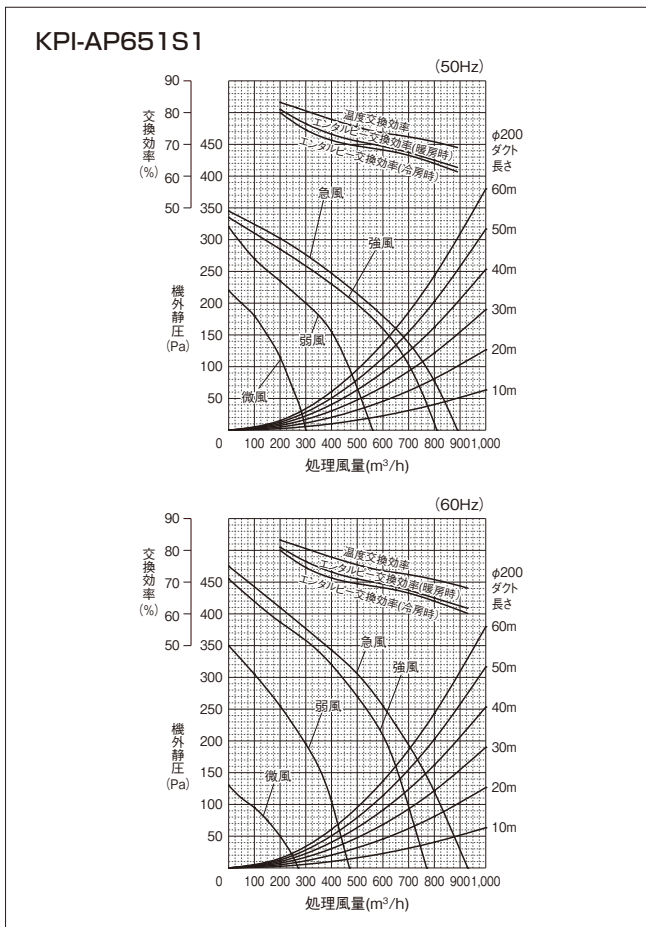
(注4) 自動換気切替機能付きです。

(注5) 予熱時外気取り入れ停止制御付きです。

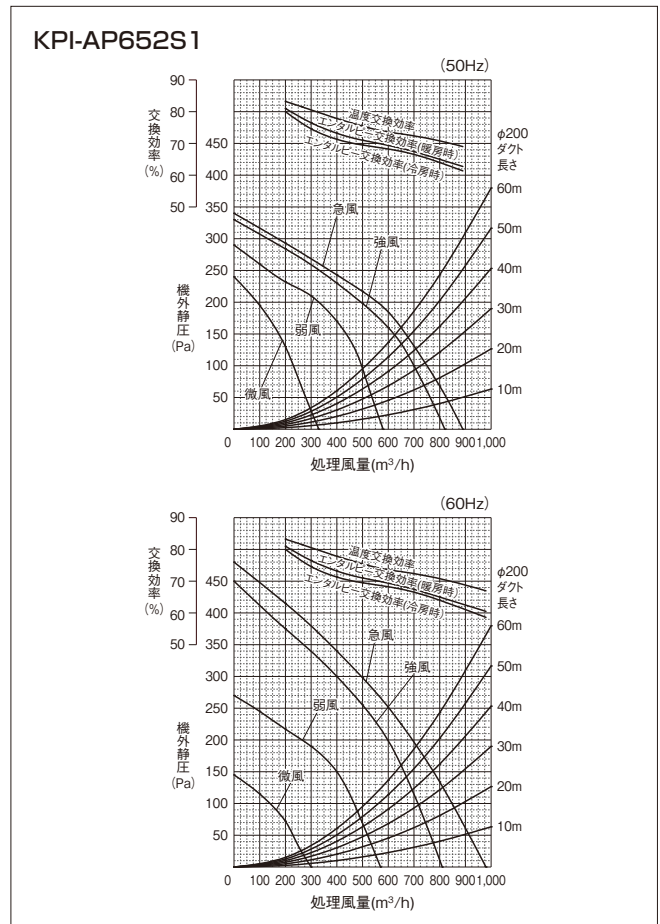
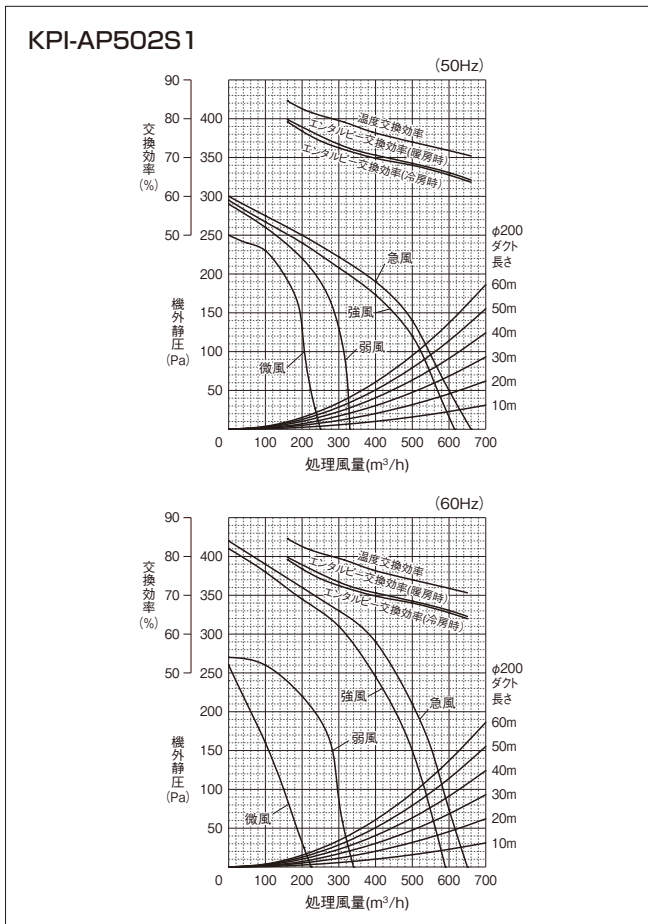
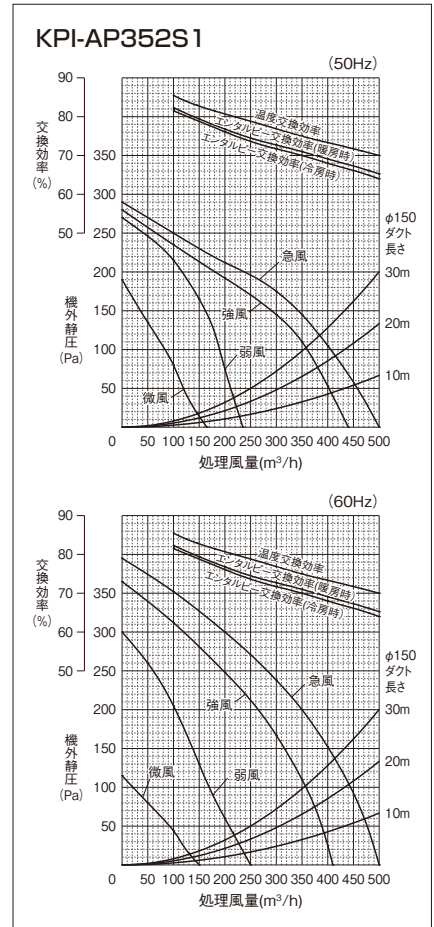
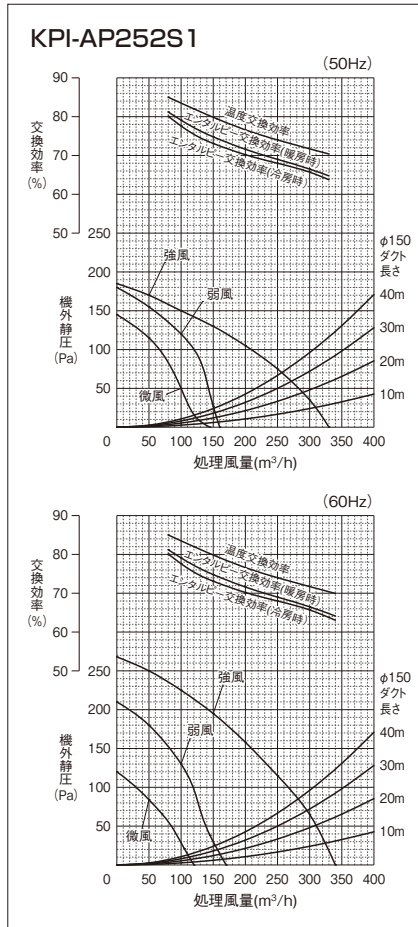
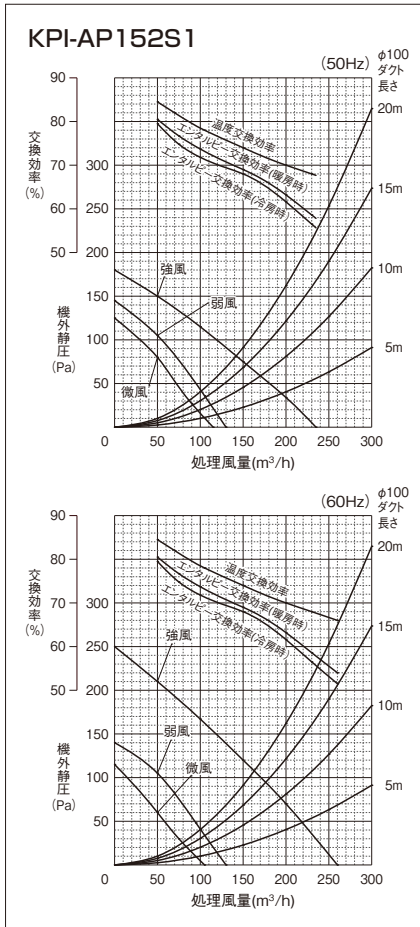
■ 特性曲線図(てんうめ型 单相100V)



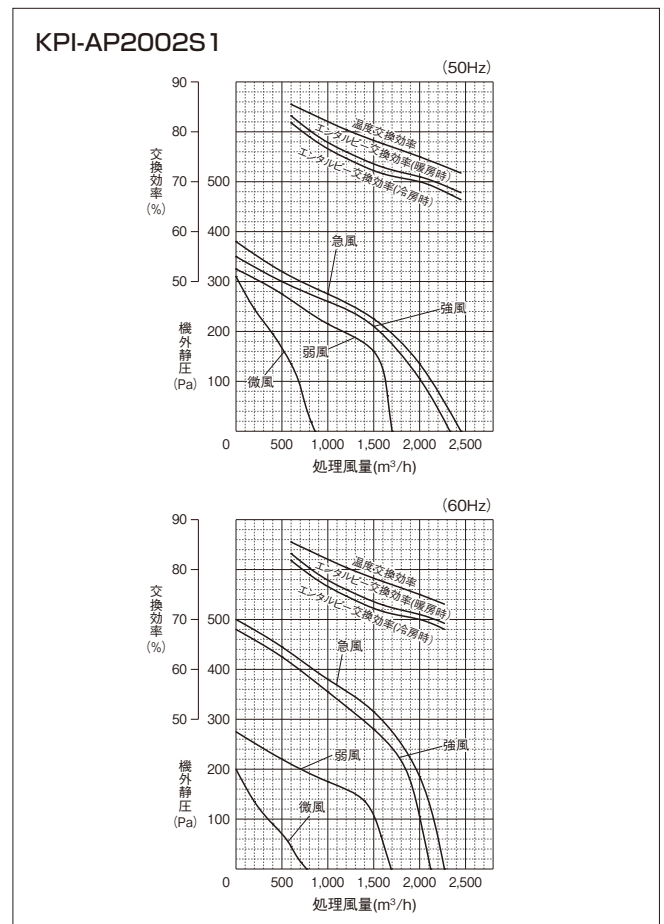
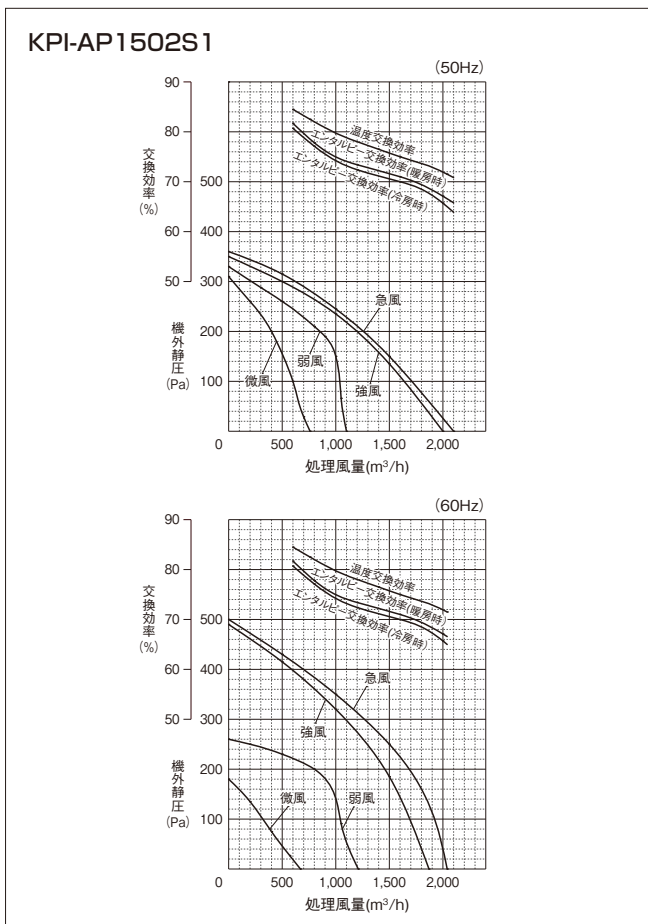
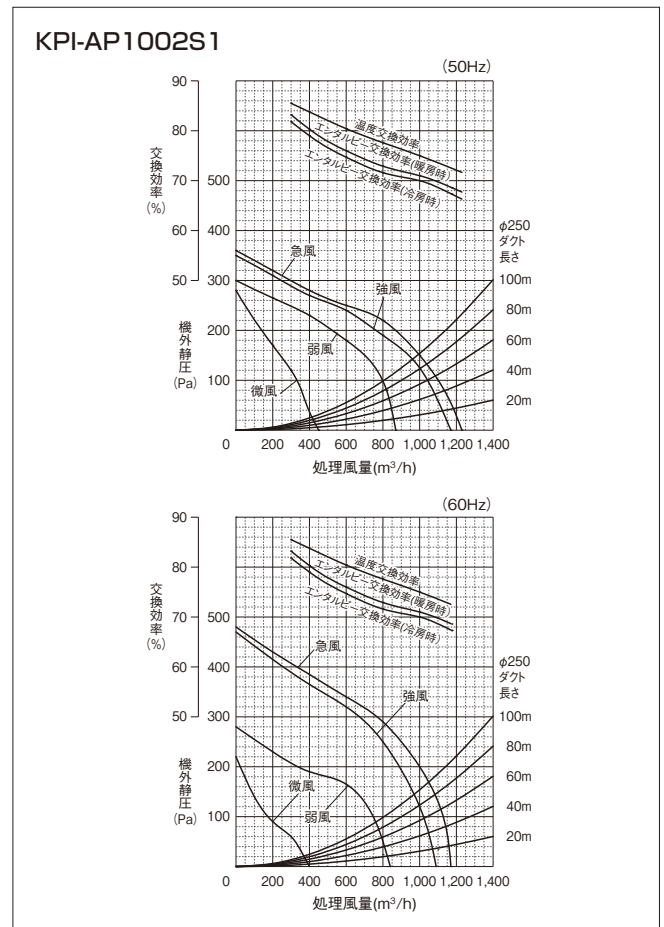
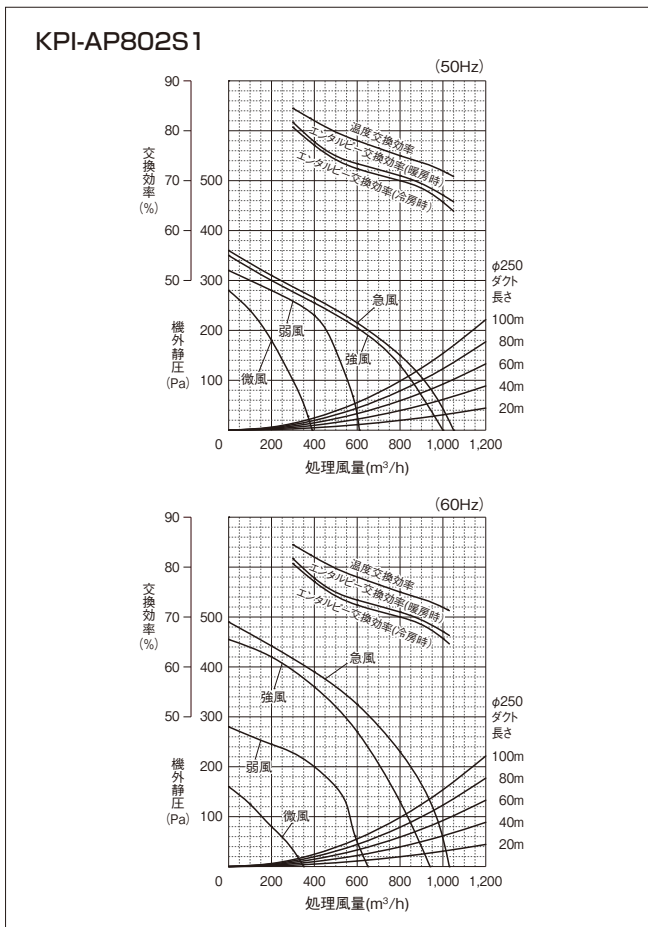
■ 特性曲線図(てんうめ型 単相100V)



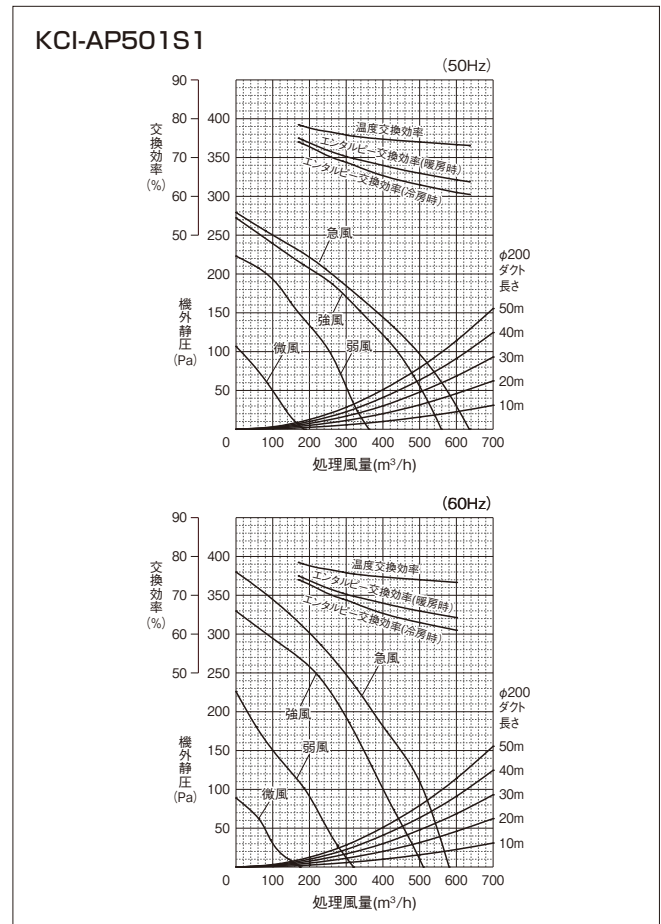
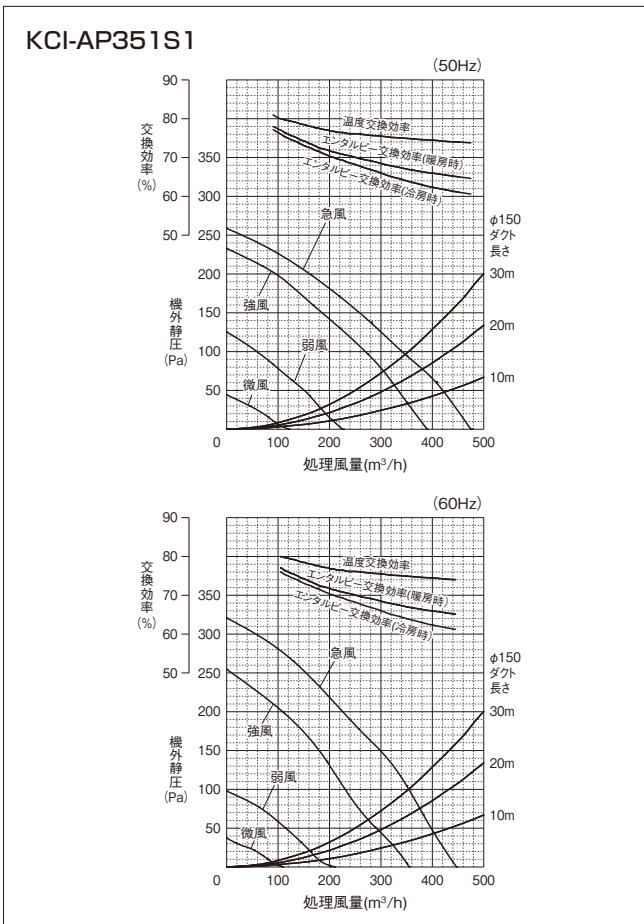
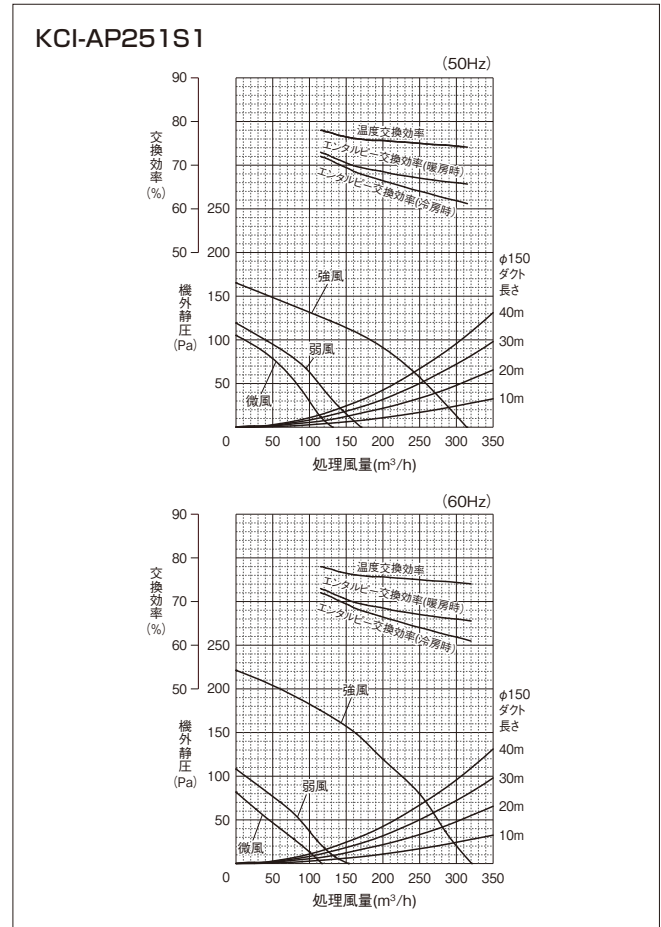
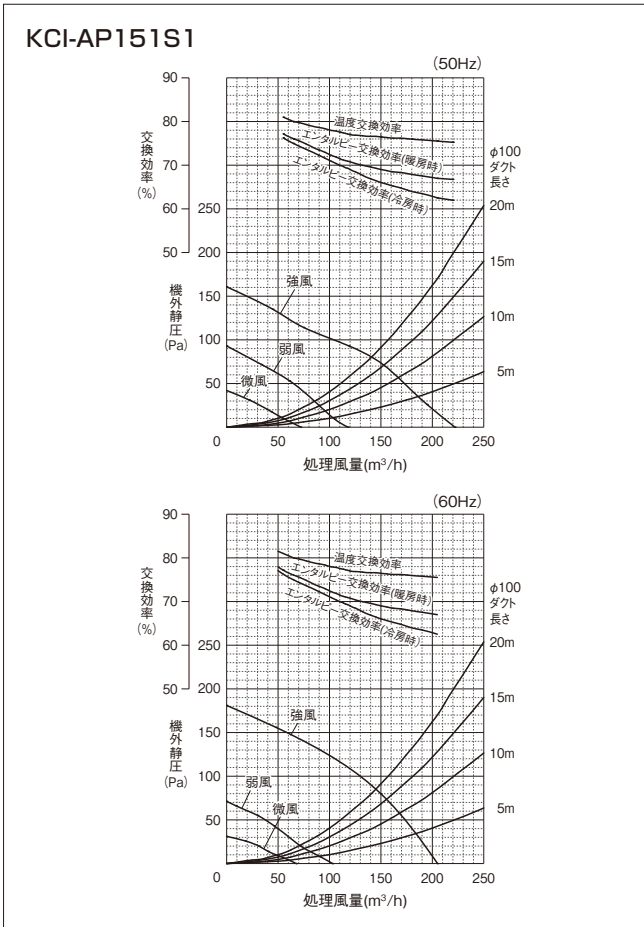
■ 特性曲線図(てんうめ型 単相200V)



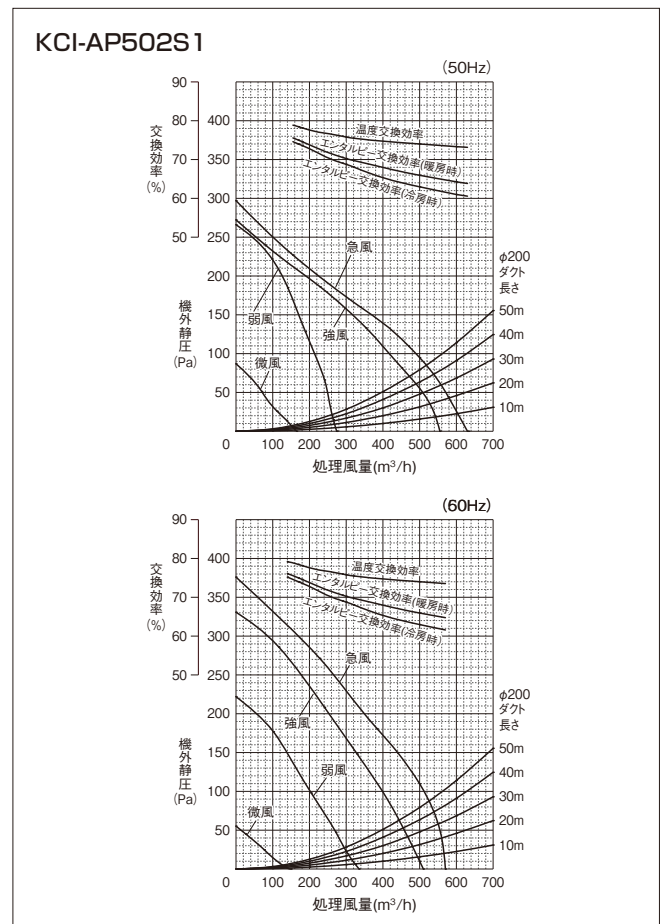
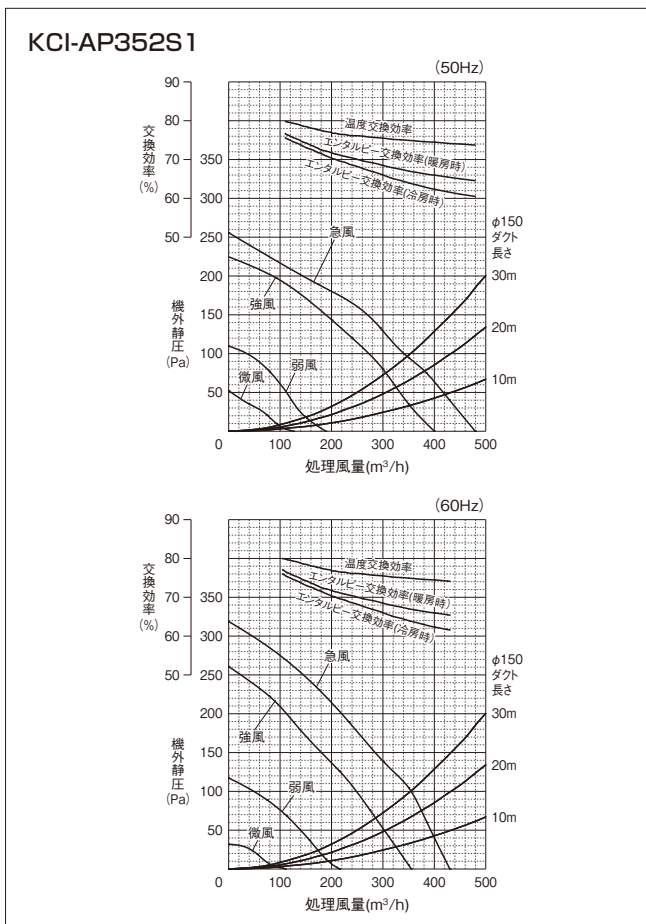
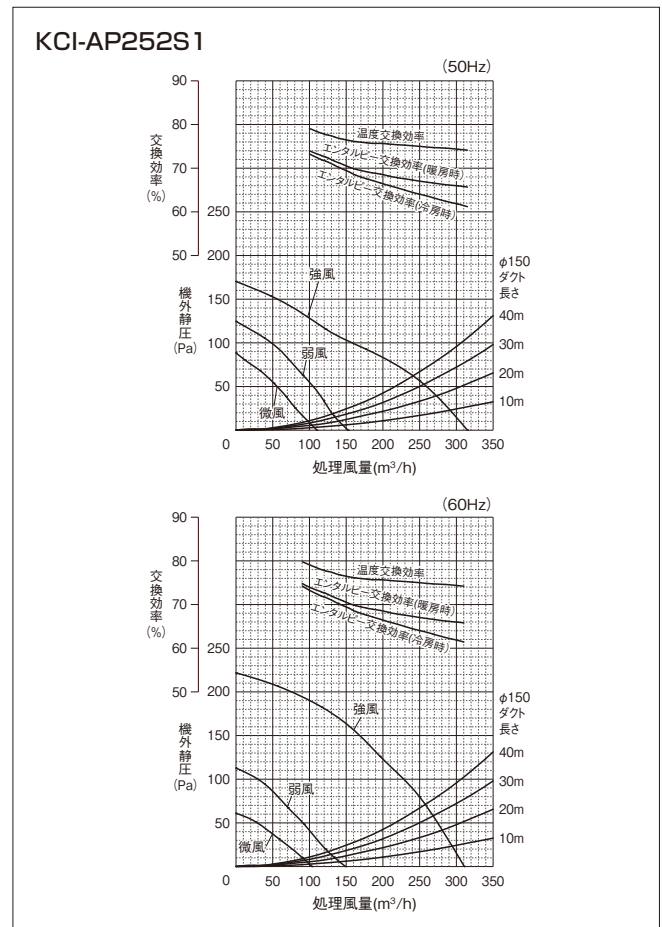
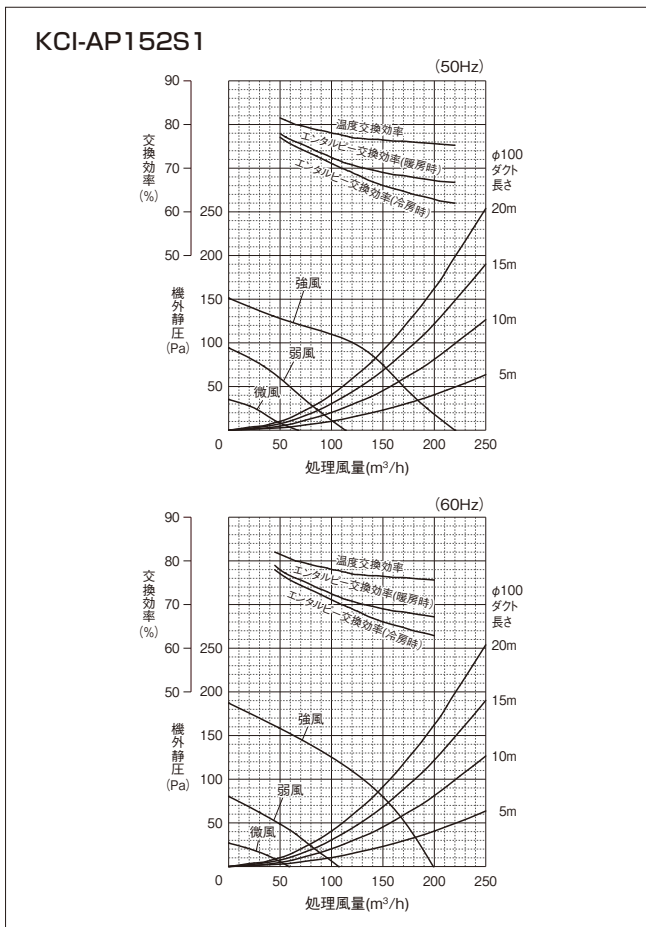
■ 特性曲線図(てんうめ型 単相200V)



■ 特性曲線図(てんかせ型 单相100V)



■ 特性曲線図(てんかせ型 单相200V)

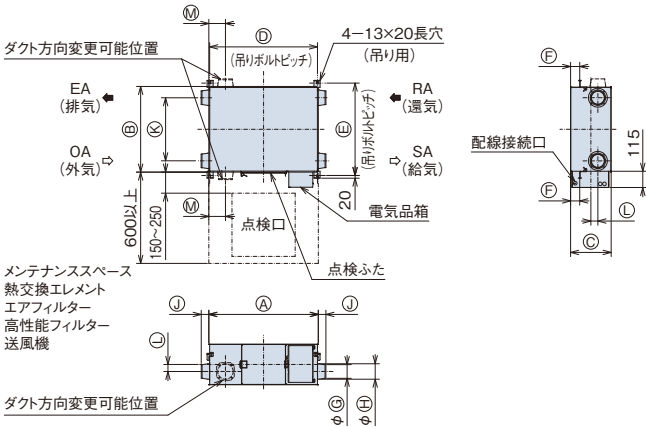


全熱交換器 てんうめ型・てんかせ型

■ 寸法図(てんうめ型 単相100V/200V 共通)

(単位:mm)

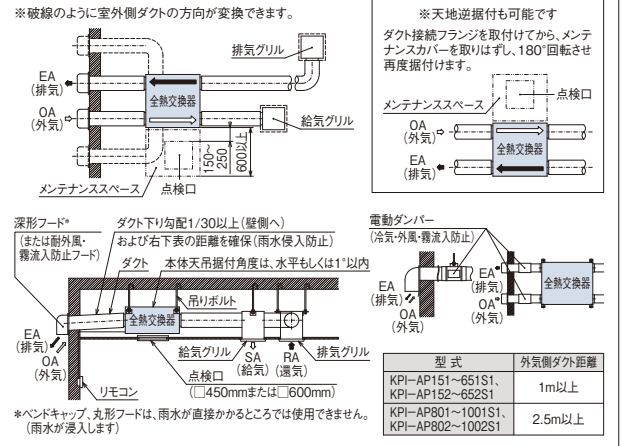
●KPI-AP151(2)S1~AP1001(2)S1



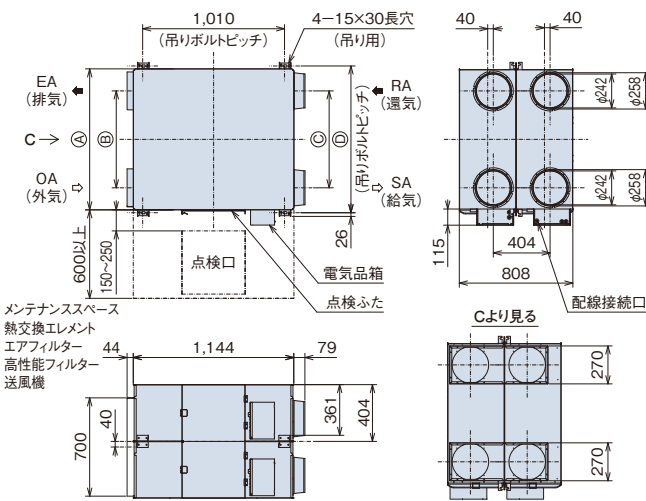
●寸法対応表

型式	外形			天井吊金具ピッチ			相フランジ				ダクトピッチ		
	A	B	C	D	E	F	呼び径	G	H	J	K	L	M
KPI-AP151(2)S1	780	610	289	768	658	65	100	97.5	110	54	450	50	119
KPI-AP251(2)S1	780	735	289	768	782	65	150	142	160	64	530	30	102
KPI-AP351(2)S1	888	874	331	875	921	85	150	142	160	64	650	55	124
KPI-AP501(2)S1	888	1016	331	875	1,063	85	200	192	208	79	745	30	124
KPI-AP651(2)S1	908	954	404	895	1,001	70	200	192	208	79	692	0	124
KPI-AP801(2)S1	1,144	1,004	404	1,131	1,051	77	250	242	258	79	690	40	165
KPI-AP1001(2)S1	1,144	1,231	404	1,131	1,278	77	250	242	258	79	917	40	165

据付施工図



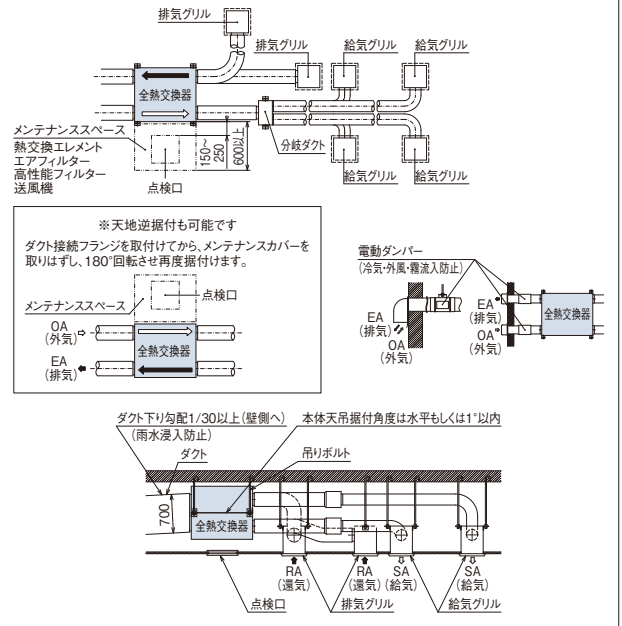
●KPI-AP1502S1・AP2002S1



●寸法対応表

型式	寸法	A	B	C	D
KPI-AP1502S1		1,004	690	690	1,045
KPI-AP2002S1		1,231	917	917	1,272

据付施工図



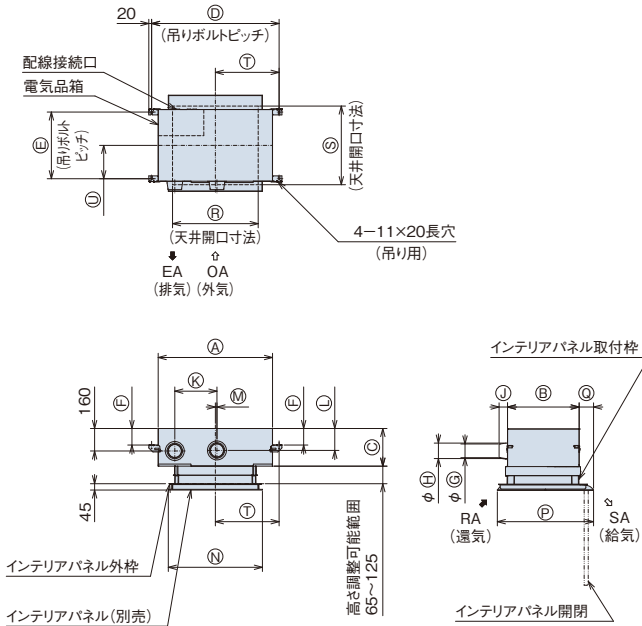
注記

- 給排気ともに室外側(OA, EA)の圧力損失が室内側(SA, RA)の圧力損失より小さくなるように施工してください。給排気経路各々において、室外側と室内側の圧力損失の比を1:1よりも室外側が大きくなるような施工をすると圧力差により機内での排気空気(RAおよび, EA)の空気漏れが大きくなり、給気(SA)に排気空気の漏洩量が増える傾向になりますので、OA圧力損失/SA圧力損失、EA圧力損失/RA圧力損失が共に、0.1以上1以下になるように施工してください。片吸込み、片押し込みの場合は、10%以上の機内漏れが発生します。給気に排気空気の漏洩量が多い場合、建築基準法、建築物衛生法、労働安全衛生法などで定められているCO2含有率を満足できない可能性がありますので、施工時にはご注意ください。
- 下記のような条件下で長時間使用した場合、熱交換エレメント内部または製品内部に結露もしくは水垂れが発生し、機外に水が漏れることがあります。また、その状態で長時間使用されると熱交換エレメントが縮んで隙間が発生することがあるので、本機種は使用できません。
 - 高温多湿(30℃以上の時、相対湿度が80%以上)になる地域
 - 霧、もやが多く発生する地域(湖、川、湖の近くなど)
 ※霧、もやが多く発生する地域では高湿度外気流入防止機能の設定をONにして使用する、もしくは霧、もやが発生している間運転を停止することにより本機種をご使用いただけます。
※本体天吊取付角度は水平もしくは1°以内にて施工してください。
- 冬期、外気条件と製品設置場所湿度条件によって(外気0℃以下で製品設置場所露点温度10℃(例:温度22℃、相対湿度50%)以上)、本体表面およびダクト接続部他が結露、氷結する恐れがあります。
- 外気取入口は、羽虫や小動物の侵入を防ぐようにメッシュ(網)などを取付けてください。
- 室外側ダクト2本(外気および排気ダクト)には、結露防止のための断熱処理を必ず行ってください。なお、夏期冷房時、全熱交換器本体が設置される雰囲気温度が高湿になると予想される場合、室内側ダクト配管(還気および給気ダクト)にも断熱処理することをお勧めします。
- 寒冷地・外風の強い場所や室内外圧差がある場合には、運転停止時に室外の空気(高温高湿、冷気など)が流入することがありますので電動ダンパーとの併用をお勧めします。
- 雨水の浸入がないよう対策を施してください。
 - ※室外側ダクト2本(外気および排気ダクト)は壁側へ1/30以上の下り勾配をつけてください。
 - ※直接雨水のかかる場合は必要に応じてウェザーカバーなどをご手配ください。
 - ※24時間換気を行う場合で、山間部、川、湖などの水辺の近くなど霧の多発地域で運転を行う場合、高湿度外気流入防止機能の設定をONにしてご使用ください。
- フィルター、熱交換エレメント取出側には必ず点検口(□450または、□600)を設けてください。
- 全熱交換器アダプターをご使用の場合は全熱交換器アダプターの点検用として必ず点検口(□450または、□600)を設けてください。
- 天地逆にして取付けることが可能です。縦取付および斜め設置はしないでください。
- 冬期に凍結のおそれのある地域では、全熱交換器停止時における外気(冷気)流入防止として、電動ダンパーなどを併用することをおすすめします。
- 商品本体に雨水浸入がないように室外側(OA, EA)ダクトに雨水浸入対策を施してください。(例)給排気口に雨水浸入防止フードを取付ける。
室外に向かって下り勾配(1/30以上)になるように十分距離をとって施工する。

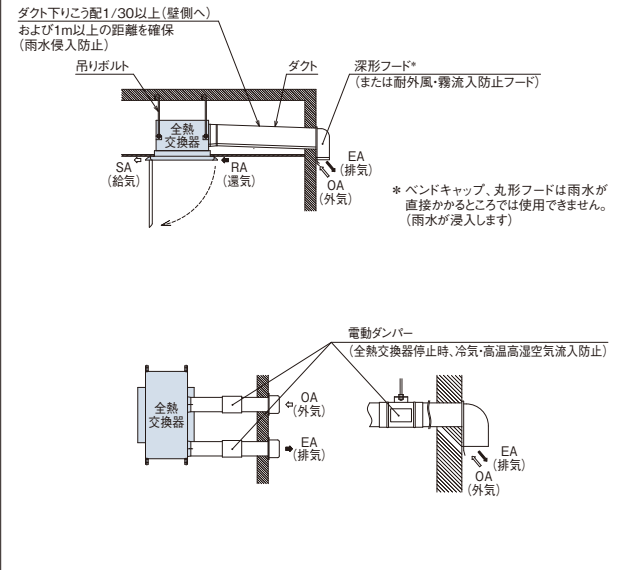
■ 寸法図(てんかせ型 单相100V/200V 共通)

(単位:mm)

●KCI-AP151(2)S1~AP501(2)S1



据付施工図



●寸法対応表

型式	外形				天井吊金具ピッチ			相フランジ			ダクトピッチ			インテリアパネル			天井開口寸法			
	A	B	C	D	E	F	呼び径	G	H	J	K	L	M	N	P	Q	R	S	T	U
KCI-AP151(2)S1	814	510	268	908	475	118	100	97.5	110	60	300	156	11	670	685	103	610	560	454	237.5
KCI-AP251(2)S1	814	510	268	908	475	118	150	142	160	70	300	156	11	670	685	103	610	560	454	237.5
KCI-AP351(2)S1	1,202	577	330	1,294	540	168	150	142	160	70	600	185	140	770	770	107	700	625	647	270
KCI-AP501(2)S1	1,202	577	330	1,294	540	168	200	192	208	86	600	185	140	770	770	107	700	625	647	270

注記

- 給排気ともに室外側(OA, EA)の圧力損失が室内側(SA, RA)の圧力損失より小さくなるように施工してください。給排気経路各々において、室外側と室内側の圧力損失の比を1:1よりも室外側が大きくなるような施工をすると圧力差により機内での排気空気(RAおよび、EA)の空気漏れが大きくなり、給気(SA)に排気空気の漏洩量が増える傾向になりますので、OA圧力損失/SA圧力損失、EA圧力損失/RA圧力損失が共に、0以上1以下になるように施工してください。片吸込み、片押込みの場合は、10%以上の機内漏れが発生します。給気に排気空気の漏洩量が大い場合、建築基準法、建築物衛生法、労働安全衛生法等で定められているCO₂含有率を満足できない可能性がありますので、施工時にはご注意ください。
- 下記のような条件下で長時間使用した場合、熱交換エレメント内部または製品内部に結露もしくは水垂れが発生し、機外に水が漏れることがあります。また、その状態で長時間使用されると熱交換エレメントが縮んで隙間が生じることがあるので、本機種は使用できません。
 - 高温多湿(30℃以上の時、相対湿度が80%以上)になる地域
 - 霧、もやが多く発生する地域(湖、川の近くなど)
 ※霧、もやが多く発生する地域では高湿度外気流入防止機能の設定をONにして使用する、もしくは霧、もやが発生している間運転を停止することにより本機種をご使用いただけます。
- 冬期、外気条件と製品設置場所温湿度条件によって(外気0℃以下で製品設置場所露点温度10℃(例:温度22℃、相対湿度50%)以上)、本体表面およびダクト接続部他が結露、水結する恐れがあります。
- 外気取入口は、羽虫や小動物の侵入を防ぐようにメッシュ(網)などを取付けてください。
- 室外側ダクト2本(外気および排気ダクト)には、結露防止のための断熱処理を必ず行ってください。
- 寒冷地・外風の強い場所や室内外圧力差がある場合には、運転停止時に室外の空気(高温高湿、冷氣など)が流入することがありますので電動ダンパーとの併用をお勧めします。
- 雨水の侵入がないよう対策を施してください。
 - * 室外側ダクト2本(外気および排気ダクト)は壁側へ1/30以上の下り勾配をつけてください。
 - * 深形フードをご使用の場合、深形フード(壁)から本体までのダクト長さを1m以上設けてください。
 - * ベントキャップ、丸形フードを直接雨水のかかる場所に取付けないでください。(この場合、深形フードのご使用をお勧めします。)
 - * 24時間換気を行う場合で、山間部、川、湖などの水辺の近くなど霧の多発地帯で運転を行う場合、高湿度外気流入防止機能の設定をONにして使用する、もしくは対外風雨・霧侵入防止フードをご使用ください。
- スプリンクラーの横方向30cm以内にインテリアパネルを設置しないでください。
- 火災報知器が設置してある場所は、給気口を感知部から1.5m以上離れたところに取付けてください。
- SA(給気)口は、壁面から1.5m以上離して設置してください。ショートサーキットの恐れがあります。
- RA(還気)口は、エアコンの吹出気流を吸込まない場所に設置してください。
- 外壁面の給排気口の位置はダクト径の3倍以上としてください。
- メンテナンスのため、インテリアパネルの下部1m以内に障害物がないように設置してください。
- 全熱交換器アダプターをご使用の場合は全熱交換器アダプターの点検用として必ず点検口(□450または、□600)を設けてください。
- パネル外枠の固定は製品本体の調節枠にネジ止めとなります。
- 製品本体下部から天井までの高さ調節は、付属の高さ調節部材(断熱材)により65~125mmの高さ調節が可能です。
- パネルの落下防止のため、必ず付属の取付金具と落下防止ワイヤーを取付けてください。
- パネルの取付方向は据付点検要領書をご参照ください。
- 寒冷地・外風の強い場所や室内外圧力差がある場所では、全熱交換器停止時における外気(冷氣・高温高湿空気)流入防止として、電動ダンパーの併用をおすすめします。
- インテリアパネルを開いてメンテナンスするため、スペースを確保してください。
- 外壁面の給排気口の位置はダクト径の3倍以上離してください。

換気関連機器

■ 製品ラインアップ(てんうめ型・てんかせ型)

適用風量		150m³/h	250m³/h	350m³/h	500m³/h	650m³/h	800m³/h	1,000m³/h	1,500m³/h	2,000m³/h
てんうめ型	単相100V	KPI-AP151S1 197,000円	KPI-AP251S1 240,000円	KPI-AP351S1 298,000円	KPI-AP501S1 367,000円	KPI-AP651S1 488,000円	KPI-AP801S1 582,000円	KPI-AP1001S1 665,000円	—	—
	単相200V	KPI-AP152S1 197,000円	KPI-AP252S1 240,000円	KPI-AP352S1 298,000円	KPI-AP502S1 367,000円	KPI-AP652S1 488,000円	KPI-AP802S1 582,000円	KPI-AP1002S1 665,000円	KPI-AP1502S1 1,164,000円	KPI-AP2002S1 1,328,000円
てんかせ型	単相100V	KCI-AP151S1 201,000円	KCI-AP251S1 258,000円	KCI-AP351S1 306,000円	KCI-AP501S1 359,000円	—	—	—	—	—
	単相200V	KCI-AP152S1 201,000円	KCI-AP252S1 258,000円	KCI-AP352S1 306,000円	KCI-AP502S1 359,000円	—	—	—	—	—

■ オプション一覧

てんうめ型

適用風量	150m³/h	250m³/h	350m³/h	500m³/h	650m³/h	800m³/h	1,000m³/h	1,500m³/h	2,000m³/h
全熱交換器アダプター (100/200V共用)	PLA-AKS1 49,000円								
全熱交換器用リモコン	PC-MLK 35,000円								
遠方制御アダプター	PSC-5RA 15,000円								
高性能フィルター (比色法65%)	F-M15MK1 18,000円	F-M25MK1 22,000円	F-M35MK1 32,000円	F-M50MK1 41,000円	F-M65MK1 52,000円	F-M80MK1 62,000円	F-M100MK1 76,000円	F-M80MK1×2 62,000円×2	F-M100MK1×2 76,000円×2
予備フィルター (質量法82%)	F-M15K2 11,000円	F-M25K2 12,000円	F-M35K2 17,000円	F-M50K2 22,000円	F-M65K2 24,000円	F-M80K2 25,000円	F-M100K2 29,000円	F-M80K2×2 25,000円×2	F-M100K2×2 29,000円×2

てんかせ型

適用風量	150m³/h	250m³/h	350m³/h	500m³/h
全熱交換器アダプター (100/200V共用)	PLA-AKS1 49,000円			
全熱交換器用リモコン	PC-MLK 35,000円			
遠方制御アダプター	PSC-5RA 15,000円			
インテリアパネル		PS-M25W2 46,000円		PS-M50W2 75,000円
高性能フィルター (比色法65%)		F-M25MKC1 22,000円	F-M35MKC1 32,000円	F-M50MKC1 41,000円
予備フィルター (質量法82%)		F-M25KC1 7,000円	F-M35KC1 9,000円	F-M50KC1 12,000円

室外ユニットオプション

各オプションの組み合わせ対応可否についてはP.301をご確認ください。

■ 集中排水ドレンボス

シリーズ	タイプ	構成ユニット型名	集中排水ドレンボス ※1
フレックスマルチ	冷暖切換型	高効率SGシリーズ (SG1)	140~500型
		高効率SSシリーズ (SS1)	224~670型
	冷暖同時型	高効率SGXシリーズ (SGX2)	140~500型
		高効率SSXシリーズ (SSX2)	224~670型
フレックスマルチ-R (リニューアル型)	冷暖切換型	高効率SGRシリーズ (SGR)	140~500型
		高効率SSRシリーズ (SSR)	224~670型
	冷暖同時型	高効率SGRXシリーズ (SGRX)	140~500型

※1. ドレン水が凍結する恐れがある地域では、集中排水ドレンボスは使用しないでください(ドレン水が凍結して室外ユニットの底ベースに積層し、ユニット停止などの故障の原因になる場合があります)。水はけの良いところを選ぶか、排水溝を設けて排水してください。

■ 吸込網・防護ネット・吹出ダクトキット

フレックスマルチ [冷暖切換型]・フレックスマルチ [冷暖同時型]・
フレックスマルチ-R [リニューアル/冷暖切換型]・フレックスマルチ-R [リニューアル/冷暖同時型] 用

構成ユニット型名				※3※4※9 吸込網				※3※5※6※7 防護ネット				※7※8※9 吹出ダクト キット [受注対応品]
フレックスマルチ		フレックスマルチ-R		背面用	右側面用	左側面用	セット合計	背面用	右側面用	左側面用	セット合計	
※2 高効率SG・ SGXシリーズ (SG1/SGX2)	※2 高効率SS・ SSXシリーズ (SS1/SSX2)	※2 高効率SGR・ SGRXシリーズ (SGR/SGRX)	※2 高効率SSR シリーズ (SSR)									
140・160型	224~335型	140~224型	224~335型	PSN-TP20BA 17,700円	PSN-TP20R 14,400円	PSN-TP20L 14,400円	46,500円	PN-TP20BA 41,700円	PN-TP20R 35,000円	PN-TP20L 35,000円	111,700円	FDK-TP20A 115,000円
224~400型	400~500型	280~400型	400~500型	PSN-TP20BB 23,000円	PSN-TP20R ×2 14,400円 ×2		51,800円	PN-TP20BB 54,000円	PN-TP20R ×2 35,000円 ×2		124,000円	FDK-TP20B 161,000円
450・500型	560~670型	450・500型	560~670型	PSN-TP20BC 35,000円	PSN-TP20R ×2 14,400円 ×2		63,800円	PN-TP20BC 83,000円	PN-TP20R ×2 35,000円 ×2		153,000円	FDK-TP20C 230,000円

寒さ知らず用

構成ユニット型名				※3※4 吸込網				※3※5※6※7 防護ネット				※7※8※9 吹出ダクト キット [受注対応品]
寒さ知らず(DN2/DNR2)				背面用	右側面用	左側面用	セット合計	背面用	右側面用	左側面用	セット合計	
160・224型												
280型				PSN-TP10BB 23,000円	PSN-TP10R 12,600円	PSN-TP10L 14,400円	50,000円	PN-TP10BB 54,000円	PN-TP10R 24,200円	PN-TP10L 35,000円	113,200円	FDK-TP10B 140,000円

※2. 「フレックスマルチ [冷暖切換型] (高効率SSシリーズ) RAS-AP730SS1~AP850SS1」や「フレックスマルチ [冷暖同時型] (高効率SSXシリーズ) RAS-AP730SSX2~AP850SSX2」「フレックスマルチ-R [リニューアル/冷暖切換型] (高効率SSRシリーズ) RAS-AP730SSR~AP850SSR」に「吸込網」「防護ネット」を取り付ける場合は、現地据付時の配管引き回し方向によって左側面用の適用型式が異なりますのでご注意ください。

※3. 「吸込網」の組込出荷が必要な場合は、受注にて対応いたします。「防護ネット」は対応できません。

※4. 降雪地域では、「吸込網」を付けないでください。

※5. 雪風などにより「防護ネット」が凍結する恐れがありますので、寒冷地でのご使用の際はご注意ください。

※6. 「防護ネット」は、ボールなどの外的障害から室外ユニット熱交換器を保護する場合にご使用ください。

※7. 「防護ネット」は「吹出ダクトキット」および「防雪フード」「吸込網」と併用できません。

※8. 「吹出ダクトキット」は受注対応品です。詳細は弊社営業窓口までお問い合わせください。

※9. 「吸込網(右側面用・左側面用)」を取り付け、室外ユニットを連続設置する場合には、室外ユニット間

隙間は50mm以上必要です。「吹出ダクトキット」を取り付ける場合は、60mm以上必要です。

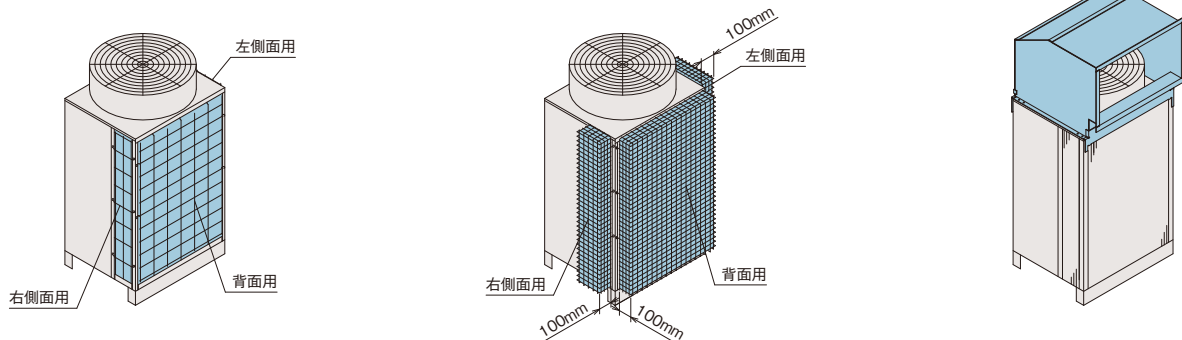
※10. 右側面、左側面とも同じ部品となります。

■ オプション部品組み込み図(室外ユニット) [本図は、室外ユニット背面から見た図を示します。]

●吸込網(金網ピッチ:167×119~136mm)

●防護ネット(金網ピッチ:36×36mm)

●吹出ダクトキット



掲載商品の価格は事業者様向けの積算見積価格であり、一般消費者様向けの販売価格ではありません。

なお、積算見積価格には、消費税・配送費・試運転調整費・配管セット・工事費・使用済み商品の引き取り費などは含まれておりません。

室外ユニットオプション

各オプションの組み合わせ対応可否についてはP.301をご確認ください。

■ 防雪フード【亜鉛めっき鋼板製(塗装品)】

構成ユニット型名	フレックスマルチ[冷暖切換型] 高効率SGシリーズ (SG1)	140・160型	224~400型	450・500型
	フレックスマルチ[冷暖同時型] 高効率SGXシリーズ (SGX2)			
	フレックスマルチ-R[リニューアル型 冷暖切換型] 高効率SGRシリーズ (SGR)	140~224型	280~400型	450・500型
	フレックスマルチ-R[リニューアル型 冷暖同時型] 高効率SGRXシリーズ (SGRX)			
	フレックスマルチ[冷暖切換型] 高効率SSシリーズ (SS1) ^{※1}	224~335型	400~500型	560~670型
	フレックスマルチ[冷暖同時型] 高効率SSXシリーズ (SSX2) ^{※1}			
	フレックスマルチ-R[リニューアル型 冷暖切換型] 高効率SSRシリーズ (SSR) ^{※1}			
取付イメージ ^{※2}	吹出口	ASG-TP50FA 65,000円	ASG-TP50FB 91,000円	ASG-TP50FC 130,000円
	背面吸込口	ASG-TP50BA 46,800円	ASG-TP50BB 65,000円	ASG-TP50BC 93,000円
	右側面吸込口	ASG-TP50R 35,100円	ASG-TP50R × 2 35,100円 × 2 ^{※3}	ASG-TP50R × 2 35,100円 × 2 ^{※3}
	左側面吸込口	ASG-TP50L 35,100円		
	セット合計	182,000円	226,200円	293,200円

*防雪フード取り付けを想定した場合、室外ユニット間隙間は50mm以上としてください。

構成ユニット型名	寒さ知らず(DN2/DNR2)	160・224型	280型
取付イメージ ^{※2}	吹出口	ASG-TP20FA1 65,000円	ASG-TP20FB1 91,000円
	背面吸込口	ASG-TP20BA1 46,800円	ASG-TP20BB1 65,000円
	右側面吸込口	ASG-TP20R2 32,500円	ASG-TP20R2 32,500円
	左側面吸込口	ASG-TP20L2 35,100円	ASG-TP20L2 35,100円
	セット合計	179,400円	223,600円

*防雪フード取り付けを想定した場合、室外ユニット間隙間は50mm以上としてください。

■ 共通

防雪フード用転倒防止金具(ワイヤー式) ^(注2)	ASG-SW20A 10,000円
-------------------------------------	-------------------

※1. 「フレックスマルチ[冷暖切換型](高効率SSシリーズ)RAS-AP730SS1~AP850SS1」や「フレックスマルチ[冷暖同時型](高効率SSXシリーズ)RAS-AP730SSX2~AP850SSX2」「フレックスマルチ-R[リニューアル/冷暖切換型](高効率SSRシリーズ)RAS-AP730SSR~AP850SSR」に防雪フードを取り付ける場合は、現地据付時の配管引き回し方向によって左側面用の適用型式が異なりますのでご注意ください。

※2. フレックスマルチに防雪フードを取り付けたイメージになります。

※3. 右側面、左側面とも同じ部品となります。

(注1) 防雪フードは各フードごとに型式設定してありますので、必要なフードをご購入願います。

(注2) 防雪フード用転倒防止金具は室外ユニット1台に対し、1式取り付けください。

(注3) 各防雪フードの開口部は網不付です。網付防雪フードは特注対応しておりますので、詳細は弊社営業窓口までご相談ください。

(注4) 防雪フードには、錆に強い材質を使用していますが、塩害・腐食環境(強酸・弱アルカリおよび腐食性物質が常時湿潤している場所など)では腐食しやすくなります。

耐塩害仕様品は特注対応しておりますので、弊社営業窓口までご相談ください。

(注5) 吹出口防雪フードを取り付けた室外ユニットを連続設置する場合は、吹き出した風が他の室外ユニットに直接当たらないよう、吹出口フードの向きと室外ユニットの距離を考慮して設置してください。

(注6) 防雪フードを取り付けた場合、使用条件により冷房・暖房能力が若干低下する場合があります。

(注7) 室外ユニットへのねじ取り付け部および防雪フード組み立てねじ部は、防錆のためにタッチアップまたはコーキングを行ってください(現地準備品)。

(注8) 「防雪フード(フレックスマルチ・寒さ知らず用)」と「防護ネット」は併用できません。

(注9) 室外ユニット本体では、強風や地震などに対して、防雪フードを保持する強度はありませんので、ステーまたは、ワイヤーロープなどによる補強を取り付けてください。

ワイヤーロープについては、現地準備もしくは、「防雪フード用転倒防止金具(ワイヤー式)」(別売品)をご購入ください。


掲載商品の価格は事業者様向けの積算見積価格であり、一般消費者様向けの販売価格ではありません。

なお、積算見積価格には、消費税・配送費・試運転調整費・配管セット・工事費・使用済み商品の引き取り費などは含まれておりません。

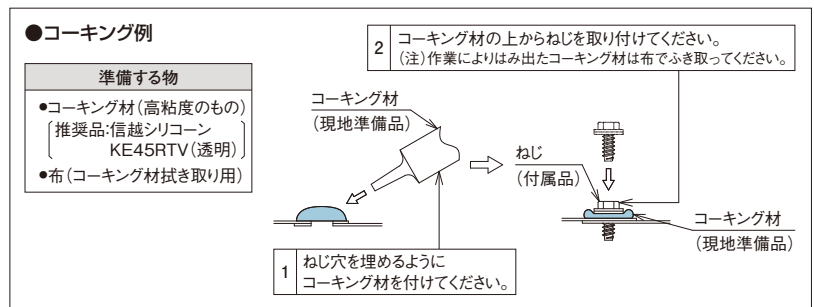
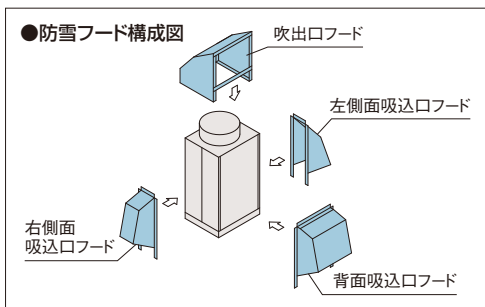
■ 防雪フード【ステンレス製】

構成ユニット型名	フレックスマルチ【冷暖切換型】 高効率SGシリーズ (SG1)	140・160型	224～400型	450・500型
	フレックスマルチ【冷暖同時型】 高効率SGXシリーズ (SGX2)			
	フレックスマルチ-R【リニューアル型 冷暖切換型】 高効率SGRシリーズ (SGR)	140～224型	280～400型	450・500型
	フレックスマルチ-R【リニューアル型 冷暖同時型】 高効率SGRXシリーズ (SGRX)			
	フレックスマルチ【冷暖切換型】 高効率SSシリーズ (SS1) ^{※1}	224～335型	400～500型	560～670型
	フレックスマルチ【冷暖同時型】 高効率SSXシリーズ (SSX2) ^{※1}			
	フレックスマルチ-R【リニューアル型 冷暖切換型】 高効率SSRシリーズ (SSR) ^{※1}			
取付イメージ ^{※2}  (上吹出用)	吹出口	ASG-TP50FAS 83,200円	ASG-TP50FBS 115,700円	ASG-TP50FCS 167,000円
	背面吸込口	ASG-TP50BAS 59,800円	ASG-TP50BBS 83,200円	ASG-TP50BCS 119,000円
	右側面吸込口	ASG-TP50RS 44,200円	ASG-TP50RS × 2 44,200円 × 2 ^{※3}	ASG-TP50RS × 2 44,200円 × 2 ^{※3}
	左側面吸込口	ASG-TP50LS 44,200円		
	セット合計	231,400円	287,300円	374,400円

*防雪フード取り付けを想定した場合、室外ユニット間隙間は50mm以上としてください。

構成ユニット型名	寒さ知らず(DN2/DNR2)	160・224型	280型
取付イメージ ^{※2}  (上吹出用)	吹出口	ASG-TP20FAS1 64,000円	ASG-TP20FBS1 89,000円
	背面吸込口	ASG-TP20BAS1 46,000円	ASG-TP20BBS1 64,000円
	右側面吸込口	ASG-TP20RS2 32,000円	ASG-TP20RS2 32,000円
	左側面吸込口	ASG-TP20LS2 34,000円	ASG-TP20LS2 34,000円
	セット合計	176,000円	219,000円

*防雪フード取り付けを想定した場合、室外ユニット間隙間は50mm以上としてください。



掲載商品の価格は事業者様向けの積算見積価格であり、一般消費者様向けの販売価格ではありません。

なお、積算見積価格には、消費税・配送費・試運転調整費・配管セット・工事費・使用済み商品の引き取り費などは含まれておりません。

室外ユニットオプション

■ オプション組合わせ表

フレックスマルチ・フレックスマルチ-R・寒さ知らず用

○:併用可 ★:一部機種併用不可 ×:併用不可

品名	組合わせ	防雪フード	集中排水ドレンボス ^{※1}	吸込網	防護ネット	吹出ダクトキット	アクティブフィルター
防雪フード			○	○	×	×	○
集中排水ドレンボス ^{※1}		○		○	○	○	○
吸込網		○	○		×	○	○
防護ネット		×	○	×		★ ^{※2}	○
吹出ダクトキット		×	○	○	★ ^{※2}		○
アクティブフィルター		○	○	○	○	○	

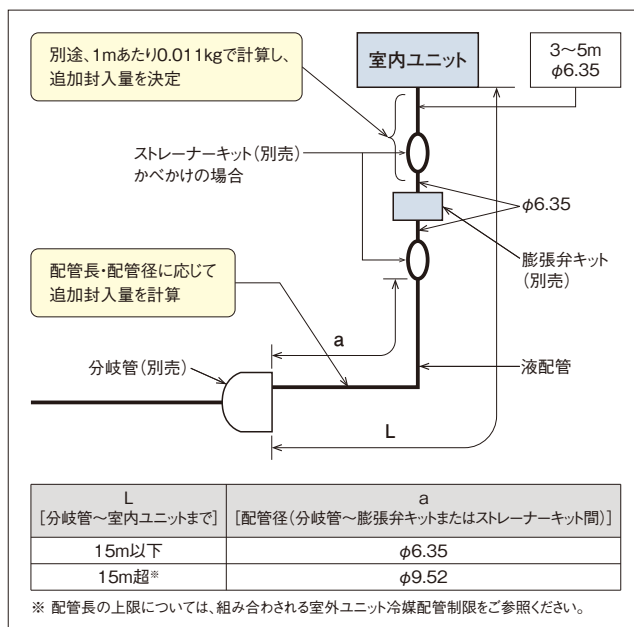
※1.「集中排水ドレンボス」の取付対象機種は、「フレックスマルチ」「フレックスマルチ-R」になります。

※2.「寒さ知らず」での併用はできません。

■ 室内ユニット(膨張弁機外取付タイプ)[受注・特注]の設計・施工上の注意点

- 室内ユニット(膨張弁機外取付タイプ)は、接続台数または膨張弁キット～室内ユニット間総配管長に制限があります。室外ユニットごとの制限事項を下表に記載しています。
- 室外ユニットは、配管長・配管径に応じて、適正な冷媒量を追加封入する必要があります。接続液配管での追加封入量を計算する際、膨張弁キットまでの液配管の追加封入量、膨張弁キット～室内ユニット間の追加冷媒量をそれぞれ計算してください。「冷媒の追加封入量の合計=室外ユニットの追加封入量+(膨張弁キット～室内ユニット間)の追加封入量」となります。

●膨張弁キット接続例



●対応可能な製品

室内ユニット(膨張弁機外取付タイプ)		膨張弁キット	膨張弁キット～室内ユニットの液配管径[mm]
タイプ	容量・型名		
ビルトイン	22～56型(受注対応)	EV-AP36H1 (別売)	φ6.35
てんうめ(中静圧型)	22～56型(受注対応)		
てんうめ(高静圧型)	45～56型(受注対応)		
かべかけ	22～36型(受注対応)		
	40～56型(特注対応)		
ホテル用てんうめ	22～36型(受注対応)		

(注)かべかけについては、本カタログP.206 設計・施工上の注意点を確認ください。

●施工制限について

型 式	制限事項 (下記に示す値以下)					
	室内ユニット 最大接続台数 (推奨接続台数)[台]	膨張弁キット 最大接続台数 ^{※1}	膨張弁キット～室内ユニット 間の総配管長 ^{※2} [m]	冷媒最大 追加封入量 ^{※3} [kg]		
RAS-AP140SG1/SGX2/SGR/SGRX	8(5)	室内ユニット 最大接続台数以下かつ 膨張弁キット～ 室内ユニット間の 総配管長の制限範囲内 で接続できます。	30	28.0		
RAS-AP160SG1/SGX2/SGR/SGRX	9(5)					
RAS-AP224SG1/SS1/SGX2/SSX2/SGR/SSR/SGRX/DN2/DNR2	13(8)				40	36.0
RAS-AP280SG1/SS1/SGX2/SSX2/SGR/SSR/SGRX/DN2/DNR2	16(10)					
RAS-AP335SG1/SS1/SGX2/SSX2/SGR/SSR/SGRX/DN2/DNR2	19(10)					
RAS-AP400SG1/SS1/SGX2/SSX2/SGR/SSR/SGRX/DN2/DNR2	23(16)					
RAS-AP450SG1/SS1/SGX2/SSX2/SGR/SSR/SGRX/DN2/DNR2	26(16)				80	40.0
RAS-AP500SG1/SS1/SGX2/SSX2/SGR/SSR/SGRX/DN2/DNR2	33(18)					
RAS-AP560SG1/SS1/SGX2/SSX2/SGR/SSR/SGRX/DN2/DNR2	36(20)				120	51.0
RAS-AP615SG1/SS1/SGX2/SSX2/SGR/SSR/SGRX	40(26)					
RAS-AP670SG1/SS1/SGX2/SSX2/SGR/SSR/SGRX/DN2	43(26)					
RAS-AP730SG1/SS1/SGX2/SSX2/SGR/SSR/SGRX	47(32)					
RAS-AP775SG1/SS1/SGX2/SSX2/SGR/SSR/SGRX	50(32)		150	63.0		
RAS-AP850SG1/SS1/SGX2/SSX2/SGR/SSR/SGRX/DN2	53(32)					
RAS-AP900SG1/SS1/SGX2/SSX2/SGR/SSR/SGRX	56(32)		180	63.0		
RAS-AP950SG1/SS1/SGX2/SSX2/SGR/SSR	59(32)					
RAS-AP1000SG1/SS1/SGX2/SSX2/SGR/SSR	64(38)		200	63.0		
RAS-AP1060SG1/SS1/SGX2/SSX2/SGR/SSR						
RAS-AP1120SG1/SS1/SGX2/SSX2/SGR/SSR						
RAS-AP1180SG1/SS1/SGX2/SSX2/SGR/SSR						
RAS-AP1220SG1/SS1/SGX2/SSX2						
RAS-AP1280SG1/SS1/SGX2/SSX2						
RAS-AP1360SG1/SS1/SGX2/SSX2						
RAS-AP1400SG1/SS1/SGX2/SSX2						
RAS-AP1450SG1/SS1/SGX2/SSX2						
RAS-AP1500SG1/SS1/SGX2/SSX2						

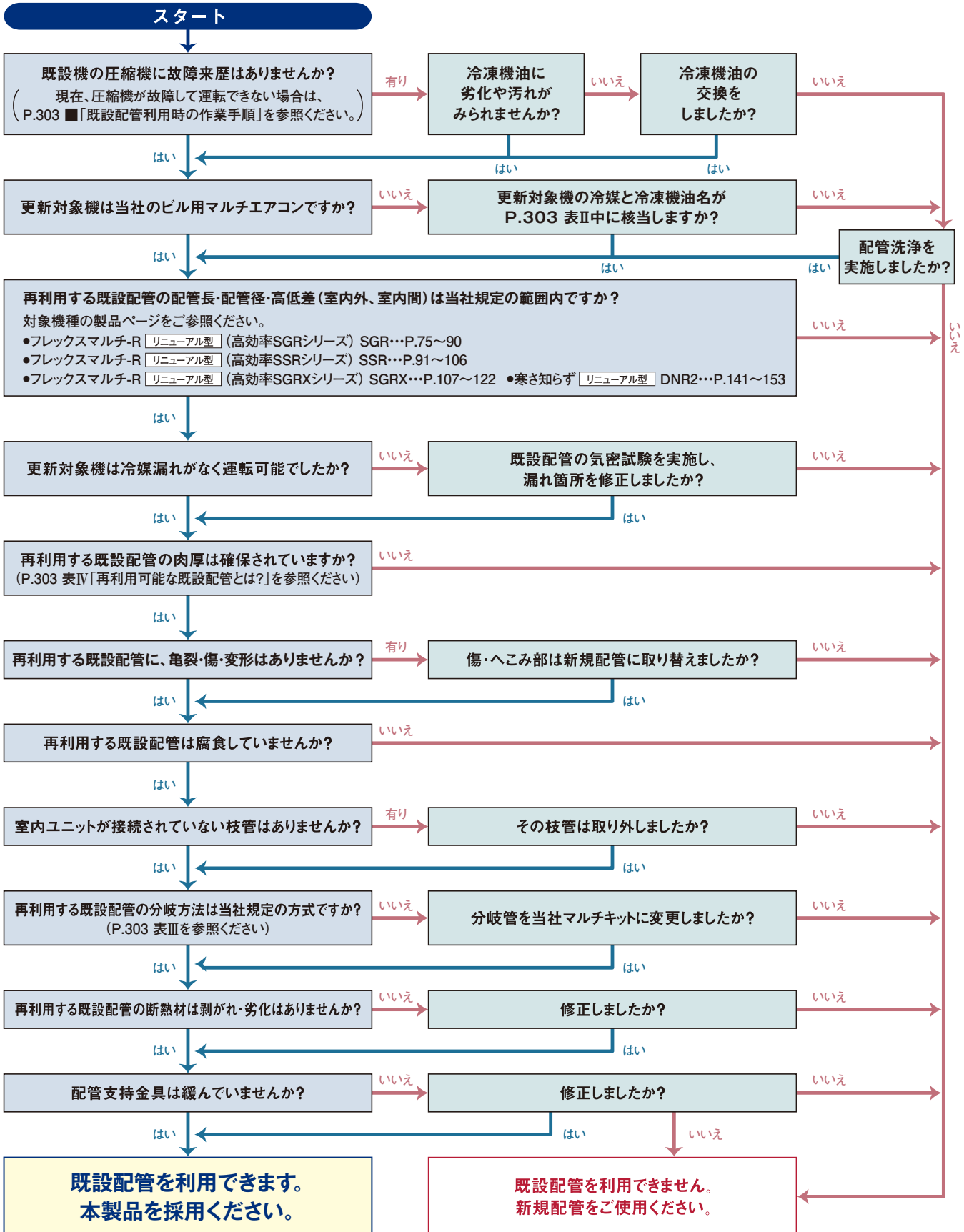
※1. 接続可能台数には、接続室内ユニットの機種・容量・使用環境・据え付け場所により、留意事項があります。選定にあたっては、本カタログP.13「接続条件一覧」および、室外ユニットの技術資料をご確認ください。

※2. 膨張弁キット～室内ユニット間の配管長の総和となります。

※3. 冷媒追加封入量の計算方法は、室外ユニットの技術資料をご覧ください。

リニューアル機の既設配管使用可否判断のフロー

■ 適用機種：フレックスマルチ-R リニューアル型 (SGR型/SSR型/SGRX型) ・ 寒さ知らず リニューアル型 (DNR2型)
 本製品の配管部設計圧力はP.303 表Iの通りです。配管・分岐管が規定の設計圧力以上の耐圧を有するものであるかを
 確認してください。満足しない場合は交換が必要です。



※設置年数が30年以上前の配管ならびに過去に腐食により冷媒漏えいした配管は使用しないでください。

I: 既設配管設計圧力

製品シリーズ	ユニット型式	配管設計圧力
フレックスマルチ-R リニューアル型 (高効率SGRシリーズ)	SGR	3.3MPaゲージ
フレックスマルチ-R リニューアル型 (高効率SSRシリーズ)	SSR	
フレックスマルチ-R リニューアル型 (高効率SGRXシリーズ)	SGRX	
寒さ知らず リニューアル型	DNR2	

II: 更新可能な冷凍機油

冷凍機油
スニソ4GDI-HT・スニソ4GS (DID-K)・スニソ3GSD・フレオールF22/56、MS32/56・HAB、ダフニーF56P・パーレルフリース32H/32SAM/26SAM・FVB68D・FVC68D・HP-5S・FV320Y・ND-8・NP-9・NL10

III: 再利用可能な分岐方式

利用可能な分岐方法	Y型・ヘッダ
許容ヘッダ分岐数	1回のみ可能
許容トラップ数	制限なし

〈ご注意〉
必ず既設機で使用中の冷凍機油が「II: 更新可能な冷凍機油」を満足していることを確認してください。記載の無い機器からの更新の場合、配管洗浄が必要となります。

IV: 再利用可能な既設配管とは?

配管径 [mm]	肉厚 [mm]	材質
φ6.35	0.6	O材
φ9.52	0.8	O材
φ12.7	0.8	O材
φ15.88	1.0	O材
	1.2	O材
φ19.05	1.0	1/2H材
	1.2	1/2H材
φ22.2	1.0	1/2H材
φ25.4	1.0	1/2H材
φ28.58	1.0	1/2H材
φ31.75	1.1	1/2H材
φ38.1	1.15	1/2H材
φ44.45	1.25	1/2H材

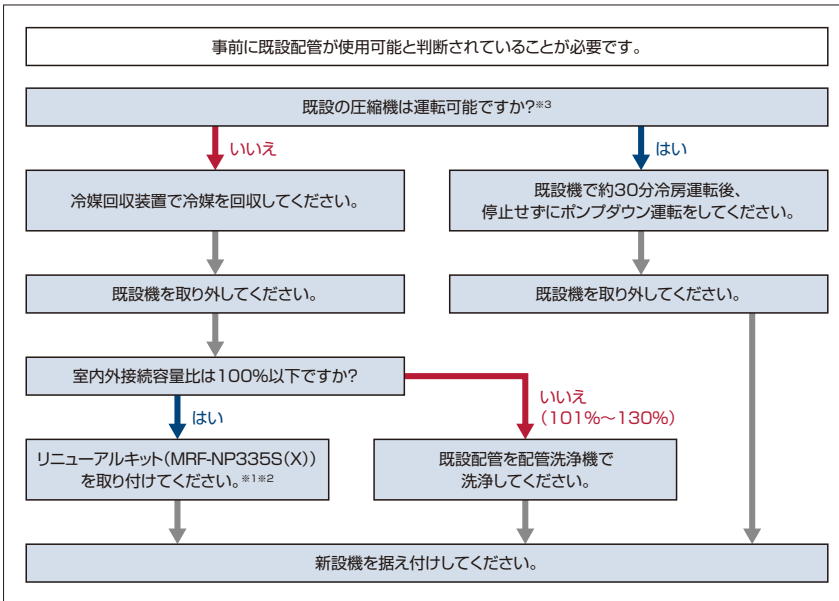
(注1) フレア接続部はJIS B 8607-2008の第2種に適合するよう、管端の再加工およびフレアナットの交換を行ってください。
(注2) 室外容量400型(14馬力相当)以上の場合、フレア接続タイプの分岐管が使用されている場合は、R410A用のろう付けタイプに交換してください。
(注3) 既設配管を流用する場合は、上表の配管肉厚・材質を満足しているかを確認してください。

ご注意

配管・分岐管・フレア接続については、以下の注意が必要です。

- 配管……………材質・肉厚が規定のもの(JISB8607)であること、また、配管の傷・へこみ・腐食がないことを確認してください。また、設計圧力(上表I)×24hrを実施し、ガス漏れが無いことを確認してください。
- 分岐管……………日立製分岐管であること、またはY分岐管・ヘッダ分岐管でも設計圧力が設計圧力(上表I)以上の耐圧を有するものであることを確認してください。
- フレア接続……既設配管のフレアは、JISB8607-2008の第2種に適用するように再加工、およびフレアナット交換を行えば使用可能です。

■ 既設配管利用時の作業手順 更新手順 (事前に既設配管が使用可能と判断されていることが必要です。)



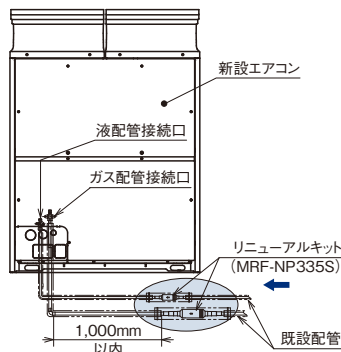
- ※1. SGRシリーズ・SSRシリーズ・SGRXシリーズにおいて、組み合わせユニットで使用する場合は、必ず室外ユニットごとに取り付けてください。合流後の主管のみに取り付けた場合、配管内圧力損失が大きくなり、性能低下の恐れがあります。
- ※2. 寒さ知らずリニューアル型に使用する場合は、単体ユニットのみ使用可能です。組み合わせユニットの構成ユニットには取り付けできませんのでご注意ください。
- ※3. 既設機において、圧縮機の故障が複数ある場合や冷凍機油が著しく劣化している場合は配管洗浄してください。

〈注意事項〉

- (注1) 本作業手順はリニューアル型のみ有効になります。
●対象室外ユニット
●フレックスマルチR リニューアル型 [高効率SGRシリーズ] [高効率SSRシリーズ] [高効率SGRXシリーズ]
●寒冷地向け 寒さ知らず リニューアル型 [DNRシリーズ]
- (注2) リニューアルキットで回収できない量の異物が混入した場合は、リニューアルキットの詰まりによる能力低下などの不具合が生じる可能性があります。この場合には、リニューアルキットの交換や配管の洗浄が必要となります。
- (注3) リニューアルキット取り付けの注意事項詳細については、リニューアルキットの要領書を参照してください。
- (注4) 既設機が、複数台の圧縮機を搭載しており、運転可能な圧縮機がある場合には、故障圧縮機を除外し、正常に運転可能な圧縮機のみで冷房運転とポンプダウン運転を行う必要があります。
- (注5) 新設機の据え付け時は、真空引きを十分行ってください。

■ リニューアルキット接続方法

新設エアコンの現地配管途中にリニューアルキット(別売)を取り付けます。



※上図は冷房切換型の例です。冷暖同時型の場合は、高圧ガス配管×1本、低圧ガス配管×1本、液配管×1本の計3本の構成となります。

シリーズ名		リニューアルキット型式
フレックスマルチ-R リニューアル型	冷暖切換型	高効率SGRシリーズ 高効率SSRシリーズ
	冷暖同時型	高効率SGRXシリーズ
	寒さ知らず リニューアル型	DNR2シリーズ
		MRF-NP335S
		MRF-NP335SX
		MRF-NP335S

- SGRシリーズ、SSRシリーズ、SGRXシリーズにおいて組み合わせユニットで使用する場合は、必ず室外ユニットごとに取り付けてください。合流後の主管のみに取り付けた場合、配管内圧力損失が大きくなり性能低下の恐れがあります。
- 寒さ知らずリニューアル型に使用する場合は、単体ユニットのみに取り付け可能です。組み合わせユニットの構成ユニットには取り付けできませんのでご注意ください。
- 液およびガス配管側付属配管は、室外ユニットからの取出配管径および既設配管径に合わせて切断してください。
- 450~670型で最大配管長が100m以上(配管サイズ1サイズアップ)の場合は、レデューサー(現地準備品)が必要になります。
- リニューアルキットおよび配管の接続は、ろう付けで行ってください。
- 液およびガス配管リニューアルキットには、必ず断熱材を取り付けてください。また、現地施工配管および既設配管の断熱材が重なる部分は付属のコードバンドで留めてテープを巻いてください。(4カ所)

冷媒 (R410A) に関わる施工のご注意

■ 配管材料について

冷媒配管はJIS H 3300「銅および銅合金継目無し管」のC1220のりん脱酸銅管を使用してください。

■ 冷媒接続配管肉厚の選定

設計圧力の変更に伴い、冷媒接続配管肉厚が変更となります。変更となる冷媒接続配管肉厚を下表に示します。銅配管の場合、材質によって配管肉厚が異なってきますのでご注意ください。

冷媒配管用銅管の肉厚(mm)

冷媒	R22		R407C		R410A	
	銅管外径	銅管材質	銅管外径	銅管材質	銅管外径	銅管材質
φ6.35	0.6	O材	0.8	O材	0.8	O材
φ9.52	0.8	O材	0.8	O材	0.8	O材
φ12.7	0.8	O材	0.8	O材	0.8	O材
φ15.88	1.0	O材	1.0	O材	1.0	O材
φ19.05	1.0	O材	1.0	O材	1.0	1/2H材
φ22.2	1.2	O材	1.15	O材	1.0	1/2H材
φ25.4	1.2	O材	1.0	1/2H材	1.0	1/2H材
φ28.58	1.4	O材	1.0	1/2H材	1.0	1/2H材
φ31.75	1.4	O材	1.1	1/2H材	1.1	1/2H材
φ38.1	1.65	O材	1.15	1/2H材	1.35	1/2H材
φ44.45	-	-	1.25	1/2H材	1.55	1/2H材

(JIS B 8607)

(注) 左表以外の薄肉品は絶対に使用しないでください。

■ 継手の選定

設計圧力の変更に伴い、継手(エルボ・ソケットなど)の最小厚さが一部変更となります。(下表)1/2H材の場合、配管の曲げ加工および拡管加工ができなくなりますので、市販の継手(エルボ・ソケットなど)を使用してろう付け接続を行ってください。また、マルチキット(別売品)については各製品毎に指定されたものを選定してください。なお、フレアナット寸法が一部変更となりますのでご注意ください。

継手の最小厚さ(mm)

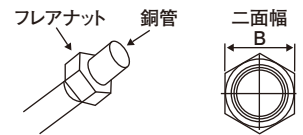
冷媒	R407C	R410A
	R22	
銅管外径		
φ6.35	0.5	0.5
φ9.52	0.6	0.6
φ12.7	0.7	0.7
φ15.88	0.8	0.8
φ19.05	0.8	0.8
φ22.2	0.9	0.9
φ25.4	0.95	0.95
φ28.58	1.0	1.0
φ31.75	1.05	1.1
φ38.1	1.25	1.35
φ44.45	1.25	1.55

(JIS B 8607)

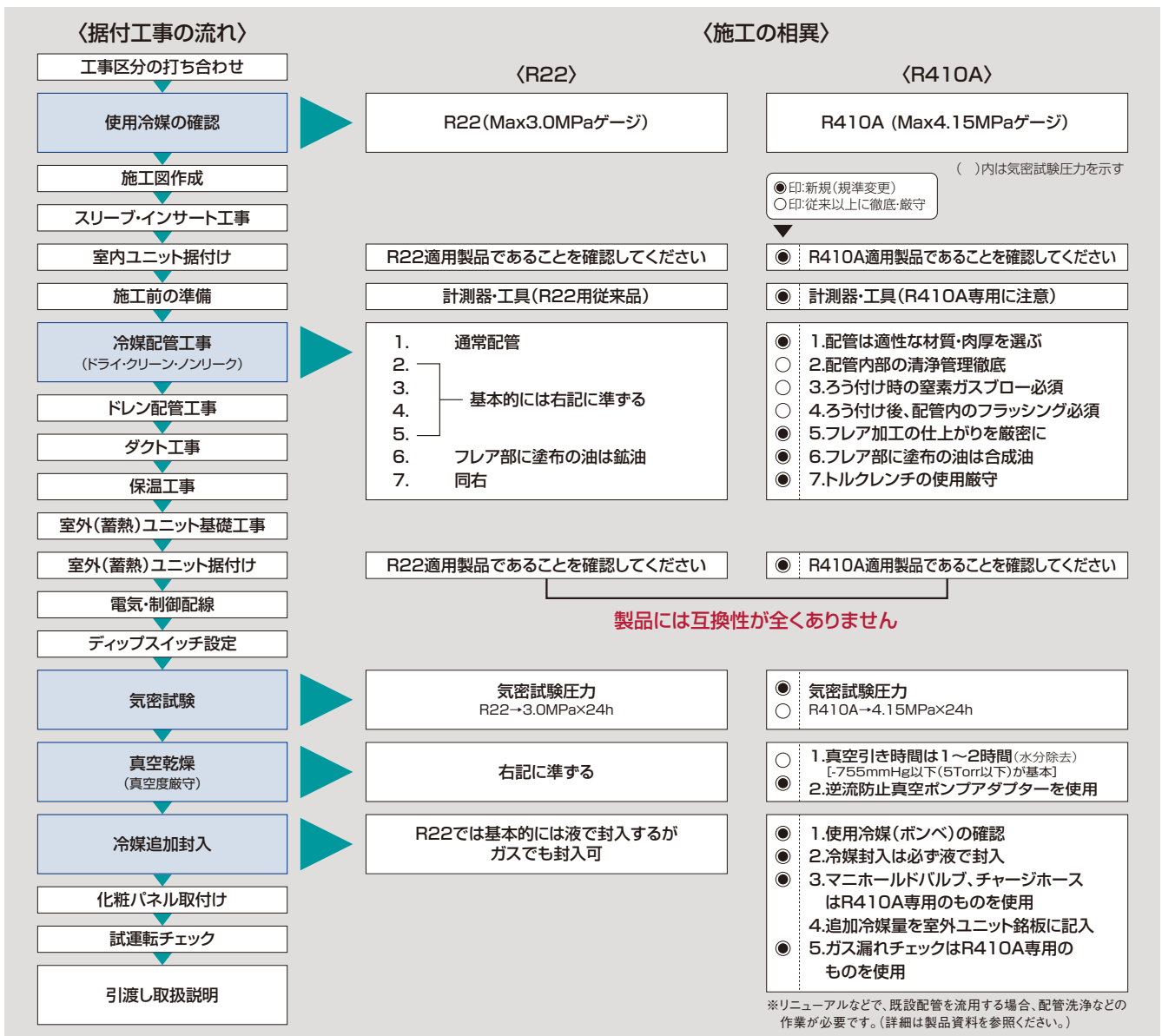
フレアナット寸法B(mm)

呼称	銅管外径	フレアナット二面幅B	
		R407C R22	R410A
1/4	φ6.35	17	17
3/8	φ9.52	22	22
1/2	φ12.70	24	26
5/8	φ15.88	27	29
3/4	φ19.05	36	36

(JIS B 8607)

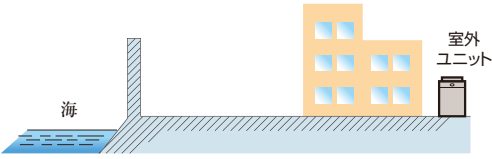
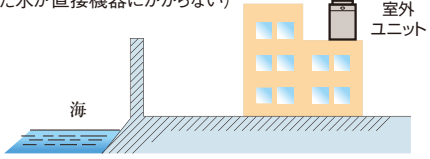


■ 据付工事の流れと施工上の留意点<冷媒配管工事・気密試験・真空乾燥・冷媒追加封入>



■ 耐塩害仕様(受注対応品)

■ 据付場所について

	耐塩害仕様	耐重塩害仕様
据付場所	潮風は当たらないが、その雰囲気にあるような場所 	潮風の影響を受ける場所 (ただし、塩分を含んだ水が直接機器にかからない) 
設置場所条件	<ul style="list-style-type: none"> ● 室外ユニットが雨で洗われる場所 ● 潮風の当たらない場所 ● 室外ユニットの設置場所から海までの距離が約300mを超え1km以内にある場所 ● 室外ユニットが建物の陰になる場所 	<ul style="list-style-type: none"> ● 室外ユニットに雨があまりかからない場所 ● 潮風が直接当たる場所 ● 室外ユニットの設置場所から海までの距離が約300m以内にある場所 ● 室外ユニットが建物の表(海岸面)になる場所 ● 室外ユニット設置場所付近のトタン屋根、ベランダの鉄製部の塗り替えなどが多い場所

■ 海岸からの設置距離目安(設置環境により条件が変わります)

1. 直接潮風の当たるところ

	設置距離目安		
	300m	500m	1km
① 内海に面する地域*	耐重塩害	耐塩害	—
② 外洋に面する地域	耐重塩害	耐重塩害	耐塩害
③ 沖縄、離島	耐重塩害	耐重塩害	耐重塩害

*瀬戸内海など

2. 直接潮風の当たらないところ

	設置距離目安		
	300m	500m	1km
① 内海に面する地域*	耐塩害	—	—
② 外洋に面する地域	耐重塩害	耐重塩害	耐塩害
③ 沖縄、離島	耐重塩害	耐重塩害	耐塩害

*瀬戸内海など

据付上および維持管理上のご注意

■ 据付上の注意(維持管理について)

JRA耐塩害仕様機・耐重塩害仕様機は素材や塗装内容を強化していますが、腐食に対して万全ではありません。このため、次のような据付計画と保守を行うことで防食効果を高める必要があります。

- (1) 海水飛沫および潮風に直接さらされることを極力回避するような場所へ設置してください。
 - 機器の設置は建物の風下に行ってください。
 - やむを得ず海岸面に機器を設置する場合でも、防風板を設けて直接潮風が当たることを避けてください。
 - 据付方向に注意してください。(海岸線に平行と直角では腐食度合いが異なります)
- (2) 外装パネルに付着した海塩粒子が、雨水によって十分洗浄されるように配慮してください。
- (3) 室外ユニットソコベースへの水の滞留は、著しく腐食作用を促進させるため、ソコベース内の水抜け性を損なわないよう傾きなどに注意してください。
- (4) 海岸地域への据付品については、付着した塩分などを除去するために定期的に水洗いを行ってください。
- (5) 水はけの良い場所に設置してください。特に基礎部分の排水性を確保してください。
- (6) 据え付け、メンテナンスなどにて付いた傷は、必ず補修してください。
- (7) 機器の状態を定期的に点検してください。(必要に応じて再防錆処置や部品交換などを実施してください)

■ メンテナンス時の留意事項

- 機器のメンテナンスを十分に行ってください。
- シーズンオフなど長期間機器を停止する時は、機器にカバーをかけるなどの処置をしてください。

*なお、特殊な雰囲気機器を設置する場合は、別途十分考慮する必要があります。

耐塩害ユニットは一般社団法人 日本冷凍空調工業会「空調機器の耐塩害試験基準JRA9002」に基づいています。

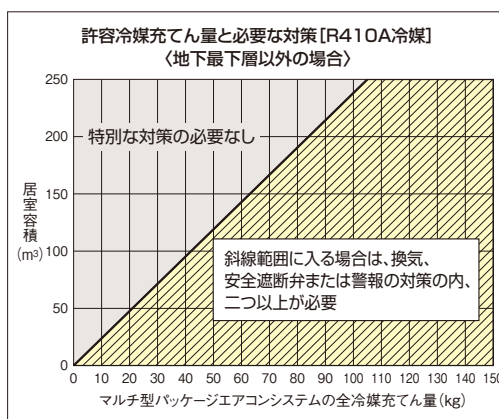
据付時のご注意

パッケージエアコンを据え付ける部屋は、万一、ガス漏れしても、冷媒ガスの濃度は限界濃度を超えないようにする必要があります。

ビル用マルチエアコンに使用している冷媒(R410A)は、それ自体は無毒不燃性の安全な冷媒ですが、万一、室内に漏れた場合その濃度が許容値を超えるような小部屋では、窒息などの危険があり許容値を超えない対策が必要です。一般社団法人 日本冷凍空調工業会では、「マルチ型パッケージエアコンの冷媒漏えい時の安全確保のための施設ガイドライン」(JRA GL-13:2012)の中で冷媒の限界濃度を定めています。地下の最下層以外の場合、限界濃度の算定は次式によります。

$$\frac{\text{システムに充てんされた全冷媒量}}{\text{居室容積}} \leq 0.42\text{kg/m}^3(\text{R410A機種})$$

この条件を満足しない場合は、対策(警報・換気・安全遮断弁)の内二つを設置するか、システムの見直しが必要となります。ただし、地下の最下層の場合や冷媒の種類によっては、限界濃度や対策処置の必要数が異なります。詳細内容については技術資料、JRA GL-13:2012をご覧ください。または、弊社問い合わせ窓口へお問い合わせください。



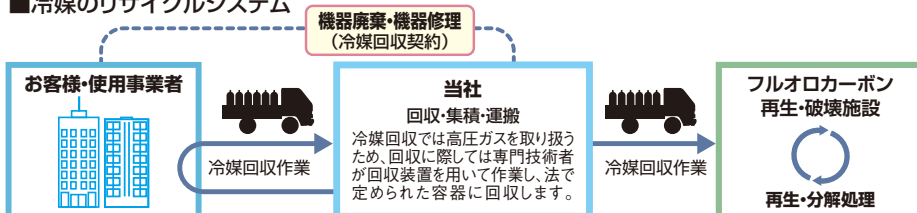
■冷媒封入量について(出荷時封入量と最大追加封入量)

シリーズ	製品型式	出荷時封入量 (kg)	最大追加封入量 (kg)
フレックスマルチ(冷暖切換型) 高効率SGシリーズ フレックスマルチ(冷暖同時型) 高効率SGXシリーズ フレックスマルチ-R(リニューアル型 冷暖切換型) 高効率SGRシリーズ フレックスマルチ-R(リニューアル型 冷暖同時型) 高効率SGRXシリーズ	RAS-AP140SG1・RAS-AP140SGX2・RAS-AP140SGR・RAS-AP140SGRX	4.7	28.0
	RAS-AP160SG1・RAS-AP160SGX2 RAS-AP160SGR・AP224SGR RAS-AP160SGRX・AP224SGRX	5.0	28.0
	RAS-AP224SG1・AP280SG1 RAS-AP224SGX2・AP280SGX2 RAS-AP280SGR・RAS-AP280SGRX	8.5	28.0
	RAS-AP335SG1・RAS-AP335SGX2・RAS-AP335SGR・RAS-AP335SGRX	9.3	36.0
	RAS-AP400SG1・RAS-AP400SGX2・RAS-AP400SGR・RAS-AP400SGRX	9.3	40.0
	RAS-AP450SG1・RAS-AP450SGX2・RAS-AP450SGR・RAS-AP450SGRX	10.0	40.0
	RAS-AP500SG1・RAS-AP500SGX2・RAS-AP500SGR・RAS-AP500SGRX	10.6	40.0
フレックスマルチ(冷暖切換型) 高効率SSシリーズ フレックスマルチ(冷暖同時型) 高効率SSXシリーズ フレックスマルチ-R(リニューアル型 冷暖切換型) 高効率SSRシリーズ	RAS-AP224SS1・AP280SS1 RAS-AP224SSX2・AP280SSX2 RAS-AP224SSR・AP280SSR	5.0	28.0
	RAS-AP335SS1・RAS-AP335SSX2・RAS-AP335SSR	7.2	36.0
	RAS-AP400SS1・RAS-AP400SSX2・RAS-AP400SSR	8.9	40.0
	RAS-AP450SS1・RAS-AP450SSX2・RAS-AP450SSR	9.9	40.0
	RAS-AP500SS1・RAS-AP500SSX2・RAS-AP500SSR	10.7	40.0
	RAS-AP560SS1・AP615SS1 RAS-AP560SSX2・AP615SSX2 RAS-AP560SSR・AP615SSR	11.3	51.0
	RAS-AP670SS1・RAS-AP670SSX2・RAS-AP670SSR	12.6	51.0
寒さ知らず 寒冷地向け 寒さ知らず 寒冷地向け (リニューアル型)	RAS-AP160DN2*・RAS-AP160DNR2*	5.6	—
	RAS-AP224DN2・RAS-AP224DNR2	7.2	28.0
	RAS-AP280DN2・RAS-AP280DNR2	7.7	28.0

※組合せ専用ユニットです。単体ユニットとしての使用はできません。

冷媒リサイクルシステム

■冷媒のリサイクルシステム



ECO 日立ならでの環境対策 冷媒リサイクルシステム

日立では、冷媒の回収・処理・再生などのトータルシステムを確立。製品の開発・設計から製造、廃棄までの全プロセスで、環境保護と資源の有効活用に積極的に取り組んでいます。

お客様・使用事業者へのお願い

●機器廃棄、および、冷媒サイクルの修理の際には冷媒回収が必要です。機器保守契約者、工事業者、販売業者などの専門業者とあらかじめ回収契約を結び、その内容を明確にしておいてください。●使用済みの業務用冷凍空調機器は産業廃棄物です。冷媒回収で発生する回収作業・運搬・保管・破壊または再生までの費用は機器使用事業者のご負担となります。このため、機器廃棄時の製品引き取り費用にこれらの費用が追加されますので、ご理解いただけますようお願い申し上げます。●回収はほとんどの場合、機器の設置場所で行います。作業内容はその設置場所によって大きく異なりますので、作業にかかる時間などは事前にお問い合わせください。

加湿器 施工上のご注意、定期点検のお願い

■施工上のご注意

1. 給水は、下表の基準と同等以上の水を使用してください。

特に水質が悪い場合、不純物の飛散および異臭が発生する場合があります。また、給水温度は5℃～室内温度相当としてください。地下水(井戸水)・雨水・クーリングタワー水・暖房用温水・特殊水(純水)などは腐食や詰まりの原因になることがありますので、絶対に使用しないでください。

●水質基準

項目	冷水系		項目	冷水系	
	補給水			補給水	
pH(25℃)	6.8～8.0		イオン状シリカ(mgSiO ₂ /L)	30以下	
電気伝導率(mS/m)(25℃)	30以下		全鉄(mgFe/L)	0.3以下	
塩化物イオン(mgCl ⁻ /L)	50以下		全銅(mgCu/L)	0.1以下	
硫酸イオン(mgSO ₄ ²⁻ /L)	50以下		硫化物イオン(mgS ²⁻ /L)	検出されないこと	
酸消費量(pH4.8)(mgCaCO ₃ /L)	50以下		アンモニウムイオン(mgNH ₄ ⁺ /L)	0.1以下	
全硬度(mgCaCO ₃ /L)	70以下		残留塩素(mgCl/L)	0.3以下	
カルシウム硬度(mgCaCO ₃ /L)	50以下		遊離炭酸(mgCO ₂ /L)	4.0以下	

※「JRA GL-2:1994 冷凍空調機器用水質ガイドライン」より抜粋。

2. 公共の水道管から直接接続することはできません。

公共の水道管から給水しなければならない場合は、シスターン(日本水道協会認証のもの)をご使用ください。

3. 給水圧力は50～500kPaまで使用できます。500kPaを超えてご使用になる場合は、自然蒸発式加湿器の一次側に必ず減圧弁(現地準備品)を設けてください。

4. 保守管理上、個々の加湿器に給水弁(現地準備品)を必ず設けてください。

5. 試運転を実施する前には、給水配管およびドレンパン内に汚れがないことを確認し、汚れがある場合は清掃を実施してください。

(加湿エレメントおよびドレンパン表面にカビが発生する原因となることがあります。)

6. 現地給水管は、施工後およびシーズン初めに必ず「水抜き」してから加湿器と接続してください。(汚れ・異物による能力不足、給水系の詰まりおよび加湿エレメントの異臭などの原因となります。また、エアー抜きを加湿器給水口を取り外して実施してください(異音の原因となります。エアーが常に供給される場合などはエアー逃がし弁などを給水系に設けるなどしてください。)

■定期点検のお願い

加湿器を長時間運転しますと給水ストレーナー(給水口内蔵)にゴミが溜まったり、詰まったりして、正常な運転ができなくなる事があります。また、加湿エレメントが汚れると能力の低下や水飛び・異臭の原因となります。シーズンオフなどの長時間加湿器を運転しない場合は、水分中に含まれる微小なゴミが給水配管内やエアコンドレンパンに蓄積し、異臭や詰まりの原因となります。従って、以下の定期的な保守・点検が必要です。

保守内容	点検周期	不具合事例
加湿エレメント組品の点検(注1)	1回/年(シーズン前)	異臭・加湿不良・水飛び・エアコン熱交換器の腐食
給水ストレーナーの洗浄	1回/年(シーズン前)	減圧弁・電磁弁・給水チューブの詰まり加湿不良
給水配管内の洗浄	1回/年(シーズン前)	減圧弁・電磁弁・給水チューブの詰まり加湿不良
エアコンドレンパンの清掃	1回/年	異臭・エアコンドレンポンプの詰まり・水飛び
電磁弁、減圧弁の点検	1回/年(シーズン前)	水飛び・加湿不良
タイマー基板(プリント基板)の点検	1回/年(シーズン前)	加湿不良

(注1) 加湿エレメントは交換が必要な消耗部品です。供給水質が市水・上水で硬度70以下の場合、交換目安は3年です。(交換周期は保証期間を示しているものではありませんので、ご注意ください。)
 長期間使用しますと、加湿能力の低下、変色、白粉の発生や室内ユニット本体の熱交換器が腐食する要因となることがあります。
 なお、加湿エレメントは製品により異なりますので、詳細は取扱説明書および技術資料をご参照ください。

お買い求めに際して

ヒートポンプ暖房の特性

■暖房能力の表示について

このカタログに表示してある暖房能力値(kW)は、日本工業規格(JIS B 8616)に定められている外気温度7°C、室内温度20°Cで運転した場合を示し、暖房能力は外気温度が下がるにつれて低下します。したがって、外気温度が低すぎて暖房能力が不足する場合はほかの暖房器具と併用してお使いください。

■自動霜とり装置について

外気温が低く、湿度が高いときは、室外側の熱交換器に霜が付き、そのままでは暖房能力も下がります。この霜を取り除くため、「自動霜とり装置」の働きで、約3～10分ほど暖房運転を停止し、霜とりを行って、霜とり終了後ふたたび温風を吹き出します。

■天井が高い場合について

天井が高い場所では暖気が天井にこもりますのでサーキュレーターを併設してください。

■暖まるまでの時間について

ヒートポンプ式エアコンは、お部屋全体を暖める温風循環方式ですので、暖房運転を開始してから暖まるまでしばらく時間がかかります。

運転音について

運転音の値は反響の少ない無響音室などの部屋で測定した定格運転時の値(Aスケール)を示します。実際に据付状態で測定すると、周囲の騒音や反響などの影響を受けて表示値より大きくなる場合がありますので据え付けにあたっては、据付場所周囲の環境に十分ご注意ください。また暖房時には着霜などの条件により本カタログに示す表示値よりも大きくなる場合があります。

高湿度でのご使用

冷房運転中、室内ユニットに吸込空気の温度・湿度がおよそ乾球27°C、相対湿度80%程度を超える高温高湿度の雰囲気にて長時間運転されますと、キャビネットへの結露や露落りする場合があります。また梅雨時期に新築された家屋などでは天井内が高湿となり、室内ユニット外表面に結露が生じやすくなります。このような場合は、外表面に断熱材の追加などが必要です。

ドライ運転について

- 製品の能力を超える熱源が室内にある場合、ドライ運転では十分に除湿できないことがあります。
- 湿度のコントロールはできませんので、除湿目的や湿度コントロールが必要な場合は、専用の機器を選定ください。

酸性またはアルカリ性雰囲気でのご使用

酸性またはアルカリ性雰囲気(温泉地帯の硫化ガスの多い場所、殺菌用塩素を使用する部屋、燃焼器の排気を吸い込む場所)など、一般の雰囲気と異なる場合には熱交換器などに腐食を起こす恐れがありますので設置を避けてください(海岸地帯の潮風が直接当たる場所では、耐塩害仕様室外ユニットの設置をおすすめします)。

エアコンのお手入れ

エアコンを数シーズンご使用になりますと、内部が汚れ、性能が低下します。通常のお手入れとは別に、専門のサービスマンが実施する保守契約(有料)をおすすめします。

積雪地域でのご使用

積雪地域への室外ユニット据付けの場合は次のような処置をしてください。

■降雪に対して

室外ユニットの空気吸込口をふさいだり雪が入り込んで内部で凍結しないよう防雪フードを付けてください。防雪フードは、当社オプション部品または同等品をご使用ください。特に、吹出側に防雪ネット(網)を使用した場合、つららの成長によりファンを破損する恐れがありますので、防雪フードをご使用ください。

■積雪について

多雪地域では積雪により空気吸込口をふさぐことがありますのでその地域の積雪量に応じて、予想される積雪より、50cm以上高い高さの架台を室外ユニットの下部に設ける必要があります。

油の雰囲気内でのご使用

■耐油性向上仕様(受注対応品)

室内ユニットを油が浮遊するような雰囲気(中華料理店など)に設置する場合、標準の室内ユニットは使用できません。このような納入環境には、耐油性を向上させた仕様にて受注対応いたします。

●耐油性向上仕様・対応機種

項目		対応仕様			その他特記事項
		本体		別売化粧パネル	
機種		対応内容	詳細	対応内容	
てんかせ4方向	RCI-GP**K2	標準機を使用してください	—	オイルガードフィルター専用パネルを使用してください	オイルガードフィルター(別売品)を併せてご使用ください。ワイドパネル、スペースパネルにつきましても同様の対応をいたします。
てんかせ2方向	RCID-GP**K1	標準機を使用してください	—	オイルガードフィルター専用パネル(受注対応品)を使用してください	オイルガードフィルター(受注対応品)を併せてご使用ください。ワイドパネルにつきましても同様の対応をいたします。
てんかせ1方向	RCIS-GP**K1	標準機を使用してください	—	オイルガードフィルター専用パネル(受注対応品)を使用してください	オイルガードフィルター(受注対応品)を併せてご使用ください。なお、キャンバスダクト(別売品)を併用する場合、キャンバスダクトはオイルガードフィルターの2次側となるように施工してください。
ビルトイン	RCB-GP**K2	標準機を使用してください	—	標準品を使用してください	オイルガードフィルター(受注対応品)を併せてご使用ください。なお、キャンバスダクト(別売品)を併用する場合、キャンバスダクトはオイルガードフィルターの2次側となるように施工してください。
てんつり(36~280型)	RPC-GP**K1 RPC-GP**K	標準機を使用してください	—	—	オイルガードフィルター(別売品)を併せてご使用ください。
ゆかおき	RPV-GP**K1(160型以下)	受注対応品を使用してください	吸込グリルに耐油性向上の塗装実施(受注対応)	—	—
かべかけ	RPK-GP**K2	受注対応品を使用してください	ユニット据付部保護部材追加など	—	オイルガードフィルター(受注対応品)を併せてご使用ください。

上記以外の機種については、対応いたしかねますので、ご了承ください。

●機種選定のご注意

(1) リニューアル時のご注意

リニューアルの際は、既設の室内ユニットの油による汚れ具合を確認してください。油汚れがひどい場合は、標準仕様品の選定は控えて耐油性向上を図ったユニットを使用してください。なお、極端に油汚れがひどい場合は、ご使用を避けてください。近年の製品は、軽量化、リサイクル性向上のため、樹脂製部品を従来に比べ多用しており、油に対する耐力が低下している場合があります。かべかけ型については、必ず油による汚れ具合を確認してください。

(2) 油の飛沫や蒸気、および粉末などのたちこめる場所(調理場・機械工場など)での機種選定

油の飛沫や蒸気、および粉末などが熱交換器に付着し、熱交換不良による霧の発生、熱交換器の腐食、断熱材の剥離、火災などを引き起こすことがあります。また、火災の原因になることがあります。プラスチック部品は変形・破損することがあります。特に化粧パネルは、歪んだ状態で本体に取り付けると油と応力(環境応力破壊)によりパネルの亀裂が発生します。このような環境では、据え付けを避けていただくか、調理場には厨房用てんつりや、またはダクトによる空調で油の飛沫を直接吸い込まない場所に設置するようにしてください。厨房用てんつりの据付場所に関する注意事項については、P.233をご参照ください。てんかせ(4方向・2方向・1方向)化粧パネルの据付場所に関する注意事項については、各てんかせ化粧パネルの注記をご参照ください。



安全に関するご注意

■エアコンの使用対象について

- このカタログに掲載のエアコンは、対人専用の冷暖房機器です。OA機器・電子機器の冷却用には、専用の空調機をご使用ください。
- 食品・動植物・精密機械・美術品などの保存などの特殊用途には使用しないでください。品質低下などの原因になることがあります。
- 車両・船舶の空調用などとしては使用しないでください。水漏れ・漏電の原因となります。

■ご使用に際して

- ご使用の前に、「取扱説明書」をよくお読みのうえ正しくご使用ください。

■据え付けに際して

- 漏電遮断器を必ず設置してください。法規(電気設備に関する技術基準を定める省令)により設置が定められています。設置しないと地絡により火災や感電の原因になります。

- 据え付けは、販売店または専門業者に依頼してください。ご自分で据付工事をされ不備があると、水漏れや感電・火災の原因になります。
- 空気清浄機・加湿器・暖房用補助電気ヒーターなどの別売品は、必ず、当社指定の製品を使用してください。また、取付工事は、販売店または専門業者に依頼してください。ご自分で工事され、不備があると水漏れや感電・火災の原因になります。
- マルチ型パッケージエアコンに使用している冷媒(R410A)は、それ自体は無毒不燃性の安全な冷媒ですが、万が一、室内に漏れた場合その濃度が許容値を超えるような小部屋では、窒息などの危険があり許容値を超えない対策が必要です。詳細は技術資料、JRA GL-13-2012(<http://www.jraia.or.jp/index.html>)をご覧ください。
- 必ず当社指定の冷媒を封入してください。封入冷媒の種類は、機器付属の取扱説明書あるいは機器本体の銘板で確認してください。それ以外の冷媒を封入して生じた不具合(誤作動や故障など)や事故については、当社としては一切その責任を負いかねますのでご了承ください。

■ご使用場所について

- 可燃性ガスの漏れる恐れや引火物のあるところへは据え付けないでください。可燃性ガスの発生・流入・滞留の恐れがある場所やカーボン繊維や金属粉が浮遊する場所では火災の原因になることがあります。
- 食品の微細粉(小麦粉・うどん粉・そば粉など)や繊維・ホコリなどが浮遊する場所では、フィルターおよび熱交換器の目詰まり・ドレン水の詰まりを起こし水漏れの原因となる場合があります。また、微細粉が熱交換器に付着した場合、水飛びの原因となる場合があります。

■経年劣化に係る安全上の表示について

家庭用(家庭に設置される可能性がある)エアコンは、長期使用製品安全表示制度に基づき、長期使用時の注意喚起を促す本体表示が電気用品安全法により平成21年4月1日以降義務付けられました。

ご購入求めに際して

本カタログに掲載の製品は国内仕様です。日本国内でのみご使用ください。日本国外でご使用いただいても、当社としては一切その責任を負いかねますのでご了承ください。

ISO 9000シリーズ

当事業所の設計・製造体制の品質が認められました。



当事業所は、空調機器を設計・製造する国内事業所で品質マネジメントシステムに関する国際規格ISO 9001の認証を取得しています。

日立ジョンソンコントロールズ空調株式会社
清水事業所
JQA-1084 1995年12月取得

ISO 14000シリーズ

当事業所の環境保全活動が認められました。



当事業所は、空調機器を設計・製造する国内事業所で環境マネジメントシステムに関する国際規格ISO 14001の認証を取得しています。

日立ジョンソンコントロールズ空調株式会社
清水事業所
EC97J1107 1997年10月取得

パッケージエアコン 保証期間のお知らせ

- 日立パッケージエアコンの保証期間は、お買い上げ日または据付日または試運転完了日から起算して1年間です。

保証期間1年

製造元 日立ジョンソンコントロールズ空調株式会社

技術的なお問い合わせはこちらへご連絡ください。

技術相談センター

TEL:0120-578-011

携帯電話・PHSからの場合 TEL:0570-078-078(有料)
(受付時間:平日9:00~19:00 土日・祝日・弊社休日9:00~17:00)

FAX:0120-578-012 (365日・24時間受付)

修理のご依頼はお買い上げ店へご依頼ください。
お買い上げ店が不明な場合等は、下記へご依頼ください。

空調修理コールセンター

TEL:0120-649-020

携帯電話・PHSからの場合 上記にご連絡ください。
(365日・24時間受付)

FAX:0120-649-021 (365日・24時間受付)

お客様が弊社にお電話でご連絡いただいた場合には、正確にご回答するために、通話内容を記録(録音など)させていただくことがあります。
ご相談、ご依頼いただいた内容によっては、弊社のグループ会社に個人情報を提供し対応させていただくことがあります。

会社の詳細はこちら ▶

<https://www.hitachi-gls.co.jp>



製品の特長はこちら ▶

<https://www.hitachi-gls.co.jp/business/>



製品の図面検索などはこちら ▶

<http://www2.hitachi-gls.co.jp>



販売元 日立グローバルライフソリューションズ株式会社

〒105-8410 東京都港区西新橋二丁目15番12号

360°/ピネス

ひとりひとりに、うれしい暮らしを

●営業拠点

北海道地区 050-3142-0621 東北地区 (022)266-1321
関東地区 050-3154-3967 北陸地区 (076)429-4051
中部地区 050-3144-9820 近畿地区 050-3181-8201
中国地区 (082)240-6152 四国地区 (087)833-8701
九州地区 050-3142-0629

信用と行きとどいたサービスの当社へ

■製品の色は印刷されたものですから実際の塗装色とは若干異なります。

このカタログに掲載した内容は、予告なく変更することがありますのでご了承ください。

印刷：2019年3月／発行：2019年4月

HR-531R

Printed in Japan (D)