

日立チラーユニット

総合カタログ



Higher-efficiency type chillers
高効率チラーなら日立

機能性を重視して生まれたニューデザイン。
空冷式(冷専/ヒートポンプ)モジュールタイプ/水冷式モジュールタイプ。



MATRIX ADVANCE

マトリクスアドバンス

マトリクスアドバンス

インバーター 連続制御	スクリーン	空冷式(冷専) P7-32
		空冷ヒートポンプ式 P7-32
		水冷式(スクリーン) P33-40

インバーターマトリクス

高効率 インバーター	スクロール	空冷式(冷専) P43-49
	スクリーン	空冷ヒートポンプ式 P43-49
高効率 インバーター	スクリーン	空冷式(冷専) P50-56
		空冷ヒートポンプ式 P50-56
	スクリーン	水冷式(スクリーン) P57-62

空冷式(冷専)

インバーター	標準	P63-70
	低温	P71-74
標準・中温・低温		P75-82
高効率	高COP	P83-89
	コンパクト	P90-95
	低温(スクリーン)	P96-100

空冷ヒートポンプ式

標準		P101-102
高効率	高COP	P103-110
	コンパクト	P111-116
	熱回収	P117-119
氷蓄熱用		P120-124

水冷式(冷専)

標準・低温		P125-130
標準(スクリーン)		P131-135
低温(スクリーン)		P136-141
シェルアンドチューブ式		P142-149

氷蓄熱ユニット

外融式・内融式	P150-155
---------	----------

大温度差空調機システム対応	P156-157
---------------	----------

特殊品仕様	P158-161
-------	----------

2014年1月

日立アプライアンスは
チャレンジ25キャンペーンに
参加しています。



実使用時の省エネを重視した
新設計により、年間消費電力量
を大幅に低減※した

MATRIX ADVANCE

(マトリクスアドバンス)

近年、省エネルギー・省コストの推進や地球温暖化防止の観点から、より実使用に近い状態での高効率化が求められています。MATRIX ADVANCE (マトリクスアドバンス)は圧縮機の無駄を低減し、効率向上※させた新型インバータスクルー圧縮機の開発や、熱交換器の性能向上など、独自の設計により、省エネ性・高効率性を実現した高効率モジュールチラーユニットです。

※詳細は7ページを参照ください。

空冷式(冷専／ヒートポンプ)

〈インバータータイプ／連続制御タイプ〉





※写真は8台連続設置時イメージ

水冷式

〈インバータータイプ／連続制御タイプ〉

MATRIX ADVANCE

マトリクスアドバンス

大型液晶タッチパネルで、カンタン操作
最大8グループ64台のMATRIX ADVANCEを一括管理

グループコントローラー

本コントローラーは、MATRIX ADVANCEシリーズ専用です。

- 視認性と操作性の高い大型液晶タッチパネルを採用。
- 表示部・制御部・電源部の一体型で、施工も容易。
- 省エネサポート機能も充実。



※写真は8台連続設置時イメージ

先進のテクノロジーにより高効率性と機能性を向上。 省エネ性で選ぶなら日立のチラーユニット。

マトリクスアドバンス 空冷式(冷専/ヒートポンプ)・水冷式

MATRIX ADVANCE

用途に合わせたインバーター制御と連続制御の2タイプをラインアップ。新型スクリー圧縮機・新熱交換器を採用し、部分負荷特性の大幅な向上により省エネを実現。さらにモジュールの組み合わせによる大容量化や複数台連続設置を可能にしたコンパクト形状などリニューアルに適したシステムとなっています。



インバーターマトリクス 空冷式(冷専/ヒートポンプ)・水冷式

INVERTERMATRIX

基本モジュールの組み合わせにより大容量化可能なシステムで、大規模空調施設・産業用プロセス冷却に活躍します。省スペース化を図れる複数台連続設置方式や、搬入・据え付けの容易化、インバーター化による高効率・省エネ性を実現し、リニューアルにも適したシステムとなっています。



空冷式チラーユニット(冷専)

年間を通じての冷却需要の増加に対応し、 -15°C の低外気温時でも冷水を安定供給できる冷却専用機です。空調用のほか、各種工場の生産プロセス冷却などの産業用として活躍します。



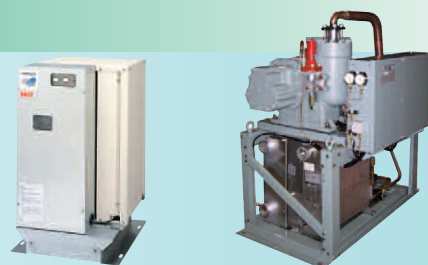
空冷ヒートポンプ式チラーユニット

効率の良い空冷ヒートポンプ方式によりセントラル方式の空調用熱源機として冷温水を供給します。大中規模の工場、オフィスビルなどの空調用として活躍します。



水冷式チラーユニット(冷専)

外気温の変動に左右されない水冷方式により、安定した冷水を供給します。空調用のほか、各種工場の生産プロセス冷却などの産業用として活躍します。



氷蓄熱ユニット(空冷ヒートポンプ式、空冷式冷専)

割安な深夜電力を利用して、夜間に蓄熱し、昼間の冷暖房に効率的に使用するシステムです。オフィスビルなどの空調用途として、ランニングコストの低減、電力負荷平準化に貢献します。



機種一覧表

●:スクロール圧縮機搭載機種、○:スクリーン圧縮機搭載機種
(型式に“Z”が付く機種は連続制御仕様を品揃えています。)

マトリクスアドバンス (モジュールチラーユニット)			チラー出口温度 (標準使用範囲)	相当馬力(型名)			その他	ページ	
高効率	インバーター 連続制御			40(1180)	50(1500)	60(1800)			
		空冷式冷専	RCF AV(P)1	3~30℃	●	●	●	最大8モジュール(480馬力相当)まで 接続可能	7~32
		空冷ヒートポンプ式	RHF AV(P)1	(冷却)3~30℃(加熱)35~60℃	●	●	●		33~40
		水冷式冷専	RCF WVT(C)	3~25℃	●(1320)	●(1700)	●(2000)		7~32
		空冷式冷専	RCF AZ(P)1	4~30℃	●	●	●		33~40
空冷ヒートポンプ式	RHF AZ(P)1	(冷却)4~30℃(加熱)35~60℃	●	●	●				
	水冷式冷専	RCF WZT(C)	4~25℃	●(1320)	●(1700)	●(2000)			

インバーターマトリクス (モジュールチラーユニット)			チラー出口温度 (標準使用範囲)	相当馬力(型名)		その他	ページ	
高効率	インバーター スクリーン			50(1500)	100(3000)			
		空冷式冷専	RCMNP1500AV	5~25℃	●	—	最大8モジュール(400馬力相当)まで接続可能	43~49
		空冷ヒートポンプ式	RHMNP1500AV	(冷却)5~15℃(加熱)35~55℃	●	●		
		空冷式冷専	RCMF3000AV	5~25℃	—	●	最大8モジュール(800馬力相当)まで接続可能	50~56
		空冷ヒートポンプ式	RHMF3000AV	(冷却)5~15℃(加熱)35~60℃	—	●		57~62
水冷式冷専	RCMF3350WV	5~20℃	—	●(3350)				

空冷式チラーユニット(冷専)			チラー出口温度 (標準使用範囲)	相当馬力(型名)								ページ
インバーター				3(75)	5(125)	7.5(190)	10(250)	15(375)	20(500)	30(750)		
	標準	RCUNP AV	3~25℃	●	●	●	●	●	●	●	63~70	
	低温	RCUNP ALVK	-15~5℃	●	●	●	●	●	●	●	71~74	
	標準	RCUP A2	5~15℃	●	●	●	●	●	●	●	75~82	
	中温	RCUP AM2	15~25℃	●	●	●	●	●	●	●		
低温	RCUP ALK2	-15~5℃	●	●	●	●	●	●	●			

空冷式チラーユニット(冷専)			チラー出口温度 (標準使用範囲)	相当馬力(型名)									ページ
高効率				40(1180)	50(1500)	60(1800)	80(2360)	100(3000)	120(3650)	140(4250)	160(4750)	180(5300)	
	高COP	RCUP AP(Z)1	5~25℃	●	●	●	●	●	●	●	●	●	83~89
	コンパクト	RCUP A(Z)5	5~25℃	●	●	●	●	●	●	●	●	●	90~95
低温	RCUP AL(Z)K3	(段階)-15~5℃(連続)-10~5℃	●	●	●	●	●	●	●	●	●	96~100	

空冷ヒートポンプ式チラーユニット			チラー出口温度 (標準使用範囲)	相当馬力(型名)								ページ
				3(75)	5(125)	7.5(190)	10(250)	15(375)	20(500)	30(750)		
標準	RHUP A2	(冷却)5~15℃(加熱)35~55℃	●	●	●	●	●	●	●	●	101~102	

空冷ヒートポンプ式チラーユニット			チラー出口温度 (標準使用範囲)	相当馬力(型名)									ページ
高効率				40(1180)	50(1500)	60(1800)	80(2360)	100(3000)	120(3650)	140(4250)	160(4750)	180(5300)	
	高COP	RHUP AP(Z)1	(冷却)5~15℃(加熱)35~57℃	●	●	●	●	●	●	●	●	●	103~110
	コンパクト	RHUP A(Z)5	(冷却)5~15℃(加熱)35~57℃	●	●	●	●	●	●	●	●	●	111~116
	熱回収	RHUP AR2	(冷却)5~15℃(加熱)35~50℃	●	●	●	●	●	—	—	—	—	117~119
氷蓄熱用	RHUP AL4	(冷却)-10~15℃(加熱)35~57℃	●	●	●	●	●	●	—	—	—	120~124	

水冷式チラーユニット			チラー出口温度 (標準使用範囲)	相当馬力(型名)								ページ
				3(90)	5(150)	7.5(224)	10(300)	15(450)	20(600)	30(900)		
標準(スクロール)	RCUP W2	5~15℃	●	●	●	●	●	●	●	●	125~130	
低温(スクロール)	RCUP L2	-15~5℃	●	●	●	●	●	●	●	●		

水冷式チラーユニット			チラー出口温度 (標準使用範囲)	相当馬力(型名)									ページ	
				40(1320)	50(1700)	60(2000)	80(2650)	100(3350)	120(4000)	150(5100)	180(6000)	200(6700)		240(8000)
標準(スクリーン)	RCUP W(Z)3	5~20℃	●	●	●	●	●	●	●	●	●	●	●	131~135
低温(スクリーン)	RCUP L(Z)3	(段階)-25~5℃(連続)-10~5℃	●	●	●	●	●	●	●	●	●	●	●	136~141
シェルアンドチューブ式	標準	RCUP WZ3T	5~20℃	●	●	●	●	●	●	●	—	—	—	142~145
	低温	RCUP L(Z)3T	(段階)-25~5℃(連続)-10~5℃	●	●	●	●	●	●	●	—	—	—	146~149

氷蓄熱ユニット			チラー出口温度 (標準使用範囲)	システム相当馬力						ページ
				80	100	120	160	200	240	
外融式	空冷式冷専	EHT AKP4	5~15℃	●	●	●	●	●	●	150~155
	空冷ヒートポンプ式	EHT AHP4	(冷却)5~15℃(加熱)35~50℃	●	●	●	●	●	●	
	内融式	空冷ヒートポンプ式	EHTU AHP4E	(冷却)5~15℃(加熱)35~50℃	●	●	●	●	●	

■型式の説明例

RCU NP 75 A V

- T:シェルアンドチューブ式凝縮器搭載 C:カバー付き(水冷式)
- Z:連続制御 無:段階制御 V:インバーター
- L:低温(ブライン仕様)
- A:空冷式 AP1-A5:空冷式(高効率) W:水冷式
- 容量表示(60Hz,冷却能力kW×10)
- P:R407C機種 NP:R410A機種 F:R134a機種
- RCU:冷却専用 RHU:ヒートポンプ RC(M):モジュール(冷却専用) RH(M):モジュール(ヒートポンプ)

上表は、型式区分を有する機種一覧表です。
 応用その他につきましては、下記ページをご参照ください。

- ・大温度差空調機システム対応 P.156~157
- ・特殊品仕様 P.158~161
- ・設備設計・据え付け上のご注意 P.162~164
- ・使用範囲および最小保有水量 P.165~170
- ・耐塩害仕様 P.171
- ・防雪フード P.172
- ・特殊品および各種仕様の製作一覧 P.173~178
- ・納入事例 P.179

24時間インターネットで遠隔監視、簡単多機能な様々なニーズに対応した多彩な制御システムが

チラーユニット遠隔監視システム

インターネットで状態監視・故障検出ができます。

遠隔地で24時間見つめる設備保守管理に対応したシステムです。

■設備保守管理に対応したシステム

◎管理の効率アップ

運転データをWebで閲覧でき、ダウンロードも可能。現地点検をせずにデータの管理ができるため省力化と設備管理の効率化が図れます。

◎故障予知により未然に対処

故障兆候信号の自動通報により、故障発生前の対応が可能です。

◎迅速な対応

故障発生時、サービスマンや管理元へ故障を連絡し、故障発生前データの分析により、迅速な対応をサポートします。

◎機器の長寿命化

メンテナンス契約との組み合わせで、熱交換器洗浄などを定期的実施し、初期の運転状態を保持できます。

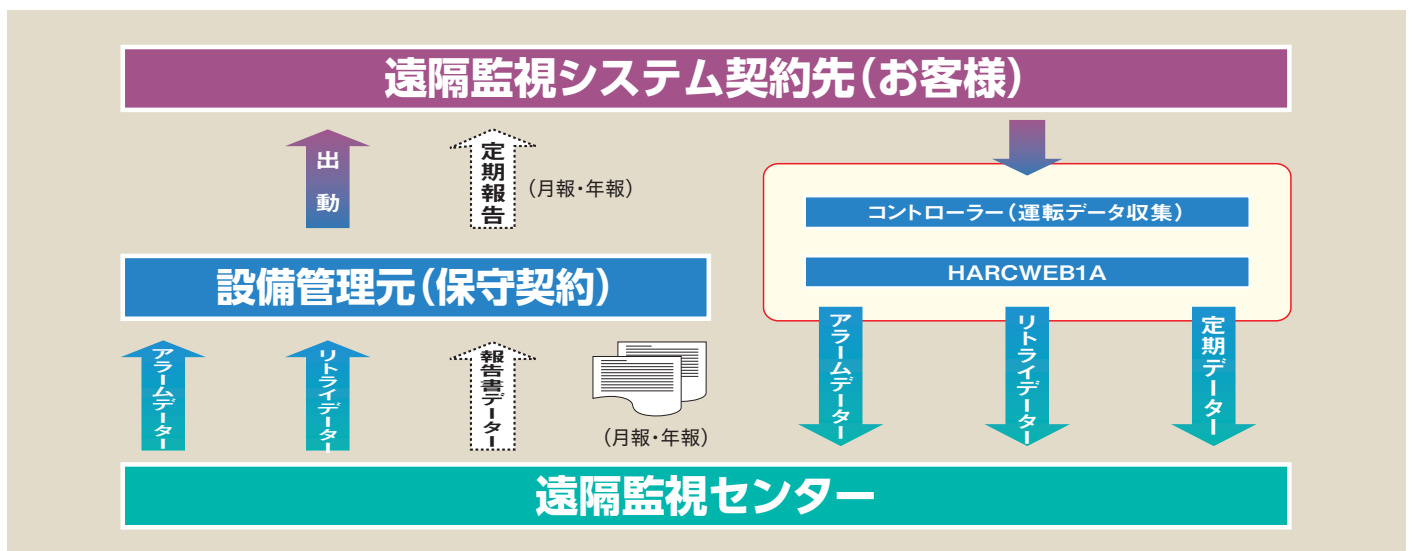
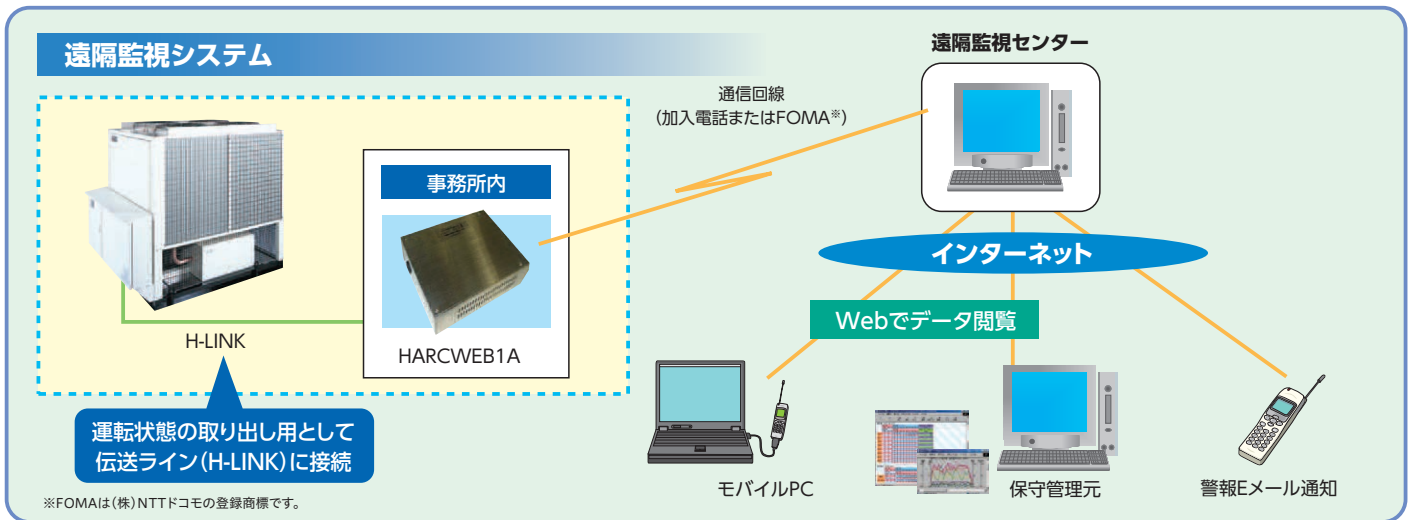
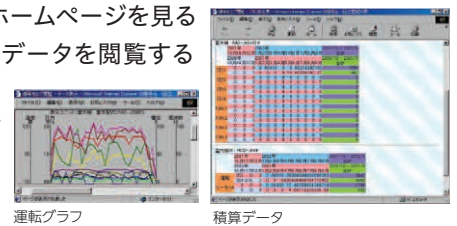
■携帯電話へのアラーム送信が可能

NTTドコモのモバイルデータ通信サービス「FOMA」への対応により、電話回線が引けない場所でもシステムを構築できます。また、お客様やサービスマンの携帯電話にEメールでアラームを通報。アラームの発生時間・アラームコード・発生系統・号機などの情報が確認できます。

■標準Webブラウザによる空調データの表示

手元のパソコンからホームページを見る感覚で空調機の運転データを閲覧することが可能。

専用ソフトウェアなどは一切不要です。



コントローラーで構築できます。

チラーユニット用システムコントローラー

最大8モジュール※のチラーユニットと接続可能なシステムコントローラーです。
簡単に接続でき、運転状態監視などの制御ができます。

(マトリクスアドバンス・熱回収タイプ・氷蓄熱タイプ・氷蓄熱ユニットを除く全機種対応)

※CSC-5Sを使用する場合、接続する機種によっては一部の機能が使えなくなる場合があります。

※CSC-5Sの機能および接続可能なチラーユニットについては下表を参照ください。

※台数制御は同一容量の組み合わせでご使用ください。

※CSC-5Sを使用する場合、リモコン(RSW-AH3・RSW-A)との併用はできません。



型式:CSC-5S

特長

■操作が簡単で視認性の良い液晶デジタル表示

■操作、設定機能

遠方から各種チラーユニットの操作・設定が可能です。

- 運転/停止 ●運転モード設定 ●温度設定
- 外部入力(一括運転/停止・強制停止)
- 外部出力(一括運転出力・一括警報出力)

設定できる温度範囲(温度設定は、1℃単位で設定できます)

コントローラーの 運転モード	設定する温度	仕様	設定温度範囲(℃)(注)	
			下限	上限
冷房運転	冷水温度	標準	5	25
		低温	-25	25
暖房運転	温水温度	—	30	60

注)コントローラーの設定温度範囲とチラーユニットの運転範囲は異なります。各製品の使用範囲を確認ください。

■主要表示、監視機能

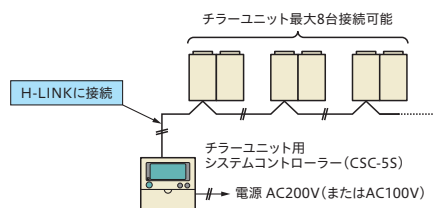
- 運転/停止 ●運転モード(冷房・暖房)
- 異常(アラーム)コード ●ユニットNo.
- データ表示(設定温度・入口・出口水温・圧力・点検データ)

■別売コントロールタイマー(PSC-A80T)との併用

1週間単位のスケジュール運転・各曜日ごとに1日3回の運転/停止設定が可能。

システム例

日立独自の伝送方式「H-LINK」で接続します。
コントローラーとシステム系統内のチラーユニット間を無極性2芯の渡り配線で結ぶだけの簡単な施工です。



■システムコントローラー(CSC-5S)対応表

●:使用可 ×:使用不可

大分類	ユニット型式	ユニット運転 モード選択※	CSC-5S機能選択		備考
			個別制御	台数制御	
空冷モジュール型 [モジュール 制御機能付き]	RHMNP1500AV RCMNP1500AV	モジュール制御	●	×	
		個別運転	●	×	
	RHMF3000AV RCMF3000AV	モジュール制御	●	×	
		個別運転	●	×	
空冷大型スクリーン [モジュール 制御機能付き]	RHUP1180~3550AP(Z)1 RCUP1180~3550AP(Z)1	モジュール制御	×	×	
		個別運転	●	●	
	RHUP4250~5300AP(Z)1 RCUP4250~5300AP(Z)1	モジュール制御	×	×	ユニット2台分として接続 されるため4台まで接続可
		個別運転	●	●	
	RHUP1180~5300A(Z)5 RCUP1180~5300A(Z)5	モジュール制御	×	×	
		個別運転	●	●	
空冷大型スクリーン [モジュール 制御機能付不き]	RCUP1180~5300AL(Z)K3	—	●	●	
空冷大型スクリーン 応用製品	RHUP1180~3550AL4	—	×	×	
	RHUP1180~3550AR2	—	×	×	
	EHT1500~5000AHP4 EHT80~240AKP4	—	×	×	
	EHTU1500~5000AHP4E	—	×	×	
水冷モジュール型 [モジュール 制御機能付き]	RCMF3350WV	モジュール制御	●	×	
		個別運転	●	×	
水冷大型スクリーン	RCUP1320~8000W(Z)3、L(Z)3	—	●	●	
	RCUP1320~5100W(Z)3T、L(Z)3T	—	●	●	
空冷中小型スクロール	RHUP75~750A2 RCUP75~750A2	—	●	●	
	RCUNP75~750AV、ALVK	—	●	●	
	水冷中小型スクロール	RCUP90~900W2、L2	—	●	●

※ユニット運転モード選択のモジュール制御とはチラー本体の台数制御機能を使用し運転する状態を示しており、個別運転とは台数制御機能を使用しない状態を示しております。

リモコン

空冷ヒートポンプ式チラー

(RHF**A**用) (RHMNP**A**用)
(RHMF**A**用) (RHUP**A**用)



- 冷房/暖房切換
- 運転/停止
- 運転表示灯
- 警告表示灯

型式:RSW-AH3

空冷式冷専チラー

(RCF**A**用) (RCMNP**A**用)
(RCMF**A**用) (RCUP**A**用)



- 運転/停止
- 運転表示灯
- 警告表示灯

型式:RSW-A

水冷式チラー

(RCF**W**用)
(RCMF**W**用)
(RCUP**W**用)

※リモコン(RSW-AH3・RSW-A)を使用する場合、CSC-5Sとの併用はできません。

空冷式／空冷ヒートポンプ式スクルー(モジュールタイプ)

省エネ性と制御機能を高めた 空冷式スクルーチラーユニット

年間消費電力量・CO₂排出量を大幅に低減。

40馬力相当の場合
従来機比 **約32/35%** (50/60Hz) **低減** ※1※2

- ※1.空冷ヒートポンプ式(RHF1180AV1)と
当社15年前製品(RHUJ1180AZ)との比較
- ※2.一般空調の場合(事務所負荷での試算値)

MATRIX ADVANCE

マトリクスアドバンス



「インバーター制御」と「連続制御」の2タイプをラインアップ

インバータータイプ

- 運転条件に合わせ最適な圧縮比となるよう容積比を自動で調整する“容積比可変機構”を採用した新型インバータースクルー圧縮機を搭載。

連続制御タイプ

- インバーターを使用せずに負荷に応じて運転容量を無段階制御、油圧式のスライド弁制御によって安定した出口水温を供給します。

異容量組み合わせにより、最大480馬力相当まできめ細かく対応可能

- 40・50・60馬力相当機 3機種の組み合わせにより、40～480馬力相当までの10馬力相当単位のきめ細かいシステム容量に対応可能。(70馬力相当除く)
- ヒートポンプ+冷専・インバーター+連続制御などの多様な組み合わせも可能。

■ 組み合わせ容量(例) (注1)

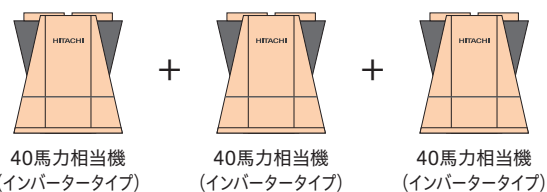
相当馬力	40	50	60	70	80	90	100	110	120	130	140	150	160	170	180	...	470	480
40	1	—	—	—	2	1	—	—	—	2	1	—	—	—	—	...	—	—
50	—	1	—	—	—	1	2	1	—	1	2	3	2	1	—	...	1	—
60	—	—	1	—	—	—	—	1	2	—	—	—	1	2	3	...	7	8

(注1) 40馬力相当機と60馬力相当機のシステム組み合わせはできません。

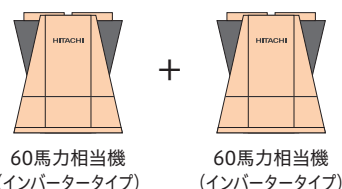
設置スペースの制約などお客さまの用途に合わせてお選びいただけます。(注1)

■ 120馬力相当の組み合わせ例

組み合わせ例1 (省エネ重視)

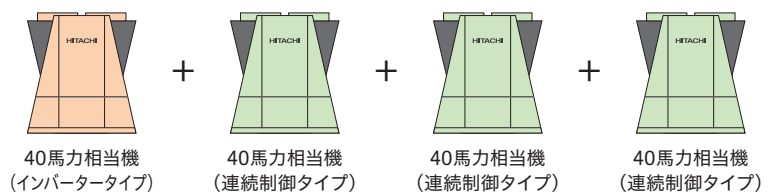


組み合わせ例2 (省スペース重視)

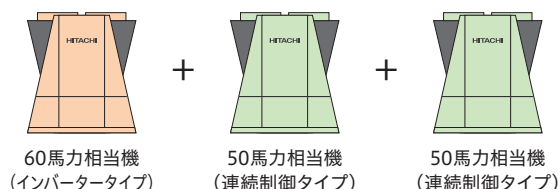


■ 160馬力相当の組み合わせ例

組み合わせ例1 (省エネ重視)



組み合わせ例2 (省スペース重視)



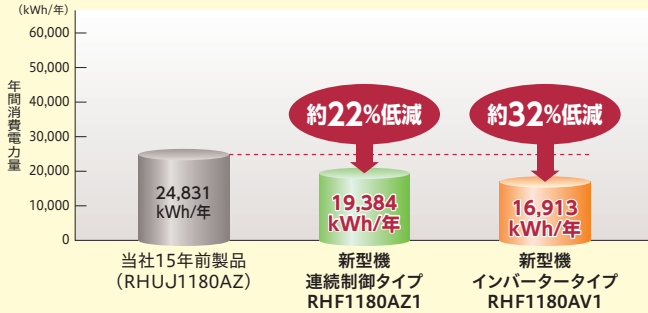
省エネ性の向上

新型インバータスクリープ圧縮機の搭載、運転条件に合わせ最適な圧縮比となるよう容積比を可変する新機構“容積比可変機構”を採用。コンパクトながら部分負荷特性に優れ、年間消費電力量を大幅に低減しました。

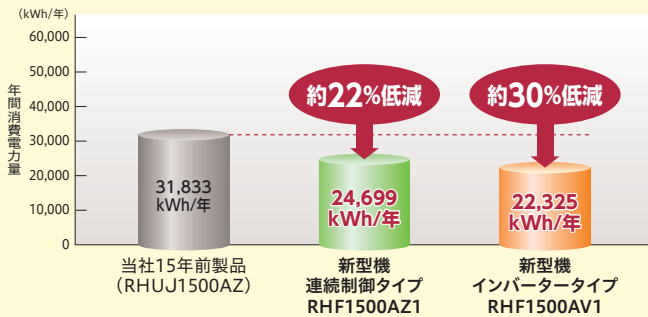
●年間消費電力量低減

50Hz地区

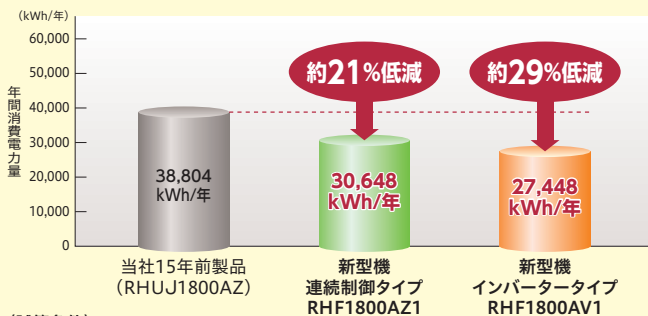
40馬力相当機種



50馬力相当機種



60馬力相当機種



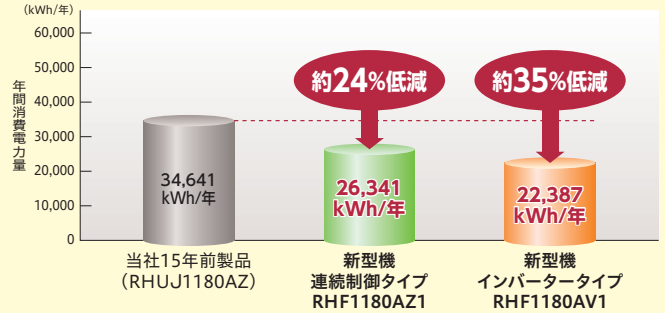
〈試算条件〉

- ・ 運転月：冷房：4～10月(外気17℃以上) 暖房：11月～3月(外気11℃未満)
- ・ 運転時間：8～19時
- ・ 運転日数：240日/年
- ・ 外気：(東京)気象庁データ
- ・ 冷房/暖房負荷：JRA4048「パッケージエアコンの消費電力量算出基準」より事務所負荷にて試算
- ・ 基準負荷：40馬力相当機 冷房：外気35℃時/106kW 暖房：外気0℃時/外気35℃冷房負荷×0.55
50馬力相当機 冷房：外気35℃時/132kW 暖房：外気0℃時/外気35℃冷房負荷×0.55
60馬力相当機 冷房：外気35℃時/160kW 暖房：外気0℃時/外気35℃冷房負荷×0.55

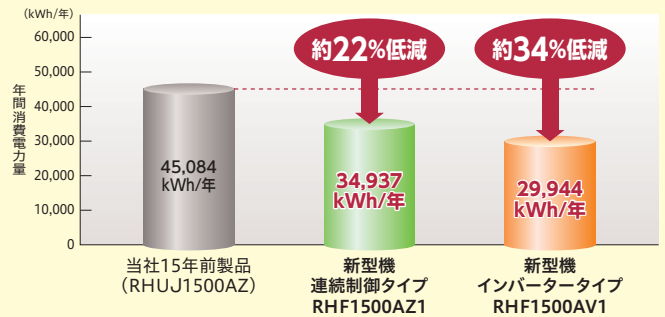
●年間消費電力量低減

60Hz地区

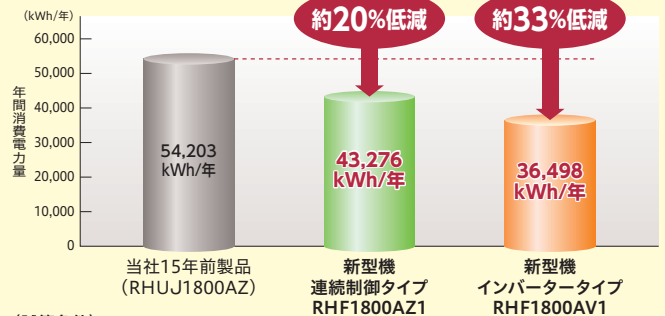
40馬力相当機種



50馬力相当機種



60馬力相当機種

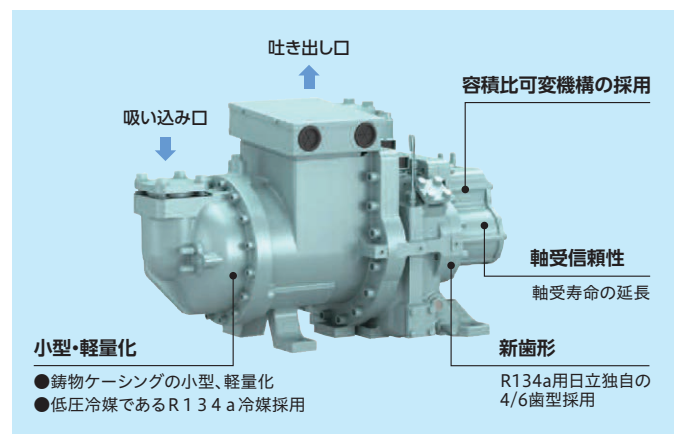


〈試算条件〉

- ・ 運転月：冷房：4～10月(外気17℃以上) 暖房：11月～3月(外気11℃未満)
- ・ 運転時間：8～19時
- ・ 運転日数：240日/年
- ・ 外気：(大阪)気象庁データ
- ・ 冷房/暖房負荷：JRA4048「パッケージエアコンの消費電力量算出基準」より事務所負荷にて試算
- ・ 基準負荷：40馬力相当機 冷房：外気35℃時/118kW 暖房：外気0℃時/外気35℃冷房負荷×0.55
50馬力相当機 冷房：外気35℃時/150kW 暖房：外気0℃時/外気35℃冷房負荷×0.55
60馬力相当機 冷房：外気35℃時/180kW 暖房：外気0℃時/外気35℃冷房負荷×0.55

新型インバータスクリープ圧縮機搭載

- 運転条件に合わせ最適な圧縮比となるよう容積比を可変する新機構“容積比可変機構”を採用。圧縮の無駄を低減し、効率向上を図りました。(インバータタイプのみ)
- 圧縮行程中の微細なすきまを見直し、圧縮機内部での漏れを低減することで、効率向上を図りました。
- ユニット一台につき圧縮機一台の機器構成のため、容量制御範囲において圧縮機台数の切り替えの必要が無く、無段階の水温制御を行います。
- 圧縮機のオーバーホール(分解整備)周期を従来機(コンパクトタイプ AZ5)の24,000時間から40,000時間へ延長。メンテナンスコストも軽減します。(2年ごとに冷凍機油の交換および各部点検、または5年ごとのオーバーホールが必要)



空冷式／空冷ヒートポンプ式スクルー(モジュールタイプ)

製品デザインを一新、機能性・省メンテナンス性を向上

連続設置時に空気の流れる空間を確保できる新構造に製品デザインを一新。効率が良く機能的な構造を外観に活かし、機能性・省メンテナンス性を向上しました。



- 熱交換器を露出させ熱交換効率を向上。
- 台形のベース形状で安定感を創出。

連続設置で隣との間に空間ができるデザインで、空気が流れやすくメンテナンス性も確保でき、連続設置での省スペース化を実現。

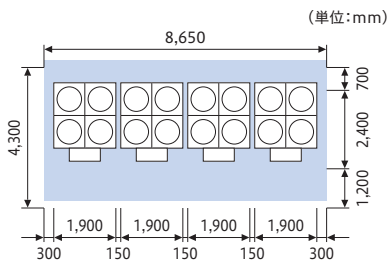


本体内部のメンテナンスは背面カバーを外して内部に入って作業が可能。



省スペース化

■RHF1500AV1 [50馬力相当機] 標準仕様の4台連続設置例



据付面積 **37.2m²**

※サービススペース含む。

当社15年前製品RHUJ1500A (Z) [50馬力相当機]の4台連続設置(設置例1)と比較して

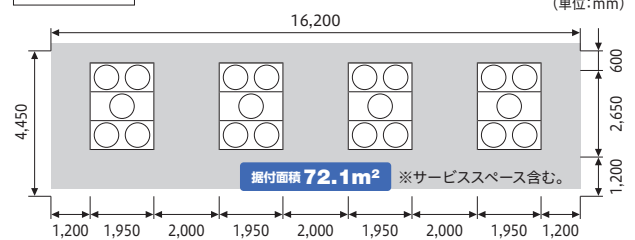
34.9m² (48%減)の省スペース化を実現。

【設置例2】と比較して

32.8m² (47%減)の省スペース化を実現。

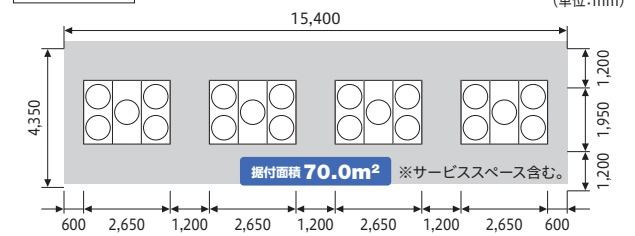
当社15年前製品RHUJ1500A (Z) [50馬力相当機]の4台連続設置例

設置例1



据付面積 **72.1m²** ※サービススペース含む。

設置例2



据付面積 **70.0m²** ※サービススペース含む。

モジュール制御機能

■複数台設置時のモジュール制御が可能

台数制御機能を標準装備。台数制御専用コントローラーは不要です。圧縮機運転容量制御とユニット運転台数制御の併用により、送水温度の安定とポンプ搬送動力を低減(ユニットとポンプが1対1の場合)します。

■H-LINK※伝送により、最大8モジュール接続可能



H-LINK伝送

主な制御仕様

●ローテーション機能

各モジュールの運転時間を監視し、運転時間に応じてローテーション運転を実施します。

●同時除霜運転防止機能(加熱運転時)

同時に除霜運転を行うユニットを半数未満に制限し、水温低下を抑制します。(2台の場合は交互除霜)

●異常停止時の動作

警報停止したモジュールは自動的に台数制御対象から除外し、運転を継続します。また、停止中のモジュールがある場合には、必要に応じてバックアップ機を起動します。

※H-LINKとは日立独自の高性能伝送方式で、チラーユニット間の制御配線を複数の冷媒系統にまたがって配線可能です。

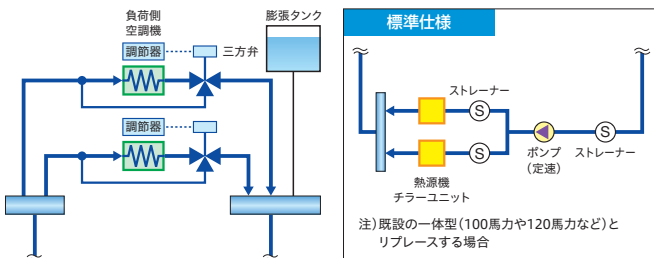
モジュール制御機能

さまざまな現地システムに対応できるモジュール制御機能を標準装備。ポンプ付き・不付き、そして、一定速ポンプ/インバーターポンプもシステムに応じて選択可能です。

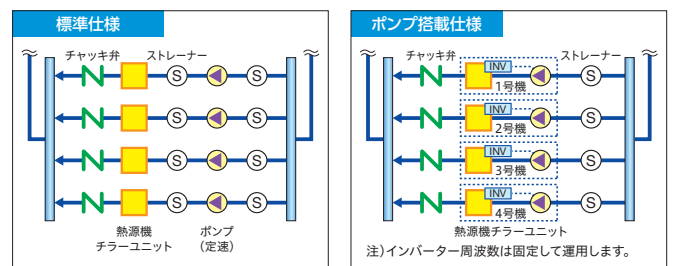
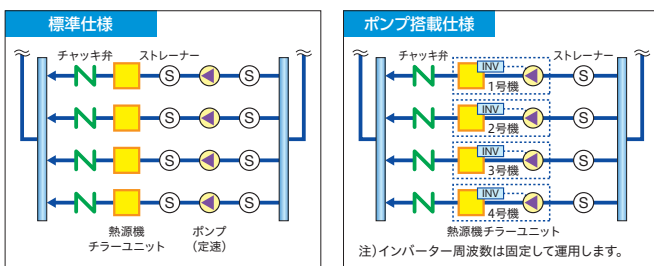
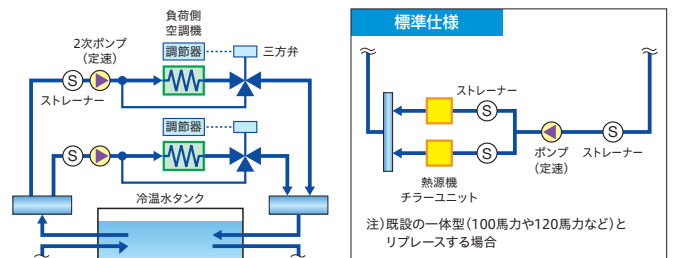
■定流量システム対応

標準仕様・ポンプ搭載仕様の適用例

●熱源機側・負荷側を共通のポンプで運用する場合(例)



●冷水水タンクを冷却(または加熱)する場合(例)

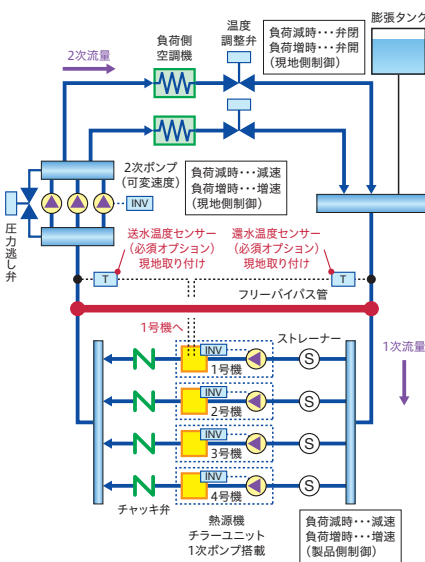


■二次側変流量システム対応

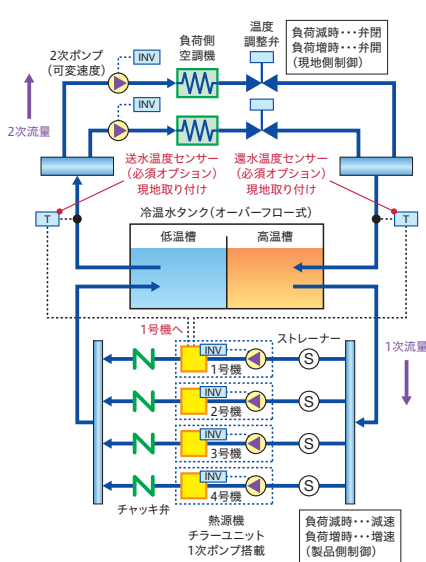
二次側ポンプの搬送動力低減を目的に、負荷に応じ二次側流量を変化させる二次側変流量システムにも対応可能な台数制御機能です。

ポンプ搭載仕様の適用例

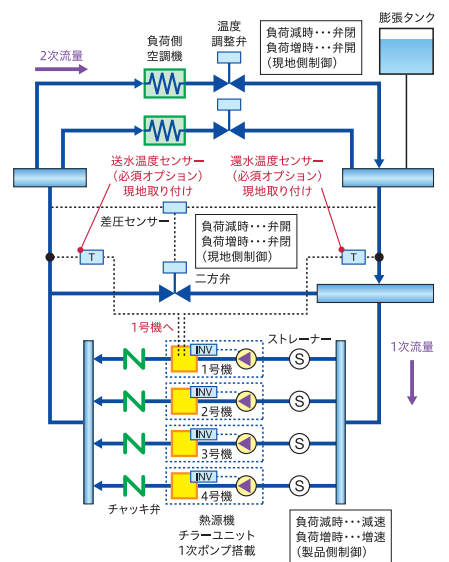
●熱源機側・負荷側を別のポンプで運用する場合(例)



●高温槽・低温槽オーバーフロー方式で使用する場合(例)



●バイパス管に二方向弁を設け二次側流量を調整する場合(例)



二次側変流量システムの特徴とその対応

- 二次側(負荷側)搬送動力を低減 現地システムにて負荷に合わせて二次側流量制御を行い、二次側ポンプの搬送動力を低減。

Point

負荷の出入口温度差は一定になるため負荷が変動してもチラー入口水温は変化しない。

●フリーバイパス管の流れ

負荷増加時 一次側流量 < 二次側流量となり、負荷戻り水温がバイパスする。(上図「←」方向に流れる)

負荷減少時 一次側流量 > 二次側流量となり、チラー出口水温がバイパスする。(上図「→」方向に流れる)

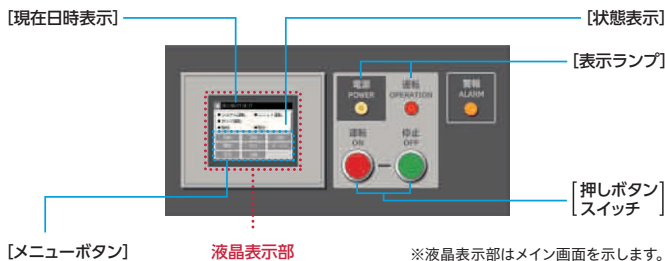
チラーユニット制御機能

負荷変動を検知する手段(送水・還水温度センサー)を備え、圧縮機容量・運転台数を制御することで本システムに対応。

空冷式／空冷ヒートポンプ式スクルー(モジュールタイプ)

操作盤に見やすく、分かりやすい液晶タッチパネルを採用

■タッチパネル式液晶表示でビジュアル化



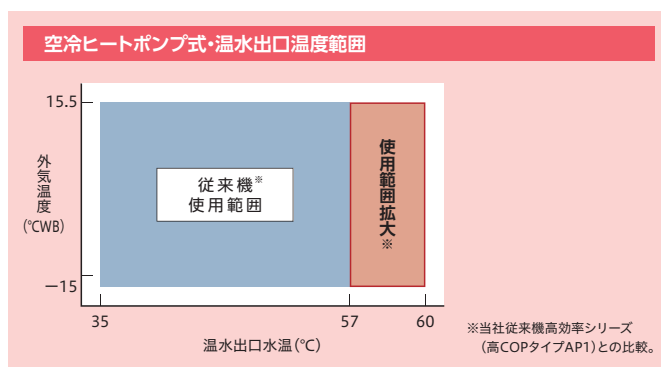
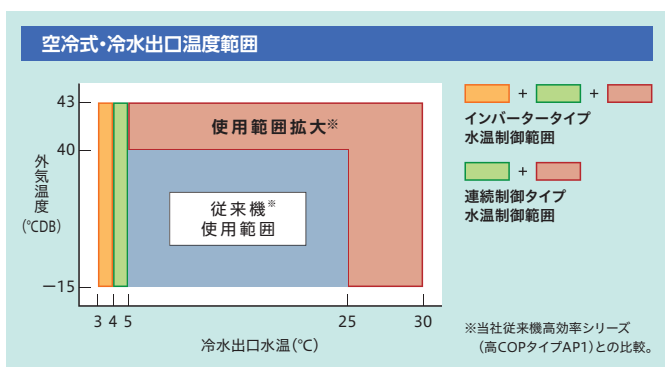
■故障時の詳細データ保持によりサービス性向上

故障履歴の内、最新の3件については、詳細データを保持するので、原因の早期究明の一助としてご使用いただくことが可能です。(最大10件の故障履歴を保持)



冷温水出口温度範囲拡大

■水温制御範囲を大幅拡大。冷水3℃から／温水60℃まで対応可能^{※1} ※1.冷水3℃対応はインバータータイプのみ。



冷温水循環ポンプ(インバーターポンプ)搭載により現地工事の省作業化

■現地施工を簡略化

- ポンプを機器本体に搭載することで、現地のポンプ接続工事や配線工事を省略することが可能。
- 標準ポンプ以外のポンプ容量も対応可能なので現地条件に合わせた選択が可能(改造対応)。
- 定速ポンプの搭載も可能(特注対応)。

◎:標準 ○:改造対応

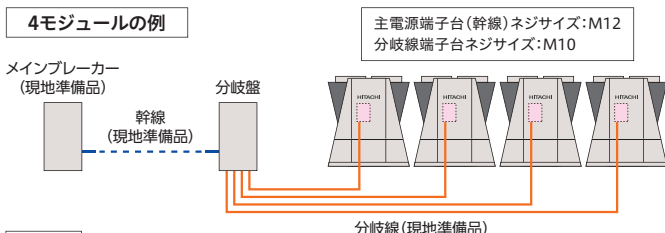
相当馬力	ポンプ出力(kW)			
	1.5	2.2	3.7	5.5
40	◎	○	○	○
50	◎	○	○	○
60	◎	○	○	○

【ご注意】 ・システム構成により送水温度・還水温度センサー(オプション)が必要となります。

現地施工性の向上

■電源配線分岐盤・内蔵ブレーカーをオプション化

一体型からモジュールタイプへの更新時などに発生する電源工事の負担を軽減します。



【ご注意】

- ・電源分岐盤には配線(幹線・分岐線)は付属していません。現地にて準備ください。
- ・最大分岐数は4モジュールです。5モジュール以上の場合には電源分岐盤を2セット使用してください。
- ・各配線太さは技術資料に従ってください。幹線太さが325mm²を超える場合には幹線を6本にしてください。この場合、主電源用端子台が2個になります。

改造対応

- 散水仕様
- 公共建築工事標準仕様
- 特殊電圧(400V級)仕様
- ブレーカー内蔵仕様
- 電源配線分岐盤

その他

■モジュール化により高圧ガス関係の法的手続きを簡略化

相当馬力		40	50	60
インバータータイプ	—	届出不要	届出不要	製造届
連続制御タイプ	50Hz 60Hz	届出不要	届出不要	製造届

■デマンド機能の強化

グループコントローラーCSC-A8GT(41ページ参照)のスケジュール機能を使えば、グループごとに「電流デマンド」や「最大運転台数」を設定できます。セルフデマンド機能として節電対策にもご活用いただくことが可能です。

標準仕様表 / 空冷式冷専

項目(単位)	型式	標準仕様							
		インバータータイプ			連続制御タイプ				
		RCF1180AV1	RCF1500AV1	RCF1800AV1	RCF1180AZ1	RCF1500AZ1	RCF1800AZ1		
相当馬力	馬力	40	50	60	40	50	60		
冷却能力	kW	118	150	180	106/118	132/150	160/180		
法定冷凍能力	トン	13.83	17.77	22.83	11.45/13.83	14.71/17.77	18.90/22.83		
高圧ガス保安法区分	-	不要			不要				
外装(マンセル記号)	-	ページ(2.5Y 8/2)			ページ(2.5Y 8/2)				
外形寸法	高さ	2,450			2,450				
	幅	1,900			1,900				
	奥行き	2,000+400(電気箱)			2,000+400(電気箱)				
圧縮機	型式	半密閉形インバータースクリー			半密閉形スクリー				
	台数	G30ASFV	G40ASFV	G50ASFV	G30ASF-Z	G40ASF-Z	G50ASF-Z		
	潤滑油温度調整装置	1			1				
	電動機出力(極数)	オイルヒーター(150W)			オイルヒーター(150W)				
空気側熱交換器型式	-	多通路クロスフィン式			多通路クロスフィン式				
水側熱交換器型式	-	プレート式			プレート式				
送風機	型式	プロペラファン			プロペラファン				
	外径	710			710				
	台数	4			4				
	機外静圧	0			0				
風量	m ³ /min	830(最大値)	860(最大値)		830(最大値)	860(最大値)			
電動機出力(極数)	kW	1.2(8)×4			1.2(8)×4				
冷媒制御装置	-	電子膨張弁			電子膨張弁				
冷媒種類	-	R134a			R134a				
潤滑油種類	-	Ze-GLES RB68			Ze-GLES RB68				
運転調整装置	運転スイッチ	押ボタンスイッチ・遠方・手元切り換えスイッチ			押ボタンスイッチ・遠方・手元切り換えスイッチ				
	温度調節装置	電子式温度調節器			電子式温度調節器				
	表示灯	白色…電源・赤色…運転・橙色…警報			白色…電源・赤色…運転・橙色…警報				
	達成計	不付き(液晶表示機能付き)			不付き(液晶表示機能付き)				
容量制御範囲	%	100~25・停止			100~25・停止				
運転保護装置作動値	高圧遮断装置	MPa	2.02(OFF)/手動復帰		2.02(OFF)/手動復帰				
	低圧遮断装置	MPa	0.01(電子制御)(OFF)			0.01(電子制御)(OFF)			
	凍結防止制御	°C	1(電子制御)(OFF)			1(電子制御)(OFF)			
	凍結防止用サーモスタット(冬期ポンプ自動運転)	°C	水温…25/15/10(解除/間欠ON/連続ON) 外気温度…4/2(OFF/ON) (水温と外気温度の組み合わせ電子制御)			水温…25/15/10(解除/間欠ON/連続ON) 外気温度…4/2(OFF/ON) (水温と外気温度の組み合わせ電子制御)			
	圧縮機用インターナルサーモ	°C	115/93(OFF/ON)			115/93(OFF/ON)			
	吐出ガス加熱防止制御	°C	140(電子制御)(OFF)			140(電子制御)(OFF)			
電気特性	冷却	消費電力	kW	33.2	45.6	60.0	29.4/34.6	38.3/46.4	49.1/59.8
		運転電流	A	111	151	195	100/115	130/154	163/194
		力率	%	87	87	89	85/87	85/87	87/89
	最大電流	始動電流(終了最大)	A	50	65	83	239/289	311/340	376/398
		最大電流	A	150	204	263	135/155	176/208	220/262
		動力電源(現地接続)	-	AC3 φ200V 50/60Hz			AC3 φ200V 50/60Hz		
圧縮機用電動機電源	-	AC3 φ200V 50/60Hz			AC3 φ200V 50/60Hz				
送風機用電動機電源	-	AC 3φ 200V 50/60Hz(ファンモジュール+ファンモーター)			AC 3φ 200V 50/60Hz(ファンモジュール+ファンモーター)				
操作回路電源	-	AC1 φ200V 50/60Hz			AC1 φ200V 50/60Hz				
配管寸法	運転音	dB(A)	66	67	68	65/66	66/67	67/68	
	水側熱交換器	-	2 1/2Bフランジ 入口/出口各1カ所			2 1/2Bフランジ 入口/出口各1カ所			
ドレン	-	Rc1×3			Rc1×3				
製品質量(運転質量)	kg	1,640(1,670)	1,660(1,695)	1,750(1,790)	1,500(1,530)	1,560(1,595)	1,620(1,660)		
付属品	-	防振マッテリー・簡易ストレーナー							

- 注(1) 圧縮機用電動機(出力)は、実際の運転出力と異なりますのでご注意ください。また、トランス容量および配線容量は、使用条件の違いなどを見込んで、必ず最大電流値で選定してください。
冷水循環ポンプなどの補機を接続する場合には、補機の消費電力および運転電流を加えて決定してください。
(表中の電気特性の消費電力・運転電流は冷水循環ポンプ分を含んでおりません。)
- 注(2) 表中の冷却能力・電気特性および運転音は次の運転条件における場合を示します。
・冷却運転: 空気側熱交換器入口空気乾球温度35°C・冷水入口温度12°C・冷水出口温度7°C
なお、冷却能力・消費電力の表示値許容公差はJIS B 8613「ウォーターチリングユニット」によります。
- 注(3) 運転音は、製品正面1m・高さ1.5mの位置における無響室(自由空間)換算値です。実際の据え付け状態では、周囲の騒音や反響などの影響を受け、表示値より大きくなる場合があります。
(据え付け条件により異なりますが、概略4~6dB高くなる場合があります。また、製品側面および背面は正面より4~5dB高くなります。起動・停止時やバルブ切り替え時などの運転状態が変化する際に発生する音は含まれておりません。)
- 注(4) 水側熱交換器への異物流入防止のため、ユニット近くの入口水配管には、必ず20メッシュ相当のストレーナー(現地準備品。パンチングメタルの場合はφ1.5mm以下)を取り付けるようにしてください。
ストレーナーのサイズは、2 1/2インチです。
- 注(5) 必要に応じて高調波抑制対策ガイドラインに基づき抑制対策を行ってください。
- 注(6) 本製品では、必ず漏電遮断器(ELB)を設置してください。なおELBは、高調波漏電による誤動作を防止するため、インバーター対応型を選定してください。

空冷式／空冷ヒートポンプ式スクリュー(モジュールタイプ)

標準仕様表／空冷式冷専

50/60Hz

項目(単位)	型式	ポンプ搭載仕様					
		インバータータイプ			連続制御タイプ		
		RCF1180AVP1	RCF1500AVP1	RCF1800AVP1	RCF1180AZP1	RCF1500AZP1	RCF1800AZP1
相当馬力	馬力	40	50	60	40	50	60
冷却能力	kW	118	150	180	106/118	132/150	160/180
法定冷凍能力	トン	13.83	17.77	22.83	11.45/13.83	14.71/17.77	18.90/22.83
高圧ガス保安法区分	-	不要			不要		
外装(マンセル記号)	-	ページュ(2.5Y 8/2)			ページュ(2.5Y 8/2)		
外形寸法	高さ	2,450			2,450		
	幅	1,900			1,900		
	奥行き	2,000+400(電気箱)			2,000+400(電気箱)		
圧縮機	型式	半密閉形インバータースクリュー			半密閉形スクリュー		
	台数	G30ASFV	G40ASFV	G50ASFV	G30ASF-Z	G40ASF-Z	G50ASF-Z
	潤滑油温度調整装置	オイルヒーター(150W)			オイルヒーター(150W)		
	電動機出力(極数)	22(2)	30(2)	37(2)	22(2)	30(2)	37(2)
空気側熱交換器型式	-	多通路クロスフィン式			多通路クロスフィン式		
水側熱交換器型式	-	プレート式			プレート式		
送風機	型式	プロペラファン			プロペラファン		
	外径	710			710		
	台数	4			4		
	機外静圧	0			0		
	風量	830(最大値)	860(最大値)		830(最大値)	860(最大値)	
電動機出力(極数)	1.2(8)×4			1.2(8)×4			
冷媒制御装置	-	電子膨張弁			電子膨張弁		
冷媒種類	-	R134a			R134a		
潤滑油種類	-	Ze-GLES RB68			Ze-GLES RB68		
ポンプ※	型式	ラインポンプ			ラインポンプ		
	流量制御方式	インバーター			インバーター		
	電動機出力(極数)	1.5(2)			1.5(2)		
	最大運転電流	8.8			8.8		
運転調整装置	運転スイッチ	押ボタンスイッチ・遠方・手元切り換えスイッチ			押ボタンスイッチ・遠方・手元切り換えスイッチ		
	温度調節装置	電子式温度調節器			電子式温度調節器		
	表示灯	白色…電源・赤色…運転・橙色…警報			白色…電源・赤色…運転・橙色…警報		
	達成計	不付き(液晶表示機能付き)			不付き(液晶表示機能付き)		
	容量制御範囲	100~25・停止			100~25・停止		
運転保護装置作動値	高圧遮断装置	2.02(OFF)/手動復帰			2.02(OFF)/手動復帰		
	低圧遮断装置	0.01(電子制御)(OFF)			0.01(電子制御)(OFF)		
	凍結防止制御	1(電子制御)(OFF)			1(電子制御)(OFF)		
	凍結防止用サーモスタット(冬期ポンプ自動運転)	水温…25/15/10(解除/間欠ON/連続ON) 外気温度…4/2(OFF/ON) (水温と外気温度の組み合わせ電子制御)			水温…25/15/10(解除/間欠ON/連続ON) 外気温度…4/2(OFF/ON) (水温と外気温度の組み合わせ電子制御)		
	圧縮機用インターナルサーモ	115/93(OFF/ON)			115/93(OFF/ON)		
	吐出ガス加熱防止制御	140(電子制御)(OFF)			140(電子制御)(OFF)		
	圧縮機用安全弁	-	2.10		-	2.10	
	溶栓	72			72		
	操作回路ヒューズ	10・5・3			10・5・3		
	電気特性	消費電力	33.2	45.6	60.0	29.4/34.6	38.3/46.4
運転電流		111	151	195	100/115	130/154	163/194
力率		87	87	89	85/87	85/87	87/89
始動電流(終了最大)		50	65	83	239/289	311/340	376/398
最大電流		150(+8.8)	204(+8.8)	263(+8.8)	135(+8.8)/155(+8.8)	176(+8.8)/208(+8.8)	220(+8.8)/262(+8.8)
動力電源(現地接続)		AC3 φ200V 50/60Hz			AC3 φ200V 50/60Hz		
電源	圧縮機用電動機電源	AC3 φ200V 50/60Hz			AC3 φ200V 50/60Hz		
	送風機用電動機電源	AC 3φ 200V 50/60Hz(ファンモジュール+ファンモーター)			AC 3φ 200V 50/60Hz ファンモジュール+ファンモーター)		
	ポンプ用電動機電源	AC3 φ200V 50/60Hz			AC3 φ200V 50/60Hz		
	操作回路電源	AC1 φ200V 50/60Hz			AC1 φ200V 50/60Hz		
運転音	dB(A)	66	67	68	65/66	66/67	67/68
配管寸法	水側熱交換器	2 1/2Bフランジ 入口/出口各1カ所			2 1/2Bフランジ 入口/出口各1カ所		
	ドレン	Rc1×3			Rc1×3		
製品質量(運転質量)	kg	1,700(1,730)	1,720(1,755)	1,810(1,850)	1,560(1,590)	1,620(1,655)	1,680(1,720)
付属品	-	防振マット一式・簡易ストレーナー			防振マット一式・簡易ストレーナー		

- 注(1) 圧縮機用電動機(出力)は、実際の運転出力と異なりますのでご注意ください。また、トランス容量および配線容量は、使用条件の違いなどを見込んで、必ず最大電流値で選定してください。(表中の電気特性の消費電力・運転電流は冷水循環ポンプ分を含んでおりません。最大電流値はポンプの電流を含んでいます。)
- 注(2) 表中の冷却能力・電気特性および運転音は次の運転条件における場合を示します。
・冷却運転: 空気側熱交換器入口空気乾球温度35℃・冷水入口温度12℃・冷水出口温度7℃
なお、冷却能力・消費電力の表示値許容公差はJIS B 8613「ウォーターチリングユニット」によります。
- 注(3) 運転音は、製品正面1m・高さ1.5mの位置における無響室(自由空間)換算値です。実際の据え付け状態では、周囲の騒音や反響などの影響を受け、表示値より大きくなる場合があります。(据え付け条件により異なりますが、概略4~6dB高くなる場合があります。)また、製品側面および背面は正面より4~5dB高くなります。起動・停止時やバルブ切り替え時などの運転状態が変化する際に発生する音は含まれておりません。
- 注(4) 水側熱交換器への異物流入防止のため、ユニット近くの入口水配管には、必ず20メッシュ相当のストレーナー(現地準備品。パンチングメタルの場合はφ1.5mm以下)を取り付けるようにしてください。ストレーナーのサイズは、2 1/2インチです。
- 注(5) 必要に応じて高調波抑制対策ガイドラインに基づき抑制対策を行ってください。
- 注(6) 本製品では、必ず漏電遮断器(ELB)を設置してください。なおELBは、高調波漏電電流による誤動作を防止するため、インバーター対応型を選定してください。
- 注(7) ポンプ搭載仕様の標準ポンプはラインポンプ(インバーター)1.5kW×1となります。

標準仕様表 / 空冷ヒートポンプ式

型式		標準仕様							
		インバータータイプ			連続制御タイプ				
		RHF1180AV1	RHF1500AV1	RHF1800AV1	RHF1180AZ1	RHF1500AZ1	RHF1800AZ1		
項目(単位)									
相当馬力	馬力	40	50	60	40	50	60		
冷却能力	kW	118	150	180	106/118	132/150	160/180		
加熱能力	kW	118	150	180	106/118	132/150	160/180		
法定冷凍能力	トン	13.83	17.77	22.83	11.45/13.83	14.71/17.77	18.90/22.83		
高圧ガス保安法区分	-	不要			不要				
外装(マンセル記号)	-	ページ(2.5Y 8/2)			ページ(2.5Y 8/2)				
外形寸法	高さ	mm	2,450			2,450			
	幅	mm	1,900			1,900			
	奥行き	mm	2,000+400(電気箱)			2,000+400(電気箱)			
圧縮機	型式	-	半密閉形インバータースクルー			半密閉形スクルー			
	台数	-	G30ASFV	G40ASFV	G50ASFV	G30ASF-Z	G40ASF-Z	G50ASF-Z	
	台数	-	1			1			
	潤滑油温度調整装置	-	オイルヒーター(150W)			オイルヒーター(150W)			
	電動機出力(極数)	kW	22(2)	30(2)	37(2)	22(2)	30(2)	37(2)	
空気側熱交換器型式	-	多通路クロスフィン式			多通路クロスフィン式				
送風機	型式	-	プレート式			プレート式			
	外径	mm	710			710			
	台数	-	4			4			
	機外静圧	Pa	0			0			
	風量	m³/min	830(最大値)	860(最大値)		830(最大値)	860(最大値)		
電動機出力(極数)	kW	1.2(8)×4			1.2(8)×4				
冷媒制御装置	-	電子膨張弁			電子膨張弁				
冷媒種類	-	R134a			R134a				
潤滑油種類	-	Ze-GLES RB68			Ze-GLES RB68				
運転調整装置	運転スイッチ	-	押ボタンスイッチ・遠方・手元切り換えスイッチ			押ボタンスイッチ・遠方・手元切り換えスイッチ			
	温度調節装置	-	電子式温度調節器			電子式温度調節器			
	表示灯	-	白色・・・電源・赤色・・・運転・橙色・・・警報			白色・・・電源・赤色・・・運転・橙色・・・警報			
	達成計	-	不付き(液晶表示機能付き)			不付き(液晶表示機能付き)			
	容量制御範囲	%	100～25・停止			100～25・停止			
運転保護装置作動値	高圧遮断装置	MPa	2.02(OFF)/手動復帰			2.02(OFF)/手動復帰			
	低圧遮断装置	MPa	0.01(電子制御)(OFF)			0.01(電子制御)(OFF)			
	凍結防止制御	°C	1(電子制御)(OFF)			1(電子制御)(OFF)			
	凍結防止用サーモスタット(冬期ポンプ自動運転用)	°C	水温・・・25/15/10(解除/間欠ON/連続ON) 外気温度・・・4/2(OFF/ON) (水温と外気温度の組み合わせ電子制御)			水温・・・25/15/10(解除/間欠ON/連続ON) 外気温度・・・4/2(OFF/ON) (水温と外気温度の組み合わせ電子制御)			
	圧縮機用インターナルモ	°C	115/93(OFF/ON)			115/93(OFF/ON)			
	吐出ガス加熱防止制御	°C	140(電子制御)(OFF)			140(電子制御)(OFF)			
	圧縮機用安全弁	MPa	-			-			
	溶栓	°C	72			72			
電気特性	冷却	消費電力	kW	33.2	45.6	60.0	29.4/34.6	38.3/46.4	49.1/59.8
		運転電流	A	111	151	195	100/115	130/154	163/194
		力率	%	87	87	89	85/87	87/87	87/89
		始動電流(終了最大)	A	50	65	83	239/289	311/340	376/398
	加熱	消費電力	kW	34.5	45.6	60.0	30.1/34.6	38.3/46.4	49.1/59.8
		運転電流	A	114	151	195	102/115	130/154	163/194
		力率	%	87	87	89	85/87	85/87	87/89
		始動電流(終了最大)	A	50	65	83	239/289	311/340	376/398
最大電流	A	154	204	263	138/155	176/208	220/262		
電源	動力電源(現地接続)	-	AC3 φ200V 50/60Hz			AC3 φ200V 50/60Hz			
	圧縮機用電動機電源	-	AC3 φ200V 50/60Hz			AC3 φ200V 50/60Hz			
	送風機用電動機電源	-	AC 3φ 200V 50/60Hz(ファンモジュール+ファンモーター)			AC 3φ 200V 50/60Hz(ファンモジュール+ファンモーター)			
	操作回路電源	-	AC1 φ200V 50/60Hz			AC1 φ200V 50/60Hz			
運転音	dB(A)	66	67	68	65/66	66/67	67/68		
配管寸法	水側熱交換器	-	2 1/2Bフランジ 入口/出口各1カ所			2 1/2Bフランジ 入口/出口各1カ所			
	ドレン	-	Rc1×3			Rc1×3			
製品質量(運転質量)	kg	1,870(1,915)	1,890(1,940)	1,950(2,005)	1,730(1,765)	1,760(1,800)	1,840(1,885)		
付属品	-	防振マット式・簡易ストレーナー			防振マット式・簡易ストレーナー				

- 注(1) 圧縮機用電動機(出力)は、実際の運転出力と異なりますのでご注意ください。また、トランス容量および配線容量は、使用条件の違いなどを見込んで、必ず最大電流値で選定してください。
冷温水循環ポンプなどの補機を接続する場合には、補機の消費電力および運転電流を加えて決定してください。
(表中の電気特性の消費電力・運転電流は冷温水循環ポンプ分を含んでおりません。)
- 注(2) 表中の冷却能力・加熱能力・電気特性および運転音は次の運転条件における場合を示します。
・冷却運転: 空気側熱交換器入口空気乾球温度35°C・冷水入口温度12°C・冷水出口温度7°C
・加熱運転: 空気側熱交換器入口空気乾球温度7°C・湿球温度6°C・温水入口温度40°C・温水出口温度45°C
なお、冷却能力・加熱能力・消費電力の表示値許容公差はJIS B 8613「ウォーターチリングユニット」によります。
- 注(3) 運転音は、製品正面1m・高さ1.5mの位置における無響室(自由空間)換算値です。実際の据え付け状態では、周囲の騒音や反響などの影響を受け、表示値より大きくなる場合があります。(据え付け条件により異なりますが、概略4~6dB高くなる場合があります。)また、製品側面および背面は正面より4~5dB高くなります。起動・停止時やバルブ切り替え時などの運転状態が変化する際に発生する音は含まれておりません。
- 注(4) 水側熱交換器への異物流入防止のため、ユニット近くの入口水配管には、必ず20メッシュ相当のストレーナー(現地準備品。パンチングメタルの場合はφ1.5mm以下)を取り付けるようにしてください。ストレーナーのサイズは、2 1/2インチです。
- 注(5) 必要に応じて高調波抑制対策ガイドラインに基づき抑制対策を行ってください。
- 注(6) 本製品では、必ず漏電遮断器(ELB)を設置してください。なおELBは、高調波漏電電流による誤動作を防止するため、インバーター対応型を選定してください。

空冷式／空冷ヒートポンプ式スクリュー（モジュールタイプ）

■標準仕様表／空冷ヒートポンプ式

50/60Hz

項目(単位)	型式	ポンプ搭載仕様							
		インバータータイプ			連続制御タイプ				
		RHF1180AVP1	RHF1500AVP1	RHF1800AVP1	RHF1180AZP1	RHF1500AZP1	RHF1800AZP1		
相当馬力	馬力	40	50	60	40	50	60		
冷却能力	kW	118	150	180	106/118	132/150	160/180		
加熱能力	kW	118	150	180	106/118	132/150	160/180		
法定冷凍能力	トン	13.83	17.77	22.83	11.45/13.83	14.71/17.77	18.90/22.83		
高圧ガス保安法区分	-	不要			不要				
外装(マンセル記号)	-	ページュ(2.5Y 8/2)			ページュ(2.5Y 8/2)				
外形寸法	高さ	mm	2,450			2,450			
	幅	mm	1,900			1,900			
	奥行き	mm	2,000+400(電気箱)			2,000+400(電気箱)			
圧縮機	型式	-	半密閉形インバータースクリュー			半密閉形スクリュー			
	台数	-	G30ASFV	G40ASFV	G50ASFV	G30ASF-Z	G40ASF-Z	G50ASF-Z	
	潤滑油温度調整装置	-	1			1			
	電動機出力(極数)	kW	22(2)	30(2)	37(2)	22(2)	30(2)	37(2)	
空気側熱交換器型式	-	多通路クロスフィン式			多通路クロスフィン式				
水側熱交換器型式	-	プレート式			プレート式				
送風機	型式	-	プロペラファン			プロペラファン			
	外径	mm	710			710			
	台数	-	4			4			
	機外静圧	Pa	0			0			
冷媒制御装置	風量	m ³ /min	830(最大値)	860(最大値)		830(最大値)	860(最大値)		
	電動機出力(極数)	kW	1.2(8)×4			1.2(8)×4			
冷媒種類	-	電子膨張弁			電子膨張弁				
潤滑油種類	-	R134a			R134a				
ポンプ※	型式	-	Ze-GLES RB68			Ze-GLES RB68			
	流量制御方式	-	ラインポンプ			ラインポンプ			
	電動機	kW	インバーター			インバーター			
運転調整装置	最大運転電流	A	1.5(2)			1.5(2)			
	最大運転電流	A	8.8			8.8			
	運転スイッチ	-	押ボタンスイッチ・遠方・手元切り換えスイッチ			押ボタンスイッチ・遠方・手元切り換えスイッチ			
	温度調節装置	-	電子式温度調節器			電子式温度調節器			
運転保護装置	表示灯	-	白色…電源・赤色…運転・橙色…警報			白色…電源・赤色…運転・橙色…警報			
	達成計	-	不付き(液晶表示機能付き)			不付き(液晶表示機能付き)			
	容量制御範囲	%	100~25・停止			100~25・停止			
	高圧遮断装置	MPa	2.02(OFF)/手動復帰			2.02(OFF)/手動復帰			
低圧遮断装置	MPa	0.01(電子制御)(OFF)			0.01(電子制御)(OFF)				
凍結防止制御	°C	1(電子制御)(OFF)			1(電子制御)(OFF)				
凍結防止用サーモスタット(冬期ポンプ自動運転用)	°C	水温…25/15/10(解除/間欠ON/連続ON) 外気温度…4/2(OFF/ON) (水温と外気温度の組み合わせ電子制御)			水温…25/15/10(解除/間欠ON/連続ON) 外気温度…4/2(OFF/ON) (水温と外気温度の組み合わせ電子制御)				
圧縮機用インターナルサーモ	°C	115/93(OFF/ON)			115/93(OFF/ON)				
吐出ガス加熱防止制御	°C	140(電子制御)(OFF)			140(電子制御)(OFF)				
圧縮機用安全弁	MPa	-			-				
溶栓	°C	72			72				
操作回路ヒューズ	A	10・5・3			10・5・3				
電気特性	冷却	消費電力	kW	33.2	45.6	60.0	29.4/34.6	38.3/46.4	49.1/59.8
		運転電流	A	111	151	195	100/115	130/154	163/194
		力率	%	87	87	89	85/87	85/87	87/89
	加熱	消費電力	kW	34.5	45.6	60.0	30.1/34.6	38.3/46.4	49.1/59.8
		運転電流	A	114	151	195	102/115	130/154	163/194
		力率	%	87	87	89	85/87	85/87	87/89
最大電流	A	50	65	83	239/289	311/340	376/398		
電源	動力電源(現地接続)	-	AC3 φ200V 50/60Hz			AC3 φ200V 50/60Hz			
	圧縮機用電動機電源	-	AC3 φ200V 50/60Hz			AC3 φ200V 50/60Hz			
	送風機用電動機電源	-	AC 3φ 200V 50/60Hz(ファンモジュール+ファンモーター)			AC 3φ 200V 50/60Hz ファンモジュール+ファンモーター			
	ポンプ用電動機電源	-	AC3 φ200V 50/60Hz			AC3 φ200V 50/60Hz			
	操作回路電源	-	AC1 φ200V 50/60Hz			AC1 φ200V 50/60Hz			
配管寸法	運転音	dB(A)	66	67	68	65/66	66/67	67/68	
	水側熱交換器	-	2 1/2Bフランジ 入口/出口各1カ所			2 1/2Bフランジ 入口/出口各1カ所			
製品質量(運転質量)	ドレン	-	Rc1×3			Rc1×3			
	kg	1,930(1,975)	1,950(2,000)	2,010(2,065)	1,790(1,815)	1,820(1,860)	1,900(1,945)		
付属品	-	防振マット一式・簡易ストレーナー							

- 注(1) 圧縮機用電動機(出力)は、実際の運転出力と異なりますのでご注意ください。また、トランス容量および配線容量は、使用条件の違いなどを見込んで、必ず最大電流値で選定してください。
(表中の電気特性の消費電力・運転電流は冷水循環ポンプ分を含んでおりません。最大電流値はポンプの電流を含んでいます。)
- 注(2) 表中の冷却能力・加熱能力・電気特性および運転音は次の運転条件における場合を示します。
・冷却運転: 空気側熱交換器入口空気乾球温度35°C・冷水入口温度12°C・冷水出口温度7°C
・加熱運転: 空気側熱交換器入口空気乾球温度7°C・湿球温度6°C・温水入口温度40°C・温水出口温度45°C
なお、冷却能力・加熱能力・消費電力の表示値許容公差はJIS B 8613「ウォーターチリングユニット」によります。
- 注(3) 運転音は、製品正面1m・高さ1.5mの位置における無響室(自由空間)換算値です。実際の据え付け状態では、周囲の騒音や反響などの影響を受け、表示値より大きくなる場合があります。
(据え付け条件により異なりますが、概略4~6dB高くなる場合があります。また、製品側面および背面は正面より4~5dB高くなります。起動・停止時やバルブ切り替え時などの運転状態が変化する際に発生する音は含まれておりません。)
- 注(4) 水側熱交換器への異物流入防止のため、ユニット近頃の入口配管には、必ず20メッシュ相当のストレーナー(現地準備品。パンチングメタルの場合はφ1.5mm以下)を取り付けるようにしてください。
ストレーナーのサイズは、2 1/2インチです。
- 注(5) 必要に応じて高調波抑制対策ガイドラインに基づき抑制対策を行ってください。
- 注(6) 本製品では、必ず漏電遮断器(ELB)を設置してください。なおELBは、高調波漏電電流による誤動作を防止するため、インバーター対応型を選定してください。
- 注(7) ポンプ搭載仕様の標準ポンプはラインポンプ(インバーター)1.5kW×1となります。

■特性／インバータータイプ[標準仕様・ポンプ搭載仕様] (空冷式冷専)

冷却能力表

50/60Hz共通

RCF1180AV(P)1								
冷水出入口温度差				Δt=5°C		Δt=7°C		
周囲 乾球 温度 (°C)	出口 温度 (°C)	冷 却 能 力 (kW)	消 費 電 力 (kW)	冷 水 流 量 (m³/h)	水 圧 損 失 (kPa)	冷 水 流 量 (m³/h)	水 圧 損 失 (kPa)	
15	3	125.0	21.2	21.5	8.1	—	—	
	5	134.0	21.8	23.0	9.2	16.5	5.0	
	7	143.0	22.5	24.6	10.4	17.6	5.6	
	9	152.0	23.2	26.1	11.6	18.7	6.3	
	12	166.0	24.2	28.6	13.7	20.4	7.4	
	15	179.0	25.2	30.8	15.7	22.0	8.5	
20	191.0	26.1	32.9	17.7	23.5	9.5		
20	3	121.0	24.1	20.8	7.6	—	—	
	5	130.0	24.8	22.4	8.7	16.0	4.7	
	7	138.0	25.4	23.7	9.7	17.0	5.3	
	9	147.0	26.1	25.3	10.9	18.1	5.9	
	12	160.0	27.1	27.5	12.7	19.7	6.9	
	15	173.0	28.2	29.8	14.8	21.3	8.0	
20	185.0	29.1	31.8	16.6	22.7	9.0		
25	3	116.0	26.8	20.0	7.1	—	—	
	5	124.0	27.5	21.3	8.0	15.2	4.3	
	7	133.0	28.2	22.9	9.1	16.3	4.9	
	9	141.0	28.9	24.3	10.1	17.3	5.4	
	12	154.0	29.9	26.5	11.9	18.9	6.4	
	15	166.0	31.0	28.6	13.7	20.4	7.4	
20	177.0	31.9	30.4	15.3	21.7	8.2		
25	189.0	32.9	32.5	17.3	23.2	9.3		
30	189.0	32.9	32.5	17.3	23.2	9.3		
30	3	111.0	29.4	19.1	6.5	—	—	
	5	119.0	30.1	20.5	7.4	14.6	4.0	
	7	127.0	30.8	21.8	8.3	15.6	4.5	
	9	135.0	31.5	23.2	9.3	16.6	5.0	
	12	147.0	32.6	25.3	10.9	18.1	5.9	
	15	159.0	33.7	27.3	12.6	19.5	6.8	
20	170.0	34.6	29.2	14.2	20.9	7.7		
25	180.0	35.6	31.0	15.9	22.1	8.5		
30	180.0	35.6	31.0	15.9	22.1	8.5		
35	3	103.0	31.8	—	—	—	—	
	5	110.0	32.5	18.9	6.4	13.5	3.4	
	7	118.0	33.2	20.3	7.3	14.5	3.9	
	9	125.0	34.0	21.5	8.1	15.4	4.4	
	12	136.0	35.1	23.4	9.5	16.7	5.1	
	15	147.0	36.2	25.3	10.9	18.1	5.9	
20	157.0	37.1	27.0	12.3	19.3	6.6		
25	167.0	38.1	28.7	13.8	20.5	7.4		
30	167.0	38.1	28.7	13.8	20.5	7.4		
40	3	94.0	34.9	—	—	—	—	
	5	101.0	35.7	17.4	5.5	12.4	2.9	
	7	108.0	36.4	18.6	6.2	13.3	3.4	
	9	115.0	37.2	19.8	7.0	14.1	3.7	
	12	125.0	38.3	21.5	8.1	15.4	4.4	
	15	136.0	39.5	23.4	9.5	16.7	5.1	
20	145.0	40.5	24.9	10.6	17.8	5.7		
25	154.0	41.5	26.5	11.9	18.9	6.4		
30	154.0	41.5	26.5	11.9	18.9	6.4		

RCF1500AV(P)1								
冷水出入口温度差				Δt=5°C		Δt=7°C		
周囲 乾球 温度 (°C)	出口 温度 (°C)	冷 却 能 力 (kW)	消 費 電 力 (kW)	冷 水 流 量 (m³/h)	水 圧 損 失 (kPa)	冷 水 流 量 (m³/h)	水 圧 損 失 (kPa)	
15	3	159.0	29.1	27.3	10.4	—	—	
	5	171.0	30.0	29.4	11.9	21.0	6.4	
	7	182.0	30.9	31.3	13.3	22.4	7.2	
	9	194.0	31.8	33.4	15.0	23.8	8.1	
	12	211.0	33.2	36.3	17.5	25.9	9.4	
	15	228.0	34.5	39.2	20.2	28.0	10.9	
20	243.0	35.8	41.8	22.7	29.9	12.3		
20	3	154.0	33.0	26.5	9.8	—	—	
	5	165.0	34.0	28.4	11.2	20.3	6.0	
	7	176.0	34.9	30.3	12.6	21.6	6.7	
	9	187.0	35.8	32.2	14.1	23.0	7.6	
	12	203.0	37.2	34.9	16.3	24.9	8.8	
	15	220.0	38.6	37.8	18.9	27.0	10.2	
20	235.0	39.9	40.4	21.3	28.9	11.5		
25	3	148.0	36.8	25.5	9.2	—	—	
	5	158.0	37.7	27.2	10.3	19.4	5.5	
	7	169.0	38.7	29.1	11.7	20.8	6.3	
	9	180.0	39.7	31.0	13.1	22.1	7.0	
	12	195.0	41.1	33.5	15.1	24.0	8.2	
	15	211.0	42.5	36.3	17.5	25.9	9.4	
20	226.0	43.8	38.9	19.9	27.8	10.7		
25	240.0	45.1	41.3	22.2	29.5	12.0		
30	240.0	45.1	41.3	22.2	29.5	12.0		
30	3	141.0	40.3	24.3	8.4	—	—	
	5	151.0	41.3	26.0	9.5	18.6	5.1	
	7	161.0	42.3	27.7	10.7	19.8	5.7	
	9	172.0	43.3	29.6	12.0	21.1	6.5	
	12	187.0	44.7	32.2	14.1	23.0	7.6	
	15	202.0	46.2	34.7	16.1	24.8	8.7	
20	216.0	47.5	37.2	18.3	26.5	9.8		
25	230.0	48.8	39.6	20.6	28.3	11.1		
30	230.0	48.8	39.6	20.6	28.3	11.1		
35	3	131.0	43.6	—	—	—	—	
	5	140.0	44.6	24.1	8.3	17.2	4.4	
	7	150.0	45.6	25.8	9.4	18.4	5.0	
	9	159.0	46.6	27.3	10.4	19.5	5.6	
	12	173.0	48.1	29.8	12.2	21.3	6.6	
	15	187.0	49.6	32.2	14.1	23.0	7.6	
20	200.0	51.0	34.4	15.9	24.6	8.6		
25	213.0	52.3	36.6	17.8	26.2	9.6		
30	213.0	52.3	36.6	17.8	26.2	9.6		
40	3	120.0	47.9	—	—	—	—	
	5	129.0	49.0	22.2	7.1	15.8	3.8	
	7	138.0	50.0	23.7	8.0	17.0	4.3	
	9	146.0	51.1	25.1	8.9	17.9	4.8	
	12	160.0	52.6	27.5	10.5	19.7	5.7	
	15	173.0	54.2	29.8	12.2	21.3	6.6	
20	184.0	55.6	31.6	13.6	22.6	7.3		
25	196.0	57.0	33.7	15.3	24.1	8.3		
30	196.0	57.0	33.7	15.3	24.1	8.3		

RCF1800AV(P)1								
冷水出入口温度差				Δt=5°C		Δt=7°C		
周囲 乾球 温度 (°C)	出口 温度 (°C)	冷 却 能 力 (kW)	消 費 電 力 (kW)	冷 水 流 量 (m³/h)	水 圧 損 失 (kPa)	冷 水 流 量 (m³/h)	水 圧 損 失 (kPa)	
15	3	191.0	38.2	32.9	10.2	—	—	
	5	205.0	39.4	35.3	11.6	25.2	6.2	
	7	219.0	40.6	37.7	13.1	26.9	7.0	
	9	232.0	41.8	39.9	14.5	28.5	7.8	
	12	253.0	43.6	43.5	17.0	31.1	9.2	
	15	273.0	45.4	47.0	19.6	33.5	10.5	
20	292.0	47.0	50.2	22.1	35.9	12.0		
20	3	185.0	43.5	31.8	9.6	—	—	
	5	198.0	44.7	34.1	10.9	24.3	5.8	
	7	211.0	45.9	36.3	12.2	25.9	6.6	
	9	224.0	47.2	38.5	13.6	27.5	7.3	
	12	244.0	49.0	42.0	15.9	30.0	8.6	
	15	264.0	50.8	45.4	18.4	32.4	9.9	
20	282.0	52.5	48.5	20.8	34.6	11.2		
25	3	177.0	48.4	30.4	8.8	—	—	
	5	190.0	49.7	32.7	10.1	23.3	5.4	
	7	203.0	50.9	34.9	11.4	24.9	6.1	
	9	216.0	52.2	37.2	12.8	26.5	6.8	
	12	235.0	54.1	40.4	14.8	28.9	8.0	
	15	254.0	56.0	43.7	17.2	31.2	9.2	
20	271.0	57.7	46.6	19.3	33.3	10.4		
25	288.0	59.4	49.5	21.6	35.4	11.7		
30	288.0	59.4	49.5	21.6	35.4	11.7		
30	3	169.0	53.0	29.1	8.1	—	—	
	5	182.0	54.3	31.3	9.3	22.4	5.0	
	7	194.0	55.6	33.4	10.5	23.8	5.6	
	9	206.0	56.9	35.4	11.7	25.3	6.3	
	12	224.0	58.9	38.5	13.6	27.5	7.3	
	15	243.0	60.8	41.8	15.8	29.9	8.5	
20	259.0	62.5	44.5	17.7	31.8	9.6		
25	276.0	64.3	47.5	20.0	33.9	10.8		
30	276.0	64.3	47.5	20.0	33.9	10.8		
35	3	157.0	57.4	—	—	—	—	
	5	168.0	58.7	28.9	8.0	20.6	4.3	
	7	180.0	60.0	31.0	9.1	22.1	4.9	
	9	191.0	61.4	32.9	10.2	23.5	5.5	
	12	208.0	63.3	35.8	11.9	25.6	6.4	
	15	225.0	65.3	38.7	13.7	27.6	7.4	
20	240.0	67.1	41.3	15.5	29.5	8.3		
25	256.0	68.9	44.0	17.4	31.5	9.4		
30	256.0	68.9	44.0	17.4	31.5	9.4		
40	3	144.0	63.1	—	—	—	—	
	5	155.0	64.4	26.7	6.9	19.0	3.7	
	7	165.0	65.8	28.4	7.8	20.3	4.2	
	9	176.0	67.2	30.3	8.8	21.6	4.7	
	12	192.0	69.2	33.0	10.2	23.6	5.5	
	15	207.0	71.3	35.6	11.8	25.4	6.3	
20	221.0	73.2	38.0	13.3	27.2	7.2		
25	236.0	75.0	40.6	15.0	29.0	8.1		
30	236.0	75.0	40.6	15.0	29.0	8.1		

注) []内は標準仕様値を示します。

[—]は冷水流量がΔt=5°CあるいはΔt=7°Cでは最小流量を下まわる場合を示します。

空冷式／空冷ヒートポンプ式スクルー(モジュールタイプ)

■特性／連続制御タイプ[標準仕様・ポンプ搭載仕様](空冷式冷専)

冷却能力表

50Hz

RCF1180AZ(P)1								
冷水出入口温度差			Δt=5°C			Δt=7°C		
周囲空気 乾球温度 (°C)	出口温度 (°C)	冷却能力 (kW)	消費電力 (kW)	冷水流量 (m³/h)	水圧損失 (kPa)	冷水流量 (m³/h)	水圧損失 (kPa)	
15	5	115.0	20.0	19.8	8.5	14.1	4.6	
	7	123.0	20.5	21.2	9.6	15.1	5.2	
	9	130.0	21.0	22.4	10.6	16.0	5.7	
	12	141.0	21.8	24.3	12.3	17.3	6.6	
	15	152.0	22.5	26.1	14.1	18.7	7.6	
	20	162.0	23.2	27.9	15.9	19.9	8.6	
20	5	112.0	22.4	19.3	8.1	13.8	4.4	
	7	119.0	23.0	20.5	9.0	14.6	4.9	
	9	127.0	23.5	21.8	10.1	15.6	5.5	
	12	138.0	24.3	23.7	11.8	17.0	6.4	
	15	149.0	25.1	25.6	13.6	18.3	7.3	
	20	159.0	25.8	27.3	15.3	19.5	8.3	
25	5	109.0	24.7	18.7	7.6	13.4	4.2	
	7	116.0	25.3	20.0	8.6	14.3	4.7	
	9	123.0	25.8	21.2	9.6	15.1	5.2	
	12	134.0	26.6	23.0	11.2	16.5	6.1	
	15	145.0	27.4	24.9	12.9	17.8	7.0	
	20	155.0	28.2	26.7	14.7	19.0	7.9	
	25	165.0	28.9	28.4	16.4	20.3	8.9	
	30	165.0	28.9	28.4	16.4	20.3	8.9	
30	5	105.0	26.9	18.1	7.2	12.9	3.9	
	7	112.0	27.4	19.3	8.1	13.8	4.4	
	9	119.0	28.0	20.5	9.0	14.6	4.9	
	12	130.0	28.8	22.4	10.6	16.0	5.7	
	15	141.0	29.7	24.3	12.3	17.3	6.6	
	20	151.0	30.4	26.0	14.0	18.6	7.6	
	25	161.0	31.2	27.7	15.7	19.8	8.5	
	30	161.0	31.2	27.7	15.7	19.8	8.5	
35	5	99.0	28.9	17.0	6.4	12.2	3.5	
	7	106.0	29.4	18.2	7.3	13.0	3.9	
	9	112.0	30.0	19.3	8.1	13.8	4.4	
	12	123.0	30.9	21.2	9.6	15.1	5.2	
	15	133.0	31.8	22.9	11.1	16.3	5.9	
	20	143.0	32.6	24.6	12.6	17.6	6.8	
	25	152.0	33.3	26.1	14.1	18.7	7.6	
	30	152.0	33.3	26.1	14.1	18.7	7.6	
40	5	92.0	31.5	15.8	5.6	11.3	3.0	
	7	99.0	32.1	17.0	6.4	12.2	3.5	
	9	105.0	32.8	18.1	7.2	12.9	3.9	
	12	116.0	33.7	20.0	8.6	14.3	4.7	
	15	126.0	34.6	21.7	10.0	15.5	5.4	
	20	135.0	35.4	23.2	11.3	16.6	6.1	
	25	144.0	36.2	24.8	12.8	17.7	6.9	
	30	144.0	36.2	24.8	12.8	17.7	6.9	

RCF1500AZ(P)1								
冷水出入口温度差			Δt=5°C			Δt=7°C		
周囲空気 乾球温度 (°C)	出口温度 (°C)	冷却能力 (kW)	消費電力 (kW)	冷水流量 (m³/h)	水圧損失 (kPa)	冷水流量 (m³/h)	水圧損失 (kPa)	
15	5	143.0	26.1	24.6	10.4	17.6	5.6	
	7	153.0	26.7	26.3	11.7	18.8	6.3	
	9	162.0	27.4	27.9	13.1	19.9	7.0	
	12	176.0	28.4	30.3	15.2	21.6	8.2	
	15	189.0	29.3	32.5	17.3	23.2	9.3	
	20	202.0	30.2	34.7	19.5	24.8	10.5	
20	5	140.0	29.2	24.1	10.0	17.2	5.4	
	7	149.0	29.9	25.6	11.2	18.3	6.0	
	9	158.0	30.6	27.2	12.5	19.4	6.7	
	12	172.0	31.6	29.6	14.6	21.1	7.8	
	15	185.0	32.6	31.8	16.6	22.7	9.0	
	20	198.0	33.5	34.1	18.9	24.3	10.1	
25	5	136.0	32.2	23.4	9.5	16.7	5.1	
	7	145.0	32.9	24.9	10.6	17.8	5.7	
	9	154.0	33.6	26.5	11.9	18.9	6.4	
	12	167.0	34.6	28.7	13.8	20.5	7.4	
	15	181.0	35.7	31.1	16.0	22.2	8.6	
	20	193.0	36.7	33.2	18.0	23.7	9.7	
	25	205.0	37.6	35.3	20.1	25.2	10.8	
	30	205.0	37.6	35.3	20.1	25.2	10.8	
30	5	131.0	35.0	22.5	8.8	16.1	4.8	
	7	140.0	35.7	24.1	10.0	17.2	5.4	
	9	149.0	36.4	25.6	11.2	18.3	6.0	
	12	162.0	37.5	27.9	13.1	19.9	7.0	
	15	176.0	38.6	30.3	15.2	21.6	8.2	
	20	188.0	39.6	32.3	17.1	23.1	9.2	
	25	200.0	40.6	34.4	19.2	24.6	10.4	
	30	200.0	40.6	34.4	19.2	24.6	10.4	
35	5	123.0	37.6	21.2	7.9	15.1	4.2	
	7	132.0	38.3	22.7	9.0	16.2	4.8	
	9	140.0	39.1	24.1	10.0	17.2	5.4	
	12	153.0	40.2	26.3	11.7	18.8	6.3	
	15	166.0	41.3	28.6	13.7	20.4	7.4	
	20	178.0	42.4	30.6	15.5	21.9	8.4	
	25	190.0	43.4	32.7	17.5	23.3	9.4	
	30	190.0	43.4	32.7	17.5	23.3	9.4	
40	5	115.0	41.0	19.8	7.0	14.1	3.7	
	7	123.0	41.8	21.2	7.9	15.1	4.2	
	9	131.0	42.6	22.5	8.8	16.1	4.8	
	12	144.0	43.8	24.8	10.5	17.7	5.7	
	15	157.0	45.0	27.0	12.3	19.3	6.6	
	20	168.0	46.1	28.9	13.9	20.6	7.5	
	25	179.0	47.2	30.8	15.7	22.0	8.5	
	30	179.0	47.2	30.8	15.7	22.0	8.5	

RCF1800AZ(P)1								
冷水出入口温度差			Δt=5°C			Δt=7°C		
周囲空気 乾球温度 (°C)	出口温度 (°C)	冷却能力 (kW)	消費電力 (kW)	冷水流量 (m³/h)	水圧損失 (kPa)	冷水流量 (m³/h)	水圧損失 (kPa)	
15	5	174.0	33.4	29.9	12.3	21.4	6.6	
	7	185.0	34.3	31.8	13.7	22.7	7.4	
	9	196.0	35.1	33.7	15.3	24.1	8.3	
	12	213.0	36.4	36.6	17.8	26.2	9.6	
	15	230.0	37.6	39.6	20.6	28.3	11.1	
	20	245.0	38.8	42.1	23.0	30.1	12.4	
20	5	169.0	37.4	29.1	11.7	20.8	6.3	
	7	181.0	38.3	31.1	13.2	22.2	7.1	
	9	192.0	39.2	33.0	14.7	23.6	7.9	
	12	208.0	40.5	35.8	17.1	25.6	9.2	
	15	225.0	41.8	38.7	19.7	27.6	10.6	
	20	240.0	43.0	41.3	22.2	29.5	12.0	
25	5	164.0	41.2	28.2	11.0	20.1	5.9	
	7	175.0	42.2	30.1	12.4	21.5	6.7	
	9	186.0	43.1	32.0	13.9	22.9	7.5	
	12	203.0	44.4	34.9	16.3	24.9	8.8	
	15	219.0	45.8	37.7	18.8	26.9	10.1	
	20	234.0	47.0	40.2	21.1	28.7	11.4	
	25	249.0	48.2	42.8	23.7	30.6	12.8	
	30	249.0	48.2	42.8	23.7	30.6	12.8	
30	5	159.0	44.8	27.3	10.4	19.5	5.6	
	7	170.0	45.8	29.2	11.7	20.9	6.4	
	9	181.0	46.7	31.1	13.2	22.2	7.1	
	12	197.0	48.1	33.9	15.5	24.2	8.3	
	15	213.0	49.5	36.6	17.8	26.2	9.6	
	20	228.0	50.8	39.2	20.2	28.0	10.9	
	25	243.0	52.1	41.8	22.7	29.9	12.3	
	30	243.0	52.1	41.8	22.7	29.9	12.3	
35	5	149.0	48.2	25.6	9.2	18.3	5.0	
	7	160.0	49.1	27.5	10.5	19.7	5.7	
	9	170.0	50.1	29.2	11.7	20.9	6.4	
	12	186.0	51.6	32.0	13.9	22.9	7.5	
	15	202.0	53.0	34.7	16.1	24.8	8.7	
	20	216.0	54.3	37.2	18.3	26.5	9.8	
	25	230.0	55.6	39.6	20.6	28.3	11.1	
	30	230.0	55.6	39.6	20.6	28.3	11.1	
40	5	139.0	52.6	23.9	8.1	17.1	4.4	
	7	149.0	53.6	25.6	9.2	18.3	5.0	
	9	159.0	54.7	27.3	10.4	19.5	5.6	
	12	175.0	56.2	30.1	12.4	21.5	6.7	
	15	190.0	57.7	32.7	14.5	23.3	7.8	
	20	204.0	59.1	35.1	16.5	25.1	8.9	
	25	217.0	60.5	37.3	18.4	26.7	10.0	
	30	217.0	60.5	37.3	18.4	26.7	10.0	

注) □内は標準仕様値を示します。

■特性／連続制御タイプ[標準仕様・ポンプ搭載仕様] (空冷式冷専)

冷却能力表

60Hz

RCF1180AZ(P)1								
冷水出入口温度差				Δt=5°C		Δt=7°C		
周囲空気 乾球温度 (°C)	出口温度 (°C)	冷却能力 (kW)	消費電力 (kW)	冷水流量 (m³/h)	水圧損失 (kPa)	冷水流量 (m³/h)	水圧損失 (kPa)	
15	5	134.0	23.4	23.0	11.2	16.5	6.1	
	7	143.0	24.1	24.6	12.6	17.6	6.8	
	9	152.0	24.7	26.1	14.1	18.7	7.6	
	12	166.0	25.7	28.6	16.6	20.4	9.0	
	15	179.0	26.7	30.8	19.0	22.0	10.3	
	20	191.0	27.6	32.9	21.5	23.5	11.6	
20	5	130.0	26.3	22.4	10.6	16.0	5.7	
	7	138.0	26.9	23.7	11.8	17.0	6.4	
	9	147.0	27.6	25.3	13.3	18.1	7.2	
	12	160.0	28.6	27.5	15.5	19.7	8.4	
	15	173.0	29.7	29.8	17.9	21.3	9.7	
	20	185.0	30.6	31.8	20.2	22.7	10.9	
25	5	124.0	29.0	21.3	9.7	15.2	5.2	
	7	133.0	29.7	22.9	11.1	16.3	5.9	
	9	141.0	30.4	24.3	12.3	17.3	6.6	
	12	154.0	31.4	26.5	14.5	18.9	7.8	
	15	166.0	32.5	28.6	16.6	20.4	9.0	
	20	177.0	33.4	30.4	18.6	21.7	10.0	
30	5	119.0	31.5	20.5	9.0	14.6	4.9	
	7	127.0	32.2	21.8	10.1	15.6	5.5	
	9	135.0	33.0	23.2	11.3	16.6	6.1	
	12	147.0	34.0	25.3	13.3	18.1	7.2	
	15	159.0	35.1	27.3	15.3	19.5	8.3	
	20	170.0	36.1	29.2	17.3	20.9	9.4	
35	5	110.0	33.9	18.9	7.8	13.5	4.2	
	7	118.0	34.6	20.3	8.9	14.5	4.8	
	9	125.0	35.4	21.5	9.9	15.4	5.4	
	12	136.0	36.5	23.4	11.5	16.7	6.2	
	15	147.0	37.6	25.3	13.3	18.1	7.2	
	20	157.0	38.5	27.0	15.0	19.3	8.1	
40	5	101.0	37.1	17.4	6.7	12.4	3.6	
	7	108.0	37.8	18.6	7.6	13.3	4.1	
	9	115.0	38.6	19.8	8.5	14.1	4.6	
	12	125.0	39.7	21.5	9.9	15.4	5.4	
	15	136.0	40.9	23.4	11.5	16.7	6.2	
	20	145.0	41.9	24.9	12.9	17.8	7.0	

注) □内は標準仕様値を示します。

RCF1500AZ(P)1								
冷水出入口温度差				Δt=5°C		Δt=7°C		
周囲空気 乾球温度 (°C)	出口温度 (°C)	冷却能力 (kW)	消費電力 (kW)	冷水流量 (m³/h)	水圧損失 (kPa)	冷水流量 (m³/h)	水圧損失 (kPa)	
15	5	171.0	31.3	29.4	14.4	21.0	7.8	
	7	182.0	32.2	31.3	16.1	22.4	8.7	
	9	194.0	33.1	33.4	18.2	23.8	9.8	
	12	211.0	34.5	36.3	21.2	25.9	11.4	
	15	228.0	35.8	39.2	24.4	28.0	13.2	
	20	243.0	37.0	41.8	27.5	29.9	14.8	
20	5	165.0	35.2	28.4	13.5	20.3	7.3	
	7	176.0	36.1	30.3	15.2	21.6	8.2	
	9	187.0	37.0	32.2	17.0	23.0	9.2	
	12	203.0	38.4	34.9	19.7	24.9	10.6	
	15	220.0	39.8	37.8	22.8	27.0	12.3	
	20	235.0	41.0	40.4	25.8	28.9	13.9	
25	5	158.0	38.8	27.2	12.5	19.4	6.7	
	7	169.0	39.8	29.1	14.1	20.8	7.6	
	9	180.0	40.7	31.0	15.9	22.1	8.5	
	12	195.0	42.1	33.5	18.3	24.0	9.9	
	15	211.0	43.5	36.3	21.2	25.9	11.4	
	20	226.0	44.8	38.9	24.1	27.8	13.0	
30	5	140.0	45.5	24.1	10.0	17.2	5.4	
	7	150.0	46.4	25.8	11.3	18.4	6.1	
	9	159.0	47.4	27.3	12.6	19.5	6.8	
	12	173.0	48.9	29.8	14.8	21.3	8.0	
	15	187.0	50.4	32.2	17.0	23.0	9.2	
	20	200.0	51.7	34.4	19.2	24.6	10.4	
35	5	129.0	49.7	22.2	8.6	15.8	4.6	
	7	138.0	50.7	23.7	9.7	17.0	5.3	
	9	146.0	51.8	25.1	10.8	17.9	5.8	
	12	160.0	53.3	27.5	12.7	19.7	6.9	
	15	173.0	54.8	29.8	14.8	21.3	8.0	
	20	184.0	56.2	31.6	16.4	22.6	8.9	
40	5	196.0	57.6	33.7	18.5	24.1	10.0	
	7	196.0	57.6	33.7	18.5	24.1	10.0	

RCF1800AZ(P)1								
冷水出入口温度差				Δt=5°C		Δt=7°C		
周囲空気 乾球温度 (°C)	出口温度 (°C)	冷却能力 (kW)	消費電力 (kW)	冷水流量 (m³/h)	水圧損失 (kPa)	冷水流量 (m³/h)	水圧損失 (kPa)	
15	5	205.0	40.4	35.3	16.6	25.2	9.0	
	7	219.0	41.5	37.7	18.8	26.9	10.1	
	9	232.0	42.7	39.9	20.8	28.5	11.2	
	12	253.0	44.4	43.5	24.4	31.1	13.2	
	15	273.0	46.1	47.0	28.2	33.5	15.1	
	20	292.0	47.7	50.2	31.8	35.9	17.2	
20	5	198.0	45.3	34.1	15.6	24.3	8.4	
	7	211.0	46.5	36.3	17.5	25.9	9.4	
	9	224.0	47.7	38.5	19.5	27.5	10.5	
	12	244.0	49.5	42.0	22.9	30.0	12.3	
	15	264.0	51.2	45.4	26.4	32.4	14.2	
	20	282.0	52.8	48.5	29.8	34.6	16.0	
25	5	190.0	50.0	32.7	14.5	23.3	7.8	
	7	203.0	51.2	34.9	16.3	24.9	8.8	
	9	216.0	52.4	37.2	18.3	26.5	9.8	
	12	235.0	54.3	40.4	21.3	28.9	11.5	
	15	254.0	56.1	43.7	24.6	31.2	13.3	
	20	271.0	57.7	46.6	27.7	33.3	15.0	
30	5	182.0	59.3	49.5	31.0	35.4	16.7	
	7	182.0	59.3	49.5	31.0	35.4	16.7	
	9	194.0	55.7	33.4	15.0	23.8	8.1	
	12	224.0	58.8	38.5	19.5	27.5	10.5	
	15	243.0	60.6	41.8	22.7	29.9	12.3	
	20	259.0	62.3	44.5	25.5	31.8	13.7	
35	5	168.0	58.6	28.9	11.5	20.6	6.2	
	7	180.0	59.8	31.0	13.1	22.1	7.0	
	9	191.0	61.1	32.9	14.6	23.5	7.9	
	12	208.0	63.0	35.8	17.1	25.6	9.2	
	15	225.0	64.9	38.7	19.7	27.6	10.6	
	20	240.0	66.6	41.3	22.2	29.5	12.0	
40	5	155.0	64.0	26.7	10.0	19.0	5.3	
	7	165.0	65.4	28.4	11.2	20.3	6.0	
	9	176.0	66.7	30.3	12.6	21.6	6.7	
	12	192.0	68.6	33.0	14.7	23.6	7.9	
	15	207.0	70.6	35.6	16.9	25.4	9.1	
	20	221.0	72.4	38.0	19.1	27.2	10.3	

空冷式／空冷ヒートポンプ式スクルー(モジュールタイプ)

■特性／インバータータイプ[標準仕様・ポンプ搭載仕様](空冷ヒートポンプ式)

冷却能力表

50/60Hz共通

RHF1180AV(P)1							
冷水出入口温度差							
△t=5°C							
△t=7°C							
周囲空気	乾球温度	出口温度	冷水	冷却能力	消費電力	冷水流量	水圧損失
(°C)	(°C)	(°C)	(kW)	(kW)	(m³/h)	(kPa)	(m³/h)
15	3	125.0	21.2	21.5	44.3	—	—
	5	134.0	21.8	23.0	50.1	16.5	27.4
	7	143.0	22.5	24.6	56.6	17.6	30.8
	9	152.0	23.2	26.1	63.1	18.7	34.4
	12	166.0	24.2	28.6	74.5	20.4	40.3
	15	179.0	25.2	30.8	85.2	22.0	46.2
20	191.0	26.1	32.9	96.1	23.5	52.1	
20	3	121.0	24.1	20.8	41.7	—	—
	5	130.0	24.8	22.4	47.8	16.0	25.9
	7	138.0	25.4	23.7	52.9	17.0	28.9
	9	147.0	26.1	25.3	59.6	18.1	32.4
	12	160.0	27.1	27.5	69.4	19.7	37.8
	15	173.0	28.2	29.8	80.3	21.3	43.6
20	185.0	29.1	31.8	90.3	22.7	48.9	
25	3	116.0	26.8	20.0	38.9	—	—
	5	124.0	27.5	21.3	43.6	15.2	23.6
	7	133.0	28.2	22.9	49.7	16.3	26.8
	9	141.0	28.9	24.3	55.4	17.3	29.9
	12	154.0	29.9	26.5	64.8	18.9	35.1
	15	166.0	31.0	28.6	74.5	20.4	40.3
20	177.0	31.9	30.4	83.2	21.7	45.1	
25	189.0	32.9	32.5	94.0	23.2	50.9	
30	189.0	32.9	32.5	94.0	23.2	50.9	
30	3	111.0	29.4	19.1	35.7	—	—
	5	119.0	30.1	20.5	40.6	14.6	21.9
	7	127.0	30.8	21.8	45.5	15.6	24.7
	9	135.0	31.5	23.2	50.9	16.6	27.7
	12	147.0	32.6	25.3	59.6	18.1	32.4
	15	159.0	33.7	27.3	68.4	19.5	37.1
20	170.0	34.6	29.2	77.4	20.9	42.1	
25	180.0	35.6	31.0	86.2	22.1	46.6	
30	180.0	35.6	31.0	86.2	22.1	46.6	
35	3	103.0	31.8	—	—	—	—
	5	110.0	32.5	18.9	35.1	13.5	19.0
	7	118.0	33.2	20.3	39.9	14.5	21.7
	9	125.0	34.0	21.5	44.3	15.4	24.2
	12	136.0	35.1	23.4	51.7	16.7	28.0
	15	147.0	36.2	25.3	59.6	18.1	32.4
20	157.0	37.1	27.0	67.1	19.3	36.4	
25	167.0	38.1	28.7	75.0	20.5	40.6	
30	167.0	38.1	28.7	75.0	20.5	40.6	
40	3	94.0	34.9	—	—	—	—
	5	101.0	35.7	17.4	30.2	12.4	16.3
	7	108.0	36.4	18.6	34.1	13.3	18.5
	9	115.0	37.2	19.8	38.2	14.1	20.6
	12	125.0	38.3	21.5	44.3	15.4	24.2
	15	136.0	39.5	23.4	51.7	16.7	28.0
20	145.0	40.5	24.9	57.9	17.8	31.4	
25	154.0	41.5	26.5	64.8	18.9	35.1	
30	154.0	41.5	26.5	64.8	18.9	35.1	

RHF1500AV(P)1							
冷水出入口温度差							
△t=5°C							
△t=7°C							
周囲空気	乾球温度	出口温度	冷水	冷却能力	消費電力	冷水流量	水圧損失
(°C)	(°C)	(°C)	(kW)	(kW)	(m³/h)	(kPa)	(m³/h)
15	3	159.0	29.1	27.3	51.6	—	—
	5	171.0	30.0	29.4	59.1	21.0	32.0
	7	182.0	30.9	31.3	66.3	22.4	36.0
	9	194.0	31.8	33.4	74.6	23.8	40.2
	12	211.0	33.2	36.3	86.8	25.9	46.9
	15	228.0	34.5	39.2	99.9	28.0	54.1
20	243.0	35.8	41.8	112.3	29.9	61.0	
20	3	154.0	33.0	26.5	48.9	—	—
	5	165.0	34.0	28.4	55.5	20.3	30.1
	7	176.0	34.9	30.3	62.5	21.6	33.7
	9	187.0	35.8	32.2	69.8	23.0	37.8
	12	203.0	37.2	34.9	80.8	24.9	43.7
	15	220.0	38.6	37.8	93.5	27.0	50.6
20	235.0	39.9	40.4	105.5	28.9	57.3	
25	3	148.0	36.8	25.5	45.6	—	—
	5	158.0	37.7	27.2	51.3	19.4	27.7
	7	169.0	38.7	29.1	58.0	20.8	31.5
	9	180.0	39.7	31.0	65.1	22.1	35.1
	12	195.0	41.1	33.5	75.0	24.0	40.8
	15	211.0	42.5	36.3	86.8	25.9	46.9
20	226.0	43.8	38.9	98.5	27.8	53.4	
25	240.0	45.1	41.3	109.8	29.5	59.5	
30	240.0	45.1	41.3	109.8	29.5	59.5	
30	3	141.0	40.3	24.3	41.8	—	—
	5	151.0	41.3	26.0	47.3	18.6	25.7
	7	161.0	42.3	27.7	53.0	19.8	28.8
	9	172.0	43.3	29.6	59.9	21.1	32.3
	12	187.0	44.7	32.2	69.8	23.0	37.8
	15	202.0	46.2	34.7	80.0	24.8	43.4
20	216.0	47.5	37.2	90.8	26.5	48.9	
25	230.0	48.8	39.6	101.7	28.3	55.1	
30	230.0	48.8	39.6	101.7	28.3	55.1	
35	3	131.0	43.6	—	—	—	—
	5	140.0	44.6	24.1	41.2	17.2	22.3
	7	150.0	45.6	25.8	46.6	18.4	25.2
	9	159.0	46.6	27.3	51.6	19.5	28.0
	12	173.0	48.1	29.8	60.6	21.3	32.9
	15	187.0	49.6	32.2	69.8	23.0	37.8
20	200.0	51.0	34.4	78.7	24.6	42.7	
25	213.0	52.3	36.6	88.1	26.2	47.9	
30	213.0	52.3	36.6	88.1	26.2	47.9	
40	3	120.0	47.9	—	—	—	—
	5	129.0	49.0	22.2	35.4	15.8	19.1
	7	138.0	50.0	23.7	39.9	17.0	21.8
	9	146.0	51.1	25.1	44.3	17.9	23.9
	12	160.0	52.6	27.5	52.3	19.7	28.5
	15	173.0	54.2	29.8	60.6	21.3	32.9
20	184.0	55.6	31.6	67.4	22.6	36.6	
25	196.0	57.0	33.7	75.8	24.1	41.2	
30	196.0	57.0	33.7	75.8	24.1	41.2	

RHF1800AV(P)1							
冷水出入口温度差							
△t=5°C							
△t=7°C							
周囲空気	乾球温度	出口温度	冷水	冷却能力	消費電力	冷水流量	水圧損失
(°C)	(°C)	(°C)	(kW)	(kW)	(m³/h)	(kPa)	(m³/h)
15	3	191.0	38.2	32.9	50.3	—	—
	5	205.0	39.4	35.3	57.2	25.2	30.9
	7	219.0	40.6	37.7	64.5	26.9	34.8
	9	232.0	41.8	39.9	71.6	28.5	38.7
	12	253.0	43.6	43.5	83.8	31.1	45.4
	15	273.0	45.4	47.0	96.5	33.5	52.0
20	292.0	47.0	50.2	108.8	35.9	59.0	
20	3	185.0	43.5	31.8	47.3	—	—
	5	198.0	44.7	34.1	53.7	24.3	28.9
	7	211.0	45.9	36.3	60.2	25.9	32.5
	9	224.0	47.2	38.5	67.0	27.5	36.3
	12	244.0	49.0	42.0	78.6	30.0	42.5
	15	264.0	50.8	45.4	90.6	32.4	48.9
20	282.0	52.5	48.5	102.2	34.6	55.2	
25	3	177.0	48.4	30.4	43.5	—	—
	5	190.0	49.7	32.7	49.7	23.3	26.8
	7	203.0	50.9	34.9	56.0	24.9	30.2
	9	216.0	52.2	37.2	63.0	26.5	33.9
	12	235.0	54.1	40.4	73.2	28.9	39.7
	15	254.0	56.0	43.7	84.5	31.2	45.7
20	271.0	57.7	46.6	95.0	33.3	51.4	
25	288.0	59.4	49.5	106.1	35.4	57.5	
30	288.0	59.4	49.5	106.1	35.4	57.5	
30	3	169.0	53.0	29.1	40.2	—	—
	5	182.0	54.3	31.3	45.9	22.4	24.9
	7	194.0	55.6	33.4	51.7	23.8	27.8
	9	206.0	56.9	35.4	57.5	25.3	31.1
	12	224.0	58.9	38.5	67.0	27.5	36.3
	15	243.0	60.8	41.7	77.9	29.9	42.2
20	259.0	62.5	44.5	87.3	31.8	47.3	
25	276.0	64.3	47.5	98.4	33.9	53.1	
30	276.0	64.3	47.5	98.4	33.9	53.1	
35	3	157.0	57.4	—	—	—	—
	5	168.0	58.7	28.9	39.7	20.6	21.4
	7	180.0	60.0	31.0	45.1	22.1	24.3
	9	191.0	61.4	32.9	50.3	23.5	27.2
	12	208.0	63.3	35.8	58.7	25.6	31.8
	15	225.0	65.3	38.7	67.7	27.6	36.5
20	240.0	67.1	41.3	76.2	29.5	41.2	
25	256.0	68.9	44.0	85.5	31.5	46.5	
30	256.0	68.9	44.0	85.5	31.5	46.5	
40	3	144.0	63.1	—	—	—	—
	5	155.0	64.4	26.7	34.4	19.0	18.5
	7	165.0	65.8	28.4	38.5	20.3	20.8
	9	176.0	67.2	30.3	43.3	21.6	23.3
	12	192.0	69.2	33.0	50.6	23.6	27.4
	15	207.0	71.3	35.6	58.1	25.4	31.4
20	221.0	73.2	38.0	65.5	27.2	35.5	
25	236.0	75.0	40.6	73.9	29.0	39.9	
30	236.0	75.0	40.6	73.9	29.0	39.9	

注) []内は標準仕様値を示します。

[—]は冷水流量が△t=5°Cあるいは△t=7°Cでは最小流量を下まわる場合を示します。

■特性／インバータータイプ[標準仕様・ポンプ搭載仕様] (空冷ヒートポンプ式)

加熱能力表

50/60Hz共通

RHF1180AV(P)1								
温水出入口温度差				Δt=5°C		Δt=7°C		
周囲空気温度 (°C)	湿球温度 (°C)	出口温度 (°C)	加水能力 (kW)	消費電力 (kW)	温水流量 (m³/h)	水圧損失 (kPa)	温水流量 (m³/h)	水圧損失 (kPa)
15	35	131.9	29.5	22.7	48.9	16.2	26.5	
	40	131.4	31.8	22.6	48.5	16.1	26.2	
	45	130.8	35.5	22.5	48.1	16.1	26.2	
	50	130.3	40.5	22.4	47.8	16.0	25.9	
	55	124.3	46.9	21.4	44.0	15.3	23.9	
60	107.7	50.5	18.5	33.7	13.2	18.3		
10	35	129.8	29.0	22.3	47.4	15.9	25.6	
	40	128.6	31.4	22.1	46.6	15.8	25.3	
	45	127.4	34.9	21.9	45.8	15.7	25.0	
	50	126.2	39.7	21.7	45.1	15.5	24.4	
	55	119.8	45.7	20.6	41.0	14.7	22.2	
60	103.2	49.0	17.7	31.1	12.7	17.0		
6	35	121.5	28.6	20.9	42.1	14.9	22.8	
	40	119.7	31.0	20.6	41.0	14.7	22.2	
	45	118.0	34.5	20.3	39.9	14.5	21.7	
	50	116.3	39.1	20.0	38.9	14.3	21.1	
	55	109.8	44.8	18.9	35.1	13.5	19.0	
60	94.0	47.7	16.2	26.5	11.6	14.4		
5	35	118.7	28.5	20.4	40.3	14.6	21.9	
	40	116.9	30.9	20.1	39.2	14.4	21.4	
	45	115.0	34.4	19.8	38.2	14.1	20.6	
	50	113.2	38.9	19.5	37.1	13.9	20.1	
	55	106.7	44.6	18.4	33.4	13.1	18.0	
60	91.2	47.4	15.7	25.0	11.2	13.5		
0	35	105.2	28.1	18.1	32.4	12.9	17.5	
	40	102.7	30.5	17.7	31.1	12.6	16.8	
	45	100.3	33.8	17.2	29.5	12.3	16.1	
	50	97.8	38.1	16.8	28.3	12.0	15.3	
	55	91.3	43.4	15.7	25.0	11.2	13.5	
60	77.4	45.8	13.3	18.5	9.5	10.0		
-5	35	82.5	24.8	14.2	20.8	10.1	11.2	
	40	79.7	27.0	13.7	19.5	9.8	10.6	
	45	76.9	30.0	13.2	18.3	9.4	9.8	
	50	74.1	33.6	12.7	17.0	9.1	9.3	
	55	68.4	38.0	11.8	14.9	—	—	
60	57.1	43.1	9.8	10.6	—	—		
-10	35	70.3	24.4	12.1	15.6	—	—	
	40	67.0	26.6	11.5	14.2	—	—	
	45	63.6	29.5	10.9	12.9	—	—	
	50	60.3	32.9	10.4	11.8	—	—	
	55	54.5	36.9	9.4	9.8	—	—	
60	44.6	41.6	—	—	—	—		
-15	35	58.1	24.0	10.0	11.0	—	—	
	40	54.2	26.3	9.3	9.7	—	—	
	45	50.3	29.0	—	—	—	—	
	50	46.4	32.2	—	—	—	—	
	55	40.7	35.9	—	—	—	—	
60	32.1	40.0	—	—	—	—		

RHF1500AV(P)1								
温水出入口温度差				Δt=5°C		Δt=7°C		
周囲空気温度 (°C)	湿球温度 (°C)	出口温度 (°C)	加水能力 (kW)	消費電力 (kW)	温水流量 (m³/h)	水圧損失 (kPa)	温水流量 (m³/h)	水圧損失 (kPa)
15	35	167.7	38.9	28.8	56.9	20.6	30.9	
	40	167.0	42.0	28.7	56.6	20.5	30.6	
	45	166.3	46.9	28.6	56.2	20.4	30.4	
	50	165.6	53.5	28.5	55.9	20.3	30.1	
	55	158.1	62.0	27.2	51.3	19.4	27.7	
60	136.9	66.8	23.5	39.3	16.8	21.3		
10	35	165.0	38.3	28.4	55.5	20.3	30.1	
	40	163.5	41.4	28.1	54.4	20.1	29.6	
	45	161.9	46.2	27.9	53.7	19.9	29.0	
	50	160.4	52.5	27.6	52.7	19.7	28.5	
	55	152.3	60.4	26.2	47.9	18.7	25.9	
60	131.1	64.7	22.6	36.6	16.1	19.7		
6	35	154.4	37.8	26.6	49.3	19.0	26.7	
	40	152.2	41.0	26.2	47.9	18.7	25.9	
	45	150.0	45.6	25.8	46.6	18.4	25.2	
	50	147.8	51.7	25.4	45.3	18.2	24.7	
	55	139.5	59.2	24.0	40.8	17.1	22.0	
60	119.5	63.1	20.6	30.9	14.7	16.7		
5	35	150.9	37.7	26.0	47.3	18.5	25.4	
	40	148.6	40.9	25.6	45.9	18.3	24.9	
	45	146.2	45.5	25.2	44.6	18.0	24.2	
	50	143.9	51.5	24.7	43.0	17.7	23.4	
	55	135.6	58.9	23.3	38.7	16.7	21.1	
60	116.0	62.6	19.9	29.0	14.2	15.7		
0	35	133.7	37.1	23.0	37.8	16.4	20.4	
	40	130.6	40.3	22.5	36.3	16.0	19.5	
	45	127.4	44.7	21.9	34.6	15.7	18.8	
	50	124.3	50.4	21.4	33.1	15.3	18.0	
	55	116.1	57.3	20.0	29.3	14.3	15.9	
60	98.3	60.6	16.9	21.6	12.1	11.7		
-5	35	104.9	32.8	18.0	24.2	12.9	13.2	
	40	101.3	35.7	17.4	22.7	12.4	12.3	
	45	97.8	39.6	16.8	21.3	12.0	11.5	
	50	94.2	44.4	16.2	20.0	11.6	10.9	
	55	86.9	50.2	14.9	17.1	—	—	
60	72.6	56.9	12.5	12.4	—	—		
-10	35	89.4	32.3	15.4	18.2	11.0	9.9	
	40	85.1	35.2	14.6	16.5	—	—	
	45	80.9	39.0	13.9	15.1	—	—	
	50	76.6	43.5	13.2	13.7	—	—	
	55	69.3	48.8	11.9	11.4	—	—	
60	56.7	54.9	—	—	—	—		
-15	35	73.9	31.7	12.7	12.8	—	—	
	40	68.9	34.7	11.9	11.4	—	—	
	45	63.9	38.3	11.0	9.9	—	—	
	50	59.0	42.6	—	—	—	—	
	55	51.7	47.4	—	—	—	—	
60	40.8	52.9	—	—	—	—		

RHF1800AV(P)1								
温水出入口温度差				Δt=5°C		Δt=7°C		
周囲空気温度 (°C)	湿球温度 (°C)	出口温度 (°C)	加水能力 (kW)	消費電力 (kW)	温水流量 (m³/h)	水圧損失 (kPa)	温水流量 (m³/h)	水圧損失 (kPa)
15	35	201.2	51.2	34.6	55.2	24.7	29.8	
	40	200.4	55.3	34.5	54.9	24.6	29.6	
	45	199.6	61.7	34.3	54.3	24.5	29.4	
	50	198.8	70.5	34.2	54.0	24.4	29.1	
	55	189.7	81.5	32.6	49.5	23.3	26.8	
60	164.3	87.9	28.3	38.2	20.2	20.6		
10	35	198.0	50.4	34.1	53.7	24.3	28.9	
	40	196.2	54.5	33.7	52.6	24.1	28.5	
	45	194.3	60.8	33.4	51.7	23.9	28.1	
	50	192.5	69.1	33.1	50.9	23.6	27.4	
	55	182.7	79.5	31.4	46.2	22.4	24.9	
60	157.4	85.1	27.1	35.3	19.3	19.0		
6	35	185.3	49.8	31.9	47.5	22.8	25.7	
	40	182.6	53.9	31.4	46.2	22.4	24.9	
	45	180.0	60.0	31.0	45.1	22.1	24.3	
	50	177.4	68.0	30.5	43.8	21.8	23.7	
	55	167.5	77.9	28.8	39.4	20.6	21.4	
60	143.4	83.0	24.7	29.8	17.6	16.0		
5	35	181.1	49.6	31.2	45.7	22.3	24.7	
	40	178.3	53.8	30.7	44.3	21.9	23.9	
	45	175.5	59.8	30.2	43.0	21.6	23.3	
	50	172.7	67.7	29.7	41.7	21.2	22.5	
	55	162.8	77.5	28.0	37.5	20.0	20.3	
60	139.2	82.4	23.9	28.1	17.1	15.2		
0	35	160.5	48.8	27.6	36.5	19.7	19.7	
	40	156.7	53.0	27.0	35.1	19.3	19.0	
	45	152.9	58.9	26.3	33.4	18.8	18.1	
	50	149.2	66.3	25.7	32.0	18.3	17.2	
	55	139.3	75.4	24.0	28.3	17.1	15.2	
60	118.0	79.7	20.3	20.8	14.5	11.3		
-5	35	125.8	43.2	21.6	23.3	15.5	12.7	
	40	121.6	47.0	20.9	22.0	14.9	11.8	
	45	117.3	52.1	20.2	20.6	14.4	11.1	
	50	113.1	58.5	19.4	19.2	13.9	10.4	
	55	104.3	66.1	17.9	16.5	—	—	
60	87.1	74.9	15.0	12.0	—	—		
-10	35	107.3	42.5	18.4	17.4	13.2	9.5	
	40	102.1	46.3	17.6	16.0	—	—	
	45	97.0	51.3	16.7	14.6	—	—	
	50	91.9	57.2	15.8	13.2	—	—	
	55	83.2	64.2	14.3	11.0	—	—	
60	68.1	72.3	—	—	—	—		
-15	35	88.7	41.7	15.2	12.3	—	—	
	40	82.7	45.7	14.2	10.8	—	—	
	45	76.7	50.4	13.2	9.5	—	—	
	50	70.7	56.0	—	—	—	—	
	55	62.1	62.4	—	—	—	—	
60	49.0	69.6	—	—	—	—		

注 (1) □内は標準仕様値を示します。
 (2) 本表は、蒸発器に着霜していない時を示します。着霜時は、着霜量に応じて能力が80%程度まで低下しますので、考慮が必要です。また、降雪により、空気側熱交換器表面に雪が付着する場合には、さらに能力が低下しますので、ご注意ください。

空冷式／空冷ヒートポンプ式スクルー(モジュールタイプ)

■特性／連続制御タイプ[標準仕様・ポンプ搭載仕様](空冷ヒートポンプ式)

冷却能力表

50Hz

RHF1180AZ(P)1								
冷水出入口温度差			Δt=5°C			Δt=7°C		
周囲空気	乾球温度	出口温度	冷却能力	消費電力	冷水流量	水圧損失	冷水流量	水圧損失
(°C)	(°C)	(°C)	(kW)	(kW)	(m³/h)	(kPa)	(m³/h)	(kPa)
15	5	115.0	20.0	19.8	60.2	14.1	32.5	
	7	123.0	20.5	21.2	68.2	15.1	36.8	
	9	130.0	21.0	22.4	75.3	16.0	40.9	
	12	141.0	21.8	24.3	87.4	17.3	47.1	
	15	152.0	22.5	26.1	99.5	18.7	54.3	
	20	162.0	23.2	27.9	112.3	19.9	60.8	
20	5	112.0	22.4	19.3	57.5	13.8	31.2	
	7	119.0	23.0	20.5	64.1	14.6	34.6	
	9	127.0	23.5	21.8	71.7	15.6	39.0	
	12	138.0	24.3	23.7	83.5	17.0	45.6	
	15	149.0	25.1	25.6	96.0	18.3	52.2	
	20	159.0	25.8	27.3	107.9	19.5	58.6	
25	5	109.0	24.7	18.7	54.3	13.4	29.6	
	7	116.0	25.3	20.0	61.3	14.3	33.3	
	9	123.0	25.8	21.2	68.2	15.1	36.8	
	12	134.0	26.6	23.0	79.1	16.5	43.2	
	15	145.0	27.4	24.9	91.3	17.8	49.6	
	20	155.0	28.2	26.7	103.7	19.0	55.9	
	25	165.0	28.9	28.4	116.0	20.3	63.0	
	30	165.0	28.9	28.4	116.0	20.3	63.0	
30	5	105.0	26.9	18.1	51.1	12.9	27.6	
	7	112.0	27.4	19.3	57.5	13.8	31.2	
	9	119.0	28.0	20.5	64.1	14.6	34.6	
	12	130.0	28.8	22.4	75.3	16.0	40.9	
	15	141.0	29.7	24.3	87.4	17.3	47.1	
	20	151.0	30.4	26.0	98.8	18.6	53.7	
	25	161.0	31.2	27.7	110.8	19.8	60.2	
	30	161.0	31.2	27.7	110.8	19.8	60.2	
35	5	99.0	28.9	17.0	45.6	12.2	25.0	
	7	106.0	29.4	18.2	51.7	13.0	28.0	
	9	112.0	30.0	19.3	57.5	13.8	31.2	
	12	123.0	30.9	21.2	68.2	15.1	36.8	
	15	133.0	31.8	22.9	78.4	16.3	42.3	
	20	143.0	32.6	24.6	89.3	17.6	48.6	
	25	152.0	33.3	26.1	99.5	18.7	54.3	
	30	152.0	33.3	26.1	99.5	18.7	54.3	
40	5	92.0	31.5	15.8	40.0	11.3	21.7	
	7	99.0	32.1	17.0	45.6	12.2	25.0	
	9	105.0	32.8	18.1	51.1	12.9	27.6	
	12	116.0	33.7	20.0	61.3	14.3	33.3	
	15	126.0	34.6	21.7	71.1	15.5	38.6	
	20	135.0	35.4	23.2	80.3	16.6	43.7	
	25	144.0	36.2	24.8	90.7	17.7	49.1	
	30	144.0	36.2	24.8	90.7	17.7	49.1	

RHF1500AZ(P)1								
冷水出入口温度差			Δt=5°C			Δt=7°C		
周囲空気	乾球温度	出口温度	冷却能力	消費電力	冷水流量	水圧損失	冷水流量	水圧損失
(°C)	(°C)	(°C)	(kW)	(kW)	(m³/h)	(kPa)	(m³/h)	(kPa)
15	5	143.0	26.1	24.6	56.6	17.6	30.8	
	7	153.0	26.7	26.3	64.0	18.8	34.7	
	9	162.0	27.4	27.9	71.2	19.9	38.5	
	12	176.0	28.4	30.3	82.7	21.6	44.7	
	15	189.0	29.3	32.5	94.0	23.2	50.9	
	20	202.0	30.2	34.7	105.9	24.8	57.5	
20	5	140.0	29.2	24.1	54.6	17.2	29.5	
	7	149.0	29.9	25.6	60.9	18.3	33.1	
	9	158.0	30.6	27.2	68.0	19.4	36.8	
	12	172.0	31.6	29.6	79.3	21.1	42.8	
	15	185.0	32.6	31.8	90.3	22.7	48.9	
	20	198.0	33.5	34.1	102.6	24.3	55.4	
25	5	136.0	32.2	23.4	51.7	16.7	28.0	
	7	145.0	32.9	24.9	57.9	17.8	31.4	
	9	154.0	33.6	26.5	64.8	18.9	35.1	
	12	167.0	34.6	28.7	75.0	20.5	40.6	
	15	181.0	35.7	31.1	86.7	22.2	47.0	
	20	193.0	36.7	33.2	97.7	23.7	52.9	
	25	205.0	37.6	35.3	109.2	25.2	59.2	
	30	205.0	37.6	35.3	109.2	25.2	59.2	
30	5	131.0	35.0	22.5	48.1	16.1	26.2	
	7	140.0	35.7	24.1	54.6	17.2	29.5	
	9	149.0	36.4	25.6	60.9	18.3	33.1	
	12	162.0	37.5	27.9	71.2	19.9	38.5	
	15	176.0	38.6	30.3	82.7	21.6	44.7	
	20	188.0	39.6	32.3	92.9	23.1	50.5	
	25	200.0	40.6	34.4	104.2	24.6	56.6	
	30	200.0	40.6	34.4	104.2	24.6	56.6	
35	5	123.0	37.6	21.2	43.2	15.1	23.3	
	7	132.0	38.3	22.7	48.9	16.2	26.5	
	9	140.0	39.1	24.1	54.6	17.2	29.5	
	12	153.0	40.2	26.3	64.0	18.8	34.7	
	15	166.0	41.3	28.6	74.5	20.4	40.3	
	20	178.0	42.4	30.6	84.2	21.9	45.8	
	25	190.0	43.4	32.7	95.0	23.3	51.3	
	30	190.0	43.4	32.7	95.0	23.3	51.3	
40	5	115.0	41.0	19.8	38.2	14.1	20.6	
	7	123.0	41.8	21.2	43.2	15.1	23.3	
	9	131.0	42.6	22.5	48.1	16.1	26.2	
	12	144.0	43.8	24.8	57.5	17.7	31.1	
	15	157.0	45.0	27.0	67.1	19.3	36.4	
	20	168.0	46.1	28.9	75.9	20.6	41.0	
	25	179.0	47.2	30.8	85.2	22.0	46.2	
	30	179.0	47.2	30.8	85.2	22.0	46.2	

RHF1800AZ(P)1								
冷水出入口温度差			Δt=5°C			Δt=7°C		
周囲空気	乾球温度	出口温度	冷却能力	消費電力	冷水流量	水圧損失	冷水流量	水圧損失
(°C)	(°C)	(°C)	(kW)	(kW)	(m³/h)	(kPa)	(m³/h)	(kPa)
15	5	174.0	33.4	29.9	61.0	21.4	33.1	
	7	185.0	34.3	31.8	68.2	22.7	36.9	
	9	196.0	35.1	33.7	75.8	24.1	41.2	
	12	213.0	36.4	36.6	88.1	26.2	47.9	
	15	230.0	37.6	39.6	101.7	28.3	55.1	
	20	245.0	38.8	42.1	113.7	30.1	61.7	
20	5	169.0	37.4	29.1	58.0	20.8	31.5	
	7	181.0	38.3	31.1	65.5	22.2	35.4	
	9	192.0	39.2	33.0	73.0	23.6	39.6	
	12	208.0	40.5	35.8	84.6	25.6	45.9	
	15	225.0	41.8	38.7	97.6	27.6	52.7	
	20	240.0	43.0	41.3	109.8	29.5	59.5	
25	5	164.0	41.2	28.2	54.8	20.1	29.6	
	7	175.0	42.2	30.1	61.7	21.5	33.4	
	9	186.0	43.1	32.0	69.0	22.9	37.5	
	12	203.0	44.4	34.9	80.8	24.9	43.7	
	15	219.0	45.8	37.7	93.0	26.9	50.3	
	20	234.0	47.0	40.2	104.6	28.7	56.6	
	25	249.0	48.2	42.8	117.2	30.6	63.6	
	30	249.0	48.2	42.8	117.2	30.6	63.6	
30	5	159.0	44.8	27.3	51.6	19.5	28.0	
	7	170.0	45.8	29.2	58.4	20.9	31.7	
	9	181.0	46.7	31.1	65.5	22.2	35.4	
	12	197.0	48.1	33.9	76.6	24.2	41.5	
	15	213.0	49.5	36.6	88.1	26.2	47.9	
	20	228.0	50.8	39.2	99.9	28.0	54.1	
	25	243.0	52.1	41.8	112.3	29.9	61.0	
	30	243.0	52.1	41.8	112.3	29.9	61.0	
35	5	149.0	48.2	25.6	45.9	18.3	24.9	
	7	160.0	49.1	27.5	52.3	19.7	28.5	
	9	170.0	50.1	29.2	58.4	20.9	31.7	
	12	186.0	51.6	32.0	69.0	22.9	37.5	
	15	202.0	53.0	34.7	80.0	24.8	43.4	
	20	216.0	54.3	37.2	90.8	26.5	48.9	
	25	230.0	55.6	39.6	101.7	28.3	55.1	
	30	230.0	55.6	39.6	101.7	28.3	55.1	
40	5	139.0	52.6	23.9	40.5	17.1	22.0	
	7	149.0	53.6	25.6	45.9	18.3	24.9	
	9	159.0	54.7	27.3	51.6	19.5	28.0	
	12	175.0	56.2	30.1	61.7	21.5	33.4	
	15	190.0	57.7	32.7	71.8	23.3	38.7	
	20	204.0	59.1	35.1	81.7	25.1	44.3	
	25	217.0	60.5	37.3	91.2	26.7	49.6	
	30	217.0	60.5	37.3	91.2	26.7	49.6	

注) □内は標準仕様値を示します。

■特性／連続制御タイプ[標準仕様・ポンプ搭載仕様] (空冷ヒートポンプ式)

冷却能力表

60Hz

RHF1180AZ(P)1								
冷水出入口温度差				Δt=5℃		Δt=7℃		
周囲空気 乾球温度 (℃)	出口温度 水 (℃)	冷却能力 (kW)	消費電力 (kW)	冷水流量 (m ³ /h)	水圧損失 (kPa)	冷水流量 (m ³ /h)	水圧損失 (kPa)	
15	5	134.0	23.4	23.0	79.1	16.5	43.2	
	7	143.0	24.1	24.6	89.3	17.6	48.6	
	9	152.0	24.7	26.1	99.5	18.7	54.3	
	12	166.0	25.7	28.6	117.5	20.4	63.6	
	15	179.0	26.7	30.8	134.4	22.0	72.9	
20	191.0	27.6	32.9	151.5	23.5	82.2		
20	5	130.0	26.3	22.4	75.3	16.0	40.9	
	7	138.0	26.9	23.7	83.5	17.0	45.6	
	9	147.0	27.6	25.3	94.0	18.1	51.1	
	12	160.0	28.6	27.5	109.4	19.7	59.7	
	15	173.0	29.7	29.8	126.6	21.3	68.8	
20	185.0	30.6	31.8	142.4	22.7	77.2		
25	5	124.0	29.0	21.3	68.8	15.2	37.2	
	7	133.0	29.7	22.9	78.4	16.3	42.3	
	9	141.0	30.4	24.3	87.4	17.3	47.1	
	12	154.0	31.4	26.5	102.3	18.9	55.3	
	15	166.0	32.5	28.6	117.5	20.4	63.6	
	20	177.0	33.4	30.4	131.2	21.7	71.1	
	25	189.0	34.4	32.5	148.2	23.2	80.3	
30	5	119.0	31.5	20.5	64.1	14.6	34.6	
	7	127.0	32.2	21.8	71.7	15.6	39.0	
	9	135.0	33.0	23.2	80.3	16.6	43.7	
	12	147.0	34.0	25.3	94.0	18.1	51.1	
	15	159.0	35.1	27.3	107.9	19.5	58.6	
	20	170.0	36.1	29.2	122.0	20.9	66.4	
	25	180.0	37.0	31.0	136.0	22.1	73.5	
35	5	110.0	33.9	18.9	55.3	13.5	30.0	
	7	118.0	34.6	20.3	63.0	14.5	34.2	
	9	125.0	35.4	21.5	69.9	15.4	38.1	
	12	136.0	36.5	23.4	81.6	16.7	44.2	
	15	147.0	37.6	25.3	94.0	18.1	51.1	
	20	157.0	38.5	27.0	105.8	19.3	57.5	
	25	167.0	39.5	28.7	118.2	20.5	64.1	
40	5	101.0	37.1	17.4	47.6	12.4	25.7	
	7	108.0	37.8	18.6	53.7	13.3	29.2	
	9	115.0	38.6	19.8	60.2	14.1	32.5	
	12	125.0	39.7	21.5	69.9	15.4	38.1	
	15	136.0	40.9	23.4	81.6	16.7	44.2	
	20	145.0	41.9	24.9	91.3	17.8	49.6	
	25	154.0	42.9	26.5	102.3	18.9	55.3	
30	154.0	42.9	26.5	102.3	18.9	55.3		

注) □内は標準仕様値を示します。

RHF1500AZ(P)1								
冷水出入口温度差				Δt=5℃		Δt=7℃		
周囲空気 乾球温度 (℃)	出口温度 水 (℃)	冷却能力 (kW)	消費電力 (kW)	冷水流量 (m ³ /h)	水圧損失 (kPa)	冷水流量 (m ³ /h)	水圧損失 (kPa)	
15	5	171.0	31.3	29.4	78.3	21.0	42.5	
	7	182.0	32.2	31.3	87.8	22.4	47.8	
	9	194.0	33.1	33.4	98.8	23.8	53.3	
	12	211.0	34.5	36.3	114.9	25.9	62.2	
	15	228.0	35.8	39.2	132.2	28.0	71.7	
20	243.0	37.0	41.8	148.5	29.9	80.8		
20	5	165.0	35.2	28.4	73.5	20.3	39.9	
	7	176.0	36.1	30.3	82.7	21.6	44.7	
	9	187.0	37.0	32.2	92.4	23.0	50.1	
	12	203.0	38.4	34.9	107.0	24.9	57.9	
	15	220.0	39.8	37.8	123.7	27.0	67.1	
20	235.0	41.0	40.4	139.6	28.9	75.9		
25	5	158.0	38.8	27.2	68.0	19.4	36.8	
	7	169.0	39.8	29.1	76.9	20.8	41.7	
	9	180.0	40.7	31.0	86.2	22.1	46.6	
	12	195.0	42.1	33.5	99.3	24.0	54.1	
	15	211.0	43.5	36.3	114.9	25.9	62.2	
	20	226.0	45.9	38.9	130.3	27.8	70.7	
	25	240.0	48.2	41.3	145.3	29.5	78.8	
30	5	151.0	42.3	26.0	62.6	18.6	34.1	
	7	161.0	43.2	27.7	70.3	19.8	38.2	
	9	172.0	44.2	29.6	79.3	21.1	42.8	
	12	187.0	45.6	32.2	92.4	23.0	50.1	
	15	202.0	47.0	34.7	105.9	24.8	57.5	
	20	216.0	48.3	37.2	120.2	26.5	64.8	
	25	230.0	49.6	39.6	134.6	28.3	73.1	
35	5	140.0	45.5	24.1	54.6	17.2	29.5	
	7	150.0	46.4	25.8	61.8	18.4	33.4	
	9	159.0	47.4	27.3	68.4	19.5	37.1	
	12	173.0	48.9	29.8	80.3	21.3	43.6	
	15	187.0	50.4	32.2	92.4	23.0	50.1	
	20	200.0	51.7	34.4	104.2	24.6	56.6	
	25	213.0	53.0	36.6	116.7	26.2	63.5	
40	5	129.0	49.7	22.2	47.0	15.8	25.3	
	7	138.0	50.7	23.7	52.9	17.0	28.9	
	9	146.0	51.8	25.1	58.7	17.9	31.8	
	12	160.0	53.3	27.5	69.4	19.7	37.8	
	15	173.0	54.8	29.8	80.3	21.3	43.6	
	20	184.0	56.2	31.6	89.3	22.6	48.5	
	25	196.0	57.6	33.7	100.4	24.1	54.6	
30	196.0	57.6	33.7	100.4	24.1	54.6		

RHF1800AZ(P)1								
冷水出入口温度差				Δt=5℃		Δt=7℃		
周囲空気 乾球温度 (℃)	出口温度 水 (℃)	冷却能力 (kW)	消費電力 (kW)	冷水流量 (m ³ /h)	水圧損失 (kPa)	冷水流量 (m ³ /h)	水圧損失 (kPa)	
15	5	205.0	40.4	35.3	82.5	25.2	44.6	
	7	219.0	41.5	37.7	93.0	26.9	50.3	
	9	232.0	42.7	39.9	103.1	28.5	55.9	
	12	253.0	44.4	43.5	120.7	31.1	65.5	
	15	273.0	46.1	47.0	139.0	33.5	75.0	
20	292.0	47.7	50.2	156.8	35.9	85.1		
20	5	198.0	45.3	34.1	77.5	24.3	41.8	
	7	211.0	46.5	36.3	86.8	25.9	46.9	
	9	224.0	47.7	38.5	96.6	27.5	52.3	
	12	244.0	49.5	42.0	113.3	30.0	61.3	
	15	264.0	51.2	45.4	130.5	32.4	70.6	
20	282.0	52.8	48.5	147.2	34.6	79.5		
25	5	190.0	50.0	32.7	71.8	23.3	38.7	
	7	203.0	51.2	34.9	80.8	24.9	43.7	
	9	216.0	52.4	37.2	90.8	26.5	48.9	
	12	235.0	54.3	40.4	105.5	28.9	57.3	
	15	254.0	56.1	43.7	121.7	31.2	65.9	
	20	271.0	57.7	46.6	136.9	33.3	74.2	
	25	288.0	59.3	49.5	152.8	35.4	82.9	
30	5	182.0	54.4	31.3	66.3	22.4	36.0	
	7	194.0	55.7	33.4	74.6	23.8	40.2	
	9	206.0	56.9	35.4	82.9	25.3	45.0	
	12	224.0	58.8	38.5	96.6	27.5	52.3	
	15	243.0	60.6	41.8	112.3	29.9	61.0	
	20	259.0	62.3	44.5	125.8	31.8	68.2	
	25	276.0	63.9	47.5	141.7	33.9	76.6	
35	5	168.0	58.6	28.9	57.3	20.6	30.9	
	7	180.0	59.8	31.0	65.1	22.1	35.1	
	9	191.0	61.1	32.9	72.6	23.5	39.3	
	12	208.0	63.0	35.8	84.6	25.6	45.9	
	15	225.0	64.9	38.7	97.6	27.6	52.7	
	20	240.0	66.6	41.3	109.8	29.5	59.5	
	25	256.0	68.3	44.0	123.3	31.5	67.0	
40	5	155.0	64.0	26.7	49.6	19.0	26.7	
	7	165.0	65.4	28.4	55.5	20.3	30.1	
	9	176.0	66.7	30.3	62.5	21.6	33.7	
	12	192.0	68.6	33.0	73.0	23.6	39.6	
	15	207.0	70.6	35.6	83.8	25.4	45.3	
	20	221.0	72.4	38.0	94.4	27.2	51.3	
	25	236.0	74.2	40.6	106.5	29.0	57.7	
30	236.0	74.2	40.6	106.5	29.0	57.7		

空冷式／空冷ヒートポンプ式スクルー(モジュールタイプ)

■特性／連続制御タイプ[標準仕様・ポンプ搭載仕様](空冷ヒートポンプ式)

加熱能力表

50Hz

RHF1180AZ(P)1							
温水出入口温度差				Δt=5°C		Δt=7°C	
周囲空気 湿球温度 (°C)	出口温度 水 (°C)	加熱能力 (kW)	消費電力 (kW)	温水流量 (m³/h)	水圧損失 (kPa)	温水流量 (m³/h)	水圧損失 (kPa)
15	35	118.5	25.7	20.4	63.6	14.6	34.6
	40	118.0	27.7	20.3	63.0	14.5	34.2
	45	117.5	31.0	20.2	62.4	14.4	33.8
	50	117.0	35.3	20.1	61.9	14.4	33.8
	55	111.7	40.9	19.2	56.9	13.7	30.8
	60	96.7	44.1	16.6	43.7	11.9	23.9
10	35	116.6	25.3	20.1	61.9	14.3	33.3
	40	115.5	27.4	19.9	60.8	14.2	32.9
	45	114.4	30.5	19.7	59.7	14.1	32.5
	50	113.4	34.7	19.5	58.6	13.9	31.7
	55	107.6	39.9	18.5	53.2	13.2	28.8
	60	92.7	42.7	15.9	40.4	11.4	22.1
6	35	109.1	25.0	18.8	54.8	13.4	29.6
	40	107.5	27.1	18.5	53.2	13.2	28.8
	45	106.0	30.1	18.2	51.7	13.0	28.0
	50	104.5	34.1	18.0	50.6	12.8	27.3
	55	98.6	39.1	17.0	45.6	12.1	24.6
	60	84.5	41.6	14.5	34.2	10.4	18.7
5	35	106.7	24.9	18.3	52.2	13.1	28.4
	40	105.0	27.0	18.1	51.1	12.9	27.6
	45	103.3	30.0	17.8	49.6	12.7	26.9
	50	101.7	34.0	17.5	48.1	12.5	26.1
	55	95.9	38.9	16.5	43.2	11.8	23.5
	60	82.0	41.4	14.1	32.5	10.1	17.7
0	35	94.5	24.5	16.3	42.3	11.6	22.8
	40	92.3	26.6	15.9	40.4	11.3	21.7
	45	90.1	29.5	15.5	38.6	11.1	21.0
	50	87.8	33.3	15.1	36.8	10.8	20.0
	55	82.0	37.8	14.1	32.5	10.1	17.7
	60	69.5	40.0	12.0	24.2	—	—
-5	35	74.1	21.7	12.7	26.9	9.1	14.7
	40	71.6	23.6	12.3	25.3	—	—
	45	69.1	26.1	11.9	23.9	—	—
	50	66.6	29.3	11.5	22.4	—	—
	55	61.4	33.1	10.6	19.3	—	—
	60	51.3	37.6	—	—	—	—
-10	35	63.2	21.3	10.9	20.3	—	—
	40	60.1	23.3	10.3	18.4	—	—
	45	57.1	25.7	9.8	16.8	—	—
	50	54.1	28.7	9.3	15.3	—	—
	55	49.0	32.2	—	—	—	—
	60	40.1	36.3	—	—	—	—
-15	35	52.2	20.9	9.0	14.4	—	—
	40	48.7	22.9	—	—	—	—
	45	45.2	25.3	—	—	—	—
	50	41.7	28.1	—	—	—	—
	55	36.6	31.3	—	—	—	—
	60	28.9	34.9	—	—	—	—

RHF1500AZ(P)1							
温水出入口温度差				Δt=5°C		Δt=7°C	
周囲空気 湿球温度 (°C)	出口温度 水 (°C)	加熱能力 (kW)	消費電力 (kW)	温水流量 (m³/h)	水圧損失 (kPa)	温水流量 (m³/h)	水圧損失 (kPa)
15	35	147.6	32.7	25.4	60.0	18.1	32.4
	40	147.0	35.3	25.3	59.6	18.1	32.4
	45	146.4	39.4	25.2	59.2	18.0	32.1
	50	145.8	45.0	25.1	58.7	17.9	31.8
	55	139.1	52.1	23.9	53.7	17.1	29.2
	60	120.5	56.1	20.7	41.4	14.8	22.5
10	35	145.2	32.2	25.0	58.3	17.8	31.4
	40	143.8	34.8	24.7	57.1	17.7	31.1
	45	142.5	38.8	24.5	56.2	17.5	30.5
	50	141.2	44.1	24.3	55.4	17.3	29.9
	55	134.0	50.8	23.0	50.1	16.5	27.4
	60	115.4	54.4	19.8	38.2	14.2	20.8
6	35	135.9	31.8	23.4	51.7	16.7	28.0
	40	133.9	34.4	23.0	50.1	16.5	27.4
	45	132.0	38.3	22.7	48.9	16.2	26.5
	50	130.1	43.4	22.4	47.8	16.0	25.9
	55	122.8	49.7	21.1	42.8	15.1	23.3
	60	105.2	53.0	18.1	32.4	12.9	17.5
5	35	132.8	31.7	22.8	49.3	16.3	26.8
	40	130.8	34.3	22.5	48.1	16.1	26.2
	45	128.7	38.2	22.1	46.6	15.8	25.3
	50	126.6	43.2	21.8	45.5	15.6	24.7
	55	119.4	49.5	20.5	40.6	14.7	22.2
	60	102.1	52.6	17.6	30.8	12.5	16.5
0	35	117.7	31.2	20.2	39.6	14.5	21.7
	40	114.9	33.8	19.8	38.2	14.1	20.6
	45	112.1	37.6	19.3	36.4	13.8	19.8
	50	109.4	42.3	18.8	34.7	13.4	18.8
	55	102.2	48.2	17.6	30.8	12.6	16.8
	60	86.5	50.9	14.9	22.8	—	—
-5	35	92.3	27.6	15.9	25.6	11.3	13.8
	40	89.2	30.0	15.3	23.9	11.0	13.1
	45	86.0	33.3	14.8	22.5	—	—
	50	82.9	37.3	14.3	21.1	—	—
	55	76.5	42.2	13.2	18.3	—	—
	60	63.9	47.8	11.0	13.1	—	—
-10	35	78.7	27.1	13.5	19.0	—	—
	40	74.9	29.6	12.9	17.5	—	—
	45	71.2	32.7	12.2	15.8	—	—
	50	67.4	36.5	11.6	14.4	—	—
	55	61.0	41.0	—	—	—	—
	60	49.9	46.1	—	—	—	—
-15	35	65.0	26.6	11.2	13.5	—	—
	40	60.6	29.1	—	—	—	—
	45	56.3	32.2	—	—	—	—
	50	51.9	35.7	—	—	—	—
	55	45.5	39.8	—	—	—	—
	60	35.9	44.4	—	—	—	—

RHF1800AZ(P)1							
温水出入口温度差				Δt=5°C		Δt=7°C	
周囲空気 湿球温度 (°C)	出口温度 水 (°C)	加熱能力 (kW)	消費電力 (kW)	温水流量 (m³/h)	水圧損失 (kPa)	温水流量 (m³/h)	水圧損失 (kPa)
15	35	178.9	41.9	30.8	64.4	22.0	34.9
	40	178.1	45.3	30.6	63.6	21.9	34.6
	45	177.4	50.5	30.5	63.2	21.8	34.3
	50	176.7	57.7	30.4	62.8	21.7	34.0
	55	168.6	66.7	29.0	57.7	20.7	31.2
	60	146.0	71.9	25.1	44.3	17.9	23.9
10	35	176.0	41.3	30.3	62.5	21.6	33.7
	40	174.4	44.6	30.0	61.3	21.4	33.1
	45	172.7	49.7	29.7	60.2	21.2	32.6
	50	171.1	56.5	29.4	59.1	21.0	32.0
	55	162.4	65.1	27.9	53.7	20.0	29.3
	60	139.9	69.7	24.1	41.2	17.2	22.3
6	35	164.7	40.7	28.3	55.1	20.2	29.8
	40	162.3	44.1	27.9	53.7	19.9	29.0
	45	160.0	49.1	27.5	52.3	19.7	28.5
	50	157.7	55.6	27.1	51.0	19.4	27.7
	55	148.9	63.7	25.6	45.9	18.3	24.9
	60	127.5	67.9	21.9	34.6	15.7	18.8
5	35	161.0	40.6	27.7	53.0	19.8	28.8
	40	158.5	44.0	27.3	51.6	19.5	28.0
	45	156.0	48.9	26.8	49.9	19.2	27.2
	50	153.5	55.4	26.4	48.6	18.9	26.4
	55	144.7	63.4	24.9	43.7	17.8	23.7
	60	123.7	67.5	21.3	32.9	15.2	17.8
0	35	142.6	39.9	24.5	42.4	17.5	23.0
	40	139.3	43.4	24.0	40.8	17.1	22.0
	45	135.9	48.2	23.4	39.0	16.7	21.1
	50	132.6	54.3	22.8	37.2	16.3	20.2
	55	123.8	61.7	21.3	32.9	15.2	17.8
	60	104.9	65.2	18.0	24.2	12.9	13.2
-5	35	111.9	35.3	19.2	27.2	13.7	14.7
	40	108.1	38.5	18.6	25.7	13.3	13.9
	45	104.3	42.7	17.9	23.9	—	—
	50	100.5	47.8	17.3	22.5	—	—
	55	92.7	54.1	15.9	19.3	—	—
	60	77.5	61.3	13.3	13.9	—	—
-10	35	95.3	34.7	16.4	20.4	—	—
	40	90.8	37.9	15.6	18.6	—	—
	45	86.2	42.0	14.8	16.9	—	—
	50	81.7	46.8	14.1	15.5	—	—
	55	73.9	52.6	—	—	—	—
	60	60.5	59.1	—	—	—	—
-15	35	78.8	34.1	13.6	14.5	—	—
	40	73.5	37.4	—	—	—	—
	45	68.2	41.3	—	—	—	—
	50	62.9	45.8	—	—	—	—
	55	55.2	51.1	—	—	—	—
	60	43.6	57.0	—	—	—	—

注 (1) []内は標準仕様値を示します。

(2) 本表は、蒸発器に着霜していない時を示します。着霜時は、着霜量に応じて能力が80%程度まで低下しますので、考慮が必要です。また、降雪により、空気側熱交換器表面に雪が付着する場合には、さらに能力が低下しますので、ご注意ください。

■特性／連続制御タイプ[標準仕様・ポンプ搭載仕様] (空冷ヒートポンプ式)

加熱能力表

60Hz

RHF1180AZ(P)1							
温水出入口温度差				Δt=5°C		Δt=7°C	
周囲空気 湿度 温度 (°C)	出口 温度 水 (°C)	加 熱 能 力 (kW)	消 費 電 力 (kW)	温 水 流 量 (m³/h)	水 圧 損 失 (kPa)	温 水 流 量 (m³/h)	水 圧 損 失 (kPa)
15	35	131.9	29.5	22.7	77.2	16.2	41.8
	40	131.4	31.9	22.6	76.6	16.1	41.3
	45	130.8	35.6	22.5	76.0	16.1	41.3
	50	130.3	40.6	22.4	75.3	16.0	40.9
	55	124.3	47.0	21.4	69.3	15.3	37.7
60	107.7	50.7	18.5	53.2	13.2	28.8	
10	35	129.8	29.1	22.3	74.7	15.9	40.4
	40	128.6	31.5	22.1	73.5	15.8	40.0
	45	127.4	35.0	21.9	72.3	15.7	39.5
	50	126.2	39.8	21.7	71.1	15.5	38.6
	55	119.8	45.9	20.6	64.7	14.7	35.0
60	103.2	49.1	17.7	49.1	12.7	26.9	
6	35	121.5	28.7	20.9	66.4	14.9	35.9
	40	119.7	31.1	20.6	64.7	14.7	35.0
	45	118.0	34.6	20.3	63.0	14.5	34.2
	50	116.3	39.2	20.0	61.3	14.3	33.3
	55	109.8	44.9	18.9	55.3	13.5	30.0
60	94.0	47.8	16.2	41.8	11.6	22.8	
5	35	118.7	28.6	20.4	63.6	14.6	34.6
	40	116.9	31.0	20.1	61.9	14.4	33.8
	45	115.0	34.5	19.8	60.2	14.1	32.5
	50	113.2	39.0	19.5	58.6	13.9	31.7
	55	106.7	44.7	18.4	52.7	13.1	28.4
60	91.2	47.5	15.7	39.5	11.2	21.4	
0	35	105.2	28.1	18.1	51.1	12.9	27.6
	40	102.7	30.6	17.7	49.1	12.6	26.5
	45	100.3	33.9	17.2	46.6	12.3	25.3
	50	97.8	38.3	16.8	44.7	12.0	24.2
	55	91.3	43.5	15.7	39.5	11.2	21.4
60	77.4	46.0	13.3	29.2	9.5	15.9	
-5	35	82.5	24.9	14.2	32.9	10.1	17.7
	40	79.7	27.1	13.7	30.8	9.8	16.8
	45	76.9	30.1	13.2	28.8	9.4	15.5
	50	74.1	33.7	12.7	26.9	9.1	14.7
	55	68.4	38.1	11.8	23.5	—	—
60	57.1	43.2	9.8	16.8	—	—	
-10	35	70.3	24.5	12.1	24.6	—	—
	40	67.0	26.7	11.5	22.4	—	—
	45	63.6	29.6	10.9	20.3	—	—
	50	60.3	33.0	10.4	18.7	—	—
	55	54.5	37.0	9.4	15.5	—	—
60	44.6	41.7	—	—	—	—	
-15	35	58.1	24.1	10.0	17.4	—	—
	40	54.2	26.3	9.3	15.3	—	—
	45	50.3	29.1	—	—	—	—
	50	46.4	32.3	—	—	—	—
	55	40.7	36.0	—	—	—	—
60	32.1	40.2	—	—	—	—	

RHF1500AZ(P)1							
温水出入口温度差				Δt=5°C		Δt=7°C	
周囲空気 湿度 温度 (°C)	出口 温度 水 (°C)	加 熱 能 力 (kW)	消 費 電 力 (kW)	温 水 流 量 (m³/h)	水 圧 損 失 (kPa)	温 水 流 量 (m³/h)	水 圧 損 失 (kPa)
15	35	167.7	39.6	28.8	75.4	20.6	41.0
	40	167.0	42.8	28.7	75.0	20.5	40.6
	45	166.3	47.7	28.6	74.5	20.4	40.3
	50	165.6	54.5	28.5	74.0	20.3	39.9
	55	158.1	63.1	27.2	68.0	19.4	36.8
60	136.9	67.9	23.5	52.1	16.8	28.3	
10	35	165.0	39.0	28.4	73.5	20.3	39.9
	40	163.5	42.2	28.1	72.1	20.1	39.2
	45	161.9	47.0	27.9	71.2	19.9	38.5
	50	160.4	53.4	27.6	69.8	19.7	37.8
	55	152.3	61.5	26.2	63.5	18.7	34.4
60	131.1	65.8	22.6	48.5	16.1	26.2	
6	35	154.4	38.5	26.6	65.3	19.0	35.4
	40	152.2	41.7	26.2	63.5	18.7	34.4
	45	150.0	46.4	25.8	61.8	18.4	33.4
	50	147.8	52.6	25.4	60.0	18.2	32.7
	55	139.5	60.2	24.0	54.1	17.1	29.2
60	119.5	64.2	20.6	41.0	14.7	22.2	
5	35	150.9	38.4	26.0	62.6	18.5	33.7
	40	148.6	41.6	25.6	60.9	18.3	33.1
	45	146.2	46.3	25.2	59.2	18.0	32.1
	50	143.9	52.4	24.7	57.1	17.7	31.1
	55	135.6	59.9	23.3	51.3	16.7	28.0
60	116.0	63.7	19.9	38.5	14.2	20.8	
0	35	133.7	37.7	23.0	50.1	16.4	27.1
	40	130.6	41.0	22.5	48.1	16.0	25.9
	45	127.4	45.5	21.9	45.8	15.7	25.0
	50	124.3	51.3	21.4	44.0	15.3	23.9
	55	116.1	58.3	20.0	38.9	14.3	21.1
60	98.3	61.6	16.9	28.6	12.1	15.6	
-5	35	104.9	33.4	18.0	32.1	12.9	17.5
	40	101.3	36.4	17.4	30.2	12.4	16.3
	45	97.8	40.3	16.8	28.3	12.0	15.3
	50	94.2	45.2	16.2	26.5	11.6	14.4
	55	86.9	51.1	14.9	22.8	—	—
60	72.6	57.9	12.5	16.5	—	—	
-10	35	89.4	32.8	15.4	24.2	11.0	13.1
	40	85.1	35.8	14.6	21.9	—	—
	45	80.9	39.7	13.9	20.1	—	—
	50	76.6	44.3	13.2	18.3	—	—
	55	69.3	49.7	11.9	15.1	—	—
60	56.7	55.9	—	—	—	—	
-15	35	73.9	32.3	12.7	17.0	—	—
	40	68.9	35.3	11.9	15.1	—	—
	45	63.9	39.0	11.0	13.1	—	—
	50	59.0	43.3	—	—	—	—
	55	51.7	48.3	—	—	—	—
60	40.8	53.8	—	—	—	—	

RHF1800AZ(P)1							
温水出入口温度差				Δt=5°C		Δt=7°C	
周囲空気 湿度 温度 (°C)	出口 温度 水 (°C)	加 熱 能 力 (kW)	消 費 電 力 (kW)	温 水 流 量 (m³/h)	水 圧 損 失 (kPa)	温 水 流 量 (m³/h)	水 圧 損 失 (kPa)
15	35	201.2	51.1	34.6	79.5	24.7	43.0
	40	200.4	55.1	34.5	79.1	24.6	42.7
	45	199.6	61.5	34.3	78.3	24.5	42.4
	50	198.8	70.2	34.2	77.9	24.4	42.1
	55	189.7	81.3	32.6	71.4	23.3	38.7
60	164.3	87.6	28.3	55.1	20.2	29.8	
10	35	198.0	50.3	34.1	77.5	24.3	41.8
	40	196.2	54.4	33.7	75.8	24.1	41.2
	45	194.3	60.6	33.4	74.6	23.9	40.5
	50	192.5	68.9	33.1	73.4	23.6	39.6
	55	182.7	79.2	31.4	66.7	22.4	36.0
60	157.4	84.9	27.1	51.0	19.3	27.5	
6	35	185.3	49.6	31.9	68.6	22.8	37.2
	40	182.6	53.8	31.4	66.7	22.4	36.0
	45	180.0	59.8	31.0	65.1	22.1	35.1
	50	177.4	67.8	30.5	63.2	21.8	34.3
	55	167.5	77.6	28.8	56.9	20.6	30.9
60	143.4	82.7	24.7	43.0	17.6	23.2	
5	35	181.1	49.4	31.2	65.9	22.3	35.7
	40	178.3	53.6	30.7	64.0	21.9	34.6
	45	175.5	59.6	30.2	62.1	21.6	33.7
	50	172.7	67.5	29.7	60.2	21.2	32.6
	55	162.8	77.2	28.0	54.1	20.0	29.3
60	139.2	82.2	23.9	40.5	17.1	22.0	
0	35	160.5	48.6	27.6	52.7	19.7	28.5
	40	156.7	52.8	27.0	50.6	19.3	27.5
	45	152.9	58.7	26.3	48.3	18.8	26.2
	50	149.2	66.1	25.7	46.3	18.3	24.9
	55	139.3	75.2	24.0	40.8	17.1	22.0
60	118.0	79.4	20.3	30.1	14.5	16.3	
-5	35	125.8	43.0	21.6	33.7	15.5	18.4
	40	121.6	46.9	20.9	31.7	14.9	17.1
	45	117.3	52.0	20.2	29.8	14.4	16.1
	50	113.1	58.3	19.4	27.7	13.9	15.1
	55	104.3	65.8	17.9	23.9	—	—
60	87.1	74.7	15.0	17.3	—	—	
-10	35	107.3	42.3	18.4	25.2	13.2	13.7
	40	102.1	46.2	17.6	23.2	—	—
	45	97.0	51.1	16.7	21.1	—	—
	50	91.9	57.0	15.8	19.1	—	—
	55	83.2	64.0	14.3	15.9	—	—
60	68.1	72.0	—	—	—	—	
-15	35	88.7	41.6	15.2	17.8	—	—
	40	82.7	45.5	14.2	15.7	—	—
	45	76.7	50.3	13.2	13.7	—	—
	50	70.7	55.8	12.2	11.9	—	—
	55	62.1	62.2	—	—	—	—
60	49.0	69.4	—	—	—	—	

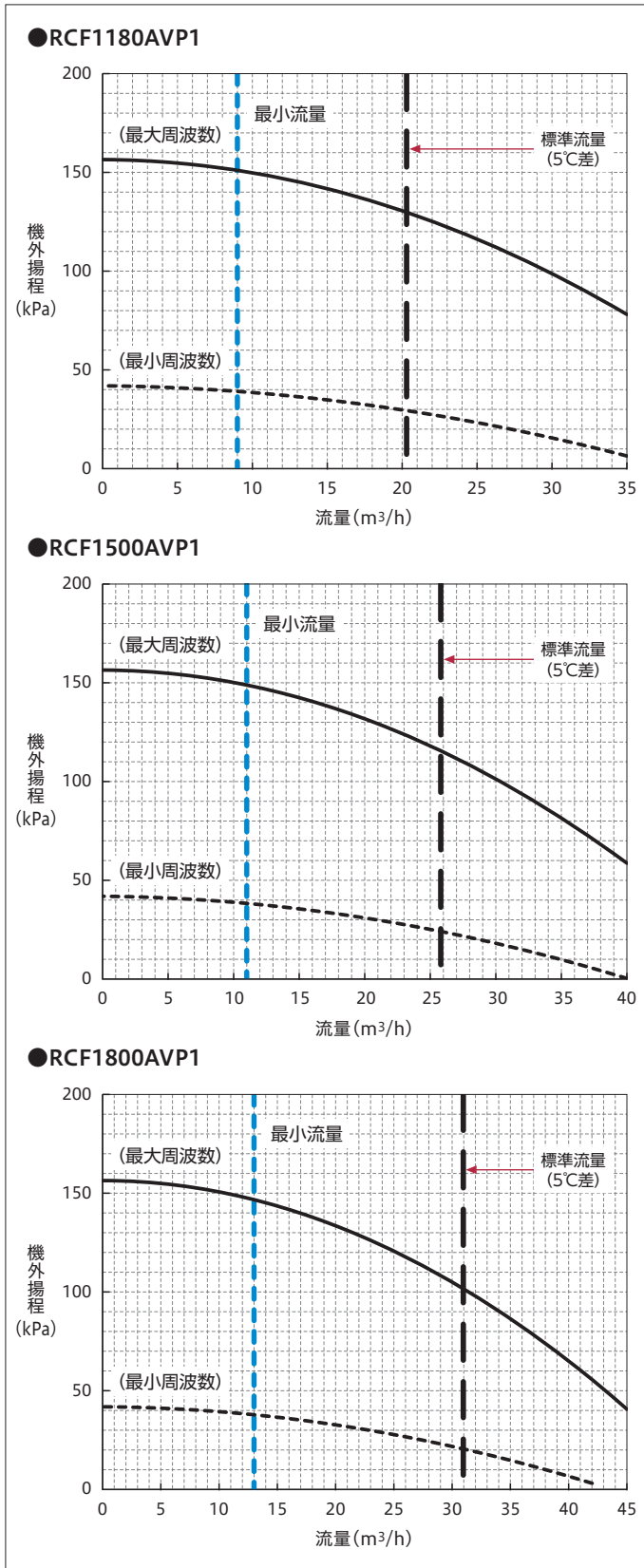
注 (1) □内は標準仕様値を示します。
 (2) 本表は、蒸発器に着霜していない時を示します。着霜時は、着霜量に応じて能力が80%程度まで低下しますので、考慮が必要です。
 また、降雪により、空気側熱交換器表面に雪が付着する場合には、さらに能力が低下しますので、ご注意ください。

空冷式／空冷ヒートポンプ式スクルー(モジュールタイプ)

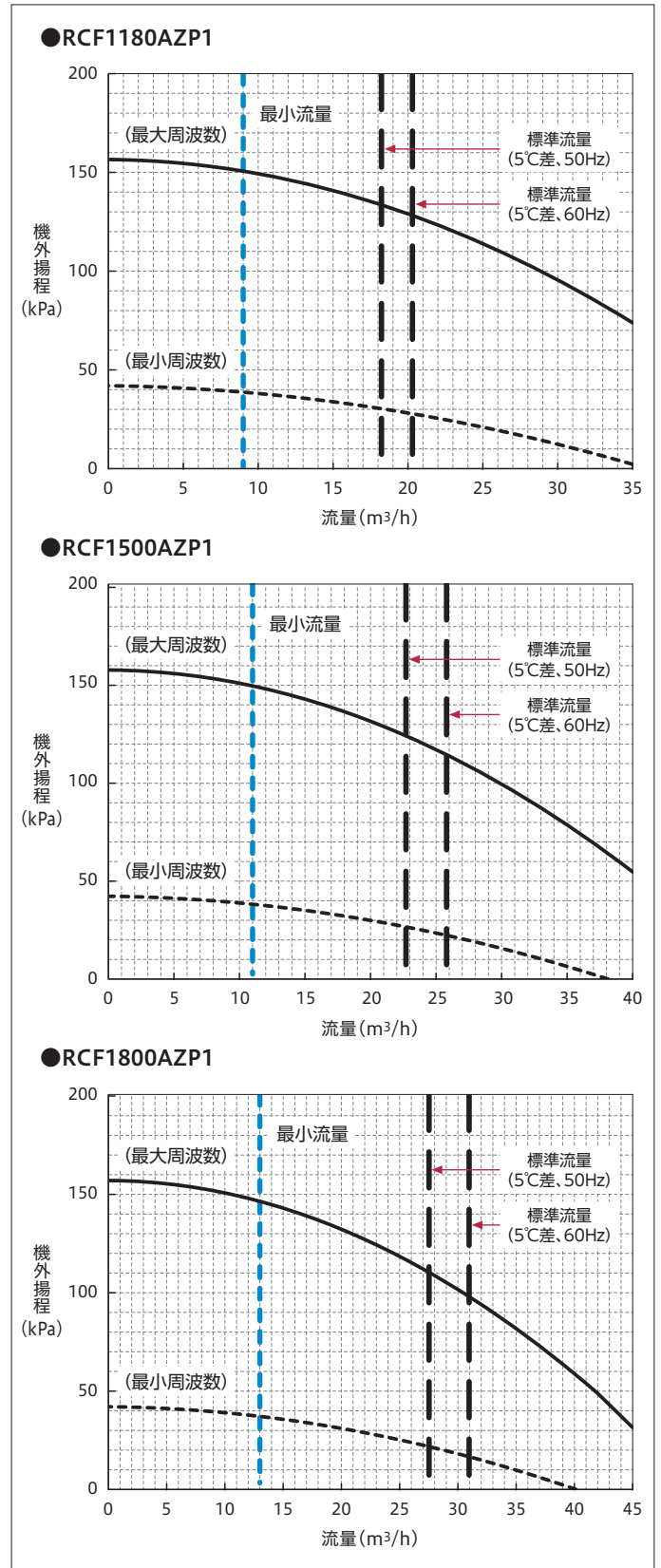
■ポンプ(1.5kW)搭載仕様機の特徴図

ポンプ搭載仕様機は、ポンプおよびポンプ用インバーターを製品内に内蔵しています。搭載しているポンプの性能曲線(機外揚程)を下図に示します。

インバータータイプ(空冷式冷専)

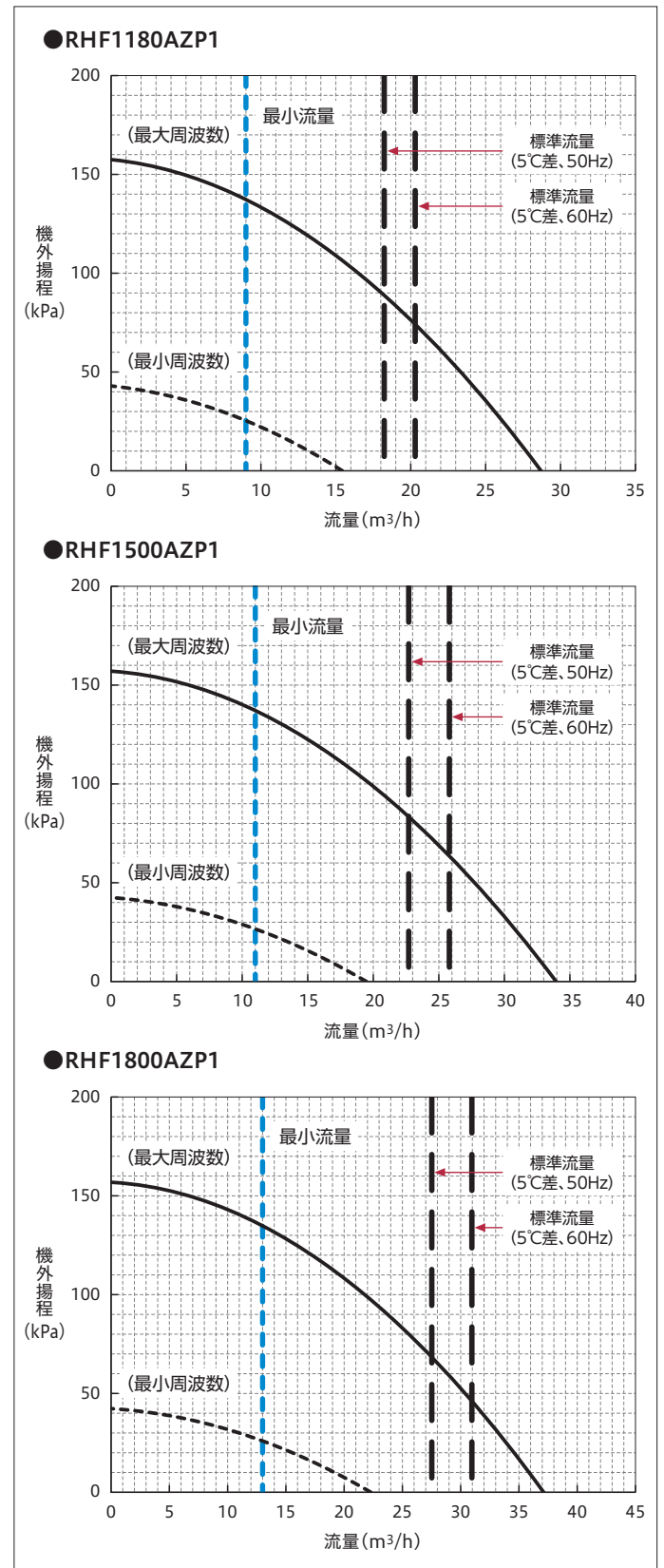
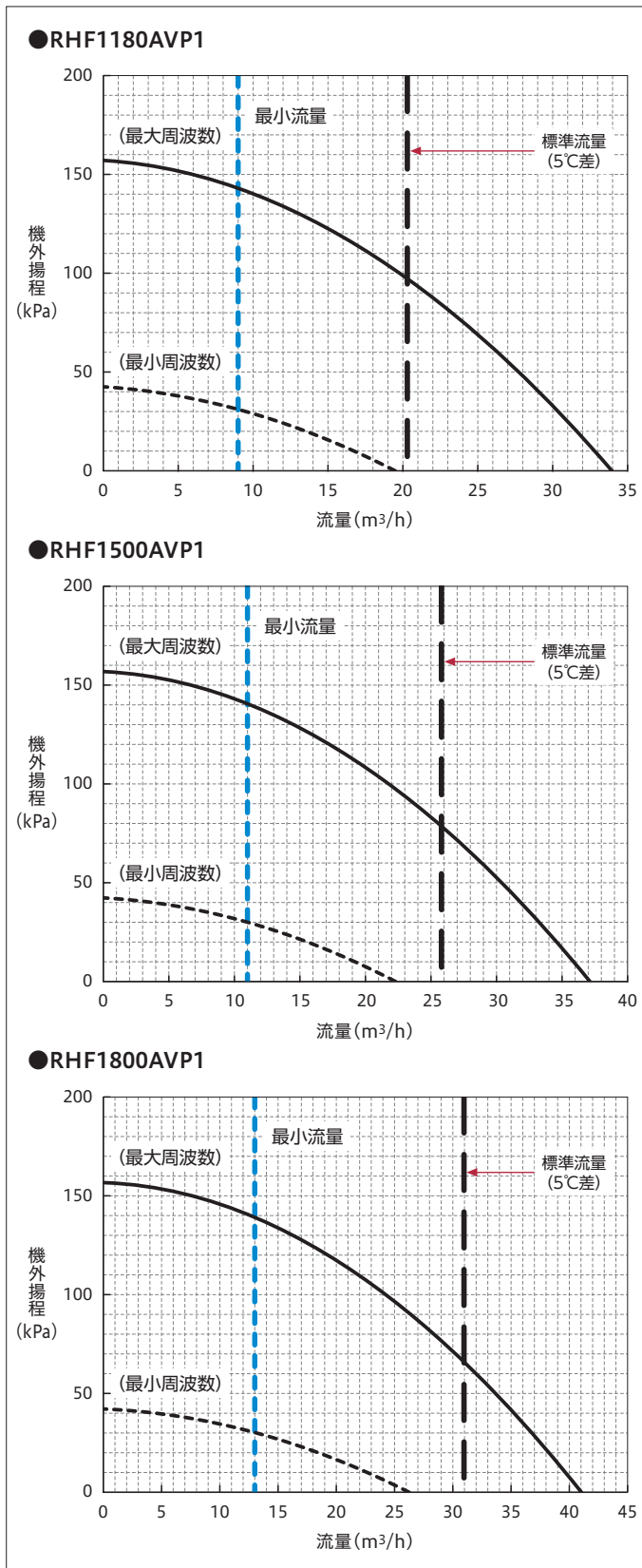


連続制御タイプ(空冷式冷専)



インバータータイプ(空冷ヒートポンプ式)

連続制御タイプ(空冷ヒートポンプ式)



●ポンプ仕様値 (200V 50/60Hz)

ポンプ出力 (kW)	1.5
最大電流 (A)	6.2
最大消費電力 (kW)	2.1
最大許容押込圧力 (MPa)	0.52
最大吸込揚程 (kPa)	39.2

注 記

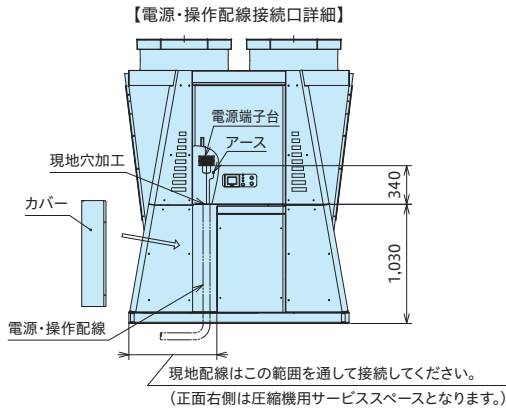
- 機外揚程は、ポンプ全揚程からチラーユニット内の圧力損失を引いた値です。
- インバーターによりポンプの回転数制御を行います。ポンプの運転周波数範囲外の揚程、流量では使用できません。本図以上の機外揚程が必要な場合は、ポンプ出力の変更(2.2kW・3.7kW・5.5kW)が可能です。(特注対応)
- 最小周波数運転時に最小流量を下回らないようにしてください。
- 最小流量は実際に使用される冷水出口温度により異なります。上図では冷水出口温度5~20℃における値を示しています。

空冷式／空冷ヒートポンプ式スクリュー（モジュールタイプ）

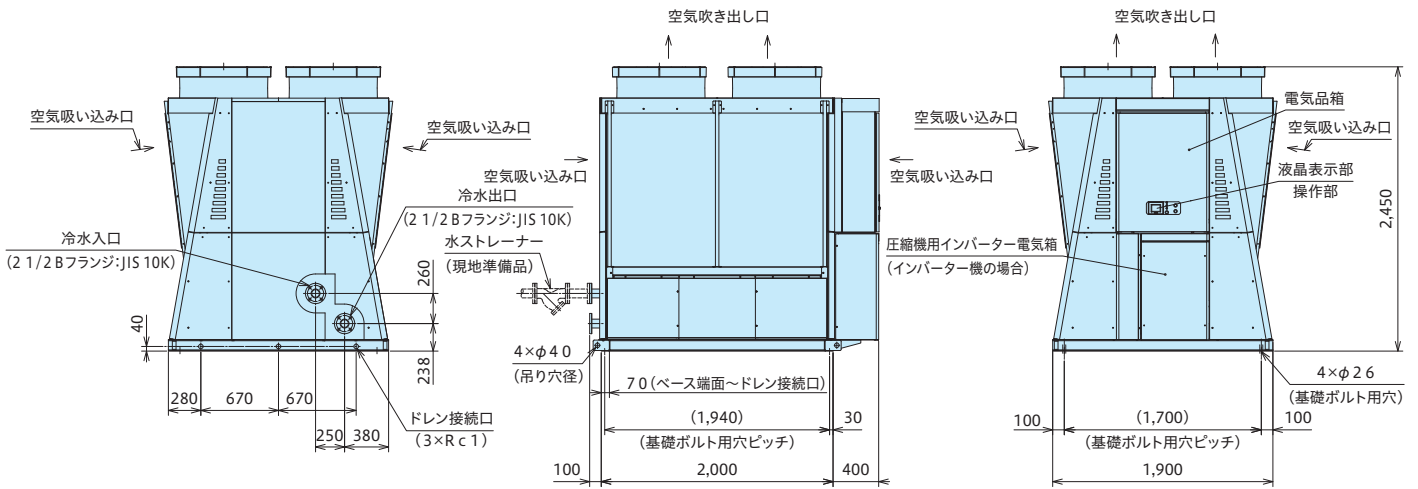
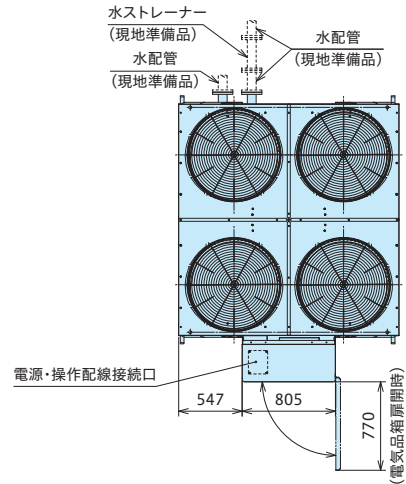
■寸法図(単位:mm)

●標準仕様(空冷式)

RCF1180AV1／RCF1500AV1／RCF1800AV1
RCF1180AZ1／RCF1500AZ1／RCF1800AZ1



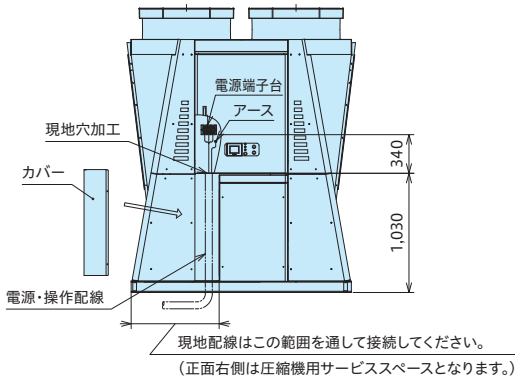
※保護網は別売オプションとなります。



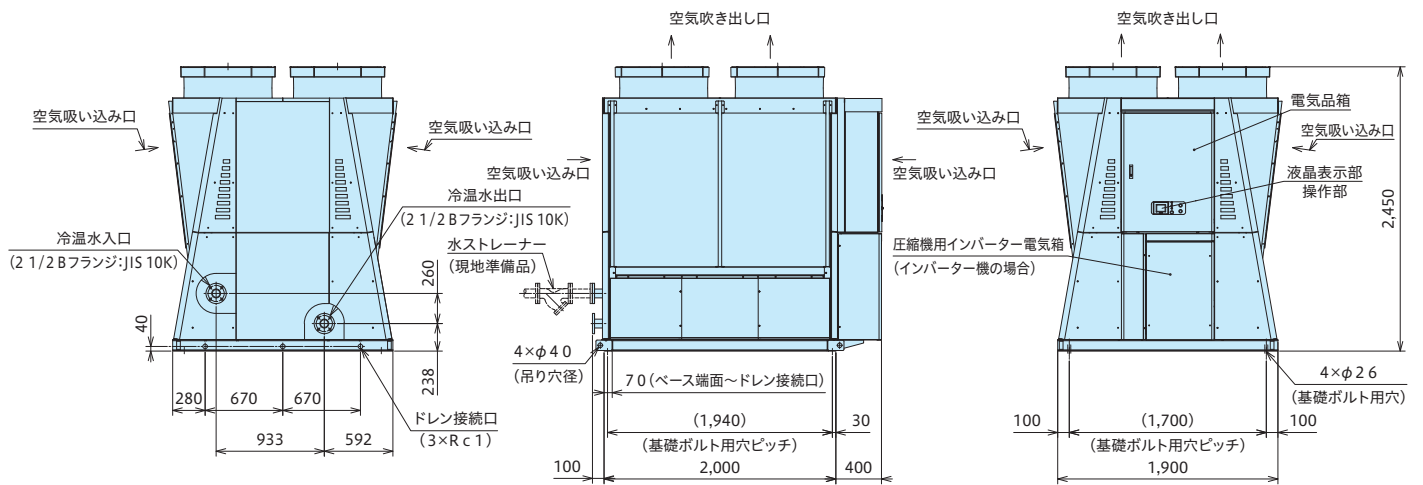
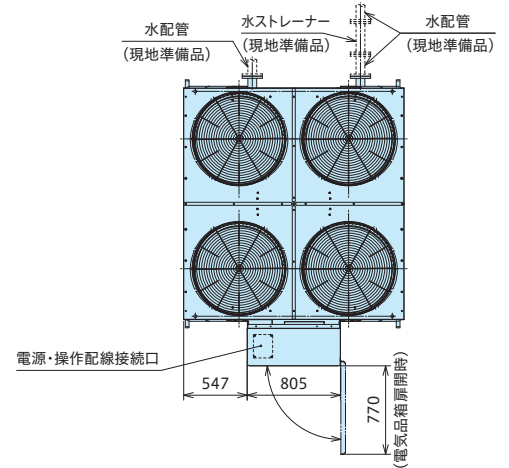
●標準仕様(空冷ヒートポンプ式)

RHF1180AV1/RHF1500AV1/RHF1800AV1
RHF1180AZ1/RHF1500AZ1/RHF1800AZ1

【電源・操作配線接続口詳細】



※保護網は別売オプションとなります。

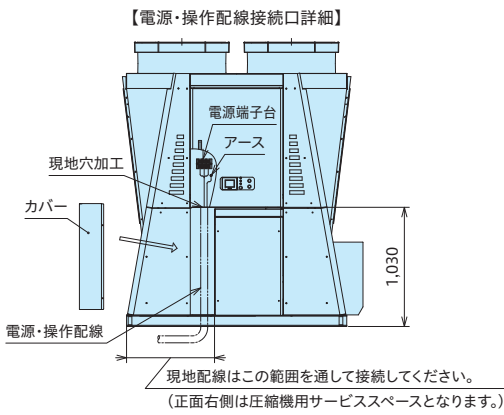


空冷式／空冷ヒートポンプ式スクルー(モジュールタイプ)

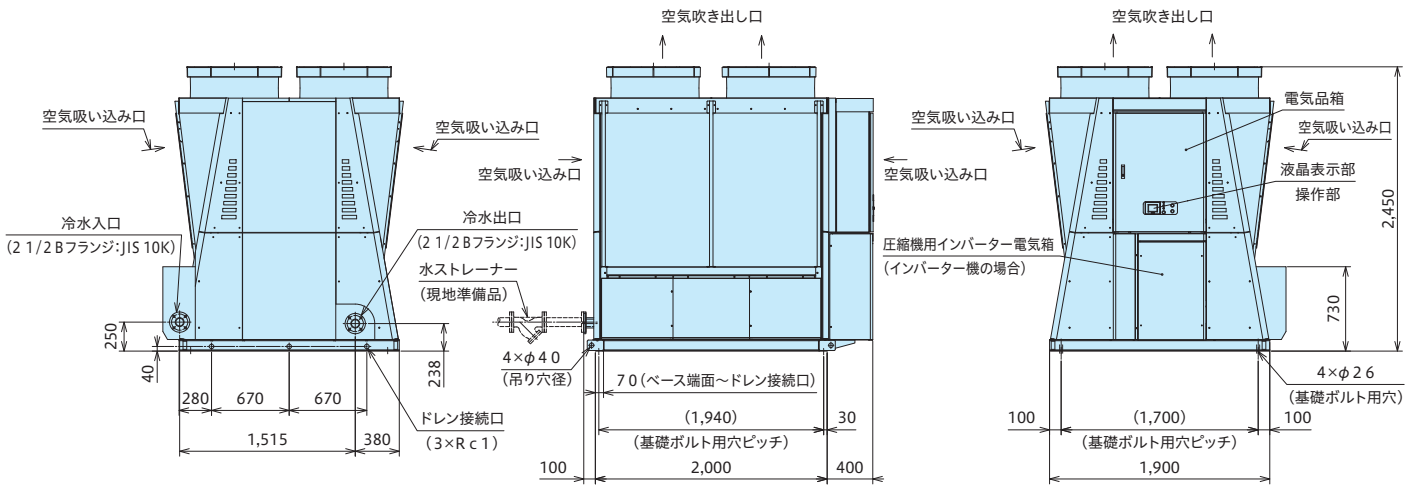
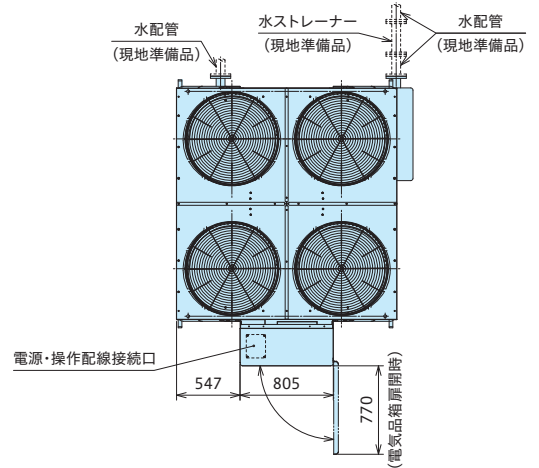
■寸法図(単位:mm)

●ポンプ搭載仕様(空冷式)

RCF1180AVP1／RCF1500AVP1／RCF1800AVP1
RCF1180AZP1／RCF1500AZP1／RCF1800AZP1

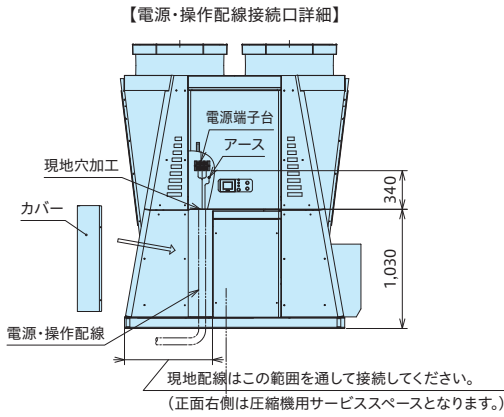


※保護網は別売オプションとなります。

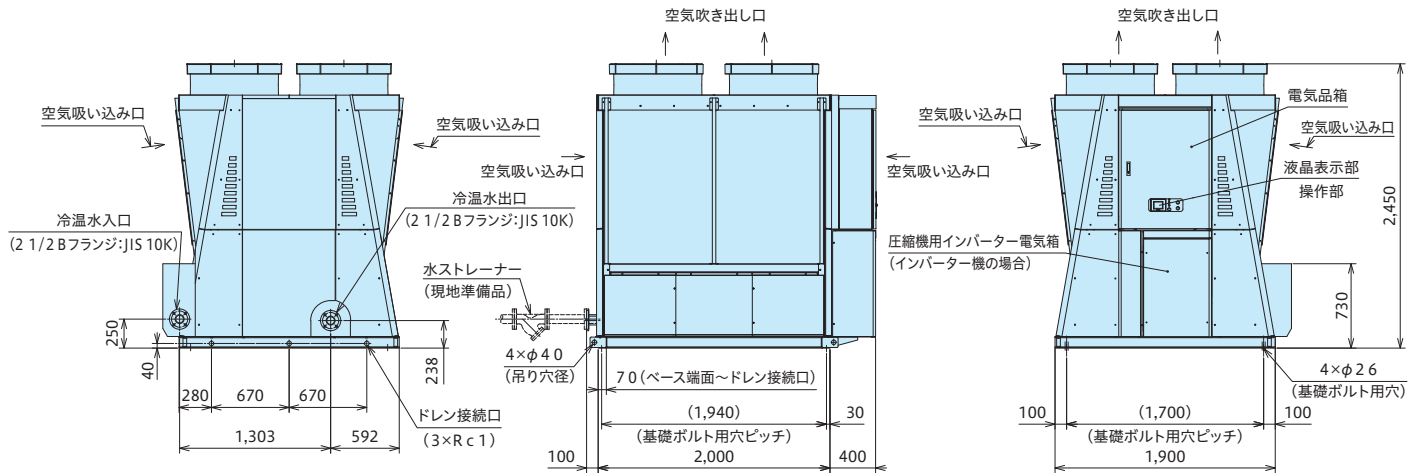
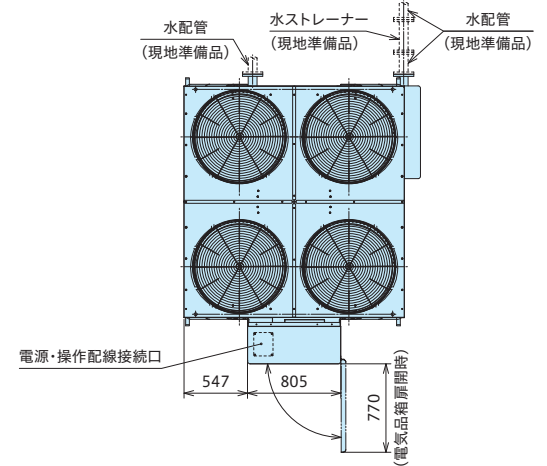


●ポンプ搭載仕様(空冷ヒートポンプ式)

RHF1180AVP1/RHF1500AVP1/RHF1800AVP1
RHF1180AZP1/RHF1500AZP1/RHF1800AZP1

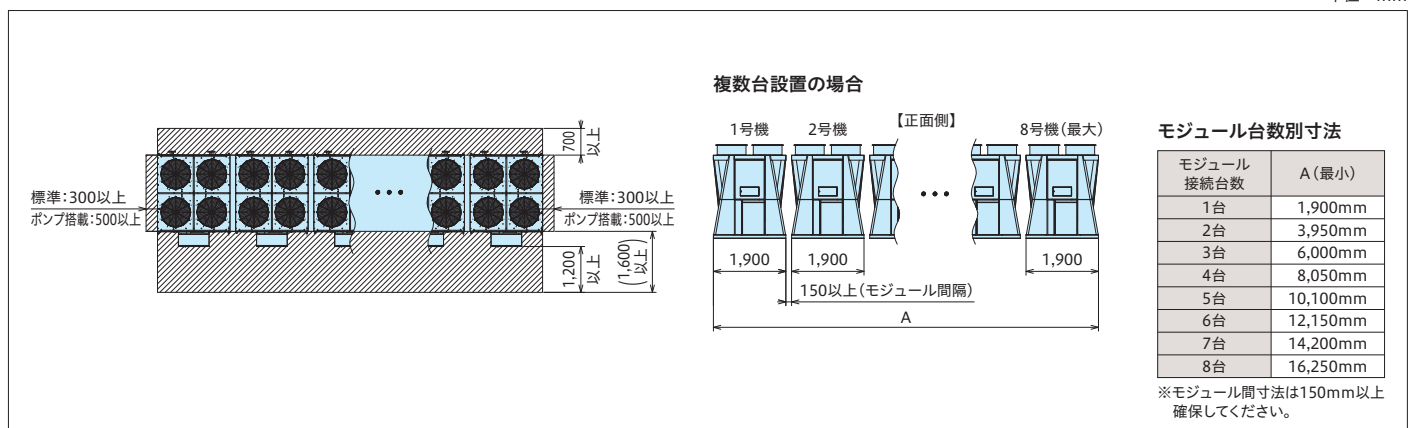


※保護網は別売オプションとなります。



■サービススペース

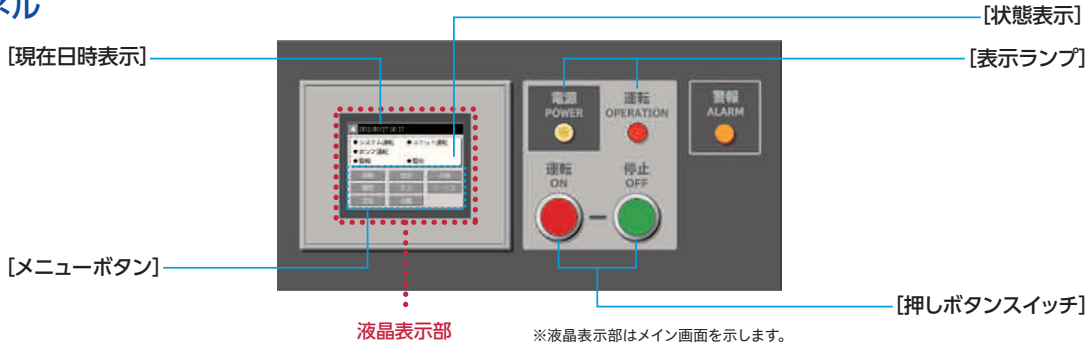
単位: mm



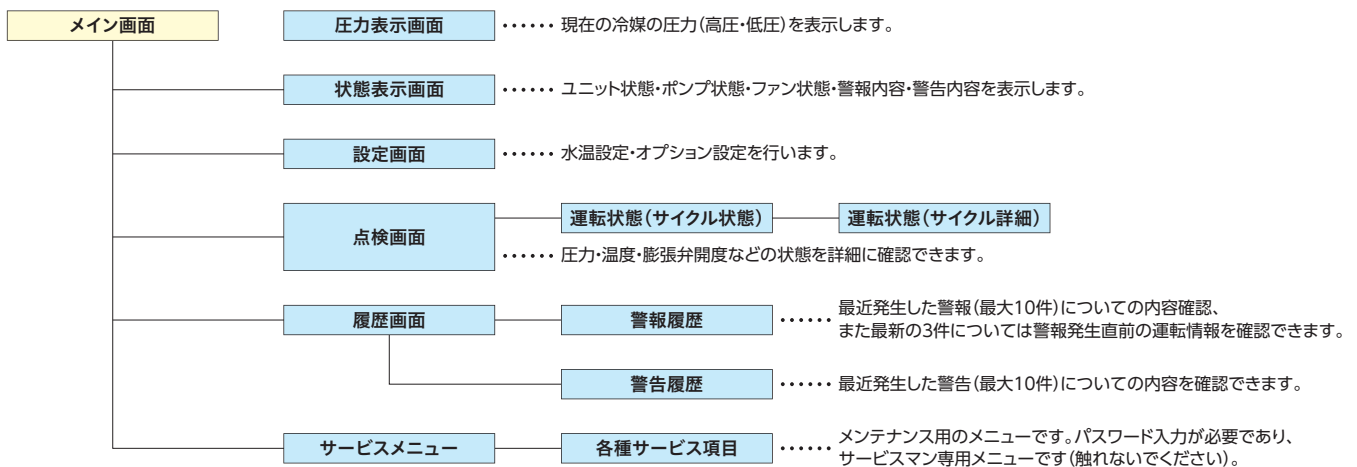
見やすく、分かりやすい液晶タッチパネル

見やすく、操作しやすい。故障時の詳細データ保持によりサービス性向上。

■操作パネル



■操作説明



液晶画面表示例 (マトリクスアドバンスの場合)

状態表示画面

ユニット状態・ポンプ状態・ファン状態を一目で確認できます。警報・警告の内容もこの画面で確認可能です。



設定画面(水温設定)

各種設定データはタッチ操作。「▼」/「▲」キーで変更します。



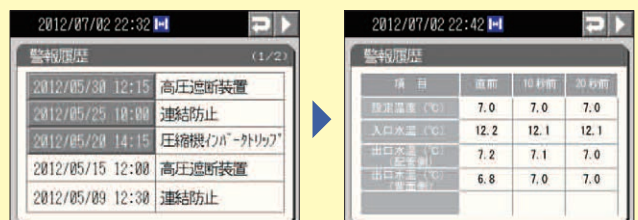
点検画面

運転状態・各種センサーデータなどの情報を表示。点検が容易です。



履歴画面(警報履歴)

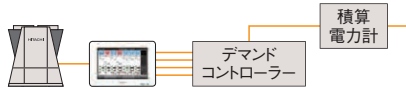
最大10件の警報履歴を保持。最新3件については、発生時の運転データも確認可能です。



デマンド機能の強化を図りました

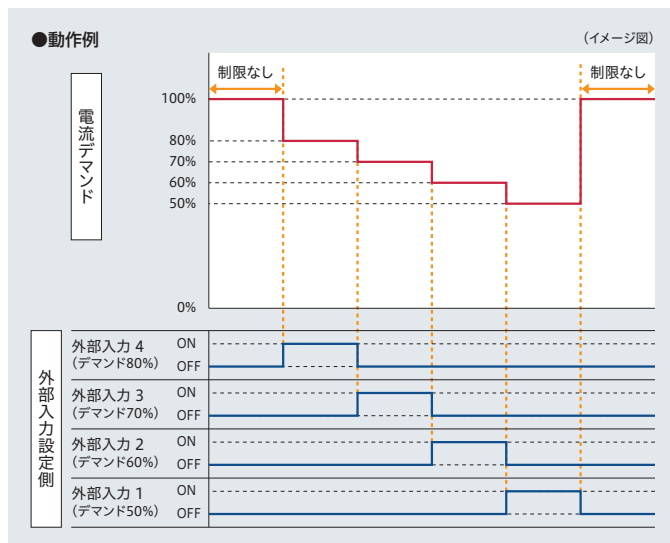
グループコントローラーを接続した場合の機能

グループコントローラー本体に用意している外部入力接点4点全てを使えば、外部からの接点信号により本グループコントローラーにて設定されたグループに指定した割合(%)までの電流制限を行います。



■外部信号による強制容量制御

外部入力接点(最大4点)により、MATRIX ADVANCEの消費電力抑制(デマンド機能)が行えます。また、制御対象をグループ単位で設定できます。

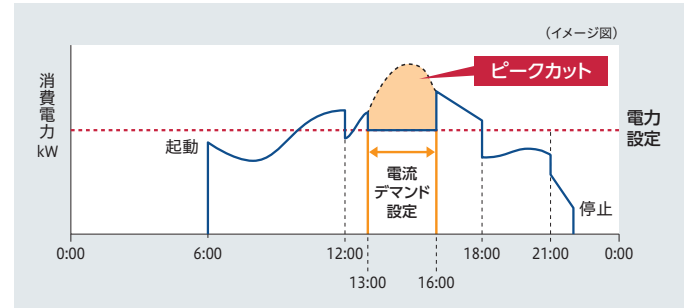


注意事項

- ※1 電流デマンド値(%表示)は、あくまでも目安値です。最大電力を精度良く管理する必要がある場合には、専用のデマンドコントローラー(市販品)をご使用ください。
- ※2 デマンド機能を使用した場合、圧縮機の運転容量を強制的に下げたため、能力は設定値に比べて低下し、水温が変動することがあります。
- ※3 運転制御状態(保護制御など)によっては一時的に設定値よりも大きくなる場合があります。
- ※4 電流デマンドは50~95%(5%単位)の範囲で設定できます。(100%設定時は電流制限を行いません)
- ※5 「強制サーモオフ」はグループコントローラーからは設定できません。別途、各チャラーユニットに配線が必要です。
- ※6 複数の電流デマンド信号を同時に入力させた場合は、外部入力設定番号の小さい方の入力が優先されます。
- ※7 電流デマンド以外に、「最大運転台数」を制限することもできます。この場合、設定は1台以上です。電流デマンドとの併用も可能です。

■セルフデマンド機能

「電流デマンド」や「最大運転台数」をスケジュール設定することで、指定時間のピークカットが行えます。「電流デマンド」は50~95%(5%単位)で設定できます。



製品本体に標準で搭載されている機能

外部信号入力により、圧縮機運転を制限することができます。

①強制サーモOFF

外部信号入力中、圧縮機を強制的に停止させます。

②最大電流制限機能

外部信号入力中、運転電流を電流制限制御設定値以下になるよう運転容量を制限します。制限値は現地で設定変更可能です。

③最大ロード制限機能

外部信号入力中、容量制御範囲(周波数)の上限を設定値以下に制限します。制限値は現地で設定変更可能です。(インバーター制御機のみ) また、強制容量制御機能として以下の機能が使用できます。

④強制フルロード

外部信号入力中、容量制御機能をキャンセルし、100%ロード運転を行います。(サーモOFF判定は有効)(インバーター制御機のみ)

⑤最小ロード制限

外部信号入力中、容量制御範囲(周波数)の下限を設定値以上に制限します。制限値は現地で設定変更可能です。(インバーター制御機のみ)

⑥強制ロードアップ

外部信号入力中、強制的にロードアップ出力を行います。(連続制御仕様のみ)

⑦最小ホールド

外部信号入力中、強制的に容量制御を無効とします。(連続制御仕様のみ)

散水仕様を品揃えしました

夏場の冷却運転時の電力低減用に散水ノズル付きを特注対応します。

■性能値

散水仕様		インバータータイプ			連続制御タイプ		
		RCF1180AV(P)1 RHF1180AV(P)1	RCF1500AV(P)1 RHF1500AV(P)1	RCF1800AV(P)1 RHF1800AV(P)1	RCF1180AZ(P)1 RHF1180AZ(P)1	RCF1500AZ(P)1 RHF1500AZ(P)1	RCF1800AZ(P)1 RHF1800AZ(P)1
冷却能力	kW	133	169	203	116/133	145/169	176/203
消費電力	kW	28.2	38.7	50.9	25.3/29.7	32.9/39.8	42.2/51.2
散水量	L/分	14	18	22	12/14	16/18	20/22

(条件)

- ・空気側熱交換器入口空気乾球温度：35°C・湿球温度：24°C・冷水入口温度：12°C・冷水出口温度：7°C
- ・散布する水の温度：25°C・給水圧：0.3~0.5MPa

散水仕様導入時のご注意

- ・ノズルから噴射された水が蒸発し、空気および熱交換器から蒸発潜熱を奪うことで冷却効果を発揮します。水が蒸発しにくい環境(相対湿度が高い場合など)や、散水量が少ない場合には、COP向上効果が小さくなります。
- ・外気温度の上昇や断水などの事態を想定し、電源容量は非散水仕様と同等の容量を準備してください。
- ・散水によって空气中に漂う物質も熱交換器に吸引されます。散布する水の水質管理だけでは腐食を防止することはできません。また、腐食の進行を防止するにはメンテナンスが欠かせません。腐食に関して、あらかじめお客さまによくご理解いただく必要があります。
- ・散水条件でのお立会い試験は対応できません。

水冷式スクルー (モジュールタイプ)

省エネ性とサービス性を追求した 水冷式スクルーチラーユニット

年間消費電力量・CO₂排出量を大幅に低減。

40馬力相当の場合 ※1※2
従来機比 約24/30% (50/60Hz) 低減

※1.水冷式(RCF1320WVT)と
 当社15年前製品(RCUJ1320WZE)との比較
 ※2.産業冷却の場合

MATRIX ADVANCE

マトリクスアドバンス



「インバーター制御」と「連続制御」の2タイプをラインアップ

インバータータイプ

- 運転条件に合わせ最適な圧縮比となるよう容積比を自動で調整する“容積比可変機構”を採用した新型インバータースクルー圧縮機を搭載。

連続制御タイプ

- インバーターを使用せずに負荷に応じて運転容量を無段階制御、油圧式のスライド弁制御によって安定した出口水温を供給します。

異容量組み合わせにより、最大480馬力相当まできめ細かく対応可能

- 40、50、60馬力相当機 3機種の組み合わせにより、40～480馬力相当までの10馬力相当単位のきめ細かいシステム容量に対応可能。(70馬力相当除く)

■ 組み合わせ容量 (例) (注1)

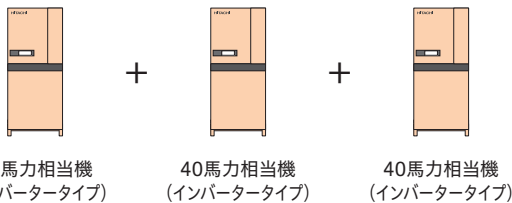
相当馬力	40	50	60	70	80	90	100	110	120	130	140	150	160	170	180	...	470	480
40	1	—	—	—	2	1	—	—	—	2	1	—	—	—	—	...	—	—
50	—	1	—	—	—	1	2	1	—	1	2	3	2	1	—	...	1	—
60	—	—	1	—	—	—	—	1	2	—	—	—	1	2	3	...	7	8

(注1) 40馬力相当機と60馬力相当機のシステム組み合わせはできません。

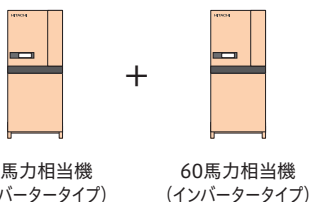
設置スペースの制約などお客さまの用途に合わせてお選びいただけます。(注1)

■ 120馬力相当の組み合わせ例

組み合わせ例1 (省エネ重視)

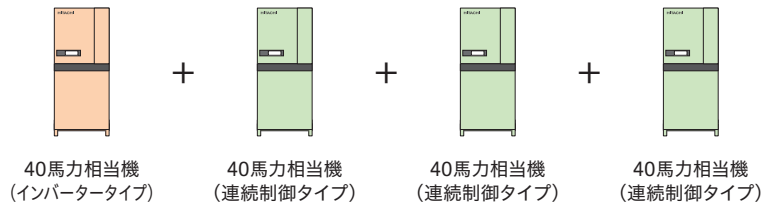


組み合わせ例2 (省スペース重視)

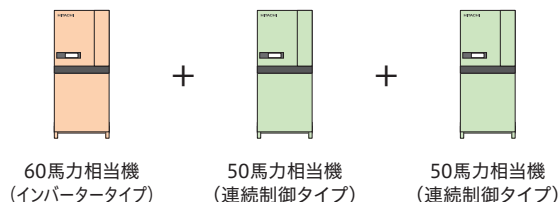


■ 160馬力相当の組み合わせ例

組み合わせ例1 (省エネ重視)



組み合わせ例2 (省スペース重視)



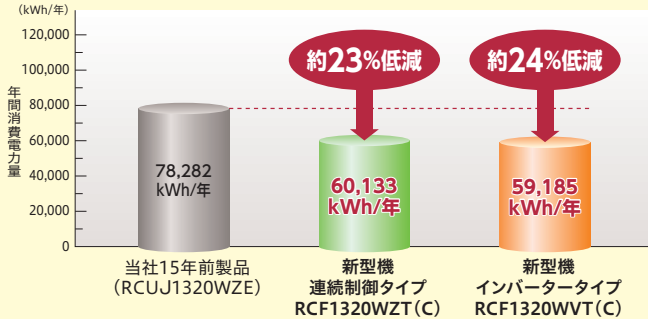
省エネ性の向上

新型インバータスクリーウ圧縮機の搭載、運転条件に合わせ最適な圧縮比となるよう容積比を可変する新機構“容積比可変機構”を採用。コンパクトながら部分負荷特性に優れ、年間消費電力量を大幅に低減しました。

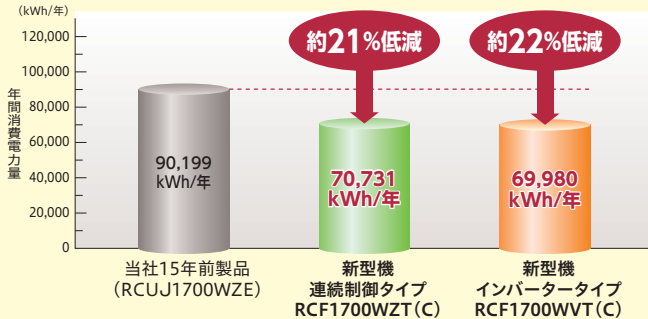
●年間消費電力量低減

50Hz地区／産業冷却の場合

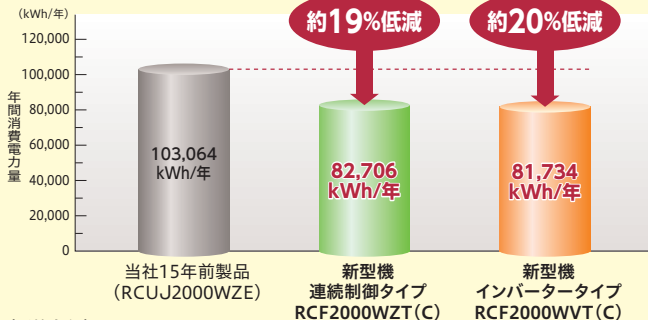
40馬力相当機種



50馬力相当機種



60馬力相当機種



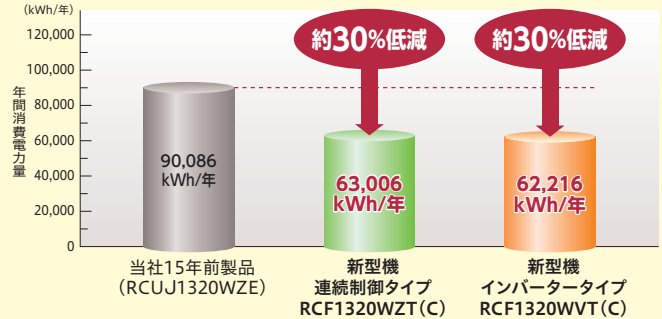
〈試算条件〉

- ・運転 月：冷房：1～12月
- ・運転 時間：8～19時
- ・運転 日数：240日/年
- ・外 気：(東京)気象庁データ
- ・基準 負荷：40馬力相当機 94.4kW一定(定格能力 118kW×0.8)
50馬力相当機 120.0kW一定(定格能力 150kW×0.8)
60馬力相当機 144.0kW一定(定格能力 180kW×0.8)

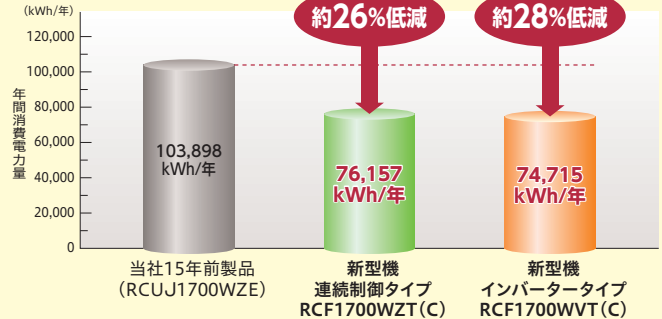
●年間消費電力量低減

60Hz地区／産業冷却の場合

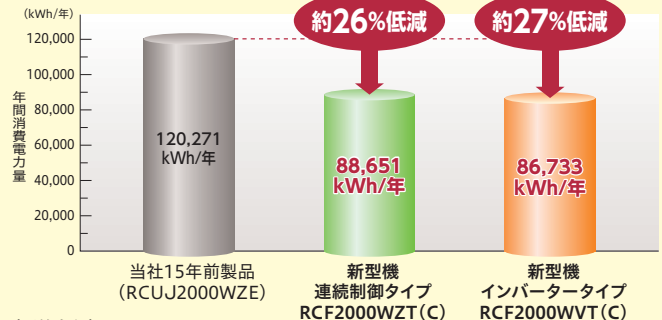
40馬力相当機種



50馬力相当機種



60馬力相当機種

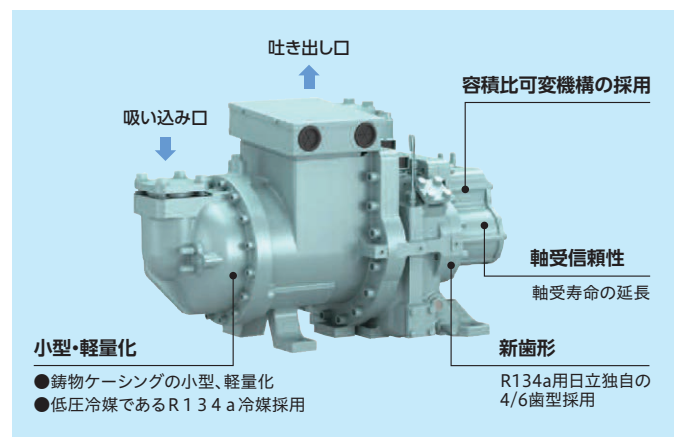


〈試算条件〉

- ・運転 月：冷房：1～12月
- ・運転 時間：8～19時
- ・運転 日数：240日/年
- ・外 気：(大阪)気象庁データ
- ・基準 負荷：40馬力相当機 105.6kW一定(定格能力 132kW×0.8)
50馬力相当機 136.0kW一定(定格能力 170kW×0.8)
60馬力相当機 160.0kW一定(定格能力 200kW×0.8)

新型インバータスクリーウ圧縮機搭載

- 運転条件に合わせ最適な圧縮比となるよう容積比を可変する新機構“容積比可変機構”を採用。圧縮の無駄を低減し、効率向上を図りました。(インバータータイプのみ)
- 圧縮行程中の微細なすきまを見直し、圧縮機内部での漏れを低減することで、効率向上を図りました。
- ユニット一台につき圧縮機一台の機器構成のため、容量制御範囲において圧縮機台数の切り替えの必要が無く、無段階の水温制御を行います。
- 圧縮機のオーバーホール(分解整備)周期は40,000時間でメンテナンスコストも軽減します。(2年ごとに冷凍機油の交換および各部点検、または5年ごとのオーバーホールが必要)



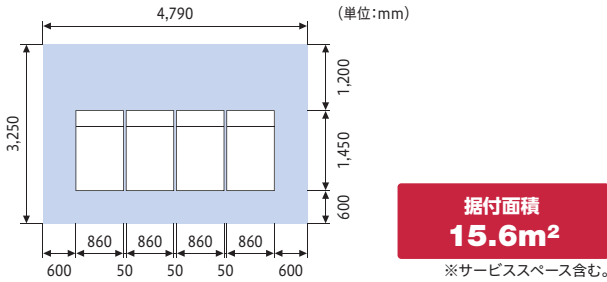
水冷式スクリーン (モジュールタイプ)

シェル&チューブ式凝縮器を採用

シェル&チューブ式凝縮器搭載のモジュールチラー。
冷却水側の水圧損失が小さくポンプ動力を軽減できます。また、ブラッシングによる伝熱管の清掃が可能で、サービス性を向上。

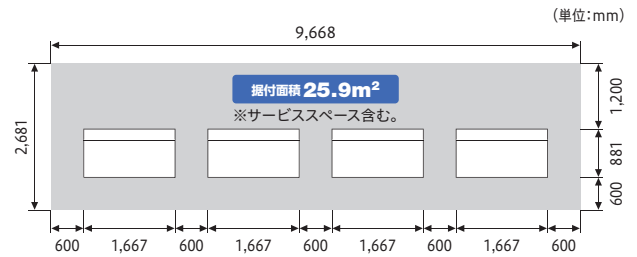
省スペース化

■RCF1320WVTC [40馬力相当機]の4台連続設置例



当社15年前製品RCUJ1320WE (Z) [40馬力相当機]の
4台連続設置と比較して
10.3m² (40%減)の省スペース化を実現。

当社15年前製品RCUJ1320WE (Z) [40馬力相当機]の4台連続設置例



モジュール制御機能

■複数台設置時のモジュール制御が可能

台数制御機能を標準装備。台数制御専用コントローラは不要です。圧縮機運転容量制御とユニット運転台数制御の併用により、送水温度の安定とポンプ搬送動力を低減(ユニットとポンプが1対1の場合)します。

■H-LINK※伝送により、最大8モジュール接続可能



主な制御仕様

●ローテーション機能

各モジュールの運転時間を監視し、運転時間に応じてローテーション運転を実施します。

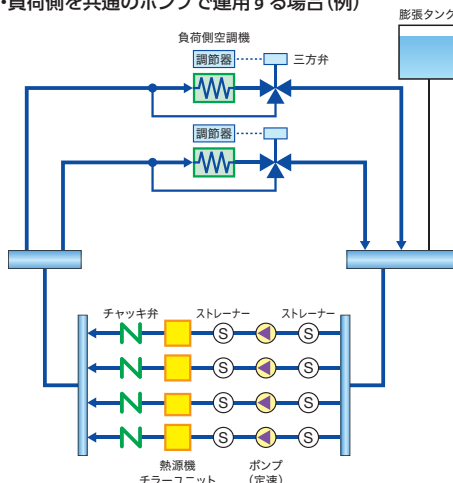
●異常停止時の動作

警報停止したモジュールは自動的に台数制御対象から除外し、運転を継続します。また、停止中のモジュールがある場合には、必要に応じてバックアップ機を起動します。

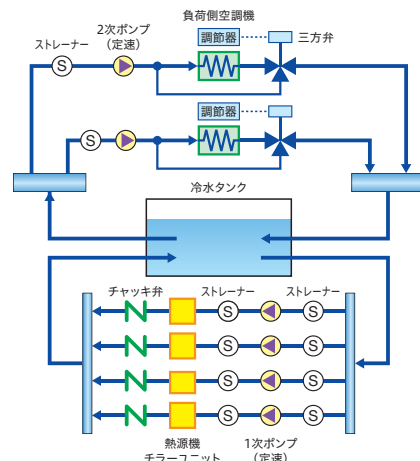
※H-LINKとは日立独自の高性能伝送方式で、チラーユニット間の制御配線を複数の冷媒系統にまたがって配線可能です。

標準仕様 (1ポンプシステム)

●熱源機側・負荷側を共通のポンプで運用する場合 (例)

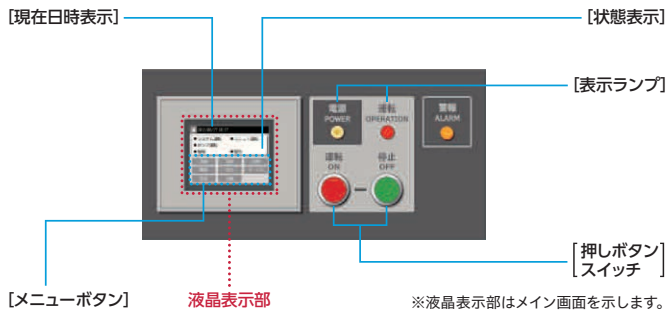


●冷水タンクを冷却 (または加熱) する場合 (例)



操作盤に見やすく、分かりやすい液晶タッチパネルを採用

■タッチパネル式液晶表示でビジュアル化



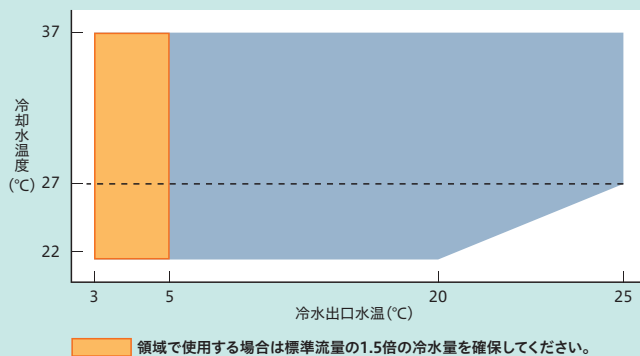
■故障時の詳細データ保持によりサービス性向上

故障履歴の内、最新の3件については、詳細データを保持するので、原因の早期究明の一助としてご使用いただくことが可能です。(最大10件の故障履歴を保持)

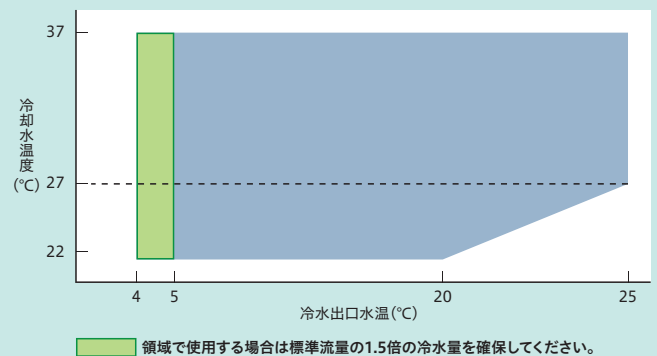


使用温度範囲

●インバータータイプ

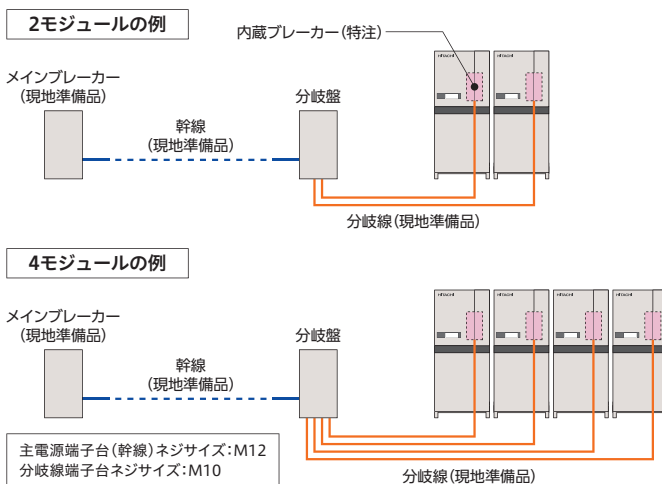


●連続制御タイプ



現地施工性の向上

■電源配線分岐盤・内蔵ブレーカーをオプション化



ご注意

- ・電源分岐盤には配線(幹線・分岐線)は付属していません。現地にて準備ください。
- ・最大分岐数は4モジュールです。5モジュール以上の場合には電源分岐盤を2セット使用してください。
- ・各配線太さは技術資料に従ってください。幹線太さが325mm²を超える場合には幹線を6本にしてください。この場合、主電源用端子台が2個になります。

改造対応

- 公共建築工事標準仕様
- 電源配線分岐盤
- 特殊電圧(400V級)仕様
- カバー無し仕様
- ブレーカー内蔵仕様

その他

■モジュール化により高圧ガス関係の法的手続きを簡略化

相当馬力	40	50	60
インバータータイプ	—	届出不要	製造届
連続制御タイプ	50Hz	届出不要	製造届
	60Hz		

■デマンド機能の強化

新開発のグループコントローラー CSC-A8GT(37ページ参照)のスケジュール機能を使えば、グループごとに「電流デマンド」や「最大運転台数」を設定できます。セルフデマンド機能として節電対策にもご活用いただくことが可能です。

水冷式スクリー(モジュールタイプ)

標準仕様表/水冷式冷専

50/60Hz

項目(単位)	型式	インバータータイプ			連続制御タイプ		
		RCF1320WVT(C)	RCF1700WVT(C)	RCF2000WVT(C)	RCF1320WZT(C)	RCF1700WZT(C)	RCF2000WZT(C)
相当馬力	馬力	40	50	60	40	50	60
冷却能力	kW	132	170	200	118/132	150/170	180/200
法定冷凍能力	トン	13.83	17.77	22.83	11.45/13.83	14.71/17.77	18.90/22.83
高圧ガス保安法区分	-	不要			不要		
外装(マンセル記号)	-	ユートピアベージュ(2.5Y 8/2)			ユートピアベージュ(2.5Y 8/2)		
外形寸法	高さ	2,000			2,000		
	幅	880			880		
	奥行き	1,450			1,450		
圧縮機	型式	半密閉形スクリー			半密閉形スクリー		
	台数	G30ASFV	G40ASFV	G50ASFV	G30ASFV-Z	G40ASFV-Z	G50ASFV-Z
	潤滑油温度調整装置	オイルヒーター×1			オイルヒーター×1		
	電動機出力(極数)	22(2)	30(2)	37(2)	22(2)	30(2)	37(2)
凝縮器型式	-	シェルアンドチューブ式			シェルアンドチューブ式		
水冷却器型式	-	プレート式			プレート式		
冷媒制御装置	-	電子膨張弁			電子膨張弁		
冷媒	種類	R134a			R134a		
	封入量	40	51	62	40	51	62
潤滑油	種類	Ze-GLES RB68			Ze-GLES RB68		
	封入量	11		9	11		9
運転調整装置	運転スイッチ	押ボタンスイッチ・遠方・手元切り換えスイッチ付き			押ボタンスイッチ・遠方・手元切り換えスイッチ付き		
	温度調節装置	電子式温度調節器			電子式温度調節器		
	表示灯	白色…電源・赤色…運転・橙色…警報			白色…電源・赤色…運転・橙色…警報		
運転保護装置	容量制御範囲	100~25・停止			100~25・停止		
	高圧遮断装置	1.59(OFF)/手動復帰			1.59(OFF)/手動復帰		
	低圧遮断装置	0.01(電子制御)(OFF)			0.01(電子制御)(OFF)		
	凍結防止制御	1(電子制御)(OFF)			1(電子制御)(OFF)		
	圧縮機インターナルサーモ	115/93(OFF/ON)		150/128(OFF/ON)	115/93(OFF/ON)		
	吐出ガス加熱防止制御	140(電子制御)(OFF)			140(電子制御)(OFF)		
	圧縮機用安全弁	なし			なし		なし/1.65(吹き始め)
	溶栓	72			72		
	操作回路ヒューズ	10・5・3			10・5・3		
	電気特性	消費電力	26.7	37.1	47.1	21.8/25.0	29.5/35.0
運転電流		91	125	156	81/90	106/122	131/151
力率		85	86	87	78/80	80/83	84/85
起動電流(終了最大)		50	65	83	239/289	311/340	376/398
最大電流値		127	175	218	113/126	148/170	183/211
電源	動力電源(現地接続)	AC3 φ200V 50/60Hz			AC3 φ200V 50/60Hz		
	圧縮機用電動機電源	AC3 φ200V 50/60Hz			AC3 φ200V 50/60Hz		
	操作回路電源	AC1 φ200V 50/60Hz			AC1 φ200V 50/60Hz		
運転音	dB(A)	69	69	74	65/69	67/69	74/74
配管寸法	凝縮器(出入口)	Rc3 入口/出口各1カ所			Rc3 入口/出口各1カ所		
	水冷却器(出入口)	3Bフランジ 入口/出口各1カ所			3Bフランジ 入口/出口各1カ所		
製品質量(運転質量)	W-TCタイプ	1,300(1,390)	1,300(1,390)	1,330(1,420)	1,210(1,300)	1,260(1,350)	1,290(1,380)
	W-Tタイプ	1,230(1,320)	1,230(1,320)	1,260(1,350)	1,140(1,230)	1,190(1,280)	1,220(1,310)
付属品	-	防振マット一式・簡易ストレーナー			防振マット一式・簡易ストレーナー		

- 注(1) 圧縮機用電動機(出力)は、実際の運転出力と異なりますのでご注意ください。また、トランス容量および配線容量は、使用条件の違いなどを見込んで、必ず最大電流値で選定してください。さらに冷水・冷却水循環ポンプの消費電力および運転電流を加えて決定してください。(電気特性は、冷水・冷却水循環ポンプの消費電力・運転電流を含んでいません。)
- 注(2) 表中の冷却能力・電気特性および運転音は次の運転条件における場合を示します。
 ・冷却水入口温度30°C・冷却水出口温度35°C・冷水入口温度12°C・冷水出口温度7°C
 なお、冷却能力・消費電力の表示値許容公差はJIS B8613「ウォーターチリングユニット」によります。
- 注(3) 運転音は、“カバー有り標準仕様”製品(W-TCタイプ)の正面1m・高さ1.5mの位置における無響室(自由空間)換算値です。実際の据え付け状態では、周囲の騒音や反響などの影響を受け、表示値より大きくなる場合があります。(据え付け条件により異なりますが、概略4~6dB高くなる場合があります。)また、製品背面は正面より4~5dB高くなります。起動・停止時やバルブ切り替え時などの運転状態が変化する際に発生する音は含まれておりません。
 “カバー無し仕様”製品(W-Tタイプ)の場合、上記表示値より5~6dB程度高くなります。
- 注(4) 水冷却器への異物流入防止のため、ユニット近くの入口水配管には、必ず20メッシュ相当のストレーナー(現地準備品。：パンチングメタルの場合はφ1.5mm以下)を取り付けるようにしてください。ストレーナーのサイズは、3インチです。
- 注(5) 必要に応じて高調波抑制対策ガイドラインに基づき抑制対策を行ってください。
- 注(6) 本製品では、必ず漏電遮断器(ELB)を設置してください。
 なおインバータータイプのELBは、高調波漏電電流による誤動作を防止するため、インバーター対応型(中感度高速型 200mA・0.1秒)を選定してください。
- 注(7) 側面カバーは別売オプション(型式:SCK-WM)となります。また、製品の全面のカバーを取り外した“カバー無し仕様”(W-Tタイプ)も対応いたします。

■特性／インバータータイプ(水冷式冷専)

冷却能力表

50/60Hz共通

型式				RCF1320WVT(C)				RCF1700WVT(C)				RCF2000WVT(C)						
入冷口温度水(°C)	出冷口温度水(°C)	入冷口温度水(°C)	出冷口温度水(°C)	冷却能力(kW)	水冷却器		凝縮器		冷却能力(kW)	水冷却器		凝縮器		冷却能力(kW)	水冷却器		凝縮器	
					水量(m³/h)	水圧損失(kPa)	冷却水量(m³/h)	水圧損失(kPa)		水量(m³/h)	水圧損失(kPa)	冷却水量(m³/h)	水圧損失(kPa)		水量(m³/h)	水圧損失(kPa)	冷却水量(m³/h)	水圧損失(kPa)
30	35	—	3	111	34.0*	13.2	23.5	16.8	151	44.0*	21.1	32.4	29.1	181	52.0*	28.6	39.3	41.3
		10	5	122	21.0	5.4	25.5	19.2	161	27.7	9.1	34.1	31.8	191	32.9	12.4	41.0	44.6
		12	7	132	22.7	6.2	27.3	21.5	170	29.2	10.0	35.6	34.4	200	34.4	13.5	42.5	47.7
		14	9	141	24.2	7.1	28.9	23.7	178	30.6	10.9	37.0	36.9	208	35.7	14.4	43.8	50.5
		16	11	149	25.5	7.8	30.2	25.7	185	31.8	11.7	38.2	39.1	214	36.9	15.3	44.9	52.9
		20	15	161	27.7	9.0	32.4	29.0	196	33.8	13.0	40.1	42.9	224	38.6	16.6	46.6	56.7
		25	20	171	29.3	10.1	34.0	31.7	205	35.3	14.1	41.7	46.0	230	39.6	17.4	47.5	58.8
32	37	—	3	110	34.0*	13.2	23.8	17.1	150	44.0*	21.1	32.8	29.7	180	52.0*	28.6	39.9	42.4
		10	5	121	20.8	5.3	25.8	19.5	160	27.5	8.9	34.5	32.5	190	32.6	12.2	41.6	45.7
		12	7	131	22.5	6.1	27.5	21.8	169	29.0	9.9	36.0	35.1	198	34.1	13.3	43.1	48.8
		14	9	140	24.0	6.9	29.1	24.0	176	30.4	10.7	37.4	37.5	206	35.4	14.2	44.4	51.6
		16	11	147	25.3	7.7	30.5	26.0	183	31.6	11.5	38.6	39.8	213	36.6	15.1	45.5	54.1
		20	15	160	27.5	8.9	32.6	29.4	195	33.5	12.8	40.5	43.6	223	38.3	16.4	47.1	57.9
		25	20	169	29.1	9.9	34.2	32.0	204	35.0	13.9	42.0	46.7	229	39.4	17.2	48.2	60.4
30	25	172	29.6	10.2	34.6	32.7	207	35.7	14.4	42.6	48.0	229	39.4	17.2	48.2	60.4		

※必要最小流量で、このとき冷水出入口温度差は約3°Cとなります。

■特性／連続制御タイプ(水冷式冷専)

冷却能力表

50Hz

型式				RCF1320WZT(C)				RCF1700WZT(C)				RCF2000WZT(C)						
入冷口温度水(°C)	出冷口温度水(°C)	入冷口温度水(°C)	出冷口温度水(°C)	冷却能力(kW)	水冷却器		凝縮器		冷却能力(kW)	水冷却器		凝縮器		冷却能力(kW)	水冷却器		凝縮器	
					水量(m³/h)	水圧損失(kPa)	冷却水量(m³/h)	水圧損失(kPa)		水量(m³/h)	水圧損失(kPa)	冷却水量(m³/h)	水圧損失(kPa)		水量(m³/h)	水圧損失(kPa)	冷却水量(m³/h)	水圧損失(kPa)
30	35	—	4	105	31.0*	11.1	21.9	14.9	136	39.0*	16.9	28.6	23.3	167	47.0*	23.8	35.4	34.1
		10	5	109	18.8	4.3	22.6	15.8	141	24.2	7.1	29.4	24.4	171	29.5	10.2	36.2	35.4
		12	7	118	20.3	5.0	24.0	17.4	150	25.8	7.9	30.9	26.6	180	31.0	11.1	37.5	37.9
		14	9	126	21.6	5.7	25.3	19.0	158	27.2	8.8	32.2	28.7	188	32.3	12.0	38.7	40.2
		16	11	133	22.8	6.3	26.5	20.5	165	28.4	9.5	33.4	30.7	194	33.4	12.7	39.8	42.2
		20	15	144	24.7	7.3	28.4	23.0	177	30.4	10.8	35.3	33.9	204	35.1	14.0	41.4	45.4
		25	20	153	26.3	8.2	30.0	25.3	186	32.0	11.8	36.8	36.6	211	36.3	14.8	42.5	47.6
32	37	—	4	104	31.0*	11.1	22.1	15.2	135	39.0*	16.9	28.9	23.7	165	47.0*	23.8	35.8	34.8
		10	5	109	18.7	4.3	22.8	16.0	140	24.0	7.0	29.7	24.9	170	29.2	10.0	36.6	36.1
		12	7	117	20.1	5.0	24.2	17.6	149	25.6	7.8	31.2	27.1	179	30.7	10.9	37.9	38.6
		14	9	125	21.4	5.6	25.5	19.2	157	27.0	8.6	32.5	29.2	186	32.0	11.8	39.1	40.9
		16	11	131	22.6	6.2	26.7	20.7	164	28.2	9.4	33.7	31.1	193	33.1	12.6	40.1	42.9
		20	15	143	24.5	7.2	28.6	23.3	175	30.2	10.6	35.6	34.3	202	34.8	13.8	41.7	46.0
		25	20	152	26.1	8.1	30.2	25.6	184	31.7	11.6	37.1	37.0	209	35.9	14.6	42.7	48.1
30	25	156	26.8	8.5	30.9	26.7	187	32.2	11.9	37.5	37.9	209	35.9	14.6	42.7	48.1		

※必要最小流量で、このとき冷水出入口温度差は約3°Cとなります。

60Hz

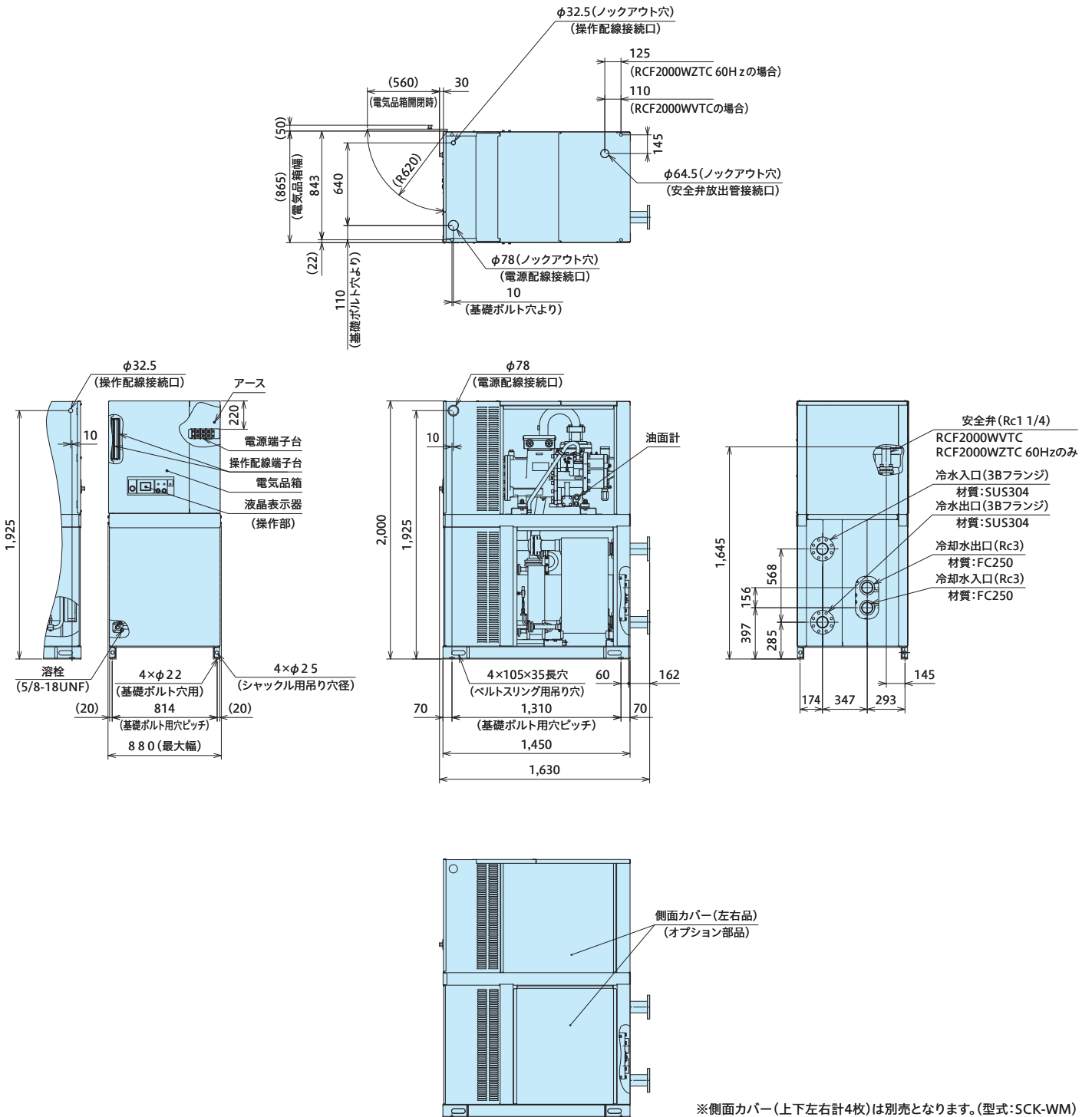
型式				RCF1320WZT(C)				RCF1700WZT(C)				RCF2000WZT(C)						
入冷口温度水(°C)	出冷口温度水(°C)	入冷口温度水(°C)	出冷口温度水(°C)	冷却能力(kW)	水冷却器		凝縮器		冷却能力(kW)	水冷却器		凝縮器		冷却能力(kW)	水冷却器		凝縮器	
					水量(m³/h)	水圧損失(kPa)	冷却水量(m³/h)	水圧損失(kPa)		水量(m³/h)	水圧損失(kPa)	冷却水量(m³/h)	水圧損失(kPa)		水量(m³/h)	水圧損失(kPa)	冷却水量(m³/h)	水圧損失(kPa)
30	35	—	4	117	34.0*	13.2	24.5	18.0	155	44.0*	21.1	32.7	29.5	187	52.0*	28.6	39.9	42.5
		10	5	123	21.1	5.4	25.4	19.0	160	27.5	9.0	33.6	31.0	192	33.0	12.5	40.7	43.9
		12	7	132	22.7	6.2	27.0	21.1	170	29.2	10.0	35.3	33.8	200	34.4	13.5	42.1	46.7
		14	9	141	24.2	7.0	28.5	23.1	179	30.8	11.0	36.7	36.4	207	35.6	14.4	43.3	49.3
		16	11	148	25.5	7.8	29.8	25.0	187	32.1	11.9	38.1	38.9	214	36.7	15.2	44.4	51.6
		20	15	161	27.6	9.0	31.9	28.2	199	34.2	13.3	40.1	42.9	223	38.4	16.5	46.1	55.4
		25	20	171	29.4	10.1	33.7	31.1	208	35.8	14.5	41.7	46.1	231	39.7	17.5	47.3	58.3
32	37	—	4	117	34.0*	13.2	24.8	18.3	154	44.0*	21.1	33.1	30.1	186	52.0*	28.6	40.7	43.9
		10	5	122	20.9	5.3	25.6	19.3	159	27.3	8.8	34.0	31.6	190	32.7	12.3	41.4	45.4
		12	7	131	22.5	6.1	27.2	21.4	169	29.0	9.9	35.6	34.4	198	34.1	13.3	42.8	48.2
		14	9	139	24.0	6.9	28.7	23.4	177	30.5	10.8	37.1	37.0	206	35.4	14.2	44.0	50.8
		16	11	147	25.3	7.6	30.0	25.3	185	31.8	11.7	38.4	39.4	212	36.4	14.9	45.0	53.1
		20	15	159	27.4	8.9	32.1	28.5	197	33.9	13.1	40.4	43.5	222	38.1	16.2	46.7	56.9
		25	20	170	29.2	10.0	33.9	31.4	207	35.5	14.3	42.0	46.7	229	39.4	17.2	48.0	59.9
30	25	174	30.0	10.5	34.7	32.8	209	36.0	14.6	42.5	47.6	231	39.7	17.5	48.3	60.6		

※必要最小流量で、このとき冷水出入口温度差は約3°Cとなります。

水冷式スクルー (モジュールタイプ)

■寸法図 (単位: mm)

RCF1320WVTC / RCF1700WVTC / RCF2000WVTC
RCF1320WZTC / RCF1700WZTC / RCF2000WZTC



※側面カバー (上下左右計4枚) は別売となります。(型式: SCK-WM)

大型液晶タッチパネルで、カンタン操作 最大8グループ64台のMATRIX ADVANCEを一括管理

グループコントローラー

(本コントローラーは、MATRIX ADVANCEシリーズ専用です。)

- 視認性と操作性の高い大型液晶タッチパネルを採用。
- 表示部・制御部・電源部の一体型で、施工も容易。
- 省エネサポート機能も充実。

CSC-A8GT



見やすい、使いやすい8.5インチカラータッチパネル

- グループ一覧画面で、各グループの基本情報を一目で確認できます。
- グループごとの圧縮機運転容量、電力使用状況を簡易的なグラフで確認できます。
- アイコンによりスケジュール設定やデマンドの動作状況などを確認できます。

■ グループ一覧画面



- 各グループの基本情報を表示します。
- グループの表示エリアを押すとグループ内のモジュール情報を表示します。
- 全グループ一括で運転/停止や運転モードの切替ができます。

■ モジュール一覧画面



- 上部にグループの詳細情報を表示します。
- 下部には各モジュールの基本情報を表示します。
- モジュールの表示エリアを押すと、モジュール詳細情報を表示します。
- 運転/停止や運転モードの切替ができます。

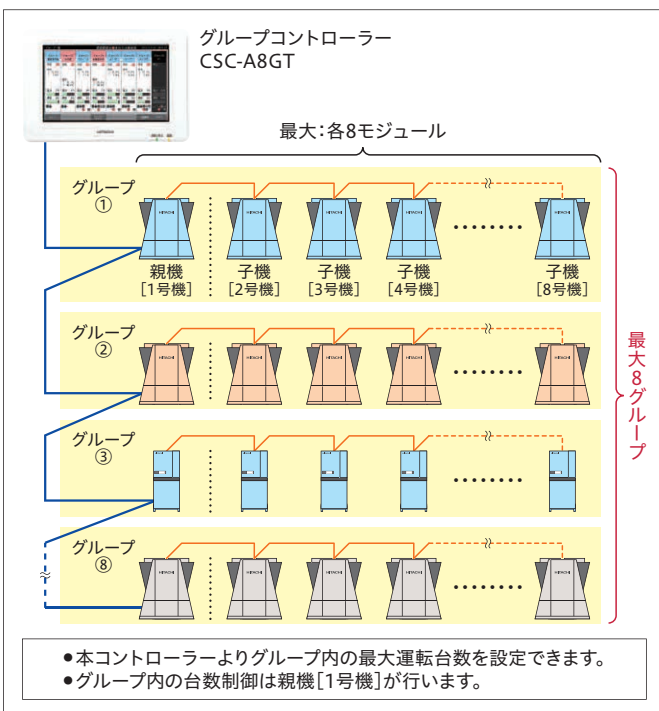
■ モジュール詳細画面



- モジュールの詳細情報を表示します。

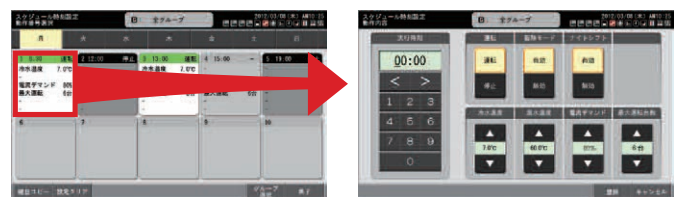
最大8グループ(64モジュール)を監視/制御

グループごとにそれぞれの用途に合わせた監視/制御が行えます。



スケジュール設定

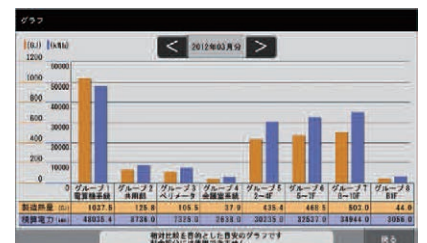
各曜日10動作の設定で、きめ細かいスケジュール管理が可能です。祝祭日など、スケジュールを稼働させない特定日も設定できます。



グラフ表示 注1、注2

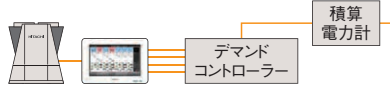
グループごとに簡易な製造熱量と積算電力量を月単位のグラフで表示。「見える化」によりグループ全体のエネルギー使用状況を把握できます。

- 注1. 「積算電力量」の表示は電力量計(改造対応)を付けた場合に限りです。
- 注2. 積算電力量は計量法でいう取引証明用としては使用できません。



デマンド機能の強化

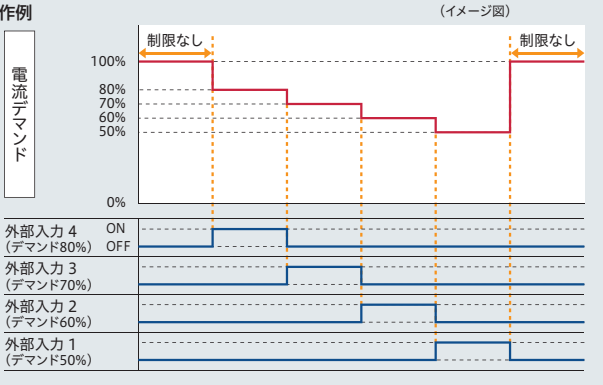
グループコントローラー本体に用意している外部入力接点4点全てを使えば、外部からの接点信号により本グループコントローラーにて設定されたグループに指定した割合(%)までの電流制限を行います。



●外部信号による強制容量制御

外部入力接点(最大4点)により、MATRIX ADVANCEの消費電力抑制(デマンド機能)が行えます。また、制御対象をグループ単位で設定できます。

●動作例



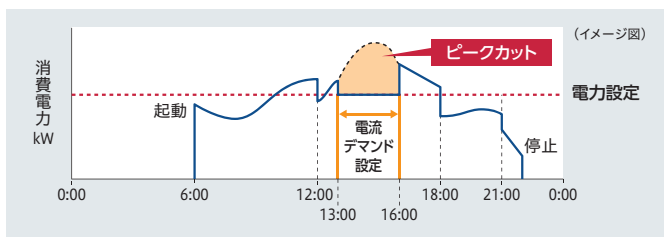
注意事項

- ※1 電流デマンド値(%表示)は、あくまでも目安値です。最大電力を精度良く管理する必要がある場合には、専用のデマンドコントローラー(市販品)をご使用ください。
- ※2 デマンド機能を使用した場合、圧縮機の運転容量を強制的に下げるため、能力は設定値に応じて低下し、水温が変動することがあります。
- ※3 運転制御状態(保護制御など)によっては一時的に設定値よりも大きくなる場合があります。
- ※4 電流デマンドは50~95%(5%単位)の範囲で設定できます。(100%設定時は電流制限を行いません)
- ※5 「強制サーモオフ」はグループコントローラーからは設定できません。別途、各チャラーユニットに配線が必要です。
- ※6 複数の電流デマンド信号を同時に入力させた場合は、外部入力設定番号の小さい方の入力が優先されます。
- ※7 電流デマンド以外に、「最大運転台数」を制限することもできます。この場合、設定は1台以上です。電流デマンドとの併用も可能です。

詳細は最寄の当社営業本部・支店までお問い合わせください。

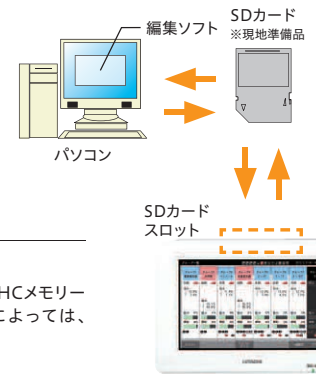
●セルフデマンド機能

「電流デマンド」や「最大運転台数」をスケジュール設定することで、指定時間のピークカットが行えます。「電流デマンド」は50~95%(5%単位)で設定できます。



メモリーカード(SDカード)スロット搭載

運転データ(入出口水温、瞬時能力、瞬時電力など)をSDカードに記録できます。記録したデータはパソコンで表示、編集することができ、省エネ管理のデータとしてご活用いただけます。



■使用できるメモリーカード

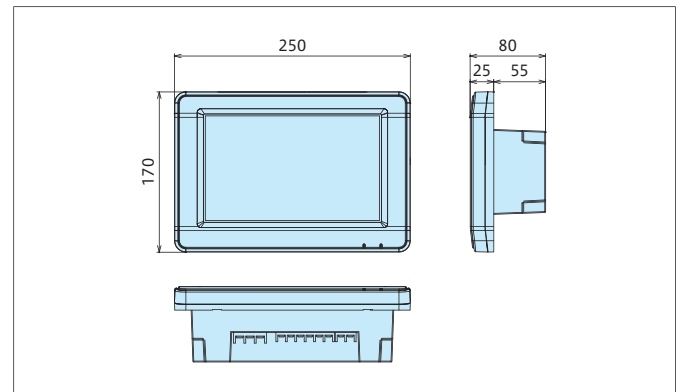
SD規格に準拠したSDメモリーカード・SDHCメモリーカードをご利用いただけます。カードによっては、正しく動作しないことがあります。

●当社で動作確認したメモリーカード

- ・SanDisk Ultra® SD™/SDHC™ カード
- ・SanDisk® SD™/SDHC™ カード(スタンダードタイプ)

■外形寸法図

単位: mm



■製品仕様

項目	仕様
液晶	8.5インチカラー(800×480ドット)
電源	AC100~240V(50/60Hz)
消費電力	30W以下
外形寸法	W250mm×H170mm×D25mm(電源部:55mm)
質量	1.5kg
設置方法	スイッチボックス埋め込み
動作環境条件	周囲温度:5~35°C 周囲湿度:35~90%RH(ただし、結露なしの場合)
配線距離	1,000m(総長)
外部入出力	入力:4点(無電圧A接点) 出力:2点(有電圧出力)
接続可能台数	グループコントローラー:1台当り スクリーモジュールチャラー:8グループ※1

※1. グループは最大8モジュールのチャラーユニットで構成されます。

※2. 本コントローラーは、MATRIX ADVANCEシリーズ専用です。

■グループコントローラー基本機能一覧

項目	操作単位	設定機能	監視機能		スケジュール機能	その他
			グループ	モジュール		
仕様	<ul style="list-style-type: none"> 一括 グループごと 	<ul style="list-style-type: none"> 運転/停止 運転モード切換 冷水温度設定 温水温度設定 蓄熱モード切換 ナイトシフト切換 2温度設定切換 電流デマンド 最大運転台数切換 	<ul style="list-style-type: none"> 運転状態 運転モード 入口温度 出口温度 電力容量 運転容量 デマンド状況 サーモオン状態 ナイトシフト状態 2温度設定状態 蓄熱モード状態 除霜状態 オーバーホール状態 警報 警告 ほか 	<ul style="list-style-type: none"> 運転状態 運転モード 出口温度 運転容量 切り離し状態 デマンド状況 サーモオン状態 ナイトシフト状態 2温度設定状態 蓄熱モード状態 除霜状態 オーバーホール状態 警報 警告 ほか 	<ul style="list-style-type: none"> グループごとに異なるスケジュールを設定 ウィークリー設定 1日10動作 休日設定 <p>設定可能項目は以下の通り</p> <ul style="list-style-type: none"> 運転/停止 冷水温度設定 温水温度設定 蓄熱モード切換 ナイトシフト切換 電流デマンド 最大運転台数切換 	<ul style="list-style-type: none"> 運転/停止信号入力※1 冷却/加熱信号入力※1 蓄熱モード信号入力※1 ナイトシフト信号入力※1 2温度設定信号入力※1 電流デマンド信号入力※1 最大運転台数信号入力※1 運転信号出力※2 警報信号出力※2 冷却信号出力※2 加熱信号出力※2 製造熱量グラフ表示 積算電力量グラフ表示 運転データのメモリーカード保存

※1. 信号入力時の動作グループを選択できます。(複数選択可能)

※2. 信号出力時の動作グループを選択できます。(複数選択可能)

省エネ性を追求した インバータスクロールチラー

年間消費電力量・CO₂排出量を大幅に低減。

従来機比 **約34/34%** (50/60Hz) **低減** ※1※2

※1.空冷ヒートポンプ式(RHMNP1500AV)と
当社15年前製品(RHUJ1500AZ)との比較

※2.一般空調の場合(事務所負荷での試算値)

INVERTER MATRIX

インバータマトリクス



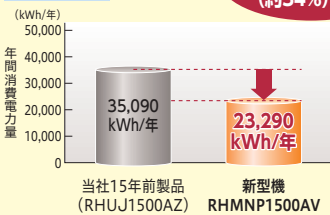
※写真は4台連続設置時イメージ

省エネ性の向上

インバータスクロール圧縮機の搭載・コの字型空気側熱交換器採用による伝熱面積の増加および風速分布の向上により、コンパクトながら部分負荷特性に優れ、CO₂排出量・年間消費電力量を大幅に低減しました。

●年間消費電力量低減

50Hz地区

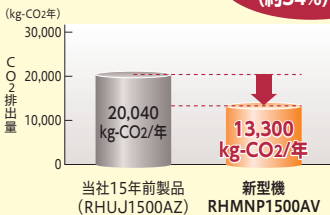


削減量
約11,800kWh/年
(約34%)低減

- パワーアップモード時
(試算条件)
・運転月: 冷房: 4~10月(外気17℃以上) 暖房: 11月~3月(外気11℃未満)
・運転時間: 8~19時
・運転日数: 240日/年
・外気: (東京)気象庁データ
・冷房/暖房: JRA4048「パッケージエアコンの負荷消費電力量算出基準」より事務所負荷にて試算
・基準負荷: 冷房: 外気35℃時/132kW 暖房: 外気0℃時/外気35℃冷房負荷×0.55

●CO₂排出量の削減

50Hz地区

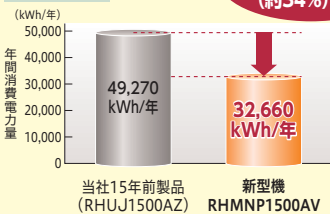


削減量
約6,740kg-CO₂/年
(約34%)低減

注) CO₂排出係数 0.571kg-CO₂/kWh
電気事業連合会 使用端CO₂排出
原単位(2012年度 実排出係数)による

●年間消費電力量低減

60Hz地区

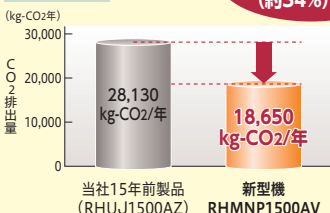


削減量
約16,610kWh/年
(約34%)低減

- (試算条件)
・運転月: 冷房: 4~10月(外気17℃以上) 暖房: 11月~3月(外気11℃未満)
・運転時間: 8~19時
・運転日数: 240日/年
・外気: (大阪)気象庁データ
・冷房/暖房: JRA4048「パッケージエアコンの負荷消費電力量算出基準」より事務所負荷にて試算
・基準負荷: 冷房: 外気35℃時/150kW 暖房: 外気0℃時/外気35℃冷房負荷×0.55

●CO₂排出量の削減

60Hz地区



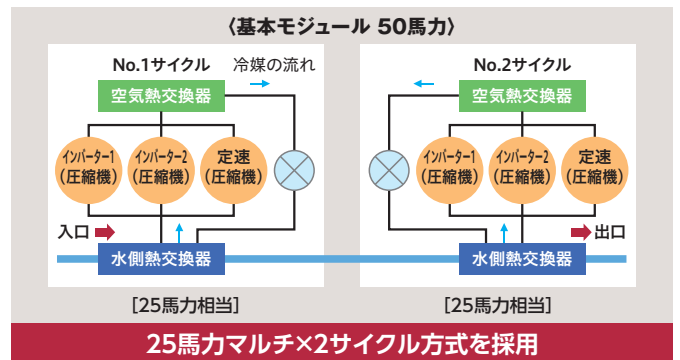
削減量
約9,480kg-CO₂/年
(約34%)低減

注) CO₂排出係数 0.571kg-CO₂/kWh
電気事業連合会 使用端CO₂排出
原単位(2012年度 実排出係数)による

マルチサイクル採用

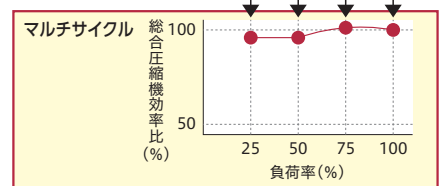
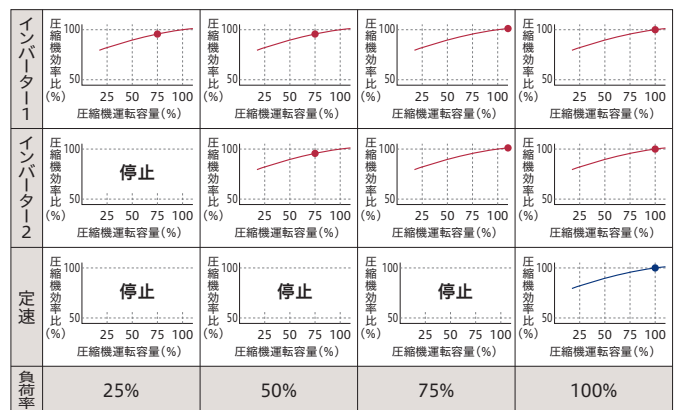
複数台の圧縮機を使用し、負荷減少時には効率の良い圧縮機運転容量の組み合わせにより、部分負荷特性に優れた運転を実現します。

サイクル構成



圧縮機効率イメージ(50Hzの場合)

圧縮機の高効率なポイントを組み合わせることで低負荷時の効率向上。



注) 圧縮機効率比は圧縮機容量100%の圧縮機効率を100とした場合の比率を示します。

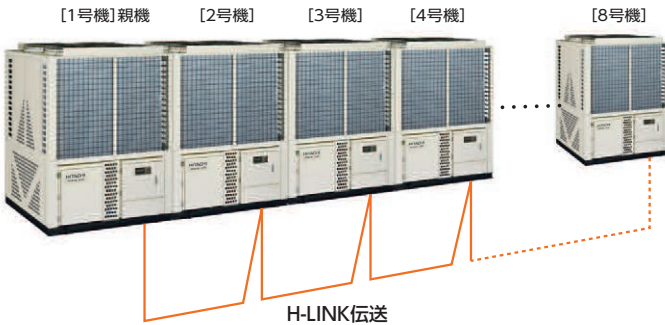
インバータスクロール圧縮機

モジュール制御機能

■複数台設置時のモジュール制御が可能

台数制御機能を標準装備、新たな台数制御用コントローラは不要です。圧縮機運転容量制御とユニット運転台数制御の併用により、送水温度の安定とポンプ搬送動力を低減(ユニットとポンプが1対1の場合)します。

■H-LINK伝送により、最大8モジュール接続可能



主な制御仕様

●ローテーション機能

運転時間を監視し、ローテーション運転を実施。

●同時除霜運転防止機能

同時に除霜運転を行うユニットを半数未満に制限し、水温低下を少なくします。

●異常停止時の動作

異常停止した場合は、異常が発生したユニットを除き、継続して台数制御を実施。(1号機(親機)も同様)
ただし、1号機(親機)の制御基板に関する異常においては、下記の動作となります。

①1ポンプシステムの場合

台数制御から個別運転に自動切替。(停止中のユニットは停止のまま)

②2ポンプシステムの場合

システム停止。(流量管理ができなくなるため、全台数停止します)

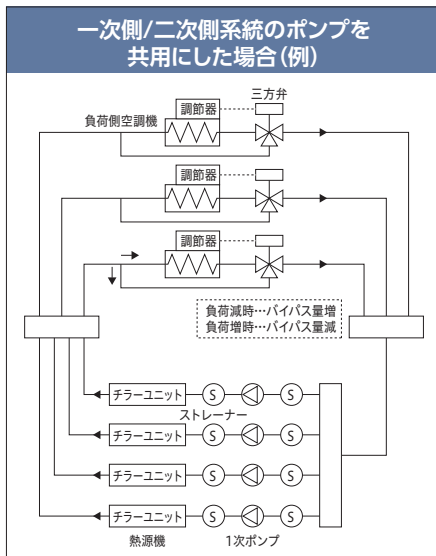
※1号機(親機)を変更することで台数制御を再開することが可能です。

■二次側変流量システム対応

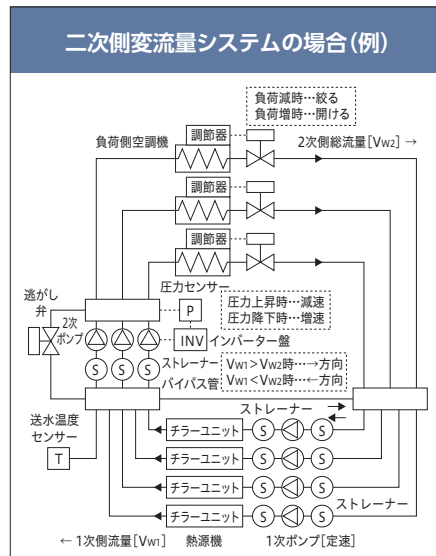
二次側ポンプの搬送動力低減を目的に、負荷に応じ二次側流量を変化させる二次側変流量システムにも対応可能な台数制御機能です。

注)バイパス管に三方弁を設け二次側流量を調整する1ポンプシステムには対応できませんので、ご注意ください。

●標準仕様(1ポンプシステム)

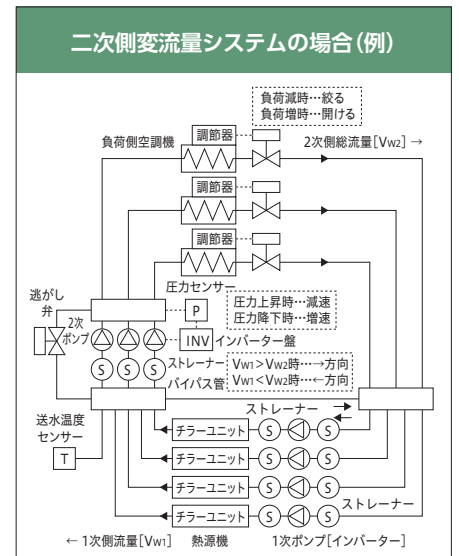


●標準仕様(2ポンプシステム)



※一次側ポンプは現地準備品です。
送水温度センサーは必須オプション。

●特注対応(2ポンプシステム)



※一次側ポンプは付属。
一次側ポンプ制御用インバーター盤をチラー本体に内蔵します。
送水温度センサーは必須オプション。

二次側変流量システムの特長

●二次側(負荷側)搬送動力を低減

現地システムにて負荷に合わせて二次側流量制御を行い、二次側ポンプの搬送動力を低減。



Point

負荷の出入口温度差は一定になるため負荷が変動してもチラー入口水温は変化しない。

●バイパス管の流れ

負荷増加時

一次側流量 < 二次側流量となり、負荷戻り水温がバイパスする。(上図「←」方向に流れる)

負荷減少時

一次側流量 > 二次側流量となり、チラー出口水温がバイパスする。(上図「→」方向に流れる)

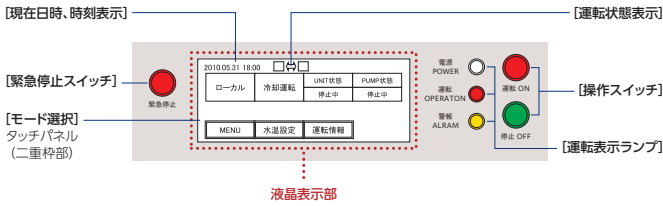
チラーユニット制御機能

負荷変動を検知する手段を備え、圧縮機容量・運転台数を制御することで本システムに対応。
(一次側変流量は特注対応になります。)

空冷式／空冷ヒートポンプ式インバータスクロール(モジュールタイプ)

操作盤に見やすく、分かりやすい液晶タッチパネルを採用

■タッチパネル式液晶表示でビジュアル化



■故障時の詳細データ保持によりサービス性向上

故障履歴の内、最新の3件については、詳細データを保持、早期原因究明の足がかりになります。(最大10件の故障履歴を保持)

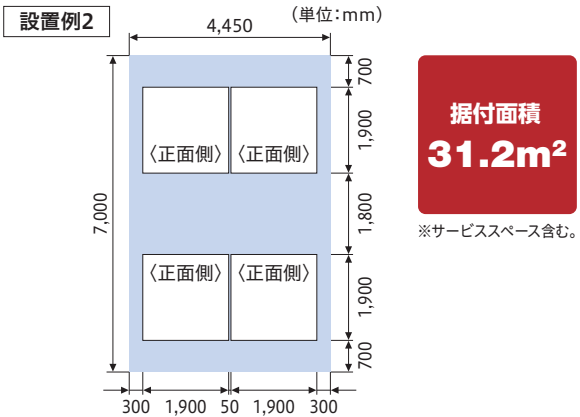
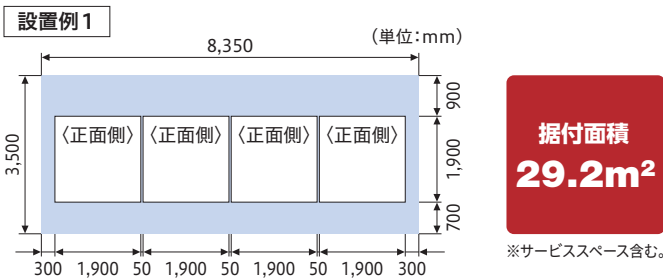
No.10		No.9	
2011.01.07 17:58	2010.01.07 16:40		
No.1 サイクル	No.1 サイクル		
高圧進断装置1	凍結防止		

No.1 サイクル			
	高圧圧力	吐出温度	TdSH
直前	1.78MPa	75.1℃	10.3℃
10秒前	1.77MPa	75.2℃	10.6℃
20秒前	1.76MPa	75.2℃	10.9℃

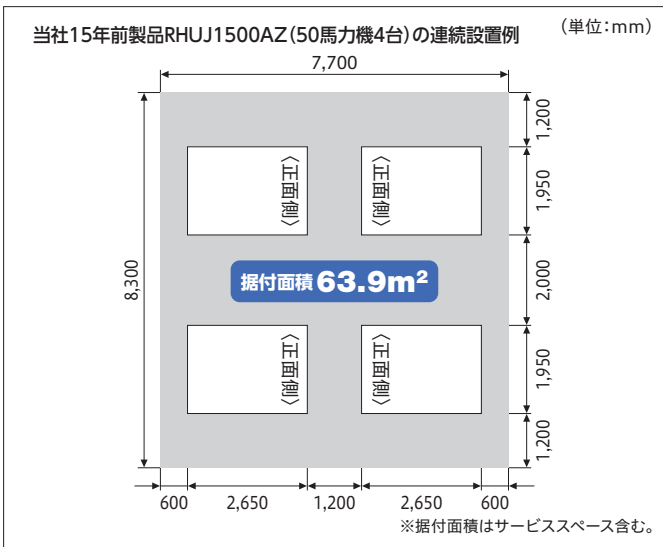
警報発生直前、10秒前、20秒前の運転状態を保持します。

省スペース化

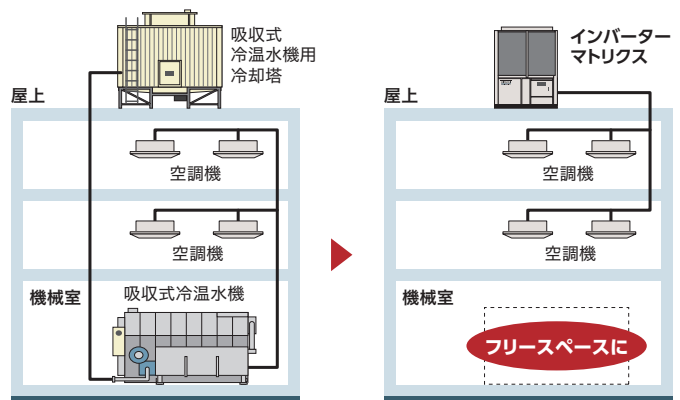
●RHMNP1500AV (50馬力機4台)の連続設置例



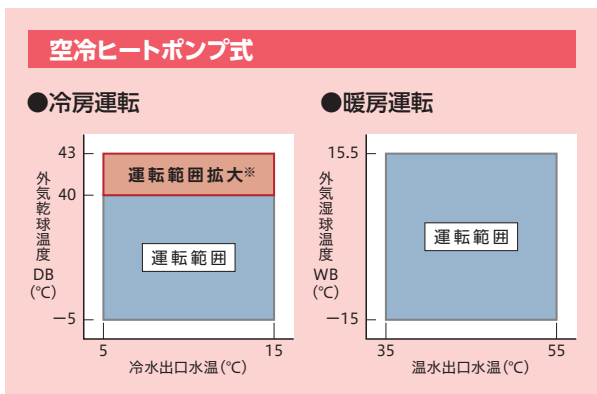
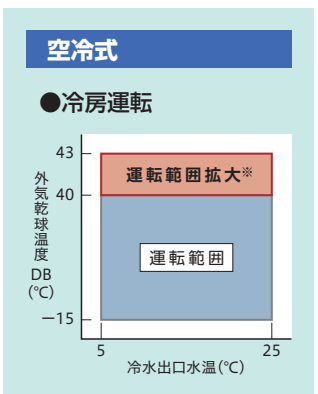
当社15年前製品RHUJ1500AZ (50馬力機4台)の連続設置と比較して
約**35m²**の省スペース化を実現。



吸収式冷温水機からのリニューアル例
屋上設置することにより、従来の機械室(熱源機スペース)がフリースペースとなります。



運転範囲



※当社従来機 高効率シリーズ(高COPタイプAP1)との比較。

その他の特長

■冷水出入口温度差10℃まで対応可能

大温度差空調へ対応できるため、循環水量・搬送動力の低減、蓄熱槽容量の小型化が図れます。

■製造届出不要

標準仕様表 / 空冷式冷専

50/60Hz

項目(単位)		RCMN1500AV									
型式											
モジュール台数	-	1	2	3	4	5	6	7	8		
相当馬力	馬力	50	100	150	200	250	300	350	400		
冷却能力	kW	106[145]/150	106[145]×2 / 212[290] / 150×2 / 300	106[145]×3 / 318[435] / 150×3 / 450	106[145]×4 / 424[580] / 150×4 / 600	106[145]×5 / 530[725] / 150×5 / 750	106[145]×6 / 636[870] / 150×6 / 900	106[145]×7 / 742[1,015] / 150×7 / 1,050	106[145]×8 / 848[1,160] / 150×8 / 1,200		
法定冷凍能力	トン	17.18/17.98	17.18×2/17.98×2	17.18×3/17.98×3	17.18×4/17.98×4	17.18×5/17.98×5	17.18×6/17.98×6	17.18×7/17.98×7	17.18×8/17.98×8		
高圧ガス保安法区分	-	不要									
外装(マンセル記号)	-	ページ(2.5Y 8/2)									
外形寸法	高さ	mm 2,450									
	幅	mm 1,900(1モジュールあたり)									
	奥行き	mm 1,900									
圧縮機	型式	スクロール (EK655DHD×2+E655DH)×2(1モジュールあたり)									
	台数	6	12	18	24	30	36	42	48		
	潤滑油温度調整装置	オイルヒーター(33W×4+40W)×2(1モジュールあたり)									
	電動機出力(極数)	kW {6.0(4)×2+4.4(2)}×2(1モジュールあたり)									
空気側熱交換器型式	-	多通路クロスフィン式									
水側熱交換器型式	-	プレート式									
送風機	型式	プロペラファン									
	外径	mm 710									
	台数	4	8	12	16	20	24	28	32		
	機外静圧	Pa 0									
風量	風量	860	860×2	860×3	860×4	860×5	860×6	860×7	860×8		
	電動機出力(極数)	kW 0.38(8)×4(1モジュールあたり)									
冷媒制御装置	-	電子膨張弁									
冷媒	種類	R410A									
	封入量	kg 25+22(1モジュールあたり)									
潤滑油	種類	FVC68D									
	封入量	L 7.7+7.7(1モジュールあたり)									
運転調整装置	運転スイッチ	押しボタンスイッチ・遠方-手元切り換えスイッチ付き									
	温度調節装置	電子式温度調節器									
	表示灯	白色…電源・赤色…運転・橙色…警報									
	達成計	不付き(液晶表示機能付き)									
運転保護装置作動値	容量制御範囲	% 容量制御(標準設定時:100~25・停止) パワーアップモード時:135~25・停止 + 台数制御/容量制御(100~15・停止) + 台数制御									
	高圧遮断装置	MPa	4.15(OFF)/3.20(ON)								
	低圧遮断装置	MPa	0.10(電子制御)(OFF)								
	凍結防止制御	°C	2(電子制御)(OFF)								
	凍結防止サーモスタット(冬期ポンプ自動運転用)	°C	水温…25/15/10(解除/間欠ON/連続ON) 外気温度…4/2(OFF/ON) (水温と外気温度の組み合わせは電子制御)								
	圧縮機用インターナルサーモ	°C	-								
	吐出ガス加熱防止制御	°C	140(電子制御)(OFF)								
	圧縮機用安全弁	MPa	-								
	溶接	°C	-								
	圧縮機用過電流継電器	A	60・50								
操作回路ヒューズ	A	10・5・3									
電気特性	冷却	消費電力	kW	29.6[45.3]/48.0	29.6[45.3]×2 / 59.2[90.6] / 48.0×2 / 96.0	29.6[45.3]×3 / 88.8[135.9] / 48.0×3 / 144.0	29.6[45.3]×4 / 118.4[181.2] / 48.0×4 / 192.0	29.6[45.3]×5 / 148.0[226.5] / 48.0×5 / 240.0	29.6[45.3]×6 / 177.6[271.8] / 48.0×6 / 288.0	29.6[45.3]×7 / 207.2[317.1] / 48.0×7 / 336.0	29.6[45.3]×8 / 236.8[362.4] / 48.0×8 / 384.0
		運転電流	A	94[141]/149	94[141]×2 / 188[282] / 149×2 / 298	94[141]×3 / 282[423] / 149×3 / 447	94[141]×4 / 376[564] / 149×4 / 596	94[141]×5 / 470[705] / 149×5 / 745	94[141]×6 / 564[846] / 149×6 / 894	94[141]×7 / 658[987] / 149×7 / 1,043	94[141]×8 / 752[1,128] / 149×8 / 1,192
		力率	%	91[93]/93							
電源	始動電流(終了最大)	A	261/247	402/396	543/545	684/694	825/843	966/992	1,107/1,141	1,248/1,290	
	動力電源(現地接続)	-	AC 3φ 200V 50/60Hz(1モジュールあたり接続)								
	圧縮機用電動機電源	-	AC 3φ 200V 50/60Hz								
	送風機用電動機電源	-	AC 3φ 200V 50/60Hz(ファンモジュール+ファンモーター)								
操作回路電源	-	AC 1φ 200V 50/60Hz									
運転音	dB(A)	63/64	-	-	-	-	-	-	-		
配管寸法	水側熱交換器	3Bフランジ(JIS 10K) 入口/出口各1方所(1モジュールあたり)									
	ドレン	Rc1×2(1モジュールあたり)									
製品質量(運転質量)	標準仕様	kg	1,530 (1,570)	1,530×2 (1,570×2)	1,530×3 (1,570×3)	1,530×4 (1,570×4)	1,530×5 (1,570×5)	1,530×6 (1,570×6)	1,530×7 (1,570×7)	1,530×8 (1,570×8)	
	付属品	-	防振マット一式・簡易ストレーナー								

- 注 (1) [] 内の記載値は[パワーアップモード]選択時の場合を示します。表内下段の記載値は複数のモジュールユニットの合計値を示します。
 (2) 圧縮機用電動機(出力)は、実際の運転出力と異なりますのでご注意ください。また、トランス容量および配線容量は、使用条件の違いなどを見込んで、必ず表中(50Hzの場合は[]内 [パワーアップモード]選択時の値)の消費電力および運転電流を1.35倍にした値で選定してください。冷水循環ポンプなどの補機を接続する場合には、補機の消費電力および運転電流を加えて選定してください。(電気特性は、冷水循環ポンプの消費電力・運転電流は含んでいません)。
 (3) 表中の冷却能力・電気特性および運転音値は次の条件における値を示します。
 ・冷却運転:空気側熱交換器入口空気乾球温度35°C・冷水入口温度12°C・冷水出口温度7°C
 なお、冷却能力・消費電力の表示値許容公差はJIS B8613「ウォーターチリングユニット」によります。
 (4) 運転音は、製品正面1m・高さ1.5mの位置における無響室(自由空間)換算値です。実際の据え付け状態では、周囲の騒音や反響などの影響を受け、表示値より大きくなるのが普通です。(据え付け条件により異なりますが、概略4~6dB高くなる場合があります)また、製品背面(正面より1dB高くなり、空気吹き出し口となる製品斜め上方45°方向では正面より5~6dB高くなります。起動・停止時やバルブ切り替え時などの運転状態が変化する際に発生する音は含まれておりません)。
 (5) 複数台設置した場合の共通水配管は付属しておりません。現地に於て各水側熱交換器接続口へ水配管を接続してください。接続の際には各水側熱交換器への水量にアンバランスが生じないように、配管サイズおよび長さを均等にしてください。
 (6) 水側熱交換器への異物流入防止のため、ユニット近傍の入口水配管には、必ず20メッシュ相当のストレーナー(現地準備品。パンチングメタルの場合はφ1.5mm以下)を取り付けるようにしてください。ストレーナーのサイズは、3インチ(モジュールユニットあたり)となります。
 (7) ユニットの運転状態によっては、運転範囲内において、ユニットに多少の振動の発生や運転音が大きく感じられることがあります。これは、圧縮機の運転周波数の変化に伴うものであり、製品の使用上、問題はありません。

空冷式／空冷ヒートポンプ式インバータスクロール(モジュールタイプ)

標準仕様表／空冷ヒートポンプ式

50/60Hz

項目(単位)		RHMNP1500AV									
型式		1	2	3	4	5	6	7	8		
モジュール台数	-	1	2	3	4	5	6	7	8		
相当馬力	馬力	50	100	150	200	250	300	350	400		
冷却能力	kW	106[145]/150	106[145]×2 / 212[290] / 150×2 / 300	106[145]×3 / 318[435] / 150×3 / 450	106[145]×4 / 424[580] / 150×4 / 600	106[145]×5 / 530[725] / 150×5 / 750	106[145]×6 / 636[870] / 150×6 / 900	106[145]×7 / 742[1,015] / 150×7 / 1,050	106[145]×8 / 848[1,160] / 150×8 / 1,200		
加熱能力	kW	106[145]/150	106[145]×2 / 212[290] / 150×2 / 300	106[145]×3 / 318[435] / 150×3 / 450	106[145]×4 / 424[580] / 150×4 / 600	106[145]×5 / 530[725] / 150×5 / 750	106[145]×6 / 636[870] / 150×6 / 900	106[145]×7 / 742[1,015] / 150×7 / 1,050	106[145]×8 / 848[1,160] / 150×8 / 1,200		
法定冷凍能力	トン	17.18/17.98	17.18×2/17.98×2	17.18×3/17.98×3	17.18×4/17.98×4	17.18×5/17.98×5	17.18×6/17.98×6	17.18×7/17.98×7	17.18×8/17.98×8		
高圧ガス保安法区分	-	不要									
外装(マンセル記号)	-	ページ(2.5Y 8/2)									
外形寸法	高さ	2,450									
	幅	1,900(1モジュールあたり)									
	奥行き	1,900									
圧縮機	型式	スクロール (EK655DHD×2+E655DH)×2(1モジュールあたり)									
	台数	6	12	18	24	30	36	42	48		
	潤滑油温度調整装置	オイルヒーター(33W×4+40W)×2(1モジュールあたり)									
	電動機出力(極数)	{6.0(4)×2+4.4(2)}×2(1モジュールあたり)									
空気側熱交換器型式	-	多通路クロスフィン式									
水側熱交換器型式	-	プレート式									
送風機	型式	プロペラファン									
	外径	710									
	台数	4	8	12	16	20	24	28	32		
	機外静圧	0									
	風量	m ³ /min	860	860×2	860×3	860×4	860×5	860×6	860×7	860×8	
電動機出力(極数)	kW	0.38(8)×4(1モジュールあたり)									
冷媒制御装置	-	電子膨張弁									
冷媒	種類	R410A									
	封入量	kg	26+26(1モジュールあたり)								
潤滑油	種類	FVC68D									
	封入量	L	7.7+7.7(1モジュールあたり)								
運転調整装置	運転スイッチ	押しボタンスイッチ・遠方・手元切り換えスイッチ付き									
	温度調節装置	電子式温度調節器									
	表示灯	白色…電源・赤色…運転・橙色…警報									
	達成計	不付き(液晶表示機能付き)									
	容量制御範囲	%	容量制御(標準設定時:100~25・停止 パワーアップモード時:135~25・停止)+台数制御 / 容量制御(100~15・停止)+台数制御								
運転保護装置作動値	高圧遮断装置	MPa	4.15(OFF)/3.20(ON)								
	低圧遮断装置	MPa	0.10(電子制御)(OFF)								
	凍結防止制御	°C	2(電子制御)(OFF)								
	凍結防止用サーモスタット(冬期ポンプ自動運転用)	°C	水温…25/15/10(解除/間欠ON/連続ON) 外気温度…4/2(OFF/ON) (水温と外気温度の組み合わせは電子制御)								
	圧縮機用インターナルサーモ	°C	-								
	吐出ガス加熱防止制御	°C	140(電子制御)(OFF)								
	圧縮機用安全弁	MPa	-								
	溶栓	°C	-								
	圧縮機用過電流継電器	A	60・50								
	操作回路ヒューズ	A	10・5・3								
電気特性	冷却	消費電力	kW	29.6[45.3]/48.0	29.6[45.3]×2 / 59.2[87.2] / 48.0×2 / 96.0	29.6[45.3]×3 / 88.8[135.9] / 48.0×3 / 144.0	29.6[45.3]×4 / 118.4[181.2] / 48.0×4 / 192.0	29.6[45.3]×5 / 148.0[226.5] / 48.0×5 / 240.0	29.6[45.3]×6 / 177.6[271.8] / 48.0×6 / 288.0	29.6[45.3]×7 / 207.2[317.1] / 48.0×7 / 336.0	29.6[45.3]×8 / 236.8[362.4] / 48.0×8 / 384.0
		運転電流	A	94[141]/149	94[141]×2 / 188[282] / 149×2 / 298	94[141]×3 / 282[423] / 149×3 / 447	94[141]×4 / 376[564] / 149×4 / 596	94[141]×5 / 470[705] / 149×5 / 745	94[141]×6 / 564[846] / 149×6 / 894	94[141]×7 / 658[987] / 149×7 / 1,043	94[141]×8 / 752[1,128] / 149×8 / 1,192
		力率	%	91[93]/93							
		始動電流(終了最大)	A	261/247	402/396	543/545	684/694	825/843	966/992	1,107/1,141	1,248/1,290
	加熱	消費電力	kW	29.6[43.7]/45.5	29.6[43.7]×2 / 59.2[87.4] / 45.5×2 / 91.0	29.6[43.7]×3 / 88.8[131.1] / 45.5×3 / 136.5	29.6[43.7]×4 / 118.4[174.8] / 45.5×4 / 182.0	29.6[43.7]×5 / 148.0[218.5] / 45.5×5 / 227.5	29.6[43.7]×6 / 177.6[262.2] / 45.5×6 / 273.0	29.6[43.7]×7 / 207.2[305.9] / 45.5×7 / 318.5	29.6[43.7]×8 / 236.8[349.6] / 45.5×8 / 364.0
		運転電流	A	95[138]/143	95[138]×2 / 190[276] / 143×2 / 286	95[138]×3 / 285[414] / 143×3 / 429	95[138]×4 / 380[552] / 143×4 / 572	95[138]×5 / 475[690] / 143×5 / 715	95[138]×6 / 570[828] / 143×6 / 858	95[138]×7 / 665[966] / 143×7 / 1,001	95[138]×8 / 760[1,104] / 143×8 / 1,144
		力率	%	90[92]/92							
		始動電流(終了最大)	A	258/242	396/385	534/528	672/671	810/814	948/957	1,086/1,100	1,224/1,243
	電源	動力電源(現地接続)	-	AC 3φ 200V 50/60Hz(1モジュールあたり接続)							
		圧縮機用電動機電源	-	AC 3φ 200V 50/60Hz							
送風機用電動機電源		-	AC 3φ 200V 50/60Hz ファンモジュール+ファンモーター)								
操作回路電源		-	AC 1φ 200V 50/60Hz								
運転音	dB(A)	63/64	-	-	-	-	-	-	-		
配管寸法	水側熱交換器	-	3Bフランジ(JIS 10K) 入口/出口各1カ所(1モジュールあたり)								
	ドレン	-	Rc1×2(1モジュールあたり)								
製品質量(運転質量)	標準仕様	kg	1,600 (1,640)	1,600×2 (1,640×2)	1,600×3 (1,640×3)	1,600×4 (1,640×4)	1,600×5 (1,640×5)	1,600×6 (1,640×6)	1,600×7 (1,640×7)	1,600×8 (1,640×8)	
	付属品	-	防振マット一式・簡易ストレナー								

- 注 (1) []内の記載値は[パワーアップモード]選択時の場合を示します。表内下段の記載値は複数のモジュールユニットの合計値を示します。
- (2) 圧縮機用電動機(出力)は、実際の運転出力と異なりますのでご注意ください。また、トランス容量および配線容量は、使用条件の違いなどを見込んで、必ず表中(50Hzの場合は[]内[パワーアップモード]選択時の値)の消費電力および運転電流を1.35倍にした値で選定してください。冷水循環ポンプなどの補機を接続する場合には、補機の消費電力および運転電流を加えて選定してください。(電気特性は、冷温水循環ポンプの消費電力・運転電流は含んでいません)。
- (3) 表中の冷却能力・加熱能力・電気特性および運転音値は次の条件における値を示します。
- 冷却運転: 空気側熱交換器入口空気乾球温度35°C・冷水入口温度12°C・冷水出口温度4°C
 - 加熱運転: 空気側熱交換器入口空気乾球温度7°C・湿球温度6°C・温水入口温度40°C・温水出口温度45°C
- なお、冷却能力・加熱能力・消費電力の表示値許容公差はJIS B8613「ウォーターチリングユニット」によります。
- (4) 運転音は、製品正面1m・高さ1.5mの位置における無響室(自由空間)換算値です。実際の据え付け状態では、周囲の騒音や反響などの影響を受け、表示値より大きくなるのが普通です。(据え付け条件により異なりますが、概略4~6dB高くなる場合があります。また、製品背面は正面より1dB高くなり、空気吹き出し口となる製品斜め上方45°方向では正面より5~6dB高くなります。起動・停止時やバルブ切り替え時などの運転状態が変化する際に発生する音は含まれておりません)。
- (5) 複数台設置した場合の共通水配管は付属していません。現地にて各水側熱交換器接続口へ水配管を接続してください。接続の際には各水側熱交換器への水量にアンバランスが生じないように、配管サイズおよび長さ等を均等にしてください。
- (6) 水側熱交換器への異物流入防止のため、ユニット近傍の入口水配管には、必ず20メッシュ相当のストレナー(現地準備品。パンチングメタルの場合はφ1.5mm以下)を取り付けるようにしてください。ストレナーのサイズは、3インチ(モジュールユニットあたり)となります。
- (7) ユニットの運転状態によっては、運転範囲内において、ユニットに多少の振動の発生や運転音が大きく感じられることがあります。これは、圧縮機の運転周波数の変化に伴うものであり、製品の使用上、問題はございません。

■特性/RCMNP1500AV(空冷式冷専)

冷却能力表

50Hz

		冷水出入口温度差			Δt=5°C		Δt=7°C	
周	乾	出	冷	冷	消	冷	水	水
囲	球	口	却	却	費	水	圧	圧
空	温	温	能	能	電	流	損	損
気	度	度	力	力	力	量	失	失
(°C)	(°C)	(°C)	(kW)	(kW)	(kW)	(m³/h)	(kPa)	(kPa)
25	5	112.2	23.3	19.3	54.9	13.8	29.3	
	7	119.7	23.9	20.6	62.0	14.7	33.0	
	9	127.2	24.4	21.9	69.5	15.6	36.9	
	12	138.5	25.3	23.8	81.2	17.0	43.3	
	15	149.7	26.1	25.7	93.7	18.4	50.2	
	20	159.8	27.6	27.5	106.3	19.6	56.5	
30	5	107.2	26.1	18.4	50.2	13.2	27.0	
	7	114.4	26.7	19.7	57.0	14.1	30.5	
	9	121.6	27.3	20.9	63.7	14.9	33.8	
	12	132.4	28.2	22.8	74.9	16.3	40.0	
	15	143.1	29.1	24.6	86.3	17.6	46.2	
	20	152.8	30.6	26.3	97.8	18.8	52.2	
35	5	99.3	29.0	17.1	43.8	12.2	23.3	
	7	106.0	29.6	18.2	49.2	13.0	26.2	
	9	112.7	30.3	19.4	55.4	13.8	29.3	
	12	122.7	31.2	21.1	64.8	15.1	34.7	
	15	132.7	32.1	22.8	74.9	16.3	40.0	
	20	141.8	33.7	24.4	85.0	17.4	45.2	

注) □内は標準仕様値を示します。

50Hz(パワーアップモード時)

		冷水出入口温度差			Δt=5°C		Δt=7°C	
周	乾	出	冷	冷	消	冷	水	水
囲	球	口	却	却	費	水	圧	圧
空	温	温	能	能	電	流	損	損
(°C)	(°C)	(°C)	(kW)	(kW)	(kW)	(m³/h)	(kPa)	(kPa)
25	5	153.5	37.6	26.4	98.5	18.9	52.8	
	7	163.7	38.5	28.2	111.5	20.1	59.2	
	9	174.0	39.4	29.9	124.3	21.4	66.5	
	12	189.4	40.8	32.6	146.2	23.3	78.0	
	15	204.8	42.2	35.2	168.7	25.2	90.3	
	20	218.6	44.5	37.6	190.8	26.9	102.0	
30	5	146.6	41.1	25.2	90.3	18.0	48.2	
	7	156.5	42.0	26.9	102.0	19.2	54.3	
	9	166.3	43.0	28.6	114.4	20.4	60.9	
	12	181.1	44.4	31.1	133.8	22.2	71.3	
	15	195.8	45.8	33.7	155.5	24.1	83.1	
	20	209.1	48.1	36.0	175.9	25.7	93.7	
35	5	135.9	44.4	23.4	78.6	16.7	41.9	
	7	145.0	45.3	24.9	88.3	17.8	47.2	
	9	154.1	46.3	26.5	99.2	18.9	52.8	
	12	167.9	47.7	28.9	116.7	20.6	62.0	
	15	181.6	49.2	31.2	134.6	22.3	71.9	
	20	193.9	51.6	33.4	152.9	23.8	81.2	

60Hz

		冷水出入口温度差			Δt=5°C		Δt=7°C	
周	乾	出	冷	冷	消	冷	水	水
囲	球	口	却	却	費	水	圧	圧
空	温	温	能	能	電	流	損	損
(°C)	(°C)	(°C)	(kW)	(kW)	(kW)	(m³/h)	(kPa)	(kPa)
25	5	158.8	40.1	27.3	104.9	19.5	55.9	
	7	169.4	41.0	29.1	118.2	20.8	63.1	
	9	180.0	42.0	31.0	133.0	22.1	70.7	
	12	195.9	43.5	33.7	155.5	24.1	83.1	
	15	211.8	44.9	36.4	179.6	26.0	95.8	
	20	226.2	47.4	38.9	203.3	27.8	108.5	
30	5	151.7	43.6	26.1	96.5	18.6	51.2	
	7	161.9	44.6	27.8	108.5	19.9	58.1	
	9	172.0	45.6	29.6	122.0	21.1	64.8	
	12	187.3	47.1	32.2	142.8	23.0	76.1	
	15	202.6	48.6	34.8	165.1	24.9	88.3	
	20	216.3	51.1	37.2	187.1	26.6	99.9	
35	5	140.5	47.0	24.2	83.7	17.3	44.7	
	7	150.0	48.0	25.8	94.4	18.4	50.2	
	9	159.5	49.0	27.4	105.6	19.6	56.5	
	12	173.7	50.5	29.9	124.3	21.3	66.0	
	15	187.8	52.0	32.3	143.7	23.1	76.8	
	20	200.6	54.6	34.5	162.5	24.6	86.3	

■特性/RHMNP1500AV(空冷ヒートポンプ式)

冷却能力表

50Hz

		冷水出入口温度差			Δt=5°C		Δt=7°C	
周	乾	出	冷	冷	消	冷	水	水
囲	球	口	却	却	費	水	圧	圧
空	温	温	能	能	電	流	損	損
(°C)	(°C)	(°C)	(kW)	(kW)	(kW)	(m³/h)	(kPa)	(kPa)
25	5	112.2	23.3	19.3	54.9	13.8	29.3	
	7	119.7	23.9	20.6	62.0	14.7	33.0	
	9	127.2	24.4	21.9	69.5	15.6	36.9	
	12	138.5	25.3	23.8	81.2	17.0	43.3	
	15	149.7	26.1	25.7	93.7	18.4	50.2	
	20	159.8	27.6	27.5	106.3	19.6	56.5	
30	5	107.2	26.1	18.4	50.2	13.2	27.0	
	7	114.4	26.7	19.7	57.0	14.1	30.5	
	9	121.6	27.3	20.9	63.7	14.9	33.8	
	12	132.4	28.2	22.8	74.9	16.3	40.0	
	15	143.1	29.1	24.6	86.3	17.6	46.2	
	20	152.8	30.6	26.3	97.8	18.8	52.2	
35	5	99.3	29.0	17.1	43.8	12.2	23.3	
	7	106.0	29.6	18.2	49.2	13.0	26.2	
	9	112.7	30.3	19.4	55.4	13.8	29.3	
	12	122.7	31.2	21.1	64.8	15.1	34.7	
	15	132.7	32.1	22.8	74.9	16.3	40.0	

50Hz(パワーアップモード時)

		冷水出入口温度差			Δt=5°C		Δt=7°C	
周	乾	出	冷	冷	消	冷	水	水
囲	球	口	却	却	費	水	圧	圧
空	温	温	能	能	電	流	損	損
(°C)	(°C)	(°C)	(kW)	(kW)	(kW)	(m³/h)	(kPa)	(kPa)
25	5	153.5	37.6	26.4	98.5	18.9	52.8	
	7	163.7	38.5	28.2	111.5	20.1	59.2	
	9	174.0	39.4	29.9	124.3	21.4	66.5	
	12	189.4	40.8	32.6	146.2	23.3	78.0	
	15	204.8	42.2	35.2	168.7	25.2	90.3	
	20	218.6	44.5	37.6	190.8	26.9	102.0	
30	5	146.6	41.1	25.2	90.3	18.0	48.2	
	7	156.5	42.0	26.9	102.0	19.2	54.3	
	9	166.3	43.0	28.6	114.4	20.4	60.9	
	12	181.1	44.4	31.1	133.8	22.2	71.3	
	15	195.8	45.8	33.7	155.5	24.1	83.1	
	20	209.1	48.1	36.0	175.9	25.7	93.7	
35	5	135.9	44.4	23.4	78.6	16.7	41.9	
	7	145.0	45.3	24.9	88.3	17.8	47.2	
	9	154.1	46.3	26.5	99.2	18.9	52.8	
	12	167.9	47.7	28.9	116.7	20.6	62.0	
	15	181.6	49.2	31.2	134.6	22.3	71.9	

60Hz

		冷水出入口温度差			Δt=5°C		Δt=7°C	
周	乾	出	冷	冷	消	冷	水	水
囲	球	口	却	却	費	水	圧	圧
空	温	温	能	能	電	流	損	損
(°C)	(°C)	(°C)	(kW)	(kW)	(kW)	(m³/h)	(kPa)	(kPa)
25	5	158.8	40.1	27.3	104.9	19.5	55.9	
	7	169.4	41.0	29.1	118.2	20.8	63.1	
	9	180.0	42.0	31.0	133.0	22.1	70.7	
	12	195.9	43.5	33.7	155.5	24.1	83.1	
	15	211.8	44.9	36.4	179.6	26.0	95.8	
	20	226.2	47.4	38.9	203.3	27.8	108.5	
30	5	151.7	43.6	26.1	96.5	18.6	51.2	
	7	161.9	44.6	27.8	108.5	19.9	58.1	
	9	172.0	45.6	29.6	122.0	21.1	64.8	
	12	187.3	47.1	32.2	142.8	23.0	76.1	
	15	202.6	48.6	34.8	165.1	24.9	88.3	
	20	216.3	51.1	37.2	187.1	26.6	99.9	
35	5	140.5	47.0	24.2	83.7	17.3	44.7	
	7	150.0	48.0	25.8	94.4	18.4	50.2	
	9	159.5	49.0	27.4	105.6	19.6	56.5	
	12	173.7	50.5	29.9	124.3	21.3	66.0	
	15	187.8	52.0	32.3	143.7	23.1	76.8	

加熱能力表

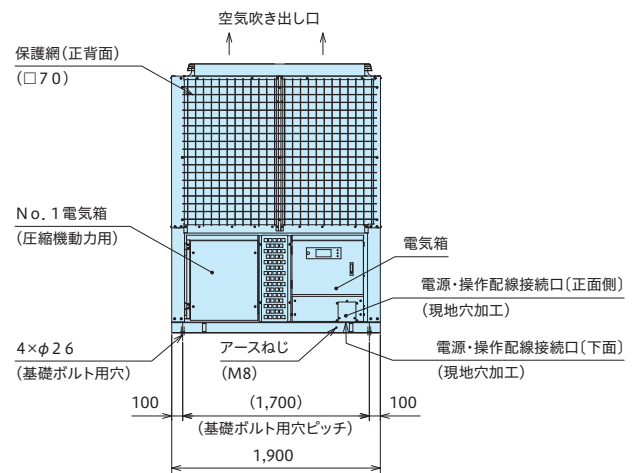
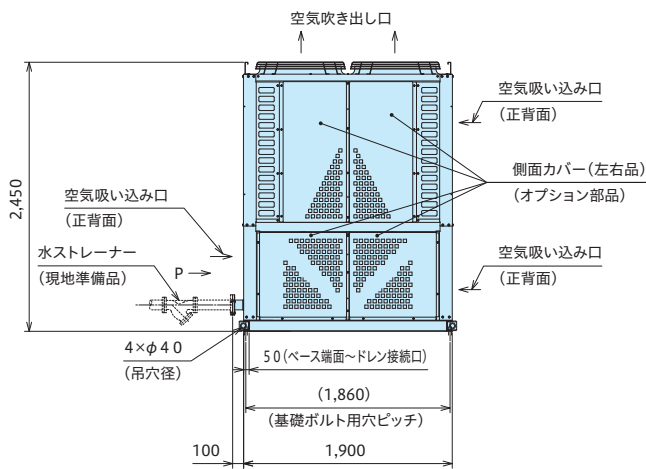
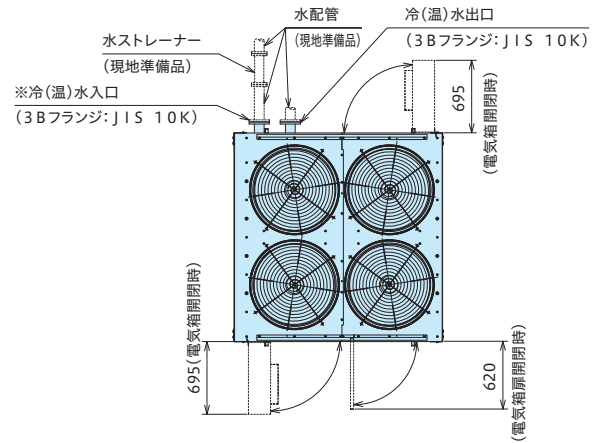
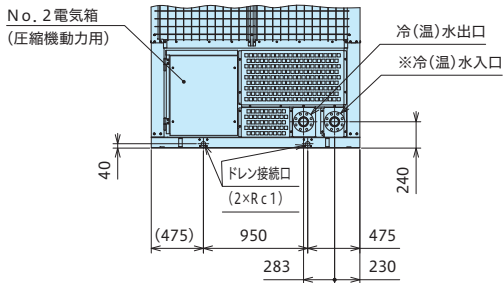
50Hz

		温水出入口温度差			Δt=5°C		Δt=7°C	
周	湿	出	加	消	温	水	水	水
囲	球	口	熱	費	水	圧	温	圧
空	温	温	能	電	流	損	水	損
(°C)	(°C)	(°C)	(kW)	(kW)	(m³/h)	(kPa)	流	失
(°C)	(°C)	(°C)	(kW)	(kW)	(m³/h)	(kPa)	量	失
6	35	109.1	24.6	18.8	52.2	13.4	27.7	
	40	107.6	26.6					

■寸法図(単位:mm)

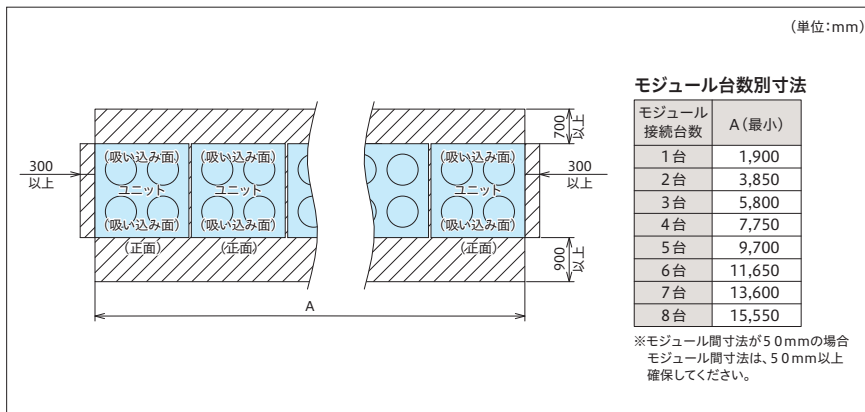
RCMNP1500AV
RHMNP1500AV

P 視 図
(背面側)



■サービススペース

(RCMNP1500AV/RHMNP1500AV共通)



サービススペースに関するご注意

- 本機は、外気温度低下時の運転において、送風機の回転数を下げ風量を減らすように制御しますので、強い季節風による影響が大きくなります。したがって、据え付けにあたっては次のような注意が必要です。
 - 強い風(主に季節風)が直接空気熱交換器に当たらないように風向きや据え付け場所に注意してください。
 - 強い風が避けられない場合は、防風フード・防風壁などを設置してください。
- ユニット正面には圧縮機を設置しています。接続する水配管・動力線などがサービススペースの障害とならないようご注意ください。
- ユニットを複数列に並べる場合、相互間の送風アンバランスが生じ、性能に影響を与えることがありますので、吸込面間距離を1,800mm以上確保してください。

省エネ性を追求した インバータスクリーチラー

年間消費電力量・CO₂排出量を大幅に低減。

従来機比 **約36/38%** (50/60Hz) **低減** ※1※2

※1.空冷ヒートポンプ式(RHMF3000AV)と
当社15年前製品(RHUJ3000AZ)との比較
※2.一般空調の場合(事務所負荷での試算値)

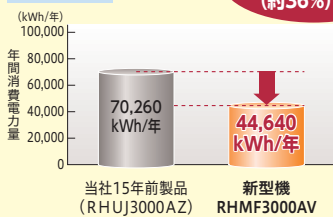


省エネ性の向上

新型インバータスクリー圧縮機の搭載・コの字型空気側熱交換器採用による伝熱面積の増加および風速分布の向上により、コンパクトながら部分負荷特性に優れ、CO₂排出量・年間消費電力量を大幅に低減しました。

●年間消費電力量低減

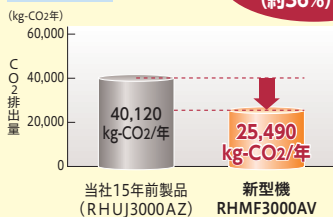
50Hz地区



〈試算条件〉
・運転月：冷房：4～10月(外気17℃以上)、暖房：11月～3月(外気11℃未満)
・運転時間：8～19時
・運転日数：240日/年
・外気：(東京)気象庁データ
・冷房/暖房：JRA4048「パッケージエアコンの負荷消費電力量算出基準」より事務所負荷にて試算
・基準負荷：冷房：外気35℃時/265kW
暖房：外気0℃時/外気35℃冷房負荷×0.55
※新型機：下限運転容量50%制限時

●CO₂排出量の削減

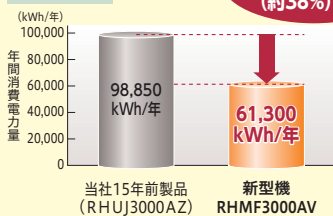
50Hz地区



※新型機：下限運転容量50%制限時
注) CO₂排出係数 0.571kg-CO₂/kWh
電気事業連合会 使用端CO₂排出原単位(2012年度 実排出係数)による

●年間消費電力量低減

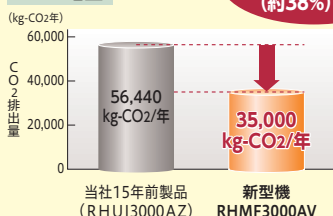
60Hz地区



〈試算条件〉
・運転月：冷房：4～10月(外気17℃以上)、暖房：11月～3月(外気11℃未満)
・運転時間：8～19時
・運転日数：240日/年
・外気：(大阪)気象庁データ
・冷房/暖房：JRA4048「パッケージエアコンの負荷消費電力量算出基準」より事務所負荷にて試算
・基準負荷：冷房：外気35℃時/300kW
暖房：外気0℃時/外気35℃冷房負荷×0.55
※新型機：下限運転容量50%制限時

●CO₂排出量の削減

60Hz地区



※新型機：下限運転容量50%制限時
注) CO₂排出係数 0.571kg-CO₂/kWh
電気事業連合会 使用端CO₂排出原単位(2012年度 実排出係数)による

新型インバータスクリー圧縮機搭載

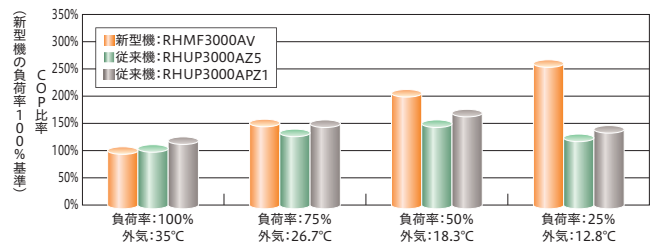
●インバータ駆動方式

ソフトスタートにより始動電流を低減。油圧によるスライド弁方式に比べ、応答性に優れ負荷追従性を向上。

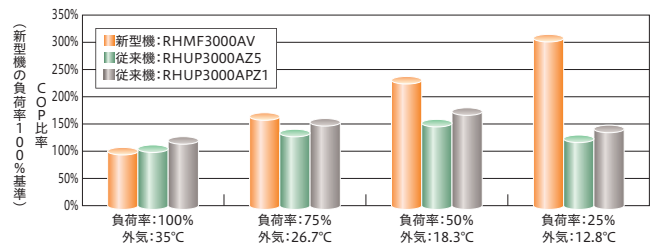
●低負荷時の効率向上

低圧力比運転時において、過圧縮を抑制する新機構を採用。従来機に比べ低外気温、低負荷時の効率を大幅に向上。年間冷却を行う産業用途に適した製品です。

従来機とのCOP比較(50Hz)



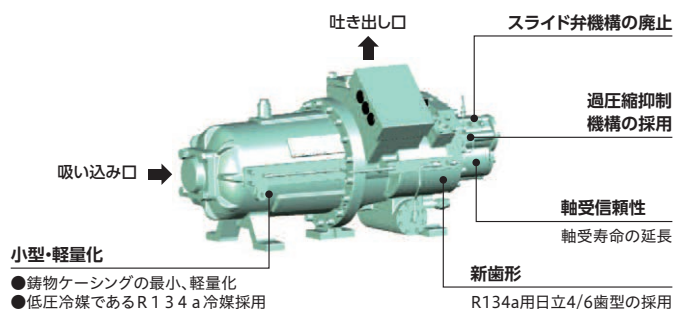
従来機とのCOP比較(60Hz)



●オーバーホール時間の延長

低負荷時の低回転数運転により、軸受寿命を延長。予防保全として40,000時間または5年ごとのオーバーホールにより、高信頼性、高寿命化を維持します。

新型インバータスクリー圧縮機

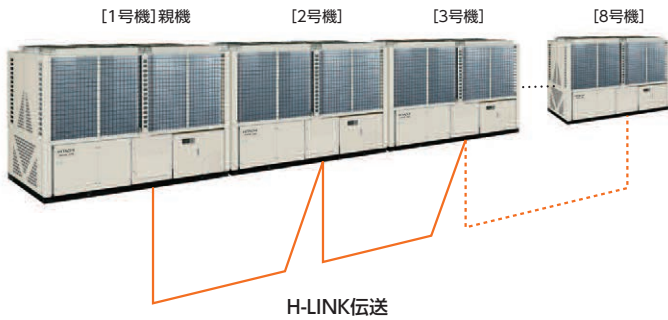


モジュール制御機能

■複数台設置時のモジュール制御が可能

台数制御機能を標準装備。新たな台数制御用コントローラは不要です。圧縮機運転容量制御とユニット運転台数制御の併用により、送水温度の安定とポンプ搬送動力を低減(ユニットとポンプが1対1の場合)します。

■H-LINK伝送により、最大8モジュール接続可能



主な制御仕様

●ローテーション機能

運転時間を監視し、ローテーション運転を実施。

●同時除霜運転防止機能

同時に除霜運転を行うユニットを半数未満に制限し、水温低下を少なくします。

●異常停止時の動作

異常停止した場合は、異常が発生したユニットを除き、継続して台数制御を実施。(1号機(親機)も同様)
ただし、1号機(親機)の制御基板に関する異常においては、下記の動作となります。

①1ポンプシステムの場合

台数制御から個別運転に自動切替。(停止中のユニットは停止のまま)

②2ポンプシステムの場合

システム停止。(流量管理ができなくなるため、全台数停止します)

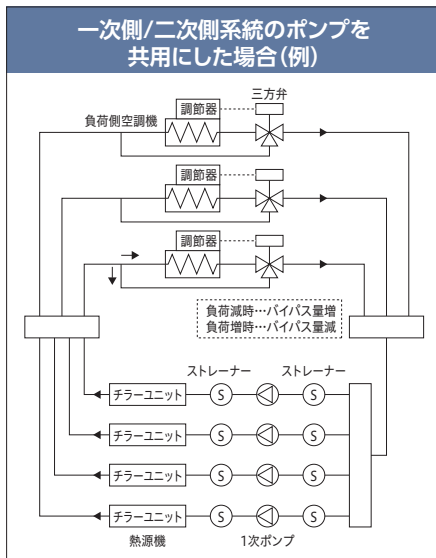
※1号機(親機)を変更することで台数制御を再開することが可能です。

■二次側変流量システム対応

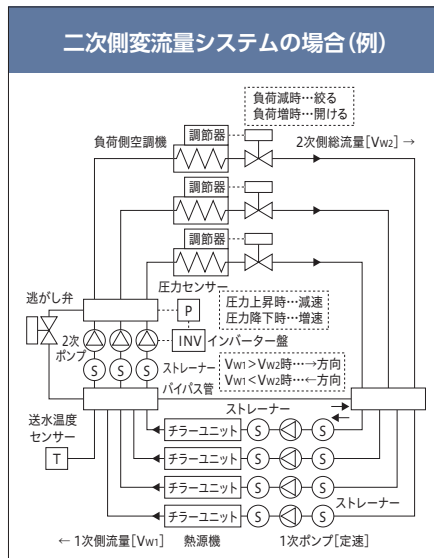
二次側ポンプの搬送動力低減を目的に、負荷に応じ二次側流量を変化させる二次側変流量システムにも対応可能な台数制御機能です。

注)バイパス管に二方弁を設け二次側流量を調整する1ポンプシステムには対応できませんので、ご注意ください。

●標準仕様(1ポンプシステム)

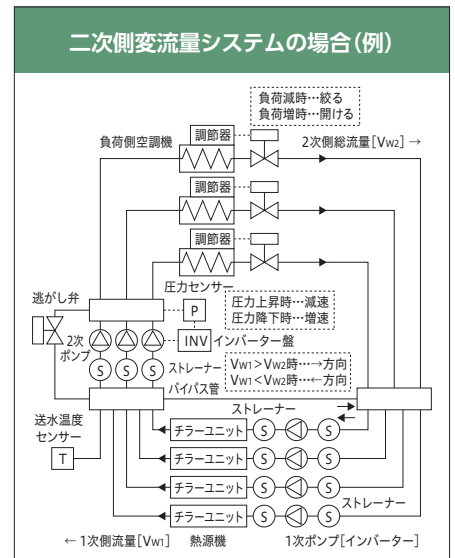


●標準仕様(2ポンプシステム)



※一次側ポンプは現地準備品です。
送水温度センサーは必須オプション。

●特注対応(2ポンプシステム)



※一次側ポンプは付属。
一次側ポンプ制御用インバーター盤をチラー本体に内蔵します。
送水温度センサーは必須オプション。

二次側変流量システムの特長

●二次側(負荷側)搬送動力を低減

現地システムにて負荷に合わせて二次側流量制御を行い、二次側ポンプの搬送動力を低減。



Point

負荷の出入口温度差は一定になるため負荷が変動してもチラー入口水温は変化しない。

●バイパス管の流れ

負荷増加時

一次側流量 < 二次側流量となり、負荷戻り水温がバイパスする。(上図「←」方向に流れる)

負荷減少時

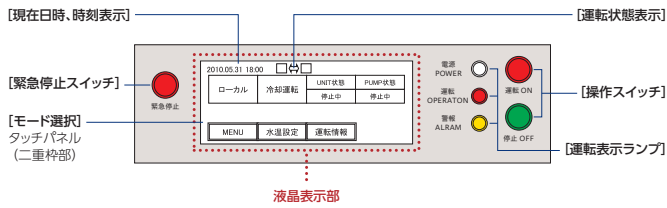
一次側流量 > 二次側流量となり、チラー出口水温がバイパスする。(上図「→」方向に流れる)

**チラーユニット
制御機能**

負荷変動を検知する手段を備え、圧縮機容量・運転台数を制御することで本システムに対応。
(一次側変流量は特注対応になります。)

操作盤に見やすく、分かりやすい液晶タッチパネルを採用

■タッチパネル式液晶表示でビジュアル化



■故障時の詳細データ保持によりサービス性向上

故障履歴の内、最新の3件については、詳細データを保持、早期原因究明の足がかりになります。(最大10件の故障履歴を保持)

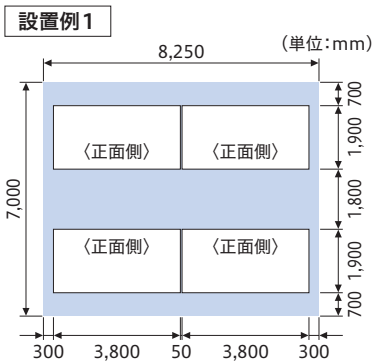
No.10		No.9	
2011.01.07 17:58	No.1 サイクル	2010.01.07 16:40	No.1 サイクル
高圧遮断装置1		凍結防止	

No.1 サイクル			
	高圧圧力	吐出温度	TdSH
直前	1.78MPa	75.1℃	10.3℃
10秒前	1.77MPa	75.2℃	10.6℃
20秒前	1.76MPa	75.2℃	10.9℃

警報発生直前、10秒前、20秒前の運転状態を保持します。

省スペース化

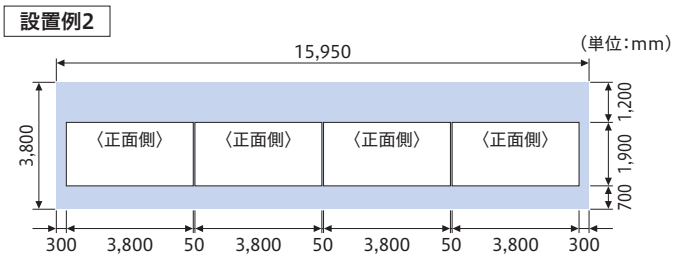
●RHMF3000AV(100馬力機4台)の連続設置例



当社15年前製品 RHUJ3000AZ (100馬力機4台)の連続設置と比較して 約**57m²**の省スペース化を実現。

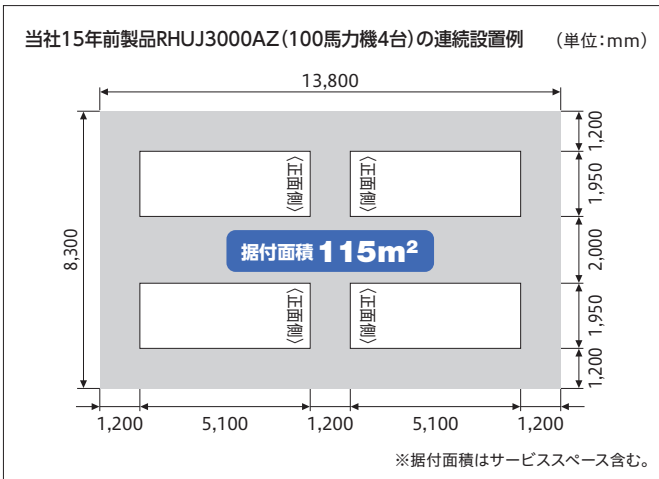
据付面積 **57.8m²**

※サービススペース含む。



据付面積 **60.6m²**

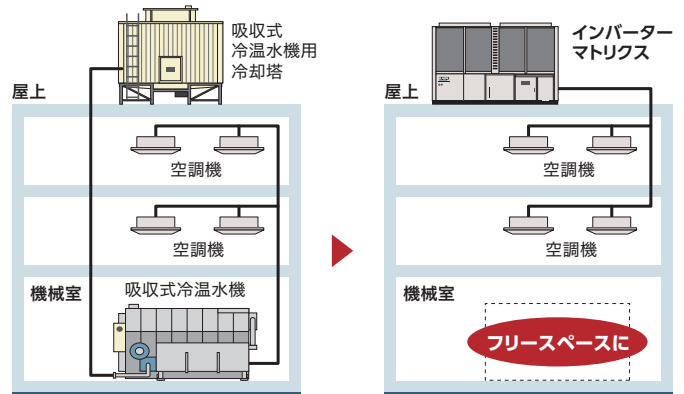
※サービススペース含む。



※据付面積はサービススペース含む。

吸収式冷水機からのリニューアル例

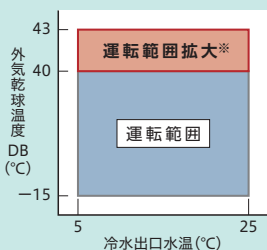
屋上設置することにより、従来の機械室(熱源機スペース)がフリースペースとなります。



運転範囲

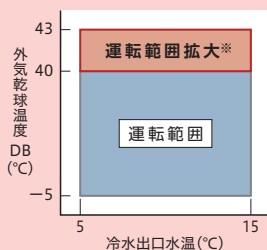
空冷式

●冷房運転

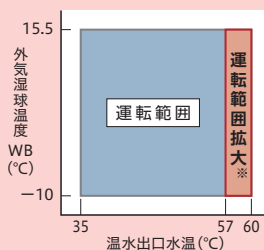


空冷ヒートポンプ式

●冷房運転



●暖房運転



※当社従来機 高効率シリーズ(高COPタイプAPI)との比較。

その他の特長

■冷水出入口温度差10℃まで対応可能

大温度差空調へ対応できるため、循環水量・搬送動力の低減、蓄熱槽容量の小量化が図れます。

■高圧ガス関係の法的手続きの簡略化

法定冷凍トン50トン未満のため、製造届出区分となり、許可申請は不要です。

空冷式／空冷ヒートポンプ式インバータスクリュー(モジュールタイプ)

標準仕様表／空冷式冷専

50/60Hz

項目(単位)		RCMF3000AV									
モジュール台数		1	2	3	4	5	6	7	8		
相当馬力	馬力	100	200	300	400	500	600	700	800		
冷却能力	kW	265/300	530 (265×2)/(300×2)	795 (265×3)/(300×3)	1,060 (265×4)/(300×4)	1,325 (265×5)/(300×5)	1,590 (265×6)/(300×6)	1,855 (265×7)/(300×7)	2,120 (265×8)/(300×8)		
法定冷凍能力	トン	38.3	38.3×2	38.3×4	38.3×4	38.3×5	38.3×6	38.3×7	38.3×8		
高圧ガス保安法区分		製造届									
外装(マンセル記号)		ページュ(2.5Y 8/2)									
外形寸法	高さ	mm 2,450									
	幅	mm 3,800(1モジュールあたり)									
	奥行	mm 1,900									
圧縮機	型式	半密閉形スクリュー									
	台数	1	2	3	4	5	6	7	8		
	潤滑油温度調整装置	オイルヒーター(100W)(1モジュールあたり)									
電動機出力(極数)	kW	66(2)	66(2)×2	66(2)×3	66(2)×4	66(2)×5	66(2)×6	66(2)×7	66(2)×8		
空気側熱交換器型式		多通路クロスフィン式									
水側熱交換器型式		プレート式									
送風機	型式	プロペラファン									
	外径	mm 710									
	台数	8(1モジュールあたり)									
	機外静圧	Pa 0									
	風量	m ³ /min 1,720(1モジュールあたり)									
	電動機出力(極数)	kW	0.38(8)×8(1モジュールあたり)								
冷媒制御装置		電子膨張弁									
冷媒	種類	R134a									
	封入量	kg 110(1モジュールあたり)									
潤滑油	種類	フレオール α68N									
	封入量	L 20(1モジュールあたり)									
運転調整装置	運転スイッチ	押しボタンスイッチ・遠方・手元切り換えスイッチ付き									
	温度調節装置	電子式温度調節器									
	表示灯	白色…電源・赤色…運転・橙色…警報									
	達成計	高圧×1・低圧×1(1モジュールあたり)									
	容量制御範囲	%	100~25・停止								
運転保護装置作動値	高圧遮断装置	MPa 2.02(OFF)/手動復帰									
	低圧遮断装置	MPa 0.01(電子制御)(OFF)									
	凍結防止制御	°C 2(電子制御) OFF									
	凍結防止用サーモスタット(冬期ポンプ自動運転用)	°C 水温…25/15/10(解除/間欠ON/連続ON) 外気温度…4/2(OFF/ON) (水温と外気温度の組み合わせ電子制御)									
	圧縮機用インターナルサーモ	°C 150/128(OFF/ON)									
	吐出ガス加熱防止制御	°C 140(電子制御)(OFF)									
	圧縮機用安全弁	MPa 2.10									
	溶栓	°C 72									
	圧縮機用過電流继电器	A 217(インバーター2次側)									
	操作回路ヒューズ	A 10・5・3									
電気特性	冷却	消費電力	kW	73.6/92.6	147.2 (73.6×2)/185.2 (92.6×2)	220.8 (73.6×3)/277.8 (92.6×3)	294.4 (73.6×4)/370.4 (92.6×4)	368.0 (73.6×5)/463.0 (92.6×5)	441.6 (73.6×6)/555.6 (92.6×6)	515.2 (73.6×7)/648.2 (92.6×7)	588.8 (73.6×8)/740.8 (92.6×8)
		運転電流	A	117/133	234 (117×2)/266 (133×2)	351 (117×3)/399 (133×3)	468 (117×4)/532 (133×4)	585 (117×5)/665 (133×5)	702 (117×6)/798 (133×6)	819 (117×7)/931 (133×7)	936 (117×8)/1,064 (133×8)
		力率	%	91/92	91/92	91/92	91/92	91/92	91/92	91/92	91/92
		起動電流(総最大)	A	41/37	158/170	275/303	392/436	509/569	626/702	743/835	860/968
電源	動力電源(現地接続)	AC 3φ 400V/440V(1モジュールあたり接続)									
	圧縮機用電動機電源	AC 3φ 380V									
	送風機用電動機電源	AC 3φ 200V									
	操作回路電源	AC 1φ 200V									
運転音	dB(A)	71/72	-	-	-	-	-	-	-		
配管寸法	水側熱交換器	4Bフランジ 入口/出口各1カ所(1モジュールあたり)									
	ドレン	Rc1×4(1モジュールあたり)									
製品質量	kg	3,790	3,790×2	3,790×3	3,790×4	3,790×5	3,790×6	3,790×7	3,790×8		
付属品		防振マット一式・簡易ストレーナー									

- 注 (1) 圧縮機用電動機(出力)は、実際の運転出力と異なりますのでご注意ください。また、トランス容量および配線容量は、使用条件の違いなどを見込んで、必ず消費電力および運転電流を1.35倍した値で選定してください。冷水循環ポンプなどの補機を接続する場合には、補機の消費電力および運転電流を加えて決定してください(電気特性は、冷水循環ポンプの消費電力・運転電流は含んでいません)。
- (2) 表中の冷却能力・消費電力は次の運転条件における場合を示します。
 ・空気側熱交換器入口空気乾球温度35°C・冷水入口温度12°C・冷水出口温度7°C
 なお、冷却能力・消費電力の表示値許容公差はJIS B8613「ウォーターチリングユニット」によります。
- (3) 50Hz地区において、運転モードの切り換えにより60Hzの能力を得ることが可能です。
 この場合、電源電圧により運転電流は表中の値より増加しますので、トランス容量および配線容量は電源電圧の違いを見込んでください。
- (4) 水側熱交換器への異物流入防止のため、ユニット近傍の入口水配管には、必ず20メッシュ相当のストレーナー(現地準備品。：パチングメタルの場合はφ1.5mm以下)を取り付けるようにしてください。ストレーナーのサイズは、4インチです。
- (5) 必要に応じて高調波抑制対策ガイドラインに基づき抑制対策を行ってください。
- (6) 本製品では、必ず漏電遮断器(ELB)を設置してください。なおELBは、高調波漏電電流による誤動作を防止するため、インバーター対応型を選定してください。
- (7) 運転音は、製品正面1m・高さ1.5mの位置における無響室(自由空間)換算値です。実際の掘え付け状態では、周囲の騒音や反響などの影響を受け、表示値より大きくなるのが普通です。(掘え付け条件により異なりますが、概略4~6dB大きくなる場合があります。)また、製品左側面および背面は正面より1dB大きくなり、空気吹き出し口となる製品斜め上方45°方向では正面より4~5dB大きくなります。起動・停止時やバルブ切り替え時などの運転状態が変化する際に発生する音は含まれておりません。
- (8) ユニットの運転状態によっては、運転範囲内において、ユニットに多少の振動の発生や運転音が大きく感じられることがあります。これは、圧縮機の運転周波数の変化に伴うものであり、製品の使用上、問題はありせん。

標準仕様表／空冷ヒートポンプ式

50/60Hz

項目(単位)		RHM3000AV									
型式		1	2	3	4	5	6	7	8		
モジュール台数	-	1	2	3	4	5	6	7	8		
相当馬力	馬力	100	200	300	400	500	600	700	800		
冷却能力	kW	265/300	530 (265×2) / 600 (300×2)	795 (265×3) / 900 (300×3)	1,060 (265×4) / 1,200 (300×4)	1,325 (265×5) / 1,500 (300×5)	1,590 (265×6) / 1,800 (300×6)	1,855 (265×7) / 2,100 (300×7)	2,120 (265×8) / 2,400 (300×8)		
加熱能力	kW	265/300	530 (265×2) / 600 (300×2)	795 (265×3) / 900 (300×3)	1,060 (265×4) / 1,200 (300×4)	1,325 (265×5) / 1,500 (300×5)	1,590 (265×6) / 1,800 (300×6)	1,855 (265×7) / 2,100 (300×7)	2,120 (265×8) / 2,400 (300×8)		
法定冷凍能力	トン	38.3	38.3×2	38.3×3	38.3×4	38.3×5	38.3×6	38.3×7	38.3×8		
高圧ガス保安法区分	-	製造届									
外装(マンセル記号)	-	ページ(2.5Y 8/2)									
外形寸法	高さ	2,450									
	幅	3,800(1モジュールあたり)									
	奥行き	1,900									
圧縮機	型式	半密閉形スクルー									
	台数	1	2	3	4	5	6	7	8		
	潤滑油温度調整装置	オイルヒーター(100W)(1モジュールあたり)									
	電動機出力(極数)	66(2)	66(2)×2	66(2)×3	66(2)×4	66(2)×5	66(2)×6	66(2)×7	66(2)×8		
空気側熱交換器型式	-	多通路クロスフィン式									
送風機	型式	プレート式									
	外径	710									
	台数	8(1モジュールあたり)									
	機外静圧	0									
	風量	1,720(1モジュールあたり)									
	電動機出力(極数)	0.38(8)×8(1モジュールあたり)									
冷媒制御装置	-	電子膨張弁									
冷媒	種類	R134a									
	封入量	130(1モジュールあたり)									
潤滑油	種類	フレオール α68N									
	封入量	20(1モジュールあたり)									
運転調整装置	運転スイッチ	押しボタンスイッチ・遠方・手元切り換えスイッチ付き									
	温度調節装置	電子式温度調節器									
	表示灯	白色…電源・赤色…運転・橙色…警報									
	達成計	高圧×1・低圧×1(1モジュールあたり)									
運転保護装置作動値	容量制御範囲	100~25・停止									
	高圧遮断装置	MPa	2.02(OFF)/手動復帰								
	低圧遮断装置	MPa	0.01(電子制御)(OFF)								
	凍結防止制御	℃	2(電子制御)(OFF)								
	凍結防止用サーモスタット(冬期ポンプ自動運転用)	℃	水温…25/15/10(解除/間欠ON/連続ON) 外気温度…4/2(OFF/ON) (水温と外気温度の組み合わせ電子制御)								
	圧縮機用インターナルサーモ	℃	150/128(OFF/ON)								
	吐出ガス加熱防止制御	℃	140(電子制御)(OFF)								
	圧縮機用安全弁	MPa	2.10								
	溶栓	℃	72								
	圧縮機用過電流継電器	A	217(インバーター2次側)								
操作回路ヒューズ	A	10・5・3									
電気特性	冷却	消費電力	kW	73.6/92.6	147.2 (73.6×2) / 185.2 (92.6×2)	220.8 (73.6×3) / 277.8 (92.6×3)	294.4 (73.6×4) / 370.4 (92.6×4)	368.0 (73.6×5) / 463.0 (92.6×5)	441.6 (73.6×6) / 555.6 (92.6×6)	515.2 (73.6×7) / 648.2 (92.6×7)	588.8 (73.6×8) / 740.8 (92.6×8)
		運転電流	A	117/133	234 (117×2) / 266 (133×2)	351 (117×3) / 399 (133×3)	468 (117×4) / 532 (133×4)	585 (117×5) / 665 (133×5)	702 (117×6) / 798 (133×6)	819 (117×7) / 931 (133×7)	936 (117×8) / 1,064 (133×8)
		力率	%	91/92	91/92	91/92	91/92	91/92	91/92	91/92	91/92
	加熱	消費電力	kW	73.6/92.6	147.2 (73.6×2) / 185.2 (92.6×2)	220.8 (73.6×3) / 277.8 (92.6×3)	294.4 (73.6×4) / 370.4 (92.6×4)	368.0 (73.6×5) / 463.0 (92.6×5)	441.6 (73.6×6) / 555.6 (92.6×6)	515.2 (73.6×7) / 648.2 (92.6×7)	588.8 (73.6×8) / 740.8 (92.6×8)
		運転電流	A	117/133	234 (117×2) / 266 (133×2)	351 (117×3) / 399 (133×3)	468 (117×4) / 532 (133×4)	585 (117×5) / 665 (133×5)	702 (117×6) / 798 (133×6)	819 (117×7) / 931 (133×7)	936 (117×8) / 1,064 (133×8)
		力率	%	91/92	91/92	91/92	91/92	91/92	91/92	91/92	91/92
電源	動力電源(現地接続)	-	AC 3φ 400V/440V(1モジュールあたり接続)								
	圧縮機用電動機電源	-	AC 3φ 380V								
	送風機用電動機電源	-	AC 3φ 200V								
	操作回路電源	-	AC 1φ 200V								
運転音	dB(A)	71/72	-	-	-	-	-	-	-		
配管寸法	水側熱交換器	4Bフランジ 入口/出口各1カ所(1モジュールあたり)									
	ドレン	Rc1×4(1モジュールあたり)									
製品質量	kg	4,100	4,100×2	4,100×3	4,100×4	4,100×5	4,100×6	4,100×7	4,100×8		
付属品	-	防振マット一式・簡易ストレーナー									

注(1) 圧縮機用電動機(出力)は、実際の運転出力と異なりますのでご注意ください。また、トランス容量および配線容量は、使用条件の違いなどを見込んで、必ず消費電力および運転電流を1.45倍した値で選定してください。冷温水循環ポンプなどの補機を接続する場合には、補機の消費電力および運転電流を加えて決定してください(電気特性は、冷温水循環ポンプの消費電力・運転電流は含んでいません)。

(2) 表中の冷却能力・加熱能力・消費電力は次の運転条件における場合を示します。
 ・冷却運転: 空気側熱交換器入口空気乾球温度35℃・冷水入口温度12℃・冷水出口温度7℃
 ・加熱運転: 空気側熱交換器入口空気乾球温度7℃・湿球温度6℃・温水入口温度40℃・温水出口温度45℃
 なお、冷却能力・加熱能力・消費電力の表示値許容公差はJIS B8613「ウォーターチリングユニット」によります。

(3) 50Hz地区において、運転モードの切り換えにより60Hzの能力を得ることが可能です。
 この場合、電源電圧により運転電流は表中の値より増加しますので、トランス容量および配線容量は電源電圧の違いを見込んでください。

(4) 水側熱交換器への異物流入防止のため、ユニット近傍の入口水配管には、必ず20メッシュ相当のストレーナー(現地準備品。:パンチングメタルの場合はφ1.5mm以下)を取り付けるようにしてください。ストレーナーのサイズは、4インチです。

(5) 必要に応じて高調波抑制対策ガイドラインに基づき抑制対策を行ってください。

(6) 本製品では、必ず漏電遮断器(ELB)を設置してください。なおELBは、高調波漏電電流による誤動作を防止するため、インバーター対応型を選定してください。

(7) 運転音は、製品正面1m・高さ1.5mの位置における無響室(自由空間)換算値です。実際の据え付け状態では、周囲の騒音や反響などの影響を受け、表示値より大きくなるのが普通です。(据え付け条件により異なりますが、概略4~6dB大きくなる場合があります。)また、製品左側面および背面は正面より1dB大きくなり、空気吹き出し口となる製品斜め上方45°方向では正面より4~5dB大きくなります。起動・停止時やバルブ切り替え時などの運転状態が変化する際に発生する音は含まれておりません。

(8) ユニットの運転状態によっては、運転範囲内において、ユニットに多少の振動の発生や運転音が大きく感じられることがあります。これは、圧縮機の運転周波数の変化に伴うものであり、製品の使用上、問題はありません。

空冷式／空冷ヒートポンプ式インバータスクリュー(モジュールタイプ)

■特性／RCMF3000AV(空冷式冷専)

冷却能力表

50Hz

周 乾 囲 球 空 温 気 (°C)	冷水出入口温度差			Δt=5°C		Δt=7°C	
	出 冷 口 温 度 水 (°C)	冷 却 能 力 (kW)	消 費 電 力 (kW)	冷 水 流 量 (m ³ /h)	水 圧 損 失 (kPa)	冷 水 流 量 (m ³ /h)	水 圧 損 失 (kPa)
25	5	257.6	51.8	44.3	36.7	31.6	18.7
	7	269.4	53.0	46.3	40.1	33.1	20.5
	9	281.3	54.2	48.4	43.8	34.6	22.4
	12	299.0	56.0	51.4	49.4	36.7	25.2
	15	316.8	57.9	54.5	55.5	38.9	28.3
	20	332.8	60.9	57.2	61.2	40.9	31.3
30	5	255.9	62.9	44.0	36.2	31.4	18.4
	7	267.3	64.3	46.0	39.6	32.8	20.1
	9	278.8	65.6	48.0	43.1	34.3	22.0
	12	295.9	67.7	50.9	48.4	36.4	24.8
	15	313.1	69.7	53.9	54.3	38.5	27.7
	20	328.5	73.1	56.5	59.7	40.4	30.5
35	5	254.0	72.1	43.7	35.7	31.2	18.2
	7	265.0	73.6	45.6	38.9	32.6	19.9
	9	276.0	75.1	47.5	42.2	33.9	21.5
	12	292.5	77.3	50.3	47.3	35.9	24.1
	15	309.0	79.5	53.1	52.7	38.0	27.0
	20	323.9	83.1	55.7	58.0	39.8	29.6
25	338.7	86.8	58.3	63.6	41.6	32.4	

注) □内は標準仕様値を示します。

60Hz

周 乾 囲 球 空 温 気 (°C)	冷水出入口温度差			Δt=5°C		Δt=7°C	
	出 冷 口 温 度 水 (°C)	冷 却 能 力 (kW)	消 費 電 力 (kW)	冷 水 流 量 (m ³ /h)	水 圧 損 失 (kPa)	冷 水 流 量 (m ³ /h)	水 圧 損 失 (kPa)
25	5	291.6	65.1	50.2	47.1	35.8	24.0
	7	305.0	66.7	52.5	51.5	37.5	26.3
	9	318.4	68.2	54.8	56.2	39.1	28.6
	12	338.5	70.5	58.2	63.3	41.6	32.4
	15	358.6	72.8	61.7	71.2	44.1	36.4
	20	376.7	76.6	64.8	78.5	46.3	40.1
30	5	289.7	79.1	49.8	46.4	35.6	23.7
	7	302.6	80.8	52.0	50.6	37.2	25.9
	9	315.6	82.6	54.3	55.1	38.8	28.2
	12	335.0	85.1	57.6	62.0	41.2	31.7
	15	354.4	87.7	61.0	69.6	43.5	35.4
	20	371.9	92.0	64.0	76.6	45.7	39.1
35	5	287.5	90.8	49.5	45.8	35.3	23.3
	7	300.0	92.6	51.6	49.8	36.9	25.5
	9	312.5	94.4	53.8	54.1	38.4	27.6
	12	331.1	97.2	56.9	60.5	40.7	31.0
	15	349.8	100.0	60.2	67.8	43.0	34.6
	20	366.6	104.6	63.1	74.5	45.0	37.9
25	383.4	109.2	65.9	81.2	47.1	41.5	

■特性／RHMF3000AV(空冷ヒートポンプ式)

冷却能力表

50Hz

周 乾 囲 球 空 温 気 (°C)	冷水出入口温度差			Δt=5°C		Δt=7°C	
	出 冷 口 温 度 水 (°C)	冷 却 能 力 (kW)	消 費 電 力 (kW)	冷 水 流 量 (m ³ /h)	水 圧 損 失 (kPa)	冷 水 流 量 (m ³ /h)	水 圧 損 失 (kPa)
25	5	257.6	51.8	44.3	36.7	31.6	18.7
	7	269.4	53.0	46.3	40.1	33.1	20.5
	9	281.3	54.2	48.4	43.8	34.6	22.4
	12	299.0	56.0	51.4	49.4	36.7	25.2
	15	316.8	57.9	54.5	55.5	38.9	28.3
	20	332.8	60.9	57.2	61.2	40.9	31.3
30	5	255.9	62.9	44.0	36.2	31.4	18.4
	7	267.3	64.3	46.0	39.6	32.8	20.1
	9	278.8	65.6	48.0	43.1	34.3	22.0
	12	295.9	67.7	50.9	48.4	36.4	24.8
	15	313.1	69.7	53.9	54.3	38.5	27.7
	20	328.5	73.1	56.5	59.7	40.4	30.5
35	5	254.0	72.1	43.7	35.7	31.2	18.2
	7	265.0	73.6	45.6	38.9	32.6	19.9
	9	276.0	75.1	47.5	42.2	33.9	21.5
	12	292.5	77.3	50.3	47.3	35.9	24.1
	15	309.0	79.5	53.1	52.7	38.0	27.0
	20	323.9	83.1	55.7	58.0	39.8	29.6
25	338.7	86.8	58.3	63.6	41.6	32.4	

60Hz

周 乾 囲 球 空 温 気 (°C)	冷水出入口温度差			Δt=5°C		Δt=7°C	
	出 冷 口 温 度 水 (°C)	冷 却 能 力 (kW)	消 費 電 力 (kW)	冷 水 流 量 (m ³ /h)	水 圧 損 失 (kPa)	冷 水 流 量 (m ³ /h)	水 圧 損 失 (kPa)
25	5	291.6	65.1	50.2	47.1	35.8	24.0
	7	305.0	66.7	52.5	51.5	37.5	26.3
	9	318.4	68.2	54.8	56.2	39.1	28.6
	12	338.5	70.5	58.2	63.3	41.6	32.4
	15	358.6	72.8	61.7	71.2	44.1	36.4
	20	376.7	76.6	64.8	78.5	46.3	40.1
30	5	289.7	79.1	49.8	46.4	35.6	23.7
	7	302.6	80.8	52.0	50.6	37.2	25.9
	9	315.6	82.6	54.3	55.1	38.8	28.2
	12	335.0	85.1	57.6	62.0	41.2	31.7
	15	354.4	87.7	61.0	69.6	43.5	35.4
	20	371.9	92.0	64.0	76.6	45.7	39.1
35	5	287.5	90.8	49.5	45.8	35.3	23.3
	7	300.0	92.6	51.6	49.8	36.9	25.5
	9	312.5	94.4	53.8	54.1	38.4	27.6
	12	331.1	97.2	56.9	60.5	40.7	31.0
	15	349.8	100.0	60.2	67.8	43.0	34.6
	20	366.6	104.6	63.1	74.5	45.0	37.9
25	383.4	109.2	65.9	81.2	47.1	41.5	

加熱能力表

50Hz

周 湿 囲 球 空 温 気 (°C)	温水出入口温度差			Δt=5°C		Δt=7°C	
	出 温 口 温 度 水 (°C)	加 熱 能 力 (kW)	消 費 電 力 (kW)	温 水 流 量 (m ³ /h)	水 圧 損 失 (kPa)	温 水 流 量 (m ³ /h)	水 圧 損 失 (kPa)
6	35	272.7	61.1	46.9	41.1	33.5	21.0
	40	268.9	66.2	46.3	40.1	33.0	20.4
	45	265.0	73.6	45.6	38.9	32.6	19.9
	50	261.1	83.4	44.9	37.7	32.1	19.3
	55	246.5	95.5	42.4	33.6	30.3	17.2
5	35	266.7	60.9	45.9	39.4	32.8	20.1
	40	262.5	66.0	45.2	38.2	32.3	19.5
	45	258.4	73.4	44.4	36.9	31.7	18.8
	50	254.2	83.1	43.7	35.7	31.2	18.2
0	35	239.6	95.0	41.2	31.7	29.4	16.2
	40	236.3	59.9	40.6	30.8	29.0	15.7
	45	230.7	65.0	39.7	29.5	28.3	15.0
	50	225.1	72.2	38.7	28.0	27.7	14.3
-5	35	219.6	81.4	37.8	26.7	27.0	13.6
	40	205.1	92.5	35.3	23.3	25.2	11.9
	45	185.3	53.0	31.9	19.0	22.8	9.7
	50	179.0	57.7	30.8	17.7	22.0	9.1
-10	45	172.7	63.9	29.7	16.5	—	—
	50	166.5	71.7	28.6	15.3	—	—
	55	153.5	81.0	26.4	13.0	—	—

60Hz

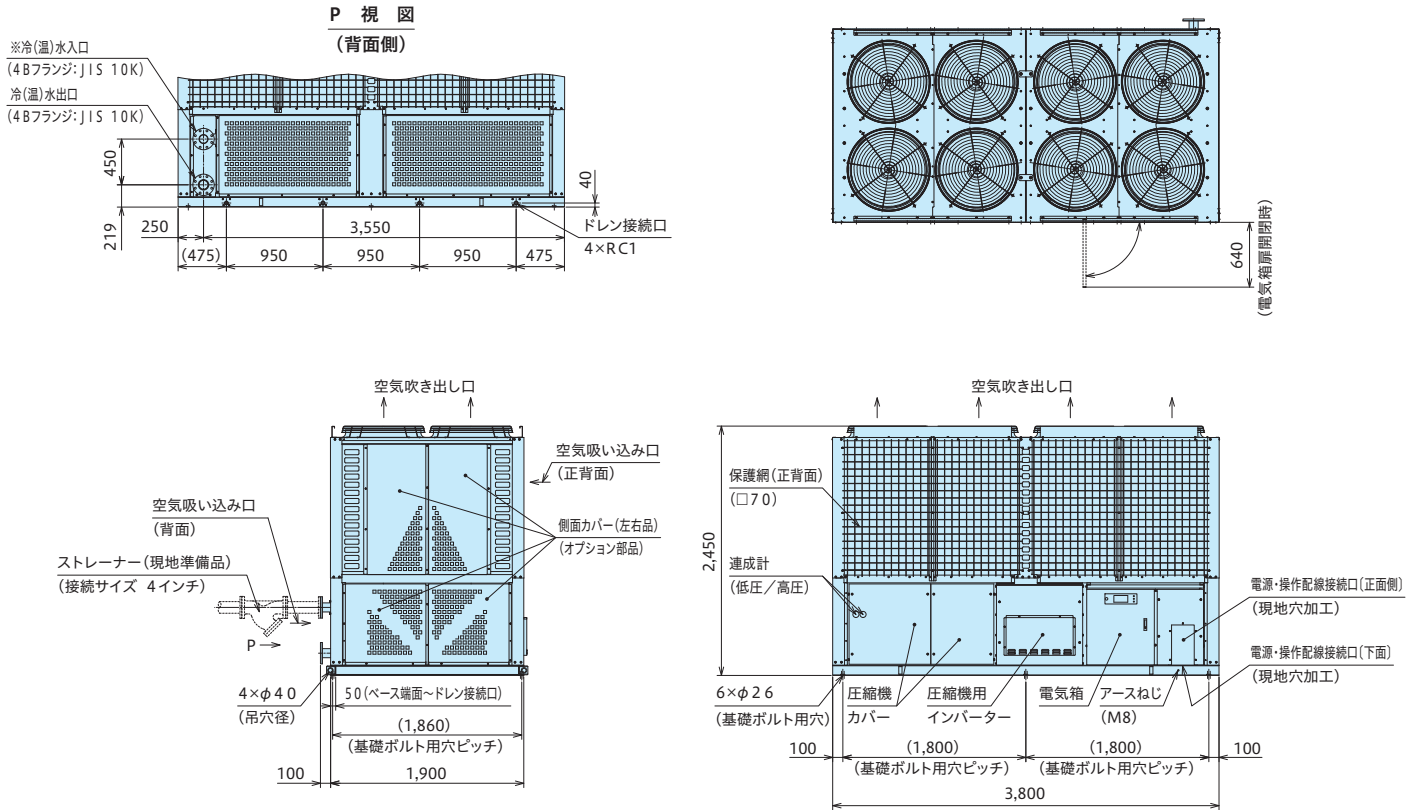
周 湿 囲 球 空 温 気 (°C)	温水出入口温度差			Δt=5°C		Δt=7°C	
	出 温 口 温 度 水 (°C)	加 熱 能 力 (kW)	消 費 電 力 (kW)	温 水 流 量 (m ³ /h)	水 圧 損 失 (kPa)	温 水 流 量 (m ³ /h)	水 圧 損 失 (kPa)
6	35	308.8	76.8	53.1	52.7	37.9	26.9
	40	304.4	83.2	52.4	51.3	37.4	26.2
	45	300.0	92.6	51.6	49.8	36.9	25.5
	50	295.6	104.9	50.8	48.3	36.3	24.6
	55	279.1	120.2	48.0	43.1	34.3	22.0
5	35	301.9	76.6	51.9	50.4	37.1	25.7
	40	297.2	83.0	51.1	48.8	36.5	24.9
	45	292.5	92.3	50.3	47.3	35.9	24.1
	50	287.8	104.5	49.5	45.8	35.4	23.4
0	35	271.3	119.6	46.7	40.8	33.3	20.7
	40	267.5	75.3	46.0	39.6	32.9	20.2
	45	261.2	81.8	44.9	37.7	32.1	19.3
	50	254.9	90.8	43.8	35.9	31.3	18.3
-5	35	248.6	102.4	42.8	34.3	30.5	17.4
	40	232.2	116.4	39.9	29.8	28.5	15.2
	45	209.7	66.7	36.1	24.4	25.8	12.4
	50	202.6	72.6	34.8	22.6	24.9	11.6
-10	45	195.5	80.4	33.6	21.1	24.0	10.8
	50	188.5	90.2	32.4	19.6	23.2	10.1
	55	173.8	102.0	29.9	16.7	—	—

注 (1) □内は標準仕様値を示します。

(2) 本表は、蒸発器に着霜していない時を示します。着霜時は、着霜量に応じて能力が80%程度まで低下しますので、考慮が必要です。また、降雪により、空気側熱交換器表面に雪が付着する場合には、さらに能力が低下しますので、ご注意ください。

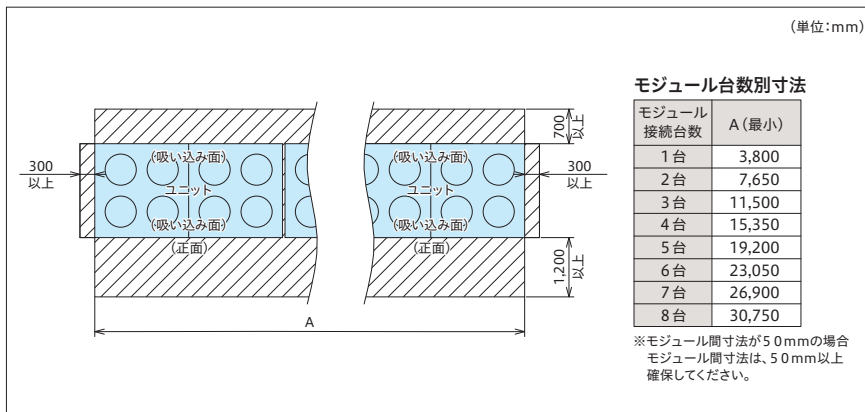
■寸法図(単位:mm)

RCMF3000AV
 RHM3000AV



■サービススペース

(RCMF3000AV/RHM3000AV共通)



サービススペースに関するご注意

- 本機は、外気温度低下時の運転において、送風機の回転数を下げ風量を減らすように制御しますので、強い季節風による影響が大きくなります。したがって、据え付けにあたっては次のような注意が必要です。
 - 強い風(主に季節風)が直接空気側熱交換器に当たらないように風向きや据え付け場所に注意してください。
 - 強い風が避けられない場合は、防風フード・防風壁などを設置してください。
- ユニット正面には圧縮機を設置しています。接続する水配管・動力線などがサービスの障害とならないようにご注意ください。
- ユニットを複数列に並べる場合、相互間の送風アンバランスが生じ、性能に影響を与えることがありますので、吸込面間距離を1,800mm以上確保してください。

水冷式インバータスクリュー(モジュールタイプ)

省エネ性を追求した 大型水冷式インバータスクリューチラー

年間消費電力量・CO₂排出量を大幅に低減。

従来機比 **約27/26%** (50/60Hz) **低減** ※1※2

※1.RCMF3350WVと当社15年前製品(RCUJ3350WZ)との比較
※2.一般空調の場合(事務所負荷での試算値)

INVERTER MATRIX

インバータマトリクス

東京電力共同開発品



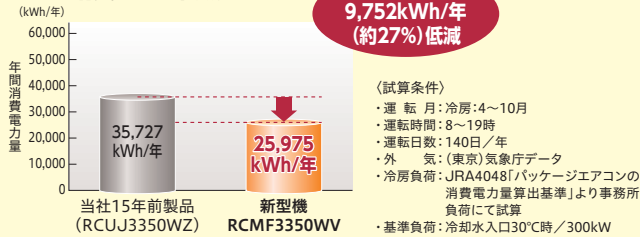
※写真は4台連続設置時イメージ

省エネ性の向上により年間消費電力量を低減

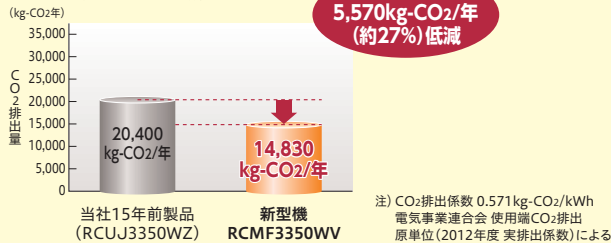
新型インバータスクリュー圧縮機の搭載・熱交換器の容量拡大・ユニット内機器配置の最適化により、コンパクトながら部分負荷特性に優れ、年間消費電力量を低減可能です。

50Hz地区 / 一般空調の場合(事務所負荷)

●年間消費電力量低減

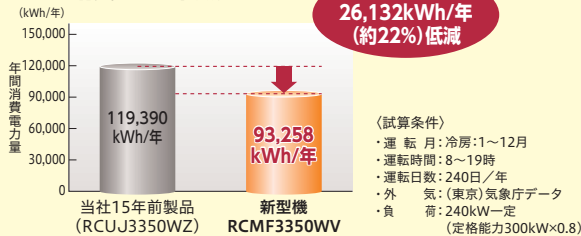


●CO₂排出量の削減

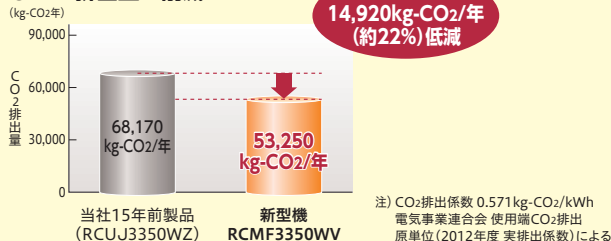


50Hz地区 / 産業冷却の場合

●年間消費電力量低減

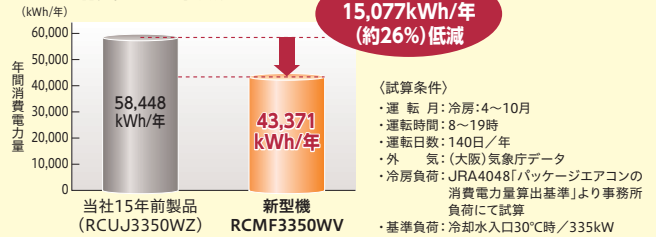


●CO₂排出量の削減

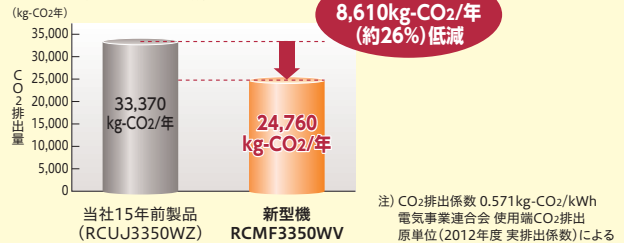


60Hz地区 / 一般空調の場合(事務所負荷)

●年間消費電力量低減

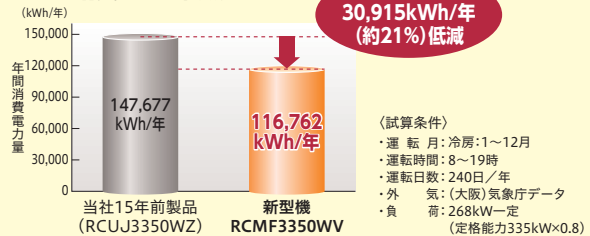


●CO₂排出量の削減

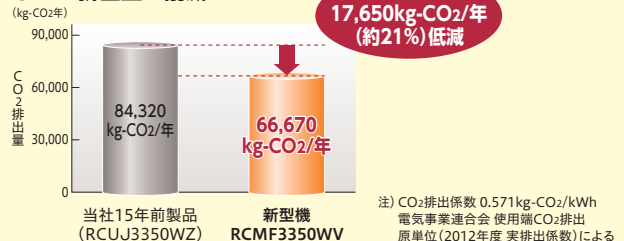


60Hz地区 / 産業冷却の場合

●年間消費電力量低減



●CO₂排出量の削減



新型インバータスクリーュー圧縮機搭載

高い信頼性を誇るスクリーュー圧縮機の技術を踏襲・インバーター化・新歯形のスクリーューローター採用など新たな技術を加え効率向上を実現しました。

●インバーター駆動方式

ソフトスタートにより始動電流を低減。油圧によるスライド弁方式に比べ、応答性に優れ負荷追従性を向上。

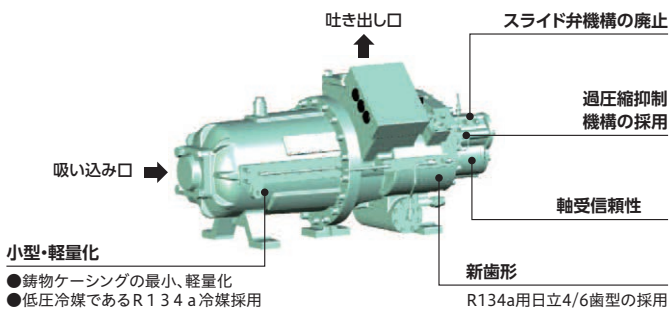
●低負荷時の効率向上

低圧力比運転時において、過圧縮を抑制する新機構を採用。

●オーバーホール時間

予防保全として40,000時間または5年ごとのオーバーホールにより、高信頼性・高寿命を維持します。

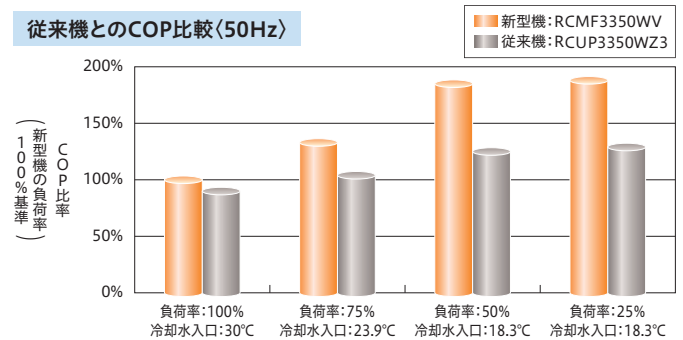
新型インバータスクリーュー圧縮機



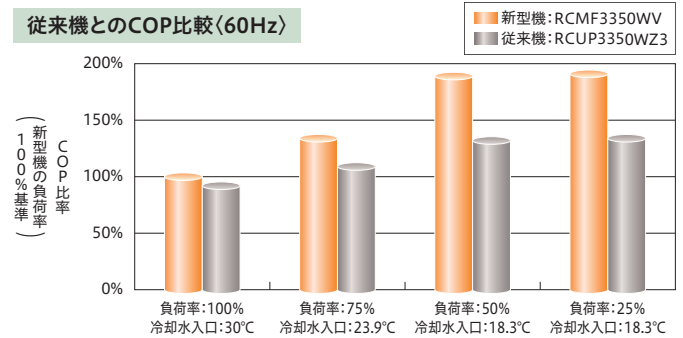
低負荷時の効率向上

低圧力比運転時において、過圧縮を抑制する新機構を採用。従来機に比べ低外気・低負荷時の効率を大幅に向上。年間冷却を行う産業用途に適した製品です。

従来機とのCOP比較<50Hz>



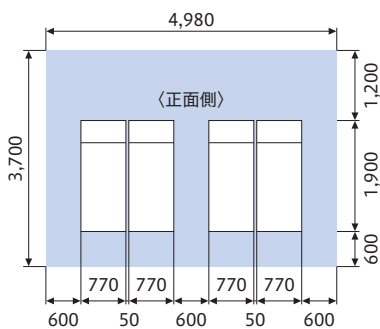
従来機とのCOP比較<60Hz>



省スペース化

■複数台連続設置による省スペース化

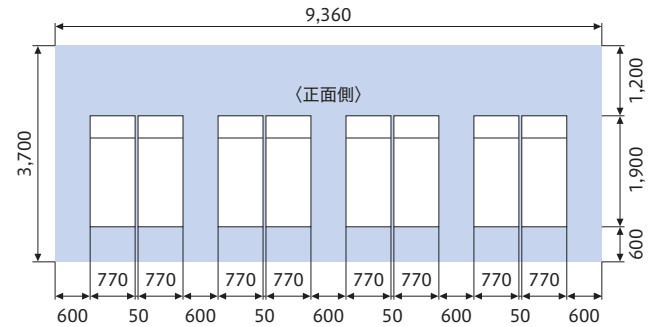
●RCMF3350WV(100馬力機)×4台の連続設置例 (単位:mm)



据付面積 18.4m²
※サービススペース含む。

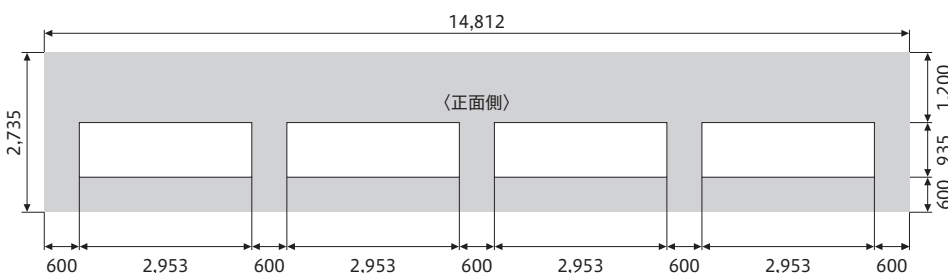
当社15年前製品RCUJ3350WZ(100馬力機4台)の連続設置と比較して約**22m²**の省スペース化を実現。

●RCMF3350WV(100馬力機)×8台の連続設置例 (単位:mm)



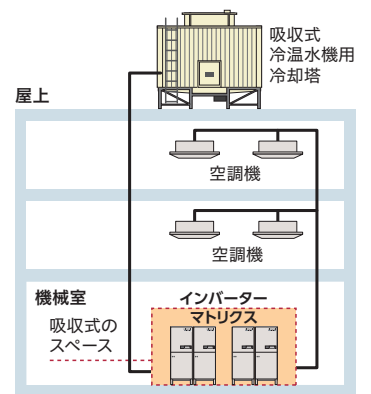
据付面積 34.6m²
※サービススペース含む。

当社15年前製品RCUJ3350WZ(100馬力機4台)の連続設置例 (単位:mm)



据付面積 40.5m²
※サービススペース含む。

吸収式のリプレース。
吸収式のスペースを有効活用。



水冷式インバータスクリュー(モジュールタイプ)

安定稼働と効率性を重視したモジュール制御機能

■複数台設置時の高効率モジュール制御が可能

台数制御機能を標準装備、新たな台数制御用コントローラーは不要です。圧縮機運転容量制御とユニット運転台数制御の併用により、送水温度の安定とポンプ搬送動力を低減(ユニットとポンプが1対1の場合)します。

■H-LINK伝送により、最大8モジュール接続可能

[1号機]親機 [2号機] [3号機] [4号機]

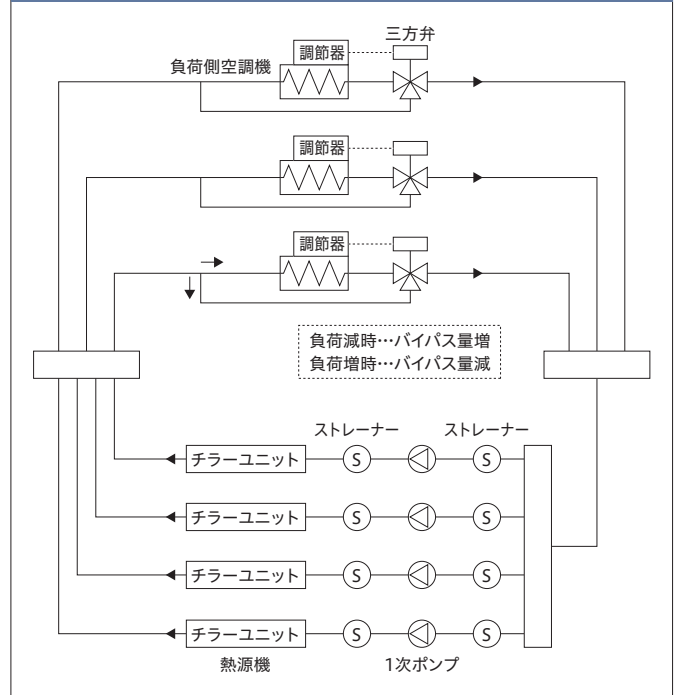
[7号機] [8号機]



H-LINK伝送

●標準仕様(1ポンプシステム)

一次側/二次側システムのポンプを共用にした場合(例)



主な制御仕様

●ローテーション機能

各モジュールの運転時間を監視し、運転時間に応じてローテーション運転を実施します。

●異常停止時の動作

異常停止した場合は、異常が発生したユニットを除き、継続して台数制御を実施。(1号機(親機)も同様)

ただし、1号機(親機)の制御基板に関する異常においては、下記の動作となります。

①1ポンプシステムの場合

台数制御から個別運転に自動切替。(停止中のユニットは停止のまま)

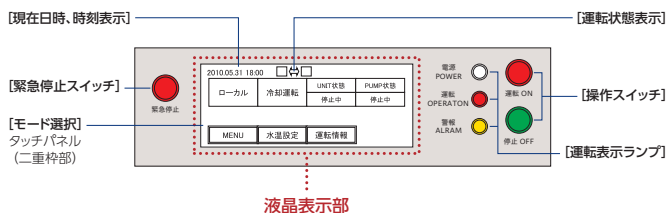
②2ポンプシステムの場合

システム停止。(流量管理ができなくなるため、全台数停止します)

※1号機(親機)を変更することで台数制御を再開することが可能です。

操作盤に見やすく、分かりやすい液晶タッチパネルを採用

■タッチパネル式液晶表示でビジュアル化



■故障時の詳細データ保持によりサービス性向上

故障履歴の内、最新の3件については、詳細データを保持、早期原因究明の足がかりになります。(最大10件の故障履歴を保持)

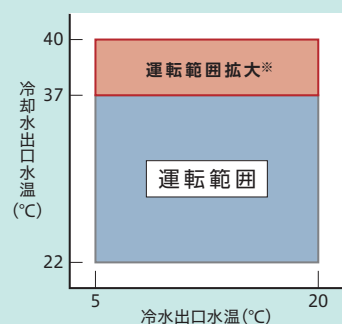
警告履歴	
No.10 2010.05.21 17:58 No.1 サイクル 高圧遮断装置	No.9 2010.04.21 16:40 No.1 サイクル 低圧遮断装置

No.1 サイクル			
	出口温度	高圧圧力	低圧圧力
直前	8.1℃	1.35MPa	0.28MPa
10秒前	8.2℃	1.34MPa	0.28MPa
20秒前	8.2℃	1.34MPa	0.29MPa

警報発生直前、10秒前、20秒前の運転状態を保持します。

運転範囲

●ユニット使用範囲



※当社従来機 水冷式スクリュー(RCUPW3)との比較。

その他の特長

■高圧ガス関係の法的手続きの簡略化

法定冷凍トン50トン未満のため、製造届出区分となり、許可申請は不要です。

標準仕様表 / 水冷式冷凍

項目(単位)		型式	RCMF3350WV								
モジュール台数	-		1	2	3	4	5	6	7	8	
相当馬力	馬力		100	200	300	400	500	600	700	800	
冷却能力	kW		300/335	600 / (300×2) / (335×2)	900 / (300×3) / (335×3)	1,200 / (300×4) / (335×4)	1,500 / (300×5) / (335×5)	1,800 / (300×6) / (335×6)	2,100 / (300×7) / (335×7)	2,400 / (300×8) / (335×8)	
法定冷凍能力	トン		38.3	38.3×2	38.3×4	38.3×4	38.3×5	38.3×6	38.3×7	38.3×8	
高圧ガス保安法区分	-		製造届								
外装(マンセル記号)	-		ユートピアベージュ(2.5Y 8/2)								
外形寸法	高さ	mm	2,050								
	幅	mm	770(1モジュールあたり)								
	奥行き	mm	1,900								
圧縮機	型式	-	G85ASFV								
	台数	-	1	2	3	4	5	6	7	8	
	潤滑油温度調整装置	-	オイルヒーター(100W)								
電動機出力(極数)	kW		66(2)	66(2)×2	66(2)×3	66(2)×4	66(2)×5	66(2)×6	66(2)×7	66(2)×8	
凝縮器型式	-		プレート式(プレート材質:ステンレス・ろう材:銅)								
水冷却器型式	-		プレート式(プレート材質:ステンレス・ろう材:銅)								
冷媒制御装置	-		電子膨張弁								
冷媒種類	-		R134a								
封入量	kg		48(1モジュールあたり)								
潤滑油	種類	-	フレオール α68N								
	封入量	L	12	12×2	12×3	12×4	12×5	12×6	12×7	12×8	
運転調整装置	運転スイッチ	-	押しボタンスイッチ・遠方一手元切り換えスイッチ付き								
	温度調節装置	-	電子式温度調節器								
	表示灯	-	白色…電源・赤色…運転・橙色…警報								
	達成計	-	高圧×1・低圧×1	高圧×2・低圧×2	高圧×3・低圧×3	高圧×4・低圧×4	高圧×5・低圧×5	高圧×6・低圧×6	高圧×7・低圧×7	高圧×8・低圧×8	
	容量制御範囲	%	100~25・停止								
運転保護装置作動値	高圧遮断装置	MPa	1.40(OFF)/手動復帰								
	低圧遮断装置	MPa	0.01(電子制御)(OFF)								
	凍結防止制御	°C	2(電子制御)(OFF)								
	圧縮機用インターナルモ	°C	150/128(OFF/ON)								
	吐出ガス加熱防止制御	°C	140(電子制御)(OFF)								
	圧縮機用安全弁	MPa	1.50								
	溶栓	°C	72								
電気特性	冷却	消費電力	kW	57.7/71.3	115.4 / (57.7×2) / (71.3×2)	173.1 / (57.7×3) / (71.3×3)	230.8 / (57.7×4) / (71.3×4)	288.5 / (57.7×5) / (71.3×5)	346.2 / (57.7×6) / (71.3×6)	403.9 / (57.7×7) / (71.3×7)	461.6 / (57.7×8) / (71.3×8)
		運転電流	A	92/102	184 / (92×2) / (102×2)	276 / (92×3) / (102×3)	368 / (92×4) / (102×4)	460 / (92×5) / (102×5)	552 / (92×6) / (102×6)	644 / (92×7) / (102×7)	736 / (92×8) / (102×8)
		力率	%	91/92							
電源	動力電源(現地接続)	-	AC 3φ 400V/440V(1モジュールあたり接続)								
	操作回路電源	-	AC 1φ 200V								
運転音	dB(A)		73/76	-	-	-	-	-	-	-	
配管寸法	凝縮器(出入口)	-	4Bフランジ 入口/出口各1カ所(1モジュールあたり)								
	水冷却器(出入口)	-	4Bフランジ 入口/出口各1カ所(1モジュールあたり)								
製品質量	kg		1,900	1,900×2	1,900×3	1,900×4	1,900×5	1,900×6	1,900×7	1,900×8	
付属品	-		防振マット一式・簡易ストレーナー								

- 注(1) 圧縮機用電動機(出力)は、実際の運転出力と異なりますのでご注意ください。また、トランス容量および配線容量は、使用条件の違いなどを見込んで、必ず消費電力および運転電流の1.25倍(冷水出口温度15~20°Cの範囲では、1.35倍)にし、さらに冷水・冷却水循環ポンプの消費電力および運転電流を加えて決定してください(電気特性は、冷水・冷却水循環ポンプの消費電力・運転電流は含んでいません)。
- (2) 表中の冷却能力・消費電力は次の運転条件における場合を示します。
 ・冷却水入口温度30°C・冷却水出口温度35°C・冷水入口温度12°C・冷水出口温度7°C
 なお、冷却能力・消費電力の表示値許容公差はJIS B8613「ウォーターリングユニット」によります。
- (3) 凝縮器および水冷却器への異物流入防止のため、ユニット近傍の入口水配管には、必ず20メッシュ相当のストレーナー(現地準備品。:パンチングメタルの場合はφ1.5mm以下)を取り付けるようにしてください。ストレーナーのサイズは、4インチです。
- (4) 必要に応じて高調波抑制対策ガイドラインに基づき抑制対策を行ってください。
- (5) 本製品では、必ず漏電遮断器(ELB)を設置してください。なおELBは、高調波漏電電流による誤動作を防止するため、インバーター対応型(中感度高速形200mA・0.1秒)を選定してください。
- (6) 運転音は、製品正面1m・高さ1.5mの位置における無響室(自由空間)換算値です。実際の据え付け状態では、周囲の騒音や反響などの影響を受け、表示値より大きくなるのが普通です。(据え付け条件により異なりますが、概略4~6dB大きくなる場合があります。)また、製品左右側面は正面より2dB、背面は正面より5dB大きくなります。起動・停止時やバルブ切り替え時などの運転状態が変化する際に発生する音は含まれておりません。
- (7) ユニットの運転状態によっては、運転範囲内において、ユニットに多少の振動の発生や運転音が大きく感じられることがあります。これは、圧縮機の運転周波数の変化に伴うものであり、製品の使用上、問題はありません。

水冷式インバータスクリュー(モジュールタイプ)

■特性/RCMF3350WV(水冷式冷専)

冷却能力表

50Hz

冷水出入口温度差					凝縮器		△t=5°C		△t=7°C	
冷却水入口温度(°C)	冷却水出口温度(°C)	冷水出口温度(°C)	冷却能力(kW)	消費電力(kW)	流量(m³/h)	水圧損失(kPa)	水冷却器		水冷却器	
							流量(m³/h)	水圧損失(kPa)	流量(m³/h)	水圧損失(kPa)
30	35	5	284.9	57.4	58.9	44.0	49.0	31.1	35.0	16.5
		7	300.0	57.7	61.5	47.8	51.6	34.3	36.9	18.2
		9	315.1	58.0	64.2	51.7	54.2	37.6	38.7	20.0
		12	337.7	58.3	68.1	57.8	58.1	42.9	41.5	22.8
		15	360.3	58.7	72.1	64.3	62.0	48.4	44.3	25.7
32	37	5	281.3	59.6	58.6	43.6	48.4	30.4	34.6	16.1
		7	296.6	59.7	61.3	47.4	51.0	33.6	36.4	17.8
		9	311.9	59.9	63.9	51.3	53.6	36.9	38.3	19.6
		12	334.8	60.1	67.9	57.5	57.6	42.2	41.1	22.4
		15	357.8	60.3	71.9	64.0	61.5	47.8	44.0	25.4
		20	396.0	60.7	78.6	75.6	68.1	57.8	48.7	30.7

注) 内は標準仕様値を示します。

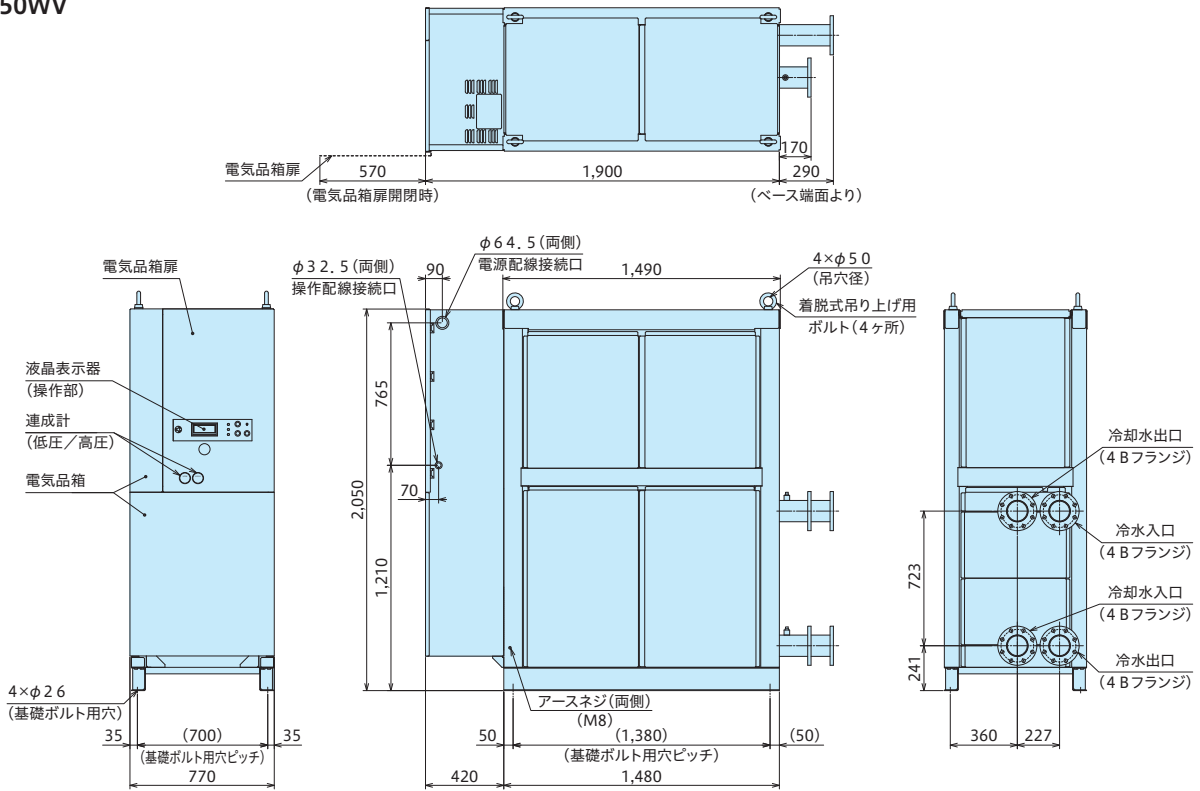
60Hz

冷水出入口温度差					凝縮器		△t=5°C		△t=7°C	
冷却水入口温度(°C)	冷却水出口温度(°C)	冷水出口温度(°C)	冷却能力(kW)	消費電力(kW)	流量(m³/h)	水圧損失(kPa)	水冷却器		水冷却器	
							流量(m³/h)	水圧損失(kPa)	流量(m³/h)	水圧損失(kPa)
30	35	5	318.1	71.0	66.9	55.9	54.7	38.3	39.1	20.4
		7	335.0	71.3	69.9	60.7	57.6	42.2	41.2	22.4
		9	351.9	71.6	72.8	65.6	60.5	46.3	43.2	24.6
		12	377.2	72.1	77.3	73.3	64.9	52.8	46.3	28.0
		15	402.6	72.6	81.7	81.4	69.2	59.6	49.5	31.7
32	37	5	312.0	73.5	66.3	55.0	53.7	36.9	38.3	19.6
		7	329.2	73.7	69.3	59.7	56.6	40.9	40.4	21.7
		9	346.4	73.9	72.3	64.7	59.6	45.0	42.6	23.9
		12	372.2	74.3	76.8	72.4	64.0	51.5	45.7	27.3
		15	398.0	74.6	81.3	80.6	68.5	58.4	48.9	31.0
		20	441.0	75.2	88.8	95.2	75.9	70.8	54.2	37.6

注) 内は標準仕様値を示します。

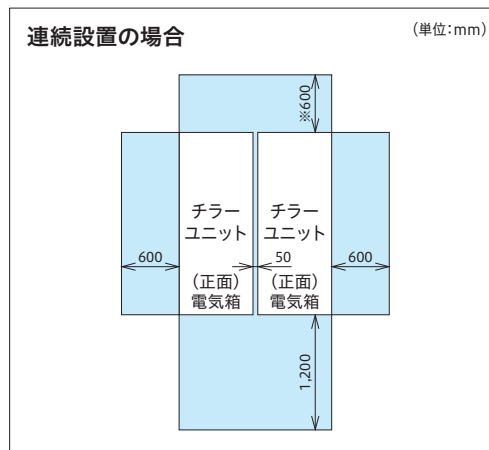
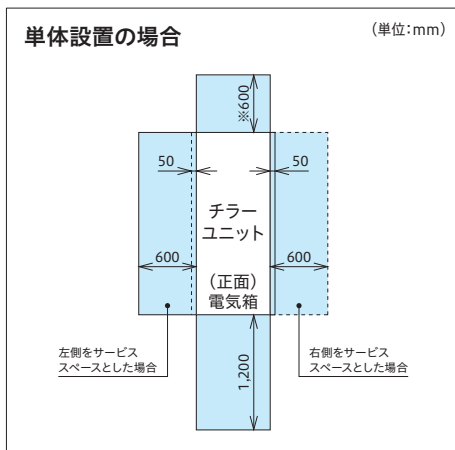
■寸法図(単位:mm)

RCMF3350WV



■サービススペース

(RCMF3350WV)



- 注(1) 単体設置のユニット側面のサービススペースは右または左側どちらとすることも可能です。
 (2) サービススペースは上記寸法以上確保願います。なお、保安距離は都道府県によってこれより大きい場合がありますので都道府県の指示に従ってください。
 (3) 背面のサービススペース(※印寸法)は現地の配管により変わりますのでご注意ください。

空冷式(インバーター)

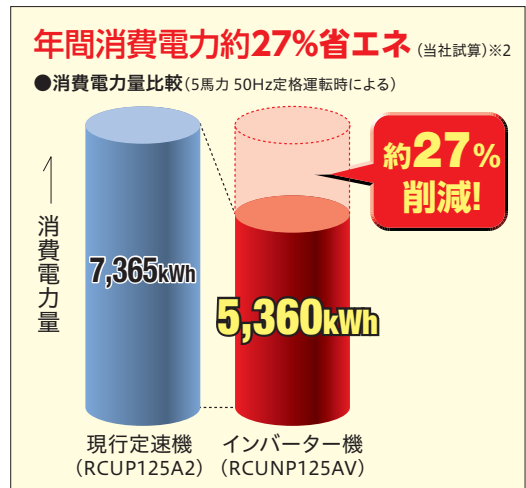
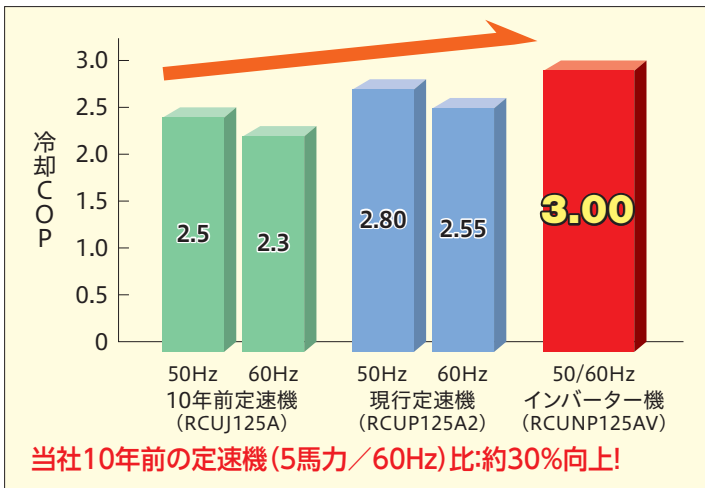
インバーター

HFC系冷媒R410A採用。
 “省エネ性” “環境対応”
 “省スペース”を実現した
 インバーターチラーユニット。



日立独自の先進技術でCOP3.00^{※1}を実現(5馬力タイプ)

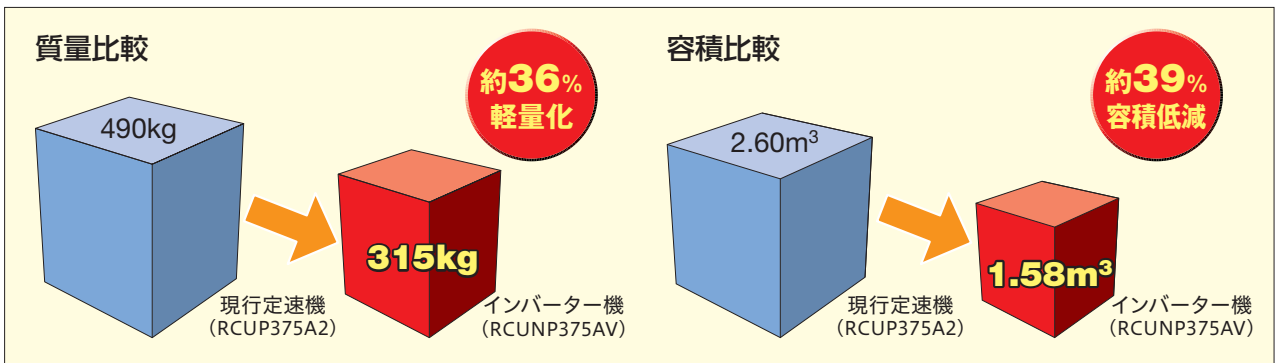
新たに採用したインバーター制御、R410A冷媒に適した新型DCスクロール圧縮機とDCファンモーターの高効率運転によりCOPの向上を実現。**冷却COP3.00^{※1}(5馬力タイプ)**を達成しました。
 これにより、システム全体として**年間消費電力を約27%省エネ**(当社定速機との比較)。 ※1.RCUNP125AV 定格COPによる



※2.[算出条件]・現行定速機(5馬力)とインバーターチラー(5馬力)の年間消費電力量による比較 ・チラー出口水温7℃ ・負荷率:80% ・ポンプ入力(一次側・二次側)含む

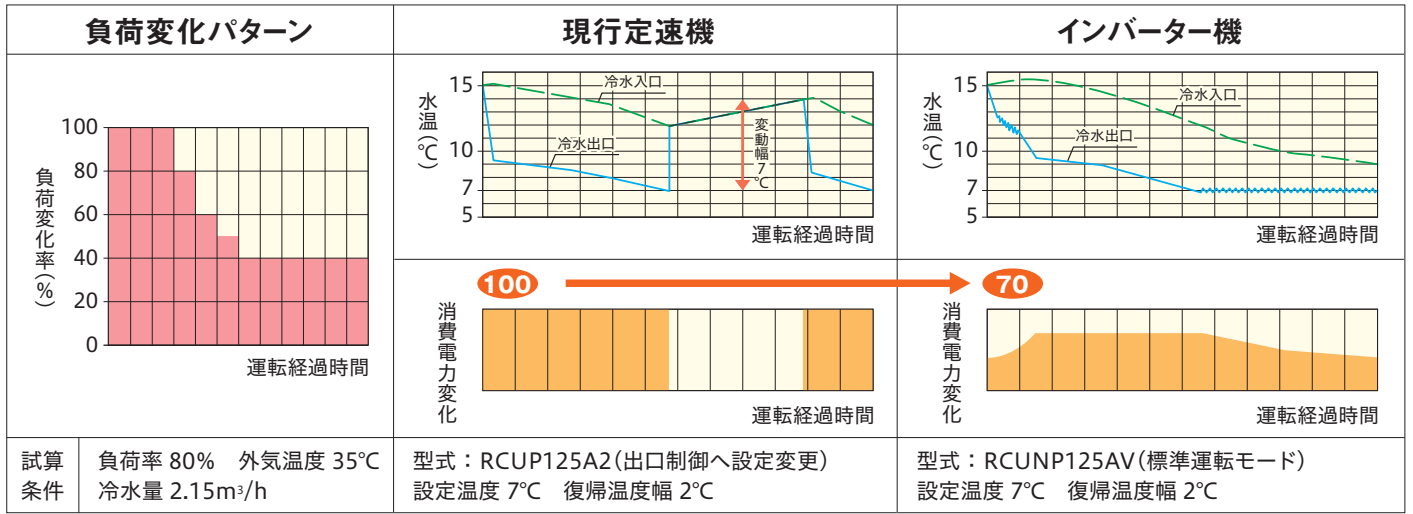
サイズダウンにより、軽量・コンパクト化を実現(15馬力タイプ)

当社定速機(RCUP375A2)との比較で**質量約36%減**、**容積比約39%減**と軽量・コンパクト化を達成。製品の搬入や設置の作業性が向上しました。また、**設置スペースも約42%縮小**し、設置の自由度もアップしています。



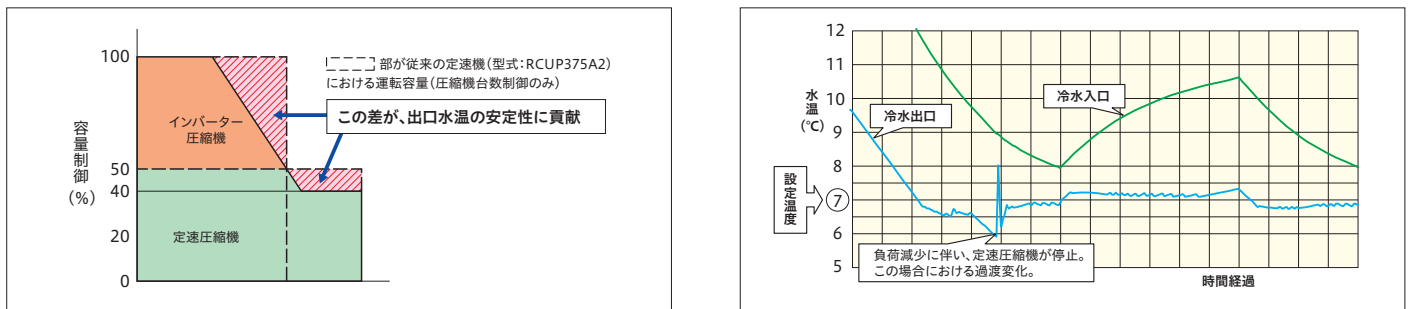
高精度な水温制御 (5馬力タイプの場合)

圧縮機の運転容量を負荷に応じてインバーターで制御し安定した出口水温を負荷に供給します。



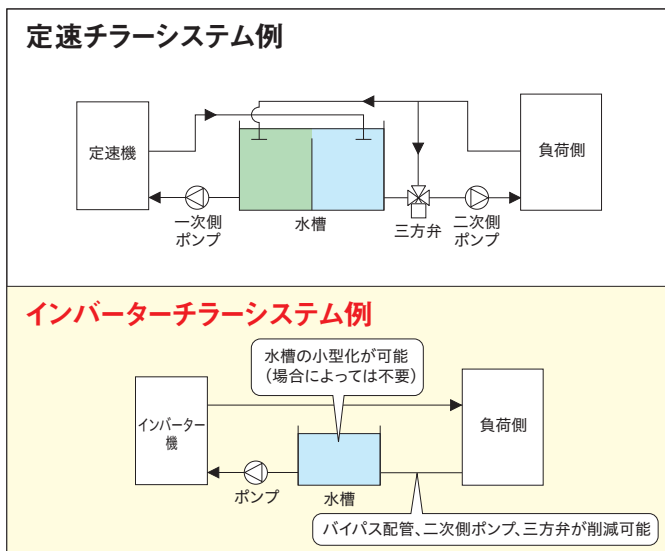
高精度な出口水温制御 (15馬力タイプの場合)

圧縮機の運転容量を負荷に応じて制御することにより、当社定速機(RCUP375A2)と比較して、安定した出口水温を供給します。



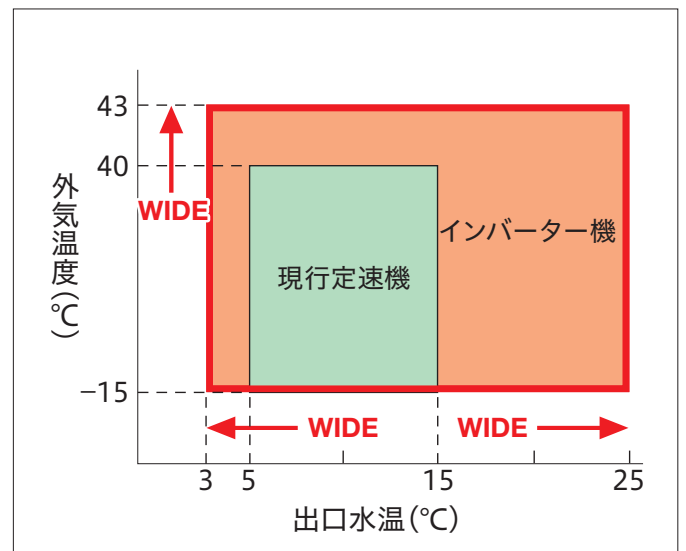
現地設備費の省コスト化

インバーター容量制御により、安定した水温を得るために必要な水槽の小型化が可能。また、二次側ポンプなども削減できるため、設備費や機器工事費の節約が図れます。



幅広い使用温度範囲

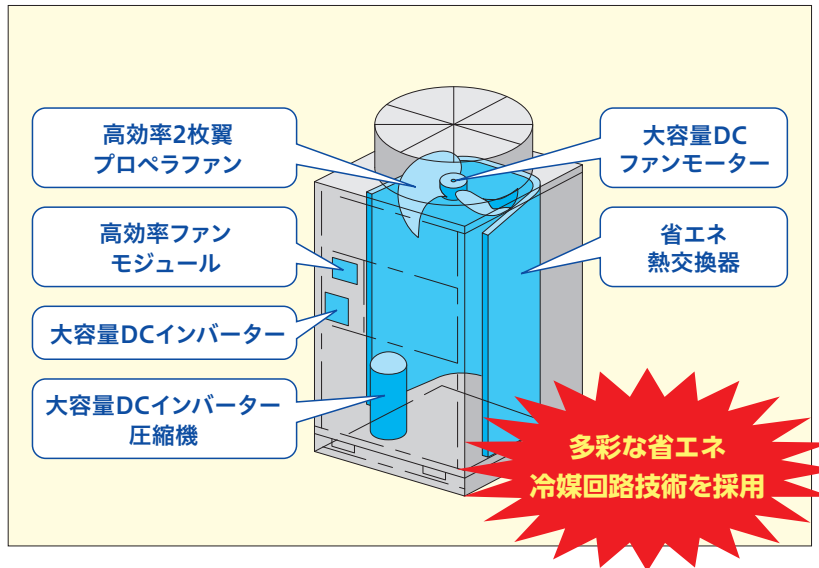
利用環境や外気温に左右されないよう、冷水出口温度3~25°C、運転可能外気温-15~43°Cと幅広い温度範囲での使用を可能にしました。



空冷式(インバーター)

多彩な先進技術を採用

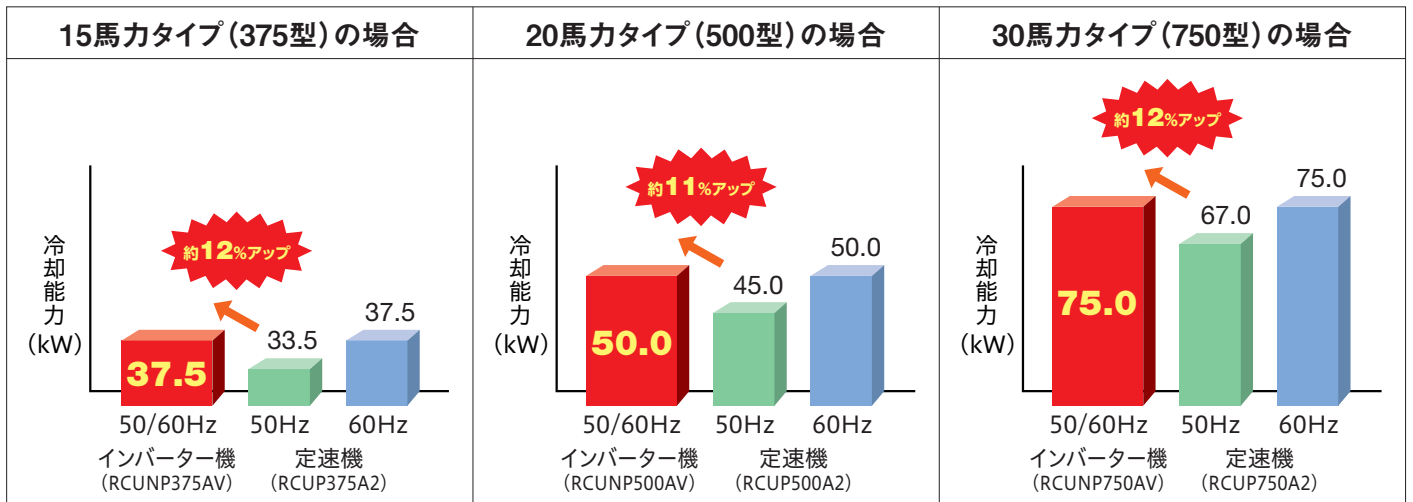
高効率DCインバーター、DC化したインバーター圧縮機およびファンモーターを採用することにより、COPの向上を図っています。



※右図は10馬力タイプを例として示しています。

50 / 60Hzの冷却能力を同一化

電源周波数の違いによらず、冷却能力を同一化しました。これにより、電源周波数を考慮した機種選定は不要です。また、50Hz地区においては、定速機に対して冷却能力がアップします。



赤水の発生を抑えるステンレス製熱交換器

水側熱交換器にステンレス製のプレート式熱交換器を採用。錆による赤水の発生が問題となる冷却システムに適したチラーユニットです。

地球環境への配慮

オゾン破壊係数ゼロのHFC系冷媒「R410A」を採用。さらに、消費電力の低減によりCO₂排出量を削減。省エネ法、温暖化抑制対策に配慮します。

充実の制御機能

多様化するチラーユニットの利用法に対応できるよう、多彩な制御機能を装備しています。

	機 能	内 容
水温制御	周 波 数 制 御	出口水温と設定温度により、運転周波数変化量を演算の上、制御します
	O N - O F F 制 御	圧縮機の自動ON-OFFによる復帰温度幅「1・2・3・4℃」の設定が可能
圧縮機制御	始 動 制 御	圧縮機が始動し、以降1分間は30Hzで運転します
	タ イ ム ガ ー ド	頻繁な運転停止を防ぐため、圧縮機停止時間を3分間確保します
その他	瞬 停 復 帰 機 能	2秒以下の停電時、電圧復帰後に、自動的に再始動します
	停 電 自 動 復 帰 機 能 (※)	2秒を超える停電時、電圧復帰後に、自動的に再始動します
	冬 期 凍 結 防 止 機 能	冬期停止中、凍結防止として、自動的にポンプに運転指令を出力します
	デ マ ン ド 制 御 機 能	外部指令により、強制的にサーモOFFまたは100%運転を行います
	2 温 度 設 定 機 能	外部指令により、負荷の使用状況に応じ、2つの設定温度に切り換え可能
	容 量 制 御 範 囲 下 限 拡 大 モ ー ド (※)	容量制御範囲下限値を標準モードに対して、拡大(20%まで)した運転を行います
	ナ イ ト シ フ ト モ ー ド (※)	外気温が低い夜間など、運転容量を抑えた運転を行います
	ア ラ ー ム 表 示	故障時のアラーム内容を異常コードでわかりやすく表示

(※)選択機能であり、現地据え付け時に、本機能を有効とするための操作が必要です。

標準仕様表

(50/60Hz)

項目(単位)		型式	RCUNP75AV	RCUNP125AV	RCUNP190AV	RCUNP250AV	RCUNP375AV	RCUNP500AV	RCUNP750AV	
冷 却 能 力	kW		7.5(6.7)	12.5(11.2)	19.0(17.0)	25.0(22.4)	37.5(33.5)	50.0(45.0)	75.0(67.0)	
法 定 冷 凍 能 力	トン		1.35	1.84	4.11	4.11	6.16/6.57	8.22	12.32/13.14	
高 圧 ガ ス 保 安 法 区 分			不要							
外 装 (マ ン セ ル 記 号)			ナチュラルグレー(1.0Y 8.5/0.5)							
外 形 寸 法	幅	mm	950		950		1,210	1,910	2,430	
	奥 行 き	mm	315		750		750	750	750	
	高 さ	mm	1,240		1,745		1,745	1,745	1,745	
圧 縮 機	型 式		スクロールE305AHD	スクロールE405AHD	スクロールE655DHD	スクロールE655DHD	スクロールE655DHD+スクロールE655DH	スクロールE655DHD×2	(スクロールE655DHD+スクロールE655DHD)×2	
	潤滑油温度調整装置		オイルヒーター(40W)		オイルヒーター(33W)×2		オイルヒーター(33W×2+40W)	オイルヒーター(33W×2)×2	オイルヒーター(33W×2+40W)×2	
	電動機出力(極数)	kW	2.2(4)	3.0(4)	6.0(4)	6.0(4)	6.0(4)+4.4(2)	6.0(4)×(2)	(6.0(4)+4.4(2))×2	
水 側 熱 交 換 器 型 式		プレート式(プレート材質:ステンレス・ろう材:銅)								
空 気 側 熱 交 換 器 型 式		多通路クロスフィン式								
送 風 機	型 式		プロペラファン							
	外 径 (個 数)	mm	465(2)	465(2)	644(1)	644(1)	644(1)	644(2)	644(2)	
	機 外 静 圧	Pa	0							
	風 量	m ³ /min	65	90	185	185	210	370	420	
電動機出力(極数)	kW	0.03(8)+0.05(8)	0.05(8)+0.07(8)	0.38(8)	0.38(8)	0.38(8)	0.38(8)×2	0.38(8)×2	0.38(8)×2	
冷 媒 制 御 装 置		電子膨張弁								
冷 媒 種 類		R410A								
封 入 量	kg	2.5	2.5	6.0	6.0	9.0	6.0×2	9.0×2		
冷 凍 機 油 種 類		FVC68D								
防 振 装 置		圧縮機用防振ゴム台								
運 転 調 整 装 置	運 転 ス イ ッ チ		押しボタンスイッチ・遠方・手元切り換えスイッチ付き(遠隔操作接点は現地準備・リモコンはオプション)							
	温 度 調 整 装 置		電子式温度調節器(出口水温制御)							
	表 示 灯		セグメント表示							
	連 成 計		不付き(接続口・セグメント表示機能付き)							
電 気 特 性	容 量 制 御 範 囲 (※) 値 : 容 量 制 御 範 囲 下 限 拡 大 モ ー ド 選 択 時	%	100~50(*20)・停止 (88~50(*20)・停止)	100~40(*20)・停止 (87~40(*20)・停止)	100~50(*30)・停止 (87~50(*30)・停止)	100~40(*20)・停止 (86~40(*20)・停止)	100~40(*20)・停止 (87~50(*20)・停止)	100~40(*20)・停止 (86~40(*20)・停止)	100~40(*20)・停止 (87~40(*20)・停止)	
	消 費 電 力	kW	2.40(2.00)	4.16(3.45)	6.3(5.4)	9.4(7.5)	15.3(12.5)	18.8(15.0)	30.6(25.0)	
	運 転 電 流	A	8.7(7.4)	14.3(12.2)	20.9(18.3)	29.8(24.3)	49.1(41.0)	59.6(48.6)	98.1(82.0)	
	力 率	%	80(78)	84(82)	87(85)	91(89)	90(88)	91(89)	90(88)	
始 動 電 流 (終 了 最 大)	A	10.5(10.5)	15.0(15.0)	30(30)	30(30)	183/168(183/168)	60(60)	233/218(233/218)		
電 源	動 力 電 源 (現 地 接 続)		AC3 φ200V 50/60Hz							
	動 力 回 路		AC3 φ200V 50/60Hz							
	操 作 電 源		AC1 φ200V 50/60Hz							
配 管 寸 法	水 側 熱 交 換 器 (出 入 口)		Rc1		Rc1 1/2		Rc2	Rc2	Rc2 1/2	
	ド レ ン		-							
運 転 音 () 値 : ナ イ ト シ フ ト モ ー ド 選 択 時	dB(A)	46 (44)	48 (48)	58 (56)	58 (56)	61 (59)	61 (59)	64 (62)		
製 品 質 量 (運 転 質 量)	kg	103(105)	105(107)	203(205)	205(208)	315(318)	410(414)	630(636)		

- 注(1) 圧縮機用電動機(出力)は、実際の運転出力と異なりますのでご注意ください。また、トランス容量および配線容量は、使用条件の違いなどを見込んで、必ず消費電力および運転電流の1.3倍にし、さらに冷水循環ポンプの消費電力および運転電流を加えて決定してください。電気特性は、冷水循環ポンプの消費電力・電流は含んでいません。
- (2) 表中の冷却能力・電気特性および運転音は右記の運転条件の場合を示します。冷却運転: 空気側熱交換器入口空気乾球温度35℃・冷水入口温度12℃・冷水出口温度7℃
なお、冷却能力・消費電力の表示値許容公差は、JIS B8613「ウォーターチリングユニット」によります。
- (3) 表中の() 値は、「パワーセーブモード」選択時の場合を示します。
- (4) 運転音は、反響の少ない無響室などの部屋で、製品正面1m・高さ1.5mの位置における値(Aスケール)を示します。実際の据え付け状態では、周囲の騒音や反響を受け、大きくなるのが普通です。
- (5) 水側熱交換器へのゴミ、異物の混入を防止するため、ユニット近傍の入口水配管に、必ず20メッシュ相当(現地準備品、パンチングメタルの場合は、φ1.5mm以下のストレーナー)を取り付けるようにしてください。
- (6) 本製品では、必ず漏電遮断器(ELB)を設置してください。
なお、ELBは、高調波漏洩電流による誤動作を防止するため、インバーター対応型(75・125型の場合、高感度高速型:30mA・0.1秒/190型以上の場合、中感度高速型:100mA・0.1秒)を選定してください。

空冷式(インバーター)

■特性

インバーターチラー能力表

「標準モード」選択時

周囲空気 乾球温度 (°C)	RCUNP75AV					RCUNP125AV					RCUNP190AV					RCUNP250AV				
	冷水 入口 温度 (°C)	冷水 出口 温度 (°C)	冷却 能力 (kW)	流量 (m³/h)	水圧 損失 (kPa)	冷水 入口 温度 (°C)	冷水 出口 温度 (°C)	冷却 能力 (kW)	流量 (m³/h)	水圧 損失 (kPa)	冷水 入口 温度 (°C)	冷水 出口 温度 (°C)	冷却 能力 (kW)	流量 (m³/h)	水圧 損失 (kPa)	冷水 入口 温度 (°C)	冷水 出口 温度 (°C)	冷却 能力 (kW)	流量 (m³/h)	水圧 損失 (kPa)
30	6	3	6.9	1.98	122.6	7	3	11.5	2.47	56.9	6	3	17.5	5.02	100.4	7	3	23.0	4.95	53.0
	9	5	7.4	1.59	80.4	10	5	12.4	2.13	42.7	9	5	19.0	4.09	67.5	10	5	25.1	4.32	40.6
	12	7	8.0	1.38	61.2	12	7	13.3	2.29	49.1	12	7	20.6	3.54	51.0	12	7	27.1	4.66	47.1
	14	9	8.5	1.46	68.2	14	9	14.2	2.44	55.5	14	9	22.1	3.80	58.5	14	9	29.1	5.01	54.2
	17	12	9.3	1.60	81.4	17	12	15.5	2.67	66.1	17	12	24.5	4.21	71.4	17	12	32.2	5.54	65.9
	20	15	9.7	1.67	88.4	20	15	16.4	2.82	73.5	20	15	25.3	4.35	76.0	20	15	33.5	5.76	71.1
	25	20	10.5	1.81	103.2	25	20	17.8	3.06	86.1	25	20	26.6	4.58	84.0	25	20	35.7	6.14	80.5
35	6	3	6.4	1.83	105.4	6	3	10.7	3.07	86.7	5.5	3	15.8	5.44	117.4	6	3	20.8	5.96	76.0
	9	5	7.0	1.51	72.8	10	5	11.6	2.00	37.8	9	5	17.4	3.74	56.7	10	5	22.9	3.94	34.0
	12	7	7.5	1.29	53.8	12	7	12.5	2.15	43.5	12	7	19.0	3.27	43.7	12	7	25.0	4.30	40.3
	14	9	8.0	1.38	61.2	14	9	13.4	2.30	49.5	14	9	20.6	3.54	51.0	14	9	27.1	4.66	47.1
	17	12	8.8	1.51	72.8	17	12	14.7	2.53	59.6	17	12	23.0	3.96	63.4	17	12	30.3	5.21	58.5
	20	15	9.3	1.60	81.4	20	15	15.6	2.68	66.6	20	15	23.8	4.09	67.5	20	15	31.5	5.42	63.2
	25	20	10.0	1.72	93.5	25	20	17.0	2.92	78.7	25	20	25.0	4.30	74.4	25	20	33.5	5.76	71.1
	30	25	12.5	2.15	143.7	30	25	21.2	3.65	121.2	30	25	25.8	4.44	79.1	30	25	34.6	5.95	75.7

周囲空気 乾球温度 (°C)	RCUNP375AV					RCUNP500AV					RCUNP750AV				
	冷水 入口 温度 (°C)	冷水 出口 温度 (°C)	冷却 能力 (kW)	流量 (m³/h)	水圧 損失 (kPa)	冷水 入口 温度 (°C)	冷水 出口 温度 (°C)	冷却 能力 (kW)	流量 (m³/h)	水圧 損失 (kPa)	冷水 入口 温度 (°C)	冷水 出口 温度 (°C)	冷却 能力 (kW)	流量 (m³/h)	水圧 損失 (kPa)
30	7	3	34.5	7.42	64.9	7	3	46.0	9.89	88.5	7	3	69.0	14.84	102.9
	10	5	37.5	6.45	48.9	10	5	50.2	8.63	68.5	10	5	75.0	12.90	78.9
	12	7	40.6	6.98	57.4	12	7	54.2	9.32	79.2	12	7	81.2	13.97	91.8
	14	9	43.6	7.50	66.3	14	9	58.2	10.01	90.5	14	9	87.2	15.00	105.0
	17	12	48.3	8.31	81.5	17	12	64.4	11.08	109.5	17	12	96.6	16.62	127.6
	20	15	49.9	8.58	86.9	20	15	67.0	11.52	117.8	20	15	99.8	17.17	135.8
	25	20	52.5	9.03	96.3	25	20	71.4	12.28	132.8	25	20	105.0	18.06	149.5
35	6	3	31.2	8.94	94.4	6	3	41.6	11.93	125.8	6	3	62.4	17.89	146.8
	10	5	34.3	5.90	40.9	10	5	45.8	7.88	57.8	10	5	68.6	11.80	66.6
	12	7	37.5	6.45	48.9	12	7	50.0	8.60	68.1	12	7	75.0	12.90	78.9
	14	9	40.6	6.98	57.4	14	9	54.2	9.32	79.2	14	9	81.2	13.97	91.8
	17	12	45.4	7.81	71.9	17	12	60.6	10.42	97.6	17	12	90.8	15.62	113.4
	20	15	46.9	8.07	76.8	20	15	63.0	10.84	105.1	20	15	93.8	16.13	120.6
	25	20	49.3	8.48	84.8	25	20	67.0	11.52	117.8	25	20	98.6	16.96	132.6
	30	25	50.9	8.75	90.4	30	25	69.2	11.90	125.2	30	25	101.8	17.51	140.9

注) 内は標準運転条件を示します。

■特性

インバーターチラー能力表

「パワーセーブモード」選択時

周囲空気 乾球温度 (°C)	RCUNP75AV					RCUNP125AV					RCUNP190AV					RCUNP250AV				
	冷水 入口 温度 (°C)	冷水 出口 温度 (°C)	冷却 能力 (kW)	流量 (m³/h)	水圧 損失 (kPa)	冷水 入口 温度 (°C)	冷水 出口 温度 (°C)	冷却 能力 (kW)	流量 (m³/h)	水圧 損失 (kPa)	冷水 入口 温度 (°C)	冷水 出口 温度 (°C)	冷却 能力 (kW)	流量 (m³/h)	水圧 損失 (kPa)	冷水 入口 温度 (°C)	冷水 出口 温度 (°C)	冷却 能力 (kW)	流量 (m³/h)	水圧 損失 (kPa)
30	5.5	3	6.2	2.13	141.1	6	3	10.3	2.95	80.2	5.5	3	15.7	5.40	115.7	6	3	20.6	5.91	74.7
	9	5	6.6	1.42	64.7	10	5	11.1	1.91	34.6	9	5	17.0	3.66	54.4	10	5	22.5	3.87	32.8
	12	7	7.1	1.22	48.3	12	7	11.9	2.05	39.6	12	7	18.4	3.16	40.9	12	7	24.3	4.18	38.1
	14	9	7.6	1.31	55.4	14	9	12.7	2.18	44.6	14	9	19.8	3.41	47.4	14	9	26.1	4.49	43.8
	17	12	8.3	1.43	65.6	17	12	13.9	2.39	53.4	17	12	21.9	3.77	57.6	17	12	28.9	4.97	53.4
	20	15	8.7	1.50	71.9	20	15	14.7	2.53	59.6	20	15	22.6	3.89	61.2	20	15	30.0	5.16	57.4
	25	20	9.4	1.62	83.4	25	20	15.9	2.73	69.0	25	20	23.8	4.09	67.5	25	20	32.0	5.50	65.0
35	30	25	11.5	1.98	122.6	30	25	19.7	3.39	105.0	30	25	24.5	4.21	71.4	30	25	32.9	5.66	68.7
	5.5	3	5.7	1.96	120.2	6	3	9.6	2.75	70.0	5.5	3	14.1	4.85	93.9	6	3	18.6	5.33	61.1
	9	5	6.3	1.81	103.2	10	5	10.4	1.79	30.5	9	5	15.6	4.47	80.2	10	5	20.5	3.53	27.4
	12	7	6.7	1.15	43.1	12	7	11.2	1.93	35.3	12	7	17.0	2.92	35.1	12	7	22.4	3.85	32.5
	14	9	7.1	1.22	48.3	14	9	12.0	2.06	40.0	14	9	18.4	3.16	40.9	14	9	24.3	4.18	38.1
	17	12	7.9	1.36	59.5	17	12	13.2	2.27	48.3	17	12	20.6	3.54	51.0	17	12	27.1	4.66	47.1
	20	15	8.3	1.43	65.6	20	15	14.0	2.41	54.2	20	15	21.3	3.66	54.4	20	15	28.2	4.85	50.9
25	20	8.9	1.53	74.7	25	20	15.2	2.61	63.3	25	20	22.4	3.85	60.0	25	20	30.0	5.16	57.4	
30	25	11.2	1.93	116.7	30	25	19.0	3.27	98.0	30	25	23.1	3.97	63.7	30	25	31.0	5.33	61.1	

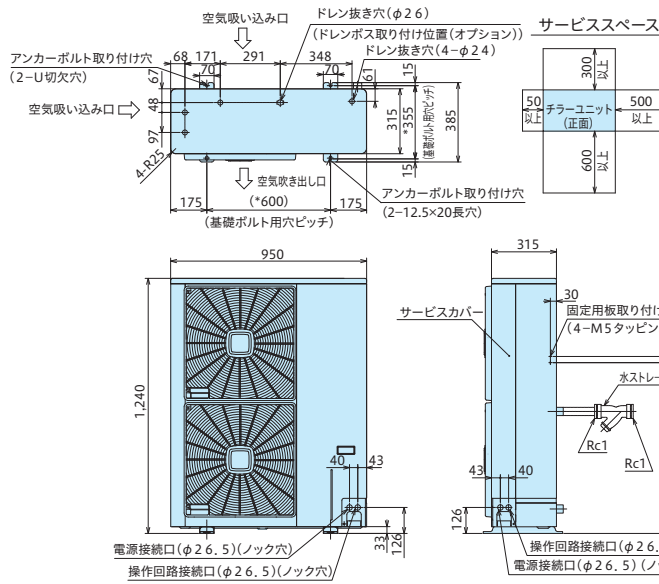
周囲空気 乾球温度 (°C)	RCUNP375AV					RCUNP500AV					RCUNP750AV				
	冷水 入口 温度 (°C)	冷水 出口 温度 (°C)	冷却 能力 (kW)	流量 (m³/h)	水圧 損失 (kPa)	冷水 入口 温度 (°C)	冷水 出口 温度 (°C)	冷却 能力 (kW)	流量 (m³/h)	水圧 損失 (kPa)	冷水 入口 温度 (°C)	冷水 出口 温度 (°C)	冷却 能力 (kW)	流量 (m³/h)	水圧 損失 (kPa)
30	6	3	30.8	8.83	92.0	6	3	41.4	11.87	124.6	6	3	61.6	17.66	143.2
	10	5	33.5	5.76	39.0	10	5	45.2	7.77	56.3	10	5	67.0	11.52	63.6
	12	7	36.3	6.24	45.8	12	7	48.8	8.39	65.0	12	7	72.6	12.49	74.2
	14	9	38.9	6.69	52.7	14	9	52.4	9.01	74.3	14	9	77.8	13.38	84.5
	17	12	43.1	7.41	64.7	17	12	58.0	9.98	90.0	17	12	86.2	14.83	102.8
	20	15	44.6	7.67	69.3	20	15	60.3	10.37	96.7	20	15	89.2	15.34	109.6
	25	20	46.9	8.07	76.8	25	20	64.3	11.06	109.2	25	20	93.8	16.13	120.6
35	30	25	48.2	8.29	81.1	30	25	66.1	11.37	115.0	30	25	96.4	16.58	127.0
	6	3	27.9	8.00	75.5	6	3	37.4	10.72	102.9	6	3	55.8	16.00	118.7
	10	5	30.6	5.26	32.5	10	5	41.2	7.09	47.4	10	5	61.2	10.53	53.6
	12	7	33.5	5.76	39.0	12	7	45.0	7.74	55.9	12	7	67.0	11.52	63.6
	14	9	36.3	6.24	45.8	14	9	48.8	8.39	65.0	14	9	72.6	12.49	74.2
	17	12	40.6	6.98	57.4	17	12	54.5	9.37	80.0	17	12	81.2	13.97	91.8
	20	15	41.9	7.21	61.2	20	15	56.7	9.75	86.2	20	15	83.8	14.41	97.3
25	20	44.0	7.57	67.5	25	20	60.3	10.37	96.7	25	20	88.0	15.14	106.9	
30	25	45.5	7.83	72.3	30	25	62.3	10.72	102.9	30	25	91.0	15.65	113.8	

注) □内は標準運転条件を示します。

空冷式(インバーター)

■寸法図 (単位:mm)

RCUNP75AV RCUNP125AV

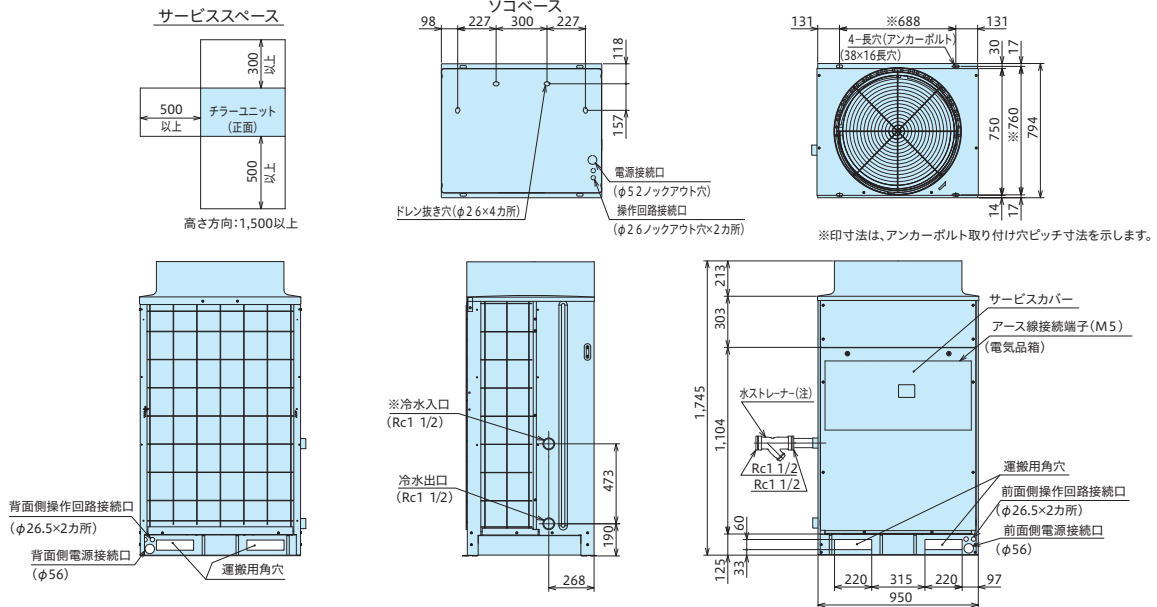


サービススペースに関するご注意

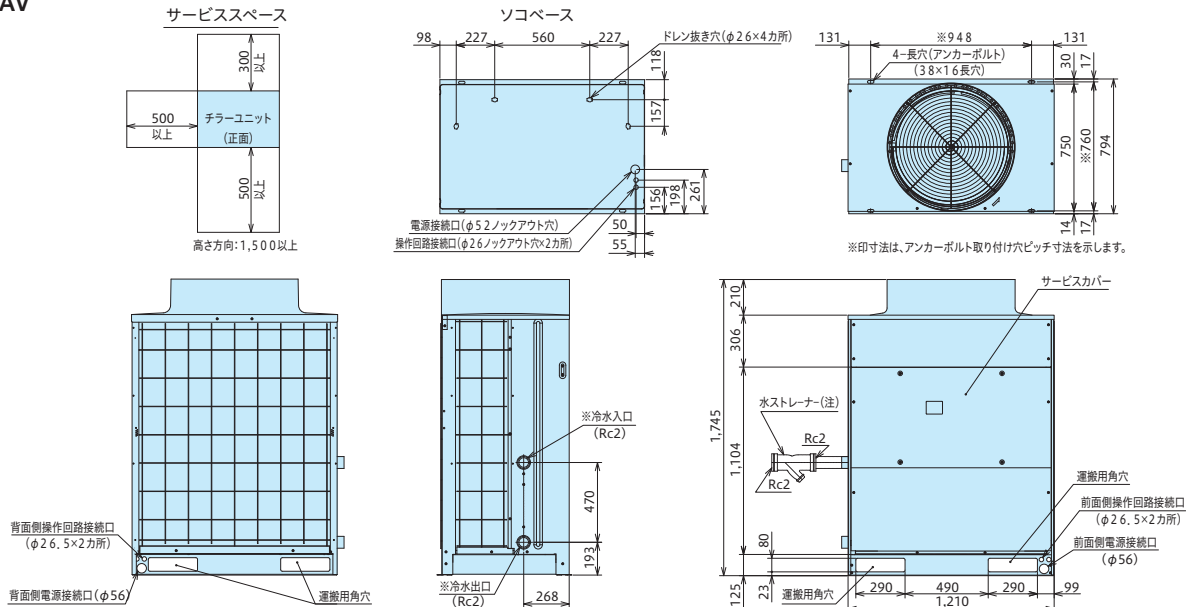
本機は、外気温度低下時の運転において、送風機の回転数を下げ、風量を減らすように制御しますので、強い季節風による影響が大きくなります。したがって、据え付けにあたっては次のような注意が必要です。

- (1) 強い風(主に季節風)が直接空気側熱交換器に当たらないように、風向きや据え付け場所に注意してください。
- (2) 強い風が避けられない場合は、防風フード・防風壁などを設置してください。

RCUNP190AV RCUNP250AV

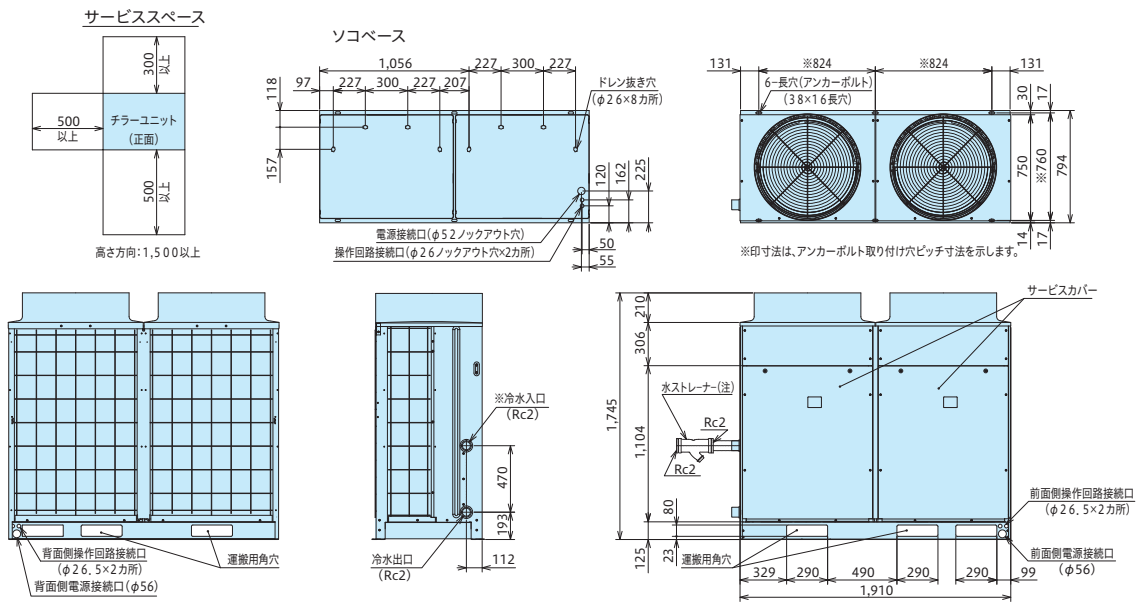


RCUNP375AV

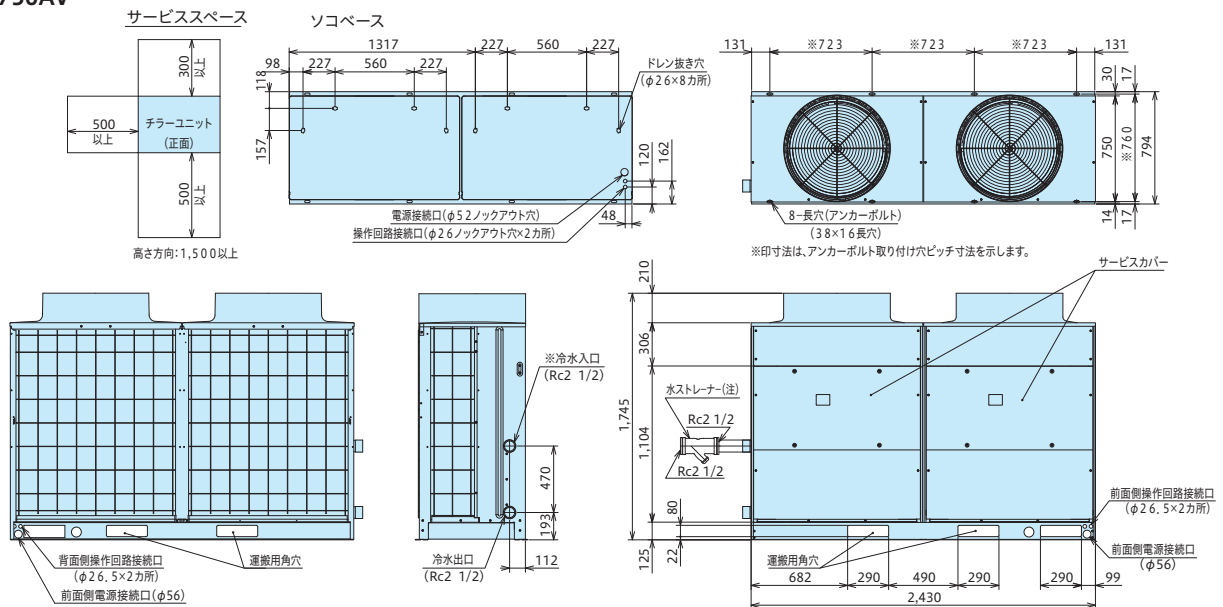


■寸法図 (単位:mm)

RCUNP500AV



RCUNP750AV



(注) 水側熱交換器へのゴミ・異物の混入を防止するため、ユニット近傍の水入口配管部に、必ず20メッシュ相当のストレーナー(現地準備品。パンチングメタルの場合は、φ1.5mm以下)を取り付けてください。
 なお、ストレーナーは当社工場にて取り付けした上で出荷する事も可能ですので、詳細は当社支店・営業までお問い合わせください。

空冷式(インバーター)(低温)

■高精度なブライン出口温度制御と省エネルギー運転

圧縮機の運転容量を負荷に応じて無段階で制御します。
これにより、現行の定速機(RCUPA2)と比較して、安定した出口温度で負荷にブラインを供給するとともに効率の高い運転を行います。

■50/60Hz冷却能力同一化

電源周波数によらず、冷却能力を同一としました。
これにより、電源周波数を考慮した機種選定は不要となりました。



50/60Hz

相当馬力	3	5	7.5	10	15	20	30
インバーター機	4.4	6.8	12.5	12.5	20.0	25.0	40.0
定速機	3.5/4.2	5.9/6.8	9.0/10.6	11.6/13.6	18.0/21.2	23.2/27.2	34.8/40.8

■標準仕様表

50/60Hz

項目(単位)	型式	RCUNP75ALVK	RCUNP125ALVK	RCUNP190ALVK	RCUNP250ALVK	RCUNP375ALVK	RCUNP500ALVK	RCUNP750ALVK	
冷却能力	kW	4.4(3.7)	6.8(5.9)	10.6(9.0)	12.5(10.6)	20.0(18.0)	25.0(21.2)	40.0(36.0)	
法定冷凍能力	トン	1.35	1.84	4.11	4.11	6.16/6.57	8.22	12.32/13.14	
高圧ガス保安法区分	-	不要							
外装(マンセル記号)	-	ナチュラルグレー(1.0Y 8.5/0.5)							
外形寸法	幅	950			950	1,210	1,910	2,430	
	奥行き	315			750	750	750	750	
	高さ	1,240			1,745	1,745	1,745	1,745	
圧縮機	型式	スクロールE305AHD	スクロールE405AHD	スクロールE655DHD	スクロールE655DHD	スクロールE655DHD+スクロールE655DH	スクロールE655DHD×2	(スクロールE655DHDスクロールE655DH)×2	
	潤滑油温度調整装置	オイルヒーター(40W)			オイルヒーター(33W×2)		オイルヒーター(33W×2+40W)	オイルヒーター(33W×2)×2	オイルヒーター(33W×2+40W)×2
	電動機出力(極数)	2.2(4)	3.0(4)	6.0(4)	6.0(4)	6.0(4)+4.4(2)	6.0(4)×2	(6.0(4)+4.4(2))×2	
ブライン側熱交換器型式	-	プレート式(プレート材質:ステンレス・ろう材:銅)							
空気側熱交換器型式	-	多通路クロスフィン式							
送風機	型式	プロペラファン							
	外径(個数)	465(2)	465(2)	644(1)	644(1)	644(1)	644(2)	644(2)	
	風量	65	90	185	185	210	370	420	
	機外静圧	0							
電動機出力(極数)	0.03(8)+0.05(8)	0.05(8)+0.07(8)	0.38(8)	0.38(8)	0.38(8)	0.38(8)×2	0.38(8)×2		
冷媒制御装置	-	電子膨張弁							
冷媒種類	-	R410A							
冷媒封入量	kg	3.2	3.2	6.2	6.0	9.0	6.0×2	9.0×2	
塗層種類	-	FVC68D							
塗層封入量	L	0.7	0.7	1.5	1.5	4.5	1.5×2	4.5×2	
運転スイッチ	-	押しボタンスイッチ・遠方・手元切り換えスイッチ付き(遠隔操作接点は現地準備・リモコンはオプション)							
温度調整装置	-	電子式温度調節器(出口温度制御)							
表示灯	-	セグメント表示							
連成設計	-	不付き(接続口・セグメント表示機能付き)							
容量制御装置(*)	%	100~50(-)・停止(88~50(-)・停止)	100~40(-)・停止(87~40(-)・停止)	100~50(*30)・停止(87~50(*30)・停止)	100~40(*20)・停止(86~40(*20)・停止)	100~40(*20)・停止(87~40(*20)・停止)	100~40(*20)・停止(86~40(*20)・停止)	100~40(*20)・停止(87~40(*20)・停止)	
消費電力	kW	2.8(2.3)	4.3(3.7)	6.9(5.7)	8.5(7.1)	14.0(12.0)	17.0(14.2)	28.0(24.0)	
運転電流	A	10.1(8.5)	14.8(13.0)	22.9(19.4)	27.6(23.6)	44.9(39.4)	55.2(47.2)	89.8(78.8)	
力率	%	80(78)	84(82)	87(85)	89(87)	90(88)	89(87)	90(88)	
始動電流(終了最大)	A	10.5(10.5)	15.0(15.0)	30(30)	30(30)	183/168(183/168)	58(58)	228/208(228/208)	
配管	ブライン側熱交換器(出入口)	Rc 1			Rc 1 1/2		Rc 2	Rc 2	Rc 2 1/2
寸法	ドレン	-							
運転音()	dB(A)	48(46)	50(48)	60(58)	60(58)	63(61)	63(61)	66(64)	
製品質量(運転質量)	kg	103(105)	105(107)	203(205)	205(208)	315(318)	410(414)	630(636)	

- 注 (1) 圧縮機用電動機(出力)は、実際の運転出力と異なりますのでご注意ください。また、トランス容量および配線容量は、使用条件の違いなどを見込んで、必ず、消費電力および運転電流の1.55倍にし、さらにブライン循環ポンプの消費電力、および、運転電流を加えて決定してください。(電気特性は、ブライン循環ポンプの消費電力・電流は含んでいません。)
- (2) 表中の冷却能力・電気特性は、標準運転条件『空気側熱交換器入口空気乾球温度35℃・ブライン入口温度-3℃・ブライン出口温度-7℃』の場合を示します。
- (3) 表中の()値は、「パワーセーブモード」選択時の場合を示します。
- (4) 運転音は、反響の少ない無響室などの部屋で、製品正面1m・高さ1.5mの位置における値(Aスケール)を示します。実際の据え付け状態では、周囲の騒音や反響などの影響を受け、表示値より大きくなるのが普通です。
- (5) ブライン側熱交換器へのゴミ・異物の混入を防止するため、ユニット近傍のブライン入口配管部に、必ず20メッシュ相当のストレーナー(現地準備品。パンチングメタルの場合は、φ1.5mm以下)を取り付けてください。なお、ストレーナーは当社工場にて取り付けた上で出荷する事も可能ですので、詳細は当社支店・営業までお問い合わせください。
- (6) 本製品では、必ず漏電遮断器(ELB)を設置してください。なお、ELBは高調波漏洩電流による誤動作を防止するため、インバーター対応型を選定してください。
- (7) ブラインについては、エチレングリコール・プロピレングリコールなどのグリコール系ブライン(ショーワ(株)PEスーパー・PPスーパー相当品)を標準とします。
- (8) ブラインの濃度は、ブライン凍結温度が使用するブライン出口温度の下限值よりも「10~14℃」低いものを選定してください。

■特性

冷却能力表

50Hz/60Hz選択時

周 球 空 気 温 度 (°C)	入 ブ ロ ア 温 度 (°C)	出 ブ ロ ア 温 度 (°C)	RCUNP75ALVK			RCUNP125ALVK			RCUNP190ALVK			RCUNP250ALVK		
			冷却 能力	流量	水圧 損失	冷却 能力	流量	水圧 損失	冷却 能力	流量	水圧 損失	冷却 能力	流量	水圧 損失
			(kW)	(m³/h)	(kPa)	(kW)	(m³/h)	(kPa)	(kW)	(m³/h)	(kPa)	(kW)	(m³/h)	(kPa)
30	-12	-15	3.3	1.13	62.6	5.1	1.75	53.5	7.9	2.71	35.2	9.3	3.19	33.5
	-6	-10	4.2	1.07	56.3	6.4	1.64	48.0	10.0	2.56	31.5	11.8	3.02	30.1
	-3	-7	4.7	1.20	70.2	7.2	1.83	57.6	11.3	2.88	39.6	13.3	3.39	37.7
	5	1	6.1	1.53	112.1	9.4	2.36	88.0	14.6	3.67	63.4	17.3	4.35	61.3
	9	5	6.8	1.70	137.2	10.5	2.63	105.4	16.3	4.08	77.9	19.2	4.81	74.5
35	-12	-15	3.0	1.03	52.4	4.6	1.58	45.1	7.2	2.47	29.4	8.5	2.92	28.2
	-6	-10	3.9	1.00	49.5	6.0	1.53	42.8	9.3	2.38	27.4	11.0	2.81	26.2
	-3	-7	4.4	1.12	61.5	6.8	1.73	52.5	10.6	2.70	35.0	12.5	3.18	33.3
	5	1	5.8	1.46	102.4	9.0	2.26	81.9	14.0	3.52	58.5	16.5	4.15	55.9
	9	5	6.5	1.63	126.6	10.0	2.50	96.9	15.7	3.93	72.4	18.5	4.63	69.2

周 球 空 気 温 度 (°C)	入 ブ ロ ア 温 度 (°C)	出 ブ ロ ア 温 度 (°C)	RCUNP375ALVK			RCUNP500ALVK			RCUNP750ALVK		
			冷却 能力	流量	水圧 損失	冷却 能力	流量	水圧 損失	冷却 能力	流量	水圧 損失
			(kW)	(m³/h)	(kPa)	(kW)	(m³/h)	(kPa)	(kW)	(m³/h)	(kPa)
30	-12	-15	14.4	4.94	42.6	18.6	6.39	58.0	28.7	9.85	70.3
	-6	-10	18.6	4.75	39.3	23.6	6.03	52.1	37.2	9.51	65.7
	-3	-7	21.2	5.40	50.9	26.6	6.77	64.7	42.5	10.82	84.0
	5	1	27.6	6.94	84.3	34.5	8.68	103.1	55.2	13.88	134.8
	9	5	30.8	7.71	104.2	38.5	9.64	125.5	61.6	15.42	164.7
35	-12	-15	13.1	4.60	36.9	17.0	5.84	49.0	26.3	9.03	59.6
	-6	-10	17.4	4.45	34.5	22.0	5.62	45.6	34.8	8.90	58.0
	-3	-7	20.0	5.09	45.2	25.0	6.36	57.5	40.0	10.18	74.8
	5	1	26.4	6.64	77.2	33.0	8.30	94.8	52.7	13.25	123.4
	9	5	29.5	7.39	95.7	36.9	9.24	115.9	59.1	14.80	152.3

注 (1) □内は標準条件を示します。

(2) ブライン冷却器のブライン流量および水圧損失はブラインがエチレングリコール(ショーワ(株)製ショウブラインPEスーパー)45wt%水溶液の場合を示します。

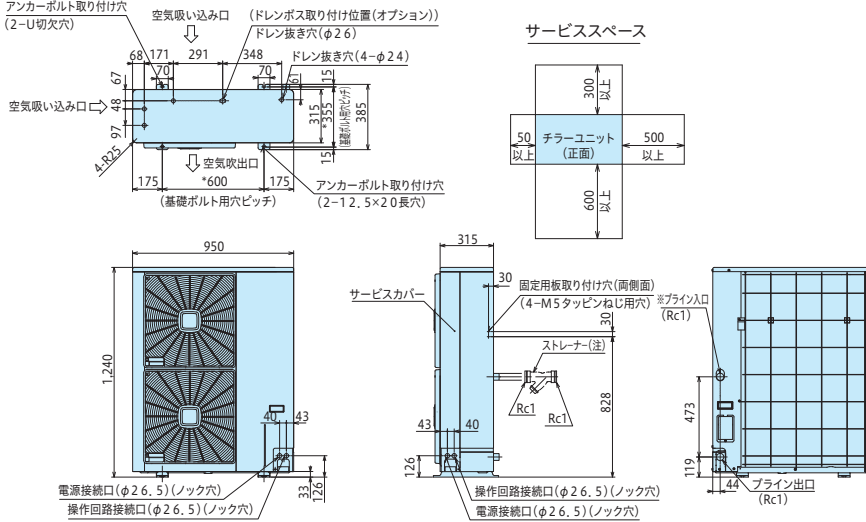
ブライン温度設定値とブライン凍結温度(濃度)の目安を下表に示します。

ブライン温度 設定値 (°C)	凍結防止制御 作動値 (°C)	ブライン温度 凍結温度 (°C)	エチレングリコール ブラインの濃度(wt%) ショーワ製 ショウブライン PEスーパー
+5~0	-3.5	-10~-14	25~32
0~-5	-8.5	-15~-19	32~38
-6~-10	-13.5	-20~-24	38~43
-11~-15	-18.5	-25~-29	43~48

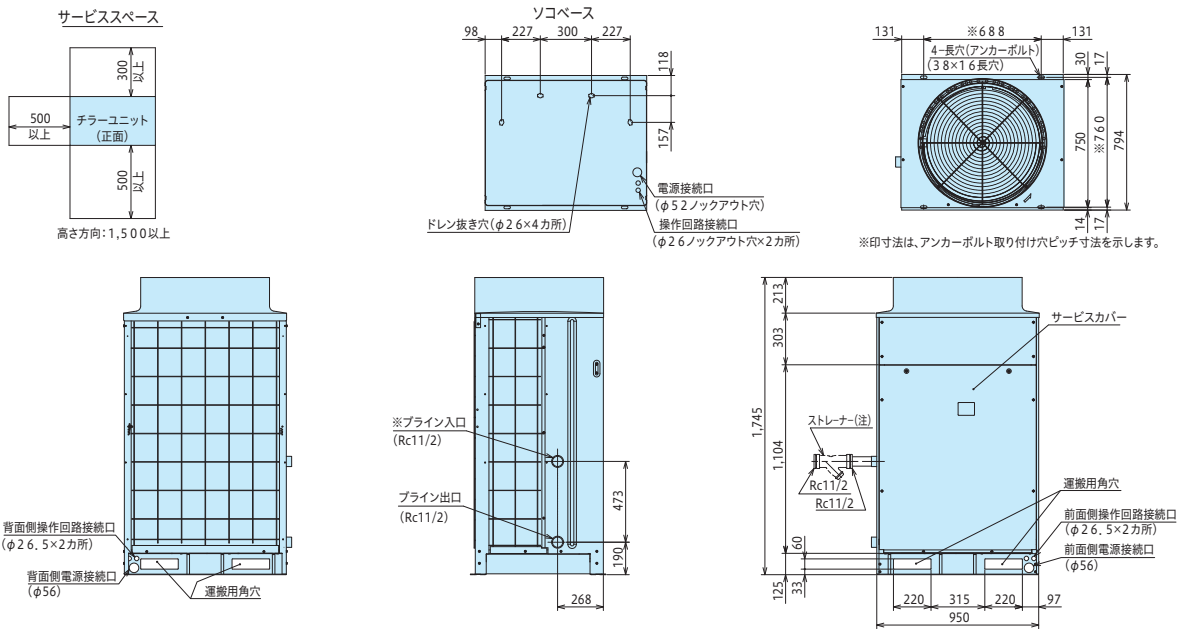
空冷式(インバーター)(低温)

■寸法図(単位:mm)

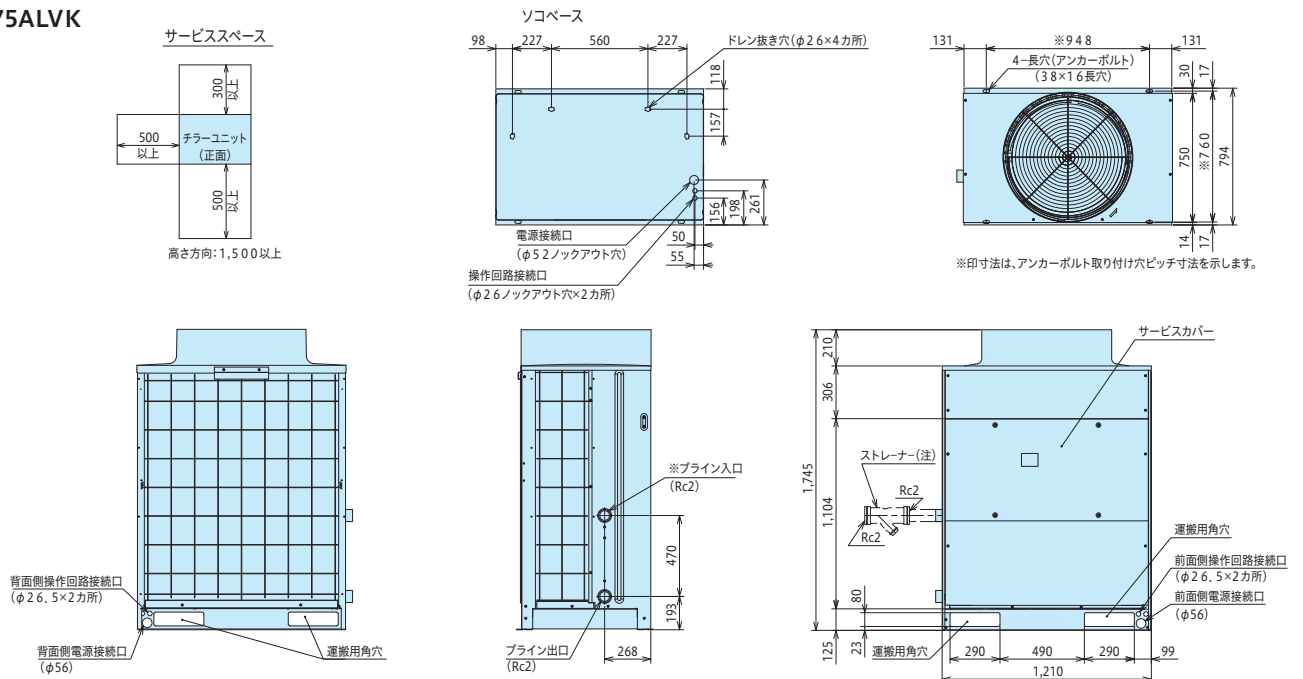
RCUNP75ALVK
RCUNP125ALVK



RCUNP190ALVK
RCUNP250ALVK

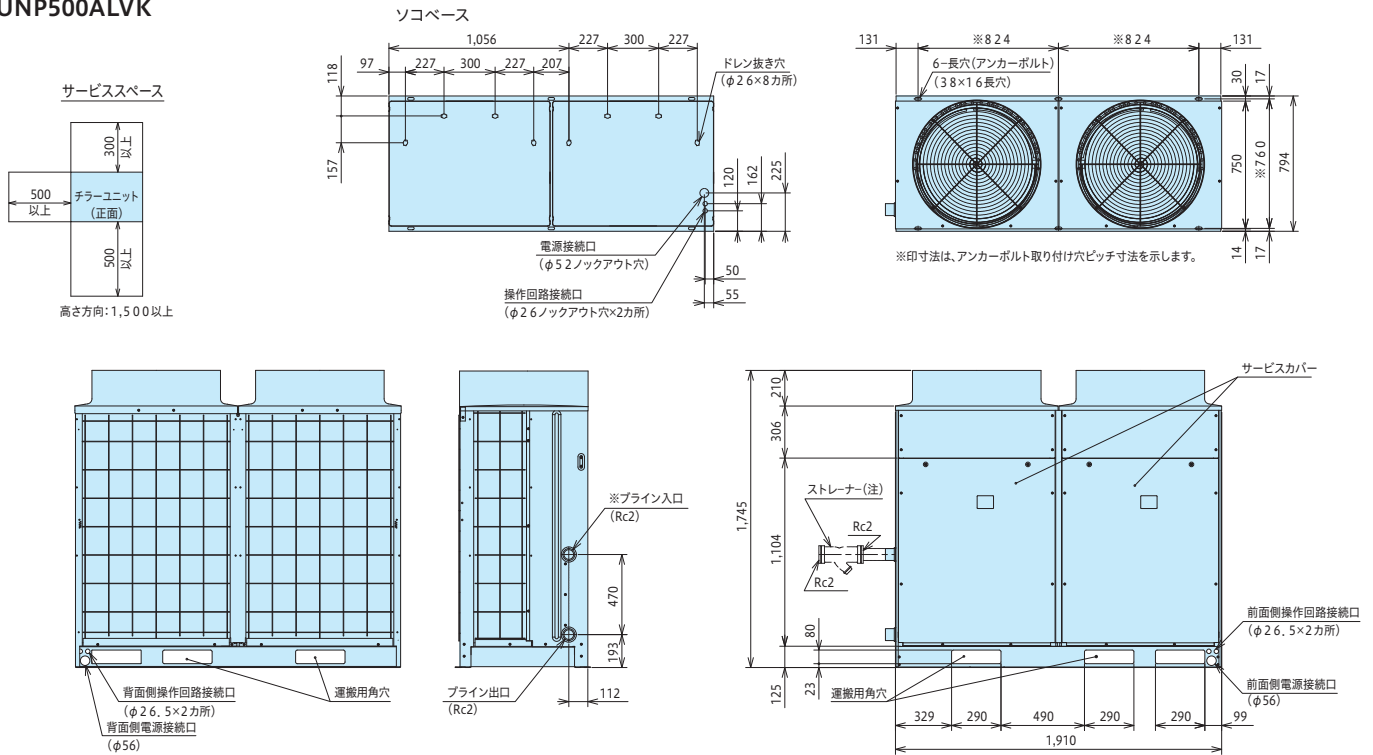


RCUNP375ALVK

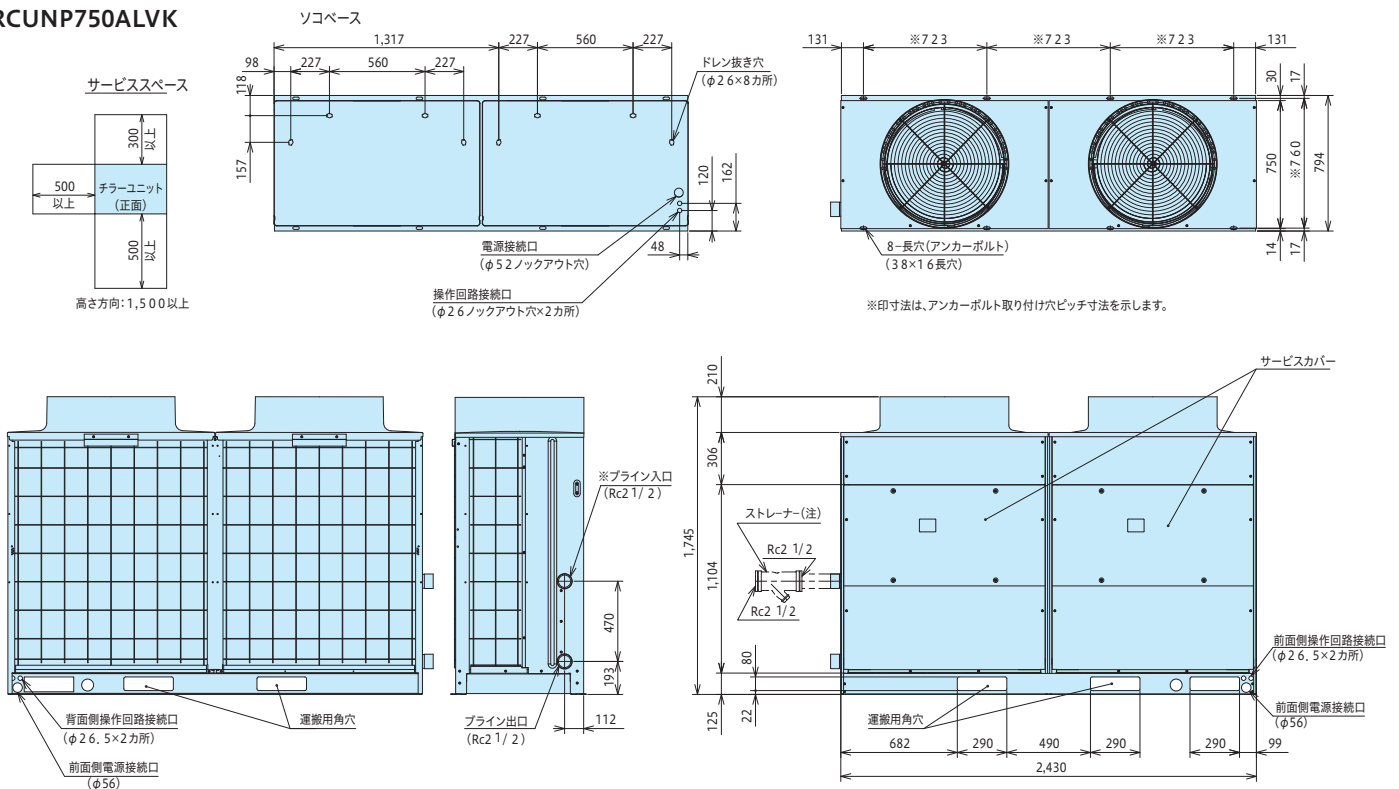


■寸法図(単位:mm)

RCUNP500ALVK



RCUNP750ALVK



注) ブライン側熱交換器へのゴミ・異物の混入を防止するため、ユニット近傍のブライン入口配管部に、必ず20メッシュ相当のストレーナー(現地準備品。パンチングメタルの場合は、φ1.5mm以下)を取り付けてください。
なお、ストレーナーは当社工場にて取り付けた上で出荷する事も可能ですので、詳細は当社支店・営業までお問い合わせください。

空冷式(標準、中温、低温)

定速機

年間を通じた冷却運転への対応。
中温仕様タイプもラインアップ。

各種工場の生産プロセス冷却や空調用熱源機として活躍する日立のスクロールチラーユニット。
多彩な環境ニーズに対応できる魅力を集め、高い実用性を発揮します。

■オゾン破壊係数“ゼロ”のHFC系冷媒

「R407C」を採用

■外気温使用範囲を拡大

空冷式：標準で外気温-15℃まで冷却運転可能



RCUP125A (M,LK) 2

タイプ	型式
標準仕様	RCUP75A2
	RCUP125A2
	RCUP190A2
	RCUP250A2
	RCUP375A2
	RCUP500A2
	RCUP750A2

タイプ	型式
中温仕様	RCUP75AM2
	RCUP125AM2
	RCUP190AM2
	RCUP250AM2
	RCUP375AM2
	RCUP500AM2
	RCUP750AM2

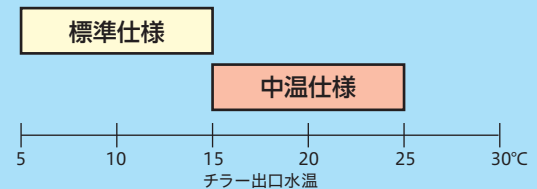
タイプ	型式
低温仕様	RCUP75ALK2
	RCUP125ALK2
	RCUP190ALK2
	RCUP250ALK2
	RCUP375ALK2
	RCUP500ALK2
	RCUP750ALK2

中温仕様タイプもラインアップ!

夏期、クーリングタワーでは対応の難しい15~25℃の冷水ニーズにも対応できる「中温仕様」タイプを品揃え、多様な用途に対応します。

【用途例】

●生産用機器冷却(金型・成型機他) ●飲料製造ライン冷却 ●半導体製造ライン冷却ほか



その他、各種仕様にも対応いたしますので当社営業窓口までご相談ください。

●耐塩害仕様 ●異電圧仕様(400V・440V) ●公共建築工事標準仕様

環境

オゾン層を破壊しないHFC系冷媒「R407C」を採用

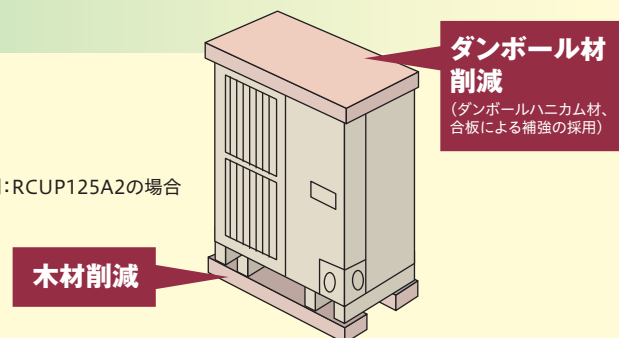
人や農作物などへの影響が心配されているオゾン層の破壊。これからの環境問題への対応を考え、日立はオゾン層破壊係数“ゼロ”のHFC系冷媒「R407C」を採用したチラーユニットの開発を推進。

ISOの取得や、熱源機の入替えを検討されているお客様におすすめします。

省資源梱包化の推進

スチロールレス梱包化はもちろん、従来機(RCUJ75~750A1)に比べ、ダンボール材と木材の使用量を減らし、廃棄量を低減しました。

例:RCUP125A2の場合



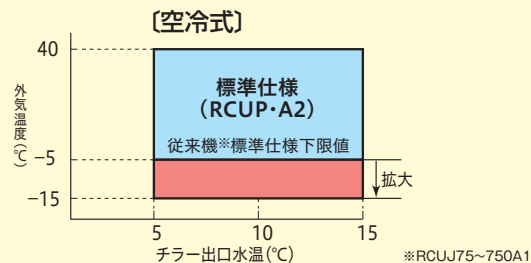
高機能

低外気温側使用範囲を拡大

低外気温でも安定した冷水温度の供給を可能としました。

・空冷式

外気温-15~40℃まで標準で冷却運転可能にしました。



出口水温制御へ切換え可能

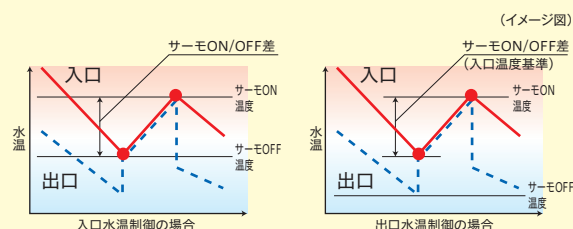
出荷時には入口水温制御仕様です。

工場の生産プロセス冷却で、出口水温制御が必要な場合でも本体側切換え操作により、設定が容易になりました。

【水温制御】

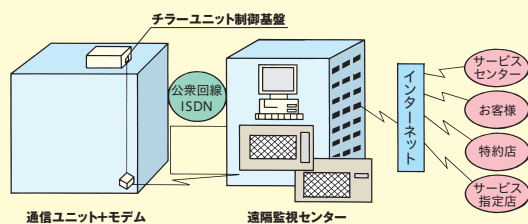
温度調節の復帰温度差(サーモON/OFF差)を2・3・4℃の中で選択できます。

※出荷時は4℃設定です。変更する場合、保有水量を増加させる必要がありますのでご注意ください。



制御機能の充実による信頼性向上

- ① 個別警報表示対応
・万が一の故障時のアラーム内容を個別に異常コードにてわかりやすく表示。
- ② 2サイクル・3サイクル機(375・500・750型)
・圧縮機ローテーション機能
圧縮機の発停順序を変更し、各圧縮機での運転時間の平準化を図ります。
・容量制御運転可能
低負荷時の過剰運転を少なくするとともに、ランニングコストの低減が可能です。
- ③ 瞬停復帰制御
・瞬時停電が発生した場合、停電前の運転モードで自動的に運転を再開します。
- ④ 一括運転管理対応
・システムコントローラー(CSC-5S:別売品)の接続により、個別または複数台を一括で運転管理が可能です。
- ⑤ BMS(ビル管理システム)への対応(オプション対応)
- ⑥ 遠隔監視用伝送機能(H-LINK)対応(標準装備)



ステンレス製プレート式熱交換器の採用

ステンレス製プレート式熱交換器を採用し、赤水の発生を抑えるとともに、省冷媒化も実現。

空冷式(標準、中温、低温)

標準仕様表

50/60Hz

項目(単位)	型式	RCUP75A2	RCUP125A2	RCUP190A2	RCUP250A2	RCUP375A2	RCUP500A2	RCUP750A2	
相当馬力	馬力	3	5	7.5	10	15	20	30	
冷却能力	kW	6.7/7.5	11.2/12.5	17.0/19.0	22.4/25.0	33.5/37.5	45.0/50.0	67.0/75.0	
法定冷凍能力	トン	0.66/0.80	1.13/1.36	1.59/1.91	2.26/2.72	3.18/3.82	4.52/5.44	6.78/8.16	
高圧ガス保安法区分		不要							
外装(マンセル記号)		ナチュラルグレー(1.0Y 8.5/0.5)			ベージュ(2.5Y 8/2)				
外形寸法	幅	850			950		2,110		3,070
	奥行き	315			750		750		750
	高さ	1,240			1,645		1,645		1,645
圧縮機	型式	スクロール							
	潤滑油温度調整装置	オイルヒーター(40W)			オイルヒーター(60W)	オイルヒーター(40W)×2	オイルヒーター(60W)×2	オイルヒーター(60W)×3	
	電動機出力(極数)	kW 1.8(2)	3.0(2)	4.4(2)	5.5(2)	4.4(2)×2	5.5(2)×2	5.5(2)×3	
	水側熱交換器型式	プレート式(プレート材質:ステンレス・ろう材:銅)							
	空気側熱交換器型式	多通路クロスフィン式							
送風機	型式	プロペラファン							
	風量	m ³ /min 85/90	95/100	160/170	160/170	320/340	320/340	480/510	
	機外静圧	Pa 0							
	電動機出力(極数)	kW 0.08(6)+0.08(6)	0.08(6)+0.095(6)	0.275(6)	0.275(6)	0.275(6)×2	0.275(6)×2	0.275(6)×3	
	冷媒制御装置	外部均圧型温度式自動膨張弁							
	冷媒種類	R407C							
	冷媒封入量	kg 2.9	2.6	8	7	8×2	7×2	7×3	
	運転スイッチ	押しボタンスイッチ・遠方・手元切り替えスイッチ付き(遠隔操作接点は現地準備・リモコンはオプション)							
	温度調整装置	電子式温度調節器……入口/出口水温制御(切換可)							
	表示灯	セグメント表示							
	連成計	不付き(接続口・セグメント表示機能付き)							
	容量制御範囲	100・停止			100・50・停止			100・66・33・停止	
	保護装置	高圧遮断装置・動力ヒューズ(圧縮機用)・インターナルサーモスタット(送風機用電動機内蔵)・凍結防止制御機能・吐出ガス過熱防止制御機能・操作回路ヒューズ・溶栓(RCUP75A2・RCUP125A2は不付き)							
電気特性	消費電力	kW 2.3/2.7	4.0/4.9	6.3/7.6	7.8/9.8	12.6/15.2	15.6/19.6	23.4/29.4	
	運転電流	A 8.3/8.8	14.4/15.9	22.7/24.7	28.1/31.8	45.5/49.4	53.6/63.6	84.4/95.4	
	力率	% 80/89	80/89	80/89	80/89	80/89	80/89	80/89	
	始動電流(終了最大)	A 62/56	131/120	162/148	236/215	185/173	264/247	293/279	
電源	動力電源	AC3φ 200V50/60Hz					AC3φ 200V50/60Hz		
	操作電源	AC1φ 200V50/60Hz					AC1φ 200V50/60Hz		
配管寸法	水側熱交換器(出入口)	Rc 1			Rc 11/2		Rc 2		Rc 2 1/2
製品質量(運転質量)	kg	97(98)	105(106)	225(228)	235(238)	490(516)	500(526)	755(794)	
運転音	dB(A)	48/48	48/48	60/60	60/60	63/64	63/64	65/66	

中温仕様表

50/60Hz

項目(単位)	型式	RCUP75AM2	RCUP125AM2	RCUP190AM2	RCUP250AM2	RCUP375AM2	RCUP500AM2	RCUP750AM2	
相当馬力	馬力	3	5	7.5	10	15	20	30	
冷却能力	kW	8.5/9.5	14.0/16.0	20.0/23.6	26.5/30.0	40.0/45.0	53.0/60.0	80.0/90.0	
法定冷凍能力	トン	0.66/0.80	1.13/1.36	1.59/1.91	2.26/2.72	3.18/3.82	4.52/5.44	6.78/8.16	
高圧ガス保安法区分		不要							
外装(マンセル記号)		ナチュラルグレー(1.0Y 8.5/0.5)			ベージュ(2.5Y 8/2)				
外形寸法	幅	850			950		2,110		3,070
	奥行き	315			750		750		750
	高さ	1,240			1,645		1,645		1,645
圧縮機	型式	スクロール							
	潤滑油温度調整装置	オイルヒーター(40W)			オイルヒーター(60W)	オイルヒーター(40W)×2	オイルヒーター(60W)×2	オイルヒーター(60W)×3	
	電動機出力(極数)	kW 1.8(2)	3.0(2)	4.4(2)	5.5(2)	4.4(2)×2	5.5(2)×2	5.5(2)×3	
	水側熱交換器型式	プレート式(プレート材質:ステンレス・ろう材:銅)							
	空気側熱交換器型式	多通路クロスフィン式							
送風機	型式	プロペラファン							
	風量	m ³ /min 85/90	95/100	160/170	160/170	320/340	320/340	480/510	
	機外静圧	Pa 0							
	電動機出力(極数)	kW 0.08(6)+0.08(6)	0.08(6)+0.095(6)	0.275(6)	0.275(6)	0.275(6)×2	0.275(6)×2	0.275(6)×3	
	冷媒制御装置	外部均圧型温度式自動膨張弁							
	冷媒種類	R407C							
	冷媒封入量	kg 2.9	2.6	8	6.5	8×2	6.5×2	6.5×3	
	運転スイッチ	押しボタンスイッチ・遠方・手元切り替えスイッチ付き(遠隔操作接点は現地準備・リモコンはオプション)							
	温度調整装置	電子式温度調節器……入口/出口水温制御(切換可)							
	表示灯	セグメント表示							
	連成計	不付き(接続口・セグメント表示機能付き)							
	容量制御範囲	100・停止			100・50・停止			100・66・33・停止	
	保護装置	高圧遮断装置・動力ヒューズ(圧縮機用)・インターナルサーモスタット(送風機用電動機内蔵)・凍結防止制御機能・吐出ガス過熱防止制御機能・操作回路ヒューズ・溶栓(RCUP75AM2・RCUP125AM2は不付き)							
電気特性	消費電力	kW 2.5/3.1	4.4/5.5	6.3/7.6	8.3/10.4	12.4/15.5	16.6/20.6	24.8/31.0	
	運転電流	A 9.0/10.0	15.9/17.8	22.4/25.0	30.0/33.7	44.7/50.3	59.9/66.8	89.5/100.6	
	力率	% 80/89	80/89	80/89	80/89	80/89	80/89	80/89	
	始動電流(終了最大)	A 62/56	131/120	162/148	236/215	185/174	266/249	296/283	
電源	動力電源	AC3φ 200V50/60Hz					AC3φ 200V50/60Hz		
	操作電源	AC1φ 200V50/60Hz					AC1φ 200V50/60Hz		
配管寸法	水側熱交換器(出入口)	Rc 1			Rc 11/2		Rc 2		Rc 2 1/2
製品質量(運転質量)	kg	97(98)	105(106)	225(228)	235(238)	490(516)	500(526)	755(794)	
運転音	dB(A)	50/50	50/50	62/62	62/62	65/66	65/66	67/68	

注(1) 圧縮機用電動機(出力)は、実際の運転出力と異なりますのでご注意ください。また、トランス容量および配線容量は、使用条件の違いなどを見込んで、必ず消費電力および運転電流の1.3倍にし、さらに冷水循環ポンプの消費電力および運転電流を加えて決定してください。(電気特性は、冷水循環ポンプの消費電力・電流は含んでいません。)

(2) 表中の冷却能力・電気特性および運転音は下記の運転条件の場合を示します。

(標準) 冷却運転: 空気側熱交換器入口空気乾球温度35°C・冷水入口温度12°C・冷水出口温度7°C

(中温仕様) 冷却運転: 空気側熱交換器入口空気乾球温度35°C・冷水入口温度25°C・冷水出口温度20°C

なお、冷却能力・消費電力の表示値許容公差はJIS B8613「ウォーターチリングユニット」によります。

(3) 水側熱交換器への異物流入防止のため、必ず冷水入口に、ストレーナー(20メッシュ相当(パンチングメタルの場合はφ1.5以下)、現地準備品)を取り付けてください。

(4) 運転音は反響の少ない場所で、製品正面1m・高さ1.5mの位置における値(Aスケール)を無響室換算したものです。実際の据え付け状態では、周囲の騒音や反響などの影響を受け、表示値より大きくなるのが普通です。

■低温仕様表

項目(単位)	型式	RCUP75ALK2	RCUP125ALK2	RCUP190ALK2	RCUP250ALK2	RCUP375ALK2	RCUP500ALK2	RCUP750ALK2	
相当馬力	馬力	3	5	7.5	10	15	20	30	
冷却能力	kW	3.5/4.2	5.9/6.8	9.0/10.6	11.6/13.6	18.0/21.2	23.2/27.2	34.8/40.8	
法定冷凍能力	トン	0.66/0.80	1.13/1.36	1.59/1.91	2.26/2.72	3.18/3.82	4.52/5.44	6.78/8.16	
高圧ガス保安法区分	-	不要							
外装(マンセル記号)	-	ナチュラルグレー(1.0Y 8.5/0.5)			ベージュ(2.5Y 8/2)				
外形寸法	幅	850			950		2,110		3,070
	奥行き	315			750		750		750
	高さ	1,240			1,645		1,645		1,645
圧縮機	型式	スクロール							
	潤滑油温度調整装置	オイルヒーター(40W)							
	電動機出力(極数)	1.8(2)	3.0(2)	4.4(2)	5.5(2)	4.4(2)×2	5.5(2)×2	5.5(2)×3	
	水側熱交換器型式	プレート式(プレート材質:ステンレス・ろう材:銅)							
	空気側熱交換器型式	多通路クロスフィン式							
送風機	型式	プロペラファン							
	風量	85/90	95/100	160/170	160/170	320/340	320/340	480/510	
	機外静圧	0							
	電動機出力(極数)	0.08(6)+0.08(6)	0.08(6)+0.095(6)	0.275(6)	0.275(6)	0.275(6)×2	0.275(6)×2	0.275(6)×3	
	冷媒制御装置	外部均圧型温度式自動膨張弁							
	冷媒種類	R407C							
	封入量	2.9	2.6	8	7	8×2	7×2	7×3	
	運転スイッチ	押しボタンスイッチ・遠方-手元切り替えスイッチ付き(遠隔操作接点は現地準備・リモコンはオプション)							
	温度調整装置	電子式温度調節器……入口/出口水温制御(切換可)							
	表示灯	セグメント表示							
	連成計	不付き(接続口・セグメント表示機能付き)							
	容量制御範囲	100・停止			100・50・停止			100・66・33・停止	
	保護装置	高圧遮断装置・動力ヒューズ(圧縮機用)・インターナルサーモスタット(送風機用電動機内臓)・凍結防止制御機能・吐出ガス過熱防止制御機能・操作回路ヒューズ・溶栓(RCUP75ALK2・RCUP125ALK2は不付き)							
電気特性	消費電力	2.1/2.6	3.3/3.9	4.7/5.9	6.2/7.7	9.4/11.8	12.4/15.4	18.6/23.1	
	運転電流	7.6/8.2	11.9/12.4	18.1/19.1	22.4/24.4	36.2/38.3	44.7/48.9	67.1/73.3	
	力率	80/91	80/91	75/89	80/91	75/89	80/91	80/91	
	始動電流(終了最大)	62/56	131/120	162/148	236/215	181/168	259/240	281/264	
電源	動力電源	AC3φ 200V50/60Hz				AC3φ 200V50/60Hz			
	操作電源	AC1φ 200V50/60Hz				AC1φ 200V50/60Hz			
配管寸法(出入口)	ブライン側熱交換器	Rc 1		Rc 11/2		Rc 2		Rc 2 1/2	
製品質量(運転質量)	kg	97(98)	105(106)	225(228)	235(238)	490(516)	500(526)	755(794)	
運転音	dB(A)	50/50	50/50	62/62	62/62	65/66	65/66	67/68	

- 注(1) 圧縮機用電動機(出力)は、実際の運転出力と異なりますのでご注意ください。また、トランス容量および配線容量は、使用条件の違いなどを見込んで、必ず消費電力および運転電流の1.55倍にし、さらにブライン循環ポンプの消費電力および運転電流を加えて決定してください。(電気特性は、ブライン循環ポンプの消費電力・電流は含んでいません。)
- (2) 表中の冷却能力・電気特性および運転音は右記の運転条件の場合を示します。冷却運転:空気側熱交換器入口空気乾球温度35°C・ブライン入口温度-3°C・ブライン出口温度-7°C
- (3) ブライン側熱交換器への異物流入防止のため、必ずブライン入口部に、ストレーナー(20メッシュ相当(パンチングメタルの場合はφ1.5以下)、現地準備品)を取り付けてください。
- (4) ブラインについては、エチレングリコール・プロピレングリコールなどのグリコール系ブライン(ショーワ(株)PEスーパー・PPスーパー相当品)を標準とします。
- (5) ブライン出口温度により製品仕様が異なります。ご用命の際は、温度仕様をご指定ください。ブライン出口温度5~-5°C・-6~-10°C・-11~-15°Cの3仕様。

空冷式(標準、中温、低温)

■特性

冷却運転能力表

(空冷式標準)

50Hz

乾周 球囲 温空 度気 (°C)	出冷 口温 度水 (°C)	RCUP75A2			RCUP125A2			RCUP190A2			RCUP250A2			RCUP375A2			RCUP500A2			RCUP750A2		
		冷却 能力 (kW)	流量 (m³/h)	水圧 損失 (kPa)	冷却 能力 (kW)	流量 (m³/h)	水圧 損失 (kPa)	冷却 能力 (kW)	流量 (m³/h)	水圧 損失 (kPa)	冷却 能力 (kW)	流量 (m³/h)	水圧 損失 (kPa)	冷却 能力 (kW)	流量 (m³/h)	水圧 損失 (kPa)	冷却 能力 (kW)	流量 (m³/h)	水圧 損失 (kPa)	冷却 能力 (kW)	流量 (m³/h)	水圧 損失 (kPa)
		30	5	6.0	1.03	11.7	10.5	1.81	35.7	16.0	2.75	14.5	21.0	3.61	24.2	32.0	5.50	22.2	42.5	7.31	38.6	63.5
	7	7.0	1.20	15.8	11.5	1.98	42.6	17.5	3.01	17.2	23.0	3.96	28.8	35.0	6.02	26.5	47.0	8.08	46.9	69.5	11.95	48.1
	9	7.5	1.29	18.2	12.5	2.15	50.2	19.0	3.27	20.1	25.0	4.30	33.6	37.5	6.45	30.3	51.0	8.77	55.0	75.5	12.99	56.6
35	5	6.0	1.03	11.7	10.0	1.72	32.3	15.5	2.67	13.7	20.5	3.53	23.2	30.5	5.25	20.3	41.0	7.05	36.0	61.0	10.49	37.4
	7	6.7	1.15	14.5	11.2	1.93	40.5	17.0	2.92	16.2	22.4	3.85	27.3	33.5	5.76	24.3	45.0	7.74	43.1	67.0	11.52	44.8
	9	7.0	1.20	15.8	12.0	2.06	46.1	18.5	3.18	19.1	24.0	4.13	31.1	36.0	6.19	27.9	48.5	8.34	49.9	72.5	12.47	52.2

60Hz

乾周 球囲 温空 度気 (°C)	出冷 口温 度水 (°C)	RCUP75A2			RCUP125A2			RCUP190A2			RCUP250A2			RCUP375A2			RCUP500A2			RCUP750A2		
		冷却 能力 (kW)	流量 (m³/h)	水圧 損失 (kPa)	冷却 能力 (kW)	流量 (m³/h)	水圧 損失 (kPa)	冷却 能力 (kW)	流量 (m³/h)	水圧 損失 (kPa)	冷却 能力 (kW)	流量 (m³/h)	水圧 損失 (kPa)	冷却 能力 (kW)	流量 (m³/h)	水圧 損失 (kPa)	冷却 能力 (kW)	流量 (m³/h)	水圧 損失 (kPa)	冷却 能力 (kW)	流量 (m³/h)	水圧 損失 (kPa)
		30	5	7.0	1.20	15.8	12.0	2.06	46.1	18.5	3.18	19.1	24.5	4.21	32.3	36.5	6.28	28.7	49.0	8.43	50.9	73.5
	7	7.5	1.29	18.2	13.0	2.24	54.5	20.0	3.44	22.1	26.0	4.47	36.1	39.5	6.79	33.4	52.5	9.03	58.2	79.0	13.59	61.7
	9	8.5	1.46	23.3	14.0	2.41	63.0	21.5	3.70	25.3	28.0	4.82	41.6	42.5	7.31	38.6	56.5	9.72	67.1	85.0	14.62	71.1
35	5	6.5	1.12	13.8	11.5	1.98	42.6	17.5	3.01	17.2	23.0	3.96	28.8	34.5	5.93	25.7	46.0	7.91	45.0	69.0	11.87	47.5
	7	7.5	1.29	18.2	12.5	2.15	50.2	19.0	3.27	20.1	25.0	4.30	33.6	37.5	6.45	30.3	50.0	8.60	52.9	75.0	12.90	55.8
	9	8.0	1.38	20.9	13.5	2.32	58.4	20.5	3.53	23.2	26.5	4.56	37.5	40.0	6.88	34.3	53.5	9.20	60.3	80.5	13.85	64.0

注) 内は標準条件を示します。流量は冷水出入口温度差5°Cの場合です。

(空冷式中温仕様)

50Hz

乾周 球囲 温空 度気 (°C)	出冷 口温 度水 (°C)	RCUP75AM2			RCUP125AM2			RCUP190AM2			RCUP250AM2			RCUP375AM2			RCUP500AM2			RCUP750AM2		
		冷却 能力 (kW)	流量 (m³/h)	水圧 損失 (kPa)	冷却 能力 (kW)	流量 (m³/h)	水圧 損失 (kPa)	冷却 能力 (kW)	流量 (m³/h)	水圧 損失 (kPa)	冷却 能力 (kW)	流量 (m³/h)	水圧 損失 (kPa)	冷却 能力 (kW)	流量 (m³/h)	水圧 損失 (kPa)	冷却 能力 (kW)	流量 (m³/h)	水圧 損失 (kPa)	冷却 能力 (kW)	流量 (m³/h)	水圧 損失 (kPa)
		30	15	7.5	1.29	18.2	12.2	2.10	47.9	17.3	2.98	16.9	23.8	4.09	30.6	34.7	5.97	26.1	47.6	8.19	48.1	71.8
	20	9.0	1.55	26.2	14.7	2.53	69.3	21.1	3.63	24.4	27.6	4.75	40.5	42.2	7.26	38.1	55.2	9.49	64.1	83.3	14.33	68.4
	25	10.5	1.81	35.7	17.2	2.96	94.6	24.9	4.28	33.3	31.4	5.40	51.5	49.7	8.55	52.3	62.7	10.78	82.1	94.7	16.29	87.7
35	15	7.1	1.22	16.3	11.6	2.00	43.5	16.3	2.80	15.0	22.8	3.92	28.2	32.8	5.64	23.3	45.7	7.86	44.4	68.9	11.85	47.3
	20	8.5	1.46	23.3	14.0	2.41	63.0	20.0	3.44	22.1	26.5	4.56	37.5	40.0	6.88	34.3	53.0	9.12	59.3	80.0	13.76	63.2
	25	10.0	1.72	32.3	16.4	2.82	86.0	23.6	4.06	30.2	30.1	5.18	47.7	47.2	8.12	47.3	60.3	10.37	76.1	91.0	15.65	81.1

60Hz

乾周 球囲 温空 度気 (°C)	出冷 口温 度水 (°C)	RCUP75AM2			RCUP125AM2			RCUP190AM2			RCUP250AM2			RCUP375AM2			RCUP500AM2			RCUP750AM2		
		冷却 能力 (kW)	流量 (m³/h)	水圧 損失 (kPa)	冷却 能力 (kW)	流量 (m³/h)	水圧 損失 (kPa)	冷却 能力 (kW)	流量 (m³/h)	水圧 損失 (kPa)	冷却 能力 (kW)	流量 (m³/h)	水圧 損失 (kPa)	冷却 能力 (kW)	流量 (m³/h)	水圧 損失 (kPa)	冷却 能力 (kW)	流量 (m³/h)	水圧 損失 (kPa)	冷却 能力 (kW)	流量 (m³/h)	水圧 損失 (kPa)
		30	15	8.5	1.46	23.3	14.3	2.46	65.6	21.0	3.61	24.2	27.3	4.70	39.7	39.9	6.86	34.1	54.6	9.39	62.8	81.9
	20	10.0	1.72	32.3	16.7	2.87	89.0	24.6	4.23	32.6	31.1	5.35	50.6	47.1	8.10	47.1	62.3	10.72	81.2	93.3	16.05	85.2
	25	11.4	1.96	41.8	19.1	3.29	116.7	28.3	4.87	42.4	35.0	6.02	63.2	54.3	9.34	62.1	69.9	12.02	101.4	104.8	18.03	106.7
35	15	8.1	1.39	21.2	13.6	2.34	59.4	19.9	3.42	21.9	26.2	4.51	36.7	37.8	6.50	30.7	52.3	9.00	57.8	78.5	13.50	60.9
	20	9.5	1.63	29.0	16.0	2.75	81.8	23.6	4.06	30.2	30.0	5.16	47.3	45.0	7.74	43.1	60.0	10.32	75.4	90.0	15.48	79.4
	25	11.0	1.89	38.9	18.4	3.16	107.7	27.2	4.68	39.4	33.8	5.81	59.1	52.2	8.98	57.6	67.7	11.64	95.2	101.4	17.44	100.1

注) 内は標準条件を示します。流量は冷水出入口温度差5°Cの場合です。

〈空冷式低温仕様〉

50Hz

乾周 球囲 温空 度気 (°C)	入ブ ロラ 温イ 度ン (°C)	出ブ ロラ 温イ 度ン (°C)	RCUP75ALK2			RCUP125ALK2			RCUP190ALK2			RCUP250ALK2			RCUP375ALK2			RCUP500ALK2			RCUP750ALK2		
			冷却 能力 (kW)	流量 (m³/h)	水圧 損失 (kPa)	冷却 能力 (kW)	流量 (m³/h)	水圧 損失 (kPa)	冷却 能力 (kW)	流量 (m³/h)	水圧 損失 (kPa)	冷却 能力 (kW)	流量 (m³/h)	水圧 損失 (kPa)	冷却 能力 (kW)	流量 (m³/h)	水圧 損失 (kPa)	冷却 能力 (kW)	流量 (m³/h)	水圧 損失 (kPa)	冷却 能力 (kW)	流量 (m³/h)	水圧 損失 (kPa)
30	-12	-15	2.6	0.89	13.0	4.3	1.48	31.2	6.6	2.27	15.0	8.5	2.92	22.4	13.1	4.50	23.2	16.9	5.80	35.7	25.4	8.72	37.3
	-6	-10	3.3	0.84	11.8	5.6	1.43	29.3	8.5	2.17	14.1	10.9	2.79	20.8	17.0	4.35	22.1	21.9	5.60	33.5	32.8	8.39	34.9
	-3	-7	3.8	0.97	14.9	6.3	1.60	36.1	9.6	2.44	16.7	12.4	3.16	25.7	19.3	4.91	26.7	24.9	6.34	42.0	37.3	9.50	43.6
	5	1	5.0	1.26	23.3	8.3	2.09	59.9	12.7	3.20	26.3	16.4	4.13	42.3	25.5	6.42	43.0	32.8	8.26	70.2	49.2	12.39	72.5
35	-12	-15	2.3	0.80	11.0	3.9	1.34	26.0	5.9	2.03	12.8	7.6	2.61	18.6	11.8	4.05	19.9	15.2	5.22	29.6	22.9	7.86	31.2
	-6	-10	3.1	0.79	10.8	5.1	1.30	24.7	7.8	1.99	12.5	10.1	2.58	18.3	15.7	4.01	19.6	20.2	5.16	29.1	30.3	7.75	30.4
	-3	-7	3.5	0.89	13.0	5.9	1.50	32.0	9.0	2.29	15.2	11.6	2.95	22.8	18.0	4.58	23.9	23.2	5.91	36.9	34.8	8.86	38.4
	5	1	4.7	1.18	20.8	7.9	1.99	54.6	12.1	3.05	24.2	15.6	3.93	38.5	24.2	6.09	39.0	31.2	7.86	63.6	46.7	11.76	65.5
	9	5	5.3	1.33	25.7	8.9	2.23	67.9	13.6	3.41	29.5	17.6	4.41	48.0	27.3	6.84	48.5	35.1	8.79	79.5	52.7	13.20	82.2

60Hz

乾周 球囲 温空 度気 (°C)	入ブ ロラ 温イ 度ン (°C)	出ブ ロラ 温イ 度ン (°C)	RCUP75ALK2			RCUP125ALK2			RCUP190ALK2			RCUP250ALK2			RCUP375ALK2			RCUP500ALK2			RCUP750ALK2		
			冷却 能力 (kW)	流量 (m³/h)	水圧 損失 (kPa)	冷却 能力 (kW)	流量 (m³/h)	水圧 損失 (kPa)	冷却 能力 (kW)	流量 (m³/h)	水圧 損失 (kPa)	冷却 能力 (kW)	流量 (m³/h)	水圧 損失 (kPa)	冷却 能力 (kW)	流量 (m³/h)	水圧 損失 (kPa)	冷却 能力 (kW)	流量 (m³/h)	水圧 損失 (kPa)	冷却 能力 (kW)	流量 (m³/h)	水圧 損失 (kPa)
30	-12	-15	3.1	1.06	17.3	4.9	1.68	39.5	7.7	2.64	19.0	9.9	3.40	29.4	15.4	5.29	30.3	19.8	6.80	48.0	29.6	10.16	49.5
	-6	-10	4.0	1.02	16.2	6.5	1.66	38.7	10.1	2.58	18.3	12.9	3.30	27.8	20.1	5.14	28.9	25.8	6.60	45.3	38.7	9.89	47.0
	-3	-7	4.6	1.17	20.5	7.4	1.88	48.9	11.5	2.93	22.6	14.7	3.74	35.0	23.0	5.86	36.3	29.5	7.51	58.1	44.2	11.25	60.1
	5	1	6.1	1.54	33.6	9.8	2.47	82.9	15.3	3.85	37.0	19.6	4.94	60.0	30.5	7.68	60.8	39.2	9.87	100.6	58.8	14.81	103.6
35	-12	-15	2.7	0.93	13.9	4.4	1.51	32.4	6.8	2.33	15.6	8.7	2.99	23.4	13.6	4.67	24.6	17.5	6.01	38.1	26.2	8.99	39.5
	-6	-10	3.6	0.92	13.7	5.9	1.51	32.4	9.2	2.35	15.8	11.8	3.02	23.8	18.4	4.70	24.9	23.6	6.03	38.3	35.3	9.02	39.7
	-3	-7	4.2	1.07	17.5	6.8	1.73	41.8	10.6	2.70	19.7	13.6	3.46	30.3	21.2	5.40	31.4	27.2	6.92	49.6	40.8	10.39	51.6
	5	1	5.7	1.44	29.7	9.2	2.32	73.4	14.4	3.63	33.1	18.5	4.66	53.5	28.8	7.25	54.3	36.9	9.29	88.9	55.4	13.95	91.8
	9	5	6.5	1.63	37.4	10.4	2.60	91.6	16.3	4.08	41.3	20.9	5.23	67.3	32.6	8.16	68.5	41.8	10.47	113.5	62.7	15.70	116.5

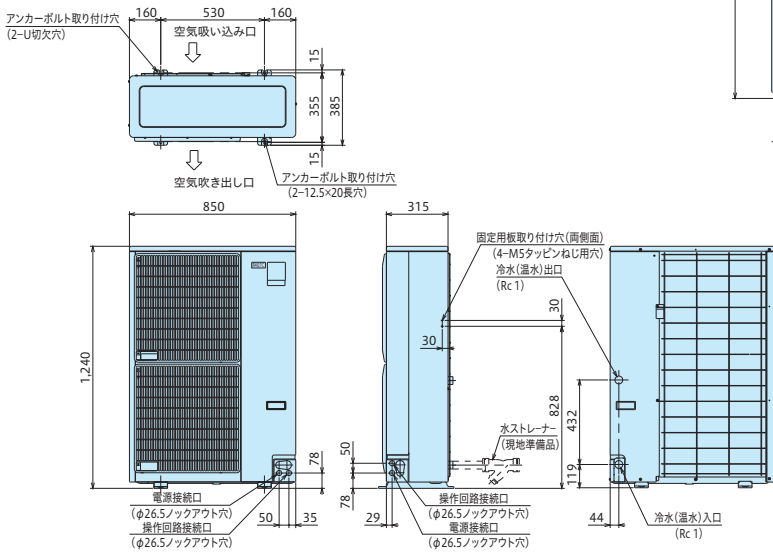
注 (1) □内は標準条件を示します。

(2) ブライン冷却器のブライン流量および水圧損失はブラインがエチレングリコール(ショーワ(株)製ショウブラインPEスーパー)45wt%水溶液の場合を示します。

空冷式(標準、中温、低温)、空冷ヒートポンプ式(標準)

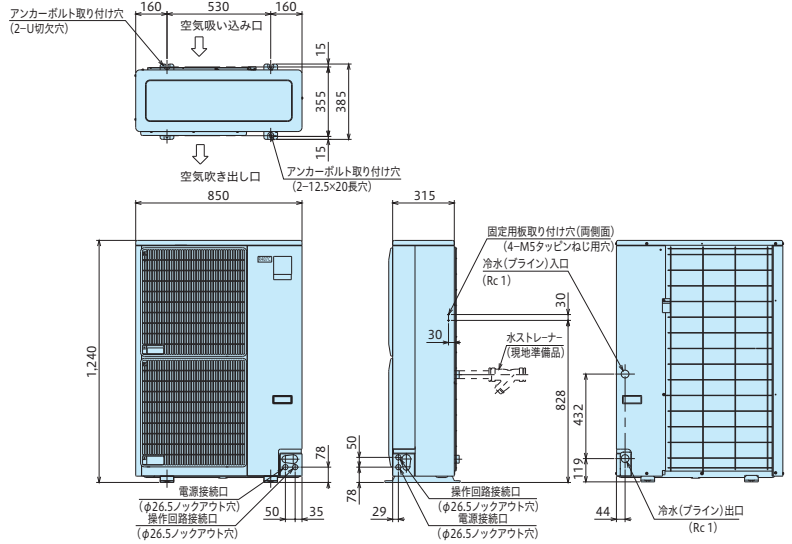
■寸法図(単位:mm)

RCUP75A2/125A2
RCUP75AM2/125AM2
RCUP75ALK2/125ALK2
RHUP75A2/125A2



空冷式中温用スクロールチラーユニット(RCUP75/125AM2)

空冷ヒートポンプ式スクロールチラーユニット(RHUP75/125A2)

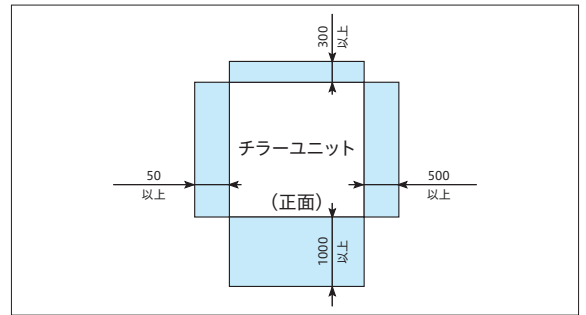


空冷式スクロールチラーユニット(RCUP75/125A2)

空冷式低温用スクロールチラーユニット(RCUP75/125ALK2)

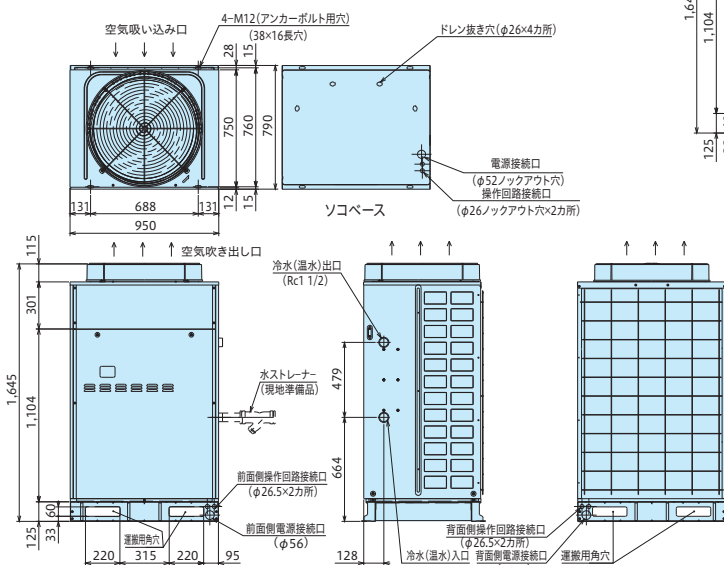
●サービススペース

(単位:mm)



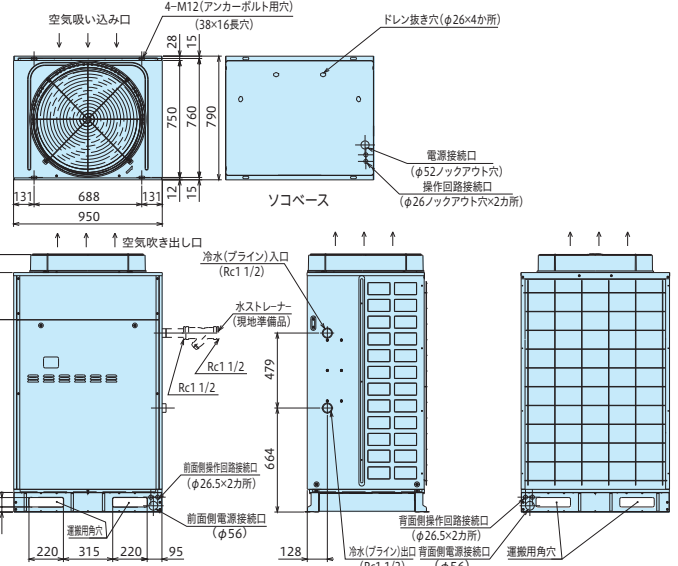
※高さ方向は、通風スペースとして、1m以上の空間を確保してください。

RCUP190A2/250A2
RCUP190AM2/250AM2
RCUP190ALK2/250ALK2
RHUP190A2/250A2



空冷式中温用スクロールチラーユニット(RCUP190/250AM2)

空冷ヒートポンプ式スクロールチラーユニット(RHUP190/250A2)

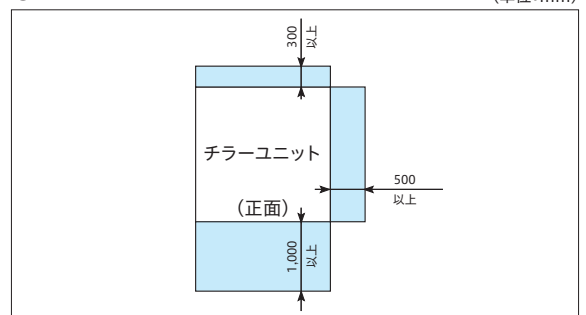


空冷式スクロールチラーユニット(RCUP190/250A2)

空冷式低温用スクロールチラーユニット(RCUP190/250ALK2)

●サービススペース

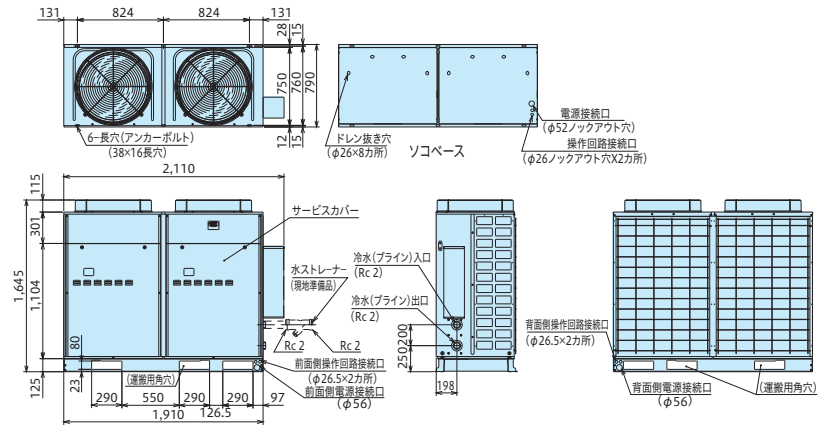
(単位:mm)



※高さ方向は、通風スペースとして、1.5m以上の空間を確保してください。

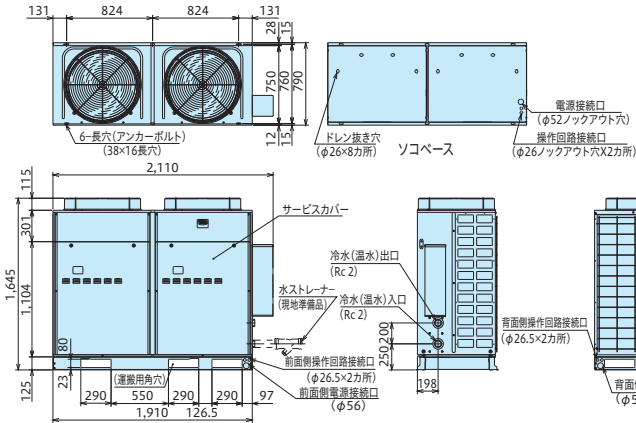
■ 寸法図 (単位:mm)

RCUP375A2/500A2
 RCUP375AM2/500AM2
 RCUP375ALK2/500ALK2
 RHUP375A2/500A2



空冷式スクロールチラーユニット (RCUP375/500A2)

空冷式低温用スクロールチラーユニット (RCUP375/500ALK2)

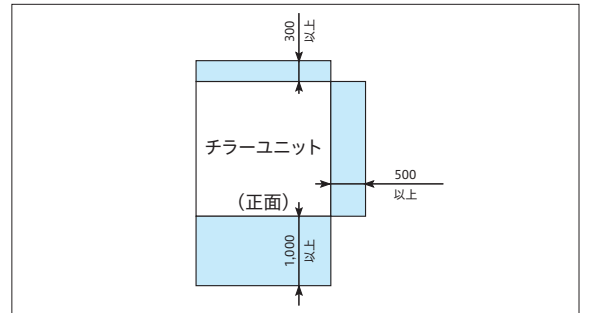


空冷式中温用スクロールチラーユニット (RCUP375/500AM2)

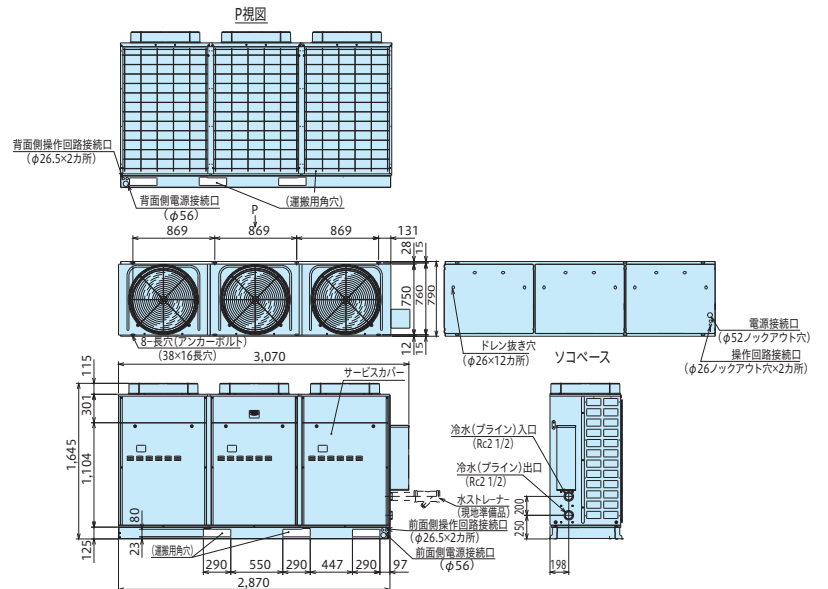
空冷ヒートポンプ式スクロールチラーユニット (RHUP375/500A2)

● サービススペース

(単位:mm)

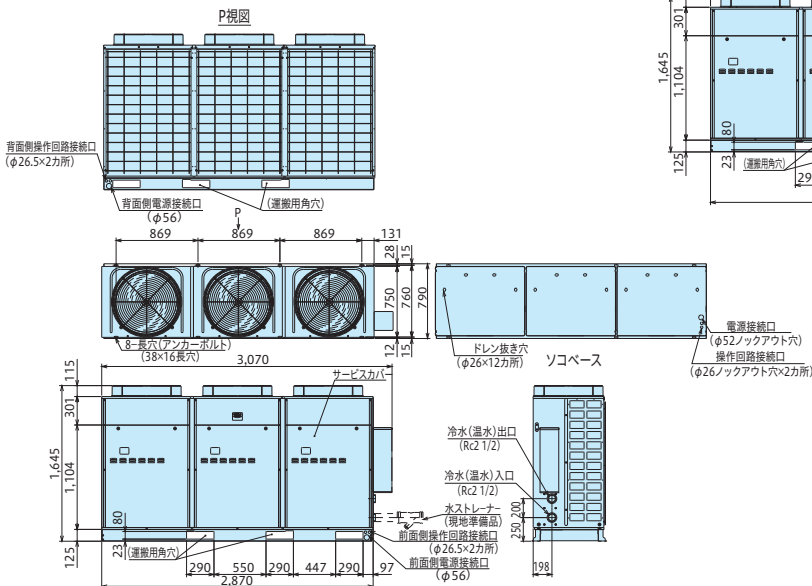


RCUP750A2/750AM2/750ALK2
 RHUP750A2



空冷式スクロールチラーユニット (RCUP750A2)

空冷式低温用スクロールチラーユニット (RCUP750ALK2)

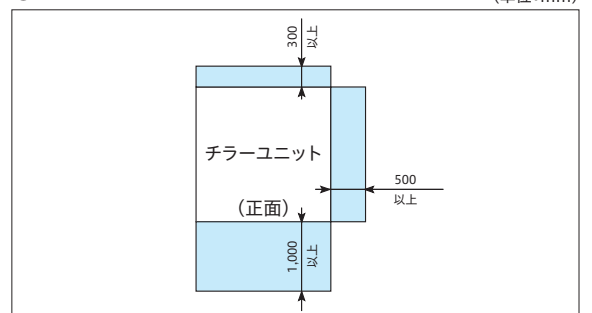


空冷式中温用スクロールチラーユニット (RCUP750AM2)

空冷ヒートポンプ式スクロールチラーユニット (RHUP750A2)

● サービススペース

(単位:mm)



※高さ方向は、通風スペースとして、1.5m以上の空間を確保してください。

空冷式スクルー 高効率シリーズ(高COPタイプ AP1)

“省エネ性” “パフォーマンス” “コンパクト性”
 すべてに磨きをかけた高COPタイプ
 空気側熱交換器に散水しない
 完全空冷式で

冷却COP4.25/3.88

(100馬力機 50/60Hz 定格運転時)

COPとは、機器のエネルギー消費効率を表す数値。この値が大きなものほどエネルギー効率が高いことを示します。COP=冷却能力(kW)÷消費電力(kW)

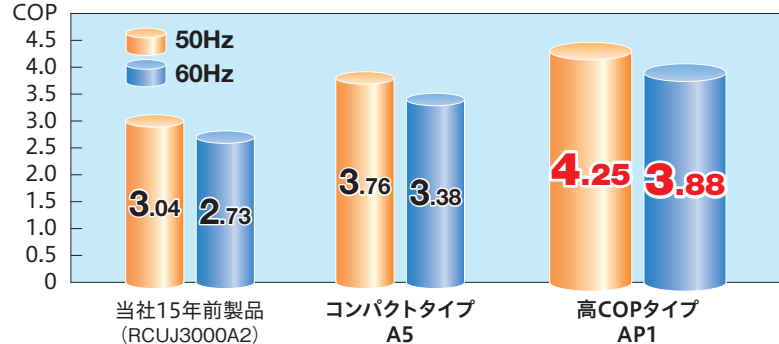


冷却COP4.25 / 3.88

空気側熱交換器に散水しない完全空冷式

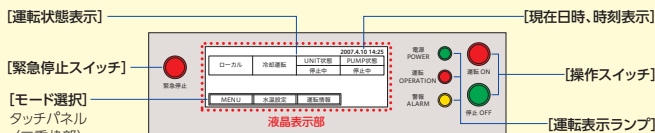
空気側熱交換器の大型化・新開発ファンの採用・冷凍サイクルの効率化などの先進技術を投入。優れた省エネ性を実現しました。

●100馬力機の例



見やすく、分かりやすい液晶タッチパネルで操作性アップ

故障時の詳細データ保持によりサービス性向上



最大10件の故障履歴を保持

内、最新の3件については詳細データを保持。早期原因究明に大きく貢献します。

No.10	No.9	No.1サイクル			
2008.4.10 9:50	2008.4.9 17:50	直前	外気温度	高圧圧力	低圧圧力
No.1サイクル	No.2サイクル	10秒前	38.2°C	2.98MPa	0.48MPa
高圧遮断装置	低圧遮断装置	20秒前	38.2°C	2.96MPa	0.47MPa

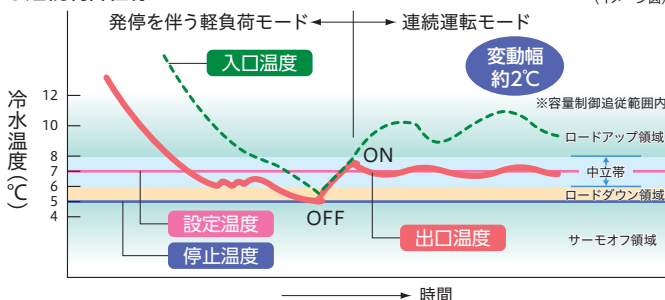
警告発生直前・10秒前・20秒前の運転状態を保持します。

信頼と実績の「連続制御」

■精度の高い、出口水温制御が可能

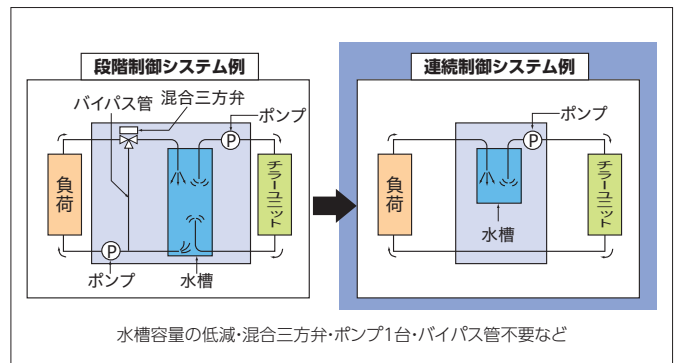
圧縮機の運転容量を負荷に応じて無段階で制御し、安定した出口水温を負荷に供給します。所定の温度より低い水温で運転する必要がなく、効率の高い運転ができます。入口水温が短時間に大きく変動する場合は、保有水量を多く確保する必要があります。

●連続制御仕様



■設備費の低減に貢献

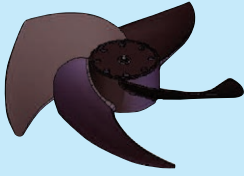
負荷へ安定した水温を供給するための三方弁が不要となり、配管システムが簡略化できると共に、水温変動を緩和する水槽容量(保有水量)低減、冷温水循環ポンプの省略が可能となり、設備コストの低減が図れます。



コンパクトなボディに凝縮された日立独自の多彩な技術

送風機

新開発の大口径、新翼形状プロペラファンと、DCインバーターモーターの組み合わせにより、小型ながら大風量と、省電力化を図りました。



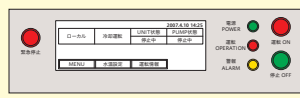
空気側熱交換器

配置改善による通風抵抗の低減と、下側吸い込みによる風量アップを実現。風速バランス、伝熱面積拡大し、効率化を図りました。

カバーレス構造

取り外しが可能な圧縮機カバー・保護網により、ユニット下部通風抵抗を減らし、効率化を図りました。

液晶タッチパネル

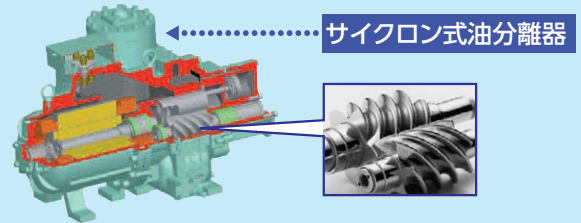


冷凍サイクル

大容量電子膨張弁の採用により、温度条件に合わせて高効率サイクルへのコントロールが可能。また多段式水側熱交換器とエコマイザの採用で、より効率化を図りました。

高性能圧縮機

高精度ローターにより内部漏洩を低減。サイクロン式油分離器により油分離効率を向上。内部容積比も適正化することでさらに効率化を図りました。

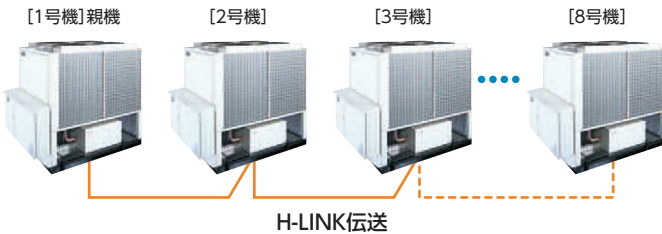


モジュール制御機能を標準装備

■複数台設置時の高効率モジュール制御が可能

システムコントローラー（CSC-5S）を使用せず、戻り水温に応じた運転台数制御を併用することで、低負荷時の効率低下を抑制することができます。

■H-LINK伝送により、最大8モジュール（960馬力）まで接続可能[※]



※4250・4750・5300型は2モジュールとしてカウントしてください。
 (例) RCU P5300AP1の場合は最大4台まで接続可能。
 ※モジュール制御は、同一容量の組み合わせでご使用ください。

多彩な制御機能

■停電自動復帰機能

運転中に2秒以上の停電が起こった場合でも、自動復帰するモードを選択可能。

■2温度制御機能

登録しておいた2つの制御温度を、外部信号を端子台に入力することで選択し切り替えることができます。(例:昼間→空調運転、深夜→水蓄熱運転)

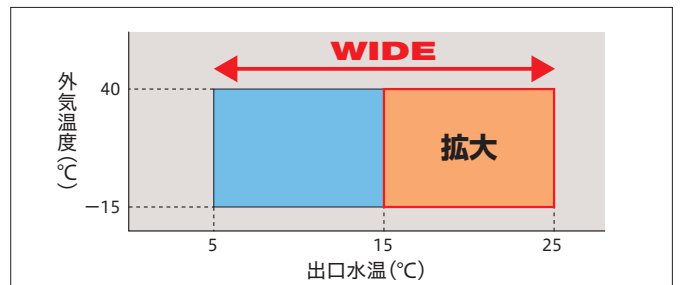
■デマンド制御対応機能

総電源容量の管理またはピークカット時間帯などに、外部信号を端子台から入力することで、チラーユニットの制御（サーモOFFまたは強制容量制御）が可能です。

冷水出口使用温度範囲の拡大

■出口水温使用範囲上限を拡大

当社従来機A4シリーズと比べ標準仕様で中温域（出口水温5～25℃）への対応も可能となりました。



その他の特長

■ステンレス製プレート式熱交換器の採用により、赤水発生を抑制

■外気温度-15℃まで冷却運転可能

産業冷却用途など、年間を通じて安定した水温を供給できます。

■冷水出入口温度差10℃まで対応可能

大温度差空調へ対応できるため、循環水量・搬送動力の低減、蓄熱槽容量の小型化が図れます。*使用条件における冷水流量が使用範囲内であることをご確認ください。

■高圧ガス製造届などの法的手続きの簡略化

冷凍サイクルの性能向上などの改良により、法定冷凍トン50トン未満の製造届出などの法的手続きの簡略化を図りました。

■各種注文仕様にも対応

耐塩仕様・公共建築工事標準仕様・異電圧仕様ほか

空冷式スクルー 高効率シリーズ(高COPタイプ AP1)

標準仕様表

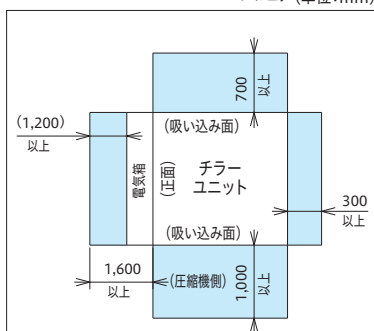
50/60Hz

項目(単位)	型式	RCUP1180AP1	RCUP1500AP1	RCUP1800AP1	RCUP2360AP1	RCUP3000AP1	RCUP3550AP1	RCUP4250AP1	RCUP4750AP1	RCUP5300AP1	
		RCUP1180APZ1	RCUP1500APZ1	RCUP1800APZ1	RCUP2360APZ1	RCUP3000APZ1	RCUP3550APZ1	RCUP4250APZ1	RCUP4750APZ1	RCUP5300APZ1	
相当馬力	馬力	40	50	60	80	100	120	140	160	180	
冷却能力	kW	106/118	132/150	160/180	212/236	265/300	315/355	375/425	425/475	475/530	
法定冷凍能力	トン	10.20/12.30	11.46/13.82	14.02/16.90	21.30/25.67	22.92/27.64	28.04/33.80	17.30+17.30/20.84+20.84	21.30+21.30/25.67+25.67	21.30+21.30/25.67+25.67	
高圧ガス保安法区分	-	不要		製造届			50Hz:不要 60Hz:製造届		製造届		
外装(マンセル記号)	-	ページ(2.5Y 8/2)									
外形寸法	高さ	2,450									
	幅	1,900									
圧縮機	型式	半密閉型スクルー×1				半密閉型スクルー×2					
	潤滑油温度調整装置	オイルヒーター×1(150W×1)				オイルヒーター×2(150W×2)					
電動機出力(極数)	kW	18.5(2)	22(2)	30(2)	45(2)	22×2(2)	30×2(2)	37(2)+37(2)	45(2)+45(2)	45(2)+45(2)	
	水側熱交換器型式	多通路クロスフィン式									
空気側熱交換器型式	型式	プレート式(プレート材質:ステンレス・ろう材:銅)									
	型	プロペラファン									
送風機	外径(個数)	710(4)	710(4)	710(6)	710(8)	710(12)	710(12)	710(16)	710(16)	710(16)	
	機外静圧	Pa									
風量	m ³ /min	800	860	1,000	1,350	1,850	2,000	1,350+1,350	1,350+1,350	1,350+1,350	
	電動機出力(極数)	kW		kW		kW		kW		kW	
冷媒制御装置	-	電子膨張弁+ドライバ基板									
冷媒種類	-	R407C									
封入量	kg	52	60	75	100	75×2	75×2	100+100	100+100	105+105	
潤滑油種類	-	フレオール UX300									
封入量	L	6	6	10	8	10×2	10×2	10+10	8+8	10+10	
運転スイッチ	-	押しボタンスイッチ・遠方一手元切り換えスイッチ付き									
温度調節装置	-	電子式温度調節装置									
表示灯	-	緑色…電源・赤色…運転・橙色…警報									
達成	-	高圧×1・低圧×1				高圧×2・低圧×2			高圧×2・低圧×2		
容量制御	段階制御	%		%		%		%		%	
	連続制御	%		%		%		%		%	
保護装置作動値	高圧遮断装置	MPa									
	低圧遮断装置	MPa									
	凍結防止制御	°C									
	凍結防止制御(冬期ポンプ自動運転用)	°C									
	圧縮機用インターナルサーモ	°C									
	吐出ガス過熱防止制御	°C									
	圧縮機用安全弁	MPa									
	溶栓	°C									
	圧縮機用過電流継電器	A									
	操作回路用ヒューズ	A									
電気特性	消費電力	kW		kW		kW		kW		kW	
	運転電流	A		A		A		A		A	
	力率	%		%		%		%		%	
	始動電流(終了最大)	A		A		A		A		A	
電源	動力電源(現地接続)	-									
	圧縮機用電動機電源	-									
	送風機用電動機電源	-									
	操作回路電源	-									
運転音	dB(A)	62/63	62/63	63/64	64/65	64/65	65/66	68/69	68/69	68/69	
配管寸法	水側熱交換器	-									
	ドレン	-									
製品質量(運転質量)	kg	1,910(1,940)	1,920(1,950)	2,130(2,165)	2,740(2,800)	4,080(4,140)	4,110(4,180)	2,720+2,720(2,780+2,780)	2,740+2,740(2,800+2,800)	2,770+2,770(2,830+2,830)	
	付属品	-									

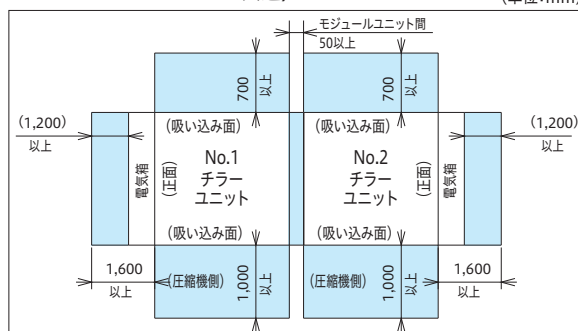
- 注(1) 圧縮機用電動機(出力)は、実際の運転出力と異なりますのでご注意ください。また、トランス容量および配線容量は、使用条件の違いなどを見込んで、必ず消費電力および運転電流の1.35倍にし、さらに冷水循環ポンプの消費電力および運転電流を加えて決定してください(電気特性は、冷水循環ポンプの消費電力・電流は含んでいません)。
- (2) 圧縮機の始動方式はA-△始動です。
- (3) 冷却能力・電気特性および運転音は次の条件における値を示します。冷却運転:空気側熱交換器入口空気乾球温度35°C・冷水入口温度12°C・冷水出口温度7°C
なお、冷却能力・消費電力の表示値許容公差はJIS B8613「ウォーターチリングユニット」によります。
- (4) 運転音は、製品正面1m・高さ1.5mの位置における無響室(自由空間)換算値です。実際の据え付け状態では、周囲の騒音や反響などの影響を受け、表示値より大きくなるのが普通です。(据え付け条件により異なりますが、概略4~6dB高くなる場合があります。)また、製品側面および背面は正面より2~3dB高くなり、空気吹き出し口となる製品斜め上方45°方向では5~7dB高くなります。起動・停止時やバルブ切替時などの運転状態が変化する際に発生する音は含まれておりません。
- (5) 2サイクル機の共通水配管は付属しておりません。現地で各水側熱交換器から水配管を接続してください。接続の際には、各水側熱交換器への水量にアンバランスが生じないように、配管サイズおよび長さを均等にしてください。
- (6) 水側熱交換器への異物流入防止のため、ユニット近傍の入口水配管には、必ず20メッシュ相当(現地準備品)・パンチングメタルの場合はφ1.5mm以下)のストレーナーを取り付けるようにしてください。ストレーナーのサイズは、1サイクル機および2サイクル機の個別配管に取付ける場合は3インチ、共通配管に取付ける場合は4インチとなります。
- (7) 外形寸法奥行きには、電気箱の奥行き(+400mm)は含んでおりません。
- (8) RCUP4250AP1~5300AP1は、2台のモジュールを据え付け現場において伝送接続することによりユニットを完成させるモジュール構造となっています(伝送線は現地準備、配線は現地工事が必要)。電源はモジュールユニットごとに引き込む工事が必要です。

サービススペース

(RCUP1180~3550AP1/
RCUP1180~3550APZ1共通) (単位:mm)



(RCUP4250~5300AP1/
RCUP4250~5300APZ1共通) (単位:mm)



- 注(1) 本機は、外気温度低下時の運転において、送風機の回転数を下げ風量を減らすように制御しますので、強い季節風による影響が大きくなります。したがって、据え付けにあたっては次のような注意が必要です。
- ①強い風(主に季節風)が直接空気側熱交換器に当たらないように風向きや据え付け場所に注意してください。
 - ②強い風が避けられない場合は、防風フード・防風壁などを設置してください。
- (2) ユニット側面には圧縮機を設置しています。接続する水配管などがサービスの障害とならないようにご注意ください。
- (3) ユニートを横に複数台設置する場合、相互間の送風アンバランスが生じ、性能に影響を与えることがありますので、吸込面間距離を1,800mm以上確保してください。
- (4) サービススペースは左図の寸法以上確保願います。なお保安距離は都道府県によって、このサービススペースより大きな場合がありますので都道府県の指導に従ってください。

■特性

冷却運転能力表

50Hz

周囲 乾球 空気 温度 (°C)	冷水 入口 温度 (°C)	冷水 出口 温度 (°C)	RCUP1180AP1 RCUP1180APZ1				RCUP1500AP1 RCUP1500APZ1				RCUP1800AP1 RCUP1800APZ1				RCUP2360AP1 RCUP2360APZ1				RCUP3000AP1 RCUP3000APZ1				RCUP3550AP1 RCUP3550APZ1				RCUP4250AP1 RCUP4250APZ1				RCUP4750AP1 RCUP4750APZ1				RCUP5300AP1 RCUP5300APZ1			
			冷 却 能 力 (kW)	消 費 電 力 (kW)	冷 水 流 量 (m³/h)	水 圧 損 失 (kPa)	冷 却 能 力 (kW)	消 費 電 力 (kW)	冷 水 流 量 (m³/h)	水 圧 損 失 (kPa)	冷 却 能 力 (kW)	消 費 電 力 (kW)	冷 水 流 量 (m³/h)	水 圧 損 失 (kPa)	冷 却 能 力 (kW)	消 費 電 力 (kW)	冷 水 流 量 (m³/h)	水 圧 損 失 (kPa)	冷 却 能 力 (kW)	消 費 電 力 (kW)	冷 水 流 量 (m³/h)	水 圧 損 失 (kPa)	冷 却 能 力 (kW)	消 費 電 力 (kW)	冷 水 流 量 (m³/h)	水 圧 損 失 (kPa)	冷 却 能 力 (kW)	消 費 電 力 (kW)	冷 水 流 量 (m³/h)	水 圧 損 失 (kPa)	冷 却 能 力 (kW)	消 費 電 力 (kW)	冷 水 流 量 (m³/h)	水 圧 損 失 (kPa)				
25	10	5	109	22.0	18.7	37.4	136	27.4	23.4	57.1	164	32.6	28.2	64.8	218	43.9	37.5	73.1	273	51.7	47.0	57.5	324	65.1	55.7	63.3	386	77.7	66.4	62.8	437	87.8	75.2	73.4	489	98.4	84.1	91.2
	12	7	116	22.5	20.0	42.1	145	28.0	24.9	64.5	175	33.3	30.1	73.3	233	44.9	40.1	83.1	291	52.9	50.1	64.9	346	66.6	59.5	71.7	412	79.5	70.9	71.2	467	89.8	80.3	83.4	522	100.7	89.8	103.4
	14	9	123	23.0	21.2	47.1	154	28.6	26.5	72.4	186	34.1	32.0	82.4	247	46.0	42.5	93.0	309	54.1	53.1	72.8	367	68.2	63.1	80.3	437	81.3	75.2	79.8	496	91.9	85.3	93.7	554	103.0	95.3	116.0
	25	20	155	26.6	26.7	73.3	193	33.1	33.2	111.4	234	39.4	40.2	127.7	310	53.1	53.3	144.1	388	62.5	66.7	112.5	462	78.7	79.5	124.6	550	93.9	94.6	124.3	623	106.1	107.2	145.5	696	118.9	119.7	180.1
	30	25	165	28.5	28.4	82.6	205	35.5	35.3	125.0	249	42.3	42.8	143.9	330	57.0	56.8	162.6	413	67.1	71.0	126.8	491	84.6	84.5	140.0	584	100.9	100.4	139.5	662	114.0	113.9	163.5	740	127.8	127.3	202.7
30	10	5	105	24.1	18.1	34.8	131	29.9	22.5	53.1	159	35.6	27.3	61.0	211	48.1	36.3	68.6	263	56.6	45.2	53.5	313	71.2	53.8	59.2	373	85.0	64.2	58.8	423	96.1	72.8	69.0	472	107.7	81.2	85.2
	12	7	112	24.6	19.3	39.4	140	30.6	24.1	60.3	170	36.4	29.2	69.4	225	49.1	38.7	77.7	281	57.8	48.3	60.7	335	72.8	57.6	67.4	398	86.9	68.5	66.6	452	98.2	77.7	78.4	505	110.1	86.9	97.0
	14	9	119	25.1	20.5	44.2	149	31.3	25.6	68.0	181	37.2	31.1	78.2	239	50.2	41.1	87.3	299	59.1	51.4	68.4	356	74.4	61.2	75.7	424	88.8	72.9	75.2	481	100.3	82.7	88.3	537	112.5	92.4	109.2
	25	20	151	28.8	26.0	69.7	188	35.8	32.3	106.0	228	42.7	39.2	121.6	302	57.5	51.9	137.0	378	67.7	65.0	107.0	449	85.3	77.2	118.0	535	101.7	92.0	117.8	607	115.0	104.4	138.3	678	128.8	116.6	171.2
	30	25	161	30.8	27.7	78.8	200	38.4	34.4	119.3	243	45.7	41.8	137.3	322	61.6	55.4	155.1	402	72.5	69.1	120.4	478	91.4	82.2	133.0	570	109.0	98.0	133.1	646	123.2	111.1	156.0	722	138.1	124.2	193.3
35	10	5	99	26.0	17.0	31.1	123	32.4	21.2	47.1	149	38.5	25.6	53.9	198	51.9	34.1	60.7	247	61.2	42.5	47.5	294	77.0	50.6	52.5	350	91.9	60.2	52.0	397	103.8	68.3	61.0	443	116.4	76.2	75.4
	12	7	106	26.5	18.2	35.5	132	33.0	22.7	53.9	160	39.3	27.5	61.8	212	53.0	36.5	69.3	265	62.4	45.6	54.3	315	78.6	54.2	59.9	375	93.8	64.5	59.4	425	106.0	73.1	69.6	475	118.8	81.7	86.2
	14	9	112	27.1	19.3	39.4	140	33.7	24.1	60.3	170	40.2	29.2	69.4	225	54.1	38.7	77.7	282	63.7	48.5	61.1	335	80.3	57.6	67.4	399	95.8	68.6	66.9	452	108.2	77.7	78.4	506	121.3	87.0	97.4
	25	20	143	30.9	24.6	62.8	178	38.4	30.6	95.5	216	45.8	37.2	109.6	286	61.7	49.2	123.4	358	72.6	61.6	96.5	425	91.5	73.1	106.3	507	109.1	87.2	106.2	574	123.3	98.7	124.2	642	138.2	110.4	154.1
	30	25	152	33.0	26.1	70.6	190	41.1	32.7	108.1	230	48.9	39.6	123.6	305	65.9	52.5	139.7	381	77.6	65.5	108.7	453	97.7	77.9	120.0	540	116.6	92.9	119.9	612	131.8	105.3	140.5	684	147.7	117.6	174.2

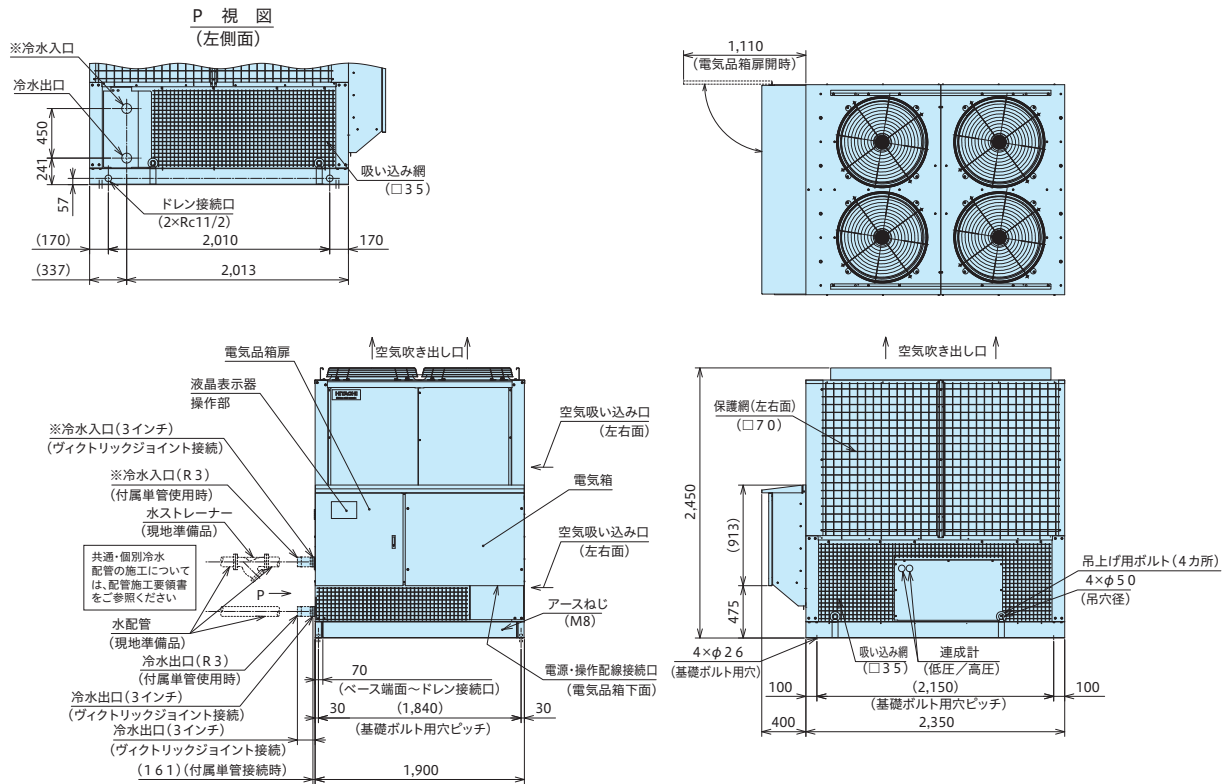
60Hz

周囲 乾球 空気 温度 (°C)	冷水 入口 温度 (°C)	冷水 出口 温度 (°C)	RCUP1180AP1 RCUP1180APZ1				RCUP1500AP1 RCUP1500APZ1				RCUP1800AP1 RCUP1800APZ1				RCUP2360AP1 RCUP2360APZ1				RCUP3000AP1 RCUP3000APZ1				RCUP3550AP1 RCUP3550APZ1				RCUP4250AP1 RCUP4250APZ1				RCUP4750AP1 RCUP4750APZ1				RCUP5300AP1 RCUP5300APZ1			
			冷 却 能 力 (kW)	消 費 電 力 (kW)	冷 水 流 量 (m³/h)	水 圧 損 失 (kPa)	冷 却 能 力 (kW)	消 費 電 力 (kW)	冷 水 流 量 (m³/h)	水 圧 損 失 (kPa)	冷 却 能 力 (kW)	消 費 電 力 (kW)	冷 水 流 量 (m³/h)	水 圧 損 失 (kPa)	冷 却 能 力 (kW)	消 費 電 力 (kW)	冷 水 流 量 (m³/h)	水 圧 損 失 (kPa)	冷 却 能 力 (kW)	消 費 電 力 (kW)	冷 水 流 量 (m³/h)	水 圧 損 失 (kPa)	冷 却 能 力 (kW)	消 費 電 力 (kW)	冷 水 流 量 (m³/h)	水 圧 損 失 (kPa)	冷 却 能 力 (kW)	消 費 電 力 (kW)	冷 水 流 量 (m³/h)	水 圧 損 失 (kPa)	冷 却 能 力 (kW)	消 費 電 力 (kW)	冷 水 流 量 (m³/h)	水 圧 損 失 (kPa)				
25	10	5	124	26.9	21.3	47.8	158	34.3	27.2	76.0	190	40.6	32.7	85.8	249	53.9	42.8	94.5	317	64.7	54.5	76.5	375	81.1	64.5	83.6	449	97.1	77.2	84.0	502	107.8	86.3	95.9	561	121.0	96.5	118.8
	12	7	133	27.6	22.9	54.7	169	35.1	29.1	86.4	203	41.5	34.9	97.4	266	55.2	45.8	107.3	338	66.3	58.1	86.4	400	83.0	68.8	94.6	479	99.4	82.4	95.2	536	110.4	92.2	108.8	598	123.9	102.9	134.4
	14	9	141	28.2	24.3	61.1	180	35.9	31.0	97.5	216	42.5	37.2	109.6	283	56.5	48.7	120.9	360	67.8	61.9	97.5	426	85.0	73.3	106.7	510	101.8	87.7	107.4	570	113.0	98.0	122.5	636	126.8	109.4	151.4
	25	20	177	32.7	30.4	94.4	226	41.6	38.9	150.7	271	49.3	46.6	169.1	355	65.5	61.1	187.2	452	78.6	77.7	150.7	535	98.5	92.0	165.0	640	117.9	110.1	166.4	716	130.9	123.2	190.2	799	146.9	137.4	235.0
	30	25	189	35.2	32.5	107.0	240	44.8	41.3	169.0	288	53.0	49.5	190.0	378	70.5	65.0	211.2	480	84.6	82.6	169.0	569	106.0	97.9	185.6	681	127.0	117.1	187.6	761	141.0	130.9	213.9	849	158.2	146.0	264.2
30	10	5	119	29.3	20.5	44.2	151	37.3	26.0	69.7	182	44.1	31.3	79.0	238	58.7	40.9	86.6	303	70.4	52.1	70.1	359	88.3	61.7	77.0	429	105.7	73.8	77.0	480	117.3	82.6	88.0	535	131.7	92.0	108.4
	12	7	127	30.0	21.8	50.1	161	38.2	27.7	78.8	194	45.2	33.4	89.3	254	60.0	43.7	98.1	323	72.0	55.6	79.3	383	90.3	65.9	87.1	458	108.1	78.8	87.3	512	120.0	88.1	99.6	571	134.7	98.2	123.0
	14	9	135	30.7	23.2	56.3	172	39.0	29.6	89.4	206	46.2	35.4	100.1	270	61.4	46.4	110.4	344	73.6	59.2	89.4	407	92.3	70.0	97.8	487	110.5	83.8	98.3	544	122.7	93.6	112.0	607	137.7	104.4	138.3
	25	20	170	35.2	29.2	87.4	216	44.8	37.2	138.2	259	53.0	44.5	155.1	340	70.5	58.5	172.2	432	84.6	74.3	138.2	511	106.0	87.9	151.1	612	127.0	105.3	152.7	684	141.0	117.6	174.2	764	158.3	131.4	215.6
	30	25	180	37.8	31.0	97.5	230	48.1	39.6	155.8	276	56.9	47.5	175.1	361	75.7	62.1	193.3	460	90.8	79.1	155.8	544	113.8	93.6	170.3	651	136.3	112.0	172.0	728	151.3	125.2	196.4	812	169.8	139.7	242.5
35	10	5	110	31.6	18.9	38.1	140	40.2	24.1	60.3	168	47.5	28.9	67.8	221	63.2	38.0	75.0	281	75.8	48.3	60.7	332	95.0	57.1	66.3	398	113.8	68.5	66.6	445	126.3	76.5	75.0	496	141.8	85.3	93.7
	12	7	118	32.2	20.3	43.5	150	41.0	25.8	68.8	180	48.5	31.0	77.4	236	64.5	40.6	85																				

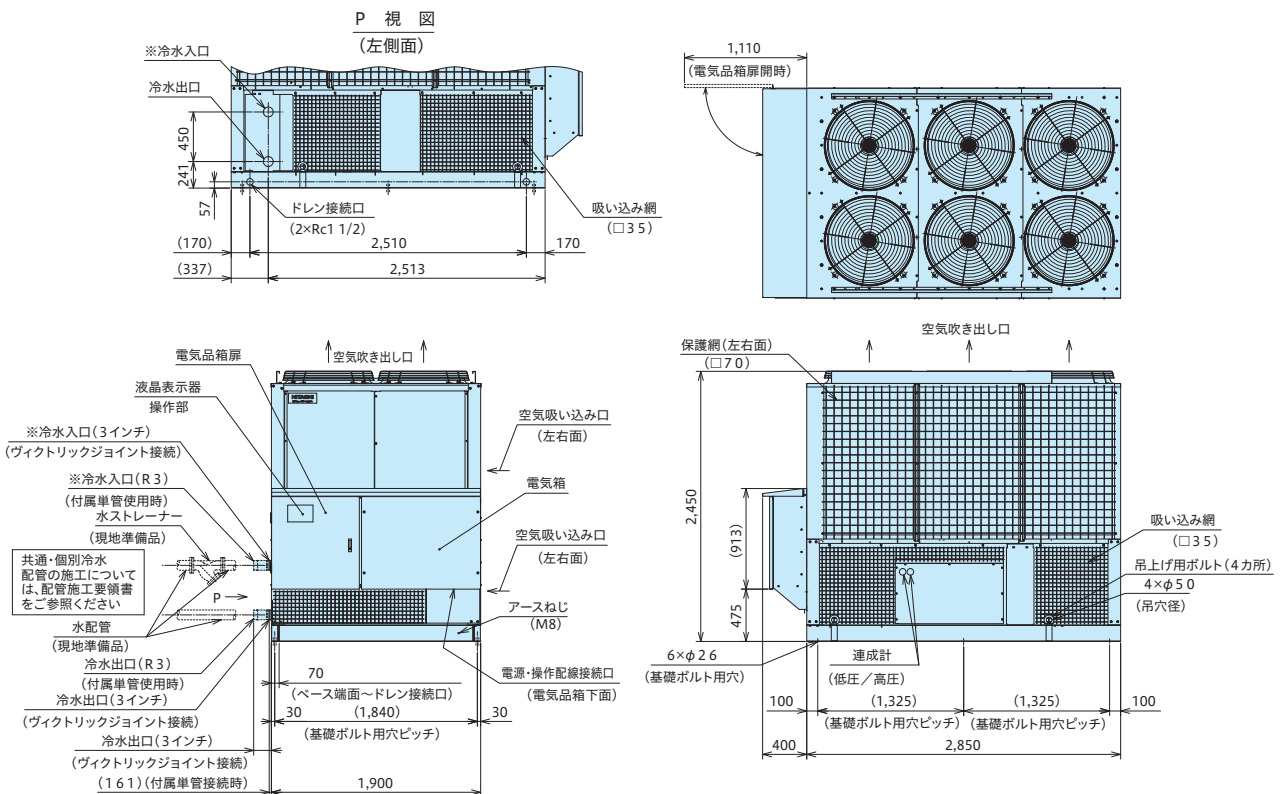
空冷式スクルー 高効率シリーズ(高COPタイプ AP1)

■寸法図(単位:mm)

RCUP1180AP1/RCUP1180APZ1
RCUP1500AP1/RCUP1500APZ1



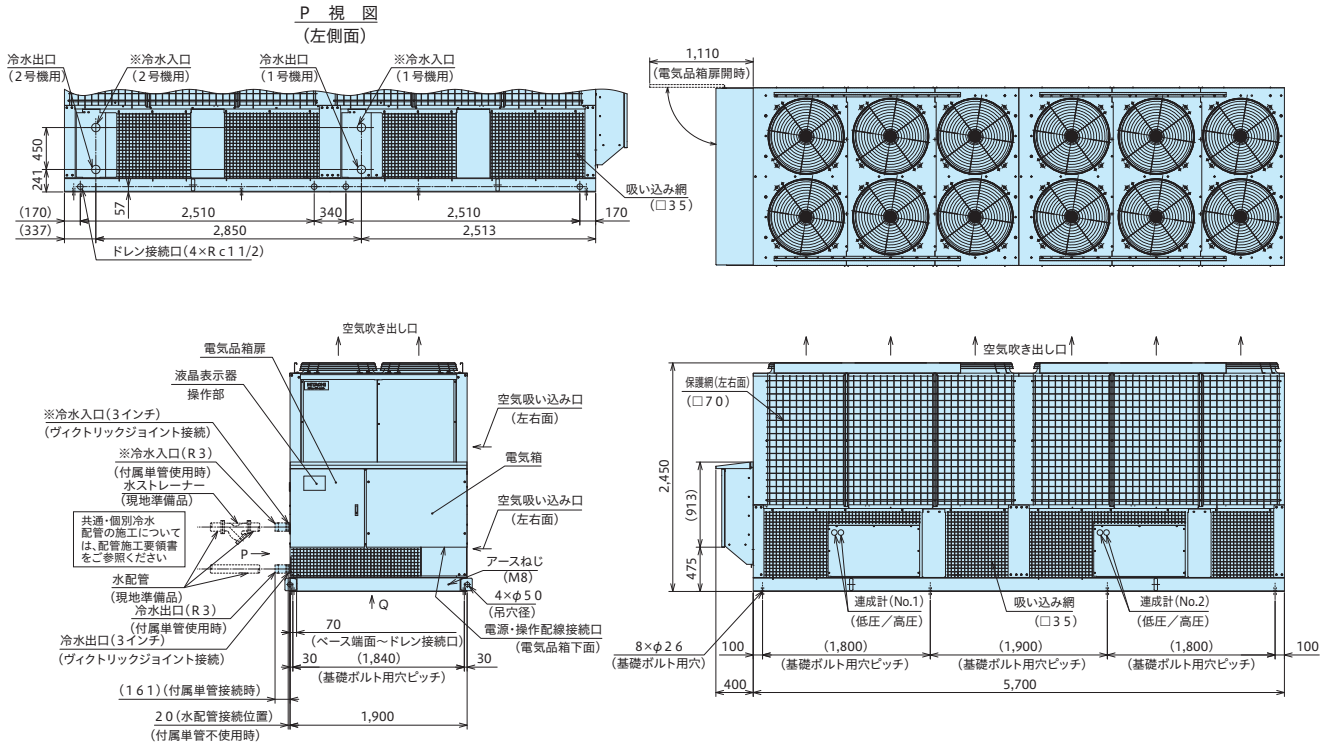
RCUP1800AP1/RCUP1800APZ1



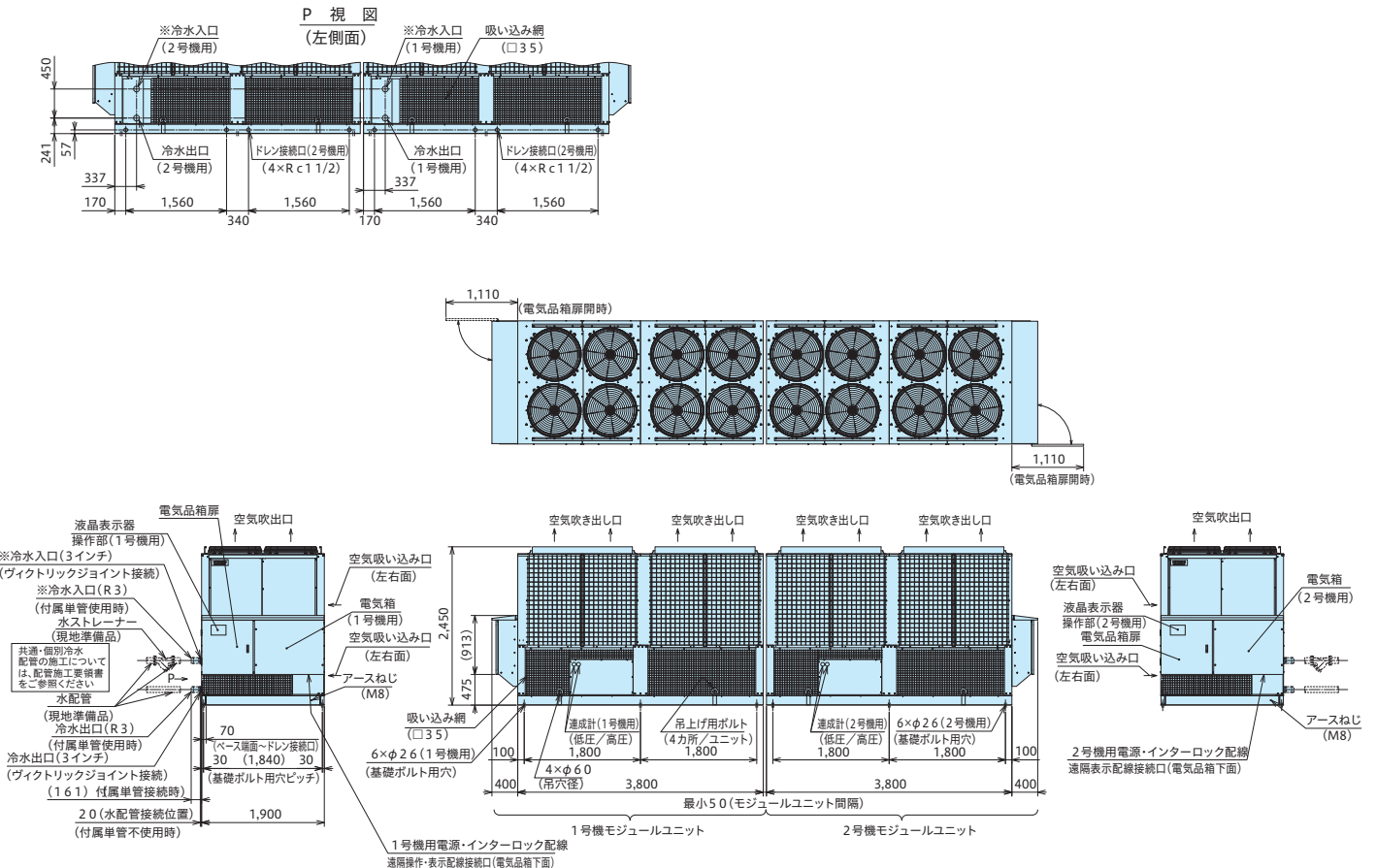
空冷式スクリーン 高効率シリーズ(高COPタイプ AP1)

■寸法図(単位:mm)

RCUP3550AP1/RCUP3550APZ1



RCUP4250AP1/RCUP4250APZ1 RCUP4750AP1/RCUP4750APZ1 RCUP5300AP1/RCUP5300APZ1



空冷式スクルー 高効率シリーズ(コンパクトタイプ A5)

空気側熱交換器に 散水しない完全空冷式で

冷却COP3.76/3.38

(100馬力機 50/60Hz 定格運転時)

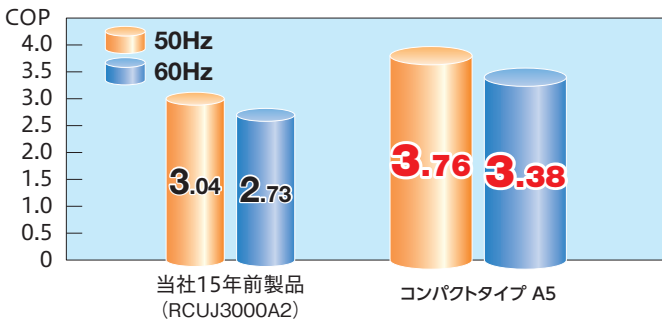
COPとは、機器のエネルギー消費効率を表す数値。この値が大きなものほどエネルギー効率が高いことを示します。COP=冷却能力(kW)÷消費電力(kW)

優れた省エネ性

冷却COP3.76/3.38(50/60Hz)を実現。

高性能圧縮機の搭載・新開発ファンの採用・冷凍サイクルの効率化など、独自の冷凍サイクル技術により、優れた省エネ性を実現しました。

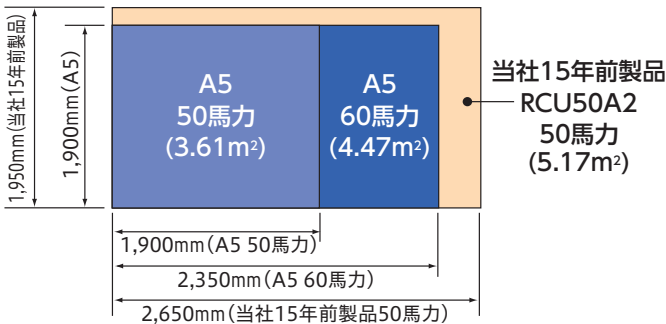
●100馬力機の例



省スペース化

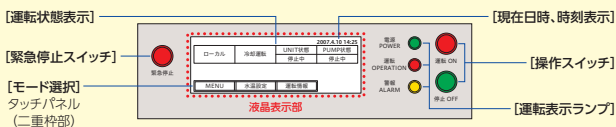
当社製品比 約70%(A5シリーズ 50馬力タイプ)

●据付面積比較(50馬力の例)



見やすく、分かりやすい液晶タッチパネルで操作性アップ

故障時の詳細データ保持によりサービス性向上



最大10件の故障履歴を保持

内、最新の3件については、詳細データを保持。早期原因究明の足がかりになります。

No.10		No.9	
2008.4.10 9:50	2008.4.9 17:50		
No.1サイクル	No.2サイクル		
高圧遮断装置	低圧遮断装置		

No.1サイクル			
	外気温度	高圧圧力	低圧圧力
直前	38.2℃	2.98MPa	0.48MPa
10秒前	38.2℃	2.97MPa	0.48MPa
20秒前	38.2℃	2.96MPa	0.47MPa

警報発生直前・10秒前・20秒前の運転状態を保持します。

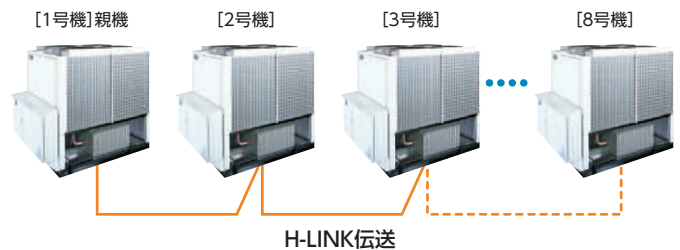


モジュール制御機能を標準装備

■複数台設置時の高効率モジュール制御が可能

システムコントローラー(CSC-5S)を使用せず、戻り水温に応じた運転台数制御を併用することで、低負荷時の効率低下を抑制することができます。

■H-LINK伝送により、最大8モジュール(1,440馬力)まで接続可能*



*モジュール制御は、同一容量の組み合わせでご使用ください。

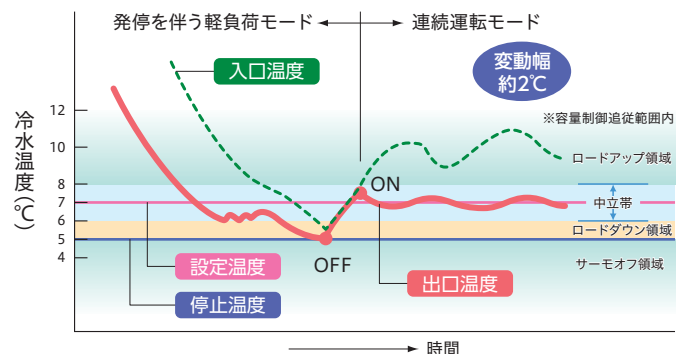
信頼と実績の「連続制御」

■精度の高い、出口水温制御が可能

圧縮機の運転容量を負荷に応じて無段階で制御し、安定した出口水温を負荷に供給します。所定の温度より低い水温で運転する必要がなく、効率の高い運転ができます。入口水温が短時間に大きく変動する場合は、保有水量を多く確保する必要があります。

●連続制御仕様

(イメージ図)



■最小運転容量10%まで可能

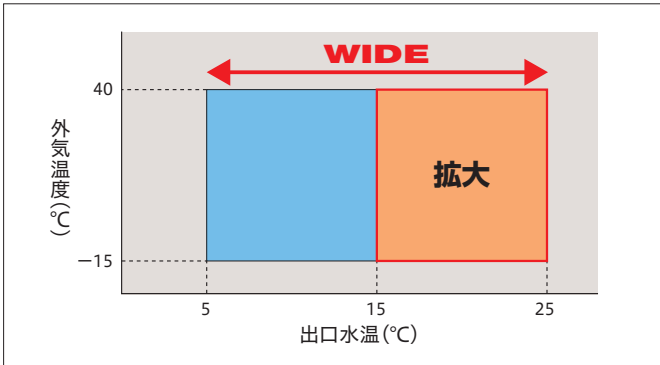
軽負荷領域においても頻繁に圧縮機が停止することなく、安定した水温を供給します。

空冷式スクルー 高効率シリーズ(コンパクトタイプ A5)

冷水出口使用温度範囲の拡大

■ 出口水温使用範囲上限を拡大

当社従来機A4シリーズと比べ標準仕様で中温域(出口水温5~25°)への対応も可能となりました。



その他特長

■ ステンレス製プレート式熱交換器の採用により、赤水発生を抑制

■ 外気温度-15°Cまで冷却運転可能

産業冷却用途など、年間を通じて安定した水温を供給できます。

■ 冷水出入口温度差10°Cまで対応可能

大温度差空調へ対応できるため、循環水量・搬送動力の低減、蓄熱槽容量の小型化が図れます。

※使用条件における冷水流量が使用範囲内であることをご確認ください。

■ 各種注文仕様にも対応

耐塩仕様・公共建築工事標準仕様・異電圧仕様ほか

■ 標準仕様表

50/60Hz

項目(単位)	型式	RCUP1180A5 RCUP1180AZ5	RCUP1500A5 RCUP1500AZ5	RCUP1800A5 RCUP1800AZ5	RCUP2360A5 RCUP2360AZ5	RCUP3000A5 RCUP3000AZ5	RCUP3550A5 RCUP3550AZ5	RCUP4250A5 RCUP4250AZ5	RCUP4750A5 RCUP4750AZ5	RCUP5300A5 RCUP5300AZ5							
相当馬力	馬力	40	50	60	80	100	120	140	160	180							
冷却能力	kW	106/118	132/150	160/180	212/236	265/300	315/355	375/425	425/475	475/530							
法定冷凍能力	トン	11.46/13.82	14.02/16.90	17.30/20.84	21.30/25.67	28.04/33.80	34.60/41.68	42.60/51.34	42.60/51.34	42.60/51.34							
高圧ガス保安法区分	-	不要		50Hz:不要 60Hz:製造届		製造届		50Hz:製造届 60Hz:許可申請									
外装(マンセル記号)	-	ページ(2.5Y 8/2)															
外形寸法	高さ	mm 2,450															
	幅	mm 1,900															
	奥行き	mm 1,900		mm 2,350		mm 2,850		mm 3,800		mm 4,700	mm 5,700						
圧縮機	型式	半密閉型スクルー×1				半密閉型スクルー×2											
	潤滑油温度制御装置	オイルヒーター×1(150W×1)				オイルヒーター×2(150W×2)											
	電動機出力(極数)	kW 22(2)		kW 30(2)		kW 37(2)		kW 45(2)		kW 30(2)×2		kW 37(2)×2	kW 45(2)×2				
水側熱交換器型式	-	プレート式(プレート材質:ステンレス・ろう材:銅)															
空気側熱交換器型式	-	多通路クロスフィン式															
送風機	型式	プロペラファン															
	機外静圧	Pa 0															
	風量	m³/min 750		m³/min 860		m³/min 1,000		m³/min 1,330		m³/min 1,720		m³/min 2,000	m³/min 2,660				
電動機出力(極数)	kW 0.38(8)×4		kW 0.38(8)×6		kW 0.38(8)×8		kW 0.38(8)×12										
冷媒制御装置	-	電子膨張弁															
冷媒種類	-	R407C															
封入量	kg	kg 41		kg 41		kg 48		kg 68		kg 41×2		kg 48×2	kg 60×2	kg 68×2	kg 73×2		
潤滑油	-	フレオール UX300															
封入量	L	L 6		L 6		L 6		L 6		L 6×2		L 6×2		L 6×2	L 6×2	L 8×2	
運転スイッチ	-	押しボタンスイッチ・遠方・手元切り換えスイッチ付き															
温度調節装置	-	電子式温度調節器															
表示灯	-	緑色…電源・赤色…運転・橙色…警報															
達成計	-	高圧×1・低圧×1				高圧×2・低圧×2											
容量制御	段階制御	% 100・75・50・停止				% 100・75・50・25・停止											
範囲	連続制御	% 100~10・停止															
保護装置	-	高圧遮断装置・低圧遮断制御・凍結防止制御(冷却運転・冬期ポンプ自動運転)圧縮機用インターナルサーモ・吐出ガス過熱防止制御・圧縮機用安全弁(RCUP1800A(Z)5・RCUP3550A(Z)5の60Hz・RCUP2360A(Z)5・RCUP4250A(Z)5・RCUP4750A(Z)5・RCUP5300A(Z)5のみ付き)・溶栓・圧縮機用過電流継電器・操作回路用ヒューズ															
電気特性	消費電力	kW 27.9/34.5		kW 35.2/44.4		kW 44.9/56.3		kW 57.3/70.9		kW 70.4/88.8		kW 89.8/112.6		kW 108.4/135.4		kW 116.4/143.9	kW 138.1/171.0
	運転電流	A 93/112		A 117/145		A 149/183		A 191/230		A 234/289		A 298/366		A 360/440		A 387/467	A 459/555
	力率	% 87/89		% 87/89		% 87/89		% 87/89		% 87/89		% 87/89		% 87/89		% 87/89	% 87/89
	始動電流(終了最大)	A 240/285		A 240/285		A 311/340		A 376/395		A 357/430		A 460/523		A 556/615		A 570/629	A 606/673
電源	動力電源(現地接続)	AC3φ200V 50/60Hz															
	操作回路電源	AC1φ200V 50/60Hz															
運転音	dB(A)	dB(A) 62/63		dB(A) 63/64		dB(A) 64/65		dB(A) 65/66		dB(A) 65/66		dB(A) 66/67		dB(A) 67/68		dB(A) 67/68	dB(A) 68/69
配管寸法	水側熱交換器	3B(ヴィクトリックジョイント式)入口/出口各1カ所															
	ドレン	Rc1×4			Rc1×6			Rc1×8			Rc1×12						
製品質量(運転質量)	kg	kg 1,510(1,525)		kg 1,550(1,570)		kg 1,810(1,830)		kg 1,990(2,015)		kg 2,870(2,905)		kg 3,470(3,505)		kg 3,900(3,935)		kg 3,900(3,945)	kg 4,240(4,340)
付属品	-	防振マット一式・ヴィクトリックジョイント(3インチ接続用)一式・R3ねじ付き単管(Rc3ねじ付き配管接続用)一式・簡易ストレーナー															

注(1) 圧縮機用電動機(出力)は、実際の運転出力と異なりますのでご注意ください。また、トランス容量および配線容量は、使用条件の違いなどを見込んで、必ず消費電力および運転電流の1.35倍にし、さらに冷水循環ポンプの消費電力および運転電流を加えて決定してください(電気特性は、冷水循環ポンプの消費電力・電流は含んでいません)。

(2) 圧縮機の始動方式は、人△始動です。

(3) 冷却能力・電気特性および運転音は次の条件における値を示します。冷却運転: 空気側熱交換器入口空気乾球温度35°C・冷水入口温度12°C・冷水出口温度7°C
なお、冷却能力・消費電力の表示値許容公差はJIS B8613「ウォーターリングユニット」によります。

(4) 運転音は、製品正面1m・高さ1.5mの位置における無響室(自由空間)換算値です。実際の据え付け状態では、周囲の騒音や反響などの影響を受け、表示値より大きくなるのが普通です。(据え付け条件により異なりますが、概略4~6dB高くなる場合があります。)また、製品側面および背面は正面より2~3dB高くなり、空気吹き出し口となる製品斜め上方45°方向では5~7dB高くなります。起動・停止時やバルブ切替時などの運転状態が変化する際に発生する音は含まれておりません。

(5) 2サイクル機の共通水配管は付属しておりません。現地に於て各水側熱交換器から水配管を接続してください。接続の際には、各水側熱交換器への水量にアンバランスが生じないように、配管サイズおよび長さを均等にしてください。

(6) 水側熱交換器への異物流入防止のため、ユニット近傍の入口水配管には、必ず20メッシュ相当(現地準備品。:パンチングメタルの場合はφ1.5mm以下)のストレーナーを取り付けるようにしてください。ストレーナーのサイズは、1サイクル機および2サイクル機の個別配管に取り付ける場合は3インチ、共通配管に取り付ける場合は4インチ(3000~4750型)、5インチ(5300型)となります。

(7) 外形寸法奥行きには、電気箱の奥行き(+400mm)は含んでおりません。

■特性

冷却運転能力表

50Hz

周囲乾球温度 空気温度 (°C)	冷水入口温度 (°C)	冷水出口温度 (°C)	RCUP1180A5 RCUP1180AZ5				RCUP1500A5 RCUP1500AZ5				RCUP1800A5 RCUP1800AZ5				RCUP2360A5 RCUP2360AZ5				RCUP3000A5 RCUP3000AZ5				RCUP3550A5 RCUP3550AZ5				RCUP4250A5 RCUP4250AZ5				RCUP4750A5 RCUP4750AZ5				RCUP5300A5 RCUP5300AZ5			
			冷却能力	消費電力	冷水流量	水圧損失	冷却能力	消費電力	冷水流量	水圧損失	冷却能力	消費電力	冷水流量	水圧損失	冷却能力	消費電力	冷水流量	水圧損失	冷却能力	消費電力	冷水流量	水圧損失	冷却能力	消費電力	冷水流量	水圧損失	冷却能力	消費電力	冷水流量	水圧損失	冷却能力	消費電力	冷水流量	水圧損失				
			(kW)	(kW)	(m³/h)	(kPa)	(kW)	(kW)	(m³/h)	(kPa)	(kW)	(kW)	(m³/h)	(kPa)	(kW)	(kW)	(m³/h)	(kPa)	(kW)	(kW)	(m³/h)	(kPa)	(kW)	(kW)	(m³/h)	(kPa)	(kW)	(kW)	(m³/h)	(kPa)	(kW)	(kW)	(m³/h)	(kPa)				
25	10	5	109	23.1	18.7	33.8	136	29.2	23.4	31.6	164	37.2	28.2	40.4	218	47.5	37.5	49.5	273	58.3	47.0	31.9	324	74.4	55.7	39.4	386	89.8	66.4	55.2	437	96.4	75.2	49.7	489	114.3	84.1	85.2
	12	7	116	23.7	20.0	38.4	145	29.9	24.9	35.6	175	38.1	30.1	45.8	233	48.6	40.1	56.3	291	59.7	50.1	36.0	346	76.1	59.5	44.8	412	91.9	70.9	62.6	467	98.7	80.3	56.4	522	117.0	89.8	97.1
	14	9	123	24.2	21.2	42.9	154	30.6	26.5	40.1	186	39.0	32.0	51.4	247	49.7	42.5	63.0	309	61.1	53.1	40.2	367	77.9	63.1	50.1	437	94.0	75.2	70.0	496	100.9	85.3	63.4	554	119.7	95.3	109.3
	25	20	155	28.0	26.7	66.3	193	35.3	33.2	61.7	234	45.0	40.2	79.8	310	57.4	53.3	97.5	388	70.5	66.7	62.3	462	89.9	79.5	77.9	550	108.5	94.6	108.6	623	116.5	107.2	98.4	696	138.2	119.7	180.1
	30	25	165	30.1	28.4	74.6	205	37.9	35.3	69.2	249	48.3	42.8	89.9	330	61.7	56.8	109.9	413	75.8	71.0	70.2	491	96.6	84.5	87.5	584	116.6	100.4	121.8	662	125.2	113.9	110.6	740	148.6	127.3	202.7
30	10	5	105	25.3	18.1	31.7	131	31.9	22.5	29.3	159	40.7	27.3	38.0	211	52.0	36.3	46.5	263	63.8	45.2	29.6	313	81.4	53.8	36.9	373	98.2	64.2	51.8	423	105.5	72.8	46.7	472	125.1	81.2	85.2
	12	7	112	25.9	19.3	35.9	140	32.6	24.1	33.5	170	41.6	29.2	43.2	225	53.1	38.7	52.6	281	65.2	48.3	33.6	335	83.2	57.6	42.1	398	100.4	68.5	58.6	452	107.8	77.7	53.0	505	127.9	86.9	97.1
	14	9	119	26.4	20.5	40.2	149	33.4	25.6	37.5	181	42.5	31.1	48.7	239	54.3	41.1	59.0	299	66.7	51.4	37.8	356	85.0	61.2	47.2	424	102.6	72.9	66.0	481	110.2	82.7	59.7	537	130.7	92.4	109.3
	25	20	151	30.3	26.0	63.1	188	38.2	32.3	58.7	228	48.7	39.2	75.9	302	62.2	51.9	92.7	378	76.4	65.0	59.3	449	97.4	77.2	73.7	535	117.6	92.0	103.0	607	126.3	104.4	93.6	678	149.8	116.6	171.2
	30	25	161	32.5	27.7	71.2	200	41.0	34.4	66.0	243	52.2	41.8	85.8	322	66.6	55.4	104.9	402	81.9	69.1	66.7	478	104.4	82.2	83.1	570	126.0	98.0	116.3	646	135.3	111.1	105.5	722	160.5	124.2	193.3
35	10	5	99	27.4	17.0	28.2	123	34.5	21.2	26.2	149	44.0	25.6	33.6	198	56.2	34.1	41.2	247	69.0	42.5	26.3	294	88.0	50.6	32.8	350	106.2	60.2	45.8	397	114.0	68.3	41.3	443	135.3	76.2	75.4
	12	7	106	27.9	18.2	32.1	132	35.2	22.7	29.8	160	44.9	27.5	38.5	212	57.3	36.5	47.0	265	70.4	45.6	30.1	315	89.8	54.2	37.4	375	108.4	64.5	52.2	425	116.4	73.1	47.1	475	138.1	81.7	86.2
	14	9	112	28.5	19.3	35.9	140	36.0	24.1	33.5	170	45.9	29.2	43.2	225	58.5	38.7	52.6	282	71.9	48.5	33.9	335	91.7	57.6	42.1	399	110.7	68.6	58.7	452	118.9	77.7	53.0	506	141.0	87.0	97.3
	25	20	143	32.5	24.6	56.9	178	41.0	30.6	52.9	216	52.3	37.2	68.5	286	66.6	49.2	83.5	358	81.9	61.6	53.9	435	104.5	73.1	66.4	507	126.1	87.2	93.0	574	135.4	98.7	84.0	642	160.7	110.4	154.1
	30	25	152	34.7	26.1	63.9	190	43.8	32.7	59.9	230	55.9	39.6	77.2	305	71.3	52.5	94.5	381	87.6	65.5	60.2	453	111.7	77.9	75.0	540	134.8	92.9	104.9	612	144.8	105.3	95.1	684	171.7	117.6	174.2

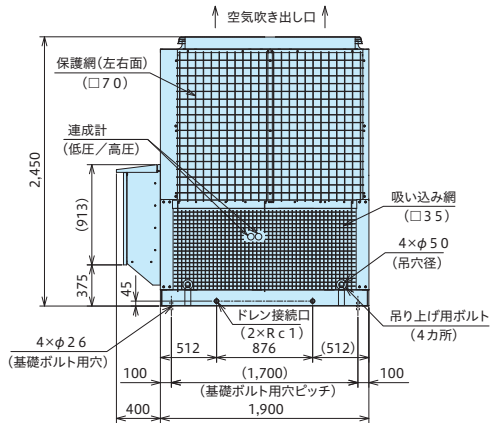
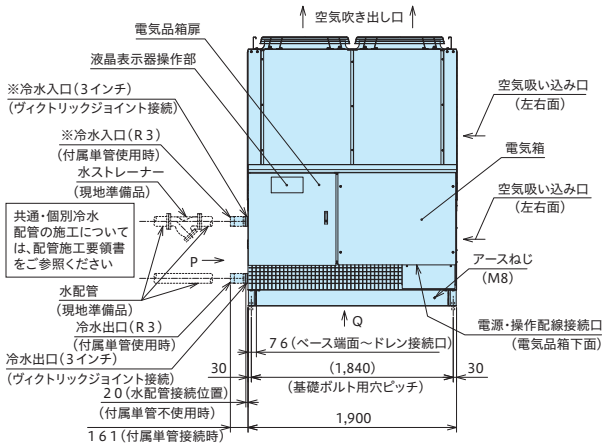
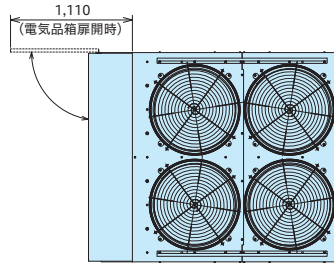
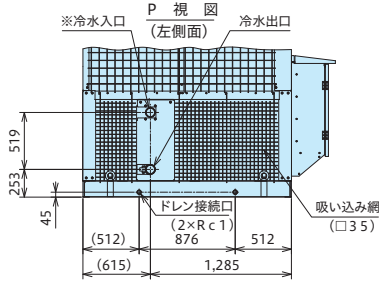
60Hz

周囲乾球温度 空気温度 (°C)	冷水入口温度 (°C)	冷水出口温度 (°C)	RCUP1180A5 RCUP1180AZ5				RCUP1500A5 RCUP1500AZ5				RCUP1800A5 RCUP1800AZ5				RCUP2360A5 RCUP2360AZ5				RCUP3000A5 RCUP3000AZ5				RCUP3550A5 RCUP3550AZ5				RCUP4250A5 RCUP4250AZ5				RCUP4750A5 RCUP4750AZ5				RCUP5300A5 RCUP5300AZ5			
			冷却能力	消費電力	冷水流量	水圧損失	冷却能力	消費電力	冷水流量	水圧損失	冷却能力	消費電力	冷水流量	水圧損失	冷却能力	消費電力	冷水流量	水圧損失	冷却能力	消費電力	冷水流量	水圧損失	冷却能力	消費電力	冷水流量	水圧損失	冷却能力	消費電力	冷水流量	水圧損失	冷却能力	消費電力	冷水流量	水圧損失				
			(kW)	(kW)	(m³/h)	(kPa)	(kW)	(kW)	(m³/h)	(kPa)	(kW)	(kW)	(m³/h)	(kPa)	(kW)	(kW)	(m³/h)	(kPa)	(kW)	(kW)	(m³/h)	(kPa)	(kW)	(kW)	(m³/h)	(kPa)	(kW)	(kW)	(m³/h)	(kPa)	(kW)	(kW)	(m³/h)	(kPa)				
25	10	5	124	28.9	21.3	43.2	158	37.1	27.2	42.1	190	47.1	32.7	53.6	249	59.3	42.8	63.8	317	74.2	54.5	42.3	375	94.1	64.5	52.2	449	113.1	77.2	73.6	502	120.2	86.3	64.8	561	142.9	96.5	118.8
	12	7	133	29.6	22.9	49.6	169	38.0	29.1	47.9	203	48.2	34.9	60.7	266	60.7	45.8	72.7	338	76.0	58.1	47.8	400	96.4	68.8	59.1	479	115.9	82.4	83.4	536	123.2	92.2	73.6	598	146.3	102.9	134.4
	14	9	141	30.3	24.3	55.5	180	38.9	31.0	54.1	216	49.4	37.2	68.6	283	62.1	48.7	81.8	360	77.8	61.9	53.9	426	98.7	73.3	66.7	510	118.6	87.7	94.0	570	126.1	98.0	82.8	636	149.8	109.4	151.4
	25	20	177	35.1	30.4	85.3	226	45.1	38.9	83.4	271	57.2	46.6	105.6	355	72.0	61.1	126.5	452	90.1	77.7	83.4	535	114.3	92.0	103.0	640	137.4	110.1	145.1	716	146.0	123.2	128.6	799	173.5	137.4	235.0
	30	25	189	37.7	32.5	96.6	240	48.6	41.3	93.5	288	61.6	49.5	118.7	378	77.5	65.0	142.7	480	97.1	82.6	93.5	569	123.1	97.9	115.9	681	148.0	117.1	163.4	761	157.3	130.9	144.6	849	186.9	146.0	264.2
30	10	5	119	31.4	20.5	40.2	151	40.4	26.0	38.7	182	51.2	31.3	49.3	238	64.5	40.9	58.5	303	80.8	52.1	38.8	359	102.4	61.7	48.0	429	123.2	73.8	67.6	480	130.9	82.6	59.6	535	155.6	92.0	108.4
	12	7	127	32.1	21.8	45.2	161	41.3	27.7	43.6	194	52.4	33.4	55.8	254	66.0	43.7	66.4	323	82.6	55.6	43.9	383	104.8	65.9	54.4	458	126.0	78.8	76.6	512	133.9	88.1	67.5	571	159.1	98.2	122.9
	14	9	135	32.9	23.2	50.9	172	42.3	29.6	49.5	206	53.6	35.4	62.4	270	67.5	46.4	74.6	344	84.5	59.2	49.5	407	107.1	70.0	61.1	487	128.8	83.8	86.1	544	136.9	93.6	75.8	607	162.6	104.4	138.3
	25	20	170	37.7	29.2	79.0	216	48.6	37.2	76.5	259	61.6	44.5	96.9	340	77.5	58.5	116.4	432	97.1	74.3	76.5	511	123.1	87.9	94.4	612	148.0	105.3	133.2	684	157.3	117.6	117.7	764	186.9	131.4	215.6
	30	25	180	40.5	31.0	88.0	230	52.1	39.6	86.2	276	66.0	47.5	109.4	361	83.2	62.1	130.6	460	104.1	79.1	86.2	544	132.0	93.6	106.4	651	158.8	112.0	149.9	728	168.7	125.2	132.7	812	200.5	139.7	242.5
35	10	5	110	33.8	18.9	34.5	140	43.5	24.1	33.5	168	55.2	28.9	42.3	221	69.5	38.0	50.8	281	87.0	48.3	33.6	332	110.3	57.1	41.4	398	132.6	68.5	58.6	445	140.9	76.5	51.4	496	167.4	85.3	93.7
	12	7	118	34.5	20.3	39.5	150	44.4	25.8	38.1	180	56.3	31.0	48.4	236	70.9	40.6	57.7	300	88.8	51.6	38.1	355	112.6	61.1	47.1	425	135.4	73.1	66.3	475	143.9	81.7	58.3	530	171.0	91.2	106.6
	14	9	125	35.3	21.5	44.0	159	45.4	27.3	42.4	191	57.5	32.9	54.2	250																							

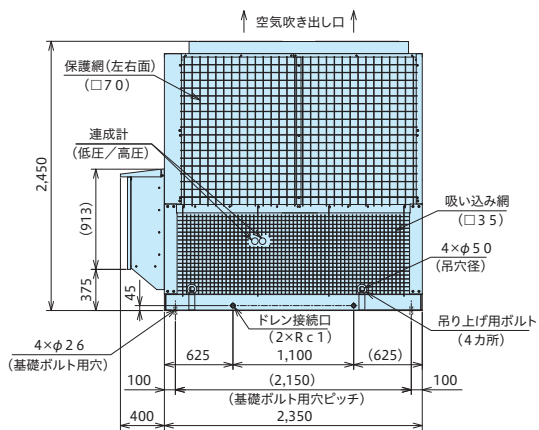
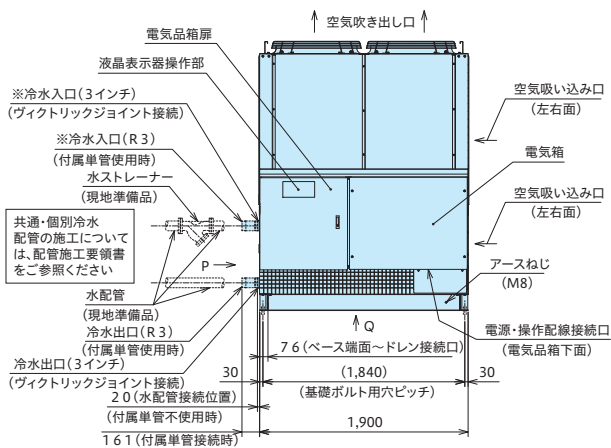
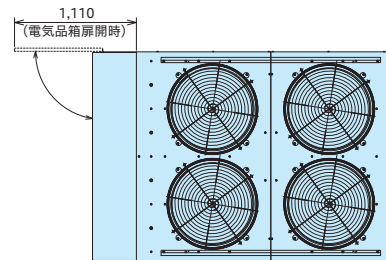
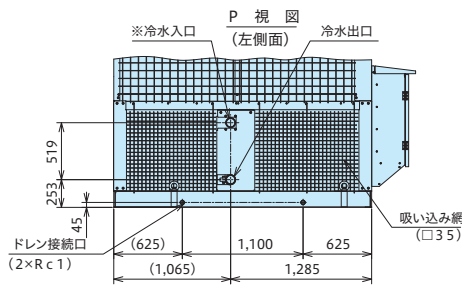
空冷式スクルー 高効率シリーズ(コンパクトタイプ A5)

■寸法図(単位:mm)

RCUP1180A5/RCUP1180AZ5
RCUP1500A5/RCUP1500AZ5

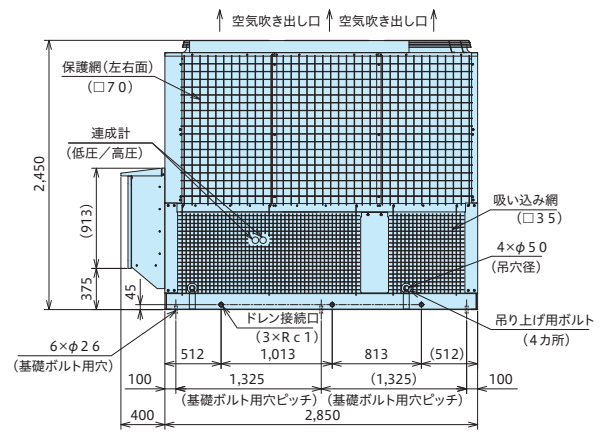
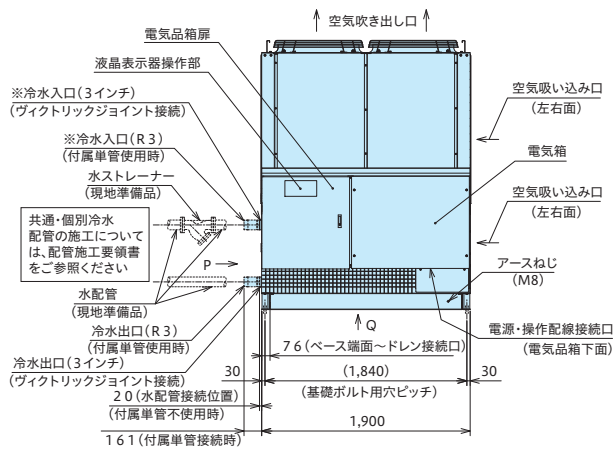
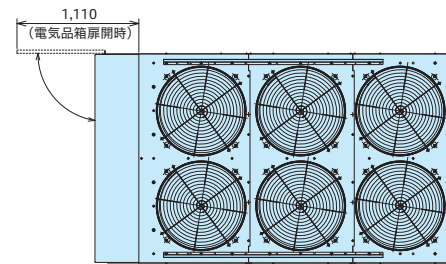
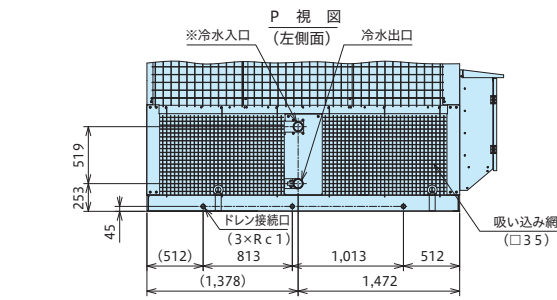


RCUP1800A5/RCUP1800AZ5

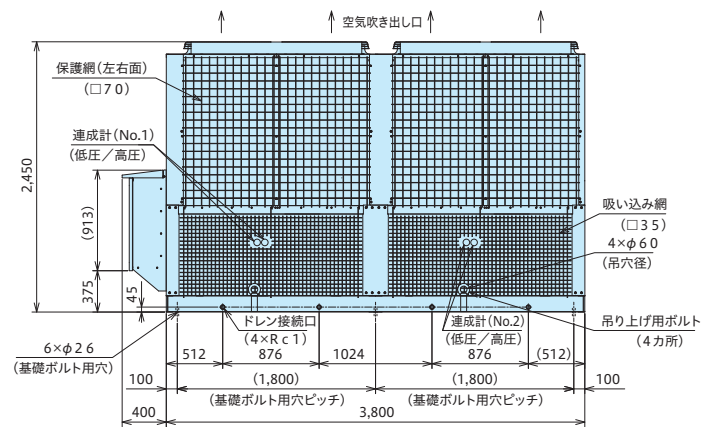
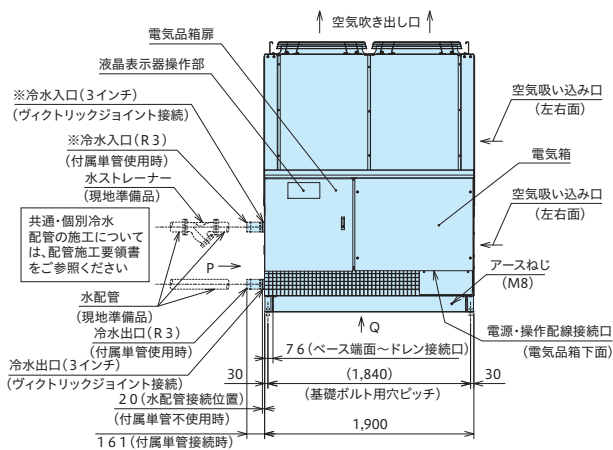
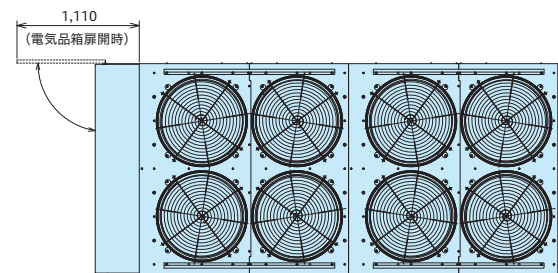
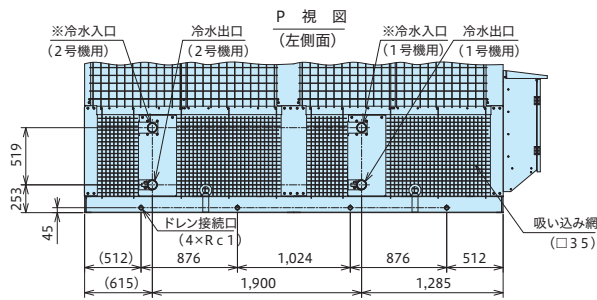


■寸法図(単位:mm)

RCUP2360A5/RCUP2360AZ5



RCUP3000A5/RCUP3000AZ5



空冷式スクルー(低温)

■ブライン出口温度を高精度でコントロールする連続制御仕様

圧縮機の冷媒循環量を無段階で容量制御。安定したブライン温度を供給できます。

■年間運転仕様

運転外気温度-15~40℃の範囲で5~-15℃(連続制御仕様は5~-10℃)のブラインを供給します。

■制御機能の充実

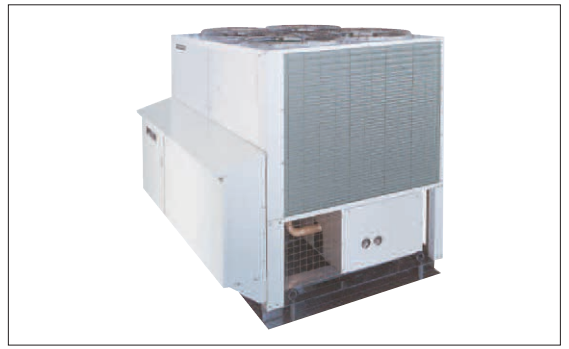
外部信号によるデマンド制御、2温度設定(オプション)の機能を追加しました。

■コンパクト性

省スペース化。当社製品比約85%
(ALK3シリーズ 40馬力タイプ)。

設置スペース比較

R22採用機種 RCU100ALK2 (当社15年前製品)	➔	R407C採用機種 RCUP1180ALK3
据え付け面積 4.25m² (100%)		据え付け面積 3.61m² (約85%)



タイプ	型式	タイプ	型式
段階制御	RCUP1180ALK3	連続制御	RCUP1180ALZK3
	RCUP1500ALK3		RCUP1500ALZK3
	RCUP1800ALK3		RCUP1800ALZK3
	RCUP2360ALK3		RCUP2360ALZK3
	RCUP3000ALK3		RCUP3000ALZK3
	RCUP3550ALK3		RCUP3550ALZK3
	RCUP4250ALK3		RCUP4250ALZK3
	RCUP4750ALK3		RCUP4750ALZK3
	RCUP5300ALK3		RCUP5300ALZK3

■標準仕様表

		50/60Hz									
項目	型式	段階制御 RCUP1180ALZK3	RCUP1500ALZK3	RCUP1800ALZK3	RCUP2360ALZK3	RCUP3000ALZK3	RCUP3550ALZK3	RCUP4250ALZK3	RCUP4750ALZK3	RCUP5300ALZK3	
相当馬力	馬力	40	50	60	80	100	120	140	160	180	
冷却能力	kW	63/74	78/92	95/113	126/148	156/184	190/226	223/259	252/296	285/339	
法定冷凍能力	トン	11.46/13.82	14.02/16.90	17.30/20.84	21.30/25.67	28.04/33.80	34.60/41.68	42.60/51.34	42.60/51.34	51.90/62.52	
高圧ガス保安法区分		不要		50Hz:不要 60Hz:製造届		製造届		50Hz:製造届 60Hz:許可申請		許可申請	
外装(マンセル記号)		ページュ(2.5Y 8/2)									
外形寸法	高さ	2,150									
	幅	1,900									
圧縮機	型式	半密閉型スクルー×1					半密閉型スクルー×2			半密閉型スクルー×3	
	潤滑油温度調整装置	オイルヒーター(150W)					オイルヒーター(150W×2)			オイルヒーター(150W×3)	
電動機出力(極数)	kW	22(2)	30(2)	37(2)	45(2)	30×2(2)	37×2(2)	45×2(2)	45×2(2)	37×3(2)	
	ブライン側熱交換器型式	プレート式(プレート材質:ステンレス・ろう材:銅)									
送風機	型式	多通路クロスフィン式 プロペラファン									
送風機	外径(個数)	710(4)	710(4)	710(4)	710(6)	710(8)	710(8)	710(12)	710(12)	710(12)	
	電動機出力(極数)	0.9(6)×4		0.9(6)×6		0.9(6)×8		0.9(6)×12			
冷媒制御装置		電子膨張弁+ドライバ基板									
冷媒封入量	kg	48	50	50	90	50×2	50×2	85×2	90×2	50×3	
潤滑油封入量	L	6	6	6	6	6×2	6×2	6×2	6×2	6×3	
運転調整装置	運転スイッチ	押しボタンスイッチ・遠方一手元切り換えスイッチ付き									
保護装置	温度調節装置	電子式温度調節器(ブライン用…ALKタイプは入口温度制御・ALZKタイプは出口温度制御)									
	表示灯	緑色…電源・赤色…運転・橙色…警報									
	達成計	高圧・低圧 各1					高圧・低圧 各2			高圧・低圧 各3	
電気特性	容量制御	100・75・50・停止					100・75・50・25・停止			100・66・33・17・停止	
	範囲	100~10・停止									
	高圧遮断装置	2.98/手動復帰									
	低圧遮断装置	ブライン出口温度[5~-5℃仕様:0.049(電子制御)(OFF)/-6~-10℃仕様:0.049(電子制御)(OFF)/-11~-15℃仕様:0.020(電子制御)(OFF)(ALKタイプのみ)]									
	凍結防止制御	ブライン出口温度[5~-5℃仕様:-8(OFF)/-6~-10℃仕様:-13(OFF)/-11~-15℃仕様:-18(OFF)(ALKタイプのみ)]									
	インターナル圧縮機	115/93(OFF/ON)									
	サーモ送風機	135/86(OFF/ON)									
	吐出ガス過熱防止制御	140(電子制御)(OFF)									
	圧縮機用安全弁	-					3.19			-	
	溶栓	72									
動作	圧縮機過電流継電器	110	140	160	230	140	160	230	230	160	
	送風機過電流継電器	7.6									
	操作回路用ヒューズ	10, 5, 3									
	消費電力	kW	28.0/35.2	35.2/45.2	43.1/54.2	58.9/73.7	70.6/90.3	86.2/108.4	103.7/130.4	119.7/149.3	132.3/165.3
電源	運転電流	%									
	力率	%									
	始動電流(終了最大)	%									
	動作	AC3φ200V50/60Hz AC1φ200V50/60Hz									
配管寸法	ブライン側熱交換器	3B(ヴィクトリックジョイント式) 入口/出口各1カ所					3B(ヴィクトリックジョイント式) 入口/出口各2カ所			3B(ヴィクトリックジョイント式) 入口/出口各3カ所	
	ドレン	Rc1 1/2×2									
製品質量(運転質量)	kg	1,500(1,520)	1,530(1,550)	1,600(1,625)	1,950(1,975)	2,850(2,890)	3,000(3,050)	3,800(3,850)	3,850(3,900)	4,700(4,775)	
運転音	dB(A)	64/65	65/66	66/67	67/68	67/68	68/69	69/70	69/70	70/71	
付属品		防振マット一式・ヴィクトリックジョイント一式・R3ねじ付き単管一式(Rc3ねじ付き配管接続用)・簡易ストレーナー									

- 圧縮機電動機(出力)は、実際の運転出力と異なりますのでご注意ください。また、トランス容量および配線容量は、使用条件の違いなどを見込んで、必ず消費電力および運転電流の1.5倍で決定してください。
- 圧縮機の始動方式はA-△始動です。
- 冷却能力・電気特性および運転音は下記の運転条件の場合を示します。空気側熱交換器入口空気乾球温度35℃・ブライン入口温度-3℃・ブライン出口温度-7℃
なお、冷却能力・消費電力の表示値許容公差はJIS B8613「ウォーターチリングユニット」に準拠します。
- 運転音は、製品正面1m・高さ1.5mの位置における無響室(自由空間)換算値です。実際の据え付け状態では、周囲の騒音や反響などの影響を受け、表示値より大きくなるのが普通です。(据え付け条件により異なりますが、概略4~6dB高くなる場合があります。)また、製品側面および背面は正面より2~3dB高くなり、空気吹き出し口となる製品斜め上方45°方向では5~7dB高くなります。起動・停止時やバルブ切替時などの運転状態が変化する際に発生する音は含まれておりません。
- ブラインについては、エチレングリコール・プロピレングリコール系ブライン(ショーフ(株)ショウブラインPEスーパー・ショウブラインPPスーパー)を標準とします。
- ブライン出口温度により製品仕様が異なります。ご用命の際は温度仕様をご指定ください。ブライン出口温度5~-5℃・-6~-10℃・-11~-15℃の3仕様。
- ブライン側熱交換器への異物流入防止のため、必ずブライン入口部にストレーナー(20メッシュ相当:パンチングメタルの場合はφ1.5mm以下)を取り付けてください。

空冷式スクルー(低温)

■特性

冷却運転能力表

50Hz

周囲 乾球 空気 温度 (°C)	ブライン 入口温度 (°C)	ブライン 出口温度 (°C)	RCUP1180ALK3 RCUP1180ALZK3			RCUP1500ALK3 RCUP1500ALZK3			RCUP1800ALK3 RCUP1800ALZK3			RCUP2360ALK3 RCUP2360ALZK3			RCUP3000ALK3 RCUP3000ALZK3			RCUP3550ALK3 RCUP3550ALZK3			RCUP4250ALK3 RCUP4250ALZK3			RCUP4750ALK3 RCUP4750ALZK3			RCUP5300ALK3 RCUP5300ALZK3		
			冷却 能力	流量	水圧 損失	冷却 能力	流量	水圧 損失	冷却 能力	流量	水圧 損失	冷却 能力	流量	水圧 損失	冷却 能力	流量	水圧 損失	冷却 能力	流量	水圧 損失	冷却 能力	流量	水圧 損失	冷却 能力	流量	水圧 損失	冷却 能力	流量	水圧 損失
			(kW)	(m³/h)	(kPa)	(kW)	(m³/h)	(kPa)	(kW)	(m³/h)	(kPa)	(kW)	(m³/h)	(kPa)	(kW)	(m³/h)	(kPa)	(kW)	(m³/h)	(kPa)	(kW)	(m³/h)	(kPa)	(kW)	(m³/h)	(kPa)	(kW)	(m³/h)	(kPa)
30	-3	-7	67.8	17.5	24.6	83.9	21.6	31.8	102.2	26.3	34.7	135.6	34.9	57.8	167.9	43.2	31.8	204.5	52.6	34.7	240.0	61.8	46.4	271.2	69.8	57.8	306.7	79.0	34.7
	-10	-15	48.1	9.9	8.9	59.6	12.3	11.4	72.5	14.9	12.5	96.2	19.8	20.8	119.1	24.5	11.4	145.1	29.9	12.5	170.3	35.1	16.7	192.4	39.6	20.8	217.6	44.8	12.5
	-5	-10	60.4	12.4	13.4	74.8	15.4	17.2	91.1	18.8	18.8	120.8	24.9	31.4	149.6	30.8	17.2	182.2	37.5	18.8	213.8	44.0	25.2	241.6	49.8	31.4	273.2	56.3	18.8
	0	-5	72.7	15.0	18.7	90.0	18.5	24.1	109.6	22.6	26.3	145.4	30.0	43.9	180.0	37.1	24.1	219.3	45.2	26.3	257.3	53.0	35.2	290.8	59.9	43.9	328.9	67.7	26.3
	5	0	85.0	17.5	24.8	105.2	21.7	31.9	128.2	26.4	34.9	170.0	35.0	58.2	210.5	43.4	31.9	256.3	52.8	34.9	300.9	62.0	46.6	340.0	70.0	58.2	384.5	79.2	34.9
10	5	97.3	20.0	31.6	120.5	24.8	40.8	146.7	30.2	44.6	194.6	40.1	74.2	240.9	49.6	40.8	293.4	60.4	44.6	344.4	70.9	59.5	389.2	80.2	74.2	440.2	90.7	44.6	
35	-3	-7	63.0	16.2	21.6	78.0	20.1	27.8	95.0	24.5	30.4	126.0	32.4	50.7	156.0	40.2	27.8	190.0	48.9	30.4	223.0	57.4	40.6	252.0	64.9	50.7	285.0	73.4	30.4
	-10	-15	44.3	9.1	7.6	54.8	11.3	9.8	66.8	13.8	10.8	88.6	18.3	17.9	109.7	22.6	9.8	133.6	27.5	10.8	156.8	32.3	14.4	177.2	36.5	17.9	200.4	41.3	10.8
	-5	-10	56.0	11.5	11.7	69.3	14.3	15.0	84.4	17.4	16.4	112.0	23.1	27.4	138.7	28.6	15.0	168.9	34.8	16.4	198.2	40.8	21.9	224.0	46.1	27.4	253.3	52.2	16.4
	0	-5	67.7	13.9	16.4	83.8	17.3	21.2	102.1	21.0	23.2	135.4	27.9	38.6	167.6	34.5	21.2	204.2	42.1	23.2	239.6	49.4	30.9	270.8	55.8	38.6	306.3	63.1	23.2
	5	0	79.4	16.4	21.9	98.3	20.2	28.2	119.7	24.7	30.9	158.8	32.7	51.4	196.6	40.5	28.2	239.5	49.3	30.9	281.1	57.9	41.2	317.6	65.4	51.4	359.2	74.0	30.9
10	5	91.1	18.8	28.1	112.8	23.2	36.2	137.4	28.3	39.6	182.2	37.5	65.9	225.5	46.5	36.2	274.7	56.6	39.6	322.5	66.4	52.9	364.4	75.1	65.9	412.1	84.9	39.6	

60Hz

周囲 乾球 空気 温度 (°C)	ブライン 入口温度 (°C)	ブライン 出口温度 (°C)	RCUP1180ALK3 RCUP1180ALZK3			RCUP1500ALK3 RCUP1500ALZK3			RCUP1800ALK3 RCUP1800ALZK3			RCUP2360ALK3 RCUP2360ALZK3			RCUP3000ALK3 RCUP3000ALZK3			RCUP3550ALK3 RCUP3550ALZK3			RCUP4250ALK3 RCUP4250ALZK3			RCUP4750ALK3 RCUP4750ALZK3			RCUP5300ALK3 RCUP5300ALZK3		
			冷却 能力	流量	水圧 損失	冷却 能力	流量	水圧 損失	冷却 能力	流量	水圧 損失	冷却 能力	流量	水圧 損失	冷却 能力	流量	水圧 損失	冷却 能力	流量	水圧 損失	冷却 能力	流量	水圧 損失	冷却 能力	流量	水圧 損失	冷却 能力	流量	水圧 損失
			(kW)	(m³/h)	(kPa)	(kW)	(m³/h)	(kPa)	(kW)	(m³/h)	(kPa)	(kW)	(m³/h)	(kPa)	(kW)	(m³/h)	(kPa)	(kW)	(m³/h)	(kPa)	(kW)	(m³/h)	(kPa)	(kW)	(m³/h)	(kPa)	(kW)	(m³/h)	(kPa)
30	-3	-7	79.5	20.5	32.9	98.8	25.4	42.7	121.4	31.3	47.4	159.0	40.9	77.1	197.7	50.9	42.7	242.8	62.5	47.4	278.3	71.6	60.6	318.0	81.9	77.1	364.2	93.8	47.4
	-10	-15	56.5	11.6	11.8	70.2	14.5	15.4	86.3	17.8	17.1	113.0	23.3	27.8	140.5	28.9	15.4	172.6	35.5	17.1	197.8	40.7	21.9	226.0	46.6	27.8	258.8	53.3	17.1
	-5	-10	70.9	14.6	17.9	88.1	18.2	23.2	108.3	22.3	25.7	141.8	29.2	41.9	176.3	36.3	23.2	216.5	44.6	25.7	248.2	51.1	32.9	283.6	58.4	41.9	324.8	66.9	25.7
	0	-5	85.3	17.6	24.9	106.0	21.8	32.4	130.3	26.8	36.0	170.6	35.1	58.5	212.1	43.7	32.4	260.5	53.7	36.0	298.6	61.5	46.0	341.2	70.3	58.5	390.8	80.5	36.0
	5	0	99.7	20.5	33.1	124.0	25.5	42.9	152.2	31.4	47.6	199.4	41.1	77.6	247.9	51.1	42.9	304.5	62.7	47.6	349.0	71.9	60.9	398.8	82.1	77.6	456.7	94.1	47.6
10	5	114.0	23.5	42.1	141.7	29.2	54.7	174.1	35.9	60.7	228.0	47.0	98.8	283.5	58.4	54.7	348.2	71.7	60.7	399.0	82.2	77.6	456.0	93.9	98.8	522.2	107.6	60.7	
35	-3	-7	74.0	19.1	28.9	92.0	23.7	37.5	113.0	29.1	41.6	148.0	38.1	67.7	184.0	47.4	37.5	226.0	58.2	41.6	259.0	66.7	53.2	296.0	76.2	67.7	339.0	87.3	41.6
	-10	-15	52.1	10.7	10.2	64.8	13.3	13.3	79.6	16.4	14.8	104.2	21.5	24.0	129.5	26.7	13.3	159.1	32.8	14.8	182.4	37.6	18.9	208.4	42.9	24.0	238.7	49.2	14.8
	-5	-10	65.8	13.6	15.6	81.8	16.9	20.3	100.5	20.7	22.5	131.6	27.1	36.6	163.6	33.7	20.3	201.0	41.4	22.5	230.3	47.4	28.8	263.2	54.2	36.6	301.4	62.1	22.5
	0	-5	79.5	16.4	22.0	98.8	20.4	28.5	121.4	25.0	31.7	159.0	32.8	51.5	197.7	40.7	28.5	242.8	50.0	31.7	278.3	57.3	40.5	318.0	65.5	51.5	364.2	75.0	31.7
	5	0	93.2	19.2	29.3	115.9	23.9	38.0	142.3	29.3	42.2	186.4	38.4	68.7	231.7	47.7	38.0	284.6	58.6	42.2	326.2	67.2	54.0	372.8	76.8	68.7	427.0	87.9	42.2
10	5	106.9	22.0	37.5	132.9	27.4	48.7	163.2	33.6	54.0	213.8	44.0	88.0	265.8	54.8	48.7	326.5	67.3	54.0	374.2	77.1	69.1	427.6	88.1	88.0	489.7	100.9	54.0	

注 (1) []内は標準条件を示します。

(2) ブライン流量および水圧損失は、ブラインがエチレングリコール(ショーワ(株)製シヨウブラインPEスーパー)45wt%水溶液の場合を示します。

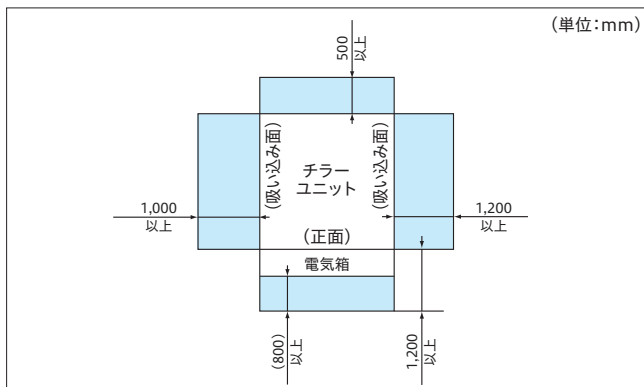
■サービススペース

(RCUP1180ALK3/RCUP1500ALK3/RCUP1800ALK3/RCUP2360ALK3/RCUP3000ALK3/RCUP3550ALK3/

RCUP4250ALK3/RCUP4750ALK3/RCUP5300ALK3/共通)

(RCUP1180ALZK3/RCUP1500ALZK3/RCUP1800ALZK3/RCUP2360ALZK3/RCUP3000ALZK3/RCUP3550ALZK3/

RCUP4250ALZK3/RCUP4750ALZK3/RCUP5300ALZK3/共通)



注 (1) 本機は、外気温度低下時の運転において、送風機の回転数を下げ流量を減らすように制御しますので、強い季節風による影響が大きくなります。したがって、据え付けにあたっては次のような注意が必要です。

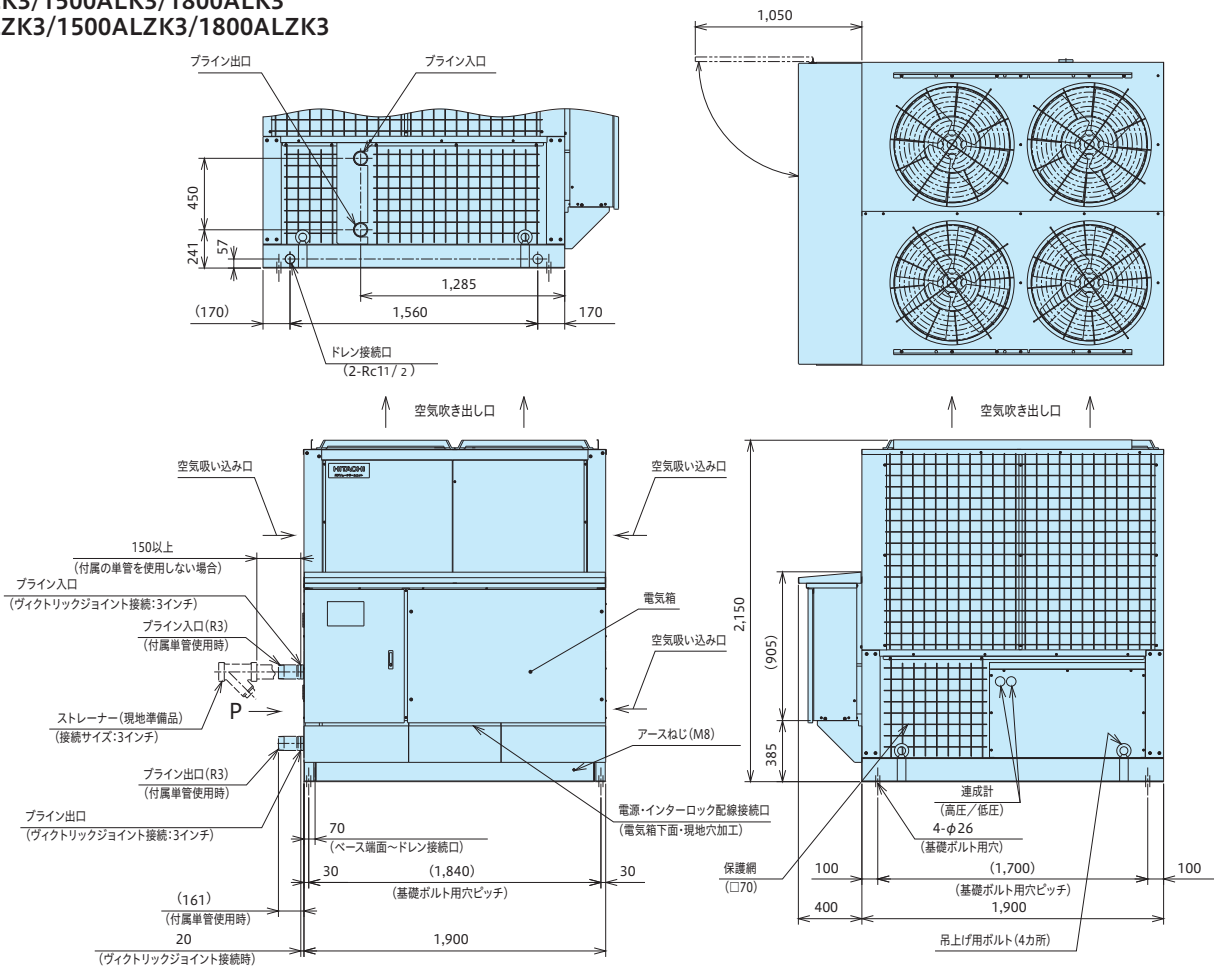
- ①強い風(主に季節風)が直接空気側熱交換器に当たらないように風向きや据え付け場所に注意してください。
 - ②強い風や避けられない場合は、防風フード・防風壁などを設置してください。
- (2) ユニット右側面には圧縮機を設置しています。接続する水配管などがサービスの障害とならないようにご注意ください。
- (3) ユニートを横に複数台設置する場合、相互間の送風アンバランスが生じ、性能に影響を与えることがありますので、吸込面間距離を2,000mm以上確保してください。

注) サービススペースは左図の寸法以上確保願います。

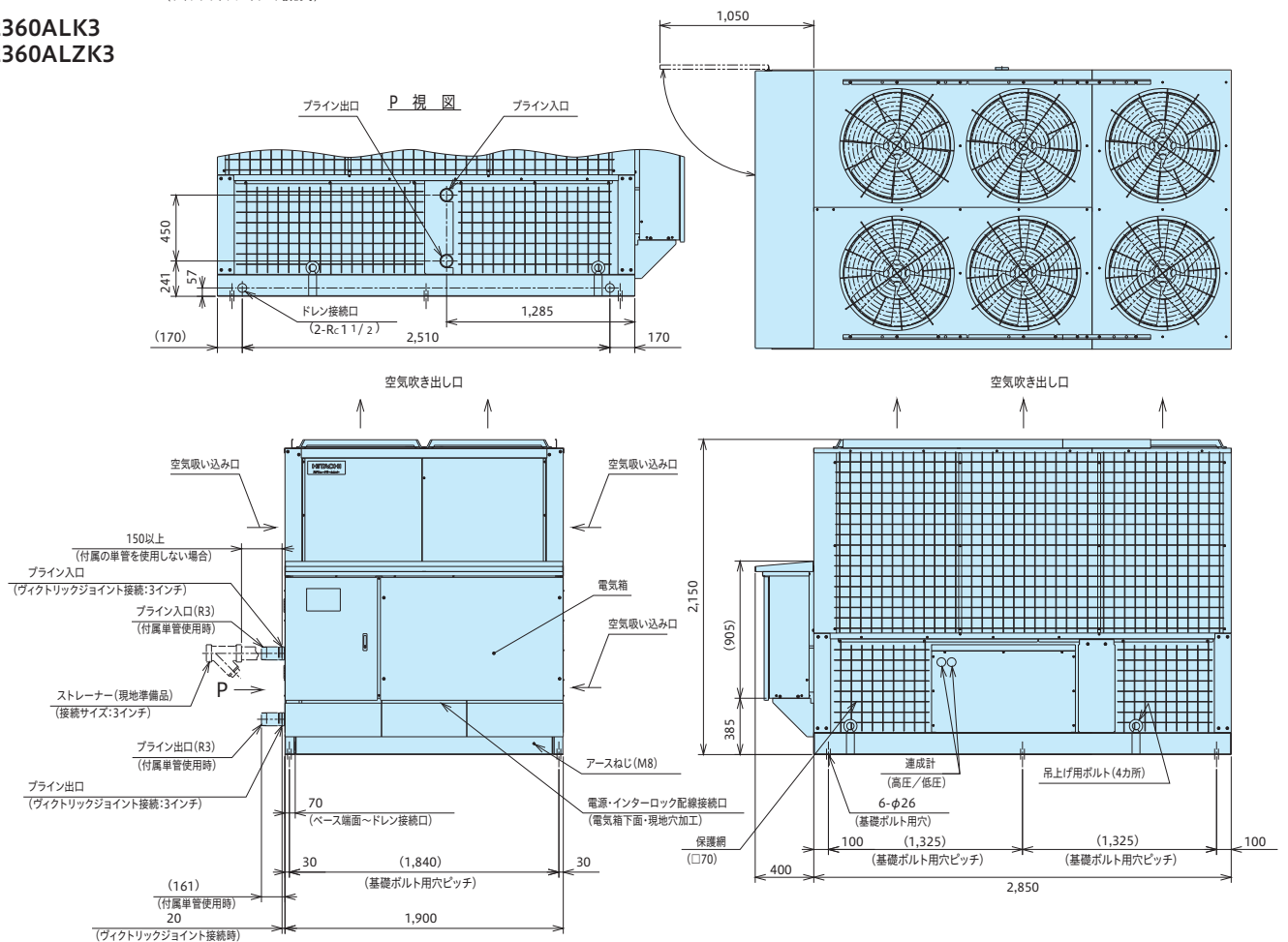
なお保安距離は都道府県によって、このサービススペースより大きな場合がありますので都道府県の指導に従ってください。

■ 寸法図 (単位:mm)

RCUP1180ALK3/1500ALK3/1800ALK3
RCUP1180ALZK3/1500ALZK3/1800ALZK3



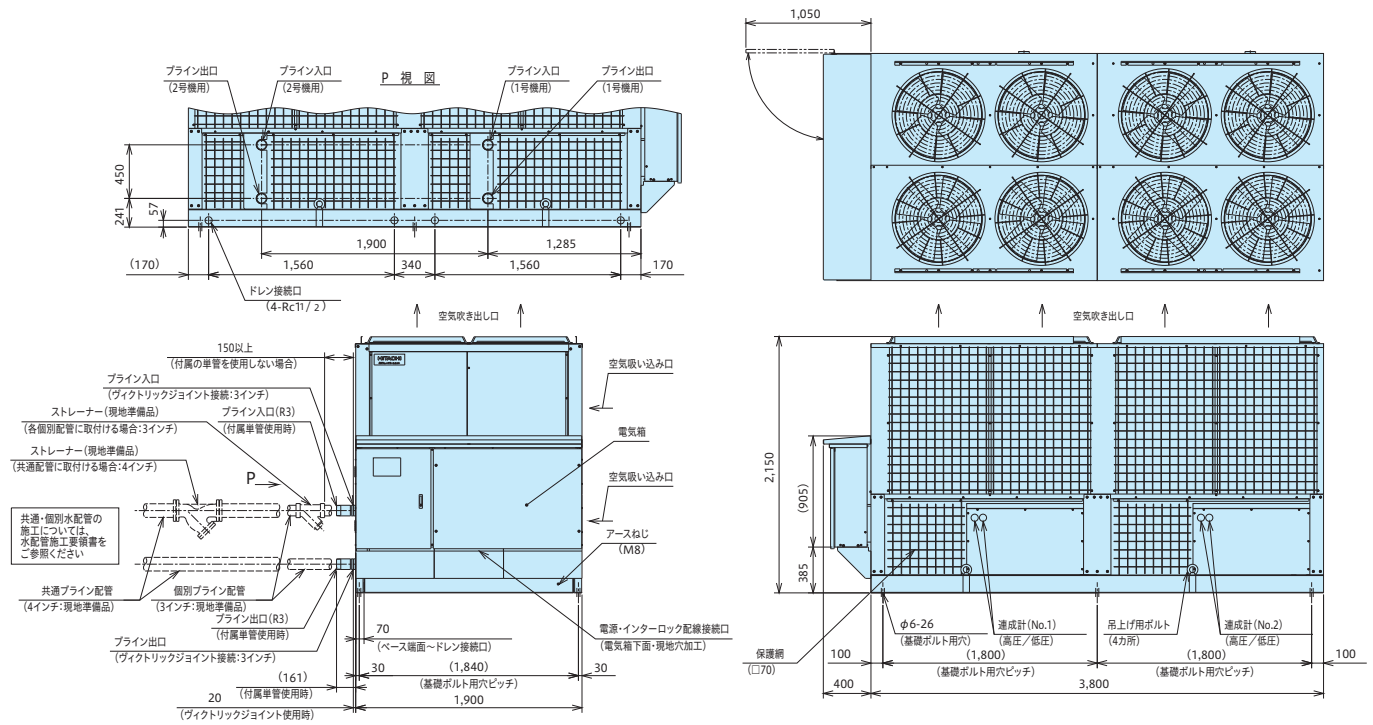
RCUP2360ALK3
RCUP2360ALZK3



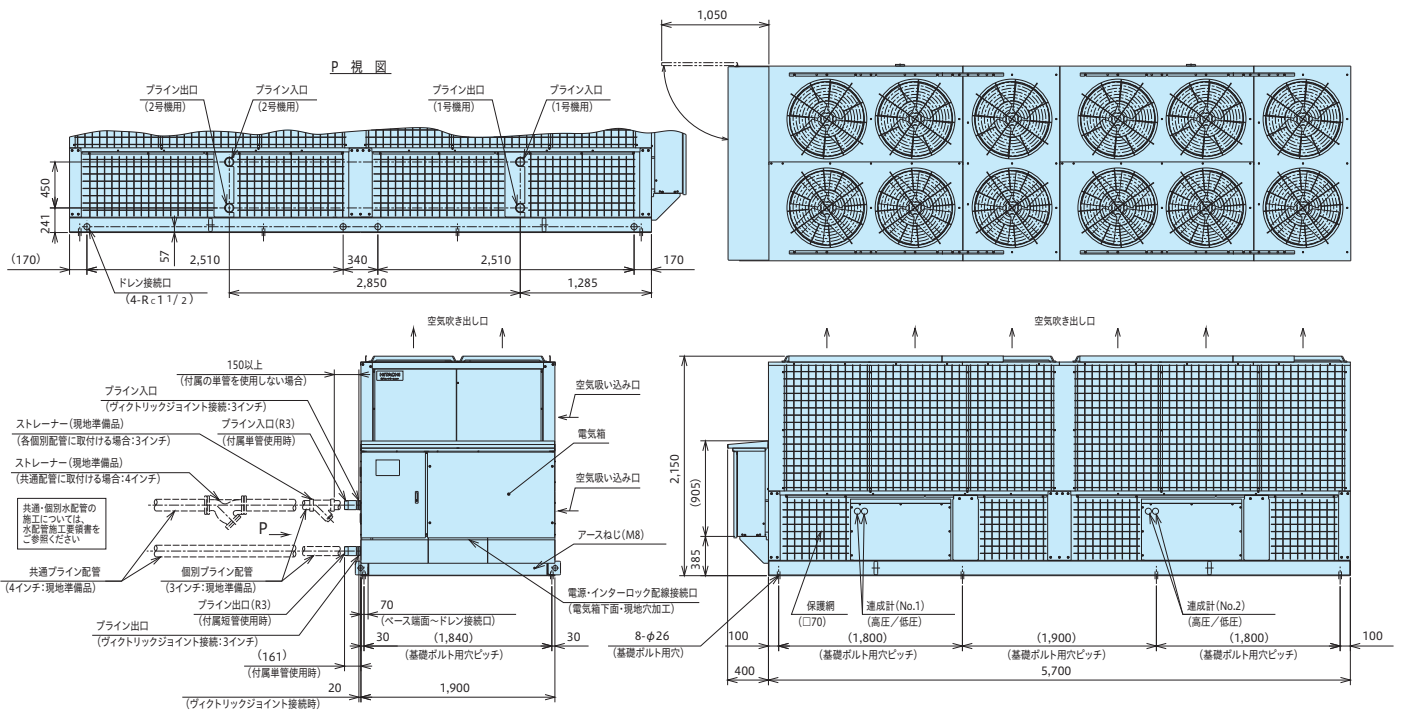
空冷式スクリーン (低温)

■寸法図(単位:mm)

RCUP3000ALK3/3550ALK3
RCUP3000ALZK3/3550ALZK3

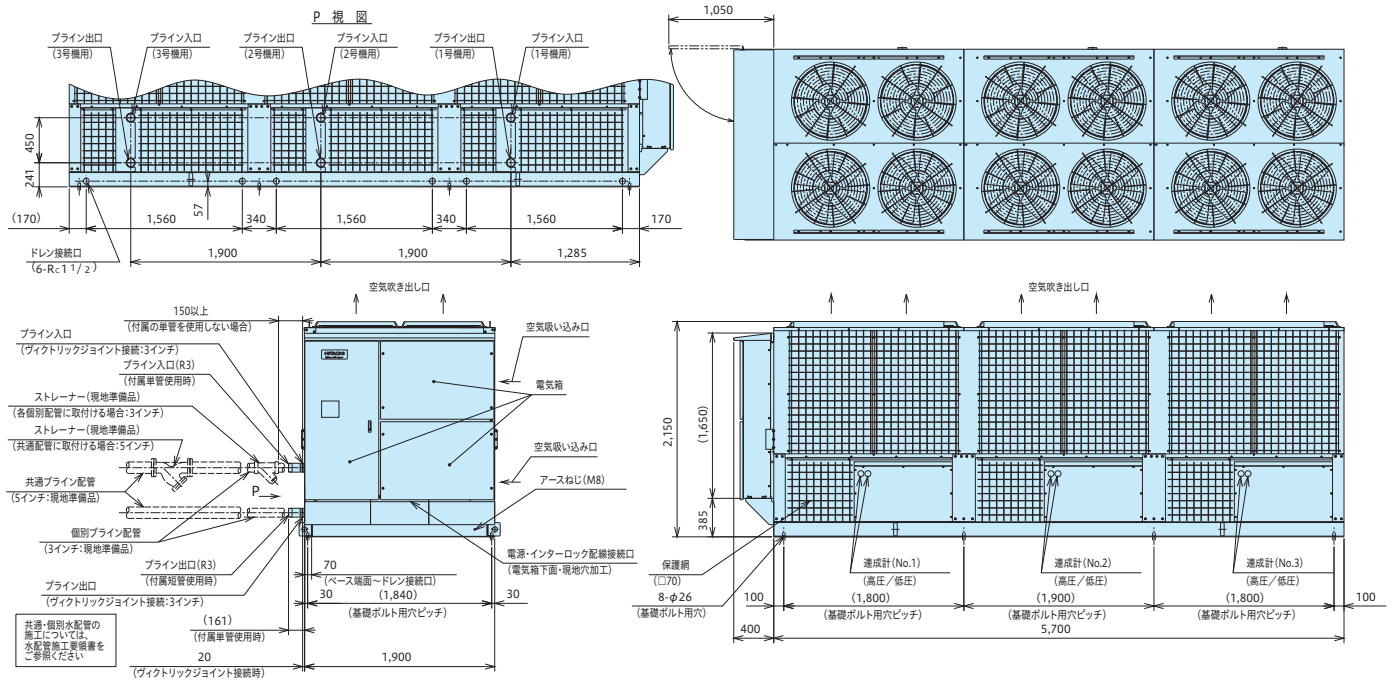


RCUP4250ALK3/4750ALK3
RCUP4250ALZK3/4750ALZK3



■寸法図(単位:mm)

RCUP5300ALK3
RCUP5300ALZK3



空冷ヒートポンプ式(標準)

空調用熱源機として活躍する
日立のスクロールチラーユニット。
多彩なニーズに対応できる魅力を集め、
高い実用性を発揮します。

■オゾン破壊係数“ゼロ”のHFC系冷媒
「R407C」を採用

■外気温使用範囲を拡大
空冷ヒートポンプ式・標準で外気温-5℃まで冷却運転可能



タイプ	型 式
標準	RHUP75A2
	RHUP125A2
	RHUP190A2
	RHUP250A2
	RHUP375A2
	RHUP500A2
	RHUP750A2

標準仕様表

50/60Hz

項目(単位)		型式	RHUP75A2	RHUP125A2	RHUP190A2	RHUP250A2	RHUP375A2	RHUP500A2	RHUP750A2	
相 当 馬 力	馬力		3	5	7.5	10	15	20	30	
冷 却 能 力	kW		6.7/7.5	11.2/12.5	17.0/19.0	22.4/25.0	33.5/37.5	45.0/50.0	67.0/75.0	
加 熱 能 力	kW		8.5/9.5	13.2/15.0	21.2/25.0	26.5/30.0	42.5/47.5	53.0/60.0	80.0/90.0	
法 定 冷 凍 能 力	トン		0.83/1.00	1.41/1.70	2.26/2.72	2.82/3.40	4.52/5.44	5.64/6.80	8.46/10.20	
高 圧 ガ ス 保 安 法 区 分	-		不要							
外 装 (マ ン セ ル 記 号)	-		ナチュラルグレー(1.0Y 8.5/0.5)			ペーージュ(2.5Y 8/2)				
外 形 寸 法	高 さ	mm	1,240			1,645		1,645		1,645
	幅	mm	850			950		2,110		3,070
	奥 行 き	mm	315			750		750		750
圧 縮 機	型 式	-	スクロール							
電 動 機 出 力 (極 数)	kW		2.2	3.75	5.5	7.5	5.5×2	7.5×2	7.5×3	
水 側 熱 交 換 器	-		プレート式(プレート材質:ステンレス・ろう材:銅)							
空 気 側 熱 交 換 器	-		多通路クロスフィン式							
送 風 機	-		プロペラファン							
運 転 調 整	運 転 ス イ ッ チ	-	押しボタンスイッチ・遠方・手元切り替えスイッチ付き(遠隔操作接点は現地準備・リモコンはオプション)							
	温 度 調 整 装 置	-	電子式温度調節器……出荷時は入口水温制御(出口水温制御へも切り換え可)							
容 量 制 御 範 囲	%		100・停止				100・50・停止		100・66・33・停止	
冷 媒	種 類	-	R407C							
	封 入 量	kg	2.2	2.2	6.5	6.5	6.5×2	6.5×2	6.5×3	
電 気 特 性	冷 却 運 転	消 費 電 力	kW	2.6/3.2	4.4/5.5	7.0/8.5	9.2/11.0	14.0/17.0	18.4/22.0	27.6/33.0
		運 転 電 流	A	9.5/10.5	16.1/18.0	24.6/27.3	32.4/35.3	49.3/54.5	64.8/70.6	97.2/105.9
		力 率	%	79/88	79/88	82/90	82/90	82/90	82/90	82/90
	加 熱 運 転	始 動 電 流 (終 了 最 大)	A	62/56	131/120	162/148	236/215	187/176	269/251	301/286
		消 費 電 力	kW	2.8/3.4	4.5/5.4	7.3/8.8	9.0/10.6	14.6/17.6	18.0/21.2	27.0/31.8
		運 転 電 流	A	10.2/11.2	16.4/17.7	25.7/28.2	31.7/34.0	51.4/56.5	63.4/68.0	95.1/102.0
力 率	%	79/88	79/88	82/90	82/90	82/90	82/90	82/90		
始 動 電 流 (終 了 最 大)	A	62/56	131/120	162/148	236/215	180/177	268/250	300/284		
電 源	動 力 電 源	-	AC3φ 200V50/60Hz							
	操 作 電 源	-	AC1φ 200V50/60Hz							
配 管 寸 法	水 側 熱 交 換 器 (出 入 口)	-	Rc1			Rc1 1/2		Rc2		Rc2 1/2
製 品 質 量 (運 転 質 量)	kg		105(106)	115(116)	270(273)	275(278)	570(596)	580(606)	875(914)	
運 転 音	dB(A)		48/48	48/48	60/60	60/60	63/64	63/64	65/66	

- 注 (1) 圧縮機用電動機(出力)は、実際の運転出力と異なりますのでご注意ください。また、トランス容量および配線容量は、使用条件の違いなどを見込んで、必ず消費電力および運転電流の1.3倍にし、さらに冷温水循環ポンプの消費電力および運転電流を加えて決定してください。電気特性は、冷温水循環ポンプの消費電力・電流は含んでいません。)
- (2) 表中の冷却能力および加熱能力は下記の運転条件の場合を示します。
 冷却運転: 空気側熱交換器入口空気乾球温度35℃・冷水入口温度12℃・冷水出口温度7℃
 加熱運転: 空気側熱交換器入口空気乾球温度7℃・湿球温度6℃・温水入口温度40℃・温水出口温度45℃
 なお、冷却能力・加熱能力・消費電力の表示値許容公差はJIS B8613「ウォーターチリングユニット」によります。
- (3) 水側熱交換器への異物流入防止のため、必ず、冷温入口水配管にストレーナー(20メッシュ相当(パンチングメタルの場合はφ1.5mm以下)、現地準備品)を取り付けてください。
- (4) 運転音は反響の少ない場所で、製品正面1m・高さ1.5mの位置における値(Aスケール)を無響室換算したものです。実際の据え付け状態では、周囲の騒音や反響などの影響を受け、表示値より大きくなるのが普通です。

■特性

冷却運転能力表

50Hz

周 乾 囲 球 空 温 気 度 (°C)	冷 水 出 口 温 度 (°C)	RHUP75A2			RHUP125A2			RHUP190A2			RHUP250A2			RHUP375A2			RHUP500A2			RHUP750A2		
		冷 却 能 力 (kW)	流 量 (m³/h)	水 圧 損 失 (kPa)	冷 却 能 力 (kW)	流 量 (m³/h)	水 圧 損 失 (kPa)	冷 却 能 力 (kW)	流 量 (m³/h)	水 圧 損 失 (kPa)	冷 却 能 力 (kW)	流 量 (m³/h)	水 圧 損 失 (kPa)	冷 却 能 力 (kW)	流 量 (m³/h)	水 圧 損 失 (kPa)	冷 却 能 力 (kW)	流 量 (m³/h)	水 圧 損 失 (kPa)	冷 却 能 力 (kW)	流 量 (m³/h)	水 圧 損 失 (kPa)
30	5	6.0	1.03	11.7	10.5	1.81	35.7	16.0	2.75	14.5	21.0	3.61	24.2	32.0	5.50	22.2	42.5	7.31	38.6	63.5	10.92	40.4
	7	7.0	1.20	15.8	11.5	1.98	42.6	17.5	3.01	17.2	23.0	3.96	28.8	35.0	6.02	26.5	47.0	8.08	46.9	69.5	11.95	48.1
	9	7.5	1.29	18.2	12.5	2.15	50.2	19.0	3.27	20.1	25.0	4.30	33.6	37.5	6.45	30.3	51.0	8.77	55.0	75.5	12.99	56.6
35	5	6.0	1.03	11.7	10.0	1.72	32.3	15.5	2.67	13.7	20.5	3.53	23.2	30.5	5.25	20.3	41.0	7.05	36.0	61.0	10.49	37.4
	7	6.7	1.15	14.5	11.2	1.93	40.5	17.0	2.92	16.2	22.4	3.85	27.3	33.5	5.76	24.3	45.0	7.74	43.1	67.0	11.52	44.8
	9	7.5	1.20	15.8	12.0	2.06	46.1	18.5	3.18	19.1	24.0	4.13	31.1	36.0	6.19	27.9	48.5	8.34	49.9	72.5	12.47	52.2

60Hz

周 乾 囲 球 空 温 気 度 (°C)	冷 水 出 口 温 度 (°C)	RHUP75A2			RHUP125A2			RHUP190A2			RHUP250A2			RHUP375A2			RHUP500A2			RHUP750A2		
		冷 却 能 力 (kW)	流 量 (m³/h)	水 圧 損 失 (kPa)	冷 却 能 力 (kW)	流 量 (m³/h)	水 圧 損 失 (kPa)	冷 却 能 力 (kW)	流 量 (m³/h)	水 圧 損 失 (kPa)	冷 却 能 力 (kW)	流 量 (m³/h)	水 圧 損 失 (kPa)	冷 却 能 力 (kW)	流 量 (m³/h)	水 圧 損 失 (kPa)	冷 却 能 力 (kW)	流 量 (m³/h)	水 圧 損 失 (kPa)	冷 却 能 力 (kW)	流 量 (m³/h)	水 圧 損 失 (kPa)
30	5	7.0	1.20	15.8	12.0	2.06	46.1	18.5	3.18	19.1	24.5	4.21	32.3	36.5	6.28	28.7	49.0	8.43	50.9	73.5	12.64	53.6
	7	7.5	1.29	18.2	13.0	2.24	54.5	20.0	3.44	22.1	26.0	4.47	36.1	39.5	6.79	33.4	52.5	9.03	58.2	79.0	13.59	61.7
	9	8.5	1.46	23.3	14.0	2.41	63.0	21.5	3.70	25.3	28.0	4.82	41.6	42.5	7.31	38.6	56.5	9.72	67.1	85.0	14.62	71.1
35	5	6.5	1.12	13.8	11.5	1.98	42.6	17.5	3.01	17.2	23.0	3.96	28.8	34.5	5.93	25.7	46.0	7.91	45.0	69.0	11.87	47.5
	7	7.5	1.29	18.2	12.5	2.15	50.2	19.0	3.27	20.1	25.0	4.30	33.6	37.5	6.45	30.3	50.0	8.60	52.9	75.0	12.90	55.8
	9	8.0	1.38	20.9	13.5	2.32	58.4	20.5	3.53	23.2	26.5	4.56	37.5	40.0	6.88	34.3	53.5	9.20	60.3	80.5	13.85	64.0

注) □内は標準条件を示します。流量は冷水出入口温度差5°Cの場合です。

加熱運転能力表

50Hz

周 湿 囲 球 空 温 気 度 (°C)	温 水 入 口 温 度 (°C)	温 水 出 口 温 度 (°C)	RHUP75A2			RHUP125A2			RHUP190A2			RHUP250A2			RHUP375A2			RHUP500A2			RHUP750A2		
			加 熱 能 力 (kW)	流 量 (m³/h)	水 圧 損 失 (kPa)	加 熱 能 力 (kW)	流 量 (m³/h)	水 圧 損 失 (kPa)	加 熱 能 力 (kW)	流 量 (m³/h)	水 圧 損 失 (kPa)	加 熱 能 力 (kW)	流 量 (m³/h)	水 圧 損 失 (kPa)	加 熱 能 力 (kW)	流 量 (m³/h)	水 圧 損 失 (kPa)	加 熱 能 力 (kW)	流 量 (m³/h)	水 圧 損 失 (kPa)	加 熱 能 力 (kW)	流 量 (m³/h)	水 圧 損 失 (kPa)
6	40	45	8.5	1.46	23.3	13.2	2.27	55.9	21.2	3.65	24.7	26.5	4.56	37.5	42.5	7.31	38.6	53.0	9.12	59.3	80.0	13.76	63.2
	35	40	8.7	1.50	24.6	13.5	2.32	58.4	21.6	3.72	25.6	27.0	4.64	38.8	43.3	7.45	40.0	54.0	9.29	61.5	81.6	14.04	65.7
	40	45	8.3	1.43	22.4	12.8	2.20	52.5	20.6	3.54	23.3	25.8	4.44	35.7	41.3	7.10	36.5	51.5	8.86	56.1	77.7	13.36	59.7
5	45	50	7.9	1.36	20.3	12.2	2.10	47.9	19.6	3.37	21.3	24.5	4.21	32.3	39.3	6.76	33.2	49.0	8.43	50.9	73.9	12.71	54.2
	50	55	7.4	1.27	17.7	11.6	2.00	43.5	18.5	3.18	19.1	23.2	3.99	29.2	37.2	6.40	29.8	46.4	7.98	45.8	70.1	12.06	49.0
	35	40	7.4	1.27	17.7	11.6	2.00	43.5	18.5	3.18	19.1	23.2	3.99	29.2	37.2	6.40	29.8	46.4	7.98	45.8	70.1	12.06	49.0
0	40	45	7.1	1.22	16.3	11.0	1.89	38.9	17.6	3.03	17.4	22.0	3.78	26.4	35.3	6.07	26.9	44.0	7.57	41.3	66.5	11.44	44.2
	45	50	6.7	1.15	14.5	10.4	1.79	34.9	16.6	2.86	15.6	20.8	3.58	23.8	33.4	5.74	24.1	41.7	7.17	37.2	62.9	10.82	39.7
	51	55	6.3	1.35	20.0	9.8	2.11	48.4	15.7	3.38	21.4	19.6	4.21	32.3	31.5	6.77	33.3	39.3	8.45	51.1	59.3	12.75	54.5
-5	36	40	6.2	1.33	19.4	9.7	2.09	47.5	15.5	3.33	20.8	19.4	4.17	31.7	31.1	6.69	32.5	38.8	8.34	49.9	58.6	12.60	53.5
	41	45	5.9	1.27	17.7	9.1	1.96	41.8	14.6	3.14	18.6	18.3	3.93	28.4	29.3	6.30	28.9	36.6	7.87	44.5	55.2	11.87	47.5
	46	50	5.5	1.18	15.3	8.6	1.85	37.3	13.7	2.95	16.6	17.2	3.70	25.3	27.6	5.93	25.7	34.4	7.40	39.5	51.9	11.16	42.1
51	55	5.2	1.12	13.8	8.0	1.72	32.3	12.8	2.75	14.5	16.1	3.46	22.3	25.8	5.55	22.6	32.1	6.90	34.5	48.5	10.43	37.0	

60Hz

周 湿 囲 球 空 温 気 度 (°C)	温 水 入 口 温 度 (°C)	温 水 出 口 温 度 (°C)	RHUP75A2			RHUP125A2			RHUP190A2			RHUP250A2			RHUP375A2			RHUP500A2			RHUP750A2		
			加 熱 能 力 (kW)	流 量 (m³/h)	水 圧 損 失 (kPa)	加 熱 能 力 (kW)	流 量 (m³/h)	水 圧 損 失 (kPa)	加 熱 能 力 (kW)	流 量 (m³/h)	水 圧 損 失 (kPa)	加 熱 能 力 (kW)	流 量 (m³/h)	水 圧 損 失 (kPa)	加 熱 能 力 (kW)	流 量 (m³/h)	水 圧 損 失 (kPa)	加 熱 能 力 (kW)	流 量 (m³/h)	水 圧 損 失 (kPa)	加 熱 能 力 (kW)	流 量 (m³/h)	水 圧 損 失 (kPa)
6	40	45	9.5	1.63	29.0	15.0	2.58	72.1	25.0	4.30	33.6	30.0	5.16	47.3	47.5	8.17	47.9	60.0	10.32	75.4	90.0	15.48	79.4
	35	40	9.5	1.63	29.0	14.9	2.56	71.0	24.9	4.28	33.3	29.8	5.13	46.8	47.3	8.14	47.6	59.7	10.27	74.7	89.5	15.39	78.5
	40	45	9.2	1.58	27.3	14.6	2.51	68.2	24.3	4.18	31.9	29.1	5.01	44.8	46.2	7.95	45.4	58.4	10.04	71.5	87.5	15.05	75.2
5	45	50	9.0	1.55	26.2	14.3	2.46	65.6	23.8	4.09	30.6	28.5	4.90	42.9	45.1	7.76	43.3	57.0	9.80	68.2	85.5	14.71	72.0
	50	55	8.8	1.51	24.9	13.9	2.39	61.9	23.2	3.99	29.2	27.8	4.78	41.0	44.1	7.59	41.5	55.7	9.58	65.3	83.5	14.36	68.7
	35	40	8.2	1.41	21.8	12.9	2.22	53.5	21.5	3.70	25.3	25.8	4.44	35.7	40.9	7.03	35.8	51.7	8.89	56.4	77.5	13.33	59.5
0	40	45	7.9	1.36	20.3	12.5	2.15	50.2	20.9	3.59	23.9	25.0	4.30	33.6	39.7	6.83	33.8	50.1	8.62	53.2	75.2	12.93	56.0
	45	50	7.7	1.32	19.1	12.2	2.10	47.9	20.3	3.49	22.7	24.3	4.18	31.9	38.5	6.62	31.8	48.6	8.36	50.1	72.9	12.54	52.8
	51	55	7.5	1.61	28.3	11.8	2.54	69.9	19.6	4.21	32.3	23.5	5.05	45.4	37.3	8.02	46.2	47.1	10.13	72.7	70.7	15.20	76.7
-5	36	40	6.9	1.48	24.0	10.9	2.34	59.4	18.2	3.91	28.1	21.8	4.69	39.5	34.5	7.42	39.7	43.6	9.37	62.5	65.4	14.06	65.9
	41	45	6.6	1.42	22.1	10.5	2.26	54.4	17.5	3.76	26.1	20.9	4.49	36.4	33.2	7.14	36.9	41.9	9.01	57.9	62.9	13.52	61.1
	46	50	6.4	1.38	20.9	10.1	2.17	51.1	16.8	3.61	24.2	20.1	4.32	33.9	31.8	6.84	33.9	40.2	8.64	53.4	60.3	12.96	56.3
51	55	6.1	1.31	18.8	9.6	2.06	46.1	16.1	3.46	22.3	19.2	4.13	31.1	30.5	6.56	31.3	38.5	8.28	49.2	57.8	12.43	51.9	

注 (1) □内は標準条件を示します。

(2) 本表は、蒸発器は着霜していない時を示します。着霜時は、着霜量に応じて能力が80%程度まで低下しますので、考慮が必要です。また、降雪により、空気側熱交換器表面に雪が付着する場合には、さらに能力が低下しますので、ご注意ください。

◎寸法図はP.81・82を参照ください。

空冷ヒートポンプ式スクルー 高効率シリーズ(高COPタイプ AP1)

“省エネ性” “パフォーマンス” “コンパクト性”
すべてに磨きをかけた高COPタイプ

空気側熱交換器に散水しない
完全空冷式で

冷暖平均COP4.10/3.83
冷却COP4.25/3.88

(100馬力機 50/60Hz 定格運転時)

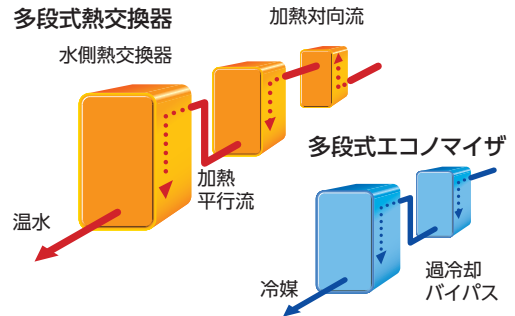
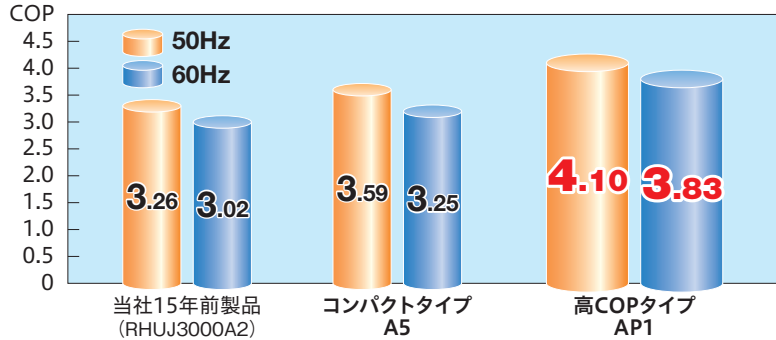


COPとは、機器のエネルギー消費効率を表す数値。この値が大きなものほどエネルギー効率が高いことを示します。
COP = 冷却能力(kW) ÷ 消費電力(kW)

冷暖平均COP4.10/3.83 (50/60Hz)

日立独自の多段式熱交換器をさらに進化させ、加熱COPの向上を図ることで、冷却/加熱の省エネ性を両立させました。

●100馬力機の例

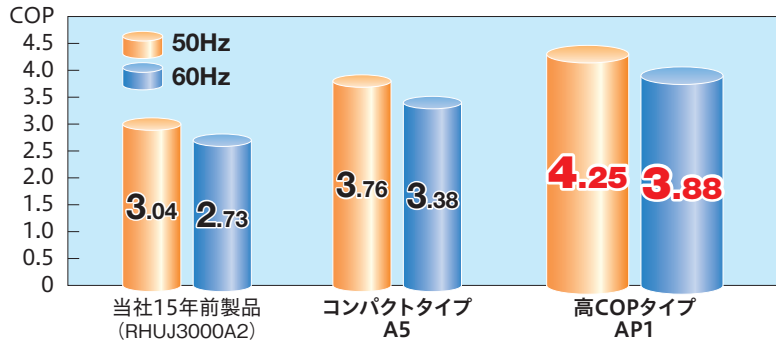


冷却COP4.25/3.88 (50/60Hz)

空気側熱交換器に散水しない完全空冷式

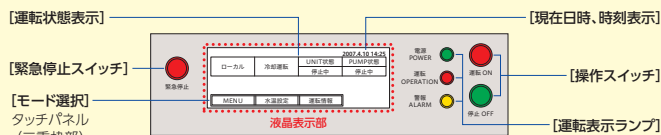
空気側熱交換器の大型化・新開発ファンの採用・冷凍サイクルの効率化などの先進技術を導入。優れた省エネ性を実現しました。

●100馬力機の例



見やすく、操作性が向上した液晶タッチパネルで操作性アップ

故障時の詳細データ保持によりサービス性向上



最大10件の故障履歴を保持

内、最新の3件については詳細データを保持。早期原因究明に大きく貢献します。

No.10		No.9	
2008.4.10 9:50	2008.4.9 17:50		
No.1サイクル	No.2サイクル		
高圧遮断装置	低圧遮断装置		

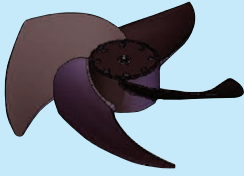
No.1サイクル			
	外気温度	高圧圧力	低圧圧力
直前	38.2℃	2.98MPa	0.48MPa
10秒前	38.2℃	2.97MPa	0.48MPa
20秒前	38.2℃	2.96MPa	0.47MPa

警報発生直前・10秒前・20秒前の運転状態を保持します。

コンパクトなボディに凝縮された日立独自の多彩な技術

送風機

新開発の大口径、新翼形状プロペラファンと、DCインバーターモーターの組み合わせにより、小型ながら大風量と、省電力化を図りました。



空気側熱交換器

配置改善による通風抵抗の低減と、下側吸い込みによる風量アップを実現。風速バランス、伝熱面積拡大し、効率化を図りました。

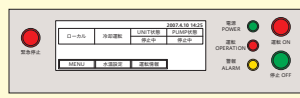
カバーレス構造

取り外しが可能な圧縮機カバー・保護網により、ユニット下部通風抵抗を減らし、効率化を図りました。

高性能圧縮機

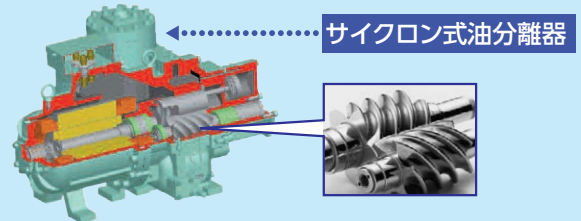
高精度ローターにより内部漏洩を低減。サイクロン式油分離器により油分離効率を向上。内部容積比も適正化することでさらに効率化を図りました。

液晶タッチパネル



冷凍サイクル

大容量電子膨張弁の採用により、温度条件に合わせて高効率サイクルへのコントロールが可能。また多段式水側熱交換器とエコマイザの採用で、より効率化を図りました。

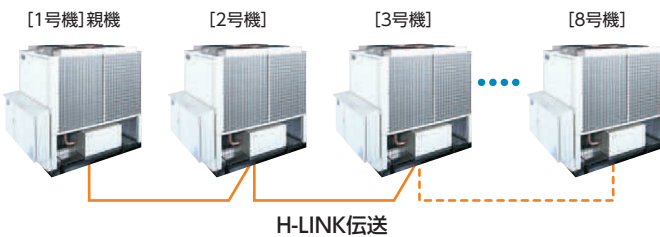


モジュール制御機能を標準装備

■複数台設置時の高効率モジュール制御が可能

システムコントローラー（CSC-5S）を使用せず、戻り水温に応じた運転台数制御を併用することで、低負荷時の効率低下を抑制することができます。

■H-LINK伝送により、最大8モジュール（960馬力）まで接続可能*



※4250・4750・5300型は2モジュールとしてカウントしてください。
 (例) RCUP5300AP1の場合は最大4台まで接続可能。
 ※モジュール制御は、同一容量の組み合わせでご使用ください。

信頼と実績の「連続制御」

■精度の高い、出口水温制御が可能

圧縮機の運転容量を負荷に応じて無段階で制御し、安定した出口水温を負荷に供給します。所定の温度より低い水温で運転する必要がなく、効率の高い運転ができます。入口水温が短時間に大きく変動する場合は、保有水量を多く確保する必要があります。

■設備費の低減に貢献

負荷へ安定した水温を供給するための三方弁が不要となり、配管系統が簡略化できると共に、水温変動を緩和する水槽容量（保有水量）低減、冷温水循環ポンプの省略が可能となり、設備コストの低減が図れます。

多彩な制御機能

■停電自動復帰機能

運転中に2秒以上の停電が起こった場合でも、自動復帰するモードを選択可能。

■2温度制御機能

登録しておいた2つの制御温度を、外部信号を端子台に入力することで選択し切り替えることができます。(例：昼間→空調運転、深夜→水蓄熱運転)

■デマンド制御対応機能

総電源容量の管理またはピークカット時間帯などに、外部信号を端子台から入力することで、チラーユニットの制御（サーモOFFまたは強制容量制御）が可能です。

その他の特長

■ステンレス製プレート式熱交換器の採用により、赤水発生を抑制

■外気温度-15℃(湿球温度)まで加熱運転可能

寒冷地でも安定した水温を供給できます。

■冷(温)水出入口温度差10℃まで対応可能

大温度差空調へ対応できるため、循環水量・搬送動力の低減、蓄熱槽容量の小型化が図れます。

※使用条件における冷温水流量が使用範囲内であることをご確認ください。

■高圧ガス製造届などの法的手続きの簡略化

冷凍サイクルの性能向上などの改良により、法定冷凍トン50トン未満の製造届出などの法的手続きの簡略化を図りました。

■各種注文仕様にも対応

耐塩害仕様・公共建築工事標準仕様・異電圧仕様ほか

空冷ヒートポンプ式スクルー 高効率シリーズ(高COPタイプ AP1)

標準仕様表

50/60Hz

項目(単位)	型式	RHUP1180AP1 RHUP1180APZ1	RHUP1500AP1 RHUP1500APZ1	RHUP1800AP1 RHUP1800APZ1	RHUP2360AP1 RHUP2360APZ1	RHUP3000AP1 RHUP3000APZ1	RHUP3550AP1 RHUP3550APZ1	RHUP4250AP1 RHUP4250APZ1	RHUP4750AP1 RHUP4750APZ1	RHUP5300AP1 RHUP5300APZ1		
相当馬力	馬力	40	50	60	80	100	120	140	160	180		
冷却能力	kW	106/118	132/150	160/180	212/236	265/300	315/355	375/425	425/475	475/530		
加熱能力	kW	106/118	132/150	160/180	212/236	265/300	315/355	375/425	425/475	475/530		
法定冷凍能力	トン	10.20/12.30	11.46/13.82	14.02/16.90	21.30/25.67	22.92/27.64	28.04/33.80	17.30+17.30/20.84+20.84	21.30+21.30/25.67+25.67	21.30+21.30/25.67+25.67		
高圧ガス保安法区分	-	不要						製造届	50Hz:不要 60Hz:製造届	製造届		
外装(マンセル記号)	-	ページ(2.5Y 8/2)										
外形寸法	高さ	mm 2,450										
	幅	mm 1,900										
	奥行	mm 2,350		mm 2,850		mm 3,800		mm 5,700		mm 3,800+3,800		
圧縮機	型式	半密閉型スクルー×1				半密閉型スクルー×2						
	潤滑油温度調整装置	オイルヒーター×1(150W×1)				オイルヒーター×2(150W×2)						
	電動機出力(極数)	kW 18.5(2)	22(2)	30(2)	45(2)	22×2(2)	30×2(2)	37(2)+37(2)	45(2)+45(2)	45(2)+45(2)		
空気側熱交換器型式	-	多通路クロスフィン式										
水側熱交換器型式	-	プレート式(プレート材質:ステンレス・ろう材:銅)										
送風機	型式	プロペラファン										
	外径(個数)	-	710(4)	710(4)	710(6)	710(8)	710(12)	710(12)	710(16)	710(16)	710(16)	
	風外静圧	Pa	0									
	電動機出力(極数)	kW	0.38(8)×4		0.38(8)×6		0.38(8)×8		0.38(8)×12		0.38(8)×16	
冷媒制御装置	種類	電子膨張弁+ドライバ基板										
	封入量	kg	65	80	90	105	85×2	90×2	105+105	105+105	110+110	
	種類	フレオール UX300										
運転調整装置	封入量	L	8	8	10	12	10×2	10×2	12+12	12+12	12+12	
	運転スイッチ	-	押しボタンスイッチ・遠方・手元切り換えスイッチ付き									
	温度調節装置	-	電子式温度調節装置									
	冷却加熱切替装置	-	四方弁(自動)									
	除霜方式	-	逆サイクルデフロスト									
	除霜スイッチ	-	電子制御(手動除霜スイッチあり)									
	表示灯	-	緑色…電源・赤色…運転・橙色…警報									
	遠成計	-	高圧×1・低圧×1				高圧×2・低圧×2					
	容量制御	%	100・75・50・停止				100・75・50・25・停止		100・75・50・停止			
	連続制御	%	100~10・停止									
保護装置作動値	高圧遮断装置	MPa	2.98/手動復帰									
	低圧遮断装置	MPa	0.049(電子制御)(OFF)									
	凍結防止制御	°C	2(電子制御)(OFF)									
	凍結防止制御(冬期ポンプ自動運転用)	°C	水温…25/15/10(解除/間欠/連続ON) 外気温度…4/2(OFF/ON) (水温と外気温度の組み合わせ電子制御)									
	圧縮機用インターナルサーモ	°C	115/93(OFF/ON)									
	吐出ガス過熱防止制御	°C	140(電子制御)(OFF)									
	圧縮機用安全弁	MPa	-		3.19		-		50Hz:- 60Hz:3.19		3.19	
圧縮機用過電流継電器	A	100	125	150	190	125	150	170	190	215		
操作回路用ヒューズ	A	10.5, 3										
電気特性	冷却	消費電力	kW	26.5/32.2	33.0/41.0	39.3/48.5	53.0/64.5	62.4/77.4	78.6/97.0	93.8/116.2	106.0/129.0	118.8/144.8
		運転電流	A	90/107	110/133	131/158	176/210	208/252	261/315	312/378	352/420	396/470
		力率	%	85/87	87/89	87/89	87/89	87/89	87/89	87/89	87/89	87/89
	加熱	消費電力	kW	27.6/33.2	33.5/40.8	40.6/50.0	54.4/65.6	67.1/79.4	81.2/100.0	96.2/118.2	108.8/131.2	121.8/147.4
		運転電流	A	94/112	113/134	137/164	183/216	226/261	273/328	324/388	366/432	410/484
		力率	%	85/86	86/88	86/88	86/88	86/88	86/88	86/88	86/88	86/88
始動電流(終了最大)	A	240/285	240/285	240/285	376/395	344/411	371/443	467/529	552/605	574/630		
電源	動力電源(現地接続)	-	AC3φ200V 50/60Hz									
	圧縮機用電動機電源	-	AC3φ200V 50/60Hz									
	送風機用電動機電源	-	AC3φ200V 50/60Hz(ファンモジュール+ファンモーター)									
	操作回路電源	-	AC1φ200V 50/60Hz									
運転音	dB(A)	62/63	62/63	63/64	64/65	64/65	65/66	68/69	68/69	68/69		
配管寸法	水側熱交換器	-	3B(ヴィクトリックジョイント式)入口/出口各1カ所				3B(ヴィクトリックジョイント式)入口/出口各2カ所					
	ドレン	-	Rc1 1/2×2				Rc1 1/2×4			Rc1 1/2×8		
製品質量(運転質量)	kg	2,140(2,200)	2,180(2,245)	2,410(2,485)	3,120(3,230)	4,650(4,780)	4,720(4,870)	3,100+3,100 (3,210+3,210)	3,120+3,120 (3,230+3,230)	3,150+3,150 (3,260+3,260)		
付属品	-	防振マット一式・ヴィクトリックジョイント(3インチ接続用)一式・R3ねじ付き単管(Rc3ねじ付き配管接続用)一式・簡易ストレーナー										

注 (1) 圧縮機用電動機(出力)は、実際の運転出力と異なりますのでご注意ください。また、トランス容量および配線容量は、使用条件の違いなどを見込んで、必ず消費電力および運転電流の1.35倍にし、さらに冷温水循環ポンプの消費電力および運転電流を加えて決定してください(電気特性は、冷温水循環ポンプの消費電力・電流は含んでいません)。

(2) 圧縮機の始動方式は、入-△始動です。

(3) 表中の冷却能力・加熱能力・電気特性および運転音は次の条件の場合を示します。

冷却運転: 空気側熱交換器入口空気乾球温度35°C・冷水入口温度12°C・冷水出口温度7°C

加熱運転: 空気側熱交換器入口空気乾球温度7°C・湿球温度6°C・温水入口温度40°C・温水出口温度45°C

なお、冷却能力・加熱能力・消費電力の表示値許容公差はJIS B8613「ウォーターチリングユニット」によります。

(4) 運転音は、製品正面1m・高さ1.5mの位置における無響室(自由空間)換算値です。実際の据え付け状態では、周囲の騒音や反響などの影響を受け、表示値より大きくなるのが普通です。(据え付け条件により異なりますが、概略4~6dB高くなる場合があります。)また、製品側面および背面は正面より2~3dB高くなり、空気吹き出し口となる製品斜め上方45°方向では5~7dB高くなります。起動・停止時やバルブ切替時などの運転状態が変化する際に発生する音は含まれておりません。

(5) 2サイクル機の共通水配管は付属しておりません。現地で各水側熱交換器から水配管を接続してください。接続の際には、各水側熱交換器への水量にアンバランスが生じないように、配管サイズおよび長さを均等にしてください。

(6) 水側熱交換器への異物流入防止のため、ユニット近傍の入口水配管には、必ず20メッシュ相当(現地準備品。:パンチングメタルの場合はφ1.5mm以下)のストレーナーを取り付けるようにしてください。ストレーナーのサイズは、1サイクル機および2サイクル機の個別配管に取り付ける場合は3インチ、共通配管に取り付ける場合は4インチとなります。

(7) 外形寸法奥行きには、電気箱の奥行き(+400mm)は含んでおりません。

(8) RHUP4250AP1~5300AP1は、2台のモジュールを据え付け現場において伝送接続することによりユニットを完成させるモジュール構造となっています(伝送線は現地準備、配線は現地工事が必要)。電源はモジュールユニットごとに引き込む工事が必要です。

■特性

冷却運転能力表

50Hz

周 囲 空 気 温 度 (°C)	冷 水 入 口 温 度 (°C)	冷 水 出 口 温 度 (°C)	RHUP1180AP1 RHUP1180APZ1				RHUP1500AP1 RHUP1500APZ1				RHUP1800AP1 RHUP1800APZ1				RHUP2360AP1 RHUP2360APZ1				RHUP3000AP1 RHUP3000APZ1				RHUP3550AP1 RHUP3550APZ1			
			冷 却 能 力 (kW)	消 費 電 力 (kW)	冷 水 流 量 (m³/h)	水 圧 損 失 (kPa)	冷 却 能 力 (kW)	消 費 電 力 (kW)	冷 水 流 量 (m³/h)	水 圧 損 失 (kPa)	冷 却 能 力 (kW)	消 費 電 力 (kW)	冷 水 流 量 (m³/h)	水 圧 損 失 (kPa)	冷 却 能 力 (kW)	消 費 電 力 (kW)	冷 水 流 量 (m³/h)	水 圧 損 失 (kPa)	冷 却 能 力 (kW)	消 費 電 力 (kW)	冷 水 流 量 (m³/h)	水 圧 損 失 (kPa)	冷 却 能 力 (kW)	消 費 電 力 (kW)	冷 水 流 量 (m³/h)	水 圧 損 失 (kPa)
25	10	5	109	22.0	18.7	67.8	136	27.4	23.4	84.6	164	32.6	28.2	87.5	218	43.9	37.5	121.7	273	51.7	47.0	85.2	324	65.1	55.7	85.5
	12	7	116	22.5	20.0	76.2	145	28.0	24.9	95.4	175	33.3	30.1	99.0	233	44.9	40.1	138.2	291	52.9	50.1	96.0	346	66.6	59.5	96.9
	14	9	123	23.0	21.2	85.0	154	28.6	26.5	106.8	186	34.1	32.0	111.1	247	46.0	42.5	154.6	309	54.1	53.1	107.5	367	68.2	63.1	108.3
30	10	5	105	24.1	18.1	63.2	131	29.9	22.5	78.8	159	35.6	27.3	82.5	211	48.1	36.3	114.3	263	56.6	45.2	79.4	313	71.2	53.8	80.1
	12	7	112	24.6	19.3	71.3	140	30.6	24.1	89.3	170	36.4	29.2	93.7	225	49.1	38.7	129.3	281	57.8	48.3	89.9	335	72.8	57.6	91.1
	14	9	119	25.1	20.5	79.9	149	31.3	25.6	100.4	181	37.2	31.1	105.5	239	50.2	41.1	145.1	299	59.1	51.4	101.1	356	74.4	61.2	102.2
35	10	5	99	26.0	17.0	56.6	123	32.4	21.2	70.0	149	38.5	25.6	73.0	198	51.9	34.1	101.2	247	61.2	42.5	70.6	294	77.0	50.6	71.1
	12	7	106	26.5	18.2	64.4	132	33.0	22.7	80.0	160	39.3	27.5	83.5	212	53.0	36.5	115.4	265	62.4	45.6	80.5	315	78.6	54.2	81.1
	14	9	112	27.1	19.3	71.3	140	33.7	24.1	89.3	170	40.2	29.2	93.7	225	54.2	38.7	129.3	282	63.7	48.5	90.5	335	80.3	57.6	91.1

周 囲 空 気 温 度 (°C)	冷 水 入 口 温 度 (°C)	冷 水 出 口 温 度 (°C)	RHUP4250AP1 RHUP4250APZ1				RHUP4750AP1 RHUP4750APZ1				RHUP5300AP1 RHUP5300APZ1			
			冷 却 能 力 (kW)	消 費 電 力 (kW)	冷 水 流 量 (m³/h)	水 圧 損 失 (kPa)	冷 却 能 力 (kW)	消 費 電 力 (kW)	冷 水 流 量 (m³/h)	水 圧 損 失 (kPa)	冷 却 能 力 (kW)	消 費 電 力 (kW)	冷 水 流 量 (m³/h)	水 圧 損 失 (kPa)
25	10	5	386	77.7	66.4	99.3	437	87.8	75.2	122.3	489	98.4	84.1	151.6
	12	7	412	79.5	70.9	112.5	467	89.8	80.3	138.8	522	100.7	89.8	171.8
	14	9	437	81.3	75.2	125.9	496	91.9	85.3	155.8	554	103.0	95.3	192.5
30	10	5	373	85.0	64.2	93.0	423	96.1	72.8	114.9	472	107.7	81.2	141.7
	12	7	398	86.9	68.5	105.3	452	98.2	77.7	130.4	505	110.1	86.9	161.2
	14	9	424	88.8	72.9	118.8	481	100.3	82.7	146.9	537	112.5	92.4	181.3
35	10	5	350	91.9	60.2	82.3	397	103.8	68.3	101.7	443	116.4	76.2	125.5
	12	7	375	93.8	64.5	93.9	425	106.0	73.1	115.9	475	118.8	81.7	143.4
	14	9	399	95.8	68.6	105.8	452	108.2	77.7	130.4	506	121.3	87.0	161.8

60Hz

周 囲 空 気 温 度 (°C)	冷 水 入 口 温 度 (°C)	冷 水 出 口 温 度 (°C)	RHUP1180AP1 RHUP1180APZ1				RHUP1500AP1 RHUP1500APZ1				RHUP1800AP1 RHUP1800APZ1				RHUP2360AP1 RHUP2360APZ1				RHUP3000AP1 RHUP3000APZ1				RHUP3550AP1 RHUP3550APZ1			
			冷 却 能 力 (kW)	消 費 電 力 (kW)	冷 水 流 量 (m³/h)	水 圧 損 失 (kPa)	冷 却 能 力 (kW)	消 費 電 力 (kW)	冷 水 流 量 (m³/h)	水 圧 損 失 (kPa)	冷 却 能 力 (kW)	消 費 電 力 (kW)	冷 水 流 量 (m³/h)	水 圧 損 失 (kPa)	冷 却 能 力 (kW)	消 費 電 力 (kW)	冷 水 流 量 (m³/h)	水 圧 損 失 (kPa)	冷 却 能 力 (kW)	消 費 電 力 (kW)	冷 水 流 量 (m³/h)	水 圧 損 失 (kPa)	冷 却 能 力 (kW)	消 費 電 力 (kW)	冷 水 流 量 (m³/h)	水 圧 損 失 (kPa)
25	10	5	124	26.9	21.3	86.3	158	34.3	27.2	112.1	190	40.6	32.7	115.7	249	53.9	42.8	157.0	317	64.7	54.5	112.8	375	81.1	64.5	112.8
	12	7	133	27.6	22.9	98.4	169	35.1	29.1	127.2	203	41.5	34.9	131.1	266	55.2	45.8	178.1	338	66.3	58.1	127.2	400	83.0	68.8	127.5
	14	9	141	28.2	24.3	109.7	180	35.9	31.0	143.3	216	42.5	37.2	147.5	283	56.5	48.7	200.5	360	67.8	61.9	143.3	426	85.0	73.3	143.6
30	10	5	119	29.3	20.5	79.9	151	37.3	26.0	103.0	182	44.2	31.3	106.6	238	58.7	40.9	144.0	303	70.4	52.1	103.6	359	88.2	61.7	103.9
	12	7	127	30.0	21.8	90.2	161	38.2	27.7	116.2	194	45.2	33.4	120.3	254	60.0	43.7	163.1	323	72.0	55.6	116.8	383	90.3	65.9	117.4
	14	9	135	30.7	23.2	101.1	172	39.0	29.6	131.5	206	46.2	35.4	134.8	270	61.4	46.4	183.3	344	73.6	59.2	131.5	407	92.3	70.0	131.7
35	10	5	110	31.6	18.9	69.0	140	40.2	24.1	89.3	168	47.5	28.9	91.6	221	63.2	38.0	124.9	281	75.8	48.3	89.9	332	95.0	57.1	89.6
	12	7	118	32.2	20.3	78.6	150	41.0	25.8	101.7	180	48.5	31.0	104.4	236	64.5	40.6	141.7	300	77.4	51.6	101.7	355	97.0	61.1	101.7
	14	9	125	32.9	21.5	87.6	159	41.9	27.3	113.5	191	49.6	32.9	116.8	250	65.9	43.0	158.2	318	79.1	54.7	113.5	377	99.1	64.8	114.0

周 囲 空 気 温 度 (°C)	冷 水 入 口 温 度 (°C)	冷 水 出 口 温 度 (°C)	RHUP4250AP1 RHUP4250APZ1				RHUP4750AP1 RHUP4750APZ1				RHUP5300AP1 RHUP5300APZ1			
			冷 却 能 力 (kW)	消 費 電 力 (kW)	冷 水 流 量 (m³/h)	水 圧 損 失 (kPa)	冷 却 能 力 (kW)	消 費 電 力 (kW)	冷 水 流 量 (m³/h)	水 圧 損 失 (kPa)	冷 却 能 力 (kW)	消 費 電 力 (kW)	冷 水 流 量 (m³/h)	水 圧 損 失 (kPa)
25	10	5	449	97.1	77.2	132.6	502	107.8	86.3	159.4	561	121.0	96.5	197.2
	12	7	479	99.4	82.4	150.0	536	110.4	92.2	180.7	598	123.9	102.9	222.8
	14	9	510	101.8	87.7	169.2	570	113.0	98.0	203.3	636	126.8	109.4	250.7
30	10	5	429	105.7	73.8	121.5	480	117.3	82.6	146.3	535	131.7	92.0	180.1
	12	7	458	108.1	78.8	137.7	512	120.0	88.1	165.5	571	134.7	98.2	204.0
	14	9	487	110.5	83.8	154.9	544	122.7	93.6	185.9	607	137.7	104.4	229.3
35	10	5	398	113.8	68.5	105.3	445	126.3	76.5	126.6	496	141.8	85.3	155.8
	12	7	425	116.2	73.1	119.3	475	129.0	81.7	143.4	530	144.8	91.2	176.8
	14	9	451	118.7	77.6	133.7	504	131.8	86.7	160.6	563	147.9	96.8	198.5

注(1) □内は標準仕様値を示します。

(2) 本表は、蒸発器に着霜していない時を示します。着霜時は、着霜量に応じて能力が80%程度まで低下しますので、考慮が必要です。また、降雪により、空気側熱交換器表面に雪が付着する場合には、さらに能力が低下しますので、ご注意ください。

空冷ヒートポンプ式スクルー 高効率シリーズ(高COPタイプ AP1)

■特性

加熱運転能力表

50Hz

周囲球空温度(°C)	温水入口温度(°C)	温水出口温度(°C)	RHUP1180AP1 RHUP1180APZ1				RHUP1500AP1 RHUP1500APZ1				RHUP1800AP1 RHUP1800APZ1				RHUP2360AP1 RHUP2360APZ1				RHUP3000AP1 RHUP3000APZ1				RHUP3550AP1 RHUP3550APZ1			
			加熱能力(kW)	消費電力(kW)	温水流量(m³/h)	水圧損失(kPa)	加熱能力(kW)	消費電力(kW)	温水流量(m³/h)	水圧損失(kPa)	加熱能力(kW)	消費電力(kW)	温水流量(m³/h)	水圧損失(kPa)	加熱能力(kW)	消費電力(kW)	温水流量(m³/h)	水圧損失(kPa)	加熱能力(kW)	消費電力(kW)	温水流量(m³/h)	水圧損失(kPa)	加熱能力(kW)	消費電力(kW)	温水流量(m³/h)	水圧損失(kPa)
6	40	45	106	27.6	18.2	64.4	132	33.5	22.7	80.0	160	40.6	27.5	83.5	212	54.4	36.5	115.4	265	67.1	45.6	80.5	315	81.2	54.2	81.1
	35	40	105	24.8	18.1	63.2	130	30.1	22.4	77.7	158	36.4	27.2	81.6	210	48.8	36.1	113.3	262	60.2	45.1	78.8	312	72.8	53.7	79.6
	40	45	103	27.6	17.7	61.0	128	33.4	22.0	75.5	155	40.5	26.7	78.7	206	54.3	35.4	109.2	258	66.9	44.4	76.6	307	81.0	52.8	77.2
	45	50	101	31.2	17.4	58.8	126	37.9	21.7	73.3	153	45.9	26.3	76.7	203	61.4	34.9	106.2	254	75.8	43.7	74.4	302	91.7	51.9	74.9
5	35	40	92	24.4	15.8	49.4	114	29.7	19.6	60.7	139	35.9	23.9	64.0	184	48.1	31.6	88.0	230	59.3	39.6	61.7	274	71.8	47.1	62.3
	40	45	90	27.1	15.5	47.4	112	32.9	19.3	58.7	135	39.9	23.2	60.5	180	53.4	31.0	84.4	225	65.9	38.7	59.2	267	79.7	45.9	59.3
	45	50	87	30.6	15.0	44.5	109	37.1	18.7	55.8	132	44.9	22.7	58.0	175	60.2	30.1	79.9	219	74.3	37.7	56.3	261	89.8	44.9	56.8
	50	55	85	34.8	14.6	42.6	106	42.2	18.2	52.9	129	51.1	22.2	55.5	171	68.5	29.4	76.5	214	84.5	36.8	53.9	254	102.2	43.7	53.9
0	35	40	79	24.1	13.6	37.2	99	29.2	17.0	46.6	120	35.4	20.6	48.4	159	47.4	27.3	66.5	198	58.5	34.1	46.6	236	70.8	40.6	46.9
	40	45	76	26.7	13.1	34.6	95	32.4	16.3	43.1	115	39.2	19.8	44.7	153	52.6	26.3	61.8	191	64.8	32.9	43.5	228	78.4	39.2	44.0
	45	50	73	29.9	12.7	32.1	92	36.3	15.8	40.6	111	44.0	19.1	41.8	147	59.0	25.5	58.0	184	72.7	31.8	41.0	219	88.0	37.7	40.7
	50	55	71	33.8	12.2	30.4	88	41.1	15.1	37.3	107	49.8	18.4	39.0	142	66.7	24.4	53.6	178	82.2	30.6	38.1	211	99.5	36.3	38.0

周囲球空温度(°C)	温水入口温度(°C)	温水出口温度(°C)	RHUP4250AP1 RHUP4250APZ1				RHUP4750AP1 RHUP4750APZ1				RHUP5300AP1 RHUP5300APZ1			
			加熱能力(kW)	消費電力(kW)	温水流量(m³/h)	水圧損失(kPa)	加熱能力(kW)	消費電力(kW)	温水流量(m³/h)	水圧損失(kPa)	加熱能力(kW)	消費電力(kW)	温水流量(m³/h)	水圧損失(kPa)
6	40	45	375	96.2	64.5	93.9	425	108.8	73.1	115.9	475	121.8	81.7	143.4
	35	40	371	86.3	63.8	92.0	421	97.6	72.4	113.8	470	109.2	80.8	140.5
	40	45	365	95.9	62.8	89.2	414	108.5	71.2	110.2	463	121.5	79.6	136.5
	45	50	359	108.6	61.7	86.4	407	122.8	70.0	106.7	455	137.5	78.3	132.1
5	35	40	326	85.1	56.1	71.9	369	96.2	63.5	88.5	413	107.7	71.0	109.7
	40	45	318	94.4	54.7	68.5	361	106.8	62.1	84.8	403	119.5	69.3	104.7
	45	50	310	106.4	53.3	65.3	352	120.4	60.5	80.8	393	134.7	67.6	99.8
	50	55	302	121.1	51.9	62.1	343	136.9	59.0	76.9	383	153.3	65.9	95.0
0	35	40	281	83.8	48.3	54.1	318	94.8	54.7	66.5	356	106.1	61.2	82.6
	40	45	271	92.9	46.6	50.5	307	105.1	52.8	62.2	344	117.6	59.2	77.3
	45	50	261	104.2	44.9	47.0	296	117.9	50.9	58.0	331	132.0	56.9	71.8
	50	55	252	117.8	43.3	43.9	285	133.3	49.0	54.0	319	149.2	54.9	66.9

60Hz

周囲球空温度(°C)	温水入口温度(°C)	温水出口温度(°C)	RHUP1180AP1 RHUP1180APZ1				RHUP1500AP1 RHUP1500APZ1				RHUP1800AP1 RHUP1800APZ1				RHUP2360AP1 RHUP2360APZ1				RHUP3000AP1 RHUP3000APZ1				RHUP3550AP1 RHUP3550APZ1			
			加熱能力(kW)	消費電力(kW)	温水流量(m³/h)	水圧損失(kPa)	加熱能力(kW)	消費電力(kW)	温水流量(m³/h)	水圧損失(kPa)	加熱能力(kW)	消費電力(kW)	温水流量(m³/h)	水圧損失(kPa)	加熱能力(kW)	消費電力(kW)	温水流量(m³/h)	水圧損失(kPa)	加熱能力(kW)	消費電力(kW)	温水流量(m³/h)	水圧損失(kPa)	加熱能力(kW)	消費電力(kW)	温水流量(m³/h)	水圧損失(kPa)
6	40	45	118	33.2	20.3	78.6	150	40.8	25.8	101.7	180	50.0	31.0	104.4	236	65.6	40.6	141.7	300	79.4	51.6	101.7	355	100.0	61.1	101.7
	35	40	116	29.9	20.0	76.2	148	36.8	25.5	99.2	178	45.1	30.6	102.2	233	59.1	40.1	138.2	297	71.5	51.1	99.8	351	90.1	60.4	99.5
	40	45	115	33.1	19.8	74.9	146	40.7	25.1	96.6	175	49.9	30.1	99.0	230	65.4	39.6	134.9	292	79.2	50.2	96.6	346	99.7	59.5	96.9
	45	50	113	37.5	19.4	72.5	143	46.1	24.6	92.9	172	56.4	29.6	95.8	226	74.0	38.9	130.4	287	89.6	49.4	93.6	340	112.8	58.5	93.7
5	35	40	102	29.5	17.5	59.9	130	36.2	22.4	77.7	156	44.4	26.8	79.6	205	58.2	35.3	108.2	261	70.5	44.9	78.3	308	88.7	53.0	77.7
	40	45	100	32.6	17.2	57.7	127	40.1	21.8	74.4	152	49.1	26.1	75.8	200	64.4	34.4	103.2	254	77.9	43.7	74.4	301	98.1	51.8	74.4
	45	50	97	36.8	16.7	54.5	124	45.2	21.3	71.1	149	55.4	25.6	73.0	195	72.6	33.5	98.3	248	87.9	42.7	71.1	294	110.7	50.6	71.1
	50	55	95	42.0	16.3	52.4	121	51.6	20.8	67.9	145	63.3	24.9	69.3	191	83.0	32.9	94.5	242	100.5	41.6	67.9	287	126.5	49.4	68.0
0	35	40	88	29.1	15.1	45.5	112	35.7	19.3	58.7	134	43.7	23.0	59.7	176	57.4	30.3	80.8	224	69.4	38.5	58.7	265	87.4	45.6	58.4
	40	45	85	32.1	14.6	42.6	108	39.4	18.6	54.8	130	48.3	22.4	56.4	171	63.3	29.4	76.5	217	76.6	37.3	55.3	257	96.5	44.2	55.1
	45	50	82	36.1	14.1	39.8	105	44.3	18.1	52.0	126	54.3	21.7	53.1	165	71.3	28.4	71.4	210	86.2	36.1	52.0	248	108.6	42.7	51.5
	50	55	79	41.1	13.6	37.2	101	50.5	17.4	48.4	121	61.9	20.8	49.2	159	81.1	27.3	66.5	203	98.2	34.9	48.8	240	123.7	41.3	48.4

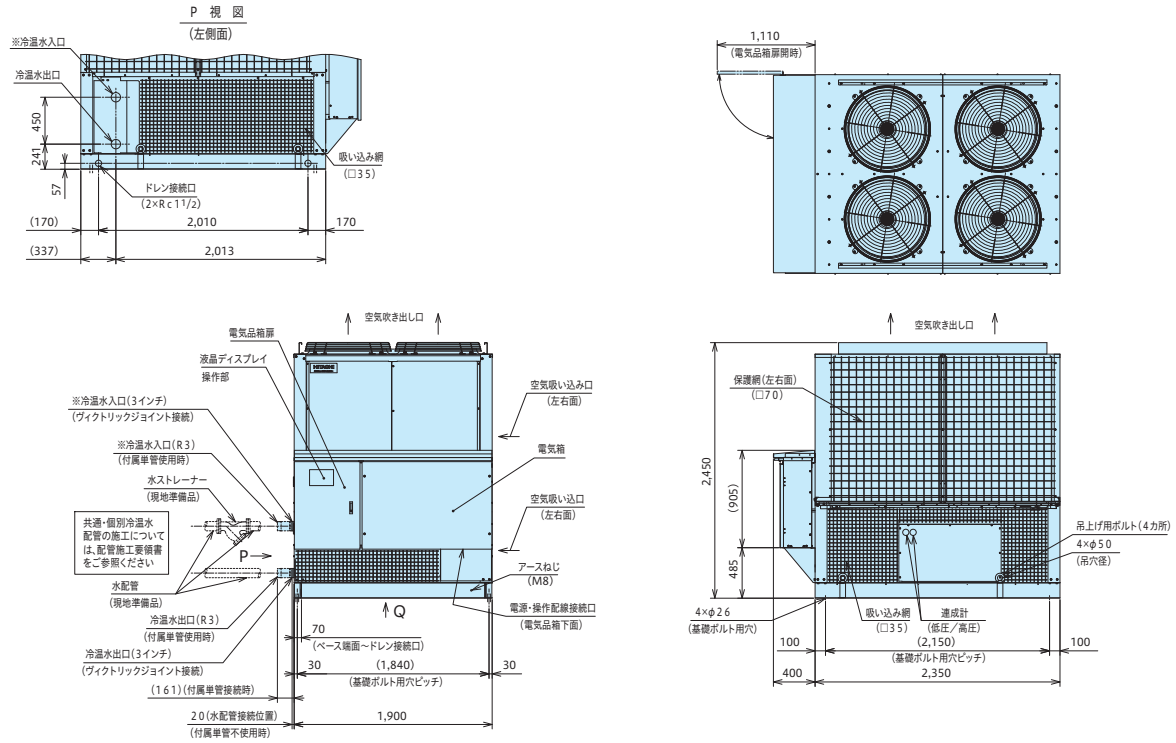
周囲球空温度(°C)	温水入口温度(°C)	温水出口温度(°C)	RHUP4250AP1 RHUP4250APZ1				RHUP4750AP1 RHUP4750APZ1				RHUP5300AP1 RHUP5300APZ1			
			加熱能力(kW)	消費電力(kW)	温水流量(m³/h)	水圧損失(kPa)	加熱能力(kW)	消費電力(kW)	温水流量(m³/h)	水圧損失(kPa)	加熱能力(kW)	消費電力(kW)	温水流量(m³/h)	水圧損失(kPa)
6	40	45	425	118.2	73.1	119.3	475	131.2	81.7	143.4	530	147.4	91.2	176.8
	35	40	421	106.5	72.4	117.2	470	118.2	80.8	140.5	525	132.7	90.3	173.7
	40	45	414	117.9	71.2	113.5	463	130.8	79.6	136.5	516	147.0	88.8	168.0
	45	50	407	133.4	70.0	109.9	455	148.0	78.3	132.1	508	166.3	87.4	163.1
5	35	40	369	104.9	63.5	91.1	413	116.4	71.0	109.7	461	130.8	79.3	135.4
	40	45	361	116.0	62.1	87.3	403	128.7	69.3	104.7	450	144.6	77.4	129.3
	45	50	352	130.8	60.5	83.2	394	145.2	67.8	100.3	439	163.2	75.5	123.3
	50	55	344	149.5	59.2	79.6	384	166.0	66.0	95.5	429	186.5	73.8	118.0
0	35	40	318	103.3	54.7	68.5	355	114.7	66.0	82.1	396	128.8	68.1	101.2
	40	45	308	114.1	53.0	64.5	344	126.6	59.2	77.3	384	142.2	66.0	95.5
	45	50	297	128.3	51.1	60.1	332	142.4	57.1	72.3	371	160.0	63.8	89.4
	50	55	287	146.2	49.4	56.3	321	162.2	55.2	67.8	358	182.2	61.6	83.5

注(1) []内は標準仕様値を示します。

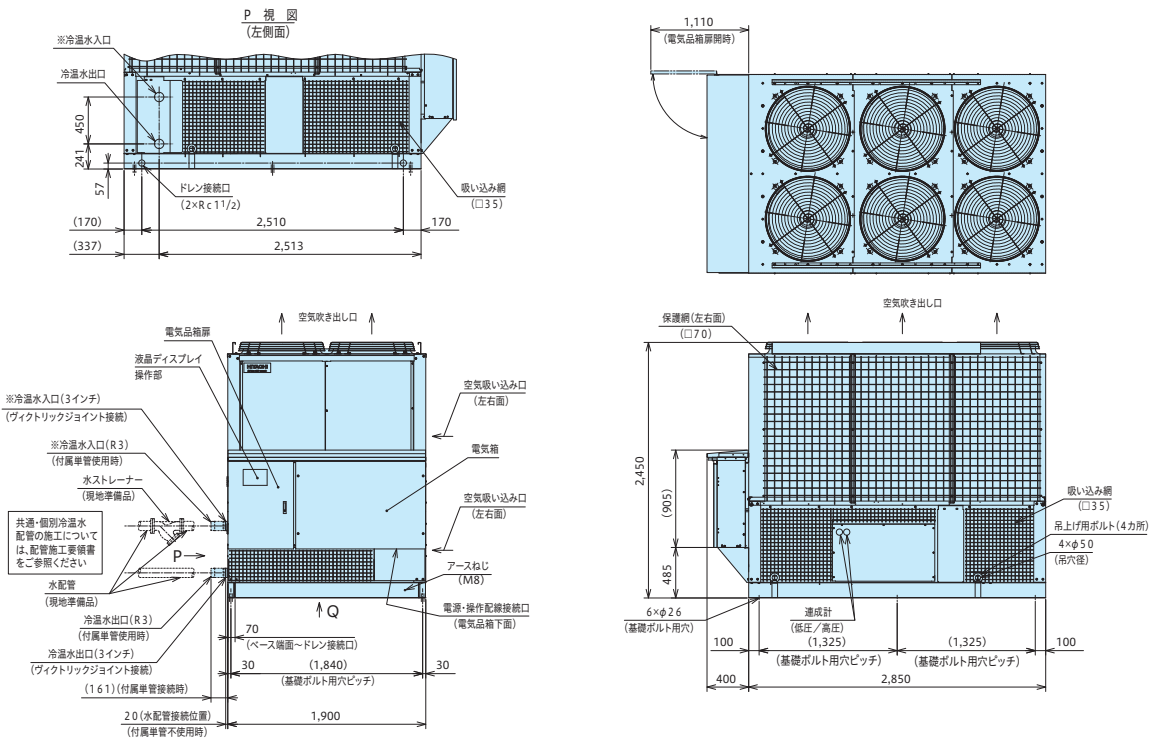
(2) 本表は、蒸発器に着霜していない時を示します。着霜時は、着霜量に応じて能力が80%程度まで低下しますので、考慮が必要です。また、降雪により、空気側熱交換器表面に雪が付着する場合には、さらに能力が低下しますので、ご注意ください。

■寸法図(単位:mm)

RHUP1180AP1/RHUP1180APZ1
RHUP1500AP1/RHUP1500APZ1



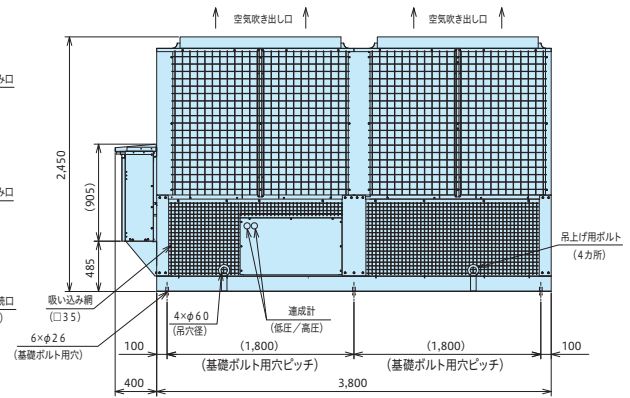
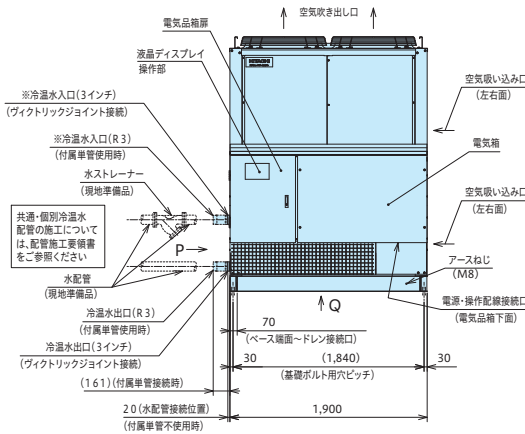
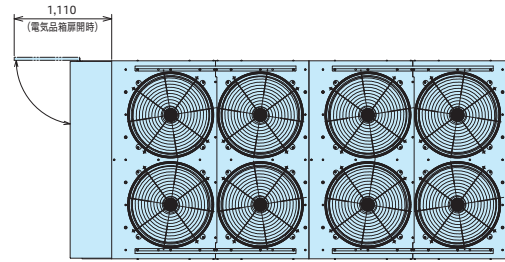
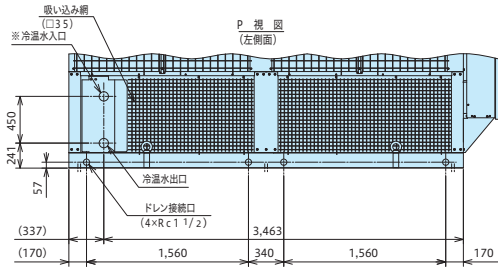
RHUP1800AP1/RHUP1800APZ1



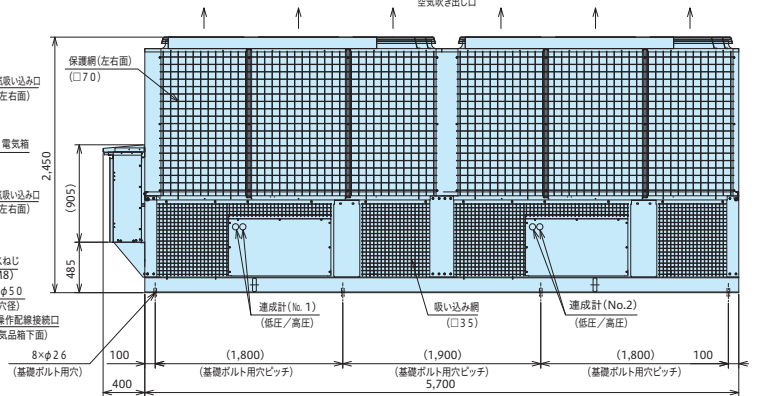
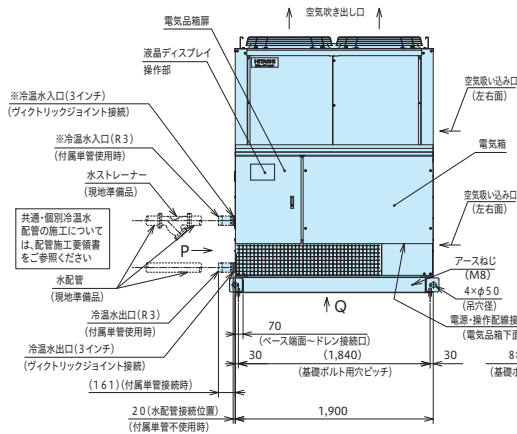
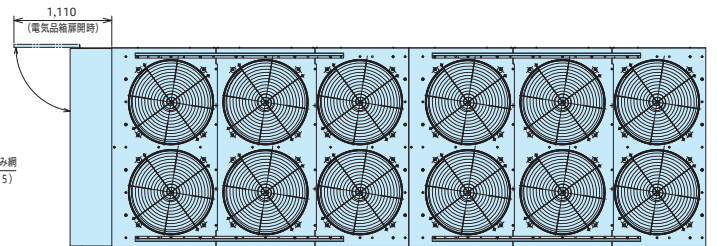
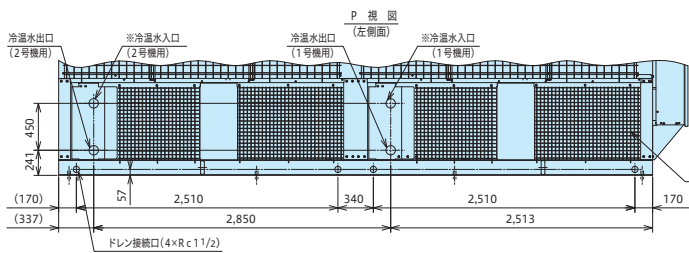
空冷ヒートポンプ式スクルー 高効率シリーズ(高COPタイプ AP1)

■寸法図(単位:mm)

RHUP2360AP1/RHUP2360APZ1

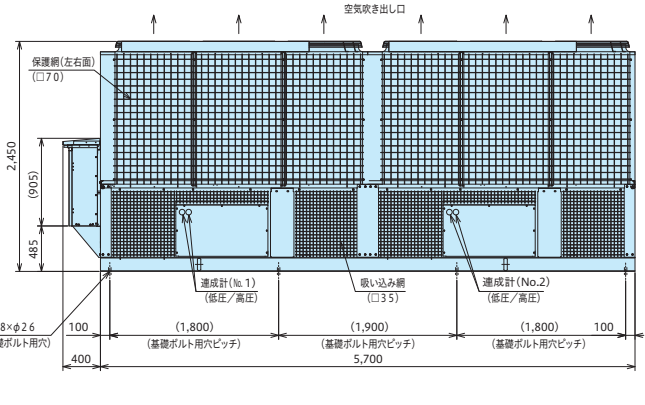
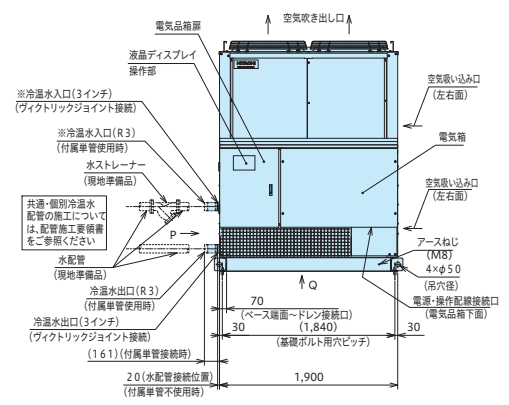
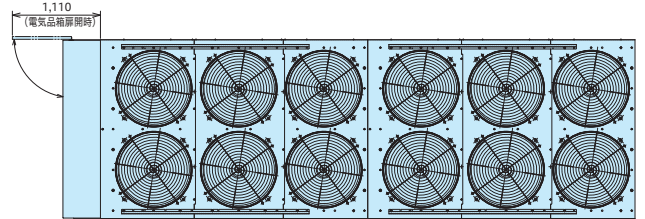
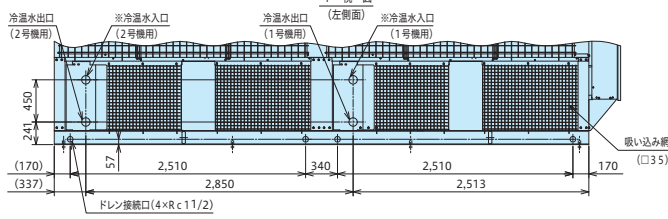


RHUP3000AP1/RHUP3000APZ1

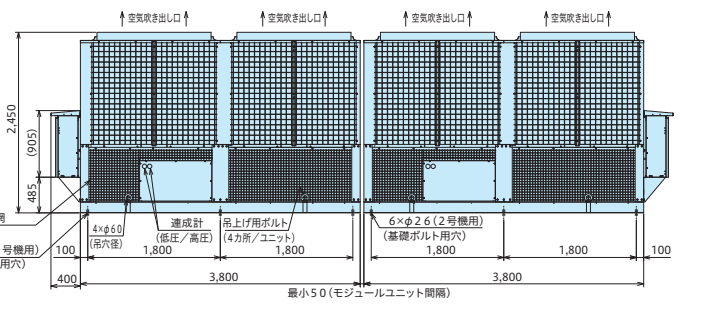
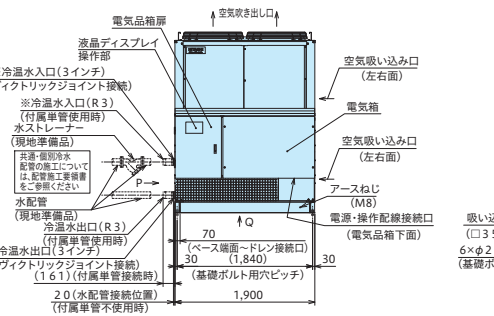
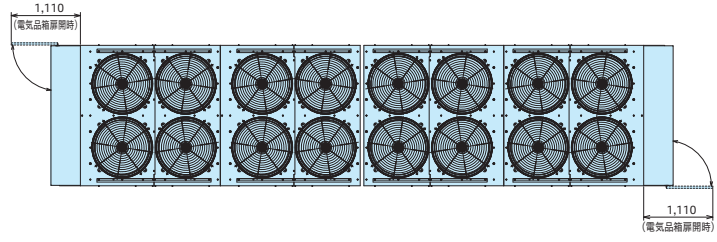
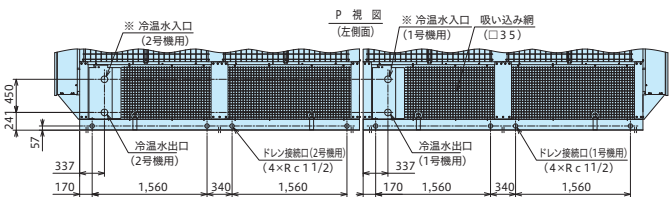


■寸法図 (単位:mm)

RHUP3550AP1/RHUP3550APZ1

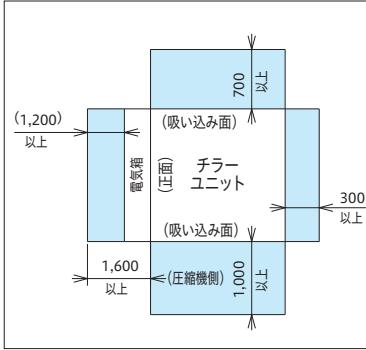


RHUP4250AP1/RHUP4250APZ1 RHUP4750AP1/RHUP4750APZ1 RHUP5300AP1/RHUP5300APZ1

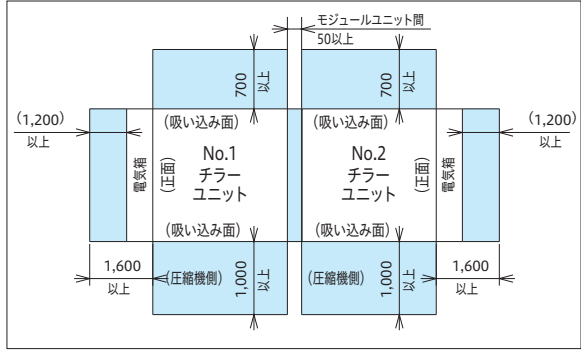


■サービススペース

(RHUP1180~3550AP1/ RHUP1180~3550APZ1共通) (単位:mm)



(RHUP4250~5300AP1/ RHUP4250~5300APZ1共通) (単位:mm)



- 注 (1) 本機は、外気温度低下時の運転において、送風機の回転数を下げ風量を減らすように制御しますので、強い季節風による影響が大きくなります。したがって、据え付けにあたっては次のような注意が必要です。
- ①強い風(主に季節風)が直接空気側熱交換器に当たらないように風向きや据え付け場所に注意してください。
 - ②強い風が避けられない場合は、防風フード・防風壁などを設置してください。
 - (2) ユニットの側面には圧縮機を設置しています。接続する水配管などがサービスの障害とならないようにご注意ください。
 - (3) ユニートを横に複数台設置する場合、相互間の送風アンバランスが生じ、性能に影響を与えることがありますので、吸込面間距離を1,800mm以上確保してください。
 - (4) サービススペースは左図の寸法以上確保願います。なお保安距離は都道府県によって、このサービススペースより大きな場合がありますので都道府県の指導に従ってください。

空気側熱交換器に 散水しない完全空冷式で

冷却COP3.76/3.38

(100馬力機 50/60Hz 定格運転時)

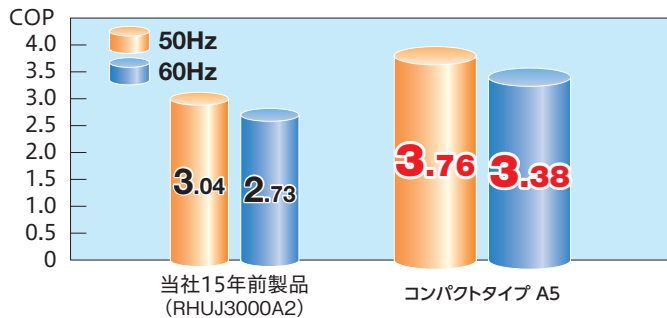
COPとは、機器のエネルギー消費効率を表す数値。この値が大きなものほどエネルギー効率が高いことを示します。COP = 冷却能力(kW) ÷ 消費電力(kW)

優れた省エネ性

冷却COP3.76/3.38 (50/60Hz) を実現。

高性能圧縮機の搭載・新開発ファンの採用・冷凍サイクルの効率化など、独自の冷凍サイクル技術により、優れた省エネ性を実現しました。

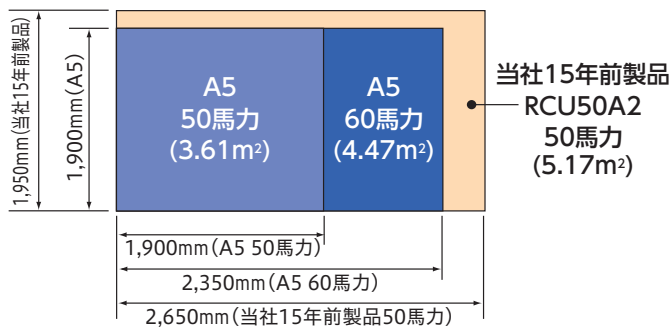
●100馬力機の例



省スペース化

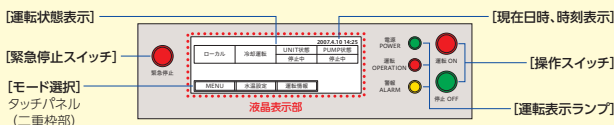
当社製品比 約70% (A5シリーズ 50馬力タイプ)

●据付面積比較 (50馬力の例)



見やすく、分かりやすい液晶タッチパネルで操作性アップ

故障時の詳細データ保持によりサービス性向上



最大10件の故障履歴を保持

内、最新の3件については、詳細データを保持。早期原因究明の足がかりになります。

No.10	No.9
2008.4.10 9:50	2008.4.9 17:50
No.1サイクル	No.2サイクル
高圧遮断装置	低圧遮断装置

No.1サイクル			
項目	外気温度	高圧圧力	低圧圧力
直前	38.2℃	2.98MPa	0.48MPa
10秒前	38.2℃	2.97MPa	0.48MPa
20秒前	38.2℃	2.96MPa	0.47MPa

警報発生直前・10秒前・20秒前の運転状態を保持します。

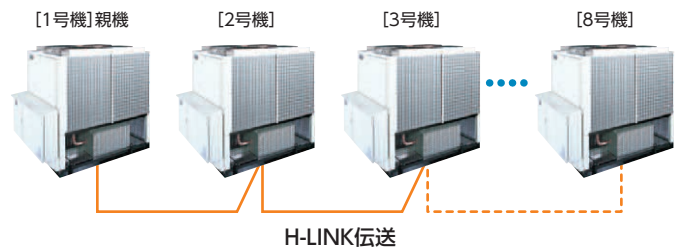


モジュール制御機能を標準装備

■複数台設置時の高効率モジュール制御が可能

システムコントローラー(CSC-5S)を使用せず、戻り水温に応じた運転台数制御を併用することで、低負荷時の効率低下を抑制することができます。

■H-LINK伝送により、最大8モジュール(1,440馬力)まで接続可能[※]



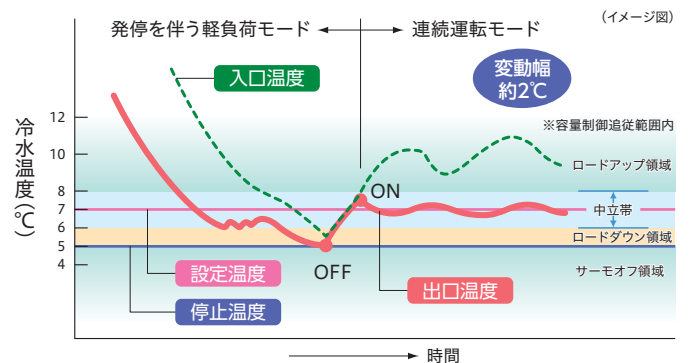
※モジュール制御は、同一容量の組み合わせでご使用ください。

信頼と実績の「連続制御」

■精度の高い、出口水温制御が可能

圧縮機の運転容量を負荷に応じて無段階で制御し、安定した出口水温を負荷に供給します。所定の温度より低い水温で運転する必要がなく、効率の高い運転ができます。入口水温が短時間に大きく変動する場合は、保有水量を多く確保する必要があります。

●連続制御仕様



■最小運転容量10%まで可能

軽負荷領域においても頻繁に圧縮機が停止することなく、安定した水温を供給します。

多彩な制御機能

■ 停電自動復帰機能

運転中に2秒以上の停電が起こった場合でも、自動復帰するモードを選択可能。

■ 2温度制御機能

登録しておいた2つの制御温度を、外部信号を端子台に入力することで選択し切り替えることができます。

(例:昼間→空調運転、深夜→水蓄熱運転)

■ デマンド制御対応機能

総電源容量の管理またはピークカット時間帯などに、外部信号を端子台から入力することで、チラーユニットの制御(サーモOFFまたは強制容量制御)が可能です。

その他の特長

■ ステンレス製プレート式熱交換器の採用により、赤水発生を抑制

■ 外気温度-15℃(湿球温度)まで加熱運転可能

寒冷地でも安定した水温を供給できます。

■ 冷(温)水出入口温度差10℃まで対応可能

大温度差空調へ対応できるため、循環水量・搬送動力の低減、蓄熱槽容量の小型化が図れます。*使用条件における冷温水流量が使用範囲内であることをご確認ください。

■ 各種注文仕様にも対応

耐塩害仕様・公共建築工事標準仕様・異電圧仕様ほか

■ 標準仕様表

50/60Hz

項目(単位)	型式	RHUP1180A5 RHUP1180AZ5	RHUP1500A5 RHUP1500AZ5	RHUP1800A5 RHUP1800AZ5	RHUP2360A5 RHUP2360AZ5	RHUP3000A5 RHUP3000AZ5	RHUP3550A5 RHUP3550AZ5	RHUP4250A5 RHUP4250AZ5	RHUP4750A5 RHUP4750AZ5	RHUP5300A5 RHUP5300AZ5		
相当馬力	馬力	40	50	60	80	100	120	140	160	180		
冷却能力	kW	106/118	132/150	160/180	212/236	265/300	315/355	375/425	425/475	475/530		
加熱能力※	kW	118/132	150/170	180/200	236/265	300/335	355/400	425/475	475/530	475/530		
法定冷凍能力	トン	11.46/13.82	14.02/16.90	17.30/20.84	21.30/25.67	28.04/33.80	34.60/41.68	42.60/51.34	42.60/51.34	42.60/51.34		
高圧ガス保安法区分	-	不要		50Hz:不要 60Hz:製造届		製造届		50Hz:製造届 60Hz:許可申請				
外装(マンセル記号)	-	ページ(2.5Y 8/2)										
外形寸法	高さ	2,450										
	幅	1,900										
	奥行	1,900	2,350	2,850	3,800	4,700	5,700					
圧縮機	型式	半密閉型スクリュウ×1				半密閉型スクリュウ×2						
	潤滑油温度制御装置	オイルヒーター×1(150W×1)				オイルヒーター×2(150W×2)						
	電動機出力(極数)	22(2)	30(2)	37(2)	45(2)	30(2)×2	37(2)×2	45(2)×2				
水側熱交換器型式	-	プレート式(プレート材質:ステンレス・ろう材:銅)										
空気側熱交換器型式	-	多通路クロスフィン式										
送風機	型式	プロペラファン										
	機外静圧	0										
	風量	750	860	1,000	1,330	1,720	2,000	2,660				
電動機出力(極数)	0.38(8)×4		0.38(8)×6		0.38(8)×8		0.38(8)×12					
冷媒制御装置	-	電子膨張弁										
冷媒	種類	R407C										
	封入量	45	46	55	77	46×2	55×2	66×2	77×2	78×2		
潤滑油	種類	フレオール UX30										
	封入量	6	8	10	8	8×2	10×2	10×2	8×2	10×2		
運転スイッチ	-	押しボタンスイッチ・遠方-手元切り換えスイッチ付き										
温度調節装置	-	電子式温度調節器										
冷却加熱切換装置	-	四方弁(自動)										
除霜方法	-	逆サイクルデフロスト										
除霜スイッチ	-	電子制御(手動除霜スイッチあり)										
表示灯	-	緑色…電源・赤色…運転・橙色…警報										
達成計	-	高圧×1・低圧×1				高圧×2・低圧×2		高圧×2・低圧×2				
容量制御	%	100・75・50・停止				100~10・停止		100・75・50・25・停止				
前	%	100~10・停止										
保護装置	-	高圧遮断装置・低圧遮断制御・凍結防止制御(冷却運転用・冬期ポンプ自動運転用)圧縮機用インターナルサーモ・吐出ガス過熱防止制御・圧縮機用安全弁(RHUP1800A(Z)5・RHUP3550A(Z)5)の60Hz・RHUP2360A(Z)5・RHUP4250A(Z)5・RHUP4750A(Z)5・RHUP5300A(Z)5のみ付き)・溶栓・圧縮機用過電流継電器・操作回路用ヒューズ										
	-											
電気特性	冷却	消費電力	kW	27.9/34.5	35.2/44.4	44.9/56.3	57.3/70.9	70.4/88.8	89.8/112.6	108.4/135.4	116.4/143.9	138.1/171.0
		運転電流	A	93/112	117/145	149/183	191/230	234/289	298/366	360/440	387/467	459/555
	※加熱	力率	%	87/89	87/89	87/89	87/89	87/89	87/89	87/89	87/89	87/89
		始動電流(終了最大)	A	240/285	240/285	311/340	376/395	357/430	460/523	556/615	570/629	606/673
		消費電力	kW	34.2/41.6	43.8/53.8	53.0/63.5	71.8/86.9	87.6/107.6	106.0/127.0	126.3/153.8	145.7/175.9	145.7/175.9
		運転電流	A	115/137	148/177	178/209	242/286	295/353	356/417	424/505	490/578	490/578
力率	%	86/88	86/88	86/88	86/88	86/88	86/88	86/88	86/88	86/88		
始動電流(終了最大)	A	240/285	240/285	311/340	376/395	388/462	489/549	588/648	621/684	621/684		
電源	動力電源(現地接続)	-	AC3φ200V 50/60Hz									
	操作回路電源	-	AC1φ200V 50/60Hz									
運転音	dB(A)	62/63	63/64	64/65	65/66	65/66	66/67	67/68	67/68	68/69		
配管寸法	水側熱交換器	-	3B(ヴィクトリックジョイント式)入口/出口各1カ所				3B(ヴィクトリックジョイント式)入口/出口各2カ所					
	ドレン	-	Rc1×4		Rc1×6		Rc1×8		Rc1×12			
製品質量(運転質量)	kg	1,660(1,675)	1,720(1,740)	1,910(1,935)	2,210(2,235)	3,270(3,305)	3,750(3,795)	4,210(4,255)	4,290(4,340)	4,550(4,650)		
付属品	-	防振マット一式・ヴィクトリックジョイント(3インチ接続用)一式・R3ねじ付き単管(Rc3ねじ付き配管接続用)一式・簡易ストレーナー										

注(1) 圧縮機用電動機(出力)は、実際の運転出力と異なりますのでご注意ください。また、トランス容量および配線容量は、使用条件の違いなどを見込んで、必ず消費電力および運転電流の1.35倍にし、さらに冷温水循環ポンプの消費電力および運転電流を加えて決定してください(電気特性は、冷温水循環ポンプの消費電力・電流は含んでいません)。

(2) 圧縮機の始動方式はA-△始動です。

(3) 表中の冷却能力・加熱能力・電気特性および運転音は次の条件の場合を示します。

冷却運転: 空気側熱交換器入口空気乾球温度35℃・冷水入口温度12℃・冷水出口温度7℃

加熱運転: 空気側熱交換器入口空気乾球温度7℃・湿球温度6℃・温水入口温度40℃・温水出口温度45℃

なお、冷却能力・加熱能力・消費電力の表示値許容公差はJIS B8613「ウォーターチリングユニット」によります。

(4) 運転音は、製品正面1m・高さ1.5mの位置における無響室(自由空間)換算値です。実際の据え付け状態では、周囲の騒音や反響などの影響を受け、表示値より大きくなるのが普通です。(据え付け条件により異なりますが、概略4~6dB高くなる場合があります。)また、製品側面および背面は正面より2~3dB高くなり、空気吹き出し口となる製品斜め上方45°方向では5~7dB高くなります。起動・停止時やバルブ切替時などの運転状態が変化する際に発生する音は含まれておりません。

(5) 2サイクル機の共通配水管は付属しておりません。現地にて各水側熱交換器から水配管を接続してください。接続の際には、各水側熱交換器への水量にアンバランスが生じないように、配管サイズおよび長さを均等にしてください。

(6) 水側熱交換機への異物流入防止のため、ユニット近傍の入口水配管には、必ず20メッシュ相当(現地準備品:パンチングメタルの場合はφ1.5mm以下)のストレーナーを取り付けるようにしてください。ストレーナーのサイズは、1サイクル機および2サイクル機の個別配管に取り付ける場合は3インチ、共通配管に取付ける場合は4インチ(3000~4750型)、5インチ(5300型)となります。

(7) 外形寸法奥行きには、電気箱の奥行き(+400mm)は含んでおりません。

空冷ヒートポンプ式スクルー 高効率シリーズ(コンパクトタイプ A5)

■特性

冷却運転能力表

50Hz

周囲空気 乾球温度 (°C)	RHUP1180A5 RHUP1180AZ5				RHUP1500A5 RHUP1500AZ5				RHUP1800A5 RHUP1800AZ5				RHUP2360A5 RHUP2360AZ5				RHUP3000A5 RHUP3000AZ5				RHUP3550A5 RHUP3550AZ5				RHUP4250A5 RHUP4250AZ5				RHUP4750A5 RHUP4750AZ5				RHUP5300A5 RHUP5300AZ5					
	冷水入口温度 (°C)	冷水出口温度 (°C)	冷却能力 (kW)	消費電力 (kW)	冷水流量 (m³/h)	水圧損失 (kPa)	冷却能力 (kW)	消費電力 (kW)	冷水流量 (m³/h)	水圧損失 (kPa)	冷却能力 (kW)	消費電力 (kW)	冷水流量 (m³/h)	水圧損失 (kPa)	冷却能力 (kW)	消費電力 (kW)	冷水流量 (m³/h)	水圧損失 (kPa)	冷却能力 (kW)	消費電力 (kW)	冷水流量 (m³/h)	水圧損失 (kPa)	冷却能力 (kW)	消費電力 (kW)	冷水流量 (m³/h)	水圧損失 (kPa)	冷却能力 (kW)	消費電力 (kW)	冷水流量 (m³/h)	水圧損失 (kPa)	冷却能力 (kW)	消費電力 (kW)	冷水流量 (m³/h)	水圧損失 (kPa)				
25	10	5	109	23.1	18.7	27.7	136	29.2	23.4	28.3	164	37.2	28.2	28.6	218	47.5	37.5	41.5	273	58.3	47.0	28.5	324	74.4	55.7	27.9	386	89.8	66.4	39.1	437	96.4	75.2	41.7	489	114.3	84.1	85.2
	12	7	116	23.7	20.0	31.5	145	29.9	24.9	32.0	175	38.1	30.1	32.4	233	48.6	40.1	47.2	291	59.7	50.1	32.2	346	76.1	59.5	31.7	412	91.9	70.9	44.4	467	98.7	80.3	47.4	522	117.0	89.8	97.1
	14	9	123	24.2	21.2	35.2	154	30.6	26.5	35.9	186	39.0	32.0	36.5	247	49.7	42.5	52.9	309	61.1	53.1	36.0	367	77.9	63.1	35.5	437	94.0	75.2	49.7	496	100.9	85.3	53.2	554	119.7	95.3	109.3
30	10	5	105	25.3	18.1	26.0	131	31.9	25.5	26.2	159	40.7	27.3	26.9	211	52.0	36.3	39.0	263	63.8	45.2	26.5	313	81.4	53.8	26.1	373	98.2	64.2	36.7	423	105.5	72.8	39.2	472	125.1	81.2	85.2
	12	7	112	25.9	19.3	29.4	140	32.6	24.1	29.9	170	41.6	29.2	30.6	225	53.1	38.7	44.1	281	65.2	48.3	30.0	335	83.2	57.6	29.8	398	100.4	68.5	41.6	452	107.8	77.7	44.4	505	127.9	86.9	97.1
	14	9	119	26.4	20.5	33.0	149	33.4	25.6	33.6	181	42.5	31.1	34.5	239	54.3	41.1	49.5	299	66.7	51.4	33.8	356	85.0	61.2	33.5	424	102.6	72.9	46.9	481	110.2	82.7	50.1	537	130.7	92.4	109.3
35	10	5	99	27.4	17.0	23.1	123	34.5	21.2	23.4	149	44.0	25.6	23.7	198	56.2	34.1	34.5	247	69.0	42.5	23.5	294	88.0	50.6	23.2	350	106.2	60.2	32.4	397	114.0	68.3	39.6	443	135.3	76.2	75.4
	12	7	106	27.9	18.2	26.3	132	35.2	22.7	26.7	160	44.9	27.5	27.2	212	57.3	36.5	39.4	265	70.4	45.6	26.9	315	89.8	54.2	26.5	375	108.4	64.5	37.0	425	116.4	73.1	39.5	475	138.1	81.7	86.2
	14	9	112	28.5	19.3	29.4	140	36.0	24.1	29.9	170	45.9	29.2	30.6	225	58.5	38.7	44.1	282	71.9	48.5	30.3	335	91.7	57.6	29.8	399	110.7	68.6	41.7	452	118.9	77.7	44.4	506	141.0	87.0	97.3

60Hz

周囲空気 乾球温度 (°C)	RHUP1180A5 RHUP1180AZ5				RHUP1500A5 RHUP1500AZ5				RHUP1800A5 RHUP1800AZ5				RHUP2360A5 RHUP2360AZ5				RHUP3000A5 RHUP3000AZ5				RHUP3550A5 RHUP3550AZ5				RHUP4250A5 RHUP4250AZ5				RHUP4750A5 RHUP4750AZ5				RHUP5300A5 RHUP5300AZ5					
	冷水入口温度 (°C)	冷水出口温度 (°C)	冷却能力 (kW)	消費電力 (kW)	冷水流量 (m³/h)	水圧損失 (kPa)	冷却能力 (kW)	消費電力 (kW)	冷水流量 (m³/h)	水圧損失 (kPa)	冷却能力 (kW)	消費電力 (kW)	冷水流量 (m³/h)	水圧損失 (kPa)	冷却能力 (kW)	消費電力 (kW)	冷水流量 (m³/h)	水圧損失 (kPa)	冷却能力 (kW)	消費電力 (kW)	冷水流量 (m³/h)	水圧損失 (kPa)	冷却能力 (kW)	消費電力 (kW)	冷水流量 (m³/h)	水圧損失 (kPa)	冷却能力 (kW)	消費電力 (kW)	冷水流量 (m³/h)	水圧損失 (kPa)	冷却能力 (kW)	消費電力 (kW)	冷水流量 (m³/h)	水圧損失 (kPa)				
25	10	5	124	28.9	21.3	35.5	158	37.1	27.2	37.7	190	47.1	32.7	38.0	249	59.3	42.8	53.6	317	74.2	54.5	37.8	375	94.1	64.5	37.0	449	113.1	77.2	52.3	502	120.2	86.3	54.4	561	142.9	96.5	118.8
	12	7	133	29.6	22.9	40.7	169	38.0	29.1	42.9	203	48.2	34.9	43.1	266	60.7	45.8	61.1	338	76.0	58.1	42.8	400	96.4	68.8	41.9	479	115.9	82.4	59.3	536	123.2	92.2	61.9	598	146.3	102.9	134.4
	14	9	141	30.3	24.3	45.6	180	38.9	31.0	48.3	216	49.4	37.2	48.7	283	62.1	48.7	68.8	360	77.8	61.9	48.3	426	98.7	73.3	47.4	510	118.6	87.7	66.9	570	126.1	98.0	69.6	636	149.8	109.4	151.4
30	10	5	119	31.4	20.5	33.0	151	40.4	26.0	34.6	182	51.2	31.3	35.0	238	64.5	40.9	49.1	303	80.8	52.1	34.7	359	102.4	61.7	34.0	429	123.2	73.8	48.0	480	130.9	82.6	50.0	535	155.6	92.0	108.4
	12	7	127	32.1	21.8	37.1	161	41.3	27.7	39.0	194	52.4	33.4	39.6	254	66.0	43.7	55.8	323	82.6	55.6	39.3	383	104.8	65.9	38.6	458	126.0	78.8	54.4	512	133.9	88.1	56.7	571	159.1	98.2	122.9
	14	9	135	32.9	23.2	41.8	172	42.3	29.6	44.3	206	53.6	35.4	44.3	270	67.5	46.4	62.7	344	84.5	59.2	44.3	407	107.1	70.0	43.3	487	128.8	83.8	61.3	544	136.9	93.6	63.7	607	162.6	104.4	138.3
35	10	5	110	33.8	18.9	28.3	140	43.5	24.1	29.9	168	55.2	28.9	30.0	221	69.5	38.0	42.6	281	87.0	48.3	30.0	332	110.3	57.1	29.3	398	132.6	68.5	41.6	445	140.9	76.5	43.1	496	167.4	85.3	93.7
	12	7	118	34.5	20.3	32.4	150	44.4	25.8	34.1	180	56.3	31.0	34.3	236	70.9	40.6	48.4	300	88.8	51.6	34.1	355	112.6	61.1	33.4	425	135.4	73.1	47.1	475	143.9	81.7	49.0	530	171.0	91.2	106.6
	14	9	125	35.3	21.5	36.1	159	45.4	27.3	38.0	191	57.5	32.9	38.5	250	72.4	43.0	54.1	318	90.7	54.7	38.1	377	115.0	64.8	37.4	451	138.3	77.6	52.8	504	147.0	86.7	54.9	563	174.7	96.8	119.6

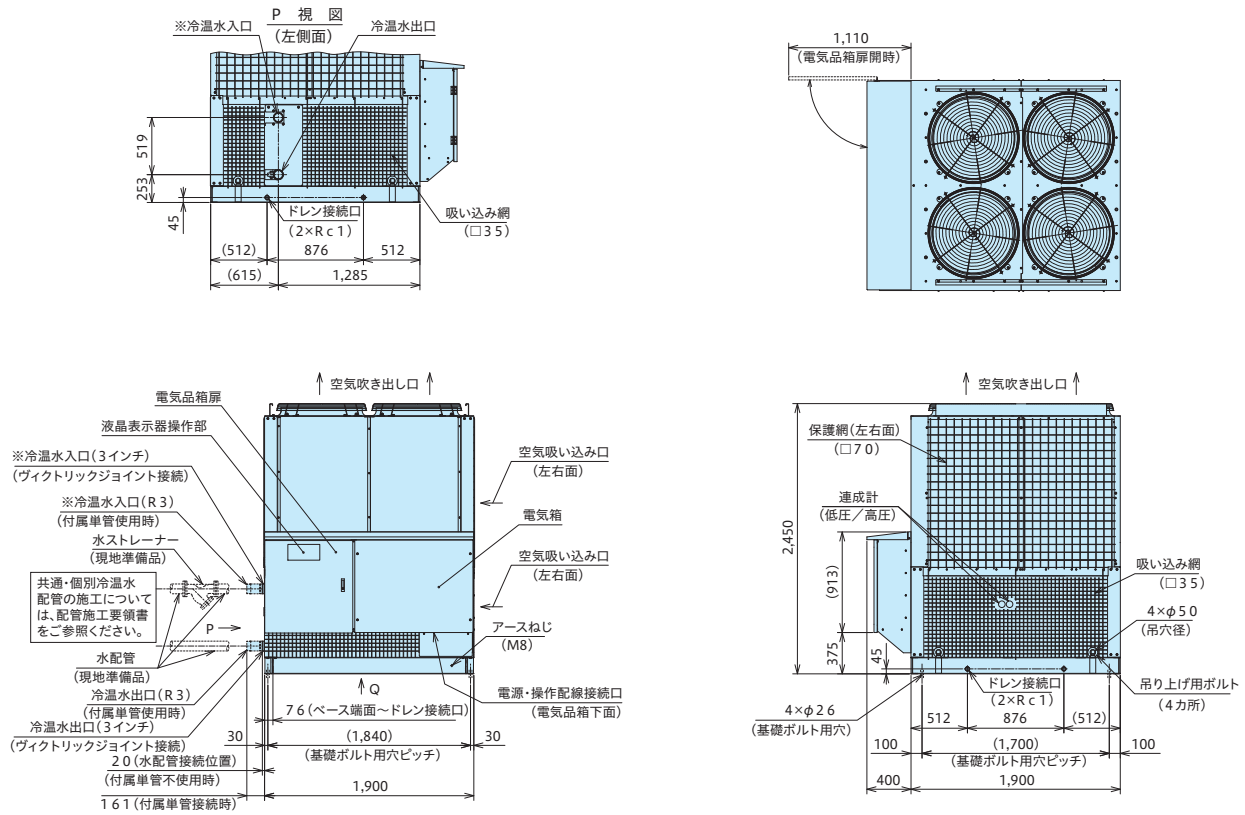
加熱運転能力表

50Hz

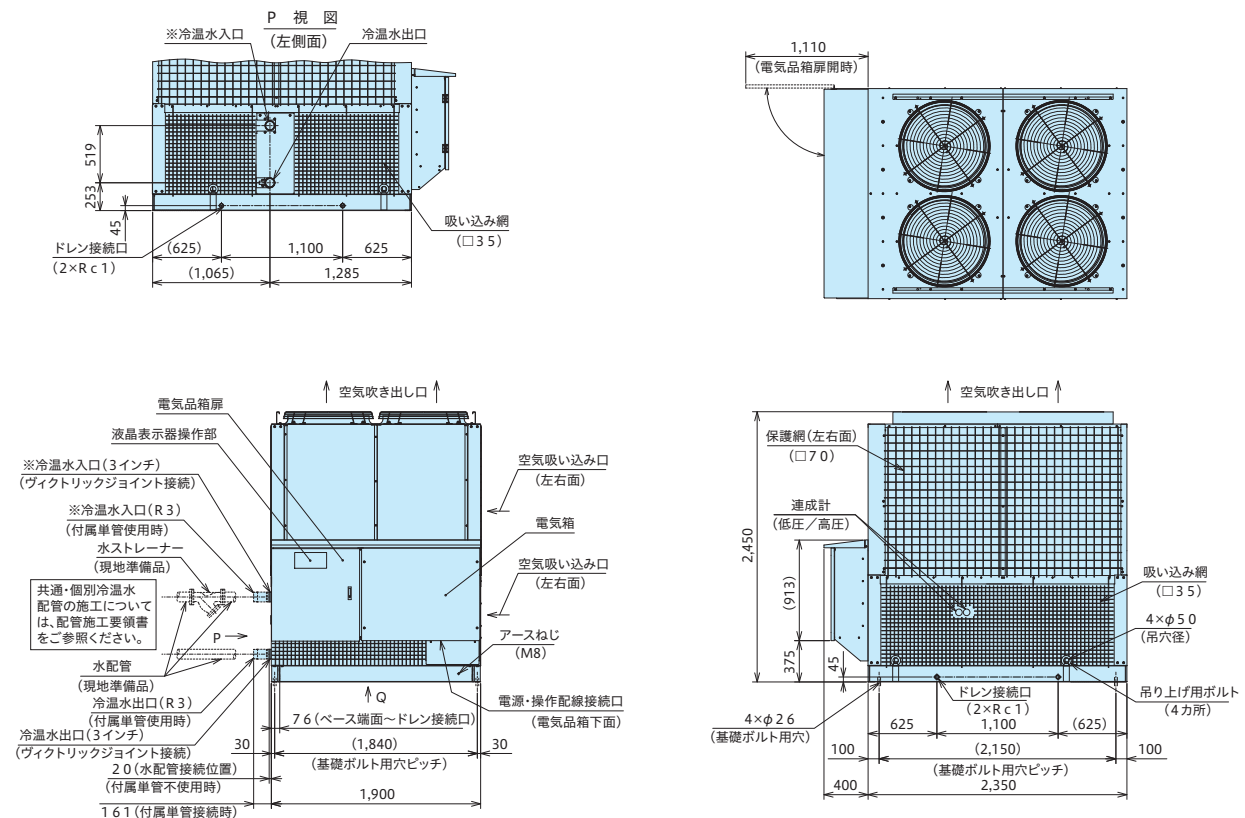
周囲空気 湿球温度 (°C)	RHUP1180A5 RHUP1180AZ5				RHUP1500A5 RHUP1500AZ5				RHUP1800A5 RHUP1800AZ5				RHUP2360A5 RHUP2360AZ5				RHUP3000A5 RHUP3000AZ5				RHUP3550A5 RHUP3550AZ5				RHUP4250A5 RHUP4250AZ5				RHUP4750A5 RHUP4750AZ5				RHUP5300A5 RHUP5300AZ5					
	温水入口温度 (°C)	温水出口温度 (°C)	加熱能力 (kW)	消費電力 (kW)	温水流量 (m³/h)	水圧損失 (kPa)	加熱能力 (kW)	消費電力 (kW)	温水流量 (m³/h)	水圧損失 (kPa)	加熱能力 (kW)	消費電力 (kW)	温水流量 (m³/h)	水圧損失 (kPa)	加熱能力 (kW)	消費電力 (kW)	温水流量 (m³/h)	水圧損失 (kPa)	加熱能力 (kW)	消費電力 (kW)	温水流量 (m³/h)	水圧損失 (kPa)	加熱能力 (kW)	消費電力 (kW)	温水流量 (m³/h)	水圧損失 (kPa)	加熱能力 (kW)	消費電力 (kW)	温水流量 (m³/h)	水圧損失 (kPa)	加熱能力 (kW)	消費電力 (kW)	温水流量 (m³/h)	水圧損失 (kPa)				
6	40	45	118	34.2	20.3	32.4	150	43.8	25.8	34.1	180	53.0	31.0	34.3	236	71.8	40.6	48.4	300	87.6	51.6	34.1	355	106.0	61.1	33.4	425	126.3	73.1	47.1	475	145.7	81.7	49.0	475	145.7	81.7	86.2
	35	40	116	30.7	20.0	31.5	148	39.3	25.3	33.3	178	47.6	30.6	33.5	233	64.4	40.1	47.2	297	78.6	51.1	33.5	351	95.1	60.4	32.6	421	113.3	72.4	46.2	470	130.7	80.8	47.9	470	130.7	80.8	84.4
	40	45	115	34.1	19.8	30.9	146	43.7	25.1	32.3	175	52.9	30.1	32.4	230	71.6	39.6	46.1	292	87.4	50.2	32.3	346	105.7	59.5	31.7	414	126.0	71.2	44.8	463	145.3	79.6	46.6	463	145.3	79.6	82.0
5	45	50	113	38.6	19.4	29.7	143	49.5	24.6	31.1	172	59.9	29.6	31.4	226	81.1	38.9	44.5	287	98.9	49.4	31.4	340	119.7	58.5	30.7	407	142.6	70.0	43.3	455	164.5	78.3	45.1	455	164.5	78.3	79.4
	50	55	111	44.2	19.1	28.9	141	56.6	24.3	30.4	169	68.5	29.1	30.4	222	92.8	38.2	43.0	283	113.2	48.7	30.5	334	137.0	57.4	29.6	401	163.2	69.0	42.2	448	188.3	71.1	43.8	448	188.3	71.1	77.1
	35	40	102	30.3	17.5	24.4	130	38.8	22.4	26.0	156	46.9	26.8	25.9	205	63.5	35.3	36.9	261	77.5	44.9	26.1	309	93.7	53.1	25.5	369	111.7	63.5	35.9	413	128.8	71.0	37.3	413	128.8	71.0	65.8
0	40	45	100	33.6	17.2	23.6	127	43.0	21.8	24.7	152	52.0	26.1	24.6	200	70.5	34.4	35.1	254	86.0	43.7	24.8	301	104.0	51.8	24.3	361	124.0	62.1	34.4	403	143.0	69.3	35.6	403	143.0	69.3	62.8
	45	50	97	37.9	16.7	22.3	124	48.5	21.3	23.6	149	58.7	25.6	23.7	195	79.5	33.5	33.4	248	96.9	42.7	23.7	294	117.3	50.6	23.2	352	139.7	60.5	32.7	393	161.2	67.6	33.9	393	161.2	67.6	59.8
	50	55	95	43.1	16.3	21.3	121	55.2	20.8	22.6	145	66.7	24.9	22.5	190	90.4	32.7	31.8	242	110.3	41.6	22.6	286	133.4	49.2	22.0	343	158.9	59.0	31.2	383	183.4	65.9	32.3	383	183.4	65.9	57.0
-5	35	40	88	29.8	15.1	18.5	112	38.2	19.3	19.6	135	46.2	23.2	19.6	177	62.6	30.4	27.6	225	76.3	38.7	19.7	266	92.4	45.8	19.2	318	110.0	54.7	27.0	356	126.9	61.2	28.0	356	126.9	61.2	49.4
	40	45	85	33.1	14.6	17.3	108	42.3	18.6	18.2	130	51.2	22.4	18.4	170																							

■寸法図(単位:mm)

RHUP1180A5/RHUP1180AZ5
RHUP1500A5/RHUP1500AZ5



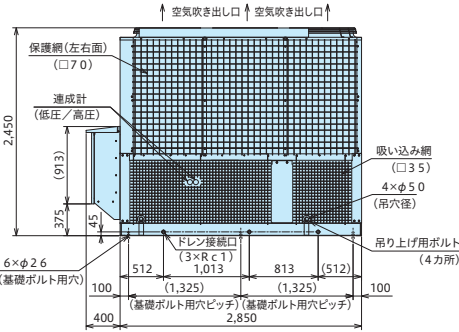
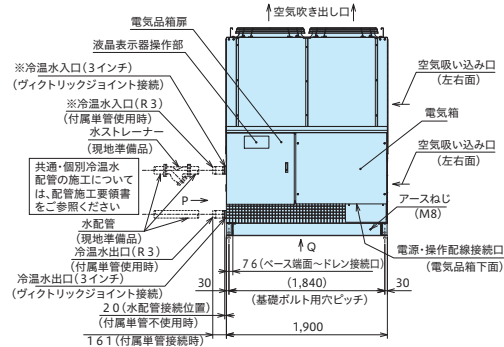
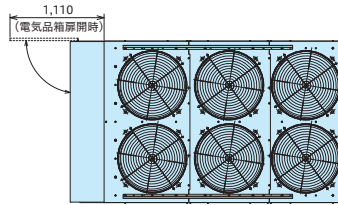
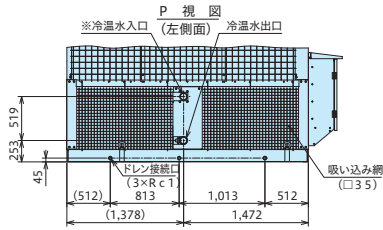
RHUP1800A5/RHUP1800AZ5



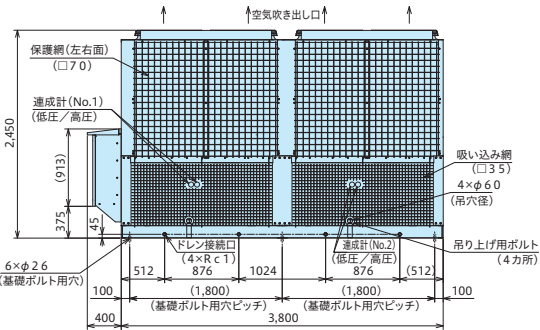
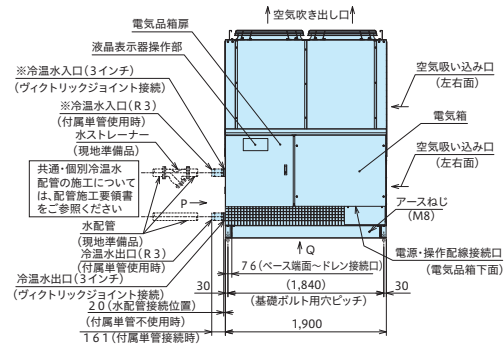
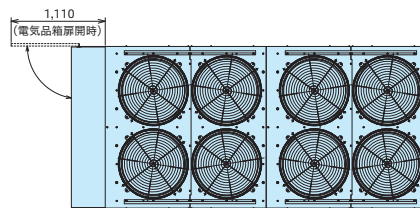
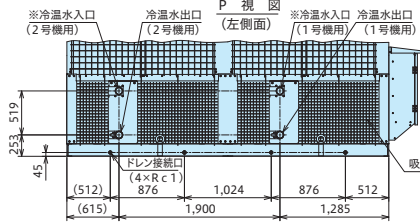
空冷ヒートポンプ式スクルー 高効率シリーズ(コンパクトタイプ A5)

■寸法図(単位:mm)

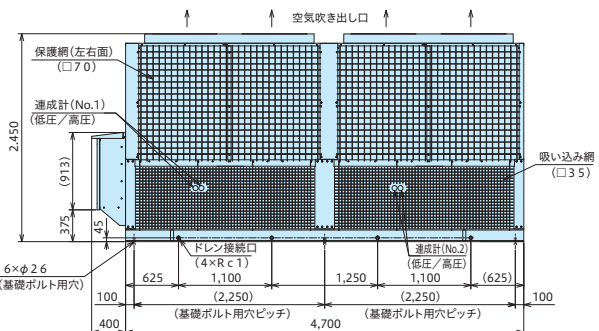
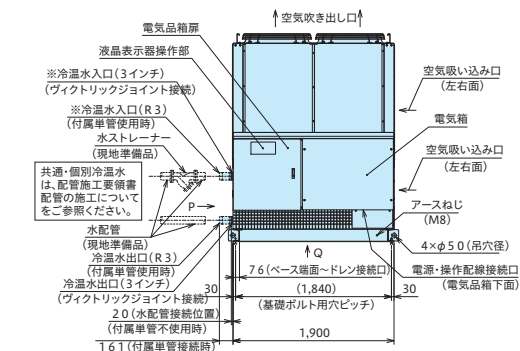
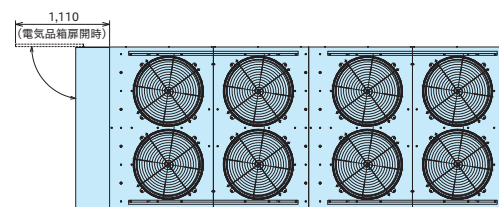
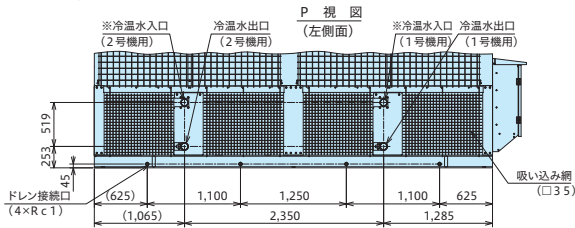
RHUP2360A5/RHUP2360AZ5



RHUP3000A5/RHUP3000AZ5

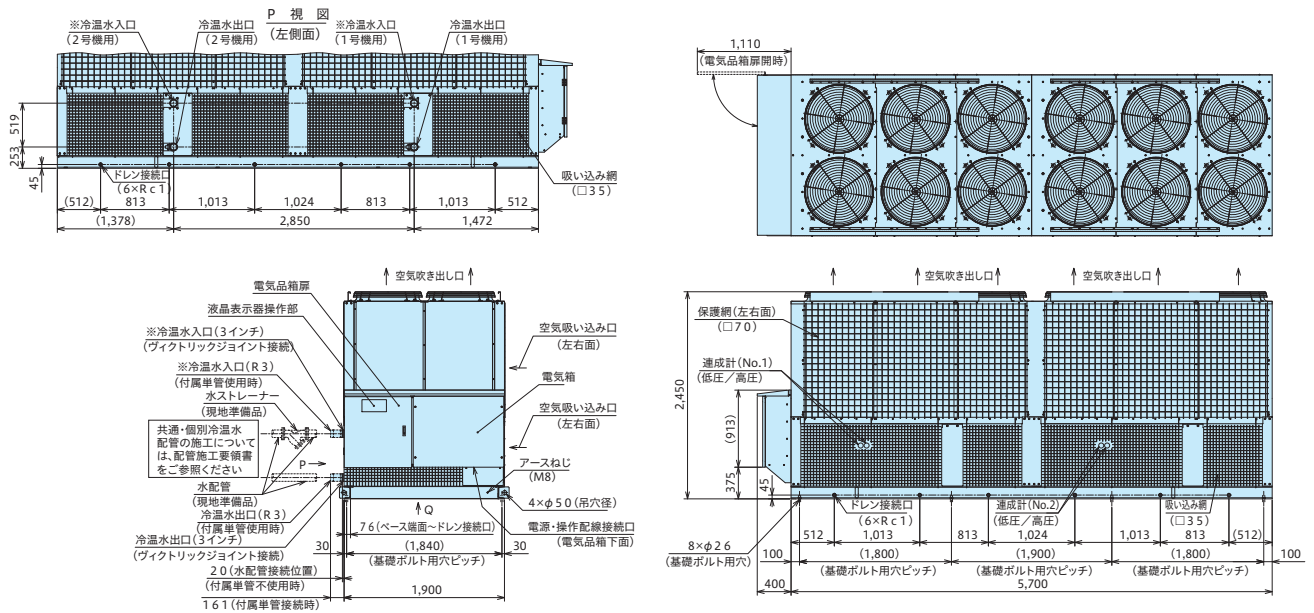


RHUP3550A5/RHUP3550AZ5

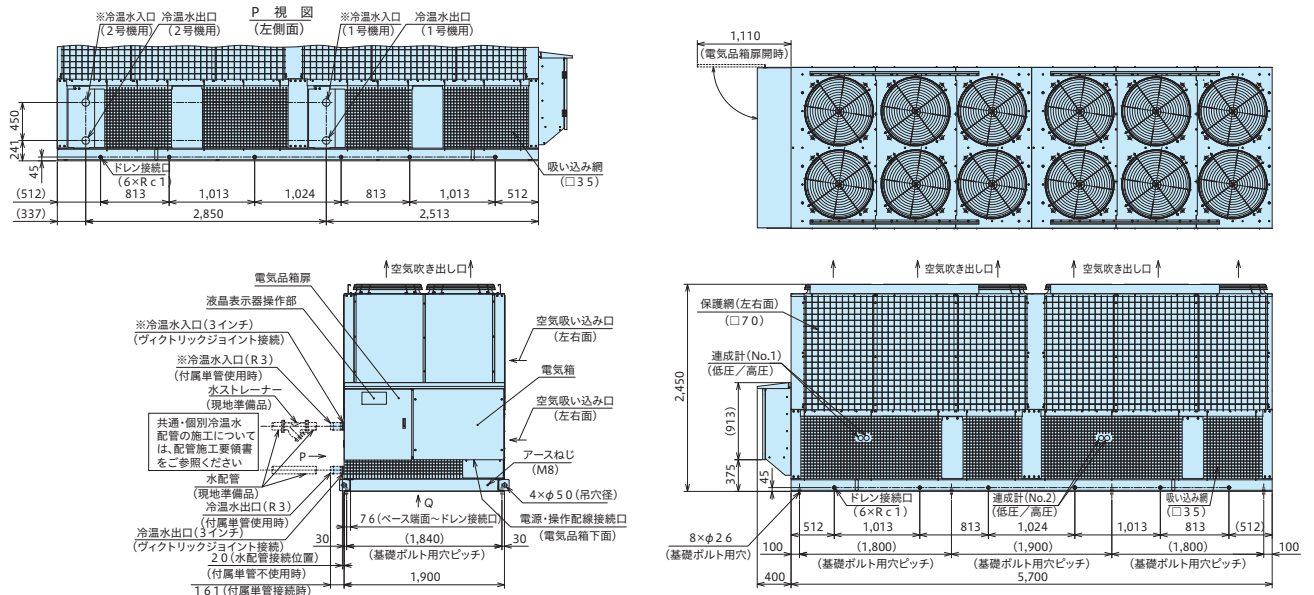


■寸法図(単位:mm)

RHUP4250A5/RHUP4250AZ5 RHUP4750A5/RHUP4750AZ5



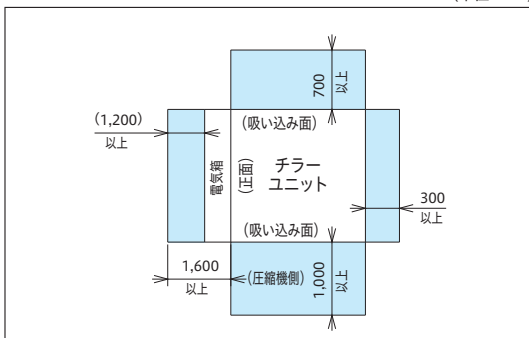
RHUP5300A5/RHUP5300AZ5



■サービススペース

(RHUP1180~5300A5/ RHUP1180~5300AZ5共通)

(単位:mm)



注 (1) 本機は、外気温度低下時の運転において、送風機の回転数を下げ風量を減らすように制御しますので、強い季節風による影響が大きくなります。したがって、据え付けにあたっては次のような注意が必要です。

- ①強い風 (主に季節風) が直接空気側熱交換器に当たらないように風向きや据え付け場所に注意してください。
- ②強い風が避けられない場合は、防風フード・防風壁などを設置してください。
- (2) ユニット側面には圧縮機を設置しています。接続する水配管などがサービスの障害とならないようご注意ください。
- (3) ユニートを横に複数台設置する場合、相互間の送風アンバランスが生じ、性能に影響を与えることがありますので、吸い込み面間距離を1,800mm以上確保してください。
- (4) サービススペースは左図の寸法以上確保願います。
なお保安距離は都道府県によって、このサービススペースより大きな場合がありますので都道府県の指導に従ってください。

空冷ヒートポンプ式スクルー(熱回収)

■経済的な省エネルギー運転

冷・暖房時に捨てる排気を熱源として再利用(冷温水の同時取出が可能)。エネルギーの利用効率が高い、省エネ運転を可能にします。

■5つの運転モードを自動的に切り替え

負荷の変化により、運転モードを自動的に切り替え(冷却運転・冷>暖運転・冷=暖運転・暖>冷運転・加熱運転)ますので、冷暖房切り替えの操作がいりません。

■運転効率をアップ

熱回収運転時・冷房用冷水・暖房用温水を同時に供給できるので、年間を通じて冷却および暖房負荷が存在する空調システムに適します。

■運転管理機能の充実

マイコン基板の採用により、運転管理機能を充実しました。

- 個別警報表示
- 停電自動復帰



タイプ	型式
熱回収式	RHUP1180AR2
	RHUP1500AR2
	RHUP1800AR2
	RHUP2360AR2
	RHUP3000AR2
	RHUP3550AR2

■標準仕様表

項目(単位)		型式	RHUP1180AR2	RHUP1500AR2	RHUP1800AR2	RHUP2360AR2	RHUP3000AR2	RHUP3550AR2			
相 当 馬 力	馬力		40	50	60	80	100	120			
能 力	冷 却 運 転	50Hz kW	105	127	153	210	254	306			
		60Hz kW	116	142	170	232	284	340			
	加 熱 運 転	50Hz kW	108	130	152	216	260	304			
		60Hz kW	125	149	172	250	298	344			
	熱回収運転 (冷却+加熱)	冷却	50Hz kW	105	127	153	210	254	306		
			60Hz kW	116	142	170	232	284	340		
		加熱	50Hz kW	140	170	210	280	340	420		
			60Hz kW	162	198	235	324	396	470		
			消費電力	冷却運転	50Hz kW	38.5	49	61	77	98	122
				60Hz kW	46	58	72	92	116	144	
加熱運転	50Hz kW	36	45	55	72	90	110				
	60Hz kW	43	53	65	86	106	130				
熱回収運転 (冷却+加熱)	50Hz kW	37	45	55	74	90	110				
	60Hz kW	44	54	67	88	108	134				
法定冷凍能力	50Hz トン	14.02	17.3	21.3	28.04	34.6	42.6				
	60Hz トン	16.9	20.84	25.67	33.8	41.68	51.34				
高圧ガス保安法区分		不 要	50Hz:不 要 60Hz:製造届	製 造 届			50Hz:製造届 60Hz:許可申請				
外装(マンセル記号)		ユートピアページ(2.5 Y8/2)									
外形寸法	幅	mm	1,800								
	奥行	mm	1,800	1,800	1,800	3,600	3,600	3,600			
	高さ	mm	2,500					2,500			
圧縮機型式		密閉型スクルー									
電動機出力(極数)	kW	30(2)	37(2)	45(2)	30(2)×2	37(2)×2	45(2)×2				
送風機		プロペラファン									
送風機用電動機出力(極数)	kW	0.9(6)×4	0.9(6)×4	0.9(6)×4	0.9(6)×8	0.9(6)×8	0.9(6)×8				
冷媒制御装置		外部均圧型温度式自動膨張弁									
冷媒封入量	kg	60	70	80	65×2	70×2	85×2				
サイクル切り替え装置		四方弁および電磁弁									
除霜方法		逆サイクルデフロスト									
容量調整範囲	%	100・75・50・25・停止									
電源		AC 3φ 200V 50/60Hz									
配管寸法	冷温水		R 3			4B フランジ					
	配管		R 3			4B フランジ					
	ドレン		Rc1 1/2×4			Rc1 1/2×4					
製品質量	kg	2,000	2,100	2,200	4,000	4,200	4,400				
運転質量	kg	2,030	2,136	2,243	4,058	4,272	4,486				
運転音	dB(A)	63/64	64/65	67/68	66/67	67/68	70/70				
付属品		防振マット・プッシング一式・冷水用ストレーナー・温水用ストレーナー									

項目	空気側熱交換器		冷 水		温 水	
	乾球温度	湿球温度	入口温度	出口温度	入口温度	出口温度
冷却運転	35°C	-	12°C	7°C	-	-
加熱運転	7°C	6°C	-	-	40°C	45°C
熱回収運転	-	-	12°C	7°C	40°C	45°C

注 (1) 表中の圧縮機表示出力は実際の運転出力と異なりますのでご注意ください。またトランス容量、および電源容量は使用条件の違いなどを見込んで、必ず消費電力の1.35倍にし、さらに冷水、温水循環ポンプなど補機の消費電力を加えて決定してください。
 (2) 圧縮機の始動方式は人-△始動です。
 (3) 表中の能力は左表の条件における値を示します。性能はJIS B 8613「ウォータチリングユニット」に準拠します。
 (4) 運転音は、製品正面1m・高さ1.5mの位置における無響室(自由空間)換算値です。実際の据え付け状態では、周囲の騒音や反響などの影響を受け、表示値より大きくなるのが普通です。(据え付け条件により異なりますが、概略4~6dB高くなる場合があります。)また、製品側面および背面は正面より2~3dB高くなり、空気吹き出し口となる製品斜め上方45°方向では5~7dB高くなります。起動・停止時やバルブ切替時などの運転状態が変化する際に発生する音は含まれておりません。

■特性

冷却運転能力表
50Hz

周 囲 空 気 温 度 (°C)	乾 球 温 度 (°C)	冷 水 入 口 温 度 (°C)	冷 水 出 口 温 度 (°C)	RHUP1180AR2			RHUP1500AR2			RHUP1800AR2			RHUP2360AR2			RHUP3000AR2			RHUP3550AR2		
				冷 却 能 力 (kW)	冷 水 量 (m³/h)	水 圧 損 失 (kPa)	冷 却 能 力 (kW)	冷 水 量 (m³/h)	水 圧 損 失 (kPa)	冷 却 能 力 (kW)	冷 水 量 (m³/h)	水 圧 損 失 (kPa)	冷 却 能 力 (kW)	冷 水 量 (m³/h)	水 圧 損 失 (kPa)	冷 却 能 力 (kW)	冷 水 量 (m³/h)	水 圧 損 失 (kPa)	冷 却 能 力 (kW)	冷 水 量 (m³/h)	水 圧 損 失 (kPa)
30	12	7		111.7	19.3	40.5	135.0	23.3	33.6	162.7	28.0	38.1	223.4	38.5	42.6	270.2	46.5	41.7	325.5	56.0	45.1
	14	9		118.7	20.5	45.3	143.6	24.7	37.9	173.0	29.8	43.1	237.5	40.9	47.8	287.2	49.4	46.7	346.1	59.6	50.8
35	12	7		105.0	18.1	36.0	127.0	21.9	29.6	153.0	26.4	34.0	210.0	36.2	37.9	254.0	43.7	37.0	306.0	52.7	40.2
	14	9		111.8	19.3	40.5	135.2	23.3	33.6	162.9	28.1	38.4	223.6	38.5	42.6	270.5	46.6	41.8	325.9	56.1	45.3

60Hz

周 囲 空 気 温 度 (°C)	乾 球 温 度 (°C)	冷 水 入 口 温 度 (°C)	冷 水 出 口 温 度 (°C)	RHUP1180AR2			RHUP1500AR2			RHUP1800AR2			RHUP2360AR2			RHUP3000AR2			RHUP3550AR2		
				冷 却 能 力 (kW)	冷 水 量 (m³/h)	水 圧 損 失 (kPa)	冷 却 能 力 (kW)	冷 水 量 (m³/h)	水 圧 損 失 (kPa)	冷 却 能 力 (kW)	冷 水 量 (m³/h)	水 圧 損 失 (kPa)	冷 却 能 力 (kW)	冷 水 量 (m³/h)	水 圧 損 失 (kPa)	冷 却 能 力 (kW)	冷 水 量 (m³/h)	水 圧 損 失 (kPa)	冷 却 能 力 (kW)	冷 水 量 (m³/h)	水 圧 損 失 (kPa)
30	12	7		125.2	21.6	49.9	153.2	26.4	43.5	183.4	31.6	48.3	250.4	43.1	52.7	306.4	52.8	53.0	366.9	63.2	56.7
	14	9		132.9	22.9	55.5	162.7	28.0	49.2	194.8	33.6	54.5	265.9	45.8	59.1	325.4	56.0	59.2	389.6	67.1	63.5
35	12	7		116.0	20.0	43.3	142.0	24.5	37.3	170.0	29.3	41.7	232.0	40.0	45.8	284.0	48.9	45.8	340.0	58.5	49.0
	14	9		123.2	21.2	48.2	150.8	26.0	42.2	180.5	31.1	46.8	246.4	42.4	51.1	301.6	51.9	51.3	361.1	62.2	55.0

加熱運転能力表
50Hz

周 囲 空 気 温 度 (°C)	湿 球 温 度 (°C)	温 水 入 口 温 度 (°C)	温 水 出 口 温 度 (°C)	RHUP1180AR2			RHUP1500AR2			RHUP1800AR2			RHUP2360AR2			RHUP3000AR2			RHUP3550AR2		
				加 熱 能 力 (kW)	温 水 量 (m³/h)	温 水 損 失 (kPa)	加 熱 能 力 (kW)	温 水 量 (m³/h)	温 水 損 失 (kPa)	加 熱 能 力 (kW)	温 水 量 (m³/h)	温 水 損 失 (kPa)	加 熱 能 力 (kW)	温 水 量 (m³/h)	温 水 損 失 (kPa)	加 熱 能 力 (kW)	温 水 量 (m³/h)	温 水 損 失 (kPa)	加 熱 能 力 (kW)	温 水 量 (m³/h)	温 水 損 失 (kPa)
6	40	45		108.0	18.6	26.5	130.0	22.4	28.0	152.0	26.2	28.0	216.0	37.2	28.6	260.0	44.8	29.7	304.0	52.3	30.8
	35	40		107.0	18.5	26.3	128.8	22.2	27.6	150.7	26.0	27.6	214.1	36.9	28.1	257.7	44.4	29.2	301.3	51.9	30.3
5	40	45		105.4	18.2	25.5	126.9	21.9	26.9	148.4	25.6	26.9	210.9	36.3	27.3	253.8	43.7	28.4	296.8	51.1	29.5
	45	50		103.8	17.9	24.7	125.0	21.5	26.0	146.2	25.2	26.1	207.7	35.8	26.6	250.0	43.0	27.6	292.3	50.3	28.6
0	36	40		94.8	20.4	31.5	114.1	24.6	33.3	133.4	28.7	33.2	189.6	40.8	33.9	228.2	49.1	35.2	266.9	57.4	36.5
	41	45		92.7	20.0	30.3	111.5	24.0	31.8	130.4	28.1	31.9	185.3	39.9	32.5	223.1	48.0	33.8	260.8	56.1	35.0
-5	46	50		90.5	19.5	28.9	109.0	23.5	30.6	127.4	27.4	30.4	181.1	39.0	31.2	217.9	46.9	32.4	254.8	54.8	33.5
	36	40		82.6	17.8	24.5	99.4	21.4	25.8	116.2	25.0	25.7	165.1	35.6	26.3	198.8	42.8	27.3	232.4	50.0	28.3
-5	41	45		79.9	17.2	23.0	96.2	20.7	24.2	112.4	24.2	24.2	159.8	34.4	24.7	192.3	41.4	25.7	224.9	48.4	26.7
	46	50		77.2	16.6	21.5	92.9	20.0	22.7	108.7	23.4	22.7	154.4	33.2	23.2	185.9	40.0	24.1	217.3	46.8	25.1

60Hz

周 囲 空 気 温 度 (°C)	湿 球 温 度 (°C)	温 水 入 口 温 度 (°C)	温 水 出 口 温 度 (°C)	RHUP1180AR2			RHUP1500AR2			RHUP1800AR2			RHUP2360AR2			RHUP3000AR2			RHUP3550AR2		
				加 熱 能 力 (kW)	温 水 量 (m³/h)	温 水 損 失 (kPa)	加 熱 能 力 (kW)	温 水 量 (m³/h)	温 水 損 失 (kPa)	加 熱 能 力 (kW)	温 水 量 (m³/h)	温 水 損 失 (kPa)	加 熱 能 力 (kW)	温 水 量 (m³/h)	温 水 損 失 (kPa)	加 熱 能 力 (kW)	温 水 量 (m³/h)	温 水 損 失 (kPa)	加 熱 能 力 (kW)	温 水 量 (m³/h)	温 水 損 失 (kPa)
6	40	45		125.0	21.5	34.7	149.0	25.7	36.1	172.0	29.6	35.1	250.0	43.0	37.3	298.0	51.3	38.2	344.0	59.2	38.7
	35	40		124.0	21.4	34.4	147.8	25.5	35.6	170.6	29.4	34.7	248.0	42.7	36.9	295.6	50.9	37.6	341.2	58.7	38.1
5	40	45		122.1	21.1	33.5	145.5	25.1	34.6	167.9	28.9	33.6	244.1	42.0	35.7	291.0	50.1	36.5	335.9	57.8	37.0
	45	50		120.1	20.7	32.3	143.2	24.7	33.6	165.3	28.5	32.7	240.3	41.4	34.8	286.4	49.3	35.5	330.6	56.9	35.9
0	36	40		109.7	23.6	41.2	130.8	28.2	42.9	150.9	32.5	41.7	219.4	47.2	44.3	261.5	56.3	45.3	301.9	65.0	46.0
	41	45		107.3	23.1	39.6	127.9	27.6	41.2	147.6	31.8	40.1	214.6	46.2	42.6	255.8	55.1	43.6	295.3	63.5	44.0
-5	46	50		104.9	22.6	38.0	125.1	26.9	39.3	144.4	31.1	38.5	209.9	45.2	40.9	250.2	53.8	41.7	288.8	62.1	42.2
	36	40		95.4	20.6	32.0	113.7	24.5	33.1	131.2	28.3	32.3	190.8	41.1	34.3	227.4	48.9	34.9	262.5	56.5	35.5
-5	41	45		92.6	20.0	30.3	110.4	23.8	31.4	127.3	27.4	30.4	185.1	39.9	32.5	220.7	47.5	33.1	254.8	54.8	33.5
	46	50		89.8	19.3	28.4	107.0	23.1	29.7	123.5	26.6	28.8	179.5	38.6	30.6	214.0	46.1	31.3	247.0	53.2	31.7

注 (1) □内は標準仕様値を示します。
 (2) 本表は、蒸发器に着霜していない時を示します。着霜時は、着霜量に応じて能力が80%程度まで低下しますので、考慮が必要です。また、降雪により、空気側熱交換器表面に雪が付着する場合には、さらに能力が低下しますので、ご注意ください。

熱回収運転能力表
50Hz

冷 水 入 口 温 度 (°C)	冷 水 出 口 温 度 (°C)	温 水 入 口 温 度 (°C)	温 水 出 口 温 度 (°C)	RHUP1180AR2			RHUP1500AR2			RHUP1800AR2											
				冷 却 能 力 (kW)	冷 水 量 (m³/h)	水 圧 損 失 (kPa)	加 熱 能 力 (kW)	温 水 量 (m³/h)	温 水 損 失 (kPa)	冷 却 能 力 (kW)	冷 水 量 (m³/h)	水 圧 損 失 (kPa)	加 熱 能 力 (kW)	温 水 量 (m³/h)	温 水 損 失 (kPa)						
12	7	35	40	108.1	18.6	37.8	144.3	24.9	45.5	130.7	22.5	31.3	175.2	30.2	48.7	157.4	27.1	35.8	216.5	37.3	53.8
		40	45	105.0	18.1	36.0	140.0	24.1	42.8	127.0	21.9	29.6	170.0	29.3	46.0	153.0	26.4	34.0	210.0	36.2	50.9
		45	50	102.0	17.6	34.2	135.7	23.4	40.5	123.3	21.3	28.0	164.8	28.4	43.5	148.6	25.6	32.0	203.5	35.1	48.1
14	9	35	40	114.3	19.7	42.1	151.5	26.1	49.6	138.2	23.8	35.1	184.0	31.7	53.2	166.5	28.7	40.0	227.3	39.1	58.7
		40	45	111.2	19.2	40.1	147.1	25.4	47.2	134.5	23.2	33.3	178.6	30.8	50.5	162.0	27.9	37.9	220.6	38.0	55.7
		45	50	108.1	18.6	37.8	142.6	24.6	44.5	130.8	22.5	31.3	173.2	29.8	47.5	157.6	27.2	36.0	214.0	36.9	52.8

冷 水 入 口 温 度 (°C)	冷 水 出 口 温 度 (°C)	温 水 入 口 温 度 (°C)	温 水 出 口 温 度 (°C)	RHUP2360AR2			RHUP3000AR2			RHUP3550AR2											
				冷 却 能 力 (kW)	冷 水 量 (m³/h)	水 圧 損 失 (kPa)	加 熱 能 力 (kW)	温 水 量 (m³/h)	温 水 損 失 (kPa)	冷 却 能 力 (kW)	冷 水 量 (m³/h)	水 圧 損 失 (kPa)	加 熱 能 力 (kW)	温 水 量 (m³/h)	温 水 損 失 (kPa)						
12	7	35	40	216.1	37.2	39.9	288.6	49.7	48.8	261.4	45.0	39.2	350.5	60.3	51.5	314.9	54.2	42.4	432.9	74.5	59.1
		40	45	210.0	36.2	37.9	280.0	48.2	46.1	254.0	43.7	37.0	340.0	58.5	48.7	306.0	52.7	40.2	420.0	72.3	55.9
		45	50	203.9	35.1	35.8	271.4	46.7	43.5	246.6	42.5	35.1	329.5	56.7	45.9	297.1	51.2	38.1	407.1	70.1	52.8
14	9	35	40	228.5	39.4	44.5	303.0	52.2	53.4	276.4	47.6	43.5	368.0	63.3	56.3	333.0	5				

空冷ヒートポンプ式スクルー(熱回収)

■特性

熱回収運転能力表 60Hz

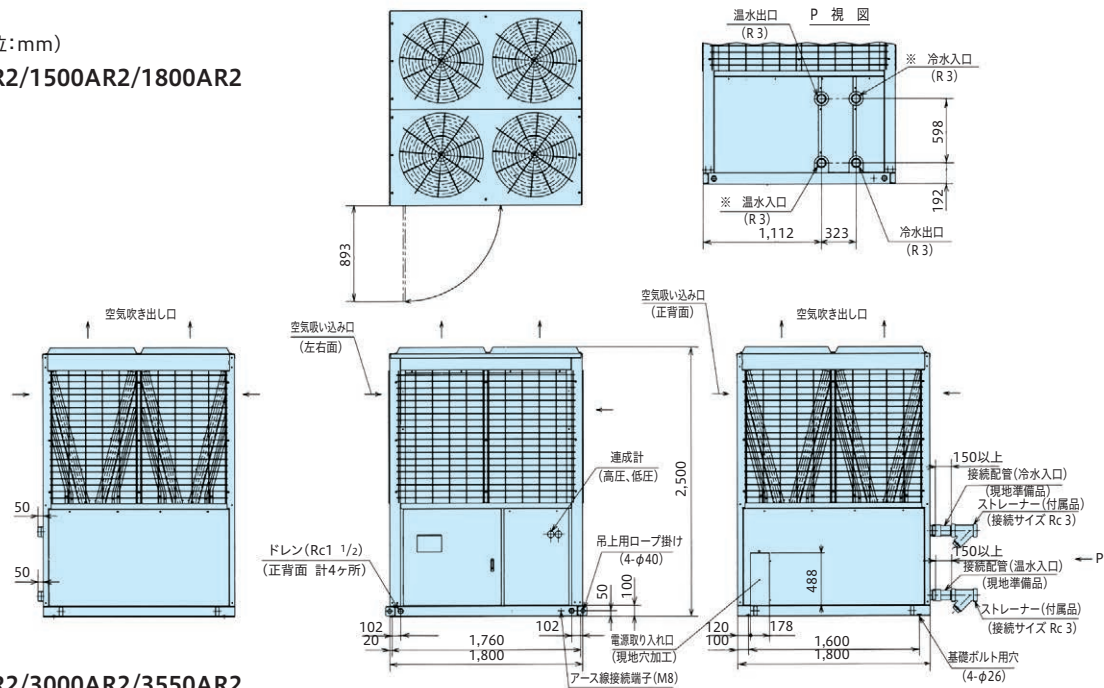
冷水入口温度 (°C)	冷水出口温度 (°C)	温水入口温度 (°C)	温水出口温度 (°C)	RHUP1180AR2						RHUP1500AR2						RHUP1800AR2					
				冷却能力 (kW)	冷水量 (m³/h)	水圧損失 (kPa)	加熱能力 (kW)	温水量 (m³/h)	温水損失 (kPa)	冷却能力 (kW)	冷水量 (m³/h)	水圧損失 (kPa)	加熱能力 (kW)	温水量 (m³/h)	温水損失 (kPa)	冷却能力 (kW)	冷水量 (m³/h)	水圧損失 (kPa)	加熱能力 (kW)	温水量 (m³/h)	温水損失 (kPa)
12	7	35	40	120.4	20.8	46.5	166.8	28.7	59.1	147.0	25.4	40.2	203.9	35.1	64.3	176.4	30.4	44.8	242.0	41.7	66.1
		40	45	116.0	20.0	43.3	162.0	27.9	56.1	142.0	24.5	37.3	198.0	34.1	60.9	170.0	29.3	41.7	235.0	40.5	62.7
		45	50	111.6	19.2	40.1	157.2	27.1	53.2	136.6	23.5	34.2	192.1	33.1	57.7	163.6	28.2	38.7	228.0	39.3	59.3
14	9	35	40	127.2	21.9	51.1	174.8	30.1	64.5	155.7	26.8	44.9	213.6	36.8	70.1	186.5	32.1	49.8	253.6	43.7	72.1
		40	45	122.8	21.2	48.2	169.9	29.3	61.4	150.4	25.9	41.9	207.7	35.8	66.6	180.0	31.0	46.5	246.5	42.4	68.2
		45	50	118.5	20.4	44.9	165.0	28.4	58.0	145.0	25.0	38.9	201.7	34.7	62.9	173.6	29.9	43.3	239.4	41.2	64.7

冷水入口温度 (°C)	冷水出口温度 (°C)	温水入口温度 (°C)	温水出口温度 (°C)	RHUP2360AR2						RHUP3000AR2						RHUP3550AR2					
				冷却能力 (kW)	冷水量 (m³/h)	水圧損失 (kPa)	加熱能力 (kW)	温水量 (m³/h)	温水損失 (kPa)	冷却能力 (kW)	冷水量 (m³/h)	水圧損失 (kPa)	加熱能力 (kW)	温水量 (m³/h)	温水損失 (kPa)	冷却能力 (kW)	冷水量 (m³/h)	水圧損失 (kPa)	加熱能力 (kW)	温水量 (m³/h)	温水損失 (kPa)
12	7	35	40	240.8	41.5	49.1	333.7	57.4	63.7	294.7	50.7	49.0	407.8	70.2	68.1	352.8	60.7	52.6	484.0	83.3	72.7
		40	45	232.0	40.0	45.8	324.0	55.8	60.4	284.0	48.9	45.8	396.0	68.2	64.6	340.0	58.5	49.0	470.0	80.9	68.8
		45	50	223.3	38.5	42.6	314.3	54.1	57.1	273.3	47.1	42.7	384.2	66.1	61.0	327.2	56.3	45.6	456.0	78.5	65.1
14	9	35	40	254.4	43.8	54.4	349.6	60.2	69.5	311.5	53.6	54.5	427.3	73.5	74.2	327.9	56.4	45.7	507.1	87.3	79.2
		40	45	245.7	42.3	50.9	339.8	58.5	65.9	300.8	51.8	51.1	415.3	71.5	70.5	360.1	62.0	54.7	493.0	84.8	75.1
		45	50	236.9	40.8	47.5	330.0	56.8	62.4	299.0	49.9	47.6	403.4	69.4	66.7	347.2	59.8	51.1	478.8	82.4	71.2

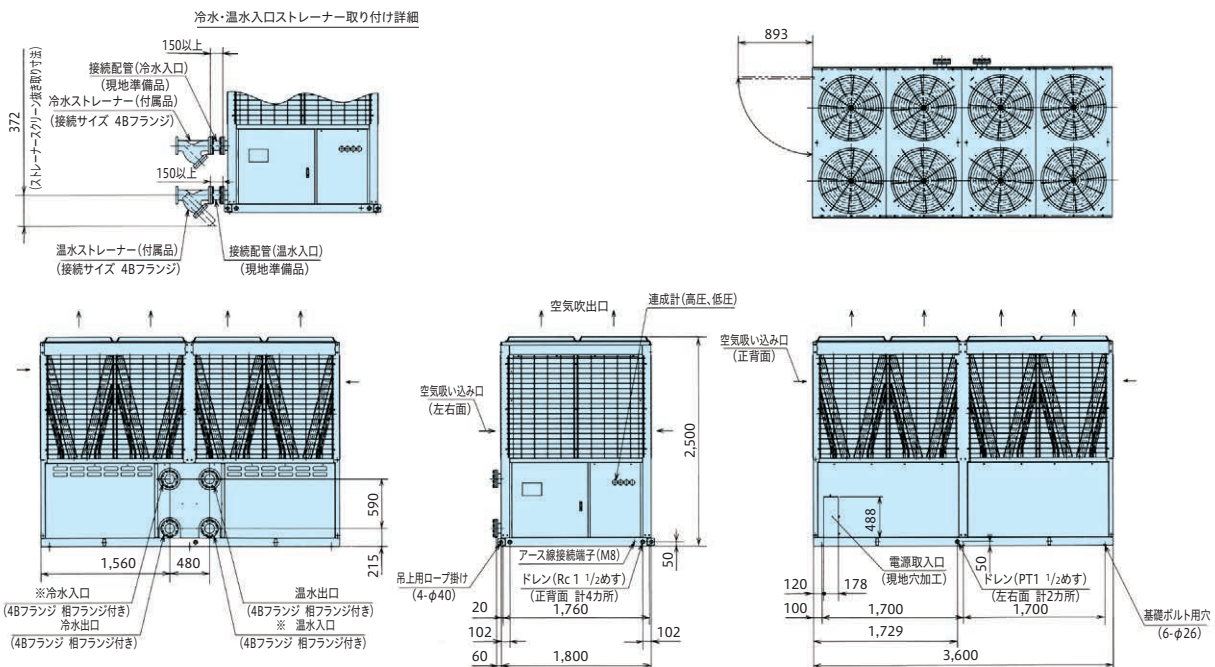
注) 内は標準仕様値を示します。

■寸法図(単位:mm)

RHUP1180AR2/1500AR2/1800AR2



RHUP2360AR2/3000AR2/3550AR2



空冷ヒートポンプ式スクリュー(氷蓄熱用)

■効率よい蓄熱方式

夜間電力を利用して「氷」で蓄熱、昼間は負荷に応じて運転。
割安な深夜電力が最大限利用でき、省エネ運転を実現します。

■運転は遠隔からの自動制御が可能

夜間の蓄熱運転と昼間の放熱運転の切り替え、チラーの始動・停止は、
遠隔信号および本体の自動制御により容易に行えます。



タイプ	型式
氷蓄熱用	RHUP1180AL4
	RHUP1500AL4
	RHUP1800AL4
	RHUP2360AL4
	RHUP3000AL4
	RHUP3550AL4

■標準仕様表

50/60Hz

項目(単位)	型式	RHUP1180AL4	RHUP1500AL4	RHUP1800AL4	RHUP2360AL4	RHUP3000AL4	RHUP3550AL4		
相当馬力	馬力	40	50	60	80	100	120		
蓄冷能力	kW	75/86	93/109	113/131	150/172	186/218	226/262		
冷却能力	kW	93/103	117/131	138/157	182/206	228/262	270/311		
加熱能力	kW	117/131	149/169	179/199	235/263	298/333	353/398		
法定冷凍能力	トン	11.46/13.82	14.02/16.90	17.30/20.84	21.30/25.67	28.04/33.80	34.60/41.68		
高圧ガス保安法区分	-	不要		50Hz:不要 60Hz:製造届	製造届				
外装(マンセル記号)	-	ページ(2.5Y 8/2)(上面:ナチュラルグレー(1.0Y 8.5/0.5))							
外形高さ	mm	2,380							
幅	mm	1,900							
奥行	mm	1,900		2,350	2,850	3,800	4,700		
圧縮機	型式	半密閉型スクリュー×1				半密閉型スクリュー×2			
潤滑油温度調節装置	-	オイルヒーター(150W)×1				オイルヒーター(150W)×2			
電動機出力(極数)	kW	22(2)	30(2)	37(2)	45(2)	30×2(2)	37×2(2)		
空気側熱交換器型式	-	多通路クロスフィン式							
水熱交換機型式	-	プレート式(プレート材質:ステンレス・ろう材:銅)							
送風機	型式	プロペラファン							
外径(個数)	-	644(4)	644(4)	644(6)	644(6)	644(8)	644(12)		
電動機出力(極数)	kW	0.38(8)×4		0.38(8)×6		0.38(8)×8	0.38(8)×12		
冷媒制御装置	-	電子膨張弁+ドライバ基板							
冷媒種類	-	R407C							
運転スイッチ	-	押しボタンスイッチ・遠方-手元切り換えスイッチ付き							
温度調節装置	-	電子式温度調節器							
冷却加熱切換装置	-	四方弁(自動)							
除霜装置	-	逆サイクルデフロスト							
除霜スイッチ	-	電子制御							
表示灯	-	緑色…電源・赤色…運転・橙色…警報							
連成	-	高圧×1・低圧×1				高圧×2・低圧×2			
容量制御	%	100・75・50・停止				100・75・50・25・停止			
保護装置	-	蓄冷・蓄熱運転時:100.0 高圧遮断装置・低圧遮断装置・凍結防止制御(冷却運転用)・温水過昇防止制御・インターナルサーモ 圧縮機用過電流継電器・吐出ガス加熱防止制御・圧縮機用安全弁(RHUP1800AL4・3550AL4の60Hz・RHUP2360AL4のみ付き) 溶栓・操作回路用ヒューズ・オイルヒーター・送風機動力ヒューズ							
電気特性	蓄冷	消費電力	kW	22.2/26.7	28.1/34.4	35.8/43.6	45.6/55.0	55.9/71.5	72.0/84.9
		運転電流	A	74/87	94/112	119/142	152/179	186/232	239/276
		力率	%	87/89	87/89	87/89	87/89	87/89	87/89
	冷却	始動電流(終了最大)	A	240/285	240/285	311/340	376/395	357/430	460/523
		消費電力	kW	28.2/33.2	35.6/42.8	45.4/54.2	57.9/68.4	71.0/88.9	91.4/105.6
		運転電流	A	94/108	119/139	151/176	193/222	236/289	304/343
	加熱	力率	%	87/89	87/89	87/89	87/89	87/89	87/89
		始動電流(終了最大)	A	240/285	240/285	311/340	376/395	357/430	460/523
		消費電力	kW	37.9/43.6	48.4/56.8	58.2/66.5	79.0/91.1	96.4/110.4	118.4/133.3
	電源	力	A	128/144	163/187	196/219	266/299	324/363	398/438
		力率	%	86/88	86/88	86/88	86/88	86/88	86/88
		始動電流(終了最大)	A	240/285	240/285	311/340	376/395	388/462	489/549
動作	-	AC3φ200V50/60Hz							
運転音	dB(A)	AC1φ200V50/60Hz							
配管	ブライン側熱交換器	3B(ヴィクトリックジョイント式) 入口/出口 各1カ所							
寸法	ドレン	Rc1 1/2×2							
製品質量(運転質量)	kg	1,655(1,670)	1,705(1,725)	1,945(1,970)	2,155(2,180)	3,260(3,295)	3,830(3,875)		
付属品	-	防振マット一式・ヴィクトリックジョイント(3インチ接続用)一式・R3ねじ付き単管(Rc3ねじ付き配管接続用)一式・簡易ストレーナー							

注(1) 圧縮機用電動機(出力)は、実際の運転出力と異なりますのでご注意ください。また、トランス容量および配線容量は、使用条件の違いなどを見込んで、必ず消費電力の1.35倍にし、さらにブライン循環ポンプの消費電力および運転電流を加えて決定してください。(電気特性はブライン循環ポンプの消費電力および電流は含んでいません。)

(2) 圧縮機の始動方式はA-△始動です。

(3) 表中の冷却能力・加熱能力・電気特性および運転音は下記の運転条件の場合を示します。

蓄冷運転: 空気側熱交換器入口空気乾球温度25°C・ブライン入口温度-3.5°C・ブライン出口温度-6°C

冷却運転: 空気側熱交換器入口空気乾球温度35°C・ブライン入口温度6.5°C・ブライン出口温度3°C

加熱運転: 空気側熱交換器入口空気乾球温度7°C・湿球温度6°C・温水入口温度44.5°C・温水出口温度48°C

(4) 運転音は、製品正面1m・高さ1.5mの位置における無響室(自由空間)換算値です。実際の据え付け状態では、周囲の騒音や反響などの影響を受け、表示値より大きくなるのが普通です。(据え付け条件により異なりますが、概略4~6dB高くなる場合があります。)*また、製品側面および背面は正面より2~3dB高くなり、空気吹き出し口となる製品斜め上方45°方向では5~7dB高くなります。起動・停止時やバルブ切替時などの運転状態が変化する際に発生する音は含まれておりません。

(5) 外形寸法奥行には、電気箱の奥行き(+400mm)は含んでおりません。

空冷ヒートポンプ式スクルー(氷蓄熱用)

■特性

冷却運転能力表 50Hz

周囲 空気 温度 (°C)	乾燥 球 温度 (°C)	フライング 入口温度 (°C)	フライング 出口温度 (°C)	RHUP1180AL4				RHUP1500AL4				RHUP1800AL4				RHUP2360AL4				RHUP3000AL4				RHUP3550AL4			
				冷却 能力 (kW)	消費 電力 (kW)	冷水 流量 (m³/h)	水圧 損失 (kPa)	冷却 能力 (kW)	消費 電力 (kW)	冷水 流量 (m³/h)	水圧 損失 (kPa)	冷却 能力 (kW)	消費 電力 (kW)	冷水 流量 (m³/h)	水圧 損失 (kPa)	冷却 能力 (kW)	消費 電力 (kW)	冷水 流量 (m³/h)	水圧 損失 (kPa)	冷却 能力 (kW)	消費 電力 (kW)	冷水 流量 (m³/h)	水圧 損失 (kPa)	冷却 能力 (kW)	消費 電力 (kW)	冷水 流量 (m³/h)	水圧 損失 (kPa)
25	-3.5	-6	75	22.2	30.9	69.1	93	28.1	38.3	89.3	113	35.8	46.6	92.9	150	45.6	61.8	137.5	186	55.9	76.6	89.4	226	72.0	93.1	97.2	
	3	0	94	23.2	32.3	74.8	118	29.3	40.5	98.8	140	37.3	48.1	98.5	185	47.5	63.5	144.5	232	58.3	79.6	95.8	274	75.1	94.1	99.0	
	6.5	3	106	23.8	31.2	70.3	132	30	38.8	91.6	157	38.3	46.2	91.7	207	48.8	60.9	134.0	259	59.9	76.2	88.5	306	77.1	90.0	91.5	
	10	5	113	24.2	23.3	41.4	142	30.6	29.3	54.9	168	39.1	34.6	54.4	222	49.8	45.7	79.8	277	61.0	57.1	52.5	328	78.6	67.6	54.5	
30	12	7	120	24.8	24.7	46.2	151	31.4	31.1	61.3	179	40.0	36.9	61.0	236	50.9	48.6	89.1	296	62.5	61.0	59.1	350	80.5	72.1	61.2	
	-3.5	-6	70	24.5	28.8	61.0	86	31	35.4	77.6	105	39.5	43.3	81.4	140	50.3	57.7	121.4	173	61.7	71.3	78.4	211	79.5	86.9	85.8	
	3	0	88	25.4	30.2	66.4	111	32.1	38.1	88.5	131	41.0	45.0	87.3	173	52.2	59.4	128.0	217	64.0	74.5	84.9	257	82.5	88.2	88.2	
	6.5	3	99	26.1	29.1	62.1	125	32.9	36.8	83.0	147	42.0	43.3	81.4	195	53.5	57.4	120.3	244	65.6	71.8	79.5	288	84.5	84.7	82.0	
35	10	5	107	26.5	22.0	37.5	134	33.5	27.6	49.4	158	42.7	32.5	48.7	209	54.5	43.1	71.6	262	66.8	54.0	47.4	309	86.0	63.7	48.9	
	12	7	114	27.1	23.5	42.1	143	34.3	29.5	55.6	169	43.7	34.8	55.0	223	55.7	45.9	80.5	279	68.3	57.5	53.2	330	88.0	68.0	55.1	
	-3.5	-6	65	26.7	26.8	53.4	80	33.7	33.0	68.1	98	43.0	40.4	71.9	130	54.8	53.6	106.2	160	67.2	65.9	68.1	196	86.5	80.7	75.1	
	3	0	83	27.6	28.5	59.7	103	34.8	35.4	77.3	123	44.4	42.2	77.9	162	56.6	55.6	113.7	203	69.4	69.7	75.3	240	89.4	82.4	77.9	
35	6.5	3	93	28.2	27.4	55.5	117	35.6	34.4	73.6	138	45.4	40.6	72.6	182	57.9	53.6	106.2	228	71.0	67.1	70.3	270	91.4	79.5	73.0	
	10	5	100	28.7	20.6	33.2	126	36.2	26.0	44.2	148	46.2	30.5	43.3	196	58.9	40.4	63.7	246	72.2	50.7	42.3	290	93	59.7	43.6	
	12	7	107	29.3	22.0	37.5	134	37	27.6	49.4	159	47.2	32.8	49.2	210	60.1	43.3	72.2	263	73.3	54.2	47.8	311	95	64.1	49.5	

60Hz

周囲 空気 温度 (°C)	乾燥 球 温度 (°C)	フライング 入口温度 (°C)	フライング 出口温度 (°C)	RHUP1180AL4				RHUP1500AL4				RHUP1800AL4				RHUP2360AL4				RHUP3000AL4				RHUP3550AL4			
				冷却 能力 (kW)	消費 電力 (kW)	冷水 流量 (m³/h)	水圧 損失 (kPa)	冷却 能力 (kW)	消費 電力 (kW)	冷水 流量 (m³/h)	水圧 損失 (kPa)	冷却 能力 (kW)	消費 電力 (kW)	冷水 流量 (m³/h)	水圧 損失 (kPa)	冷却 能力 (kW)	消費 電力 (kW)	冷水 流量 (m³/h)	水圧 損失 (kPa)	冷却 能力 (kW)	消費 電力 (kW)	冷水 流量 (m³/h)	水圧 損失 (kPa)	冷却 能力 (kW)	消費 電力 (kW)	冷水 流量 (m³/h)	水圧 損失 (kPa)
25	-3.5	-6	86	26.7	35.4	88.5	109	34.4	44.9	119.0	131	43.6	54.0	121.4	172	55.0	70.9	176.1	218	71.5	89.8	119.0	262	84.9	107.6	126.9	
	3	0	107	27.6	36.7	94.5	135	35.6	46.3	126.0	163	45.1	56.0	129.6	213	56.8	73.1	186.4	271	73.9	93.0	126.9	321	87.7	110.2	131.8	
	6.5	3	120	28.2	35.3	88.0	151	36.4	44.4	116.8	182	46.1	53.6	119.7	239	58.2	70.3	173.7	304	75.9	89.5	118.2	360	89.8	105.9	122.7	
	10	5	128	28.8	26.4	51.9	162	37.1	33.4	69.6	195	47.0	40.2	71.2	256	59.3	52.7	103.2	326	77.1	67.2	70.4	386	91.6	79.5	73.1	
30	12	7	137	29.5	28.2	58.7	173	38.0	35.6	78.4	208	48.2	42.8	80.0	273	60.7	56.2	116.0	348	78.9	71.7	79.2	412	93.8	84.9	82.2	
	-3.5	-6	79	29.3	32.5	75.9	101	37.8	41.6	103.7	121	47.9	49.8	105.2	159	60.4	65.5	152.8	201	78.6	82.8	102.8	243	93.4	100.1	110.8	
	3	0	100	30.1	34.3	83.6	126	38.9	43.3	111.2	152	49.3	52.1	114.2	198	62.1	68.0	163.3	252	80.7	86.5	111.3	299	95.9	102.7	115.9	
	6.5	3	111	30.8	32.7	76.4	141	39.7	41.5	103.2	170	50.3	50.0	105.8	223	63.4	65.6	153.3	283	82.5	83.3	103.9	335	98.0	98.6	107.7	
35	10	5	119	31.3	24.5	45.5	151	40.4	31.1	61.3	182	51.2	37.5	62.9	239	64.5	49.2	91.2	304	83.9	62.6	62.1	360	99.7	74.2	64.4	
	12	7	127	32.0	26.2	51.2	161	41.3	33.2	68.8	194	52.4	40.0	70.5	255	66.0	52.5	102.5	324	85.8	66.7	69.6	384	102.0	79.1	72.4	
	-3.5	-6	73	31.8	30.1	65.8	92	41.0	37.9	87.6	111	52.0	45.7	90.0	146	65.6	60.1	130.9	185	85.2	76.2	88.5	223	101.3	91.9	94.9	
	3	0	92	32.6	31.6	71.9	116	42.0	39.8	95.8	140	53.2	48.1	98.5	184	67.0	63.2	143.1	234	87.2	80.3	97.3	277	103.6	95.1	101.0	
35	6.5	3	103	33.2	30.3	66.8	131	42.8	38.5	90.3	157	54.2	46.2	91.7	206	68.4	60.6	132.8	262	88.9	77.1	90.4	311	105.6	91.5	94.2	
	10	5	111	33.7	22.9	40.1	140	43.5	28.8	53.5	168	55.1	34.6	54.4	221	69.5	45.5	79.2	281	90.3	57.9	53.8	333	107.3	68.6	56.0	
	12	7	118	34.5	24.3	44.8	149	44.4	30.7	59.8	180	56.3	37.1	61.6	236	71.0	48.6	89.1	300	92.3	61.8	60.6	356	109.6	73.3	63.1	

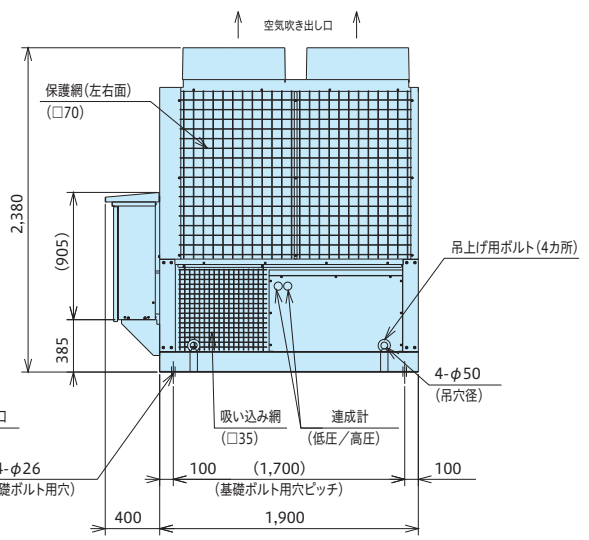
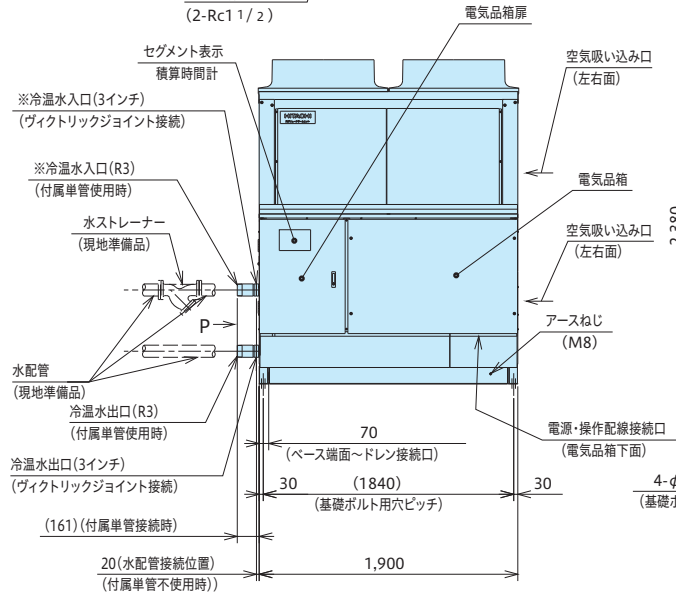
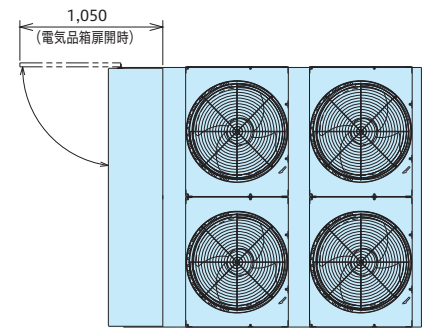
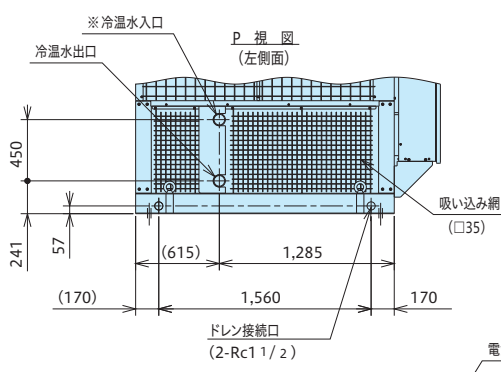
加熱運転能力表

50Hz

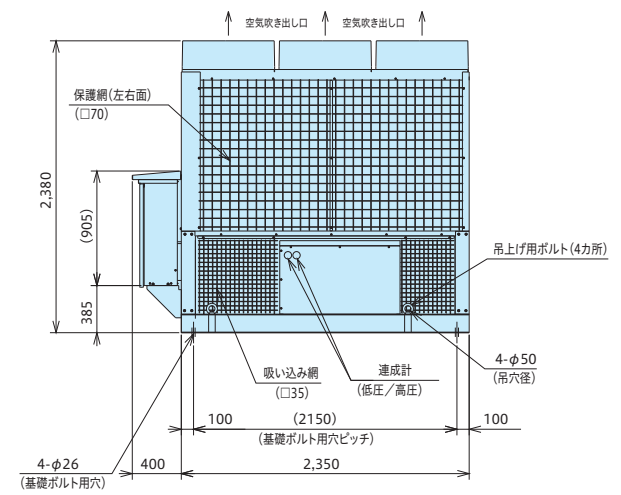
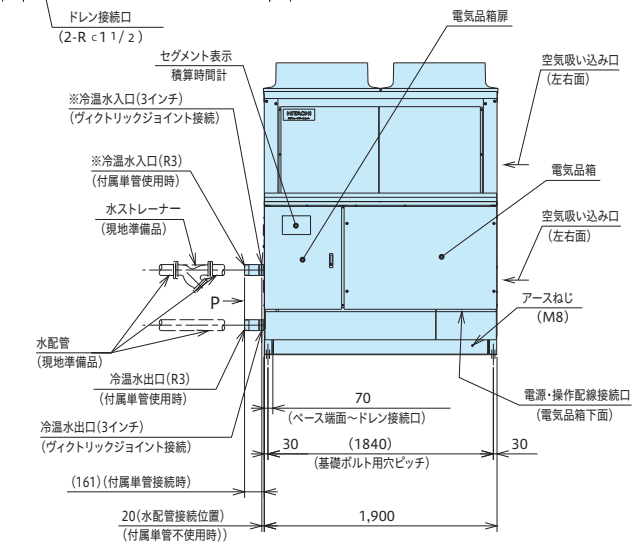
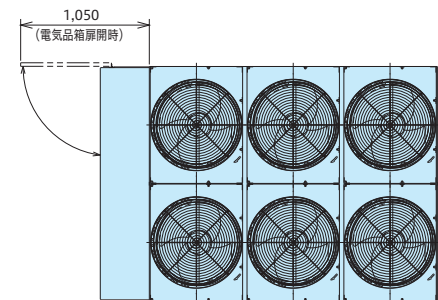
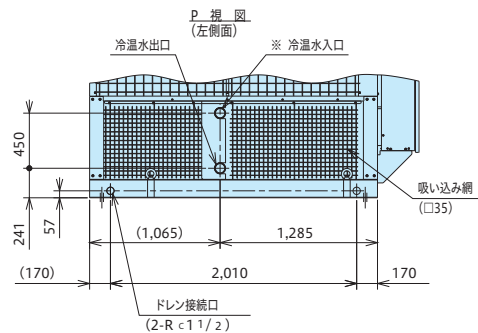
周囲 空気 温度 (°C)	湿球 温度 (°C)	フライング 入口温度 (°C)	フライング 出口温度 (°C)	RHUP1180AL4				RHUP1500AL4				RHUP1800AL4				RHUP2360AL4				RHUP3000AL4				RHUP3550AL4			
				加熱 能力 (kW)	消費 電力 (kW)	温水 流量 (m³/h)	水圧 損失 (kPa)	加熱 能力 (kW)	消費 電力 (kW)	温水 流量 (m³/h)	水圧 損失 (kPa)	加熱 能力 (kW)	消費 電力 (kW)	温水 流量 (m³/h)	水圧 損失 (kPa)	加熱 能力 (kW)	消費 電力 (kW)	温水 流量 (m³/h)	水圧 損失 (kPa)	加熱 能力 (kW)	消費 電力 (kW)	温水 流量 (m³/h)	水圧 損失 (kPa)	加熱 能力 (kW)	消費 電力 (kW)	温水 流量 (m³/h)	水圧 損失 (kPa)
6	44.5	48	117	37.9	34.4	84.0	149	48.4	43.8	114.0	179	58.2	52.7	116.2	235	79.0	69.2	168.5	298	96.4	87.7	114.0	353	118.4	103.9	118.4	
	35	40	117	31.6	24.1	44.1	149	40.3	30.7	59.8	179	48.5	36.9	61.0	235	65.8	48.4	85.5	298	80.3	61.4	59.9	353	98.6	72.7	62.2	
	40	45	115	35.1	23.7	42.8	147	44.9	30.3	58.4	176	53.9	36.3	59.2	231	73.2	47.6	85.8	293	89.3	60.4	58.1	347	109.7	71.5	60.3	
	44.5	48	114	37.8	33.5	80.2	145	48.3	42.7	108.5	174	58.0	51.2	110.4	229	78.7	67.4	160.8	290	96.0	85.3	108.5	344	118.0	101.2	113.0	
5	50	55	111	45.5	22.9	40.1	142	58.1	29.3	54.9	170	69.8	35.0	55.6	224	94.9	46.1	81.1	284	115.7	58.5	54.9	336	142.1	69.2	56.9	
	35	40	103	31.1	21.2	35.1	131	39.8	27.0	47.4	157	47.8	32.3	48.1	206	64.9	42.4	69.7	262	79.1	54.0	47.4	310	97.2	63.9	49.2	
	40	45	100	34.6	20.6	33.2	128	44.2	26.4	45.5	153	53.0	31.5	45.9	201	72.0	41.4	66.7	255	87.9	52.5	45.2	302	107.9	62.2	46.9	
	44.5	48	99	37.1	29.1	62.1	126	47.4	37.1	84.2	151	56.9	44.4	85.4	198	77.3	58.3	123.6	252	94.3	74.2	84.2	298	115.8	87.7	87.2	
0	50	55	95	44.3	19.6	30.3	121	56.6	24.9	41.1	146	68.0	30.1	42.2	191	92.4	39.3	60.8	243	112.7	50.1	41.4	287	138.4	59.1	42.8	
	35	40	89	30.7	18.3	26.9	113	39.2	23.3	36.3	135	47.1															

■寸法図(単位:mm)

RHUP1180AL4/1500AL4



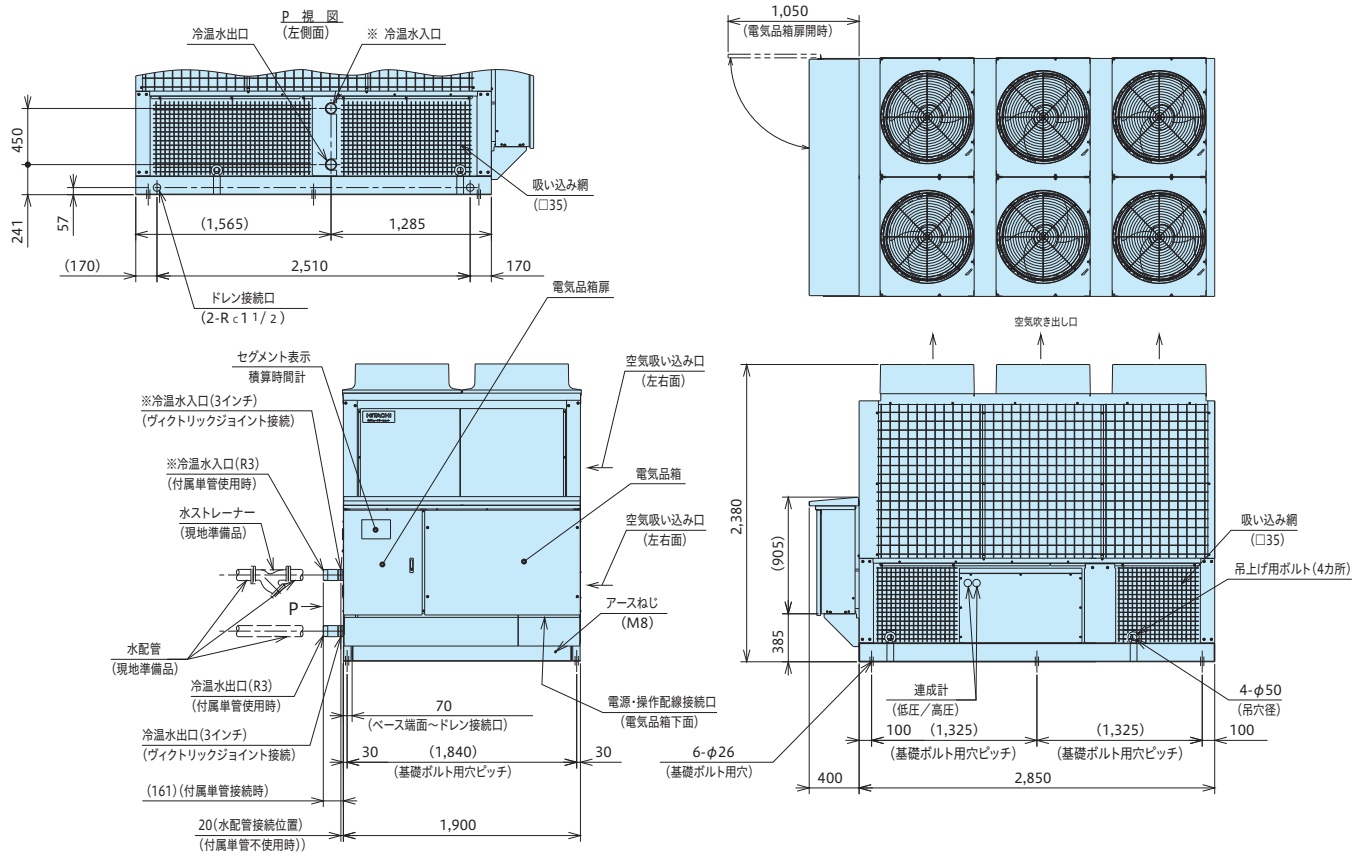
RHUP1800AL4



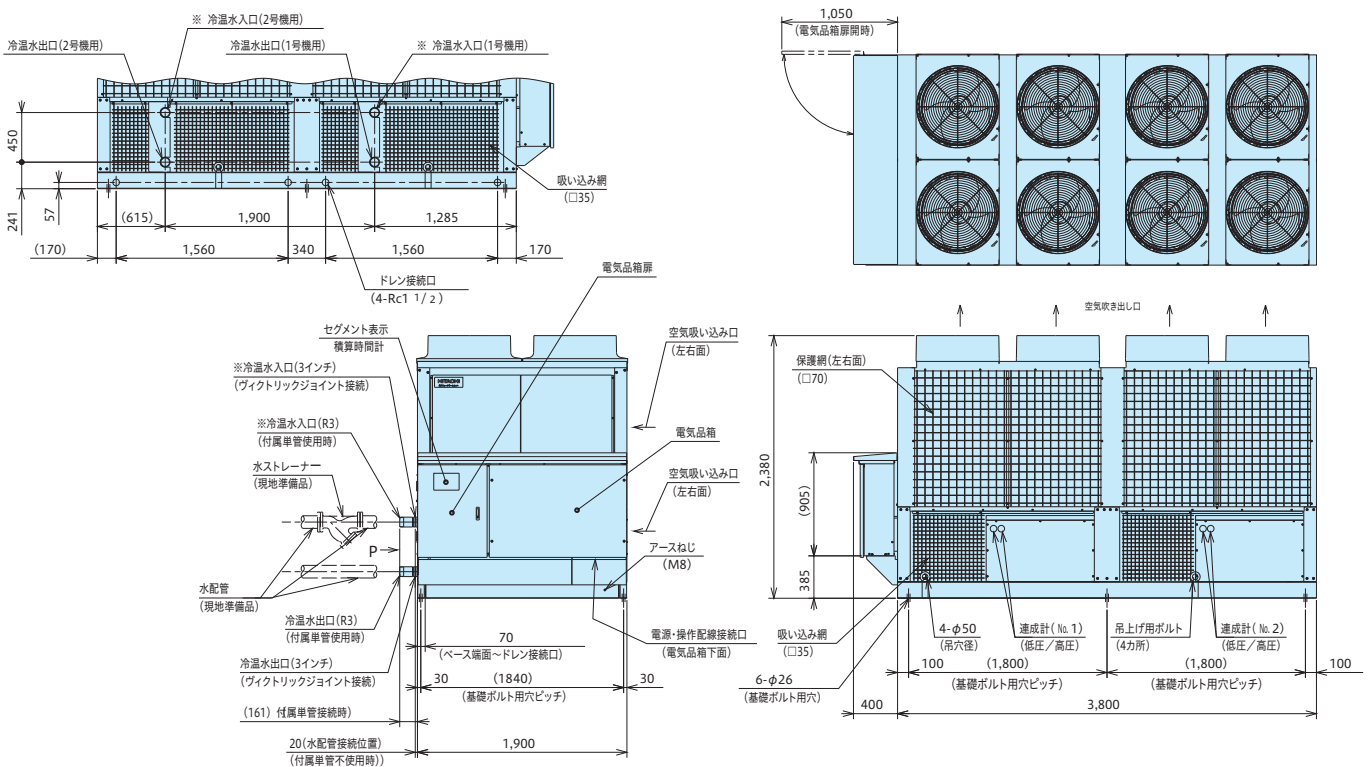
空冷ヒートポンプ式スクルー(氷蓄熱用)

■寸法図(単位:mm)

RHUP2360AL4

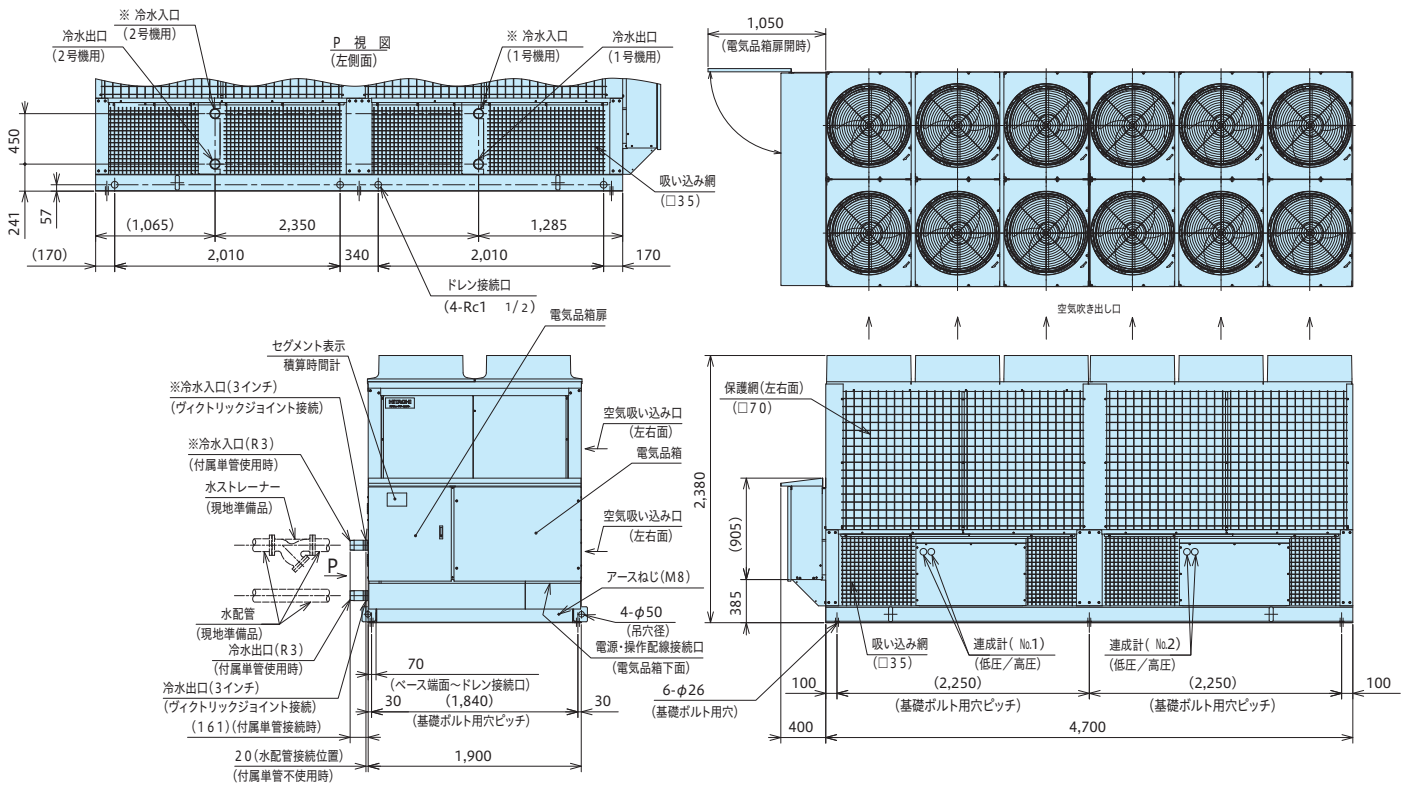


RHUP3000AL4



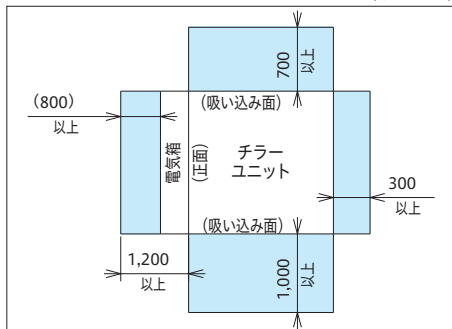
■寸法図 (単位:mm)

RHUP3550AL4



■サービススペース

(単位:mm)



(RHUP1180AL4/1500AL4/1800AL4/2360AL4/3000AL4/3550AL4)

注) サービススペースは左図の寸法以上確保願います。
 なお、保安距離は都道府県によって、このサービススペースより大きな場合がありますので都道府県の指導に従ってください。

水冷式(標準、低温)

■環境に配慮した冷媒の採用

オゾン破壊係数ゼロのHFC系冷媒R407Cを採用しました。

■制御機能の充実

制御回路に電子回路を採用することにより、運転圧力表示・水(ブライン)出入口温度表示および個別警報表示機能などの機能を充実しました。

■圧縮機ローテーション機能(RCUP450・600・900W2/L2)

圧縮機のベース運転機を変更し、各圧縮機での運転時間の平準化を図ります。

■瞬停復帰制御

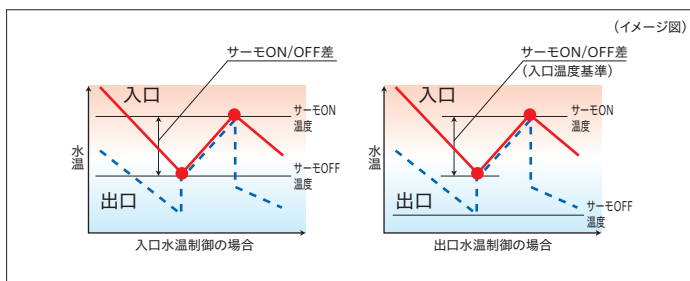
瞬時停電が発生した場合、復旧後停電前の運転モードで自動的に運転を再開します。

■出口水温制御へ切り換え可能

出荷時には入口水温制御仕様です。工場の生産プロセス冷却で、出口水温制御が必要な場合でも本体側切り換え操作により変更可能です。

【水温制御】温度調節の復帰温度差(サーモON/OFF差)を2・3・4℃の中で選択できます。

※出荷時は4℃設定です。変更する場合、保有水量を増加させる必要がありますのでご注意ください。



タイプ	型 式
標 準	RCUP90W2
	RCUP150W2
	RCUP224W2
	RCUP300W2
	RCUP450W2
	RCUP600W2
	RCUP900W2

タイプ	型 式
低 温	RCUP90L2
	RCUP150L2
	RCUP224L2
	RCUP300L2
	RCUP450L2
	RCUP600L2
	RCUP900L2

標準仕様表

50/60Hz

項目(単位)	型式	RCUP90W2	RCUP150W2	RCUP224W2	RCUP300W2	RCUP450W2	RCUP600W2	RCUP900W2
相当馬力	馬力	3	5	7.5	10	15	20	30
冷却能力	kW	8.0/9.0	13.2/15.0	20.0/22.4	26.5/30.0	40.0/45.0	53.0/60.0	80.0/90.0
法定冷凍能力	トン	0.83/1.00	1.41/1.70	2.26/2.72	2.82/3.40	4.52/5.44	5.64/6.80	8.46/10.20
高圧ガス保安法区分	-	不要						
外装(マンセル記号)	-	ページュ(2.5Y 8/2)(電気品箱を除く)						
外形寸法	高さ	900		900		900		900
	幅	550		790		1,070		1,070
	奥行き	550		550		950		1,500
圧縮機	型式	密閉型スクロール×1			密閉型スクロール×2		密閉型スクロール×3	
潤滑油温度調整装置	-	オイルヒーター(40W)			オイルヒーター(60W)		オイルヒーター(60W)×2	
電動機出力(極数)	kW	2.2(2)	3.75(2)	5.5(2)	7.5(2)	5.5(2)×2	7.5(2)×2	7.5(2)×3
冷媒制御装置	-	外部均圧型温度式自動膨張弁						
冷媒種類	-	R407C						
冷媒封入量	kg	0.7	1.0	2.0	2.2	2.0×2	2.2×2	2.2×3
運転スイッチ	-	押しボタンスイッチ・遠方 - 手元切り替えスイッチ付き(遠隔操作接点は現地準備・リモコンはオプション)						
表示灯	-	セグメント表示						
連成計	-	不付き(接続口・セグメント表示機能付き)						
容量制御範囲	%	100・停止			100・50・停止		100・66・33・停止	
保護装置	-	高圧遮断装置・低圧遮断装置・動力ヒューズ(圧縮機用)・吐出ガス過熱防止制御機能・凍結防止制御機能・操作回路用ヒューズ・溶栓(RCUP90W2・RCUP150W2は不付き)						
消費電力	kW	2.1/2.5	3.6/4.3	5.4/6.4	6.8/8.0	10.8/12.8	13.6/16.0	20.4/24.0
運転電流	A	8.2/8.2	14.0/14.1	21.1/21.0	26.6/26.3	42.2/42.0	53.2/52.6	79.8/78.9
力率	%	74/88	74/88	74/88	74/88	74/88	74/88	74/88
始動電流(終了最大)	A	71/64	144/130	229/208	252/227	251/229	279/254	306/280
動力電源	-	AC3φ 200V50/60Hz						
電源操作電源	-	AC1φ 200V50/60Hz						
配管凝縮器(出入口)	-	Rc1		Rc1 1/2		Rc2		Rc2 1/2
寸法水冷却器(出入口)	-	Rc1		Rc1 1/2		Rc2		Rc2 1/2
製品質量(運転質量)	kg	80(82)	93(96)	175(180)	183(189)	352(366)	368(385)	541(567)
運転音	dB(A)	48/48	49/49	56/57	56/57	59/60	59/60	60/61

- 注(1) 圧縮機用電動機(出力)は、実際の運転出力と異なりますのでご注意ください。また、トランス容量および配線容量は、使用条件の違いなどを見込んで、必ず消費電力および運転電流の1.2倍にし、さらに冷水・冷却水循環ポンプの消費電力および運転電流を加えて決定してください。(電気特性は、冷水・冷却水循環ポンプの消費電力・電流は含んでいません。)
- (2) 表中の冷却能力・電気特性および運転音は次の運転条件の場合を示します。冷却水入口温度30℃・冷却水出口温度35℃・冷水入口温度12℃・冷水出口温度7℃。
なお、冷却能力および消費電力の表示値許容公差はJIS B8613「ウォーターチリングユニット」によります。
- (3) 水冷却器・凝縮器への異物流入防止のため、必ず、ブライン入口部、および冷却水入口部にストレーナー(20メッシュ相当(パンチングメタルの場合はφ1.5mm以下)、現地準備品を取り付けてください。
- (4) 運転音は反響の少ない無響室などの部屋で、製品正面1m・高さ1.5mの位置における値(Aスケール)を示します。実際の据え付け状態では、周囲の騒音や反響などの影響を受け、表示値より大きくなるのが普通です。
- (5) 本製品は屋内設置専用品です。

低温仕様表

50/60Hz

項目(単位)	型式	RCUP90L2	RCUP150L2	RCUP224L2	RCUP300L2	RCUP450L2	RCUP600L2	RCUP900L2
相当馬力	馬力	3	5	7.5	10	15	20	30
冷却能力	kW	4.1/4.8	7.6/8.7	11.8/13.7	15.0/17.2	23.6/27.4	30.0/34.4	45.0/51.6
法定冷凍能力	トン	0.83/1.00	1.41/1.70	2.26/2.72	2.82/3.40	4.52/5.44	5.64/6.80	8.46/10.20
高圧ガス保安法区分	-	不要						
外装(マンセル記号)	-	ページュ(2.5Y 8/2)(電気品箱を除く)						
外形寸法	高さ	900		900		900		900
	幅	550		790		1,070		1,070
	奥行き	550		550		950		1,500
圧縮機	型式	スクロールG303AH	スクロールG500DH	スクロールG750EH	スクロールG1000EH	スクロールG750EH	スクロールG1000EH	スクロールG1000EH
潤滑油温度調整装置	-	オイルヒーター(40W)			オイルヒーター(60W)		オイルヒーター(60W)×2	
電動機出力(極数)	kW	2.2(2)	3.75(2)	5.5(2)	7.5(2)	5.5(2)×2	7.5(2)×2	7.5(2)×3
ブライン側熱交換器型式	-	プレート式						
凝縮器	-	プレート式						
冷媒制御装置	-	外部均圧型温度式自動膨張弁						
冷媒種類	-	R407C						
冷媒封入量	kg	0.7	1.0	2.2	2.2	2.2×2	2.2×2	2.2×3
運転スイッチ	-	押しボタンスイッチ・遠方 - 手元切り替えスイッチ付き(遠隔操作接点は現地準備・リモコンはオプション)						
表示灯	-	セグメント表示						
連成計	-	不付き(接続口・セグメント表示機能付き)						
容量制御範囲	%	100・停止			100・50・停止		100・66・33・停止	
保護装置	-	高圧遮断装置・低圧遮断装置・動力ヒューズ(圧縮機用)・吐出ガス過熱防止制御機能・凍結防止制御機能・操作回路用ヒューズ・溶栓(RCUP90L2・RCUP150L2は不付き)						
消費電力	kW	2.1/2.5	3.6/4.3	5.4/6.4	6.7/7.9	10.8/12.8	13.4/15.8	20.1/23.7
運転電流	A	8.4/8.4	14.4/14.4	21.7/21.5	26.9/26.5	43.4/43.0	53.8/53.0	80.7/79.5
力率	%	72/86	72/86	72/86	72/86	72/86	72/86	72/86
始動電流(終了最大)	A	71/64	144/130	229/208	252/227	251/230	279/254	306/280
動力電源	-	AC3φ 200V50/60Hz						
電源操作電源	-	AC1φ 200V50/60Hz						
配管凝縮器(出入口)	-	Rc1		Rc1 1/2		Rc2		Rc2 1/2
寸法ブライン冷却器(出入口)	-	Rc1		Rc1 1/2		Rc2		Rc2 1/2
製品質量(運転質量)	kg	83(85)	96(99)	180(185)	188(194)	362(376)	378(395)	556(582)
運転音	dB(A)	50/50	51/51	58/59	58/59	61/62	61/62	62/63

- 注(1) 圧縮機用電動機出力は、実際の運転出力と異なりますのでご注意ください。また、トランス容量および配線容量は、使用条件の違いなどを見込んで、必ず消費電力および運転電流の1.45倍で決定してください。
- (2) 冷却能力・電気特性および運転音は冷却水入口温度30℃・冷却水出口温度35℃・ブライン入口温度-3℃・ブライン出口温度-7℃の場合を示します。
- (3) ブライン冷却器・凝縮器への異物流入防止のため、必ず、ブライン入口部、および冷却水入口部にストレーナー(20メッシュ相当(パンチングメタルの場合はφ1.5mm以下)、現地準備品を取り付けてください。
- (4) ブラインについては、エチレングリコール・プロピレングリコールなどのグリコール系ブライン(ショーワ(株)PEスーパー・PPスーパー相当品)を標準とします。
- (5) ブライン出口温度により製品仕様が変わります。ご用命の際は、温度仕様をご指定ください。ブライン出口温度5~-5℃・-6~-10℃・-11~-15℃の3仕様。
- (6) 本製品は屋内設置専用品です。

水冷式(標準、低温)

■特性

冷却運転能力表

(標準仕様)

50Hz

冷却水入口温度 (°C)	冷却水出口温度 (°C)	冷水入口温度 (°C)	冷水出口温度 (°C)	RCUP90W2					RCUP150W2					RCUP224W2					RCUP300W2				
				水冷却器			凝縮器		水冷却器			凝縮器		水冷却器			凝縮器		水冷却器			凝縮器	
				冷却能力 (kW)	冷水量 (m³/h)	水圧損失 (kPa)	冷水量 (m³/h)	水圧損失 (kPa)	冷却能力 (kW)	冷水量 (m³/h)	水圧損失 (kPa)	冷水量 (m³/h)	水圧損失 (kPa)	冷却能力 (kW)	冷水量 (m³/h)	水圧損失 (kPa)	冷水量 (m³/h)	水圧損失 (kPa)	冷却能力 (kW)	冷水量 (m³/h)	水圧損失 (kPa)	冷水量 (m³/h)	水圧損失 (kPa)
30	35	12	7	8.0	1.38	28.3	1.74	40.3	13.2	2.27	55.9	2.89	49.3	20.0	3.44	30.9	4.37	48.0	26.5	4.56	37.5	5.73	46.5
		10	5	7.3	1.26	24.0	1.63	35.5	12.1	2.08	47.0	2.72	43.8	18.3	3.15	26.1	4.09	42.2	24.2	4.16	31.6	5.37	41.0
32	37	12	7	7.8	1.34	26.8	1.72	39.4	12.8	2.20	52.5	2.84	47.7	19.4	3.34	29.2	4.30	46.5	25.7	4.42	35.4	5.62	44.8
		10	5	7.1	1.26	22.5	1.63	34.5	12.1	2.08	47.0	2.72	43.8	18.3	3.15	26.1	4.09	42.2	24.2	4.16	31.6	5.37	41.0
		14	9	8.2	1.41	29.4	1.79	42.6	13.6	2.34	59.4	2.99	52.6	20.6	3.54	32.7	4.51	51.0	27.2	4.68	39.4	5.90	49.2

冷却水入口温度 (°C)	冷却水出口温度 (°C)	冷水入口温度 (°C)	冷水出口温度 (°C)	RCUP450W2					RCUP600W2					RCUP900W2				
				水冷却器			凝縮器		水冷却器			凝縮器		水冷却器			凝縮器	
				冷却能力 (kW)	冷水量 (m³/h)	水圧損失 (kPa)	冷水量 (m³/h)	水圧損失 (kPa)	冷却能力 (kW)	冷水量 (m³/h)	水圧損失 (kPa)	冷水量 (m³/h)	水圧損失 (kPa)	冷却能力 (kW)	冷水量 (m³/h)	水圧損失 (kPa)	冷水量 (m³/h)	水圧損失 (kPa)
30	35	12	7	40.0	6.88	35.7	8.74	55.6	53.0	9.12	45.8	11.46	59.5	80.0	13.76	52.7	17.27	75.9
		10	5	36.6	6.30	30.1	8.20	49.1	48.5	8.34	38.6	10.73	52.3	73.2	12.59	44.6	16.19	66.9
32	37	12	7	38.9	6.69	33.8	8.62	54.1	51.5	8.86	43.3	11.28	57.7	77.7	13.36	49.9	16.99	73.5
		10	5	35.5	6.11	29.4	8.07	49.1	48.5	8.34	38.6	10.73	52.3	73.2	12.59	44.6	16.19	66.9
		14	9	41.1	7.07	37.6	9.01	59.0	54.5	9.37	48.2	11.82	63.2	82.3	14.16	55.7	17.82	80.7

60Hz

冷却水入口温度 (°C)	冷却水出口温度 (°C)	冷水入口温度 (°C)	冷水出口温度 (°C)	RCUP90W2					RCUP150W2					RCUP224W2					RCUP300W2				
				水冷却器			凝縮器		水冷却器			凝縮器		水冷却器			凝縮器		水冷却器			凝縮器	
				冷却能力 (kW)	冷水量 (m³/h)	水圧損失 (kPa)	冷水量 (m³/h)	水圧損失 (kPa)	冷却能力 (kW)	冷水量 (m³/h)	水圧損失 (kPa)	冷水量 (m³/h)	水圧損失 (kPa)	冷却能力 (kW)	冷水量 (m³/h)	水圧損失 (kPa)	冷水量 (m³/h)	水圧損失 (kPa)	冷却能力 (kW)	冷水量 (m³/h)	水圧損失 (kPa)	冷水量 (m³/h)	水圧損失 (kPa)
30	35	12	7	9.0	1.55	34.8	1.98	51.8	15.0	2.58	72.1	3.32	64.5	22.4	3.85	38.4	4.95	61.1	30.0	5.16	47.3	6.54	60.2
		10	5	8.3	1.43	30.1	1.87	46.3	13.9	2.39	61.9	3.15	58.2	20.7	3.56	33.0	4.68	54.8	27.8	4.78	41.0	6.19	54.1
32	37	12	7	8.8	1.51	33.2	1.96	50.8	14.6	2.51	68.2	3.27	62.6	21.9	3.77	36.9	4.90	59.9	29.3	5.04	45.3	6.47	58.9
		10	5	8.1	1.43	29.4	1.87	46.3	13.9	2.39	61.9	3.15	58.2	20.7	3.56	33.0	4.68	54.8	27.8	4.78	41.0	6.19	54.1
		14	9	9.2	1.58	36.1	2.03	54.3	15.4	2.65	76.0	3.42	68.3	23.0	3.96	40.5	5.11	65.0	30.8	5.30	49.8	6.74	63.8

冷却水入口温度 (°C)	冷却水出口温度 (°C)	冷水入口温度 (°C)	冷水出口温度 (°C)	RCUP450W2					RCUP600W2					RCUP900W2				
				水冷却器			凝縮器		水冷却器			凝縮器		水冷却器			凝縮器	
				冷却能力 (kW)	冷水量 (m³/h)	水圧損失 (kPa)	冷水量 (m³/h)	水圧損失 (kPa)	冷却能力 (kW)	冷水量 (m³/h)	水圧損失 (kPa)	冷水量 (m³/h)	水圧損失 (kPa)	冷却能力 (kW)	冷水量 (m³/h)	水圧損失 (kPa)	冷水量 (m³/h)	水圧損失 (kPa)
30	35	12	7	45.0	7.74	44.7	9.94	71.4	60.0	10.32	57.9	13.07	77.0	90.0	15.48	65.9	19.61	97.3
		10	5	41.7	7.17	38.6	9.43	64.5	55.5	9.55	50.0	12.35	68.9	83.3	14.33	57.0	18.54	87.2
32	37	12	7	43.9	7.55	42.7	9.82	69.8	58.5	10.06	55.2	12.90	75.0	87.8	15.10	62.9	19.37	95.0
		10	5	40.6	7.07	36.1	9.43	64.5	55.5	9.55	50.0	12.35	68.9	83.3	14.33	57.0	18.54	87.2
		14	9	46.2	7.95	47.1	10.25	75.8	61.5	10.58	60.7	13.45	81.4	92.3	15.88	69.2	20.19	103.0

注) 内は標準条件を示します。

■特性

冷却運転能力表

(低温仕様)

50Hz

冷却水入口温度 (°C)	冷却水出口温度 (°C)	ブライン入口温度 (°C)	ブライン出口温度 (°C)	RCUP90L2					RCUP150L2					RCUP224L2					RCUP300L2				
				ブライン却器			凝縮器		ブライン却器			凝縮器		ブライン却器			凝縮器		ブライン却器			凝縮器	
				冷却能力 (kW)	冷水量 (m³/h)	水圧損失 (kPa)	冷水量 (m³/h)	水圧損失 (kPa)	冷却能力 (kW)	冷水量 (m³/h)	水圧損失 (kPa)	冷水量 (m³/h)	水圧損失 (kPa)	冷却能力 (kW)	冷水量 (m³/h)	水圧損失 (kPa)	冷水量 (m³/h)	水圧損失 (kPa)	冷却能力 (kW)	冷水量 (m³/h)	水圧損失 (kPa)	冷水量 (m³/h)	水圧損失 (kPa)
30	35	-12	-15	2.8	0.96	19.0	0.83	9.6	5.2	1.79	44.6	1.50	13.9	8.1	2.78	26.8	2.29	13.7	10.3	3.54	31.6	2.89	12.3
		-3	-7	4.1	1.04	21.7	1.07	15.7	07.6	1.93	051.4	1.93	22.6	11.8	3.00	30.6	2.96	22.5	15.0	3.82	36.5	3.73	20.2
		5	1	5.4	1.36	34.8	1.31	23.3	10.0	2.52	86.2	2.36	33.3	15.5	3.90	49.3	3.63	33.5	19.7	4.95	60.3	4.58	31.0
		9	5	6.0	1.50	41.6	1.41	26.8	11.2	2.80	106.0	2.58	39.6	17.4	4.36	61.1	3.97	39.8	22.1	5.53	75.2	5.02	36.0
32	37	-12	-15	2.8	0.96	19.0	0.84	9.8	5.1	1.75	42.7	1.50	13.9	7.9	2.71	25.7	2.29	13.7	10.1	3.47	30.5	2.89	12.3
		-3	-7	4.1	1.04	21.7	1.08	16.0	07.5	1.91	050.4	1.93	22.6	11.7	2.98	30.2	2.98	22.8	14.8	3.77	35.6	3.73	20.2
		5	1	5.3	1.33	33.4	1.29	22.6	9.9	2.49	84.2	2.36	33.3	15.4	3.87	48.6	3.65	33.8	19.5	4.90	59.1	4.59	30.2
		9	5	6.0	1.50	41.6	1.43	27.6	11.1	2.78	104.5	2.58	39.6	17.2	4.31	59.7	3.97	39.8	21.9	5.48	73.8	5.02	36.0

冷却水入口温度 (°C)	冷却水出口温度 (°C)	ブライン入口温度 (°C)	ブライン出口温度 (°C)	RCUP450L2					RCUP600L2					RCUP900L2				
				ブライン却器			凝縮器		ブライン却器			凝縮器		ブライン却器			凝縮器	
				冷却能力 (kW)	冷水量 (m³/h)	水圧損失 (kPa)	冷水量 (m³/h)	水圧損失 (kPa)	冷却能力 (kW)	冷水量 (m³/h)	水圧損失 (kPa)	冷水量 (m³/h)	水圧損失 (kPa)	冷却能力 (kW)	冷水量 (m³/h)	水圧損失 (kPa)	冷水量 (m³/h)	水圧損失 (kPa)
30	35	-12	-15	16.2	5.56	34.7	4.58	15.8	20.6	7.07	41.4	5.76	15.5	30.8	10.57	45.3	8.63	19.6
		-3	-7	23.6	6.01	40.0	5.92	26.0	30.0	7.64	48.1	7.46	25.7	45.0	11.46	52.9	11.20	32.6
		5	1	30.1	7.80	65.8	7.26	38.7	39.4	9.91	81.1	9.17	38.5	59.2	14.89	89.0	13.76	48.7
		9	5	34.7	8.69	81.6	7.93	46.0	44.2	11.07	101.8	10.03	45.9	66.2	16.58	110.6	15.03	57.9
32	37	-12	-15	15.9	5.46	33.6	4.59	15.9	20.2	6.93	39.8	5.78	15.6	30.3	10.40	43.9	8.67	19.8
		-3	-7	23.3	5.93	39.0	5.93	26.1	29.6	07.54	46.9	7.46	25.7	44.5	11.33	51.8	11.23	32.8
		5	1	30.7	7.72	64.4	7.26	38.7	39.1	9.83	79.8	9.18	38.6	58.6	14.74	87.2	13.78	48.9
		9	5	34.5	8.64	80.6	7.95	46.2	43.8	10.97	99.9	10.04	46.0	65.7	16.45	108.9	15.05	58.0

60Hz

冷却水入口温度 (°C)	冷却水出口温度 (°C)	ブライン入口温度 (°C)	ブライン出口温度 (°C)	RCUP90L2					RCUP150L2					RCUP224L2					RCUP300L2				
				ブライン却器			凝縮器		ブライン却器			凝縮器		ブライン却器			凝縮器		ブライン却器			凝縮器	
				冷却能力 (kW)	冷水量 (m³/h)	水圧損失 (kPa)	冷水量 (m³/h)	水圧損失 (kPa)	冷却能力 (kW)	冷水量 (m³/h)	水圧損失 (kPa)	冷水量 (m³/h)	水圧損失 (kPa)	冷却能力 (kW)	冷水量 (m³/h)	水圧損失 (kPa)	冷水量 (m³/h)	水圧損失 (kPa)	冷却能力 (kW)	冷水量 (m³/h)	水圧損失 (kPa)	冷水量 (m³/h)	水圧損失 (kPa)
30	35	-12	-15	3.3	1.13	25.0	0.98	13.3	6.0	2.06	58.3	1.74	18.5	9.4	3.23	34.8	2.67	18.4	11.9	4.09	41.5	3.34	16.3
		-3	-7	4.8	1.22	28.6	1.26	21.6	8.7	2.21	66.8	2.24	30.1	13.7	3.49	40.1	3.46	30.5	17.2	4.38	47.4	4.32	26.8
		5	1	6.3	1.58	45.8	1.53	31.4	11.4	2.87	111.2	2.73	44.2	18.0	4.53	65.8	4.25	45.5	22.5	5.66	78.8	5.30	40.0
		9	5	7.0	1.75	55.5	1.67	37.2	12.8	3.21	138.7	2.99	52.6	20.1	5.03	80.9	4.63	53.7	25.2	6.31	98.1	5.78	47.3
32	37	-12	-15	3.2	1.10	23.9	0.98	13.3	5.9	2.03	56.7	1.74	18.5	9.2	3.16	33.5	2.67	18.4	11.6	3.98	39.4	3.34	16.3
		-3	-7	4.7	1.20	27.8	1.26	21.6	8.6	2.19	65.6	2.24	30.1	13.5	3.44	39.0	3.46	30.5	16.9	4.30	45.7	4.32	26.8
		5	1	6.2	1.56	44.8	1.53	31.4	11.3	2.84	109.0	2.73	44.2	17.8	4.48	64.4	4.25	45.5	22.3	5.61	77.4	5.30	40.0
		9	5	7.0	1.75	55.5	1.69	38.1	12.6	3.15	133.6	2.98	52.3	19.9	4.98	79.3	4.63	63.7	25.0	6.26	96.5	5.80	47.6

冷却水入口温度 (°C)	冷却水出口温度 (°C)	ブライン入口温度 (°C)	ブライン出口温度 (°C)	RCUP450L2					RCUP600L2					RCUP900L2				
				ブライン却器			凝縮器		ブライン却器			凝縮器		ブライン却器			凝縮器	
				冷却能力 (kW)	冷水量 (m³/h)	水圧損失 (kPa)	冷水量 (m³/h)	水圧損失 (kPa)	冷却能力 (kW)	冷水量 (m³/h)	水圧損失 (kPa)	冷水量 (m³/h)	水圧損失 (kPa)	冷却能力 (kW)	冷水量 (m³/h)	水圧損失 (kPa)	冷水量 (m³/h)	水圧損失 (kPa)
30	35	-12	-15	18.9	6.49	46.1	5.35	21.4	23.7	8.14	54.5	6.67	20.7	35.6	12.22	60.0	10.01	26.2
		-3	-7	27.4	6.98	53.0	6.91	35.2	34.4	8.76	63.2	8.63	34.2	51.6	13.14	69.3	12.95	43.3
		5	1	35.9	9.03	88.2	8.48	52.4	45.1	11.34	107.0	10.60	51.1	67.6	17.00	116.4	15.89	64.5
		9	5	40.2	10.07	110.0	9.27	62.3	50.4	12.62	133.4	11.58	60.7	75.7	18.95	145.4	17.37	76.8
32	37	-12	-15	18.5	6.35	44.2	5.35	21.4	23.2	7.96	52.2	6.67	20.7	34.8	11.95	57.4	10.01	26.2
		-3	-7	27.0	6.87	51.4	6.91	35.2	33.9	8.63	61.3	8.63	34.2	50.8	13.08	68.6	12.95	43.3
		5	1	35.5	8.93	86.2	8.48	52.4	44.6	11.22	104.7	10.60	51.1	66.9	16.83	114.1	15.91	64.7
		9	5	39.8	9.97	107.8	9.27	62.3	49.9	12.49	130.6	11.58	60.7	74.9	18.75	142.2	17.37	76.8

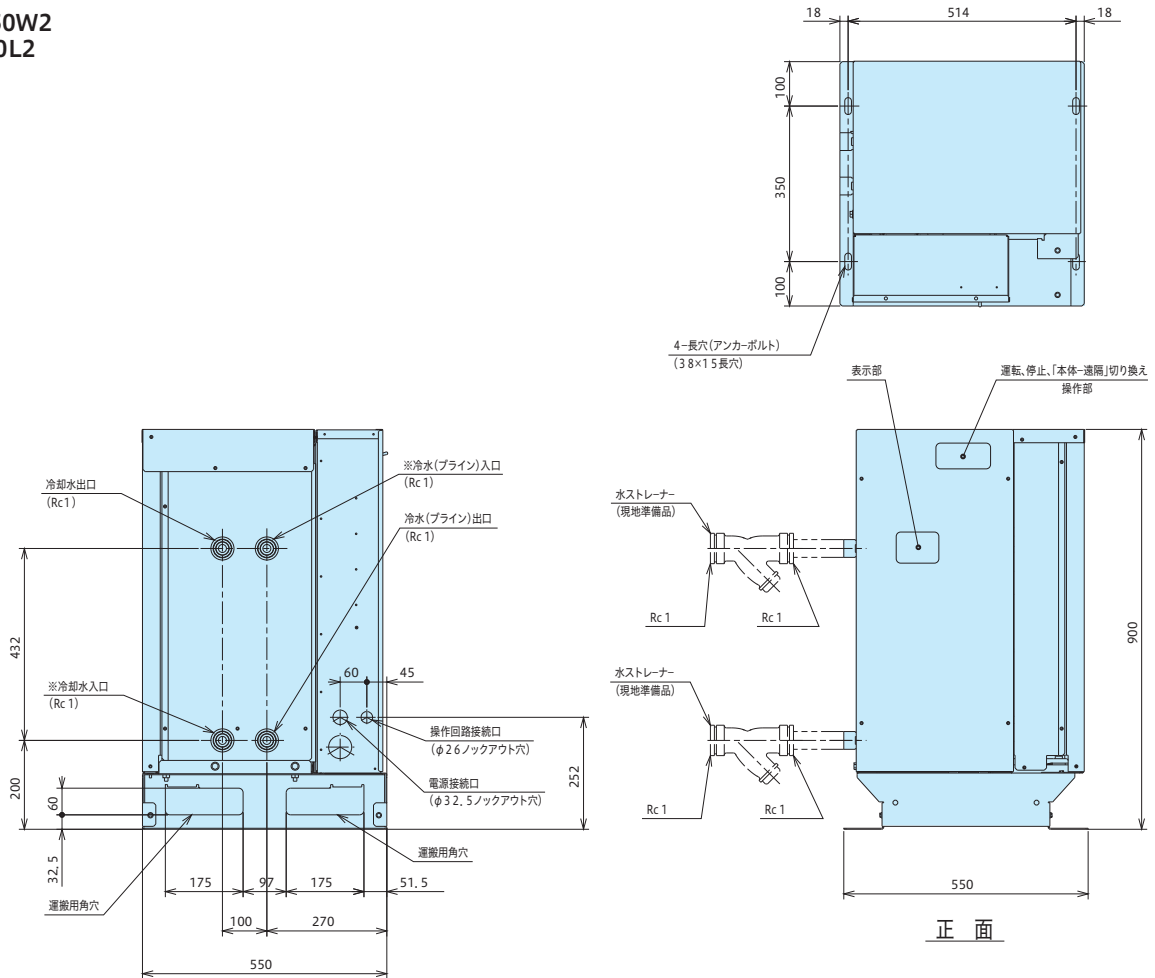
注 (1) □内は標準条件を示します。

(2) 表中ブライン冷却器のブライン流量および水圧損失は、ブラインがエチレングリコール(ショーワ㈱製ショーブラインPEスーパー45wt%水溶液)の場合を示します。

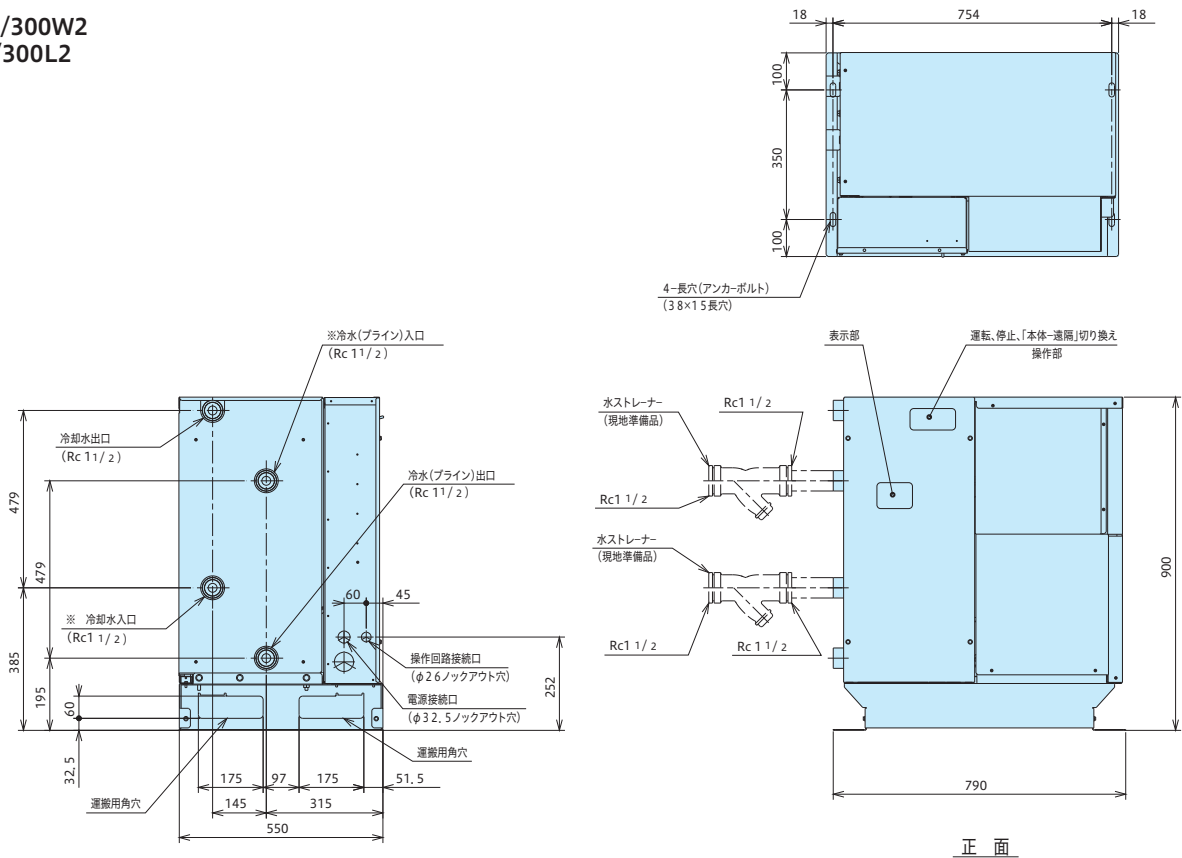
水冷式 (標準、低温)

■寸法図 (単位: mm)

RCUP90W2/150W2
RCUP90L2/150L2

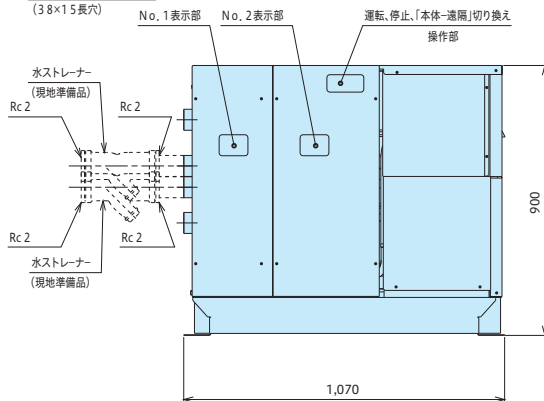
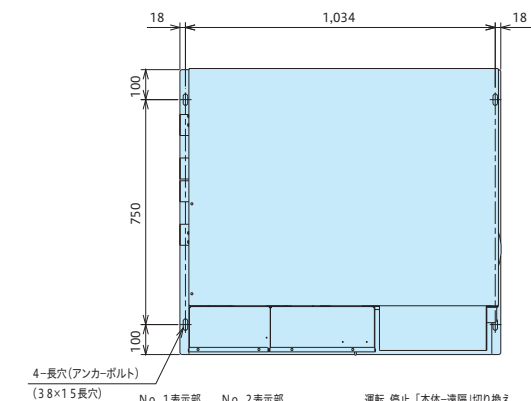
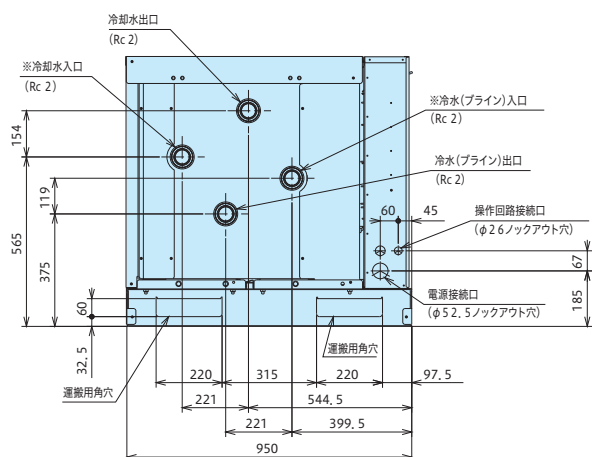


RCUP224W2/300W2
RCUP224L2/300L2



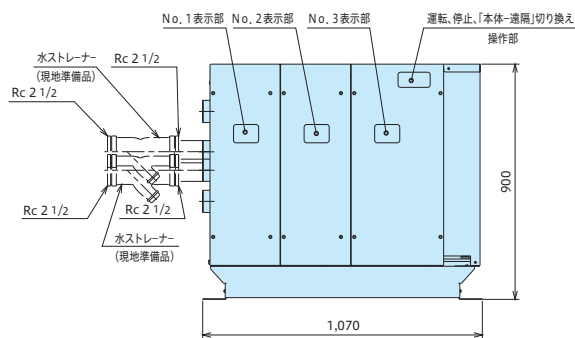
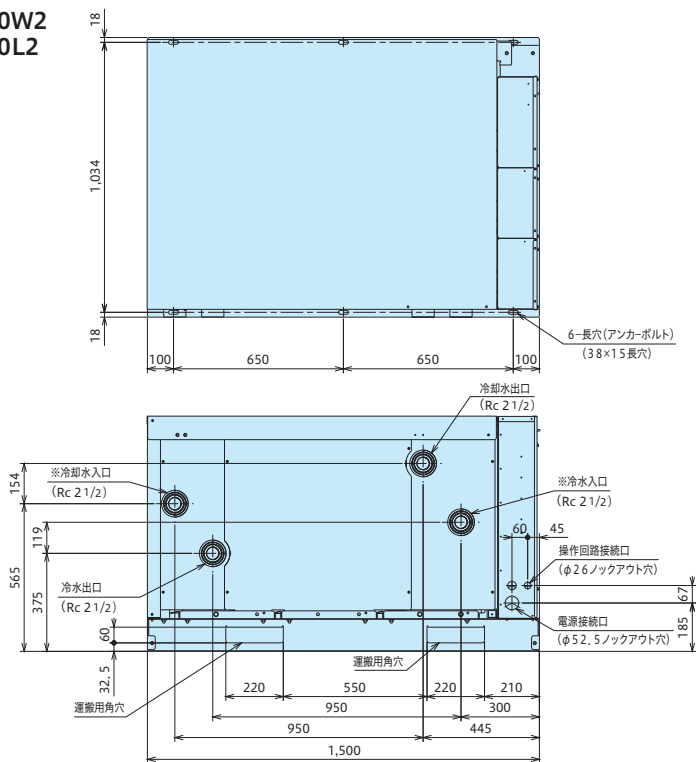
■ 寸法図 (単位:mm)

RCUP450W2/600W2
RCUP450L2/600L2



正面

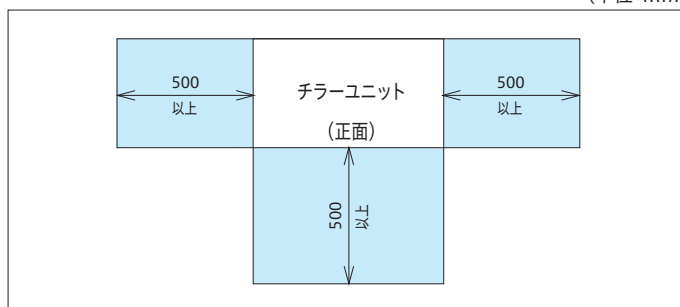
RCUP900W2
RCUP900L2



正面

(単位:mm)

■ サービススペース



水冷式スクリー (標準)

■成績係数COPの向上

新型圧縮機の搭載、独自の冷凍サイクル技術により当社従来機*に対して約10%の成績係数COPの向上を図りました。

*RCUP1700W3(COP5.02/50Hz)と10年前製品RCUP1700W2(COP4.57/50Hz)との比較

■高精度水温制御を可能にする連続制御仕様

圧縮機の運転容量を無段階で制御することで安定した水温を供給できます。

連続制御の主な特長

- 最小容量制御範囲を15%まで拡大することにより、高精度水温制御(一定範囲内(可変。出荷時設定:2°C幅))が可能です。(容量制御追従範囲内)
- 効率の高い生産活動が維持できます。所定の温度より低い温度で運転する必要がありません。
- インバーターを使用しない連続容量制御のため、高調波が発生しません。
- 保有水量も低減でき、設備費の低減に貢献。

■制御機能の充実

当社従来機の制御機能を踏襲するとともに、以下のような機能を標準装備として追加しました。

- 外部信号によるデマンド制御が可能
- 2温度設定機能
- 停電時自動復帰機能(選択性)
- アラーム発生時のデータ保持機能

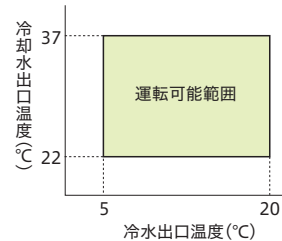
■特注対応(RCUP5100W3およびWZ3)

RCUP5100W3およびWZ3 60Hzにつきましては、高圧ガス製造区分が「製造届」の製品を特注対応いたします。この場合、冷却能力はJIS条件において480(kW)になります。



タイプ	型 式	タイプ	型 式
段階制御	RCUP1320W3	連続制御	RCUP1320WZ3
	RCUP1700W3		RCUP1700WZ3
	RCUP2000W3		RCUP2000WZ3
	RCUP2650W3		RCUP2650WZ3
	RCUP3350W3		RCUP3350WZ3
	RCUP4000W3		RCUP4000WZ3
	RCUP5100W3		RCUP5100WZ3
	RCUP6000W3		RCUP6000WZ3
	RCUP6700W3		RCUP6700WZ3
	RCUP8000W3		RCUP8000WZ3

●使用範囲



■標準仕様表

項目(単位)		型式	RCUP1320W3	RCUP1700W3	RCUP2000W3	RCUP2650W3	RCUP3350W3	RCUP4000W3	RCUP5100W3	RCUP6000W3	RCUP6700W3	RCUP8000W3		
相 当 馬 力	馬力	連続制御	40	50	60	80	100	120	150	180	200	240		
冷 却 能 力	kW	段階制御	118/132	150/170	180/200	236/265	300/335	355/400	450/510	530/600	600/670	710/800		
法 定 冷 凍 能 力	トン		11.46/13.82	14.02/16.90	17.30/20.84	21.30/25.67	28.04/33.80	34.60/41.68	42.60/51.34	51.90/62.52	51.90/62.52	63.90/77.01		
高圧ガス保安法区分			不要		50Hz:不要 60Hz:製造届		製造届		50Hz:製造届 60Hz:許可申請		許可申請			
外形寸法			ライトグリーン(10G 5/2)											
高 さ	mm		1,524	1,524	1,524	1,524	1,672	1,672	1,672	1,646	1,646	1,646		
幅	mm		1,225	1,225	1,225	1,400	1,260	1,260	1,260	1,207	1,300	1,300		
奥 行 き	mm		934	934	934	934	1,661	1,661	1,661	2,466	2,466	2,466		
圧縮機			半密閉型スクリー											
潤滑油温度調整装置			オイルヒーター(150W)				オイルヒーター(150W)×2			オイルヒーター(150W)×3				
電動機出力(極数)	kW		22(2)	30(2)	37(2)	45(2)	30×2(2)	37×2(2)	45×2(2)	37×3(2)	37×3(2)	45×3(2)		
冷媒制御装置			電子式膨張弁+ドライバ基板											
冷媒種類			R407C											
冷媒封入量	kg		10	12	14	20	14×2	14×2	18×2	14×3	20×3	20×3		
潤滑油種類			フレオール UX300											
潤滑油封入量	L		6	6	6	6	6×2	6×2	8×2	6×3	6×3	6×3		
運転スイッチ			押しボタンスイッチ・遠方-手元切り替えスイッチ付き(遠隔操作接点は現地準備)											
表示灯			緑色…電源・赤色…運転・橙色…警報											
連 成 計			高圧×1・低圧×1				高圧×2・低圧×2				高圧×3・低圧×3			
段 階 制 御	%		100・75・50・停止				100・75・50・25・停止				100・66・33・17・停止			
連 続 制 御	%		100~15・停止											
保 護 装 置			高圧遮断装置・低圧遮断機能・凍結防止用制御機能・電動機用サーモスタット・吐出ガス加熱防止用サーモスタット(電子式)・圧縮機用安全弁(22kW・30kW・および37kW/50Hz圧縮機は不付き)・溶栓(凝縮器用)圧縮機用過電流継電器・操作回路用ヒューズ											
電 気 特 性			消費電力 kW	25.4/30.6	29.9/36.5	36.7/45.1	48.2/59.5	63.8/77.5	76.8/94.2	97.7/118.5	110.1/135.3	126.6/154.2	145.4/178.6	
			運転電流 A	85/100	100/120	123/148	162/195	214/254	258/309	328/389	370/444	425/506	488/586	
			力率 %	86/88	86/88	86/88	86/88	86/88	86/88	86/88	86/88	86/88		
			始動電流 A	240/285	240/285	311/340	376/395	347/412	440/496	540/589	558/636	595/678	701/786	
電 源			動力電源	AC3φ 200V50/60Hz										
			操作電源	AC1φ 200V50/60Hz										
配管寸法			凝縮器(出入口)	3B(ヴィクトリックジョイント式)入口/出口 各1カ所				3B(ヴィクトリックジョイント式)入口/出口 各1カ所			3B(ヴィクトリックジョイント式)入口/出口 各3カ所			
			水冷器(出入口)	3B(ヴィクトリックジョイント式)入口/出口 各1カ所				3B(ヴィクトリックジョイント式)入口/出口 各1カ所			3B(ヴィクトリックジョイント式)入口/出口 各3カ所			
			エアー・ジェネレーター	-										
製品質量(運転質量)	kg		750(780)	765(800)	830(870)	950(1,000)	1,550(1,630)	1,650(1,735)	1,750(1,835)	2,470(2,600)	2,550(2,680)	2,670(2,850)		
運 転 音	dB(A)		65/69	67/69	69/69	71/72	72/75	72/75	75/76	75/77	75/77	77/79		
付 属 品			防振マット一式・ヴィクトリックジョイント(3インチ接続用)一式・R3ねじ付き単管(Rc3ねじ付き配管接続用)一式・簡易ストレーナー											

注 (1) 圧縮機用電動機(出力)は、実際の運転出力と異なりますのでご注意ください。また、トランス容量および配線容量は、使用条件の違いなどを見込んで、必ず消費電力および運転電流の1.15倍(冷水出口温度が15~20°Cの範囲では1.25倍)にし、さらに冷水・冷却水循環ポンプの消費電力および運転電流を加えて決定してください(電気特性は、冷水・冷却水循環ポンプの消費電力・電流は含んでいません)。(2) 冷却能力・電気特性は、冷却水入口温度30°C・冷却水出口温度35°C・冷水入口温度12°C・冷水出口温度7°Cの場合を示します。なお、消費電力の表示許容公差はJIS B8613「ウォーターチリングユニット」によります。(3) 圧縮機の始動方式はA-△始動です。(4) 運転音は反響の少ない場所で、製品正面1m・高さ1.5mの位置における値(アスケール)を無響室換算したものです。実際の据え付け状態では、周囲の騒音や反響などの影響を受け、表示値より大きくなるのが普通です。(5) 凝縮器・水冷器への異物流入防止のため、必ず冷水入口部および冷却水入口部にストレーナー(20メッシュ相当:パンチングメタルの場合はφ1.5mm以下)を取り付けてください。

■特性

冷却運転能力表

50Hz

冷却水入口温度 (°C)	冷却水出口温度 (°C)	冷水入口温度 (°C)	冷水出口温度 (°C)	RCUP1320W3 RCUP1320WZ3				RCUP1700W3 RCUP1700WZ3				RCUP2000W3 RCUP2000WZ3				RCUP2650W3 RCUP2650WZ3							
				冷却能力 (kW)	水冷却器		凝縮器		冷却能力 (kW)	水冷却器		凝縮器		冷却能力 (kW)	水冷却器		凝縮器		冷却能力 (kW)	水冷却器		凝縮器	
					流量 (m³/h)	水圧 (kPa)	冷却 水量 (m³/h)	水圧 (kPa)		冷却 水量 (m³/h)	水圧 (kPa)	冷却 水量 (m³/h)	水圧 (kPa)		冷却 水量 (m³/h)	水圧 (kPa)	冷却 水量 (m³/h)	水圧 (kPa)		冷却 水量 (m³/h)	水圧 (kPa)		
30	35	10	5	112.1	19.3	21.9	23.6	27.4	142.5	24.5	29.4	29.6	28.5	171.0	29.4	28.1	35.7	33.3	224.1	38.6	40.4	46.8	56.0
		12	7	118.0	20.3	24.2	24.7	29.8	150.0	25.8	32.4	30.9	31.0	180.0	31.0	31.0	37.3	36.2	236.0	40.6	44.5	48.9	60.8
		14	9	123.9	21.3	26.5	25.7	32.2	157.5	27.1	35.6	32.3	33.5	189.0	32.5	34.0	38.9	39.2	247.9	42.6	48.9	51.0	65.9
		16	11	129.9	22.3	29.0	26.7	34.7	165.1	28.4	39.0	33.6	36.5	198.1	34.1	37.2	40.4	42.3	259.7	44.7	53.5	53.0	71.1
32	37	10	5	110.6	19.0	21.4	23.6	27.2	140.6	24.2	28.7	29.5	28.3	168.8	29.0	27.4	35.6	33.1	221.3	38.1	39.4	46.6	55.6
		12	7	116.7	20.1	23.6	24.6	29.6	148.3	25.5	31.7	30.8	30.8	177.9	30.6	30.3	37.2	36.0	233.3	40.1	43.6	48.37	60.5
		14	9	122.7	21.1	26.0	25.6	32.1	155.9	26.8	34.9	32.2	33.4	187.1	32.2	33.4	38.8	39.0	245.3	42.2	48.0	50.8	65.5
		16	11	128.7	22.1	28.5	26.7	34.6	163.6	28.1	38.3	33.5	36.1	196.3	33.8	36.6	40.4	42.2	257.4	44.3	52.6	52.9	70.8

冷却水入口温度 (°C)	冷却水出口温度 (°C)	冷水入口温度 (°C)	冷水出口温度 (°C)	RCUP3350W3 RCUP3350WZ3				RCUP4000W3 RCUP4000WZ3				RCUP5100W3 RCUP5100WZ3				RCUP6000W3 RCUP6000WZ3							
				冷却能力 (kW)	水冷却器		凝縮器		冷却能力 (kW)	水冷却器		凝縮器		冷却能力 (kW)	水冷却器		凝縮器		冷却能力 (kW)	水冷却器		凝縮器	
					流量 (m³/h)	水圧 (kPa)	冷却 水量 (m³/h)	水圧 (kPa)		冷却 水量 (m³/h)	水圧 (kPa)	冷却 水量 (m³/h)	水圧 (kPa)		冷却 水量 (m³/h)	水圧 (kPa)	冷却 水量 (m³/h)	水圧 (kPa)		冷却 水量 (m³/h)	水圧 (kPa)		
30	35	10	5	284.9	49.0	28.1	59.9	55.5	337.2	58.0	38.6	71.1	56.7	427.4	73.5	60.4	90.2	89.9	503.4	86.6	27.1	105.4	32.4
		12	7	300.0	51.6	30.9	62.6	60.3	355.0	61.1	42.5	74.3	61.6	450.0	77.4	66.5	94.2	96.4	530.0	91.2	29.9	110.1	35.2
		14	9	315.1	54.2	33.9	65.2	65.2	372.8	64.1	46.6	77.4	66.5	472.6	81.3	73.0	98.2	104.3	556.6	95.7	32.8	114.8	38.1
		16	11	330.1	56.8	37.1	67.9	70.2	390.7	67.2	50.9	80.5	71.7	495.2	85.2	79.7	102.1	112.4	583.3	100.3	35.9	119.4	41.1
32	37	10	5	281.3	48.4	27.4	59.7	55.2	332.9	57.3	37.6	70.9	56.4	421.9	72.6	58.9	90.0	88.4	496.9	85.5	26.4	105.1	32.2
		12	7	296.6	51.0	30.3	62.4	59.9	351.0	60.4	41.6	74.1	61.3	444.9	76.5	65.1	94.0	96.0	524.0	90.1	29.3	109.8	35.0
		14	9	311.9	53.6	33.3	65.1	64.9	369.0	63.5	45.8	77.2	66.3	467.8	80.5	71.6	98.0	103.8	551.0	94.8	32.2	114.5	37.9
		16	11	327.2	56.3	36.4	67.7	70.0	387.1	66.6	50.1	80.4	71.5	490.8	84.4	78.4	102.0	112.0	578.0	99.4	35.3	119.2	40.9

冷却水入口温度 (°C)	冷却水出口温度 (°C)	冷水入口温度 (°C)	冷水出口温度 (°C)	RCUP6700W3 RCUP6700WZ3				RCUP8000W3 RCUP8000WZ3					
				冷却能力 (kW)	水冷却器		凝縮器		冷却能力 (kW)	水冷却器		凝縮器	
					流量 (m³/h)	水圧 (kPa)	冷却 水量 (m³/h)	水圧 (kPa)		冷却 水量 (m³/h)	水圧 (kPa)	冷却 水量 (m³/h)	水圧 (kPa)
30	35	10	5	569.9	98.0	34.4	119.7	41.2	674.3	116.0	40.6	140.9	56.3
		12	7	600.0	103.2	37.9	125.0	44.8	710.0	122.1	44.8	147.1	61.2
		14	9	630.1	108.4	41.6	130.3	48.5	745.7	128.3	49.2	153.4	66.3
		16	11	660.3	113.6	45.5	135.6	52.3	781.3	134.4	53.8	159.6	71.5
32	37	10	5	562.6	96.8	33.5	119.3	41.0	665.7	114.5	39.6	140.4	56.0
		12	7	593.2	102.0	37.1	124.6	44.6	701.9	120.7	43.8	146.7	60.9
		14	9	623.7	107.3	40.5	130.0	48.3	738.1	127.0	48.2	153.0	65.9
		16	11	654.3	112.5	44.8	135.3	52.1	774.3	133.2	52.8	159.3	71.2

注) 内は標準条件を示します。

水冷式スクルー (標準)

■特性

冷却運転能力表

60Hz

冷却水入口温度 (°C)	冷却水出口温度 (°C)	冷水入口温度 (°C)	冷水出口温度 (°C)	RCUP1320W3 RCUP1320WZ3					RCUP1700W3 RCUP1700WZ3					RCUP2000W3 RCUP2000WZ3					RCUP2650W3 RCUP2650WZ3				
				冷却能力 (kW)	水冷却器		凝縮器		冷却能力 (kW)	水冷却器		凝縮器		冷却能力 (kW)	水冷却器		凝縮器		冷却能力 (kW)	水冷却器		凝縮器	
					流量 (m³/h)	水圧 損失 (kPa)	冷却 水量 (m³/h)	水圧 損失 (kPa)		流量 (m³/h)	水圧 損失 (kPa)	冷却 水量 (m³/h)	水圧 損失 (kPa)		流量 (m³/h)	水圧 損失 (kPa)	冷却 水量 (m³/h)	水圧 損失 (kPa)		流量 (m³/h)	水圧 損失 (kPa)	冷却 水量 (m³/h)	水圧 損失 (kPa)
30	35	10	5	125.3	21.6	27.1	26.8	34.9	161.4	27.8	37.3	34.0	37.1	189.9	32.7	34.3	40.4	42.2	251.6	43.3	50.3	53.5	72.2
		12	7	132.0	22.7	29.9	28.0	37.8	170.0	29.2	41.2	35.5	40.3	200.0	34.4	37.9	42.2	45.8	265.0	45.6	55.6	55.8	78.4
		14	9	138.7	23.8	32.9	29.1	40.9	178.6	30.7	45.3	37.0	43.6	210.1	36.1	41.7	43.9	49.6	278.4	47.9	61.1	58.2	84.8
		16	11	145.3	25.0	36.0	30.3	44.1	187.1	32.2	49.5	38.5	47.1	220.2	37.9	45.6	45.7	53.5	291.7	50.2	66.8	60.5	91.5
32	37	10	5	122.9	21.1	26.1	26.6	34.3	158.3	27.2	36.0	33.7	36.5	186.4	32.0	33.1	40.0	41.5	246.8	42.4	48.5	53.0	71.0
		12	7	129.7	22.3	29.0	27.8	37.3	167.1	28.7	39.9	35.2	39.7	196.5	33.8	36.7	41.8	45.2	260.4	44.8	53.8	55.4	77.2
		14	9	136.5	23.5	31.9	28.9	40.4	175.8	30.2	43.9	36.8	43.0	206.6	35.6	40.4	43.6	48.9	274.0	47.1	59.3	57.8	83.7
		16	11	143.3	24.6	35.0	30.1	43.6	184.5	31.7	48.2	38.3	46.5	217.1	37.3	44.3	45.4	52.9	287.6	49.5	65.0	60.1	90.4

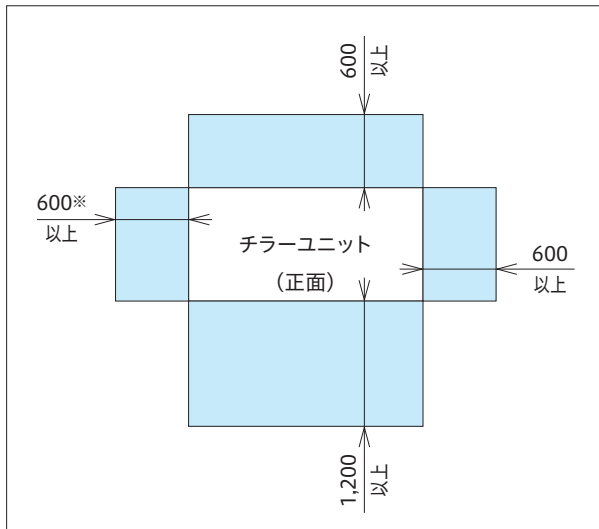
冷却水入口温度 (°C)	冷却水出口温度 (°C)	冷水入口温度 (°C)	冷水出口温度 (°C)	RCUP3350W3 RCUP3350WZ3					RCUP4000W3 RCUP4000WZ3					RCUP5100W3 RCUP5100WZ3					RCUP6000W3 RCUP6000WZ3				
				冷却能力 (kW)	水冷却器		凝縮器		冷却能力 (kW)	水冷却器		凝縮器		冷却能力 (kW)	水冷却器		凝縮器		冷却能力 (kW)	水冷却器		凝縮器	
					流量 (m³/h)	水圧 損失 (kPa)	冷却 水量 (m³/h)	水圧 損失 (kPa)		流量 (m³/h)	水圧 損失 (kPa)	冷却 水量 (m³/h)	水圧 損失 (kPa)		流量 (m³/h)	水圧 損失 (kPa)	冷却 水量 (m³/h)	水圧 損失 (kPa)		流量 (m³/h)	水圧 損失 (kPa)	冷却 水量 (m³/h)	水圧 損失 (kPa)
30	35	10	5	318.1	54.7	34.6	68.0	70.5	379.8	65.3	48.3	81.5	73.3	484.3	83.3	76.4	103.6	115.4	569.7	98.0	34.3	121.2	42.2
		12	7	335.0	57.6	38.1	71.0	76.4	400.0	68.8	53.3	85.0	79.4	510.0	87.7	84.3	108.1	125.1	600.0	103.2	37.9	126.5	45.8
		14	9	351.9	60.5	41.8	73.9	82.5	420.2	72.3	58.5	88.6	85.8	535.7	92.1	92.5	112.6	135.2	630.3	108.4	41.7	131.8	49.6
		16	11	368.8	63.4	45.7	76.9	88.9	440.3	75.7	63.9	92.1	92.4	561.4	96.6	101.1	117.2	145.6	660.5	113.6	45.6	137.1	53.5
32	37	10	5	312.0	53.7	33.3	67.4	69.4	372.5	64.1	46.6	80.8	72.2	475.0	81.7	73.7	102.7	113.6	558.8	96.1	33.1	120.1	41.5
		12	7	329.2	56.6	36.9	70.4	75.3	393.1	67.6	51.5	84.4	78.4	501.2	86.2	81.6	107.3	123.4	589.6	101.4	36.7	125.5	45.2
		14	9	346.4	59.6	40.6	73.4	81.5	413.6	71.1	56.7	88.0	84.8	527.4	90.7	89.8	111.9	133.5	620.4	106.7	40.4	130.9	48.9
		16	11	363.6	62.5	44.5	76.4	87.9	434.2	74.7	62.2	91.6	91.4	553.5	95.2	98.4	116.5	144.0	651.2	112.0	44.3	136.3	52.9

冷却水入口温度 (°C)	冷却水出口温度 (°C)	冷水入口温度 (°C)	冷水出口温度 (°C)	RCUP6700W3 RCUP6700WZ3					RCUP8000W3 RCUP8000WZ3				
				冷却能力 (kW)	水冷却器		凝縮器		冷却能力 (kW)	水冷却器		凝縮器	
					流量 (m³/h)	水圧 損失 (kPa)	冷却 水量 (m³/h)	水圧 損失 (kPa)		流量 (m³/h)	水圧 損失 (kPa)	冷却 水量 (m³/h)	水圧 損失 (kPa)
30	35	10	5	636.2	109.4	42.4	135.8	52.5	759.7	130.7	51.0	161.2	72.9
		12	7	670.0	115.2	46.8	141.8	57.0	800.0	137.6	56.3	168.3	79.2
		14	9	703.8	121.1	51.4	147.7	61.7	840.3	144.5	61.8	175.4	85.7
		16	11	737.6	126.9	56.3	153.6	66.5	880.7	151.5	67.6	182.5	92.4
32	37	10	5	624.0	107.3	40.9	134.7	51.7	745.0	128.1	49.1	159.9	71.1
		12	7	658.4	113.2	45.3	140.7	56.2	786.1	135.2	54.4	167.0	78.0
		14	9	692.8	119.2	49.9	146.7	60.9	827.2	142.3	60.0	174.2	84.5
		16	11	727.2	125.1	54.8	152.7	65.7	868.3	149.3	65.8	181.4	91.3

注) □内は標準条件を示します。

■サービススペース

(RCUP1320W(Z)3~RCUP8000W(Z)3 共通) (単位:mm)

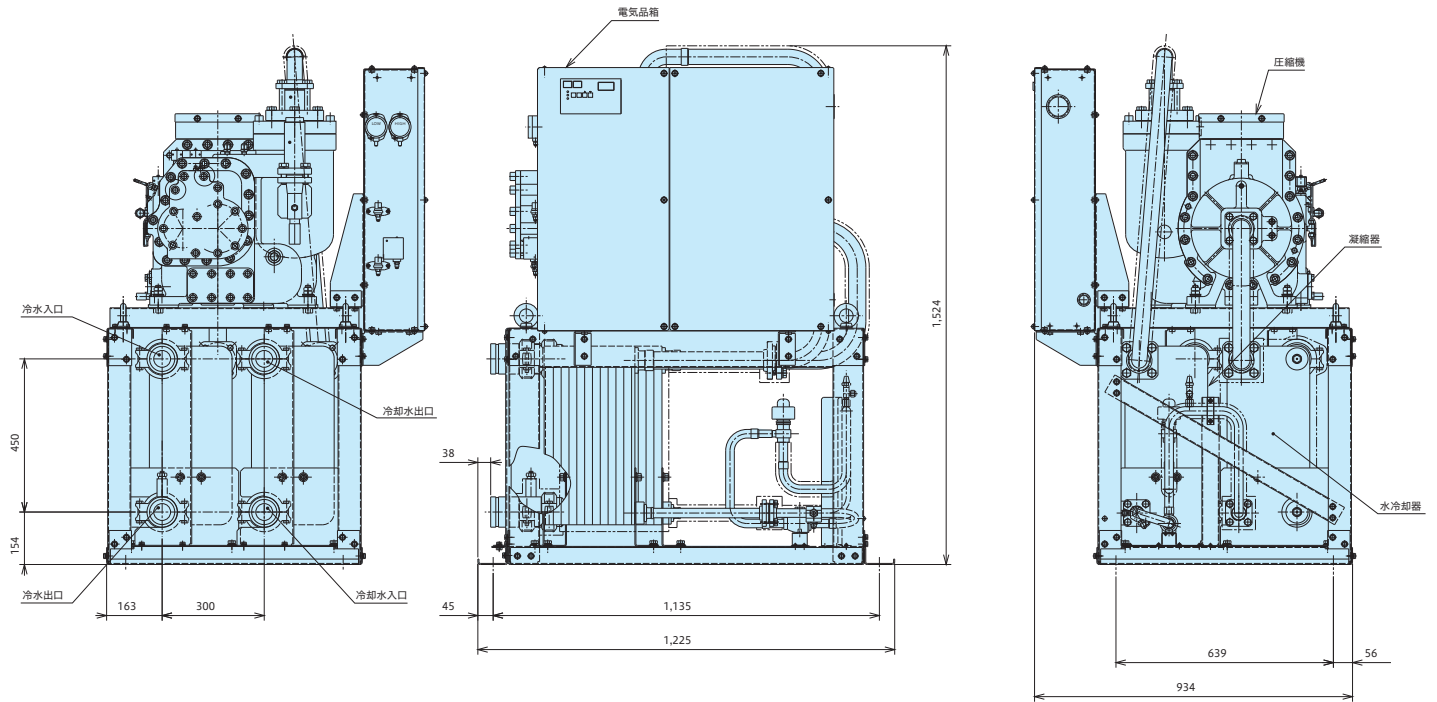


注) サービススペースは左図の寸法以上確保願います。なお保安距離は都道府県によって、このサービススペースより大きな場合がありますので、都道府県の指示に従ってください。

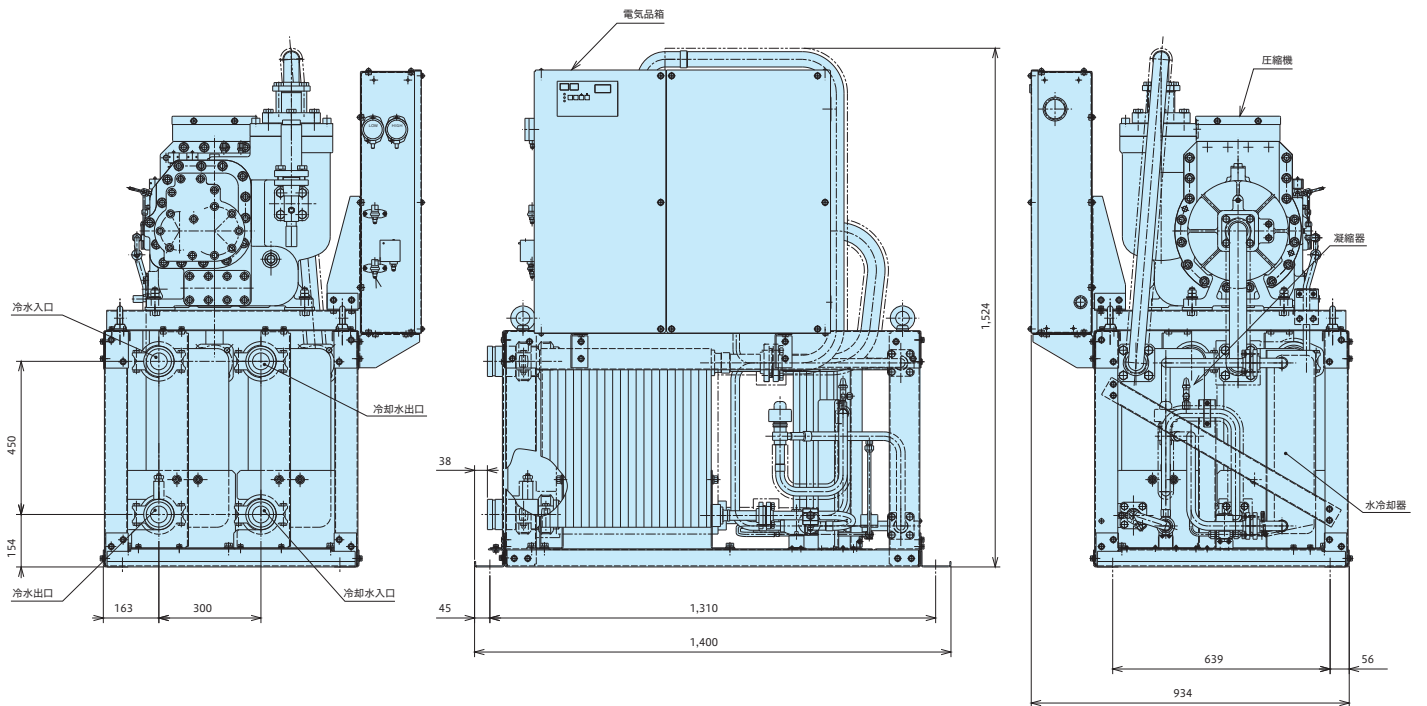
※ 現地の水配管により変わりますので、ご注意ください。

■ 寸法図 (単位:mm)

RCUP1320W3/1320WZ3
 RCUP1700W3/1700WZ3
 RCUP2000W3/2000WZ3



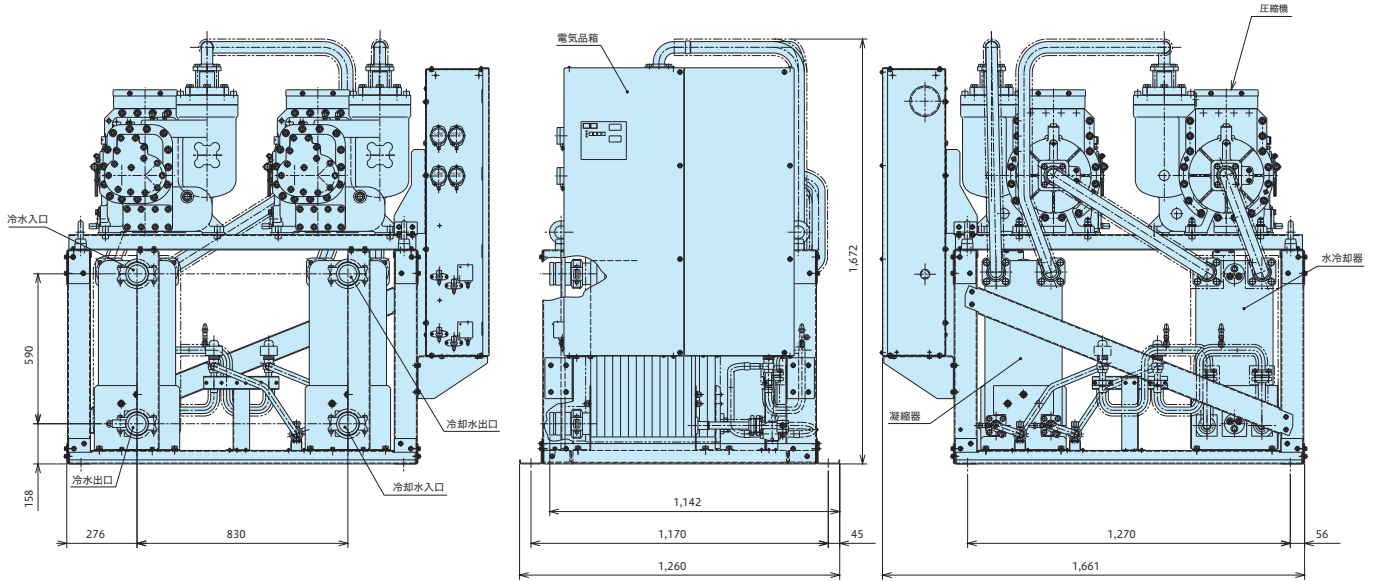
RCUP2650W3/2650WZ3



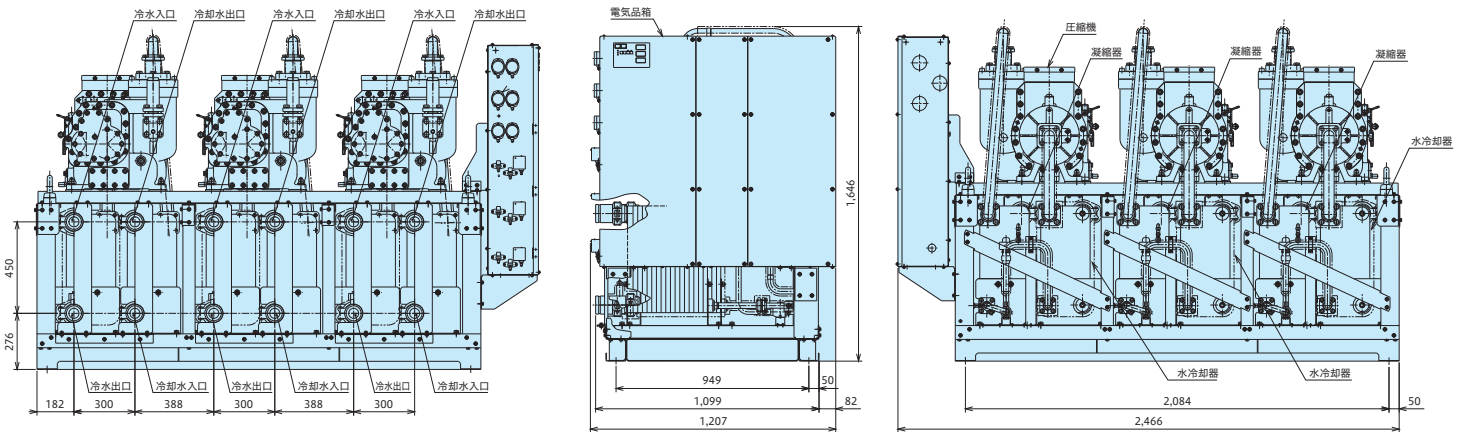
水冷式スクルー (標準)

■寸法図(単位:mm)

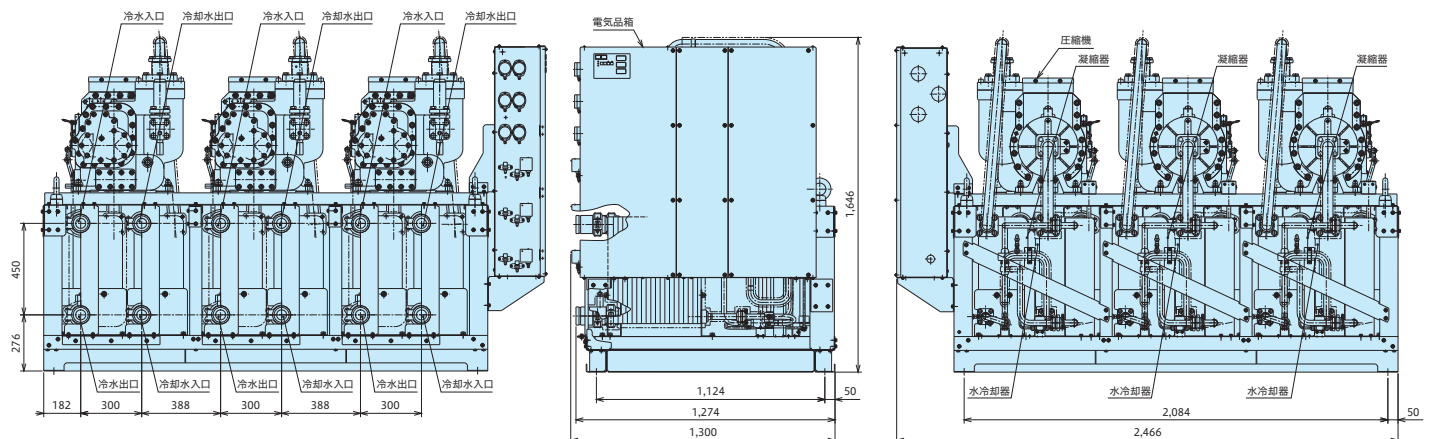
RCUP3350W3/3350WZ3
RCUP4000W3/4000WZ3
RCUP5100W3/5100WZ3



RCUP6000W3/6000WZ3



RCUP6700W3/RCUP6700WZ3
RCUP8000W3/RCUP8000WZ3



水冷式スクルー(低温)

■成績係数COPの向上

新型圧縮機の搭載、独自の冷凍サイクル技術により当社従来機※に対して約7%の成績係数COPの向上を図りました。

※RCUP1320L3(COP2.59/50Hz)と10年前製品RCUP1320L2(COP2.43/50Hz)との比較

■高精度水温制御を可能にする連続制御仕様

圧縮機の運転容量を無段階で制御することで安定した水温を供給できます。段階制御(Lタイプ)はライン出口温度-25℃まで、連続制御(LZタイプ)は-10℃まで対応できます。

連続制御の主な特長

- 最小容量制御範囲を15%まで拡大することにより、高精度水温制御(一定範囲内(可変。出荷時設定:2℃幅))が可能です。(容量制御追従範囲内)
- 効率の高い生産活動が維持できます。所定の温度より低い温度で運転する必要がありません。
- インバーターを使用しない連続容量制御のため、高調波が発生しません。
- 保有水量も低減でき、設備費の低減に貢献。

■制御機能の充実

当社従来機の制御機能を踏襲するとともに、以下のような機能を標準装備として追加しました。

- 外部信号によるデマンド制御が可能
- 2温度設定機能
- 停電時自動復帰機能(選択性)
- アラーム発生時のデータ保持機能



■特注対応(RCUP5100L3およびLZ3)

RCUP5100L3およびLZ3 60Hzにつきましては、高圧ガス製造区分が「製造届」の製品を特注対応いたします。この場合、冷却能力はJIS条件において250(kW)になります。

タイプ	型 式	タイプ	型 式
段階制御	RCUP1320L3	連続制御	RCUP1320LZ3
	RCUP1700L3		RCUP1700LZ3
	RCUP2000L3		RCUP2000LZ3
	RCUP2650L3		RCUP2650LZ3
	RCUP3350L3		RCUP3350LZ3
	RCUP4000L3		RCUP4000LZ3
	RCUP5100L3		RCUP5100LZ3
	RCUP6000L3		RCUP6000LZ3
	RCUP6700L3		RCUP6700LZ3
	RCUP8000L3		RCUP8000LZ3

■標準仕様表

項目(単位)	型式	50/60Hz										
		段階制御 RCUP1320L3	RCUP1700L3	RCUP2000L3	RCUP2650L3	RCUP3350L3	RCUP4000L3	RCUP5100L3	RCUP6000L3	RCUP6700L3	RCUP8000L3	
相当馬力	馬力	40	50	60	80	100	120	150	180	200	240	
冷却能力	kW	62/72	77/89	92/106	124/144	152/173	178/205	240/278	276/318	312/356	372/432	
法定冷凍能力	トン	11.46/13.82	14.02/16.90	17.30/20.84	21.30/25.67	28.04/33.80	34.60/41.68	42.60/51.34	51.90/62.52	51.90/62.52	63.90/77.01	
高圧ガス保安区分		不要			50Hz:不要 60Hz:製造届	製造届		50Hz:製造届 60Hz:許可申請		許可申請		
使用範囲	段階制御	ライン出口温度 -25℃~5℃										
注(6)	連続制御	ライン出口温度 -10℃~5℃										
外装(マンセル記号)		ライトグリーン(10G 5/2)										
外形寸法	高さ	mm	1,524	1,524	1,524	1,524	1,672	1,672	1,672	1,646	1,646	1,646
	幅	mm	1,225	1,225	1,225	1,400	1,260	1,260	1,260	1,207	1,300	1,300
	奥行き	mm	934	934	934	934	1,661	1,661	1,661	2,466	2,466	2,466
圧縮機	種		半密閉型スクルー									
			30ASP-H	40ASP-H	50ASP-H	60ASP-H	40ASP-H×2	50ASP-H×2	60ASP-H×2	50ASP-H×3	50ASP-H×3	60ASP-H×3
			30ASP-Z	40ASP-Z	50ASP-Z	60ASP-Z	40ASP-Z×2	50ASP-Z×2	60ASP-Z×2	50ASP-Z×3	50ASP-Z×3	60ASP-Z×3
潤滑油温度調整装置		オイルヒーター(150W)										
					オイルヒーター(150W)×2			オイルヒーター(150W)×3				
電動機出力(極数)	kW	22(2)	30(2)	37(2)	45(2)	30×2(2)	37×2(2)	45×2(2)	37×3(2)	37×3(2)	45×3(2)	
ライン側熱交換器型式		プレート式										
凝縮器		プレート式										
冷媒制御装置		電子式膨張弁+ドライバ基板										
冷媒種類		R407C										
冷媒封入量	kg	10	12	14	20	14×2	14×2	18×2	14×3	20×3	20×3	
潤滑油封入量	L	6	6	6	6	8×2	8×2	8×2	6×3	6×3	6×3	
運転スイッチ		押しボタンスイッチ・遠方 - 手元切り替えスイッチ付き(遠隔操作接点は現地準備)										
表示灯		緑色…電源・赤色…運転・橙色…警報										
連成計		高圧×1・低圧×1			高圧×2・低圧×2			高圧×3・低圧×3				
容量調整範囲	段階制御 %	100・75・50・停止			100・75・50・25・停止			100・66・33・17・停止				
	連続制御 %	100~15・停止										
保護装置		高圧遮断装置・低圧遮断機能・凍結防止用制御機能・電動機用サーモスタット・吐出ガス加熱防止用サーモスタット(電子式)・圧縮機用安全弁(22kW・30kW・および37kW/50Hz圧縮機は不付き)・溶栓(凝縮器用)圧縮機用過電流継電器・操作回路用ヒューズ										
消費電力	kW	23.9/29.0	28.1/34.3	34.5/42.4	46.9/58.0	57.1/71.0	69.7/85.8	91.8/111.4	103.5/127.2	117.0/142.4	140.7/174.0	
運転電流率	%	80/97	94/114	114/138	154/190	192/236	231/278	301/365	343/413	388/462	462/571	
始動電流率	%	86/86	86/87	87/89	88/88	86/87	87/89	88/88	87/89	87/89	88/88	
始動電流	A	240/285	240/285	311/340	376/395	336/403	427/479	527/578	540/616	570/648	684/776	
動力電源		AC3φ 200V50/60Hz										
操作電源		AC1φ 200V50/60Hz										
凝縮器(出入口)		3B(ヴィクトリックジョイント式)入口/出口 各1カ所						3B(ヴィクトリックジョイント式)入口/出口 各3カ所				
ライン冷却器(出入口)		3B(ヴィクトリックジョイント式)入口/出口 各1カ所						3B(ヴィクトリックジョイント式)入口/出口 各3カ所				
エアーエジェクタ		-										
製品質量(運転質量)	kg	750(780)	765(800)	830(870)	950(1,000)	1,550(1,630)	1,650(1,735)	1,750(1,835)	2,470(2,600)	2,550(2,680)	2,670(2,850)	
運転音	dB(A)	68/72	70/72	72/72	74/75	76/78	76/78	78/79	78/80	78/80	80/82	
付属品		防振マット一式・ヴィクトリックジョイント(3インチ接続用)一式・R3ねじ付き単管(Rc3ねじ付き配管接続用)一式・簡易ストレーナー										

注 (1) 圧縮機用電動機(出力)は、実際の運転出力と異なりますのでご注意ください。また、トランス容量および配線容量は、使用条件の違いなどを見込んで、必ず消費電力および運転電流の1.25倍で決定してください。
 (2) 冷却能力・電気特性は、冷却水入口温度32℃・冷却水出口温度37℃・ライン入口温度-3℃・ライン出口温度-7℃の場合を示します。なお、冷却能力・消費電力の表示値許容公差はJIS B8613「ウォーターリングユニット」に準拠します。
 (3) 圧縮機の始動方式はA-△始動です。
 (4) 運転音は反響の少ない場所で、製品正面1m・高さ1.5mの位置における値(Aスケール)を無響室換算したものです。実際の据え付け状態では、周囲の騒音や反響などの影響を受け、表示値より大きくなるのが普通です。
 (5) ラインについてはエチレングリコール(ショーワ(株)ショーワラインPEスーパー相当品)を標準とします。
 (6) ライン出口温度により製品仕様が変わります。ご用命の際には温度仕様をご指定ください。段階制御仕様:5℃~-5℃・-6℃~-10℃・-11℃~-15℃・-16℃~-20℃・-21℃~-25℃の5仕様
 なお、-21℃~-25℃仕様は、特殊仕様となりますので、日立アプライアンス(株)空調営業本部・支店にご相談ください。連続制御仕様:5℃~-5℃・-6℃~-10℃の2仕様
 (7) 凝縮器・ライン冷却器への異物流入防止のため、必ずライン・冷却水入口部にストレーナー(20メッシュ相当:パンチングメタルの場合はφ1.5mm以下)を取り付けてください。

水冷式スクルー (低温)

■特性

冷却運転能力表

50Hz

冷却水入口温度 (°C)	冷却水出口温度 (°C)	ブライン入口温度 (°C)	ブライン出口温度 (°C)	RCUP1320L3 RCUP1320LZ3					RCUP1700L3 RCUP1700LZ3					RCUP2000L3 RCUP2000LZ3					RCUP2650L3 RCUP2650LZ3				
				冷却能力 (kW)	ブライン冷却器		凝縮器		冷却能力 (kW)	ブライン冷却器		凝縮器		冷却能力 (kW)	ブライン冷却器		凝縮器		冷却能力 (kW)	ブライン冷却器		凝縮器	
					水量 (m³/h)	水圧損失 (kPa)	冷却水量 (m³/h)	水圧損失 (kPa)		水量 (m³/h)	水圧損失 (kPa)	冷却水量 (m³/h)	水圧損失 (kPa)		水量 (m³/h)	水圧損失 (kPa)	冷却水量 (m³/h)	水圧損失 (kPa)		水量 (m³/h)	水圧損失 (kPa)	冷却水量 (m³/h)	水圧損失 (kPa)
32	37	-23	-25	18.6	9.6	8.3	7.0	2.7	23.1	11.9	10.8	8.5	2.6	27.5	14.2	11.4	10.3	3.1	37.1	19.1	16.5	13.9	5.5
		-17	-20	27.5	9.4	8.1	8.6	4.0	34.2	11.7	10.5	10.5	3.9	40.8	14.0	11.1	12.7	4.6	55.0	18.9	16.2	17.1	8.2
		-10	-15	40.8	8.4	6.6	11.0	6.3	50.6	10.4	8.5	13.4	6.2	60.5	12.5	9.0	16.1	7.3	81.5	16.8	13.1	21.8	13.0
		-5	-10	54.0	11.1	10.9	13.4	9.2	67.1	13.8	14.2	16.3	9.1	80.2	16.5	15.0	19.6	10.6	108.1	22.3	21.8	26.5	18.9
		-3	-7	62.0	15.8	20.5	14.8	11.2	77.0	19.8	27.2	18.1	11.1	92.0	23.7	28.7	21.8	12.9	124.0	31.9	41.7	29.4	23.0
		0	-5	67.3	13.9	16.3	15.7	12.6	83.6	17.2	21.1	19.3	12.5	99.9	20.6	22.3	23.2	14.6	134.6	27.7	32.3	31.3	25.9
		5	0	80.6	16.6	22.5	18.1	16.5	100.1	20.6	29.2	22.2	16.4	119.6	24.6	30.8	26.7	19.2	161.2	33.2	44.8	36.1	34.0
		10	5	93.8	19.3	29.6	20.5	21.0	116.6	24.0	38.4	25.2	20.9	139.3	28.7	40.6	30.3	24.4	187.7	38.7	58.9	40.9	43.2

冷却水入口温度 (°C)	冷却水出口温度 (°C)	ブライン入口温度 (°C)	ブライン出口温度 (°C)	RCUP3350L3 RCUP3350LZ3					RCUP4000L3 RCUP4000LZ3					RCUP5100L3 RCUP5100LZ3					RCUP6000L3 RCUP6000LZ3				
				冷却能力 (kW)	ブライン冷却器		凝縮器		冷却能力 (kW)	ブライン冷却器		凝縮器		冷却能力 (kW)	ブライン冷却器		凝縮器		冷却能力 (kW)	ブライン冷却器		凝縮器	
					水量 (m³/h)	水圧損失 (kPa)	冷却水量 (m³/h)	水圧損失 (kPa)		水量 (m³/h)	水圧損失 (kPa)	冷却水量 (m³/h)	水圧損失 (kPa)		水量 (m³/h)	水圧損失 (kPa)	冷却水量 (m³/h)	水圧損失 (kPa)		水量 (m³/h)	水圧損失 (kPa)	冷却水量 (m³/h)	水圧損失 (kPa)
32	37	-23	-25	45.5	23.4	12.9	17.0	5.1	53.3	27.4	17.4	20.4	5.3	71.8	37.0	30.5	27.1	9.2	82.6	42.6	11.4	30.8	3.1
		-17	-20	67.4	23.1	12.6	20.9	7.6	78.9	27.1	17.0	25.0	7.9	106.4	36.5	29.8	33.3	13.6	122.4	42.0	11.1	38.0	4.6
		-10	-15	99.9	20.6	10.1	26.7	12.1	117.0	24.1	13.6	31.7	12.3	157.8	32.5	23.9	42.4	21.4	181.5	37.4	9.0	48.4	7.3
		-5	-10	132.5	27.3	17.2	32.5	17.5	155.1	32.0	23.2	38.5	17.8	209.2	43.1	40.7	51.6	30.9	240.6	49.6	15.0	58.9	10.6
		-3	-7	152.0	39.1	34.0	36.0	21.2	178.0	45.8	45.8	42.6	21.5	240.0	61.8	80.5	57.1	37.4	276.0	71.1	28.7	65.3	12.9
		0	-5	165.0	34.0	26.0	38.3	23.8	193.2	39.8	35.1	45.3	24.2	260.5	53.7	61.6	60.8	42.1	299.6	61.7	22.3	69.5	14.6
		5	0	197.5	40.7	36.5	44.2	31.2	231.3	47.7	49.2	52.2	31.6	311.9	64.3	86.6	70.0	55.1	358.7	73.9	30.8	80.2	19.2
		10	5	230.1	47.4	48.7	50.1	39.5	269.4	55.5	65.7	59.1	40.0	363.3	74.8	115.5	79.3	69.7	417.8	86.1	40.6	90.9	24.4

冷却水入口温度 (°C)	冷却水出口温度 (°C)	ブライン入口温度 (°C)	ブライン出口温度 (°C)	RCUP6700L3 RCUP6700LZ3					RCUP8000L3 RCUP8000LZ3				
				冷却能力 (kW)	ブライン冷却器		凝縮器		冷却能力 (kW)	ブライン冷却器		凝縮器	
					水量 (m³/h)	水圧損失 (kPa)	冷却水量 (m³/h)	水圧損失 (kPa)		水量 (m³/h)	水圧損失 (kPa)	冷却水量 (m³/h)	水圧損失 (kPa)
32	37	-23	-25	93.4	48.1	14.2	34.8	3.9	111.4	57.4	16.5	41.7	5.5
		-17	-20	138.4	47.5	13.9	43.0	5.8	165.0	56.6	16.2	51.4	8.2
		-10	-15	205.2	42.3	11.2	54.8	9.2	244.6	50.4	13.1	65.5	13.0
		-5	-10	271.9	56.0	18.7	66.6	13.5	324.2	66.8	21.8	79.6	18.9
		-3	-7	312.0	80.3	35.8	73.8	16.4	372.0	95.8	41.7	88.2	23.0
		0	-5	338.7	69.8	27.8	78.6	18.4	403.8	83.2	32.3	93.9	25.9
		5	0	405.5	83.5	38.4	90.6	24.2	483.5	99.6	44.8	108.2	34.0
		10	5	472.3	97.3	50.6	102.7	30.8	563.1	116.0	58.9	122.7	43.2

注 (1) □内は標準値を示します。

(2) 表中ブライン冷却器のブライン流量および損失水頭は、ブラインがエチレングリコール(ショーワ(株)ショウブラインPEスーパー)45wt%水溶液の場合を示します。

(3) ブライン出口温度が-16°C以下の場合、ブライン濃度は48wt%、-21°C以下の場合、52wt%としてください。

(4) 連続制御仕様は、ブライン出口温度5°C~-10°Cが使用範囲です。

■特性

冷却運転能力表

60Hz

冷却水入口温度 (°C)	冷却水出口温度 (°C)	ブライン入口温度 (°C)	ブライン出口温度 (°C)	RCUP1320L3 RCUP1320LZ3				RCUP1700L3 RCUP1700LZ3				RCUP2000L3 RCUP2000LZ3				RCUP2650L3 RCUP2650LZ3							
				冷却能力 (kW)	ブライン冷却器		凝縮器		冷却能力 (kW)	ブライン冷却器		凝縮器		冷却能力 (kW)	ブライン冷却器		凝縮器		冷却能力 (kW)	ブライン冷却器		凝縮器	
					水量 (m³/h)	水圧 損失 (kPa)	冷却 水量 (m³/h)	水圧 損失 (kPa)		冷却 水量 (m³/h)	水圧 損失 (kPa)	冷却 水量 (m³/h)	水圧 損失 (kPa)		冷却 水量 (m³/h)	水圧 損失 (kPa)	冷却 水量 (m³/h)	水圧 損失 (kPa)		冷却 水量 (m³/h)	水圧 損失 (kPa)		
32	37	-23	-25	21.6	11.1	10.9	8.4	3.8	26.6	13.7	14.0	10.1	3.6	31.7	16.3	14.7	12.3	4.3	43.1	22.2	21.6	16.7	7.8
		-17	-20	31.9	11.0	10.6	10.2	5.5	39.5	13.6	13.7	12.4	5.4	47.0	16.1	14.4	15.0	6.4	63.9	21.9	21.2	20.5	11.5
		-10	-15	47.3	9.8	8.6	13.0	8.7	58.5	12.1	11.1	15.8	8.5	69.7	14.4	11.6	19.0	10.0	94.7	19.5	17.1	25.9	18.1
		-5	-10	62.8	12.9	14.3	15.7	12.6	77.6	16.0	18.4	19.2	12.4	92.4	19.0	19.3	23.1	14.5	125.5	25.9	28.5	31.4	26.1
		-3	-7	72.0	18.3	26.9	17.4	15.2	89.0	22.7	34.6	21.2	15.0	106.0	27.0	36.3	25.5	17.6	144.0	36.7	53.5	34.7	31.7
		0	-5	78.2	16.1	21.3	18.5	17.1	96.6	19.9	27.4	22.6	16.9	115.1	23.7	28.7	27.2	19.8	156.3	32.2	42.4	37.0	35.6
		5	0	93.6	19.3	29.5	21.3	22.4	115.7	23.8	37.9	26.0	22.2	137.8	28.4	39.8	31.3	25.9	187.1	38.6	58.6	42.5	46.6
10	5	109.0	22.4	38.8	24.1	28.4	134.7	27.8	49.9	29.5	28.2	160.4	33.1	52.4	35.4	32.8	218.0	44.9	77.2	48.1	59.1		

冷却水入口温度 (°C)	冷却水出口温度 (°C)	ブライン入口温度 (°C)	ブライン出口温度 (°C)	RCUP3350L3 RCUP3350LZ3				RCUP4000L3 RCUP4000LZ3				RCUP5100L3 RCUP5100LZ3				RCUP6000L3 RCUP6000LZ3							
				冷却能力 (kW)	ブライン冷却器		凝縮器		冷却能力 (kW)	ブライン冷却器		凝縮器		冷却能力 (kW)	ブライン冷却器		凝縮器		冷却能力 (kW)	ブライン冷却器		凝縮器	
					水量 (m³/h)	水圧 損失 (kPa)	冷却 水量 (m³/h)	水圧 損失 (kPa)		冷却 水量 (m³/h)	水圧 損失 (kPa)	冷却 水量 (m³/h)	水圧 損失 (kPa)		冷却 水量 (m³/h)	水圧 損失 (kPa)	冷却 水量 (m³/h)	水圧 損失 (kPa)		冷却 水量 (m³/h)	水圧 損失 (kPa)		
32	37	-23	-25	51.8	26.7	16.5	20.3	7.2	61.4	31.6	22.7	24.3	7.5	83.2	42.9	40.3	32.2	12.7	95.2	49.0	14.7	36.8	4.3
		-17	-20	76.7	26.3	16.1	24.8	10.5	90.9	31.2	22.1	29.7	10.9	123.3	42.3	39.4	39.5	18.6	141.0	48.4	14.4	45.1	6.4
		-10	-15	113.8	23.4	12.9	31.4	16.4	134.8	27.8	17.8	37.5	16.9	182.8	37.7	31.6	50.0	29.1	209.1	43.1	11.6	57.1	10.0
		-5	-10	150.8	31.1	21.9	38.0	23.5	178.7	36.8	30.2	45.3	24.2	242.3	49.9	53.7	60.6	41.9	277.2	57.1	19.3	69.3	14.5
		-3	-7	173.0	44.0	42.4	42.0	28.3	205.0	52.2	58.5	50.0	29.2	278.0	70.8	103.9	67.0	50.6	318.0	81.0	36.3	76.6	17.6
		0	-5	187.8	38.7	33.2	44.6	31.8	222.6	45.8	45.8	53.2	32.8	301.8	62.2	81.4	71.3	56.9	345.2	71.1	28.7	81.5	19.8
		5	0	224.8	46.3	46.7	51.3	41.5	266.4	54.9	64.3	61.1	42.6	361.3	74.4	114.3	82.0	74.2	413.3	85.1	39.8	93.8	25.9
10	5	261.9	53.9	62.2	58.1	52.3	310.3	63.9	85.8	69.1	53.8	420.8	86.7	152.5	92.8	93.8	481.3	99.2	52.4	106.2	32.8		

冷却水入口温度 (°C)	冷却水出口温度 (°C)	ブライン入口温度 (°C)	ブライン出口温度 (°C)	RCUP6700L3 RCUP6700LZ3				RCUP8000L3 RCUP8000LZ3					
				冷却能力 (kW)	ブライン冷却器		凝縮器		冷却能力 (kW)	ブライン冷却器		凝縮器	
					水量 (m³/h)	水圧 損失 (kPa)	冷却 水量 (m³/h)	水圧 損失 (kPa)		冷却 水量 (m³/h)	水圧 損失 (kPa)	冷却 水量 (m³/h)	水圧 損失 (kPa)
32	37	-23	-25	106.6	54.9	18.0	41.2	5.4	129.3	66.6	21.6	50.2	7.8
		-17	-20	157.9	54.2	17.6	50.5	7.9	191.6	65.8	21.2	61.5	11.5
		-10	-15	234.1	48.2	14.2	64.0	12.4	284.1	58.5	17.1	77.8	18.1
		-5	-10	310.3	63.9	23.7	77.5	18.0	376.5	77.6	28.5	94.3	26.1
		-3	-7	356.0	90.6	44.5	85.7	21.8	432.0	110.0	53.5	104.2	31.7
		0	-5	386.5	79.6	35.2	91.2	24.5	469.0	96.6	42.4	110.9	35.6
		5	0	462.7	95.3	48.8	105.0	32.1	561.4	115.7	58.6	127.6	46.6
10	5	538.9	111.0	64.2	118.8	40.7	653.9	134.7	77.2	144.4	59.1		

注(1) []内は標準値を示します。

(2)表中ブライン冷却器のブライン流量および損失水頭は、ブラインがエチレングリコール(ショーフ(株)ショウブラインPEスーパー)45wt%水溶液の場合を示します。

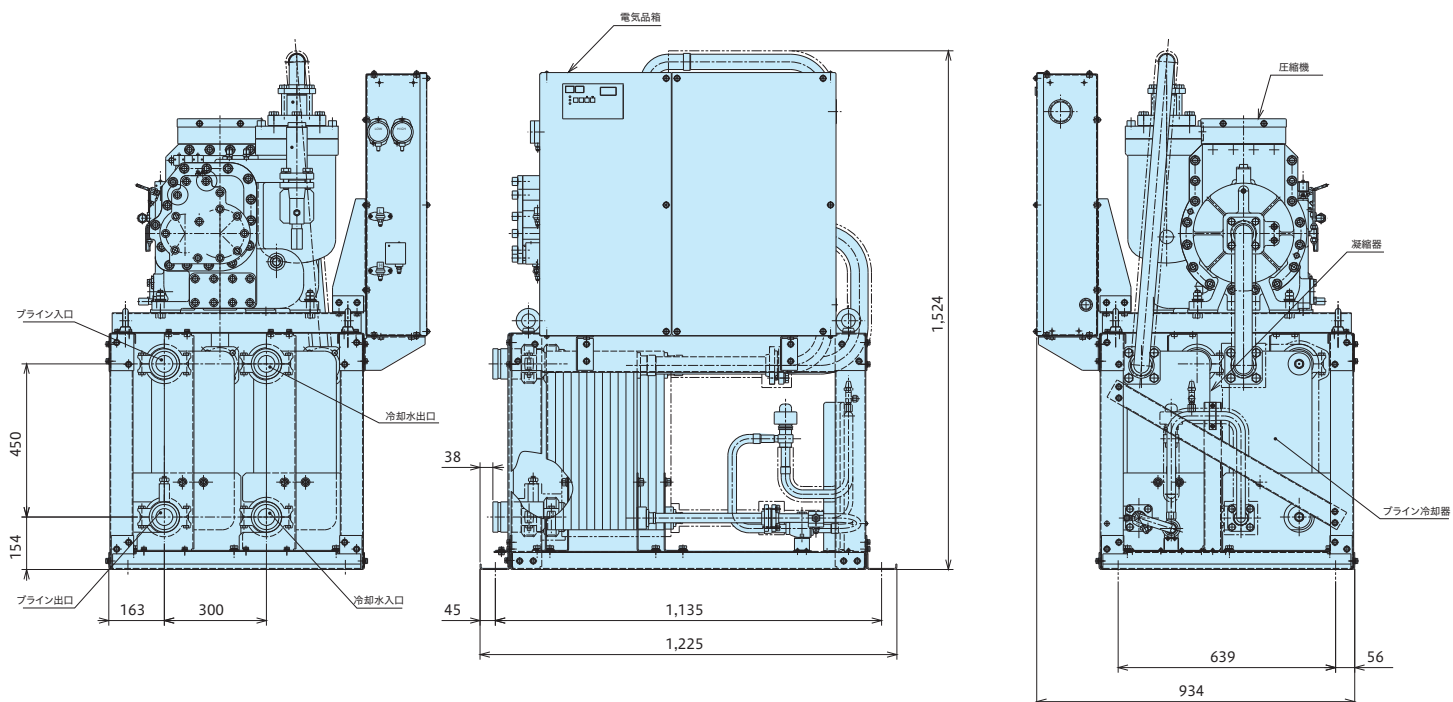
(3)ブライン出口温度が-16℃以下の場合、ブライン濃度は48wt%、-21℃以下の場合、52wt%としてください。

(4)連続制御仕様は、ブライン出口温度5℃～10℃が使用範囲です。

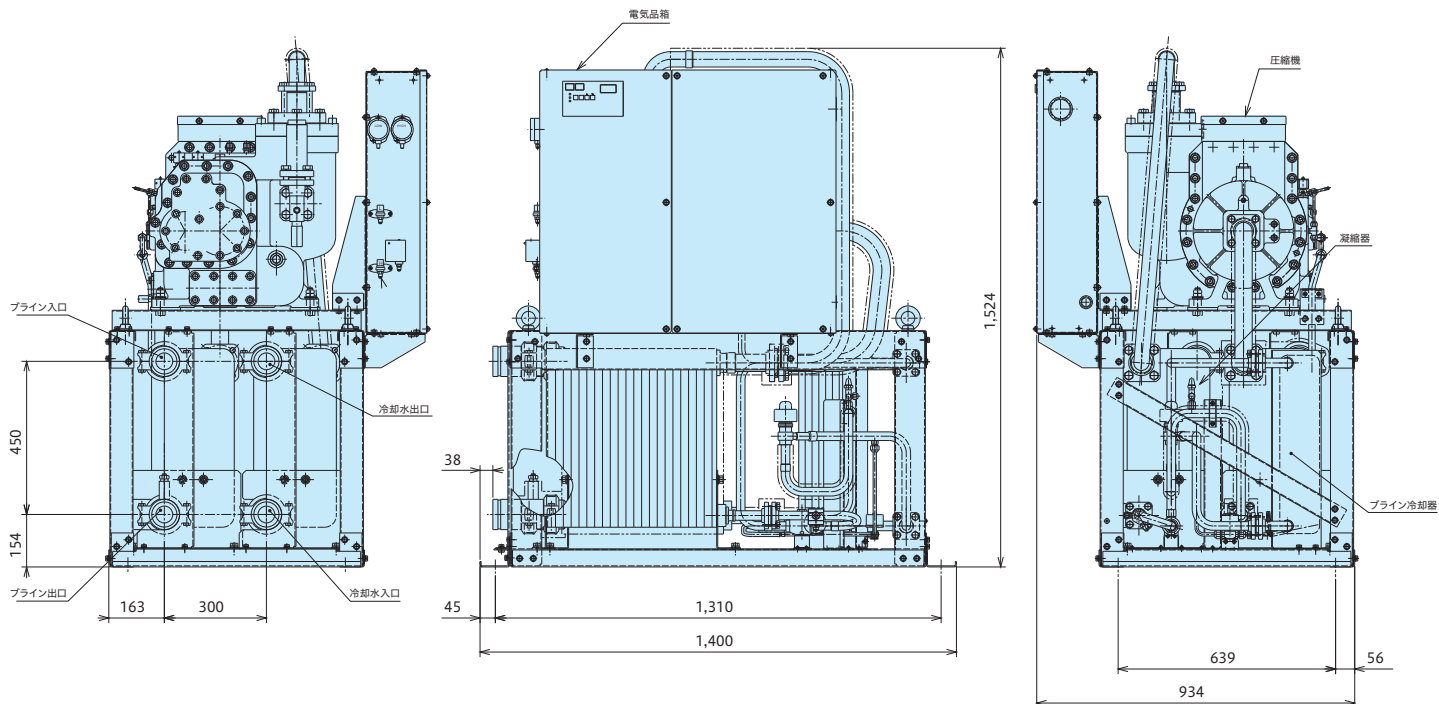
水冷式スクルー (低温)

■寸法図(単位:mm)

RCUP1320L3/1320LZ3
RCUP1700L3/1700LZ3
RCUP2000L3/2000LZ3

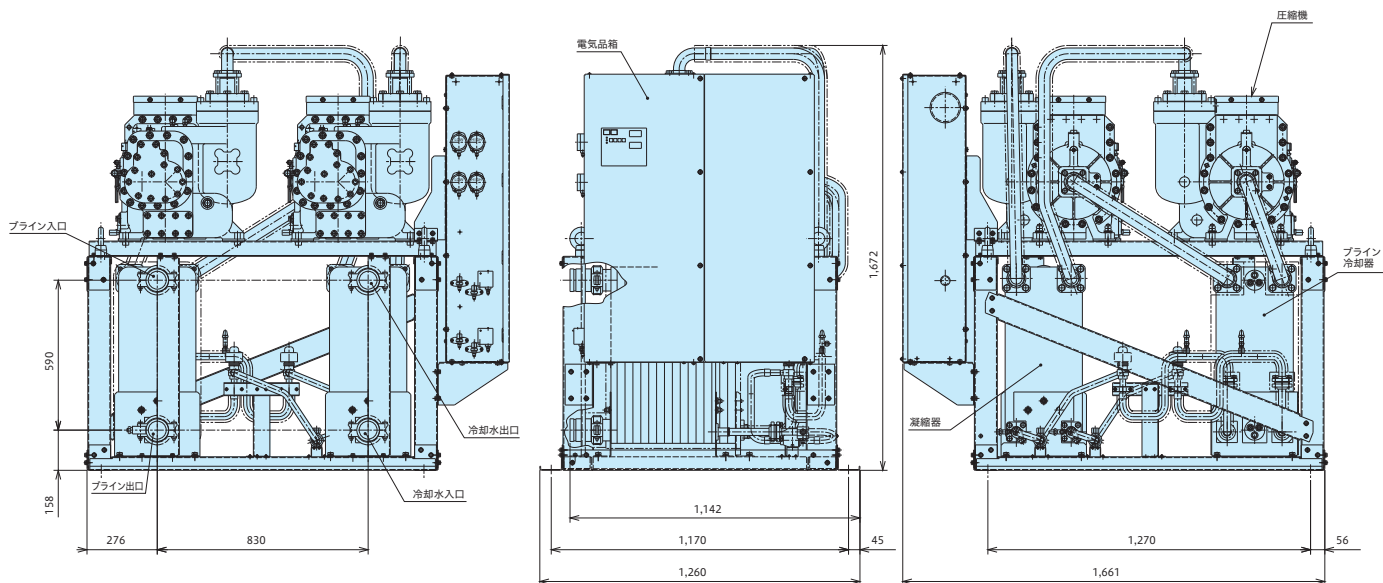


RCUP2650L3/2650LZ3

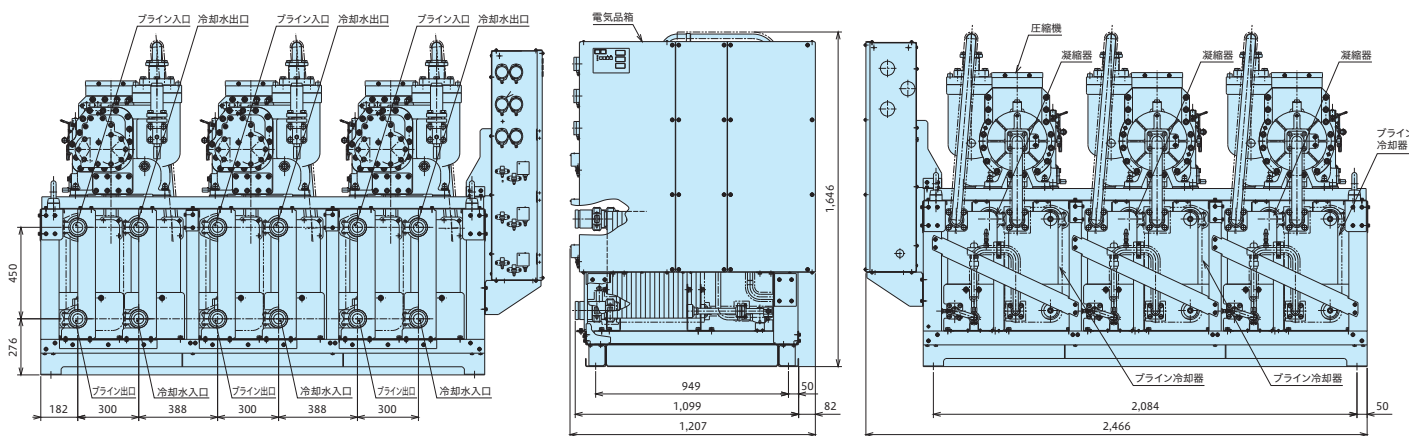


■寸法図(単位:mm)

RCUP3350L3/3350LZ3
 RCUP4000L3/4000LZ3
 RCUP5100L3/5100LZ3



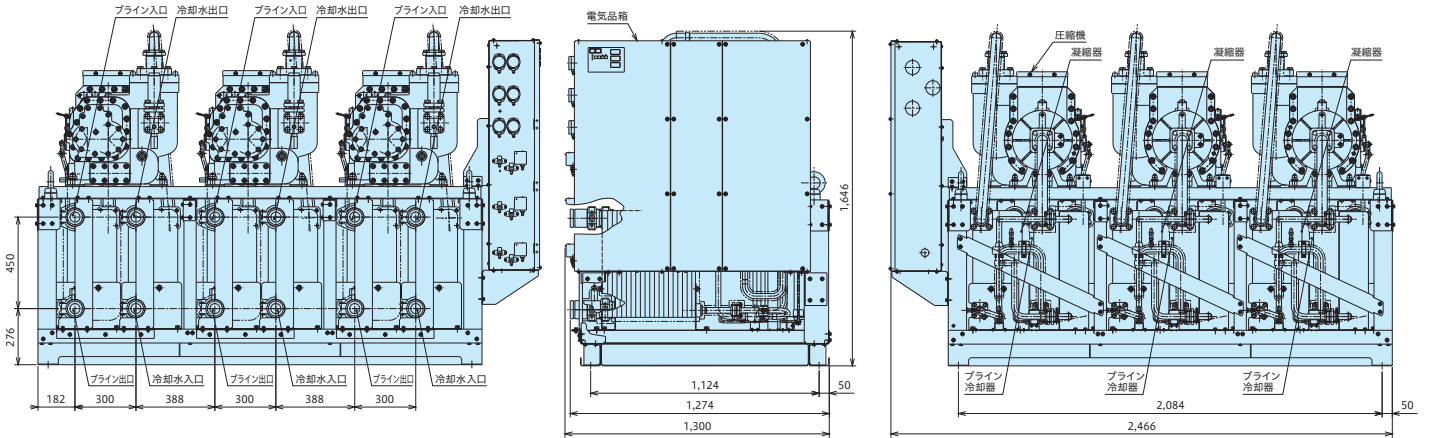
RCUP6000L3/6000LZ3



水冷式スクルー (低温)

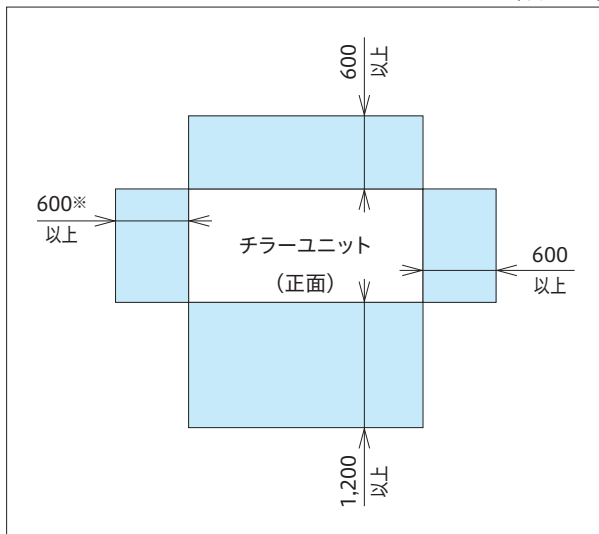
■寸法図(単位:mm)

RCUP6700L3/RCUP6700LZ3
RCUP8000L3/RCUP8000LZ3



■サービススペース

(RCUP1320L(Z)3~RCUP8000L(Z)3 共通) (単位:mm)



注) サービススペースは上図の寸法以上確保願います。なお保安距離は都道府県によって、このサービススペースより大きな場合がありますので、都道府県の指示に従ってください。

※ 現地の水配管により変わりますので、ご注意ください。

水冷式スクリー／シェルアンドチューブ式凝縮器搭載

■使用範囲の拡大

冷却水出口温度下限を22℃から17℃に拡大*することで、年間の省エネルギー化が図れるようにしました。

(冷却水出口温度38～45℃でご使用の場合は、特注対応いたします)

*RCUPW3シリーズとの比較

■赤水発生を抑制

水冷却器にステンレス製プレート式熱交換器を採用し、冷水系統の赤水発生を抑えます。

■サイクル構成

高効率水冷式スクリーチラーユニット(RCUP1320～8000W(Z)3)の技術を踏襲し、圧縮機にはサイクロン式油分離器を採用したA型スクリー圧縮機を搭載し、電子式膨張弁・水冷却器にはプレート式熱交換器を採用しました。

■制御機能

高効率水冷式スクリーチラーユニット(RCUP1320～8000W(Z)3)の技術を踏襲し、瞬停復帰制御・停電自動復帰制御(選択性)・デマンド制御機能など同等機能を装備しております。

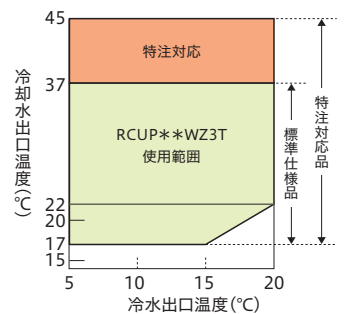
■特注対応(RCUP5100WZ3T)

RCUP5100WZ3T 60Hzにつきましては、高圧ガス製造区分が「製造届」の製品を特注対応いたします。この場合、冷却能力はJIS条件において480(kW)になります。



タイプ	型 式
シェルアンド チューブ式 凝縮器搭載	RCUP1320WZ3T
	RCUP1700WZ3T
	RCUP2000WZ3T
	RCUP2650WZ3T
	RCUP3350WZ3T
	RCUP4000WZ3T
	RCUP5100WZ3T

●使用範囲



■標準仕様表

50/60Hz

項目(単位)	型式	RCUP1320WZ3T	RCUP1700WZ3T	RCUP2000WZ3T	RCUP2650WZ3T	RCUP3350WZ3T	RCUP4000WZ3T	RCUP5100WZ3T	
相 当 馬 力	馬力	40	50	60	80	100	120	150	
冷 却 能 力	kW	118/132	150/170	180/200	236/265	300/335	355/400	450/510	
法 定 冷 凍 能 力	トン	11.46/13.82	14.02/16.90	17.30/20.84	21.30/25.67	28.04/33.80	34.60/41.68	42.60/51.34	
高圧ガス保安区分	ト	不要		50Hz:不要 60Hz:製造届		製造届		50Hz:製造届 60Hz:許可申請	
外装(マンセル記号)	-	ライトグリーン(10G 5/2)							
外 形 寸 法	高 さ	1,524					1,672		
	幅	1,660					1,660		
	奥 行 き	914					1,685		
圧 縮 機	型 式	半密閉型スクリー×1				半密閉型スクリー×2			
	潤滑油温度調整装置	30ASP-Z	40ASP-Z	50ASP-Z	60ASP-Z	40ASP-Z×2	50ASP-Z×2	60ASP-Z×2	
	電動機出力(極数)	22(2)	30(2)	37(2)	45(2)	30×2(2)	37×2(2)	45×2(2)	
凝 縮 器 型 式	-	シェルアンドチューブ式							
	水 冷 却 器 型 式	プレート式(プレート材質:ステンレス・ろう材:銅)							
冷 媒 制 御 装 置	-	電子式膨張弁+ドライバ基板							
冷 媒 封 入 量	kg	32	32	30	32	32×2	32×2	32×2	
潤 滑 油 封 入 量	L	6	6	6	6	6×2	6×2	6×2	
運 転 ス イ ッ チ	-	押しボタンスイッチ・遠方・手元切り替えスイッチ付き							
表 示 灯	-	緑色…電源・赤色…運転・橙色…警報							
連 成 計	-	高圧×1・低圧×1				高圧×2・低圧×2			
保 護 装 置	-	高圧遮断装置・低圧遮断機能・凍結防止用制御機能・電動機用サーモスタット・吐出ガス加熱防止用サーモスタット(電子式)・圧縮機用安全弁(22kW・30kWおよび37kW(50Hz)圧縮機は不付き)・溶栓(凝縮器用)・圧縮機用過電流継電器・操作回路用ヒューズ							
電 気 特 性	消 費 電 力	kW	27.9/33.7	32.9/40.2	40.3/49.5	53.0/65.5	65.8/80.4	80.6/99.0	106/125
	運 転 電 流	A	94.8/113	112/133	135/161	174/210	223/267	271/321	348/401
	力 率	%	85/86	85/87	86/89	88/90	85/87	86/89	88/90
	始 動 電 流	A	240/285	240/285	311/340	376/398	352/419	447/501	550/578
電 源	動 力 電 源	-	AC3φ 200V50/60Hz						
	操 作 電 源	-	AC1φ 200V50/60Hz						
配 管 寸 法	凝 縮 器(出入口)	-	Rc 3 入口/出口 各1カ所			Rc 4 入口/出口 各1カ所		Rc 3 入口/出口 各2カ所	
	水 冷 却 器(出入口)	-	3Bフランジ 入口/出口 各1カ所			4Bフランジ 入口/出口 各1カ所			
製 品 質 量	kg	920(960)	940(990)	1,010(1,070)	1,080(1,140)	1,820(1,930)	1,930(2,040)	2,050(2,170)	
運 転 音	dB(A)	65/69	67/69	69/69	71/72	72/75	72/75	75/76	
付 属 品	-	防振マット一式							

- 注 (1) 圧縮機用電動機(出力)は、実際の運転出力と異なりますのでご注意ください。
また、トランス容量および配線容量は、使用条件の違いなどを見込んで、必ず消費電力および運転電流の1.3倍(冷水出口温度が15～20℃の範囲では1.4倍)にし、さらに冷水・冷却水循環ポンプの消費電力および運転電流を加えて決定してください(電気特性は、冷水・冷却水循環ポンプの消費電力・電流は含んでいません)。
- (2) 冷却能力・電気特性は、冷却水入口温度30℃・冷却水出口温度35℃・冷水入口温度12℃・冷水出口温度7℃の場合を示します。
なお冷却能力・消費電力の表示許容公差はJIS B8613「ウォーターチリングユニット」によります。
- (3) 圧縮機の始動方式はA-△始動です。
- (4) 運転音は反響の少ない場所で、製品正面1m・高さ1.5mの位置における値(Aスケール)を無響室換算したものです。
実際の据え付け状態では、周囲の騒音や反響などの影響を受け、実際より大きくなるのが普通です。
- (5) 凝縮器・水冷却器への異物流入防止のため、必ず冷水入口部にストレーナー(20メッシュ相当:パンチングメタルの場合はφ1.5mm以下)を取り付けてください。

水冷式スクリー／シェルアンドチューブ式凝縮器搭載

■特性

冷却運転能力表

50Hz

冷却水入口温度 (°C)	冷却水出口温度 (°C)	冷水入口温度 (°C)	冷水出口温度 (°C)	RCUP1320WZ3T				RCUP1700WZ3T				RCUP2000WZ3T				RCUP2650WZ3T							
				水冷却器		凝縮器		水冷却器		凝縮器		水冷却器		凝縮器		水冷却器		凝縮器					
				冷却能力 (kW)	水量 (m³/h)	水圧損失 (kPa)	冷却水量 (m³/h)	水圧損失 (kPa)	冷却能力 (kW)	水量 (m³/h)	水圧損失 (kPa)	冷却水量 (m³/h)	水圧損失 (kPa)	冷却能力 (kW)	水量 (m³/h)	水圧損失 (kPa)	冷却水量 (m³/h)	水圧損失 (kPa)	冷却能力 (kW)	水量 (m³/h)	水圧損失 (kPa)	冷却水量 (m³/h)	水圧損失 (kPa)
30	35	10	5	112.1	19.3	21.9	24.1	29.3	142.5	24.5	29.4	30.1	33.9	171.0	29.4	28.1	36.3	38.9	224.1	38.6	40.4	47.6	7.1
			7	118.0	20.3	24.2	25.1	31.6	150.0	25.8	32.4	31.5	36.6	180.0	31.0	31.0	37.9	42.0	236.0	40.6	44.5	49.7	7.7
			14	123.9	21.3	26.5	26.1	34.0	157.5	27.1	35.6	32.8	39.4	189.0	32.5	34.0	39.5	45.2	247.9	42.6	48.9	51.8	8.3
			16	129.9	22.3	29.0	27.2	36.5	165.1	28.4	39.0	34.1	42.3	198.1	34.1	37.2	41.1	48.5	259.7	44.7	53.5	53.9	8.9
32	37	10	5	110.6	19.0	21.4	24.0	29.1	140.6	24.2	28.7	30.0	33.6	168.8	29.0	27.4	36.2	38.6	221.3	38.1	39.4	47.4	7.1
			7	116.7	20.1	23.6	25.0	31.5	148.3	25.5	31.7	31.3	36.4	177.9	30.6	30.3	37.8	41.7	233.3	40.1	43.6	49.5	7.6
			14	122.7	21.1	26.0	26.1	33.9	155.9	26.8	34.9	32.7	39.2	187.1	32.2	33.4	39.4	45.0	245.3	42.2	48.0	51.6	8.2
			16	128.7	22.1	28.5	27.1	36.4	163.6	28.1	38.3	34.0	42.1	196.3	33.8	36.6	40.9	48.3	257.4	44.3	52.6	53.7	8.8

冷却水入口温度 (°C)	冷却水出口温度 (°C)	冷水入口温度 (°C)	冷水出口温度 (°C)	RCUP3350WZ3T				RCUP4000WZ3T				RCUP5100WZ3T						
				水冷却器		凝縮器		水冷却器		凝縮器		水冷却器		凝縮器				
				冷却能力 (kW)	水量 (m³/h)	水圧損失 (kPa)	冷却水量 (m³/h)	水圧損失 (kPa)	冷却能力 (kW)	水量 (m³/h)	水圧損失 (kPa)	冷却水量 (m³/h)	水圧損失 (kPa)	冷却能力 (kW)	水量 (m³/h)	水圧損失 (kPa)	冷却水量 (m³/h)	水圧損失 (kPa)
30	35	10	5	284.9	49.0	28.1	60.3	33.9	337.2	58.0	38.6	71.8	38.2	427.4	73.5	60.4	91.7	6.6
			7	300.0	51.6	30.9	62.9	36.7	355.0	61.1	42.5	74.9	41.2	450.0	77.4	66.5	95.6	7.2
			14	315.1	54.2	33.9	65.6	39.5	372.8	64.1	46.6	78.0	44.3	472.6	81.3	73.0	99.6	7.7
			16	330.1	56.8	37.1	68.2	42.4	390.7	67.2	50.9	81.2	47.6	495.2	85.2	79.7	103.6	8.3
32	37	10	5	281.3	48.4	27.4	60.0	33.7	332.9	57.3	37.6	71.5	37.9	421.9	72.6	58.9	91.3	6.6
			7	296.6	51.0	30.3	62.7	36.4	351.0	60.4	41.6	74.7	40.9	444.9	76.5	65.1	95.3	7.1
			14	311.9	53.6	33.3	65.3	39.2	369.0	63.5	45.8	77.8	44.1	467.8	80.5	71.6	99.3	7.7
			16	327.2	56.3	36.4	68.0	42.2	387.1	66.6	50.1	81.0	47.4	490.8	84.4	78.4	103.3	8.2

60Hz

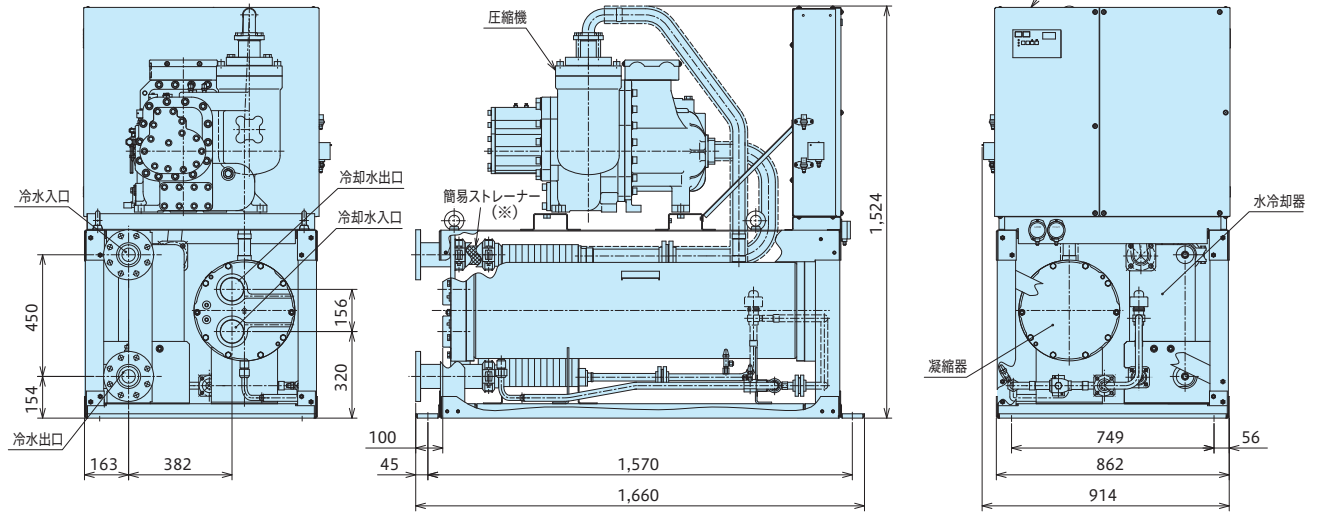
冷却水入口温度 (°C)	冷却水出口温度 (°C)	冷水入口温度 (°C)	冷水出口温度 (°C)	RCUP1320WZ3T				RCUP1700WZ3T				RCUP2000WZ3T				RCUP2650WZ3T							
				水冷却器		凝縮器		水冷却器		凝縮器		水冷却器		凝縮器		水冷却器		凝縮器					
				冷却能力 (kW)	水量 (m³/h)	水圧損失 (kPa)	冷却水量 (m³/h)	水圧損失 (kPa)	冷却能力 (kW)	水量 (m³/h)	水圧損失 (kPa)	冷却水量 (m³/h)	水圧損失 (kPa)	冷却能力 (kW)	水量 (m³/h)	水圧損失 (kPa)	冷却水量 (m³/h)	水圧損失 (kPa)	冷却能力 (kW)	水量 (m³/h)	水圧損失 (kPa)	冷却水量 (m³/h)	水圧損失 (kPa)
30	35	10	5	125.3	21.6	27.1	27.3	36.9	161.4	27.8	37.3	34.7	43.5	189.9	32.7	34.3	41.1	48.7	251.6	43.3	50.3	54.5	9.1
			7	132.0	22.7	29.9	28.5	39.8	170.0	29.2	41.2	36.2	47.0	200.0	34.4	37.9	42.9	52.5	265.0	45.6	55.6	56.8	9.8
			14	138.7	23.8	32.9	29.7	42.8	178.6	30.7	45.3	37.7	50.6	210.1	36.1	41.7	44.7	56.5	278.4	47.9	61.1	59.2	10.5
			16	145.3	25.0	36.0	30.8	45.8	187.1	32.2	49.5	39.2	54.3	220.2	37.9	45.6	46.5	60.6	291.7	50.2	66.8	61.5	11.3
32	37	10	5	122.9	21.1	26.1	27.1	36.3	158.3	27.2	36.0	34.3	42.8	186.3	32.0	33.1	40.8	47.9	246.8	42.4	48.5	54.0	8.9
			7	129.7	22.3	29.0	28.3	39.2	167.1	28.7	39.9	35.9	46.3	196.5	33.8	36.7	42.6	51.8	260.4	44.8	53.8	56.4	9.7
			14	136.5	23.5	31.9	29.5	42.2	175.8	30.2	43.9	37.4	49.9	206.8	35.6	40.4	44.4	55.8	274.0	47.1	59.3	58.8	10.4
			16	143.3	24.6	35.0	30.6	45.3	184.5	31.7	48.2	38.9	53.6	217.1	37.3	44.3	46.2	59.9	287.6	49.5	65.0	61.1	11.2

冷却水入口温度 (°C)	冷却水出口温度 (°C)	冷水入口温度 (°C)	冷水出口温度 (°C)	RCUP3350WZ3T				RCUP4000WZ3T				RCUP5100WZ3T						
				水冷却器		凝縮器		水冷却器		凝縮器		水冷却器		凝縮器				
				冷却能力 (kW)	水量 (m³/h)	水圧損失 (kPa)	冷却水量 (m³/h)	水圧損失 (kPa)	冷却能力 (kW)	水量 (m³/h)	水圧損失 (kPa)	冷却水量 (m³/h)	水圧損失 (kPa)	冷却能力 (kW)	水量 (m³/h)	水圧損失 (kPa)	冷却水量 (m³/h)	水圧損失 (kPa)
30	35	10	5	318.1	54.7	34.6	68.5	42.7	379.8	65.3	48.3	82.3	48.8	484.3	83.3	76.4	104.7	8.4
			7	335.0	57.6	38.1	71.4	46.1	400.0	68.8	53.3	85.8	52.6	510.0	87.7	84.3	109.2	9.1
			14	351.9	60.5	41.8	74.4	49.6	420.2	72.3	58.5	89.4	56.6	535.7	92.1	92.5	113.7	9.8
			16	368.8	63.4	45.7	77.4	53.2	440.3	75.7	63.9	92.9	60.7	561.4	96.6	101.1	118.2	10.5
32	37	10	5	312.0	53.7	33.3	67.9	42.0	372.5	64.1	46.6	81.6	48.0	475.0	81.7	73.7	103.8	8.3
			7	329.2	56.6	36.9	70.9	45.4	393.1	67.6	51.5	85.2	51.9	501.2	86.2	81.6	108.4	9.0
			14	346.4	59.6	40.6	73.9	48.9	413.6	71.1	56.7	88.7	55.9	527.4	90.7	89.8	112.9	9.7
			16	363.6	62.5	44.5	76.9	52.6	434.2	74.7	62.2	92.3	60.0	553.5	95.2	98.4	117.5	10.4

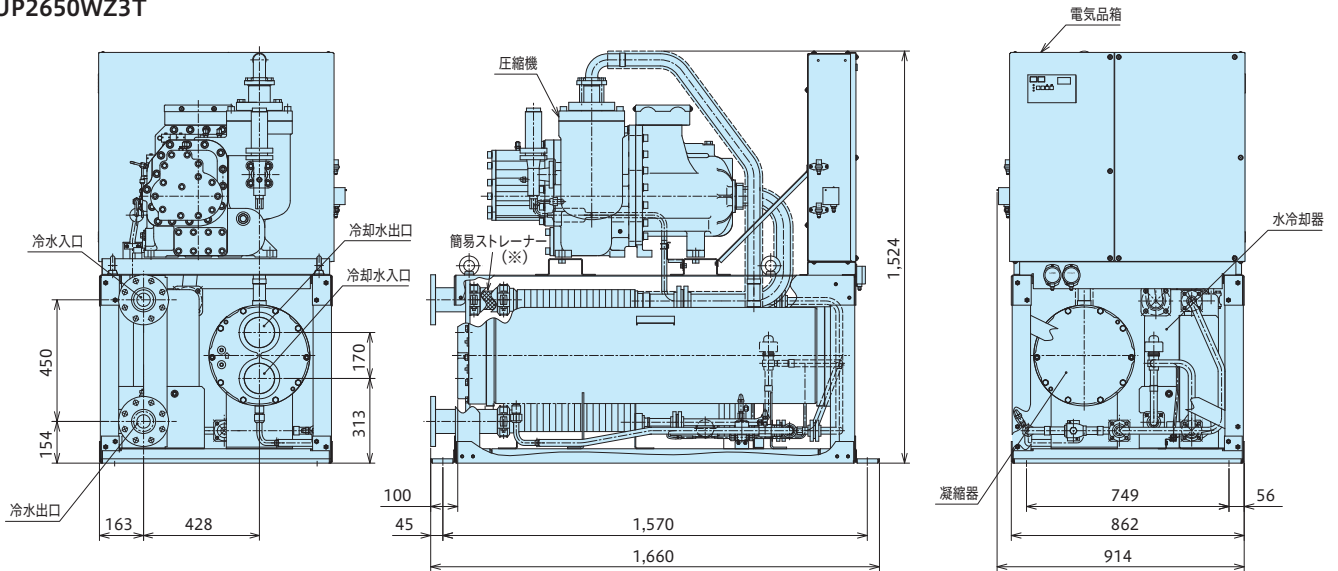
注) 内は標準条件を示します。

■寸法図(単位:mm)

RCUP1320WZ3T
RCUP1700WZ3T
RCUP2000WZ3T



RCUP2650WZ3T

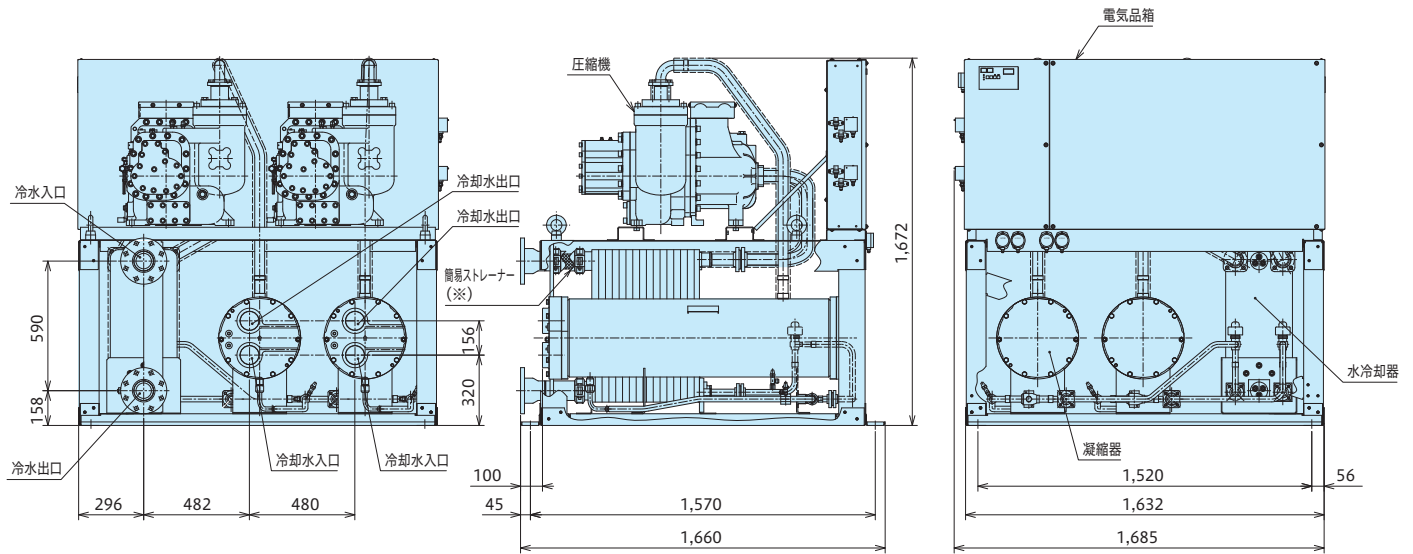


(※)簡易ストレーナーは網面積の少ない簡易的なストレーナーで、現地準備品のストレーナーとブライン冷却器間の異物捕捉用として設けています。通水後、取り外してください。
(仕様値には簡易ストレーナーの水圧損失は含んでおりません)

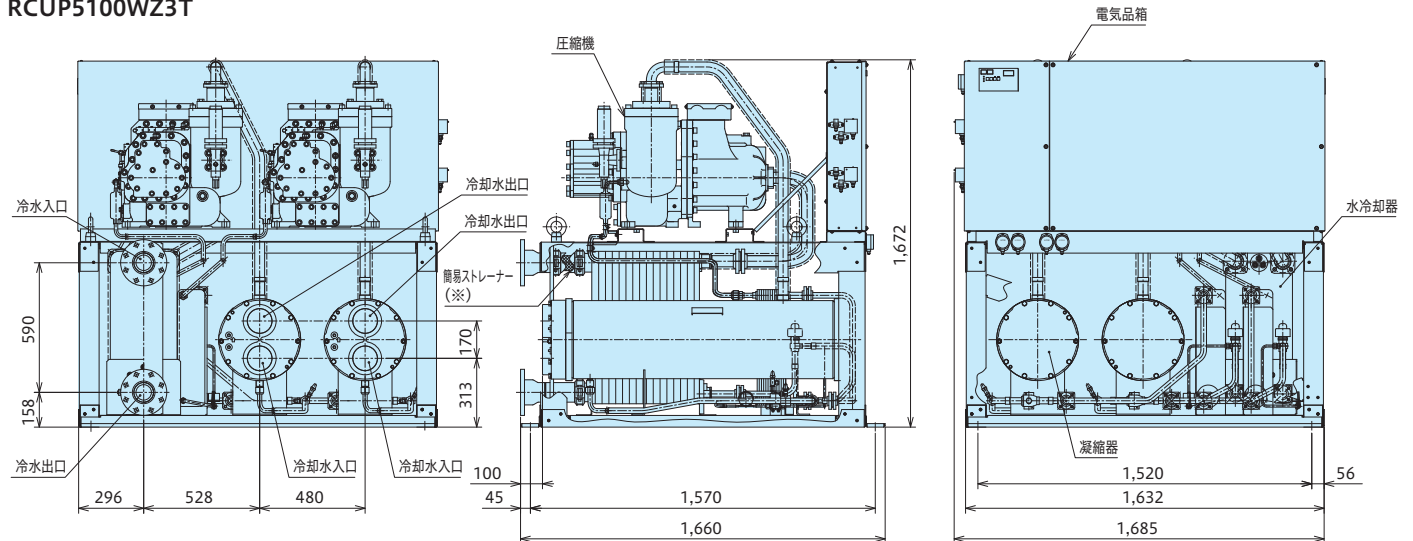
水冷式スクルー／シェルアンドチューブ式凝縮器搭載

■寸法図(単位:mm)

RCUP3350WZ3T
RCUP4000WZ3T



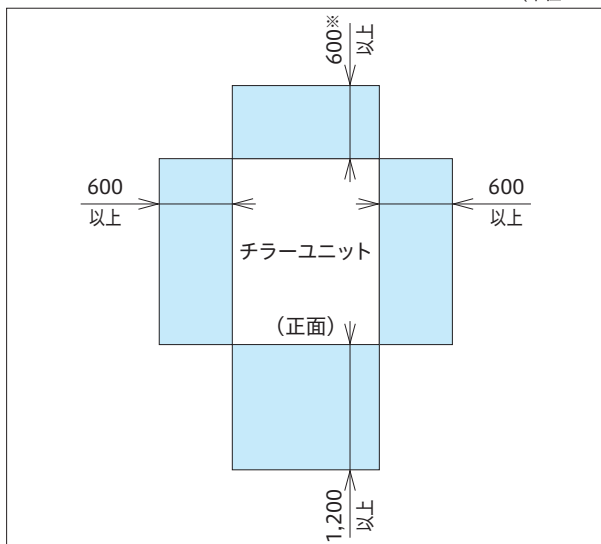
RCUP5100WZ3T



(※) 簡易ストレーナーは網面積の少ない簡易的なストレーナーで、現地準備品のストレーナーとブライン冷却器間の異物捕捉用として設けています。通水後、取り外してください。
(仕様値には簡易ストレーナーの水圧損失は含んでおりません)

■サービススペース

(RCUP1320WZ3T～RCUP5100WZ3T 共通) (単位:mm)



注) サービススペースは左図の寸法以上確保願います。なお保安距離は都道府県によって、このサービススペースより大きな場合がありますので、都道府県の指示に従ってください。
※ 現地の水配管により変わりますので、ご注意ください。

水冷式スクリー(低温) / シェルアンドチューブ式凝縮器搭載

■使用範囲の拡大

冷却水出口温度下限を22℃から17℃に拡大*することで、年間の省エネルギー化が図れるようにしました。

*RCUPL3シリーズとの比較

■高圧ガス製造届などの法的手続きの簡略化

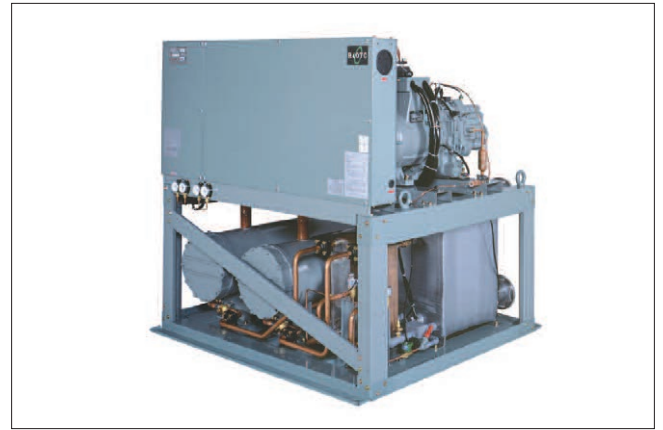
許可申請対象製品はありません。

■サイクル構成

水冷式スクリーチラーユニット(RCUP1320~8000L(Z)3)の技術を踏襲し、圧縮機にはサイクロン式油分離器を採用したA型スクリー圧縮機を搭載し、電子式膨張弁・ブライン冷却器にはプレート式熱交換器を採用しました。

■制御機能

水冷式スクリーチラーユニット(RCUP1320~8000L(Z)3)の技術を踏襲し、瞬停復帰制御・停電自動復帰制御(選択性)・デマンド制御機能など同等機能を装備しております。



タイプ	型 式
シェルアンドチューブ式 凝縮器搭載	RCUP1320L (Z) 3T
	RCUP1700L (Z) 3T
	RCUP2000L (Z) 3T
	RCUP2650L (Z) 3T
	RCUP3350L (Z) 3T
	RCUP4000L (Z) 3T
	RCUP5100L (Z) 3T

■標準仕様表

50/60Hz

項目(単位)	型式	段階制御 連続制御	RCUP1320L3T RCUP1320LZ3T	RCUP1700L3T RCUP1700LZ3T	RCUP2000L3T RCUP2000LZ3T	RCUP2650L3T RCUP2650LZ3T	RCUP3350L3T RCUP3350LZ3T	RCUP4000L3T RCUP4000LZ3T	RCUP5100L3T RCUP5100LZ3T
相当馬力	馬力		40	50	60	80	100	120	150
冷却能力	kW		62/72	77/89	92/106	124/144	152/173	178/205	240/250
法定冷凍能力	トン		11.46/13.82	14.02/16.90	17.30/20.84	21.30/25.67	28.04/33.80	34.60/41.68	42.60/46.51
高圧ガス保安法区分			不要	不要	50Hz:不要 60Hz:製造届			製造届	
使用範囲	段階制御	-							
注(6)	連続制御	-							
外装(マンセル記号)		-							
外形寸法									
高さ	mm		1,524	1,524	1,524	1,524	1,672	1,672	1,672
幅	mm		1,660	1,660	1,660	1,660	1,660	1,660	1,660
奥行き	mm		914	914	914	914	1,685	1,685	1,685
圧縮機									
機種			30ASP-H 30ASP-Z	40ASP-H 40ASP-Z	50ASP-H 50ASP-Z	60ASP-H 60ASP-Z	40ASP-H×2 40ASP-Z×2	50ASP-H×2 50ASP-Z×2	60ASP-H×2 60ASP-Z×2
潤滑油温度調整装置				オイルヒーター(150W)				オイルヒーター(150W)×2	
電動機出力(極数)	kW		22(2)	30(2)	37(2)	45(2)	30×2(2)	37×2(2)	45×2(2)/45(2)+37(2)
ブライン側熱交換器型式									
凝縮器									
冷媒制御装置									
冷媒種類									
封入量	kg		38	38	34	32	38×2	34×2	32×2
潤滑油種類									
封入量	L		8	8	6	10	8×2	9×2	10×2
運転スイッチ									
表示灯									
連成計									
容量調整	段階制御								
範囲	連続制御								
保護装置									
電気特性									
消費電力	kW		25.1/30.5	29.5/36.0	36.2/44.5	49.2/60.9	60.0/74.6	73.2/90.1	96.4/106
運転電流	A		85.2/104	100/121	123/146	163/198	204/250	249/296	320/348
力率	%		85/85	85/86	85/88	87/89	85/86	85/88	87/88
始動電流	A		240/285	240/285	311/340	376/398	342/410	436/488	536/554
電源									
操作電源									
配管寸法									
凝縮器(出入口)									
ブライン冷却器(出入口)									
エマーゼンシールド									
製品質量(運転質量)	kg		920(960)	940(990)	1,010(1,070)	1,080(1,140)	1,820(1,930)	1,930(2,040)	2,050(2,170)
運転音	dB(A)		68/72	70/72	72/72	74/75	76/78	76/78	78/79
付属品									

- 注 (1) 圧縮機用電動機(出力)は、実際の運転出力と異なりますのでご注意ください。また、トランス容量および配線容量は、使用条件の違いなどを見込んで1.4倍で決定してください。また電気特性には、ブライン・冷却水ポンプの消費電力・運転電流は含んでいませんので、ブライン・冷却水ポンプの消費電力および運転電流を加えて決定してください。
- (2) 圧縮機の始動方式は、A-△始動です。
- (3) 冷却能力・消費電力は、冷却水入口温度32℃・冷却水出口温度37℃・ブライン入口温度-3℃・ブライン出口温度-7℃の場合を示します。なお、冷却能力・消費電力の表示値許容公差は、JIS B8613「ウォーターチリングユニット」に準拠します。
- (4) ブラインについては、エチレングリコール(ショーワ(株)シヨウブラインPEスーパー相当品)を標準とします。
- (5) ブライン出口温度により、製品仕様と異なります。ご用命の際には、温度仕様をご指定ください。段階制御仕様:5℃~-5℃~-6℃~-10℃~-11℃~-15℃~-16℃~-20℃~-21℃~-25℃の5仕様。なお、-21℃~-25℃使用は特殊仕様となりますので、日立アプライアンス(株)各支店・営業所にご相談ください。連続制御仕様:5℃~-5℃~-6℃~-10℃の2仕様。
- (6) ブライン出口温度が、-16℃以下の場合は、ブライン濃度48wt%以上、-21℃以下の場合は、52wt%以上としてください。
- (7) 運転音は反響の少ない場所で、製品正面1m・高さ1.5mの位置における値(Aスケール)を無響室換算したものです。実際の据え付け状態では、周囲の騒音や反響などの影響を受け、表示値より大きくなるのが普通です。
- (8) 凝縮器、ブライン冷却器への異物流入防止のため、必ずブライン・冷却水入口部にストレーナー(20メッシュ相当:パンチングメタルの場合はφ1.5mm以下)を取り付けてください。
- (9) 本製品は屋内仕様です。屋外でご使用の場合は、ご用命いただければ特注対応致します。

水冷式スクリー／シェルアンドチューブ式凝縮器搭載

■特性

冷却運転能力表

50Hz

冷却水入口温度 (°C)	冷却水出口温度 (°C)	ブライン入口温度 (°C)	ブライン出口温度 (°C)	RCUP1320L(Z)3T				RCUP1700L(Z)3T				RCUP2000L(Z)3T				RCUP2650L(Z)3T							
				ブライン冷却器		凝縮器		ブライン冷却器		凝縮器		ブライン冷却器		凝縮器		ブライン冷却器		凝縮器					
				冷却能力 (kW)	水量 (m³/h)	水圧損失 (kPa)	冷却水量 (m³/h)	水圧損失 (kPa)	冷却能力 (kW)	水量 (m³/h)	水圧損失 (kPa)	冷却水量 (m³/h)	水圧損失 (kPa)	冷却能力 (kW)	水量 (m³/h)	水圧損失 (kPa)	冷却水量 (m³/h)	水圧損失 (kPa)	冷却能力 (kW)	水量 (m³/h)	水圧損失 (kPa)	冷却水量 (m³/h)	水圧損失 (kPa)
32	37	-23	-25	18.6	9.6	8.3	7.2	3.4	23.1	11.9	10.8	8.7	3.6	27.5	14.2	11.4	10.6	4.2	37.1	19.1	16.5	14.3	7.3
		-17	-20	27.5	9.4	8.1	8.9	4.8	34.2	11.7	10.5	10.7	5.3	40.8	14.0	11.1	13.0	6.1	55.0	18.9	16.2	17.5	10.5
		-10	-15	40.8	8.4	6.6	11.2	7.4	50.6	10.4	8.5	13.6	8.1	60.5	12.5	9.0	16.4	9.3	81.5	16.8	13.1	22.2	16.1
		-5	-10	54.0	11.1	10.9	13.6	10.4	67.1	13.8	14.2	16.6	11.5	80.2	16.5	15.0	19.9	13.2	108.1	22.3	21.8	26.9	22.7
		-3	-7	62.0	16.0	21.0	15.0	12.5	77.0	19.8	27.2	18.3	13.8	92.0	23.7	28.7	22.1	15.8	124.0	31.9	41.7	29.8	27.2
		0	-5	67.3	13.9	16.3	15.9	14.0	83.6	17.2	21.1	19.5	15.5	99.9	20.6	22.3	23.5	17.7	134.6	27.7	32.3	31.7	30.4
		5	0	80.6	16.6	22.5	18.3	18.0	100.1	20.6	29.2	22.5	20.0	119.6	24.6	30.8	27.0	22.8	161.2	33.2	44.8	36.5	39.2
		10	5	93.8	19.3	29.6	20.7	22.4	116.6	24.0	38.4	25.4	25.0	139.3	28.7	40.6	30.6	28.5	187.7	38.7	58.9	41.3	49.0

冷却水入口温度 (°C)	冷却水出口温度 (°C)	ブライン入口温度 (°C)	ブライン出口温度 (°C)	RCUP3350L(Z)3T				RCUP4000L(Z)3T				RCUP5100L(Z)3T						
				ブライン冷却器		凝縮器		ブライン冷却器		凝縮器		ブライン冷却器		凝縮器				
				冷却能力 (kW)	水量 (m³/h)	水圧損失 (kPa)	冷却水量 (m³/h)	水圧損失 (kPa)	冷却能力 (kW)	水量 (m³/h)	水圧損失 (kPa)	冷却水量 (m³/h)	水圧損失 (kPa)	冷却能力 (kW)	水量 (m³/h)	水圧損失 (kPa)	冷却水量 (m³/h)	水圧損失 (kPa)
32	37	-23	-25	45.5	23.4	12.9	17.5	3.7	53.3	27.4	17.4	20.9	4.2	71.8	37.0	30.5	27.9	6.9
		-17	-20	67.4	23.1	12.6	21.4	5.3	78.9	27.1	17.0	25.6	6.0	106.4	36.5	29.8	34.1	10.0
		-10	-15	99.9	20.6	10.1	27.2	8.1	117.0	24.1	13.6	32.3	9.1	157.8	32.5	23.9	43.2	15.3
		-5	-10	132.5	27.3	17.2	33.0	11.5	155.1	32.0	23.2	39.1	12.8	209.2	43.1	40.7	52.3	21.6
		-3	-7	152.0	39.1	34.0	36.5	13.7	178.0	45.8	45.8	43.2	15.3	240.0	61.8	80.5	57.9	25.9
		0	-5	165.0	34.0	26.0	38.8	15.4	193.2	39.8	35.1	45.9	17.1	260.5	53.7	61.6	61.5	28.9
		5	0	197.5	40.7	36.5	44.7	19.8	231.3	47.7	49.2	52.8	22.0	311.9	64.3	86.6	70.8	37.2
		10	5	230.1	47.4	48.7	50.6	24.7	269.4	55.5	65.7	59.7	27.4	363.3	74.8	115.5	80.1	46.5

60Hz

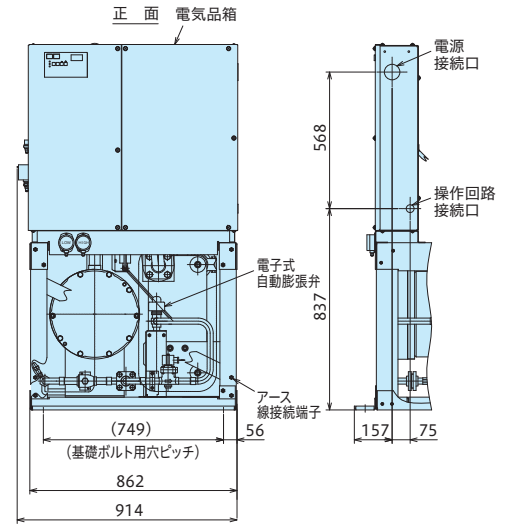
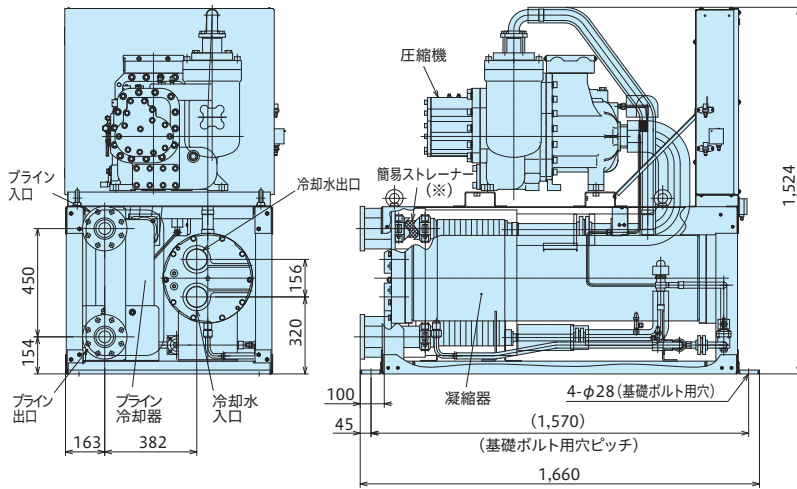
冷却水入口温度 (°C)	冷却水出口温度 (°C)	ブライン入口温度 (°C)	ブライン出口温度 (°C)	RCUP1320L(Z)3T				RCUP1700L(Z)3T				RCUP2000L(Z)3T				RCUP2650L(Z)3T							
				ブライン冷却器		凝縮器		ブライン冷却器		凝縮器		ブライン冷却器		凝縮器		ブライン冷却器		凝縮器					
				冷却能力 (kW)	水量 (m³/h)	水圧損失 (kPa)	冷却水量 (m³/h)	水圧損失 (kPa)	冷却能力 (kW)	水量 (m³/h)	水圧損失 (kPa)	冷却水量 (m³/h)	水圧損失 (kPa)	冷却能力 (kW)	水量 (m³/h)	水圧損失 (kPa)	冷却水量 (m³/h)	水圧損失 (kPa)	冷却能力 (kW)	水量 (m³/h)	水圧損失 (kPa)	冷却水量 (m³/h)	水圧損失 (kPa)
32	37	-23	-25	21.6	11.1	10.9	8.6	4.6	26.6	13.7	14.0	10.4	5.0	31.7	16.3	14.7	12.6	5.8	43.1	22.2	21.6	17.2	10.1
		-17	-20	31.9	11.0	10.6	10.5	6.6	39.5	13.6	13.7	12.7	7.2	47.0	16.1	14.4	15.4	8.3	63.9	21.9	21.2	21.0	14.5
		-10	-15	47.3	9.8	8.6	13.2	10.0	58.5	12.1	11.1	16.1	10.9	69.7	14.4	11.6	19.4	12.6	94.7	19.5	17.1	26.4	22.0
		-5	-10	62.8	12.9	14.3	16.0	14.0	77.6	16.0	18.4	19.5	15.4	92.4	19.0	19.3	23.4	17.7	125.5	25.9	28.5	31.9	30.9
		-3	-7	72.0	18.5	27.5	17.6	16.8	89.0	22.9	35.3	21.5	18.4	106.0	27.3	37.1	25.9	21.1	144.0	37.1	54.7	35.2	36.9
		0	-5	78.2	16.1	21.3	18.7	18.7	96.6	19.9	27.4	22.9	20.6	115.1	23.7	28.7	27.5	23.6	156.3	32.2	42.4	37.5	41.1
		5	0	93.6	19.3	29.5	21.5	24.0	115.7	23.8	37.9	26.3	26.5	137.8	28.4	39.8	31.6	30.3	187.1	38.6	58.6	43.0	52.8
		10	5	109.0	22.4	38.8	24.3	29.9	134.7	27.8	49.9	29.8	33.1	160.4	33.1	52.4	35.7	37.8	218.0	44.9	77.2	48.6	65.8

冷却水入口温度 (°C)	冷却水出口温度 (°C)	ブライン入口温度 (°C)	ブライン出口温度 (°C)	RCUP3350L(Z)3T				RCUP4000L(Z)3T				RCUP5100L(Z)3T						
				ブライン冷却器		凝縮器		ブライン冷却器		凝縮器		ブライン冷却器		凝縮器				
				冷却能力 (kW)	水量 (m³/h)	水圧損失 (kPa)	冷却水量 (m³/h)	水圧損失 (kPa)	冷却能力 (kW)	水量 (m³/h)	水圧損失 (kPa)	冷却水量 (m³/h)	水圧損失 (kPa)	冷却能力 (kW)	水量 (m³/h)	水圧損失 (kPa)	冷却水量 (m³/h)	水圧損失 (kPa)
32	37	-23	-25	51.8	26.7	16.5	20.9	5.0	61.4	31.6	22.7	25.1	5.7	74.8	38.5	33.0	29.9	7.9
		-17	-20	76.7	26.3	16.1	25.4	7.2	90.9	31.2	22.1	30.4	8.1	110.9	38.1	32.2	36.5	11.3
		-10	-15	113.8	23.4	12.9	32.0	10.9	134.8	27.8	17.8	38.2	12.3	164.4	33.9	25.8	45.9	17.1
		-5	-10	150.8	31.1	21.9	38.6	15.2	178.7	36.8	30.2	46.0	17.1	217.9	44.9	44.0	55.5	24.0
		-3	-7	173.0	44.5	43.4	42.6	18.2	205.0	52.8	59.7	50.8	20.4	250.0	64.4	86.9	61.2	28.6
		0	-5	187.8	38.7	33.2	45.3	20.3	222.6	45.8	45.8	53.9	22.8	271.4	55.9	66.6	65.1	32.0
		5	0	224.8	46.3	46.7	52.0	26.0	266.4	54.9	64.3	61.9	29.2	324.9	66.9	93.5	74.8	41.0
		10	5	261.9	53.9	62.2	58.7	32.4	310.3	63.9	85.8	69.9	36.3	378.4	77.9	124.8	84.5	51.2

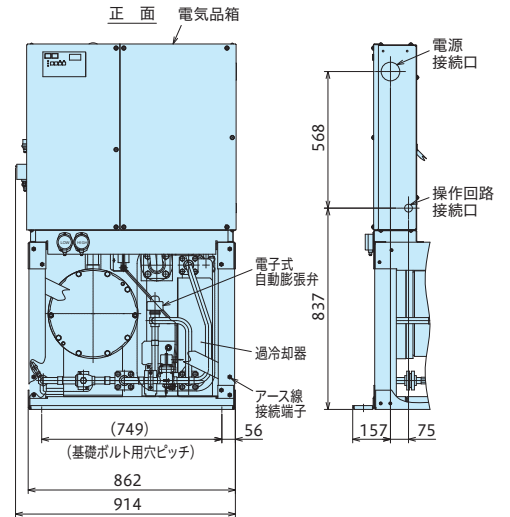
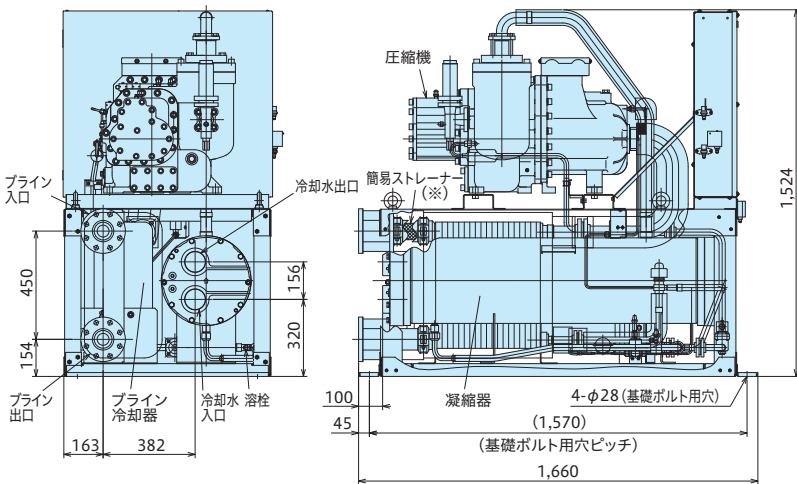
注) □内は標準条件を示します。

■寸法図(単位:mm)

RCUP1320L3T/1320LZ3T
RCUP1700L3T/1700LZ3T
RCUP2000L3T/2000LZ3T



RCUP2650L3T/2650LZ3T

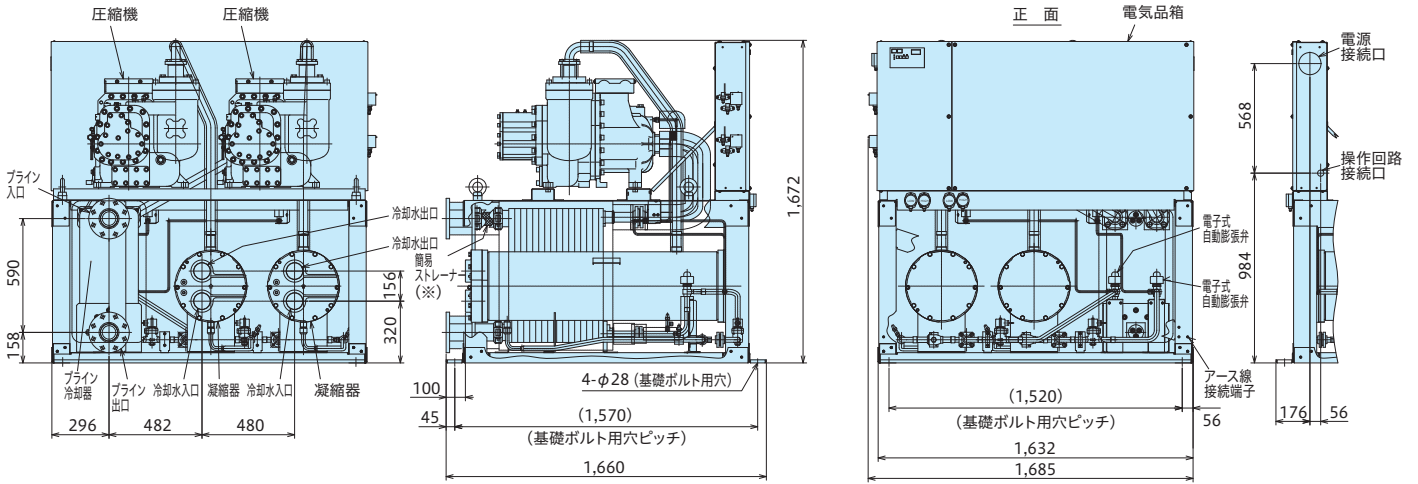


(※) 簡易ストレーナーは網面積の少ない簡易的なストレーナーで、現地準備品のストレーナーとブライン冷却器間の異物捕捉用として設けています。通水後、取り外してください。
(仕様値には簡易ストレーナーの水圧損失は含んでおりません)

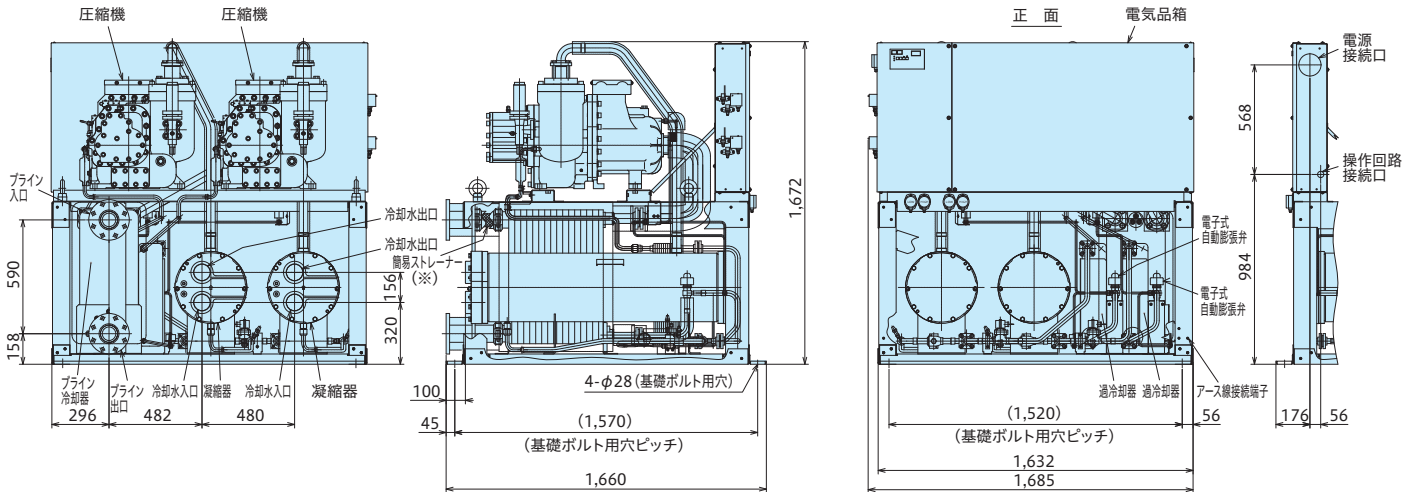
水冷式スクリー／シェルアンドチューブ式凝縮器搭載

■寸法図(単位:mm)

RCUP3350L3T/3350LZ3T
RCUP4000L3T/4000LZ3T



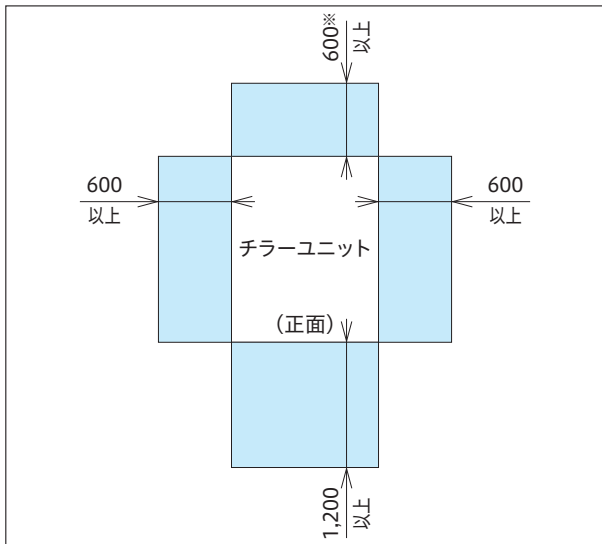
RCUP5100L3T/5100LZ3T



(※) 簡易ストレーナーは網面積の少ない簡易的なストレーナーで、現地準備品のストレーナーとプライン冷却器間の異物捕捉用として設けています。通水後、取り外してください。
(仕様値には簡易ストレーナーの水圧損失は含んでおりません)

■サービススペース

(RCUP1320L(Z)3T~RCUP5100L(Z)3T 共通) (単位:mm)

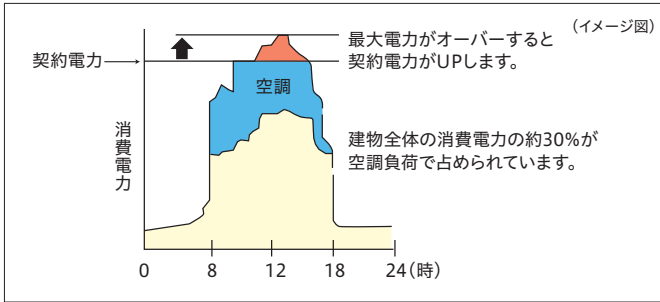


注) サービススペースは左図の寸法以上確保願います。なお保安距離は都道府県によって、このサービススペースより大きな場合がありますので、都道府県の指示に従ってください。
※ 現地の水配管により変わりますので、ご注意ください。

氷蓄熱の利用と夜間電力の活用で、省コスト化を実現

電力の使用状況で お困りではありませんか？

- 最大電力が契約電力をオーバーしそう。
- 受電容量が一杯で空調負荷増大に対応できない。
- 空調の電気料金が高すぎる。
- ピーク電力の抑制がうまくできない。



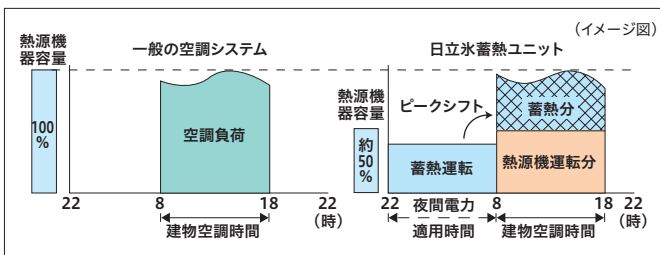
システム相当馬力	外融式		内融式
	冷暖房型	冷却専用型	冷暖房型
80	EHT1500AHP4	EHT80AKP4	EHTU1500AHP4E
100	EHT2000AHP4	EHT100AKP4	EHTU2000AHP4E
120	EHT2500AHP4	EHT120AKP4	EHTU2500AHP4E
160	EHT3000AHP4	EHT160AKP4	EHTU3000AHP4E
200	EHT4000AHP4	EHT200AKP4	EHTU4000AHP4E
240	EHT5000AHP4	EHT240AKP4	EHTU5000AHP4E

1. 割安な深夜電力を利用して、
夜間に蓄熱し、昼間の冷暖房に蓄熱を
効率的に使い切る空調をします。

2. 電気容量は非蓄熱機の最大約50%※ですみ
ますので基本料金の削減に貢献できます。

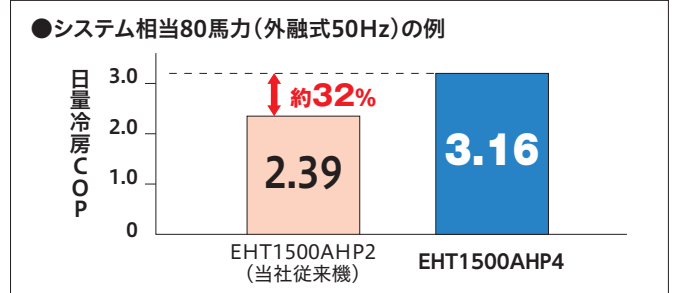
※非蓄熱型チラー（一般の空調システム）とピークシフト時非蓄熱利用（氷蓄熱ユニット）冷却能力との比較

一般の事務所ビルの空調運転は昼間で約10時間です。これに対し、日立氷蓄熱ユニットは、夜間時間帯の10時間（22～翌8時）の蓄熱分と昼間の熱源運転を合わせて昼間10時間の空調負荷をまかないます。



■ 日量冷房の成績係数2.2以上を大幅にクリア、
全機種グリーン購入法に適合。

密閉型スクリー壓縮機の搭載や冷媒サイクルの効率化、新開発ファンなどの先進技術を投入。当社従来機に比べ優れた省エネ性を実現しました。(P.152に掲載の仕様表の条件でのピークシフト運転時)



■ コンパクト型チラーユニット採用により
省スペース化を実現

熱源機にコンパクト型チラーユニットを採用し、省スペース化を図りリプレース対応を容易にしました。

■ 遠隔監視システムへの対応

遠隔監視用伝送機能を標準装備し、通信ユニット（オプション対応）に接続するだけで、インターネットを介して運転状態の監視が可能です（ただし、弊社遠隔監視保守システム契約が必要です）。

■ 大温度差空調システムへの対応可能

直接解氷方式（外融方式）の採用で低温の冷水を取り出すことが可能で大温度差空調システムにも対応。冷水を大温度差で運用することで冷温水配管、冷温水ポンプのサイズダウンが可能となるため空調設備全体の設備費／運転費の低減が図れます。

空調の用途に応じて運転モードが選べます。

■空冷ヒートポンプタイプの例

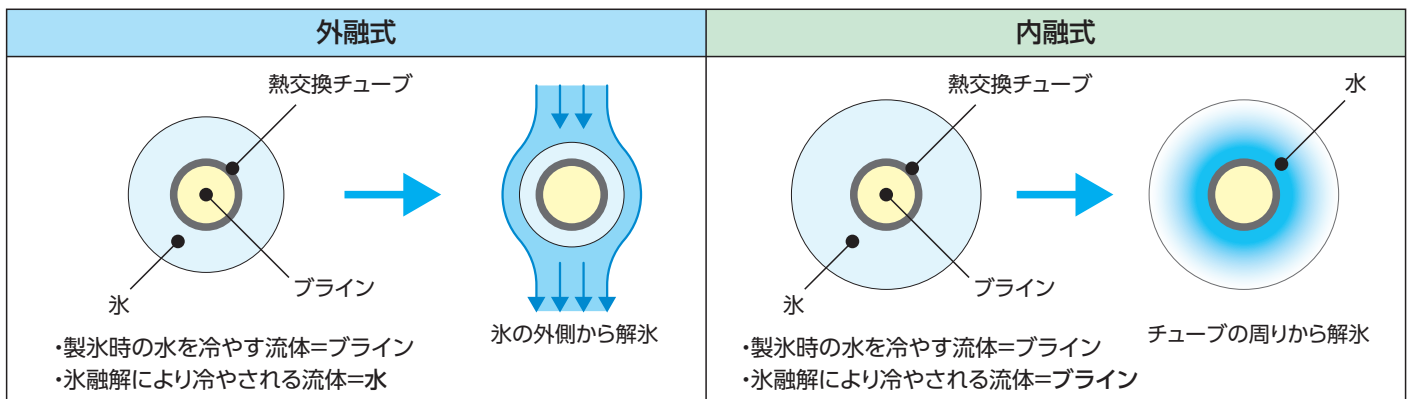
運転モード	外融式	内融式	運転パターン(イメージ図)	内容
冷房運転 (ピークシフト) 中間温度制御	○	○		蓄熱容量(蓄熱槽出力)をベースとした運転を行い、負荷変動に対しては冷水中間温度(蓄熱槽入口温度)を検知し、熱源機出力を変化させて空調運転を行います。
冷房運転 (ピークシフト+ピークカット) 負荷予測制御	○	—		前日の熱源機発生熱量・蓄熱消費量から当日の負荷予測を行い、最適な運転制御を行います。8:00~18:00の時間帯で空調運転を行い、かつ13:00~16:00の間、ピークカット運転を行う場合に最適なモードです。
冷房運転 (ピークシフト+ピークカット) 中間温度制御	○	○		蓄熱(蓄熱槽出力)をベースとした運転を行い、負荷変動には熱源機で対応します。負荷予測制御のスケジュール以外の空調運転時間、ピークカット運転を設定する場合などに最適なモードです。
冷房運転 全蓄運転	○	○		蓄熱槽出力を優先し、放熱完了後、熱源機の追掛運転を行います。中間期など、空調負荷が少ない時に最適なモードです。(外部信号にて制御が必要、製品に内蔵したマイコンに設定したスケジュールでの運用時に有効です。)
暖房運転	○	○		夜間蓄熱した熱量で暖房開始時の立ち上がり能力を向上します。

製氷方式は、スタティック外融式(ヒートポンプ/冷却専用)と新たに内融式(ヒートポンプ)を用意しました。

製氷方式は、外融式(ヒートポンプ/冷却専用)と内融式(ヒートポンプのみ)を用意しました。負荷追従性が良くピークカット運転に最適な外融式と、密閉型蓄熱槽により2次側空調工事が容易な内融式よりお客様の用途に合わせて選択できます。

〈特徴〉

外融式	<ul style="list-style-type: none"> ●負荷追従性が良くピークカット運転に最適。 ●低温冷風や大温度差システムへの応用も容易。
内融式	<ul style="list-style-type: none"> ●高IPF(氷充填率)でブリッジングの心配不要。 ●密閉型蓄熱槽となるので、2次側空調工事が容易。



■標準仕様表

外融式(空冷ヒートポンプタイプ)

50/60Hz

項目(単位)		型式	EHT1500AHP4	EHT2000AHP4	EHT2500AHP4	EHT3000AHP4	EHT4000AHP4	EHT5000AHP4	
システム	相当馬力	馬力	80	100	120	160	200	240	
冷却	ピークシフト時	非蓄熱形相当冷却能力	kW	194/217	250/274	284/313	372/409	461/504	530/591
		日量冷却能力	MJ/D	5,924/6,632	7,641/8,378	8,702/9,564	11,378/12,518	14,097/15,429	16,224/18,086
	ピークシフト&ピークカット時	非蓄熱形相当冷却能力	kW	148/167	193/210	217/237	284/310	350/379	400/444
		日量冷却能力	MJ/D	4,801/5,401	6,237/6,812	7,039/7,685	9,186/10,045	11,354/12,286	12,973/14,371
加熱	蓄冷容量	蓄冷容量	MJ	2,180/2,528	2,961/3,158	3,158/3,300	4,070/4,274	4,953	5,388/5,702
		熱源機冷却能力	kW	92/105	115/133	138/160	183/210	230/267	273/316
	ピークシフト時	非蓄熱形相当加熱能力	kW	234/257	297/330	347/380	450/496	564/623	666/741
		日量加熱能力	MJ/D	5,053/5,557	6,413/7,133	7,493/8,213	9,716/10,724	12,191/13,451	14,378/15,998
圧縮機用電動機出力	蓄熱容量	蓄熱容量	MJ	841	1,049	1,049	1,256	1,463	1,670
		熱源機加熱能力	kW	117/131	149/169	179/199	235/263	298/333	353/398
	圧縮機用電動機出力	圧縮機用電動機出力	kW	22	30	37	45	30×2	37×2
		冷温水流量	L/min	556/622	717/785	814/897	1,066/1,172	1,322/1,445	1,519/1,694
冷温水配管接続口口径	口径	A	80	80	100	100	125	125	
冷温水圧力損失	損失	kPa	91/95	104/111	98/113	114/141	123/159	160/160	
水張	張	m ³	13.4	16.7	16.7	20.0	23.3	26.6	
動力電源	電源		AC 3 φ200V 50/60Hz						
電源操作	電源		AC 1 φ200V 50/60Hz						
製品質量(運転質量)	質量	kg	6,350(19,770)	7,390(24,110)	7,730(24,455)	9,340(29,365)	11,750(35,090)	13,360(40,010)	

外融式(空冷冷専タイプ)

50/60Hz

項目(単位)		型式	EHT80AKP4	EHT100AKP4	EHT120AKP4	EHT160AKP4	EHT200AKP4	EHT240AKP4	
システム	相当馬力	馬力	80	100	120	160	200	240	
冷却	ピークシフト時	非蓄熱形相当冷却能力	kW	194/217	250/274	284/313	372/409	461/504	530/591
		日量冷却能力	MJ/D	5,924/6,632	7,641/8,378	8,702/9,564	11,378/12,518	14,097/15,429	16,224/18,086
	ピークシフト&ピークカット時	非蓄熱形相当冷却能力	kW	148/167	193/210	217/237	284/310	350/379	400/444
		日量冷却能力	MJ/D	4,801/5,401	6,237/6,812	7,039/7,685	9,186/10,045	11,354/12,286	12,973/14,371
加熱	蓄冷容量	蓄冷容量	MJ	2,180/2,528	2,961/3,158	3,158/3,300	4,070/4,274	4,953	5,388/5,702
		熱源機冷却能力	kW	92/105	115/133	138/160	183/210	230/267	273/316
	ピークシフト時	非蓄熱形相当加熱能力	kW	22	30	37	45	30×2	37×2
		日量加熱能力	MJ/D	556/622	717/785	814/897	1,066/1,172	1,322/1,445	1,519/1,694
圧縮機用電動機出力	蓄熱容量	蓄熱容量	MJ	841	1,049	1,049	1,256	1,463	1,670
		熱源機加熱能力	kW	117/131	149/169	179/199	235/263	298/333	353/398
	圧縮機用電動機出力	圧縮機用電動機出力	kW	22	30	37	45	30×2	37×2
		冷温水流量	L/min	556/622	717/785	814/897	1,066/1,172	1,322/1,445	1,519/1,694
冷水管接続口口径	口径	A	80	80	100	100	125	125	
冷水管圧力損失	損失	kPa	91/95	104/111	98/113	114/141	123/159	160/160	
水張	張	m ³	13.4	16.7	16.7	20.0	23.3	26.6	
動力電源	電源		AC 3 φ200V 50/60Hz						
電源操作	電源		AC 1 φ200V 50/60Hz						
製品質量(運転質量)	質量	kg	5,800(19,220)	6,720(23,440)	7,130(23,855)	8,570(28,595)	10,650(33,990)	12,320(38,970)	

- 注 (1) 熱源機冷却・加熱能力:熱源機単独運転時の能力を示します(冷水出口温度7°C・外気温度35°C・温水出口温度45°C・外気温度DB7°C/WB6°C)
 (2) 非蓄熱形相当冷却・加熱能力は平均負荷率冷却時0.85(ピークシフト)・0.9(ピークカット)・加熱時0.6の場合の値を示します。非蓄熱形空調システムとの比較にご利用ください。
 (3) 日量冷却・加熱能力は、冷温水出口7°C・45°Cの場合であり、空調時間10時間の場合の積算能力を示します。ピークカット時熱源機運転時間は7時間としています。
 (4) 冷却蓄冷容量は深夜電力時間帯(22~8時)のみ蓄熱した場合の蓄冷容量を示します。(初水温7°Cの値・外気温度25°C)
 (5) 加熱蓄熱容量は、槽内温度55°Cまで蓄熱した場合の値を示します。蓄熱槽の15°Cの顕熱を考慮し、計算してあります。(外気温度DB0°C・WB-1°C)
 (6) 冷温水流量は、非蓄熱形相当冷却能力基準で冷水出口温度差5°Cで算出してあります。
 (7) 上表性能は空調用途の場合です。低温冷水取り出しにつきましては、別途ご相談ください。
 (8) 製品質量(運転質量)は熱源機ユニットと蓄熱槽ユニットの合計を示します。
 現地施工関連事項 ①熱源機部と蓄熱槽部2分割納入とします。②熱源機・蓄熱槽間の配管・配線は現地施工となります。③冷温水ポンプおよび動力盤は当社納入範囲外とします。
 ④使用するプラインは、エチレングリコール40Wt%(凍結点は-20°C)です。
 ⑤蓄熱槽内に防食剤(ショーワ製ショウラストンL-1033E)を投与し防食対策を行うことをおすすめします。

内融式(空冷ヒートポンプタイプ)

50/60Hz

項目(単位)		型式	EHTU1500AHP4E	EHTU2000AHP4E	EHTU2500AHP4E	EHTU3000AHP4E	EHTU4000AHP4E	EHTU5000AHP4E	
システム	相当馬力	馬力	80	100	120	160	200	240	
冷却	ピークシフト時	非蓄熱形相当冷却能力	MJ/D	6,239/6,870	7,809/8,747	9,336/10,605	12,334/13,741	15,404/17,530	18,419/20,660
		日量冷却能力	MJ/D	5,083/5,596	6,362/7,138	7,619/8,661	10,066/11,192	12,564/14,290	15,060/16,815
	ピークシフト&ピークカット時	非蓄熱形相当冷却能力	MJ/D	4,801/5,401	6,237/6,812	7,039/7,685	9,186/10,045	11,354/12,286	12,973/14,371
		蓄冷容量	MJ	2,387/2,622	2,985/3,383	3,612/4,125	4,774/5,245	5,936/6,730	7,223/7,844
加熱	蓄冷容量	蓄冷容量	MJ	2,387/2,622	2,985/3,383	3,612/4,125	4,774/5,245	5,936/6,730	7,223/7,844
		熱源機冷却能力	kW	95/105	119/133	141/160	186/210	233/267	275/316
	ピークシフト時	非蓄熱形相当加熱能力	MJ/D	4,510/5,014	5,749/6,469	6,914/7,634	9,057/10,065	11,495/12,755	13,602/15,222
		日量加熱能力	MJ/D	298/298	385/385	470/470	597/597	767/767	894/894
圧縮機用電動機出力	蓄熱容量	蓄熱容量	MJ	298/298	385/385	470/470	597/597	767/767	894/894
		熱源機加熱能力	kW	117/131	149/169	179/199	235/263	298/333	353/398
	圧縮機用電動機出力	圧縮機用電動機出力	kW	22	30	37	45	30×2	37×2
		冷温水流量	L/min	497/547	622/697	743/844	982/1,094	1,226/1,396	1,467/1,645
冷水管接続口口径	口径	A	80	80	100	100	125	125	
冷水管圧力損失	損失	kPa	43/52	65/82	47/59	36/43	56/71	65/80	
水張	張	m ³	10.19	13.13	16.03	20.36	26.2	30.53	
動力電源	電源		AC 3 φ200V 50/60Hz						
電源操作	電源		AC 1 φ200V 50/60Hz						
製品質量(運転質量)	質量	kg	4,510(15,430)	5,140(19,160)	5,960(23,085)	7,090(28,905)	9,620(37,700)	11,060(43,760)	

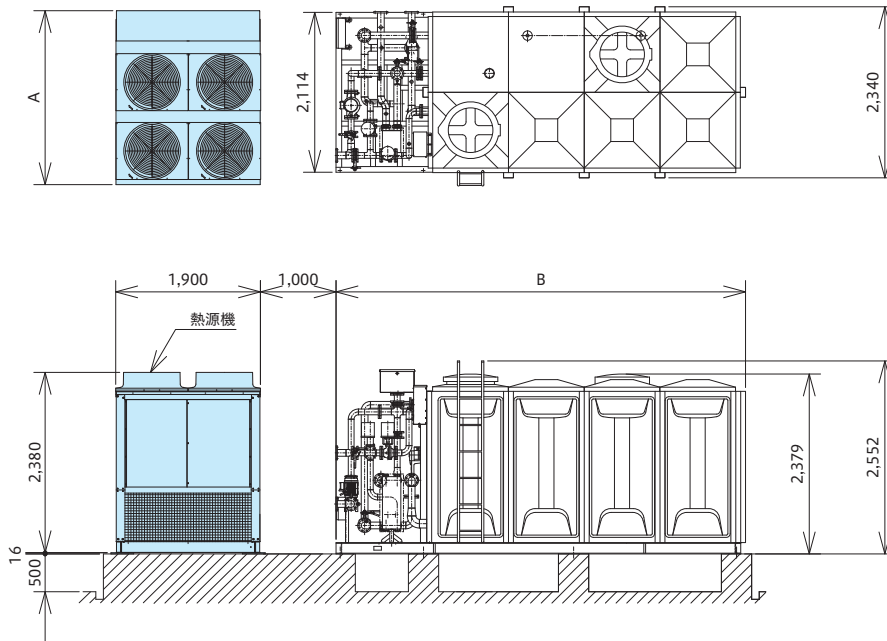
- 注 (1) 熱源機冷却・加熱能力:熱源機単独運転時の能力を示します(冷水出口温度7°C・外気温度35°C・温水出口温度45°C・外気温度DB7°C/WB6°C)
 (2) 非蓄熱形相当冷却・加熱能力は平均負荷率冷却時0.85(ピークシフト)・0.9(ピークカット)・加熱時0.6の場合の値を示します。非蓄熱形空調システムとの比較にご利用ください。
 (3) 日量冷却・加熱能力は、冷温水出口7°C・45°Cの場合であり、空調時間10時間の場合の積算能力を示します。ピークカット時熱源機運転時間は7時間としています。
 (4) 蓄冷容量は深夜電力時間帯(22~8時)のみ蓄熱した場合の蓄熱容量を示します。(外気温度25°C)
 (5) 蓄熱容量は、槽内温度55°Cまで蓄熱した場合の値を示します。(外気温度DB0°C・WB-1°C)
 (6) 冷温水流量は、ピークシフト運転での日量冷却能力基準で冷水出口温度差5°Cで算出してあります。
 (7) 製品質量(運転質量)は熱源機・配管群・蓄熱槽の合計を示します。
 現地施工関連事項 ①熱源機・配管群・蓄熱槽の3分割納入とします。②各ユニット間の配管・配線は現地施工となります。③冷温水ポンプおよび動力盤は当社納入範囲外とします。
 ④使用するプラインは、エチレングリコール40wt%(凍結点は-20°C)です。

氷蓄熱ユニット

■寸法図(単位:mm)

外融式(空冷ヒートポンプタイプ)

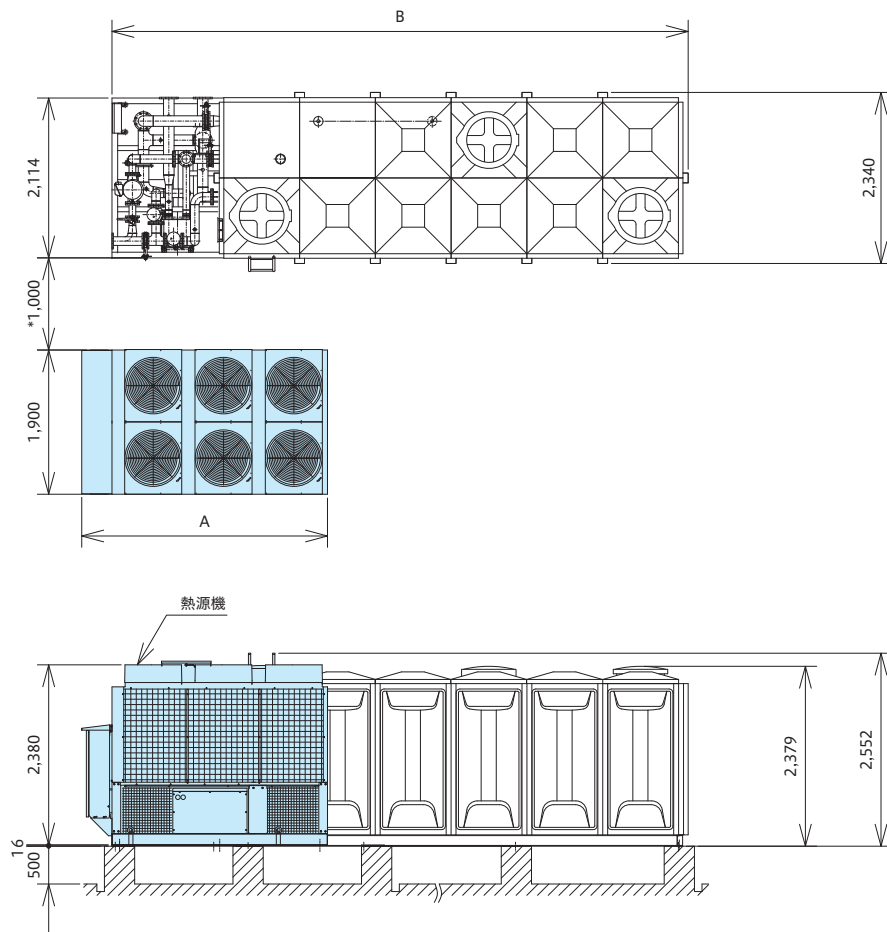
EHT1500AHP4~EHT2500AHP4



(単位:mm)

	A	B
EHT1500AHP4	2,300	5,455
EHT2000AHP4	2,300	6,458
EHT2500AHP4	2,750	6,458

EHT3000AHP4~EHT5000AHP4



(単位:mm)

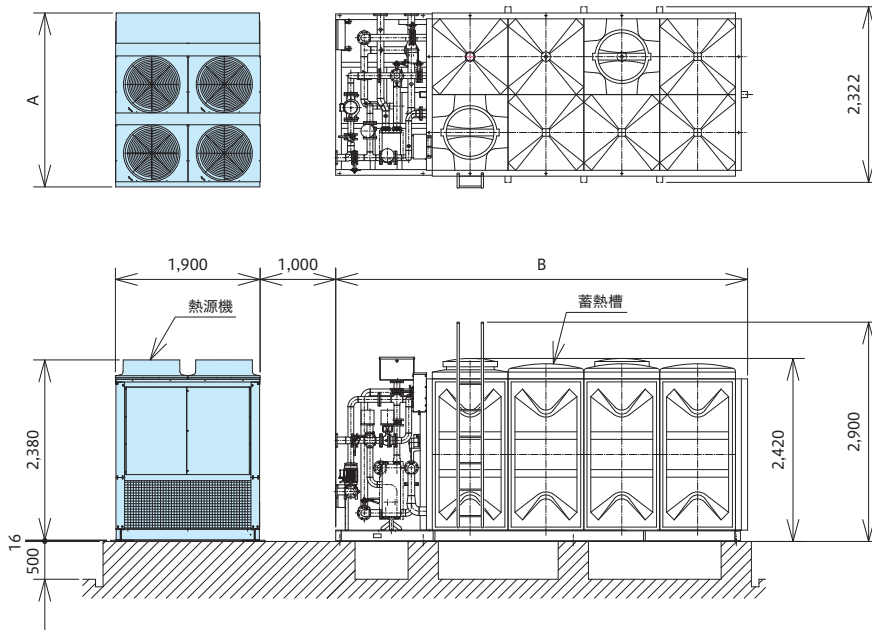
	A	B
EHT3000AHP4	3,250	7,661
EHT4000AHP4	4,200	8,664
EHT5000AHP4	5,100	9,667

- 注 (1) 分離設置寸法最大は、標準ではEHT1500AHP4~EHT2500AHP4の場合2m・EHT3000AHP4~EHT5000AHP4の場合8mです。
また、最小は各機種とも1mですが、熱源機・蓄熱槽間のブライン配管などの配置や、設置後のサービスに支障がないよう十分なスペースを確保してください。
- (2) 熱源機・蓄熱槽間のブライン配管・電線は、付属していません。現地にて準備してください。

■ 寸法図 (単位:mm)

外融式 (空冷冷専タイプ)

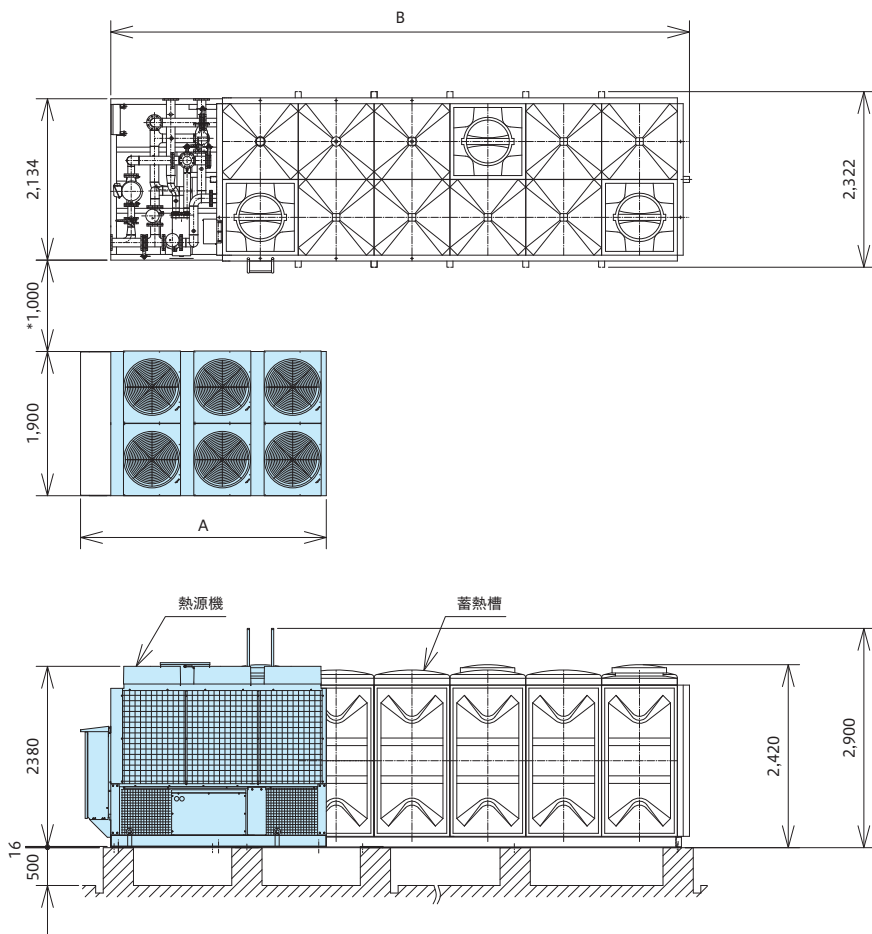
EHT80AKP4~EHT120AKP4



(単位:mm)

	A	B
EHT80AKP4	2,300	5,447
EHT100AKP4	2,300	6,450
EHT120AKP4	2,750	6,450

EHT160AKP4~EHT240AKP4



(単位:mm)

	A	B
EHT160AKP4	3,250	7,653
EHT200AKP4	4,200	8,656
EHT240AKP4	5,100	9,659

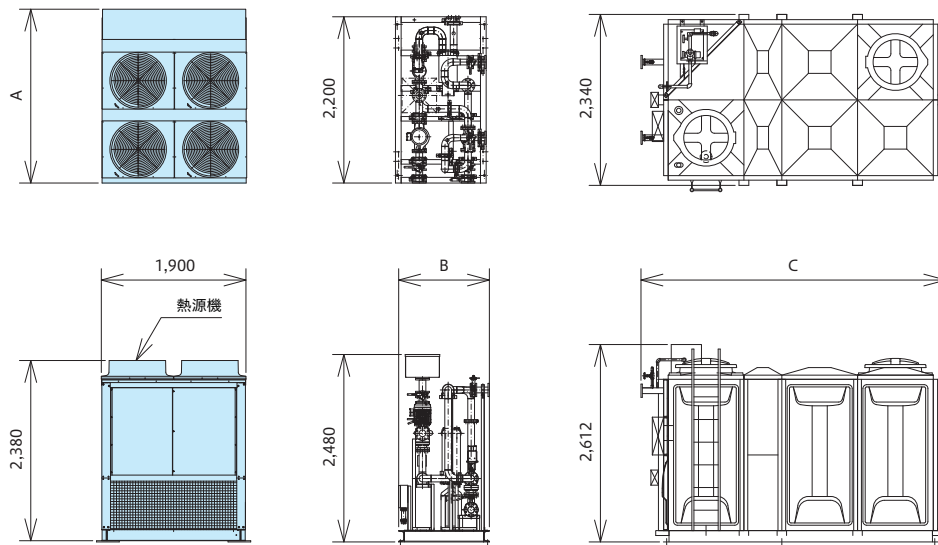
注 (1) 分離設置寸法最大は、標準ではEHT80AKP4~EHT120AKP4の場合2m・EHT160AKP4~EHT240AKP4の場合8mです。
また、最小は各機種とも1mですが、熱源機・蓄熱槽間のブライン配管などの配置や、設置後のサービスに支障がないよう十分なスペースを確保してください。
(2) 熱源機・蓄熱槽間のブライン配管・電線は、付属していません。現地にて準備してください。

氷蓄熱ユニット

■寸法図(単位:mm)

内融式(空冷ヒートポンプタイプ)

EHU1500AHP4E~EHU5000AHP4E



(単位:mm)

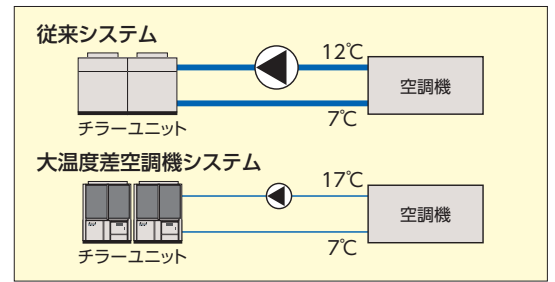
	A	B	C
EHU1500AHP4E	2,300	1,200	4,036
EHU2000AHP4E	2,300	1,200	5,038
EHU2500AHP4E	2,750	1,200	6,040
EHU3000AHP4E	3,250	1,700	7,542
EHU4000AHP4E	4,200	2,000	9,546
EHU5000AHP4E	5,100	2,000	11,050

- 注(1) 各ユニット間の分離設置寸法最大は、標準では2mです。また、最小は各機種とも1mですが、熱源機・蓄熱槽間のブライン配管などの配置や、設置後のサービスに支障がないよう十分なスペースを確保してください。
- (2) 各ユニット間のブライン配管・電線は、付属していません。現地にて準備してください。

標準仕様で冷(温)水出入口温度差10°C対応可能

大温度差空調へ対応できるため、循環水量・搬送動力の低減による省電力化が図れます。

※チラーユニットには、冷温水の使用流量範囲(詳細はP.165~170の「使用範囲および最小保有水量」をご参照ください)があり、また能力は冷温水温度や外気温度などで変わります。大温度差仕様として水量を下限値で設定しても、加熱運転時に外気温度が低下すれば能力も低下し、所定の温度差が取れない場合があります。



冷(温)水出入口温度差10°C対応可能 機種一覧表

■空冷式チラーユニット(冷専)

タイプ	型式		相当馬力								
			40	50	60	80	100	120	140	160	180
マトリクス	スクロール	AV	—	RCMNP1500AV	—	—	—	—	—	—	—
	スクリュー	AV	—	—	—	—	RCMF3000AV	—	—	—	—
シリース	高COPタイプ	AP1	RCUP1180AP(Z)1	RCUP1500AP(Z)1	RCUP1800AP(Z)1	RCUP2360AP(Z)1	RCUP3000AP(Z)1	RCUP3550AP(Z)1	RCUP4250AP(Z)1	RCUP4750AP(Z)1	RCUP5300AP(Z)1
	コンパクトタイプ	A5	RCUP1180A(Z)5	RCUP1500A(Z)5	RCUP1800A(Z)5	RCUP2360A(Z)5	RCUP3000A(Z)5	RCUP3550A(Z)5	RCUP4250A(Z)5	RCUP4750A(Z)5	RCUP5300A(Z)5

■空冷ヒートポンプ式チラーユニット

タイプ	型式		相当馬力								
			40	50	60	80	100	120	140	160	180
マトリクス	スクロール	AV	—	RHMNP1500AV	—	—	—	—	—	—	—
	スクリュー	AV	—	—	—	—	RHMF3000AV	—	—	—	—
シリース	高COPタイプ	AP1	RHUP1180AP(Z)1	RHUP1500AP(Z)1	RHUP1800AP(Z)1	RHUP2360AP(Z)1	RHUP3000AP(Z)1	RHUP3550AP(Z)1	RHUP4250AP(Z)1	RHUP4750AP(Z)1	RHUP5300AP(Z)1
	コンパクトタイプ	A5	RHUP1180A(Z)5	RHUP1500A(Z)5	RHUP1800A(Z)5	RHUP2360A(Z)5	RHUP3000A(Z)5	RHUP3550A(Z)5	RHUP4250A(Z)5	RHUP4750A(Z)5	RHUP5300A(Z)5

※使用条件における冷(温)水流量が使用範囲内であることをご確認ください。

■特性/インバーターマトリクスの一例(空冷式冷専)

冷却能力表

50Hz

冷水出入口温度差		Δt=10°C									
型式		RCMNP1500AV (パワーアップモード時)					RCMF3000AV				
周乾 囲球 空温 気度 (°C)	出冷 口温 度水 (°C)	冷 却 能 力 (kW)	消 費 電 力 (kW)	冷 水 流 量 (m³/h)	水 圧 損 失 (kPa)	冷 却 能 力 (kW)	消 費 電 力 (kW)	冷 水 流 量 (m³/h)	水 圧 損 失 (kPa)		
25	5	153.5	37.6	13.2	27.0	257.6	51.8	22.2	9.2		
	7	163.7	38.5	14.1	30.5	269.4	53.0	23.2	10.1		
	10	179.1	39.9	15.4	36.0	287.2	54.8	24.7	11.4		
	12	189.4	40.8	16.3	40.0	299.0	56.0	25.7	12.4		
	15	204.8	42.2	17.6	46.2	316.8	57.9	27.2	13.8		
	20	218.6	44.5	18.8	52.2	332.8	60.9	28.6	15.3		
	25	232.5	46.7	20.0	58.6	348.8	63.9	30.0	16.8		
30	5	146.6	41.1	12.6	24.7	255.9	62.9	22.0	9.1		
	7	156.5	42.0	13.5	28.1	267.3	64.3	23.0	9.9		
	10	171.2	43.4	14.7	33.0	284.5	66.3	24.5	11.2		
	12	181.1	44.4	15.6	36.9	295.9	67.7	25.4	12.1		
	15	195.8	45.8	16.8	42.3	313.1	69.7	26.9	13.5		
	20	209.1	48.1	18.0	48.2	328.5	73.1	28.3	15.0		
	25	222.4	50.4	19.1	53.8	343.9	76.5	29.6	16.4		
35	5	135.9	44.4	11.7	21.5	—	—	—	—		
	7	145.0	45.3	12.5	24.4	265.0	73.6	22.8	9.7		
	10	158.7	46.8	13.6	28.5	281.5	75.8	24.2	11.0		
	12	167.9	47.7	14.4	31.7	292.5	77.3	25.2	11.9		
	15	181.6	49.2	15.6	36.9	309.0	79.5	26.6	13.2		
	20	193.9	51.6	16.7	41.9	323.9	83.1	27.9	14.6		
	25	206.3	54.0	17.7	46.7	338.7	86.8	29.1	15.8		

60Hz

冷水出入口温度差		Δt=10°C									
型式		RCMNP1500AV					RCMF3000AV				
周乾 囲球 空温 気度 (°C)	出冷 口温 度水 (°C)	冷 却 能 力 (kW)	消 費 電 力 (kW)	冷 水 流 量 (m³/h)	水 圧 損 失 (kPa)	冷 却 能 力 (kW)	消 費 電 力 (kW)	冷 水 流 量 (m³/h)	水 圧 損 失 (kPa)		
25	5	158.8	40.1	13.7	28.9	291.6	65.1	25.1	11.8		
	7	169.4	41.0	14.6	32.6	305.0	66.7	26.2	12.8		
	10	185.3	42.5	15.9	38.2	325.1	69.0	28.0	14.7		
	12	195.9	43.5	16.8	42.3	338.5	70.5	29.1	15.8		
	15	211.8	44.9	18.2	49.2	358.6	72.8	30.8	17.7		
	20	226.2	47.4	19.5	55.9	376.7	76.6	32.4	19.6		
	25	240.5	49.8	20.7	62.5	394.8	80.4	34.0	21.6		
30	5	151.7	43.6	13.0	26.2	289.7	79.1	24.9	11.6		
	7	161.9	44.6	13.9	29.7	302.6	80.8	26.0	12.6		
	10	177.1	46.1	15.2	35.1	322.1	83.4	27.7	14.3		
	12	187.3	47.1	16.1	39.1	335.0	85.1	28.8	15.5		
	15	202.6	48.6	17.4	45.2	354.4	87.7	30.5	17.4		
	20	216.3	51.1	18.6	51.2	371.9	92.0	32.0	19.1		
	25	230.0	53.6	19.8	57.6	389.3	96.3	33.5	21.0		
35	5	140.5	47.0	12.1	22.9	287.5	90.8	24.7	11.4		
	7	150.0	48.0	12.9	25.8	300.0	92.6	25.8	12.4		
	10	164.2	49.5	14.1	30.5	318.7	95.4	27.4	14.0		
	12	173.7	50.5	14.9	33.8	331.1	97.2	28.5	15.2		
	15	181.6	49.2	15.6	36.9	349.8	100.0	30.1	16.9		
	20	200.6	54.6	17.3	44.7	366.6	104.6	31.5	18.6		
	25	213.4	57.1	18.4	50.2	383.4	109.2	33.0	20.4		

注(1) 使用条件における冷温水流量が使用範囲内であることをご確認ください。また、最小流量を下回らないようご注意ください。

(2) 表中の「-」は、最小流量以下となることから使用範囲外であることを示します。

(3) 上記以外の他詳細につきましては技術相談センター、または最寄りの当社各支店までお問い合わせください。

大温度差空調機システム対応

■特性／インバーターマトリクスの一例(空冷ヒートポンプ式)

冷却能力表

50Hz

冷水出入口 温度差		△t=10°C							
型式		RHMNP1500AV (パワーアップモード時)				RHMF3000AV			
周 乾 球 空 温 度 度 (°C)	出 冷 口 温 度 水 (°C)	冷 却 能 力 (kW)	消 費 電 力 (kW)	冷 水 流 量 (m³/h)	水 圧 損 失 (kPa)	冷 却 能 力 (kW)	消 費 電 力 (kW)	冷 水 流 量 (m³/h)	水 圧 損 失 (kPa)
25	5	153.5	37.6	13.2	27.0	257.6	51.8	22.2	9.2
	7	163.7	38.5	14.1	30.5	269.4	53.0	23.2	10.1
	10	179.1	39.9	15.4	36.0	287.2	54.8	24.7	11.4
	12	189.4	40.8	16.3	40.0	299.0	56.0	25.7	12.4
	15	204.8	42.2	17.6	46.2	316.8	57.9	27.2	13.8
30	5	146.6	41.1	12.6	24.7	255.9	62.9	22.0	9.1
	7	156.5	42.0	13.5	28.1	267.3	64.3	23.0	9.9
	10	171.2	43.4	14.7	33.0	284.5	66.3	24.5	11.2
	12	181.1	44.4	15.6	36.9	295.9	67.7	25.4	12.1
	15	195.8	45.8	16.8	42.3	313.1	69.7	26.9	13.5
35	5	135.9	44.4	11.7	21.5	-	-	-	-
	7	145.0	45.3	12.5	24.4	265.0	73.6	22.8	9.7
	10	158.7	46.8	13.6	28.5	281.5	75.8	24.2	11.0
	12	167.9	47.7	14.4	31.7	292.5	77.3	25.2	11.9
	15	181.6	49.2	15.6	36.9	309.0	79.5	26.6	13.2

60Hz

冷水出入口 温度差		△t=10°C							
型式		RHMNP1500AV				RHMF3000AV			
周 乾 球 空 温 度 度 (°C)	出 冷 口 温 度 水 (°C)	冷 却 能 力 (kW)	消 費 電 力 (kW)	冷 水 流 量 (m³/h)	水 圧 損 失 (kPa)	冷 却 能 力 (kW)	消 費 電 力 (kW)	冷 水 流 量 (m³/h)	水 圧 損 失 (kPa)
25	5	158.8	40.1	13.7	28.9	291.6	65.1	25.1	11.8
	7	169.4	41.0	14.6	32.6	305.0	66.7	26.2	12.8
	10	185.3	42.5	15.9	38.2	325.1	69.0	28.0	14.7
	12	195.9	43.5	16.8	42.3	338.5	70.5	29.1	15.8
	15	211.8	44.9	18.2	49.2	358.6	72.8	30.8	17.7
30	5	151.7	43.6	13.0	26.2	289.7	79.1	24.9	11.6
	7	161.9	44.6	13.9	29.7	302.6	80.8	26.0	12.6
	10	177.1	46.1	15.2	35.1	322.1	83.4	27.7	14.3
	12	187.3	47.1	16.1	39.1	335.0	85.1	28.8	15.5
	15	202.6	48.6	17.4	45.2	354.4	87.7	30.5	17.4
35	5	140.5	47.0	12.1	22.9	287.5	90.8	24.7	11.4
	7	150.0	48.0	12.9	25.8	300.0	92.6	25.8	12.4
	10	164.2	49.5	14.1	30.5	318.7	95.4	27.4	14.0
	12	173.7	50.5	14.9	33.8	331.1	97.2	28.5	15.2
	15	181.6	49.2	15.6	36.9	349.8	100.0	30.1	16.9

注 (1) 使用条件における冷温水流量が使用範囲内であることをご確認ください。また、最小流量を下回らないようご注意ください。
 (2) 表中の「-」は、最小流量以下となることから使用範囲外であることを示します。
 (3) 上記以外の他詳細につきましては技術相談センター、または最寄りの当社各支店までお問い合わせください。

加熱運転能力表

50Hz

温水出入口 温度差		△t=10°C							
型式		RHMNP1500AV (パワーアップモード時)				RHMF3000AV			
周 湿 球 空 温 度 度 (°C)	出 温 口 温 度 水 (°C)	加 熱 能 力 (kW)	消 費 電 力 (kW)	温 水 流 量 (m³/h)	水 圧 損 失 (kPa)	加 熱 能 力 (kW)	消 費 電 力 (kW)	温 水 流 量 (m³/h)	水 圧 損 失 (kPa)
6	35	149.2	36.3	12.8	25.5	272.7	61.1	23.5	10.3
	40	147.1	39.3	12.7	25.1	268.9	66.2	23.1	10.0
	45	145.0	43.7	12.5	24.4	265.0	73.6	22.8	9.7
	50	142.9	49.5	12.3	23.6	261.1	83.4	22.5	9.5
	55	140.8	56.8	12.1	22.9	-	-	-	-
5	35	145.9	36.2	12.5	24.4	266.7	60.9	22.9	9.8
	40	143.6	39.2	12.4	24.0	262.5	66.0	22.6	9.6
	45	141.4	43.6	12.2	23.3	258.4	73.4	22.2	9.2
	50	139.1	49.3	12.0	22.6	-	-	-	-
	55	136.8	56.5	11.8	21.9	-	-	-	-

60Hz

温水出入口 温度差		△t=10°C							
型式		RHMNP1500AV				RHMF3000AV			
周 湿 球 空 温 度 度 (°C)	出 温 口 温 度 水 (°C)	加 熱 能 力 (kW)	消 費 電 力 (kW)	温 水 流 量 (m³/h)	水 圧 損 失 (kPa)	加 熱 能 力 (kW)	消 費 電 力 (kW)	温 水 流 量 (m³/h)	水 圧 損 失 (kPa)
6	35	154.4	37.7	13.3	27.4	308.8	76.8	26.6	13.2
	40	152.2	40.8	13.1	26.6	304.4	83.2	26.2	12.8
	45	150.0	45.5	12.9	25.8	300.0	92.6	25.8	12.4
	50	147.8	51.5	12.7	25.1	295.6	104.9	25.4	12.1
	55	145.6	59.0	12.5	24.4	279.1	120.2	24.0	10.8
5	35	150.9	37.5	13.0	26.2	301.9	76.6	26.0	12.6
	40	148.6	40.7	12.8	25.5	297.2	83.0	25.6	12.3
	45	146.2	45.3	12.6	24.7	292.5	92.3	25.2	11.9
	50	143.9	51.2	12.4	24.0	287.8	104.5	24.7	11.4
	55	141.5	58.7	12.2	23.3	271.3	119.6	23.3	10.2

注 (1) 本表は、蒸発器に着霜していない時を示します。着霜時は、着霜量に応じて能力が80%程度まで低下しますので、考慮が必要です。
 また、降雪により、空気側熱交換器表面に雪が付着する場合には、さらに能力が低下しますので、ご注意ください。
 (2) 使用条件における冷温水流量が使用範囲内であることをご確認ください。また、最小流量を下回らないようご注意ください。
 (3) 表中の「-」は、最小流量以下となることから使用範囲外であることを示します。
 (4) 上記以外の他詳細につきましては技術相談センター、または最寄りの当社各支店までお問い合わせください。

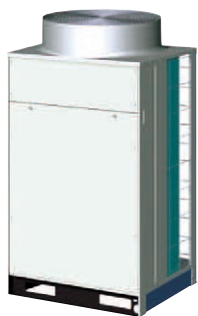
特殊品仕様

空冷ヒートポンプ式チラーユニットの年間暖房対応

〈対象機種：スクロールチラーユニット〉
 〈対象機種：スクリーチラーユニット〉

外 観

スクロールチラーユニット



スクリーチラーユニット

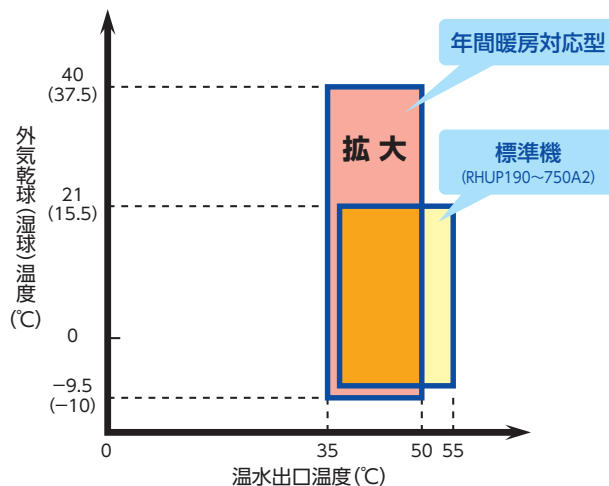


外観、製品寸法は標準機*と同一サイズ

*スクリーチラー：RHF1180～1800AV(P)1/AZ(P)1 スクロールチラー：RHUP190～750A2

●年間を通じて温水取り出し(加熱運転)が可能

〈スクロールチラーの例〉



※スクロールチラーユニットの対応可能機種はRHUP190A2からRHUP750A2までとなります。(RHUP75A2およびRHUP125A2は対応できません。)

水冷ヒートポンプ式チラーユニット

〈対象機種：スクリーチラーユニット〉 型式：RHF1320～2000WZT(C)・RHUP1320～8000W(Z)3

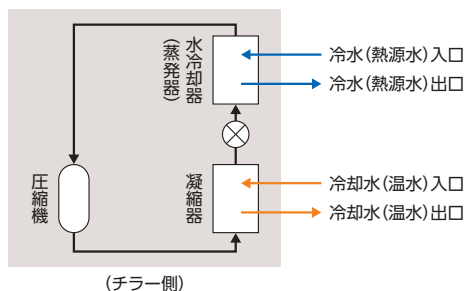
外 観



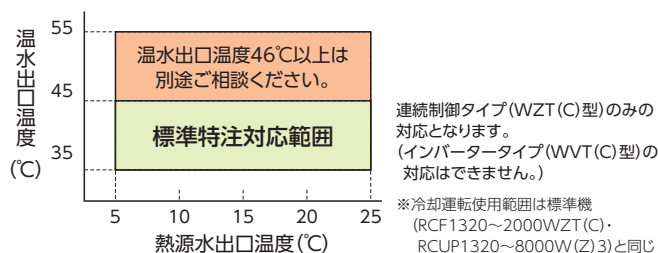
外観、製品寸法は標準機*と同一サイズ

*スクリーチラー：RCF1320～2000WZT(C)・RHUP1320～8000W(Z)3

イメージ図



●加熱運転時使用範囲



●特長

1. 冷却運転時は冷水温度での容量制御を行い、加熱運転時は温水温度での容量制御を行います。
2. 冷却運転および加熱運転は、遠方からの外部信号により切り換えが可能です。

ご注意

加熱運転時の温水出入口配管接続口と、冷却運転時の冷水出入口配管接続口は各々異なっております。そのため温水と冷水を同一負荷にされる場合は、現地システム側で水回路の切り換えが必要となります。

※その他、スクリーおよびスクロールチラーユニットの対応については、別途ご相談ください。

水冷式チラーユニットの屋外仕様

〈対象機種：水冷式スクリーチャーユニット〉

外 観



●特長

1. 水冷式チラーユニットを屋外に設置することが可能
2. 冬期の凍結防止を図るため、外気温度によるポンプ自動運転機能を装備。



●その他の対応

1. 屋外カバーの耐塩害塗装仕様
2. ご指定色塗装仕様

分割搬入対応

〈対象機種：空冷式スクリーチャーユニット〉

〈対象機種：水冷式スクリーチャーユニット〉

チラーユニット搬入時の寸法制限や重量制限に応じ、チラーユニットをご要求の分割をすることで対応します。

●分割改造例

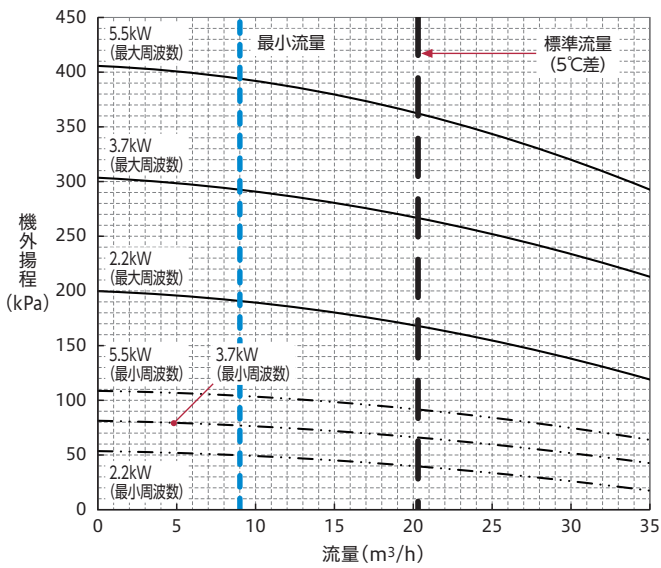
分割方法	冷凍サイクル	現地指導	現地作業
2分割 (空冷式)	分割なし	指導員派遣なし 要領書を提出	No.1ユニット、No.2ユニットをそれぞれ据え付け No.2ユニットの電気配線接続
全分割 (全バラシ)	個々の部品 レベルで分割	指導員派遣あり	製品を最初から組み立て 冷媒配管接続はろう付けなし 現地にて気密試験が必要
ご要求分割 (寸法制限) (質量制限)	ご要求内容に より対応	ご要求内容に より対応	電気箱のみ分割(寸法制限) 圧縮機のみ取り外し(質量制限) ご要求内容により個別対応

詳細については別途ご相談ください。

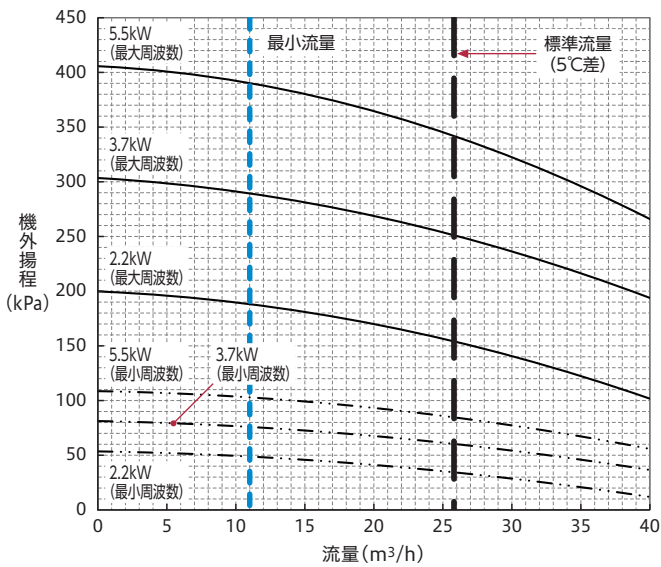
ポンプ搭載仕様のポンプ容量変更特性図(改造対応)

インバータータイプ(空冷式冷専)

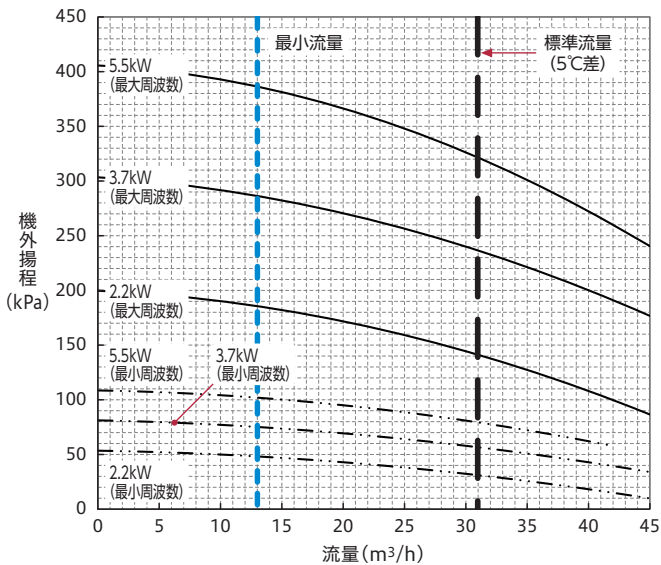
●RCF1180AVP1



●RCF1500AVP1

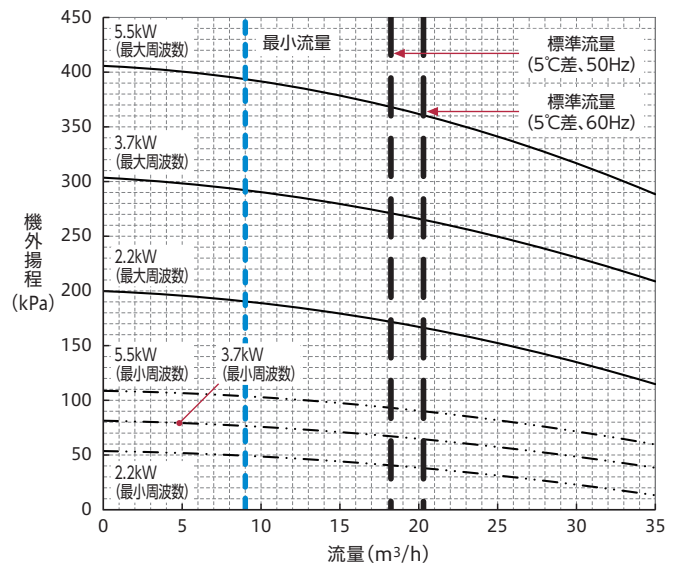


●RCF1800AVP1

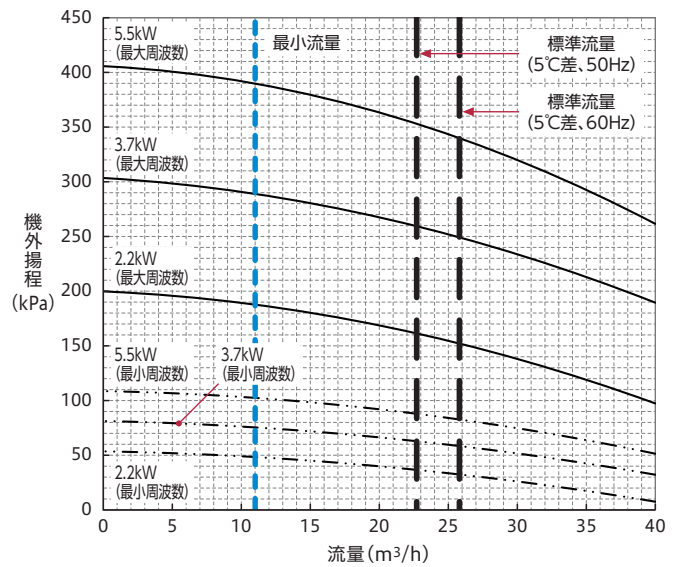


連続制御タイプ(空冷式冷専)

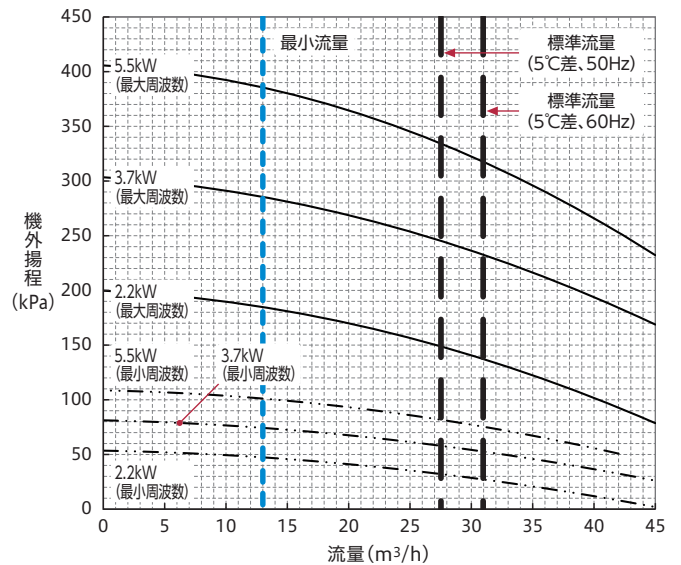
●RCF1180AZP1



●RCF1500AZP1



●RCF1800AZP1

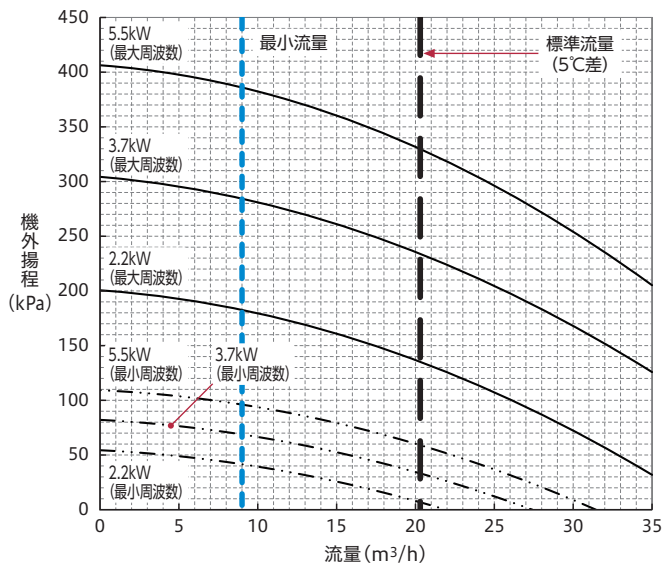


注) 最小流量は実際に使用される冷水出口温度により異なります。上図は冷水出口温度5~20℃における値で示しています。

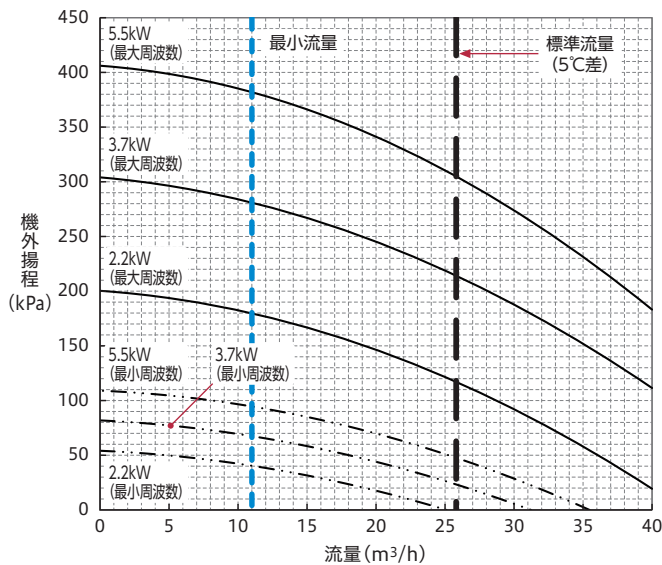
ポンプ搭載仕様のポンプ容量変更特性図 (改造対応)

インバータータイプ (空冷ヒートポンプ式)

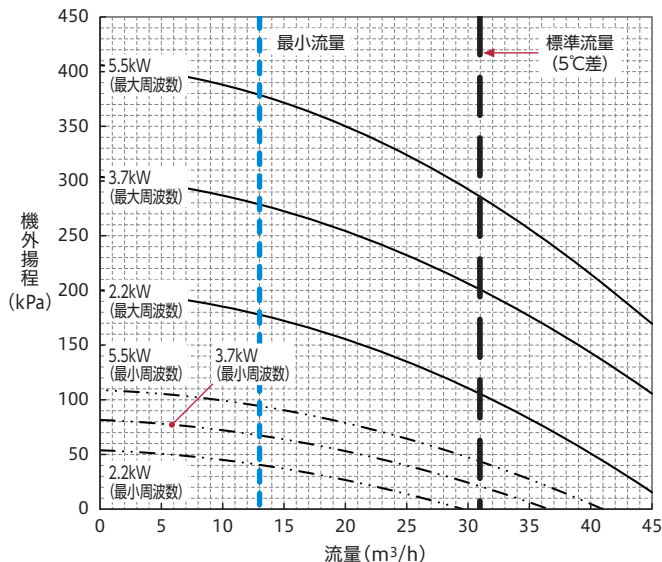
●RHF1180AVP1



●RHF1500AVP1

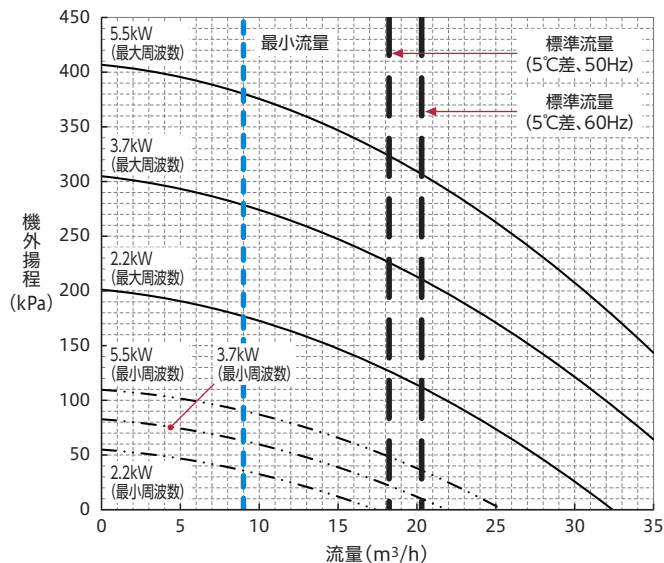


●RHF1800AVP1

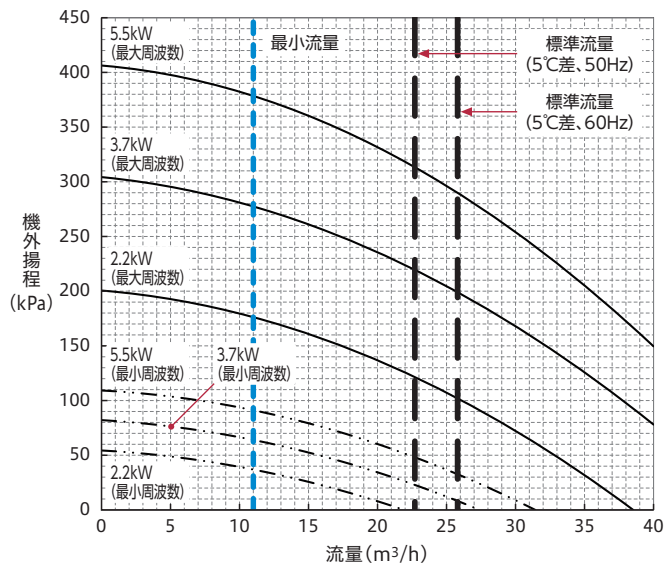


連続制御タイプ (空冷ヒートポンプ式)

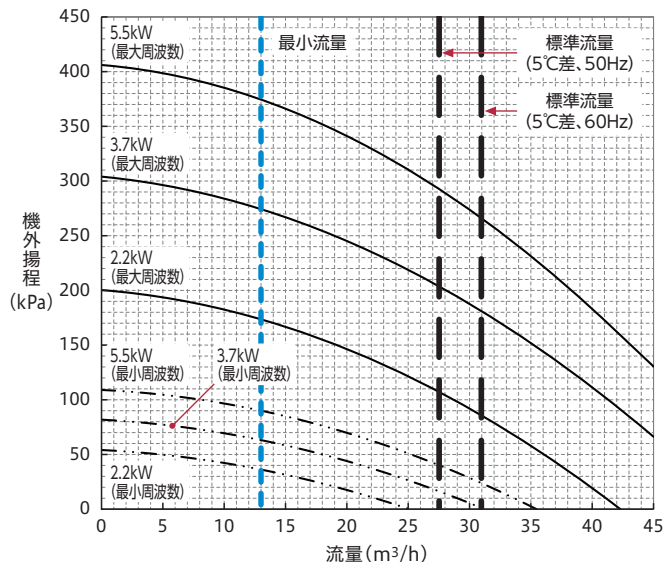
●RHF1180AZP1



●RHF1500AZP1



●RHF1800AZP1



注) 最小流量は実際に使用される冷水出口温度により異なります。上図は冷水出口温度5~20°Cにおける値で示しています。

設備設計・据え付け上のご注意

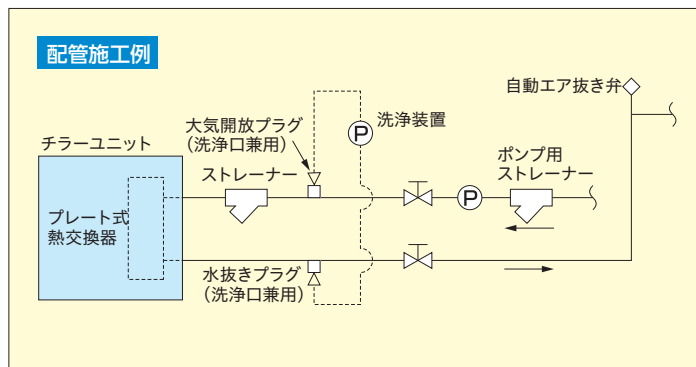
共通事項

- 1 チラーユニットにおいては汎用電動機と異なり外気温・冷却水温が高い場合、冷水温度・温水温度が高い場合などには、消費電力・運転電流が増加するため、電源容量は各シリーズ仕様表の注記欄をご参照のうえ、機種のご選定を行ってください。トランス容量および配線容量については、各々の機種ごとに使用条件の違いなどを見込んで選定をおこなうよう、ご注意ください。具体的な数値については、各製品ページの注釈をご参照ください。
漏電遮断器（インバーターの場合はインバーター対応型）は必ず設置してください。取り付けられていないと感電・火災の原因になることがあります。
- 2 据え付け場所はユニットの質量に十分耐えられる平坦な場所をご選定ください。ユニットは低振動機ですが、建物への振動伝達には充分配慮し、防振ゴムや防振フレキシブル管などをご使用ください。また、周囲への騒音の影響はないか事前にご検討してください。夜間の蓄熱運転を計画される場合は特に配慮が必要です。
- 3 空気の吸い込みスペース・吹き出しスペース・さらにサービスペースを十分にとってください。各シリーズの寸法図に記載されています。
- 4 高圧ガス保安法に基づく製造届、許可申請などは早めに準備し、必ず手続きをしてください。なお、法的手続き区分が異なる製品が水配管を共通にする場合、手続き内容が変わる場合があります。製品自体も標準仕様のままでは、技術上の基準を満足せず、改造対応が必要な場合がありますので、詳細は販売店にご相談ください。
- 5 空冷ヒートポンプ式・空冷式は屋外設置タイプ、水冷式・水冷式低温用は屋内設置タイプです。
- 6 本カタログ記載の全製品において、飲用には利用できませんので注意してください。
- 7 使用範囲、最小保有水量は必ず守ってください。
 - 外気温・冷水・温水・冷却水温度
範囲をはずれると保護装置の頻繁な作動ひいては製品の故障につながります。
 - 冷水・温水・冷却水量
水量が過少の場合はよどみによる部分凍結、汚れの埋積・水量が過大の場合は流速による冷却管腐食・振動による打音・亀裂などにつながります。
 - 保有水量
保有水量は、圧縮機の発停頻度の制限（6回/時間以内）、および空冷ヒートポンプ式の除霜時の温水温度低下を基準内（一定負荷で温度低下20℃以内）に収めるために必要な水量です。電子式温度調節器の復帰温度を変える場合や、除霜時の温水温度低下の許容値および想定加熱負荷が変わる場合には、必要保有水量も変わりますので、ご注意ください。詳細は販売店にご相談ください。
- 8 空冷ヒートポンプ式の能力表に示す値は蒸発器に着霜していない時を表します。着霜時はその量に応じて能力が80%程度まで低下しますので計画時に配慮をお願いします。
- 9 大型空冷（ヒートポンプ）式チラー（RCUP1180～5300AP1など）では、送風機制御にインバーターを採用しています。このため、電源回路に漏電遮断器（ELB）を施工する場合、高周波漏洩電流による誤動作を防止するため、「インバーター対応形」を選定してください。
- 10 空冷式機種の冷却運転において、外気温度が低下した時に、送風機の回転数を下げて風量を減らす制御を行っていますので、強い季節風による影響が大きくなります。据え付けに当たっては、
 - 強い風（主に季節風）が直接空気熱交換器に当たらないように、風向きや据え付け場所に注意してください。
 - 強い風が避けられない場合には、防風フード・防風壁などを設置してください。
- 11 配管施工にあたって
 - 冷温水配管および冷却水配管（以後、水配管）の入口側にはチラーユニットの近いところにストレーナー（メーカー指定、または20メッシュ以上）を必ず取り付けてプレート式熱交換器にゴミ、砂などの異物が入り込まないようにしてください。スクリューチラーユニットには、プレート式熱交換器保護用として、簡易ストレーナーを製品に付属しております。冷水・冷却水入口配管近傍に現地ストレーナーを取り付けられない場合は、簡易ストレーナーを使用し、現地ストレーナーとチラーユニット間の異物を捕捉してください。異物が水冷却器や凝縮器に入り込み、詰まりや凍結破損の原因となります。簡易ストレーナーは網面積が少ないので、そのまま使用した場合、すぐに目詰まりしてしまい水圧損失が増加し流量が低下する恐れがあります。試運転前の通水後、簡易ストレーナーは取り外してください。
 - プレート式熱交換器は水質によってはスケールが付着する可能性があり、このスケール除去のために定期的な薬品洗浄をする必要があります。このために、水配管には仕切り弁を設け、この仕切り弁とチラーユニットの間の配管には薬品洗浄用の配管接続口を設けてください。
 - チラーユニットの洗浄や水抜き（冬期に長期間停止の際の水抜き、およびシーズンオフの水抜き）などのために水配管出入口には「大気開放プラグ」、「水抜きプラグ」を設けてください。また、水配管に立ち上がりがある場合や空気の溜まりやすい最高所には「自動エア抜き弁」を取り付けてください。
 - チラーユニットの入口配管部とは別に、ポンプ配管入口近くにも洗浄可能なストレーナーを取り付けてください。

設備設計・据え付け上のご注意

共通事項

- 11 ● 水配管の保冷・保温および屋外部における除湿は十分に行ってください。保冷および保温が十分でないと熱損失の他に厳寒期に凍結による損傷を生ずる恐れがあります。
- 冬期に運転を休止する場合や夜間に運転を停止する場合、外気温が0°C以下になる地域においては水回路の自然凍結防止（水抜き・循環ポンプ運転・ヒーター加熱など）が必要です。水回路凍結はプレート式熱交換器破損につながりますので使用状況に応じ適切な対策を取ってください。



12 水質管理について

● 水質管理

ブレイジングプレート式熱交換器は、分解洗浄や部品交換が不可能な構造となっています。腐食防止およびスケール付着防止のため、プレート式熱交換器に使用する水質には十分注意願います。プレート式熱交換器に使用する水質は少なくとも日本冷凍空調工業会で定められた冷凍空調機器用水質ガイドラインJRA GL-02-1994を遵守してください。

さらに冷却水温が50°C以上となる場合には腐食防止のため塩化物イオン濃度を100ppm以下に、スケール付着防止のため全硬度を15CaCO₃/以下に維持してください。防腐剤やスケール抑制剤などを使用する場合には、ステンレス鋼と銅に対し腐食性のないものを使用してください。

日本冷凍空調工業会の水質ガイドライン

項目(注1)(注6)	冷却水系(注4)			冷水系		温水系(注3)		傾向(注2)	
	循環式		一過式	循環水 [20°C以下]	補給水	循環水 [20°Cを超え 60°C以下]	補給水	腐食	スケール 生成
	循環水	補給水	一過水						
pH(25°C)	6.5~8.2	6.0~8.0	6.8~8.0	6.8~8.0	6.8~8.0	7.0~8.0	7.0~8.0	○	○
電気伝導率(mS/m)(25°C)	80以下	30以下	40以下	40以下	30以下	30以下	30以下	○	○
塩化物イオン(mgCl ⁻ /L)	200以下	50以下	50以下	50以下	50以下	50以下	50以下	○	
硫酸イオン(mgSO ₄ ²⁻ /L)	200以下	50以下	50以下	50以下	50以下	50以下	50以下	○	
酸消費量(pH4.8)(mgCaCO ₃ /L)	100以下	50以下	50以下	50以下	50以下	50以下	50以下		○
全硬度(mgCaCO ₃ /L)	200以下	70以下	70以下	70以下	70以下	70以下	70以下		○
カルシウム硬度(mgCaCO ₃ /L)	150以下	50以下	50以下	50以下	50以下	50以下	50以下		○
イオン状シリカ(mgSiO ₂ /L)	50以下	30以下	30以下	30以下	30以下	30以下	30以下		○
鉄(mgFe/L)	1.0以下	0.3以下	1.0以下	1.0以下	0.3以下	1.0以下	0.3以下	○	○
銅(mgCu/L)	0.3以下	0.1以下	1.0以下	1.0以下	0.1以下	1.0以下	0.1以下	○	
硫化物イオン(mgS ²⁻ /L)	検出されないこと								
アンモニウムイオン(mgNH ₄ ⁺ /L)	1.0以下	0.1以下	1.0以下	1.0以下	0.1以下	0.3以下	0.1以下	○	
残留塩素(mgCl/L)	0.3以下	0.3以下	0.3以下	0.3以下	0.3以下	0.25以下	0.3以下	○	
遊離炭酸(mgCO ₂ /L)	4.0以下	4.0以下	4.0以下	4.0以下	4.0以下	0.4以下	4.0以下	○	
安定度指数	6.0~7.0	—	—	—	—	—	—	○	○

注(1) 項目と名称とその用語の定義および単位はJIS K 0101による。
 (2) 欄内の○印は腐食またはスケール生成傾向に関係する因子であることを示す。
 (3) 温度が高い場合(40°C以上)には、一般に腐食性が著しく、特に鉄鋼材料が何の保護皮膜もなしに水と直接接触している時は、防食薬剤の添加、脱気処理など有効な防食対策を施すことが望ましい。
 (4) 密閉式冷却塔を使用する冷却水系において、閉回路循環水およびその補給水は温水系の、散布水およびその補給水は循環水は循環式冷却水系の、それぞれ水質基準による。
 (5) 供給・補給される源水は、水道水(上水)・工業用水および地下水とし、純水・中水・軟化処理水などは除く。
 (6) 上記15項目は腐食およびスケール障害の代表的な因子を示したものである。

13 日常保守管理について

● 冷水流量管理

冷水流量不足はプレート式熱交換器の凍結事故につながります。ストレーナー詰まり・エアがみ・循環ポンプ不良などによる流量減少がないか、プレート式熱交換器出入口の温度差または圧力差の測定により点検してください。温度差または圧力差の経年増加が見られ適正範囲を外れた場合には流量が減少していますので、運転を中止し原因を取り除いた後運転を再開してください。

● 凍結保護装置作動時の処置

運転中万一凍結保護装置が作動した場合には、必ず原因を取り除いた後に運転を再開してください。凍結保護装置が作動した時点では部分的に凍結しています。原因を取り除く前に運転を再開すると、プレート式熱交換器を閉塞させ水を融解させることができなくなるだけでなく、繰り返し凍結によりプレート式熱交換器が破損し冷媒漏れ事故または冷媒回路への水浸入事故につながります。

14 プレート式熱交換器のメンテナンス

プレート式熱交換器はスケールが原因で能力が低下したり、流量の低下によっては凍結破壊をする場合があります。このため、計画的・定期的なメンテナンスによるスケール生成の防止が必要です。

● シーズンイン前に次の点検を行ってください。

- ① 水質検査を行い、基準以内であるか確認してください。
- ② ストレーナーの清掃を行ってください。
- ③ 流量が適正であることを確認してください。
- ④ 運転点(圧力・流量・出入口温度など)に異常がないか確認してください。

● プレージングプレート式熱交換器は、分解洗浄が不可能な構造となっていますので次の方法で洗浄してください。

- ① 水の入口配管に薬品洗浄用の配管接続口があることを確認してください。対スケール用の洗浄剤としては、蟻酸・クエン酸・シュウ酸・酢酸・リン酸などを5%程度に希釈したものを使用することができます。塩酸、硫酸、硝酸などは腐食性が強いので絶対に使用しないでください。

- ② 入口接続口の前と出口接続口の後にバルブがあることを確認してください。

- ③ 洗浄剤循環用配管をプレート式熱交換器出入口配管に接続し、50～60℃の洗浄剤を一旦プレート式熱交換器に満たして、その後ポンプで洗浄剤を2～5時間程度循環させてください。循環時間は、洗浄剤の温度や、スケールの付着状況によって異なりますので、洗浄剤の汚れ(色)の変化などによって、スケールの除去程度を判断してください。

- ④ 洗浄循環後、プレート式熱交換器内の洗浄剤を排出し、1～2%の水酸化ナトリウム(NaOH)または重炭酸ソーダ(NaHCO₃)水溶液をプレート式熱交換器に満たした後、15～20分間循環して中和してください。

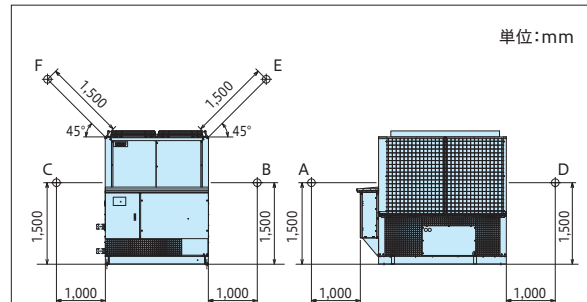
- ⑤ 中和作業後には、クリーンな水でプレート式熱交換器内を注意深くリンスしておいてください。

- ⑥ 市販洗浄剤をご使用の場合には、ステンレス鋼と銅に対して腐食性のない洗浄液であることを、事前に確認してください。

- ⑦ 洗浄方法の詳細については、洗浄剤メーカーに問い合わせてください。

● 洗浄後、正常に運転できることを確認してください。

15 運転音は、製品側面および背面は空気吸い込み面となるため、正面表示値より高くなります。



測定点	A [正面]	B [右側面]	C [左側面]	D [背面]	E [右側面 上方45°]	F [左側面 上方45°]
補正する 運転音	各製品の 仕様表に 記載	+5	+4	+4	+10	+9

注) 本値は無響室(自由空間)換算値です。実際の据え付け状態では、周囲の騒音や地面および近くの建物や壁との反響などの影響を受け、表示値より大きくなるのが普通です。
(据え付け状態により異なりますが、概略4～6dB高くなる場合があります。)

16 本カタログに記載の製品は、第1種製造者(法定冷凍能力50トン以上)において、冷凍保安規則第36条第2項に規定する製造施設(いわゆるユニット型)に該当することから、冷凍保安責任者の選任は不要となっていますが、製品納入後、部品交換などの修理対応において、第1種製造施設に溶接または切断を伴う工事を施した場合は、冷凍保安規則の「冷凍保安責任者不要施設」の基準を満たすことができなくなるため、当該施設への冷凍保安責任者2名の選任が必要となります。つきましては、第1種製造施設の対象機種を選定される際は、納入後に上記のような工事を伴う修理対応などが発生した場合、その時点において冷凍保安責任者2名の選任が必要になることを事前にご了解いただきたいと共に、冷凍保安責任者の選任が困難である場合には、第2種製造施設(法定冷凍能力50トン未満:冷凍保安責任者の選任不要)の複数台設置方式による対応をご検討ください。

項目	冷凍保安責任者の選任
第1種製造者 (法定冷凍能力50トン以上)	有資格者の冷凍保安責任者(代理人)2名が必要。ただし、冷凍保安規則 第36条 第2項に該当する製造施設(いわゆるユニット型)の場合は不要。
第2種製造者 (法定冷凍能力50トン未満)	不要

使用範囲および最小保有水量

特別な改造をしないで標準のまま使用できる範囲は次のとおりです。

空冷式 スクリュー

(マトリクスアドバンス インバータータイプ)

50/60Hz

項目(単位)	型式	型式		
		RCF1180AV1 RCF1180AVP1	RCF1500AV1 RCF1500AVP1	RCF1800AV1 RCF1800AVP1
吸込空気温度	°C	乾球 -15~43		
冷水出口温度	°C	3~30		
最小流量	m³/h	9(18)	11(23)	13(28)
最大流量	m³/h	33	42	50
最小保有水量	m³	0.43	0.55	0.66
許容水圧	MPa	1.0以下(ポンプ搭載仕様は0.7以下)		

- 注(1) 最小保有水量は、圧縮機の発停頻度を基準内に収めるために必要な最低限の水量です。水温制御を安定させるための必要水量ではありませんのでご注意ください。また、電子式温度調節器の復帰温度差を変える場合は、保有水量も変わりますので十分注意してください。
- (2) 最小流量は実際に使用される冷水出口温度により異なります。()内の値は、冷却運転の冷水出口温度が5°C未満または、20°C以上でご使用になる場合の最小流量です。

空冷ヒートポンプ式 スクリュー

(マトリクスアドバンス インバータータイプ)

50/60Hz

項目(単位)	型式	型式		
		RHF1180AV1 RHF1180AVP1	RHF1500AV1 RHF1500AVP1	RHF1800AV1 RHF1800AVP1
冷却	吸込空気温度	乾球 -5~43		
	冷水出口温度	3~30		
加熱	吸込空気温度	乾球 -14.7~21 / 湿球 -15~15.5		
	温水出口温度	35~60		
最小流量	m³/h	9(18)	11(23)	13(28)
最大流量	m³/h	33	42	50
最小保有水量	m³	0.91	1.17	1.38
許容水圧	MPa	1.0以下(ポンプ搭載仕様は0.7以下)		

- 注(1) 最小保有水量は、圧縮機の発停頻度および除霜時の温水温度低下を基準内に収めるために必要な最低限の水量です。水温制御を安定させるための必要水量ではありませんのでご注意ください。
- (2) 最小保有水量は下記条件で算出した値を記載しております。
「加熱負荷:標準仕様加熱能力の85%相当、除霜中温水入口温度低下幅の許容値:20°C」
加熱負荷・温水入口温度低下幅の許容値が変わると保有水量も変わりますのでご注意ください。
- (3) 最小流量は実際に使用される冷水出口温度により異なります。()内の値は、冷却運転の冷水出口温度が5°C未満または、20°C以上でご使用になる場合の最小流量です。

空冷式 スクリュー

(マトリクスアドバンス 連続制御タイプ)

50/60Hz

項目(単位)	型式	型式		
		RCF1180AZ1 RCF1180AZP1	RCF1500AZ1 RCF1500AZP1	RCF1800AZ1 RCF1800AZP1
吸込空気温度	°C	乾球 -15~43		
冷水出口温度	°C	4~30		
最小流量	m³/h	9(18)	11(23)	13(28)
最大流量	m³/h	33	42	50
最小保有水量	m³	0.39/0.43	0.48/0.55	0.58/0.66
許容水圧	MPa	1.0以下(ポンプ搭載仕様は0.7以下)		

- 注(1) 最小保有水量は、圧縮機の発停頻度を基準内に収めるために必要な最低限の水量です。水温制御を安定させるための必要水量ではありませんのでご注意ください。また、電子式温度調節器の復帰温度差を変える場合は、保有水量も変わりますので十分注意してください。
- (2) 最小流量は実際に使用される冷水出口温度により異なります。()内の値は、冷却運転の冷水出口温度が5°C未満または、20°C以上でご使用になる場合の最小流量です。

空冷ヒートポンプ式 スクリュー

(マトリクスアドバンス 連続制御タイプ)

50/60Hz

項目(単位)	型式	型式		
		RHF1180AZ1 RHF1180AZP1	RHF1500AZ1 RHF1500AZP1	RHF1800AZ1 RHF1800AZP1
冷却	吸込空気温度	乾球 -5~43		
	冷水出口温度	4~30		
加熱	吸込空気温度	乾球 -14.7~21 / 湿球 -15~15.5		
	温水出口温度	35~60		
最小流量	m³/h	9(18)	11(23)	13(28)
最大流量	m³/h	33	42	50
最小保有水量	m³	0.82/0.91	1.03/1.17	1.24/1.38
許容水圧	MPa	1.0以下(ポンプ搭載仕様は0.7以下)		

- 注(1) 最小保有水量は、圧縮機の発停頻度および除霜時の温水温度低下を基準内に収めるために必要な最低限の水量です。水温制御を安定させるための必要水量ではありませんのでご注意ください。
- (2) 最小保有水量は下記条件で算出した値を記載しております。
「加熱負荷:標準仕様加熱能力の85%相当、除霜中温水入口温度低下幅の許容値:20°C」
加熱負荷・温水入口温度低下幅の許容値が変わると保有水量も変わりますのでご注意ください。
- (3) 最小流量は実際に使用される冷水出口温度により異なります。()内の値は、冷却運転の冷水出口温度が5°C未満または、20°C以上でご使用になる場合の最小流量です。

水冷式 スクリュー

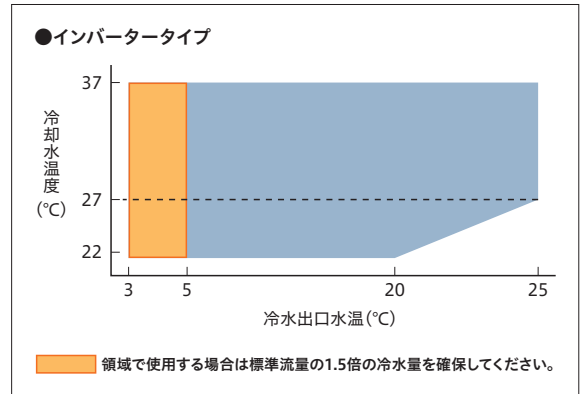
(マトリクスアドバンス インバータータイプ)

50/60Hz

項目(単位)	型式	型式		
		RCF1320WVT(C)	RCF1700WVT(C)	RCF2000WVT(C)
冷却水出口温度	°C	図1		
冷水出口温度	°C	図1		
冷水	最大流量	43	55	65
	最小流量	11(34)	14(44)	17(52)
冷却水	最大流量	53		
	最小流量	22		
最小保有水量	m³	1.00	1.28	1.51
許容水圧	凝縮器	0.7		
	水冷却器	1.0		

注)冷水最小流量の()内の値は、冷却運転の冷水出口温度を5°C未満でご使用になる場合の最小流量です。

図1.使用範囲



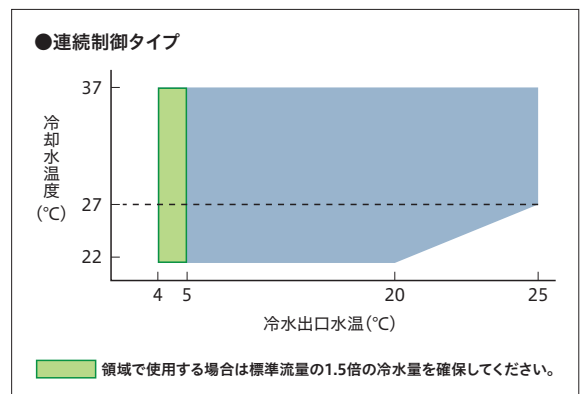
水冷式 スクリュー

(マトリクスアドバンス 連続制御タイプ)

項目(単位)	型式	型式					
		RCF1320WZT(C)		RCF1700WZT(C)		RCF2000WZT(C)	
		50Hz	60Hz	50Hz	60Hz	50Hz	60Hz
冷却水出口温度	°C	図2					
冷水出口温度	°C	図2					
冷水	最大流量	38	43	49	55	58	65
	最小流量	10(31)	11(34)	12(39)	14(44)	15(47)	17(52)
冷却水	最大流量	53					
	最小流量	22					
最小保有水量	m³	0.89	1.00	1.13	1.28	1.36	1.51
許容水圧	凝縮器	0.7					
	水冷却器	1.0					

注)冷水最小流量の()内の値は、冷却運転の冷水出口温度を5°C未満でご使用になる場合の最小流量です。

図2.使用範囲



空冷式 スクロール(インバーターマトリクス)

50/60Hz

項目(単位)	型式	RCMNP1500AV
吸込空気乾球温度	°C	乾球-15~43
冷水出口温度	°C	5~25
最小流量	m³/h	11
最大流量	m³/h	56
最小保有水量	m³	0.35/0.35
水圧	MPa	0.98以下

注) 最小保有水量は、サーモON/OFF差が出荷設定2°Cの場合です。
設定変更をした場合、必要な保有水量が変わりますのでご注意ください。

空冷ヒートポンプ式 スクロール(インバーターマトリクス)

50/60Hz

項目(単位)	型式	RHMNP1500AV
吸込空気乾球温度	°C	乾球-5~43
冷水出口温度	°C	5~15
加熱吸込空気温度	°C	乾球-14.7~21 / 湿球-15~15.5
温水出口温度	°C	35~55
冷温水最小流量	m³/h	11
冷温水最大流量	m³/h	56
冷温水最小保有水量	m³	0.54/0.55
水圧	MPa	0.98以下

注) サーモON/OFF差 出荷設定: 2°C

空冷式 スクリュー(インバーターマトリクス)

50/60Hz

項目(単位)	型式	RCMF3000AV
吸込空気乾球温度	°C	乾球-15~43
冷水出口温度	°C	5~25
最小流量	m³/h	22
最大流量	m³/h	110
最小保有水量	m³	0.71/0.80
水圧	MPa	0.98以下

注) 最小保有水量は、サーモON/OFF差が出荷設定2°Cの場合です。
設定変更をした場合、必要な保有水量が変わりますのでご注意ください。

空冷ヒートポンプ式 スクリュー(インバーターマトリクス)

50/60Hz

項目(単位)	型式	RHMF3000AV
吸込空気乾球温度	°C	乾球-5~43
冷水出口温度	°C	5~15
加熱吸込空気温度	°C	乾球-9.5~21 / 湿球-10~15.5
温水出口温度	°C	35~60
冷温水最小流量	m³/h	22
冷温水最大流量	m³/h	110
冷温水最小保有水量	m³	1.94/2.19
水圧	MPa	0.98以下

注) サーモON/OFF差 出荷設定: 2°C

水冷式 スクリュー(インバーターマトリクス)

50/60Hz

項目(単位)	型式	RCMF3350WV
冷却水出口温度	°C	22~40
冷水出口温度	°C	5~20
最小流量	m³/h	32
最大流量	m³/h	88
最小保有水量	m³	0.80/0.89
水圧	MPa	凝縮器・水冷却器共 0.98以下

注) 最小保有水量は、サーモON/OFF差が出荷設定2°Cの場合です。
設定変更をした場合、必要な保有水量が変わりますのでご注意ください。

空冷ヒートポンプ式の最小保有水量は以下の条件下での値です。設定変更した場合や、使用条件によっては、必要な保有水量が変わりますのでご注意ください。

- ①サーモON/OFF差・・・出荷時設定 ②加熱負荷(除霜中)・・・外気湿球温度0°C、温水出口温度45°Cでの加熱能力(100%)相当 ③除霜中の温水温度許容低下幅・・・20°C

空冷式 インバーター

50/60Hz

項目(単位)	型式	RCUNP75AV	RCUNP125AV	RCUNP190AV	RCUNP250AV	RCUNP375AV	RCUNP500AV	RCUNP750AV
吸込空気乾球温度	°C	-15~43						
冷水出口温度	°C	3~25						
最小流量	m³/h	1.0~1.8	1.0~2.4	2.0~4.8	2.0~4.8	3.0~7.2	4.0~9.6	6.0~14.4
最大流量	m³/h	3.2	5.3	8.0	10.6	14.0	18.5	20.0
最小保有水量	m³	0.060	0.090	0.150	0.180	0.240	0.360	0.480
水圧	MPa	0.98以下						

注(1) 最小保有水量は、サーモON/OFF差が出荷設定2°Cの場合です。設定変更をした場合、必要な保有水量が変わりますのでご注意ください。
注(2) 最小水量は実際に使用される冷水出口温度により異なります。詳細は日立アプライアンス各支店までお問合せください。

空冷式 標準

50/60Hz

項目(単位)	型式	RCUP75A2	RCUP125A2	RCUP190A2	RCUP250A2	RCUP375A2	RCUP500A2	RCUP750A2
吸込空気乾球温度	°C	-15~40						
冷水出口温度	°C	5~15						
最小流量	m³/h	1.0	1.7	2.6	3.4	5.2	6.8	10.4
最大流量	m³/h	3.2	5.3	8.0	10.6	14.0	18.5	28.0
最小保有水量	m³	0.055/0.065	0.090/0.105	0.140/0.155	0.185/0.205	0.155/0.175	0.205/0.235	0.215/0.245
水圧	MPa	0.98以下						

注) 最小保有水量は、サーモON/OFF差が出荷設定4°Cの場合です。設定変更をした場合、必要な保有水量が変わりますのでご注意ください。

空冷式 中温用

50/60Hz

項目(単位)	型式	RCUP75AM2	RCUP125AM2	RCUP190AM2	RCUP250AM2	RCUP375AM2	RCUP500AM2	RCUP750AM2
吸込空気乾球温度	°C	-15~40						
冷水出口温度	°C	15~25						
最小流量	m³/h	1.0	1.7	2.6	3.4	5.2	6.8	10.4
最大流量	m³/h	3.0	5.3	8.0	10.6	14.0	18.5	28.0
最小保有水量	m³	0.060/0.070	0.100/0.115	0.155/0.170	0.205/0.225	0.170/0.195	0.225/0.260	0.235/0.270
水圧	MPa	0.98以下						

注) 最小保有水量は、サーモON/OFF差が出荷設定4°Cの場合です。設定変更をした場合、必要な保有水量が変わりますのでご注意ください。

最小保有水量は、圧縮機の発停頻度を基準内に収めるために必要な最低限の水量であり、水温制御を安定させるための必要水量ではありませんのでご注意ください。

使用範囲および最小保有水量

特別な改造をしないで標準のまま使用できる範囲は次のとおりです。

空冷式 高効率(高COPタイプ AP1)

50/60Hz

項目(単位)	型式	RCUP1180AP(Z)1	RCUP1500AP(Z)1	RCUP1800AP(Z)1	RCUP2360AP(Z)1	RCUP3000AP(Z)1	RCUP3550AP(Z)1	RCUP4250AP(Z)1	RCUP4750AP(Z)1	RCUP5300AP(Z)1	
吸込空気乾球温度	°C	-15~40									
冷水出口温度	°C	5~25									
最小流量	m³/h	9	11	13	18	22	27	32	36	40	
最大流量	m³/h	45	56	68	90	110	130	148	180	180	
最小保有水量	m³	0.45/0.52(0.28/0.32)	0.54/0.64(0.35/0.41)	0.66/0.77(0.43/0.48)	0.82/0.92(0.56/0.64)	0.58/0.66(0.70/0.82)	0.71/0.82(0.86/0.96)	1.30/1.47(1.03/1.15)	1.47/1.64(1.15/1.26)	1.64/1.83(1.26/1.43)	
水圧	MPa	0.98以下									

- 注(1) 段階制御タイプの最小保有水量は、サーモON/OFF差が出荷設定4°Cの場合です。設定変更をした場合、必要な保有水量が変わりますのでご注意ください。
 (2) 連続制御タイプの最小保有水量は、サーモON/OFF差が出荷設定2°Cの場合です。設定変更をした場合、必要な保有水量が変わりますのでご注意ください。
 (3) ()内は連続制御仕様機の値

空冷式 高効率(コンパクト A5)

50/60Hz

項目(単位)	型式	RCUP1180A(Z)5	RCUP1500A(Z)5	RCUP1800A(Z)5	RCUP2360A(Z)5	RCUP3000A(Z)5	RCUP3550A(Z)5	RCUP4250A(Z)5	RCUP4750A(Z)5	RCUP5300A(Z)5	
吸込空気乾球温度	°C	乾球-15~40									
冷水出口温度	°C	5~25									
最小流量	m³/h	9	11	13	18	22	27	32	36	40	
最大流量	m³/h	45	56	68	90	110	130	148	180	180	
最小保有水量	m³	0.45/0.52(0.28/0.32)	0.54/0.64(0.35/0.41)	0.66/0.77(0.43/0.48)	0.82/0.92(0.56/0.64)	0.58/0.66(0.70/0.82)	0.71/0.82(0.86/0.96)	0.85/0.95(1.03/1.15)	0.95/1.05(1.15/1.26)	1.05/1.15(1.26/1.43)	
水圧	MPa	0.98以下									

- 注(1) 段階制御タイプの最小保有水量は、サーモON/OFF差が出荷設定4°Cの場合です。設定変更をした場合、必要な保有水量が変わりますのでご注意ください。
 (2) 連続制御タイプの最小保有水量は、サーモON/OFF差が出荷設定2°Cの場合です。設定変更をした場合、必要な保有水量が変わりますのでご注意ください。
 (3) ()内は連続制御仕様機の値

空冷式 低温用インバーター

50/60Hz

項目(単位)	型式	RCUNP75ALVK	RCUNP125ALVK	RCUNP190ALVK	RCUNP250ALVK	RCUNP375ALVK	RCUNP500ALVK	RCUNP750ALVK
吸込空気乾球温度	°C	-15~43						
種別		エチレングリコール・プロピレングリコールなどグリコール系ブライン(ショーワ(株)ショウブラインPEスーパー・ショウブラインPPスーパー相当品)						
出口温度	°C	-15~5(注1)						
最小流量	m³/h	0.8	0.8	1.8	2.0	3.6	4.0	6.0
最大流量	m³/h	1.8	3.3	5.1	6.6	10.2	13.4	18.0
最小保有水量	m³	0.029	0.041	0.068	0.075	0.085	0.113	0.122
水圧	MPa	0.98以下						

- 注) 本ユニットは、ブライン温度設定値にて凍結防止制御の作動値を自動的に切り換える機能を有しています。したがって、ブライン出口温度による凍結防止制御の作動値は、ブライン温度設定値により異なりますので、注意してください。ブライン凍結温度は、使用する出口温度の設定下限値をもとに、ブライン出口温度よりも「10~14°C」低いもの、あるいは、凍結防止制御の作動値よりも「6~10°C」低いものを選定してください。

空冷式 低温用[ブライン仕様]

50/60Hz

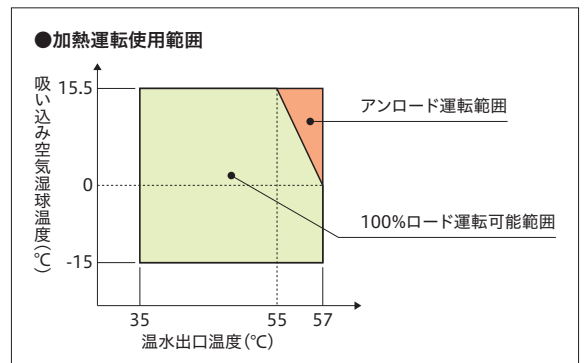
項目(単位)	型式	RCUP75ALK2	RCUP125ALK2	RCUP190ALK2	RCUP250ALK2	RCUP375ALK2	RCUP500ALK2	RCUP750ALK2
吸込空気乾球温度	°C	-15~40						
種別		エチレングリコール・プロピレングリコールなどグリコール系ブライン(ショーワ(株)ショウブラインPEスーパー・ショウブラインPPスーパー相当品)						
出口温度	°C	-15~11・-10~-6~-5~5(3仕様)						
最小流量	m³/h	0.8	0.8	1.8	2.0	3.6	4.0	6.0
最大流量	m³/h	1.8	3.3	5.1	6.6	10.2	13.4	20.4
最小保有水量	m³	0.025/0.029	0.037/0.047	0.055/0.068	0.075/0.092	0.068/0.085	0.092/0.113	0.100/0.122
水圧	MPa	0.98以下						

項目(単位)	型式	RCUP1180AL(Z)K3	RCUP1500AL(Z)K3	RCUP1800AL(Z)K3	RCUP2360AL(Z)K3	RCUP3000AL(Z)K3	RCUP3550AL(Z)K3	RCUP4250AL(Z)K3	RCUP4750AL(Z)K3	RCUP5300AL(Z)K3	
吸込空気乾球温度	°C	段階制御仕様:-15~-11~-10~-6~-5~5(3仕様) / 連続制御仕様:-10~-6~-5~5(2仕様)									
種別		エチレングリコール・プロピレングリコールなどグリコール系ブライン(ショーワ(株)ショウブラインPEスーパー・ショウブラインPPスーパー相当品)									
出口温度	°C	-15~5(-10~5)									
最小流量	m³/h	7	8.5	10	14	17	20	24	28	30	
最大流量	m³/h	33	42	51	73	82	97	111	135	146	
最小保有水量	m³	0.46/0.54(0.20/0.23)	0.57/0.67(0.25/0.29)	0.69/0.83(0.30/0.36)	0.92/1.08(0.40/0.47)	0.65/0.76(0.49/0.58)	0.79/0.94(0.60/0.71)	0.93/1.07(0.70/0.82)	1.04/1.23(0.70/0.93)	0.84/1.00(0.90/1.07)	
水圧	MPa	0.98以下									

- 注) 最小保有水量は、サーモON/OFF差が出荷設定2°Cの場合です。設定変更をした場合、必要な保有水量が変わりますのでご注意ください。

最小保有水量は、圧縮機の発停頻度を基準内に収めるために必要な最低限の水量であり、水温制御を安定させるための必要水量ではありませんのでご注意ください。

図3.使用範囲



空冷ヒートポンプ式 標準

50/60Hz

項目(単位)		型式	RHUP75A2	RHUP125A2	RHUP190A2	RHUP250A2	RHUP375A2	RHUP500A2	RHUP750A2
冷却	吸込空気温度	°C	乾球-5~40						
	冷水出口温度	°C	5~15						
加熱	吸込空気温度	°C	乾球-9.5~21 / 湿球-10~15.5						
	温水出口温度	°C	35~55						
最小流量	流量	m³/h	1.0	1.7	2.6	3.4	5.2	6.8	10.4
最大流量	流量	m³/h	3.2	5.3	8.0	10.6	14.0	18.5	28.0
最小保有水量	水量	m³	0.060/0.070	0.090/0.105	0.155/0.175	0.185/0.205	0.170/0.195	0.205/0.235	0.215/0.245
水	圧	MPa	0.98以下						

注) サーモON/OFF差 出荷設定: 4°C

空冷ヒートポンプ式 高効率(高COPタイプ AP1)

50/60Hz

項目(単位)		型式	RHUP1180AP(Z)1	RHUP1500AP(Z)1	RHUP1800AP(Z)1	RHUP2360AP(Z)1	RHUP3000AP(Z)1	RHUP3550AP(Z)1	RHUP4250AP(Z)1	RHUP4750AP(Z)1	RHUP5300AP(Z)1	
冷却	吸込空気温度	°C	乾球-5~40									
	冷水出口温度	°C	5~15									
加熱	吸込空気温度	°C	乾球-14.7~21 / 湿球-15~15.5									
	温水出口温度	°C	35~57(図3による)									
最小流量	流量	m³/h	9	11	13	18	22	27	32	36	40	
最大流量	流量	m³/h	45	56	68	90	110	130	148	180	180	
最小保有水量	水量	m³	0.77/0.86	0.96/1.09	1.17/1.31	1.55/1.72	0.97/1.09	1.15/1.30	1.37/1.55	1.55/1.73	1.73/1.94	
水	圧	MPa	0.98以下									

注(1) 段階制御タイプ...サーモON/OFF差 出荷設定: 4°C

(2) 連続制御タイプ...サーモON/OFF差 出荷設定: 2°C

空冷ヒートポンプ式 高効率(コンパクトタイプ A5)

50/60Hz

項目(単位)		型式	RHUP1180A(Z)5	RHUP1500A(Z)5	RHUP1800A(Z)5	RHUP2360A(Z)5	RHUP3000A(Z)5	RHUP3550A(Z)5	RHUP4250A(Z)5	RHUP4750A(Z)5	RHUP5300A(Z)5	
冷却	吸込空気温度	°C	乾球-5~40									
	冷水出口温度	°C	5~15									
加熱	吸込空気温度	°C	乾球-14.7~21 / 湿球-15~15.5									
	温水出口温度	°C	35~57(図3による)									
最小流量	流量	m³/h	9	11	13	18	22	27	32	36	40	
最大流量	流量	m³/h	45	56	68	90	110	130	148	180	180	
最小保有水量	水量	m³	0.82/0.91	1.03/1.17	1.24/1.38	1.63/1.83	1.03/1.16	1.22/1.38	1.46/1.64	1.64/1.84	1.73/1.94	
水	圧	MPa	0.98以下									

注(1) 段階制御タイプ...サーモON/OFF差 出荷設定: 4°C

(2) 連続制御タイプ...サーモON/OFF差 出荷設定: 2°C

空冷ヒートポンプ式 熱回収

50/60Hz

項目(単位)		型式	RHUP1180AR2	RHUP1500AR2	RHUP1800AR2	RHUP2360AR2	RHUP3000AR2	RHUP3550AR2	
冷却	吸込空気温度	°C	10~40(夏基調・冷却専用では0~40)						
	冷水出口温度	°C	5~15						
加熱	吸込空気温度	°C	乾球-9.5~21 / 湿球-10~15.5						
	冷水出口温度	°C	35~50						
熱回収	吸込空気温度	°C	-10~40(外気温度関係なく運転可能)						
	冷水出口温度	°C	5~15						
最小流量	冷水側	m³/h	11	14	17	26	35	38	
	温水側	m³/h	12	15	19	29	39	42	
最大流量	冷水側	m³/h	42	51	60	65	78	88	
	温水側	m³/h	46	56	66	69	85	100	
最小保有水量	冷水側	m³	1.7	2.0	2.5	3.3	4.1	4.7	
	温水側	m³	1.7	2.0	2.5	3.3	4.1	4.7	
水	冷水側	MPa	0.98以下						
	温水側	MPa	0.98以下						

注) サーモON/OFF差 出荷設定: 2°C

空冷ヒートポンプ式 氷蓄熱用

50/60Hz

項目(単位)		型式	RHUP1180AL4	RHUP1500AL4	RHUP1800AL4	RHUP2360AL4	RHUP3000AL4	RHUP3550AL4	
冷却	吸込空気温度	°C	-5~40						
	冷水出口温度	°C	-10~15						
加熱	吸込空気温度	°C	乾球-14.7~21 / 湿球-15~15.5						
	冷水出口温度	°C	35~57(図3による)						
最小流量	流量	m³/h	7	8.5	10	14	17	20	
	流量	m³/h	45	56	68	90	110	130	
最小保有水量	水量	m³	0.82/0.91	1.03/1.17	1.24/1.38	1.63/1.83	1.03/1.16	1.22/1.38	
	種類		エチレングリコール・プロピレングリコールなどグリコール計ライン(ショーワ(株)ショウブラインPEスーパー・ショウブラインPPスーパー相当品)						
水	圧	MPa	0.98以下						

注) サーモON/OFF差 出荷設定: 4°C

空冷ヒートポンプ式の最小保有水量は以下の条件下での値です。設定変更した場合や、使用条件によっては、必要な保有水量が変わりますのでご注意ください。

- ①サーモON/OFF差...出荷時設定
- ②加熱負荷(除霜中)...外気湿球温度0°C、温水出口温度45°Cでの加熱能力(100%)相当
- ③除霜中の温水温度許容低下幅...20°C

使用範囲および最小保有水量

特別な改造をしないで標準のまま使用できる範囲は次のとおりです。

水冷式 標準

50/60Hz

項目(単位)		型式	RCUP90W2	RCUP150W2	RCUP224W2	RCUP300W2	RCUP450W2	RCUP600W2	RCUP900W2
冷水	出口温度	°C	5~15						
	最小流量	m ³ /h	1.0	1.7	2.6	3.4	5.2	6.8	10.4
	最大流量	m ³ /h	3.2	5.3	8.0	10.6	14.0	18.5	28.0
系統内最小保有水量		m ³	0.060/0.070	0.090/0.105	0.155/0.175	0.185/0.205	0.170/0.195	0.205/0.235	0.215/0.245
冷却水	出口温度	°C	22~37						
	最大流量	m ³ /h	2.4	3.9	6.4	7.8	12.8	15.6	25.6
水圧	ブライン側	MPa	0.98以下						
	冷却水側	MPa	0.98以下						

注) 最小保有水量は、サーモON/OFF差が出荷設定4°Cの場合です。設定変更をした場合、必要な保有水量が変わりますのでご注意ください。

項目(単位)		型式	RCUP1320W(Z)3	RCUP1700W(Z)3	RCUP2000W(Z)3	RCUP2650W(Z)3	RCUP3350W(Z)3	RCUP4000W(Z)3	RCUP5100W(Z)3	RCUP6000W(Z)3	RCUP6700W(Z)3	RCUP8000W(Z)3
冷却水出口温度		°C	22~37									
冷水出口温度		°C	5~20									
冷水	最小流量	m ³ /h	10	12	15	20	38	38	38	45	51	60
	最大流量	m ³ /h	38	45	57	75	88	95	115	130	170	200
冷却水最大流量		m ³ /h	37	44	53	69	85	100	131	155	175	213
最小保有水量		m ³	0.50/0.59(0.37/0.43)	0.62/0.73(0.47/0.55)	0.75/0.88(0.57/0.65)	1.00/1.18(0.75/0.86)	0.62/0.73(0.95/1.08)	0.75/0.88(1.22/1.29)	1.02/1.22(1.41/1.65)	0.75/0.88(1.67/1.94)	0.95/1.12(1.89/2.17)	1.12/1.33(2.24/2.59)
水圧	水側	MPa	0.98以下									
	冷却水側	MPa	0.98以下									
内容積	冷水側	m ³	0.015	0.017	0.021	0.023	0.045	0.045	0.045	0.063	0.063	0.069
	冷却水側	m ³	0.015	0.018	0.019	0.027	0.035	0.040	0.040	0.063	0.063	0.080

注(1) 段階制御タイプの最小保有水量は、サーモON/OFF差が出荷設定4°Cの場合です。設定変更をした場合、必要な保有水量が変わりますのでご注意ください。
 (2) 連続制御タイプの最小保有水量は、サーモON/OFF差が出荷設定2°Cの場合です。設定変更をした場合、必要な保有水量が変わりますのでご注意ください。
 (3) ()内は連続制御仕様機の値

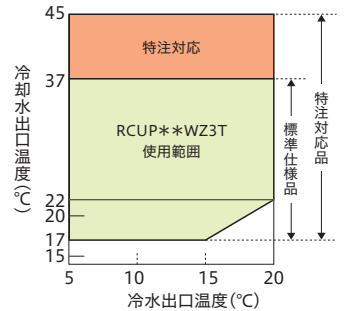
水冷式 シェルアンドチューブ凝縮器搭載

50/60Hz

項目(単位)		型式	RCUP1320WZ3T	RCUP1700WZ3T	RCUP2000WZ3T	RCUP2650WZ3T	RCUP3350WZ3T	RCUP4000WZ3T	RCUP5100WZ3T
冷却水出口温度		°C	図4による						
冷水出口温度		°C	図4による						
冷水	最小流量	m ³ /h	10	12	15	20	38	38	38
	最大流量	m ³ /h	38	45	57	75	88	95	115
冷却水最大流量		m ³ /h	37	44	53	69	85	100	131
最小保有水量		m ³	0.37/0.43	0.47/0.55	0.57/0.65	0.75/0.86	0.95/1.08	1.12/1.29	1.41/1.65
水圧	水側	MPa	0.98以下						
	冷却水側	MPa	0.69以下						
内容積	冷水側	m ³	0.015	0.017	0.021	0.023	0.045	0.045	0.045
	冷却水側	m ³	0.025	0.033	0.039	0.037	0.065	0.065	0.075

注) 最小保有水量は、連続制御機の復帰温度差2°C設定の場合を示します。

図4.使用範囲



水冷式 シェルアンドチューブ凝縮器搭載低温用(ブライン仕様)

50/60Hz

項目(単位)		型式	RCUP1320L3T	RCUP1700L3T	RCUP2000L3T	RCUP2650L3T	RCUP3350L3T	RCUP4000L3T	RCUP5100L3T
出口温度		°C	-25~-21~-20~-16~-15~-11~-10~-6~-5~5(5仕様)						
ブライン	最小流量	m ³ /h	8	10	12	16	20	23	30
	最大流量	m ³ /h	29	35	46	58	69	86	105
	最小保有水量	m ³	0.54/0.65	0.67/0.81	0.82/0.94	1.08/1.30	0.76/0.92	0.94/1.07	1.18/1.29
種類			エチレングリコール・プロピレングリコールなどグリコール系ブライン(ショーワ(株)ショウブラインPEスーパー・ショウブラインPPスーパー相当品)						
冷却水	出口温度	°C	17~37						
	最大流量	m ³ /h	37	44	53	53	85	100	100
水圧	ブライン側	MPa	0.98以下						
	冷却水側	MPa	0.69以下						
内容積	ブライン側	m ³	0.015	0.017	0.021	0.023	0.045	0.045	0.045
	冷却水側	m ³	0.025	0.033	0.039	0.037	0.065	0.065	0.075

項目(単位)		型式	RCUP1320LZ3T	RCUP1700LZ3T	RCUP2000LZ3T	RCUP2650LZ3T	RCUP3350LZ3T	RCUP4000LZ3T	RCUP5100LZ3T
出口温度		°C	-10~-6~-5~5(2仕様)						
ブライン	最小流量	m ³ /h	8	10	12	16	20	23	30
	最大流量	m ³ /h	29	35	46	58	69	86	105
	最小保有水量	m ³	0.23/0.28	0.29/0.34	0.35/0.41	0.47/0.56	0.57/0.67	0.67/0.79	0.91/0.98
種類			エチレングリコール・プロピレングリコールなどグリコール系ブライン(ショーワ(株)ショウブラインPEスーパー・ショウブラインPPスーパー相当品)						
冷却水	出口温度	°C	17~37						
	最大流量	m ³ /h	37	44	53	53	85	100	100
水圧	ブライン側	MPa	0.98以下						
	冷却水側	MPa	0.69以下						
内容積	ブライン側	m ³	0.015	0.017	0.021	0.023	0.045	0.045	0.045
	冷却水側	m ³	0.025	0.033	0.039	0.037	0.065	0.065	0.075

注) 最小保有水量は、サーモON/OFF差が出荷設定2°Cの場合です。設定変更をした場合、必要な保有水量が変わりますのでご注意ください。

最小保有水量は、圧縮機の発停頻度を基準内に収めるために必要な最低限の水量であり、水温制御を安定させるための必要水量ではありませんのでご注意ください。

水冷式 低温用[ブライン仕様]

50/60Hz

項目(単位)		型式	RCUP90L2	RCUP150L2	RCUP224L2	RCUP300L2	RCUP450L2	RCUP600L2	RCUP900L2
ブライン	出口温度	°C	-15~-11・-10~-6・-5~5(3仕様)						
	最小流量	m³/h	0.8	0.8	1.8	2.0	3.6	4.0	6.0
	最大流量	m³/h	1.8	3.3	5.1	6.6	10.2	13.4	20.4
	系統内最小保有水量	m³	0.050/0.060	0.090/0.100	0.135/0.160	0.175/0.220	0.185/0.220	0.205/0.240	0.250/0.285
種類			エチレングリコール・プロピレングリコールなどグリコール系ブライン(ショーワ(株)ショウブラインPEスーパー・ショウブラインPPスーパー相当品)						
冷却水	出口温度	°C	22~37						
	最大流量	m³/h	2.4	3.9	6.4	7.8	12.8	15.6	25.6
水圧	ブライン側	MPa	0.98以下						
	冷却水側	MPa	0.98以下						

項目(単位)		型式	RCUP1320L(Z)3	RCUP1700L(Z)3	RCUP2000L(Z)3	RCUP2650L(Z)3	RCUP3350L(Z)3	RCUP4000L(Z)3	RCUP5100L(Z)3	RCUP6000L(Z)3	RCUP6700L(Z)3	RCUP8000L(Z)3
ブライン	出口温度	°C	段階制御仕様:-25~-21・-20~-16・-15~-11・-10~-6・-5~5(5仕様) / 連続制御仕様:-15~-11・-10~-6・-5~5(3仕様)									
	最小流量	m³/h	8	10	12	16	20	23	30	36	40	46
	最大流量	m³/h	29	35	46	58	69	86	105	125	137	162
	最小保有水量	m³	0.54/0.65(0.23/0.28)	0.67/0.81(0.29/0.34)	0.82/0.94(0.35/0.41)	1.08/1.30(0.47/0.56)	0.76/0.92(0.57/0.67)	0.94/1.07(0.67/0.79)	1.18/1.43(0.91/1.08)	1.00/1.13(1.04/1.23)	1.17/1.42(1.27/1.51)	1.30/1.58(1.41/1.67)
種類			エチレングリコール・プロピレングリコールなどグリコール系ブライン(ショーワ(株)ショウブラインPEスーパー・ショウブラインPPスーパー相当品)									
冷却水	出口温度	°C	22~37									
	最大流量	m³/h	37	44	53	69	85	100	131	155	175	213
水圧	ブライン側	MPa	0.98以下									
	冷却水側	MPa	0.98以下									
内容積	ブライン側	m³	0.015	0.017	0.021	0.023	0.045	0.045	0.045	0.063	0.063	0.069
	冷却水側	m³	0.015	0.018	0.019	0.027	0.035	0.040	0.040	0.063	0.063	0.080

注) 最小保有水量は、サーモON/OFF差が出荷設定2°Cの場合です。設定変更をした場合、必要な保有水量が変わりますのでご注意ください。

氷蓄熱ユニット

50/60Hz

項目(単位)		型式	外融式		内融式	
			空冷ヒートポンプ式 EHT1500AHP4~EHT5000AHP4	空冷式 EHT80AKP4~EHT240AKP4	空冷ヒートポンプ式 EHTU1500AHP4E~EHTU5000AHP4E	
吸込空気温度	冷却運転		DB-5°C~DB40°C	DB-15°C~DB40°C	DB-5°C~DB40°C	
	製氷運転		DB-5°C~DB40°C	DB-15°C~DB40°C	DB-5°C~DB40°C	
	加熱運転		DB-14.7°C・WB-15°C~DB21°C・WB15.5°C	-	DB-14.7°C・WB-15°C~DB21°C・WB15.5°C	
	蓄熱運転		DB-14.7°C・WB-15°C~DB21°C・WB15.5°C	-	DB-14.7°C・WB-15°C~DB21°C・WB15.5°C	
温取り出し度	冷水	°C	5~15		-	
	温水	°C	35~50(蓄熱分使用のとき最高55)		-	
冷水	温度	kPa	686以下			1000以下
	流量		定格に対して100~40%			

※100%流量とは、非蓄熱形相当冷却能力基準で冷水水出入口温度差5°Cの流量を示します。

※冷水取り出し温度2~4°Cについては特殊仕様として対応いたします。(外融式のみ)

耐塩害仕様例

空冷式・空冷ヒートポンプ式スクルーチラーユニット塩害処理仕様の概要

防錆処理仕様一覧

対象機種：インバーターマトリクス(空冷式・空冷ヒートポンプ式)、空冷式・空冷ヒートポンプ式スクルーチラーユニット

適用箇所		素材	標準仕様	JRA塩害仕様	JRA重塩害仕様
底ベース		一般構造用圧延鋼材 熱間圧延鋼板	エポキシ系樹脂塗装(70μm以上)	ジンクリッチペイント(20μm以上)+ エポキシ系樹脂塗装(70μm以上)	ジンクリッチペイント(20μm以上)+ エポキシ系樹脂塗装(140μm以上)
底板		塗装用亜鉛鋼板 API型、ALK3型：ステンレス	エポキシ系樹脂塗装(30μm以上) —	エポキシ系樹脂塗装(30μm以上) —	エポキシ系樹脂塗装(70μm以上) —
水受		塗装用亜鉛鋼板 API型、ALK3型：ステンレス	エポキシ系樹脂塗装(30μm以上) —	エポキシ系樹脂塗装(30μm以上) —	エポキシ系樹脂塗装(70μm以上) —
内装フレーム		塗装用亜鉛鋼板 API型、ALK3型：ステンレス	エポキシ系樹脂塗装(30μm以上) —	エポキシ系樹脂塗装(30μm以上) —	エポキシ系樹脂塗装(70μm以上) —
ステー類		塗装用亜鉛鋼板 API型、ALK3型：ステンレス	リン酸亜鉛被膜化成処理+ アクリル系樹脂焼付塗装(30μm以上) —	リン酸亜鉛被膜化成処理+ エポキシ系樹脂焼付塗装+ アクリル系樹脂焼付塗装(合計45μm以上) —	リン酸亜鉛被膜化成処理+ エポキシ系樹脂焼付塗装+ アクリル系樹脂焼付塗装(合計60μm以上) —
外板		塗装用亜鉛鋼板	リン酸亜鉛被膜化成処理+ アクリル系樹脂焼付塗装(30μm以上)	リン酸亜鉛被膜化成処理+ エポキシ系樹脂焼付塗装+ アクリル系樹脂焼付塗装(合計45μm以上)	リン酸亜鉛被膜化成処理+ エポキシ系樹脂焼付塗装+ アクリル系樹脂焼付塗装(合計60μm以上)
空気側 熱交換器	フィン	エポキシ系樹脂コート処理 アルミニウム	—	アクリル系樹脂クリア塗装(10μm以上)	アクリル系樹脂クリア塗装(10μm以上)
	側板類	標準：亜鉛鋼板 塩害・重塩害：塗装用亜鉛鋼板	—	リン酸亜鉛被膜化成処理+ エポキシ系樹脂焼付塗装+ アクリル系樹脂焼付塗装(合計45μm以上)	リン酸亜鉛被膜化成処理+ エポキシ系樹脂焼付塗装+ アクリル系樹脂焼付塗装(合計60μm以上)
水側熱交換器		ステンレス(ろう材：銅)	—	—	—
アキュムレータ*		鋼管	エポキシ系樹脂塗装(70μm以上)	エポキシ系樹脂塗装(70μm以上)	エポキシ系樹脂塗装(140μm以上)
冷媒調節器*		鋼管	エポキシ系樹脂塗装(70μm以上)	エポキシ系樹脂塗装(70μm以上)	エポキシ系樹脂塗装(140μm以上)
送風機	電動機	アルミダイキャスト (シャフト：機械構造用炭素鋼)	— (シャフト部：ニッケルメッキ処理)	アクリル系樹脂クリア塗装(10μm以上) (シャフト部：ニッケルメッキ処理)	アクリル系樹脂クリア塗装(10μm以上) (シャフト部：ニッケルメッキ処理)
	電動機架台	標準：亜鉛鋼板 塩害・重塩害：塗装用亜鉛鋼板	—	リン酸亜鉛被膜化成処理+ エポキシ系樹脂焼付塗装+ アクリル系樹脂焼付塗装(合計45μm以上)	リン酸亜鉛被膜化成処理+ エポキシ系樹脂焼付塗装+ アクリル系樹脂焼付塗装(合計60μm以上)
		ALK3型、AR2型： 機械構造用炭素鋼	リン酸亜鉛被膜化成処理+ エポキシ系樹脂焼付塗装+ アクリル系樹脂焼付塗装(合計45μm以上)	リン酸亜鉛被膜化成処理+ エポキシ系樹脂焼付塗装+ アクリル系樹脂焼付塗装(合計45μm以上)	リン酸亜鉛被膜化成処理+ エポキシ系樹脂焼付塗装+ アクリル系樹脂焼付塗装(合計45μm以上)
	羽根	AS-G樹脂 ALK3型、AR2型：アルミ合金	— アクリル系樹脂クリア塗装(10μm以上)	— アクリル系樹脂クリア塗装(20μm以上)	— アクリル系樹脂クリア塗装(20μm以上)
ファンガード(吹き出し側)		軟鋼線	ポリエチレンコーティング(100μm以上)	ポリエチレンコーティング(100μm以上)	ポリエチレンコーティング(100μm以上)
フィンガード(吸い込み側)		軟鋼線	ポリエチレンコーティング(100μm以上)	ポリエチレンコーティング(100μm以上)	ポリエチレンコーティング(100μm以上)
圧縮機室#		亜鉛鋼板 API型、ALK3型：ステンレス	リン酸亜鉛被膜化成処理+ アクリル系樹脂焼付塗装(30μm以上) —	リン酸亜鉛被膜化成処理+ エポキシ系樹脂焼付塗装+ アクリル系樹脂焼付塗装(合計45μm以上) —	リン酸亜鉛被膜化成処理+ エポキシ系樹脂焼付塗装+ アクリル系樹脂焼付塗装(合計60μm以上) —
電気品箱	外装	塗装用亜鉛鋼板	リン酸亜鉛被膜化成処理+ アクリル系樹脂焼付塗装(30μm以上)	リン酸亜鉛被膜化成処理+ エポキシ系樹脂焼付塗装+ アクリル系樹脂焼付塗装(合計45μm以上)	リン酸亜鉛被膜化成処理+ エポキシ系樹脂焼付塗装+ アクリル系樹脂焼付塗装(合計60μm以上)
	内装	標準：亜鉛鋼板 塩害・重塩害：塗装用亜鉛鋼板	—	リン酸亜鉛被膜化成処理+ エポキシ系樹脂焼付塗装+ アクリル系樹脂焼付塗装(合計45μm以上)	リン酸亜鉛被膜化成処理+ エポキシ系樹脂焼付塗装+ アクリル系樹脂焼付塗装(合計60μm以上)
冷凍サイクル 配管	鋼管ろう付け部	鋼管	—	アクリル系樹脂クリア塗装	アクリル系樹脂クリア塗装
	鋼管外表面	鋼管	—	—	アクリル系樹脂クリア塗装
	鋼管外表面	鋼管	エポキシ系樹脂塗装(70μm以上)	エポキシ系樹脂塗装(70μm以上)	エポキシ系樹脂塗装(70μm以上)
ネジ類	外装用	ステンレス	—	—	—
	その他	軟鋼	亜鉛メッキ	亜鉛メッキ	亜鉛メッキ
配管固定バンド		塗装用亜鉛鋼板 ステンレス	リン酸亜鉛被膜化成処理+ エポキシ系樹脂焼付塗装+ アクリル系樹脂焼付塗装(合計60μm以上) —	リン酸亜鉛被膜化成処理+ エポキシ系樹脂焼付塗装+ アクリル系樹脂焼付塗装(合計60μm以上) —	リン酸亜鉛被膜化成処理+ エポキシ系樹脂焼付塗装+ アクリル系樹脂焼付塗装(合計60μm以上) —

【注記】

- ※印は空冷ヒートポンプ式のものに該当します。#印はインバータースクルーチラーには該当しません。
- ネジ類の「その他」は冷凍サイクルのフランジ締結用ボルトを除きます。
- ネジ穴や外板などの端面部の塗膜厚さは、各塗装仕様の塗膜より小さくなります。
また、外板などの裏面で直接風雨のかからない面の塗膜厚さは、各塗装仕様の塗膜より小さくなります。
- 製品改良のため、予告なしに仕様を変更することがあります。
- 標準仕様は亜鉛被膜による防食性を有し、塗料との密着性を改善した塗装用亜鉛鋼板(合金化成処理亜鉛鋼板)の採用により、優れた防食性を発揮します。しかし、設置場所の多様化に伴い、標準仕様のままでの対応の難しいケースも増えています。
例えば、
(1) 海岸線に隣接し、塩害を受けやすい場所
(2) 海岸線の工業地帯で、塩害や煙害を受けやすい場所
(3) 工業地帯ではないが、ゴミ焼却炉などの煙害を受けやすい場所
(4) 交通渋滞地域で、排気ガスの影響を受けやすい場所
(5) 温泉地帯の硫化ガスの多い場所
(6) 燃焼炉の排気を吸い込む場所
これらの場所で使用する場合には、さらに耐食性を向上させた「JRA耐塩害仕様」「JRA耐重塩害仕様」をご使用ください。JRA9002では、適用の方法として下記のように記載されています。
「JRA耐塩害仕様」：潮風にはかからないが、その雰囲気にあるような場所に設置する。
「JRA耐重塩害仕様」：潮風の影響を受ける場所に設置する。
- 「JRA耐塩害仕様」「JRA耐重塩害仕様」とは、日本冷凍空調工業会標準規格JRA9002(空調機器の耐塩害試験基準)に基づいています。JRA9002にも記載されておりますが、「JRA耐塩害仕様」「JRA耐重塩害仕様」を使用した場合でも、据え付けおよび維持管理に関して、下記のような配慮が必要です。
(1) 海水飛沫および潮風に直接さらされることを極力回避するような場所に設置する。
(波しぶきなどが直接かかる場所への設置は避けてください。)
(2) 外装パネルに付着した海塩粒子が雨水によって十分洗浄されるように配慮する。
(例えば、室外ユニットには日除けなどを取り付けない。)
(3) 室外ユニット底ベース内への水の滞留は、著しく腐食作用を促進するため、底ベース内の水抜け性を損なわないように、傾きなどに注意する。
(4) 海岸地帯への据え付けについては、付着した塩分などを除去するために定期的に水洗いを行なう。
(5) 据え付け、メンテナンスなどにおいて付いた傷は、補修する。
(6) 機器の状態を定期的に点検する。[必要に応じて、再防錆処理や部品交換などを実施してください。]
(7) 基礎部の排水性を確保する。
- 詳細は各機種ごとの防錆処理仕様書を参照ください。

防雪フード

相当馬力で30馬力以下の製品には防雪フードを準備しています。対象となる本体型式と適合する防雪フード型式は以下の通りです。

●ボンデ鋼板製(塗装品)

本体型式		RHUP75、125A2 RCUP75、125A2 RCUP75、125AM2 RCUP75、125ALK2	RHUP190、250A2 RCUP190、250A2 RCUP190、250AM2 RCUP190、250ALK2	RHUP375、500A2 RCUP375、500A2 RCUP375、500AM2 RCUP375、500ALK2	RHUP750A2 RCUP750A2 RCUP750AM2 RCUP750ALK2
フード型式	吹出口	ASG-CP140F1 × 2	ASG-BP280F1	ASG-BP630F1	ASG-BP900F1
	背面吸込口	ASG-CP140B1	ASG-BP280B1	ASG-BP630B1	ASG-BP900B1
	左右吸込口	ASG-P160L1	ASG-BP280LR1 × 2	ASG-BP280LR1 × 2	ASG-BP280LR1 × 2

本体型式		RCUNP75、125AV RCUNP75、125ALVK	RCUNP190、250AV RCUNP190、250ALVK	RCUNP375AV RCUNP375ALVK	RCUNP500AV RCUNP500ALVK	RCUNP750AV RCUNP750ALVK
フード型式	吹出口	ASG-NP80F × 2	ASG-BP335F2	ASG-BP450F2	ASG-BP630F2	ASG-BP900F2
	背面吸込口	ASG-P160BA1	ASG-BP335B2	ASG-BP450B2	ASG-BP630B2	ASG-BP900B2
	左右吸込口	ASG-P160LA1	ASG-BP280LR2 × 2	ASG-BP280LR2 × 2	ASG-BP280LR2 × 2	ASG-BP280LR2 × 2

●ステンレス製

本体型式		RHUP75、125A2 RCUP75、125A2 RCUP75、125AM2 RCUP75、125ALK2	RHUP190、250A2 RCUP190、250A2 RCUP190、250AM2 RCUP190、250ALK2	RHUP375、500A2 RCUP375、500A2 RCUP375、500AM2 RCUP375、500ALK2	RHUP750A2 RCUP750A2 RCUP750AM2 RCUP750ALK2
フード型式	吹出口	ASG-CP140FS3 × 2	ASG-BP280FAS4	ASG-BP630FAS4	ASG-BP900FAS4
	背面吸込口	ASG-CP140BS3	ASG-BP280BAS4	ASG-BP630BAS4	ASG-BP900BAS4
	左右吸込口	ASG-P160LS3	ASG-BP280LRAS4 × 2	ASG-BP280LRAS4 × 2	ASG-BP280LRAS4 × 2

本体型式		RCUNP75、125AV RCUNP75、125ALVK	RCUNP190、250AV RCUNP190、250ALVK	RCUNP375AV RCUNP375ALVK	RCUNP500AV RCUNP500ALVK	RCUNP750AV RCUNP750ALVK
フード型式	吹出口	ASG-P80FS3 × 2	ASG-BP335FS4	ASG-BP450FS4	ASG-BP630FS4	ASG-BP900FS4
	背面吸込口	ASG-P160BAS3	ASG-BP335BS4	ASG-BP450BS4	ASG-BP630BS4	ASG-BP900BS4
	左右吸込口	ASG-P160LAS3	ASG-BP280LRS4 × 2	ASG-BP280LRS4 × 2	ASG-BP280LRS4 × 2	ASG-BP280LRS4 × 2

●共通

転倒防止用具(ワイヤー式)※2	ASG-SW20A
-----------------	-----------

- ※1. 防雪フードは各フードごとに型式設定してありますので、必要なフードをご購入願います。
- ※2. 転倒防止金具は吹出口フード1台に対し、1式取り付けてください。
- ※3. 各防雪フードの開口部は網不付です。網付防雪フードは特注対応しておりますので、詳細は当社営業窓口までご相談ください。
- ※4. 防雪フードには、錆に強い材質を使用していますが、塩害・腐食環境(強酸・弱アルカリおよび腐食性物質が常時潤湿している場所など)では腐食しやすくなります。耐塩害仕様品は特注対応しておりますので、当社営業窓口までご相談ください。
- ※5. 背面吸込口用フードを設置する際は、背面アタッチメントが必要です。
- ※6. 吹出口防雪フードを取り付けた室外ユニットを連続設置する場合は、吹き出した風が他の室外ユニットに直接当たらないよう、吹出口フードの向きと室外ユニットの距離を考慮して設置してください。
- ※7. 防雪フードは一覧表の組み合わせでご使用ください。(耐風強度が確保できない要因になります。)
- ※8. 防雪フードを取り付けた場合、使用条件により冷房・暖房能力が若干低下する場合があります。
- ※9. 室外ユニットへのねじ取り付け部および防雪フード組み立てねじ部は、防錆のためにタッチアップまたはコーキングを行ってください。(現地準備品)

●コーキング例

準備する物

- コーキング材(高粘度のもの)
〔推奨品:信越シリコン KE45RTV(透明)〕
- 布(コーキング材拭き取り用)

1 ねじ穴を埋めるようにコーキング材を付けてください。

2 コーキング材の上からねじを取り付けてください。
※作業によりはみ出たコーキング材は布でふき取ってください。

特殊品および各種仕様の製作一覧 (マトリクスアドバンス)

下記以外のものにつきましてはご相談に応じておりますので、最寄りの当社営業本部・支店までお問い合わせください。

項目(単位)			型式	空冷ヒートポンプ(相当馬力)						空冷(相当馬力)						備考	
				インバータータイプ			連続制御タイプ			インバータータイプ			連続制御タイプ				
				40	50	60	40	50	60	40	50	60	40	50	60		
応用製品	水冷ヒートポンプ式チラーユニット			○	○	○	○	○	○	○	○	○	○	○	○		
	屋外設置型チラーユニット			◎	◎	◎	◎	◎	◎	◎	◎	◎	◎	◎	◎		
	年間暖房型チラーユニット			○	○	○	○	○	○	-	-	-	-	-	-	温水出口上限55°C	
	中温仕様チラーユニット			◎	◎	◎	◎	◎	◎	◎	◎	◎	◎	◎	◎	冷水出口上限30°C	
電 気 関 係	特殊電圧	主電源 400V/50Hz 440V/60Hz	操作回路電源	トランス付 200V	○	○	○	○	○	○	○	○	○	○	○	○	
				トランス付 200V 操作部のみトランス付 100V	○	○	○	○	○	○	○	○	○	○	○	○	
		主電源 200V		別電源 200V	○	○	○	○	○	○	○	○	○	○	○	○	
				別電源 200V 操作部のみトランス付 100V	○	○	○	○	○	○	○	○	○	○	○	○	
	公共建築工事標準仕様				○	○	○	○	○	○	○	○	○	○	○	○	
	進相コンデンサー取り付け							○	○	○				○	○	○	
	積算時間計取り付け				◎	◎	◎	◎	◎	◎	◎	◎	◎	◎	◎	◎	液晶表示
	電流計取り付け				○	○	○	○	○	○	○	○	○	○	○	○	
	電圧計取り付け				○	○	○	○	○	○	○	○	○	○	○	○	
	断水保護開閉器 取り付け	冷却水用、冷水用															
		冷(温)水用のみ			○	○	○	○	○	○	○	○	○	○	○	○	フロー式(製品付属)
	故障表示	警報用ブザー取り付け			○	○	○	○	○	○	○	○	○	○	○	○	
		一括表示灯取り付け			◎	◎	◎	◎	◎	◎	◎	◎	◎	◎	◎	◎	表示灯、液晶、7セグメントコード表示
		外部取り付け信号取り出し			◎	◎	◎	◎	◎	◎	◎	◎	◎	◎	◎	◎	
	遠方操作	遠方操作端子取り付け			◎	◎	◎	◎	◎	◎	◎	◎	◎	◎	◎	◎	
		DC24Vパルス信号受			○	○	○	○	○	○	○	○	○	○	○	○	
圧縮機運転信号取り出し				○	○	○	○	○	○	○	○	○	○	○	○		
サーモオフ信号取り出し				○	○	○	○	○	○	○	○	○	○	○	○		
蓄熱運転機能(外部サーモスタット制御仕様)				◎	◎	◎	◎	◎	◎	◎	◎	◎	◎	◎	◎	強制100%ロード運転 (モジュール制御機能使用時は改造対応)	
2温度設定機能				◎	◎	◎	◎	◎	◎	◎	◎	◎	◎	◎	◎		
デマンド 制御機能	最大電流制限			◎	◎	◎	◎	◎	◎	◎	◎	◎	◎	◎	◎		
	強制サーモオフ			◎	◎	◎	◎	◎	◎	◎	◎	◎	◎	◎	◎		
電気箱扉鍵取り付け				○	○	○	○	○	○	○	○	○	○	○	○		
冷凍 関係	圧力連成計取り付け			○	○	○	○	○	○	○	○	○	○	○	○		
	赤水防止用水冷却器仕様			◎	◎	◎	◎	◎	◎	◎	◎	◎	◎	◎	◎	ポンプ搭載仕様は非対応	
そ の 他	耐塩害 処理	空熱フィン部アクリル系樹脂クリア塗装			○	○	○	○	○	○	○	○	○	○	○	○	
		塩害仕様			○	○	○	○	○	○	○	○	○	○	○	○	
		重塩害仕様			○	○	○	○	○	○	○	○	○	○	○	○	
	キャビネット塗装指定色				○	○	○	○	○	○	○	○	○	○	○	○	
	空気側熱交換器吸い込み口保護網取り付け				○	○	○	○	○	○	○	○	○	○	○	○	
	圧縮機室防音材貼り付け仕様																
	水配管フランジ(JIS10k)接続仕様				◎	◎	◎	◎	◎	◎	◎	◎	◎	◎	◎	◎	
	ドレンパン取り付け				◎	◎	◎	◎	◎	◎	◎	◎	◎	◎	◎	◎	
	圧縮機断熱仕様																
	高調波対策	直流リアクトル(DCL)			◎	◎	◎				◎	◎	◎				
		交流リアクトル(ACL)			○	○	○				○	○	○				
	散水仕様				○	○	○	○	○	○	○	○	○	○	○	○	
プレーカー内蔵仕様				○	○	○	○	○	○	○	○	○	○	○	○		
電源配線分岐盤				○	○	○	○	○	○	○	○	○	○	○	○		

(注)記号の説明 ◎:標準仕様で装備 ○:改造対応可能機種 -:改造対応対象外の機種 空欄:改造対応を行わない機種

下記以外のものにつきましては、ご相談に応じておりますので、最寄りの当社営業本部・支店までお問い合わせください。

項目(単位)			型式	水冷(相当馬力)						備考	
				インバータータイプ			連続制御タイプ				
				40	50	60	40	50	60		
応用製品	水冷ヒートポンプ式チラーユニット						○	○	○	温水出口:温度上限45°C(温水出口46°C以上は別途ご相談ください)	
	屋外設置型チラーユニット			○	○	○	○	○	○		
	年間暖房型チラーユニット			-	-	-	-	-	-		
	中温仕様チラーユニット			◎	◎	◎	◎	◎	◎	中温仕様:冷水出口温度上限25°C	
電 気 関 係	特殊電圧	主電源 400V/50Hz 440V/60Hz	操作回路電源	トランス付 200V	○	○	○	○	○	○	
				トランス付 200V 操作部のみトランス付 100V	○	○	○	○	○	○	
		別電源 200V		○	○	○	○	○	○		
		別電源 200V		○	○	○	○	○	○		
		操作部のみトランス付 100V		○	○	○	○	○	○		
	公共建築工事標準仕様			○	○	○	○	○	○		
	進相コンデンサー取り付け						○	○	○		
	積算時間計取り付け			◎	◎	◎	◎	◎	◎	液晶表示	
	電流計取り付け			○	○	○	○	○	○	ユニット全体電流	
	電圧計取り付け			○	○	○	○	○	○		
	断水保護開閉器 取り付け	冷却水用、冷水用		○	○	○	○	○	○	○	フロー式(製品付属/現地取り付け)
		冷(温)水用のみ		○	○	○	○	○	○	○	フロー式(製品付属/現地取り付け)
	故障表示	警報用ブザー取り付け		○	○	○	○	○	○	○	
		一括表示灯取り付け		◎	◎	◎	◎	◎	◎	◎	表示灯、液晶、7セグメントコード表示
		外部取り付け信号取り出し		◎	◎	◎	◎	◎	◎	◎	
	遠方操作	遠方操作端子取り付け		◎	◎	◎	◎	◎	◎	◎	
		DC24Vパルス信号受		○	○	○	○	○	○	○	
	圧縮機運転信号取り出し			○	○	○	○	○	○	○	
	サーモオフ信号取り出し			○	○	○	○	○	○	○	
	蓄熱運転機能(外部サーモスタット制御仕様)			◎	◎	◎	◎	◎	◎	◎	強制100%ロード運転(モジュール制御機能使用時は改造対応)
2温度設定機能			◎	◎	◎	◎	◎	◎	◎		
デマンド 制御機能	最大電流制限		◎	◎	◎	◎	◎	◎	◎		
	強制サーモオフ		◎	◎	◎	◎	◎	◎	◎		
電気箱扉鍵取り付け											
冷凍 関係	圧力連成計取り付け			○	○	○	○	○	○		
	赤水防止用水冷却器仕様			◎	◎	◎	◎	◎	◎	プレート式熱交換器	
そ の 他	耐塩害 処理	空熱フィン部アクリル系樹脂クリア塗装		-	-	-	-	-	-		
		塩害仕様		-	-	-	-	-	-		
		重塩害仕様		-	-	-	-	-	-		
	キャビネット塗装指定色			○	○	○	○	○	○		
	空気側熱交換器吸い込み口保護網取り付け			-	-	-	-	-	-		
	圧縮機室防音材貼り付け仕様			○	○	○	○	○	○		
	水配管フランジ(JIS10k)接続仕様			○	○	○	○	○	○	冷却水側(冷水側は標準)	
	ドレンパン取り付け										
	圧縮機断熱仕様			○	○	○	○	○	○		
	高調波対策	直流リアクトル(DCL)		◎	◎	◎					
		交流リアクトル(ACL)		○	○	○					製品付属/現地取り付け
	散水仕様			-	-	-	-	-	-		
	ブレーカー内蔵仕様			○	○	○	○	○	○		
	電源配線分岐盤			○	○	○	○	○	○		

(注)記号の説明 ◎:標準仕様で装備 ○:改造対応可能機種 -:改造対応対象外の機種 空欄:改造対応を行わない機種

特殊品および各種仕様の製作一覧 (インバーターマトリクス)

項目(単位)			型式	空冷ヒートポンプ(馬力)		空冷(馬力)		水冷(馬力)
				RHMNP1500AV (50)	RHMF3000AV (100)	RCMNP1500AV (50)	RCMF3000AV (100)	RCMF3350WV (100)
応用製品	水冷ヒートポンプ式チラーユニット			—	—	—	—	○
	屋外設置型チラーユニット			◎	◎	◎	◎	○
	年間暖房型チラーユニット			○	○	—	—	—
	中温仕様チラーユニット					◎	◎	◎
特殊電圧	主電源 400V/50Hz 440V/60Hz	操作回路電源	トランス付 200V	○	◎	○	◎	◎
			トランス付 200V (操作部トランス付 100V)	○	○	○	○	○
主電源 200V			別電源 200V	○	○	○	○	○
			別電源 200V 操作部のみトランス付 100V	○	○	○	○	○
公共建築工事標準仕様			○	○	○	○	○	
進相コンデンサー取り付け								
積算時間計取り付け			◎	◎	◎	◎	◎	
電流計取り付け			○	○	○	○	○	
電圧計取り付け			○	○	○	○	○	
断水保護開閉器 取り付け	冷却水用、冷水用		—	—	—	—	○	
	冷(温)水用のみ		○	○	○	○	○*	
故障表示	警報用ブザー取り付け		○	○	○	○	○	
	一括表示灯取り付け		◎	◎	◎	◎	◎	
	個別表示灯取り付け		◎	◎	◎	◎	◎	
	外部取付信号取り出し		◎	◎	◎	◎	◎	
遠方操作	遠方操作端子取り付け		○	○	○	○	○	
	DC24Vパルス信号受		○	○	○	○	○	
圧縮機運転信号取り出し			○	○	○	○	○	
サーモオフ信号取り出し			○	○	○	○	○	
蓄熱運転機能(外部サーモスタット制御仕様)			◎	◎	◎	◎	◎	
2温度設定機能			◎	◎	◎	◎	◎	
圧縮機ローテーション機能			◎	—	◎	—	—	
デマンド 制御機能	強制容量制御		◎	◎	◎	◎	◎	
	強制サーモオフ		◎	◎	◎	◎	◎	
電気箱扉鍵取り付け			○	○	○	○		
冷凍サイ 関係	圧力連成計取り付け		○	◎	○	◎	◎	
	赤水防止用水冷却器仕様		◎	◎	◎	◎	◎	
耐塩害 処理	空熱フィン部アクリル系樹脂クリア塗装		○	○	○	○	—	
	塩害仕様		○	○	○	○	—	
	重塩害仕様		○	○	○	○	—	
キャビネット塗装指定色			○	○	○	○	○	
空気側熱交換器吸い込み口保護網取り付け			◎	◎	◎	◎	—	
圧縮機室防音材貼り付け仕様				○		○	○	
水配管フランジ(JIS10k)接続仕様			◎	◎	◎	◎	◎	
圧縮機下部ヘッドレンパン取り付け			◎	◎	◎	◎	○	
圧縮機低温部保冷仕様							○	
高調波 対策	直流リアクトル(DCL)		◎	◎	◎	◎	◎	
	交流リアクトル(ACL)		○(200V仕様のみ)	○	○	○	○	
	アクティブフィルター		○(200V仕様のみ)		○			
冷温水出入口温度差10°C対応			◎	◎	◎	◎	—	

(注)記号の説明 ◎:標準仕様で装備 ○:改造対応可能機種 —:改造対応対象外の機種 空欄:改造対応を行わない機種

下記以外のものにつきましてご相談に応じておりますので、
最寄りの当社営業本部・支店までお問い合わせください。

備 考

温水出口温度上限:50°C(温水出口51°C以上は別途ご相談ください)

温水出口温度上限 RHMNP1500AV:50°C・RHMF3000AV:55°C
中温仕様:冷水出口温度範囲上限25°C

操作回路は200V

液晶画面表示
ユニット全体電流

差圧式
フロー式(製品付属/現地配管取り付け) *印部は差圧式

表示灯、液晶、7セグメントコード表示
表示灯、液晶、7セグメントコード表示

強制100%ロード運転(モジュール制御機能使用時は改造対応)

- ・最大ロード制限(制限値は液晶画面設定)
- ・最小ロード制限(制限値は液晶画面設定)
- ・強制フルロード運転

プレート式熱交換器

圧縮機低温部の結露水用
圧縮機低温部の結露防止用
ユニット内蔵
別置き
別置き

特殊品および各種仕様の製作一覧 (マトリクスアドバンス・インバーターマトリクスを除く)

項目(単位)		型式	空冷ヒートポンプ(馬力)															空冷(馬力)												
			3	5	7.5	10	15	20	30	40	50	60	80	100	120	140	160	180	3	5	7.5	10	15	20	30	40	50	60	80	
応用製品	水冷ヒートポンプ式チラーユニット		-	-	-	-	-	-	-	-	-	-	-	-	-	-	-	-	-	-	-	-	-	-	-	-	-	-		
	屋外設置型チラーユニット		◎	◎	◎	◎	◎	◎	◎	◎	◎	◎	◎	◎	◎	◎	◎	◎	◎	◎	◎	◎	◎	◎	◎	◎	◎	◎		
	年間暖房型チラーユニット				○	○	○	○	○	○	○	○	○	○	○	○	○	○	-	-	-	-	-	-	-	-	-	-		
	中温仕様チラーユニット																		-	-	-	-	-	-	○	○	○	○		
電 気 関 係	特殊電圧	主電源 400V/50Hz	トランス付 200V	○*	○*	○	○	○	○	○	○	○	○	○	○	○	○	○*	○*	○	○	○	○	○	○	○	○	○		
		主電源 440V/60Hz	トランス付 100V	△*	△*	△	△	△	△	△	△	△	△	△	△	△	△	△	△*	△*	△	△	△	△	△	△	△	△	△	
	主電源 200V	別電源 200V	○	○	○	○	○	○	○	○	○	○	○	○	○	○	○	○	○	○	○	○	○	○	○	○	○	○	○	
		トランス付 100V	△	△	△	△	△	△	△	△	△	△	△	△	△	△	△	△	△	△	△	△	△	△	△	△	△	△	△	
	別電源 200V	○	○	○	○	○	○	○	○	○	○	○	○	○	○	○	○	○	○	○	○	○	○	○	○	○	○	○		
	公共建築工事標準仕様		-	-	○	○	○	○	○	○	○	○	○	○	○	○	○	○	-	-	○*	○	○	○	○	○	○	○	○	
	進相コンデンサー取り付け				○	○	○	○	○	○	○	○	○	○	○	○	○	○			○	○	○	○	○	○	○	○	○	
	積算時間計取り付け				○	○	○	○	○	◎	◎	◎	◎	◎	◎	◎	◎	◎			○	○	○	○	○	◎	◎	◎	◎	
	電流計取り付け				○	○	○	○	○	○	○	○	○	○	○	○	○	○			○	○	○	○	○	○	○	○	○	
	電圧計取り付け									○	○	○	○	○	○	○	○	○								○	○	○	○	
	断水保護装置	取水側、冷却水側	-	-	-	-	-	-	-	-	-	-	-	-	-	-	-	-	-	-	-	-	-	-	-	-	-	-		
		取水側のみ	○	○	○	○	○	○	○	○	○	○	○	○	○	○	○	○	○	○	○	○	○	○	○	○	○	○	○	
	故障表示	警報用ブザー取り付け									○	○	○	○	○	○	○	○								○	○	○	○	
		一括表示灯取り付け		◎	◎	◎	◎	◎	◎	◎	◎	◎	◎	◎	◎	◎	◎	◎	◎	◎	◎	◎	◎	◎	◎	◎	◎	◎	◎	
		個別表示灯取り付け		◎	◎	◎	◎	◎	◎	◎	◎	◎	◎	◎	◎	◎	◎	◎	◎	◎	◎	◎	◎	◎	◎	◎	◎	◎	◎	◎
		外部取付信号取り出し		◎	◎	◎	◎	◎	◎	◎	◎	◎	◎	◎	◎	◎	◎	◎	◎	◎	◎	◎	◎	◎	◎	◎	◎	◎	◎	◎
	遠方操作	遠方操作端子取り付け		◎	◎	◎	◎	◎	◎	◎	◎	◎	◎	◎	◎	◎	◎	◎	◎	◎	◎	◎	◎	◎	◎	◎	◎	◎	◎	
		DC24Vパルス信号受				○	○	○	○	○	○	○	○	○	○	○	○	○	○			○	○	○	○	○	○	○	○	
	圧縮機運転信号取り出し									○	○	○	○	○	○	○	○	○								○	○	○	○	
	外部サーモスタット制御仕様		◎*	◎*	◎*	◎*	◎*	◎*	◎*	◎	◎	◎	◎	◎	◎	◎	◎	◎	◎*	◎*	◎*	◎*	◎*	◎*	◎*	◎	◎	◎	◎	
2温度設定機能									◎	◎	◎	◎	◎	◎	◎	◎	◎								◎	◎	◎	◎		
圧縮機自動ローテーション制御取り付け		-	-	-	-	◎	◎	◎	-	-	-	◎	◎	◎	◎	◎	◎	-	-	-	-	◎	◎	◎	-	-	-	-		
デマンド(外部容量)制御						◎	◎	◎	◎	◎	◎	◎	◎	◎	◎	◎	◎					◎	◎	◎	◎	◎	◎	◎		
電気箱背面取り付け									○	○	○	○	○	○	○	○	○							○	○	○	○			
電気箱扉鍵取り付け									○	○	○	○	○	○	○	○	○							○	○	○	○			
冷凍サイクル	圧力連成計取り付け				○	○	○	○	○	◎	◎	◎	◎	◎	◎	◎	◎					○	○	○	○	◎	◎	◎		
	赤水防止用水冷却器仕様		◎	◎	◎	◎	◎	◎	◎	◎	◎	◎	◎	◎	◎	◎	◎	◎	◎	◎	◎	◎	◎	◎	◎	◎	◎	◎		
その他	耐塩害処理	空熱フィン部アクリル系樹脂クリア塗装	○	○	○	○	○	○	○	○	○	○	○	○	○	○	○	○	○	○	○	○	○	○	○	○	○	○		
		塩害仕様	○	○	○	○	○	○	○	○	○	○	○	○	○	○	○	○	○	○	○	○	○	○	○	○	○	○	○	
		重塩害仕様	○	○	○	○	○	○	○	○	○	○	○	○	○	○	○	○	○	○	○	○	○	○	○	○	○	○	○	
	キャビネット塗装色変更									○	○	○	○	○	○	○	○								○	○	○	○		
	空気側熱交換器吸い込み口保護網取り付け		◎	◎	◎	◎	◎	◎	◎	◎	◎	◎	◎	◎	◎	◎	◎	◎	◎	◎	◎	◎	◎	◎	◎	◎	◎	◎		
	防鳥保護網仕様									○	○	○	○	○	○	○	○								○	○	○	○		
	圧縮機室防音材貼り付け									○	○	○	○	○	○	○	○								○	○	○	○		
	水配管フランジ(10k)接続仕様									○	○	○	○	○	○	○	○								○	○	○	○		
	圧縮機下部ヘッドレンパン取り付け		-	-	-	-	-	-	-	-	-	-	-	-	-	-	-	-	-	-	-	-	-	-	-	-	-	-		
	圧縮機低温部保冷仕様																													
冷温水出入口温度差	10℃対応								◎	◎	◎	◎	◎	◎	◎	◎								◎	◎	◎	◎			
	15℃対応								○	○	○	○	○	○	○	○	○							○	○	○	○			

(注)記号の説明 ◎:標準仕様で装備 ○:改造対応可能機種 -:改造対応対象外の機種 空欄:改造対応を行わない機種
 ※空冷3~30馬力は定速機での対応を示します。インバーター式に関しては定速機と同じように対応できないものもありますので最寄りの日立アプライアンス(株)空調営業本部・支店までお問い合わせください。

下記以外のものにつきましてはご相談に応じておりますので、最寄りの当社営業本部・支店までお問い合わせください。

					水冷(馬力)																備考		
100	120	140	160	180	3	5	7.5	10	15	20	30	40	50	60	80	100	120	150	180	200		240	
-	-	-	-	-	○	○	○	○					○	○	○	○	○	○	○	○	○	○	冷房における冷却水接続口が温水接続口、冷水接続口が熱源水接続口になります。
◎	◎	◎	◎	◎									○	○	○	○	○	○	○	○	○	○	
-	-	-	-	-	-	-	-	-	-	-	-	-	-	-	-	-	-	-	-	-	-	-	標準仕様より能力約10%低下。
○	○	○	○	○	○	○	○	○	○	○	○	○	○	○	○	○	○	○	○	○	○	○	空冷30馬力以下は中温シリーズあり。大型A5・AP1シリーズは標準対応。
○	○	○	○	○	○	○	○	○	○	○	○	○	○	○	○	○	○	○	○	○	○	○	※RCUNP75～750AV(ALVK)は対応不可。
△	△	△	△	△	△	△	△	△	△	△	△	△	△	△	△	△	△	△	△	△	△	△	*部:トランスを製品に付属
○	○	○	○	○	○	○	○	○	○	○	○	○	○	○	○	○	○	○	○	○	○	○	△部:操作部のみ100Vとする改造対応は可。
△	△	△	△	△	△	△	△	△	△	△	△	△	△	△	△	△	△	△	△	△	△	△	
○	○	○	○	○	○	○	○	○	○	○	○	○	○	○	○	○	○	○	○	○	○	○	
○	○	○	○	○	-	-	○	○	○	○	○	○	○	○	○	○	○	○	○	○	○	○	インバーター機の進相コンデンサー取り付けは不可。 *部:空冷7.5馬力はインバーター機のみ対象
○	○	○	○	○	○	○	○	○	○	○	○	○	○	○	○	○	○	○	○	○	○	○	インバーター機は取り付け不可。
◎	◎	◎	◎	◎	○	○	○	○	○	○	○	◎	◎	◎	◎	◎	◎	◎	◎	◎	◎	◎	
○	○	○	○	○			○	○	○	○	○	○	○	○	○	○	○	○	○	○	○	○	冷凍サイクルごとに取り付け。
○	○	○	○	○									○	○	○	○	○	○	○	○	○	○	
-	-	-	-	-	○	○	○	○	○	○	○	○	○*	○*	○*	○*	○*	○*	○*	○*	○*	○*	フロー式(製品付属)、*部:差圧式
○	○	○	○	○	○	○	○	○	○	○	○	○	○*	○*	○*	○*	○*	○*	○*	○*	○*	○*	フロー式(製品付属)、*部:差圧式
○	○	○	○	○									○	○	○	○	○	○	○	○	○	○	
◎	◎	◎	◎	◎	◎	◎	◎	◎	◎	◎	◎	◎	◎	◎	◎	◎	◎	◎	◎	◎	◎	◎	LEDまたは7セグメントあるいは液晶によるコード表示。
◎	◎	◎	◎	◎	◎	◎	◎	◎	◎	◎	◎	◎	◎	◎	◎	◎	◎	◎	◎	◎	◎	◎	7セグメントによるコード表示または液晶画面へ日本語表示。
◎	◎	◎	◎	◎	◎	◎	◎	◎	◎	◎	◎	◎	◎	◎	◎	◎	◎	◎	◎	◎	◎	◎	
◎	◎	◎	◎	◎	◎	◎	◎	◎	◎	◎	◎	◎	◎	◎	◎	◎	◎	◎	◎	◎	◎	◎	
○	○	○	○	○	○	○	○	○	○	○	○	○	○	○	○	○	○	○	○	○	○	○	
◎	◎	◎	◎	◎	◎*	◎*	◎*	◎*	◎*	◎*	◎*	◎	◎	◎	◎	◎	◎	◎	◎	◎	◎	◎	*部:オプション部品が必要
◎	◎	◎	◎	◎								◎	◎	◎	◎	◎	◎	◎	◎	◎	◎	◎	
◎	◎	◎	◎	◎	-	-	-	-	◎	◎	◎	-	-	-	-	◎	◎	◎	◎	◎	◎	◎	
◎	◎	◎	◎	◎					○	○	○	◎	◎	◎	◎	◎	◎	◎	◎	◎	◎	◎	
○	○	○	○	○									○	○	○	○	○	○	○	○	○	○	
○	○	○	○	○																			
◎	◎	◎	◎	◎	○	○	○	○	○	○	○	◎	◎	◎	◎	◎	◎	◎	◎	◎	◎	◎	
◎	◎	◎	◎	◎	◎	◎	◎	◎	◎	◎	◎	◎	◎	◎	◎	◎	◎	◎	◎	◎	◎	◎	
○	○	○	○	○	-	-	-	-	-	-	-	-	-	-	-	-	-	-	-	-	-	-	
○	○	○	○	○	-	-	-	-	-	-	-	-	-	-	-	-	-	-	-	-	-	-	
○	○	○	○	○	-	-	-	-	-	-	-	-	-	-	-	-	-	-	-	-	-	-	
◎	◎	◎	◎	◎	-	-	-	-	-	-	-	-	-	-	-	-	-	-	-	-	-	-	
○	○	○	○	○	-	-	-	-	-	-	-	-	-	-	-	-	-	-	-	-	-	-	3型は□70→□35(防鳥仕様)へ対応可。5型・AP1型は標準で□35(防鳥仕様)
○	○	○	○	○																			
○	○	○	○	○									○	○	○	○	○	○	○	○	○	○	圧縮機低温部の結露水用
-	-	-	-	-									○	○	○	○	○	○	○	○	○	○	圧縮機低温部の結露防止用
◎	◎	◎	◎	◎																			対象はAP1・A5各シリーズ
○	○	○	○	○																			対象はA5シリーズ

空冷ヒートポンプチラー&熱回収チラー&ブラインチラー

アクアワールド茨城県大洗水族館様 (茨城県大洗町)

負荷追従性の高さを評価いただき、館内の空調および展示水槽数60水槽(展示水槽水量4,100t)の冷却加温用に空冷ヒートポンプチラーを4台、水槽冷却用にブラインチラー3台、蓄養水槽用の冷却加温用に熱回収チラー2台を採用いただきました(総水量:約5,100t)。消費電力の低減と展示・飼育用冷温水の安定供給に貢献しています。



納入先/アクアワールド茨城県大洗水族館様

業種/水族館(海水冷却用途他)

納入製品/空冷ヒートポンプチラー(100馬力)×4台

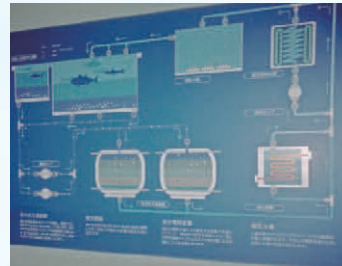
熱回収チラー(50馬力)×2台

ブラインチラー(100馬力)×3台

水槽



■熱回収チラー



■空冷ヒートポンプチラーユニット



MEMO

A series of horizontal dashed lines for writing.



安全に関するご注意

- ご使用前に、「取扱説明書」をよくお読みのうえ正しくお使いください。
- ユニットには電気工事や配管工事などが必要です。お買い上げの販売店、または専門業者にご相談ください。工事に不備があると水漏れや感電・火災などの原因になることがあります。

お買い求めに際して

本カタログに掲載の製品は国内仕様です。

日本国外では下記の理由により使用することができません。

- 1) 当該国・地域の法規・基準によっては、コンプライアンス上問題となる場合があります。
 - 2) 現地の使用環境・条件が国内と異なるため、製品の品質・性能を保證することができません。
- もし、ご使用された場合にはメンテナンス対象外となりますので、ご了承ください。

ISO 9000シリーズ

当事業所の設計・製造体制の品質が認められました。



JQA-1084

当事業所は、空調機器を設計・製造する国内事業所で品質保証に関するISO(国際標準化機構)9001の認定を取得しています。

日立アプライアンス株式会社
清水事業所
JQA-1084 1995年12月取得

ISO9001とは
ISO(国際標準化機構)が制定している、品質保証の事業所認定制度であり、その事業所で製造された商品の「設計・開発・製造・搬入付けおよび付帯サービス」について品質保証を認定するものです。

ISO 14000シリーズ

当事業所の環境保全活動が認められました。



EC97J1107

当事業所は、空調機器を製造する国内事業所で環境マネジメントシステムに関する国際規格ISO14001の認定を取得しています。

日立アプライアンス株式会社
清水事業所
EC97J1107 1997年10月取得

ISO14001とは
ISO(国際標準化機構)が制定した、環境保全活動に適用される規格です。当事業所は、国際的に認定された認証機関によって、環境問題に対する取り組み体制と実施内容が認められました。

サービスエンジニアリングセンター

北海道	〒060-0809	札幌市北区北九条西三丁目10番1号(小田ビル) TEL.(011)717-5146
東北	〒980-0065	仙台市青葉区土樋一丁目1番11号 TEL.(022)225-5972
福島	〒963-8023	郡山市緑町5番地15 TEL.(024)921-5553
東京	〒135-0016	江東区東陽五丁目29番17号(住友不動産東陽ビル) TEL.(03)3649-3811
横浜	〒221-0843	横浜市神奈川区松ヶ丘35番地12(松ヶ丘ビル) TEL.(045)322-6601
埼玉	〒331-0812	さいたま市北区宮原町二丁目87番1号(大宮MKビル) TEL.(048)652-9767
栃木	〒321-0921	宇都宮市瑞穂三丁目5番地10 TEL.(028)657-5414
群馬	〒370-0006	高崎市間屋町三丁目10番3号(間屋町センター第2ビル4階) TEL.(027)363-2031
茨城	〒312-0035	ひたちなか市枝川196番1号 TEL.(029)226-1614
つくば	〒305-0032	つくば市竹園二丁目10番地8(第三芳村ビル303) TEL.(029)860-6112
甲信	〒390-0852	松本市大字島立1123番1号 TEL.(0263)48-6811

北陸	〒939-8214	富山市黒崎627番地3 TEL.(076)429-6861
中部	〒485-0072	小牧市元町四丁目66番地 TEL.(0568)72-0131
豊橋	〒440-0853	豊橋市佐藤二丁目16番38号 TEL.(0532)69-3621
関西	〒532-0022	大阪市淀川区野中二丁目11番27号 TEL.(06)6303-6159
京都	〒601-8128	京都市南区上鳥羽大柳町40番地 TEL.(075)691-9826
兵庫	〒652-0802	神戸市兵庫区浜崎通5番6号(カナル兵庫1階) TEL.(078)686-1140
中四国	〒735-0029	安芸郡府中町茂陰一丁目9番20号 TEL.(082)283-9374
山口	〒756-0087	山陽小野田市大字西高泊高須660番地4 TEL.(0836)84-0964
四国	〒760-0078	高松市今里町二丁目21番地5 TEL.(087)833-8701
九州	〒815-0031	福岡市南区清水四丁目9番17号 TEL.(092)561-4854

- 技術的なお問い合わせは下記へどうぞ。

技術相談センター



フリーダイヤル

TEL:0120-578-011 (携帯電話からも可)

受付時間 / 9:00~17:00



フリーダイヤル

FAX:0120-578-012 (365日・24時間受付)

- 修理のご依頼は、お買い上げ店へご相談ください。
- お買い上げ店が不明な場合等は、下記へご相談ください。

空調修理コールセンター



フリーダイヤル

TEL:0120-649-020 (携帯電話からも可)

受付時間 / 365日・24時間受付



フリーダイヤル

FAX:0120-649-021 (365日・24時間受付)

- ・お客さまが弊社にお電話でご連絡いただいた場合には、正確にご回答するために、通話内容を記録(録音など)させていただくことがあります。
- ・ご相談、ご依頼いただいた内容によっては、弊社のグループ会社に個人情報を提供し対応させていただくことがあります。

■製品の色は印刷されたものですから実際の塗装色とは若干異なります。

このカタログに掲載した内容は、予告なく変更することがありますのでご了承ください。

日立アプライアンス株式会社 空調事業部

〒105-0022 東京都港区海岸一丁目16番1号(ニューピア竹芝サウスタワー)

- ご購入のお問い合わせは下記へどうぞ。

北海道営業所 (011)717-5301	中部支店 (052)251-0372
北日本支店 (022)266-1321	関西支店 (06)6531-9205
福島営業所 (024)921-5550	中四国支店 (082)240-6152
関東支店 050-3154-3969	四国営業所 (087)833-8701
北陸支店 (076)429-4051	九州支店 (092)561-4851

信用と行きとどいたサービスの当社へ