

新構造にデザインを一新したマトリクスシグマ。
新冷媒 **R32** 機種をラインアップ。
(1180型～2000型)

空冷ヒートポンプ式／空冷式冷専(インバーターモジュールタイプ)

MATRIX

マトリクスシグマ



RHGP2000AV

●空冷

空冷式冷専

標準 インバーター
P7-14

マトリクス アイスタイル

高効率	小容量タイプ P15-24	P25-44
	標準 設置タイプ	
	リニューアル 設置タイプ	

マトリクスシグマ

高効率	インバーター	P45-64
-----	--------	--------

マトリクスアドバンス

高効率	連続制御 P65-75	P76-84
	連続制御(大容量タイプ)	

●水冷

水冷式冷専

標準 インバーター
P85-92

マトリクスアドバンス

高効率	インバーター	P93-102
	連続制御	

●ブライン仕様(空冷)

空冷式冷専

低温用 インバーター
P103-106

マトリクス アイスタイル

インバーター 標準設置タイプ
氷蓄熱用 空冷ヒートポンプ式
P107-112
低温用 空冷式冷専
P107-112

●ブライン仕様(水冷)

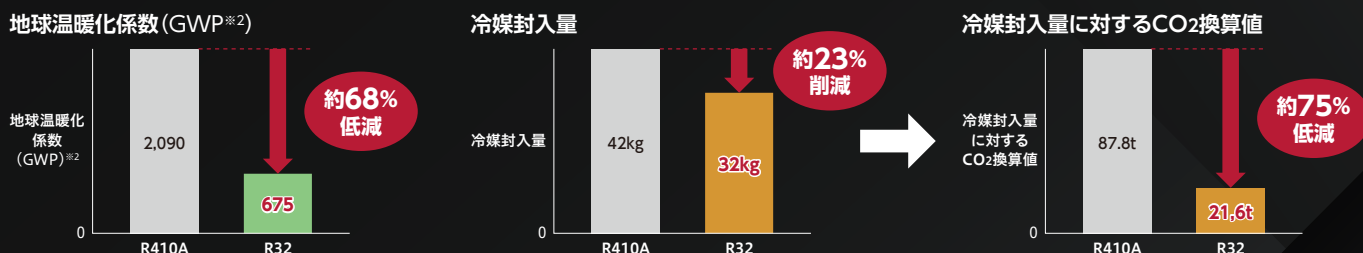
水冷式冷専

低温用 定速
P113-116
低温用 連続制御
P117-121

新構造にデザインを一新したマトリクスシグマ。 省スペース・大容量化を実現。さらに、環境影響度に配慮し、 省エネ性を向上した新冷媒R32機種をラインアップ。

新冷媒 R32の採用

冷媒には新冷媒R32を採用。地球温暖化係数^{※1}を従来の冷媒R410Aに比べて約68%低減した冷媒です。さらにR410A機に対し冷媒封入量を約23%低減し、環境負荷の低減を図りました。

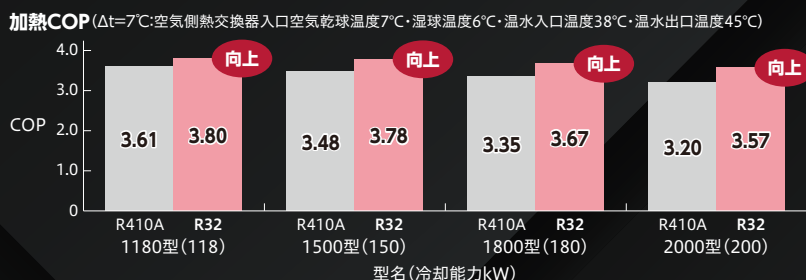
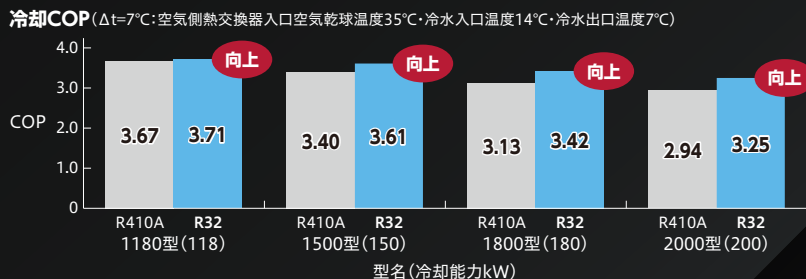


※1.地球温暖化に与える影響を数値化したものを示します。数値が大きいかほど温暖化への影響が大きいかを示します。 ※2.出典「IPCC第4次評価報告書」地球温暖化係数(GWP)100年値。

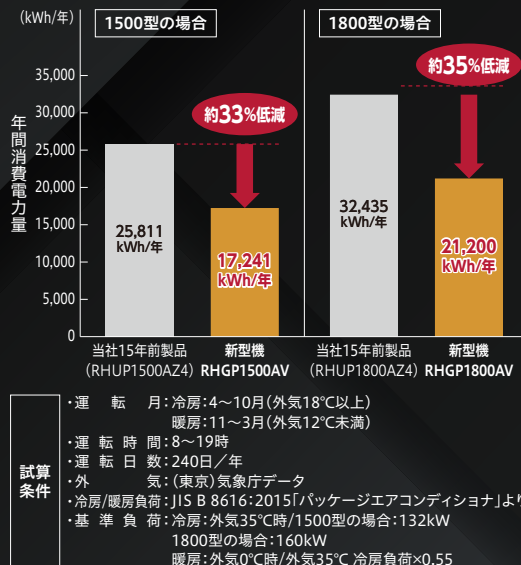
省エネ性の向上

新冷媒R32採用にあたり、圧縮機、冷凍サイクル、水側熱交換器の改良によりCOPを向上しました。

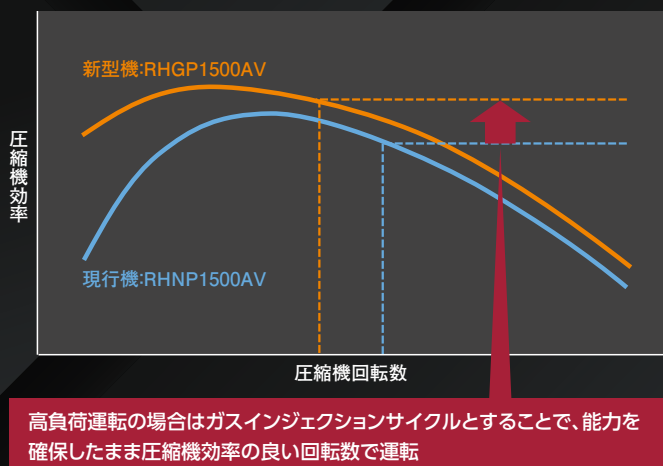
●マトリクスシグマ COP比較



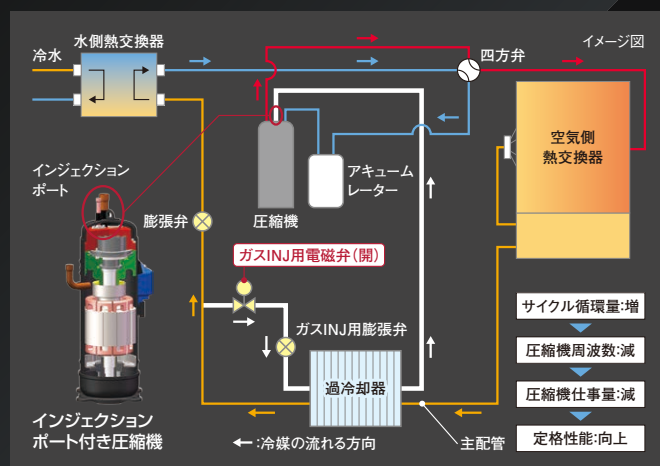
●年間消費電力量の比較 (50Hz地区/一般空調の場合)



●高負荷運転時におけるインバーター圧縮機の効率イメージ (冷却時)



●ガスインジェクションサイクルのイメージ (冷却時)



詳細はP.45~

高機能・省メンテナンス性

連続設置時に空気の流れる空間を確保できる新構造に製品デザインを一新。
効率が良く機能的な構造を外観に活かし、機能性・メンテナンス性に配慮しています。

送風機構造

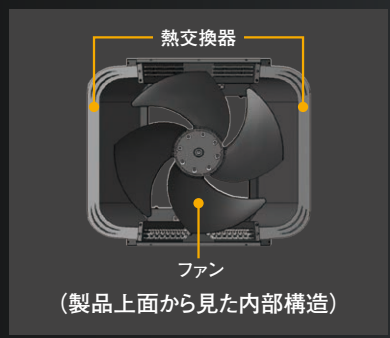
大口徑プロペラファンとDCインバーターモーターの組み合わせにより、小型ながら大風量を実現しました。さらにロングベラマウスを採用することにより、空気の漏れを抑制し、高効率化を実現しました。

空気側熱交換器

空気吸込み部を最大限確保する構造を採用し、風速バランス・伝熱面積拡大により、熱交換器性能の向上を図りました。

操作性

ユニット正面中央部に運転・停止ボタン、試運転・サービス時に使用するスイッチを配置して、操作性を改善しました。

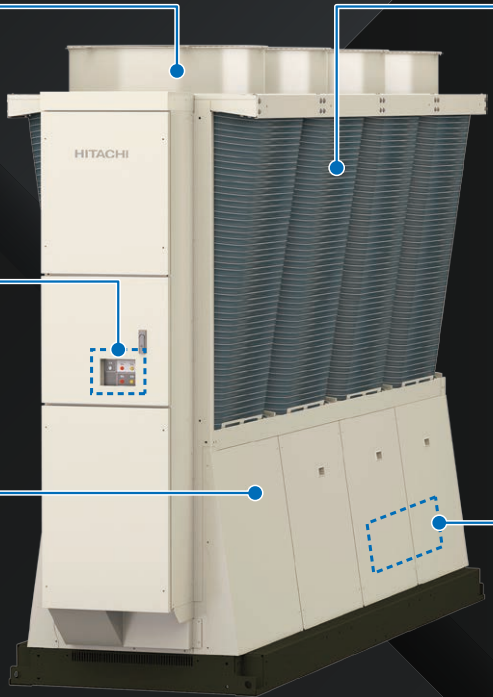


圧縮機の効率改善

インジェクションポート付きの大容量圧縮機を採用。圧縮機の圧縮室に冷媒を直接インジェクションすることで、圧縮機の仕事量が低減するため、高負荷運転時でも圧縮機効率の良い回転数での運転が可能です。

冷温水循環ポンプ搭載

ポンプ搭載仕様の場合では冷温水循環ポンプ(インバーターポンプ)搭載により、現地工事の省力化が可能です。また、水ストレーナーと水側逆止弁も機器本体に搭載しています。



省スペース・大容量化

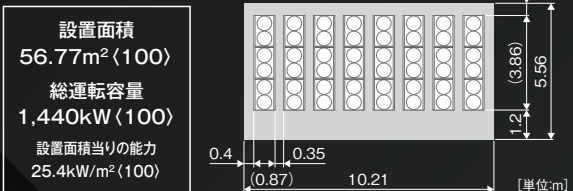
現行機(i-Style標準設置タイプ)1800型8台設置時(56.77m²)に比べ、新型機(MATRIX Σ)2000型7台を設置(43.35m²)した場合、容量は同等ながら、設置面積では23%削減を実現しました。また、現行機(i-Style標準設置タイプ)1800型7台設置時(49.98m²)に比べ、新型(MATRIX Σ)2000型8台を設置(48.81m²)した場合、設置面積は同等ながら、容量では27%アップを実現しました。

《容量が同等の場合》

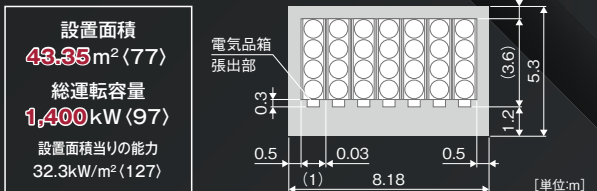
※()は現行機RHNP1800AV1×8台設置との比率(%)

現行機 i-Style 標準設置タイプ 1800型(RHNP1800AV1×8台設置)
180kW×8台=1,440kW(100)

新型機 MATRIX Σ 2000型(RHGP2000AV×7台設置)
200kW×7台=1,400kW(97)



省スペース化

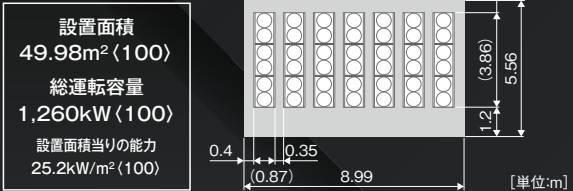


《設置面積が同等の場合》

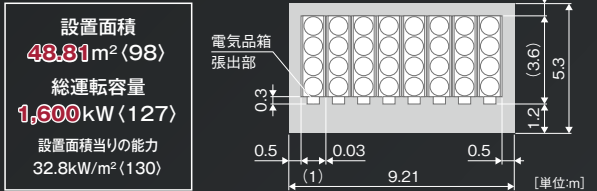
※()は現行機RHNP1800AV1×7台設置との比率(%)

現行機 i-Style 標準設置タイプ 1800型(RHNP1800AV1×7台設置)
180kW×7台=1,260kW(100)

新型機 MATRIX Σ 2000型(RHGP2000AV×8台設置)
200kW×8台=1,600kW(127)



大容量化



先進のテクノロジーにより効率と機能性を向上。 省エネ性で選ぶなら日立のチラーユニット。

空冷式冷専 (標準・インバーター)

省エネ性を実現した空冷式冷専インバーターチラーユニット。モジュール制御機能を標準装備し、グループコントローラー(CSC-A1S)での遠隔制御も可能です。年間を通じての冷却需要に対応し、-15℃の低外気温時でも冷水を安定供給できる冷却専用機です。空調用のほか、各種工場の生産プロセス冷却などの産業用として活躍します。



RCUNP125AV1



RCUNP375AV1

空冷ヒートポンプ式 / 空冷式冷専 マトリクス アイスタイル (インバーターモジュールタイプ)

設置スペースや用途に合わせて選べるスクロールチラーユニット。ビルの屋上、工場建屋の周囲、既設機との入れ替えなどでさらに効率のよいレイアウトが可能です。

MATRIX I-Style



RHNP375AV*



RHNP850AV*



RHNP1800AV1*

※写真は2台連続設置時イメージ

空冷ヒートポンプ式 / 空冷式冷専 マトリクスシグマ (インバーターモジュールタイプ)

省エネ・省スペース・大容量化を実現した空冷ヒートポンプ式 / 空冷式冷専インバーターチラーユニット。連続設置時に空気の流れる空間を確保できる新構造で効率が良く、機能的な構造を活かし、機能性・省メンテナンス性に配慮したモジュールタイプ。1180~2000型とラインアップも充実し、大容量化も可能です。

MATRIX Σ



RHGP2000AV*

※写真は4台連続設置時イメージ

空冷式冷専 / 水冷式冷専 マトリクスアドバンス (モジュールタイプ)

オーバーホール(分解整備)が可能なスクリー圧縮機を搭載しており、計画的な予防保全が図れます。用途に合わせた複数台の組み合わせによる大容量化も可能です。さらに既設従来型からの入れ替えに適した大容量タイプもラインアップ。

MATRIX ADVANCE



RCF1180AZ1*



RCF2360AZ1



RCF1400WVT1C*

※写真は2台連続設置時イメージ

水冷式冷専 (標準・インバーター)

インバーター圧縮機搭載により、省エネ性を実現した水冷式冷専インバーターチラーユニット。外気温の変動に左右されない水冷式により、安定した冷水を供給します。空調用のほか、各種工場の生産プロセス冷却などの産業用として活躍します。



RCUNP224WV1

チラーユニット機種一覧表

空冷

●:スクロール圧縮機搭載機種、○:スクリーン圧縮機搭載機種

空冷式冷凍			型式	チラー出口温度 (標準使用範囲)	型名						ページ
標準	インバーター	空冷式冷凍			75	125	190	250	375	500	
			RCUNP AV1	(冷却) 3~25℃	●	●	●	●	●	●	7~14

空冷ヒートポンプ式/空冷式冷凍 マトリクス アイスタイル (インバーターモジュールタイプ)			型式	チラー出口温度 (標準使用範囲)	型名						ページ
高効率	小容量タイプ	空冷ヒートポンプ式			RHNP AV(P)	(冷却) 3~25℃(加熱) 35~55℃	●	●	●	—	
		空冷式冷凍	RCNP AV(P)	(冷却) 3~25℃	●	●	●	—	—	—	—
	標準設置 タイプ	空冷ヒートポンプ式	RHNP AV(P) (1)	(冷却) 3~30℃(加熱) 35~55℃	—	—	—	●	●	●	●
		空冷式冷凍	RCNP AV(P) (1)	(冷却) 3~30℃	—	—	—	●	●	●	●
リニューアル 設置タイプ	空冷ヒートポンプ式	RHNP AV(P) (1) X	(冷却) 3~30℃(加熱) 35~55℃	—	—	—	●	●	●	●	
	空冷式冷凍	RCNP AV(P) (1) X	(冷却) 3~30℃	—	—	—	●	●	●	●	

空冷ヒートポンプ式/空冷式冷凍 マトリクスシグマ (インバーターモジュールタイプ)			型式	チラー出口温度 (標準使用範囲)	型名				ページ
高効率	インバーター	空冷ヒートポンプ式			RHGP AV(P)	(冷却) 3~30℃(加熱) 25~55℃	●	●	
		空冷式冷凍	RCGP AV(P)	(冷却) 3~30℃	●	●	●	●	
		空冷ヒートポンプ式	RHNP AV(P) 2	(冷却) 3~30℃(加熱) 35~55℃	●	●	●	●	
		空冷式冷凍	RCNP AV(P) 2	(冷却) 3~30℃	●	●	●	●	

最大8モジュールまで接続可能。

空冷式冷凍スクリーン マトリクスアドバンス (モジュールタイプ)			型式	チラー出口温度 (標準使用範囲)	相当馬力(型名)						ページ
高効率	連続制御	空冷式冷凍			RCF AZ(P) 1	(冷却) 4~30℃	○	○	○	—	
		大容量タイプ	RCF AZ(P) 1	(冷却) 4~30℃	—	—	—	○	○	○	76~84

最大8モジュール(480馬力相当)まで接続可能。大容量タイプは最大8モジュール(960馬力相当)まで接続可能。

水冷

水冷式冷凍			型式	チラー出口温度 (標準使用範囲)	相当馬力(型名)							ページ
標準	インバーター	水冷式冷凍			RCUNP WV1	(冷却) 3~25℃	●	●	●	●	●	

水冷式冷凍スクリーン マトリクスアドバンス (モジュールタイプ)			型式	チラー出口温度 (標準使用範囲)	型名			ページ
高効率	インバーター	水冷式冷凍			RCF WVT1(C)	(冷却) 3~25℃	○	
	連続制御		RCF WZT1(C)	(冷却) 4~25℃	○	○	○	93~102

最大8モジュールまで接続可能。

ブライン仕様(空冷)

空冷式冷凍			型式	チラー出口温度 (標準使用範囲)	相当馬力(型名)							ページ
低温用	インバーター	空冷式冷凍			RCUNP ALVK	(冷却) -15~5℃	●	●	●	●	●	

空冷ヒートポンプ式/空冷式冷凍 マトリクス アイスタイル (インバーターモジュールタイプ)			型式	チラー出口温度 (標準使用範囲)	型名			ページ
氷蓄熱用 低温用	標準 設置タイプ	空冷ヒートポンプ式			RHNP ALV	(冷却) -15~5℃(加熱) 35~55℃	●	
			空冷式冷凍	RCNP ALV	(冷却) -15~5℃	●	●	●

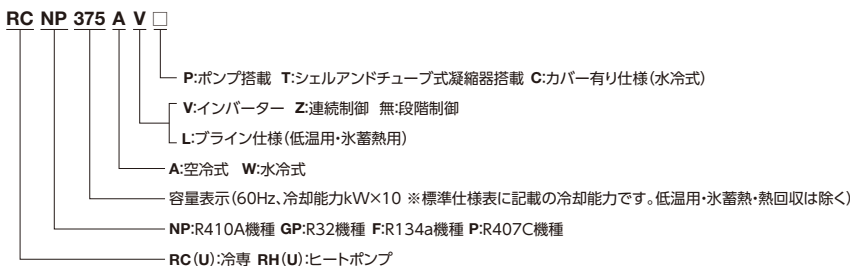
最大8モジュールまで接続可能。

ブライン仕様(水冷)

水冷式冷凍			型式	チラー出口温度 (標準使用範囲)	相当馬力(型名)							ページ
低温用	定速	水冷式冷凍			RCUP L2	(冷却) -15~5℃	●	●	●	●	●	

水冷式冷凍スクリーン(低温用) (シェルアンドチューブ式凝縮器搭載)			型式	チラー出口温度 (標準使用範囲)	相当馬力(型名)							ページ
低温用	連続制御	水冷式冷凍			RCUP LZ3T	(冷却) -25~5℃	○	○	○	○	○	

■型式の説明例



上表は、型式区分を有する機種一覧表です。

応用その他につきましては、下記ページをご参照ください。

- ・exiida(エクシーダ) 遠隔監視・予兆診断 P.5・6
- ・モジュールコントローラー P.122・123
- ・グループコントローラー P.124~126
- ・システムコントローラー/リモコン P.126
- ・大温度差空調機システム対応 P.127
- ・特殊品仕様 P.128・129
- ・設備設計・据付け上のご注意 P.130~137
- ・オプション部品 P.138
- ・防雪フード P.139・140
- ・耐塩害仕様例 P.141
- ・電気特性および電気配線容量 P.142~148
- ・特殊品および各種仕様の製作一覧 P.149~162

遠隔監視と予兆診断により、安定稼働と計画的な保守整備をサポートします。

exiida 遠隔監視・予兆診断 ^{※1}

※1 「exiida予兆診断」は「exiida遠隔監視」の契約が必要です。
予兆診断は冷凍サイクルに起因するものに限りです。

「exiida」は日立の空調IoTソリューションの総称です。

「exiida遠隔監視・予兆診断」は冷凍・空調機器をインターネット上の当社クラウドサーバーへ接続し、膨大なデータを蓄積・分析することで様々なサービスを提供します。これらのサービスは、お客さまの設備に関する維持管理コストの抑制をサポートします。

遠隔監視の効果

迅速な対応

運転状態を24時間監視し、故障発生時はすぐにお客さまへ通知します。また、直前の運転データを確認することができ、迅速な修理が可能となります。

設備管理の省力化

運転データをデータベース化します。運転状態の記録管理など、設備管理の省力化が図れます。

予兆診断の効果

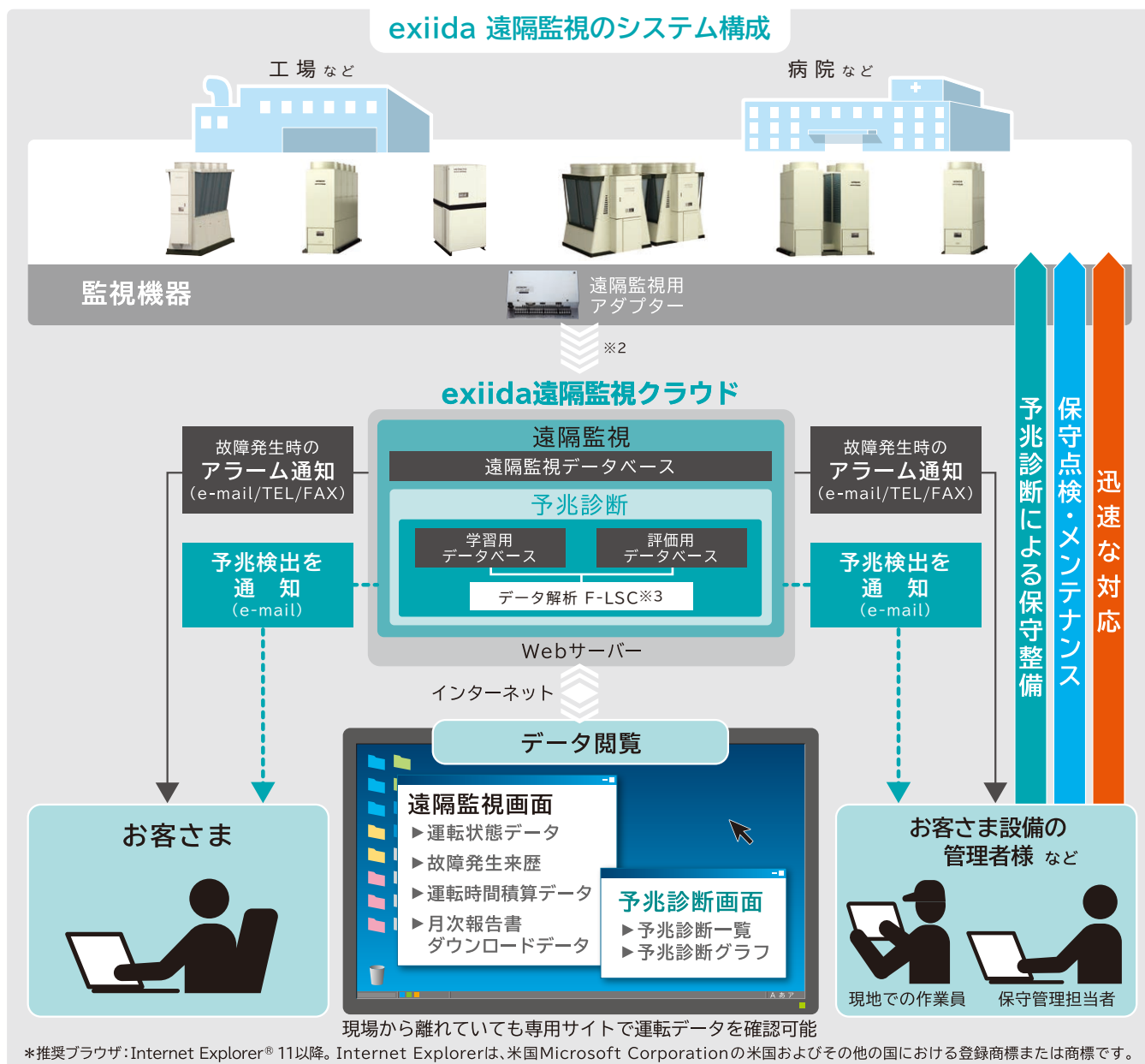
事業機会の損失抑制

予兆診断技術により、故障につながる変化を検知。検知結果による予防保全を行うことで不稼働時間が凝縮され、事業機会の損失が抑制できます。

維持管理コストの抑制

予兆診断の結果にもとづく適切なタイミングで保守整備を実施。これにより、重故障化を抑制し、維持管理コストを抑制できます。

exiida 遠隔監視のシステム構成



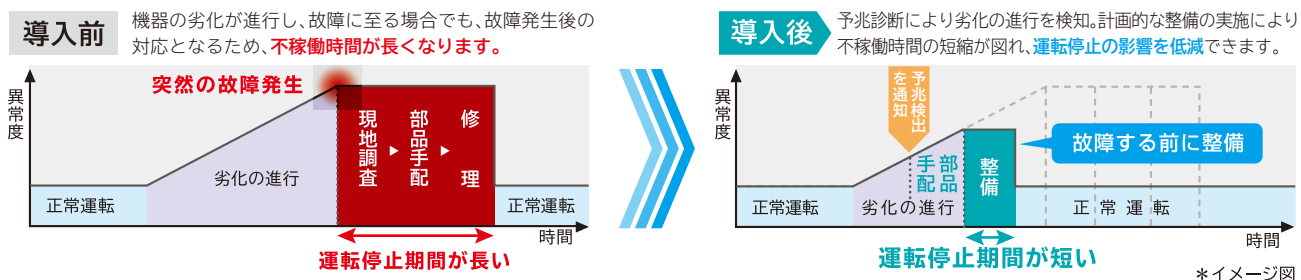
*推奨ブラウザ: Internet Explorer® 11以降。Internet Explorerは、米国Microsoft Corporationの米国およびその他の国における登録商標または商標です。

※2 セキュリティ対策として閉域網通信を利用。 ※3 F-LSC(Fast Local Sub-space Classifier):高速局所部分空間法

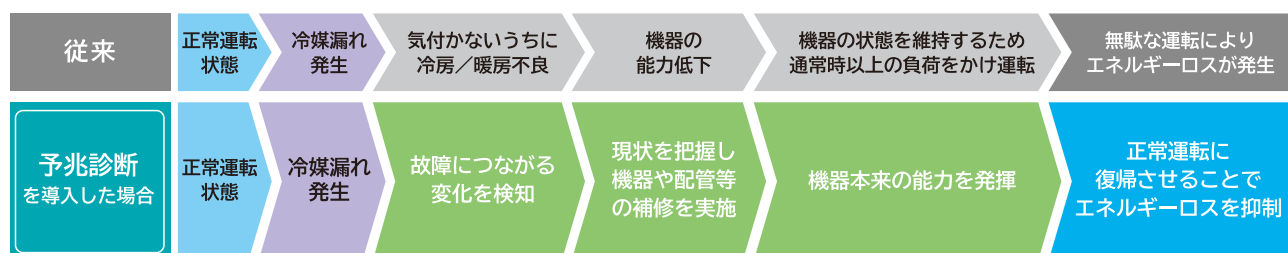
予兆診断による効果

空調機をご使用のお客さま

突発的な故障による事業機会の損失を抑制



冷媒漏れによる機器のエネルギーロスを抑制



お客さま設備の管理者様 など

予兆診断により、お客さまへ機器の使用状況に合った保守計画をご提案

予兆診断を導入することで、機器の使用状況に合ったお客さまへの保守整備時期や内容の提案が可能になります。お客さまへ事前に保守計画を提案することで、突発的な故障による大きな損失に対して、緊急対応時のリスク軽減が期待できます。

修理依頼の多い夏場の仕事をシフトし、業務の平準化が可能

予兆診断を導入することで、お客さまの設備の保全を計画的に行うことができるため、設備の維持管理に関わる業務を平準化することが可能です。

遠隔監視のみでのご契約も可能

お客さまの冷凍・空調機器の運転状態を24時間365日監視し、異常発生時にはお客さまやお客さま設備の管理者様へ異常内容を通知する「exiida遠隔監視」のみのご契約も可能です。詳しくは弊社営業担当窓口までお問い合わせください。

「exiida遠隔監視」「exiida予兆診断」の利用に際しては、事前契約（有償）が必要となります。サービス料金は遠隔監視用アダプターの台数、監視対象機器の種類や数量により異なります。機器の保証内容、予兆診断対象機器、接続台数などexiidaに関する詳細については弊社営業担当窓口までお問い合わせください。

このカタログに掲載の
チャユニットは
全てexiida予兆診断・遠隔監視
対象機種です。

最新の対応機種情報に関しては、
日立販促支援サイト「検索の達人」でも検索可能です。
日立販促支援サイト「検索の達人」
<https://www2.hitachi-gls.co.jp/>



空冷式冷専(標準・インバーター)

全機種で定格冷却COP^{※1}を向上。
 低負荷運転時の性能向上により、高い省エネ性を実現。
 さらにモジュール制御機能を標準装備。

※1. 空気側熱交換器入口空気乾球温度35°C・冷水入口温度12°C・冷水出口温度7°C。
 JRA 4066:2014「ウォータリングユニット」に基づく。

ラインアップ表

	型名(冷却能力kW) ^{※2}					
	75型(7.5)	125型(12.5)	190型(19.0)	250型(25.0)	375型(37.5)	500型(50.0)
空冷式冷専 ^{※3}	◎	◎	◎	◎	◎	◎

※2. 標準仕様表に記載の冷却能力。 ※3. 空冷式冷専: 冷水専用。

コントローラー・リモコン適応表

○: 使用可能 - : 使用不可

コントローラー					リモコン	
CSC-A8GT	CSC-A8GT1	CSC-A1S	CSC-5S	CSC-A8MC	RSW-AH3	RSW-A
○	-	○	-	-	○	○



RCUNP125AV1

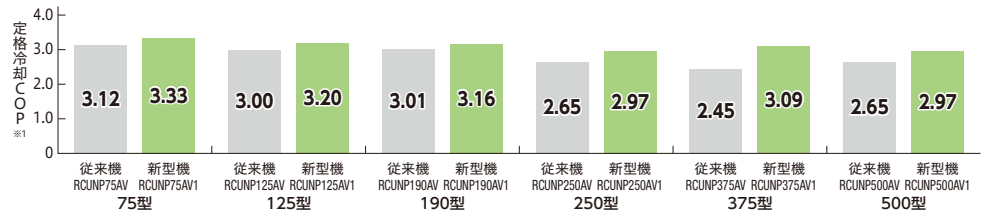


RCUNP375AV1

※ 吸込網は別売オプション部品です。
 ※ 本機は屋外設置タイプです。

日立の新技术により高い定格冷却COP^{※1}を実現

高効率インバータスクロール圧縮機の搭載と冷凍サイクル・水側熱交換器の改良により、全機種で定格冷却COPを向上しました。



※従来機: 2017年3月まで発売の製品。

低負荷運転時の性能向上により年間消費電力量を大幅に削減

低負荷運転時の性能向上技術

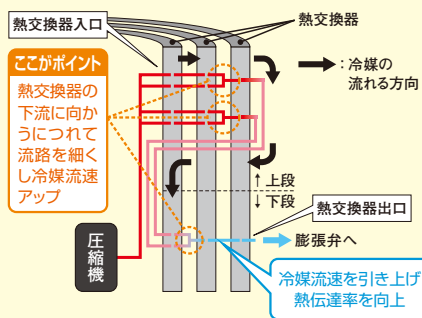
熱交換器(375型・500型)

イメージ図

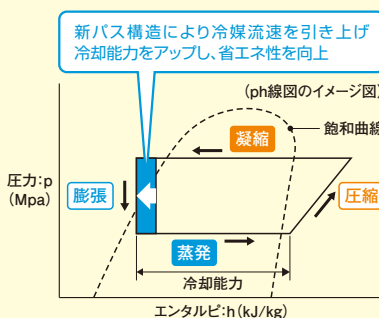
低負荷性能向上パス構造

低負荷運転時に熱交換器性能を最大限に発揮する熱交換器パス構造を採用。熱交換器を上下段で区切った上で、熱交換器の下流に向かうにつれて流路を細くし、冷媒流速を引き上げ、熱伝達率を向上。冷却能力をアップし、省エネ性を向上しました。

● 新型熱交換器のパス構造

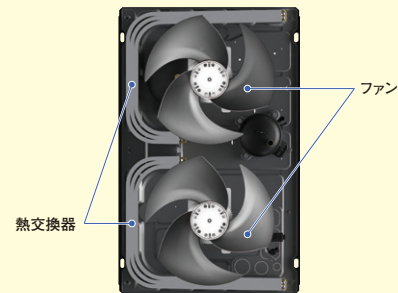


● 冷却低負荷運転時の運転状態



Σ(シグマ)形状熱交換器

低負荷運転時の効率を向上するための2ファン構造。この2ファン構造の効果を最大限に引き出すΣ(シグマ)形状の熱交換器を採用し、熱交換器性能の向上を図りました。

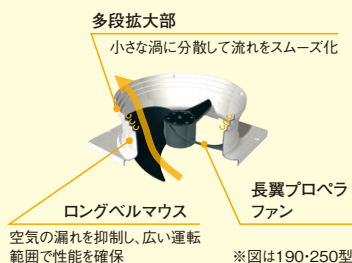


(製品上面から見た内部構造)

ベルマウス(190型以上)

ロングベルマウス構造

多段拡大構造により、風の流れをスムーズ化することでファン入力を大幅に低減しました。さらに、ロングベルマウスを採用することにより、空気の漏れを抑制し、広い運転範囲で高効率化を実現しました。



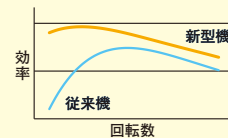
※図は190・250型

圧縮機(190型以上)

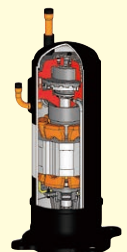
低負荷運転効率の向上

圧縮機機構部への給油分配方式を改良(給油量の最適化)し、油過多を抑制することで高速回転域の効率を向上しつつ、シール性を向上することで低速運転時(低負荷運転時)の効率向上も図りました。

● 圧縮機効率イメージ



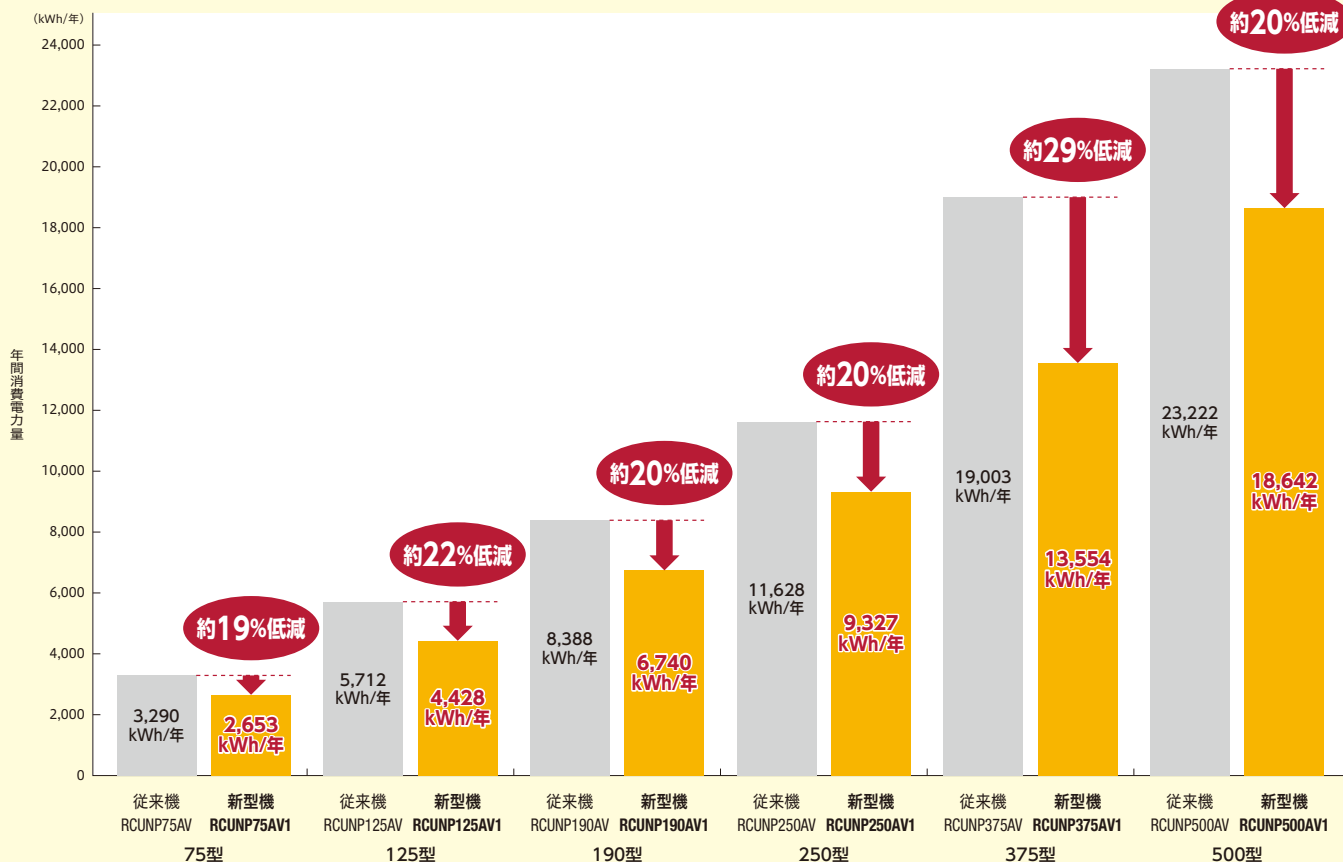
高効率インバータスクロール圧縮機



■従来機と比べ、年間消費電力量を大幅に削減

●年間消費電力量の比較

50Hz地区／産業冷却の場合



〈試算条件〉

- ・運 転 月: 1~12月
- ・運 転 時 間: 8~19時
- ・運 転 日 数: 240日/年
- ・外 気: (東京) 気象庁データ
- ・基 準 負 荷: 75型 6kW (定格能力 7.5kW×0.8)
- 125型 10kW (定格能力 12.5kW×0.8)
- 190型 15.2kW (定格能力 19kW×0.8)
- 250型 20kW (定格能力 25kW×0.8)
- 375型 30kW (定格能力 37.5kW×0.8)
- 500型 40kW (定格能力 50kW×0.8)

※従来機: 2017年3月まで発売の製品。

●IPLV^{※1}

IPLV ^{※1}	型名 (冷却能力kW)					
	75型 (7.5)	125型 (12.5)	190型 (19.0)	250型 (25.0)	375型 (37.5)	500型 (50.0)
	5.1	5.2	5.2	5.1	5.1	5.2

※1. 冷却期間成績係数 IPLVc (Integrated Part Load Value, Cooling)。チラーユニットにおいて、一般空調用の冷却時における部分負荷効率を表す指数。この指数が高いほど運転効率が高いことを示す。
JRA4066: 2014「ウォータチリングユニット」に基づく。

さまざまな現地システムに対応可能なモジュール制御機能を標準装備

■1グループ最大8モジュール (冷却能力最大400kW) まで制御可能

モジュール制御機能を標準装備。台数制御専用コントローラーは不要です。

(遠隔からの運転指令の入力は必要です。)

※台数制御は、同一容量の組み合わせでご利用ください。

イメージ図



モジュール伝送 (日立独自の高性能伝送方式 (H-LINK))

主なモジュール制御機能

●台数制御機能

負荷に見合った台数で運転します。

●ローテーション機能

各モジュールの運転時間を監視し、運転時間に応じてローテーションを実施します。

●異常停止時の動作

完全停止リスクを回避できます。異常停止したモジュールを制御から切り離し、正常なモジュールで運転を継続します。

空冷式冷専(標準・インバーター)

エレベーターによる搬入や据付・設置性に配慮

■エレベーター※による搬入が可能

11人乗りエレベーターでの搬入が可能です。(500型除く)

●外形寸法

(mm)

型名	高さ	幅	奥行
75型・125型	1,380	950	370
190型・250型	1,675	950	765
375型	1,675	1,210	765

●エレベーター寸法

(mm)

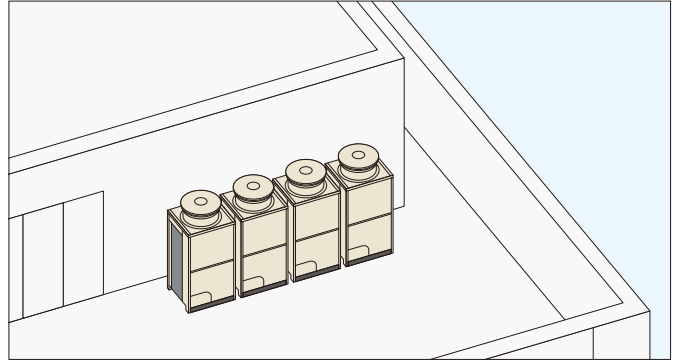
	扉開口高さ	奥行	扉開口幅
エレベーター(11人乗り)	2,100	1,350	800

※エレベーター(11人乗り):JIS A 4301-1983



イメージ図

●設置イメージ(ビルの屋上などの限られたスペースへの設置)



例:250型×4台の連続設置(定格冷却能力100kW相当)

内蔵型の高調波対策用アクティブフィルターを準備(改造対応)(75・125型除く)

高調波対応として、チラーユニット内部に取付可能な、内蔵型アクティブフィルターを準備しました。(本体組込み出荷になります。)

※200V級のみ対応(400V級対応不可)。

標準仕様時の容量制御範囲を拡大

冷凍サイクルの基本構成を見直し、標準仕様時の容量制御範囲を拡大しました。低負荷時にも、より安定した出口水温での冷水供給が可能です。

●標準仕様時の容量制御範囲の下限值

型名 (冷却能力kW)	75型 (7.5)	125型 (12.5)	190型 (19.0)	250型 (25.0)	375型 (37.5)	500型 (50.0)
従来機(RCUNP-AV)	50%	40%	50%	40%	40%	40%
新型機(RCUNP-AV1)	36%	22%	36%	27%	24%	13%

従来機:2017年3月まで発売の製品。

デマンド機能を標準装備

電流デマンド/強制サーモOFF/最大ロード制限/強制フルロード/2温度切替/ナイトシフト/送風機強制運転/外部設定温度/ポンプ強制運転の9機能から最大5機能まで選択可能です。また、セルフデマンド機能として節電対策にもご利用できます。

※オプション部品(コネクターキット:CCK-1)が必要です。

■標準仕様表

項目・単位	型式	RCUNP75AV1	RCUNP125AV1	RCUNP190AV1	RCUNP250AV1	RCUNP375AV1	RCUNP500AV1	
冷却能力※1	kW	7.5	12.5	19.0	25.0	37.5	50.0	
冷却COP※1	-	3.33	3.20	3.16	2.97	3.09	2.97	
法定冷凍能力	トン	0.96	1.58	2.28	3.04	4.30	6.16	
高圧ガス保安法区分	-	不要						
外装(マンセル記号)	-	ナチュラルグレー(1.0Y 8.5/0.5)						
外形寸法	高さ	mm	1,380	1,380	1,675	1,675	1,675	
	幅	mm	950	950	950	950	1,210	
	奥行	mm	370	370	765	765	765	
圧縮機	型式	-	スクロール					
	台数	台	1	1	1	1	2	
	電動機定格出力(極数)	kW	2.0(6)×1サイクル	3.5(6)×1サイクル	5.1(6)×1サイクル	7.2(6)×1サイクル	10.4(6)×1サイクル	(7.1+7.1(6))×1サイクル
	潤滑油温度調整装置	-	オイルヒーター(52W)	オイルヒーター(52W)	オイルヒーター(40.8W×2)	オイルヒーター(40.8W×2)	オイルヒーター(40.8W×2)	オイルヒーター(40.8W×4)
空気側熱交換器型式	-	多通路クロスフィン式						
水側熱交換器型式	-	プレート式						
送風機	型式	-	プロペラファン					
	台数	台	2	2	1	1	2	
	機外静圧	Pa	0					
	風量	m ³ /min	90	105	190	205	240	365
電動機定格出力(極数)	kW	0.1(10)×2	0.1(10)×2	0.42(8)×1	0.52(8)×1	0.34(8)×2	0.62(8)×2	
冷媒制御装置	-	電子膨張弁						
冷媒種類	-	R410A						
冷媒封入量	kg	3.0	3.0	5.5	5.5	9.5	13.0	
潤滑油種類	-	FVC68D						
運転スイッチ	-	運転スイッチ付き 遠方 - 手元切替スイッチ付き(遠隔操作接点は現地準備・リモコンはオプション)						
水温調節装置	-	電子式温度調節器(出口水温制御)						
表示灯	-	赤色...運転・橙色...警報						
冷媒圧力計	-	不付き(接続口・セグメント表示機能付き)						
容量制御範囲	%	100~36・停止	100~22・停止	100~36・停止	100~27・停止	100~24・停止	100~13・停止	
保護装置(保護制御機能)	-	高圧圧力遮断装置、低圧圧力遮断制御、凍結防止制御、冬期ポンプ自動運転制御、吐出ガス過熱防止制御、過電流保護制御、圧縮機動力回路用ヒューズ、操作回路用ヒューズ						
電気特性	消費電力	kW	2.25	3.90	6.0	8.4	12.1	16.8
	運転電流	A	7.2	12.5	19.2	26.9	38.8	53.9
	力率	%	90	90	90	90	90	90
	始動電流(終了最大)	A	15.0	15.0	15.0	15.0	15.0	42.0
	基準電流※2	A	11.7	20.4	31.2	43.8	55.5	77.1
電源	動力電源(現地接続)	-	三相 200V 50/60Hz					
	圧縮機用電動機電源	-	三相 200V 50/60Hz					
	送風機用電動機電源	-	三相 200V 50/60Hz					
	操作回路電源	-	単相 200V 50/60Hz					
運転音	正面	dB(A)	46	48	58	58	61	61
	右側面	dB(A)	46	48	62	62	65	65
	左側面	dB(A)	48	50	62	62	65	65
	背面	dB(A)	48	50	62	62	65	65
	※3	dB(A)	48	50	62	62	65	65
配管接続口	水側熱交換器(出入口)	-	Rc1	Rc1	Rc1 1/2	Rc1 1/2	Rc2	Rc2
	ドレン	-	-	-	-	-	-	-
製品質量(運転質量)	kg	102(103)	103(104)	188(191)	196(199)	267(273)	363(369)	

※1.表中の冷却能力・電気特性および運転音は次の運転条件における場合を示します。

・冷却運転：空気側熱交換器入口空気乾球温度 35℃・冷水入口温度 12℃・冷水出口温度 7℃

なお、冷却能力・消費電力・COPの表示値許容公差はJRA4066:2014「ウォーターチリングユニット」によります。

※2.トランス容量および配線容量は、使用条件の違いなどを見込んで、必ず基準電流値で選定してください。(圧縮機用電動機定格出力は実際の運転出力とは異なりますのでご注意ください。)

また、現地準備の冷水循環ポンプを接続する場合や、他の補機と電源を共有する場合には、接続する補機の消費電力および運転電流を加算して決定してください。

※3.運転音は、製品各面1m・高さ1.5mの位置における無響室(自由空間)換算値です。

実際の据付状態では運転状況が異なったり周囲の騒音や反響などの影響を受けるため、本表の値より大きくなります。

(据付状態により異なりますが、およそ4~6dB大きくなる場合があります。)

また、起動時・停止時・バルブ切替時などの運転状態が変化する際に過渡的に発生する音や容量制御中の運転音は含んでおりません。

据付に際しては、反響音の影響を考慮し、必要な場合は防音処置を講じてください。

注記

- (1) 水側熱交換器へのゴミ、異物の混入を防止するため、ユニット近傍の入口水配管に、必ず20メッシュ相当(現地準備品、パンチングメタルの場合は、φ1.5mm以下のストレーナー)を取付けるようにしてください。
- (2) 「設備設計・据付け上の注意点」を本カタログ130~137ページに記載していますので、必ずご確認ください。
- (3) 「使用範囲および最小保有水量」を本カタログ11・12ページに記載していますので、必ずご確認ください。

空冷式冷専(標準・インバーター)

■特性

インバーターチラーユニット能力表

周囲空気乾球温度 (°C)	冷水入口 温度 (°C)	冷水出口 温度 (°C)	RCUNP75AV1				RCUNP125AV1				RCUNP190AV1			
			冷 却 能 力 (kW)	消 費 電 力 (kW)	冷 水 流 量 (m³/h)	水 圧 損 失 (kPa)	冷 却 能 力 (kW)	消 費 電 力 (kW)	冷 水 流 量 (m³/h)	水 圧 損 失 (kPa)	冷 却 能 力 (kW)	消 費 電 力 (kW)	冷 水 流 量 (m³/h)	水 圧 損 失 (kPa)
15	7	3	7.9	1.45	1.70	108.2	13.2	2.52	2.84	83.7	20.1	3.9	4.32	80.9
	10	5	8.5	1.45	1.46	82.2	14.1	2.52	2.43	62.6	21.5	3.9	3.70	60.8
	12	7	9.0	1.45	1.55	91.6	15.1	2.52	2.60	71.0	22.9	3.9	3.94	68.3
	14	9	9.6	1.45	1.65	102.5	16.0	2.52	2.75	78.8	24.3	3.9	4.18	76.2
	17	12	10.4	1.45	1.79	118.8	17.3	2.52	2.98	91.6	26.4	3.9	4.54	88.7
	20	15	11.2	1.45	1.93	136.1	18.7	2.52	3.22	105.9	28.4	3.9	4.88	101.3
	25	20	11.8	1.45	2.03	149.1	19.6	2.52	3.37	115.3	29.8	3.9	5.13	111.0
20	7	3	7.7	1.64	1.66	103.6	12.8	2.84	2.75	78.8	19.4	4.4	4.17	75.8
	10	5	8.2	1.64	1.41	77.2	13.7	2.85	2.36	59.2	20.8	4.4	3.58	57.3
	12	7	8.8	1.65	1.51	87.3	14.6	2.85	2.51	66.5	22.2	4.4	3.82	64.5
	14	9	9.3	1.65	1.60	97.0	15.5	2.86	2.67	74.6	23.6	4.4	4.06	72.2
	17	12	10.1	1.66	1.74	112.8	16.9	2.87	2.91	87.6	25.6	4.4	4.40	83.7
	20	15	10.9	1.66	1.87	128.5	18.2	2.88	3.13	100.4	27.7	4.4	4.76	96.7
	25	20	11.5	1.67	1.98	142.5	19.1	2.90	3.29	110.2	29.1	4.5	5.01	106.3
25	7	3	7.3	1.82	1.57	93.7	12.1	3.15	2.60	71.0	18.4	4.9	3.96	68.9
	10	5	7.8	1.83	1.34	70.4	13.0	3.17	2.24	53.7	19.8	4.9	3.41	52.4
	12	7	8.4	1.84	1.44	80.2	13.9	3.18	2.39	60.6	21.2	4.9	3.65	59.3
	14	9	8.9	1.84	1.53	89.4	14.8	3.20	2.55	68.4	22.6	4.9	3.89	66.7
	17	12	9.7	1.86	1.67	104.8	16.2	3.22	2.79	81.0	24.6	5.0	4.23	77.8
	20	15	10.5	1.87	1.81	121.2	17.6	3.24	3.03	94.5	26.7	5.0	4.59	90.5
	25	20	11.1	1.89	1.91	133.5	18.5	3.28	3.18	103.4	28.1	5.0	4.83	99.4
30	7	3	6.8	2.01	1.46	82.2	11.4	3.49	2.45	63.5	17.3	5.4	3.72	61.4
	10	5	7.4	2.03	1.27	63.9	12.3	3.51	2.12	48.5	18.7	5.4	3.22	47.1
	12	7	7.9	2.04	1.36	72.3	13.2	3.53	2.27	55.1	20.1	5.4	3.46	53.8
	14	9	8.5	2.05	1.46	82.2	14.1	3.55	2.43	62.6	21.5	5.5	3.70	60.8
	17	12	9.3	2.07	1.60	97.0	15.5	3.58	2.67	74.6	23.6	5.5	4.06	72.2
	20	15	10.1	2.09	1.74	112.8	16.9	3.61	2.91	87.6	25.7	5.6	4.42	84.4
	25	20	10.7	2.12	1.84	124.8	17.8	3.67	3.06	96.2	27.0	5.6	4.64	92.3
35	7	3	6.4	2.22	1.38	74.2	10.7	3.85	2.30	56.4	16.2	5.9	3.48	54.3
	10	5	7.0	2.24	1.20	57.7	11.6	3.88	2.00	43.5	17.6	6.0	3.03	42.1
	12	7	7.5	2.25	1.29	65.7	12.5	3.90	2.15	49.8	19.0	6.0	3.27	48.5
	14	9	8.0	2.26	1.38	74.2	13.4	3.92	2.30	56.4	20.4	6.0	3.51	55.2
	17	12	8.9	2.28	1.53	89.4	14.8	3.96	2.55	68.4	22.5	6.1	3.87	66.1
	20	15	9.7	2.30	1.67	104.8	16.2	3.99	2.79	81.0	24.6	6.1	4.23	77.8
	25	20	10.2	2.34	1.75	114.0	17.0	4.05	2.92	88.2	25.9	6.2	4.45	85.4
40	7	3	6.0	2.46	-	-	9.9	4.27	-	-	15.1	6.6	-	-
	10	5	6.5	2.48	1.12	50.9	10.9	4.30	1.87	38.3	16.5	6.6	2.84	37.4
	12	7	7.1	2.50	1.22	59.4	11.8	4.33	2.03	44.7	17.9	6.7	3.08	43.4
	14	9	7.6	2.51	1.31	67.6	12.7	4.36	2.18	51.1	19.3	6.7	3.32	49.8
	17	12	8.4	2.54	1.44	80.2	14.0	4.40	2.41	61.6	21.4	6.8	3.68	60.2
	20	15	9.3	2.57	1.60	97.0	15.4	4.45	2.65	73.6	23.4	6.8	4.02	70.9
	25	20	9.8	2.61	1.69	107.0	16.3	4.53	2.80	81.5	24.8	7.0	4.27	79.2
30	25	10.3	2.66	1.77	116.4	17.2	4.60	2.96	90.4	26.1	7.1	4.49	86.9	

注) 内は標準運転条件を示します。

■使用範囲および最小保有水量

特別な改造をしないで標準仕様のまま使用できる範囲は次のとおりです。

項目・単位	型式	RCUNP75AV1	RCUNP125AV1	RCUNP190AV1
吸込空気乾球温度	°C	-15~43		
冷水出口温度	°C	3~25		
冷水入口温度	°C	33以下		
最小流量	m³/h	1.0(1.3)	1.0(2.2)	2.0(3.3)
最大流量	m³/h	3.2	5.3	8.0
最小保有水量	m³	0.04	0.04	0.10
水圧	MPa	1.0以下		

注(1) 最小流量は実際に使用される冷水出口温度により異なります。()内の値は、冷却運転の冷水出口温度を5°C未満でご使用になる場合の最小流量です。

注(2) 最小保有水量は、復帰温度差2°C設定時の場合です。設定変更をした場合、必要な保有水量が変わりますのでご注意ください。

最小保有水量は、圧縮機の発停頻度を基準内に収めるために必要な最低限の水量であり、水温制御を安定させるための必要水量ではありませんのでご注意ください。

■特性

インバーターチラーユニット能力表

周囲空気乾球温度 (°C)	冷水入口温度 (°C)	冷水出口温度 (°C)	RCUNP250AV1				RCUNP375AV1				RCUNP500AV1			
			冷却能力 (kW)	消費電力 (kW)	冷水流 (m³/h)	水圧損失 (kPa)	冷却能力 (kW)	消費電力 (kW)	冷水流 (m³/h)	水圧損失 (kPa)	冷却能力 (kW)	消費電力 (kW)	冷水流 (m³/h)	水圧損失 (kPa)
15	7	3	26.5	5.4	5.70	80.2	39.7	7.8	8.54	29.8	52.9	10.8	11.37	78.6
	10	5	28.3	5.4	4.87	60.0	42.4	7.8	7.29	22.2	56.6	10.8	9.74	59.0
	12	7	30.1	5.4	5.18	67.2	45.2	7.8	7.77	25.0	60.2	10.8	10.35	66.0
	14	9	31.9	5.4	5.49	74.8	47.9	7.8	8.24	27.9	63.9	10.8	10.99	73.8
	17	12	34.7	5.4	5.97	87.3	52.0	7.8	8.94	32.5	69.4	10.8	11.94	86.1
	20	15	37.4	5.4	6.43	100.0	56.1	7.8	9.65	37.5	74.9	10.8	12.88	99.2
	25	20	39.2	5.4	6.74	109.0	58.8	7.8	10.11	40.9	78.4	10.8	13.48	107.9
20	7	3	25.5	6.1	5.48	74.6	38.3	8.8	8.23	27.8	51.0	12.2	10.97	73.6
	10	5	27.3	6.1	4.70	56.2	41.0	8.8	7.05	20.8	54.7	12.3	9.41	55.3
	12	7	29.2	6.1	5.02	63.5	43.8	8.9	7.53	23.6	58.3	12.3	10.03	62.3
	14	9	31.0	6.2	5.33	70.9	46.5	8.9	8.00	26.4	62.0	12.3	10.66	69.8
	17	12	33.7	6.2	5.80	82.8	50.6	8.9	8.70	30.9	67.5	12.4	11.61	81.8
	20	15	36.5	6.2	6.28	95.8	54.7	8.9	9.41	35.8	72.9	12.4	12.54	94.4
	25	20	38.2	6.2	6.57	104.0	57.4	9.0	9.87	39.1	76.5	12.5	13.16	103.2
25	7	3	24.2	6.8	5.20	67.7	36.3	9.8	7.80	25.2	48.4	13.6	10.41	66.7
	10	5	26.0	6.8	4.47	51.3	39.0	9.8	6.71	19.0	52.0	13.6	8.94	50.3
	12	7	27.8	6.9	4.78	58.0	41.8	9.9	7.19	21.6	55.7	13.7	9.58	57.2
	14	9	29.7	6.9	5.11	65.6	44.5	9.9	7.65	24.3	59.3	13.8	10.20	64.3
	17	12	32.4	6.9	5.57	76.8	48.6	10.0	8.36	28.7	64.8	13.9	11.15	75.8
	20	15	35.2	7.0	6.05	89.4	52.7	10.1	9.06	33.3	70.3	14.0	12.09	88.2
	25	20	36.9	7.1	6.35	97.7	55.4	10.2	9.53	36.6	73.8	14.1	12.69	96.5
30	7	3	22.8	7.5	4.90	60.7	34.2	10.8	7.35	22.5	45.6	15.0	9.80	59.6
	10	5	24.6	7.6	4.23	46.3	37.0	10.9	6.36	17.2	49.3	15.1	8.48	45.6
	12	7	26.5	7.6	4.56	53.2	39.7	11.0	6.83	19.6	52.9	15.2	9.10	52.0
	14	9	28.3	7.7	4.87	60.0	42.4	11.0	7.29	22.2	56.6	15.3	9.74	59.0
	17	12	31.0	7.7	5.33	70.9	46.6	11.1	8.02	26.5	62.1	15.4	10.68	70.0
	20	15	33.8	7.8	5.81	83.0	50.7	11.2	8.72	31.0	67.6	15.6	11.63	82.0
	25	20	35.5	7.9	6.11	91.1	53.3	11.4	9.17	34.1	71.1	15.8	12.23	90.1
35	7	3	21.3	8.3	4.58	53.6	32.0	12.0	6.88	19.9	42.7	16.6	9.18	52.8
	10	5	23.2	8.3	3.99	41.6	34.8	12.0	5.99	15.4	46.3	16.7	7.96	40.5
	12	7	25.0	8.4	4.30	47.8	37.5	12.1	6.45	17.6	50.0	16.8	8.60	46.8
	14	9	26.8	8.4	4.61	54.3	40.2	12.2	6.91	20.1	53.7	16.9	9.24	53.5
	17	12	29.6	8.5	5.09	65.1	44.3	12.3	7.62	24.1	59.1	17.1	10.17	63.9
	20	15	32.3	8.6	5.56	76.6	48.5	12.4	8.34	28.5	64.6	17.2	11.11	75.3
	25	20	34.1	8.7	5.87	84.6	51.1	12.6	8.79	31.5	68.1	17.5	11.71	83.1
40	7	3	19.9	9.2	-	-	29.8	13.2	-	-	39.8	18.4	-	-
	10	5	21.7	9.3	3.73	36.8	32.6	13.3	5.61	13.6	43.4	18.5	7.46	35.9
	12	7	23.5	9.3	4.04	42.6	35.3	13.4	6.07	15.7	47.1	18.6	8.10	41.8
	14	9	25.4	9.4	4.37	49.2	38.0	13.5	6.54	18.1	50.7	18.8	8.72	48.0
	17	12	28.1	9.5	4.83	59.1	42.1	13.7	7.24	21.9	56.2	19.0	9.67	58.2
	20	15	30.8	9.6	5.30	70.1	46.3	13.8	7.96	26.1	61.7	19.2	10.61	69.1
	25	20	32.6	9.7	5.61	77.8	48.9	14.0	8.41	29.0	65.2	19.5	11.21	76.6
	30	25	34.4	9.9	5.92	85.9	51.5	14.3	8.86	32.0	68.7	19.8	11.82	84.5

注) 内は標準運転条件を示します。

■使用範囲および最小保有水量

特別な改造をしないで標準仕様のまま使用できる範囲は次のとおりです。

項目・単位	型式	RCUNP250AV1	RCUNP375AV1	RCUNP500AV1
吸込空気乾球温度	°C	-15~43		
冷水出口温度	°C	3~25		
冷水入口温度	°C	33以下		
最小流量	m³/h	2.0(4.3)	3.0(6.5)	4.0(8.6)
最大流量	m³/h	10.6	14.0	18.5
最小保有水量	m³	0.10	0.13	0.10
水圧	MPa	1.0以下		

注(1) 最小流量は実際に使用される冷水出口温度により異なります。()内の値は、冷却運転の冷水出口温度を5°C未満でご使用になる場合の最小流量です。

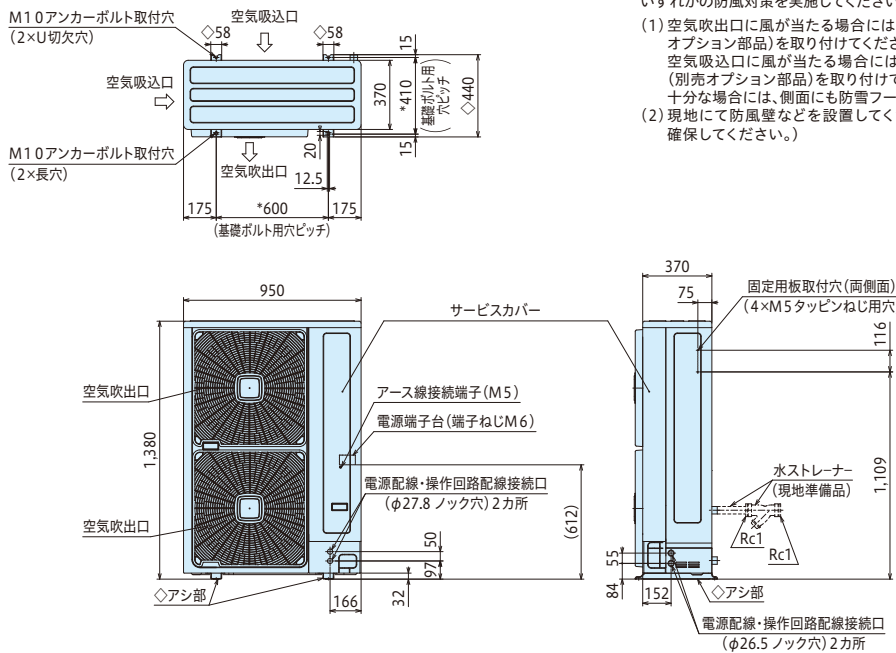
注(2) 最小保有水量は、復帰温度差2°C設定時の場合です。設定変更をした場合、必要な保有水量が変わりますのでご注意ください。

最小保有水量は、圧縮機の発停頻度を基準内に収めるために必要な最低限の水量であり、水温制御を安定させるための必要水量ではありませんのでご注意ください。

空冷式冷専(標準・インバーター)

■寸法図 (単位:mm)

RCUNP75AV1
RCUNP125AV1

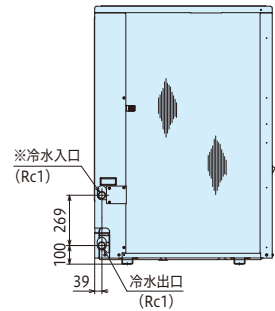
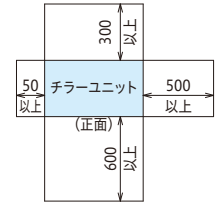


サービススペース

設置場所、サービススペースに関するご注意

屋上や周囲に建物などがなく、強い風が製品に当たることが予想される場合には、製品の吸込面に強い風(季節風など)が当たらないようにしてください。また、ビル風などの逆風(プロペラファンに向かって吹く風)のない場所としてください。なお、冬期など外気温度低下時の運転においては、送風機の回転数を下げ風量を減らすように制御しますので、風が当たる場合には運転を継続することが困難です。そのため、下記のいずれかの防風対策を実施してください。

- (1) 空気吹出口に風が当たる場合には、当社指定の防風セット(別売オプション部品)を取り付けてください。空気吸込口に風が当たる場合には、当社指定の深形防雪フード(別売オプション部品)を取り付けてください。また、背面のみで不十分な場合には、側面にも防雪フードを取り付けてください。
- (2) 現地に防風壁などを設置してください。(サービススペースを確保してください。)



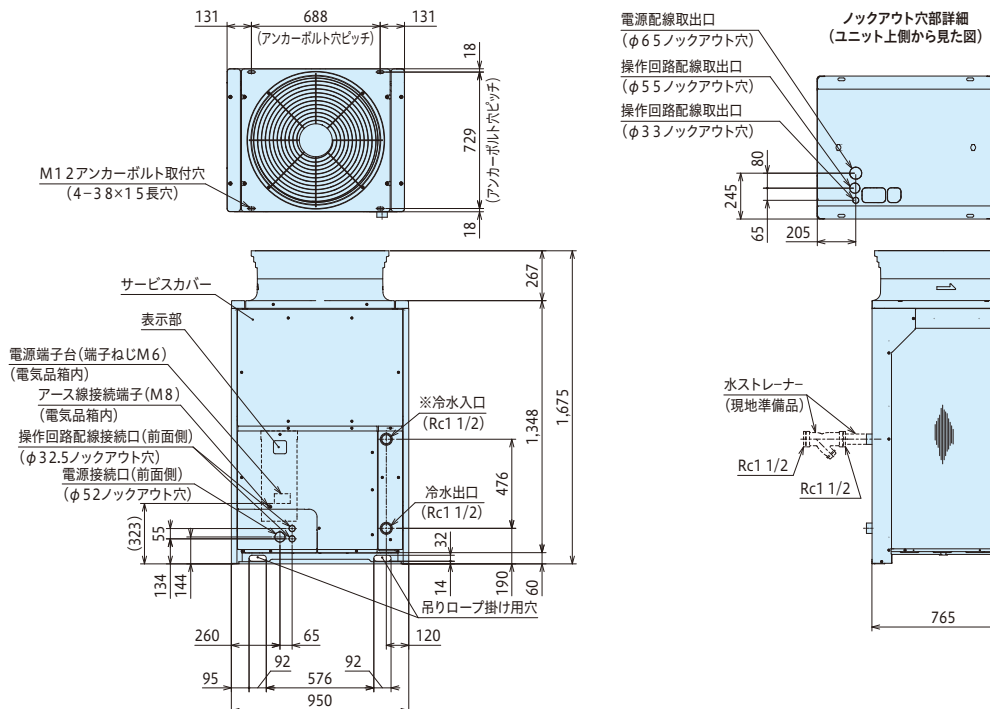
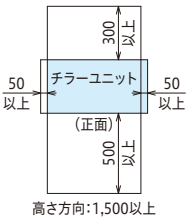
RCUNP190AV1
RCUNP250AV1

サービススペース

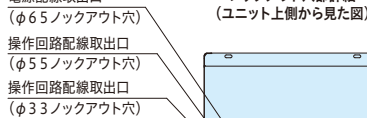
設置場所、サービススペースに関するご注意

屋上や周囲に建物などがなく、強い風が製品に当たることが予想される場合には、製品の吸込面に強い風(季節風など)が当たらないようにしてください。また、ビル風などの逆風(プロペラファンに向かって吹く風)のない場所としてください。なお、冬期など外気温度低下時の運転においては、送風機の回転数を下げ風量を減らすように制御しますので、風が当たる場合には運転を継続することが困難です。そのため、下記のいずれかの防風対策を実施してください。

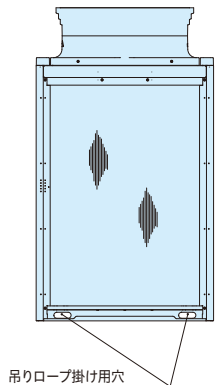
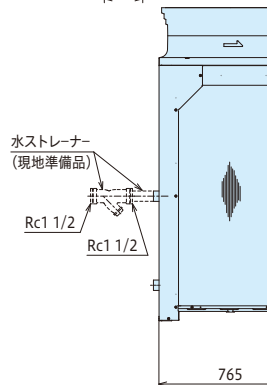
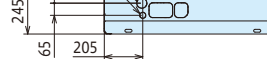
- (1) 空気吸込口に風が当たる場合には、当社指定の防雪フード(別売オプション部品)を取り付けてください。また、背面のみで不十分な場合には、側面にも防雪フードを取り付けてください。
- (2) 現地に防風壁などを設置してください。(サービススペースを確保してください。)



電源配線取出口

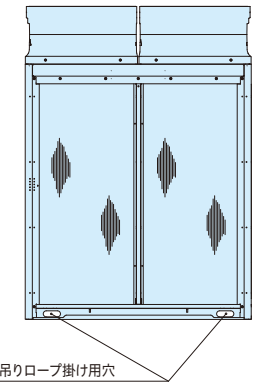
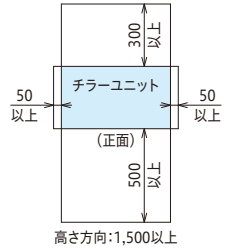
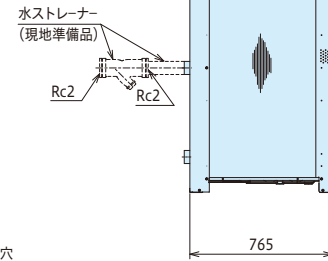
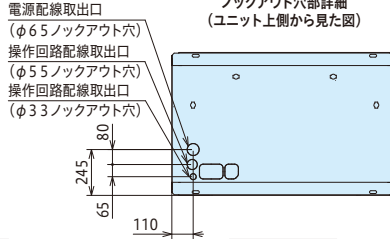
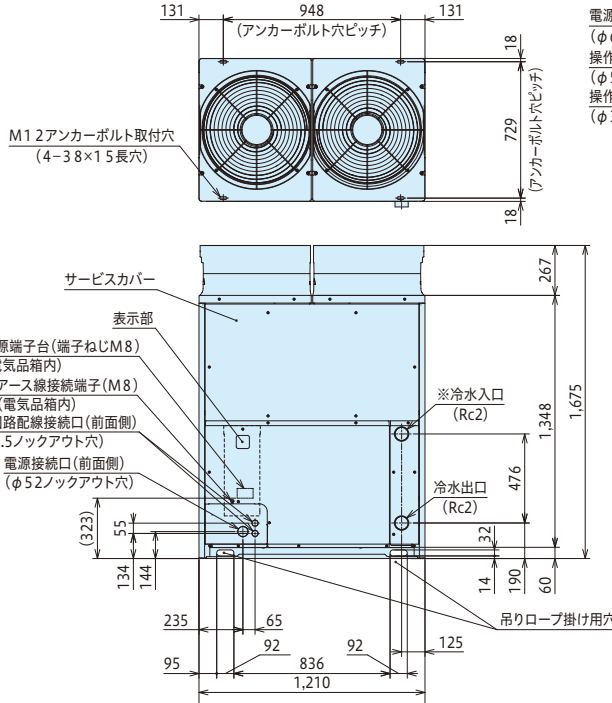


ノックアウト穴詳細



■寸法図 (単位:mm)

RCUNP375AV1



サービススペース

設置場所、サービススペースに関するご注意

屋上や周囲に建物などがなく、強い風が製品に当たることが予想される場合には、製品の吸込面に強い風(季節風など)が当たらないようにしてください。また、ビル風などの逆風(プロペラファンに向かって吹く風)のない場所としてください。なお、冬期など外気温度低下時の運転においては、送風機の回転数を下げ風量を減らすように制御しますので、風が当たる場合には運転を継続することが困難です。そのため、下記のいずれかの防風対策を実施してください。

- (1) 空気吸込口に風が当たる場合には、当社指定の防雪フード(別売オプション部品)を取り付けてください。また、背面のみで不十分な場合には、側面にも防雪フードを取り付けてください。
- (2) 現地にて防風壁などを設置してください。(サービススペースを確保してください。)

RCUNP500AV1

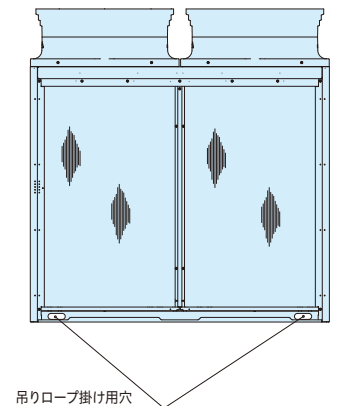
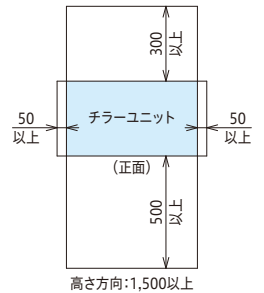
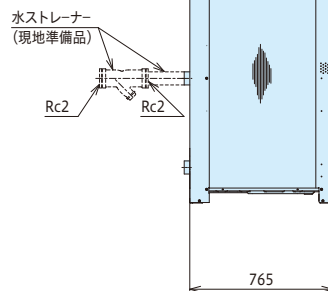
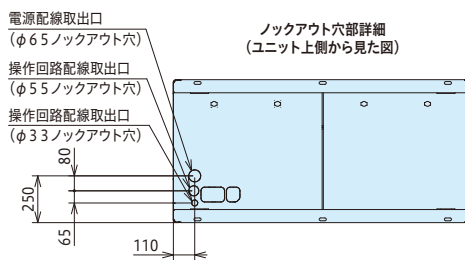
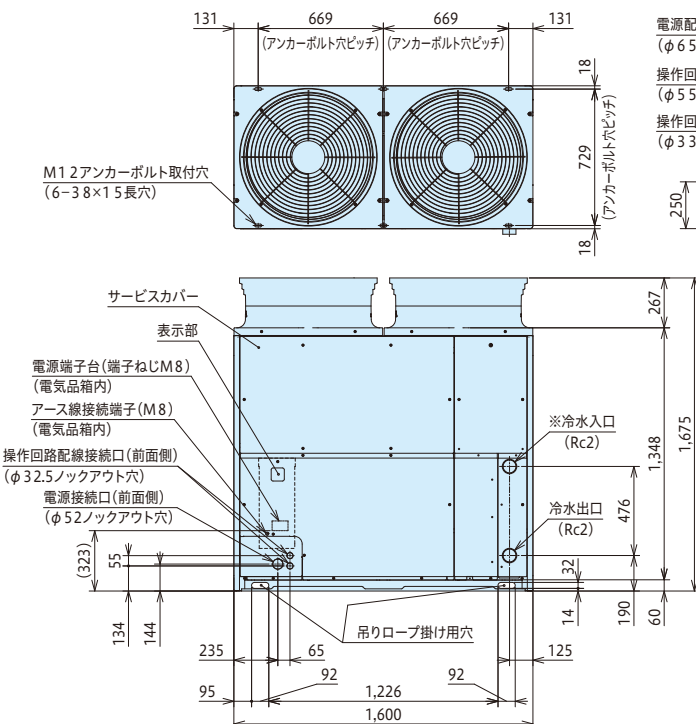
RCUNP500AV1

サービススペース

設置場所、サービススペースに関するご注意

屋上や周囲に建物などがなく、強い風が製品に当たることが予想される場合には、製品の吸込面に強い風(季節風など)が当たらないようにしてください。また、ビル風などの逆風(プロペラファンに向かって吹く風)のない場所としてください。なお、冬期など外気温度低下時の運転においては、送風機の回転数を下げ風量を減らすように制御しますので、風が当たる場合には運転を継続することが困難です。そのため、下記のいずれかの防風対策を実施してください。

- (1) 空気吸込口に風が当たる場合には、当社指定の防雪フード(別売オプション部品)を取り付けてください。また、背面のみで不十分な場合には、側面にも防雪フードを取り付けてください。
- (2) 現地にて防風壁などを設置してください。(サービススペースを確保してください。)



空冷ヒートポンプ式／空冷式冷専(小容量・モジュールタイプ)

設置性に配慮し、省エネ性^{※1}に優れた マトリクス アイスタイル(小容量タイプ)

[冷却能力37.5~75.0kW] ^{※1}全機種でCOP3.0以上を実現。

- 小容量タイプ追加で狭小地への設置自由度が向上。
- 全機種で高い定格冷却COPを実現。
- 台数制御機能標準装備で冷却能力最大600kWまで構成可能。

■ラインアップ表

		型名(冷却能力 kW) ^{※2}		
		375型(37.5)	500型(50.0)	750型(75.0)
空冷ヒートポンプ式	ポンプレス仕様	○	○	○
	ポンプ搭載仕様	○	○	○
空冷式冷専	ポンプレス仕様	○	○	○
	ポンプ搭載仕様	○	○	○

注(1)空冷ヒートポンプ式:冷水・温水を切り替え 空冷式冷専:冷水専用。
 注(2)ポンプレス仕様:冷温水循環ポンプは現地準備品。ポンプに対してON・OFF信号出力のみ行う。
 注(3)ポンプ搭載仕様:冷温水循環ポンプおよびポンプ制御用インバーターを製品に搭載(内蔵)。ポンプに対してインバーター制御を行う。
 注(4)変流量システムとしてお使いいただく場合は、オプション部品の送水温度センサー・還水温度センサーが必要です。
 ※2.標準仕様表に記載の冷却能力です。

MATRIX I-Style

[マトリクス アイスタイル]



※ 吸込網取付けは改造対応となります。
 ※ 写真は標準タイプの3台連続設置時イメージ
 ※ 本機は屋外設置タイプです。

■コントローラー・リモコン適応表

コントローラー					リモコン	
CSC-A8GT	CSC-A8GT1	CSC-A1S	CSC-5S	CSC-A8MC	RSW-AH3	RSW-A
○ ^{※3}	○ ^{※4※6}	○ ^{※5}	-	○ ^{※6}	-	-

○:使用可能 -:使用不可
 ※3.「CSC-A8MC」と併用しない場合、「0型」をご使用ください。
 ※4.「CSC-A8MC」と併用する場合、「1型」をご使用ください。
 ※5.2019年8月下旬生産分から使用可能となりました。
 ※6.2022年3月生産分から対応ソフトを標準装備しました。

小容量・モジュールタイプだから、狭小地への 設置自由度が向上

小容量・モジュールタイプだから、マトリクス アイスタイル標準設置タイプ、リニューアルタイプ、横連続設置タイプに比べ、ビルの屋上など、狭小地への設置自由度が向上しました。設置スペース・負荷・用途にあった機種選択の幅がさらに広がりました。

■設置イメージ(ビルの屋上などの限られたスペースへの設置)

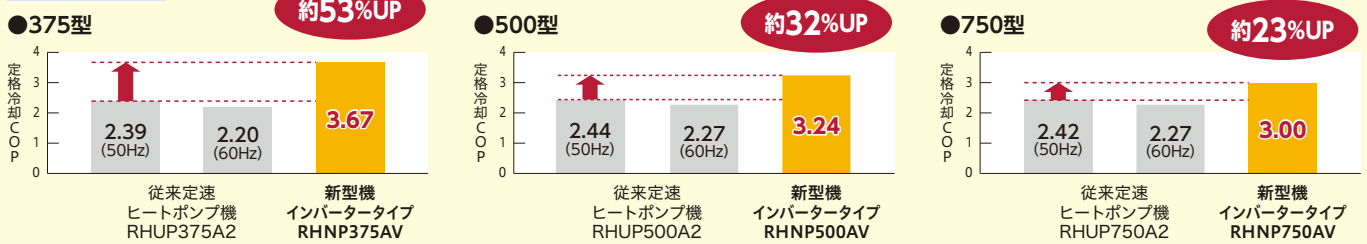


※小容量タイプ3台連続設置時イメージ

高い定格冷却COP・定格加熱COP^{※7※8}、従来定速機から効率アップ

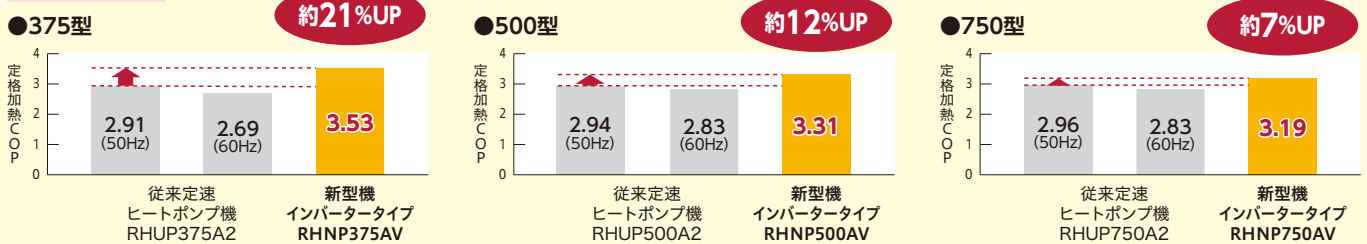
高効率インバータースクロール圧縮機の搭載と冷凍サイクル・水側熱交換器の改良により、高い定格冷却COP・定格加熱COP^{※7※8}を実現しました。

定格冷却COP^{※7}



※従来定速ヒートポンプ機:2017年3月まで発売の製品。

定格加熱COP^{※8}



※従来定速ヒートポンプ機:2017年3月まで発売の製品。

■IPLVc^{※9}

IPLVc ^{※9}	型名(冷却能力 kW)		
	375型(37.5)	500型(50.0)	750型(75.0)
	5.1	5.2	5.0

※7. 空気側熱交換器入口空気乾球温度35°C・冷水入口温度12°C・冷水出口温度7°C。
 JRA4066:2014「ウォータチリングユニット」に基づく。
 ※8. 空気側熱交換器入口空気乾球温度7°C・湿球温度6°C・温水入口温度40°C・温水出口温度45°C。
 JRA4066:2014「ウォータチリングユニット」に基づく。空冷式冷専は除く。
 ※9. 冷却期間成績係数 IPLVc(Integrated Part Load Value, Cooling)。チラーユニットにおいて、一般空調用の冷却時における部分負荷効率を表す指数。この指数が高いほど運転効率が高いことを示す。
 JRA4066:2014「ウォータチリングユニット」に基づく。

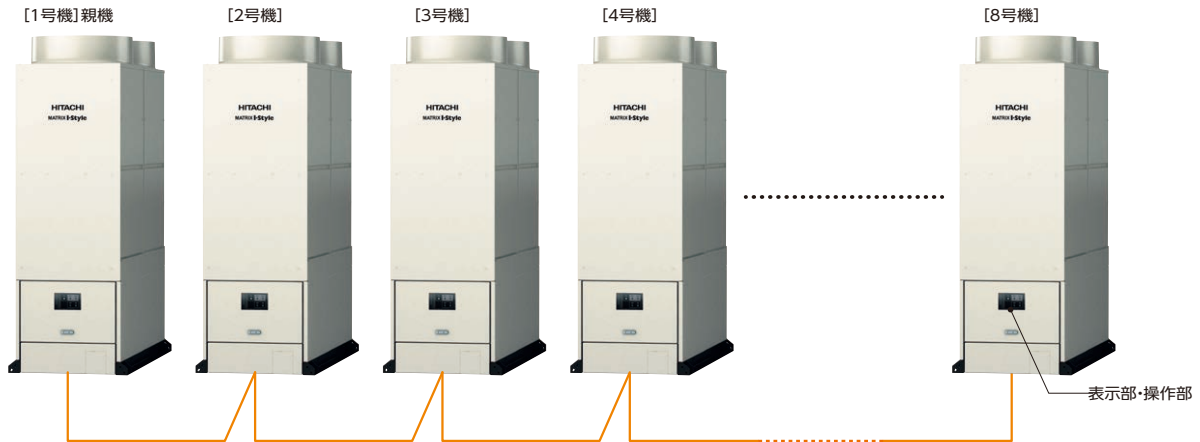
さまざまな現地システムに対応可能なモジュール制御機能を標準装備

■1グループ最大8モジュール(冷却能力最大600kW)までモジュール制御が可能

モジュール制御機能を標準装備。台数制御専用コントローラーは不要です。(遠隔からの運転指令の入力は必要です。)

親機本体コントローラーから最大8モジュール(冷却能力最大600kW)まで1グループとして制御することができます。

(空冷ヒートポンプ式・空冷式冷専の混在も可能です。ただし、異なる運転容量の組み合わせやポンプレス・ポンプ搭載仕様機の混在はできません。)



モジュール伝送(日立独自の高性能伝送方式(H-LINK))

標準設置タイプのイメージ図

主なモジュール制御機能

●台数制御機能

負荷に見合った台数で運転します。現地システム構成によりオプション部品(送水・還水温度センサー)が必要になる場合があります。

●ローテーション機能

各モジュールの運転時間を監視し、運転時間に応じてローテーションを実施します。

●同時除霜運転防止機能(加熱運転時)

1モジュール内での除霜運転を1冷凍サイクルに制限し、水温低下を抑制します。

●異常停止時の動作

完全停止リスクを回避できます。異常停止したモジュールを制御から切り離し、正常なモジュールで運転を継続します。

●ポンプ運転制御(ポンプ搭載仕様)

ポンプをインバーター制御し、変流量システムに対応。送水温度を安定させ、ポンプ搬送動力を低減(ポンプ搭載仕様の場合)します。また、定流量システムにも対応可能です。

完全停止のリスク低減が可能

1モジュールを独立した2冷凍サイクルで構成。万が一、片側冷凍サイクルが故障した場合でも、もう一方の正常な冷凍サイクルでは運転を継続。完全停止するリスクを低減できます。

(注)全サイクルに共通する警報の場合は、2サイクル共停止します。

i-Style小容量タイプ



2冷凍サイクル運転中



1冷凍サイクル故障しても
1冷凍サイクル運転継続可能

イメージ図

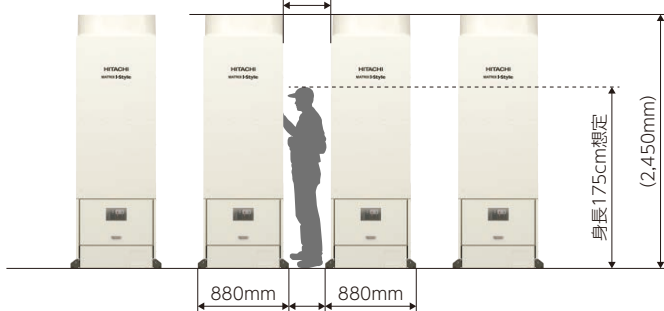


メンテナンスを考慮した連続設置

■無理のない姿勢で楽々メンテナンス

サービススペース(ユニット間)

465mm



ベース端面(製品最外殻)の間隔

イメージ図

大型空調機器は納入後のメンテナンスが不可欠です

- 作業スペースを考慮した設置間隔なので、立ったまま歩いて奥まで入っていただけます。
- 手の届く位置に冷凍サイクル・水系統補機があり、製品内部に侵入する必要がありません。
- 作業時に頭上に障害物が無いので、作業姿勢に無理なく、作業ができます。送風機のメンテナンスにも支障がありません。
- 各モジュールに液晶タッチパネルが装備されているので、運転状態の確認が容易です。

液晶タッチパネルで簡単設定・簡単点検

液晶タッチパネルで簡単操作

イメージ図

表示・操作部にカラー液晶タッチパネルを採用し、表示画面を見やすく分かりやすいデザインとすることで視認性・操作性を高めました。

状態表示画面

ユニット状態・ポンプ状態・ファン状態を一目で確認できます。警報・警告の内容もこの画面で確認可能です。



設定画面(水温設定など)

各種設定は液晶タッチパネルから簡単に操作できます。水温設定は0.1℃単位で設定できます*。



*グループコントローラー(CSC-A8GT)を接続した場合は0.5℃単位になります。

点検画面

本体の運転状態・各種センサーなどの情報を表示。親機は台数制御の設定・状態表示も可能です。



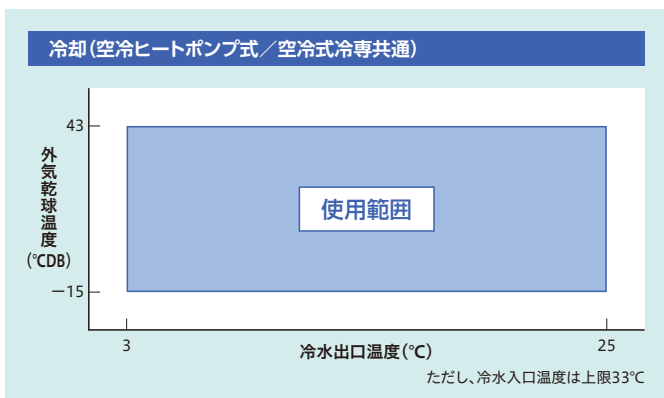
履歴画面(警報履歴)

最新10件の故障履歴の確認が可能です。さらに、故障履歴のうち、最新の3件については、詳細データの確認が可能です。原因の早期究明の一助としてご使用いただけます。



その他

冷水3℃取り出しが可能(標準使用温度範囲)



モジュール化により高圧ガス関係の法的手続きを簡略化

モジュール単体での法定冷凍トンが20トン未満のため、連結台数にかかわらず高圧ガス製造届出は不要です。

デマンド機能の強化

グループコントローラーCSC-A8GT(124ページ参照)のスケジュール機能を使えば、グループごとに「電流デマンド」や「最大運転台数」を設定できます。セルフデマンド機能として節電対策にもご活用いただくことが可能です。

標準仕様表

項目		単位	空冷ヒートポンプ式			空冷式冷凍			
型式	ポンプレス仕様	-	RHNP375AV	RHNP500AV	RHNP750AV	RCNP375AV	RCNP500AV	RCNP750AV	
	ポンプ搭載仕様	-	RHNP375AVP	RHNP500AVP	RHNP750AVP	RCNP375AVP	RCNP500AVP	RCNP750AVP	
冷却能力 ※1	kW		37.5	50.0	75.0	37.5	50.0	75.0	
冷却 COP ※1	-		3.67	3.24	3.00	3.67	3.24	3.00	
加熱能力 ※1	kW		37.5	50.0	75.0	-	-	-	
加熱 COP ※1	-		3.53	3.31	3.19	-	-	-	
法定冷凍能力	トン		4.70	6.34	9.64/9.62	4.70	6.34	9.64/9.62	
高圧ガス保安法区分	-		不要						
外装(マンセル記号)	-		ナチュラルグレー(1.0Y 8.5/0.5)						
外形寸法	高さ	mm	2,450						
	幅	mm	880						
	奥行	mm	1,960						
圧縮機	型式	-	スクロール						
	台数	台	2	2	4	2	2	4	
	電動機定格出力(極数)	kW	4.8(6)×2サイクル	6.0(6)×2サイクル	[4.8(6)+4.4(2)]×2サイクル	4.8(6)×2サイクル	6.0(6)×2サイクル	[4.8(6)+4.4(2)]×2サイクル	
潤滑油温度調節装置	-	オイルヒーター(40.8W×4)							
空気側熱交換器型式	-	多通路クロスフィン式							
送風機	型式	-	プレート式						
	台数	台	2						
	機外静圧	Pa	0						
冷媒制御装置	風量	m³/min	360	370	400	360	370	400	
	電動機定格出力(極数)	kW	0.49(8)×2	0.60(8)×2	0.66(8)×2	0.49(8)×2	0.60(8)×2	0.66(8)×2	
	種類	-	電子膨張弁						
封入量	kg		7.5×2	7.5×2	8.5×2	7.5×2	7.5×2	8.5×2	
潤滑油種類	-	FVC68D							
運転調節装置	運転スイッチ	-	遠隔操作:システム運転指令/手元操作:切替スイッチ(個別運転)						
	水温調節装置	-	電子式温度調節器(出口水温制御)						
	表示灯	-	電源(白)・運転(赤)・警報(橙)						
保護装置	冷媒圧力計	-	電子式(液晶パネル表示)						
	容量制御	%	100~20・停止	100~14・停止	100~9・停止	100~20・停止	100~14・停止	100~9・停止	
	保護装置	-	高圧遮断装置・低圧遮断制御・凍結防止制御・冬期ポンプ自動運転制御 吐出ガス過熱防止制御・過電流保護制御・圧縮機動力回路用ヒューズ・操作回路用ヒューズ						
電気特性 ※2	冷却	消費電力	kW	10.2	15.4	25.0	10.2	15.4	25.0
		運転電流	A	33	49	80	33	49	80
		力率	%	90	90	90	90	90	90
	加熱	消費電力	kW	10.6	15.1	23.5	-	-	-
		運転電流	A	34	48	75	-	-	-
		力率	%	90	90	90	-	-	-
基準電流 ※2	A	58	74	116	56	74	116		
冷温水循環ポンプ ※4	型式	-	ラインポンプ						
	流量制御方式	-	インバーター						
	電動機出力(極数)	kW	1.5(2)						
電源	最大運転電流 ※2	A	6.2						
	動力電源(現地接続)	-	三相 200V 50/60Hz						
	圧縮機用電動機電源	-	三相 200V 50/60Hz						
	送風機用電動機電源	-	三相 200V 50/60Hz						
	ポンプ用電動機電源	-	三相 200V 50/60Hz						
操作回路電源	-	単相 200V 50/60Hz							
運転音 ※1 ※3	正面	dB(A)	59	62	64	59	62	64	
	右側面	dB(A)	60	63	65	60	63	65	
	左側面	dB(A)	63	67	69	63	67	69	
	背面	dB(A)	60	63	65	60	63	65	
配管接続口	冷(温)水入口	-	50Aフランジ JIS10K						
	冷(温)水出口	-	50Aフランジ JIS10K						
	コイルドレン	-	Rc 1 1/2 (1カ所)			なし			
	ベースドレン	-	φ32 パーリング(1カ所)						
製品質量	ポンプレス仕様	kg	700	700	830	670	670	820	
	ポンプ搭載仕様 ※4	kg	740	740	870	710	710	860	
運転質量	ポンプレス仕様	kg	715	715	850	685	685	840	
	ポンプ搭載仕様 ※4	kg	755	755	890	725	725	880	
付属品	-	防振マット式							

- ※1. 表中の冷却能力・加熱能力・電気特性および運転音は次の運転条件における場合を示します。
 ・冷却運転: 空気側熱交換器入口空気乾球温度 35°C・冷水入口温度 12°C・冷水出口温度 7°C
 ・加熱運転: 空気側熱交換器入口空気乾球温度 7°C・湿球温度 6°C・温水入口温度 40°C・温水出口温度 45°C
 なお、冷却能力・加熱能力・消費電力の表示値許容公差はJRA 4066:2014「ウォーターチリングユニット」によります。
- ※2. トランス容量および配線容量は、使用条件の違いなどを見込んで、必ず最大運転電流値で選定してください。(圧縮機用電動機定格出力は実際の運転出力とは異なりますのでご注意ください。)
表中の「電気特性」には冷温水循環ポンプは含んでおりません。ポンプ搭載仕様の基準電流値は、表中の冷温水循環ポンプの最大運転電流値を加算してください。
 また、ポンプレス仕様機に現地準備の冷温水循環ポンプを接続する場合や、他の補機と電源を共有する場合には、接続する補機の消費電力および運転電流を加算して決定してください。
- ※3. 運転音は、製品各面1m・高さ1.5mの位置における無響室(自由空間)換算値です。
 実際の据付状態では運転状況が異なったり周囲の騒音や反響などの影響を受けるため、本表の値より大きくなります。
 (据付状態により異なりますが、およそ4~6dB大きくなる場合があります。)
 また、起動時・停止時・バルブ切替え時などの運転状態が変化する際に過渡的に発生する音や容量制御中の運転音は含んでおりません。
 据付に際しては、反響音の影響を考慮し、必要な場合は防音処置を講じてください。
- ※4. ポンプ搭載仕様機のみを対象とする項目です。

注記 (1)「設備設計・据付け上の注意点」を本カタログ130~137ページに記載していますので、必ずご確認ください。
 (2)「使用範囲および最小保有水量」を本カタログ19~21ページに記載していますので、必ずご確認ください。

空冷ヒートポンプ式／空冷式冷専(小容量・モジュールタイプ)

■特性／ポンプレス仕様・ポンプ搭載仕様(空冷ヒートポンプ式・空冷式冷専)

375型

冷却能力表
50/60Hz共通

RHNP375AV・AVP							
RCNP375AV・AVP							
冷水出入口温度差				Δt=5°C		Δt=7°C	
乾球 周囲 温度 湿度 (°C)	出冷 口温 度水 (°C)	冷 却 能 力 (kW)	消 費 電 力 (kW)	冷 水 流 量 (m³/h)	水 圧 損 失 (kPa)	冷 水 流 量 (m³/h)	水 圧 損 失 (kPa)
20	3	37.9	7.2	13.0	27.5	13.0	27.5
	5	40.9	7.2	7.0	8.8	5.0	4.7
	7	43.7	7.2	7.5	10.0	5.4	5.4
	9	46.9	7.3	8.1	11.5	5.8	6.2
	12	51.4	7.3	8.8	13.4	6.3	7.2
	15	55.1	7.4	9.5	15.4	6.8	8.3
25	3	36.5	8.1	13.0	27.5	13.0	27.5
	5	39.2	8.2	6.7	8.1	4.8	4.4
	7	42.0	8.2	7.2	9.2	5.2	5.1
	9	45.0	8.3	7.7	10.5	5.5	5.6
	12	49.5	8.3	8.5	12.6	6.1	6.8
	15	53.0	8.3	9.1	14.2	6.5	7.7
30	3	34.5	9.0	13.0	27.5	13.0	27.5
	5	37.2	9.1	6.4	7.4	4.6	4.0
	7	39.8	9.2	6.8	8.3	4.9	4.5
	9	42.6	9.3	7.3	9.5	5.2	5.1
	12	46.8	9.3	8.0	11.2	5.7	6.0
	15	50.3	9.4	8.7	13.1	6.2	7.0
35	3	32.6	10.0	13.0	27.5	13.0	27.5
	5	35.1	10.1	6.0	6.6	4.3	3.6
	7	37.5	10.2	6.5	7.7	4.6	4.0
	9	40.1	10.3	6.9	8.5	4.9	4.5
	12	44.0	10.5	7.6	10.2	5.4	5.4
	15	47.3	10.6	8.1	11.5	5.8	6.2
40	3	29.8	11.2	13.0	27.5	13.0	27.5
	5	32.3	11.4	5.6	5.8	4.0	3.1
	7	34.9	11.5	6.0	6.6	4.3	3.6
	9	37.1	11.6	6.4	7.4	4.6	4.0
	12	40.7	11.9	7.0	8.8	5.0	4.7
	15	43.7	12.0	7.5	10.0	5.4	5.4
40	3	29.8	11.2	13.0	27.5	13.0	27.5
	5	32.3	11.4	5.6	5.8	4.0	3.1
	7	34.9	11.5	6.0	6.6	4.3	3.6
	9	37.1	11.6	6.4	7.4	4.6	4.0
	12	40.7	11.9	7.0	8.8	5.0	4.7
	15	43.7	12.0	7.5	10.0	5.4	5.4
40	3	29.8	11.2	13.0	27.5	13.0	27.5
	5	32.3	11.4	5.6	5.8	4.0	3.1
	7	34.9	11.5	6.0	6.6	4.3	3.6
	9	37.1	11.6	6.4	7.4	4.6	4.0
	12	40.7	11.9	7.0	8.8	5.0	4.7
	15	43.7	12.0	7.5	10.0	5.4	5.4

- 注(1) [] 枠は標準仕様値を示します。
 注(2) 水圧損失はポンプレス仕様機の場合の数値です。
 (ポンプ搭載仕様機では水圧損失は発生しません。)
 注(3) [] 部は、冷水流量が使用範囲外のため最小流量で記載しています。
 (Δtは表に記載の数値と異なります。)

加熱能力表
50/60Hz共通

RHNP375AV・AVP							
RCNP375AV・AVP							
温水出入口温度差				Δt=5°C		Δt=7°C	
湿球 周囲 温度 湿度 (°C)	出温 口温 度水 (°C)	加 熱 能 力 (kW)	消 費 電 力 (kW)	温 水 流 量 (m³/h)	水 圧 損 失 (kPa)	温 水 流 量 (m³/h)	水 圧 損 失 (kPa)
10	35	42.0	9.0	7.2	9.2	5.2	5.1
	40	41.6	9.6	7.2	9.2	5.1	4.9
	45	41.2	10.8	7.1	9.0	5.1	4.9
	50	40.9	12.2	7.0	8.8	5.0	4.7
	55	40.5	14.1	7.0	8.8	5.0	4.7
	60	38.6	8.8	6.6	7.9	4.7	4.2
6	40	38.1	9.5	6.6	7.9	4.7	4.2
	45	37.5	10.6	6.5	7.7	4.6	4.0
	50	37.0	12.0	6.4	7.4	4.5	3.9
	55	36.4	13.8	6.3	7.2	4.5	3.9
	60	35.8	15.6	6.2	7.0	4.4	3.7
	65	35.2	17.4	6.1	6.8	4.3	3.6
5	35	37.8	8.8	6.5	7.7	4.6	4.0
	40	37.1	9.5	6.4	7.4	4.6	4.0
	45	36.5	10.6	6.3	7.2	4.5	3.9
	50	36.0	12.0	6.2	7.0	4.4	3.7
	55	35.4	13.7	6.1	6.8	4.3	3.6
	60	34.8	15.4	6.0	6.6	4.2	3.5
0	35	33.4	8.6	5.7	6.0	4.1	3.3
	40	32.6	9.4	5.6	5.8	4.0	3.1
	45	31.9	10.4	5.5	5.6	4.0	3.1
	50	31.1	11.7	5.3	5.2	4.0	3.1
	55	30.3	13.3	5.2	5.1	4.0	3.1
	60	29.5	15.0	5.1	5.0	4.0	3.1
-5	40	28.1	9.2	4.8	4.4	4.0	3.1
	45	27.2	10.2	4.7	4.2	4.0	3.1
	50	26.2	11.5	4.5	3.9	4.0	3.1
	55	25.2	13.0	4.3	3.6	4.0	3.1
	60	24.2	14.6	4.2	3.4	4.0	3.1
	65	23.2	16.2	4.1	3.2	4.0	3.1
-10	45	22.5	10.1	4.0	3.1	4.0	3.1
	50	21.3	11.3	4.0	3.1	4.0	3.1
	55	20.1	12.7	4.0	3.1	4.0	3.1
	60	18.9	14.1	4.0	3.1	4.0	3.1
	65	17.7	15.5	4.0	3.1	4.0	3.1
	70	16.5	16.9	4.0	3.1	4.0	3.1
-15	50	14.7	11.1	4.0	3.1	4.0	3.1
	55	13.5	12.3	4.0	3.1	4.0	3.1
	60	12.3	13.5	4.0	3.1	4.0	3.1
	65	11.1	14.7	4.0	3.1	4.0	3.1
	70	10.0	15.9	4.0	3.1	4.0	3.1
	75	8.8	17.1	4.0	3.1	4.0	3.1

- 注(1) [] 枠は標準仕様値を示します。
 注(2) 本表は空気側熱交換器に着霜していない状態を示します。着霜時は着霜量に応じて能力が80%程度まで低下しますのであらかじめ考慮が必要です。また降雪により空気側熱交換器に雪が付着する場合にはさらに能力が低下しますのでご注意ください。
 注(3) 着霜量に応じて自動で除霜運転を行います。除霜中の加熱能力はほぼゼロになりますので、あらかじめ考慮が必要です。
 注(4) 水圧損失はポンプレス仕様機の場合の数値です。
 (ポンプ搭載仕様機では水圧損失は発生しません。)
 注(5) [] 部は、温水流量が使用範囲外のため最小流量で記載しています。
 (温度差Δtは表に記載の数値より小さくなります。)

■使用範囲および最小保有水量

特別な改造をしないで標準のまま使用できる範囲は次のとおりです。

項目・単位	型式	空冷ヒートポンプ式	
		RHNP375AV	
冷却	吸込空気温度 °C	乾球 -15~43	
	冷水出口温度 °C	3~25	
	冷水入口温度 °C	33以下	
加熱	吸込空気温度 °C	乾球 -14.7~21 / 湿球 -15~15.5	
	温水出口温度 °C	35~55	
	最小流量 m³/h	4(13)	
最大流量 m³/h	19		
最小保有水量 m³	0.27		
許容水圧 MPa	1.0以下(ポンプ搭載仕様は0.7以下)		

- 注(1) 最小流量は実際に使用される出口温度により異なります。()内の値は、冷却運転の冷水出口温度を5°C未満でご利用になる場合の最小流量です。
 注(2) 最小保有水量は、「加熱負荷：標準仕様欄加熱能力の85%相当、除霜中の温水入口温度低下幅の許容値：20°C」の場合です。加熱負荷と温水入口温度低下幅の許容値が変わると必要な保有水量も変わりますのでご注意ください。
 注(3) ポンプ搭載仕様機における最大流量は、ポンプ出力および機外揚程によって変わります。ポンプ搭載仕様機における流量範囲については、22・23ページの「ポンプ搭載仕様機の特性図」を参照してください。

項目・単位	型式	空冷式冷専	
		RCNP375AV	
冷却	吸込空気温度 °C	乾球 -15~43	
	冷水出口温度 °C	3~25	
	冷水入口温度 °C	33以下	
最小流量 m³/h	4(13)		
最大流量 m³/h	19		
最小保有水量 m³	0.12		
水圧 MPa	1.0以下(ポンプ搭載仕様は0.7以下)		

- 注(1) 最小流量は実際に使用される出口温度により異なります。()内の値は、冷却運転の冷水出口温度を5°C未満でご利用になる場合の最小流量です。
 注(2) 最小保有水量は、「復帰温度差2°C設定時」の場合です。設定変更をした場合、必要な保有水量が変わりますのでご注意ください。また、最小保有水量は、圧縮機の発停頻度を基準内に収めるために必要な最低限の水量です。水温制御を安定させるための必要水量ではありませんのでご注意ください。
 注(3) ポンプ搭載仕様機における最大流量は、ポンプ出力および機外揚程によって変わります。ポンプ搭載仕様機における流量範囲については、22・23ページの「ポンプ搭載仕様機の特性図」を参照してください。

■特性／ポンプレス仕様・ポンプ搭載仕様(空冷ヒートポンプ式・空冷式冷専)

500型

冷却能力表
50/60Hz共通

RHNP500AV・AVP							
RCNP500AV・AVP							
冷水出入口温度差				Δt=5℃		Δt=7℃	
乾球 周囲 温度 湿度 気 (℃)	出口 冷水 温度 (℃)	冷却 能力 (kW)	消費 電力 (kW)	冷水 流量 (m³/h)	水圧 損失 (kPa)	冷水 流量 (m³/h)	水圧 損失 (kPa)
20	3	50.6	10.8	13.0	27.5	13.0	27.5
	5	54.5	10.9	9.4	15.1	6.7	8.1
	7	58.3	10.9	10.0	17.0	7.2	9.2
	9	62.5	11.0	10.8	19.5	7.7	10.5
	12	68.6	11.0	11.8	23.0	8.4	12.3
	15	73.5	11.1	12.6	26.0	9.0	14.0
25	20	76.5	11.1	13.2	28.3	9.4	15.1
	3	48.6	12.3	13.0	27.5	13.0	27.5
	5	52.3	12.3	9.0	14.0	6.4	7.4
	7	56.0	12.4	9.6	15.7	6.9	8.5
	9	60.1	12.5	10.3	17.9	7.4	9.7
	12	65.9	12.5	11.3	21.3	8.1	11.5
30	15	70.6	12.6	12.1	24.1	8.7	13.1
	20	73.6	12.6	12.7	26.4	9.0	14.0
	3	46.1	13.6	13.0	27.5	13.0	27.5
	5	49.6	13.7	8.5	12.6	6.1	6.8
	7	53.1	13.9	9.1	14.2	6.5	7.7
	9	56.8	14.0	9.8	16.3	7.0	8.8
35	12	62.4	14.1	10.7	19.2	7.7	10.5
	15	67.1	14.2	11.5	22.0	8.2	11.8
	20	69.5	14.2	12.0	23.7	8.5	12.6
	3	43.5	15.0	13.0	27.5	13.0	27.5
	5	46.8	15.2	8.0	11.2	5.7	6.0
	7	50.0	15.4	8.6	12.8	6.1	6.8
40	9	53.5	15.5	9.2	14.5	6.6	7.9
	12	58.6	15.8	10.1	17.3	7.2	9.2
	15	63.0	16.0	10.8	19.5	7.7	10.5
	20	65.4	16.1	11.2	20.9	8.0	11.2
	3	39.8	16.9	13.0	27.5	13.0	27.5
	5	43.1	17.1	7.4	9.7	5.3	5.2
40	7	46.5	17.4	8.0	11.2	5.7	6.0
	9	49.5	17.6	8.5	12.6	6.1	6.8
	12	54.3	17.9	9.3	14.8	6.7	8.1
	15	58.2	18.2	10.0	17.0	7.2	9.2
	20	60.2	18.2	10.4	18.2	7.4	9.7

- 注(1) [] 枠は標準仕様値を示します。
 注(2) 水圧損失はポンプレス仕様機の場合の数値です。
 (ポンプ搭載仕様機では水圧損失は発生しません。)
 注(3) [] 部は、冷水流量が使用範囲外のため最小流量で記載しています。
 (Δtは表に記載の数値と異なります。)

加熱能力表
50/60Hz共通

RHNP500AV・AVP							
RCNP500AV・AVP							
温水出入口温度差				Δt=5℃		Δt=7℃	
湿周 周囲 温度 湿度 気 (℃)	出口 温水 温度 (℃)	加熱 能力 (kW)	消費 電力 (kW)	温水 流量 (m³/h)	水圧 損失 (kPa)	温水 流量 (m³/h)	水圧 損失 (kPa)
10	35	56.1	12.8	9.6	15.7	6.9	8.5
	40	55.5	13.7	9.5	15.4	6.8	8.3
	45	54.9	15.4	9.4	15.1	6.7	8.1
	50	54.5	17.4	9.4	15.1	6.7	8.1
	55	53.9	20.0	9.3	14.8	6.6	7.9
	35	51.5	12.6	8.9	13.7	6.3	7.2
6	40	50.8	13.5	8.7	13.1	6.2	7.0
	45	50.0	15.1	8.6	12.8	6.1	6.8
	50	49.3	17.1	8.5	12.6	6.1	6.8
	55	48.5	19.7	8.3	12.0	6.0	6.6
	35	50.4	12.5	8.7	13.1	6.2	7.0
	40	49.5	13.5	8.5	12.6	6.1	6.8
5	45	48.7	15.0	8.4	12.3	6.0	6.6
	50	48.0	17.1	8.3	12.0	5.9	6.4
	55	47.2	19.5	8.1	11.5	5.8	6.2
	35	44.6	12.3	7.7	10.5	5.5	5.6
	40	43.5	13.3	7.5	10.0	5.3	5.2
	45	42.5	14.8	7.3	9.5	5.2	5.1
0	50	41.4	16.7	7.1	9.0	5.1	4.9
	55	40.4	19.0	6.9	8.5	5.0	4.7
	35	38.8	12.1	6.7	8.1	5.0	4.7
	40	37.5	13.1	6.5	7.7	5.0	4.7
	45	36.2	14.6	6.2	7.0	5.0	4.7
	50	34.9	16.4	6.0	6.6	5.0	4.7
-5	55	33.6	18.5	5.8	6.2	5.0	4.7
	35	33.1	11.9	5.7	6.0	5.0	4.7
	40	31.5	13.0	5.4	5.4	5.0	4.7
	45	29.9	14.3	5.1	4.9	5.0	4.7
	50	28.4	16.1	5.0	4.7	5.0	4.7
	55	26.8	18.0	5.0	4.7	5.0	4.7
-10	35	24.6	11.7	5.0	4.7	5.0	4.7
	40	23.0	12.8	5.0	4.7	5.0	4.7
	45	21.3	14.1	5.0	4.7	5.0	4.7
	50	19.6	15.8	5.0	4.7	5.0	4.7
	55	18.0	17.6	5.0	4.7	5.0	4.7

- 注(1) [] 枠は標準仕様値を示します。
 注(2) 本表は空気側熱交換器に着霜していない状態を示します。着霜時は着霜量に応じて能力が80%程度まで低下しますのであらかじめ考慮が必要です。また降雪により空気側熱交換器に雪が付着する場合にはさらに能力が低下しますのでご注意ください。
 注(3) 着霜量に応じて自動で除霜運転を行います。除霜中の加熱能力はほぼゼロになりますので、あらかじめ考慮が必要です。
 注(4) 水圧損失はポンプレス仕様機の場合の数値です。
 (ポンプ搭載仕様機では水圧損失は発生しません。)
 注(5) [] 部は、温水流量が使用範囲外のため最小流量で記載しています。
 (温度差Δtは表に記載の数値より小さくなります。)

■使用範囲および最小保有水量

特別な改造をしないで標準のまま使用できる範囲は次のとおりです。

項目・単位	型式	空冷ヒートポンプ式	
		RHNP500AV	
冷却	吸込空気温度 °C	乾球 -15~43	
	冷水出口温度 °C	3~25	
	冷水入口温度 °C	33以下	
加熱	吸込空気温度 °C	乾球 -14.7~21 / 湿球 -15~15.5	
	温水出口温度 °C	35~55	
最小流量	m³/h	5(13)	
最大流量	m³/h	19	
最小保有水量	m³	0.37	
許容水圧	MPa	1.0以下(ポンプ搭載仕様は0.7以下)	

- 注(1) 最小流量は実際に使用される出口温度により異なります。()内の値は、冷却運転の冷水出口温度を5℃未満でご使用になる場合の最小流量です。
 注(2) 最小保有水量は、「加熱負荷:標準仕様加熱能力の85%相当、除霜中の温水入口温度低下幅の許容値:20℃」の場合です。加熱負荷と温水入口温度低下幅の許容値が変わると必要な保有水量も変わりますのでご注意ください。
 注(3) ポンプ搭載仕様機における最大流量は、ポンプ出力および機外揚程によって変わります。ポンプ搭載仕様機における流量範囲については、22・23ページの「ポンプ搭載仕様機の特性図」を参照してください。

項目・単位	型式	空冷式冷専	
		RCNP500AV	
冷却	吸込空気温度 °C	乾球 -15~43	
	冷水出口温度 °C	3~25	
	冷水入口温度 °C	33以下	
最大流量	m³/h	5(13)	
最小保有水量	m³	0.12	
水圧	MPa	1.0以下(ポンプ搭載仕様は0.7以下)	

- 注(1) 最小流量は実際に使用される出口温度により異なります。()内の値は、冷却運転の冷水出口温度を5℃未満でご使用になる場合の最小流量です。
 注(2) 最小保有水量は、「復帰温度差2℃設定時」の場合です。設定変更をした場合、必要な保有水量が変わりますのでご注意ください。また、最小保有水量は、圧縮機の発停頻度を基準内に収めるために必要な最低限の水量です。水温制御を安定させるための必要水量ではありませんのでご注意ください。
 注(3) ポンプ搭載仕様機における最大流量は、ポンプ出力および機外揚程によって変わります。ポンプ搭載仕様機における流量範囲については、22・23ページの「ポンプ搭載仕様機の特性図」を参照してください。

空冷ヒートポンプ式／空冷式冷専(小容量・モジュールタイプ)

■特性／ポンプレス仕様・ポンプ搭載仕様(空冷ヒートポンプ式・空冷式冷専)

750型

冷却能力表 50/60Hz共通

RHNP750AV・AVP							
RCNP750AV・AVP							
冷水出入口温度差				Δt=5℃		Δt=7℃	
乾球 周囲 温度 湿度 (℃)	出冷 口温 度水 (℃)	冷 却 能 力 (kW)	消 費 電 力 (kW)	冷 水 流 量 (m³/h)	水 圧 損 失 (kPa)	冷 水 流 量 (m³/h)	水 圧 損 失 (kPa)
20	3	77.0	18.2	18.0	29.0	18.0	29.0
	5	82.5	18.6	14.2	18.2	10.1	9.3
	7	88.1	19.0	15.2	20.8	10.8	10.6
	9	93.8	19.6	16.1	23.3	11.5	12.0
	12	103	20.3	17.7	28.1	12.7	14.6
	15	110	20.9	18.9	32.0	13.5	16.4
25	3	73.9	20.6	18.0	29.0	18.0	29.0
	5	79.3	21.2	13.6	16.7	9.7	8.6
	7	84.6	21.6	14.6	19.2	10.4	9.8
	9	90.1	22.1	15.5	21.6	11.1	11.2
	12	98.6	22.9	17.0	25.9	12.1	13.2
	15	106	23.6	18.2	29.7	13.0	15.3
30	3	70.1	22.1	18.0	29.0	18.0	29.0
	5	75.1	22.7	12.9	15.0	9.2	7.7
	7	80.1	23.3	13.8	17.2	9.8	8.7
	9	85.1	23.9	14.6	19.2	10.5	10.0
	12	93.1	24.7	16.0	23.0	11.4	11.8
	15	100	25.4	17.2	26.5	12.3	13.7
35	3	65.8	23.7	18.0	29.0	18.0	29.0
	5	70.4	24.4	12.1	13.2	8.6	6.8
	7	75.0	25.0	12.9	15.0	9.2	7.7
	9	80.1	25.6	13.8	17.2	9.8	8.7
	12	87.6	26.6	15.1	20.5	10.8	10.6
	15	94.1	27.3	16.2	23.6	11.6	12.2
40	3	59.7	26.1	18.0	29.0	18.0	29.0
	5	64.7	26.8	11.1	11.2	7.9	5.7
	7	69.7	27.6	12.0	13.0	8.6	6.8
	9	74.4	28.3	12.8	14.8	9.1	7.5
	12	81.5	29.3	14.0	17.7	10.0	9.1
	15	87.4	30.1	15.0	20.2	10.7	10.4
20	90.3	30.1	15.5	21.6	11.1	11.2	

- 注(1) [] 枠は標準仕様値を示します。
 注(2) 水圧損失はポンプレス仕様機の場合の数値です。
 (ポンプ搭載仕様機では水圧損失は発生しません。)
 注(3) [] 部は、冷水流量が使用範囲外のため最小流量で記載しています。
 (Δtは表に記載の数値と異なります。)

加熱能力表 50/60Hz共通

RHNP750AV・AVP							
RCNP750AV・AVP							
温水出入口温度差				Δt=5℃		Δt=7℃	
湿球 周囲 温度 湿度 (℃)	出温 口温 度水 (℃)	加 熱 能 力 (kW)	消 費 電 力 (kW)	温 水 流 量 (m³/h)	水 圧 損 失 (kPa)	温 水 流 量 (m³/h)	水 圧 損 失 (kPa)
10	35	84.1	19.9	14.5	18.9	10.3	9.6
	40	83.3	21.3	14.3	18.4	10.2	9.5
	45	82.3	23.9	14.2	18.2	10.1	9.3
	50	81.7	27.1	14.1	17.9	10.0	9.1
	55	81.0	31.2	13.9	17.4	10.0	9.1
	60	80.3	35.3	13.7	16.9	10.0	9.1
6	35	77.2	19.5	13.3	16.0	9.5	8.2
	40	76.2	21.1	13.1	15.5	9.4	8.0
	45	75.0	23.5	12.9	15.0	9.2	7.7
	50	74.0	26.7	12.7	14.6	9.1	7.5
	55	72.8	30.6	12.5	14.1	8.9	7.2
	60	71.6	34.5	12.3	13.6	8.8	7.1
5	35	75.5	19.4	13.0	15.3	9.3	7.9
	40	74.3	21.1	12.8	14.8	9.1	7.5
	45	73.1	23.4	12.6	14.4	9.0	7.4
	50	72.0	26.5	12.4	13.9	8.8	7.1
	55	70.8	30.4	12.2	13.5	8.7	6.9
	60	69.6	34.3	12.0	13.0	8.6	6.8
0	35	66.9	19.1	11.5	12.0	8.2	6.1
	40	65.3	20.8	11.2	11.4	8.0	5.9
	45	63.8	23.1	11.0	11.0	7.8	5.6
	50	62.1	26.1	10.7	10.4	7.6	5.3
	55	60.6	29.6	10.4	9.8	7.4	5.0
	60	59.0	33.1	10.1	9.2	7.2	4.8
-5	35	58.3	18.8	10.0	9.1	7.2	4.8
	40	56.3	20.5	9.7	8.6	7.0	4.5
	45	54.4	22.7	9.4	8.0	7.0	4.5
	50	52.4	25.6	9.0	7.4	7.0	4.5
	55	50.4	28.8	8.7	6.9	7.0	4.5
	60	48.4	32.1	8.4	6.4	7.0	4.5
-10	35	49.7	18.5	8.5	6.6	7.0	4.5
	40	47.3	20.2	8.1	6.0	7.0	4.5
	45	45.0	22.3	7.7	5.4	7.0	4.5
	50	42.5	25.0	7.3	4.9	7.0	4.5
	55	40.2	28.0	7.0	4.5	7.0	4.5
	60	37.9	31.1	6.7	4.1	7.0	4.5
-15	35	37.0	18.2	7.0	4.5	7.0	4.5
	40	34.5	19.9	7.0	4.5	7.0	4.5
	45	32.0	22.0	7.0	4.5	7.0	4.5
	50	29.5	24.5	7.0	4.5	7.0	4.5
	55	27.0	27.3	7.0	4.5	7.0	4.5
	60	24.5	30.1	7.0	4.5	7.0	4.5

- 注(1) [] 枠は標準仕様値を示します。
 注(2) 本表は空気側熱交換器に着霜していない状態を示します。着霜時は着霜量に応じて能力が80%程度まで低下しますのであらかじめ考慮が必要です。また降雪により空気側熱交換器に雪が付着する場合にはさらに能力が低下しますのでご注意ください。
 注(3) 着霜量に応じて自動で除霜運転を行います。除霜中の加熱能力はほぼゼロになりますので、あらかじめ考慮が必要です。
 注(4) 水圧損失はポンプレス仕様機の場合の数値です。
 (ポンプ搭載仕様機では水圧損失は発生しません。)
 注(5) [] 部は、温水流量が使用範囲外のため最小流量で記載しています。
 (温度差Δtは表に記載の数値より小さくなります。)

■使用範囲および最小保有水量

特別な改造をしないで標準のまま使用できる範囲は次のとおりです。

項目・単位	型式	空冷ヒートポンプ式	
		RHNP750AV	
冷却	吸込空気温度	乾球 -15~43	
	冷水出口温度	3~25	
	冷水入口温度	33以下	
加熱	吸込空気温度	乾球 -14.7~21 / 湿球 -15~15.5	
	温水出口温度	35~55	
	最小流量	7(18)	
最大流量	26		
最小保有水量	0.55		
許容水圧	1.0以下(ポンプ搭載仕様は0.7以下)		

- 注(1) 最小流量は実際に使用される出口温度により異なります。() 内の値は、冷却運転の冷水出口温度を5℃未満で使用になる場合の最小流量です。
 注(2) 最小保有水量は、「加熱負荷：標準仕様欄加熱能力の85%相当、除霜中の温水入口温度低下幅の許容値：20℃」の場合です。加熱負荷と温水入口温度低下幅の許容値が変わると必要な保有水量も変わりますのでご注意ください。
 注(3) ポンプ搭載仕様機における最大流量は、ポンプ出力および機外揚程によって変わります。ポンプ搭載仕様機における流量範囲については、22・23ページの「ポンプ搭載仕様機の特長図」を参照してください。

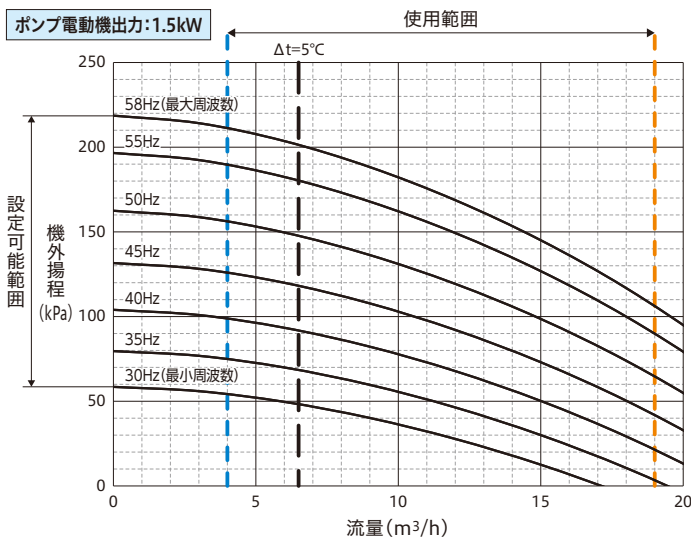
項目・単位	型式	空冷式冷専	
		RCNP750AV	
冷却	吸込空気温度	乾球 -15~43	
	冷水出口温度	3~25	
	冷水入口温度	33以下	
最小流量	7(18)		
最大流量	26		
最小保有水量	0.12		
水圧	1.0以下(ポンプ搭載仕様は0.7以下)		

- 注(1) 最小流量は実際に使用される出口温度により異なります。() 内の値は、冷却運転の冷水出口温度を5℃未満で使用になる場合の最小流量です。
 注(2) 最小保有水量は、「復帰温度差2℃設定時」の場合です。設定変更をした場合、必要な保有水量が変わりますのでご注意ください。また、最小保有水量は、圧縮機の発停頻度を基準内に収めるために必要な最低限の水量です。水温制御を安定させるための必要水量ではありませんのでご注意ください。
 注(3) ポンプ搭載仕様機における最大流量は、ポンプ出力および機外揚程によって変わります。ポンプ搭載仕様機における流量範囲については、22・23ページの「ポンプ搭載仕様機の特長図」を参照してください。

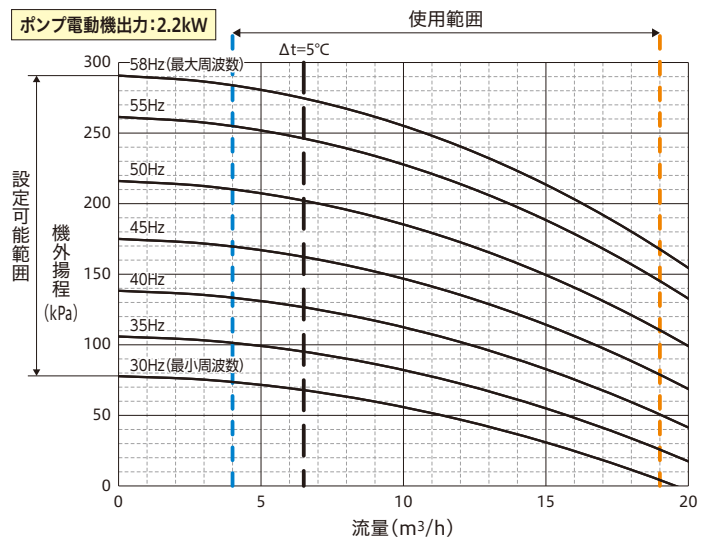
■ポンプ搭載仕様機の特徴図

ポンプ搭載仕様機は、ポンプおよびポンプ用インバーターを製品に内蔵しています。搭載しているポンプの性能曲線（機外揚程）を下図に示します。

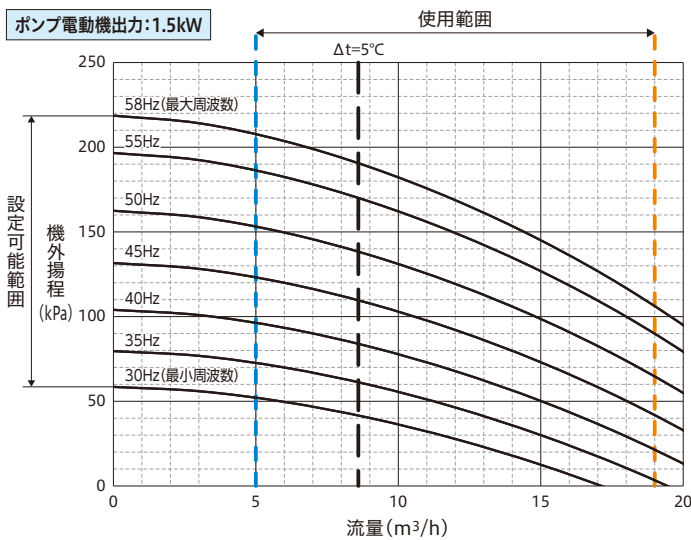
●RHNP375AVP / RCNP375AVP **標準**



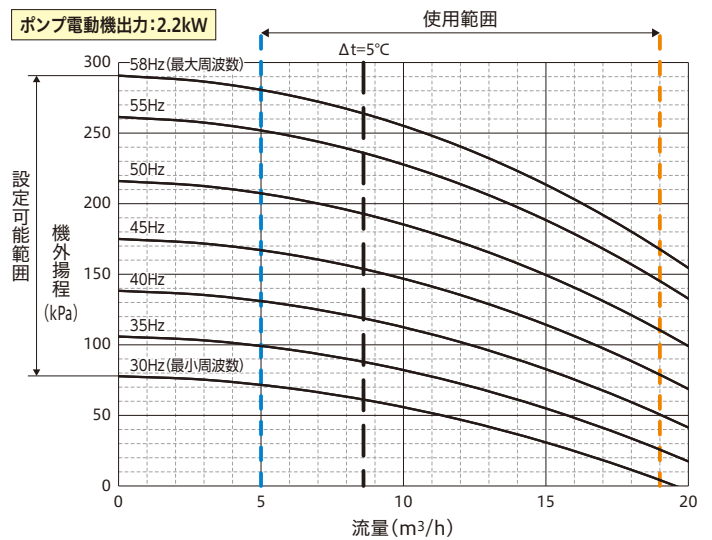
●RHNP375AVP / RCNP375AVP **改造対応**



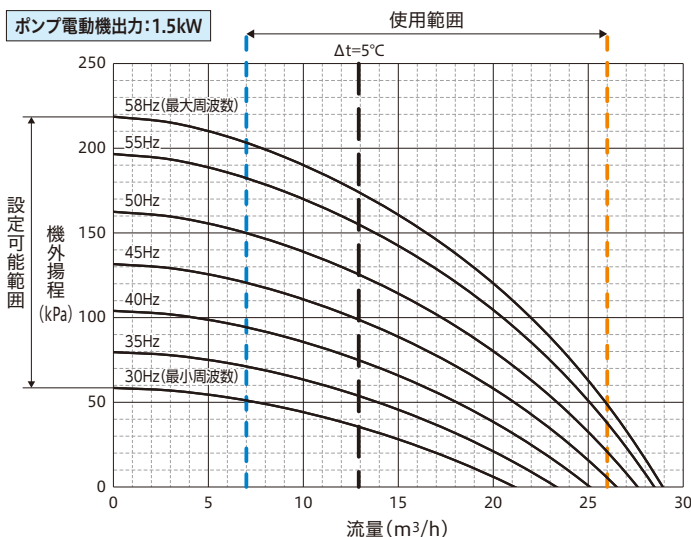
●RHNP500AVP / RCNP500AVP **標準**



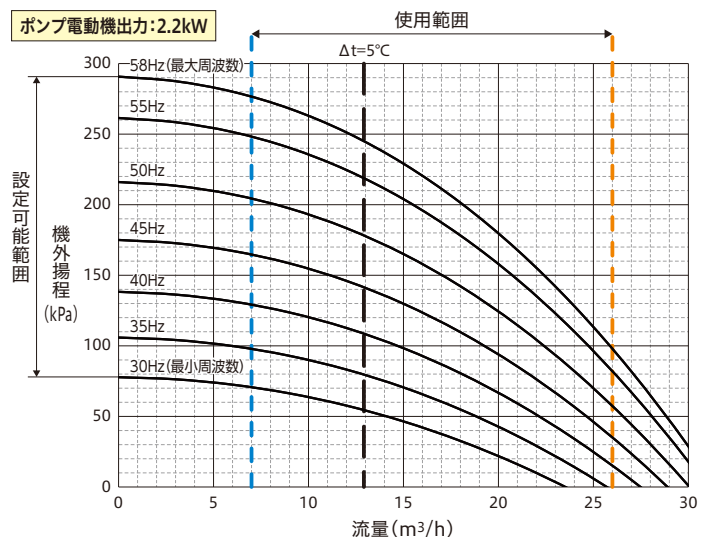
●RHNP500AVP / RCNP500AVP **改造対応**



●RHNP750AVP / RCNP750AVP **標準**



●RHNP750AVP / RCNP750AVP **改造対応**

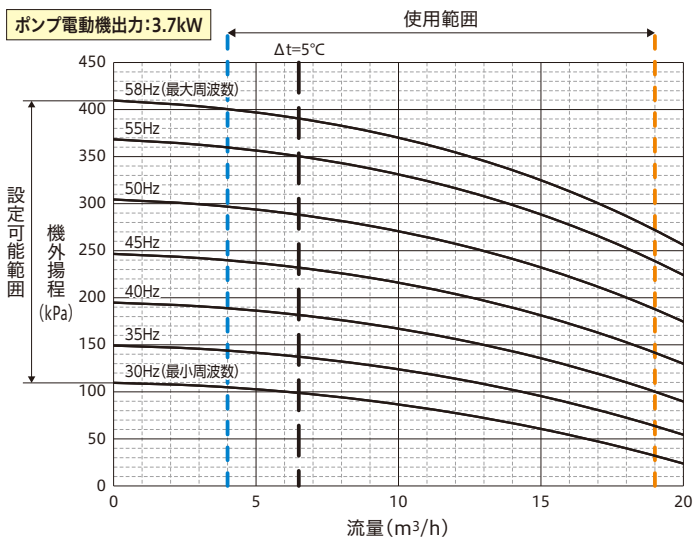


空冷ヒートポンプ式／空冷式冷専(小容量・モジュールタイプ)

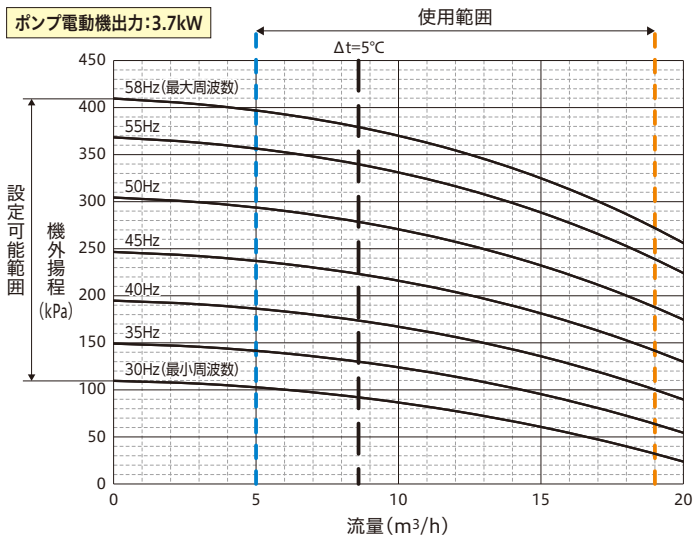
■ポンプ搭載仕様機の特徴図

ポンプ搭載仕様機は、ポンプおよびポンプ用インバーターを製品に内蔵しています。搭載しているポンプの性能曲線(機外揚程)を下図に示します。

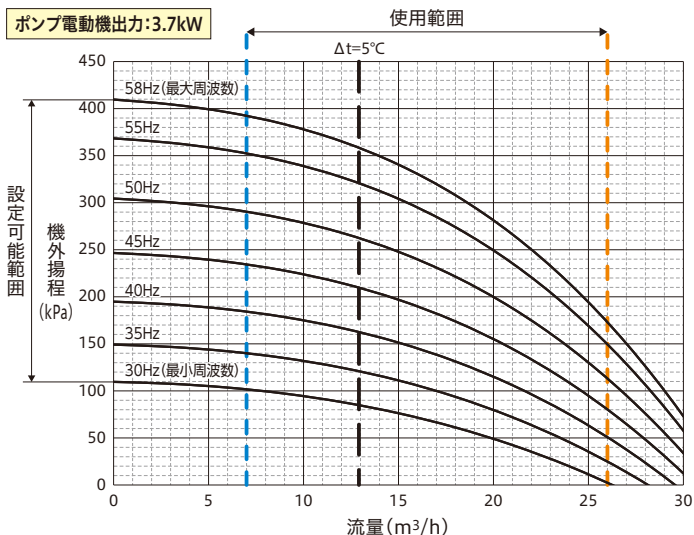
●RHNP375AVP／RCNP375AVP 改造対応



●RHNP500AVP／RCNP500AVP 改造対応



●RHNP750AVP／RCNP750AVP 改造対応



注 記

- 機外揚程は、ポンプ全揚程からチャラーユニット内の圧力損失を引いた値です。
- インバーターによりポンプの回転数制御を行います。ポンプの運転周波数範囲外の揚程、流量では使用できません。本図以上の機外揚程が必要な場合は、ポンプ電動機出力の変更(2.2kW・3.7kW)が可能です。(改造対応)
- 最小～最大周波数の範囲で上限・下限周波数を設定します。下限周波数運転時に最小流量を下回らないようにしてください。
- 最小流量は実際に使用される冷水出口温度により異なります。上図では冷水出口温度 5～20℃における値を示しています。

●ポンプ仕様

適用機種	RHNP375AVP、RCNP375AVP RHNP500AVP、RCNP500AVP RHNP750AVP、RCNP750AVP			
	標準	改造対応		
ポンプ電動機出力	kW	1.5	2.2	3.7
許容押込圧力	MPa	0.45	0.37	0.24
許容吸込全揚程	kPa	-39.2(-4m)以内		

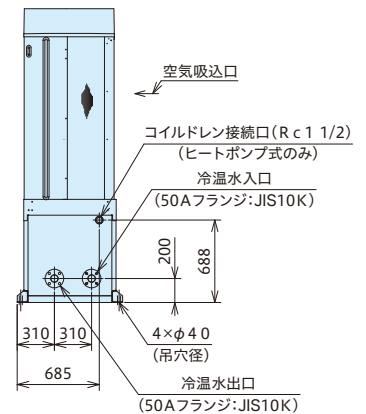
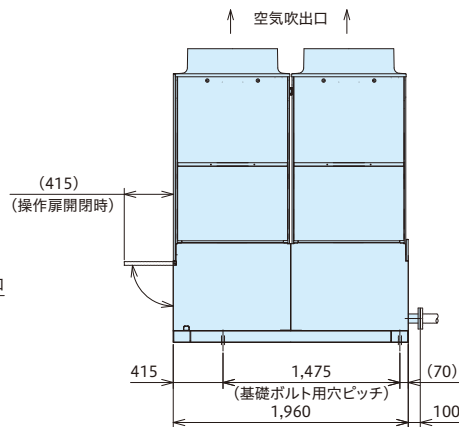
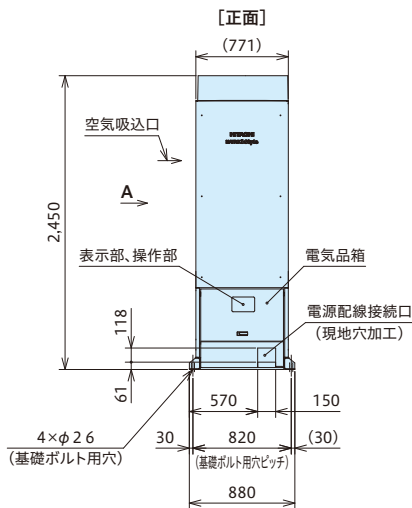
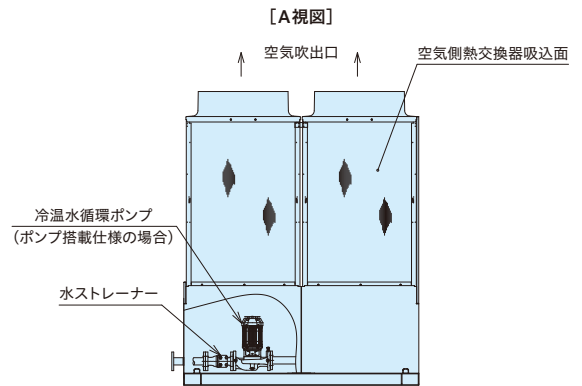
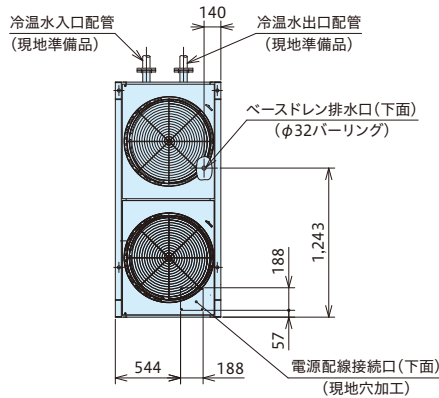
■寸法図(標準設置タイプ) (単位:mm)

●空冷ヒートポンプ式

RHNP375AV/RHNP500AV/RHNP750AV
RHNP375AVP/RHNP500AVP/RHNP750AVP

●空冷式冷専

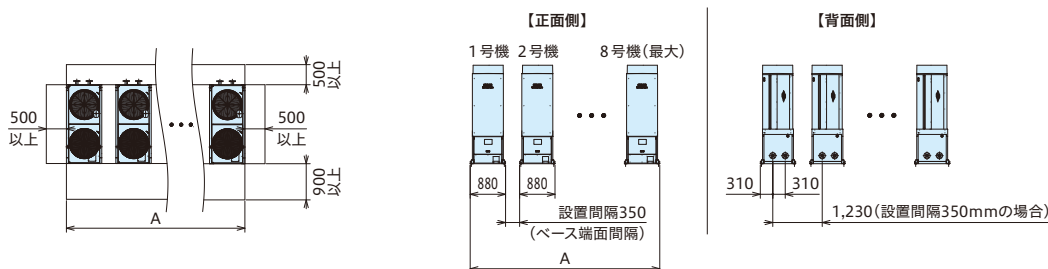
RCNP375AV/RCNP500AV/RCNP750AV
RCNP375AVP/RCNP500AVP/RCNP750AVP



■サービススペース

(単位:mm)

複数台設置の場合



モジュール台数別寸法

モジュール接続台数	A(最小)
1台	880mm
2台	2,210mm
3台	3,340mm
4台	4,570mm
5台	5,800mm
6台	7,030mm
7台	8,260mm
8台	9,490mm

※設置間隔が350mmの場合を示します。(設置間隔は350mm以上確保してください。)

サービススペースに関するご注意

1. 本機は、外気温度低下時の運転において、送風機の回転数を下げて風量を減らすように制御しますので、強い季節風による影響が大きくなります。したがって、据付けにあたっては次のような注意が必要です。
(1) 強い風(主に季節風)が直接空気側熱交換器に当たらないように風向きや据付場所に注意してください。
(2) 強い風が避けられない場合は、防風壁などを設置してください。
2. チラーユニットを複数列に並べる場合、送風アンバランスが生じ、性能に影響を与えることがありますので、吸込面間距離を確保してください。
3. 空気吹出口の上部は3m以上の開放空間が必要です。
4. チラーユニットの周囲3面以上高い壁面の場合には適切な場所に通気穴を設けてください。
5. 空気吹出口の上部の距離が確保できない場合は、吹出側にフードを設けて、吹出空気の方角を変えてください。

【施工上のご注意】

- ① 現地電源には必ず漏電遮断器(ELB)を設置してください。ELBが取り付けられていないと、感電や火災の原因になります。
なおELBは高調波漏えい電流による誤動作を防止するため、インバーター対応型を使用してください。(ELBは、本体取付改造対応が可能です。)
- ② 本製品はインバーターを使用しています。必要に応じて高調波抑制対策ガイドラインに基づき抑制対策を実施してください。
アクティブフィルターの取付改造(本体内蔵)が可能です。
- ③ 各チラーユニットに個別に冷水水循環ポンプを設置する場合には、ポンプ停止中のチラーユニット内を冷水水が逆流するのを防止するために必ず水用逆止弁を設置してください。
- ④ チラーユニット周囲には適切な通風空間およびメンテナンス用の空間が必要です。サービススペースを十分に見込んで設置レイアウトを決めてください。

空冷ヒートポンプ式／空冷式冷専(モジュールタイプ)

設置スペースに合わせて選択できる 空冷式スクロールチラーユニット

MATRIX I-Style

[マトリクス アイスタイル]

■ラインアップ表

	設置タイプ	型名(冷却能力 kW) ^{※1}							
		850型(85)		1180型(118)		1500型(150)		1800型(180)	
		ポンプ レス	ポンプ 搭載	ポンプ レス	ポンプ 搭載	ポンプ レス	ポンプ 搭載	ポンプ レス	ポンプ 搭載
空冷ヒート ポンプ式	標準設置タイプ	○	○	○	○	○	○	○	○
	リニューアル設置タイプ	○	○	○	○	○	○	○	○
空冷式 冷専	標準設置タイプ	○	○	○	○	○	○	○	○
	リニューアル設置タイプ	○	○	○	○	○	○	○	○

注(1)空冷ヒートポンプ式:冷水・温水を切り替え 空冷式冷専:冷水専用
 注(2)ポンプレス仕様:冷温水循環ポンプは現地準備品。ポンプに対してON・OFF信号出力のみ行う。
 注(3)ポンプ搭載仕様:冷温水循環ポンプおよびポンプ制御用インバーターを製品に搭載(内蔵)。
 ポンプに対してインバーター制御を行う。
 注(4)変流量システムとしてお使いいただく場合は、オプションの送水温度センサー・還水温度センサーが必要です。
 ※1.標準仕様表に記載の冷却能力です。

■コントローラー・リモコン適応表

○:使用可能 -:使用不可

コントローラー					リモコン	
CSC-A8GT	CSC-A8GT1	CSC-A1S	CSC-5S	CSC-A8MC	RSW-AH3	RSW-A
○ ^{※2}	○ ^{※3※5}	○ ^{※4}	-	○ ^{※5}	-	-

※2.「CSC-A8MC」と併用しない場合、「0型」をご使用ください。
 ※3.「CSC-A8MC」と併用する場合、「1型」をご使用ください。
 ※4.2019年8月下旬生産分から使用可能となりました。
 ※5.2022年3月生産分から対応ソフトを標準装備しました。



RHNHP850AV

RHNHP1800AV1

※ 吸込網取付けは改造対応となります。
 ※ 本機は屋外設置タイプです。

2つの製品形状で効率のよいレイアウトが可能

多様な設置スペースに合わせて2つの製品形状(標準設置タイプ・リニューアル設置タイプ)からお選びいただけます。ビルの屋上、工場建屋の周囲、既設機との入れ替えなどに効率のよいレイアウトが可能となります。さらに、ポンプ搭載仕様は冷温水ポンプ・冷温水用ストレーナー・逆止弁を製品に内蔵することで、機外への取付スペースが不要となり、省スペース化を実現しました。

標準設置タイプ

外観

●850・1180・1500型



正面

側面

●1800型



正面

側面

設置イメージ

ビル屋上などの限られたスペースへの設置



850・1180・1500型の例

リニューアル設置タイプ

外観

●850・1180・1500型



正面

側面

●1800型



正面

側面

設置イメージ

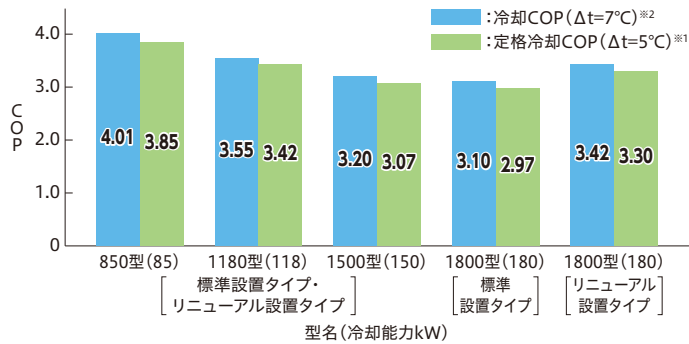
既設機があったスペースなどへの設置



850・1180・1500型の例

高い定格冷却COP3.85 ($\Delta t=5^{\circ}\text{C}$)^{※1} / 冷却COP4.01 ($\Delta t=7^{\circ}\text{C}$)^{※2}を実現(850型の場合)

高効率インバータスクロール圧縮機の搭載と冷凍サイクル・水側熱交換器の改良により、高い冷却COPを実現しました。



■IPLVc^{※3}

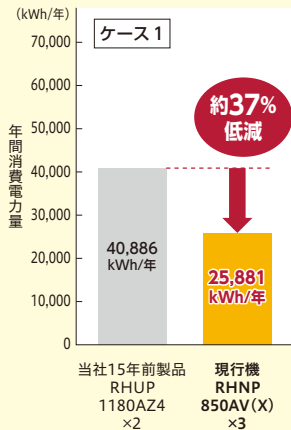
	型名 (冷却能力 kW)				
	850型 (85)	1180型 (118)	1500型 (150)	1800型 (180)	
	標準設置タイプ・リニューアル設置タイプ			標準設置タイプ	リニューアル設置タイプ
IPLVc ^{※3}	6.0	5.7	5.2	4.5	5.1

※1. 定格時。空気側熱交換器入口空気乾球温度 35°C ・冷水入口温度 12°C ・冷水出口温度 7°C 。JRA4066:2014「ウォーターチリングユニット」に基づく。
 ※2. 空気側熱交換器入口空気乾球温度 35°C ・冷水入口温度 14°C ・冷水出口温度 7°C 。
 ※3. 冷却期間成績係数 IPLVc(Integrated Part Load Value, Cooling)。チラーユニットにおいて、一般空調用の冷却時における部分負荷効率を表す指数。この指数が高いほど運転効率が高いことを示す。JRA4066:2014「ウォーターチリングユニット」に基づく。

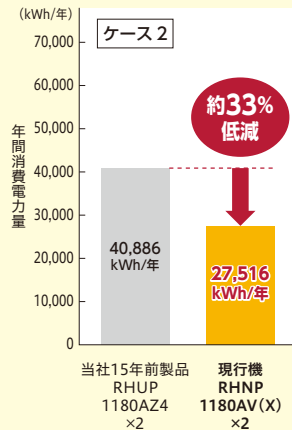
年間消費電力量削減のリニューアル例

50Hz地区

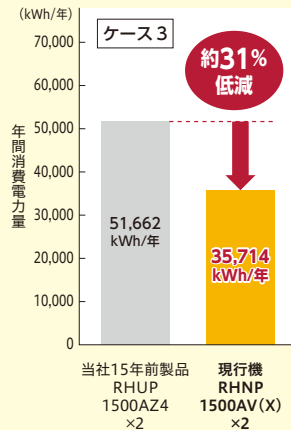
●40馬力相当機2台を850型3台に入替想定



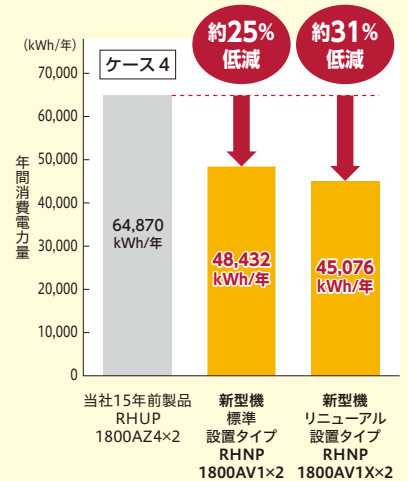
●40馬力相当機2台を1180型2台に入替想定



●50馬力相当機2台を1500型2台に入替想定



●60馬力相当機2台を1800型2台に入替想定

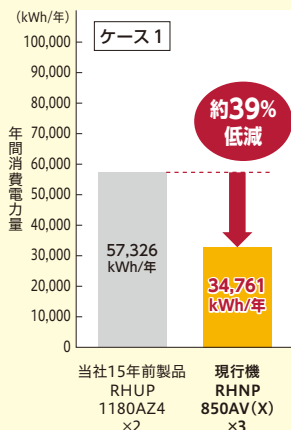


(試算条件) ・運 転 月: 冷房: 4~10月(外気 18°C 以上) 暖房: 11月~3月(外気 12°C 未満)
 ・運 転 時 間: 8~19時
 ・運 転 日 数: 240日/年
 ・地 域: 東京
 ・冷房/暖房負荷: JIS B 8616:2015「パッケージエアコンディショナ」より事務所負荷にて試算

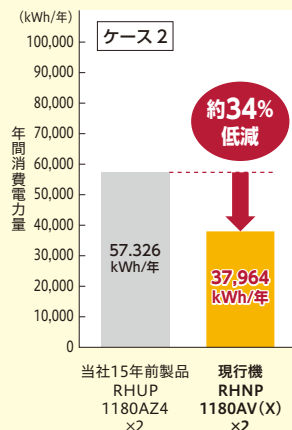
・基準負荷: ケース1 冷房: 外気 35°C 時/106kW \times 2 暖房: 外気 0°C 時/外気 35°C 冷房負荷 \times 0.55
 ケース2 冷房: 外気 35°C 時/106kW \times 2 暖房: 外気 0°C 時/外気 35°C 冷房負荷 \times 0.55
 ケース3 冷房: 外気 35°C 時/132kW \times 2 暖房: 外気 0°C 時/外気 35°C 冷房負荷 \times 0.55
 ケース4 冷房: 外気 35°C 時/160kW 暖房: 外気 0°C 時/外気 35°C 冷房負荷 \times 0.55

60Hz地区

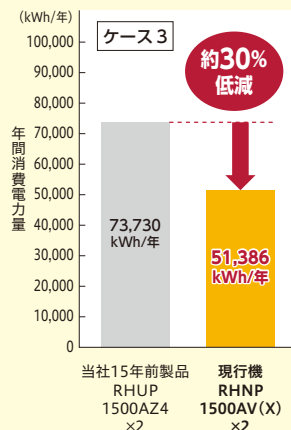
●40馬力相当機2台を850型3台に入替想定



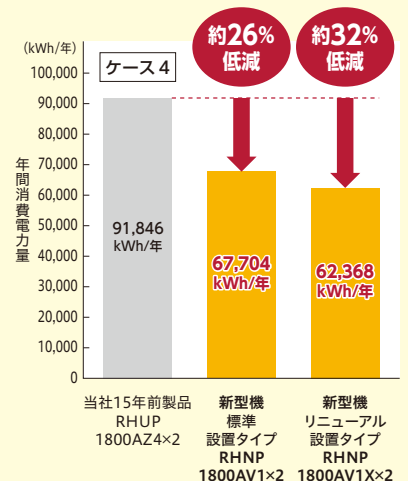
●40馬力相当機2台を1180型2台に入替想定



●50馬力相当機2台を1500型2台に入替想定



●60馬力相当機2台を1800型2台に入替想定



(試算条件) ・運 転 月: 冷房: 4~10月(外気 18°C 以上) 暖房: 11月~3月(外気 12°C 未満)
 ・運 転 時 間: 8~19時
 ・運 転 日 数: 240日/年
 ・地 域: 大阪
 ・冷房/暖房負荷: JIS B 8616:2015「パッケージエアコンディショナ」より事務所負荷にて試算

・基準負荷: ケース1 冷房: 外気 35°C 時/118kW \times 2 暖房: 外気 0°C 時/外気 35°C 冷房負荷 \times 0.55
 ケース2 冷房: 外気 35°C 時/118kW \times 2 暖房: 外気 0°C 時/外気 35°C 冷房負荷 \times 0.55
 ケース3 冷房: 外気 35°C 時/150kW \times 2 暖房: 外気 0°C 時/外気 35°C 冷房負荷 \times 0.55
 ケース4 冷房: 外気 35°C 時/180kW 暖房: 外気 0°C 時/外気 35°C 冷房負荷 \times 0.55

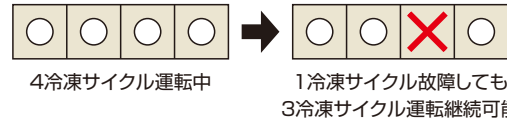
空冷ヒートポンプ式／空冷式冷専(モジュールタイプ)

完全停止のリスク低減が可能

1モジュールを独立した複数の冷凍サイクルで構成。万が一、1冷凍サイクルが故障した場合でも、その他の正常な冷凍サイクルでは運転を継続。完全停止するリスクを低減できます。

(注)全サイクルに共通する警報の場合は、全サイクル共停止します。

●標準設置タイプ(850・1180・1500型)の例 イメージ図



リスク低減が可能

さまざまな現地システムに対応可能なモジュール制御機能を標準装備

■1グループ最大8モジュール(冷却能力最大1,440kW)までモジュール制御が可能

モジュール制御機能を標準装備。台数制御専用コントローラーは不要です。(遠隔からの運転指令の入力は必要です。)

親機本体コントローラーから最大8モジュール(冷却能力最大1,440kW)まで1グループとして制御することができます。

(標準設置タイプ・リニューアル設置タイプの混在、および空冷ヒートポンプ式・空冷式冷専の混在も可能です。ただし、異なる運転容量の組み合わせや、ポンプレス・ポンプ搭載仕様の混在はできません。)

●標準設置タイプ(1800型)の例



主なモジュール制御機能

●台数制御機能

負荷に見合った台数で運転します。現地システム構成によりオプション部品(送水・還水温度センサー)が必要になる場合があります。

●ローテーション機能

各モジュールの運転時間を監視し、運転時間に応じてローテーションを実施します。

●同時除霜運転防止機能(加熱運転時)

1モジュール内での除霜運転を1冷凍サイクルに制限し、水温低下を抑制します。

●異常停止時の動作

完全停止リスクを回避できます。異常停止したモジュールを制御から切り離し、正常なモジュールで運転を継続します。

●ポンプ運転制御(ポンプ搭載仕様)

ポンプをインバーター制御し、変流量システムに対応。送水温度を安定させ、ポンプ搬送動力を低減(ポンプ搭載仕様の場合)します。また、定流量システムにも対応可能です。

メンテナンスを考慮した連続設置

■無理のない姿勢で楽々メンテナンス

●標準設置タイプ(850・1180・1500型)の例

サービススペース(ユニット間)



大型空調機器は納入後のメンテナンスが不可欠です

- 作業スペースを考慮した設置間隔なので、立ったまま歩いて奥まで入っていただけます。
- 手の届く位置に冷凍サイクル・水系統補機があり、製品内部に侵入する必要がありません。
- 作業時に頭上に障害物が無いので、作業姿勢に無理なく、作業ができます。送風機のメンテナンスにも支障がありません。
- 各モジュールに液晶タッチパネルが装備されているので、運転状態の確認が容易です。

モジュール制御機能

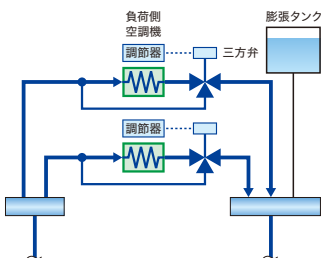
さまざまな現地システムに対応できるモジュール制御機能を標準装備。
ポンプ搭載・ポンプレス、そして、定速ポンプ/インバーターポンプもシステムに応じて選択可能です。

■ 定流量システム対応

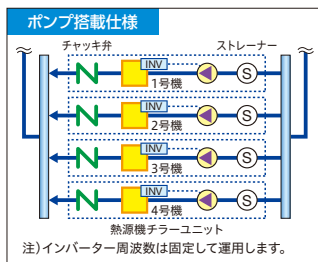
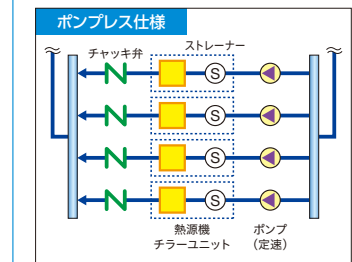
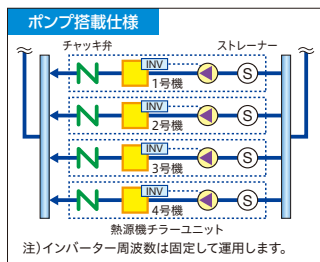
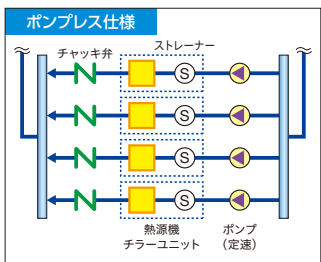
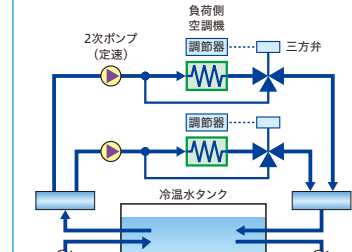
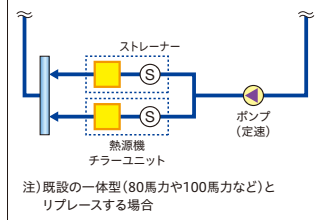
ポンプレス仕様・ポンプ搭載仕様の適用例

* 機器構成は一例です。

● 熱源機側・負荷側を共通のポンプで運用する場合 (例)



● 冷水タンクを冷却(または加熱)する場合 (例)



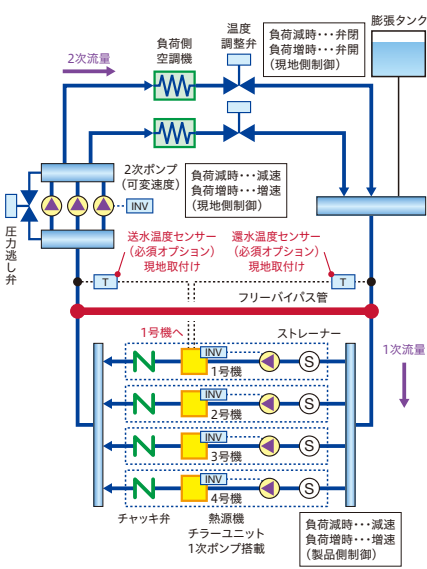
■ 二次側変流量システム対応

二次側ポンプの搬送動力低減を目的に、負荷に応じ二次側流量を変化させる二次側変流量システムにも対応可能な台数制御機能です。

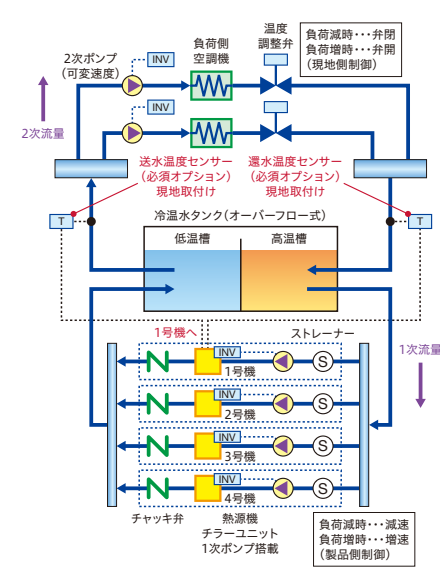
ポンプ搭載仕様の適用例

* 機器構成は一例です。

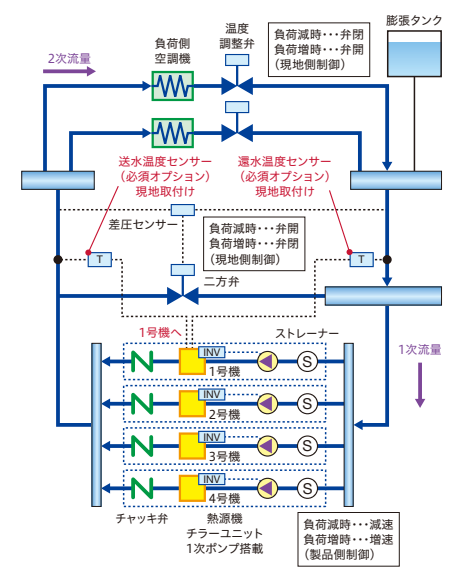
● 熱源機側・負荷側を別のポンプで運用する場合 (例)



● 高温槽・低温槽オーバーフロー方式で使用する場合 (例)



● バイパス管に二方弁を設け二次側流量を調整する場合 (例)



二次側変流量システムの特徴とその対応

- 二次側 (負荷側) 搬送動力を低減 現地システムにて負荷に合わせ二次側流量制御を行い、二次側ポンプの搬送動力を低減。

Point

負荷の出入口温度差は一定になるため負荷が変動してもチャラー入口水温は変化しない。

● フリーバイパス管の流れ

- 負荷増加時 一次側流量 < 二次側流量となり、負荷戻り水温がバイパスする。(上図「←」方向に流れる)
- 負荷減少時 一次側流量 > 二次側流量となり、チャラー出口水温がバイパスする。(上図「→」方向に流れる)

● チャラーユニット制御機能

負荷変動を検知する手段 (送水・還水温度センサー) を備え、圧縮機容量・運転台数を制御することで本システムに対応。

空冷ヒートポンプ式／空冷式冷専(モジュールタイプ)

液晶タッチパネルで簡単設定・簡単点検

液晶タッチパネルで簡単操作

イメージ図

表示・操作部にカラー液晶タッチパネルを採用し、表示画面を見やすく分かりやすいデザインとすることで視認性・操作性を高めました。

状態表示画面

ユニット状態・ポンプ状態・ファン状態を一目で確認できます。警報・警告の内容もこの画面で確認可能です。



設定画面(水温設定など)

各種設定は液晶タッチパネルから簡単に操作できます。水温設定は0.1℃単位で設定できます*。



*グループコントローラー(CSC-A8GT)を接続した場合は0.5℃単位になります。

点検画面

本体の運転状態・各種センサーなどの情報を表示。親機は台数制御の設定・状態表示も可能です。



履歴画面(警報履歴)

最新10件の故障履歴の確認が可能です。さらに、故障履歴のうち、最新の3件については、詳細データの確認が可能です。原因の早期究明の一助としてご使用いただけます。



軽量化

R410A冷媒を採用し、圧縮機や配管などのサイクル構成部品を見直したことにより大幅に軽量化しました。たとえば1180型では当社15年前製品(RHUP1180AZ4)と比較して230kgの軽量化を実現しました。

製品質量比較

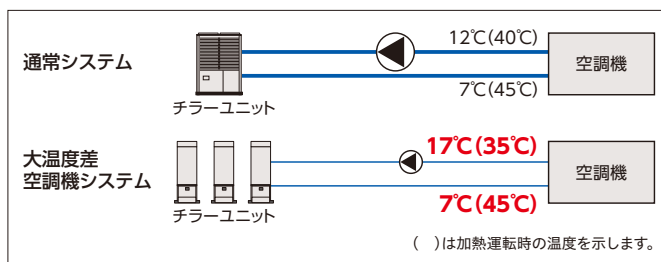
型名(冷却能力 kW)	当社15年前製品※1	新型機※2
850型(85)	—	1,300kg
1180型(118)	1,650kg	1,420kg
1500型(150)	1,700kg	1,580kg
1800型(180)	1,940kg	1,480kg

※1.当社15年前製品:RHUP1180AZ4・RHUP1500AZ4・RHUP1800AZ4
 ※2.標準設置タイプの空冷ヒートポンプ式 ポンプレス仕様

標準仕様で冷(温)水出入口温度差10℃ 対応により搬送動力を低減

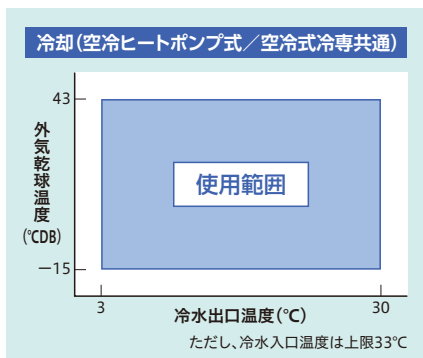
大温度差空調向けに冷(温)水出入口温度差10℃を標準で対応可能としました。これにより循環水量・搬送動力の低減による省電力化が図れます。

*温度条件によっては出入口温度差10℃が取れない場合があります。

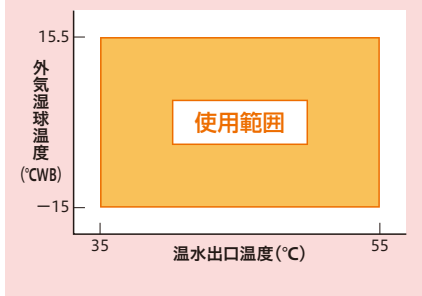


その他

冷水3℃取り出しが可能(標準使用温度範囲)



加熱(空冷ヒートポンプ式)



モジュール化により高压ガス関係の法的手続きを簡略化

モジュール単体での法定冷凍トンが20トン未満のため、連結台数にかかわらず高压ガス製造届出は不要です。(空冷ヒートポンプ式標準設置タイプの1800型を除く)

デマンド機能の強化

グループコントローラーCSC-A8GT(124ページ参照)のスケジュール機能を使えば、グループごとに「電流デマンド」や「最大運転台数」を設定できます。セルフデマンド機能として節電対策にもご活用いただくことが可能です。

標準仕様表(標準設置タイプ)

項目		単位	空冷ヒートポンプ式				空冷式冷凍				
型式	ポンプレス仕様	-	RHNP850AV	RHNP1180AV	RHNP1500AV	RHNP1800AV1	RCNP850AV	RCNP1180AV	RCNP1500AV	RCNP1800AV1	
	ポンプ搭載仕様	-	RHNP850AVP	RHNP1180AVP	RHNP1500AVP	RHNP1800AVP1	RCNP850AVP	RCNP1180AVP	RCNP1500AVP	RCNP1800AVP1	
冷却能力※1	kW	85	118	150	180	85	118	150	180		
冷却COP※1	Δt=7°C	-	4.01	3.55	3.20	3.10	4.01	3.55	3.20	3.10	
	Δt=5°C	-	3.85	3.42	3.07	2.97	3.85	3.42	3.07	2.97	
加熱能力※1	kW	85	118	150	180	-	-	-	-		
加熱COP※1	Δt=7°C	-	3.70	3.43	3.31	2.95	-	-	-	-	
	Δt=5°C	-	3.66	3.40	3.28	2.92	-	-	-	-	
法定冷凍能力	トン	10.52	15.00/14.96	19.28/19.24	21.24	10.04	14.16/14.16	18.96/19.08	19.44		
高圧ガス保安法区分	-	-	不要			製造届	不要				
外装(マンセル記号)	-	-	ナチュラルグレー(1.0Y 8.5/0.5)								
外形寸法	高さ	mm	2,450		2,450		2,450		2,450		
	幅	mm	980		870		980		870		
	奥行	mm	3,900		3,860		3,900		3,860		
圧縮機	型式	-	スクロール								
	台数	台	1×4サイクル	1×2サイクル+2×2サイクル	2×4サイクル	2×3サイクル	1×4サイクル	1×2サイクル+2×2サイクル	2×4サイクル	2×3サイクル	
	電動機定格出力(極数)	kW	4.8(6)×4サイクル	4.8(6)×2サイクル+ [4.8(6)+4.4(2)]× 2サイクル	[4.8(6)+4.4(2)]× 4サイクル	[8.4(6)×2]× 3サイクル	4.8(6)×4サイクル	4.8(6)×2サイクル+ [4.8(6)+4.4(2)]× 2サイクル	[4.8(6)+4.4(2)]× 4サイクル	[8.3(6)×2]× 3サイクル	
	潤滑油温度調節装置	-	オイルヒーター (40.8W×8)	オイルヒーター (40.8W×12)	オイルヒーター (40.8W×16)	オイルヒーター (40.8W×12)	オイルヒーター (40.8W×8)	オイルヒーター (40.8W×12)	オイルヒーター (40.8W×16)	オイルヒーター (40.8W×12)	
空気側熱交換器型式	-	多通路クロスフィン式									
水側熱交換器型式	-	プレート式									
送風機	型式	-	プロペラファン								
	台数	台	1×4サイクル		2×3サイクル		1×4サイクル		2×3サイクル		
	機外静圧	Pa	0								
	風量	m³/min	720	760	800	830	720	760	800	830	
電動機定格出力(極数)	kW	0.49(8)× 4サイクル	0.49(8)×2サイクル+ 0.66(8)×2サイクル	0.66(8)× 4サイクル	[0.5(8)×2]× 3サイクル	0.49(8)× 4サイクル	0.49(8)×2サイクル+ 0.66(8)×2サイクル	0.66(8)× 4サイクル	[0.5(8)×2]× 3サイクル		
冷媒制御装置	-	電子膨張弁									
冷媒種類	-	R410A									
冷媒封入量	kg	7.5×4サイクル	7.5×2サイクル+8.5×2サイクル	8.5×4サイクル	16.5×3サイクル	7.5×4サイクル	7.5×2サイクル+8.5×2サイクル	8.5×4サイクル	15.0×3サイクル		
潤滑油種類	-	FVC68D									
運転スイッチ	-	遠隔操作:システム運転指令/手元操作:切替スイッチ(個別運転)									
水温調節装置	-	電子式温度調節器(出口水温制御)									
表示灯	-	電源(白)・運転(赤)・警報(橙)									
冷媒圧力計	-	電子式(液晶パネル表示)									
容量制御	%	100~9・停止	100~6・停止	100~5・停止	100~9・停止	100~6・停止	100~5・停止	100~5・停止			
保護装置	-	高圧遮断装置・低圧遮断制御・凍結防止制御・冬期ポンプ自動運転制御									
保護制御	-	吐出ガス過熱防止制御・過電流保護制御・圧縮機動力回路用ヒューズ・操作回路用ヒューズ・ポンプ過電流防止制御※4									
電気特性※1	冷却	消費電力 Δt=7°C	kW	21.2	33.2	46.9	58.0	21.2	33.2	46.9	58.0
		電力 Δt=5°C	kW	22.1	34.5	48.8	60.6	22.1	34.5	48.8	60.6
		運転電流 Δt=7°C	A	68	106	150	180	68	106	150	180
		電流 Δt=5°C	A	71	111	157	188	71	111	157	188
		力率	%	90	90	90	93	90	90	90	93
	加熱	消費電力 Δt=7°C	kW	23.0	34.4	45.3	61.0	-	-	-	-
		電力 Δt=5°C	kW	23.2	34.7	45.8	61.6	-	-	-	-
		運転電流 Δt=7°C	A	74	110	145	189	-	-	-	-
		電流 Δt=5°C	A	74	111	147	191	-	-	-	-
		力率	%	90	90	90	93	-	-	-	-
始動電流(終了最大)	A	68	247/229	292/274	172	68	247/229	292/274	172		
基準電流※2	A	101	150	200	232	96	150	200	228		
冷温水循環ポンプ※4	型式	-	ラインポンプ								
	流量制御方式	-	インバーター								
	電動機出力(極数)	kW	1.5(2)								
	最大運転電流※2	A	6.2								
電源	動力電源(現地接続)	-	三相 200V 50/60Hz								
	圧縮機用電動機電源	-	三相 200V 50/60Hz								
	送風機用電動機電源	-	三相 200V 50/60Hz								
	ポンプ用電動機電源※4	-	三相 200V 50/60Hz								
	操作回路電源	-	単相 200V 50/60Hz								
運転音※1	正面	dB(A)	60	63	65	68	60	63	65	68	
	右側面	dB(A)	61	64	66	73	61	64	66	73	
	左側面	dB(A)	64	68	70	69	64	68	70	69	
	背面	dB(A)	61	64	66	69	61	64	66	69	
	背面	dB(A)	61	64	66	69	61	64	66	69	
配管接続口	冷(温)水入口	-	50Aフランジ JIS10K		65Aフランジ JIS10K		50Aフランジ JIS10K		65Aフランジ JIS10K		
	冷(温)水出口	-	50Aフランジ JIS10K		65Aフランジ JIS10K		50Aフランジ JIS10K		65Aフランジ JIS10K		
	コイルドレン	-	Rc 1 1/2 (1カ所)				なし				
	ベースドレン	-	Φ32 バーリング(1カ所)				なし				
製品質量	ポンプレス仕様	kg	1,300	1,420	1,580	1,480	1,240	1,380	1,550	1,400	
	ポンプ搭載仕様※4	kg	1,350	1,470	1,630	1,540	1,290	1,430	1,600	1,460	
	ポンプレス仕様	kg	1,330	1,455	1,620	1,530	1,270	1,415	1,590	1,450	
	ポンプ搭載仕様※4	kg	1,380	1,505	1,670	1,590	1,320	1,465	1,640	1,510	
付属品	-	防振マット一式・モジュール間伝送線									

※1. 表中の冷却能力・加熱能力・電気特性および運転音は次の運転条件における場合を示します。
 ・冷却運転: Δt=7°Cの場合、空気側熱交換器入口空気乾球温度 35°C・冷水入口温度 14°C・冷水出口温度 7°C Δt=5°Cの場合、空気側熱交換器入口空気乾球温度 35°C・冷水入口温度 12°C・冷水出口温度 7°C
 ・加熱運転: Δt=7°Cの場合、空気側熱交換器入口空気乾球温度 7°C・湿球温度 6°C・温水入口温度 38°C・温水出口温度 45°C Δt=5°Cの場合、空気側熱交換器入口空気乾球温度 7°C・湿球温度 6°C・温水入口温度 40°C・温水出口温度 45°C
 なお、冷却能力・加熱能力・消費電力・COPの表示値許容公差はJRA4066:2014「ウォーターリングユニット」によります。
 ※2. トランス容量および配線容量は、使用条件の違いなどを見込んで、必ず基準電流値で選定してください。(圧縮機用電動機定格出力は実際の運転出力とは異なりますのでご注意ください。)
 表中の「電気特性」には冷温水循環ポンプは含んでおりません。ポンプ搭載仕様の基準電流値は、表中の冷温水循環ポンプの最大運転電流値を加算してください。
 また、ポンプレス仕様機に現地準備の冷温水循環ポンプを接続する場合や、他の補機と電源を共有する場合には、接続する補機の消費電力および運転電流を加算して決定してください。
 ※3. 運転音は、製品各面1m・高さ1.5mの位置における無響室(自由空間)換算値です。実際の据付状態では運転状況が異なったり周囲の騒音や反響などの影響を受けるため、本表の値より大きくなります。(据付状態により異なりますが、およそ4~6dB大きくなる場合があります。)また、起動時・停止時・バルブ切替時などの運転状態が変化する際に過渡的に発生する音や容量制御中の運転音は含んでおりません。据付に際しては、反響音の影響を考慮し、必要な場合は防音処置を講じてください。
 ※4. ポンプ搭載仕様機のみを対象とする項目です。

注記 (1)「設備設計・据付け上の注意点」を本カタログ130~137ページに記載していますので、必ずご確認ください。
 (2)「使用範囲および最小保有水量」を本カタログ32~35ページに記載していますので、必ずご確認ください。

空冷ヒートポンプ式／空冷式冷専(モジュールタイプ)

標準仕様表(リニューアル設置タイプ)

50/60Hz

項目		単位	空冷ヒートポンプ式				空冷式冷専				
型式	ポンプレス仕様	-	RHNP850AVX	RHNP1180AVX	RHNP1500AVX	RHNP1800AV1X	RCNP850AVX	RCNP1180AVX	RCNP1500AVX	RCNP1800AV1X	
	ポンプ搭載仕様	-	RHNP850AVPX	RHNP1180AVPX	RHNP1500AVPX	RHNP1800AV1PX	RCNP850AVPX	RCNP1180AVPX	RCNP1500AVPX	RCNP1800AV1PX	
冷却能力※1		kW	85	118	150	180	85	118	150	180	
冷却COP※1	Δt=7°C	-	4.01	3.55	3.20	3.42	4.01	3.55	3.20	3.42	
	Δt=5°C	-	3.85	3.42	3.07	3.30	3.85	3.42	3.07	3.30	
加熱能力※1		kW	85	118	150	180	-	-	-	-	
加熱COP※1	Δt=7°C	-	3.70	3.43	3.31	3.28	-	-	-	-	
	Δt=5°C	-	3.66	3.40	3.28	3.20	-	-	-	-	
法定冷凍能力		トン	10.52	15.00/14.96	19.28/19.24	19.44	10.04	14.16/14.16	18.96/19.08	19.44	
高圧ガス保安法区分		-	不要								
外装(マンセル記号)		-	ナチュラルグレー(1.0Y 8.5/0.5)								
外形寸法	高さ	mm	2,450				2,450				
	幅	mm	2,210				2,210				
	奥行	mm	1,960				1,960				
圧縮機	型式	-	スクロール								
	台数	台	1×4サイクル	1×2サイクル+2×2サイクル	2×4サイクル	2×4サイクル	1×4サイクル	1×2サイクル+2×2サイクル	2×4サイクル	2×4サイクル	
	電動機定格出力(極数)	kW	4.8(6)×4サイクル	4.8(6)×2サイクル+ [4.8(6)+4.4(2)]× 2サイクル	[4.8(6)+4.4(2)]× 4サイクル	[5.6(6)×2]× 4サイクル	4.8(6)×4サイクル	4.8(6)×2サイクル+ [4.8(6)+4.4(2)]× 2サイクル	[4.8(6)+4.4(2)]× 4サイクル	[5.4(6)×2]× 4サイクル	
潤滑油温度調節装置		-	オイルヒーター (40.8W×8)	オイルヒーター (40.8W×12)	オイルヒーター (40.8W×16)	オイルヒーター (40.8W×16)	オイルヒーター (40.8W×8)	オイルヒーター (40.8W×12)	オイルヒーター (40.8W×16)	オイルヒーター (40.8W×16)	
空気側熱交換器型式		-	多通路クロスフィン式								
水側熱交換器型式		-	プレート式								
送風機	型式	-	プロペラファン								
	台数	台	1×4サイクル				1×4サイクル				
	機外静圧	Pa	0								
	風量	m³/min	720	760	800	1,030	720	760	800	1,030	
電動機定格出力(極数)	kW	0.49(8)× 4サイクル	0.49(8)×2サイクル+ 0.66(8)×2サイクル	0.66(8)× 4サイクル	[0.4(8)×2]× 4サイクル	0.49(8)× 4サイクル	0.49(8)×2サイクル+ 0.66(8)×2サイクル	0.66(8)× 4サイクル	[0.4(8)×2]× 4サイクル		
冷媒制御装置		-	電子膨張弁								
冷媒種	種類	-	R410A								
	封入量	kg	7.5×4サイクル	7.5×2サイクル+8.5×2サイクル	8.5×4サイクル	15.0×4サイクル	7.5×4サイクル	7.5×2サイクル+8.5×2サイクル	8.5×4サイクル	14.0×4サイクル	
潤滑油種類		-	FVC68D								
運転調節装置	運転スイッチ	-	遠隔操作:システム運転指令/手元操作:切替スイッチ(個別運転)								
	水温調節装置	-	電子式温度調節器(出口水温制御)								
	表示灯	-	電源(白)・運転(赤)・警報(橙)								
	冷媒圧力計	-	電子式(液晶)パネル表示								
保護装置	容量制御	%	100~9・停止	100~6・停止	100~5・停止	100~9・停止	100~6・停止	100~5・停止	100~5・停止		
	保護制御	-	高圧遮断装置・低圧遮断制御・凍結防止制御・冬期ポンプ自動運転制御 吐出ガス過熱防止制御・過電流保護制御・圧縮機動力回路用ヒューズ・操作回路用ヒューズ・ポンプ過電流防止制御※4								
電気特性※2	冷却	消費電力 Δt=7°C	kW	21.2	33.2	46.9	52.6	21.2	33.2	46.9	52.6
		電力 Δt=5°C	kW	22.1	34.5	48.8	54.5	22.1	34.5	48.8	54.5
		運転電流 Δt=7°C	A	68	106	150	167	68	106	150	167
		電流 Δt=5°C	A	71	111	157	173	71	111	157	173
		力率	%	90	90	90	91	90	90	90	91
	加熱	始動電流(終了最大)	A	68	247/229	292/274	166	68	247/229	292/274	166
		消費電力 Δt=7°C	kW	23.0	34.4	45.3	54.8	-	-	-	-
		電力 Δt=5°C	kW	23.2	34.7	45.8	56.2	-	-	-	-
		運転電流 Δt=7°C	A	74	110	145	174	-	-	-	-
		電流 Δt=5°C	A	74	111	147	178	-	-	-	-
力率	%	90	90	90	91	-	-	-	-		
始動電流(終了最大)	A	71	248/230	284/266	171	-	-	-	-		
基準電流※2	A	101	150	200	216	96	150	200	210		
冷温水循環ポンプ※4	型式	-	ラインポンプ								
	流量制御方式	-	インバーター								
	電動機出力(極数)	kW	1.5(2)								
電源	最大運転電流※2	A	6.2								
	動力電源(現地接続)	-	三相 200V 50/60Hz								
	圧縮機用電動機電源	-	三相 200V 50/60Hz								
	送風機用電動機電源	-	三相 200V 50/60Hz								
	ポンプ用電動機電源※4	-	三相 200V 50/60Hz								
操作回路電源	-	単相 200V 50/60Hz									
運転音※3	正面	dB(A)	61	64	66	69	61	64	66	69	
	右側面	dB(A)	61	64	66	69	61	64	66	69	
	左側面	dB(A)	61	64	66	69	61	64	66	69	
	背面	dB(A)	62	65	67	70	62	65	67	70	
配管接続口	冷(温)水入口	-	50Aフランジ JIS10K				50Aフランジ JIS10K				
	冷(温)水出口	-	50Aフランジ JIS10K				50Aフランジ JIS10K				
	コイルドレン	-	Rc 1 1/2 (2カ所)				なし				
	ベースドレン	-	Φ32 バーリング(2カ所)								
製品質量	ポンプレス仕様	kg	1,370	1,490	1,650	1,920	1,310	1,450	1,620	1,830	
	ポンプ搭載仕様※4	kg	1,420	1,540	1,700	1,980	1,360	1,500	1,670	1,890	
運転質量	ポンプレス仕様	kg	1,400	1,525	1,690	1,970	1,340	1,485	1,660	1,880	
	ポンプ搭載仕様※4	kg	1,450	1,575	1,740	2,030	1,390	1,535	1,710	1,940	
付属品		-	防振マット一式								

※1. 表中の冷却能力・加熱能力・電気特性および運転音は次の運転条件における場合を示します。
 ・冷却運転: Δt=7°Cの場合、空気側熱交換器入口空気乾球温度 35°C・冷水入口温度 14°C・冷水出口温度 7°C Δt=5°Cの場合、空気側熱交換器入口空気乾球温度 35°C・冷水入口温度 12°C・冷水出口温度 7°C
 ・加熱運転: Δt=7°Cの場合、空気側熱交換器入口空気乾球温度 7°C・温水入口温度 6°C・温水出口温度 38°C・温水出口温度 45°C Δt=5°Cの場合、空気側熱交換器入口空気乾球温度 7°C・温水入口温度 40°C・温水出口温度 45°C
 なお、冷却能力・加熱能力・消費電力・COPの表示値許容公差はJRA4066:2014「ウォーターチリングユニット」によります。
 ※2. トランス容量および配線容量は、使用条件の違いなどを見込んで、必ず基準電流値で選定してください。(圧縮機用電動機定格出力は実際の運転出力とは異なりますのでご注意ください。)
 表中の「電気特性」には冷温水循環ポンプは含んでおりません。ポンプ搭載仕様の基準電流値は、表中の冷温水循環ポンプの最大運転電流値を加算してください。
 また、ポンプレス仕様機に現地準備の冷温水循環ポンプを接続する場合や、他の補機と電源を共有する場合には、接続する補機の消費電力および運転電流を加算して決定してください。
 ※3. 運転音は、製品各面1m・高さ1.5mの位置における無響室(自由空間)換算値です。実際の据付状態では運転状況が異なり周囲の騒音や反響などの影響を受けるため、本表の値より大きくなります。
 (据付状態により異なりますが、およそ4~6dB大きくなる場合があります。)また、起動時・停止時・バルブ切替時などの運転状態が変化する際に過渡的に発生する音や容量制御中の運転音は含んでおりません。
 据付に際しては、反響音の影響を考慮し、必要な場合は防音処置を講じてください。
 ※4. ポンプ搭載仕様機のみを対象とする項目です。

注記 (1)「設備設計・据付け上の注意点」を本カタログ130~137ページに記載していますので、必ずご確認ください。
 (2)「使用範囲および最小保有水量」を本カタログ32~34・36ページに記載していますので、必ずご確認ください。

■特性／ポンプレス仕様・ポンプ搭載仕様(空冷ヒートポンプ式・空冷式冷凍)

850型

冷却能力表
50/60Hz共通

RHNP850AV(X)・AVP(X)											
RCNP850AV(X)・AVP(X)											
冷水出入口温度差			Δt=5°C			Δt=7°C			Δt=10°C		
乾球温度	湿球温度	出口冷度水	消費電力	冷水流量	水圧損失	消費電力	冷水流量	水圧損失	消費電力	冷水流量	水圧損失
(°C)	(°C)	(°C)	(kW)	(m³/h)	(kPa)	(kW)	(m³/h)	(kPa)	(kW)	(m³/h)	(kPa)
20	3	86.0	15.5	14.8	70.2	15.3	13.0	55.2	15.3	13.0	55.2
	5	92.6	15.6	15.9	80.2	15.0	11.4	43.3	15.0	8.0	22.5
	7	99.1	15.6	17.0	90.8	15.0	12.2	49.1	15.0	8.5	25.2
	9	106	15.8	18.2	103.0	15.2	13.0	55.2	15.2	9.1	28.6
	12	117	15.8	19.0	111.5	15.2	14.4	66.8	15.2	10.1	34.6
	15	125	15.9	19.0	111.5	15.3	15.4	75.6	15.3	10.8	39.2
25	3	82.7	17.6	14.2	65.1	17.4	13.0	55.2	17.4	13.0	55.2
	5	88.9	17.7	15.3	74.7	17.0	10.9	39.9	17.0	7.6	20.5
	7	95.2	17.8	16.4	84.9	17.1	11.7	45.5	17.1	8.2	23.5
	9	102	17.9	17.5	95.8	17.2	12.5	51.4	17.2	8.8	26.8
	12	112	17.9	19.0	111.5	17.2	13.8	61.7	17.2	9.6	31.5
	15	120	18.0	19.0	111.5	17.3	14.7	69.4	17.3	10.3	35.9
30	3	78.3	19.5	13.5	59.2	19.4	13.0	55.2	19.4	13.0	55.2
	5	84.3	19.7	14.5	67.6	18.9	10.4	36.6	18.9	7.2	18.5
	7	90.3	19.9	15.5	76.5	19.1	11.1	41.2	19.1	7.8	21.5
	9	96.5	20.1	16.6	86.9	19.3	11.9	46.9	19.3	8.3	24.1
	12	106	20.2	18.2	103.0	19.4	13.0	55.2	19.4	9.1	28.6
	15	114	20.4	19.0	111.5	19.6	14.0	63.4	19.6	9.8	32.8
35	3	73.9	21.6	13.0	55.2	21.6	13.0	55.2	21.6	13.0	55.2
	5	79.5	21.8	13.7	60.9	20.9	9.8	32.8	20.9	6.8	16.7
	7	85.0	22.1	14.6	68.5	21.2	10.4	36.6	21.2	7.3	19.0
	9	90.9	22.3	15.6	77.4	21.4	11.2	41.9	21.4	7.8	21.5
	12	99.7	22.7	17.1	91.8	21.8	12.2	49.1	21.8	8.6	25.7
	15	107	22.9	18.4	105.1	22.0	13.1	56.0	22.0	9.2	29.1
40	3	67.6	24.2	13.0	55.2	24.2	13.0	55.2	24.2	13.0	55.2
	5	73.3	24.6	12.6	52.1	23.6	9.0	28.0	23.6	6.3	14.5
	7	79.0	24.9	13.6	60.1	23.9	9.7	32.1	23.9	6.8	16.7
	9	84.2	25.2	14.5	67.6	24.2	10.3	35.9	24.2	7.2	18.5
	12	92.3	25.7	15.9	80.2	24.7	11.3	42.6	24.7	7.9	22.2
	15	99.0	26.1	17.0	90.8	25.0	12.2	49.1	25.0	8.5	25.2
40	20	102	26.2	17.5	95.8	25.1	12.5	51.4	25.1	8.8	26.8

- 注(1) □は標準仕様値を示します。
 注(2) 水圧損失はポンプレス仕様機の場合の数値です。
 (ポンプ搭載仕様機では水圧損失は発生しません。)
 注(3) □部は、冷水流量が使用範囲外のため最小流量または最大流量で記載しています。(Δtは表に記載の数値と異なります。)

加熱能力表
50/60Hz共通

RHNP850AV(X)・AVP(X)											
RCNP850AV(X)・AVP(X)											
温水出入口温度差			Δt=5°C			Δt=7°C			Δt=10°C		
湿球温度	出口温度	加熱能力	消費電力	温水流量	水圧損失	消費電力	温水流量	水圧損失	消費電力	温水流量	水圧損失
(°C)	(°C)	(kW)	(kW)	(m³/h)	(kPa)	(kW)	(m³/h)	(kPa)	(kW)	(m³/h)	(kPa)
10	35	95.3	19.6	16.4	84.9	19.4	11.7	45.5	19.4	8.2	23.5
	40	94.4	21.1	16.2	83.0	20.9	11.6	44.7	20.9	8.1	23.0
	45	93.3	23.6	16.0	81.1	23.4	11.5	44.0	23.4	8.0	22.5
	50	92.6	26.8	15.9	80.2	26.6	11.4	43.3	26.6	8.0	22.5
	55	91.7	30.8	15.8	79.3	30.5	11.3	42.6	30.5	7.9	22.0
	6	35	87.5	19.3	15.1	72.9	19.1	10.8	39.2	19.1	7.5
40		86.3	20.8	14.8	70.2	20.6	10.6	37.9	20.6	7.4	19.5
45		85.0	23.2	14.6	68.5	23.0	10.4	36.6	23.0	7.3	19.0
5	50	83.8	26.3	14.4	66.8	26.1	10.3	35.9	26.1	7.2	18.5
	55	82.5	30.2	14.2	65.1	29.9	10.1	34.6	29.9	7.1	18.0
	35	85.6	19.2	14.7	69.4	19.0	10.5	37.2	19.0	7.4	19.5
0	40	84.2	20.8	14.5	67.6	20.6	10.3	35.9	20.6	7.2	18.5
	45	82.8	23.1	14.2	65.1	22.9	10.2	35.3	22.9	7.1	18.0
	50	81.6	26.2	14.0	63.4	26.0	10.0	34.0	26.0	7.0	17.6
-5	55	80.2	30.0	13.8	61.7	29.7	9.9	33.4	29.7	6.9	17.1
	35	75.8	18.9	13.0	55.2	18.7	9.3	29.7	18.7	6.5	15.3
	40	74.0	20.5	12.7	52.9	20.3	9.1	28.6	20.3	6.4	14.9
-10	45	72.3	22.8	12.4	50.6	22.6	8.9	27.4	22.6	6.2	14.0
	50	70.4	25.7	12.1	48.4	25.5	8.6	25.7	25.5	6.1	13.6
	55	68.6	29.2	11.8	46.2	28.9	8.4	24.6	28.9	5.9	12.8
-15	35	66.0	18.6	11.4	43.3	18.4	8.1	23.0	18.4	5.7	12.0
	40	63.8	20.2	11.0	40.6	20.0	7.8	21.5	20.0	5.5	11.2
	45	61.6	22.4	10.6	37.9	22.2	7.6	20.5	22.2	5.3	10.5
-20	50	59.3	25.2	10.2	35.3	25.0	7.3	19.0	25.0	5.1	9.8
	55	57.1	28.5	9.8	32.8	28.3	7.0	17.6	28.3	5.0	9.4
	35	56.3	18.3	9.7	32.1	18.1	6.9	17.1	18.1	5.0	9.4
-25	40	53.6	19.9	9.2	29.1	19.7	6.6	15.8	19.7	5.0	9.4
	45	50.9	22.0	8.8	26.8	21.8	6.3	14.5	21.8	5.0	9.4
	50	48.2	24.7	8.3	24.1	24.5	5.9	12.8	24.5	5.0	9.4
-30	55	45.5	27.7	7.8	21.5	27.5	5.6	11.6	27.5	5.0	9.4
	35	41.9	17.9	7.2	18.5	17.7	5.1	9.8	17.7	5.0	9.4
	40	39.1	19.7	6.7	16.2	19.5	5.0	9.4	19.5	5.0	9.4
-35	45	36.2	21.7	6.2	14.0	21.6	5.0	9.4	21.6	5.0	9.4
	50	33.4	24.2	5.7	12.0	24.1	5.0	9.4	24.1	5.0	9.4
	55	30.6	27.0	5.3	10.5	27.0	5.0	9.4	27.0	5.0	9.4

- 注(1) □は標準仕様値を示します。
 注(2) 本表は空気側熱交換器に着霜していない状態を示します。着霜時は着霜量に応じて能力が80%程度まで低下しますのであらかじめ考慮が必要です。また降雪により空気側熱交換器に雪が付着する場合にはさらに能力が低下しますのでご注意ください。
 注(3) 着霜量に応じて自動で除霜運転を行います。除霜中の加熱能力はおおよそ半減しますので、あらかじめ考慮が必要です。
 注(4) 水圧損失はポンプレス仕様機の場合の数値です。
 (ポンプ搭載仕様機では水圧損失は発生しません。)
 注(5) □部は、温水流量が使用範囲外のため最小流量で記載しています。
 (温度差Δtは表に記載の数値より小さくなります。)

■使用範囲および最小保有水量

特別な改造をしないで標準のまま使用できる範囲は次のとおりです。

項目・単位	型式	空冷ヒートポンプ式	
		RHNP850AV(X)・RHNP850AVP(X)	
冷却	吸込空気温度	°C 乾球 -15~43	
	冷水出口温度	°C 3~30	
	冷水入口温度	°C 33以下	
加熱	吸込空気温度	°C 乾球 -14.7~21 / 湿球 -15~15.5	
	温水出口温度	°C 35~55	
最小流量	m³/h	5(13)	
最大流量	m³/h	19	
最小保有水量	m³	0.62	
許容水圧	MPa	1.0以下(ポンプ搭載仕様は0.7以下)	

- 注(1) 最小流量は実際に使用される出口温度により異なります。()内の値は、冷却運転の冷水出口温度を5°C未満または、冷水出口温度20°Cを超えてご使用になる場合の最小流量です。
 注(2) 最小保有水量は、「加熱負荷:標準仕様加熱能力の85%相当、除霜中の温水入口温度低下幅の許容値:20°C」の場合です。加熱負荷と温水入口温度低下幅の許容値が変わると必要な保有水量も変わりますのでご注意ください。
 注(3) ポンプ搭載仕様機における最大流量は、ポンプ出力および機外揚程によって変わります。ポンプ搭載仕様機における流量範囲については、37・38ページの「ポンプ搭載仕様機の特長図」を参照してください。

項目・単位	型式	空冷式冷凍	
		RCNP850AV(X)・RCNP850AVP(X)	
冷却	吸込空気温度	°C 乾球 -15~43	
	冷水出口温度	°C 3~30	
	冷水入口温度	°C 33以下	
最小流量	m³/h	5(13)	
最大流量	m³/h	19	
最小保有水量	m³	0.24	
水圧	MPa	1.0以下(ポンプ搭載仕様は0.7以下)	

- 注(1) 最小流量は実際に使用される出口温度により異なります。()内の値は、冷却運転の冷水出口温度を5°C未満または、冷水出口温度20°Cを超えてご使用になる場合の最小流量です。
 注(2) 最小保有水量は、「復帰温度差2°C設定時」の場合です。設定変更をした場合、必要な保有水量が変わりますのでご注意ください。また、最小保有水量は、圧縮機の発停頻度を基準内に収めるために必要な最低限の水量です。水温制御を安定させるための必要水量ではありませんのでご注意ください。
 注(3) ポンプ搭載仕様機における最大流量は、ポンプ出力および機外揚程によって変わります。ポンプ搭載仕様機における流量範囲については、37・38ページの「ポンプ搭載仕様機の特長図」を参照してください。

空冷ヒートポンプ式／空冷式冷専(モジュールタイプ)

■特性／ポンプレス仕様・ポンプ搭載仕様(空冷ヒートポンプ式・空冷式冷専)

1180型

冷却能力表
50/60Hz共通

RHNPN1180AV(X)・AVP(X)											
RCNP1180AV(X)・AVP(X)											
冷水出入口温度差		Δt=5°C			Δt=7°C			Δt=10°C			
乾球温度(°C)	湿球温度(°C)	消費電力(kW)	冷水流量(m³/h)	水圧損失(kPa)	消費電力(kW)	冷水流量(m³/h)	水圧損失(kPa)	消費電力(kW)	冷水流量(m³/h)	水圧損失(kPa)	
20	3	121	24.8	20.8	98.0	24.5	18.0	74.5	24.5	18.0	74.5
	5	130	25.3	22.4	112.8	24.3	16.0	59.7	24.3	11.2	30.4
	7	139	25.7	23.9	127.5	24.7	17.1	67.7	24.7	12.0	34.6
	9	148	26.3	25.5	144.1	25.3	18.2	76.1	25.3	12.7	38.5
	12	162	26.8	26.0	149.5	25.8	19.9	90.1	25.8	13.9	45.7
	15	176	27.5	26.0	149.5	26.5	21.6	105.3	26.5	15.1	53.5
25	3	116	28.3	20.0	91.0	28.0	18.0	74.5	28.0	18.0	74.5
	5	125	28.7	21.5	104.3	27.6	15.4	55.5	27.6	10.8	28.4
	7	133	29.2	22.9	117.6	28.1	16.3	61.8	28.1	11.4	31.4
	9	142	29.7	24.4	132.6	28.6	17.4	69.9	28.6	12.2	35.7
	12	156	30.3	26.0	149.5	29.2	19.2	84.2	29.2	13.4	42.6
	15	169	31.0	26.0	149.5	29.8	20.8	98.0	29.8	14.5	49.5
30	3	109	30.6	18.7	80.1	30.4	18.0	74.5	30.4	18.0	74.5
	5	118	31.2	20.3	93.6	30.0	14.5	49.5	30.0	10.1	25.0
	7	126	31.8	21.7	106.2	30.6	15.5	56.2	30.6	10.8	28.4
	9	134	32.3	23.0	118.5	31.1	16.5	63.2	31.1	11.5	31.9
	12	147	33.1	25.3	142.0	31.9	18.1	75.3	31.9	12.6	38.0
	15	159	33.9	26.0	149.5	32.6	19.5	86.7	32.6	13.7	44.5
35	3	102	33.1	17.5	70.7	33.1	18.0	74.5	33.1	18.0	74.5
	5	110	33.8	18.9	81.8	32.5	13.5	43.3	32.5	9.5	22.2
	7	118	34.5	20.3	93.6	33.2	14.5	49.5	33.2	10.1	25.0
	9	126	35.2	21.7	106.2	33.9	15.5	56.2	33.9	10.8	28.4
	12	138	36.2	23.7	125.5	34.8	17.0	66.9	34.8	11.9	34.1
	15	149	37.0	25.6	145.2	35.6	18.3	76.9	35.6	12.8	39.1
40	3	93.9	36.9	18.0	74.5	36.9	18.0	74.5	36.9	18.0	74.5
	5	102	37.6	17.5	70.7	36.2	12.5	37.4	36.2	8.8	19.2
	7	110	38.4	18.9	81.8	37.0	13.5	43.3	37.0	9.5	22.2
	9	117	39.2	20.1	91.9	37.7	14.4	48.9	37.7	10.1	25.0
	12	128	40.2	22.0	109.0	38.7	15.7	57.6	38.7	11.0	29.4
	15	138	41.2	23.7	125.5	39.6	17.0	66.9	39.6	11.9	34.1
20	142	41.6	24.4	132.6	40.0	17.4	69.9	40.0	12.2	35.7	

- 注(1) [] 枠は標準仕様値を示します。
 注(2) 水圧損失はポンプレス仕様機の場合の数値です。
 (ポンプ搭載仕様機では水圧損失は発生しません。)
 注(3) [] 部は、冷水流量が使用範囲外のため最小流量または最大流量で記載しています。(Δtは表に記載の数値と異なります。)

■使用範囲および最小保有水量

特別な改造をしないで標準のまま使用できる範囲は次のとおりです。

項目・単位	型式	空冷ヒートポンプ式	
		RHNPN1180AV(X)・RHNPN1180AVP(X)	
冷却	吸込空気温度 °C	乾球 -15~43	
	冷水出口温度 °C	3~30	
	冷水入口温度 °C	33以下	
加熱	吸込空気温度 °C	乾球 -14.7~21 / 湿球 -15~15.5	
	温水出口温度 °C	35~55	
	最小流量 m³/h	7(18)	
	最大流量 m³/h	26	
	最小保有水量 m³	0.86	
	許容水圧 MPa	1.0以下(ポンプ搭載仕様は0.7以下)	

- 注(1) 最小流量は実際に使用される出口温度により異なります。()内の値は、冷却運転の冷水出口温度を5°C未満または、冷水出口温度20°Cを超えてご使用になる場合の最小流量です。
 注(2) 最小保有水量は、「加熱負荷：標準仕様加熱能力の85%相当、除霜中の温水入口温度低下幅の許容値：20°C」の場合です。加熱負荷と温水入口温度低下幅の許容値が変わると必要な保有水量も変わりますのでご注意ください。
 注(3) ポンプ搭載仕様機における最大流量は、ポンプ出力および機外揚程によって変わります。ポンプ搭載仕様機における流量範囲については、37・38ページの「ポンプ搭載仕様機の特性図」を参照してください。

加熱能力表
50/60Hz共通

RHNPN1180AV(X)・AVP(X)											
温水出入口温度差		Δt=5°C			Δt=7°C			Δt=10°C			
湿球温度(°C)	出口温度(°C)	加熱能力(kW)	消費電力(kW)	温水流量(m³/h)	水圧損失(kPa)	消費電力(kW)	温水流量(m³/h)	水圧損失(kPa)	消費電力(kW)	温水流量(m³/h)	水圧損失(kPa)
10	35	132	29.3	22.7	115.6	29.0	16.2	61.1	29.0	11.4	31.4
	40	131	31.5	22.5	113.7	31.2	16.1	60.4	31.2	11.3	30.9
	45	130	35.3	22.4	112.8	35.0	16.0	59.7	35.0	11.2	30.4
	50	129	40.1	22.2	110.9	39.8	15.8	58.3	39.8	11.1	29.9
	55	127	46.1	21.8	107.1	45.7	15.6	56.9	45.7	10.9	28.9
6	35	122	28.8	21.0	99.8	28.6	15.0	52.8	28.6	10.5	26.9
	40	120	31.2	20.6	96.2	30.9	14.7	50.8	30.9	10.3	25.9
	45	118	34.7	20.3	93.6	34.4	14.5	49.5	34.4	10.1	25.0
5	50	116	39.4	20.0	91.0	39.1	14.3	48.2	39.1	10.0	24.5
	55	115	45.1	19.8	89.3	44.7	14.1	47.0	44.7	9.9	24.1
	35	119	28.7	20.5	95.3	28.5	14.6	50.2	28.5	10.2	25.4
0	40	117	31.2	20.1	91.9	30.9	14.4	48.9	30.9	10.1	25.0
	45	115	34.6	19.8	89.3	34.3	14.1	47.0	34.3	9.9	24.1
	50	113	39.2	19.4	85.9	38.9	13.9	45.7	38.9	9.7	23.1
-5	55	111	44.9	19.1	83.4	44.5	13.6	43.9	44.5	9.5	22.2
	35	105	28.3	18.1	75.3	28.1	12.9	39.7	28.1	9.0	20.1
	40	103	30.7	17.7	72.2	30.4	12.7	38.5	30.4	8.9	19.7
	45	100	34.1	17.2	68.4	33.8	12.3	36.3	33.8	8.6	18.4
	50	97.7	38.5	16.8	65.4	38.2	12.0	34.6	38.2	8.4	17.6
-10	55	95.3	43.6	16.4	62.5	43.2	11.7	33.0	43.2	8.2	16.8
	35	91.6	27.8	15.8	58.3	27.6	11.3	30.9	27.6	7.9	15.7
	40	88.6	30.2	15.2	54.1	29.9	10.9	28.9	29.9	7.6	14.6
	45	85.5	33.5	14.7	50.8	33.2	10.5	26.9	33.2	7.4	13.9
	50	82.4	37.7	14.2	47.6	37.4	10.1	25.0	37.4	7.1	12.8
-15	55	79.3	42.6	13.6	43.9	42.2	9.7	23.1	42.2	7.0	12.5
	35	78.1	27.3	13.4	42.6	27.1	9.6	22.7	27.1	7.0	12.5
	40	74.4	29.8	12.8	39.1	29.5	9.1	20.5	29.5	7.0	12.5
	45	70.7	32.9	12.2	35.7	32.6	8.7	18.8	32.6	7.0	12.5
	50	66.9	36.9	11.5	31.9	36.6	8.2	16.8	36.6	7.0	12.5
-20	55	63.2	41.4	10.9	28.9	41.0	7.8	15.3	41.0	7.0	12.5
	35	58.1	26.8	10.0	24.5	26.6	7.1	12.8	26.6	7.0	12.5
	40	54.2	29.4	9.3	21.4	29.2	7.0	12.5	29.2	7.0	12.5
	45	50.3	32.5	8.7	18.8	32.3	7.0	12.5	32.3	7.0	12.5
	50	46.4	36.2	8.0	16.1	36.1	7.0	12.5	36.1	7.0	12.5
55	42.4	40.3	7.3	13.5	40.3	7.0	12.5	40.3	7.0	12.5	

- 注(1) [] 枠は標準仕様値を示します。
 注(2) 本表は空気側熱交換器に着霜していない状態を示します。着霜時は着霜量に応じて能力が80%程度まで低下しますのであらかじめ考慮が必要です。また降雪により空気側熱交換器に雪が付着する場合にはさらに能力が低下しますのでご注意ください。
 注(3) 着霜量に応じて自動で除霜運転を行います。除霜中の加熱能力はおおよそ半減しますので、あらかじめ考慮が必要です。
 注(4) 水圧損失はポンプレス仕様機の場合の数値です。
 (ポンプ搭載仕様機では水圧損失は発生しません。)
 注(5) [] 部は、温水流量が使用範囲外のため最小流量で記載しています。(温度差Δtは表に記載の数値より小さくなります。)

項目・単位	型式	空冷式冷専	
		RCNP1180AV(X)・RCNP1180AVP(X)	
冷却	吸込空気温度 °C	乾球 -15~43	
	冷水出口温度 °C	3~30	
	冷水入口温度 °C	33以下	
加熱	吸込空気温度 °C	乾球 -14.7~21 / 湿球 -15~15.5	
	温水出口温度 °C	35~55	
	最小流量 m³/h	7(18)	
	最大流量 m³/h	26	
	最小保有水量 m³	0.24	
	水圧 MPa	1.0以下(ポンプ搭載仕様は0.7以下)	

- 注(1) 最小流量は実際に使用される出口温度により異なります。()内の値は、冷却運転の冷水出口温度を5°C未満または、冷水出口温度20°Cを超えてご使用になる場合の最小流量です。
 注(2) 最小保有水量は、「復帰温度差2°C設定時」の場合です。設定変更をした場合、必要な保有水量が変わりますのでご注意ください。また、最小保有水量は、圧縮機の発頻度を基準内に収めるために必要な最低限の水量です。水温制御を安定させるための必要水量ではありませんのでご注意ください。
 注(3) ポンプ搭載仕様機における最大流量は、ポンプ出力および機外揚程によって変わります。ポンプ搭載仕様機における流量範囲については、37・38ページの「ポンプ搭載仕様機の特性図」を参照してください。

■特性／ポンプレス仕様・ポンプ搭載仕様(空冷ヒートポンプ式・空冷式冷凍)

1500型

冷却能力表
50/60Hz共通

RHNP1500AV(X)・AVP(X)											
RCNP1500AV(X)・AVP(X)											
冷水出入口温度差			Δt=5°C			Δt=7°C			Δt=10°C		
乾球温度	湿球温度	出口冷水温度	消費電力(kW)	冷水流量(m³/h)	水圧損失(kPa)	消費電力(kW)	冷水流量(m³/h)	水圧損失(kPa)	消費電力(kW)	冷水流量(m³/h)	水圧損失(kPa)
20	3	154	35.5	26.5	103.7	35.0	23.0	78.3	35.0	23.0	78.3
	5	165	36.3	28.4	119.0	34.9	20.3	61.1	34.9	14.2	30.1
	7	176	37.1	30.3	135.3	35.7	21.6	69.1	35.7	15.1	34.0
	9	188	38.2	32.3	153.6	36.7	23.1	79.0	36.7	16.2	39.1
	12	205	39.5	35.3	183.1	38.0	25.2	93.9	38.0	17.6	46.1
	15	221	40.9	38.0	211.9	39.3	27.2	109.2	39.3	19.0	53.6
25	3	148	40.3	25.5	96.1	39.9	23.0	78.3	39.9	23.0	78.3
	5	159	41.3	27.3	110.0	39.7	19.5	56.5	39.7	13.7	28.0
	7	169	42.2	29.1	124.9	40.6	20.8	64.2	40.6	14.5	31.4
	9	180	43.2	31.0	141.5	41.5	22.1	72.4	41.5	15.5	35.8
	12	197	44.6	33.9	169.0	42.9	24.2	86.6	42.9	16.9	42.5
	15	212	46.0	36.5	195.7	44.2	26.0	99.9	44.2	18.2	49.2
30	3	140	43.2	24.1	85.9	43.0	23.0	78.3	43.0	23.0	78.3
	5	150	44.3	25.8	98.4	42.6	18.4	50.3	42.6	12.9	24.9
	7	160	45.5	27.5	111.6	43.7	19.7	57.6	43.7	13.8	28.4
	9	170	46.6	29.2	125.7	44.8	20.9	64.8	44.8	14.6	31.8
	12	186	48.2	32.0	150.7	46.3	22.9	77.6	46.3	16.0	38.1
	15	200	49.6	34.4	174.0	47.7	24.6	89.5	47.7	17.2	44.0
35	3	132	46.3	23.0	78.3	46.3	23.0	78.3	46.3	23.0	78.3
	5	141	47.6	24.3	87.3	45.7	17.3	44.5	45.7	12.1	21.9
	7	150	48.8	25.8	98.4	46.9	18.4	50.3	46.9	12.9	24.9
	9	160	50.0	27.5	111.6	48.1	19.7	57.6	48.1	13.8	28.4
	12	175	51.9	30.1	133.5	49.9	21.5	68.5	49.9	15.1	34.0
	15	188	53.4	32.3	153.6	51.3	23.1	79.0	51.3	16.2	39.1
40	3	119	51.0	23.0	78.3	51.0	23.0	78.3	51.0	23.0	78.3
	5	129	52.3	22.2	73.0	50.3	15.8	37.2	50.3	11.1	18.5
	7	139	53.8	23.9	84.5	51.7	17.1	43.5	51.7	12.0	21.6
	9	149	55.1	25.6	96.8	53.0	18.3	49.8	53.0	12.8	24.5
	12	163	57.1	28.0	115.7	54.9	20.0	59.4	54.9	14.0	29.3
	15	175	58.8	30.1	133.5	56.5	21.5	68.5	56.5	15.1	34.0

- 注(1) □は標準仕様値を示します。
 注(2) 水圧損失はポンプレス仕様機の場合の数値です。
 (ポンプ搭載仕様機では水圧損失は発生しません。)
 注(3) □部は、冷水流量が使用範囲外のため最小流量または最大流量で記載しています。(Δtは表に記載の数値と異なります。)

加熱能力表
50/60Hz共通

RHNP1500AV(X)・AVP(X)											
RCNP1500AV(X)・AVP(X)											
温水出入口温度差			Δt=5°C			Δt=7°C			Δt=10°C		
湿球温度	干球温度	出口温水温度	消費電力(kW)	温水流量(m³/h)	水圧損失(kPa)	消費電力(kW)	温水流量(m³/h)	水圧損失(kPa)	消費電力(kW)	温水流量(m³/h)	水圧損失(kPa)
10	35	168	38.7	28.9	123.2	38.3	20.6	62.9	38.3	14.4	30.9
	40	167	41.6	28.7	121.5	41.1	20.5	62.3	41.1	14.4	30.9
	45	165	46.6	28.4	119.0	46.1	20.3	61.1	46.1	14.2	30.1
	50	163	52.9	28.0	115.7	52.3	20.0	59.4	52.3	14.0	29.3
	55	162	60.8	27.9	114.9	60.1	19.9	58.8	60.1	13.9	28.9
	6	35	154	38.1	26.5	103.7	37.7	18.9	53.1	37.7	13.2
40		152	41.2	26.1	100.6	40.8	18.7	52.0	40.8	13.1	25.7
45		150	45.8	25.8	98.4	45.3	18.4	50.3	45.3	12.9	24.9
50		148	52.0	25.5	96.1	51.4	18.2	49.2	51.4	12.7	24.1
55		146	59.6	25.1	93.7	58.9	17.9	47.6	58.9	12.6	23.8
5		35	151	37.9	26.0	99.9	37.5	18.6	51.4	37.5	13.0
	40	149	41.2	25.6	96.8	40.8	18.3	49.8	40.8	12.8	24.5
	45	146	45.6	25.1	93.1	45.1	17.9	47.6	45.1	12.6	23.8
	50	144	51.7	24.8	90.9	51.1	17.7	46.6	51.1	12.4	23.0
	55	142	59.3	24.4	88.1	58.7	17.4	45.0	58.7	12.2	22.3
	0	35	134	37.3	23.0	78.3	36.9	16.5	40.5	36.9	11.5
40		131	40.5	22.5	75.0	40.1	16.1	38.6	40.1	11.3	19.1
45		128	45.0	22.0	71.7	44.5	15.7	36.7	44.5	11.0	18.1
50		124	50.8	21.3	67.3	50.2	15.2	34.5	50.2	10.7	17.2
55		121	57.6	20.8	64.2	57.0	14.9	33.1	57.0	10.4	16.2
-5		35	117	36.7	20.1	60.0	36.3	14.4	30.9	36.3	10.1
	40	113	39.9	19.4	55.9	39.5	13.9	28.9	39.5	9.7	14.1
	45	109	44.3	18.7	52.0	43.8	13.4	26.8	43.8	9.4	13.3
	50	105	49.8	18.1	48.7	49.3	12.9	24.9	49.3	9.0	12.2
	55	101	56.2	17.4	45.0	55.6	12.4	23.0	55.6	9.0	12.2
	-10	35	99.3	36.1	17.1	43.5	35.7	12.2	23.3	35.7	9.0
40		94.5	39.3	16.3	39.6	38.9	11.6	20.2	38.9	9.0	12.2
45		89.9	43.5	15.5	35.8	43.0	11.0	18.1	43.0	9.0	12.2
50		85.0	48.7	14.6	31.8	48.2	10.4	16.2	48.2	9.0	12.2
55		80.4	54.6	13.8	28.4	54.0	9.9	14.7	54.0	9.0	12.2
-15		35	73.9	35.4	12.7	24.1	35.0	9.1	12.5	35.0	9.0
	40	68.9	38.8	11.9	21.2	38.5	9.0	12.2	38.5	9.0	12.2
	45	64.0	42.9	11.0	18.1	42.7	9.0	12.2	42.7	9.0	12.2
	50	59.0	47.8	10.1	15.3	47.7	9.0	12.2	47.7	9.0	12.2
	55	53.9	53.2	9.3	13.0	53.1	9.0	12.2	53.1	9.0	12.2

- 注(1) □は標準仕様値を示します。
 注(2) 本表は空気側熱交換器に着霜していない状態を示します。着霜時は着霜量に応じて能力が80%程度まで低下しますのであらかじめ考慮が必要です。また降雪により空気側熱交換器に雪が付着する場合にはさらに能力が低下しますのでご注意ください。
 注(3) 着霜量に応じて自動で除霜運転を行います。除霜中の加熱能力はおおよそ半減しますので、あらかじめ考慮が必要です。
 注(4) 水圧損失はポンプレス仕様機の場合の数値です。
 (ポンプ搭載仕様機では水圧損失は発生しません。)
 注(5) □部は、温水流量が使用範囲外のため最小流量で記載しています。
 (温度差Δtは表に記載の数値より小さくなります。)

■使用範囲および最小保有水量

特別な改造をしないで標準のまま使用できる範囲は次のとおりです。

項目・単位	型式	空冷ヒートポンプ式	
		RHNP1500AV(X)・RHNP1500AVP(X)	
冷却	吸込空気温度	°C	
	冷水出口温度	°C	
	冷水入口温度	°C	
加熱	吸込空気温度	°C	
	温水出口温度	°C	
最小流量	m³/h	9(23)	
最大流量	m³/h	42	
最小保有水量	m³	1.10	
許容水圧	MPa	1.0以下(ポンプ搭載仕様は0.7以下)	

- 注(1) 最小流量は実際に使用される出口温度により異なります。()内の値は、冷却運転の冷水出口温度を5°C未満または、冷水出口温度20°Cを超えてご使用になる場合の最小流量です。
 注(2) 最小保有水量は、「加熱負荷：標準仕様加熱能力の85%相当、除霜中の温水入口温度低下幅の許容値：20°C」の場合です。加熱負荷と温水入口温度低下幅の許容値が変わると必要な保有水量も変わりますのでご注意ください。
 注(3) ポンプ搭載仕様機における最大流量は、ポンプ出力および機外揚程によって変わります。ポンプ搭載仕様機における流量範囲については、37・38ページの「ポンプ搭載仕様機の特長図」を参照してください。

項目・単位	型式	空冷式冷凍	
		RCNP1500AV(X)・RCNP1500AVP(X)	
冷却	吸込空気温度	°C	
	冷水出口温度	°C	
	冷水入口温度	°C	
最小流量	m³/h	9(23)	
最大流量	m³/h	42	
最小保有水量	m³	0.24	
水圧	MPa	1.0以下(ポンプ搭載仕様は0.7以下)	

- 注(1) 最小流量は実際に使用される出口温度により異なります。()内の値は、冷却運転の冷水出口温度を5°C未満または、冷水出口温度20°Cを超えてご使用になる場合の最小流量です。
 注(2) 最小保有水量は、「復帰温度差2°C設定時」の場合です。設定変更をした場合、必要な保有水量が変わりますのでご注意ください。また、最小保有水量は、圧縮機の発停頻度を基準内に収めるために必要な最低限の水量です。水温制御を安定させるための必要水量ではありませんのでご注意ください。
 注(3) ポンプ搭載仕様機における最大流量は、ポンプ出力および機外揚程によって変わります。ポンプ搭載仕様機における流量範囲については、37・38ページの「ポンプ搭載仕様機の特長図」を参照してください。

空冷ヒートポンプ式／空冷式冷専(モジュールタイプ)

■特性／ポンプレッス仕様・ポンプ搭載仕様(空冷ヒートポンプ式・空冷式冷専)

1800型 標準設置タイプ

冷却能力表 50/60Hz共通

RHNP1800AV1・AVP1										
RCNP1800AV1・AVP1										
冷水出入口温度差		Δt=5°C			Δt=7°C			Δt=10°C		
乾球温度 度(°C)	湿球温度 度(°C)	消費電力 (kW)	冷水流量 (m³/h)	水圧損失 (kPa)	消費電力 (kW)	冷水流量 (m³/h)	水圧損失 (kPa)	消費電力 (kW)	冷水流量 (m³/h)	水圧損失 (kPa)
10	3	177	31.8	66.3	30.4	28.0	56.7	30.4	28.0	56.7
	5	188	32.3	74.3	30.9	23.1	39.4	30.9	16.2	20.1
	7	200	32.8	83.7	31.4	24.6	44.4	31.4	17.2	22.5
	9	211	33.3	92.7	31.9	25.9	48.9	31.9	18.1	24.8
	12	228	34.0	107.2	32.5	28.0	56.7	32.5	19.6	28.9
	15	245	34.8	122.2	33.3	30.1	65.0	33.3	21.1	33.2
15	3	177	36.4	66.3	34.8	28.0	56.7	34.8	28.0	56.7
	5	188	37.0	74.3	35.4	23.1	39.4	35.4	16.2	20.1
	7	200	37.6	83.7	36.0	24.6	44.4	36.0	17.2	22.5
	9	211	38.2	92.7	36.5	25.9	48.9	36.5	18.1	24.8
	12	228	39.1	107.2	37.4	28.0	56.7	37.4	19.6	28.9
	15	245	40.0	122.2	38.3	30.1	65.0	38.3	21.1	33.2
20	3	172	41.1	63.0	39.3	28.0	56.7	39.3	28.0	56.7
	5	183	41.8	70.9	40.0	22.5	37.5	40.0	15.7	19.0
	7	195	42.5	79.6	40.7	24.0	42.4	40.7	16.8	21.6
	9	206	43.2	88.4	41.3	25.3	46.8	41.3	17.7	23.8
	12	223	44.2	103.1	42.3	27.4	54.4	42.3	19.2	27.8
	15	240	45.3	118.4	43.3	29.5	62.6	43.3	20.6	31.7
25	3	167	46.3	61.1	44.3	28.0	56.7	44.3	28.0	56.7
	5	178	47.1	67.1	45.1	21.9	35.6	45.1	15.3	18.1
	7	190	47.9	76.1	45.8	23.3	40.1	45.8	16.3	20.4
	9	201	48.8	84.7	46.7	24.7	44.7	46.7	17.3	22.8
	12	218	50.0	98.6	47.8	26.8	52.2	47.8	18.7	26.4
	15	235	51.3	113.5	49.1	28.9	60.2	49.1	20.2	30.6
30	3	162	51.9	62.6	49.7	28.0	56.7	49.7	28.0	56.7
	5	173	52.8	68.8	50.5	21.3	33.8	50.5	14.9	17.2
	7	185	53.7	72.2	51.4	22.7	38.1	51.4	15.9	19.4
	9	196	54.6	80.5	52.2	24.1	42.7	52.2	16.9	21.8
	12	213	55.9	94.2	53.5	26.2	50.0	53.5	18.3	25.4
	15	230	57.3	109.3	54.8	28.3	57.9	54.8	19.8	29.4
35	3	157	59.0	56.7	56.4	28.0	56.7	56.4	28.0	56.7
	5	168	59.8	60.2	57.2	20.6	31.7	57.2	14.4	16.1
	7	180	60.6	68.8	58.0	22.1	36.2	58.0	15.5	18.5
	9	180	59.7	71.1	57.1	22.1	36.2	57.1	15.5	18.5
	12	180	58.3	81.0	55.8	23.2	40.1	55.8	16.6	21.0
	15	180	56.9	91.0	54.4	24.1	44.0	54.4	17.7	23.8
40	3	131	60.2	56.7	57.6	28.0	56.7	57.6	28.0	56.7
	5	142	61.0	61.1	58.4	17.4	23.0	58.4	13.0	13.3
	7	154	61.8	66.3	59.1	18.9	27.0	59.1	13.2	13.7
	9	154	62.6	71.1	59.9	19.9	29.0	59.9	13.2	13.7
	12	154	63.8	81.0	61.0	21.0	31.0	61.0	13.2	13.7
	15	154	64.0	91.0	62.1	22.1	33.0	62.1	13.2	13.7

- 注(1) [] 枠は標準仕様値を示します。
 注(2) 水圧損失はポンプレッス仕様機の場合の数値です。
 (ポンプ搭載仕様機では水圧損失は発生しません。)
 注(3) [] 部は、冷水流量が使用範囲外のため最小流量または最大流量で記載しています。(Δtは表に記載の数値と異なります。)

■使用範囲および最小保有水量

特別な改造をしないで標準のまま使用できる範囲は次のとおりです。

項目・単位	型式	空冷ヒートポンプ式
	RHNP1800AV1・RHNP1800AVP1	
冷却	吸込空気温度 °C	乾球 -15~43
	冷水出口温度 °C	3~30
	冷水入口温度 °C	33以下
加熱	吸込空気温度 °C	乾球 -14.7~21 / 湿球 -15~15.5
	温水出口温度 °C	35~55
最小流量	m³/h	13(28)
最大流量	m³/h	42
最小保有水量	m³	1.32
許容水圧	MPa	1.0以下(ポンプ搭載仕様は0.7以下)

- 注(1) 最小流量は実際に使用される出口温度により異なります。()内の値は、冷却運転の冷水出口温度を5°C未満または、冷水出口温度20°Cを超えてご使用になる場合の最小流量です。
 注(2) 最小保有水量は、「加熱負荷：標準仕様機加熱能力の85%相当、除霜中の温水入口温度低下幅の許容値：20°C」の場合です。加熱負荷と温水入口温度低下幅の許容値が変わると必要な保有水量も変わりますのでご注意ください。
 注(3) ポンプ搭載仕様機における最大流量は、ポンプ出力および機外揚程によって変わります。ポンプ搭載仕様機における流量範囲については、39ページの「ポンプ搭載仕様機の特性図」を参照してください。

加熱能力表 50/60Hz共通

RHNP1800AV1・AVP1											
RCNP1800AV1・AVP1											
温水出入口温度差		Δt=5°C			Δt=7°C			Δt=10°C			
湿球温度 度(°C)	出口温度 度(°C)	加熱能力 (kW)	温水流量 (m³/h)	水圧損失 (kPa)	加熱能力 (kW)	温水流量 (m³/h)	水圧損失 (kPa)	加熱能力 (kW)	温水流量 (m³/h)	水圧損失 (kPa)	
10	35	202	51.8	34.7	85.1	51.3	24.8	45.1	51.3	17.4	23.0
	40	200	56.0	34.4	83.7	55.4	24.6	44.4	55.4	17.2	22.5
	45	198	62.4	34.1	82.4	61.8	24.3	43.4	61.8	17.0	22.1
	50	196	71.0	33.7	80.5	70.3	24.1	42.7	70.3	16.9	21.8
	55	146	71.0	25.1	46.1	70.3	17.9	24.3	70.3	13.0	13.3
	60	184	51.2	31.6	71.3	50.7	22.6	37.8	50.7	15.8	19.2
6	40	182	55.4	31.3	70.0	54.8	22.4	37.2	54.8	15.7	19.0
	45	180	61.6	31.0	68.8	61.0	22.1	36.2	61.0	15.5	18.5
	50	178	69.8	30.6	67.1	69.1	21.9	35.6	69.1	15.3	18.1
	55	133	69.8	22.9	38.8	69.1	16.3	20.4	69.1	13.0	13.3
	60	179	51.0	30.8	67.9	50.5	22.0	35.9	50.5	15.4	18.3
	65	177	55.2	30.4	66.3	54.6	21.7	35.0	54.6	15.2	17.8
5	45	175	61.3	30.1	65.0	60.7	21.5	34.4	60.7	15.1	17.6
	50	173	69.5	29.8	63.8	68.8	21.3	33.8	68.8	14.9	17.2
	55	128	69.5	22.0	35.9	68.8	15.7	19.0	68.8	13.0	13.3
	60	158	50.1	27.2	53.7	49.6	19.4	28.3	49.6	13.6	14.5
	65	156	54.5	26.8	52.2	54.0	19.2	27.8	54.0	13.4	14.1
	70	154	60.6	26.5	51.1	60.0	18.9	27.0	60.0	13.2	13.7
0	50	152	68.3	26.1	49.7	67.6	18.7	26.4	67.6	13.1	13.5
	55	112	68.3	19.3	28.0	67.6	13.8	14.9	67.6	13.0	13.3
	60	135	49.5	23.2	39.7	49.0	16.6	21.1	49.0	13.0	13.3
	65	133	53.9	22.9	38.8	53.4	16.3	20.4	53.4	13.0	13.3
	70	131	59.7	22.5	37.5	59.1	16.1	19.9	59.1	13.0	13.3
	75	129	67.0	22.2	36.5	66.3	15.8	19.2	66.3	13.0	13.3
-5	55	99	67.0	17.0	22.1	66.3	13.0	13.3	66.3	13.0	13.3
	60	112	48.4	19.3	28.0	47.9	13.8	14.9	47.9	13.0	13.3
	65	110	52.9	18.9	27.0	52.4	13.5	14.3	52.4	13.0	13.3
	70	108	58.6	18.6	26.1	58.0	13.3	13.9	58.0	13.0	13.3
	75	106	65.5	18.2	25.1	64.8	13.0	13.3	64.8	13.0	13.3
	80	86	65.5	14.8	17.0	64.8	13.0	13.3	64.8	13.0	13.3
-10	35	81	47.6	13.9	15.1	47.1	13.0	13.3	47.1	13.0	13.3
	40	79	52.2	13.6	14.5	51.7	13.0	13.3	51.7	13.0	13.3
	45	77	57.8	13.2	13.7	57.2	13.0	13.3	57.2	13.0	13.3
	50	75	64.3	13.0	13.3	63.7	13.0	13.3	63.7	13.0	13.3
	55	65	64.3	13.0	13.3	63.7	13.0	13.3	63.7	13.0	13.3

- 注(1) [] 枠は標準仕様値を示します。
 注(2) 本表は空気側熱交換器に着霜していない状態を示します。着霜時は着霜量に応じて能力が80%程度まで低下しますのであらかじめ考慮が必要です。また降雪により空気側熱交換器に雪が付着する場合にはさらに能力が低下しますのでご注意ください。
 注(3) 着霜量に応じて自動で除霜運転を行います。除霜中の加熱能力はおおよそ1/3になりますので、あらかじめ考慮が必要です。
 注(4) 水圧損失はポンプレッス仕様機の場合の数値です。
 (ポンプ搭載仕様機では水圧損失は発生しません。)
 注(5) [] 部は、温水流量が使用範囲外のため最小流量で記載しています。
 (温度差 Δtは表に記載の数値より小さくなります。)

項目・単位	型式	空冷式冷専
	RCNP1800AV1・RCNP1800AVP1	
冷却	吸込空気温度 °C	乾球 -15~43
	冷水出口温度 °C	3~30
	冷水入口温度 °C	33以下
加熱	最小流量	m³/h 13(28)
	最大流量	m³/h 42
最小保有水量	m³	0.28
許容水圧	MPa	1.0以下(ポンプ搭載仕様は0.7以下)

- 注(1) 最小流量は実際に使用される出口温度により異なります。()内の値は、冷却運転の冷水出口温度を5°C未満または、冷水出口温度20°Cを超えてご使用になる場合の最小流量です。
 注(2) 最小保有水量は、「復帰温度差2°C設定時」の場合です。設定変更をした場合、必要な保有水量が変わりますのでご注意ください。また、最小保有水量は、圧縮機の発頻度を基準内に収めるために必要な最低限の水量です。水温制御を安定させるための必要水量ではありませんのでご注意ください。
 注(3) ポンプ搭載仕様機における最大流量は、ポンプ出力および機外揚程によって変わります。ポンプ搭載仕様機における流量範囲については、39ページの「ポンプ搭載仕様機の特性図」を参照してください。

■特性／ポンプレス仕様・ポンプ搭載仕様(空冷ヒートポンプ式・空冷式冷凍)

1800型 リニューアル設置タイプ

冷却能力表
50/60Hz共通

RHNP1800AV1X・AVP1X											
RCNP1800AV1X・AVP1X											
冷水出入口温度差			Δt=5°C			Δt=7°C			Δt=10°C		
乾球温度	湿球温度	出口冷温水温度(°C)	消費電力(kW)	冷水流量(m³/h)	水圧損失(kPa)	消費電力(kW)	冷水流量(m³/h)	水圧損失(kPa)	消費電力(kW)	冷水流量(m³/h)	水圧損失(kPa)
10	3	196	34.2	33.7	86.1	32.7	28.0	60.2	32.7	28.0	60.2
	5	206	34.4	35.4	94.7	32.9	25.3	49.4	32.9	17.7	24.8
	7	216	34.6	37.2	104.2	33.1	26.5	54.1	33.1	18.6	27.3
	9	226	34.7	38.9	113.6	33.2	27.8	59.3	33.2	19.4	29.6
	12	241	35.0	41.5	128.8	33.5	29.6	67.0	33.5	20.7	33.5
	15	256	35.2	42.0	131.8	33.7	31.5	75.5	33.7	22.0	37.7
15	3	196	34.2	33.7	86.1	32.7	28.0	60.2	32.7	28.0	60.2
	5	206	34.4	35.4	94.7	32.9	25.3	49.4	32.9	17.7	24.8
	7	216	34.6	37.2	104.2	33.1	26.5	54.1	33.1	18.6	27.3
	9	226	34.7	38.9	113.6	33.2	27.8	59.3	33.2	19.4	29.6
	12	241	35.0	41.5	128.8	33.5	29.6	67.0	33.5	20.7	33.5
	15	256	35.2	42.0	131.8	33.7	31.5	75.5	33.7	22.0	37.7
20	3	192	39.3	33.0	82.7	37.6	28.0	60.2	37.6	28.0	60.2
	5	202	39.5	34.7	91.1	37.8	24.8	47.6	37.8	17.4	24.0
	7	212	39.7	36.5	100.4	38.0	26.0	52.1	38.0	18.2	26.1
	9	222	39.9	38.2	109.7	38.2	27.3	57.3	38.2	19.1	28.7
	12	237	40.2	40.8	124.6	38.5	29.1	64.8	38.5	20.4	32.6
	15	252	40.5	42.0	131.8	38.7	31.0	73.2	38.7	21.7	36.7
25	3	183	44.4	31.5	75.5	42.5	28.0	60.2	42.5	28.0	60.2
	5	193	44.7	33.2	83.6	42.8	23.7	43.6	42.8	16.6	21.9
	7	203	44.9	34.9	92.1	43.0	24.9	47.9	43.0	17.5	24.2
	9	213	45.2	36.6	101.0	43.2	26.2	52.9	43.2	18.3	26.4
	12	228	45.6	39.2	115.3	43.6	28.0	60.2	43.6	19.6	30.2
	15	243	46.0	41.8	130.6	44.0	29.9	68.3	44.0	20.9	34.2
30	3	172	49.5	29.6	67.0	47.4	28.0	60.2	47.4	28.0	60.2
	5	182	49.8	31.3	74.6	47.6	22.4	39.1	47.6	15.7	19.6
	7	192	50.1	33.0	82.7	47.9	23.6	43.2	47.9	16.5	21.6
	9	202	50.4	34.7	91.1	48.2	24.8	47.6	48.2	17.4	24.0
	12	217	50.9	37.3	104.8	48.7	26.7	54.9	48.7	18.7	27.6
	15	232	51.4	39.9	119.3	49.2	28.5	62.2	49.2	20.0	31.4
35	3	160	53.7	28.0	60.2	51.4	28.0	60.2	51.4	28.0	60.2
	5	170	54.1	29.2	65.2	51.8	20.9	34.2	51.8	14.6	17.1
	7	180	54.5	31.0	73.2	52.1	22.1	38.1	52.1	15.5	19.2
	9	190	54.9	32.7	81.2	52.5	23.3	42.2	52.5	16.3	21.1
	12	205	55.5	35.3	94.2	53.1	25.2	49.1	53.1	17.6	24.5
	15	220	56.1	37.8	107.5	53.7	27.0	56.1	53.7	18.9	28.1
40	3	144	57.2	28.0	60.2	54.7	28.0	60.2	54.7	28.0	60.2
	5	152	57.3	26.1	52.5	54.8	18.7	27.6	54.8	13.1	13.8
	7	160	57.4	27.5	58.1	54.9	19.7	30.5	54.9	13.8	15.3
	9	168	57.5	28.9	63.9	55.0	20.6	33.2	55.0	14.4	16.6
	12	180	57.6	31.0	73.2	55.1	22.1	38.1	55.1	15.5	19.2
	15	192	57.8	33.0	82.7	55.3	23.6	43.2	55.3	16.5	21.6

- 注(1) [] 枠は標準仕様値を示します。
- 注(2) 水圧損失はポンプレス仕様機の場合の数値です。(ポンプ搭載仕様機では水圧損失は発生しません。)
- 注(3) [] 部は、冷水流量が使用範囲外のため最小流量または最大流量で記載しています。(Δtは表に記載の数値と異なります。)

■使用範囲および最小保有水量

特別な改造をしないで標準のまま使用できる範囲は次のとおりです。

項目・単位	型式	空冷ヒートポンプ式
		RHNP1800AV1X・RHNP1800AVP1X
冷却	吸込空気温度 °C	乾球 -15~43
	冷水出口温度 °C	3~30
	冷水入口温度 °C	33以下
加熱	吸込空気温度 °C	乾球 -14.7~21 / 湿球 -15~15.5
	温水出口温度 °C	35~55
最小流量	m³/h	13(28)
最大流量	m³/h	42
最小保有水量	m³	1.32
許容水圧	MPa	1.0以下(ポンプ搭載仕様は0.7以下)

- 注(1) 最小流量は実際に使用される出口温度により異なります。()内の値は、冷却運転の冷水出口温度を5°C未満または、冷水出口温度20°Cを超えてご使用になる場合の最小流量です。
- 注(2) 最小保有水量は、「加熱負荷:標準仕様加熱能力の85%相当、除霜中の温水入口温度低下幅の許容値:20°C」の場合です。加熱負荷と温水入口温度低下幅の許容値が変わると必要な保有水量も変わりますのでご注意ください。
- 注(3) ポンプ搭載仕様機における最大流量は、ポンプ出力および機外揚程によって変わります。ポンプ搭載仕様機における流量範囲については、40ページの「ポンプ搭載仕様機の特長図」を参照してください。

加熱能力表
50/60Hz共通

RHNP1800AV1X・AVP1X											
温水出入口温度差			Δt=5°C			Δt=7°C			Δt=10°C		
湿球温度	出口温水温度(°C)	加熱能力(kW)	温水流量(m³/h)	水圧損失(kPa)	消費電力(kW)	温水流量(m³/h)	水圧損失(kPa)	消費電力(kW)	温水流量(m³/h)	水圧損失(kPa)	消費電力(kW)
10	35	202	47.3	34.7	91.1	46.1	24.8	47.6	46.1	17.4	24.0
	40	200	51.1	34.4	89.6	49.8	24.6	46.8	49.8	17.2	23.4
	45	198	57.0	34.1	88.1	55.6	24.3	45.7	55.6	17.0	22.9
	50	196	64.8	33.7	86.1	63.2	24.1	45.0	63.2	16.9	22.7
	55	146	64.8	25.1	48.7	63.2	17.9	25.3	63.2	13.0	13.6
	60	184	46.8	31.6	76.0	45.6	22.6	39.7	45.6	15.8	19.9
6	40	182	50.6	31.3	74.6	49.3	22.4	39.1	49.3	15.7	19.6
	45	180	56.2	31.0	73.2	54.8	22.1	38.1	54.8	15.5	19.2
	50	178	63.7	30.6	71.4	62.1	21.9	37.4	62.1	15.3	18.7
	55	133	63.7	22.9	40.8	62.1	16.3	21.1	62.1	13.0	13.6
	60	179	46.5	30.8	72.3	45.3	22.0	37.7	45.3	15.4	18.9
	65	177	50.3	30.4	70.5	49.0	21.7	36.7	49.0	15.2	18.5
5	45	175	55.9	30.1	69.2	54.5	21.5	36.1	54.5	15.1	18.2
	50	173	63.3	29.8	67.9	61.7	21.3	35.4	61.7	14.9	17.8
	55	128	63.3	22.0	37.7	61.7	15.7	19.6	61.7	13.0	13.6
	60	158	45.7	27.2	56.9	44.6	19.4	29.6	44.6	13.6	14.9
	65	156	49.7	26.8	55.3	48.5	19.2	29.0	48.5	13.4	14.5
	70	154	55.2	26.5	54.1	53.8	18.9	28.1	53.8	13.2	14.0
0	50	152	62.2	26.1	52.5	60.6	18.7	27.6	60.6	13.1	13.8
	55	112	62.2	19.3	29.3	60.6	13.8	15.3	60.6	13.0	13.6
	60	135	45.2	23.2	41.8	44.1	16.6	21.9	44.1	13.0	13.6
	65	133	49.2	22.9	40.8	48.0	16.3	21.1	48.0	13.0	13.6
	70	131	54.5	22.5	39.4	53.1	16.1	20.6	53.1	13.0	13.6
	75	129	61.2	22.2	38.4	59.7	15.8	19.9	59.7	13.0	13.6
-5	55	99	61.2	17.0	22.9	59.7	13.0	13.6	59.7	13.0	13.6
	60	112	44.2	19.3	29.3	43.1	13.8	15.3	43.1	13.0	13.6
	65	110	48.2	18.9	28.1	47.0	13.5	14.7	47.0	13.0	13.6
	70	108	53.4	18.6	27.3	52.1	13.3	14.3	52.1	13.0	13.6
	75	106	59.7	18.2	26.1	58.2	13.0	13.6	58.2	13.0	13.6
	80	86	59.7	14.8	17.5	58.2	13.0	13.6	58.2	13.0	13.6
-10	35	81	43.4	13.9	15.5	42.3	13.0	13.6	42.3	13.0	13.6
	40	79	47.7	13.6	14.9	46.5	13.0	13.6	46.5	13.0	13.6
	45	77	52.7	13.2	14.0	51.4	13.0	13.6	51.4	13.0	13.6
	50	75	58.7	13.0	13.6	57.2	13.0	13.6	57.2	13.0	13.6
	55	65	58.7	13.0	13.6	57.2	13.0	13.6	57.2	13.0	13.6

- 注(1) [] 枠は標準仕様値を示します。
- 注(2) 本表は空気側熱交換器に着霜していない状態を示します。着霜時は着霜量に応じて能力が80%程度まで低下しますのであらかじめ考慮が必要です。また降雪により空気側熱交換器に雪が付着する場合にはさらに能力が低下しますのでご注意ください。
- 注(3) 着霜量に応じて自動で除霜運転を行います。除霜中の加熱能力はおおよそ半減しますので、あらかじめ考慮が必要です。
- 注(4) 水圧損失はポンプレス仕様機の場合の数値です。(ポンプ搭載仕様機では水圧損失は発生しません。)
- 注(5) [] 部は、温水流量が使用範囲外のため最小流量で記載しています。(温度差Δtは表に記載の数値より小さくなります。)

項目・単位	型式	空冷式冷凍
		RCNP1800AV1X・RCNP1800AVP1X
吸込空気温度 °C		乾球 -15~43
冷水出口温度 °C		3~30
冷水入口温度 °C		33以下
最小流量	m³/h	13(28)
最大流量	m³/h	42
最小保有水量	m³	0.28
水圧	MPa	1.0以下(ポンプ搭載仕様は0.7以下)

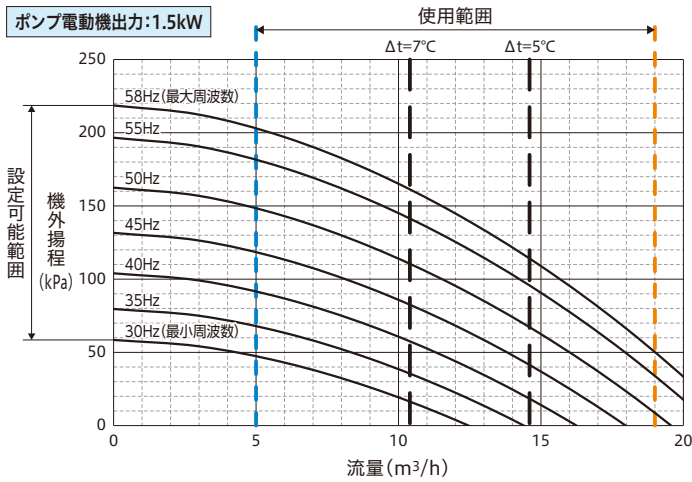
- 注(1) 最小流量は実際に使用される出口温度により異なります。()内の値は、冷却運転の冷水出口温度を5°C未満または、冷水出口温度20°Cを超えてご使用になる場合の最小流量です。
- 注(2) 最小保有水量は、「復帰温度差2°C設定時」の場合です。設定変更をした場合、必要な保有水量が変わりますのでご注意ください。また、最小保有水量は、圧縮機の発停頻度を基準内に収めるために必要な最低限の水量です。水温制御を安定させるための必要水量ではありませんのでご注意ください。
- 注(3) ポンプ搭載仕様機における最大流量は、ポンプ出力および機外揚程によって変わります。ポンプ搭載仕様機における流量範囲については、40ページの「ポンプ搭載仕様機の特長図」を参照してください。

空冷ヒートポンプ式／空冷式冷専(モジュールタイプ)

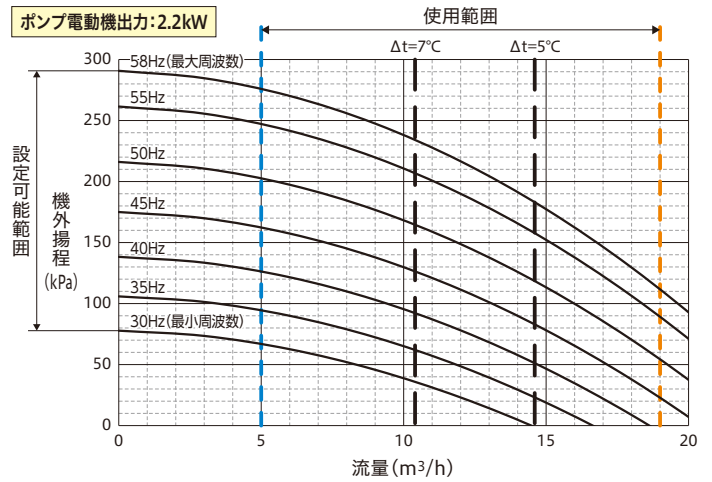
■ポンプ搭載仕様機の特徴図

ポンプ搭載仕様機は、ポンプおよびポンプ用インバーターを製品に内蔵しています。搭載しているポンプの性能曲線(機外揚程)を下図に示します。

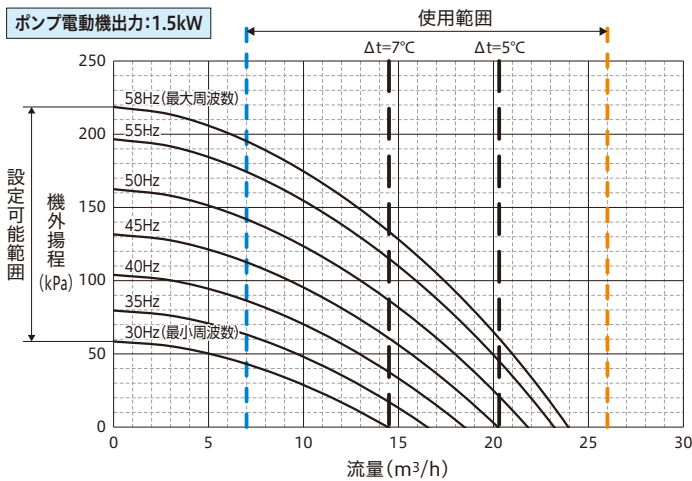
●RHNP850AVP(X)／RCNP850AVP(X) 標準



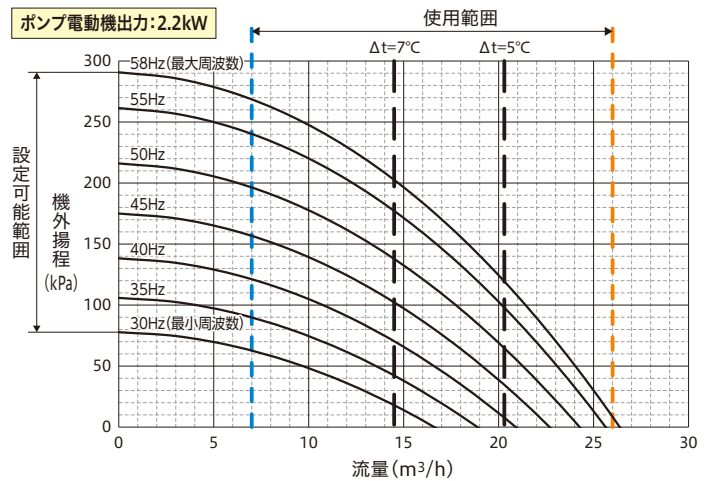
●RHNP850AVP(X)／RCNP850AVP(X) 改造対応



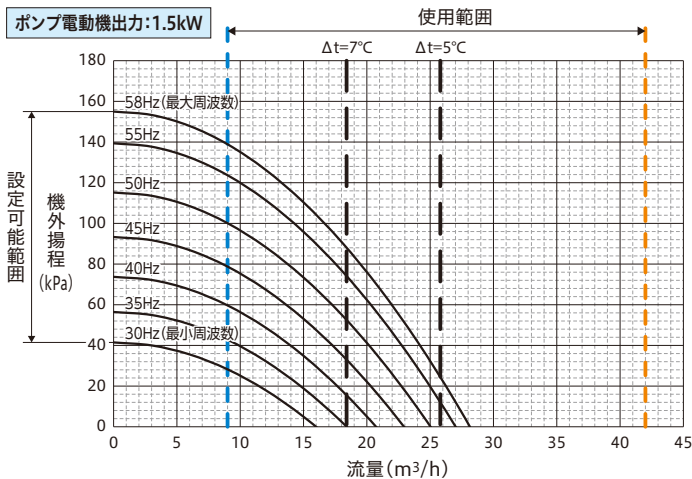
●RHNP1180AVP(X)／RCNP1180AVP(X) 標準



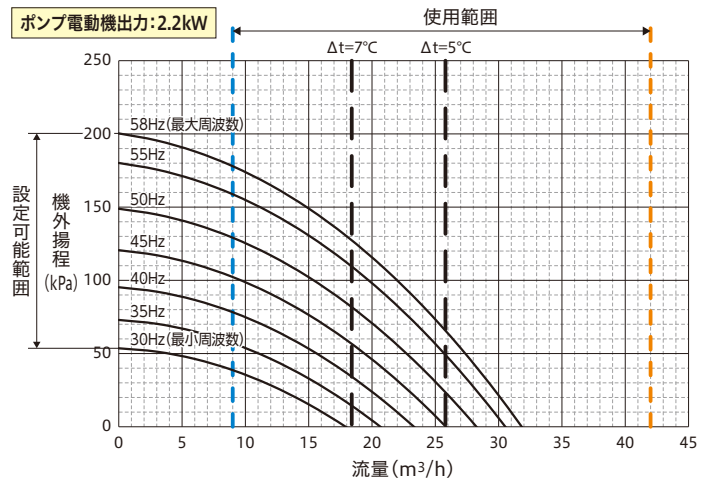
●RHNP1180AVP(X)／RCNP1180AVP(X) 改造対応



●RHNP1500AVP(X)／RCNP1500AVP(X) 標準



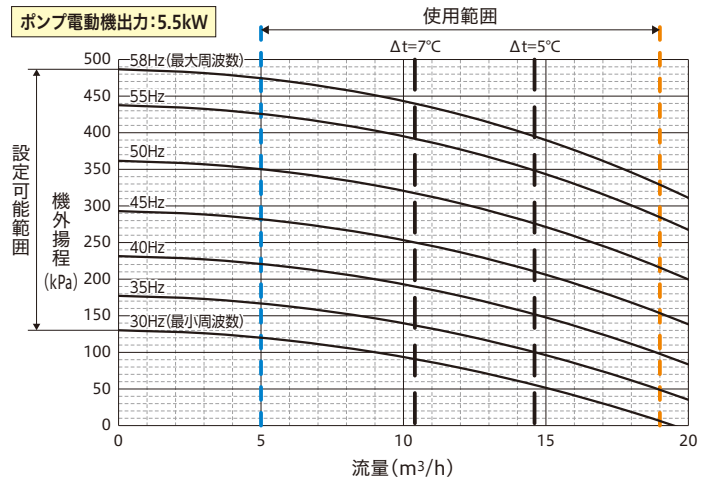
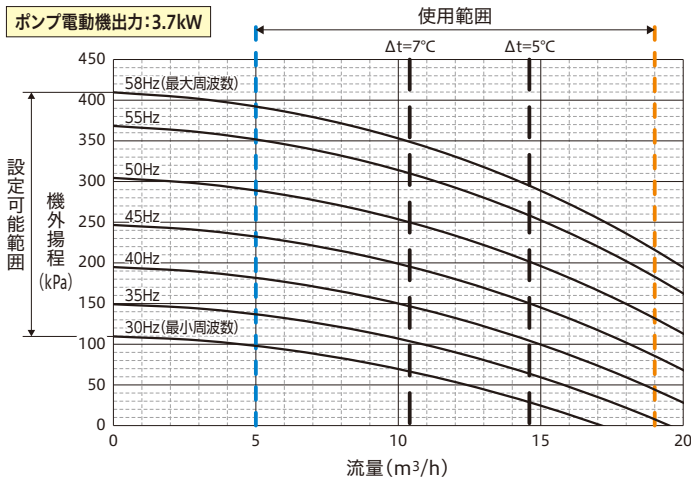
●RHNP1500AVP(X)／RCNP1500AVP(X) 改造対応



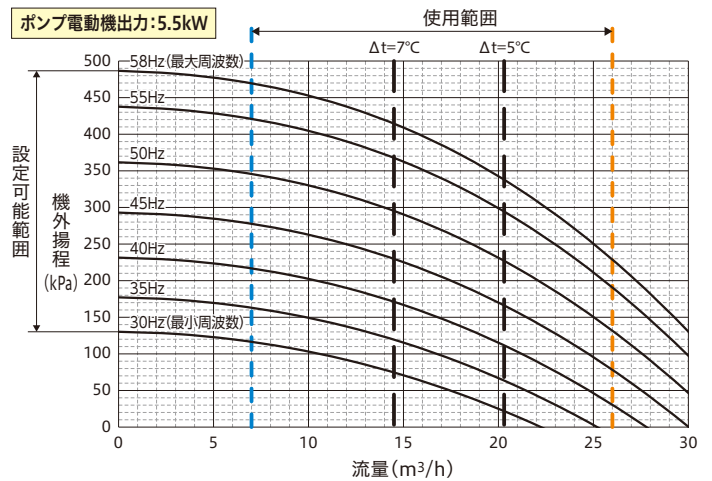
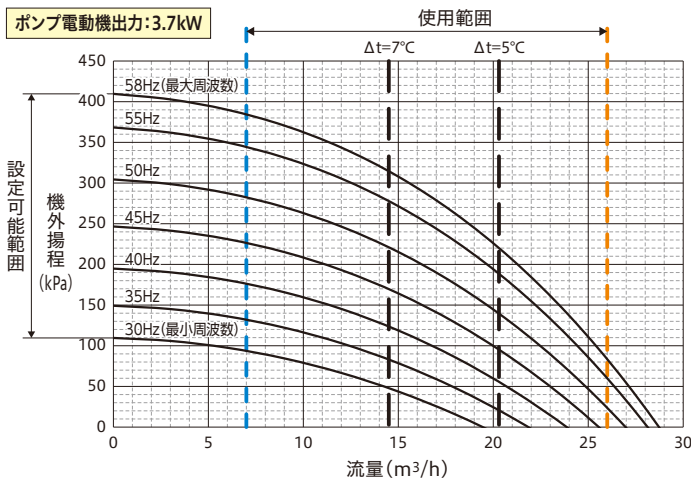
注 記

- 機外揚程は、ポンプ全揚程からチラーユニット内の圧力損失を引いた値です。
- インバーターによりポンプの回転数制御を行います。ポンプの運転周波数範囲外の揚程、流量では使用できません。
本図以上の機外揚程が必要な場合は、ポンプ電動機出力の変更(2.2kW・3.7kW・5.5kW)が可能です。(改造対応)
- 最小～最大周波数の範囲で上限・下限周波数を設定します。下限周波数運転時に最小流量を下回らないようにしてください。
- 最小流量は実際に使用される冷水出口温度により異なります。上図では冷水出口温度5～20℃における値を示しています。

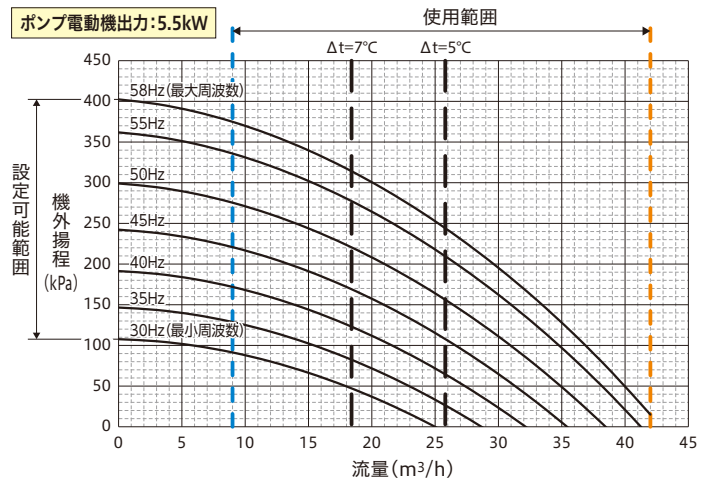
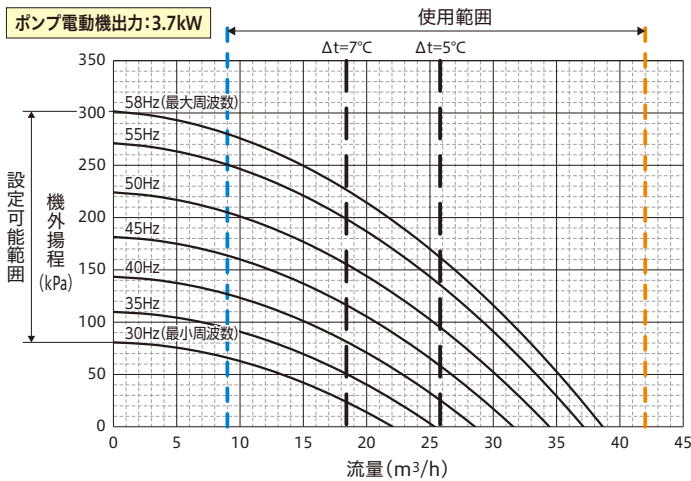
●RHNP850AVP(X) / RCNP850AVP(X) 改造対応



●RHNP1180AVP(X) / RCNP1180AVP(X) 改造対応



●RHNP1500AVP(X) / RCNP1500AVP(X) 改造対応



●ポンプ仕様

適用機種	RHNP850AVP(X)、RCNP850AVP(X) RHNP1180AVP(X)、RCNP1180AVP(X)				RHNP1500AVP(X)、RCNP1500AVP(X)				
	標準	改造対応			標準	改造対応			
ポンプ電動機出力	kW	1.5	2.2	3.7	5.5	1.5	2.2	3.7	5.5
許容押込圧力	MPa	0.45	0.37	0.24	0.16	0.52	0.48	0.37	0.25
許容吸込全揚程	kPa	-39.2(-4m)以内				-39.2(-4m)以内			

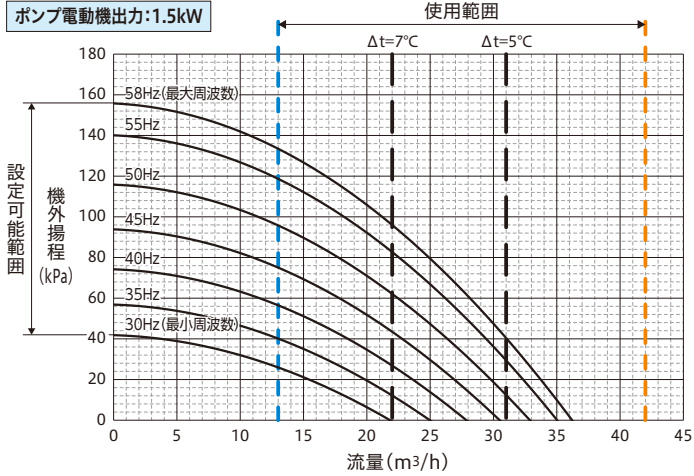
空冷ヒートポンプ式／空冷式冷専(モジュールタイプ)

■ポンプ搭載仕様機の特徴図

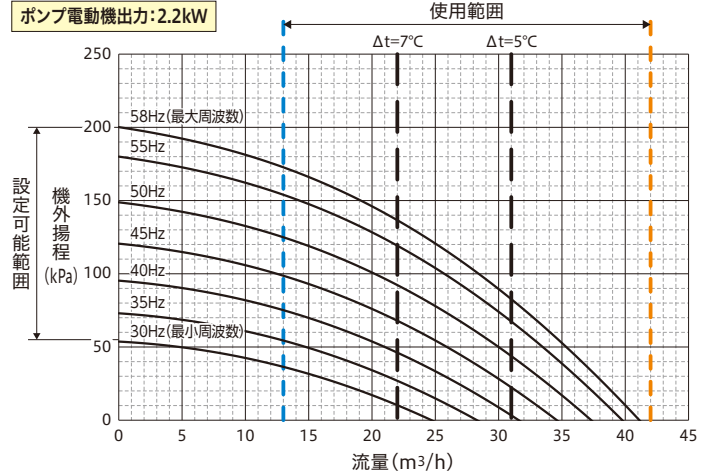
ポンプ搭載仕様機は、ポンプおよびポンプ用インバーターを製品に内蔵しています。搭載しているポンプの性能曲線(機外揚程)を下図に示します。

1800型 標準設置タイプ

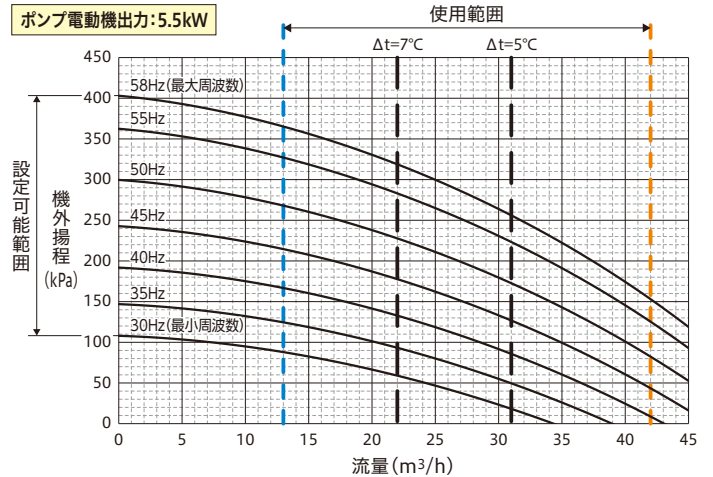
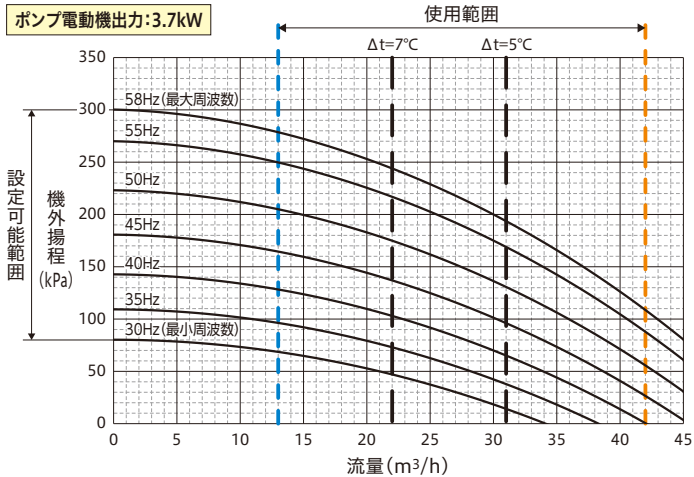
●RHNP1800AVP1／RCNP1800AVP1 標準



●RHNP1800AVP1／RCNP1800AVP1 改造対応



●RHNP1800AVP1／RCNP1800AVP1 改造対応

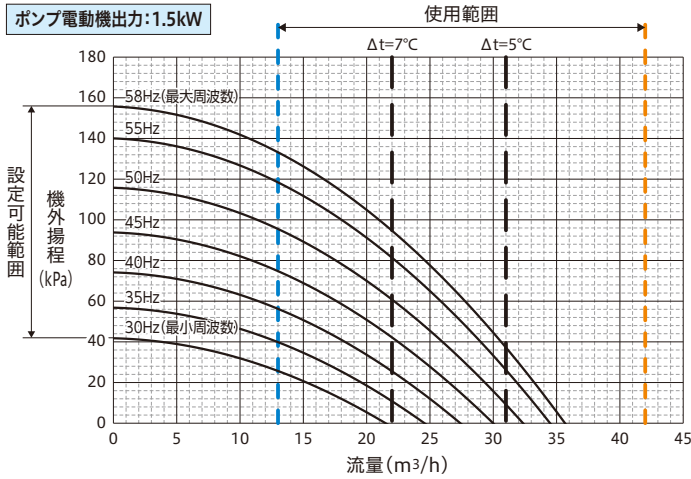


●ポンプ仕様

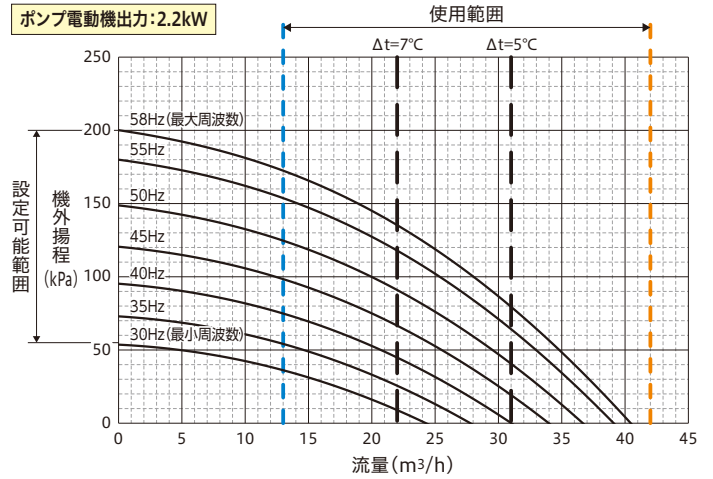
適用機種		RHNP1800AVP1, RCNP1800AVP1			
		標準	改造対応		
ポンプ電動機出力	kW	1.5	2.2	3.7	5.5
許容押込圧力	MPa	0.52	0.48	0.37	0.25
許容吸込全揚程	kPa	-39.2(-4m) 以内			

1800型 リニューアル設置タイプ

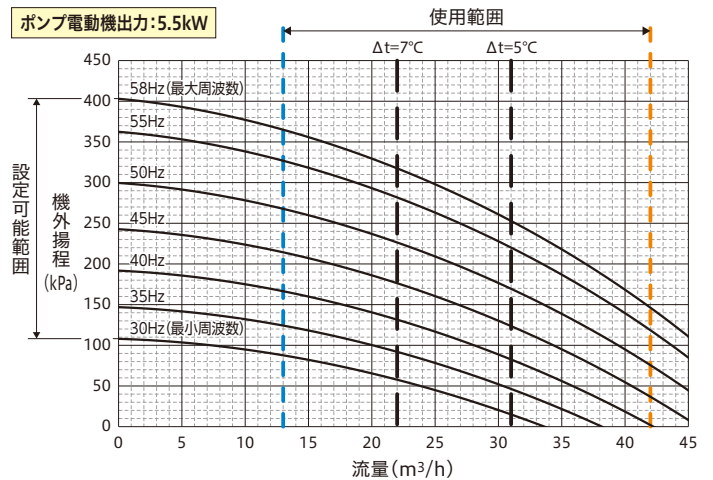
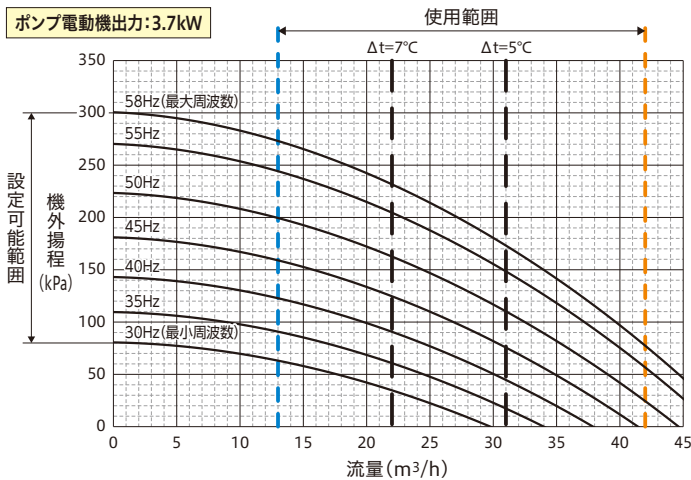
●RHNP1800AVP1X/RCNP1800AVP1X 標準



●RHNP1800AVP1X/RCNP1800AVP1X 改造対応



●RHNP1800AVP1X/RCNP1800AVP1X 改造対応



●ポンプ仕様

適用機種	RHNP1800AVP1X, RCNP1800AVP1X				
		標準	改造対応		
ポンプ電動機出力	kW	1.5	2.2	3.7	5.5
許容押込圧力	MPa	0.52	0.48	0.37	0.25
許容吸込全揚程	kPa	-39.2(-4m)以内			

空冷ヒートポンプ式／空冷式冷専(モジュールタイプ)

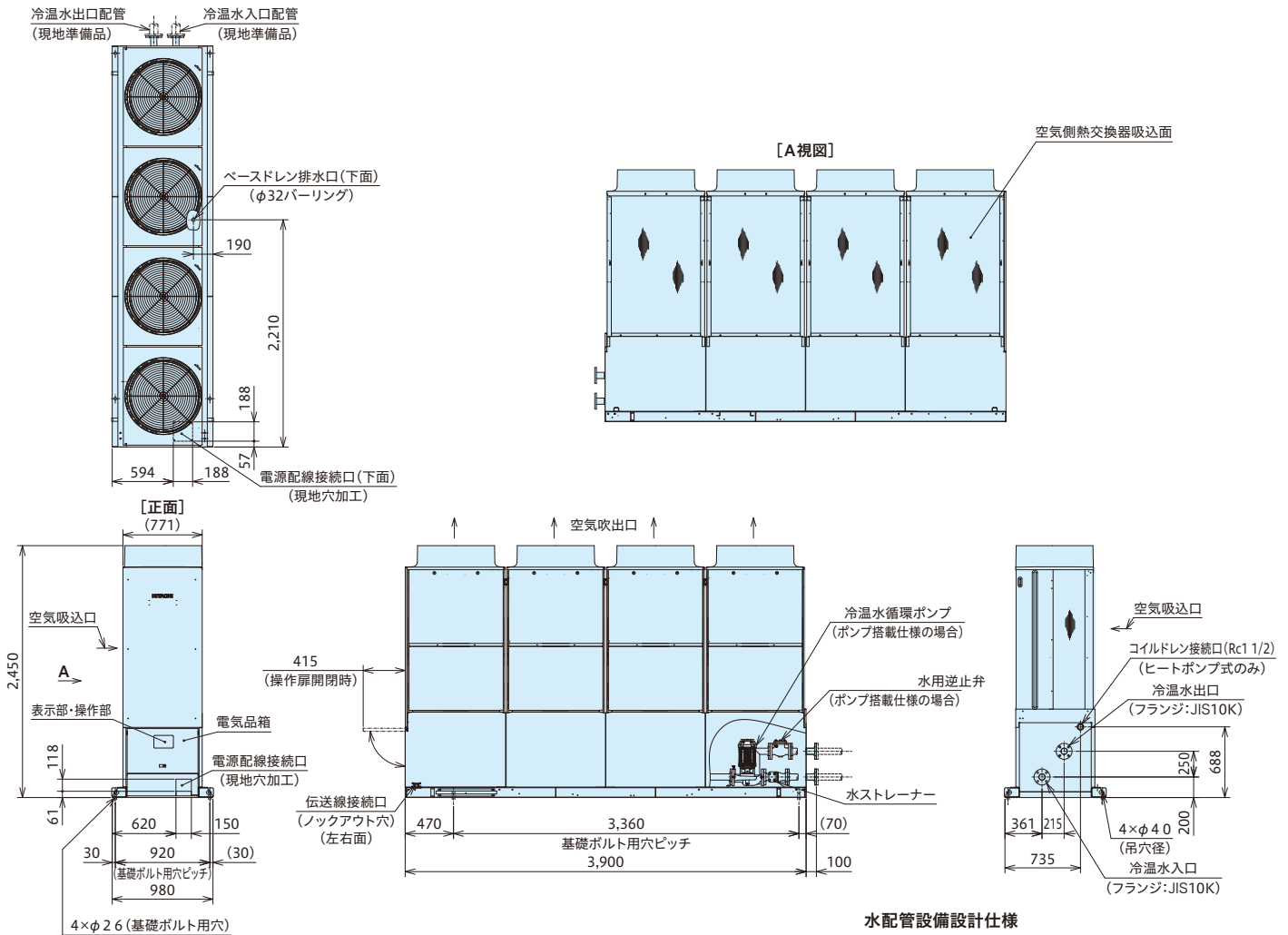
■寸法図(標準設置タイプ) (単位:mm)

●空冷ヒートポンプ式

RHNP850AV/RHNP1180AV/RHNP1500AV
RHNP850AVP/RHNP1180AVP/RHNP1500AVP

●空冷式冷専

RCNP850AV/RCNP1180AV/RCNP1500AV
RCNP850AVP/RCNP1180AVP/RCNP1500AVP

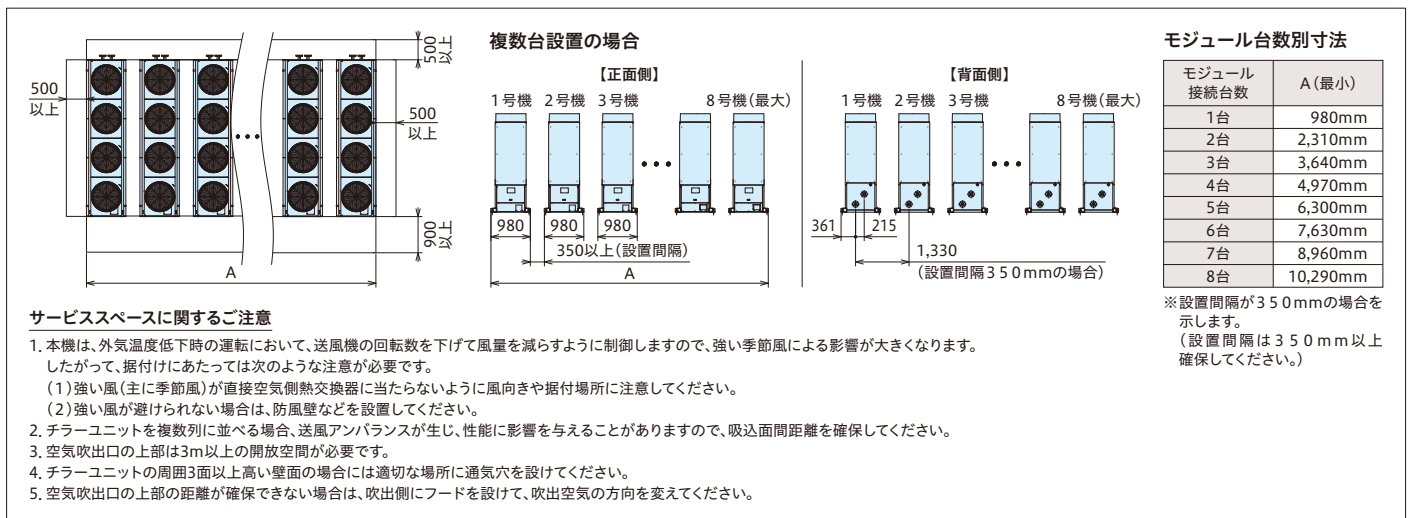


水配管設備設計仕様

水配管 (現地準備品)	サイズ	850・1180型:2インチ(50A) 1500型:2 1/2インチ(65A)
----------------	-----	--

■サービススペース

(単位:mm)



サービススペースに関するご注意

- 本機は、外気温度低下時の運転において、送風機の回転数を下げて風量を減らすように制御しますので、強い季節風による影響が大きくなります。したがって、据付けにあたっては次のような注意が必要です。
(1)強い風(主に季節風)が直接空気側熱交換器に当たらないように風向きや据付場所に注意してください。
(2)強い風が避けられない場合は、防風壁などを設置してください。
- チラーユニットを複数列に並べる場合、送風アンバランスが生じ、性能に影響を与えることがありますので、吸込面間距離を確保してください。
- 空気吹出口の上部は3m以上の開放空間が必要です。
- チラーユニットの周囲3面以上高い壁面の場合には適切な場所に通気穴を設けてください。
- 空気吹出口の上部の距離が確保できない場合は、吹出側にフードを設けて、吹出空気の方角を変えてください。

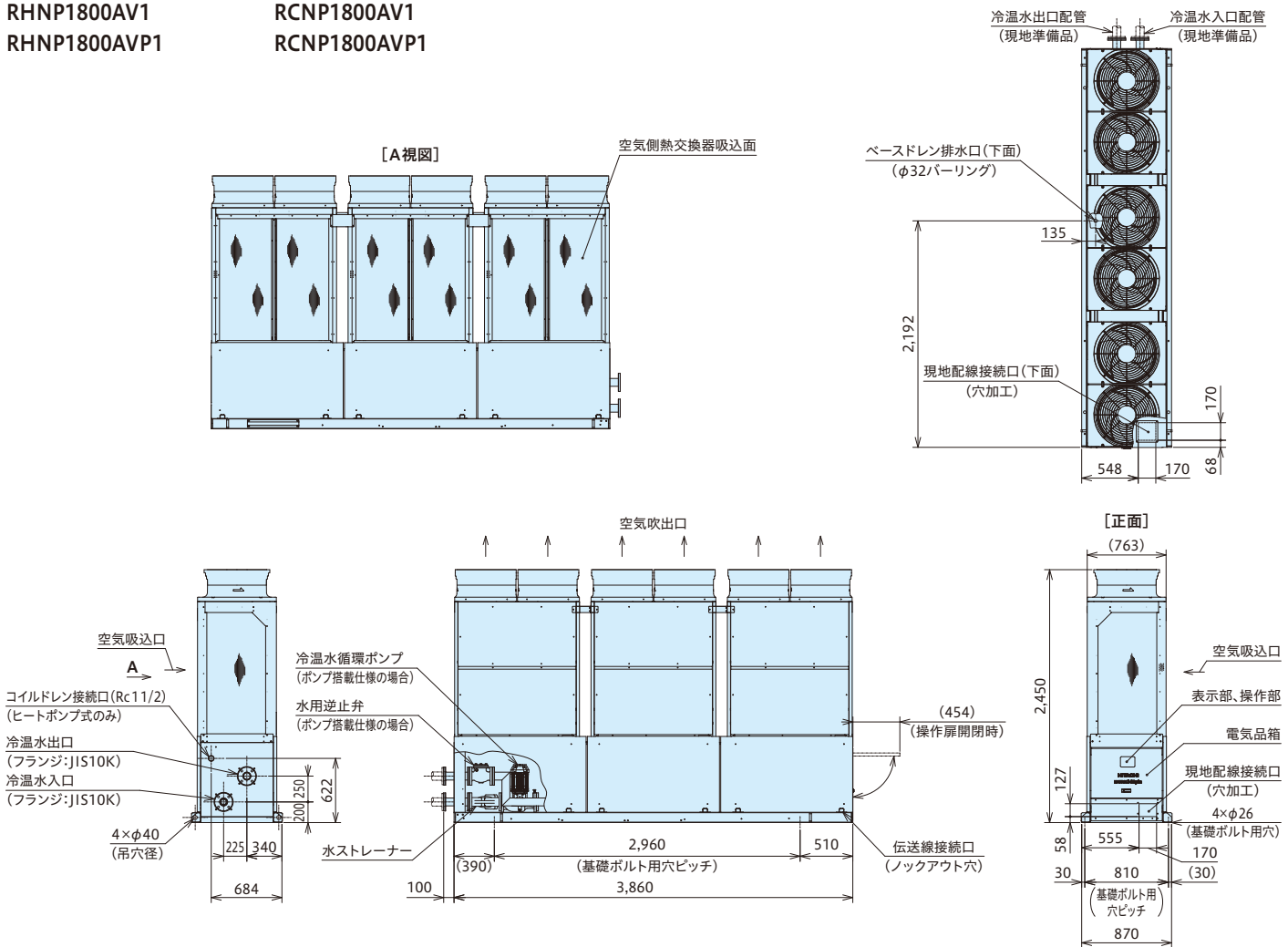
[施工上のご注意]

- 現地電源には必ず**漏電遮断器(ELB)**を設置してください。ELBが取り付けられていないと、感電や火災の原因になります。
なおELBは高調波漏えい電流による誤動作を防止するため、インバーター対応型を使用してください。(ELBは、本体取付改造対応が可能です。)
- 本製品はインバーターを使用しています。必要に応じて高調波抑制対策ガイドラインに基づき抑制対策を実施してください。
アクティブフィルターの取付改造(本体内蔵)が可能です(200V仕様のみ)。
- ポンプレス仕様機で各チラーユニットに個別に冷温水循環ポンプを設置する場合には、ポンプ停止中のチラーユニット内を冷温水が逆流するのを防止するために必ず水用逆止弁を設置してください。
(水用逆止弁は製品内部への取付改造対応が可能です。)なお、ポンプ搭載仕様機では、水用逆止弁は製品内水配管に組込まれています。
- チラーユニット周囲には適切な通風空間およびメンテナンス用の空間が必要です。サービススペースを十分に見込んで設置レイアウトを決めてください。

■寸法図(標準設置タイプ) (単位:mm)

●空冷ヒートポンプ式
RHNP1800AV1
RHNP1800AVP1

●空冷式冷専
RCNP1800AV1
RCNP1800AVP1



水配管設備設計仕様

水配管(現地準備品)	サイズ	2 1/2インチ(65A)
------------	-----	---------------

■サービススペース

(単位:mm)

400以上

500以上

400以上

1,200以上※

A

複数台設置の場合

【正面側】

1号機 2号機 8号機(最大)

870 870

設置間隔350 (ベース端面間隔)

A

【背面側】

1号機 2号機 8号機(最大)

306 225

1,220 (設置間隔350mmの場合)

モジュール台数別寸法

モジュール接続台数	A(最小)
1台	870mm
2台	2,090mm
3台	3,310mm
4台	4,530mm
5台	5,750mm
6台	6,970mm
7台	8,190mm
8台	9,410mm

※設置間隔が350mmの場合を示します。(設置間隔は350mm以上確保してください。)

サービススペースに関するご注意

- 本機は、外気温度低下時の運転において、送風機の回転数を下げて風量を減らすように制御しますので、強い季節風による影響が大きくなります。したがって、据付けにあたっては次のような注意が必要です。
 - 強い風(主に季節風)が直接空気側熱交換器に当たらないように風向きや据付場所に注意してください。
 - 強い風が避けられない場合は、防風フード、防風壁などを設置してください。
- チラーユニットを複数列に並べる場合、送風アンバランスが生じ、性能に影響を与えることがありますので、吸込面間距離を確保してください。
- 製品正面のサービススペース(※部)は空冷ヒートポンプ式は1,200mm、空冷式冷専は900mmになります。
- 空気吹出口の上部は3m以上の開放空間が必要です。
- チラーユニットの周囲3面以上高い壁面の場合には適切な場所に通気穴を設けてください。
- 空気吹出口の上部の距離が確保できない場合は、吹出側にフードを設けて、吹出空気の方を変えてください。

[施工上のご注意]

- 現地電源には必ず漏電遮断器(ELB)を設置してください。ELBが取付けられていないと、感電や火災の原因になります。なおELBは高調波漏えい電流による誤動作を防止するため、インバーター対応型を使用してください。(ELBは、本体取付改造対応が可能です。)
- 本製品はインバーターを使用しています。必要に応じて高調波抑制対策ガイドラインに基づき抑制対策を実施してください。アクティブフィルターの取付改造(本体内蔵)が可能です。(200V仕様のみ。)
- ポンプレス仕様機で各チラーユニットに個別に冷温水循環ポンプを設置する場合には、ポンプ停止中のチラーユニット内を冷温水が逆流するのを防止するために必ず水用逆止弁を設置してください。(水用逆止弁は製品内部への取付改造対応が可能です。)なお、ポンプ搭載仕様機では、水用逆止弁は製品内水配管に組込まれています。
- チラーユニット周囲には適切な通風空間およびメンテナンス用の空間が必要です。サービススペースを十分に見込んで設置レイアウトを決めてください。

空冷ヒートポンプ式／空冷式冷専(モジュールタイプ)

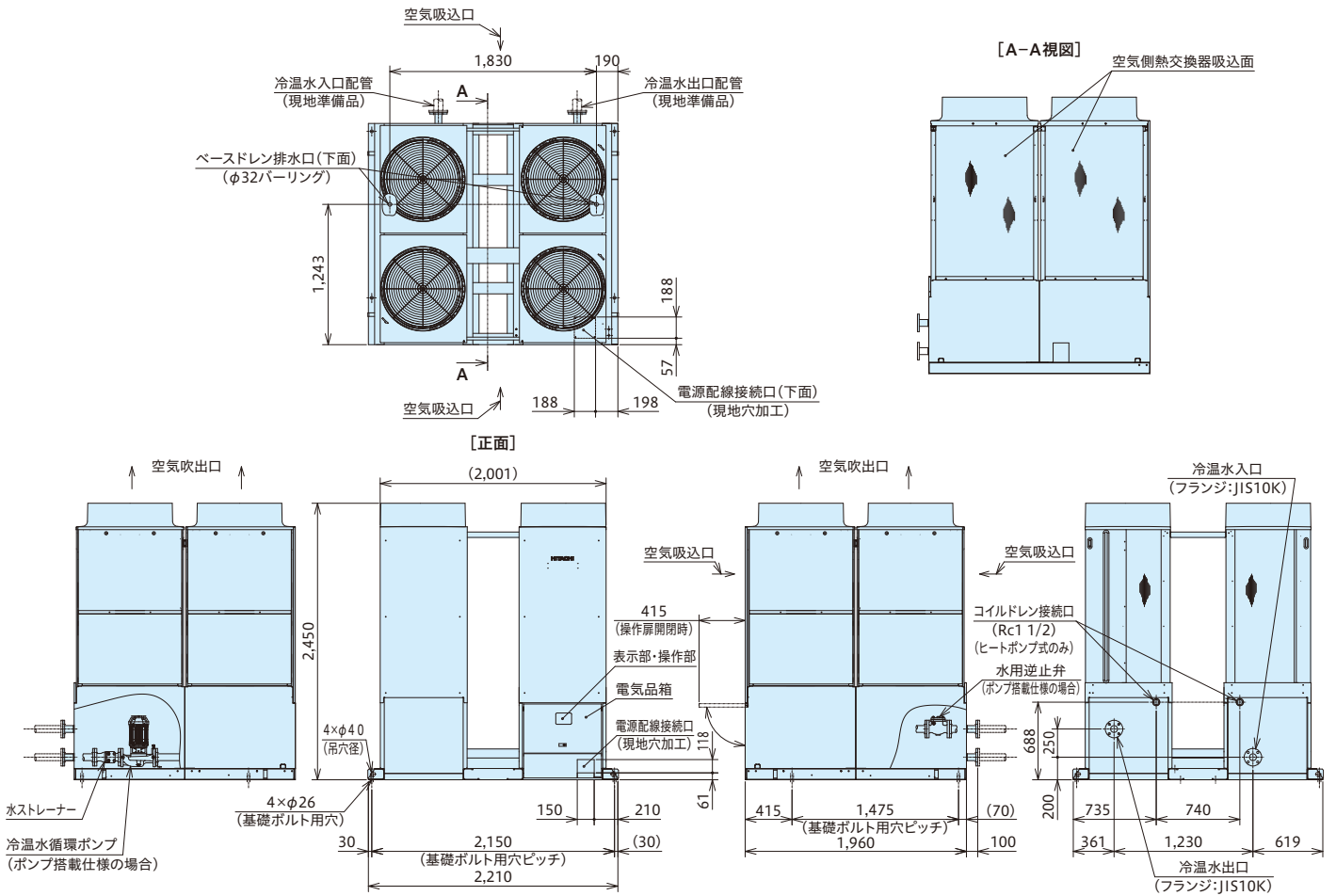
■寸法図(リニューアル設置タイプ) (単位:mm)

●空冷ヒートポンプ式

RHNP850AVX/RHNP1180AVX/RHNP1500AVX
RHNP850AVPX/RHNP1180AVPX/RHNP1500AVPX

●空冷式冷専

RCNP850AVX/RCNP1180AVX/RCNP1500AVX
RCNP850AVPX/RCNP1180AVPX/RCNP1500AVPX

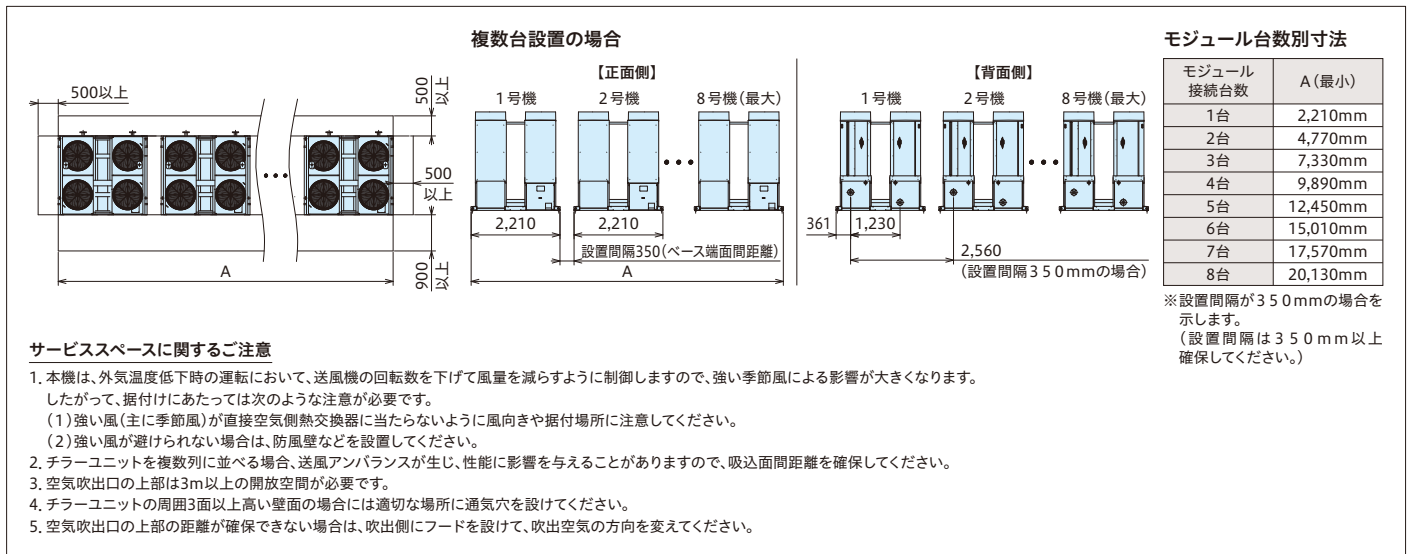


水配管設備設計仕様

水配管 (現地準備品)	サイズ	850・1180型:2インチ(50A) 1500型:2 1/2インチ(65A)

■サービススペース

(単位:mm)



モジュール台数別寸法

モジュール 接続台数	A(最小)
1台	2,210mm
2台	4,770mm
3台	7,330mm
4台	9,890mm
5台	12,450mm
6台	15,010mm
7台	17,570mm
8台	20,130mm

※設置間隔が350mmの場合を示します。
(設置間隔は350mm以上確保してください。)

サービススペースに関するご注意

- 本機は、外気温度低下時の運転において、送風機の回転数を下げて風量を減らすように制御しますので、強い季節風による影響が大きくなります。したがって、据付けにあたっては次のような注意が必要です。
(1)強い風(主に季節風)が直接空気側熱交換器に当たらないように風向きや据付場所に注意してください。
(2)強い風が避けられない場合は、防風壁などを設置してください。
- チャーユニットを複数列に並べる場合、送風アンバランスが生じ、性能に影響を与えることがありますので、吸込面間距離を確保してください。
- 空気吹出口の上部は3m以上の開放空間が必要です。
- チャーユニットの周囲3面以上高い壁面の場合には適切な場所に通気穴を設けてください。
- 空気吹出口の上部の距離が確保できない場合は、吹出側にフードを設けて、吹出空気の方角を変えてください。

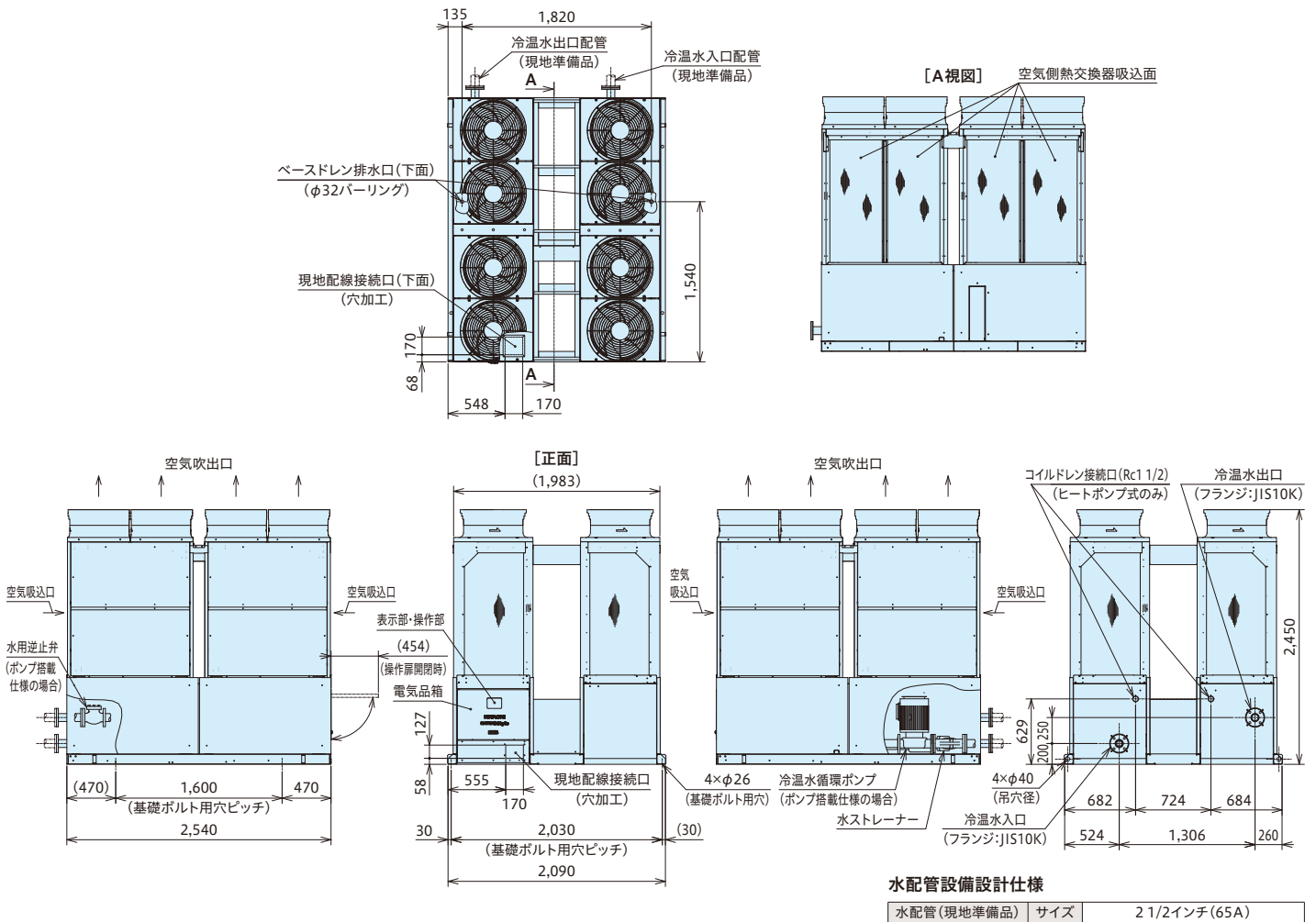
[施工上のご注意]

- 現地電源には必ず**漏電遮断器(ELB)**を設置してください。ELBが取り付けられていないと、感電や火災の原因になります。
なおELBは高調波漏えい電流による誤動作を防止するため、インバーター対応型を使用してください。(ELBは、本体取付改造対応が可能です。)
- 本製品はインバーターを使用しています。必要に応じて高調波抑制対策ガイドラインに基づき抑制対策を実施してください。
アクティブフィルターの取付改造(本体内蔵)が可能です(200V仕様のみ)。
- ポンプレス仕様機で各チャーユニットに個別に冷温水循環ポンプを設置する場合には、ポンプ停止中のチャーユニット内を冷温水が逆流するのを防止するために必ず水用逆止弁を設置してください。
(水用逆止弁は製品内部への取付改造対応が可能です。)なお、ポンプ搭載仕様機では、水用逆止弁は製品内水配管に組込まれています。
- チャーユニット周囲には適切な通風空間およびメンテナンス用の空間が必要です。サービススペースを十分に見込んで設置レイアウトを決めてください。

■寸法図(リニューアル設置タイプ) (単位:mm)

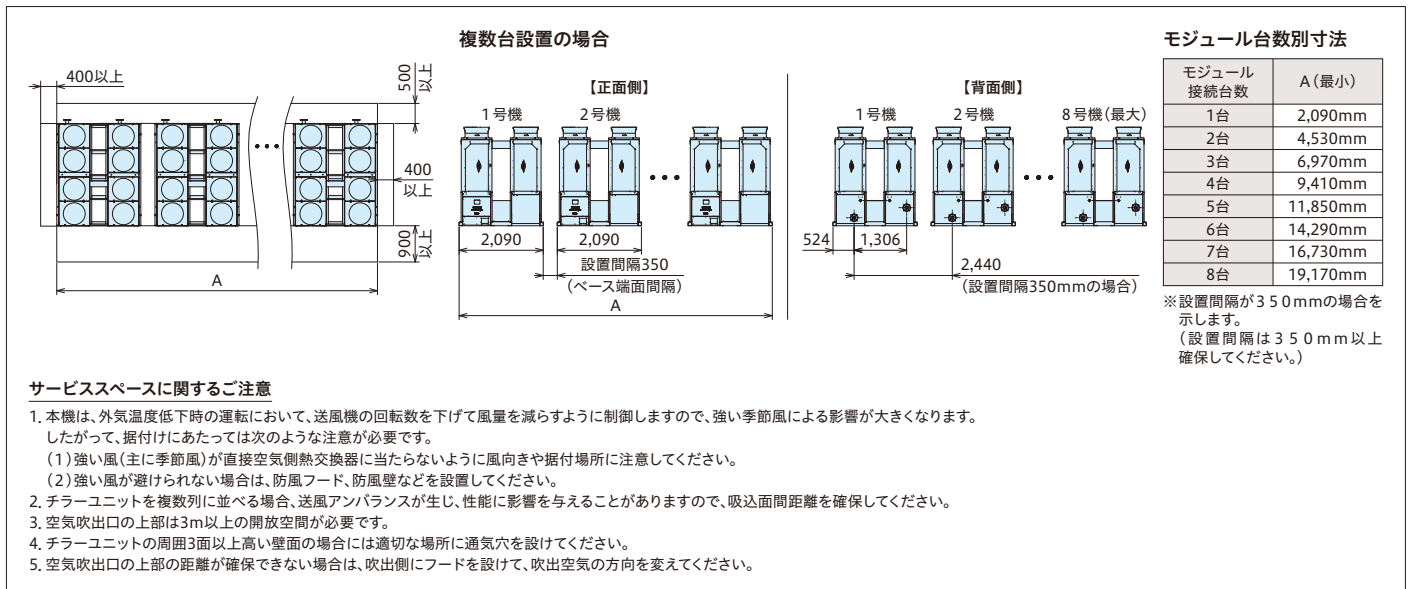
●空冷ヒートポンプ式
RHNP1800AV1X
RHNP1800AVP1X

●空冷式冷専
RCNP1800AV1X
RCNP1800AVP1X



■サービススペース

(単位:mm)



[施工上のご注意]

- 現地電源には必ず漏電遮断器(ELB)を設置してください。ELBが取り付けられていないと、感電や火災の原因になります。なおELBは高調波漏えい電流による誤動作を防止するため、インバーター対応型を使用してください。(ELBは、本体取付改造対応が可能です。)
- 本製品はインバーターを使用しています。必要に応じて高調波抑制対策ガイドラインに基づき抑制対策を実施してください。アクティブフィルターの取付改造(本体内蔵)が可能です(200V仕様のみ)。
- ポンプレス仕様機で各チラーユニットに個別に冷水循環ポンプを設置する場合には、ポンプ停止中のチラーユニット内を冷水が逆流するのを防止するために必ず水用逆止弁を設置してください。(水用逆止弁は製品内部への取付改造対応が可能です。)なお、ポンプ搭載仕様機では、水用逆止弁は製品内水配管に組込まれています。
- チラーユニット周囲には適切な通風空間およびメンテナンス用の空間が必要です。サービススペースを十分に見込んで設置レイアウトを決めてください。

空冷ヒートポンプ式／空冷式冷専(モジュールタイプ)

新構造にデザインを一新したマトリクスシグマ。
省スペース・大容量化を実現。
さらに、環境影響度に配慮し、省エネ性を向上した
新冷媒R32機種もラインアップ追加。



※ 吸込網取付けは改造対応となります。
※ 写真は標準タイプの4台連続設置時イメージ
※ 本機は屋外設置タイプです。

■ラインアップ表

冷媒	製品仕様		型名(冷却能力 kW) ^{※1}			
			1180型(118)	1500型(150)	1800型(180)	2000型(200)
R32 ^{※2}	空冷ヒートポンプ式	ポンプレス仕様	○	○	○	○
		ポンプ搭載仕様	○	○	○	○
	空冷式冷専	ポンプレス仕様	○	○	○	○
		ポンプ搭載仕様	○	○	○	○
R410A ^{※2}	空冷ヒートポンプ式	ポンプレス仕様	○	○	○	○
		ポンプ搭載仕様	○	○	○	○
	空冷式冷専	ポンプレス仕様	○	○	○	○
		ポンプ搭載仕様	○	○	○	○

注(1) 空冷ヒートポンプ式:冷水・温水を切り替え 空冷式冷専:冷水専用
注(2) ポンプレス仕様:冷温水循環ポンプは現地準備品。ポンプに対してON・OFF信号出力のみ行う。
注(3) ポンプ搭載仕様:冷温水循環ポンプおよびポンプ制御用インバーターを製品に搭載(内蔵)。ポンプに対してインバーター制御を行う。
注(4) 変流量システムとしてお使いいただく場合は、オプションの送水温度センサー・過水温度センサーが必要です。
※1. 標準仕様表に記載の冷却能力です。
※2. 各々R32専用機、R410A専用機になります。

■コントローラー・リモコン適応表

○:使用可能 -:使用不可

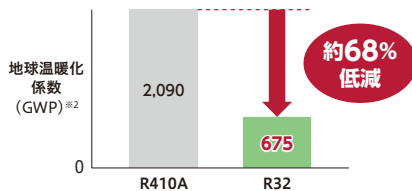
コントローラー					リモコン	
CSC-A8GT	CSC-A8GT1	CSC-A1S	CSC-5S	CSC-A8MC	RSW-AH3	RSW-A
○ ^{※3}	○ ^{※4}	○	-	○	-	-

※3. 「CSC-A8MC」と併用しない場合、「0型」をご使用ください。
※4. 「CSC-A8MC」と併用する場合、「1型」をご使用ください。

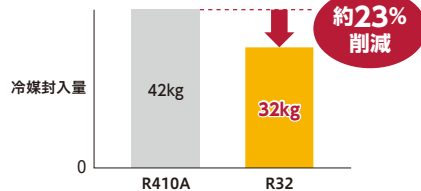
新冷媒R32の採用

冷媒には新冷媒R32を採用。地球温暖化係数^{※1}を従来の冷媒R410Aに比べて約68%低減した冷媒です。
さらにR410A機に対し冷媒封入量を約23%低減し、環境負荷の低減を図りました。

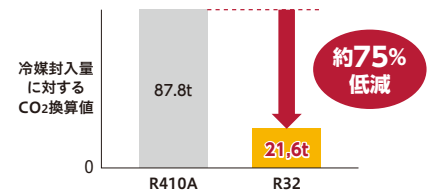
地球温暖化係数(GWP^{※2})



冷媒封入量



冷媒封入量に対するCO2換算値



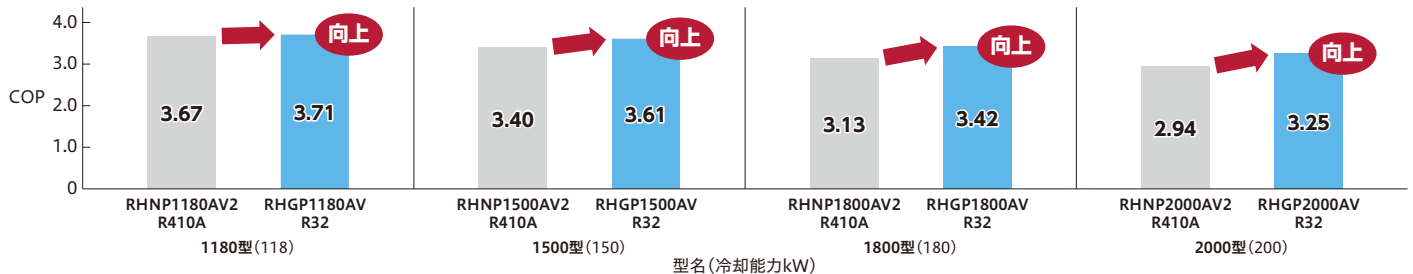
※1. 地球温暖化に与える影響を数値化したものを示します。数値が大きいほど温暖化への影響が大きいことを示します。 ※2. 出典「IPCC第4次評価報告書」地球温暖化係数(GWP)100年値。

冷却・加熱COPを向上

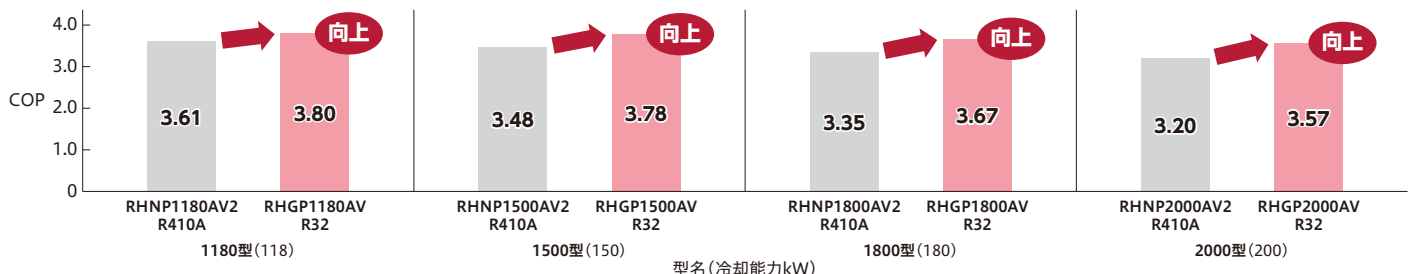
新冷媒R32採用に当たり、圧縮機、冷凍サイクル、水側熱交換器の改良により、COPを向上しました。

■マトリクスシグマ COP比較

●冷却COP(Δt=7℃:空気側熱交換器入口空気乾球温度35℃・冷水入口温度14℃・冷水出口温度7℃)



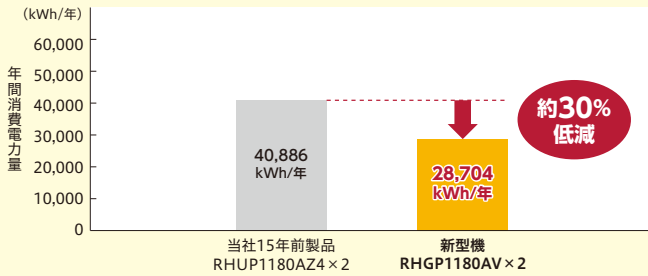
●加熱COP(Δt=7℃:空気側熱交換器入口空気乾球温度7℃・湿球温度6℃・温水入口温度38℃・温水出口温度45℃)



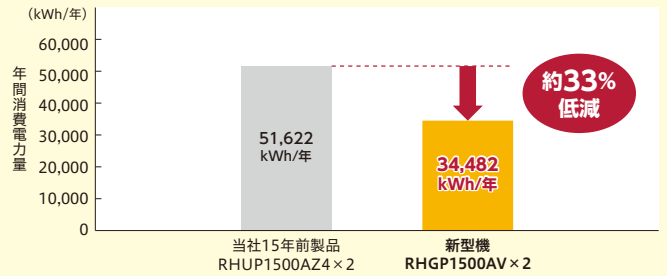
年間消費電力量削減のリニューアル例

50Hz地区

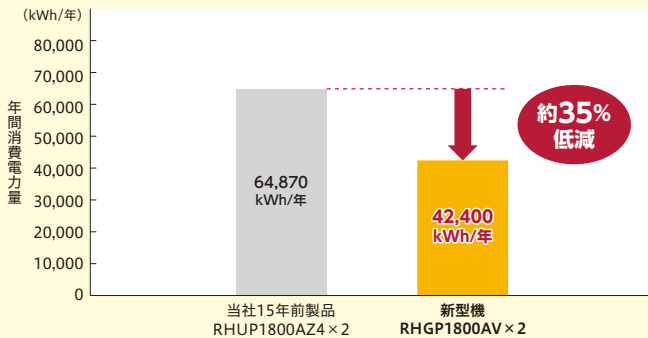
●40馬力相当機2台を1180型2台に入替想定 ケース1



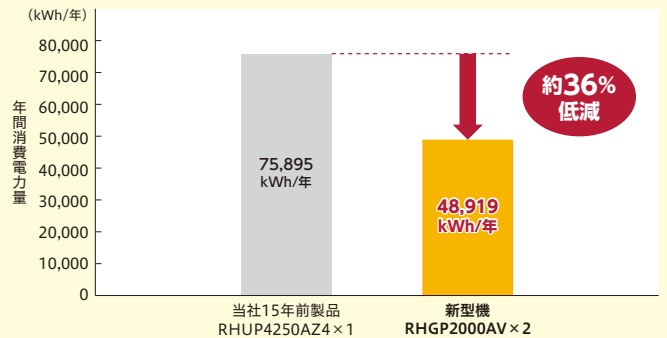
●50馬力相当機2台を1500型2台に入替想定 ケース2



●60馬力相当機2台を1800型2台に入替想定 ケース3



●140馬力相当機1台を2000型2台に入替想定 ケース4

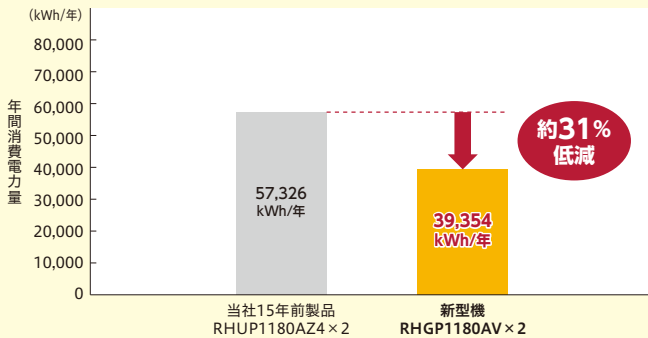


〈試算条件〉
 ・運 転 月: 冷房: 4~10月(外気18℃以上) 暖房: 11月~3月(外気12℃未満)
 ・運 転 時 間: 8~19時
 ・運 転 日 数: 240日/年
 ・地 域: 東京
 ・冷房/暖房負荷: JIS B 8616:2015「パッケージエアコンディショナ」より事務所負荷にて試算

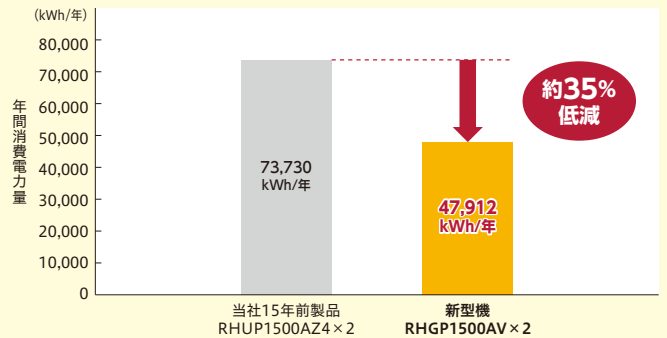
・基準負荷: ケース1 冷房: 外気35℃時/106kW×2 暖房: 外気0℃時/外気35℃冷房負荷×0.55
 ケース2 冷房: 外気35℃時/132kW×2 暖房: 外気0℃時/外気35℃冷房負荷×0.55
 ケース3 冷房: 外気35℃時/160kW×2 暖房: 外気0℃時/外気35℃冷房負荷×0.55
 ケース4 冷房: 外気35℃時/180kW×2 暖房: 外気0℃時/外気35℃冷房負荷×0.55

60Hz地区

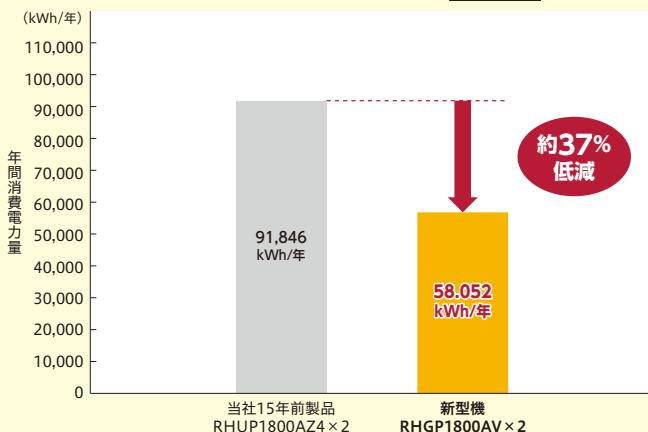
●40馬力相当機2台を1180型2台に入替想定 ケース1



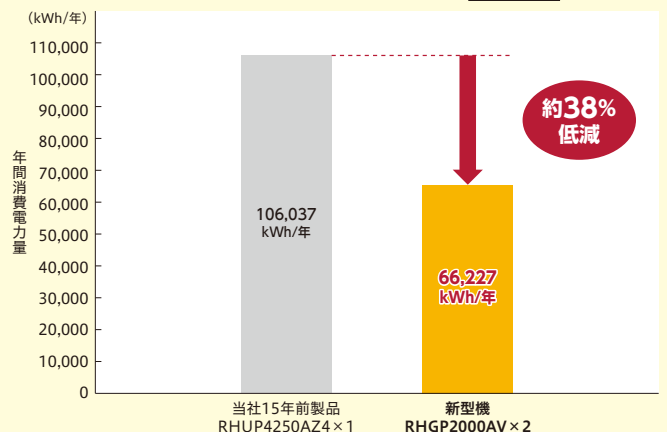
●50馬力相当機2台を1500型2台に入替想定 ケース2



●60馬力相当機2台を1800型2台に入替想定 ケース3



●140馬力相当機1台を2000型2台に入替想定 ケース4



〈試算条件〉
 ・運 転 月: 冷房: 4~10月(外気18℃以上) 暖房: 11月~3月(外気12℃未満)
 ・運 転 時 間: 8~19時
 ・運 転 日 数: 240日/年
 ・地 域: 大阪
 ・冷房/暖房負荷: JIS B 8616:2015「パッケージエアコンディショナ」より事務所負荷にて試算

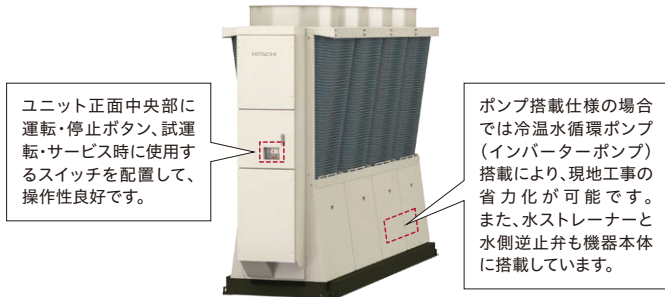
・基準負荷: ケース1 冷房: 外気35℃時/118kW×2 暖房: 外気0℃時/外気35℃冷房負荷×0.55
 ケース2 冷房: 外気35℃時/150kW×2 暖房: 外気0℃時/外気35℃冷房負荷×0.55
 ケース3 冷房: 外気35℃時/180kW×2 暖房: 外気0℃時/外気35℃冷房負荷×0.55
 ケース4 冷房: 外気35℃時/200kW×2 暖房: 外気0℃時/外気35℃冷房負荷×0.55

空冷ヒートポンプ式／空冷式冷専(モジュールタイプ)

製品デザインを一新、機能性・省メンテナンス性に配慮

連続設置時に空気の流れる空間を確保できる新構造に製品デザインを一新。効率が良い機能的な構造を外観に活かし、機能性・メンテナンス性に配慮しています。

- 熱交換器を露出させ熱交換効率を向上。
- 台形のベース形状で安定感を創出。



連続設置で隣との間に空間ができるデザインで、空気が流れやすくメンテナンススペースも確保でき、連続設置での省スペース化を実現。



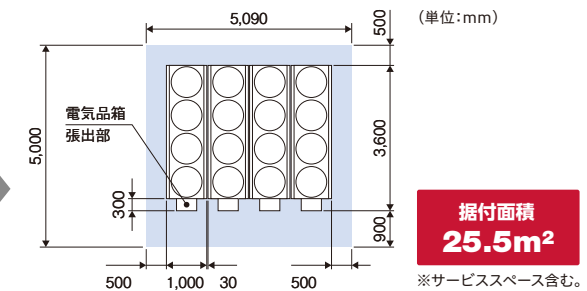
機能性・省メンテナンス性に優れ、省スペース設置・大容量化が可能

連続設置時に空気の流れる空間を確保できる新構造に製品デザインを一新。効率が良い機能的な構造を外観に活かし、機能性・メンテナンス性に配慮しています。当社15年前の製品に比べ、大幅な省スペース化を実現しました。

■設置イメージ

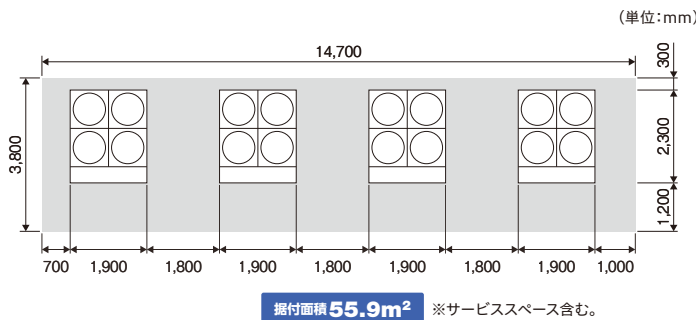


■RHGP1500AV[50馬力相当機]の4台連続設置例

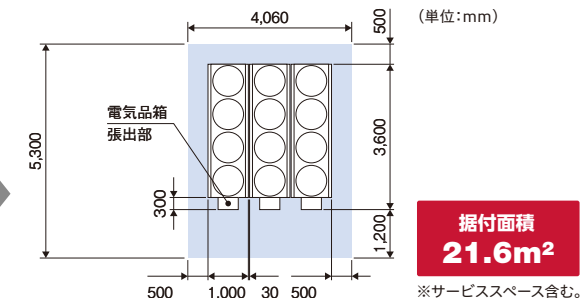


当社15年前製品RHUP1500AZ4[50馬力相当機]の4台連続設置と比較して
30.4m²(54%減)の省スペース化を実現。

当社15年前製品RHUP1500AZ4[50馬力相当機]の4台連続設置例

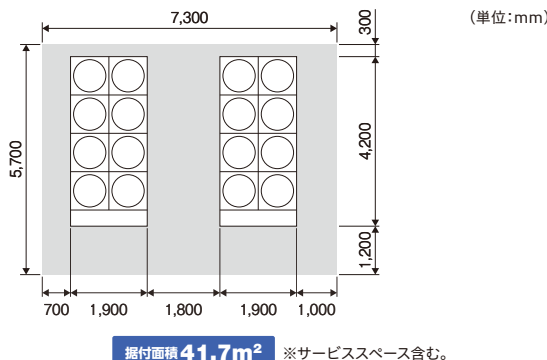


■RHGP2000AV[70馬力相当機]の3台連続設置例



当社15年前製品RHUP3000AZ4[100馬力相当機]の2台連続設置と比較して
20.1m²(48%減)の省スペース化を実現。

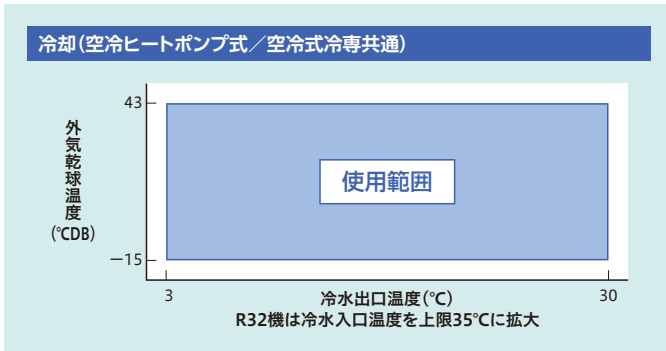
当社15年前製品RHUP3000AZ4[100馬力相当機]の2台連続設置例



使用温度範囲拡大

■ R32機は温水25℃取り出しが可能(標準使用温度範囲)

■ 冷水3℃取り出しが可能(標準使用温度範囲)



完全停止のリスク低減が可能

■ 1モジュールを独立した複数の冷凍サイクルで構成

万が一、1冷凍サイクルが故障した場合でも、その他の正常な冷凍サイクルでは運転を継続。完全停止するリスクを低減できます。

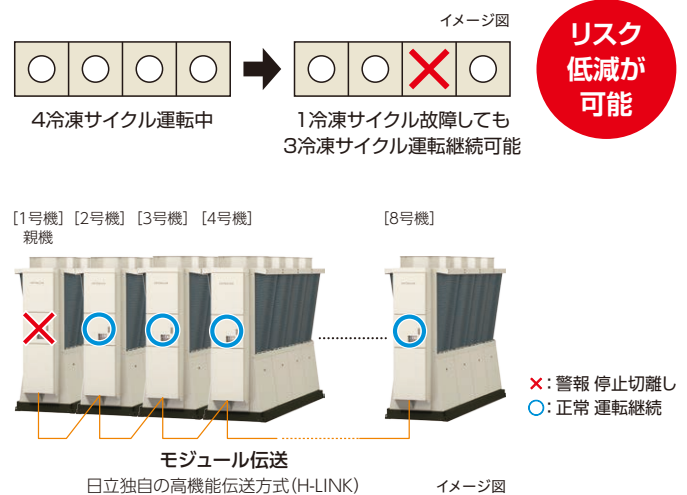
(注)全サイクルに共通する警報の場合は、全サイクル共停止します。

■ 異常停止時の動作

全サイクルに共通する警報の場合は、全サイクル共停止しますが、警報停止したモジュールを台数制御から切離し、残った他の正常なモジュールで運転を継続します。1号機(親機)が警報停止した場合も同様に、1号機自身を除外して運転を継続します。

また、親機(1号機)との伝送が不通になった場合の子機の動作は下記となります。

- ・不通時の状態を継続します(ただし、「切離し」になります)。
- ・伝送回復で自動復帰(復帰後は一旦停止)します。



さまざまな現地システムに対応可能なモジュール制御機能を標準装備

■ 1グループ最大8モジュール(冷却能力最大1,600kW)までモジュール制御が可能

モジュール制御機能を標準装備。台数制御専用コントローラーは不要です。(遠隔からの運転指令の入力は必要です。)親機本体コントローラーから最大8モジュール(冷却能力最大1,600kW)まで1グループとして制御することができます。

(空冷ヒートポンプ式・空冷式冷専の混在も可能です。ただし、異なる運転容量の組み合わせや、ポンプレス・ポンプ搭載仕様の混在、およびR410A・R32機の混在はできません。)



主なモジュール制御機能

● 台数制御機能

負荷に見合った台数で運転します。現地システム構成によりオプション部品(送水・還水温度センサー)が必要になる場合があります。

● ロテーション機能

各モジュールの運転時間を監視し、運転時間に応じてローテーションを実施します。

● 同時除霜運転防止機能(加熱運転時)

1モジュール内での除霜運転を1冷凍サイクルに制限し、水温低下を抑制します。

● ポンプ運転制御(ポンプ搭載仕様)

ポンプをインバーター制御し、変流量システムに対応。送水温度を安定させ、ポンプ搬送動力を低減(ポンプ搭載仕様の場合)します。また、定流量システムにも対応可能です。

空冷ヒートポンプ式／空冷式冷専(モジュールタイプ)

モジュール制御機能

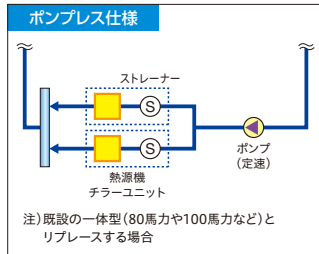
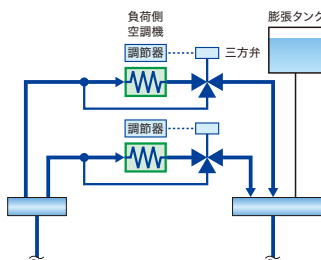
さまざまな現地システムに対応できるモジュール制御機能を標準装備。
ポンプ搭載・ポンプレス、そして、定速ポンプ／インバーターポンプもシステムに応じて選択可能です。

■ 定流量システム対応

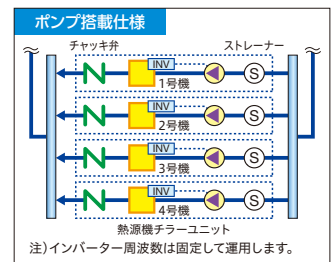
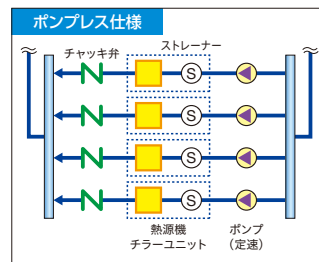
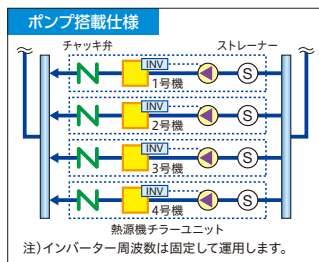
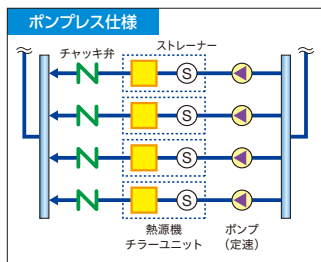
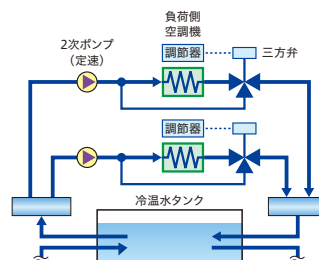
ポンプレス仕様・ポンプ搭載仕様の適用例

* 機器構成は一例です。

● 熱源機側・負荷側を共通のポンプで運用する場合(例)



● 冷水タンクを冷却(または加熱)する場合(例)



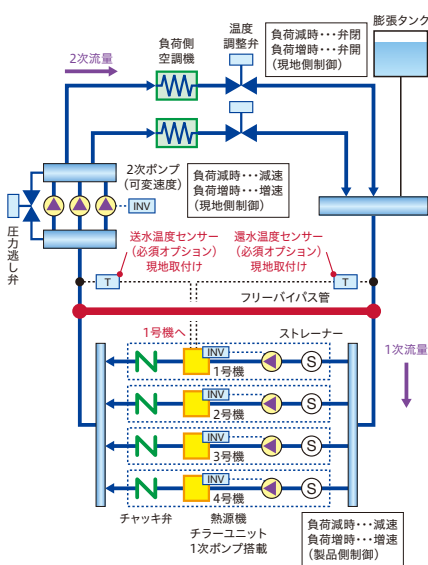
■ 二次側変流量システム対応

二次側ポンプの搬送動力低減を目的に、負荷に応じ二次側流量を変化させる二次側変流量システムにも対応可能な台数制御機能です。

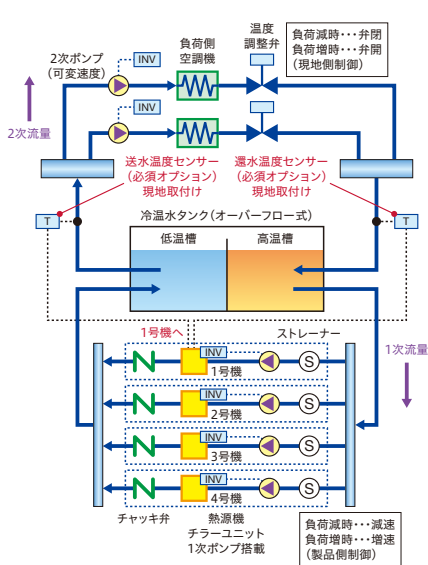
ポンプ搭載仕様の適用例

* 機器構成は一例です。

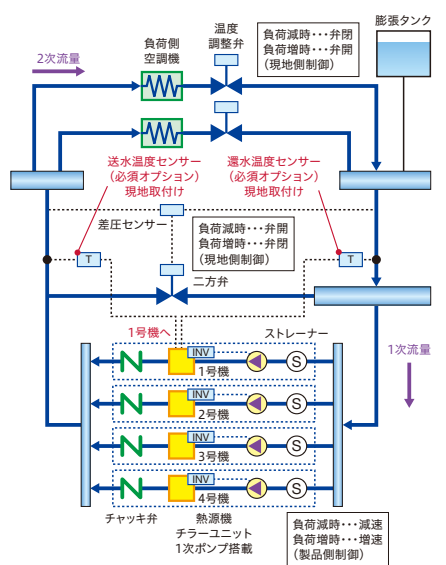
● 熱源機側・負荷側を別のポンプで運用する場合(例)



● 高温槽・低温槽オーバーフロー方式で使用する場合(例)



● バイパス管に三方弁を設け二次側流量を調整する場合(例)



二次側変流量システムの特徴とその対応

- 二次側(負荷側)搬送動力を低減 現地システムにて負荷に合わせて二次側流量制御を行い、二次側ポンプの搬送動力を低減。

Point

負荷の出入口温度差は一定になるため負荷が変動してもチラー入口水温は変化しない。

- フリーバイパス管の流れ

負荷増加時	一次側流量 < 二次側流量となり、負荷戻り水温がバイパスする。(上図「←」方向に流れる)
負荷減少時	一次側流量 > 二次側流量となり、チラー出口水温がバイパスする。(上図「→」方向に流れる)

チラーユニット制御機能

負荷変動を検知する手段(送水・還水温度センサー)を備え、圧縮機容量・運転台数を制御することで本システムに対応。

液晶タッチパネルで簡単設定・簡単点検

液晶タッチパネルで簡単操作

イメージ図

表示・操作部にカラー液晶タッチパネルを採用し、表示画面を見やすく分かりやすいデザインとすることで視認性・操作性を高めました。

状態表示画面

ユニット状態・ポンプ状態・ファン状態を一目で確認できます。警告・警告の内容もこの画面で確認可能です。



設定画面(水温設定など)

各種設定は液晶タッチパネルから簡単に操作できます。水温設定は0.1℃単位で設定できます。*



*グループコントローラー(CSC-A8GT)を接続した場合は0.5℃単位になります。

点検画面

本体の運転状態・各種センサーなどの情報を表示。親機は台数制御の設定・状態表示も可能です。



履歴画面(警報履歴)

最新10件の故障履歴の確認が可能です。さらに、故障履歴のうち、最新の3件については、詳細データの確認が可能です。原因の早期究明の一助としてご使用いただけます。



軽量化

R32冷媒を採用し、圧縮機や配管などのサイクル構成部品を見直したことにより大幅に軽量化しました。たとえば1800型では当社15年前製品(RHUP1800AZ4)と比較して455kgの軽量化を実現しました。

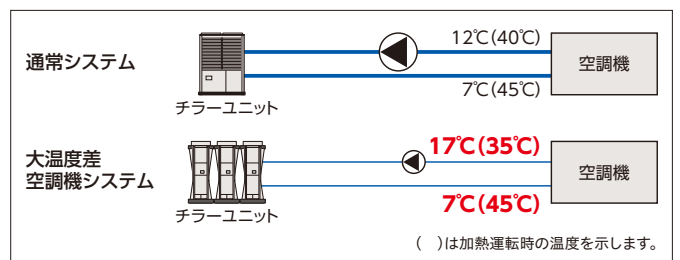
製品質量比較

型名(冷却能力 kW)	当社15年前製品*	新型機(R32機)
1180型(118)	1,650kg	1,485kg
1500型(150)	1,700kg	
1800型(180)	1,940kg	
2000型(200)	-	

* 当社15年前製品: RHUP1180AZ4・RHUP1500AZ4・RHUP1800AZ4
(注) 空冷ヒートポンプ式 ボンプレス仕様での比較。

標準仕様で冷(温)水出入口温度差10℃対応により搬送動力を低減

大温度差空調向けに冷(温)水出入口温度差10℃を標準で対応可能としました。これにより循環水量・搬送動力の低減による省電力化が図れます。(注) 温度条件によっては出入口温度差10℃が取れない場合があります。



その他

モジュール化により高圧ガス関係の法的手続きを簡略化

モジュール単体での法定冷凍トンが20トン未満のため、連結台数にかかわらず高圧ガス製造届出は不要です。(2000型を除く)

デマンド機能の強化

グループコントローラーCSC-A8GT(124ページ参照)のスケジュール機能を使えば、グループごとに「電流デマンド」や「最大運転台数」を設定できます。セルフデマンド機能として節電対策にもご活用いただくことが可能です。

空冷ヒートポンプ式／空冷式冷専(モジュールタイプ)

■標準仕様表(R32)

50/60Hz

項目		単位	空冷ヒートポンプ式				空冷式冷専				
型式	ポンプレス仕様	-	RHGP1180AV	RHGP1500AV	RHGP1800AV	RHGP2000AV	RCGP1180AV	RCGP1500AV	RCGP1800AV	RCGP2000AV	
	ポンプ搭載仕様	-	RHGP1180AVP	RHGP1500AVP	RHGP1800AVP	RHGP2000AVP	RCGP1180AVP	RCGP1500AVP	RCGP1800AVP	RCGP2000AVP	
冷却能力 ^{※1}		kW	118	150	180	200	118	150	180	200	
冷却COP ^{※1}	Δt=7°C	-	3.71	3.61	3.42	3.25	3.71	3.61	3.42	3.25	
	Δt=5°C	-	3.59	3.51	3.32	3.15	3.59	3.51	3.32	3.15	
加熱能力 ^{※1}		kW	118	150	180	200	-	-	-	-	
加熱COP ^{※1}	Δt=7°C	-	3.80	3.78	3.67	3.57	-	-	-	-	
	Δt=5°C	-	3.80	3.78	3.67	3.57	-	-	-	-	
IP L V c ^{※5}		-	5.2	5.4	5.2	5.1	5.2	5.4	5.2	5.1	
法定冷凍能力		トン	17.68	17.68	19.84	24.44	17.68	17.68	18.76	20.92	
高圧ガス保安法区分		-	不要				製造届				
外装(マンセル記号)		-	ナチュラルグレー(1.0Y 8.5/0.5)								
外形寸法	高さ	mm	2,450								
	幅	mm	1,000								
	奥行	mm	3,300+300(電気箱)								
圧縮機	型式	-	スクロール								
	台数	-	4								
	電動機定格出力(極数)	kW	7.0(6)×4サイクル	9.2(6)×4サイクル	11.6(6)×4サイクル	13.7(6)×4サイクル	7.0(6)×4サイクル	9.2(6)×4サイクル	11.6(6)×4サイクル	13.7(6)×4サイクル	
潤滑油温度調節装置		-	オイルヒーター(40.8W×8)								
空気側熱交換器型式		-	多通路クロスフィン式								
水側熱交換器型式		-	プレート式								
送風機	型式	-	プロペラファン								
	台数	台	4								
	機外静圧	Pa	0								
	風量	m ³ /min	750	830	910		750	830	910		
電動機定格出力(極数)	kW	0.45(8)×4サイクル	0.61(8)×4サイクル	0.79(8)×4サイクル		0.45(8)×4サイクル	0.61(8)×4サイクル	0.79(8)×4サイクル			
冷媒制御装置		-	電子膨張弁								
種類		-	R32								
封入量	kg	-	8.0×4サイクル								
潤滑油種類		-	FW68H								
運転スイッチ		-	遠隔操作:システム運転指令/手元操作:切替スイッチ(個別運転)								
水温調節装置		-	電子式温度調節器(出口水温制御)								
表示灯		-	電源(白)・運転(赤)・警報(橙)								
冷媒圧力計		-	電子式(液晶/パネル表示)								
容量制御	%		100~14・停止	100~11・停止	100~9・停止	100~8・停止	100~14・停止	100~11・停止	100~9・停止	100~8・停止	
保護装置		-	高圧圧力遮断装置・低圧圧力遮断制御・凍結防止制御・冬期ポンプ自動運転制御								
制御		-	吐出ガス過熱防止制御・過電流保護制御・圧縮機・送風機動力回路用ヒューズ・操作回路用ヒューズ・ポンプ過電流防止制御 ^{※4}								
電気特性 ^{※1} ^{※2}	冷却	消費電力 Δt=7°C	kW	31.8	41.5	52.6	61.5	31.8	41.5	52.6	61.5
		消費電力 Δt=5°C	kW	32.8	42.7	54.2	63.3	32.8	42.7	54.2	63.3
		運転電流 Δt=7°C	A	98.7	127.4	159.8	186.9	98.7	127.4	159.8	186.9
		運転電流 Δt=5°C	A	101.8	131.1	164.7	192.3	101.8	131.1	164.7	192.3
		力率	%	93	94	95		93	94	95	
	加熱	始動電流(終了最大)	A	91.4	113.3	138.5	159.2	91.4	113.3	138.5	159.2
		消費電力 Δt=7°C	kW	31.0	39.6	49.0	56.0	-	-	-	-
		消費電力 Δt=5°C	kW	31.0	39.6	49.0	56.0	-	-	-	-
		運転電流 Δt=7°C	A	96.2	121.6	148.9	170.2	-	-	-	-
		運転電流 Δt=5°C	A	96.2	121.6	148.9	170.2	-	-	-	-
力率	%	93	94	95		-	-	-	-		
始動電流(終了最大)	A	87.2	106.2	126.7	142.7	-	-	-	-		
基準電流 ^{※2}	A	137	176	222	259	137	176	222	259		
冷温水循環ポンプ ^{※4}	型式	-	ラインポンプ								
	流量制御方式	-	インバーター								
	電動機出力(極数)	kW		1.5(2)		2.2(2)		1.5(2)		2.2(2)	
最大運転電流 ^{※2}	A		6.2		8.6		6.2		8.6		
電源	動力電源(現地接続)	-	三相 200V 50/60Hz								
	圧縮機用電動機電源	-	三相 200V 50/60Hz								
	送風機用電動機電源	-	三相 200V 50/60Hz								
	ポンプ用電動機電源 ^{※4}	-	三相 200V 50/60Hz								
	操作回路電源	-	単相 200V 50/60Hz								
運転音 ^{※1} ^{※3}	正面	dB(A)	63	65	67	70	63	65	67	70	
	右側面	dB(A)	68	70	72	75	68	70	72	75	
	左側面	dB(A)	68	70	72	75	68	70	72	75	
	背面	dB(A)	65	67	69	72	65	67	69	72	
配管接続口	冷(温)水入口	-	65Aフランジ JIS10K								
	冷(温)水出口	-	65Aフランジ JIS10K								
	ベースドレン	-	Rc 1(1カ所)								
製品質量	ポンプレス仕様	kg	1,485			1,405					
	ポンプ搭載仕様 ^{※4}	kg	1,545			1,465					
運転質量	ポンプレス仕様	kg	1,525			1,445					
	ポンプ搭載仕様 ^{※4}	kg	1,585			1,505					
付属品		-	防振マット								

※1. 表中の冷却能力・加熱能力・電気特性および運転音は次の運転条件における場合を示します。
 ・冷却運転: Δt=7°Cの場合、空気側熱交換器入口空気乾球温度 35°C・冷水入口温度 14°C・冷水出口温度 7°C Δt=5°Cの場合、空気側熱交換器入口空気乾球温度 35°C・冷水入口温度 12°C・冷水出口温度 7°C
 ・加熱運転: Δt=7°Cの場合、空気側熱交換器入口空気乾球温度 7°C・湿球温度 6°C・温水入口温度 38°C・温水出口温度 45°C Δt=5°Cの場合、空気側熱交換器入口空気乾球温度 7°C・湿球温度 6°C・温水入口温度 40°C・温水出口温度 45°C
 なお、冷却能力・加熱能力・消費電力・COPの表示値許容公差はJIS B 8613:2019「ウォータチリングユニット」によります。

※2. トランス容量および配線容量は、使用条件の違いなどを見込んで、必ず基準電流値で選定してください。(圧縮機用電動機定格出力は実際の運転出力とは異なりますのでご注意ください。)
 表中の「電気特性」には冷温水循環ポンプは含んでおりません。ポンプ搭載仕様の基準電流値は、表中の冷温水循環ポンプの最大運転電流値を加算してください。
 また、ポンプレス仕様機に現地準備の冷温水循環ポンプを接続する場合や、他の補機と電源を共有する場合には、接続する補機の消費電力および運転電流を加算して決定してください。

※3. 運転音は、製品各面1m・高さ1.5mの位置における無響室(自由空間)換算値です。実際の据付状態では運転状況が異なったり周囲の騒音や反響などの影響を受けるため、本表の値より大きくなります。
 (据付状態により異なりますが、およそ4~6dB大きくなる場合があります。また、起動時・停止時・バルブ切替時などの運転状態が変化する際に過渡的に発生する音や容量制御中の運転音は含んでおりません。)
 据付に際しては、反響音の影響を考慮し、必要な場合は防音処置を講じてください。

※4. ポンプ搭載仕様機のみを対象とする項目です。

※5. 冷却期間成績係数 IPLVc(Integrated Part Load Value,Cooling)。チラーユニットにおいて、一般空調用の冷却時における部分負荷効率を表す指数。この指数が高いほど運転効率が高いことを示す。
 JIS B 8613:2019「ウォータチリングユニット」に基づく。

【注記】 (1)「設備設計・据付け上の注意点」を本カタログ130~137ページに記載していますので、必ずご確認ください。
 (2)「使用範囲および最小保有水量」を本カタログ52~55ページに記載していますので、必ずご確認ください。

■特性／ポンプレス仕様・ポンプ搭載仕様(空冷ヒートポンプ式・空冷式冷専)〈R32〉

1180型

冷却能力表
50/60Hz共通

RHGP1180AV(P)														
RCGP1180AV(P)														
冷水出入口温度差			Δt=5°C				Δt=7°C				Δt=10°C			
乾球温度	周囲空気	出口温度	冷却能力	消費電力	冷水流量	水圧損失	消費電力	冷水流量	水圧損失	消費電力	冷水流量	水圧損失		
(°C)	(°C)	(°C)	(kW)	(kW)	(m³/h)	(kPa)	(kW)	(m³/h)	(kPa)	(kW)	(m³/h)	(kPa)		
20	3	126	21.3	21.7	48.6	21.0	18.0	34.2	21.0	18.0	34.2			
	5	132	21.4	22.7	52.9	20.7	16.2	28.1	20.7	11.4	14.6			
	7	139	21.5	23.9	58.2	20.8	17.1	31.1	20.8	12.0	16.0			
	9	145	21.6	24.9	62.9	20.9	17.8	33.5	20.9	12.5	17.3			
	12	155	21.8	26.7	71.6	21.1	19.0	37.9	21.1	13.3	19.4			
	15	165	21.9	28.4	80.4	21.2	20.3	42.9	21.2	14.2	22.0			
25	3	120	24.9	20.6	44.1	24.4	18.0	34.2	24.4	18.0	34.2			
	5	126	25.1	21.7	48.6	24.3	15.5	25.9	24.3	10.8	13.2			
	7	133	25.3	22.9	53.7	24.5	16.3	28.4	24.5	11.4	14.6			
	9	139	25.5	23.9	58.2	24.7	17.1	31.1	24.7	12.0	16.0			
	12	149	25.7	25.6	66.2	24.9	18.3	35.3	24.9	12.8	18.1			
	15	159	26.0	27.3	74.7	25.2	19.5	39.8	25.2	13.7	20.5			
30	3	113	28.7	19.4	39.4	28.0	18.0	34.2	28.0	18.0	34.2			
	5	119	29.0	20.5	43.7	28.1	14.6	23.1	28.1	10.2	11.8			
	7	126	29.2	21.7	48.6	28.3	15.5	25.9	28.3	10.8	13.2			
	9	132	29.4	22.7	52.9	28.5	16.2	28.1	28.5	11.4	14.6			
	12	142	29.6	24.4	60.5	28.7	17.4	32.1	28.7	12.2	16.5			
	15	152	29.9	26.1	68.7	29.0	18.7	36.8	29.0	13.1	18.9			
35	3	105	32.3	18.1	34.6	31.3	18.0	34.2	31.3	18.0	34.2			
	5	111	32.6	19.1	38.3	31.6	13.6	20.3	31.6	9.5	10.4			
	7	118	32.8	20.3	42.9	31.8	14.5	22.8	31.8	10.1	11.6			
	9	124	33.1	21.3	46.9	32.1	15.2	25.0	32.1	10.7	12.9			
	12	134	33.4	23.0	54.2	32.4	16.5	29.1	32.4	11.5	14.8			
	15	144	33.8	24.8	62.4	32.8	17.7	33.2	32.8	12.4	17.0			
40	3	94	34.1	18.0	34.2	34.1	18.0	34.2	34.1	18.0	34.2			
	5	99	34.3	17.0	30.8	33.3	12.2	16.5	33.3	8.5	8.4			
	7	105	34.5	18.1	34.6	33.4	12.9	18.4	33.4	9.0	9.4			
	9	110	34.6	18.9	37.5	33.5	13.5	20.0	33.5	9.5	10.4			
	12	118	34.8	20.3	42.9	33.7	14.5	22.8	33.7	10.1	11.6			
	15	126	34.9	21.7	48.6	33.8	15.5	25.9	33.8	10.8	13.2			
20	138	35.0	23.7	57.3	33.9	17.0	30.8	33.9	11.9	15.8				

- 注(1) □は標準仕様値を示します。
 注(2) 水圧損失はポンプレス仕様機の場合の数値です。
 (ポンプ搭載仕様機では水圧損失は発生しません。)
 注(3) □部は、冷水流量が使用範囲外のため最小流量または最大流量で記載しています。
 (Δtは表に記載の数値と異なります。)

加熱能力表
50/60Hz共通

RHGP1180AV(P)														
温水出入口温度差			Δt=5°C				Δt=7°C				Δt=10°C			
湿球温度	周囲空気	出口温度	加熱能力	消費電力	温水流量	水圧損失	消費電力	温水流量	水圧損失	消費電力	温水流量	水圧損失		
(°C)	(°C)	(°C)	(kW)	(kW)	(m³/h)	(kPa)	(kW)	(m³/h)	(kPa)	(kW)	(m³/h)	(kPa)		
10	25	131	18.2	22.5	52.0	18.2	16.1	27.8	18.2	11.3	14.3			
	30	131	21.4	22.5	52.0	21.4	16.1	27.8	21.4	11.3	14.3			
	35	131	24.6	22.5	52.0	24.6	16.1	27.8	24.6	11.3	14.3			
	40	131	27.9	22.5	52.0	27.9	16.1	27.8	27.9	11.3	14.3			
	45	131	31.3	22.5	52.0	31.3	16.1	27.8	31.3	11.3	14.3			
	50	131	35.9	22.5	52.0	35.9	16.1	27.8	35.9	11.3	14.3			
6	25	117	18.0	20.1	42.1	18.0	14.4	22.5	18.0	10.1	11.6			
	30	117	21.2	20.1	42.1	21.2	14.4	22.5	21.2	10.1	11.6			
	35	117	24.4	20.1	42.1	24.4	14.4	22.5	24.4	10.1	11.6			
	40	118	27.6	20.3	42.9	27.6	14.5	22.8	27.6	10.1	11.6			
	45	118	31.0	20.3	42.9	31.0	14.5	22.8	31.0	10.1	11.6			
	50	119	35.6	20.5	43.7	35.6	14.6	23.1	35.6	10.2	11.8			
5	25	115	18.5	19.8	40.9	18.5	14.1	21.7	18.5	9.9	11.2			
	30	115	21.7	19.8	40.9	21.7	14.1	21.7	21.7	9.9	11.2			
	35	115	24.9	19.8	40.9	24.9	14.1	21.7	24.9	9.9	11.2			
	40	116	28.2	20.0	41.7	28.2	14.3	22.3	28.2	10.0	11.4			
	45	116	31.6	20.0	41.7	31.6	14.3	22.3	31.6	10.0	11.4			
	50	117	36.1	20.1	42.1	36.1	14.4	22.5	36.1	10.1	11.6			
0	25	107	20.7	18.4	35.7	20.7	13.1	18.9	20.7	9.2	9.7			
	30	107	24.1	18.4	35.7	24.1	13.1	18.9	24.1	9.2	9.7			
	35	106	27.5	18.2	35.0	27.5	13.0	18.6	27.5	9.1	9.6			
	40	107	31.0	18.4	35.7	31.0	13.1	18.9	31.0	9.2	9.7			
	45	108	34.8	18.6	36.4	34.8	13.3	19.4	34.8	9.3	9.9			
	50	109	38.5	18.7	36.8	38.5	13.4	19.7	38.5	9.4	10.1			
-5	25	92	20.6	15.8	26.8	20.6	11.3	14.3	20.6	7.9	7.3			
	30	92	23.9	15.9	27.1	23.9	11.3	14.3	23.9	7.9	7.3			
	35	93	27.1	15.9	27.1	27.1	11.4	14.6	27.1	8.0	7.5			
	40	94	30.3	16.1	27.8	30.3	11.5	14.8	30.3	8.0	7.5			
	45	94	33.7	16.2	28.1	33.7	11.6	15.0	33.7	8.1	7.7			
	50	95	37.0	16.3	28.4	37.0	11.7	15.3	37.0	8.2	7.9			
-10	25	80	20.6	16.5	29.1	20.6	11.8	15.5	20.6	8.2	7.9			
	30	80	23.9	16.5	29.1	23.9	11.8	15.5	23.9	8.2	7.9			
	35	81	26.3	16.5	29.1	26.3	11.8	15.5	26.3	8.2	7.9			
	40	81	29.2	14.0	21.4	29.2	10.0	11.4	29.2	7.0	5.8			
	45	82	32.1	14.1	21.7	32.1	10.1	11.6	32.1	7.1	6.0			
	50	83	35.1	14.2	22.0	35.1	10.2	11.8	35.1	7.1	6.0			
-15	25	69	20.4	11.8	15.5	20.4	8.4	8.2	20.4	7.0	5.8			
	30	69	22.8	11.9	15.8	22.8	8.5	8.4	22.8	7.0	5.8			
	35	69	25.2	11.9	15.8	25.2	8.5	8.4	25.2	7.0	5.8			
	40	70	27.8	12.1	16.3	27.8	8.6	8.6	27.8	7.0	5.8			
	45	71	30.4	12.2	16.5	30.4	8.7	8.8	30.4	7.0	5.8			
	50	72	33.0	12.3	16.8	33.0	8.8	9.0	33.0	7.0	5.8			

- 注(1) □は標準仕様値を示します。
 注(2) 本表は空気側熱交換器に着霜していない状態を示します。着霜時は着霜量に応じて能力が80%程度まで低下しますのであらかじめ考慮が必要です。また降雪により空気側熱交換器に雪が付着する場合にはさらに能力が低下しますのでご注意ください。
 注(3) 着霜量に応じて自動で除霜運転を行います。除霜中の加熱能力はおおよそ半減しますので、あらかじめ考慮が必要です。
 注(4) 水圧損失はポンプレス仕様機の場合の数値です。
 (ポンプ搭載仕様機では水圧損失は発生しません。)
 注(5) □部は、温水流量が使用範囲外のため最小流量で記載しています。
 (温度差Δtは表に記載の数値より小さくなります。)

■使用範囲および最小保有水量〈R32〉

特別な改造をしないで標準のまま使用できる範囲は次のとおりです。

項目・単位	型式	空冷ヒートポンプ式	
		RHGP1180AV(P)	
冷却	吸込空気温度	°C	
	冷水出口温度	°C	
	冷水入口温度	°C	
加熱	吸込空気温度	°C	
	温水出口温度	°C	
	最小流量	m³/h	
最大流量	m³/h		
最小保有水量	m³		
許容水圧	MPa		

- 注(1) 最小流量は実際に使用される出口温度により異なります。()内の値は、冷却運転の冷水出口温度を5°C未満でご使用になる場合の最小流量です。
 注(2) 最小保有水量は、「加熱負荷：標準仕様欄加熱能力の85%相当、除霜中の温水入口温度低下幅の許容値：20°C」の場合です。加熱負荷と温水入口温度低下幅の許容値が変わると必要な保有水量も変わりますのでご注意ください。
 注(3) ポンプ搭載仕様機における最大流量は、ポンプ出力および機外揚程によって変わります。ポンプ搭載仕様機における流量範囲については、61・62ページの「ポンプ搭載仕様機の特長図」を参照してください。

項目・単位	型式	空冷式冷専	
		RCGP1180AV(P)	
冷却	吸込空気温度	°C	
	冷水出口温度	°C	
	冷水入口温度	°C	
最小流量	m³/h		
最大流量	m³/h		
最小保有水量	m³		
水圧	MPa		

- 注(1) 最小流量は実際に使用される出口温度により異なります。()内の値は、冷却運転の冷水出口温度を5°C未満でご使用になる場合の最小流量です。
 注(2) 最小保有水量は、「復帰温度差2°C設定時」の場合です。設定変更をした場合、必要な保有水量が変わりますのでご注意ください。また、最小保有水量は、圧縮機の発停頻度を基準内に収めるために必要な最低限の水量です。水温制御を安定させるための必要水量ではありませんのでご注意ください。
 注(3) ポンプ搭載仕様機における最大流量は、ポンプ出力および機外揚程によって変わります。ポンプ搭載仕様機における流量範囲については、61・62ページの「ポンプ搭載仕様機の特長図」を参照してください。

空冷ヒートポンプ式／空冷式冷専(モジュールタイプ)

■特性／ポンプレス仕様・ポンプ搭載仕様(空冷ヒートポンプ式・空冷式冷専) (R32)

1500型

冷却能力表

50/60Hz共通

RHGP1500AV(P)															
RCGP1500AV(P)															
冷水出入口温度差			Δt=5°C				Δt=7°C				Δt=10°C				
乾球温度	周囲空気	出口冷水温度	冷却能力	消費電力	冷水流量	水圧損失	消費電力	冷水流量	水圧損失	消費電力	冷水流量	水圧損失	消費電力	冷水流量	水圧損失
(°C)	(°C)	(°C)	(kW)	(kW)	(m³/h)	(kPa)	(kW)	(m³/h)	(kPa)	(kW)	(m³/h)	(kPa)	(kW)	(m³/h)	(kPa)
15	3	160	28.7	27.5	75.7	28.3	23.0	54.2	28.3	23.0	54.2				
	5	168	28.9	28.9	83.1	28.1	20.6	44.1	28.1	14.4	22.5				
	7	177	29.0	30.4	91.3	28.2	21.7	48.6	28.2	15.2	25.0				
	9	185	29.3	31.8	99.4	28.5	22.7	52.9	28.5	15.9	27.1				
	12	197	29.8	33.9	112.0	29.0	24.2	59.6	29.0	16.9	30.4				
	15	210	30.2	36.1	126.0	29.4	25.8	67.2	29.4	18.1	34.6				
20	3	160	30.9	27.5	75.7	30.5	23.0	54.2	30.5	23.0	54.2				
	5	168	31.1	28.9	83.1	30.2	20.6	44.1	30.2	14.4	22.5				
	7	177	31.2	30.4	91.3	30.3	21.7	48.6	30.3	15.2	25.0				
	9	185	31.4	31.8	99.4	30.5	22.7	52.9	30.5	15.9	27.1				
	12	197	31.6	33.9	112.0	30.7	24.2	59.6	30.7	16.9	30.4				
	15	210	31.8	36.1	126.0	30.9	25.8	67.2	30.9	18.1	34.6				
25	3	152	35.5	26.1	68.7	34.8	23.0	54.2	34.8	23.0	54.2				
	5	160	35.8	27.5	75.7	34.8	19.7	40.5	34.8	13.8	20.8				
	7	169	36.0	29.1	84.2	35.0	20.8	44.9	35.0	14.5	22.8				
	9	177	36.2	30.4	91.3	35.2	21.7	48.6	35.2	15.2	25.0				
	12	190	36.4	32.7	104.7	35.4	23.3	55.5	35.4	16.3	28.4				
	15	203	36.7	34.9	118.3	35.7	24.9	62.9	35.7	17.5	32.5				
30	3	143	38.9	24.6	61.5	38.0	23.0	54.2	38.0	23.0	54.2				
	5	151	39.2	26.0	68.2	38.1	18.6	36.4	38.1	13.0	18.6				
	7	160	39.5	27.5	75.7	38.4	19.7	40.5	38.4	13.8	20.8				
	9	168	39.7	28.9	83.1	38.6	20.6	44.1	38.6	14.4	22.5				
	12	180	40.1	31.0	94.7	39.0	22.1	50.3	39.0	15.5	25.9				
	15	193	40.4	33.2	107.7	39.3	23.7	57.3	39.3	16.6	29.4				
35	3	133	42.0	23.0	54.2	42.0	23.0	54.2	42.0	23.0	54.2				
	5	141	42.4	24.3	60.1	41.2	17.3	31.8	41.2	12.1	16.3				
	7	150	42.7	25.8	67.2	41.5	18.4	35.7	41.5	12.9	18.4				
	9	158	43.0	27.2	74.2	41.8	19.4	39.4	41.8	13.6	20.3				
	12	170	43.5	29.2	84.7	42.3	20.9	45.3	42.3	14.6	23.1				
	15	183	43.9	31.5	97.6	42.7	22.5	52.0	42.7	15.7	26.5				
40	3	120	45.7	23.0	54.2	45.7	23.0	54.2	45.7	23.0	54.2				
	5	126	45.8	21.7	48.6	44.5	15.5	25.9	44.5	10.8	13.2				
	7	133	45.9	22.9	53.7	44.6	16.3	28.4	44.6	11.4	14.6				
	9	139	46.0	23.9	58.2	44.7	17.1	31.1	44.7	12.0	16.0				
	12	149	46.1	25.6	66.2	44.8	18.3	35.3	44.8	12.8	18.1				
	15	160	46.2	27.5	75.7	44.9	19.7	40.5	44.9	13.8	20.8				
20	173	46.4	29.8	88.0	45.1	21.3	46.9	45.1	14.9	24.0					

- 注(1) □は標準仕様値を示します。
 注(2) 水圧損失はポンプレス仕様機の場合の数値です。
 (ポンプ搭載仕様機では水圧損失は発生しません。)
 注(3) □部は、冷水流量が使用範囲外のため最小流量または最大流量で記載しています。
 (Δtは表に記載の数値と異なります。)

加熱能力表

50/60Hz共通

RHGP1500AV(P)															
RCGP1500AV(P)															
温水出入口温度差			Δt=5°C				Δt=7°C				Δt=10°C				
湿球温度	周囲空気	出口温水温度	加熱能力	消費電力	温水流量	水圧損失	消費電力	温水流量	水圧損失	消費電力	温水流量	水圧損失	消費電力	温水流量	水圧損失
(°C)	(°C)	(°C)	(kW)	(kW)	(m³/h)	(kPa)	(kW)	(m³/h)	(kPa)	(kW)	(m³/h)	(kPa)	(kW)	(m³/h)	(kPa)
10	25	167	24.0	28.7	82.0	24.0	20.5	43.7	24.0	14.4	22.5				
	30	167	28.1	28.7	82.0	28.1	20.5	43.7	28.1	14.4	22.5				
	35	166	32.1	28.6	81.5	32.1	20.4	43.3	32.1	14.3	22.3				
	40	167	36.1	28.7	82.0	36.1	20.5	43.7	36.1	14.4	22.5				
	45	167	40.2	28.7	82.0	40.2	20.5	43.7	40.2	14.4	22.5				
	50	168	45.6	28.9	83.1	45.6	20.6	44.1	45.6	14.4	22.5				
6	25	152	23.7	26.1	68.7	23.7	18.7	36.8	23.7	13.1	18.9				
	30	151	27.7	26.0	68.2	27.7	18.6	36.4	27.7	13.0	18.6				
	35	150	31.6	25.8	67.2	31.6	18.4	35.7	31.6	12.9	18.4				
	40	150	35.6	25.8	67.2	35.6	18.4	35.7	35.6	12.9	18.4				
	45	150	39.6	25.8	67.2	39.6	18.4	35.7	39.6	12.9	18.4				
	50	151	45.0	26.0	68.2	45.0	18.6	36.4	45.0	13.0	18.6				
5	25	152	50.1	26.1	68.7	50.1	18.7	36.8	50.1	13.1	18.9				
	30	149	28.4	25.6	66.2	28.4	18.3	35.3	28.4	12.8	18.1				
	35	149	32.4	25.6	66.2	32.4	18.3	35.3	32.4	12.8	18.1				
	40	148	36.5	25.5	65.7	36.5	18.2	35.0	36.5	12.7	17.8				
	45	148	40.6	25.5	65.7	40.6	18.2	35.0	40.6	12.7	17.8				
	50	149	45.9	25.6	66.2	45.9	18.3	35.3	45.9	12.8	18.1				
0	25	140	27.8	24.1	59.1	27.8	17.2	31.4	27.8	12.0	16.0				
	30	140	32.0	24.1	59.1	32.0	17.2	31.4	32.0	12.0	16.0				
	35	139	36.1	23.9	58.2	36.1	17.1	31.1	36.1	12.0	16.0				
	40	139	40.7	23.9	58.2	40.7	17.1	31.1	40.7	12.0	16.0				
	45	140	45.3	24.1	59.1	45.3	17.2	31.4	45.3	12.0	16.0				
	50	141	50.1	24.3	60.1	50.1	17.3	31.8	50.1	12.1	16.3				
-5	25	120	27.8	20.6	44.1	27.8	14.7	23.4	27.8	10.3	12.0				
	30	120	31.8	20.6	44.1	31.8	14.7	23.4	31.8	10.3	12.0				
	35	120	35.7	20.6	44.1	35.7	14.7	23.4	35.7	10.3	12.0				
	40	120	39.8	20.6	44.1	39.8	14.7	23.4	39.8	10.3	12.0				
	45	121	43.9	20.8	44.9	43.9	14.9	24.0	43.9	10.4	12.3				
	50	122	48.1	21.0	45.7	48.1	15.0	24.3	48.1	10.5	12.5				
-10	25	103	27.8	17.7	33.2	27.8	12.7	17.8	27.8	9.0	9.4				
	30	103	31.2	17.7	33.2	31.2	12.7	17.8	31.2	9.0	9.4				
	35	104	34.6	17.9	33.9	34.6	12.8	18.1	34.6	9.0	9.4				
	40	105	38.2	18.1	34.6	38.2	12.9	18.4	38.2	9.0	9.4				
	45	105	41.9	18.1	34.6	41.9	12.9	18.4	41.9	9.0	9.4				
	50	106	45.7	18.2	35.0	45.7	13.0	18.6	45.7	9.1	9.6				
-15	25	88	27.3	15.2	25.0	27.3	10.9	13.4	27.3	9.0	9.4				
	30	89	30.2	15.3	25.3	30.2	10.9	13.4	30.2	9.0	9.4				
	35	89	33.1	15.4	25.6	33.1	11.0	13.6	33.1	9.0	9.4				
	40	90	36.3	15.5	25.9	36.3	11.1	13.9	36.3	9.0	9.4				
	45	91	39.5	15.6	26.2	39.5	11.2	14.1	39.5	9.0	9.4				
	50	92	42.8	15.7	26.5	42.8	11.2	14.1	42.8	9.0	9.4				

- 注(1) □は標準仕様値を示します。
 注(2) 本表は空気側熱交換器に着霜していない状態を示します。着霜時は着霜量に応じて能力が80%程度まで低下しますのであらかじめ考慮が必要です。また降雪により空気側熱交換器に雪が付着する場合にはさらに能力が低下しますのでご注意ください。
 注(3) 着霜量に応じて自動で除霜運転を行います。除霜中の加熱能力はおおよそ半減しますので、あらかじめ考慮が必要です。
 注(4) 水圧損失はポンプレス仕様機の場合の数値です。
 (ポンプ搭載仕様機では水圧損失は発生しません。)
 注(5) □部は、温水流量が使用範囲外のため最小流量で記載しています。
 (温度差Δtは表に記載の数値より小さくなります。)

■使用範囲および最小保有水量(R32)

特別な改造をしないで標準のまま使用できる範囲は次のとおりです。

■特性／ポンプレス仕様・ポンプ搭載仕様(空冷ヒートポンプ式・空冷式冷専)〈R32〉

1800型

冷却能力表
50/60Hz共通

RHGP1800AV(P)													
RCGP1800AV(P)													
冷水出入口温度差		Δt=5°C				Δt=7°C				Δt=10°C			
乾球温度	湿球温度	消費電力	冷水流量	水圧損失	消費電力	冷水流量	水圧損失	消費電力	冷水流量	水圧損失	消費電力	冷水流量	水圧損失
(°C)	(°C)	(kW)	(m³/h)	(kPa)	(kW)	(m³/h)	(kPa)	(kW)	(m³/h)	(kPa)	(kW)	(m³/h)	(kPa)
15	3	196	37.2	33.7	110.8	36.7	28.0	78.3	36.7	28.0	78.3	36.7	28.0
	5	206	37.4	35.4	121.5	36.3	25.3	64.8	36.3	17.7	33.2	36.3	17.7
	7	216	37.5	37.2	133.3	36.4	26.5	70.6	36.4	18.6	36.4	36.4	18.6
	9	226	38.0	38.9	144.9	36.9	27.8	77.3	36.9	19.4	39.4	36.9	19.4
	12	241	38.8	41.5	163.6	37.7	29.6	86.9	37.7	20.7	44.5	37.7	20.7
	15	256	38.6	42.0	167.3	38.4	31.5	97.6	38.4	22.0	49.9	38.4	22.0
20	3	192	42.5	33.0	106.5	41.8	28.0	78.3	41.8	28.0	78.3	41.8	28.0
	5	202	42.8	34.7	117.0	41.5	24.8	62.4	41.5	17.4	32.1	41.5	17.4
	7	212	43.1	36.5	128.6	41.8	26.0	68.2	41.8	18.2	35.0	41.8	18.2
	9	222	43.3	38.2	140.1	42.0	27.3	74.7	42.0	19.1	38.3	42.0	19.1
	12	237	43.7	40.8	158.4	42.4	29.1	84.2	42.4	20.4	43.3	42.4	20.4
	15	252	42.8	42.0	167.3	42.7	31.0	94.7	42.7	21.7	48.6	42.7	21.7
25	3	183	48.1	31.5	97.6	47.1	28.0	78.3	47.1	28.0	78.3	47.1	28.0
	5	193	48.4	33.2	107.7	47.0	23.7	57.3	47.0	16.6	29.4	47.0	16.6
	7	203	48.7	34.9	118.3	47.3	24.9	62.9	47.3	17.5	32.5	47.3	17.5
	9	213	49.0	36.6	129.3	47.6	26.2	69.1	47.6	18.3	35.3	47.6	18.3
	12	228	49.5	39.2	147.0	48.0	28.0	78.3	48.0	19.6	40.2	48.0	19.6
	15	243	49.9	41.8	165.8	48.4	29.9	88.5	48.4	20.9	45.3	48.4	20.9
30	3	172	50.1	29.6	86.9	48.8	28.0	78.3	48.8	28.0	78.3	48.8	28.0
	5	182	50.5	31.3	96.5	49.0	22.4	51.6	49.0	15.7	26.5	49.0	15.7
	7	192	50.8	33.0	106.5	49.3	23.6	56.9	49.3	16.5	29.1	49.3	16.5
	9	202	51.1	34.7	117.0	49.6	24.8	62.4	49.6	17.4	32.1	49.6	17.4
	12	217	51.6	37.3	133.9	50.1	26.7	71.6	50.1	18.7	36.8	50.1	18.7
	15	232	52.0	39.9	152.0	50.5	28.5	80.9	50.5	20.0	41.7	50.5	20.0
35	3	160	53.3	28.0	78.3	53.3	28.0	78.3	53.3	28.0	78.3	53.3	28.0
	5	170	53.8	29.2	84.7	52.2	20.9	45.3	52.2	14.6	23.1	52.2	14.6
	7	180	54.2	31.0	94.7	52.6	22.1	50.3	52.6	15.5	25.9	52.6	15.5
	9	190	54.6	32.7	104.7	53.0	23.3	55.5	53.0	16.3	28.4	53.0	16.3
	12	205	55.2	35.3	120.8	53.6	25.2	64.3	53.6	17.6	32.8	53.6	17.6
	15	220	55.8	37.8	137.3	54.2	27.0	73.1	54.2	18.9	37.5	54.2	18.9
40	3	144	57.8	28.0	78.3	57.8	28.0	78.3	57.8	28.0	78.3	57.8	28.0
	5	152	57.9	26.1	68.7	56.2	18.7	36.8	56.2	13.1	18.9	56.2	13.1
	7	160	57.9	27.5	75.7	56.2	19.7	40.5	56.2	13.8	20.8	56.2	13.8
	9	168	58.0	28.9	83.1	56.3	20.6	44.1	56.3	14.4	22.5	56.3	14.4
	12	180	58.2	31.0	94.7	56.5	22.1	50.3	56.5	15.5	25.9	56.5	15.5
	15	192	58.4	33.0	106.5	56.7	23.6	56.9	56.7	16.5	29.1	56.7	16.5
20	204	58.6	35.1	119.5	56.9	25.1	63.8	56.9	17.5	32.5	56.9	17.5	

- 注(1) □は標準仕様値を示します。
 注(2) 水圧損失はポンプレス仕様機の場合の数値です。
 (ポンプ搭載仕様機では水圧損失は発生しません。)
 注(3) □部は、冷水流量が使用範囲外のため最小流量または最大流量で記載しています。
 (Δtは表に記載の数値と異なります。)

加熱能力表
50/60Hz共通

RHGP1800AV(P)													
RCGP1800AV(P)													
温水出入口温度差		Δt=5°C				Δt=7°C				Δt=10°C			
湿球温度	干球温度	消費電力	温水流量	水圧損失	消費電力	温水流量	水圧損失	消費電力	温水流量	水圧損失	消費電力	温水流量	水圧損失
(°C)	(°C)	(kW)	(m³/h)	(kPa)	(kW)	(m³/h)	(kPa)	(kW)	(m³/h)	(kPa)	(kW)	(m³/h)	(kPa)
10	25	200	30.0	34.4	115.1	30.0	24.6	61.5	30.0	17.2	31.4	30.0	17.2
	30	200	34.8	34.4	115.1	34.8	24.6	61.5	34.8	17.2	31.4	34.8	17.2
	35	200	39.5	34.4	115.1	39.5	24.6	61.5	39.5	17.2	31.4	39.5	17.2
	40	200	44.4	34.4	115.1	44.4	24.6	61.5	44.4	17.2	31.4	44.4	17.2
	45	200	49.5	34.4	115.1	49.5	24.6	61.5	49.5	17.2	31.4	49.5	17.2
	50	200	55.7	34.4	115.1	55.7	24.6	61.5	55.7	17.2	31.4	55.7	17.2
6	25	180	29.7	31.0	94.7	29.7	22.1	50.3	29.7	15.5	25.9	29.7	15.5
	30	180	34.4	31.0	94.7	34.4	22.1	50.3	34.4	15.5	25.9	34.4	15.5
	35	179	39.1	30.8	93.6	39.1	22.0	49.9	39.1	15.4	25.6	39.1	15.4
	40	179	44.0	30.8	93.6	44.0	22.0	49.9	44.0	15.4	25.6	44.0	15.4
	45	180	49.0	31.0	94.7	49.0	22.1	50.3	49.0	15.5	25.9	49.0	15.5
	50	181	55.2	31.1	95.3	55.2	22.2	50.7	55.2	15.6	26.2	55.2	15.6
5	25	177	30.0	30.4	91.3	30.0	21.7	48.6	30.0	15.2	25.0	30.0	15.2
	30	176	34.7	30.3	90.8	34.7	21.6	48.2	34.7	15.1	24.6	34.7	15.1
	35	175	39.4	30.1	89.7	39.4	21.5	47.8	39.4	15.1	24.6	39.4	15.1
	40	176	44.3	30.3	90.8	44.3	21.6	48.2	44.3	15.1	24.6	44.3	15.1
	45	176	49.4	30.3	90.8	49.4	21.6	48.2	49.4	15.1	24.6	49.4	15.1
	50	177	55.5	30.4	91.3	55.5	21.7	48.6	55.5	15.2	25.0	55.5	15.2
0	25	158	31.3	27.2	74.2	31.3	19.4	39.4	31.3	13.6	20.3	31.3	13.6
	30	158	36.1	27.2	74.2	36.1	19.4	39.4	36.1	13.6	20.3	36.1	13.6
	35	157	40.9	27.0	73.1	40.9	19.3	39.0	40.9	13.5	20.0	40.9	13.5
	40	159	46.0	27.3	74.7	46.0	19.5	39.8	46.0	13.7	20.5	46.0	13.7
	45	159	51.3	27.3	74.7	51.3	19.5	39.8	51.3	13.7	20.5	51.3	13.7
	50	160	57.0	27.5	75.7	57.0	19.7	40.5	57.0	13.8	20.8	57.0	13.8
-5	25	136	31.2	23.4	56.0	31.2	16.7	29.8	31.2	11.7	15.3	31.2	11.7
	30	136	36.1	23.4	56.0	36.1	16.7	29.8	36.1	11.7	15.3	36.1	11.7
	35	137	40.9	23.6	56.9	40.9	16.8	30.1	40.9	11.8	15.5	40.9	11.8
	40	137	45.4	23.6	56.9	45.4	16.8	30.1	45.4	11.8	15.5	45.4	11.8
	45	138	50.0	23.7	57.3	50.0	17.0	30.8	50.0	11.9	15.8	50.0	11.9
	50	139	54.8	23.9	58.2	54.8	17.1	31.1	54.8	12.0	16.0	54.8	12.0
-10	25	116	32.3	20.0	41.7	32.3	14.3	22.3	32.3	10.0	11.4	32.3	10.0
	30	117	36.0	20.1	42.1	36.0	14.4	22.5	36.0	10.1	11.6	36.0	10.1
	35	118	39.7	20.3	42.9	39.7	14.5	22.8	39.7	10.1	11.6	39.7	10.1
	40	118	43.7	20.3	42.9	43.7	14.5	22.8	43.7	10.1	11.6	43.7	10.1
	45	119	47.7	20.5	43.7	47.7	14.6	23.1	47.7	10.2	11.8	47.7	10.2
	50	120	51.9	20.6	44.1	51.9	14.7	23.4	51.9	10.3	12.0	51.9	10.3
-15	25	100	31.4	17.2	31.4	31.4	12.3	16.8	31.4	10.0	11.4	31.4	10.0
	30	99	34.7	17.1	31.1	34.7	12.2	16.5	34.7	10.0	11.4	34.7	10.0
	35	99	38.0	17.0	30.8	38.0	12.1	16.3	38.0	10.0	11.4	38.0	10.0
	40	99	41.5	17.1	31.1	41.5	12.2	16.5	41.5	10.0	11.4	41.5	10.0
	45	100	44.9	17.2	31.4	44.9	12.3	16.8	44.9	10.0	11.4	44.9	10.0
	50	104	48.5	17.9	33.9	48.5	12.8	18.1	48.5	10.0	11.4	48.5	10.0

- 注(1) □は標準仕様値を示します。
 注(2) 本表は空気側熱交換器に着霜していない状態を示します。着霜時は着霜量に応じて能力が80%程度まで低下しますのであらかじめ考慮が必要です。また降雪により空気側熱交換器に雪が付着する場合にはさらに能力が低下しますのでご注意ください。
 注(3) 着霜量に応じて自動で除霜運転を行います。除霜中の加熱能力はおおよそ半減しますので、あらかじめ考慮が必要です。
 注(4) 水圧損失はポンプレス仕様機の場合の数値です。
 (ポンプ搭載仕様機では水圧損失は発生しません。)
 注(5) □部は、温水流量が使用範囲外のため最小流量で記載しています。
 (温度差Δtは表に記載の数値より小さくなります。)

■使用範囲および最小保有水量〈R32〉

特別な改造をしないで標準のまま使用できる範囲は次のとおりです。

項目・単位	型式	空冷ヒートポンプ式	
		RHGP1800AV(P)	

空冷ヒートポンプ式／空冷式冷専(モジュールタイプ)

■特性／ポンプレス仕様・ポンプ搭載仕様(空冷ヒートポンプ式・空冷式冷専) (R32)

2000型

冷却能力表 50/60Hz共通

RHGP2000AV (P)														
RCGP2000AV (P)														
冷水出入口温度差			Δt=5°C				Δt=7°C			Δt=10°C				
乾球温度	湿球温度	周囲空気	出口温度	冷水温度	冷却能力	消費電力	冷水流量	水圧損失	消費電力	冷水流量	水圧損失	消費電力	冷水流量	水圧損失
(°C)	(°C)	(°C)	(°C)	(°C)	(kW)	(kW)	(m³/h)	(kPa)	(kW)	(m³/h)	(kPa)	(kW)	(m³/h)	(kPa)
15	3	218	45.4	37.5	135.3	44.8	31.0	94.7	44.8	31.0	94.7	44.8	31.0	94.7
		229	45.6	39.4	148.4	44.3	28.1	78.8	44.3	28.1	78.8	44.3	28.1	78.8
		240	45.8	41.3	162.1	44.5	29.5	86.3	44.5	29.5	86.3	44.5	29.5	86.3
		251	44.8	42.0	167.3	44.7	30.8	93.6	44.7	30.8	93.6	44.7	30.8	93.6
		267	45.2	42.0	167.3	44.9	32.8	105.3	44.9	32.8	105.3	44.9	32.8	105.3
		284	45.7	42.0	167.3	45.2	34.9	118.3	45.2	34.9	118.3	45.2	34.9	118.3
20	3	213	51.5	36.6	129.3	50.7	31.0	94.7	50.7	31.0	94.7	50.7	31.0	94.7
		224	51.8	38.5	142.1	50.3	27.5	75.7	50.3	27.5	75.7	50.3	27.5	75.7
		236	52.0	40.6	157.0	50.5	29.0	83.6	50.5	29.0	83.6	50.5	29.0	83.6
		247	50.9	42.0	167.3	50.8	30.3	90.8	50.8	30.3	90.8	50.8	30.3	90.8
		263	51.5	42.0	167.3	51.2	32.3	102.3	51.2	32.3	102.3	51.2	32.3	102.3
		280	52.1	42.0	167.3	51.6	34.4	115.1	51.6	34.4	115.1	51.6	34.4	115.1
25	3	203	57.7	34.9	118.3	56.6	31.0	94.7	56.6	31.0	94.7	56.6	31.0	94.7
		214	58.1	36.8	130.6	56.4	26.3	69.6	56.4	26.3	69.6	56.4	26.3	69.6
		226	58.4	38.9	144.9	56.7	27.8	77.3	56.7	27.8	77.3	56.7	27.8	77.3
		237	58.7	40.8	158.4	57.0	29.1	84.2	57.0	29.1	84.2	57.0	29.1	84.2
		253	57.7	42.0	167.3	57.5	31.1	95.3	57.5	31.1	95.3	57.5	31.1	95.3
		270	58.5	42.0	167.3	58.0	33.2	107.7	58.0	33.2	107.7	58.0	33.2	107.7
30	3	191	58.2	32.9	105.9	56.8	31.0	94.7	56.8	31.0	94.7	56.8	31.0	94.7
		202	58.7	34.7	117.0	57.0	24.8	62.4	57.0	24.8	62.4	57.0	24.8	62.4
		213	59.1	36.6	129.3	57.4	26.2	69.1	57.4	26.2	69.1	57.4	26.2	69.1
		224	59.5	38.5	142.1	57.8	27.5	75.7	57.8	27.5	75.7	57.8	27.5	75.7
		241	60.0	41.5	163.6	58.3	29.6	86.9	58.3	29.6	86.9	58.3	29.6	86.9
		258	59.0	42.0	167.3	58.8	31.7	98.8	58.8	31.7	98.8	58.8	31.7	98.8
35	3	178	62.4	30.6	92.5	62.4	31.0	94.7	62.4	31.0	94.7	62.4	31.0	94.7
		189	62.9	32.5	103.5	61.1	23.2	55.1	61.1	23.2	55.1	61.1	23.2	55.1
		200	63.3	34.4	115.1	61.5	24.6	61.5	61.5	24.6	61.5	61.5	24.6	61.5
		211	63.8	36.3	127.3	62.0	25.9	67.7	62.0	25.9	67.7	62.0	25.9	67.7
		227	64.4	39.0	145.6	62.6	27.9	77.8	62.6	27.9	77.8	62.6	27.9	77.8
		244	65.1	42.0	167.3	63.2	30.0	89.1	63.2	30.0	89.1	63.2	30.0	89.1
40	3	160	66.3	31.0	94.7	66.3	31.0	94.7	66.3	31.0	94.7	66.3	31.0	94.7
		169	66.5	29.1	84.2	64.6	20.8	44.9	64.6	20.8	44.9	64.6	20.8	44.9
		178	66.6	30.6	92.5	64.7	21.9	49.4	64.7	21.9	49.4	64.7	21.9	49.4
		186	66.7	32.0	100.5	64.8	22.9	53.7	64.8	22.9	53.7	64.8	22.9	53.7
		199	66.9	34.2	113.9	65.0	24.4	60.5	65.0	24.4	60.5	65.0	24.4	60.5
		213	67.0	36.6	129.3	65.1	26.2	69.1	65.1	26.2	69.1	65.1	26.2	69.1

- 注(1) □は標準仕様値を示します。
 注(2) 水圧損失はポンプレス仕様機の場合の数値です。
 (ポンプ搭載仕様機では水圧損失は発生しません。)
 注(3) □部は、冷水流量が使用範囲外のため最小流量または最大流量で記載しています。
 (Δtは表に記載の数値と異なります。)

■使用範囲および最小保有水量(R32)

特別な改造をしないで標準のまま使用できる範囲は次のとおりです。

項目・単位	型式	空冷ヒートポンプ式	
		RHGP2000AV (P)	
冷却	吸込空気温度 °C	乾球 -15~43	
	冷水出口温度 °C	3~30	
	冷水入口温度 °C	35以下	
加熱	吸込空気温度 °C	乾球 -14.7~21 / 湿球 -15~15.5	
	温水出口温度 °C	25~55	
最小	流量 m³/h	11(31)	
最大	流量 m³/h	42	
最小	保有水量 m³	0.77	
許容	水圧 MPa	1.0以下(ポンプ搭載仕様は0.7以下)	

- 注(1) 最小流量は実際に使用される出口温度により異なります。()内の値は、冷却運転の冷水出口温度を5°C未満でご利用になる場合の最小流量です。
 注(2) 最小保有水量は、「加熱負荷:標準仕様加熱能力の85%相当、除霜中の温水入口温度低下幅の許容値:20°C」の場合です。加熱負荷と温水入口温度低下幅の許容値が変わると必要な保有水量も変わりますのでご注意ください。
 注(3) ポンプ搭載仕様機における最大流量は、ポンプ出力および機外揚程によって変わります。ポンプ搭載仕様機における流量範囲については、61・62ページの「ポンプ搭載仕様機の特長図」を参照してください。

加熱能力表 50/60Hz共通

RHGP2000AV (P)														
温水出入口温度差			Δt=5°C				Δt=7°C			Δt=10°C				
湿球温度	周囲空気	出口温度	温水温度	加熱能力	消費電力	温水流量	水圧損失	消費電力	温水流量	水圧損失	消費電力	温水流量	水圧損失	
(°C)	(°C)	(°C)	(°C)	(kW)	(kW)	(m³/h)	(kPa)	(kW)	(m³/h)	(kPa)	(kW)	(m³/h)	(kPa)	
10	25	221	34.8	38.0	138.7	34.8	27.2	74.2	34.8	27.2	74.2	34.8	27.2	74.2
		30	40.2	38.0	138.7	40.2	27.2	74.2	40.2	27.2	74.2	40.2	27.2	74.2
		35	45.6	38.0	138.7	45.6	27.2	74.2	45.6	27.2	74.2	45.6	27.2	74.2
		40	51.0	38.0	138.7	51.0	27.2	74.2	51.0	27.2	74.2	51.0	27.2	74.2
		45	56.7	38.2	140.1	56.7	27.2	74.7	56.7	27.2	74.7	56.7	27.2	74.7
		50	62.4	38.2	140.1	62.4	27.3	74.7	62.4	27.3	74.7	62.4	27.3	74.7
6	25	199	34.4	34.2	113.9	34.4	24.4	60.5	34.4	24.4	60.5	34.4	24.4	60.5
		30	39.7	34.2	113.9	39.7	24.4	60.5	39.7	24.4	60.5	39.7	24.4	60.5
		35	45.0	34.2	113.9	45.0	24.4	60.5	45.0	24.4	60.5	45.0	24.4	60.5
		40	50.4	34.2	113.9	50.4	24.4	60.5	50.4	24.4	60.5	50.4	24.4	60.5
		45	56.0	34.4	115.1	56.0	24.6	61.5	56.0	24.6	61.5	56.0	24.6	61.5
		50	61.6	34.6	116.4	61.6	24.7	61.9	61.6	24.7	61.9	61.6	24.7	61.9
5	25	197	35.3	33.9	112.0	35.3	24.2	59.6	35.3	24.2	59.6	35.3	24.2	59.6
		30	40.6	33.9	112.0	40.6	24.2	59.6	40.6	24.2	59.6	40.6	24.2	59.6
		35	46.0	33.9	112.0	46.0	24.2	59.6	46.0	24.2	59.6	46.0	24.2	59.6
		40	51.5	33.9	112.0	51.5	24.2	59.6	51.5	24.2	59.6	51.5	24.2	59.6
		45	57.3	34.1	113.2	57.3	24.3	60.1	57.3	24.3	60.1	57.3	24.3	60.1
		50	63.0	34.2	113.9	63.0	24.4	60.5	63.0	24.4	60.5	63.0	24.4	60.5
0	25	186	39.5	32.0	100.5	39.5	22.9	53.7	39.5	22.9	53.7	39.5	22.9	53.7
		30	45.2	32.2	101.7	45.2	23.0	54.2	45.2	23.0	54.2	45.2	23.0	54.2
		35	50.8	32.2	101.7	50.8	23.0	54.2	50.8	23.0	54.2	50.8	23.0	54.2
		40	57.0	32.5	103.5	57.0	23.2	55.1	57.0	23.2	55.1	57.0	23.2	55.1
		45	63.6	32.7	104.7	63.6	23.5	55.5	63.6	23.5	55.5	63.6	23.5	55.5
		50	69.9	32.9	105.9	69.9	23.5	56.4	69.9	23.5	56.4	69.9	23.5	56.4
-5	25	163	39.7	27.9	77.8	39.7	19.9	41.3	39.7	19.9	41.3	39.7	19.9	41.3
		30	45.1	28.0	78.3	45.1	20.0	41.7	45.1	20.0	41.7	45.1	20.0	41.7
		35	50.5	28.2	79.4	50.5	20.1	42.1	50.5	20.1	42.1	50.5	20.1	42.1
		40	56.1	28.4	80.4	56.1	20.3	42.9	56.1	20.3	42.9	56.1	20.3	42.9
		45	61.6	28.6	81.5	61.6	20.4	43.3	61.6	20.4	43.3	61.6	20.4	43.3
		50	67.5	28.7	82.0	67.5	20.5	43.7	67.5	20.5	43.7	67.5	20.5	43.7
-10	25	141	39.7	24.3	60.1	39.7	17.3	31.8	39.7	17.3	31.8	39.7	17.3	31.8
		30	44.2	24.4	60.5	44.2	17.4	32.1	44.2	17.4	32.1	44.2	17.4	32.1
		35	48.8	24.6	61.5	48.8	17.6	32.8	48.8	17.6	32.8	48.8	17.6	32.8
		40	53.7	24.8	62.4	53.7	17.7	33.2	53.7	17.7	33.2	53.7	17.7	33.2
		45	58.7	24.8	62.4	58.7	17.7	33.2	58.7	17.7	33.2	58.7	17.7	33.2
		50	63.9	25.1	63.8	63.9	17.9	33.9	63.9	17.9	33.9	63.9	17.9	33.9
-15	25	121	38.5	20.8	44.9	38.5	14.9	24.0	38.5	14.9	24.0	38.5	14.9	24.0
		30	42.5	21.0	45.7	42.5	15.0	24.3	42.5	15.0	24.3	42.5	15.0	24.3
		35	46.5	21.0	45.7	46.5	15.0	24.3	46.5	15.0	24.3	46.5	15.0	24.3
		40	50.9	21.2	46.5	50.9	15.1	24.6	50.9	15.1	24.6	50.9	15.1	24.6
		45	55.3	21.3	46.9	55.3	15.2	25.0	55.3	15.2	25.0	55.3	15.2	25.0
		50	59.8	21.5	47.8	59.8	15.4	25.6	59.8	15.4	25.6	59.8	15.4	25.6

- 注(1) □は標準仕様値を示します。
 注(2) 本表は空気側熱交換器に着霜していない状態を示します。着霜時は着霜量に応じて能力が80%程度まで低下しますのであらかじめ考慮が必要です。また降雪により空気側熱交換器に雪が付着する場合にはさらに能力が低下しますのでご注意ください。
 注(3) 着霜量に応じて自動で除霜運転を行います。除霜中の加熱能力はおよそ半減しますので、あらかじめ考慮が必要です。
 注(4) 水圧損失はポンプレス仕様機の場合の数値です。
 (ポンプ搭載仕様機では水圧損失は発生しません。)
 注(5) □部は、温水流量が使用範囲外のため最小流量で記載しています。
 (温度差Δtは表に記載の数値より小さくなります。)

項目・単位	型式	空冷式冷専	
		RCGP2000AV (P)	
冷却	吸込空気温度 °C	乾球 -15~43	
	冷水出口温度 °C	3~30	
	冷水入口温度 °C	35以下	
最小	流量 m³/h	11(31)	
最大	流量 m³/h	42	
最小	保有水量 m³	0.51	
許容	水圧 MPa	1.0以下(ポンプ搭載仕様は0.7以下)	

標準仕様表<R410A>

項目		単位	空冷ヒートポンプ式				空冷式冷凍				
型式	ポンプレス仕様	-	RHNP1180AV2	RHNP1500AV2	RHNP1800AV2	RHNP2000AV2	RCNP1180AV2	RCNP1500AV2	RCNP1800AV2	RCNP2000AV2	
	ポンプ搭載仕様	-	RHNP1180AVP2	RHNP1500AVP2	RHNP1800AVP2	RHNP2000AVP2	RCNP1180AVP2	RCNP1500AVP2	RCNP1800AVP2	RCNP2000AVP2	
冷却能力	※1	kW	118	150	180	200	118	150	180	200	
冷却COP	Δt=7°C	-	3.67	3.40	3.13	2.94	3.67	3.40	3.13	2.94	
	Δt=5°C	-	3.53	3.27	3.01	2.82	3.53	3.27	3.01	2.82	
加熱能力	※1	kW	118	150	180	200	-	-	-	-	
加熱COP	Δt=7°C	-	3.61	3.48	3.35	3.20	-	-	-	-	
	Δt=5°C	-	3.57	3.44	3.31	3.16	-	-	-	-	
IPLVc	※5	-	5.3	5.4	5.2	5.1	5.3	5.4	5.2	5.1	
法定冷凍能力		トン	12.40	15.60	19.32	21.32	12.40	15.36	19.32	21.32	
高圧ガス保安法区分		-	不要			製造届	不要			製造届	
外装(マンセル記号)		-	ナチュラルグレー(1.0Y 8.5/0.5)								
外形寸法	高さ	mm	2,450								
	幅	mm	1,000								
	奥行	mm	3,300+300(電気箱)								
圧縮機	型式	-	スクロール								
	台数	台	4								
	電動機定格出力(極数)	kW	7.2(6)×4サイクル	9.9(6)×4サイクル	12.9(6)×4サイクル	15.2(6)×4サイクル	7.2(6)×4サイクル	9.9(6)×4サイクル	12.9(6)×4サイクル	15.2(6)×4サイクル	
潤滑油温度調節装置		-	オイルヒーター(40.8W×8)								
空気側熱交換器型式		-	多通路クロスフィン式								
水側熱交換器型式		-	プレート式								
送風機	型式	-	プロペラファン								
	台数	台	4								
	機外静圧	Pa	0								
風量	風量	m³/min	750	830	910	910	750	830	910		
	電動機定格出力(極数)	kW	0.45(8)×4サイクル	0.61(8)×4サイクル	0.79(8)×4サイクル	0.79(8)×4サイクル	0.45(8)×4サイクル	0.61(8)×4サイクル	0.79(8)×4サイクル		
冷媒制御装置		-	電子膨張弁								
冷媒種類		-	R410A								
冷媒封入量	kg	-	10.5×4サイクル				9.5×4サイクル				
潤滑油種類		-	FVC68D								
運転スイッチ		-	遠隔操作:システム運転指令/手元操作:切替スイッチ(個別運転)								
水温調節装置		-	電子式温度調節器(出口水温制御)								
表示灯		-	電源(白)・運転(赤)・警報(橙)								
冷媒圧力計		-	電子式(液晶パネル表示)								
容量制御	%		100~14・停止	100~11・停止	100~9・停止	100~8・停止	100~14・停止	100~11・停止	100~9・停止	100~8・停止	
保護装置		-	高圧圧力遮断装置・低圧圧力遮断制御・凍結防止制御・冬期ポンプ自動運転制御								
制御		-	吐出ガス過熱防止制御・過電流保護制御・圧縮機・送風機動力回路用ヒューズ・操作回路用ヒューズ・ポンプ過電流防止制御※4								
電気特性	冷却	消費電力 Δt=7°C	kW	32.1	44.0	57.4	68.0	32.1	44.0	57.4	68.0
		消費電力 Δt=5°C	kW	33.4	45.8	59.7	70.8	33.4	45.8	59.7	70.8
		運転電流 Δt=7°C	A	103.0	138.1	176.3	208.8	103.0	138.1	176.3	208.8
		運転電流 Δt=5°C	A	107.1	143.7	183.3	217.4	107.1	143.7	183.3	217.4
		力率	%	90	92	94	94	90	92	94	94
	加熱	始動電流(終了最大)	A	95.3	122.8	152.5	178.1	95.3	122.8	152.5	178.1
		消費電力 Δt=7°C	kW	32.6	43.0	53.7	62.5	-	-	-	-
		消費電力 Δt=5°C	kW	33.0	43.5	54.3	63.2	-	-	-	-
		運転電流 Δt=7°C	A	104.6	134.9	164.9	191.9	-	-	-	-
		運転電流 Δt=5°C	A	105.8	136.5	166.8	194.1	-	-	-	-
力率	%	90	92	94	94	-	-	-	-		
始動電流(終了最大)	A	94.4	117.4	140.1	160.6	-	-	-	-		
基準電流	※2	A	130	174	222	264	130	174	222	264	
冷温水循環ポンプ	型式	-	ラインポンプ								
	流量制御方式	-	インバーター								
	電動機出力(極数)	kW		1.5(2)		2.2(2)		1.5(2)		2.2(2)	
最大運転電流	A		6.2		8.6		6.2		8.6		
電源	動力電源(現地接続)	-	三相 200V 50/60Hz								
	圧縮機用電動機電源	-	三相 200V 50/60Hz								
	送風機用電動機電源	-	三相 200V 50/60Hz								
	ポンプ用電動機電源	-	三相 200V 50/60Hz								
	操作回路電源	-	単相 200V 50/60Hz								
運転音	正面	dB(A)	63	65	67	70	63	65	67	70	
	右側面	dB(A)	68	70	72	75	68	70	72	75	
	左側面	dB(A)	68	70	72	75	68	70	72	75	
	背面	dB(A)	65	67	69	72	65	67	69	72	
配管接続口	冷(温)水入口	-	65Aフランジ JIS10K								
	冷(温)水出口	-	65Aフランジ JIS10K								
	ベースドレン	-	Rc 1(1カ所)								
製品質量	ポンプレス仕様	kg	1,460			1,380					
	ポンプ搭載仕様	kg	1,520			1,440					
運転質量	ポンプレス仕様	kg	1,500			1,420					
	ポンプ搭載仕様	kg	1,560			1,480					
付属品		-	防振マット								

※1. 表中の冷却能力・加熱能力・電気特性および運転音は次の運転条件における場合を示します。
 ・冷却運転: Δt=7°Cの場合、空気側熱交換器入口空気乾球温度 35°C・冷水入口温度 14°C・冷水出口温度 7°C Δt=5°Cの場合、空気側熱交換器入口空気乾球温度 35°C・冷水入口温度 12°C・冷水出口温度 7°C
 ・加熱運転: Δt=7°Cの場合、空気側熱交換器入口空気乾球温度 7°C・湿球温度 6°C・温水入口温度 38°C・温水出口温度 45°C Δt=5°Cの場合、空気側熱交換器入口空気乾球温度 7°C・湿球温度 6°C・温水入口温度 40°C・温水出口温度 45°C
 なお、冷却能力・加熱能力・消費電力・COPの表示値許容公差はJIS B 8613:2019「ウォーターチリングユニット」によります。
 ※2. トランス容量および配線容量は、使用条件の違いなどを見込んで、必ず基準電流値で選定してください。(圧縮機用電動機定格出力は実際の運転出力とは異なりますのでご注意ください。)
 表中の「電気特性」には冷温水循環ポンプ分は含んでおりません。ポンプ搭載仕様の基準電流値は、表中の冷温水循環ポンプの最大運転電流値を加算してください。
 また、ポンプレス仕様機に現地準備の冷温水循環ポンプを接続する場合や、他の補機と電源を共有する場合には、接続する補機の消費電力および運転電流を加算して決定してください。
 ※3. 運転音は、製品各面1m・高さ1.5mの位置における無響室(自由空間)換算値です。実際の据付状態では運転状況が異なったり周囲の騒音や反響などの影響を受けるため、本表の値より大きくなります。
 (据付状態により異なりますが、およそ4~6dB大きくなる場合があります。)また、起動時・停止時・バルブ切替え時などの運転状態が変化する際に過渡的に発生する音や容量制御中の運転音は含んでおりません。
 据付に際しては、反響音の影響を考慮し、必要な場合は防音処置を講じてください。
 ※4. ポンプ搭載仕様機のみを対象とする項目です。
 ※5. 冷却期間成績係数 IPLVc(Integrated Part Load Value, Cooling)。チラーユニットにおいて、一般空調用の冷却時における部分負荷効率を表す指数。この指数が高いほど運転効率が高いことを示す。
 JIS B 8613:2019「ウォーターチリングユニット」に基づく。

注記 (1)「設備設計・据付け上の注意点」を本カタログ130~137ページに記載していますので、必ずご確認ください。
 (2)「使用範囲および最小保有水量」を本カタログ57~60ページに記載していますので、必ずご確認ください。

空冷ヒートポンプ式／空冷式冷専(モジュールタイプ)

■特性／ポンプレス仕様・ポンプ搭載仕様(空冷ヒートポンプ式・空冷式冷専)〈R410A〉

1180型

冷却能力表 50/60Hz共通

RHNP1180AV(P)2												
RCNP1180AV(P)2												
乾球 湿球 温空気 湿度 (°C)	冷水出入口温度差			Δt=5°C			Δt=7°C			Δt=10°C		
	出冷 口温 度水 (°C)	冷 却 能 力 (kW)	消 費 電 力 (kW)	冷 水 流 量 (m³/h)	水 圧 損 失 (kPa)	消 費 電 力 (kW)	冷 水 流 量 (m³/h)	水 圧 損 失 (kPa)	消 費 電 力 (kW)	冷 水 流 量 (m³/h)	水 圧 損 失 (kPa)	
20	3	126	21.4	21.7	48.6	20.6	18.0	34.2	20.6	18.0	34.2	
	5	132	21.5	22.7	52.9	20.7	16.2	28.1	20.7	11.4	14.6	
	7	139	21.7	23.9	58.2	20.9	17.1	31.1	20.9	12.0	16.0	
	9	146	21.8	25.1	63.8	21.0	17.9	33.9	21.0	12.6	17.6	
	12	155	22.0	26.7	71.6	21.1	19.0	37.9	21.1	13.3	19.4	
	15	165	22.1	28.4	80.4	21.2	20.3	42.9	21.2	14.2	22.0	
25	3	120	25.2	20.6	44.1	24.2	18.0	34.2	24.2	18.0	34.2	
	5	127	25.4	21.8	49.0	24.4	15.6	26.2	24.4	10.9	13.4	
	7	133	25.5	22.9	53.7	24.5	16.3	28.4	24.5	11.4	14.6	
	9	140	25.7	24.1	59.1	24.7	17.2	31.4	24.7	12.0	16.0	
	12	149	25.9	25.6	66.2	24.9	18.3	35.3	24.9	12.8	18.1	
	15	159	26.2	27.3	74.7	25.2	19.5	39.8	25.2	13.7	20.5	
30	3	113	29.0	19.4	39.4	27.9	18.0	34.2	27.9	18.0	34.2	
	5	119	29.2	20.5	43.7	28.1	14.6	23.1	28.1	10.2	11.8	
	7	126	29.4	21.7	48.6	28.3	15.5	25.9	28.3	10.8	13.2	
	9	132	29.6	22.7	52.9	28.4	16.2	28.1	28.4	11.4	14.6	
	12	142	29.9	24.4	60.5	28.7	17.4	32.1	28.7	12.2	16.5	
	15	152	30.2	26.1	68.7	29.0	18.7	36.8	29.0	13.1	18.9	
35	3	105	32.9	18.1	34.6	31.6	18.0	34.2	31.6	18.0	34.2	
	5	111	33.2	19.1	38.3	31.9	13.6	20.3	31.9	9.5	10.4	
	7	118	33.4	20.3	42.9	32.1	14.5	22.8	32.1	10.1	11.6	
	9	125	33.6	21.5	47.8	32.3	15.4	25.6	32.3	10.8	13.2	
	12	134	34.0	23.0	54.2	32.7	16.5	29.1	32.7	11.5	14.8	
	15	144	34.4	24.8	62.4	33.1	17.7	33.2	33.1	12.4	17.0	
40	3	94	35.0	18.0	34.2	33.6	18.0	34.2	33.6	18.0	34.2	
	5	100	35.1	17.2	31.4	33.7	12.3	16.8	33.7	8.6	8.6	
	7	105	35.1	18.1	34.6	33.7	12.9	18.4	33.7	9.0	9.4	
	9	110	35.2	18.9	37.5	33.8	13.5	20.0	33.8	9.5	10.4	
	12	118	35.3	20.3	42.9	33.9	14.5	22.8	33.9	10.1	11.6	
	15	126	35.4	21.7	48.6	34.0	15.5	25.9	34.0	10.8	13.2	
20	126	35.5	21.7	48.6	34.1	15.5	25.9	34.1	10.8	13.2		

- 注(1) □ 枠は標準仕様値を示します。
 注(2) 水圧損失はポンプレス仕様機の場合の数値です。
 (ポンプ搭載仕様機では水圧損失は発生しません。)
 注(3) □ 部は、冷水流量が使用範囲外のため最小流量または最大流量で記載しています。
 (Δtは表に記載の数値と異なります。)

加熱能力表 50/60Hz共通

RHNP1180AV(P)2												
湿球 温空気 湿度 (°C)	温水出入口温度差			Δt=5°C			Δt=7°C			Δt=10°C		
	出温 口温 度水 (°C)	加 熱 能 力 (kW)	消 費 電 力 (kW)	温 水 流 量 (m³/h)	水 圧 損 失 (kPa)	消 費 電 力 (kW)	温 水 流 量 (m³/h)	水 圧 損 失 (kPa)	消 費 電 力 (kW)	温 水 流 量 (m³/h)	水 圧 損 失 (kPa)	
10	35	132	27.8	22.7	52.9	27.5	16.2	28.1	27.5	11.4	14.6	
	40	131	30.0	22.5	52.0	29.6	16.1	27.8	29.6	11.3	14.3	
	45	130	33.5	22.4	51.6	33.1	16.0	27.5	33.1	11.2	14.1	
	50	128	38.0	22.0	49.9	37.5	15.7	26.5	37.5	11.0	13.6	
	55	96	38.0	16.5	29.1	37.5	11.8	15.5	37.5	8.3	8.0	
	6	35	121	27.4	20.8	44.9	27.1	14.9	24.0	27.1	10.4	12.3
40		119	29.7	20.5	43.7	29.3	14.6	23.1	29.3	10.2	11.8	
45		118	33.0	20.3	42.9	32.6	14.5	22.8	32.6	10.1	11.6	
50		117	37.4	20.1	42.1	36.9	14.4	22.5	36.9	10.1	11.6	
55		87	37.4	15.0	24.3	36.9	10.7	12.9	36.9	7.5	6.6	
5		35	117	27.3	20.1	42.1	27.0	14.4	22.5	27.0	10.1	11.6
	40	116	29.6	20.0	41.7	29.2	14.3	22.3	29.2	10.0	11.4	
	45	115	32.9	19.8	40.9	32.5	14.1	21.7	32.5	9.9	11.2	
	50	113	37.2	19.4	39.4	36.7	13.9	21.1	36.7	9.7	10.8	
	55	84	37.2	14.4	22.5	36.7	10.3	12.0	36.7	7.2	6.2	
	0	35	104	26.8	17.9	33.9	26.5	12.8	18.1	26.5	8.9	9.2
40		102	29.2	17.5	32.5	28.8	12.5	17.3	28.8	8.8	9.0	
45		101	32.4	17.4	32.1	32.0	12.4	17.0	32.0	8.7	8.8	
50		100	36.6	17.2	31.4	36.2	12.3	16.8	36.2	8.6	8.6	
55		73	36.6	12.6	17.6	36.2	9.0	9.4	36.2	6.3	4.8	
-5		35	89	26.5	15.3	25.3	26.2	10.9	13.4	26.2	7.7	7.0
	40	87	28.9	15.0	24.3	28.5	10.7	12.9	28.5	7.5	6.6	
	45	86	32.0	14.8	23.7	31.6	10.6	12.7	31.6	7.4	6.5	
	50	85	35.9	14.6	23.1	35.5	10.4	12.3	35.5	7.3	6.3	
	55	65	35.9	11.2	14.1	35.5	8.0	7.5	35.5	7.0	5.8	
	-10	35	73	25.9	12.6	17.6	25.6	9.0	9.4	25.6	7.0	5.8
40		72	28.3	12.4	17.0	28.0	8.8	9.0	28.0	7.0	5.8	
45		71	31.4	12.2	16.5	31.0	8.7	8.8	31.0	7.0	5.8	
50		69	35.1	11.9	15.8	34.7	8.5	8.4	34.7	7.0	5.8	
55		56	35.1	9.6	10.6	34.7	7.0	5.8	34.7	7.0	5.8	
-15		35	53	25.5	9.1	9.6	25.2	7.0	5.8	25.2	7.0	5.8
	40	52	28.0	8.9	9.2	27.7	7.0	5.8	27.7	7.0	5.8	
	45	50	30.9	8.6	8.6	30.5	7.0	5.8	30.5	7.0	5.8	
	50	49	34.4	8.4	8.2	34.0	7.0	5.8	34.0	7.0	5.8	
	55	43	34.4	7.4	6.5	34.0	7.0	5.8	34.0	7.0	5.8	

- 注(1) □ 枠は標準仕様値を示します。
 注(2) 本表は空気側熱交換器に着霜していない状態を示します。着霜時は着霜量に応じて能力が80%程度まで低下しますのであらかじめ考慮が必要です。また降雪により空気側熱交換器に雪が付着する場合にはさらに能力が低下しますのでご注意ください。
 注(3) 着霜量に応じて自動で除霜運転を行います。除霜中の加熱能力はおおよそ半減しますので、あらかじめ考慮が必要です。
 注(4) 水圧損失はポンプレス仕様機の場合の数値です。
 (ポンプ搭載仕様機では水圧損失は発生しません。)
 注(5) □ 部は、温水流量が使用範囲外のため最小流量で記載しています。
 (温度差Δtは表に記載の数値より小さくなります。)

■使用範囲および最小保有水量〈R410A〉

特別な改造をしないで標準のまま使用できる範囲は次のとおりです。

項目・単位	型式	空冷ヒートポンプ式	
		RHNP1180AV(P)2	
冷却	吸込空気温度 °C	乾球 -15~43	
	冷水出口温度 °C	3~30	
	冷水入口温度 °C	33以下	
加熱	吸込空気温度 °C	乾球 -14.7~21 / 湿球 -15~15.5	
	温水出口温度 °C	35~55	
	最小流量 m³/h	7(18)	
最大流量 m³/h	34		
最小保有水量 m³	0.86		
許容水圧 MPa	1.0以下(ポンプ搭載仕様は0.7以下)		

- 注(1) 最小流量は実際に使用される出口温度により異なります。()内の値は、冷却運転の冷水出口温度を5°C未満でご使用になる場合の最小流量です。
 注(2) 最小保有水量は、「加熱負荷：標準仕様機加熱能力の85%相当、除霜中の温水入口温度低下幅の許容値：20°C」の場合です。加熱負荷と温水入口温度低下幅の許容値が変わると必要な保有水量も変わりますのでご注意ください。
 注(3) ポンプ搭載仕様機における最大流量は、ポンプ出力および機外揚程によって変わります。ポンプ搭載仕様機における流量範囲については、61・62ページの「ポンプ搭載仕様機の特長図」を参照してください。

項目・単位	型式	空冷式冷専	
		RCNP1180AV(P)2	
冷却	吸込空気温度 °C	乾球 -15~43	
	冷水出口温度 °C	3~30	
	冷水入口温度 °C	33以下	
最小流量 m³/h	7(18)		
最大流量 m³/h	34		
最小保有水量 m³	0.49		
水圧 MPa	1.0以下(ポンプ搭載仕様は0.7以下)		

- 注(1) 最小流量は実際に使用される出口温度により異なります。()内の値は、冷却運転の冷水出口温度を5°C未満でご使用になる場合の最小流量です。
 注(2) 最小保有水量は、「復帰温度差2°C設定時」の場合です。設定変更をした場合、必要な保有水量が変わりますのでご注意ください。また、最小保有水量は、圧縮機の発停頻度を基準内に収めるために必要な最低限の水量です。水温制御を安定させるための必要水量ではありませんのでご注意ください。
 注(3) ポンプ搭載仕様機における最大流量は、ポンプ出力および機外揚程によって変わります。ポンプ搭載仕様機における流量範囲については、61・62ページの「ポンプ搭載仕様機の特長図」を参照してください。

■特性／ポンプレス仕様・ポンプ搭載仕様(空冷ヒートポンプ式・空冷式冷専)〈R410A〉

1500型

冷却能力表
50/60Hz共通

RHNP1500AV(P)2											
RCNP1500AV(P)2											
冷水出入口温度差			Δt=5°C			Δt=7°C			Δt=10°C		
乾球 周囲 温度 度 (°C)	出冷 口温 度 (°C)	冷却 能力 (kW)	消費 電力 (kW)	冷水 流量 (m³/h)	水圧 損失 (kPa)	消費 電力 (kW)	冷水 流量 (m³/h)	水圧 損失 (kPa)	消費 電力 (kW)	冷水 流量 (m³/h)	水圧 損失 (kPa)
20	3	160	31.2	27.5	75.7	30.0	23.0	54.2	30.0	23.0	54.2
	5	168	31.4	28.9	83.1	30.2	20.6	44.1	30.2	14.4	22.5
	7	177	31.5	30.4	91.3	30.3	21.7	48.6	30.3	15.2	25.0
	9	185	31.7	31.8	99.4	30.5	22.7	52.9	30.5	15.9	27.1
	12	197	32.0	33.9	112.0	30.7	24.2	59.6	30.7	16.9	30.4
	15	210	32.2	36.1	126.0	30.9	25.8	67.2	30.9	18.1	34.6
20	213	32.6	36.6	129.3	31.3	26.2	69.1	31.3	18.3	35.3	
25	3	152	35.9	26.1	68.7	34.5	23.0	54.2	34.5	23.0	54.2
	5	161	36.1	27.7	76.7	34.7	19.8	40.9	34.7	13.8	20.8
	7	169	36.4	29.1	84.2	35.0	20.8	44.9	35.0	14.5	22.8
	9	177	36.6	30.4	91.3	35.2	21.7	48.6	35.2	15.2	25.0
	12	190	36.9	32.7	104.7	35.4	23.3	55.5	35.4	16.3	28.4
	15	203	37.2	34.9	118.3	35.7	24.9	62.9	35.7	17.5	32.5
20	205	37.8	35.3	120.8	36.3	25.2	64.3	36.3	17.6	32.8	
30	3	143	40.7	24.6	61.5	39.1	23.0	54.2	39.1	23.0	54.2
	5	152	40.9	26.1	68.7	39.3	18.7	36.8	39.3	13.1	18.9
	7	160	41.2	27.5	75.7	39.6	19.7	40.5	39.6	13.8	20.8
	9	168	41.5	28.9	83.1	39.9	20.6	44.1	39.9	14.4	22.5
	12	181	41.9	31.1	95.3	40.3	22.2	50.7	40.3	15.6	26.2
	15	193	42.3	33.2	107.7	40.6	23.7	57.3	40.6	16.6	29.4
20	196	43.0	33.7	110.8	41.3	24.1	59.1	41.3	16.9	30.4	
35	3	133	45.1	23.0	54.2	43.3	23.0	54.2	43.3	23.0	54.2
	5	142	45.5	24.4	60.5	43.7	17.4	32.1	43.7	12.2	16.5
	7	150	45.8	25.8	67.2	44.0	18.4	35.7	44.0	12.9	18.4
	9	158	46.1	27.2	74.2	44.3	19.4	39.4	44.3	13.6	20.3
	12	171	46.6	29.4	85.8	44.8	21.0	45.7	44.8	14.7	23.4
	15	183	47.1	31.5	97.6	45.2	22.5	52.0	45.2	15.7	26.5
20	187	48.0	32.2	101.7	46.1	23.0	54.2	46.1	16.1	27.8	
40	3	120	48.0	23.0	54.2	46.1	23.0	54.2	46.1	23.0	54.2
	5	127	48.1	21.8	49.0	46.2	15.6	26.2	46.2	10.9	13.4
	7	133	48.2	22.9	53.7	46.3	16.3	28.4	46.3	11.4	14.6
	9	140	48.3	24.1	59.1	46.4	17.2	31.4	46.4	12.0	16.0
	12	150	48.4	25.8	67.2	46.5	18.4	35.7	46.5	12.9	18.4
	15	160	48.5	27.5	75.7	46.6	19.7	40.5	46.6	13.8	20.8
20	161	48.7	27.7	76.7	46.8	19.8	40.9	46.8	13.8	20.8	

- 注(1) □は標準仕様値を示します。
 注(2) 水圧損失はポンプレス仕様機の場合の数値です。
 (ポンプ搭載仕様機では水圧損失は発生しません。)
 注(3) □部は、冷水流量が使用範囲外のため最小流量で記載しています。
 (Δtは表に記載の数値と異なります。)

加熱能力表
50/60Hz共通

RHNP1500AV(P)2											
RCNP1500AV(P)2											
温水出入口温度差			Δt=5°C			Δt=7°C			Δt=10°C		
湿球 周囲 温度 度 (°C)	出温 口温 度 (°C)	加熱 能力 (kW)	消費 電力 (kW)	温水 流量 (m³/h)	水圧 損失 (kPa)	消費 電力 (kW)	温水 流量 (m³/h)	水圧 損失 (kPa)	消費 電力 (kW)	温水 流量 (m³/h)	水圧 損失 (kPa)
10	35	168	36.6	28.9	83.1	36.2	20.6	44.1	36.2	14.4	22.5
	40	167	39.6	28.7	82.0	39.1	20.5	43.7	39.1	14.4	22.5
	45	165	44.1	28.4	80.4	43.6	20.3	42.9	43.6	14.2	22.0
	50	163	50.1	28.0	78.3	49.5	20.0	41.7	49.5	14.0	21.4
	55	122	50.1	21.0	45.7	49.5	15.0	24.3	49.5	10.5	12.5
	35	153	36.2	26.3	69.6	35.8	18.8	37.1	35.8	13.2	19.2
40	152	39.1	26.1	68.7	38.7	18.7	36.8	38.7	13.1	18.9	
45	150	43.5	25.8	67.2	43.0	18.4	35.7	43.0	12.9	18.4	
50	148	49.3	25.5	65.7	48.7	18.2	35.0	48.7	12.7	17.8	
55	111	49.3	19.1	38.3	48.7	13.6	20.3	48.7	9.5	10.4	
35	149	36.0	25.6	66.2	35.6	18.3	35.3	35.6	12.8	18.1	
40	147	39.0	25.3	64.8	38.6	18.1	34.6	38.6	12.6	17.6	
45	146	43.3	25.1	63.8	42.8	17.9	33.9	42.8	12.6	17.6	
50	144	49.1	24.8	62.4	48.5	17.7	33.2	48.5	12.4	17.0	
55	107	49.1	18.4	35.7	48.5	13.1	18.9	48.5	9.2	9.7	
35	132	35.4	22.7	52.9	35.0	16.2	28.1	35.0	11.4	14.6	
40	130	38.5	22.4	51.6	38.1	16.0	27.5	38.1	11.2	14.1	
45	128	42.8	22.0	49.9	42.3	15.7	26.5	42.3	11.0	13.6	
50	127	48.2	21.8	49.0	47.6	15.6	26.2	47.6	10.9	13.4	
55	93	48.2	16.0	27.5	47.6	11.4	14.6	47.6	8.0	7.5	
35	113	34.9	19.4	39.4	34.5	13.9	21.1	34.5	9.7	10.8	
40	111	38.0	19.1	38.3	37.6	13.6	20.3	37.6	9.5	10.4	
45	109	42.2	18.7	36.8	41.7	13.4	19.7	41.7	9.4	10.1	
50	108	47.3	18.6	36.4	46.8	13.3	19.4	46.8	9.3	9.9	
55	82	47.3	14.1	21.7	46.8	10.1	11.6	46.8	9.0	9.4	
35	93	34.2	16.0	27.5	33.8	11.4	14.6	33.8	9.0	9.4	
40	92	37.3	15.8	26.8	36.9	11.3	14.3	36.9	9.0	9.4	
45	90	41.4	15.5	25.9	40.9	11.1	13.9	40.9	9.0	9.4	
50	88	46.3	15.1	24.6	45.8	10.8	13.2	45.8	9.0	9.4	
55	72	46.3	12.4	17.0	45.8	9.0	9.4	45.8	9.0	9.4	
35	68	33.6	11.7	15.3	33.2	9.0	9.4	33.2	9.0	9.4	
40	66	36.9	11.4	14.6	36.5	9.0	9.4	36.5	9.0	9.4	
45	64	40.8	11.0	13.6	40.3	9.0	9.4	40.3	9.0	9.4	
50	63	45.4	10.8	13.2	44.9	9.0	9.4	44.9	9.0	9.4	
55	54	45.4	9.3	9.9	44.9	9.0	9.4	44.9	9.0	9.4	

- 注(1) □は標準仕様値を示します。
 注(2) 本表は空気側熱交換器に着霜していない状態を示します。着霜時は着霜量に応じて能力が80%程度まで低下しますのであらかじめ考慮が必要です。また降雪により空気側熱交換器に雪が付着する場合にはさらに能力が低下しますのでご注意ください。
 注(3) 着霜量に応じて自動で除霜運転を行います。除霜中の加熱能力はおおよそ半減しますので、あらかじめ考慮が必要です。
 注(4) 水圧損失はポンプレス仕様機の場合の数値です。
 (ポンプ搭載仕様機では水圧損失は発生しません。)
 注(5) □部は、温水流量が使用範囲外のため最小流量で記載しています。
 (温度差Δtは表に記載の数値より小さくなります。)

■使用範囲および最小保有水量〈R410A〉

特別な改造をしないで標準のまま使用できる範囲は次のとおりです。

項目・単位	型式	空冷ヒートポンプ式	
		RHNP1500AV(P)2	
冷却	吸込空気温度 °C	乾球 -15~43	
	冷水出口温度 °C	3~30	
	冷水入口温度 °C	33以下	
加熱	吸込空気温度 °C	乾球 -14.7~21 / 湿球 -15~15.5	
	温水出口温度 °C	35~55	
最小流量	m³/h	9(23)	
最大流量	m³/h	42	
最小保有水量	m³	1.10	
許容水圧	MPa	1.0以下(ポンプ搭載仕様は0.7以下)	

- 注(1) 最小流量は実際に使用される出口温度により異なります。()内の値は、冷却運転の冷水出口温度を5°C未満でご使用になる場合の最小流量です。
 注(2) 最小保有水量は、「加熱負荷:標準仕様機加熱能力の85%相当、除霜中の温水入口温度低下幅の許容値:20°C」の場合です。加熱負荷と温水入口温度低下幅の許容値が変わると必要な保有水量も変わりますのでご注意ください。
 注(3) ポンプ搭載仕様機における最大流量は、ポンプ出力および機外揚程によって変わります。ポンプ搭載仕様機における流量範囲については、61・62ページの「ポンプ搭載仕様機の特長図」を参照してください。

項目・単位	型式	空冷式冷専	
		RCNP1500AV(P)2	
冷却	吸込空気温度 °C	乾球 -15~43	
	冷水出口温度 °C	3~30	
	冷水入口温度 °C	33以下	
最小流量	m³/h	9(23)	
最大流量	m³/h	42	
最小保有水量	m³	0.49	
水圧	MPa	1.0以下(ポンプ搭載仕様は0.7以下)	

- 注(1) 最小流量は実際に使用される出口温度により異なります。()内の値は、冷却運転の冷水出口温度を5°C未満でご使用になる場合の最小流量です。
 注(2) 最小保有水量は、「復帰温度差2°C設定時」の場合です。設定変更をした場合、必要な保有水量が変わりますのでご注意ください。また、最小保有水量は、圧縮機の発停頻度を基準内に収めるために必要な最低限の水量です。水温制御を安定させるための必要水量ではありませんのでご注意ください。
 注(3) ポンプ搭載仕様機における最大流量は、ポンプ出力および機外揚程によって変わります。ポンプ搭載仕様機における流量範囲については、61・62ページの「ポンプ搭載仕様機の特長図」を参照してください。

空冷ヒートポンプ式／空冷式冷専(モジュールタイプ)

■特性／ポンプレス仕様・ポンプ搭載仕様(空冷ヒートポンプ式・空冷式冷専) (R410A)

1800型

冷却能力表 50/60Hz共通

RHNP1800AV(P)2													
RCNP1800AV(P)2													
冷水出入口温度差			Δt=5°C				Δt=7°C				Δt=10°C		
乾球 周囲 温度 湿度 (°C)	出冷 口温 度水 (°C)	冷却 能力 (kW)	消費 電力 (kW)	冷水 流量 (m³/h)	水圧 損失 (kPa)	消費 電力 (kW)	冷水 流量 (m³/h)	水圧 損失 (kPa)	消費 電力 (kW)	冷水 流量 (m³/h)	水圧 損失 (kPa)		
15	3	196	37.5	33.7	110.8	36.1	28.0	78.3	36.1	28.0	78.3		
	5	206	37.7	35.4	121.5	36.2	25.3	64.8	36.2	17.7	33.2		
	7	216	37.9	37.2	133.3	36.4	26.5	70.6	36.4	18.6	36.4		
	9	226	38.0	38.9	144.9	36.5	27.8	77.3	36.5	19.4	39.4		
	12	241	38.3	41.5	163.6	36.8	29.6	86.9	36.8	20.7	44.5		
	15	256	38.6	42.0	167.3	37.1	31.5	97.6	37.1	22.0	49.9		
20	20	259	39.0	42.0	167.3	37.5	31.8	99.4	37.5	22.3	51.1		
	3	192	43.0	33.0	106.5	41.3	28.0	78.3	41.3	28.0	78.3		
	5	202	43.3	34.7	117.0	41.6	24.8	62.4	41.6	17.4	32.1		
	7	212	43.5	36.5	128.6	41.8	26.0	68.2	41.8	18.2	35.0		
	9	222	43.7	38.2	140.1	42.0	27.3	74.7	42.0	19.1	38.3		
	12	237	44.0	40.8	158.4	42.3	29.1	84.2	42.3	20.4	43.3		
25	15	252	44.4	42.0	167.3	42.7	31.0	94.7	42.7	21.7	48.6		
	20	255	44.9	42.0	167.3	43.2	31.3	96.5	43.2	21.9	49.4		
	3	183	48.6	31.5	97.6	46.7	28.0	78.3	46.7	28.0	78.3		
	5	193	48.9	33.2	107.7	47.0	23.7	57.3	47.0	16.6	29.4		
	7	203	49.2	34.9	118.3	47.3	24.9	62.9	47.3	17.5	32.5		
	9	213	49.5	36.6	129.3	47.6	26.2	69.1	47.6	18.3	35.3		
30	12	228	49.9	39.2	147.0	48.0	28.0	78.3	48.0	19.6	40.2		
	15	243	50.3	41.8	165.8	48.4	29.9	88.5	48.4	20.9	45.3		
	20	246	51.0	42.0	167.3	49.0	30.2	90.2	49.0	21.2	46.5		
	3	172	54.2	29.6	86.9	52.1	28.0	78.3	52.1	28.0	78.3		
	5	182	54.6	31.3	96.5	52.5	22.4	51.6	52.5	15.7	26.5		
	7	192	54.9	33.0	106.5	52.8	23.6	56.9	52.8	16.5	29.1		
35	9	202	55.3	34.7	117.0	53.2	24.8	62.4	53.2	17.4	32.1		
	12	217	55.8	37.3	133.9	53.7	26.7	71.6	53.7	18.7	36.8		
	15	232	56.3	39.9	152.0	54.1	28.5	80.9	54.1	20.0	41.7		
	20	236	57.2	40.6	157.0	55.0	29.0	83.6	55.0	20.3	42.9		
	3	160	58.8	28.0	78.3	56.5	28.0	78.3	56.5	28.0	78.3		
	5	170	59.3	29.2	84.7	57.0	20.9	45.3	57.0	14.6	23.1		
40	7	180	59.7	31.0	94.7	57.4	22.1	50.3	57.4	15.5	25.9		
	9	190	60.1	32.7	104.7	57.8	23.3	55.5	57.8	16.3	28.4		
	12	205	60.8	35.3	120.8	58.5	25.2	64.3	58.5	17.6	32.8		
	15	220	61.5	37.8	137.3	59.1	27.0	73.1	59.1	18.9	37.5		
	20	224	62.5	38.5	142.1	60.1	27.5	75.7	60.1	19.3	39.0		
	3	144	62.6	28.0	78.3	60.2	28.0	78.3	60.2	28.0	78.3		
40	5	152	62.7	26.1	68.7	60.3	18.7	36.8	60.3	13.1	18.9		
	7	160	62.8	27.5	75.7	60.4	19.7	40.5	60.4	13.8	20.8		
	9	168	62.9	28.9	83.1	60.5	20.6	44.1	60.5	14.4	22.5		
	12	180	63.1	31.0	94.7	60.7	22.1	50.3	60.7	15.5	25.9		
	15	192	63.3	33.0	106.5	60.9	23.6	56.9	60.9	16.5	29.1		
	20	193	63.5	33.2	107.7	61.1	23.7	57.3	61.1	16.6	29.4		

- 注(1) [] 枠は標準仕様値を示します。
 注(2) 水圧損失はポンプレス仕様機の場合の数値です。
 (ポンプ搭載仕様機では水圧損失は発生しません。)
 注(3) [] 部は、冷水流量が使用範囲外のため最小流量または最大流量で記載しています。
 (Δtは表に記載の数値と異なります。)

■使用範囲および最小保有水量(R410A)

特別な改造をしないで標準のまま使用できる範囲は次のとおりです。

項目・単位	型式	空冷ヒートポンプ式
		RHNP1800AV(P)2
冷却	吸込空気温度 °C	乾球 -15~43
	冷水出口温度 °C	3~30
	冷水入口温度 °C	33以下
加熱	吸込空気温度 °C	乾球 -14.7~21 / 湿球 -15~15.5
	温水出口温度 °C	35~55
	最小流量 m³/h	10(28)
最大流量 m³/h		42
最小保有水量 m³		1.32
許容水圧 MPa		1.0以下(ポンプ搭載仕様は0.7以下)

- 注(1) 最小流量は実際に使用される出口温度により異なります。()内の値は、冷却運転の冷水出口温度を5°C未満でご使用になる場合の最小流量です。
 注(2) 最小保有水量は、「加熱負荷:標準仕様加熱能力の85%相当、除霜中の温水入口温度低下幅の許容値:20°C」の場合です。加熱負荷と温水入口温度低下幅の許容値が変わると必要な保有水量も変わりますのでご注意ください。
 注(3) ポンプ搭載仕様機における最大流量は、ポンプ出力および機外揚程によって変わります。ポンプ搭載仕様機における流量範囲については、61・62ページの「ポンプ搭載仕様機の特長図」を参照してください。

加熱能力表 50/60Hz共通

RHNP1800AV(P)2													
RCNP1800AV(P)2													
温水出入口温度差			Δt=5°C				Δt=7°C				Δt=10°C		
湿周 周囲 温度 湿度 (°C)	出温 口温 度水 (°C)	加熱 能力 (kW)	消費 電力 (kW)	温水 流量 (m³/h)	水圧 損失 (kPa)	消費 電力 (kW)	温水 流量 (m³/h)	水圧 損失 (kPa)	消費 電力 (kW)	温水 流量 (m³/h)	水圧 損失 (kPa)		
10	35	202	45.7	34.7	117.0	45.2	24.8	62.4	45.2	17.4	32.1		
	40	200	49.4	34.4	115.1	48.9	24.6	61.5	48.9	17.2	31.4		
	45	198	55.0	34.1	113.2	54.4	24.3	60.1	54.4	17.0	30.8		
	50	196	62.6	33.7	110.8	61.9	24.1	59.1	61.9	16.9	30.4		
	55	146	62.6	25.1	63.8	61.9	17.9	33.9	61.9	12.6	17.6		
	6	35	184	45.2	31.6	98.2	44.7	22.6	52.4	44.7	15.8	26.8	
40		182	48.8	31.3	96.5	48.3	22.4	51.6	48.3	15.7	26.5		
45		180	54.3	31.0	94.7	53.7	22.1	50.3	53.7	15.5	25.9		
50		178	61.6	30.6	92.5	60.9	21.9	49.4	60.9	15.3	25.3		
55		133	61.6	22.9	53.7	60.9	16.3	28.4	60.9	11.4	14.6		
5		35	179	44.9	30.8	93.6	44.4	22.0	49.9	44.4	15.4	25.6	
	40	177	48.6	30.4	91.3	48.1	21.7	48.6	48.1	15.2	25.0		
	45	175	54.1	30.1	89.7	53.5	21.5	47.8	53.5	15.1	24.6		
	50	173	61.3	29.8	88.0	60.6	21.3	46.9	60.6	14.9	24.0		
	55	128	61.3	22.0	49.9	60.6	15.7	26.5	60.6	11.0	13.6		
	0	35	158	44.2	27.2	74.2	43.7	19.4	39.4	43.7	13.6	20.3	
40		156	48.1	26.8	72.1	47.6	19.2	38.6	47.6	13.4	19.7		
45		154	53.4	26.5	70.6	52.8	18.9	37.5	52.8	13.2	19.2		
50		152	60.2	26.1	68.7	59.5	18.7	36.8	59.5	13.1	18.9		
55		112	60.2	19.3	39.0	59.5	13.8	20.8	59.5	9.6	10.6		
-5		35	135	43.6	23.2	55.1	43.1	16.6	29.4	43.1	11.6	15.0	
	40	133	47.5	22.9	53.7	47.0	16.3	28.4	47.0	11.4	14.6		
	45	131	52.6	22.5	52.0	52.0	16.1	27.8	52.0	11.3	14.3		
	50	129	59.1	22.2	50.7	58.4	15.8	26.8	58.4	11.1	13.9		
	55	99	59.1	17.0	30.8	58.4	12.2	16.5	58.4	10.0	11.4		
	-10	35	112	42.7	19.3	39.0	42.2	13.8	20.8	42.2	10.0	11.4	
40		110	46.6	18.9	37.5	46.1	13.5	20.0	46.1	10.0	11.4		
45		108	51.6	18.6	36.4	51.0	13.3	19.4	51.0	10.0	11.4		
50		106	57.7	18.2	35.0	57.1	13.0	18.6	57.1	10.0	11.4		
55		86	57.7	14.8	23.7	57.1	10.6	12.7	57.1	10.0	11.4		
-15		35	81	41.9	13.9	21.1	41.4	10.0	11.4	41.4	10.0	11.4	
	40	79	46.0	13.6	20.3	45.5	10.0	11.4	45.5	10.0	11.4		
	45	77	50.9	13.2	19.2	50.3	10.0	11.4	50.3	10.0	11.4		
	50	75	56.6	12.9	18.4	56.0	10.0	11.4	56.0	10.0	11.4		
	55	65	56.6	11.2	14.1	56.0	10.0	11.4	56.0	10.0	11.4		

- 注(1) [] 枠は標準仕様値を示します。
 注(2) 本表は空気側熱交換器に着霜していない状態を示します。着霜時は着霜量に応じて能力が80%程度まで低下しますのであらかじめ考慮が必要です。また降雪により空気側熱交換器に雪が付着する場合にはさらに能力が低下しますのでご注意ください。
 注(3) 着霜量に応じて自動で除霜運転を行います。除霜中の加熱能力はおおよそ半減しますので、あらかじめ考慮が必要です。
 注(4) 水圧損失はポンプレス仕様機の場合の数値です。
 (ポンプ搭載仕様機では水圧損失は発生しません。)
 注(5) [] 部は、温水流量が使用範囲外のため最小流量で記載しています。
 (温度差Δtは表に記載の数値より小さくなります。)

項目・単位	型式	空冷式冷専
		RCNP1800AV(P)2
冷却	吸込空気温度 °C	乾球 -15~43
	冷水出口温度 °C	3~30
	冷水入口温度 °C	33以下
加熱	最小流量 m³/h	10(28)
	最大流量 m³/h	42
	最小保有水量 m³	0.49
水	圧	1.0以下(ポンプ搭載仕様は0.7以下)

- 注(1) 最小流量は実際に使用される出口温度により異なります。()内の値は、冷却運転の冷水出口温度を5°C未満でご使用になる場合の最小流量です。
 注(2) 最小保有水量は、「復帰温度差2°C設定時」の場合です。設定変更をした場合、必要な保有水量が変わりますのでご注意ください。また、最小保有水量は、圧縮機の発停頻度を基準内に収めるために必要な最低限の水量です。水温制御を安定させるための必要水量ではありませんのでご注意ください。
 注(3) ポンプ搭載仕様機における最大流量は、ポンプ出力および機外揚程によって変わります。ポンプ搭載仕様機における流量範囲については、61・62ページの「ポンプ搭載仕様機の特長図」を参照してください。

■特性／ポンプレス仕様・ポンプ搭載仕様(空冷ヒートポンプ式・空冷式冷専)〈R410A〉

2000型

冷却能力表
50/60Hz共通

RHNP2000AV(P)2											
RCNP2000AV(P)2											
冷水出入口温度差			Δt=5°C			Δt=7°C			Δt=10°C		
乾球 湿球 温空気 温度 (°C)	出冷 口温 度水 (°C)	冷却 能力 (kW)	消費 電力 (kW)	冷水 流量 (m³/h)	水圧 損失 (kPa)	消費 電力 (kW)	冷水 流量 (m³/h)	水圧 損失 (kPa)	消費 電力 (kW)	冷水 流量 (m³/h)	水圧 損失 (kPa)
15	3	218	45.9	37.5	135.3	44.1	31.0	94.7	44.1	31.0	94.7
	5	229	46.1	39.4	148.4	44.3	28.1	78.8	44.3	19.7	40.5
	7	240	46.3	41.3	162.1	44.5	29.5	86.3	44.5	20.6	44.1
	9	251	46.5	42.0	167.3	44.7	30.8	93.6	44.7	21.6	48.2
	12	268	46.8	42.0	167.3	44.9	32.9	105.9	44.9	23.0	54.2
	15	284	47.1	42.0	167.3	45.2	34.9	118.3	45.2	24.4	60.5
20	3	213	52.1	36.6	129.3	50.0	31.0	94.7	50.0	31.0	94.7
	5	224	52.4	38.5	142.1	50.3	27.5	75.7	50.3	19.3	39.0
	7	236	52.6	40.6	157.0	50.5	29.0	83.6	50.5	20.3	42.9
	9	247	52.9	42.0	167.3	50.8	30.3	90.8	50.8	21.2	46.5
	12	263	53.3	42.0	167.3	51.2	32.3	102.3	51.2	22.6	52.4
	15	280	53.7	42.0	167.3	51.6	34.4	115.1	51.6	24.1	59.1
25	3	203	58.4	34.9	118.3	56.1	31.0	94.7	56.1	31.0	94.7
	5	214	58.7	36.8	130.6	56.4	26.3	69.6	56.4	18.4	35.7
	7	226	59.0	38.9	144.9	56.7	27.8	77.3	56.7	19.4	39.4
	9	237	59.4	40.8	158.4	57.1	29.1	84.2	57.1	20.4	43.3
	12	253	59.9	42.0	167.3	57.5	31.1	95.3	57.5	21.8	49.0
	15	270	60.4	42.0	167.3	58.0	33.2	107.7	58.0	23.2	55.1
30	3	191	64.6	32.9	105.9	62.0	31.0	94.7	62.0	31.0	94.7
	5	202	65.0	34.7	117.0	62.4	24.8	62.4	62.4	17.4	32.1
	7	213	65.5	36.6	129.3	62.9	26.2	69.1	62.9	18.3	35.3
	9	224	65.9	38.5	142.1	63.3	27.5	75.7	63.3	19.3	39.0
	12	241	66.5	41.5	163.6	63.9	29.6	86.9	63.9	20.7	44.5
	15	258	67.1	42.0	167.3	64.4	31.7	98.8	64.4	22.2	50.7
35	3	178	69.8	31.0	94.7	67.0	31.0	94.7	67.0	31.0	94.7
	5	189	70.3	32.5	103.5	67.5	23.2	55.1	67.5	16.3	28.4
	7	200	70.8	34.4	115.1	68.0	24.6	61.5	68.0	17.2	31.4
	9	211	71.3	36.3	127.3	68.5	25.9	67.7	68.5	18.1	34.6
	12	228	72.1	39.2	147.0	69.2	28.0	78.3	69.2	19.6	40.2
	15	244	72.9	42.0	167.3	70.0	30.0	89.1	70.0	21.0	45.7
40	3	160	74.2	31.0	94.7	71.3	31.0	94.7	71.3	31.0	94.7
	5	169	74.4	29.1	84.2	71.5	20.8	44.9	71.5	14.5	22.8
	7	178	74.5	30.6	92.5	71.6	21.9	49.4	71.6	15.3	25.3
	9	187	74.6	32.2	101.7	71.6	23.0	54.2	71.6	16.1	27.8
	12	200	74.8	34.4	115.1	71.8	24.6	61.5	71.8	17.2	31.4
	15	213	75.0	36.6	129.3	72.0	26.2	69.1	72.0	18.3	35.3

- 注(1) □は標準仕様値を示します。
- 注(2) 水圧損失はポンプレス仕様機の場合の数値です。(ポンプ搭載仕様機では水圧損失は発生しません。)
- 注(3) □部は、冷水流量が使用範囲外のため最小流量で記載しています。(Δtは表に記載の数値と異なります。)

■使用範囲および最小保有水量〈R410A〉

特別な改造をしないで標準のまま使用できる範囲は次のとおりです。

項目・単位	型式	空冷ヒートポンプ式	
		RHNP2000AV(P)2	
冷却	吸込空気温度 °C	乾球 -15~43	
	冷水出口温度 °C	3~30	
	冷水入口温度 °C	33以下	
加熱	吸込空気温度 °C	乾球 -14.7~21 / 湿球 -15~15.5	
	温水出口温度 °C	35~55	
最小流量	m³/h	11(31)	
最大流量	m³/h	42	
最小保有水量	m³	1.46	
許容水圧	MPa	1.0以下(ポンプ搭載仕様は0.7以下)	

- 注(1) 最小流量は実際に使用される出口温度により異なります。()内の値は、冷却運転の冷水出口温度を5°C未満でご使用になる場合の最小流量です。
- 注(2) 最小保有水量は、「加熱負荷:標準仕様加熱能力の85%相当、除霜中の温水入口温度低下幅の許容値:20°C」の場合です。加熱負荷と温水入口温度低下幅の許容値が変わると必要な保有水量も変わりますのでご注意ください。
- 注(3) ポンプ搭載仕様機における最大流量は、ポンプ出力および機外揚程によって変わります。ポンプ搭載仕様機における流量範囲については、61・62ページの「ポンプ搭載仕様機の特長図」を参照してください。

加熱能力表
50/60Hz共通

RHNP2000AV(P)2											
RCNP2000AV(P)2											
温水出入口温度差			Δt=5°C			Δt=7°C			Δt=10°C		
湿球 温空気 温度 (°C)	出温 口温 度水 (°C)	加熱 能力 (kW)	消費 電力 (kW)	温水 流量 (m³/h)	水圧 損失 (kPa)	消費 電力 (kW)	温水 流量 (m³/h)	水圧 損失 (kPa)	消費 電力 (kW)	温水 流量 (m³/h)	水圧 損失 (kPa)
10	35	224	53.2	38.5	142.1	52.6	27.5	75.7	52.6	19.3	39.0
	40	222	57.5	38.2	140.1	56.9	27.3	74.7	56.9	19.1	38.3
	45	220	64.1	37.8	137.3	63.4	27.0	73.1	63.4	18.9	37.5
	50	218	72.9	37.5	135.3	72.1	26.8	72.1	72.1	18.7	36.8
	55	162	72.9	27.9	77.8	72.1	19.9	41.3	72.1	13.9	21.1
	6	35	204	52.6	35.1	119.5	52.0	25.1	63.8	52.0	17.5
40		202	56.8	34.7	117.0	56.2	24.8	62.4	56.2	17.4	32.1
45		200	63.2	34.4	115.1	62.5	24.6	61.5	62.5	17.2	31.4
50		198	71.6	34.1	113.2	70.8	24.3	60.1	70.8	17.0	30.8
55		148	71.6	25.5	65.7	70.8	18.2	35.0	70.8	12.7	17.8
5		35	199	52.3	34.2	113.9	51.7	24.4	60.5	51.7	17.1
	40	197	56.6	33.9	112.0	56.0	24.2	59.6	56.0	16.9	30.4
	45	194	62.9	33.4	108.9	62.2	23.8	57.8	62.2	16.7	29.8
	50	192	71.3	33.0	106.5	70.5	23.6	56.9	70.5	16.5	29.1
	55	142	71.3	24.4	60.5	70.5	17.4	32.1	70.5	12.2	16.5
	0	35	176	51.4	30.3	90.8	50.8	21.6	48.2	50.8	15.1
40		173	55.9	29.8	88.0	55.3	21.3	46.9	55.3	14.9	24.0
45		171	62.1	29.4	85.8	61.4	21.0	45.7	61.4	14.7	23.4
50		169	70.0	29.1	84.2	69.2	20.8	44.9	69.2	14.5	22.8
55		124	70.0	21.3	46.9	69.2	15.2	25.0	69.2	10.7	12.9
-5		35	150	50.8	25.8	67.2	50.2	18.4	35.7	50.2	12.9
	40	148	55.3	25.5	65.7	54.7	18.2	35.0	54.7	12.7	17.8
	45	146	61.3	25.1	63.8	60.6	17.9	33.9	60.6	12.6	17.6
	50	143	68.7	24.6	61.5	67.9	17.6	32.8	67.9	12.3	16.8
	55	110	68.7	18.9	37.5	67.9	13.5	20.0	67.9	11.0	13.6
	-10	35	124	49.7	21.3	46.9	49.1	15.2	25.0	49.1	11.0
40		122	54.3	21.0	45.7	53.7	15.0	24.3	53.7	11.0	13.6
45		120	60.1	20.6	44.1	59.4	14.7	23.4	59.4	11.0	13.6
50		118	67.2	20.3	42.9	66.5	14.5	22.8	66.5	11.0	13.6
55		96	67.2	16.5	29.1	66.5	11.8	15.5	66.5	11.0	13.6
-15		35	90	48.8	15.5	25.9	48.3	11.1	13.9	48.3	11.0
	40	88	53.6	15.1	24.6	53.0	11.0	13.6	53.0	11.0	13.6
	45	86	59.3	14.8	23.7	58.6	11.0	13.6	58.6	11.0	13.6
	50	83	65.9	14.3	22.3	65.2	11.0	13.6	65.2	11.0	13.6
	55	72	65.9	12.4	17.0	65.2	11.0	13.6	65.2	11.0	13.6

- 注(1) □は標準仕様値を示します。
- 注(2) 本表は空気側熱交換器に着霜していない状態を示します。着霜時は着霜量に応じて能力が80%程度まで低下しますのであらかじめ考慮が必要です。また除霜により空気側熱交換器に雪が付着する場合にはさらに能力が低下しますのでご注意ください。
- 注(3) 着霜量に応じて自動で除霜運転を行います。除霜中の加熱能力はおおよそ半減しますので、あらかじめ考慮が必要です。
- 注(4) 水圧損失はポンプレス仕様機の場合の数値です。(ポンプ搭載仕様機では水圧損失は発生しません。)
- 注(5) □部は、温水流量が使用範囲外のため最小流量で記載しています。(温度差Δtは表に記載の数値より小さくなります。)

項目・単位	型式	空冷式冷専	
		RCNP2000AV(P)2	
冷却	吸込空気温度 °C	乾球 -15~43	
	冷水出口温度 °C	3~30	
	冷水入口温度 °C	33以下	
最小流量	m³/h	11(31)	
最大流量	m³/h	42	
最小保有水量	m³	0.49	
水圧	MPa	1.0以下(ポンプ搭載仕様は0.7以下)	

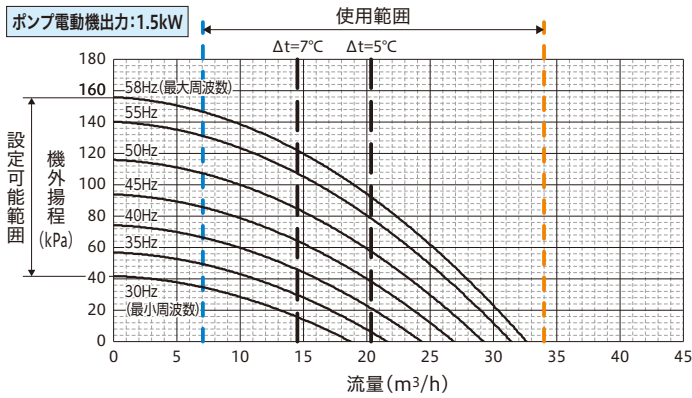
- 注(1) 最小流量は実際に使用される出口温度により異なります。()内の値は、冷却運転の冷水出口温度を5°C未満でご使用になる場合の最小流量です。
- 注(2) 最小保有水量は、「復帰温度差2°C設定時」の場合です。設定変更をした場合、必要な保有水量が変わりますのでご注意ください。また、最小保有水量は、圧縮機の発停頻度を基準内に収めるために必要な最低限の水量です。水温制御を安定させるための必要水量ではありませんのでご注意ください。
- 注(3) ポンプ搭載仕様機における最大流量は、ポンプ出力および機外揚程によって変わります。ポンプ搭載仕様機における流量範囲については、61・62ページの「ポンプ搭載仕様機の特長図」を参照してください。

空冷ヒートポンプ式／空冷式冷専(モジュールタイプ)

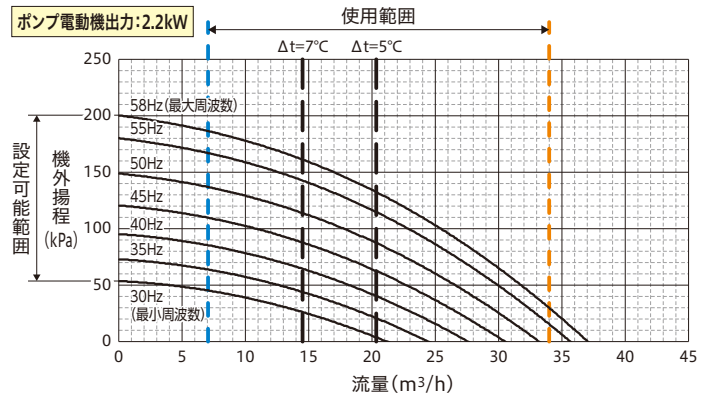
■ポンプ搭載仕様機の特徴図

ポンプ搭載仕様機は、ポンプおよびポンプ用インバーターを製品に内蔵しています。搭載しているポンプの性能曲線(機外揚程)を下图に示します。

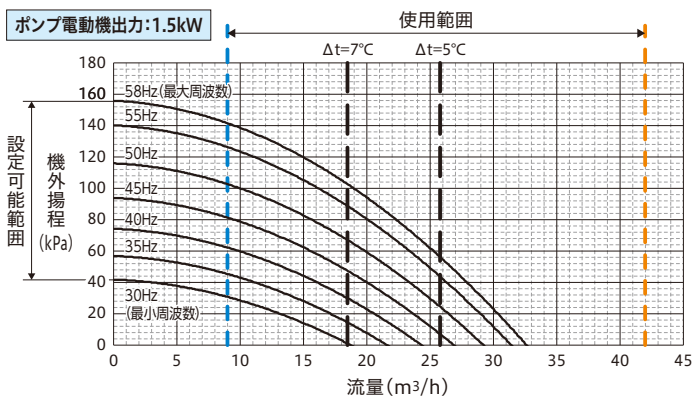
- RHGP1180AVP／RCGP1180AVP
 - RHNP1180AVP2／RCNP1180AVP2
- 標準



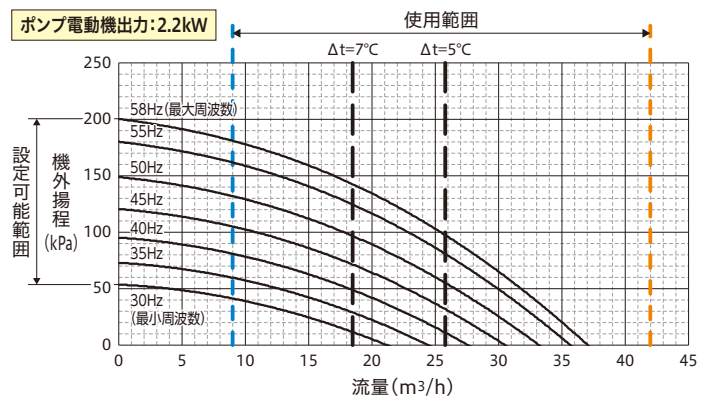
- RHGP1180AVP／RCGP1180AVP
 - RHNP1180AVP2／RCNP1180AVP2
- 改造対応



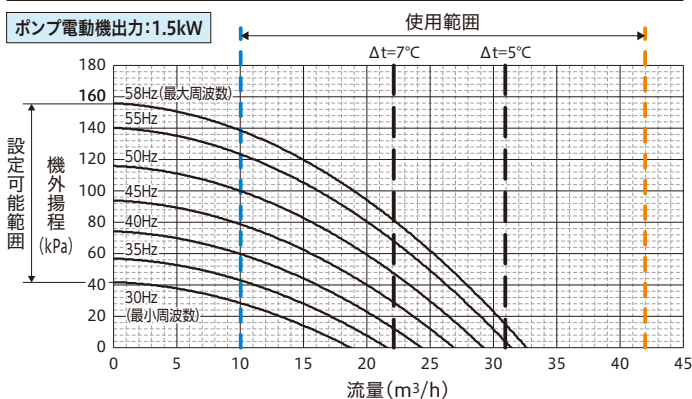
- RHGP1500AVP／RCGP1500AVP
 - RHNP1500AVP2／RCNP1500AVP2
- 標準



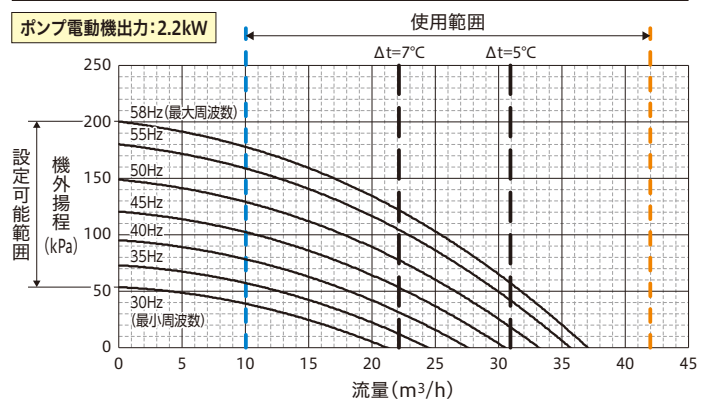
- RHGP1500AVP／RCGP1500AVP
 - RHNP1500AVP2／RCNP1500AVP2
- 改造対応



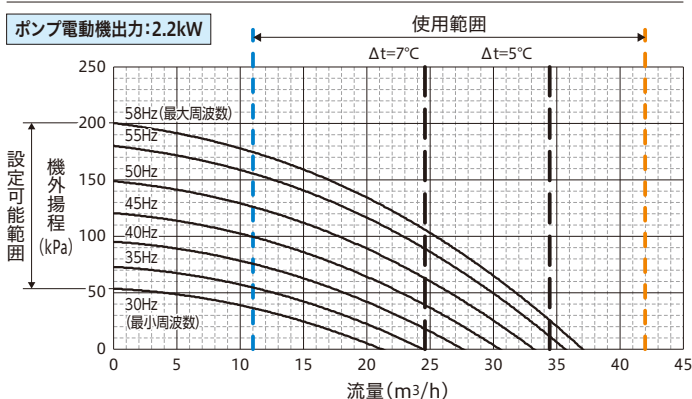
- RHGP1800AVP／RCGP1800AVP
 - RHNP1800AVP2／RCNP1800AVP2
- 標準



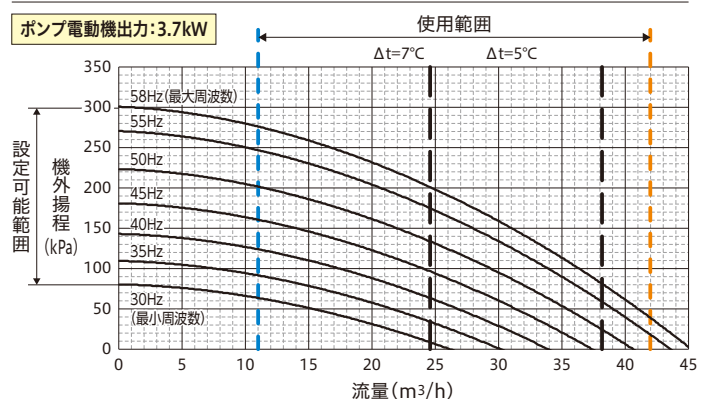
- RHGP1800AVP／RCGP1800AVP
 - RHNP1800AVP2／RCNP1800AVP2
- 改造対応



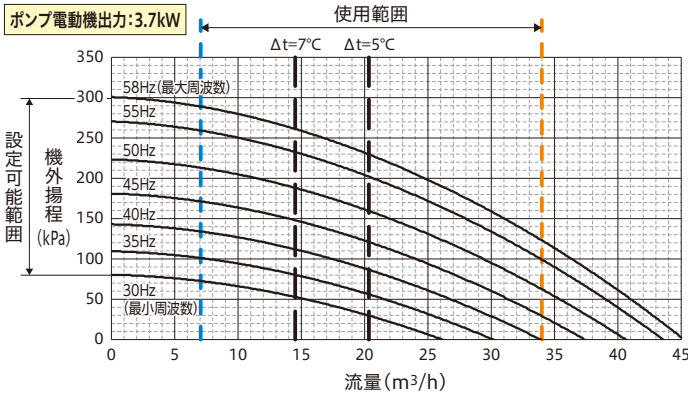
- RHGP2000AVP／RCGP2000AVP
 - RHNP2000AVP2／RCNP2000AVP2
- 標準



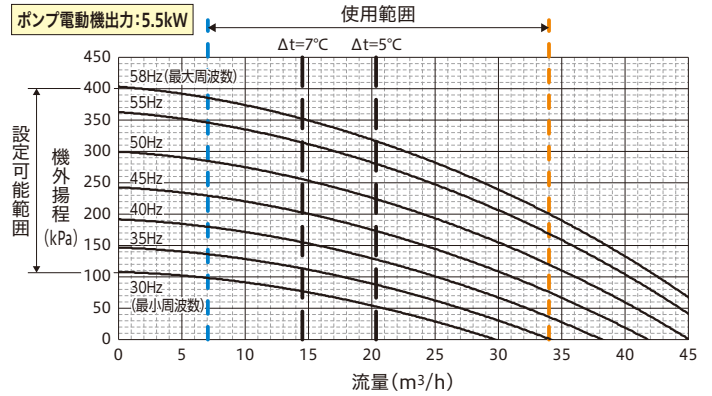
- RHGP2000AVP／RCGP2000AVP
 - RHNP2000AVP2／RCNP2000AVP2
- 改造対応



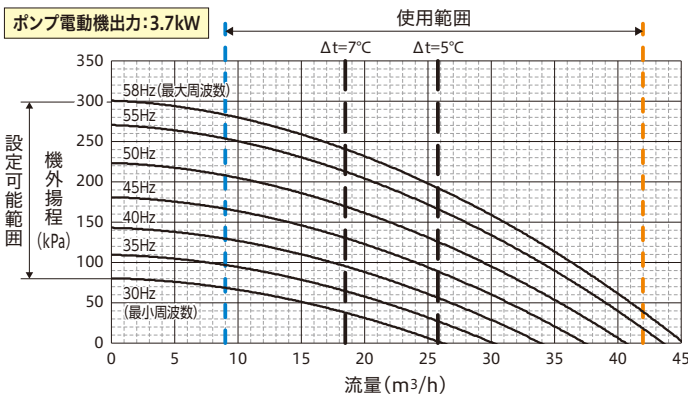
●RHGP1180AVP/RCGP1180AVP
●RHNP1180AVP2/RCNP1180AVP2 改造対応



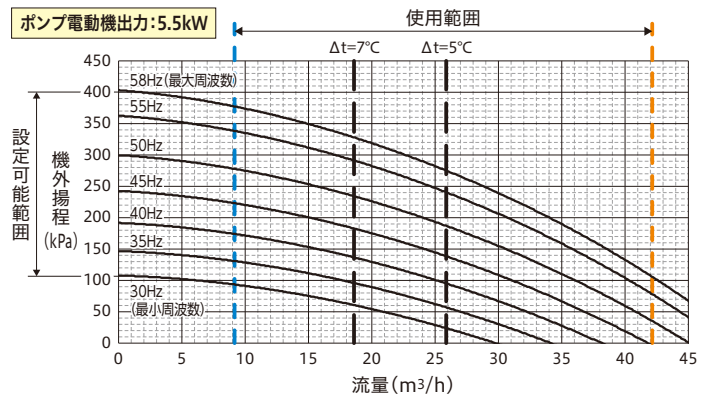
●RHGP1180AVP/RCGP1180AVP
●RHNP1180AVP2/RCNP1180AVP2 改造対応



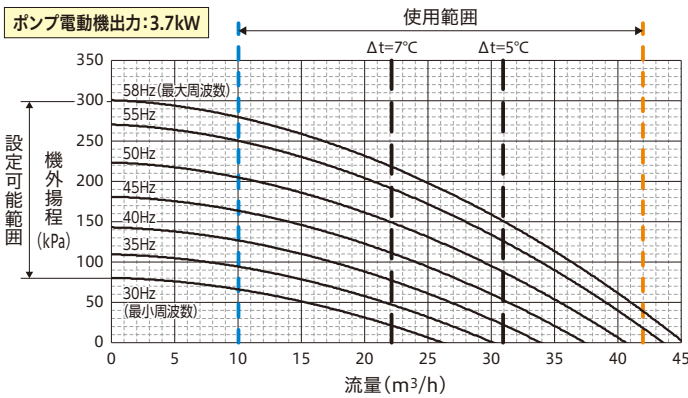
●RHGP1500AVP/RCGP1500AVP
●RHNP1500AVP2/RCNP1500AVP2 改造対応



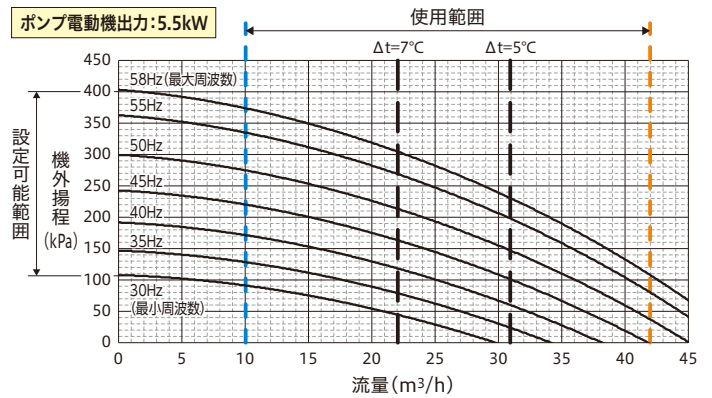
●RHGP1500AVP/RCGP1500AVP
●RHNP1500AVP2/RCNP1500AVP2 改造対応



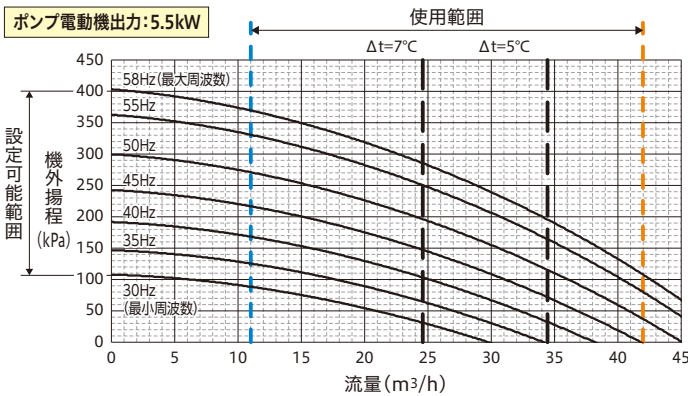
●RHGP1800AVP/RCGP1800AVP
●RHNP1800AVP2/RCNP1800AVP2 改造対応



●RHGP1800AVP/RCGP1800AVP
●RHNP1800AVP2/RCNP1800AVP2 改造対応



●RHGP2000AVP/RCGP2000AVP
●RHNP2000AVP2/RCNP2000AVP2 改造対応



注 記

- 1.機外揚程は、ポンプ全揚程からチャラーユニット内の圧力損失を引いた値です。
- 2.インバーターによりポンプの回転数制御を行います。ポンプの運転周波数範囲外の揚程、流量では使用できません。
- 3.最小～最大周波数の範囲で上限・下限周波数を設定します。下限周波数運転時に最小流量を下回らないようにしてください。
- 4.最小流量は実際に使用される冷水出口温度により異なります。上図では冷水出口温度5°C以上における値を示しています。

●ポンプ仕様

適用機種	RHGP1180AVP、RCGP1180AVP、RHGP1500AVP、RCGP1500AVP、RHGP1800AVP、RCGP1800AVP、RHNP1180AVP2、RCNP1180AVP2、RHNP1500AVP2、RCNP1500AVP2、RHNP1800AVP2、RCNP1800AVP2				RHGP2000AVP、RCGP2000AVP、RHNP2000AVP2、RCNP2000AVP2			
	標準	改造対応	標準	改造対応	標準	改造対応	改造対応	
ポンプ電動機出力	kW	1.5	2.2	3.7	5.5	2.2	3.7	5.5
許容押込圧力	MPa	0.52	0.48	0.37	0.25	0.48	0.37	0.25
許容吸込全揚程	kPa	-39.2(-4m)以内						

空冷ヒートポンプ式／空冷式冷専(モジュールタイプ)

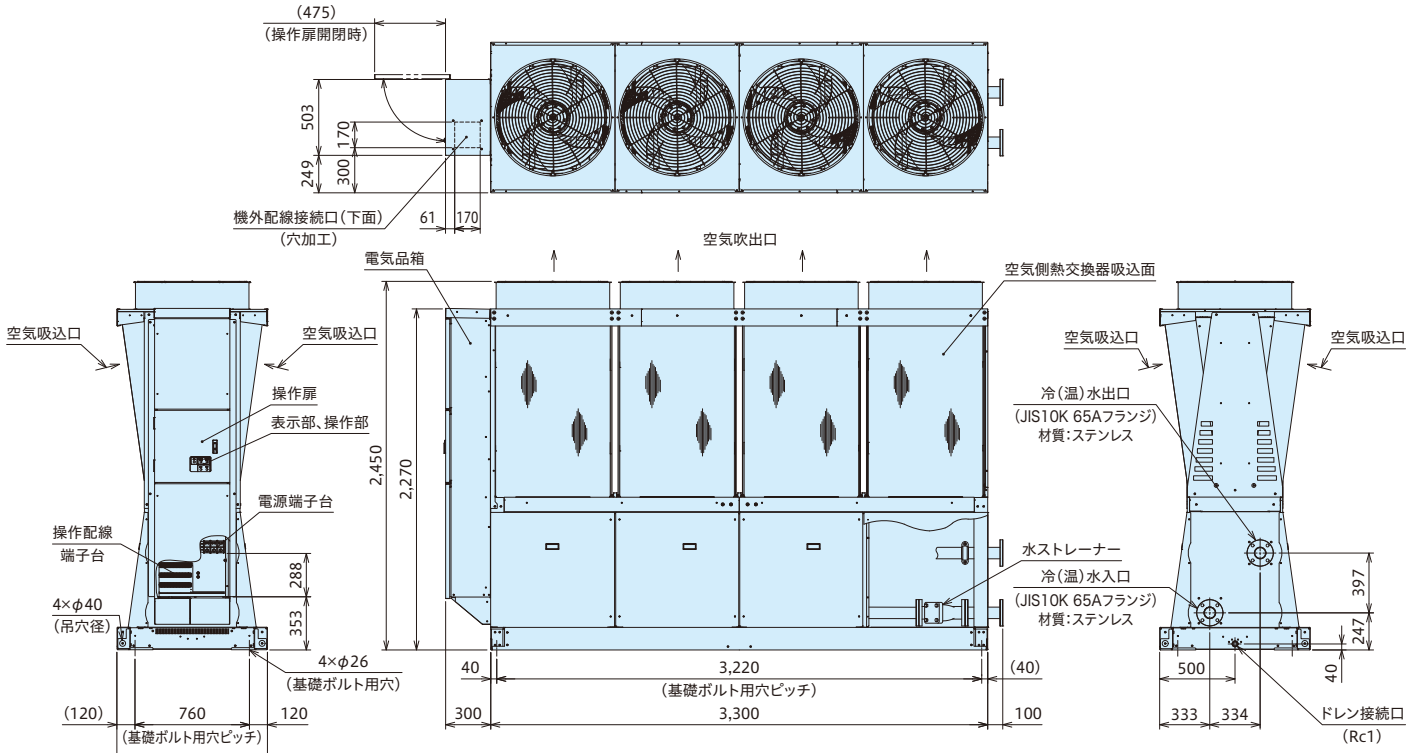
■寸法図(ポンプレス仕様機) (単位:mm)

●空冷ヒートポンプ式

RHGP1180AV/RHGP1500AV
RHGP1800AV/RHGP2000AV
RHNP1180AV2/RHNP1500AV2
RHNP1800AV2/RHNP2000AV2

●空冷式冷専

RCGP1180AV/RCGP1500AV
RCGP1800AV/RCGP2000AV
RCNP1180AV2/RCNP1500AV2
RCNP1800AV2/RCNP2000AV2

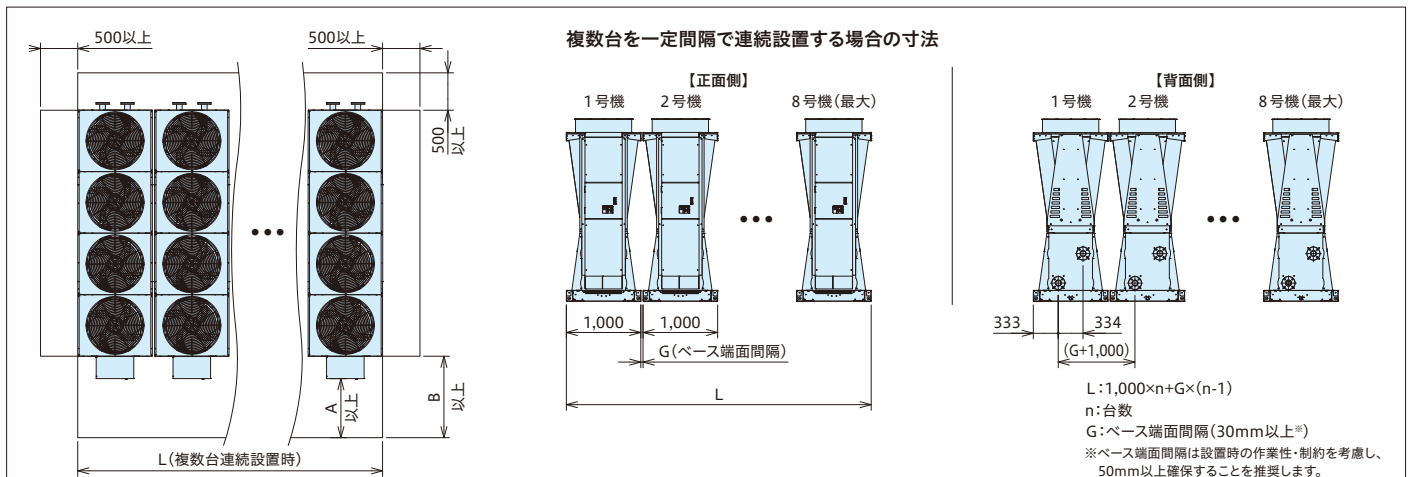


水配管設備設計仕様

水配管(現地準備品)	サイズ	2 1/2インチ(65A)
------------	-----	---------------

■サービススペース

(単位:mm)



製品正面のサービススペース(A, B部)

型式	A	B
RHGP1180AV/RHNP1180AV RHNP1180AV2/RCNP1180AV2	900	(1,200)
RHGP1500AV/RHNP1500AV RHNP1500AV2/RCNP1500AV2		
RHGP1800AV/RHNP1800AV RHNP1800AV2/RCNP1800AV2	1,200	(1,500)
RHGP2000AV/RHNP2000AV RHNP2000AV2/RCNP2000AV2		

サービススペースに関するご注意

- 本機は、外気温度低下時の運転において、送風機の回転数を下げて風量を減らすように制御しますので、強い季節風による影響が大きくなります。したがって、据付けにあたっては次のような注意が必要です。
(1) 強い風(主に季節風)が直接空気側熱交換器に当たらないように風向きや据付場所に注意してください。
(2) 強い風が避けられない場合は、防風フード、防風壁などを設置してください。
- チラーユニットを複数列に並べる場合、送風アンバランスが生じ、性能に影響を与えることがありますので、吸込面間距離を確保してください。
- 空気吹出口の上部は3m以上の開放空間が必要です。
- チラーユニットの周囲3面以上高い壁面の場合には適切な場所に通気穴を設けてください。
- 空気吹出口の上部の距離が確保できない場合は、吹出側にフードを設けて、吹出空気の方角を変えてください。

[施工上のご注意]

- 現地電源には必ず漏電遮断器(ELB)を設置してください。ELBが取付けられていないと、感電や火災の原因になります。
なおELBは高調波漏えい電流による誤動作を防止するため、インバーター対応型を使用してください。(ELBは、本体取付改造対応が可能です。)
- 本製品はインバーターを使用しています。必要に応じて高調波抑制対策ガイドラインに基づき抑制対策を実施してください。
アクティブフィルターの取付改造(本体内部蔵)が可能です。(200V仕様のみ。)
- ポンプレス仕様機で各チラーユニットに個別に冷水循環ポンプを設置する場合には、ポンプ停止中のチラーユニット内を冷水が逆流するのを防止するために必ず水用逆止弁を設置してください。
(水用逆止弁は製品内部への取付改造対応が可能です。)なお、ポンプ搭載仕様機では、水用逆止弁は製品内水配管に組込まれています。
- チラーユニット周囲には適切な通風空間およびメンテナンス用の空間が必要です。サービススペースを十分に見込んで設置レイアウトを決めてください。

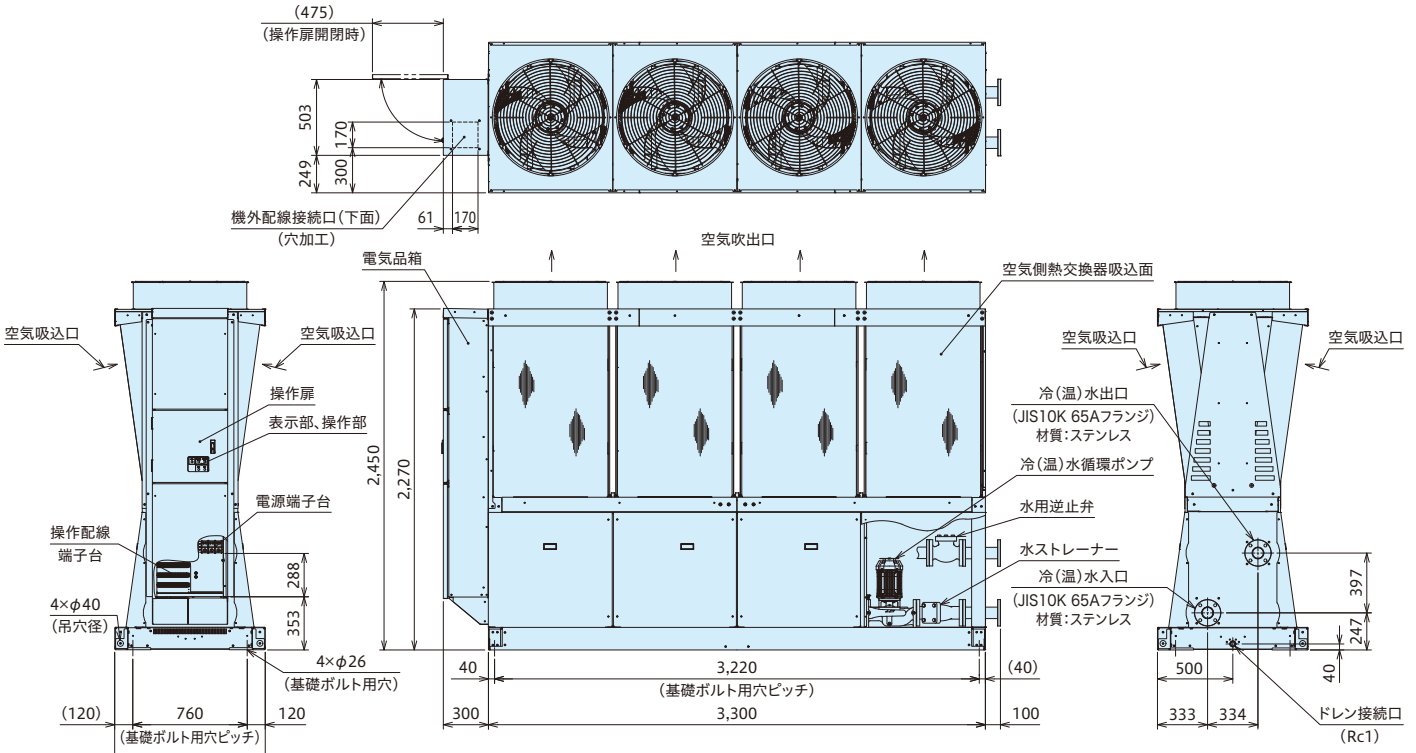
■寸法図(ポンプ搭載仕様機) (単位:mm)

●空冷ヒートポンプ式

RHGP1180AVP/RHGP1500AVP
RHGP1800AVP/RHGP2000AVP
RHNP1180AVP2/RHNP1500AVP2
RHNP1800AVP2/RHNP2000AVP2

●空冷式冷専

RCGP1180AVP/RCGP1500AVP
RCGP1800AVP/RCGP2000AVP
RCNP1180AVP2/RCNP1500AVP2
RCNP1800AVP2/RCNP2000AVP2

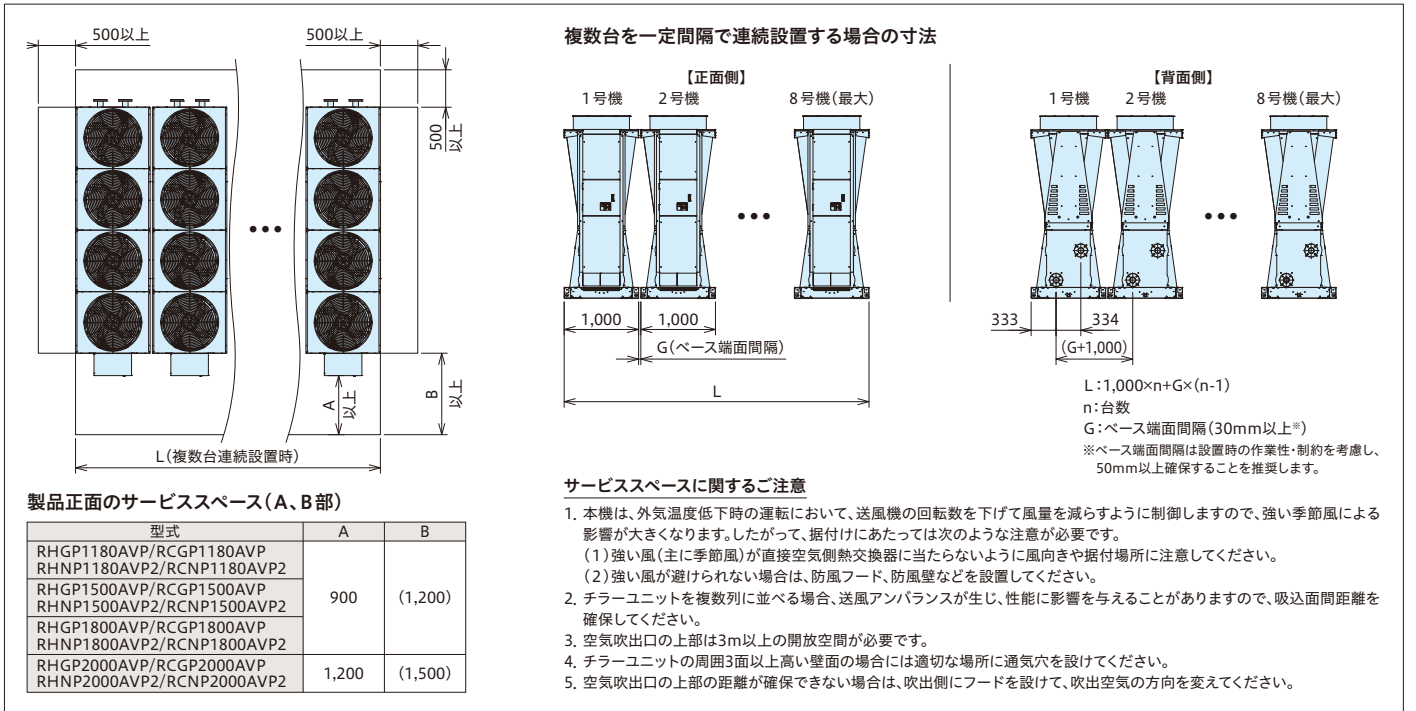


水配管設備設計仕様

水配管(現地準備品)	サイズ	2 1/2インチ(65A)
------------	-----	---------------

■サービススペース

(単位:mm)



[施工上のご注意]

- ① 現地電源には必ず漏電遮断器(ELB)を設置してください。ELBが取り付けられていないと、感電や火災の原因になります。
なおELBは高調波漏えい電流による誤動作を防止するため、インバーター対応型を使用してください。(ELBは、本体取付改造対応が可能です。)
- ② 本製品はインバーターを使用しています。必要に応じて高調波抑制対策ガイドラインに基づき抑制対策を実施してください。
アクティブフィルターの取付改造(本体内部)が可能です(200V仕様のみ)。
- ③ ポンプレス仕様機で各チラーユニットに個別に冷水水循環ポンプを設置する場合には、ポンプ停止中のチラーユニット内を冷水水が逆流するのを防止するために必ず水用逆止弁を設置してください。
(水用逆止弁は製品内部への取付改造対応が可能です。)なお、ポンプ搭載仕様機では、水用逆止弁は製品内水配管に組込まれています。
- ④ チラーユニット周囲には適切な通風空間およびメンテナンス用の空間が必要です。サービススペースを十分に見込んで設置レイアウトを決めてください。

空冷式冷専スクリー（モジュールタイプ）

省エネ性^{※1}と制御機能を高めた 空冷式冷専スクリーチラーユニット

※1.全機種で19%以上低減。

年間消費電力量を大幅に低減。

50馬力相当の場合

従来機^{※2} 比約 **19/22%** (50/60Hz) 低減^{※3}

※2.当社15年前製品 連続制御タイプ(RCUP1500AZ4)と新型機 連続制御タイプ(RCF1500AZ1)との比較。
※3.産業冷却の場合。

ラインアップ表

	容量制御方式	相当馬力(型名)		
		40(1180)	50(1500)	60(1800)
空冷式冷専	連続制御タイプ	○	○	○

コントローラー・リモコン適応表

○:使用可能 -:使用不可

コントローラー					リモコン	
CSC-A8GT	CSC-A8GT1	CSC-A1S	CSC-5S	CSC-A8MC	RSW-AH3	RSW-A
○	-	○ ^{※4}	-	-	-	○ ^{※5}

MATRIX ADVANCE

マトリクスアドバンス



※ 吸込網取付けは改造対応となります。
※ 写真は4台連続設置時イメージ。
※ 本機は屋外設置タイプです。

注(1) 空冷式冷専:冷水専用
注(2) ポンプレス仕様:冷水循環ポンプは現地準備品。ポンプに対してON・OFF信号出力のみ行う。
注(3) ポンプ搭載仕様:冷水循環ポンプおよびポンプ制御用インバーターを製品に搭載(内蔵)。ポンプに対してインバーター制御を行う。
注(4) 変流量システムとしてお使いいただく場合は、オプションの送水温度センサー・還水温度センサーが必要です。
※4.2018年4月生産分から使用可能となりました。
※5.モジュール制御機能使用時には使用できません。

信頼と実績の「連続制御タイプ」

インバーターを使用せず負荷に応じて運転容量を無段階制御、油圧式のスライド弁制御によって安定した出口水温を供給します。

スクリー圧縮機の特長

● 突発的な故障リスクを低減し、設備の安定稼働を確保するためには、定期的なメンテナンスが不可欠です。スクリー圧縮機は、オーバーホール(分解整備)ができ、計画的な予防保全が図れます。

● 圧縮機のオーバーホール(分解整備)周期を従来機(コンパクトタイプ AZ5^{※1})の24,000時間から40,000時間へ延長。メンテナンスコストも軽減します。

オーバーホール周期:運転時間40,000時間

冷凍機油交換・各種点検周期:2年^{※2}

※1.AZ5:2016年3月まで発売の製品

※2.冷凍機油交換できない場合は、オーバーホールを5年ごとに計画してください。

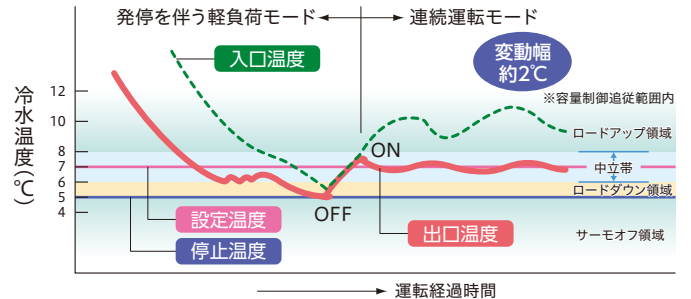
● 「連続制御」仕様は、無段階制御のため、精度の高い出口水温制御が可能です。また、インバーターを使わない「連続制御」は、運転容量を機械的に変化させるので、圧縮機からの高調波の発生がありません。

精度の高い、出口水温制御が可能

圧縮機の運転容量を負荷に応じて無段階で制御し、安定した出口水温を負荷に供給します。所定の温度より低い水温で運転する必要がなく、効率の高い運転ができます。入口水温が短時間に大きく変動する場合は、保有水量を多く確保する必要があります。

連続制御仕様

イメージ図



異容量組み合わせなどにより、最大480馬力相当まできめ細かく対応可能

40・50・60馬力相当機 3機種の組み合わせにより、40～480馬力相当までの10馬力相当単位のきめ細かいシステム容量に対応可能。(70馬力相当除く)

組み合わせ容量(例)[※]

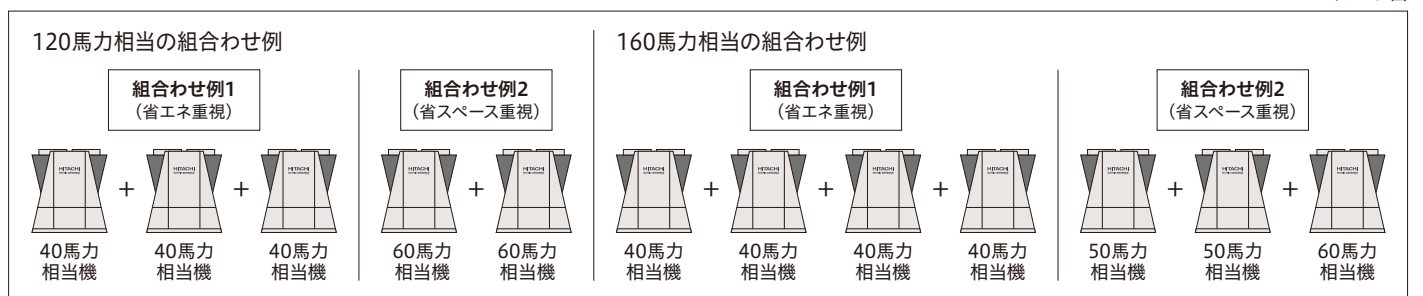
(台数)

相当馬力	40	50	60	70	80	90	100	110	120	130	140	150	160	170	180	...	470	480
40	1	-	-	-	2	1	-	-	-	2	1	-	-	-	-	...	-	-
50	-	1	-	-	-	1	2	1	-	1	2	3	2	1	-	...	1	-
60	-	-	1	-	-	-	-	1	2	-	-	-	1	2	3	...	7	8

※40馬力相当機と60馬力相当機のシステム組み合わせはできません。上記以外の組み合わせについては弊社営業窓口までお問い合わせください。

設置スペースの制約などお客様の用途に合わせてお選びいただけます。[※]

イメージ図



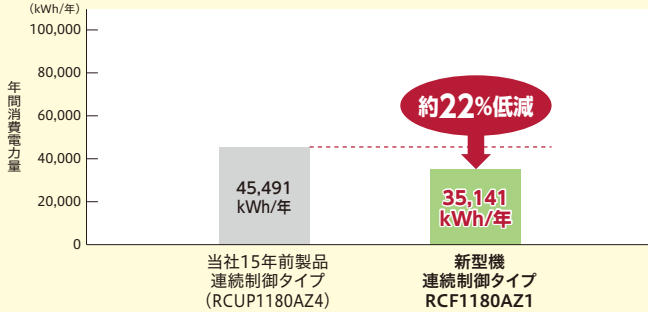
省エネ性の向上

部分負荷特性に優れ、年間消費電力量を大幅に低減しました。

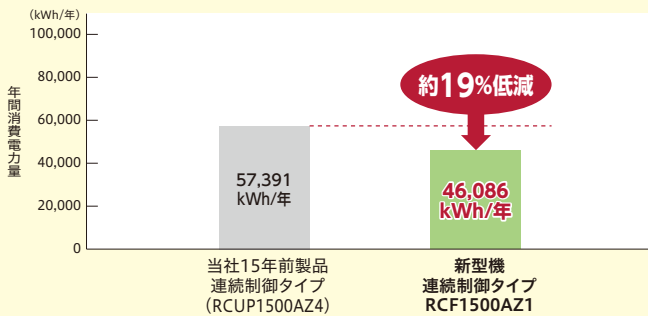
●年間消費電力量低減

50Hz地区／産業冷却の場合

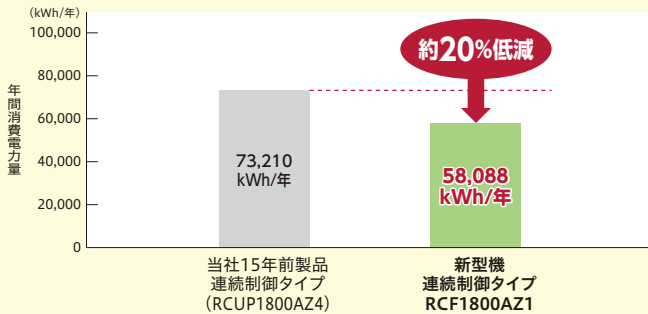
40馬力相当機種



50馬力相当機種



60馬力相当機種



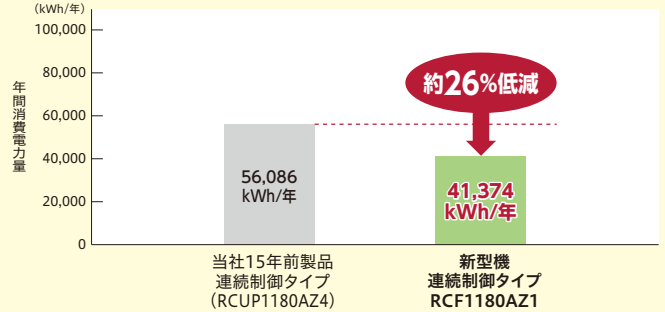
〈試算条件〉

- ・運転月：1～12月
- ・運転時間：8～19時
- ・運転日数：240日/年
- ・外気：(東京)気象庁データ
- ・基準負荷：40馬力相当機 85kW一定(定格106kW×0.8)
- 50馬力相当機 106kW一定(定格132kW×0.8)
- 60馬力相当機 128kW一定(定格160kW×0.8)

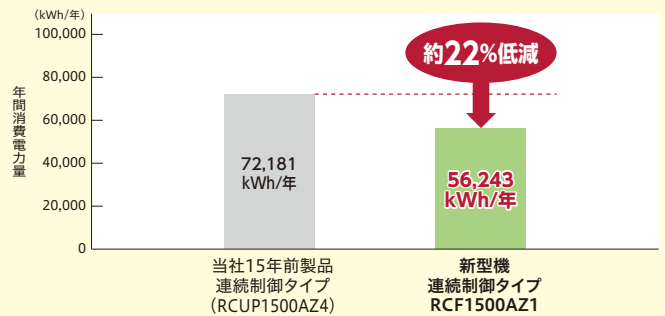
●年間消費電力量低減

60Hz地区／産業冷却の場合

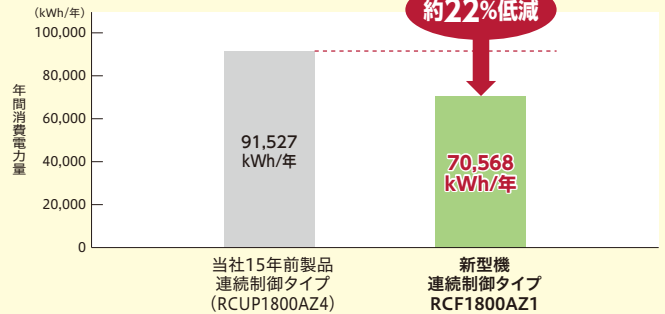
40馬力相当機種



50馬力相当機種



60馬力相当機種



〈試算条件〉

- ・運転月：1～12月
- ・運転時間：8～19時
- ・運転日数：240日/年
- ・外気：(大阪)気象庁データ
- ・基準負荷：40馬力相当機 95kW一定(定格118kW×0.8)
- 50馬力相当機 120kW一定(定格150kW×0.8)
- 60馬力相当機 144kW一定(定格180kW×0.8)

モジュール制御機能

■複数台設置時のモジュール制御が可能

台数制御機能を標準装備。台数制御専用コントローラーは不要です。(遠隔からの運転指令の入力は必要です) 圧縮機運転容量制御とチラーユニット運転台数制御の併用により、送水温度の安定とポンプ搬送動力を低減(チラーユニットとポンプが1対1の場合)します。

■モジュール伝送により、最大8モジュール接続可能



主な制御仕様

●ローテーション機能

各モジュールの運転時間を監視し、運転時間に応じてローテーション運転を実施します。

●異常停止時の動作

警報停止したモジュールは自動的に台数制御対象から除外し、運転を継続します。また、停止中のモジュールがある場合には、必要に応じてバックアップ機を起動します。

※ H-LINKとは日立独自の伝送方式で、複数のチラーユニットを接続可能です。

空冷式冷凍スクルー（モジュールタイプ）

モジュール制御機能

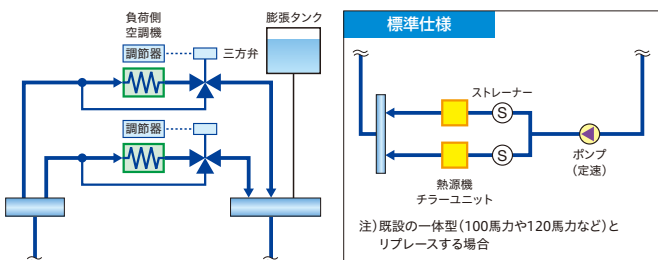
さまざまな現地システムに対応できるモジュール制御機能を標準装備。ポンプ付き・不付き、そして、定速ポンプ/インバーターポンプもシステムに応じて選択可能です。

定流量システム対応

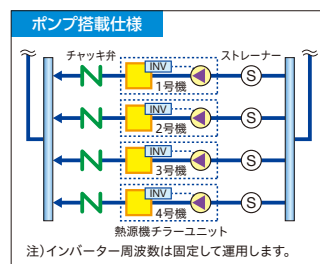
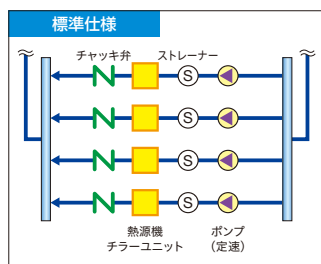
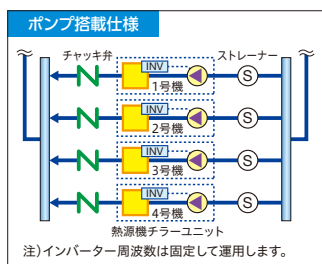
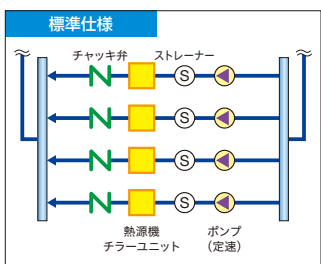
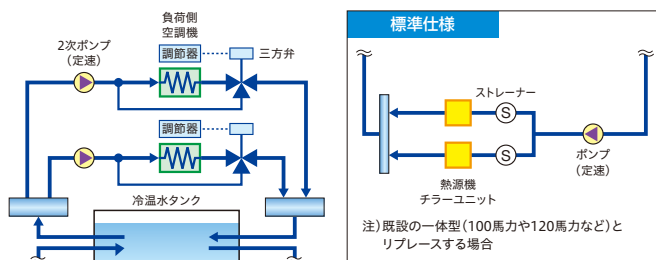
標準仕様・ポンプ搭載仕様の適用例

* 機器構成は一例です。

●熱源機側・負荷側を共通のポンプで運用する場合(例)



●冷水水タンクを冷却(または加熱)する場合(例)



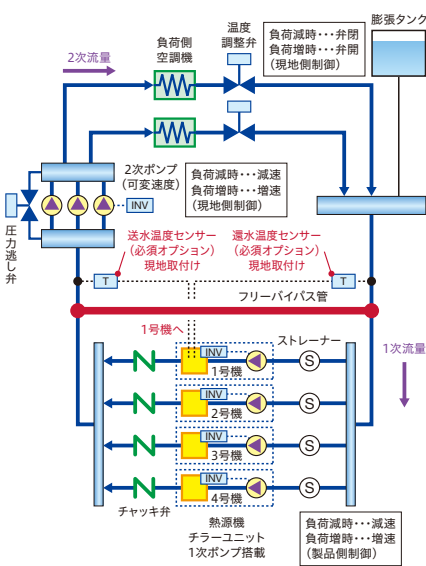
二次側変流量システム対応

二次側ポンプの搬送動力低減を目的に、負荷に応じ二次側流量を変化させる二次側変流量システムにも対応可能な台数制御機能です。

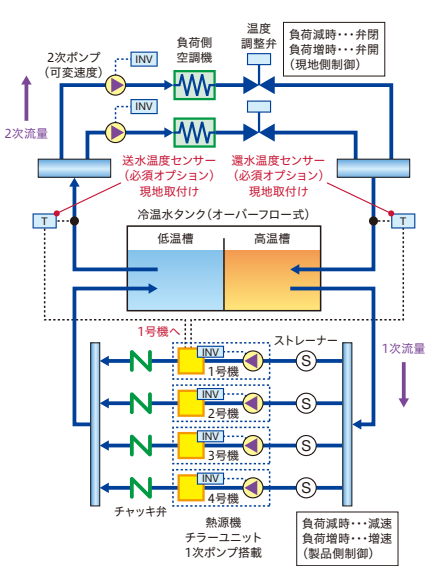
ポンプ搭載仕様の適用例

* 機器構成は一例です。

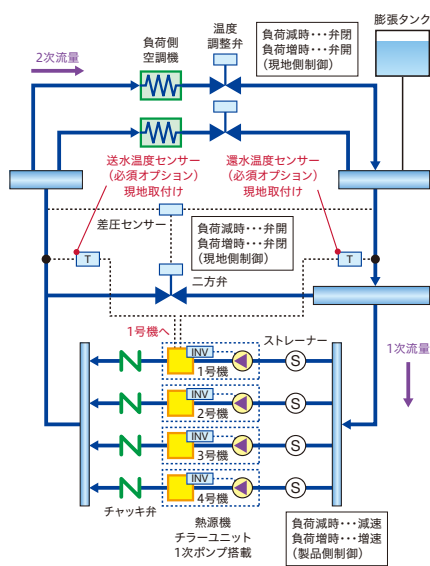
●熱源機側・負荷側を別のポンプで運用する場合(例)



●高温槽・低温槽オーバーフロー方式で使用する場合(例)



●バイパス管に三方弁を設け二次側流量を調整する場合(例)



二次側変流量システムの特長とその対応

- 二次側(負荷側)搬送動力を低減 現地システムにて負荷に合わせて二次側流量制御を行い、二次側ポンプの搬送動力を低減。

Point

負荷の出入口温度差は一定になるため負荷が変動してもチラー入口水温は変化しない。

- フリーバイパス管の流れ
 - 負荷増加時 一次側流量 < 二次側流量となり、負荷戻り水温がバイパスする。(上図「←」方向に流れる)
 - 負荷減少時 一次側流量 > 二次側流量となり、チラー出口水温がバイパスする。(上図「→」方向に流れる)

チラーユニット制御機能

負荷変動を検知する手段(送水・還水温度センサー)を備え、圧縮機容量・運転台数を制御することで本システムに対応。

製品デザインを一新、機能性・省メンテナンス性に配慮

連続設置時に空気の流れる空間を確保できる新構造に製品デザインを一新。効率が良く機能的な構造を外観に活かし、機能性・省メンテナンス性に配慮しています。

- 熱交換器を露出させ熱交換効率を向上。
- 台形のベース形状で安定感を創出。



連続設置で隣との間に空間ができるデザインで、空気が流れやすくメンテナンススペースも確保でき、連続設置での省スペース化を実現。



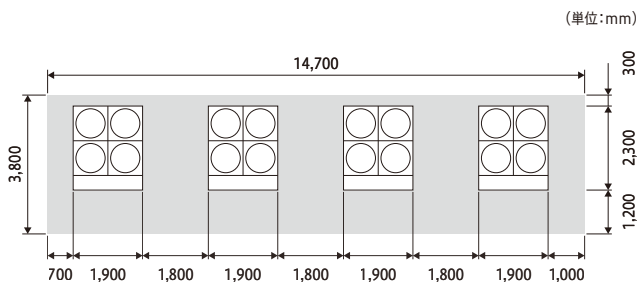
本体内部のメンテナンスは背面カバーを外して内部に入って作業が可能。



(背面側)

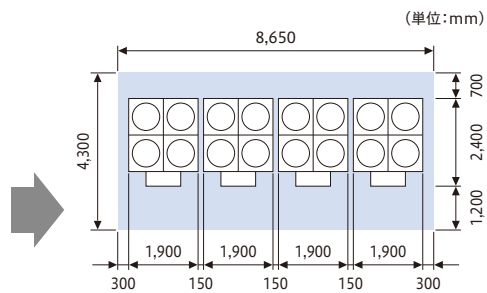
省スペース化

当社15年前製品RCUP1500AZ4 [50馬力相当機] の4台連続設置例



据付面積 **55.9m²** ※サービススペース含む。

■ RCF1500AZ1 [50馬力相当機] 標準仕様の4台連続設置例



据付面積 **37.2m²**

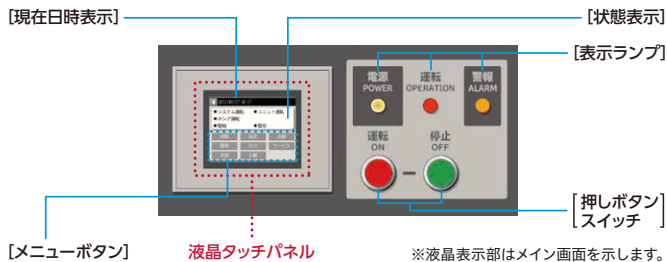
※サービススペース含む。

当社15年前製品RCUP1500AZ4 [50馬力相当機] の4台連続設置例と比較して

18.7m² (33%減) の省スペース化を実現。

操作盤に見やすく、分かりやすい液晶タッチパネルを採用

■ 液晶タッチパネルで簡単操作



■ 故障時の詳細データ保持によりサービス性向上

故障履歴の内、最新の3件については、詳細データを保持するので、原因の早期究明の一助としてご使用いただくことが可能です。(最大10件の故障履歴を保持)

2012/07/02 22:32

警報履歴	発生時刻	内容
2012/05/20 12:15	高圧油断装置	
2012/05/25 10:00	運転防止	
2012/05/20 14:15	圧油検知バグ・外リク	
2012/05/15 12:00	高圧油断装置	
2012/05/09 12:30	運転防止	

2012/07/02 22:42

警報履歴	項目	直前	10秒前	20秒前
排水温度 (℃)	7.0	7.0	7.0	
	12.2	12.1	12.1	
入口水温 (℃)	7.2	7.1	7.0	
	6.8	7.0	7.0	

イメージ図

冷水循環ポンプ(インバーターポンプ)搭載により現地工事の省作業化

■ 現地施工を簡略化

- ポンプを機器本体に搭載することで、現地のポンプ接続工事や配線工事を省略することが可能。
- 標準ポンプ以外のポンプ容量も対応可能なので現地条件に合わせた選択が可能(改造対応)。

ご注意 ・システム構成により送水温度・還水温度センサー(オプション)が必要となります。

◎:標準 ○:改造対応

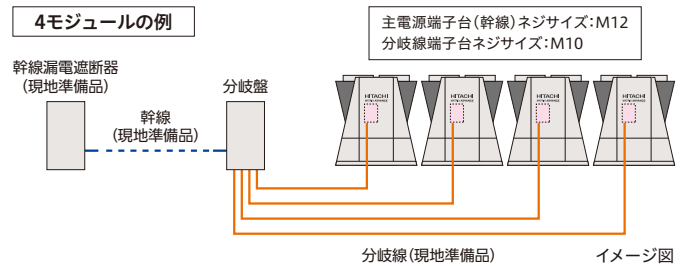
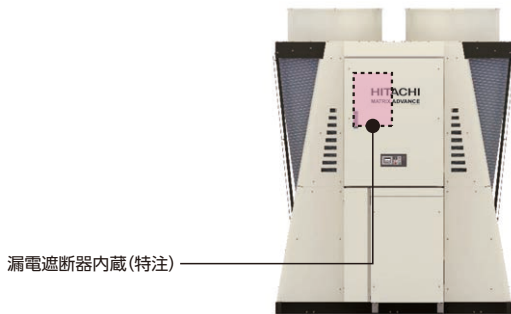
相当馬力	ポンプ電動機出力(kW)			
	1.5	2.2	3.7	5.5
40	◎	○	○	○
50	◎	○	○	○
60	◎	○	○	○

空冷式冷専スクリュー（モジュールタイプ）

現地施工性に配慮

■電源配線分岐盤、漏電遮断器（内蔵）をオプション化

一体型からモジュールタイプへの更新時などに発生する電源工事の負担を軽減します。

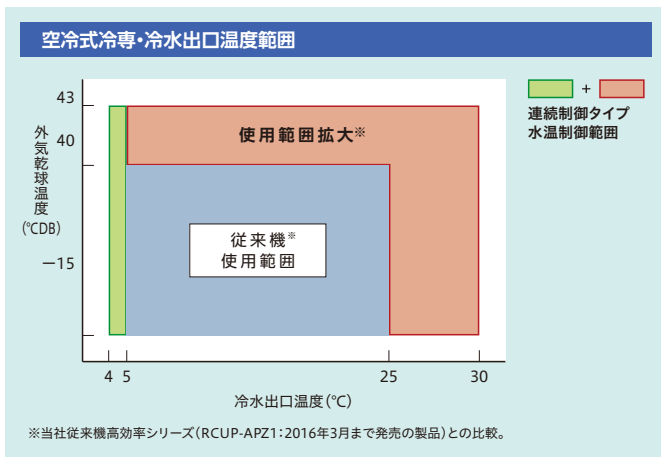


ご注意

- ・電源分岐盤には配線（幹線・分岐線）は付属していません。現地にて準備ください。
- ・最大分岐数は4モジュールです。5モジュール以上の場合には電源分岐盤を2セット使用してください。
- ・各配線太さは技術資料に従ってください。幹線太さが325mm²を超える場合には幹線を6本にしてください。この場合、主電源用端子台が2個必要です。

冷水出口温度範囲拡大

■水温制御範囲を大幅拡大。 冷水4℃から30℃まで対応可能



デマンド機能の強化

グループコントローラーCSC-A8GT(124ページ参照)のスケジュール機能を使えば、グループごとに「電流デマンド」や「最大運転台数」を設定できます。セルフデマンド機能として節電対策にもご活用いただくことが可能です。

製品本体に標準で搭載されている機能

外部信号入力により、圧縮機運転を制限することができます。

①強制サーモOFF

外部信号入力中、圧縮機を強制的に停止させます。

②最大電流制限機能

外部信号入力中、運転電流を電流制限制御設定値以下になるよう運転容量を制限します。制限値は現地にて設定変更可能です。

また、強制容量制御機能として以下の機能が使用できます。

③強制ロードアップ

外部信号入力中、強制的にロードアップ出力を行います。

④容量制御強制ホールド

外部信号入力中、強制的に容量制御を無効とします。

散水仕様（特注対応）

夏場の冷却運転時の電力低減用に散水ノズル付きを特注対応します。

■性能値

50/60Hz

散水仕様		連続制御タイプ		
		RCF1180AZ(P)1	RCF1500AZ(P)1	RCF1800AZ(P)1
冷却能力	kW	116/133	145/169	176/203
消費電力	kW	25.3/29.7	32.9/39.8	42.2/51.2
散水量	L/分	12/14	16/18	20/22

〈条件〉

- ・空気側熱交換器入口空気乾球温度：35℃・湿球温度：24℃・冷水入口温度：12℃・冷水出口温度：7℃
- ・散布する水の温度：25℃・給水圧：0.3~0.5MPa

散水仕様導入時のご注意

- ・ノズルから噴射された水が蒸発し、空気および熱交換器から蒸発潜熱を奪うことで冷却効果を発揮します。水が蒸発しにくい環境（相対湿度が高い場合など）や、散水量が少ない場合には、COP向上効果が小さくなります。
- ・外気温の上昇や断水などの事態を想定し、電源容量は非散水仕様と同等の容量を準備してください。
- ・散水によって空気中に漂う物質も熱交換器に吸引されます。散布する水の水質管理だけでは腐食を防止することはできません。また、腐食の進行を防止するにはメンテナンスが欠かせません。腐食に関して、あらかじめお客さまによくご理解いただく必要があります。
- ・散水条件でのお立会い試験およびテストレポートは対応できません。

改造対応

- 散水仕様
- 漏電遮断器内蔵仕様
- 公共建築工事標準仕様
- 電源配線分岐盤
- 特殊電圧(400V級)仕様
- 空気側熱交換器吸込網取付け

その他

■モジュール化により高圧ガス関係の法的手続きを簡略化

相当馬力	40	50	60
連続制御タイプ	50Hz	届出不要	
	60Hz		製造届

■ビル管理システムのオープンネットワーク(BACnet®)に接続可能(受注対応)

詳細は弊社営業窓口までお問い合わせください。

※BACnetは、米国暖房冷凍空調学会(ASHRAE)の米国およびその他の国における登録商標、または商標です。

標準仕様表 / 空冷式冷専

項目・単位	型式	連続制御タイプ							
		標準仕様			ポンプ搭載仕様				
		RCF1180AZ1	RCF1500AZ1	RCF1800AZ1	RCF1180AZP1	RCF1500AZP1	RCF1800AZP1		
相当馬力	馬力	40	50	60	40	50	60		
冷却能力	kW	106/118	132/150	160/180	106/118	132/150	160/180		
冷却 COP	-	3.61/3.41	3.45/3.23	3.26/3.01	3.61/3.41	3.45/3.23	3.26/3.01		
法定冷凍能力	トン	11.45/13.83	14.71/17.77	18.90/22.83	11.45/13.83	14.71/17.77	18.90/22.83		
高圧ガス保安法区分	-	不要			不要				
外装 (マンセル記号)	-	ナチュラルグレー (1.0Y 8.5/0.5)			ナチュラルグレー (1.0Y 8.5/0.5)				
外形寸法	高さ	mm	2,450			2,450			
	幅	mm	1,900			1,900+140 (ポンプ箱)			
	奥行	mm	2,000+400 (電気箱)			2,000+400 (電気箱)			
圧縮機	型式	-	半密閉型スクリュー			半密閉型スクリュー			
	台数	-	G30ASF-Z	G40ASF-Z	G50ASF-Z	G30ASF-Z	G40ASF-Z	G50ASF-Z	
	潤滑油温度調整装置	-	1			1			
	電動機定格出力 (極数)	kW	オイルヒーター (150W)			オイルヒーター (150W)			
空気側熱交換器型式	-	多通路クロスフィン式			多通路クロスフィン式				
送風機	型式	-	プレート式			プレート式			
	外径	mm	プロペラファン			プロペラファン			
	台数	-	710			710			
	機外静圧	Pa	4			4			
	風量	m³/min	0			0			
	電動機定格出力 (極数)	kW	830 (最大値)	860 (最大値)		830 (最大値)	860 (最大値)		
冷媒制御装置	-	電子膨張弁			電子膨張弁				
冷媒種類	-	R134a			R134a				
封入量	kg	34	36	38	34	36	38		
潤滑油種類	-	Ze-GLES RB68			Ze-GLES RB68				
潤滑油封入量	L	10	10	10	10	10	10		
ポンプ※	型式	-	-			ラインポンプ			
	流量制御方式	-	-			インバーター			
	電動機出力 (極数)	kW	-			1.5 (2)			
	最大運転電流	A	-			6.2			
運転調整装置	運転スイッチ	-	押ボタンスイッチ・遠方・手元切替スイッチ			押ボタンスイッチ・遠方・手元切替スイッチ			
	温度調節装置	-	電子式温度調節器 (出口水温制御)			電子式温度調節器 (出口水温制御)			
	表示灯	-	白色…電源・赤色…運転・橙色…警報			白色…電源・赤色…運転・橙色…警報			
	冷媒圧力計	-	電子式 (液晶パネル表示)			電子式 (液晶パネル表示)			
容量制御範囲	%	100~25・停止			100~25・停止				
保護装置	-	高圧遮断装置・低圧遮断機能・凍結防止制御機能・圧縮機用インターナルサーモ・吐出ガス過熱防止制御・圧縮機用安全弁 (22kW・30kWおよび37kW50Hz圧縮機は不付き)・圧縮機用過電流継電器・操作回路ヒューズ			高圧遮断装置・低圧遮断機能・凍結防止制御機能・圧縮機用インターナルサーモ・吐出ガス過熱防止制御・圧縮機用安全弁 (22kW・30kWおよび37kW50Hz圧縮機は不付き)・圧縮機用過電流継電器・操作回路ヒューズ				
	-	-			-				
電気特性	冷却	消費電力	kW	29.4/34.6	38.3/46.4	49.1/59.8	29.4/34.6	38.3/46.4	49.1/59.8
		運転電流	A	100/115	130/154	163/194	100/115	130/154	163/194
		力率	%	85/87	85/87	87/89	85/87	85/87	87/89
		始動電流 (終了最大)	A	239/289	311/340	376/398	239/289	311/340	376/398
最大電流	A	135/155	176/208	220/262	135 (+6.2)/155 (+6.2)	176 (+6.2)/208 (+6.2)	220 (+6.2)/262 (+6.2)		
電源	動力電源 (現地接続)	-	三相 200V 50/60Hz			三相 200V 50/60Hz			
	圧縮機用電動機電源	-	三相 200V 50/60Hz			三相 200V 50/60Hz			
	送風機用電動機電源	-	三相 200V 50/60Hz (ファンモジュール+ファンモーター)			三相 200V 50/60Hz (ファンモジュール+ファンモーター)			
	ポンプ用電動機電源	-	-			三相 200V 50/60Hz			
	操作回路電源	-	単相 φ200V 50/60Hz			単相 200V 50/60Hz			
運転音	正面	dB(A)	65/66	66/67	67/68	65/66	66/67	67/68	
	右側面	dB(A)	70/71	71/72	72/73	70/71	71/72	72/73	
	左側面	dB(A)	69/70	70/71	71/72	69/70	70/71	71/72	
	背面	dB(A)	67/68	68/69	69/70	67/68	68/69	69/70	
配管接続口	水側熱交換器	-	2 1/2B フランジ 入口/出口各1カ所			2 1/2B フランジ 入口/出口各1カ所			
	ドレン	-	Rc1×3			Rc1×3			
製品質量 (運転質量)	kg	1,500 (1,530)	1,560 (1,595)	1,620 (1,660)	1,560 (1,590)	1,620 (1,655)	1,680 (1,720)		
付属品	-	防振マット一式・簡易ストレーナー			防振マット一式・簡易ストレーナー				

- 注(1) 圧縮機用電動機定格出力は、実際の運転出力と異なりますのでご注意ください。また、トランス容量および配線容量は、使用条件の違いなどを見込んで、必ず最大電流値で選定してください。
 冷水循環ポンプなどの補機を接続する場合には、補機の消費電力および運転電流を加えて決定してください。
(表中の電気特性の消費電力・運転電流は冷水循環ポンプを含んでおりません。最大電流値はポンプの電流を含んでいます。)
- 注(2) 表中の冷却能力・電気特性および運転音は次の運転条件における場合を示します。
 ・冷却運転: 空気側熱交換器入口空気乾球温度35℃・冷水入口温度12℃・冷水出口温度7℃
 なお、冷却能力・消費電力の表示値許容公差はJIS B 8613:1994「ウォーターチリングユニット」によります。
- 注(3) 運転音は、製品各面1m・高さ1.5mの位置における無響室 (自由空間) 換算値です。
 実際の据付状態では運転状況が異なったり周囲の騒音や反響などの影響を受けるため、本表の値より大きくなります。
 (据付状態により異なりますが、およそ4~6dB大きくなる場合があります。)
 また、起動時・停止時・バルブ切替時などの運転状態が変化する際に過渡的に発生する音や容量制御中の運転音は含んでおりません。
 据付に際しては、反響音の影響を考慮し、必要場合は防音処置を講じてください。
- 注(4) 水側熱交換器への異物流入防止のため、ユニット近くの入口水配管には、必ず20メッシュ相当のストレーナー (現地準備品。パンチングメタルの場合はφ1.5mm以下) を取付けるようにしてください。
 ストレーナーのサイズは、2 1/2インチです。
- 注(5) ポンプ搭載仕様の標準ポンプはラインポンプ (インバーター) 1.5kW×1台となります。
- 注(6) 「設備設計・据付け上の注意点」を本カタログ130~137ページに記載していますので、必ずご確認ください。
- 注(7) 「使用範囲および最小保有水量」を本カタログ71ページに記載していますので、必ずご確認ください。

空冷式冷専スクルー(モジュールタイプ)

■特性/連続制御タイプ[標準仕様・ポンプ搭載仕様](空冷式冷専)

冷却能力表

50Hz

RCF1180AZ(P)1								
冷水出入口温度差			Δt=5°C			Δt=7°C		
乾球温度	周囲空気	出口温度	冷却能力	消費電力	冷水流量	水圧損失	冷水流量	水圧損失
(°C)	(°C)	(°C)	(kW)	(kW)	(m³/h)	(kPa)	(m³/h)	(kPa)
15	5	115.0	20.0	19.8	8.5	14.1	4.6	
	7	123.0	20.5	21.2	9.6	15.1	5.2	
	9	130.0	21.0	22.4	10.6	16.0	5.7	
	12	141.0	21.8	24.3	12.3	17.3	6.6	
	15	152.0	22.5	26.1	14.1	18.7	7.6	
20	162.0	23.2	27.9	15.9	19.9	8.6		
20	5	112.0	22.4	19.3	8.1	13.8	4.4	
	7	119.0	23.0	20.5	9.0	14.6	4.9	
	9	127.0	23.5	21.8	10.1	15.6	5.5	
	12	138.0	24.3	23.7	11.8	17.0	6.4	
	15	149.0	25.1	25.6	13.6	18.3	7.3	
20	159.0	25.8	27.3	15.3	19.5	8.3		
25	5	109.0	24.7	18.7	7.6	13.4	4.2	
	7	116.0	25.3	20.0	8.6	14.3	4.7	
	9	123.0	25.8	21.2	9.6	15.1	5.2	
	12	134.0	26.6	23.0	11.2	16.5	6.1	
	15	145.0	27.4	24.9	12.9	17.8	7.0	
	20	155.0	28.2	26.7	14.7	19.0	7.9	
	25	165.0	28.9	28.4	16.4	20.3	8.9	
30	5	105.0	26.9	18.1	7.2	12.9	3.9	
	7	112.0	27.4	19.3	8.1	13.8	4.4	
	9	119.0	28.0	20.5	9.0	14.6	4.9	
	12	130.0	28.8	22.4	10.6	16.0	5.7	
	15	141.0	29.7	24.3	12.3	17.3	6.6	
	20	151.0	30.4	26.0	14.0	18.6	7.6	
	25	161.0	31.2	27.7	15.7	19.8	8.5	
35	5	99.0	28.9	17.0	6.4	12.2	3.5	
	7	106.0	29.4	18.2	7.3	13.0	3.9	
	9	112.0	30.0	19.3	8.1	13.8	4.4	
	12	123.0	30.9	21.2	9.6	15.1	5.2	
	15	133.0	31.8	22.9	11.1	16.3	5.9	
	20	143.0	32.6	24.6	12.6	17.6	6.8	
	25	152.0	33.3	26.1	14.1	18.7	7.6	
40	5	92.0	31.5	15.8	5.6	11.3	3.0	
	7	99.0	32.1	17.0	6.4	12.2	3.5	
	9	105.0	32.8	18.1	7.2	12.9	3.9	
	12	116.0	33.7	20.0	8.6	14.3	4.7	
	15	126.0	34.6	21.7	10.0	15.5	5.4	
	20	135.0	35.4	23.2	11.3	16.6	6.1	
	25	144.0	36.2	24.8	12.8	17.7	6.9	
30	144.0	36.2	24.8	12.8	17.7	6.9		

RCF1500AZ(P)1								
冷水出入口温度差			Δt=5°C			Δt=7°C		
乾球温度	周囲空気	出口温度	冷却能力	消費電力	冷水流量	水圧損失	冷水流量	水圧損失
(°C)	(°C)	(°C)	(kW)	(kW)	(m³/h)	(kPa)	(m³/h)	(kPa)
15	5	143.0	26.1	24.6	10.4	17.6	5.6	
	7	153.0	26.7	26.3	11.7	18.8	6.3	
	9	162.0	27.4	27.9	13.1	19.9	7.0	
	12	176.0	28.4	30.3	15.2	21.6	8.2	
	15	189.0	29.3	32.5	17.3	23.2	9.3	
20	202.0	30.2	34.7	19.5	24.8	10.5		
20	5	140.0	29.2	24.1	10.0	17.2	5.4	
	7	149.0	29.9	25.6	11.2	18.3	6.0	
	9	158.0	30.6	27.2	12.5	19.4	6.7	
	12	172.0	31.6	29.6	14.6	21.1	7.8	
	15	185.0	32.6	31.8	16.6	22.7	9.0	
20	198.0	33.5	34.1	18.9	24.3	10.1		
25	5	136.0	32.2	23.4	9.5	16.7	5.1	
	7	145.0	32.9	24.9	10.6	17.8	5.7	
	9	154.0	33.6	26.5	11.9	18.9	6.4	
	12	167.0	34.6	28.7	13.8	20.5	7.4	
	15	181.0	35.7	31.1	16.0	22.2	8.6	
	20	193.0	36.7	33.2	18.0	23.7	9.7	
	25	205.0	37.6	35.3	20.1	25.2	10.8	
30	5	131.0	35.0	22.5	8.8	16.1	4.8	
	7	140.0	35.7	24.1	10.0	17.2	5.4	
	9	149.0	36.4	25.6	11.2	18.3	6.0	
	12	162.0	37.5	27.9	13.1	19.9	7.0	
	15	176.0	38.6	30.3	15.2	21.6	8.2	
	20	188.0	39.6	32.3	17.1	23.1	9.2	
	25	200.0	40.6	34.4	19.2	24.6	10.4	
35	5	123.0	37.6	21.2	7.9	15.1	4.2	
	7	132.0	38.3	22.7	9.0	16.2	4.8	
	9	140.0	39.1	24.1	10.0	17.2	5.4	
	12	153.0	40.2	26.3	11.7	18.8	6.3	
	15	166.0	41.3	28.6	13.7	20.4	7.4	
	20	178.0	42.4	30.6	15.5	21.9	8.4	
	25	190.0	43.4	32.7	17.5	23.3	9.4	
40	5	115.0	41.0	19.8	7.0	14.1	3.7	
	7	123.0	41.8	21.2	7.9	15.1	4.2	
	9	131.0	42.6	22.5	8.8	16.1	4.8	
	12	144.0	43.8	24.8	10.5	17.7	5.7	
	15	157.0	45.0	27.0	12.3	19.3	6.6	
	20	168.0	46.1	28.9	13.9	20.6	7.5	
	25	179.0	47.2	30.8	15.7	22.0	8.5	
30	179.0	47.2	30.8	15.7	22.0	8.5		

RCF1800AZ(P)1								
冷水出入口温度差			Δt=5°C			Δt=7°C		
乾球温度	周囲空気	出口温度	冷却能力	消費電力	冷水流量	水圧損失	冷水流量	水圧損失
(°C)	(°C)	(°C)	(kW)	(kW)	(m³/h)	(kPa)	(m³/h)	(kPa)
15	5	174.0	33.4	29.9	12.3	21.4	6.6	
	7	185.0	34.3	31.8	13.7	22.7	7.4	
	9	196.0	35.1	33.7	15.3	24.1	8.3	
	12	213.0	36.4	36.6	17.8	26.2	9.6	
	15	230.0	37.6	39.6	20.6	28.3	11.1	
20	245.0	38.8	42.1	23.0	30.1	12.4		
20	5	169.0	37.4	29.1	11.7	20.8	6.3	
	7	181.0	38.3	31.1	13.2	22.2	7.1	
	9	192.0	39.2	33.0	14.7	23.6	7.9	
	12	208.0	40.5	35.8	17.1	25.6	9.2	
	15	225.0	41.8	38.7	19.7	27.6	10.6	
20	240.0	43.0	41.3	22.2	29.5	12.0		
25	5	164.0	41.2	28.2	11.0	20.1	5.9	
	7	175.0	42.2	30.1	12.4	21.5	6.7	
	9	186.0	43.1	32.0	13.9	22.9	7.5	
	12	203.0	44.4	34.9	16.3	24.9	8.8	
	15	219.0	45.8	37.7	18.8	26.9	10.1	
	20	234.0	47.0	40.2	21.1	28.7	11.4	
	25	249.0	48.2	42.8	23.7	30.6	12.8	
30	5	159.0	44.8	27.3	10.4	19.5	5.6	
	7	170.0	45.8	29.2	11.7	20.9	6.4	
	9	181.0	46.7	31.1	13.2	22.2	7.1	
	12	197.0	48.1	33.9	15.5	24.2	8.3	
	15	213.0	49.5	36.6	17.8	26.2	9.6	
	20	228.0	50.8	39.2	20.2	28.0	10.9	
	25	243.0	52.1	41.8	22.7	29.9	12.3	
35	5	149.0	48.2	25.6	9.2	18.3	5.0	
	7	160.0	49.1	27.5	10.5	19.7	5.7	
	9	170.0	50.1	29.2	11.7	20.9	6.4	
	12	186.0	51.6	32.0	13.9	22.9	7.5	
	15	202.0	53.0	34.7	16.1	24.8	8.7	
	20	216.0	54.3	37.2	18.3	26.5	9.8	
	25	230.0	55.6	39.6	20.6	28.3	11.1	
40	5	139.0	52.6	23.9	8.1	17.1	4.4	
	7	149.0	53.6	25.6	9.2	18.3	5.0	
	9	159.0	54.7	27.3	10.4	19.5	5.6	
	12	175.0	56.2	30.1	12.4	21.5	6.7	
	15	190.0	57.7	32.7	14.5	23.3	7.8	
	20	204.0	59.1	35.1	16.5	25.1	8.9	
	25	217.0	60.5	37.3	18.4	26.7	10.0	
30	217.0	60.5	37.3	18.4	26.7	10.0		

注(1) □内は標準仕様値を示します。
 注(2) 水圧損失は標準仕様機の場合の数値です。(ポンプ搭載仕様機では水圧損失は発生しません。)

■使用範囲および最小保有水量

特別な改造をしないで標準のまま使用できる範囲は次のとおりです。

50/60Hz

項目・単位	型式	RCF1180AZ1 RCF1180AZP1		RCF1500AZ1 RCF1500AZP1		RCF1800AZ1 RCF1800AZP1	
		吸込空気温度	°C	乾球 -15~43			
冷水出口温度	°C	4~30					
最小流量	m³/h	9(18)	11(23)		13(28)		
最大流量	m³/h	33		42		50	
最小保有水量	m³	0.39/0.43		0.48/0.55		0.58/0.66	
水圧	MPa	1.0以下(ポンプ搭載仕様は0.7以下)					

注(1) 最小流量は実際に使用される冷水出口温度により異なります。()内の値は、冷却運転の冷水出口温度が5°C未満または、20°Cを超えてご使用になる場合の最小流量です。
 注(2) 最小保有水量は、圧縮機の発停頻度を基準内に収めるために必要な最低限の水量です。水温制御を安定させるための必要水量ではありませんのでご注意ください。
 また、電子式温度調節器の復帰温度差を変える場合は、保有水量も変わりますので十分注意してください。

■特性／連続制御タイプ[標準仕様・ポンプ搭載仕様] (空冷式冷専)

冷却能力表

60Hz

RCF1180AZ(P)1								
冷水出入口温度差				Δt=5°C		Δt=7°C		
乾球温度 周囲空気 (°C)	出口温度 冷水 (°C)	冷却能力 (kW)	消費電力 (kW)	冷水流量 (m³/h)	水圧損失 (kPa)	冷水流量 (m³/h)	水圧損失 (kPa)	
15	5	134.0	23.4	23.0	11.2	16.5	6.1	
	7	143.0	24.1	24.6	12.6	17.6	6.8	
	9	152.0	24.7	26.1	14.1	18.7	7.6	
	12	166.0	25.7	28.6	16.6	20.4	9.0	
	15	179.0	26.7	30.8	19.0	22.0	10.3	
	20	191.0	27.6	32.9	21.5	23.5	11.6	
20	5	130.0	26.3	22.4	10.6	16.0	5.7	
	7	138.0	26.9	23.7	11.8	17.0	6.4	
	9	147.0	27.6	25.3	13.3	18.1	7.2	
	12	160.0	28.6	27.5	15.5	19.7	8.4	
	15	173.0	29.7	29.8	17.9	21.3	9.7	
	20	185.0	30.6	31.8	20.2	22.7	10.9	
25	5	124.0	29.0	21.3	9.7	15.2	5.2	
	7	133.0	29.7	22.9	11.1	16.3	5.9	
	9	141.0	30.4	24.3	12.3	17.3	6.6	
	12	154.0	31.4	26.5	14.5	18.9	7.8	
	15	166.0	32.5	28.6	16.6	20.4	9.0	
	20	177.0	33.4	30.4	18.6	21.7	10.0	
30	5	119.0	31.5	20.5	9.0	14.6	4.9	
	7	127.0	32.2	21.8	10.1	15.6	5.5	
	9	135.0	33.0	23.2	11.3	16.6	6.1	
	12	147.0	34.0	25.3	13.3	18.1	7.2	
	15	159.0	35.1	27.3	15.3	19.5	8.3	
	20	170.0	36.1	29.2	17.3	20.9	9.4	
35	5	110.0	33.9	18.9	7.8	13.5	4.2	
	7	118.0	34.6	20.3	8.9	14.5	4.8	
	9	125.0	35.4	21.5	9.9	15.4	5.4	
	12	136.0	36.5	23.4	11.5	16.7	6.2	
	15	147.0	37.6	25.3	13.3	18.1	7.2	
	20	157.0	38.5	27.0	15.0	19.3	8.1	
40	5	101.0	37.1	17.4	6.7	12.4	3.6	
	7	108.0	37.8	18.6	7.6	13.3	4.1	
	9	115.0	38.6	19.8	8.5	14.1	4.6	
	12	125.0	39.7	21.5	9.9	15.4	5.4	
	15	136.0	40.9	23.4	11.5	16.7	6.2	
	20	145.0	41.9	24.9	12.9	17.8	7.0	

RCF1500AZ(P)1								
冷水出入口温度差				Δt=5°C		Δt=7°C		
乾球温度 周囲空気 (°C)	出口温度 冷水 (°C)	冷却能力 (kW)	消費電力 (kW)	冷水流量 (m³/h)	水圧損失 (kPa)	冷水流量 (m³/h)	水圧損失 (kPa)	
15	5	171.0	31.3	29.4	14.4	21.0	7.8	
	7	182.0	32.2	31.3	16.1	22.4	8.7	
	9	194.0	33.1	33.4	18.2	23.8	9.8	
	12	211.0	34.5	36.3	21.2	25.9	11.4	
	15	228.0	35.8	39.2	24.4	28.0	13.2	
	20	243.0	37.0	41.8	27.5	29.9	14.8	
20	5	165.0	35.2	28.4	13.5	20.3	7.3	
	7	176.0	36.1	30.3	15.2	21.6	8.2	
	9	187.0	37.0	32.2	17.0	23.0	9.2	
	12	203.0	38.4	34.9	19.7	24.9	10.6	
	15	220.0	39.8	37.8	22.8	27.0	12.3	
	20	235.0	41.0	40.4	25.8	28.9	13.9	
25	5	158.0	38.8	27.2	12.5	19.4	6.7	
	7	169.0	39.8	29.1	14.1	20.8	7.6	
	9	180.0	40.7	31.0	15.9	22.1	8.5	
	12	195.0	42.1	33.5	18.3	24.0	9.9	
	15	211.0	43.5	36.3	21.2	25.9	11.4	
	20	226.0	44.8	38.9	24.1	27.8	13.0	
30	5	151.0	42.3	26.0	11.5	18.6	6.2	
	7	161.0	43.2	27.7	12.9	19.8	7.0	
	9	172.0	44.2	29.6	14.6	21.1	7.8	
	12	187.0	45.6	32.2	17.0	23.0	9.2	
	15	202.0	47.0	34.7	19.5	24.8	10.5	
	20	216.0	48.3	37.2	22.2	26.5	11.9	
35	5	140.0	45.5	24.1	10.0	17.2	5.4	
	7	150.0	46.4	25.8	11.3	18.4	6.1	
	9	159.0	47.4	27.3	12.6	19.5	6.8	
	12	173.0	48.9	29.8	14.8	21.3	8.0	
	15	187.0	50.4	32.2	17.0	23.0	9.2	
	20	200.0	51.7	34.4	19.2	24.6	10.4	
40	5	129.0	49.7	22.2	8.6	15.8	4.6	
	7	138.0	50.7	23.7	9.7	17.0	5.3	
	9	146.0	51.8	25.1	10.8	17.9	5.8	
	12	160.0	53.3	27.5	12.7	19.7	6.9	
	15	173.0	54.8	29.8	14.8	21.3	8.0	
	20	184.0	56.2	31.6	16.4	22.6	8.9	

RCF1800AZ(P)1								
冷水出入口温度差				Δt=5°C		Δt=7°C		
乾球温度 周囲空気 (°C)	出口温度 冷水 (°C)	冷却能力 (kW)	消費電力 (kW)	冷水流量 (m³/h)	水圧損失 (kPa)	冷水流量 (m³/h)	水圧損失 (kPa)	
15	5	205.0	40.4	35.3	16.6	25.2	9.0	
	7	219.0	41.5	37.7	18.8	26.9	10.1	
	9	232.0	42.7	39.9	20.8	28.5	11.2	
	12	253.0	44.4	43.5	24.4	31.1	13.2	
	15	273.0	46.1	47.0	28.2	33.5	15.1	
	20	292.0	47.7	50.2	31.8	35.9	17.2	
20	5	198.0	45.3	34.1	15.6	24.3	8.4	
	7	211.0	46.5	36.3	17.5	25.9	9.4	
	9	224.0	47.7	38.5	19.5	27.5	10.5	
	12	244.0	49.5	42.0	22.9	30.0	12.3	
	15	264.0	51.2	45.4	26.4	32.4	14.2	
	20	282.0	52.8	48.5	29.8	34.6	16.0	
25	5	190.0	50.0	32.7	14.5	23.3	7.8	
	7	203.0	51.2	34.9	16.3	24.9	8.8	
	9	216.0	52.4	37.2	18.3	26.5	9.8	
	12	235.0	54.3	40.4	21.3	28.9	11.5	
	15	254.0	56.1	43.7	24.6	31.2	13.3	
	20	271.0	57.7	46.6	27.7	33.3	15.0	
30	5	182.0	54.4	31.3	13.3	22.4	7.2	
	7	194.0	55.7	33.4	15.0	23.8	8.1	
	9	206.0	56.9	35.4	16.7	25.3	9.0	
	12	224.0	58.8	38.5	19.5	27.5	10.5	
	15	243.0	60.6	41.8	22.7	29.9	12.3	
	20	259.0	62.3	44.5	25.5	31.8	13.7	
35	5	168.0	58.6	28.9	11.5	20.6	6.2	
	7	180.0	59.8	31.0	13.1	22.1	7.0	
	9	191.0	61.1	32.9	14.6	23.5	7.9	
	12	208.0	63.0	35.8	17.1	25.6	9.2	
	15	225.0	64.9	38.7	19.7	27.6	10.6	
	20	240.0	66.6	41.3	22.2	29.5	12.0	
40	5	155.0	64.0	26.7	10.0	19.0	5.3	
	7	165.0	65.4	28.4	11.2	20.3	6.0	
	9	176.0	66.7	30.3	12.6	21.6	6.7	
	12	192.0	68.6	33.0	14.7	23.6	7.9	
	15	207.0	70.6	35.6	16.9	25.4	9.1	
	20	221.0	72.4	38.0	19.1	27.2	10.3	

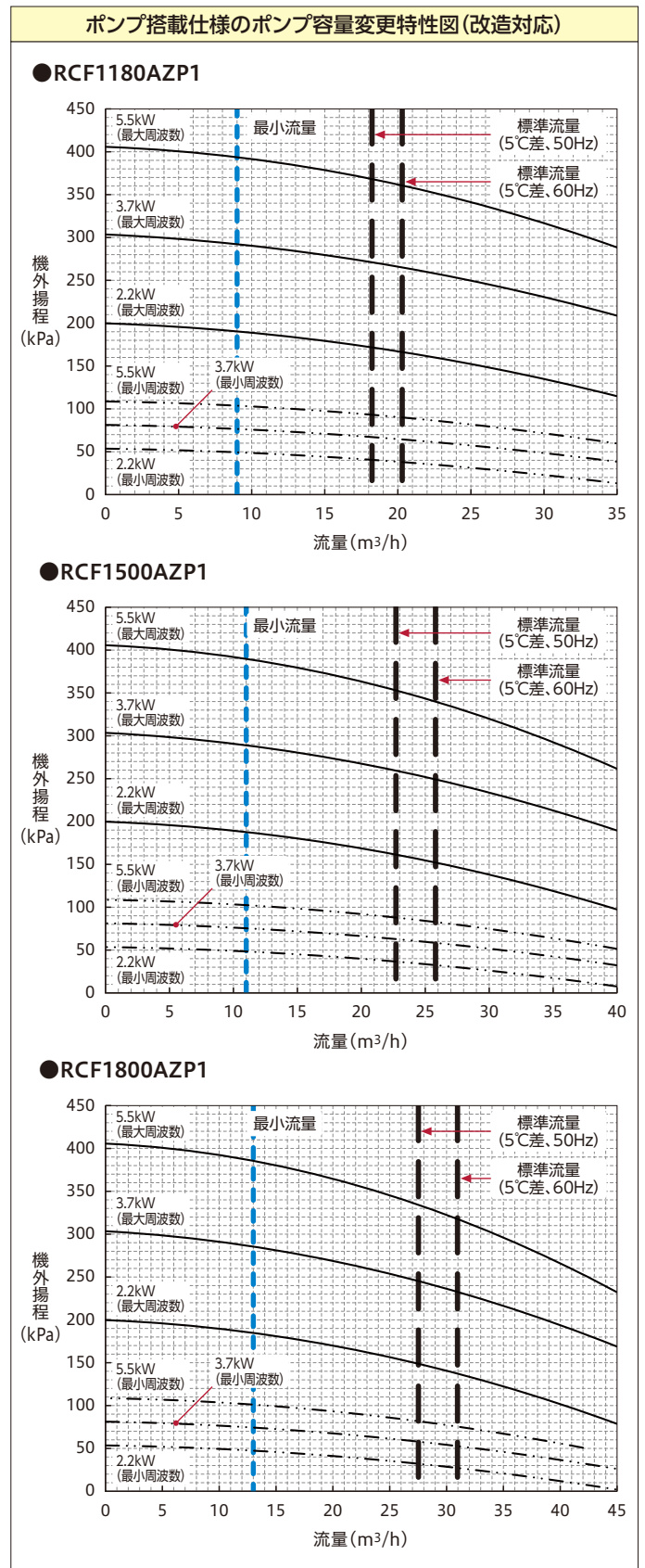
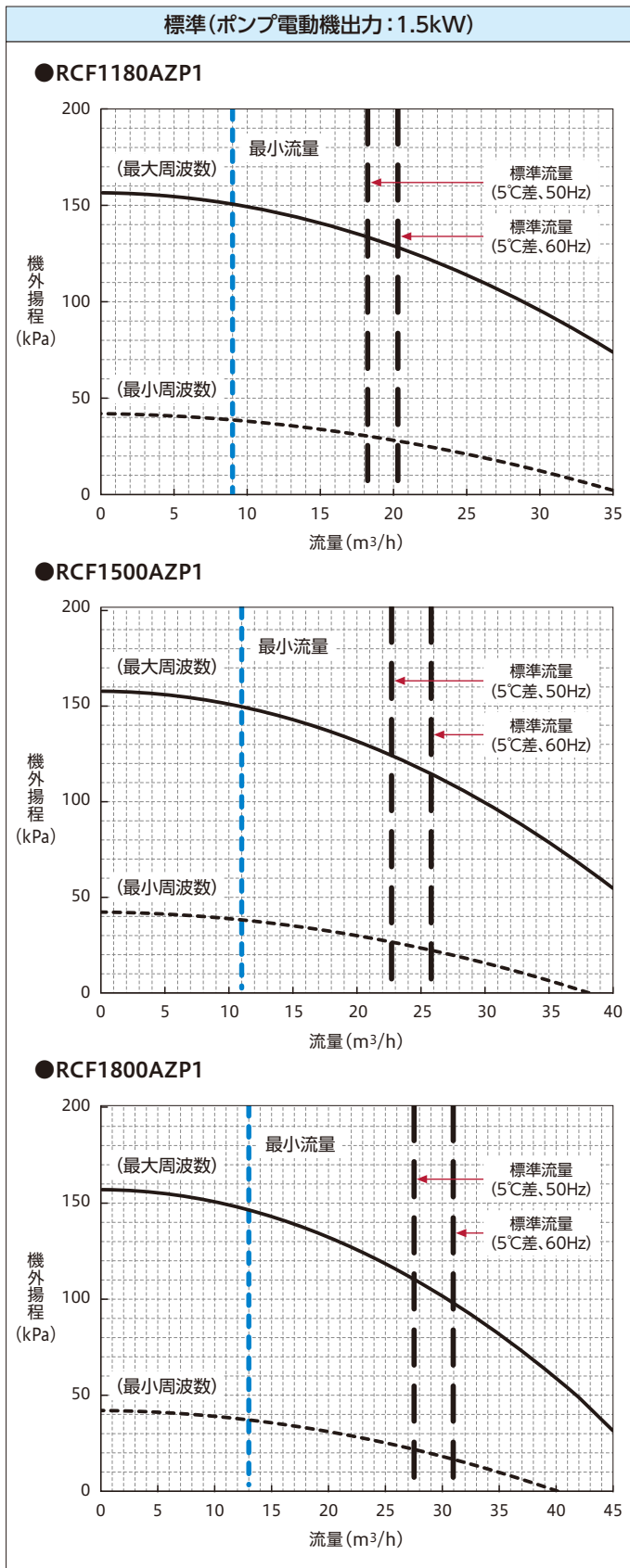
注 (1) □内は標準仕様値を示します。

注 (2) 水圧損失は標準仕様機の場合の数値です。(ポンプ搭載仕様機では水圧損失は発生しません。)

空冷式冷専スクルー(モジュールタイプ)

■ポンプ搭載仕様機の特徴図

ポンプ搭載仕様機は、ポンプおよびポンプ用インバーターを製品内に内蔵しています。搭載しているポンプの性能曲線(機外揚程)を下图に示します。



注 記

- 機外揚程は、ポンプ全揚程からチラーユニット内の圧力損失を引いた値です。
- インバーターによりポンプの回転数制御を行います。ポンプの運転周波数範囲外の揚程、流量では使用できません。本図以上の機外揚程が必要な場合は、ポンプ電動機出力の変更(2.2kW・3.7kW・5.5kW)が可能です。(特注対応)
- 最小周波数運転時に最小流量を下回らないようにしてください。
- 最小流量は実際に使用される冷水出口温度により異なります。上図では冷水出口温度5~20℃における値を示しています。

注) 図中「○kW」はポンプ電動機出力を示します。最小流量は実際に使用される冷水出口温度により異なります。上図は冷水出口温度5~20℃における値を示しています。

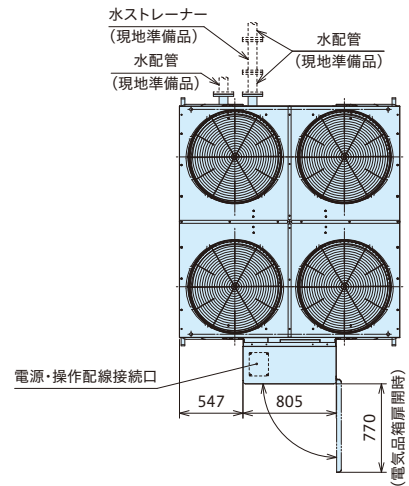
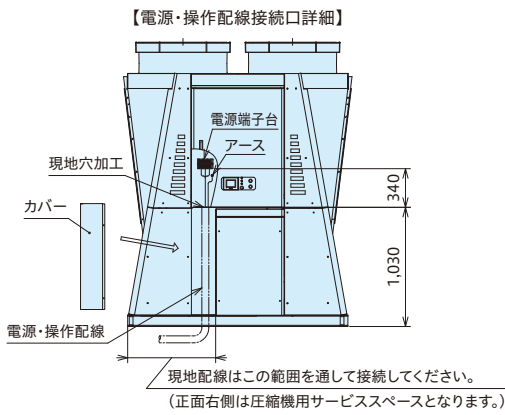
●ポンプ仕様

	標準	改造対応			
ポンプ電動機出力	kW	1.5	2.2	3.7	5.5
許容押込圧力	MPa	0.52	0.48	0.37	0.25
許容吸込全揚程	kPa	-39.2(-4m) 以内			

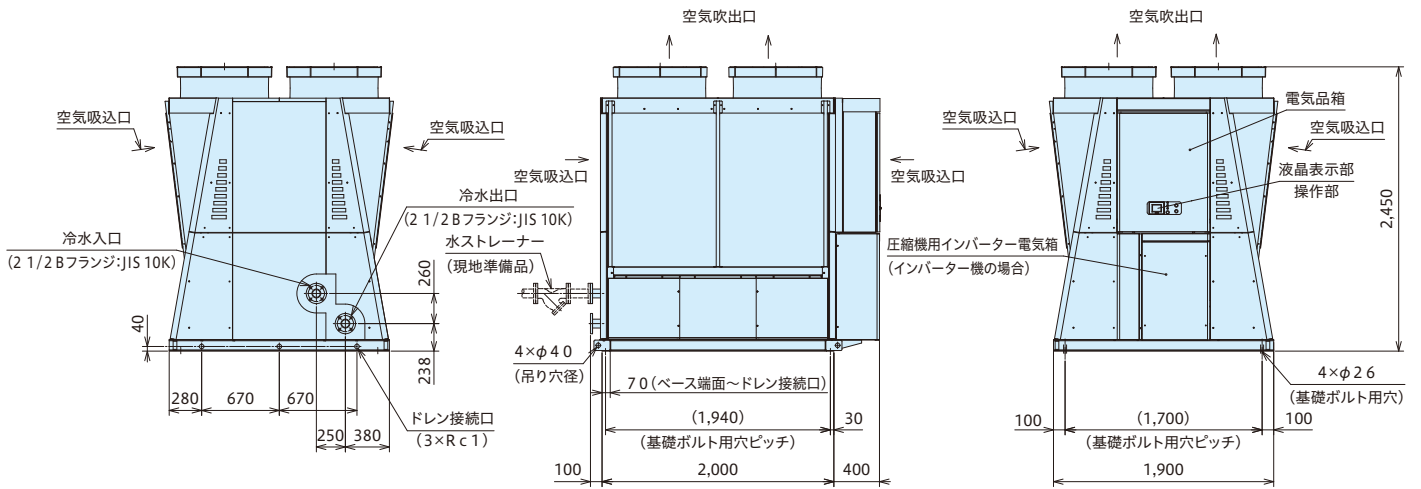
■寸法図 (単位:mm)

●標準仕様 (空冷式冷専)

RCF1180AZ1 / RCF1500AZ1 / RCF1800AZ1



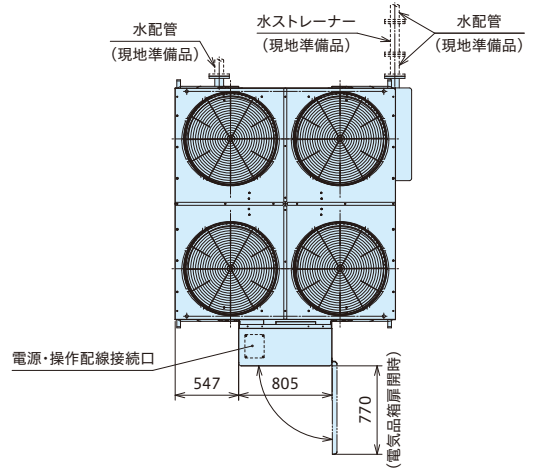
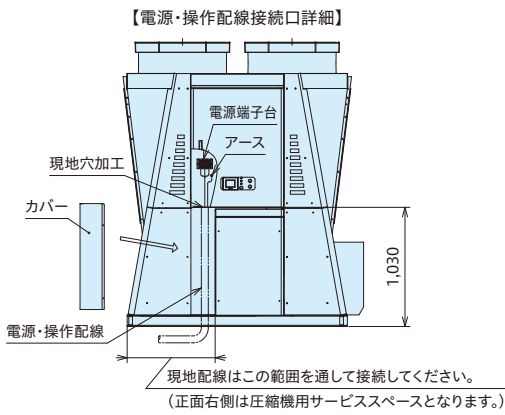
※保護網は別売オプションとなります。



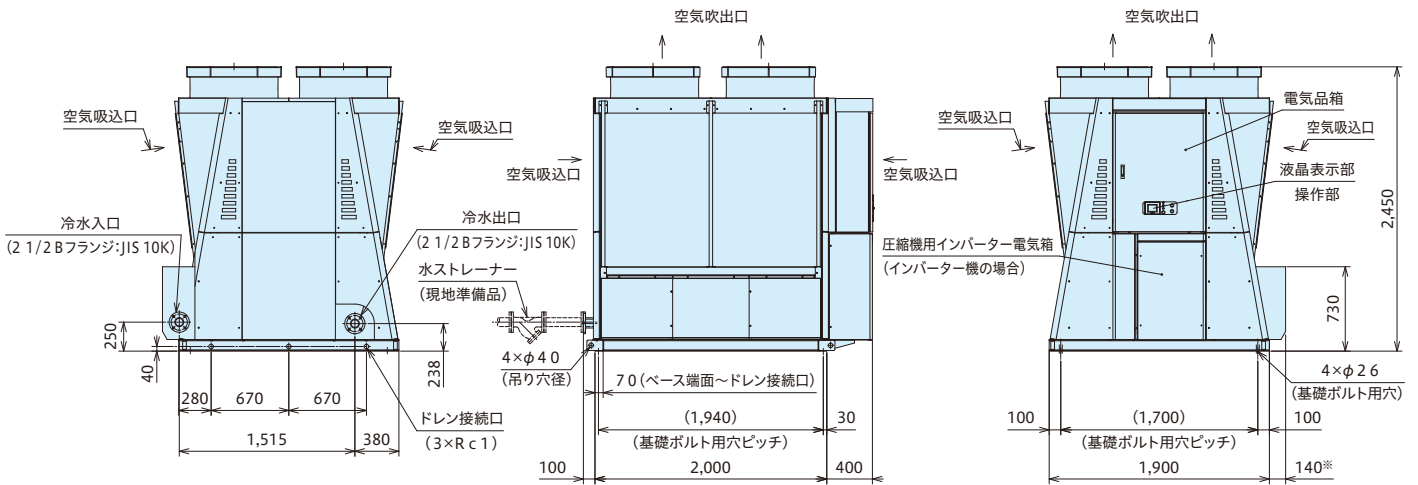
■寸法図 (単位:mm)

●ポンプ搭載仕様(空冷式冷専)

RCF1180AZP1/RCF1500AZP1/RCF1800AZP1



※保護網は別売オプションとなります。



※改造対応のポンプ5.5kW搭載時は寸法が変わりますのでご注意ください。

■サービススペース

単位:mm

複数台設置の場合

モジュール台数別寸法

モジュール接続台数	A(最小)
1台	1,900mm
2台	3,950mm
3台	6,000mm
4台	8,050mm
5台	10,100mm
6台	12,150mm
7台	14,200mm
8台	16,250mm

※モジュール間寸法は150mm以上確保してください。

サービススペースに関するご注意

1. 空気吹出口の上部は3m以上の開放空間が必要です。
2. チラーユニットの周囲3面以上高い壁面の場合には適切な場所に通気穴を設けてください。
3. 空気吹出口の上部の距離が確保できない場合は、吹出側にフードを設けて、吹出空気の方角を変えてください。

※改造対応のポンプ5.5kW搭載時はモジュール間隔寸法が変わりますのでご注意ください。

省エネ性^{※1※2}と制御機能を高めた 空冷式冷専スクリューチラーユニット (大容量タイプ)^{※1}

※1.全機種で19%以上低減。

年間消費電力量を大幅に低減。

100馬力相当の場合

従来機^{※2} 比約**19/22%**(50/60Hz)低減^{※2※3}

※2.当社15年前製品 連続制御タイプ(RCUP3000AZ4)と新型機 連続制御タイプ(RCF3000AZ1)との比較。
※3.産業冷却の場合。

■ラインアップ表

	容量制御方式	製品仕様	相当馬力(型名)		
			80(2360)	100(3000)	120(3550)
空冷式 冷専	連続制御タイプ	標準仕様	○	○	○
		ポンプ搭載仕様	○	○	○

注(1)空冷式冷専:冷水専用

注(2)ポンプ仕様:冷水循環ポンプは現地準備品。ポンプに対してON・OFF信号出力のみ行う。

注(3)ポンプ搭載仕様:冷水循環ポンプおよびポンプ制御用インバーターを製品に搭載(内蔵)。ポンプに対してインバーター制御を行う。

注(4)変流量システムとしてお使いいただく場合は、オプションの送水温度センサー・還水温度センサーが必要です。

MATRIX ADVANCE

マトリクスアドバンス



※ 吸込網取付けは改造対応となります。
※ 本機は屋外設置タイプです。

■コントローラー・リモコン適応表

○:使用可能 -:使用不可

コントローラー					リモコン	
CSC-A8GT	CSC-A8GT1	CSC-A1S	CSC-5S	CSC-A8MC	RSW-AH3	RSW-A
○	-	○ ^{※4}	-	-	-	○ ^{※5}

※4.2018年4月生産分から使用可能となりました。

※5.モジュール制御機能使用時には使用できません。

大容量・モジュールタイプ

■既設の従来型と同様な据付作業性

80・100・120馬力相当の一体型ユニットなので、80・100・120馬力相当の既設従来型(一体型)からのリニューアル時には、水配管接続工事や配線工事が既設機と同様な要領で行えます(水配管接続2サイクル、配線接続1系統)。マトリクスアドバンス40・50・60馬力相当のユニットと比べて現地工事の省作業化が可能です。

モジュール制御機能

■複数台設置時のモジュール制御が可能

台数制御機能を標準装備。台数制御専用コントローラーは不要(遠隔からの運転指令の入力は必要です)です。圧縮機運転容量制御とチラーユニット運転台数制御の併用により、送水温度の安定とポンプ搬送動力を低減(チラーユニットとポンプが1対1の場合)します。

■モジュール伝送により、最大8モジュール(最大960馬力)まで接続可能[※]。大規模熱源への導入(入替)も対応可

[1号機]親機



1モジュール

[2号機]



モジュール伝送

日立独自の高性能伝送方式(H-LINK)

[3号機]



[8号機]



※台数制御は、同一容量の組み合わせでご使用ください。※各サイクル間の圧縮機運転容量は同容量になります。

信頼と実績の「連続制御」スクリュー圧縮機

■スクリュー圧縮機の特長

●突発的な故障リスクを低減し、設備の安定稼働を確保するためには、定期的なメンテナンスが不可欠です。スクリュー圧縮機は、オーバーホール(分解整備)ができ、計画的な予防保全が図れます。

●圧縮機のオーバーホール(分解整備)周期を従来機(コンパクトタイプ AZ5^{※1})の24,000時間から40,000時間へ延長。メンテナンスコストも軽減します。

オーバーホール周期:運転時間40,000時間

冷凍機油交換・各種点検周期:2年^{※2}

※1.AZ5:2016年3月まで発売の製品

※2.冷凍機油交換できない場合は、オーバーホールを5年ごとに計画してください。

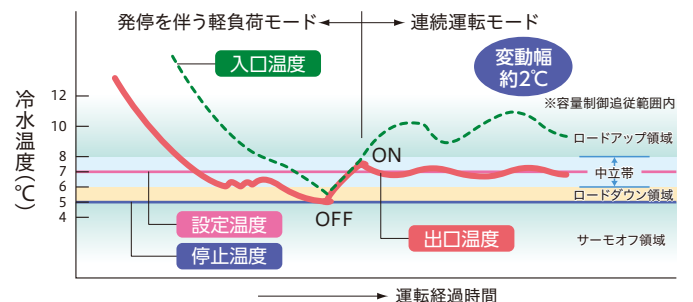
●「連続制御」仕様は、無段階制御のため、精度の高い出口水温制御が可能です。また、インバーターを使わない「連続制御」は、運転容量を機械的に変化させるので、圧縮機からの高調波の発生がありません。

■精度の高い、出口水温制御が可能

圧縮機の運転容量を負荷に応じて無段階で制御し、安定した出口水温を負荷に供給します。所定の温度より低い水温で運転する必要がなく、効率の高い運転ができます。入口水温が短時間に大きく変動する場合は、保有水量を多く確保する必要があります。

■連続制御仕様

イメージ図



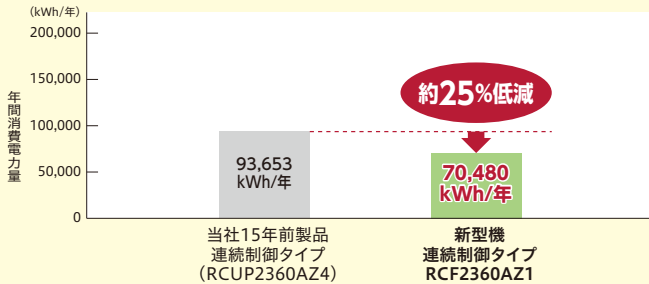
省エネ性の向上

部分負荷特性に優れ、年間消費電力量を大幅に低減しました。

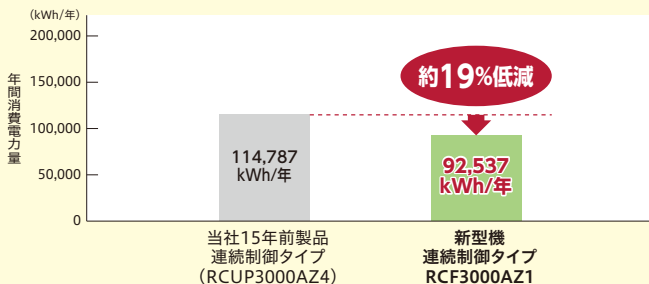
●年間消費電力量低減

50Hz地区/産業冷却の場合

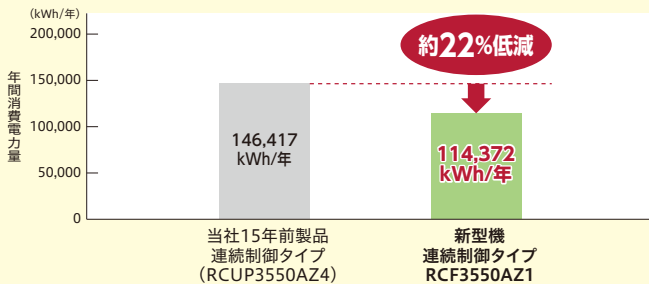
80馬力相当機種 (IPLVc: 4.7)



100馬力相当機種 (IPLVc: 4.6)



120馬力相当機種 (IPLVc: 4.5)



《試算条件》

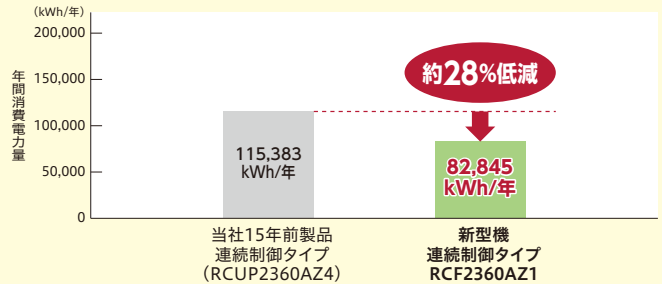
- ・運転月: 1~12月
- ・運転時間: 8~19時
- ・運転日数: 240日/年
- ・外気: (東京) 気象庁データ
- ・基準負荷: 80馬力相当機 170kW一定 (定格能力 212kW×0.8)
- ・100馬力相当機 212kW一定 (定格能力 265kW×0.8)
- ・120馬力相当機 252kW一定 (定格能力 315kW×0.8)

(注) IPLVc: 冷却期間成績係数 IPLVc (Integrated Part Load Value, Cooling)。チラーユニットにおいて、一般空調用の冷却時における部分負荷効率を表す指数。この指数が高いほど運転効率が高いことを示す。JRA4066:2014「ウォーターチリングユニット」に基づく。

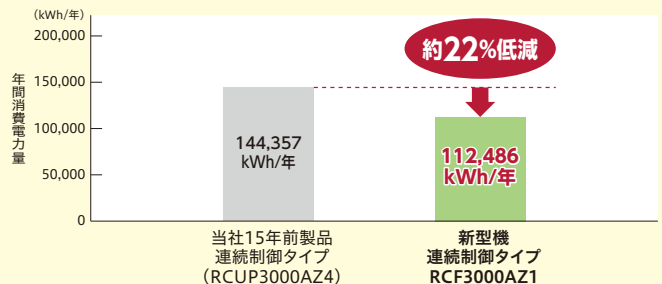
●年間消費電力量低減

60Hz地区/産業冷却の場合

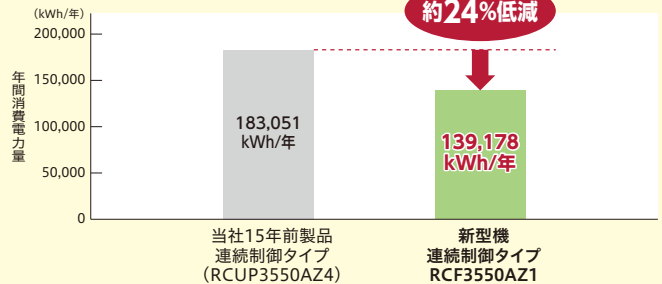
80馬力相当機種 (IPLVc: 4.6)



100馬力相当機種 (IPLVc: 4.4)



120馬力相当機種 (IPLVc: 4.3)



《試算条件》

- ・運転月: 1~12月
- ・運転時間: 8~19時
- ・運転日数: 240日/年
- ・外気: (大阪) 気象庁データ
- ・基準負荷: 80馬力相当機 189kW一定 (定格能力 236kW×0.8)
- ・100馬力相当機 240kW一定 (定格能力 300kW×0.8)
- ・120馬力相当機 284kW一定 (定格能力 355kW×0.8)

冷水循環ポンプ(インバーターポンプ)搭載により現地工事の省作業化

■現地施工を簡略化

- ポンプを機器本体に搭載することで、現地のポンプ接続工事や配線工事を省略することが可能。
- 標準ポンプ以外のポンプ容量も対応可能なので現地条件に合わせた選択が可能(改造対応)。

ご注意

・システム構成により送水温度・還水温度センサー(オプション)が必要となります。

◎:標準 ○:改造対応

相当馬力	ポンプ電動機出力(kW)			
	1.5	2.2	3.7	5.5
80	◎	○	○	○
100	◎	○	○	○
120	◎	○	○	○

デマンド機能の強化

グループコントローラーCSC-A8GT(124ページ参照)のスケジュール機能を使えば、グループごとに「電流デマンド」や「最大運転台数」を設定できます。セルフデマンド機能として節電対策にもご活用いただくことが可能です。

製品本体に標準で搭載されている機能

外部信号入力により、圧縮機運転を制限することができます。

①強制サーモOFF

外部信号入力中、圧縮機を強制的に停止させます。

②最大電流制限機能

外部信号入力中、運転電流を電流制限制御設定値以下になるよう運転容量を制限します。制限値は現地で設定変更可能です。

また、強制容量制御機能として以下の機能が使用できます。

③強制ロードアップ

外部信号入力中、強制的にロードアップ出力を行います。

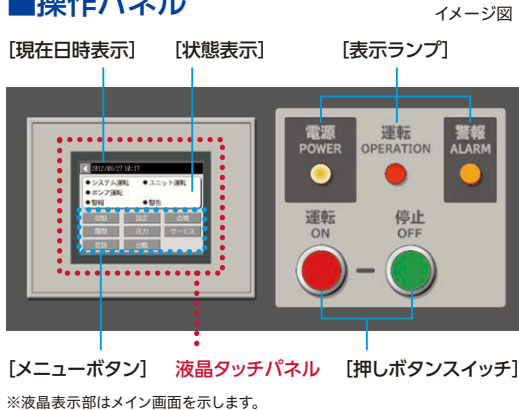
④容量制御強制ホールド

外部信号入力中、強制的に容量制御を無効とします。

見やすく、分かりやすい液晶タッチパネル

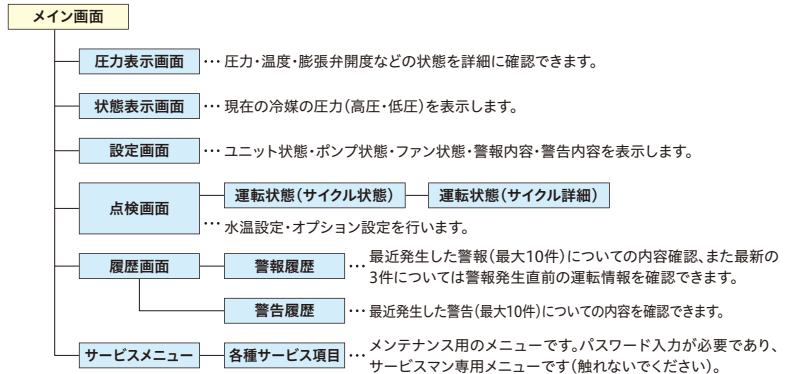
見やすく、操作しやすい。故障時の詳細データ保持によりサービス性向上。

■操作パネル



※液晶表示部はメイン画面を示します。

■操作説明



液晶画面表示例 (マトリクスアドバンスの場合)

イメージ図

状態表示画面

ユニット状態・ポンプ状態・ファン状態を一目で確認できます。警報・警告の内容もこの画面で確認可能です。



設定画面 (水温設定)

各種設定データはタッチ操作。▼/▲キーで変更します。



点検画面

運転状態・各種センサーデータなどの情報を表示。点検が容易です。



履歴画面 (警報履歴)

最大10件の警報履歴を保持。最新3件については、発生時の運転データも確認可能です。



散水仕様 (特注対応)

夏場の冷却運転時の電力低減用に散水ノズル付きを特注対応します。

■性能値

50/60Hz

散水仕様	連続制御タイプ		
	RCF2360AZ(P)1	RCF3000AZ(P)1	RCF3550AZ(P)1
冷却能力 kW	233/267	291/339	346/401
消費電力 kW	50.5/59.3	65.9/79.6	83.0/101.0
散水量 L/分	24/28	32/36	40/44

(条件)

・空気側熱交換器入口空気乾球温度: 35°C・湿球温度: 24°C・冷水入口温度: 12°C・冷水出口温度: 7°C
 ・散布する水の温度: 25°C・給水圧: 0.3~0.5MPa

散水仕様導入時のご注意

- ・ノズルから噴射された水が蒸発し、空気および熱交換器から蒸発潜熱を奪うことで冷却効果を発揮します。水が蒸発しにくい環境(相対湿度が高い場合など)や、散水量が少ない場合には、COP向上効果が小さくなります。
- ・外気温の上昇や断水などの事態を想定し、電源容量は非散水仕様と同等の容量を準備してください。
- ・散水によって空气中に漂う物質も熱交換器に吸引されます。散布する水の水質管理だけでは腐食を防止することはできません。また、腐食の進行を防止するにはメンテナンスが欠かせません。腐食に関して、あらかじめお客さまによくご理解いただく必要があります。
- ・散水条件でのお立会い試験およびテストレポートは対応できません。

改造対応

■散水仕様

■特殊電圧(400V級)仕様

■空気側熱交換器吸込網取付け

■公共建築工事標準仕様

■漏電遮断器内蔵仕様

■ドレンパン取付け

空冷式冷専スクルー(大容量・モジュールタイプ)

標準仕様表 / 空冷式冷専

50/60Hz

項目・単位		型式	連続制御タイプ					
			標準仕様			ポンプ搭載仕様		
			RCF2360AZ1	RCF3000AZ1	RCF3550AZ1	RCF2360AZP1	RCF3000AZP1	RCF3550AZP1
相当馬力	馬力	80	100	120	80	100	120	
冷却能力	kW	212/236	265/300	315/355	212/236	265/300	315/355	
冷却 COP	-	3.61/3.41	3.45/3.23	3.26/3.01	3.61/3.41	3.45/3.23	3.26/3.01	
法定冷凍能力	トン	22.90/27.66	29.42/35.54	29.42/35.54	22.90/27.66	29.42/35.54	29.42/35.54	
高压ガス保安法区分	-	製造届			製造届			
外装(マンセル記号)	-	ナチュラルグレー(1.0Y 8.5/0.5)			ナチュラルグレー(1.0Y 8.5/0.5)			
外形寸法	高さ	mm	2,450			2,450		
	幅	mm	2,000			2,000		
圧縮機	奥行	mm	3,800+400(電気箱)			3,800+400(電気箱)		
	型式	-	半密閉型スクルー			半密閉型スクルー		
台数	数	-	2			2		
	潤滑油温度調整装置	-	オイルヒーター(150W×2)			オイルヒーター(150W×2)		
電動機定格出力(極数)	kW	22(2)×2サイクル	30(2)×2サイクル	30(2)×2サイクル	22(2)×2サイクル	30(2)×2サイクル	30(2)×2サイクル	
	空気側熱交換器型式	-	多通路クロスフィン式			多通路クロスフィン式		
水側熱交換器型式	型	-	プレート式			プレート式		
	外径	mm	710			710		
送風機	台数	-	8			8		
	機外静圧	Pa	0			0		
風量	m ³ /min	1,640(最大値)	1,740(最大値)	1,740(最大値)	1,640(最大値)	1,740(最大値)	1,740(最大値)	
	電動機定格出力(極数)	kW	0.75(8)×8			0.75(8)×8		
冷媒制御装置	種	-	電子膨張弁			電子膨張弁		
	封入量	kg	34×2	36×2	42×2	34×2	36×2	42×2
潤滑油	種	-	Ze-GLES RB68			Ze-GLES RB68		
	封入量	L	8×2	8×2	8×2	8×2	8×2	8×2
ポンプ	型式	-	-			ラインポンプ		
	流量制御方式	-	-			インバーター		
電動機出力(極数)	kW	-	-			1.5(2)×2		
	最大運転電流	A	-			12.4		
運転調整装置	運転スイッチ	-	押ボタンスイッチ・遠方・手元切替スイッチ			押ボタンスイッチ・遠方・手元切替スイッチ		
	温度調節装置	-	電子式温度調節器(出口水温制御)			電子式温度調節器(出口水温制御)		
表示灯	色	-	白色・・・電源・赤色・・・運転・橙色・・・警報			白色・・・電源・赤色・・・運転・橙色・・・警報		
	冷媒圧力計	-	電子式(液晶パネル表示)			電子式(液晶パネル表示)		
容量制御範囲	%	-	100~25・停止			100~25・停止		
	保護装置	-	高压遮断装置・低圧遮断機能・凍結防止制御機能・圧縮機用インターナルサーモ・吐出ガス過熱防止制御・圧縮機用過電流継電器・操作回路ヒューズ			高压遮断装置・低圧遮断機能・凍結防止制御機能・圧縮機用インターナルサーモ・吐出ガス過熱防止制御・圧縮機用過電流継電器・操作回路ヒューズ		
電気特性	消費電力	kW	58.8/69.2	76.8/92.8	96.6/117.9	58.8/69.2	76.8/92.8	96.6/117.9
	運転電流	A	200/230	261/308	321/383	200/230	261/308	321/383
	力率	%	85/87	85/87	87/89	85/87	85/87	87/89
	起動電流(終了最大)	A	339/404	442/494	472/532	339/404	442/494	472/532
最大電流	A	270/311	353/416	434/518	270(+12.4)/311(+12.4)	353(+12.4)/416(+12.4)	434(+12.4)/518(+12.4)	
	電源	-	三相 200V 50/60Hz			三相 200V 50/60Hz		
圧縮機用電動機電源	-	三相 200V 50/60Hz			三相 200V 50/60Hz			
	送風機用電動機電源	-	三相 200V 50/60Hz(ファンモジュール+ファンモーター)			三相 200V 50/60Hz(ファンモジュール+ファンモーター)		
ポンプ用電動機電源	-	-			三相 200V 50/60Hz			
操作回路電源	-	単相 200V 50/60Hz			単相 200V 50/60Hz			
運転音	正面	dB(A)	67/68	68/69	69/70	67/68	68/69	69/70
	右側面	dB(A)	71/72	72/73	73/74	71/72	72/73	73/74
	左側面	dB(A)	70/71	71/72	72/73	70/71	71/72	72/73
	背面	dB(A)	69/70	70/71	71/72	69/70	70/71	71/72
配管接続口	水側熱交換器	-	2 1/2Bフランジ 入口/出口各2カ所			2 1/2Bフランジ 入口/出口各2カ所		
	ドレン	-	-(ドレンパン取付は改造対応)			-(ドレンパン取付は改造対応)		
製品質量(運転質量)	kg	2,770(2,820)	2,900(2,960)	2,950(3,010)	2,910(2,975)	3,040(3,115)	3,090(3,165)	
付属品	-	防振マット式・簡易ストレーナー			防振マット式・簡易ストレーナー			

- 注(1) 圧縮機電動機定格出力は、実際の運転出力と異なりますのでご注意ください。また、トランス容量および配線容量は、使用条件の違いなどを見込んで、必ず最大電流値で選定してください。
(表中の電気特性の消費電力・運転電流は冷水循環ポンプ分を含んでおりません。最大電流値はポンプの電流を含んでいます。)
- 注(2) 表中の冷却能力・電気特性および運転音は次の運転条件における場合を示します。
 ・冷却運転: 空気側熱交換器入口空気乾球温度35°C・冷水入口温度12°C・冷水出口温度7°C
 なお、冷却能力・消費電力の表示値許容公差はJRA 4066:2014「ウォータチリングユニット」によります。
- 注(3) 運転音は、製品各面1m・高さ1.5mの位置における無響室(自由空間)換算値です。
 実際の据付状態では運転状況が異なったり周囲の騒音や反響などの影響を受けるため、本表の値より大きくなります。
 (据付状態により異なりますが、およそ4~6dB大きくなる場合があります。)
 また、起動時・停止時・バルブ切替え時などの運転状態が変化する際に過渡的に発生する音や容量制御中の運転音は含んでおりません。
 据付に際しては、反響音の影響を考慮し、必要な場合は防音処置を講じてください。
- 注(4) 水側熱交換器への異物流入防止のため、ユニット近くの入口水配管には、必ず20メッシュ相当のストレーナー(現地準備品。パンチングメタルの場合はφ1.5mm以下)を取付けるようにしてください。
 ストレーナーのサイズは、2 1/2インチです。
- 注(5) 共通水配管は付属しておりません。現地で各水側熱交換器から水配管を接続してください。
 接続の際には各水側熱交換器への水量にアンバランスが生じないように配管サイズおよび長さを均等にしてください。
- 注(6) 必要に応じて高調波抑制対策ガイドラインに基づき抑制対策を行ってください。
- 注(7) ユニット運転中および停止中に底面よりドレン水、雨水が排出されます。水はけの良いところを選ぶか、排水溝を設けてください。
- 注(8) ポンプ搭載仕様の標準ポンプはラインポンプ(インバーター)1.5kW×2台となります。
- 注(9) 「設備設計・据付け上の注意点」を本カタログ130~137ページに記載していますので、必ずご確認ください。
- 注(10) 「使用範囲および最小保有水量」を本カタログ80ページに記載していますので、必ずご確認ください。

■特性

冷却能力表

50Hz

RCF2360AZ(P)1								
冷水出入口温度差				Δt=5°C		Δt=7°C		
乾球温度	周囲空気	出口温度	冷水	冷却能力	消費電力	冷水流量	水圧損失	水圧損失
(°C)	(°C)	(°C)	(°C)	(kW)	(kW)	(m³/h)	(kPa)	(kPa)
15	5	230.0	40.0	39.6	9.9	28.3	5.4	
	7	246.0	41.0	42.3	11.2	30.2	6.1	
	9	260.0	42.0	44.7	12.4	31.9	6.7	
	12	282.0	43.6	48.5	14.4	34.6	7.8	
	15	304.0	45.0	52.3	16.6	37.3	9.0	
	20	324.0	46.4	55.7	18.6	39.8	10.1	
	25	344.0	47.8	59.2	20.7	42.3	11.2	
30	344.0	47.8	59.2	20.7	42.3	11.2		
20	5	224.0	44.8	38.5	9.5	27.5	5.1	
	7	238.0	46.0	40.9	10.6	29.2	5.7	
	9	254.0	47.0	43.7	11.9	31.2	6.4	
	12	276.0	48.6	47.5	13.9	33.9	7.5	
	15	298.0	50.2	51.3	16.0	36.6	8.6	
	20	318.0	51.6	54.7	18.0	39.1	9.7	
	25	338.0	53.0	58.1	20.1	41.5	10.9	
30	338.0	53.0	58.1	20.1	41.5	10.9		
25	5	218.0	49.4	37.5	9.0	26.8	4.9	
	7	232.0	50.6	39.9	10.1	28.5	5.5	
	9	246.0	51.6	42.3	11.2	30.2	6.1	
	12	268.0	53.2	46.1	13.1	32.9	7.1	
	15	290.0	54.8	49.9	15.2	35.6	8.2	
	20	310.0	56.4	53.3	17.2	38.1	9.3	
	25	330.0	57.8	56.8	19.2	40.5	10.4	
30	330.0	57.8	56.8	19.2	40.5	10.4		
30	5	210.0	53.8	36.1	8.4	25.8	4.6	
	7	224.0	54.8	38.5	9.5	27.5	5.1	
	9	238.0	56.0	40.9	10.6	29.2	5.7	
	12	260.0	57.6	44.7	12.4	31.9	6.7	
	15	282.0	59.4	48.5	14.4	34.6	7.8	
	20	302.0	60.8	51.9	16.4	37.1	8.8	
	25	322.0	62.4	55.4	18.4	39.6	9.9	
30	322.0	62.4	55.4	18.4	39.6	9.9		
35	5	198.0	57.8	34.1	7.6	24.3	4.1	
	7	212.0	58.8	36.5	8.6	26.0	4.6	
	9	224.0	60.0	38.5	9.5	27.5	5.1	
	12	246.0	61.8	42.3	11.2	30.2	6.1	
	15	266.0	63.6	45.8	13.0	32.7	7.0	
	20	286.0	65.2	49.2	14.8	35.1	8.0	
	25	304.0	66.6	52.3	16.6	37.3	9.0	
30	304.0	66.6	52.3	16.6	37.3	9.0		
40	5	184.0	63.0	31.6	6.6	22.6	3.6	
	7	198.0	64.2	34.1	7.6	24.3	4.1	
	9	210.0	65.6	36.1	8.4	25.8	4.6	
	12	232.0	67.4	39.9	10.1	28.5	5.5	
	15	252.0	69.2	43.3	11.7	31.0	6.4	
	20	270.0	70.8	46.4	13.3	33.2	7.2	
	25	288.0	72.4	49.5	15.0	35.4	8.1	
30	288.0	72.4	49.5	15.0	35.4	8.1		

RCF3000AZ(P)1								
冷水出入口温度差				Δt=5°C		Δt=7°C		
乾球温度	周囲空気	出口温度	冷水	冷却能力	消費電力	冷水流量	水圧損失	水圧損失
(°C)	(°C)	(°C)	(°C)	(kW)	(kW)	(m³/h)	(kPa)	(kPa)
15	5	287.0	52.4	49.4	12.7	35.3	6.9	
	7	307.0	53.6	52.8	14.4	37.7	7.8	
	9	325.0	55.0	55.9	15.9	39.9	8.6	
	12	353.0	57.0	60.7	18.5	43.4	10.0	
	15	379.0	58.8	65.2	21.1	46.6	11.4	
	20	405.0	60.6	69.7	23.8	49.8	12.9	
	25	429.0	62.4	73.8	26.5	52.7	14.3	
30	429.0	62.4	73.8	26.5	52.7	14.3		
20	5	281.0	58.6	48.3	12.2	34.5	6.6	
	7	299.0	60.0	51.4	13.7	36.7	7.4	
	9	317.0	61.4	54.5	15.2	38.9	8.2	
	12	345.0	63.4	59.3	17.8	42.4	9.6	
	15	371.0	65.4	63.8	20.3	45.6	11.0	
	20	397.0	67.2	68.3	23.0	48.8	12.4	
	25	421.0	69.2	72.4	25.6	51.7	13.8	
30	421.0	69.2	72.4	25.6	51.7	13.8		
25	5	273.0	64.6	47.0	11.6	33.5	6.3	
	7	291.0	66.0	50.1	13.0	35.8	7.0	
	9	309.0	67.4	53.1	14.5	38.0	7.9	
	12	335.0	69.4	57.6	16.9	41.2	9.1	
	15	363.0	71.6	62.4	19.5	44.6	10.5	
	20	387.0	73.6	66.6	21.9	47.5	11.9	
	25	411.0	75.4	70.7	24.5	50.5	13.2	
30	411.0	75.4	70.7	24.5	50.5	13.2		
30	5	263.0	70.2	45.2	10.8	32.3	5.9	
	7	281.0	71.6	48.3	12.2	34.5	6.6	
	9	299.0	73.0	51.4	13.7	36.7	7.4	
	12	325.0	75.2	55.9	15.9	39.9	8.6	
	15	353.0	77.4	60.7	18.5	43.4	10.0	
	20	377.0	79.4	64.8	20.9	46.3	11.3	
	25	401.0	81.4	69.0	23.4	49.3	12.7	
30	401.0	81.4	69.0	23.4	49.3	12.7		
35	5	247.0	75.4	42.5	9.7	30.3	5.2	
	7	265.0	76.8	45.6	11.0	32.6	5.9	
	9	281.0	78.4	48.3	12.2	34.5	6.6	
	12	307.0	80.6	52.8	14.4	37.7	7.8	
	15	333.0	82.8	57.3	16.7	40.9	9.0	
	20	357.0	85.1	61.4	18.9	43.9	10.2	
	25	381.0	87.1	65.5	21.3	46.8	11.5	
30	381.0	87.1	65.5	21.3	46.8	11.5		
40	5	231.0	82.2	39.7	8.5	28.4	4.6	
	7	247.0	83.9	42.5	9.7	30.3	5.2	
	9	263.0	85.5	45.2	10.8	32.3	5.9	
	12	289.0	87.9	49.7	12.9	35.5	7.0	
	15	315.0	90.3	54.2	15.1	38.7	8.1	
	20	337.0	92.5	58.0	17.0	41.4	9.2	
	25	359.0	94.7	61.7	19.1	44.1	10.3	
30	359.0	94.7	61.7	19.1	44.1	10.3		

RCF3550AZ(P)1								
冷水出入口温度差				Δt=5°C		Δt=7°C		
乾球温度	周囲空気	出口温度	冷水	冷却能力	消費電力	冷水流量	水圧損失	水圧損失
(°C)	(°C)	(°C)	(°C)	(kW)	(kW)	(m³/h)	(kPa)	(kPa)
15	5	342.0	65.7	58.8	14.4	42.0	7.8	
	7	364.0	67.5	62.6	16.1	44.7	8.7	
	9	386.0	69.1	66.4	18.0	47.4	9.7	
	12	419.0	71.6	72.1	20.9	51.5	11.3	
	15	453.0	74.0	77.9	24.1	55.7	13.0	
	20	482.0	76.4	82.9	27.0	59.2	14.6	
	25	512.0	78.5	88.1	30.2	62.9	16.3	
30	512.0	78.5	88.1	30.2	62.9	16.3		
20	5	333.0	73.6	57.3	13.7	40.9	7.4	
	7	356.0	75.4	61.2	15.5	43.7	8.4	
	9	378.0	77.1	65.0	17.3	46.4	9.3	
	12	409.0	79.7	70.3	20.0	50.2	10.8	
	15	443.0	82.3	76.2	23.2	54.4	12.5	
	20	472.0	84.6	81.2	26.0	58.0	14.0	
	25	502.0	87.0	86.3	29.1	61.7	15.7	
30	502.0	87.0	86.3	29.1	61.7	15.7		
25	5	323.0	81.1	55.6	13.0	39.7	7.0	
	7	344.0	83.0	59.2	14.6	42.3	7.8	
	9	366.0	84.8	63.0	16.3	45.0	8.8	
	12	400.0	87.4	68.8	19.2	49.1	10.4	
	15	431.0	90.1	74.1	22.0	53.0	11.9	
	20	461.0	92.5	79.3	24.9	56.6	13.4	
	25	490.0	94.9	84.3	27.9	60.2	15.0	
30	490.0	94.9	84.3	27.9	60.2	15.0		
30	5	313.0	88.2	53.8	12.2	38.5	6.6	
	7	335.0	90.1	57.6	13.9	41.2	7.5	
	9	356.0	91.9	61.2	15.5	43.7	8.4	
	12	388.0	94.7	66.7	18.2	47.7	9.8	
	15	419.0	97.4	72.1	20.9	51.5	11.3	
	20	449.0	100.0	77.2	23.7	55.2	12.8	
	25	478.0	102.5	82.2	26.6	58.7	14.4	
30	478.0	102.5	82.2	26.6	58.7	14.4		
35	5	293.0	94.9	50.4	10.8	36.0	5.8	
	7	315.0	96.6	54.2	12.4	38.7	6.7	
	9	335.0	98.6	57.6	13.9	41.2	7.5	
	12	366.0	101.5	63.0	16.3	45.0	8.8	
	15	398.0	104.3	68.5	19.0	48.9	10.3	
	20	425.0	106.9	73.1	21.5	52.2	11.6	
	25	453.0	109.4	77.9	24.1	55.7	13.0	
30	453.0	109.4	77.9	24.1	55.7	13.0		
40	5	274.0	103.5	47.1	9.6	33.7	5.2	
	7	293.0	105.5	50.4	10.8	36.0	5.8	
	9	313.0	107.6	53.8	12.2	38.5	6.6	
	12	344.0	110.6	59.2	14.6	42.3	7.8	
	15	374.0	113.6	64.3	17.0	45.9	9.2	
	20	401.0	116.3	69.0	19.3	49.3	10.4	
	25	427.0	119.1	73.4	21.6	52.5	11.7	
30	427.0	119.1	73.4	21.6	52.5	11.7		

注(1) []内は標準仕様値を示します。
 注(2) 水圧損失は標準仕様機の場合の数値です。(ポンプ搭載仕様機では水圧損失は発生しません。)

■使用範囲および最小保有水量

特別な改造をしないで標準のまま使用できる範囲は次のとおりです。

50/60Hz

項目・単位	型式	RCF2360AZ1 RCF2360AZP1		RCF3000AZ1 RCF3000AZP1		RCF3550AZ1 RCF3550AZP1	
		吸込空気温度	°C	乾球 -15~43			
冷水出口温度	°C	4~30					
最小流量	m³/h	18(37)		22(46)		26(54)	
最大流量	m³/h	66		84		96	
最小保有水量	m³	0.78/0.86		0.96/1.10		1.16/1.32	
水圧	MPa	1.0以下(ポンプ搭載仕様は0.7以下)					

注(1) 最小流量は実際に使用される冷水出口温度により異なります。()内の値は、冷却運転の冷水出口温度が5°C未満または、20°Cを超えてご使用になる場合の最小流量です。
 注(2) 最小保有水量は、圧縮機の発停頻度を基準内に収めるために必要な最低限の水量です。水温制御を安定させるための必要水量ではありませんのでご注意ください。
 また、電子式温度調節器の復帰温度差を変える場合は、保有水量も変わりますので十分注意してください。

空冷式冷専スクルー(大容量・モジュールタイプ)

■特性

冷却能力表

60Hz

RCF2360AZ(P)1								
冷水出入口温度差			Δt=5°C			Δt=7°C		
乾球温度	周囲空気	出口温度	冷却能力	消費電力	冷水流量	水圧損失	冷水流量	水圧損失
(°C)	(°C)	(°C)	(kW)	(kW)	(m³/h)	(kPa)	(m³/h)	(kPa)
15	5	268.0	46.8	46.1	13.1	32.9	7.1	
	7	286.0	48.2	49.2	14.8	35.1	8.0	
	9	304.0	49.4	52.3	16.6	37.3	9.0	
	12	332.0	51.4	57.1	19.4	40.8	10.5	
	15	358.0	53.4	61.6	22.3	44.0	12.1	
	20	382.0	55.2	65.7	25.1	46.9	13.6	
	25	406.0	57.0	69.8	28.1	49.9	15.2	
	30	406.0	57.0	69.8	28.1	49.9	15.2	
20	5	260.0	52.6	44.7	12.4	31.9	6.7	
	7	276.0	53.8	47.5	13.9	33.9	7.5	
	9	294.0	55.2	50.6	15.6	36.1	8.4	
	12	320.0	57.2	55.0	18.2	39.3	9.8	
	15	346.0	59.4	59.5	21.0	42.5	11.3	
	20	370.0	61.2	63.6	23.7	45.5	12.8	
	25	392.0	63.0	67.4	26.3	48.2	14.2	
	30	392.0	63.0	67.4	26.3	48.2	14.2	
25	5	248.0	58.0	42.7	11.4	30.5	6.2	
	7	266.0	59.4	45.8	13.0	32.7	7.0	
	9	282.0	60.8	48.5	14.4	34.6	7.8	
	12	308.0	62.8	53.0	16.9	37.8	9.2	
	15	332.0	65.0	57.1	19.4	40.8	10.5	
	20	354.0	66.8	60.9	21.9	43.5	11.8	
	25	378.0	68.8	65.0	24.6	46.4	13.3	
	30	378.0	68.8	65.0	24.6	46.4	13.3	
30	5	238.0	63.0	40.9	10.6	29.2	5.7	
	7	254.0	64.4	43.7	11.9	31.2	6.4	
	9	270.0	66.0	46.4	13.3	33.2	7.2	
	12	294.0	68.0	50.6	15.6	36.1	8.4	
	15	318.0	70.2	54.7	18.0	39.1	9.7	
	20	340.0	72.2	58.5	20.3	41.8	11.0	
	25	360.0	74.0	61.9	22.5	44.2	12.2	
	30	360.0	74.0	61.9	22.5	44.2	12.2	
35	5	220.0	67.8	37.8	9.2	27.0	5.0	
	7	236.0	69.2	40.6	10.4	29.0	5.6	
	9	250.0	70.8	43.0	11.6	30.7	6.3	
	12	272.0	73.0	46.8	13.5	33.4	7.3	
	15	294.0	75.2	50.6	15.6	36.1	8.4	
	20	314.0	77.0	54.0	17.6	38.6	9.5	
	25	334.0	79.0	57.4	19.7	41.0	10.6	
	30	334.0	79.0	57.4	19.7	41.0	10.6	
40	5	202.0	74.2	34.7	7.8	24.8	4.2	
	7	216.0	75.6	37.2	8.9	26.5	4.8	
	9	230.0	77.2	39.6	9.9	28.3	5.4	
	12	250.0	79.4	43.0	11.6	30.7	6.3	
	15	272.0	81.8	46.8	13.5	33.4	7.3	
	20	290.0	83.8	49.9	15.2	35.6	8.2	
	25	308.0	85.8	53.0	16.9	37.8	9.2	
	30	308.0	85.8	53.0	16.9	37.8	9.2	

RCF3000AZ(P)1								
冷水出入口温度差			Δt=5°C			Δt=7°C		
乾球温度	周囲空気	出口温度	冷却能力	消費電力	冷水流量	水圧損失	冷水流量	水圧損失
(°C)	(°C)	(°C)	(kW)	(kW)	(m³/h)	(kPa)	(m³/h)	(kPa)
15	5	342.0	62.6	58.8	17.5	42.0	9.5	
	7	364.0	64.4	62.6	19.6	44.7	10.6	
	9	388.0	66.2	66.7	22.0	47.7	11.9	
	12	422.0	69.0	72.6	25.7	51.8	13.9	
	15	456.0	71.6	78.4	29.6	56.0	16.0	
	20	486.0	74.0	83.6	33.3	59.7	18.0	
	25	516.0	76.4	88.8	37.1	63.4	20.1	
	30	516.0	76.4	88.8	37.1	63.4	20.1	
20	5	330.0	70.4	56.8	16.4	40.5	8.9	
	7	352.0	72.2	60.5	18.5	43.2	10.0	
	9	374.0	74.0	64.3	20.6	45.9	11.1	
	12	406.0	76.8	69.8	24.0	49.9	12.9	
	15	440.0	79.6	75.7	27.7	54.1	15.0	
	20	470.0	82.0	80.8	31.3	57.7	16.9	
	25	500.0	84.4	86.0	35.1	61.4	18.9	
	30	500.0	84.4	86.0	35.1	61.4	18.9	
25	5	316.0	77.6	54.4	15.1	38.8	8.2	
	7	338.0	79.6	58.1	17.1	41.5	9.3	
	9	360.0	81.4	61.9	19.2	44.2	10.4	
	12	390.0	84.2	67.1	22.3	47.9	12.0	
	15	422.0	87.0	72.6	25.7	51.8	13.9	
	20	452.0	89.6	77.7	29.1	55.5	15.8	
	25	480.0	92.0	82.6	32.5	59.0	17.6	
	30	480.0	92.0	82.6	32.5	59.0	17.6	
30	5	302.0	84.6	51.9	13.9	37.1	7.5	
	7	322.0	86.4	55.4	15.7	39.6	8.5	
	9	344.0	88.4	59.2	17.7	42.3	9.6	
	12	374.0	91.2	64.3	20.6	45.9	11.1	
	15	404.0	94.0	69.5	23.7	49.6	12.8	
	20	432.0	96.6	74.3	26.8	53.1	14.5	
	25	460.0	99.2	79.1	30.1	56.5	16.3	
	30	460.0	99.2	79.1	30.1	56.5	16.3	
35	5	280.0	91.0	48.2	12.1	34.4	6.6	
	7	300.0	92.8	51.6	13.8	36.9	7.4	
	9	318.0	94.8	54.7	15.3	39.1	8.3	
	12	346.0	97.8	59.5	17.9	42.5	9.7	
	15	374.0	100.8	64.3	20.6	45.9	11.1	
	20	400.0	103.4	68.8	23.3	49.1	12.6	
	25	426.0	106.0	73.3	26.2	52.3	14.1	
	30	426.0	106.0	73.3	26.2	52.3	14.1	
40	5	258.0	99.4	44.4	10.5	31.7	5.7	
	7	276.0	101.4	47.5	11.8	33.9	6.4	
	9	292.0	103.6	50.2	13.1	35.9	7.1	
	12	320.0	106.6	55.0	15.5	39.3	8.4	
	15	346.0	109.6	59.5	17.9	42.5	9.7	
	20	368.0	112.4	63.3	20.0	45.2	10.8	
	25	392.0	115.2	67.4	22.5	48.2	12.1	
	30	392.0	115.2	67.4	22.5	48.2	12.1	

RCF3550AZ(P)1								
冷水出入口温度差			Δt=5°C			Δt=7°C		
乾球温度	周囲空気	出口温度	冷却能力	消費電力	冷水流量	水圧損失	冷水流量	水圧損失
(°C)	(°C)	(°C)	(kW)	(kW)	(m³/h)	(kPa)	(m³/h)	(kPa)
15	5	404.0	79.7	69.5	19.6	49.6	10.5	
	7	432.0	81.8	74.3	22.1	53.1	11.9	
	9	458.0	84.2	78.8	24.6	56.3	13.3	
	12	499.0	87.6	85.8	28.8	61.3	15.5	
	15	538.0	90.9	92.5	33.1	66.1	17.8	
	20	576.0	94.1	99.1	37.5	70.8	20.2	
	25	611.0	97.0	105.1	41.8	75.1	22.5	
	30	611.0	97.0	105.1	41.8	75.1	22.5	
20	5	390.0	89.3	67.1	18.3	47.9	9.9	
	7	416.0	91.7	71.6	20.6	51.1	11.1	
	9	442.0	94.1	76.0	23.1	54.3	12.4	
	12	481.0	97.6	82.7	26.9	59.1	14.5	
	15	521.0	101.0	89.6	31.2	64.0	16.8	
	20	556.0	104.1	95.6	35.1	68.3	18.9	
	25	592.0	107.3	101.8	39.4	72.7	21.3	
	30	592.0	107.3	101.8	39.4	72.7	21.3	
25	5	375.0	98.6	64.5	17.1	46.1	9.2	
	7	400.0	101.0	68.8	19.2	49.1	10.4	
	9	426.0	103.3	73.3	21.6	52.3	11.6	
	12	463.0	107.1	79.6	25.1	56.9	13.5	
	15	501.0	110.6	86.2	29.0	61.6	15.7	
	20	534.0	113.8	91.8	32.6	65.6	17.6	
	25	568.0	116.9	97.7	36.5	69.8	19.7	
	30	568.0	116.9	97.7	36.5	69.8	19.7	
30	5	359.0	107.3	61.7	15.7	44.1	8.5	
	7	383.0	109.8	65.9	17.7	47.1	9.6	
	9	406.0	112.2	69.8	19.7	49.9	10.6	
	12	442.0	116.0	76.0	23.1	54.3	12.4	
	15	479.0	119.5	82.4	26.7	58.8	14.4	
	20	511.0	122.9	87.9	30.1	62.8	16.2	
	25	544.0	126.0	93.6	33.8	66.8	18.2	
	30	544.0	126.0	93.6	33.8	66.8	18.2	
35	5	331.0	115.6	56.9	13.6	40.7	7.3	
	7	355.0	117.9	61.1	15.4	43.6	8.3	
	9	377.0	120.5	64.8	17.2	46.3	9.3	
	12	410.0	124.2	70.5	20.1	50.4	10.8	
	15	444.0	128.0	76.4	23.3	54.5	12.5	
	20	473.0	131.3	81.4	26.1	58.1	14.1	
	25	505.0	134.7	86.9	29.5	62.0	15.9	
	30	505.0	134.7	86.9	29.5	62.0	15.9	
40	5	306.0	126.2	52.6	11.7	37.6	6.3	
	7	325.0	129.0	55.9	13.1	39.9	7.1	
	9	347.0	131.5	59.7	14.8	42.6	8.0	
	12	379.0	135.3	65.2	17.4	46.6	9.4	
	15	408.0	139.2	70.2	19.9	50.1	10.7	
	20	436.0	142.8	75.0	22.5	53.6	12.1	
	25	465.0	146.3	80.0	25.3	57.1	13.6	
	30	465.0	146.3	80.0	25.3	57.1	13.6	

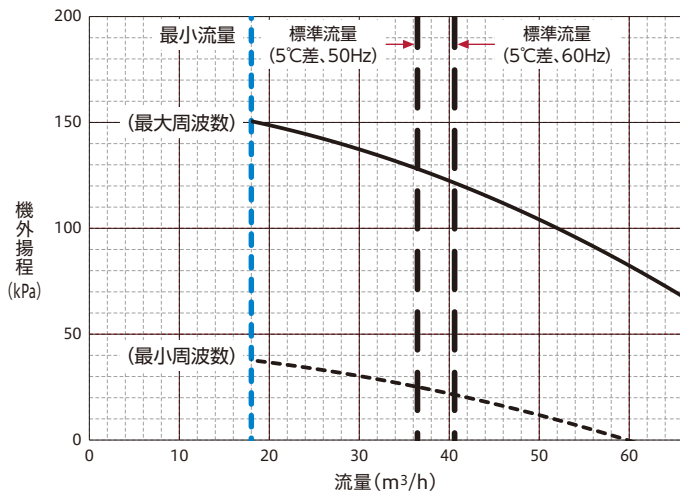
注 (1) []内は標準仕様値を示します。

注 (2) 水圧損失は標準仕様機の場合の数値です。(ポンプ搭載仕様機では水圧損失は発生しません。)

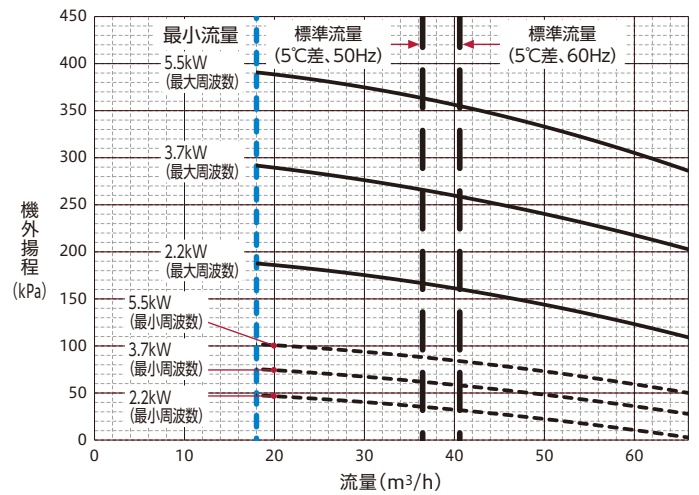
■ポンプ搭載仕様機の特徴図

ポンプ搭載仕様機は、ポンプおよびポンプ用インバーターを製品に内蔵しています。搭載しているポンプの性能曲線（機外揚程）を下図に示します。

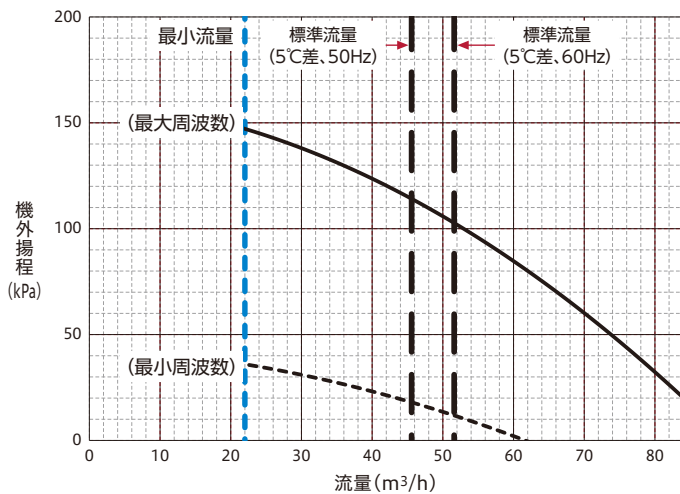
●RCF2360AZP1 標準（ポンプ電動機出力:1.5kW）



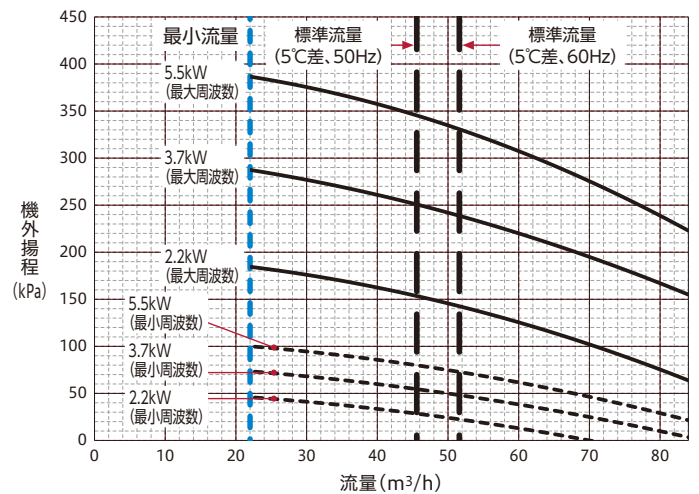
●RCF2360AZP1 改造対応（「○kW」はポンプ電動機出力を示します）



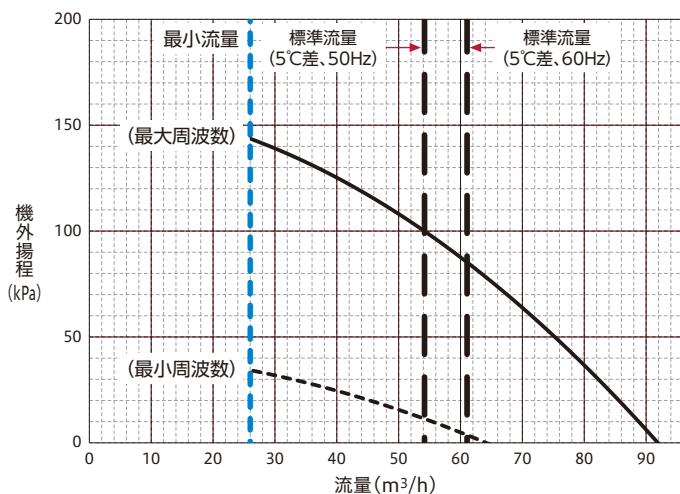
●RCF3000AZP1 標準（ポンプ電動機出力:1.5kW）



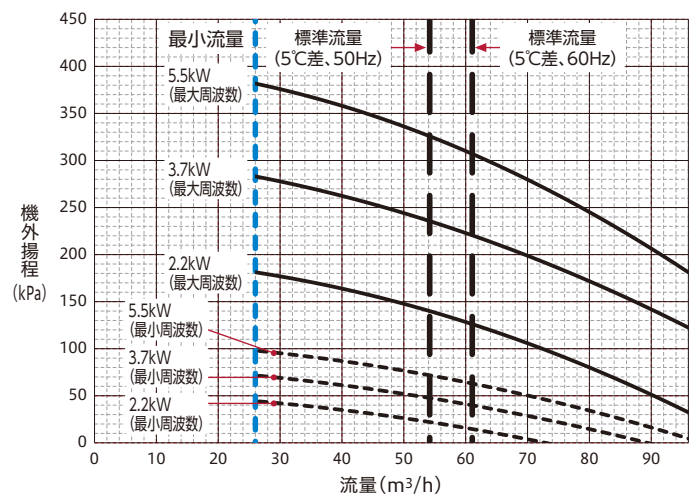
●RCF3000AZP1 改造対応（「○kW」はポンプ電動機出力を示します）



●RCF3550AZP1 標準（ポンプ電動機出力:1.5kW）



●RCF3550AZP1 改造対応（「○kW」はポンプ電動機出力を示します）



注 記

1. 機外揚程は、ポンプ全揚程からチラーユニット内の圧力損失を引いた値です。
2. インバーターによりポンプの回転数制御を行います。ポンプの運転周波数範囲外の揚程、流量では使用できません。本図以上の機外揚程が必要な場合は、ポンプ電動機出力の変更(2.2kW・3.7kW・5.5kW)が可能です。(特注対応)
3. 最小周波数運転時に最小流量を下回らないようにしてください。
4. 最小流量は実際に使用される冷水出口温度により異なります。上図では冷水出口温度5～20℃における値を示しています。

●ポンプ仕様

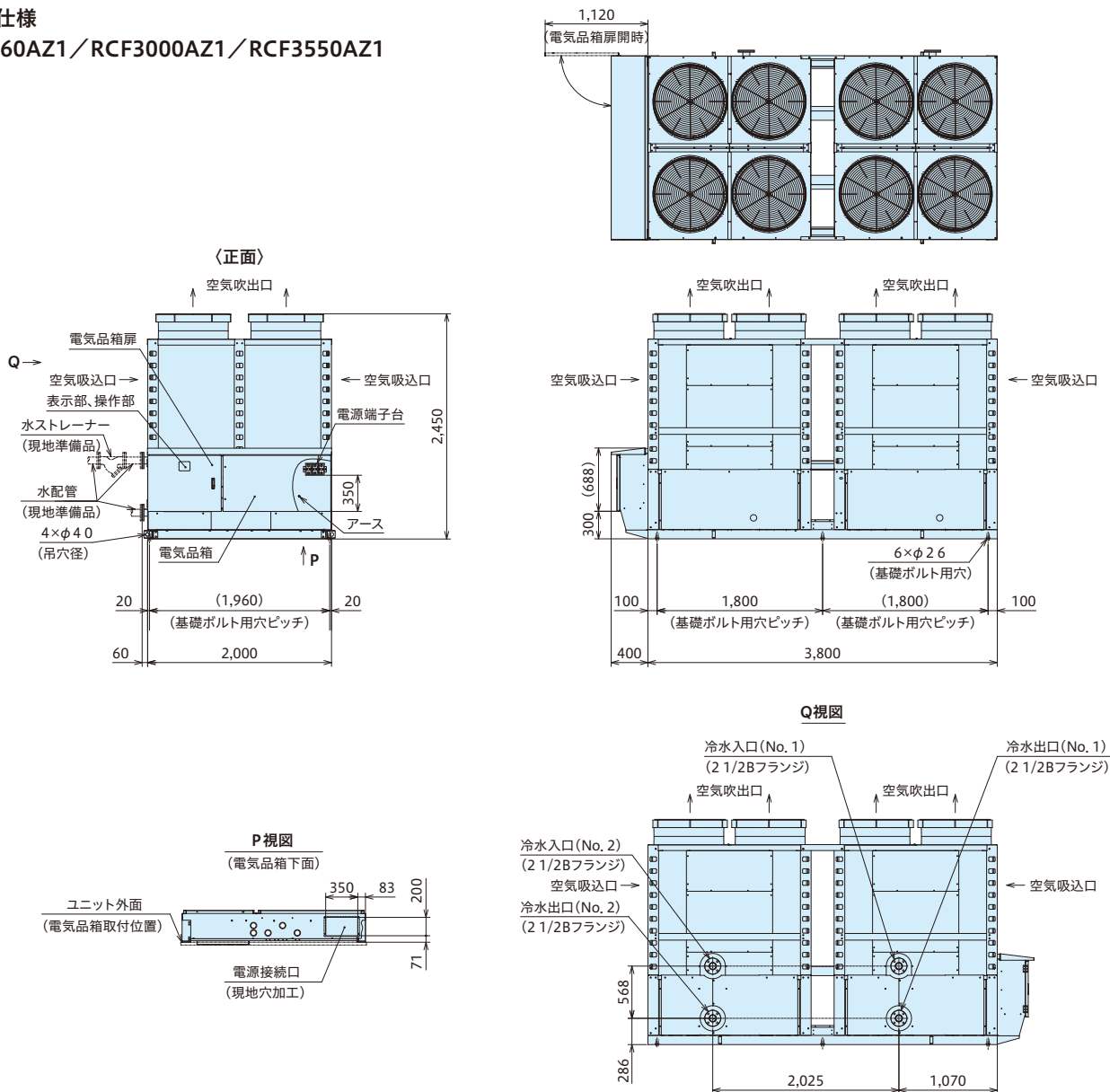
		標準	改造対応		
ポンプ電動機出力	kW	1.5	2.2	3.7	5.5
許容押込圧力	MPa	0.52	0.48	0.37	0.25
許容吸込全揚程	kPa	-39.2(-4m)以内			

空冷式冷専スクリーン (大容量・モジュールタイプ)

■寸法図 (単位:mm)

●標準仕様

RCF2360AZ1 / RCF3000AZ1 / RCF3550AZ1



注記

1. ユニット運転中および停止中に底面よりドレン水、雨水が排出されます。水はけの良いところを選ぶか、排水溝を設けてください。また、少量の水は底面に残る場合がありますが、異常ではありません。
2. 通路の上方に設置すると水滴が落下することがありますので、避けてください。やむを得ず設置する場合は、二次ドレンパンを設けて排水処理を実施してください。
3. ユニットのドレン配管施工の必要がある場合は、ドレンパン取り付けを改造対応しますので、ご利用ください。ただし、ドレン水の一部は、製品外表面を伝わるなどして、製品底面から流れ出す場合があります。より完全を期す場合には、二次ドレンパンを設けるなど配慮が不可欠です。

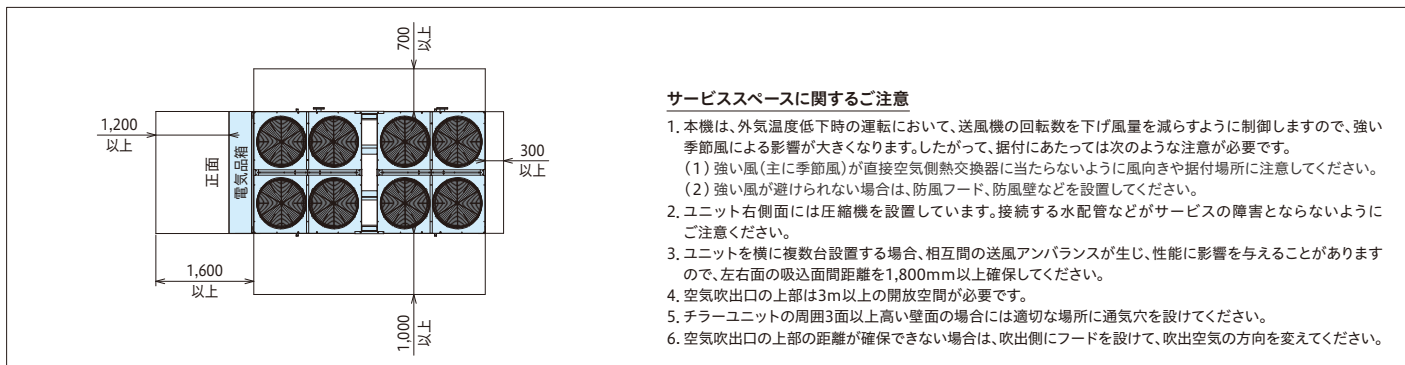
水配管設備設計仕様

水配管※ (現地準備品)	個別水配管	2 1/2インチ (65A)
	共通水配管	80馬力相当機種: 3インチ (80A) 100・120馬力相当機種: 4インチ (100A)
水ストレーナー (現地準備品)	サイズ	水配管と同サイズ
	メッシュ	・20メッシュ相当 ・パンチングメタルの場合、φ1.5mm以下

※水配管の流量が2.5m/s以下となるように配管サイズを選定してください。
 上表は標準条件時(仕様表記載)の配管サイズを一例として示します。

■サービススペース

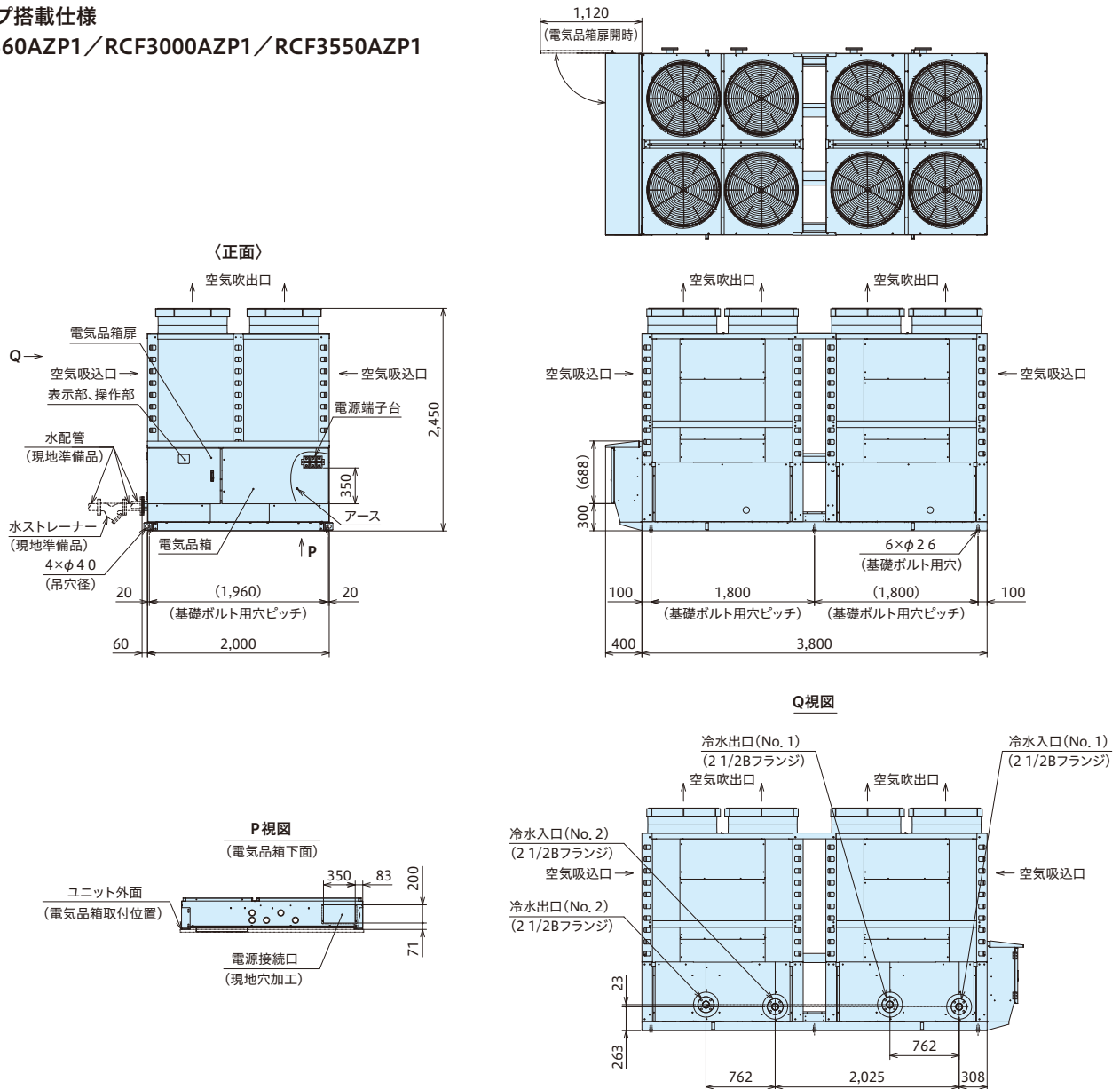
単位: mm



■寸法図 (単位:mm)

●ポンプ搭載仕様

RCF2360AZP1 / RCF3000AZP1 / RCF3550AZP1



注記

1. ユニット運転中および停止中に底面よりドレン水、雨水が排出されます。水はけの良いところを選ぶか、排水溝を設けてください。また、少量の水は底板に残る場合がありますが、異常ではありません。
2. 通路の上方に設置すると水滴が落下することがありますので、避けてください。やむを得ず設置する場合は、二次ドレンパンを設けて排水処理を実施してください。
3. ユニットのドレン配管施工の必要がある場合は、ドレンパン取り付けを改造対応しますので、ご利用ください。ただし、ドレン水の一部は、製品外表面を伝わるなどして、製品底面から流れ出す場合があります。より完全を期す場合には、二次ドレンパンを設けるなど配慮が不可欠です。

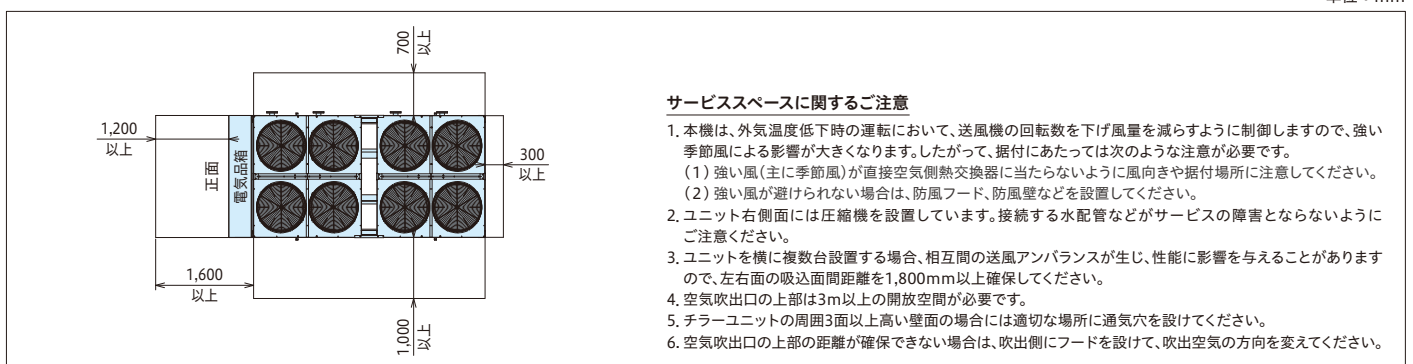
水配管設備設計仕様

水配管※ (現地準備品)	個別水配管	2 1/2インチ (65A)
	共通水配管	80馬力相当機種:3インチ (80A) 100~120馬力相当機種:4インチ (100A)
水ストレーナー (現地準備品)	サイズ	水配管と同サイズ
	メッシュ	・20メッシュ相当 ・パンチングメタルの場合、φ1.5mm以下

※水配管の流量が2.5m/s以下となるように配管サイズを選定してください。
上表は標準条件時(仕様表記載)の配管サイズを一例として示します。

■サービススペース

単位:mm



サービススペースに関するご注意

1. 本機は、外気温度低下時の運転において、送風機の回転数を下げ風量を減らすように制御しますので、強い季節風による影響が大きくなります。したがって、据付にあたっては次のような注意が必要です。
(1) 強い風(主に季節風)が直接空気側熱交換器に当たらないように風向きや据付場所に注意してください。
(2) 強い風が避けられない場合は、防風フード、防風壁などを設置してください。
2. ユニット右側面には圧縮機を設置しています。接続する水配管などがサービスの障害とならないようにご注意ください。
3. ユニートを横に複数台設置する場合、相互間の送風アンバランスが生じ、性能に影響を与えることがありますので、左右面の吸込面間距離を1,800mm以上確保してください。
4. 空気吹出口の上部は3m以上の開放空間が必要です。
5. チラユニットの周囲3面以上高い壁面の場合には適切な場所に通気穴を設けてください。
6. 空気吹出口の上部の距離が確保できない場合は、吹出側にフードを設けて、吹出空気の方を変えてください。

水冷式冷専(標準・インバーター)

インバーター圧縮機搭載により水温精度を向上。
 低負荷運転時の性能向上により、高い省エネ性を実現。
 さらに、モジュール制御機能を標準装備。



RCUNP224WV1
 RCUNP300WV1
 ※本機は屋内設置タイプです。

■ラインアップ表

	型名(冷却能力kW) ^{※1}					
	90型(9.0)	150型(15.0)	224型(22.4)	300型(30.0)	450型(45.0)	600型(60.0)
水冷式冷専 ^{※2}	○	○	○	○	○	○

※1.標準仕様表に記載の冷却能力。 ※2.水冷式冷専:冷水専用。

■コントローラー・リモコン適応表

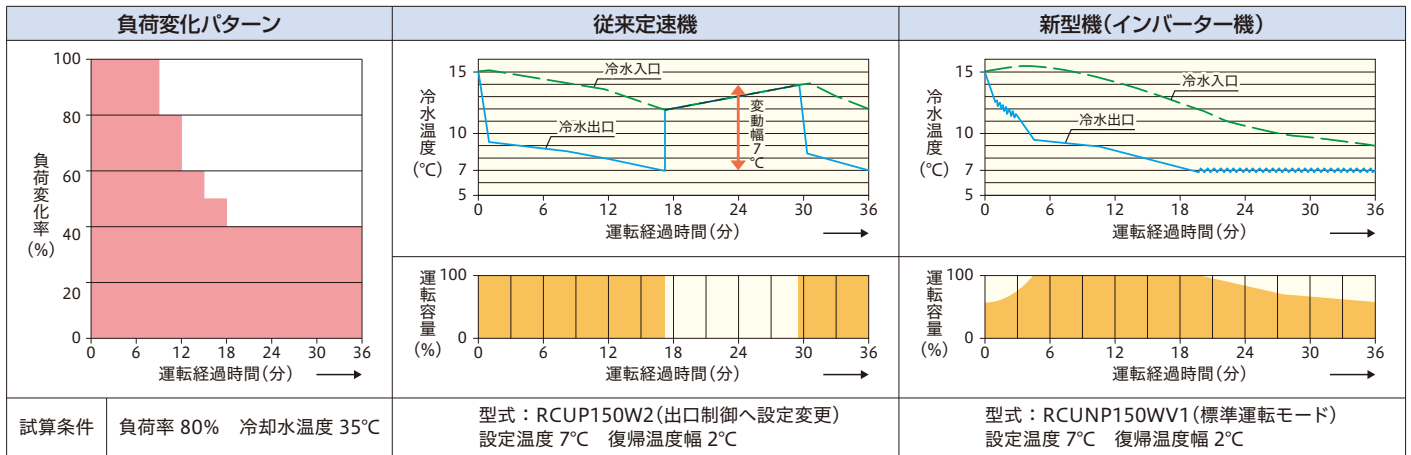
○:使用可能 -:使用不可

コントローラー					リモコン	
CSC-A8GT	CSC-A8GT1	CSC-A1S	CSC-5S	CSC-A8MC	RSW-AH3	RSW-A
○	-	○	-	-	-	○

インバーター圧縮機搭載により水温精度を向上

圧縮機の運転容量を負荷に応じてインバーターで制御し、冷水出口水温の水温精度を向上させ負荷に供給します。

イメージ図

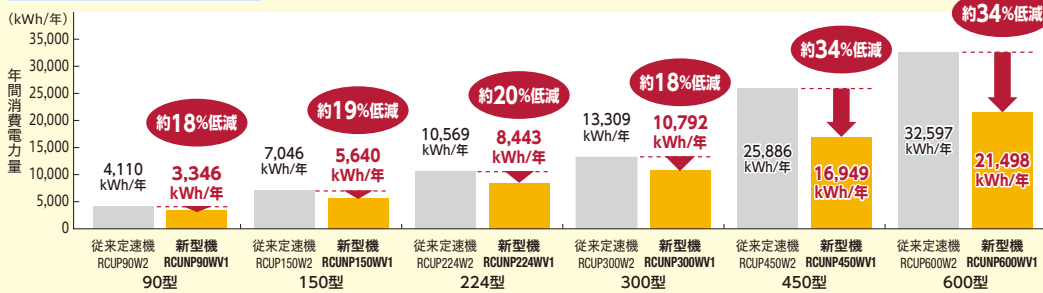


低負荷運転時の性能向上により年間消費電力量^{※3}を大幅に削減

※3.冷却水側ポンプ動力を除くユニット消費電力量。

●年間消費電力量の比較

50Hz地区/産業冷却の場合

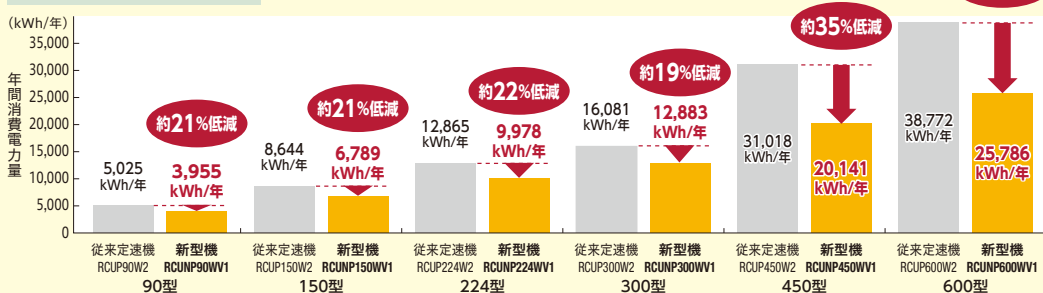


試算条件

- ・運転月: 1~12月
- ・運転時間: 8~19時
- ・運転日数: 240日/年
- ・外気: (東京)気象庁データ
- ・基準負荷: 90型 6.4kW (定格能力8.0kW×0.8)
 150型 10.56kW (定格能力13.2kW×0.8)
 224型 16.0kW (定格能力20.0kW×0.8)
 300型 21.2kW (定格能力26.5kW×0.8)
 450型 32.0kW (定格能力40.0kW×0.8)
 600型 42.4kW (定格能力53.0kW×0.8)

●年間消費電力量の比較

60Hz地区/産業冷却の場合



試算条件

- ・運転月: 1~12月
- ・運転時間: 8~19時
- ・運転日数: 240日/年
- ・外気: (大阪)気象庁データ
- ・基準負荷: 90型 7.2kW (定格能力9.0kW×0.8)
 150型 12kW (定格能力15.0kW×0.8)
 224型 17.92kW (定格能力22.4kW×0.8)
 300型 24kW (定格能力30.0kW×0.8)
 450型 36kW (定格能力45.0kW×0.8)
 600型 48kW (定格能力60.0kW×0.8)

※従来定速機:2018年3月まで発売の製品。

さまざまな現地システムに対応可能なモジュール制御機能を標準装備

■1グループ最大8モジュール(冷却能力最大480kW)まで制御可能

モジュール制御機能を標準装備。台数制御専用コントローラーは不要です。

(「手元システム運転キット」オプション部品の「システム運転ボタン」または遠隔からの運転指令の入力は必要です。)

※台数制御は、同一容量の組み合わせでご利用ください。また本機種の出荷時設定では「台数制御キャンセル機能」が「ON」有効になっています。
「台数制御」をさせる場合は「台数制御キャンセル機能」を「OFF」無効にしてください。



モジュール伝送(日立独自の高性能伝送方式(H-LINK))

イメージ図

主なモジュール制御機能

●台数制御機能

負荷に見合った台数で運転します。
(台数制御をせずに、全台数を同時にサーモON/OFFさせることも可能です。)

●ローテーション機能

各モジュールの運転時間を監視し、運転時間が平準化されるよう、各モジュールの運転ローテーションを実施します。号機ごとに優先順位を付けることも可能です。

●異常停止時の動作

完全停止リスクを回避できます。異常停止したモジュールは台数制御から切離し、他の正常なモジュールで運転を継続します。1号機(親機)が異常停止した場合も同様に、1号機自身を切離して運転を継続します。

●起動台数の設定・運転台数の制限

負荷の状態によらず、システム起動時に立ち上げる台数を設定できます。また運転中の最小・最大台数を制限することもできますので、負荷や電力事情に合わせた運転方法の選択が可能です。

手元システム運転キット(オプション部品)

手元でシステム運転・停止操作ができます。

- 手元用のシステム運転・停止ボタンと配線のキット。ノックアウト穴を利用して現地にて取り付けてください。



※扉を開けた状態です。

内蔵型の高調波対策用アクティブフィルター(AF)を準備(改造対応)(90・150型除く)

高調波対応として、チラーユニット内部に取付可能な、内蔵型アクティブフィルター(AF)を準備しました。(本体組込み出荷になります。)

●6パルス換算係数(Ki値)一覧

200V 50/60Hz

型名 (冷却能力kW)	224型 (22.4)	300型 (30.0)	450型 (45.0)	600型 (60.0)
AF無し	1.8	1.8	1.8	1.8

標準仕様でKi≤1.8をクリア



さらに対策が必要な場合は...

アクティブフィルターでさらに抑制

200V 50/60Hz

型名 (冷却能力kW)	224型 (22.4)	300型 (30.0)	450型 (45.0)	600型 (60.0)
AF搭載	0.5	0.5	1.1	1.1

ご注意

- ・高調波計算書の詳細については技術資料をご確認ください。
- ・電源200V仕様機種のみ対応可能となります。(特殊電圧は対応不可)

●アクティブフィルター(AF)取付位置



製品内部にすっきり収納

アクティブフィルター(AF)

型式:RCUNP300WV1

水冷式冷専(標準・インバーター)

エレベーターによる搬入や据付・設置性に配慮

エレベーター*による搬入が可能

11人乗りエレベーターでの搬入が可能です。

●外形寸法

(mm)

型名	高さ	幅	奥行
90型・150型	1,380	820	500
224型・300型	1,380	950	500
450型・600型	1,380	1,210	640

●エレベーター寸法

(mm)

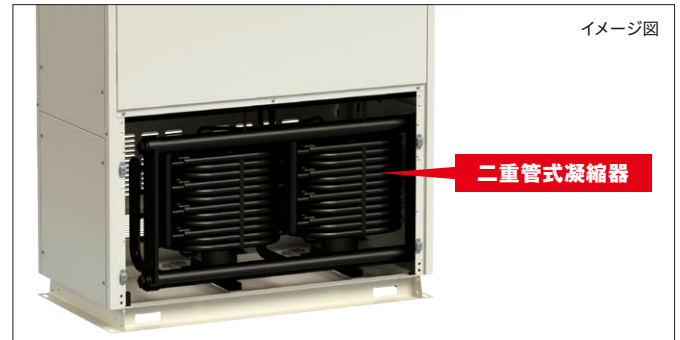
	扉開口高さ	奥行	扉開口幅
エレベーター(11人乗り)	2,100	1,350	800

※エレベーター(11人乗り):JIS A 4301-1983



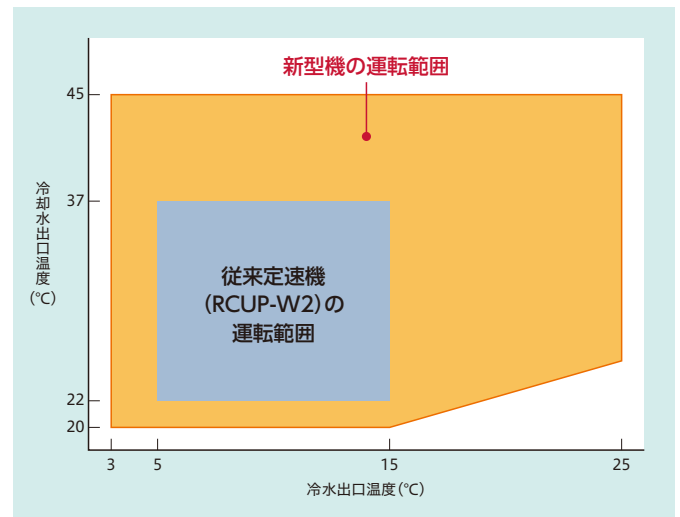
二重管式凝縮器を搭載

凝縮器をプレート式から二重管式に変更。水質に対する冗長性を向上しました。



使用温度範囲の拡大

利用環境や冷却水温度に左右されないよう、幅広い温度範囲での使用を可能にしました。



容量制御範囲を拡大

インバーター圧縮機搭載により、容量制御範囲の下限値を拡大しました。低負荷時にも、より安定した出口水温での冷水供給が可能です。

●標準仕様時の容量制御範囲の下限値

型名 (冷却能力kW)	90型 (9.0)	150型 (15.0)	224型 (22.4)	300型 (30.0)	450型 (45.0)	600型 (60.0)
現行定速機(RCUP-W2)	100%	100%	100%	100%	50%	50%
新型機(RCUNP-WV1)	31%	21%	32%	29%	15%	14%

デマンド機能を標準装備

電流デマンド/強制サーモOFF/最大ロード制限/強制フルロード/2温度切替/外部設定温度/ポンプ強制運転の7機能から最大5機能まで選択可能です。節電対策にご利用できます。

※オプション部品(コネクターキット:CCK-1)が必要です。

標準仕様表

項目・単位	型式	RCUNP90WV1	RCUNP150WV1	RCUNP224WV1	RCUNP300WV1	RCUNP450WV1	RCUNP600WV1	
冷却能力※1	kW	9.0	15.0	22.4	30.0	45.0	60.0	
冷却COP※1	-	3.81	3.67	3.67	3.79	3.68	3.79	
法定冷凍能力	トン	1.10	1.62	2.55	3.49	5.44	6.98	
高圧ガス保安法区分	-	不要						
外装(マンセル記号)	-	ナチュラルグレー(1.0Y 8.5/0.5)						
外形寸法	高さ	mm	1,380	1,380	1,380	1,380	1,380	
	幅	mm	820	820	950	950	1,210	
	奥行	mm	500	500	500	500	640	
圧縮機	型式	-	スクロール					
	台数	台	1	1	1	1	2	
	電動機定格出力(極数)	kW	2.2(6)×1サイクル	3.8(6)×1サイクル	5.6(6)×1サイクル	7.3(6)×1サイクル	(5.6+5.6(6))×1サイクル	(7.3+7.3(6))×1サイクル
	潤滑油温度調整装置	-	オイルヒーター(52W)	オイルヒーター(52W)	オイルヒーター(40.8W×2)	オイルヒーター(40.8W×2)	オイルヒーター(40.8W×4)	オイルヒーター(40.8W×4)
凝縮器型式	-	二重管式						
水冷却器型式	-	プレート式						
冷媒制御装置	-	電子膨張弁						
冷媒種類	-	R410A						
封入量	kg	1.1	1.7	2.2	2.7	4.2	5.3	
潤滑油種類	-	FVC68D						
運転スイッチ	-	運転スイッチ付き 遠方・手元切替スイッチ付き(遠隔操作接点は現地準備/コントローラー・リモコンはオプション部品)						
水温調節装置	-	電子式温度調節器(出口水温制御)						
表示灯	-	赤色・・・運転・橙色・・・警報						
冷媒圧力計	-	不付き(接続口・セグメント表示機能付き)						
容量制御範囲	%	100~31・停止	100~21・停止	100~32・停止	100~29・停止	100~15・停止	100~14・停止	
保護装置(保護制御機能)	-	高圧圧力遮断装置、低圧圧力遮断制御、凍結防止制御、吐出ガス過熱防止制御、過電流保護制御、圧縮機動力回路用ヒューズ、操作回路用ヒューズ						
電気特性	消費電力	kW	2.36	4.08	6.1	7.9	12.2	15.8
	運転電流	A	7.6	13.1	19.6	25.3	39.1	50.7
	力率	%	90	90	90	90	90	90
	始動電流(終了最大)	A	15.0	15.0	15.0	15.0	34.6	40.4
	基準電流※2	A	12.4	21.3	31.9	41.2	56.0	72.6
電源	動力電源(現地接続)	-	三相 200V 50/60Hz					
	圧縮機用電動機電源	-	三相 200V 50/60Hz					
	操作回路電源	-	単相 200V 50/60Hz					
運転音※1※3	正面	dB(A)	46	48	54	54	57	57
	右側面	dB(A)	47	49	55	55	57	57
	左側面	dB(A)	46	48	54	54	57	57
	背面	dB(A)	47	49	55	55	57	57
配管接続口	凝縮器(出入口)	-	Rc1	Rc1	Rc1 1/2	Rc1 1/2	Rc2	Rc2
	水冷却器(出入口)	-	Rc1	Rc1	Rc1 1/2	Rc1 1/2	Rc2	Rc2
製品質量(運転質量)	kg	110(113)	115(119)	160(166)	170(178)	300(316)	320(340)	

※1.表中の冷却能力・電気特性および運転音は次の運転条件における場合を示します。

冷却水入口温度 30°C・冷却水出口温度 35°C・冷水入口温度 12°C・冷水出口温度 7°C。

なお、冷却能力・消費電力・COPの表示値許容公差はJRA4066:2014「ウォーターチリングユニット」によります。

※2.トランス容量および配線容量は、使用条件の違いなどを見込んで、必ず基準電流値で選定してください。(圧縮機用電動機定格出力は実際の運転出力とは異なりますのでご注意ください。)

また、現地準備の冷水・冷却水循環ポンプおよびクーリングタワーを接続する場合や、他の補機と電源を共有する場合には、接続する補機の消費電力および運転電流を加算して決定してください。

※3.運転音は、製品各面1m・高さ1.5mの位置における無響室(自由空間)換算値です。

実際の据付状態では運転状況が異なったり周囲の騒音や反響などの影響を受けるため、本表の値より大きくなります。

(据付状態により異なりますが、およそ4~6dB大きくなる場合があります。)

また、起動時・停止時・バルブ切替時などの運転状態が変化する際に過渡的に発生する音や容量制御中の運転音は含んでおりません。

据付に際しては、反響音の影響を考慮し、必要な場合は防音処置を講じてください。

注記

- (1) 熱交換器へのゴミ、異物の混入を防止するため、ユニット近傍の入口水配管に、必ず20メッシュ相当(現地準備品、パンチングメタルの場合は、φ1.5mm以下のストレーナー)を取付けるようにしてください。
- (2) 「設備設計・据付け上の注意点」を本カタログ130~137ページに記載していますので、必ずご確認ください。
- (3) 「使用範囲および最小保有水量」を本カタログ89・90ページに記載していますので、必ずご確認ください。

水冷式冷専(標準・インバーター)

■特性

インバーターチラーユニット能力表

冷却水入口温度 (°C)	冷却水出口温度 (°C)	冷水入口温度 (°C)	冷水出口温度 (°C)	RCUNP90WV1								RCUNP150WV1								RCUNP224WV1							
				冷却能力 (kW)	消費電力 (kW)	水冷却器		凝縮器		冷却能力 (kW)	消費電力 (kW)	水冷却器		凝縮器		冷却能力 (kW)	消費電力 (kW)	水冷却器		凝縮器							
						冷水流量 (m³/h)	水圧損失 (kPa)	冷却水流量 (m³/h)	水圧損失 (kPa)			冷水流量 (m³/h)	水圧損失 (kPa)	冷却水流量 (m³/h)	水圧損失 (kPa)			冷水流量 (m³/h)	水圧損失 (kPa)	冷却水流量 (m³/h)	水圧損失 (kPa)						
10	20	7	3	9.1	1.70	1.96	92.0	1.86	29.5	15.2	2.94	3.27	51.7	3.12	33.0	22.8	4.4	4.90	60.7	4.68	26.6						
		10	5	9.8	1.72	1.69	70.3	1.98	33.3	16.3	2.97	2.80	39.0	3.31	36.8	24.3	4.4	4.18	45.3	4.94	29.3						
		12	7	10.4	1.74	1.79	78.1	2.09	36.8	17.3	3.00	2.98	43.7	3.49	40.4	25.8	4.5	4.44	50.7	5.21	32.2						
		14	9	11.0	1.75	1.89	86.1	2.19	40.4	18.3	3.03	3.15	48.3	3.60	42.7	27.4	4.5	4.71	56.5	5.40	34.4						
		17	12	11.9	1.78	2.05	99.8	2.35	46.2	19.9	3.08	3.42	56.0	3.60	42.7	29.7	4.6	5.11	65.6	5.40	34.4						
		20	15	12.9	1.81	2.22	115.3	2.40	47.9	21.4	3.12	3.68	64.0	3.60	42.7	32.0	4.7	5.50	75.1	5.40	34.4						
20	25	7	3	8.7	1.89	1.87	84.5	1.82	28.4	14.6	3.26	3.14	48.0	3.07	32.1	21.7	4.9	4.67	55.6	4.58	25.5						
		10	5	9.4	1.91	1.62	65.2	1.95	32.2	15.6	3.30	2.68	36.0	3.25	35.5	23.3	4.9	4.01	42.0	4.85	28.3						
		12	7	10.0	1.93	1.72	72.6	2.05	35.6	16.6	3.34	2.86	40.5	3.43	39.1	24.8	5.0	4.27	47.2	5.13	31.3						
		14	9	10.6	1.96	1.82	80.5	2.16	39.3	17.7	3.38	3.04	45.3	3.60	42.7	26.4	5.1	4.54	52.8	5.40	34.4						
		17	12	11.5	1.99	1.98	93.7	2.32	45.0	19.2	3.44	3.30	52.5	3.60	42.7	28.7	5.1	4.94	61.6	5.40	34.4						
		20	15	12.5	2.03	2.15	108.8	2.40	47.9	20.8	3.50	3.58	60.8	3.60	42.7	31.0	5.2	5.33	70.9	5.40	34.4						
25	30	7	3	8.3	2.10	1.78	77.3	1.79	27.4	13.8	3.63	2.97	43.4	3.00	30.7	20.7	5.4	4.45	50.9	4.49	24.7						
		10	5	8.9	2.12	1.53	58.8	1.90	30.6	14.9	3.67	2.56	33.2	3.19	34.4	22.2	5.5	3.82	38.4	4.76	27.5						
		12	7	9.5	2.15	1.63	65.9	2.00	34.0	15.9	3.71	2.73	37.3	3.37	38.0	23.7	5.6	4.08	43.4	5.04	30.4						
		14	9	10.2	2.17	1.75	74.9	2.13	38.1	16.9	3.76	2.91	41.8	3.55	41.7	25.3	5.6	4.35	48.8	5.31	33.4						
		17	12	11.1	2.21	1.91	87.8	2.29	43.8	18.5	3.82	3.18	49.1	3.60	42.7	27.6	5.7	4.75	57.3	5.40	34.4						
		20	15	12.0	2.25	2.06	100.7	2.40	47.9	20.0	3.89	3.44	56.6	3.60	42.7	29.9	5.8	5.14	66.3	5.40	34.4						
30	35	7	3	7.8	2.31	1.68	69.6	1.74	26.0	12.9	3.99	2.77	38.3	2.91	29.0	19.3	6.0	4.15	44.7	4.35	23.3						
		10	5	8.4	2.33	1.44	52.6	1.85	29.1	14.0	4.04	2.41	29.7	3.10	32.7	20.9	6.0	3.59	34.3	4.63	26.0						
		12	7	9.0	2.36	1.55	60.2	1.95	32.5	15.0	4.08	2.58	33.6	3.28	36.1	22.4	6.1	3.85	39.0	4.90	28.9						
		14	9	9.6	2.39	1.65	67.4	2.06	36.0	16.0	4.13	2.75	37.8	3.46	39.8	23.9	6.2	4.11	44.0	5.18	31.9						
		17	12	10.5	2.43	1.81	79.7	2.22	41.5	17.6	4.20	3.03	45.0	3.60	42.7	26.3	6.3	4.52	52.3	5.40	34.4						
		20	15	11.5	2.47	1.98	93.7	2.40	47.9	19.1	4.28	3.29	52.2	3.60	42.7	28.6	6.4	4.92	61.2	5.40	34.4						
32	37	7	3	7.6	2.40	1.63	65.9	1.72	25.5	12.6	4.15	2.71	36.8	2.88	28.6	18.9	6.2	4.06	43.0	4.32	23.0						
		10	5	8.2	2.43	1.41	50.7	1.83	28.6	13.7	4.20	2.36	28.6	3.08	32.2	20.4	6.3	3.51	32.9	4.59	25.7						
		12	7	8.8	2.46	1.51	57.4	1.94	31.9	14.7	4.24	2.53	32.5	3.26	35.7	21.9	6.3	3.77	37.5	4.85	28.3						
		14	9	9.4	2.48	1.62	65.2	2.04	35.3	15.7	4.29	2.70	36.5	3.44	39.3	23.5	6.4	4.04	42.6	5.14	31.5						
		17	12	10.4	2.53	1.79	78.1	2.22	41.5	17.3	4.37	2.98	43.7	3.60	42.7	25.8	6.5	4.44	50.7	5.40	34.4						
		20	15	11.3	2.57	1.94	90.3	2.39	47.4	18.8	4.44	3.23	50.5	3.60	42.7	28.1	6.6	4.83	59.1	5.40	34.4						
35	40	7	3	7.3	2.54	-	-	-	12.2	4.38	2.6	34.6	2.9	28.1	18.2	6.6	3.9	40.1	4.3	22.5							
		10	5	7.9	2.57	1.36	47.5	1.80	27.8	13.2	4.43	2.27	26.7	3.03	31.4	19.7	6.6	3.39	30.9	4.52	25.0						
		12	7	8.5	2.59	1.46	54.0	1.91	31.0	14.2	4.48	2.44	30.4	3.21	34.8	21.3	6.7	3.66	35.5	4.82	28.0						
		14	9	9.2	2.62	1.58	62.3	2.03	35.0	15.3	4.53	2.63	34.8	3.41	38.7	22.8	6.8	3.92	40.3	5.09	30.9						
		17	12	10.1	2.67	1.74	74.2	2.20	40.5	16.8	4.61	2.89	41.3	3.60	42.7	25.1	6.9	4.32	48.2	5.40	34.4						
		20	15	11.0	2.71	1.89	86.1	2.36	46.4	18.4	4.68	3.16	48.6	3.60	42.7	27.4	7.0	4.71	56.5	5.40	34.4						
40	45	7	3	6.8	2.78	-	-	-	11.4	4.80	-	-	-	-	17.0	7.2	-	-	-	-							
		10	5	7.5	2.80	1.29	43.1	1.77	26.9	12.4	4.85	2.13	23.8	2.97	30.2	18.6	7.2	3.20	27.8	4.44	24.2						
		12	7	8.1	2.83	1.39	49.4	1.88	30.2	13.5	4.89	2.32	27.8	3.16	33.8	20.1	7.3	3.46	32.0	4.71	26.9						
		14	9	8.7	2.86	1.50	56.7	1.99	33.5	14.5	4.94	2.49	31.6	3.34	37.4	21.7	7.4	3.73	36.8	5.01	30.0						
		17	12	9.6	2.90	1.65	67.4	2.15	38.9	16.1	5.01	2.77	38.3	3.60	42.7	24.0	7.5	4.13	44.3	5.40	34.4						
		20	15	10.6	2.94	1.82	80.5	2.33	45.3	17.6	5.08	3.03	45.0	3.60	42.7	26.3	7.6	4.52	52.3	5.40	34.4						

注(1) □部は標準仕様値を示します。
 注(2) ■部は、冷却水流量が使用範囲外のため最大流量で記載しています(冷却水入口温度は表に記載の数値と異なります)。

■使用範囲および最小保有水量

特別な改造をしないで標準仕様のまま使用できる範囲は次のとおりです。

項目・単位	型式	RCUNP90WV1	RCUNP150WV1	RCUNP224WV1
冷水	出口温度 °C	3~25		
	入口温度 °C	33以下		
	冷水流量 m³/h	1.0(1.6)	1.7(2.6)	2.6(3.9)
	最大流量 m³/h	3.2	5.3	8.0
冷却水	最小保有水量 m³	0.04	0.05	0.10
	出口温度 °C	20~45		
許容水圧	最大流量 m³/h	2.4	3.6	5.4
	冷水側 MPa	0.98以下		
	冷却水側 MPa	0.98以下		

注(1) 最小流量は実際に使用される冷水出口温度により異なります。()内の値は、冷却運転の冷水出口温度を5°C未満でご使用になる場合の最小流量です。
 注(2) 最小保有水量は、復帰温度差2°C設定時の場合です。設定変更をした場合、必要な保有水量が変わりますのでご注意ください。

最小保有水量は、圧縮機の発停頻度を基準内に収めるために必要な最低限の水量であり、水温制御を安定させるための必要水量ではありませんのでご注意ください。

■特性

インバーターチラーユニット能力表

冷却水入口温度 (°C)	冷却水出口温度 (°C)	冷水入口温度 (°C)	冷水出口温度 (°C)	RCUNP300WV1								RCUNP450WV1								RCUNP600WV1							
				冷却能力 (kW)	消費電力 (kW)	水冷却器		凝縮器		冷却能力 (kW)	消費電力 (kW)	水冷却器		凝縮器		冷却能力 (kW)	消費電力 (kW)	水冷却器		凝縮器							
						冷水流量 (m³/h)	水圧損失 (kPa)	冷却水流量 (m³/h)	水圧損失 (kPa)			冷水流量 (m³/h)	水圧損失 (kPa)	冷却水流量 (m³/h)	水圧損失 (kPa)			冷水流量 (m³/h)	水圧損失 (kPa)	冷却水流量 (m³/h)	水圧損失 (kPa)						
10	20	7	3	30.5	5.7	6.56	48.1	6.23	29.9	45.7	8.8	9.83	60.0	9.37	31.7	61.0	11.4	13.12	66.6	12.45	32.8						
		10	5	32.5	5.8	5.59	35.8	6.59	33.2	48.8	8.9	8.39	44.7	9.92	35.1	65.1	11.5	11.20	49.5	13.18	36.5						
		12	7	34.6	5.8	5.95	40.2	6.95	36.7	51.9	9.0	8.93	50.2	10.47	38.7	69.2	11.6	11.90	55.5	13.90	40.5						
		14	9	36.7	5.9	6.31	44.8	7.20	39.2	55.0	9.1	9.46	55.9	10.80	40.8	73.3	11.7	12.61	61.8	14.40	43.4						
		17	12	39.8	6.0	6.85	52.1	7.20	39.2	59.7	9.2	10.27	65.1	10.80	40.8	79.5	11.9	13.67	71.9	14.40	43.4						
		20	15	42.9	6.0	7.38	59.8	7.20	39.2	64.3	9.3	11.06	74.7	10.80	40.8	85.7	12.1	14.74	82.8	14.40	43.4						
20	25	7	3	29.1	6.3	6.26	44.1	6.09	28.7	43.7	9.7	9.40	55.2	9.18	30.6	58.2	12.6	12.51	60.9	12.18	31.4						
		10	5	31.2	6.4	5.37	33.3	6.47	32.1	46.8	9.9	8.05	41.4	9.75	34.0	62.4	12.8	10.73	45.7	12.93	35.3						
		12	7	33.3	6.5	5.73	37.5	6.85	35.7	49.9	10.0	8.58	46.6	10.30	37.5	66.5	12.9	11.44	51.5	13.66	39.1						
		14	9	35.3	6.5	6.07	41.7	7.19	39.1	53.0	10.1	9.12	52.2	10.80	40.8	70.6	13.1	12.14	57.6	14.40	43.3						
		17	12	38.4	6.7	6.60	48.7	7.20	39.2	57.6	10.3	9.91	60.9	10.80	40.8	76.8	13.3	13.21	67.4	14.40	43.4						
		20	15	41.5	6.8	7.14	56.3	7.20	39.2	62.3	10.5	10.72	70.5	10.80	40.8	83.0	13.6	14.28	78.0	14.40	43.4						
25	30	7	3	27.7	7.0	5.96	40.3	5.97	27.6	41.5	10.8	8.92	50.1	9.00	29.4	55.3	14.0	11.89	55.4	11.92	30.1						
		10	5	29.7	7.1	5.11	30.4	6.33	30.8	44.6	11.0	7.67	37.8	9.56	32.9	59.4	14.2	10.22	41.7	12.66	33.8						
		12	7	31.8	7.2	5.47	34.4	6.71	34.4	47.7	11.1	8.20	42.8	10.11	36.3	63.6	14.4	10.94	47.4	13.42	37.8						
		14	9	33.9	7.3	5.83	38.7	7.09	38.1	50.8	11.2	8.74	48.2	10.66	39.9	67.7	14.5	11.64	53.2	14.14	41.8						
		17	12	36.9	7.4	6.35	45.3	7.20	39.2	55.4	11.4	9.53	56.6	10.80	40.8	73.9	14.8	12.71	62.8	14.40	43.4						
		20	15	40.0	7.5	6.88	52.5	7.20	39.2	60.1	11.6	10.34	65.9	10.80	40.8	80.1	15.0	13.78	73.0	14.40	43.4						
30	35	7	3	25.9	7.7	5.57	35.6	5.78	26.0	38.8	11.9	8.34	44.2	8.72	27.8	51.7	15.4	11.12	48.9	11.54	28.3						
		10	5	27.9	7.8	4.80	27.0	6.14	29.1	41.9	12.1	7.21	33.7	9.29	31.2	55.9	15.6	9.61	37.2	12.30	32.0						
		12	7	30.0	7.9	5.16	30.9	6.52	32.6	45.0	12.2	7.74	38.5	9.84	34.6	60.0	15.8	10.32	42.5	13.04	35.8						
		14	9	32.1	8.0	5.52	35.0	6.90	36.2	48.1	12.4	8.27	43.5	10.41	38.2	64.1	16.0	11.03	48.1	13.78	39.8						
		17	12	35.2	8.1	6.05	41.4	7.20	39.2	52.7	12.6	9.06	51.5	10.80	40.8	70.3	16.3	12.09	57.1	14.40	43.4						
		20	15	38.3	8.3	6.59	48.5	7.20	39.2	57.4	12.8	9.87	60.4	10.80	40.8	76.5	16.6	13.16	67.0	14.40	43.4						
32	37	7	3	25.3	8.0	5.44	34.1	5.73	25.6	37.9	12.4	8.15	42.3	8.65	27.5	50.5	16.1	10.86	46.8	11.46	27.9						
		10	5	27.3	8.1	4.70	26.0	6.09	28.7	41.0	12.5	7.05	32.3	9.20	30.7	54.6	16.2	9.39	35.6	12.18	31.4						
		12	7	29.4	8.2	5.06	29.8	6.47	32.1	44.1	12.7	7.59	37.1	9.77	34.1	58.8	16.4	10.11	40.9	12.93	35.3						
		14	9	31.5	8.3	5.42	33.8	6.85	35.7	47.2	12.8	8.12	42.0	10.32	37.7	62.9	16.6	10.82	46.4	13.67	39.2						
		17	12	34.5	8.5	5.93	39.9	7.20	39.2	51.8	13.1	8.91	50.0	10.80	40.8	69.1	16.9	11.89	55.4	14.40	43.4						
		20	15	37.6	8.6	6.47	46.9	7.20	39.2	56.5	13.3	9.72	58.7	10.80	40.8	75.3	17.2	12.95	65.0	14.40	43.4						
35	40	7	3	24.3	8.5	5.2	31.6	5.6	24.9	36.5	13.1	7.9	39.5	8.5	26.8	48.7	17.0	10.5	43.7	11.3	27.2						
		10	5	26.4	8.6	4.54	24.4	6.02	28.1	39.6	13.3	6.81	30.3	9.10	30.0	52.8	17.2	9.08	33.5	12.04	30.7						
		12	7	28.5	8.7	4.90	28.1	6.40	31.5	42.7	13.4	7.34	34.8	9.65	33.4	56.9	17.4	9.79	38.5	12.78	34.5						
		14	9	30.5	8.8	5.25	31.9	6.76	34.9	45.8	13.6	7.88	39.8	10.22	37.0	61.1	17.6	10.51	44.0	13.54	38.5						
		17	12	33.6	8.9	5.78	38.1	7.20	39.2	50.4	13.8	8.67	47.5	10.80	40.8	67.3	17.9	11.58	52.7	14.40	43.4						
		20	15	36.7	9.1	6.31	44.8	7.20	39.2	55.1	14.0	9.48	56.1	10.80	40.8	73.5	18.1	12.64	62.1	14.40	43.4						
40	45	7	3	22.8	9.3	-	-	-	-	34.2	14.4	-	-	-	-	45.6	18.6	-	-	-	-						
		10	5	24.9	9.4	4.28	21.9	5.90	27.0	37.3	14.5	6.42	27.2	8.91	28.9	49.7	18.8	8.55	29.9	11.78	29.5						
		12	7	26.9	9.5	4.63	25.3	6.26	30.2	40.4	14.6	6.95	31.5	9.46	32.2	53.9	19.0	9.27	34.8	12.54	33.2						
		14	9	29.0	9.6	4.99	29.1	6.64	33.7	43.5	14.8	7.48	36.1	10.03	35.8	58.0	19.1	9.98	39.9	13.26	37.0						
		17	12	32.1	9.7	5.52	35.0	7.19	39.1	48.2	15.0	8.29	43.7	10.80	40.8	64.2	19.4	11.04	48.2	14.38	43.2						
		20	15	35.2	9.8	6.05	41.4	7.20	39.2	52.8	15.2	9.08	51.8	10.80	40.8	70.4	19.7	12.11	57.3	14.40	43.4						

注(1) □部は標準仕様値を示します。

注(2) □部は、冷却水流量が使用範囲外のため最大流量で記載しています(冷却水入口温度は表に記載の数値と異なります)。

■使用範囲および最小保有水量

特別な改造をしないで標準仕様のまま使用できる範囲は次のとおりです。

項目・単位	型式	RCUNP300WV1	RCUNP450WV1	RCUNP600WV1
冷水	出口温度 °C	3~25		
	入口温度 °C	33以下		
	冷水流量 m³/h	3.4(5.2)	5.2(7.8)	6.8(10.4)
	最大流量 m³/h	10.6	14.0	18.5
許容水圧	冷水側 MPa	0.13		
冷却水	出口温度 °C	20~45		
	最大流量 m³/h	7.2	10.8	14.4
許容水圧	冷水側 MPa	0.98以下		
	冷却水側 MPa	0.98以下		

注(1) 最小流量は実際に使用される冷水出口温度により異なります。()内の値は、冷却運転の冷水出口温度を5°C未満でご使用になる場合の最小流量です。

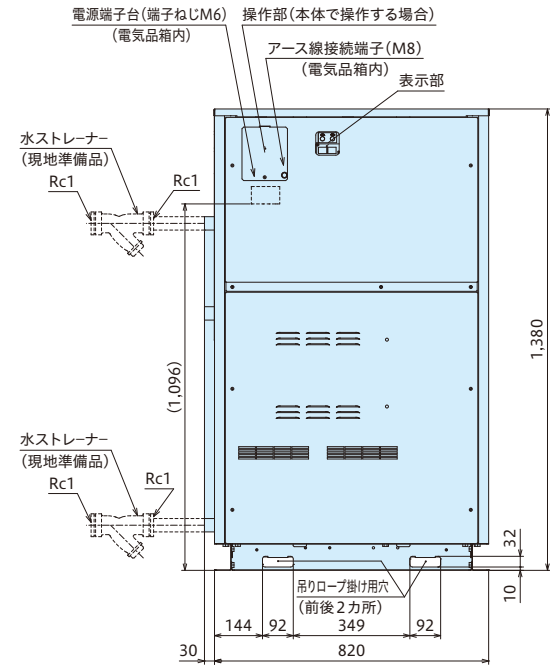
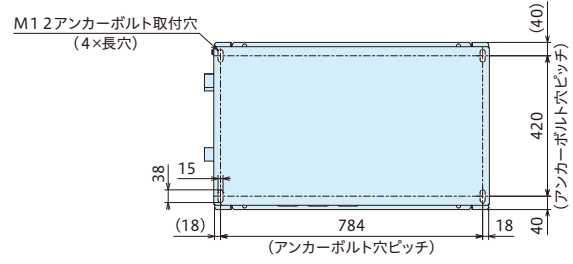
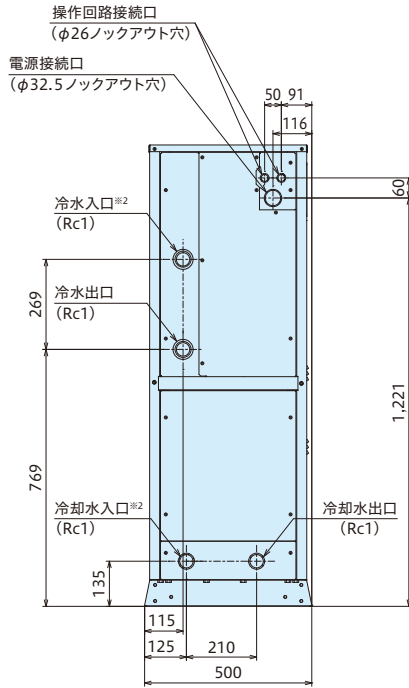
注(2) 最小保有水量は、復帰温度差2°C設定時の場合です。設定変更をした場合、必要な保有水量が変わりますのでご注意ください。

最小保有水量は、圧縮機の発停頻度を基準内に収めるために必要な最低限の水量であり、水温制御を安定させるための必要水量ではありませんのでご注意ください。

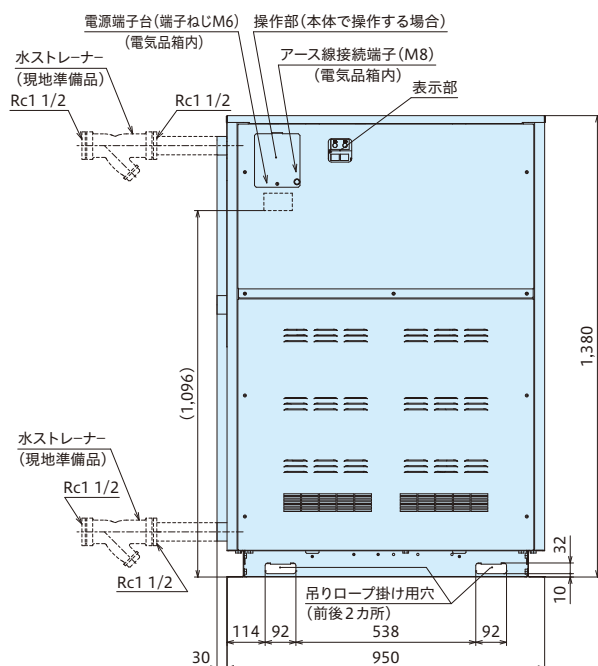
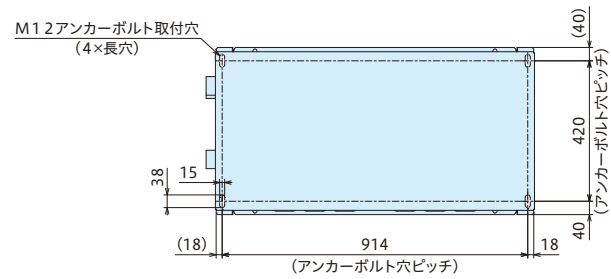
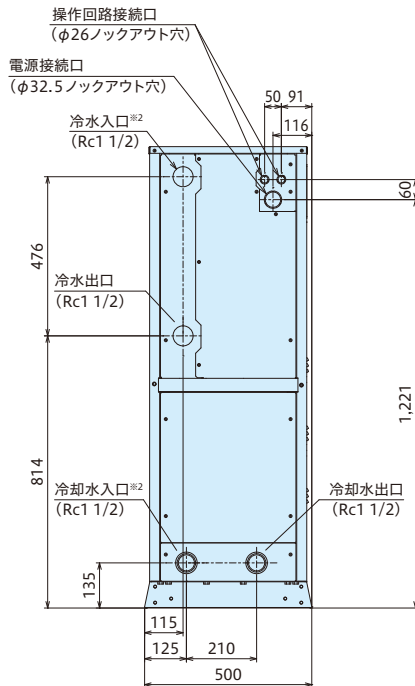
水冷式冷専(標準・インバーター)

■寸法図 (単位:mm)

RCUNP90WV1
RCUNP150WV1

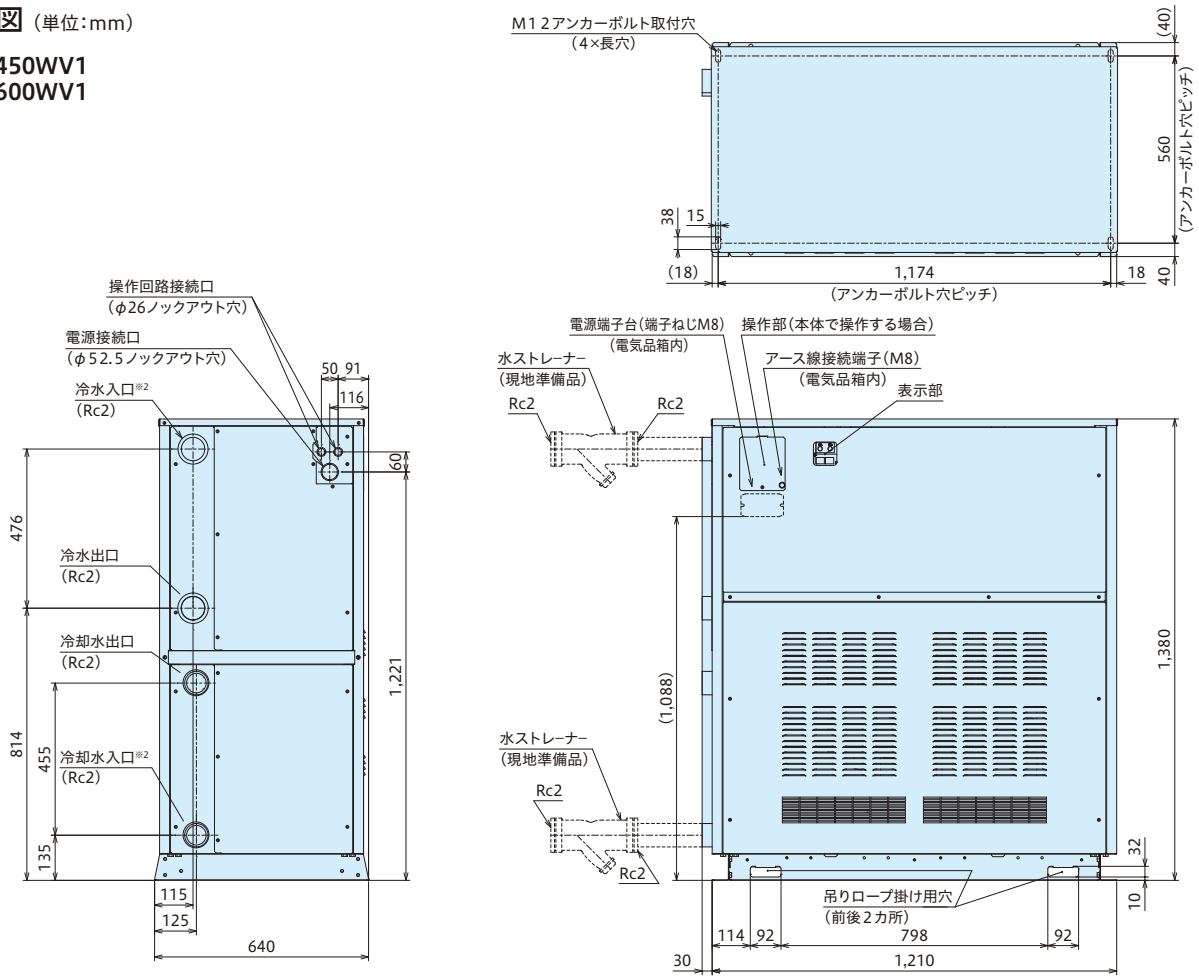


RCUNP224WV1
RCUNP300WV1



■寸法図 (単位:mm)

RCUNP450WV1
RCUNP600WV1

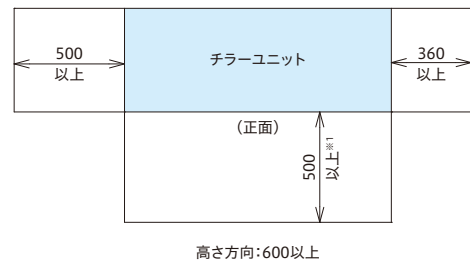
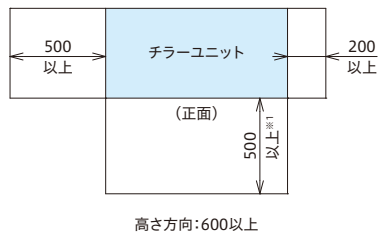


■サービススペース

単位:mm

RCUNP90WV1
RCUNP150WV1
RCUNP224WV1
RCUNP300WV1

RCUNP450WV1
RCUNP600WV1



注記

1. チラーユニット周囲には図示の通りサービススペースを確保してください。本体で操作する場合には、※1を900mm以上確保してください。
なお、都道府県によっては保安距離がサービススペースより大きい場合がありますので、各都道府県の指示に従ってください。
2. 異物流入防止のため※2の冷水および冷却水入口配管には、必ずストレーナー(20メッシュ相当(パンチングメタルの場合φ1.5mm以下)現地準備品)を取り付けてください。
なお、ストレーナーを取付ける際は、ストレーナー清掃用のスペースを十分確保してください。
3. 現地配線をユニットに引き込む際には、穴から水滴、塵埃などが入らないよう養生してください。

水冷式冷専スクリュー（モジュールタイプ）

省エネ性とサービス性を追求した 水冷式冷専スクリューチラーユニット

供給水温の安定とランニングコストの抑制。
高調波対策を含めたインシヤルコストの低減。
ご要望に添った機種選択が可能。

MATRIX ADVANCE

マトリクスアドバンス



※写真はカバー有り仕様の4台連続設置時イメージ。
側面カバーは別売オプションとなります。
※本機は屋内設置タイプです。

ラインアップ表

	容量制御方式	カバー仕様	型名		
			1400型	1700型	2000型
水冷式 冷専	インバーター タイプ	カバー有り	○	○	○
		カバー無し	○	○	○
	連続制御 タイプ	カバー有り	○	○	○
		カバー無し	○	○	○

コントローラー・リモコン適応表

○：使用可能 -：使用不可

コントローラー					リモコン	
CSC-A8GT	CSC-A8GT1	CSC-A1S	CSC-5S	CSC-A8MC	RSW-AH3	RSW-A
○	-	○	-	-	-	○ ^{※1}

※1.モジュール制御機能使用時には使用できません。

「インバーター制御」と「連続制御」の2タイプをラインアップ

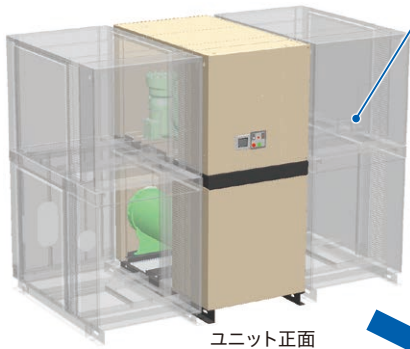
インバータータイプ

- 運転条件に合わせ最適な圧縮比となるよう容積比を自動で調整する“容積比可変機構”を採用したインバータースクリュー圧縮機を搭載しています。部分負荷特性・負荷追従性に優れています。

連続制御タイプ

- インバーターを使用せずに負荷に応じて運転容量を無段階制御、油圧式のスライド弁制御によって安定した出口水温を供給します。定格性能に優れており、また高調波の発生がありません。

本体操作性とメンテナンス性を考慮した連続設置



ユニット正面

異容量組み合わせなどにより、最大1,600kWまできめ細かく対応可能

■組み合わせ容量(例)※

(台数)

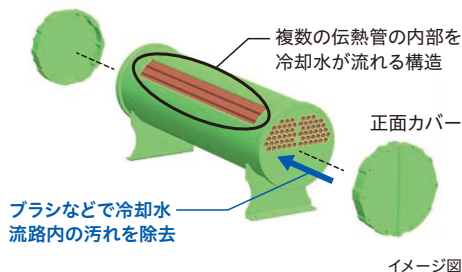
冷却能力(kW)	140	170	200	280	310	340	370	400	...	1,570	1,600
1400型	1	-	-	2	1	-	-	-	...	-	-
1700型	-	1	-	-	1	2	1	-	...	1	-
2000型	-	-	1	-	-	-	1	2	...	7	8

※ 1400型と2000型のシステム組み合わせはできません。上記以外の組み合わせについては弊社営業窓口までお問い合わせください。

メンテナンス性に優れた シェルアンドチューブ式凝縮器

正面・背面のカバーは着脱可能な構造で、伝熱管をブラッシング清掃できるメンテナンス性に優れた凝縮器を採用しました。また、冷却水側の水圧損失が小さくポンプ動力を軽減できます。

背面カバー



複数の伝熱管の内部を冷却水が流れる構造

正面カバー

ブラシなどで冷却水流路内の汚れを除去

イメージ図

2タイプの圧縮機をラインアップ

正面からボタン操作が可能

ユニット正面に運転・停止ボタン、試運転・サービス時に使用するスイッチを配置し、本体操作性を改善しました。

カラー液晶パネルで簡単操作

表示・操作部にカラー液晶タッチパネルを採用し、表示画面を見やすく分かりやすいデザインとすることで視認性・操作性を高めました。

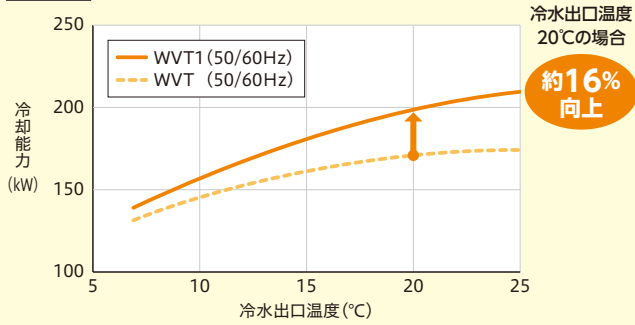
冷水温度が高い条件の冷却性能を向上

冷凍サイクルを見直し、適正化を図ることで冷水出口温度が高い条件の冷却性能を向上させました。外気温の変動を受けにくい水冷式により、さまざまな用途の負荷でも安定した冷水を供給します。

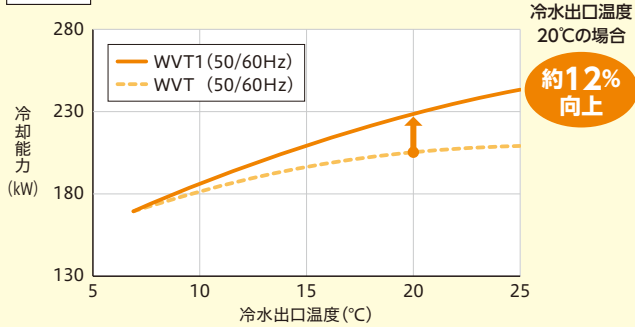
冷却能力特性 (冷却水入口水温30℃/出口水温35℃の場合)

●インバータータイプ

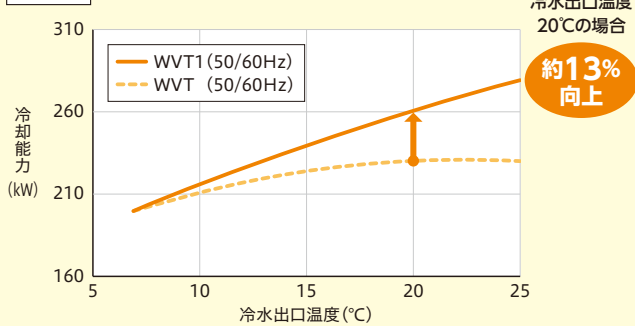
1400型 (1320WVTとの比較)



1700型

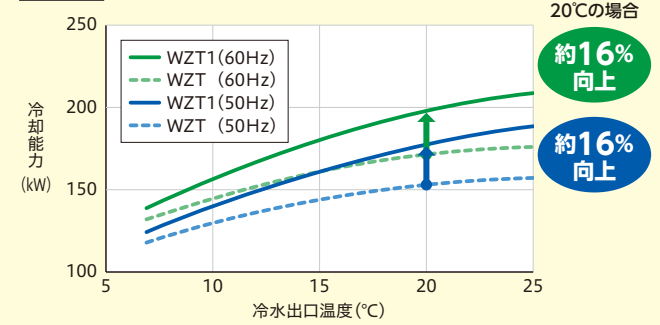


2000型

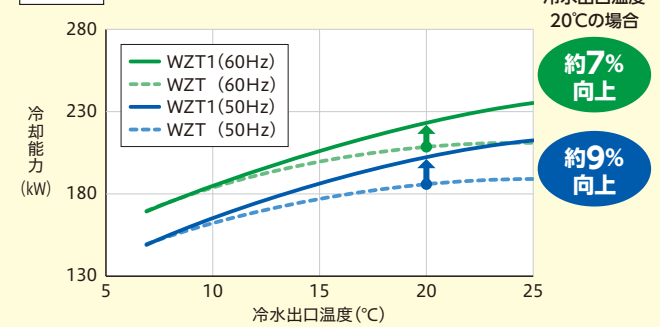


●連続制御タイプ

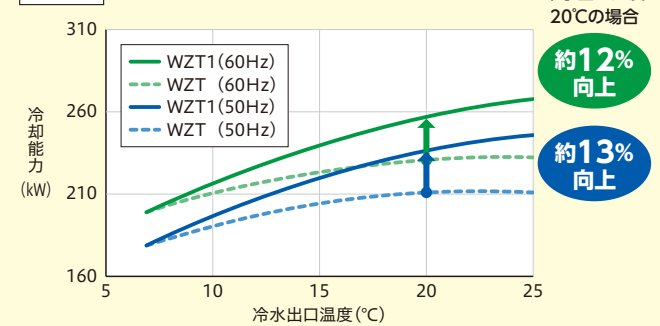
1400型 (1320WZTとの比較)



1700型

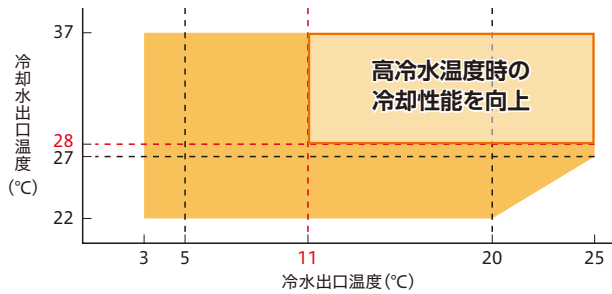


2000型

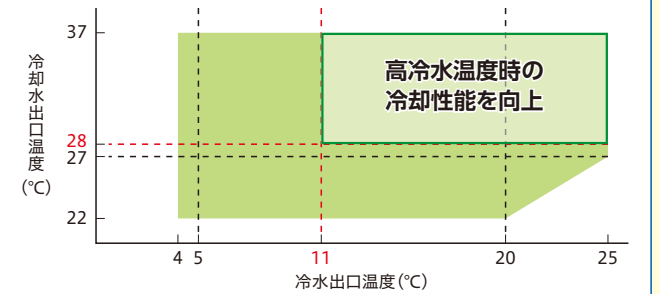


使用温度範囲

●インバータータイプ



●連続制御タイプ



●IPLVc^{※1}/インバータータイプ

型名	1400型	1700型	2000型
冷却能力 (kW)	140	170	200
IPLVc ^{※1}	6.7	6.7	6.7

●IPLVc^{※1}/連続制御タイプ

型名	1400型	1700型	2000型
冷却能力 (kW)	125/140	150/170	180/200
IPLVc ^{※1}	6.0/5.9	5.7/5.6	5.6/5.5

※1. 冷却期間成績係数 IPLVc (Integrated Part Load Value, Cooling)。チラーユニットにおいて、一般空調用の冷却時における部分負荷効率を表す指数。この指数が高いほど運転効率が高いことを示す。JIS B 8613:2019「ウォーターチリングユニット」に基づく。

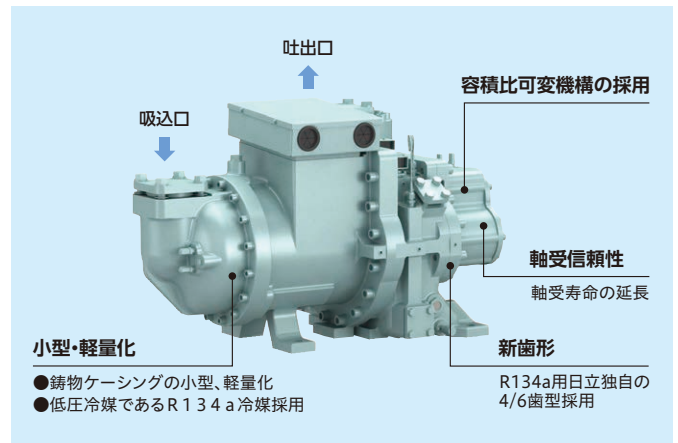
水冷式冷専スクリュー（モジュールタイプ）

インバータスクリュー圧縮機搭載

- 運転条件に合わせ最適な圧縮比となるよう容積比を可変する新機構“容積比可変機構”を採用。圧縮の無駄を低減し、効率向上を図りました。（インバータタイプのみ）
- 圧縮行程中の微細なすきまを見直し、圧縮機内部での漏れを低減することで、効率向上を図りました。
- ユニット一台につき圧縮機一台の機器構成のため、容量制御範囲において圧縮機台数の切替えの必要が無く、無段階の水温制御を行います。
- 圧縮機のオーバーホール（分解整備）周期40,000時間でメンテナンスコストも軽減します。

オーバーホール周期：運転時間40,000時間
 冷凍機油交換・各種点検周期：2年*

※冷凍機油交換できない場合は、オーバーホールを5年ごとに計画してください。



モジュール制御機能

複数台設置時のモジュール制御が可能

台数制御機能を標準装備。新たな台数制御専用コントローラーは不要です（遠隔からの運転指令の入力は必要です）。圧縮機運転容量制御とチラーユニット運転台数制御の併用により、送水温度の安定とポンプ搬送動力を低減（チラーユニットとポンプが1対1の場合）します。

モジュール伝送により、最大8モジュール接続可能

[1号機] 親機 [2号機] [3号機] [4号機] [8号機]



主な制御仕様

●ローテーション機能

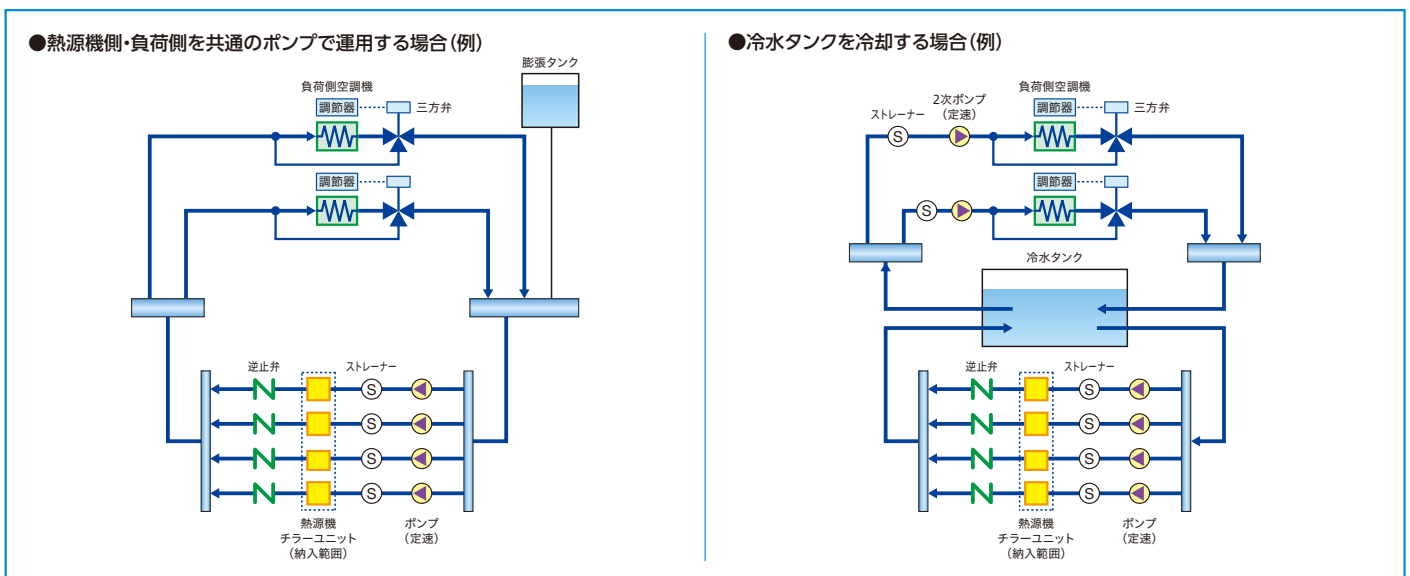
各チラーユニットの運転時間を監視し、運転時間に応じてローテーション運転を実施します。

●異常停止時の動作

警報停止したチラーユニットは自動的に台数制御対象から除外し、運転を継続します。また、停止中のチラーユニットがある場合には、必要に応じてバックアップ機を起動します。

※H-LINKとは日立独自の伝送方式で、複数のチラーユニットを接続可能です。

下図のように定速ポンプ（現地準備品）対応を基本とします。これ以外の運用については、ご購入の弊社営業窓口までお問い合わせください。

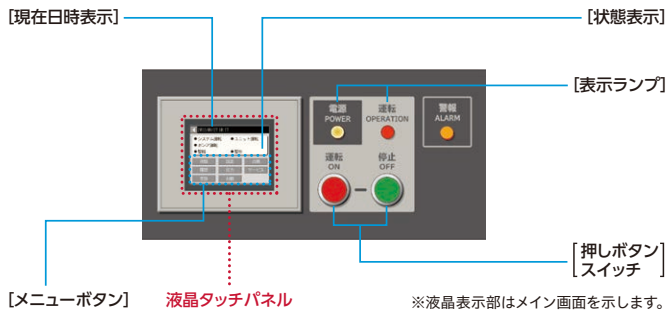


* 機器構成は一例です。

操作盤に見やすく、分かりやすい液晶タッチパネルを採用

■液晶タッチパネルでビジュアル化

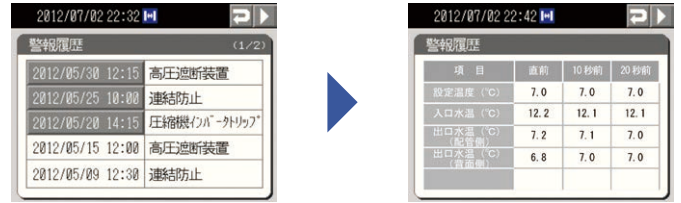
イメージ図



■故障時の詳細データ保持によりサービス性向上

故障履歴の内、最新の3件については、詳細データを保持するので、原因の早期究明の一助としてご使用いただくことが可能です。(最大10件の故障履歴を保持)

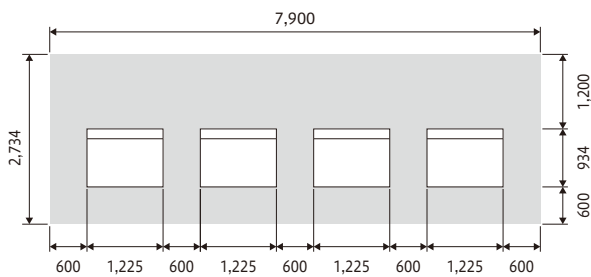
イメージ図



省スペース化

当社15年前製品RCUP1320W(Z)3の4台連続設置例

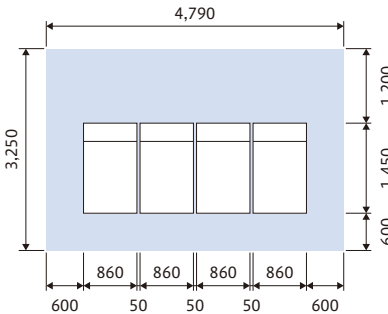
(単位:mm)



据付面積 **21.6m²**
※サービススペース含む。

■RCF1400WVT1Cの4台連続設置例

(単位:mm)



据付面積 **15.6m²**

※サービススペース含む。

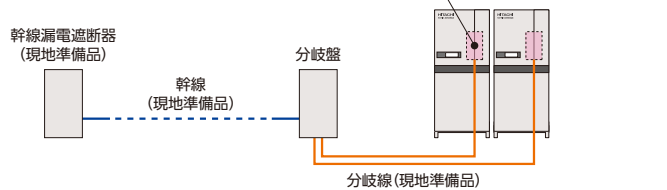
当社15年前製品RCUP1320W(Z)3の4台連続設置と比較して **6.0m²**(28%減)の省スペース化を実現。

現地施工性に配慮

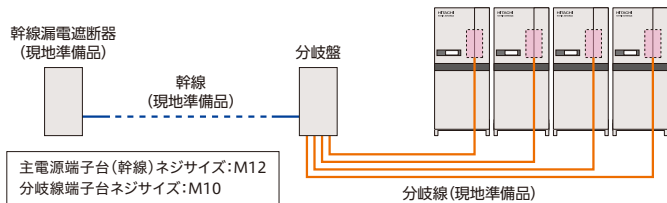
■電源配線分岐盤、漏電遮断器(内蔵)をオプション化

2モジュールの例

漏電遮断器内蔵(特注)



4モジュールの例



イメージ図

ご注意

- ・電源分岐盤には配線(幹線・分岐線)は付属していません。現地にて準備ください。
- ・最大分岐数は4モジュールです。5モジュール以上の場合は電源分岐盤を2セット使用してください。
- ・各配線太さは技術資料に従ってください。幹線太さが325mm²を超える場合には幹線を6本にしてください。この場合、主電源用端子台が2個必要です。
- ・分岐盤からチャユニットまでの分岐線の長さは8m以内としてください。

改造対応

- 公共建築工事標準仕様
- 特殊電圧(400V級)仕様
- 漏電遮断器内蔵仕様
- 電源配線分岐盤

その他

■モジュール化により高圧ガス関係の法的手続きを簡略化

型名	1400型	1700型	2000型
インバータータイプ	—	届出不要	製造届
連続制御タイプ	50Hz	届出不要	
	60Hz	製造届	

■デマンド機能の強化

グループコントローラーCSC-A8GT(124ページ参照)のスケジュール機能を使えば、グループごとに「電流デマンド」や「最大運転台数」を設定できます。セルフデマンド機能として節電対策にもご活用いただくことが可能です。

■ビル管理システムのオープンネットワーク(BACnet®)に接続可能(受注対応)

詳細は弊社営業窓口までお問い合わせください。

※BACnetは、米国暖房冷凍空調学会(ASHRAE)の米国およびその他の国における登録商標、または商標です。

水冷式冷専スクリュー(モジュールタイプ)

標準仕様表/水冷式冷専

50/60Hz

項目・単位	型式	インバータータイプ			連続制御タイプ				
		RCF1400WVT1(C)	RCF1700WVT1(C)	RCF2000WVT1(C)	RCF1400WZT1(C)	RCF1700WZT1(C)	RCF2000WZT1(C)		
冷却能力※1	kW	140	170	200	125/140	150/170	180/200		
冷却COP※1	—	5.00	4.67	4.32	5.34/5.30	5.08/4.85	4.71/4.49		
法定冷凍能力	トン	13.83	17.77	22.83	11.45/13.83	14.71/17.77	18.90/22.83		
高圧ガス保安法区分	—	不要			不要				
外装(マンセル記号)	—	ナチュラルグレー(1.0Y 8.5/0.5)			ナチュラルグレー(1.0Y 8.5/0.5)				
外形寸法	高さ	2,000			2,000				
	幅	880			880				
	奥行	1,450			1,450				
圧縮機	型式	半密閉型スクリュー			半密閉型スクリュー				
	台数	1			1				
	電動機定格出力(極数)	22(2)	30(2)	37(2)	22(2)	30(2)	37(2)		
	潤滑油温度調整装置	オイルヒーター(150W)			オイルヒーター(150W)				
凝縮器型式	—	シェルアンドチューブ式(材質:銅、鉄)			シェルアンドチューブ式(材質:銅、鉄)				
水冷却器型式	—	プレート式(プレート材質:ステンレス、ろう材:銅)			プレート式(プレート材質:ステンレス、ろう材:銅)				
冷媒制御装置	—	電子膨張弁			電子膨張弁				
冷媒	種類	R134a			R134a				
	封入量	40			40				
潤滑油	種類	Ze-GLES RB68			Ze-GLES RB68				
	封入量	11	9		11	9			
運転調整装置	運転スイッチ	運転スイッチ付き 遠方一手元切替スイッチ付き (遠隔操作接点は現地準備/コントローラー・リモコンはオプション部品)			運転スイッチ付き 遠方一手元切替スイッチ付き (遠隔操作接点は現地準備/コントローラー・リモコンはオプション部品)				
	水温調節装置	電子式温度調節器(出口水温制御)			電子式温度調節器(出口水温制御)				
	表示灯	電源(白)・運転(赤)・警報(橙)			電源(白)・運転(赤)・警報(橙)				
	冷媒圧力計	電子式(液晶パネル表示)			電子式(液晶パネル表示)				
容量制御範囲	—	100~25・停止			100~25・停止				
	—	高圧遮断装置・低圧遮断制御・凍結防止制御・ 圧縮機用インターナルサーモ・吐出ガス過熱防止制御・ 圧縮機用安全弁(22kW・30kWは不付き)・ 溶栓・圧縮機用過電流継電器・操作回路用ヒューズ			高圧遮断装置・低圧遮断制御・凍結防止制御・ 圧縮機用インターナルサーモ・吐出ガス過熱防止制御・ 圧縮機用安全弁(22kW・30kW・37kW50Hzは不付き)・ 溶栓・圧縮機用過電流継電器・操作回路用ヒューズ				
電気特性※1※2	冷却	消費電力	kW	28.0	36.4	46.2	23.4/26.4	29.5/35.0	38.2/44.5
		運転電流	A	89	115	144	82/90	102/117	127/146
		力率	%	91	92	93	83/85	84/87	87/88
		始動電流(終了最大)	A	50	65	83	239/289	311/340	376/398
電源	基準電流値	A	127	175	218	113/126	148/170	183/211	
		動力電源(現地接続)	—	三相 200V 50/60Hz			三相 200V 50/60Hz		
		圧縮機用電動機電源	—	三相 200V 50/60Hz			三相 200V 50/60Hz		
		操作回路電源	—	単相 200V 50/60Hz			単相 200V 50/60Hz		
運転音※1※3	W-T1Cタイプ	正面	dB(A)	69	69	74	65/69	67/69	74/74
		右側面	dB(A)	74	74	79	70/74	72/74	79/79
		左側面	dB(A)	74	74	79	70/74	72/74	79/79
		背面	dB(A)	75	75	80	71/75	73/75	80/80
	W-T1タイプ	正面	dB(A)	72	72	77	68/72	70/72	77/77
		右側面	dB(A)	80	80	85	76/80	78/80	85/85
		左側面	dB(A)	80	80	85	76/80	78/80	85/85
		背面	dB(A)	80	80	85	76/80	78/80	85/85
配管接続口	凝縮器(出入口)	—	Rc3 入口/出口各1カ所			Rc3 入口/出口各1カ所			
	水冷却器(出入口)	—	80Aフランジ JIS10K 入口/出口各1カ所			80Aフランジ JIS10K 入口/出口各1カ所			
製品質量(運転質量)	W-T1Cタイプ	kg	1,240(1,330)	1,290(1,380)	1,310(1,400)	1,210(1,300)	1,250(1,340)	1,270(1,360)	
	W-T1タイプ	kg	1,170(1,260)	1,220(1,310)	1,240(1,330)	1,140(1,230)	1,180(1,270)	1,200(1,290)	
付属品	—	防振マット一式・簡易ストレーナー			防振マット一式・簡易ストレーナー				

- ※1.表中の冷却能力・電気特性および運転音は次の運転条件における場合を示します。
冷却水入口温度30°C・冷却水出口温度35°C・冷水入口温度12°C・冷水出口温度7°C。
なお、冷却能力・消費電力・COPの表示値許容公差はJIS B 8613:2019「ウォータチリングユニット」によります。
- ※2.トランス容量および配線容量は、使用条件の違いなどを見込んで、必ず基準電流で選定してください。(圧縮機用電動機定格出力は実際の運転出力とは異なりますのでご注意ください。)
また、現地準備の冷水・冷却水循環ポンプおよびクーリングタワーを接続する場合や、他の補機と電源を共有する場合には、接続する補機の消費電力および運転電流を加算して決定してください。
- ※3.運転音は、製品各面1m・高さ1.5mの位置における無響室(自由空間)換算値です。
実際の据付状態では運転状況が異なったり周囲の騒音や反響などの影響を受けるため、本表の値より大きくなります。
(据付状態により異なりますが、およそ4~6dB大きくなる場合があります。)
また、起動時・停止時・バルブ切替え時などの運転状態が変化する際に過渡的に発生する音や容量制御中の運転音は含んでおりません。
据付に関しては、反響音の影響を考慮し、必要な場合は防音処置を講じてください。
- ※4.必要に応じて高調波抑制対策ガイドラインに基づき抑制対策を行ってください。
- ※5.側面カバーは別売オプション(型式:SCK-WM)となります。また、製品のカバーを取り外した“カバー無し仕様”(W-T1タイプ)も対応可能です。
- ※6.ユニット運転中および停止中に底面よりドレン水が排出されます。基礎は防水処理を施し、排水溝を設けてください。(断熱材取付仕様は改造対応いたします。)

注記 (1)熱交換器へのゴミ、異物の混入を防止するため、ユニット近傍の入口水配管に、必ず20メッシュ相当のストレーナー(現地準備品、パンチングメタルの場合は、φ1.5mm以下)を取付けるようにしてください。
(2)「設備設計・据付け上の注意点」を本カタログ130~137ページに記載していますので、必ずご確認ください。
(3)「使用範囲および最小保有水量」を本カタログ98・99ページに記載していますので、必ずご確認ください。

■特性／インバータータイプ(水冷式冷専)

冷却能力表

50/60Hz共通

型式		RCF1400WVT1(C)										RCF1700WVT1(C)										RCF2000WVT1(C)									
冷却水入口温度(°C)	冷却水出口温度(°C)	冷却水入口温度(°C)	冷却水出口温度(°C)	冷却能力(kW)	消費電力(kW)	凝縮器		水冷却器				冷却能力(kW)	消費電力(kW)	凝縮器		水冷却器				冷却能力(kW)	消費電力(kW)	凝縮器		水冷却器							
						冷却水流量(m³/h)	水圧損失(kPa)	冷水出入口温度差						冷却水流量(m³/h)	水圧損失(kPa)	冷水出入口温度差						冷却水流量(m³/h)	水圧損失(kPa)	冷水出入口温度差							
								Δt=5°C		Δt=7°C						Δt=5°C		Δt=7°C						Δt=5°C		Δt=7°C					
								冷水流量(m³/h)	水圧損失(kPa)	冷水流量(m³/h)	水圧損失(kPa)					冷水流量(m³/h)	水圧損失(kPa)	冷水流量(m³/h)	水圧損失(kPa)					冷水流量(m³/h)	水圧損失(kPa)	冷水流量(m³/h)	水圧損失(kPa)				
23	28	-	3	126	23.2	25.7	19.4	36.0*	14.6	36.0*	14.6	156	31.5	32.3	28.9	44.0*	21.1	44.0*	21.1	187	39.5	39.0	40.6	52.0*	28.6	52.0*	28.6				
		10	5	135	23.1	27.2	21.4	23.2	6.5	16.6	3.4	166	31.7	34.0	31.6	28.6	9.6	20.4	5.1	197	39.9	40.7	44.0	33.9	13.1	24.2	7.0				
		12	7	145	23.1	28.9	23.7	24.9	7.4	17.8	3.9	175	31.9	35.6	34.4	30.1	10.6	21.5	5.6	206	40.2	42.3	47.3	35.4	14.2	25.3	7.7				
		14	9	155	23.0	30.6	26.2	26.7	8.5	19.0	4.4	185	32.1	37.3	37.4	31.8	11.7	22.7	6.2	216	40.5	44.1	51.1	37.2	15.5	26.5	8.3				
		16	11	166	22.8	32.5	29.2	28.6	9.6	20.4	5.1	195	32.2	39.1	40.8	33.5	12.8	24.0	6.9	226	40.8	45.9	55.1	38.9	16.8	27.8	9.1				
		20	15	185	22.5	35.7	34.6	31.8	11.7	22.7	6.2	214	32.4	42.4	47.5	36.8	15.2	26.3	8.2	245	41.2	49.2	62.8	42.1	19.4	30.1	10.6				
		25	20	204	22.1	38.9	40.4	35.1	14.0	25.1	7.5	234	32.6	45.9	55.1	40.2	17.9	28.7	9.7	267	41.6	53.0	72.4	45.9	22.8	32.8	12.3				
30	25	214	21.5	40.5	43.6	36.8	15.2	26.3	8.2	248	32.6	48.3	60.7	42.7	19.9	30.5	10.8	285	41.7	53.0	72.4	49.0	25.6	35.0	13.9						
30	35	-	3	121	28.1	25.6	19.3	36.0*	14.6	36.0*	14.6	151	36.0	32.2	28.7	44.0*	21.1	44.0*	21.1	181	45.5	39.0	40.6	52.0*	28.6	52.0*	28.6				
		10	5	130	28.0	27.2	21.4	22.4	6.1	16.0	3.1	161	36.2	33.9	31.5	27.7	9.1	19.8	4.8	191	45.9	40.7	44.0	32.9	12.4	23.5	6.7				
		12	7	140	28.0	28.9	23.7	24.1	7.0	17.2	3.6	170	36.4	35.5	34.2	29.2	10.0	20.9	5.3	200	46.2	42.3	47.3	34.4	13.5	24.6	7.3				
		14	9	150	27.9	30.6	26.2	25.8	7.9	18.4	4.2	180	36.6	37.3	37.4	31.0	11.1	22.1	5.9	210	46.5	44.1	51.1	36.1	14.7	25.8	7.9				
		16	11	161	27.7	32.5	29.2	27.7	9.1	19.8	4.8	190	36.7	39.0	40.6	32.7	12.3	23.3	6.6	220	46.8	45.9	55.1	37.8	16.0	27.0	8.6				
		20	15	180	27.4	35.7	34.6	31.0	11.1	22.1	5.9	209	36.9	42.3	47.3	35.9	14.6	25.7	7.9	239	47.2	49.2	62.8	41.1	18.6	29.4	10.1				
		25	20	199	27.0	38.9	40.4	34.2	13.3	24.4	7.2	229	37.1	45.8	54.9	39.4	17.2	28.1	9.3	261	47.6	53.0	72.4	44.9	21.9	32.1	11.9				
30	25	209	26.4	40.5	43.6	35.9	14.6	25.7	7.9	243	37.1	48.2	60.4	41.8	19.2	29.9	10.4	279	47.7	53.0	72.4	48.0	24.7	34.3	13.4						
32	37	-	3	120	29.1	25.6	19.3	36.0*	14.6	36.0*	14.6	150	38.0	32.3	28.9	44.0*	21.1	44.0*	21.1	180	48.0	39.2	41.0	52.0*	28.6	52.0*	28.6				
		10	5	129	29.0	27.2	21.4	22.2	6.0	15.8	3.0	160	38.2	34.1	31.8	27.5	8.9	19.7	4.8	190	48.4	41.0	44.6	32.7	12.3	23.3	6.6				
		12	7	139	29.0	28.9	23.7	23.9	6.9	17.1	3.6	169	38.4	35.7	34.6	29.1	9.9	20.8	5.3	199	48.7	42.6	47.9	34.2	13.3	24.4	7.2				
		14	9	149	28.9	30.6	26.2	25.6	7.8	18.3	4.1	179	38.6	37.4	37.6	30.8	11.0	22.0	5.9	209	49.0	44.4	51.7	35.9	14.6	25.7	7.9				
		16	11	160	28.7	32.5	29.2	27.5	8.9	19.7	4.8	189	38.7	39.2	41.0	32.5	12.1	23.2	6.5	219	49.3	46.1	55.5	37.7	15.9	26.9	8.6				
		20	15	179	28.4	35.7	34.6	30.8	11.0	22.0	5.9	208	38.9	42.5	47.7	35.8	14.5	25.6	7.8	238	49.7	49.5	63.5	40.9	18.4	29.2	10.0				
		25	20	198	28.0	38.9	40.4	34.1	13.3	24.3	7.1	228	39.1	45.9	55.1	39.2	17.1	28.0	9.2	260	50.1	53.0	72.4	44.7	21.7	31.9	11.7				
30	25	208	27.4	40.5	43.6	35.8	14.5	25.6	7.8	242	39.1	48.3	60.7	41.6	19.0	29.7	10.3	278	50.2	53.0	72.4	47.8	24.5	34.2	13.3						

※ 必要最小流量で、このとき冷水出入口温度差は約3°Cとなります。

注(1) []内は標準仕様値を示します。

注(2) []部は、冷却水流量が使用範囲のため最大流量で記載しています(冷却水入口温度は表に記載の数値と異なります)。

注(3) 上記記載以外の条件については、弊社営業窓口までお問い合わせください。

■使用範囲および最小保有水量

特別な改造をしないで標準のまま使用できる範囲は次のとおりです。

●インバータータイプ

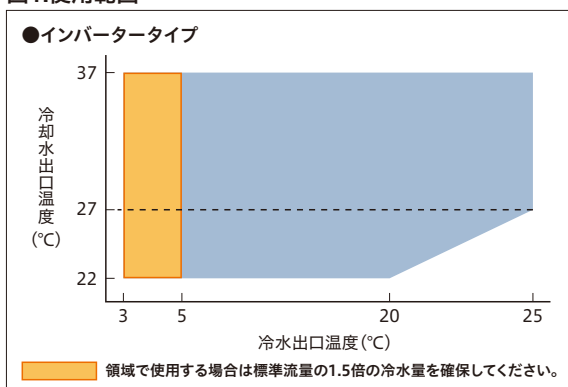
項目・単位	型式	RCF1400WVT1(C)	RCF1700WVT1(C)	RCF2000WVT1(C)
冷却水出口温度(°C)		図1		
冷水出口温度(°C)		図1		
冷水	最大流量(m³/h)	43	55	65
	最小流量(m³/h)	12(36)	14(44)	17(52)
冷却水	最大流量(m³/h)	53		
	最小流量(m³/h)	22		
最小保有水量(m³)		1.00	1.28	1.51
許容水圧	凝縮器(MPa)	0.7		
	水冷却器(MPa)	1.0		

注(1) 冷水最小流量の()内の値は、冷却運転の冷水出口温度を5°C未満でご使用になる場合の最小流量です。

注(2) 最小保有水量は、復帰温度差2°C設定時の場合です。設定変更をした場合、必要な保有水量が変わりますのでご注意ください。

最小保有水量は、圧縮機の発停頻度を基準内に収めるために必要な最低限の水量であり、水温制御を安定させるための必要水量ではありませんのでご注意ください。

図1.使用範囲



水冷式冷専スクルー(モジュールタイプ)

■特性/連続制御タイプ(水冷式冷専)

冷却能力表

50Hz

型式		RCF1400WZT1(C)								RCF1700WZT1(C)								RCF2000WZT1(C)									
冷却水入口温度(°C)	冷却水出口温度(°C)	冷却水入口温度(°C)	冷却水出口温度(°C)	冷却能力(kW)	消費電力(kW)	凝縮器		水冷却器				冷却能力(kW)	消費電力(kW)	凝縮器		水冷却器				冷却能力(kW)	消費電力(kW)	凝縮器		水冷却器			
						冷却水流量(m³/h)	水圧損失(kPa)	冷水出入口温度差						冷却水流量(m³/h)	水圧損失(kPa)	冷水出入口温度差						冷却水流量(m³/h)	水圧損失(kPa)	冷水出入口温度差			
								Δt=5°C		Δt=7°C						Δt=5°C		Δt=7°C						Δt=5°C		Δt=7°C	
						冷水流量(m³/h)	水圧損失(kPa)	冷水流量(m³/h)	水圧損失(kPa)	冷水流量(m³/h)	水圧損失(kPa)			冷水流量(m³/h)	水圧損失(kPa)	冷水流量(m³/h)	水圧損失(kPa)	冷水流量(m³/h)	水圧損失(kPa)			冷水流量(m³/h)	水圧損失(kPa)	冷水流量(m³/h)	水圧損失(kPa)	冷水流量(m³/h)	水圧損失(kPa)
23	28	-	4	118	19.6	23.7	17.0	32.0*	11.8	32.0*	11.8	140	25.5	28.5	23.2	44.0*	21.1	44.0*	21.1	172	33.3	35.3	33.9	52.0*	28.6	52.0*	28.6
		10	5	122	19.7	24.4	17.8	21.0	5.4	15.0	2.7	145	25.8	29.4	24.5	24.9	7.4	17.8	3.9	176	33.6	36.1	35.3	30.3	10.7	21.6	5.7
		12	7	131	20.0	26.0	19.8	22.5	6.1	16.1	3.2	154	26.4	31.0	26.8	26.5	8.3	18.9	4.4	185	34.2	37.7	38.2	31.8	11.7	22.7	6.2
		14	9	140	20.2	27.6	21.9	24.1	7.0	17.2	3.6	163	27.0	32.7	29.5	28.0	9.2	20.0	4.9	195	34.8	39.5	41.6	33.5	12.8	24.0	6.9
		16	11	149	20.5	29.2	24.2	25.6	7.8	18.3	4.1	172	27.5	34.3	32.1	29.6	10.2	21.1	5.4	205	35.3	41.3	45.2	35.3	14.1	25.2	7.6
		20	15	166	21.0	32.2	28.7	28.6	9.6	20.4	5.1	190	28.5	37.6	38.0	32.7	12.3	23.3	6.6	224	36.3	44.8	52.6	38.5	16.5	27.5	8.9
		25	20	184	21.7	35.4	34.0	31.6	11.5	22.6	6.2	207	29.6	40.7	44.0	35.6	14.3	25.4	7.7	243	37.3	48.2	60.4	41.8	19.2	29.9	10.4
30	25	194	22.3	37.2	37.3	33.4	12.8	23.8	6.8	216	30.5	42.4	47.5	37.2	15.5	26.5	8.3	250	38.0	49.5	63.5	43.0	20.2	30.7	10.9		
30	35	-	4	112	23.0	23.2	16.4	32.0*	11.8	32.0*	11.8	136	28.6	28.3	22.9	44.0*	21.1	44.0*	21.1	167	37.3	35.1	33.5	52.0*	28.6	52.0*	28.6
		10	5	116	23.1	23.9	17.2	20.0	4.9	14.3	2.4	141	28.9	29.2	24.2	24.3	7.1	17.3	3.7	171	37.6	35.9	34.9	29.4	10.1	21.0	5.4
		12	7	125	23.4	25.5	19.2	21.5	5.6	15.4	2.9	150	29.5	30.9	26.7	25.8	7.9	18.4	4.2	180	38.2	37.5	37.8	31.0	11.1	22.1	5.9
		14	9	134	23.6	27.1	21.3	23.0	6.4	16.5	3.3	159	30.1	32.5	29.2	27.3	8.8	19.5	4.7	190	38.8	39.4	41.4	32.7	12.3	23.3	6.6
		16	11	143	23.9	28.7	23.5	24.6	7.3	17.6	3.8	168	30.6	34.2	32.0	28.9	9.8	20.6	5.2	200	39.3	41.2	45.0	34.4	13.5	24.6	7.3
		20	15	160	24.4	31.7	27.9	27.5	8.9	19.7	4.8	186	31.6	37.4	37.6	32.0	11.8	22.9	6.3	219	40.3	44.6	52.2	37.7	15.9	26.9	8.6
		25	20	178	25.1	34.9	33.2	30.6	10.9	21.9	5.8	203	32.7	40.5	43.6	34.9	13.8	24.9	7.4	238	41.3	48.0	59.9	40.9	18.4	29.2	10.0
30	25	188	25.7	36.8	36.5	32.3	12.0	23.1	6.5	212	33.6	42.2	47.0	36.5	15.0	26.0	8.1	245	42.0	49.4	63.3	42.1	19.4	30.1	10.6		
32	37	-	4	111	24.6	23.3	16.5	32.0*	11.8	32.0*	11.8	135	30.9	28.5	23.2	44.0*	21.1	44.0*	21.1	166	40.0	35.4	34.0	52.0*	28.6	52.0*	28.6
		10	5	115	24.7	24.0	17.3	19.8	4.8	14.1	2.4	140	31.2	29.4	24.5	24.1	7.0	17.2	3.6	170	40.3	36.2	35.5	29.2	10.0	20.9	5.3
		12	7	124	25.0	25.6	19.3	21.3	5.5	15.2	2.8	149	31.8	31.1	27.0	25.6	7.8	18.3	4.1	179	40.9	37.8	38.4	30.8	11.0	22.0	5.9
		14	9	133	25.2	27.2	21.4	22.9	6.3	16.3	3.2	158	32.4	32.7	29.5	27.2	8.8	19.4	4.6	189	41.5	39.6	41.8	32.5	12.1	23.2	6.5
		16	11	142	25.5	28.8	23.6	24.4	7.2	17.4	3.7	167	32.9	34.4	32.3	28.7	9.7	20.5	5.1	199	42.0	41.5	45.6	34.2	13.3	24.4	7.2
		20	15	159	26.0	31.8	28.1	27.3	8.8	19.5	4.7	185	33.9	37.7	38.2	31.8	11.7	22.7	6.2	218	43.0	44.9	52.8	37.5	15.8	26.8	8.5
		25	20	177	26.7	35.0	33.3	30.4	10.7	21.7	5.7	202	35.0	40.8	44.2	34.7	13.7	24.8	7.4	237	44.0	48.3	60.7	40.8	18.4	29.1	9.9
30	25	187	27.3	36.9	36.7	32.2	11.9	23.0	6.4	211	35.9	42.5	47.7	36.3	14.9	25.9	8.0	244	44.7	49.7	64.0	42.0	19.4	30.0	10.5		

※ 必要最小流量で、このとき冷水出入口温度差は約3°Cとなります。

注(1) []内は標準仕様値を示します。

注(2) 上記記載以外の条件については、弊社営業窓口までお問い合わせください。

■使用範囲および最小保有水量

特別な改造をしないで標準のまま使用できる範囲は次のとおりです。

●連続制御タイプ

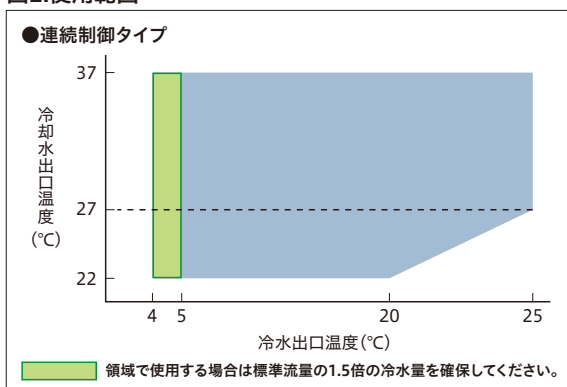
項目・単位	型式	RCF1400WZT1(C)		RCF1700WZT1(C)		RCF2000WZT1(C)		
		50Hz	60Hz	50Hz	60Hz	50Hz	60Hz	
冷却水出口温度	°C	図2						
冷水出口温度	°C	図2						
冷水	最大流量	m³/h	38	43	49	55	65	
	最小流量	m³/h	11(32)	12(36)	12(39)	14(44)	15(47)	17(52)
冷却水	最大流量	m³/h	53					
	最小流量	m³/h	22					
最小保有水量	m³	0.89	1.00	1.13	1.28	1.36	1.51	
許容水圧	凝縮器	0.7						
	水冷却器	1.0						

注(1) 冷水最小流量の()内の値は、冷却運転の冷水出口温度を5°C未満でご使用になる場合の最小流量です。

注(2) 最小保有水量は、復帰温度差2°C設定時の場合です。設定変更をした場合、必要な保有水量が変わりますのでご注意ください。

最小保有水量は、圧縮機の発停頻度を基準内に収めるために必要な最低限の水量であり、水温制御を安定させるための必要水量ではありませんのでご注意ください。

図2.使用範囲



■特性／連続制御タイプ(水冷式冷専)

冷却能力表

60Hz

型式		RCF1400WZT1(C)								RCF1700WZT1(C)								RCF2000WZT1(C)									
冷却水入口温度(°C)	冷却水出口温度(°C)	冷却水入口温度(°C)	冷却水出口温度(°C)	冷却能力(kW)	消費電力(kW)	凝縮器		水冷却器				冷却能力(kW)	消費電力(kW)	凝縮器		水冷却器				冷却能力(kW)	消費電力(kW)	凝縮器		水冷却器			
						冷却水流量(m³/h)	水圧損失(kPa)	冷水出入口温度差						冷却水流量(m³/h)	水圧損失(kPa)	冷水出入口温度差						冷却水流量(m³/h)	水圧損失(kPa)	冷水出入口温度差			
								Δt=5°C		Δt=7°C						Δt=5°C		Δt=7°C						Δt=5°C		Δt=7°C	
						冷水流量(m³/h)	水圧損失(kPa)	冷水流量(m³/h)	水圧損失(kPa)	冷水流量(m³/h)	水圧損失(kPa)			冷水流量(m³/h)	水圧損失(kPa)	冷水流量(m³/h)	水圧損失(kPa)	冷水流量(m³/h)	水圧損失(kPa)			冷水流量(m³/h)	水圧損失(kPa)	冷水流量(m³/h)	水圧損失(kPa)	冷水流量(m³/h)	水圧損失(kPa)
23	28	-	4	133	22.4	26.7	20.7	36.0*	14.6	36.0*	14.6	160	29.5	32.6	29.3	44.0*	21.1	44.0*	21.1	193	38.6	39.8	42.2	52.0*	28.6	52.0*	28.6
		10	5	137	22.6	27.5	21.8	23.6	6.7	16.8	3.4	165	29.8	33.5	30.8	28.4	9.5	20.3	5.0	198	38.9	40.7	44.0	34.1	13.3	24.3	7.1
		12	7	146	23.0	29.1	24.0	25.1	7.5	17.9	3.9	175	30.5	35.3	33.9	30.1	10.6	21.5	5.6	206	39.4	42.2	47.0	35.4	14.2	25.3	7.7
		14	9	156	23.4	30.9	26.7	26.8	8.5	19.2	4.5	184	31.2	37.0	36.9	31.6	11.5	22.6	6.2	216	40.0	44.0	50.9	37.2	15.5	26.5	8.3
		16	11	166	23.9	32.7	29.5	28.6	9.6	20.4	5.1	193	31.8	38.7	40.1	33.2	12.6	23.7	6.8	226	40.6	45.9	55.1	38.9	16.8	27.8	9.1
		20	15	186	24.6	36.2	35.5	32.0	11.8	22.9	6.3	211	32.9	42.0	46.6	36.3	14.9	25.9	8.0	245	41.7	49.3	63.1	42.1	19.4	30.1	10.6
		25	20	205	25.5	39.6	41.8	35.3	14.1	25.2	7.6	228	34.1	45.1	53.3	39.2	17.1	28.0	9.2	264	43.0	52.8	71.9	45.4	22.3	32.4	12.1
30	25	214	26.2	41.3	45.2	36.8	15.2	26.3	8.2	240	35.0	47.3	58.3	41.3	18.8	29.5	10.2	273	44.3	53.0	72.4	47.0	23.8	33.5	12.8		
30	35	-	4	127	25.8	26.3	20.2	36.0*	14.6	36.0*	14.6	155	34.0	32.5	29.2	44.0*	21.1	44.0*	21.1	187	43.7	39.7	42.0	52.0*	28.6	52.0*	28.6
		10	5	131	26.0	27.0	21.1	22.5	6.1	16.1	3.2	160	34.3	33.4	30.6	27.5	8.9	19.7	4.8	192	44.0	40.6	43.8	33.0	12.5	23.6	6.7
		12	7	140	26.4	28.6	23.3	24.1	7.0	17.2	3.6	170	35.0	35.3	33.9	29.2	10.0	20.9	5.3	200	44.5	42.1	46.8	34.4	13.5	24.6	7.3
		14	9	150	26.8	30.4	25.9	25.8	7.9	18.4	4.2	179	35.7	36.9	36.7	30.8	11.0	22.0	5.9	210	45.1	43.9	50.7	36.1	14.7	25.8	7.9
		16	11	160	27.3	32.2	28.7	27.5	8.9	19.7	4.8	188	36.3	38.6	39.9	32.3	12.0	23.1	6.5	220	45.7	45.7	54.6	37.8	16.0	27.0	8.6
		20	15	180	28.0	35.8	34.7	31.0	11.1	22.1	5.9	206	37.4	41.9	46.4	35.4	14.2	25.3	7.7	239	46.8	49.2	62.8	41.1	18.6	29.4	10.1
		25	20	199	28.9	39.2	41.0	34.2	13.3	24.4	7.2	223	38.6	45.0	53.1	38.4	16.4	27.4	8.9	258	48.1	52.6	71.3	44.4	21.4	31.7	11.6
30	25	208	29.6	40.9	44.4	35.8	14.5	25.6	7.8	235	39.5	47.2	58.1	40.4	18.0	28.9	9.8	267	49.4	53.0	72.4	45.9	22.8	32.8	12.3		
32	37	-	4	126	27.8	26.5	20.5	36.0*	14.6	36.0*	14.6	154	36.5	32.8	29.7	44.0*	21.1	44.0*	21.1	186	46.7	40.0	42.6	52.0*	28.6	52.0*	28.6
		10	5	130	28.0	27.2	21.4	22.4	6.1	16.0	3.1	159	36.8	33.7	31.1	27.3	8.8	19.5	4.7	191	47.0	40.9	44.4	32.9	12.4	23.5	6.7
		12	7	139	28.4	28.8	23.6	23.9	6.9	17.1	3.6	169	37.5	35.5	34.2	29.1	9.9	20.8	5.3	199	47.5	42.4	47.5	34.2	13.3	24.4	7.2
		14	9	149	28.8	30.6	26.2	25.6	7.8	18.3	4.1	178	38.2	37.2	37.3	30.6	10.9	21.9	5.8	209	48.1	44.2	51.3	35.9	14.6	25.7	7.9
		16	11	159	29.3	32.4	29.0	27.3	8.8	19.5	4.7	187	38.8	38.8	40.3	32.2	11.9	23.0	6.4	219	48.7	46.0	55.3	37.7	15.9	26.9	8.6
		20	15	179	30.0	35.9	34.9	30.8	11.0	22.0	5.9	205	39.9	42.1	46.8	35.3	14.1	25.2	7.6	238	49.8	49.5	63.5	40.9	18.4	29.2	10.0
		25	20	198	30.9	39.4	41.4	34.1	13.3	24.3	7.1	222	41.1	45.3	53.7	38.2	16.3	27.3	8.8	257	51.1	53.0	72.4	44.2	21.2	31.6	11.5
30	25	207	31.6	41.0	44.6	35.6	14.3	25.4	7.7	234	42.0	47.5	58.8	40.2	17.9	28.7	9.7	266	52.4	53.0	72.4	45.8	22.7	32.7	12.3		

※ 必要最小流量で、このとき冷水出入口温度差は約3°Cとなります。

注(1) 内は標準仕様値を示します。

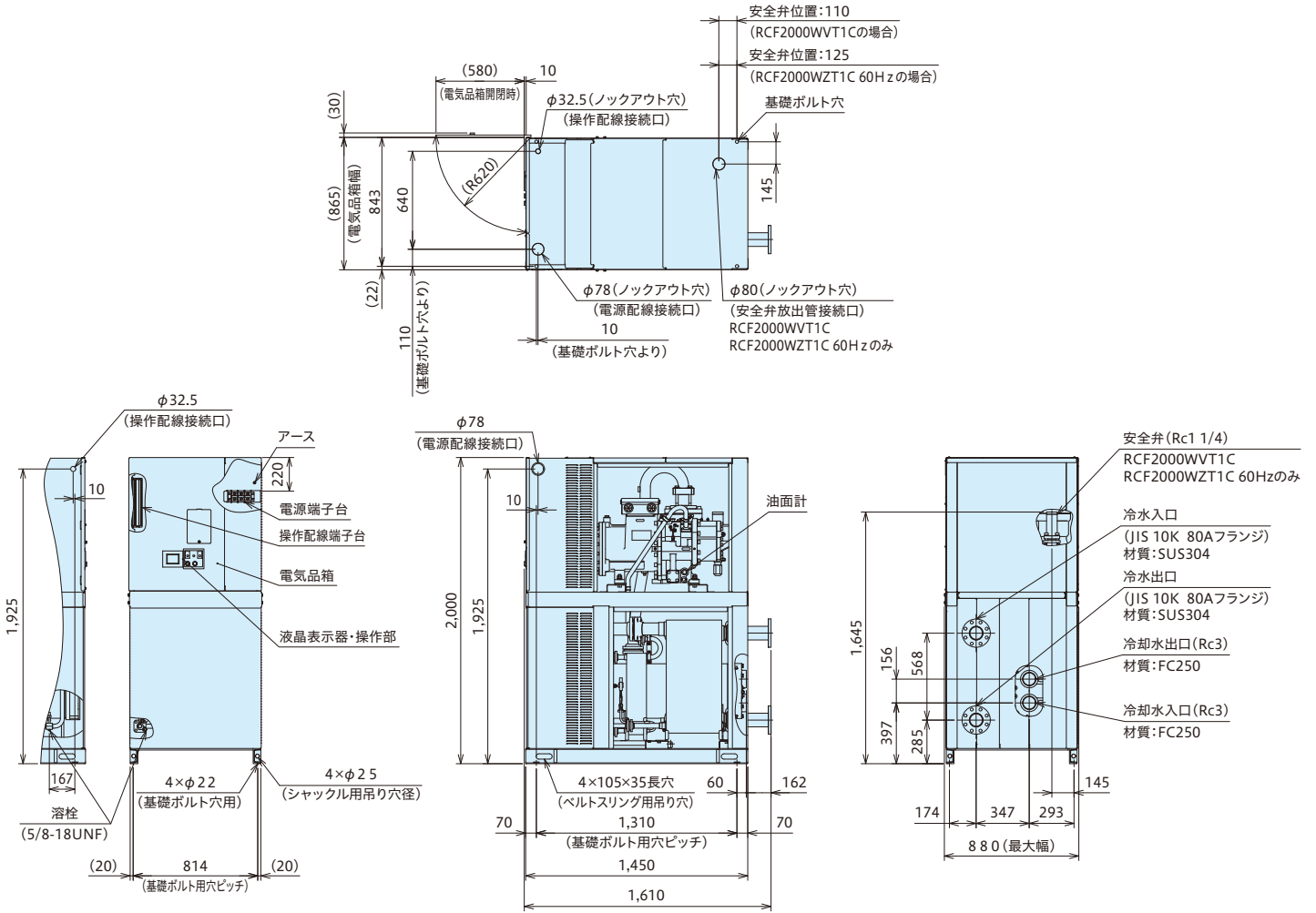
注(2) 部は、冷却水流量が使用範囲外のため最大流量で記載しています(冷却水入口温度は表に記載の数値と異なります)。

注(3) 上記記載以外の条件については、弊社営業窓口までお問い合わせください。

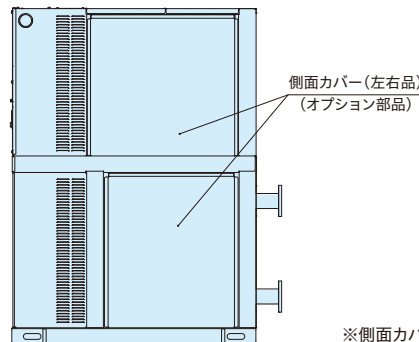
水冷式冷専スクリュー(モジュールタイプ)

■寸法図 (単位:mm)

RCF1400WVT1C / RCF1700WVT1C / RCF2000WVT1C
 RCF1400WZT1C / RCF1700WZT1C / RCF2000WZT1C



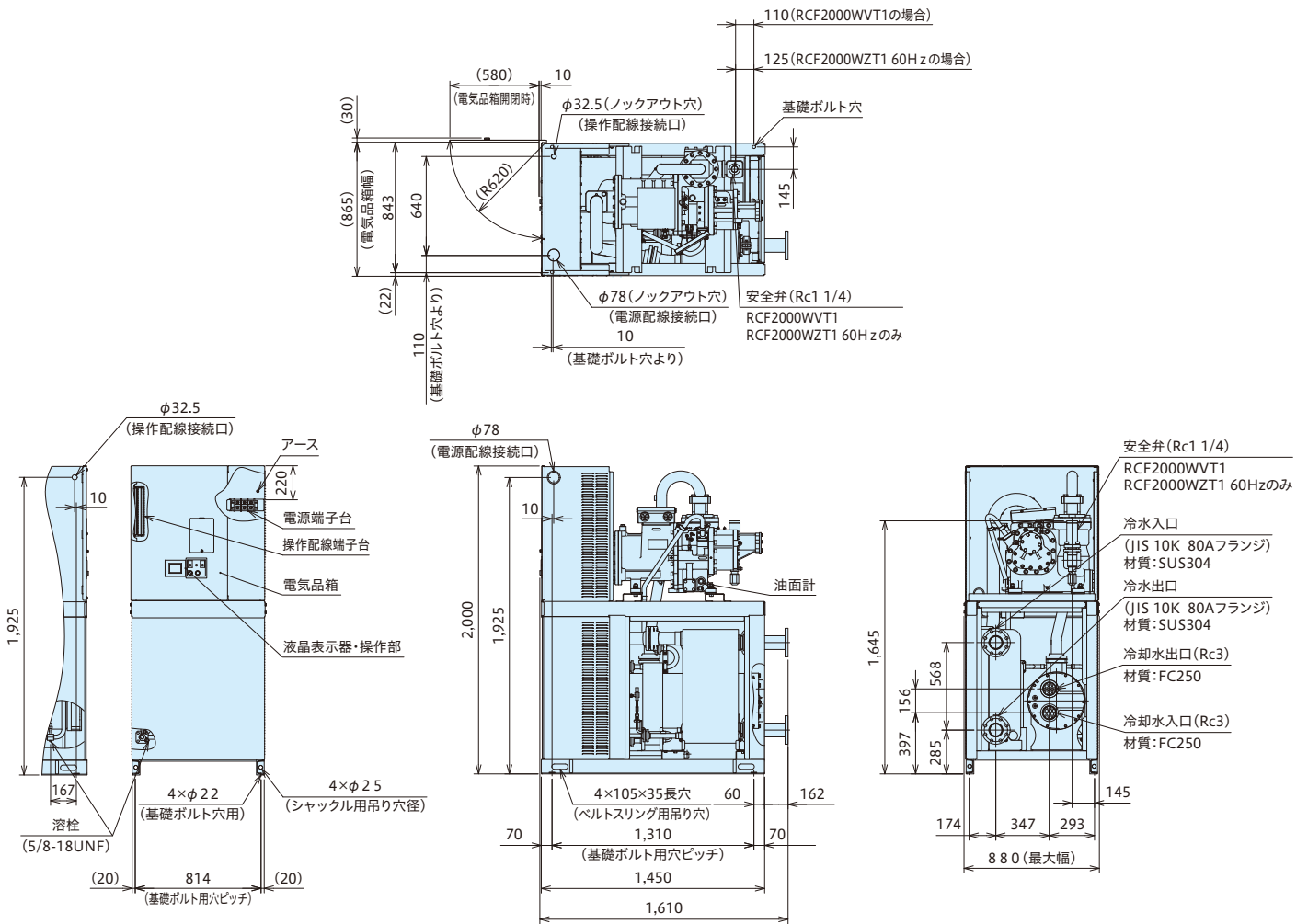
オプションカバー取付イメージ図



※側面カバー(上下左右計4枚)は別売となります。(型式:SCK-WM)

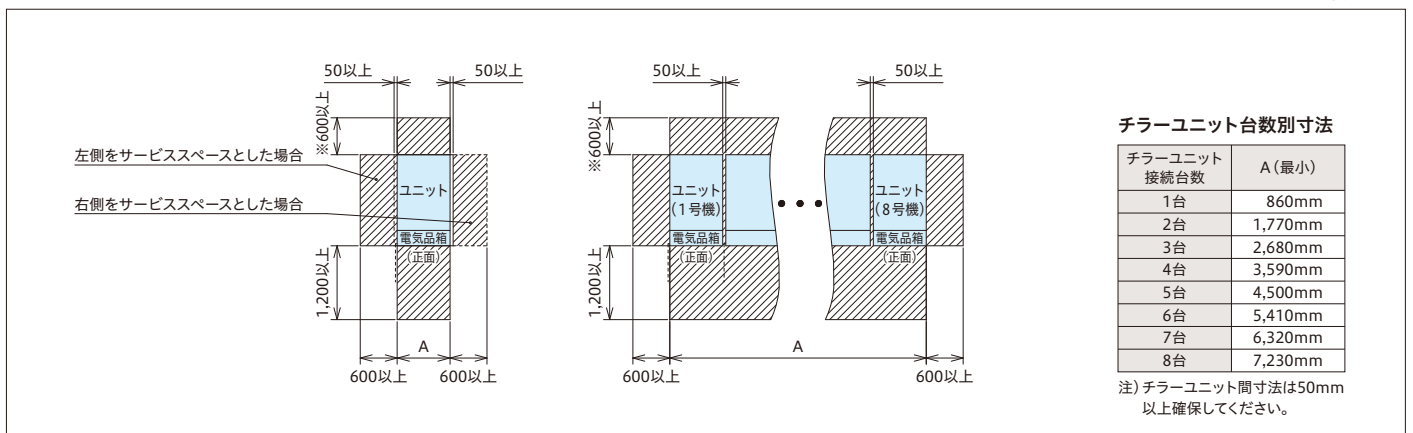
■寸法図 (単位:mm)

RCF1400WVT1/RCF1700WVT1/RCF2000WVT1
RCF1400WZT1/RCF1700WZT1/RCF2000WZT1



■サービススペース

単位:mm



サービススペースに関するご注意

1. 単体設置のユニット側面のサービススペースは右または左側どちらとすることも可能です。
2. サービススペースは上記寸法以上確保してください。
なお、保安距離は都道府県によってこれより大きい場合がありますので都道府県の指示に従ってください。
3. 背面のサービススペース(※印寸法)内では、現地の水配管を立ち上げず水平方向に延長し、短管などで取り外し可能としメンテナンス性にご配慮ください。
なお、背面サービススペースの状況によっては、製品上部へのメンテナンススペースが必要な場合もありますので、吊り上げることを想定して上部スペースをあらかじめ考慮してください。
4. 製品を3台以上設置される場合には、2台ごとに製品間のサービススペース(600mm)を設けていただければ、側面からのアクセスが可能となり、サービス性が向上します。

ブライン仕様 空冷式冷凍機(インバーター)(低温用)

■高精度なブライン出口温度制御と省エネルギー運転

圧縮機の運転容量を負荷に応じて無段階で制御します。
 これにより、定速機(RCUPALK2)と比較して、安定した出口温度で負荷にブラインを供給するとともに効率の高い運転を行います。

■50/60Hz冷却能力同一

電源周波数によらず、冷却能力を同一となります。
 これにより、電源周波数を考慮した機種選定は不要です。

■コントローラー・リモコン適応表

○:使用可能 - :使用不可

コントローラー					リモコン	
CSC-A8GT	CSC-A8GT1	CSC-A1S	CSC-5S	CSC-A8MC	RSW-AH3	RSW-A
-	-	-	○	-	-	○



※ 本機は屋外設置タイプです。

■標準仕様表

50/60Hz

項目・単位	型式	RCUNP75ALVK	RCUNP125ALVK	RCUNP190ALVK	RCUNP250ALVK	RCUNP375ALVK	RCUNP500ALVK	RCUNP750ALVK	
冷却能力	kW	4.4(3.7)	6.8(5.9)	10.6(9.0)	12.5(10.6)	20.0(18.0)	25.0(21.2)	40.0(36.0)	
冷却 COP	-	1.57(1.61)	1.58(1.59)	1.54(1.58)	1.47(1.49)	1.43(1.50)	1.47(1.49)	1.43(1.50)	
法定冷凍能力	トン	1.35	1.84	4.11	4.11	6.16/6.57	8.22	12.32/13.14	
高圧ガス保安法区分	-	不要							
外装(マンセル記号)	-	ナチュラルグレー(1.0Y 8.5/0.5)							
外形寸法	幅	950			950		1,210	1,910	2,430
	奥行	315			750		750	750	750
	高さ	1,240			1,745		1,745	1,745	1,745
圧縮機	型式	スクロールE305AHD	スクロールE405AHD	スクロールE655DHD	スクロールE655DHD	スクロールE655DHD+スクロールE655DH	スクロールE655DHD×2	(スクロールE655DHD+スクロールE655DH)×2	
	潤滑油温度調整装置	オイルヒーター(40W)			オイルヒーター(33W×2)		オイルヒーター(33W×2+40W)	オイルヒーター(33W×2)×2	オイルヒーター(33W×2+40W)×2
	電動機定格出力(極数)	2.2(4)	3.0(4)	6.0(4)	6.0(4)	6.0(4)+4.4(2)	6.0(4)×2	(6.0(4)+4.4(2))×2	
ブライン側熱交換器型式	-	プレート式(プレート材質:ステンレス・ろう材:銅)							
空気側熱交換器型式	-	多通路クロスフィン式							
送風機	型式	プロペラファン							
	外径(個数)	465(2)	465(2)	644(1)	644(1)	644(1)	644(2)	644(2)	
	風量	65	90	185	185	210	370	420	
機外静圧	Pa	0							
	電動機定格出力(極数)	0.03(8)+0.05(8)	0.05(8)+0.07(8)	0.38(8)	0.38(8)	0.38(8)	0.38(8)×2	0.38(8)×2	
冷媒制御装置	-	電子膨張弁							
冷媒種類	-	R410A							
冷媒封入量	kg	3.2	3.2	6.2	6.0	9.0	6.0×2	9.0×2	
冷媒機油種類	-	FVC68D							
冷媒封入量	L	0.7	0.7	1.5	1.5	4.5	1.5×2	4.5×2	
運転スイッチ	-	押しボタンスイッチ・遠方・手元切替スイッチ付き(遠隔操作接点は現地準備・リモコンはオプション)							
温度調整装置	-	電子式温度調節器(出口温度制御)							
表示灯	-	セグメント表示							
冷媒圧力計	-	不付き(接続口・セグメント表示機能付き)							
容量制御装置	%	100~50(-)・停止 (88~50(-)・停止)	100~40(-)・停止 (87~40(-)・停止)	100~50(*30)・停止 (87~50(*30)・停止)	100~40(*20)・停止 (86~40(*20)・停止)	100~40(*20)・停止 (87~40(*20)・停止)	100~40(*20)・停止 (86~40(*20)・停止)	100~40(*20)・停止 (87~40(*20)・停止)	
消費電力	kW	2.8(2.3)	4.3(3.7)	6.9(5.7)	8.5(7.1)	14.0(12.0)	17.0(14.2)	28.0(24.0)	
運転電流	A	10.1(8.5)	14.8(13.0)	22.9(19.4)	27.6(23.6)	44.9(39.4)	55.2(47.2)	89.8(78.8)	
力率	%	80(78)	84(82)	87(85)	89(87)	90(88)	89(87)	90(88)	
始動電流(終了最大)	A	10.5(10.5)	15.0(15.0)	30(30)	30(30)	183/168(183/168)	58(58)	228/208(228/208)	
電源	動力電源(現地接続)	三相 200V 50/60Hz							
	動力回路	三相 200V 50/60Hz							
	操作回路電源	単相 200V 50/60Hz							
配管	ブライン側熱交換器(出入口)	Rc 1			Rc 1 1/2		Rc 2	Rc 2	Rc 2 1/2
接続口	ドレン	-							
運転音(1m)	dB(A)	48(46)	50(48)	60(58)	60(58)	63(61)	63(61)	66(64)	
製品質量(運転質量)	kg	103(105)	105(107)	203(205)	205(208)	315(318)	410(414)	630(636)	

- 注(1) 圧縮機用電動機定格出力は、実際の運転出力と異なりますのでご注意ください。また、トランス容量および配線容量は、使用条件の違いなどを見込んで、必ず、消費電力および運転電流の1.55倍にし、さらにブライン循環ポンプの消費電力、および、運転電流を加えて決定してください。(電気特性は、ブライン循環ポンプの消費電力・電流は含んでいません。)
- 注(2) 表中の冷却能力・電気特性は、標準運転条件『空気側熱交換器入口空気乾球温度35℃・ブライン入口温度-3℃・ブライン出口温度-7℃』の場合を示します。
 なお、冷却能力・消費電力の表示値許容公差は、JIS B 8613:1994「ウォータチリングユニット」に準拠します。
- 注(3) 表中の()値は、「パワーセーブモード」選択時の場合を示します。
- 注(4) 運転音は、反響の少ない無響室などの部屋で、製品正面1m・高さ1.5mの位置における値(Aスケール)を示します。
 実際の据付状態では、周囲の騒音や反響などの影響を受け、表示値より大きくなるのが普通です。
- 注(5) ブライン側熱交換器へのゴミ・異物の混入を防止するため、ユニット近傍のブライン入口配管部に、必ず20メッシュ相当のストレーナー(現地準備品。パンチングメタルの場合は、φ1.5mm以下)を取付けてください。なお、ストレーナーは製品に付属して出荷する事も可能ですので、詳細は弊社支店・営業までお問い合わせください。
- 注(6) ブラインについては、エチレングリコール・プロピレングリコールなどのグリコール系ブライン(ショーワ(株)PEスーパー・PPスーパー相当品)を標準とします。
- 注(7) ブラインの濃度は、ブライン凍結温度が使用するブライン出口温度の下限値よりも「10~14℃」低いものを選定してください。
- 注(8) 「設備設計・据付け上の注意点」を本カタログ130~137ページに記載していますので、必ずご確認ください。
- 注(9) 「使用範囲および最小保有水量」を本カタログ104ページに記載していますので、必ずご確認ください。

■特性

冷却能力表

50Hz/60Hz選択時

乾球 周囲 温度 気 (°C)	入 ブ ラ イ ン 温 度 (°C)	出 ブ ラ イ ン 温 度 (°C)	RCUNP75ALVK				RCUNP125ALVK				RCUNP190ALVK				RCUNP250ALVK			
			冷 却 能 力 (kW)	消 費 電 力 (kW)	ブ ラ イ ン 流 量 (m³/h)	水 圧 損 失 (kPa)	冷 却 能 力 (kW)	消 費 電 力 (kW)	ブ ラ イ ン 流 量 (m³/h)	水 圧 損 失 (kPa)	冷 却 能 力 (kW)	消 費 電 力 (kW)	ブ ラ イ ン 流 量 (m³/h)	水 圧 損 失 (kPa)	冷 却 能 力 (kW)	消 費 電 力 (kW)	ブ ラ イ ン 流 量 (m³/h)	水 圧 損 失 (kPa)
30	-12	-15	3.3	2.4	1.13	62.6	5.1	3.6	1.75	53.5	7.9	5.9	2.71	35.2	9.3	7.2	3.19	33.5
	-6	-10	4.2	2.5	1.07	56.3	6.4	3.8	1.64	48.0	10.0	6.2	2.56	31.5	11.8	7.6	3.02	30.1
	-3	-7	4.7	2.6	1.20	70.2	7.2	4.0	1.83	57.6	11.3	6.3	2.88	39.6	13.3	7.8	3.39	37.7
	5	1	6.1	2.8	1.53	112.1	9.4	4.3	2.36	88.0	14.6	6.8	3.67	63.4	17.3	8.4	4.35	61.3
	9	5	6.8	2.9	1.70	137.2	10.5	4.4	2.63	105.4	16.3	7.1	4.08	77.9	19.2	8.7	4.81	74.5
35	-12	-15	3.0	2.6	1.03	52.4	4.6	4.0	1.58	45.1	7.2	6.4	2.47	29.4	8.5	7.9	2.92	28.2
	-6	-10	3.9	2.7	1.00	49.5	6.0	4.2	1.53	42.8	9.3	6.7	2.38	27.4	11.0	8.3	2.81	26.2
	-3	-7	4.4	2.8	1.12	61.5	6.8	4.3	1.73	52.5	10.6	6.9	2.70	35.0	12.5	8.5	3.18	33.3
	5	1	5.8	3.0	1.46	102.4	9.0	4.6	2.26	81.9	14.0	7.4	3.52	58.5	16.5	9.1	4.15	55.9
	9	5	6.5	3.1	1.63	126.6	10.0	4.8	2.50	96.9	15.7	7.6	3.93	72.4	18.5	9.4	4.63	69.2

乾球 周囲 温度 気 (°C)	入 ブ ラ イ ン 温 度 (°C)	出 ブ ラ イ ン 温 度 (°C)	RCUNP375ALVK				RCUNP500ALVK				RCUNP750ALVK			
			冷 却 能 力 (kW)	消 費 電 力 (kW)	ブ ラ イ ン 流 量 (m³/h)	水 圧 損 失 (kPa)	冷 却 能 力 (kW)	消 費 電 力 (kW)	ブ ラ イ ン 流 量 (m³/h)	水 圧 損 失 (kPa)	冷 却 能 力 (kW)	消 費 電 力 (kW)	ブ ラ イ ン 流 量 (m³/h)	水 圧 損 失 (kPa)
30	-12	-15	14.4	11.9	4.94	42.6	18.6	14.4	6.39	58.0	28.7	23.8	9.85	70.3
	-6	-10	18.6	12.5	4.75	39.3	23.6	15.2	6.03	52.1	37.2	25.0	9.51	65.7
	-3	-7	21.2	12.9	5.40	50.9	26.6	15.6	6.77	64.7	42.5	25.8	10.82	84.0
	5	1	27.6	13.9	6.94	84.3	34.5	16.8	8.68	103.1	55.2	27.8	13.88	134.8
	9	5	30.8	14.4	7.71	104.2	38.5	17.5	9.64	125.5	61.6	28.8	15.42	164.7
35	-12	-15	13.1	13.0	4.60	36.9	17.0	15.8	5.84	49.0	26.3	26.0	9.03	59.6
	-6	-10	17.4	13.6	4.45	34.5	22.0	16.5	5.62	45.6	34.8	27.3	8.90	58.0
	-3	-7	20.0	14.0	5.09	45.2	25.0	17.0	6.36	57.5	40.0	28.0	10.18	74.8
	5	1	26.4	15.0	6.64	77.2	33.0	18.2	8.30	94.8	52.7	30.0	13.25	123.4
	9	5	29.5	15.5	7.39	95.7	36.9	18.8	9.24	115.9	59.1	31.0	14.80	152.3

注(1) □内は標準条件を示します。

注(2) ブライン冷却器のブライン流量および水圧損失はブラインがエチレングリコール(ショーワ(株)製ショウブリンPEスーパー)45wt%水溶液の場合を示します。

ブライン温度設定値とブライン凍結温度(濃度)の目安を下表に示します。

ブライン温度 設定値 (°C)	凍結防止制御 作動値 (°C)	ブライン温度 凍結温度 (°C)	エチレングリコール ブラインの濃度(wt%) ショーワ製 ショウブリン PEスーパー
0 ~ 5	-3.5	-14 ~ -10	25 ~ 32
-5 ~ -1	-8.5	-19 ~ -15	32 ~ 38
-10 ~ -6	-13.5	-24 ~ -20	38 ~ 43
-15 ~ -11	-18.5	-29 ~ -25	43 ~ 48

■使用範囲および最小保有水量

特別な改造をしないで標準のまま使用できる範囲は次のとおりです。

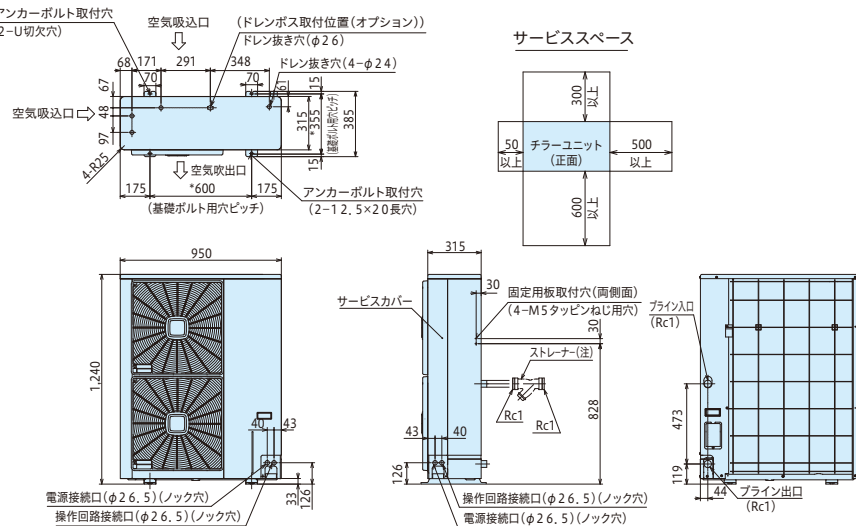
項目・単位	型式	RCUNP75ALVK	RCUNP125ALVK	RCUNP190ALVK	RCUNP250ALVK	RCUNP375ALVK	RCUNP500ALVK	RCUNP750ALVK
吸込空気乾球温度	°C	-15~43						
種類	-	エチレングリコール・プロピレングリコールなどグリコール系ブライン(ショーワ(株)製ショウブリンPEスーパー・ショウブリンPPスーパー相当品)						
出口温度	°C	-15~5(注3)						
最小流量	m³/h	0.8	0.8	1.8	2.0	3.6	4.0	6.0
最大流量	m³/h	1.8	3.3	5.1	6.6	10.2	13.4	18.0
最小保有水量	m³	0.029	0.041	0.068	0.075	0.085	0.113	0.122
水圧	MPa	0.98以下						

注(3) 本ユニットは、ブライン温度設定値にて凍結防止制御の作動値を自動的に切り替える機能を有しています。したがって、ブライン出口温度による凍結防止制御の作動値は、ブライン温度設定値により異なりますので、注意してください。ブライン凍結温度は、使用する出口温度の設定下限値をもとに、ブライン出口温度よりも「10~14°C」低いもの、あるいは、凍結防止制御の作動値よりも「6~10°C」低いものを選定してください。

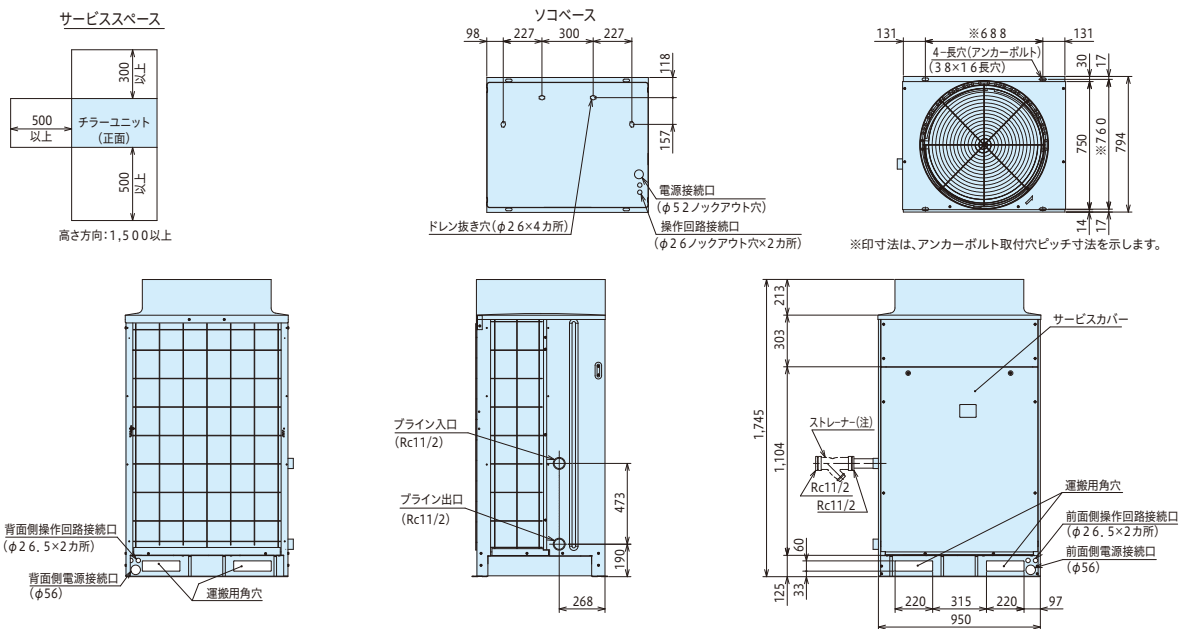
最小保有水量は、圧縮機の発停頻度を基準内に収めるために必要な最低限の水量であり、水温制御を安定させるための必要水量ではありませんのでご注意ください。

■寸法図(単位:mm)

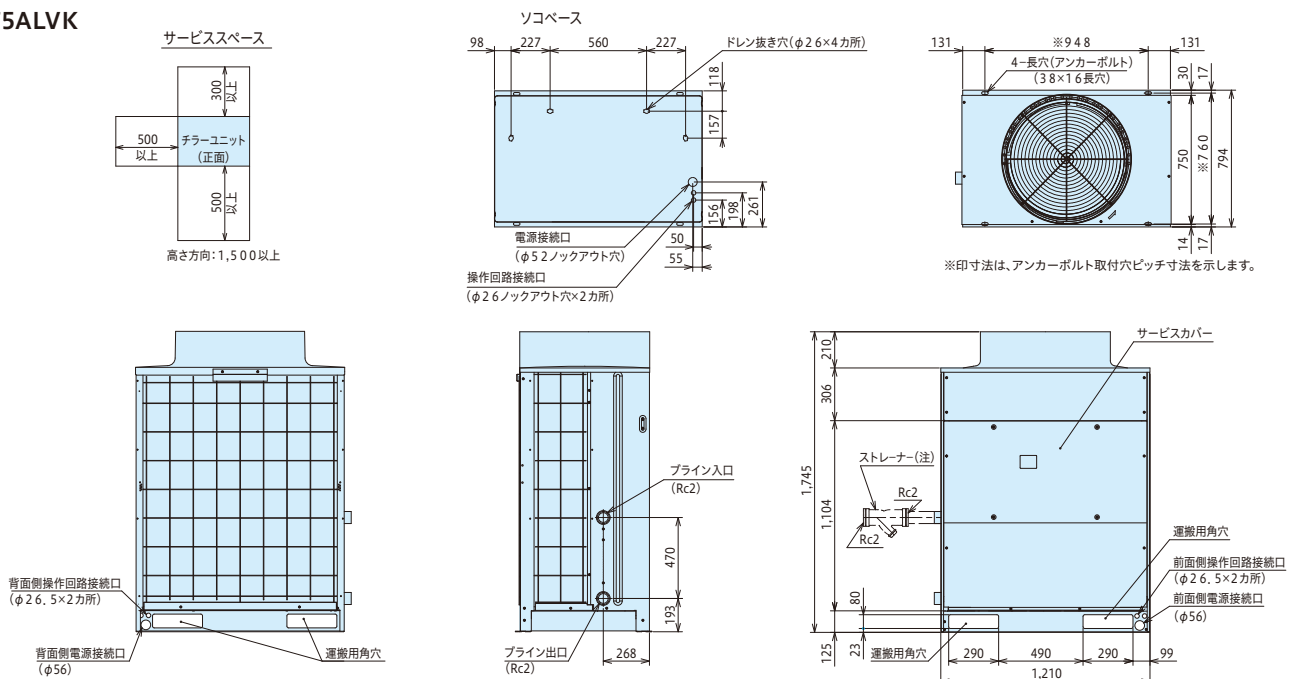
RCUNP75ALVK
RCUNP125ALVK



RCUNP190ALVK
RCUNP250ALVK

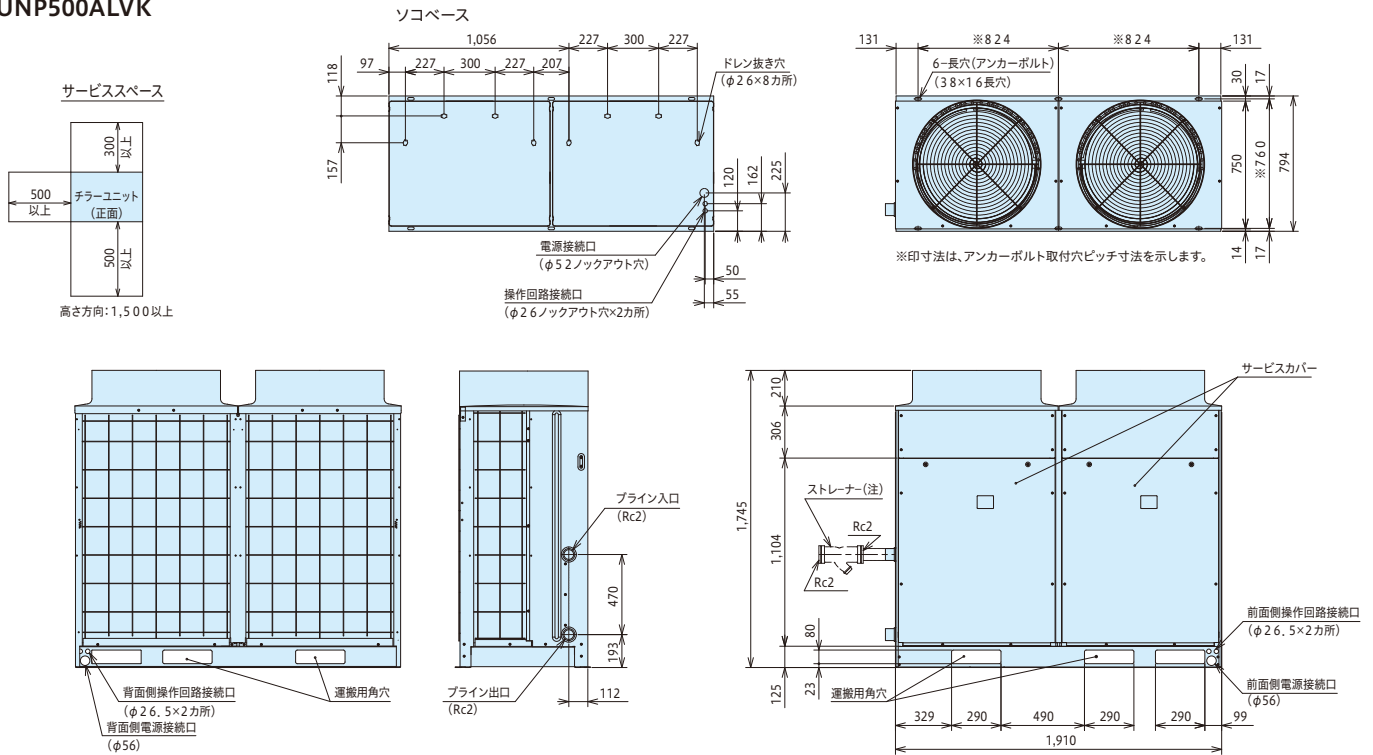


RCUNP375ALVK

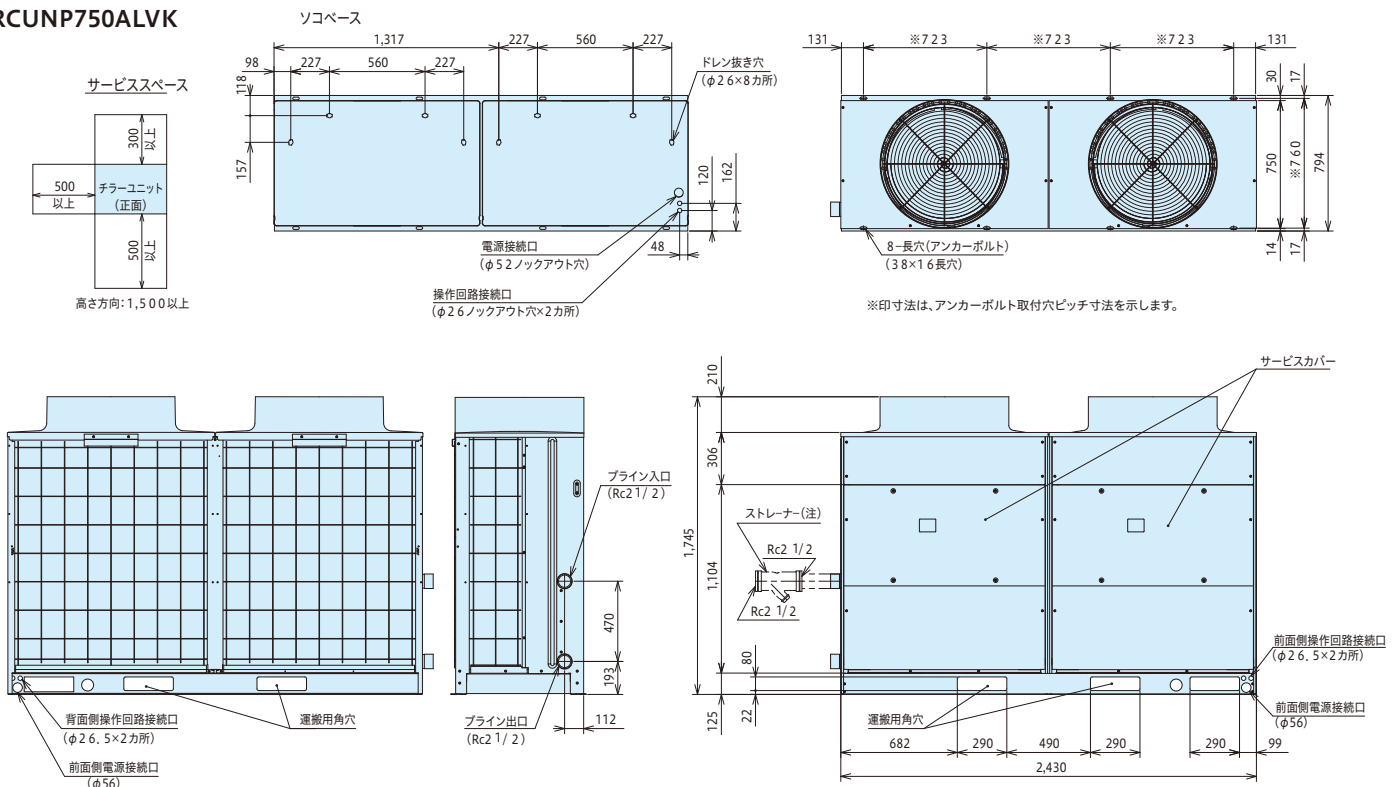


■寸法図(単位:mm)

RCUNP500ALVK



RCUNP750ALVK



注) ブライン側熱交換器へのゴミ・異物の混入を防止するため、ユニット近傍のブライン入口配管部に、必ず20メッシュ相当のストレーナー(現地準備品。パンチングメタルの場合は、φ1.5mm以下)を取付けてください。

インバータスクロール圧縮機搭載の ライン仕様チラーユニット (氷蓄熱用・低温用)

[ライン出口温度範囲: -15~5℃]

- 省エネ性の向上。
- 完全停止のリスク低減が可能。
- さまざまな現地システムに対応可能なモジュール制御機能を標準装備。
- タッチパネルで簡単設定・簡単点検。
- 標準設置タイプの他にリニューアル設置タイプの選択可能 (特注対応)。

MATRIX I-Style

[マトリクス アイスタイル]



※写真は標準タイプの3台連続設置時イメージ
※本機は屋外設置タイプです。

ラインアップ表

○:標準 □:特注対応

設置タイプ	設置タイプ	型名 (冷却能力 kW) ^{※1}		
		850型 (54)	1180型 (75)	1500型 (98)
空冷ヒートポンプ式 氷蓄熱用	標準設置タイプ	○	○	○
	リニューアル設置タイプ	□	□	□
空冷式冷専 低温用	標準設置タイプ	○	○	○
	リニューアル設置タイプ	□	□	□

※1.標準仕様表に記載の冷却能力です。

コントローラー・リモコン適応表

○:使用可能 -:使用不可

コントローラー					リモコン	
CSC-A8GT	CSC-A8GT1	CSC-A1S	CSC-5S	CSC-A8MC	RSW-AH3	RSW-A
○ ^{※2}	○ ^{※2※5}	○ ^{※4}	-	○ ^{※5}	-	-

※2.「CSC-A8MC」と併用しない場合、「0型」をご使用ください。

※3.「CSC-A8MC」と併用する場合、「1型」をご使用ください。

※4.2019年8月下旬生産分から使用可能となりました。

※5.2022年3月生産分から対応ソフトを標準装備しました。

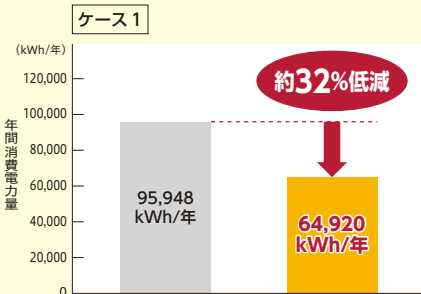
年間消費電力量削減

インバータスクロール圧縮機の搭載と冷凍サイクル・ライン冷却器の改良により、高い部分負荷特性を実現し、年間消費電力量を大幅に削減しました。

年間消費電力量削減のリニューアル例 (低温用)

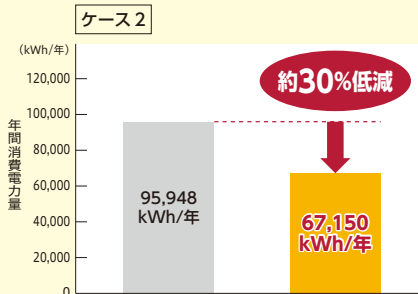
50Hz地区

●40馬力相当機2台を850型3台に入替想定



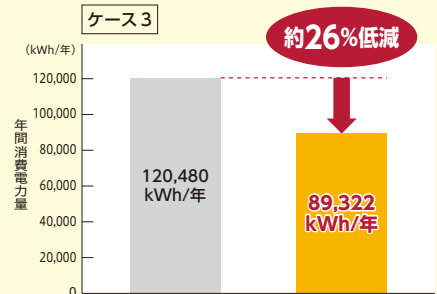
(試算条件) ・運転月: 1~12月
・運転時間: 8~19時
・運転日数: 240日/年
・地域: 東京

●40馬力相当機2台を1180型2台に入替想定



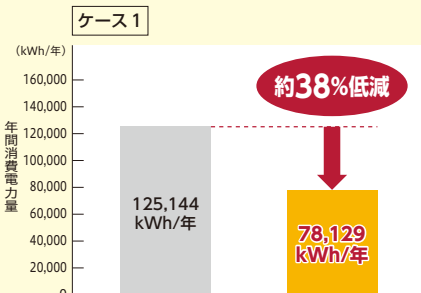
・基準 負荷: ケース1 54.2kW×2、ケース2 54.2kW×2、ケース3 67.0kW×2 (入替前製品の冷却能力×0.8一定)
・ライン出口温度: -5℃で使用の場合

●50馬力相当機2台を1500型2台に入替想定



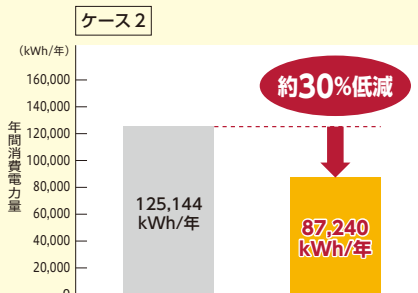
60Hz地区

●40馬力相当機2台を850型3台に入替想定



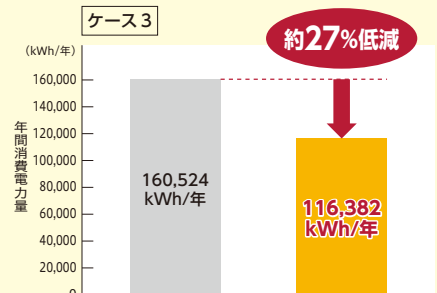
(試算条件) ・運転月: 1~12月
・運転時間: 8~19時
・運転日数: 240日/年
・地域: 大阪

●40馬力相当機2台を1180型2台に入替想定



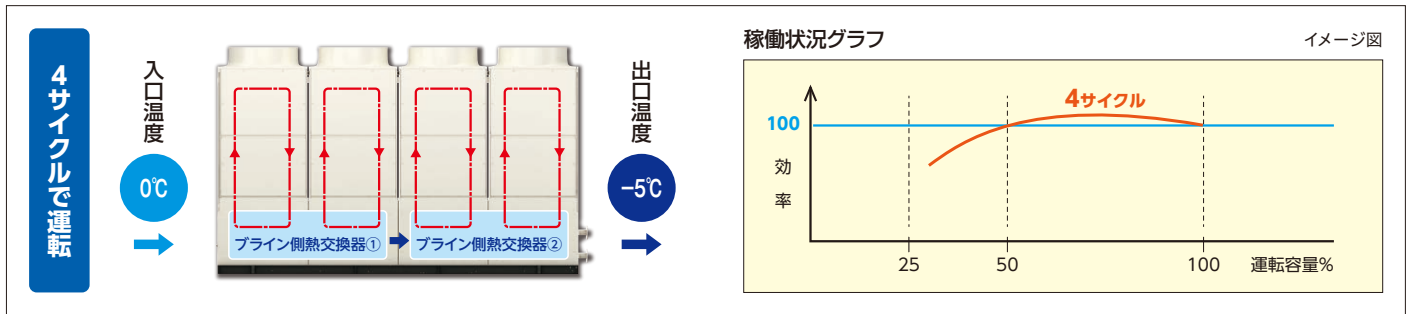
・基準 負荷: ケース1 63.6kW×2、ケース2 63.6kW×2、ケース3 79.0kW×2 (入替前製品の冷却能力×0.8一定)
・ライン出口温度: -5℃で使用の場合

●50馬力相当機2台を1500型2台に入替想定

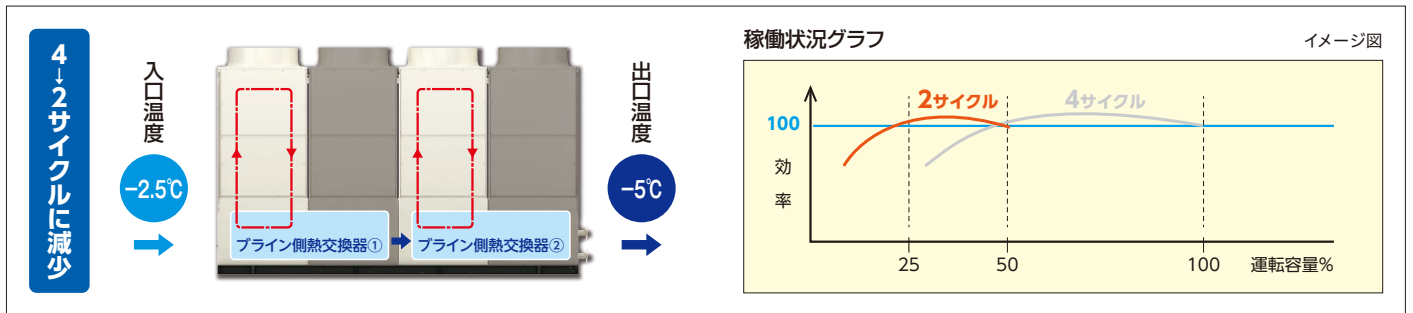


■ 運転サイクル数切替制御の採用による優れた部分負荷効率を実現

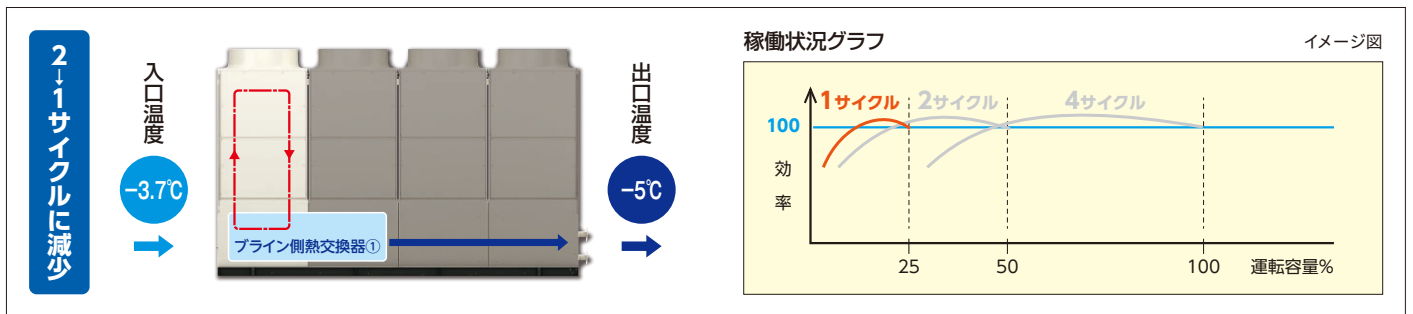
1モジュールを独立した4冷凍サイクルで構成。負荷減少時には冷凍サイクル効率が低下する前に運転サイクル数を減少させ、効率の高い周波数範囲を使って運転することで部分負荷特性に優れた運転を実現します。



▼ 負荷減少



▼ 負荷減少

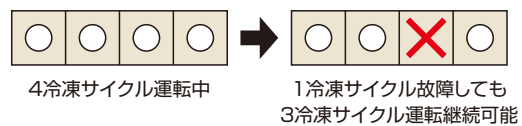


完全停止のリスク低減が可能

1モジュールを独立した4冷凍サイクルで構成。万が一、1冷凍サイクルが故障した場合でも、その他の正常な冷凍サイクルでは運転を継続。完全停止するリスクを低減できます。

(注)全サイクルに共通する警報の場合は、4サイクル共停止します。

新型機



リスク
低減が
可能

さまざまな現地システムに対応可能なモジュール制御機能を標準装備

■ 1グループ最大8モジュールまでモジュール制御が可能

モジュール制御機能を標準装備。台数制御専用コントローラーは不要です。(遠隔からの運転指令の入力は必要です。)親機本体コントローラーから最大8モジュールまで1グループとして制御することができます。負荷変動に応じて台数制御を行う運転のほかに、台数制御を行わず常時全台数を運転するなどの運転方法の選択が可能です。

■ モジュール化により高圧ガス関係の 法的手続きを簡略化

チラーユニット単体での法定冷凍トンが20トン未満のため、連結台数にかかわらず高圧ガス製造届出は不要です。

標準設置タイプイメージ図



メンテナンスを考慮した連続設置

無理のない姿勢で楽々メンテナンス



大型熱源機器は納入後のメンテナンスが不可欠です

- 作業スペースを考慮した設置間隔なので、立ったまま歩いて奥まで入っていただけます。
- 手の届く位置に冷凍サイクル部品があり、製品内部に侵入する必要がありません。
- 作業時に頭上に障害物が無いので、作業姿勢に無理なく、作業ができます。送風機のメンテナンスにも支障がありません。
- 各モジュールに液晶タッチパネルが装備されているので、運転状態の確認が容易です。

液晶タッチパネルで簡単設定・簡単点検

視認性・操作に優れた液晶タッチパネル採用

イメージ図

表示・操作部にカラー液晶タッチパネルを採用し、視認性・操作性が高く表示画面を見やすく分かりやすいデザインとしました。

状態表示画面

ユニット状態・ポンプ状態・ファン状態を一目で確認できます。警告・警報の内容もこの画面で確認可能です。



設定画面(水温設定など)

各種設定は液晶タッチパネルから簡単に操作できます。水温設定は0.1℃単位で設定できます*。



*グループコントローラー(CSC-A8GT)を接続した場合は0.5℃単位になります。

製品形状により効率のよいレイアウトが可能

標準設置タイプの他に多様な設置スペースに合わせてリニューアル設置タイプ(特注対応)もお選びいただけます。ビルの屋上、工場建屋の周囲、既設機との入れ替えなどで効率のよいレイアウトが可能となります。(モジュール制御機能を使って1グループを構成する際には、標準設置タイプ・リニューアル設置タイプの混在が可能です。ただし、異なる容量のモジュールを組み合わせることはできません。)

■タイプ別の設置イメージ



軽負荷に追従しながらブライン温度-15℃までの取り出しが可能

冷凍サイクルを小容量化し、運転サイクル数切替制御を採用することで、ブライン温度-15℃(チラー出口温度)までの供給と低ロード運転の両立を実現しました。(容量制御範囲:850型 100~14%、1180型 100~10%、1500型 100~7%)

標準仕様表(標準設置タイプ)

項目・単位	型式	空冷ヒートポンプ式 氷蓄熱用			空冷式冷凍 低温用				
		RHNP850ALV	RHNP1180ALV	RHNP1500ALV	RCNP850ALV	RCNP1180ALV	RCNP1500ALV		
		ポンプレ仕様			ポンプレ仕様				
冷却能力 ※1	kW	54	75	98	54	75	98		
冷却 COP ※1	-	2.51	2.36	2.20	2.51	2.36	2.20		
加熱能力 ※1	kW	85	118	150	-	-	-		
加熱 COP ※1	-	3.66	3.40	3.27	-	-	-		
法定冷凍能力	トン	10.52	15.00/14.96	19.28/19.24	10.04	14.16	18.96/19.08		
高圧ガス保安法区分	-	不要			不要				
外装(マンセル記号)	-	ナチュラルグレー(1.0Y 8.5/0.5)			ナチュラルグレー(1.0Y 8.5/0.5)				
外形寸法	高さ	2,450			2,450				
	幅	980			980				
	奥行	3,900			3,900				
圧縮機	型式	スクロール			スクロール				
	台数	4	6	8	4	6	8		
	電動機定格出力(極数)	4.8(6)×4サイクル	4.8(6)×2サイクル+ (4.8(6)+4.4(2))×2サイクル	(4.8(6)+4.4(2))×4サイクル	4.8(6)×4サイクル	4.8(6)×2サイクル+ (4.8(6)+4.4(2))×2サイクル	(4.8(6)+4.4(2))×4サイクル		
潤滑油温度調節装置	-	オイルヒーター(40.8W×8)	オイルヒーター(40.8W×12)	オイルヒーター(40.8W×16)	オイルヒーター(40.8W×8)	オイルヒーター(40.8W×12)	オイルヒーター(40.8W×16)		
空気側熱交換器型式	-	多通路クロスフィン式			多通路クロスフィン式				
ブライン側熱交換器型式	-	プレート式			プレート式				
送風機	型式	プロペラファン			プロペラファン				
	台数	4			4				
	機外静圧	0			0				
風量	m³/min	720	760	800	720	760	800		
電動機定格出力(極数)	kW	0.49(8)×4	0.49(8)×2+0.66(8)×2	0.66(8)×4	0.49(8)×4	0.49(8)×2+0.66(8)×2	0.66(8)×4		
冷媒制御装置	-	電子膨張弁			電子膨張弁				
冷媒種類	-	R410A			R410A				
冷媒封入量	kg	7.5×4	7.5×2+8.5×2	8.5×4	7.5×4	7.5×2+8.5×2	8.5×4		
潤滑油種類	-	FVC68D			FVC68D				
運転調節装置	運転スイッチ	遠隔操作:システム運転指令/手元操作:切替スイッチ(個別運転)			遠隔操作:システム運転指令/手元操作:切替スイッチ(個別運転)				
	水温調節装置	電子式温度調節器(出口温度制御)			電子式温度調節器(出口温度制御)				
	表示灯	電源(白)・運転(赤)・警報(橙)			電源(白)・運転(赤)・警報(橙)				
	冷媒圧力計	電子式(液晶パネル表示)			電子式(液晶パネル表示)				
	容量制御	冷却	%	100~14・停止	100~10・停止	100~7・停止	100~14・停止	100~10・停止	100~7・停止
	加熱	%	100~9・停止	100~6・停止	100~5・停止	-	-	-	
保護装置	保護	-	高圧遮断装置・低圧遮断制御・凍結防止制御・吐出ガス過熱防止制御			高圧遮断装置・低圧遮断制御・凍結防止制御・吐出ガス過熱防止制御			
	制御	-	過電流保護制御・圧縮機動力回路用ヒューズ・操作回路用ヒューズ			過電流保護制御・圧縮機動力回路用ヒューズ・操作回路用ヒューズ			
電気特性 ※1 ※2	冷却	消費電力	kW	21.5	31.7	44.5	21.5	31.7	44.5
		運転電流	A	69	102	143	69	102	143
		力率	%	90	90	90	90	90	90
	加熱	始動電流(終了最大)	A	67	239/221	280/262	67	239/221	280/262
		消費電力	kW	23.2	34.7	45.8	-	-	-
		運転電流	A	74	111	147	-	-	-
		力率	%	90	90	90	-	-	-
始動電流(終了最大)	A	71	248/230	284/266	-	-	-		
基準電流(注2)	A	101	150	200	96	150	200		
電源	動力電源(現地接続)	-	三相 200V 50/60Hz			三相 200V 50/60Hz			
	操作回路電源	-	単相 200V 50/60Hz			単相 200V 50/60Hz			
運転音 ※3	正面	dB(A)	60	63	65	60	63	65	
	右側面	dB(A)	61	64	66	61	64	66	
	左側面	dB(A)	64	68	70	64	68	70	
	背面	dB(A)	61	64	66	61	64	66	
配管接続口	ブライン入口	-	50Aフランジ JIS10K		65Aフランジ JIS10K	50Aフランジ JIS10K		65Aフランジ JIS10K	
	ブライン出口	-	50Aフランジ JIS10K		65Aフランジ JIS10K	50Aフランジ JIS10K		65Aフランジ JIS10K	
	コイルドレン	-	Rc 1 1/2 (1カ所)			-			
	ベースドレン	-	φ32 パーリング(1カ所)			φ32 パーリング(1カ所)			
製品質量	kg	1,300	1,420	1,580	1,240	1,380	1,550		
	kg	1,330	1,455	1,620	1,270	1,415	1,590		
付属品	-	防振マット式・簡易ストレーナー・モジュール間伝送線			防振マット式・簡易ストレーナー・モジュール間伝送線				

※1.表中の冷却能力・加熱能力・電気特性および運転音は次の運転条件における場合を示します。

・冷却運転:空気側熱交換器入口空気乾球温度 35°C・ブライン入口温度 0°C・ブライン出口温度 -5°C

・加熱運転:空気側熱交換器入口空気乾球温度 7°C・湿球温度 6°C・ブライン入口温度 40°C・ブライン出口温度 45°C

なお、冷却能力・加熱能力・消費電力の表示値許容公差はJRA4066:2014「ウォータリングユニット」に準拠します。

※2.トランス容量および配線容量は、使用条件の違いなどを見込んで、必ず基準電流値で選定してください。(圧縮機用電動機定格出力は実際の運転出力とは異なりますのでご注意ください。)

現地準備のブライン循環ポンプを接続する場合や、他の補機と電源を共有する場合には、接続する補機の消費電力および運転電流を加算して決定してください。

※3.運転音は、製品各面1m・高さ1.5mの位置における無響室(自由空間)換算値です。

実際の据付状態では運転状況が異なったり周囲の騒音や反響などの影響を受けるため、本表の値より大きくなります。

(据付状態により異なりますが、およそ4~6dB大きくなる場合があります。)

また、起動時・停止時・バルブ切替時などの運転状態が変化する際に過渡的に発生する音や容量制御中の運転音は含んでおりません。

据付に際しては、反響音の影響を考慮し、必要な場合は防音処置を講じてください。

注記

- 特注対応のリニューアル設置タイプは、型式・外形寸法・製品質量・運転質量・運転音を除き、上記標準仕様表と同じです
- 使用するブラインについては、エチレングリコール・プロピレングリコール系ブライン(ショーワ(株)ショーワブラインPEスーパー・ショーワブラインPPスーパー)を標準とします。
- 冷却運転時のブライン出口温度により製品仕様が異なります。ご用命の際は温度仕様をご指定ください。ブライン出口温度-5~5°C・-10~5°C・-15~5°Cの3仕様。温度仕様により、必要なブライン濃度(凍結温度)が異なります。また、ブライン濃度変化によりブライン側熱交換器に圧力損失値が変化します。
- 「設備設計」据付け上の注意点を本カタログ130~137ページに記載していますので、必ずご確認ください。
- 「使用範囲および最小保有水量」を本カタログ111ページに記載していますので、必ずご確認ください。

■特性 / ポンプレス仕様

冷却能力表

50/60Hz共通

周囲空気乾球温度 (°C)	ライン入口温度 (°C)	ライン出口温度 (°C)	RHNP850ALV RCNP850ALV				RHNP1180ALV RCNP1180ALV				RHNP1500ALV RCNP1500ALV			
			冷却能力 (kW)	消費電力 (kW)	ライン流量 (m³/h)	水圧損失 (kPa)	冷却能力 (kW)	消費電力 (kW)	ライン流量 (m³/h)	水圧損失 (kPa)	冷却能力 (kW)	消費電力 (kW)	ライン流量 (m³/h)	水圧損失 (kPa)
25	-10	-15	39.4	14.8	8.1	34.0	55.2	22.4	11.4	49.5	71.9	32.4	14.8	57.2
	-5	-10	48.8	16.3	10.0	47.6	68.5	25.0	14.0	68.6	89.2	35.6	18.2	79.3
	-3	-7	55.2	17.0	14.1	86.8	77.5	26.3	19.7	124.4	101	37.5	25.7	144.4
	0	-5	59.8	17.5	12.1	64.8	84.0	27.0	17.0	93.9	109	38.6	22.1	108.4
	5	0	72.1	18.1	14.5	87.1	101	28.3	20.3	125.3	132	41.2	26.6	146.5
	10	5	85.8	18.2	17.2	116.0	120	29.3	24.0	165.6	157	43.4	31.5	194.1
30	-10	-15	37.7	16.5	7.8	31.7	52.7	24.4	10.9	45.6	68.8	34.8	14.2	53.0
	-5	-10	46.8	18.2	9.6	44.2	65.3	27.2	13.4	63.3	85.3	38.2	17.4	73.1
	-3	-7	52.9	19.0	13.5	80.2	73.9	28.5	18.8	114.3	96.6	40.3	24.6	133.4
	0	-5	57.3	19.5	11.6	60.0	80.0	29.3	16.2	86.0	105	41.5	21.3	101.4
	5	0	69.0	20.2	13.9	80.7	96.4	30.7	19.4	115.4	126	44.3	25.4	134.8
	10	5	82.2	20.3	16.5	107.5	115	31.8	23.0	153.3	150	46.6	30.1	178.8
35	-10	-15	35.6	18.1	7.3	28.1	49.4	26.4	10.2	40.4	64.5	37.3	13.3	47.1
	-5	-10	44.1	20.0	9.0	39.3	61.2	29.4	12.5	55.8	80.0	41.0	16.4	65.7
	-3	-7	49.9	20.9	12.7	71.8	69.3	30.9	17.6	101.4	90.5	43.2	23.0	118.1
	0	-5	54.0	21.5	11.0	54.5	75.0	31.7	15.2	76.7	98.0	44.5	19.9	89.7
	5	0	65.1	22.2	13.1	72.4	90.4	33.3	18.2	102.8	118	47.5	23.8	119.9
	10	5	77.5	22.4	15.5	96.0	108	34.5	21.6	136.8	141	50.0	28.3	160.0

注 (1) []内は標準仕様値を示します。
 注 (2) ライン流量および水圧損失は、ラインがエチレングリコール(ショーワ製ショウブラインPEスーパー) 45wt%水溶液の場合を示します。
 注 (3) 特注対応のリニューアル設置タイプ・横連続設置タイプは、型式を除き上記冷却能力表と同じです。

加熱能力表

50/60Hz共通

周囲空気湿球温度 (°C)	ライン入口温度 (°C)	ライン出口温度 (°C)	RHNP850ALV				RHNP1180ALV				RHNP1500ALV			
			加熱能力 (kW)	消費電力 (kW)	ライン流量 (m³/h)	水圧損失 (kPa)	加熱能力 (kW)	消費電力 (kW)	ライン流量 (m³/h)	水圧損失 (kPa)	加熱能力 (kW)	消費電力 (kW)	ライン流量 (m³/h)	水圧損失 (kPa)
6	40	45	85.0	23.2	17.0	102.2	118	34.7	23.6	144.6	150	45.8	30.0	160.0
	35	40	84.2	20.8	16.9	101.1	117	31.2	23.4	142.4	149	41.2	29.8	158.0
	40	45	82.8	23.1	16.6	97.9	115	34.6	23.0	138.0	146	45.6	29.2	152.3
5	45	50	81.6	26.2	16.3	94.7	113	39.2	22.6	133.7	144	51.7	28.8	148.6
	50	55	80.2	30.0	16.1	92.6	111	44.9	22.2	129.5	142	59.3	28.4	144.9
	35	40	74.0	20.5	14.8	79.4	103	30.7	20.6	113.0	131	40.5	26.2	125.3
0	40	45	72.3	22.8	14.5	76.5	100	34.1	20.0	107.1	128	45.0	25.6	120.1
	45	50	70.4	25.7	14.1	72.7	97.7	38.5	19.6	103.3	124	50.8	24.8	113.5
	50	55	68.6	29.2	13.7	69.0	95.3	43.6	19.1	98.6	121	57.6	24.2	108.6
-5	35	40	63.8	20.2	12.8	61.0	88.6	30.2	17.7	85.9	113	39.9	22.6	95.9
	40	45	61.6	22.4	12.3	56.7	85.5	33.5	17.1	80.7	109	44.3	21.8	89.9
	45	50	59.3	25.2	11.9	53.4	82.4	37.7	16.5	75.6	105	49.8	21.0	84.0
50	55	57.1	28.5	11.4	49.4	79.3	42.6	15.9	70.7	101	56.2	20.2	78.3	

注 (1) []内は標準仕様値を示します。
 注 (2) ライン流量および水圧損失は、ラインがエチレングリコール(ショーワ製ショウブラインPEスーパー) 45wt%水溶液の場合を示します。
 注 (3) 特注対応のリニューアル設置タイプ・横連続設置タイプは、型式を除き上記加熱能力表と同じです。

■使用範囲および最小保有水量

特別な改造をしないで標準のまま使用できる範囲は次のとおりです。

●空冷ヒートポンプ式 氷蓄熱用

項目・単位	型式	RHNP850ALV	RHNP1180ALV	RHNP1500ALV
冷却	吸込空気温度 °C	乾球 -15~43		
	ライン出口温度 °C	-15~5・-10~5・-5~5 (3仕様)		
加熱	吸込空気温度 °C	乾球 -14.7~21 / 湿球 -15~15.5		
	ライン出口温度 °C	35~55		
ライン	種類	エチレングリコール・プロピレングリコールなどグリコール系ライン(ショーワ(株)ショウブラインPEスーパー・PPスーパー相当品)		
	最小流量 m³/h	5	7	9
	最大流量 m³/h	19	26	42
	最小保有水量 m³	0.62	0.86	1.10
水	圧 MPa	1.0以下		

注) 最小保有水量は、「加熱負荷:標準仕様加熱能力の85%相当、除霜中のライン入口温度低下幅の許容値:20°C」の場合です。加熱負荷とライン入口温度低下幅の許容値が変わると必要な保有水量も変わりますのでご注意ください。

●空冷式冷専 低温用

項目・単位	型式	RCNP850ALV	RCNP1180ALV	RCNP1500ALV
冷却	吸込空気温度 °C	乾球 -15~43		
	ライン出口温度 °C	-15~5・-10~5・-5~5 (3仕様)		
ライン	種類	エチレングリコール・プロピレングリコールなどグリコール系ライン(ショーワ(株)ショウブラインPEスーパー・PPスーパー相当品)		
	最小流量 m³/h	5	7	9
	最大流量 m³/h	19	26	42
	最小保有水量 m³	0.22	0.22	0.22
水	圧 MPa	1.0以下		

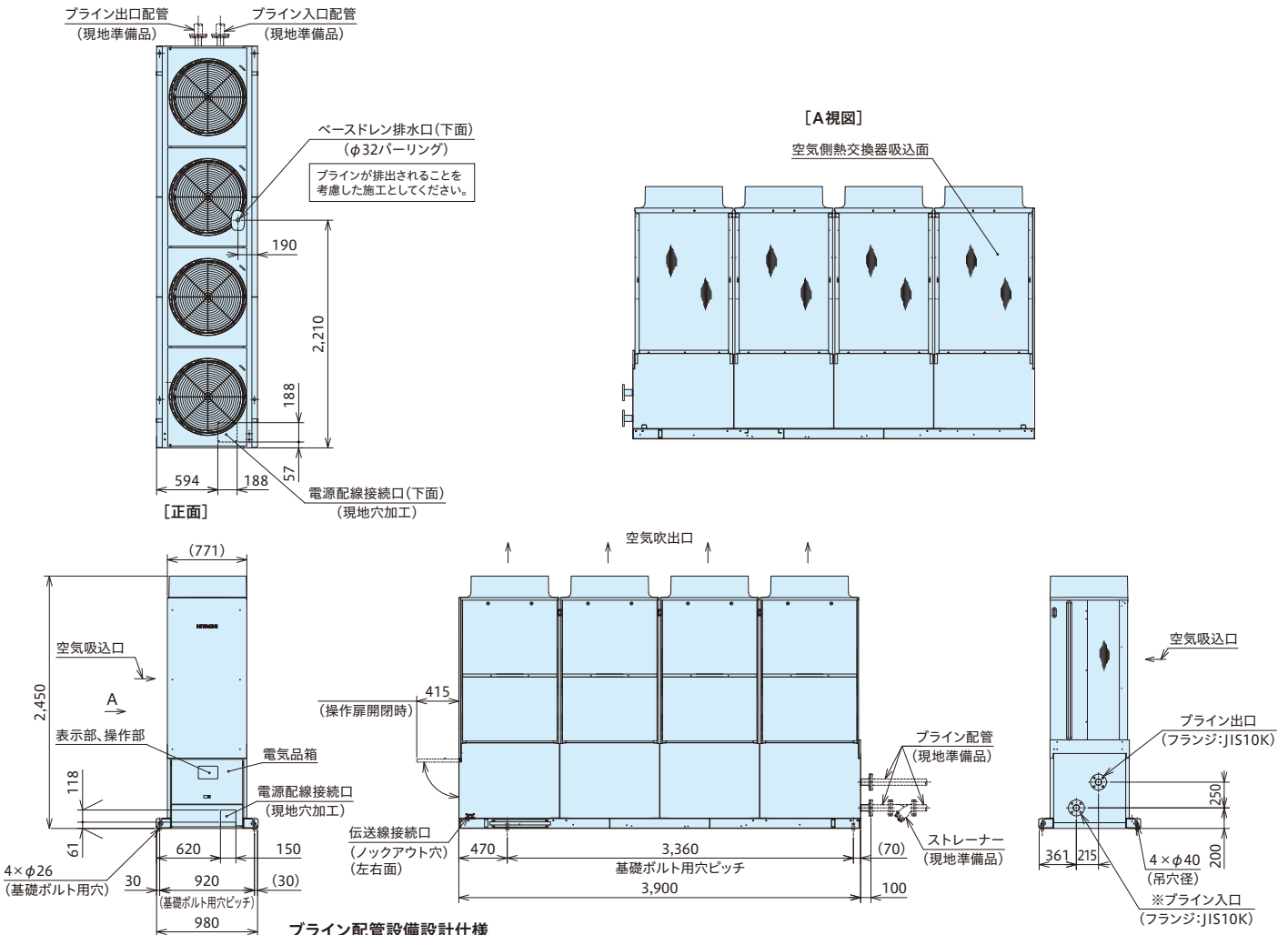
注) 最小保有水量は、「復帰温度差2°C設定時」の場合です。設定変更をした場合、必要な保有水量が変わりますのでご注意ください。
 また、最小保有水量は、圧縮機の発停頻度を基準内に収めるために必要な最低限の水量です。水温制御を安定させるための必要水量ではありませんのでご注意ください。

■寸法図 (単位:mm)

●標準設置タイプ

RHNP850ALV/RHNP1180ALV/RHNP1500ALV
RCNP850ALV/RCNP1180ALV/RCNP1500ALV

特注対応のリニューアル設置タイプの外観・寸法については、43ページを参考にしてください。



ブライン配管設備設計仕様

ブライン配管 (現地準備品)	サイズ	850・1180型:2インチ(50A) 1500型:2 1/2インチ(65A)	ストレーナー (現地準備品)	サイズ	ブライン配管と同サイズ	メッシュ	・20メッシュ相当 ・パンチングメタルの場合 φ1.5mm以下
----------------	-----	--	----------------	-----	-------------	------	------------------------------------

(単位:mm)

500以上 / 500 / 900以上

A

複数台設置の場合

【正面側】

1号機 2号機 3号機 ... 8号機(最大)

980 / 980 / 980 / 350以上(ベース端面間隔) / A

【背面側】

1号機 2号機 3号機 ... 8号機(最大)

361 / 215 / 1,330 (設置間隔350mmの場合)

モジュール台数別寸法

モジュール接続台数	A(最小)
1台	980mm
2台	2,310mm
3台	3,640mm
4台	4,970mm
5台	6,300mm
6台	7,630mm
7台	8,960mm
8台	10,290mm

※設置間隔が350mmの場合を示します。
(設置間隔は350mm以上確保してください。)

サービススペースに関するご注意

- 本機は、外気温度低下時の運転において、送風機の回転数を下げて風量を減らすように制御しますので、強い季節風による影響が大きくなります。したがって、据付けにあたっては次のような注意が必要です。
 - 強い風(主に季節風)が直接空気側熱交換器に当たらないように風向きや据付場所に注意してください。
 - 強い風が避けられない場合は、防風フード、防風壁などを設置してください。
- チラーユニットを複数列に並べる場合、送風アンバランスが生じ、性能に影響を与えることがありますので、吸込面間距離を確保してください。
- 空気吹出口の上部は3m以上の開放空間が必要です。
- チラーユニットの周囲3m以上高い壁面の場合には適切な場所に通気穴を設けてください。
- 空気吹出口の上部の距離が確保できない場合は、吹出側にフードを設けて、吹出空気の方角を変えてください。

【施工上のご注意】

- 現地電源には必ず**漏電遮断器(ELB)**を設置してください。ELBが取り付けられていないと、感電や火災の原因になります。なおELBは高調波漏えい電流による誤動作を防止するため、インバーター対応型を使用してください。(ELBは、本体取付改造対応が可能です)
- 本製品はインバーターを使用しています。必要に応じて高調波抑制対策ガイドラインに基づき抑制対策を実施してください。アクティブフィルターの取付改造(本体内蔵)が可能です(200V仕様のみ)。
- 各チラーユニットに個別にブライン循環ポンプを設置する場合には、ポンプ停止中のチラーユニット内をブラインが逆流するのを防止するために必ずブライン用逆止弁を設置してください。
- チラーユニット周囲には適切な通風空間およびメンテナンス用の空間が必要です。サービススペースを十分に見込んで設置レイアウトを決めてください。
- ブライン冷却器への異物混入防止のため、必ずブライン入口部にストレーナー(20メッシュ相当:パンチングメタルの場合はφ1.5mm以下)を取り付けてください。

■環境に配慮した冷媒の採用

オゾン破壊係数ゼロのHFC系冷媒R407Cを採用しました。

■制御機能の充実

制御回路に電子回路を採用することにより、運転圧力表示・ライン出入口温度表示および個別警報表示機能などの機能を充実しました。

■圧縮機ローテーション機能(RCUP450・600・900L2)

圧縮機のベース運転機を変更し、各圧縮機での運転時間の平準化を図ります。

■瞬停復帰制御

瞬時停電が発生した場合、復旧後停電前の運転モードで自動的に運転を再開します。

■出口温度制御へ切り替え可能

出荷時にはライン入口温度制御仕様です。工場の生産プロセス冷却で、ライン出口温度制御が必要な場合でも本体側切替操作により変更可能です。



※本機は屋内設置タイプです。

タイプ	型 式
標準	RCUP90L2
	RCUP150L2
	RCUP224L2
	RCUP300L2
	RCUP450L2
	RCUP600L2
	RCUP900L2

■コントローラー・リモコン適応表

○:使用可能 -:使用不可

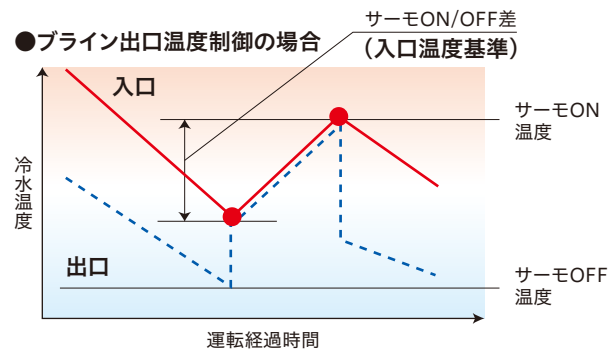
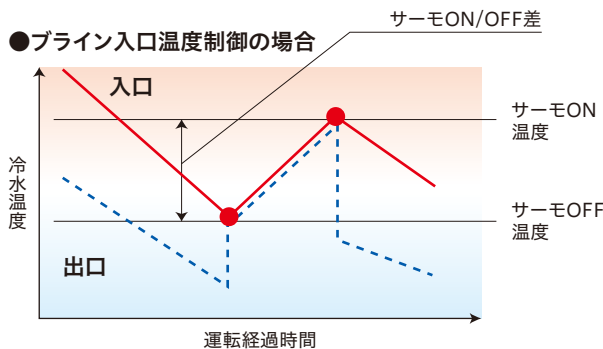
コントローラー					リモコン	
CSC-A8GT	CSC-A8GT1	CSC-A1S	CSC-5S	CSC-A8MC	RSW-AH3	RSW-A
-	-	-	○	-	-	○

【ライン温度制御】

イメージ図

温度調節の復帰温度差(サーモON/OFF差)を2・3・4°Cの中で選択できます。

※出荷時は4°C設定です。変更する場合、保有水量を増加させる必要がありますのでご注意ください。



■標準仕様表

50/60Hz

項目・単位	型式	RCUP90L2	RCUP150L2	RCUP224L2	RCUP300L2	RCUP450L2	RCUP600L2	RCUP900L2	
相当馬力	馬力	3	5	7.5	10	15	20	30	
冷却能力	kW	4.1/4.8	7.6/8.7	11.8/13.7	15.0/17.2	23.6/27.4	30.0/34.4	45.0/51.6	
冷却COP	-	1.95/1.92	2.11/2.02	2.19/2.14	2.24/2.18	2.19/2.14	2.24/2.18	2.24/2.18	
法定冷凍能力	トン	0.83/1.00	1.41/1.70	2.26/2.72	2.82/3.40	4.52/5.44	5.64/6.80	8.46/10.20	
高圧ガス保安法区分	-	不要							
外装(マンセル記号)	-	ナチュラルグレー(1.0Y 8.5/0.5)(電気品箱を除く)							
外形寸法	高さ	900			900		900		
	幅	550			790		1,070		
	奥行	550			550		950		
圧縮機	型式	スクロールG303AH	スクロールG500DH	スクロールG750EH	スクロールG1000EH	スクロールG750EH	スクロールG1000EH	スクロールG1000EH	
潤滑油温度調整装置	-	オイルヒーター(40W)			オイルヒーター(60W)		オイルヒーター(60W)×2		
	電動機定格出力(極数)	kW	2.2(2)	3.75(2)	5.5(2)	7.5(2)	5.5(2)×2	7.5(2)×2	
	ライン側熱交換器型式	-	プレート式						
凝縮器	-	プレート式							
冷媒制御装置	-	外部均圧型温度式自動膨張弁							
冷媒種類	-	R407C							
冷媒封入量	kg	0.7	1.0	2.2	2.2	2.2×2	2.2×2	2.2×3	
運転スイッチ	-	押しボタンスイッチ・遠方 - 手元切替スイッチ付き(遠隔操作接点は現地準備・リモコンはオプション)							
表示灯	-	セグメント表示							
冷媒圧力計	-	不付き(接続口・セグメント表示機能付き)							
容量制御範囲	%	100・停止				100・50・停止		100・66・33・停止	
保護装置	-	高圧遮断装置・低圧遮断装置・動力ヒューズ(圧縮機用)・吐出ガス過熱防止制御機能・凍結防止制御機能・操作回路用ヒューズ・溶栓(RCUP90L2・RCUP150L2は不付き)							
電気特性	消費電力	kW	2.1/2.5	3.6/4.3	5.4/6.4	6.7/7.9	10.8/12.8	13.4/15.8	20.1/23.7
	運転電流	A	8.4/8.4	14.4/14.4	21.7/21.5	26.9/26.5	43.4/43.0	53.8/53.0	80.7/79.5
	力率	%	72/86	72/86	72/86	72/86	72/86	72/86	72/86
	始動電流(終了最大)	A	71/64	144/130	229/208	252/227	251/230	279/254	306/280
電源	動力電源(現地接続)	-	三相 200V 50/60Hz						
	操作回路電源	-	単相 200V 50/60Hz						
配管	凝縮器(出入口)	-	Rc1			Rc1 1/2		Rc2	Rc2 1/2
	接続口	-	Rc1			Rc1 1/2		Rc2	Rc2 1/2
製品質量(運転質量)	kg	83(85)	96(99)	180(185)	188(194)	362(376)	378(395)	556(582)	
運転音	dB(A)	50/50	51/51	58/59	58/59	61/62	61/62	62/63	

注(1) 圧縮機電動機定格出力は、実際の運転出力と異なりますのでご注意ください。また、トランス容量および配線容量は、使用条件の違いなどを見込んで、必ず消費電力および運転電流の1.45倍で決定してください。
 注(2) 冷却能力・電気特性および運転音は冷却水入口温度30°C・冷却水出口温度35°C・ライン入口温度-3°C・ライン出口温度-7°Cの場合を示します。なお、冷却能力および消費電力の表示値許公差はJIS B 8613:1994「ウォーターチリングユニット」に準拠します。
 注(3) ブライン冷却器・凝縮器への異物流入防止のため、必ず、ブライン出入口、および冷却水入口部にストレーナー(20メッシュ相当・パンチングメタルの場合はφ1.5mm以下)、現地準備品を取付けてください。

注(4) ブラインについては、エチレングリコール・プロピレングリコールなどのグリコール系ブライン(ショウワ(株)PEスーパー・PPスーパー相当品)を標準とします。
 注(5) ブライン出口温度により製品仕様が異なります。ご用命の際は、温度仕様をご指定ください。ブライン出口温度-15~-11°C/-10~-6°C/-5~-5°Cの3仕様。
 注(6) 本製品は屋内設置専用です。
 注(7) 「設備設計・据付け上の注意点」を本カタログ130~137ページに記載していますので、必ずご確認ください。
 注(8) 「使用範囲および最小保有水量」を本カタログ115ページに記載していますので、必ずご確認ください。

■特性

冷却運転能力表

50Hz

冷却水入口温度 (°C)	冷却水出口温度 (°C)	ブライン入口温度 (°C)	ブライン出口温度 (°C)	RCUP90L2				RCUP150L2				RCUP224L2				RCUP300L2											
				冷却能力 (kW)	消費電力 (kW)	ブライン冷却器		凝縮器		冷却能力 (kW)	消費電力 (kW)	ブライン冷却器		凝縮器		冷却能力 (kW)	消費電力 (kW)	ブライン冷却器		凝縮器							
						ブライン流量 (m³/h)	水圧損失 (kPa)	冷却水流量 (m³/h)	水圧損失 (kPa)			ブライン流量 (m³/h)	水圧損失 (kPa)	冷却水流量 (m³/h)	水圧損失 (kPa)			ブライン流量 (m³/h)	水圧損失 (kPa)	冷却水流量 (m³/h)	水圧損失 (kPa)	ブライン流量 (m³/h)	水圧損失 (kPa)	冷却水流量 (m³/h)	水圧損失 (kPa)		
30	35	-12	-15	2.8	2.0	0.96	19.0	0.83	9.6	5.2	3.5	1.79	44.6	1.50	13.9	8.1	5.2	2.78	26.8	2.29	13.7	10.3	6.5	3.54	31.6	2.89	12.3
		-3	-7	4.1	2.1	1.04	21.7	1.07	15.7	07.6	3.6	1.93	051.4	1.93	22.6	11.8	5.4	3.00	30.6	2.96	22.5	15.0	6.7	3.82	36.5	3.73	20.2
		5	1	5.4	2.2	1.36	34.8	1.31	23.3	10.0	3.7	2.52	86.2	2.36	33.3	15.5	5.6	3.90	49.3	3.63	33.5	19.7	6.9	4.95	60.3	4.58	31.0
		9	5	6.0	2.2	1.50	41.6	1.41	26.8	11.2	3.8	2.80	106.0	2.58	39.6	17.4	5.7	4.36	61.1	3.97	39.8	22.1	7.1	5.53	75.2	5.02	36.0
32	37	-12	-15	2.8	2.1	0.96	19.0	0.84	9.8	5.1	3.6	1.75	42.7	1.50	13.9	7.9	5.4	2.71	25.7	2.29	13.7	10.1	6.7	3.47	30.5	2.89	12.3
		-3	-7	4.1	2.2	1.04	21.7	1.08	16.0	07.5	3.7	1.91	050.4	1.93	22.6	11.7	5.6	2.98	30.2	2.98	22.8	14.8	6.9	3.77	35.6	3.73	20.2
		5	1	5.3	2.2	1.33	33.4	1.29	22.6	9.9	3.8	2.49	84.2	2.36	33.3	15.4	5.8	3.87	48.6	3.65	33.8	19.5	7.2	4.90	59.1	4.59	30.2
		9	5	6.0	2.3	1.50	41.6	1.43	27.6	11.1	3.9	2.78	104.5	2.58	39.6	17.2	5.9	4.31	59.7	3.97	39.8	21.9	7.3	5.48	73.8	5.02	36.0

冷却水入口温度 (°C)	冷却水出口温度 (°C)	ブライン入口温度 (°C)	ブライン出口温度 (°C)	RCUP450L2				RCUP600L2				RCUP900L2									
				冷却能力 (kW)	消費電力 (kW)	ブライン冷却器		凝縮器		冷却能力 (kW)	消費電力 (kW)	ブライン冷却器		凝縮器		冷却能力 (kW)	消費電力 (kW)	ブライン冷却器		凝縮器	
						ブライン流量 (m³/h)	水圧損失 (kPa)	冷却水流量 (m³/h)	水圧損失 (kPa)			ブライン流量 (m³/h)	水圧損失 (kPa)	冷却水流量 (m³/h)	水圧損失 (kPa)			ブライン流量 (m³/h)	水圧損失 (kPa)	冷却水流量 (m³/h)	水圧損失 (kPa)
30	35	-12	-15	16.2	10.4	5.56	34.7	4.58	15.8	20.6	12.9	7.07	41.4	5.76	15.5	30.8	19.4	10.57	45.3	8.63	19.6
		-3	-7	23.6	10.8	6.01	40.0	5.92	26.0	30.0	13.4	7.64	48.1	7.46	25.7	45.0	20.1	11.46	52.9	11.20	32.6
		5	1	30.1	11.2	7.80	65.8	7.26	38.7	39.4	13.9	9.91	81.1	9.17	38.5	59.2	20.8	14.89	89.0	13.76	48.7
		9	5	34.7	11.4	8.69	81.6	7.93	46.0	44.2	14.1	11.07	101.8	10.03	45.9	66.2	21.2	16.58	110.6	15.03	57.9
32	37	-12	-15	15.9	10.8	5.46	33.6	4.59	15.9	20.2	13.4	6.93	39.8	5.78	15.6	30.3	20.1	10.40	43.9	8.67	19.8
		-3	-7	23.3	11.2	5.93	39.0	5.93	26.1	29.6	13.8	07.54	46.9	7.46	25.7	44.5	20.8	11.33	51.8	11.23	32.8
		5	1	30.7	11.5	7.72	64.4	7.26	38.7	39.1	14.3	9.83	79.8	9.18	38.6	58.6	21.5	14.74	87.2	13.78	48.9
		9	5	34.5	11.7	8.64	80.6	7.95	46.2	43.8	14.6	10.97	99.9	10.04	46.0	65.7	21.8	16.45	108.9	15.05	58.0

60Hz

冷却水入口温度 (°C)	冷却水出口温度 (°C)	ブライン入口温度 (°C)	ブライン出口温度 (°C)	RCUP90L2				RCUP150L2				RCUP224L2				RCUP300L2											
				冷却能力 (kW)	消費電力 (kW)	ブライン冷却器		凝縮器		冷却能力 (kW)	消費電力 (kW)	ブライン冷却器		凝縮器		冷却能力 (kW)	消費電力 (kW)	ブライン冷却器		凝縮器							
						ブライン流量 (m³/h)	水圧損失 (kPa)	冷却水流量 (m³/h)	水圧損失 (kPa)			ブライン流量 (m³/h)	水圧損失 (kPa)	冷却水流量 (m³/h)	水圧損失 (kPa)			ブライン流量 (m³/h)	水圧損失 (kPa)	冷却水流量 (m³/h)	水圧損失 (kPa)	ブライン流量 (m³/h)	水圧損失 (kPa)	冷却水流量 (m³/h)	水圧損失 (kPa)		
30	35	-12	-15	3.3	2.4	1.13	25.0	0.98	13.3	6.0	4.1	2.06	58.3	1.74	18.5	9.4	6.1	3.23	34.8	2.67	18.4	11.9	7.5	4.09	41.5	3.34	16.3
		-3	-7	4.8	2.5	1.22	28.6	1.26	21.6	8.7	4.3	2.21	66.8	2.24	30.1	13.7	6.4	3.49	40.1	3.46	30.5	17.2	7.9	4.38	47.4	4.32	26.8
		5	1	6.3	2.6	1.58	45.8	1.53	31.4	11.4	4.5	2.87	111.2	2.73	44.2	18.0	6.7	4.53	65.8	4.25	45.5	22.5	8.3	5.66	78.8	5.30	40.0
		9	5	7.0	2.7	1.75	55.5	1.67	37.2	12.8	4.6	3.21	138.7	2.99	52.6	20.1	6.8	5.03	80.9	4.63	53.7	25.2	8.4	6.31	98.1	5.78	47.3
32	37	-12	-15	3.2	2.5	1.10	23.9	0.98	13.3	5.9	4.2	2.03	56.7	1.74	18.5	9.2	6.3	3.16	33.5	2.67	18.4	11.6	7.8	3.98	39.4	3.34	16.3
		-3	-7	4.7	2.6	1.20	27.8	1.26	21.6	8.6	4.4	2.19	65.6	2.24	30.1	13.5	6.6	3.44	39.0	3.46	30.5	16.9	8.2	4.30	45.7	4.32	26.8
		5	1	6.2	2.7	1.56	44.8	1.53	31.4	11.3	4.6	2.84	109.0	2.73	44.2	17.8	6.9	4.48	64.4	4.25	45.5	22.3	8.5	5.61	77.4	5.30	40.0
		9	5	7.0	2.8	1.75	55.5	1.69	38.1	12.6	4.7	3.15	133.6	2.98	52.3	19.9	7.0	4.98	79.3	4.63	63.7	25.0	8.7	6.26	96.5	5.80	47.6

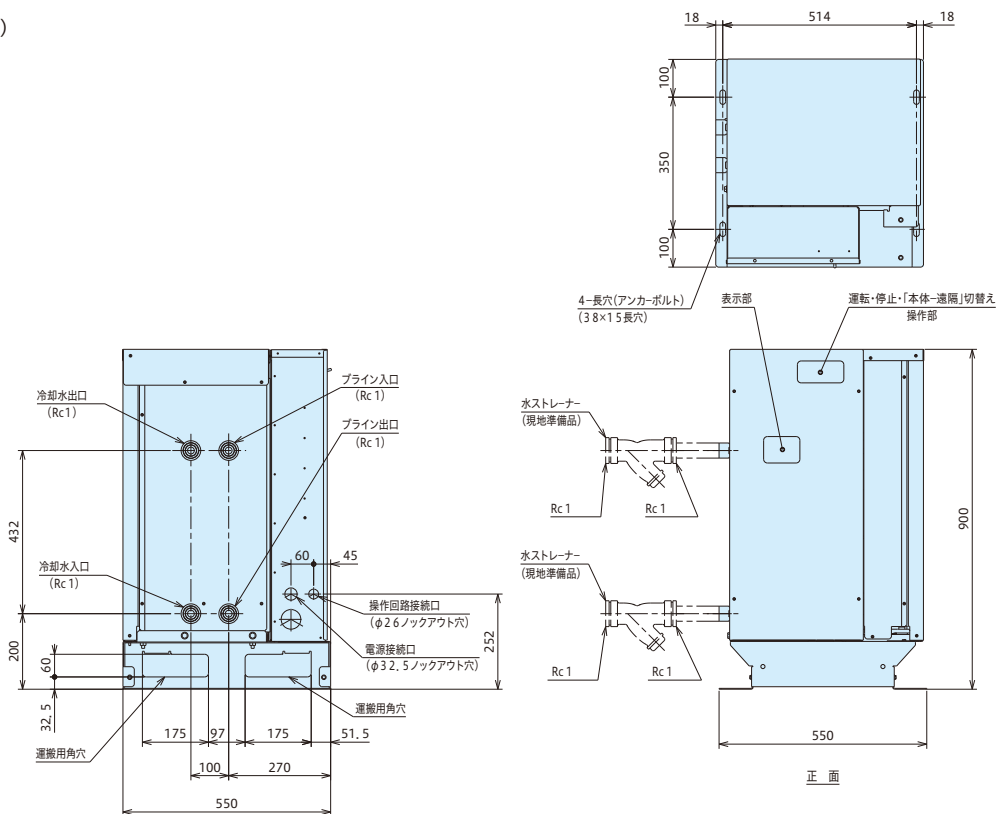
冷却水入口温度 (°C)	冷却水出口温度 (°C)	ブライン入口温度 (°C)	ブライン出口温度 (°C)	RCUP450L2				RCUP600L2				RCUP900L2									
				冷却能力 (kW)	消費電力 (kW)	ブライン冷却器		凝縮器		冷却能力 (kW)	消費電力 (kW)	ブライン冷却器		凝縮器		冷却能力 (kW)	消費電力 (kW)	ブライン冷却器		凝縮器	
						ブライン流量 (m³/h)	水圧損失 (kPa)	冷却水流量 (m³/h)	水圧損失 (kPa)			ブライン流量 (m³/h)	水圧損失 (kPa)	冷却水流量 (m³/h)	水圧損失 (kPa)			ブライン流量 (m³/h)	水圧損失 (kPa)	冷却水流量 (m³/h)	水圧損失 (kPa)
30	35	-12	-15	18.9	12.2	6.49	46.1	5.35	21.4	23.7	15.1	8.14	54.5	6.67	20.7	35.6	22.6	12.22	60.0	10.01	26.2
		-3	-7	27.4	12.8	6.98	53.0	6.91	35.2	34.4	15.8	8.76	63.2	8.63	34.2	51.6	23.7	13.14	69.3	12.95	43.3
		5	1	35.9	13.4	9.03	88.2	8.48	52.4	45.1	16.5	11.34	107.0	10.60	51.1	67.6	24.8	17.00	116.4	15.89	64.5
		9	5	40.2	13.7	10.07	110.0	9.27	62.3	50.4	16.9	12.62	133.4	11.58	60.7	75.7	25.3	18.95	145.4	17.37	76.8
32	37	-12	-15	18.5	12.6	6.35	44.2	5.35	21.4	23.2	15.6	7.96	52.2	6.67	20.7	34.8	23.4	11.95	57.4	10.01	26.2
		-3	-7	27.0	13.2	6.87	51.4	6.91	35.2	33.9	16.3	8.63	61.3	8.63	34.2	50.8	24.5	13.08	68.6	12.95	43.3
		5	1	35.5	13.8	8.93	86.2	8.48	52.4	44.6	17.0	11.22	104.7	10.60	51.1	66.9	25.6	16.83	114.1	15.91	64.7
		9	5	39.8	14.1	9.97	107.8	9.27	62.3	49.9	17.4	12.49	130.6	11.58	60.7	74.9	26.1	18.75	142.2	17.37	76.8

注 (1) 内は標準条件を示します。

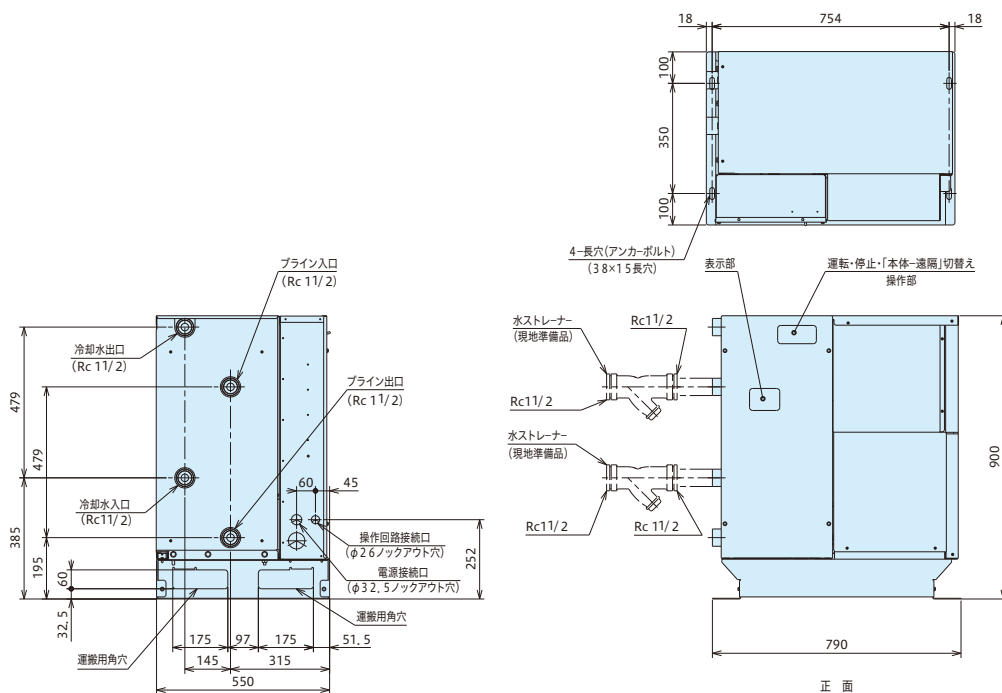
注 (2) 表中ブライン冷却器のブライン流量および水圧損失は、ブラインがエチレングリコール(ショーワ㈱製ショーブラインPEスーパー45wt%水溶液)の場合を示します。

■寸法図(単位:mm)

RCUP90L2
RCUP150L2



RCUP224L2
RCUP300L2



■使用範囲および最小保有水量

特別な改造をしないで標準のまま使用できる範囲は次のとおりです。

50/60Hz

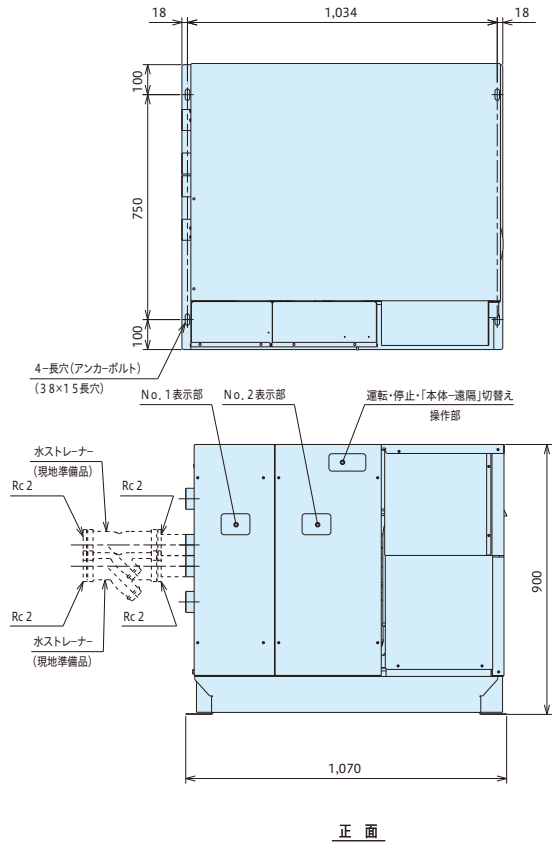
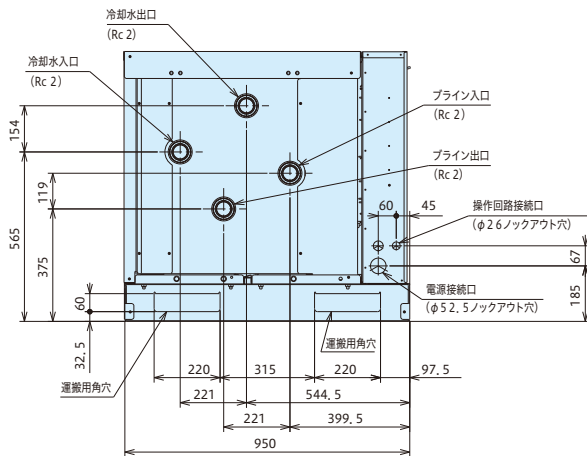
項目・単位		型式	RCUP90L2	RCUP150L2	RCUP224L2	RCUP300L2	RCUP450L2	RCUP600L2	RCUP900L2
ブライン	出口温度	°C	-15~-11~-10~-6~-5~5(3仕様)						
	最小流量	m ³ /h	0.8	0.8	1.8	2.0	3.6	4.0	6.0
	最大流量	m ³ /h	1.8	3.3	5.1	6.6	10.2	13.4	20.4
	系統内最小保有水量	m ³	0.050/0.060	0.090/0.100	0.135/0.160	0.175/0.220	0.185/0.220	0.205/0.240	0.250/0.285
冷却水種	種類	エチレングリコール・プロピレングリコールなどグリコール系ブライン(ショーワ(株)ショウブラインPEスーパー・ショウブラインPPスーパー相当品)							
水圧	出口温度	°C	22~37						
	最大流量	m ³ /h	2.4	3.9	6.4	7.8	12.8	15.6	25.6
	ブライン側	MPa	0.98以下						
冷却水側	MPa	0.98以下							

注) 最小保有水量は、サーモON/OFF差が出荷設定2°Cの場合です。設定変更をした場合、必要な保有水量が変わりますのでご注意ください。

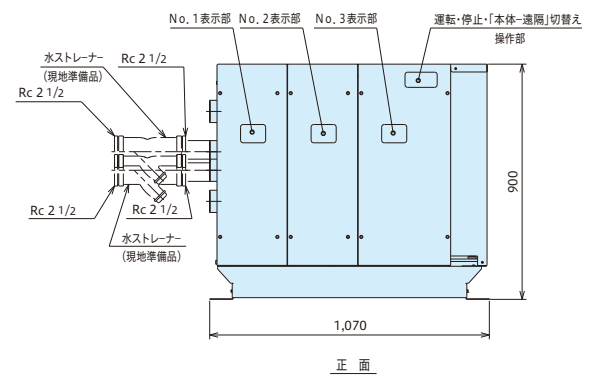
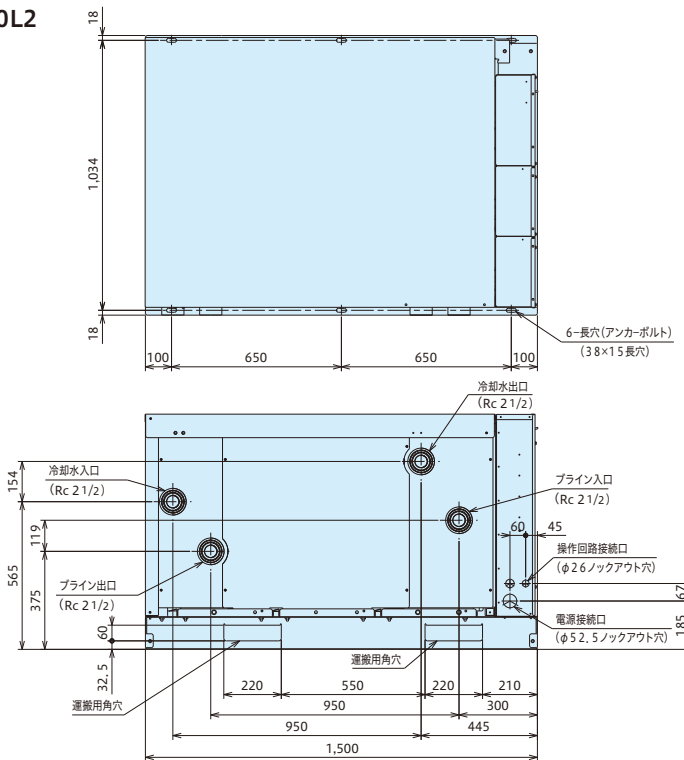
最小保有水量は、圧縮機の発停頻度を基準内に収めるために必要な最低限の水量であり、水温制御を安定させるための必要水量ではありませんのでご注意ください。

■寸法図(単位:mm)

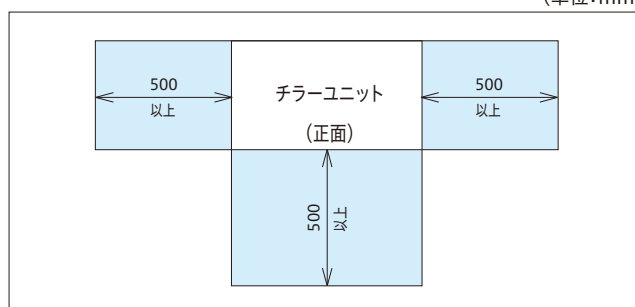
RCUP450L2
RCUP600L2



RCUP900L2



■サービススペース



(単位:mm)

注) 冷水(プライン)側熱交換器および冷却水側熱交換へのゴミ・異物の混入を防止するため、ユニット近傍の冷水(プライン)入口配管部および冷却水入口配管部に、必ず20メッシュ相当のストレーナー(現地準備品。パンチングメタルの場合は、φ1.5mm以下)を取付けてください。

■使用範囲の拡大

冷却水出口温度下限を22℃から17℃に拡大※することで、年間の省エネルギー化が図れるようにしました。

※従来機(RCUPL3シリーズ)との比較

■高圧ガス製造届などの法的手続きの簡略化

許可申請対象製品はありません。

■サイクル構成

圧縮機にはサイクロン式油分離器を採用したA型スクリー圧縮機を搭載し、ライン冷却器にはプレート式熱交換器を採用、凝縮器にはシェルアンドチューブ式熱交換器を採用しました。

■制御機能

瞬停復帰制御・停電自動復帰制御(選択性)・デマンド制御機能などの制御機能を装備しております。

■コントローラー・リモコン適応表

○:使用可能 - :使用不可

コントローラー					リモコン	
CSC-A8GT	CSC-A8GT1	CSC-A1S	CSC-5S	CSC-A8MC	RSW-AH3	RSW-A
-	-	-	○	-	-	○



※本機は屋内設置タイプです。

タイプ	型式
シェルアンドチューブ式 凝縮器搭載	RCUP1320LZ3T
	RCUP1700LZ3T
	RCUP2000LZ3T
	RCUP2650LZ3T
	RCUP3350LZ3T
	RCUP4000LZ3T
	RCUP5100LZ3T

■標準仕様表

50/60Hz

項目・単位	型式	連続制御	RCUP1320LZ3T	RCUP1700LZ3T	RCUP2000LZ3T	RCUP2650LZ3T	RCUP3350LZ3T	RCUP4000LZ3T	RCUP5100LZ3T
相当馬力	馬力		40	50	60	80	100	120	150
冷却能力	kW		62/72	77/89	92/106	124/144	152/173	178/205	240/250
冷却COP	-		2.47/2.36	2.61/2.47	2.54/2.38	2.52/2.36	2.53/2.32	2.43/2.28	2.49/2.36
法定冷凍能力	トン		11.46/13.82	14.02/16.90	17.30/20.84	21.30/25.67	28.04/33.80	34.60/41.68	42.60/46.51
高圧ガス保安法区分	-		不要			50Hz:不要 60Hz:製造届	製造届		
使用範囲注(6)	-		ライン出口温度 -25℃~5℃						
外装(マンセル記号)	-		ライトグリーン(10G 5/2)						
外形寸法	高さ	mm	1,524	1,524	1,524	1,524	1,672	1,672	1,672
	幅	mm	1,660	1,660	1,660	1,660	1,660	1,660	1,660
	奥行	mm	914	914	914	914	1,685	1,685	1,685
圧縮機	型式	-	半密閉型スクリー						
	機種	-	30ASP-Z	40ASP-Z	50ASP-Z	60ASP-Z	40ASP-Z×2	50ASP-Z×2	60ASP-Z×2/60ASP-Z+50ASP-Z
	潤滑油温度調整装置	-	オイルヒーター(150W)						
	電動機定格出力(極数)	kW	22(2)	30(2)	37(2)	45(2)	30(2)×2	37(2)×2	45(2)×2/45(2)+37(2)
ライン側熱交換器型式	-	プレート式							
凝縮器	-	シェルアンドチューブ式							
冷媒制御装置	-	電子式膨張弁+ドライバ基板							
冷媒種類	種類	-	R407C						
	封入量	kg	38	38	34	32	38×2	34×2	32×2
潤滑油	種類	-	フレオール UX300						
	封入量	L	8	8	6	10	8×2	9×2	10×2
運転スイッチ	-	押しボタンスイッチ・遠方-手元切替スイッチ付き(遠隔操作接点は現地準備)							
表示灯	-	緑色…電源・赤色…運転・橙色…警報							
冷媒圧力計	-	連成計(高圧×1・低圧×1)			連成計(高圧×2・低圧×2)				
容量調整範囲	%	100~15・停止(ライン出口温度:5~-10℃仕様)、100~50・停止(ライン出口温度:-11~-25℃仕様)							
保護装置	-	高圧遮断装置・低圧遮断機能・凍結防止用制御機能・電動機用サーモスタット・吐出ガス過熱防止用サーモスタット(電子式)・							
	-	圧縮機用安全弁(22kW・30kW・および37kW/50Hz圧縮機は不付き)・溶栓(凝縮器用)・圧縮機用過電流継電器・操作回路用ヒューズ							
電気特性	消費電力	kW	25.1/30.5	29.5/36.0	36.2/44.5	49.2/60.9	60.0/74.6	73.2/90.1	96.4/106
	運転電流	A	85.2/104	100/121	123/146	163/198	204/250	249/296	320/348
	力率	%	85/85	85/86	85/88	87/89	85/86	85/88	87/88
	始動電流	A	240/285	240/285	311/340	376/398	342/410	436/488	536/554
電源	動力電源(現地接続)	-	三相 200V 50/60Hz						
	操作回路電源	-	単相 200V 50/60Hz						
配管接続口	凝縮器(出入口)	-	Rc 3 入口/出口 各1カ所			Rc 3 入口/出口 各2カ所			
	ライン冷却器(出入口)	-	3Bフランジ 入口/出口 各1カ所			4Bフランジ 入口/出口 各1カ所			
	エマージェンシードレン	-							
製品質量(運転質量)	kg	920(960)	940(990)	1,010(1,070)	1,080(1,140)	1,820(1,930)	1,930(2,040)	2,050(2,170)	
運転音	dB(A)	68/72	70/72	72/72	74/75	76/78	76/78	78/79	
付属品	-	防振マット一式							

注(1) 圧縮機用電動機定格出力は、実際の運転出力と異なりますのでご注意ください。また、トランス容量および配線容量は、使用条件の違いなどを見込んで1.4倍で決定してください。また電気特性には、ライン・冷却水ポンプの消費電力・運転電流は含んでいませんので、ライン・冷却水ポンプの消費電力および運転電流を加えて決定してください。

注(2) 圧縮機の始動方式はA-△始動です。

注(3) 冷却能力・消費電力は、冷却水入口温度32℃・冷却水出口温度37℃・ライン入口温度-3℃・ライン出口温度-7℃の場合を示します。なお、冷却能力・消費電力の表示値許容公差は、JIS B 8613:1994「ウォーターチリングユニット」に準拠します。

注(4) プラインについては、エチレングリコール(ショーワ(株)ショウブラインPEスーパー相当品)を標準とします。

注(5) プライン出口温度により、製品仕様異なります。ご用命の際には、温度仕様をご指定ください。ライン出口温度-25℃~-21℃・-20℃~-16℃・-15℃~-11℃・-10℃~-6℃・-5℃~5℃の5仕様。なお、-25℃~-21℃使用は特殊仕様となりますので、日立グローバルライフソリューションズ(株)各支店・営業所にご相談ください。

注(6) プライン出口温度が、-16℃以下の場合、ライン濃度48wt%以上、-21℃以下の場合、52wt%以上としてください。

注(7) 運転音は、製品正面1m・高さ1.5mの位置における無響室(自由空間)換算値です。実際の据付状態では運転状況が異なったり周囲の騒音や反響などの影響を受けるため、本表の値より大きくなります。(据付状態により異なりますが、およそ4~6dB大きくなる場合があります。)また、起動時・停止時・バルブ切替え時などの運転状態が変化する際に過渡的に発生する音や容量制御中の運転音は含んでおりません。

据付に際しては、反響音の影響を考慮し、必要な場合は防音処置を講じてください。

注(8) 凝縮器、ライン冷却器への異物流入防止のため、必ずライン・冷却水入口部にストレーナー(20メッシュ相当:パンチングメタルの場合はφ1.5mm以下)を取付けてください。

注(9) 本製品は屋内仕様です。屋外でご利用の場合は、ご用命いただければ特注対応いたします。

注(10) 「設備設計・据付け上の注意点」を本カタログ130~137ページに記載していますので、必ずご確認ください。

注(11) 「使用範囲および最小保有水量」を本カタログ120ページに記載していますので、必ずご確認ください。

■特性

冷却運転能力表

50Hz

RCUP1320LZ3T									
冷却水入口温度 (°C)	冷却水出口温度 (°C)	ブライン入口温度 (°C)	ブライン出口温度 (°C)	冷却能力 (kW)	消費電力 (kW)	ブライン冷却器		凝縮器	
						ブライン流量 (m³/h)	水圧損失 (kPa)	冷却水流量 (m³/h)	水圧損失 (kPa)
33	37	-23	-25	18.6	23.5	10.2	11.6	9.0	5.0
32	37	-17	-20	27.5	24.0	9.7	9.5	8.9	4.8
32	37	-10	-15	40.8	24.3	8.4	6.6	11.2	7.4
32	37	-5	-10	54.0	24.8	11.1	10.9	13.6	10.4
32	37	-3	-7	62.0	25.1	16.0	21.0	15.0	12.5
32	37	0	-5	67.3	25.3	13.9	16.3	15.9	14.0
32	37	5	0	80.6	26.0	16.6	22.5	18.3	18.0
32	37	10	5	93.8	26.7	19.3	29.6	20.7	22.4

RCUP1700LZ3T									
冷却水入口温度 (°C)	冷却水出口温度 (°C)	ブライン入口温度 (°C)	ブライン出口温度 (°C)	冷却能力 (kW)	消費電力 (kW)	ブライン冷却器		凝縮器	
						ブライン流量 (m³/h)	水圧損失 (kPa)	冷却水流量 (m³/h)	水圧損失 (kPa)
33	37	-23	-25	23.1	27.6	12.7	15.1	10.9	5.4
32	37	-17	-20	34.2	28.2	12.1	12.3	10.7	5.3
32	37	-10	-15	50.6	28.6	10.4	8.5	13.6	8.1
32	37	-5	-10	67.1	29.1	13.8	14.2	16.6	11.5
32	37	-3	-7	77.0	29.5	19.8	27.2	18.3	13.8
32	37	0	-5	83.6	29.8	17.2	21.1	19.5	15.5
32	37	5	0	100.1	30.5	20.6	29.2	22.5	20.0
32	37	10	5	116.6	31.4	24.0	38.4	25.4	25.0

RCUP2000LZ3T									
冷却水入口温度 (°C)	冷却水出口温度 (°C)	ブライン入口温度 (°C)	ブライン出口温度 (°C)	冷却能力 (kW)	消費電力 (kW)	ブライン冷却器		凝縮器	
						ブライン流量 (m³/h)	水圧損失 (kPa)	冷却水流量 (m³/h)	水圧損失 (kPa)
33	37	-23	-25	27.5	33.9	15.2	15.9	13.2	6.3
32	37	-17	-20	40.8	34.6	14.4	12.9	13.0	6.1
32	37	-10	-15	60.5	35.1	12.5	9.0	16.4	9.3
32	37	-5	-10	80.2	35.7	16.5	15.0	19.9	13.2
32	37	-3	-7	92.0	36.2	23.7	28.7	22.1	15.8
32	37	0	-5	99.9	36.5	20.6	22.3	23.5	17.7
32	37	5	0	119.6	37.5	24.6	30.8	27.0	22.8
32	37	10	5	139.3	38.5	28.7	40.6	30.6	28.5

RCUP2650LZ3T									
冷却水入口温度 (°C)	冷却水出口温度 (°C)	ブライン入口温度 (°C)	ブライン出口温度 (°C)	冷却能力 (kW)	消費電力 (kW)	ブライン冷却器		凝縮器	
						ブライン流量 (m³/h)	水圧損失 (kPa)	冷却水流量 (m³/h)	水圧損失 (kPa)
32	37	-23	-25	37.1	46.0	20.5	23.1	14.3	7.3
32	37	-17	-20	55.0	47.0	19.4	18.8	17.5	10.5
32	37	-10	-15	81.5	47.7	16.8	13.1	22.2	16.1
32	37	-5	-10	108.1	48.6	22.3	21.8	26.9	22.7
32	37	-3	-7	124.0	49.2	31.9	41.7	29.8	27.2
32	37	0	-5	134.6	49.7	27.7	32.3	31.7	30.4
32	37	5	0	161.2	50.9	33.2	44.8	36.5	39.2
32	37	10	5	187.7	52.4	38.7	58.9	41.3	49.0

RCUP3350LZ3T									
冷却水入口温度 (°C)	冷却水出口温度 (°C)	ブライン入口温度 (°C)	ブライン出口温度 (°C)	冷却能力 (kW)	消費電力 (kW)	ブライン冷却器		凝縮器	
						ブライン流量 (m³/h)	水圧損失 (kPa)	冷却水流量 (m³/h)	水圧損失 (kPa)
33	37	-23	-25	45.5	56.1	25.1	18.1	21.9	5.5
32	37	-17	-20	67.4	57.3	23.8	14.7	21.4	5.3
32	37	-10	-15	99.9	58.1	20.6	10.1	27.2	8.1
32	37	-5	-10	132.5	59.2	27.3	17.2	33.0	11.5
32	37	-3	-7	152.0	60.0	39.1	34.0	36.5	13.7
32	37	0	-5	165.0	60.6	34.0	26.0	38.8	15.4
32	37	5	0	197.5	62.1	40.7	36.5	44.7	19.8
32	37	10	5	230.1	63.9	47.4	48.7	50.6	24.7

RCUP4000LZ3T									
冷却水入口温度 (°C)	冷却水出口温度 (°C)	ブライン入口温度 (°C)	ブライン出口温度 (°C)	冷却能力 (kW)	消費電力 (kW)	ブライン冷却器		凝縮器	
						ブライン流量 (m³/h)	水圧損失 (kPa)	冷却水流量 (m³/h)	水圧損失 (kPa)
32	37	-23	-25	53.3	68.5	29.4	24.5	20.9	4.2
32	37	-17	-20	78.9	69.9	27.9	19.8	25.6	6.0
32	37	-10	-15	117.0	70.9	24.1	13.6	32.3	9.1
32	37	-5	-10	155.1	72.3	32.0	23.2	39.1	12.8
32	37	-3	-7	178.0	73.2	45.8	45.8	43.2	15.3
32	37	0	-5	193.2	73.9	39.8	35.1	45.9	17.1
32	37	5	0	231.3	75.8	47.7	49.2	52.8	22.0
32	37	10	5	269.4	77.9	55.5	65.7	59.7	27.4

RCUP5100LZ3T									
冷却水入口温度 (°C)	冷却水出口温度 (°C)	ブライン入口温度 (°C)	ブライン出口温度 (°C)	冷却能力 (kW)	消費電力 (kW)	ブライン冷却器		凝縮器	
						ブライン流量 (m³/h)	水圧損失 (kPa)	冷却水流量 (m³/h)	水圧損失 (kPa)
32	37	-23	-25	71.8	90.2	39.6	43.0	27.9	6.9
32	37	-17	-20	106.4	92.0	37.6	34.8	34.1	10.0
32	37	-10	-15	157.8	93.4	32.5	23.9	43.2	15.3
32	37	-5	-10	209.2	95.2	43.1	40.7	52.3	21.6
32	37	-3	-7	240.0	96.4	61.8	80.5	57.9	25.9
32	37	0	-5	260.5	97.3	53.7	61.6	61.5	28.9
32	37	5	0	311.9	99.8	64.3	86.6	70.8	37.2
32	37	10	5	363.3	102.6	74.8	115.5	80.1	46.5

注(1) []内は標準値を示します。

注(2) 表中ブライン冷却器のブライン流量および水圧損失は、ブラインがエチレングリコール(ショーワ㈱ショウブラインPEスーパー)45wt%水溶液の場合を示します。(ブライン出口+5~-15°C)
表中ブライン冷却器のブライン流量および水圧損失は、ブラインがエチレングリコール(ショーワ㈱ショウブラインPEスーパー)48wt%水溶液の場合を示します。(ブライン出口-16~-20°C)

表中ブライン冷却器のブライン流量および水圧損失は、ブラインがエチレングリコール(ショーワ㈱ショウブラインPEスーパー)52wt%水溶液の場合を示します。(ブライン出口-21~-25°C)
注(3) ブライン出口温度が-16°C以下の場合はブライン濃度48wt%、-21°C以下の場合はブライン濃度52wt%としてください。(エチレングリコール(ショーワ㈱ショウブラインPEスーパー)使用の場合)

■特性

冷却運転能力表

60Hz

RCUP1320LZ3T									
冷却水入口温度 (°C)	冷却水出口温度 (°C)	ライン入口温度 (°C)	ライン出口温度 (°C)	冷却能力 (kW)	消費電力 (kW)	ライン冷却器		凝縮器	
						ライン流量 (m³/h)	水圧損失 (kPa)	冷却水流量 (m³/h)	水圧損失 (kPa)
32	37	-23	-25	21.6	28.5	11.9	15.2	8.6	4.6
32	37	-17	-20	31.9	29.1	11.3	12.4	10.5	6.6
32	37	-10	-15	47.3	29.6	9.8	8.6	13.2	10.0
32	37	-5	-10	62.8	30.1	12.9	14.3	16.0	14.0
32	37	-3	-7	72.0	30.5	18.5	27.5	17.6	16.8
32	37	0	-5	78.2	30.8	16.1	21.3	18.7	18.7
32	37	5	0	93.6	31.6	19.3	29.5	21.5	24.0
32	37	10	5	109.0	32.5	22.4	38.8	24.3	29.9

RCUP1700LZ3T									
冷却水入口温度 (°C)	冷却水出口温度 (°C)	ライン入口温度 (°C)	ライン出口温度 (°C)	冷却能力 (kW)	消費電力 (kW)	ライン冷却器		凝縮器	
						ライン流量 (m³/h)	水圧損失 (kPa)	冷却水流量 (m³/h)	水圧損失 (kPa)
33	37	-23	-25	26.6	33.7	14.7	19.6	13.0	7.4
32	37	-17	-20	39.5	34.4	13.9	15.9	12.7	7.2
32	37	-10	-15	58.5	34.9	12.1	11.1	16.1	10.9
32	37	-5	-10	77.6	35.5	16.0	18.4	19.5	15.4
32	37	-3	-7	89.0	36.0	22.9	35.3	21.5	18.4
32	37	0	-5	96.6	36.3	19.9	27.4	22.9	20.6
32	37	5	0	115.7	37.3	23.8	37.9	26.3	26.5
32	37	10	5	134.7	38.3	27.8	49.9	29.8	33.1

RCUP2000LZ3T									
冷却水入口温度 (°C)	冷却水出口温度 (°C)	ライン入口温度 (°C)	ライン出口温度 (°C)	冷却能力 (kW)	消費電力 (kW)	ライン冷却器		凝縮器	
						ライン流量 (m³/h)	水圧損失 (kPa)	冷却水流量 (m³/h)	水圧損失 (kPa)
32	37	-23	-25	31.7	41.6	17.5	20.6	12.6	5.8
32	37	-17	-20	47.0	42.5	16.6	16.7	15.4	8.3
32	37	-10	-15	69.7	43.1	14.4	11.6	19.4	12.6
32	37	-5	-10	92.4	43.9	19.0	19.3	23.4	17.7
32	37	-3	-7	106.0	44.5	27.3	37.1	25.9	21.1
32	37	0	-5	115.1	44.9	23.7	28.7	27.5	23.6
32	37	5	0	137.8	46.1	28.4	39.8	31.6	30.3
32	37	10	5	160.4	47.4	33.1	52.4	35.7	37.8

RCUP2650LZ3T									
冷却水入口温度 (°C)	冷却水出口温度 (°C)	ライン入口温度 (°C)	ライン出口温度 (°C)	冷却能力 (kW)	消費電力 (kW)	ライン冷却器		凝縮器	
						ライン流量 (m³/h)	水圧損失 (kPa)	冷却水流量 (m³/h)	水圧損失 (kPa)
32	37	-23	-25	43.1	57.0	23.8	30.3	17.2	10.1
32	37	-17	-20	63.9	58.1	22.5	24.6	21.0	14.5
32	37	-10	-15	94.7	59.0	19.5	17.1	26.4	22.0
32	37	-5	-10	125.5	60.1	25.9	28.5	31.9	30.9
32	37	-3	-7	144.0	60.9	37.1	54.7	35.2	36.9
32	37	0	-5	156.3	61.5	32.2	42.4	37.5	41.1
32	37	5	0	187.1	63.0	38.6	58.6	43.0	52.8
32	37	10	5	218.0	64.8	44.9	77.2	48.6	65.8

RCUP3350LZ3T									
冷却水入口温度 (°C)	冷却水出口温度 (°C)	ライン入口温度 (°C)	ライン出口温度 (°C)	冷却能力 (kW)	消費電力 (kW)	ライン冷却器		凝縮器	
						ライン流量 (m³/h)	水圧損失 (kPa)	冷却水流量 (m³/h)	水圧損失 (kPa)
33	37	-23	-25	51.8	69.8	28.6	23.2	26.1	7.5
32	37	-17	-20	76.7	71.2	27.1	18.8	25.4	7.2
32	37	-10	-15	113.8	72.3	23.4	12.9	32.0	10.9
32	37	-5	-10	150.8	73.6	31.1	21.9	38.6	15.2
32	37	-3	-7	173.0	74.6	44.5	43.4	42.6	18.2
32	37	0	-5	187.8	75.3	38.7	33.2	45.3	20.3
32	37	5	0	224.8	77.2	46.3	46.7	52.0	26.0
32	37	10	5	261.9	79.4	53.9	62.2	58.7	32.4

RCUP4000LZ3T									
冷却水入口温度 (°C)	冷却水出口温度 (°C)	ライン入口温度 (°C)	ライン出口温度 (°C)	冷却能力 (kW)	消費電力 (kW)	ライン冷却器		凝縮器	
						ライン流量 (m³/h)	水圧損失 (kPa)	冷却水流量 (m³/h)	水圧損失 (kPa)
32	37	-23	-25	61.4	84.3	33.9	31.9	25.1	5.7
32	37	-17	-20	90.9	86.0	32.1	25.8	30.4	8.1
32	37	-10	-15	134.8	87.3	27.8	17.8	38.2	12.3
32	37	-5	-10	178.7	89.0	36.8	30.2	46.0	17.1
32	37	-3	-7	205.0	90.1	52.8	59.7	50.8	20.4
32	37	0	-5	222.6	90.9	45.8	45.8	53.9	22.8
32	37	5	0	266.4	93.3	54.9	64.3	61.9	29.2
32	37	10	5	310.3	95.9	63.9	85.8	69.9	36.3

RCUP5100LZ3T									
冷却水入口温度 (°C)	冷却水出口温度 (°C)	ライン入口温度 (°C)	ライン出口温度 (°C)	冷却能力 (kW)	消費電力 (kW)	ライン冷却器		凝縮器	
						ライン流量 (m³/h)	水圧損失 (kPa)	冷却水流量 (m³/h)	水圧損失 (kPa)
32	37	-23	-25	74.8	99.2	41.3	46.5	29.9	7.9
32	37	-17	-20	110.9	101.2	39.1	37.6	36.5	11.3
32	37	-10	-15	164.4	102.7	33.9	25.8	45.9	17.1
32	37	-5	-10	217.9	104.6	44.9	44.0	55.5	24.0
32	37	-3	-7	250.0	106.0	64.4	86.9	61.2	28.6
32	37	0	-5	271.4	107.0	55.9	66.6	65.1	32.0
32	37	5	0	324.9	109.7	66.9	93.5	74.8	41.0
32	37	10	5	378.4	112.9	77.9	124.8	84.5	51.2

注(1) 内は標準値を示します。

注(2) 表中ライン冷却器のライン流量および水圧損失は、ラインがエチレングリコール(ショーワ(株)ショウブラインPEスーパー)45wt%水溶液の場合を示します。(ライン出口+5~-15°C)

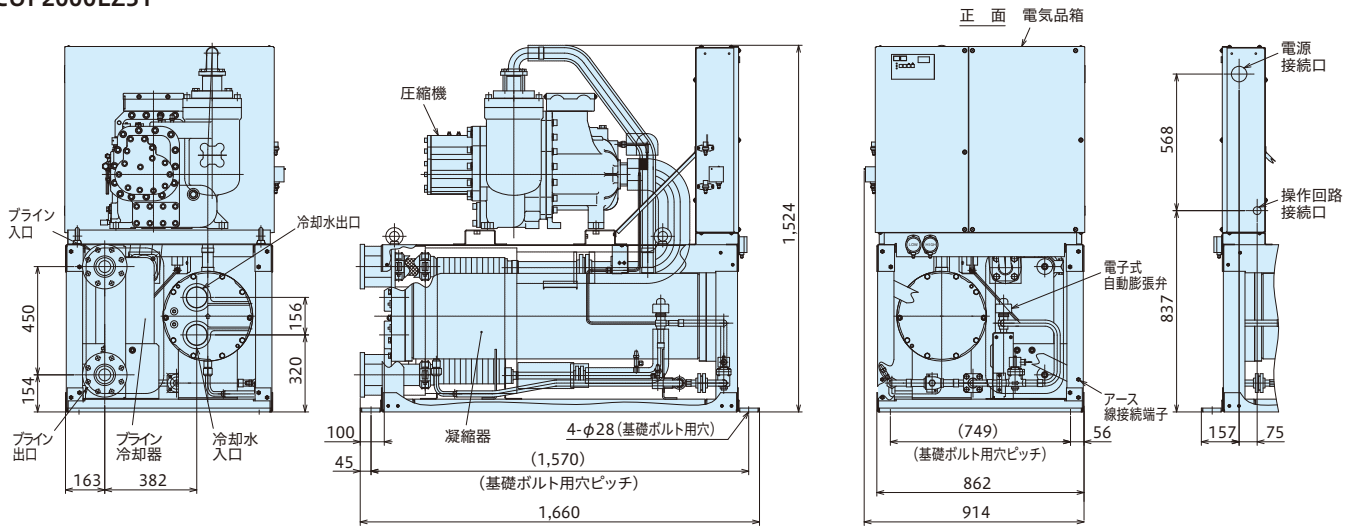
表中ライン冷却器のライン流量および水圧損失は、ラインがエチレングリコール(ショーワ(株)ショウブラインPEスーパー)48wt%水溶液の場合を示します。(ライン出口-16~-20°C)

表中ライン冷却器のライン流量および水圧損失は、ラインがエチレングリコール(ショーワ(株)ショウブラインPEスーパー)52wt%水溶液の場合を示します。(ライン出口-21~-25°C)

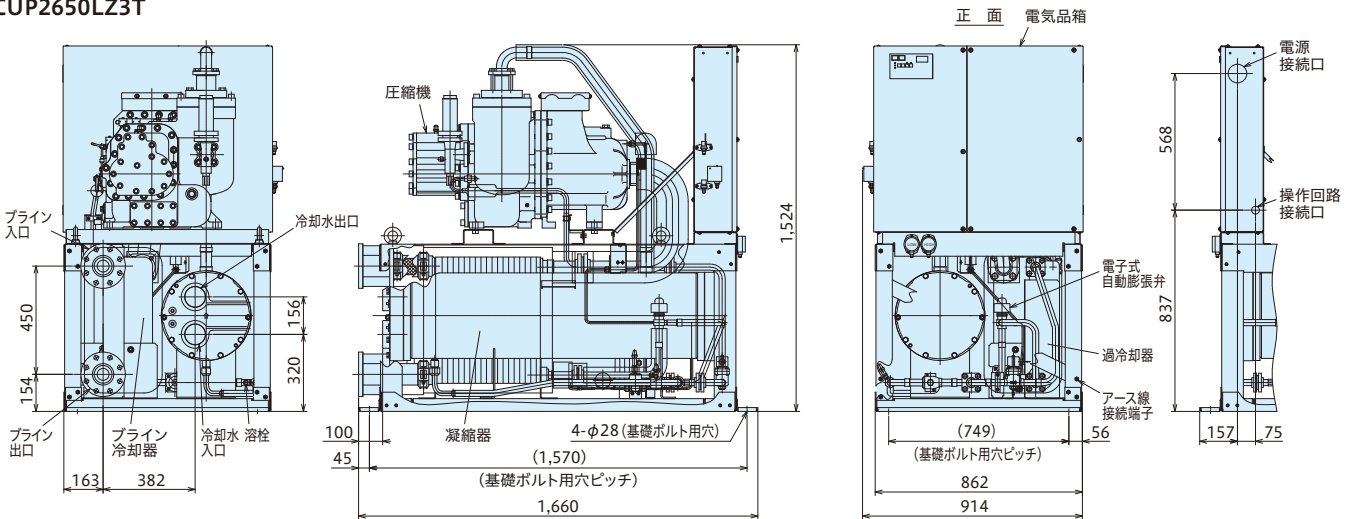
注(3) ライン出口温度が-16°C以下の場合はライン濃度48wt%、-21°C以下の場合はライン濃度52wt%としてください。(エチレングリコール(ショーワ(株)ショウブラインPEスーパー)使用の場合)

■寸法図(単位:mm)

RCUP1320LZ3T
RCUP1700LZ3T
RCUP2000LZ3T



RCUP2650LZ3T



■使用範囲および最小保有水量

特別な改造をしないで標準のまま使用できる範囲は次のとおりです。

50/60Hz

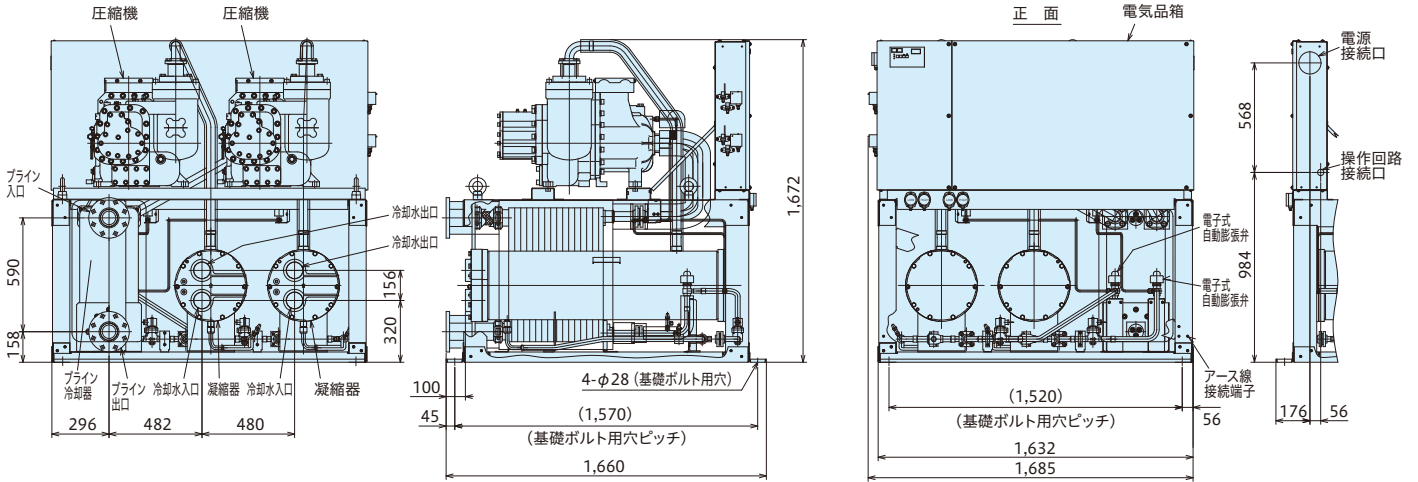
項目・単位		型式	RCUP1320LZ3T	RCUP1700LZ3T	RCUP2000LZ3T	RCUP2650LZ3T	RCUP3350LZ3T	RCUP4000LZ3T	RCUP5100LZ3T	
ブライン	出口温度	°C	-25~-21~-20~-16~-15~-11~-10~-6~-5~5(5仕様)							
	最小流量	m ³ /h	8	10	12	16	20	23	30	
	最大流量	m ³ /h	29	35	46	58	69	86	105	
	最小保有水量	-10~5°C仕様 -25~-11°C仕様	m ³	0.23/0.28	0.29/0.34	0.35/0.41	0.47/0.56	0.57/0.67	0.67/0.79	0.91/0.98
	種類	-	エチレングリコール・プロピレングリコールなどグリコール系ブライン(ショーワ(株)ショーブラインPEスーパー・ショーブラインPPスーパー相当品)							
冷却水	出口温度	°C	17~37							
	最小流量	m ³ /h	8.5	10.5	12.5	12.5	21	25	25	
	最大流量	m ³ /h	37	44	53	53	85	100	100	
水圧	ブライン側	MPa	0.98以下							
	冷却水側	MPa	0.69以下							
内容積	ブライン側	m ³	0.016	0.018	0.022	0.024	0.043	0.043	0.043	
	冷却水側	m ³	0.025	0.033	0.039	0.037	0.065	0.065	0.075	

注) 最小保有水量は、サーモN/OFF差が出荷設定2°Cの場合です。設定変更をした場合、必要な保有水量が変わりますのでご注意ください。

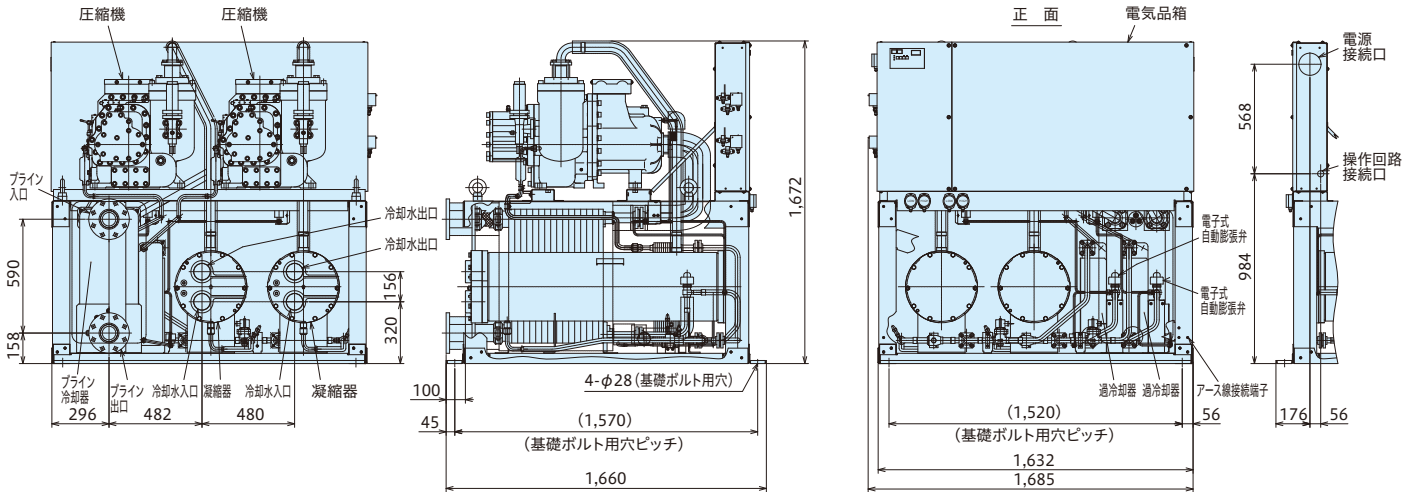
最小保有水量は、圧縮機の発停頻度を基準内に収めるために必要な最低限の水量であり、水温制御を安定させるための必要水量ではありませんのでご注意ください。

■寸法図(単位:mm)

RCUP3350LZ3T
RCUP4000LZ3T



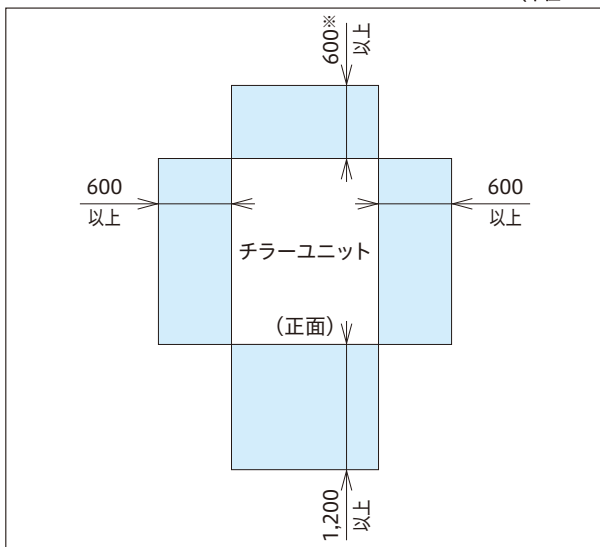
RCUP5100LZ3T



■サービススペース

(RCUP1320LZ3T~RCUP5100LZ3T 共通)

(単位:mm)



注) サービススペースは左図の寸法以上確保願います。なお保安距離は都道府県によって、このサービススペースより大きな場合がありますので、都道府県の指示に従ってください。
※ 現地の水配管により変わりますので、ご注意ください。

モジュールコントローラー

最大64台をモジュール制御可能。
液晶タッチパネルで簡単設定、
点検作業も容易です。

(本コントローラーは、MATRIX i-Style・Σシリーズ専用です)



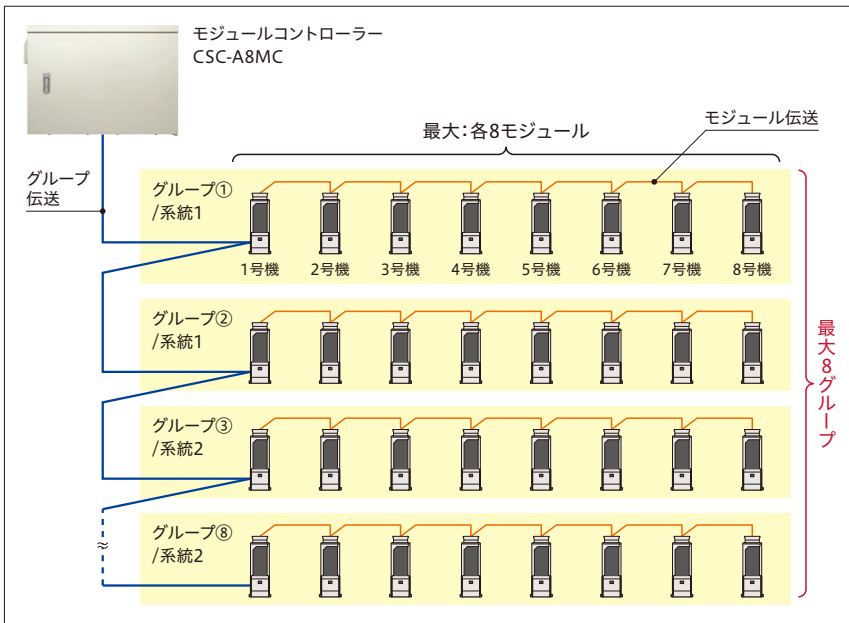
CSC-A8MC

モジュールコントローラー

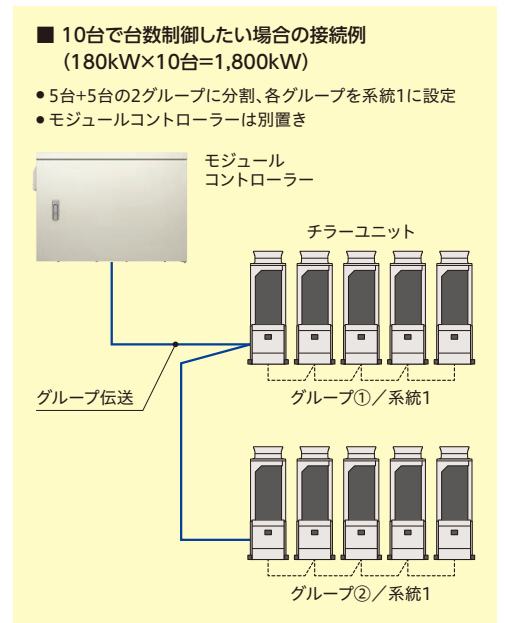
最大64台をモジュール制御可能

- グループの枠を超えた「系統」内で台数制御を実施します。モジュールコントローラー1台で2系統の制御が可能です。
- 「系統」設定で8台を超える台数での台数制御が可能。大規模熱源への導入(入替)も対応可能です。
- 1グループ最大8台×最大8グループ=最大64台の台数制御が可能です。

イメージ図



イメージ図



液晶タッチパネルで簡単設定、点検作業も容易です。

- 表示画面を見やすく分かりやすいデザインとすることで、視認性・操作性を高めました。

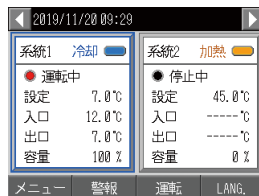
イメージ図

液晶タッチパネル



モジュール
コントローラー

■ 状態表示画面



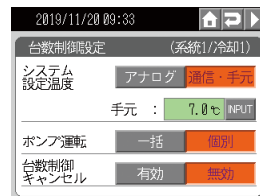
各系統の運転状態を一目で確認できます。

■ パターン設定画面



季節ごとの運転台数変更など
8つの「運転パターン」を設定できます。

■ 設定画面



各種設定は液晶タッチパネルから簡単に操作できます。

(系統設定画面)



■ 運転/停止画面



システム運転/停止をタッチ操作で行えます。

■ 履歴画面(警報履歴)



最大10件の警報履歴を確認できます。

モジュールコントローラー

● グループコントローラー (CSC-A8GT1) との併用が可能です。

モジュール
コントローラー

イメージ図



※ グループへの各種操作は、そのグループが所属する系統への操作となります。
 ※ CSC-A8GT0 (0型) との併用はできません。
 ※ CSC-A8GT1 (1型) の製品仕様については、CSC-A8GT (0型) をご参照ください。

グループコントローラー (CSC-A8GT1) の表示例

■ グループ一覧画面



■ モジュール一覧画面



冷水・温水2系統を同時制御

本モジュールコントローラーは複数のグループで構成される水配管を共通とした「系統」を、2系統同時に制御することができます。台数制御はそれぞれの「系統」で実施します。あらかじめ「運転パターン」の設定をしておくことで、パターン切替操作のみで各系統に所属するグループの組替えが可能です。

(注1) 2系統合わせて最大8グループまで接続可能です。

(注3) 同一グループ内で系統を分けることはできません。

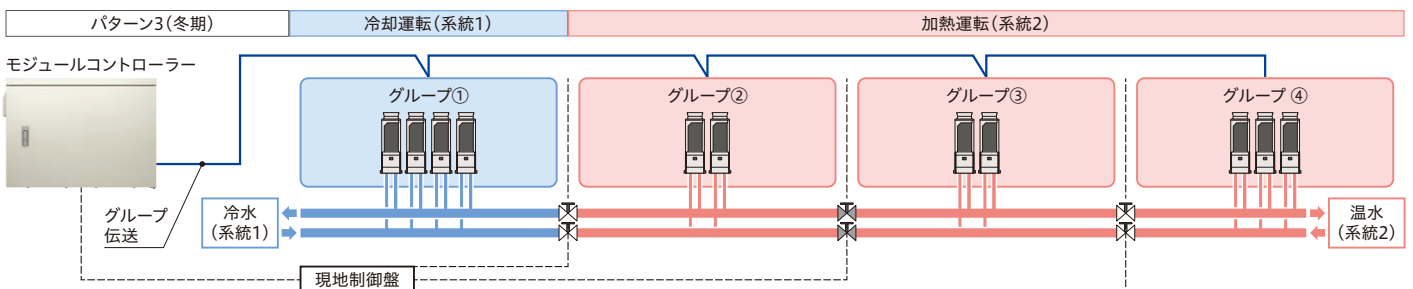
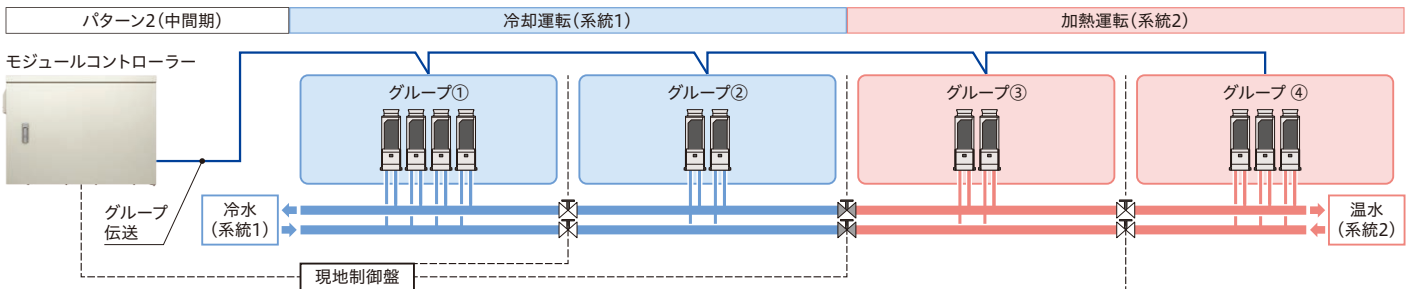
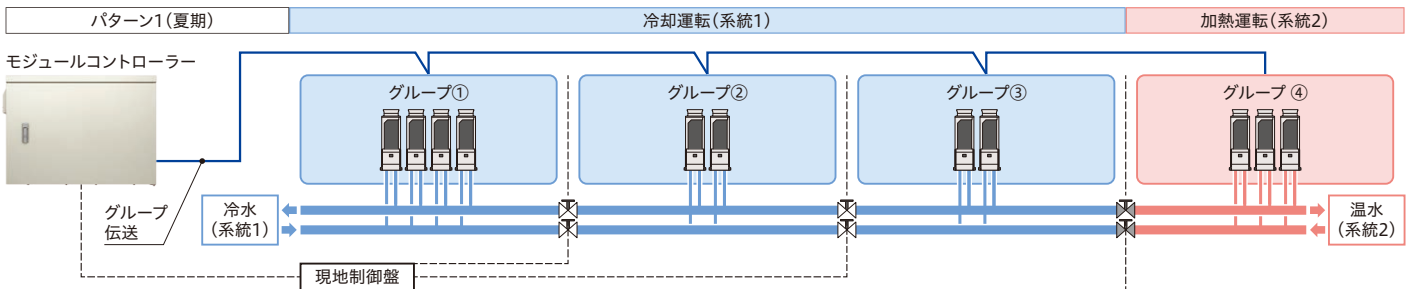
(注5) 夏期に加熱運転するチラーユニットは年間暖房仕様としてください。

(注2) 同一系統内で運転モード(冷却/加熱)を分けることはできません。

(注4) 運転パターンは最大8つまで設定可能です。

● パターン設定例

イメージ図

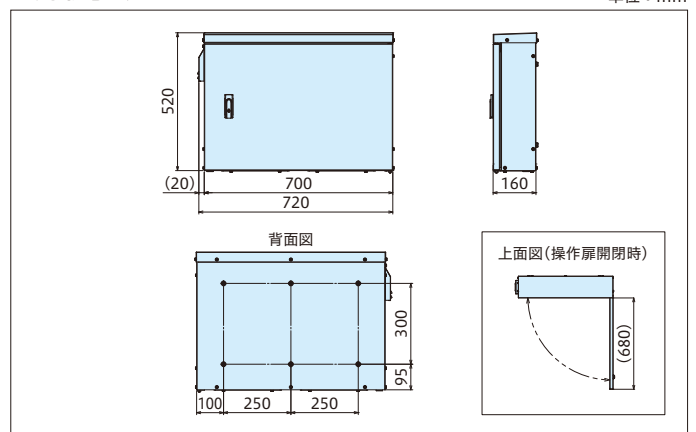


■ 製品仕様

項目	仕様
液晶	3.5インチカラー(320×240ドット)
電源	AC200V±10%(50/60Hz)
消費電力	70W以下
外形寸法	W720mm×H520mm×D160mm(突出部は含まず)
外装色	ナチュラルグレー(マンセル記号 1.0Y 8.5/0.5)
質量	32kg
設置条件	屋内、屋外
動作環境条件	周囲温度:-15~43°C 周囲湿度:35~90%RH(ただし、結露なしの場合)
伝送配線距離	1,000m(総長)
外部入出力	デジタル入力:15点(AC200V有電圧(電源内蔵)) アナログ入力:2点(DC4-20mA) デジタル出力:7点(無電圧(電源現地準備))
接続可能台数	MATRIX i-StyleまたはMATRIX Σ:8グループ(1グループ最大8台) グループコントローラー(CSC-A8GT1):1台

■ 外形寸法図

単位: mm



グループコントローラー

大型液晶タッチパネルで、カンタン操作。最大8グループ64台を一括管理。

[本コントローラーは、MATRIX i-Style・Σ・ADVANCE・空冷式冷専(標準・インバーター)・水冷式冷専(標準・インバーター)シリーズでご利用できます。モジュールコントローラー(CSC-A8MC)と併用する場合は、「1型(CSC-A8GT1)」をご使用ください。]

グループコントローラー

- 視認性と操作性の高い大型液晶タッチパネルを採用。
- 表示部・制御部・電源部の一体型で、施工も容易。
- 省エネサポート機能も充実。



CSC-A8GT

見やすく使いやすい8.5インチカラー液晶タッチパネル

- グループ一覧画面で、各グループの基本情報を一目で確認できます。
- グループごとの圧縮機運転容量、電力使用状況を簡易的なグラフで確認できます。
- アイコンによりスケジュール設定やデマンドの動作状況などを確認できます。

イメージ図

■ グループ一覧画面※



- 各グループの基本情報を表示します。
- グループの表示エリアを押すとグループ内のモジュール情報を表示します。
- 全グループ一括で運転/停止や運転モードの切替えができます。

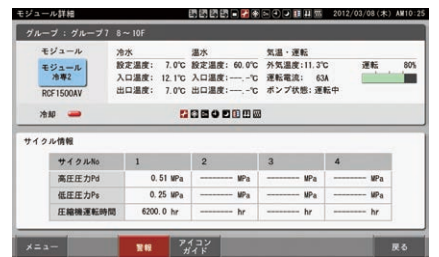
※低温機の場合、プラインの総称として「冷水」と表示します。水冷式の場合、冷水・熱源水の総称として「冷水」、温水・冷却水の総称として「温水」と表示します。

■ モジュール一覧画面※



- 上部にグループの詳細情報を表示します。
- 下部には各モジュールの基本情報を表示します。
- モジュールの表示エリアを押すと、モジュール詳細情報を表示します。
- 運転/停止や運転モードの切替えができます。

■ モジュール詳細画面

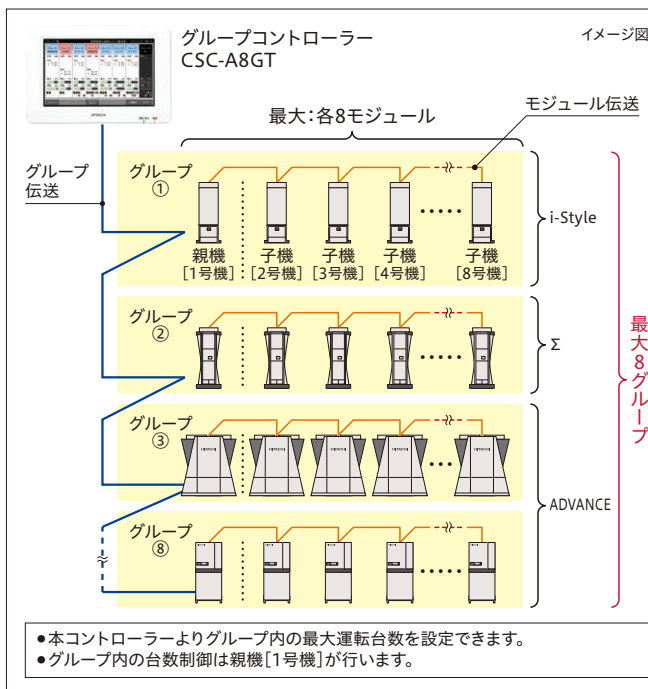


- モジュールの詳細情報を表示します。

最大8グループ(64モジュール)を一括監視/制御

グループごとにそれぞれの用途に合わせた監視/制御が行えます。

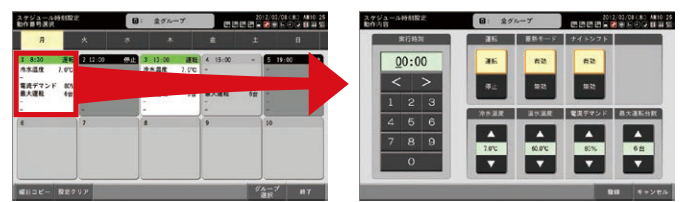
※ i-Style・Σ・ADVANCEを接続する場合は、下図のように別グループとして接続してください。



イメージ図

週間スケジュール機能で細やかな管理

各曜日10動作の設定で、きめ細かいスケジュール管理が可能です。祝日など、スケジュールを稼働させない特定日も設定できます。

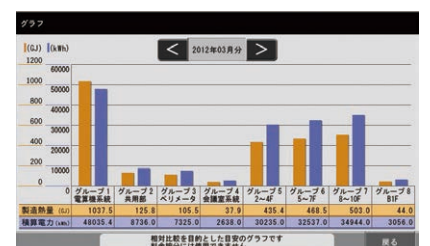


イメージ図

「見える化」で省エネ管理をサポート 注1、注2

グループごとに簡易な製造熱量と積算電力量を月単位のグラフで表示。「見える化」によりグループ全体のエネルギー使用状況を把握できます。※製造熱量の表示はチラーユニット液晶画面で冷温水流量および冷温水物性の入力が必要です。

- 注1. 「積算電力量」の表示は電力量計(改造対応)を付けた場合に限りです。
- 注2. 積算電力量は計量法という取引証明用としては使用できません。

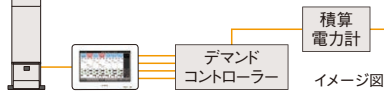


イメージ図

グループコントローラー

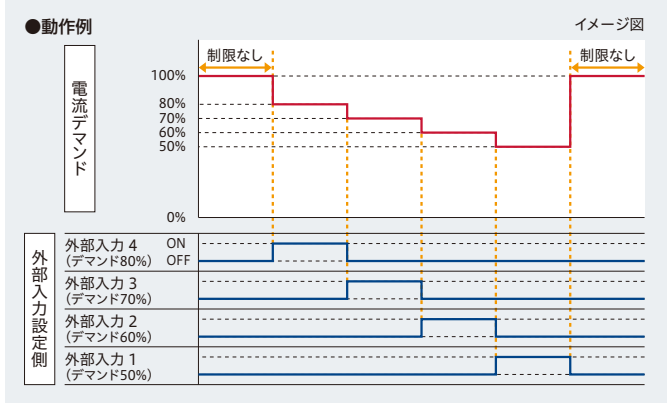
デマンド機能に対応

グループコントローラー本体に用意している外部入力接点4点すべてを使えば、外部からの接点信号により本グループコントローラーにて設定されたグループに指定した割合(%)までの電流制限を行います。



●外部信号による強制容量制御

外部入力接点(最大4点)により、MATRIX i-Style・ADVANCEの消費電力抑制(デマンド機能)が行えます。また、制御対象をグループ単位で設定できます。

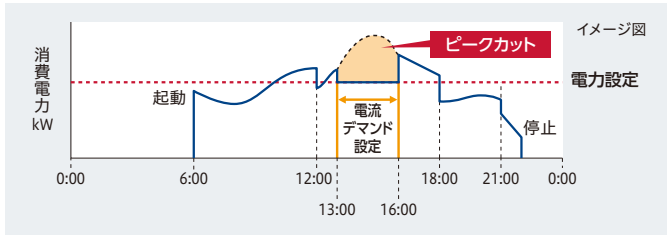


■注意事項

- 電流デマンド値(%表示)は、あくまでも目安です。最大電力を精度良く管理する必要がある場合には、専用のデマンドコントローラー(市販品)をご使用ください。
 - デマンド機能を使用した場合、圧縮機の運転容量を強制的に下げるため、能力は設定値に応じて低下し、水温が変動することがあります。
 - 運転制御状態(保護制御など)によっては一時的に設定値より大きくなる場合があります。
 - 電流デマンドは50~95%(5%単位)の範囲で設定できます。(100%設定時は電流制限を行いません)
 - 「強制サーモオフ」はグループコントローラーからは設定できません。別途、各チラーユニットに配線が必要です。
 - 複数の電流デマンド信号を同時に入力させた場合は、外部入力設定番号の小さい方の入力が優先されます。
 - 電流デマンド以外に、「最大運転台数」を制限することもできます。この場合、設定は1台以上です。電流デマンドとの併用も可能です。
 - マトリクスアドバンス大容量タイプは、圧縮機を2台搭載していますが、本機能は、1つの信号で圧縮機2台ともに有効となります。
- 詳細は最寄の弊社営業本部・支店までお問い合わせください。

●セルフデマンド機能

「電流デマンド」や「最大運転台数」をスケジュール設定することで、指定時間のピークカットが行えます。「電流デマンド」は50~95%(5%単位)で設定できます。



■グループコントローラー基本機能一覧

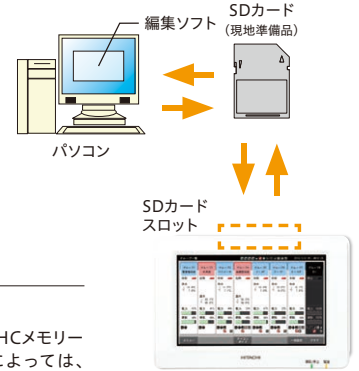
項目	操作単位	設定機能※1	監視機能		スケジュール機能	その他
			グループ	モジュール		
仕様	●一括 ●グループごと	●運転/停止 ●運転モード切替え ●冷水温度設定 ●温水温度設定 ●蓄熱モード切替え ●ナイトシフト切替え ●2温度設定切替え ●電流デマンド ●最大運転台数切替え	●運転状態 ●運転モード ●入口温度 ●出口温度 ●運転容量 ●電力容量 ●運転容量 ●デマンド状況 ●サーモオン状態 ●ナイトシフト状態 ●2温度設定状態 ●蓄熱モード状態 ●除霜状態 ●警報 ●警告 ほか	●運転状態 ●運転モード ●出口温度 ●運転容量 ●切り離し状態 ●デマンド状況 ●サーモオン状態 ●ナイトシフト状態 ●2温度設定状態 ●蓄熱モード状態 ●除霜状態 ●オーバーホール状態 ●警報 ●警告 ほか	●グループごとに異なるスケジュールを設定 ●ウィークリー設定 ●1日10動作 ●休日設定 設定可能項目は以下の通り ●運転/停止 ●冷水温度設定 ●温水温度設定 ●蓄熱モード切替え ●ナイトシフト切替え ●電流デマンド ●最大運転台数切替え	●運転/停止信号入力※2 ●冷却/加熱信号入力※2 ●蓄熱モード信号入力※2 ●ナイトシフト信号入力※2 ●2温度設定信号入力※2 ●電流デマンド信号入力※2 ●最大運転台数信号入力※2 ●運転信号出力※3 ●警報信号出力※3 ●冷却信号出力※3 ●加熱信号出力※3 ●製造熱量グラフ表示 ●積算電力量グラフ表示 ●運転データのメモリーカード保存
			●運転状態 ●運転モード ●入口温度 ●出口温度 ●運転容量 ●電力容量 ●運転容量 ●デマンド状況 ●サーモオン状態 ●ナイトシフト状態 ●2温度設定状態 ●蓄熱モード状態 ●除霜状態 ●警報 ●警告 ほか	●運転状態 ●運転モード ●出口温度 ●運転容量 ●切り離し状態 ●デマンド状況 ●サーモオン状態 ●ナイトシフト状態 ●2温度設定状態 ●蓄熱モード状態 ●除霜状態 ●オーバーホール状態 ●警報 ●警告 ほか	●グループごとに異なるスケジュールを設定 ●ウィークリー設定 ●1日10動作 ●休日設定 設定可能項目は以下の通り ●運転/停止 ●冷水温度設定 ●温水温度設定 ●蓄熱モード切替え ●ナイトシフト切替え ●電流デマンド ●最大運転台数切替え	●運転/停止信号入力※2 ●冷却/加熱信号入力※2 ●蓄熱モード信号入力※2 ●ナイトシフト信号入力※2 ●2温度設定信号入力※2 ●電流デマンド信号入力※2 ●最大運転台数信号入力※2 ●運転信号出力※3 ●警報信号出力※3 ●冷却信号出力※3 ●加熱信号出力※3 ●製造熱量グラフ表示 ●積算電力量グラフ表示 ●運転データのメモリーカード保存

※1. 設定機能に示す指令は、グループコントローラーからの指令が有効となり、チラーユニット本体への信号入力は無効となります。(併用はできません)
 ※2. 信号入力時の動作グループを選択できます。(複数選択可能)
 ※3. 信号出力時の動作グループを選択できます。(複数選択可能)

運転データの取り出しが可能

●メモリーカード(SDカード)スロット搭載

運転データ(出入口水温、瞬時能力※、瞬時電力など)をSDカードに記録できます。記録したデータはパソコンで表示、編集することができ、省エネ管理のデータとしてご活用いただけます。



※チラーユニット液晶画面で冷温水流量および冷温水物性の入力が必要です。

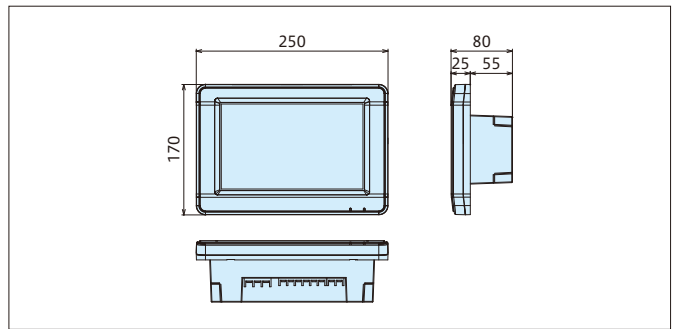
■使用できるメモリーカード

SD規格に準拠したSDメモリーカード・SDHCメモリーカードをご利用いただけます。カードによっては、正しく動作しないことがあります。

●当社で動作確認したメモリーカード

- ・SanDisk Ultra® SD™/SDHC™ カード
- ・SanDisk® SD™/SDHC™ カード(スタンダードタイプ)

■外形寸法図



■製品仕様

項目	仕様
液晶	8.5インチカラー(800×480ドット)
電源	AC100~240V(50/60Hz)
消費電力	30W以下
外形寸法	W250mm×H170mm×D25mm(電源部:55mm)
質量	1.5kg
設置方法	スイッチボックス埋め込み
動作環境条件	周囲温度:5~35℃ 周囲湿度:35~90%RH (ただし、結露なしの場合)
配線距離	1,000m(総長)
外部入出力	入力:4点(無電圧A接点) 出力:2点(有電圧出力)※1
接続可能台数	グループコントローラー:1台当り モジュールチラー:8グループ※2

※1. 外部出力にはオムロン製MYリレーが適合します。(ダイオード内蔵型は使用しないでください。)
 ※2. グループは最大8モジュールのチラーユニットで構成されます。

グループコントローラー CSC-A1S

1グループ最大8モジュールと接続可能な
グループコントローラーです。
運転操作と温度設定をメイン機能として、
簡易的な運転・状態監視などの制御ができます。

※ 本コントローラーは、空冷式冷専(標準・インバーター)・型式：RCUNP**AV1、
水冷式冷専(標準・インバーター)・型式：RCUNP**WV1、マトリクスアドバンス
マトリクス アイースタイルおよびマトリクスシグマに接続可能です。



型式：CSC-A1S

特長

■操作が簡単で視認性の良い液晶デジタル表示

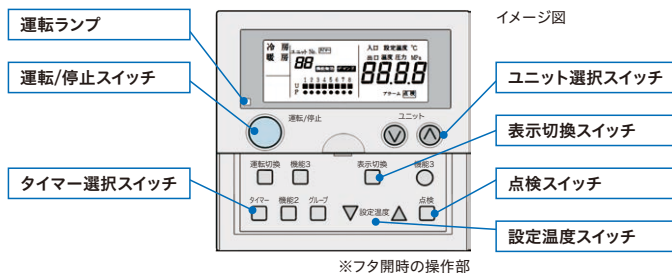
■操作、設定機能

遠方からチラーユニットの操作・設定が可能です。

- 運転/停止 ● 温度設定(0.5℃単位) ● 外部入力(一括運転)
- 外部出力(一括運転出力・一括警報出力)

■主要表示、監視機能

- 運転/停止 ● 異常(アラーム)コード ● ユニットNo.
- データ表示(設定温度・入口・出口水温・圧力・点検データ)
- ポンプ 運転/停止

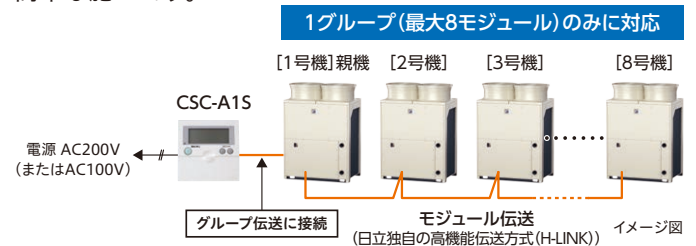


■別売コントロールタイマー(PSC-A80T)との併用

1週間単位のスケジュール運転・各曜日ごとに1日3回の運転/停止設定が可能。

システム例

日立独自の伝送方式「H-LINK」で接続します。コントローラーとチラーユニット親機間を無極性2芯の渡り配線で結ぶだけの簡単な施工です。



システムコントローラー CSC-5S

[接続可能機種]

- ブライン仕様(空冷)
RCUNP75~750ALVK
- ブライン仕様(水冷)
RCUP90~900L2
RCUP1320~5100LZ3T



型式：CSC-5S

- 注(1) 台数制御は同一容量の組合わせでご使用ください。
注(2) CSC-5Sを使用する場合、接続する機種によっては一部の機能が使えなくなる場合があります。
注(3) CSC-5Sを使用する場合、リモコン(RSW-A)との併用はできません。

リモコン

型式：RSW-A



[接続可能機種]

- 空冷式冷専チラー ●マトリクスアドバンス※ ●RCUNP**A**
- 水冷式冷専チラー ●マトリクスアドバンス※ ●RCUP**L** ●RCUNP**W**

- 運転/停止
- 運転表示灯
- 警報表示灯

※マトリクスアドバンスにおいては、モジュール制御機能使用時には使用できません。
また、グループコントローラー(CSC-A8GT・CSC-A1S)との併用はできません。

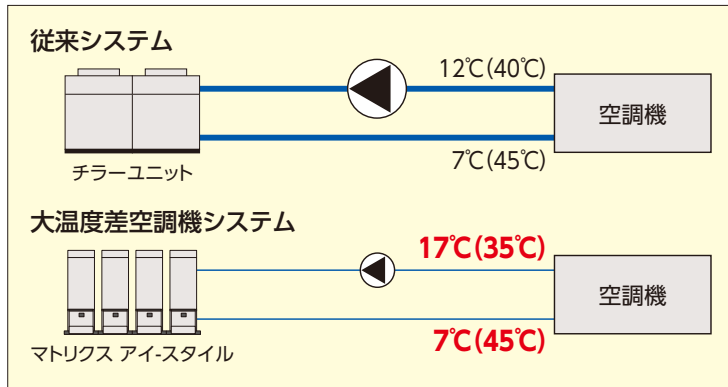
注(1) リモコン(RSW-A)を使用する場合、チラーユニット用システムコントローラー(CSC-5S・CSC-A1S)との併用はできません。

注(2) マトリクス アイースタイルおよびマトリクスシグマには使用できません。

大温度差空調機システム対応

標準仕様で冷(温)水出入口温度差10°C対応可能

大温度差空調へ対応できるため、循環水量・搬送動力の低減による省電力化が図れます。



※チラーユニットには、冷温水の使用流量範囲(詳細は製品を紹介する章ごとに記載している「使用範囲および最小保有水量」をご参照ください)があり、また能力は冷温水温度や外気温度などで変わります。大温度差仕様として水量を下限値で設定しても、加熱運転時にて外気温度が低下すれば能力も低下し、所定の温度差が取れない場合があります。

()は加熱運転時の温度を示します。

冷(温)水出入口温度差10°C対応可能 機種一覧表

■マトリクス アイスタイル(モジュールチラーユニット)

タイプ				型式	相当馬力			
					30	40	50	60
高効率	インバーター	標準設置タイプ	空冷式冷専	RCNP850AV(P)	RCNP1180AV(P)	RCNP1500AV(P)	RCNP1800AV(P) 1	
			空冷ヒートポンプ式	RHNP850AV(P)	RHNP1180AV(P)	RHNP1500AV(P)	RHNP1800AV(P) 1	
		リニューアル設置タイプ	空冷式冷専	RCNP850AV(P)X	RCNP1180AV(P)X	RCNP1500AV(P)X	RCNP1800AV(P) 1X	
			空冷ヒートポンプ式	RHNP850AV(P)X	RHNP1180AV(P)X	RHNP1500AV(P)X	RHNP1800AV(P) 1X	

■マトリクス シグマ(モジュールチラーユニット)

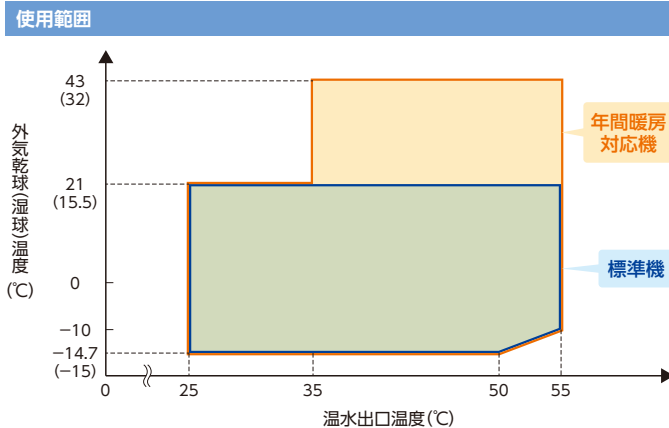
タイプ				型式	相当馬力			
					40	50	60	70
高効率	インバーター	標準設置タイプ	空冷式冷専	RCGP1180AV(P) RCNP1180AV(P) 2	RCGP1500AV(P) RCNP1500AV(P) 2	RCGP1800AV(P) RCNP1800AV(P) 2	RCGP2000AV(P) RCNP2000AV(P) 2	
			空冷ヒートポンプ式	RHGP1180AV(P) RHNP1180AV(P) 2	RHGP1500AV(P) RHNP1500AV(P) 2	RHGP1800AV(P) RHNP1800AV(P) 2	RHGP2000AV(P) RHNP2000AV(P) 2	

特殊品仕様

空冷ヒートポンプ式チラーユニットの年間暖房対応

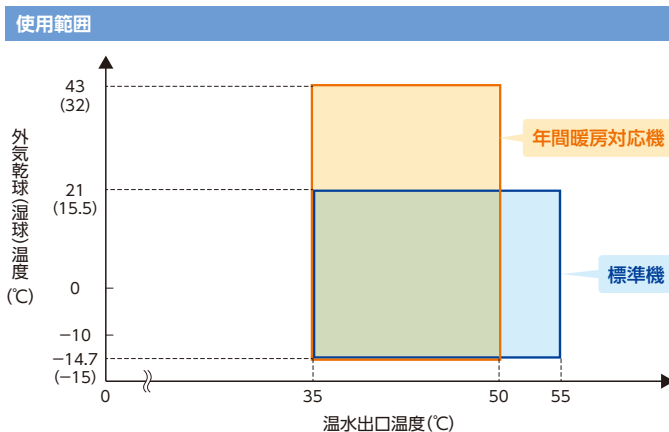
●年間を通じて温水取出し(加熱運転)が可能

〈MATRIX Σ R32〉



●外観、製品寸法は標準機と同一です。 ●マトリクスシグマ R410A機は、使用範囲が異なりますのでご注意ください。

〈MATRIX i-Style〉



●外観、製品寸法は標準機と同一です。

分割搬入対応

●現地の搬入事情にあわせて製品を分割して出荷

〈MATRIX i-Style (標準設置タイプ)の分割例〉

内容	分割イメージ	
	850・1180・1500型	1800型
高さ制限のある場合など 上部を複数ブロックに、下部1ブロックに分割。 分割搬入後、現地で配管、配線の再接続を行います。	5分割 	4分割
13人乗りエレベーター搬入対応の場合など 上部/下部ともに複数ブロックに分割。 分割搬入後、現地で配管、配線の再接続、一部部品の再取り付けを行います。 ※基礎ボルトの位置・本数が変更になります。	8分割 	6分割

※現地での再組み立ては、弊社または弊社特約店サービスの立会いのもとで行います。詳細については別途ご相談ください。

水冷ヒートポンプ式スクルーチラーユニット

●熱源水からくみ上げた熱で温水を生成するチラーユニット

〈MATRIX ADVANCE 連続制御タイプ〉



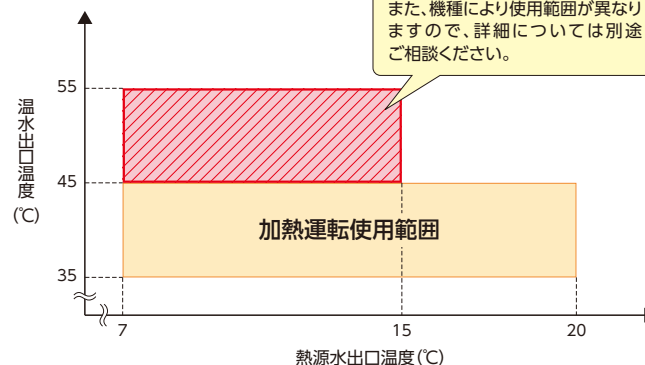
特長

- 冷却／加熱運転の切替えが可能。
- 加熱運転時は凝縮器、冷却運転時は蒸発器の水を利用します。

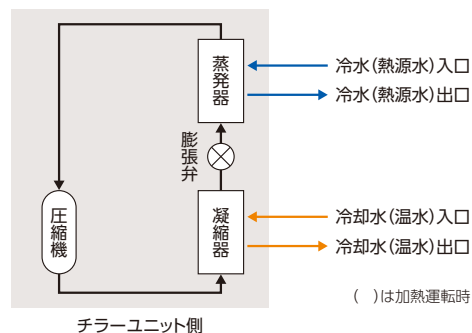
ご注意

- 冷却運転時の冷水、加熱運転時の温水は、それぞれ配管接続口が異なります。このため、同一配管系で冷水・温水を切り替えてご使用になる場合には、現地側で水回路を切り替える必要があります。
- MATRIX ADVANCE インバータータイプは対応不可です。

■加熱運転時使用範囲



■冷凍サイクル系統図



チラーユニット側

水冷式冷専スクルーチラーユニットの屋外設置仕様

●屋内設置タイプの水冷式チラーユニットを屋外に設置することが可能

〈MATRIX ADVANCE〉



特長

- チラーユニットを屋外用カバー内に収納。
- 冬期凍結防止用ポンプ自動運転機能を装備。

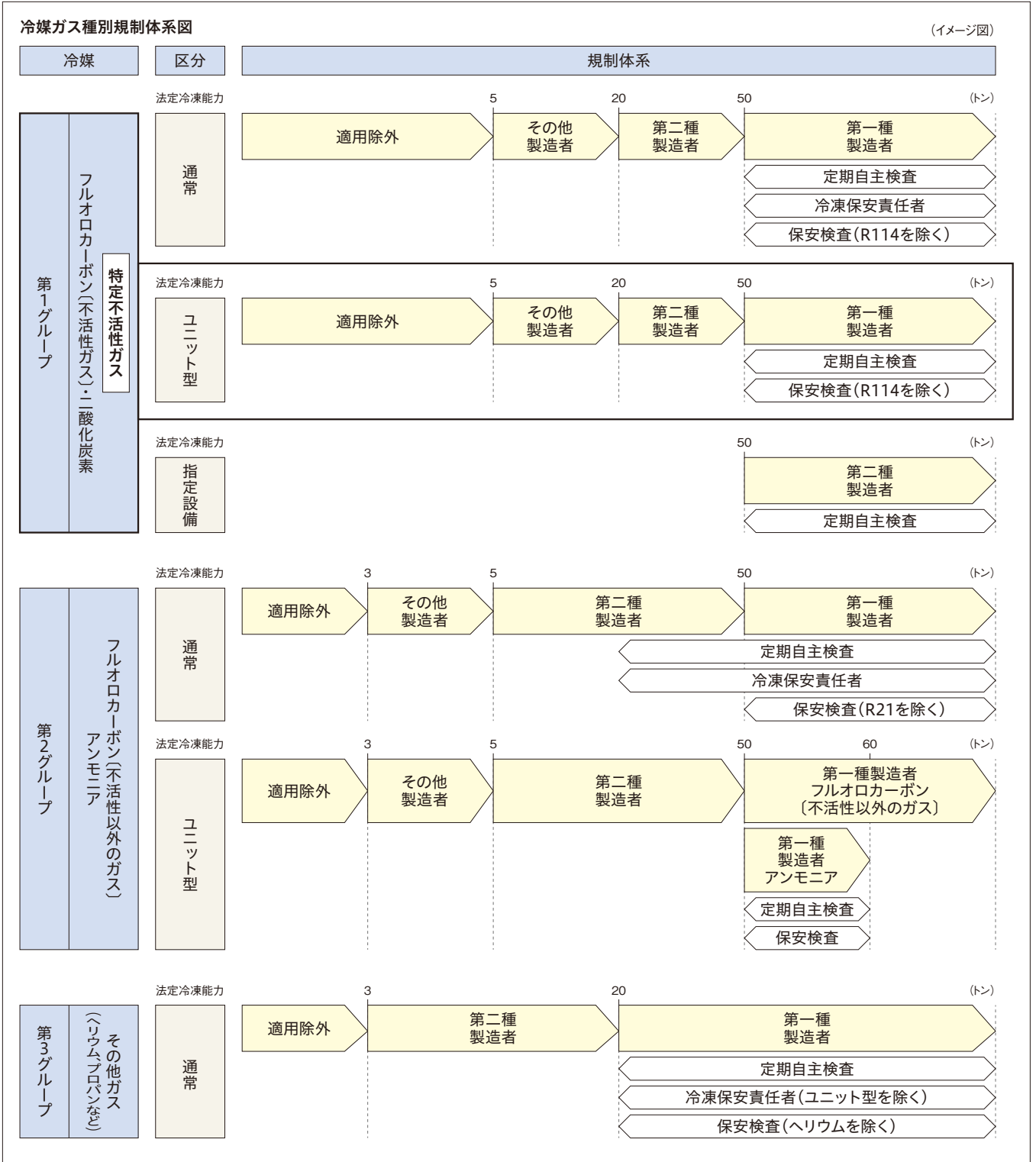
ご注意

- 屋外用カバー分、製品寸法が大きくなります。
- メンテナンス時にカバーの着脱を必要とするため、屋内設置時のような連続設置はできません。

設備設計・据付け上のご注意

法規関連

- 1 本カタログに記載の製品は、国内向けの一般空調および一般工業用です。
海外では各国の法規・規格への適合状況が不明確なため、**海外での使用は違法行為となる可能性があります。**
- 2 チラーユニットは水またはブライン設備に組み込んで使用する機器です。チラーユニット内では圧縮機が冷媒ガス(フロン)を加圧し高圧の状態とするため、法律上ではチラーユニットの使用者は「高圧ガス製造者」となり「高圧ガス保安法」が適用されます。
まずは選定されたチラーユニットが「冷媒ガス種別規制体系」のどの冷凍設備に該当するか確認してください。



備考 1. フルオロカーボン(不活性ガス)とは、冷凍保安規則第2条第1項第3号に該当する冷媒ガスを言います。
 なお、R32、R1234yf、R1234zeは、冷凍保安規則第2条第1項第3の2号に掲名されている「特定不活性ガス」であり、法定冷凍能力により次の対応が要求されます。
 ・燃焼防止の措置(その他製造者) ・漏洩検知器の設置(第一種製造者および第二種製造者)
 ・滞留しない構造(第一種製造者および第二種製造者) ・機械通風装置停止時の運動停止機構(指定設備)

2. ユニット型とは、冷凍保安規則第36条第2項に適合する冷凍設備を言います。(以降いわゆるユニット型と示す)
 弊社チラーユニットは、太枠部の区分(いわゆるユニット型)に該当します。

設備設計・据付け上のご注意

法規関連

- 2 冷凍設備を取扱う上で必要な手続きがありますので、選定機器が第1種または第2種製造者に該当する場合は都道府県への手続きをお願いします。法定冷凍トンが50トン未満の機種では取り扱いにおいては有資格者は不要ですが、自主保安活動のためにチラーユニット運転の担当者(作業責任者)を決めて管理していただくことが望ましいとされています。なお、「フロン排出抑制法」上では有資格者による冷媒管理が義務付けられる機種もありますので、5項についてもご確認ください。危害予防のため担当者以外の人を手を触れないように表示するか、保護柵を設けるようにしてください。

第1種製造者(不活性ガスのフルオロカーボン冷凍設備の場合)

項目	第1種製造者										
適用範囲	1日の法定冷凍能力が50トン以上										
都道府県に対する手続き	<p>高圧ガス製造許可申請(工事着工前 約30日程度) 注)必要書類は、都道府県によって内容が異なる場合がありますので、事前に高圧ガス担当窓口で確認してください。 書類により提出時期が異なりますので、ご注意ください。</p> <p>高圧ガス販売事業届(工事業者、販売業者、機器メーカー)</p>										
保安責任者の専任(冷凍則36条)	<p>1. 冷凍則36条の2(いわゆるユニット型)の場合 有資格者の冷凍保安責任者は不要^(※1) 取り扱い責任者として、その設備の保安管理に適当な方を1名選任し届出。 注)カタログに記載のチラーユニットは、すべて冷凍則36条の2(いわゆるユニット型)で自動制御を設けています。</p> <p>2. 冷凍則36条の2(いわゆるユニット型)以外の場合^(※2) 有資格者の冷凍保安責任者を2名以上選任する必要があります。 (冷凍保安責任者および代理者)</p> <table border="1"> <thead> <tr> <th colspan="2">〈冷凍保安責任者の必要資格〉</th> </tr> <tr> <th>法定冷凍トン</th> <th>必要資格</th> </tr> </thead> <tbody> <tr> <td>50トン以上100トン未満</td> <td>第3種冷凍機械責任者免状</td> </tr> <tr> <td>100トン以上300トン未満</td> <td>第2種冷凍機械責任者免状</td> </tr> <tr> <td>300トン以上</td> <td>第1種冷凍機械責任者免状</td> </tr> </tbody> </table>	〈冷凍保安責任者の必要資格〉		法定冷凍トン	必要資格	50トン以上100トン未満	第3種冷凍機械責任者免状	100トン以上300トン未満	第2種冷凍機械責任者免状	300トン以上	第1種冷凍機械責任者免状
〈冷凍保安責任者の必要資格〉											
法定冷凍トン	必要資格										
50トン以上100トン未満	第3種冷凍機械責任者免状										
100トン以上300トン未満	第2種冷凍機械責任者免状										
300トン以上	第1種冷凍機械責任者免状										
危害予防規定(法26条)	危害予防規定を作成し、都道府県知事に届出危害予防規定により、年に1回の安全弁及び圧力計の検査、安全装置の作動テストを実施										
保安教育(法27条)	保安教育計画を都道府県知事に届出										
定期自主検査(法35条)	定期的に自主検査を行い、その記録を作成、保存しなければならない。										
保安検査(法35条)	都道府県知事が行う保安検査は、3年以内に少なくとも1回以上実施される。										

※1.チラーユニットは、第1種製造者において、冷凍則36条の2に規定する製造施設(いわゆるユニット型)に該当することから、冷凍保安責任者は不要となりますが、製品納入後の修理対応を鑑み、第1種製造設備の対象機種をご納入の際は冷凍保安責任者を選任頂くことを推奨します。

※2.工場で冷媒配管の取り付け、気密試験、冷媒ガスの封入、試運転を行っていないものは冷凍則35条の2(いわゆるユニット型)には適合しません。

第2種製造者(不活性ガスのフルオロカーボン冷凍設備の場合)

項目	第2種製造者
適用範囲	1日の法定冷凍能力が20トン以上50トン未満
都道府県に対する手続き	<p>高圧ガス製造届(使用開始の20日前まで)^(※3) 注)必要書類は、都道府県によって内容が異なる場合がありますので、事前に高圧ガス担当窓口で確認してください。 書類により提出時期が異なりますので、ご注意ください。</p> <p>高圧ガス販売事業届は不要(機器の販売に関わる場合)</p>
保安責任者の専任(冷凍則36条)	不要(設備の作業責任者を決め、管理いただくことを推奨します。)
危害予防規定(法26条)	不要
保安教育(法27条)	保安教育を行うこと
定期自主検査(法35条)	不要 ^(※4)
保安検査(法35条)	不要 ^(※4)

※3.高圧ガス製造施設説明細書が事前に必要な場合には、別途ご相談ください。

製品完成前の場合、製造番号や製造年月の記載はできませんが、記載項目などが分かる用紙をご要求の都度提出させていただきます。

※4.定期自主検査、保安検査の義務付けはありませんが、設備の保安を確保する責任はありますので、第1種製造者に準じて保安管理を行ってください。

その他製造者(不活性ガスのフルオロカーボン冷凍設備の場合)

項目	その他製造者
適用範囲	1日の法定冷凍能力が5トン以上20トン未満
都道府県に対する手続き	不要 ^(※5)

※5.許可も届出も必要としませんが、設置または変更工事を完成した時は試運転または気密試験を実施すること、製造施設の基準を自主的に維持すること、法の目的である「災害を防止し、公共の安全を確保する」ように使用することが必要です。

一般高圧ガス保安規則、液化石油ガス保安規則の適用を受ける設備を、直接または間接冷却式で冷却する冷凍設備は「付属冷凍」とよばれ、冷凍保安規則以外の基準が適用されます。付属冷凍となった場合には、液化石油ガス保安規則、一般高圧ガス保安規則またはコンビナートなど保守規則の適用を受ける必要がありますが、これらの基準への対応ができませんので、ご注意ください。間接冷却式付属冷凍設備の場合、本体および本体に取り付けられたブライン第一継手の範囲は冷凍則により機器の設計・製造はできますが、製造施設全体としては付属冷凍設備に該当することから、冷凍則以外の基準が適用されますので、付属冷凍への対応はできません。

- 3 高圧ガス保安法に基づく製造届・許可申請などは早めに準備し、必ず手続きをしてください。ブライン(水など)を共通にしている2以上の冷凍設備については、これらの冷凍設備をまとめて「一つの冷凍設備」で取扱っても、分割で取扱っても構わないと運用が見直されています。主要設備による組合せ例を下表に示しますので、ご参照ください。なお、法的手続きが異なる製品で水配管を共通にし、「一つの冷凍設備」として手続き(合算)を希望される場合には、標準仕様そのままでは技術上の基準を満足せず、改造が必要な場合があります。詳細は販売店にご相談ください。

主要設備が「第1種冷凍設備」の組み合わせの例(不活性ガスのフルオロカーボン)

運用および解釈	一つの冷凍設備として扱っても、分割で扱っても構わない。	備考
第1種+第1種の組み合わせ	100トン+100トン ⇒ 200トンで許可申請	一つの冷凍設備で運用する場合
	100トン、100トン ⇒ 100トンが2台(分割)で許可申請	分割して運用する場合
第1種+第2種の組み合わせ	70トン+30トン ⇒ 100トンで許可申請	一つの冷凍設備で運用する場合
	70トン、30トン ⇒ 許可申請(70トン)と届出(30トン)に分割で運用	分割して運用する場合
第1種+その他の組み合わせ	50トン+15トン ⇒ 65トンで許可申請	一つの冷凍設備で運用する場合
	50トン、15トン ⇒ 許可申請(50トン)とその他(15トン)に分割で運用	50トンのみ許可申請を行い、その他設備は許認可手続きを行わない。

主要設備が「第2種冷凍設備」の組み合わせの例(不活性ガスのフルオロカーボン)

運用および解釈	一つの冷凍設備として扱っても、分割で扱っても構わない。	備考
第2種+第2種の組み合わせ	25トン+20トン ⇒ 45トンで届出	一つの冷凍設備で運用する場合
	25トン、20トン ⇒ 2件の届出設備として分割で運用	分割して運用する場合
第2種+その他の組み合わせ	30トン+10トン ⇒ 40トンで届出	一つの冷凍設備で運用する場合
	30トン、10トン ⇒ 届出(30トン)とその他(10トン)に分割で運用	30トンのみ届出を行い、その他設備は許認可手続きを行わない。
	45トン+15トン ⇒ 60トンで許可申請	一つの冷凍設備で運用する場合
	45トン、15トン ⇒ 届出(45トン)とその他(15トン)に分割で運用	45トンのみ届出を行い、その他設備は許認可手続きを行わない。

高圧ガス製造者は、許可または届出をうけて使用を開始した設備について、保安を確保するため次のような管理を行うとともに、設備変更などを行うときには所定の手続きが必要です。(本内容については、特定不活性ガスを使用した冷凍設備を除きます)概略説明を記載しますが、詳細な実施方法、申請方法などは確認が必要になりますので、販売店へご相談ください。

第1種製造者の保安管理

項目	概略説明
危害予防規定の遵守	危害予防規定は、第1種製造者が自ら作成して、知事に届出を行った規定ですので、これを遵守して保安の確保に努めなければなりません。
安全弁および圧力計の検査	危害予防規定に基づき、年1回(運転開始前)作動試験を行わなければなりません。
安全装置の作動テスト	危害予防規定により、年1回(運転開始前)以上行う安全装置のテストは、その冷凍設備に合った方法で実施してください。
定期自主検査	第1種製造者は、定期的に保安のための自主検査を行い、その記録を作成し、保存しなければなりません。
保安検査	第1種製造者は、3年以内に1回都道府県知事の行う保安検査を受けるか、協会が行う保安検査を受け、その旨を都道府県知事に届出する必要があります。
保安教育の実施	保安教育計画に基づき、忠実に実行する必要があります。
修理などを行う時の注意	製造施設の工事・修理などを行うときは、あらかじめ作業計画および作業の責任者を定め、それに従って実施してください。この他にも誤操作防止の措置、修理完了後の気密試験、正常に作動することの確認など注意点があります。

第2種製造者の保安管理(危害予防規定、定期自主検査、保安検査の義務付けはありません。)

項目	概略説明
製造施設の保安管理	製造施設の基準により、次のような管理が必要です。付近で火気を使用しないこと、警戒票が掲げられていること、冷媒が滞留しないように維持すること、冷媒ガスが漏れないように注意すること、安全装置が正確に作動することを確認、止め弁には開閉の表示があること。
運転上の注意	製造方法の基準により、次のような管理が必要です。使用開始および終了時に設備の点検すること、修理および修理後は保安上支障ない状態で行うこと、止め弁の操作は過大な力を加えないよう操作すること、変更工事後は気密試験を実施すること。
修理などを行う時の注意	製造施設の工事・修理などを行うときは、あらかじめ作業計画および作業の責任者を定め、それに従って実施してください。この他にも誤操作防止の措置、修理完了後の気密試験、正常に作動することの確認など注意点があります。
安全装置、圧力計の検査	安全装置が正常に作動するか、圧力計が正しい圧力を示しているかは、設備の保安を管理するため、第1種製造者の場合に準じて、定期的にこれらの点検を行うようにしてください。 ^(※6)
保安教育の実施	高圧ガスの取扱いは、少しの不注意によっても大きな災害に結びつくことがありますので、関係者の保安に対する教育が重要で実施していかなければなりません。

※6.RCUP1320～5100LZ3T以外の製品は圧力計不付になります。オプションにて圧力計を取り付けた場合には点検を行うようにしてください。

その他製造者の保安管理

許可も届出も必要としませんが、設置または変更工事を完成した時は試運転または気密試験を実施すること、製造施設の基準を自主的に維持すること、法の目的である「災害を防止し、公共の安全を確保する」ように使用することが必要です。

設備設計・据付け上のご注意

法規関連

- 4 本カタログに記載の製品で、第1種製造者(法定冷凍能力50トン以上)に該当するものは、冷凍保安規則第36条第2項に規定する製造施設(いわゆるユニット型)に該当することから、冷凍保安責任者の選任は不要となっています。しかし、製品納入後、部品交換などの修理対応において、第1種製造施設に溶接または切断を伴う工事を施した場合は、冷凍保安規則の「冷凍保安責任者不要施設」の基準を満たすことができなくなるため、当該施設への冷凍保安責任者2名の選任が必要となります。つきましては、第1種製造施設の対象機種を選定される際は、納入後に上記のような工事を伴う修理対応などが発生した場合、その時点において冷凍保安責任者2名の選任が必要になることを事前にご了解いただくとともに、冷凍保安責任者の選任が困難である場合には、第2種製造施設(法定冷凍能力50トン未満:冷凍保安責任者の選任不要)の複数台設置方式による対応をご検討ください。

項目	冷凍保安責任者の選任
第1種製造者 (法定冷凍能力50トン以上)	有資格者の冷凍保安責任者(代理人)2名が必要。ただし、冷凍保安規則第36条第2項に該当する製造施設(いわゆるユニット型)の場合は不要。
第2種製造者 (法定冷凍能力50トン未満)	不要

- 5 本カタログに記載の製品は、フロン排出抑制法第一種特定製品です。

- フロン類をみだりに大気中に放出することは禁じられています。
- この製品を廃棄・整備する場合には、フロン類の回収が必要です。
- 冷媒が未回収の機器を引渡してはいけません。

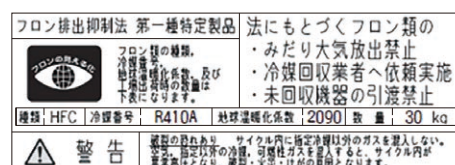
所有されるお客さまには冷媒フロン類を適切に管理いただくために、「フロン排出抑制法」に基づき、

- ご自身による簡易点検が義務付けられております。
- 管理される機器の圧縮機出力によって下表に示す有資格者による定期点検が義務付けられております。
- 本製品を設置した時から廃棄するまでのすべての履歴を「冷媒漏えい点検・整備記録簿」に記載する必要があります。

お取り扱いにはご注意ください。

対象機器		点検頻度	点検内容
すべての機器		3カ月に1回以上	〈お客さま(=所有者さま)にて実施〉 目視確認による、機器の異音・異常振動、外観の損傷・腐食・錆・油にじみ、熱交換器の霜付、他。 詳細は一般社団法人 日本冷凍空調設備工業連合会のホームページをご参照ください。http://www.jarac.or.jp/
定期点検	空調機器	圧縮機用電動機定格出力 50kW以上	〈有資格者が実施〉 ①目視確認法 ②間接法:機器の運転状況記録などから判断 ③直接法:発砲液による確認 注)蛍光剤使用による確認は、機器に不具合を生じる可能性があるため、当社は使用を了承していません。
		7.5kW以上50kW未満	
	冷凍・冷蔵機器	圧縮機用電動機定格出力 7.5kW以上	1年に1回以上

本体貼り付け銘板例



冷媒	地球温暖化係数 ^{※1※2}
R32	675
R410A	2090
R407C	1770
R134a	1430

※1.地球温暖化に与える影響を数値化したものを示します。数値が大きいほど温暖化への影響が大きいことを示します。

※2.出典「IPCC第4次評価報告書」地球温暖化係数(GWP)100年値。

- 6 冷凍機器は、その機器に封入する冷媒が指定されています。指定された冷媒と異なる冷媒を冷凍機器に封入すると、機械的不具合・誤作動・故障の原因となり、場合によっては安全性確保に重大な障害をもたらすおそれがあります。特に、プロパンなどハイドロカーボン(HC)系を成分とした冷媒は漏れなどが生じた際、強い燃焼性があり、火災や爆発など重大災害にいたるおそれがあり大変危険です。封入冷媒は、機器付属の取扱説明書や機器本体の銘板などに記載されています。**必ず指定された冷媒を封入してください。**それ以外の冷媒を封入した場合の故障・誤作動などの不具合や事故などについては、機器メーカーやそれら冷媒の封入作業に関与していない設置業者は、一切その責任を負えません。

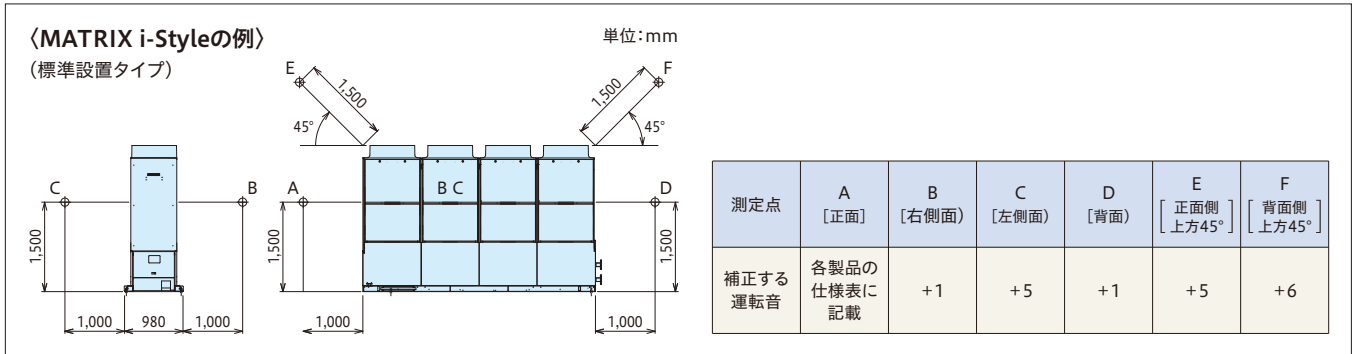
- 7 工業用途においては、法律により標準品のまま使用できない場合がありますので、お買い上げの店またはメーカー指定のお客さまご相談窓口にご相談ください。

据付け

- 1 次のような場所への設置はしないでください。多くの場合チラーユニットが故障する原因になります。
- 油(機械油も含む)の飛沫・蒸気が多い場所
 - 海岸地帯などの塩分が多い場所
 - 温泉地など硫化ガスが多い場所
 - 酸性またはアルカリ性の雰囲気のある場所
 - 可燃性ガスの発生・流入などのおそれがある場所
- 2 据付場所はユニットの質量に十分耐えられる平たんな場所を選定ください。チラーユニットは低振動機ですが、建物への振動伝達には十分配慮し、防振ゴムや防振フレキシブル管などをご使用ください。また、周囲への運転音の影響はないか事前にご検討ください。夜間の蓄熱運転を計画される場合は特に配慮が必要です。

据付け

- 3 空気の吸込スペース・吹出スペース、さらにサービススペースを十分にとってください。各シリーズの寸法図に記載されています。空冷機種種のサービススペースは、周囲が開放空間である場合に正常運転・メンテナンスが行える必要最低限の寸法です。サービススペースを確保していても設置環境によってはショートサーキットの発生が想定されます。このため、ショートサーキットがないようチラーユニットの設置間隔・周囲の壁の開閉率・付近の設置機器配置を決定してください。また周囲の建物および付近の設置機器からの排熱にも配慮してください。
- 4 空冷ヒートポンプ式・空冷式冷専は屋外設置タイプ、水冷式冷専は屋内設置タイプです。
- 5 空冷式機種種の冷却運転において、外気温度が低下した時に、送風機の回転数を下げて風量を減らす制御を行っていますので、強い季節風による影響が大きくなります。据付けにあたっては、以下の点にご注意ください。
 - 強い風（主に季節風）が直接空気側熱交換器に当たらないように、風向きや据付場所に注意してください。
 - 強い風が避けられない場合には、防風フード・防風壁などを設置してください。
- 6 製品側面および背面は空気吸込面となるため、運転音は正面表示値より大きくなります。また、本カタログ内仕様表に記載の運転音は無響室（自由空間）換算値です。実際の据付状態では運転状況が異なったり周囲の騒音や反響などの影響を受けるため、本表の値より大きくなります。（据付状態により異なりますが、およそ4～6dB大きくなる場合があります。）また、起動時・停止時・バルブ切替え時などの運転状態が変化する際に過渡的に発生する音や容量制御中の運転音は含んでおりません。
据付に際しては、反響音の影響を考慮し、必要な場合は防音処置を講じてください。



使用条件

- 1 使用範囲、最小保有水量は必ず守ってください。
 - 外気温度・冷水・温水・冷却水温度
範囲をはずれると保護装置の頻繁な作動ひいては製品の故障につながります。
 - 冷水・温水・冷却水流量
流量が過少の場合はよどみによる部分凍結・汚れの埋積、流量が過大の場合は流速による冷却管腐食・振動による打音・亀裂などにつながります。
 - 保有水量
保有水量は、圧縮機の発停頻度の制限（6回/時間以内）、および空冷ヒートポンプ式の除霜時の温水温度低下を基準内（一定負荷で温度低下20℃以内）に収めるために必要な水量です。電子式温度調節器の復帰温度を変える場合や、除霜時の温水温度低下の許容値および想定加熱負荷が変わる場合には、必要保有水量も変わりますので、ご注意ください。詳細は販売店にご相談ください。
 - チラーユニット運転中に冷水・冷却水の流量または水温が急激に変動すると、保護制御が働いたり、警報停止することがあります。
- 2 ポンプ搭載仕様機種種の冷（温）水循環ポンプは水用です。凍結防止目的で不凍液（ブライン）を使用する場合、ポンプのメカニカルシール部からブライン漏れが発生する可能性がありますので、メカニカルシールの変更（改造対応）が必要です。
- 3 本カタログ記載の全製品において、飲用には利用できません。
- 4 降雪地域および落葉が直接製品に降りかかる場所では防雪フードをご使用ください。

設備設計・据付け上のご注意

機種選定

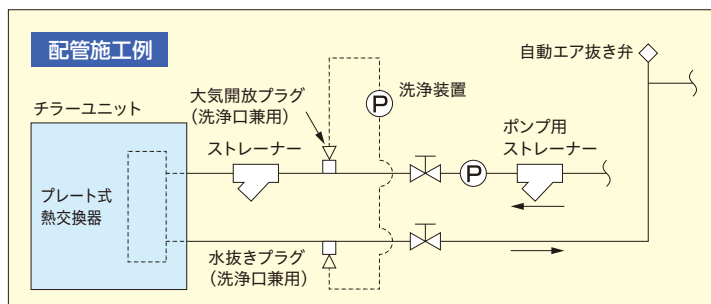
- 1 本カタログに掲載のチラーユニットは一部の機種を除き、圧縮機や送風機にインバーターを使用しています。インバーターは高調波発生機器であるため、インバーターをご使用になるユーザー（需要家）は、ガイドラインに定める等価容量計算や高調波流出電流の計算に従った判定により、流出する高調波電流が上限値以下になるよう、必要な対策を行わなければなりません。**特にインバーターを使用していない機種から更新する場合などには、このような配慮がなされているかご確認ください。**
- 2 ヒートポンプ原理を利用しているチラーユニットは、ご使用になる水温条件または外気温度条件によって同じ型式の製品でも冷却・加熱能力が変化します。本カタログに記載の能力表をご確認のうえ、機種選定をお願いします。**特に熱源転換の場合にこの能力変化を考慮しないと、能力不足になる場合があります。**
- 3 空冷ヒートポンプ式機種の能力表に記載の加熱能力値は、空気側熱交換器に着霜していない状態を示します。**霜が着き始めるとその量によって加熱能力が80%程度まで低下します（除霜分は除く）。**また、降雪により空気側熱交換器に雪が付着する場合はさらに加熱能力が低下しますので、加熱能力にはあらかじめ着霜・降雪の考慮も必要です。
- 4 空冷ヒートポンプ式機種の加熱運転中は、温度条件によって自動で除霜運転を行います。除霜運転中は温水の熱を利用して空気側熱交換器の霜を溶かしますので、加熱能力の大幅低下あるいは逆に温水が冷却されるという状態になります。特に外気処理空調機に接続して使用する場合など、安定的に高負荷で運転する場合には、気候条件（低外気温度・着霜・降雪）による能力低下に加えて、除霜運転により水温が大幅に低下する場合がありますので、**加熱能力に余裕を持った機種選定または燃焼系熱源機などとの併用をご検討いただくようお願いします。**

電源設備

- 1 チラーユニットにおいては汎用電動機と異なり外気温・冷却水温が高い場合、冷水温度・温水温度が高い場合などには、消費電力・運転電流が増加するため、電源容量は各シリーズ仕様表の注記欄をご参照のうえ、選定を行ってください。**トランス容量および配線容量については、おのおのの機種ごとに使用条件の違いなどを見込んで選定をおこなうよう、ご注意ください。具体的な数値については、各製品ページの注釈をご参照ください。**
- 2 **漏電遮断器**は必ず設置してください。取付けられていないと感電・火災の原因になることがあります。空冷式機種では、圧縮機にインバーターを使用していない機種でも、送風機制御にインバーターを採用しています。このため、電源回路に設置する漏電遮断器（ELB）は、高周波漏えい電流による誤動作を防止するため、「インバーター対応形」を選定してください。
- 3 アース線は必ず接続してください。なお、複数台の製品を納入される場合や他の機器が近くにある場合でもアース線の渡り配線を行わず、おのおのの製品から直接接地するようにしてください。**アース線の渡り配線を行うと、ノイズの影響を受け誤動作する場合があります。**

水配管設備

- 1 ストレーナー内蔵機種を除き、冷温水配管および冷却水配管（以後、水配管）の入口側にはチラーユニットの近いところにストレーナー（メーカー指定、または20メッシュ以上）を必ず取付けてプレート式熱交換器にゴミ、砂などの異物が入り込まないようにしてください。（一部の製品に付属している簡易ストレーナーは通水テスト時用のため網面積が少なく、長期的に使用することはできません。）
- 2 プレート式熱交換器は水質によってはスケールが付着する可能性があり、このスケール除去のために定期的な薬品洗浄をする必要があります。このために、水配管には仕切り弁を設け、この仕切り弁とチラーユニットの間の配管には薬品洗浄用の配管接続口を設けてください。
- 3 チラーユニットの洗浄や水抜き（冬期に長期間停止の際の水抜き、およびシーズンオフの水抜き）などのために水配管出入口には「大気開放プラグ」、「水抜きプラグ」を設けてください。また、水配管に上がりがある場合や空気の溜まりやすい最高所には「自動エア抜き弁」を取付けてください。



水配管設備

- 4 冬期に運転を休止する場合や夜間に運転を停止する場合、外気温度が0℃以下になる地域においては**水回路の自然凍結防止(水抜き・循環ポンプ運転・ヒーター加熱など)が必要です**。屋外に設置される空冷式および空冷ヒートポンプ式チラーユニット(低温用を除く)は、停止中に外気温度と水温を検知し、条件が成立すると冷温水循環ポンプに運転指令を自動で出力(ポンプ搭載製品は自身のポンプを運転)して水側熱交換器の凍結を防止します。しかしながら、チラーユニットの設置場所よりも温度が低くなる場所が水系統内にある場合など、チラーユニットの機能だけでは水系統全体の凍結防止はできませんので、必ず空調設備側でも凍結対策を行ってください。特に外気処理空調機については、水を循環させていても凍結してしまう場合があります。またポンプ故障などでポンプが運転できない状態になることも十分にあり得ますので、バックアップ策についてもご検討ください。
- 5 水冷式チラーユニットにおいて冷却塔(クーリングタワー)の容量選定をする際には、以下の点にご注意ください。
- 冷却塔で排気する熱量は概ね「冷却能力+消費電力」となります。ここで、冷却能力・消費電力は水温条件によって変化しますので、実際にご使用になる温度条件のみでなく、プルダウン運転も考慮して余裕をもった容量を選定してください。
 - 特に低温(ブライン)用においては、ブラインが冷やし込まれるまでの高温状態では冷却能力が大幅に増加しますので、標準仕様表に記載のある冷却能力のおよそ2倍に消費電力分を見込んで容量を選定してください。
- 冷却塔の容量が不足すると、高圧遮断装置が作動するなど、チラーユニットが運転を継続することができなくなります。

水質管理・水側熱交換器の取り扱い

1 水質管理について

ブレイジングプレート式熱交換器は、分解洗浄や部品交換が不可能な構造となっています。腐食防止およびスケール付着防止のため、プレート式熱交換器に使用する水質には十分注意願います。プレート式熱交換器に使用する水質は少なくとも日本冷凍空調工業会で定められた冷凍空調機器用水質ガイドラインJRA GL-02-1994を遵守してください。さらに冷却水温が50℃以上となる場合には腐食防止のため塩化物イオン濃度を100ppm以下に、スケール付着防止のため全硬度を150mgCaCO₃/L以下に維持してください。防腐剤やスケール抑制剤などを使用する場合には、ステンレス鋼と銅に対し腐食性のないものを使用してください。

日本冷凍空調工業会の水質ガイドライン

項目(注1)(注5)(注6)	冷却水系(注4)			冷水系		温水系(注3)		傾向(注2)		
	循環式		一過式	循環水 [20℃以下]	補給水	循環水 [20℃を超え 60℃以下]	補給水	腐食	スケール 生成	
	循環水	補給水	一過水							
基礎項目	pH(25℃)	6.5~8.2	6.0~8.0	6.8~8.0	6.8~8.0	6.8~8.0	7.0~8.0	○	○	
	電気伝導率(mS/m)(25℃)	80以下	30以下	40以下	40以下	30以下	30以下	○	○	
	塩化物イオン(mgCl ⁻ /L)	200以下	50以下	50以下	50以下	50以下	50以下	○		
	硫酸イオン(mgSO ₄ ²⁻ /L)	200以下	50以下	50以下	50以下	50以下	50以下	○		
	酸消費量(pH4.8)(mgCaCO ₃ /L)	100以下	50以下	50以下	50以下	50以下	50以下		○	
	全硬度(mgCaCO ₃ /L)	200以下	70以下	70以下	70以下	70以下	70以下	70以下		○
	カルシウム硬度(mgCaCO ₃ /L)	150以下	50以下	50以下	50以下	50以下	50以下	50以下		○
	イオン状シリカ(mgSiO ₂ /L)	50以下	30以下	30以下	30以下	30以下	30以下	30以下		○
参考項目	鉄(mgFe/L)	1.0以下	0.3以下	1.0以下	1.0以下	0.3以下	1.0以下	○	○	
	銅(mgCu/L)	0.3以下	0.1以下	1.0以下	1.0以下	0.1以下	1.0以下	○		
	硫化物イオン(mgS ²⁻ /L)							○		
	アンモニウムイオン(mgNH ₄ ⁺ /L)	1.0以下	0.1以下	1.0以下	1.0以下	1.0以下	0.1以下	0.3以下	○	
	残留塩素(mgCl/L)	0.3以下	0.3以下	0.3以下	0.3以下	0.3以下	0.3以下	0.25以下	○	
	遊離炭酸(mgCO ₂ /L)	4.0以下	4.0以下	4.0以下	4.0以下	4.0以下	4.0以下	0.4以下	○	
	安定度指数	6.0~7.0	—	—	—	—	—	—	○	○

注(1)項目と名称とその用語の定義および単位はJIS K 0101による。

(2)欄内の○印は腐食またはスケール生成傾向に関係する因子であることを示す。

(3)温度が高い場合(40℃以上)には、一般に腐食性が著しく、特に鉄鋼材料が何の保護皮膜もなしに水と直接触れるようになっている時は、防食薬剤の添加、脱気処理など有効な防食対策を施すことが望ましい。

(4)密閉式冷却塔を使用する冷却水系において、閉回路循環水およびその補給水は温水系の、散布水およびその補給水は循環水は循環式冷却水系の、それぞれ水質基準による。

(5)供給・補給される源水は、水道水(上水)・工業用水および地下水とし、純水・中水・軟化処理水などは除く。

(6)上記15項目は腐食およびスケール障害の代表的な因子を示したものである。

設備設計・据付け上のご注意

水質管理・水側熱交換器の取り扱い

2 日常保守管理について

冷水流量管理

冷水流量不足はプレート式熱交換器の凍結事故につながります。ストレーナー詰まり・エアがみ・循環ポンプ不良などによる流量減少がないか、プレート式熱交換器出入口の温度差または圧力差の測定により点検してください。温度差または圧力差の経年増加が見られ適正範囲を外れた場合には流量が減少していますので、運転を中止し原因を取り除いた後運転を再開してください。

凍結保護装置作動時の処置

運転中に万一、凍結保護装置が作動した場合には、**必ず原因を取り除いた後に運転を再開してください**。凍結保護装置が作動した時点では部分的に凍結しています。原因を取り除く前に運転を再開すると、プレート式熱交換器を閉塞させ氷を融解させることができなくなるだけでなく、繰り返し凍結によりプレート式熱交換器が破損し冷媒漏れ事故または冷媒回路への水浸入事故につながります。

3 プレート式熱交換器のメンテナンス

プレート式熱交換器はスケールが原因で能力が低下したり、流量の低下によっては凍結破壊をする場合があります。このため、計画的・定期的なメンテナンスによるスケール生成の防止が必要です。

- シーズンイン前に次の点検を行ってください。
 - ① 水質検査を行い、基準以内であるか確認してください。
 - ② ストレーナーの清掃を行ってください。
 - ③ 流量が適正であることを確認してください。
 - ④ 運転点(圧力・流量・出入口温度など)に異常がないか確認してください。
- プレージングプレート式熱交換器は、分解洗浄が不可能な構造となっていますので次の方法で洗浄してください。
 - ① 水の入口配管に薬品洗浄用の配管接続口があることを確認してください。対スケール用の洗浄剤としては、蟻酸・クエン酸・シュウ酸・酢酸・リン酸などを5%程度に希釈したものを使用することができます。塩酸・硫酸・硝酸などは腐食性が強いので絶対に使用しないでください。
 - ② 入口接続口の前と出口接続口の後にバルブがあることを確認してください。
 - ③ 洗浄剤循環用配管をプレート式熱交換器出入口配管に接続し、50～60°Cの洗浄剤を一旦プレート式熱交換器に満たして、その後ポンプで洗浄剤を2～5時間程度循環させてください。循環時間は、洗浄剤の温度や、スケールの付着状況によって異なりますので、洗浄剤の汚れ(色)の変化などによって、スケールの除去程度を判断してください。
 - ④ 洗浄循環後、プレート式熱交換器内の洗浄剤を排出し、1～2%の水酸化ナトリウム(NaOH)または重炭酸ソーダ(NaHCO₃)水溶液をプレート式熱交換器に満たした後、15～20分間循環して中和してください。
 - ⑤ 中和作業後には、クリーンな水でプレート式熱交換器内を注意深くリンスしておいてください。
 - ⑥ 市販洗浄剤をご使用の場合には、ステンレス鋼と銅に対して腐食性のない洗浄液であることを、事前に確認してください。
 - ⑦ 洗浄方法の詳細については、洗浄剤メーカーに問い合わせてください。
- 洗浄後、正常に運転できることを確認してください。

その他配管工事

1 水側熱交換器内の残水について

チラーユニットは全数工場出荷前に通水して試験を行っているため、製品内の水配管や水側熱交換器内に少量の水が残っている場合があります。現地設置後に水配管接続部の閉止キャップを外す際に水が出る場合がありますのでご注意ください。

2 安全弁・溶栓の放出管の接続について

チラーユニットには高圧ガス保安法に基づき「許容圧力以下にもどすことができる安全装置」である安全弁や溶栓が付いている機種があります。これらの安全装置は火災発生時など冷媒の圧力が機器の許容値を超える場合に冷媒を機外に放出するためのものです。冷媒が滞留する可能性がある設置場所では酸素欠乏が発生しないよう、都道府県の指示に基づきチラーユニットから屋外の安全な場所まで放出管を施工してください。

3 ドレン水の排水について

チラーユニットの運転中には結露水が発生します。また空冷ヒートポンプ式機種の加熱運転中に行う除霜では融解水も発生します。そのためコンクリート基礎には防水処理を施し、周囲に排水溝を設けてください。「ドレン接続口」や「ドレン排水口」を設けてある機種はそこから集中的に排水されますので、排水管の接続やドレン受けの設置により排水処理が可能です。なお複数のドレン接続口・ドレン排水口がある機種では特に記載がない限り、いずれかではなく全ての接続口・排水口から処理してください。

オプション部品

●送水・還水温度センサー〈台数制御(二次側変流量システム)用〉

製品シリーズ	適用チャラー型式	送水・還水温度センサー型式	
		送水・還水	送水・還水2(加熱専用)
マトリクス アイスタイル 標準設置タイプ	RHNP850AV(P)~RHNP1500AV(P)・RHNP1800AV(P)1 RCNP850AV(P)~RCNP1500AV(P)・RCNP1800AV(P)1	THMW-30SET	THMW-30SET2 (ヒート機のみ)
マトリクス アイスタイル リニューアル設置タイプ	RHNP850AV(P)X~RHNP1500AV(P)X・RHNP1800AV(P)1X RCNP850AV(P)X~RCNP1500AV(P)X・RCNP1800AV(P)1X		
マトリクス アイスタイル 小容量タイプ	RHNP375AV(P)~RHNP750AV(P) RCNP375AV(P)~RCNP750AV(P)		
マトリクスシグマ	RHGP1180AV(P)~RHGP2000AV(P)・RHNP1180AV(P)2~RHNP2000AV(P)2 RCGP1180AV(P)~RCGP2000AV(P)・RCNP1180AV(P)2~RCNP2000AV(P)2		
マトリクス アドバンス	RCF1180AZ(P)1~RCF1800AZ(P)1		
マトリクス アドバンス 大容量タイプ	RCF2360AZ(P)1~RCF3550AZ(P)1		

(注)送水温度センサーと還水温度センサーのセットになります(計2本)。配線長さは各30mです。

●吸込網※1※2

製品シリーズ	適用チャラー型式	吸込網型式			
		正面用	背面用	右側面用	左側面用
マトリクス アイスタイル 標準設置タイプ	RHNP850AV(P)~RHNP1500AV(P) RCNP850AV(P)~RCNP1500AV(P)	—	PSN-TP10BA×4	PSN-TP10R	—
	RHNP1800AV(P)1・RCNP1800AV(P)1	—	PSN-TP20BB×3	PSN-TP20R×2	—
マトリクス アイスタイル リニューアル設置タイプ	RHNP850AV(P)X~RHNP1500AV(P)X RCNP850AV(P)X~RCNP1500AV(P)X	—	PSN-TP10BA×4	PSN-TP10R	PSN-TP10L
	RHNP1800AV(P)1X・RCNP1800AV(P)1X	—	PSN-TP20BB×4	PSN-TP20R×4	—
マトリクスシグマ※3	RHGP1180AV(P)~RHGP2000AV(P)・RHNP1180AV(P)2~RHNP2000AV(P)2 RCGP1180AV(P)~RCGP2000AV(P)・RCNP1180AV(P)2~RCNP2000AV(P)2	—	—	—	—
マトリクス アイスタイル 小容量タイプ	RHNP375AV(P)~RHNP750AV(P) RCNP375AV(P)~RCNP750AV(P)	—	PSN-TP10BA×2	PSN-TP10R	—
マトリクス アドバンス	RCF1180AZ(P)1~RCF1800AZ(P)1	CSN-TF10SET-FB (1台分(4枚))		CSN-TF10SET-RL (1台分(4枚))	
マトリクス アドバンス 大容量タイプ	RCF2360AZ(P)1~RCF3550AZ(P)1	CSN-TF20SET-FB (1台分(4枚(製品中央不付)))		CSN-TF20SET-RL (1台分(8枚))	
空冷式冷専 (標準・インバーター)	RCUNP75AV1・RCUNP125AV1	—	PSN-SP10C	—	—
	RCUNP190AV1・RCUNP250AV1	—	PSN-TP20BA	PSN-TP20R※4	PSN-TP20L※4
	RCUNP375AV1	—	PSN-TP20BB	PSN-TP20R	PSN-TP20R
	RCUNP500AV1	—	PSN-TP20BC	PSN-TP20R	PSN-TP20R

※1. 現地取付の場合は、本型式で注文お願いいたします。なお、製品組込出荷も受注対応しています。

※2. 降雪地域では、「吸込網」を取り付けなくても構いません。

※3. 製品組込出荷を受注対応します。

※4. 本体連続設置する場合は、左右どちらか片側に「吸込網」の取り付けとなりますのでご注意ください。(型式[幅寸法]が異なります)。

●空冷式冷専(標準・インバーター)用

型式	風向ガイド※1	防風対策部品※4			防護ネット※1※2			耐風用補強セット
		防風セット (吹出側)	防雪フード(背面吸込口)※1		背面用	右側面用	左側面用	
			亜鉛メッキ鋼板 (塗装品)	ステンレス製				
RCUNP75AV1 RCUNP125AV1	AG-335A×2	WSP-SP10B × 2	ASG-SP11BA1	ASG-SP11BAS2	PN-SP10C1			THS-335A
RCUNP190AV1 RCUNP250AV1	—	—	ASG-TP50BA	ASG-TP50BAS	PN-TP20BA	PN-TP20R※3	PN-TP20L※3	—
RCUNP375AV1	—	—	ASG-TP50BB	ASG-TP50BBS	PN-TP20BB	PN-TP20R	PN-TP20R	—
RCUNP500AV1	—	—	ASG-TP50BC	ASG-TP50BCS	PN-TP20BC	PN-TP20R	PN-TP20R	—

※1. 「防護ネット」は「風向ガイド」および「防雪フード」と併用はできません。

※2. 「防護ネット」は、ボールなどの外的要因からチャラーユニット空気側熱交換器を保護する場合にご使用ください。(本製品は人の手の侵入を防止するものではありません)。

※3. 本体連続設置する場合は、左右どちらか片側に「防護ネット」の取り付けとなりますのでご注意ください。(型式[幅寸法]が異なります)。

※4. 冬季など外気温度低下時の運転において、強い風(主に季節風)が吹いた場合に、運転を継続することが困難です。そのため下記のいずれかの防風対策が必要です。

(1) 吹出口に強風が吹きつける場合には、当社指定の防風セット(RCUNP75・125AV1のみ)を取り付けてください。

吸込口に強風が吹きつける場合には、当社指定の防雪フードを取り付けてください。また、背面のみで不十分な場合は側面にも取り付けしてください。

(2) 現地に防風壁などを設置してください。(サービススペースを確保してください)。

●水冷式冷専(標準・インバーター)用

型式	手元システム運転キット
RCUNP90WV1~RCUNP600WV1	SBK-1

防雪フード

下表に記載の製品には、防雪フードを準備しています。本体型式と適合する防雪フード型式は以下の通りです。

空冷式冷専用

●垂鉛メッキ鋼板製(塗装品)

本体型式		RCUNP75AV1 RCUNP125AV1	RCUNP190AV1 RCUNP250AV1	RCUNP375AV1	RCUNP500AV1
フード型式	吹出口	ASG-SP10FB1 × 2	ASG-TP50FA	ASG-TP50FB	ASG-TP50FC
	背面吸込口	ASG-SP10BC1	ASG-TP50BA	ASG-TP50BB	ASG-TP50BC
	左側面吸込口	ASG-SP10LC1	ASG-TP50L*10	ASG-TP50R	ASG-TP50R
	右側面吸込口	—	ASG-TP50R*10	ASG-TP50R	ASG-TP50R
転倒防止金具		ASG-SW20A			

本体型式		RCUNP75ALVK RCUNP125ALVK	RCUNP190ALVK RCUNP250ALVK	RCUNP375ALVK	RCUNP500ALVK	RCUNP750ALVK
フード型式	吹出口	ASG-NP80F2 × 2	ASG-BP335F3	ASG-BP450F3	ASG-BP630F3	ASG-BP900F3
	背面吸込口	ASG-P160BA3 [受注対応品]	ASG-BP335B3 [受注対応品]	ASG-BP450B3 [受注対応品]	ASG-BP630B3 [受注対応品]	ASG-BP900B3 [受注対応品]
	左側面吸込口	ASG-P160LA3 [受注対応品]	ASG-BP280LR3 [受注対応品]	ASG-BP280LR3 [受注対応品]	ASG-BP280LR3 [受注対応品]	ASG-BP280LR3 [受注対応品]
	右側面吸込口	—	ASG-BP280LR3 [受注対応品]	ASG-BP280LR3 [受注対応品]	ASG-BP280LR3 [受注対応品]	ASG-BP280LR3 [受注対応品]
転倒防止金具		ASG-SW20A				

●ステンレス製

本体型式		RCUNP75AV1 RCUNP125AV1	RCUNP190AV1 RCUNP250AV1	RCUNP375AV1	RCUNP500AV1
フード型式	吹出口	ASG-SP10FBS1 × 2	ASG-TP50FAS	ASG-TP50FBS	ASG-TP50FCS
	背面吸込口	ASG-SP10BCS1	ASG-TP50BAS	ASG-TP50BBS	ASG-TP50BCS
	左側面吸込口	ASG-SP10LCS1	ASG-TP50LS*10	ASG-TP50RS	ASG-TP50RS
	右側面吸込口	—	ASG-TP50RS*10	ASG-TP50RS	ASG-TP50RS
転倒防止金具		ASG-SW20A			

本体型式		RCUNP75ALVK RCUNP125ALVK	RCUNP190ALVK RCUNP250ALVK	RCUNP375ALVK	RCUNP500ALVK	RCUNP750ALVK
フード型式	吹出口	ASG-P80FS4 × 2	ASG-BP335FS4	ASG-BP450FS4	ASG-BP630FS4	ASG-BP900FS4
	背面吸込口	ASG-P160BAS4 [受注対応品]	ASG-BP335BS4 [受注対応品]	ASG-BP450BS4 [受注対応品]	ASG-BP630BS4 [受注対応品]	ASG-BP900BS4 [受注対応品]
	左側面吸込口	ASG-P160LAS4 [受注対応品]	ASG-BP280LRS4 [受注対応品]	ASG-BP280LRS4 [受注対応品]	ASG-BP280LRS4 [受注対応品]	ASG-BP280LRS4 [受注対応品]
	右側面吸込口	—	ASG-BP280LRS4 [受注対応品]	ASG-BP280LRS4 [受注対応品]	ASG-BP280LRS4 [受注対応品]	ASG-BP280LRS4 [受注対応品]
転倒防止金具		ASG-SW20A				

MATRIX i-Style(マトリクス アイスタイル)用

●ステンレス製

本体型式		標準設置タイプ			リニューアル設置タイプ(単独設置専用)	
		RHNP850AV (P) RHNP1180AV (P) RHNP1500AV (P) RCNP850AV (P) RCNP1180AV (P) RCNP1500AV (P)	RHNP850ALV RHNP1180ALV RHNP1500ALV RCNP850ALV RCNP1180ALV RCNP1500ALV	RHNP1800AV (P) 1 RCNP1800AV (P) 1	RHNP850AV (P) X RHNP1180AV (P) X RHNP1500AV (P) X RCNP850AV (P) X RCNP1180AV (P) X RCNP1500AV (P) X	RHNP1800AV (P) 1X RCNP1800AV (P) 1X
フード型式	吹出口	ASG-TP40FBS [受注対応品]		ASG-TP50FBS × 3	ASG-TP40FAS × 2 [受注対応品]	ASG-TP50FBS × 4
	アタッチメント	—		—	ASG-TP40FASA [受注対応品]	—
	正面吸込口	—		ASG-TP50RS	—	ASG-TP50RS × 2
	背面吸込口	ASG-TP20RS2		ASG-TP50RS	ASG-TP20RS2 ASG-TP20LS2	ASG-TP50RS × 2
	左側面吸込口	ASG-TP40BBS [受注対応品]		—	—	—
	右側面吸込口	—		ASG-TP50BBS × 3	—	—
転倒防止金具		ASG-SW20A			ASG-SW20A × 2	

本体型式		小容量タイプ	
		RHNP375AV (P) RHNP500AV (P) RHNP750AV (P)	RCNP375AV (P) RCNP500AV (P) RCNP750AV (P)
フード型式	吹出口	ASG-TP40FAS [受注対応品]	
	アタッチメント	—	
	背面吸込口	ASG-TP20RS2	
	左側面吸込口	ASG-TP40BAS [受注対応品]	
	右側面吸込口	—	
転倒防止金具		ASG-SW20A	

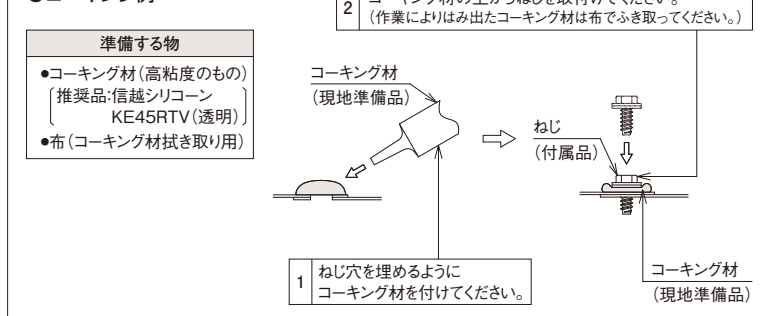
[注記]

1. 防雪フードを取り付けてマトリクス アイスタイルを連続設置する場合には、製品間の積雪による雪害・ショートサーキットの影響を受けないよう、設置場所をご確認ください。
また左右吸込口に防雪フードを取り付ける場合には、連続設置間隔を広げる必要があります。
2. マトリクス アイスタイル本体は、強風などに対して防雪フードを保持する強度はありませんので、ワイヤーロープ(転倒防止金具)などの補強の取付または防風壁の設置を実施してください。
3. ASG-TP40シリーズの防雪フードは受注対応品です。詳細は弊社営業窓口までお問い合わせください。
4. オプション部品の防雪フードはあくまでも簡易的なものです。完全な防雪を図るためには、マトリクス アイスタイル据付後に、その外側に支柱を組み立てて設置する自立式防雪フードを現地で準備してください。
5. リニューアル設置タイプ用は簡易版です。中央部の吸込側フードが必要な場合や複数台を連続設置する場合は、現地にてご準備ください。

●共通

- ※1. 防雪フードは各フードごとに型式設定してありますので、必要なフードをご購入願います。
- ※2. 各防雪フードの開閉部は網不付です。網付防雪フードは特注対応しておりますので、詳細は弊社営業窓口までご相談ください。
- ※3. 防雪フードには、錆に強い材質を使用していますが、塩害・腐食環境(強酸・弱アルカリおよび腐食性物質が常時潤湿している場所など)では腐食しやすくなります。耐塩害仕様品は特注対応しておりますので、弊社営業窓口までご相談ください。
- ※4. 背面吸込口用フードを設置する際は、背面アタッチメントが必要です。
- ※5. 吹出口防雪フードを取付けた室外ユニットを連続設置する場合は、吹出した風が他の室外ユニットに直接当たらないよう、吹出口フードの向きと室外ユニットの距離を考慮して設置してください。
- ※6. 防雪フードは一覧表の組合わせでご使用ください。(耐風強度が確保できない要因になります。)
- ※7. 防雪フードを取付けた場合、使用条件により冷房・暖房能力が若干低下する場合があります。
- ※8. 室外ユニットへのねじ取り付け部および防雪フード組み立てねじ部は、防錆のためにタッチアップまたはコーキングを行ってください。(現地準備品)
- ※9. 「防雪フード」と「防護ネット」は併用できません。
- ※10. 本体を連続設置する場合には、左右どちらか片側に「防雪フード」を取り付けますのでご注意ください。(型式【幅寸法】が異なります。)

●コーキング例



耐塩害仕様例

空冷式冷凍スクルーチラーユニット耐塩害処理仕様の概要

対象機種：空冷式冷凍マトリクスアドバンス

適用箇所		素材	標準仕様(塗膜厚)		JRA耐塩害仕様(塗膜厚)		JRA耐重塩害仕様(塗膜厚)	
底ベース		熱間圧延鋼板	エポキシ系樹脂塗装	(70μm以上)	ジンクリッチペイント エポキシ系樹脂塗装	(20μm以上) (70μm以上)	ジンクリッチペイント エポキシ系樹脂塗装	(20μm以上) (140μm以上)
水受		塗装用亜鉛鋼板	アクリル系樹脂焼付塗装 または、 ポリエステル系樹脂焼付塗装	(合計15μm以上)	アクリル系樹脂焼付塗装 または、 ポリエステル系樹脂焼付塗装	(合計30μm以上)	アクリル系樹脂焼付塗装 または、 ポリエステル系樹脂焼付塗装	(合計45μm以上)
内装フレーム・ステー類		塗装用亜鉛鋼板	アクリル系樹脂焼付塗装 または、 ポリエステル系樹脂焼付塗装	(合計15μm以上)	アクリル系樹脂焼付塗装 または、 ポリエステル系樹脂焼付塗装	(合計30μm以上)	アクリル系樹脂焼付塗装 または、 ポリエステル系樹脂焼付塗装	(合計45μm以上)
外板		塗装用亜鉛鋼板	アクリル系樹脂焼付塗装 または、 ポリエステル系樹脂焼付塗装	(合計15μm以上)	アクリル系樹脂焼付塗装 または、 ポリエステル系樹脂焼付塗装	(合計30μm以上)	アクリル系樹脂焼付塗装 または、 ポリエステル系樹脂焼付塗装	(合計45μm以上)
空気側 熱交換器 側板類	フィン	エポキシ系 樹脂コート処理 アルミニウム	—	—	—	—	—	—
	側板類	標準： 亜鉛鋼板 耐塩害・耐重塩害： 高耐食めっき鋼板	—	—	—	—	—	—
水側熱交換器		ステンレス・銅	—	—	—	—	—	—
送風機	電動機架台	標準： 亜鉛鋼板 耐塩害・耐重塩害： 塗装用亜鉛鋼板	—	—	アクリル系樹脂焼付塗装 または、 ポリエステル系樹脂焼付塗装	(合計30μm以上)	アクリル系樹脂焼付塗装 または、 ポリエステル系樹脂焼付塗装	(合計45μm以上)
	電動機	アルミダイキャスト	—	—	—	—	—	—
	羽根	AS-G樹脂	—	—	—	—	—	—
ファンガード(吹出側)		軟線鋼	ポリエチレンコーティング	(100μm以上)	ポリエチレンコーティング	(100μm以上)	ポリエチレンコーティング	(100μm以上)
フィンガード(吸込側) (オプション部品)		軟線鋼	ポリエチレンコーティング	(100μm以上)	ポリエチレンコーティング	(100μm以上)	ポリエチレンコーティング	(100μm以上)
電気品箱	外装	塗装用亜鉛鋼板	アクリル系樹脂焼付塗装 または、 ポリエステル系樹脂焼付塗装	(合計15μm以上)	アクリル系樹脂焼付塗装 または、 ポリエステル系樹脂焼付塗装	(合計30μm以上)	アクリル系樹脂焼付塗装 または、 ポリエステル系樹脂焼付塗装	(合計45μm以上)
	内装	標準： 亜鉛鋼板 耐塩害・耐重塩害： 塗装用亜鉛鋼板	—	—	アクリル系樹脂焼付塗装 または、 ポリエステル系樹脂焼付塗装	(合計30μm以上)	アクリル系樹脂焼付塗装 または、 ポリエステル系樹脂焼付塗装	(合計45μm以上)
冷凍サイクル 配管	銅管ロー付部	銅管	—	—	—	—	—	—
	銅管外表面	銅管	—	—	—	—	—	—
ネジ類	外装用	ステンレス	—	—	—	—	—	—
	電気品箱内	軟鋼	亜鉛めっき	—	亜鉛めっき	—	亜鉛めっき	—
配管固定用バンド		標準： 亜鉛鋼板 耐塩害・耐重塩害： 塗装用亜鉛鋼板	—	—	エポキシ系樹脂塗装	(70μm以上)	エポキシ系樹脂塗装	(70μm以上)

【注記】

- ネジ、端面、コーナー部および板金と板金が重なる部分で、直接露出しない板金などの塗膜厚さは、本塗装仕様の塗膜より薄くなります。また、外板などの裏面で直接風雨の当たらない面の塗膜厚さは、本塗装仕様の塗膜より薄くなります。
- 製品改良のため、予告なしに仕様を変更する場合があります。
- 標準仕様は、亜鉛被膜による防食性を有し、塗料との密着性を改善した塗装用亜鉛鋼板(合金化成処理亜鉛鋼板)の採用により、優れた防食性を発揮します。しかし、設置場所の多様化に伴い、標準仕様のままでの対応の難しいケースも増えていきます。
例えば、
(1) 海岸線に隣接し、塩害を受けやすい場所
(2) 海岸線の工業地帯で、塩害や煙害を受けやすい場所
(3) 工業地帯ではないが、ゴミ焼却炉などの煙害を受けやすい場所
(4) 交通渋滞地域で、排気ガスの影響を受けやすい場所
(5) 温泉地帯の硫化ガスの多い場所
(6) 燃焼器の排気を吸い込む場所
これらで使用する場合に延命を図るためには、さらに耐食性を向上させた「JRA耐塩害仕様」「JRA耐重塩害仕様」をご使用ください。日本冷凍空調工業会標準規格JRA9002(空調機器の耐塩害試験基準)では、適用の方法として、下記のように記載されています。
「JRA耐塩害仕様」: 潮風にはかからないが、その雰囲気にあるような場所に設置する。
「JRA耐重塩害仕様」: 潮風の影響を受ける場所に設置する。
- 「JRA耐塩害仕様」「JRA耐重塩害仕様」とは、日本冷凍空調工業会標準規格JRA9002(空調機器の耐塩害試験基準)に基づいています。JRA9002にみ記載されておりますが、「JRA耐塩害仕様」「JRA耐重塩害仕様」を使用した場合でも、据付および維持管理に関して、下記のような配慮が必要です。
(1) 海水飛沫および潮風に直接さらされることを極力回避するような場所に設置する。
(2) 外送パネルに付着した海塩粒子が雨水によって十分洗浄されるように配慮する。
(例えば、室外ユニットには日除けなどは取付けない)
(3) 室外ユニット底ベース内への水の滞留は、著しく腐食作用を促進するため、底ベース内の水抜け性を損なわないように、傾きなどに注意する。
(4) 海岸地帯への据付品については、付着した塩分などを除去するために定期的な水洗いを行う。
(5) 据付、メンテナンスなどにおいて付いた傷は、補修する。
(6) 機器の状態を定期的に点検する。
(必要に応じて、再防食処理や部品交換などを実施してください。)
(7) 基礎部の排水性を確保する。
- 詳細は各機器ごとの防錆処理仕様書を参照ください。

電気特性および電気配線容量

- チラーユニットの外部配線は、電力会社の規定により施工してください。
- 電源配線およびアース線の太さ、電源スイッチの容量は、下記の「電源配線容量」で指示する値以上のものをご使用ください。
- 電気配線工事の際は「電気設備に関する技術基準」に従ってください。

●空冷式冷凍（標準・インバーター）（200V 50/60Hz）

項目・単位 型式	電気特性					電気配線容量										端子台ねじサイズ		
	消費電力 (kW)	運転電流 (A)	力率 (%)	始動電流 終了最大 (A)	基準電流 (A)	最小電線太さ			漏電遮断器		手元開閉器		操作回路 ヒューズ容量 (A)	電源	操作回路	アース		
						電源 (mm ²)	操作回路およびインターロック回路 (mm ²)	アース線太さ (mm ²)	定格電流 (A)	感度電流 (mA)	スイッチ容量 (A)	ヒューズ容量 (A)						
RCUNP75AV1	2.25	7.2	90	15.0	11.7	2	2	2	15	30	30	15	5	M6	M4	M5		
RCUNP125AV1	3.90	12.5	90	15.0	20.4	5.5	2	2	30	30	30	30	5	M6	M4	M5		
RCUNP190AV1	6.0	19.2	90	15.0	31.2	8	2	3.5	40	30	60	40	5	M6	M4	M8		
RCUNP250AV1	8.4	26.9	90	15.0	43.8	14	2	3.5	50	30	60	50	5	M6	M4	M8		
RCUNP375AV1	12.1	38.8	90	15.0	55.5	14	2	5.5	60	100	60	60	5	M8	M4	M8		
RCUNP500AV1	16.8	53.9	90	42.0	77.1	38	2	5.5	100	100	100	100	5	M8	M4	M8		

●マトリクス アイ-スタイル 小容量タイプ [ポンプレス仕様]（200V 50/60Hz）

区分 型式	項目・単位	電気特性					電気配線容量										端子台ねじサイズ		
		消費電力 (kW)	運転電流 (A)	力率 (%)	始動電流 終了最大 (A)	基準電流 (A)	最小電線太さ			漏電遮断器		手元開閉器		操作回路 ヒューズ容量 (A)	電源	操作回路	アース		
							幹線 (IV線) (mm ²)	幹線 (CV線) (mm ²)	操作回路およびインターロック回路 (mm ²)	アース線太さ (mm ²)	定格電流 (A)	感度電流 (mA)	スイッチ容量 (A)					ヒューズ容量 (A)	
空冷ヒートポンプ式	RHNP375AV	冷却	10.2	33	90	31	58	14	14	2	5.5	60	100	60	60	5・3	M10	M4	M8
		加熱	10.6	34	90	32													
	RHNP500AV	冷却	15.4	49	90	40	74	22	14	2	5.5	100	100	100	100	5・3	M10	M4	M8
		加熱	15.1	48	90	39													
	RHNP750AV	冷却	25.0	80	90	216/197	116	60	38	2	8	125	200	200	125	5・3	M10	M4	M8
		加熱	23.5	75	90	212/194													
空冷式冷凍	RCNP375AV	冷却	10.2	33	90	31	56	14	14	2	5.5	60	100	60	60	5・3	M10	M4	M8
	RCNP500AV	冷却	15.4	49	90	40	74	22	14	2	5.5	100	100	100	100	5・3	M10	M4	M8
	RCNP750AV	冷却	25.0	80	90	216/197	116	60	38	2	8	125	200	200	125	5・3	M10	M4	M8

●マトリクス アイ-スタイル 小容量タイプ [ポンプ搭載仕様(ポンプ電動機出力 1.5kW)]（200V 50/60Hz）

区分 型式	項目・単位	電気特性					電気配線容量										端子台ねじサイズ		
		消費電力 (kW)	運転電流 (A)	力率 (%)	始動電流 終了最大 (A)	基準電流 (ポンプ含む) (A)	最小電線太さ			漏電遮断器		手元開閉器		操作回路 ヒューズ容量 (A)	電源	操作回路	アース		
							幹線 (IV線) (mm ²)	幹線 (CV線) (mm ²)	操作回路およびインターロック回路 (mm ²)	アース線太さ (mm ²)	定格電流 (A)	感度電流 (mA)	スイッチ容量 (A)					ヒューズ容量 (A)	
空冷ヒートポンプ式	RHNP375AVP	冷却	10.2	33	90	31	65	22	14	2	5.5	75	100	100	75	5・3	M10	M4	M8
		加熱	10.6	34	90	32													
	RHNP500AVP	冷却	15.4	49	90	40	81	38	22	2	5.5	100	100	100	100	5・3	M10	M4	M8
		加熱	15.1	48	90	39													
	RHNP750AVP	冷却	25.0	80	90	216/197	123	60	38	2	8	125	200	200	125	5・3	M10	M4	M8
		加熱	23.5	75	90	212/194													
空冷式冷凍	RCNP375AVP	冷却	10.2	33	90	31	63	22	14	2	5.5	75	100	100	75	5・3	M10	M4	M8
	RCNP500AVP	冷却	15.4	49	90	40	81	38	22	2	5.5	100	100	100	100	5・3	M10	M4	M8
	RCNP750AVP	冷却	25.0	80	90	216/197	123	60	38	2	8	125	200	200	125	5・3	M10	M4	M8

[注記] 50Hz/60Hz共通

- 表中の電気特性は、下記条件の場合を示します。
冷却：空気側熱交換器入口空気乾球温度35℃、冷水入口温度12℃、冷水出口温度7℃
加熱：空気側熱交換器入口空気乾球温度7℃、湿球温度6℃、温水入口温度40℃、温水出口温度45℃
- 配線太さで電圧降下が2%の最大こう長を超える場合は、「内線規程」により配線を太くする必要があります。
- 最小の電気特性（基準電流を除く）には、冷水循環ポンプの消費電力および運転電流は含んでいません。
- 運転条件の違いによって消費電力および運転電流が異なりますので、トランス容量および電源容量は各々の機種ごとに使用条件の違いなどを見込んで選定してください。
また、各製品ページの注釈をご参照ください。
- 動力配線・操作回路配線・アース線は同一の電線管にまとめないでください。まとめた場合、誘導電圧により誤動作するおそれがあります。
- 最小電線太さは、金属管（線び）・合成樹脂管・フロアダクトおよびケーブル配線の場合を示します。金属管・合成樹脂管については同一管内に納める電線数3本の場合を示します。
- 電源回路には必ず漏電遮断器（ELB）を設置してください。
- 漏電遮断器は、地絡保護および短絡・過負荷保護機能付としてください。
- 地絡保護用として地絡保護専用ELBまたは漏電リレーを使用する場合には、短絡・過負荷保護として過電流遮断器（FFB）またはヒューズと手元開閉器の組み合わせを別途設置してください。
- 遮断器または手元開閉器が製品から離れている場合には、操作しやすい場所（製品が見える場所）に別途手元開閉器を設置してください。
- 各保護機器の容量および電線太さは電気配線容量表を参照し、定格遮断容量は設備に見合った容量を選定してください。
- 本製品は圧縮機運転回路・送風機運転回路・ポンプ運転回路にインバーターを使用していますので、漏電遮断器には高調波漏えい電流による誤動作防止のためインバーター対応型（中感度高速型（RCUNP75AV1・125AV1・190AV1・250AV1のみ高感度高速型）：動作時間0.1秒）を選定してください。
- アース配線工事は必ず実施してください。（D種接地工事）

電気特性および電気配線容量

●マトリクス アイ-スタイル 標準設置タイプ・リニューアル設置タイプ [ポンプレス仕様] (200V 50/60Hz)

区分	項目・単位 型式		電気特性					電気配線容量									端子台ねじサイズ		
			消費電力 (kW)	運転電流 (A)	力率 (%)	始動電流 終了最大 (A)	基準電流 (A)	最小電線太さ				漏電遮断器		手元開閉器		操作回路 ヒューズ容量 (A)	電源	操作回路	アース
								幹線 (IV線) (mm ²)	幹線 (CV線) (mm ²)	操作回路および インターロック回路 (mm ²)	アース線太さ (mm ²)	定格電流 (A)	感度電流 (mA)	スイッチ容量 (A)	ヒューズ容量 (A)				
空冷ヒートポンプ式	RHNP850AV(X)	冷却	22.1	71	90	68	101	60	38	2	8	125	200	200	125	5・3	M10	M4	M8
		加熱	23.2	74	90	71													
	RHNP1180AV(X)	冷却	34.5	111	90	247/229	150	100	60	2	14	200	200	200	200	5・3	M10	M4	M8
		加熱	34.7	111	90	248/230													
	RHNP1500AV(X)	冷却	48.8	157	90	292/274	200	150	100	2	22	225	200	300	250	5・3	M10	M4	M8
		加熱	45.8	147	90	284/266													
	RHNP1800AV1	冷却	60.6	188	93	172	232	150	100	2	22	250	200	300	250	5・3	M10	M4	M8
		加熱	61.6	191	93	175													
	RHNP1800AV1X	冷却	54.5	173	91	160	216	150	100	2	22	250	200	300	250	5・3	M10	M4	M8
		加熱	56.2	178	91	164													
空冷式冷毒	R CNP850AV(X)	冷却	22.1	71	90	68	96	60	38	2	8	125	200	200	125	5・3	M10	M4	M8
	R CNP1180AV(X)	冷却	34.5	111	90	247/229	150	100	60	2	14	200	200	200	200	5・3	M10	M4	M8
	R CNP1500AV(X)	冷却	48.8	157	90	292/274	200	150	100	2	22	225	200	300	250	5・3	M10	M4	M8
	R CNP1800AV1	冷却	60.6	188	93	172	228	150	100	2	22	250	200	300	250	5・3	M10	M4	M8
	R CNP1800AV1X	冷却	54.5	173	91	160	210	150	100	2	22	225	200	300	250	5・3	M10	M4	M8

●マトリクス アイ-スタイル 標準設置タイプ・リニューアル設置タイプ [ポンプ搭載仕様 (ポンプ電動機出力 1.5kW)] (200V 50/60Hz)

区分	項目・単位 型式		電気特性					電気配線容量									端子台ねじサイズ		
			消費電力 (kW)	運転電流 (A)	力率 (%)	始動電流 終了最大 (A)	基準電流 (ポンプ含む) (A)	最小電線太さ				漏電遮断器		手元開閉器		操作回路 ヒューズ容量 (A)	電源	操作回路	アース
								幹線 (IV線) (mm ²)	幹線 (CV線) (mm ²)	操作回路および インターロック回路 (mm ²)	アース線太さ (mm ²)	定格電流 (A)	感度電流 (mA)	スイッチ容量 (A)	ヒューズ容量 (A)				
空冷ヒートポンプ式	RHNP850AVP(X)	冷却	22.1	71	90	68	108	60	38	2	8	125	200	200	125	5・3	M10	M4	M8
		加熱	23.2	74	90	71													
	RHNP1180AVP(X)	冷却	34.5	111	90	247/229	157	100	60	2	14	200	200	200	200	5・3	M10	M4	M8
		加熱	34.7	111	90	248/230													
	RHNP1500AVP(X)	冷却	48.8	157	90	292/274	207	150	100	2	22	225	200	300	250	5・3	M10	M4	M8
		加熱	45.8	147	90	284/266													
	RHNP1800AVP1	冷却	60.6	188	93	172	240	150	150	2	22	250	200	300	300	5・3	M10	M4	M8
		加熱	61.6	191	93	175													
	RHNP1800AVP1X	冷却	54.5	173	91	160	224	150	100	2	22	250	200	300	250	5・3	M10	M4	M8
		加熱	56.2	178	91	164													
空冷式冷毒	R CNP850AVP(X)	冷却	22.1	71	90	68	103	60	38	2	8	125	200	200	125	5・3	M10	M4	M8
	R CNP1180AVP(X)	冷却	34.5	111	90	247/229	157	100	60	2	14	200	200	200	200	5・3	M10	M4	M8
	R CNP1500AVP(X)	冷却	48.8	157	90	292/274	207	150	100	2	22	225	200	300	250	5・3	M10	M4	M8
	R CNP1800AVP1	冷却	60.6	188	93	172	236	150	150	2	22	250	200	300	250	5・3	M10	M4	M8
	R CNP1800AVP1X	冷却	54.5	173	91	160	218	150	100	2	22	250	200	300	250	5・3	M10	M4	M8

●マトリクスシグマ (R32) [ポンプレス仕様] (200V 50/60Hz)

区分	項目・単位 型式		電気特性					電気配線容量									端子台ねじサイズ		
			消費電力 (kW)	運転電流 (A)	力率 (%)	始動電流 終了最大 (A)	基準電流 (A)	最小電線太さ				漏電遮断器		手元開閉器		操作回路 ヒューズ容量 (A)	電源	操作回路	アース
								幹線 (IV線) (mm ²)	幹線 (CV線) (mm ²)	操作回路および インターロック回路 (mm ²)	アース線太さ (mm ²)	定格電流 (A)	感度電流 (mA)	スイッチ容量 (A)	ヒューズ容量 (A)				
空冷ヒートポンプ式	RHGP1180AV	冷却	32.8	102	93	91	137	60	60	2	8	150	200	200	150	3・5	M10	M4	M8
		加熱	31.0	96	93	87													
	RHGP1500AV	冷却	42.7	131	94	113	176	100	100	2	14	200	200	200	200	3・5	M10	M4	M8
		加熱	39.6	122	94	106													
	RHGP1800AV	冷却	54.2	165	95	139	222	150	100	2	22	225	200	300	250	3・5	M10	M4	M8
		加熱	49.0	149	95	127													
RHGP2000AV	冷却	63.3	192	95	159	259	150	150	2	22	300	200	300	300	3・5	M10	M4	M8	
	加熱	56.0	170	95	143														
空冷式冷毒	RCGP1180AV	冷却	32.8	102	93	91	137	60	60	2	8	150	200	200	150	3・5	M10	M4	M8
	RCGP1500AV	冷却	42.7	131	94	113	176	100	100	2	14	200	200	200	200	3・5	M10	M4	M8
	RCGP1800AV	冷却	54.2	165	95	139	222	150	100	2	22	225	200	300	250	3・5	M10	M4	M8
	RCGP2000AV	冷却	63.3	192	95	159	259	150	150	2	22	300	200	300	300	3・5	M10	M4	M8

●マトリクスシグマ(R32) [ポンプ搭載仕様] (200V 50/60Hz)

区分	項目・単位 型式		電気特性				電気配線容量									端子台ねじサイズ			
			消費電力 (kW)	運転電流 (A)	力率 (%)	始動電流 終了最大 (A)	基準電流 (ポンプ含む) (A)	最小電線太さ				漏電遮断器		手元開閉器		操作回路 ヒューズ容量 (A)	電源	操作回路	アース
								幹線 (1V線) (mm ²)	幹線 (CV線) (mm ²)	操作回路および インターロック回路 (mm ²)	アース線 太さ (mm ²)	定格電流 (A)	感度電流 (mA)	スイッチ容量 (A)	ヒューズ容量 (A)				
空冷ヒートポンプ式	RHGP1180AVP (ポンプ電動機出力1.5kW)	冷却	32.8	102	93	91	145	60	60	2	8	150	200	200	150	3・5	M10	M4	M8
		加熱	31.0	96	93	87													
	RHGP1500AVP (ポンプ電動機出力1.5kW)	冷却	42.7	131	94	113	184	100	100	2	14	200	200	200	200	3・5	M10	M4	M8
		加熱	39.6	122	94	106													
	RHGP1800AVP (ポンプ電動機出力1.5kW)	冷却	54.2	165	95	139	230	150	100	2	22	250	200	300	250	3・5	M10	M4	M8
		加熱	49.0	149	95	127													
RHGP2000AVP (ポンプ電動機出力2.2kW)	冷却	63.3	192	95	159	270	150	150	2	22	300	200	300	300	3・5	M10	M4	M8	
	加熱	56.0	170	95	143														
空冷式冷専	RCGP1180AVP (ポンプ電動機出力1.5kW)	冷却	32.8	102	93	91	145	60	60	2	8	150	200	200	150	3・5	M10	M4	M8
	RCNP1500AVP (ポンプ電動機出力1.5kW)	冷却	42.7	131	94	113	184	100	100	2	14	200	200	200	200	3・5	M10	M4	M8
	RCGP1800AVP (ポンプ電動機出力1.5kW)	冷却	54.2	165	95	139	230	150	100	2	22	250	200	300	250	3・5	M10	M4	M8
	RCGP2000AVP (ポンプ電動機出力2.2kW)	冷却	63.3	192	95	159	270	150	150	2	22	300	200	300	300	3・5	M10	M4	M8

●マトリクスシグマ(R410A) [ポンプレス仕様] (200V 50/60Hz)

区分	項目・単位 型式		電気特性				電気配線容量									端子台ねじサイズ			
			消費電力 (kW)	運転電流 (A)	力率 (%)	始動電流 終了最大 (A)	基準電流 (A)	最小電線太さ				漏電遮断器		手元開閉器		操作回路 ヒューズ容量 (A)	電源	操作回路	アース
								幹線 (1V線) (mm ²)	幹線 (CV線) (mm ²)	操作回路および インターロック回路 (mm ²)	アース線 太さ (mm ²)	定格電流 (A)	感度電流 (mA)	スイッチ容量 (A)	ヒューズ容量 (A)				
空冷ヒートポンプ式	RHNP1180AV2	冷却	33.4	107	90	96	130	60	60	2	8	150	200	200	150	3・5	M10	M4	M8
		加熱	33.0	106	90	95													
	RHNP1500AV2	冷却	45.8	144	92	123	174	100	100	2	14	200	200	200	200	3・5	M10	M4	M8
		加熱	43.5	136	92	117													
	RHNP1800AV2	冷却	59.7	183	94	153	222	150	100	2	22	225	200	300	250	3・5	M10	M4	M8
		加熱	54.3	167	94	141													
RHNP2000AV2	冷却	70.8	217	94	178	264	150	150	2	22	300	200	300	300	3・5	M10	M4	M8	
	加熱	63.2	194	94	161														
空冷式冷専	RCNP1180AV2	冷却	33.4	107	90	96	130	60	60	2	8	150	200	200	150	3・5	M10	M4	M8
	RCNP1500AV2	冷却	45.8	144	92	123	174	100	100	2	14	200	200	200	200	3・5	M10	M4	M8
	RCNP1800AV2	冷却	59.7	183	94	153	222	150	100	2	22	225	200	300	250	3・5	M10	M4	M8
	RCNP2000AV2	冷却	70.8	217	94	178	264	150	150	2	22	300	200	300	300	3・5	M10	M4	M8

【注記】 50Hz/60Hz共通

- 表中の電気特性は、下記条件の場合を示します。
冷却：空気側熱交換器入口空気乾球温度35℃、冷水入口温度12℃、冷水出口温度7℃
加熱：空気側熱交換器入口空気乾球温度7℃、湿球温度6℃、温水入口温度40℃、温水出口温度45℃。
- 配線太さで電圧降下が2%の最大こう長を超える場合は、「内線規程」により配線を太くする必要があります。
- 表中の電気特性（基準電流を除く）には、冷水循環ポンプの消費電力および運転電流は含んでいません。
- 運転条件の違いによって消費電力および運転電流が異なりますので、トランス容量および電源容量は各々の機種ごとに使用条件の違いなどを見込んで選定してください。
また、各製品ページの注釈をご参照ください。
- 動力配線・操作回路配線・アース線は同一の電線管にまとめないでください。まとめた場合、誘導電圧により誤動作するおそれがあります。
- 最小電線太さは、金属管（線び）・合成樹脂管・フロアダクトおよびケーブル配線の場合を示します。金属管・合成樹脂管については同一管内に納める電線数3本の場合を示します。
- 電源回路には必ず漏電遮断器（ELB）を設置してください。
- 漏電遮断器は、地絡保護および短絡・過負荷保護機能付としてください。
- 地絡保護用として地絡保護専用ELBまたは漏電リレーを使用する場合には、短絡・過負荷保護として過電流遮断器（FFB）またはヒューズと手元開閉器の組み合わせを別途設置してください。
- 遮断器または手元開閉器が製品から離れている場合には、操作しやすい場所（製品が見える場所）に別途手元開閉器を設置してください。
- 各保護機器の容量および電線太さは電気配線容量表を参照し、定格遮断容量は設備に見合った容量を選定してください。
- 本製品は圧縮機運転回路・送風機運転回路・ポンプ運転回路にインバーターを使用していますので、漏電遮断器には高調波漏えい電流による誤動作防止のためインバーター対応型（中感度高速型：動作時間0.1秒）を選定してください。
- アース配線工事は必ず実施してください。（D種接地工事）

電気特性および電気配線容量

●マトリクスシグマ<R410A> [ポンプ搭載仕様] (200V 50/60Hz)

区分	項目・単位 型式		電気特性					電気配線容量								端子台ねじサイズ			
			消費電力 (kW)	運転電流 (A)	力率 (%)	始動電流 終了最大 (A)	基準電流 (ポンプ含む) (A)	最小電線太さ			漏電遮断器		手元開閉器		操作回路 ヒューズ容量 (A)	電源	操作回路	アース	
								幹線 (IV線) (mm ²)	幹線 (CV線) (mm ²)	操作回路および インターロック回路 (mm ²)	アース線太さ (mm ²)	定格電流 (A)	感度電流 (mA)	スイッチ容量 (A)					ヒューズ容量 (A)
空冷ヒートポンプ式	RHNP1180AVP2 (ポンプ電動機出力 1.5kW)	冷却	33.4	107	90	96	138	60	60	2	8	150	200	200	150	3・5	M10	M4	M8
		加熱	33.0	106	90	95													
	RHNP1500AVP2 (ポンプ電動機出力 1.5kW)	冷却	45.8	144	92	123	182	100	100	2	14	200	200	200	200	3・5	M10	M4	M8
		加熱	43.5	136	92	117													
	RHNP1800AVP2 (ポンプ電動機出力 1.5kW)	冷却	59.7	183	94	153	230	150	100	2	22	250	200	300	250	3・5	M10	M4	M8
		加熱	54.3	167	94	141													
RHNP2000AVP2 (ポンプ電動機出力 2.2kW)	冷却	70.8	217	94	178	275	150	150	2	22	300	200	300	300	3・5	M10	M4	M8	
	加熱	63.2	194	94	161														
空冷式冷専	RCNP1180AVP2 (ポンプ電動機出力 1.5kW)	冷却	33.4	107	90	96	138	60	60	2	8	150	200	200	150	3・5	M10	M4	M8
	RCNP1500AVP2 (ポンプ電動機出力 1.5kW)	冷却	45.8	144	92	123	182	100	100	2	14	200	200	200	200	3・5	M10	M4	M8
	RCNP1800AVP2 (ポンプ電動機出力 1.5kW)	冷却	59.7	183	94	153	230	150	100	2	22	250	200	300	250	3・5	M10	M4	M8
	RCNP2000AVP2 (ポンプ電動機出力 2.2kW)	冷却	70.8	217	94	178	275	150	150	2	22	300	200	300	300	3・5	M10	M4	M8

●マトリクスアドバンス [空冷式冷専 連続制御タイプ 標準仕様] (200V 50/60Hz)

区分	項目・単位 型式		電気特性					電気配線容量								端子台ねじサイズ		
			消費電力 (kW)	運転電流 (A)	力率 (%)	始動電流 終了最大 (A)	最大電流 (A)	最小電線太さ			漏電遮断器	手元開閉器		操作回路 ヒューズ容量 (A)	電源	操作回路	アース	
								幹線 (IV線) (mm ²)	幹線 (CV線) (mm ²)	操作回路および インターロック回路 (mm ²)		アース線太さ (mm ²)	定格電流 (A)					スイッチ容量 (A)
200V 50Hz	RCF1180AZ1	29.4	100	85	239	135	60	60	2	14	150	200	200	10・5・3	M10	M4	M8	
	RCF1500AZ1	38.3	130	85	311	176	100	100	2	14	200	200	200	10・5・3	M10	M4	M8	
	RCF1800AZ1	49.1	163	87	376	220	150	100	2	22	225	300	300	10・5・3	M10	M4	M8	
200V 60Hz	RCF1180AZ1	34.6	115	87	289	155	100	60	2	14	175	200	200	10・5・3	M10	M4	M8	
	RCF1500AZ1	46.4	154	87	340	208	100	100	2	22	225	300	300	10・5・3	M10	M4	M8	
	RCF1800AZ1	59.8	194	89	398	262	150	150	2	22	300	300	300	10・5・3	M10	M4	M8	

●マトリクスアドバンス [空冷式冷専 連続制御タイプ ポンプ搭載仕様 (ポンプ電動機出力 1.5kW)] (200V 50/60Hz)

区分	項目・単位 型式		電気特性					電気配線容量								端子台ねじサイズ		
			消費電力 (kW)	運転電流 (A)	力率 (%)	始動電流 終了最大 (A)	最大電流 (ポンプ含む) (A)	最小電線太さ			漏電遮断器	手元開閉器		操作回路 ヒューズ容量 (A)	電源	操作回路	アース	
								幹線 (IV線) (mm ²)	幹線 (CV線) (mm ²)	操作回路および インターロック回路 (mm ²)		アース線太さ (mm ²)	定格電流 (A)					スイッチ容量 (A)
200V 50Hz	RCF1180AZP1	29.4	100	85	239	141.2	60	60	2	14	150	200	200	10・5・3	M10	M4	M8	
	RCF1500AZP1	38.3	130	85	311	182.2	100	100	2	14	200	200	200	10・5・3	M10	M4	M8	
	RCF1800AZP1	49.1	163	87	376	226.2	150	150	2	22	250	300	300	10・5・3	M10	M4	M8	
200V 60Hz	RCF1180AZP1	34.6	115	87	289	161.2	100	60	2	14	175	200	200	10・5・3	M10	M4	M8	
	RCF1500AZP1	46.4	154	87	340	214.2	150	100	2	22	225	300	300	10・5・3	M10	M4	M8	
	RCF1800AZP1	59.8	194	89	398	268.2	150	150	2	22	300	300	300	10・5・3	M10	M4	M8	

●マトリクスアドバンス 大容量タイプ [空冷式冷専 連続制御タイプ 標準仕様] (200V 50/60Hz)

区分	項目・単位 型式		電気特性					電気配線容量								端子台ねじサイズ		
			消費電力 (kW)	運転電流 (A)	力率 (%)	始動電流 終了最大 (A)	基準電流 (A)	最小電線太さ			漏電遮断器	手元開閉器		操作回路 ヒューズ容量 (A)	電源	操作回路	アース	
								幹線 (IV線) (mm ²)	幹線 (CV線) (mm ²)	操作回路および インターロック回路 (mm ²)		アース線太さ (mm ²)	定格電流 (A)					スイッチ容量 (A)
200V 50Hz	RCF2360AZ1	58.8	200	85	339	270	150	150	2	22	300	300	300	10・5・3	M16	M4	M8	
	RCF3000AZ1	76.8	261	85	442	353	250	200	2	22	400	400	400	10・5・3	M16	M4	M8	
	RCF3550AZ1	96.6	321	87	472	434	325 150×2 (150×2)	250	2	38	500	600	500	10・5・3	M16	M4	M8	
200V 60Hz	RCF2360AZ1	69.2	230	87	404	311	200	200	2	22	350	400	400	10・5・3	M16	M4	M8	
	RCF3000AZ1	92.8	308	87	494	416	325 100×2 (150×2)	250	2	38	500	600	500	10・5・3	M16	M4	M8	
	RCF3550AZ1	117.9	383	89	532	518	150×2 (200×2)	150×2	2	38	600	600	600	10・5・3	M16	M4	M8	

●マトリクスアドバンス 大容量タイプ [空冷式冷専 連続制御タイプ ポンプ搭載仕様(ポンプ電動機出力 1.5kW)] (200V 50/60Hz)

区分	項目・単位 型式	電気特性					電気配線容量							端子台ねじサイズ			
		消費電力 (kW)	運転電流 (A)	力率 (%)	始動電流 終了最大 (A)	基準電流 (ポンプ含む) (A)	最小電線太さ			漏電遮断器	手元開閉器		操作回路 ヒューズ容量 (A)	電源	操作回路	アース	
							幹線 (IV線) (mm ²)	幹線 (CV線) (mm ²)	操作回路および インターロック回路 (mm ²)		アース線太さ (mm ²)	定格電流 (A)					スイッチ容量 (A)
200V 50Hz	RCF2360AZP1	58.8	200	85	339	283	200	150	2	22	300	300	300	10・5・3	M16	M4	M8
	RCF3000AZP1	76.8	261	85	442	366	250	200	2	22	400	400	400	10・5・3	M16	M4	M8
	RCF3550AZP1	96.6	321	87	472	447	325 150×2 (200×2)	325 100×2	2	38	500	600	500	10・5・3	M16	M4	M8
200V 60Hz	RCF2360AZP1	69.2	230	87	404	324	200	200	2	22	350	400	400	10・5・3	M16	M4	M8
	RCF3000AZP1	92.8	308	87	494	429	325 150×2 (150×2)	250	2	38	500	600	500	10・5・3	M16	M4	M8
	RCF3550AZP1	117.9	383	89	532	531	150×2 (250×2)	150×2	2	38	600	600	600	10・5・3	M16	M4	M8

●水冷式冷専 (標準・インバーター) (200V 50/60Hz)

区分	項目・単位 型式	電気特性					電気配線容量							端子台ねじサイズ			
		消費電力 (kW)	運転電流 (A)	力率 (%)	始動電流 終了最大 (A)	基準電流 (A)	最小電線太さ			漏電遮断器	手元開閉器		操作回路 ヒューズ容量 (A)	電源	操作回路	アース	
							電源 (mm ²)	アース線太さ (mm ²)	操作回路および インターロック回路 (mm ²)		定格電流 (A)	感度電流 (mA)					スイッチ容量 (A)
200V 50/60 Hz	RCUNP90WV1	2.36	7.6	90	15.0	12.4	2	2	2	15	30	30	15	5	M6	M4	M8
	RCUNP150WV1	4.08	13.1	90	15.0	21.3	5.5	2	2	30	30	30	30	5	M6	M4	M8
	RCUNP224WV1	6.1	19.6	90	15.0	31.9	8	3.5	2	40	30	60	40	5	M6	M4	M8
	RCUNP300WV1	7.9	25.3	90	15.0	41.2	14	3.5	2	50	30	60	50	5	M6	M4	M8
	RCUNP450WV1	12.2	39.1	90	34.6	56.0	14	5.5	2	60	100	60	60	5	M8	M4	M8
	RCUNP600WV1	15.8	50.7	90	40.4	72.6	38	5.5	2	100	100	100	100	5	M8	M4	M8

●マトリクスアドバンス [水冷式冷専 インバーター] (200V 50/60Hz)

区分	項目・単位 型式	電気特性					電気配線容量							端子台ねじサイズ			
		消費電力 (kW)	運転電流 (A)	力率 (%)	始動電流 終了最大 (A)	基準電流 (A)	最小電線太さ			漏電遮断器	手元開閉器		操作回路 ヒューズ容量 (A)	電源	操作回路	アース	
							幹線 (IV線) (mm ²)	幹線 (CV線) (mm ²)	操作回路および インターロック回路 (mm ²)		定格電流 (A)	スイッチ容量 (A)					ヒューズ容量 (A)
200V 50/60 Hz	RCF1400WVT1(C)	28.0	89	91	50	100	60		2	150	150	150	14	10・5・3	M10	M4	M8
	RCF1700WVT1(C)	36.4	115	92	65	100	100		2	200	200	200	14	10・5・3	M10	M4	M8
	RCF2000WVT1(C)	46.2	144	93	83	150	100		2	250	250	250	22	10・5・3	M10	M4	M8

●マトリクスアドバンス [水冷式冷専 連続制御] (200V 50/60Hz)

区分	項目・単位 型式	電気特性					電気配線容量							端子台ねじサイズ			
		消費電力 (kW)	運転電流 (A)	力率 (%)	始動電流 終了最大 (A)	基準電流 (A)	最小電線太さ			漏電遮断器	手元開閉器		操作回路 ヒューズ容量 (A)	電源	操作回路	アース	
							幹線 (IV線) (mm ²)	幹線 (CV線) (mm ²)	操作回路および インターロック回路 (mm ²)		定格電流 (A)	スイッチ容量 (A)					ヒューズ容量 (A)
200V 50Hz	RCF1400WZT1(C)	23.4	82	83	239	60	60		2	150	150	150	14	10・5・3	M8	M4	M8
	RCF1700WZT1(C)	29.5	102	84	311	100	100		2	200	200	200	14	10・5・3	M10	M4	M8
	RCF2000WZT1(C)	38.2	127	87	376	150	150		2	250	250	250	22	10・5・3	M10	M4	M8
200V 60Hz	RCF1400WZT1(C)	26.4	90	85	289	60	60		2	150	150	150	14	10・5・3	M8	M4	M8
	RCF1700WZT1(C)	35.0	117	87	340	100	100		2	200	200	200	14	10・5・3	M10	M4	M8
	RCF2000WZT1(C)	44.5	146	88	398	150	150		2	250	250	250	22	10・5・3	M10	M4	M8

[注記] 50Hz/60Hz共通

- 表中の電気特性は、下記条件の場合を示します。
 冷却：空気側熱交換器入口空気乾球温度35℃、冷水入口温度12℃、冷水出口温度7℃
 加熱：空気側熱交換器入口空気乾球温度7℃、湿球温度6℃、温水入口温度40℃、温水出口温度45℃
- 配線太さで電圧降下が2%の最大こう長を超える場合は、「内線規程」により配線を太くする必要があります。
- 表中の電気特性(基準電流を除く)には、冷水循環ポンプの消費電力および運転電流は含んでいません。
- 運転条件の違いによって消費電力および運転電流が異なりますので、トランス容量および電源容量は各々の機種ごとに使用条件の違いなどを見込んで選定してください。
 また、各製品ページの注釈をご参照ください。
- 動力配線・操作回路配線・アース線は同一の電線管にまとめないでください。まとめた場合、誘導電圧により誤動作するおそれがあります。
- 最小電線太さは、金属管(線びり)・合成樹脂管・フロアダクトおよびケーブル配線の場合を示します。金属管・合成樹脂管については同一管内に納める電線数3本の場合を示します。
- 電源回路には必ず漏電遮断器(ELB)を設置してください。
- 漏電遮断器は、地絡保護および短絡・過負荷保護機能付としてください。
- 地絡保護用として地絡保護専用ELBまたは漏電リレーを使用する場合には、短絡・過負荷保護として過電流遮断器(FFB)またはヒューズと手元開閉器の組み合わせを別途設置してください。
- 遮断器または手元開閉器が製品から離れている場合には、操作しやすい場所(製品が見える場所)に別途手元開閉器を設置してください。
- 各保護機器の容量および電線太さは電気配線容量表を参照し、定格遮断容量は設備に見合った容量を選定してください。
- 本製品は圧縮機運転回路・送風機運転回路・ポンプ運転回路にインバーターを使用していますので、漏電遮断器には高調波漏えい電流による誤動作防止のためインバーター対応型(中感度高速型:動作時間0.1秒)を選定してください。
- アース配線工事は必ず実施してください。(D種接地工事)

電気特性および電気配線容量

●[ブライン仕様] 空冷式冷専インバータスクロール(200V 50/60Hz)

区分	項目・単位 型式	電気特性				電気配線容量							端子台ねじサイズ			
		消費電力 (kW)	運転電流 (A)	力率 (%)	始動電流 終了最大 (A)	最小電線太さ			漏電遮断器 定格電流 (A)	手元開閉器			操作回路 ヒューズ容量 (A)	電源	操作回路	アース
						電源 (mm ²)	操作回路および インターロック回路 (mm ²)			定格電流 (A)	ヒューズ容量 (A)	アース線太さ (mm ²)				
200V 50/60 Hz	RCUNP75ALVK	2.8	10.1	80	10.5	3.5	2		20	30	20	2.0	5	M5	M4	M5
	RCUNP125ALVK	4.3	14.8	84	15.0	5.5	2		30	60	30	3.5	5	M5	M4	M5
	RCUNP190ALVK	6.9	22.9	87	30	14	2		50	60	50	3.5	5	M6	M4	M8
	RCUNP250ALVK	8.5	27.6	89	30	14	2		60	60	60	5.5	5	M6	M4	M8
	RCUNP375ALVK	14.0	44.9	90	183/168	22	2		75	100	75	5.5	5	M8	M4	M8
	RCUNP500ALVK	17.0	55.2	89	58	38	2		125	200	125	14	5	M8	M4	M8
	RCUNP750ALVK	28.0	89.8	90	228/208	60	2		150	200	150	14	5	M10	M4	M8

●[ブライン仕様] マトリクス アイ-スタイル(200V 50/60Hz)

区分	項目・単位 型式	電気特性					電気配線容量									端子台ねじサイズ		
		消費電力 (kW)	運転電流 (A)	力率 (%)	始動電流 終了最大 (A)	基準電流 (A)	最小電線太さ			アース線太さ (mm ²)	漏電遮断器 定格電流 (A)	手元開閉器			操作回路 ヒューズ容量 (A)	電源	操作回路	アース
							幹線 (IV線) (mm ²)	幹線 (CV線) (mm ²)	操作回路および インターロック回路 (mm ²)			スイッチ容量 (A)	ヒューズ容量 (A)					
(氷蓄熱用) 空冷ヒートポンプ式	RHNP850ALV	冷却	21.5	69	90	67	101	60	38	2	8	125	200	125	5・3	M10	M4	M8
		加熱	23.2	74	90	71												
	RHNP1180ALV	冷却	31.7	102	90	239/221	150	100	60	2	14	200	200	200	5・3	M10	M4	M8
		加熱	34.7	111	90	248/230												
	RHNP1500ALV	冷却	44.5	143	90	280/262	200	150	100	2	22	225	300	250	5・3	M10	M4	M8
		加熱	45.8	147	90	284/266												
(低温用) 空冷式冷専	RCNP850ALV	冷却	21.5	69	90	67	96	60	38	2	8	125	200	125	5・3	M10	M4	M8
	RCNP1180ALV	冷却	31.7	102	90	239/221	150	100	60	2	14	200	200	200	5・3	M10	M4	M8
	RCNP1500ALV	冷却	44.5	143	90	280/262	200	150	100	2	22	225	300	250	5・3	M10	M4	M8

●[ブライン仕様] 水冷式冷専スクロール(200V 50/60Hz)

区分	項目・単位 型式	電気特性				電気配線容量										端子台ねじサイズ		
		消費電力 (kW)	運転電流 (A)	力率 (%)	始動電流 終了最大 (A)	最小電線太さ		FFB		手元開閉器			アース線太さ (mm ²)	操作回路 ヒューズ容量 (A)	漏電遮断器 定格電流 (A)	電源	操作回路	アース
						電源 (mm ²)	操作回路および インターロック回路 (mm ²)	型式	定格電流 (A)	スイッチ容量 (A)	ヒューズ容量 (A)							
200V 50Hz	RCUP90L2	2.1	8.4	72	71	Φ1.6	Φ1.6	S-50SB(5kA)または F-50HB(35kA)	30	30	30	Φ1.6	5	30	M5	M4	M5	
	RCUP150L2	3.6	14.4	72	144	Φ2.6	Φ1.6		50	60	50	Φ2.0	5	50	M5	M4	M5	
	RCUP224L2	5.4	21.7	72	229	Φ3.2	Φ1.6	S-100EB(10kA)または F-100FB(50kA)	75	100	75	Φ2.6	5	75	M6	M4	M5	
	RCUP300L2	6.7	26.9	72	252	14	Φ1.6		75	100	100	Φ2.6	5	75	M6	M4	M5	
	RCUP450L2	10.8	43.4	72	251	22	Φ1.6	S-225SB(35kA)または FX225B(100kA)	100	200	150	14	5	100	M8	M4	M5	
	RCUP600L2	13.4	53.8	72	279	38	Φ1.6		125	200	150	14	5	125	M8	M4	M5	
	RCUP900L2	20.1	80.7	72	306	60	Φ1.6	150	200	150	14	5	150	M10	M4	M5		
200V 60Hz	RCUP90L2	2.5	8.4	86	64	Φ1.6	Φ1.6	S-50SB(5kA)または F-50HB(35kA)	30	30	30	Φ1.6	5	30	M5	M4	M5	
	RCUP150L2	4.3	14.4	86	130	Φ2.6	Φ1.6		50	60	50	Φ2.0	5	50	M5	M4	M5	
	RCUP224L2	6.4	21.5	86	208	14	Φ1.6	S-100EB(10kA)または F-100FB(50kA)	75	100	100	Φ2.6	5	75	M6	M4	M5	
	RCUP300L2	7.9	26.5	86	227	14	Φ1.6		75	100	100	Φ2.6	5	75	M6	M4	M5	
	RCUP450L2	12.8	43.0	86	230	22	Φ1.6	S-225SB(35kA)または FX225B(100kA)	100	200	150	14	5	100	M8	M4	M5	
	RCUP600L2	15.8	53.0	86	254	38	Φ1.6		125	200	150	14	5	125	M8	M4	M5	
	RCUP900L2	23.7	79.5	86	280	60	Φ1.6	150	200	150	14	5	150	M10	M4	M5		

●【ブライン仕様】水冷式冷凍スクルー(シェルアンドチューブ式凝縮器搭載)(200V 50/60Hz)

区分	項目・単位 型式	電気特性				電気配線容量								端子台ねじサイズ			
		消費電力 (kW)	運転電流 (A)	力率 (%)	始動電流 終了最大 (A)	最小電線太さ		FFB		手元開閉器		アース線太さ (mm ²)	操作回路ヒューズ容量 (A)	漏電遮断器 定格電流 (A)	電源	操作回路	アース
						電源 (mm ²)	操作回路およびインターロック回路 (mm ²)	型式	定格電流 (A)	スイッチ容量 (A)	ヒューズ容量 (A)						
200V 50Hz	RCUP1320LZ3T	25.1	85.2	85	240	60	2	S-225SB(35kA) または FX225B(100kA)	175	200	200	14	10・5・3	175	M10	M4	M8
	RCUP1700LZ3T	29.5	100	85	240	100	2		250	300	250	22	10・5・3	200	M10	M4	M8
	RCUP2000LZ3T	36.2	123	85	311	100	2		300	300	300	22	10・5・3	300	M10	M4	M8
	RCUP2650LZ3T	49.2	163	87	376	150	2	SX400(50kA) または FX400(100kA)	300	300	300	22	10・5・3	300	M12	M4	M8
	RCUP3350LZ3T	60.0	204	85	342	200	2		400	400	400	22	10・5・3	400	M12	M4	M8
	RCUP4000LZ3T	73.2	249	85	436	250	2	SX600(50kA) または FX600(100kA)	500	600	500	38	10・5・3	500	M12	M4	M8
	RCUP5100LZ3T	96.4	320	87	536	150×2 (200×2)	2		500	600	500	38	10・5・3	500	M12	M4	M8
200V 60Hz	RCUP1320LZ3T	30.5	104	85	285	100	2	S-225SB(35kA) または FX225B(100kA)	200	200	200	14	10・5・3	200	M10	M4	M8
	RCUP1700LZ3T	36.0	121	86	285	100	2		250	300	250	22	10・5・3	250	M10	M4	M8
	RCUP2000LZ3T	44.5	146	88	340	150	2		300	300	300	22	10・5・3	300	M10	M4	M8
	RCUP2650LZ3T	60.9	198	89	398	200	2	SX400(50kA) または FX400(100kA)	350	400	400	22	10・5・3	350	M12	M4	M8
	RCUP3350LZ3T	74.6	250	86	410	250	2		400	400	400	22	10・5・3	400	M12	M4	M8
	RCUP4000LZ3T	90.1	296	88	488	125×2 (200×2)	2	SX600(50kA) または FX600(100kA)	500	600	500	38	10・5・3	500	M12	M4	M8
	RCUP5100LZ3T	106	348	88	554	200×2 (250×2)	2		600	600	600	38	10・5・3	600	M12	M4	M8

【注記】 50Hz/60Hz共通

- 表中の電気特性の表示条件は各製品ページの注釈をご参照ください。
- 配線太さで電圧降下が2%の最大こう長を超える場合は、「内線規程」により配線を太くする必要があります。
- 運転条件の違いによって消費電力および運転電流が異なりますので、トランス容量および電源容量は各々の機種ごとに使用条件の違いなどを見込んで選定してください。
また、各製品ページの注釈をご参照ください。
- 動力配線・操作回路配線・アース線は同一の電線管にまとめないでください。まとめた場合、誘導電圧により誤動作するおそれがあります。
- 最小電線太さは、金属管(線び)・合成樹脂管・フロアダクトおよびケーブル配線の場合を示します。金属管・合成樹脂管については同一管内に納める電線数3本の場合を示します。
- 電源回路には必ず漏電遮断器(ELB)を設置してください。
- 漏電遮断器は、地絡保護および短絡・過負荷保護機能付としてください。
- 地絡保護用として地絡保護専用ELBまたは漏電リレーを使用する場合には、短絡・過負荷保護として過電流遮断器(FFB)またはヒューズと手元開閉器の組み合わせを別途設置してください。
- 遮断器または手元開閉器が製品から離れている場合には、操作しやすい場所(製品が見える場所)に別途手元開閉器を設置してください。
- 各保護機器の容量および電線太さは電気配線容量表を参照し、定格遮断容量は設備に見合った容量を選定してください。
- 本製品は圧縮機運転回路・送風機運転回路にインバーターを使用していますので、漏電遮断器には高調波漏えい電流による誤動作防止のためインバーター対応型(中感度高速型:動作時間0.1秒)を選定してください。
- アース配線工事は必ず実施してください。(D種接地工事)

特殊品および各種仕様の製作一覧

●空冷式冷専(標準・インバーター) & マトリクス アイスタイル[小容量タイプ]

項目			製品仕様	空冷式冷専(標準・インバーター)						
				空冷式冷専(型名)						
				75型	125型	190型	250型	375型	500型	
応用製品	水冷ヒートポンプ式チラーユニット			-	-	-	-	-	-	
	屋外設置型チラーユニット			○	○	○	○	○	○	
	年間暖房型チラーユニット			-	-	-	-	-	-	
	中温仕様チラーユニット			○	○	○	○	○	○	
	特殊電圧	主電源 400V50Hz 440V60Hz	操作回路電源	トランス付き200V			○	○	○	○
トランス付き200V(操作部のみ100V)						○※4	○※4	○※4	○※4	
主電源 200V	操作部のみ100V	別電源200V				○※4	○※4	○※4	○※4	
						○※4	○※4	○※4	○※4	
公共建築工事標準仕様				-	-	-	○	○	○	
進相コンデンサー取付け										
積算時間計取付け				○	○	○	○	○	○	
電流計取付け				※5	※5	※5	※5	※5	※5	
電圧計取付け										
断水保護開閉器		冷却水用・冷水用		-	-	-	-	-	-	
作動信号受け		冷(温)水用のみ		○※7	○※7	○※7	○※7	○※7	○※7	
電気関係	運転表示	本体	システム運転表示灯取付け		○※6	○※6	○※6	○※6	○※6	○※6
			ユニット(各号機)運転表示灯取付け		○※6	○※6	○※6	○※6	○※6	○※6
			サイクル個別運転表示灯取付け							
	遠隔	本体	システム運転信号出力		○※6	○※6	○※6	○※6	○※6	○※6
			ユニット(各号機)運転信号出力		○※6	○※6	○※6	○※6	○※6	○※6
			サイクル個別運転信号出力							
警報表示	本体	遠隔	システム一括警報表示灯取付け		○※6	○※6	○※6	○※6	○※6	○※6
			ユニット(各号機)警報表示灯取付け		○※6	○※6	○※6	○※6	○※6	○※6
			サイクル個別警報表示灯取付け							
	遠隔	本体	システム一括警報外部信号出力		○※6	○※6	○※6	○※6	○※6	○※6
			ユニット(各号機)警報外部信号出力		○※6	○※6	○※6	○※6	○※6	○※6
			サイクル個別警報外部信号出力							
警報用ブザー取付け										
遠隔操作	システム運転遠隔操作端子取付け			○	○	○	○	○	○	
	システム運転DC24Vパルス信号受け									
	ユニット単体運転遠隔操作端子取付け									
	ユニット単体運転DC24Vパルス信号受け									
圧縮機運転信号出力										
サーモオフ信号出力										
冬期凍結防止ポンプ自動運転中信号出力										
強制フルロード運転機能				○※7	○※7	○※7	○※7	○※7	○※7	
2温度設定機能				○※7	○※7	○※7	○※7	○※7	○※7	
圧縮機自動ローテーション制御				-	-	-	-	-	-	
デマンド制御機能	最大電流制限			○※7	○※7	○※7	○※7	○※7	○※7	
	強制サーモオフ			○※7	○※7	○※7	○※7	○※7	○※7	
漏電遮断器内蔵仕様										
高調波対策		アクティブフィルター		-	-	○	○	○	○	
電力量計取付け										
冷凍サイ	圧力連成計取付け							○		
	赤水防止用水冷却器仕様			○	○	○	○	○		
	散水仕様									
その他	耐塩害処理	耐塩害仕様		○	○	○	○	○	○	
		耐重塩害仕様		○	○	○	○	○	○	
	キャビネット塗装色変更									
	空気側熱交換器吸込網取付け				○	○	○	○	○	
	圧縮機室防音材貼付け仕様									
	水配管フランジ(JIS10K)接続仕様									
	ドレンパン取付け									
	圧縮機断熱仕様				-	-	-	-	-	
	電気箱扉鍵取付け				-	-	-	-	-	
	冷(温)水循環ポンプ容量変更 ^(※1)				-	-	-	-	-	
	冷(温)水用逆止弁取付け ^(※2)				-	-	-	-	-	
	冷(温)水用圧力表示 ^(※3)				-	-	-	-	-	
	冷(温)水循環ポンプメカニカルシール変更(ブライン対応) ^(※1)				-	-	-	-	-	

上記以外のものにつきましてもご相談に応じておりますので、最寄りの弊社営業本部・支店までお問い合わせください。

記号の説明 ◎:標準仕様で装備 ○:改造対応可能機種 -:改造対応対象外の機種 空欄:改造対応を行わない機種

マトリクス アイ-スタイル[小容量タイプ]							備考
空冷ヒートポンプ式(型名)			空冷式冷専(型名)				
375型	500型	750型	375型	500型	750型		
-	-	-	-	-	-		
◎	◎	◎	◎	◎	◎		
○	○	○	-	-	-	温水出口温度上限50°C(外気温度上限湿球32°C)	
◎	◎	◎	◎	◎	◎	冷水出口上限25°C(入口上限33°C)	
○	○	○	○	○	○	小容量タイプ:操作部のみトランス付き100V	
○	○	○	○	○	○	平成31年度版	
◎	◎	◎	◎	◎	◎	小容量タイプ:液晶パネルに表示 RCUNP-AV1シリーズ:プリント基板上に表示	
○	○	○	○	○	○	RCUNP-AV1シリーズ:プリント基板上に表示	
○	○	○	○	○	○		
-	-	-	-	-	-		
○	○	○	○	○	○	断水保護開閉器は現地準備	
◎	◎	◎	◎	◎	◎	1号機(親機)に設定したユニットのみ出力 RCUNP-AV1シリーズ:ユニット運転表示灯との切替式	
◎	◎	◎	◎	◎	◎	RCUNP-AV1シリーズ:システム運転表示灯との切替式	
◎	◎	◎	◎	◎	◎	1号機(親機)に設定したユニットのみ出力 RCUNP-AV1シリーズ:ユニット運転信号との切替式	
○	○	○	○	○	○	RCUNP-AV1シリーズ:システム運転信号との切替式	
◎	◎	◎	◎	◎	◎	1号機(親機)に設定したユニットのみ出力 RCUNP-AV1シリーズ:ユニット警報表示灯との切替式	
◎	◎	◎	◎	◎	◎	RCUNP-AV1シリーズ:システム警報表示灯との切替式	
◎	◎	◎	◎	◎	◎	1号機(親機)に設定したユニットのみ出力 RCUNP-AV1シリーズ:ユニット警報信号との切替式	
○	○	○	○	○	○	RCUNP-AV1シリーズ:システム警報信号との切替式	
○	○	○	○	○	○		
○	○	○	○	○	○		
◎	◎	◎	◎	◎	◎		
○	○	○	○	○	○		
○	○	○	○	○	○		
○	○	○	○	○	○		
◎	◎	◎	◎	◎	◎		
◎	◎	◎	◎	◎	◎		
◎	◎	◎	◎	◎	◎	システム一括	
◎	◎	◎	◎	◎	◎	システム一括	
○	○	○	○	○	○		
○	○	○ ^{※8}	○	○	○ ^{※8}	200V仕様のみ。本体内蔵(サイクルごと。最大2個まで搭載可能)	
○	○	○	○	○	○	グループコントローラー(CSC-A8GT)に積算電力量を表示させる場合は必須	
○	○	○	○	○	○		
○	○	○	○	○	○	散水配管・散水ノズル取付け。	
○	○	○	○	○	○		
○	○	○	○	○	○		
○	○	○	○	○	○		
○	○	○	○	○	○		
◎	◎	◎	◎	◎	◎		
◎	◎	◎	◎	◎	◎		
-	-	-	-	-	-		
○	○	○	○	○	○	タキゲン200番	
○	○	○	○	○	○	ポンプ電動機出力2.2kW・3.7kWから選択	
○	○	○	○	○	○	ポンプ搭載仕様は標準装備	
○	○	○	○	○	○	ポンプ吐出圧力・ユニット出口圧力を液晶パネルに表示。プラインを使用する場合は対応不可	
○	○	○	○	○	○	現地にて凍結防止用に不凍液(プライン)を使用する場合は必須	

注記 ※1. ポンプ搭載仕様のみ対応
 ※2. ポンプレス仕様のみ対応
 ※3. ポンプ搭載仕様のみ対応。ただし、プラインを使用する場合には対応不可
 ※4. 現地設備より100V電源供給での対応
 ※5. プリント板上での表示機能は標準装備
 ※6. システム表示(信号)とユニット表示(信号)切替式。システム表示(信号)とユニット表示(信号)の併用は不可
 ※7. オプション部品が必要
 ※8. 750型は最大1個まで搭載可能

特殊品および各種仕様の製作一覧

●マトリクス アイスタイル

項目			製品仕様	空冷ヒートポンプ式(型名)								
				標準設置タイプ				リニューアル設置タイプ				
				850型	1180型	1500型	1800型	850型	1180型	1500型	1800型	
応用製品	水冷ヒートポンプ式チラーユニット			-	-	-	-	-	-	-	-	-
	屋外設置型チラーユニット			◎	◎	◎	◎	◎	◎	◎	◎	◎
	年間暖房型チラーユニット			○	○	○	○	○	○	○	○	○
	中温仕様チラーユニット			◎	◎	◎	◎	◎	◎	◎	◎	◎
特殊電圧	主電源 400V50Hz 440V60Hz	操作回路電源	トランス付き200V	○	○	○	○	○	○	○	○	○
			トランス付き200V(操作部のみトランス付き100V)	○	○	○	○	○	○	○	○	○
	主電源 200V		別電源200V									
			操作部のみトランス付き100V	○	○	○	○	○	○	○	○	○
			別電源200V									
公共建築工事標準仕様				○	○	○	○	○	○	○	○	○
進相コンデンサー取付け												
積算時間計取付け				◎	◎	◎	◎	◎	◎	◎	◎	◎
電流計取付け				○	○	○	○	○	○	○	○	○
電圧計取付け				○	○	○	○	○	○	○	○	○
断水保護開閉器		冷却水用・冷水用		-	-	-	-	-	-	-	-	-
作動信号受け		冷(温)水用のみ		○	○	○	◎	○	○	○	◎	◎
電気関係	運転表示	本体	システム運転表示灯取付け	◎	◎	◎	◎	◎	◎	◎	◎	◎
			ユニット(各号機)運転表示灯取付け	◎	◎	◎	◎	◎	◎	◎	◎	◎
			サイクル個別運転表示灯取付け									
	遠隔		システム運転信号出力	◎	◎	◎	◎	◎	◎	◎	◎	◎
			ユニット(各号機)運転信号出力	○	○	○	◎※4	○	○	○	◎※4	◎※4
			サイクル個別運転信号出力				◎※4				◎※4	◎※4
	警報表示	本体	システム一括警報表示灯取付け	◎	◎	◎	◎	◎	◎	◎	◎	◎
			ユニット(各号機)警報表示灯取付け	◎	◎	◎	◎	◎	◎	◎	◎	◎
			サイクル個別警報表示灯取付け									
	遠隔		システム一括警報外部信号出力	◎	◎	◎	◎	◎	◎	◎	◎	◎
			ユニット(各号機)警報外部信号出力	○	○	○	◎※4	○	○	○	◎※4	◎※4
			サイクル個別警報外部信号出力	○	○	○	◎※4	○	○	○	◎※4	◎※4
警報用ブザー取付け				○	○	○	○	○	○	○	○	
遠隔操作	システム運転遠隔操作端子取付け			◎	◎	◎	◎	◎	◎	◎	◎	
	システム運転DC24Vパルス信号受け			○	○	○	○	○	○	○	○	
	ユニット単体運転遠隔操作端子取付け											
	ユニット単体運転DC24Vパルス信号受け											
圧縮機運転信号出力												
サーモオフ信号出力				○	○	○	◎※4	○	○	○	◎※4	
冬期凍結防止ポンプ自動運転中信号出力				○	○	○	◎※4	○	○	○	◎※4	
強制フルロード運転機能				◎	◎	◎	◎	◎	◎	◎	◎	
2温度設定機能				◎	◎	◎	◎	◎	◎	◎	◎	
圧縮機自動ローテーション制御				◎	◎	◎	◎	◎	◎	◎	◎	
デマンド制御機能	最大電流制限			◎	◎	◎	◎	◎	◎	◎	◎	
	強制サーモオフ			◎	◎	◎	◎	◎	◎	◎	◎	
漏電遮断器内蔵仕様				○	○	○	○	○	○	○	○	
高調波対策		アクティブフィルター		○	○	○	○※5	○	○	○※5	○	
電力量計取付け				○	○	○	○	○	○	○	○	
冷凍サイ	圧力連成計取付け			○	○	○	○	○	○	○	○	
	赤水防止用水冷却器仕様											
	散水仕様			○	○	○	○	○	○	○	○	
その他	耐塩害処理	耐塩害仕様		○	○	○	○	○	○	○	○	○
		耐重塩害仕様		○	○	○	○	○	○	○	○	○
	キャビネット塗装色変更				○	○	○	○	○	○	○	○
	空気側熱交換器吸込網取付け				○	○	○	○	○	○	○	○
	圧縮機室防音材貼付け仕様											
	水配管フランジ(JIS10K)接続仕様				◎	◎	◎	◎	◎	◎	◎	◎
	ドレンパン取付け				◎	◎	◎	◎	◎	◎	◎	
	圧縮機断熱仕様				-	-	-	-	-	-	-	-
	電気箱扉鍵取付け				○	○	○	○	○	○	○	○
	冷(温)水循環ポンプ容量変更※1				○	○	○	○	○	○	○	○
	冷(温)水用逆止弁取付け※2				○	○	○	○	○	○	○	○
	冷(温)水用圧力表示※3				○	○	○	○	○	○	○	○
	冷(温)水循環ポンプメカニカルシール変更(ブライン対応)※1				○	○	○	○	○	○	○	○

上記以外のものにつきましてもご相談に応じておりますので、最寄りの弊社営業本部・支店までお問い合わせください。

記号の説明 ◎:標準仕様で装備 ○:改造対応可能機種 -:改造対応対象外の機種 空欄:改造対応を行わない機種

空冷式冷専(型名)									備 考
標準設置タイプ				リニューアル設置タイプ					
850型	1180型	1500型	1800型	850型	1180型	1500型	1800型		
-	-	-	-	-	-	-	-		
◎	◎	◎	◎	◎	◎	◎	◎		
-	-	-	-	-	-	-	-	温水出口温度上限50°C(外気温度上限湿球32°C)	
◎	◎	◎	◎	◎	◎	◎	◎	冷水出口上限30°C(入口上限33°C)	
○	○	○	○	○	○	○	○		
○	○	○	○	○	○	○	○		
○	○	○	○	○	○	○	○		
○	○	○	○	○	○	○	○	平成31年度版	
◎	◎	◎	◎	◎	◎	◎	◎	液晶パネルに表示	
○	○	○	○	○	○	○	○		
○	○	○	○	○	○	○	○		
-	-	-	-	-	-	-	-		
○	○	○	◎	○	○	○	◎	断水保護閉閉器は現地準備	
◎	◎	◎	◎	◎	◎	◎	◎	1号機(親機)に設定したユニットのみ出力	
◎	◎	◎	◎	◎	◎	◎	◎		
◎	◎	◎	◎	◎	◎	◎	◎	1号機(親機)に設定したユニットのみ出力	
○	○	○	◎※4	○	○	○	◎※4		
			◎※4				◎※4		
◎	◎	◎	◎	◎	◎	◎	◎	1号機(親機)に設定したユニットのみ出力	
◎	◎	◎	◎	◎	◎	◎	◎		
◎	◎	◎	◎	◎	◎	◎	◎	1号機(親機)に設定したユニットのみ出力	
○	○	○	◎※4	○	○	○	◎※4		
○	○	○	◎※4	○	○	○	◎※4		
○	○	○	○	○	○	○	○		
◎	◎	◎	◎	◎	◎	◎	◎		
○	○	○	○	○	○	○	○		
○	○	○	◎※4	○	○	○	◎※4		
○	○	○	◎※4	○	○	○	◎※4		
◎	◎	◎	◎	◎	◎	◎	◎		
◎	◎	◎	◎	◎	◎	◎	◎	システム一括	
◎	◎	◎	◎	◎	◎	◎	◎	システム一括	
○	○	○	○	○	○	○	○		
○	○	○	○	○	○	○※5	○	200V仕様のみ。本体内蔵(サイクルごと。最大4個まで搭載可能)	
○	○	○	○	○	○	○	○	グループコントローラー(CSC-A8GT)に積算電力量を表示させる場合は必須	
○	○	○	○	○	○	○	○		
○	○	○	○	○	○	○	○	散水配管・散水ノズル取付け。	
○	○	○	○	○	○	○	○		
○	○	○	○	○	○	○	○		
○	○	○	○	○	○	○	○		
◎	◎	◎	◎	◎	◎	◎	◎		
◎	◎	◎	◎	◎	◎	◎	◎		
-	-	-	-	-	-	-	-		
○	○	○	○	○	○	○	○	タキゲン200番	
○	○	○	○	○	○	○	○	ポンプ電動機出力2.2kW・3.7kW・5.5kWから選択	
○	○	○	○	○	○	○	○	ポンプ搭載仕様は標準装備	
○	○	○	○	○	○	○	○	ポンプ吐出圧力・ユニット出口圧力を液晶パネルに表示。プラインを使用する場合は対応不可	
○	○	○	○	○	○	○	○	現地にて凍結防止用に不凍液(プライン)を使用する場合は必須	

注記 ※1. ポンプ搭載仕様のみ対応
 ※2. ボンプレス仕様のみ対応
 ※3. ポンプ搭載仕様のみ対応。ただし、プラインを使用する場合には対応不可

※4. 外部出力設定による選択性(最大6出力)
 ※5. 1800型標準設置タイプは最大3個、1500型リニューアル設置タイプは最大2個まで搭載可能

特殊品および各種仕様の製作一覧

●マトリクスシグマ

記号の説明 ◎:標準仕様で装備 ○:改造対応可能機種
 -:改造対応対象外の機種 空欄:改造対応を行わない機種

項目	製品仕様			空冷ヒートポンプ式(型名)				備考
				標準設置タイプ				
				1180型	1500型	1800型	2000型	
応用製品	水冷ヒートポンプ式チラーユニット			-	-	-	-	
	屋外設置型チラーユニット			◎	◎	◎	◎	
	年間暖房型チラーユニット			○	○	○	○	温水出口温度上限50℃、外気温度上限湿球32℃(R32機は温水出口温度上限55℃)
	中温仕様チラーユニット			◎	◎	◎	◎	冷水出口上限30℃、冷水入口上限33℃(R32機は冷水入口上限35℃)
特殊電圧	主電源 400V50Hz 440V60Hz	操作 回路 電源	トランス付き200V	○	○	○	○	
			トランス付き200V(操作部のみトランス付き100V)	○	○	○	○	
主電源 200V			別電源200V					
			操作部のみトランス付き100V	○	○	○	○	
			別電源200V					
公共建築工事標準仕様			○	○	○	○	平成31年度版相当	
進相コンデンサー取付け								
積算時間計取付け			◎	◎	◎	◎	液晶パネルに表示	
電流計取付け			○	○	○	○		
電圧計取付け			○	○	○	○		
断水保護開閉器		冷却水用・冷水用	-	-	-	-		
作動信号受け		冷(温)水用のみ	◎	◎	◎	◎	断水保護開閉器は現地準備	
電気関係	運転表示	本体	システム運転表示灯取付け	◎	◎	◎	◎	1号機(親機)に設定したユニットのみ出力
			ユニット(各号機)運転表示灯取付け	◎	◎	◎	◎	
			サイクル個別運転表示灯取付け					
	遠隔		システム運転信号出力	◎	◎	◎	◎	1号機(親機)に設定したユニットのみ出力
			ユニット(各号機)運転信号出力	◎※4	◎※4	◎※4	◎※4	
			サイクル個別運転信号出力	◎※4	◎※4	◎※4	◎※4	
	警報表示	本体	システム一括警報表示灯取付け	◎	◎	◎	◎	1号機(親機)に設定したユニットのみ出力
			ユニット(各号機)警報表示灯取付け	◎	◎	◎	◎	
			サイクル個別警報表示灯取付け					
	遠隔		システム一括警報外部信号出力	◎	◎	◎	◎	1号機(親機)に設定したユニットのみ出力
			ユニット(各号機)警報外部信号出力	◎※4	◎※4	◎※4	◎※4	
			サイクル個別警報外部信号出力	◎※4	◎※4	◎※4	◎※4	
警報用ブザー取付け			○	○	○	○		
遠隔操作	システム運転遠隔操作用端子取付け			◎	◎	◎	◎	
	システム運転DC24Vパルス信号受け			○	○	○	○	
	ユニット単体運転遠隔操作用端子取付け							
	ユニット単体運転DC24Vパルス信号受け							
圧縮機運転信号出力								
サーモオフ信号出力			◎※4	◎※4	◎※4	◎※4		
冬期凍結防止ポンプ自動運転中信号出力			◎※4	◎※4	◎※4	◎※4		
強制フルロード運転機能			◎	◎	◎	◎		
2温度設定機能			◎	◎	◎	◎		
圧縮機自動ローテーション制御			◎	◎	◎	◎		
デマンド制御機能	最大電流制限		◎	◎	◎	◎	システム一括	
	強制サーモオフ		◎	◎	◎	◎	システム一括	
漏電遮断器内蔵仕様			○	○	○	○		
高調波対策	アクティブフィルター		○※5	○※5	○※5	○※5	200V仕様のみ	
電力量計取付け			○	○	○	○	グループコントローラー(CSC-A8GT)に積算電力量を表示させる場合は必須	
冷凍関係	圧力連成計取付け			○	○	○	○	
	赤水防止用水冷却器仕様							
	散水仕様			○	○	○	○	散水配管・散水ノズル取付け。最小設置間隔が300mmに変更となります。
その他	耐塩害処理	耐塩害仕様	○	○	○	○		
		耐重塩害仕様	○	○	○	○		
	キャビネット塗装色変更			○	○	○	○	
	空気側熱交換器吸込網取付け			○	○	○	○	
	圧縮機室防音材貼付け仕様							
	水配管フランジ(JIS10K)接続仕様			◎	◎	◎	◎	
	ドレンパン取付け			◎	◎	◎	◎	
	圧縮機断熱仕様			-	-	-	-	
	電気箱扉鍵取付け			○	○	○	○	タキゲン200番
	冷(温)水循環ポンプ容量変更※1			○	○	○	○	ポンプ電動機出力2.2kW・3.7kW・5.5kWから選択
	冷(温)水用逆止弁取付け※2			○	○	○	○	ポンプ搭載仕様は標準装備
	冷(温)水用圧力表示※3			○	○	○	○	ポンプ吐出圧力・ユニット出口圧力を液晶パネルに表示。ブラインを使用する場合は対応不可
	冷(温)水循環ポンプメカニカルシール変更(ブライン対応)※1			○	○	○	○	現地に凍結防止用に不凍液(ブライン)を使用する場合は必須

上記以外のものにつきましてもご相談に応じておりますので、最寄りの弊社営業本部・支店までお問い合わせください。

注記 ※1.ポンプ搭載仕様のみ対応 ※2.ポンプレス仕様のみ対応 ※3.ポンプ搭載仕様のみ対応。ただし、ブラインを使用する場合には対応不可
 ※4.外部出力設定による選択性(最大6出力) ※5.200V仕様:(R410A)本体内蔵(サイクルごと。最大2個まで搭載可能)
 (R32)本体内蔵(サイクルごと。最大4個まで搭載可能)

項目	製品仕様		空冷式冷専(型名)				備考		
			標準設置タイプ						
			1180型	1500型	1800型	2000型			
応用製品	水冷ヒートポンプ式チラーユニット		-	-	-	-			
	屋外設置型チラーユニット		◎	◎	◎	◎			
	年間暖房型チラーユニット		-	-	-	-			
	中温仕様チラーユニット		◎	◎	◎	◎	冷水出口上限30℃、冷水入口上限33℃(R32機は冷水入口上限35℃)		
電気関係	特殊電圧	主電源 400V50Hz 440V60Hz	操作回路電源	トランス付き200V	○	○	○	○	
			トランス付き200V(操作部のみトランス付き100V)	○	○	○	○		
		主電源 200V	別電源200V						
			操作部のみトランス付き100V	○	○	○	○		
	別電源200V								
	公共建築工事標準仕様		○	○	○	○	平成31年度版相当		
	進相コンデンサー取付け								
	積算時間計取付け		◎	◎	◎	◎	液晶パネルに表示		
	電流計取付け		○	○	○	○			
	電圧計取付け		○	○	○	○			
	断水保護開閉器 作動信号受け	冷却用水・冷水用		-	-	-	-		
		冷水用のみ		◎	◎	◎	◎	断水保護開閉器は現地準備	
	運転表示	本体	システム運転表示灯取付け		◎	◎	◎	◎	1号機(親機)に設定したユニットのみ出力
			ユニット(各号機)運転表示灯取付け		◎	◎	◎	◎	
		遠隔	サイクル個別運転表示灯取付け						
			システム運転信号出力		◎	◎	◎	◎	1号機(親機)に設定したユニットのみ出力
	警報表示	本体	システム一括警報表示灯取付け		◎	◎	◎	◎	1号機(親機)に設定したユニットのみ出力
			ユニット(各号機)警報表示灯取付け		◎	◎	◎	◎	
		遠隔	サイクル個別警報表示灯取付け						
			システム一括警報外部信号出力		◎	◎	◎	◎	1号機(親機)に設定したユニットのみ出力
	遠隔操作	遠隔	ユニット(各号機)警報外部信号出力		◎※4	◎※4	◎※4	◎※4	
			サイクル個別警報外部信号出力		◎※4	◎※4	◎※4	◎※4	
		警報用ブザー取付け		○	○	○	○		
		システム運転遠隔操作用端子取付け		◎	◎	◎	◎		
	システム運転DC24V/パルス信号受け		○	○	○	○			
	ユニット単体運転遠隔操作用端子取付け								
	ユニット単体運転DC24V/パルス信号受け								
	圧縮機運転信号出力								
	サーモオフ信号出力		◎※4	◎※4	◎※4	◎※4			
	冬期凍結防止ポンプ自動運転中信号出力		◎※4	◎※4	◎※4	◎※4			
	強制フルロード運転機能		◎	◎	◎	◎			
	2温度設定機能		◎	◎	◎	◎			
	圧縮機自動ローテーション制御		◎	◎	◎	◎			
	デマンド制御機能	最大電流制限		◎	◎	◎	◎	システム一括	
		強制サーモオフ		◎	◎	◎	◎	システム一括	
	漏電遮断器内蔵仕様		○	○	○	○			
	高調波対策		アクティブフィルター	○※5	○※5	○※5	○※5	200V仕様のみ	
	電力量計取付け			○	○	○	○	グループコントローラー(CSC-A8GT)に積算電力量を表示させる場合は必須	
	冷媒関係	圧力連成計取付け		○	○	○	○		
		赤水防止用水冷却器仕様							
散水仕様		○	○	○	○	散水配管・散水ノズル取付け。最小設置間隔が300mmに変更となります。			
その他	耐塩害処理	耐塩害仕様		○	○	○	○		
		耐重塩害仕様		○	○	○	○		
	キャビネット塗装色変更		○	○	○	○			
	空気側熱交換器吸込網取付け		○	○	○	○			
	圧縮機室防音材貼付け仕様								
	水配管フランジ(JIS10K)接続仕様		◎	◎	◎	◎			
	ドレンパン取付け		◎	◎	◎	◎			
	圧縮機断熱仕様		-	-	-	-			
	電気箱扉鍵取付け		○	○	○	○	タキゲン200番		
	冷水循環ポンプ容量変更 ^(※1)		○	○	○	○	ポンプ電動機出力2.2kW・3.7kW・5.5kWから選択		
	冷水用逆止弁取付け ^(※2)		○	○	○	○	ポンプ搭載仕様は標準装備		
	冷水用圧力表示 ^(※3)		○	○	○	○	ポンプ吐出圧力・ユニット出口圧力を液晶パネルに表示。ブラインを使用する場合は対応不可		
冷水循環ポンプメカニカルシール変更(ブライン対応) ^(※1)		○	○	○	○	現地にて凍結防止用に不凍液(ブライン)を使用する場合は必須			

上記以外のものにつきましてもご相談に応じておりますので、最寄りの弊社営業本部・支店までお問い合わせください。

注記 ※1. ポンプ搭載仕様のみ対応 ※2. ポンプレス仕様のみ対応 ※3. ポンプ搭載仕様のみ対応。ただし、ブラインを使用する場合には対応不可
 ※4. 外部出力設定による選択性(最大6出力) ※5. 200V仕様:(R410A)本体内蔵(サイクルごと。最大2個まで搭載可能)
 (R32)本体内蔵(サイクルごと。最大4個まで搭載可能)

特殊品および各種仕様の製作一覧

●マトリクスアドバンス

記号の説明 ◎:標準仕様で装備 ○:改造対応可能機種
 -:改造対応対象外の機種 空欄:改造対応を行わない機種

項目	製品仕様		空冷式冷凍(相当馬力)						備考	
			連続制御タイプ							
			大容量タイプ							
		40	50	60	80	100	120			
応用製品	水冷ヒートポンプ式チラーユニット		-	-	-	-	-	-		
	屋外設置型チラーユニット		◎	◎	◎	◎	◎	◎		
	年間暖房型チラーユニット		-	-	-	-	-	-		
	中温仕様チラーユニット		◎	◎	◎	◎	◎	◎	冷水出口上限30℃	
特殊電圧	主電源 400V50Hz 440V60Hz	操作回路電源	トランス付き200V		○	○	○	○	○	
			トランス付き200V(操作部のみトランス付き100V)		○	○	○	○	○	○
	主電源 200V		別電源200V		○	○	○	○	○	
			操作部のみトランス付き100V		○	○	○	○	○	○
			別電源200V		○	○	○	○	○	
					○	○	○	○	○	○
公共建築工事標準仕様		○	○	○	○	○	○	平成31年度版		
進相コンデンサー取付け		○	○	○	○	○	○			
積算時間計取付け		◎	◎	◎	◎	◎	◎	液晶パネルに表示		
電流計取付け		○	○	○	○	○	○			
電圧計取付け		○	○	○	○	○	○			
断水保護開閉器 作動信号受け	冷却用水・冷水用		-	-	-	-	-	-		
	冷水用のみ		○	○	○	○	○	○	断水保護開閉器は現地準備	
運転表示	本体	システム運転表示灯取付け ^{(※1)(※4)}		◎	◎	◎	◎	◎	◎	1号機(親機)に設定したユニットのみ出力
		ユニット(各号機)運転表示灯取付け ^(※1)		◎	◎	◎	◎	◎	◎	
		サイクル個別運転表示灯取付け								
遠隔		システム運転信号出力 ^(※4)		◎	◎	◎	◎	◎	◎	1号機(親機)に設定したユニットのみ出力
		ユニット(各号機)運転信号出力		◎	◎	◎	◎	◎	◎	
		サイクル個別運転信号出力								
警報表示	本体	システム一括警報表示灯取付け ^(※4)		◎	◎	◎	◎	◎	◎	1号機(親機)に設定したユニットのみ出力
		ユニット(各号機)警報表示灯取付け		◎	◎	◎	◎	◎	◎	
		サイクル個別警報表示灯取付け					○	○	○	
遠隔操作	遠隔	システム一括警報外部信号出力 ^(※4)		◎	◎	◎	◎	◎	◎	1号機(親機)に設定したユニットのみ出力(選択制)
		ユニット(各号機)警報外部信号出力		◎	◎	◎	○	○	○	
		サイクル個別警報外部信号出力					◎	◎	◎	
遠隔操作	遠隔	警報用ブザー取付け		○	○	○	○	○	○	
		システム運転遠隔操作用端子取付け ^(※4)		◎	◎	◎	◎	◎	◎	
		システム運転DC24Vパルス信号受け ^(※4)		○	○	○	○	○	○	
遠隔操作	遠隔	ユニット単体運転遠隔操作用端子取付け		◎	◎	◎	◎	◎	◎	
		ユニット単体運転DC24Vパルス信号受け		○	○	○	○	○	○	
圧縮機運転信号出力		○	○	○	○	○	○			
サーモオフ信号出力		○	○	○	○	○	○			
冬期凍結防止ポンプ自動運転中信号出力		○	○	○	○	○	○			
強制100%ロード運転機能		◎	◎	◎	◎	◎	◎	モジュール制御機能使用時は対応不可		
2温度設定機能		◎	◎	◎	◎	◎	◎			
圧縮機自動ローテーション制御		-	-	-	-	-	-			
デマンド制御機能	最大電流制限		◎	◎	◎	◎	◎	◎	システム一括	
	強制サーモオフ		◎	◎	◎	◎	◎	◎	システム一括	
漏電遮断器内蔵仕様		○	○	○	○	○	○			
高調波対策	直流リアクトル(DCL)		-	-	-	-	-	-		
	交流リアクトル(ACL)		-	-	-	-	-	-		
電力量計取付け		○	○	○	○	○	○	グループコントローラー(CSC-A8GT)に積算電力量を表示させる場合は必須		
クル凍サイ 関係	圧力連成計取付け		○	○	○	○	○	○		
	赤水防止用水冷却器仕様 ^(※2)		◎	◎	◎	◎	◎	◎		
	散水仕様		○	○	○	○	○	○	散水配管・散水ノズル取付け。	
その他	耐塩害処理	耐塩害仕様		○	○	○	○	○	○	
		耐重塩害仕様		○	○	○	○	○	○	
	キャビネット塗装色変更		○	○	○	○	○	○		
	空気側熱交換器吸込網取付け		○	○	○	○	○	○		
	圧縮機室防音材貼付け仕様									
	水配管フランジ(JIS10K)接続仕様		◎	◎	◎	◎	◎	◎		
	ドレンパン取付け		◎	◎	◎	○	○	○		
	圧縮機断熱仕様									
	電気箱扉鍵取付け		○	○	○	○	○	○	タキゲン200番	
	冷水循環ポンプ容量変更 ^(※3)		○	○	○	○	○	○	ポンプ電動機出力2.2kW・3.7kW・5.5kWから選択	
	冷水用逆止弁取付け									
	冷水用圧力表示									
	冷水循環ポンプメカニカルシール変更(ブライン対応) ^(※3)		○	○	○	○	○	○	現地で凍結防止用に不凍液(ブライン)を使用する場合は必須	

上記以外のものにつきましてもご相談に応じておりますので、最寄りの弊社営業本部・支店までお問い合わせください。

注記 ※1. 標準仕様は、システム運転表示灯と1号機(親機)に設定したユニットの運転表示灯は兼用。システム運転表示灯と1号機の運転表示灯を分ける場合は改造対応。

※2. ポンプ搭載仕様は非対応 ※3. ポンプ搭載仕様のみ対応 ※4. 台数制御機能使用時のみ

●水冷式冷専(標準・インバーター)

記号の説明 ○:標準仕様で装備 ○:改造対応可能機種
 -:改造対応対象外の機種 空欄:改造対応を行わない機種

項目		製品仕様		水冷式冷専(標準・インバーター)						備考					
				水冷式冷専(型名)											
				90型	150型	224型	300型	450型	600型						
応用製品	水冷ヒートポンプ式チラーユニット			○	○	○	○	○	○	冷却における冷却水接続口が温水接続口、冷水接続口が熱源水接続口になります。温水出口温度上限45℃					
	屋外設置型チラーユニット														
	中温仕様チラーユニット			◎	◎	◎	◎	◎	◎	冷水出口上限25℃(入口上限33℃)					
電気関係	特殊電圧	主電源 400V50Hz 440V60Hz	操作回路電源	トランス付き200V					○	○					
				トランス付き200V (操作部のみ100V)					○※1	○※1					
				別電源200V											
		主電源 200V	操作部のみ100V			○※1	○※1	○※1	○※1						
			別電源200V												
	公共建築工事標準仕様		-	-	◎	◎	◎	◎	◎	平成31年度版					
	進相コンデンサー取付け														
	積算時間計取付け			◎※2	◎※2	◎※2	◎※2	◎※2	◎※2	プリント板上に表示					
	電流計取付け			◎※2	◎※2	◎※2	◎※2	◎※2	◎※2	プリント板上に表示					
	電圧計取付け														
	断水保護開閉器 作動信号受け	冷却水用・冷水用		◎※4	◎※4	◎※4	◎※4	◎※4	◎※4	◎※4	断水保護開閉器は現地準備(冷却水・冷水一括出力)				
		冷(温)水用のみ	-	-	-	-	-	-	-	-					
	運転表示	本体	システム運転表示灯取付け		◎※3	◎※3	◎※3	◎※3	◎※3	◎※3	◎※3	1号機(親機)に設定したユニットのみ出力:ユニット運転表示灯との切替式			
			ユニット(各号機)運転表示灯取付け		◎※3	◎※3	◎※3	◎※3	◎※3	◎※3	◎※3	◎※3	システム運転表示灯との切替式		
			サイクル個別運転表示灯取付け												
		遠隔	システム運転信号出力		◎※3	◎※3	◎※3	◎※3	◎※3	◎※3	◎※3	◎※3	1号機(親機)に設定したユニットのみ出力:ユニット運転信号との切替式		
			ユニット(各号機)運転信号出力		◎※3	◎※3	◎※3	◎※3	◎※3	◎※3	◎※3	◎※3	◎※3	システム運転信号との切替式	
			サイクル個別運転信号出力												
	警報表示	本体	システム一括警報表示灯取付け		◎※3	◎※3	◎※3	◎※3	◎※3	◎※3	◎※3	◎※3	1号機(親機)に設定したユニットのみ出力:ユニット警報表示灯との切替式		
			ユニット(各号機)警報表示灯取付け		◎※3	◎※3	◎※3	◎※3	◎※3	◎※3	◎※3	◎※3	◎※3	システム警報表示灯との切替式	
			サイクル個別警報表示灯取付け												
		遠隔	システム一括警報外部信号出力		◎※3	◎※3	◎※3	◎※3	◎※3	◎※3	◎※3	◎※3	◎※3	1号機(親機)に設定したユニットのみ出力:ユニット警報信号との切替式	
			ユニット(各号機)警報外部信号出力		◎※3	◎※3	◎※3	◎※3	◎※3	◎※3	◎※3	◎※3	◎※3	◎※3	システム警報信号との切替式
			サイクル個別警報外部信号出力												
	警報用ブザー取付け														
	遠隔操作	システム運転遠隔操作端子取付け		◎	◎	◎	◎	◎	◎	◎	◎				
		システム運転DC24Vパルス信号受け													
		ユニット単体運転遠隔操作端子取付け													
		ユニット単体運転DC24Vパルス信号受け													
	圧縮機運転信号出力														
サーモオフ信号出力															
冬期凍結防止ポンプ自動運転中信号出力															
強制フルロード運転機能			◎※4	◎※4	◎※4	◎※4	◎※4	◎※4	◎※4	◎※4					
2温度設定機能			◎※4	◎※4	◎※4	◎※4	◎※4	◎※4	◎※4	◎※4					
圧縮機自動ローテーション制御		-	-	-	-	-	-	-	-	-					
デマンド制御機能	最大電流制限		◎※4	◎※4	◎※4	◎※4	◎※4	◎※4	◎※4	◎※4	◎※4	システム一括			
	強制サーモオフ		◎※4	◎※4	◎※4	◎※4	◎※4	◎※4	◎※4	◎※4	◎※4	システム一括			
漏電遮断器内蔵仕様															
高調波対策	アクティブフィルター	-	-	○	○	○	○	○	○	○	200V仕様のみ。本体内蔵				
電力量計取付け															
冷凍サイ	圧力連成計取付け							○	○						
	赤水防止用水冷却器仕様		◎	◎	◎	◎	◎	◎	◎	◎	◎	プレート式熱交換器(凝縮器は二重管式のため非対応)			
その他	キャビネット塗装色変更														
	圧縮機室防音材貼付け仕様														
	水配管フランジ(JIS10K)接続仕様														
	ドレンパン取付け														
	圧縮機断熱仕様														

上記以外のものにつきましてはご相談に応じておりますので、最寄りの弊社営業本部・支店までお問い合わせください。

注記 ※1. 現地設備より100V電源供給での対応 ※2. プリント板上での表示機能は標準装備 ※3. システム表示(信号)とユニット表示(信号)切替式。システム表示(信号)とユニット表示(信号)の併用は不可 ※4. オプション部品が必要

特殊品および各種仕様の製作一覧

●マトリクスアドバンス

記号の説明 ◎:標準仕様で装備 ○:改造対応可能機種
 -:改造対応対象外の機種 空欄:改造対応を行わない機種

項目	製品仕様		水冷式冷凍(型名)						備考	
			インバータータイプ			連続制御タイプ				
			1400型	1700型	2000型	1400型	1700型	2000型		
応用製品	水冷ヒートポンプ式チラーユニット					○	○	○	温水出口:温度上限45℃(温水出口45℃を超える場合は別途ご相談ください)	
	屋外設置型チラーユニット		○	○	○	○	○	○	連続設置は不可となります。	
	年間暖房型チラーユニット		-	-	-	-	-	-		
	中温仕様チラーユニット		◎	◎	◎	◎	◎	◎	中温仕様:冷水出口温度上限25℃	
電気関係	特殊電圧	操作回路電源	トランス付き 200V	○	○	○	○	○	○	
			トランス付き 200V 操作部のみトランス付き 100V	○	○	○	○	○	○	
			別電源 200V	○	○	○	○	○	○	
			別電源 200V	○	○	○	○	○	○	
			操作部のみトランス付き 100V	○	○	○	○	○	○	
			主電源 400V/50Hz 440V/60Hz							
		主電源 200V								
	公共建築工事標準仕様		○	○	○	○	○	○	平成31年度版相当。冷却塔・冷水・冷却水ポンプの発停信号は一括出力	
	進相コンデンサー取付け					○	○	○		
	積算時間計取付け		◎	◎	◎	◎	◎	◎	液晶パネルに表示	
	電流計取付け		○	○	○	○	○	○	ユニット全体電流	
	電圧計取付け		○	○	○	○	○	○		
	断水保護開閉器 作動信号受け	冷水用・冷却水用	○	○	○	○	○	○	断水保護開閉器は現地準備	
		冷水用のみ、または冷却水用のみ	○	○	○	○	○	○	断水保護開閉器は現地準備	
	故障表示	警報用ブザー取付け		○	○	○	○	○	○	
		一括表示灯取付け		◎	◎	◎	◎	◎	◎	表示灯・液晶・7セグメントコード表示
		外部信号出力		◎	◎	◎	◎	◎	◎	
	遠方操作	遠方操作用端子取付け		◎	◎	◎	◎	◎	◎	
		DC24Vパルス信号受け		○	○	○	○	○	○	
	圧縮機運転信号出力		○	○	○	○	○	○		
	サーモオフ信号出力		○	○	○	○	○	○		
	強制100%ロード運転機能		◎	◎	◎	◎	◎	◎	モジュール制御機能使用時は対応不可	
	2温度設定機能		◎	◎	◎	◎	◎	◎		
	デマンド 制御機能	最大電流制限	◎	◎	◎	◎	◎	◎		
強制サーモオフ		◎	◎	◎	◎	◎	◎			
電気箱扉鍵取付け										
冷凍サイ	圧力連成計取付け		○	○	○	○	○	○		
	赤水防止用水冷却器仕様		◎	◎	◎	◎	◎	◎	プレート式熱交換器(凝縮器はシェルアンドチューブ式のため非対応)	
その他	耐塩害処理	塩害仕様	-	-	-	-	-	-		
		重塩害仕様	-	-	-	-	-	-		
	キャビネット塗装指定色		○	○	○	○	○	○		
	空気側熱交換器吸込網取付け		-	-	-	-	-	-		
	圧縮機室防音材貼付け仕様		○	○	○	○	○	○	カバー有り仕様のみ対応。連続設置は不可となります。	
	水配管フランジ(JIS10K)接続仕様		○	○	○	○	○	○	冷却水側(冷水側は標準)	
	ドレンパン取付け									
	断熱材取付け		○	○	○	○	○	○	圧縮機・サイクル配管・水配管・各低温部	
	高調波対策	直流リアクトル(DCL)	◎	◎	◎					
		交流リアクトル(ACL)	○	○	○				製品付属/現地取付け	
	散水仕様		-	-	-	-	-	-		
	漏電遮断器内蔵仕様		○	○	○	○	○	○		
	電源配線分岐盤		○	○	○	○	○	○		

上記以外のものにつきましてもご相談に応じておりますので、最寄りの弊社営業本部・支店までお問い合わせください。

● **ブライン仕様** **空冷式冷専[低温用(インバーター)]**

記号の説明 ◎:標準仕様で装備 ○:改造対応可能機種
 -:改造対応対象外の機種 空欄:改造対応を行わない機種

項目	製品仕様		空冷ヒートポンプ式(型名)							備考			
			インバーター(低温用) [RCUNP75ALVK~RCUNP750ALVK]										
			3	5	7.5	10	15	20	30				
応用製品	水冷ヒートポンプ式チラーユニット		-	-	-	-	-	-	-				
	屋外設置型チラーユニット		◎	◎	◎	◎	◎	◎	◎				
	年間暖房型チラーユニット		-	-	-	-	-	-	-				
	中温仕様チラーユニット		-	-	-	-	-	-	-				
電気関係	特殊電圧	主電源 400V50Hz 440V60Hz	操作回路電源	トランス付き200V									
			トランス付き200V(操作部のみトランス付き100V)										
		主電源 200V	別電源200V										
			操作部のみトランス付き100V			○	○	○	○	○	○		
				別電源200V	○	○	○	○	○	○	○		
		公共建築工事標準仕様		-	-	○※1	○※1	○※1	○※1	○※1	○※1	平成31年度版相当	
	進相コンデンサー取付け												
	積算時間計取付け				○	○	○	○	○				
	電流計取付け				○	○	○	○	○	○	冷凍サイクルごとに取付		
	電圧計取付け												
	断水保護開閉器 作動信号受け	冷却水用・冷水用		-	-	-	-	-	-	-			
		冷(温)水用のみ		○	○	○	○	○	○	○	断水保護開閉器は現地準備		
	警報表示	警報用ブザー取付け											
		一括警報表示灯取付け		◎	◎	◎	◎	◎	◎	◎	LEDまたは7セグメントによるコード表示		
		個別警報表示灯取付け		◎	◎	◎	◎	◎	◎	◎	7セグメントによるコード表示		
		外部信号出力		◎	◎	◎	◎	◎	◎	◎			
	遠方操作	遠隔操作用端子取付け		◎	◎	◎	◎	◎	◎	◎			
		DC24V/パルス信号受け				○	○	○	○	○			
	圧縮機運転信号出力												
	外部サーモスタット制御仕様		◎※2	◎※2	◎※2	◎※2	◎※2	◎※2	◎※2	◎※2			
	2温度設定機能		◎※2	◎※2	◎※2	◎※2	◎※2	◎※2	◎※2	◎※2			
	圧縮機自動ローテーション制御		-	-	-	-	-	◎	◎				
	デマンド制御(外部容量制御)機能							○	○	改造対応は圧縮機ごとに、運転/停止操作が必要になります。			
	冷凍サイ	圧力連成計取付け				○	○	○	○	○			
		赤水防止用水冷却器仕様		◎	◎	◎	◎	◎	◎	◎			
	その他	耐塩害処理	塩害仕様	○	○	○	○	○	○	○			
			重塩害仕様	○	○	○	○	○	○	○			
キャビネット塗装色変更													
空気側熱交換器吸込網取付け		◎	◎	◎	◎	◎	◎	◎					
圧縮機室防音材貼付け仕様													
水配管フランジ(JIS10K)接続仕様													
圧縮機下部ヘッドレンバン取付け		-	-	-	-	-	-	-					
圧縮機低温部保冷仕様													
電気箱扉鍵取付け													

上記以外のものにつきましてご相談に応じておりますので、最寄りの弊社営業本部・支店までお問い合わせください。

注記 ※1. 進相コンデンサー取付けは対応不可。
 ※2. オプション部品が必要。

特殊品および各種仕様の製作一覧

● ブライン仕様 マトリクス アイ-スタイル [氷蓄熱用・低温用]

項目	製品仕様			空冷ヒートポンプ式 氷蓄熱用(型名)					
				標準設置タイプ			リニューアル設置タイプ※1		
				850型	1180型	1500型	850型	1180型	1500型
応用製品	水冷ヒートポンプ式チラーユニット			-	-	-	-	-	-
	屋外設置型チラーユニット			◎	◎	◎	◎	◎	◎
	年間暖房型チラーユニット			○	○	○	○	○	○
	中温仕様チラーユニット			-	-	-	-	-	-
特殊電圧	主電源 400V50Hz 440V60Hz	操作回路電源	トランス付き200V	○	○	○	○	○	○
			トランス付き200V(操作部のみトランス付き100V)	○	○	○	○	○	○
主電源 200V	操作部のみトランス付き100V	別電源200V							
		別電源200V	○	○	○	○	○	○	
公共建築工事標準仕様			○	○	○	○	○	○	
進相コンデンサー取付け									
積算時間計取付け			◎	◎	◎	◎	◎	◎	
電流計取付け			○	○	○	○	○	○	
電圧計取付け			○	○	○	○	○	○	
断水保護開閉器		冷却水用・冷水用	-	-	-	-	-	-	
作動信号受け		冷(温)水用のみ	○	○	○	○	○	○	
電気関係	運転表示	本体	システム運転表示灯取付け	◎	◎	◎	◎	◎	◎
			ユニット(各号機)運転表示灯取付け	◎	◎	◎	◎	◎	◎
			サイクル個別運転表示灯取付け						
	遠隔	本体	システム運転信号出力	◎	◎	◎	◎	◎	◎
			ユニット(各号機)運転信号出力	○	○	○	○	○	○
			サイクル個別運転信号出力						
	警報表示	本体	システム一括警報表示灯取付け	◎	◎	◎	◎	◎	◎
			ユニット(各号機)警報表示灯取付け	◎	◎	◎	◎	◎	◎
			サイクル個別警報表示灯取付け						
	遠隔操作	本体	システム一括警報外部信号出力	◎	◎	◎	◎	◎	◎
			ユニット(各号機)警報外部信号出力	○	○	○	○	○	○
			サイクル個別警報外部信号出力	○	○	○	○	○	○
警報用ブザー取付け			○	○	○	○	○	○	
システム運転遠隔操作端子取付け			◎	◎	◎	◎	◎	◎	
システム運転DC24Vパルス信号受け			○	○	○	○	○	○	
ユニット単体運転遠隔操作端子取付け									
ユニット単体運転DC24Vパルス信号受け									
圧縮機運転信号出力									
サーモオフ信号出力			○	○	○	○	○	○	
冬期凍結防止ポンプ自動運転中信号出力			○	○	○	○	○	○	
強制フルロード運転機能			◎	◎	◎	◎	◎	◎	
2温度設定機能			◎	◎	◎	◎	◎	◎	
圧縮機自動ローテーション制御			◎	◎	◎	◎	◎	◎	
デマンド制御機能	最大電流制限		◎	◎	◎	◎	◎	◎	
	強制サーモオフ		◎	◎	◎	◎	◎	◎	
漏電遮断器内蔵仕様			○	○	○	○	○	○	
高調波対策		アクティブフィルター	○	○	○	○	○	○※2	
電力量計取付け			○	○	○	○	○	○	
冷凍サイ	圧力連成計取付け		○	○	○	○	○	○	
	赤水防止用水冷却器仕様								
	散水仕様		○	○	○	○	○	○	
その他	耐塩害処理	耐塩害仕様	○	○	○	○	○	○	
		耐重塩害仕様	○	○	○	○	○	○	
	キャビネット塗装色変更			○	○	○	○	○	○
	空気側熱交換器吸込網取付け			○	○	○	○	○	○
	圧縮機室防音材貼付け仕様								
	水配管フランジ(JIS10K)接続仕様			◎	◎	◎	◎	◎	◎
	ドレンパン取付け			◎	◎	◎	◎	◎	◎
	圧縮機断熱仕様			-	-	-	-	-	-
	電気箱扉鍵取付け			○	○	○	○	○	○
	ブライン循環ポンプ容量変更								
	ブライン用逆止弁取付け								
	ブライン用圧力表示								

上記以外のものにつきましてもご相談に応じておりますので、最寄りの弊社営業本部・支店までお問い合わせください。

特殊品および各種仕様の製作一覧

● ブライン仕様 水冷式冷専[低温用]

記号の説明 ◎:標準仕様で装備 ○:改造対応可能機種
 -:改造対応対象外の機種 空欄:改造対応を行わない機種

項目	製品仕様		水冷式冷専[型式](相当馬力)							備考	
			低温用 [RCUP90L2~RCUP900L2]								
			3	5	7.5	10	15	20	30		
応用製品	水冷ヒートポンプ式チラーユニット										
	屋外設置型チラーユニット										
	年間暖房型チラーユニット		-	-	-	-	-	-	-		
	中温仕様チラーユニット		-	-	-	-	-	-	-		
電気関係	特殊電圧	主電源 400V50Hz 440V60Hz	トランス付き200V	◎※1	◎※1	◎※1	◎※1	◎※1	◎※1	◎※1	
			トランス付き200V(操作部のみトランス付き100V)	◎※1	◎※1	◎※1	◎※1	◎※1	◎※1	◎※1	
		主電源 200V	別電源200V	○	○	○	○	○	○	○	
			操作部のみトランス付き100V	○	○	○	○	○	○	○	
			別電源200V	○	○	○	○	○	○	○	
	公共建築工事標準仕様		-	-	○	○	○	○	○	平成31年度版相当	
	進相コンデンサー取付け		◎※2	◎※2	◎※2	◎※2	◎※2	◎※2	◎※2		
	積算時間計取付け		○	○	○	○	○	○	○		
	電流計取付け									冷凍サイクルごとに取付	
	断水保護開閉器 作動信号受け	冷却水用・冷水用	○	○	○	○	○	○	○	断水保護開閉器は現地準備	
		冷(温)水用のみ	○	○	○	○	○	○	○	断水保護開閉器は現地準備	
	警報表示	警報用ブザー取付け									
		一括警報表示灯取付け		◎	◎	◎	◎	◎	◎	◎	LEDまたは7セグメントによるコード表示
		個別警報表示灯取付け		◎	◎	◎	◎	◎	◎	◎	7セグメントによるコード表示
		外部信号出力		◎	◎	◎	◎	◎	◎	◎	
	遠方操作	遠隔操作端子取付け		◎	◎	◎	◎	◎	◎	◎	
		DC24Vパルス信号受け		○	○	○	○	○	○	○	
	圧縮機運転信号出力										
	外部サーモスタット制御仕様		◎※3	◎※3	◎※3	◎※3	◎※3	◎※3	◎※3		
	2温度設定機能										
	圧縮機自動ローテーション制御		-	-	-	-	◎	◎	◎		
	デマンド制御(外部容量制御)機能						○	○	○	改造対応は圧縮機ごとに、運転/停止操作が必要になります。	
	クル関係	圧力連成計取付け		○	○	○	○	○	○		
赤水防止用水冷却器仕様		◎	◎	◎	◎	◎	◎	◎			
その他	耐塩害処理	塩害仕様	-	-	-	-	-	-	-		
		重塩害仕様	-	-	-	-	-	-	-		
	キャビネット塗装色変更										
	空気側熱交換器吸込網取付け		-	-	-	-	-	-	-		
	圧縮機室防音材貼付け仕様										
	水配管フランジ(JIS10K)接続仕様										
	圧縮機下部ヘッドレンパン取付け									圧縮機低温部へ簡易ドレンパン取付け	
	圧縮機低温部保冷仕様									圧縮機低温部の結露防止用	
電気箱扉鍵取付け											

上記以外のものにつきましてもご相談に応じておりますので、最寄りの弊社営業本部・支店までお問い合わせください。

注記 ※1. 進相コンデンサー取付けは対応不可。
 ※2. 特殊電圧仕様の場合には取付不可。
 ※3. オプション部品が必要。

● **ブライン仕様**

水冷式冷専[シェルアンドチューブ式 低温用]

記号の説明

◎:標準仕様で装備

-:改造対応対象外の機種

○:改造対応可能機種

空欄:改造対応を行わない機種

項目	製品仕様		水冷式冷専[型式](相当馬力)							備考		
			シェルアンドチューブ式 低温用 [RCUP1320LZ3T~RCUP5100LZ3T]									
			40	50	60	80	100	120	150			
応用製品	水冷ヒートポンプ式チラーユニット											
	屋外設置型チラーユニット		○	○	○	○	○	○	○			
	年間暖房型チラーユニット		-	-	-	-	-	-	-			
	中温仕様チラーユニット		-	-	-	-	-	-	-			
電気関係	特殊電圧	主電源 400V50Hz 440V60Hz	操作回路電源	トランス付き200V	○	○	○	○	○	○	○	
			トランス付き200V(操作部のみトランス付き100V)	○	○	○	○	○	○	○	○	
		主電源 200V	別電源200V	○	○	○	○	○	○	○	○	
			操作部のみトランス付き100V	○	○	○	○	○	○	○	○	
			別電源200V	○	○	○	○	○	○	○	○	
	公共建築工事標準仕様		○	○	○	○	○	○	○	○	平成31年度版相当	
	進相コンデンサー取付け		○	○	○	○	○	○	○	○		
	積算時間計取付け		◎	◎	◎	◎	◎	◎	◎	◎		
	電流計取付け		○	○	○	○	○	○	○	○	冷凍サイクルごとに取付	
	断水保護開閉器 作動信号受け	冷却水用・冷水用	○	○	○	○	○	○	○	○	断水保護開閉器は現地準備	
		冷(温)水用のみ	○	○	○	○	○	○	○	○	断水保護開閉器は現地準備	
			○	○	○	○	○	○	○	○		
	警報表示	警報用ブザー取付け		○	○	○	○	○	○	○	○	
		一括警報表示灯取付け		◎	◎	◎	◎	◎	◎	◎	◎	LEDまたは7セグメントによるコード表示
		個別警報表示灯取付け		◎	◎	◎	◎	◎	◎	◎	◎	7セグメントによるコード表示
		外部信号出力		◎	◎	◎	◎	◎	◎	◎	◎	
	遠方操作	遠隔操作用端子取付け		◎	◎	◎	◎	◎	◎	◎	◎	
		DC24Vパルス信号受け		○	○	○	○	○	○	○	○	
	圧縮機運転信号出力		○	○	○	○	○	○	○	○		
	外部サーモスタット制御仕様		◎	◎	◎	◎	◎	◎	◎	◎		
	2温度設定機能		◎	◎	◎	◎	◎	◎	◎	◎		
	圧縮機自動ローテーション制御		-	-	-	-	◎	◎	◎	◎		
	デマンド制御(外部容量制御)機能		◎	◎	◎	◎	◎	◎	◎	◎	改造対応は圧縮機ごとに、運転/停止操作が必要になります。	
	冷凍関係	圧力連成計取付け		◎	◎	◎	◎	◎	◎	◎		
		赤水防止用水冷却器仕様		◎※1	◎※1	◎※1	◎※1	◎※1	◎※1	◎※1	◎※1	
	その他	耐塩害処理	塩害仕様	-	-	-	-	-	-	-	-	
重塩害仕様			-	-	-	-	-	-	-	-		
キャビネット塗装色変更		○	○	○	○	○	○	○	○			
空気側熱交換器吸込網取付け		-	-	-	-	-	-	-	-			
圧縮機室防音材貼付け仕様												
水配管フランジ(JIS10K)接続仕様		○※2	○※2	○※2	○※2	○※2	○※2	○※2	○※2			
圧縮機下部ヘッドレンパン取付け		○	○	○	○	○	○	○	○	圧縮機低温部へ簡易ドレンパン取付け		
圧縮機低温部保冷仕様		◎	◎	◎	◎	◎	◎	◎	◎	圧縮機低温部の結露防止用		
電気箱扉鍵取付け												

上記以外のものにつきましてご相談に応じておりますので、最寄りの弊社営業本部・支店までお問い合わせください。

注記 ※1. 冷却水配管側(凝縮器)は非対応。

※2. ブライン配管は標準装備。冷却水配管のみ改造。

業務用冷凍空調機器をご使用のみなさまへ

令和2年(2020年)4月1日施行

改正フロン排出抑制法についてのお知らせ

フロン類を使用した業務用冷凍空調機器(第一種特定製品)の 管理者様(所有者様など)が対象です!!

※このカタログに記載の空調機はフロン排出抑制法の第一種特定製品です。

義務に違反した場合、直罰規定があります

 行政指導などを経ることなく即座に刑事罰(罰金)が適用されること!

- 1 点検整備記録簿を機器廃棄後: 充填回収業者がフロン類を引き取ってから3年間の保存義務があります。
- 2 フロン類を回収せずに機器を廃棄した場合… 50万円以下の罰金(直罰) → 法第104条第二号
- 3 行程管理票の未記載、虚偽記載、保存違反… 30万円以下の罰金(直罰) → 法第105条第二号～四号
- 4 廃棄機器を引取業者に引き渡す場合は行程管理票の引取証明書の写しを交付の義務… 未交付の場合は30万円以下の罰金(直罰) → 法第105条第五号
- 5 特定製品のフロン類のみだり放出禁止… 1年以下の懲役または50万円以下の罰金(直罰) → 法第103条第十三号

管理者様(所有者様など)に求められる点検内容

点検は、「簡易点検」と「定期点検」の2種類があります。

もしも両方の点検を社外の業者に委託した場合でも、委託を行った所有者様が管理者であることには変わりません。

点検は当社にお任せください。

1.簡易点検

すべての業務用冷凍空調機器(第一種特定製品)

点検方法 日常的な温度点検、製品からの異音、製品外観の損傷・腐食・さびの検査など

頻度 3か月に1回以上 ※「定期点検」を行うことで兼ねることができます。

実施者 実施者の具体的な制限はありません ※資格は不要です。



2.定期点検

一定規模(圧縮機に用いられる電動機の定格出力7.5kW)以上の業務用冷凍空調機器

点検方法

- 漏えい検知器を用いた方法、あるいは発泡液を使用した直接法や機器の運転状況の記録などから判断する間接法でのフロン類漏えい検査
- 都道府県による勧告などの対象となる義務的点検

頻度

- 7.5～50kW未満の空調機器(ビル用マルチエアコンなど)/3年に1回以上
- 50kW以上の空調機器(中央方式エアコンなど)/1年に1回以上
- 7.5kW以上の冷凍冷蔵機器(冷凍冷蔵ユニットなど)/1年に1回以上

実施者

機器管理に関する資格など、十分な知見を有する者が実施(社外・社内を問いません)

規制の対象機器



店舗・オフィス用
パッケージエアコン



ビル用
マルチエアコン



設備用
パッケージエアコン



チラーユニット



小型冷凍機



スクリー冷却機

分類	考え方	対象機器例
エアコンディショナー	対象とする「空間」の空気温度、湿度、流量、清浄度などを調整するための機器	パッケージエアコン、ターボ冷凍機、チラーユニット、スポットエアコン、ガスヒートポンプエアコン、業務用除湿機など
冷凍冷蔵機器	物品の冷却、凍結、乾燥などの品質管理・保持などを目的として、対象となる「物品」の温度・湿度などを調整するための機器	コンデンスユニット、冷凍・冷蔵ショーケース、冷凍・冷蔵庫、スクリー冷却機、冷凍・冷蔵ユニット、チラーユニット、ウォータークーラー、ヒートポンプ給湯機、環境試験装置など

機器を使用中に、管理者様(所有者様など)に義務付けられている内容

点検	修理	記録	算定・報告
機器の点検の実施	<ul style="list-style-type: none"> ● 漏えい防止措置 ● 未修理の機器へのフロン類充填*の原則禁止 	点検などの履歴の記録と保存	フロン類算定漏えい量の算定・報告 (1年間 1,000t-CO ₂ 以上の場合)

* フロン類を充填する場合、都道府県に登録された第一種フロン類充填回収業者へ委託する義務があります。

法律改正による規制強化のポイント

(令和2年4月1日施行)

機器を使用しているとき

- 保有する機器の点検を実施してください。
- 改正** ● 点検の記録は、機器を設置してから廃棄した後も3年間保存してください。
- フロン類の充填・回収は、都道府県に登録された第一種フロン類充填回収業者のみ行うことができます。
- フロン類の漏えいが見つかった場合、修理なしでのフロン類の充填は原則禁止です。
- 年間漏えい量が一定以上の場合、国に報告してください。(フロン類算定漏えい量報告・公表制度)

機器を廃棄するとき

- フロン類をみだりに大気中に放出することは禁止されています。
- 製品を廃棄・整備する場合には、フロン類の回収が必要です。
- 改正** ● 冷媒が未回収の製品を廃棄物処理業者へ引き渡してはいけません。
- フロン類の回収を第一種フロン類充填回収業者に依頼してください。
- 引取証明書(原本)は3年間保存してください。
- 改正** ● 廃棄物・リサイクル業者に機器を引渡す際には、引取証明書の写しを作成し、機器と一緒に渡してください。
- 改正** ● 解体工事の場合には、元請業者から事前説明された書面を3年間保存してください。

「フロン排出抑制法」について詳しくは環境省「フロン排出抑制法ポータルサイト」をご参照ください。

<https://www.env.go.jp/earth/furon/>



安全に関するご注意

- ご使用前に、「取扱説明書」をよくお読みのうえ正しくお使いください。漏電遮断器の設置とアース配線工が必要です。正しく行わないと、感電・火災の原因となることがあります。
- ユニットには電気工事や配管工事などが必要です。お買い上げの販売店、または専門業者にご相談ください。工事に不備があると水漏れや感電・火災などの原因になることがあります。

お買い求めに際して

本カタログに掲載の製品は国内仕様です。日本国内でのみご使用ください。日本国外でご使用いただいても、当社としては一切その責任を負いかねますのでご了承ください。

ISO 9000シリーズ

当事業所の設計・製造体制の品質が認められました。



当事業所は、業務用冷凍空調機器、環境試験装置を設計・製造する国内事業所で品質マネジメントシステムに関する国際規格ISO 9001の認証を取得しています。

日立ジョンソンコントロールズ空調株式会社
清水事業所
JQA-1084 1995年12月取得

ISO 14000シリーズ

当事業所の環境保全活動が認められました。



当事業所は、業務用冷凍空調機器、環境試験装置を設計・製造する国内事業所で環境マネジメントシステムに関する国際規格ISO 14001の認証を取得しています。

日立ジョンソンコントロールズ空調株式会社
清水事業所
EC97J1107 1997年10月取得

ISO 45000シリーズ

当事業所の安全衛生活動が認められました。



当事業所は、業務用冷凍空調機器、環境試験装置を設計・製造する国内事業所で労働安全衛生マネジメントシステムに関する国際規格ISO 45001の認証を取得しています。

日立ジョンソンコントロールズ空調株式会社
清水事業所
WC18J0002 2018年7月取得

チラーユニット保証期間のお知らせ

日立チラーユニットの保証期間は、お買い上げまたは据付日または試運転完了日から起算して1年間です。

保証期間1年

製造元 日立ジョンソンコントロールズ空調株式会社

技術的なお問い合わせはこちらへご連絡ください。

技術相談センター

TEL:0120-578-011

携帯電話からの場合 TEL:0570-078-078(有料)
(受付時間:平日9:00~19:00 土日・祝日・弊社休日9:00~17:00)

FAX:0120-578-012 (365日・24時間受付)

修理のご依頼はお買い上げ店へご依頼ください。
お買い上げ店が不明な場合等は、下記へご依頼ください。

空調修理コールセンター

TEL:0120-649-020 (365日・24時間受付)

FAX:0120-649-021 (365日・24時間受付)

お客様が弊社にお電話でご連絡いただいた場合には、正確にご回答するために、通話内容を記録(録音など)させていただくことがあります。
ご相談、ご依頼いただいた内容によっては、弊社のグループ会社や協力会社におお客様の個人情報を提供し対応させていただくことがあります。

会社の詳細はこちら ▶

<https://www.hitachi-gls.co.jp/>



製品の特長はこちら ▶

<https://www.hitachi-gls.co.jp/business/>



製品の図面検索などはこちら ▶

<https://www2.hitachi-gls.co.jp/>



販売元 日立グローバルライフソリューションズ株式会社

〒105-8410 東京都港区西新橋二丁目15番12号

360°/ピネス

ひとりひとりに、笑顔のある暮らしを

〈営業拠点〉

- 北日本支社 (022)266-1321
- 北海道営業所 050-3142-0621
- 中部支社 050-3144-9820
- 北陸営業所 (076)429-4051
- 九州支社 050-3142-0629
- 関東支社 050-3154-3969
- 西日本支社 050-3181-8204
- 中国支店 (082)240-6152
- 四国営業所 (087)833-8701

信用と行きとどいたサービスの当社へ

■製品の色は印刷されたものですから実際の塗装色とは若干異なります。

このカタログに掲載した内容は、予告なく変更することがありますのでご了承ください。

印刷・発行：2022年3月

SR-524S

Printed in Japan(K)