



イメージ図

屋内設置型（空冷式）

R404A
屋内設置型
（空冷式）

中・低温用 P7

R404A
屋内設置型
（空冷式）
〈背高シリーズ〉

高温用 P17

中・低温用 P17

R404A
屋内設置型
（水冷式）

中・低温用 P19

その他
関連事項
オプション部品 P21

コンデンシングユニット

CONDENSING UNIT

低い運転音で安定した運転。 日立は全密閉型(2,200W以下)スクロール 圧縮機を採用しています。

スクロールminiは、2,200W以下の小型スクロール圧縮機を搭載しています。
高圧チャンバー方式を採用したことで、起動発停時の油のフォーミング現象を抑え、
安定した運転を実現しています。

スクロール mini 冷凍機の特長

1 安定した運転を実現

スクロール圧縮機の採用により、安定した運転を実現しました。

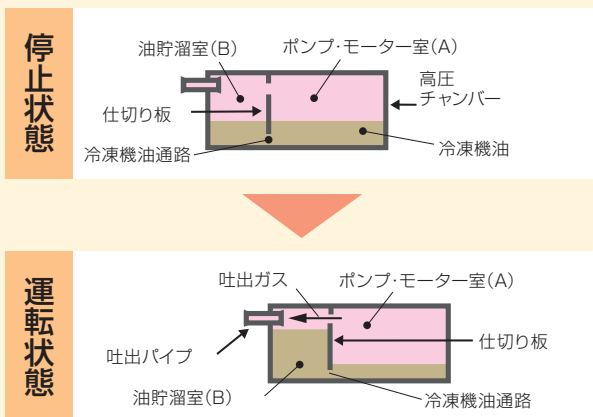
① 安定した運転

高圧チャンバー方式のためチャンバー内冷凍機油のフォーミング現象の発生が少なく、さらに横型スクロール圧縮機では差圧油面確保構造とすることで、給油ポンプが不要な差圧給油方式で安定した給油が可能です。

② 低トルク変動

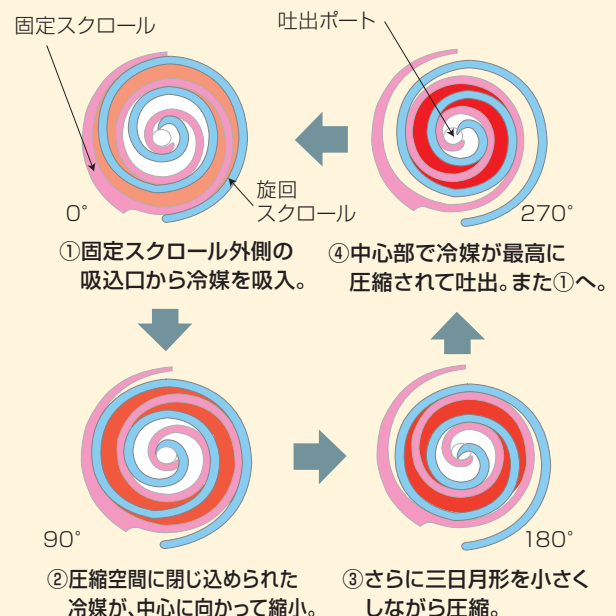
スクロール圧縮機は圧縮工程が長く、約一回転半で一圧縮する構造となっています。さらに圧縮室が対になっており、圧縮機の振動を低くおさえられます。

差圧油面確保構造(横型スクロール圧縮機)



差圧油面確保構造とは、横型スクロール圧縮機の冷凍機油を有効活用するため、ポンプ・モーター室(A)と油貯溜室(B)を仕切り板を介して分割し、運転時に(A)室と(B)室に圧力差(A>B)を生じさせ、(A)室の油を冷凍機油通路を通して(B)室に押し出し、貯留させることで安定した給油量を得ることができます。

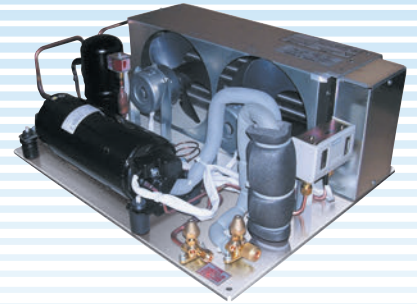
スクロール圧縮機の圧縮工程



2 ショーケースや環境試験装置等に適したサイズ

ユニットの高さの統一

屋内設置型(空冷式)中・低温用機種ユニット高さを225mmに統一しました。
※背高シリーズは除きます。



3 現地での冷媒チャージレス

工場出荷時にあらかじめ規定量の冷媒が封入されているため、現地での冷媒封入作業が不要です。

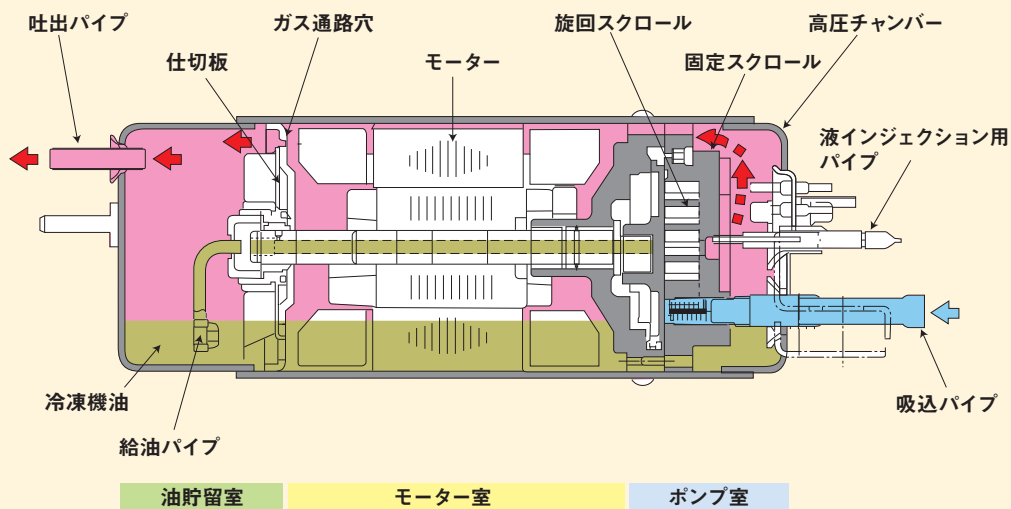
■現地作業が必要な項目

- ① 低圧側機器との接続
- ② 気密試験
- ③ 低圧側機器および接続配管の真空引き
- ④ 冷媒開放

※冷媒が不足する場合には、現地での冷媒追加作業が必要です。

本製品に採用されたスクロール圧縮機は、ポンプ室と油貯留室がそれぞれ独立しているため、ポンプ室摺動部表面が冷媒による油膜切れを起こしにくい構造となっています。そのため、あらかじめチャンバー内に規定量の冷媒を封入することができ、冷媒チャージレスを実現しています。

中・低温用横型スクロール圧縮機の構造



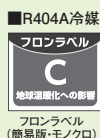
4 既設冷媒配管の利用

既設製品との入れ替え時には、既設冷媒配管の利用が可能です。

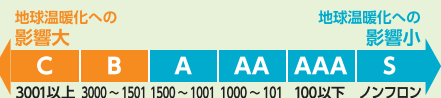
機種一覧表 R404A

設置場所		屋内設置型					
冷却方式		空冷式		空冷式[背高シリーズ]		水冷式	
用途		中・低温用		高温用		中・低温用	
電源		単相100V	三相200V	単相100V	三相200V	三相200V	三相200V
呼称出力(W)	400	KS-R5MH	KS-R5MT	KS-R5HHA	KS-R5HTA		KS-R5WT1
	500		KS-R7MT				
	600	KS-R8MH	KS-R8MT	KS-R8HHA	KS-R8HTA		KS-R8WT1
	750		KS-R10MT		KS-R10HTA	KS-R10MTA	KS-R10WT1
	1,000		KS-R13MT1				
	1,100		KS-R15MT2			KS-R13MTA	KS-R15WT1
	1,500		KS-R20MT3				KS-R20WT
	1,800						KS-R25WT
	2,200		KS-R30MT				KS-R30WT
掲載ページ		P7~16		P17・18		P17・18	P19~20

フロン類またはフロン類代替物質を使用する製品の環境影響度の目標達成度表示について



このフロンラベルはフロン排出抑制法に基づく指定製品の環境影響度として用いられている地球温暖化係数(GWP)について、定められた目標への達成度を表したもので、製品を選択するときの参考にして下さい。コンデンシングユニット(冷凍機)は、出荷台数で加重平均した地球温暖化係数(GWP)の値が、目標年度(2025年度)において、目標値(1500)を上回らないことが製造事業者等に義務付けられております。当カタログのスクロールmini冷凍機においては、圧縮機の定格出力(呼称出力)1.8~2.2kW機が表示対象となります。



型式の見方

KS-R13 MT 1

E: JRA耐塩害仕様品
 開発番号
 ブランク: その他、A: 背高シリーズ
 電源 H: 単相100V、T: 三相200V
 用途及び冷却方式 M: 中・低温用(空冷式) H: 高温用(空冷式) W: 中・低温用(水冷式)
 ブランク: 屋内設置型、A: 屋外設置型
 相当馬力 5: 0.5HP(400W) 7: 0.7HP(500W) 8: 0.8HP(600W) 10: 1.0HP(750W) 13: 1.3HP(1,000W, 1,100W)
 15: 1.5HP(1,100W) 20: 2.0HP(1,500W) 25: 2.5HP(1,800W) 30: 3.0HP(2,200W)
 R: R404A
 KS: スクロールmini冷凍機

■スクロールmini冷凍機 吸入ガス過熱度(スーパーヒート)を考慮した冷凍容量に換算する係数(外気32℃)

●吸入ガス温度18℃表示を吸入ガス過熱度(TsSH)別に換算する補正率(%)

スーパーヒート	蒸発温度(℃)	-5	-10	-15	-17	-20	-25	-30	-35	-40	-45
10K		96.1	94.5	93.1	92.6	91.5	90.3	89.2	87.7	86.3	84.9
15K		97.6	96.3	94.7	94.1	92.9	91.8	90.7	89.1	87.8	86.3
20K		99.2	97.7	96.2	95.6	94.4	93.3	92.1	90.7	89.2	87.8
25K		—	99.1	97.7	97.0	95.9	94.8	93.5	92.1	90.7	89.3
30K		—	—	99.2	98.5	97.4	96.2	95.0	93.6	92.2	90.7

電気容量と運転音 R404A

●屋内設置型 空冷式

[50 / 60Hz]

方式	用途	型式	電源	入力(W)	定格電流(A)	始動電流(A)	最小電源配線太さ(mm ²)	力率(%)	運転音(dB)	漏電遮断器容量(A)
空冷式	中・低温用	KS-R5MH	単相100V	640 / 720	7.2 / 7.3	40 / 39	2.0	89 / 99	45 / 47	15 / 15
		KS-R5MT	三相200V	575 / 660	2.9 / 2.7	21 / 20	1.25	57 / 71	45 / 47	15 / 15
		KS-R7MT	三相200V	730 / 830	3.3 / 3.2	21 / 20	1.25	64 / 75	45 / 47	15 / 15
		KS-R8MH	単相100V	1,045 / 955	11.2 / 10.6	48 / 47	2.0	93 / 90	45 / 47	20 / 20
		KS-R8MT	三相200V	830 / 975	3.8 / 3.9	22 / 21	1.25	63 / 72	51 / 52	15 / 15
		KS-R10MT	三相200V	1,020 / 1,185	4.4 / 4.6	22 / 21	1.25	67 / 74	51 / 52	15 / 15
		KS-R13MT1	三相200V	1,320 / 1,500	5.4 / 5.1	33 / 31	2.0	71 / 85	52 / 54	15 / 15
		KS-R15MT2	三相200V	1,635 / 1,885	6.1 / 6.3	49 / 47	2.0	78 / 87	57 / 58	15 / 15
		KS-R20MT3	三相200V	2,370 / 2,960	8.3 / 9.5	55 / 52	2.0	82 / 90	57 / 58	20 / 20
KS-R30MT	三相200V	2,600 / 3,200	10.5 / 12.0	77 / 73	2.0	72 / 77	60 / 63	20 / 20		

●屋内設置型 空冷式 背高シリーズ

[50 / 60Hz]

方式	用途	型式	電源	入力(W)	定格電流(A)	始動電流(A)	最小電源配線太さ(mm ²)	力率(%)	運転音(dB)	漏電遮断器容量(A)
空冷式	高温用	KS-R5HHA	単相100V	580 / 670	6.6 / 6.7	40 / 39	2.0	89 / 99	55 / 56	15 / 15
		KS-R5HTA	三相200V	540 / 640	2.8 / 2.7	21 / 20	1.25	56 / 68	55 / 56	15 / 15
		KS-R8HHA	単相100V	840 / 975	10.2 / 10.2	48 / 47	2.0	82 / 96	55 / 56	20 / 20
		KS-R8HTA	三相200V	760 / 930	3.2 / 3.4	21 / 20	1.25	69 / 79	55 / 56	15 / 15
		KS-R10HTA	三相200V	1,030 / 1,280	4.0 / 4.5	22 / 21	1.25	74 / 82	55 / 56	15 / 15
	中・低温用	KS-R10MTA	三相200V	995 / 1,200	4.0 / 4.3	22 / 21	1.25	72 / 81	55 / 56	15 / 15
		KS-R13MTA	三相200V	1,345 / 1,600	5.2 / 5.5	33 / 31	2.0	75 / 84	55 / 56	15 / 15

●屋内設置型 水冷式

[50 / 60Hz]

方式	用途	型式	電源	入力(W)	定格電流(A)	始動電流(A)	最小電源配線太さ(mm ²)	力率(%)	運転音(dB)	漏電遮断器容量(A)
水冷式	中・低温用	KS-R5WT1	三相200V	410 / 510	2.3 / 2.2	20 / 19	1.25	52 / 67	38 / 40	15 / 15
		KS-R8WT1	三相200V	620 / 710	2.7 / 2.7	20 / 19	1.25	66 / 76	38 / 40	15 / 15
		KS-R10WT1	三相200V	760 / 870	3.3 / 3.2	21 / 20	1.25	67 / 79	38 / 40	15 / 15
		KS-R15WT1	三相200V	950 / 1,090	4.2 / 4.0	33 / 31	2.0	66 / 79	39 / 41	15 / 15
		KS-R20WT	三相200V	1,310 / 1,545	5.3 / 5.2	49 / 47	2.0	71 / 86	40 / 42	15 / 15
		KS-R25WT	三相200V	1,630 / 1,900	6.6 / 6.4	55 / 52	2.0	71 / 86	40 / 42	15 / 15
		KS-R30WT	三相200V	2,050 / 2,380	7.8 / 8.0	70 / 65	2.0	76 / 86	45 / 47	20 / 20

[条件]

周囲温度:32℃・蒸発温度:-10℃(中・低温用)・0℃(高温用)・吸込みガス温度:18℃時

※ 1 電源配線が長い場合、電圧降下が過度となりますので、この表示に示した太さの配線より太い配線が必要となる場合があります。

※ 2 漏電遮断器の感度電流は100mAとしてください。

※ 3 運転音は、反響の少ない無響室などの部屋で、製品正面より1m、地面からの高さ1mの位置における値(Aスケール)を示します。

冷凍能力一覧表 R404A 50Hz

●屋内設置型 空冷式

(単位:W)

方式	用途	型式	蒸発温度(°C)								
			-45	-40	-35	-30	-25	-20	-15	-10	-5
空冷式	中・低温用	KS-R5MH	230	300	355	445	545	650	785	920	1,070
		KS-R5MT	230	300	355	445	545	650	785	920	1,070
		KS-R7MT	280	390	500	620	750	890	1,020	1,190	1,360
		KS-R8MH	340	445	510	630	775	930	1,090	1,260	1,440
		KS-R8MT	340	425	530	645	790	950	1,130	1,320	1,560
		KS-R10MT	410	530	660	815	1,000	1,210	1,430	1,660	1,900
		KS-R13MT1	440	600	750	910	1,090	1,300	1,540	1,810	2,090
		KS-R15MT2	715	820	985	1,225	1,525	1,860	2,210	2,560	2,890
		KS-R20MT3	740	950	1,200	1,490	1,810	2,170	2,550	2,970	3,430
KS-R30MT	1,050	1,245	1,505	1,850	2,275	2,750	3,245	3,775	4,265		

※ KS-R13MT1・KS-R20MT3は一般社団法人日本冷凍空調工業会標準規格コンデンシングユニットJRA4019:2014で測定した値になります。

●屋内設置型 空冷式 背高シリーズ

(単位:W)

方式	用途	型式	蒸発温度(°C)				
			-10	-5	0	5	10
空冷式	高温用	KS-R5HHA	880	1,060	1,240	1,415	1,590
		KS-R5HTA	880	1,060	1,240	1,415	1,590
		KS-R8HHA	1,295	1,525	1,750	1,960	2,165
		KS-R8HTA	1,295	1,525	1,750	1,960	2,165
		KS-R10HTA	1,545	1,780	2,000	2,195	2,375

●屋内設置型 空冷式 背高シリーズ

(単位:W)

方式	用途	型式	蒸発温度(°C)								
			-45	-40	-35	-30	-25	-20	-15	-10	-5
空冷式	中・低温用	KS-R10MTA	390	535	685	835	990	1,150	1,320	1,510	1,730
		KS-R13MTA	500	690	885	1,075	1,265	1,455	1,645	1,830	2,010

●屋内設置型 水冷式

凝縮温度35°C時

(単位:W)

方式	用途	型式	蒸発温度(°C)											
			-45	-40	-35	-30	-25	-20	-15	-10	-5	0	5	10
水冷式	中・低温用	KS-R5WT1	185	250	310	390	500	625	780	950	1,150	-	-	-
		KS-R8WT1	270	375	490	610	780	980	1,210	1,490	1,800	-	-	-
		KS-R10WT1	435	565	710	870	1,080	1,340	1,650	1,970	2,340	-	-	-
		KS-R15WT1	550	710	900	1,115	1,360	1,635	1,940	2,290	2,725	3,025	3,215	3,360
		KS-R20WT	900	1,140	1,385	1,670	2,025	2,450	2,920	3,470	4,250	4,380	4,650	4,860
		KS-R25WT	1,210	1,375	1,570	1,865	2,330	2,930	3,570	4,280	5,230	5,255	5,580	5,830
		KS-R30WT	1,450	1,650	1,885	2,240	2,800	3,515	4,285	5,135	6,275	6,300	6,695	7,000

凝縮温度40°C時

(単位:W)

方式	用途	型式	蒸発温度(°C)											
			-45	-40	-35	-30	-25	-20	-15	-10	-5	0	5	10
水冷式	中・低温用	KS-R5WT1	150	220	275	350	440	550	700	840	1,020	1,230	1,450	1,650
		KS-R8WT1	260	355	450	560	720	920	1,130	1,400	1,680	1,930	2,200	2,450
		KS-R10WT1	380	490	620	760	980	1,240	1,500	1,790	2,140	2,500	2,850	3,200
		KS-R15WT1	520	675	855	1,060	1,290	1,555	1,845	2,175	2,585	2,820	3,000	3,135
		KS-R20WT	870	1,090	1,325	1,605	1,945	2,310	2,750	3,250	3,700	4,080	4,345	4,535
		KS-R25WT	1,000	1,200	1,460	1,730	2,160	2,720	3,320	3,980	4,860	4,900	5,200	5,440
		KS-R30WT	1,330	1,520	1,735	2,060	2,575	3,230	3,940	4,720	5,770	5,880	6,250	6,530

凝縮温度45°C時

(単位:W)

方式	用途	型式	蒸発温度(°C)											
			-45	-40	-35	-30	-25	-20	-15	-10	-5	0	5	10
水冷式	中・低温用	KS-R5WT1	110	180	235	300	380	460	580	720	880	1,050	1,230	1,400
		KS-R8WT1	250	330	420	520	680	880	1,080	1,280	1,500	1,720	1,950	2,150
		KS-R10WT1	360	450	580	700	910	1,150	1,410	1,660	1,970	2,270	2,550	2,820
		KS-R15WT1	490	630	800	990	1,210	1,455	1,725	2,000	2,300	2,520	2,680	2,800
		KS-R20WT	800	1,000	1,195	1,445	1,730	2,110	2,510	2,960	3,380	3,650	3,880	4,050
		KS-R25WT	960	1,120	1,355	1,600	2,000	2,530	3,080	3,600	4,050	4,380	4,650	4,860
		KS-R30WT	1,150	1,300	1,575	1,870	2,340	2,940	3,585	4,295	4,860	5,250	5,580	5,830

[条件]

周囲温度32°C、吸込ガス温度18°Cの場合の冷凍能力を示します。

冷凍能力一覧表 R404A 60Hz

●屋内設置型 空冷式

(単位:W)

方式	用途	型式	蒸発温度(°C)								
			-45	-40	-35	-30	-25	-20	-15	-10	-5
空冷式	中・低温用	KS-R5MH	270	355	430	520	640	770	925	1,080	1,240
		KS-R5MT	270	355	430	520	640	770	925	1,080	1,240
		KS-R7MT	320	455	595	740	900	1,075	1,255	1,450	1,650
		KS-R8MH	400	490	605	750	920	1,100	1,295	1,500	1,720
		KS-R8MT	400	530	640	770	940	1,130	1,320	1,560	1,860
		KS-R10MT	480	630	770	960	1,180	1,400	1,670	1,940	2,230
		KS-R13MT1	500	670	850	1,040	1,250	1,490	1,750	2,030	2,320
		KS-R15MT2	945	1,100	1,295	1,545	1,840	2,165	2,505	2,855	3,220
		KS-R20MT3	870	1,120	1,400	1,720	2,070	2,460	2,880	3,350	3,880
KS-R30MT	1,390	1,615	1,905	2,275	2,725	3,210	3,710	4,210	4,750		

※ KS-R13MT1・KS-R20MT3は一般社団法人日本冷凍空調工業会標準規格コンデンシングユニットJRA4019:2014で測定した値になります。

●屋内設置型 空冷式 背高シリーズ

(単位:W)

方式	用途	型式	蒸発温度(°C)				
			-10	-5	0	5	10
空冷式	高温用	KS-R5HHA	1,040	1,230	1,420	1,620	1,830
		KS-R5HTA	1,040	1,230	1,420	1,620	1,830
		KS-R8HHA	1,485	1,735	1,980	2,215	2,445
		KS-R8HTA	1,485	1,735	1,980	2,215	2,445
		KS-R10HTA	1,760	2,030	2,280	2,490	2,675

●屋内設置型 空冷式 背高シリーズ

(単位:W)

方式	用途	型式	蒸発温度(°C)								
			-45	-40	-35	-30	-25	-20	-15	-10	-5
空冷式	中・低温用	KS-R10MTA	440	610	785	960	1,135	1,320	1,515	1,720	1,950
		KS-R13MTA	560	760	960	1,165	1,375	1,590	1,830	2,090	2,400

●屋内設置型 水冷式

凝縮温度35°C時

(単位:W)

方式	用途	型式	蒸発温度(°C)											
			-45	-40	-35	-30	-25	-20	-15	-10	-5	0	5	10
水冷式	中・低温用	KS-R5WT1	245	315	405	495	615	750	920	1,110	1,320	—	—	—
		KS-R8WT1	405	525	665	810	1,010	1,230	1,520	1,820	2,160	—	—	—
		KS-R10WT1	540	670	850	1,030	1,290	1,570	1,920	2,290	2,730	—	—	—
		KS-R15WT1	700	850	1,080	1,350	1,640	1,935	2,255	2,615	3,100	3,300	3,470	3,625
		KS-R20WT	1,065	1,330	1,630	1,960	2,330	2,800	3,400	4,070	4,785	4,800	5,000	5,220
		KS-R25WT	1,375	1,645	1,960	2,360	2,920	3,580	4,260	5,000	5,820	6,000	6,120	6,360
		KS-R30WT	1,650	1,975	2,350	2,830	3,505	4,300	5,110	6,000	7,200	7,180	7,560	7,830

凝縮温度40°C時

(単位:W)

方式	用途	型式	蒸発温度(°C)											
			-45	-40	-35	-30	-25	-20	-15	-10	-5	0	5	10
水冷式	中・低温用	KS-R5WT1	220	290	380	470	580	710	875	1,055	1,255	1,440	1,620	1,800
		KS-R8WT1	350	480	600	750	950	1,150	1,400	1,640	1,920	2,200	2,500	2,800
		KS-R10WT1	445	590	780	980	1,200	1,480	1,790	2,080	2,465	2,920	3,350	3,850
		KS-R15WT1	665	805	1,025	1,280	1,560	1,835	2,140	2,485	2,945	3,080	3,235	3,380
		KS-R20WT	935	1,250	1,530	1,850	2,200	2,630	3,190	3,650	4,200	4,480	4,670	4,870
		KS-R25WT	1,270	1,520	1,820	2,190	2,710	3,300	3,960	4,600	5,430	5,550	5,700	5,930
		KS-R30WT	1,515	1,815	2,160	2,600	3,225	3,950	4,700	5,520	6,620	6,700	7,050	7,310

凝縮温度45°C時

(単位:W)

方式	用途	型式	蒸発温度(°C)											
			-45	-40	-35	-30	-25	-20	-15	-10	-5	0	5	10
水冷式	中・低温用	KS-R5WT1	200	250	340	430	530	660	830	1,000	1,200	1,380	1,540	1,700
		KS-R8WT1	320	440	550	700	870	1,050	1,230	1,500	1,750	2,020	2,300	2,600
		KS-R10WT1	400	540	730	920	1,120	1,380	1,620	1,900	2,250	2,650	3,000	3,400
		KS-R15WT1	620	755	960	1,200	1,390	1,720	2,000	2,300	2,550	2,750	2,890	3,020
		KS-R20WT	900	1,150	1,435	1,740	2,060	2,470	2,950	3,370	3,750	4,000	4,170	4,350
		KS-R25WT	1,170	1,400	1,690	2,015	2,465	3,000	3,600	4,140	4,500	4,850	5,100	5,300
		KS-R30WT	1,375	1,650	1,965	2,365	2,935	3,595	4,275	5,020	5,600	5,985	6,300	6,530

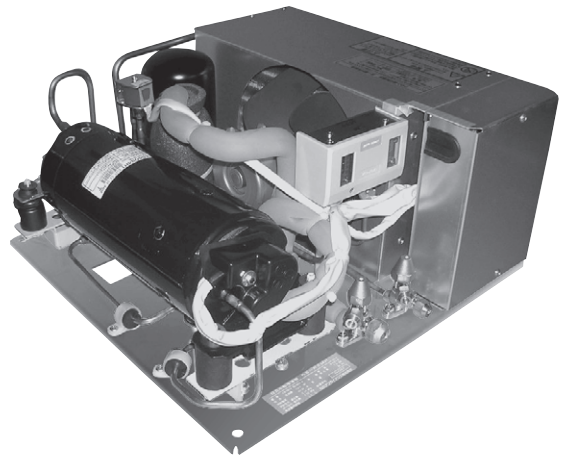
[条件]

周囲温度32°C、吸込ガス温度18°Cの場合の冷凍能力を示します。

KS-R5MH

中・低温用

●単相100V 400W 横型スクロール



●標準仕様表

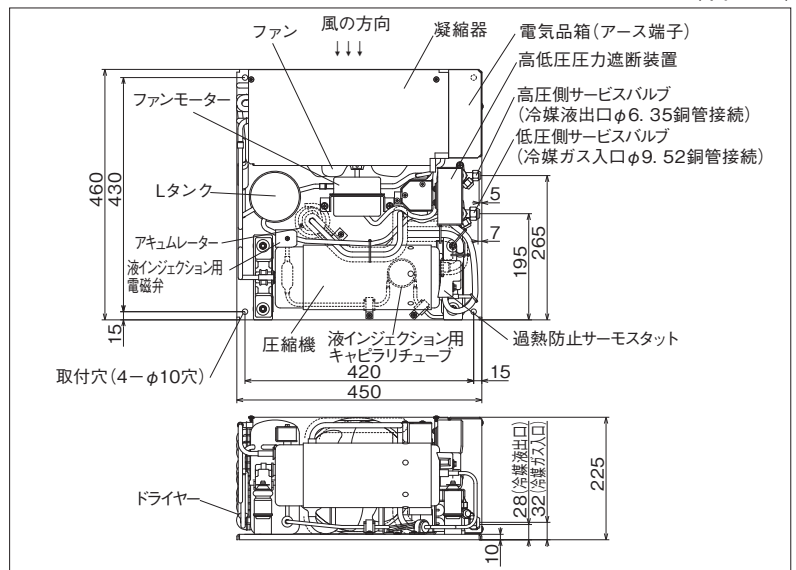
(50 / 60Hz)

項目		型式	KS-R5MH	
用途	—	—	中・低温用	
呼称出力	W	—	400	
電源	—	—	単相 100V 50/60Hz	
使用冷媒	—	—	R404A	
蒸発温度	°C	—	-45~-5	
周囲温度	°C	—	0~40	
始動電流	A	—	40/39	
最大運転電流 ^(注1)	A	—	8.7/9.8	
圧縮機	型式	—	ZS4084H3	
	気筒容積	mL/rev	8.4	
	冷凍機油	種類	—	HAF68D1
		封入量	L	0.55
冷却方式	—	—	強制通風+液インジェクション	
凝縮器	型式	—	クロスフィンパイプ式	
	ファンモーター出力	W	10	
	ファン径	mm	φ204	
出荷時の冷媒封入量	kg	—	1.0	
許容冷媒封入量	kg	—	1.5	
Lタンク内容積	L	—	1.1	
アキュムレーター内容積	L	—	0.30	
ドライヤー	—	—	モレキュラシーブSXH-9	
配管径	ガス入口	mm	φ9.52	
	液出口	mm	φ6.35	
保護装置	—	—	高低圧力遮断装置	
	—	—	オーバーロードリレー(OLR)	
	—	—	過熱防止サーモスタット(OHR)	
外形寸法	幅	mm	450	
	奥行	mm	460	
	高さ	mm	225	
製品質量	kg	—	29	
運転音 ^(注2)	dB	—	45/47	
逆止弁 ^(注3)	—	—	不付き	

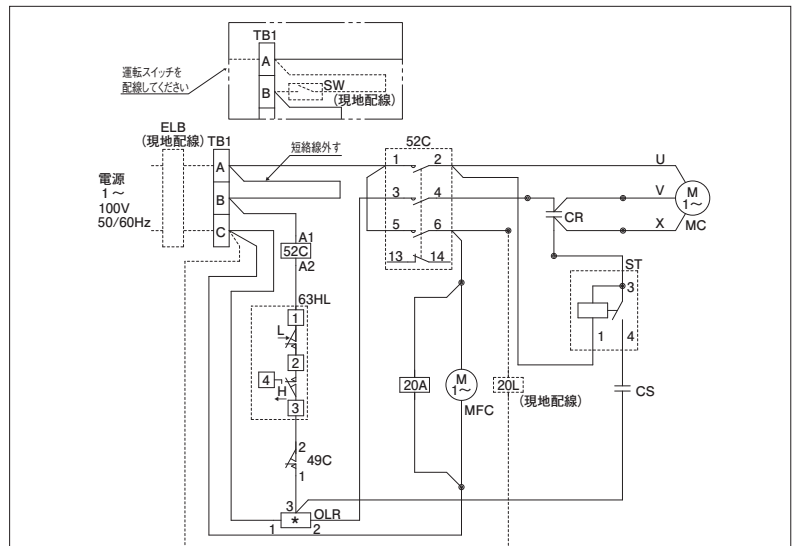
注(1)最大運転電流は、蒸発温度-5℃、周囲温度40℃、吸込ガス温度18℃、定格電圧±10%時の値を示します。
 (2)運転音は、反響の少ない無響室などの部屋で、製品正面より1m×1mの位置における値(Aスケール)を示します。(蒸発温度-10℃、周囲温度32℃)
 (3)逆止弁不付きの製品でポンプダウン回路を構成する場合は、オプション部品(TGS-2)(別売)をご使用ください。

●外形寸法図

(単位:mm)



●配線図



記号表

記号	名称	記号	名称	記号	名称
MC	電動機(圧縮機用)	CR	運転コンデンサ	20A	電磁弁コイル(液インジェクション用)
MFC	電動機(凝縮器送風機用)	OLR	過負荷保護器	ELB	漏電遮断器(現地配線)
52C	電磁接触器	63HL	高低圧力遮断装置	SW	運転スイッチ(現地配線)(サーモスタット)
ST	始動リレー	TB1	端子台	CS	電磁弁コイル(現地配線)(サーモOFF時直切り電磁弁)
CS	始動コンデンサ	49C	過熱防止サーモスタット		

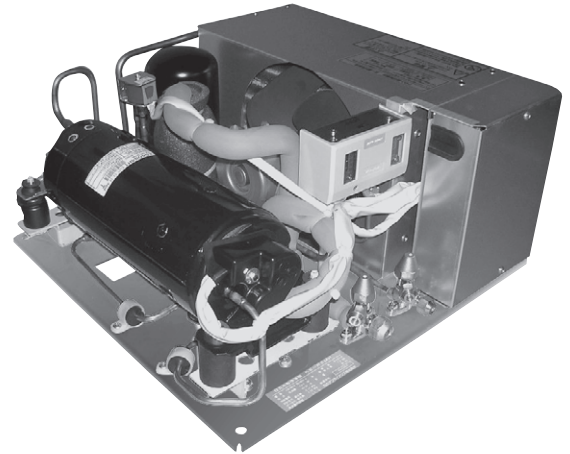
〈注記〉

1. 図中破線部分は、現地工事区分を示します。
2. 図中□、○、□、□は端子を示します。
3. 電源配線部には漏電遮断器を必ず取り付けてください。
4. ユニートを通电、運転しながら電気箱ふたの着脱は感電防止のため絶対に行わないでください。
5. 運転スイッチは端子台□と図の短絡線を外し、破線で示すごとく配線してください。配線する際は、接点以外の部品を取付けないでください。電磁接触器のチャタリング原因となります。
6. タブ端子に接続する際、リセプタクルにスリーブ(カバー)を被せてください。
7. サーモOFF時の直切り電磁弁を取付ける場合は、破線で示すごとく配線してください。
8. 図中L→、←Hは圧力上昇時作動方向(L:低圧側、H:高圧側)を示します。

KS-R7MT

中・低温用

●三相200V 500W 横型スクロール



R404A 屋内設置型(空冷式)

R404A 屋内設置型(空冷式)(背高シリーズ)

R404A 屋内設置型(水冷式)

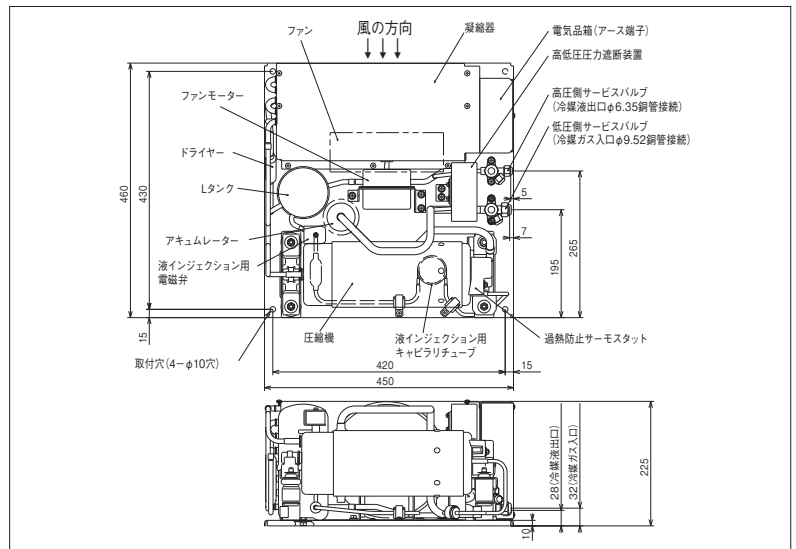
その他/関連事項/オプション部品

●標準仕様表 (50/60Hz)

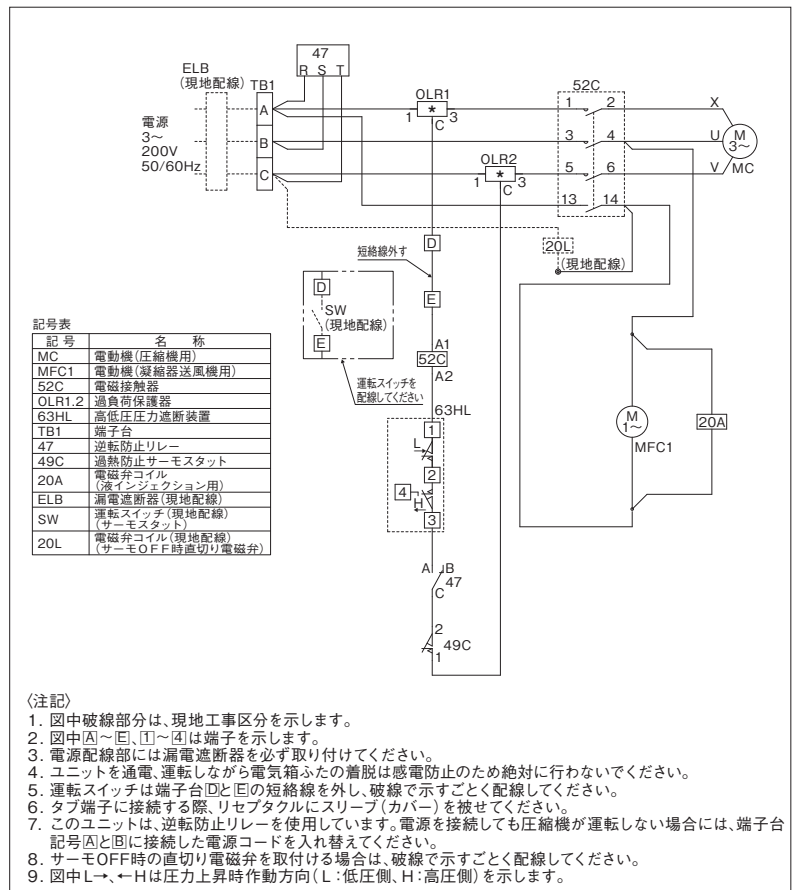
項目		型式	KS-R7MT	
用途	—	—	中・低温用	
呼称出力	W	—	500	
電源	—	—	三相 200V 50/60Hz	
使用冷媒	—	—	R404A	
使用範囲	蒸発温度 °C	—	-45~-5	
	周囲温度 °C	—	0~40	
始動電流	A	—	21/20	
最大運転電流 ^(注1)	A	—	3.8/4.0	
圧縮機	型式	—	ZS5011T1	
	気筒容積	mL/rev	11.1	
	冷凍機油	種類	—	HAF68D1
		封入量	L	0.55
	冷却方式	—	強制通風+液インジェクション	
凝縮器	型式	—	クロスフィンパイプ式	
	ファンモーター出力	W	10	
	ファン径	mm	φ204	
出荷時の冷媒封入量	kg	—	1.2	
許容冷媒封入量	kg	—	1.6	
Lタンク内容積	L	—	1.1	
アキュムレーター内容積	L	—	0.30	
ドライヤー	—	—	モレキュラシーブSXH-9	
配管径	ガス入口	mm	φ9.52	
	液出口	mm	φ6.35	
保護装置	—	—	高低圧圧力遮断装置	
	—	—	オーバードリレー(OLR)	
	—	—	過熱防止サーモスタット(OHR)	
	—	—	逆転防止リレー	
外形寸法	幅	mm	450	
	奥行	mm	460	
	高さ	mm	225	
製品質量	kg	—	30	
運転音 ^(注2)	dB	—	45/47	
逆止弁 ^(注3)	—	—	不付き	

注(1)最大運転電流は、蒸発温度-5℃、周囲温度40℃、吸込ガス温度18℃、定格電圧±10%時の値を示します。
 (2)運転音は、反響の少ない無響室などの部屋で、製品正面より1m×1mの位置における値(Aスケール)を示します。(蒸発温度-10℃、周囲温度32℃)
 (3)逆止弁不付きの製品でポンプダウン回路を構成する場合は、オプション部品(TGS-2)(別売)をご使用ください。

●外形寸法図 (単位:mm)



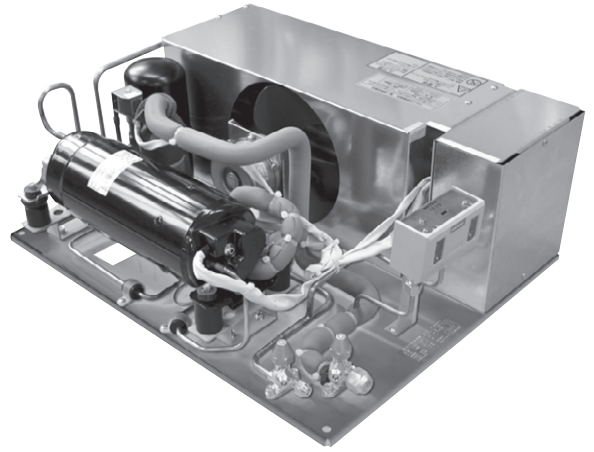
●配線図



KS-R8MH

中・低温用

●单相100V 600W 横型スクロール



●標準仕様表

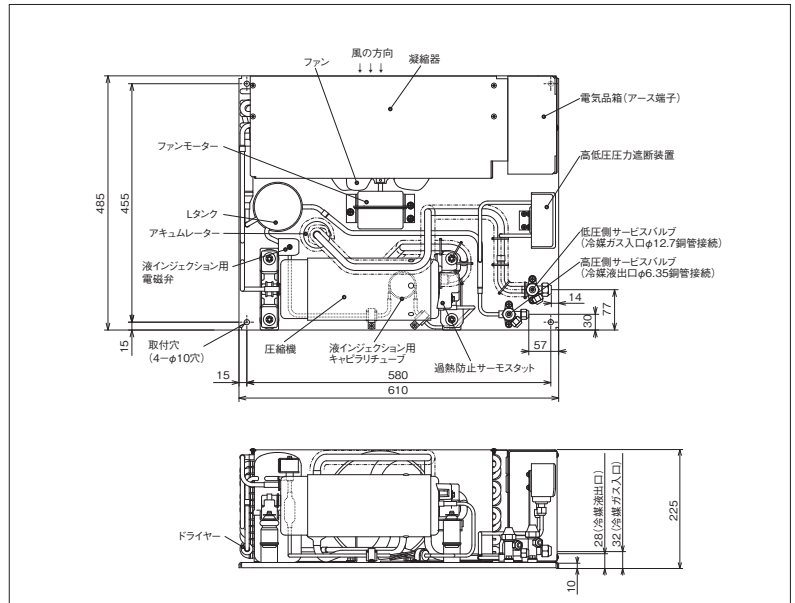
(50 / 60Hz)

項目		型式	KS-R8MH	
用途	—		中・低温用	
呼称出力	W		600	
電源	—		单相 100V 50/60Hz	
使用冷媒	—		R404A	
使用範囲	蒸発温度	℃	-45~-5	
	周囲温度	℃	0~40	
始動電流	A		48/47	
最大運転電流 ^(注1)	A		14.5/16.0	
圧縮機	型式	—	ZS6013H4	
	気筒容積	mL/rev	12.5	
	冷凍機油	種類	—	HAF68D1
		封入量	L	0.55
冷却方式	—		強制通風+液インジェクション	
凝縮器	型式	—	クロスフィンパイプ式	
	ファンモーター出力	W	10	
	ファン径	mm	φ204	
出荷時の冷媒封入量	kg		1.3	
許容冷媒封入量	kg		1.6	
Lタンク内容積	L		1.1	
アキュムレーター内容積	L		0.30	
ドライヤー	—		モレキュラシーブスXH-9	
配管径	ガス入口	mm	φ12.7	
	液出口	mm	φ6.35	
保護装置	—		高低圧圧力遮断装置	
	—		オーバードリレー (OLR)	
	—		過熱防止サーモスタット (OHR)	
外形寸法	幅	mm	610	
	奥行	mm	485	
	高さ	mm	225	
製品質量	kg		33	
運転音 ^(注2)	dB		45/47	
逆止弁 ^(注3)	—		不付き	

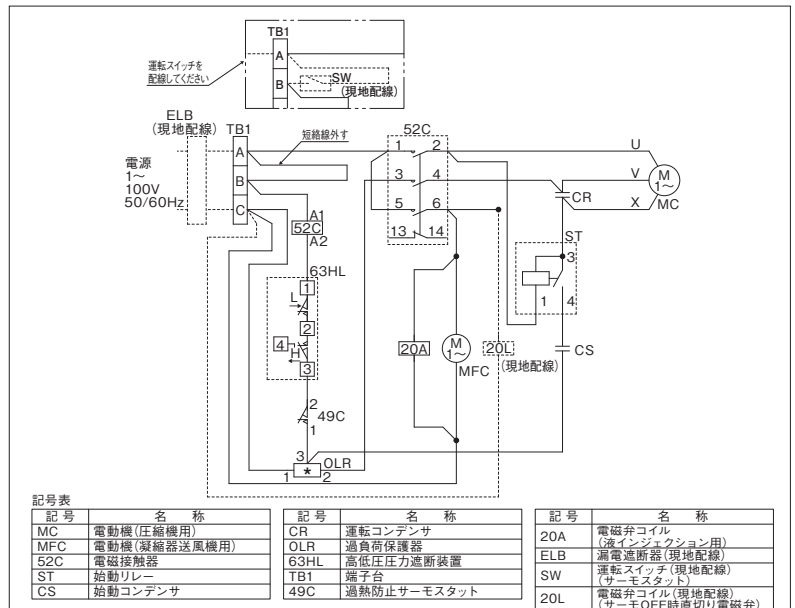
注(1)最大運転電流は、蒸発温度-5℃、周囲温度40℃、吸込ガス温度18℃、定格電圧±10%時の値を示します。
 (2)運転音は、反響の少ない無響室などの部屋で、製品正面より1m×1mの位置における値(Aスケール)を示します。(蒸発温度-10℃、周囲温度32℃)
 (3)逆止弁不付きの製品でポンプダウン回路を構成する場合は、オプション部品(TGS-1)(別売)をご使用ください。

●外形寸法図

(単位:mm)



●配線図



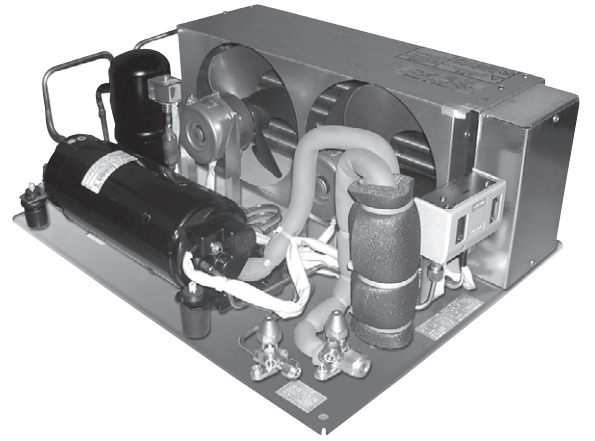
(注記)

1. 図中破線部分は、現地工事区分を示します。
2. 図中[A]~[C]、[1]~[4]は端子を示します。
3. 電源配線部には漏電遮断器を必ず取り付けてください。
4. ユニットを通電、運転しながら電気箱ふたの着脱は感電防止のため絶対に行わないでください。
5. 運転スイッチは端子台[A]と[B]の短絡線を外し、破線で示すごとく配線してください。配線の際は、接点以外の部品を取付けないでください。電磁接触器のチャタリング原因となります。
6. タブ端子に接続する際、リセプタクルにスリーブ(カバー)を被せてください。
7. サーモOFF時の直切り電磁弁を取付ける場合は、破線で示すごとく配線してください。
8. 図中L→、←Hは圧力上昇時作動方向(L:低圧側、H:高圧側)を示します。

KS-R8MT

中・低温用

●三相200V 600W 横型スクロール



R404A 屋内設置型(空冷式)

R404A 屋内設置型(空冷式)(背高シリーズ)

R404A 屋内設置型(水冷式)

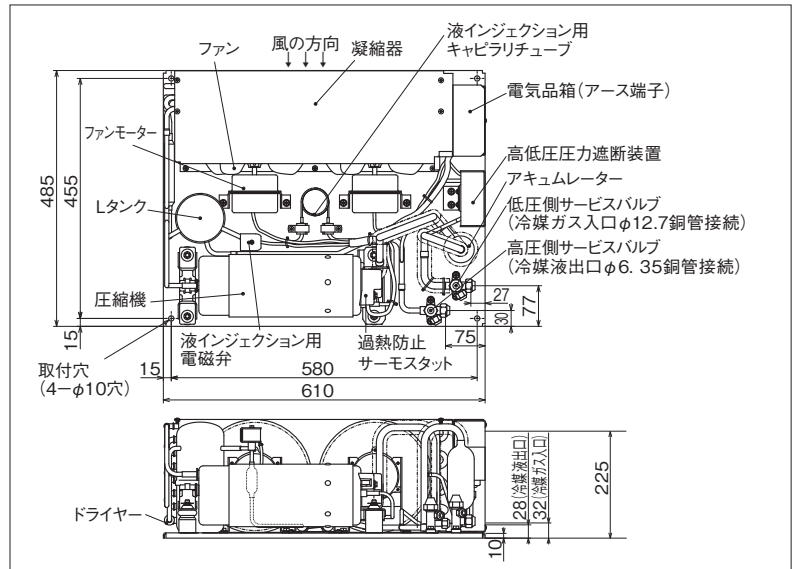
その他/関連事項/オプション部品

●標準仕様表 (50/60Hz)

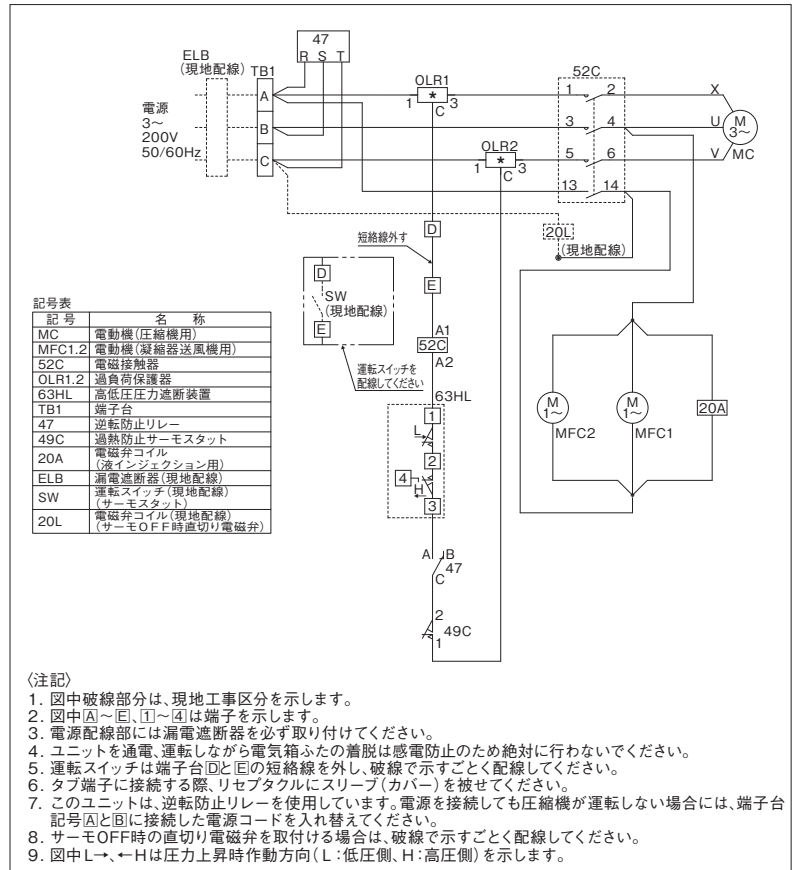
項目		型式	KS-R8MT
用途	—	—	中・低温用
呼称出力	W	—	600
電源	—	—	三相 200V 50/60Hz
使用冷媒	—	—	R404A
使用範囲	蒸発温度	°C	-45~-5
	周囲温度	°C	0~40
	始動電流	A	22/21
最大運転電流 ^(注1)	—	—	4.4/5.0
	型式	—	ZS6013T1
圧縮機	気筒容積	mL/rev	12.5
	冷凍機油	種類	HAF68D1
		封入量	L
冷却方式	—	—	強制通風+液インジェクション
凝縮器	型式	—	クロスフィンパイプ式
	ファンモーター出力	W	10×1個+8×1個
	ファン径	mm	φ204×2枚
出荷時の冷媒封入量	kg	—	1.3
許容冷媒封入量	kg	—	1.6
Lタンク内容積	L	—	1.1
アキュムレーター内容積	L	—	0.30
ドライヤー	—	—	モレキュラシーブSXH-9
配管径	冷媒ガス入口	mm	φ12.7
	液出口	mm	φ6.35
保護装置	—	—	高低圧圧力遮断装置
	—	—	オーバーロードリレー(OLR)
	—	—	過熱防止サーモスタット(OHR)
外形寸法	幅	mm	610
	奥行	mm	485
	高さ	mm	225
製品質量	kg	—	33
運転音 ^(注2)	dB	—	51/52
逆止弁 ^(注3)	—	—	不付き

注(1)最大運転電流は、蒸発温度-5℃、周囲温度40℃、吸込ガス温度18℃、定格電圧±10%時の値を示します。
 (2)運転音は、反響の少ない無響室などの部屋で、製品正面より1m×1mの位置における値(Aスケール)を示します。(蒸発温度-10℃、周囲温度32℃)
 (3)逆止弁不付きの製品でポンプダウン回路を構成する場合は、オプション部品(TGS-1)(別売)をご使用ください。

●外形寸法図 (単位:mm)



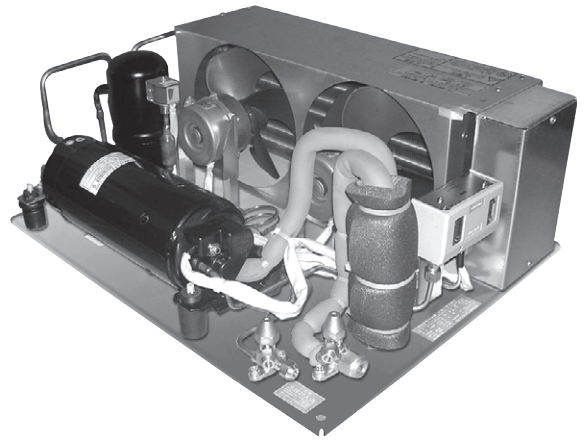
●配線図



KS-R10MT

中・低温用

●三相200V 750W 横型スクロール

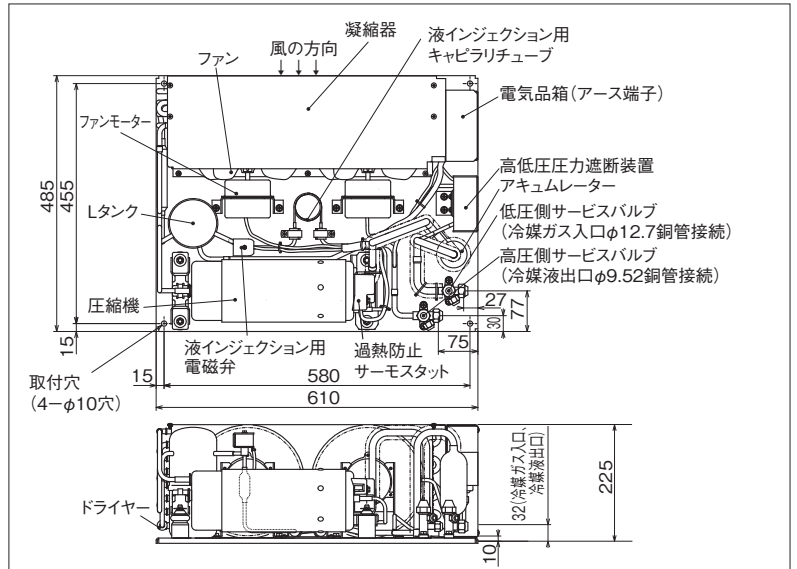


●標準仕様表 (50 / 60Hz)

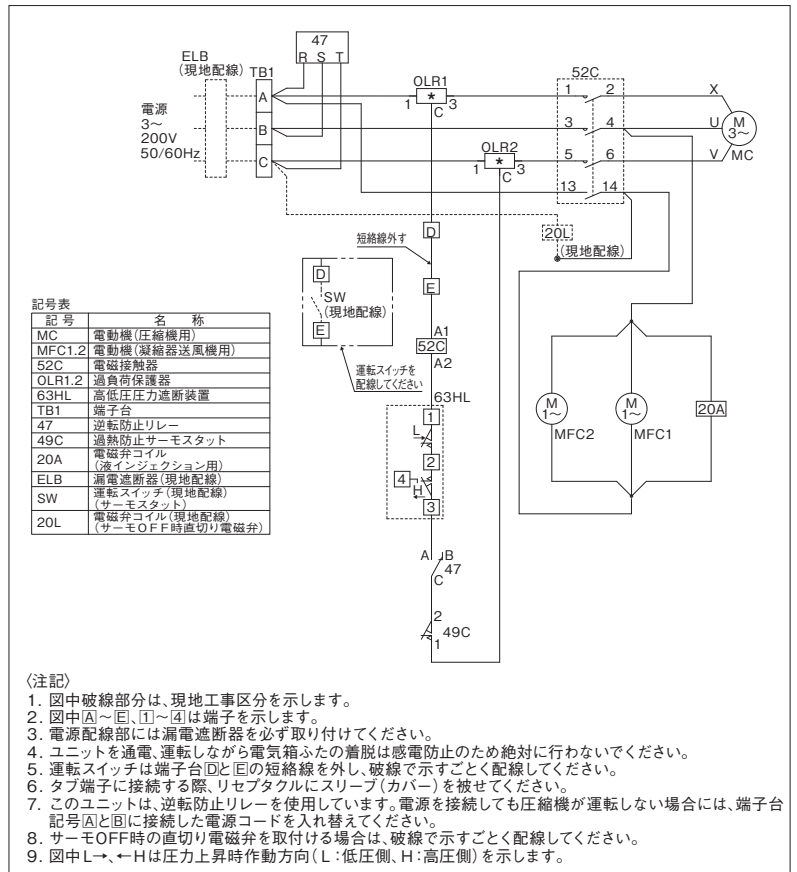
項目		型式	KS-R10MT
用途	—	—	中・低温用
呼称出力	W	—	750
電源	—	—	三相 200V 50/60Hz
使用冷媒	—	—	R404A
使用範囲	蒸発温度	℃	-45~-5
	周囲温度	℃	0~40
始動電流	A	—	22/21
最大運転電流 ^(注1)	—	—	5.2/6.1
	型式	—	ZS7516T1
圧縮機	気筒容積	mL/rev	15.9
	冷凍機油	種類	HAF68D1
		封入量	L
冷却方式	—	—	強制通風+液インジェクション
凝縮器	型式	—	クロスフィンパイプ式
	ファンモーター出力	W	10×1個+8×1個
	ファン径	mm	φ204×2枚
出荷時の冷媒封入量	kg	—	1.4
許容冷媒封入量	kg	—	1.7
Lタンク内容積	L	—	1.1
アキュムレーター内容積	L	—	0.30
ドライバー	—	—	モレキュラシープスXH-9
配管径	ガス入口	mm	φ12.7
	液出口	mm	φ9.52
保護装置	—	—	高圧圧力遮断装置
	—	—	オーバーロードリレー (OLR)
	—	—	過熱防止サーモスタット (OHR)
	—	—	逆転防止リレー
外形寸法	幅	mm	610
	奥行	mm	485
	高さ	mm	225
製品質量	kg	—	33
運転音 ^(注2)	dB	—	51/52
逆止弁 ^(注3)	—	—	不付き

注(1) 最大運転電流は、蒸発温度-5℃、周囲温度40℃、吸込ガス温度18℃、定格電圧±10%時の値を示します。
 (2) 運転音は、反響の少ない無響室などの部屋で、製品正面より1m×1mの位置における値 (Aスケール) を示します。(蒸発温度-10℃、周囲温度32℃)
 (3) 逆止弁不付きの製品でポンプダウン回路を構成する場合は、オプション部品 (TGS-1) (別売) をご使用ください。

●外形寸法図 (単位:mm)



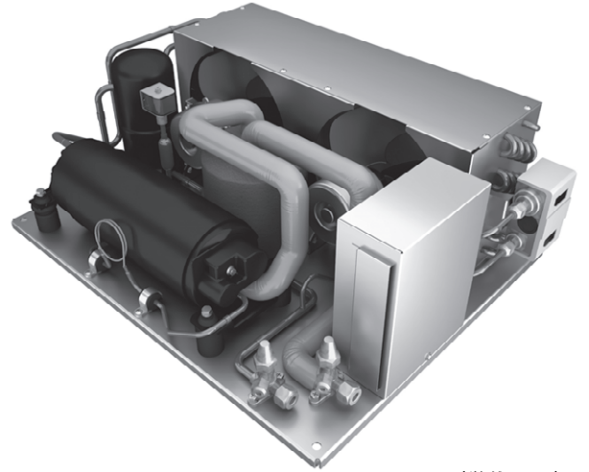
●配線図



KS-R13MT1

中・低温用

●三相200V 1,000W 横型スクロール



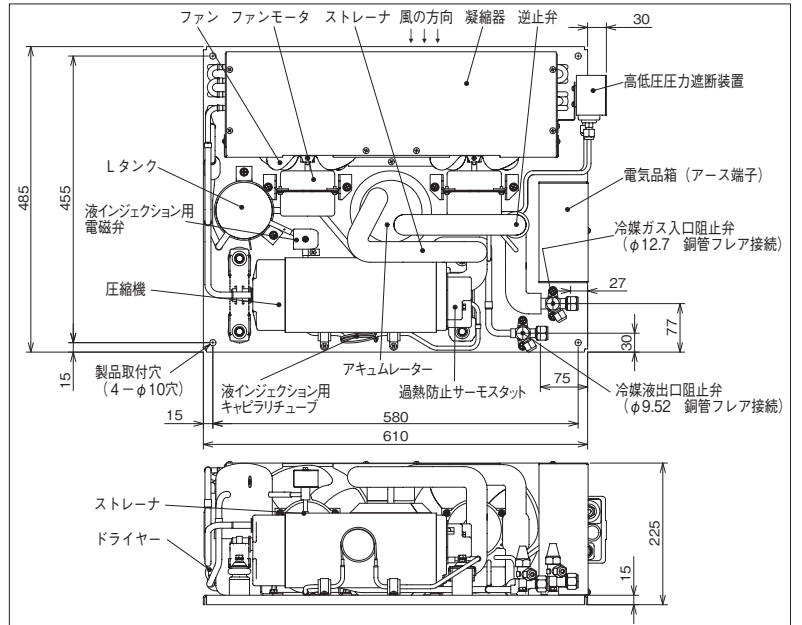
R404A 屋内設置型(空冷式) R404A 屋内設置型(空冷式)(背高シリーズ) R404A 屋内設置型(水冷式) その他/関連事項/オプション部品

●標準仕様表 (50/60Hz)

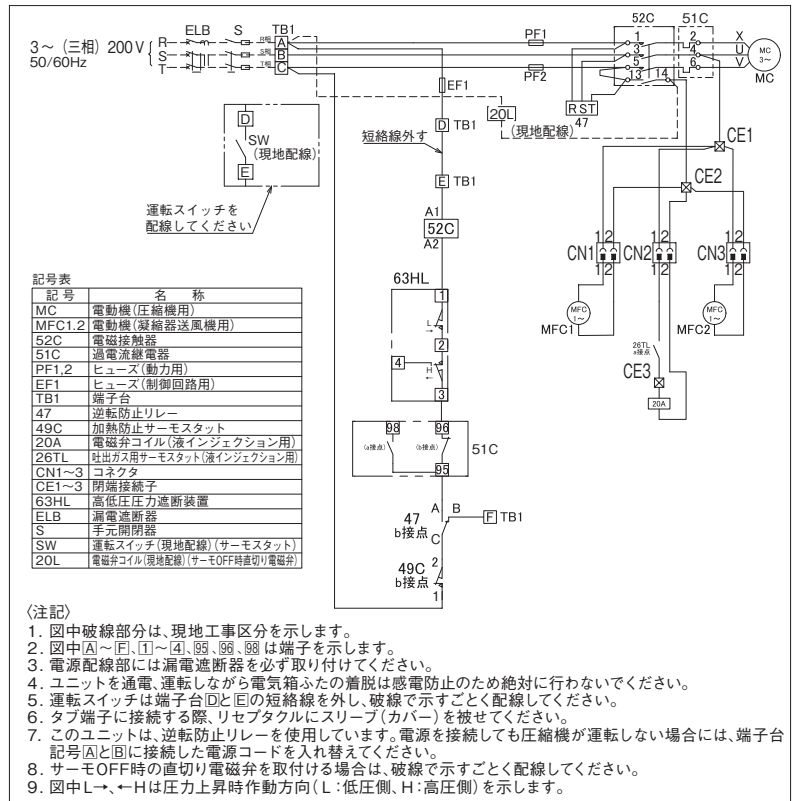
項目		型式	KS-R13MT1
用途	—		中・低温用
呼称出力	W		1,000
電源	—		三相 200V 50/60Hz
使用冷媒	—		R404A
使用範囲	蒸発温度	°C	-45~-5
	周囲温度	°C	0~40
始動電流	A		33/31
最大運転電流 ^(注2)	型式	—	ZS1120T2
	気筒容積	mL/rev	20.1
冷凍機油	種類	—	HAF68D1
	封入量	L	0.65
冷却方式	—		強制通風+液インジェクション
凝縮器	型式	—	クロスフィンパイプ式
	ファンモーター出力	W	10×1個+8×1個
ファン径	mm		φ204×2枚
出荷時の冷媒封入量	kg		1.5
許容冷媒封入量	kg		1.8
Lタンク内容積	L		1.1
アキュムレーター内容積	L		0.65
ドライヤー	—		モレキュラシープスXH-9
配管径	冷媒ガス入口	mm	φ12.7
	液出口	mm	φ9.52
保護装置	—		高低圧圧力遮断装置
	—		過熱防止サーモスタット(OHR)
	—		逆転防止リレー
	—		過電流継電器
外形寸法	幅	mm	610
	奥行	mm	485
	高さ	mm	225
製品質量	kg		33
運転音 ^(注3)	dB		52/54
逆止弁	—		付き

注(1)仕様表の表示値は一般社団法人日本冷凍空調工業会標準規格コンデンシングユニットJRA4019:2014で測定した値になります。
 (2)最大運転電流は、蒸発温度-5°C、周囲温度40°C、吸込ガス温度18°C、定格電圧±10%時の値を示します。
 (3)運転音は、反響の少ない無響室などの部屋で、製品正面より1m×1mの位置における値(Aスケール)を示します。(蒸発温度-10°C、周囲温度32°C)

●外形寸法図 (単位:mm)



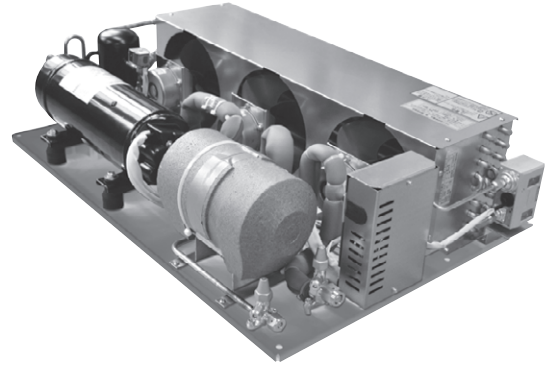
●配線図



KS-R15MT2

中・低温用

●三相200V 1,100W 横型スクロール

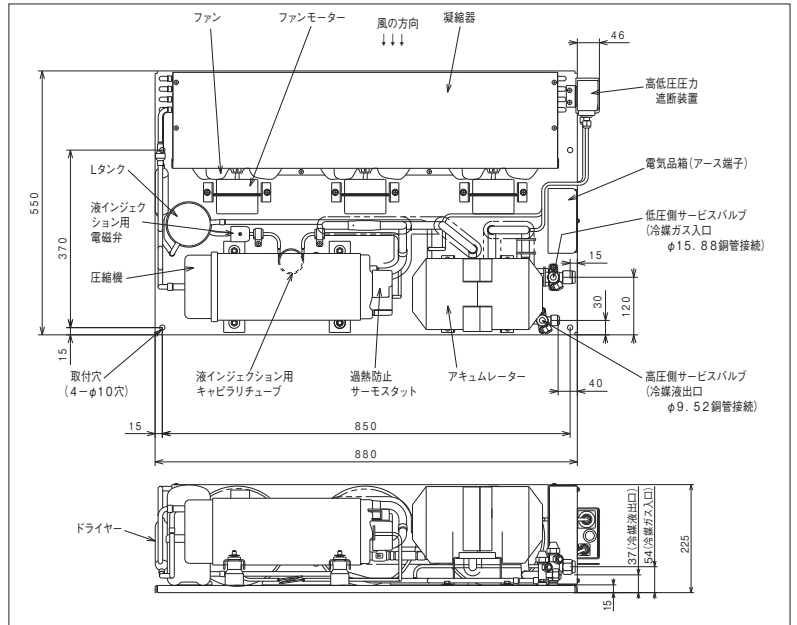


●標準仕様表 (50 / 60Hz)

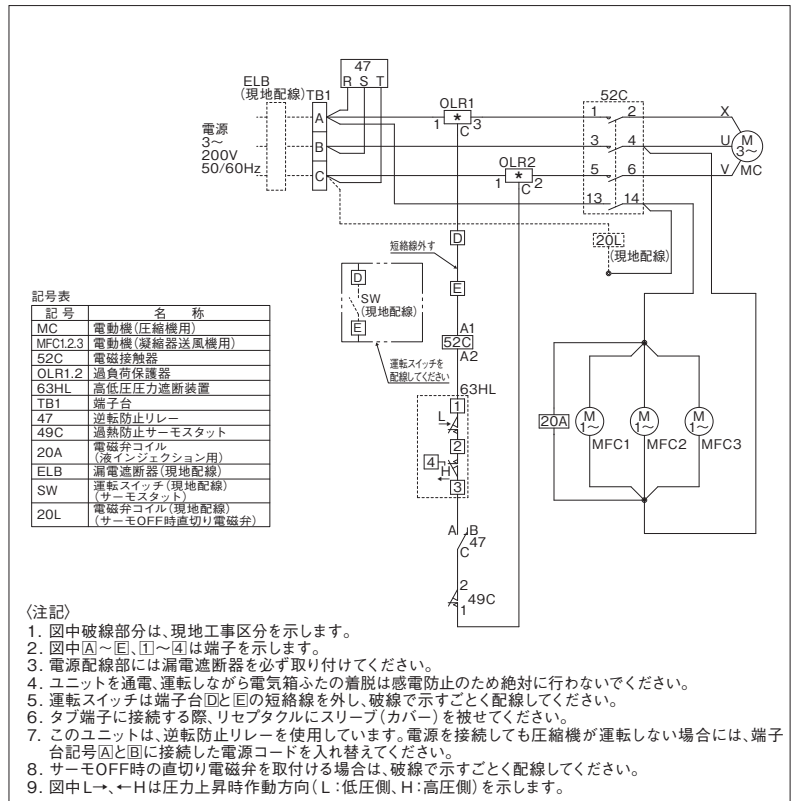
項目		型式	KS-R15MT2	
用途	—		中・低温用	
呼称出力	W		1,100	
電源	—		三相 200V 50/60Hz	
使用冷媒	—		R404A	
使用範囲	蒸発温度	℃	-45~-5	
	周囲温度	℃	0~40	
	始動電流	A	49/47	
最大運転電流 ^(注1)	A		7.5/8.0	
圧縮機	型式	—	DS1529T1	
	気筒容積	mL/rev	29.1	
	冷凍機油	種類	—	α68HES-H
		封入量	L	0.85
	冷却方式	—		強制通風+液インジェクション
凝縮器	型式	—	クロスフィンパイプ式	
	ファンモーター出力	W	10×2個+8×1個	
	ファン径	mm	φ204×3枚	
出荷時の冷媒封入量	kg		1.7	
許容冷媒封入量	kg		2.0	
Lタンク内容積	L		1.1	
アキュムレーター内容積	L		2.2	
ドライヤー	—		モレキュラシーブSXH-9	
配管径	ガス入口	mm	φ15.88	
	液出口	mm	φ9.52	
保護装置	—		高低圧圧力遮断装置	
	—		オーバーロードリレー(OLR)	
	—		過熱防止サーモスタット(OHR)	
	—		逆転防止リレー	
外形寸法	幅	mm	880	
	奥行	mm	550	
	高さ	mm	225	
製品質量	kg		58	
運転音 ^(注2)	dB		57/58	
逆止弁	—		付き	

注(1)最大運転電流は、蒸発温度-5℃、周囲温度40℃、吸込ガス温度18℃、定格電圧±10%時の値を示します。
 (2)運転音は、反響の少ない無響室などの部屋で、製品正面より1m×1mの位置における値(Aスケール)を示します。(蒸発温度-10℃、周囲温度32℃)

●外形寸法図 (単位:mm)



●配線図



R404A

屋内設置型(空冷式)

R404A

屋内設置型(空冷式)(背高シリーズ)

R404A

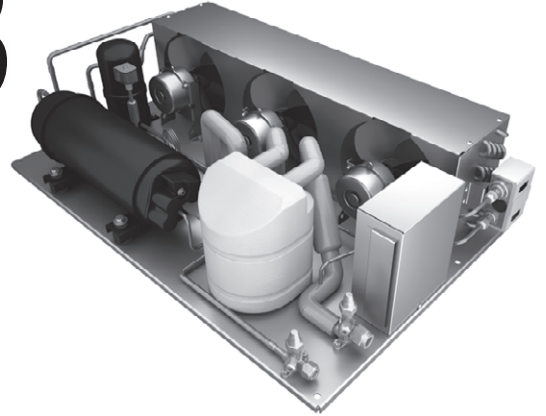
屋内設置型(水冷式)

その他/関連事項/オプション部品

KS-R20MT3

中・低温用

●三相200V 1,500W 横型スクロール



R404A 屋内設置型(空冷式)

R404A 屋内設置型(空冷式)(背高シリーズ)

R404A

屋内設置型(水冷式)

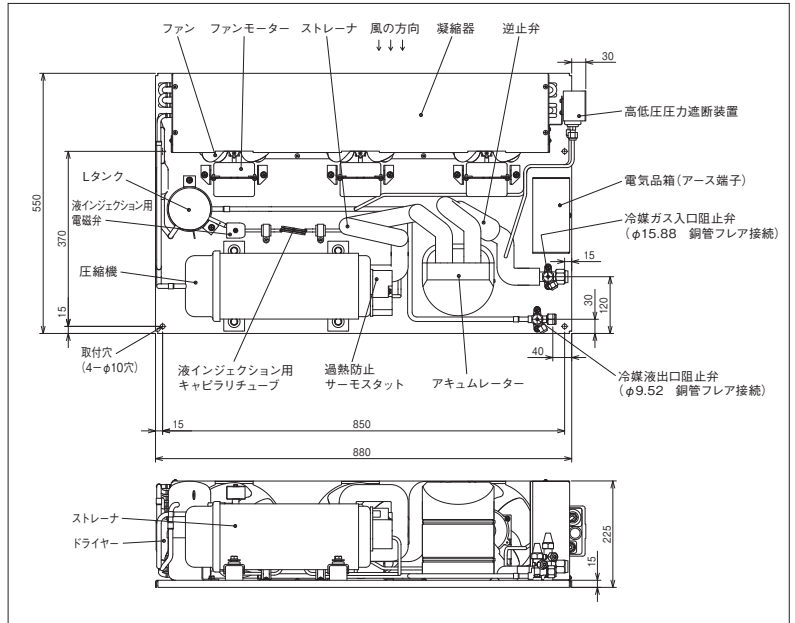
その他/関連事項/オプション部品

●標準仕様表 (50/60Hz)

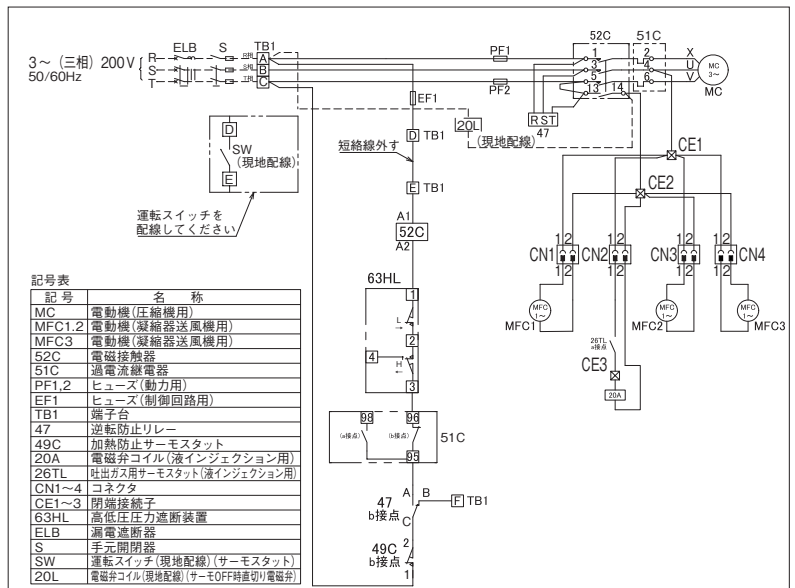
項目		型式	KS-R20MT3
用途	—		中・低温用
呼称出力	W		1,500
電源	—		三相 200V 50/60Hz
使用冷媒	—		R404A
使用範囲	蒸発温度	°C	-45~-5
	周囲温度	°C	0~40
	始動電流	A	55/52
最大運転電流 ^(注2)	型式	—	DS1836T1
	気筒容積	mL/rev	35.7
圧縮機	種類	—	α68HES-H
	封入量	L	0.85
	冷却方式	—	強制通風+液インジェクション
	型式	—	クロスフィンパイプ式
凝縮器	ファンモーター出力	W	10×2個+8×1個
	ファン径	mm	φ204×3枚
	出荷時の冷媒封入量	kg	2.0
許容冷媒封入量	kg		2.5
Lタンク内容積	L		1.1
アキュムレーター内容積	L		1.4
ドライバー	—		モレキュラシープスXH-9
冷媒管径	ガス入口	mm	φ15.88
	液出口	mm	φ9.52
保護装置	—		高低圧圧力遮断装置
	—		過熱防止サーモスタット(OHR)
	—		逆転防止リレー
	—		過電流継電器
外形寸法	幅	mm	880
	奥行	mm	550
	高さ	mm	225
製品質量	kg		50
運転音 ^(注3)	dB		57/58
逆止弁	—		付き

注(1)仕様表の表示値は一般社団法人日本冷凍空調工業会標準規格コンデンシングユニットJRA4019:2014で測定した値になります。
 (2)最大運転電流は、蒸発温度-5°C、周囲温度40°C、吸込ガス温度18°C、定格電圧±10%時の値を示します。
 (3)運転音は、反響の少ない無響室などの部屋で、製品正面より1m×1mの位置における値(Aスケール)を示します。(蒸発温度-10°C、周囲温度32°C)

●外形寸法図 (単位:mm)



●配線図

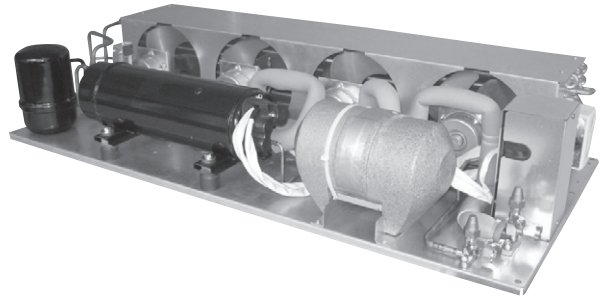


- 〈注記〉
- 図中破線部分は、現地工事区分を示します。
 - 図中[A]~[I]、[1]~[4]、[95]、[96]、[98]は端子を示します。
 - 電源配線には漏電遮断器を必ず取り付けてください。
 - ユニットを通电、運転しながら電気箱ふたの着脱は感電防止のため絶対に行わないでください。
 - 運転スイッチは端子台①と②の短絡線を外し、破線で示すごとく配線してください。
 - タブ端子に接続する際、リセプタクルにスリーブ(カバー)を被せてください。
 - このユニットは、逆転防止リレーを使用しています。電源を接続しても圧縮機が運転しない場合は、端子台記号[A]と[B]に接続した電源コードを入れ替えてください。
 - サーモOFF時の直切り電磁弁を取付ける場合は、破線で示すごとく配線してください。
 - 図中L→、←Hは圧力上昇時作動方向(L:低圧側、H:高圧側)を示します。

KS-R30MT

中・低温用

●三相200V 2,200W 横型スクロール

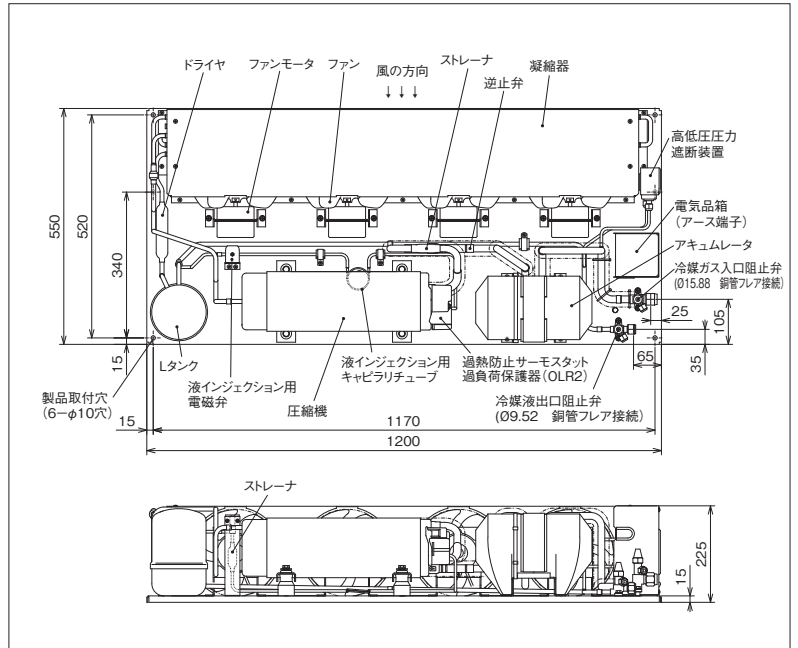


●標準仕様表 (50 / 60Hz)

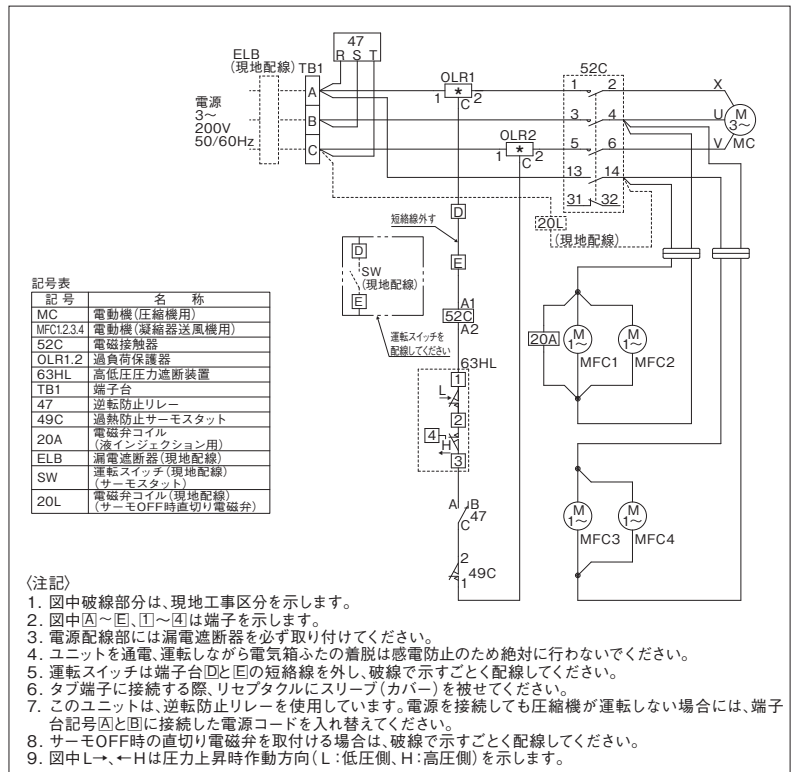
項目		型式	KS-R30MT	
用途	—	—	中・低温用	
呼称出力	W	—	2,200	
電源	—	—	三相 200V 50/60Hz	
使用冷媒	—	—	R404A	
使用範囲	蒸発温度	℃	-45~-5	
	周囲温度	℃	0~40	
始動電流	A	—	77/73	
最大運転電流 ^(注1)	A	—	12.5/14.5	
圧縮機	型式	—	DS2244T1	
	気筒容積	mL/rev	44.2	
	冷凍機油	種類	—	α68HES-H
		封入量	L	1.15
冷却方式	—	—	強制通風+液インジェクション	
凝縮器	型式	—	クロスフィンパイプ式	
	ファンモーター出力	W	10×2個+8×2個	
	ファン径	mm	φ204×4枚	
出荷時の冷媒封入量	kg	—	3.5	
許容冷媒封入量	kg	—	4.0	
Lタンク内容積	L	—	2.1	
アキュムレーター内容積	L	—	2.2	
ドライヤー	—	—	モレキュラシーブスXH-9	
配冷媒管径	ガス入口	mm	φ15.88	
	液出口	mm	φ9.52	
保護装置	—	—	高低圧圧力遮断装置	
	—	—	オーバードリレー(OLR)	
	—	—	過熱防止サーモスタット(OHR)	
	—	—	逆転防止リレー	
外形寸法	幅	mm	1200	
	奥行	mm	550	
	高さ	mm	225	
製品質量	kg	—	75	
運転音 ^(注2)	dB	—	60/63	
逆止弁	—	—	付き	

注(1)最大運転電流は、蒸発温度-5℃、周囲温度40℃、吸込ガス温度18℃、定格電圧±10%時の値を示します。
 (2)運転音は、反響の少ない無響室などの部屋で、製品正面より1m×1mの位置における値(Aスケール)を示します。(蒸発温度-10℃、周囲温度32℃)

●外形寸法図 (単位:mm)



●配線図



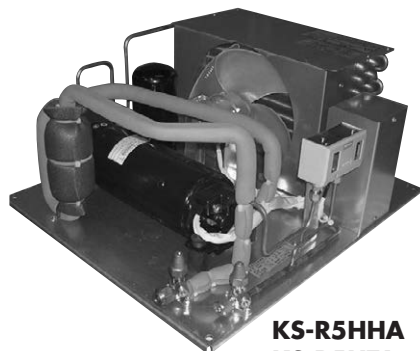
R404A 屋内設置型(空冷式)

R404A 屋内設置型(空冷式)(背高シリーズ)

R404A

屋内設置型(水冷式)

その他/関連事項/オプション部品



KS-R5HHA
KS-R5HTA



KS-R10MTA



KS-R13MTA

●標準仕様表

(50 / 60Hz)

項目		型式	KS-R5HHA	KS-R5HTA	KS-R8HHA	KS-R8HTA	KS-R10HTA	KS-R10MTA	KS-R13MTA	
用途	—		高温用			中・低温用				
呼称出力	W		400			600		750		1,100
電源	—		単相 100V 50/60Hz	三相 200V 50/60Hz	単相 100V 50/60Hz	三相 200V 50/60Hz				
使用冷媒	—		R404A							
使用範囲	蒸発温度	°C	-10~+10				-45~-5			
	周囲温度	°C	0~40							
始動電流	A		40/39	21/20	48/47	21/20	22/21	22/21	33/31	
最大運転電流 ^(注2)	A		8.5/7.5	3.2/2.9	13.0/15.3	3.8/3.9	4.8/5.2	4.7/4.8	5.6/6.5	
圧縮機	型式	—	ZS4084H3	ZS4084T1	ZS6013H4	ZS6013T1	ZS7516T1	ZS7516T1	ZS1120T2	
	気筒容積	mL/rev	8.4			12.5		15.8		20.1
	冷凍機油	種類	HAF68D1							
		封入量	L	0.55						0.65
冷却方式	—	強制通風					強制通風+液インジェクション			
凝縮器	型式	—	クロスフィンパイプ式							
	ファンモーター出力	W	10							
	ファン径	mm	φ250							
出荷時の冷媒封入量	kg		1.0		1.3		1.4		1.5	
許容冷媒封入量	kg		1.5		1.6		1.7		1.8	
Lタンク内容積	L		1.1							
アキュムレーター内容積	L		0.32							0.64 (0.32+0.32)
ドライヤー	—		フィルタードライヤー-DML052 (付属品)				フィルタードライヤー-DML053 (付属品)			
配管径	ガス入口	mm	φ9.52			φ12.7				
	液出口	mm	φ6.35					φ9.52		
保護装置	—	—	高低圧圧力遮断装置							
	—	—	オーバーロードリレー (OLR)							
	—	—	過熱防止サーモスタット (OHR)							
	—	—	—	逆転防止リレー	—	逆転防止リレー				
外形寸法	幅	mm	530						565	
	奥行	mm	620						650	
	高さ	mm	275						275	
製品質量	kg		35				36		39	
運転音 ^(注3)	dB		55/56							
逆止弁 ^(注4)	—		不付き							

注(1)工場出荷時に制限量の冷媒を封入してありますので、現地での冷媒封入は不要です。(配管長10m以下)

(2)最大運転電流は、蒸発温度0°C、周囲温度32°C時の運転電流を示します。

(3)運転音は、反響の少ない無響室で、製品正面1m×1mの位置における値(Aスケール)を示します。(蒸発温度0°C、周囲温度32°C時)実際の据付状態では、周囲の反響などの影響を受け、表示値より大きくなるのが普通です。

(4)逆止弁不付きの製品でポンプダウン回路を構成する場合は、オプション部品(TGS-1、2)(別売品)をご使用ください。

R404A
屋内設置型(空冷式)

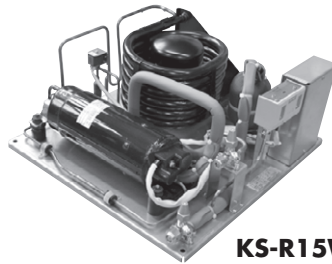
R404A
屋内設置型(空冷式)〈背高シリーズ〉

R404A
屋内設置型(水冷式)

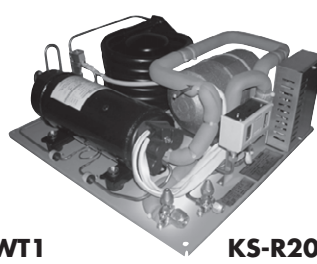
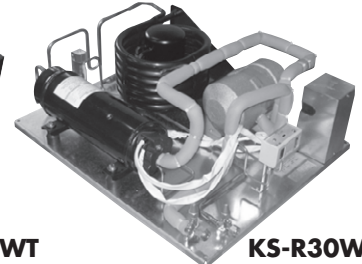
その他/関連事項/オプション部品



KS-R5WT1



KS-R15WT1

KS-R20WT
KS-R25WT

KS-R30WT

●標準仕様表

(50 / 60Hz)

項目		型式	KS-R5WT1	KS-R8WT1	KS-R10WT1	KS-R15WT1	KS-R20WT	KS-R25WT	KS-R30WT	
用途	—		中・低温用							
呼称出力	W		400	600	750	1,100	1,500	1,800	2,200	
電源	—		三相 200V 50/60Hz							
使用冷媒	—		R404A							
使用範囲	蒸発温度 ^(注6)	°C	-45 ~ -5 (10)							
	周囲温度	°C	0 ~ 40							
始動電流	A		20/19		21/20	33/31	47/45	53/50	73/69	
最大運転電流 ^(注1)	A		2.7/2.1	3.4/3.7	4.0/4.5	4.8/4.5	5.8/6.5	7.5/7.0	12.5/14.5	
圧縮機	型式	—	ZS4084T1	ZS6013T1	ZS7516T1	ZS1120T4	DS1529T1	DS1836T1	DS2244T1	
	気筒容積	mL/rev	8.4	12.5	15.9	20.1	29.1	35.7	44.2	
	冷凍機油	種類	—	HAF68D1				α68HES-H		
		封入量	L	0.55			0.65	0.85		1.15
冷却方式	—		自然対流+液インジェクション							
凝縮器	型式	—	二重管式							
	冷却水量 ^(注2)	m ³ /h	0.34/0.47	0.30/0.38	0.30/0.37	0.32/0.36	0.38/0.43	0.51/0.55	0.74/0.84	
	最大冷却水量 ^(注3)	m ³ /h	0.76				1.26			1.83
	管内水速 ^(注3)	m/s	2.2 以下で使用してください				—			
	水圧 ^(注3)	MPa	1.0 以下で使用してください				—			
水配管接続管径	—		Rc1/2						Rc3/4	
出荷時の冷媒封入量	kg	1.0	1.3	1.4	1.5	1.7	2.0	2.5	3.5	
許容冷媒封入量	kg	1.5	1.6	1.7	1.8	2.0	2.5	4.0	4.0	
Lタンク内容積	L		1.1			2.2			2.4	
アキュムレーター内容積	L		0.3			0.375	2.20			
ドライヤー	—		モレキュラシーブス XH-9			フィルタードライヤー DML053 型(付属品)	モレキュラシーブス XH-9			
配管径	ガス入口	mm	φ9.52	φ12.7			φ15.88			
	液出口	mm	φ6.35			φ9.52				
保護装置	—		高低圧圧力遮断装置							
	—		オーバーロードリレー (OLR)							
	—		過熱防止サーモスタット (OHR)							
	—		逆転防止リレー							
外形寸法	幅	mm	460			520	620		800	
	奥行	mm	450			550			650	
	高さ	mm	220			225		263		
製品質量	kg	25	26	27	36	50		65		
運転音 ^(注4)	dB	38/40			39/41	40/42		45/47		
逆止弁 ^(注5)	—	不付き						付き		

注(1)最大運転電流は、蒸発温度-5℃、凝縮温度35℃、周囲温度40℃、吸込ガス温度18℃、定格電圧±10%時の値を示します

(2)冷却水量は入口冷却水温24℃、凝縮温度35℃、蒸発温度-10℃時で制水弁付きの値を示します。

周囲温度、冷却水温が変化した場合、凝縮温度が変動し冷却不良などの事故の原因となりますので、凝縮温度を一定に維持する方法として制水弁の使用を推奨致します。

(3)最大冷却水量、管内水速、水圧は仕様表記値以下で使用してください。凝縮器からのガス漏れの原因になります。

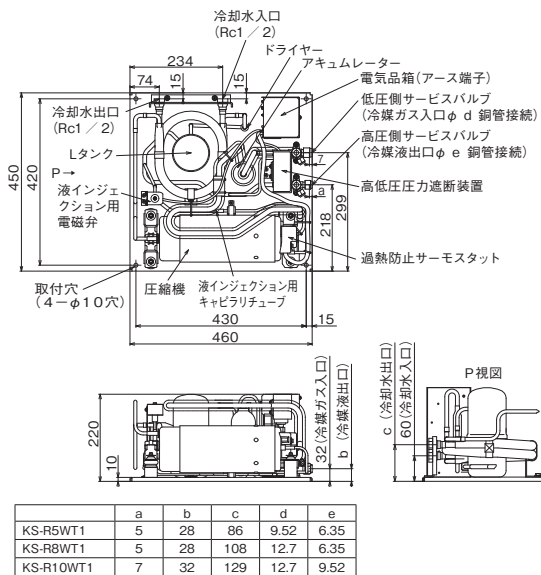
(4)運転音は、反響の少ない無響室などの部屋で、製品正面より1m×1mの位置における値(Aスケール)を示します。(蒸発温度-10℃、周囲温度32℃)

(5)逆止弁不付きの製品でポンプダウン回路を構成する場合は、オプション部品(TGS-1.2)(別売品)をご使用ください。

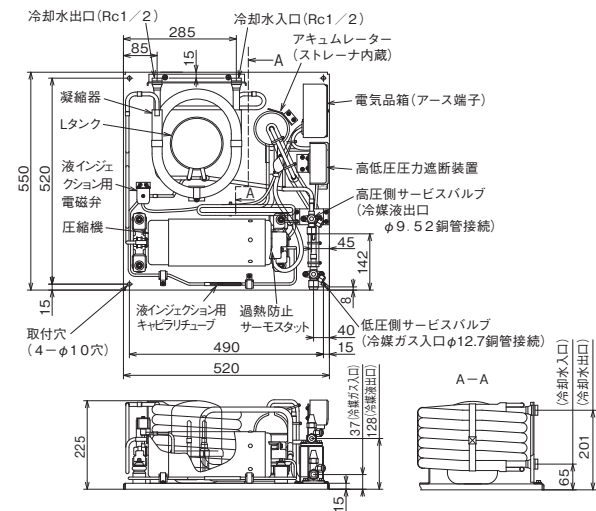
(6)本機は蒸発温度+10℃まで使用できます。

※循環水、補給水の水質基準はP21をご参照下さい。

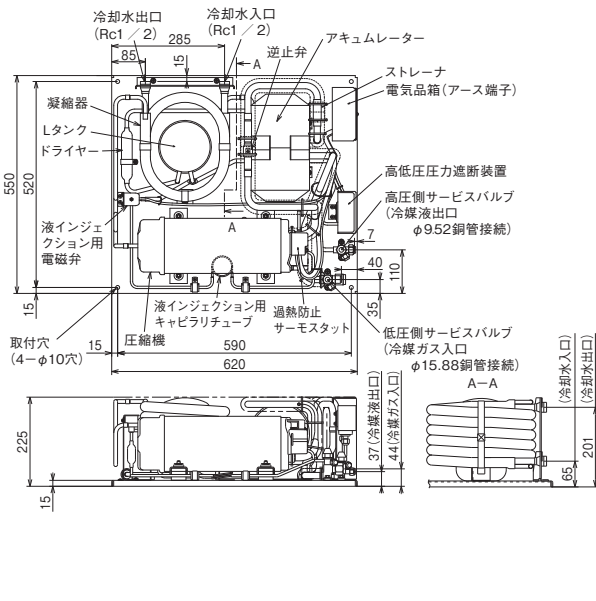
KS-R5WT1, KS-R8WT1, KS-R10WT1



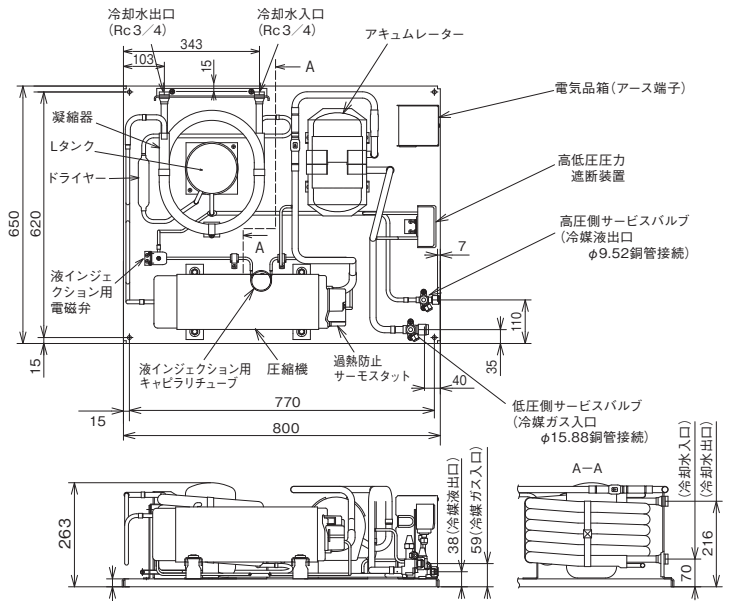
KS-R15WT1



KS-R20WT, KS-R25WT



KS-R30WT



●配線図

KS-R5WT1, KS-R8WT1, KS-R10WT1, KS-R15WT1, KS-R20WT, KS-R25WT

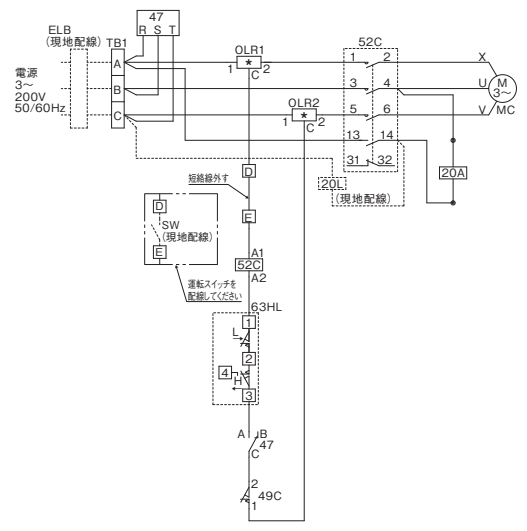
記号	名称
MC	電動機 (圧縮機用)
52C	電磁接触器
OLR1, 2	過負荷保護器
63HL	高低圧圧力遮断装置
TB1	端子台
47	逆転防止リレー
49C	過熱防止サーモスタット
20A	電磁弁コイル (液インジェクション用)
ELB	漏電遮断器 (現地配線)
SW	運転スイッチ (現地配線)
20L	電磁弁コイル (現場切り電磁弁)

(注記)

1. 図中破線部分は、現地工事区分を示します。
2. 図中④～⑩、⑪～⑭は端子を示します。
3. 電源配線部には漏電遮断器を必ず取り付けてください。
4. ユニットの通電、運転しながら電気箱ふたの着脱は感電防止のため絶対に行わないでください。
5. 運転スイッチは端子台⑩と⑭の短絡線を外し、破線で示すごとく配線してください。
6. タブ端子に接続する際、リセプタクルにスリーブ (カバー) を被せてください。
7. このユニットは、逆転防止リレーを使用しています。電源を接続しても圧縮機が運転しない場合には、端子台記号⑩と⑭に接続した電源コードを入れ替えてください。
8. サーモ OFF 時の直切り電磁弁を取付ける場合は、破線で示すごとく配線してください。
9. 図中L→、←Hは圧力上昇時作動方向 (L:低圧側、H:高圧側)を示します。



KS-R30WT



R404A

屋内設置型 (空冷式)

R404A

屋内設置型 (空冷式) (背高シリーズ)

R404A

屋内設置型 (水冷式)

その他 / 関連事項 / オプション部品

スクロール mini 冷凍機 使用基準

項目		機種	RHHA、RHTA (屋内用・空冷式)	RMT、RMT (A) (屋内用・水冷式)	RWT (屋内用・水冷式)	
冷媒			R404A			
蒸発温度使用範囲		°C	-10 ~ 10	-45 ~ -5	-45 ~ -5 (10)	
周囲温度使用範囲		°C	0 ~ 40	0 ~ 40	0 ~ 40	
定格電圧		V	100 または 200	100 または 200	200	
圧力条件	低圧側	MPa	0.33 ~ 0.72	0 ~ 0.42	0 ~ 0.42 (0.72)	
	高圧側	安定時	MPa	2.77 以下	2.77 以下	-
		過渡期	MPa	3.09 以下	3.09 以下	2.50 以下
	始動時の圧力		MPa	1.20 以下のバランス圧力		
	設計圧力	高圧側	MPa	3.1		
低圧側		MPa	1.7			
各部温度	圧縮機吸込ガス温度		°C	18 以下		
	圧縮機吐出ガス温度		°C	115 以下		
	圧縮機表面温度		°C	99 以下		
モーター コイル	標準条件運転		°C	99 以下		
	過負荷条件運転		°C	115 以下		
温度	電圧変動条件運転		°C	115 以下		
	電源電圧		%	定格電圧の±10%以内		
電圧不平衡率		%	2%以内			
最低始動電圧		%	定格電圧の85%以上			

注(1) 圧力遮断装置の作動値(高圧側)は保安上の問題がありますので変更しないでください。
 (2) 周囲温度は40°C以下で使用し、機会室は十分換気を行ってください。
 換気扇の容量は法定冷凍能力1トン当たり2.5G/min以上を基準にしてください。
 (3) 冷凍機の運転・停止の繰り返しは、1時間に6回以内、運転時間は3分以上、停止時間は3分以上になるよう各機器を調整してください。

(4) 圧力はゲージ圧力値です。
 (5) 蒸発温度および低圧側圧力は、一部の機種に()内の範囲があります。

(1) 循環水の水质基準

項目	水质基準	項目	水质基準
pH	6.5 ~ 8.2	鉄	1.0mgFe/L以下
電気伝導率	800 μ S/cm以下	銅	0.3mgCu/L以下
塩化物イオン	200mgCl ⁻ /L以下	硫化物イオン	検出されないこと
硫酸イオン	200mgSO ₄ ²⁻ /L以下	アンモニウムイオン	1.0mgNH ₄ ⁺ /L以下
酸消費量	100mgCaCO ₃ /L以下	残留塩素	0.3mgCl/L以下
全硬度	200mgCaCO ₃ /L以下	遊離炭酸	4.0mgCO ₂ /L以下
カルシウム硬度	150mgCaCO ₃ /L以下	安定度指数	6.0 ~ 7.0
イオン状シリカ	50mgSiO ₂ /L以下		

(2) 補給水の水质基準

項目	水质基準	項目	水质基準
pH	6.0 ~ 8.0	イオン状シリカ	30mgSiO ₂ /L以下
電気伝導率	300 μ S/cm以下	鉄	0.3mgFe/L以下
塩化物イオン	50mgCl ⁻ /L以下	銅	0.1mgCu/L以下
硫酸イオン	50mgSO ₄ ²⁻ /L以下	硫化物イオン	検出されないこと
酸消費量	50mgCaCO ₃ /L以下	アンモニウムイオン	0.1mgNH ₄ ⁺ /L以下
全硬度	70mgCaCO ₃ /L以下	残留塩素	0.3mgCl/L以下
カルシウム硬度	50mgCaCO ₃ /L以下	遊離炭酸	4.0mgCO ₂ /L以下

オプション部品 (別売品)

● フィルター

凝縮器用フィルターをオプション部品 (別売品) として設定しました。

型式	項目	適用冷凍機
F-R13MT1		KS-R13MT1
F-R20MT3		KS-R20MT3

● 逆止弁セット

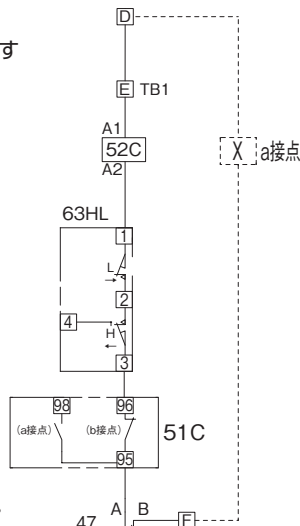
逆止弁不付きの製品でポンプダウン回路を構成する場合は、逆止弁セットを冷凍機の冷媒配管(ガス入口)に接続してください。

型式	項目	配管径	適用冷凍機
TGS-1	φ 12.7 mm		KS-R8MH,KS-R8MT,KS-R10MT
			KS-R8HHA,KS-R8HTA,KS-R10HTA,KS-R10MTA,KS-R13MTA
			KS-R8WT1,KS-R10WT1,KS-R15WT1
TGS-2	φ 9.52 mm		KS-R5MH,KS-R5MT,KS-R7MT
			KS-R5HHA,KS-R5HTA
			KS-R5WT1

警報回路出力について (KS-R13MT1,KS-R20MT3)

逆相検知の警報出力

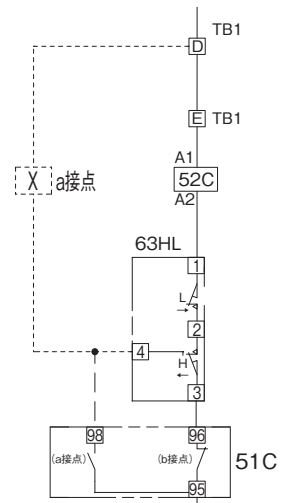
逆相検知を出力する際は、右図に示すように配線してください。



注(1) 図中区は補助継電器(現地配線)を示します。

過負荷(圧縮機過電流および高圧カット)の警報出力

過負荷(過電流および高圧カット)を出力する際は、右図に示すように配線してください。



注(1) 図中区は補助継電器(現地配線)を示します。
 (2) 51Cと63Hの両方またはいずれかを選択ください。

冷凍サイクル組立上の注意点

- 冷媒封入制限量の厳守 スクロールmini冷凍機は出荷時に規定の冷媒が封入されていますので再封入する必要はありません。ただし、配管が長くなった場合(5m以上)は取り扱い店または日立営業窓口までお問い合わせください。
- ポンプダウンについて スクロールmini冷凍機シリーズ(400W~1100W)でポンプダウン回路を組む場合は、オプション部品の逆止弁セット(別売品)をご使用ください。(KS-R13MT1を除く)
- 油戻の円滑化 油たまりのない冷凍サイクルとしてください。
- ゴミ、水分の管理 ゴミ・金属片などが、冷凍サイクル内に混入しないようにしてください。また水分は低圧側部分で50mg以下冷凍サイクル全体で200mg以下としてください。
- 蒸発器などの低圧側部品の管理 蒸発器など、パイプ加工時のパイプ内部に加工用油などを使用した場合は、加工用油の残り、洗浄液の残りが無いように十分な窒素ブローを行ってください。
- 冷凍サイクル内の真空度 真空引きは真空度133Pa(ゲージ圧力)以下の状態で30分以上行ってください。

逆止弁セット	TGS-1	φ12.7
	TGS-2	φ9.52

据付時のご注意

- 据付工事・電気工事および冷媒配管工事などは、専門業者に依頼してください。
- アースを確実に取り付けてください。感電・火災の原因となることがあります。
- 電線類は高温部(圧縮機・吐出ガス配管・凝縮器)および傷つきやすい部分に接触しないようにしてください。感電・火災の原因となることがあります。
- 配線施工のあとに必ず電路と大地間について絶縁抵抗を測定し、2MΩ以上あることを確認してください。感電・火災の原因となることがあります。
- 電線類は加熱防止のため配管などの断熱材の中を通さないでください。火災の原因となることがあります。
- 電源コードを踏んだり、はさんだりしないよう注意してください。感電・火災の原因となることがあります。
- 冷凍機を据え付ける場所や機械室には一般の人が容易に出入りできないような処置をしてください。また、設置後は安全カバーなどの安全処置をしてください。感電・火災の原因となることがあります。
- 冷凍機の周囲の空気は常に換気してください。換気の悪いところで冷媒が漏れますと酸素欠乏のおそれがあります。
- 屋内設置型の機種は、水の掛からない場所、湿気の少ない場所に設置してください。感電・火災の原因となることがあります。
- 電気工事は、「電気設備に関する技術基準」「内線規定」および、取扱説明書に従って施工し、必ず専用回路にし、D種接地工事を実施してください。
- 電源電圧は定格電圧の±10%以内を守ってください。電源電圧は高すぎても、低すぎても機械に悪い影響を及ぼします。また、電源容量が不足していると始動時に大幅な電圧降下を生じ、始動しないおそれがあります。

フロン類またはフロン類代替物質を使用する製品の環境影響度の目標達成度表示について

このフロンラベルはフロン排出抑制法に基づく指定製品の環境影響度として用いられている地球温暖化係数(GWP)について、定められた目標への達成度を表したもので、製品を選択するときの参考にしてください。コンデンシングユニット(冷凍機)は、出荷台数で加重平均した地球環境温暖化係数(GWP)の値が、目標年度(2025年度)において、目標値(1500)を上回らないことが製造事業者等に義務付けられています。当カタログのスクロールmini冷凍機は、環境影響度の目標達成度表示方法において、以下の区分となっています。

■当社対象スクロールmini冷凍機(R404A冷媒使用機種)のフロンラベル



●当カタログの対象製品

◆KS-R30MT ◆KS-R25WT ◆KS-R30WT

〈当カタログにおけるフロンラベル表示の除外製品について〉

圧縮機の定格出力(呼称出力)が1.5kW以下のものは、フロンラベルの指定製品の対象外となります。

フロンラベル(簡易版)

当カタログ内に記載の右記のラベルは、フロンラベルの簡易版となります。



●注意

冷凍機器は、その機器に封入する冷媒が指定されています。指定された冷媒と異なる冷媒を冷凍機器に封入すると、機械の不具合・誤作動・故障の原因となり、場合によっては安全性確保に重大な障害をもたらす恐れがあります。特に、プロパンなどハイドロカーボン(HC)系を成分とした冷媒は漏れ等が生じた際、強い可燃性があり、火災や爆発など重大災害に至るおそれがあり大変危険です。封入冷媒は、機器付属の取扱説明書や機器本体の銘板などに記載されています。必ず指定された冷媒を封入してください。それ以外の冷媒を封入した場合の故障・誤作動などの不具合や事故などについては、機器メーカーやそれら冷媒の封入作業に関与していない設置業者は、一切その責任を負えません。

お買い求めに際して

本カタログに掲載の製品は国内仕様です。日本国内のみご使用ください。日本国外でご使用いただいても、当社としては一切その責任を負いかねますのでご了承ください。



安全に関するご注意

- ご使用前に「取扱説明書」をよくお読みのうえ正しくお使いください。
- 据付工事・電気工事などが必要です。お買い上げの販売店または、資格のある専門業者にご相談ください。
- 漏電遮断器の設置とアース工事が必要です。正しく行われないと、感電・火災の原因となることがあります。
- 冷凍機は冷凍・冷蔵などの応用機器に使用される部品です。安全に正しくお使いいただくために、販売店・施工業者に取扱方法などについて説明を受けご使用ください。
- このカタログ記載の製品の屋内設置型の機種は雨水のかからないところでご使用ください。
- 冷凍機を組み込んだ製品を輸送(荷扱い)する場合は、冷凍機(特に圧縮機)が振動しないように輸送金具の取り付けなどを行ってください。

警報システムの設置について

冷凍設備には電気機能品ならびに配線、また工用配線と多くのトラブルの要素を含んでいます。万一漏電ブレーカーや保護回路が作動した場合に警報システムや、温度管理システムが十分でないとき長時間にわたり、冷凍機の運転が停止したままになり、実損の拡大につながります。適切な処置ができるように、警報装置の設置や、温度管理システムの確立を計画時点でご検討くださるようお願いいたします。

保証について

- 下記内容については、保証範囲外といたします。
- 指定冷媒以外を封入して使用した場合。
 - 本冷凍機を改造して使用した場合。
 - 冷凍機仕様の範囲外で使用した場合。
 - 装置設計・機種選定など、設備設計上の不具合による場合。
 - 保護装置の設定値、特性を変更して使用した場合。
 - 冷凍機の据え付け、施工・試運転調整・運転管理・保守などの不備による場合。
 - 市中電源以外の特殊な電源装置(汎用インバーターなど)を使用した場合。
 - 天災・火災など、天変地異の場合。
 - 車両・船舶などに使用した場合。
 - 日本国外で使用した場合。
 - 冷凍機を組み込んだ製品の輸送(荷扱い)に起因した不具合の場合。

冷媒回収について

- 冷凍機(冷凍サイクル)を廃棄する場合は、フロン排出抑制法に基づくフロン回収・運搬・破壊費用が必要です。

ISO 9000シリーズ

当事業所の設計・製造体制の品質が認められました。



JQA-1084

当事業所は、業務用冷凍空調機器、環境試験装置を設計・製造する国内事業所で品質マネジメントシステムに関する国際規格 ISO 9001の認証を取得しています。

日立ジョンソンコントロールズ空調株式会社
清水事業所
JQA-1084 1995年12月取得

ISO 14000シリーズ

当事業所の環境保全活動が認められました。



EC97J1107

当事業所は、業務用冷凍空調機器、環境試験装置を設計・製造する国内事業所で環境マネジメントシステムに関する国際規格 ISO 14001の認証を取得しています。

日立ジョンソンコントロールズ空調株式会社
清水事業所
EC97J1107 1997年10月取得

ISO 45000シリーズ

当事業所の安全衛生活動が認められました。



WC18J0002

当事業所は、業務用冷凍空調機器、環境試験装置を設計・製造する国内事業所で労働安全衛生マネジメントシステムに関する国際規格 ISO 45001の認証を取得しています。

日立ジョンソンコントロールズ空調株式会社
清水事業所
WC18J0002 2018年7月取得

冷凍機保証期間のお知らせ

日立冷凍機の保証期間は、お買い上げ日または据付日または試運転完了日から起算して1年間です。

保証期間1年

製造元 日立ジョンソンコントロールズ空調株式会社

技術的なお問い合わせはこちらへご連絡ください。

技術相談センター

TEL:0120-578-011

携帯電話からの場合 TEL:0570-078-078(有料)
〈受付時間:平日9:00~19:00 土日・祝日・弊社休日9:00~17:00〉

FAX:0120-578-012 〈365日・24時間受付〉

修理のご依頼はお買い上げ店へご依頼ください。
お買い上げ店が不明な場合等は、下記へご依頼ください。

空調修理コールセンター

TEL:0120-649-020 〈365日・24時間受付〉

FAX:0120-649-021 〈365日・24時間受付〉

お客さまが弊社にお電話でご連絡いただいた場合には、正確にご回答するために、通話内容を記録(録音など)させていただくことがあります。ご相談、ご依頼いただいた内容によっては、弊社のグループ会社や協力会社にお客さまの個人情報を提供し対応させていただくことがあります。

会社の詳細はこちら ▶

<https://corp.hitachi-gls.co.jp/>



製品の特長はこちら ▶

<https://www.hitachi-gls.co.jp/business/>



製品の図面検索などはこちら ▶

<https://www2.hitachi-gls.co.jp/>



販売元 日立グローバルライフソリューションズ株式会社

〒105-8410 東京都港区西新橋二丁目15番12号

360°/ピネス

ひとりひとりに、笑顔のある暮らしを

〈営業拠点〉

- 北日本支社 (022)266-1321
- 北海道営業所 050-3142-0621
- 中部支社 050-3144-9820
- 北陸営業所 (076)429-4051
- 九州支社 050-3142-0629
- 関東支社 050-3154-3973
- 西日本支社 050-3181-8205
- 中国支店 (082)240-6154
- 四国営業所 (087)833-8701

信用と行きとどいたサービスの当社へ

■製品の色は印刷されたものですから実際の塗装色とは若干異なります。

このカタログに掲載した内容は、予告なく変更することがありますのでご了承ください。

印刷発行：2022年11月 **SR-107Y**

Printed in Japan(B)