

スクロール
mini 冷凍機

スクロール
クーリングシステム

業務用・産業用
除湿機

ユニット
クーラー

冷凍冷蔵
ユニット

スクリーン
冷凍機

スクロール
冷凍機

HITACHI
Inspire the Next

R410A

2015年3月

日立業務用・産業用除湿機

キープドライ

再熱専用機(床置タイプ インバーター型)



RK-NP4LV

NEW



RK-NP8LV

NEW

キープドライ
マイスター
Meister



ずっと使うから、日立のエコ

様々な分野で除湿・乾燥用途のお役に立ちます。

水分や湯気が多く湿度が高くなりがちな空間

- 温水プール・フィットネスクラブ
- 銭湯や旅館の浴場などの除湿・乾燥

食品加工分野や製造加工場および物流事業での除湿・乾燥・保管

- 食品・加工品(乾物)の乾燥・保管
- 水産加工センターの乾燥

作業場・施設の、除湿・乾燥・保管

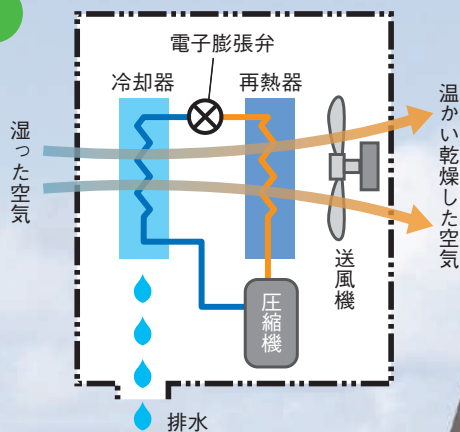
- 精密機械加工室・印刷用写真製版室などの除湿
- 図書館・博物館などの除湿・保管

工業・建築・建設関連での除湿・乾燥・保管

- 各種工業製品、精密機器・部品などの保管

除湿機の原理(再熱専用機の場合)

- 冷凍サイクルを利用した除湿機です。
- 湿った空気は、冷却器により冷却され、飽和状態になった水分をドレン水として回収し除湿します。
- 冷却された空気は、再熱器により加温され低い湿度の空気となり除湿機より吹出されます。
- 室内の温度上昇を防ぐには、室外機のある冷却機能付機をご利用ください。



RK-NP08PV
(小型コンパクトタイプ)

目次

業務用・産業用除湿機

■納入分野・用途一覧表	3
■機種一覧表	5
■主な特長	
小型コンパクトタイプ (インバーター型)	7
床置タイプ NEW (インバーター型)	9
床置タイプ (一定速型)	13
床置タイプ (共通)	15
天井埋込セパレートタイプ (インバーター型)	17
■主な納入事例	19
■仕様表・寸法図	
<再熱専用機>	
小型コンパクトタイプ (インバーター型)	21
床置タイプ NEW (インバーター型)	23
床置タイプ (一定速型)	27
<冷却機能付機>	
床置タイプ (一定速型)	35
天井埋込セパレートタイプ (インバーター型)	43
■オプション・改造項目	
小型コンパクトタイプ (インバーター型)	22
床置タイプ (インバーター型/一定速型)	47
天井埋込セパレートタイプ (インバーター型)	59
改造対応一覧表	64
■その他	
機種選定	66
耐塩害仕様	69
風量調整作業	70
配管工事	71
電気工事	72

※記載の写真は一部の製品です。

その他の機種につきましては本カタログをご参照ください。



RK-NP4LV
(床置タイプ インバーター型)

納入分野

機種一覧表

特長

納入事例

(再熱専用機)
仕様表・寸法図

(冷却機能付機)
仕様表・寸法図





オプション・改造

その他

主な納入分野

分野	 <p>食品・畜産 農業・水産</p>	 <p>運輸・倉庫</p>	 <p>研究所・化学品</p>	 <p>病院・医療 製薬・医薬品</p>
<p>除湿 (保管など)</p>	<ul style="list-style-type: none"> ●加工室 ●包装・梱包室 ●植物工場 ●荷さばき室 ●倉庫・保管庫 ●地下倉庫 ●製造ライン ●充填室 ●機械室 ●冷蔵庫内 ●天井裏 ●原材料調合室 ●発酵室 	<ul style="list-style-type: none"> ●倉庫・保管庫 ●地下倉庫 ●冷凍・冷蔵庫 ●作業室 (作業中・水洗浄後の除湿) 	<ul style="list-style-type: none"> ●展示室 ●研究・開発室 ●機械室 (サーバールームなど) ●作業場 ●倉庫・保管庫 ●地下倉庫 ●製造ライン ●充填室 ●外気処理用 ●包装室 	<ul style="list-style-type: none"> ●処置室 ●検査室 ●製造ライン ●薬局内 ●給湯室 ●CT室・MRI室 ●機械室・サーバールーム ●厨房
<p>乾燥 (保管など)</p>	<ul style="list-style-type: none"> ●製造ライン ●乾燥室 ●作業室 (洗浄後の室内乾燥など) ●乾燥室 (製品・衣類) 	<ul style="list-style-type: none"> ●乾燥室 (製品や衣類) ●倉庫・保管庫 	<ul style="list-style-type: none"> ●製造ライン ●作業室 (洗浄後の室内乾燥) ●乾燥室 	<ul style="list-style-type: none"> ●乾燥室 (製品や衣類)
<p>湿度調整 (空調など)</p>	<ul style="list-style-type: none"> ●ビニールハウス ●店舗内空調 ●設備室・機械室 ●更衣室 ●製造ライン 	<ul style="list-style-type: none"> ●倉庫・保管庫 ●地下倉庫 	<ul style="list-style-type: none"> ●研究室 ●倉庫・保管庫 ●地下倉庫 	<ul style="list-style-type: none"> ●検査室
<p>その他 (結露防止など)</p>	<ul style="list-style-type: none"> ●冷凍・冷蔵庫周辺 (結露防止) 			

(注)機種選定につきましては、P.66～68をご参照ください。

分野	学校・官公庁 	通信・電力 	機械・電子 	施設 
除湿 (保管など)	<ul style="list-style-type: none"> ●機械室 ●地下室 ●図書館・図書室 ●給食室・厨房 ●研究・試験室 ●音楽室・楽器保管庫 ●体育館 (室内・器具庫) ●標本室 ●武道場 ●ロッカー室 ●ポンプ室 ●書庫 ●美術室 	<ul style="list-style-type: none"> ●地下電気室 ●水力発電所 ●火力発電所 ●変電所 ●電算室 ●通信機器製造室 	<ul style="list-style-type: none"> ●作業場 ●配電室 ●製品保管室 ●サーバー室 ●検収室 ●製品出荷室 ●測定室 (精密機械など) ●研究室 ●品質管理室 ●加工ライン ●書庫室 	<ul style="list-style-type: none"> ●機械室 ●事務所 ●和室 ●スケートリンク ●金庫室 ●保管室 ●展示室 ●地下室 ●更衣室 ●音楽室
乾燥 (保管など)	<ul style="list-style-type: none"> ●乾燥室(衣類) 			<ul style="list-style-type: none"> ●洗濯・乾燥室
湿度調整 (空調など)	<ul style="list-style-type: none"> ●標本室 ●研究室 ●野菜栽培施設 	<ul style="list-style-type: none"> ●発電所制御盤室 ●実験室 	<ul style="list-style-type: none"> ●製造ライン 	
その他 (結露防止など)			<ul style="list-style-type: none"> ●機械室 (配管の結露防止) ●製品保管室 (金属の防錆) ●製造ライン (塗装ムラの抑制) 	<ul style="list-style-type: none"> ●コンクリート乾燥用

再熱専用機

■ 小型コンパクトタイプ(インバーター型)

型 式		圧縮機出力(kW)	相当馬力	除湿能力(L/h) ^{※1}		詳細記載ページ	
室内ユニット	室外ユニット			定 格	最 大	仕様表・寸法図	オプション部品
RK-NP08PV	—	0.6	0.8	2.3	3.6	P.21~22	P.22
RK-NP08PV(B)	—	0.6	0.8	2.3	3.6		

■ 床置タイプ(インバーター型) **NEW**

型 式		圧縮機出力(kW)	相当馬力	除湿能力(L/h) ^{※1}		詳細記載ページ	
室内ユニット	室外ユニット			定 格	最 大	仕様表・寸法図	オプション部品
RK-NP4LV	—	2.5	4	10.6	16.5	P.23~24	P.47~57
RK-NP8LV	—	5.8	8	20.1	26.3	P.25~26	

■ 床置タイプ(一定速型)

(50/60Hz)

型 式		圧縮機出力(kW)	相当馬力	除湿能力(L/h)	詳細記載ページ	
室内ユニット ^{※3}	室外ユニット				仕様表・寸法図	オプション部品
RK-NP2L2	—	1.5	2	5.5/6.3	P.27~28	P.48~57
RK-NP3L2	—	2.2	3	7.6/8.7		
RK-NP5L2	—	3.75	5	14.0/16.0	P.29~30	
RK-NP8L2	—	5.5	8	20.1/22.5	P.31~32	
RK-NP10L2	—	7.5	10	26.1/29.0	P.33~34	

冷却機能付機

■ 床置タイプ(一定速型)

(50/60Hz)

型 式		圧縮機出力(kW)	相当馬力	除湿能力(L/h) ^{※2}	冷却能力(kW)	詳細記載ページ	
室内ユニット ^{※3}	室外ユニット					仕様表・寸法図	オプション部品
RK-NP2LT2	RCR-NP2T	1.5	2	5.5/6.3	6.1/7.0	P.35~36	P.48~58
RK-NP3LT2	RCR-NP3T	2.2	3	7.6/8.7	9.0/10.0		
RK-NP5LT2	RCR-NP5T	3.75	5	13.7/15.6	15.3/16.2	P.37~38	
RK-NP8LT2	RCR-NP8T	5.5	8	20.1/22.5	22.1/23.7	P.39~40	
RK-NP10LT2	RCR-NP10T	7.5	10	26.1/29.0	29.4/32.4	P.41~42	

■ 天井埋込セパレートタイプ(インバーター型)

型 式		圧縮機出力(kW)	相当馬力	除湿能力(L/h) ^{※2}	冷却能力(kW)	詳細記載ページ	
室内ユニット	室外ユニット					仕様表・寸法図	オプション部品
RK-NP3CT	RAS-NP3T	2.2	3	9.8	11.0	P.43~44	P.59~63
RK-NP5CT	RAS-NP5T	3.0	5	16.5	21.0	P.45~46	

※1. 定格運転時の除湿能力およびインバーター制御による最大除湿能力を示します。

※2. 再熱運転時の能力になります。冷却運転時の能力とは異なります。

※3. 操作パネルの運転表示灯色の変更に伴い、モデルチェンジをしました。また、「エネルギーの使用の合理化等に関する法律(省エネ法)」の改正に伴い、8・10馬力相当機種にはトップランナー規制に対応した送風機用ファンモーターを搭載しました。

タイプ別選定の目安

設置スペースの条件や負荷に応じて選定ください。また、機種選定につきましては、P.66～68をご参照ください。

- 100V電源で使用したい。
- 室内の設置工事ができない。
- 小型で軽量なものを選びたい。
- 小空間(天井裏など)を除湿したい。
- 季節ごとに収納したい※¹
- 用途に応じて移動させたい※¹



小型コンパクトタイプ

※1. キャスター・キャスターワゴン(別売品)を取り付ける必要があります。
※2. 冷機冷却機能付機のみ性能です。

- 広範囲を除湿したい。
- 施工やメンテナンスがしやすい場所に設置したい。
- 室内の温度上昇も抑制したい。※²



床置タイプ

- 床面に設置スペースがない。
- 室内スペースを確保したい。
- 床面を有効活用したい。
- 天井裏を除湿したい。
- 室内への排熱を抑えたい。



天井埋込セパレートタイプ

型式記号のご案内(室内ユニット)

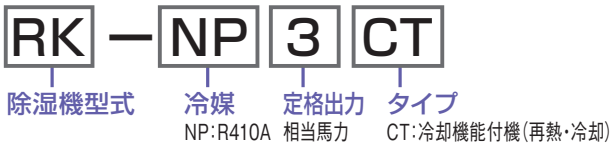
■小型コンパクトタイプ



■床置タイプ



■天井埋込セパレートタイプ



DCインバータースクロール圧縮機の搭載により、
省エネ性を向上しました。
また、コンパクトながらパワフルな除湿運転が可能です。

製品ラインアップ

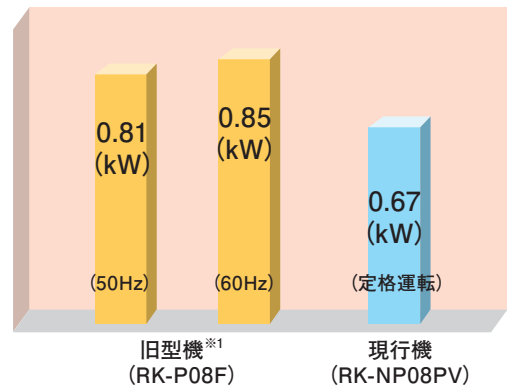
型 式		RK-NP08PV	RK-NP08PV (B)
外 装	—	ベージュ	ブラックメタリック
圧縮機出力	kW	0.6	
相当馬力	—	0.8	
除湿能力	定格	2.3	
	最大	3.6	

主な特長

1 省エネ性の向上

DCインバータースクロール圧縮機の搭載により、
消費電力を約17/21%(50/60Hz)低減しました。
(当社旧型機^{※1}比)

消費電力(kW) ^{※2}

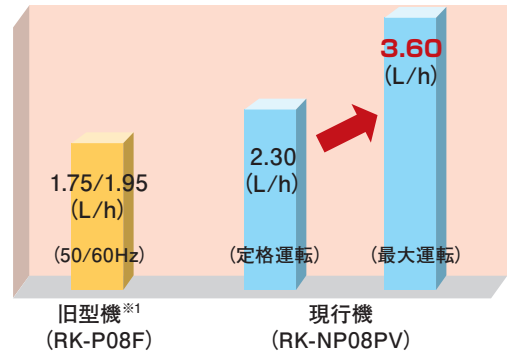


※1. RK-P08F(2005年製の当社一定速型)を示します。
※2. 運転条件:吸込空気乾球温度25℃・相対湿度80%・強ノッチで運転した場合を示します。

2 パワフル除湿

高効率熱交換器や電子制御膨張弁の採用により、
除湿能力2.3L/hを実現しました。
当社旧型機^{※1}と比較して、約31/18%(50/60Hz)
除湿能力が向上しました。
インバーター駆動による最大運転時では、除湿能力
3.6L/hが可能です。

除湿能力(L/h) ^{※2}



※1. RK-P08F(2005年製の当社一定速型)を示します。
※2. 運転条件:吸込空気乾球温度25℃・相対湿度80%・強ノッチで運転した場合を示します。

3 据付性の向上(小型化・電源・低騒音化)

- 設置面積を約33%(0.24m²→0.16m²)低減し、小型化を実現しました。(当社旧型機^{※1}比)
- **電源は単相100V仕様です。**
- 低騒音シロッコファンの採用により、40dB(A) ^{※2}を実現しました。

※1. RK-P08F(2005年製の当社一定速型)を示します。 ※2. 製品正面1m・高さ1m・弱ノッチで反響音の少ない場所で測定した値(Aスケール)を示します。

納入分野

機種一覧表

特長

納入事例

仕様表・寸法図
(再熱専用機)

仕様表・寸法図
(冷却機能付機)

オプション・改造

その他

RK-NP08PV
(ベージュ)RK-NP08PV(B)
(ブラックメタリック)

4 使い勝手の向上

① 操作性の向上

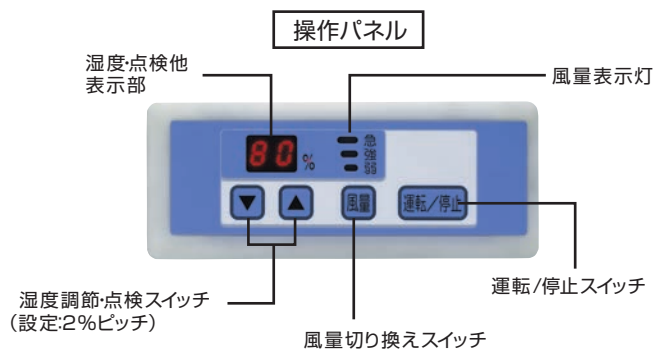
操作パネル(LEDデジタル表示方式)の採用により、操作性・視認性の向上を図りました。

② 高度な運転コントロールを実現

マイコンコントローラーによりきめ細かい運転制御を自動で行います。

③ 各種入出力コネクタを標準装備

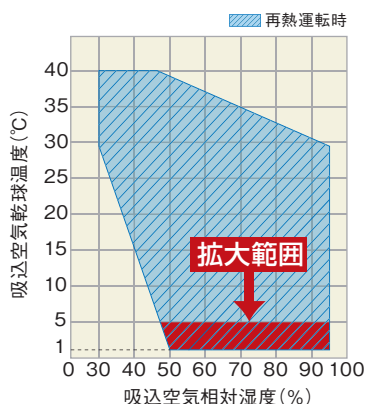
運転信号・一括警報(異常)信号・遠方発停用のコネクタを標準装備しています。



5 運転温度範囲の拡大

運転温度範囲の下限を5℃から1℃に拡大しました。(当社旧型機※1比)そのため、多様な除湿・乾燥用途でご使用いただけます。

※1. RK-P08F(2005年製の当社一定速機)を示します。



6 オプション部品

移動用ハンドル・キャスター・丸ダクトセット・中性能フィルター・キャスターワゴンをラインアップしています。(詳細についてはP.22をご参照ください。)

インバーター制御により、新設時にもリニューアル時にも、幅のある除湿負荷条件で使用ができ、省エネ性も向上*しました。また、設定湿度までの到達時間の短縮や、除湿負荷変動が大きい場合の対応ができます。

*年間消費電力量(日立基準による試算値)を指標として、当社現行機(一定速型)との比較によるものです。(新型機:RK-NP8LV[50Hz] 21,495kWh/年、現行機:RK-NP8L2[50Hz] 26,287kWh/年)

製品ラインアップ

型 式		RK-NP4LV	RK-NP8LV
圧縮機出力	kW	2.5	5.8
相当馬力	—	4	8
除湿能力	定格	10.6	20.1
	最大	16.5	26.3

主な特長

1 1機種で複数馬力相当の除湿能力に対応

圧縮機の回転数をインバーター制御することにより、1機種で複数馬力相当の除湿能力に対応します。そのため、新設時にもリニューアル時にも、幅のある除湿負荷条件で使用することができます。RK-NP4LVでは4～5馬力相当の除湿能力、RK-NP8LVでは8～10馬力*1相当の除湿能力に対応します。

・RK-NP4LVの場合(4～5馬力相当)

	タイプ	除湿能力**2		
		10.0	15.0	20.0
新型機	RK-NP4LV 床置タイプ(インバーター型)	10.6 (定格運転)	16.5 (最大運転)	
現行機	RK-NP5L2 床置タイプ(一定速型)	14.0 (50Hz)	16.0 (60Hz)	
旧型機**3	RK-5L2 床置タイプ(一定速型)	12.9 (50Hz)	14.9 (60Hz)	

・RK-NP8LVの場合(8～10馬力相当)

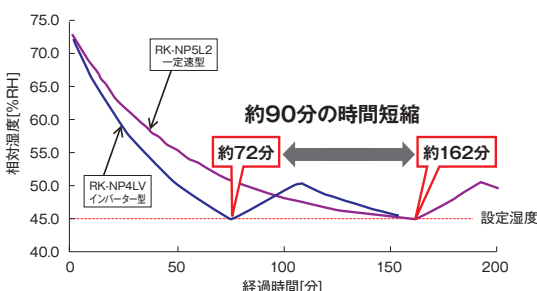
	タイプ	除湿能力**2		
		20.0	25.0	30.0
新型機	RK-NP8LV 床置タイプ(インバーター型)	20.1 (定格運転)	26.3 (最大運転)	
現行機	RK-NP8L2 床置タイプ(一定速型)	20.1 (50Hz)	22.5 (60Hz)	
	RK-NP10L2 床置タイプ(一定速型)		26.1 (50Hz)	29.0 (60Hz)
旧型機**3	RK-8L2 床置タイプ(一定速型)	18.0 (50Hz)	20.1 (60Hz)	
	RK-10L2 床置タイプ(一定速型)		24.2 (50Hz)	25.5 (60Hz)

*1. 現行機RK-NP10L2(60Hz)の除湿能力は除く。
*2. 各除湿能力は、吸込空気温度25℃、相対湿度80%で運転した場合を示します。
*3. RK-5～10L2(2002年製の当社一定型)を示します。

2 パワフル除湿(急速除湿)

インバーター制御により、一定速型と比較して設定湿度までの到達時間を短縮しました。(通常運転時)
また、パワフル除湿スイッチを押すことで、搬入・搬出時で継続的に扉が開いている場合などの、室内の除湿負荷変動が大きい場合に対応することができます。

■設定湿度までの到達時間(4～5馬力、50Hz)[試算値]



■操作パネル写真



試算条件および試算方法

【試算条件】
設定湿度: 45%
対象空間: 1,500m³の倉庫、換気回数: 0.35回/時間
外気条件: 2013年 気象庁データ 東京地区(50Hz)
除湿負荷: 倉庫内発生負荷なし、倉庫内外へ出入りする水分量を外気条件と換気回数より計算し、負荷とする

【試算方法】

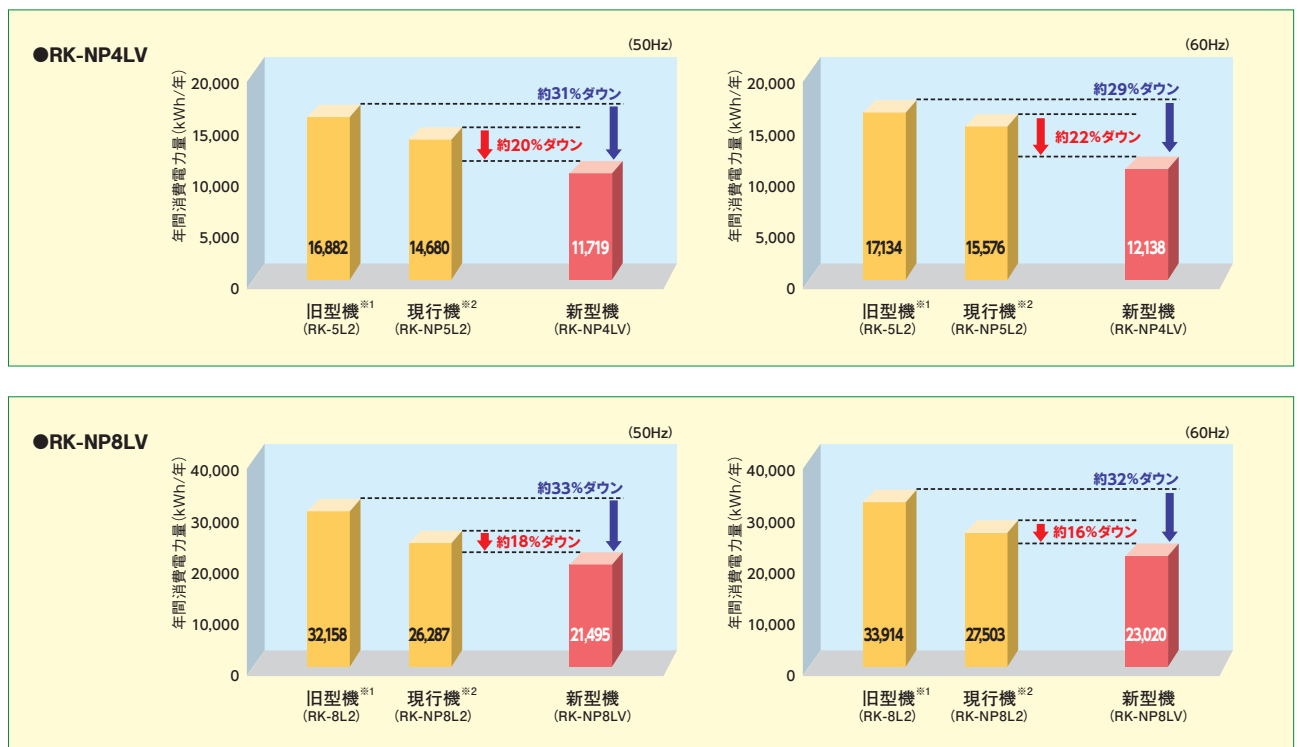
・倉庫内空気条件に応じて除湿能力・消費電力・排熱量・インバーター周波数を計算し、倉庫内の温湿度変化を3分毎に計算。



3 省エネ性の向上

室内の除湿負荷の変動に応じて、圧縮機の回転数をインバーター制御し、除湿能力を調整します。そのため、一定速型と比較して、設定湿度に対して効率的な運転を行うため、消費電力量を低減することができます。

■省エネ試算例(年間消費電力量)



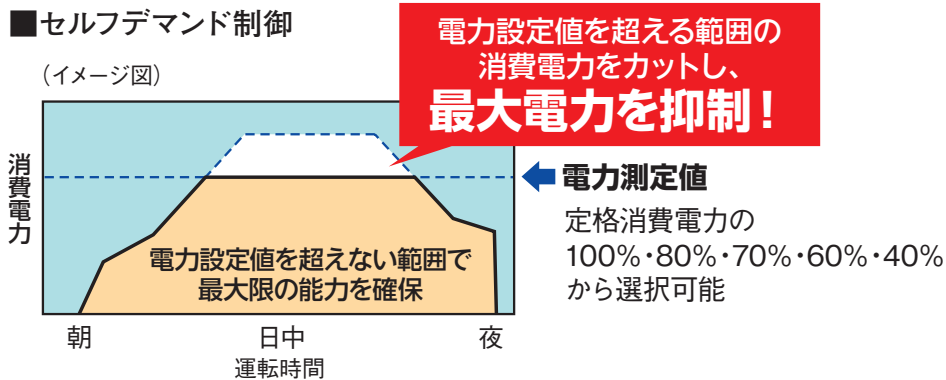
※1.RK-5L2・8L2(2002年製の当社一定速型)を示します。
※2.RK-NP5L2・NP8L2(現行の当社一定速型)を示します。

【試算条件】 設定湿度: 45%
対象空間: 倉庫
広さ: 4 ~ 5馬力の場合: 1,500m³
8 ~ 10馬力の場合: 2,070m³
外気条件: 2013年 気象庁データ東京地区(50Hz)、大阪地区(60Hz)
換気回数: 0.35回/時間
除湿負荷: 倉庫内発生負荷なし、倉庫内外へ出入りする水分量を外気条件と換気回数より計算し、負荷とする。
除湿機運転時間: 24時間/日

【試算方法】 倉庫内空気条件に応じて除湿能力・消費電力・排熱量・インバーター周波数を計算し、電力量と倉庫内の温湿度変化を3分毎に計算。
(2回目のサーモオフまで/相対湿度50%以上:サーモオン、45%以下でサーモオフ、但し、初回のサーモオンはパワフル除湿運転になります。)
・上記で計算した電力量を1日分に換算し、日数を掛けて年間消費電力を試算

4 デマンド機能

圧縮機の運転電流を自己検出してデマンド制御を行います。
電力設定値を超える範囲の消費電力をカットし、最大電力の抑制に貢献できます。



【注意事項】

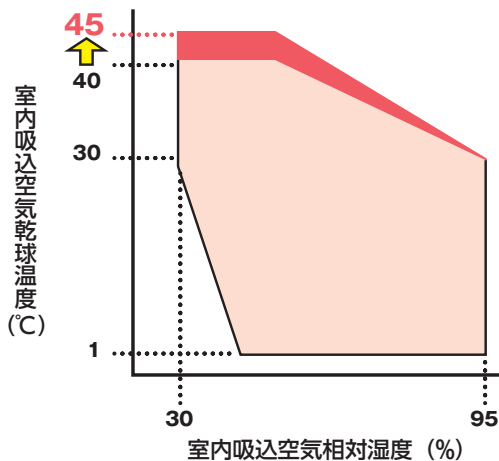
- ※1. 電力設定値(%表示)は、あくまでも目安値です。本制御で使用する値は電流からの演算値を使用しているため、電力計の値とは精度が異なります。最大電力を精度良く管理する必要がある場合や、電力会社との契約電力をデマンドコントロールする場合には、専用のデマンドコントローラー(市販品)をご使用ください。
- ※2. 上記デマンド設定をした場合、圧縮機の回転数を強制的に下げため、能力は設定値に応じて低下します。
- ※3. 運転制御状態(保護制御など)によっては、一時的に表示値よりも高くなる場合があります。
- ※4. 本機能は最大電力(30分平均)を抑制する制御です。漏電遮断器、トランスなどの電源回路・電源配線の容量を小さくする目的でのご使用はできません。遮断器作動・機器故障の原因となりますのでご注意ください。

5 運転温度範囲の拡大

運転可能な吸込空気温度の上限を40℃から**45℃まで拡大**しました。*1

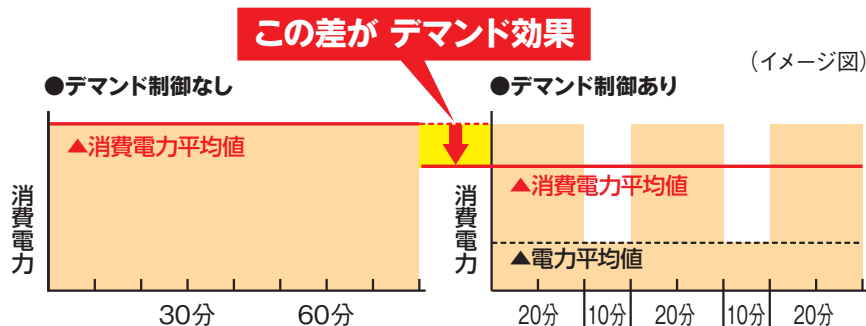
そのため、高温高湿な部屋の除湿用途にもご使用できます。

*1. RK-NP2~10L2(現行の当社一定速型)の上限温度は、40℃です。



6 ウェーブ機能

約20分と約10分間隔で、交互にデマンド制御のONとOFFを繰り返すウェーブ機能を搭載しています。消費電力量を低減しながら、湿度変化を最小限に抑えることが可能です。



7 オプション部品の充実

正面吸込み用のフィルターボックスや背面吸込み用のダクトセット、高性能フィルターなどの豊富なオプション部品をラインアップしました。(詳細については、P.47～57をご参照ください。)

8 施工・サービス性の向上

(1) プレナムチャンバーの施工性向上

プレナムチャンバー(オプション部品)の改良により、従来必要だった現地での組み立て作業が不要となり、取り付け作業のみとなりました。

(2) Vベルトの張り調整・交換作業不要

送風機とモーターの直結化により、Vベルトの張り調整や交換作業、プーリー間の芯合わせ点検作業が不要となります。

(3) ドレンパン清掃の容易化

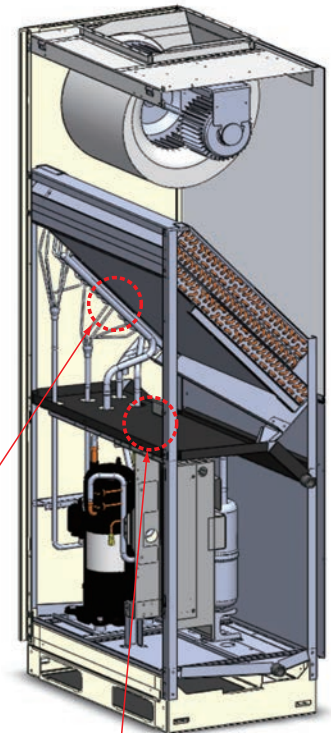
奥まで見やすい構造としたことで、ドレンパンの清掃が容易になりました。

(4) ドレントラップの施工

ドレン配管の接続位置を高くしたため、ドレントラップの施工が容易です。

(5) 施工後の廃棄物削減

フォークリフト用の角穴の採用により、施工時に排出する梱包材を削減しました。



本体内部構造

熱交換器(蒸発器)

フィンの中に詰まった埃や配管に付着した腐食成分を洗い流すことにより、性能低下やガス漏れを軽減することができます。

(注) 洗浄作業は、専門の知識が必要です。
各サービス拠点までお問い合わせください。

ドレンパン

奥まで見やすい構造としたことで、ドレンパンの清掃が容易になりました。

大小さまざまな空間の除湿に対応可能です。
また、冷却機能付機では、室内の温度上昇を抑制することもできます。

製品ラインアップ

再熱専用機

(50/60Hz)

型式 ^{※2}		RK-NP2L2	RK-NP3L2	RK-NP5L2	RK-NP8L2	RK-NP10L2
圧縮機出力	kW	1.5	2.2	3.75	5.5	7.5
相当馬力	—	2	3	5	8	10
除湿能力	L/h	5.5/6.3	7.6/8.7	14.0/16.0	20.1/22.5	26.1/29.0

冷却機能付機

(50/60Hz)

型式	室内 ^{※2}	RK-NP2LT2	RK-NP3LT2	RK-NP5LT2	RK-NP8LT2	RK-NP10LT2
	室外	RCR-NP2T	RCR-NP3T	RCR-NP5T	RCR-NP8T	RCR-NP10T
圧縮機出力	kW	1.5	2.2	3.75	5.5	7.5
相当馬力	—	2	3	5	8	10
冷却能力	kW	6.1/7.0	9.0/10.0	15.3/16.2	22.1/23.7	29.4/32.4
除湿能力 ^{※1}	L/h	5.5/6.3	7.6/8.7	13.7/15.6	20.1/22.5	26.1/29.0

※1. 再熱運転時の能力になります。冷房運転時の能力は異なります。

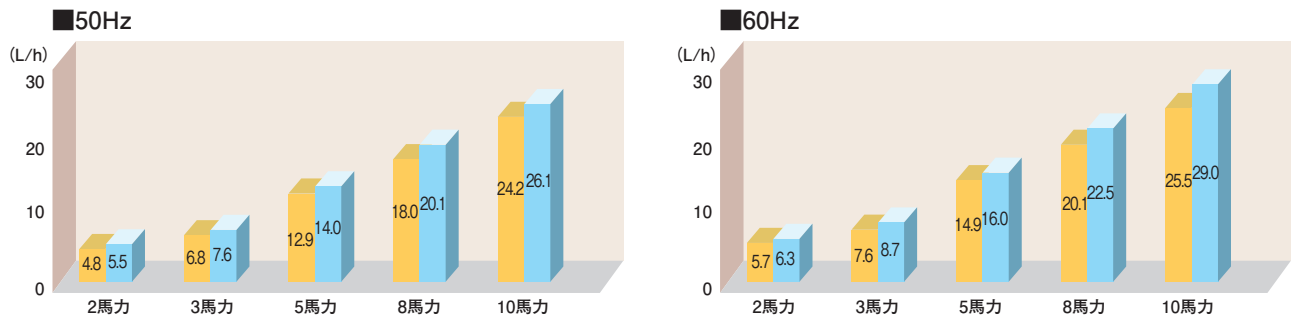
※2. 操作パネルの運転表示灯色の変更に伴い、モデルチェンジをしました。また、「エネルギーの使用の合理化等に関する法律(省エネ法)」の改正に伴い、8・10馬力相当機種にはトップランナー規制に対応した送風機用ファンモーターを搭載しました。

主な特長

R410A高効率スクロール圧縮機と蒸発器および凝縮器性能の向上により、除湿能力・冷却能力の向上や消費電力の低減を実現しました。

1 除湿能力の向上(再熱運転時)^{※1}

旧型機^{※2} 現行機

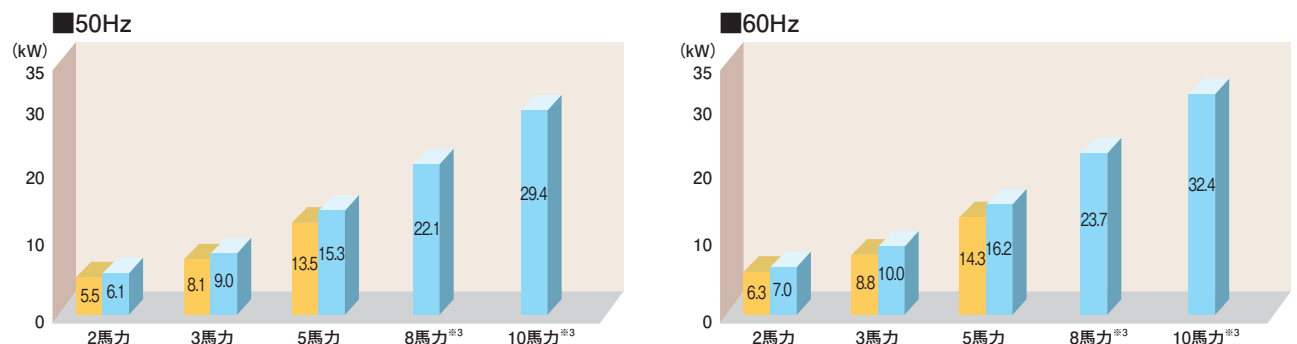


※1. 運転条件: 室内吸入空気乾球温度25℃・相対湿度80%で再熱運転した場合を示します。

※2. RK-2 ~ 10L2(2002年製の当社一定速型)を示します。

2 冷却能力の向上(冷却運転時)^{※1}

旧型機^{※2} 現行機



※1. 運転条件: 室内吸入空気乾球温度25℃・相対湿度80%・室外吸込空気温度30℃・配管長5m(水平設置)で冷却運転した場合を示します。

※2. RK-2 ~ 5LT2(2002年製の当社一定速型)を示します。

※3. 冷却機能付機(8・10馬力)は旧型機がないため、比較はありません。



RK-NP3L(T)2
(プレナムチャンパー[※]付)

※プレナムチャンパーは、オプション部品になります。

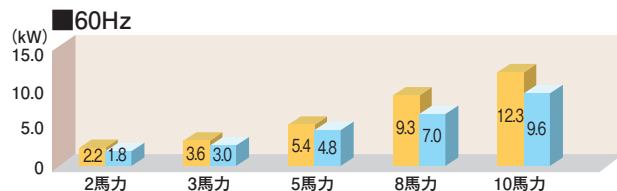
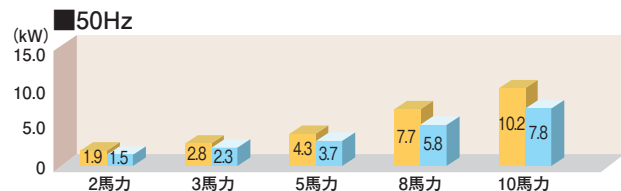
RCR-NP3T
(冷却機能付機 室外ユニット)

RK-NP3L(T)2

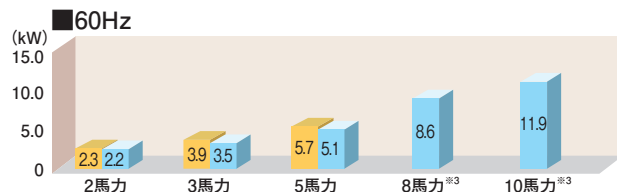
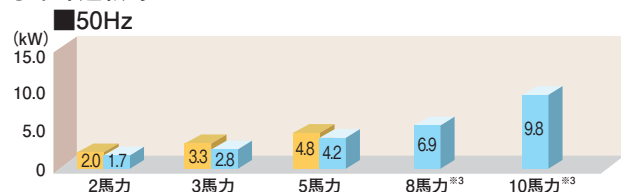
3 省エネ性の向上^{※1}

■ 旧型機^{※2} ■ 現行機

●再熱運転時



●冷却運転時



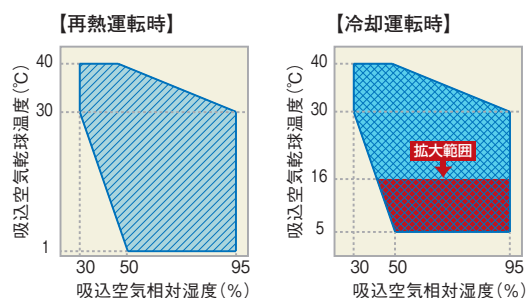
※1. 運転条件: 室内吸入空気乾球温度25℃・相対湿度80%で再熱運転した場合を示します。

※2. RK-2~10LT2, RK-2~5LT2(2002年製の当社一定速型)を示します。 ※3. 冷却機能付機(8・10馬力)は旧型機がないため、比較はありません。

4 運転温度範囲の拡大 (冷却機能付機)

運転温度範囲の下限を16℃から5℃に拡大しました。
(当社旧型機^{※1}比)

そのため、低温保管などの用途でも使用できます。



※1. RK-2~10LT2(2002年製の当社一定速型)を示します。

5 オプション部品の充実

背面吸込みや高性能フィルターなど、豊富なオプション部品を準備しました。

(詳細については、P.48~58をご参照ください。)

6 サービス性の向上

蒸発器と凝縮器の間にスペースを設けたことにより、フィン(熱交換器部)の清掃と、製品正面からの熱交換器(蒸発器)の取り外しが可能です。

1 複数台運転制御

操作パネル(1台)で、最大10台までの除湿機を同時に複数台運転・制御することができます。

以下の配線要領に従って、正しく配線を行ってください。

(注1)本機能は、床置タイプ専用になります。

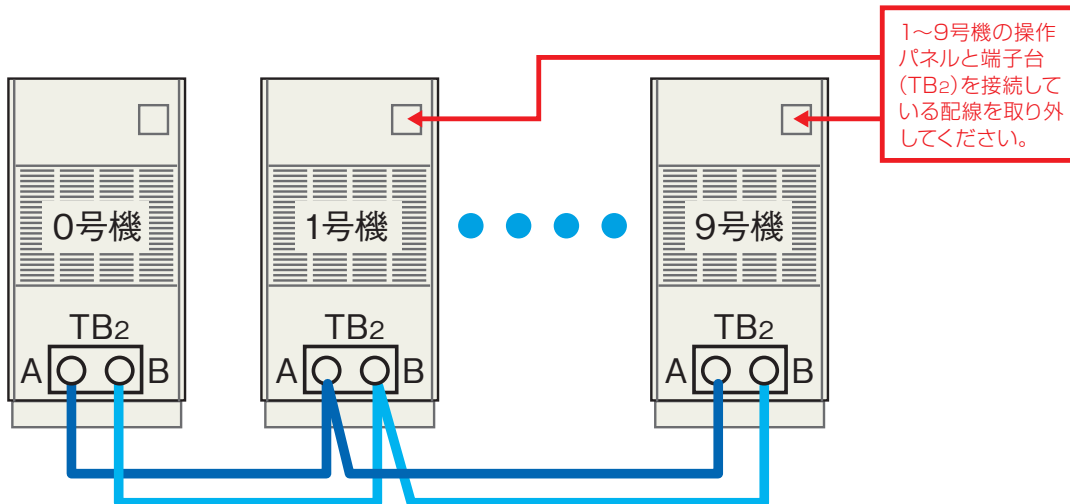
(小型コンパクトタイプ・天井埋込セパレートタイプでは対応できません。)

(注2)再熱専用機と冷却機能付機を組み合わせた複数台運転制御はできません。

(注3)インバーター機と一定速機を組み合わせた複数台運転制御はできません。

(注4)号機設定要領はインバーター型と一定速型で異なりますので、詳細については据付点検要領書をご確認ください。

● 配線要領



(注)1~9号機は、運転ランプなどは点灯しませんので、別途、運転表示灯(現地準備品)を取り付けるなどの検討をしてください。

2 ペアリモコン接続制御

リモコン(ペアリモコン用<別売品>)と除湿機を接続することにより、リモコンで最大10台までの除湿機を同時に複数台運転・制御することができます。

(注1)本機能は、床置タイプ専用になります。

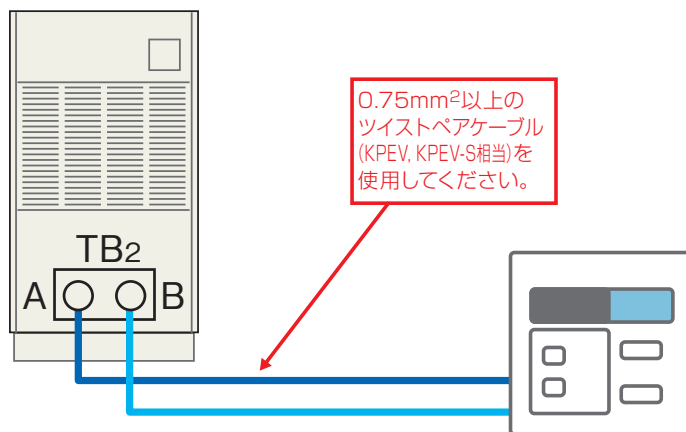
(小型コンパクトタイプ・天井埋込セパレートタイプでは対応できません。)

(注2)再熱専用機と冷却機能付機を組み合わせた複数台運転制御はできません。

(注3)インバーター機と一定速機を組み合わせた複数台運転制御はできません。

(注4)号機設定要領はインバーター型と一定速型で異なりますので、詳細については据付点検要領書をご確認ください。

● 配線要領



リモコンの基板上にあるディップスイッチにて、「親」「子」リモコンを設定してください。設定方法の詳細は、リモコン(ペアリモコン用)に付属の取扱説明書をご参照ください。

(注1)リモコン(ペアリモコン用)は工場出荷時には、「子」リモコンに設定されています。

3 多様な機能・制御(操作パネル)

(1) 主な機能・制御

- 遠方発停(サーモ+送風ON)信号入力
- 外部ヒューミ・サーモ信号入力
- 冷却/再熱切替信号入力
- 異常信号出力
- ペアリモコン接続
- 複数台運転制御
- ファン残留運転制御
- 異常時ファン運転制御(強制送風運転)
- 手元操作禁止(リモコン操作禁止)
- 温湿度補正機能
- 除霜時間変更
- フィルターサイン表示機能

(2) 室内吸込空気温湿度表示機能

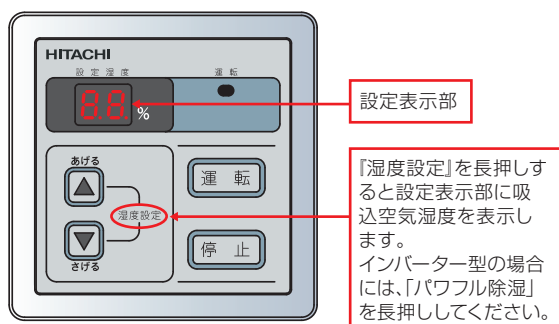
操作パネルで室内ユニットの吸込空気温度や湿度を確認することができます。

※「再熱専用機」では湿度表示を、「冷却機能付機」では温度・湿度を確認することができます。

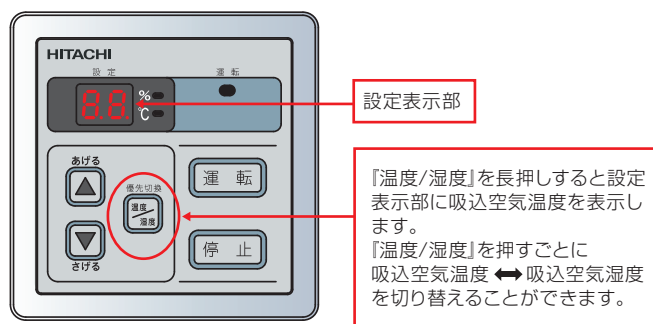
● 確認方法

確認方法詳細は、製品に付属の取扱説明書をご参照ください。

【再熱専用機】(イメージ図)



【冷却機能付機】(イメージ図)



4 防食塗装の標準化

熱交換器で腐食影響の大きい蒸発器のヘアピン管(両側面)の防食塗装*1を標準対応しました。さらに耐食性に優れたカチオン電着塗装は特注対応仕様となります。

(ただし、防食塗装といえども万全ではありませんので、設置後のメンテナンスには十分留意してください。)

※1. ポリウレタン系樹脂クリア塗装



熱交換器(防食塗装)

天井埋込セパレートタイプは、床面や壁面の設置スペースが不要なため、**室内スペースの有効活用**ができます。
また、天井裏などの除湿用途に適します。



製品ラインアップ

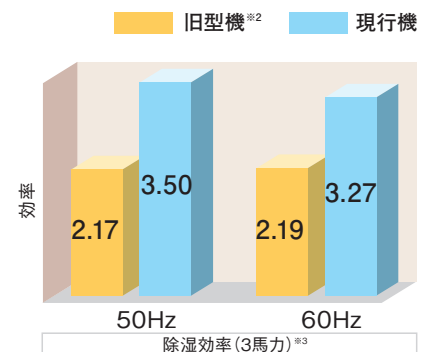
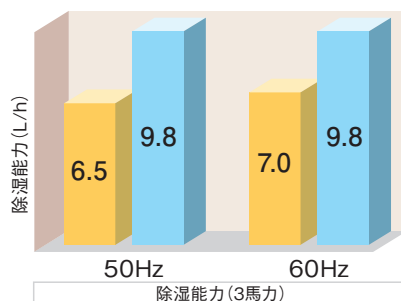
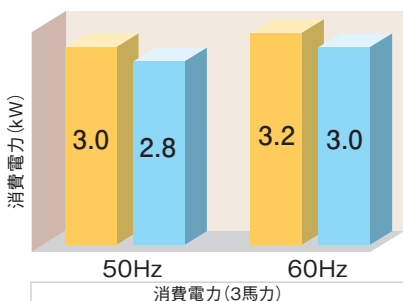
型 式	室内	RK-NP3CT	RK-NP5CT
	室外	RAS-NP3T	RAS-NP5T
圧縮機出力	kW	2.2	3.0
相当馬力	—	3	5
冷却能力	kW	11.0	21.0
除湿能力	L/h	9.8	16.5

主な特長

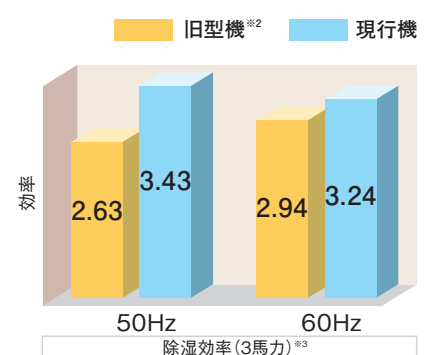
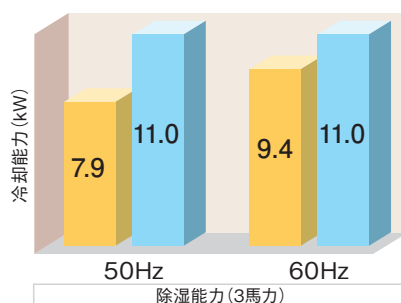
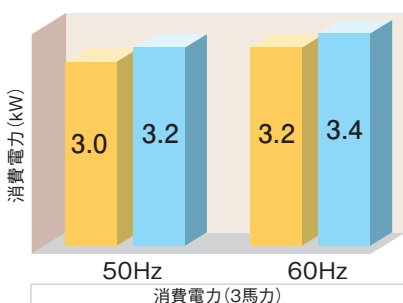
1 除湿効率の向上

R410A DCインバーター圧縮機や高効率熱交換器、電子膨張弁の採用により除湿効率^{※3}が向上しました。

■再熱運転時^{※1}



■冷却運転時^{※1}



※1. 運転条件:室内吸込空気乾球温度25℃・相対湿度80%・室外吸込空気乾球温度30℃で運転した場合を示します。
 ※2. RK-3CI(2000年製の当社一定速型)を示します。
 ※3. 除湿効率=除湿能力/消費電力

2 DCインバーター圧縮機を搭載

DCインバーター圧縮機の採用により電源周波数50Hz地域でも60Hz地域と同じ能力を発揮します。

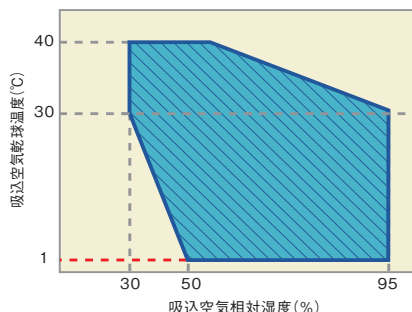


3 幅広い運転温度範囲

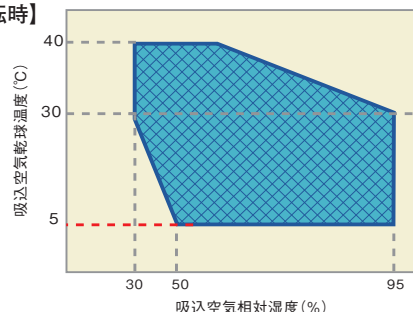
幅広い運転温度範囲の実現により、食品工場・低温倉庫などでご使用いただけます。

■室内ユニット運転温湿度範囲

【再熱運転時】



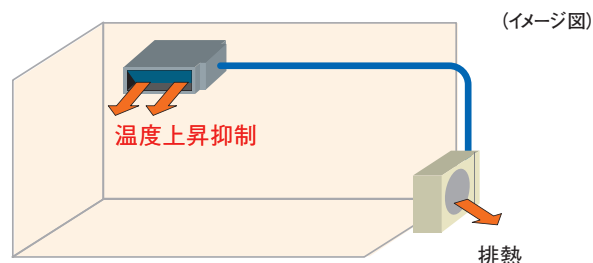
【冷却運転時】



4 室内への熱負荷を抑制

室外ユニットで一部排熱を行うことにより、再熱運転時の室内への熱負荷を抑制します。

〔吸入空気温度や外気温度が低い条件で、再熱除湿運転を行なうと、吹出空気温度が吸入空気温度よりも低下し、相対湿度が高い空気を吹き出す場合があります。〕



再熱運転時、吹出空気温度は吸入空気温度より、±5℃変化します。(運転条件により異なります)

5 最大配管長を延長

旧型機^{※1}では、オプション部品を使用しても最大配管長が35mだったのに対して、現行機では最大配管長50mが可能です。(オプション部品不要)。また配管長20mまで冷媒の追加封入は必要ありません。

※1. RK-3CI(2000年製の当社一定速型)を示します。

納入事例紹介

食品

食品包装エリアの除湿 (納入時期:2011年4月)

納入先

食品包装工場

様々な食品の包装を行っています。食品の品質管理を目的に除湿機を導入しています。

背景

湿度を下げるのはもちろんですが、低すぎると静電気が発生してしまい、また温度が高すぎると包装機が冷えて熱を利用する行程に支障を来すため、それらの条件に合わせた温湿度設定をしています。

納入製品

- RK-NP10LT1^{*1}・・・1台
背面吸込ダクトセット (オプション部品) 付
- RCR-NP10T^{*1}・・・1台
※1. 2010年製の当社一定速型 (冷却機能付機 床置タイプ) になります。



食品

惣菜加工場の除湿 (納入時期:2009年7月)

納入先

食品製造加工工場

惣菜の製造加工・卸し販売会社です。サンドイッチの具材となるカツやコロケをカットする「切り込み室」に除湿機を導入しました。

背景

作業終了後に床を水洗浄していますが、部屋の構造上水はけや換気が非常に悪く、湿気がこもりやすく乾燥しにくい環境です。そのため部屋のカビ対策の一環として除湿機を導入しました。また、工場は作業別に部屋が分かれており、各部屋に日立空調機を多数採用いただいています。

納入製品

- RK-NP08PV^{*1}・・・1台
キャスターワゴン (オプション部品) 付
※1. 現行の当社インバーター型 (再熱専用機 小型コンパクトタイプ) になります。



水産加工

製氷工場内の除湿 (納入時期:2009年6月)

納入先

製氷工場

漁港内にある製氷工場です。水産物を運搬するためのトラックや漁船に保冷用の氷を供給しています。

背景

製氷室ではマイナス10℃のブライン槽で1日約70^{トン}の角氷を製造しています。室内は低温で気密性が高い環境です。夏期は天井に結露が発生しやすいため、その対策として除湿機を導入しました。

納入製品

● RK-NP5L^{※1}・・・1台

プレナムチャンバー(オプション部品)付

※1. 2008年製の当社一定速型(再熱専用機 床置タイプ)になります。

オプション部品:

プレナムチャンバー



精密部品

カメラ部品 品質測定室の除湿 (納入時期:2012年10月)

納入先

光学レンズメーカー

カメラレンズの部品の品質を確認する「測定室」に除湿機を導入しました。

背景

レンズを構成している部品は、組み立て前に3次元測定機による品質チェック(形状の計測)を受けます。温湿度の条件により、わずかではありますが部品に膨張やゆがみが発生する可能性があるため、湿度が上昇すると正しい計測ができません。精密さが要求される製品を一定条件のもとで計測できるよう、除湿機を導入して湿度管理を行っています。

納入製品

● RK-NP08PV^{※1}・・・1台

※1. 現行の当社インバーター型(再熱専用機 小型コンパクトタイプ)になります。



小型コンパクトタイプ (再熱専用機/インバーター型)

RK-NP08PV RK-NP08PV(B)

0.6kW 0.8馬力

0.6kW 0.8馬力

仕様表

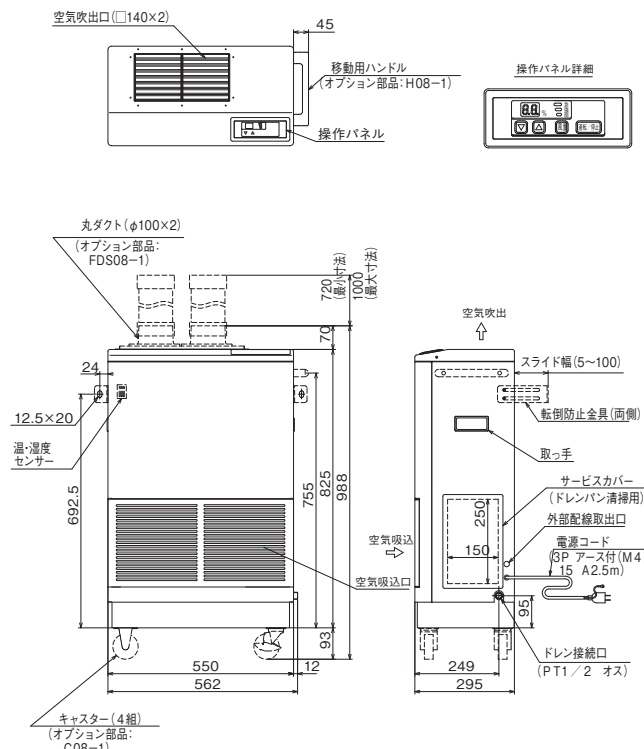
(50/60Hz)

項目(単位)		型式	RK-NP08PV 451,000円	RK-NP08PV(B) 451,000円
法定冷凍能力	トン		0.49	
除湿能力	L/h		2.30[3.60]	
再熱除湿性能	空気条件		吸込空気乾球温度25℃・相対湿度80%	
	消費電力	kW	0.67[1.20]	
	運転電流	A	7.3[12.4]	
	力率	%	92[97]	
	始動電流	A	10	
	運転音	dB(A)	40	
外装(マンセル記号)			ベージュ(2.5Y 8/2)	ブラックメタリック
圧縮機出力(極数)	kW		0.6全密閉形(インバーター)	
冷媒			R410A(0.55kg)	
冷媒制御装置			電子制御膨張弁	
送風装置	型式×台数		両吸込多翼送風機×1	
	風量	m³/min	15(急)・12(強)・6(弱)	
	機外静圧	Pa	0	
	電動機出力(極数)	kW	0.08	
エアフィルター			PPハニカム	
空気湿度調整装置			電子式湿度調整器	
除霜方式			ホットガスバイパス	
ドレン配管(エマージェンシー)			-	
製品質量	kg		45	
電源			単相100V 50/60Hz	

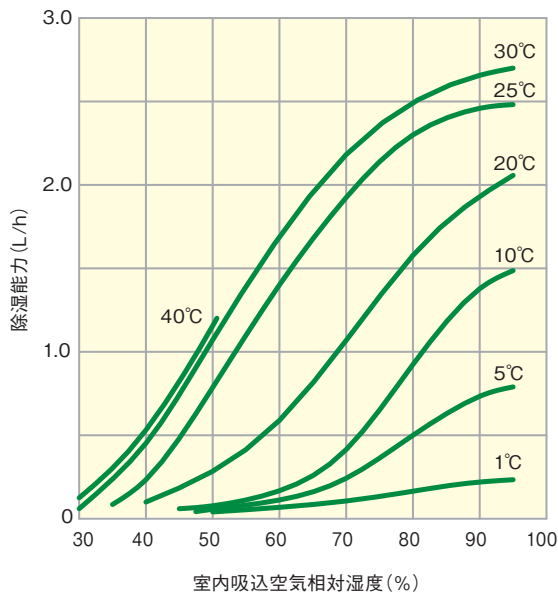
- (注) 1. 性能は、吸込空気乾球温度25℃・相対湿度80%・強ノッチ・定格周波数で運転した場合を示します。また、[]内はインバーターによる最大値を示します。
- (注) 2. 電気工事の際は電気特性の1.2倍程度を見込んでください。
- (注) 3. 再熱除湿運転を行なうと吹出空気温度が吸込空気温度より高くなります。運転状態によっても異なりますが、約10～25℃上昇します。温度上昇が問題となる場合は別途冷房や換気を考慮してください。
- (注) 4. 運転音は反響の少ない無響室で、吹出正面1.0m・地上高さ1.0mの測定位置における値(Aスケール)を示します。実際の据付状態は周囲の騒音や反響を受け、表示値より大きくなります。なお、運転音は弱風時の1/3オクターブバンド運転音を示します。また、本製品はインバーター型です。一定速の製品と比較してインバーター特有の高周波音が発生しますがユニットの異常ではありません。一定速の製品の音色とは異なりますので、据付環境や設置場所は十分注意して選定してください。
- (注) 5. 本製品は、ユニット正面の温・湿度センサーの検知温・湿度により、運転制御を行なうものであり、周囲湿度や熱交換器吸込部の温・湿度とは異なる場合があります。
- (注) 6. 防食仕様については、別途ご相談ください。

標準寸法図

(単位: mm)

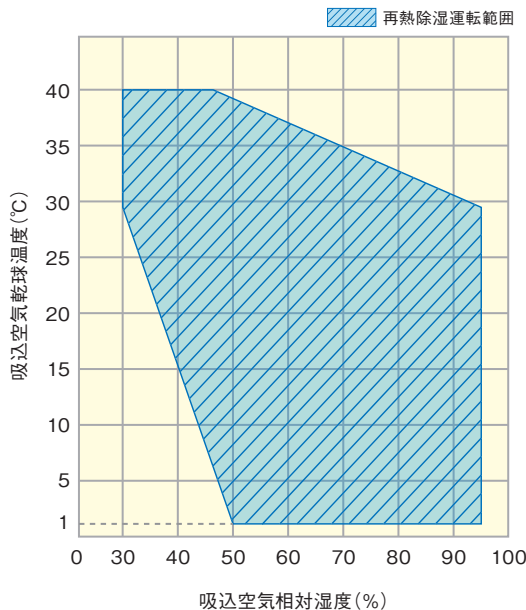


除湿能力特性



(注) 本図は、強ノッチ、圧縮機を定格周波数で運転した場合を示します。

運転範囲

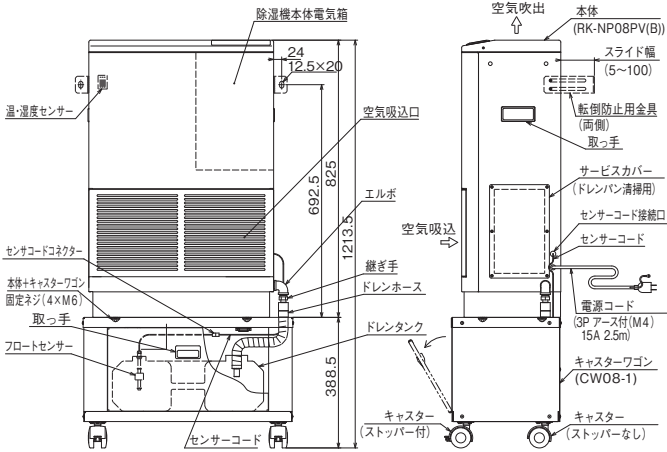
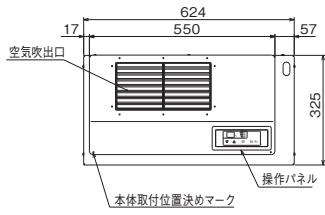


●掲載商品の価格は事業者様向けの積算見積価格であり、一般消費者向けの販売価格ではありません。なお、積算見積価格には、消費税・配送費・試運転調整費・工事費・使用済み商品の引き取り費などは含まれておりません。

キャスターワゴン(オプション部品)付寸法図

(単位:mm)

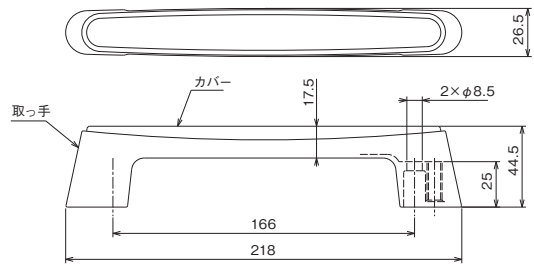
■ 型式: CW08-1 88,000円



移動用ハンドル(オプション部品)寸法図

(単位:mm)

■ 型式: H08-1 7,000円



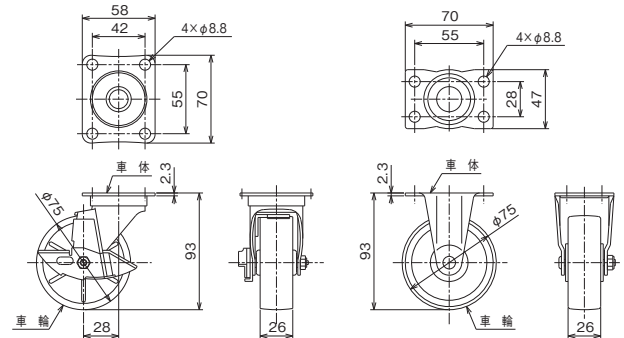
キャスター(オプション部品)寸法図

(単位:mm)

■ 型式: C08-1 9,000円

[自在キャスター]

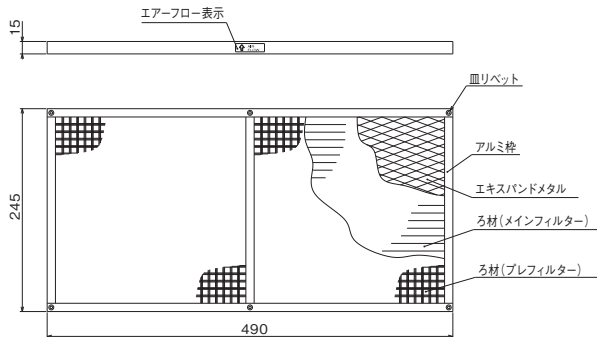
[固定キャスター]



中性能フィルター(オプション部品)寸法図

(単位:mm)

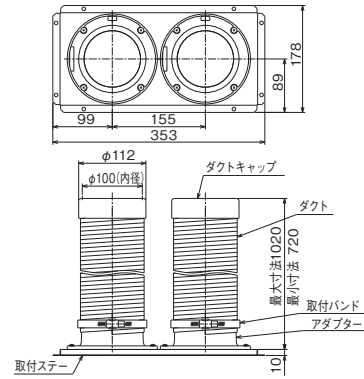
■ 型式: F08-1 14,000円



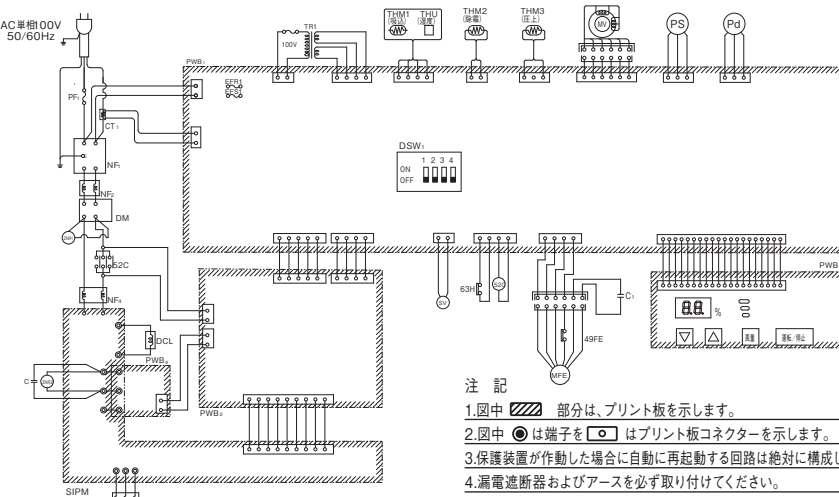
丸ダクトセット(オプション部品)寸法図

(単位:mm)

■ 型式: FDS08-1 21,000円



電気配線図



注記

1. 図中 部分は、プリント板を示します。
 2. 図中 は端子を はプリント板コネクタを示します。
 3. 保護装置が作動した場合に自動的に再起動する回路は絶対に構成しないでください。
 4. 漏電遮断器およびアースを必ず取り付けてください。
- また、定格15A以上、交流100Vの専用コンセントを単独で使い、他の器具と併用する分岐コンセントは使わないでください。

記号表

記号	名称	備考
MC	電動機(圧縮機用)	
MFE	電動機(送風機用)	
PF1	動力用ヒューズ	
S2C	電磁接触器(圧縮機用)	
SV	電磁弁	
MV	電子膨張弁	
TR1	トランス	
CT1	カレントトランス	
49FE	インタナルサーモスタット(送風機用)	MFE内蔵
PWB1	プリント板(制御用)	
PWB2	I/F基板	
PWB3	表示基板(操作スイッチ)	
PWB4	キャパシタ基板	
EF1, EF2	ヒューズ	
THM1	サーミスター(吸込)	
THU	サーミスター(湿度)	
THM2	サーミスター(除霜)	
THM3	サーミスター(圧上)	
63H	高圧遮断装置(保護用)	
DCL	リアクトル	
DM	ダイオードモジュール	
SIPM	インバータモジュール	
NF1-4	ノイズフィルター	
C	コンデンサー	
ZNR1.2	サーミアブソーバ	
PS	圧力センサー(低圧用)	
Pd	圧力センサー(高圧用)	
C1	コンデンサー(送風機用)	
DSW1	スイッチ	4種

●掲載商品の価格は事業者様向けの積算見積価格であり、一般消費者向けの販売価格ではありません。
 なお、積算見積価格には、消費税・配送費・試運転調整費・工事費・使用済み商品の引き取り費などは含まれておりません。

納入分野

機種一覧表

特長

納入事例

仕様表・寸法図 (再熱専用機)

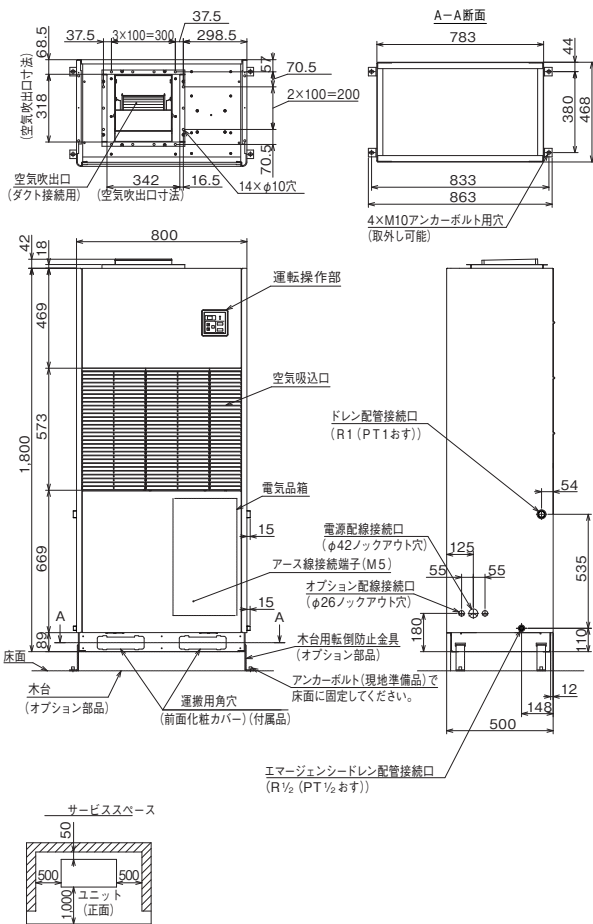
仕様表・寸法図 (冷却機能付機)

オプション・改造

その他

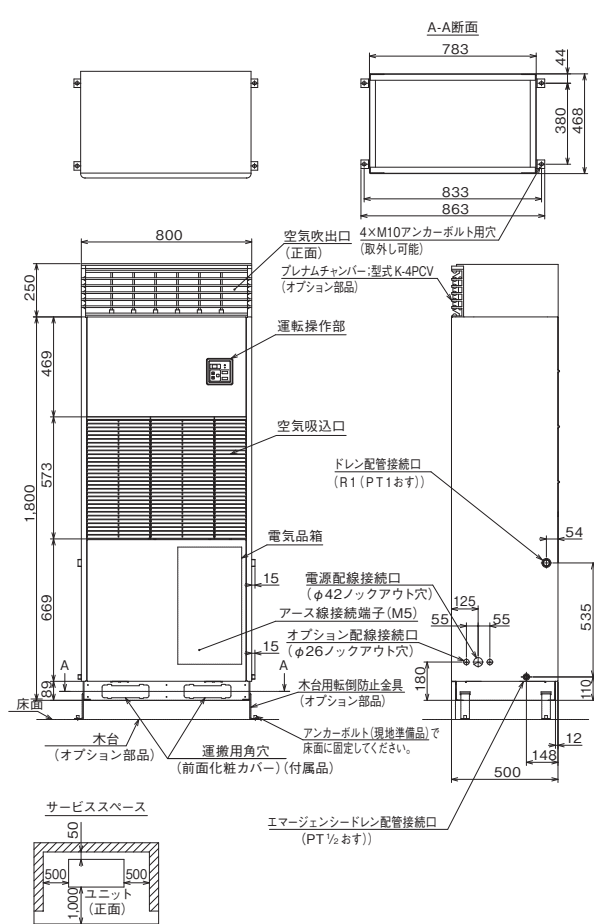
標準寸法図

(単位:mm)

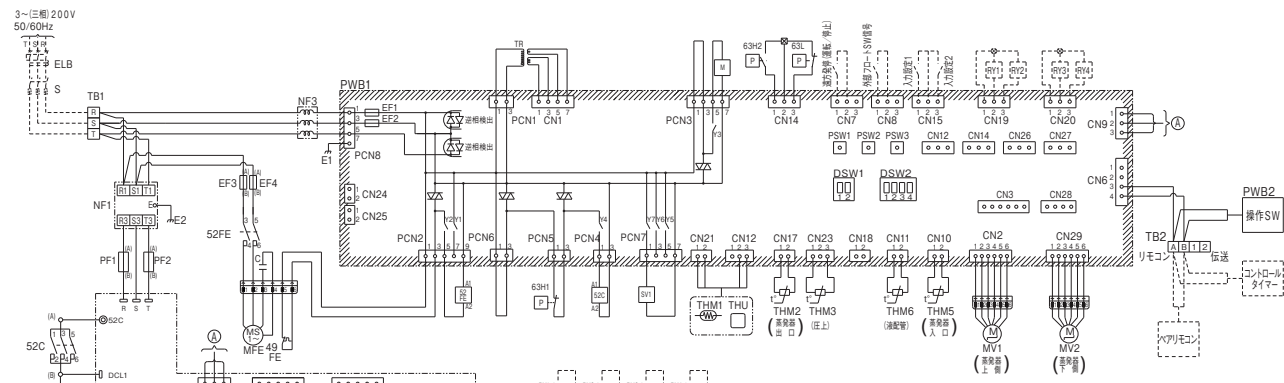


プレナムチャンバー(オプション部品) 付寸法図

(単位:mm)



電気配線図



ディップスイッチの出荷時設定 (■がスイッチの位置を示します)

DSW1		DSW2	
機能設定		機種設定	
ON	1 2	ON	1 2 3 4
OFF	1 2	OFF	1 2 3 4

記号	名称	備考	記号	名称	備考
MC	電動機	DCインバー圧縮機用	63H1	高圧遮断装置	保護用
MFE	電動機	室内送風機用	63H2	高圧圧カススイッチ	制御用
49FE	インナーサーモスタット		63L	低圧圧カススイッチ	制御用
PF1,2	ヒューズ	動力用	DCL	リアクトル	
EF1,2	ヒューズ	制御回路用	TR	トランス	
EF3,4	ヒューズ	送風機用	M	送風機	フィン冷却用
52C	電磁接触器	圧縮機用	THM1,THU	温湿度センサー	
52FE	電磁接触器	送風機用	THM2	サーミスター	蒸発器出口
IPM	インバーターモジュール		THM3	サーミスター	圧縮機上
NF1	ノイズフィルター		THM5	サーミスター	蒸発器入口
NF2,3	ノイズフィルター	リングコア	THM6	サーミスター	液配管
SV1	電磁弁	ホットガス用	E1,2	アース	
MV1,2	電子膨張弁		C	コンデンサー	
TB1	端子台		ELB	漏電遮断器	不付
TB2	端子台	伝送用	S	手元開閉器	不付
PWB1	プリント基板	ユニット制御用	RY1~4	補助継電器	不付
PWB2	プリント基板	操作スイッチ用			

- 注 記
1. 図中破線部分は、現地工事区分を示します。
 2. 図中 ⊙ ⊙ ⊙ ⊙ ⊙ ⊙ は、端子台の端子記号を示します。
 3. 図中 部分はプリント板、 はプリント板のコネクターを示します。
 4. 保護装置が作動した場合に自動的に再起動する回路は、絶対に構成しないでください。
 5. 入力設定 1, 2 は、操作スイッチの応用機能設定により外部ヒューミを選択して使用してください。また出力設定 1, 2 も同様に圧縮機サーモ ON / 除霜出力を選択して使用してください。

納入分野

機種一覧表

特長

納入事例

仕様表・寸法図 (再熱専用機)

仕様表・寸法図 (冷却機能付機)

オプション改造

その他

床置タイプ (再熱専用機/インバーター型)

RK-NP8LV 5.8kW 8~10馬力

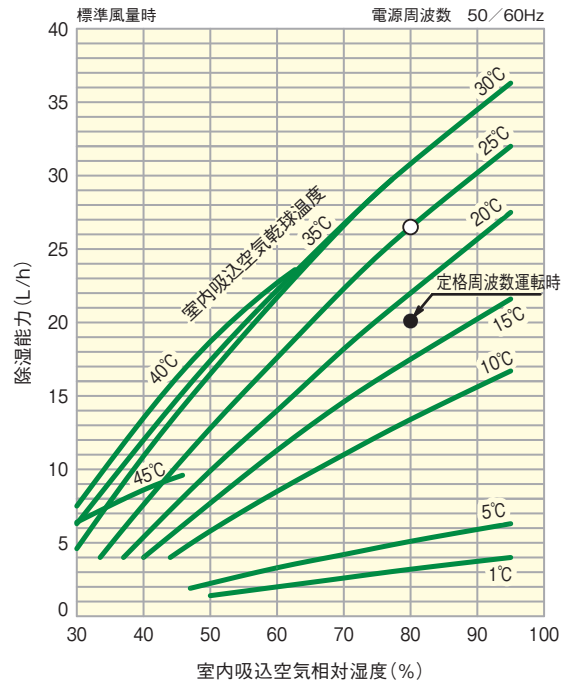
仕様表

(50/60Hz)

項目(単位)		型式	
		RK-NP8LV 2,235,000円	
項目(単位)		定格	最大
法	定 冷 凍 能 力	トン	3.69
性	除 湿 能 力	L/h	20.1 / 26.3
能	再熱除湿性能	空気条件*	室内吸込空気乾球温度25℃・相対湿度80%
	電気特性	消費電力	kW 5.6/6.0 / 10.5/10.9
		運転電流	A 17.4/18.6 / 32.5/33.7
		力率	% 93
		運転電流最大	A 40.5
運	転	音	dB(A) 63
外	装(マンセル記号)		ページ(2.5Y8/2)
冷 却 装 置	形 式	mm	1,100×500×1,800
	型 式		DB65PHD-A2S2
	出 力 (極 数)	kW	5.8(6)
	種 類		FVC68D
	メ ー カ		出光興産
	封 入 量	L	1.9
	蒸 発 器		多通路クロスフィン式
	凝 縮 器		多通路クロスフィン式
	冷 媒		HFC(R410A)
	冷 媒 封 入 量 (出 荷 時)	kg	3.7
送 風 機	形 式 × 台 数		両吸込多翼送風機×2
機	風 量	m ³ /min	80
	機 外 静 圧	Pa	20/20
	電 動 機 出 力	kW	0.7
	電 源		単相 200V 50/60Hz
	エ ー フィ ル タ ー		ロングライフフィルター
空 気 湿 度 調 整 装 置			電子式湿度調節器
空 気 温 度 調 整 装 置			電子式温度調節器
表 示 灯			運転・点灯・警報・点滅
保 護 装 置	高 圧 遮 断 装 置 (OFF/ON)	MPa	4.15/3.20
	インターナルモスタット(送風機)	℃	135/83
	操 作 回 路 用 ヒ ュ ー ズ	A	5
	動 力 回 路 用 ヒ ュ ー ズ (圧 縮 機)	A	60
除 霜 装 置	動 力 回 路 用 ヒ ュ ー ズ (送 風 機)	A	20
	除 霜 方 式		ホットガス除霜
	最 短 除 霜 周 期 (出 荷 時 設 定)	min	30
	最 長 除 霜 時 間 (出 荷 時 設 定)	min	15
ド レ ン 配 管	除 霜 開 始 温 度	℃	-15
	除 霜 終 了 温 度	℃	10
	ド レ ン 配 管 (エ マ ー ジ ン シ ー)		R1/2
電	製 品 質 量 (梱 包 質 量)	kg	215 (218)
	電 源		三相 200V 50/60Hz

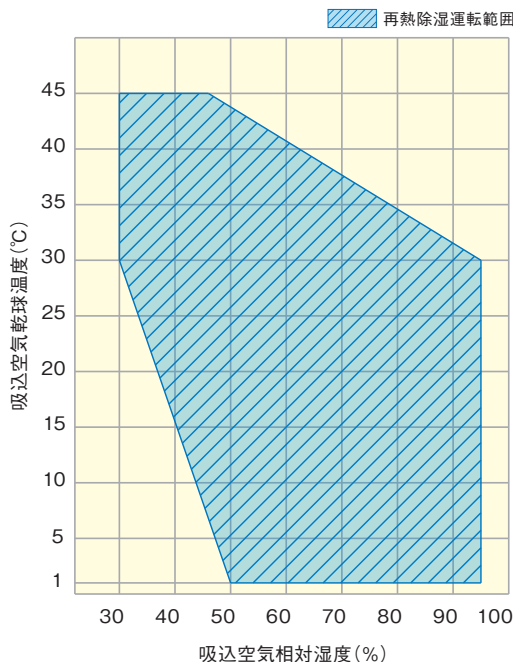
(注)1. 再熱除湿能力および電気特性は、※部の空気条件で、定格周波数で運転した場合を示します。また、最大はインバーターによる最大値を示します。
 (注)2. 運転音は、製品正面1m、高さ1mで反響の少ない場所で測定した値(Aスケール)を示します。実際の据付状態では周囲の騒音や反響の影響を受け表示値より大きくなるのが普通です。
 (注)3. 再熱除湿運転を行なうと吹出空気温度が吸込空気温度より高くなります。運転状態によっても異なりますが、約10~25℃上昇します。温度上昇が問題となる場合は、別途冷房や換気を考慮してください。

除湿能力特性

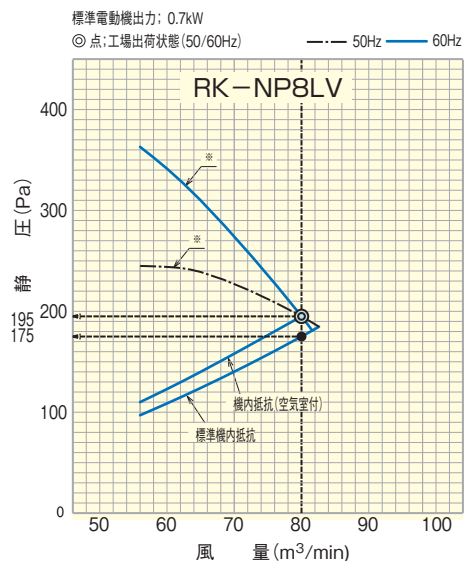


1. 本図は上記容量の除湿機用インバーターユニットが最大周波数で運転した場合の値を示します。図中○は標準条件(吸込空気乾球温度25℃、相対湿度80%)において運転した場合の最大能力を示します。
2. 図中●は標準条件において、定格周波数で運転した場合の能力を示します。

運転範囲



送風機特性曲線

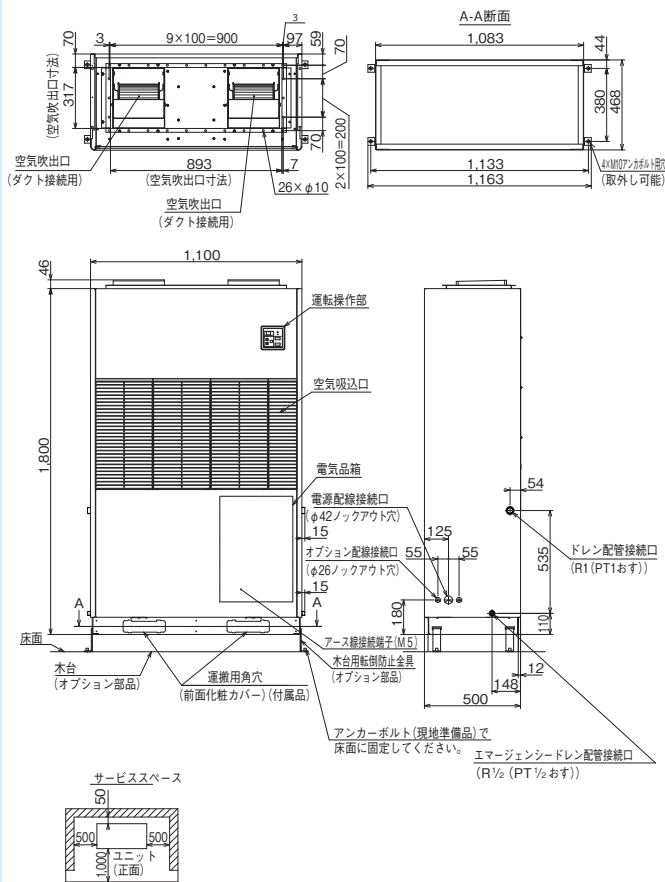


注) RK-NP8LVは、モータ直結駆動式のため機外静圧の値によって風量が特性曲線(*)上で変化します。※以外の風量、静圧でご使用いただく場合は高静圧改造が必要です。

●掲載商品の価格は事業者様向けの積算見積価格であり、一般消費者向けの販売価格ではありません。
 なお、積算見積価格には、消費税・配送費・試運転調整費・工事費・使用済み商品の引き取り費などは含まれておりません。

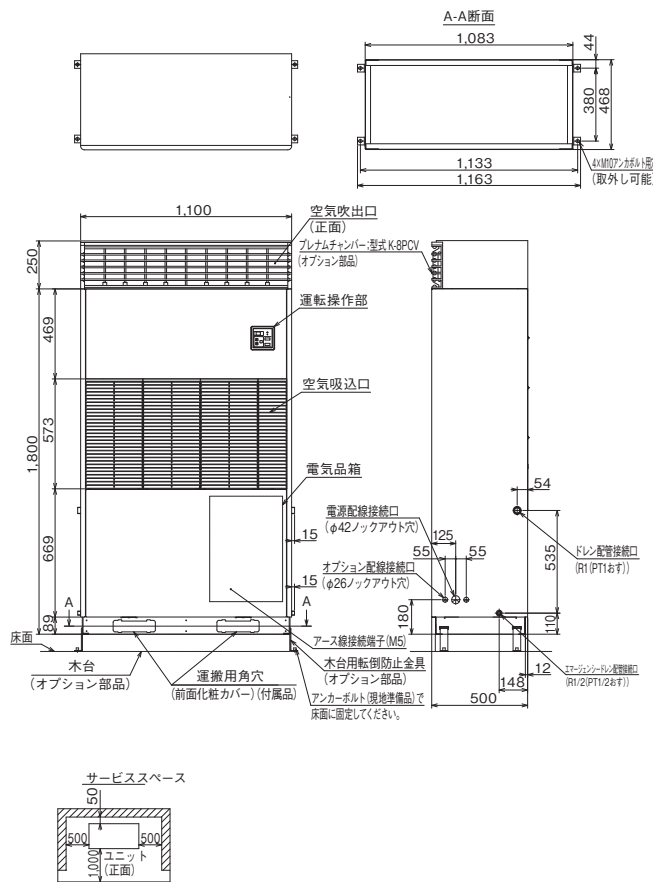
標準寸法図

(単位:mm)

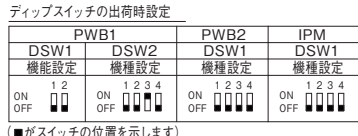
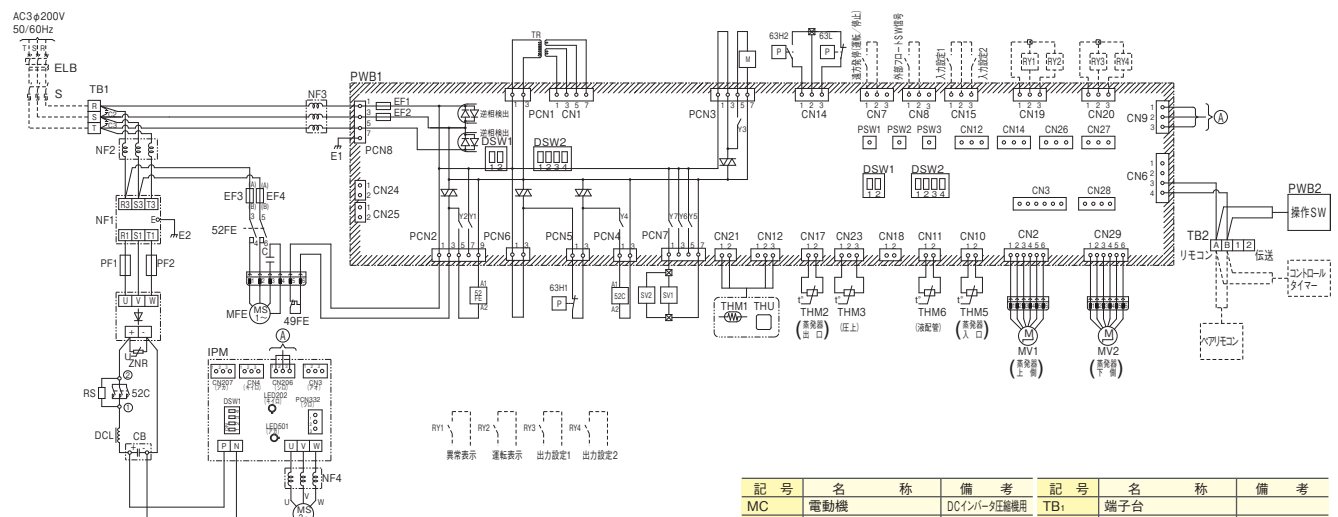


プレナムチャンバー(オプション部品)付寸法図

(単位:mm)



電気配線図



- 注 記
1. 図中破線部分は、現地工事区分を示します。
 2. 図中◎◎◎◎◎◎は、端子台の端子記号を示します。
 3. 図中斜線部分はプリント板、□□□はプリント板のコネクターを示します。
 4. 保護装置が作動した場合に自動的に再起動する回路は、絶対に構成しないでください。
 5. 入力設定 1, 2 は、操作スイッチの応用機能設定により外部ヒューミを選択し使用してください。また出力設定 1, 2 も同様に圧縮機サーマON / 除霜出力を選択し使用してください。

記号	名称	備考	記号	名称	備考
MC	電動機	DCインバータ圧縮機	TB1	端子台	
MFE	電動機	室内送風機用	TB2	端子台	伝送用
49FE	インターナルサーモスタット		PWB1	プリント基板	ユニット制御用
PF1,2	ヒューズ	動力用	PWB2	プリント基板	操作スイッチ用
EF1,2	ヒューズ	制御回路用	63H1	高圧遮断装置	保護用
EF3,4	ヒューズ	送風機用	63H2	高圧圧カスイッチ	制御用
52C	電磁接触器	圧縮機用	63L	低圧圧カスイッチ	制御用
52FE	電磁接触器	送風機用	TR	トランス	
IPM	インバータモジュール		C1	コンデンサ	送風機用
DM	ダイオードモジュール		C2,3	コンデンサ	動力用
ZNR	サージアブソーバ		M	送風機	フィン冷却用
RS	抵抗器	THM,THU	温度センサー		
DCL	リアクトル	THM2	サーミスター		蒸発器出口
CB	平滑コンデンサ	THM3	サーミスター		圧縮機上
NF1	ノイズフィルタ	THM5	サーミスター		蒸発器入口
NF2,3,4	ノイズフィルタ	THM6	サーミスター		液配管
SV1,2	電磁弁	E1,2	アース		
MV1,2	電子膨張弁				

納入分野
機種一覧表
特長
納入事例
仕様表・寸法図 (再熱専用機)
仕様表・寸法図 (冷却機能付機)
オプション改造
その他

床置タイプ (再熱専用機/一定速型)

RK-NP2L2 1.5kW 2馬力

RK-NP3L2 2.2kW 3馬力

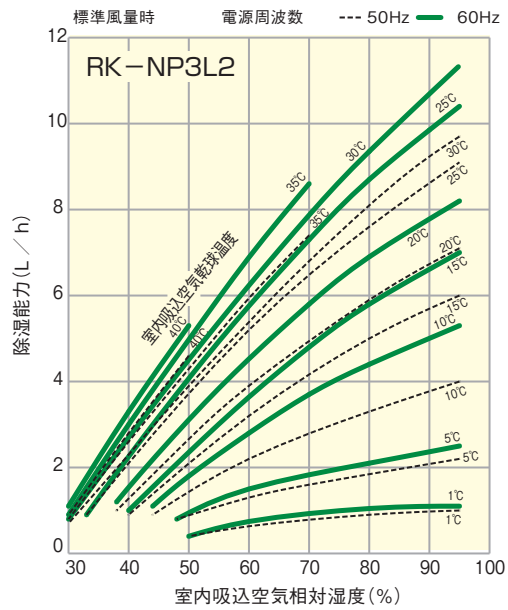
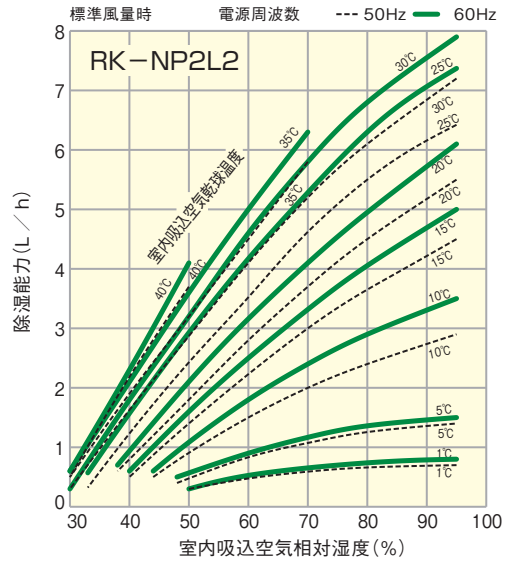
仕様表

(50/60Hz)

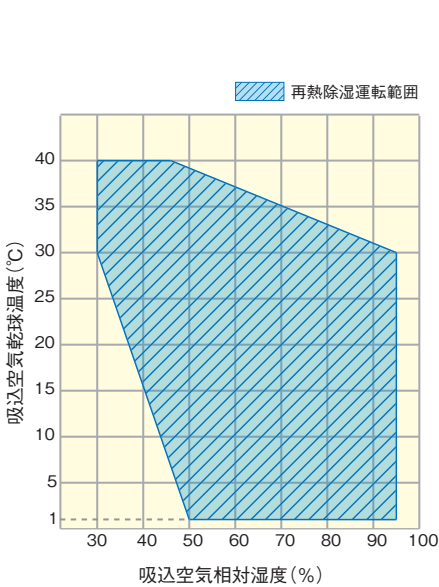
項目(単位)		型式	RK-NP2L2 779,000円	RK-NP3L2 960,000円
法定冷凍能力	トン		0.68/0.82	1.00/1.21
除湿能力	L/h		5.5/6.3	7.6/8.7
空気条件※	—		室内吸込空気乾球温度25℃・相対湿度80%	
消費電力	kW		1.5/1.8	2.3/3.0
運転電流	A		5.8/5.9	9.1/9.7
力率	%		75/88	73/89
始動電流(終了最大)	A		35/32	63/55
運転音	dB(A)		53	54
外装(マンセル記号)	—		ページュ(2.5Y8/2)	
外形寸法	mm		650×400×(1500+17)	
型式	—		5KS225MAA21	5JS330MAA21
出力(極数)	kW		1.5(2)	2.2(2)
種類	—		FV50S	
メーカー	—		出光興産	
封入量	L		0.67	1.13
オイルヒーター出力	W		30[単相 200V]	40[単相 200V]
蒸発器	—		多通路クロスフィン式	
凝縮器	—		多通路クロスフィン式	
冷媒	—		HFC(R410A) [1.25kg]	HFC(R410A) [1.50kg]
冷媒制御装置	—		電子制御膨張弁	
形式×台数	—		両吸込多翼送風機×1	
送風量	m ³ /min		21	30
機外静圧	Pa		60/80	60/60
電動機出力(極数)	kW		0.15(6)	0.27(4)
電源	—		単相 200V 50/60Hz	
エアフィルター	—		ロングライフフィルター(PPハニカム濾材)	
空気湿度調整装置	—		電子式湿度調節器	
空気温度調整装置	—		電子式温度調節器	
表示灯	—		運転一点灯・警報一点滅	
高圧遮断装置	MPa		OFF/ON:4.15/3.20	
圧縮機用電流センサー	A		13	18
送風機用過電流継電器	A		—	
送風機用プロテクター	℃		OFF/ON:130/83	
吐出ガス過熱防止用サーミスター	℃		127	
操作回路ヒューズ	A		5	
動力回路ヒューズ	A		20	
除霜方式	—		ホットガスバイパス	
最短除霜周期	min		30(15~60可変・5刻み)	
最長除霜時間	min		15(5~30可変・5刻み)	
除霜開始温度	℃		-15(蒸発器出口配管表面温度)	
除霜終了温度	℃		10(蒸発器出口配管表面温度)	
ドレン配管(エマージェンシー)	—		R1 (PT1おす)	
製品質量(梱包質量)	kg		105(107)	110(112)
電源	—		三相 200V 50/60Hz	

- (注)1. 再熱除湿能力は、※部の空気条件で運転した場合を示します。
 (注)2. 運転音は反響の少ない無響室で製品正面1.0m・地上高さ1.0mの測定位置における値(Aスケール)を示します。実際の据付状態は周囲の騒音や反響を受け表示値より大きくなります。
 (注)3. 再熱除湿運転を行なうと、吹出空気温度は吸込空気温度より、約10~25℃上昇します。温度上昇が問題となる場合には、別途冷房や換気に考慮してください。
 (注)4. 本製品は送風機用電動機が直結駆動式のため、機外静圧の値により風量が変化します。

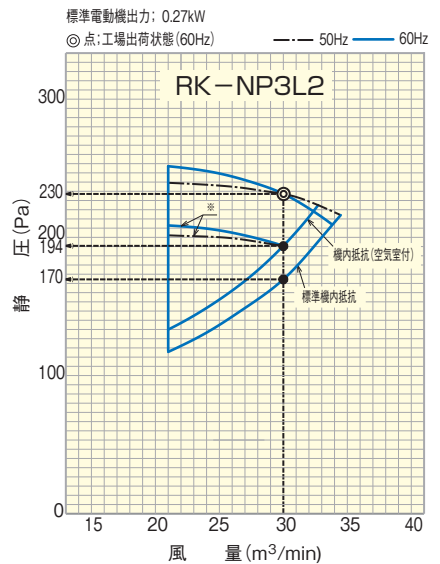
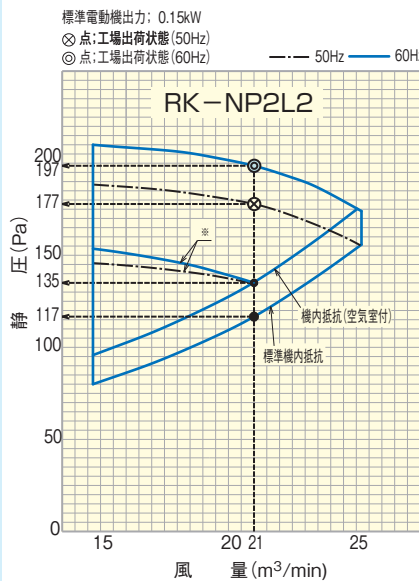
除湿能力特性



運転範囲



送風機特性曲線

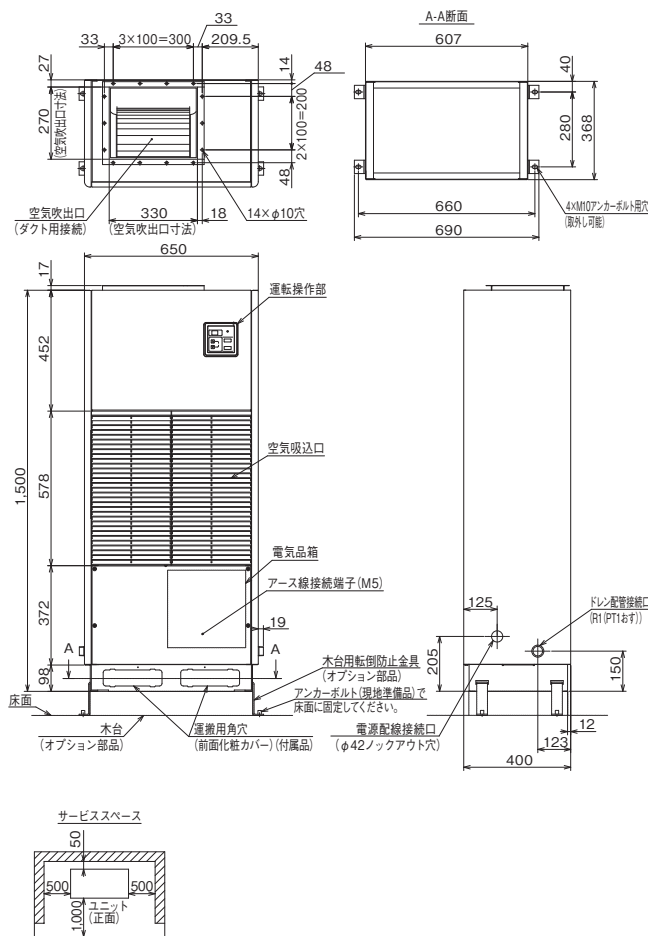


(注)※は別売のプレナムチャンバー(型式:K-2PC)またはダクトボックス(型式:K-2DC1)に付属のコードにより、送風機回転数を調整した場合を示します。

●掲載商品の価格は事業者様向けの積算見積価格であり、一般消費者向けの販売価格ではありません。
 なお、積算見積価格には、消費税・配送費・試運転調整費・工事費・使用済み商品の引き取り費などは含まれておりません。

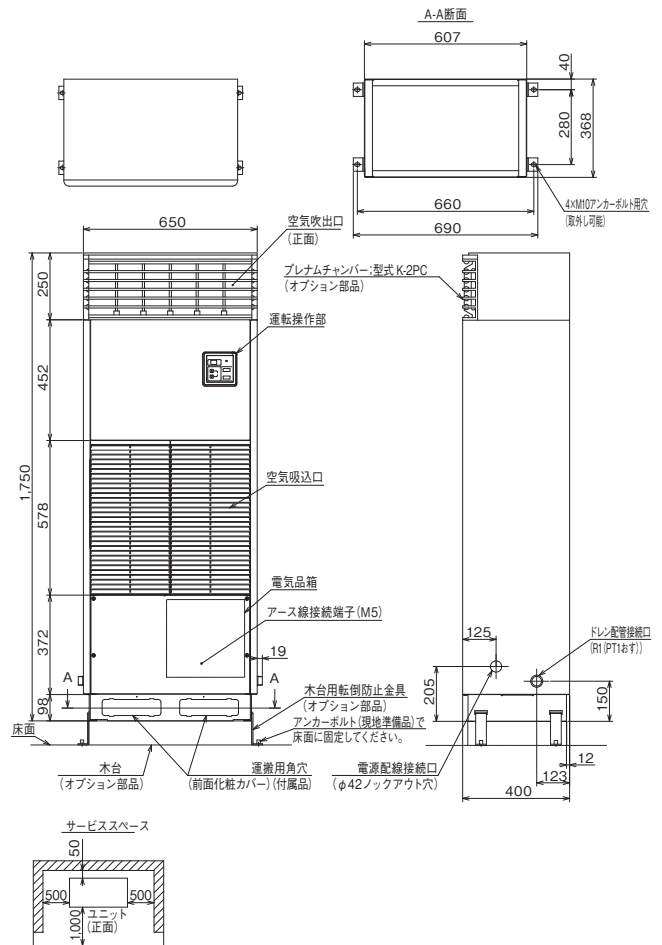
標準寸法図

(単位:mm)

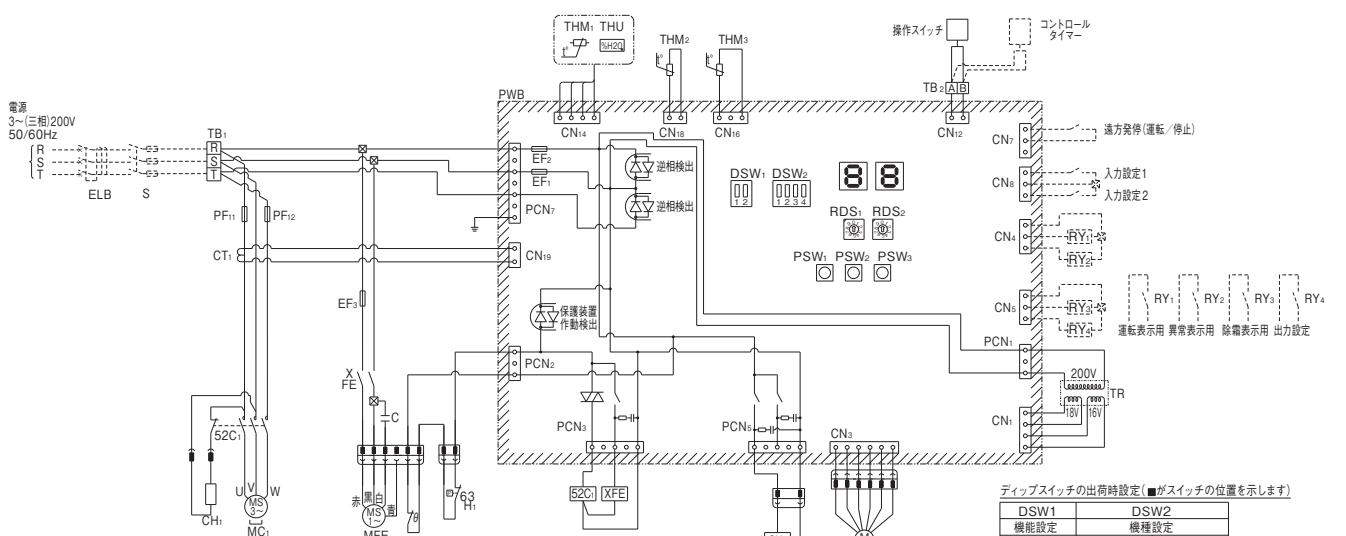


プレナムチャンバー(オプション部品)付寸法図

(単位:mm)



電気配線図



記号表

記号	名称	備考	記号	名称	備考
MC ₁	電動機	圧縮機用	XFE	補助継電器	室内送風機用
MFE	電動機	室内送風機用	C	コンデンサー	室内送風機用
52C ₁	電磁接触器	圧縮機用	49FE	インターナルサーモスタット	室内送風機用
EF ₃	ヒューズ	室内送風機用	THU	湿度センサー	室内吸込空気用
PF _{11,12}	動力用ヒューズ	圧縮機用	THM ₁	サーミスター	室内吸込空気用
CH ₁	Cヒューズ		THM ₂	サーミスター	室内配管用
63H ₁	高圧遮断装置		THM ₃	サーミスター	圧縮機用上用
CT ₁	変流器	電流検出用	PSW ₁₋₃	スイッチ	
PWB	プリント板		DSW _{1,2}	スイッチ	
EF _{1,2}	ヒューズ		RDS _{1,2}	スイッチ	
TR	トランス		PCN	コネクター	強電部
TB ₁	端子台	主電源用	CN	コネクター	弱電部
TB ₂	端子台	リモコン用	ELB	漏電遮断器	不付
MV ₁	電子制御膨張弁		S	手元開閉器	不付
SV ₁	電磁弁	除霜用	RY ₁₋₄	補助継電器	不付

注記

1. 図中破線部分は、現地工事区分を示します。
2. 図中 ⊙ ⊙ ⊙ は、TB₁ の端子を示します。
3. 図中 部分はプリント板、 はプリント板のコネクターを示します。
4. 保護装置が作動した場合に自動的に再起動する回路は、絶対に構成しないでください。
5. 入力設定1, 2は、操作スイッチの応用機能設定により外部ヒューミを選択し使用してください。また出力設定も同様に圧縮機サーモON / 除霜出力を選択し使用してください。
6. 補助継電器(RY₁₋₄)は電気箱内へ最大3個まで取り付けることができます。4個取り付ける場合は別設置で検して下さい。

納入分野

機種一覧表

特長

納入事例

仕様表・寸法図 (再熱専用機)

仕様表・寸法図 (冷却機付機)

オプション・改造

その他

床置タイプ (再熱専用機/一定速型)

RK-NP5L2 3.75kW 5馬力

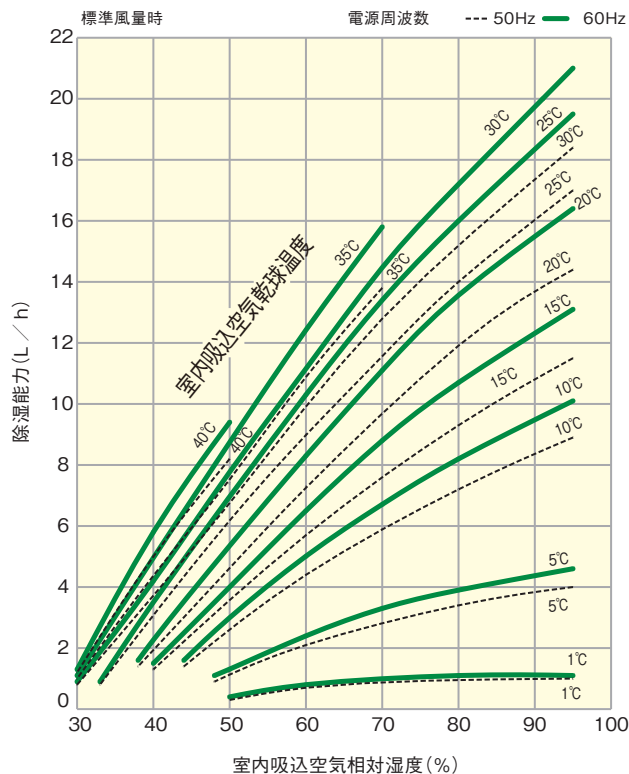
仕様表

(50/60Hz)

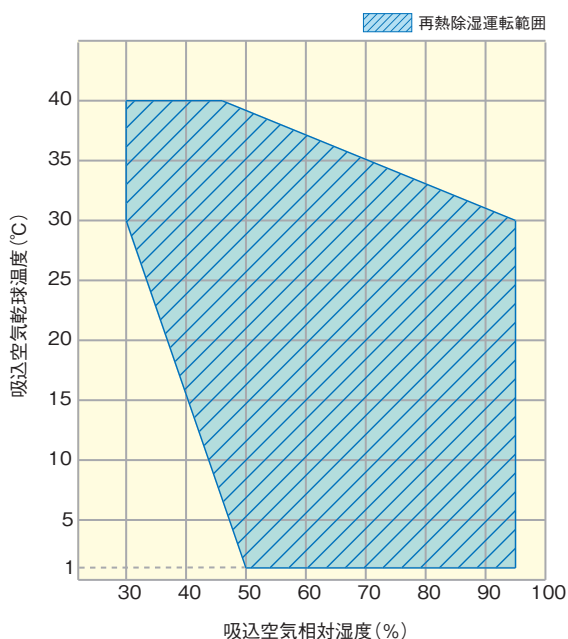
項目(単位)		型式	RK-NP5L2
法定冷凍能力		トン	1.49/1.79
除湿能力		L/h	14.0/16.0
再熱除湿性能	空気条件※	—	室内吸込空気乾球温度25℃・相対湿度80%
	消費電力	kW	3.7/4.8
	運転電流	A	13.1/15.1
	電力率	%	82/92
始動電流	A	138/124	
運転音	dB(A)	—	59
外装(マンセル記号)	—	—	ページ(2.5Y8/2)
冷却装置	外形寸法	mm	800×500×(1700+45)
	型式	—	E505DH-49A2
	出力(極数)	kW	3.75(2)
	種類	—	FVC68D
	メーカー	—	出光興産
	封入量	L	1.50
オイルヒーター出力	W	—	40[単相 200V]
蒸発器	—	—	多通路クロスフィン式
凝縮器	—	—	多通路クロスフィン式
冷媒	—	—	HFC(R410A) [2.80kg]
冷媒制御装置	—	—	電子制御膨張弁
形式×台数	—	—	両吸込多翼送風機×1
送風機	送風量	m³/min	44
	機外静圧	Pa	20/120
	電動機出力(極数)	kW	0.55(4)
	電源	—	—
エアフィルター	—	—	ロングライフフィルター(PPハニカム濾材)
空気湿度調整装置	—	—	電子式湿度調節器
空気温度調整装置	—	—	電子式温度調節器
表示灯	—	—	運転一点灯・警報一点滅
保護装置	高圧遮断装置	MPa	OFF/ON:4.15/3.20
	圧縮機用電流センサー	A	34
	送風機用過電流継電器	A	2.8
	送風機用プロテクター	℃	—
吐出ガス過熱防止用サミスター	—	—	127
操作回路ヒューズ	A	5	
動力回路ヒューズ	A	30	
除霜装置	除霜方式	—	ホットガスバイパス
	最短除霜周期	min	30(15~60可変・5刻み)
	最長除霜時間	min	15(5~30可変・5刻み)
	除霜開始温度	℃	—15(蒸発器出口配管表面温度)
除霜終了温度	℃	10(蒸発器出口配管表面温度)	
ドレン配管(エマージェンシー)	—	—	R1(PT1おす)
製品質量(梱包質量)	kg	—	165(167)
電源	—	—	三相 200V 50/60Hz

- (注)1. 再熱除湿能力は、※部の空気条件で運転した場合を示します。
 (注)2. 運転音は反響の少ない無響室で製品正面1.0m・地上高さ1.0mの測定位置における値(4スケール)を示します。実際の据付状態は周囲の騒音や反響を受け表示値より大きくなります。
 (注)3. 再熱除湿運転を行なうと、吹出空気温度は吸込空気温度より、約10~25℃上昇します。温度上昇が問題となる場合には、別途冷房や換気に考慮してください。

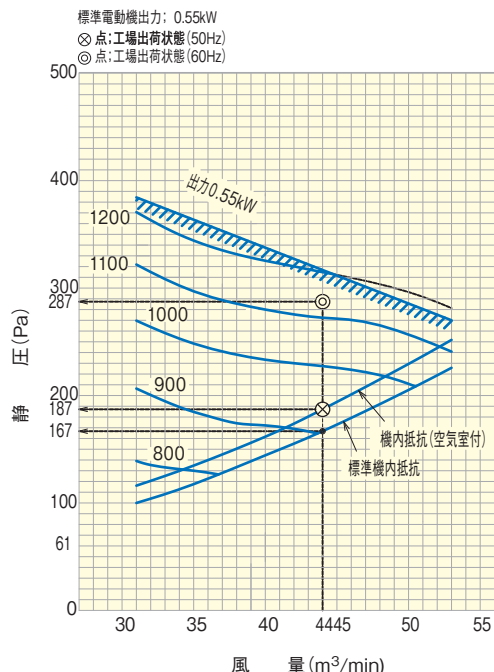
除湿能力特性



運転範囲



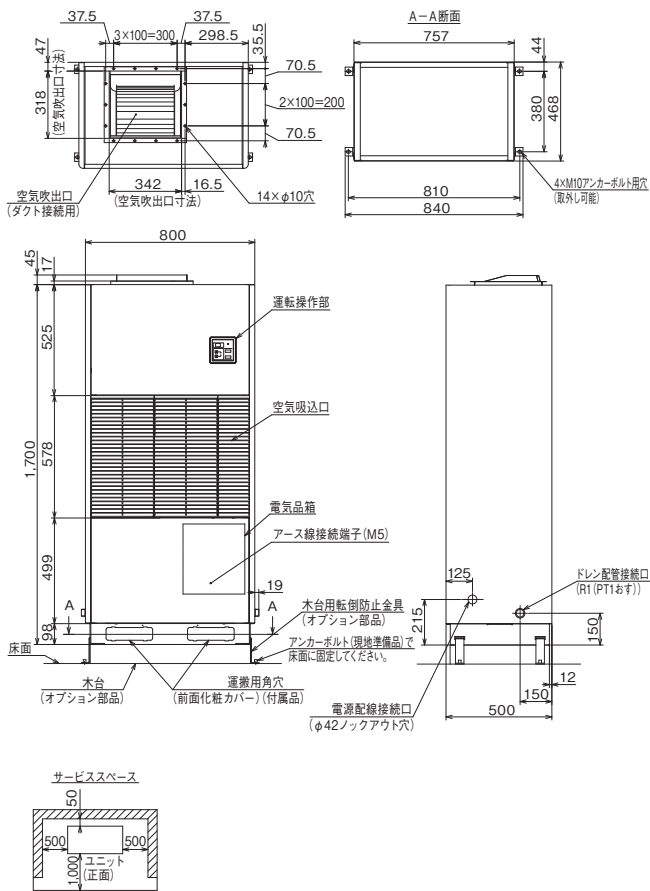
送風機特性曲線



●掲載商品の価格は事業者様向けの積算見積価格であり、一般消費者向けの販売価格ではありません。
 なお、積算見積価格には、消費税・配送費・試運転調整費・工事費・使用済み商品の引き取り費などは含まれておりません。

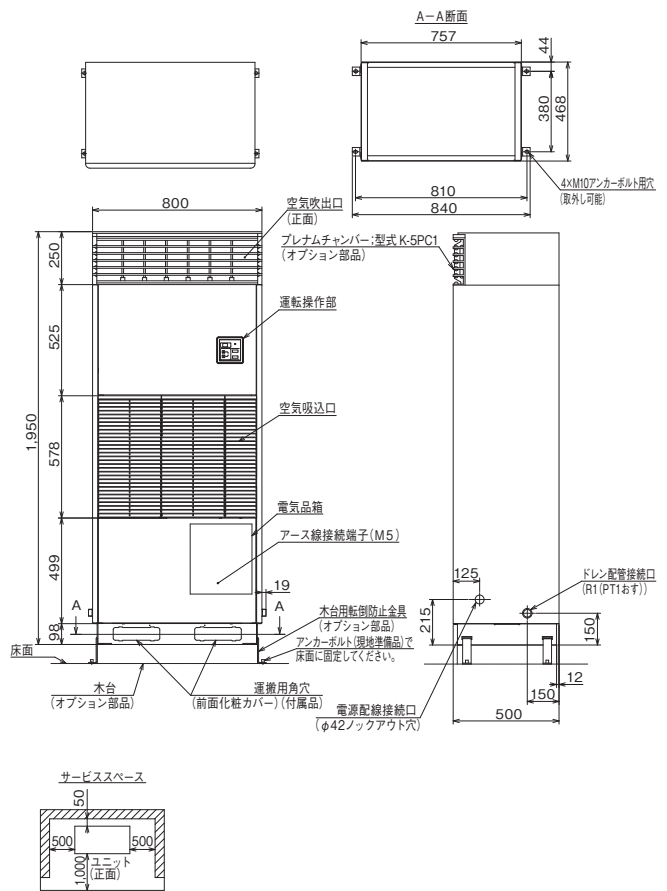
標準寸法図

(単位:mm)

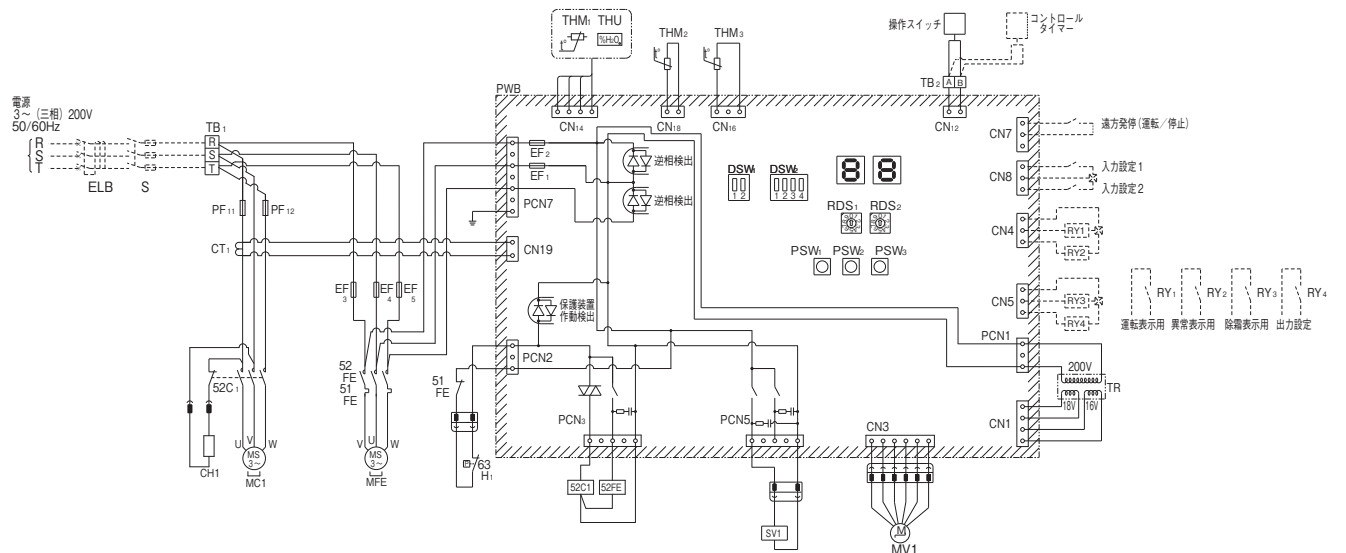


プレナムチャンバー(オプション部品)付寸法図

(単位:mm)



電気配線図



記号表

記号	名称	備考	記号	名称	備考
MC1	電動機	圧縮機用	52FE	電磁接触器	室内送風機用
MFE	電動機	室内送風機用	51FE	過電流継電器	室内送風機用
52C1	電磁接触器	圧縮機用	THU	湿度センサー	室内送風機用
EF3-5	ヒューズ	室内送風機用	THM1	サーミスター	室内吸込空気用
PF11,12	動力用ヒューズ	圧縮機用	THM2	サーミスター	室内配管用
CH1	Cヒーター		THM3	サーミスター	圧縮機上用
63H1	高圧遮断装置		PSW1-3	スイッチ	
CT1	変流器	電流検出用	DSW1,2	スイッチ	
PWB	プリント板		RDS1,2	スイッチ	
EF1,2	ヒューズ		PCN	コネクター	強電部
TR	トランス		CN	コネクター	弱電部
TB1	端子台	主電源用	ELB	漏電遮断器	不付
TB2	端子台	リモコン用	S	手元開閉器	不付
MV1	電子制御膨張弁		RY1-4	補助継電器	不付
SV1	電磁弁	除霜用			

ディップスイッチの出荷時設定 (■がスイッチの位置を示します)

DSW1	機能設定	DSW2	機能設定
ON	1 2	ON	1 2 3 4
OFF	1 2	OFF	1 2 3 4

注 記

1. 図中破線部分は、現地工事区分を示します。
2. 図中 ⊙ ⊙ ⊙ は、TB1の端子を示します。
3. 図中 斜線部分はプリント板、□ ⊙ ⊙ はプリント板のコネクターを示します。
4. 保護装置が作動した場合に自動的に再起動する回路は、絶対に構成しないでください。
5. 入力設定1, 2は、操作スイッチの応用機能設定により外部ヒューミを選択し使用してください。また出力設定も同様に圧縮機サーモON / 除霜出力を選択し使用してください。
6. 補助継電器(RY1-4)は電気箱内へ最大3個まで取り付けることができます。4個取り付けの場合は別設置で検討してください。

納入分野

機種一覧表

特長

納入事例

仕様表・寸法図 (再熱専用機)

仕様表・寸法図 (冷却専用機)

オプション・改造

その他

床置タイプ (再熱専用機/一定速型)

RK-NP8L2 5.5kW 8馬力

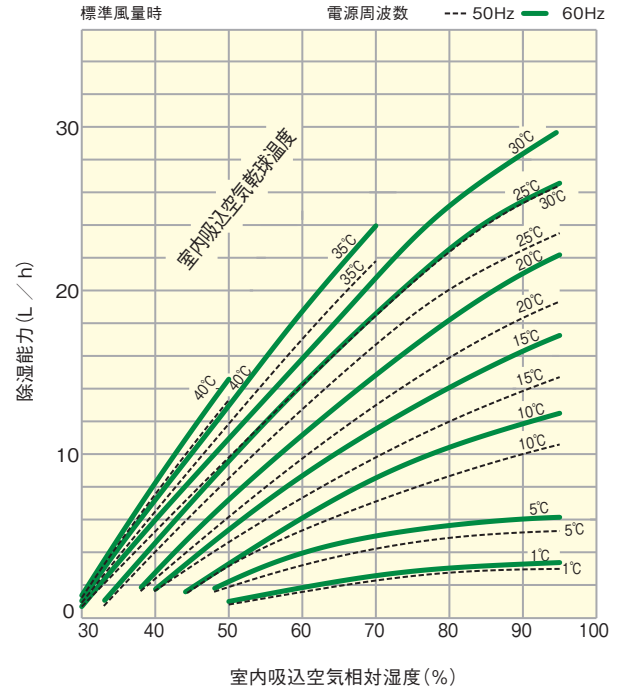
仕様表

(50/60Hz)

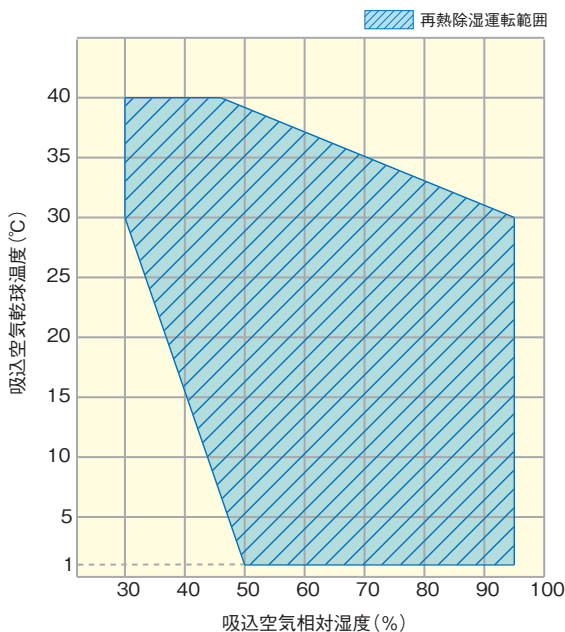
項目(単位)		型式	RK-NP8L2
法定冷凍能力		トン	2.40/2.89
除湿能力		L/h	20.1/22.5
空気条件※		—	室内吸込空気乾球温度25℃・相対湿度80%
消費電力		kW	5.8/7.0
運転電流		A	22.5/23.1
電力率		%	74/87
始動電流		A	196/177
運転音		dB(A)	64
外装(マンセル記号)		—	ページュ(2.5Y8/2)
外形寸法		mm	1100×500×(1700+45)
型式		—	E855DH-80A2
出力(極数)		kW	5.5(2)
種類		—	FVC68D
メーカー		—	出光興産
封入量		L	1.90
オイルヒーター出力		W	40[単相 200V]
蒸発器		—	多通路クロスフィン式
凝縮器		—	多通路クロスフィン式
冷媒		—	HFC(R410A) [3.40kg]
冷媒制御装置		—	電子制御膨張弁
形式×台数		—	両吸込多翼送風機×2
送風量		m³/min	80
機外静圧		Pa	20/170
電動機出力(極数)		kW	1.5(4)
電源		—	三相 200V 50/60Hz
エアフィルター		—	ロングライフフィルター(PPハニカム濾材)
空気湿度調整装置		—	電子式湿度調節器
空気温度調整装置		—	電子式温度調節器
表示灯		—	運転一点灯・警報一点滅
高圧遮断装置		MPa	OFF/ON:4.15/3.20
圧縮機用電流センサー		A	48
送風機用過電流継電器		A	6.2
送風機用プロテクター		℃	-
吐出ガス過熱防止用サミスター		℃	127
操作回路ヒューズ		A	5
動力回路ヒューズ		A	50
除霜方式		—	ホットガスバイパス
最短除霜周期		min	30(15~60可変・5刻み)
最長除霜時間		min	15(5~30可変・5刻み)
除霜開始温度		℃	-15(蒸発器出口配管表面温度)
除霜終了温度		℃	10(蒸発器出口配管表面温度)
ドレン配管(エマージェンシー)		—	R1(PT1おす)
製品質量(梱包質量)		kg	225(228)
電源		—	三相 200V 50/60Hz

- (注)1. 再熱除湿能力は、※部の空気条件で運転した場合を示します。
 (注)2. 運転音は反響の少ない無響室で製品正面1.0m・地上高さ1.0mの測定位置における値(アスケール)を示します。実際の据付状態は周囲の騒音や反響を受け表示値より大きくなります。
 (注)3. 再熱除湿運転を行なうと、吹出空気温度は吸込空気温度より、約10~25℃上昇します。温度上昇が問題となる場合には、別途冷房や換気に考慮してください。

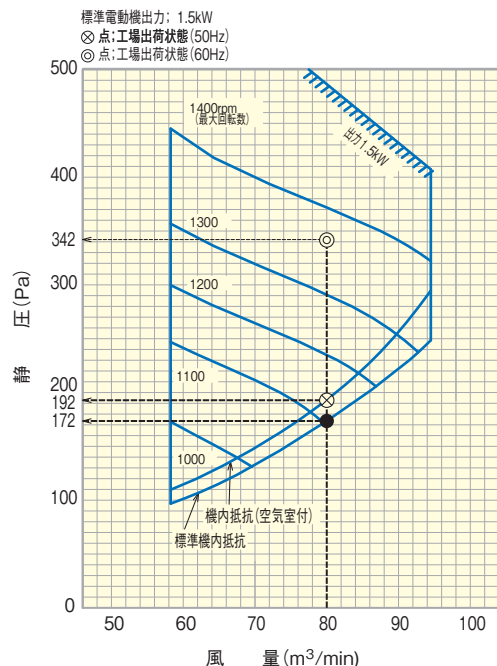
除湿能力特性



運転範囲



送風機特性曲線



納入分野

機種一覧表

特長

納入事例

仕様表・寸法図 (再熱専用機)

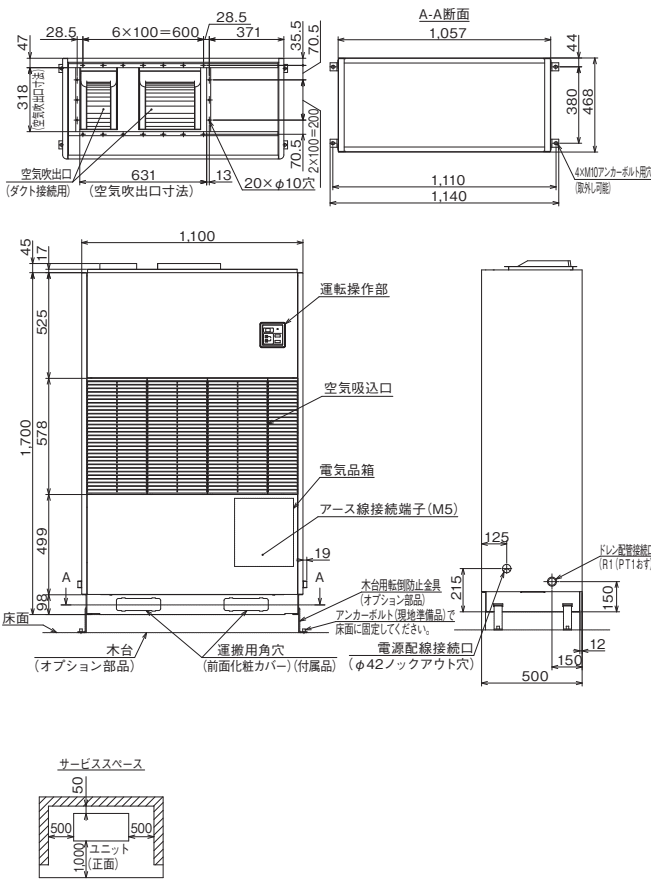
仕様表・寸法図 (冷却機能付機)

オプション・改造

その他

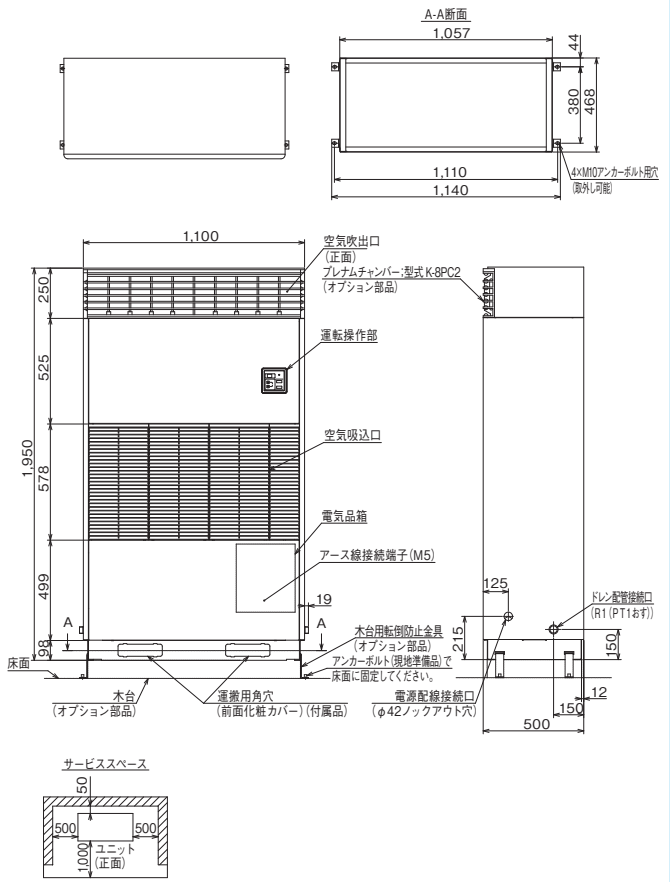
標準寸法図

(単位:mm)

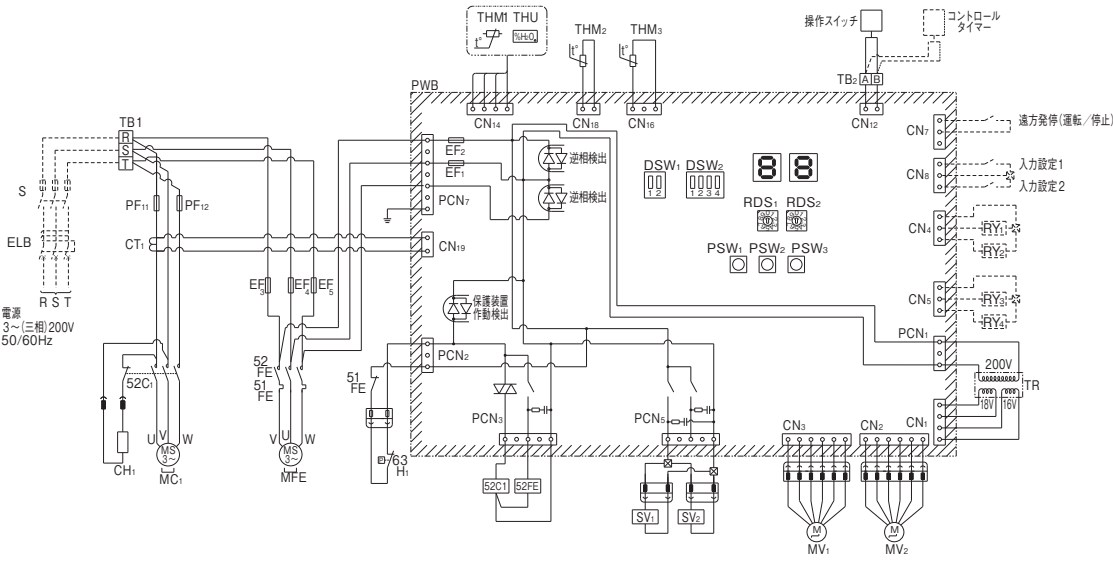


プレナムチャンバー(オプション部品)付寸法図

(単位:mm)



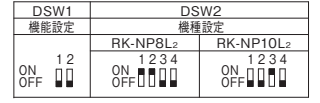
電気配線図



記号表

記号	名称	備考	記号	名称	備考
MC ₁	電動機	圧縮機用	S2FE	電磁接触器	室内送風機用
MFE	電動機	室内送風機用	S1FE	過電流継電器	室内送風機用
S2C ₁	電磁接触器	圧縮機用	THU	湿度センサー	室内吸込空気用
EF ₃₋₅	ヒューズ	室内送風機用	THM ₁	サーミスター	室内吸込空気用
PF _{11,12}	動力用ヒューズ	圧縮機用	THM ₂	サーミスター	室内配管用
CH ₁	Cヒーター		THM ₃	サーミスター	圧縮機用上用
63H ₁	高圧遮断装置		PSW ₁₋₃	スイッチ	
CT ₁	変流器	電流検出用	DSW _{1,2}	スイッチ	
PWB	プリント板		RDS _{1,2}	スイッチ	
EF _{1,2}	ヒューズ		PCN	コネクター	強電部
TR	トランス		CN	コネクター	弱電部
TB ₁	端子台	主電源用	ELB	漏電遮断器	不付
TB ₂	端子台	リモコン用	S	手元開閉器	不付
MV _{1,2}	電子制御膨張弁		RY ₁₋₄	補助継電器	不付
SV _{1,2}	電磁弁	除霜用			

ディップスイッチの出荷時設定(■がスイッチの位置を示します)



注 記

1. 図中破線部分は、現地工事区分を示します。
2. 図中◎◎◎は、TB₁の端子を示します。
3. 図中▨▨▨部分はプリント板、□□□はプリント板のコネクターを示します。
4. 保護装置が作動した場合に自動的に再起動する回路は、絶対に構成しないでください。
5. 入力設定1, 2は、操作スイッチの応用機能設定により外部ヒューミを選択し使用してください。また出力設定も同様に圧縮機サーモON / 除霜出力を選択し使用してください。
6. 補助継電器(RY₁₋₄)は電気箱内へ最大3個まで取り付けることができます。4個取り付ける場合は別設置で検討してください。

納入分野

機種一覧表

特長

納入事例

仕様表・寸法図 (再熱専用機)

仕様表・寸法図 (冷却機付機)

オプション改造

その他

床置タイプ (再熱専用機/一定速型)

RK-NP10L2 7.5kW 10馬力

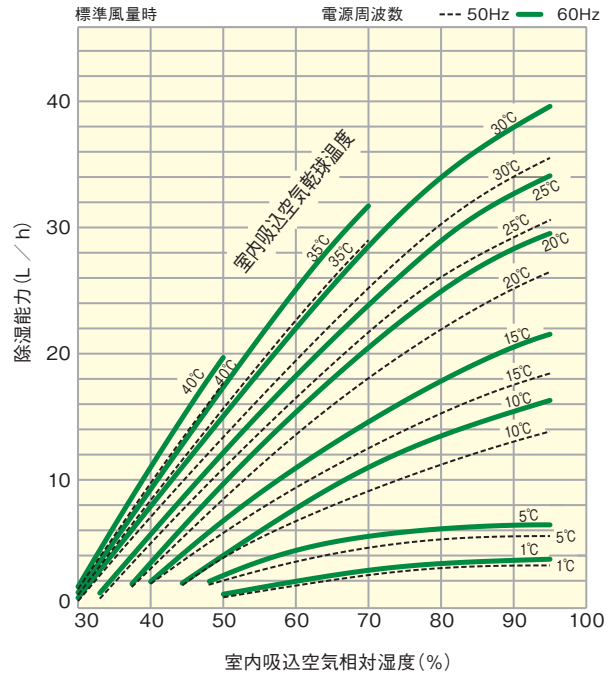
仕様表

(50/60Hz)

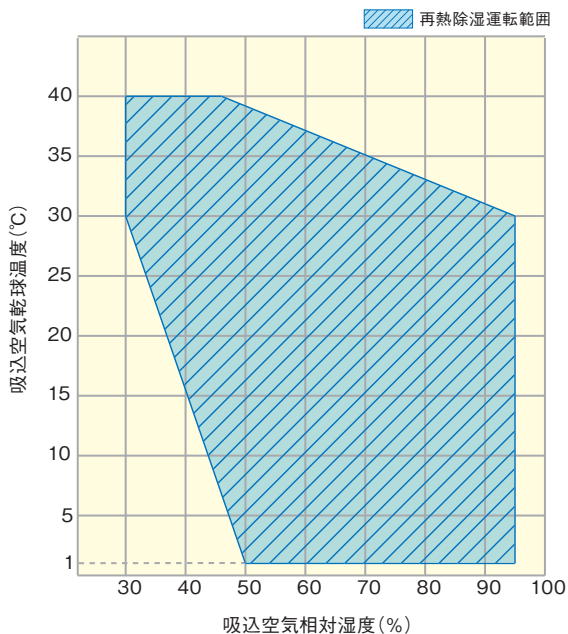
項目(単位)	型式	RK-NP10L2
法定冷凍能力	トン	3.03/3.65
除湿能力	L/h	26.1/29.0
空気条件※	—	室内吸込空気乾球温度25℃・相対湿度80%
消費電力	kW	7.8/9.6
運転電流	A	31.6/32.0
力率	%	71/87
始動電流	A	277/251
運転音	dB(A)	64
外装(マンセル記号)	—	ページ (2.5Y8 / 2)
外形寸法	mm	1400×500×(1700+45)
型式	—	E1000GH-100A2
出力(極数)	kW	7.5(2)
種類	—	FVC68D
メーカー	—	出光興産
封入量	L	3.00
オイルヒーター出力	W	40[単相 200V]
蒸発器	—	多通路クロスフィン式
凝縮器	—	多通路クロスフィン式
冷媒	—	HFC(R410A) [4.80kg]
冷媒制御装置	—	電子制御膨張弁
形式×台数	—	両吸込多翼送風機×2
送風機	m³/min	97
機外静圧	Pa	20/190
電動機出力(極数)	kW	2.2(4)
電源	—	三相 200V 50/60Hz
エアフィルター	—	ロングライフフィルター(PPハニカム濾材)
空気湿度調整装置	—	電子式湿度調節器
空気温度調整装置	—	電子式温度調節器
表示灯	—	運転一点灯・警報一点滅
高圧遮断装置	MPa	OFF/ON:4.15/3.20
圧縮機用電流センサー	A	63
送風機用過電流継電器	A	9.0
送風機用プロテクター	℃	-
吐出ガス過熱防止用サーミスタ	℃	127
操作回路ヒューズ	A	5
動力回路ヒューズ	A	60
除霜方式	—	ホットガスバイパス
最短除霜周期	min	30(15~60可変・5刻み)
最長除霜時間	min	15(5~30可変・5刻み)
除霜開始温度	℃	-10(蒸発器出口配管表面温度)
除霜終了温度	℃	15(蒸発器出口配管表面温度)
ドレン配管(エマーゼンジャー)	—	R1(PT1おす)
製品質量(梱包質量)	kg	295(299)
電源	—	三相 200V 50/60Hz

- (注)1. 再熱除湿能力は、※部の空気条件で運転した場合を示します。
 (注)2. 運転音は反響の少ない無響室で製品正面1.0m・地上高さ1.0mの測定位置における値(Asケール)を示します。実際の据付状態は周囲の騒音や反響を受け表示値より大きくなります。
 (注)3. 再熱除湿運転を行なうと、吹出空気温度は吸込空気温度より、約10~25℃上昇します。温度上昇が問題となる場合には、別途冷房や換気考慮してください。

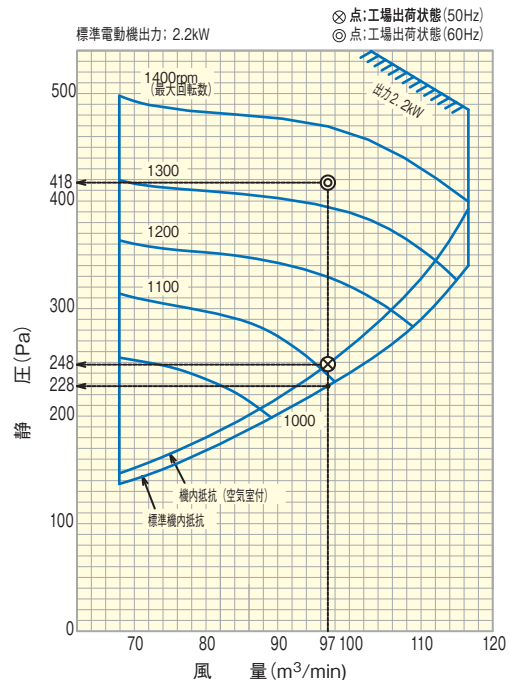
除湿能力特性



運転範囲



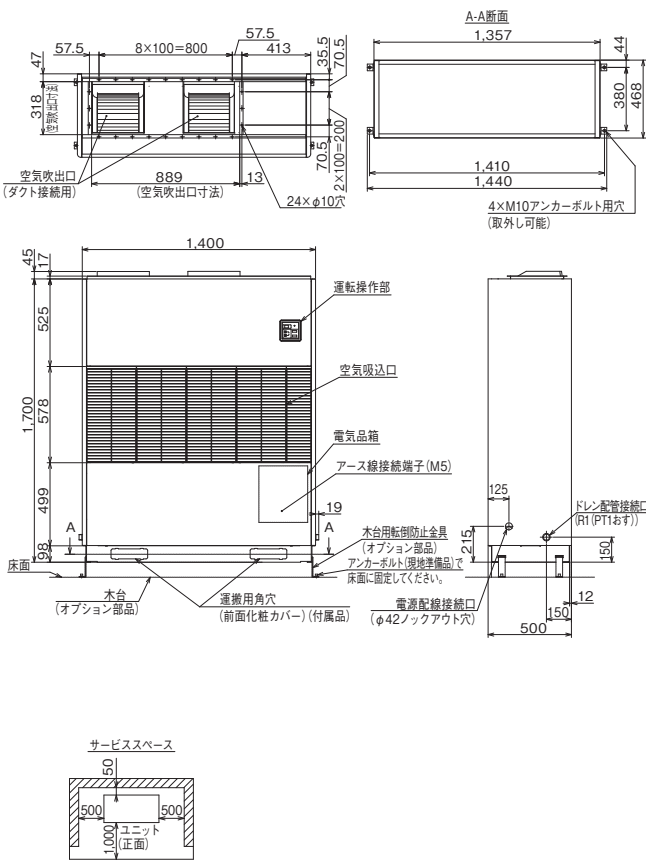
送風機特性曲線



●掲載商品の価格は事業者様向けの積算見積価格であり、一般消費者向けの販売価格ではありません。
 なお、積算見積価格には、消費税・配送費・試運転調整費・工事費・使用済み商品の引き取り費などは含まれておりません。

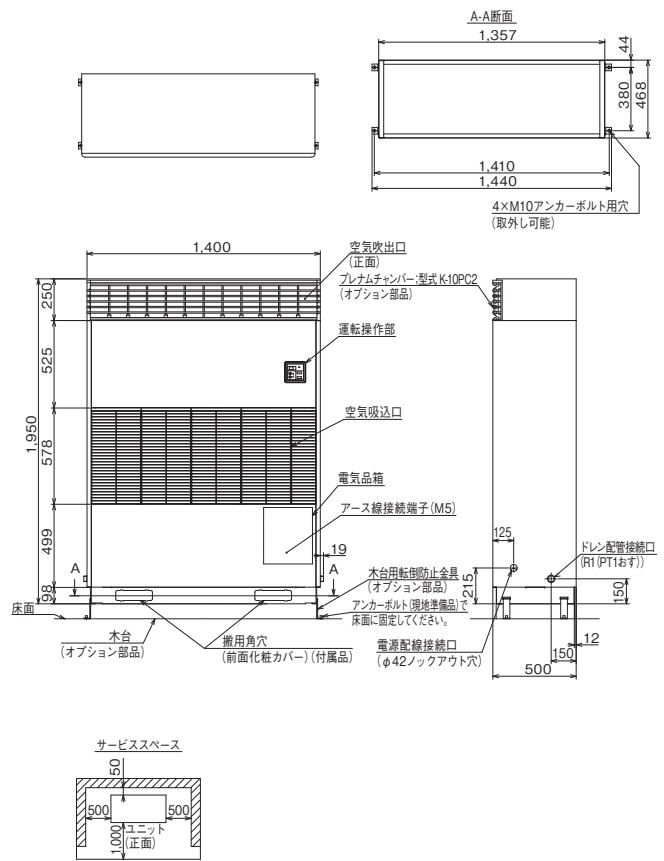
標準寸法図

(単位:mm)

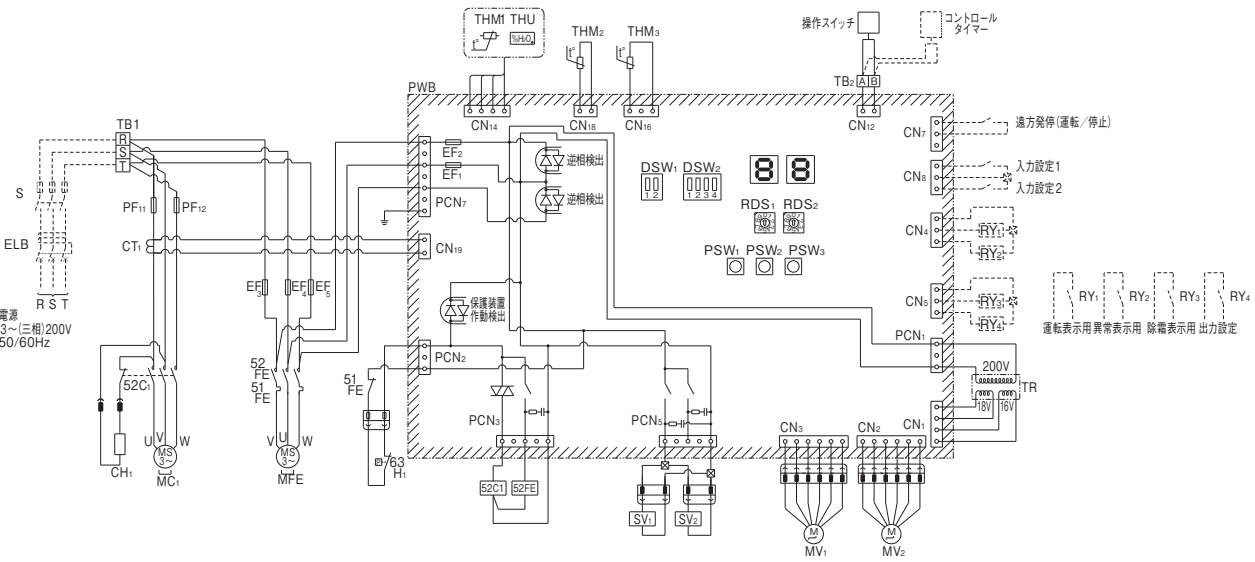


プレナムチャンバー (オプション部品) 付寸法図

(単位:mm)



電気配線図



記号表

記号	名称	備考	記号	名称	備考
MC ₁	電動機	圧縮機用	52FE	電磁接触器	室内送風機用
MFE	電動機	室内送風機用	51FE	過電流継電器	室内送風機用
52C ₁	電磁接触器	圧縮機用	THU	湿度センサー	室内吸込空気用
EF3~5	ヒューズ	室内送風機用	THM ₁	サーミスター	室内吸込空気用
PF _{11,12}	動力用ヒューズ	圧縮機用	THM ₂	サーミスター	室内配管用
CH ₁	Cヒーター		THM ₃	サーミスター	圧縮機用上用
63H ₁	高圧遮断装置		PSW _{1~3}	スイッチ	
CT ₁	変流器	電流検出用	DSW _{1,2}	スイッチ	
PWB	プリント板		RDS _{1,2}	スイッチ	
EF _{1,2}	ヒューズ		PCN	コネクター	強電部
TR	トランス		CN	コネクター	弱電部
TB ₁	端子台	主電源用	ELB	漏電遮断器	不付
TB ₂	端子台	リモコン用	S	手元開閉器	不付
MV _{1,2}	電子制御膨張弁		RY _{1~4}	補助継電器	不付
SV _{1,2}	電磁弁	除霜用			

ディップスイッチの出荷時設定 (■がスイッチの位置を示します)

機能設定	DSW1	DSW2
機種設定	機種設定	機種設定
ON	1 2	RK-NP8L2 ON 1 2 3 4
OFF	1 2	RK-NP10L2 ON 1 2 3 4

注 記

1. 図中破線部分は、現地工事区分を示します。
2. 図中 ⊙ ⊙ ⊙ は、TB₁ の端子を示します。
3. 図中 部分はプリント板、 はプリント板のコネクターを示します。
4. 保護装置が動作した場合自動的に再起動する回路は、絶対に構成しないでください。
5. 入力設定1, 2は、操作スイッチの応用機能設定により外部ヒューズを選択して使用してください。また出力設定も同様に圧縮機サーモON / 除霜出力を選択して使用してください。
6. 補助継電器(RY_{1~4})は電気箱内へ最大3個まで取り付けることができます。4個取り付ける場合は別設置で検討してください。

納入分野

機種一覧表

特長

納入事例

(再熱専用機) 仕様表・寸法図

(冷却機能付機) 仕様表・寸法図

オプション改造

その他

床置タイプ (冷却機能付機/一定速型)

RK-NP2LT2 + RCR-NP2T RK-NP3LT2 + RCR-NP3T

1.5kW 2馬力
2.2kW 3馬力

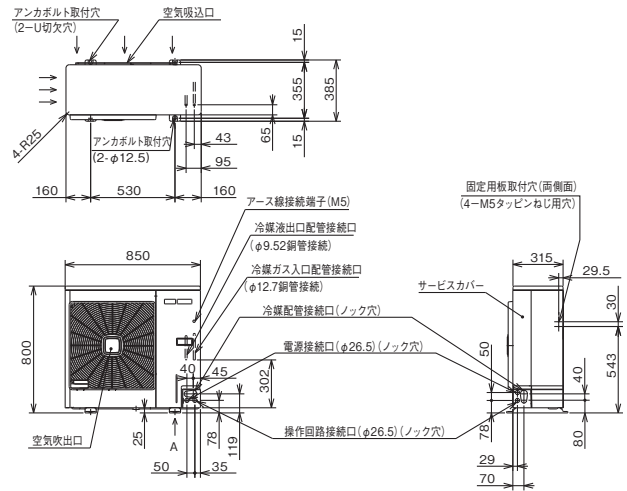
室内ユニット仕様表		(50/60Hz)	
項目(単位)	型式	RK-NP2LT2 821,000円	RK-NP3LT2 1,084,000円
適用室外ユニット	—	RCR-NP2T	RCR-NP3T
法定冷凍能力	トン	0.68/0.82	1.00/1.21
除湿能力	L/h	5.5/6.3	7.6/8.7
再熱除湿性能	—	室内吸込空気乾球温度25℃・相対湿度80%	
電気特性	—	—	
消費電力	kW	1.5/1.8	2.3/3.0
運転電流	A	5.8/5.9	9.1/9.7
力率	%	75/88	73/89
始動電流(終了最大)	A	35/32	63/55
冷却能力	kW	6.1/7.0	9.0/10.0
除湿能力	L/h	5.3/6.1	7.1/8.2
冷却除湿性能	—	室内吸込空気乾球温度25℃・相対湿度80%・室外吸込空気乾球温度30℃	
電気特性	—	—	
消費電力	kW	1.7/2.2	2.8/3.5
運転電流	A	6.7/7.2	11.0/11.7
力率	%	73/88	74/86
始動電流(終了最大)	A	36/33	64/56
運転音	dB(A)	53	54
外装(マンセル記号)	—	ベージュ(2.5Y 8/2)	
外形寸法	mm	650×400×(1500+17)	
梱包寸法	mm	700×420×1570	
圧縮機	—	5KS225MAA21	5JS330MAA21
出力(極数)	kW	1.5(2)	2.2(2)
種類	—	FV50S	
メーカー	—	出光興産	
封入量	L	0.67	1.13
オイルヒーター出力	W	30 [単相 200V]	40 [単相 200V]
蒸発器	—	多通路クロスフィン式	
凝縮器	—	多通路クロスフィン式	
冷媒封入量	kg	1.9	2.1
冷媒	—	HFC(R410A)	
冷媒制御装置	—	電子制御膨張弁	
形式×台数	—	両吸込多翼送風機×1	
送風装置	—	—	
風量	m³/min	21	30
機外静圧	Pa	60/80	60/60
電動機出力(極数)	kW	0.15(6)	0.27(4)
電源	—	単相 200V 50/60Hz	
エアフィルター	—	ロングライフフィルター(PPハニカム濾材)	
空気湿度調整装置	—	電子式湿度調節器	
空気温度調整装置	—	電子式温度調節器	
表示灯	—	運転一点灯・警報一点滅	
保護装置	—	OFF/ON: 4.15/3.20	
高圧遮断装置	MPa	13	18
圧縮機電流センサー設定値	A	13	18
送風機用過電流継電器	A	—	
送風機プロテクター	℃	130/83	
吐出ガス過熱防止サーモ	℃	127	
操作回路用ヒューズ	A	5	
動力用ヒューズ(圧縮機)	A	20	
除霜方式	—	ホットガスバイパス	
最短除霜周期	min	30(15~60可変・5刻み)	
最長除霜時間	min	15(5~30可変・5刻み)	
除霜開始温度	℃	-15(蒸発器出口配管表面温度)	
除霜終了温度	℃	10(蒸発器出口配管表面温度)	
ガス配管	mm	φ12.7(フレアナット接続)	
液配管	mm	φ9.52(フレアナット接続)	
最大配管長(実長)	m	30	
最大相当長	m	40	
最大高低差	m	20(室外ユニットが上)・5(室外ユニットが下)	
ドレン配管(エマーゼンシー)	—	R1(PT1おす)	
製品質量	kg	110	115
梱包質量	kg	112	117
電源	—	三相 200V 50/60Hz	

室外ユニット仕様表		(50/60Hz)	
項目(単位)	型式	RCR-NP2T 201,000円	RCR-NP3T 219,000円
外装(マンセル記号)	—	ナチュラルグレー(1.0Y 8.5/0.5)	
運転音	dB(A)	42	45/46
外形寸法	mm	850×315×800	
梱包寸法	mm	930×400×910	
凝縮器	—	多通路クロスフィン式	
形式×台数	—	φ465プロペラファン×1	
風量(最大)	m³/min	51.3	56.3
電動機出力(極数)×台数	W	80(6)×1	95(6)×1
電源	—	単相 200V 50/60Hz	
制御装置	—	ファンスピード制御	
保護装置	—	ヒューズ 5(操作回路)	
送風機プロテクター	℃	130/83	135/86
ガス配管	mm	φ12.7(ロー付接続)	
液配管	mm	φ9.52(ロー付接続)	
製品質量	kg	23	23
梱包質量	kg	28	28
電源	—	単相 200V 50/60Hz(室内ユニットより供給)	

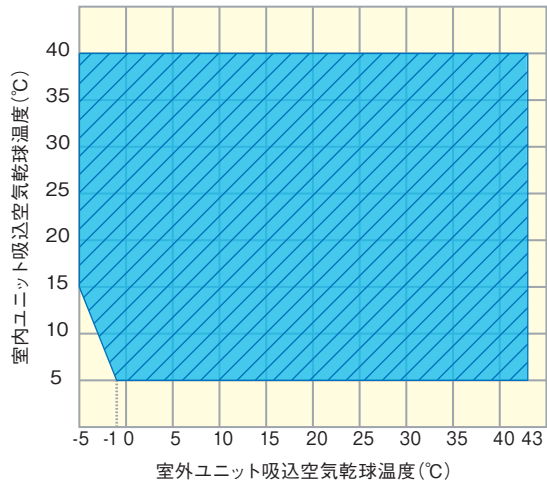
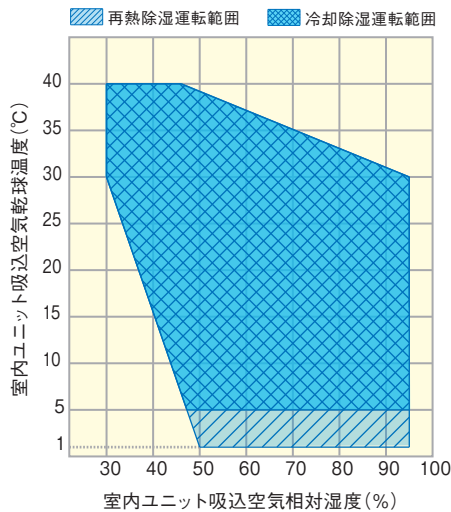
- (注)1. 再熱除湿性能および電気特性は、吸込空気乾球温度25℃・相対湿度80%で運転した場合の値を示します。
- (注)2. 冷却除湿性能および電気特性は、吸込空気乾球温度25℃・相対湿度80%・室外吸込空気乾球温度30℃で運転した場合の値を示します。
- (注)3. 電気工事の際は電気特性の1.2倍程度を見込んでください。
- (注)4. 運転音は、製品正面1m・高さ1mで反響の少ない無響室で測定した値(Aスケール)を示します。実際の据付状態では周囲の騒音や反響の影響を受け表示値より大きくなるのが普通です。
- (注)5. 再熱除湿運転を行なうと吐出空気温度が吸込空気より高くなります。運転状態によっても異なりますが、約10~25℃上昇します。
- (注)6. 室内-室外ユニット間の接続配管長は、片道5mを標準としています。本表に表示の性能(除湿能力等)は接続配管長片道5m(水平配管時)のものであります。
- (注)7. 本機を負荷の小さい場所(小さな温室等)で使用すると、再熱除湿運転と冷却除湿運転が頻繁に切り換わり、故障の原因となります。このような場合は、換気や負荷を与える等切り換え頻度が2回/h以下となるようご配慮ください。
- (注)8. モータ直結駆動のため、機外静圧の値によって風量に変化します。

室外ユニット寸法図

(単位:mm)



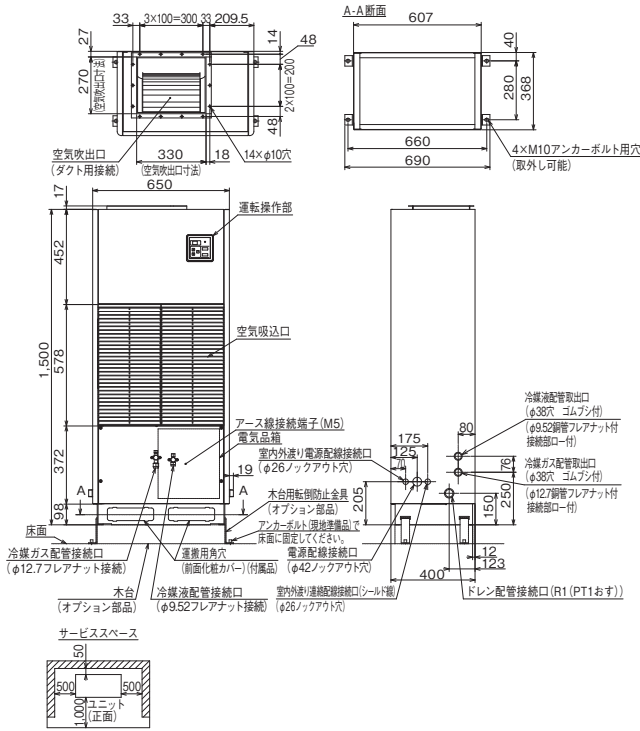
運転範囲



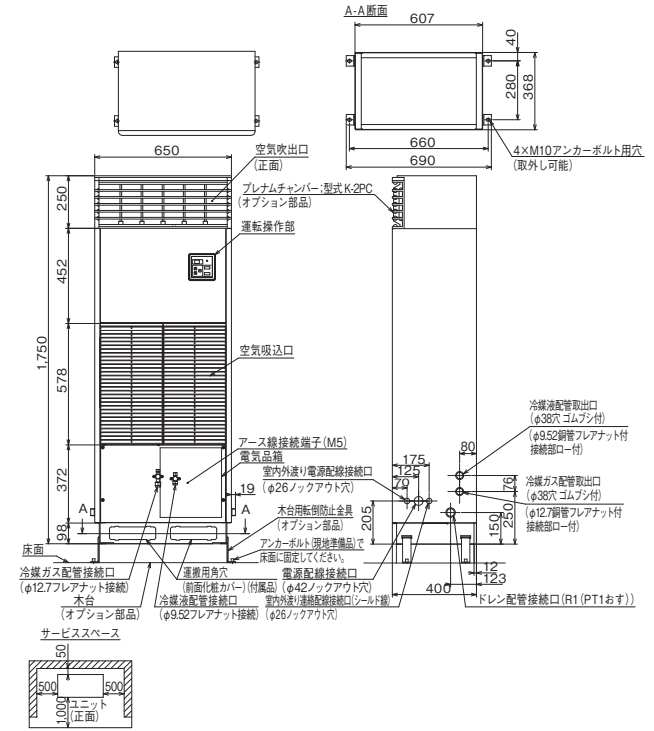
●掲載商品の価格は事業者様向けの積算見積価格であり、一般消費者向けの販売価格ではありません。
 なお、積算見積価格には、消費税・配送費・試運転調整費・工事費・使用済み商品の引き取り費などは含まれておりません。

室内ユニット標準寸法図

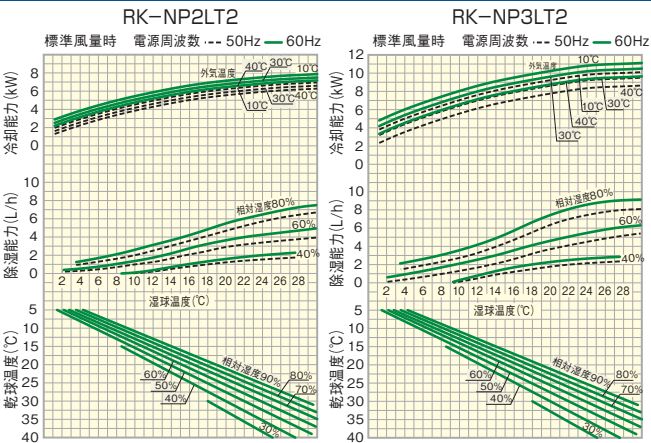
(単位:mm)



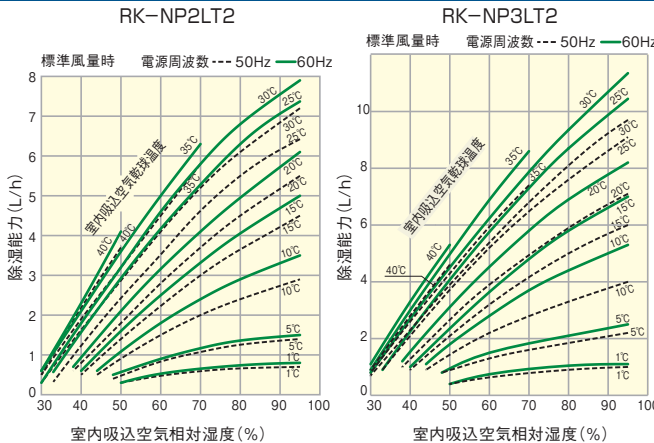
室内ユニットプレナムチャンバー(オプション部品)付寸法図 (単位:mm)



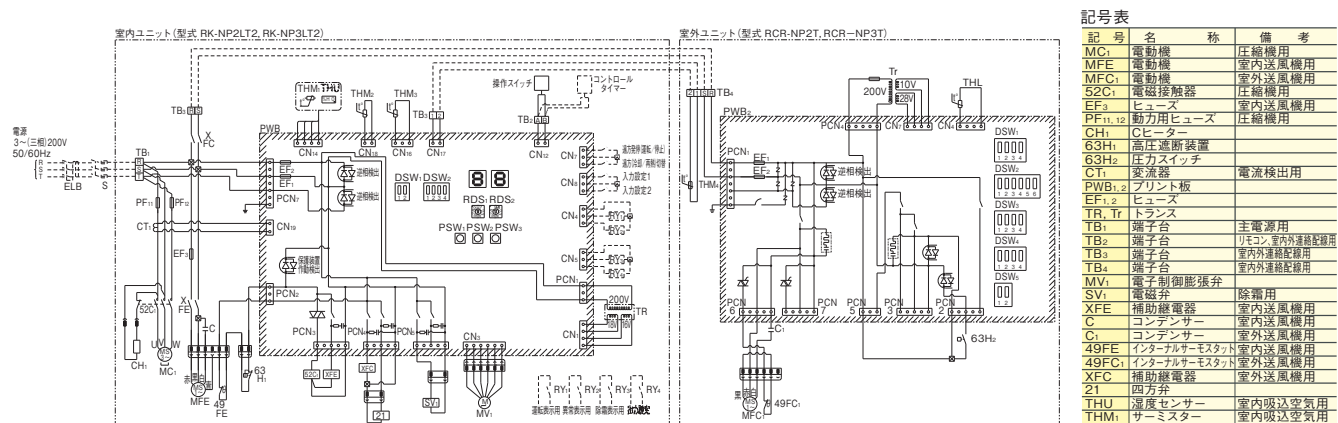
除湿能力・冷却能力 特性曲線



除湿能力特性曲線(再熱運転時)



電気配線図



- 注記
1. 図中破線部分は、現地工事区分を示します。
 2. 図中[□] [□] [□] [□] [□] [□] は、TB1~4の端子を示します。
 3. 図中[]部分はプリント板、[]はプリント板のコネクタを示します。
 4. 保護装置が作動した場合に自動的に再起動する回路は、絶対に構成しないでください。
 5. 入力設定1, 2は、操作スイッチの応用機能設定により外部ヒューミ/サーモを選択使用してください。
 6. また出力設定も同様に圧縮機サーモON/除霜出力を選択使用してください。
 6. 補助継電器(RY1~4)は電気箱内へ最大3個まで取り付けることができます。
 7. 4個取り付ける場合は別設置で検討してください。

納入分野

機種一覧表

特長

納入事例

仕様表・寸法図 (再熱専用機)

仕様表・寸法図 (冷却機付機)

オプション改造

その他

床置タイプ

(冷却機能付機/一定速型)

RK-NP5LT2 + RCR-NP5T

3.75kW 5馬力

納入分野

機種一覧表

特長

納入事例

仕様表・寸法図 (再熱専用機)

仕様表・寸法図 (冷却機能付機)

オプション・改造

その他

室内ユニット仕様表 (50/60Hz)

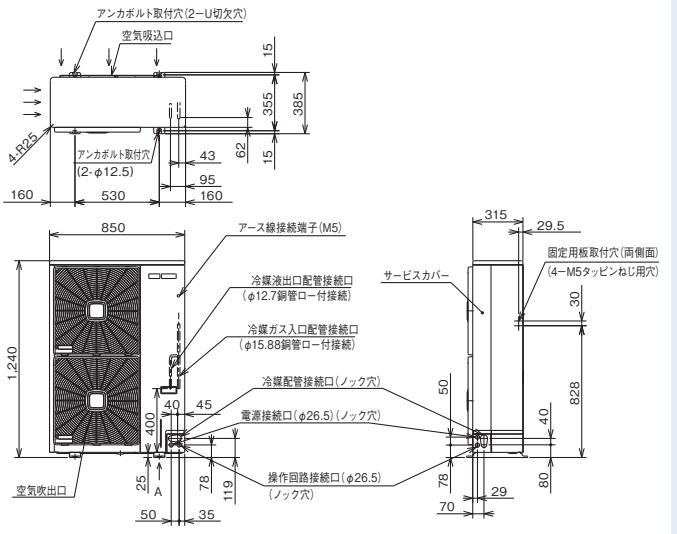
項目(単位)	型式	RK-NP5LT2 1,312,000円
適用室外ユニット	-	RCR-NP5T
法定冷凍能力 トン	-	1.49/1.79
除湿能力 L/h	-	13.7/15.6
空気条件	-	室内吸込空気乾球温度25°C・相対湿度80%
再熱除湿性能	電気特性	消費電力 kW 3.7/4.8
		運転電流 A 13.1/15.1
		力率 % 82/92
		始動電流(終了最大) A 138/124
冷却除湿性能	電気特性	冷却能力 kW 15.3/16.2
		除湿能力 L/h 12.5/14.7
		空気条件 - 室内吸込空気乾球温度25°C・相対湿度80%・室外吸込空気乾球温度30°C
		消費電力 kW 4.2/5.1
		運転電流 A 15.6/16.6
		力率 % 78/89
		始動電流(終了最大) A 139/125
運転音 dB(A)	-	59
外装(マンセル記号)	-	ベージュ(2.5Y 8/2)
外形寸法 mm	-	800×500×(1,700+45)
梱包寸法 mm	-	830×540×1,790
冷却装置	圧縮機	E505DH-49A2
	出力(極数) kW	3.75(2)
	種類	FVC68D
	メーカー	出光興産
	封入量 L	1.50
	オイルヒーター出力 W	40[単相200V]
	蒸発器	多通路クロスフィン式
	凝縮器	多通路クロスフィン式
	冷媒封入量 kg	3.8
	冷媒	HFC(R410A)
	冷媒制御装置	電子制御膨張弁
	形式×台数	両吸込多翼送風機×1
送風装置	風量 m ³ /min	44
	機外静圧 Pa	20/120
	電動機出力(極数) kW	0.55(4)
	電源	三相 200V 50/60Hz
	エアフィルター	ロングライフフィルター(PPハニカム濾材)
	空気湿度調整装置	電子式湿度調節器
	空気温度調整装置	電子式温度調節器
	表示灯	運転一点灯・警報一点滅
	高圧遮断装置	MPa OFF/ON: 4.15/3.20
保護装置動作値	圧縮機電流センサー設定値 A	34
	送風機用過電流継電器 A	2.8
	送風機プロテクター °C	-
	吐出ガス過熱防止サーモ °C	127
	操作回路用ヒューズ A	5
	動力用ヒューズ(圧縮機) A	30
除霜装置	除霜方式	ホットガスバイパス
	最短除霜周期 min	30(15~60可変・5刻み)
	最長除霜時間 min	15(5~30可変・5刻み)
	除霜開始温度 °C	-15(蒸発器出口配管表面温度)
	除霜終了温度 °C	10(蒸発器出口配管表面温度)
冷媒配管	ガス配管 mm	φ15.88(フレアナット接続)
	液配管 mm	φ12.7(フレアナット接続)
	最大配管長(実長) m	30
	最大相当長 m	40
	最大高低差 m	20(室外ユニットが上)・5(室外ユニットが下)
	ドレン配管(エマージェンシー)	R1(PT1おす)
	製品質量 kg	170
	梱包質量 kg	172
	電源	三相 200V 50/60Hz

室外ユニット仕様表 (50/60Hz)

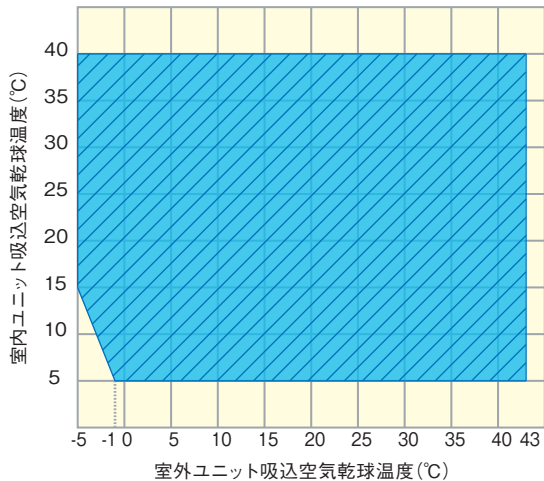
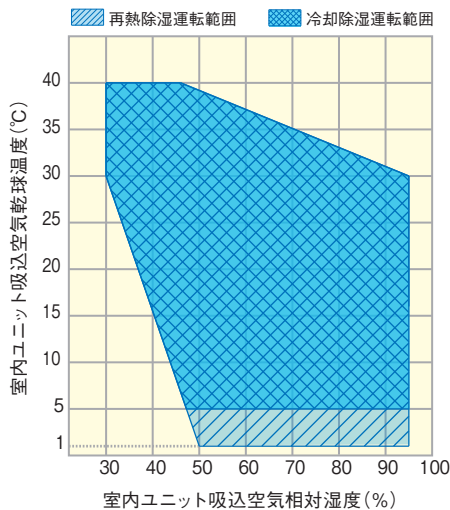
項目(単位)	型式	RCR-NP5T 281,000円
外装(マンセル記号)	-	ナチュラルグレー(1.0Y 8.5/0.5)
運転音 dB(A)	-	46
外形寸法 mm	-	850×315×1,240
梱包寸法 mm	-	930×400×1,350
凝縮器	-	多通路クロスフィン式
送風装置	形式×台数	φ465プロペラファン×2
	風量(最大) m ³ /min	95.0
	電動機出力(極数)×台数 W	60(6)×1+80(6)×1
	電源	単相 200V 50/60Hz
	制御装置	凝縮圧力制御
		ファンスピード制御
保護装置	ヒューズ A	5(操作回路)
	送風機プロテクター °C	145/95(上部)・130/83(下部)
冷媒配管	ガス配管 mm	φ15.88(ロー付接続)
	液配管 mm	φ12.7(ロー付接続)
	製品質量 kg	36
	梱包質量 kg	41
	電源	単相 200V 50/60Hz(室内ユニットより供給)

- (注)1. 再熱除湿性能および電気特性は、吸込空気乾球温度25°C・相対湿度80%で運転した場合の値を示します。
- (注)2. 冷却除湿性能および電気特性は、吸込空気乾球温度25°C・相対湿度80%・室外吸込空気乾球温度30°Cで運転した場合の値を示します。
- (注)3. 電気工事の際は電気特性の1.2倍程度を見込んでください。
- (注)4. 運転音は、製品正面1m・高さ1mで反響の少ない無響室で測定した値(Aスケール)を示します。実際の据付状態では周囲の騒音や反響の影響を受け表示値より大きくなるのが普通です。
- (注)5. 再熱除湿運転を行なうと吐出空気温度が吸込空気より高くなります。運転状態によっても異なりますが、約10~25°C上昇します。
- (注)6. 室内-室外ユニット間の接続配管長は、片道5mを標準としています。本表に表示の性能(除湿能力等)は接続配管長片道5m(水平配管時)のものであります。
- (注)7. 本機を負荷の小さい場所(小さな温室等)で使用すると、再熱除湿運転と冷却除湿運転が頻繁に切り換わり、故障の原因となります。このような場合は、換気や負荷を与える等切り換え頻度が2回/h以下となるようご配慮ください。

室外ユニット寸法図 (単位: mm)



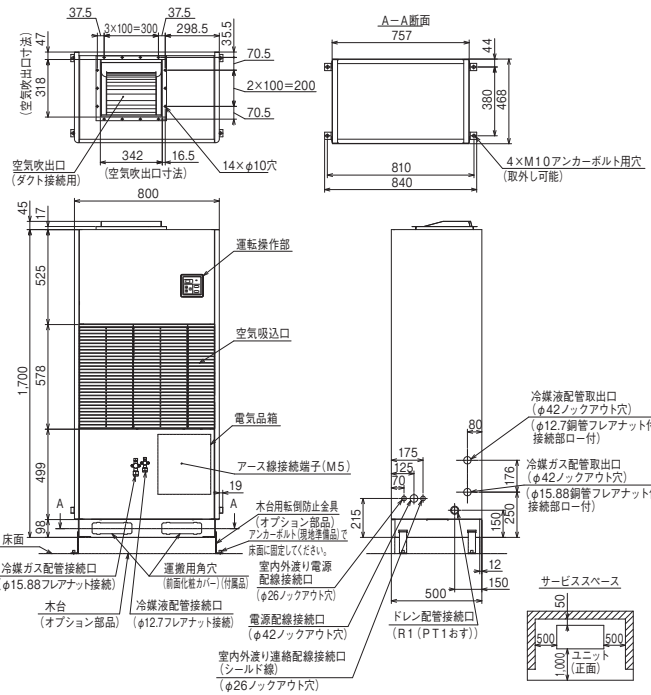
運転範囲



●掲載商品の価格は事業者様向けの積算見積価格であり、一般消費者向けの販売価格ではありません。
 なお、積算見積価格には、消費税・配送費・試運転調整費・工事費・使用済み商品の引き取り費などは含まれておりません。

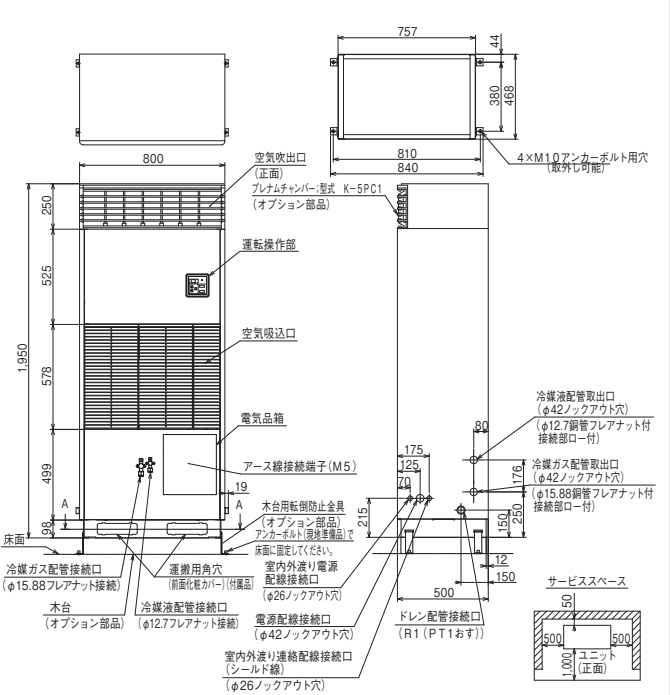
室内ユニット標準寸法図

(単位:mm)

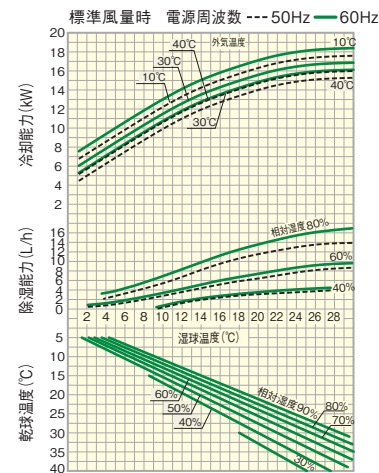


室内ユニットプレナムチャンバー(オプション部品)付寸法図

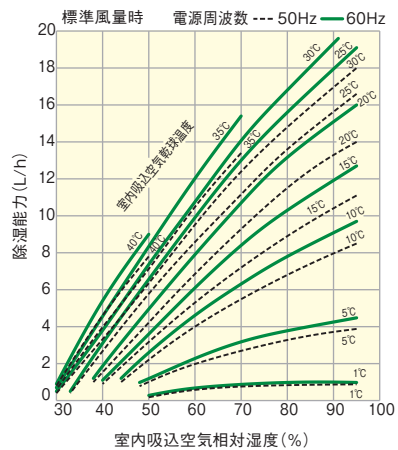
(単位:mm)



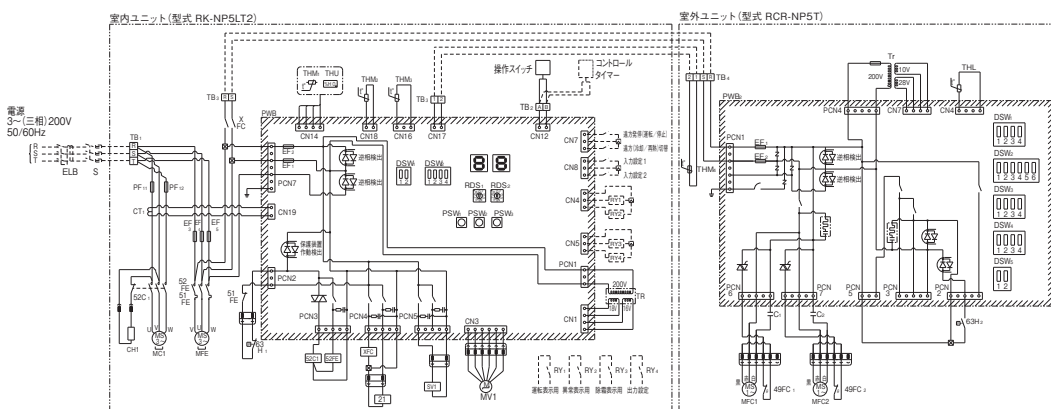
除湿能力・冷却能力 特性曲線



除湿能力特性曲線(再熱運転時)



電気配線図



記号表

記号	名称	備考
MFC1	電動機	圧縮機用
MFC	電動機	室内送風機用
MFC2	電動機	室外送風機用
52C	電磁接触器	圧縮機用
EF3	ヒューズ	室内送風機用
PF11.13	動力用ヒューズ	圧縮機用
CH	Cヒーター	
63H	高圧遮断装置	
63Hz	圧力スイッチ	
CT1	変流器	電流検出用
PWB:2	プリント板	
EF1.2	ヒューズ	
TR, Tr	トランス	
TB1	端子台	主電源用
TB2	端子台	リモコン室内送風機用
TB3	端子台	室内外送風機用
TB4	端子台	室内外送風機用
MV	電子制御膨張弁	
SV1	電磁弁	除霜用
52FE	電磁接触器	室内送風機用
51FE	過電流継電器	室内送風機用
C1.2	コンデンサ	室外送風機用
49FC.2	インテリナルサーモスタット	室外送風機用
XFC	補助継電器	室外送風機用
Z1	四方弁	
THU	湿度センサー	室内吸込空気用
THM1	サーミスター	室内吸込空気用
THM2	サーミスター	室内配管用
THM3	サーミスター	圧縮機上
THM4	サーミスター	外気温度検知用
THL	サーミスター	室外配管用
PSW1-3	スイッチ	
DSW1.2	スイッチ	
RSW1.1	スイッチ	
PCN	コネクタ	強電部
CN	コネクタ	弱電部
ELB	漏電遮断器	不付
S	手元開閉器	不付
RY1~4	補助継電器	不付

注記

1. 図中破線部分は、現地工事区分を示します。
2. 図中[R][S][T][A][B][1][2]は、TB1~4の端子を示します。
3. 図中斜線部分はプリント板、□○はプリント板のコネクタを示します。
4. 保護装置が作動した場合に自動的に再起動する回路は、絶対に構成しないでください。
5. 入力設定1, 2は、操作スイッチの応用機能設定により外部ヒューズ/サーモを選択して使用してください。また出力設定も同様に圧縮機サーモON/除霜出力を選択して使用してください。
6. 補助継電器(RY1~4)は電気箱内へ最大3個まで取り付けすることができます。4個取り付けの場合は別設置で検討してください。

納入分野

機種一覧表

特長

納入事例

仕様表・寸法図 (再熱専用機)

仕様表・寸法図 (冷却機能付機)

オプション改造

その他

床置タイプ

(冷却機能付機/一定速型)

RK-NP8LT2 + RCR-NP8T

5.5kW 8馬力

納入分野

機種一覧表

特長

納入事例

仕様表・寸法図 (再熱専用機)

仕様表・寸法図 (冷却機能付機)

オプション・改造

その他

室内ユニット仕様表

(50/60Hz)

項目(単位)	型式	RK-NP8LT2 2,041,000円
適用室外ユニット	—	RCR-NP8T
法定冷凍能力 トン	—	2.40/2.89
除湿能力 L/h	—	20.1/22.5
再熱除湿性能	—	室内吸込空気乾球温度25℃・相対湿度80%
電気特性	—	消費電力 kW 5.8/7.0 運転電流 A 22.5/23.1 力率 % 74/87 始動電流(終了最大) A 196/177
冷却除湿性能	—	冷却能力 kW 22.1/23.7 除湿能力 L/h 16.9/19.2 室内吸込空気乾球温度25℃・相対湿度80%・室外吸込空気乾球温度30℃
電気特性	—	消費電力 kW 6.9/8.6 運転電流 A 26.2/28.2 力率 % 76/88 始動電流(終了最大) A 203/184
運転音 dB(A)	—	64
外形寸法	—	ベージュ(2.5Y 8/2)
外形寸法 mm	—	1,100×500×(1,700+45)
梱包寸法 mm	—	1,170×540×1,790
圧縮機	—	E855DH-80A2
出力(極数) kW	—	5.5(2)
種類	—	FVC68D
メーカー	—	出光興産
封入量 L	—	1.90
オイルヒーター出力 W	—	40[単相 200V]
蒸発器	—	多通路クロスフィン式
凝縮器	—	多通路クロスフィン式
冷媒封入量 kg	—	6.8
冷媒	—	HFC(R410A)
冷媒制御装置	—	電子制御膨張弁
形式×台数	—	両吸込多翼送風機×2
送風装置	—	送風量 m ³ /min 80 電動機出力(極数) kW 1.5(4) 電源 三相 200V 50/60Hz エアフィルター ロングライフフィルター(PPハニカム濾材)
空気湿度調整装置	—	電子式湿度調節器
空気温度調整装置	—	電子式温度調節器
表示灯	—	運転一点灯・警報一点滅
高圧遮断装置	—	ON/OFF: 4.15/3.20
保護装置	—	圧縮機電流センサー設定値 A 48 送風機用過電流継電器 A 6.2 送風機プロテクター °C - 吐出ガス過熱防止サーモ °C 127 操作回路用ヒューズ A 5 動力用ヒューズ(圧縮機) A 50
除霜装置	—	除霜方式 - ホットガスバイパス 最短除霜周期 min 30(15~60可変・5刻み) 最長除霜時間 min 15(5~30可変・5刻み) 除霜開始温度 °C -15(蒸発器出口配管表面温度) 除霜終了温度 °C 10(蒸発器出口配管表面温度)
冷媒配管	—	ガス配管 mm φ19.05(フレアナット接続) 液配管 mm φ15.88(フレアナット接続) 最大配管長(実長) m 30 最大相当長 m 40 最大高低差 m 20(室外ユニットが上)・5(室外ユニットが下)
ドレン配管(エマージェンシー)	—	R1(PT1おす)
製品質量 kg	—	240
梱包質量 kg	—	244
電源	—	三相 200V 50/60Hz

室外ユニット仕様表

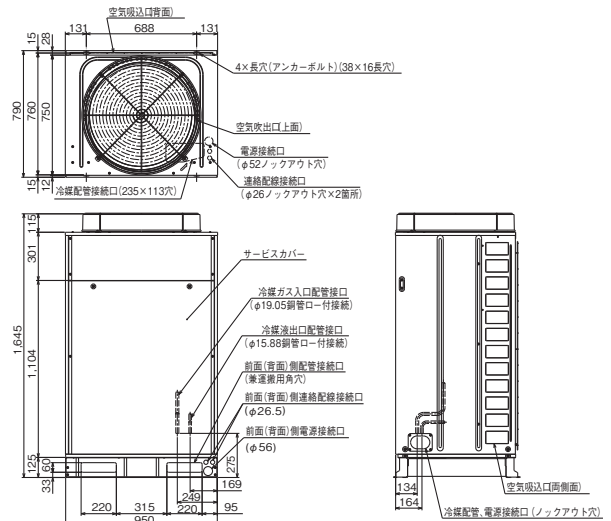
(50/60Hz)

項目(単位)	型式	RCR-NP8T 392,000円
外装(マンセル記号)	—	ベージュ(2.5Y 8/2)
運転音 dB(A)	—	51/52
外形寸法 mm	—	950×790×1645
梱包寸法 mm	—	970×820×1680
凝縮器	—	多通路クロスフィン式
形式×台数	—	φ644プロペラファン×1
送風装置	—	送風量(最大) m ³ /min 138 電動機出力(極数)×台数 W 275(6)×1 電源 単相 200V 50/60Hz 制御装置 凝縮圧力制御 - ファンスピード制御
保護装置	—	ヒューズ A 5(操作回路)・10(ファンモーター用) 送風機プロテクター °C 130/83
冷媒配管	—	ガス配管 mm φ19.05(ロー付接続) 液配管 mm φ15.88(ロー付接続)
製品質量 kg	—	96
梱包質量 kg	—	99
電源	—	単相 200V 50/60Hz(室内ユニットより供給)

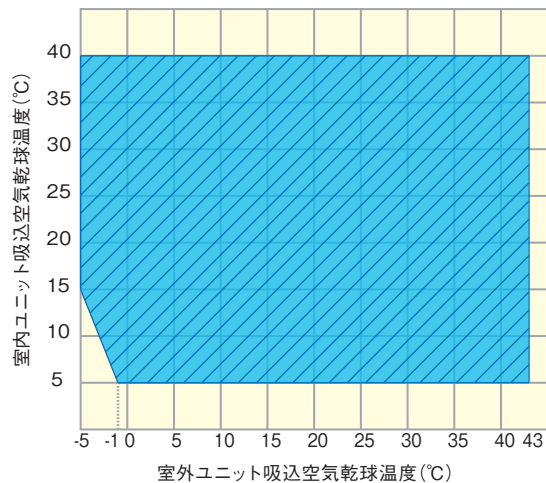
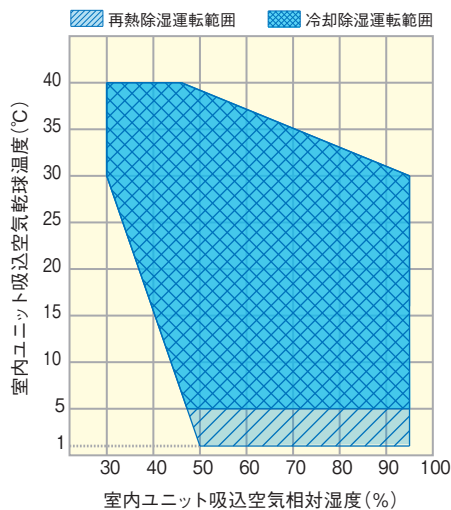
- (注)1. 再熱除湿性能および電気特性は、吸込空気乾球温度25℃・相対湿度80%で運転した場合の値を示します。
- (注)2. 冷却除湿性能および電気特性は、吸込空気乾球温度25℃・相対湿度80%・室外吸込空気乾球温度30℃で運転した場合の値を示します。
- (注)3. 電気工事の際は電気特性の1.2倍程度を見込んでください。
- (注)4. 運転音は、製品正面1m・高さ1mで反響の少ない無響室で測定した値(Aスケール)を示します。実際の据付状態では周囲の騒音や反響の影響を受け表示値より大きくなるのが普通です。
- (注)5. 再熱除湿運転を行なうと吹出空気温度が吸込空気より高くなります。運転状態によっても異なりますが、約10~25℃上昇します。
- (注)6. 室内-室外ユニット間の接続配管長は、片道5mを標準としています。本表に表示の性能(除湿能力等)は接続配管長片道5m(水平配管時)のものであります。
- (注)7. 本機を負荷の小さい場所(小さな温室等)で使用すると、再熱除湿運転と冷却除湿運転が頻繁に切り換わり、故障の原因となります。このような場合は、換気や負荷を与える等切り換え頻度が2回/h以下となるようご配慮ください。

室外ユニット寸法図

(単位: mm)



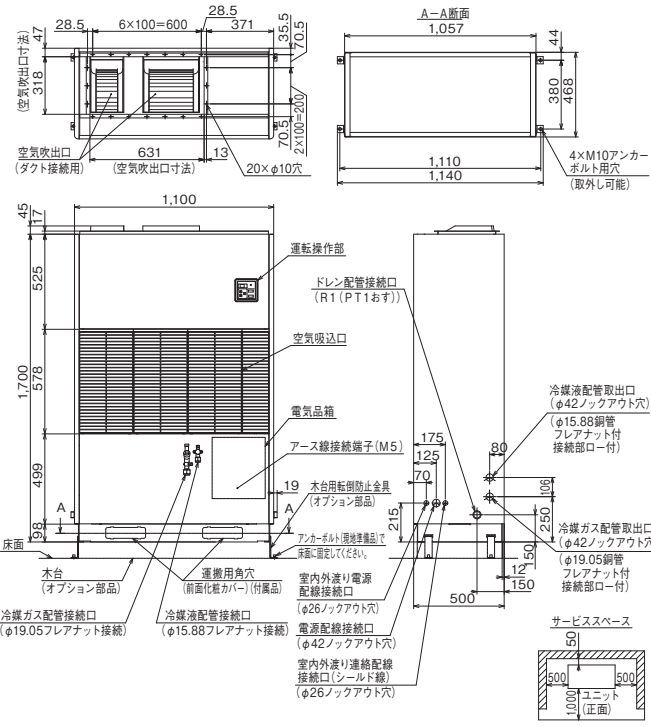
運転範囲



●掲載商品の価格は事業者様向けの積算見積価格であり、一般消費者向けの販売価格ではありません。
 なお、積算見積価格には、消費税・配送費・試運転調整費・工事費・使用済み商品の引き取り費などは含まれておりません。

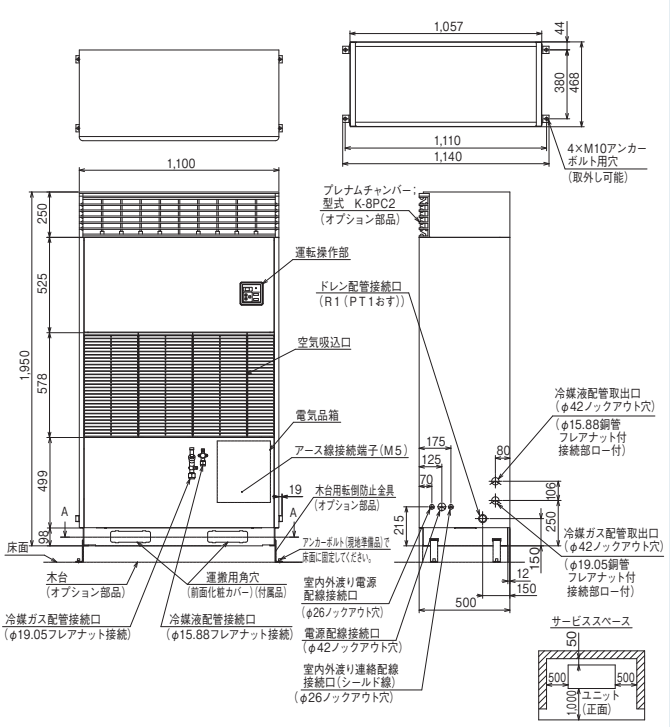
室内ユニット標準寸法図

(単位:mm)

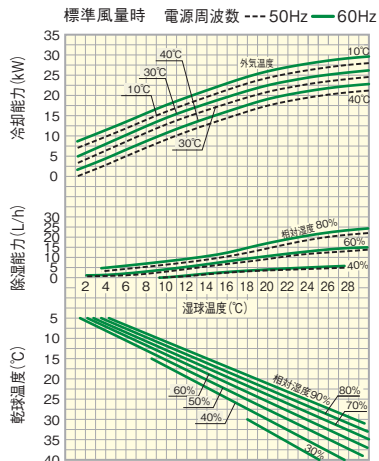


室内ユニットプレナムチャンバー(オプション部品) 付寸法図

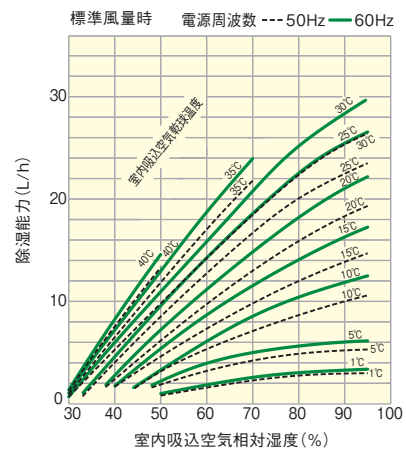
(単位:mm)



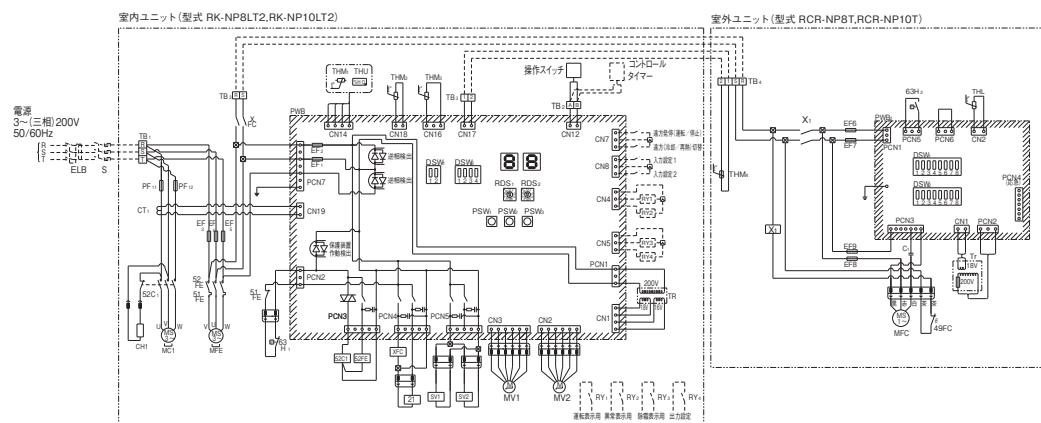
除湿能力・冷却能力 特性曲線



除湿能力特性曲線(再熱運転時)



電気配線図



記号表

記号	名称	備考
MC	電動機	圧縮機用
MFC	電動機	室内送風機用
MFE	電動機	室外送風機用
52C	電磁接触器	圧縮機用
EF	ヒューズ	室内送風機用
PF1,1,2	動力用ヒューズ	圧縮機用
CH	Cヒーター	
63H	高圧遮断装置	
63H2	圧カスイッチ	
CT	変流器	電流検出用
PWB1,2	プリント板	
EF1,2	ヒューズ	
TR, Tr	トランス	
TB1	端子台	主電源用
TB2	端子台	リモコン・室内外送風機用
TB3	端子台	室内外送風機用
TB4	端子台	室内外送風機用
MV1	電子制御膨張弁	
SV	電磁弁	除霜用
52FE	電磁接触器	室内送風機用
51FE	電磁接触器	室外送風機用
C1,2	コンデンサ	室外送風機用
49FC1,2	インターナルモスタット	室外送風機用
XFC	補助継電器	室外送風機用
EF6-9	ヒューズ	室外送風機用
X1	補助継電器	室外送風機用
Z1	四方弁	
THU	湿度センサー	室内吸込空気用
THM	サーミスター	室内吸込空気用
THM2	サーミスター	室内配管用
THM3	サーミスター	圧縮機上用
THM4	サーミスター	外気温度検知用
THL	サーミスター	室外配管用
PSW1-3	スイッチ	
DSW1,2	スイッチ	
RSW1,2	スイッチ	
PCN	コネクタ	強電部
CN	コネクタ	弱電部
ELB	漏電遮断器	不付
S	手元開閉器	不付
RY1-4	補助継電器	不付

注記

1. 図中破線部分は、現地工事区分を示します。
2. 図中[R][S][T][A][B][I][2]は、TB1~4の端子を示します。
3. 図中斜線部分はプリント板、□はプリント板のコネクタを示します。
4. 保護装置が作動した場合に自動的に再起動する回路は、絶対に構成しないでください。
5. 入力設定1, 2は、操作スイッチの応用機能設定により外部ヒューミ/サーモを選択し使用してください。また出力設定も同様に圧縮機サーモ/除霜出力を選択し使用してください。
6. 補助継電器(RY1~4)は電気箱内へ最大3個まで取り付けることができます。4個取り付ける場合は別設置で検討してください。

納入分野

機種一覧表

特長

納入事例

仕様表・寸法図 (再熱専用機)

仕様表・寸法図 (冷却機付機)

オプション改造

その他

床置タイプ

(冷却機能付機/一定速型)

RK-NP10LT2 + RCR-NP10T

7.5kW 10馬力

納入分野

機種一覧表

特長

納入事例

仕様表・寸法図 (再熱専用機)

仕様表・寸法図 (冷却機能付機)

オプション・改造

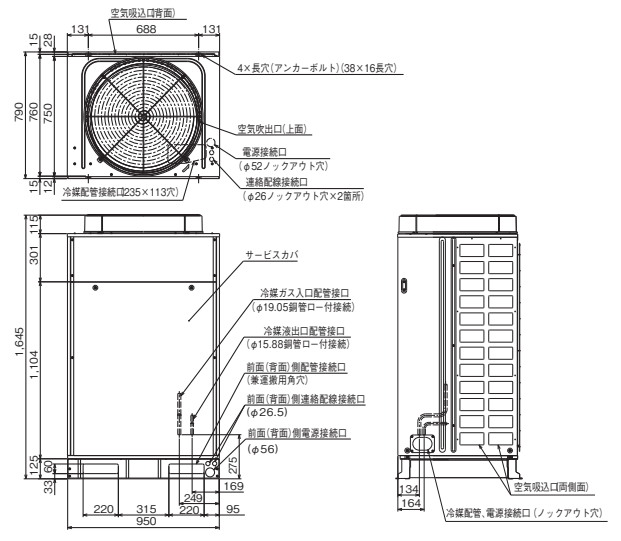
その他

室内ユニット仕様表		(50/60Hz)	
型式		RK-NP10LT2	
項目(単位)		2,539,000円	
適用室外ユニット	—	RCR-NP10T	
法定冷凍能力	トン	3.03/3.65	
除湿能力	L/h	26.1/29.0	
除気条件	—	室内吸込空気乾球温度25℃・相対湿度80%	
消費電力	kW	7.8/9.6	
運転電流	A	31.6/32.0	
能力率	%	71/87	
始動電流(終了最大)	A	277/251	
冷却能力	kW	29.4/32.4	
除湿能力	L/h	22.2/25.0	
除気条件	—	室内吸込空気乾球温度25℃・相対湿度80%・室外吸込空気乾球温度30℃	
消費電力	kW	9.8/11.9	
運転電流	A	36.9/38.0	
能力率	%	77/90	
始動電流(終了最大)	A	284/258	
運転音	dB(A)	64	
外装(マンセル記号)	—	ページ(2.5Y 8/2)	
外形寸法	mm	1,400×500×(1,700+45)	
梱包寸法	mm	1,470×540×1,790	
型式	—	E1000GH-100A2	
出力(極数)	kW	7.5(2)	
種類	—	FVC68D	
メーカー	—	出光興産	
封入量	L	3.00	
オイルヒーター出力	W	40[単相200V]	
蒸発器	—	多通路クロスフィン式	
凝縮器	—	多通路クロスフィン式	
冷媒封入量	kg	8.8	
冷媒	—	HFC(R410A)	
冷媒制御装置	—	電子制御膨張弁	
形式×台数	—	両吸込多翼送風機×2	
風量	m ³ /min	97	
機外静圧	Pa	20/190	
電動機出力(極数)	kW	2.2(4)	
電源	—	三相 200V 50/60Hz	
エアフィルター	—	ロングライフフィルター(PPハニカム濾材)	
空気湿度調整装置	—	電子式湿度調節器	
空気温度調整装置	—	電子式温度調節器	
表示灯	—	運転一点灯・警報一点滅	
高圧遮断装置	MPa	ON/OFF: 4.15/3.20	
圧縮機電流センサー設定値	A	63	
送風機用過電流継電器	A	9.0	
送風機プロテクター	℃	—	
吐出ガス過熱防止サーモ	℃	127	
操作回路用ヒューズ	A	5	
動力用ヒューズ(圧縮機)	A	60	
除霜方式	—	ホットガスバイパス	
最短除霜周期	min	30(15~60可変・5刻み)	
最長除霜時間	min	15(5~30可変・5刻み)	
除霜開始温度	℃	-10(蒸発器出口配管表面温度)	
除霜終了温度	℃	15(蒸発器出口配管表面温度)	
ガス配管	mm	φ19.05(フレアナット接続)	
液配管	mm	φ15.88(フレアナット接続)	
最大配管長(実長)	m	30	
最大相当長	m	40	
最大高低差	m	20(室外ユニットが上)・5(室外ユニットが下)	
ドレン配管(エマーゼンシ)	—	R1(PT1おす)	
製品質量	kg	310(315)	
梱包質量	kg	305	
電源	—	三相 200V 50/60Hz	

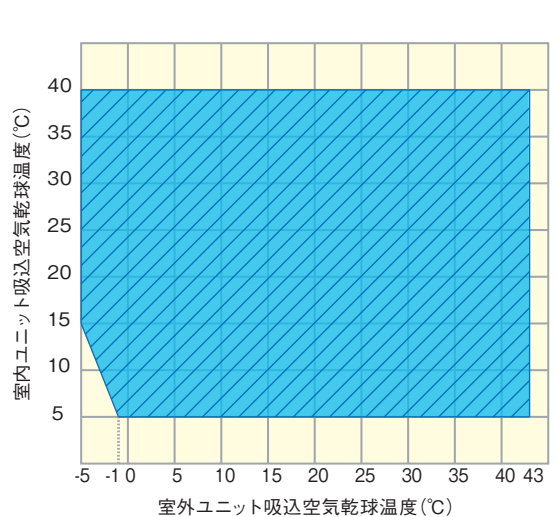
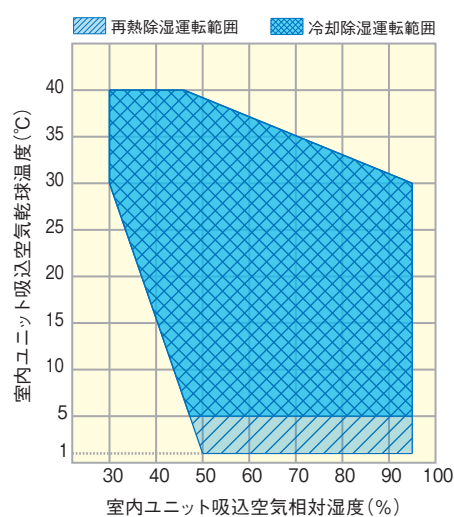
室外ユニット仕様表		(50/60Hz)	
型式		RCR-NP10T	
項目(単位)		464,000円	
外装(マンセル記号)	—	ページ(2.5Y 8/2)	
運転音	dB(A)	53/54	
外形寸法	mm	950×790×1,645	
梱包寸法	mm	970×820×1,680	
凝縮器	—	多通路クロスフィン式	
形式×台数	—	φ644プロペラファン×1	
風量(最大)	m ³ /min	138	
電動機出力(極数)×台数	W	275(6)×1	
電源	—	単相 200V 50/60Hz	
制御装置	—	ファンスピード制御	
保護装置	—	ヒューズ A 5(操作回路)・10(ファンモーター用)	
送風機	送風機プロテクター	℃ 130/83	
冷媒ガス配管	mm	φ19.05(ロー付接続)	
配管液配管	mm	φ15.88(ロー付接続)	
製品質量	kg	99	
梱包質量	kg	102	
電源	—	単相 200V 50/60Hz(室内ユニットより供給)	

- (注)1. 再熱除湿性能および電気特性は、吸込空気乾球温度25℃・相対湿度80%で運転した場合の値を示します。
- (注)2. 冷却除湿性能および電気特性は、吸込空気乾球温度25℃・相対湿度80%・室外吸込空気乾球温度30℃で運転した場合の値を示します。
- (注)3. 電気工事の際は電気特性の1.2倍程度を見込んでください。
- (注)4. 運転音は、製品正面1m・高さ1mで反響の少ない無響室で測定した値(Aスケール)を示します。実際の据付状態では周囲の騒音や反響の影響を受け表示値より大きくなるのが普通です。
- (注)5. 再熱除湿運転を行なうと吹出空気温度が吸込空気より高くなります。運転状態によっても異なりますが、約10~25℃上昇します。
- (注)6. 室内-室外ユニット間の接続配管長は、片道5mを標準としています。本表に表示の性能(除湿能力等)は接続配管長片道5m(水平配管時)のものであります。
- (注)7. 本機を負荷の小さい場所(小さな温室等)で使用すると、再熱除湿運転と冷却除湿運転が頻繁に切り換わり、故障の原因となります。このような場合は、換気や負荷を与える等切り換え頻度が2回/h以下となるようご配慮ください。

室外ユニット寸法図 (単位: mm)



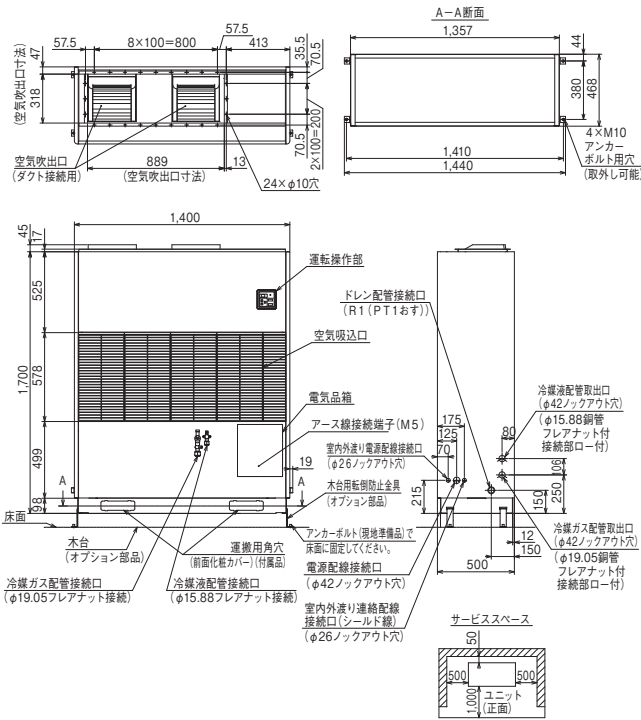
運転範囲



●掲載商品の価格は事業者様向けの積算見積価格であり、一般消費者向けの販売価格ではありません。
 なお、積算見積価格には、消費税・配送費・試運転調整費・工事費・使用済み商品の引き取り費などは含まれておりません。

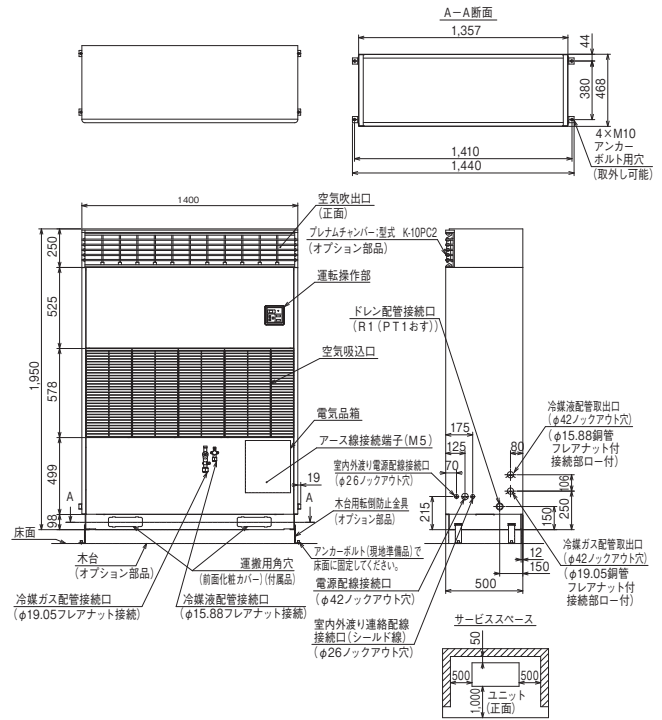
室内ユニット標準寸法図

(単位:mm)

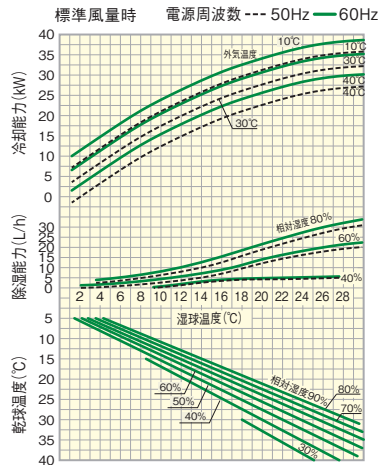


室内ユニットプレナムチャンバー(オプション部品)付寸法図

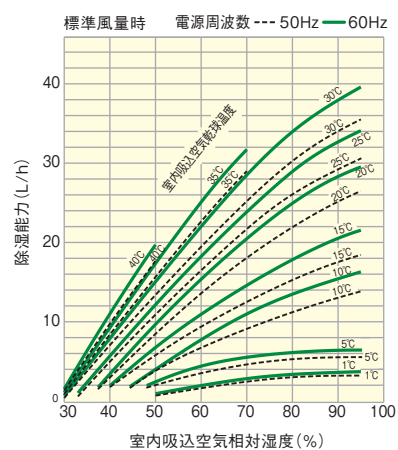
(単位:mm)



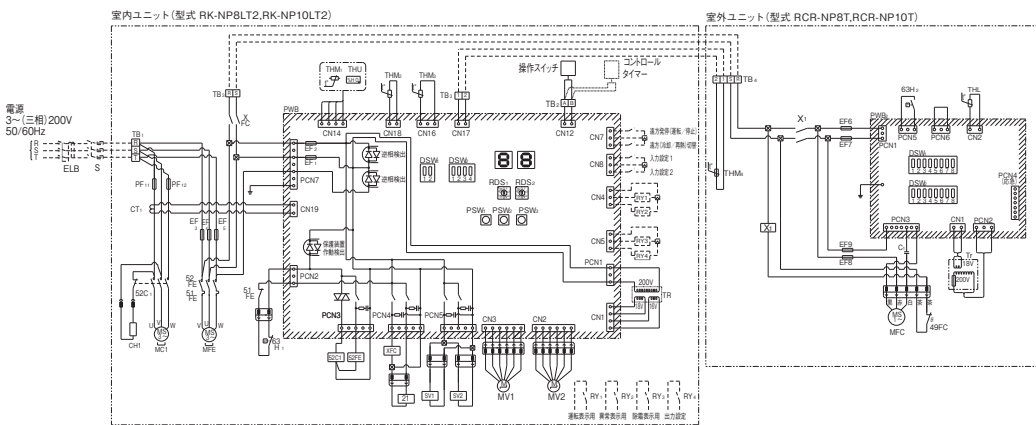
除湿能力・冷却能力 特性曲線



除湿能力特性曲線(再熱運転時)



電気配線図



記号	名称	備考
MC	電動機	圧縮機用
MFE	電動機	室内送風機用
MFC	電動機	室外送風機用
S2C	電磁接触器	圧縮機用
EF	ヒューズ	室内送風機用
PF1, 12	動力用ヒューズ	圧縮機用
CH	Cヒューズ	
63H	高圧遮断装置	
63H2	圧力スイッチ	
CT	変流器	電流検出用
PWB1, 2	プリント基板	
EF2	ヒューズ	室内送風機用
TR, Tr	トランス	
TB	端子台	主電源用
TB2	端子台	リモコン室内送風機用
TB3	端子台	室内外送風機用
TB4	端子台	室内外送風機用
MV	電子制御膨張弁	除霜用
SV	電磁分	
S2FE	電磁接触器	室内送風機用
51FE	過電流継電器	室内送風機用
C1, 2	コンデンサ	室外送風機用
49FC1, 2	インタナルサーモスタット	室外送風機用
XFC	補助継電器	室外送風機用
EF3-9	ヒューズ	室外送風機用
X1	補助継電器	室外送風機用
21	四方分	
THU	温度センサー	室内吸込空気用
THM1	サーミスタ	室内吸込空気用
THM2	サーミスタ	室内配管用
THM3	サーミスタ	圧縮機上用
THM4	サーミスタ	外気温度検知用
THL	サーミスタ	室外配管用
PSW1-3	スイッチ	
DSW1	スイッチ	
RSW1	スイッチ	
PCN	コネクタ	強電部
ENL	コネクタ	弱電部
CLB	漏電遮断器	不付
S	手元閉閉器	不付
RY1-4	補助継電器	不付

注記

1. 図中破線部分は、現地工事区分を示します。
2. 図中[RISIT|A|B|1|2]は、TB1-4の端子を示します。
3. 図中斜線部分はプリント板、□○はプリント板のコネクタを示します。
4. 保護装置が作動した場合に自動的に再起動する回路は、絶対に構成しないでください。
5. 入力設定1, 2は、操作スイッチの応用機能設定により外部ヒューズ/サーモを選択して使用してください。また出力設定も同様に圧縮機サーモON/除霜出力を選択して使用してください。
6. 補助継電器(RY1-4)は電気箱内へ最大3個まで取り付けることができます。4個取り付ける場合は別設置で検討してください。

納入分野

機種一覧表

特長

納入事例

(再熱専用機) 仕様表・寸法図

(冷却専用機) 仕様表・寸法図

オプション改造

その他

納入分野

機種一覧表

特長

納入事例

仕様表・寸法図

仕様表・寸法図

オプション・改造

その他

項目(単位)	型式	RK-NP3CT 690,000円
法定冷凍能力	トン	1.17
高圧ガス保安法		届出不要
除湿能力	L/h	9.8
空気条件		室内吸込乾球温度25℃・相対湿度80%・室外吸込乾球温度30℃
消費電力	kW	2.8/3.0
運転電流	A	9.6/9.4
能力率	%	84/92
冷却能力	kW	11.0
除湿能力	L/h	8.5
空気条件		室内吸込乾球温度25℃・相対湿度80%・室外吸込乾球温度30℃
消費電力	kW	3.2/3.4
運転電流	A	10.8/10.5
能力率	%	88/93
運転電流最大	A	21.2
電源		単相 200V 50/60Hz
運転音	dB(A)	45
外形装		亜鉛鋼板+ポリエチレンフォーム
外形寸法(幅×奥行×高さ)	mm	1,250×900×470
梱包寸法(幅×奥行×高さ)	mm	1,450×1,020×605
防音・断熱材		ポリウレタンフォーム・ポリエチレンフォーム
蒸発器・再熱器		多通路クロスフィン式
機外静圧	Pa	85/100
風量	m ³ /min	30
電動機出力(極数)×台数		0.27(6)×1
空気吸込口		背面
空気吹出口		正面
風向可変装置		—
エアフィルター		—
送風機インターナルサーモ	℃	135/86(OFF/ON)
操作回路用ヒューズ	A	5
動力回路用ヒューズ	A	5
冷媒制御装置		電子制御膨張弁
除霜方式		オフサイクルデフロスト
除霜周期	min	30(15~60可変・5刻み)
除霜時間	min	20(15~60可変・5刻み)
除霜開始温度	℃	-20(蒸発器出口配管表面)
除霜終了温度	℃	除霜時間で終了
ドレン配管サイズ		R1(PT11おす)
製品質量(梱包質量)	kg	80(100)
冷媒ガス配管サイズ	mm	15.88(フレアナット接続)
冷媒液配管サイズ	mm	12.7(フレアナット接続)
操作スイッチ		リモコンスイッチ(15mケーブル付き、室内ユニットと同梱)
空気湿度調整装置		電子式湿度調節器
空気温度調整装置		電子式温度調節器
表示灯(赤)		運転・点灯・警報・点滅

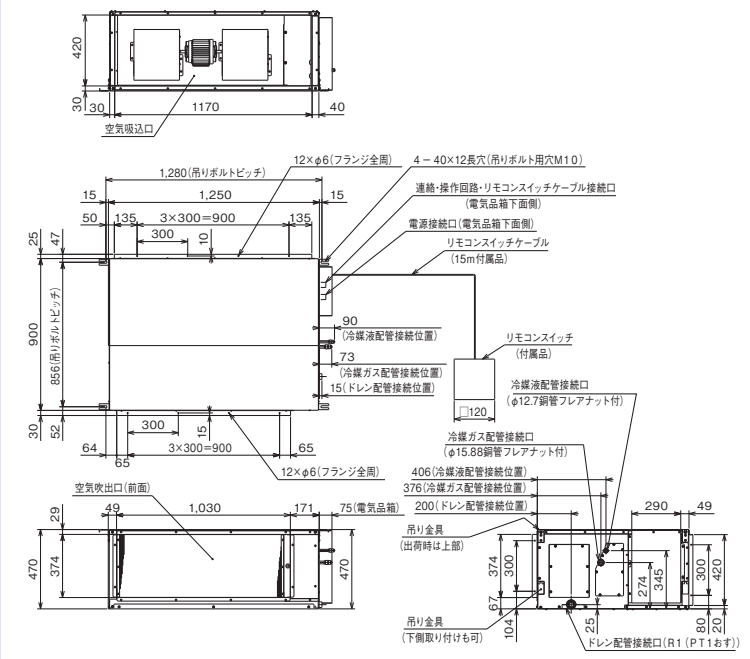
- (注) 1. 性能は、室内外ユニット間の冷媒配管長さを片道水平5mとし、右表の運転条件で運転した場合を示します。
- (注) 2. 運転音は、製品下方1.5mで反響の少ない場所で測定した値(Aスケール)を示します。実際の据え付け状態では周囲の騒音や反響の影響を受け表示値より大きくなるのが普通です。
- (注) 3. ダクト圧力損失は機外静圧と等しくなるように調整してください。過大ですと風速が大きくなり、運転音・水飛びの原因となります。
- (注) 4. 再熱除湿運転を行なうと、室外ユニットによる排熱制御で室内ユニットの吹出空気温度の上昇を軽減します。運転状態によっても異なりますが、約±5℃程度変化しますので、温度上昇が問題となる場合は、別途冷房や換気を考慮してください。
- また、吸込空気温度や外気温度が低い条件で、再熱除湿運転を行なうと、吹出空気温度が吸込空気温度よりも低下し、相対湿度が高い空気を吹き出す場合があります。

項目(単位)	型式	RAS-NP3T 810,000円
電源		三相 200V 50/60Hz
運転音	dB(A)	50
外装(マンセル記号)		ナチュラルグレー(1.0Y 8.5/0.5)
外形寸法(幅×奥行×高さ)	mm	950×370×800
梱包寸法(幅×奥行×高さ)	mm	1,030×460×900
出力(極数)	kW	2.2(4)
圧縮機電源		三相 200V
種類		FVC68D
メーカー		出光興産
油封入量	L	1.20
オイルヒーター出力	W	40
オイルヒーター電源		単相 200V
冷媒の種類		R410A(20mチャージレス)
冷媒封入量	kg	3.9
凝縮器		多通路クロスフィン式
風量	m ³ /min	62
電動機出力(極数)台数		0.07(8)×1
モーター電源		DC280V
型式×台数		φ544プロボファン×1
高圧遮断装置	MPa	4.15/3.20(OFF/ON)
電流検出変流器	A	20
送風機過熱保護	℃	120(OFF)
吐出ガスサーモ	℃	127
操作回路用ヒューズ	A	5
動力回路用ヒューズ(圧縮機)	A	30
製品質量(梱包質量)	kg	85(91)
冷媒ガス配管サイズ	mm	15.88(フレアナット接続)
冷媒液配管サイズ	mm	12.7(フレアナット接続)
配管相当長さ	m	70
最大配管長さ	m	50
室内外間最大高低差	m	室外上30(室外下20)
漏電遮断器定格電流	A	50
手元開閉器定格電流	A	60
手元開閉器ヒューズ容量	A	50
配線		
10mまで	mm ²	5.5
20mまで	mm ²	5.5
20mまで	mm ²	2.0
35mまで	mm ²	2.0
50mまで	mm ²	2.0
操作回路配線	mm ²	0.75以上
リモコンスイッチ配線	mm ²	ツイストペア0.75
アース線	mm ²	3.5

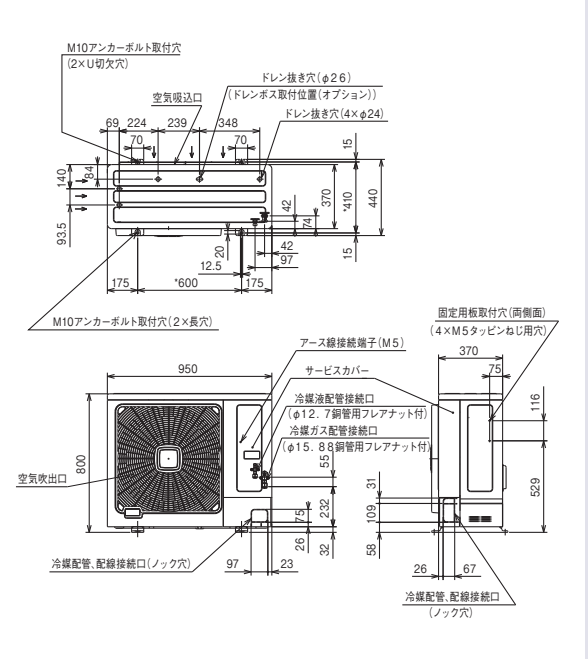
- (注) 5. 本機を負荷の小さい場所(小さな温室等)で使用すると、再熱除湿運転と冷却除湿運転が頻繁に切り換わり、故障の原因となります。このような場合、換気や負荷を与える等切り換え頻度が2回/h以下となるようご配慮ください。
- (注) 6. 送風機電動機は直結駆動のため、機外静圧によって風量に変化します。
- (注) 7. 本機にはエアフィルターは標準付属していませんが、吸込側ダクト系内に必ず装着、もしくは、別売のフィルターボックスおよび各種フィルターをご利用ください。なお、各種フィルターは併用することができませんので、単体でご使用ください。
- (注) 8. 性能は、適用室内ユニットと組み合わせ、室内外ユニット間の冷媒配管長さを片道水平5mとし、下表の運転条件で運転した場合を示します。
- (注) 9. 室内外ユニット間の冷媒配管長さが片道20mを超える場合は、現地にて冷媒(R410A)の追加封入が必要となります。

室内吸込空気	乾球温度:25℃ 相対湿度:80%
室外吸込空気	乾球温度:30℃

室内ユニット標準寸法図 (単位: mm)

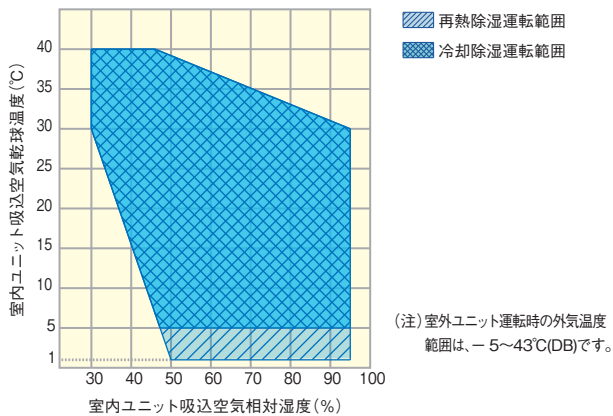


室外ユニット標準寸法図 (単位: mm)

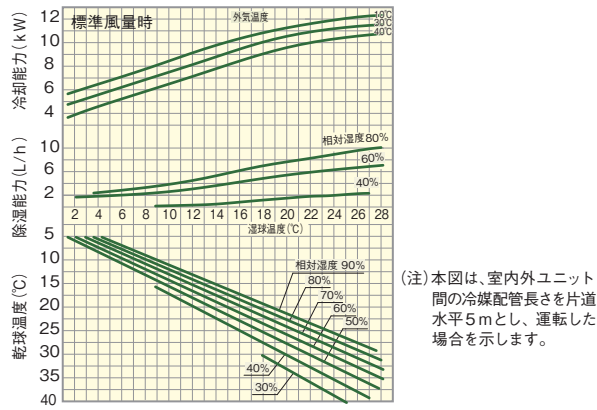


●掲載商品の価格は事業者様向けの積算見積価格であり、一般消費者向けの販売価格ではありません。
 なお、積算見積価格には、消費税・配送費・試運転調整費・工事費・使用済み商品の引き取り費などは含まれておりません。

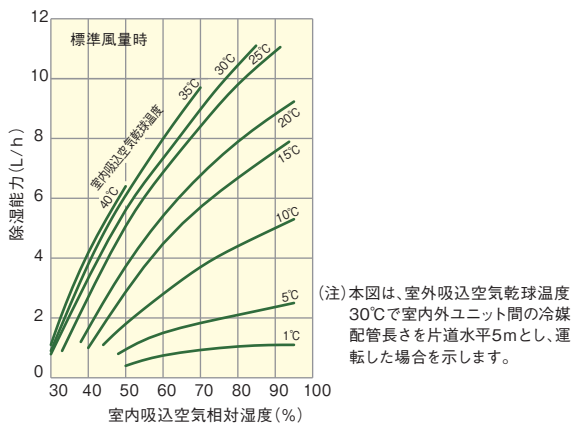
運転範囲



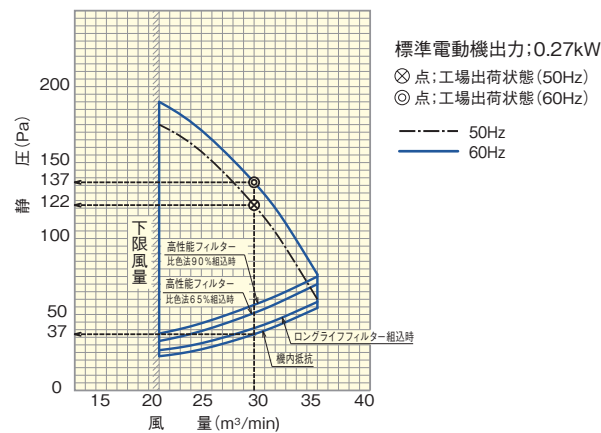
除湿能力・冷却能力 特性曲線



除湿能力特性曲線 (再熱運転時)

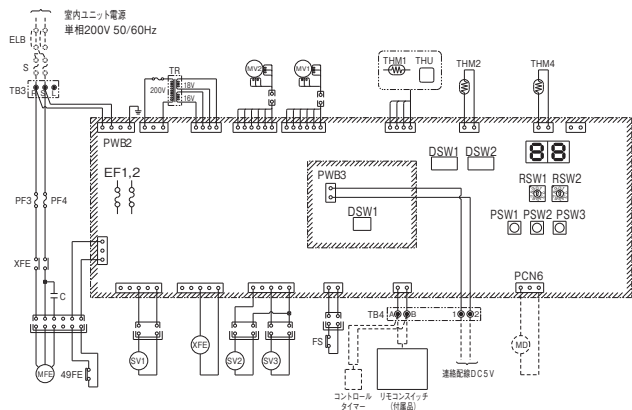


送風機特性曲線

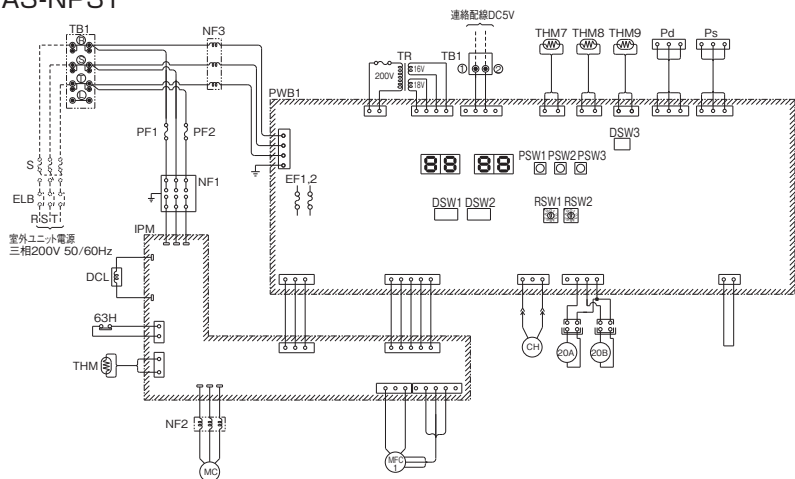


電気配線図

RK-NP3CT



RAS-NP3T



記号表

記号	名称	記号	名称
MFE	電動機	MV1,2	電子制御膨張弁
PF3,4	動力用ヒューズ	THU	サーミスター(吸込空気用)
PWB2,3	プリント板	THM1	サーミスター(吸込空気用)
EF1,2	ヒューズ	THM2	サーミスター(放込空気用)
TR	トランス	THM4	サーミスター(放込空気用)
TB3,4	端子台	PSW1-3	スイッチ
SV1	電磁弁(冷媒回収用)	DSW1,2	スイッチ
SV2	電磁弁(再熱運転制御用)	RSW1,2	スイッチ
SV3	電磁弁(冷却運転制御用)	MD	ドレンポンプ(別売部品)
XFE	種別検知器	S	手元開閉器(現地準備品)
C	コンデンサー	ELB	漏電遮断器(現地準備品)
49FE	インタナルサーモスタット		
FS	フロートスイッチ		

注記

1. 図中破線部分は、現地工事区分を示します。
またリモコンスイッチの接続も現地にて行ってください。
2. 図中Z部分、は、プリント板を示します。
3. 図中⊗①②③④⑤は、TBの端子記号を示します。
4. 図中⊙は端子台の端子を⊖はプリント板のコネクターを示します。

記号表

記号	名称	記号	名称
MC	圧縮機	THM7	サーミスター(外気)
MFC1,2	電動機(送風機用)	THM5	サーミスター(圧上)
PF1,2	動力用ヒューズ	THM6	サーミスター(暖入ガス)
52C	電磁接触器(圧縮機用)	Pd	圧力センサー(高圧)
CH	クランクケースヒーター	Ps	圧力センサー(低圧)
63H	高圧遮断装置	PSW1	スイッチ
PWB1	プリント板	PSW2	スイッチ
EF1,2	ヒューズ	PSW3	スイッチ
TR	トランス	DSW1	スイッチ
TB1	端子台	DSW2	スイッチ
IPM	インバータモジュール	DSW3	スイッチ
DCL	リアクトル	RSW1	スイッチ
20A	電磁弁(ガスバイパス用)	RSW2	スイッチ
20B	電磁弁(冷媒回収用)	S	手元開閉器(現地準備品)
NF1-3	フイズフィルター	ELB	漏電遮断器(現地準備品)
THM	サーミスター(インバータフィン)		

注記

1. 図中破線部分は、現地工事区分を示します。
2. 図中Z部分、は、プリント板を示します。
3. 図中⊗①②③④⑤は、TB1の端子記号を示します。
4. 図中⊙は端子台の端子を⊖はプリント板のコネクターを示します。
5. 室内・室外ユニット間操作回路連絡配線は、0.75~1.25mmφの2芯ケーブル(型式VCTF-VCT・CVV-MVVS-VVR-VVF)またはツイステアケーブル(型式KPEV-KPEV-S)を使用してください。また、渡り配線総長は200m以下としてください。
6. 室内・室外ユニットのアースを取り付けしないと、感電など思わぬ事故につながりますので必ずアースを取り付けてください。
接地は接地抵抗100Ω以下のD種接地工事で行ってください。
接地は電気工事士の方が行ってください。
7. 本図は室外ユニットと室内ユニットを個別に電源をとる方式で記載していますが、室外ユニットだけに電源をとる方式も可能です。

納入分野

機種一覧表

特長

納入事例

仕様表・寸法図 (再熱専用機)

仕様表・寸法図 (冷却機付機)

オプション・改造

その他

天井埋込セパレートタイプ (冷却機能付機/インバーター型)

RK-NP5CT + RAS-NP5T

3.0kW 5馬力

納入分野

機種一覧表

特長

納入事例

仕様表・寸法図

仕様表・寸法図

オプション・改造

その他

項目(単位)	型式	RK-NP5CT 1,000,000円
法定冷凍能力	トン	1.82
高圧ガス保安法		届出不要
除湿能力	L/h	16.5
空気条件		室内吸込乾球温度25℃・相対湿度80%・室外吸込乾球温度30℃
消費電力	kW	4.7/5.0
運転電流	A	15.7/15.4
能力率	%	86/94
冷却能力	kW	21.0
除湿能力	L/h	15.0
空気条件		室内吸込乾球温度25℃・相対湿度80%・室外吸込乾球温度30℃
消費電力	kW	5.2/5.5
運転電流	A	17.3/16.8
能力率	%	87/94
運転電流最大	A	23.4
電源		単相 200V 50/60Hz
運転音	dB(A)	43
外形装		亜鉛鋼板+ポリエチレンフォーム
外形寸法(幅×奥行×高さ)	mm	1,250×900×470
梱包寸法(幅×奥行×高さ)	mm	1,450×1,020×605
防音・断熱材		ポリウレタンフォーム・ポリエチレンフォーム
蒸発器・再熱器		多通路クロスフィン式
機外静圧	Pa	100/100
風量	m ³ /min	54
電動機出力(極数)×台数		0.60(6)×1
空気吸込口		背面
空気吹出口		正面
風向可変装置		—
エアフィルター		—
送風機インターナルサーモ	℃	145/94(OFF/ON)
操作回路用ヒューズ	A	5
動力回路用ヒューズ	A	5
冷媒制御装置		電子制御膨張弁
除霜方式		オフサイクルデフロスト
除霜周期	min	30(15~60可変・5刻み)
除霜時間	min	20(15~60可変・5刻み)
除霜開始温度	℃	-20(蒸発器出口配管表面)
除霜終了温度	℃	除霜時間で終了
ドレン配管サイズ		R1(PT1おす)
製品質量(梱包質量)	kg	115(135)
冷媒ガス配管サイズ	mm	19.05(フレアナット接続)
冷媒液配管サイズ	mm	12.7(フレアナット接続)
操作スイッチ		リモコンスイッチ(15mケーブル付き・室内ユニットと同梱)
空気湿度調整装置		電子式湿度調節器
空気温度調整装置		電子式温度調節器
表示灯(赤)		運転・点灯・警報点滅

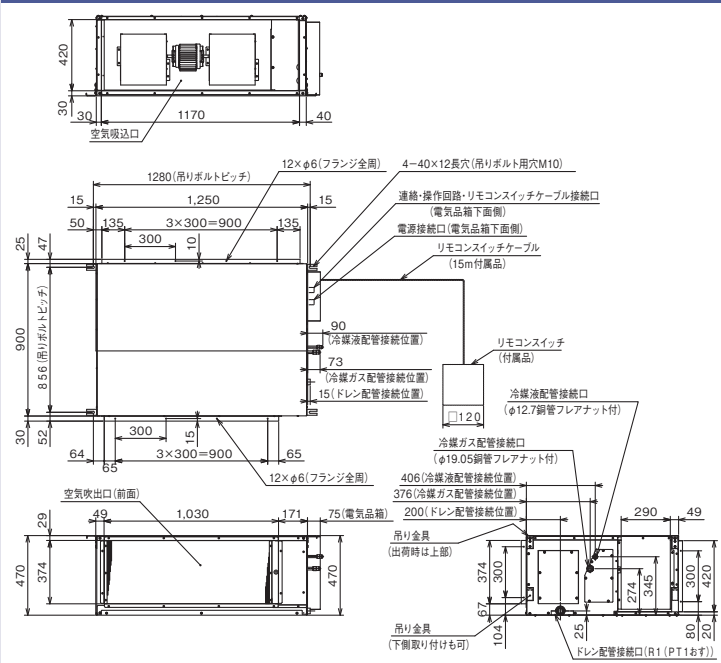
- (注)1. 性能は、室内外ユニット間の冷媒配管長さを片道水平5mとし、右表の運転条件で運転した場合を示します。
- (注)2. 運転音は、製品下方1.5mで反響の少ない場所で測定した値(Aスケール)を示します。実際の据え付け状態では周囲の騒音や反響の影響を受け表示値より大きくなるのが普通です。
- (注)3. ダクト圧力損失は機外静圧と等しくなるように調整してください。過大ですと風速が大きくなり、運転音大・水飛びの原因となります。
- (注)4. 再熱除湿運転を行なうと、室外ユニットによる排熱制御で室内ユニットの吹出空気温度の上昇を軽減します。運転状態によっても異なりますが、約±5℃程度変化しますので、温度上昇が問題となる場合は、別途冷房や換気を考慮してください。また、吸込空気温度や外気温度が低い条件で、再熱除湿運転を行なうと、吹出空気温度が吸込空気温度よりも低下し、相対湿度が高い空気を吹き出す場合があります。

項目(単位)	型式	RAS-NP5T 1,360,000円
電源		三相 200V 50/60Hz
運転音	dB(A)	53
外装(マンセル記号)		ナチュラルグレー(1.0Y 8.5/0.5)
外形寸法(幅×奥行×高さ)	mm	950×370×1380
梱包寸法(幅×奥行×高さ)	mm	1,030×460×1,480
出力(極数)	kW	3.00(4)
圧縮機電源		三相 200V
種類		FVC68D
メーカー		出光興産
油封入量	L	1.20
オイルヒーター出力	W	40
オイルヒーター電源		単相 200V
冷媒の種類		R410A(20mチャージレス)
冷媒封入量	kg	6.3
凝縮器		多通路クロスフィン式
風量	m ³ /min	124
電動機出力(極数)台数		0.07(8)×2
モーター電源		DC280V
型式×台数		φ544プロペラファン×2
高圧遮断装置	MPa	4.15/3.20(OFF/ON)
電流検出変流器	A	20
送風機過熱保護	℃	120(OFF)
吐出ガスサーモ	℃	127
操作回路用ヒューズ	A	5
動力回路用ヒューズ(圧縮機)	A	60
製品質量(梱包質量)	kg	133(139)
冷媒ガス配管サイズ	mm	19.05(フレアナット接続)
冷媒液配管サイズ	mm	12.7(フレアナット接続)
配管相当長さ	m	70
最大配管長さ	m	50
室内外間最大高低差	m	室外上30(室外下20)
漏電遮断器定格電流	A	50
手元開閉器定格電流	A	60
手元開閉器ヒューズ容量	A	50
配線	10mまで	mm ² 5.5
配線	20mまで	mm ² 5.5
配線	20mまで	mm ² 2.0
配線	35mまで	mm ² 2.0
配線	50mまで	mm ² 2.0
配線	操作回路配線	mm ² 0.75以上
リモコンスイッチ配線	mm ²	ツイストペア0.75
アース線	mm ²	3.5

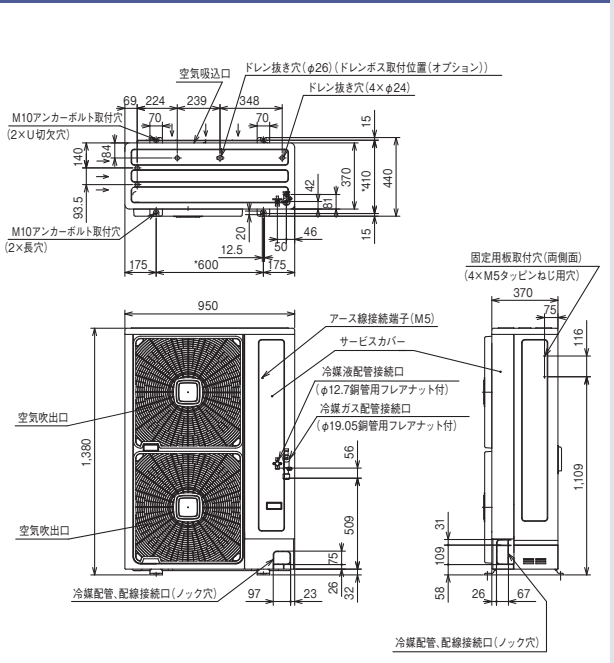
- (注)5. 本機を負荷の小さい場所(小さな温室等)で使用すると、再熱除湿運転と冷却除湿運転が頻繁に切り換わり、故障の原因となります。このような場合、換気や負荷を与える等切り換え頻度が2回/h以下となるようご配慮ください。
- (注)6. 送風機電動機は直結駆動式のため、機外静圧によって風量に変化します。
- (注)7. 本機にはエアフィルターは標準付属していませんが、吸込側ダクト系内に必ず装着、もしくは、別売のフィルターボックスおよび各種フィルターをご利用ください。なお、各種フィルターは併用することができませんので、単体でご使用ください。
- (注)8. 性能は、適用室内ユニットと組み合わせ、室内外ユニット間の冷媒配管長さを片道水平5mとし、下表の運転条件で運転した場合を示します。
- (注)9. 室内外ユニット間の冷媒配管長さが片道20mを超える場合は、現地にて冷媒(R410A)の追加封入が必要となります。

室内吸込空気	乾球温度:25℃ 相対湿度:80%
室外吸込空気	乾球温度:30℃

室内ユニット標準寸法図 (単位:mm)

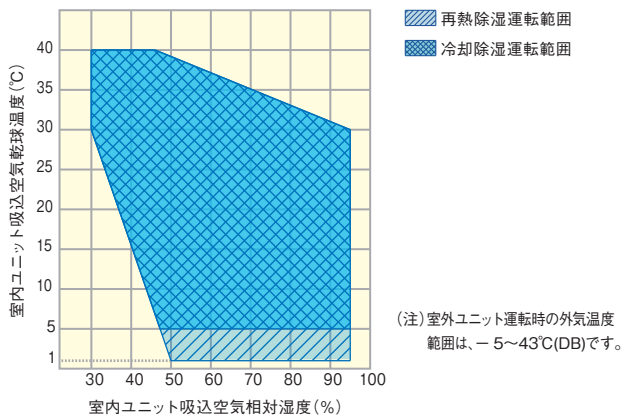


室外ユニット標準寸法図 (単位:mm)

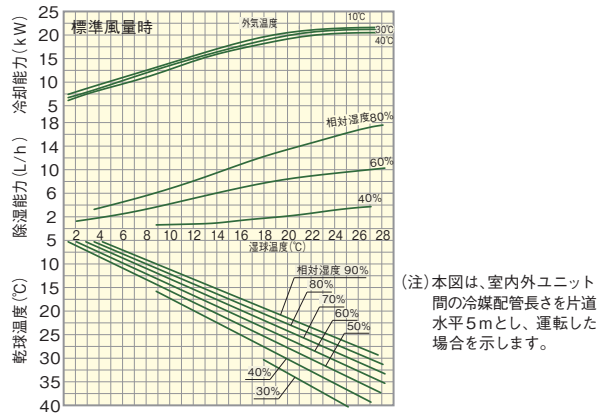


●掲載商品の価格は事業者様向けの積算見積価格であり、一般消費者向けの販売価格ではありません。なお、積算見積価格には、消費税・配送費・試運転調整費・工事費・使用済み商品の引き取り費などは含まれておりません。

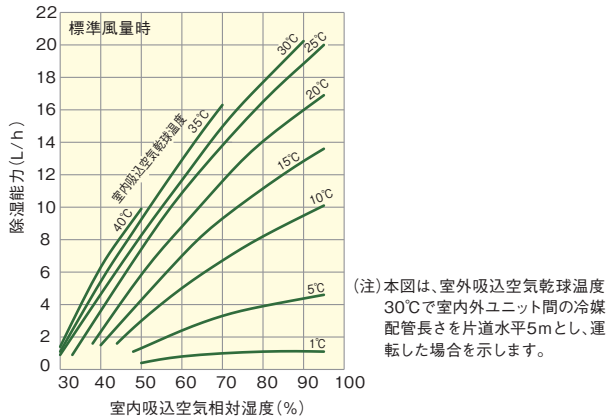
運転範囲



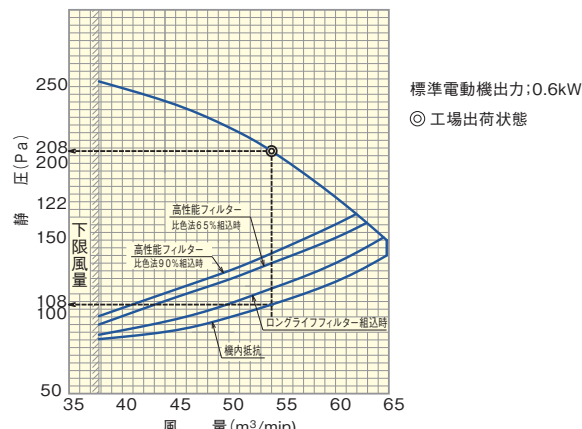
除湿能力・冷却能力 特性曲線



除湿能力特性曲線 (再熱運転時)

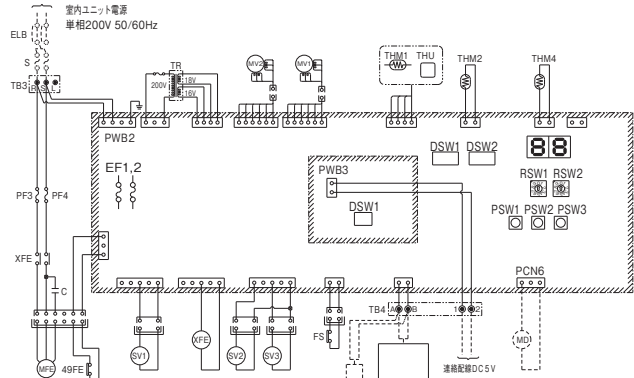


送風機特性曲線



電気配線図

RK-NP5CT



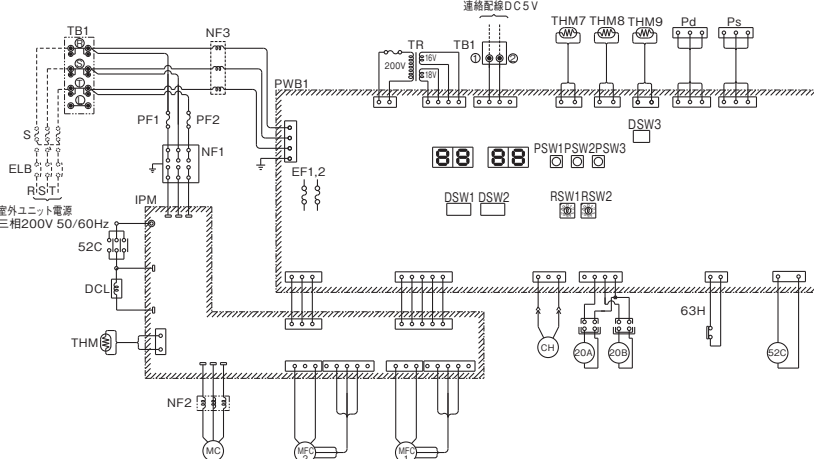
記号表

記号	名称	記号	名称
MFE	電動機	MV1,2	電子制御形磁弁
PF3,4	動力用ヒューズ	THU	湿度センサー(吸込空気用)
PWB2,3	プリント板	THM1	サーミスター(吸込空気用)
EF1,2	ヒューズ	THM2	サーミスター(除湿用)
TR	トランス	THM4	サーミスター(吐出空気用)
TB3,4	端子台	PSW1~3	スイッチ
SV1	電磁弁(冷媒回収用)	DSW1,2	スイッチ
SV2	電磁弁(再熱運転制御用)	RSW1,2	スイッチ
SV3	電磁弁(冷却運転制御用)	MD	ドレンポンプ(別売部品)
XFE	補助電圧巻線	S	手元開閉器(現地準備品)
C	コンデンサー	ELB	漏電遮断器(現地準備品)
49FE	インターナルサーモスタット		
FS	フロートスイッチ		

注記

1. 図中破線部分は、現地工事区分を示します。またリモコンスイッチの接続も現地にて行ってください。
2. 図中斜線部分は、プリント板を示します。
3. 図中◎①②③④⑤は、TBの端子記号を示します。
4. 図中◎は端子台の端子を□はプリント板のコネクタを示します。

RAS-NP5T



記号表

記号	名称	記号	名称
MC	圧縮機	THM7	サーミスター(外気)
MFC1,2	電動機(送風機用)	THM8	サーミスター(圧上)
PF1,2	動力用ヒューズ	THM9	サーミスター(吸入ガス)
S2C	電磁接触器(圧縮機用)	Pd	圧力センサー(高圧)
CH	クラックケースヒーター	Ps	圧力センサー(低圧)
63H	高圧圧縮装置	PSW1	スイッチ
PWB1	プリント板	PSW2	スイッチ
EF1,2	ヒューズ	PSW3	スイッチ
TR	トランス	DSW1	スイッチ
TB1	端子台	DSW2	スイッチ
IPM	インバータモジュール	DSW3	スイッチ
DGL	リアクトル	RSW1	スイッチ
20A	電磁弁(ガスバイパス用)	RSW2	スイッチ
20B	電磁弁(冷媒回収用)	S	手元開閉器(現地準備品)
NF1~3	漏電遮断器	ELB	漏電遮断器(現地準備品)
THM	サーミスター(インバータフィン)		

注記

1. 図中破線部分は、現地工事区分を示します。
2. 図中斜線部分は、プリント板を示します。
3. 図中◎①②③④⑤は、TB1の端子記号を示します。
4. 図中◎は端子台の端子を□はプリント板のコネクタを示します。
5. 室内・室外ユニット間操作回路連絡配線は、0.75~1.25mm²の2芯ケーブル(型式VCTF, VCT, CVV, MVVS, VVR, VVF)またはツイストペアケーブル(型式KPEV, KPEV-S)を使用してください。また、渡り配線総長は200m以下としてください。
6. 室内・室外ユニットのアースを取り付けしないと、感電など思わぬ事故につながりますので必ずアースを取り付けてください。接地は接地抵抗100Ω以下のD種接地工事で行ってください。接地は電気工事士の方が行ってください。
7. 本図は室外ユニットと室内ユニットを個別に電源をとる方式で記載していますが、室外ユニットだけに電源をとる方式も可能です。

納入分野

機種一覧表

特長

納入事例

仕様表・寸法図 (再熱専用機)

仕様表・寸法図 (冷却機付機)

オプション・改造

その他

オプション部品 一覧表

▶ インバーター型

種類	除湿機 型式	RK-NP4LV		RK-NP8LV		掲載ページ
プレナムチャンバー ^{〔注1〕,〔注2〕}		K-4PCV	67,400円	K-8PCV	70,600円	P49
丸ダクト接続用ダクトチャンバー ^{〔注1〕,〔注2〕,〔注17〕}		K-4DCV	59,400円	K-8DCV	62,500円	
ビニールダクト ^{〔注3〕}		K-50BD (50m×3本)	27,000円	K-80BD (50m×4本)	36,000円	P50
正面吸込用	フィルターボックス ^{〔注5〕,〔注6〕,〔注9〕}	SP-4LV-SCP	52,500円	SP-8LV-SCP	79,000円	P51~53
	ロングライフフィルター ^{〔注5〕}	F-4LV-LCP	18,400円	F-NP280LCP-B	24,200円	
	高性能フィルター(抗菌加工・比色法65%) ^{〔注4〕,〔注5〕}	F-4LV-MCP	55,000円	F-NP280MCP-K	72,000円	
	脱臭フィルター ^{〔注4〕,〔注5〕}	F-4LV-DCP	73,400円	F-8LV-DCP	132,000円	
背面吸込用	ダクトセット(遮蔽板付) ^{〔注6〕,〔注7〕,〔注9〕}	SP-4LV-RCB	53,500円	SP-8LV-RCB	80,000円	P54・P56~57
	ロングライフフィルター ^{〔注8〕,〔注10〕}	F-5L-L	18,400円	F-8L-L	33,100円	
	ロングライフフィルター(抗菌加工) ^{〔注8〕,〔注11〕}	F-5L-K	45,900円	F-8L-K	82,400円	
	高性能フィルター(比色法65%) ^{〔注8〕}	F-5L-M	55,000円	F-8L-M	98,800円	
脱臭フィルター ^{〔注8〕,〔注12〕}	F-5L-D	73,400円	F-8L-D	132,000円		
木台(防振マット付)	90mm	PW-NP4LV90M	7,500円	PW-NP280C90M	9,300円	
木台転倒防止金具 ^{〔注13〕}		PWTB-90MCA	12,000円			
操作スイッチ塞ぎカバー ^{〔注14〕,〔注15〕}		K-SC	6,100円			
ベースカバー ^{〔注16〕}		K-5BC	6,400円	K-8BC	8,200円	
コントロールタイマー ^{〔注18〕,〔注19〕}		PSC-A80T	35,000円			
リモコン(ペアリモコン用)		PC-RKLV	29,200円			P15
コネクター付コード ^{〔注20〕}	(3ピン/4ピン)	PCC-1A/U-CC4	2,200円/3,000円			
アクティブフィルター		不要		AF-50N(屋内設置)	400,000円	

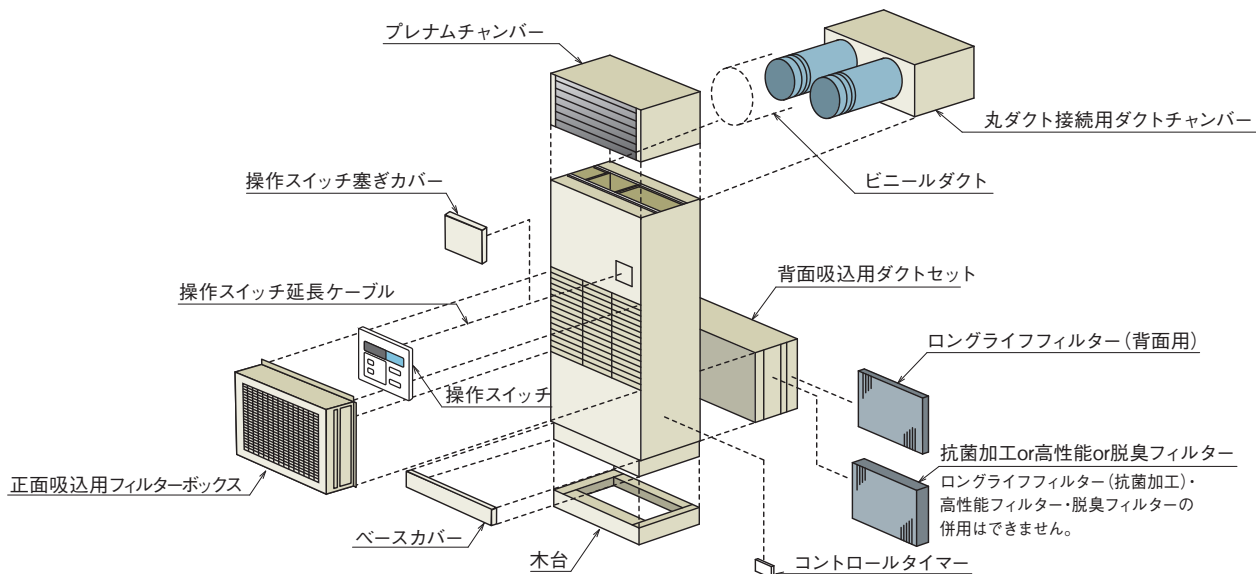
- (注)1. 直吹用プレナムチャンバーおよび丸ダクト接続用ダクトチャンバーは、組み立て済品です。ご要求の風量によっては、高静圧改造が必要となる場合があります。
- (注)2. 直吹用プレナムチャンバーおよび丸ダクト接続用ダクトチャンバー(フレキダクト部は除く)装着時は、製品高さが250mm高くなりますので、ご注意ください。
- (注)3. ご要求の風量によっては、高静圧改造が必要となる場合があります。
- (注)4. 高性能フィルターと脱臭フィルターの併用はできません。
- (注)5. 各種フィルターを使用する場合は、フィルターボックスが必要ですので別途手配してください。
- (注)6. フィルターは付属していませんので、別途手配してください。
- (注)7. 正面を塞ぐ遮へい板が付属されています。
- (注)8. ロングライフフィルター(抗菌加工)、高性能フィルター、脱臭フィルターの併用はできません。各種フィルターを使用する場合は、フィルターボックスが必要ですので別途手配してください。
- (注)9. 室内ユニットおよび正面吸込用フィルターボックス、背面吸込用ダクトボックスは気密性を有していません。隙間から微小ですが空気を吸い込みます。
- (注)10. メンテナンスは2,500時間を目安に行なってください。(図書館・美術館などの場合。但し、使用条件により期間は異なります。)
- (注)11. 抗菌加工 ○試験依頼先:一般財団法人ボーケン品質評価機構 ○試験報告書:029718
○試験方法:JIS L 1902に基づく ○抗菌活性値:5.3 ロングライフフィルター /5.4 高性能フィルター ○試験結果:効果あり(JIS Z 2801)

- (注)12. 脱臭フィルター: ① 酢酸・アセトアルデヒド・アンモニア等に効果
② 集じん効果重量法50%
○試験方法:テドラバッグに試験片(100×100mm)を入れ各臭気成分による脱臭性能試験。(ニオイそのものの発生を抑える効果はありません。また、タバコに含まれる有害物質(一酸化炭素)は除去できません。)
- (注)13. 木台用転倒防止金具を使用する場合は、アンカーボルト(現地準備品)などで床面に確実に固定してください。
- (注)14. 室内ユニット本体から操作部を取り外して遠方操作する場合に使用します。また、ケーブルは現地準備品となります。0.75mm以上のツイストペアケーブル(KPEV・KEPV・S相当)を使用してください。
- (注)15. 標準操作スイッチを別に取り付ける場合に室内ユニットに開いた穴を塞ぐためのカバー部品です。
- (注)16. 室内ユニットのベース部分を板金で保護するカバー部品です。
- (注)17. 丸ダクト接続用ダクトチャンバーには200フレキダクト(長さ600mm)および取付用バンドを付属しています。(本フレキダクトには自己保持力がなく、自重で垂れ下がる場合がありますので、ご注意ください。)
- (注)18. コントロールタイマーの詳細については、当社パッケージエアコンのカタログやテクニカルハンドブックなどでご確認ください。接続する場合には機能設定を行う必要があります。
- (注)19. コントロールタイマーの切替時には、リモコン禁止機能はご利用できません。
- (注)20. 室内ユニットのプリント基板から各種入出力信号を取り出す場合に使用します。

●掲載商品の価格は事業者様向けの積算見積価格であり、一般消費者向けの販売価格ではありません。
なお、積算見積価格には、消費税・配送費・試運転調整費・工事費・使用済み商品の引き取り費などは含まれておりません。

オプション部品 構成図

▶ インバーター型



納入分野

機種一覧表

特長

納入事例

仕様表・寸法図 (再熱専用機)

仕様表・寸法図 (冷却機能付機)

オプション・改造

その他

オプション部品 一覧表

▶一定速型

種類	型式	RK-NP2L(T)2	RK-NP3L(T)2	RK-NP5L(T)2	RK-NP8L(T)2	RK-NP10L(T)2	掲載ページ
プレナムチャンバー (注1),(注3)	—	K-2PC 55,300円	K-5PC1 67,400円	K-8PC2 70,600円	K-10PC2 74,300円	—	P49
丸ダクト接続用ダクトチャンバー (注2),(注3)	—	K-2DC1 46,200円	K-5DC1 59,400円	—	—	—	—
ビニールダクト (注4)	30m×2本	K-30BD 11,700円	—	—	—	—	P50
	50m×3本	—	—	K-50BD 27,000円	—	—	—
コネクター付コード (注6)	3ピン	PCC-1A 2,200円				—	—
背面吸込ダクトセット (注7)(注16)	—	SP-2L-RCB 38,100円	SP-5L-RCB 53,500円	SP-8L-RCB 80,000円	SP-10L-RCB 90,600円	—	P55 ~57
ロングライフフィルター(背面用) (注8)(注13)	—	F-2L-L 15,300円	F-5L-L 18,400円	F-8L-L 33,100円	F-10L-L 36,900円	—	
ロングライフフィルター(抗菌加工) (注8)(注11)	—	F-2L-K 30,600円	F-5L-K 45,900円	F-8L-K 82,400円	F-10L-K 91,500円	—	
高性能フィルター(比色法65%) (注8)	—	F-2L-M 36,600円	F-5L-M 55,000円	F-8L-M 98,800円	F-10L-M 110,000円	—	
脱臭フィルター (注8)(注12)	—	F-2L-D 49,000円	F-5L-D 73,400円	F-8L-D 132,000円	F-10L-D 147,000円	—	—
コントロールタイマー (注9)(注17)	—	PSC-A80T 35,000円				—	P50
木台(防振マット付き)	90mm	PW-NP70K90M 6,200円	PW-NP140D90M 7,500円	PW-NP280D90M 9,300円	PW-NP280R90M 11,700円	—	—
木台用転倒防止金具 (注10)	—	PWTB-90MCA 12,000円				—	
操作スイッチ塞ぎカバー (注5)(注14)	—	K-SC 6,100円				—	
ベースカバー (注15)	—	K-2BC 5,500円	K-5BC 6,400円	K-8BC 8,200円	K-10BC 9,400円	—	P15
リモコン(ペアリモコン用)	—	再熱専用機用:PC-RKL, 冷却機能付機用:PC-RKT 29,200円				—	

- (注)1. 直吹用プレナムチャンバーは現地組立品です。ご使用の際、風量調節が必要な場合もありますので、詳しくはP70「風量調整作業について」をご参照ください。なお、K-2PCには静圧調整用コード付属、K-5PC1・8~10PC2には静圧調整用プーリーおよびVベルトを付属しています。
- (注)2. 丸ダクトチャンバーは現地組立品です。ご使用の際、風量調節が必要な場合もありますので、詳しくはP70「風量調整作業について」をご参照ください。なお、K-2DC1には静圧調整用コード付属、K-5DC1には静圧調整用プーリーおよびVベルトを付属しています。また、丸ダクトには200フレキダクト(長さ600mm)および取付用バンドが付属しています。(本フレキダクトには自己保持力がなく自重で垂れ下がる場合がありますので、ご注意ください。)
- (注)3. 直吹用プレナムチャンバーおよび丸ダクトチャンバー(フレキダクト部は除く)装着時は、製品高さが250mm高くなりますので、ご注意ください。
- (注)4. ご使用の際、風量調節が必要な場合もありますので、詳しくはP70「風量調整作業について」をご参照ください。なお、ビニールダクトの他に、取付用バンドが付属しています。
- (注)5. 室内ユニット本体から操作部を取り外して遠方操作する場合に使用します。また、ケーブルは現地準備品となります。0.75mm²以上のツイストペアケーブル(KPEV・KEPV-S相当)を使用してください。
- (注)6. 応用機能として室内ユニットのプリント基板から各種入出力信号を取り出す場合に使用します。
- (注)7. 正面を塞ぐ遮へい板が付属しています。なお、フィルターは付属しておりませんので別途手配してください。
- (注)8. ロングライフフィルター(抗菌加工)・高性能フィルター・脱臭フィルターの併用はできません。各種フィルターをご使用の場合は、背面吸込ダクトセットが必要ですので、別途手配してください。

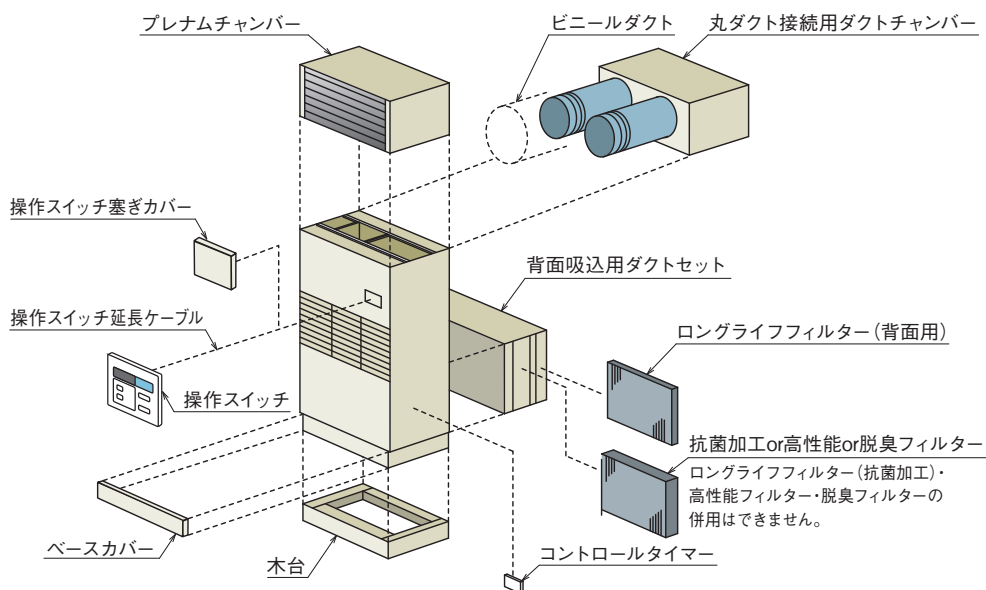
- (注)9. コントロールタイマーの詳細はパッケージエアコンのカタログやテクニカルハンドブックなどでご確認ください。また、接続する場合は機能設定する必要があります。
- (注)10. 木台用転倒防止金具を使用する場合は、アンカーボルト(現地準備品)などで床面に確実に固定してください。
- (注)11. 抗菌加工 ○試験依頼先:一般財団法人ボケン品質評価機構 ○試験報告書:029718 ○試験方法:JIS L 1902に基づく ○抗菌活性値:5.3 ロングライフフィルター /5.4 高性能フィルター ○試験結果:効果あり (JIS Z 2801)
- (注)12. 脱臭フィルター: ① 酢酸・アセトアルデヒド・アンモニア等に効果
② 集じん効果重量法50%
○試験方法:テトラバッグに試験片(100×100mm)を入れ各臭気成分による脱臭性能試験。(ニオイそのものの発生を抑える効果はありません。また、タバコに含まれる有害物質(一酸化炭素)は除去できません。)
- (注)13. メンテナンスは2,500時間を目安に行ってください。
(図書館・美術館等の場合、但し、使用条件により期間は異なります。)
- (注)14. 標準操作スイッチを別に取り付ける場合に室内ユニットに開いた穴を塞ぐためのカバー部品です。
- (注)15. 室内ユニットのベース部分を板金で保護するカバー部品です。
- (注)16. 室内ユニットおよび背面吸込ダクトセットは気密性を有しておりません。隙間から微小ですが空気を吸い込みます。
- (注)17. コントロールタイマーの切替時リモコン禁止機能は利用できません。

●掲載商品の価格は事業者様向けの積算見積価格であり、一般消費者向けの販売価格ではありません。

なお、積算見積価格には、消費税・配送費・試運転調整費・工事費・使用済み商品の引き取り費などは含まれておりません。

オプション部品 構成図

▶一定速型



納入分野

機種一覧表

特長

納入事例

仕様表・寸法図 (再熱専用機)

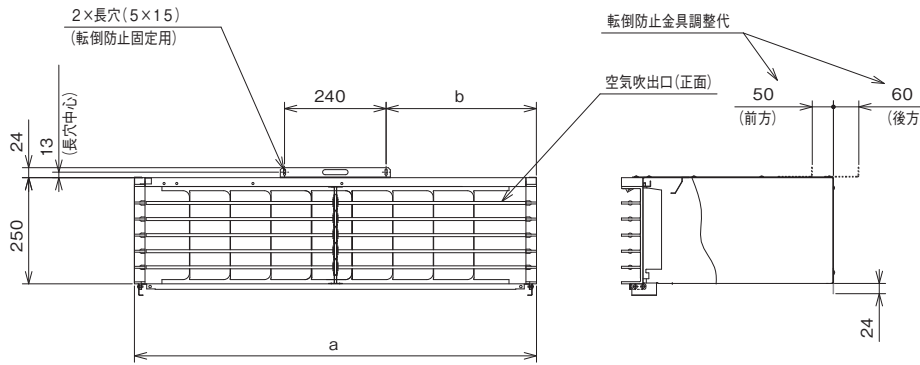
仕様表・寸法図 (冷却機能付機)

オプション・改造

その他

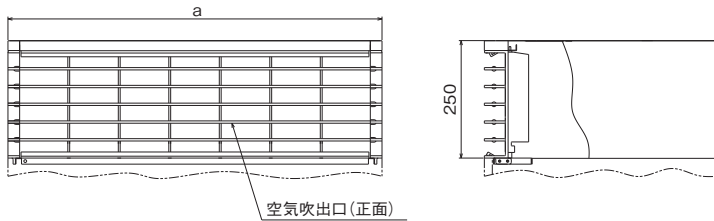
プレナムチャンバー 寸法図

▶ インバーター型 専用品 (型式: K-4PCV、K-8PCV)



型式	適用機種	a	b	奥行
K-4PCV	RK-NP4LV	800	280	500
K-8PCV	RK-NP8LV	1,100	430	500

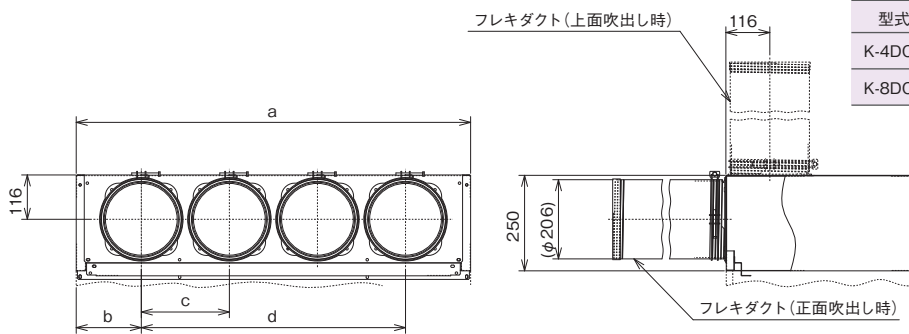
▶ 一定速型 専用品 (型式: K-2PC・K-5PC1・K-8PC2・K-10PC2)



型式	適用機種	a	奥行	付属品
K-2PC	RK-NP2L(T)2	650	400	プレナムチャンバー一式 送風機用コード(静圧調整用)
	RK-NP3L(T)2			
K-5PC1	RK-NP5L(T)2	800	500	プレナムチャンバー一式 ファンプーリ(60Hz時・静圧調整用) Vベルト(60Hz時・静圧調整用)
K-8PC2	RK-NP8L(T)2	1,100	500	
K-10PC2	RK-NP10L(T)2	1,400	500	

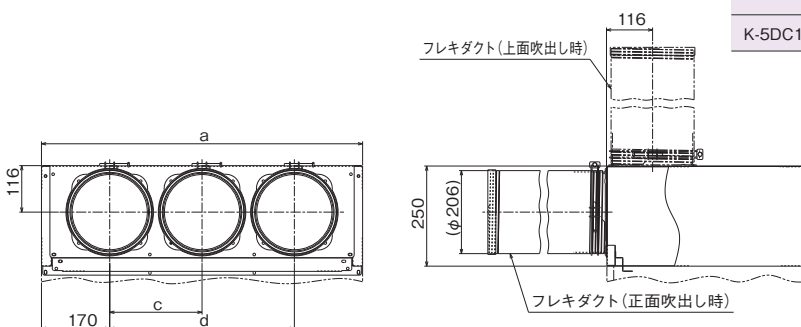
丸ダクト接続用ダクトチャンバー 寸法図

▶ インバーター型 専用品 (型式: K-4DCV、K-8DCV)



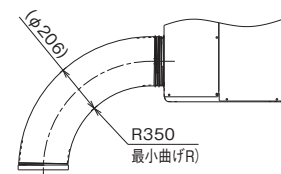
型式	適用機種	a	b	c	d	奥行	フレキダクト数
K-4DCV	RK-NP4LV	800	170	230	460	500	3
K-8DCV	RK-NP8LV	1,100	172	252	756	500	4

▶ 一定速型 専用品 (型式: K-2DC1・K-5DC1)



型式	適用機種	a	奥行	c	d	フレキダクト数
K-2DC1	RK-NP2L(T)2	650	400	310	-	2
	RK-NP3L(T)2					
K-5DC1	RK-NP5L(T)2	800	500	230	460	3

(本体上面より見た図)



納入分野

機種一覧表

特長

納入事例

仕様表・寸法図 (再熱専用機)

仕様表・寸法図 (冷却機能付機)

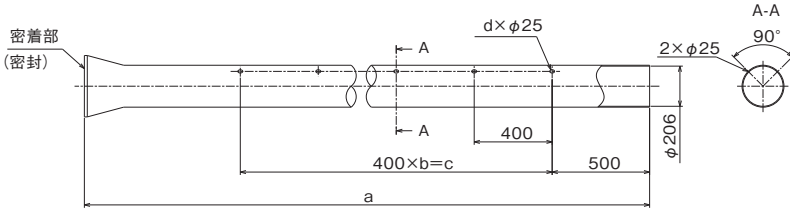
オプション・改造

その他

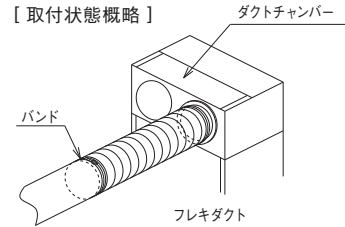
ビニールダクト 寸法図

▶ インバーター型 / 一定速型 共用品 (型式: K-30BD・K-50BD・K-80BD)

型式	適用機種	a	b	c	d	付属品
K-30BD	RK-NP2L(T)2	30,000	73	29,200	148	ビニールダクト×2コ バンド×2コ
	RK-NP3L(T)2					
K-50BD	RK-NP5L(T)2	50,000	123	49,200	248	ビニールダクト×3コ バンド×3コ
	RK-NP4LV					
K-80BD	RP-NP8LV	50,000	123	49,200	248	ビニールダクト×4コ バンド×4コ



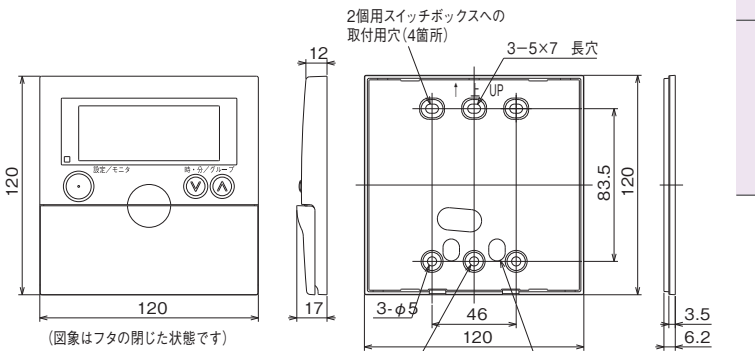
【取付状態概略】



コントロールタイマー 寸法図

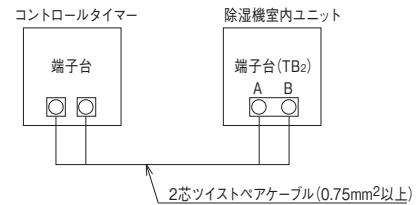
▶ インバーター型 / 一定速型 共用品 (型式: PSC-A80T)

型式	適用機種	
PSC-A80T	RK-NP4LV	RK-NP2L(T)2
	RK-NP8LV	RK-NP3L(T)2
		RK-NP5L(T)2
		RK-NP8L(T)2
		RK-NP10L(T)2



壁および1個用スイッチボックスへの取付用穴(上下2箇所)
取付ベースの壁などへの取付穴は上図のとおりで、この穴以外の穴あけ、取り付けはできません。

【接続図】



納入分野

機種一覧表

特長

納入事例

(再熱専用機)
仕様表・寸法図

(冷却機能付機)
仕様表・寸法図

オプション・改造

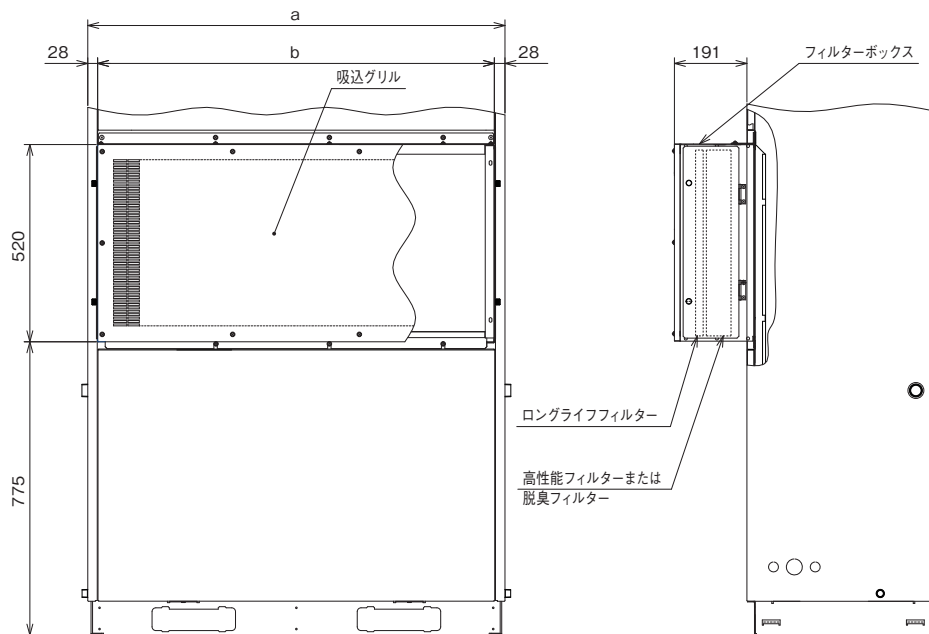
その他

正面吸込用フィルターボックス 仕様表

▶ インバーター型 専用品 (型式: SP-4LV-SCP, SP-8LV-SCP)

型 式		SP-4LV-SCP	SP-8LV-SCP
使用材料		亜鉛鋼板	
色調		ベージュ (2.5Y8/2)	
付属部品		据付要領書、取付用ネジ	
フィルター 型式	ロングライフフィルター	F-4LV-LCP	F-NP280 LCP-B
	高性能フィルター	F-4LV-MCP	F-NP280MCP-K
	脱臭フィルター	F-4LV-DCP	F-8LV-DCP

正面吸込用フィルターボックス 寸法図



型式	a	b
SP-4LV-SCP	800	744
SP-8LV-SCP	1,100	1,044

- (注) 1. 各種フィルターは付属されていません。
- (注) 2. 各種フィルターを取り付けた場合、ご要求の風量によっては、高静圧改造が必要となる場合があります。
- (注) 3. 高静圧改造を行わない場合、風量の低下に伴い、除湿能力が低下しますので、機種選定时ご注意ください。
- (注) 4. 高性能フィルターと脱臭フィルターは併用できません。
- (注) 5. 各種フィルターはフィルターボックスの左右両側面より取り付け、および取り外しができます。
室内ユニットの右または左側面に、600mm以上のサービススペースを設けてください。

納入分野

機種一覧表

特長

納入事例

仕様表・寸法図
(再熱専用機)

仕様表・寸法図
(冷却機能付機)

オプション・改造

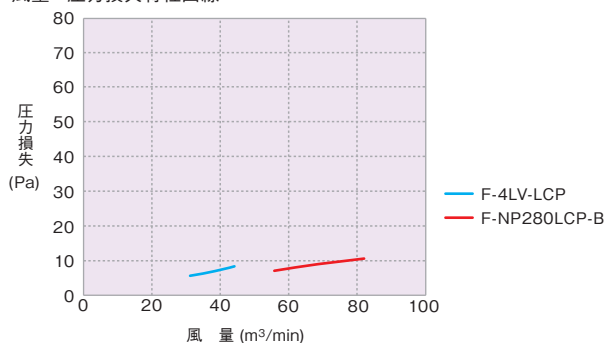
その他

ロングライフフィルター(正面吸込用) 仕様表

▶インバーター型 専用品(型式:F-4LV-LCP、F-NP280LCP-B)

型 式		F-4LV-LCP	F-NP280LCP-B
項目			
適用除湿機型式		RK-NP4LV	RK-NP8LV
使用数量(各ユニット毎)		1セット(2枚)	
じん埃捕集効率	%	50(重量法) ^{※1}	
初期圧力損失	Pa	8.0	8.0
色調(ろ材・外枠)		ろ材:黒色, 外枠:アルミ	
耐用時間		1,200時間	
再利用		可	
洗浄		可	
幅寸法	mm	741	1,041
高さ寸法	mm	480	490
正面吸込用フィルターボックス(別売品)		SP-4LV-SCP	SP-8LV-SCP

風量-圧力損失特性曲線



※1. じん埃の捕集効率は、一般浮遊じん埃(じん埃濃度0.15mg/m³)によるものです。

(注)1. 使用条件により耐用時間は異なります。

(注)2. 本フィルターを使用する場合は、室内ユニットに組み込みのロングライフフィルターを取り外してください。

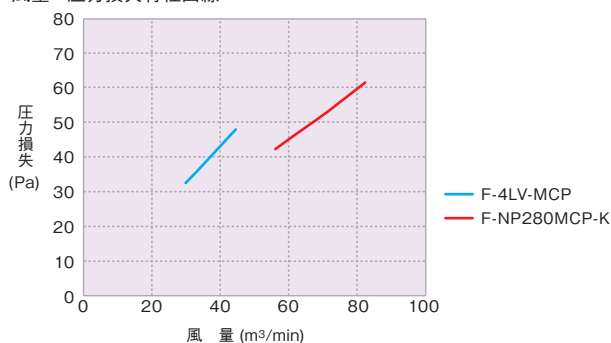
(注)3. ご要求の風量によっては、高静圧改造が必要となります。

高性能フィルター(正面吸込用) 仕様表

▶インバーター型 専用品(型式:F-4LV-MCP、F-NP280MCP-K)

型 式		F-4LV-MCP	F-NP280MCP-K
項目			
適用除湿機型式		RK-NP4LV	RK-N8LV
使用数量(各ユニット毎)		1セット(2枚)	
じん埃捕集効率	%	65(比色法) ^{※1}	
初期圧力損失	Pa	47.0	60.0
色調(ろ材・外枠)		ろ材:白色, 外枠:アルミ	
耐用時間		1,200時間	
再利用		不可	
洗浄		不可	
使用ろ材		合成繊維不織布	
幅寸法	mm	741	1,041
高さ寸法	mm	490	490
正面吸込用フィルターボックス(別売品)		SP-4LV-SCP	SP-8LV-SCP

風量-圧力損失特性曲線



※1. 平均捕集効率、耐用時間は、比色法(じん埃濃度0.15mg/m³)によるものです。

(注)1. 使用条件により耐用時間は異なります。

(注)2. 本フィルターを使用する場合は、室内ユニットに組み込みのロングライフフィルターを取り外してください。

(注)3. ご要求の風量によっては、高静圧改造が必要となります。

納入分野

機種一覧表

特長

納入事例

仕様表・寸法図
(再熱専用機)

仕様表・寸法図
(冷却機能付機)

オプション改造

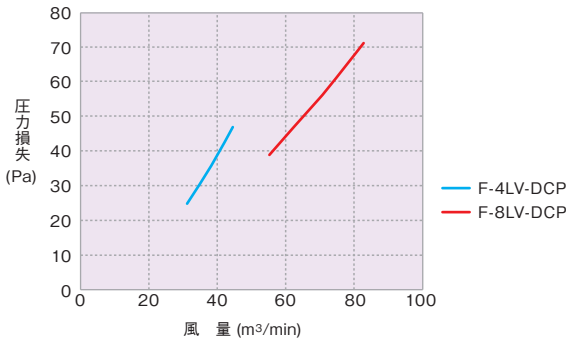
その他

脱臭フィルター(正面吸込用)仕様表

▶インバーター型 専用品(型式:F-4LV-DCP、F-8LV-DCP)

型式		F-4LV-DCP	F-8LV-DCP
項目			
適用除湿機型式		RK-NP4LV	RK-NP8LV
使用数量(各ユニット毎)		1セット(2枚)	
じん埃捕集効率	%	50(重量法) ^{※1}	
初期圧力損失	Pa	44.0	65.0
色調(ろ材・外枠)		ろ材:薄いオレンジ色, 外枠:アルミ	
耐用時間		1,200時間	
再利用		可(天日干し) ^{※2}	
洗浄		可(水洗い) ^{※3}	
脱臭性能		一般生活臭を吸着 ^{※4} (例アンモニア・酢酸・アセトアルデヒド)	
使用ろ材		アクリレート繊維1(塩基性ガス吸着繊維)・アクリレート繊維2(酢酸ガス吸着繊維)	
幅寸法	mm	741	1,041
高さ寸法	mm	490	490
正面吸込用フィルターボックス(別売品)		SP-4LV-SCP	SP-8LV-SCP

風量-圧力損失特性曲線



※1. じん埃の捕集効率は、一般浮遊じん埃(じん埃濃度0.15mg/m³)に対するもので、臭気吸着効率を示すものではありません。

※2. 再利用は、約1日天日干しさせ、吸着した臭気を大気放出することで可能となります。

※3. 洗浄は、すすぎ洗いを行ってください。(洗剤使用は吸着性能を低下させるため、使用できません)

※4. テドラバックに試験片(100×100mm)を入れ臭気成分による脱臭性能試験。ニオイそのものの発生を抑える効果はありません。また、タバコに含まれる有害物質(一酸化炭素)は除去できません。

(注)1. 使用条件により耐用時間は異なります。

(注)2. 本フィルターを使用する場合は、室内ユニットに組み込みのロングライフフィルターを取り外してください。

(注)3. ご要求の風量によっては、高静圧改造が必要となります。

納入分野

機種一覧表

特長

納入事例

仕様表・寸法図
(再熱専用機)

仕様表・寸法図
(冷却機能付機)

オプション・改造

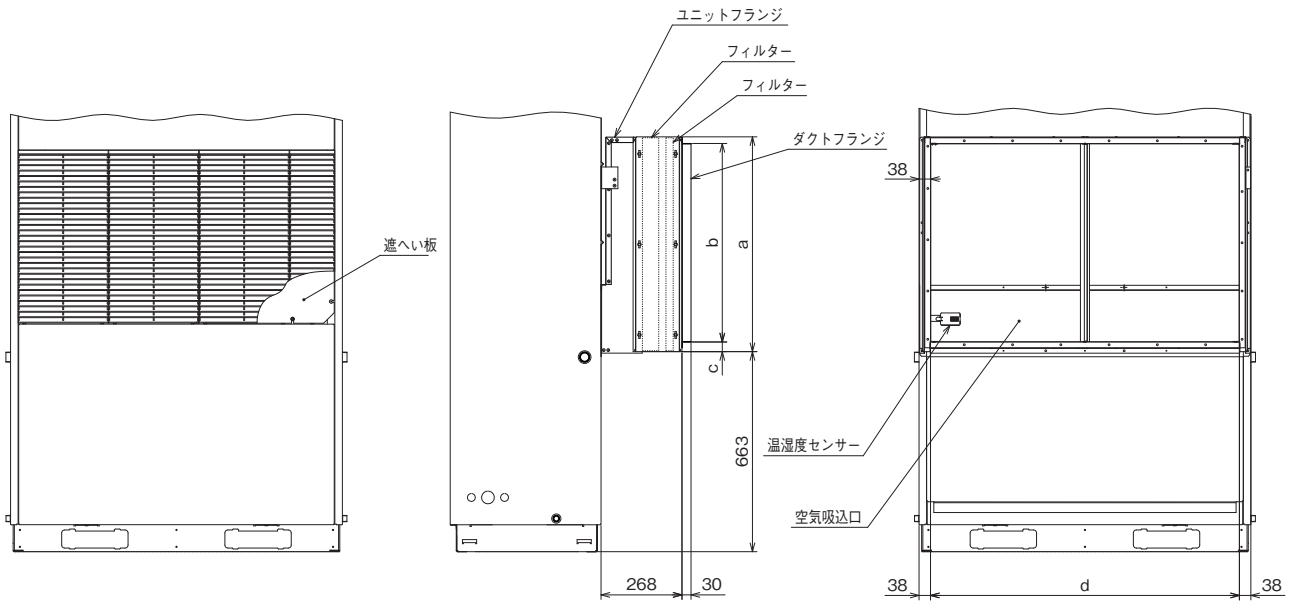
その他

背面吸込用ダクトセット 仕様表

▶ インバーター型 専用品 (型式: SP-4LV-RCB, SP-8LV-RCB)

型式	SP-4LV-RCB	SP-8LV-RCB	
使用材料	亜鉛鋼板		
付属部品	据付要領書、取付用ネジ		
フィルター型式	① ロングライフフィルター	F-5L-L	F-8L-L
	② 抗菌加工ロングライフフィルター	F-5L-K	F-8L-K
	③ 高性能フィルター	F-5L-M	F-8L-M
	④ 脱臭フィルター	F-5L-D	F-8L-D

背面吸込用ダクトセット 寸法図



型式	a	b	c	d
SP-4LV-RCB	600	545	30	724
SP-8LV-RCB	713	658	32	1,024

- (注)1. 吸込ダクトはキャンバスダクトなどを利用して直線部を設けて接続してください。
 (注)2. 各種フィルターは付属されていません。
 (注)3. 各種フィルターを取り付けた場合、ご要求の風量によっては、高静圧改造が必要となる場合があります。
 (注)4. 高静圧改造を行わない場合、風量の低下に伴い、除湿能力が低下しますので、機種選定时ご注意ください。
 (注)5. 別売の抗菌加工ロングライフフィルター・脱臭フィルター・高性能フィルターは併用できません。
 (注)6. 各種フィルターは背面吸込用ダクトセットの左右両側面より取り付け、および取り外しができます。
 室内ユニットの右または左側面に、900mm以上のサービススペースを設けてください。

納入分野

機種一覧表

特長

納入事例

仕様表・寸法図
(再熱専用機)

仕様表・寸法図
(冷却機能付機)

オプション改造

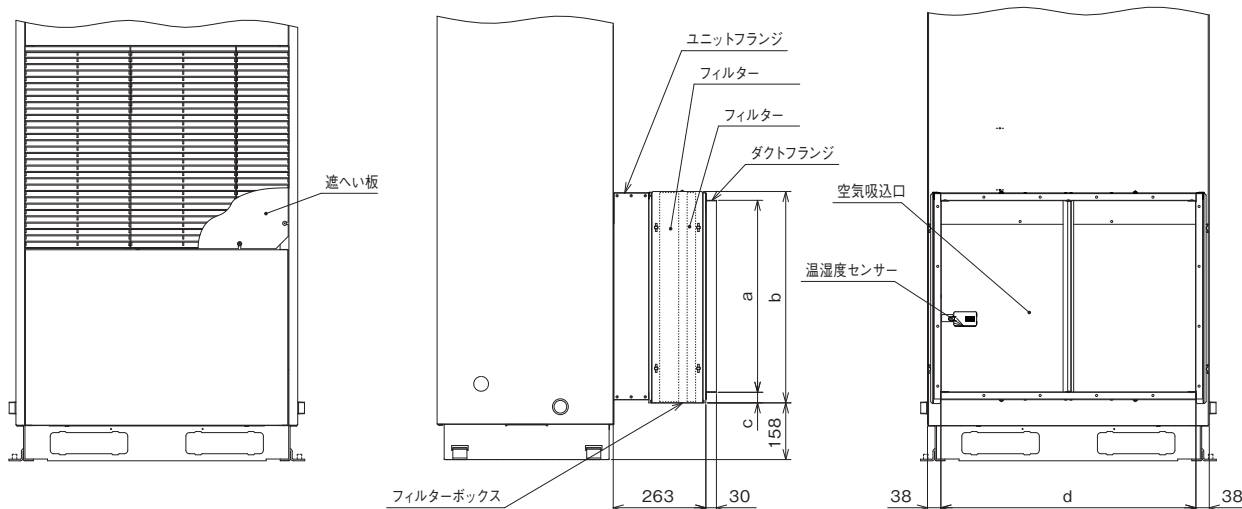
その他

背面吸込用ダクトセット 仕様表

▶一定速型 専用品(型式:SP-2L-RCB、SP-5L-RCB、SP-8L-RCB、SP-10L-RCB)

型式	SP-2L-RCB	SP-5L-RCB	SP-8L-RCB	SP-10L-RCB	
使用材料	亜鉛鋼板				
付属部品	据付要領書、取付用ネジ				
フィルター型式	①ロングライフフィルター	F-2L-L	F-5L-L	F-8L-L	F-10L-L
	②抗菌加工ロングライフフィルター	F-2L-K	F-5L-K	F-8L-K	F-10L-K
	③高性能フィルター	F-2L-M	F-5L-M	F-8L-M	F-10L-M
	④脱臭フィルター	F-2L-D	F-5L-D	F-8L-D	F-10L-D

背面吸込用フィルターボックス 寸法図



型式	a	b	c	d
SP-2L-RCB	452	398	32	574
SP-5L-RCB	600	545	30	724
SP-8L-RCB	713	658	32	1,024
SP-10L-RCB	713	703	32	1,324

- (注)1. 吸込ダクトはキャンバスダクトなどを利用して直線部を設けて接続してください。
- (注)2. 各種フィルターは付属されていません。
- (注)3. 各種フィルターを取り付けた場合、ご要求の風量によっては、高静圧改造が必要となる場合があります。
- (注)4. 高静圧改造を行わない場合、風量の低下に伴い、除湿能力が低下しますので、機種選定時ご注意ください。
- (注)5. 別売の抗菌加工ロングライフフィルター・脱臭フィルター・高性能フィルターは併用できません。
- (注)6. 各種フィルターは背面吸込用ダクトセットの左右両側面より取り付け、および取り外しができます。
室内ユニットの右または左側面に、900mm以上のサービススペースを設けてください。

納入分野

機種一覧表

特長

納入事例

仕様表・寸法図
(再熱専用機)

仕様表・寸法図
(冷却機能付機)

オプション改造

その他

ロングライフフィルター(背面吸込用)仕様表

▶インバーター型 / 一定速型 共用品

項目	型式	F-2L-L		F-5L-L	F-8L-L	F-10L-L
適用除湿機型式		RK-NP2L(T)2	RK-NP3L(T)2	RK-NP4LV・ RK-NP5L(T)2	RK-NP8LV・ RK-NP8L(T)2	RK-NP10L(T)2
使用数量(各ユニット毎)		1	1	1	1セット(2枚/台)	1セット(3枚/台)
じん埃捕集効率	%	50(重量法)				
風量	m ³ /min	21	30	44	80	97
初期圧力損失	Pa	6.7	9.5	9.5	8.7	7.6
色調(ろ材・外枠)		グレー色・アルミ色				
耐用時間		2500h ^{*1}				
再利用		可				
洗浄		可				
幅寸法	mm	616		766	348	448
厚さ寸法	mm	434		581	694	739
質量	kg	0.6		0.8	0.6(1枚)	1.2(1枚)
使用ろ材材質		P.P				
背面吸込遮へい板セット型式(別売品)		SP-2L-RCB		SP-5L-RCB	SP-8L-RCB	SP-10L-RCB

注 記

※1. 使用条件により期間は異なります。

据付注意点

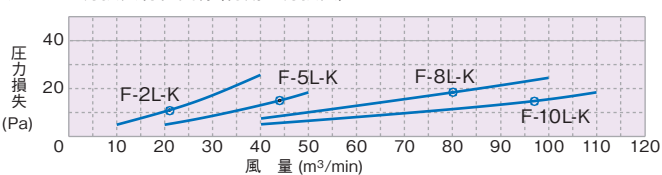
(注). 本フィルターを使用する場合は、室内ユニットに組込みのロングライフフィルターを取り外してください。

抗菌加工ロングライフフィルター(背面吸込用)仕様表

▶インバーター型 / 一定速型 共用品

項目	型式	F-2L-K		F-5L-K	F-8L-K	F-10L-K
適用除湿機型式		RK-NP2L(T)2	RK-NP3L(T)2	RK-NP4LV・ RK-NP5L(T)2	RK-NP8LV・ RK-NP8L(T)2	RK-NP10L(T)2
使用数量(各ユニット毎)		1	1	1	1セット(2枚/台)	1セット(3枚/台)
じん埃捕集効率	%	50(重量法) ^{*1}				
風量	m ³ /min	21	30	44	80	97
初期圧力損失	Pa	11	17	15	18	15
終期圧力損失	Pa	45	70	65	74	52
色調(ろ材・外枠)		白色・アルミ色				
耐用年数		4年(1250h毎メンテ)				
再利用		可				
洗浄		可 ^{*2}				
幅寸法	mm	616		766	348	448
厚さ寸法	mm	434		581	694	739
質量	kg	0.6		0.8	0.9(1枚)	1.3(1枚)
抗菌・防カビ性能		一般細菌・カビの繁殖を防止 ^{*3}				
使用ろ材材質	抗菌加工繊維	変性アクリル繊維1(無機系抗菌材(銀系)含有繊維) 変性アクリル繊維2(有機系抗菌材(4級アンモニウム系)含有繊維)				
	補強ネット	P.P				
背面吸込遮へい板セット型式(別売品)		SP-2L-RCB		SP-5L-RCB	SP-8L-RCB	SP-10L-RCB
使用制限		・別売品の、脱臭フィルターおよび高性能フィルターとの併用はできません				

風量-圧力損失特性曲線(初期圧力損失)



注 記

※1. じん埃捕集効率は、一般浮遊じん埃(じん埃濃度0.15mg/m³)に
対するもので、一般細菌・カビの捕集効率を示すものではありません。

※2. 洗浄方法は、水又は中性洗剤ですすぐ洗いを行なってください。

※3. 抗菌加工 ○試験依頼先: 一般財団法人ボークン品質評価機構

○試験報告書: 第029718 ○試験方法: JIS L 1902に基づく

○抗菌活性値: 5.3 ロングライフフィルター / 5.4 高性能フィルター

○試験結果: 効果あり (JIS Z 2801)

納入分野

機種一覧表

特長

納入事例

仕様表・寸法図
(再熱専用機)

仕様表・寸法図
(冷却機能付機)

オプション・改造

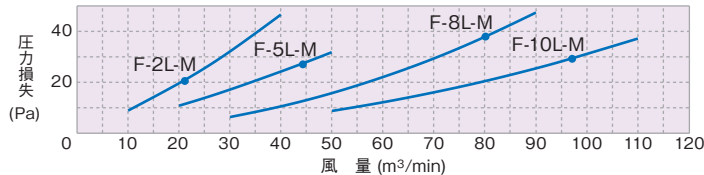
その他

高性能フィルター(背面吸込用)仕様表

▶インバーター型 / 一定速型 共用品

項目	型式	F-2L-M	F-5L-M	F-8L-M	F-10L-M	
適用除湿機型式		RK-NP2L(T)2	RK-NP3L(T)2	RK-NP4LV・RK-NP5L(T)2	RK-NP8LV・RK-NP8L(T)2	RK-NP10L(T)2
使用数量(各ユニット毎)		1	1	1	1セット(2枚/台)	1セット(3枚/台)
平均効率	%	65(比色法) ^{*1}				
風量	m ³ /min	21	30	44	80	97
初期圧力損失	Pa	19	29	25	37	29
終期圧力損失	Pa	59	91	78	101	85
色調(ろ材・外枠)		白色・青色				
耐用時間		2500h ^{*1}				
再利用		不可				
洗浄		不可				
幅寸法	mm	616	766	1066(353/1枚)	1366(453/1枚)	
厚さ寸法	mm	434	581	694	739	
質量	kg	1.2	1.6	2.1	3.1	
使用する材質		合成繊維布織布(静電フィルター)				
背面吸込遮へい板セット型式(別売品)		SP-2L-RCB	SP-5L-RCB	SP-8L-RCB	SP-10L-RCB	
使用制限		・別売品の、抗菌加工ロングライフフィルターおよび脱臭フィルターとの併用はできません				

風量-圧力損失特性曲線(初期圧力損失)



注記

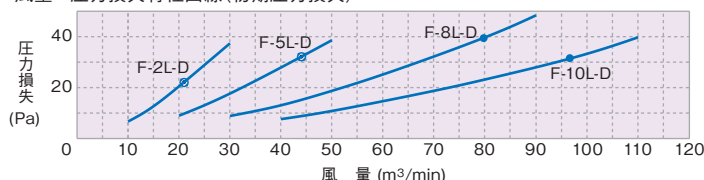
※1. 平均効率・耐用時間は比色法(じん埃濃度0.15mg/m³)によります。

脱臭フィルター(背面吸込用)仕様表

▶インバーター型 / 一定速型 共用品

項目	型式	F-2L-D	F-5L-D	F-8L-D	F-10L-D	
適用除湿機型式		RK-NP2L(T)2	RK-NP3L(T)2	RK-NP4LV・RK-NP5L(T)2	RK-NP8LV・RK-NP8L(T)2	RK-NP10L(T)2
適用除湿機型式		1	1	1	1セット(2枚/台)	1セット(3枚/台)
使用数量(各ユニット毎)	%	50(重量法) ^{*1}				
じん埃捕集効率	m ³ /min	21	30	44	80	97
風量	Pa	22	37	32	40	32
初期圧力損失	Pa	37	60	52	65	53
終期圧力損失		薄いオレンジ色・アルミ色				
色調(ろ材・外枠)		3年(1250h毎メンテ)				
耐用年数		可(天日干し) ^{*2}				
再利用		可(水洗い) ^{*3}				
洗浄	mm	616	766	348	448	
幅寸法	mm	434	581	694	739	
厚さ寸法	kg	0.8	1.2	1.2(1枚)	1.6(1枚)	
質量		一般生活臭を吸着 ^{*4} (例:アンモニア・酢酸・アセトアルデヒド)				
脱臭性能	脱臭繊維	アクリレート繊維1(塩基性ガス吸着繊維)・アクリレート繊維2(酢酸ガス吸着繊維)				
	補強ネット	P.P/P.E				
	補強シート	P.P				
背面吸込遮へい板セット型式(別売品)		SP-2L-RCB	SP-5L-RCB	SP-8L-RCB	SP-10L-RCB	
使用制限		・洗剤による洗浄不可(脱臭性能低下のため)・別売品の、抗菌加工ロングライフフィルターおよび高性能フィルターとの併用はできません				

風量-圧力損失特性曲線(初期圧力損失)



注記

- ※1. じん埃捕集効率は、一般浮遊じん埃(じん埃濃度0.15mg/m³)に対するもので、臭気吸着効率を示すものではありません。
- ※2. 再利用は、約1日天日干しさせ、吸着した臭気を大気放出することで可能となります。
- ※3. 洗浄は、水によるすすぎ洗いを行なってください。(洗剤使用は吸着性能を低下させるため使用できません)
- ※4. テドラーバッグに試験片(100×100mm)を入れ各臭気成分による脱臭性能試験。ニオイそのものの発生を抑える効果はありません。また、タバコに含まれる有害物質(一酸化炭素)は除去できません。

納入分野

機種一覧表

特長

納入事例

仕様表・寸法図 (再熱専用機)

仕様表・寸法図 (冷却機能付機)

オプション・改造

その他

床置タイプ(冷却機能付機)室外ユニット

オプション部品

オプション部品 一覧表(室外ユニット)

▶一定速型 専用品

種類		型式		適用機種	
風向ガイド		AG-264	9,500円	RCR-NP2T・RCR-NP3T	
		AG-264×2	9,500円×2	RCR-NP5T	
防風セット		WSP-264	16,000円	RCR-NP2T・RCR-NP3T	
		WSP-264×2	16,000円×2	RCR-NP5T	
防雪フード	亜鉛メッキ鋼板製	吹出口	ASG-NP80F1	19,500円	RCR-NP2T・RCR-NP3T
		背面吸込口	ASG-P80B2	24,700円	
		左吸込口	ASG-P80L2	16,900円	
		吹出口	ASG-NP80F1×2	19,500円×2	RCR-NP5T
		背面吸込口	ASG-P160B2	32,500円	
		左吸込口	ASG-P160L2	20,800円	
		吹出口	ASG-BP280FA2	63,700円	RCR-NP8T
		背面吸込口	ASG-BP280BA2	45,500円	
		左右吸込口	ASG-BP224LRA2×2	28,600円×2	
		吹出口	ASG-BP280FA2	63,700円	RCR-NP10T
	背面吸込口	ASG-BP280BA2	45,500円		
	左右吸込口	ASG-BP280LRA2×2	32,500円×2		
	ステンレス製	吹出口	ASG-P80FS3	22,000円	RCR-NP2T・RCR-NP3T
		背面吸込口	ASG-P80BS3	28,000円	
		左吸込口	ASG-P80LS3	19,000円	
		吹出口	ASG-P80FS3×2	22,000円×2	RCR-NP5T
		背面吸込口	ASG-P160BS3	37,000円	
		左吸込口	ASG-P160LS3	24,000円	
		吹出口	ASG-BP280FAS4	61,000円	RCR-NP8T
		背面吸込口	ASG-BP280BAS4	48,000円	
左右吸込口		ASG-BP224LRAS4×2	27,000円×2		
吹出口		ASG-BP280FAS4	61,000円	RCR-NP10T	
背面吸込口	ASG-BP280BAS4	48,000円			
左右吸込口	ASG-BP280LRAS4×2	31,000円×2			
防雪フード用転倒防止金具(ワイヤー式)		ASG-SW20A	10,000円	共通	

- (注)1. 防雪フードは、各フードごとに型式設定してありますので、必要なフードをご購入願います。
 (注)2. サイドフロー用吹出口フードは、吹出口1ヵ所に対し1個必要となります。
 (注)3. 各防雪フードの開閉部は、網不付です。網付防雪フードは特注対応しておりますので当社営業窓口までご相談ください。
 (注)4. 防雪フードには、錆に強い材質を使用していますが、塩害・腐食環境(強酸・弱アルカリおよび腐食性物質が常時潤湿している場所や、ふりかかる場所など)では腐食しやすくなります。耐塩害仕様品は特注対応しておりますので、当社窓口までお問い合わせください。
 (注)5. 防雪フード用転倒防止金具は吹出口フード1台に対し一式取り付けてください。
 (注)6. 室外ユニットへのねじ取付部および防雪フード組立ねじ部は、防錆のためにタッチアップまたはコーキングを行ってください。(現地準備品)

●掲載商品の価格は事業者様向けの積算見積価格であり、一般消費者向けの販売価格ではありません。
 なお、積算見積価格には、消費税・配送費・試運転調整費・工事費・使用済み商品の引き取り費などは含まれておりません。

納入分野

機種一覧表

特長

納入事例

仕様表・寸法図
(再熱専用機)

仕様表・寸法図
(冷却機能付機)

オプション改造

その他

オプション部品 一覧表

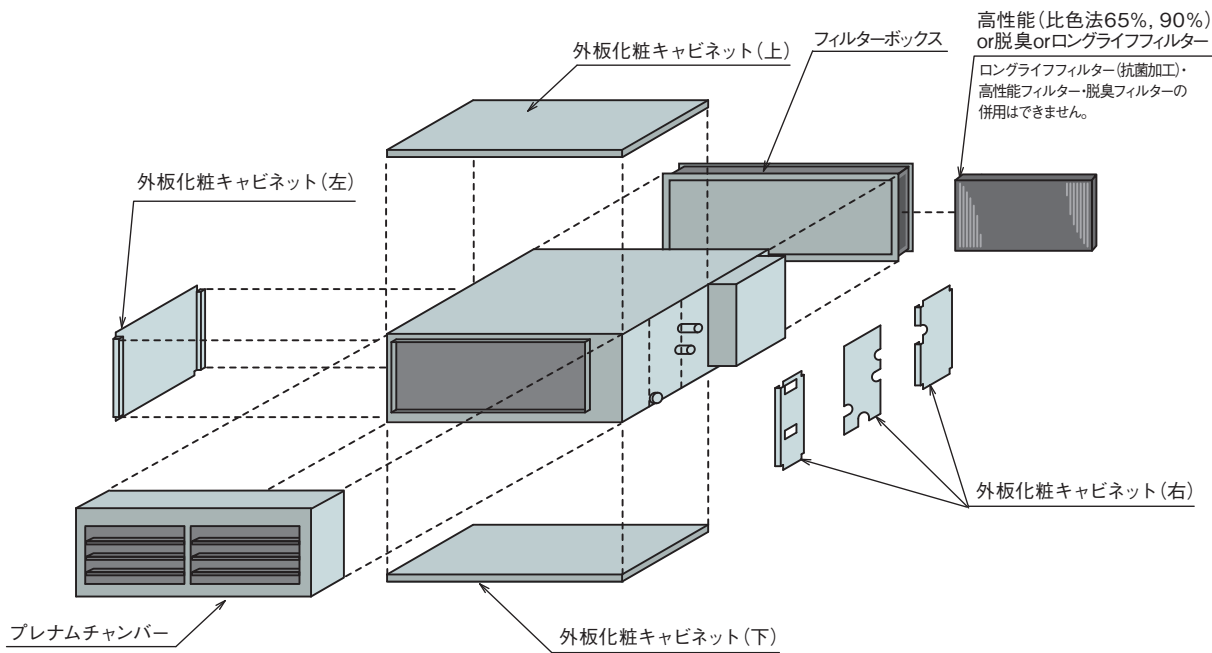
種類	型 式	RK-NP3CT	RK-NP5CT	掲載 ページ
プレナムチャンバー(直吹用)	—	K-3PC	155,800円	P.60
外板化粧キャビネット(直吹用)	—	CRK-3C	152,900円	
フィルターボックス	—	BRK-3C	36,000円	
ロングライフフィルター	—	F-M280LPI	21,000円	P.61
ロングライフフィルター(抗菌加工)	—	F-3L-K	43,000円	
高性能フィルター(比色法65%)	—	F-M280MPI	66,000円	
高性能フィルター(比色法90%)	—	F-M280HPI	69,000円	
脱臭フィルター	—	F-3L-D	72,000円	P.62
ドレンアップメカ	—	DURK-3C	60,600円	
コネクター付コード	3ピン	PCC-1A	2,200円	—
コントロールタイマー	—	PSC-A80T	35,000円	—

(注)1. 「フィルター」は、室内ユニット本体に標準で付属しておりませんので、別途手配の上、吸込側ダクト系内に必ず装着、もしくは別売りのフィルターボックスおよびフィルターを室内ユニットに必ず装着してください。
 (「フィルター」を装着しないで運転した場合、熱交換器の目詰まり、ドレン水の詰りを起こし、水漏れの原因となる恐れがあります)。
 (注)2. 各種フィルターを使用する場、別売「フィルターボックス」が必要です。
 なお、抗菌、高性能、脱臭フィルターを併用することはできません。
 (注)3. コントロールタイマーの切替時リモコン禁止機能は利用できません。

●掲載商品の価格は事業者様向けの積算見積価格であり、一般消費者向けの販売価格ではありません。
 なお、積算見積価格には、消費税・配送費・試運転調整費・工事費・使用済み商品の引き取り費などは含まれておりません。

オプション部品 構成図

天井埋込セパレートタイプ



納入分野

機種一覧表

特長

納入事例

仕様表・寸法図 (再熱専用機)

仕様表・寸法図 (冷却機能付機)

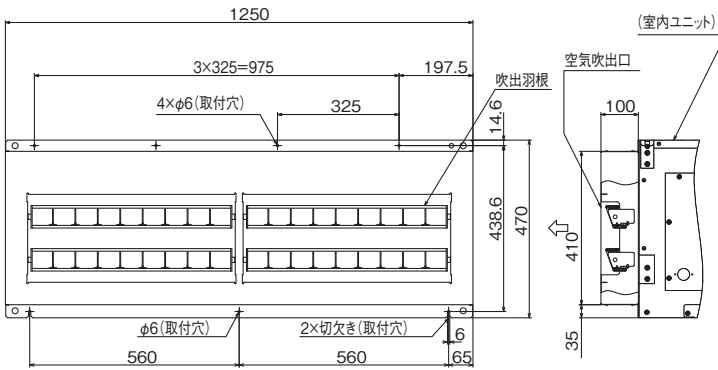
オプション・改造

その他

プレナムチャンバー 仕様表・寸法図

(単位:mm)

▶型式:K-3PC



項目	型式	K-3PC
適用除湿機型式		RK-NP3CT・RK-NP5CT
材質		ステンレス
製品質量		7kg
形状		組立済み
構成部品		プレナムチャンバー組品×1 (結露防止用ダンネット組込)

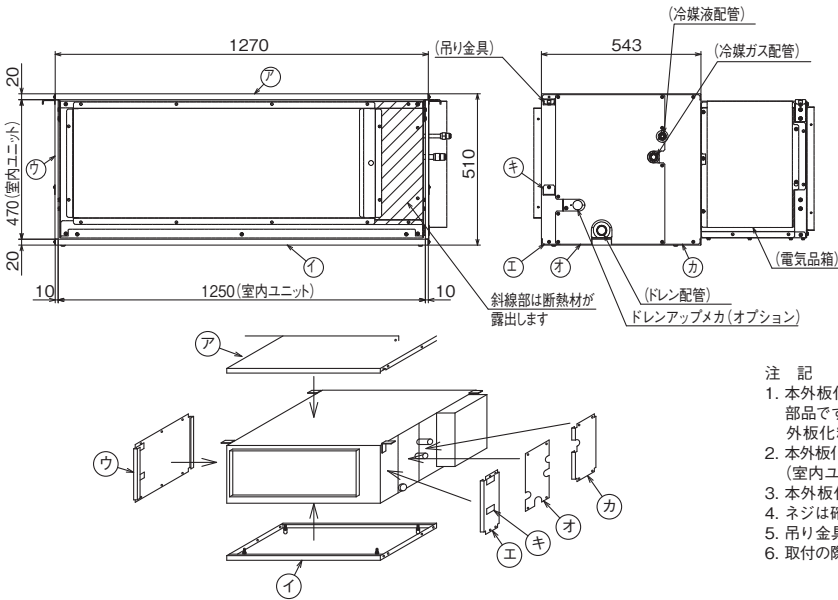
注 記

1. 本プレナムチャンバーは、日立除湿機(室内ユニット)に装着して使用する部品です。
2. 本品は、暗騒音の大きいところでご使用ください。
取付により室内ユニットの表示値より約2dB大きくなります。
3. 取付の際は、プレナムチャンバーに同梱されている要領書をご参照ください。
吹出口のダクトフランジを取り外した後、取り外したネジを使用し取り付けてください。
4. 設置環境により吹出羽根が腐食し、メッキが剥れる場合がありますので、設置環境には十分注意してください。

外板化粧キャビネット 仕様表・寸法図

(単位:mm)

▶型式:CRK-3C



項目	型式	CRK-3C
適用除湿機型式		RK-NP3CT・RK-NP5CT
材質		ステンレス
製品質量		14kg
形状		現地組立品
構成部品	ア	上キャビネット(内側断熱材付) ×1
	イ	下キャビネット(内側断熱材付) ×1
	ウ	左キャビネット(内側断熱材付) ×1
	エ	右キャビネット1(内側断熱材付) ×1
	オ	右キャビネット2(内側断熱材付) ×1
	カ	右キャビネット3(内側断熱材付) ×1
	キ	フタ(ウ エ 取付済) ×2

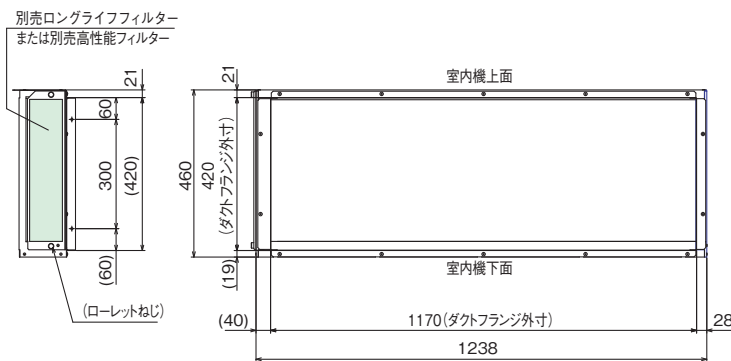
注 記

1. 本外板化粧キャビネットは、日立除湿機(室内ユニット)に装着して使用する部品です。本図は、除湿機(室内ユニット)と組み合わせた図象を示します。
外板化粧キャビネット以外の詳細寸法は、各寸法図を参照してください。
2. 本外板化粧キャビネットは、室内ユニット外装に見える断熱部を隠す部品です。
(室内ユニット材質:亜鉛鋼板+ポリエチレンフォーム)
3. 本外板化粧キャビネットは、現地組立品です。
4. ネジは確実に締めてください。緩みによる振動の原因になります。
5. 吊り金具の位置を変更する場合は、フタを取り外し付け換えてください。
6. 取付の際は、外板化粧キャビネットに同梱されている要領書をご参照ください。

フィルターボックス 仕様表・寸法図

(単位:mm)

▶型式:BRK-3C



項目	型式	BRK-3C	
適用除湿機型式		RK-NP3CT・RK-NP5CT	
材質		亜鉛鋼板	
付属品		要領書・取付用ねじ(M4×10φ 12本)	
質量		5kg	
別売品 適用型式	ロングライフ フィルター	交換用	F-M280LPI
		抗菌加工	F-3L-K
	高性能 フィルター	比色法65%	F-M280MPI
		比色法90%	F-M280HPI
	脱臭フィルター		F-3L-D

注 記

1. 本フィルターボックスは、日立除湿機(室内ユニット)に装着して使用されるものです。
2. フィルターボックスに対し、フィルターは、ロングライフフィルター・脱臭フィルターまたは高性能フィルターの一種類のみ使用できます。
(ロングライフフィルターと他のフィルターとの併設はできません)
3. 接続フランジは、除湿機(室内ユニット)本体に接続しているものを取り外してご使用ください。

納入分野

機種一覧表

特長

納入事例

仕様表・寸法図 (再熱専用機)

仕様表・寸法図 (冷却機能付機)

オプション・改造

その他

納入分野

機種一覧表

特長

納入事例

仕様表・寸法図
(再熱専用機)

仕様表・寸法図
(冷却機能付機)

オプション・改造

その他

ロングライフフィルター 仕様表

▶型式:F-M280LP1		
項目	型式	F-M280LPI
適用除湿機型式		RK-NP3CT・RK-NP5CT
使用数量(各ユニット毎)		1セット(2枚/台)
材質		合成繊維不織布エアフィルター
耐用時間		2500h
再利用		可(水洗い)
幅寸法	mm	600
高さ寸法	mm	411
別売フィルターボックス適用型式		BRK-3C

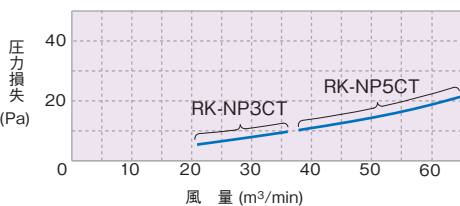
注 記

1. 本フィルターはエアコン(室内ユニット)に装着して、一般空調用にご使用いただくものです。油雾囲気など特殊環境下でのご使用は避けてください。
2. 本フィルターは、水洗いによる再利用が可能です。ろ材に目詰まり等が起きたら水洗いをしてほこり等のじん埃を除去してください。
3. 仕様中の耐用時間は目安であり、使用環境により変化します。
4. 室内ユニット1台分の使用数量を1セットとして工場出荷いたします。

ロングライフフィルター(抗菌加工)仕様表

▶型式:F-3L-K		
項目	型式	F-3L-K
適用除湿機型式		RK-NP3CT RK-NP5CT
使用数量(各ユニット毎)		1セット(2枚/台) 1セット(2枚/台)
じん埃捕集効率	%	50(重量法)※1
風量	m ³ /min	30 54
初期圧力損失	Pa	8 16
終期圧力損失	Pa	100 150
色調(ろ材, 外枠)		白色・アルミ色
耐用年数		4年(1250h毎メンテ)
再利用		可
洗浄		可※2
幅寸法	mm	600
高さ寸法	mm	411
質量	kg	0.5
抗菌・防カビ性能		一般細菌・カビの繁殖を防止
使用する材質	抗菌加工繊維	変性アクリル繊維1(無機系抗菌材(銀系)含有繊維)
	補強ネット	変性アクリル繊維2(有機系抗菌材(4級アンモニウム系)含有繊維)
補強ネット		P.P
フィルターボックス型式(別売品)		BRK-3C
使用制限		・別売品の、ロングライフフィルター・脱臭フィルターおよび高性能フィルターとの併用はできません

風量-圧力損失特性曲線(初期圧力損失)



注 記

1. 本フィルターは、日立除湿機にフィルターボックス(別売品)と併せてご使用いただくものです。油雾囲気など特殊環境下でのご使用は避けてください。
2. 表中※1のじん埃捕集効率は、一般浮遊じん埃(じん埃濃度0.1mg/m³)に対するもので、一般細菌、カビの捕集効率を示すものではありません。
3. 耐用年数は目安であり使用環境により変化します。なお、じん埃がフィルター表面に堆積しますと抗菌効果が得られない場合がありますので、洗浄等(水道水によるすすぎ洗い等)定期的なお手入れを行ってください。
4. 耐用年数を経過した本フィルターは交換してください。
5. 表中※2の洗浄方法は、水又は中性洗剤ですすぎ洗いを行ってください。
6. 本フィルターは、別売品の、ロングライフフィルター・脱臭フィルターおよび高性能フィルターとの併用はできません。

高性能フィルター 仕様表

▶型式:F-M280MP1、F-280HP1			
項目	型式	F-M280MPI	F-M280HPI
じん埃捕集効率(比色法)		60%	90%
適用除湿機型式		RK-NP3CT・RK-NP5CT	
使用数量(各ユニット毎)		1セット(2枚/台)	
材質		高分子繊維不織布エアフィルター	
耐用時間		2500h	
再利用		不可	
幅寸法	mm	600	
高さ寸法	mm	411	
別売フィルターボックス適用型式		BRK-3C	

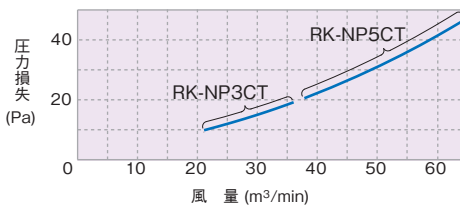
注 記

1. 本フィルターはエアコン(室内ユニット)に装着して、一般空調用にご使用いただくものです。油雾囲気など特殊環境下でのご使用は避けてください。
2. じん埃捕集効率、耐用時間は比色法によります。
3. 仕様中の耐用時間は目安であり、使用環境により変化します。
4. 耐用時間を経過したフィルターは交換してください。(高性能フィルターを洗浄することは出来ません。)
5. 室内ユニット1台分の使用数量を1セットとして工場出荷いたします。

脱臭フィルター 仕様表

▶型式:F-3L-D		
項目	型式	F-3L-D
適用除湿機型式		RK-NP3CT RK-NP5CT
使用数量(各ユニット毎)		1セット(2枚/台) 1セット(2枚/台)
じん埃捕集効率	%	50(重量法)※1
風量	m ³ /min	30 54
初期圧力損失	Pa	15 35
終期圧力損失	Pa	42 126
色調(ろ材, 外枠)		薄いオレンジ色・アルミ色
耐用年数		3年(1250h毎メンテ)
再利用		可(天日干し)※2
洗浄		可(水洗い)※3
幅寸法	mm	600
高さ寸法	mm	411
質量	kg	0.7
脱臭性能		一般生活臭を吸着 (例: アンモニア・酢酸・アセトアルデヒド)
使用する材質	抗菌加工繊維	アクリレート繊維1(塩基性ガス吸着繊維)
	補強ネット	アクリレート繊維2(酢酸ガス吸着繊維)
	補強シート	P.P/P.E
補強シート		P.P
フィルターボックス型式(別売品)		BRK-3C
使用制限		・洗剤による洗浄不可(脱臭性能低下のため) ・別売品の、抗菌加工ロングライフフィルターおよび高性能フィルターとの併用はできません

風量-圧力損失特性曲線(初期圧力損失)



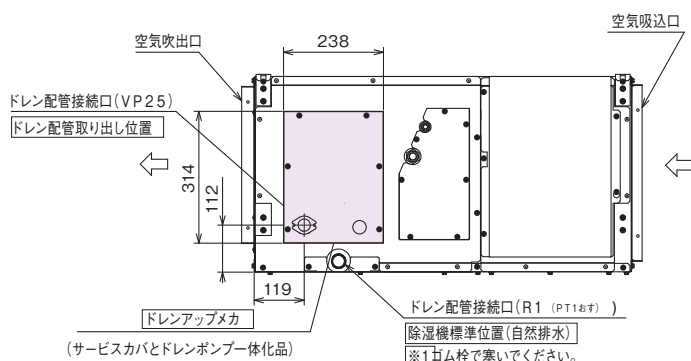
注 記

1. 本フィルターは、日立除湿機にフィルターボックス(別売品)と併せてご使用いただくものです。油雾囲気など特殊環境下でのご使用は避けてください。
2. 表中※1のじん埃捕集効率は、一般浮遊じん埃(じん埃濃度0.15mg/m³)に対するものではありません。
3. 耐用年数は目安であり使用環境により変化します。なお、じん埃がフィルター表面に堆積しますと脱臭効果が得られない場合がありますので、洗浄等(水道水によるすすぎ洗い等)定期的なお手入れを行ってください。
4. 耐用年数を経過した本フィルターは交換してください。
5. 本フィルターは、一般生活臭を吸着するもので、特殊臭気(溶剤系又は 硫化水素等)は吸着できません。
6. 表中※2再利用は、約1日天日干しさせ、吸着した臭気を大気放出することで可能となります。
7. 表中※3洗浄は、水によるすすぎ洗いを行ってください。(洗剤使用は吸着性能を低下させるため使用できません)
8. 本フィルターは、ろ材の水濡れ時及び通風停止時は脱臭効果がありませんのでご注意ください。
9. 本フィルターは、別売品の、ロングライフフィルター・抗菌加工ロングライフフィルターおよび高性能フィルターとの併用はできません。

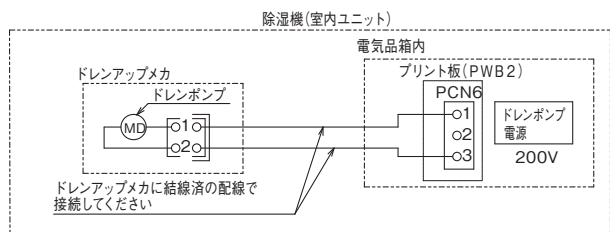
ドレンアップメカ 仕様表・寸法図

(単位:mm)

▶ 型式: DURK-3C



電気配線図



項目	型式	DURK-3C
適用除湿機型式		RK-NP3CT・RK-NP5CT
最大ドレンアップ高さ		除湿機(室内ユニット)下面より600mm
配線		電源: AC1φ200V [ドレンアップメカに結線済] 50/60Hz(室内ユニットに接続)
消費電力		10.5/9W(50/60Hz)
ドレン配管接続口		PVC管・VP25接続
質量		2.5kg
付属品		ポンプ組品・ドレンホース・クランプ・ ゴム栓・断熱材・ねじ・据付点検査領書
据付注意点		・最大ドレンアップ高さは、必ず600mm以下としてください。 600mmを超えた場合、ドレンポンプ性能を越えるため、 ドレン排水できず、機器停止([01]アラーム)する場合があります。

注 記

1. 本ドレンアップメカは、日立除湿機(室内ユニット)に装着して使用されるものです。本図は、除湿機(室内ユニット)と組み合わせた図象を示します。ドレンアップメカ以外の詳細寸法は、各寸法図を参照してください。[図中 □部はドレンアップメカを示します。]
2. ドレンアップメカは、除湿機(室内ユニット)に取り付いているサービスカバーを取り外して、取り付けます。また、ドレン配管接続口には、必ずフレキホース(付属品)を使用して現地配管と接続してください(サービスカバー取り外し時作業を容易にするためです)。
3. ドレン配管は逆勾配(上り勾配)の部分や立ち上り部を作らず、1/25~1/100の下り勾配で施工してください(ドレン水逆流防止)。
4. ドレン配管外周には断熱材を施工し結露がないようにしてください。
5. 本ドレンアップメカの取り付け、ご使用に際しての詳細はドレンアップメカに付属の据付点検査領書に従ってください。

納入分野

機種一覧表

特長

納入事例

(再熱専用機)
仕様表・寸法図

(冷却機能付機)
仕様表・寸法図

オプション・改造

その他

オプション部品 一覧表(室外ユニット)

種 類		型 式		適用機種	
風向ガイド		AG-335A	12,000円	RAS-NP3T	
		AG-335A×2	12,000円×2	RAS-NP5T	
防風セット		WSP-335A	21,000円	RAS-NP3T	
		WSP-160A	42,000円	RAS-NP5T	
防護ネット ^(注1)		PN-SP10B1	48,300円	RAS-NP3T	
		PN-SP10C1	65,600円	RAS-NP5T	
耐風用補強セット(ワイヤー式)		THS-335A	20,000円	RAS-NP3T, RAS-NP5T	
防雪フード ^{(注2),(注5)}	亜鉛メッキ鋼板製	吹出口	ASG-SP10FB	24,700円	RAS-NP3T
		背面吸込口	ASG-SP10BB	24,700円	
		左吸込口	ASG-SP10LB	16,900円	
		吹出口	ASG-SP10FB×2	24,700円×2	RAS-NP5T
		背面吸込口	ASG-SP10BC	32,500円	
		左右吸込口	ASG-SP10LC	20,800円	
	ステンレス製	吹出口	ASG-SP10FBS	30,800円	RAS-NP3T
		背面吸込口	ASG-SP10BBS	30,800円	
		左吸込口	ASG-SP10LBS	20,900円	
		吹出口	ASG-SP10FBS×2	30,800円×2	RAS-NP5T
		背面吸込口	ASG-SP10BCS	40,700円	
		左右吸込口	ASG-SP10LCS	26,400円	
防雪フード用転倒防止金具(ワイヤー式) ^(注3)		ASG-SW20A	10,000円	RAS-NP3T・RAS-NP5T	
集中排水ドレンボス ^(注4)	ストレート型	DBS-26	1,700円	RAS-NP3T・RAS-NP5T	
	L型	DBS-26L	2,100円	RAS-NP3T・RAS-NP5T	

(注1) 防護ネットは、ボールなどの外的障害から室外ユニット吹出グリル・熱交換器を保護する場合にご使用ください。
(本製品は人の手の進入を防止するものではありません)。

(注2) 防雪フードには、錆に強い材質を使用していますが、塩害・腐食環境(強酸・弱アルカリおよび腐食性物質が常時潤湿している場所や、ふりかかる場所など)では腐食しやすくなります。
耐塩害仕様品は特注対応しておりますので、当社窓口までお問い合わせください。

(注3) 防雪フード用転倒防止金具は吹出口フード1台に対し一式取り付けてください。

(注4) ドレン水が凍結する恐れがある地域では、集中排水ドレンボスは使用しないでください

(ドレン水が凍結して室外ユニットの底ベースに積層し、ユニット停止などの故障の原因になる場合があります)。
水はけの良いところを選ぶか排水溝を設けて排水してください。

(注5) 室外ユニットへのねじ取付部および防雪フード組立ねじ部は、防錆のためにタッチアップまたはコーキングを行ってください。(現地準備品)

●掲載商品の価格は事業者様向けの積算見積価格であり、一般消費者向けの販売価格ではありません。

なお、積算見積価格には、消費税・配送費・試運転調整費・工事費・使用済み商品の引き取り費などは含まれておりません。

除湿機改造対応一覧表

小型コンパクトタイプ / 天井埋込セパレートタイプ

項目		RK-NP08PV(B)	RK-NP3CT	RK-NP5CT
電気	積算時間計取付(圧縮機用)	—	●	
	各種表示用端子取り出し(警報・圧縮機運転など)	—	●	(注5)
	停電復帰回路		○	(注6)
	各種入力用端子取り出し(遠方発停、デマンドなど)	—	●	(注5)
	電力計取付	—	●	(注7)
	漏電遮断器取付	—	●	(注8)
	ブザー・表示灯取付	—	●	(注9)
サイクル	圧力計取付(高圧・低圧)		●	(注10)(注11)
吸込吹出	直吹型改造	—	△	(注13)
筐体	ドレンパン(ステンレス製)	—	●	(注14)
	防食仕様1(蒸発器:カチオン仕様)	—	●	(注15)
	防食仕様2(蒸発器・凝縮器:カチオン仕様)	—	●	(注15)

床置タイプ

項目		RK-NP4LV	RK-NP8LV	RK-NP2L(T)2	RK-NP3L(T)2	RK-NP5L(T)2	RK-NP8L(T)2	RK-NP10L(T)2	
送風機	プーリー・ベルト交換	—	—	—	—	●	(注2)		
	高静圧改造	●	(注3)	—	—	—	—	—	
電気	室内送風機用電動機(容量1アップ)	—	—	—	—	●	—	—	
	進相コンデンサ取付	圧縮機用	—	—		●	(注4)		
		室内送風機用	—	—		●	(注4)		
	積算時間計取付(圧縮機用)				●				
	各種表示用端子取り出し(警報・圧縮機運転など)				●	(注5)			
	停電復帰回路				○	(注6)			
	各種入力用端子取り出し(遠方発停、デマンドなど)				●	(注5)			
	電力計取付				●	(注7)			
	漏電遮断器取付				●	(注8)			
	ブザー・表示灯取付				●	(注9)			
アクティブフィルター取付	—	●			—				
特電改造	●				—				
サイクル	圧力計取付(高圧・低圧)				●	(注10)			
吸込吹出	背面吸込み変更(背面フィルターボックス付)				△	(注12)			
	直吹型改造				△	(注13)			
筐体	ドレンパン(ステンレス製)				●	(注14)			
	防食仕様1(蒸発器:カチオン仕様)				●	(注15)			
	防食仕様2(蒸発器・凝縮器:カチオン仕様)				●	(注15)			

(注)1. この表は特殊仕様として標準機種を仕様変更するもので、記号は次の通りです。

●:対応可能 ○:標準機に取り付け済み △:現地対応 —:対応不可/該当なし

(注)2. 送風機特性曲線で示す範囲内で、風量・機外静圧・室内ファン用電動機出力をご指定ください。ご指定の風量・機外静圧に合わせてプーリーを変更し室内ファンの回転数をセットします。特殊モータを使用されたい場合は、別途当社支店、営業所へお問い合わせください。

(注)3. 送風機はVベルト駆動方式になります。

(注)4. 進相コンデンサはユニット側面に取り付けの機側盤内に納めます。

(注)5. ユニット電気箱内に現地配線接続用の端子台を設けます。デマンド入力は床置タイプ インバーター型のみとなります。

(注)6. 操作スイッチの機能選択により対応可能です。

(注)7. 電力計はユニット側面に取り付けの機側盤内に納めます。

(注)8. 漏電遮断器はユニット側面に取り付けの機側盤内に納めます。

(注)9. ブザー・表示灯はユニット側面に取り付けの機側盤内に納めます。

(注)10. 高圧圧力と低圧圧力を示す連成計を取り付けます。

覗き窓(透明アクリル板)付です。

(注)11. 室外ユニットへの取付になります。

(注)12. 静圧が多くなりますと、ユニット内が負圧となり、隙間から空気の吸い込み音が発生したり、気密性の高い場所などに設置した場合、扉の開閉が重くなるなどの弊害を生じます。

(注)13. プレナムチャンバー(オプション部品)を取付けることで対応可能です。

(注)14. 室内ユニットのドレンパンおよびドレン配管接続ボス部の材質をステンレスに変更します。(ステンレス部の塗装はありません)

(注)15. 室内ユニットの熱交換器(蒸発器・凝縮器)をカチオン電着塗装し、その他銅配管をハイウレロン塗装します。なお、防食仕様といえども万全ではありませんので、定期的なメンテナンスを行ってください。室外ユニット塩害仕様については、受注生産対応とします。

納入分野

機種一覧表

特長

納入事例

仕様表・寸法図
(再熱専用機)

仕様表・寸法図
(冷却機能付機)

オプション改造

その他

MEMO

納入分野

機種一覧表

特長

納入事例

(再熱専用機)
仕様表・寸法図

(冷却機能付機)
仕様表・寸法図

オプション・改造

その他

MEMO content area with horizontal dashed lines for writing.

機種選定上のご注意

機種選定にあたっては、下表を参考にして検討してください。

項 目	対象製品 (●印が該当)	
	再熱専用機	冷却機能付機
(1)湿度制御の精度 湿度調整器本体の誤差は相対湿度45%の設定値の時で±5%、ON/OFFのデファレンシャルで5~8%あります。さらに、除湿機本体への組み込み具合などを含めると精密な湿度制御は難しいので、湿度設定値は一応のメド程度とお考えください。	●	●
(2)低温限度 10℃以下での連続運転は2時間程度としてください。長時間の低温連続運転を行いますと、熱交換器へ異常に霜が付着する場合があります。	●	●
(3)四方弁切り換え頻度 必要負荷に対して大きい機種選定をしますと、冷却除湿運転と再熱除湿運転が頻繁に繰り返され、故障の原因となります。このような場合は、換気や熱負荷を与えるなどの方法で切り換え頻度を30分に1回程度となるようご配慮願います。切り換えが短時間に頻繁に行われると、冷凍サイクルが安定せず、除湿量が低下して湿度制御が困難になることがあります。		●
(4)現地冷媒配管長さ 室内ユニットと室外ユニットをつなぐ冷媒配管長さには制限があります。また、配管太さ、冷媒量なども条件により異なります。		●
(5)冷却除湿能力 室内ユニットと室外ユニットを水平5m(片道)で配管接続した時の標準吸い込み空気条件での能力をカタログ値としています。配管長さ、高低差などにより能力の減少が生じてきますので、減少分を考慮してお選びください。		●
(6)ドレン配管 必ずドレン用の配管を行ってください。 配管施工時、ドレンには容易に水の排水ができるような傾きを付けてください。 また、設置場所は、水平あるいはドレン配管側が低いかを確認して作業してください。	●	●
(7)除霜領域での除湿量 本機は吸込空気温度が低下すると着霜することがあります。 この場合、除霜運転と除湿運転を交互に行いますので、除湿運転時間が減少し、除湿量が低下しますのでご使用に際し注意してください。	●	●
(8)特殊な雰囲気での使用 木材、薬品など、特殊な雰囲気でのご使用に際しては、事前にご相談願います。 (標準品をそのまま酸性の 雰囲気で使用することはできません) 高温・高湿の雰囲気にて長時間運転されますと、キャビネットへの結露や露落下する場合があります。 また梅雨時期に新築された建物などでは、天井内が高湿となりキャビネット外表面に結露が生じやすくなります。この様な場合は外表面に断熱材の追加などが必要です。 また、本除湿機は恒温恒湿用途での使用はご遠慮ください。	●	●
(9)機外静圧の調整 RK-NP2L(T)2・NP3L(T)2、RK-NP4LV・NP8LV、RK-NP3CT・NP5CTはモータ直結駆動式のため、機外静圧の調整はできません。現地のダクト抵抗により風量が変わりますので、ご注意ください。 なお、RK-NP5L(T)2・NP8L(T)2・NP10L(T)2はプーリーやVベルトの交換により機外静圧の調整が可能です。また、RK-NP4LV・NP8LVは、改造対応が可能です。(詳細は、当社各支店にお問い合わせください。)	●	●
(10)除湿能力 吸込空気相対湿度が低下すると除湿能力が低下し効率が悪くなります。	●	●

納入分野

機種一覧表

特長

納入事例

仕様表・寸法図
(再熱専用機)仕様表・寸法図
(冷却機能付機)

オプション・改造

その他

空気侵入量からの機種および台数選定

※簡易的な機種選定ですので、実際のご使用条件とは異なる場合があります。

① 室外からの空気侵入量を算出します。

- 室外からの侵入水分量を算出するにあたり、まず換気扇の有無や窓の大きさなど建物の仕様をご確認ください。
- 室外からの侵入水分量は、換気扇による侵入量とその他(窓や扉など)の侵入量の大きい値を使用します。

(1) 換気扇の風量を確認してください。

(2) 扉の開閉による空気侵入量を決定します。

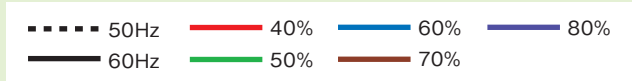
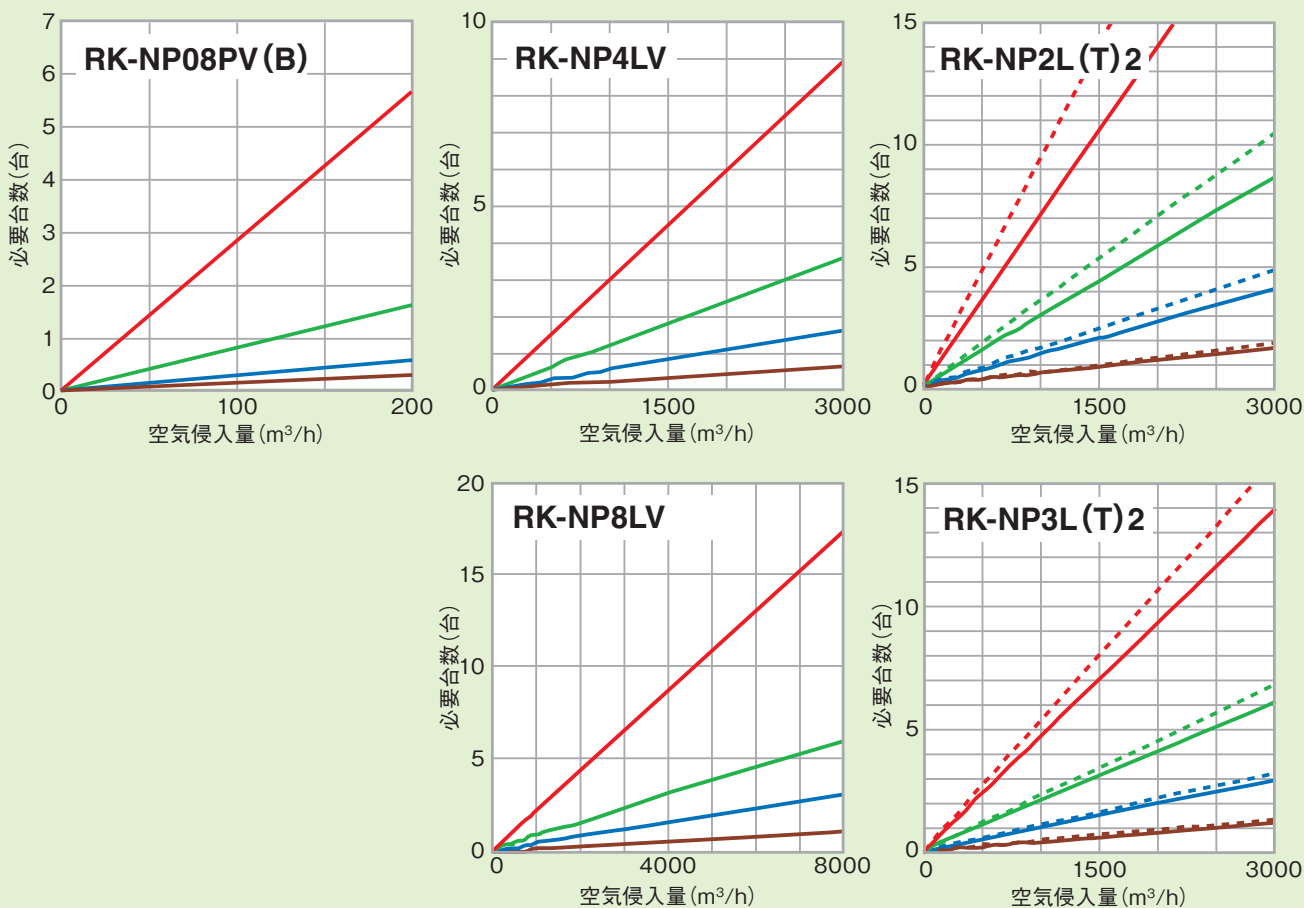
$$1.2(\text{m}^3/\text{回}) \times \text{扉の開閉回数}(\text{回}/\text{時間})$$

(3) 窓からの空気侵入量を決定します。

窓の周辺距離から図①を利用し決定

② 次に①で算出した室外からの空気侵入量(5)をもとに、下図により除湿機台数を決定します。

(設定条件) 室内:温度25℃・室外:温度25℃・相対湿度80%を示します。
 (注)1. その他の条件にて選定する場合は、各営業所へお問合せください。
 (注)2. 除湿対象空間が大きい場合は、除湿機台数を増やしたほうが効率良く除湿が可能です。
 (注)3. RK-NP08PV(B)、RK-NP4LV・NP8LV、RK-NP3CT・NP5CTは、最大周波数で運転した場合を示します。



納入分野

機種一覧表

特長

納入事例

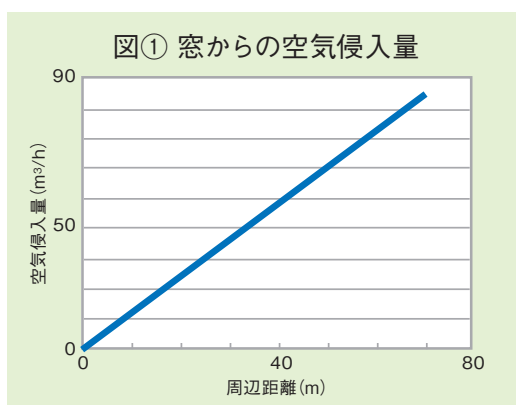
仕様表・寸法図
(再熱専用機)

仕様表・寸法図
(冷却機能付機)

オプション・改造

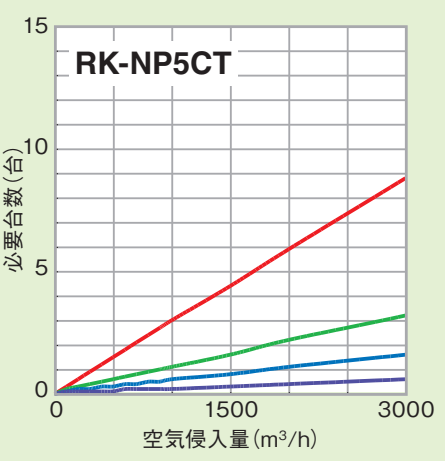
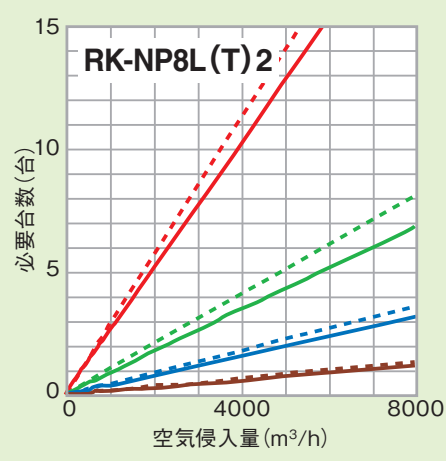
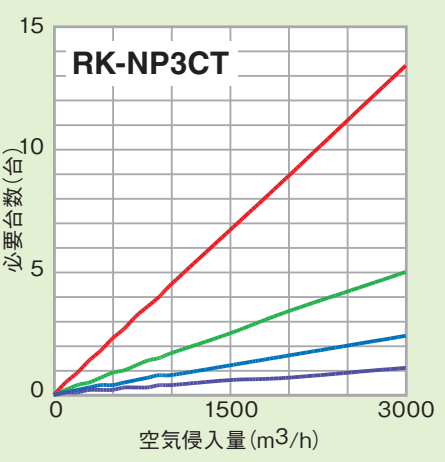
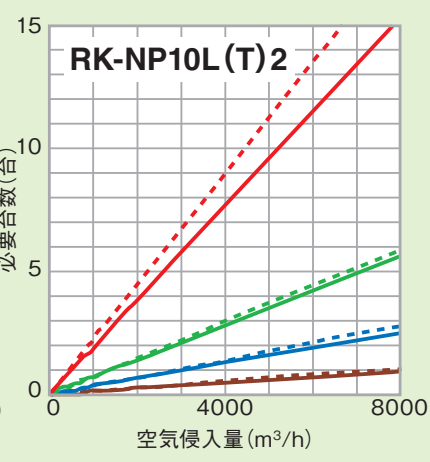
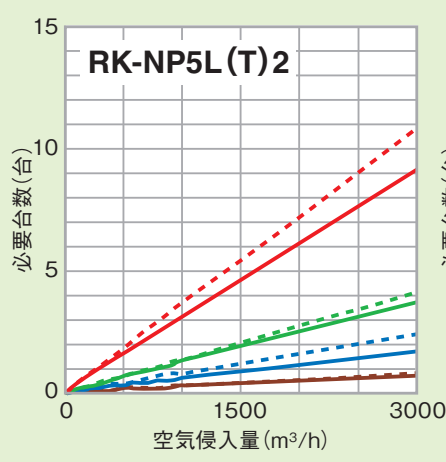
その他

- (1) 換気扇風量 (m³/h)
- (2) 扉の開閉による空気侵入量 (m³/h)
- (3) 窓からの空気侵入量 (m³/h)
- (4) 換気扇以外の総空気侵入量 (2)+(3) (m³/h)



- (5) 室外からの空気侵入量 (m³/h)

※(1)と(4)の大きい値を記入



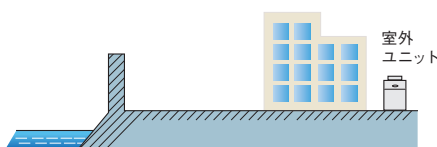
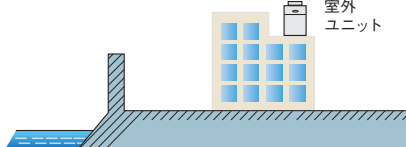
選定の目安

型式	RK-NP08PV(B)	RK-NP2L(T)2	RK-NP3L(T)2 RK-NP3CT	RK-NP4LV RK-NP5L(T)2 RK-NP5CT	RK-NP8LV RK-NP8L(T)2	RK-NP8LV RK-NP10L(T)2
適用容積 (m ³)	100~300	300~900	400~1300	760~2000	900~3000	1200~4000

(設定条件)
 室内:温度25℃相対湿度60%
 室外:温度25℃相対湿度80%
 換気回数1回/h 室内での水分発生なしの場合を示します。
 (注)一定速型(50Hz)の場合は、上記の80%を目安としてください。

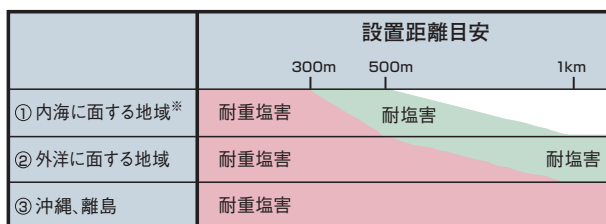
耐塩害仕様

■ 据え付け場所について

	耐塩害仕様	耐重塩害仕様
据え付け場所	<ul style="list-style-type: none"> ● 潮風には当たらないが、その雰囲気にあるような場所 	<ul style="list-style-type: none"> ● 潮風の影響を受ける場所 (ただし、塩分を含んだ水が直接機器にかからない) 
設置場所条件	<ul style="list-style-type: none"> ● 室外ユニットが雨で洗われる場所 ● 潮風の当たらない場所 ● 室外ユニットの設置場所から海までの距離が約300mを超え1km以内にある場所 ● 室外ユニットが建物の影になる場所 	<ul style="list-style-type: none"> ● 室外ユニットに雨があまりかからない場所 ● 潮風が直接当たる場所 ● 室外ユニットの設置場所から海までの距離が約300m以内にある場所 ● 室外ユニットが建物の表(海岸面)になる場所 ● 室外ユニット設置場所付近のトタン屋根、ベランダの鉄製部の塗り替えなどが多い場所

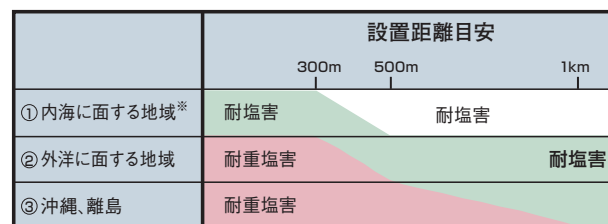
■ 海岸からの設置距離目安(設置環境により条件が変わります)

1. 直接潮風の当たるところ



※瀬戸内海など

2. 直接潮風の当たらないところ



※瀬戸内海など

1. 耐塩害ユニットは一般社団法人日本冷凍空調工業会「空調機器の耐塩害試験基準JRA9002」に基づいています。

2. 据え付け上の注意(維持管理について)

JRA耐塩害仕様機・耐重塩害仕様機は素材や塗装内容を強化していますが、腐食に対して万全ではありません。

このため、次のような据え付け計画と保守を行うことで防食効果高める必要があります。

- (1) 海水飛沫および潮風に直接さらされることを極力回避するような場所へ設置してください。
 - 機器の設置は建物の風下にしてください。
 - やむを得ず海岸面に機器を設置する場合でも、防風板を設けて直接潮風が当たることを避けてください。
 - 据え付け方向に注意してください。(海岸線に平行と直角では腐食度合いが異なります。)
- (2) 外装パネルに付着した海塩粒子が、雨水によって十分洗浄されるように配慮してください。
- (3) 室外ユニットソコベースへの水の滞留は、著しく腐食作用を促進させるため、ソコベース内の水抜け性を損わないよう傾きなどに注意してください。
- (4) 海岸地域への据え付け品については、付着した塩分などを除去するために定期的に水洗いを行ってください。
- (5) 水はけの良い場所に設置してください。特に基礎部分の排水性を確保してください。
- (6) 据え付け、メンテナンスなどに付いた傷は、必ず補修してください。
- (7) 機器の状態を定期的に点検してください。(必要に応じて再防錆処置や部品交換などを実施してください。)

3. メンテナンス時の留意事項

- 機器のメンテナンスを十分に行ってください。
(水をはじくグリスやワックスなどの防錆塗装を据え付け時、および3ヶ月ごとに塗布する)
- シーズンオフなど長期間機器を停止する時は、機器にカバーをかけるなどの処置をしてください。
※なお、特殊な雰囲気機器を設置する場合は、別途十分考慮する必要があります。

風量調整作業について

■ RK-NP4LV, NP8LV

風量及び機外静圧を変更する場合には、高静圧改造が必要となります。
弊社営業窓口までお問い合わせください。

■ RK-NP2L(T)2, NP3L(T)2の場合

取付するチャンバー		電源周波数	風量調節作業	
直吹用	K-2PC	50Hz	モーター配線のコネクタを取り外し、付属のコードを接続します。	
		60Hz		
丸ダクト接続用	K-2DC1*	50Hz		
		60Hz		

*ビニールダクトを使用する場合は、風量調節作業は必要ありません。

■ RK-NP5L(T)2, NP8L(T)2, NP10L(T)2の場合

取付するチャンバー		電源周波数	風量調節作業		
			モータープリー	ファンプリー	Vベルト
直吹用	K-5PC1	50Hz	—	—	—
		60Hz	—	[付属品] プリーに交換 [図A]	A-27 (レッドラベル) [付属品] に交換
	K-8PC2 K-10PC2	50Hz	—	—	—
		60Hz	—	[付属品] プリーに交換 [図A]	A-29 (レッドラベル) [付属品] に交換
丸ダクト接続用	ビニールダクトを使用しない場合	50Hz	—	—	—
		60Hz	—	[付属品] プリーに交換 [図A]	A-27 (レッドラベル) [付属品] に交換
	ビニールダクトを使用する場合	50Hz ^(注1)	—	ファンプリーを交換 [図B・現地準備品]	A-24 (レッドラベル) [現地準備品] に交換
		60Hz	—	—	—

図A K-5PC1・8PC2・10PC2 (60Hz)

図B K-5DC1取付時 (50Hz) 用ファンプリー詳細図 [現地準備品]

- (注)1. 丸ダクト接続用 (K-5DC1) を電源周波数50Hzで使用する場合は、
図Bを参照のうえ現地にてファンプリー、Vベルトを準備してください (ビニールダクト使用時のみ)。
(注)2. 表中の「—」は調整・交換の必要はありません。
(注)3. RK-NP8L(T)2・NP10L(T)2は丸ダクトチャンバーを接続することはできません。

納入分野

機種一覧表

特長

納入事例

(再熱専用機)
仕様表・寸法図

(冷却機能付機)
仕様表・寸法図

オプション改造

その他

配管工事

■ 冷媒配管(床置タイプ)

項目 型式	冷媒配管外形×肉厚 (mm)		配管長 実長	相当長	室内外高低差 (室外上/下)	製品の冷媒 封入量 (kg)	配管長さ追加冷媒量 (kg)	
	ガス側	液側					5m	5~30m
RK-NP2LT2 + RCR-NP2T	φ12.7×0.8	φ9.52×0.8	30m 以内	40m 以内	20m/5m 以内	1.9	0	冷媒配管が5mを超える場合は、1m当り64gの冷媒(R410A)を追加チャージしてください。 [例:20mの場合] 20m - 5m=15m分の追加チャージが必要。 よって、64g×15m=960gの追加
RK-NP3LT2 + RCR-NP3T	φ12.7×0.8	φ9.52×0.8	30m 以内	40m 以内	20m/5m 以内	2.1	0	冷媒配管が5mを超える場合は、1m当り64gの冷媒(R410A)を追加チャージしてください。 [例:20mの場合] 20m - 5m=15m分の追加チャージが必要。 よって、64g×15m=960gの追加
RK-NP5LT2 + RCR-NP5T	φ15.88×1.0	φ12.7×0.8	30m 以内	40m 以内	20m/5m 以内	3.8	0	冷媒配管が5mを超える場合は、1m当り108gの冷媒(R410A)を追加チャージしてください。 [例:20mの場合] 20m - 5m=15m分の追加チャージが必要。 よって、108g×15m=1620gの追加
RK-NP8LT2 + RCR-NP8T	φ19.05×1.0	φ15.88×1.0	30m 以内	40m 以内	20m/5m 以内	6.8	0	冷媒配管が5mを超える場合は、1m当り180gの冷媒(R410A)を追加チャージしてください。 [例:20mの場合] 20m - 5m=15m分の追加チャージが必要。 よって、180g×15m=2700gの追加
RK-NP10LT2 + RCR-NP10T	φ19.05×1.0	φ15.88×1.0	30m 以内	40m 以内	20m/5m 以内	8.8	0	冷媒配管が5mを超える場合は、1m当り180gの冷媒(R410A)を追加チャージしてください。 [例:20mの場合] 20m - 5m=15m分の追加チャージが必要。 よって、180g×15m=2700gの追加

(注)1. 上表に示す配管長さを超過して使用することはできません。
 (注)2. 封入量の誤差は±0.1kg程度に抑えてください。
 (注)3. 冷媒量に過不足があると、液圧縮や高圧カットを繰り返し、圧縮機が故障する恐れがあります。

■ 冷媒配管(天井埋込セパレートタイプ)

項目 型式	冷媒配管外形×肉厚 (mm)		配管長 実長	相当長	室内外高低差 (室外上/下)	製品の冷媒 封入量 (kg)	配管長さ追加冷媒量 (kg)	
	ガス側	液側					20m	20~50m
RK-NP3CT + RAS-NP3T	φ15.88×1.0	φ12.7×0.8	50m 以内	70m 以内	30m/20m 以内	3.9	0	冷媒配管が20mを超える場合は、1m当り108gの冷媒(R410A)を追加チャージしてください。 [例:50mの場合] 50m - 20m=30m分の追加チャージが必要。 よって、108g×30m=3240gの追加
RK-NP5CT + RAS-NP5T	φ19.05×1.0	φ12.7×0.8	50m 以内	70m 以内	30m/20m 以内	6.3	0	冷媒配管が20mを超える場合は、1m当り108gの冷媒(R410A)を追加チャージしてください。 [例:50mの場合] 50m - 20m=30m分の追加チャージが必要。 よって、108g×30m=3240gの追加

(注)1. 上表に示す配管長さを超過して使用することはできません。
 (注)2. 封入量の誤差は±0.1kg程度に抑えてください。
 (注)3. 冷媒量に過不足があると、液圧縮や高圧カットを繰り返し、圧縮機が故障する恐れがあります。

納入分野

機種
一覧表

特
長

納入
事例

仕
様
表
・
寸
法
図
(再熱専用機)

仕
様
表
・
寸
法
図
(冷却機能付機)

オ
フ
シ
ョ
ン
・
改
造

そ
の
他

電気工事

- 配線太さは配線方法により異なりますので、内線規程に従って決めてください。
- 配線による電圧降下は標準電圧の2%以下としてください。また、運転中は±10%、始動時の最低で定格の85%以上を確保してください。
- 必ずユニット専用の手元開閉器・漏電遮断器(高速形 動作時間0.1秒以内)を設けてください。
インバータ型の製品には、高調波対応品を選定してください。

■ 床置タイプ(インバーター型・一定速型) ■ 天井埋込セパレート型

型式	項目	最小電源配線太さ(mm ²)	漏電遮断器		手元開閉器の仕様		アース線太さ(mm ²)	室内外連絡配線(mm ²)				
			定格電流(A)	定格感度電流(mA)	スイッチ容量(A)	ヒューズ容量(A)		電源	操作回路			
室内ユニット	RK-NP4LV	5.5	30	30	60	50	3.5	-	-			
	RK-NP8LV	8.0	50		100	75						
	RK-NP2L2	2.0	15		30	20	30	2.0	2.0	0.75		
	RK-NP2LT2		20						30	30	-	-
	RK-NP3L2										2.0	0.75
	RK-NP3LT2	3.5/5.5	30		60	50	3.5	-	-			
	RK-NP5L2							8.0	50	75	3.5	2.0
	RK-NP5LT2	14.0	60		100	100	5.5					-
	RK-NP8L2							2.0	10	30	30	10
	RK-NP8LT2	2.0	0.75									
	RK-NP10L2				2.0	10	30	30	10	-	2.0	0.75
	RK-NP10LT2	2.0	0.75									
RK-NP3CT	2.0			10	30	30	10	-	2.0	0.75		
RK-NP5CT		2.0	0.75									
室外ユニット	RCR-NP2T			-	-	-	-	-	2.0	2.0	0.75	
	RCR-NP3T											
	RCR-NP5T											
	RCR-NP8T											
	RCR-NP10T											
	RAS-NP3T	3.5	40									30
RAS-NP5T												

- (注)1. 配線容量は除湿機の使用範囲を考慮して、内線規程により決めたものです。
長い配線の場合、電圧低下が過度となりますので、この表に示した太さの配線よりも太い配線を必要とする場合があります。
- (注)2. 最小電源配線太さは金属管(線び)・合成樹脂・フロアダクトおよびケーブル配線の場合を示します。
- (注)3. 操作回路の室内外連絡配線はシールドツイストペアケーブルを使用し、30cm以上他の配線と離してください。(冷却機能付機のみ)

■ 小型コンパクトタイプ

型式	項目	電源	電線太さ(mm ²)	過電流継電器(A)	開閉器容量(A)	接地線太さ(mm)	漏電遮断器
RK-NP08PV(B)		単相100V 50/60Hz	2.0 (注1)	15	30	1.6 (注2)	- (注3)

- (注)1. RK-NP08PV(B)の電源コードは標準装備です。20mm²ビニール絶縁2.5mプラグ付ですので、コンセントは125V 15A平行形をご使用ください。
- (注)2. 接地工事はD種接地工事を施行してください。詳細は内線規定により施行してください。
- (注)3. RK-NP08PV(B)を水気のある場所設置する場合は、必ず漏電遮断器を設けてください。

お買い求めに際して

酸性またはアルカリ性雰囲気でのご使用

酸性またはアルカリ性雰囲気(温泉地帯の硫化ガスの多い場所、海岸地帯などの塩分の多い場所)など、一般の雰囲気と異なる場合には熱交換器などに腐食を起こす恐れがありますので設置は避けてください。

高湿度でのご使用

庫外43℃・相対湿度80%を超える高温高湿度の雰囲気では長時間運転されると、製品本体への結露や露が落下する場合があります。また、梅雨時期は天井が高湿となり、結露が生じやすくなりますので、製品表面に断熱材の追加などが必要です。

機種選定のご注意

本除湿機は、除湿運転を行う湿度優先運転と、除湿運転と冷却運転を交互に行う湿度優先運転の2モードがありますが、恒温恒湿運転はできません。
また、外気低温・低湿の条件では、除湿運転時に冷たい空気を吹き出す場合がありますが、異常ではありません。

油雰囲気でのご使用

油(機械油も含む)の飛散、蒸気の多い場所でご使用されると、熱交換器の腐食、断熱材の剥離などを引き起こすことがあります。また、プラスチック部品は変形・破損することがありますので設置は避けてください。

防食使用の選定について

発生する腐食ガスが製品本体を傷め、機器寿命を大幅に縮めることがあります。このような環境でご使用される場合は、耐久性が高いカチオン電着塗装仕様(特注対応)をご使用ください。
※防食仕様といえども腐食や発錆に対して万全ではありません。設置する場所や設置後のメンテナンスに十分留意してください。

運転音について

運転音は反響の少ない無響音室などの部屋で測定した定格運転時の値(Aスケール)を示します。実際の据え付け状態では、周囲の騒音や反響を受け、表示値より大きくなるのが普通ですので据え付けの時には十分ご注意ください。

納入分野

機種一覧表

特長

納入事例

(再熱専用機) 仕様表・寸法図

(冷却機能付機) 仕様表・寸法図

オプション・改造

その他



安全に関するご注意

■使用対象について

- このカタログに掲載の商品は、国内向け除湿乾燥用途の産業用除湿機です。また、海外でのアフターサービスも受けかねますのでご了承ください。
- ◎血清・ワクチン・医薬品や動植物・精密機械および美術品の保管など、特殊用途の除湿乾燥用途には絶対に使用しないでください。また、生命や財産に関わる用途、高度な安全性や信頼性を要する用途には使用しないでください。
- ◎揮発性・引火性のある薬品および類似品(たとえば、ベンゼン・エーテル・接着剤・LPGなど)の貯蔵用途には絶対に使用しないでください。引火、爆発する危険があります。

■ご使用に際して

- ご使用前に、「取扱説明書」をよくお読みのうえ正しくお使いください。
- 低温・低湿の条件では、定期的に除霜運転を繰り返し、連続的な除湿運転や冷却運転はできません。

■据え付けに際して

- 漏電遮断器は必ず設置してください。取り付けられていないと感電・火災の原因になることがあります。
- 据え付けは販売店または専門業者に依頼してください。ご自分で据え付け工事をされ、不備があると、施工不良・感電・火災の原因になります。
- 小空間に据え付ける場合は、冷媒漏えい時の限界濃度を超えない対策が必要です。このカタログに掲載の商品に使用している冷媒(R410A)は、それ自体は無毒不燃性の安全な冷媒ですが、万が一、漏れた場合その濃度が許容値を超えるような空間では、窒息などの危険があり許容値を超えない対策が必要です。詳細は技術資料、JRA GL-13:2012(<http://www.jraia.or.jp/index.html>)をご覧ください。
- 据え付けは、強度が十分で平らな所に水平になるよう設置してください。床面が軟弱であったり、傾斜・凹凸があると、本体が傾き、転倒・水漏れの原因になります。
- 室内ユニットは屋内仕様です。風雨が浸入するような場所または屋外で使用されますと、漏電・感電の原因になります。また、法的な規制もありますので、専門業者にご相談ください。
- 車両・船舶などへの設置はしないでください。
- 電気工事は、「電気設備に関する技術基準」「内線規定」および、据付説明書に従って施工し、必ず専用回路にし、第3種接地工事を実施してください。

■ご使用場所について

- 可燃性ガスの漏れる恐れや引火物のあるところへは据え付けしないでください。可燃性ガスの発生・流入・滞留の恐れがある場所やカーボン繊維や金属粉が浮遊する場所では火災の原因になることがあります。

■移設について

- 移設または、増設は販売店または専門業者に依頼してください。工事に不備があると、施工不良・感電・火災の原因になります。

ご使用上の注意

- 用途によっては腐食性ガスを発生し、熱交換器などから冷媒漏れが起こる場合があります。主な代表例を記載しますのでご使用にあたっては、防食仕様やメンテナンス計画を事前に検討してください。
 硫黄系ガス ……………(例) 卵加工品の乾燥など
 塩分(塩水)関係 ……………(例) 塩干物の乾燥など
 酸関係 ……………(例) 木材乾燥など
- 生ゴミは非常に強い腐食性ガスを発生させますので、保管や乾燥用途で使用しないでください。
- 粉物などの除湿乾燥用途にご使用されますと、フィルターおよび熱交換器への目詰り、ドレン水の詰りを起こし、水漏れや機器故障の原因となることがあります。
- 本製品は、除湿乾燥用途の産業用除湿機です。恒温恒湿用としては使用できません。

冷媒回路について

- 除湿機(冷凍サイクル)を廃棄する場合は、フロン回収破壊法に基づくフロン回収・運搬・破壊費用が必要です。

- 修理のご依頼は、お買い上げ店へご依頼ください。
- お買い上げ店が不明な場合等は、下記へご依頼ください。

空調修理コールセンター



TEL:0120-649-020 <携帯電話からも可>



FAX:0120-649-021

受付時間 / 365日・24時間受付

受付時間 / 365日・24時間受付

- ・お客様が弊社にお電話でご連絡いただいた場合には、正確に回答させて頂くため、通話内容を記録(録音など)させていただくことがあります。
- ・ご相談、ご依頼いただいた内容によっては、弊社のグループ会社に個人情報を提供し対応させていただくことがあります。

このカタログに掲載した内容は、予告なく変更することがありますのでご了承ください。

日立アプライアンス株式会社 空調事業部

〒105-0022 東京都港区海岸一丁目16番1号(ニューピア竹芝サウスタワー)

- ご購入のお問い合わせは下記へどうぞ。

北海道営業所 (011)717-5301 中部支店 (052)251-0373
 北日本支店 (022)266-1321 関西支店 (06)6531-9205
 福島営業所 (024)921-5550 中四国支店 (082)240-6154
 関東支店 050-3154-3973 四国営業所 (087)833-8701
 北陸支店 (076)429-4051 九州支店 (092)561-4851

信用と行きとどいたサービスの当社へ