

スクロール
mini 冷凍機

スクロール
クーリングシステム

業務用・産業用
除湿機

ユニット
クーラー

冷凍冷蔵
ユニット

スクリーン
冷凍機

スクロール
冷凍機

HITACHI
Inspire the Next

R410A

2017年8月

日立業務用・産業用除湿機

総合カタログ



RK-NP08PV1
RK-NP12PV1

小型床置タイプ
(インバーター型)

再熱専用機

NEW



RK-NP08CV
RK-NP12CV

小型天吊タイプ
(インバーター型)

再熱専用機

NEW



RK-NP2LV

床置タイプ
(インバーター型)

再熱専用機

NEW

キープドライ
マイスター
Meister

掲載商品の価格は事業者様向けの積算見積価格であり、一般消費者様向けの販売価格ではありません。
なお、積算見積価格には、消費税・配送費・試運転調整費・配管セット・工事費・使用済み商品の引き取り費などは含まれておりません。

新製品紹介

キープドライ
マイスター
Meister



キープドライマイスター シリーズに小容量タイプの 新ラインアップ登場!

さらに充実した品揃え。
広範囲の設置条件にも対応できます。

従来の機種では導入が難しかった限られたスペースへの設置や、小空間への設置にも満足いただけるラインアップを追加しました。

NEW

小型床置タイプ

(インバーター型)



RK-NP08PV1
RK-NP12PV1
(ベージュ)
(再熱専用機)

RK-NP08PV1-B
RK-NP12PV1-B
(メタリックブラック)
(再熱専用機)

据付性に配慮した小型床置タイプ。
新たに0.9kW(1.2馬力相当)機種
をラインアップ。

多機能リモコン(オプション部品)による
制御性能を充実。

小型の本体寸法に加え、電源が単相100Vなので、200Vの
電気配線工事が不要など据付性に配慮しています。

■ 製品ラインアップ

型 式		RK-NP08PV1	RK-NP08PV1-B	RK-NP12PV1	RK-NP12PV1-B
外 装	-	ベージュ	メタリックブラック	ベージュ	メタリックブラック
圧縮機出力	kW	0.6		0.9	
相当馬力	-	0.8		1.2	
除湿能力	定格	2.3		3.2	
	最大	2.9		3.8	

NEW

小型天吊タイプ

(インバーター型)



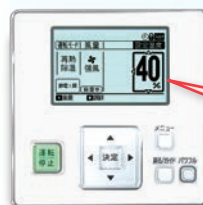
RK-NP08CV
RK-NP12CV
(再熱専用機)

小型天吊タイプの一体型除湿機が新登場!

天吊タイプにより、床面スペースを使わず、スペースを有効に活用でき、室外ユニットのない一体型なので冷媒配管工事は不要です。

製品ラインアップ

型 式		RK-NP08CV	RK-NP12CV	
外 装	-	ステンレス		
圧縮機出力	kW	0.6	0.9	
相当馬力	-	0.8	1.2	
除湿能力	定格	L/h	2.3	3.2
	最大		2.9	3.8



フルドット液晶の多機能リモコン
が使えます

多機能リモコン PC-RKF (オプション部品)

NEW

床置タイプ

(インバーター型) 1.3kW(2馬力相当)



RK-NP2LV
(再熱専用機)



RK-NP2LTV (室内ユニット)
(冷却機能付機)

※室内直吸用プレナムチャンバーオプション部品付



RCR-NP2TV (室外ユニット)

床置タイプに小容量の1.3kW(2馬力相当)機種が仲間入り。1ランク上の3馬力相当能力を発揮。

ラインアップの追加により、床置タイプの対応範囲が広がり、効率的に湿度・温度の変動に対応します。

日立の業務用・産業用除湿機は さまざまな分野で除湿・乾燥用途の お役に立ちます。

水分や湯気が多く湿度が
高くなりがちな空間

- 温水プール・フィットネスクラブ
- 銭湯や旅館の浴場などの
除湿・乾燥

食品加工分野や製造加工場
および物流事業での
除湿・乾燥・保管

- 食品・加工品(乾物)の乾燥・保管
- 食品加工場の水清掃後の乾燥

作業場・施設の
除湿・乾燥・保管

- 精密機械加工室・印刷用
写真製版室などの除湿
- 図書館・博物館などの
保管室の除湿・保管

床面のスペースを必要としない
ので作業スペースを有効に活用。

工場などの床面に設置をしないので、
床面の水洗い時に邪魔にならない。

ドックシェルター開閉時の
外気侵入による結露対策に。

低温倉庫と天井裏との温度
差による結露対策に。

工場などの湿気による
カビの発生を抑制。

天井面へのピッタリ設置で本体と
の隙間にホコリがたまりにくい。

(食品加工工場のイメージ図)

■新製品紹介	1.2	新製品紹介
■用途一覧表	5.6	用途一覧表
■納入事例紹介	7.8	納入事例紹介
■機種一覧表	9.10	機種一覧表

■主な特長

NEW ●小型床置タイプ(インバーター型)	11.12	主な特長
NEW ●小型天吊タイプ(インバーター型)	13.14	
NEW ●床置タイプ(インバーター型)<再熱専用機>	15.16	
NEW ●床置タイプ(インバーター型)<冷却機能付機>	17.18	
●床置タイプ/小型タイプ(インバーター型)(共通特長)	19~22	
●床置タイプ(定速型)	23	
●天井埋込セパレートタイプ(インバーター型)	24.25	
●床置タイプ(インバーター型/定速型)、小型タイプ、天井埋込セパレートタイプ(インバーター型)(共通特長)	26	

■仕様表・寸法図・電気配線図ほか

<再熱専用機>

●小型床置タイプ(インバーター型)	27.28	仕様表・寸法図・電気配線図ほか (再熱専用機)
●小型天吊タイプ(インバーター型)	29.30	
●床置タイプ(インバーター型)	31~36	
●床置タイプ(定速型)	37~44	

<冷却機能付機>

●床置タイプ(インバーター型)	45~52	仕様表・寸法図・電気配線図ほか (冷却機能付機)
●床置タイプ(定速型)	53~60	
●天井埋込セパレートタイプ(インバーター型)	61~64	

■オプション部品・改造項目

●小型床置タイプ(インバーター型)	27.28	オプション部品・改造項目
●小型天吊タイプ(インバーター型)	29.30	
●床置タイプ(インバーター型/定速型)	65~76	
●天井埋込セパレートタイプ(インバーター型)	77~80	
●改造対応一覧表	81	

■その他

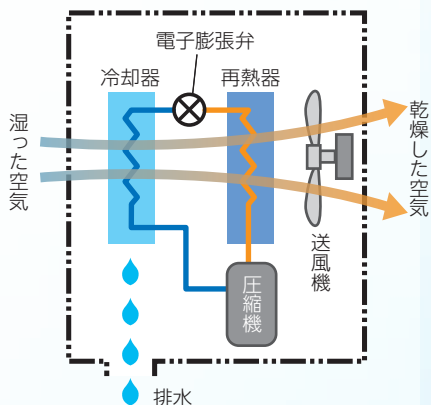
●機種選定	82~84	その他
●风量調整作業	85	
●配管工事	86	
●耐塩害仕様	87	
●電気工事	88	
●タッチパネル集中コントローラーのご紹介	89~92	

工業・建築・建設関連での除湿・乾燥・保管

- 各種工業製品、精密機器・部品などの保管
- コンクリートの乾燥

除湿機の原理(再熱専用機の場合)

- 冷凍サイクルを利用した除湿機です。
- 湿った空気は、冷却器により冷却され、飽和状態になった水分をドレン水として回収し除湿します。
- 冷却された空気は、再熱器により加温され低い湿度の空気となり除湿機より吹出されます。
- 室内の温度上昇を防ぐには、室外機のある冷却機能付機をご利用ください。



用途一覧表

新製品紹介

納入分野

納入事例

機種一覧表

主な特長

仕様表・寸法図・電気配線図ほか
(再熱専用機)





仕様表・寸法図・電気配線図ほか
(冷却機能付機)

オプション部品改造項目

その他

分野	 <p>食品・畜産 農業・水産</p>	 <p>運輸・倉庫</p>	 <p>研究所・化学品</p>	 <p>病院・医療 製薬・医薬品</p>
<p>除湿 (保管など)</p>	<ul style="list-style-type: none"> ●加工室 ●包装・梱包室 ●植物工場 ●荷さばき室 ●倉庫・保管庫 ●地下倉庫 ●製造ライン ●充填室 ●機械室 ●冷蔵庫内 ●天井裏 ●原材料調合室 ●発酵室 	<ul style="list-style-type: none"> ●倉庫・保管庫 ●地下倉庫 ●冷凍・冷蔵庫 ●作業室 (作業中・水洗浄後の除湿) 	<ul style="list-style-type: none"> ●展示室 ●研究・開発室 ●機械室 (サーバールームなど) ●作業場 ●倉庫・保管庫 ●地下倉庫 ●製造ライン ●充填室 ●外気処理用 ●包装室 	<ul style="list-style-type: none"> ●処置室 ●検査室 ●製造ライン ●薬局内 ●給湯室 ●CT室・MRI室 ●機械室・サーバールーム ●厨房
<p>乾燥 (保管など)</p>	<ul style="list-style-type: none"> ●製造ライン ●乾燥室 ●作業室 (洗浄後の室内乾燥など) ●乾燥室 (製品・衣類) 	<ul style="list-style-type: none"> ●乾燥室 (製品・衣類) ●倉庫・保管庫 	<ul style="list-style-type: none"> ●製造ライン ●作業室 (洗浄後の室内乾燥) ●乾燥室 	<ul style="list-style-type: none"> ●乾燥室 (製品・衣類)
<p>湿度調整 (空調など)</p>	<ul style="list-style-type: none"> ●ビニールハウス ●店舗内空調 ●設備室・機械室 ●更衣室 ●製造ライン 	<ul style="list-style-type: none"> ●倉庫・保管庫 ●地下倉庫 	<ul style="list-style-type: none"> ●研究室 ●倉庫・保管庫 ●地下倉庫 	<ul style="list-style-type: none"> ●検査室
<p>その他 (結露防止など)</p>	<ul style="list-style-type: none"> ●冷凍・冷蔵庫周辺 (結露防止) 			

(注) 機種選定につきましては、P.82～84をご参照ください。

分野	学校・官公庁 	通信・電力 	機械・電子 	施設 
除湿 (保管など)	<ul style="list-style-type: none"> ●機械室 ●地下室 ●図書館・図書室 ●給食室・厨房 ●研究・試験室 ●音楽室・楽器保管庫 ●体育館 (室内・器具庫) ●標本室 ●武道場 ●ロッカー室 ●ポンプ室 ●書庫 ●美術室 	<ul style="list-style-type: none"> ●地下電気室 ●水力発電所 ●火力発電所 ●変電所 ●電算室 ●通信機器製造室 	<ul style="list-style-type: none"> ●作業場 ●配電室 ●製品保管室 ●サーバー室 ●検収室 ●製品出荷室 ●測定室 (精密機械など) ●研究室 ●品質管理室 ●加工ライン ●書庫室 	<ul style="list-style-type: none"> ●機械室 ●事務所 ●和室 ●スケートリンク ●金庫室 ●保管室 ●展示室 ●地下室 ●更衣室 ●音楽室
乾燥 (保管など)	<ul style="list-style-type: none"> ●乾燥室(衣類) 			<ul style="list-style-type: none"> ●洗濯・乾燥室
湿度調整 (空調など)	<ul style="list-style-type: none"> ●標本室 ●研究室 ●野菜栽培施設 	<ul style="list-style-type: none"> ●発電所制御盤室 ●実験室 	<ul style="list-style-type: none"> ●製造ライン 	
その他 (結露防止など)			<ul style="list-style-type: none"> ●機械室 (配管の結露防止) ●製品保管室 (金属の防錆) ●製造ライン (塗装ムラの抑制) 	<ul style="list-style-type: none"> ●コンクリート乾燥用

医薬品

しょうやく 生薬保管倉庫の除湿

(納入時期:2015年10月)

納入先

医薬品工場

14種類の生薬(しょうやく)を原料とした医薬品を製造している工場の「生薬庫」に除湿機を導入しました。

背景

商品の原材料である生薬は、乾燥した状態で輸入し、製造するまでの間「生薬庫」で保管されます。

その保管する生薬の品質保持のための湿度管理に除湿機(産業用中温型パッケージエアコン併用)を導入しました。

納入製品

● RK-NP4LV*1・・・12台

*1. 床置タイプ インバーター型 再熱専用機です。



食品

流通センター 冷蔵施設 天井裏の除湿

(納入時期:2013年10月)

納入先

水産加工品 流通センター

主に水産加工品を扱う物流会社です。

流通センター内流通加工部門の低温作業室に除湿機を導入しました。

背景

作業室は要冷蔵(冷凍)の水産加工品を取り扱うため常時低温を保っていますが、室内と天井裏の温度差が大きく、そのため天井裏に結露が発生しやすい環境でした。その対策として天井裏に天井埋込セパレートタイプの除湿機を導入しました。

納入製品

● RK-NP3CT*2・・・5台

● RAS-NP3T*3・・・5台

*2. 天井埋込セパレートタイプ インバーター型 冷却機能付機 室内ユニットです。

*3. 天井埋込セパレートタイプ インバーター型 冷却機能付機 室外ユニットです。



農 業

柿干し場の温湿度管理 (納入時期:2016年10月)

納 入 先

干し柿(ころ柿)生産農家

伝統的な特産品として有名な「ころ柿(干し柿の一種)」の生産農家の柿干し場に除湿機を導入しました。

背 景

柿を干す作業は、従来は自然乾燥が中心でしたが、収穫後の10~11月頃は雨天が続くこともあり湿度上昇が乾燥の妨げになっていました。そこで雨の日でも乾燥に適した湿度および温度管理のために、冷却機能付除湿機を導入しました。

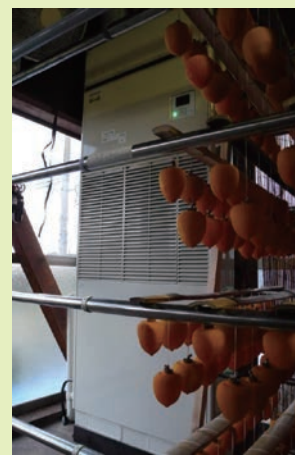
納 入 製 品

- RK-NP4LTV^{※4}・・・1台
- RCR-NP4TV^{※5}・・・1台

丸ダクト接続用ダクト
チャンバー
(オプション部品)付

※4. 床置タイプ
インバーター型
冷却機能付機
室内ユニットです。

※5. 床置タイプ
インバーター型
冷却機能付機
室外ユニットです。



精密部品

電子部品保管室の温湿度管理 (納入時期:2016年3月)

納 入 先

電子機器メーカー

抵抗器・ヒーター、センサ・ポテンシオメーター、高密度実装電子回路(ハイブリッドIC)、電子機器の4つのカテゴリーを中心に、製品の開発・製造を行っている抵抗器・電子機器メーカーです。電子部品の保管室に除湿機(店舗・オフィス用パッケージエアコン併用)を導入しました。

背 景

システム化された品質管理の下での生産体制を整えている電子部品の保管室の環境が、品質マネジメントシステムISO9001における部品保管管理基準に維持出来るよう湿度管理を行っており、温湿度は24時間自動記録計で記録され、毎日データを確認し保管しています。

また、環境マネジメントシステムISO14001認証も取得しており、省エネ化への取組みの一環として、インバーター機を採用しました。

納 入 製 品

- RK-NP8LV^{※6}・・・2台

プレナムチャンバー(オプション部品)付

※6. 床置タイプ インバーター型 再熱専用機です。



主な機種の外観

■小型床置タイプ(インバーター型)



NEW RK-NP08PV1 **NEW** RK-NP08PV1-B

■小型天吊タイプ(インバーター型)



NEW RK-NP08CV

■天井埋込セパレートタイプ(インバーター型)



RK-NP3CT

RAS-NP3T

■床置タイプ(インバーター型)



NEW RK-NP2LV (プレナムチャンバー付)※

RK-NP4LV1 (プレナムチャンバー付)※

RK-NP8LV1 (プレナムチャンバー付)※

NEW RK-NP2LTV

RK-NP4LTV

RK-NP8LTV

RCR-NP2TV(室外ユニット)

RCR-NP4TV(室外ユニット)

RCR-NP8TV(室外ユニット)

■床置タイプ(定速型)



RK-NP3L(T)2



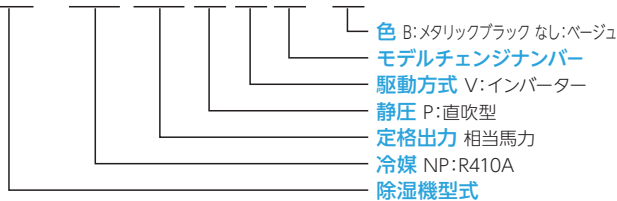
RCR-NP3T(室外ユニット)

※室内直吹用プレナムチャンバーはオプション部品です。

型式記号のご案内(室内ユニット)

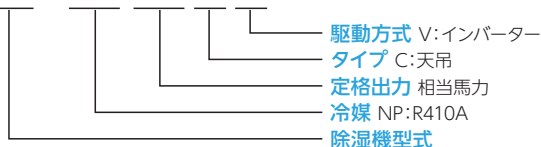
■小型床置タイプ

RK-NP08PV1-B



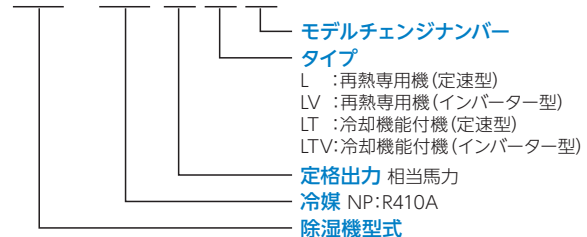
■小型天吊タイプ

RK-NP08CV



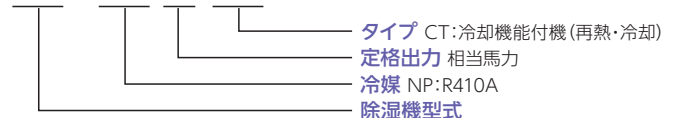
■床置タイプ

RK-NP2L2







■天井埋込セパレートタイプ

RK-NP3CT



再熱専用機

■ 小型床置タイプ (インバーター型)

型 式		圧縮機出力(kW)	相当馬力	除湿能力(L/h)*1		詳細記載ページ	
室内ユニット	室外ユニット			定 格	最 大	仕様表・寸法図	オプション部品
RK-NP08PV1 	—	0.6	0.8	2.3	2.9	P.27・28	P.27・28
RK-NP08PV1-B 	—						
RK-NP12PV1 	—	0.9	1.2	3.2	3.8		
RK-NP12PV1-B 	—						

■ 小型天吊タイプ (インバーター型)

型 式		圧縮機出力(kW)	相当馬力	除湿能力(L/h)*1		詳細記載ページ	
室内ユニット	室外ユニット			定 格	最 大	仕様表・寸法図	オプション部品
RK-NP08CV 	—	0.6	0.8	2.3	2.9	P.29・30	P.29・30
RK-NP12CV 	—	0.9	1.2	3.2	3.8		

■ 床置タイプ (インバーター型)

型 式		圧縮機出力(kW)	相当馬力	除湿能力(L/h)*1		詳細記載ページ	
室内ユニット	室外ユニット			定 格	最 大	仕様表・寸法図	オプション部品
RK-NP2LV 	—	1.3	2~3	5.5	8.7	P.31・32	P.65, 67~76
RK-NP4LV1	—	2.5	4~5	10.6	16.5	P.33・34	
RK-NP8LV1	—	5.8	8~10	20.1	26.3	P.35・36	

■ 床置タイプ (定速型)

(50/60Hz)

型 式		圧縮機出力(kW)	相当馬力	除湿能力(L/h)	詳細記載ページ	
室内ユニット	室外ユニット				仕様表・寸法図	オプション部品
RK-NP2L2	—	1.5	2	5.5/6.3	P.37・38	P.66~76
RK-NP3L2	—	2.2	3	7.6/8.7		
RK-NP5L2	—	3.75	5	14.0/16.0		
RK-NP8L2	—	5.5	8	20.1/22.5		
RK-NP10L2	—	7.5	10	26.1/29.0		

冷却機能付機

■ 床置タイプ (インバーター型)

型 式		圧縮機出力(kW)	相当馬力	除湿能力(L/h)*1※2		冷却能力(kW)*3		詳細記載ページ	
室内ユニット	室外ユニット			定 格	最 大	定 格	最 大	仕様表・寸法図	オプション部品
RK-NP2LTV 	RCR-NP2TV 	1.3	2~3	5.5	8.7	6.4	10.3	P.45・46	P.65, 67~76
RK-NP4LTV	RCR-NP4TV	2.5	4~5	10.6	16.5	11.9	16.2	P.47~49	
RK-NP8LTV	RCR-NP8TV	5.8	8~10	20.1	26.3	24.9	33.5	P.50~52	

■ 床置タイプ (定速型)

(50/60Hz)

型 式		圧縮機出力(kW)	相当馬力	除湿能力(L/h)*2	冷却能力(kW)	詳細記載ページ	
室内ユニット	室外ユニット					仕様表・寸法図	オプション部品
RK-NP2LT2	RCR-NP2T	1.5	2	5.5/6.3	6.1/7.0	P.53・54	P.66~76
RK-NP3LT2	RCR-NP3T	2.2	3	7.6/8.7	9.0/10.0		
RK-NP5LT2	RCR-NP5T	3.75	5	13.7/15.6	15.3/16.2		
RK-NP8LT2	RCR-NP8T	5.5	8	20.1/22.5	22.1/23.7		
RK-NP10LT2	RCR-NP10T	7.5	10	26.1/29.0	29.4/32.4		

■ 天井埋込セパレートタイプ (インバーター型)

型 式		圧縮機出力(kW)	相当馬力	除湿能力(L/h)*2	冷却能力(kW)	詳細記載ページ	
室内ユニット	室外ユニット					仕様表・寸法図	オプション部品
RK-NP3CT	RAS-NP3T	2.2	3	9.8	11.0	P.61・62	P.77~80
RK-NP5CT	RAS-NP5T	3.0	5	16.5	21.0	P.63・64	

※1. 定格運転時の除湿能力およびインバーター制御による最大除湿能力を示します。

※2. 再熱運転時の能力になります。冷却運転時の能力とは異なります。

※3. 定格運転時の冷却能力およびインバーター制御による最大冷却能力を示します。

主な特長

NEW

小型床置タイプ(インバーター型) 〈再熱専用機〉

据付性に配慮した小型床置タイプに新たに0.9kW(1.2馬力相当)機種をラインアップ。多機能リモコン(オプション部品)により制御機能を充実化しました。



RK-NP08PV1
RK-NP12PV1
(ベージュ)

RK-NP08PV1-B
RK-NP12PV1-B
(メタリックブラック)

製品ラインアップ

型 式		RK-NP08PV1	RK-NP08PV1-B	RK-NP12PV1	RK-NP12PV1-B
外 装	-	ベージュ	メタリックブラック	ベージュ	メタリックブラック
圧縮機出力	kW	0.6		0.9	
相当馬力	-	0.8		1.2	
除湿能力	定格	2.3		3.2	
	最大	2.9		3.8	

1 据付性に配慮した小型床置タイプ

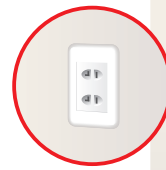
小型の本体に加えて、電源に単相100Vの採用で、200V等の電気配線工事が不要です。また、排水タンク付のキャスターワゴン(オプション部品)を利用すれば、ドレン配管の接続は不要で、必要な場所に簡単に移動してお使いいただけます。

※RK-NP12PV1(-B)の電源プラグは、アイエル(IL)形となります。

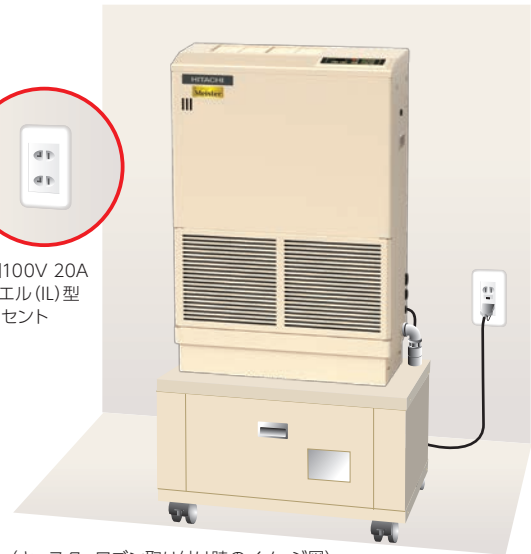
●ドレン接続口

ドレン配管を左右どちらでも取り出すことが可能となり施工性が向上しました。

左配管取り出し(追加)



単相100V 20A
アイエル(IL)型
コンセント

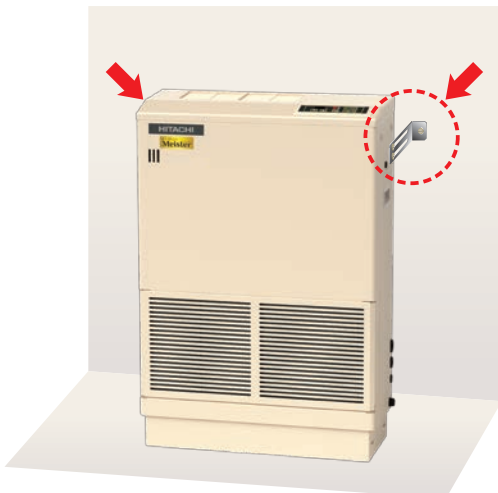


(キャスターワゴン取り付け時のイメージ図)

●転倒防止金具(オプション部品)

転倒防止金具を、固定位置により壁面用または床面用で選択することができます。

(壁面固定の場合)



(イメージ図)

(床面固定の場合)



(イメージ図)

新製品紹介

用途一覧表

納入事例紹介

機種一覧表

主な特長

仕様表・寸法図 電気配線図ほか
(再熱専用機)

仕様表・寸法図 電気配線図ほか
(冷却機能付機)

オプション部品改造項目

その他

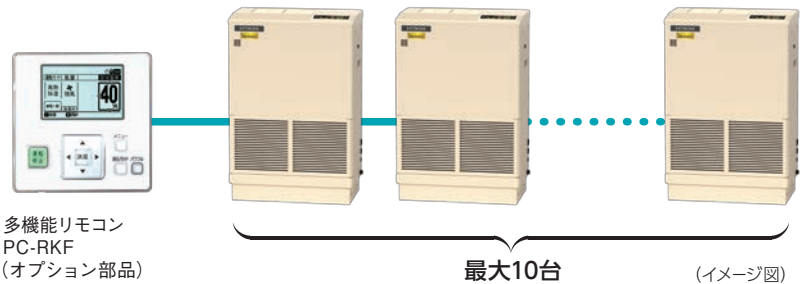
2 制御機能の充実化

多機能リモコン (オプション部品) を利用することで、さまざまな機能に対応できます。

※下記の機能は多機能リモコン (オプション部品) が必要となります。
※キャスターワゴン (オプション部品) を併用する場合は、製品側面に取り付けてご使用ください。

●複数台制御機能

最大10台までの除湿機 (小型床置タイプ) を同時に運転制御することができます。

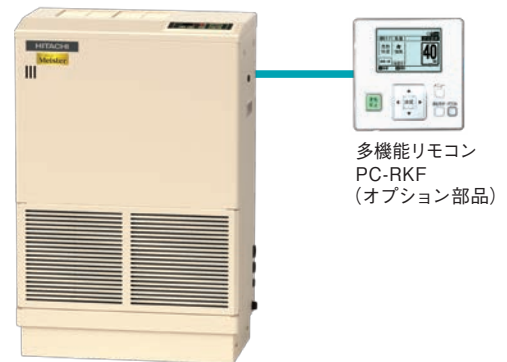


●ペアリモコン機能

多機能リモコン (オプション部品) を接続することで、離れた場所でも運転/停止、風量切替、湿度設定などの操作が可能です。また、異常表示などの表示も確認ができます。

※多機能リモコン (オプション部品) は、見やすいフルドット液晶を採用し、簡単タイマー機能などの豊富な応用機能も利用できます。

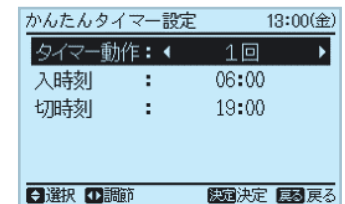
ペアリモコンイメージ



●かんたんタイマー機能

除湿機の運転・停止が簡単に設定できます。タイマー動作は、『1回』『毎回』の2パターンで選択ができます。さらに細かく設定したい場合は、スケジュール機能をご利用ください。

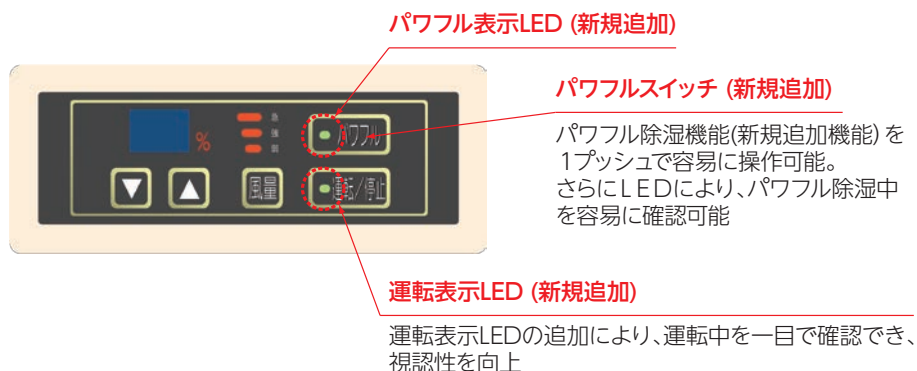
かんたんタイマー 設定画面



3 使い勝手の向上

パワフルスイッチを押すと、設定湿度に到達するまでインバーター制御により圧縮機の回転数を最大にして運転します。一時的な除湿負荷の増加に素早く対応することができます。

●操作パネル



主な特長

NEW

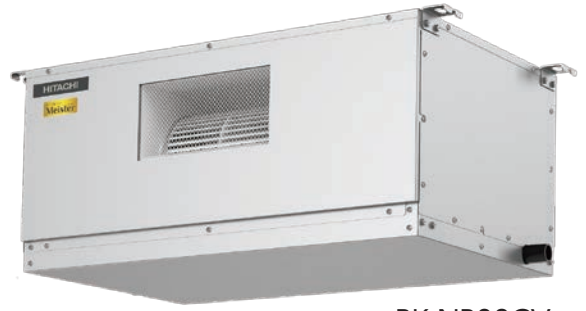
小型天吊タイプ(インバーター型) 〈再熱専用機〉

0.6kW(0.8馬力相当)・0.9kW(1.2馬力相当)の2機種をラインアップ。

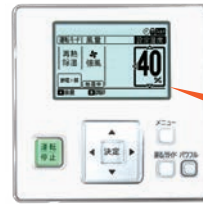
天吊タイプにより、床面スペースを使わず、スペースを有効に活用でき、室外ユニットのない一体型なので冷媒配管工事は不要です。

製品ラインアップ

型 式		RK-NP08CV	RK-NP12CV
圧縮機出力	kW	0.6	0.9
相当馬力	-	0.8	1.2
除湿能力	定格	2.3	3.2
	最大	2.9	3.8



RK-NP08CV
RK-NP12CV



フルドット液晶の
多機能リモコン
が使えます

多機能リモコン
PC-RKF
(オプション部品)

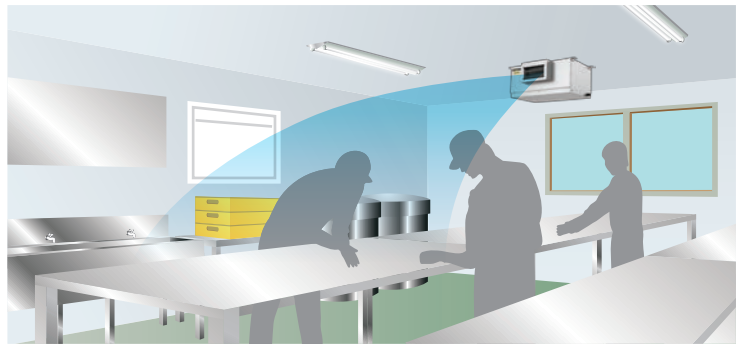
※運転には多機能リモコンのご購入が必要
です。

1 天井面へピッタリ設置の天吊タイプ

外装ボディ面はサビにくいステンレス(ヘアライン仕上げ)を採用。

さらに凸凹のないフラットな外装で天井面へもピッタリ設置できるので、衛生面を気にする食品加工工場などでも、ホコリがたまりにくく簡単なお手入れで快適環境が保てます。

また、プレナムチャンバー(オプション部品)を取り付けければ、上下の風向き調整も可能です。



(イメージ図) (プレナムチャンバー取付時)

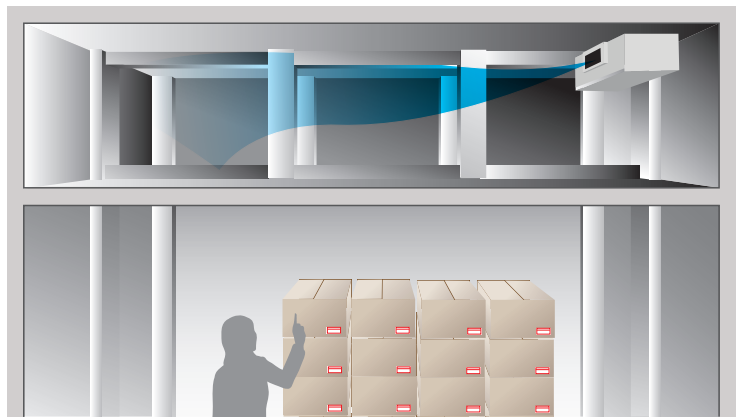
2 薄型・横吹きだから、天井裏への設置(天井埋込タイプとして使用)も可能

本体の高さが380mmなので狭い天井裏でも設置が可能。

また、横吹き化により天井裏などの対象空間を効果的に除湿できます。



(プレナムチャンバー取付時)



(イメージ図) (プレナムチャンバー取付時)

新製品紹介

用途一覧表

納入事例紹介

機種一覧表

主な特長

仕様表・寸法図・電気配線図ほか
(再熱専用機)

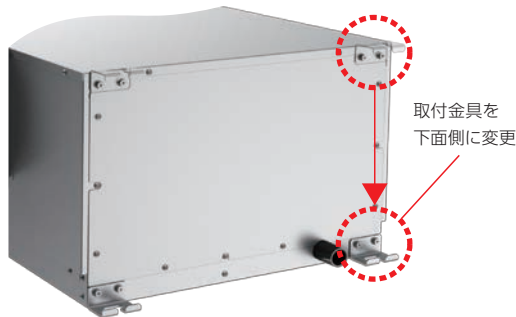
仕様表・寸法図・電気配線図ほか
(冷却機能付機)

オプション部品改造項目

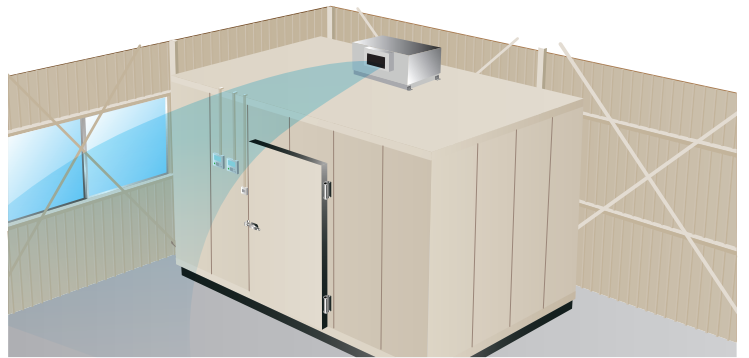
その他

3 取付金具の位置を変えて直接設置(床置タイプとして使用)にも対応

取付金具の位置を変更することで、強度のあるプレハブ冷蔵庫の天板上面や架台の上などに直接設置が可能です。



※標準仕様の取付金具の位置は製品上面側になります。



(イメージ図) (プレナムチャンバー取付時)

4 優れた施工性

●電源は单相100V

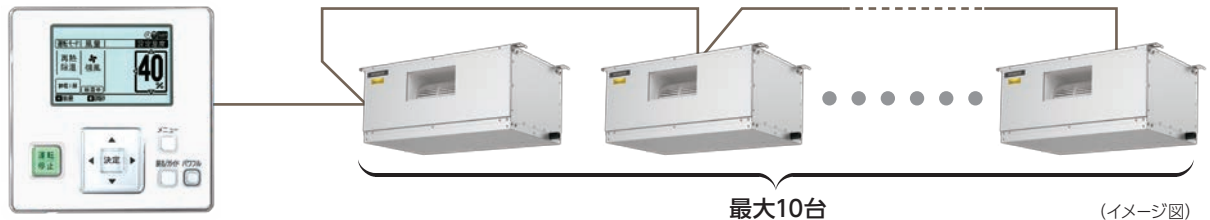
電源コード(オプション部品)を使えば、コンセントへの接続もできます。

●圧縮機を搭載した一体型

製品内部に圧縮機を搭載した一体型のため、冷却機能付機のような冷媒配管工事が不要です。(ドレン配管工事・電気配線工事は必要です)

●複数台制御機能

1つの多機能リモコン(オプション部品)で最大10台まで、一括で設定、運転/停止操作などができます。ゾーン毎のグループ分けにより効率的な運転ができます。



※運転には最低限1台の多機能リモコン(オプション部品)が必要です。
※さらに多機能リモコン(オプション部品)を付けることで、遠隔操作も可能になります。

5 オプション部品 (その他のオプション部品はP29をご覧ください)

●プレナムチャンバー、ダクトチャンバー

プレナムチャンバーを使用した直吹きタイプに加え、空気の吹き分けが可能なダクトチャンバーもご用意しています。

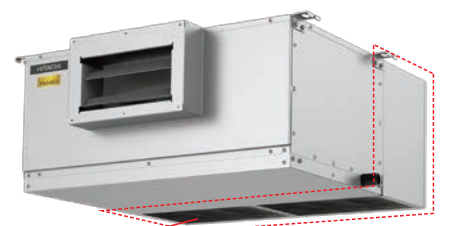


(プレナムチャンバー取付時)

(ダクトチャンバー取付時)

●フィルターボックス(背面吸込用・下面吸込用)

フィルターボックスは、背面吸込用と下面吸込用の2種類をラインアップ。下面吸込用を利用すると、製品下面からのフィルター清掃が可能です。



下面吸込用フィルターボックス

※写真は下面吸込用フィルターボックス付き

主な特長

床置タイプ(インバーター型) (再熱専用機)

小容量の1.3kW(2馬力相当)機種をラインアップ。

インバーター制御により、新設時にもリニューアル時にも、幅のある除湿負荷条件で使用ができ、省エネ性も向上^{※1}しました。

また、設定湿度までの到達時間の短縮や、除湿負荷変動が大きい場合の対応ができます。

※1. 年間消費電力量(日立基準による試算値)を指標値として、日立現行機(定速型)との比較によるものです。(新型機:RK-NP2LV[60Hz] 5,488kWh/年、現行機:RK-NP2L2[60Hz] 6,474kWh/年)



NEW RK-NP2LV RK-NP4LV1 RK-NP8LV1

NEW RK-NP2LV (プレナムチャンバー^{※2}付) RK-NP4LV1 (プレナムチャンバー^{※2}付) RK-NP8LV1 (プレナムチャンバー^{※2}付)

※2. プレナムチャンバーは、オプション部品になります。

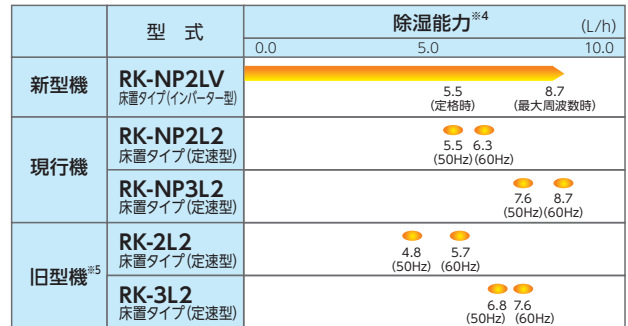
製品ラインアップ

型 式		RK-NP2LV NEW	RK-NP4LV1	RK-NP8LV1
圧縮機出力	kW	1.3	2.5	5.8
相当馬力	-	2	4	8
除湿能力	定格	5.5	10.6	20.1
	最大	8.7	16.5	26.3

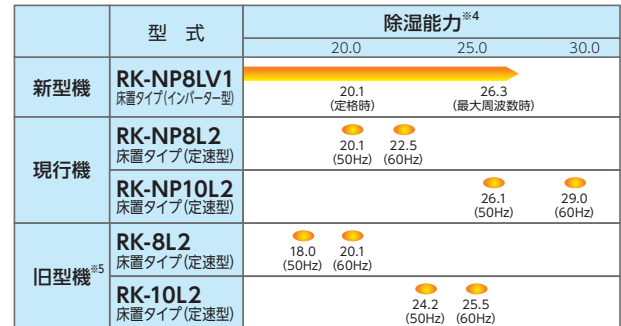
1 1ランク上の馬力相当除湿能力を発揮

圧縮機の回転数をインバーター制御することにより、1ランク上の馬力相当の除湿能力を発揮します。そのため、新設時にもリニューアル時にも、幅のある除湿負荷条件で使用することができます。RK-NP2LVでは2～3馬力相当の除湿能力、RK-NP4LV1では4～5馬力相当の除湿能力、RK-NP8LV1では8～10馬力^{※3}相当の除湿能力に対応します。

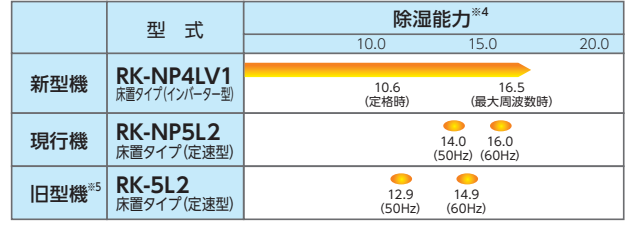
●RK-NP2LVの場合(2～3馬力相当)



●RK-NP8LV1の場合(8～10馬力相当)



●RK-NP4LV1の場合(4～5馬力相当)



※3. 現行機RK-NP10L2(60Hz)の除湿能力は除く。
 ※4. 各除湿能力は、吸込空気温度25℃、相対湿度80%で運転した場合を示します。
 ※5. 2002年製の日立定速型を示します。

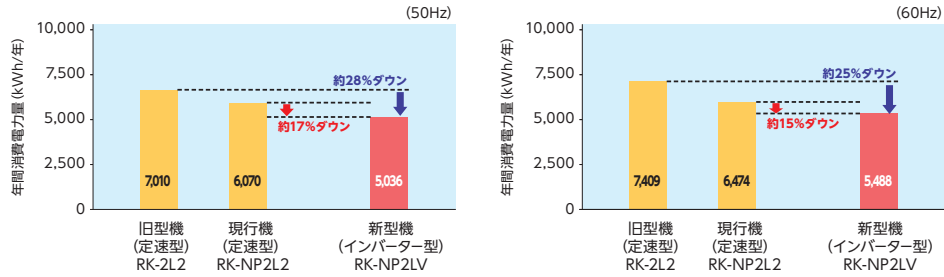
新製品紹介
 用途一覧表
 納入事例紹介
 機種一覧表
 主な特長
 仕様表・寸法図・電気配線図ほか
 (再熱専用機)
 仕様表・寸法図・電気配線図ほか
 (冷却機能付機)
 オプション部品改造項目
 その他

2 省エネ性の向上

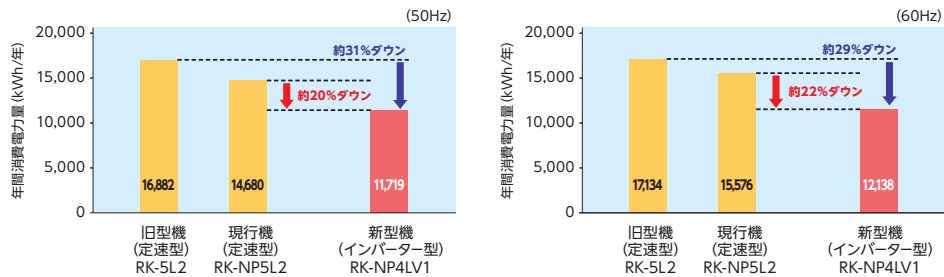
室内の除湿負荷の変動に応じて、圧縮機の回転数をインバーター制御し、除湿能力を調整します。
そのため、定速型と比較して、設定湿度に対して効率的な運転を行うため、消費電力量を低減することができます。

■省エネ試算例(年間消費電力量)

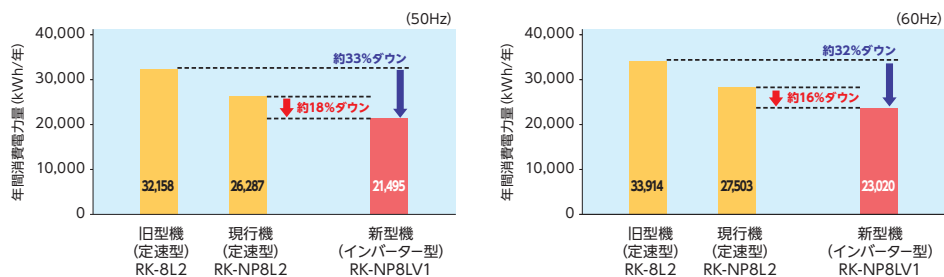
●RK-NP2LV



●RK-NP4LV1



●RK-NP8LV1



【試算条件】 設定湿度: 45%
対象空間: 倉庫
広さ: 2～3馬力の場合: 600m³
4～5馬力の場合: 1,500m³
8～10馬力の場合: 2,070m³
外気条件: 2013年 気象庁データ東京地区 (50Hz)、大阪地区 (60Hz)
換気回数: 0.35回/時間
除湿負荷: 倉庫内発生負荷なし、倉庫内外へ出入りする水分量を外気条件と換気回数より計算し、負荷とする。
除湿機運転時間: 24時間/日

【試算方法】 倉庫内空気条件に応じて除湿能力・消費電力・排熱量・インバーター周波数を計算し、電力量と倉庫内の温湿度変化を3分ごとに計算。
(2回目のサーモオフまで/相対湿度50%以上: サーマオン、45%以下でサーモオフ、但し、初回のサーモオンはパワフル除湿運転になります。)
・上記で計算した電力量を1日分に換算し、日数を掛けて年間消費電力量を試算

主な特長

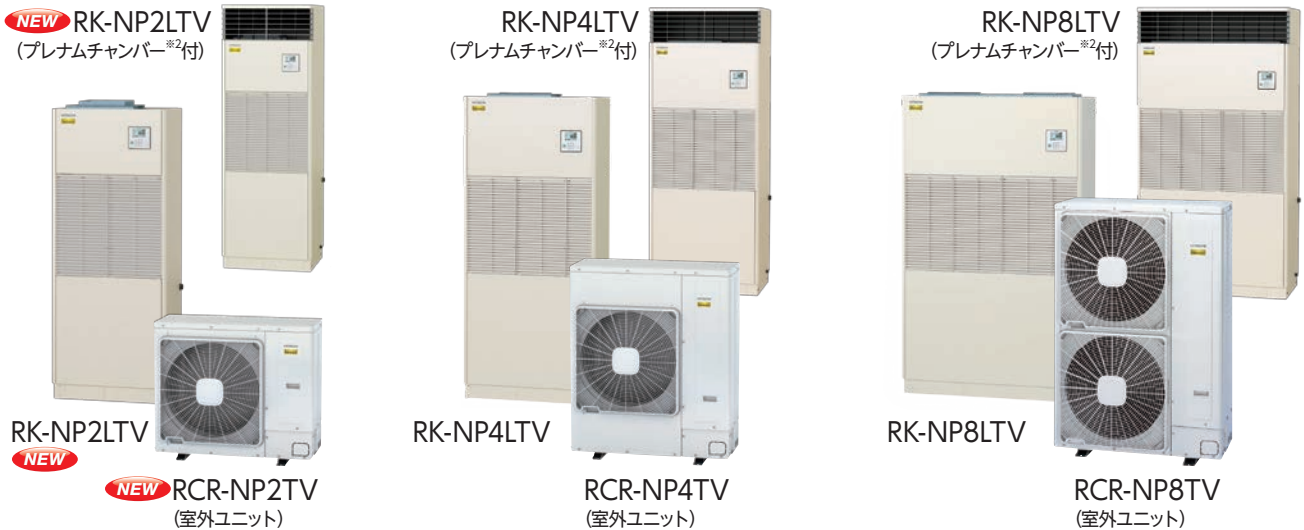
床置タイプ(インバーター型) 〈冷却機能付機〉

小容量の1.3kW(2馬力相当)機種をラインアップ。

インバーター制御により、新設時にもリニューアル時にも、幅のある除湿負荷条件で使用ができ、省エネ性も向上^{*1}しました。

また、冷却機能付機なので、室内の温度上昇を抑制することができます。

※1. 年間消費電力量(日立基準による試算値)を指標値として、日立現行機(定速型)との比較によるものです。(新型機:RK-NP8LTV[50Hz] 21,495kWh/年、現行機:RK-NP8LT2[50Hz] 26,287kWh/年)



※2. プレナムチャンバーは、オプション部品になります。

製品ラインアップ

型 式		RK-NP2LTV ^{NEW}	RK-NP4LTV	RK-NP8LTV
圧縮機出力	kW	1.3	2.5	5.8
相当馬力	-	2~3	4~5	8~10
冷却能力	定格	6.4	11.9	24.9
	最大	10.3	16.2	33.5
除湿能力	定格	5.5	10.6	20.1
	最大	8.7	16.5	26.3

1 1ランク上の馬力相当能力を発揮

圧縮機の回転数をインバーター制御することにより、1ランク上の馬力相当の除湿能力・冷却能力を発揮します。そのため、新設時にもリニューアル時にも、幅のある除湿負荷条件で使用することができます。RK-NP2LTVでは2~3馬力相当の除湿能力・冷却能力、RK-NP4LTVでは4~5馬力相当の除湿能力・冷却能力、RK-NP8LTVでは8~10馬力^{*3}相当の除湿能力・冷却能力に対応します。

再熱除湿運転時

●RK-NP2LTVの場合(2~3馬力相当)

型 式	除湿能力 ^{*4} (L/h)	
	0.0	5.0 10.0
新型機 RK-NP2LTV 床置タイプ(インバーター型)		
現行機 RK-NP2LT2 床置タイプ(定速型)		
RK-NP3LT2 床置タイプ(定速型)		
旧型機^{*5} RK-2LT2 床置タイプ(定速型)		
RK-3LT2 床置タイプ(定速型)		

●RK-NP4LTVの場合(4~5馬力相当)

型 式	除湿能力 ^{*4} (L/h)	
	10.0	15.0 20.0
新型機 RK-NP4LTV 床置タイプ(インバーター型)		
現行機 RK-NP5LT2 床置タイプ(定速型)		
旧型機^{*5} RK-5LT2 床置タイプ(定速型)		

●RK-NP8LTVの場合(8~10馬力相当)

型 式	除湿能力 ^{*3} (L/h)	
	20.0	25.0 30.0
新型機 RK-NP8LTV 床置タイプ(インバーター型)		
現行機 RK-NP8LT2 床置タイプ(定速型)		
RK-NP10LT2 床置タイプ(定速型)		

※3. 現行機RK-NP10LT2(60Hz)の除湿能力は除く。

※4. 除湿能力は、吸込空気温度25℃、相対湿度80%(外気温度30℃)で運転した場合。

※5. 2002年製の日立定速型を示します。

新製品紹介
用途一覧表
納入事例紹介
機種一覧表
主な特長
仕様表・寸法図・電気配線図ほか
(再熱専用機)
(冷却機能付機)
オプション部品改造項目
その他

■冷却除湿運転時

●RK-NP2LTVの場合(2～3馬力相当)

	型 式	冷却能力 ^{※6} (kW)	
		0.0	5.0
新型機	RK-NP2LTV 床置タイプ(インバーター型)	6.4 (定格時) 10.3 (最大周波数時)	
現行機	RK-NP2LT2 床置タイプ(定速型)	6.1 (50Hz) 7.0 (60Hz)	
	RK-NP3LT2 床置タイプ(定速型)	9.0 (50Hz) 10.0 (60Hz)	
旧型機 ^{※7}	RK-2LT2 床置タイプ(定速型)	5.5 (50Hz) 6.3 (60Hz)	
	RK-3LT2 床置タイプ(定速型)	8.1 (50Hz) 8.3 (60Hz)	

※6. 冷却能力は、吸込空気温度25℃、相対湿度80%(外気温度30℃)で運転した場合。

※7. 2002年製の日立定速型を示します。

●RK-NP4LTVの場合(4～5馬力相当)

	型 式	冷却能力 ^{※6} (kW)		
		10.0	15.0	20.0
新型機	RK-NP4LTV 床置タイプ(インバーター型)	11.9 (定格時) 16.2 (最大周波数時)		
現行機	RK-NP5LT2 床置タイプ(定速型)	15.3 (50Hz) 16.2 (60Hz)		
旧型機 ^{※7}	RK-5LT2 床置タイプ(定速型)	13.5 (50Hz) 14.9 (60Hz)		

●RK-NP8LTVの場合(8～10馬力相当)

	型 式	冷却能力 ^{※6} (kW)		
		20.0	30.0	40.0
新型機	RK-NP8LTV 床置タイプ(インバーター型)	24.9 (定格時) 33.5 (最大周波数時)		
現行機	RK-NP8LT2 床置タイプ(定速型)	22.1 (50Hz) 23.7 (60Hz)		
	RK-NP10LT2 床置タイプ(定速型)	29.4 (50Hz) 32.4 (60Hz)		

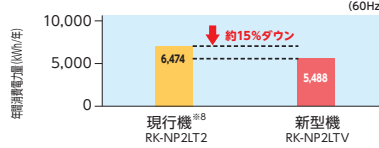
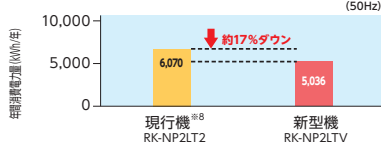
2 省エネ性の向上

室内の除湿負荷の変動に応じて、圧縮機の回転数をインバーター制御し、除湿能力を調整します。

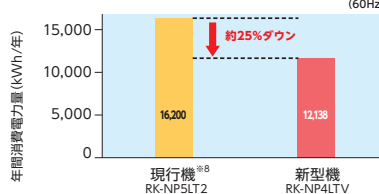
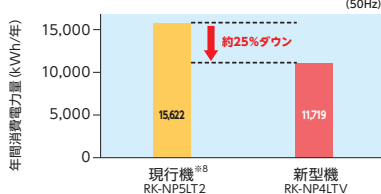
そのため、定速型と比較して、設定湿度に対して効率的な運転を行うため、消費電力量を低減することができます。

■省エネ試算例(年間消費電力量)〈再熱除湿運転時〉

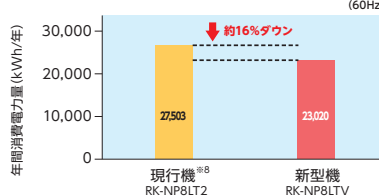
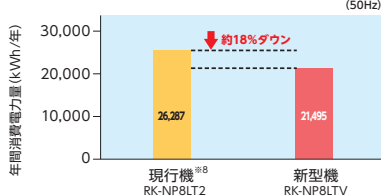
●RK-NP2LTV



●RK-NP4LTV



●RK-NP8LTV



※8. 現行機は定速型となります。

【試算条件】 設定湿度: 45%

対象空間: 倉庫

広さ: 2～3馬力の場合: 600m³

4～5馬力の場合: 1,500m³

8～10馬力の場合: 2,070m³

外気条件: 2013年

気象庁データ東京地区(50Hz)、大阪地区(60Hz)

換気回数: 0.35回/時間

除湿負荷: 倉庫内発生負荷なし、倉庫内外へ

出入りする水分量を外気条件と

換気回数より計算し、負荷とする。

除湿機運転時間: 24時間/日

【試算方法】・倉庫内空気条件に応じて除湿能力・消費電力・排熱量・インバーター周波数を計算し、電力量と倉庫内の温湿度変化を3分ごとに計算。(2回目のサーモオフまで/相対湿度50%以上:サーモオン、45%以下でサーモオフ、但し、初回のサーモオンはパワフル除湿運転になります)・上記で計算した電力量を1日分に換算し、日数を掛けて年間消費電力量を試算。

3 選べる運転モード

『自動除湿』『再熱除湿』『冷却除湿』の3モードから、用途や温湿度条件に合わせた運転モードを選ぶことができます。

(注) 1. 現行機RK-NP2～10LT2は『湿度優先(再熱除湿運転/冷却除湿運転/送風運転)』『温度優先(冷却除湿運転/送風運転)』の2モードとなります。

■『自動除湿』モード	設定した温度/湿度に向けて、インバーター制御により除湿能力を調整しながら、再熱除湿運転、冷却除湿運転または送風運転を自動で行います。 (注) 2. 本除湿機に暖房機能や加湿機能はありません。また、再熱除湿運転時には、再熱抑制機能を追加し、室温の変動を抑えます。
■『再熱除湿』モード	室温の上昇を抑制 設定湿度に下がるまで再熱除湿運転し、設定湿度になると送風運転をします。 (注) 3. 室内吸込空気温度25℃、相対湿度80%、室外吸込空気温度30℃の目安です。 温度上昇の目安は、新製品(マイスターシリーズ):約5～10(℃)、現行機(RK-NP2～10LT2):約10～20(℃)
■『冷却除湿』モード	設定湿度に下がるまで冷却除湿運転し、設定湿度になると送風運転をします。 (注) 4. 本除湿機に加湿機能はありません。現行機RK-NP2～10LT2には本機能はありません。 (注) 5. 本除湿機に暖房機能はありません。

1 オプション部品の充実

正面吸込み用のフィルターボックスや背面吸込み用のダクトセット、高性能フィルターなどの豊富なオプション部品をラインアップしました。(詳細については、P.65~76をご参照ください。)

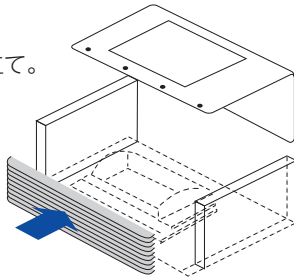
2 施工・サービス性の向上

(1) プレナムチャンバーの施工性向上

プレナムチャンバー(オプション部品)の改良により、従来必要だった現地での組み立て作業が不要となり、取付作業のみとなりました。

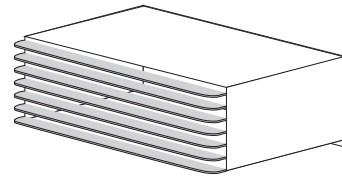
定速型

現地で組み立て。



インバーター型

組立状態で出荷。現地では取り付け作業のみ。



(イメージ図)

(2) Vベルトの張り調整・交換作業不要

送風機とモーターの直結化により、Vベルトの張り調整や交換作業、プーリー間の芯合わせ点検作業が不要となります。

(3) ドレンパン清掃の容易化

奥まで見やすい構造としたことで、ドレンパンの清掃が容易になりました。

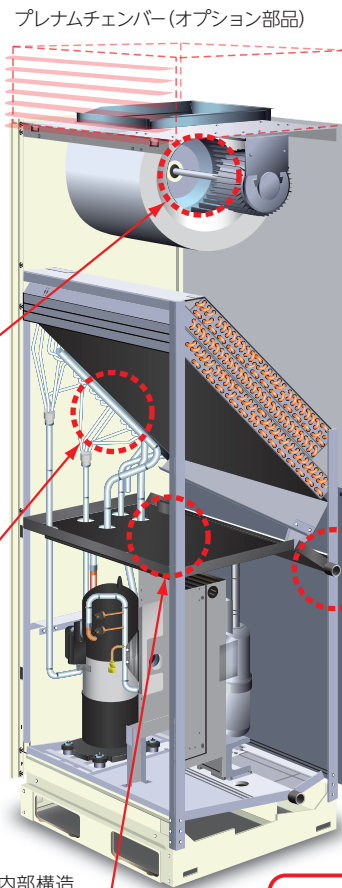
(4) ドレントラップの施工

ドレン配管の接続位置を高くしたため、ドレントラップの施工が容易です。

(5) 施工後の廃棄物削減

フォークリフト用の角穴の採用により、施工時に排出する梱包材を削減しました。

送風機とモーターの連結化、Vベルトをなくし調整や交換を不要としました。



本体内部構造
(イメージ図)

熱交換器(蒸発器)
フィン間に詰まったほこりや配管に付着した腐食成分を洗い流す*ことにより、性能低下やガス漏れを軽減することができます。
※洗浄作業は、専門の知識が必要です。
各サービス拠点までお問い合わせください。

**ドレン配管
接続口**

ドレンパン
奥まで見やすい構造としたことで、ドレンパンの清掃が容易になりました。

主な特長

床置タイプ(インバーター型)

小型床置タイプ(インバーター型)
小型天吊タイプ(インバーター型)

共通特長

キーブドライ
マイスター
Meister

新製品紹介

用途一覧表

納入事例紹介

機種一覧表

主な特長

仕様表・寸法図・電気配線図ほか
(再熱専用機)

仕様表・寸法図・電気配線図ほか
(冷却機能付機)

オプション部品改造項目

その他

1 セルフデマンド機能搭載

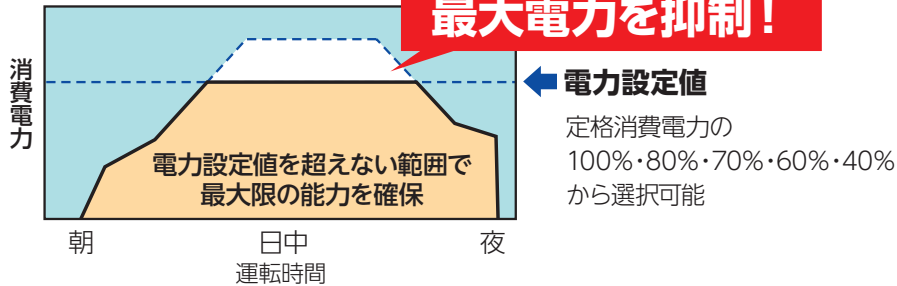
圧縮機の運転電流を自己検出してデマンド制御を行います。

電力設定値を超える範囲の消費電力をカットし、最大電力の抑制に貢献できます。

※小型天吊タイプは、多機能リモコン(オプション部品)が必要となります。

■セルフデマンド機能

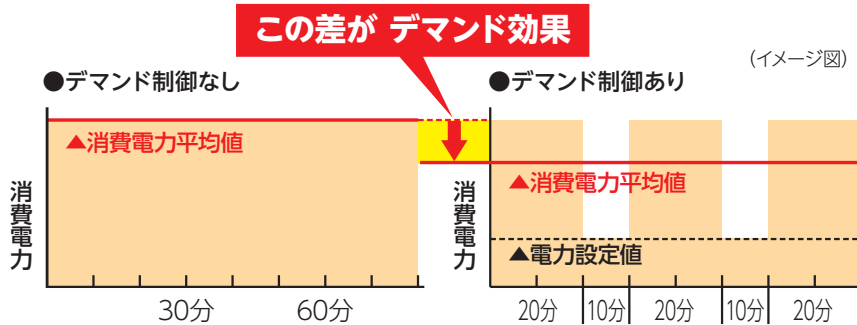
(イメージ図)



■ウェーブモード

約20分と約10分間隔で、交互にデマンド制御のONとOFFを繰り返すウェーブモードを搭載しています。

消費電力量を低減しながら、湿度変化を最小限に抑えることが可能です。



【注意事項】

- セルフデマンド機能・ウェーブモードはお客様では設定できません。販売店にご依頼ください。
- 電力設定値(%表示)は、あくまでも目安値です。本制御で使用する値は電流からの演算値を使用しているため、電力計の値とは精度が異なります。最大電力を精度良く管理する必要がある場合や、電力会社との契約電力をデマンドコントロールする場合には、専用のデマンドコントローラー(市販品)をご使用ください。
- 上記デマンド設定をした場合、圧縮機の回転数を強制的に下げるため、能力は設定値に応じて低下します。
- 運転制御状態(保護制御など)によっては、一時的に表示値よりも高くなる場合があります。
- 本機能は最大電力(30分平均)を抑制する制御です。漏電遮断器、トランスなどの電源回路・電源配線の容量を小さくする目的でのご使用はできません。遮断器作動・機器故障の原因となりますのでご注意ください。

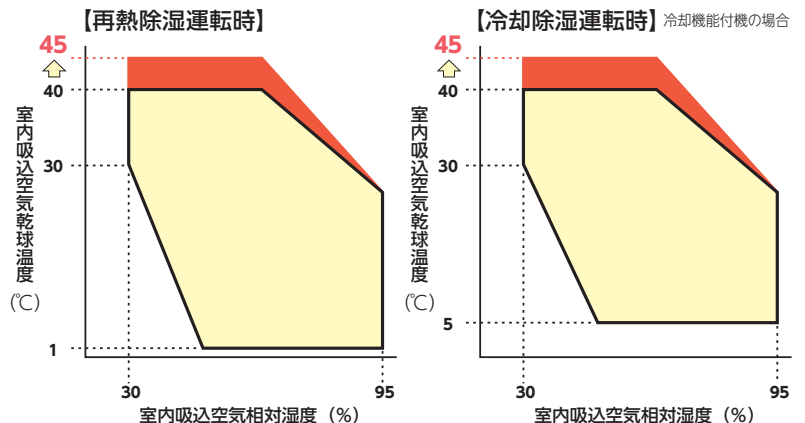
2 運転温度範囲の拡大

運転可能な吸込空気温度の上限を40℃から

45℃まで拡大しました。*

そのため、高温高湿な部屋の除湿用途にもご使用できます。

※ RK-NP2~10LT2(現行の日立定速型)の上限温度は、40℃です。



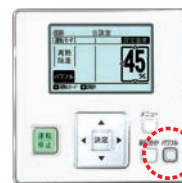
3 操作パネルの多機能化

操作パネルに多機能リモコン(PC-RKF)を採用しました。簡単操作でさまざまな設定が可能です。

※小型床置タイプ、小型天吊タイプは、多機能リモコン(オプション部品)が必要となります。

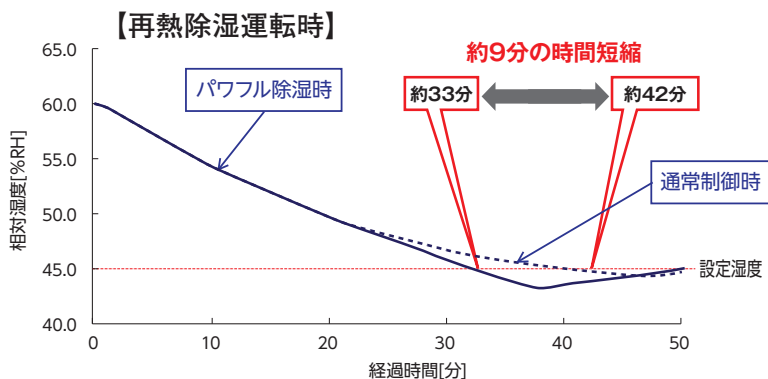
■パワフル除湿(急速除湿)

パワフル除湿スイッチ^(※1)を押すと、設定湿度に到達するまでインバーター制御により圧縮機の回転数を最大にして運転します。搬入・搬出時で継続的に扉が開いているときなどの、室内の除湿負荷変動が大きい場合に対応することができます。



パワフル除湿スイッチ^(※1)

●設定湿度までの到達時間(RK-NP4LV1、50Hz) [試算値]



試算条件および試算方法

【試算条件】

設定湿度：45%
対象空間：1,500m³の倉庫、
換気回数：0.35回/時間
外気条件：2013年 気象庁データ 東京地区(50Hz)
除湿負荷：倉庫内発生負荷なし、倉庫内外へ出入りする水分量を外気条件と換気回数より計算し、負荷とする

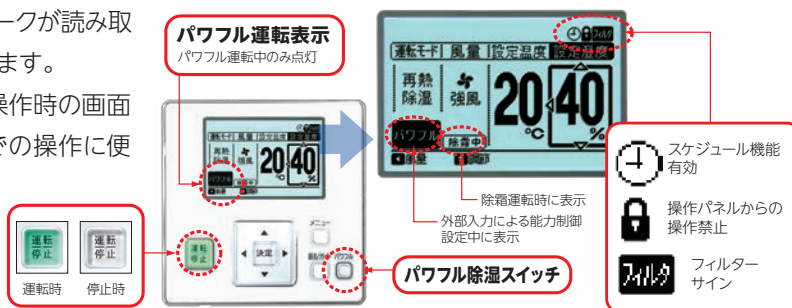
【試算方法】

・倉庫内空気条件に応じて除湿能力・消費電力・排熱量・インバーター周波数を計算し、倉庫内の温湿度変化を3分ごとに計算。

※1. パワフル除湿は、外部入力端子を使用して遠方からの入/切も可能です。

■操作パネルにフルドット液晶を採用

- フルドット液晶の採用により、数字・文字・マークが読み取りやすく、運転・操作状態がひと目でわかります。
- 操作ボタンを押すとバックライトが点灯。操作時の画面がより見やすくなります。特に、暗い室内での操作に便利です。
- 運転ボタン全面が緑色に発光するので、運転中か停止中かがひと目で分かります。
- かんたんタイマー機能



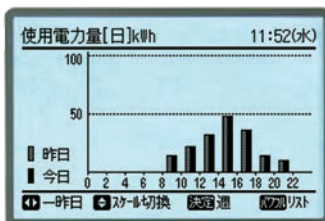
除湿機の運転・停止が簡単にできます。タイマー動作は、『1回』『毎回』の2パターンで選択ができます。さらに細かく設定したい場合は、スケジュール機能をご利用ください。

■節電サポート機能

- 運転スケジュールの管理に対応
運転・停止・設定温湿度について、曜日ごとに1日最大2パターンの時間帯でスケジュール管理ができます。また、節電機能もスケジュール管理ができます。
- 使用量表示
操作パネル画面に除湿機の使用電力量・CO₂排出量を表示します。表示は1日・1週間・1年単位でグラフ/リストの表示が可能です。



スケジュール設定画面



使用電力量表示(前日比較)



CO₂排出量表示(先々週比較)

※圧縮機の使用電力量を表示します。数値は参考値です。

■豊富な節電機能

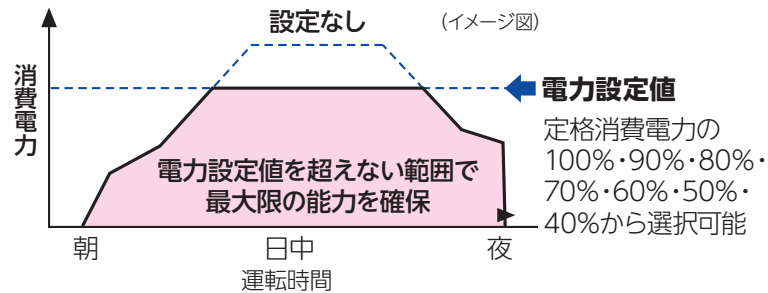
※以下の3つの制御は同時に使用できません。設定湿度・温度(冷却機能付機)までの到達時間が長くなります。

除湿能力制御

2つの節電モードが可能に。

●ピークカットモード

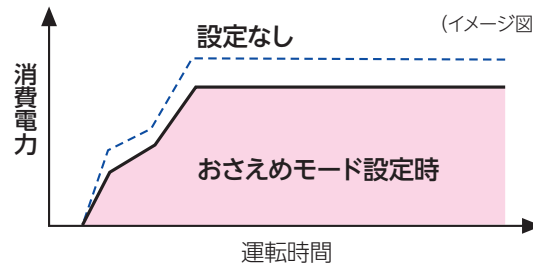
電力設定値を超える範囲の消費電力をカットし、最大電力の抑制に貢献します。



- (注) 1. 電力設定値(%表示)は、あくまでも目安値です。本制御で使用する値は電流からの演算値を使用しているため、電力計の値とは精度が異なります。
2. 上記ピークカットモードを設定した場合、圧縮機の回転数を強制的に下げため、能力は設定値に応じて低下します。
3. 運転制御状態(保護制御)などによっては一時的に表示値よりも高くなる場合があります。
4. 本機能は最大電力(30分平均)を抑制する機能です。漏電遮断器、トランスなどの電源回路・電源配線の容量を小さくする目的でのご使用はできません。

●おさえめモード

除湿能力を常に設定値に抑えて運転し、節電に貢献します。

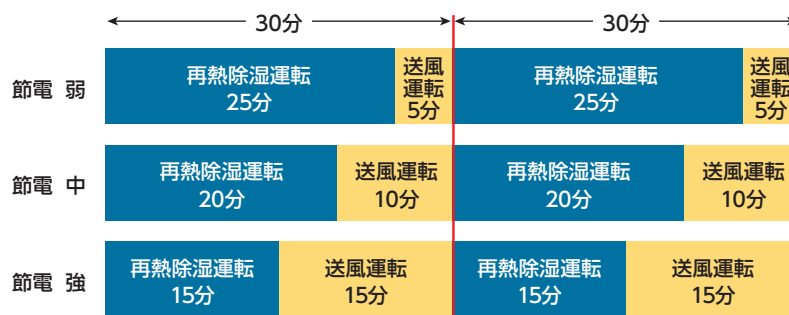


- (注) 5. おさえめモードの設定値は、設定しない状態の能力の100%から40%まで10%刻みで設定可能です。
6. 設定値は、あくまでも目安です。実際の使用条件・運転状態により変動することがあります。

間欠運転制御

除湿運転と送風運転(サーモオフ)を一定間隔で繰り返す制御で、消費電力を抑制します。

(再熱除湿モード時)



主な特長

床置タイプ (定速型) 〈再熱専用機・冷却機能付機〉

キープ#ライ

大小さまざまな空間の除湿に対応可能です。
また、冷却機能付機では、室内の温度上昇を抑制することもできます。

R410A高効率スクロール圧縮機と蒸発器および凝縮器性能の向上により、除湿能力・冷却能力の向上や消費電力の低減を実現しました。

■製品ラインアップ

●再熱専用機 (50/60Hz)

型 式	RK-NP2L2	RK-NP3L2	RK-NP5L2	RK-NP8L2	RK-NP10L2
圧縮機出力	kW 1.5	2.2	3.75	5.5	7.5
相当馬力	— 2	3	5	8	10
除湿能力	L/h 5.5/6.3	7.6/8.7	14.0/16.0	20.1/22.5	26.1/29.0

●冷却機能付機 (50/60Hz)

型 式	室内		室外		室内	
	RK-NP2LT2	RK-NP3LT2	RK-NP5LT2	RK-NP8LT2	RK-NP10LT2	RK-NP10T2
圧縮機出力	kW 1.5	2.2	3.75	5.5	7.5	7.5
相当馬力	— 2	3	5	8	10	10
冷却能力	kW 6.1/7.0	9.0/10.0	15.3/16.2	22.1/23.7	29.4/32.4	29.4/32.4
除湿能力※2	L/h 5.5/6.3	7.6/8.7	13.7/15.6	20.1/22.5	26.1/29.0	26.1/29.0



RK-NP3L2
再熱専用機

RCR-NP3T
(室外ユニット)

RK-NP3LT2
(プレナムチャンバー※付)
冷却機能付機

※プレナムチャンバーは、オプション部品になります。

※1. 再熱運転時の能力になります。冷房運転時の能力は異なります。

1 オプション部品の充実

背面吸込みや高性能フィルターなど、豊富なオプション部品を準備しました。
(詳細については、P.65~76をご参照ください。)

2 サービス性の向上

蒸発器と凝縮器の間にスペースを設けたことにより、フィン(熱交換器部)の清掃と、製品正面からの熱交換器(蒸発器)の取り外しが可能です。

3 多様な機能・制御(操作パネル)

(1) 主な機能・制御

- 遠方発停(サーモ+送風ON)信号入力
- 外部ヒューミ・サーモ信号入力
- 冷却/再熱切替信号入力
- 異常信号出力
- ペアリモコン接続
- 複数台運転制御
- ファン残留運転制御
- 異常時ファン運転制御(強制送風運転)
- 手元操作禁止(リモコン操作禁止)
- 温湿度補正機能
- 除霜時間変更
- フィルターサイン表示機能

(2) 室内吸込空気温湿度表示機能

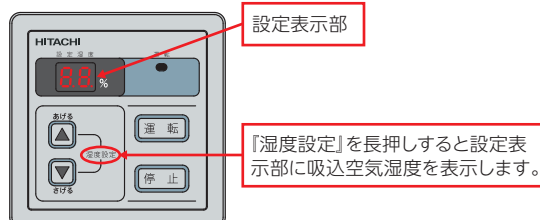
操作パネルで室内ユニットの吸込空気温度や湿度を確認することができます。

※「再熱専用機」では湿度を、「冷却機能付機」では温度・湿度を確認することができます。

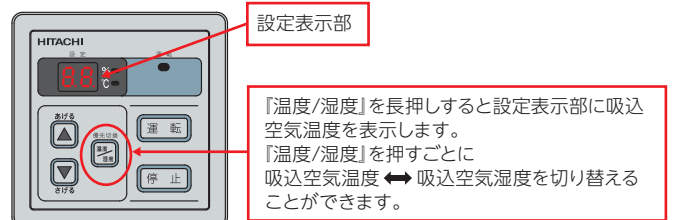
● 確認方法

確認方法詳細は、製品に付属の取扱説明書をご参照ください。

【再熱専用機】



【冷却機能付機】

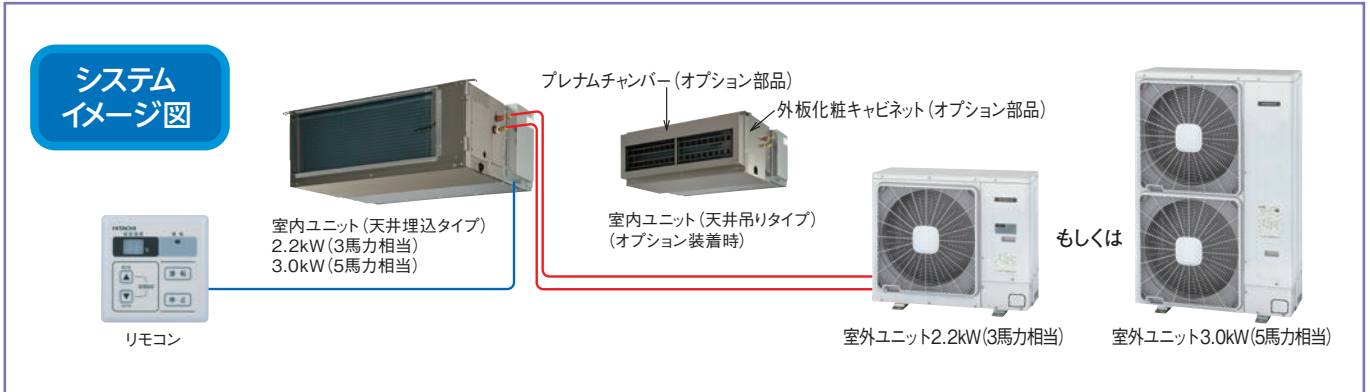


新製品紹介
用途一覧表
納入事例紹介
機種一覧表
主な特長
仕様表・寸法図・電気配線図ほか (再熱専用機)
仕様表・寸法図・電気配線図ほか (冷却機能付機)
オプション部品改造項目
その他

主な特長

天井埋込セパレートタイプ キープスタイル (インバーター型)〈冷却機能付機〉

天井埋込セパレートタイプは、床面や壁面の設置スペースが不要なため、室内スペースの有効活用ができます。
また、天井裏などの除湿用途に適します。



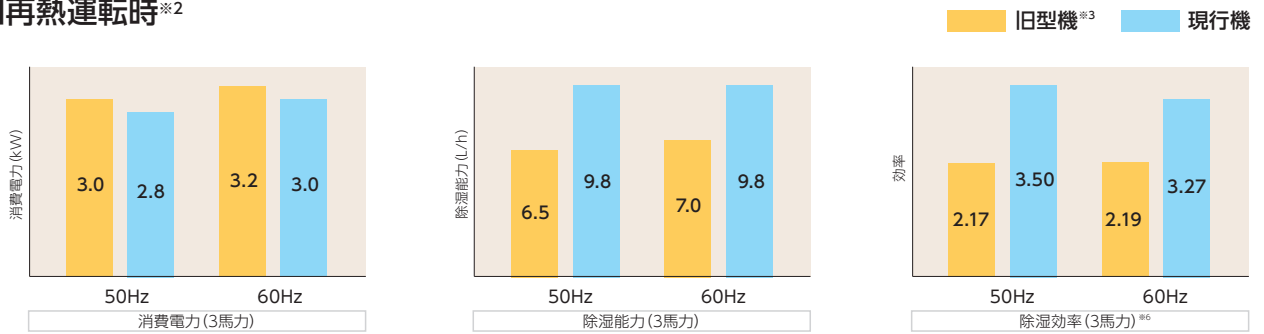
製品ラインアップ

型 式	室内	RK-NP3CT	RK-NP5CT
	室外	RAS-NP3T	RAS-NP5T
圧縮機出力	kW	2.2	3.0
相当馬力	-	3	5
冷却能力	kW	11.0	21.0
除湿能力	L/h	9.8	16.5

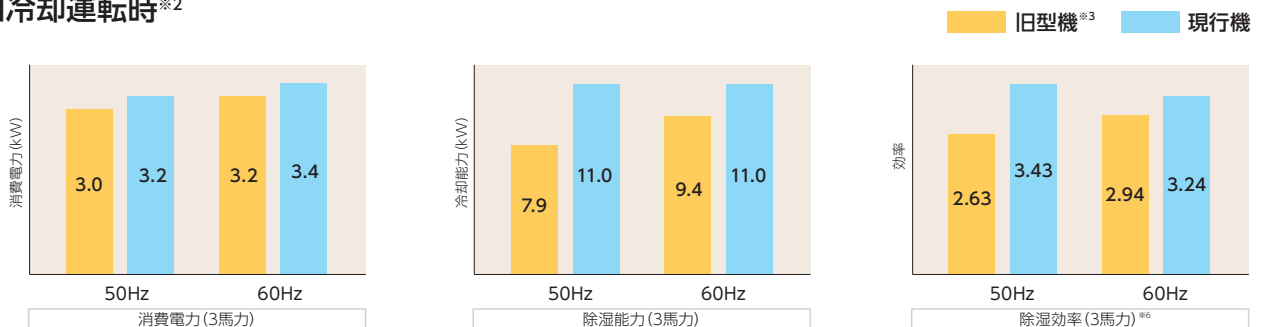
1 除湿効率の向上 (3馬力相当の場合)

R410A DCインバーター圧縮機や高効率熱交換器、電子膨張弁の採用により除湿効率^{※1}が向上しました。

再熱運転時^{※2}



冷却運転時^{※2}



※1. 除湿効率=除湿能力/消費電力

※2. 運転条件: 室内吸込空気乾球温度25℃・相対湿度80%・室外吸込空気乾球温度30℃で運転した場合を示します。

※3. RK-3CI (2000年製の日立定速型) を示します。

主な特長

天井埋込セパレートタイプ **キープドライ** (インバーター型)〈冷却機能付機〉

新製品紹介

用途一覧表

納入事例紹介

機種一覧表

主な特長

仕様表・寸法図・電気配線図ほか
(再熱専用機)

仕様表・寸法図・電気配線図ほか
(冷却機能付機)

オプション部品改造項目

その他

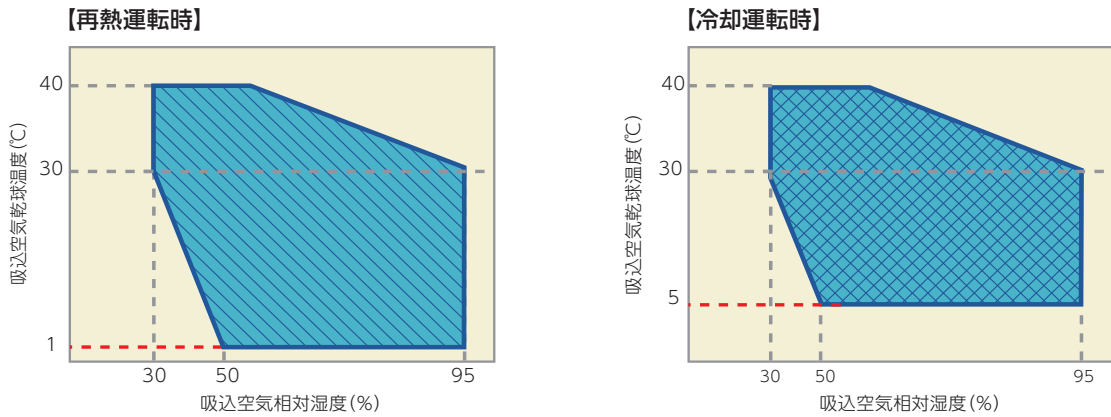
2 DCインバーター圧縮機を搭載

DCインバーター圧縮機の採用により電源周波数50Hz地域でも60Hz地域と同じ能力を発揮します。

3 幅広い運転温度範囲

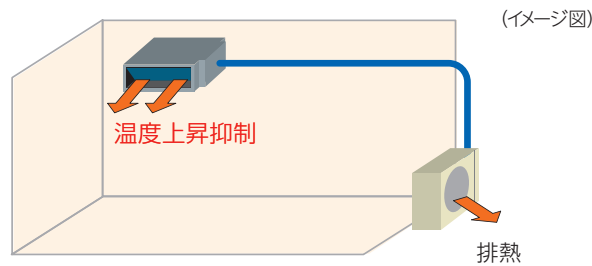
幅広い運転温度範囲の実現により、食品工場・低温倉庫などでご使用いただけます。

■室内ユニット運転温湿度範囲



4 室内への熱負荷を抑制

室外ユニットで一部排熱を行うことにより、再熱運転時の室内への熱負荷を抑制します。



再熱運転時、吹出空気温度は吸込空気温度より、±5°C変化します。
(運転条件により異なります)

吸込空気温度や外気温度が低い条件で、再熱除湿運転を行なうと、吹出空気温度が吸込空気温度よりも低下し、相対湿度が高い空気を吹き出す場合があります。

5 最大配管長を延長

旧型機*では、オプション部品を使用しても最大配管長が35mだったのに対して、現行機では最大配管長50mが可能です。
(オプション部品不要)。また配管長20mまで冷媒の追加封入は必要ありません。

*RK-3CI (2000年製の日立定速型) を示します。

主な特長

床置タイプ (インバーター型/定速型)

天井埋込セパレートタイプ (インバーター型)

小型天吊タイプ、小型床置タイプ (インバーター型)

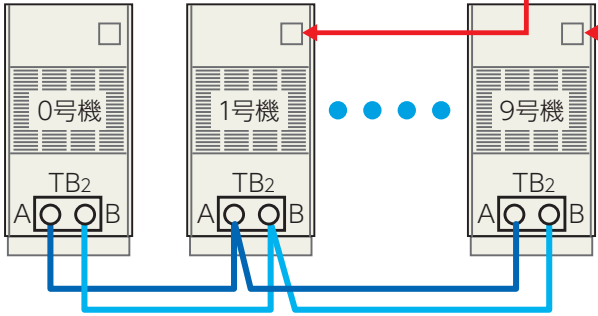
共通特長

ケーブルライ

1 複数台運転制御

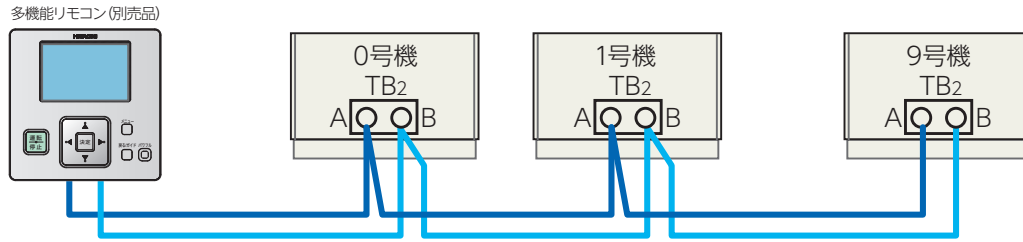
操作パネル(1台)で、最大10台までの除湿機を同時に複数台運転・制御することができます。
以下の配線要領に従って、正しく配線を行ってください。

● 配線要領 (床置タイプの例)



- (注) 1. 異なる製品シリーズや再熱専用機と冷却機能付機を組み合わせた複数台運転制御はできません。
2. インバーター型と定速型や、異なるタイプを組み合わせた複数台運転制御はできません。
3. 号機設定要領は機種により異なりますので、詳細については据付点検要領書をご確認ください。
4. 1~9号機は、運転ランプなどは点灯しませんので、別途、運転表示灯(現地準備品)を取り付けるなどの検討をしてください。

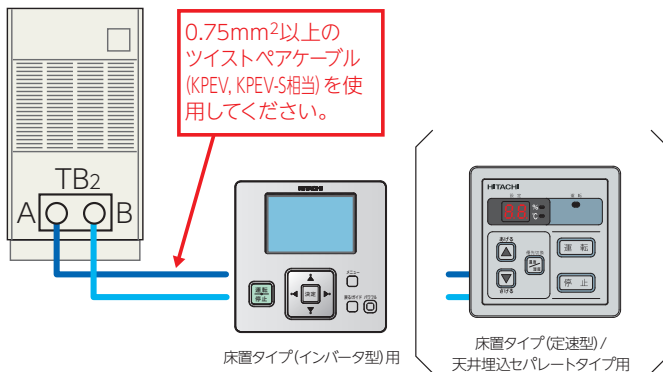
(小型天吊タイプ、小型床置タイプの例)



2 ペアリモコン機能

リモコン(オプション部品)と除湿機を接続することにより、離れた場所でも運転/停止、温度設定などの操作が可能です。
また、異常表示などの表示も確認ができます。

● 配線要領 (床置タイプの例)



- (注) 1. 異なる製品シリーズや再熱専用機と冷却機能付機を組み合わせたペアリモコン接続制御はできません。
2. インバーター型と定速型や、異なるタイプを組み合わせた複数台運転制御はできません。
3. 号機設定要領は機種により異なりますので、詳細については据付点検要領書をご確認ください。
4. リモコンの基板上にあるディップスイッチにて、「親」「子」リモコンを設定してください。設定方法の詳細は、リモコン(ペアリモコン用)に付属の取扱説明書をご参照ください。リモコン(ペアリモコン用)は工場出荷時には、「子」リモコンに設定されています。(定速型のみ)

3 防食塗装の標準化(室内ユニット)

熱交換器で腐食影響の大きい蒸発器のヘアピン管(両側面)の防食塗装*を標準対応しました。さらに耐食性に優れたカチオン電着塗装は特注対応仕様となります。
(ただし、防食塗装といえども万全ではありませんので、設置後のメンテナンスには十分留意してください。)

*アクリル系樹脂クリア塗装



熱交換器(防食塗装)

新製品紹介

用途一覧表

納入事例紹介

機種一覧表

主な特長

仕様表・寸法図・電気配線図ほか
(再熱専用機)

仕様表・寸法図・電気配線図ほか
(冷却機能付機)

オプション部品改造項目

その他

小型床置タイプ (インバーター型/再熱専用機)

NEW

RK-NP08PV1/RK-NP08PV1-B
RK-NP12PV1/RK-NP12PV1-B

0.6kW 0.8馬力相当
0.9kW 1.2馬力相当

仕様表

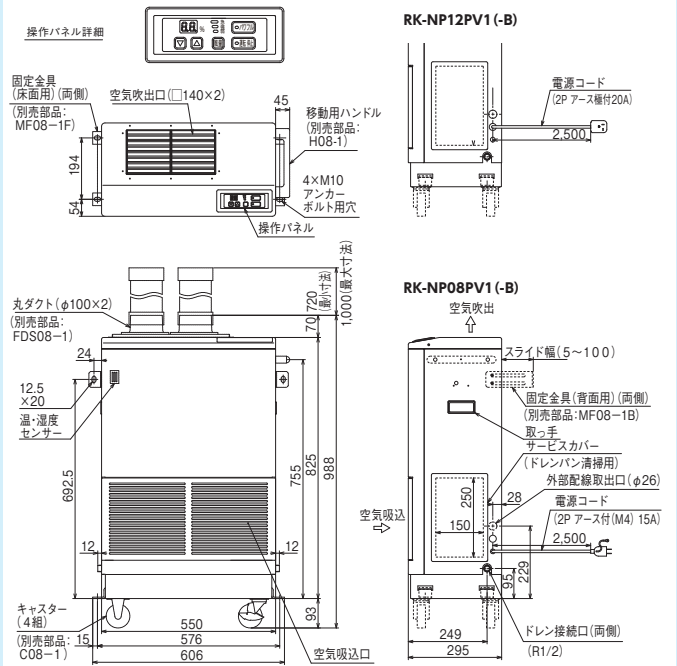
(50/60Hz)

項目(単位)	型式	RK-NP08PV1 451,000円		RK-NP08PV1-B 451,000円		RK-NP12PV1 557,000円		RK-NP12PV1-B 557,000円	
		定格	最大	定格	最大	定格	最大	定格	最大
法定冷凍能力	トン	0.35							
除湿能力	L/h	2.30	2.90	2.30	2.90	3.20	3.80	3.20	3.80
空気条件	—	室内吸込空気乾球温度25℃・相対湿度80%							
消費電力	kW	0.64/0.67	0.86/0.89	0.64/0.67	0.86/0.89	1.20/1.25	1.54/1.59	1.20/1.25	1.54/1.59
運転電流	A	6.6/6.9	8.9/9.2	6.6/6.9	8.9/9.2	12.4/12.9	15.9/16.4	12.4/12.9	15.9/16.4
電力率	%	97/97							
始動電流	A	13				18			
運転音	dB(A)	13				40			
外装(マンセル記号)	—	ベージュ(2.5Y 8/2)	メタリックブラック	ベージュ(2.5Y 8/2)	メタリックブラック	—			
圧縮機	型式	全密閉型スクロールDCインバーター							
出力	kW	0.6				0.9			
冷媒	—	R410A(0.55kg)							
冷媒制御装置	—	電子制御膨張弁							
型式×台数	—	両吸込多翼送風機×1							
風量	m ³ /min	15(急)-12(強)-6(弱)							
機外静圧	Pa	0							
電動機出力	kW	0.08							
エアフィルター	—	ロングライフフィルター(PPハニカム濾材)							
空気湿度調整装置	—	電子式湿度調整器							
除霜方式	—	ホットガス除霜							
ドレン配管(エマージェンシー)	—	R1/2							
製品質量	kg	45							
電源	—	単相100V 50/60Hz							

- (注) 1. 性能は、室内吸込空気乾球温度25℃・相対湿度80%・強風・定格周波数で運転した場合を示します。また、最大はインバーターによる最大値を示します。
 2. 電気工事の際は電気特性の1.2倍程度を見込んでください。
 3. 再熱除湿運転を行なうと吹出空気温度が吸込空気温度より高くなります。運転状態によっても異なりますが、約10～25℃上昇します。温度上昇が問題となる場合は別途冷房や換気を考慮してください。
 4. 運転音は反響の少ない無響室で、吹出正面1.0m・地上高さ1.0mの測定位置における値(Aスケール)を示します。実際の据付状態は周囲の騒音や反響を受け、表示値より大きくなります。なお、運転音は弱風時の1/3オクターブバンド運転音を示します。
 また、本製品はインバーター型です。定速の製品と比較してインバーター特有の高周波音が発生しますがユニットの異常ではありません。定速の製品の音色とは異なりますので、据付環境や設置場所は十分注意して選定してください。
 5. 本製品は、ユニット正面の温・湿度センサーの検知温・湿度により、運転制御を行なうものであり、周囲温度や熱交換器吸込部の温・湿度とは異なる場合があります。
 6. 防食仕様については、別途ご相談ください。

標準寸法図

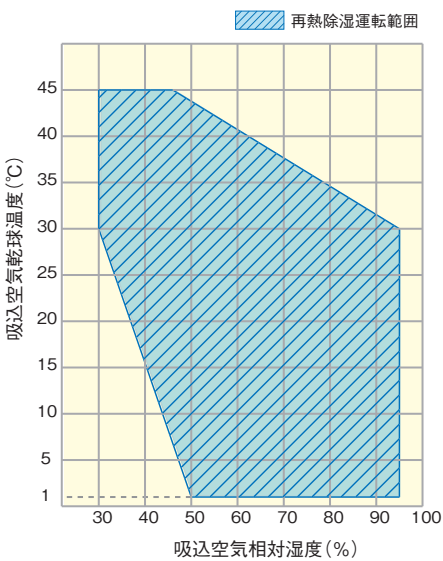
(単位: mm)



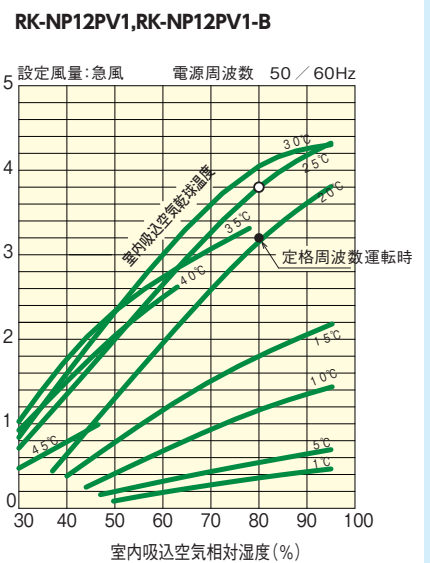
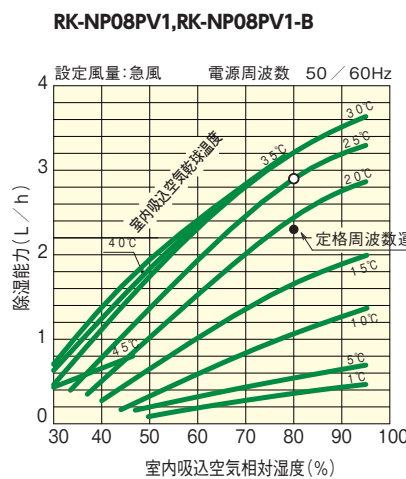
オプション

No.	品名	型 式	品 名	型 式
1	キャスターワゴン	CW08-1	床面用	3,500円
2	移動用ハンドル	H08-1	壁面用	3,500円
3	キャスター	C08-1	ドレンアップ接続用コード	3,000円
4	中性能フィルター	F08-1		
5	丸ダクトセット	FDS08-1		
6	多機能リモコン	PC-RKF		
7	転倒防止金具			
8	転倒防止金具			

運転範囲



除湿能力特性



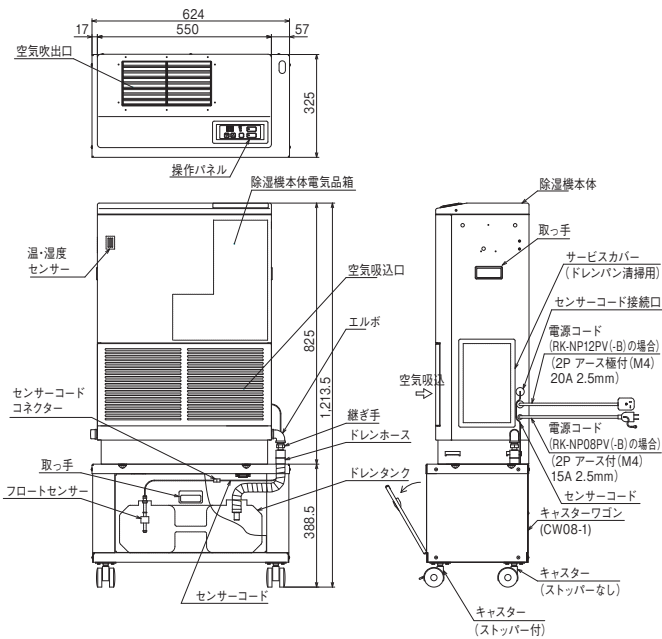
- (注) 1. 本図は上記容量の除湿機用インバーターユニットが最大周波数で運転した場合の値を示します。図中○は標準条件(吸込空気乾球温度25℃、相対湿度80%)において運転した場合の最大能力を示します。
 2. 図中●は標準条件において、定格周波数で運転した場合の能力を示します。
 3. 吸込空気温度が約20℃以下になると除霜運転を行うため、除湿能力が低下する場合があります。

●掲載商品の価格は事業者様向けの積算見積価格であり、一般消費者向けの販売価格ではありません。
 なお、積算見積価格には、消費税・配送費・試運転調整費・工事費・使用済み商品の引き取り費などは含まれておりません。

キャスターワゴン(オプション部品)付寸法図

(単位:mm)

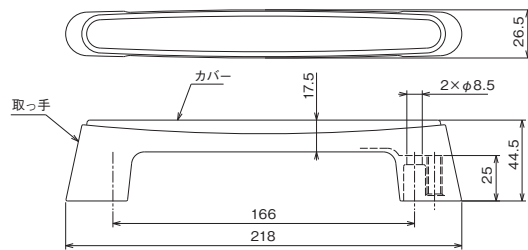
■ 型式: CW08-1 88,000円



移動用ハンドル(オプション部品)寸法図

(単位:mm)

■ 型式: H08-1 7,000円



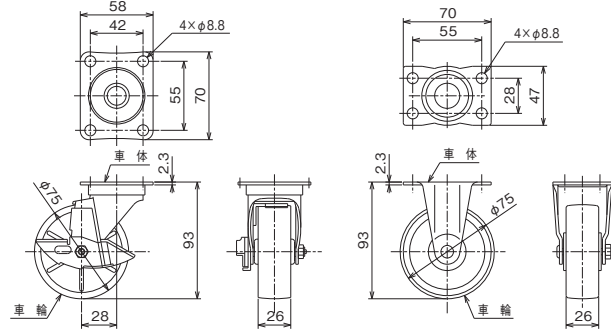
キャスター(オプション部品)寸法図

(単位:mm)

■ 型式: C08-1 9,000円

[自在キャスター]

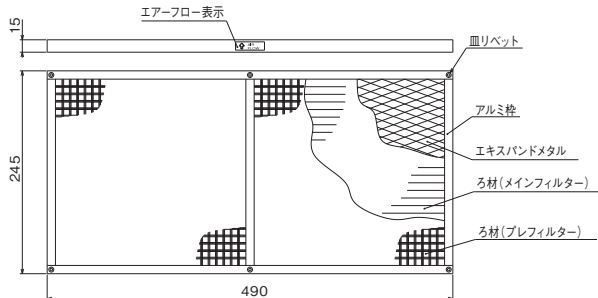
[固定キャスター]



中性能フィルター(オプション部品)寸法図

(単位:mm)

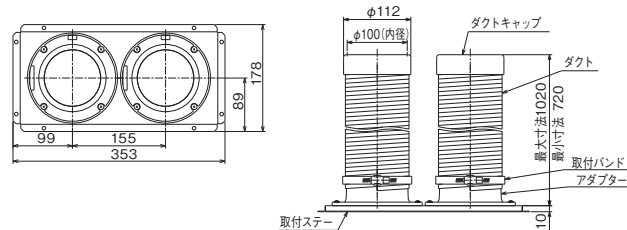
■ 型式: F08-1 14,000円



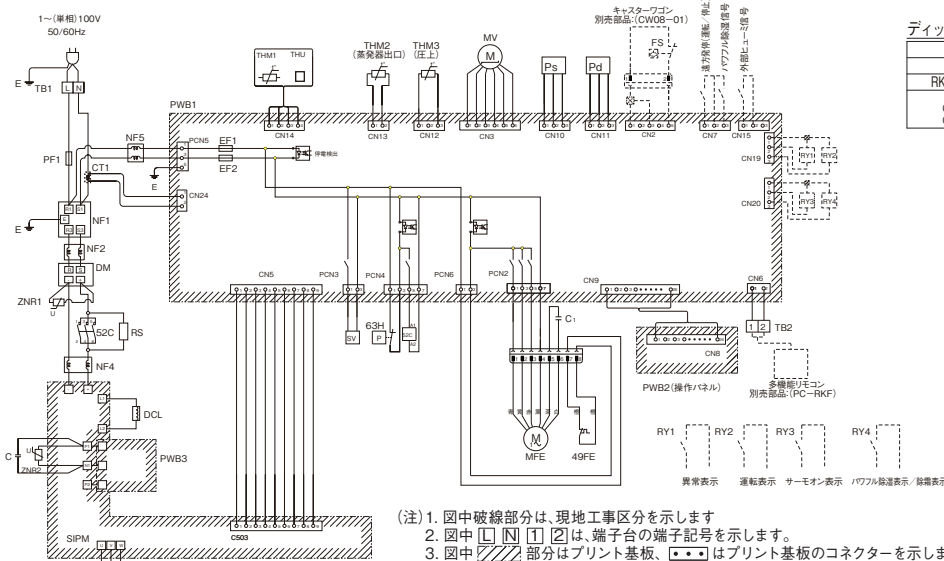
丸ダクトセット(オプション部品)寸法図

(単位:mm)

■ 型式: FDS08-1 21,000円



電気配線図



ディップスイッチの出荷時設定 (■がスイッチの位置を示します)

DSW1	PWB1				DSW2
	1	2	3	4	
RK-NP08PV1(-B)	ON	OFF	OFF	OFF	ON
RK-NP12PV1(-B)	ON	OFF	OFF	OFF	ON

記号表

記号	名称	備考
MC	電動機	DCインバーター圧縮機用
MFE	電動機	送風機用
49FE	インターナルサーモスタット	MFE内蔵
PF1	ヒューズ	動力用
EF1,2	ヒューズ	制御回路用
S2C	電磁接触器	圧縮機用
SV	電磁弁	除霜用
MV	電子膨張弁	
PWB1~3	プリント基板	
NF1	ノイズフィルター	リングコア
NF2~5	ノイズフィルター	圧縮機用
G3H	高圧遮断装置	保護用
DCL	リアクトル	
Pd	圧力センサー	高圧用
Ps	圧力センサー	低圧用
FS	フロートスイッチ	
DSW1,2	ディップスイッチ	
SIPM	インバーターモジュール	
DM	ダイオードモジュール	
ZNR1,2	サーミアブソーバー	
RS	抵抗器	
C, C1	コンデンサー	
CT1	カレントトランス	
THM1, THU	温度センサー	
THM2	サーミスター	蒸発器出口
THM3	サーミスター	圧縮機上
TB1	端子台	電源用
TB2	端子台	リモコン用
RY1~4	補助継電器	不付(DC12V)

- (注) 1. 図中破線部分は、現地工事区分を示します
 2. 図中 [] [N] [T] [2] は、端子台の端子記号を示します。
 3. 図中 [] 部分はプリント基板、[] はプリント基板のコネクターを示します。
 4. 保護装置が作動した場合に自動的に再起動する回路は、絶対に構成しないでください。
 5. オプション機能(外部信号入力、外部信号出力)の設定は技術資料を参照してください。
 6. 別売部品の多機能リモコン(PC-RKF)を接続する場合は、DSW2をオフに設定してください。
 7. 漏電遮断器およびアースを必ず取り付けください。また、下記専用コンセントを単独で使い、他の器具と併用する分岐コンセントは設定してください。RK-NP08PV1(-B): 定格15A以上、交流100V/RK-NP12PV1(-B): 定格20A以上、交流100V

●掲載商品の価格は事業者様向けの積算見積価格であり、一般消費者向けの販売価格ではありません。
 なお、積算見積価格には、消費税・配送費・試運転調整費・工事費・使用済み商品の引き取り費などは含まれておりません。

小型天吊タイプ (インバーター型/再熱専用機)

NEW

RK-NP08CV
RK-NP12CV

0.6kW 0.8馬力相当

0.9kW 1.2馬力相当

仕様表

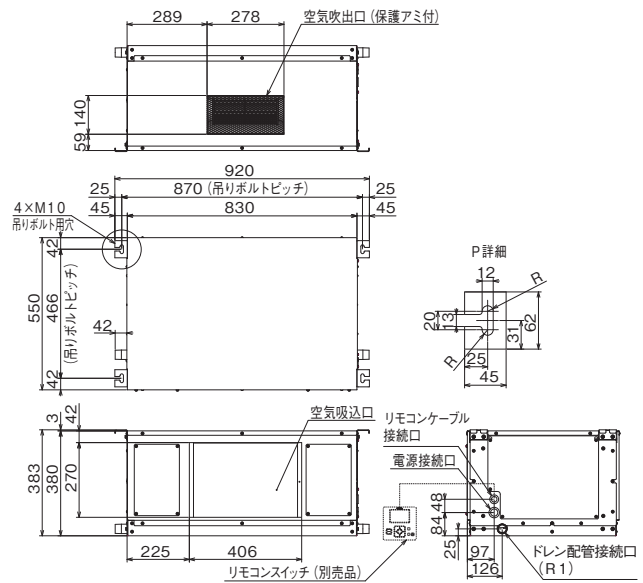
(50/60Hz)

項目(単位)	型式	RK-NP08CV 571,000円		RK-NP12CV 705,000円	
		定格	最大	定格	最大
法定冷凍能力	トン	0.35		0.53	
除湿能力	L/h	2.3	2.9	3.2	3.8
再熱除湿専用機	※	室内吸込空気乾球温度25℃・相対湿度80%			
消費電力	kW	0.64/0.67	0.86/0.89	1.00/1.05	1.54/1.59
運転電流	A	6.6/6.9	8.9/9.2	10.3/10.8	15.9/16.4
電圧	V	97/97			
運転電流最大	A	13		18	
運転音()は弱風	dB(A)	47(39)		53(50)	
外形寸法	mm	ステンレス 830×550×380			
圧縮機	型式	全密閉型スクロールDCインバーター			
蒸発器	出力	0.6		0.9	
凝縮器	型式	多通路クロスフィン式			
冷媒	型式	HFC(R410A)[0.55kg]			
冷媒制御装置	型式	電子制御膨張弁			
送風機	型式×台数	両吸込多翼送風機×1			
風量	m³/min	6.6(弱)-13(強)		13(弱)-15(強)	
機外静圧	Pa	0			
電動機出力	kW	80			
電源	型式	単相 100V 50/60Hz			
エアフィルター	型式	ロングライフフィルター(PPハニカム濾材)			
空気湿度調整装置	型式	電子式湿度調節器			
空気温度調整装置	型式	電子式温度調節器			
表示灯	型式	運転・点灯(緑)、警報・点滅(赤)			
高圧遮断装置(OFF/ON)	MPa	4.15/3.20			
操作回路ヒューズ	A	5			
動力回路ヒューズ(圧縮機)	A	30			
インターナルモスタット(送風機)(OPEN/CLOSE)	℃	145/94			
除霜方式	型式	ホットガス除霜			
除霜周期(出荷時設定)	min	30			
除霜時間(出荷時設定)	min	15			
除霜開始温度	℃	-15			
除霜終了温度	℃	10			
ドレン配管	型式	R1			
製品質量	kg	49			
電圧	型式	単相 100V 50/60Hz			

- (注) 1. 再熱除湿能力および電気特性は、※部の空気条件で、定格周波数・強風で運転した場合を示します。また、最大はインバーターによる最大値を示します。
 2. 電気工事の際は電気特性の1.2倍程度を見込んでください。
 3. 運転音は、製品正面1m、下方1mで反響の少ない場所で測定した値(Aスケール)を示します。実際の据付状態では周囲の騒音や反響の影響を受け表示値より大きくなるのが普通です。
 4. 再熱除湿運転を行なうと吹出空気温度が吸込空気温度より高くなります。運転状態によっても異なりますが、約10～25℃上昇します。

標準寸法図

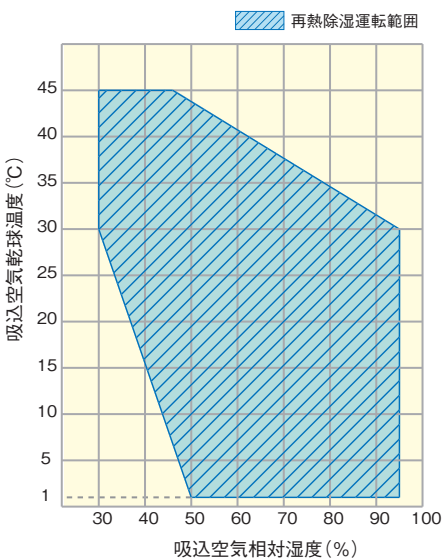
(単位: mm)



オプション

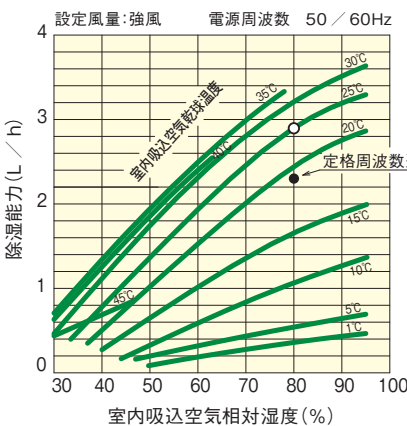
No.	品名	型 式	型 式
1	プレナムチャンバー	37,000円	K-08PCV
2	ダクトチャンバー	37,000円	K-08DCV
3	フィルターボックス(下面吸込用)	40,000円	SP-08CV-FBU
4	フィルターボックス(背面吸込用)	40,000円	SP-08CV-FBF
5	ロングライフフィルター(フィルターボックス用)	10,000円	F-08CV-F
6	中性能力フィルター(フィルターボックス用)	14,000円	F-08CV-M
7	15Aコンセントコード	10,000円	K-08CVC
8	20Aコンセントコード	10,000円	K-12CVC
9	多機能リモコン	29,200円	PC-RKF
10	ドレンアップ接続コード	3,000円	K-08FSC

運転範囲

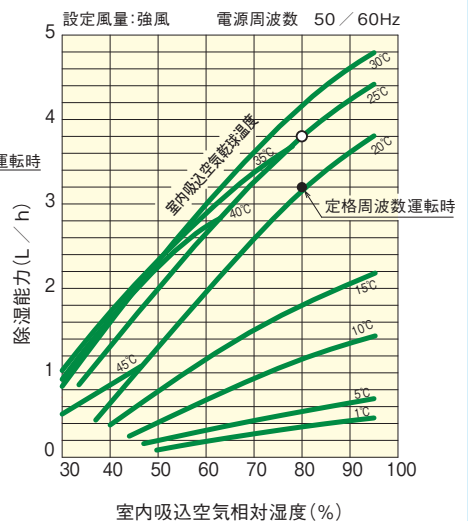


除湿能力特性

RK-NP08CV



RK-NP12CV



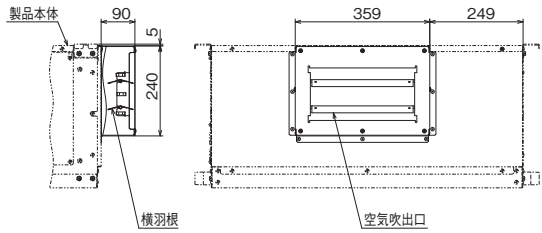
- (注) 1. 本図は上記容量の除湿機用インバーターユニットが最大周波数で運転した場合の値を示します。図中○は標準条件(吸込空気乾球温度25℃、相対湿度80%)において運転した場合の最大能力を示します。
 2. 図中●は標準条件において、定格周波数で運転した場合の能力を示します。
 3. 吸込空気温度が約20℃以下になると除霜運転を行うため、除湿能力が低下する場合があります。

●掲載商品の価格は事業者様向けの積算見積価格であり、一般消費者向けの販売価格ではありません。

なお、積算見積価格には、消費税・配送費・試運転調整費・工事費・使用済み商品の引き取り費などは含まれておりません。

プレナムチャンバー（オプション部品）寸法図 (単位:mm)

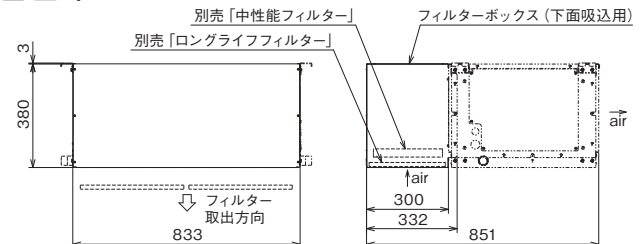
■ 型式:K-08PCV 37,000円



(注) プレナムチャンバーを使用した場合、騒音や振動が大きくなる場合がありますので、据付場所は騒音などが気にならない場所を選定してください。

フィルターボックス（下面吸込用）（オプション部品）寸法図 (単位:mm)

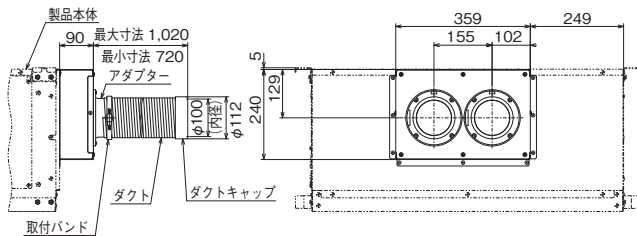
■ 型式:SP-08CV-FBU 40,000円



(注) 1. 本図の除湿機(室内ユニット)および各種フィルターは別売になりますので各々ご注文願います。
2. フィルターボックス(下面吸込用)取り付けの詳細は付属の据付点検要領書を参照してください。
3. 別売のロングライフフィルターと中性能フィルターは併設設置することが可能です。
4. ロングライフフィルターと中性能フィルターを取り付けた場合、風量が低下し、除湿能力が約10%ほど低下します。
5. 除湿機本体およびフィルターボックスは気密性を有しておりません。隙間から微小ですが風を吸込みますので問題とならぬよう予めお客様へご説明ください。

ダクトチャンバー（オプション部品）寸法図 (単位:mm)

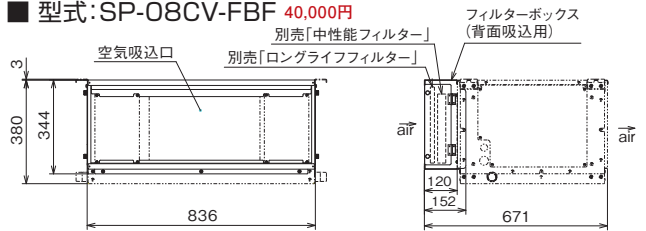
■ 型式:K-08DCV 37,000円



(注) 1. ダクトチャンバーを使用した場合、騒音や振動が大きくなる場合がありますので、据付場所は騒音などが気にならない場所を選定してください。
2. ダクトは自己保持力がなく自重で垂れ下がる場合があります。
3. ダクトチャンバーを取付けた場合、風量が低下し除湿能力が約10%ほど低下します。

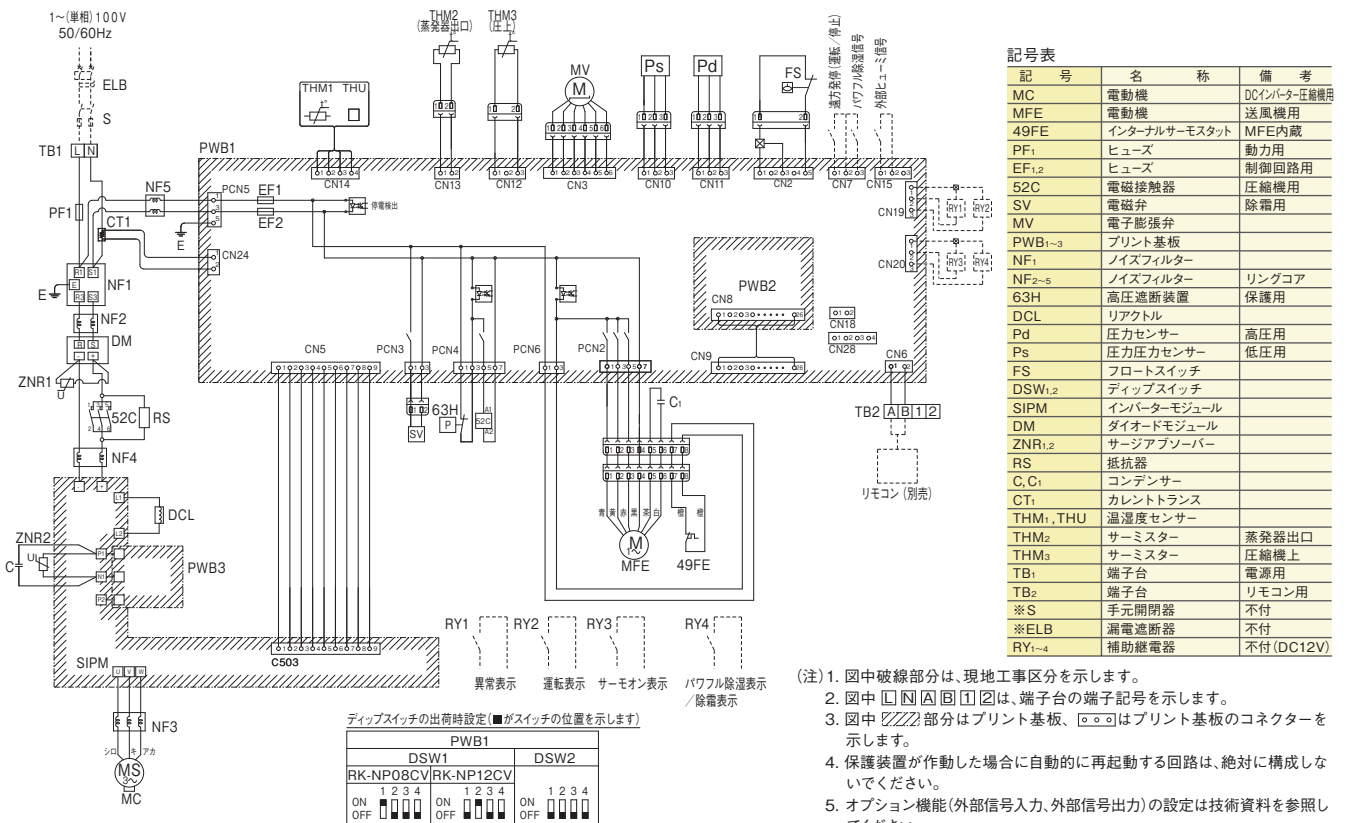
フィルターボックス（背面吸込用）（オプション部品）寸法図 (単位:mm)

■ 型式:SP-08CV-FBF 40,000円



(注) 1. 本図の除湿機(室内ユニット)および各種フィルターは別売になりますので各々ご注文願います。
2. フィルターボックス(背面吸込用)取り付けの詳細は付属の据付点検要領書を参照してください。
3. 別売のロングライフフィルターと中性能フィルターは併設設置することが可能です。
4. ロングライフフィルターと中性能フィルターを取り付けた場合、風量が低下し、除湿能力が約10%ほど低下します。
5. 除湿機本体およびフィルターボックスは気密性を有しておりません。隙間から微小ですが風を吸込みますので問題とならぬよう予めお客様へご説明ください。

電気配線図



●掲載商品の価格は事業者様向けの積算見積価格であり、一般消費者向けの販売価格ではありません。
なお、積算見積価格には、消費税・配送費・試運転調整費・工事費・使用済み商品の引き取り費などは含まれておりません。

床置タイプ (インバーター型/再熱専用機)

NEW RK-NP2LV

1.3kW 2~3馬力相当

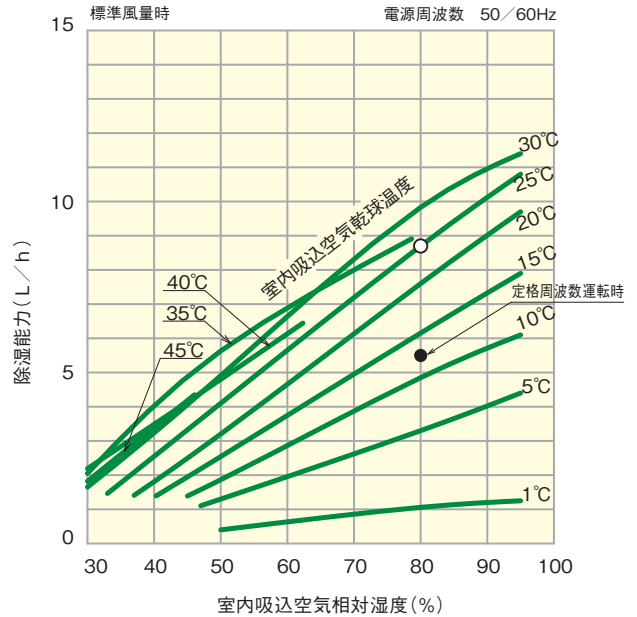
仕様表

(50/60Hz)

項目(単位)		型式		RK-NP2LV 935,000円	
				定格	最大
法定	冷 凍 能 力	トン		1.08	
除 湿 能 力	除 湿 能 力	L/h		5.5	8.7
再熱除湿性能	空気条件*	—		室内吸込空気乾球温度25℃・相対湿度80%	
電気特性	消費電力	kW		1.4/1.5	2.5/2.6
	運転電流	A		4.3/4.7	7.8/8.1
	運転電圧	%		93	
性能	運転電流最大	A		11.2	
運 転	運 転 音	dB(A)		55	
外 装	装 (マ ン セ ル 記 号)	—		ページ (2.5Y8 / 2)	
外 形	形 寸 法	mm		650×500×1,650	
冷 却 装 置	型 式	—		全密閉型スクロール、DCインバーター	
	出 力	力 kW		1.3	
	種 類	—		FVC68D	
	メ ー カ	—		出光興産	
蒸 発 器	封 入 量	L		0.9	
	発 器	—		多通路クロスフィン式	
	凝 縮 器	—		多通路クロスフィン式	
	冷 媒	—		HFC(R410A)	
冷 媒	封 入 量 (出 荷 時)	kg		1.75	
冷 媒	制 御 装 置	—		電子制御膨張弁	
形 式	× 台 数	—		両吸込多翼送風機×1	
送 風 機	風 量	m ³ /min		30	
	機 外 静 圧	Pa		20/20	
	電 動 機 出 力	kW		0.27	
	電 源	—		三相 200V 50/60Hz	
エ	ア ー フィ ル タ ー	—		ロングライフフィルター (PPハニカム濾材)	
空 気 湿 度 調 整 装 置	—			電子式湿度調節器	
空 気 温 度 調 整 装 置	—			電子式温度調節器	
表 示	灯	—		運転・点灯・警報・点滅	
保 護 装 置	高 圧 遮 断 装 置 (OFF/ON)	MPa		4.15/3.20	
	インターナラサーモスタット (送風機)	°C		145/94	
	操 作 回 路 用 ヒ ュ ー ズ	A		5	
	動 力 回 路 用 ヒ ュ ー ズ (圧 縮 機)	A		20	
動 力 回 路 用 ヒ ュ ー ズ (送 風 機)	A			5	
除 霜 装 置	除 霜 方 式	—		ホットガス除霜	
	除 霜 周 期 (出 荷 時 設 定)	min		15~60可変・5刻み (30)	
	除 霜 時 間 (出 荷 時 設 定)	min		5~30可変・5刻み (15)	
	除 霜 開 始 温 度	°C		-15 (蒸発器出口配管表面温度)	
除 霜 終 了 温 度	°C		10 (蒸発器出口配管表面温度)		
ド レ ン 配 管	—			R1	
ド レ ン 配 管 (エ マ ー ジ ン シ ー)	—			R1/2	
製 品 質 量	kg			120	
電	—			三相 200V 50/60Hz	

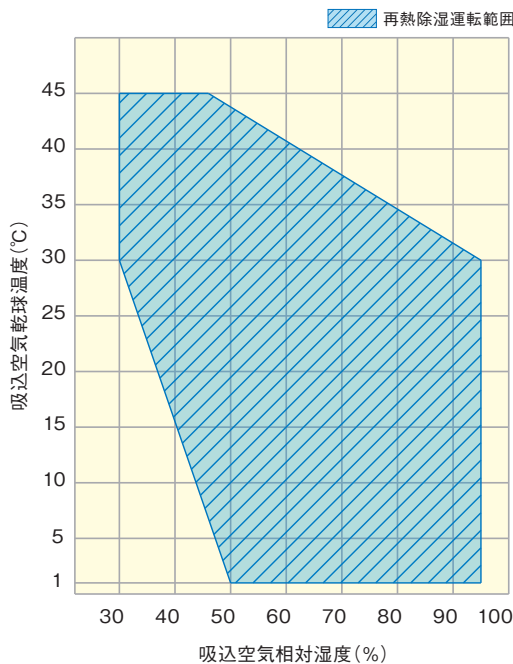
- (注) 1. 再熱除湿能力および電気特性は、※部の空気条件で、定格周波数で運転した場合を示します。また、最大はインバーターによる最大値を示します。
 2. 運転音は、製品正面1m、高さ1mで反響の少ない場所で測定した値 (Aスケール) を示します。実際の据付状態では周囲の騒音や反響の影響を受け表示値より大きくなるのが普通です。
 3. 再熱除湿運転を行なうと吹出空気温度が吸込空気温度より高くなります。運転状態によっても異なりますが、約10~25℃上昇します。温度上昇が問題となる場合は、別途冷房や換気を検討してください。

除湿能力特性

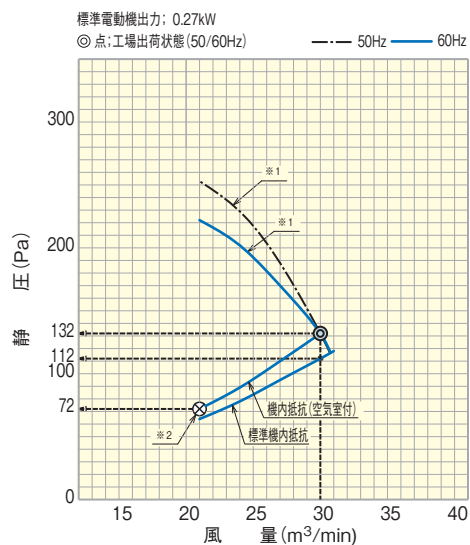


- (注) 1. 本図は上記容量の除湿機用インバーターユニットが最大周波数で運転した場合の値を示します。図中○は標準条件 (吸込空気乾球温度25℃、相対湿度80%) において運転した場合の最大能力を示します。
 2. 図中●は標準条件において、定格周波数で運転した場合の能力を示します。
 3. 本図は着霜による影響を含まない値を示します。

運転範囲



送風機特性曲線

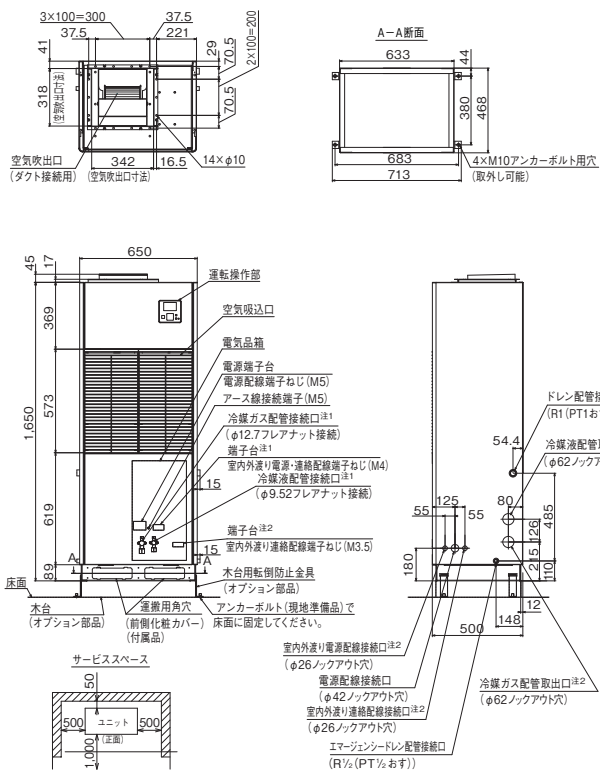


- (注) 1. RK-NP2L (T) Vは、モータ直結駆動式のため機外静圧の値によって風量が特性曲線 (※1) 上で変化します。
 2. オプション部品のファンモータタップ切替用コード (K-2MC) を使用することで風量を21m³/min (※2) に変更することができます。

●掲載商品の価格は事業者様向けの積算見積価格であり、一般消費者向けの販売価格ではありません。
 なお、積算見積価格には、消費税・配送費・試運転調整費・工事費・使用済み商品の引き取り費などは含まれておりません。

標準寸法図

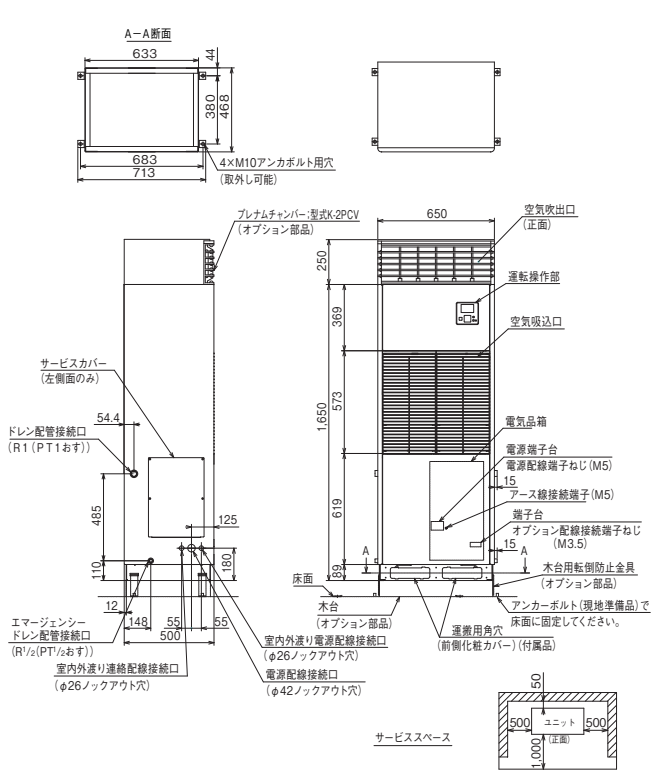
(単位:mm)



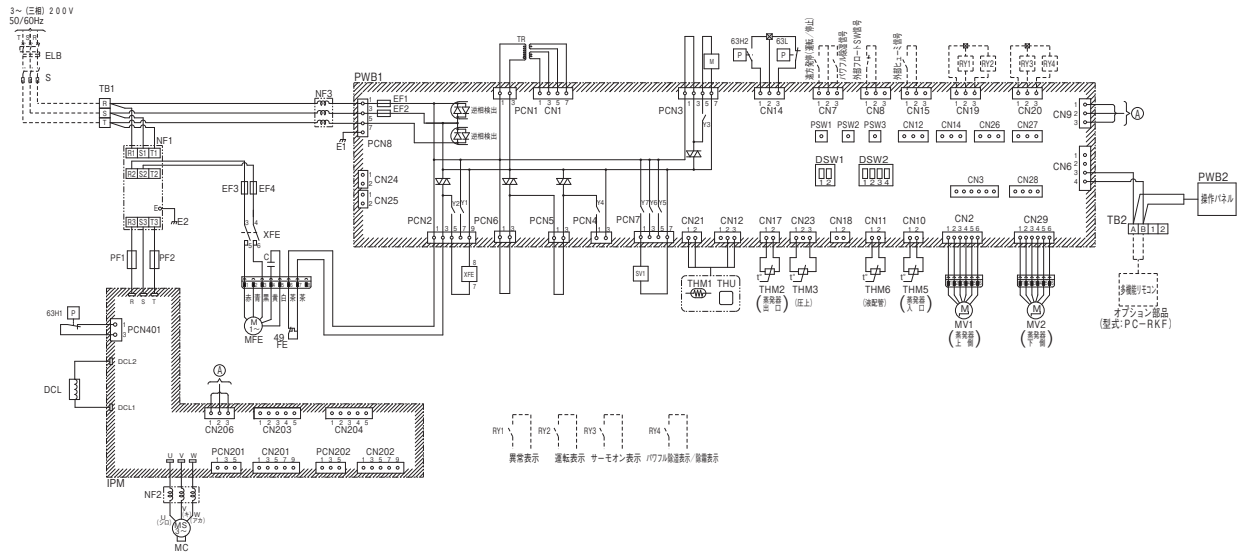
(注) 1. 再熱専用機では不付となります。
2. 冷却機能付機でのみ使用します。

プレナムチャンバー(オプション部品) 付寸法図

(単位:mm)



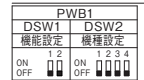
電気配線図



記号表

記号	名称	備考	記号	名称	備考
MC	電動機	DCインバータ圧縮機用	63H1	高圧遮断装置	保護用
MFE	電動機	室内送風機用	63H2	高圧圧力スイッチ	制御用
49FE	インターナルサーモスタット		63L	低圧圧力スイッチ	制御用
PF1, 2	ヒューズ	動力用	DCL	リアクトル	
EF1, 2	ヒューズ	制御回路用	TR	トランス	
EF3, 4	ヒューズ	送風機用	M	送風機	フィン冷却用
XFE	補助継電器	送風機用	THM1, THU	温湿度センサー	
IPM	インバータモジュール		THM2	サーミスター	蒸発器出口
NF1	ノイズフィルター		THM3	サーミスター	圧縮機上
NF2, 3	ノイズフィルター	リングコア	THM5	サーミスター	蒸発器入口
SV1	電磁弁	除霜用	THM6	サーミスター	液配管
MV1, 2	電子膨張弁		E1, 2	アース	
TB1	端子台	電源用	ELB	漏電遮断器	不付
TB2	端子台	伝送用	S	手元開閉器	不付
PWB1	プリント基板	ユニット制御用	RY1~4	補助継電器	不付
PWB2	プリント基板	操作パネル用			

ディップスイッチの出荷時設定(■がスイッチの位置を示します)



- (注) 1. 图中破線部分は、現地工事区分を示します。
2. 图中 [S] [T] [A] [R] [E] [L] [C] は、端子台の端子記号を示します。
3. 图中 [ZZZ] 部分はプリント基板、[□○□] はプリント基板のコネクターを示します。
4. 保護装置が作動した場合に自動的に再起動する回路は、絶対に構成しないでください。
5. オプション機能(外部信号入力、外部信号出力)の設定は技術資料を参照してください。

床置タイプ

(インバーター型/再熱専用機)

RK-NP4LV1 2.5kW 4~5馬力相当

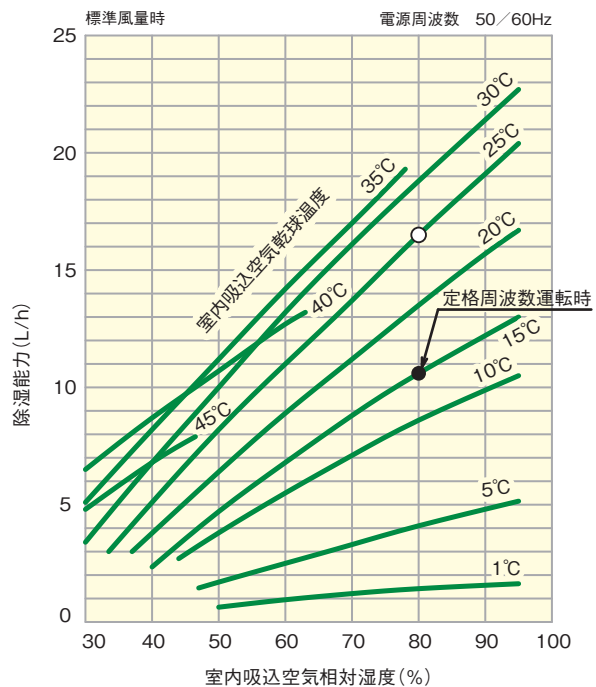
仕様表

(50/60Hz)

項目(単位)		型式		RK-NP4LV1 1,336,000円	
		定格		最大	
法	定 冷 凍 能 力	トン	1.89		
性	除 湿 能 力	L/h	10.6	16.5	
能	再熱除湿性能	空気条件*	室内吸込空気乾球温度25℃・相対湿度80%		
	電気特性	消費電力	kW	2.8/3.0	5.2/5.4
		運転電流	A	8.7/9.3	16.1/16.7
		運転電圧	%	93	
	運転電流最大	A	22.9		
	運転電圧	dB(A)	60		
外	装(マンセル記号)	ページ(2.5Y8/2)			
外	形 寸 法	mm	800×500×1,800		
冷 却 装 置	型 式	全密閉型スクロール、DCインバーター			
	出 力	kW	2.5		
	種 類	FVC68D			
	メ ー カ	出光興産			
	封 入 量	L	0.9		
	蒸 発 器	多通路クロスフィン式			
	凝 縮 器	多通路クロスフィン式			
	冷 媒	HFC(R410A)			
	冷 媒 封 入 量(出荷時)	kg	2.8		
	冷 媒 制 御 装 置	電子制御膨張弁			
形 式 × 台 数	両吸込多翼送風機×1				
送 風 機	風 量	m ³ /min	44		
	機 外 静 圧	Pa	20/20		
	電 動 機 出 力	kW	0.45		
	電 源	三相 200V 50/60Hz			
	エ ア ー フ ィ ル タ ー	ロングライフフィルター(PPハニカム濾材)			
	空 気 湿 度 調 整 装 置	電子式湿度調節器			
	空 気 温 度 調 整 装 置	電子式温度調節器			
表 示	示 灯	運転・点灯・警報・点滅			
保 護 装 置	高 圧 遮 断 装 置(OFF/ON)	MPa	4.15/3.20		
	インターナラモスタ(送風機)(OPEN/CLOSE)	℃	145/94		
	操 作 回 路 用 ヒ ュ ー ズ	A	5		
	動 力 回 路 用 ヒ ュ ー ズ(圧縮機)	A	30		
	動 力 回 路 用 ヒ ュ ー ズ(送風機)	A	5		
除 霜 装 置	除 霜 方 式	ホットガス除霜			
	除 霜 周 期(出荷時設定)	min	15~60可変・5刻み(30)		
	除 霜 時 間(出荷時設定)	min	5~30可変・5刻み(15)		
	除 霜 開 始 温 度	℃	-15(蒸発器出口配管表面温度)		
	除 霜 終 了 温 度	℃	10(蒸発器出口配管表面温度)		
ド レ ン 配 管	R1				
ド レ ン 配 管(エマージェンシー)	R1/2				
製 品 質 量	kg	160			
電	源	三相 200V 50/60Hz			

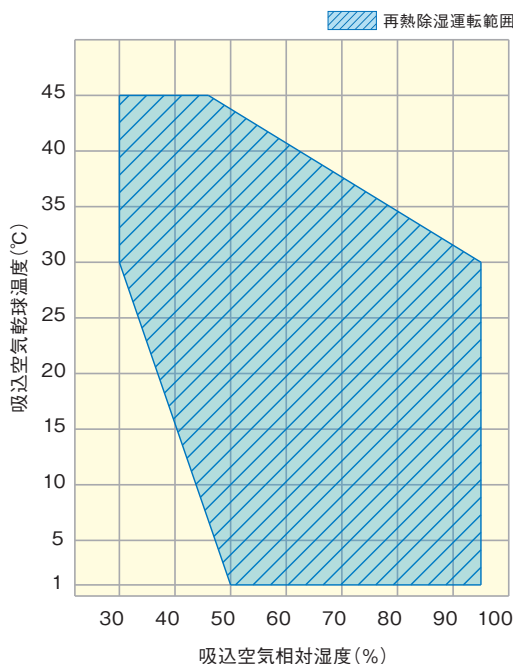
- (注)1. 再熱除湿能力および電気特性は、※部の空気条件で、定格周波数で運転した場合を示します。また、最大はインバーターによる最大値を示します。
 2. 運転音は、製品正面1m、高さ1mで反響の少ない場所で測定した値(Aスケール)を示します。実際の据付状態では周囲の騒音や反響の影響を受け表示値より大きくなるのが普通です。
 3. 再熱除湿運転を行なうと吹出空気温度が吸込空気温度より高くなります。運転状態によっても異なりますが、約10~25℃上昇します。温度上昇が問題となる場合は、別途冷房や換気を考慮してください。

除湿能力特性

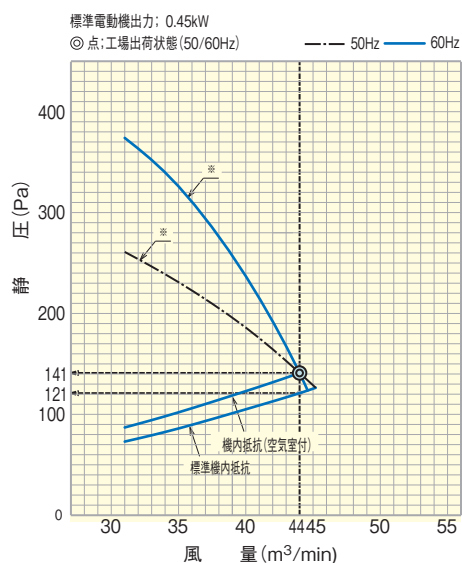


- (注)1. 本図は上記容量の除湿機用インバーターユニットが最大周波数で運転した場合の値を示します。
 図中○は標準条件(吸込空気乾球温度25℃、相対湿度80%)において運転した場合の最大能力を示します。
 2. 図中●は標準条件において、定格周波数で運転した場合の能力を示します。

運転範囲



送風機特性曲線

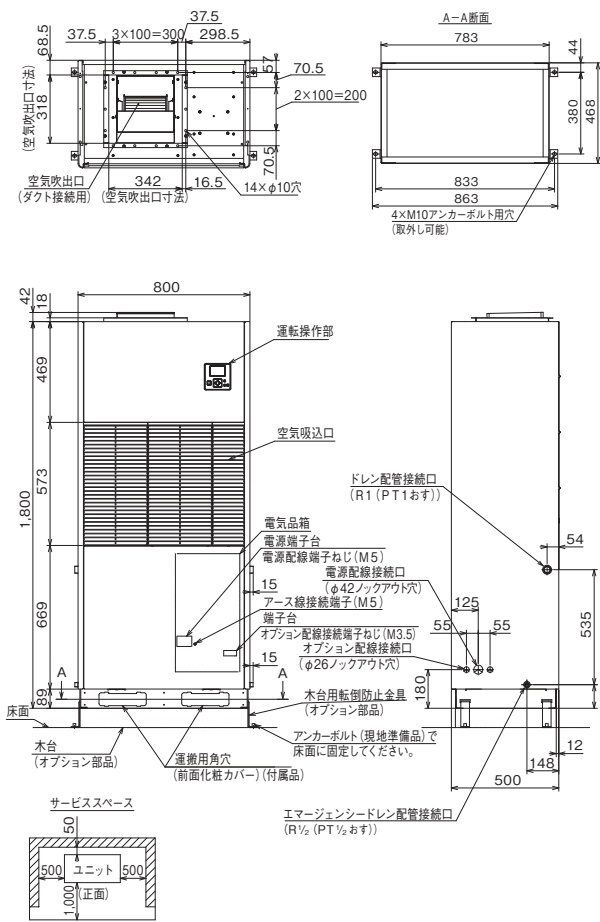


- (注)RK-NP4LV1は、モータ直結駆動式のため機外静圧の値によって風量が特性曲線(*)上で変化します。※以外の風量、静圧でご使用いただく場合は高静圧改造が必要です。

●掲載商品の価格は事業者様向けの積算見積価格であり、一般消費者向けの販売価格ではありません。
 なお、積算見積価格には、消費税・配送費・試運転調整費・工事費・使用済み商品の引き取り費などは含まれておりません。

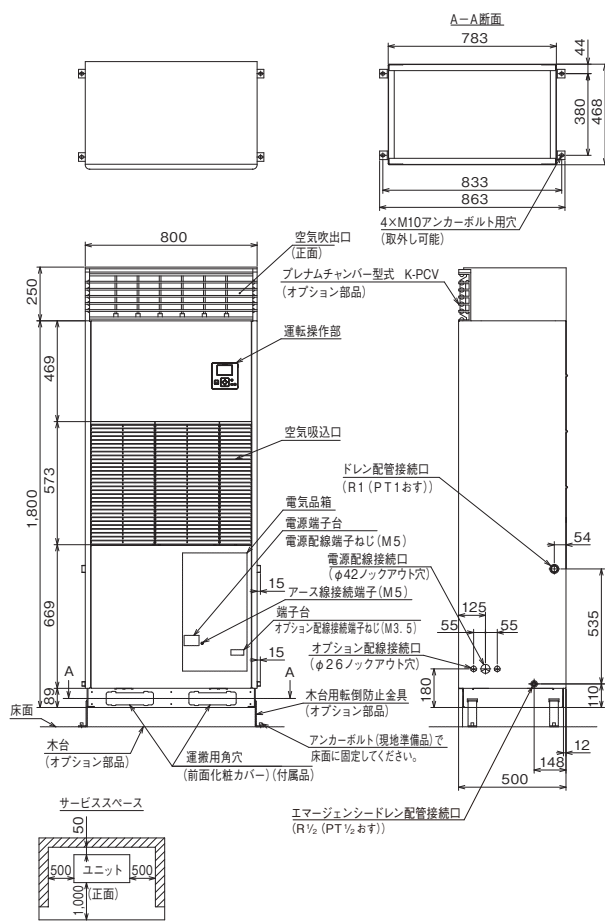
標準寸法図

(単位:mm)

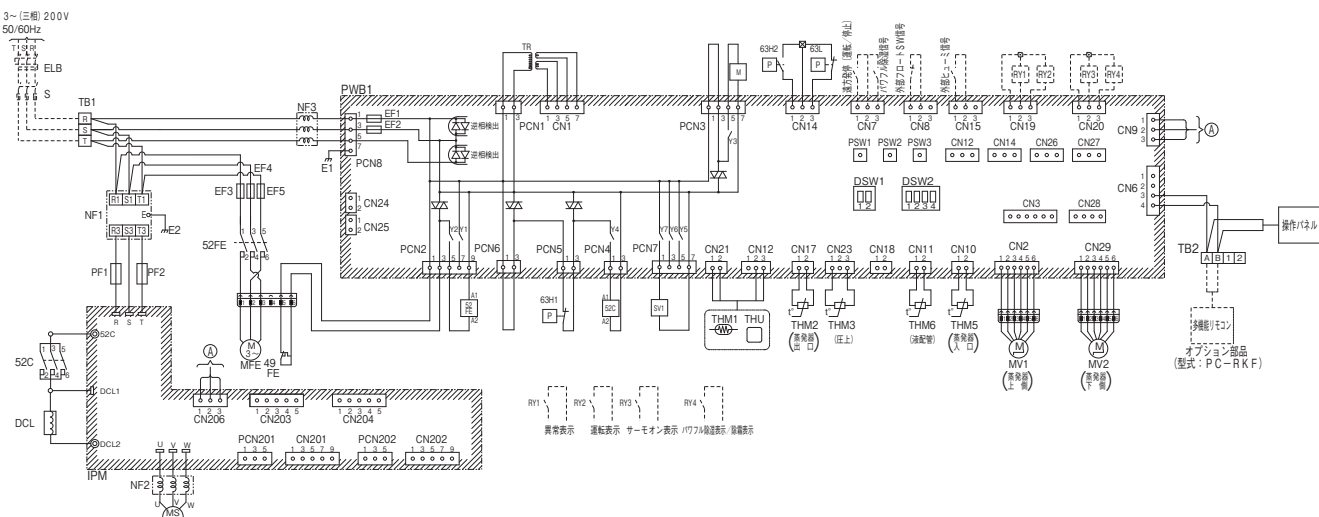


プレナムチャンバー(オプション部品)付寸法図

(単位:mm)



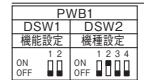
電気配線図



記号表

記号	名称	備考	記号	名称	備考
MC	電動機	DCインバータ圧縮機用	63H1	高圧遮断装置	保護用
MFE	電動機	室内送風機用	63H2	高圧圧力スイッチ	制御用
49FE	インナーサーモスタット		63L	低圧圧力スイッチ	制御用
PF1,2	ヒューズ	動力用	DCL	リアクトル	
EF1,2	ヒューズ	制御回路用	TR	トランス	
EF3,4,5	ヒューズ	送風機用	M	送風機	フィン冷却用
52C	電磁接触器	圧縮機用	THM1, THU	温湿度センサー	
52FE	電磁接触器	送風機用	THM2	サーミスター	蒸発器出口
IPM	インバータモジュール		THM3	サーミスター	圧縮機上
NF1	ノイズフィルター		THM5	サーミスター	蒸発器入口
NF2,3	ノイズフィルター	リングコア	THM6	サーミスター	液配管
SV1	電磁弁	除霜用	E1,2	アース	
MV1,2	電子膨張弁		ELB	漏電遮断器	不付
TB1	端子台	電源用	S	手元開閉器	不付
TB2	端子台	伝送用	RY1~4	補助継電器	不付
PWB1	プリント基板	ユニット制御用			

ディップスイッチの出荷時設定(■がスイッチの位置を示します)



- (注) 1. 図中破線部分は、現地工事区分を示します。
 2. 図中□□□□□□□□は、端子台の端子記号を示します。
 3. 図中ZZZZ部分はプリント基板、□□□□はプリント基板のコネクターを示します。
 4. 保護装置が作動した場合に自動的に再起動する回路は、絶対に構成しないでください。
 5. オプション機能(外部信号入力、外部信号出力)の設定は技術資料を参照してください。

床置タイプ

(インバーター型/再熱専用機)

RK-NP8LV1

5.8kW

8~10馬力相当

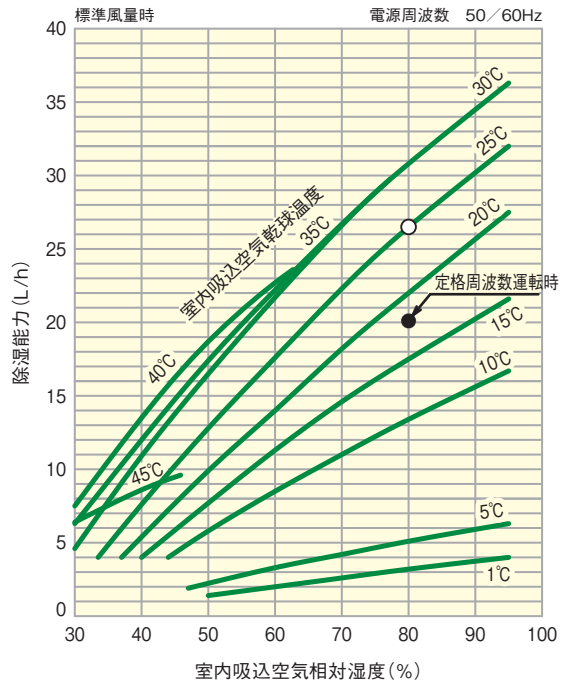
仕様表

(50/60Hz)

項目(単位)		型式	
		RK-NP8LV1	
		2,235,000円	
項目(単位)		定格	最大
法	定 冷 凍 能 力	トン	3.69
性	除 湿 能 力	L/h	20.1 / 26.3
能	再熱除湿性能	室内吸込空気乾球温度25°C・相対湿度80%	
	電気特性	消費電力 kW	5.6/6.0 / 10.5/10.9
		運転電流 A	17.4/18.6 / 32.5/33.7
		運転電流最大 A	40.5
運	転 電 流 最 大	A	40.5
外	装 (マ ン セ ル 記 号)	-	ページ (2.5Y8 / 2)
外	形 寸 法	mm	1,100×500×1,800
冷 却 装 置	型 式	-	全密閉型スクロール、DCインバーター
	出 力	kW	5.8
	種 類	-	FVC68D
	メ ー カ ー	-	出光興産
	封 入 量	L	1.9
	蒸 発 器	-	多通路クロスフィン式
	凝 縮 器	-	多通路クロスフィン式
	冷 媒	-	HFC(R410A)
	冷 媒 封 入 量 (出 荷 時)	kg	3.7
	冷 媒 制 御 装 置	-	電子制御膨張弁
送 風 機	形 式 × 台 数	-	両吸込多翼送風機×2
送 風 機	機 外 静 圧	Pa	20/20
送 風 機	電 動 機 出 力	kW	0.7
送 風 機	電 源	-	三相 200V 50/60Hz
送 風 機	エ ア ー フ ィ ル タ ー	-	ロングライフフィルター (PPハニカム濾材)
送 風 機	空 気 湿 度 調 整 装 置	-	電子式湿度調節器
送 風 機	空 気 温 度 調 整 装 置	-	電子式温度調節器
送 風 機	表 示 灯	-	運転・点灯・警報・点滅
保 護 装 置	高 圧 遮 断 装 置 (OFF/ON)	MPa	4.15/3.20
	インターナラモスタット (送風機) (OPEN/CLOSE)	°C	145/94
	操 作 回 路 用 ヒ ュ ー ズ	A	5
	動 力 回 路 用 ヒ ュ ー ズ (圧 縮 機)	A	60
	動 力 回 路 用 ヒ ュ ー ズ (送 風 機)	A	10
除 霜 装 置	除 霜 方 式	-	ホットガス除霜
	除 霜 周 期 (出 荷 時 設 定)	min	15~60可変・5刻み (30)
	除 霜 時 間 (出 荷 時 設 定)	min	5~30可変・5刻み (15)
	除 霜 開 始 温 度	°C	-15 (蒸発器出口配管表面温度)
	除 霜 終 了 温 度	°C	10 (蒸発器出口配管表面温度)
ド レ ン 配 管	-	R1	
ド レ ン 配 管 (エ マ ー ジ ン シ ー)	-	R1/2	
製 品 質 量	kg	215	
電 源	-	三相 200V 50/60Hz	

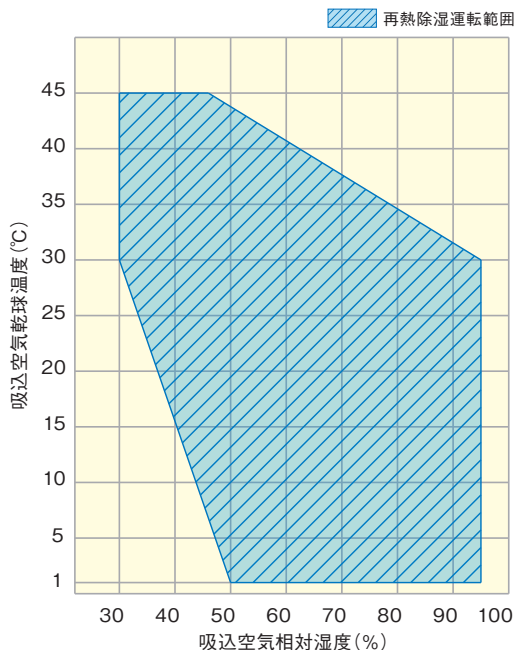
- (注)1. 再熱除湿能力および電気特性は、※部の空気条件で、定格周波数で運転した場合を示します。また、最大はインバーターによる最大値を示します。
 2. 運転音は、製品正面1m、高さ1mで反響の少ない場所で測定した値(Aスケール)を示します。実際の据付状態では周囲の騒音や反響の影響を受け表示値より大きくなるのが普通です。
 3. 再熱除湿運転を行なうと吹出空気温度が吸込空気温度より高くなります。運転状態によっても異なりますが、約10~25°C上昇します。温度上昇が問題となる場合は、別途冷房や換気を考慮してください。
 4. 本製品は「高圧又は特別高圧で受電する需要家の高調波抑制対策ガイドライン」対象機器となります。回路種別番号・換算係数は機種により異なりますので弊社営業窓口までお問い合わせください。

除湿能力特性

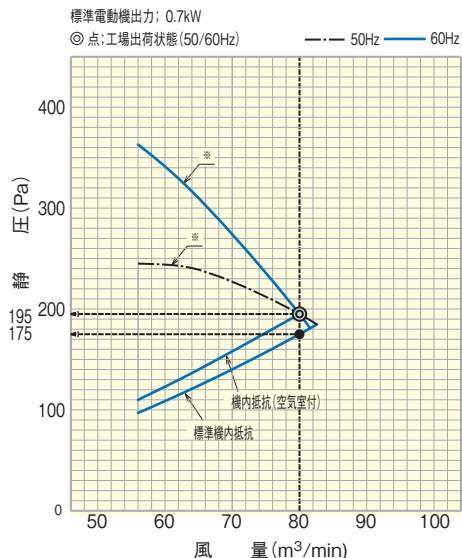


- (注)1. 本図は上記容量の除湿機用インバーターユニットが最大周波数で運転した場合の値を示します。図中○は標準条件(吸込空気乾球温度25°C、相対湿度80%)において運転した場合の最大能力を示します。
 2. 図中●は標準条件において、定格周波数で運転した場合の能力を示します。

運転範囲



送風機特性曲線

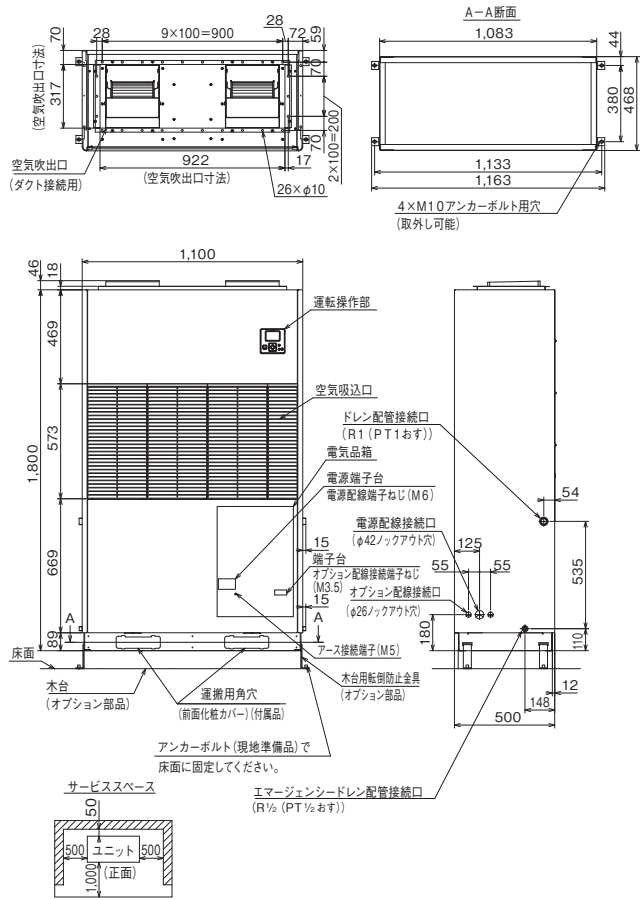


- (注) RK-NP8LV1は、モータ直結駆動式のため機外静圧の値によって風量が特性曲線(※)上で変化します。※以外の風量、静圧でご使用いただく場合は高静圧改造が必要です。

●掲載商品の価格は事業者様向けの積算見積価格であり、一般消費者向けの販売価格ではありません。
 なお、積算見積価格には、消費税・配送費・試運転調整費・工事費・使用済み商品の引き取り費などは含まれておりません。

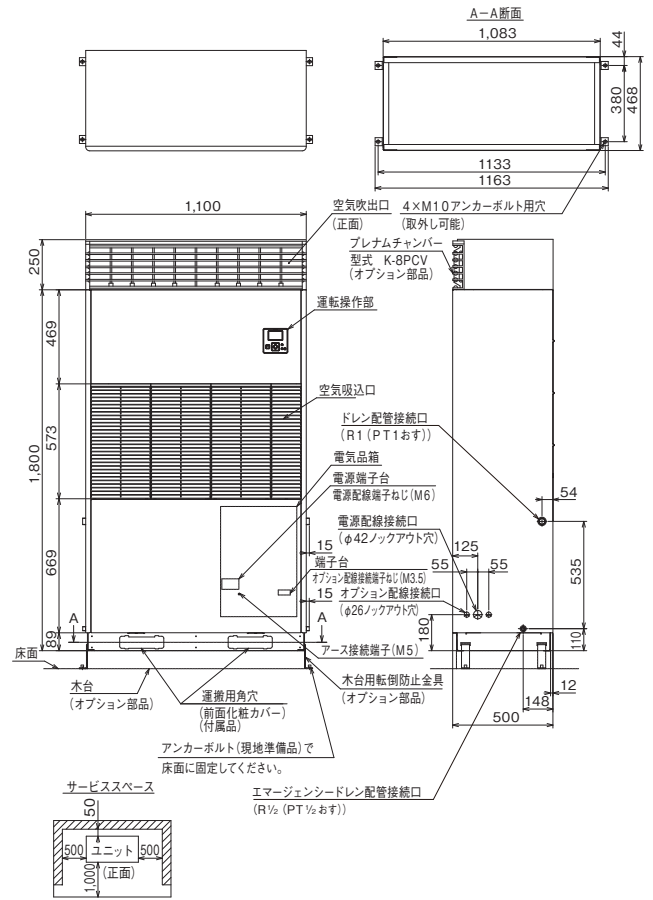
標準寸法図

(単位:mm)

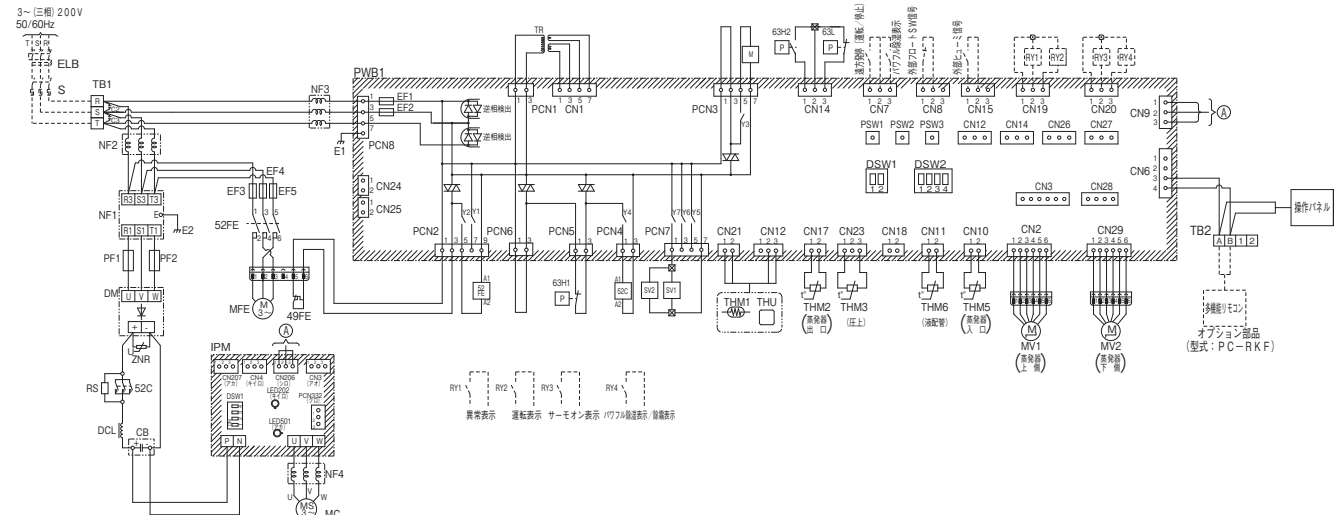


プレナムチャンバー(オプション部品)付寸法図

(単位:mm)



電気配線図



記号表

記号	名称	備考	記号	名称	備考
MC	電動機	DCインバータ圧縮機	MV1,2	電子膨張弁	
MFE	電動機	室内送風機	TB1	端子台	電源用
49FE	インターナルサーモスタット		TB2	端子台	伝送用
PF1,2	ヒューズ	動力用	PWB1	プリント基板	ユニット制御用
EF1,2	ヒューズ	制御回路用	63H1	高圧遮断装置	保護用
EF3,4,5	ヒューズ	送風機用	63H2	高圧圧カスイッチ	制御用
52C	電磁接触器	圧縮機用	63L	低圧圧カスイッチ	制御用
52FE	電磁接触器	送風機用	TR	トランス	
IPM	インバータモジュール		C2,3	コンデンサー	動力用
DM	ダイオードモジュール		M	送風機	フィン冷却用
ZNR	サーミアブソーバ		TH1,THU	温湿度センサー	
RS	抵抗器		THM2	サーミスター	蒸発器出口
DCL	リアクトル		THM3	サーミスター	圧縮機上
CB	平滑コンデンサー		THM5	サーミスター	蒸発器入口
NF1	ノイズフィルター		THM6	サーミスター	液配管
NF2,3,4	ノイズフィルター	リングコア	E1,2	アース	
SV1,2	電磁弁	除霜用			

ディップスイッチの出荷時設定(■がスイッチの位置を示します)

PWB1	IPM
DSW1	DSW1
機能設定	機能設定
ON: 2 OFF: ■	ON: 1,2,3,4 OFF: ■

- (注) 1. 図中破線部分は、現地工事区分を示します。
- 2. 図中 □ ■ □ ■ □ ■ □ ■ □ ■ は、端子台の端子記号を示します。
- 3. 図中 ▨ ▨ ▨ ▨ ▨ ▨ ▨ ▨ ▨ ▨ 部分はプリント基板、□ ○ □ はプリント基板のコンネクターを示します。
- 4. 保護装置が作動したときに自動的に再起動する回路は、絶対に構成しないでください。
- 5. オプション機能(外部信号入力、外部信号出力)の設定は技術資料を参照してください。

床置タイプ (定速型/再熱専用機)

RK-NP2L2 1.5kW 2馬力相当
RK-NP3L2 2.2kW 3馬力相当

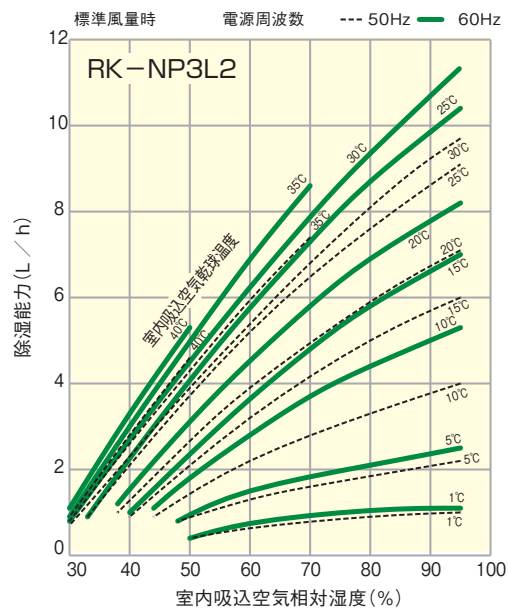
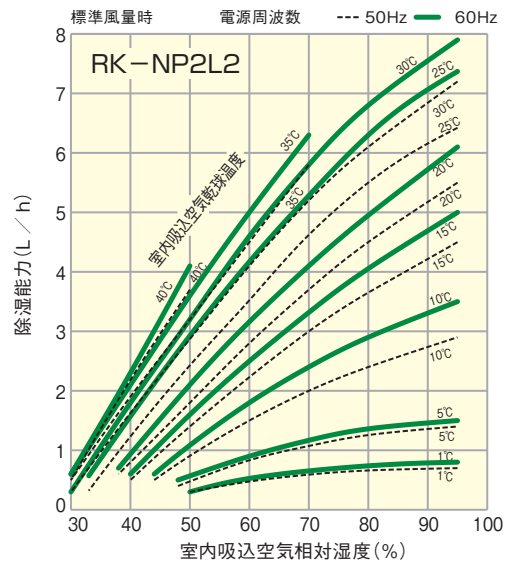
仕様表

(50/60Hz)

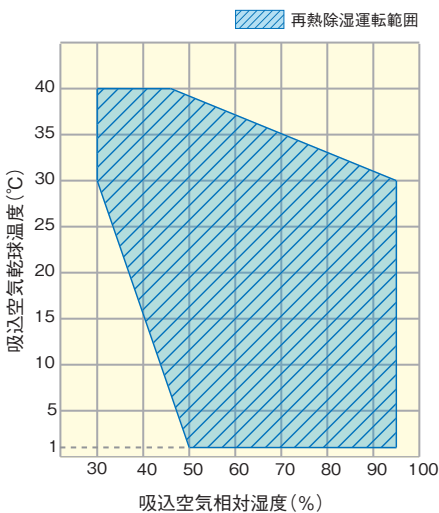
項目(単位)		型式	RK-NP2L2 779,000円	RK-NP3L2 960,000円
法定冷凍能力	トン		0.68/0.82	1.00/1.21
除湿能力	L/h		5.5/6.3	7.6/8.7
空気条件※			室内吸込空気乾球温度25℃・相対湿度80%	
消費電力	kW		1.5/1.8	2.3/3.0
運転電流	A		5.8/5.9	9.1/9.7
力率	%		75/88	73/89
始動電流	A		35/32	63/55
運転音	dB(A)		53	54
外装(マンセル記号)			ページュ(2.5Y8/2)	
外形寸法	mm		650×400×(1500+17)	
型式			全密閉型ロータリー	
圧縮機出力	kW		1.5	2.2
冷凍機種類			FV50S	
メーカ			出光興産	
封入量	L		0.67	1.13
オイルヒーター出力	W		30[単相 200V]	40[単相 200V]
蒸発器			多通路クロスフィン式	
凝縮器			多通路クロスフィン式	
冷媒			HFC(R410A) [1.25kg]	HFC(R410A) [1.50kg]
冷媒制御装置			電子制御膨張弁	
形式×台数			両吸込多翼送風機×1	
送風機送風量	m ³ /min		21	30
機外静圧	Pa		60/80	60/60
電動機出力	kW		0.15	0.27
電源			単相 200V 50/60Hz	
エアフィルター			ロングライフフィルター(PPハニカム濾材)	
空気湿度調整装置			電子式湿度調節器	
空気温度調整装置			電子式温度調節器	
表示灯			運転一点灯・警報一点滅	
高圧遮断装置(OFF/ON)	MPa		4.15/3.20	
圧縮機用電流センサー	A		13	18
送風機用過電流継電器	A		-	
インターナルサーモスタット(送風機) (OPEN/CLOSE)	℃		130/83	
操作回路ヒューズ	A		5	
動力回路ヒューズ(圧縮機)	A		20	
除霜方式			ホットガス除霜	
除霜周期(出荷時設定)	min		15~60可変・5刻み(30)	
除霜時間(出荷時設定)	min		5~30可変・5刻み(15)	
除霜開始温度	℃		-15(蒸発器出口配管表面温度)	
除霜終了温度	℃		10(蒸発器出口配管表面温度)	
ドレン配管			R1(PT1おす)	
製品質量	kg		105	110
電源			三相 200V 50/60Hz	

- (注) 1. 再熱除湿能力は、※部の空気条件で運転した場合を示します。
 2. 運転音は反響の少ない無響室で製品正面1.0m・地上高さ1.0mの測定位置における値(Aスケール)を示します。実際の据付状態は周囲の騒音や反響を受け表示値より大きくなります。
 3. 再熱除湿運転を行なうと、吹出空気温度は吸込空気温度より、約10~25℃上昇します。温度上昇が問題となる場合には、別途冷房や換気に考慮してください。
 4. 本製品は送風機用電動機が直結駆動式のため、機外静圧の値により風量に変化します。

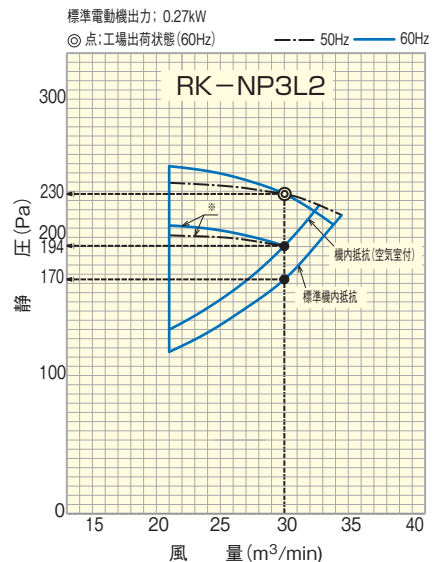
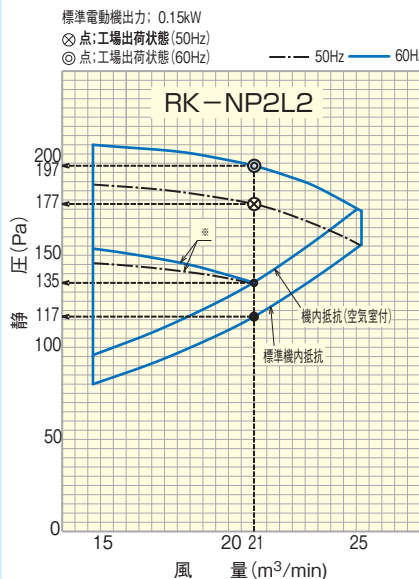
除湿能力特性



運転範囲



送風機特性曲線

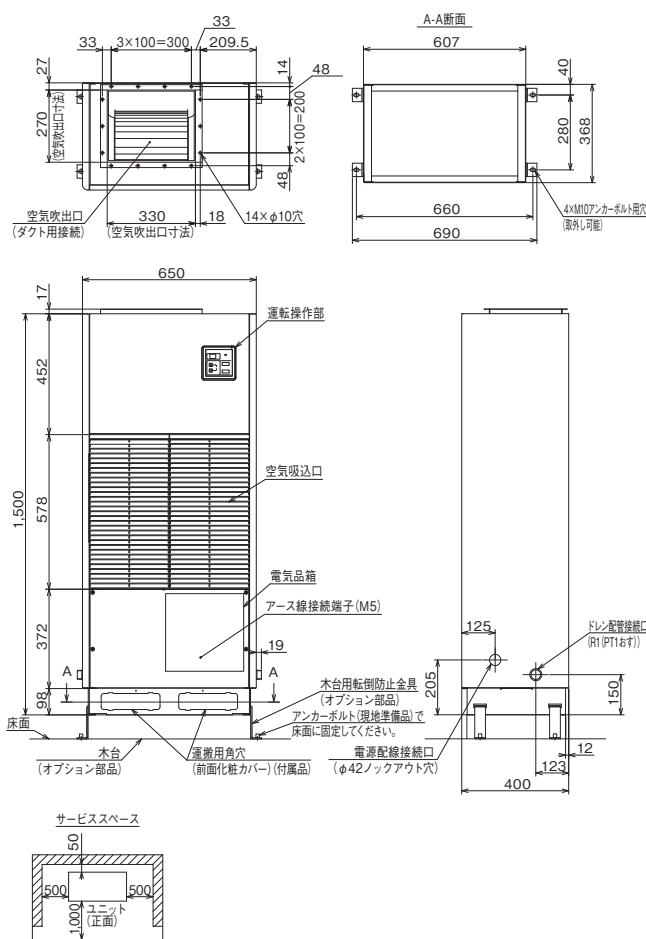


(注) ※は別売のプレナムチャンバー(型式:K-2PC)またはダクトボックス(型式:K-2DC1)に付属のコードにより、送風機回転数を調整した場合を示します。

●掲載商品の価格は事業者様向けの積算見積価格であり、一般消費者向けの販売価格ではありません。
 なお、積算見積価格には、消費税・配送費・試運転調整費・工事費・使用済み商品の引き取り費などは含まれておりません。

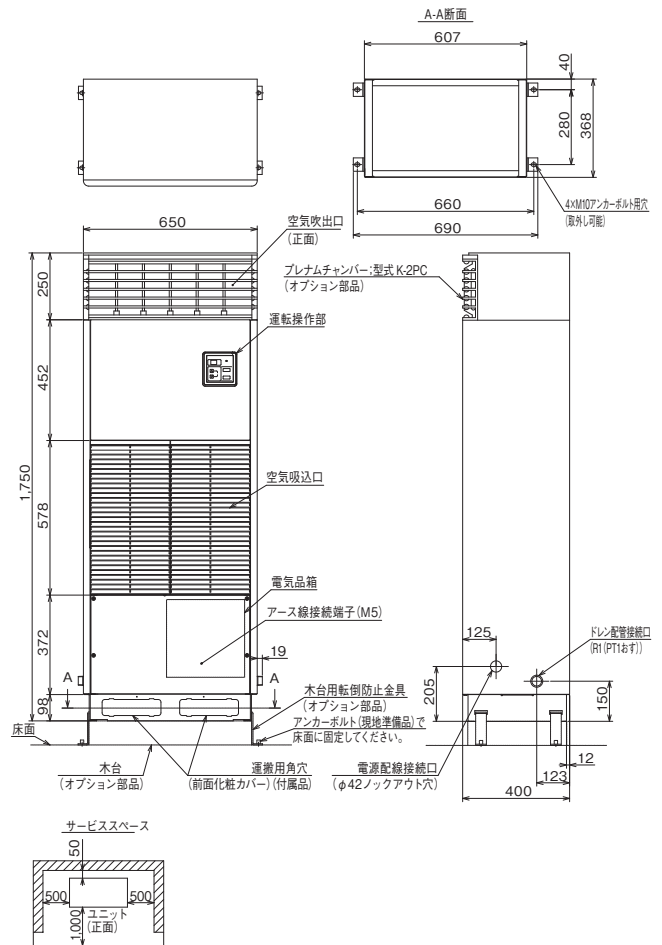
標準寸法図

(単位:mm)

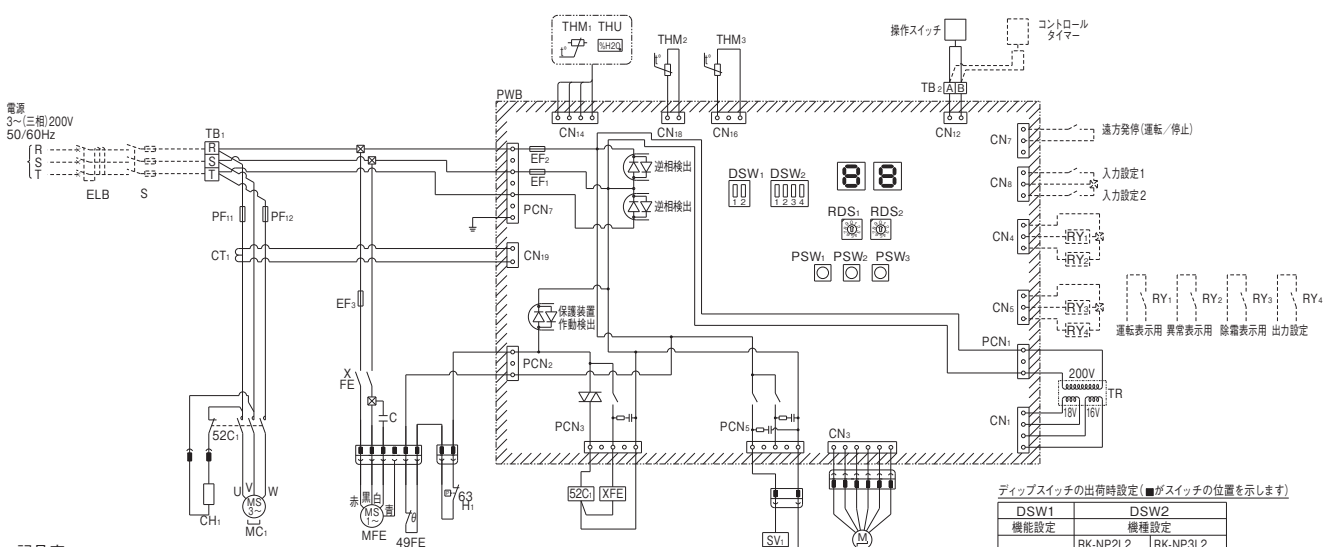


プレナムチャンバー(オプション部品)付寸法図

(単位:mm)



電気配線図



ディップスイッチの出荷時設定 (■がスイッチの位置を示します)

機能設定	DSW1	DSW2
ON	1 2	RK-NP2L2
OFF	1 2	RK-NP3L2

記号表

記号	名称	備考	記号	名称	備考
MC1	電動機	圧縮機用	XFE	補助継電器	室内送風機用
MFE	電動機	室内送風機用	C	コンデンサー	室内送風機用
52C1	電磁接触器	圧縮機用	49FE	インターナルサーモスタット	室内送風機用
EF3	ヒューズ	室内送風機用	THU	湿度センサー	室内吸込空気用
PF11, 12	動力用ヒューズ	圧縮機用	THM1	サーミスター	室内吸込空気用
CH1	Cヒーター		THM2	サーミスター	室内配管用
63H1	高圧遮断装置		THM3	サーミスター	圧縮機用上用
CT1	変流器	電流検出用	PSW1~3	スイッチ	
PWB	プリント板		DSW1, 2	スイッチ	
EF1, 2	ヒューズ		RDS1, 2	スイッチ	
TR	トランス		PCN	コネクター	強電部
TB1	端子台	主電源用	CN	コネクター	弱電部
TB2	端子台	リモコン用	ELB	漏電遮断器	不付
MV1	電子制御膨張弁		S	手元開閉器	不付
SV1	電磁弁	除霜用	RY1~4	補助継電器	不付

- (注) 1. 図中破線部分は、現地工事区分を示します。
 2. 図中ⓈⓉⓃは、TB1の端子を示します。
 3. 図中▨▨▨▨部分はプリント基板、□○□○はプリント基板のコネクターを示します。
 4. 保護装置が作動した場合自動的に再起動する回路は、絶対に構成しないでください。
 5. 入力設定1, 2は、操作スイッチの応用機能設定により外部ヒューミを選択して使用してください。また出力設定も同様に圧縮機サーモON / 除霜出力を選択して使用してください。
 6. 入力設定補助継電器(RY1~4)は電気箱内へ最大3個まで取り付けることができます。4個取り付ける場合は別設置で検討してください。

床置タイプ (定速型/再熱専用機)

RK-NP5L2 3.75kW 5馬力相当

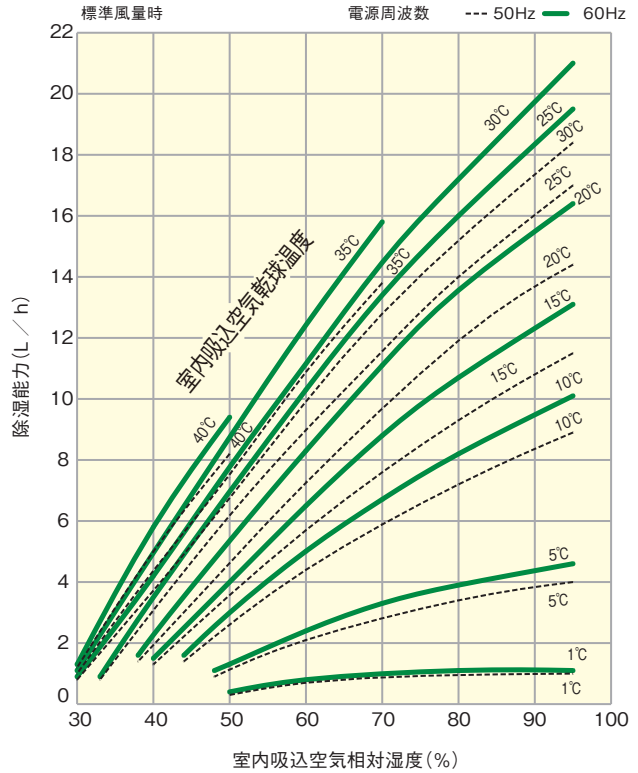
仕様表

(50/60Hz)

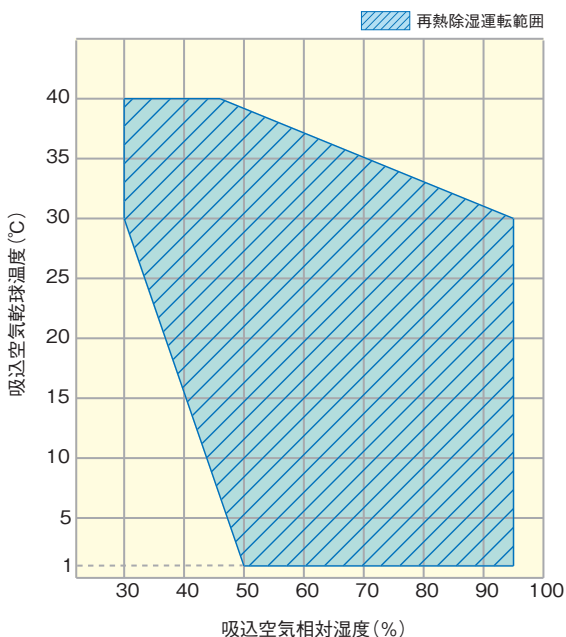
項目(単位)		型式	RK-NP5L2
項目(単位)		型式	RK-NP5L2
項目(単位)			1,352,000円
法定冷凍能力	トン		1.49/1.79
除湿能力	L/h		14.0/16.0
空気条件※	—		室内吸込空気乾球温度25℃・相対湿度80%
消費電力	kW		3.7/4.8
運転電流	A		13.1/15.1
効率	%		82/92
始動電流	A		138/124
運転音	dB(A)		59
外装(マンセル記号)	—		ページ (2.5Y8 / 2)
外形寸法	mm		800×500×(1700+45)
型式	—		全密閉型スクロール
出力	kW		3.75
種類	—		FVC68D
メーカ	—		出光興産
封入量	L		1.50
オイルヒーター出力	W		40[单相 200V]
蒸発器	—		多通路クロスフィン式
凝縮器	—		多通路クロスフィン式
冷媒	—		HFC (R410A) [2.80kg]
冷媒制御装置	—		電子制御膨張弁
形式 × 台数	—		両吸込多翼送風機×1
送風量	m³/min		44
機外静圧	Pa		20/120
電動機出力	kW		0.55
電源	—		三相 200V 50/60Hz
エアフィルター	—		ロングライフフィルター(PPハニカム濾材)
空気湿度調整装置	—		電子式湿度調節器
空気温度調整装置	—		電子式温度調節器
表示灯	—		運転一点灯・警報一点滅
高圧遮断装置(OFF/ON)	MPa		4.15/3.20
圧縮機用電流センサー	A		34
送風機用過電流継電器	A		2.8
インターナルモスタッド(送風機) (OPEN/CLOSE)	℃		-
操作回路ヒューズ	A		5
動力回路ヒューズ(圧縮機)	A		30
除霜方式	—		ホットガス除霜
除霜周期(出荷時設定)	min		15~60可変・5刻み(30)
除霜時間(出荷時設定)	min		5~30可変・5刻み(15)
除霜開始温度	℃		-15(蒸発器出口配管表面温度)
除霜終了温度	℃		10(蒸発器出口配管表面温度)
ドレン配管	—		R1 (PT1おす)
製品質量	kg		165
電源	—		三相 200V 50/60Hz

- (注) 1. 再熱除湿能力は、※部の空気条件で運転した場合を示します。
 2. 運転音は反響の少ない無響室で製品正面1.0m・地上高さ1.0mの測定位置における値(Aスケール)を示します。実際の据付状態は周囲の騒音や反響を受け表示値より大きくなります。
 3. 再熱除湿運転を行なうと、吹出空気温度は吸込空気温度より、約10~25℃上昇します。温度上昇が問題となる場合には、別途冷房や換気に考慮してください。

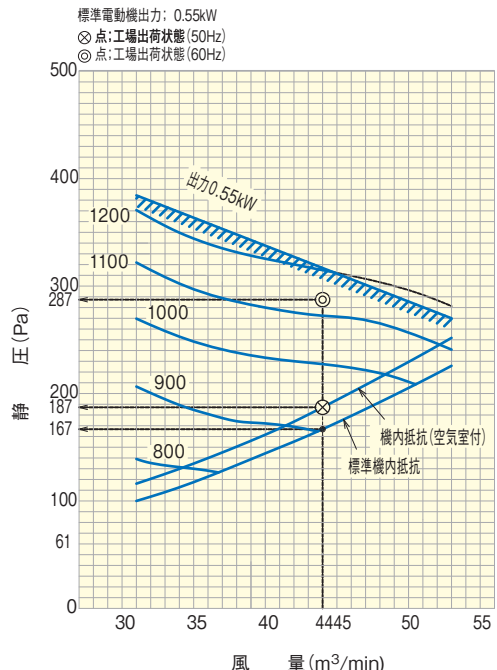
除湿能力特性



運転範囲



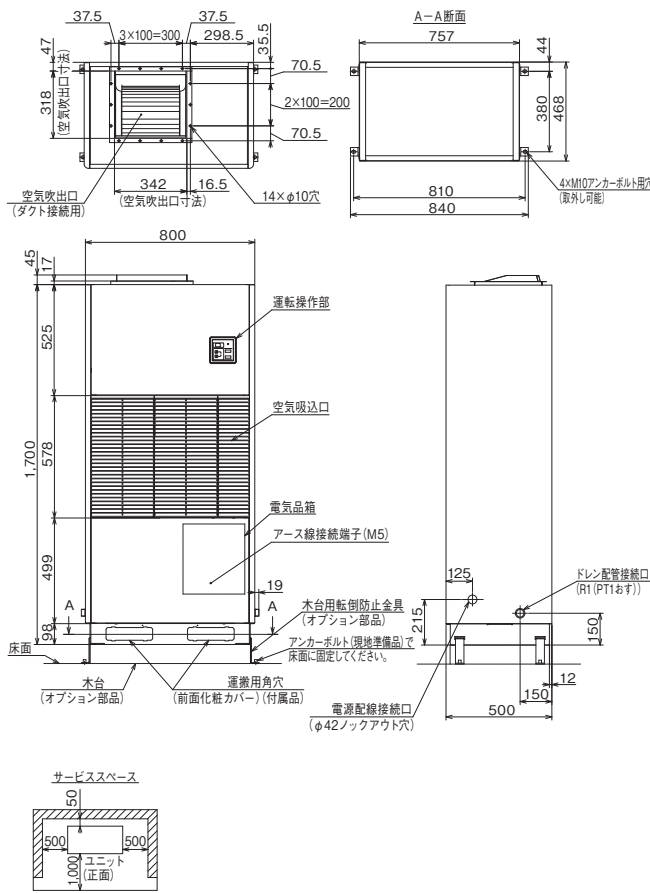
送風機特性曲線



●掲載商品の価格は事業者様向けの積算見積価格であり、一般消費者向けの販売価格ではありません。
 なお、積算見積価格には、消費税・配送費・試運転調整費・工事費・使用済み商品の引き取り費などは含まれておりません。

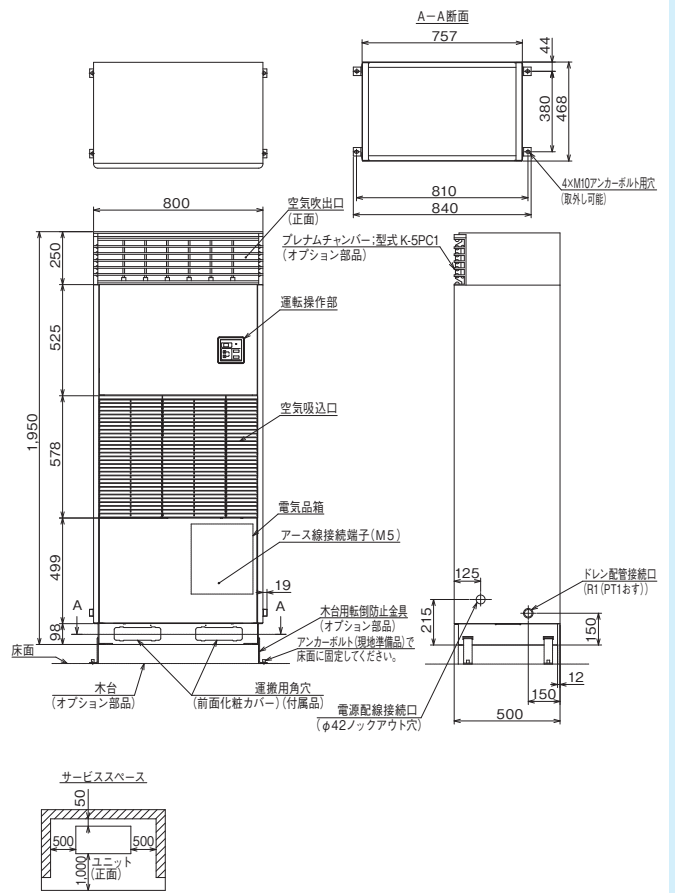
標準寸法図

(単位:mm)

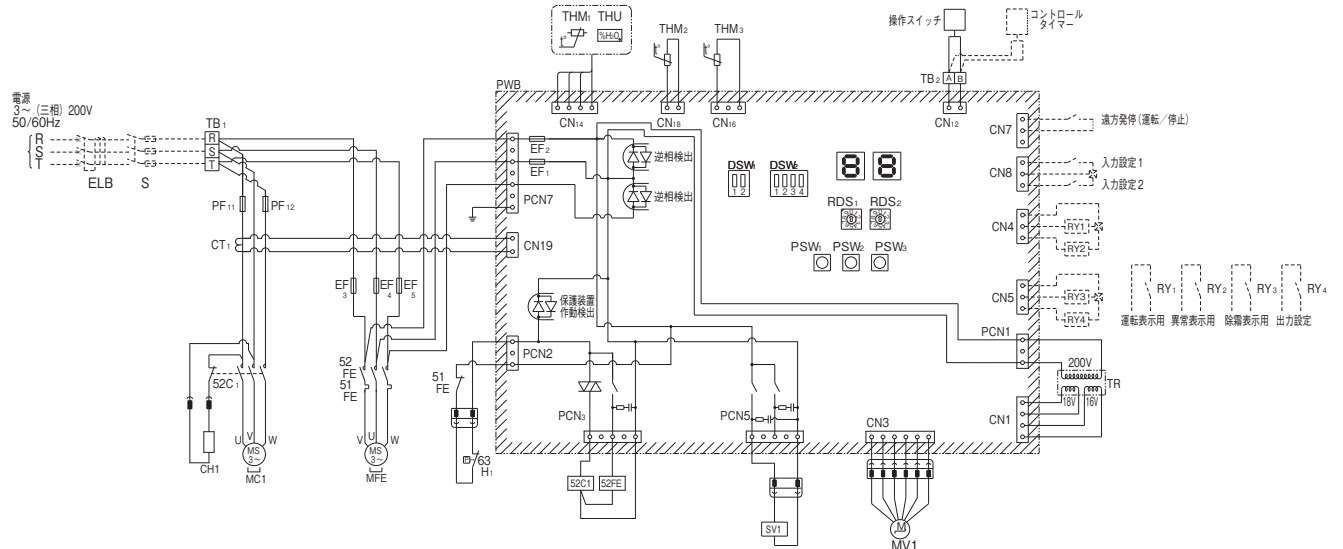


プレナムチャンバー(オプション部品)付寸法図

(単位:mm)



電気配線図



記号	名称	備考	記号	名称	備考
MC1	電動機	圧縮機用	S2FE	電磁接触器	室内送風機用
MFE	電動機	室内送風機用	S1FE	過電流継電器	室内送風機用
S2C1	電磁接触器	圧縮機用	THU	湿度センサー	室内送風機用
EF3-5	ヒューズ	室内送風機用	THM1	サーミスター	室内吸込空気用
PF11,12	動力用ヒューズ	圧縮機用	THM2	サーミスター	室内配管用
CH1	Cヒーター		THM3	サーミスター	圧縮機用上用
63H1	高圧遮断装置		PSW1-3	スイッチ	
CT1	変流器	電流検出用	DSW1,2	スイッチ	
PWB	プリント板		RDS1,2	スイッチ	
EF1,2	ヒューズ		PCN	コネクター	強電部
TR	トランス		CN	コネクター	弱電部
TB1	端子台	主電源用	ELB	漏電遮断器	不付
TB2	端子台	リモコン用	S	手元開閉器	不付
MV1	電子制御膨張弁		RY1-4	補助継電器	不付
SV1	電磁弁	除霜用			

ディップスイッチの出荷時設定 (■がスイッチの位置を示します)



1. 図中破線部分は、現地工事区分を示します。
2. 図中ⓂⓃⓈⓉは、TB1の端子を示します。
3. 図中▨部分はプリント基板、□○□はプリント基板のコネクターを示します。
4. 保護装置が作動した場合に自動的に再起動する回路は、絶対に構成しないでください。
5. 入力設定1,2は、操作スイッチの応用機能設定により外部ヒューミを選択して使用してください。また出力設定も同様に圧縮機サーモON / 除霜出力を選択して使用してください。
6. 入力設定補助継電器(RY1~4)は電気箱内へ最大3個まで取り付けることができます。4個取り付ける場合は別設置で検討してください。

床置タイプ (定速型/再熱専用機)

RK-NP8L2 5.5kW 8馬力相当

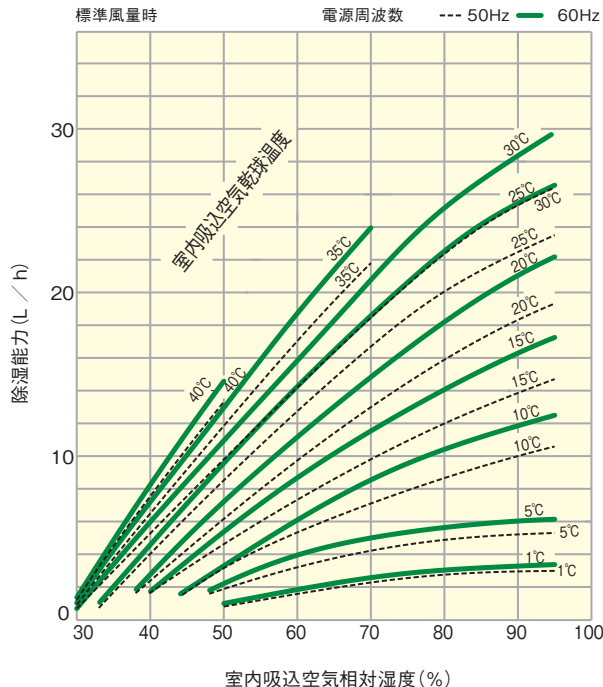
仕様表

(50/60Hz)

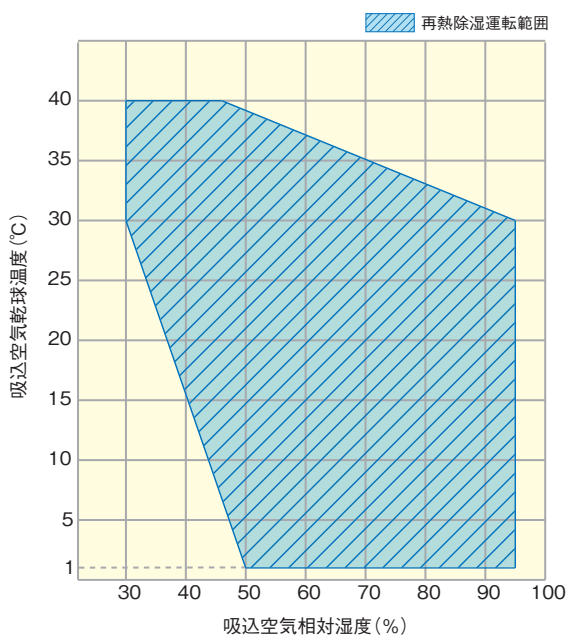
項目(単位)		型式	RK-NP8L2
法定冷凍能力		トン	2.40/2.89
除湿能力		L/h	20.1/22.5
性能	再熱除湿性能	空気条件※	室内吸込空気乾球温度25℃・相対湿度80%
	電気特性	消費電力	kW 5.8/7.0
		運転電流	A 22.5/23.1
		効率	% 74/87
始動電流	A 196/177		
運転音	dB(A)	64	
外装(マンセル記号)			ベージュ(2.5Y8/2)
外形寸法	mm	1100×500×(1700+45)	
	型式		全密閉型スクロール
圧縮機	出力	kW	5.5
	種類		FVC68D
冷媒	メーカ		出光興産
	封入量	L	1.90
オイルヒーター	出力	W	40[単相200V]
	蒸発器		多通路クロスフィン式
凝縮器			多通路クロスフィン式
	冷媒		HFC(R410A)[3.40kg]
冷媒制御装置			電子制御膨張弁
	形式×台数		両吸込多翼送風機×2
送風機	風量	m ³ /min	80
	機外静圧	Pa	20/170
電動機	動力機出力	kW	1.5
	電源		三相 200V 50/60Hz
エアフィルター			ロングライフフィルター(PP/ハニカム濾材)
空気湿度調整装置			電子式湿度調節器
空気温度調整装置			電子式温度調節器
表示灯			運転一点灯・警報一点滅
保護装置	高圧遮断装置(OFF/ON)	MPa	4.15/3.20
	圧縮機用電流センサー	A	48
送風機用過電流継電器		A	6.2
	インターナラーモスット(送風機) (OPEN/CLOSE)	℃	-
動作回路ヒューズ		A	5
	動力回路ヒューズ(圧縮機)	A	50
除霜装置	除霜方式		ホットガス除霜
	除霜周期(出荷時設定)	min	15~60可変・5刻み(30)
	除霜時間(出荷時設定)	min	5~30可変・5刻み(15)
	除霜開始温度	℃	-15(蒸発器出口配管表面温度)
	除霜終了温度	℃	10(蒸発器出口配管表面温度)
ドレン配管			R1(PT1おす)
製品質量	kg	225	
電源			三相 200V 50/60Hz

- (注) 1. 再熱除湿能力は、※部の空気条件で運転した場合を示します。
 2. 運転音は反響の少ない無響室で製品正面1.0m・地上高さ1.0mの測定位置における値(Aスケール)を示します。実際の据付状態は周囲の騒音や反響を受け表示値より大きくなります。
 3. 再熱除湿運転を行なうと、吹出空気温度は吸込空気温度より、約10~25℃上昇します。温度上昇が問題となる場合には、別途冷房や換気に考慮してください。

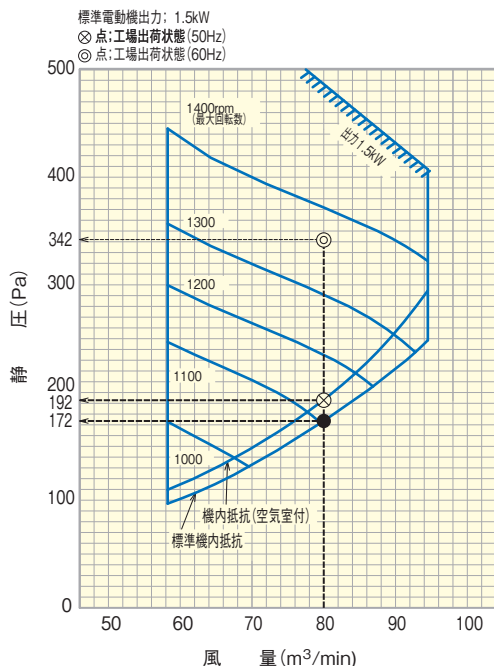
除湿能力特性



運転範囲



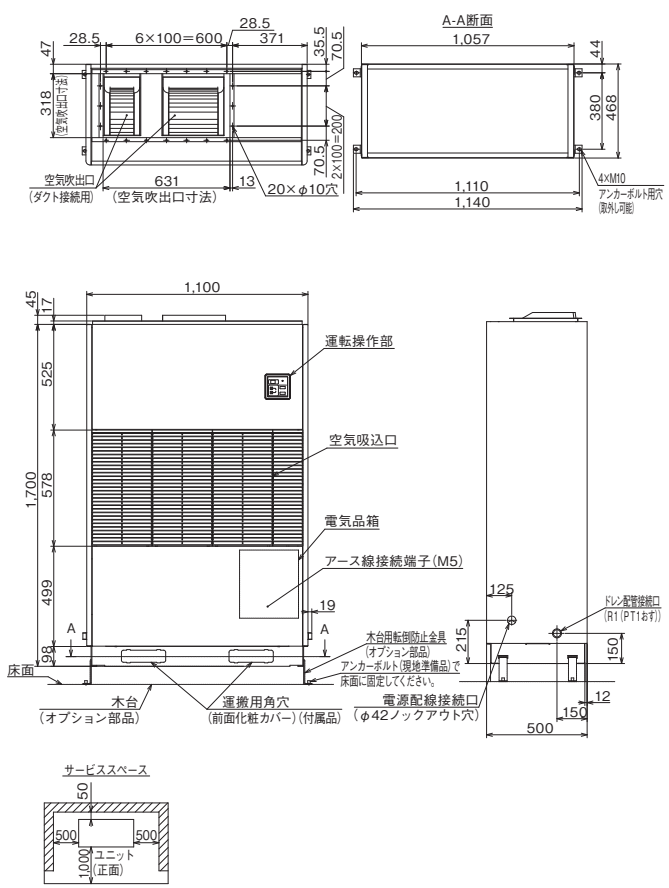
送風機特性曲線



●掲載商品の価格は事業者様向けの積算見積価格であり、一般消費者向けの販売価格ではありません。
 なお、積算見積価格には、消費税・配送費・試運転調整費・工事費・使用済み商品の引き取り費などは含まれておりません。

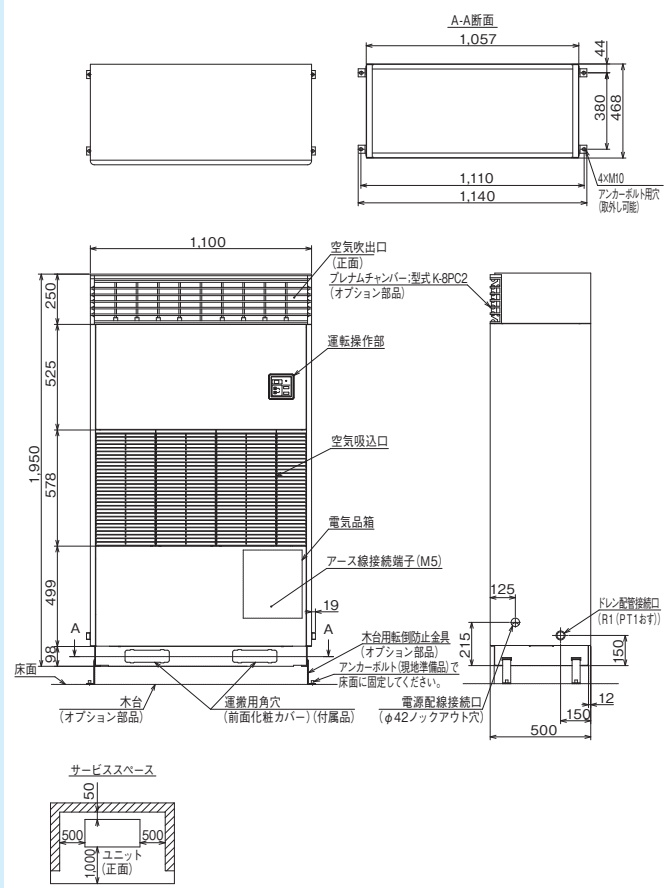
標準寸法図

(単位:mm)

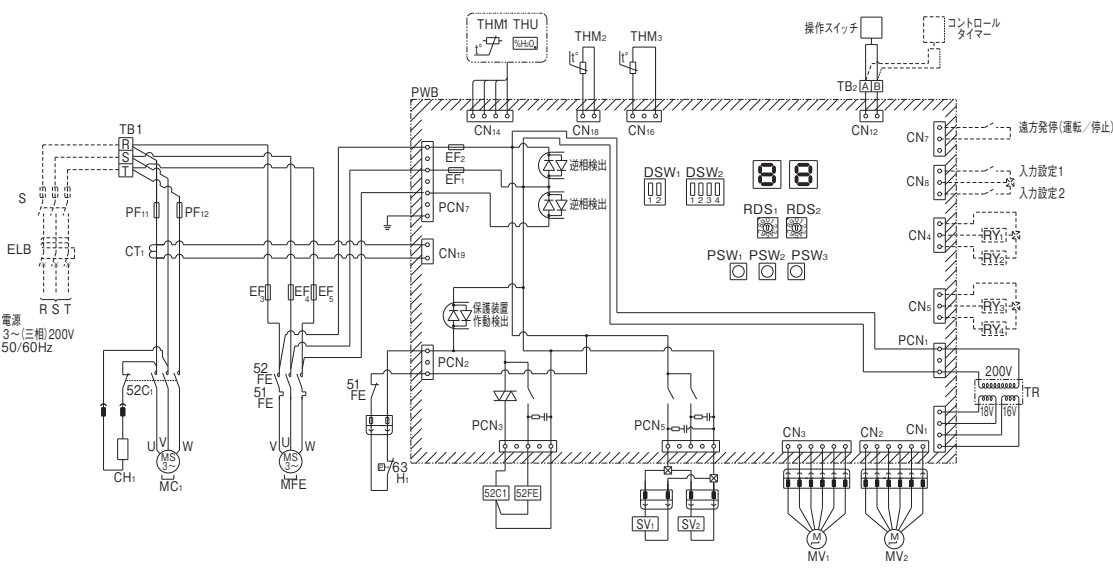


プレナムチャンバー(オプション部品)付寸法図

(単位:mm)

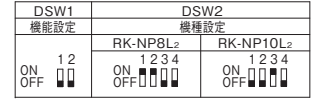


電気配線図



記号	名称	備考	記号	名称	備考
MC ₁	電動機	圧縮機用	S2FE	電磁接触器	室内送風機用
MFE	電動機	室内送風機用	S1FE	過電流継電器	室内送風機用
52C ₁	電磁接触器	圧縮機用	THU	湿度センサー	室内吸込空気用
EF ₃₋₅	ヒューズ	室内送風機用	THM ₁	サーミスター	室内吸込空気用
PF _{11,12}	動力用ヒューズ	圧縮機用	THM ₂	サーミスター	室内配管用
CH ₁	Cヒーター		THM ₃	サーミスター	圧縮機用上用
63H ₁	高圧遮断装置		PSW ₁₋₃	スイッチ	
CT ₁	変流器	電流検出用	DSW _{1,2}	スイッチ	
PWB	プリント板		RDS _{1,2}	スイッチ	
EF _{1,2}	ヒューズ		PCN	コネクター	強電部
TR	トランス		CN	コネクター	弱電部
TB ₁	端子台	主電源用	ELB	漏電遮断器	不付
TB ₂	端子台	リモコン用	S	手元開閉器	不付
MV _{1,2}	電子制御膨張弁		RY ₁₋₄	補助継電器	不付
SV _{1,2}	電磁弁	除霜用			

ディップスイッチの出荷時設定(■がスイッチの位置を示します)



1. 図中破線部分は、現地工事区分を示します。
2. 図中◎◎◎は、TB₁の端子を示します。
3. 図中□□□□部分はプリント基板、□□□□はプリント基板のコネクターを示します。
4. 保護装置が作動した場合に自動的に再起動する回路は、絶対に構成しないでください。
5. 入力設定1, 2は、操作スイッチの応用機能設定により外部ヒューミを選択し使用してください。また出力設定も同様に圧縮機サーモON / 除霜出力を選択し使用してください。
6. 入力設定補助継電器(RY₁~₄)は電気箱内へ最大3個まで取り付けることができます。4個取り付ける場合は別設置で検討してください。

床置タイプ (定速型/再熱専用機)

RK-NP10L2 7.5kW 10馬力相当

新製品紹介

用途一覧表

納入事例紹介

機種一覧表

主な特長

仕様表・寸法図・電気配線図ほか
(再熱専用機)

仕様表・寸法図・電気配線図ほか
(冷卻機能付機)

オプション部品改造項目

その他

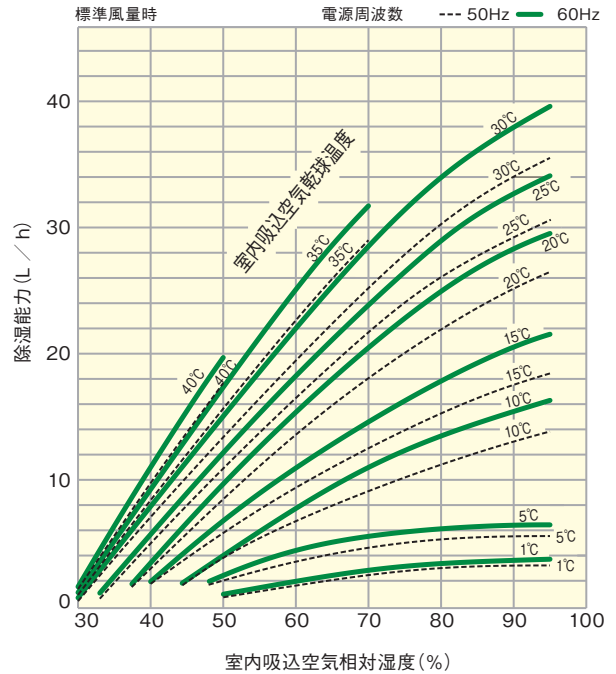
仕様表

(50/60Hz)

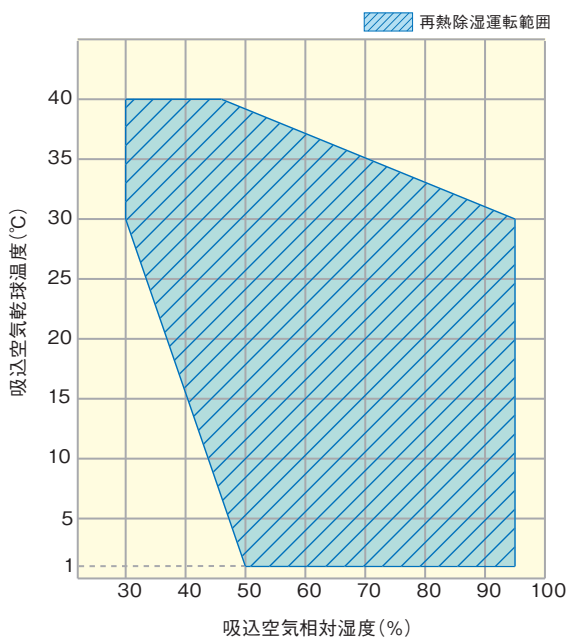
項目(単位)		型式	RK-NP10L2 2,417,000円
法定冷凍能力	トン		3.03/3.65
除湿能力	L/h		26.1/29.0
空気湿度条件※	—		室内吸込空気乾球温度25℃・相対湿度80%
再熱除湿性能 電気特性	消費電力	kW	7.8/9.6
	運転電流	A	31.6/32.0
	力率	%	71/87
	始動電流	A	277/251
運転音	dB(A)		64
外装(マンセル記号)	—		ページ (2.5Y8 / 2)
冷却装置	外形寸法	mm	1400×500×(1700+45)
	型	式	全密閉型スクロール
	圧縮機	種類	FVC68D
	メーカ	—	出光興産
	封入量	L	3.00
送風機	オイルヒーター出力	W	40[単相 200V]
	蒸発器	—	多通路クロスフィン式
	凝縮器	—	多通路クロスフィン式
	冷媒	—	HFC(R410A) [4.80kg]
送風機	冷媒制御装置	—	電子制御膨張弁
	形式 × 台数	—	両吸込多翼送風機×2
	送風量	m ³ /min	97
	機外静圧	Pa	20/190
電気	電動機出力	kW	2.2
	電源	—	三相 200V 50/60Hz
	エアフィルター	—	ロングライフフィルター(PPハニカム濾材)
	空気湿度調整装置	—	電子式湿度調節器
空気温度調整装置	—	電子式温度調節器	
表示灯	—	運転一点灯・警報一点滅	
保護装置	高圧遮断装置(OFF/ON)	MPa	4.15/3.20
	圧縮機用電流センサー	A	63
	送風機用過電流継電器	A	9.0
	インターナラーモスタット(送風機) (OPEN/CLOSE)	℃	-
除霜装置	操作回路ヒューズ	A	5
	動力回路ヒューズ(圧縮機)	A	60
	除霜方式	—	ホットガス除霜
	除霜条件	—	—
その他	除霜周期(出荷時設定)	min	15~60可変・5刻み(30)
	除霜時間(出荷時設定)	min	5~30可変・5刻み(15)
	除霜開始温度	℃	-10(蒸発器出口配管表面温度)
	除霜終了温度	℃	15(蒸発器出口配管表面温度)
配管	—		R1 (PT1おす)
製品質量	kg		295
電源	—		三相 200V 50/60Hz

- (注)1. 再熱除湿能力は、※部の空気条件で運転した場合を示します。
 2. 運転音は反響の少ない無響室で製品正面1.0m・地上高さ1.0mの測定位置における値(アスケール)を示します。実際の据付状態は周囲の騒音や反響を受け表示値より大きくなります。
 3. 再熱除湿運転を行なうと、吹出空気温度は吸込空気温度より、約10~25℃上昇します。温度上昇が問題となる場合には、別途冷房や換気に考慮してください。

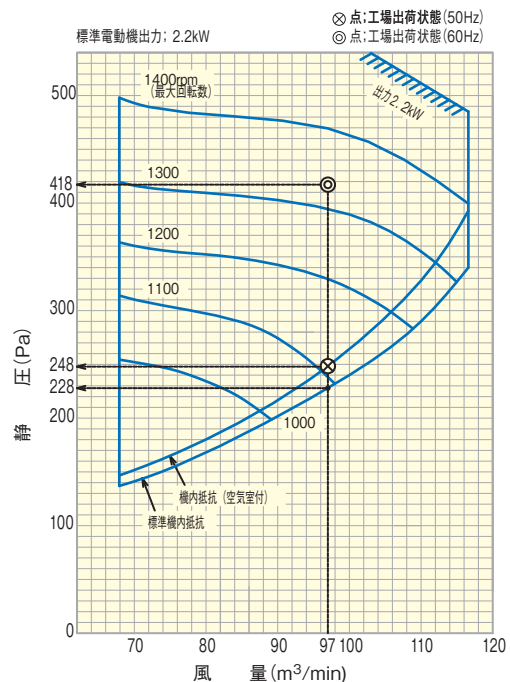
除湿能力特性



運転範囲

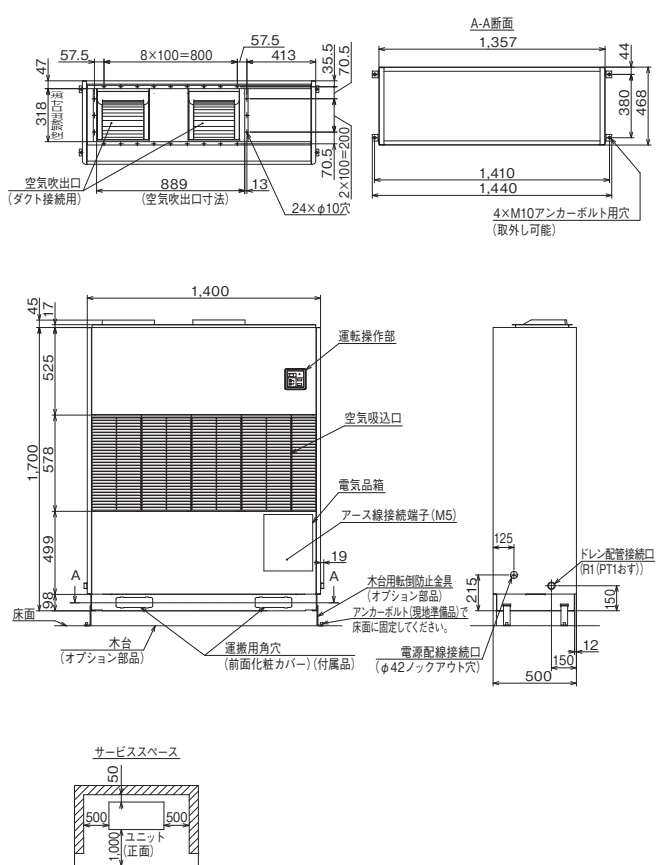


送風機特性曲線

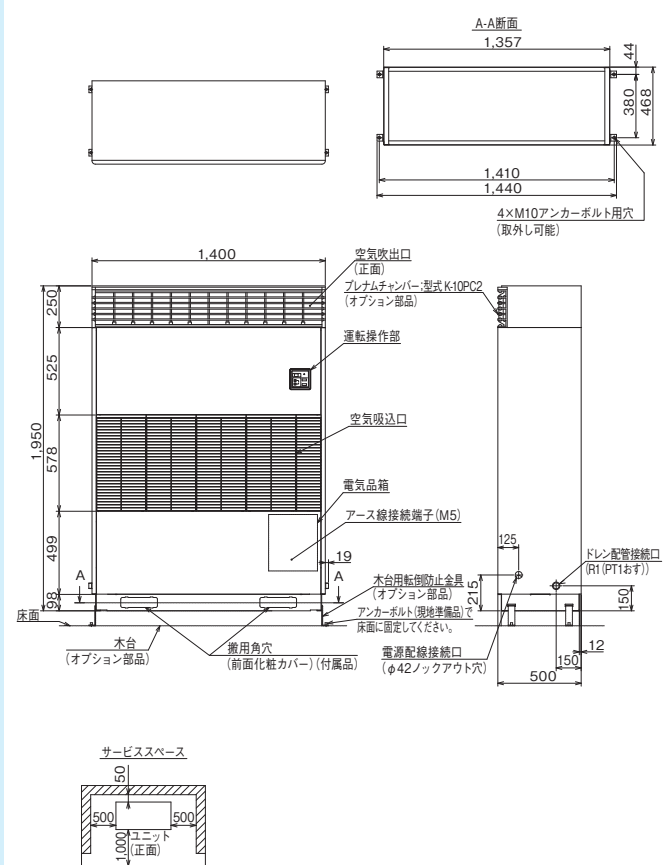


●掲載商品の価格は事業者様向けの積算見積価格であり、一般消費者向けの販売価格ではありません。
 なお、積算見積価格には、消費税・配送費・試運転調整費・工事費・使用済み商品の引き取り費などは含まれておりません。

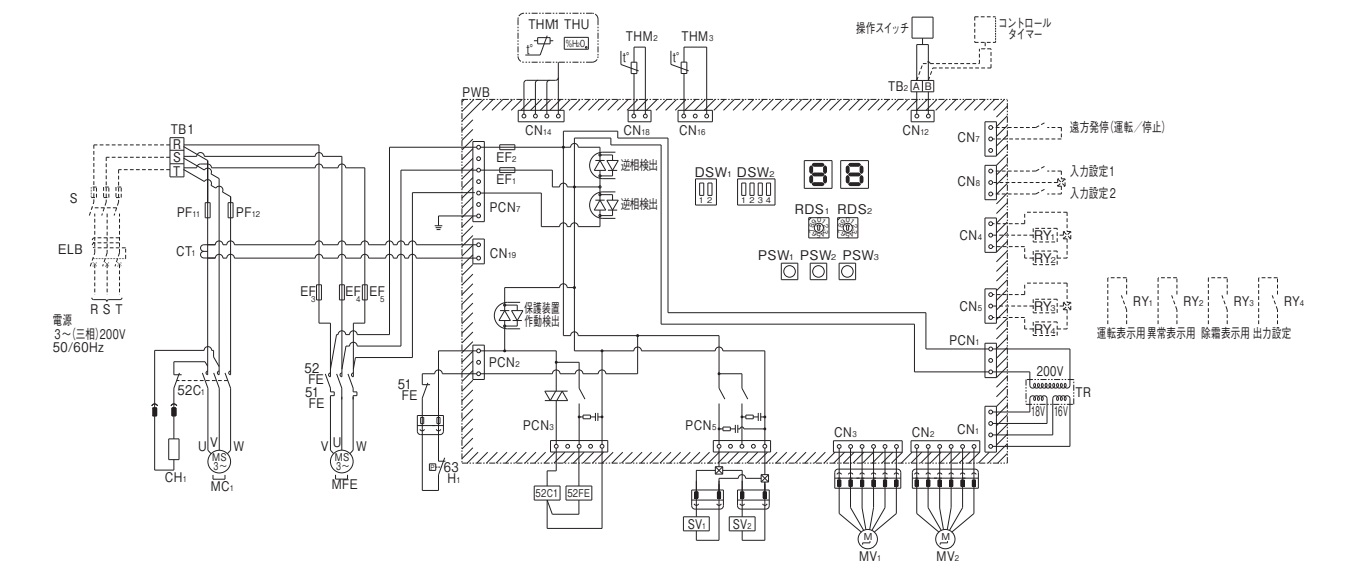
標準寸法図 (単位:mm)



プレナムチャンバー (オプション部品) 付寸法図 (単位:mm)



電気配線図



記号	名称	備考	記号	名称	備考
MC ₁	電動機	圧縮機用	52FE	電磁接触器	室内送風機用
MFE	電動機	室内送風機用	51FE	過電流継電器	室内送風機用
52C ₁	電磁接触器	圧縮機用	THU	湿度センサー	室内吸込空気用
EF3-5	ヒューズ	室内送風機用	THM ₁	サーミスター	室内吸込空気用
PF11,12	動力用ヒューズ	圧縮機用	THM ₂	サーミスター	室内配管用
CH ₁	Cヒーター		THM ₃	サーミスター	圧縮機用上用
63H ₁	高圧遮断装置		PSW1-3	スイッチ	
CT ₁	変流器	電流検出用	DSW1,2	スイッチ	
PWB	プリント板		RDS1,2	スイッチ	
EF1,2	ヒューズ		PCN	コネクター	強電部
TR	トランス		CN	コネクター	弱電部
TB ₁	端子台	主電源用	ELB	漏電遮断器	不付
TB ₂	端子台	リモコン用	S	手元開閉器	不付
MV1,2	電子制御膨張弁		RY1-4	補助継電器	不付
SV1,2	電磁弁	除霜用			

ディップスイッチの出荷時設定 (■がスイッチの位置を示します)

DSW1		DSW2	
機能設定		機種設定	
	RK-NP8L2		RK-NP10L2
ON	1 2	ON	1 2 3 4
OFF	1 2	OFF	1 2 3 4

- (注) 1. 図中破線部分は、現地工事区分を示します。
2. 図中◎◎◎は、TB₁の端子を示します。
3. 図中斜線部分はプリント基板、□□□はプリント基板のコネクターを示します。
4. 保護装置が作動した場合自動的に再起動する回路は、絶対に構成しないでください。
5. 入力設定1, 2は、操作スイッチの応用機能設定により外部ヒューズを選択して使用してください。また出力設定も同様に圧縮機サーモON / 除霜出力を選択して使用してください。
6. 入力設定補助継電器(RY1-4)は電気箱内へ最大3個まで取り付けることができます。4個取り付ける場合は別設置で検討してください。

床置タイプ (インバーター型/冷却機能付機)

NEW

RK-NP2LTV+RCR-NP2TV 1.3kW 2~3馬力相当

新製品紹介

用途一覧表

納入事例紹介

機種一覧表

主な特長

仕様表・寸法図・電気配線図ほか

仕様表・寸法図・電気配線図ほか

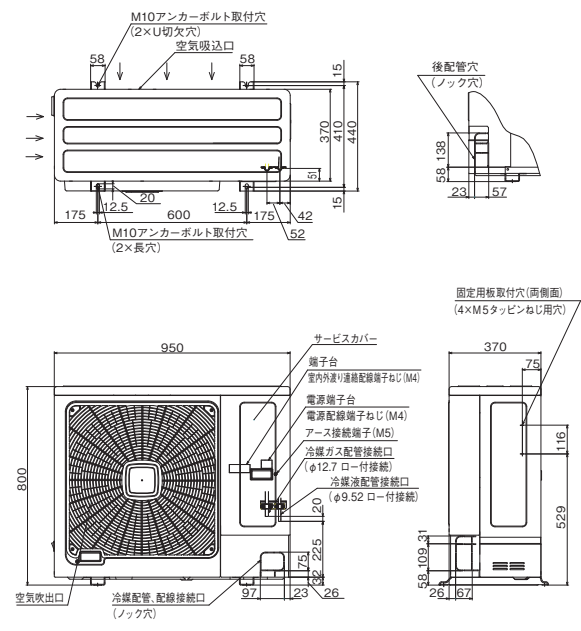
オプション部品・改造項目

その他

室内ユニット仕様表		(50/60Hz)	
型式		RK-NP2 LTV	
		985,000円	
項目(単位)		定格	最大
適用 室外ユニット	—	RCR-NP2TV	
法定 冷凍能力	トン	1.08	
再熱 除湿能力	L/h	5.5	8.7
除 湿 能 力	L/h	室内吸込空気乾球温度25℃・相対湿度80%	
消 費 電 力	kW	1.4/1.5	2.5/2.6
運 転 電 流	A	4.3/4.7	7.8/8.1
電 気 特 性	%	93/93	93/93
冷 却 能 力	kW	6.4	10.3
除 湿 能 力	L/h	5.3	8.2
冷 却 除 湿 能 力	L/h	室内吸込空気乾球温度25℃・相対湿度80%・室外吸込空気乾球温度30℃	
消 費 電 力	kW	1.5/1.6	2.7/2.8
運 転 電 流	A	4.7/5.0	8.4/8.7
電 気 特 性	%	93/93	93/93
運 転 電 流 最 大	A	11.2	
運 転 音	dB(A)	55	
外 装 (マンセル記号)	—	ベージュ (2.5Y 8 / 2)	
外 形 寸 法	mm	650×500×1,650	
型 式	—	全密閉型スクロール、DCインバーター	
圧 縮 機	種 類	FVC68D	
冷 凍 機 油	メーカ	出光興産	
封 入 量	L	0.9	
蒸 発 器	—	多通路クロスフィン式	
凝 縮 器	—	多通路クロスフィン式	
冷 媒 封 入 量	kg	2.3	
冷 媒 制 御 装 置	—	電子制御膨張弁	
形 式 × 台 数	—	両吸込多翼送風機×1	
送 風 装 置	送 風 量	30	
	機 外 静 圧	20/20	
	電 動 機 出 力	0.27	
	電 源	三相 200V 50/60Hz	
	エアーフィルター	ロングライフフィルター (PP/ハニカム濾材)	
空 気 湿 度 調 整 装 置	—	電子式湿度調節器	
空 気 温 度 調 整 装 置	—	電子式温度調節器	
表 示 灯	—	運転一点灯・警報一点滅	
高 圧 遮 断 装 置 (OFF/ON)	MPa	4.15/3.20	
操 作 回 路 用 ヒューズ	A	5	
動 力 回 路 用 ヒューズ (圧縮機)	A	20	
動 力 回 路 用 ヒューズ (送風機)	A	5	
動 力 回 路 用 ヒューズ (室外ユニット)	A	5	
保 護 装 置 作 動 値	インテナルサーモスタット (送風機) (OPEN / CLOSE)	145/94	
除 霜 方 式	—	ホットガス除霜	
除 霜 周 期 (出荷時設定)	min	15~60可変・5刻み (30)	
除 霜 時 間 (出荷時設定)	min	5~30可変・5刻み (15)	
除 霜 開 始 温 度	℃	-15 (蒸発器出口配管表面温度)	
除 霜 終 了 温 度	℃	10 (蒸発器出口配管表面温度)	
ガ ス 配 管	mm	φ12.07 (フレアナット接続)	
液 配 管	mm	φ9.52 (フレアナット接続)	
最 大 配 管 長 (実 長)	m	50	
最 大 相 当 長	m	70	
最 大 高 低 差	m	20 (室外ユニットが上)・5 (室外ユニットが下)	
ド レ ン 配 管 (メイン、エマージェンシー)	—	R1,R1 / 2	
製 品 質 量	kg	125	
電 源	—	三相 200V 50/60Hz	

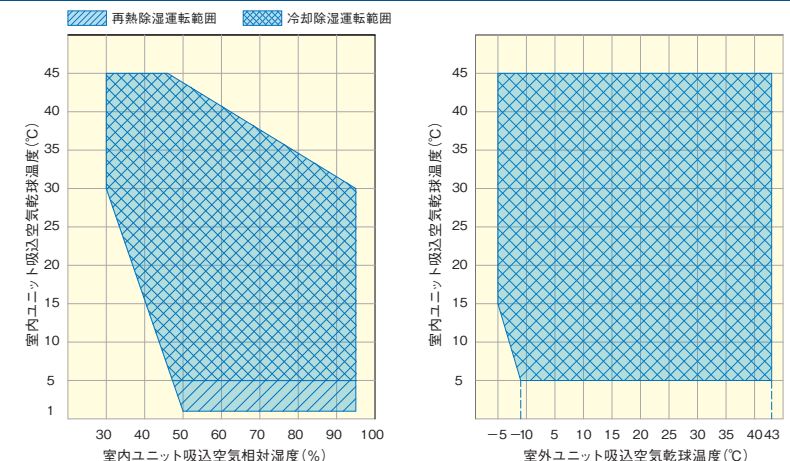
室外ユニット仕様表		(50/60Hz)	
型式		RCR-NP2TV	
		241,000円	
項目(単位)		定格	最大
外 装 (マンセル記号)	—	ナチュラルグレー (1.0Y 8.5 / 0.5)	
運 転 音	dB(A)	46	50
外 形 寸 法	mm	950×370×800	
凝 縮 器	—	多通路クロスフィン式	
形 式 × 台 数	—	φ544プロペラファン×1	
送 風 装 置	送 風 量 (最 大)	81	
	m³/min	200×1	
	電 動 機 出 力 × 台 数	W	
	電 源	単相 200V 50/60Hz (室内ユニットより供給)	
	制 御 装 置	凝縮圧力制御	
	制 御 装 置	ファンスピード制御	
保 護 装 置	操 作 回 路 用 ヒューズ	A	
	動 力 回 路 用 ヒューズ (送風機)	A	
冷 媒 配 管	ガ ス 配 管	mm	
	液 配 管	mm	
	管 径	φ12.7 (ロー付接続)	
	管 径	φ9.52 (ロー付接続)	
製 品 質 量	kg	38	
電 源	—	単相 200V 50 / 60Hz	

室外ユニット寸法図 (単位:mm)

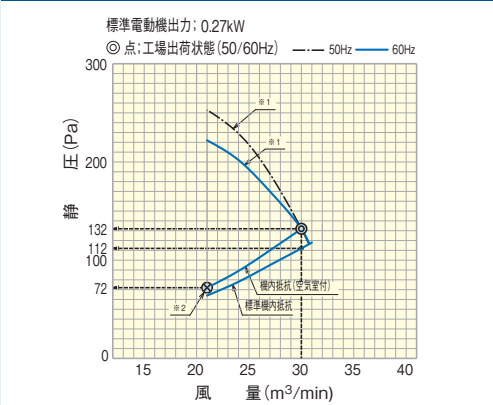


4. 運転音は、製品正面1m、高さ1mで反響の少ない場所で測定した値 (Aスケール) を示します。実際の据付状態では周囲の騒音や反響の影響を受け表示値より大きくなるのが普通です。
5. 再熱除湿運転を行なうと吐出空気温度が吸込空気温度より高くなります。運転状態によっても異なりますが、約10~25℃上昇します。温度上昇が問題となる場合は、別途冷房や換気を考慮してください。
6. 室内-室外ユニット間の接続配管長は、片道5mを標準としています。本表に表示の性能 (除湿能力等) は接続配管長片道5m (水平配管時) のものです。
7. 本機を負荷の小さい場所 (小さな温室等) で使用すると、再熱除湿運転と冷却除湿運転が頻繁に切り換わり、故障の原因となります。このような場合は、換気や負荷を与える等切り換え頻度が2回/h以下となるようご配慮ください。
8. 送風機用モーターは直結駆動式のため、機外静圧の値によって風量が変わります。
9. 電気工事の際は電気特性の1.2倍程度を見込んでください。

運転範囲



送風機特性曲線

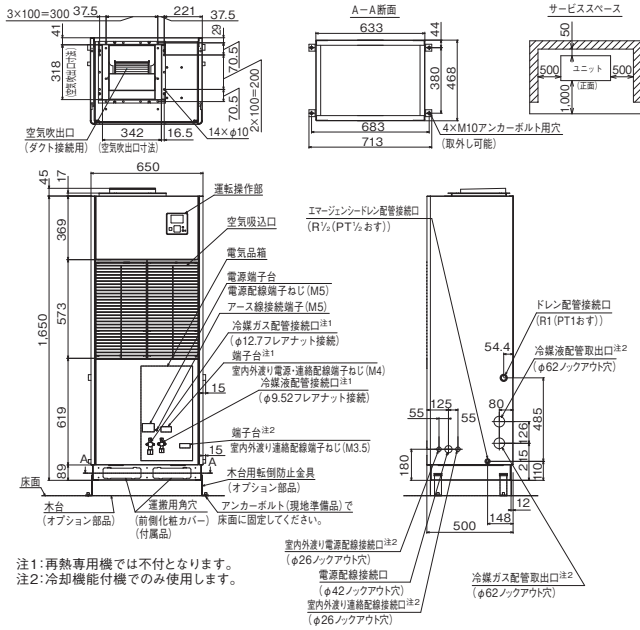


- (注) 1. RK-NP2L(T)Vは、モーター直結駆動式のため機外静圧の値によって風量が特性曲線(※1)上で変化します。
2. プッシュ部品のファンモータータップ切替用コード(K-2MC)を使用することで風量を21m³/min(※2)に変更することができます。

●掲載商品の価格は事業者様向けの積算見積価格であり、一般消費者向けの販売価格ではありません。
なお、積算見積価格には、消費税・配送費・試運転調整費・工事費・使用済み商品の引き取り費などは含まれておりません。

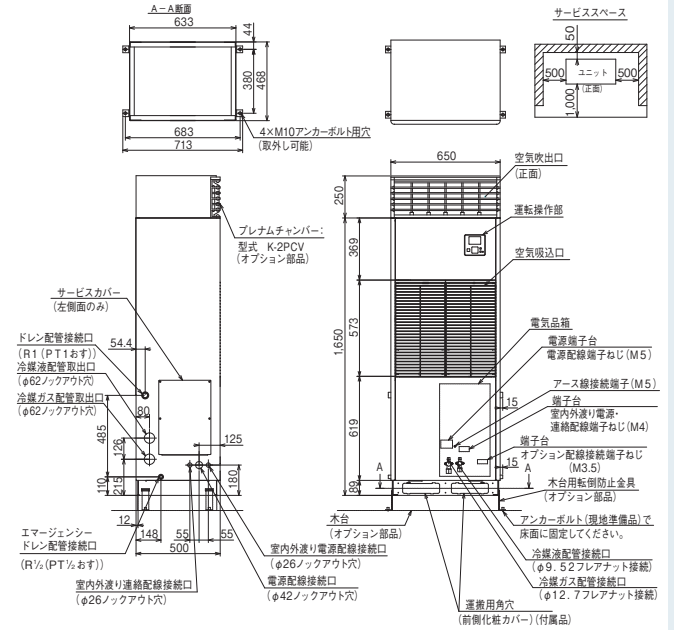
室内ユニット標準寸法図

(単位:mm)

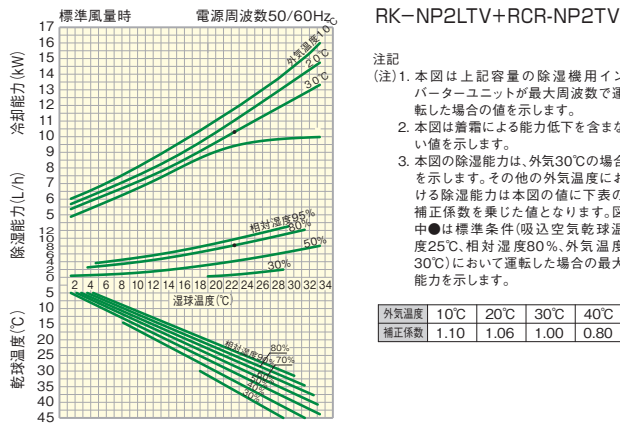


注1:再熱専用機では不となります。
注2:冷却機能付機でのみ使用します。

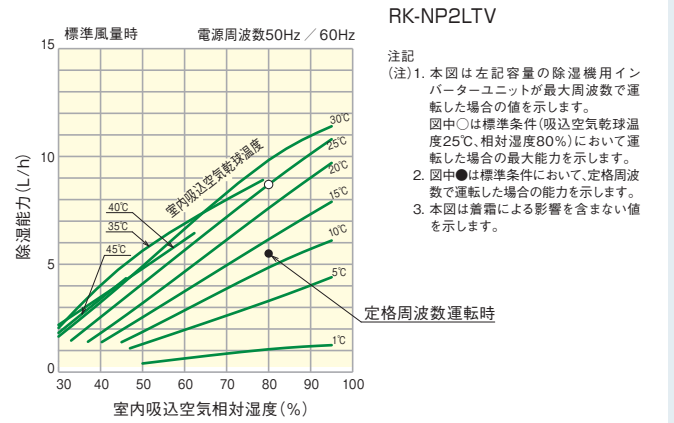
室内ユニットプレナムチャンバー(オプション部品)付寸法図 (単位:mm)



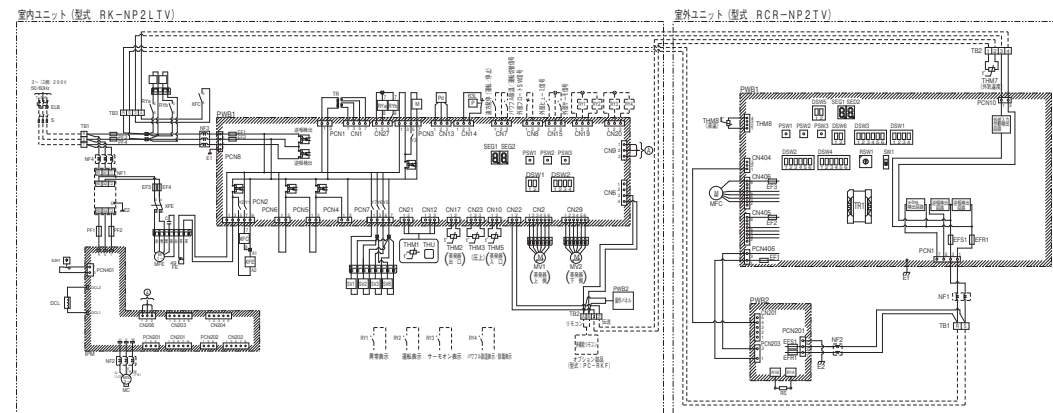
冷却能力・除湿能力 特性曲線 (冷却運転時)



除湿能力特性曲線 (再熱運転時)



電気配線図



記号	名称	備考
MC	電動機	DCインバーター圧縮機
MFE	電動機	室内送風機用
49FE	インナーサーモスタット	
PF1.2	ヒューズ	動力用
PF3.4	ヒューズ	制御回路用
EF1.2	ヒューズ	制御回路用
EF3.4	ヒューズ	室内送風機用
XFE	補助線電線	室内送風機用
JPM	インバーターモジュール	
NF1	ノイズフィルター	
NF2-4	ノイズフィルター	リングコア
SV1	電磁弁	除霜用
SV2	電磁弁	冷却運転用
SV3	電磁弁	再熱運転用
SV4	電磁弁	再熱運転冷媒回収用
SV5	電磁弁	冷却運転冷媒回収用
SV6	電磁弁	室外戻り用
MV1.2	電子膨張弁	
TB1	端子台	電源用
TB2	端子台	伝送用
TB3	端子台	室外戻り用
PWB1	プリント基板	ユニット制御用
PWB2	プリント基板	送風用
Pd	圧力センサー	高圧用
63H1	高圧差動装置	保護用
63L	低圧圧カスィッチ	制御用
DC/L	リリフス	
TR	トランス	
M	送風機	フィン冷却用
XFC	補助線電線	室外送風機用
RYa	補助線電線	SV4用
RYD	補助線電線	SV5用
THM1, THU	湿度センサー	
THM2	サーミスタ	蒸発器出口
THM3	サーミスタ	圧縮機用
THM5	サーミスタ	蒸発器入口
E1.2	アース	
ELB	過電流遮断器	不付
S	手元開閉器	不付
RY1-4	補助線電線	不付

1. 図中破線部分は、現地工事区分を示します。
2. 図中□□□□□□□□□□は、端子台の端子記号を示します。
3. 図中//部分部分はプリント基板、○はプリント基板のコネクターを示します。
4. 保護装置が作動した場合自動的に再起動する回路は、絶対に構成しないでください。
5. オプション機能(外部信号入力、外部信号出力)の設定は技術資料を参照してください。

ディップスイッチの出荷時設定(■がスイッチの位置を示します)

室内ユニット				室外ユニット			
DSW1	DSW2	DSW1	DSW2	DSW3	DSW4	DSW5	DSW6
機能設定	機種設定	機種設定	自力設定	ファン設定	冷媒圧力設定	異常検出設定	補助線電線設定
ON OFF	ON OFF	ON OFF	ON OFF	ON OFF	ON OFF	ON OFF	ON OFF

床置タイプ (インバーター型/冷却機能付機)

RK-NP4LTV+RCR-NP4TV 2.5kW 4~5馬力相当

新製品紹介
用途一覧表
納入事例紹介
機種一覧表

主な特長

仕様表・寸法図・電気配線図ほか

仕様表・寸法図・電気配線図ほか

オプション部品改造項目

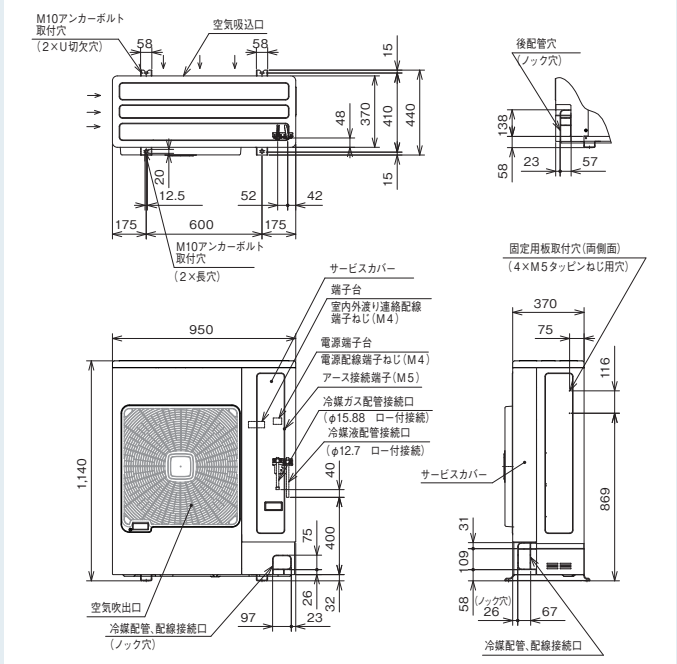
その他

室内ユニット仕様表		(50/60Hz)	
項目(単位)	型式	RK-NP4 LTV	
		定格	最大
適用 室外ユニット		RCR-NP4TV	
法定 冷 凍 能 力	トン	1.89	
再熱除湿性能	除湿能力 L/h	10.6	16.5
	除湿条件	室内吸込空気乾球温度25℃・相対湿度80%	
	消費電力 kW	2.8/3.0	5.2/5.4
	運転電流 A	8.7/9.3	16.1/16.7
冷却除湿性能	冷却能力 kW	11.9	16.2
	冷却条件	室内吸込空気乾球温度25℃・相対湿度80%・室外吸込空気乾球温度30℃	
	消費電力 kW	3.1/3.2	5.0/5.1
	運転電流 A	9.8/10.1	15.6/15.8
運転電流最大	A	22.9	
運転音	dB(A)	60	
外形寸法	mm	800×500×1,800	
冷 却 装 置	型式	全密閉型スクロール、DCインバーター	
	圧縮機	2.5	
	種類	FVC68D	
	メーカー	出光興産	
送風装置	凝縮器	多通路クロスフィン式	
	冷媒封入量	3.6	
	冷媒制御装置	電子制御膨張弁	
	形式×台数	両吸込多翼送風機×1	
送風装置	送風量	44	
	機外静圧	20/20	
	電動機出力	0.45	
	電源	三相 200V 50/60Hz	
エアフィルター	ロングライフフィルター(PP/ハニカム濾材)		
空気湿度調整装置	電子式湿度調節器		
空気温度調整装置	電子式温度調節器		
表示灯	運転一点灯・警報一点滅		
高圧遮断装置(OFF/ON)	MPa	4.15/3.20	
操作回路用ヒューズ	A	5	
動力回路用ヒューズ(圧縮機)	A	30	
動力回路用ヒューズ(送風機)	A	5	
動力回路用ヒューズ(室外ユニット)	A	5	
インターナルサーモスタット(送風機)	℃	145/94	
除霜装置	除霜方式	ホットガス除霜	
	除霜周期(出荷時設定)	min 15~60可変・5刻み(30)	
	除霜時間(出荷時設定)	min 5~30可変・5刻み(15)	
	除霜開始温度	℃ -15(蒸発器出口配管表面温度)	
除霜終了温度	℃ 10(蒸発器出口配管表面温度)		
ガス配管	mm	φ15.88(フレアナット接続)	
液配管	mm	φ12.7(フレアナット接続)	
最大配管長(実長)	m	50	
最大相当長	m	70	
最大高低差	m	20(室外ユニットが上)・5(室外ユニットが下)	
ドレン配管	R1、R1 / 2		
製品質量	kg	165	
電源	三相 200V 50/60Hz		

(注)1. 再熱除湿能力および電気特性は、吸込空気乾球温度25℃、相対湿度80%で運転した場合を示します。
2. 冷却除湿能力および電気特性は、吸込空気乾球温度25℃、相対湿度80%、室外吸込空気乾球温度30℃で運転した場合を示します。
3. 最大はインバーターによる最大値を示します。

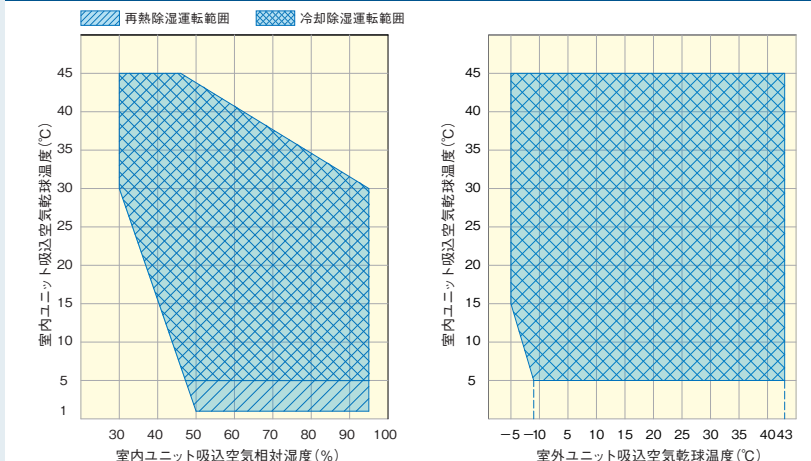
室外ユニット仕様表		(50/60Hz)	
項目(単位)	型式	RCR-NP4TV	
		定格	最大
外装(マンセル記号)	ナチュラルグレー(1.0Y 8.5 / 0.5)		
運転音	dB(A)	46	50
外形寸法	mm	950×370×1,140	
凝縮器	多通路クロスフィン式		
形式×台数	φ544プロペラファン×1		
風量(最大)	m³/min	83	
電動機出力×台数	W	200×1	
電源	単相 200V 50/60Hz		
制御装置	凝縮圧力制御		
制御装置	ファンスビード制御		
保護装置	操作回路用ヒューズ	A 5	
保護装置	動力回路用ヒューズ(送風機)	A 5	
冷媒ガス配管	mm	φ15.88(ロー付接続)	
冷媒液配管	mm	φ12.7(ロー付接続)	
製品質量	kg	50	
電源	単相 200V 50 / 60Hz(室内ユニットより供給)		

室外ユニット寸法図 (単位:mm)

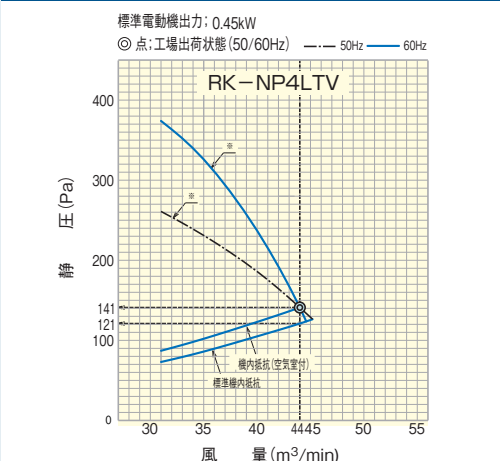


4. 運転音は、製品正面1m、高さ1mで反響の少ない場所で測定した値(Aスケール)を示します。実際の据付状態では周囲の騒音や反響の影響を受け表示値より大きくなるのが普通です。
5. 再熱除湿運転を行なうと吹出空気温度が吸込空気温度より高くなります。運転状態によっても異なりますが、約10~25℃上昇します。温度上昇が問題となる場合は、別途冷房や換気を考慮してください。
6. 室内-室外ユニット間の接続配管長は、片道5mを標準としています。本表に表示の性能(除湿能力等)は接続配管長片道5m(水平配管時)のものであります。
7. 本機を負荷の小さい場所(小さな温室等)で使用すると、再熱除湿運転と冷却除湿運転が頻繁に切り換わり、故障の原因となります。このような場合は、換気や負荷を与える等切り換え頻度が2回/h以下となるようご配慮ください。
8. 送風機用モーターは直結駆動式のため、機外静圧の値によって風量が変わります。
9. 電気工事の際は電気特性の1.2倍程度を見込んでください。

運転範囲



送風機特性曲線

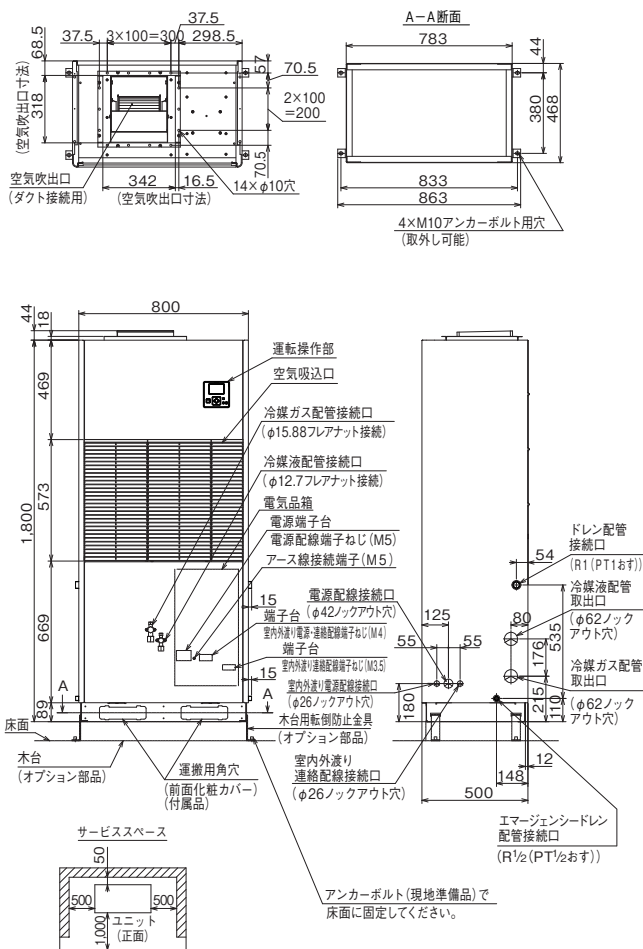


●掲載商品の価格は事業者様向けの積算見積価格であり、一般消費者向けの販売価格ではありません。
なお、積算見積価格には、消費税・配送費・試運転調整費・工事費・使用済み商品の引き取り費などは含まれておりません。

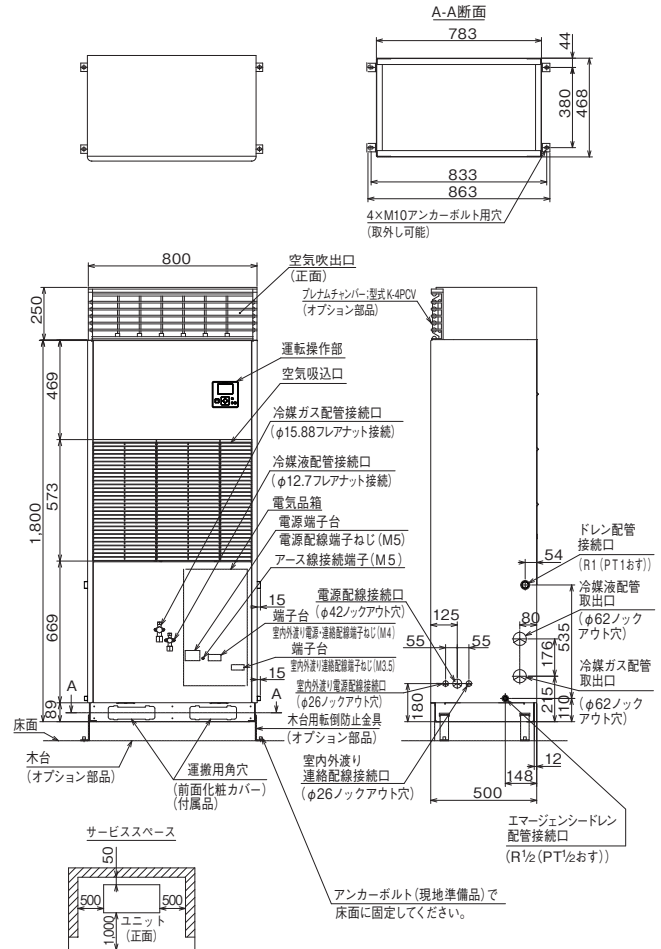
※RK-NP4LTVは、モータ直結駆動式のため機外静圧の値によって風量が特性曲線(※)上で変化します。※以外の風量、静圧でご使用いただく場合は高静圧改造が必要です。

室内ユニット標準寸法図

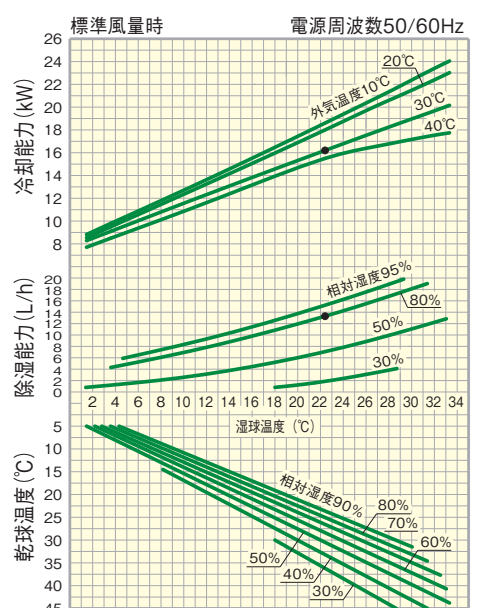
(単位:mm)



室内ユニットプレナムチャンバー(オプション部品)付寸法図 (単位:mm)



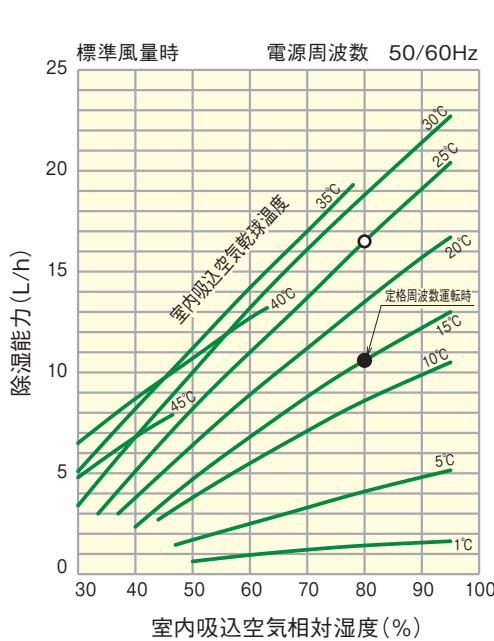
冷却能力・除湿能力 特性曲線 (冷却運転時)



(注) 1. 本図は上記容量の除湿機用インバーターユニットが最大周波数で運転した場合の値を示します。図中●は標準条件(吸込空気乾球温度25°C、相対湿度80%、外気温度30°C)において運転した場合の最大能力を示します。
2. 本図は着霜による能力低下を含まない値を示します。
3. 本図の除湿能力は、外気30°Cの場合を示します。その他の外気温度における除湿能力は本図の値に下表の補正係数を乗じた値となります。

外気温度	10°C	20°C	30°C	40°C
補正係数	1.10	1.06	1.00	0.80

除湿能力特性曲線 (再熱運転時)

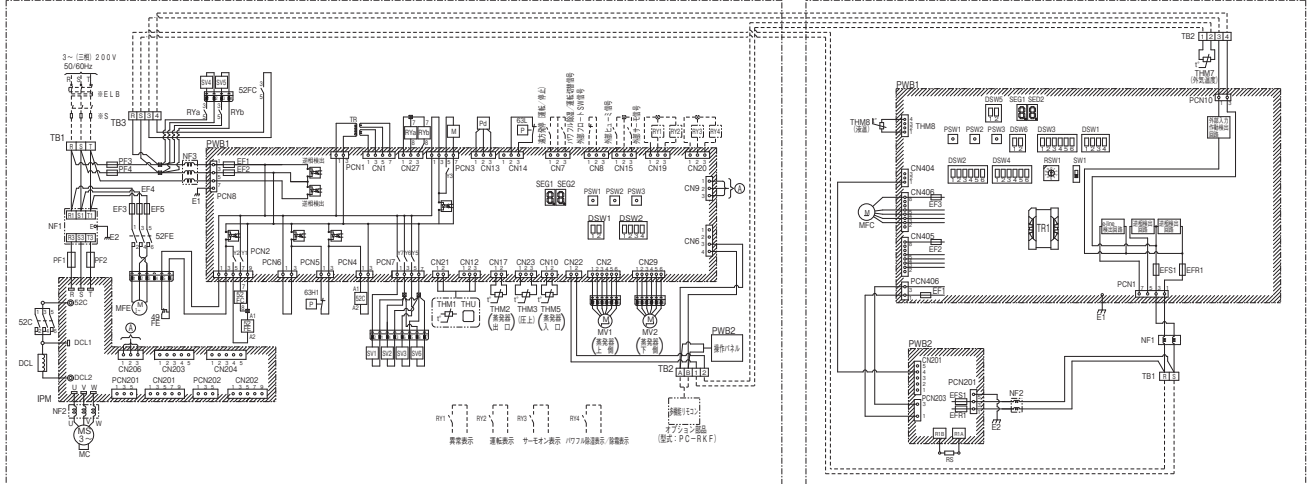


(注) 1. 本図は上記容量の除湿機用インバーターユニットが最大周波数で運転した場合の値を示します。図中○は標準条件(吸込空気乾球温度25°C、相対湿度80%)において運転した場合の最大能力を示します。
2. 図中●は標準条件において、定格周波数で運転した場合の能力を示します。
3. 本図は再熱抑制機能が作動していない場合の値を示します。

電気配線図

室内ユニット(型式 RK-NP4LTV)

室外ユニット(型式 RCR-NP4TV)



記号表(室内ユニット)

記号	名称	備考	記号	名称	備考
MC	電動機	DCインバータ駆動機	TB3	端子台	室外渡り用
MFE	電動機	室内送風機用	PWB1	プリント基板	ユニット制御用
49FE	インターナルサーモスタット		PWB2	プリント基板	操作パネル用
PF1.2	ヒューズ	動力用	Pd	圧力センサー	高圧用
PF3.4	ヒューズ	室外機用	63H1	高圧遮断装置	保護用
EF1.2	ヒューズ	制御回路用	63L	低圧圧カスイッチ	制御用
EF3.4.5	ヒューズ	送風機用	DCL	リアクトル	
52C	電磁接触器	圧縮機用	TR	トランス	
52FE	電磁接触器	送風機用	M	送風機	フィン冷却用
IPM	インバータモジュール		52FC	補助継電器	室外送風機用
NF1	ノイズフィルター		RYa	補助継電器	SV4用
NF2.3	ノイズフィルター	リングコア	RYb	補助継電器	SV5用
SV1	電磁弁	除霜用	THM1, THU	温湿度センサー	
SV2	電磁弁	冷却運転用	THM2	サーミスター	蒸発器出口
SV3	電磁弁	再熱運転用	THM3	サーミスター	圧縮機上
SV4	電磁弁	再熱運転/冷媒回収用	THM5	サーミスター	蒸発器入口
SV5	電磁弁	冷却運転/冷媒回収用	E1-2	アース	
SV6	電磁弁	室外戻り用	ELB	漏電遮断器	不付
MV1.2	電子膨張弁		S	手元開閉器	不付
TB1	端子台	電源用	RY1~4	補助継電器	不付
TB2	端子台	伝送用			

記号表(室外ユニット)

記号	名称	備考	記号	名称	備考
MFC	電動機	室外送風機用	TR1	トランス	
TB1	端子台	電源用	EFR1, EFS1	ヒューズ	動力用 PWB1上
TB2	端子台	室内渡り配線用	E1-3	ヒューズ	制御回路用
THM7	サーミスター	外気温度用	EFR1, EFS1	ヒューズ	PWB2上
THM8	サーミスター	液温用	RS	抵抗器	
PWB1	プリント基板	ユニット制御用			
PWB2	プリント基板	電源用			
NF1.2	ノイズフィルター	リングコア			

ディップスイッチの出荷時設定(■がスイッチの位置を示します)

室内ユニット			室外ユニット					
DSW1	DSW2	機能設定	DSW1	DSW2	DSW3	DSW4	DSW5	DSW6
1 2	1 2 3 4	機種設定	1 2 3 4	1 2 3 4 5 6	ファン設定	1 2 3 4 5 6	1 2 3 4 5 6	1 2
ON	OFF	ON	ON	OFF	ON	ON	ON	ON
OFF	ON	OFF	OFF	ON	OFF	OFF	OFF	OFF

- (注) 1. 図中破線部分は、現地工事区分を示します。
- 2. 図中 [] [] [] [] [] [] [] [] は、端子台の端子記号を示します。
- 3. 図中 [] 部分はプリント基板、 [] [] はプリント基板のコネクターを示します。
- 4. 保護装置が作動した場合に自動的に再起動する回路は、絶対に構成しないでください。
- 5. オプション機能(外部信号入力、外部信号出力)の設定は技術資料を参照してください。

床置タイプ

(インバーター型/冷却機能付機)

RK-NP8LTV+RCR-NP8TV

5.8kW 8~10馬力相当

室内ユニット仕様表

(50/60Hz)

項目(単位)	型式	RK-NP8LTV 2,360,000円	
		定格	最大
適用 室外ユニット		RCR-NP8TV	
法定 冷凍能力	トン	3.69	
再熱除湿能力	L/h	20.1	26.3
除湿能力	L/h	室内吸込空気乾球温度25℃・相対湿度80%	
除湿条件	—	—	
消費電力	kW	5.6/6.0	10.5/10.9
運転電流	A	17.4/18.6	32.5/33.7
電力特性	%	93/93	93/93
冷却能力	kW	24.9	33.5
除湿能力	L/h	18.4	25.0
除湿条件	—	室内吸込空気乾球温度25℃・相対湿度80%・室外吸込空気乾球温度30℃	
除湿条件	—	—	
消費電力	kW	6.1/6.5	12.0/12.4
運転電流	A	19.0/20.1	37.2/38.5
電力特性	%	93/93	93/93
運転電流最大	A	45.3	
運転音	dB(A)	63	
外装(マンセル記号)	—	ベージュ(2.5Y 8/2)	
外形寸法	mm	1,100×500×1,800	
型式	—	全密閉型スクロール、DCインバーター	
出力	kW	5.8	
種類	—	FVC68D	
メーカー	—	出光興産	
封入量	L	1.9	
蒸発器	—	多通路クロスフィン式	
凝縮器	—	多通路クロスフィン式	
冷媒封入量	kg	5.8	
冷媒	—	R410A	
冷媒制御装置	—	電子制御膨張弁	
形式×台数	—	両吸込多翼送風機×2	
送風装置	—	—	
風量	m³/min	80	
機外静圧	Pa	20/20	
電動機出力	kW	0.7	
電源	—	三相 200V 50/60Hz	
エアフィルター	—	ロングライフフィルター(PP/ハニカム濾材)	
空気湿度調整装置	—	電子式湿度調節器	
空気温度調整装置	—	電子式温度調節器	
表示灯	—	運転一点灯・警報一点滅	
保護装置	—	—	
高圧遮断装置(OFF/ON)	MPa	4.15/3.20	
操作回路用ヒューズ	A	5	
動力回路用ヒューズ(圧縮機)	A	60	
動力回路用ヒューズ(送風機)	A	10	
動力回路用ヒューズ(室外ユニット)	A	10	
インテナルサーモスタット(送風機)	℃	145/94	
除霜方式	—	ホットガス除霜	
除霜周期(出荷時設定)	min	15~60可変・5刻み(30)	
除霜時間(出荷時設定)	min	5~30可変・5刻み(15)	
除霜開始温度	℃	-15(蒸発器出口配管表面温度)	
除霜終了温度	℃	10(蒸発器出口配管表面温度)	
ガス配管	mm	φ19.05(フレアナット接続)	
液配管	mm	φ15.88(フレアナット接続)	
最大配管長(実長)	m	50	
最大相当長	m	70	
最大高低差	m	20(室外ユニットが上)・5(室外ユニットが下)	
ドレン配管(メイン、エマージェンシー)	—	R1.1R1/2	
製品質量	kg	220	
電源	—	三相 200V 50/60Hz	

- (注) 1. 再熱除湿能力および電気特性は、吸込空気乾球温度25℃、相対湿度80%で運転した場合を示します。
 2. 冷却除湿能力および電気特性は、吸込空気乾球温度25℃、相対湿度80%、室外吸込空気乾球温度30℃で運転した場合を示します。
 3. 最大はインバーターによる最大値を示します。

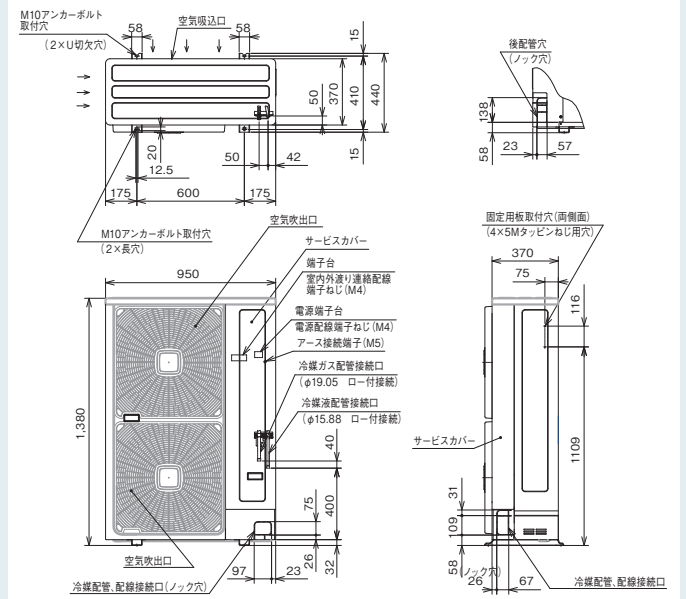
室外ユニット仕様表

(50/60Hz)

項目(単位)	型式	RCR-NP8TV 455,000円	
		定格	最大
外装(マンセル記号)	—	ナチュラルグレー(1.0Y 8.5/0.5)	
運転音	dB(A)	52	53
外形寸法	mm	950×370×1,380	
凝縮器	—	多通路クロスフィン式	
形式×台数	—	φ544プロペラファン×2	
風量(最大)	m³/min	144	
電動機出力×台数	W	200×1	
電源	—	単相 200V 50/60Hz	
制御装置	—	凝縮圧力制御	
制御装置	—	ファンスピード制御	
保護装置	—	—	
操作回路用ヒューズ	A	5	
動力回路用ヒューズ(送風機)	A	10	
冷媒ガス配管	mm	φ19.05(ロー付接続)	
液配管	mm	φ15.88(ロー付接続)	
製品質量	kg	71	
電源	—	単相 200V 50/60Hz(室内ユニットより供給)	

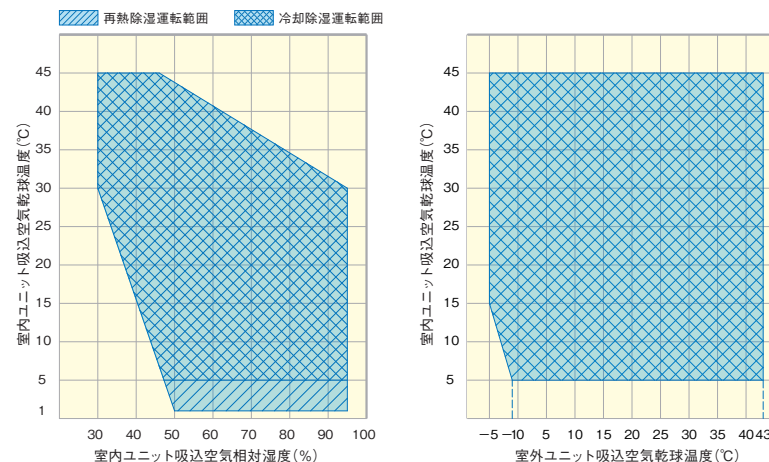
室外ユニット寸法図

(単位:mm)

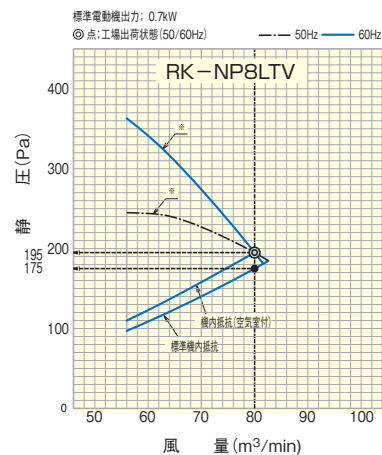


4. 運転音は、製品正面1m、高さ1mで反響の少ない場所で測定した値(Aスケール)を示します。実際の据付状態では周囲の騒音や反響の影響を受け表示値より大きくなるのが普通です。
5. 再熱除湿運転を行なうと吹出空気温度が吸込空気温度より高くなります。運転状態によっても異なりますが、約10~25℃上昇します。温度上昇が問題となる場合は、別途冷房や換気を考慮してください。
6. 室内-室外ユニット間の接続配管長は、片道5mを標準としています。本表に表示の性能(除湿能力等)は接続配管長片道5m(水平配管時)のものであります。
7. 本機を負荷の小さい場所(小さな温空等)で使用すると、再熱除湿運転と冷却除湿運転が頻りに切り換わり、故障の原因となります。このような場合は、換気や負荷を与える等切り換え頻度が2回/h以下となるようご配慮ください。
8. 送風機用モーターは直結駆動式のため、機外静圧の値によって風量に変化します。
9. 電気工事の際は電気特性の1.2倍程度を見込んでください。
10. 本製品は「高圧又は特別高圧で受電する需要家の高調波抑制対策ガイドライン」対象機器となります。回路種別番号・換算係数は機種により異なりますので弊社営業窓口までお問い合わせください。

運転範囲



送風機特性曲線



※RK-NP8LTVは、モータ直結駆動式のため機外静圧の値によって風量が特性曲線(※)上で変化します。※以外の風量、静圧でご使用いただく場合は高静圧改造が必要です。

●掲載商品の価格は事業者様向けの積算見積価格であり、一般消費者向けの販売価格ではありません。
 なお、積算見積価格には、消費税・配送費・試運転調整費・工事費・使用済み商品の引き取り費などは含まれておりません。

新製品紹介

用途一覧表

納入事例紹介

機種一覧表

主な特長

仕様表・寸法図・電気配線図ほか

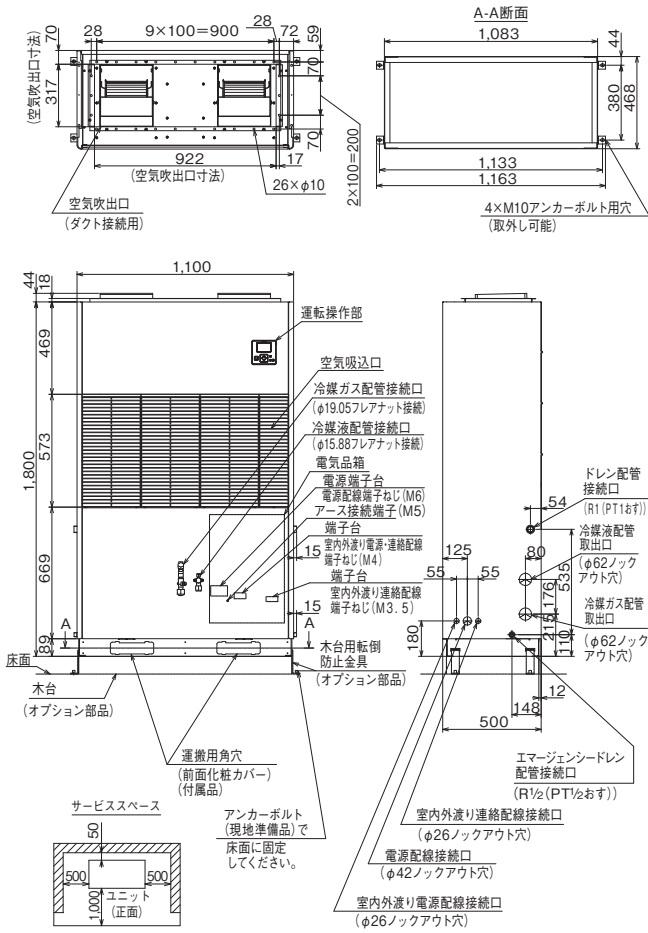
仕様表・寸法図・電気配線図ほか

オプション部品改造項目

その他

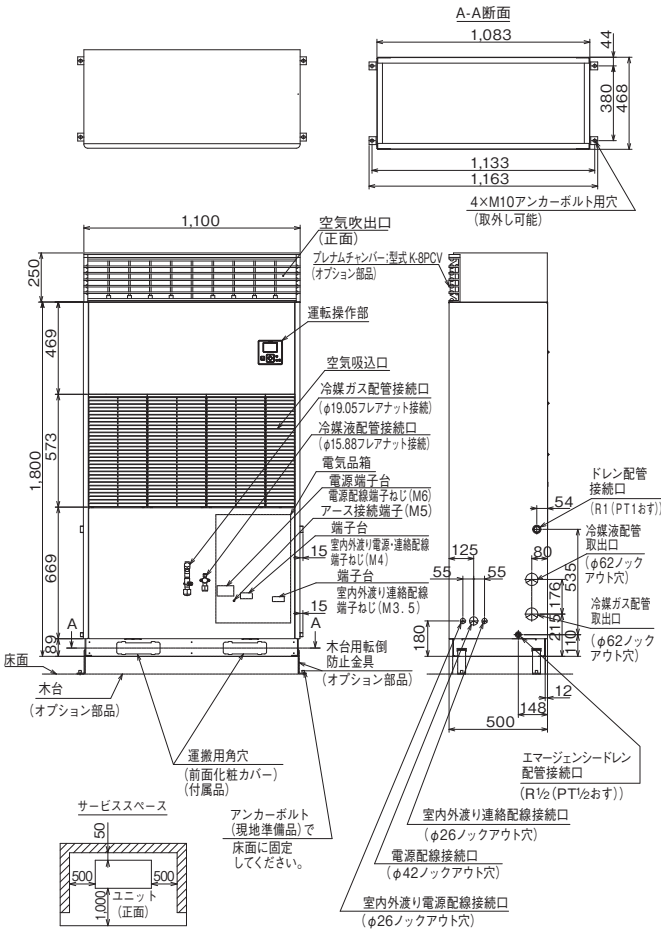
室内ユニット標準寸法図

(単位:mm)

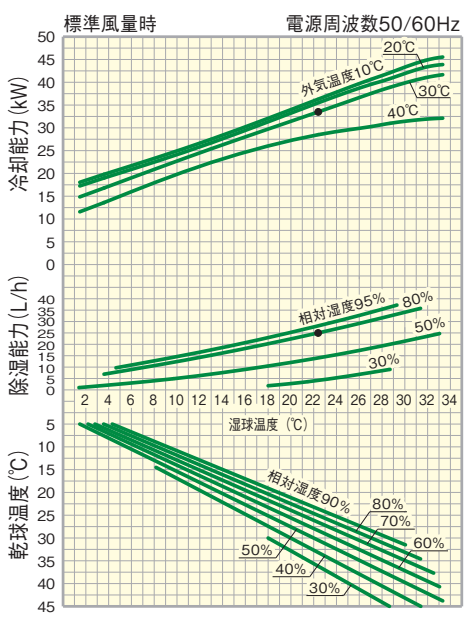


室内ユニットプレナムチャンバー(オプション部品)付寸法図

(単位:mm)



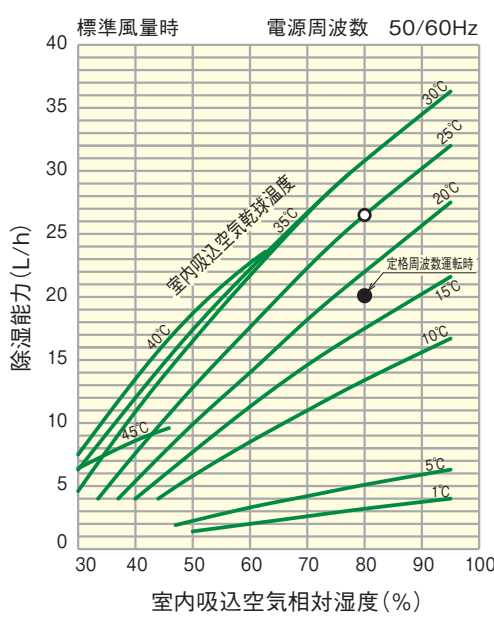
冷却能力・除湿能力 特性曲線 (冷却運転時)



(注) 1. 本図は上記容量の除湿機用インバーターユニットが最大周波数で運転した場合の値を示します。図中●は標準条件(吸込空気乾燥温度25℃、相対湿度80%、外気温度30℃)において運転した場合の最大能力を示します。
 2. 本図は着霜による能力低下を含まない値を示します。
 3. 本図の除湿能力は、外気30℃の場合を示します。
 その他の外気温度における除湿能力は本図の値×下表の補正係数を乗じた値となります。

外気温度	10℃	20℃	30℃	40℃
補正係数	1.10	1.06	1.00	0.80

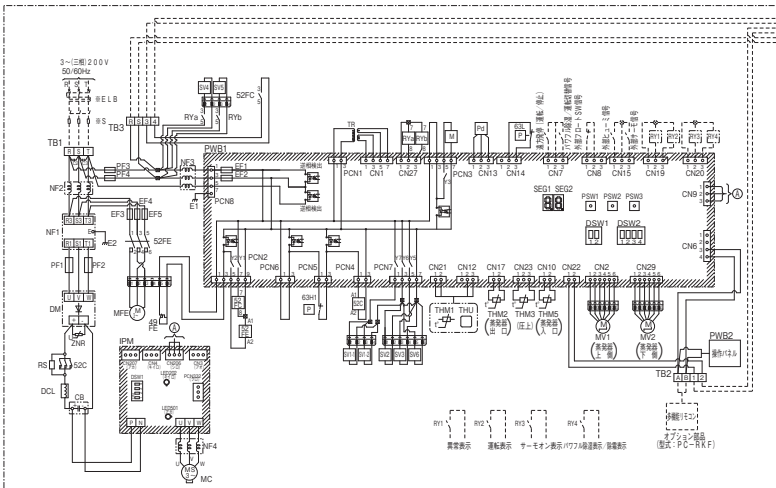
除湿能力特性曲線 (再熱運転時)



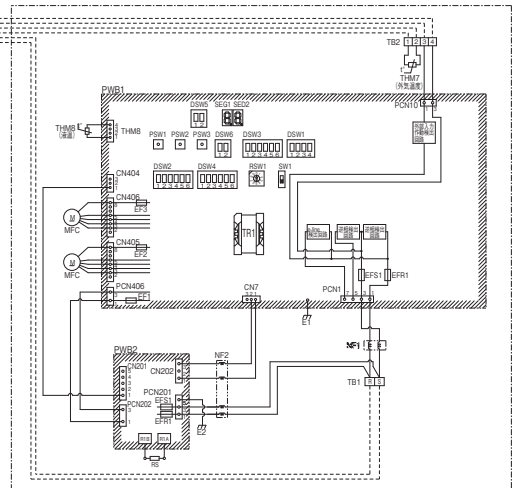
(注) 1. 本図は上記容量の除湿機用インバーターユニットが最大周波数で運転した場合の値を示します。図中○は標準条件(吸込空気乾燥温度25℃、相対湿度80%)において運転した場合の最大能力を示します。
 2. 図中●は標準条件において、定格周波数で運転した場合の値を示します。
 3. 本図は再熱抑制機能が作動していない場合の値を示します。

電気配線図

室内ユニット(型式 RK-NP8LTV)



室外ユニット(型式 RCR-NP8TV)



記号表(室内ユニット)

記号	名称	備考	記号	名称	備考	記号	名称	備考
MC	電動機	DCインバータ圧縮機用	SV6	電磁弁	室外戻り用	E1,2	アース	
MFE	電動機	室内送風機用	MV1,2	電子膨張弁		ELB	漏電遮断器	不付
49FE	インターナルサーモスタット		TB1	端子台	電源用	S	手元開閉器	不付
PF1,2	ヒューズ	動力用	TB2	端子台	伝送用	RY1-4	補助継電器	不付
PF3,4	ヒューズ	室外機用	TB3	端子台	室外戻り用			
EF1,2	ヒューズ	制御回路用	PWB1	プリント基板	ユニット制御用			
EF3,4,S	ヒューズ	送風機用	PWB2	プリント基板	操作パネル用			
52C	電磁接触器	圧縮機用	Pd	圧力センサー	高圧用			
52F	電磁接触器	送風機用	63H1	高圧遮断装置	保護用			
IPM	インバータモジュール		63L	低圧圧カスイッチ	制御用			
DM	ダイオードモジュール		DCL	リアクトル				
ZNR	サージアブソーバ		TR	トランス				
RS	抵抗器		C23	コンデンサー	動力用			
CB	平滑コンデンサー		M	送風機	フィン冷却用			
NF1	ノイズフィルター		52FC	補助継電器	室外送風機用			
NF2,3,4	ノイズフィルター	リングコア	SV4用					
SV1,1,2	電磁弁	除霜用	RYa	補助継電器				
SV2	電磁弁	冷却運転用	RYb	補助継電器				
SV3	電磁弁	再熱運転用	THM1, THU	温度センサー				
SV4	電磁弁	再熱運転用	THM2	サーミスター	蒸発器出口			
SV5	電磁弁	冷却運転用	THM3	サーミスター	圧縮機上			
		冷却運転用	THM5	サーミスター	蒸発器入口			

記号表(室外ユニット)

記号	名称	備考
E1,2	アース	
ELB	漏電遮断器	不付
S	手元開閉器	不付
RY1-4	補助継電器	不付
MFC	電動機	室外送風機用
TB1	端子台	電源用
TB2	端子台	室内戻り配線用
TR1	トランス	
EF1, EF3	ヒューズ	動力用 PWB1上
EF1-3	ヒューズ	制御回路用
EF1, EF3	ヒューズ	PWB2上
THM7	サーミスター	外気温度用
THM8	サーミスター	液温用
PWB1	プリント基板	ユニット制御用
PWB2	プリント基板	電源用
NF1,2	ノイズフィルター	リングコア
RS	抵抗器	

ディスプレイスイッチの出荷時設定 (■がスイッチの位置を示します)

室内ユニット					
DSW1	DSW2	DSW3	DSW4	DSW5	DSW6
機能設定	機能設定	ファン設定	冷凍系統設定	異常検出設定	補助機能設定
1 2 3 4	1 2 3 4	1 2 3 4 5 6	1 2 3 4 5 6	1 2 3 4	1 2 3 4
ON OFF	ON OFF	ON OFF	ON OFF	ON OFF	ON OFF

1. 図中破線部分は、現地工事区分を示します。
2. 図中 [R] [S] [T] [A] [B] [1] [2] [3] [4] は、端子台の端子記号を示します。
3. 図中 [////] 部分はプリント基板、[○] はプリント基板のコネクターを示します。
4. 保護装置が作動した場合に自動的に再起動する回路は、絶対に構成しないでください。
5. オプション機能(外部信号入力、外部信号出力)の設定は技術資料を参照してください。

床置タイプ (定速型/冷却機能付機)

RK-NP2LT2 + RCR-NP2T RK-NP3LT2 + RCR-NP3T

1.5kW 2馬力相当
2.2kW 3馬力相当

室内ユニット仕様表 (50/60Hz)

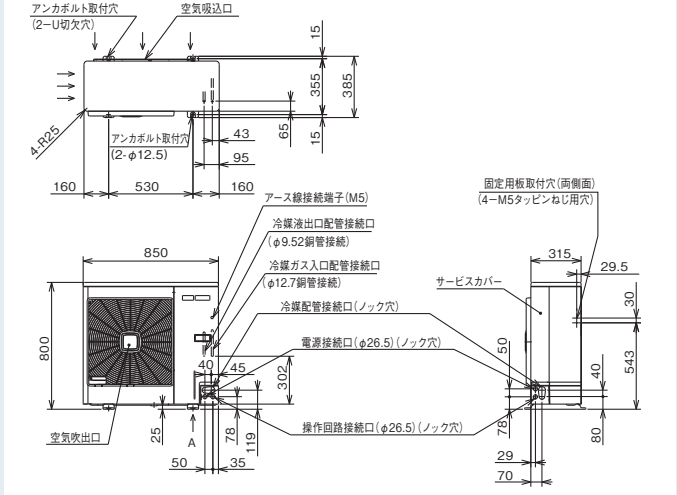
項目(単位)	型式	RK-NP2LT2 821,000円	RK-NP3LT2 1,084,000円
適用室外ユニット	—	RCR-NP2T	RCR-NP3T
法定冷凍能力 トン	—	0.68/0.82	1.00/1.21
法定除湿能力 L/h	—	5.5/6.3	7.6/8.7
再熱除湿性能	—	室内吸込空気乾球温度25℃・相対湿度80%	
電気特性	—	消費電力 kW 1.5/1.8 運転電流 A 5.8/5.9 力率 % 75/88 始動電流 A 35/32	2.3/3.0 9.1/9.7 73/89 63/55
冷却除湿性能	—	冷却能力 kW 6.1/7.0 除湿能力 L/h 5.3/6.1	9.0/10.0 7.1/8.2
電気特性	—	室内吸込空気乾球温度25℃・相対湿度80%・室外吸込空気乾球温度30℃	
電気特性	—	消費電力 kW 1.7/2.2 運転電流 A 6.7/7.2 力率 % 73/88 始動電流 A 36/33	2.8/3.5 11.0/11.7 74/86 64/56
運転音 dB(A)	—	53	54
外形寸法 (マンセル記号)	—	ベージュ (2.5Y 8/2)	
外形寸法 mm	—	650×400×(1500+17)	
圧縮機	—	全密封型ロータリー	
冷媒	—	R410A	
冷媒封入量 L	—	0.67	1.13
オイルヒーター出力 W	—	30 [単相 200V]	40 [単相 200V]
蒸発器	—	多通路クロスフィン式	
凝縮器	—	多通路クロスフィン式	
冷媒封入量 kg	—	1.9	2.1
冷媒	—	HFC(R410A)	
冷媒制御装置	—	電子制御膨張弁	
形式 × 台数	—	両吸込多翼送風機 × 1	
送風装置	—	風量 m ³ /min 21	30
送風機外静圧 Pa	—	60/80	60/60
電動機出力 kW	—	0.15	0.27
電源	—	単相 200V 50/60Hz	
エアフィルター	—	ロングライフフィルター (PPハニカム濾材)	
空気湿度調整装置	—	電子式湿度調節器	
空気温度調整装置	—	電子式温度調節器	
表示灯	—	運転一点灯・警報一点滅	
高圧遮断装置(OFF/ON)	MPa	4.15/3.20	
圧縮機電流センサー設定値	A	13	18
送風機用過電流継電器	A	—	
インターロックモーター保護回路 (OPEN / CLOSE)	℃	130/83	
吐出ガス過熱防止サーモ	℃	127	
操作回路用ヒューズ	A	5	
動力回路用ヒューズ(圧縮機)	A	20	
除霜方式	—	ホットガス除霜	
除霜周期(出荷時設定)	min	15~60可変・5刻み(30)	
除霜時間(出荷時設定)	min	5~30可変・5刻み(15)	
除霜開始温度	℃	-15(蒸発器出口配管表面温度)	
除霜終了温度	℃	10(蒸発器出口配管表面温度)	
ガス配管	mm	φ12.7(フレアナット接続)	
液配管	mm	φ9.52(フレアナット接続)	
最大配管長(実長)	m	30	
最大相当長	m	40	
最大高低差	m	20(室外ユニットが上)・5(室外ユニットが下)	
ドレン配管	—	R1 (PT1おす)	
製品質量	kg	110	115
電源	—	三相 200V 50/60Hz	

室外ユニット仕様表 (50/60Hz)

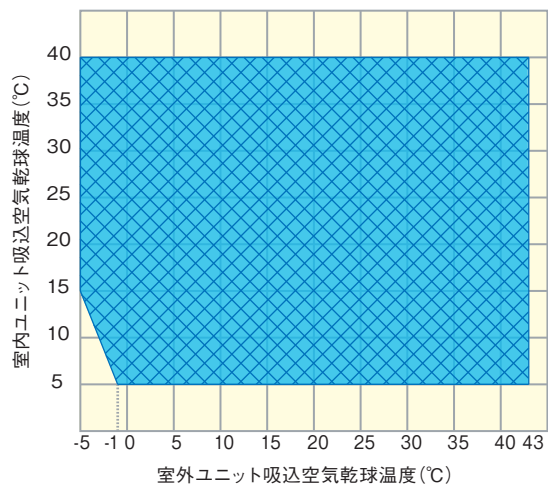
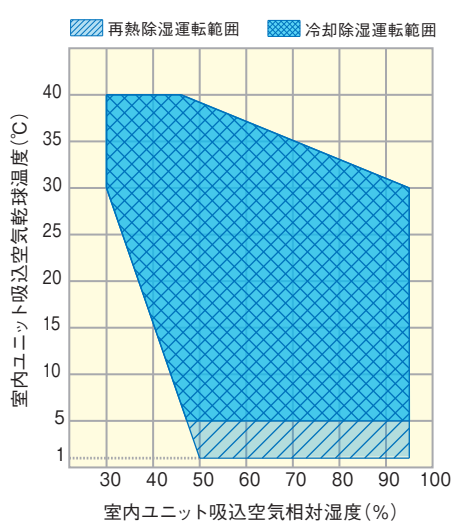
項目(単位)	型式	RCR-NP2T 201,000円	RCR-NP3T 219,000円
外装(マンセル記号)	—	ナチュラルグレー(1.0Y 8.5/0.5)	
運転音 dB(A)	—	42	45/46
外形寸法 mm	—	850×315×800	
凝縮器	—	多通路クロスフィン式	
形式 × 台数	—	φ465プロペラファン × 1	
送風装置	—	風量(最大) m ³ /min 51.3	56.3
電動機出力 × 台数 W	—	80 × 1	95 × 1
電源	—	単相 200V 50/60Hz	
制御装置	—	ファンスピード制御	
ヒューズ A	—	5(操作回路)	
送風機プロテクター	℃	130/83	135/86
ガス配管 mm	—	φ12.7(ロー付接続)	
液配管 mm	—	φ9.52(ロー付接続)	
製品質量 kg	—	23	23
梱包質量 kg	—	28	28
電源	—	単相 200V 50/60Hz(室内ユニットより供給)	

- (注) 1. 再熱除湿性能および電気特性は、吸込空気乾球温度25℃・相対湿度80%で運転した場合の値を示します。
 2. 冷却除湿性能および電気特性は、吸込空気乾球温度25℃・相対湿度80%・室外吸込空気乾球温度30℃で運転した場合の値を示します。
 3. 電気工事の際は電気特性の1.2倍程度を見込んでください。
 4. 運転音は、製品正面1m・高さ1mで反響の少ない無響室で測定した値(Aスケール)を示します。実際の据付状態では周囲の騒音や反響の影響を受け表示値より大きくなるのが普通です。
 5. 再熱除湿運転を行なうと吐出空気温度が吸込空気より高くなります。運転状態によっても異なりますが、約10~25℃上昇します。
 6. 室内-室外ユニット間の接続配管長は、片道5mを標準としています。本表に表示の性能(除湿能力)は接続配管長片道5m(水平配管時)のものです。
 7. 本機を負荷の小さい場所(小さな温室等)で使用すると、再熱除湿運転と冷却除湿運転が頻りに切り換わり、故障の原因となります。このような場合は、換気や負荷を与える等切り換え頻度が2回/h以下となるようご配慮ください。
 8. モータ直結駆動のため、機外静圧の値によって風量が変わります。

室外ユニット寸法図 (単位: mm)



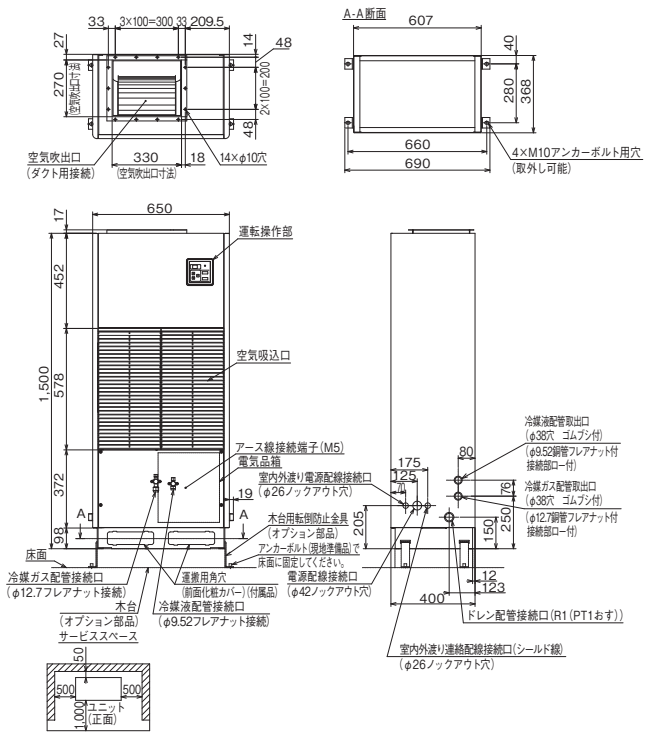
運転範囲



●掲載商品の価格は事業者様向けの積算見積価格であり、一般消費者向けの販売価格ではありません。
 なお、積算見積価格には、消費税・配送費・試運転調整費・工事費・使用済み商品の引き取り費などは含まれておりません。

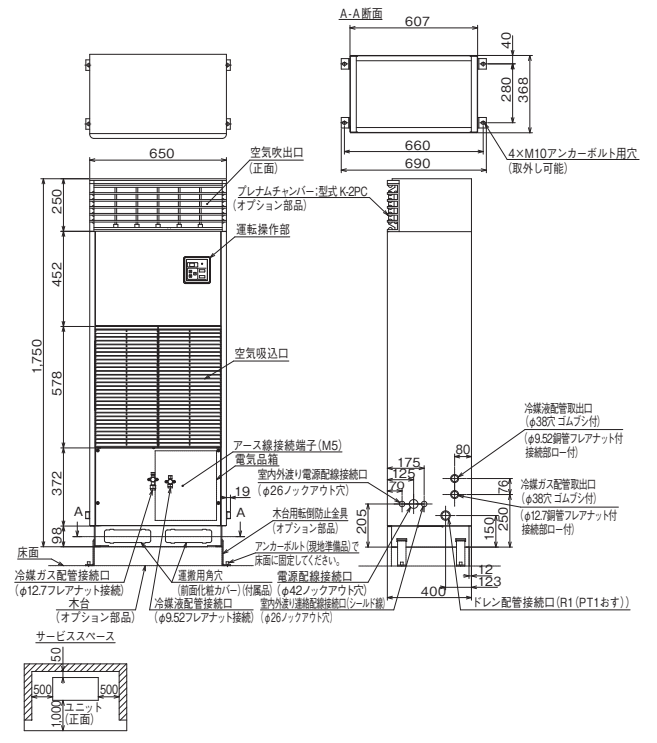
室内ユニット標準寸法図

(単位:mm)

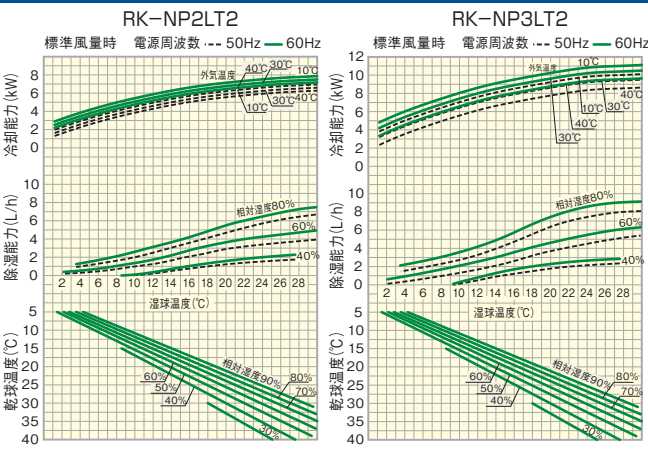


室内ユニットプレナムチャンバー(オプション部品)付寸法図

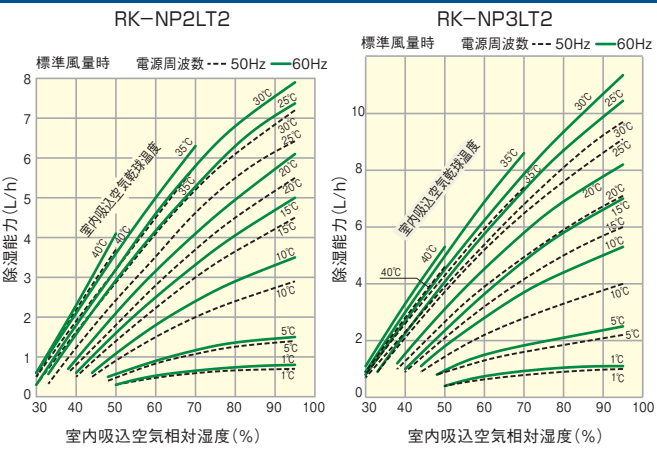
(単位:mm)



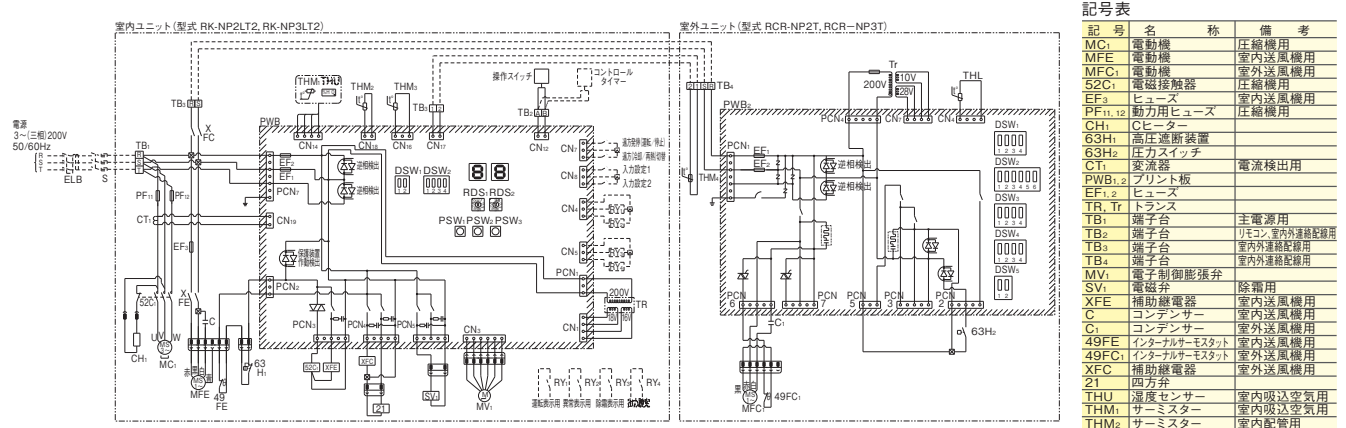
冷却能力・除湿能力 特性曲線 (冷却運転時)



除湿能力特性曲線 (再熱運転時)



電気配線図



1. 図中破線部分は、現地工事区分を示します。
2. 図中[R1S1T]A[B]1[2]は、TB₁₋₄の端子を示します。
3. 図中//部分はプリント基板、□□はプリント基板のコネクターを示します。
4. 保護装置が作動した場合に自動的に再起動する回路は、絶対に構成しないでください。

5. 入力設定1, 2は、操作スイッチの応用機能設定により外部ヒューミ/サーモを選択して使用してください。また出力設定も同様に圧縮機サーモON / 除霜出力を選択して使用してください。
6. 補助継電器 (RY₁₋₄) は電気箱内へ最大3個まで取り付けることができます。4個取り付ける場合は別設置で検討してください。

床置タイプ (定速型/冷却機能付機)

RK-NP5LT2 + RCR-NP5T 3.75kW 5馬力相当

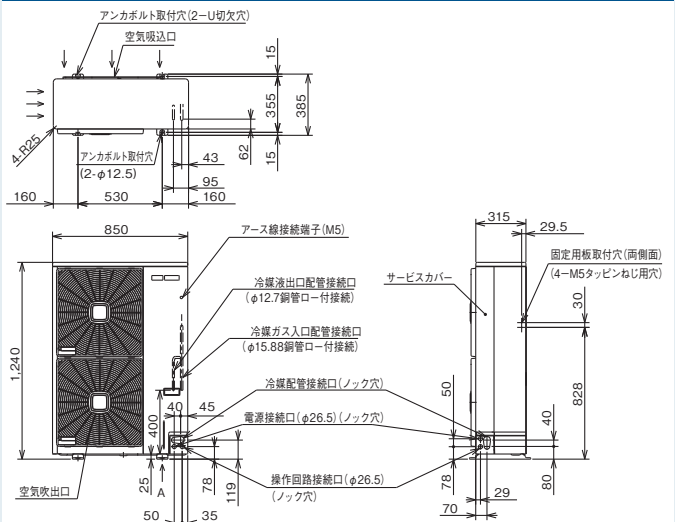
室内ユニット仕様表		(50/60Hz)
型式	RK-NP5LT2 1,312,000円	
適用室外ユニット	RCR-NP5T	
法定冷凍能力	トン 1.49/1.79	
除湿能力	L/h 13.7/15.6	
空気条件	室内吸込空気乾球温度25℃・相対湿度80%	
消費電力	kW 3.7/4.8	
運転電流	A 13.1/15.1	
力率	% 82/92	
始動電流	A 138/124	
冷却能力	kW 15.3/16.2	
除湿能力	L/h 12.5/14.7	
空気条件	室内吸込空気乾球温度25℃・相対湿度80%・室外吸込空気乾球温度30℃	
消費電力	kW 4.2/5.1	
運転電流	A 15.6/16.6	
力率	% 78/89	
始動電流	A 139/125	
運転音	dB(A) 59	
外装(マンセル記号)	ベージュ(2.5Y 8/2)	
外形寸法	mm 800×500×(1,700+45)	
型式	全密閉型スクロール	
出力	kW 3.75	
種類	FVC68D	
メーカー	出光興産	
封入量	L 1.50	
オイルヒーター出力	W 40[単相 200V]	
蒸発器	多通路クロスフィン式	
凝縮器	多通路クロスフィン式	
冷媒封入量	kg 3.8	
冷媒	HFC(R410A)	
冷媒制御装置	電子制御膨張弁	
形式×台数	両吸込多翼送風機×1	
送風機	m ³ /min 44	
外静圧	Pa 20/120	
電動機出力	kW 0.55	
電源	三相 200V 50/60Hz	
エアフィルター	ロングライフフィルター(PPハニカム濾材)	
空気湿度調整装置	電子式湿度調節器	
空気温度調整装置	電子式温度調節器	
表示灯	運転一点灯・警報一点滅	
高圧遮断装置(OFF/ON)	MPa 4.15/3.20	
圧縮機電流センサー設定値	A 34	
送風機用過電流継電器	A 2.8	
吐出ガス過熱防止サーモ	℃ -	
操作回路用ヒューズ	℃ 127	
動力回路用ヒューズ(圧縮機)	A 5	
除霜方式	A 30	
除霜周期(出荷時設定)	min ホットガス除霜 15~60可変・5刻み(30)	
除霜時間(出荷時設定)	min 5~30可変・5刻み(15)	
除霜開始温度	℃ -15(蒸発器出口配管表面温度)	
除霜終了温度	℃ 10(蒸発器出口配管表面温度)	
ガス配管	mm φ15.88(フレアナット接続)	
液配管	mm φ12.7(フレアナット接続)	
最大配管長(実長)	m 30	
最大相当長	m 40	
最大高低差	m 20(室外ユニットが上)・5(室外ユニットが下)	
ドレン配管	R1(PT1おす)	
製品質量	kg 170	
電源	三相 200V 50/60Hz	

室外ユニット仕様表		(50/60Hz)
型式	RCR-NP5T 281,000円	
外装(マンセル記号)	ナチュラルグレー(1.0Y 8.5/0.5)	
運転音	dB(A) 46	
外形寸法	mm 850×315×1,240	
凝縮器	多通路クロスフィン式	
形式×台数	φ465プロペラファン×2	
風量(最大)	m ³ /min 95.0	
電動機出力×台数	W 60×1+80×1	
電源	単相 200V 50/60Hz	
制御装置	凝縮圧力制御 ファンスピード制御	
ヒューズ	A 5(操作回路)	
送風機プロテクター	℃ 145/95(上部)・130/83(下部)	
冷媒ガス配管	mm φ15.88(ロー付接続)	
液配管	mm φ12.7(ロー付接続)	
製品質量	kg 36	
電源	単相 200V 50/60Hz(室内ユニットより供給)	

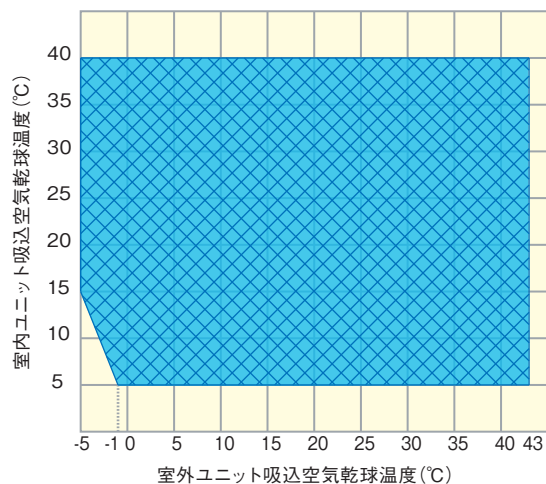
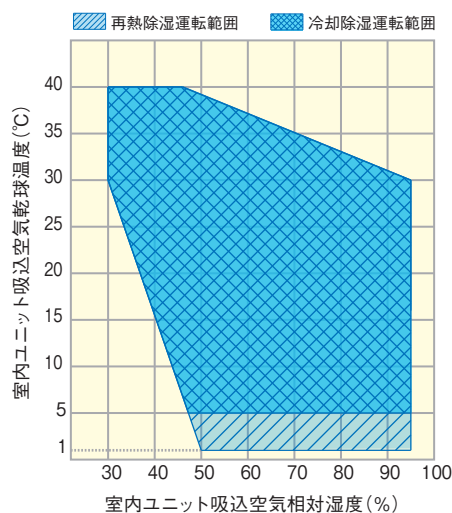
- (注) 1. 再熱除湿性能および電気特性は、吸込空気乾球温度25℃・相対湿度80%で運転した場合の値を示します。
 2. 冷却除湿性能および電気特性は、吸込空気乾球温度25℃・相対湿度80%・室外吸込空気乾球温度30℃で運転した場合の値を示します。
 3. 電気工事の際は電気特性の1.2倍程度を見込んでください。
 4. 運転音は、製品正面1m・高さ1mで反響の少ない無響室で測定した値(Aスケール)を示します。実際の据付状態では周囲の騒音や反響の影響を受け表示値より大きくなるのが普通です。
 5. 再熱除湿運転を行なうと吹出空気温度が吸込空気より高くなります。運転状態によっても異なりますが、約10~25℃上昇します。
 6. 室内-室外ユニット間の接続配管長は、片道5mを標準としています。本表に表示の性能(除湿能力等)は接続配管長片道5m(水平配管時)のものです。
 7. 本機を負荷の小さい場所(小さな温室等)で使用すると、再熱除湿運転と冷却除湿運転が頻繁に切り換わり、故障の原因となります。このような場合は、換気や負荷を与える等切り換え頻度が2回/h以下となるようご配慮ください。

室外ユニット寸法図

(単位: mm)



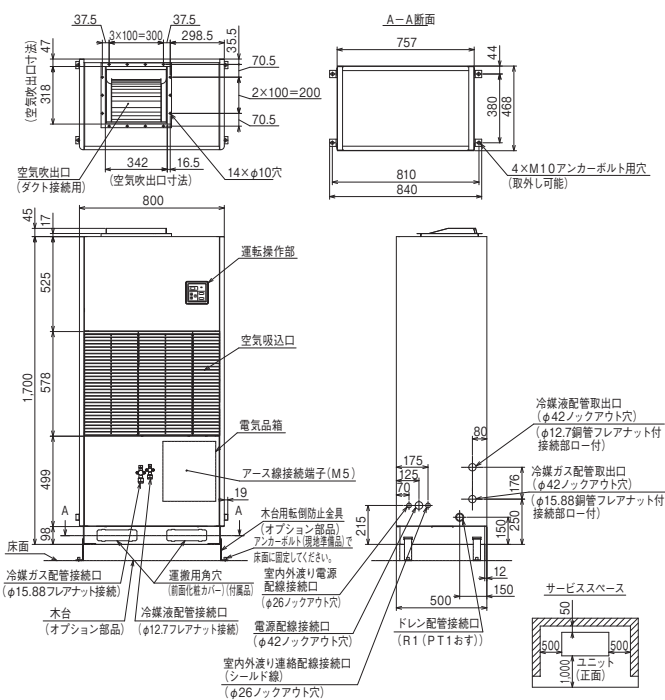
運転範囲



●掲載商品の価格は事業者様向けの積算見積価格であり、一般消費者向けの販売価格ではありません。
 なお、積算見積価格には、消費税・配送費・試運転調整費・工事費・使用済み商品の引き取り費などは含まれておりません。

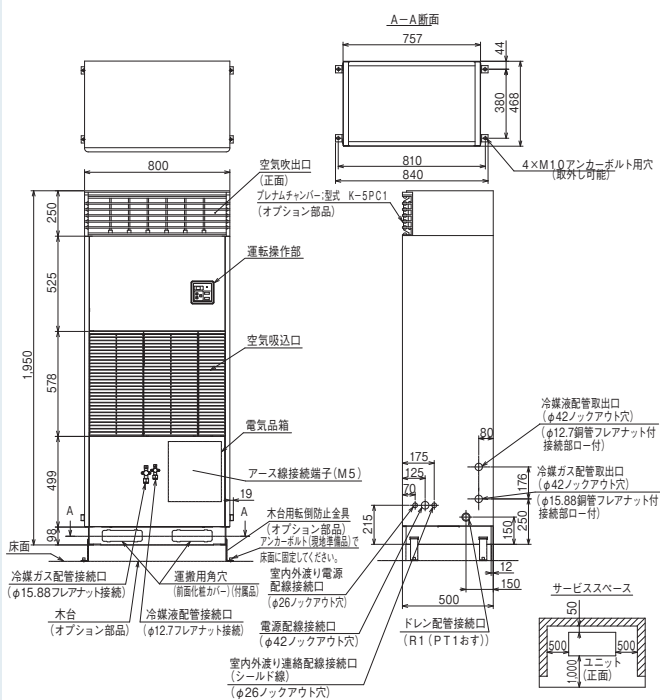
室内ユニット標準寸法図

(単位:mm)

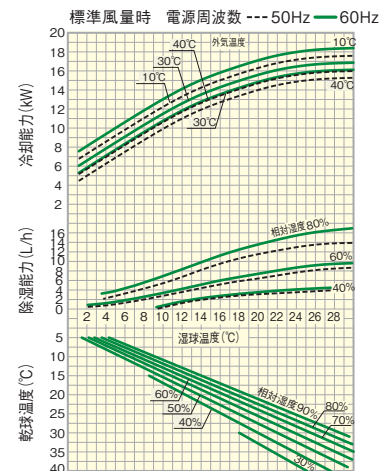


室内ユニットプレナムチャンバー(オプション部品)付寸法図

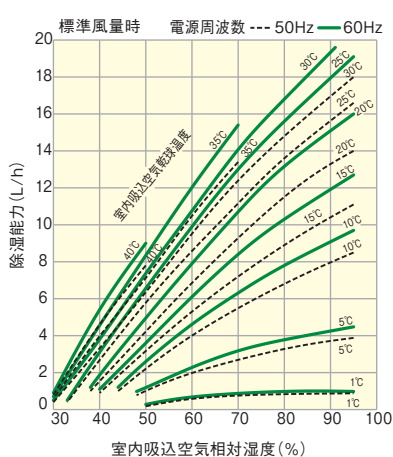
(単位:mm)



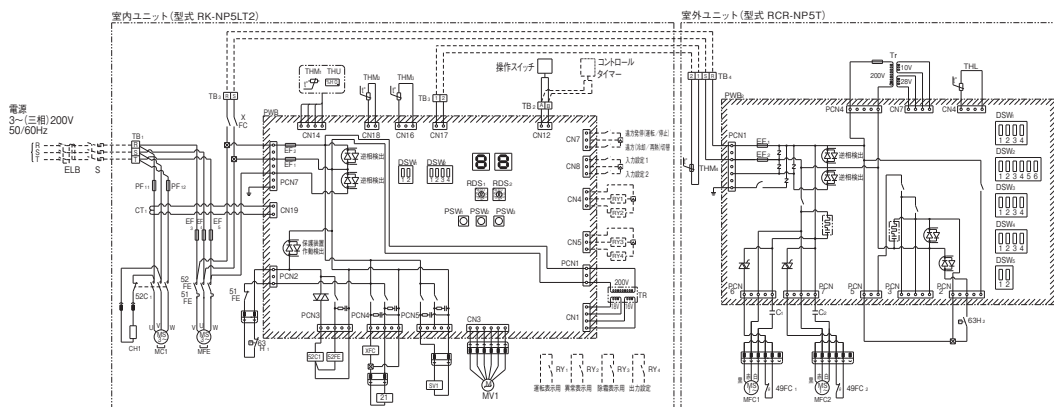
冷却能力・除湿能力 特性曲線 (冷却運転時)



除湿能力特性曲線 (再熱運転時)



電気配線図



記号表

記号	名称	備考
MFC	電動機	圧縮機用
MFC	電動機	室内送風機用
MFC	電動機	室外送風機用
52C	電磁接触器	圧縮機用
EF	ヒューズ	室内送風機用
PF11.13	動力用ヒューズ	圧縮機用
CH	Cヒーター	
63H	高圧遮断装置	
63H2	圧力スイッチ	
CT1	変流器	電流検出用
PWB	プリント基板	
EF1.2	ヒューズ	
TR, Tr	トランス	
TB1	端子台	主電源用
TB2	端子台	リモコン室内送風機用
TB3	端子台	室内送風機用
TB4	端子台	室外送風機用
MV	サーモ制御膨張弁	
SV	電磁弁	除霜用
52FE	電磁接触器	室内送風機用
51FE	過電流継電器	室内送風機用
C1.2	コンデンサ	室外送風機用
49FC1.2	インタナルサーモスタット	室外送風機用
XFC	補助継電器	室外送風機用
Z1	四方弁	
THU	湿度センサー	室内送風機用
THM	サーモスター	室内送風機用
THM2	サーモスター	室内送風機用
THM3	サーモスター	圧縮機用
THM4	サーモスター	室外送風機用
THL	サーモスター	室外送風機用
PSW1	スイッチ	
DSW1.2	スイッチ	
PSW1.3	スイッチ	
PCN	コネクタ	強電部
CN	コネクタ	弱電部
ELB	漏電遮断器	不付
S	手元開閉器	不付
RY1~4	補助継電器	不付

- (注) 1. 図中破線部分は、現地工事区分を示します。
2. 図中 [RIS][T][A][B][1][2] は、TB1~4の端子を示します。
3. 図中 [] 部分はプリント基板、○はプリント基板のコネクターを示します。
4. 保護装置が作動した場合に自動的に再起動する回路は、絶対に構成しないでください。
5. 入力設定1, 2は、操作スイッチの応用機能設定により外部ヒューミ/サーモを選択し使用してください。また入力設定も同様に圧縮機サーモON / 除霜出力を選択し使用してください。
6. 補助継電器 (RY1~4) は電気箱内最大3個まで取り付けことができます。4個取り付けの場合は別設置で検討してください。

床置タイプ (定速型/冷却機能付機)

RK-NP8LT2 + RCR-NP8T 5.5kW 8馬力相当

室内ユニット仕様表 (50/60Hz)

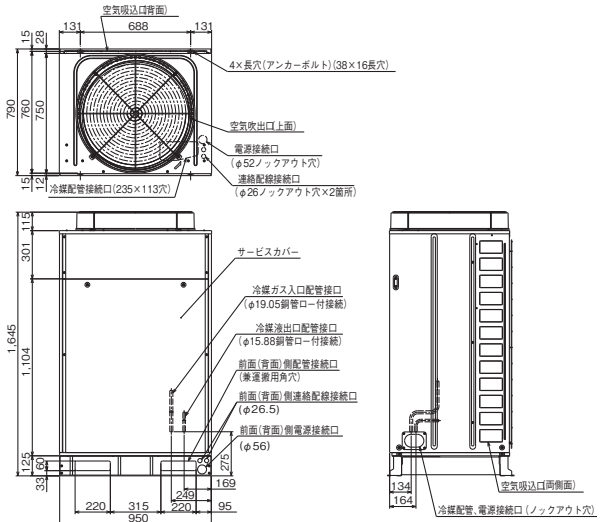
型式		RK-NP8LT2
項目(単位)		2,041,000円
適用 室外 ユニット	-	RCR-NP8T
法定 冷凍能力	トン	2.40/2.89
除 湿 能力	L/h	20.1/22.5
再熱除湿性能	空気条件	室内吸込空気乾球温度25℃・相対湿度80%
電気特性	消費電力	kW 5.8/7.0
	運転電流	A 22.5/23.1
	力率	% 74/87
	始動電流	A 196/177
冷却除湿性能	冷却能力	kW 22.1/23.7
	除湿能力	L/h 16.9/19.2
	空気条件	室内吸込空気乾球温度25℃・相対湿度80%・室外吸込空気乾球温度30℃
	消費電力	kW 6.9/8.6
電気特性	運転電流	A 26.2/28.2
	力率	% 76/88
	始動電流	A 203/184
	運転音	dB(A) 64
外 形 寸 法	mm	1,100×500×(1,700+45)
冷 却 装 置	型式	全密閉型スクロール
	出力	kW 5.5
	種類	FVC68D
	メーカー	出光興産
	封入量	L 1.90
	オイルヒーター出力	W 40[単相 200V]
	蒸発器	多通路クロスフィン式
	凝縮器	多通路クロスフィン式
	冷媒封入量	kg 6.8
	冷媒	HFC(R410A)
送風装置	冷媒制御装置	電子制御膨張弁
	形式×台数	両吸込多翼送風機×2
	風量	m ³ /min 80
	機外静圧	Pa 20/170
	電動機出力	kW 1.5
	電源	三相 200V 50/60Hz
	エアフィルター	ロングライフフィルター(PPハニカム濾材)
	空気湿度調整装置	電子式湿度調節器
	空気温度調整装置	電子式温度調節器
	表示灯	運転一点灯・警報一点滅
保護装置作動値	高圧遮断装置(OFF/ON)	MPa 4.15/3.20
	圧縮機電流センサー設定値	A 48
	送風機用過電流継電器	A 6.2
	インターロックモーター保護継電器(OPEN/CLOSE)	℃ -
	吐出ガス過熱防止サーモ	℃ 127
	操作回路用ヒューズ	A 5
除霜装置	動力回路用ヒューズ(圧縮機)	A 50
	除霜方式	ホットガス除霜
	除霜周期(出荷時設定)	min 15~60可変・5刻み(30)
	除霜時間(出荷時設定)	min 5~30可変・5刻み(15)
	除霜開始温度	℃ -15(蒸発器出口配管表面温度)
冷媒配管	除霜終了温度	℃ 10(蒸発器出口配管表面温度)
	ガス配管	mm φ19.05(フレアナット接続)
	液配管	mm φ15.88(フレアナット接続)
	最大配管長(実長)	m 30
ドレン配管	最大相当長	m 40
	最大高低差	m 20(室外ユニットが上)・5(室外ユニットが下)
製品質量	kg 240	
電源	-	三相 200V 50/60Hz

室外ユニット仕様表 (50/60Hz)

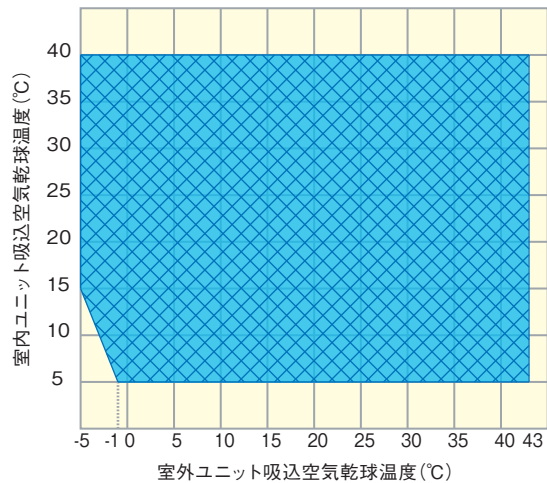
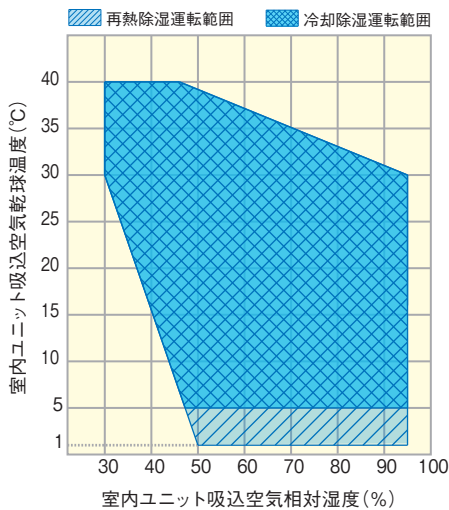
型式		RCR-NP8T
項目(単位)		392,000円
外 装(マンセル記号)	-	ベージュ(2.5Y 8/2)
運 転 音	dB(A)	51/52
外 形 寸 法	mm	950×790×1645
凝 縮 器	-	多通路クロスフィン式
送風装置	形式×台数	φ644プロペラファン×1
	風量(最大)	m ³ /min 138
	電動機出力×台数	W 275×1
	電源	単相 200V 50/60Hz
制御装置	凝縮圧力制御	ファンスピード制御
保護装置	ヒューズ	A 5(操作回路)・10(ファンモーター用)
	送風機プロテクター	℃ 130/83
冷媒配管	ガス配管	mm φ19.05(ロー付接続)
液配管	mm φ15.88(ロー付接続)	
製品質量	kg 96	
電源	-	単相 200V 50/60Hz(室内ユニットより供給)

- (注) 1. 再熱除湿性能および電気特性は、吸込空気乾球温度25℃・相対湿度80%で運転した場合の値を示します。
 2. 冷却除湿性能および電気特性は、吸込空気乾球温度25℃・相対湿度80%・室外吸込空気乾球温度30℃で運転した場合の値を示します。
 3. 電気工事の際は電気特性の1.2倍程度を見込んでください。
 4. 運転音は、製品正面1m・高さ1mで反響の少ない無響室で測定した値(Aスケール)を示します。実際の据付状態では周囲の騒音や反響の影響を受け表示値より大きくなるのが普通です。
 5. 再熱除湿運転を行なうと吹出空気温度が吸込空気より高くなります。運転状態によっても異なりますが、約10~25℃上昇します。
 6. 室内-室外ユニット間の接続配管長は、片道5mを標準としています。本表に表示の性能(除湿能力等)は接続配管長片道5m(水平配管時)のもです。
 7. 本機を負荷の小さい場所(小さな温室等)で使用する、再熱除湿運転と冷却除湿運転が頻繁に切り換わり、故障の原因となります。このような場合は、換気や負荷を与える等切り換え頻度が2回/h以下となるようご配慮ください。

室外ユニット寸法図 (単位: mm)

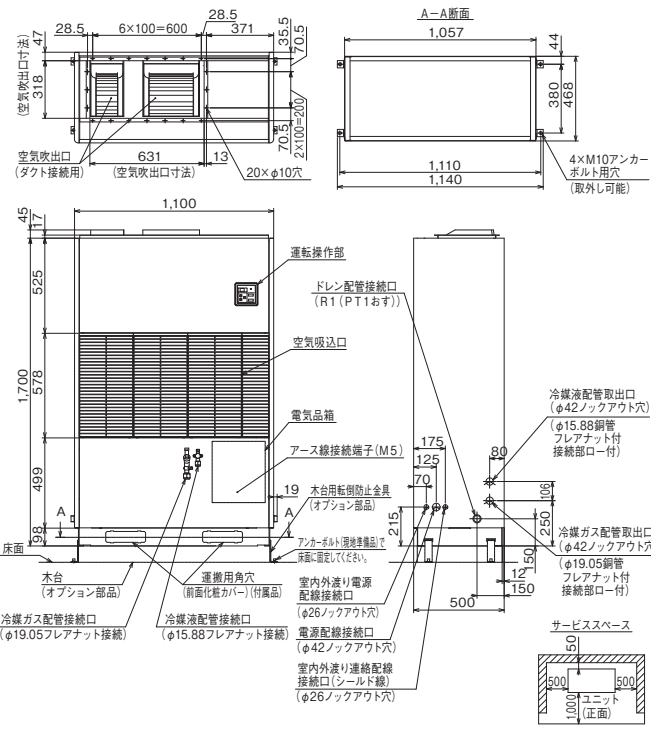


運転範囲

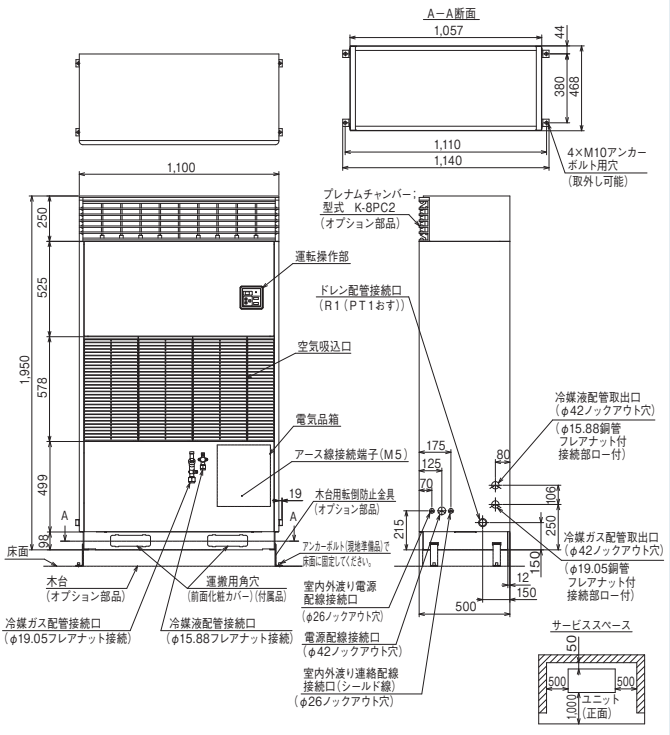


●掲載商品の価格は事業者様向けの積算見積価格であり、一般消費者向けの販売価格ではありません。
 なお、積算見積価格には、消費税・配送費・試運転調整費・工事費・使用済み商品の引き取り費などは含まれておりません。

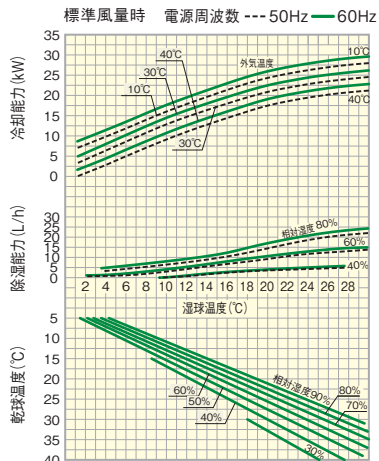
室内ユニット標準寸法図 (単位:mm)



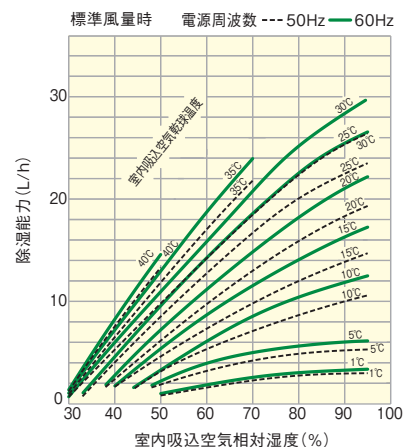
室内ユニットプレナムチャンバー(オプション部品) 付寸法図 (単位:mm)



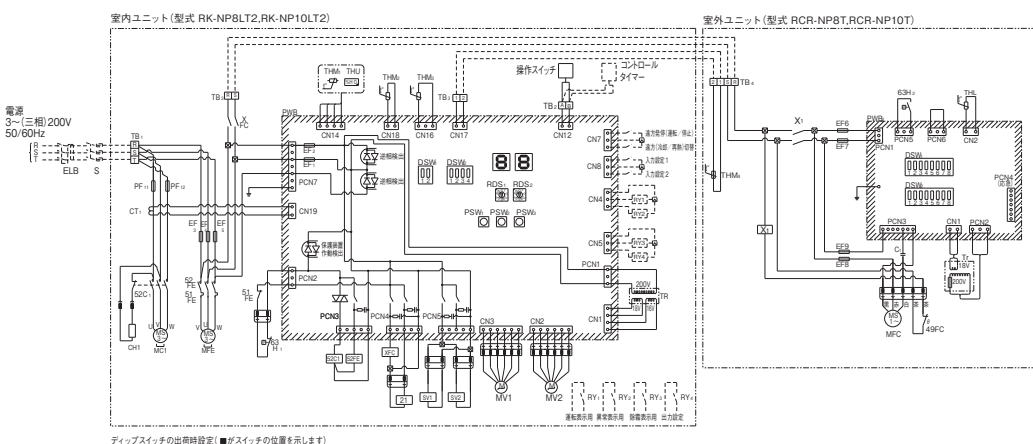
冷却能力・除湿能力 特性曲線 (冷却運転時)



除湿能力特性曲線 (再熱運転時)



電気配線図



記号	名称	備考
MC	電動機	圧縮機用
MFE	電動機	室内送風機用
MFC	電動機	室外送風機用
52C	電磁接触器	圧縮機用
EF	ヒューズ	室内送風機用
PF1,1,2	動力用ヒューズ	圧縮機用
CH	Cヒーター	
63H	高圧遮断装置	
63H2	圧力スイッチ	
CT	変流器	電流検出用
PWB1,2	プリント基板	
EF1,2	ヒューズ	
TR	トランス	
TB	端子台	主電源用
TB2	端子台	リモコ、室内外送風機用
TB3	端子台	室内外送風機用
TB4	端子台	室内外送風機用
MV	電子制御膨張弁	
SV	電磁弁	除霜用
52FE	電磁接触器	室内送風機用
51FE	電磁接触器	室外送風機用
C1,2	コンデンサ	室外送風機用
49FC1,2	インテリナルモスタット	室外送風機用
XFC	補助継電器	室外送風機用
EF6-9	ヒューズ	室外送風機用
X1	補助継電器	室外送風機用
Z1	四方弁	室内吸込空気用
THU	湿度センサー	室内吸込空気用
THM	サーミスター	室内吸込空気用
THM2	サーミスター	室内配管用
THM3	サーミスター	圧縮機上用
THM4	サーミスター	外気温度検知用
THL	サーミスター	室外配管用
PSW1-3	スイッチ	
DSW1	スイッチ	
RSW1,2	スイッチ	強電部
PCN	コネクタ	強電部
CN	コネクタ	弱電部
ELB	漏電遮断器	不付
S	手元開閉器	不付
RY1-4	補助継電器	不付

- 注) 1. 図中破線部分は、現地工事区分を示します。
2. 図中 [R1S1A] [B1] [2] は、TB1-4の端子を示します。
3. 図中斜線部分はプリント基板、□○□はプリント基板のコネクターを示します。
4. 保護装置が動作した場合に自動的に再起動する回路は、絶対に構成しないでください。

5. 入力設定1,2は、操作スイッチの応用機能設定により外部ヒューミ/サーモを選択し使用してください。また出力設定も同様に圧縮機サーモ/除霜出力を選択し使用してください。
6. 補助継電器 (RY1-4) は電気箱内へ最大3個まで取り付けることができます。4個取り付ける場合は別設置で検討してください。

仕様表・寸法図電気配線図ほか

(再熱専用機)
(冷卻機能付機)

オプション部品改造項目

その他

床置タイプ (定速型/冷却機能付機)

RK-NP10LT2 + RCR-NP10T 7.5kW 10馬力相当

新製品紹介

用途一覧表

納入事例紹介

機種一覧表

主な特長

仕様表・寸法図・電気配線図ほか
(再熱専用機)

仕様表・寸法図・電気配線図ほか
(冷却機能付機)

オプション部品改造項目

その他

室内ユニット仕様表 (50/60Hz)

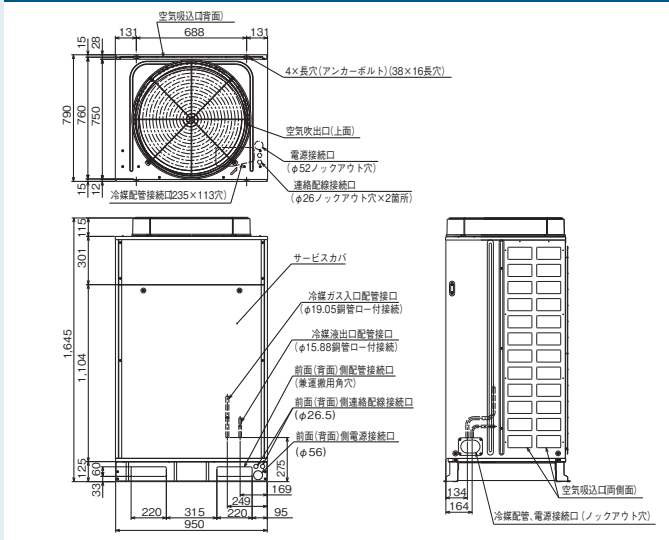
項目(単位)	型式	RK-NP10LT2 2,539,000円
適用室外ユニット	—	RCR-NP10T
法定冷凍能力 トン	—	3.03/3.65
除湿能力 L/h	—	26.1/29.0
再熱除湿性能	—	室内吸込空気乾球温度25℃・相対湿度80%
消費電力 kW	—	7.8/9.6
運転電流 A	—	31.6/32.0
電力率 %	—	71/87
始動電流 A	—	277/251
冷却能力 kW	—	29.4/32.4
除湿能力 L/h	—	22.2/25.0
冷却除湿性能	—	室内吸込空気乾球温度25℃・相対湿度80%・室外吸込空気乾球温度30℃
消費電力 kW	—	9.8/11.9
運転電流 A	—	36.9/38.0
電力率 %	—	77/90
始動電流 A	—	284/258
運転音 dB(A)	—	64
外装(マンセル記号)	—	ベージュ(2.5Y 8/2)
外形寸法 mm	—	1,400×500×(1,700+45)
型式	—	全密閉型スクロール
出力 kW	—	7.5
種類	—	FVC68D
メーカー	—	出光興産
封入量 L	—	3.00
オイルヒーター出力 W	—	40[単相 200V]
蒸発器	—	多通路クロスフィン式
凝縮器	—	多通路クロスフィン式
冷媒封入量 kg	—	8.8
冷媒	—	HFC(R410A)
冷媒制御装置	—	電子制御膨張弁
形式×台数	—	両吸込多翼送風機×2
送風装置	—	送風機外静圧 Pa 20/190
電動機出力 kW	—	2.2
電源	—	三相 200V 50/60Hz
エアフィルター	—	ロングライフフィルター(PPハニカム濾材)
空気湿度調整装置	—	電子式湿度調節器
空気温度調整装置	—	電子式温度調節器
表示灯	—	運転一点灯・警報一点滅
高圧遮断装置(OFF/ON)	MPa	4.15/3.20
圧縮機電流センサー設定値	A	63
送風機過電流継電器	A	9.0
インターロックモーター保護機能(OPEN/CLOSE)	℃	—
吐出ガス過熱防止サーモ	℃	127
操作回路用ヒューズ	A	5
動力回路用ヒューズ(圧縮機)	A	60
除霜方式	—	ホットガス除霜
除霜周期(出荷時設定)	min	15~60可変・5刻み(30)
除霜時間(出荷時設定)	min	5~30可変・5刻み(15)
除霜開始温度	℃	-10(蒸発器出口配管表面温度)
除霜終了温度	℃	15(蒸発器出口配管表面温度)
ガス配管	mm	φ19.05(フレアナット接続)
液配管	mm	φ15.88(フレアナット接続)
最大配管長(実長)	m	30
最大相当長	m	40
最大高低差	m	20(室外ユニットが上)・5(室外ユニットが下)
ドレン配管	—	R1(PT1おす)
製品質量	kg	310(315)
電源	—	三相 200V 50/60Hz

室外ユニット仕様表 (50/60Hz)

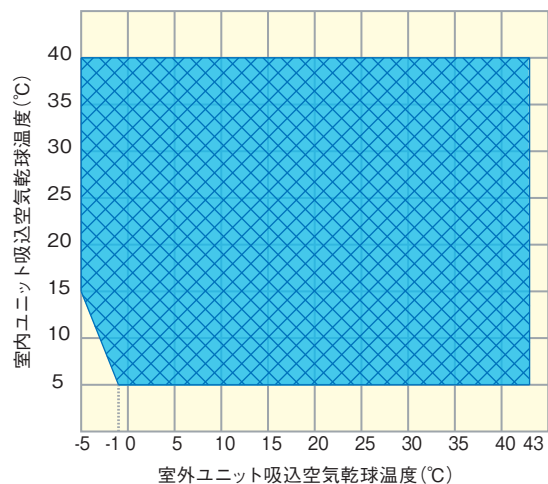
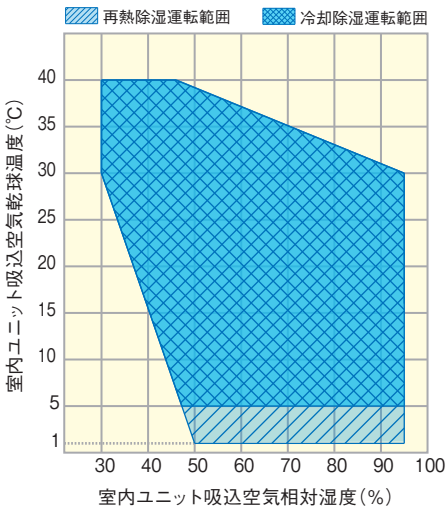
項目(単位)	型式	RCR-NP10T 464,000円
外装(マンセル記号)	—	ベージュ(2.5Y 8/2)
運転音 dB(A)	—	53/54
外形寸法	—	950×790×1,645
凝縮器	—	多通路クロスフィン式
形式×台数	—	φ644プロペラファン×1
風量(最大) m³/min	—	138
電動機出力×台数 W	—	275×1
電源	—	単相 200V 50/60Hz
制御装置	—	凝縮圧力制御 ファンスピード制御
保護装置	—	ヒューズ A 5(操作回路)・10(ファンモーター用)
送風機プロテクター	℃	130/83
ガス配管	mm	φ19.05(ロー付接続)
液配管	mm	φ15.88(ロー付接続)
製品質量	kg	99
電源	—	単相 200V 50/60Hz(室内ユニットより供給)

- (注) 1. 再熱除湿性能および電気特性は、吸込空気乾球温度25℃・相対湿度80%で運転した場合の値を示します。
 2. 冷却除湿性能および電気特性は、吸込空気乾球温度25℃・相対湿度80%・室外吸込空気乾球温度30℃で運転した場合の値を示します。
 3. 電気工事の際は電気特性の1.2倍程度を見込んでください。
 4. 運転音は、製品正面1m・高さ1mで反響の少ない無響室で測定した値(アスケール)を示します。実際の据付状態では周囲の騒音や反響の影響を受け表示値より大きくなるのが普通です。
 5. 再熱除湿運転を行なうと吐出空気温度が吸込空気より高くなります。運転状態によっても異なりますが、約10~25℃上昇します。
 6. 室内・室外ユニット間の接続配管長は、片道5mを標準としています。本表に表示の性能(除湿能力等)は接続配管長片道5m(水平配管時)のもので、接続配管長が長くなると性能が低下します。
 7. 本機を負荷の小さい場所(小さな温室等)で使用すると、再熱除湿運転と冷却除湿運転が頻りに切り換わり、故障の原因となります。このような場合は、換気や負荷を与える等切り換え頻度が2回/h以下となるようご配慮ください。

室外ユニット寸法図 (単位: mm)

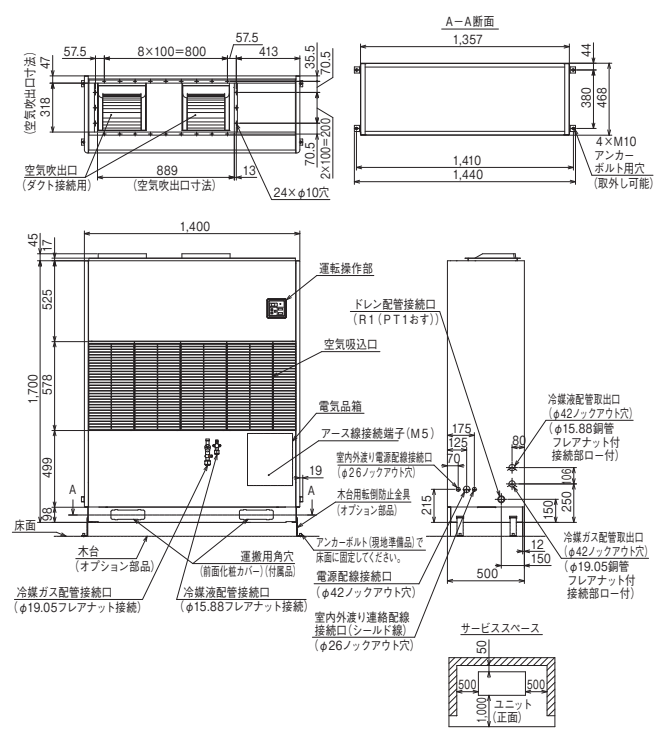


運転範囲

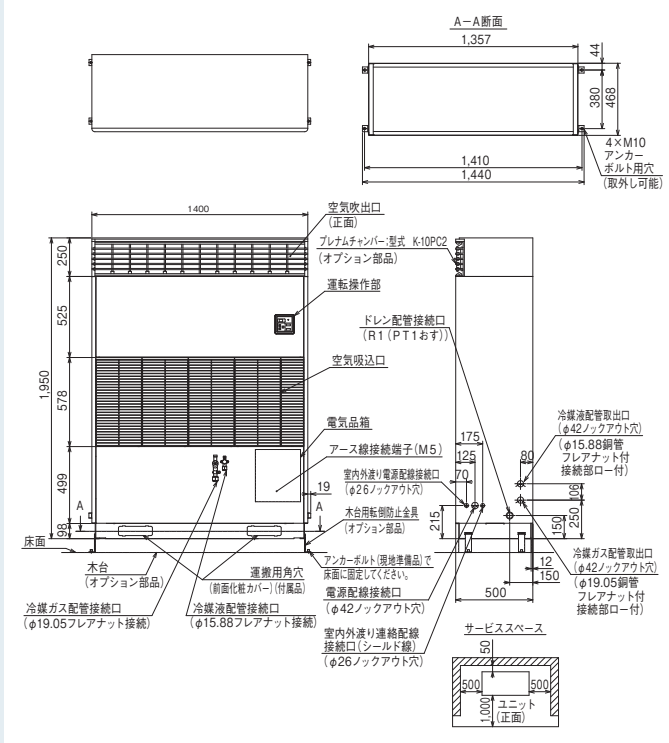


●掲載商品の価格は事業者様向けの積算見積価格であり、一般消費者向けの販売価格ではありません。
 なお、積算見積価格には、消費税・配送費・試運転調整費・工事費・使用済み商品の引き取り費などは含まれておりません。

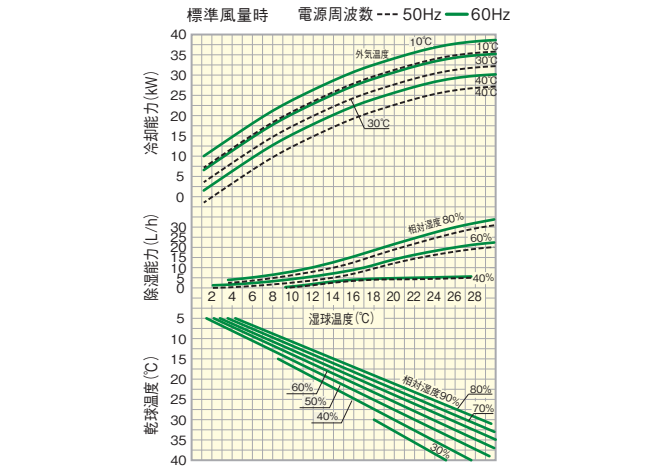
室内ユニット標準寸法図 (単位:mm)



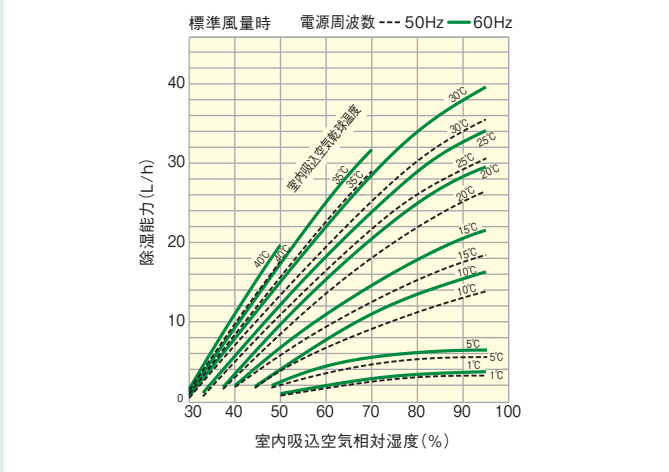
室内ユニットプレナムチャンバー(オプション部品)付寸法図 (単位:mm)



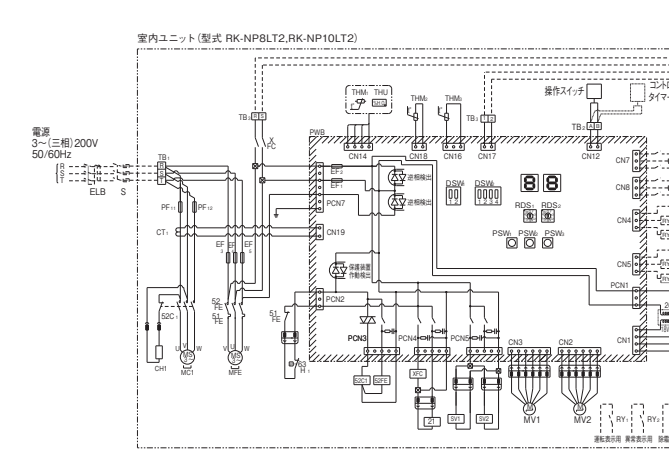
冷却能力・除湿能力 特性曲線 (冷却運転時)



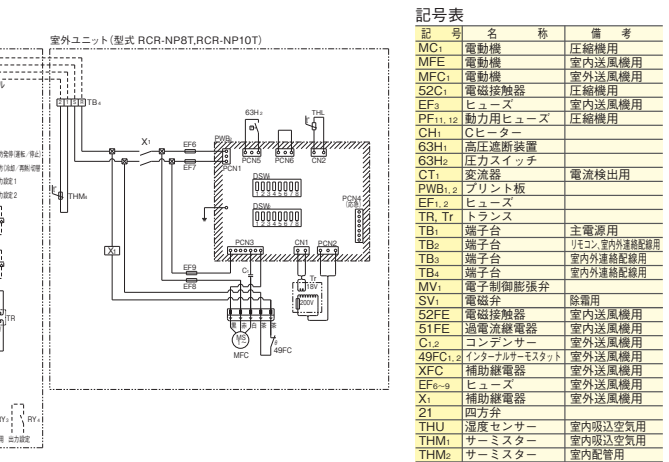
除湿能力特性曲線 (再熱運転時)



電気配線図



電気配線図



1. 図中破線部分は、現地工事区分を示します。
2. 図中[R][S][T][A][B][1][2]は、TB₁~₄の端子を示します。
3. 図中斜線部分はプリント基板、□○はプリント基板のコネクターを示します。
4. 保護装置が作動した場合に自動的に再起動する回路は、絶対に構成しないでください。

5. 入力設定1, 2は、操作スイッチの応用機能設定により外部ヒューミ/サーモを選択し使用してください。また出力設定も同様に圧縮機サーモON/除霜出力を選択し使用してください。
6. 補助継電器(RY₁~₄)は電気箱内へ最大3個まで取り付けることができます。4個取り付ける場合は別設置で検討してください。

記号	名称	備考
MC ₁	電動機	圧縮機用
MFC	電動機	室内送風機用
MFC ₂	電動機	室外送風機用
62C ₁	電磁接触器	圧縮機用
EF ₁	ヒューズ	室内送風機用
PF1.1, 1.2	動力用ヒューズ	圧縮機用
CH ₁	Cヒューズ	
63H ₁	高圧遮断装置	
63H ₂	圧力スイッチ	
CT	変流器	電流検出用
PWB _{1, 2}	プリント基板	
EF ₂	ヒューズ	
TR, Tr	トランス	
TB ₁	端子台	主電源用
TB ₂	端子台	リモコン室内送風機用
TB ₃	端子台	室内外送風機用
TB ₄	端子台	室内外送風機用
MV ₁	電子制御膨張弁	除霜用
SV ₁	電磁分	
62FE	電磁接触器	室内送風機用
51FE	過電流継電器	室内送風機用
C _{1, 2}	コンデンサー	室外送風機用
49FC _{1, 2}	インタナルサーモスタット	室外送風機用
XFC	補助継電器	室外送風機用
EF ₃₋₉	ヒューズ	室外送風機用
X ₁	補助継電器	室外送風機用
Z ₁	四方分	
THU	湿度センサー	室内吸込空気用
THM ₁	サーミスター	室内吸込空気用
THM ₂	サーミスター	室内配管用
THM ₃	サーミスター	圧縮機上用
THM ₄	サーミスター	外気温度検知用
THL	サーミスター	室外配管用
PSW ₁₋₃	スイッチ	
DSW ₁₋₂	スイッチ	
PSW ₁	スイッチ	
PCN	コネクター	強電部
CN	コネクター	弱電部
ELB	漏電遮断器	不付
S	手元開閉器	不付
RY ₁₋₄	補助継電器	不付

天井埋込セパレートタイプ (インバーター型/冷却機能付機)

RK-NP3CT + RAS-NP3T 2.2kW 3馬力相当

新製品紹介

用途一覧表

納入事例紹介

機種一覧表

主な特長

仕様表・寸法図・電気配線図ほか

仕様表・寸法図・電気配線図ほか

オプション部品改造項目

その他

項目(単位)	型式	RK-NP3CT 690,000円
法定冷凍能力	トン	1.17
高圧ガス保安法		届出不要
除湿能力	L/h	9.8
空気条件		室内吸込乾球温度25℃・相対湿度80%・室外吸込乾球温度30℃
消費電力	kW	2.8/3.0
運転電流	A	9.6/9.4
能力率	%	84/92
冷却能力	kW	11.0
除湿能力	L/h	8.5
空気条件		室内吸込乾球温度25℃・相対湿度80%・室外吸込乾球温度30℃
消費電力	kW	3.2/3.4
運転電流	A	10.8/10.5
能力率	%	88/93
運転電流最大	A	21.2
電源		単相 200V 50/60Hz
運転音	dB(A)	45
外形		亜鉛鋼板+ポリエチレンフォーム
外形寸法(幅×奥行×高さ)	mm	1,250×900×470
防音・断熱材		ポリウレタンフォーム・ポリエチレンフォーム
蒸発器・再熱器		多通路クロスフィン式
機外静圧	Pa	85/100
風量	m³/min	30
電動機出力		0.27
空気吸込口		背面
空気吹出口		正面
風向可変装置		-
エアフィルター		-
保護装置		インターロックモーター送風機(OPEN/CLOSE)
操作回路用ヒューズ	A	5
動力回路用ヒューズ(送風機)	A	5
冷媒制御装置		電子制御膨張弁
除霜方式		オフサイクルデフロスト
除霜周期(出荷時設定)	min	15~60可変・5刻み(30)
除霜時間(出荷時設定)	min	5~30可変・5刻み(15)
除霜開始温度	℃	-20(蒸発器出口配管表面)
除霜終了温度	℃	除霜時間で終了
ドレン配管サイズ		R1(PT1おす)
製品質量	kg	80
配管		冷媒ガス配管サイズ 15.88(フレアナット接続) 冷媒液配管サイズ 12.7(フレアナット接続)
運転装置		リモコンスイッチ(15mケーブル付き、室内ユニットと同梱)
空気湿度調整装置		電子式湿度調節器
空気温度調整装置		電子式温度調節器
表示灯		運転・点灯・警報・点滅

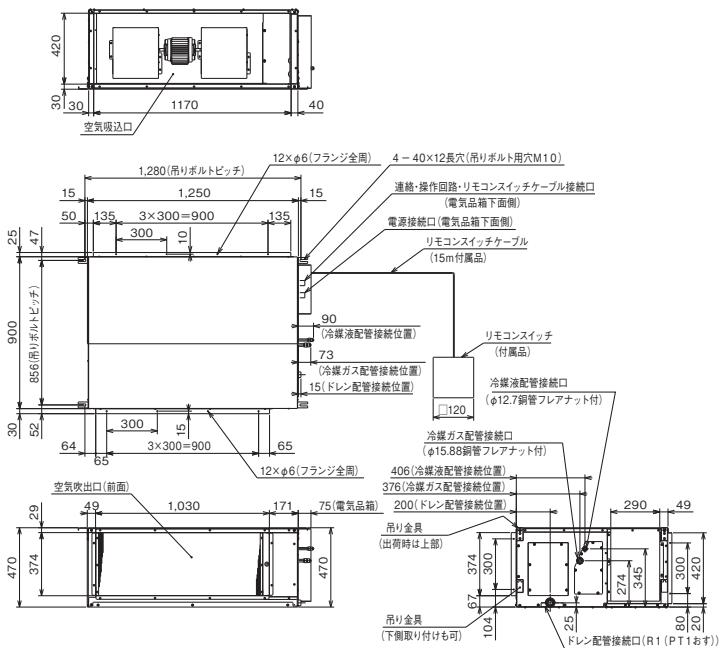
項目(単位)	型式	RAS-NP3T 810,000円
電源		三相 200V 50/60Hz
運転音	dB(A)	50
外装(マンセル記号)		ナチュラルグレー(1.0Y 8.5/0.5)
外形寸法(幅×奥行×高さ)	mm	950×370×800
出力	kW	2.20
冷却装置		全密閉型スクロール、DCインバーター
圧縮機		FVC68D
油封		出光興産
オイルヒーター出力	W	40
オイルヒーター電源		単相 200V
冷媒の種類		R410A(20mチャージレス)
冷媒封入量	kg	3.9
凝縮器		多通路クロスフィン式
風量	m³/min	62
電動機出力台数		0.07×1
モーター電源		DC280V
型式×台数		φ544プロペラファン×1
高圧遮断装置	MPa	4.15/3.20(OFF/ON)
電流流出変流器	A	20
送風機過熱保護	℃	120(OFF)
吐出ガスサーモ	℃	127
操作回路用ヒューズ	A	5
動力回路用ヒューズ(圧縮機)	A	30
製品質量	kg	85
配管		冷媒ガス配管サイズ 15.88(フレアナット接続) 冷媒液配管サイズ 12.7(フレアナット接続) 配管相当長さ m 70 最大配管長さ m 50 室内外間最大高低差 m 室外上30(室外下20)
室外電源方式		漏電遮断器定格電流 A 30 手元開閉器定格電流 A 60 手元開閉器ヒューズ容量 A 50 配線 10mまで mm² 5.5 20mまで mm² 5.5 渡り配線 20mまで mm² 2.0 35mまで mm² 2.0 50mまで mm² 2.0 力線 操作回路配線 mm² 0.75以上 リモコンスイッチ配線 mm² ツイストペア0.75 アース線 mm² 3.5

- 本機を負荷の小さい場所(小さな温空等)で使用すると、再熱除湿運転と冷却除湿運転が頻りに切り換わり、故障の原因となります。このような場合、換気や負荷を与える等切り換え頻度が2回/h以下となるよう配慮ください。
- 送風機電動機は直結駆動式のため、機外静圧によって風量に変化します。
- 本機にはエアフィルターは標準付属していませんが、吸込側ダクト系内に必ず装着、もしくは、別売のフィルターボックスおよび各種フィルターをご利用ください。なお、各種フィルターは併用することができませんので、単体でご使用ください。
- 性能は、適用室内ユニットと組み合わせ、室内外ユニット間の冷媒配管長さを片道水平5mとし、下表の運転条件で運転した場合は示します。
- 室内外ユニット間の冷媒配管長さが片道20mを超える場合は、現地にて冷媒(R410A)の追加封入が必要となります。

室内吸込空気	乾球温度:25℃ 相対湿度:80%
室外吸込空気	乾球温度:30℃

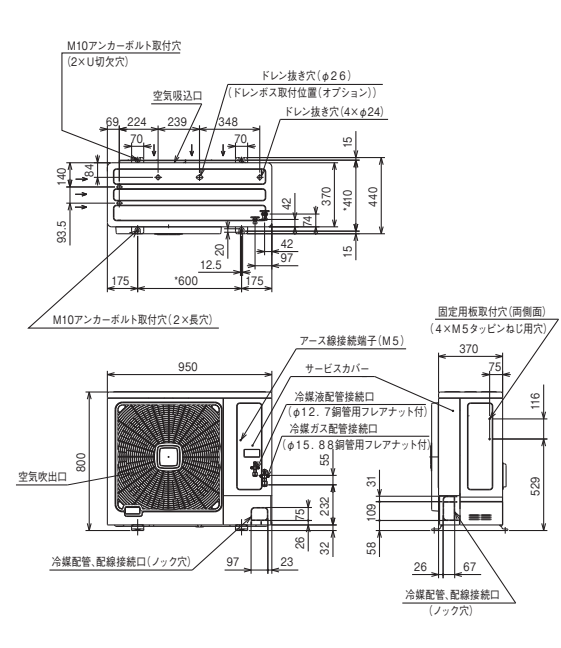
室内ユニット標準寸法図

(単位:mm)

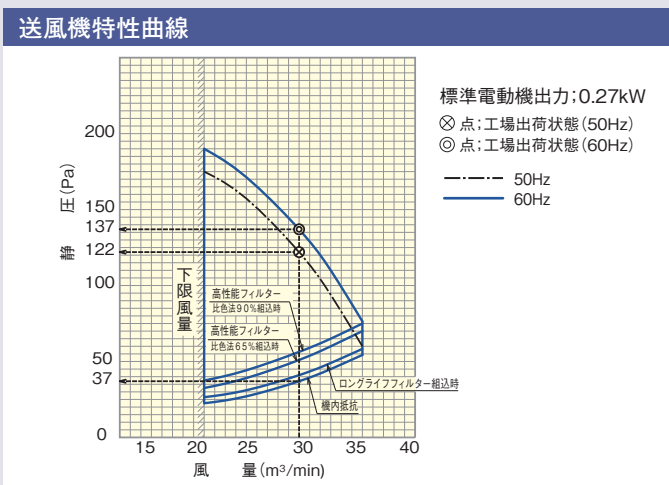
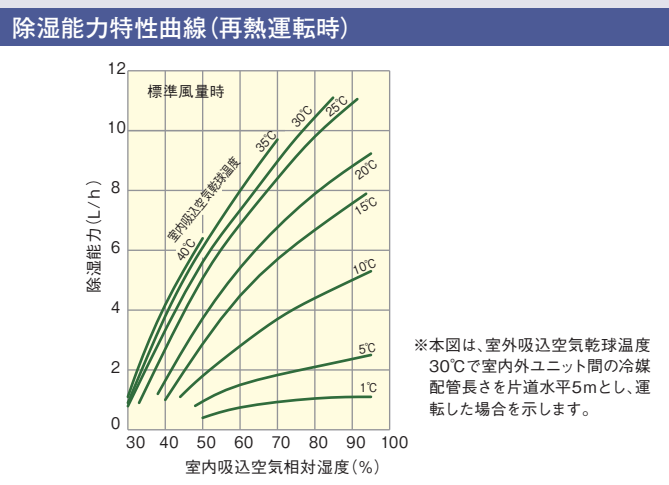
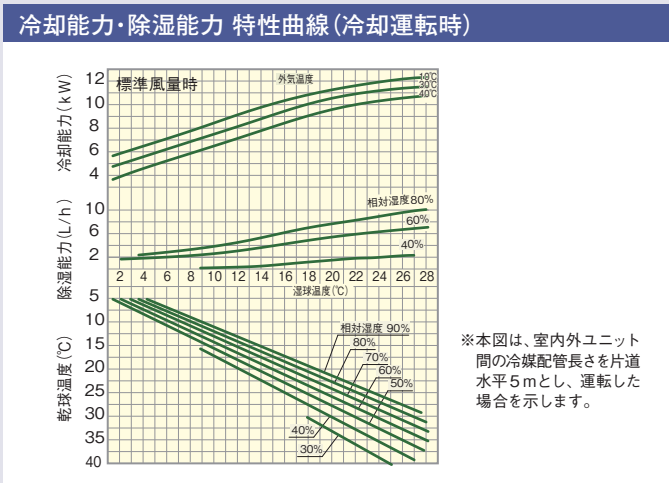
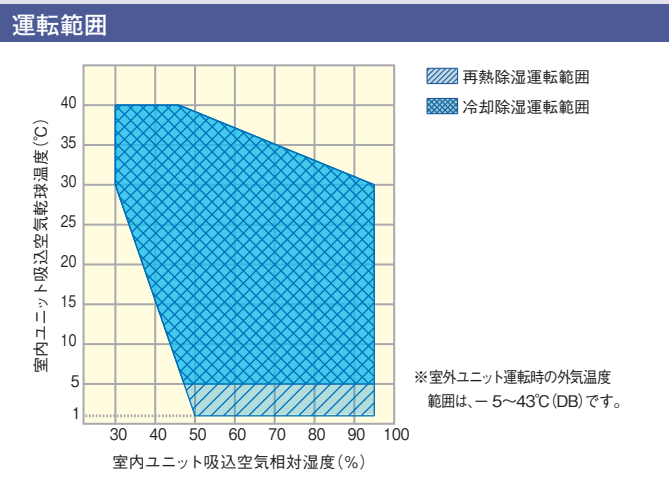


室外ユニット標準寸法図

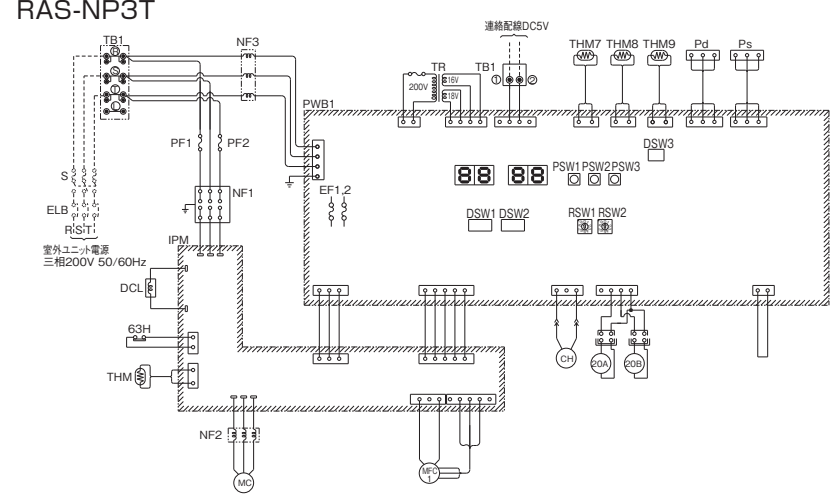
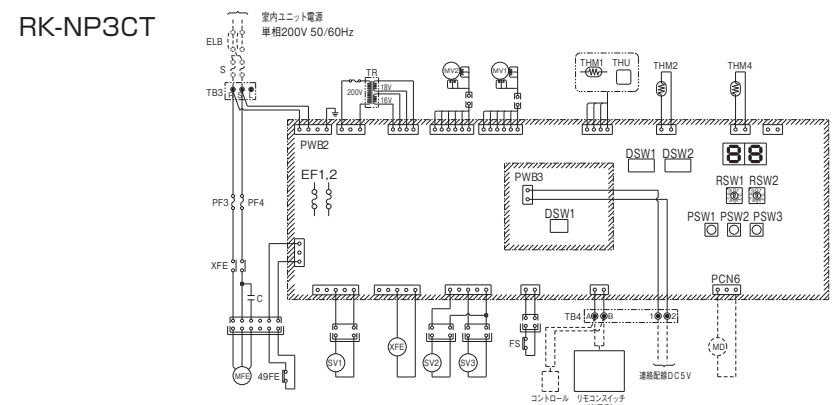
(単位:mm)



●掲載商品の価格は事業者様向けの積算見積価格であり、一般消費者向けの販売価格ではありません。
なお、積算見積価格には、消費税・配送費・試運転調整費・工事費・使用済み商品の引き取り費などは含まれておりません。



電気配線図



記号表

記号	名称	記号	名称
MFE	電動機	MV1, 2	電子制御膨張弁
PF3, 4	動力用ヒューズ	THU	温度センサー(吸込空気用)
PWB2, 3	プリント板	THM1	サーミスター(吸込空気用)
EF1, 2	ヒューズ	THM2	サーミスター(送風用)
TR	トランス	THM4	サーミスター(吸出空気用)
TB3, 4	端子台	PSW1~3	スイッチ
SV1	電磁弁(冷媒回収用)	DSW1, 2	スイッチ
SV2	電磁弁(再熱運転制御用)	RSW1, 2	スイッチ
SV3	電磁弁(冷却運転制御用)	MD	ドレノンプ(別売部品)
XFE	補助電線巻	S	手元開閉器(現地準備品)
C	コンデンサー	ELB	漏電遮断器(現地準備品)
49FE	インバーナルサーモスタット		
FS	フロートスイッチ		

- (注) 1. 図中破線部分は、現地工事区分を示します。
またリモコンスイッチの接続も現地にて行ってください。
2. 図中斜線部分は、プリント板を示します。
3. 図中◎①②③は、TB1の端子記号を示します。
4. 図中○は端子台の端子を□はプリント板のコネクターを示します。

記号表

記号	名称	記号	名称
MC	圧縮機	THM7	サーミスター(外気)
MFC1, 2	電動機(送風機用)	THM8	サーミスター(圧上)
PF1, 2	動力用ヒューズ	THM9	サーミスター(吸入ガス)
52C	電磁接触器(圧縮機用)	Pd	圧力センサー(高圧)
CH	クランクケースヒーター	Ps	圧力センサー(低圧)
63H	高圧遮断装置	PSW1	スイッチ
PWB1	プリント板	PSW2	スイッチ
EF1, 2	ヒューズ	PSW3	スイッチ
TR	トランス	DSW1	スイッチ
TB1	端子台	DSW2	スイッチ
IPM	インバータモジュール	DSW3	スイッチ
DCL	リアクトル	RSW1	スイッチ
20A	電磁弁(ガスバイパス用)	RSW2	スイッチ
20B	電磁弁(冷媒回収用)	S	手元開閉器(現地準備品)
NF1~3	サーミスター(インバータフィン)	ELB	漏電遮断器(現地準備品)
THM	サーミスター(インバータフィン)		

- (注) 1. 図中破線部分は、現地工事区分を示します。
2. 図中斜線部分は、プリント板を示します。
3. 図中◎①②③は、TB1の端子記号を示します。
4. 図中○は端子台の端子を□はプリント板のコネクターを示します。
5. 室内・室外ユニット間操作回路連絡配線は、0.75~1.25mm²の2芯ケーブル(型式VCTF-VCT-CVV-MVVS-VVR-VVF)またはツイストペアケーブル(型式KPEV-KPEV-S)を使用してください。また、渡り配線総長は200m以下としてください。
6. 接地は接地抵抗100Ω以下のD種接地工事で行ってください。
7. 室内・室外ユニットのアースを取り付けないと、感電など思わぬ事故につながりますので必ずアースを取り付けてください。
8. 本図は室外ユニットと室内ユニットを個別に電源をとる方式で記載していますが、室外ユニットだけに電源をとる方式も可能です。

天井埋込セパレートタイプ (インバーター型/冷却機能付機)

RK-NP5CT + RAS-NP5T

3.0kW | 5馬力相当

室内ユニット仕様表

(50/60Hz)

項目(単位)	型式	RK-NP5CT 1,000,000円
法定冷凍能力	トン	1.82
高圧ガス保安法		届出不要
除湿能力	L/h	16.5
空気条件		室内吸込乾球温度25℃・相対湿度80%・室外吸込乾球温度30℃
再熱運転		
消費電力	kW	4.7/5.0
運転電流	A	15.7/15.4
能力率	%	86/94
冷却能力	kW	21.0
除湿能力	L/h	15.0
空気条件		室内吸込乾球温度25℃・相対湿度80%・室外吸込乾球温度30℃
再熱運転		
消費電力	kW	5.2/5.5
運転電流	A	17.3/16.8
能力率	%	87/94
運転電流最大	A	23.4
電源		単相 200V 50/60Hz
運転音	dB(A)	43
外形		亜鉛鋼板+ポリエチレンフォーム
外形寸法(幅×奥行×高さ)	mm	1,250×900×470
防音・断熱材		ポリウレタンフォーム・ポリエチレンフォーム
蒸発器・再熱器		多通路クロスフィン式
機外静圧	Pa	100/100
送風装置		
風量	m³/min	54
電動機出力	—	0.60
空気吸込口	—	背面
空気吹出口	—	正面
風向可変装置	—	—
エアフィルター	—	—
保護装置		
インターロックモーター送風機(OPEN / CLOSE)	℃	145/94
作回路用ヒューズ	A	5
動力用回路ヒューズ(送風機)	A	5
除霜制御装置		電子制御膨張弁
除霜方式	—	オフサイクルデフロスト
除霜周期(出荷時設定)	min	15~60可変・5刻み(30)
除霜時間(出荷時設定)	min	5~30可変・5刻み(15)
除霜開始温度	℃	-20(蒸発器出口配管表面)
除霜終了温度	℃	除霜時間で終了
ドレン配管サイズ	—	R1 (PT1おす)
製品質量	kg	115
配管		
冷媒ガス配管サイズ	mm	19.05(フレアナット接続)
冷媒液配管サイズ	mm	12.7(フレアナット接続)
操作スイッチ	—	リモコンスイッチ(15mケーブル付き・室内ユニットと同梱)
送風装置		
空気湿度調整装置	—	電子式湿度調節器
空気温度調整装置	—	電子式温度調節器
表示灯(赤)	—	運転点灯・警報点滅

室外ユニット仕様表

(50/60Hz)

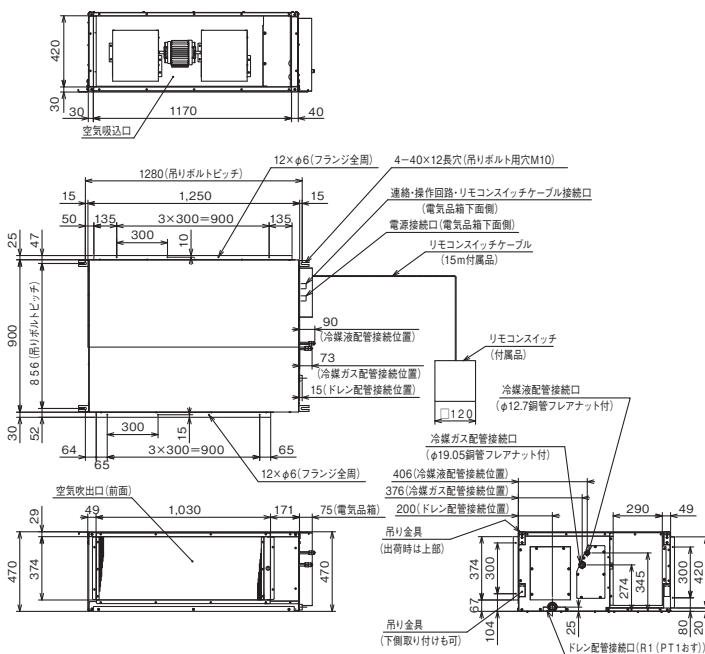
項目(単位)	型式	RAS-NP5T 1,360,000円
電源	—	三相 200V 50/60Hz
運転音	dB(A)	53
外装(マンセル記号)	—	ナチュラルグレー(1.0Y 8.5/0.5)
外形寸法(幅×奥行×高さ)	mm	950×370×1380
出力	kW	3.00
冷却装置		
圧縮機	型式	全密閉型スクロール・DCインバーター
冷却油	種類	FVC68D
メーカ	—	出光興産
封入量	L	1.20
オイルヒーター出力	W	40
オイルヒーター電源	—	単相 200V
冷媒の種類	—	R410A(20mチャージレス)
冷媒封入量	kg	6.3
凝縮器	—	多通路クロスフィン式
送風装置		
風量	m³/min	124
電動機出力	—	0.07×2
モーター電源	—	DC280V
型式×台数	—	φ54.4プロペラファン×2
高圧遮断装置	MPa	4.15/3.20(OFF/ON)
電流検出変流器	A	20
送風機過熱保護	℃	120(OFF)
吐出ガスサーモ	℃	127
操作回路用ヒューズ	A	5
動力回路用ヒューズ(圧縮機)	A	60
製品質量	kg	133
配管		
冷媒ガス配管サイズ	mm	19.05(フレアナット接続)
冷媒液配管サイズ	mm	12.7(フレアナット接続)
配管相当長さ	m	70
最大配管長さ	m	50
室内外間最大高低差	m	室外上30(室外下20)
漏電遮断器定格電流	A	50
手元開閉器定格電流	A	60
手元開閉器ヒューズ容量	A	50
室外電源方式		
配線		
10mまで	mm²	5.5
20mまで	mm²	5.5
渡り配線		
20mまで	mm²	2.0
35mまで	mm²	2.0
50mまで	mm²	2.0
力		
操作回路配線	mm²	0.75以上
リモコンスイッチ配線	mm²	ツイストペア0.75
アース線	mm²	3.5

- 本機を負荷の小さい場所(小さな温室等)で使用すると、再熱除湿運転と冷却除湿運転が頻繁に切り換わり、故障の原因となります。このような場合、換気や負荷を与える等切り換え頻度が2回/h以下となるようご配慮ください。
- 送風機電動機は直結駆動式のため、機外静圧によって風量に変化します。
- 本機にはエアフィルターは標準付属していませんが、吸込側ダクト系内に必ず装着、もしくは、別売のフィルターボックスおよび各種フィルターをご利用ください。なお、各種フィルターは併用することができませんので、単体でご使用ください。
- 性能は、適用室内ユニットと組み合わせ、室内外ユニット間の冷媒配管長さを片道水平5mとし、下表の運転条件で運転した場合を示します。
- 室内外ユニット間の冷媒配管長さが片道20mを超える場合は、現地に冷媒(R410A)の追加封入が必要となります。

室内吸込空気	乾球温度:25℃ 相対湿度:80%
室外吸込空気	乾球温度:30℃

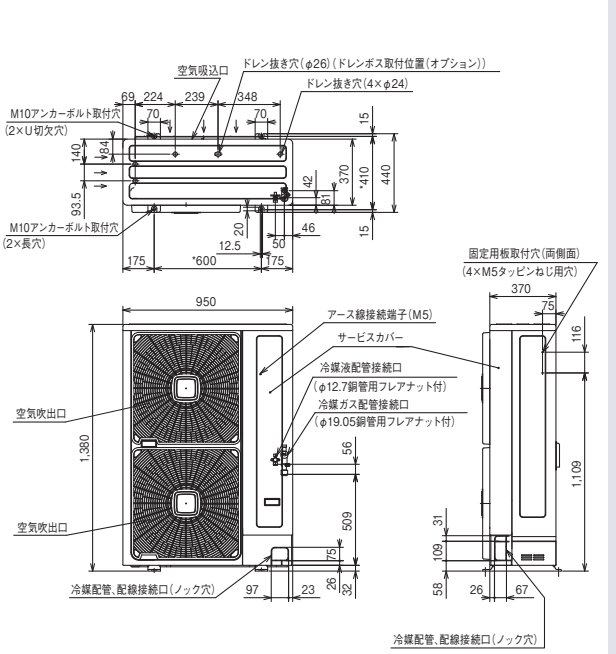
室内ユニット標準寸法図

(単位:mm)



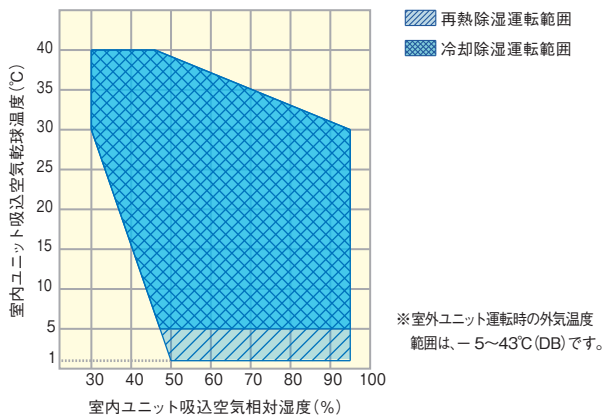
室外ユニット標準寸法図

(単位:mm)

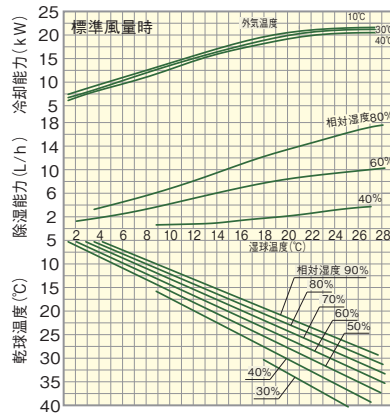


●掲載商品の価格は事業者様向けの積算見積価格であり、一般消費者向けの販売価格ではありません。
 なお、積算見積価格には、消費税・配送費・試運転調整費・工事費・使用済み商品の引き取り費などは含まれておりません。

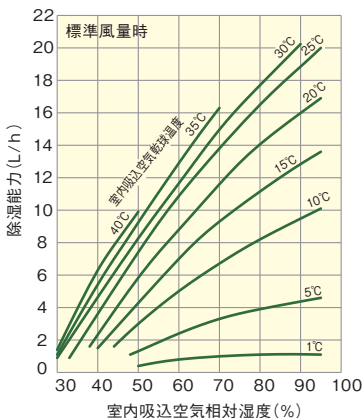
運転範囲



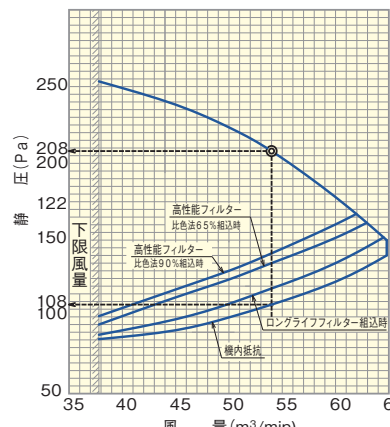
冷却能力・除湿能力 特性曲線 (冷却運転時)



除湿能力特性曲線 (再熱運転時)

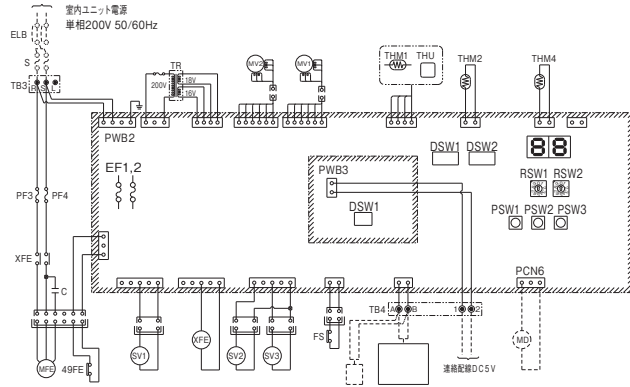


送風機特性曲線

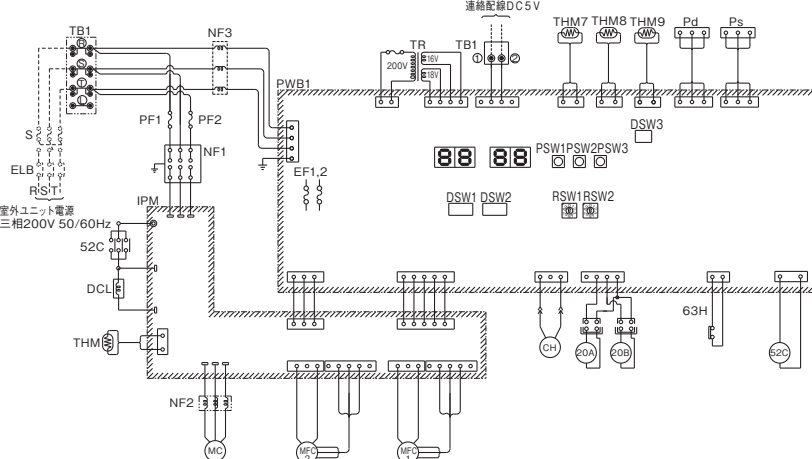


電気配線図

RK-NP5CT



RAS-NP5T



記号表

記号	名称	記号	名称
MFE	電動機	MV1.2	電子制御膨張弁
PF3.4	動力用ヒューズ	THU	湿度センサー(吸込空気用)
PWB2.3	プリント板	THM1	サーミスター(吸込空気用)
EF1.2	ヒューズ	THM2	サーミスター(除湿用)
TR	トランス	THM4	サーミスター(吹出空気用)
TB3.4	端子台	PSW1~3	スイッチ
SV1	電磁弁(冷媒回収用)	DSW1.2	スイッチ
SV2	電磁弁(再熱運転制御用)	RSW1.2	スイッチ
SV3	電磁弁(冷却運転制御用)	MD	ドレンポンプ(別売部品)
XFE	補助線電線	S	手元開閉器(現地準備品)
C	コンデンサ	ELB	漏電遮断器(現地準備品)
49FE	インターナルサーモスタット		
FS	フロートスイッチ		

- (注) 1. 図中破線部分は、現地工事区分を示します。
 2. 図中 \square 部分は、プリント板を示します。
 3. 図中 $\textcircled{\text{S}}$ $\textcircled{\text{O}}$ $\textcircled{\text{D}}$ $\textcircled{\text{I}}$ $\textcircled{\text{C}}$ は、TB1の端子記号を示します。
 4. 図中 $\textcircled{\text{S}}$ は端子台の端子を \square はプリント板のコネクターを示します。

記号表

記号	名称	記号	名称
MC	圧縮機	THM7	サーミスター(外気)
MFC1.2	電動機(送風機用)	THM8	サーミスター(圧上)
PF1.2	動力用ヒューズ	THM9	サーミスター(吸入ガス)
52C	電磁接触器(圧縮機用)	Pd	圧力センサー(高圧)
CH	クラップケースヒーター	Ps	圧力センサー(低圧)
63H	高圧遮断装置	PSW1	スイッチ
PWB1	プリント板	PSW2	スイッチ
EF1.2	ヒューズ	PSW3	スイッチ
TR	トランス	DSW1	スイッチ
TB1	端子台	DSW2	スイッチ
IPM	インバータモジュール	DSW3	スイッチ
DCL	リアクトル	RSW1	スイッチ
20A	電磁弁(ガスバイパス用)	RSW2	スイッチ
20B	電磁弁(冷媒回収用)	S	手元開閉器(現地準備品)
NF1~3	ワイズリスタ	ELB	漏電遮断器(現地準備品)
THM	サーミスター(インバータ用)		

- (注) 1. 図中破線部分は、現地工事区分を示します。
 2. 図中 \square 部分は、プリント板を示します。
 3. 図中 $\textcircled{\text{S}}$ $\textcircled{\text{O}}$ $\textcircled{\text{D}}$ $\textcircled{\text{I}}$ $\textcircled{\text{C}}$ は、TB1の端子記号を示します。
 4. 図中 $\textcircled{\text{S}}$ は端子台の端子を \square はプリント板のコネクターを示します。
 5. 室内・室外ユニット間操作回路接続線は、0.75~1.25mm²の2芯ケーブル(型式VCTF-VCT-CVV-MVVS-VVR-VVF)またはツイストペアケーブル(型式KPEV-KPEV-S)を使用してください。また、渡り配線総長は200m以下としてください。
 6. 接地は接地抵抗100Ω以下のD種接地工事で行ってください。また、渡り配線は電気工事の方が行ってください。
 7. 室内・室外ユニットのアースを取り付けないと、感電など思わぬ事故につながりますので必ずアースを取り付けてください。
 8. 本図は室外ユニットと室内ユニットを個別に電源をとる方式で記載していますが、室外ユニットだけに電源をとる方式も可能です。

オプション部品 床置タイプ(インバーター型・定速型)室内ユニット

オプション部品 一覧表

▶インバーター型

種類	除湿機 型式	RK-NP2LV・RK-NP2LTV	RK-NP4LV1・RK-NP4LTV	RK-NP8LV1・RK-NP8LTV	掲載ページ
プレナムチャンバー※1,※2		K-2PCV 55,300円	K-4PCV 67,400円	K-8PCV 70,600円	P67
丸ダクト接続用ダクトチャンバー※1,※2,※17		K-2DCV 46,200円	K-4DCV 59,400円	K-8DCV 62,500円	
ビニールダクト※3		K-30BD(30m×2本) 11,700円	K-50BD(50m×3本) 27,000円	K-80BD(50m×4本) 36,000円	P68
正面吸込用	フィルターボックス※5,※6,※9	SP-2LV-SCP 37,100円	SP-4LV-SCP 52,500円	SP-8LV-SCP 79,000円	P69~71
	ロングライフフィルター※5	F-2LV-LCP 15,300円	F-4LV-LCP 18,400円	F-NP280LCP-B 24,200円	
	高性能フィルター(抗菌加工・比色法65%)※4,※5	F-2LV-MCP 36,600円	F-4LV-MCP 55,000円	F-NP280MCP-K 72,000円	
	脱臭フィルター※4,※5	F-2LV-DCP 49,000円	F-4LV-DCP 73,400円	F-8LV-DCP 132,000円	
背面吸込用	ダクトセット(遮蔽板付)※6,※7,※9	SP-2LV-RCB 38,100円	SP-4LV-RCB 53,500円	SP-8LV-RCB 80,000円	P72・P33~75
	ロングライフフィルター※8,※10	F-2L-L 15,300円	F-5L-L 18,400円	F-8L-L 33,100円	
	ロングライフフィルター(抗菌加工)※8,※11	F-2L-K 30,600円	F-5L-K 45,900円	F-8L-K 82,400円	
	高性能フィルター(比色法65%)※8	F-2L-M 36,600円	F-5L-M 55,000円	F-8L-M 98,800円	
脱臭フィルター※8,※12	F-2L-D 49,000円	F-5L-D 73,400円	F-8L-D 132,000円		
木台(ゴム板付)	90mm	PW-NP2LV90M 6,200円	PW-NP4LV90M 7,500円	PW-NP280C90M 9,300円	
木台転倒防止金具※13			PWTB-90MCA 12,000円		
操作スイッチ塞ぎカバー※14,※15			K-SC 6,100円		
ベースカバー※16		K-2BC 5,500円	K-5BC 6,400円	K-8BC 8,200円	
多機能リモコン(ペアリモコン用)			PC-RKF 29,200円		P68
コネクター付コード※18	(3ピン/4ピン)		PCC-1A/U-CC4 2,200円/3,000円		
風量調節コード		K-2MC 3,000円	—		—
アクティブフィルター			不要	AF-50N(屋内設置) 400,000円	

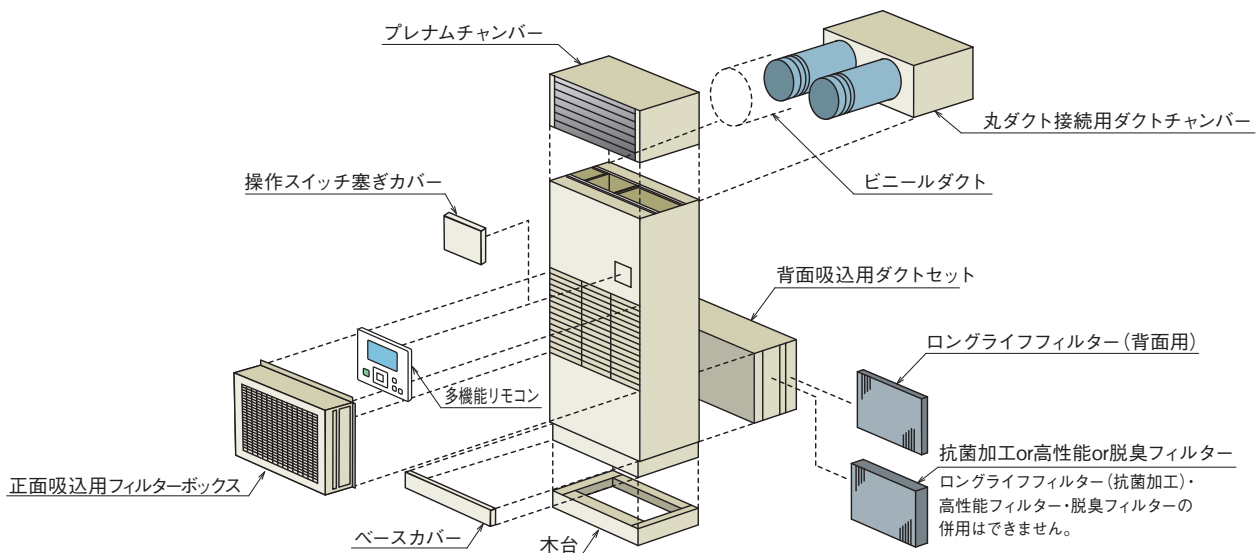
- ※1. 直吹用プレナムチャンバーおよび丸ダクト接続用ダクトチャンバーは、組み立て済みです。ご要求の風量によっては、高静圧改造が必要となる場合があります。
- ※2. 直吹用プレナムチャンバーおよび丸ダクト接続用ダクトチャンバー(フレキダクト部は除く)装着時は、製品高さが250mm高くなりますので、ご注意ください。
- ※3. ご要求の風量によっては、高静圧改造が必要となる場合があります。
- ※4. 高性能フィルターと脱臭フィルターの併用はできません。
- ※5. 各種フィルターを使用する場合は、フィルターボックスが必要ですので別途手配してください。
- ※6. フィルターは付属していませんので、別途手配してください。
- ※7. 正面を塞ぐ遮へい板が付属されています。
- ※8. ロングライフフィルター(抗菌加工)、高性能フィルター、脱臭フィルターの併用はできません。各種フィルターを使用する場合は、フィルターボックスが必要ですので別途手配してください。
- ※9. 室内ユニットおよび正面吸込用フィルターボックス、背面吸込用ダクトボックスは気密性を有していません。隙間から微小ですが空気を吸い込みます。
- ※10. メンテナンスは2,500時間を目安に行なってください。(図書館・美術館などの場合。但し、使用条件により期間は異なります。)
- ※11. 抗菌加工 ○試験依頼先:一般財団法人ボーケン品質評価機構 ○試験報告書:029718 ○試験方法:JIS L 1902に基づく ○抗菌活性値:5.3 ロングライフフィルター /5.4 高性能フィルター ○試験結果:効果あり(JIS Z 2801)

- ※12. 脱臭フィルター: ① 酢酸・アセトアルデヒド・アンモニア等に効果 ② 集じん効果重量法50%
○試験方法:テドラバッグに試験片(100×100mm)を入れ各臭気成分による脱臭性能試験。(ニオイそのものの発生を抑える効果はありません。また、タバコに含まれる有害物質〔一酸化炭素〕は除去できません。)
- ※13. 木台用転倒防止金具を使用する場合は、アンカーボルト(現地準備品)などで床面へ確実に固定してください。
- ※14. 室内ユニット本体から操作部を取り外して遠方操作する場合に使用します。また、ケーブルは現地準備品となります。0.75mm²以上のツイストペアケーブル(KPEV・KEPV-S相当)を使用してください。
- ※15. 標準操作スイッチを別に取り付ける場合に室内ユニットに開いた穴を塞ぐためのカバー部品です。
- ※16. 室内ユニットのベース部分を板金で保護するカバー部品です。
- ※17. 丸ダクト接続用ダクトチャンバーには200フレキダクト(長さ600mm)および取付用バンドを付属しています。(本フレキダクトには自己保持力がなく、自重で垂れ下がる場合がありますので、ご注意ください。)
- ※18. 室内ユニットのプリント基板から各種入出力信号を取り出す場合に使用します。

●掲載商品の価格は事業者様向けの積算見積価格であり、一般消費者向けの販売価格ではありません。
なお、積算見積価格には、消費税・配送費・試運転調整費・工事費・使用済み商品の引き取り費などは含まれておりません。

オプション部品 構成図

▶インバーター型



新製品紹介
用途一覧表
納入事例紹介
機種一覧表
主な特長
仕様表・寸法図・電気配線図ほか (再熱専用機)
仕様表・寸法図・電気配線図ほか (冷房機能付機)

オプション部品 一覧表

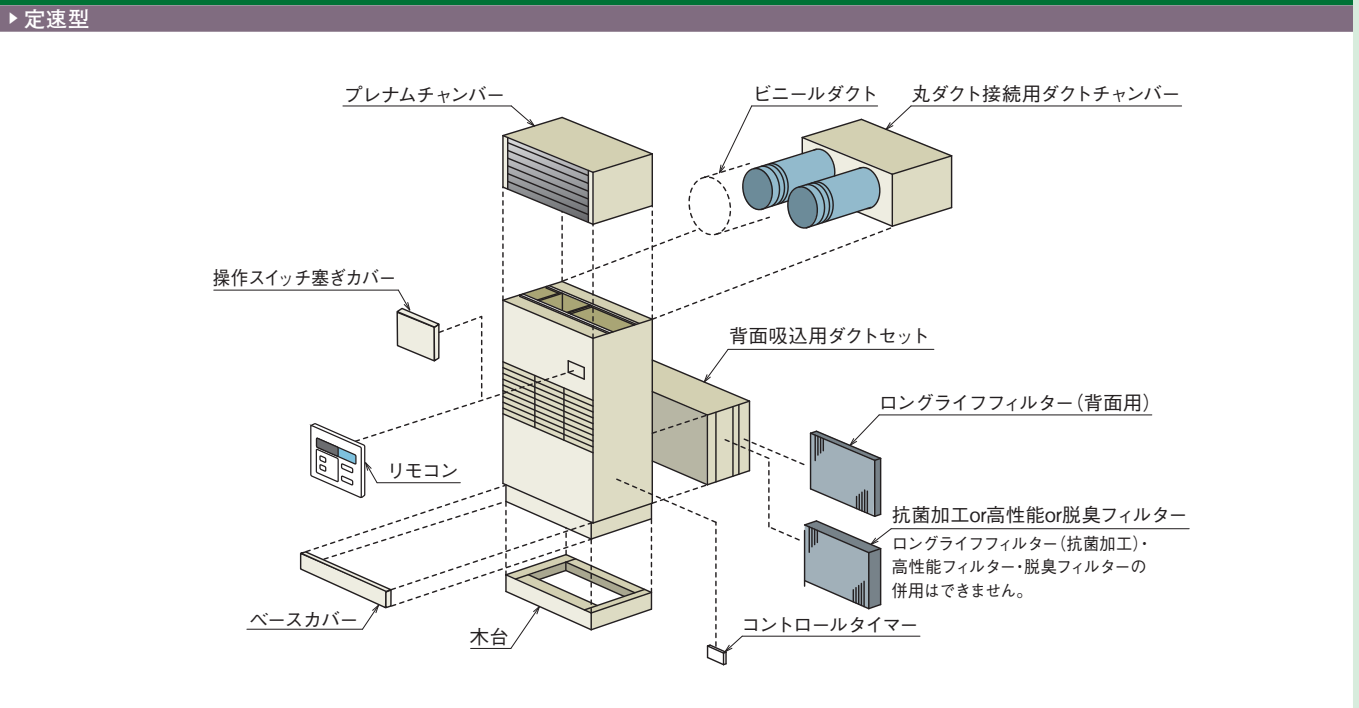
▶ 定速型								
種類	型式	RK-NP2L(T)2	RK-NP3L(T)2	RK-NP5L(T)2	RK-NP8L(T)2	RK-NP10L(T)2	掲載ページ	
プレナムチャンバー※1,※3	—	K-2PC 55,300円	K-5PC1 67,400円	K-8PC2 70,600円	K-10PC2 74,300円		P67	
丸ダクト接続用ダクトチャンバー※2,※3	—	K-2DC1 46,200円	K-5DC1 59,400円	—	—	—		
ビニールダクト※4	30m×2本	K-30BD 11,700円	—	—	—	—	P68	
	50m×3本	—	—	K-50BD 27,000円	—	—		
コネクター付コード※6	3ピン	PCC-1A 2,200円					—	
背面吸込ダクトセット※7,※16	—	SP-2L-RCB 38,100円	SP-5L-RCB 53,500円	SP-8L-RCB 80,000円	SP-10L-RCB 90,600円		P63 ~65	
ロングライフフィルター(背面用)※8,※13	—	F-2L-L 15,300円	F-5L-L 18,400円	F-8L-L 33,100円	F-10L-L 36,900円			
ロングライフフィルター(抗菌加工)※8,※11	—	F-2L-K 30,600円	F-5L-K 45,900円	F-8L-K 82,400円	F-10L-K 91,500円			
高性能フィルター(比色法65%)※8	—	F-2L-M 36,600円	F-5L-M 55,000円	F-8L-M 98,800円	F-10L-M 110,000円			
脱臭フィルター※8,※12	—	F-2L-D 49,000円	F-5L-D 73,400円	F-8L-D 132,000円	F-10L-D 147,000円			
コントロールタイマー※9,※17	—	PSC-A80T 35,000円					P68	
木台(ゴム板付)	90mm	PW-NP70K90M 6,200円	PW-NP140D90M 7,500円	PW-NP280D90M 9,300円	PW-NP280R90M 11,700円		—	
木台用転倒防止金具※10	—	PWTB-90MCA 12,000円						
操作スイッチ塞ぎカバー※5,※14	—	K-SC 6,100円						
ベースカバー※15	—	K-2BC 5,500円	K-5BC 6,400円	K-8BC 8,200円	K-10BC 9,400円		P26	
リモコン(ペアリモコン用)	—	冷却機能付機用:PC-RKT1 29,200円						

- ※1. 直吹用プレナムチャンバーは現地組立品です。ご使用の際、風量調節が必要な場合もありますので、詳しくはP70「風量調整作業について」をご参照ください。なお、K-2PCには静圧調整用コード付属、K-5PC1、8~10PC2には静圧調整用プーリおよびVベルトを付属しています。
- ※2. 丸ダクトチャンバーは現地組立品です。ご使用の際、風量調節が必要な場合もありますので、詳しくはP83「風量調整作業について」をご参照ください。なお、K-2DC1には静圧調整用コード付属、K-5DC1には静圧調整用プーリおよびVベルトを付属しています。また、丸ダクトには200フレキダクト(長さ600mm)および取付用バンドが付属しています。(本フレキダクトには自己保持力がなく自重で垂れ下がる場合がありますので、ご注意ください。)
- ※3. 直吹用プレナムチャンバーおよび丸ダクトチャンバー(フレキダクト部は除く)装着時は、製品高さが250mm高くなりますので、ご注意ください。
- ※4. ご使用の際、風量調節が必要な場合もありますので、詳しくはP70「風量調整作業について」をご参照ください。なお、ビニールダクトの他に、取付用バンドが付属しています。
- ※5. 室内ユニット本体から操作部を取り外して遠方操作する場合に使用します。また、ケーブルは現地準備品となります。0.75mm²以上のツイストペアケーブル(KPEV・KEPV-S相当)を使用してください。
- ※6. 応用機能として室内ユニットのプリント基板から各種入出力信号を取り出す場合に使用します。
- ※7. 正面を塞ぐ遮へい板が付属しています。なお、フィルターは付属しておりませんので別途手配してください。
- ※8. ロングライフフィルター(抗菌加工)・高性能フィルター・脱臭フィルターの併用はできません。各種フィルターをご使用する場合は、背面吸込ダクトセットが必要ですので、別途手配してください。

- ※9. コントロールタイマーの詳細はパッケージエアコンのカタログやテクニカルハンドブックなどでご確認ください。また、接続する場合は機能設定する必要があります。
- ※10. 木台用転倒防止金具を使用する場合は、アンカーボルト(現地準備品)などで床面へ確実に固定してください。
- ※11. 抗菌加工 ○試験依頼先:一般財団法人ボーケン品質評価機構 ○試験報告書:029718 ○試験方法:JIS L 1902に基づく ○抗菌活性値:5.3 ロングライフフィルター /5.4 高性能フィルター ○試験結果:効果あり(JIS Z 2801)
- ※12. 脱臭フィルター: ① 酢酸・アセトアルデヒド・アンモニア等に効果
② 集じん効果重量法50%
○試験方法:テトラバッグに試験片(100×100mm)を入れ各臭気成分による脱臭性能試験。(ニオイそのものの発生を抑える効果はありません。また、タバコに含まれる有害物質[一酸化炭素]は除去できません。)
- ※13. メンテナンスは2,500時間を目安に行ってください。(図書館・美術館等の場合、但し、使用条件により期間は異なります。)
- ※14. 標準操作スイッチを別に取り付ける場合に室内ユニットに開いた穴を塞ぐためのカバー部品です。
- ※15. 室内ユニットのベース部分を板金で保護するカバー部品です。
- ※16. 室内ユニットおよび背面吸込ダクトセットは気密性を有しておりません。隙間から微小ですが空気を吸い込みます。
- ※17. コントロールタイマーの切替時リモコン禁止機能は利用できません。

●掲載商品の価格は事業者様向けの積算見積価格であり、一般消費者向けの販売価格ではありません。
 なお、積算見積価格には、消費税・配送費・試運転調整費・工事費・使用済み商品の引き取り費などは含まれておりません。

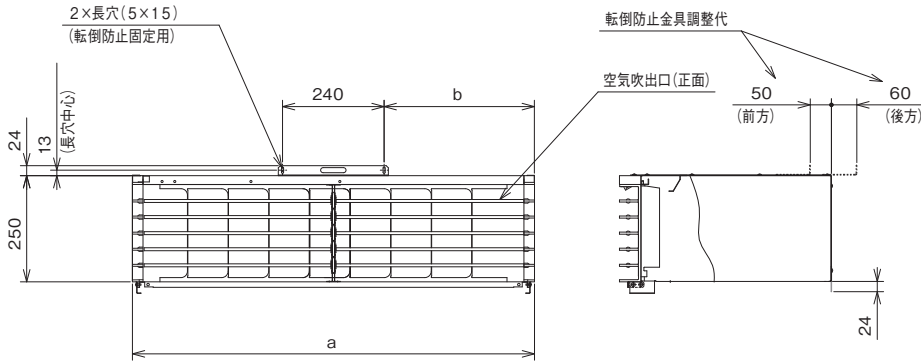
オプション部品 構成図



オプション部品 床置タイプ(インバーター型・定速型)室内ユニット

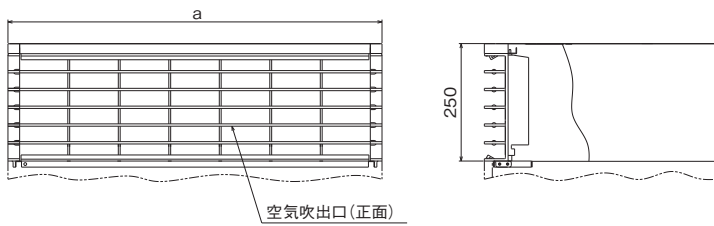
プレナムチャンバー 寸法図

▶ インバーター型 専用品 (型式: K-2PCV・K-4PCV・K-8PCV)



型式	適用機種	a	b	奥行
K-2PCV	RK-NP2LV	650	205	500
	RK-NP2LTV			
K-4PCV	RK-NP4LV1	800	280	
	RK-NP4LTV			
K-8PCV	RK-NP8LV1	1,100	430	
	RK-NP8LTV			

▶ 定速型 専用品 (型式: K-2PC・K-5PC1・K-8PC2・K-10PC2)

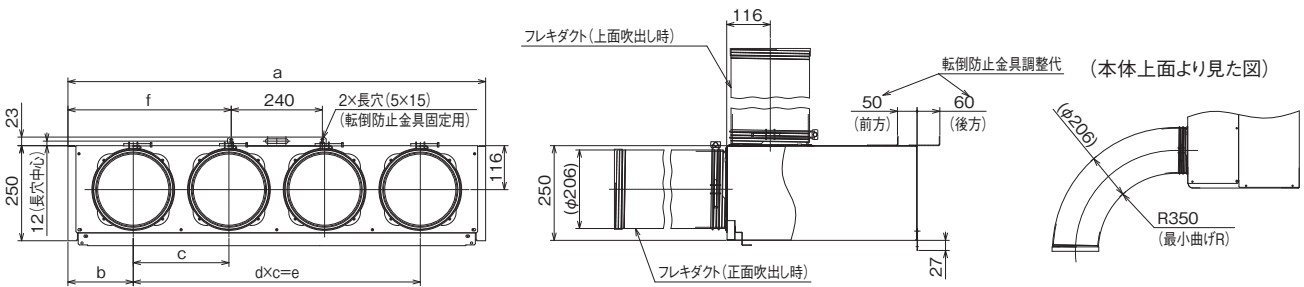


型式	適用機種	a	奥行	付属品
K-2PC	RK-NP2L(T)2	650	400	プレナムチャンバー一式 送風機用コード(静圧調整用)
	RK-NP3L(T)2			
K-5PC1	RK-NP5L(T)2	800	500	プレナムチャンバー一式 ファンプーリ(60Hz時・静圧調整用) Vベルト(60Hz時・静圧調整用)
K-8PC2	RK-NP8L(T)2	1,100		
K-10PC2	RK-NP10L(T)2	1,400		

丸ダクト接続用ダクトチャンバー 寸法図

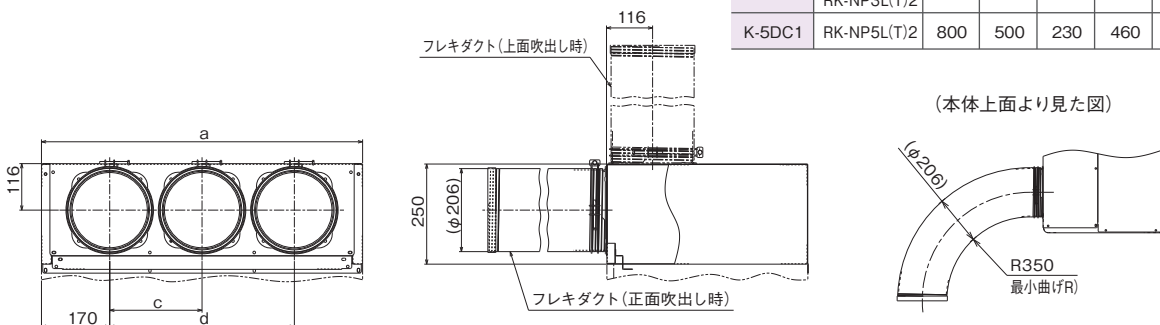
▶ インバーター型 専用品 (型式: K-2DCV・4DCV・K-8DCV)

型式	適用機種	a	b	c	d	e	f	フレキダクト数
K-2DCV	RK-NP2LV1	650	170	310	—	—	205	2
	RK-NP2LTV							
K-4DCV	RK-NP4LV1	800	230	2	460	280	3	
	RK-NP4LTV							
K-8DCV	RK-NP8LV1	1,100	172	252	3	756	430	4



▶ 定速型 専用品 (型式: K-2DC1・K-5DC1)

型式	適用機種	a	奥行	c	d	フレキダクト数
K-2DC1	RK-NP2L(T)2	650	400	310	—	2
	RK-NP3L(T)2					
K-5DC1	RK-NP5L(T)2	800	500	230	460	3



新製品紹介

用途一覧表

納入事例紹介

機種一覧表

主な特長

仕様表・寸法図・電気配線図ほか
(再熱専用機)

仕様表・寸法図・電気配線図ほか
(冷却機能付機)

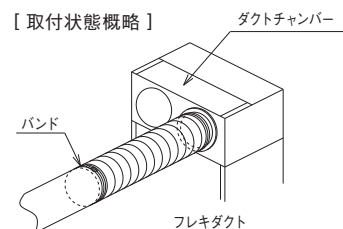
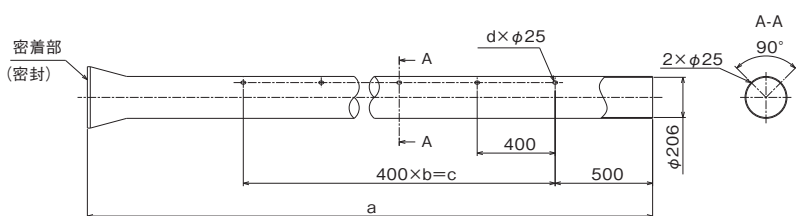
オプション部品改造項目

その他

ビニールダクト 寸法図

▶ インバーター型 / 定速型 共用品 (型式:K-30BD・K-50BD・K-80BD)

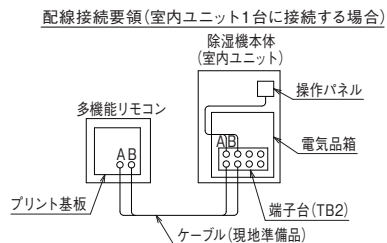
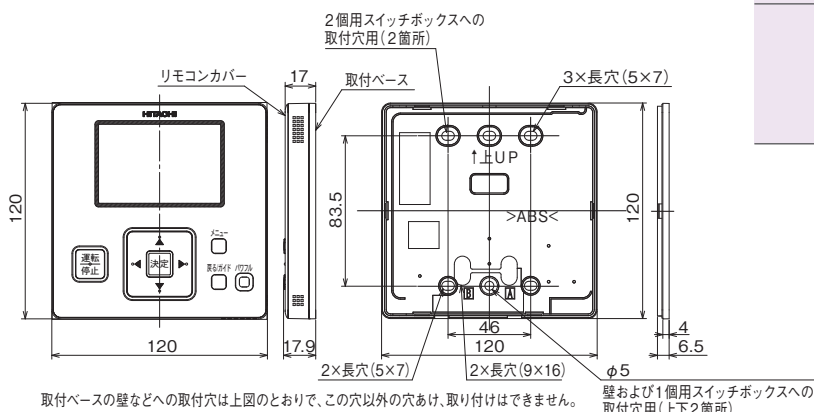
型式	適用機種	a	b	c	d	付属品
K-30BD	RK-NP2L(T)2	30,000	73	29,200	148	ビニールダクト×2コ バンド×2コ
	RK-NP3L(T)2					
	RK-NP2LV RK-NP2LTV					
K-50BD	RK-NP5L(T)2	50,000	123	49,200	248	ビニールダクト×3コ バンド×3コ
	RK-NP4LV1					
	RK-NP4LTV					
K-80BD	RP-NP8LV1	50,000	123	49,200	248	ビニールダクト×4コ バンド×4コ
	RP-NP8LTV					



多機能リモコン 寸法図

▶ インバーター型 専用品 (型式:PC-RKF)

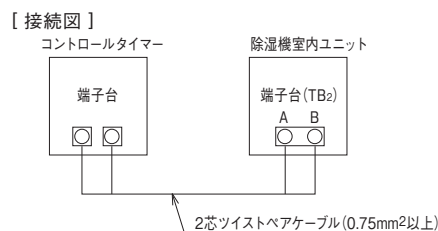
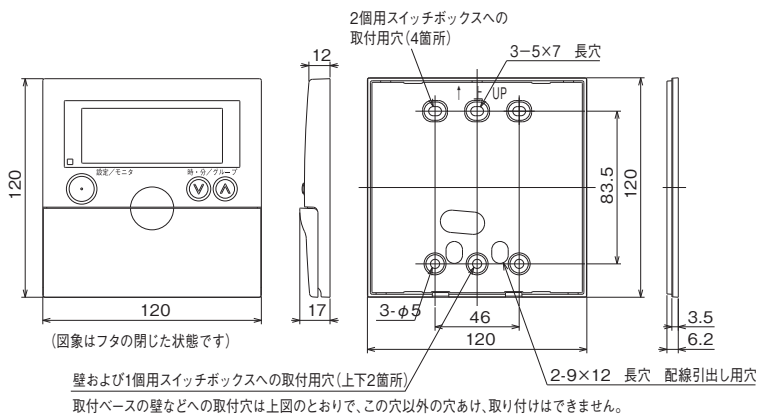
型式	適用機種		
PC-RKF	RK-NP08PV1	RK-NP2LV	RK-NP8LV1
	RK-NP12PV1	RK-NP2LTV	RK-NP8LTV
	RK-NP08CV	RK-NP4LV1	
	RK-NP12CV	RK-NP4LTV	



コントロールタイマー 寸法図

▶ 定速型 専用品 (型式:PSC-A80T)

型式	適用機種
PSC-A80T	RK-NP2L(T)2
	RK-NP3L(T)2
	RK-NP5L(T)2
	RK-NP8L(T)2
	RK-NP10L(T)2



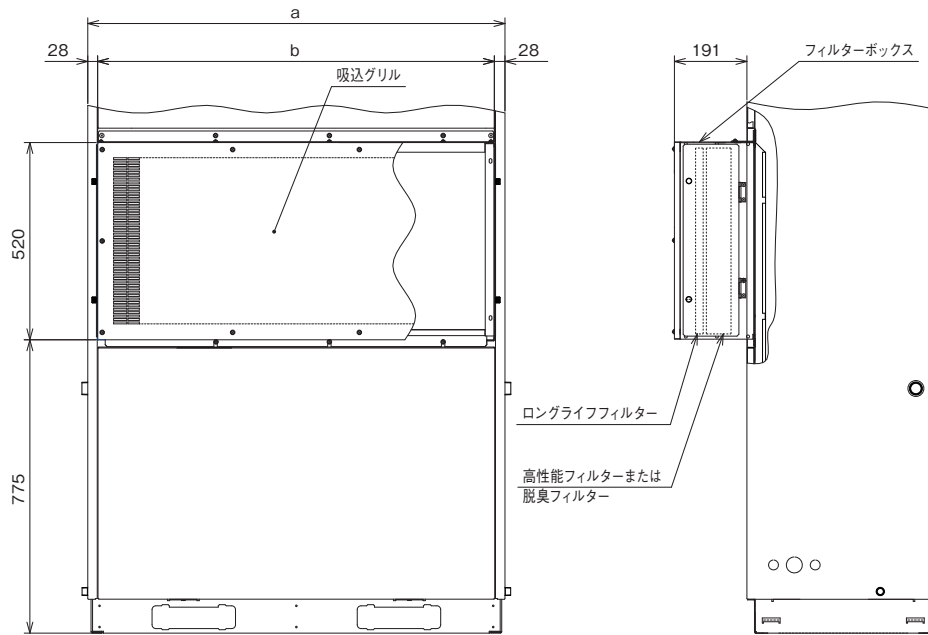
オプション部品 床置タイプ(インバーター型)室内ユニット

正面吸込用フィルターボックス 仕様表

▶ インバーター型 専用品

型式	SP-2LV-SCP	SP-4LV-SCP	SP-8LV-SCP	
使用材料	亜鉛鋼板			
色調	ベージュ (2.5Y8/2)			
付属部品	据付要領書、取付用ネジ			
フィルター型式	ロングライフフィルター	F-2LV-LCP	F-4LV-LCP	F-NP280LCP-B
	高性能フィルター	F-2LV-MCP	F-4LV-MCP	F-NP280MCP-K
	脱臭フィルター	F-2LV-DCP	F-4LV-DCP	F-8LV-DCP

正面吸込用フィルターボックス 寸法図



型式	a	b
SP-2LV-SCP	650	594
SP-4LV-SCP	800	744
SP-8LV-SCP	1,100	1,044

- (注) 1. 各種フィルターは付属されていません。
 2. 各種フィルターを取り付けた場合、ご要求の風量によっては、高静圧改造が必要となる場合があります。
 3. 高静圧改造を行わない場合、風量の低下に伴い、除湿能力が低下しますので、機種選定时ご注意ください。
 4. 高性能フィルターと脱臭フィルターは併用できません。
 5. 各種フィルターはフィルターボックスの左右両側面より取り付け、および取り外しができます。
 室内ユニットの右または左側面に、600mm以上のサービススペースを設けてください。

新製品紹介

用途一覧表

納入事例紹介

機種一覧表

主な特長

仕様表・寸法図・電気配線図ほか
(再熱専用機)

仕様表・寸法図・電気配線図ほか
(冷却機能付機)

オプション部品改造項目

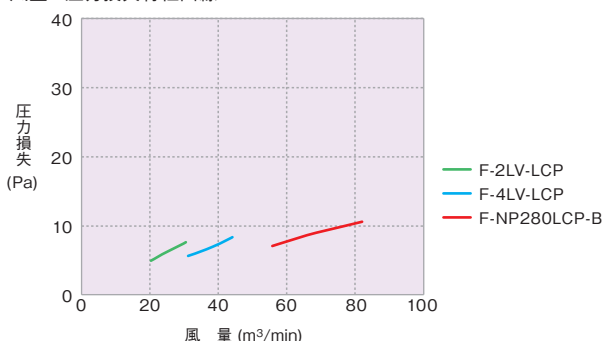
その他

ロングライフフィルター(正面吸込用) 仕様表

▶インバーター型 専用品

項目			型式	F-2LV-LCP	F-4LV-LCP	F-NP280LCP-B
適用除湿機型式				RK-NP2LV	RK-NP4LV1	RK-NP8LV1
使用数量(各ユニット毎)				1セット(2枚)		
じん埃捕集効率	%			50(重量法) ^{※1}		
初期圧力損失	Pa			7.0	8.0	10.0
色調(ろ材・外枠)				ろ材:黒色, 外枠:アルミ		
耐用時間				1,200時間		
再利用				可		
洗浄				可		
寸法	幅	mm		591	741	1,041
	高さ	mm		490	490	490
	厚さ	mm		20	20	20
正面吸込用フィルターボックス(別売品)				SP-2LV-SCP	SP-4LV-SCP	SP-8LV-SCP

風量-圧力損失特性曲線



※1. じん埃の捕集効率は、一般浮遊じん埃(じん埃濃度0.15mg/m³)によるものです。

(注)1. 使用条件により耐用時間は異なります。

2. 本フィルターを使用する場合は、室内ユニットに組み込みのロングライフフィルターを取り外してください。

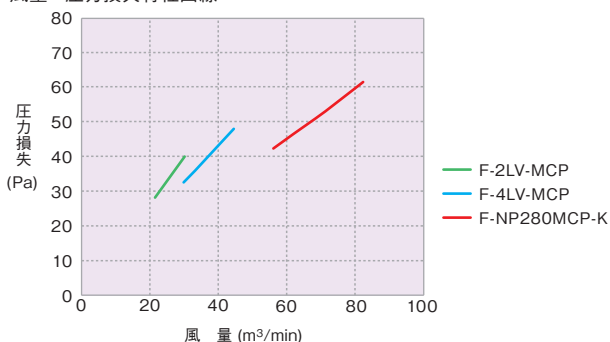
3. ご要求の風量によっては、高静圧改造が必要となります。

高性能フィルター(正面吸込用) 仕様表

▶インバーター型 専用品

項目			型式	F-2LV-MCP	F-4LV-MCP	F-NP280MCP-K
適用除湿機型式				RK-NP2LV	RK-NP4LV1	RK-N8LV1
使用数量(各ユニット毎)				1セット(2枚)		
じん埃捕集効率	%			65(比色法) ^{※2}		
初期圧力損失	Pa			40.0	47.0	60.0
色調(ろ材・外枠)				ろ材:白色, 外枠:アルミ		
耐用時間				1,200時間		
再利用				不可		
洗浄				不可		
使用ろ材				合成繊維不織布		
寸法	幅	mm		591	741	1,041
	高さ	mm		490	490	490
	厚さ	mm		65	65	65
正面吸込用フィルターボックス(別売品)				SP-2LV-SCP	SP-4LV-SCP	SP-8LV-SCP

風量-圧力損失特性曲線



※2. 平均捕集効率、耐用時間は、比色法(じん埃濃度0.15mg/m³)によるものです。

(注)1. 使用条件により耐用時間は異なります。

2. 本フィルターを使用する場合は、室内ユニットに組み込みのロングライフフィルターを取り外してください。

3. ご要求の風量によっては、高静圧改造が必要となります。

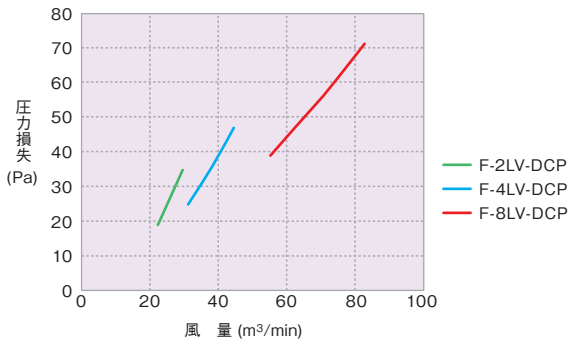
オプション部品 床置タイプ(インバーター型)室内ユニット

脱臭フィルター(正面吸込用) 仕様表

▶ インバーター型 専用品(型式:F-4LV-DCP・F-8LV-DCP)

型式		F-2LV-DCP	F-4LV-DCP	F-8LV-DCP
項目				
適用除湿機型式		RK-NP2LV	RK-NP4LV1	RK-NP8LV1
使用数量(各ユニット毎)		1		1セット(2枚)
じん埃捕集効率	%	50(重量法) ^{※1}		
初期圧力損失	Pa	34.0	44.0	65.0
色調(ろ材・外枠)		ろ材:薄いオレンジ色, 外枠:アルミ		
耐用時間		1,200時間		
再利用		可(天日干し) ^{※2}		
洗浄		可(水洗い) ^{※3}		
脱臭性能		一般生活臭を吸着 ^{※4} (例アンモニア・酢酸・アセトアルデヒド)		
使用ろ材		アクリレート繊維1(塩基性ガス吸着繊維)・アクリレート繊維2(酢酸ガス吸着繊維)		
寸法	幅	mm	591	741
	高さ	mm	490	
	厚さ	mm	45	
正面吸込用フィルターボックス(別売品)		SP-2LV-SCP	SP-4LV-SCP	SP-8LV-SCP

風量-圧力損失特性曲線



※1. じん埃の捕集効率は、一般浮遊じん埃(じん埃濃度0.15mg/m³)に対するもので、臭気吸着効率を示すものではありません。

※2. 再利用は、約1日天日干しさせ、吸着した臭気を大気放出することで可能となります。

※3. 洗浄は、すすぎ洗いを行なってください。(洗剤使用は吸着性能を低下させるため、使用できません)

※4. テドラーバックに試験片(100×100mm)を入れ臭気成分による脱臭性能試験。ニオイそのものの発生を抑える効果はありません。また、タバコに含まれる有害物質(一酸化炭素)は除去できません。

(注) 1. 使用条件により耐用時間は異なります。

2. 本フィルターを使用する場合は、室内ユニットに組み込みのロングライフフィルターを取り外してください。

3. ご要求の風量によっては、高静圧改造が必要となります。

新製品紹介

用途一覧表

納入事例紹介

機種一覧表

主な特長

仕様表・寸法図・電気配線図ほか
(再熱専用機)

仕様表・寸法図・電気配線図ほか
(冷却機能付機)

オプション部品改造項目

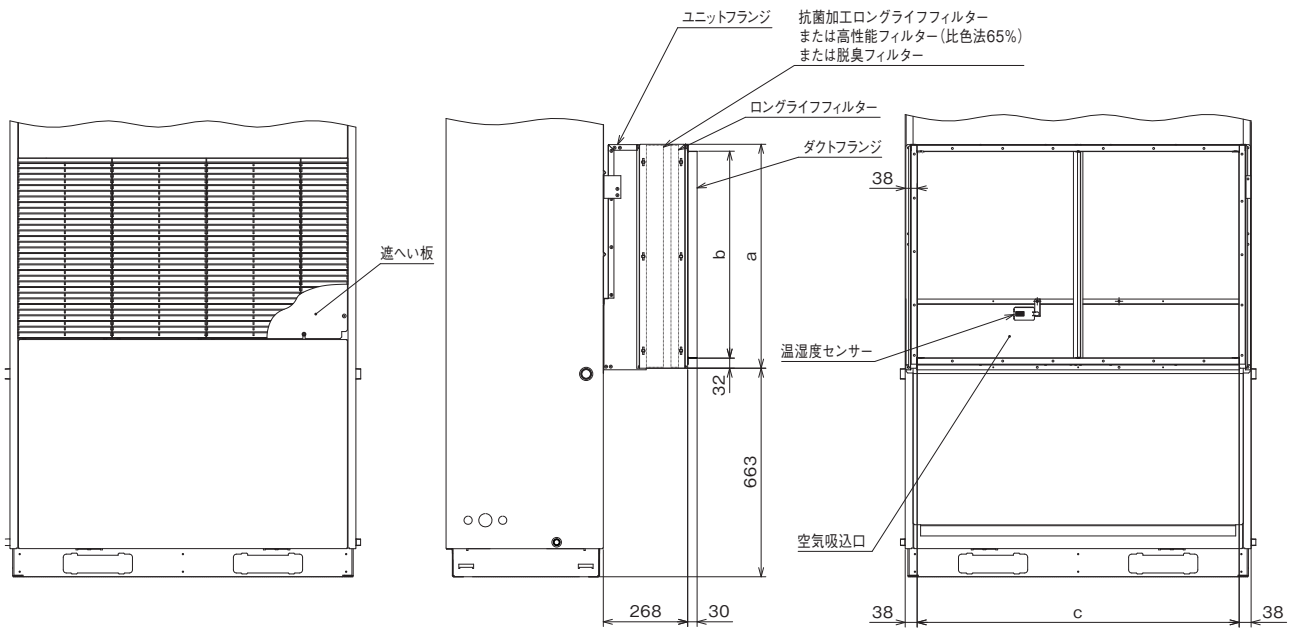
その他

背面吸込用ダクトセット 仕様表

▶ インバーター型 専用品

型式	SP-2LV-RCB	SP-4LV-RCB	SP-8LV-RCB	
使用材料	亜鉛鋼板			
付属部品	据付要領書、取付用ネジ			
フィルター型式	①ロングライフフィルター	F-2L-L	F-5L-L	F-8L-L
	②抗菌加工ロングライフフィルター	F-2L-K	F-5L-K	F-8L-K
	③高性能フィルター	F-2L-M	F-5L-M	F-8L-M
	④脱臭フィルター	F-2L-D	F-5L-D	F-8L-D

背面吸込用ダクトセット 寸法図



型式	a	b	c
SP-2LV-RCB	453	398	574
SP-4LV-RCB	600	545	724
SP-8LV-RCB	713	658	1,024

- (注) 1. 吸込ダクトはキャンバスダクトなどを利用して直線部を設けて接続してください。
 2. 各種フィルターは付属されていません。
 3. 各種フィルターを取り付けた場合、ご要求の風量によっては、高静圧改造が必要となる場合があります。
 4. 高静圧改造を行わない場合、風量の低下に伴い、除湿能力が低下しますので、機種選定時ご注意ください。
 5. 別売の抗菌加工ロングライフフィルター・脱臭フィルター・高性能フィルターは併用できません。
 6. 各種フィルターは背面吸込用ダクトセットの左右両側面より取り付け、および取り外しができます。
 室内ユニットの右または左側面に、900mm以上のサービススペースを設けてください。

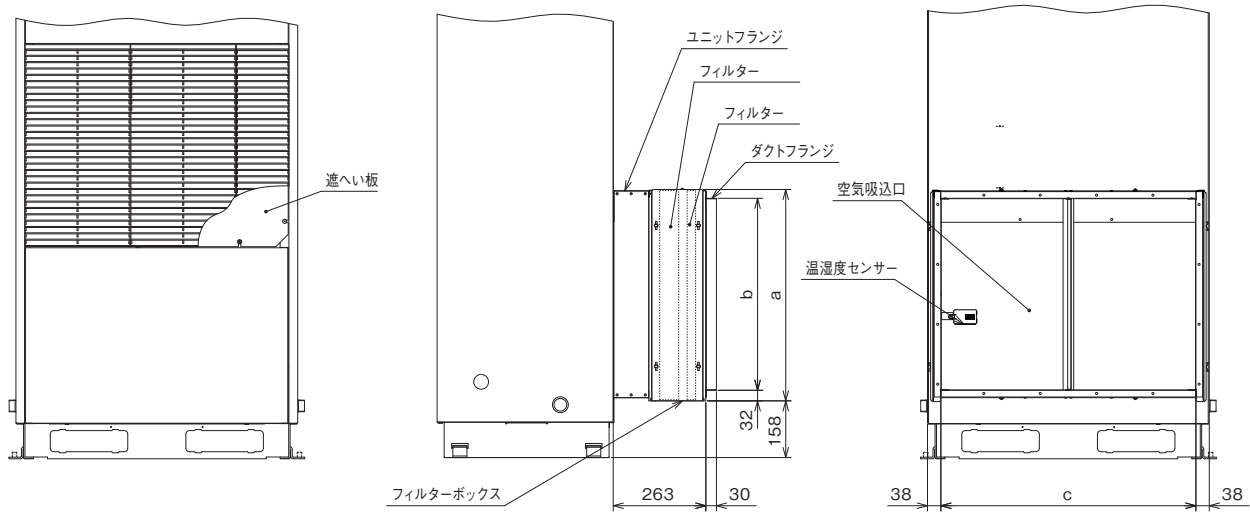
オプション部品 床置タイプ(インバーター型・定速型)室内ユニット

背面吸込用ダクトセット 仕様表

▶ 定速型 専用品 (型式: SP-2L-RCB・SP-5L-RCB・SP-8L-RCB・SP-10L-RCB)

型式	SP-2L-RCB	SP-5L-RCB	SP-8L-RCB	SP-10L-RCB	
使用材料	亜鉛鋼板				
付属部品	据付要領書、取付用ネジ				
フィルター型式	①ロングライフフィルター	F-2L-L	F-5L-L	F-8L-L	F-10L-L
	②抗菌加工ロングライフフィルター	F-2L-K	F-5L-K	F-8L-K	F-10L-K
	③高性能フィルター	F-2L-M	F-5L-M	F-8L-M	F-10L-M
	④脱臭フィルター	F-2L-D	F-5L-D	F-8L-D	F-10L-D

背面吸込用フィルターボックス 寸法図



型式	a	b	c
SP-2L-RCB	453	398	574
SP-5L-RCB	600	545	724
SP-8L-RCB	713	658	1,024
SP-10L-RCB	758	703	1,324

- (注) 1. 吸込ダクトはキャンバスダクトなどを利用して直線部を設けて接続してください。
 2. 各種フィルターは付属されていません。
 3. 各種フィルターを取り付けた場合、ご要求の風量によっては、高静圧改造が必要となる場合があります。
 4. 高静圧改造を行わない場合、風量の低下に伴い、除湿能力が低下しますので、機種選定时ご注意ください。
 5. 別売の抗菌加工ロングライフフィルター・脱臭フィルター・高性能フィルターは併用できません。
 6. 各種フィルターは背面吸込用ダクトセットの左右両側面より取り付け、および取り外しができます。
 室内ユニットの右または左側面に、900mm以上のサービススペースを設けてください。

新製品紹介

用途一覧表

納入事例紹介

機種一覧表

主な特長

仕様表・寸法図・電気配線図ほか
(再熱専用機)

仕様表・寸法図・電気配線図ほか
(冷却機能付機)

オプション部品改造項目

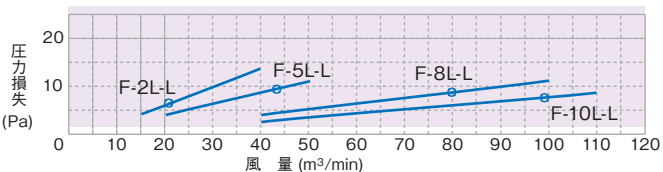
その他

ロングライフフィルター(背面吸込用)仕様表

▶インバーター型 / 定速型 共用品

項目		型式	F-2L-L	F-5L-L	F-8L-L	F-10L-L	
適用除湿機型式			RK-NP2LV・RK-NP2LTV ・NP2L(T)2	RK-NP3L(T)2	RK-NP4LV1・RK-NP4LTV ・NP5L(T)2	RK-NP8LV1・RK-NP8LTV ・NP8L(T)2	RK-NP10L(T)2
使用数量(各ユニット毎)			1		1セット(2枚/台)	1セット(2枚/台)	
じん埃捕集効率		%	50(重量法)				
風量	m ³ /min		21	30	44	80	97
初期圧力損失	Pa		6.7	9.5	8.4	8.7	7.6
色調(ろ材・外枠)			グレー色・アルミ色				
耐用時間			2500h ^{*1}				
再利用			可				
洗浄			可				
寸法	幅	mm	616	766	535(1枚)	685(1枚)	
	高さ	mm	434	581	694	739	
	厚さ	mm	20				
質量	kg		0.6	0.8	0.9(1枚)	1.2(1枚)	
使用する材質			P.P				
背面吸込遮へい板セット型式(別売品)			SP-2L-RCB	SP-4LV-RCB(インバーター型) SP-5L-RCB(定速型)	SP-8LV-RCB(インバーター型) SP-8L-RCB(定速型)	SP-10L-RCB	

風量-圧力損失特性曲線(初期圧力損失)



※1. 使用条件により期間は異なります。

据付注意点

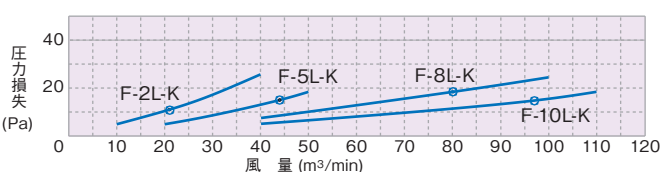
(注). 本フィルターを使用する場合は、室内ユニットに組込みのロングライフフィルターを取り外してください。

抗菌加工ロングライフフィルター(背面吸込用)仕様表

▶インバーター型 / 定速型 共用品

項目		型式	F-2L-K	F-5L-K	F-8L-K	F-10L-K	
適用除湿機型式			RK-NP2LV・RK-NP2LTV ・NP2L(T)2	RK-NP3L(T)2	RK-NP4LV1・RK-NP4LTV ・NP5L(T)2	RK-NP8LV1・RK-NP8LTV ・NP8L(T)2	RK-NP10L(T)2
使用数量(各ユニット毎)			1		1セット(2枚/台)	1セット(3枚/台)	
じん埃捕集効率		%	50(重量法) ^{*2}				
風量	m ³ /min		21	30	44	80	97
初期圧力損失	Pa		11	17	15	18	15
終期圧力損失	Pa		45	70	65	74	52
色調(ろ材・外枠)			白色・アルミ色				
耐用年数			4年(1250h毎メンテ)				
再利用			可				
洗浄			可 ^{*3}				
寸法	幅	mm	616	766	535(1枚)	458(1枚)	
	高さ	mm	434	581	694	739	
	厚さ	mm	25				
質量	kg		0.6	1.0	1.4(1枚)	1.3(1枚)	
抗菌・防カビ性能			一般細菌・カビの繁殖を防止 ^{*4}				
使用する材質	抗菌加工繊維		変性アクリル繊維1(無機系抗菌材(銀系)含有繊維)				
	補強ネット		変性アクリル繊維2(有機系抗菌材(4級アンモニウム系)含有繊維)				
背面吸込遮へい板セット型式(別売品)			SP-2L-RCB	SP-4LV-RCB(インバーター型) SP-5L-RCB(定速型)	SP-8LV-RCB(インバーター型) SP-8L-RCB(定速型)	SP-10L-RCB	
使用制限			・別売品の、脱臭フィルターおよび高性能フィルターとの併用はできません				

風量-圧力損失特性曲線(初期圧力損失)



※2. じん埃捕集効率は、一般浮遊じん埃(じん埃濃度0.15mg/m³)に対するもので、一般細菌・カビの捕集効率を示すものではありません。

※3. 洗浄方法は、水又は中性洗剤ですすぎ洗いを行なってください。

※4. 抗菌加工 ○試験依頼先: 一般財団法人ボーン品質評価機構

○試験報告書: 第029718 ○試験方法: JIS L 1902に基づく

○抗菌活性値: 5.3 ロングライフフィルター / 5.4 高性能フィルター

○試験結果: 効果あり (JIS Z 2801)

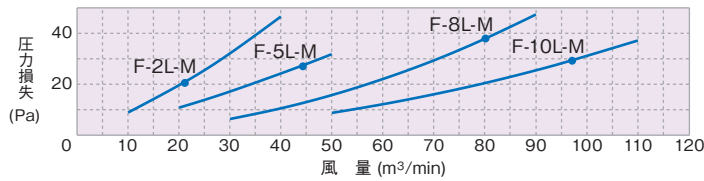
オプション部品 床置タイプ(インバーター型・定速型)室内ユニット

高性能フィルター(背面吸込用)仕様表

▶インバーター型 / 定速型 共用品

項目	型式	F-2L-M	F-5L-M	F-8L-M	F-10L-M	
適用除湿機型式		RK-NP2LV・RK-NP2LTV ・NP2L(T)2	RK-NP3L(T)2	RK-NP4LV1・RK-NP4LTV ・NP5L(T)2	RK-NP8LV1・RK-NP8LTV ・NP8L(T)2	RK-NP10L(T)2
使用数量(各ユニット毎)		1		1セット(2枚/台)	1セット(3枚/台)	
平均効率	%	65(比色法) ^{*1}				
風量	m ³ /min	21	30	44	80	97
初期圧力損失	Pa	19	29	25	37	29
終期圧力損失	Pa	59	91	78	101	85
色調(ろ材・外枠)		白色・青色				
耐用時間		2500h ^{*1}				
再利用		不可				
洗浄		不可				
寸法	幅	mm	616	766	531(1枚)	453(1枚)
	高さ	mm	434	581	694	739
	厚さ	mm	50			
質量	kg	1.2	1.6	3.3	4.5	
使用する材質		合成繊維布織布(静電フィルター)				
背面吸込遮へい板セット型式(別売品)		SP-2L-RCB	SP-4LV-RCB(インバーター型) SP-5L-RCB(定速型)	SP-8LV-RCB(インバーター型) SP-8L-RCB(定速型)	SP-10L-RCB	
使用制限		・別売品の、抗菌加工ロングライフフィルターおよび脱臭フィルターとの併用はできません				

風量-圧力損失特性曲線(初期圧力損失)



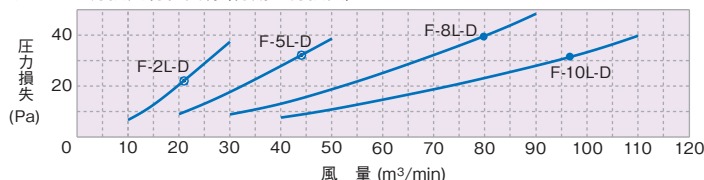
※1. 平均効率・耐用時間は比色法(じん埃濃度0.15mg/m³)によります。

脱臭フィルター(背面吸込用)仕様表

▶インバーター型 / 定速型 共用品

項目	型式	F-2L-D	F-5L-D	F-8L-D	F-10L-D	
適用除湿機型式		RK-NP2LV・RK-NP2LTV ・NP2L(T)2	RK-NP3L(T)2	RK-NP4LV1・RK-NP4LTV ・NP5L(T)2	RK-NP8LV1・RK-NP8LTV ・NP8L(T)2	RK-NP10L(T)2
使用数量(各ユニット毎)		1		1セット(2枚/台)	1セット(3枚/台)	
じん埃捕集効率	%	50(重量法) ^{*2}				
風量	m ³ /min	21	30	44	80	97
初期圧力損失	Pa	22	37	32	40	32
終期圧力損失	Pa	37	60	52	65	53
色調(ろ材・外枠)		薄いオレンジ色・アルミ色				
耐用年数		3年(1250h毎メンテ)				
再利用		可(天日干し) ^{*3}				
洗浄		可(水洗い) ^{*4}				
寸法	幅	mm	616	766	535(1枚)	458(1枚)
	高さ	mm	434	581	694	739
	厚さ	mm	45			
質量	kg	0.8	1.2	1.7(1枚)	1.5(1枚)	
脱臭性能		一般生活臭を吸着 ^{*5} (例:アンモニア・酢酸・アセトアルデヒド)				
使用する材質	脱臭繊維	アクリレート繊維1(塩基性ガス吸着繊維)・アクリレート繊維2(酢酸ガス吸着繊維)				
	補強ネット	P.P/P.E				
背面吸込遮へい板セット型式(別売品)		SP-2L-RCB	SP-4LV-RCB(インバーター型) SP-5L-RCB(定速型)	SP-8LV-RCB(インバーター型) SP-8L-RCB(定速型)	SP-10L-RCB	
使用制限		・洗剤による洗浄不可(脱臭性能低下のため)・別売品の、抗菌加工ロングライフフィルターおよび高性能フィルターとの併用はできません				

風量-圧力損失特性曲線(初期圧力損失)



※2. じん埃捕集効率は、一般浮遊じん埃(じん埃濃度0.15mg/m³)に対するもので、臭気吸着効率を示すものではありません。
 ※3. 再利用は、約1日天日干しさせ、吸着した臭気を大気放出することで可能となります。
 ※4. 洗浄は、水によるすすぎ洗いを行なってください。(洗剤使用は吸着性能を低下させるため使用できません)
 ※5. テドラーバッグに試験片(100×100mm)を入れ各臭気成分による脱臭性能試験。ニオイそのものの発生を抑える効果はありません。また、タバコに含まれる有害物質(一酸化炭素)は除去できません。

新製品紹介

用途一覧表

納入事例紹介

機種一覧表

主な特長

仕様表・寸法図・電気配線図ほか
(再販専用機)

仕様表・寸法図・電気配線図ほか
(冷却機能付機)

オプション部品・改造項目

その他

オプション部品 一覧表(室外ユニット)

▶インバーター型 専用品

区分		適用機種	RCR-NP2TV		RCR-NP4TV		RCR-NP8TV		
風向ガイド			AG-335A		12,000円	AG-335A×2	12,000円×2		
防風セット*6			WSP-335A		21,000円	WSP-160A	42,000円		
吸込網*7			PSN-SP10B	8,100円	PSN-SP10E	9,500円	PSN-SP10C	10,000円	
防護ネット*8			PN-SP10B1	48,300円	PN-SP10E1	59,800円	PN-SP10C1	65,600円	
防護ネット(学校空調用)*9			PN-SP11B2	72,000円	PN-SP11E1	91,000円	PN-SP11C2	100,000円	
耐風用補強ネット			THS-335A					20,000円	
防雪フード	亜鉛メッキ鋼板製 (塗装品)	浅形フード	吹出口	A10FB		24,700円	ASG-SP10FB×2	24,700円×2	
			背面吸込口	ASG-SP10BB	24,700円	ASG-SP10BE1	42,900円	ASG-SP10BC	32,500円
			左吸込口	ASG-SP10LB	16,900円	ASG-SP10LE1	22,800円	ASG-SP10LC	20,800円
		深形フード	吹出口	ASG-SP11FB1		39,000円	ASG-SP11FC1	67,600円	
			背面吸込口	ASG-SP10BB	24,700円	ASG-SP10BE1	42,900円	ASG-SP11BA1	44,200円
			左吸込口	ASG-SP10LB	16,900円	ASG-SP10LE1	22,800円	ASG-SP11LA1	23,400円
	ステンレス製	浅形フード	吹出口	ASG-SP10FBS		30,800円	ASG-SP10FBS×2	30,800円×2	
			背面吸込口	ASG-SP10BBS	30,800円	ASG-SP10BES2	45,600円	ASG-SP10BCS	40,700円
			左吸込口	ASG-SP10LBS	20,900円	ASG-SP10LES3	26,200円	ASG-SP10LCS	26,400円
		深形フード	吹出口	ASG-SP11FBS2		43,000円	ASG-SP11FCS2	74,000円	
			背面吸込口	ASG-SP10BBS	30,800円	ASG-SP10BES2	45,600円	ASG-SP11BAS2	48,000円
			左吸込口	ASG-SP10LBS	20,900円	ASG-SP10LES3	26,200円	ASG-SP11LAS3	28,800円
防雪フード用転倒防止金具(ワイヤー式)*10			ASG-SW20A				10,000円		

- *6. 外気温10℃以下で運転する場合、防風セットの取り付けを推奨します。
- *7. 降雪地域では、「吸込網」を取り付けないでください。
- *8. 防護ネットは、ポールなどの外的障害から室内ユニット吹出グリル・熱交換器を保護する場合にご使用ください。(本製品は人の手の侵入を防止するものではありません)
- *9. 防護ネット(学校空調用)は、学校・幼稚園などで児童の手が室内ユニット吹出グリル・熱交換器へ容易に触れないようにする場合にご使用ください。(※3の設置目的にも対応しています)
- *10. 防雪フード用転倒防止金具は、吹出フード1台に対し一式取り付けてください。

- (注)1. 防雪フードは、各フードごとに型式設定してありますので、必要なフードをご購入願います。
- 2. サイドフロー用吹出口フードは、吹出口1ヵ所に対し1個必要となります。
- 3. 各防雪フードの開口部は、網不付です。網付防雪フードは特注対応しておりますので当社営業窓口までご相談ください。
- 4. 防雪フードには、錆に強い材質を使用していますが、塩害・腐食環境(強酸、弱アルカリおよび腐食性物質が常時潤湿している場所や、ふりかかる場所など)では腐食しやすくなります。耐塩害仕様品は特注対応しておりますので、当社窓口までお問い合わせください。
- 5. 防雪フード用転倒防止金具は吹出口フード1台に対し一式取り付けてください。
- 6. 室外ユニットへのねじ取付部および防雪フード組立ねじ部は、防錆のためにタッチアップまたはコーキングを行ってください。(現地準備品)

オプション部品 一覧表(室外ユニット)

▶定速型 専用品

種類		型式		適用機種		
風向ガイド		AG-264	9,500円	RCR-NP2T・RCR-NP3T		
		AG-264×2	9,500円×2	RCR-NP5T		
防風セット		WSP-264	16,000円	RCR-NP2T・RCR-NP3T		
		WSP-264×2	16,000円×2	RCR-NP5T		
防雪フード	亜鉛メッキ鋼板製 (塗装品)	吹出口	ASG-NP80F1	19,500円	RCR-NP2T・RCR-NP3T	
		背面吸込口	ASG-P80B2	24,700円		
		左吸込口	ASG-P80L2	16,900円		
		吹出口	ASG-NP80F1×2	19,500円×2		
		背面吸込口	ASG-P160B2	32,500円		RCR-NP5T
		左吸込口	ASG-P160L2	20,800円		
		吹出口	ASG-BP280FA2	63,700円	RCR-NP8T	
		背面吸込口	ASG-BP280BA2	45,500円		
		左右吸込口	ASG-BP224LRA2×2	28,600円×2		
		ステンレス製	吹出口	ASG-BP280FA2	63,700円	RCR-NP10T
			背面吸込口	ASG-BP280BA2	45,500円	
			左右吸込口	ASG-BP280LRA2×2	32,500円×2	
	RCR-NP2T・RCR-NP3T		吹出口	ASG-P80FS3	22,000円	
			背面吸込口	ASG-P80BS3	28,000円	
			左吸込口	ASG-P80LS3	19,000円	
			吹出口	ASG-P80FS3×2	22,000円×2	RCR-NP5T
			背面吸込口	ASG-P160BS3	37,000円	
			左吸込口	ASG-P160LS3	24,000円	
	吹出口		ASG-BP280FAS4	61,000円	RCR-NP8T	
	背面吸込口		ASG-BP280BAS4	48,000円		
	左右吸込口		ASG-BP224LRAS4×2	27,000円×2		
	RCR-NP10T	吹出口	ASG-BP280FAS4	61,000円		
		背面吸込口	ASG-BP280BAS4	48,000円		
		左右吸込口	ASG-BP280LRAS4×2	31,000円×2		
防雪フード用転倒防止金具(ワイヤー式)		ASG-SW20A	10,000円	共通		

- (注)1. 防雪フードは、各フードごとに型式設定してありますので、必要なフードをご購入願います。
- 2. サイドフロー用吹出口フードは、吹出口1ヵ所に対し1個必要となります。
- 3. 各防雪フードの開口部は、網不付です。網付防雪フードは特注対応しておりますので当社営業窓口までご相談ください。
- 4. 防雪フードには、錆に強い材質を使用していますが、塩害・腐食環境(強酸、弱アルカリおよび腐食性物質が常時潤湿している場所や、ふりかかる場所など)では腐食しやすくなります。耐塩害仕様品は特注対応しておりますので、当社窓口までお問い合わせください。
- 5. 防雪フード用転倒防止金具は吹出口フード1台に対し一式取り付けてください。
- 6. 室外ユニットへのねじ取付部および防雪フード組立ねじ部は、防錆のためにタッチアップまたはコーキングを行ってください。(現地準備品)

●掲載商品の価格は事業者様向けの積算見積価格であり、一般消費者向けの販売価格ではありません。
 なお、積算見積価格には、消費税・配送費・試運転調整費・工事費・使用済み商品の引き取り費などは含まれておりません。

新製品紹介

用途一覧表

納入事例紹介

機種一覧表

主な特長

仕様表・寸法図 電気配線図ほか

仕様表・寸法図 電気配線図ほか (冷却機能付機)

オプション部品・改造項目

その他

オプション部品 天井埋込セパレートタイプ(インバーター型)室内ユニット

オプション部品 一覧表

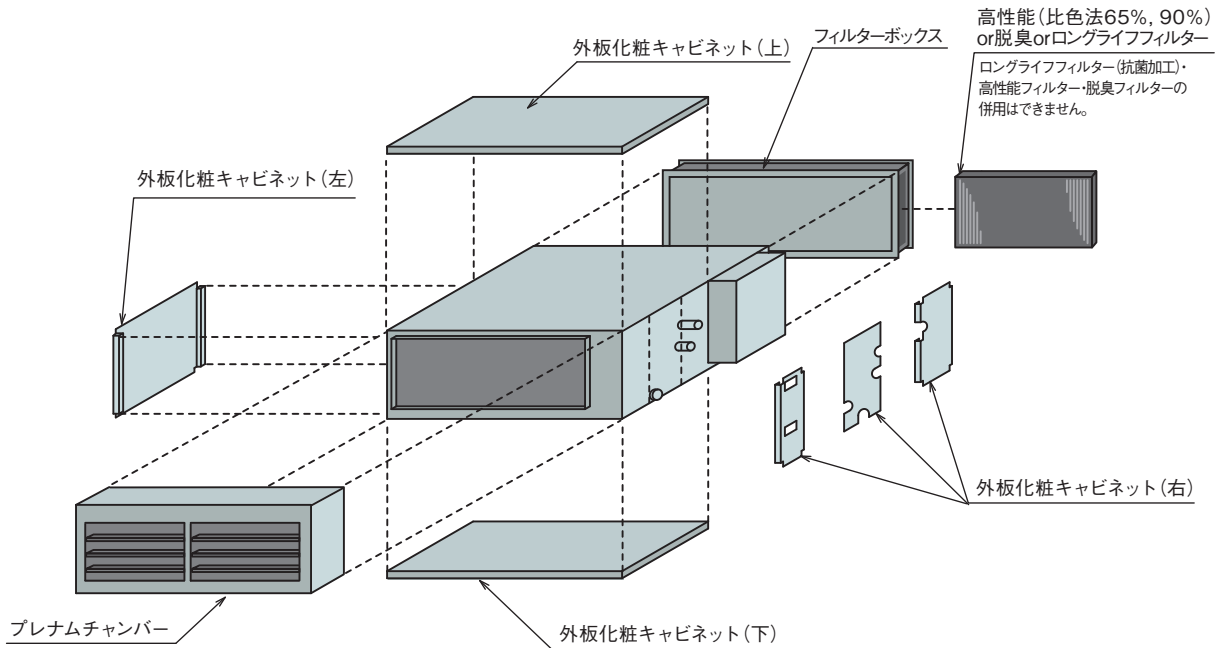
種類	型 式	RK-NP3CT	RK-NP5CT	掲載 ページ
プレナムチャンバー(直吹用)	—	K-3PC	155,800円	P.78
外板化粧キャビネット(直吹用)	—	CRK-3C	152,900円	
フィルターボックス	—	BRK-3C	36,000円	
ロングライフフィルター	—	F-3L-L	21,000円	P.79
ロングライフフィルター(抗菌加工)	—	F-3L-K	43,000円	
高性能フィルター(比色法65%)	—	F-3L-M	66,000円	
高性能フィルター(比色法90%)	—	F-3L-H	69,000円	
脱臭フィルター	—	F-3L-D	72,000円	
ドレンアップメカ	—	DURK-3C	60,600円	P.80
コネクター付コード	3ピン	PCC-1A	2,200円	—
コントロールタイマー	—	PSC-A80T	35,000円	—
リモコン(ペアリモコン用)	—	冷却機能付機用: PC-RKT1	29,200円	P.26

(注)1. 「フィルター」は、室内ユニット本体に標準で付属しておりませんので、別途手配の上、吸込側ダクト系内に必ず装着、もしくは別売りのフィルターボックスおよびフィルターを室内ユニットに必ず装着してください。
 (「フィルター」を装着しないで運転した場合、熱交換器の目詰まり、ドレン水の詰りを起こし、水漏れの原因となる恐れがあります)。
 2. 各種フィルターを使用する場、別売「フィルターボックス」が必要です。
 なお、抗菌、高性能、脱臭フィルターを併用することはできません。
 3. コントロールタイマーの切替時リモコン禁止機能は利用できません。

●掲載商品の価格は事業者様向けの積算見積価格であり、一般消費者向けの販売価格ではありません。
 なお、積算見積価格には、消費税・配送費・試運転調整費・工事費・使用済み商品の引き取り費などは含まれておりません。

オプション部品 構成図

天井埋込セパレートタイプ

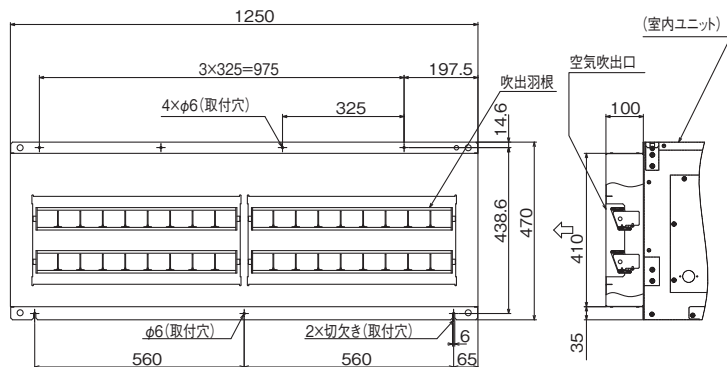


新製品紹介
 用途一覧表
 納入事例紹介
 機種一覧表
 主な特長
 仕様表・寸法図・電気配線図ほか
 (再熱専用機)
 仕様表・寸法図・電気配線図ほか
 (冷却機能付機)
 オプション部品改造項目
 その他

プレナムチャンバー 仕様表・寸法図

(単位:mm)

▶型式:K-3PC



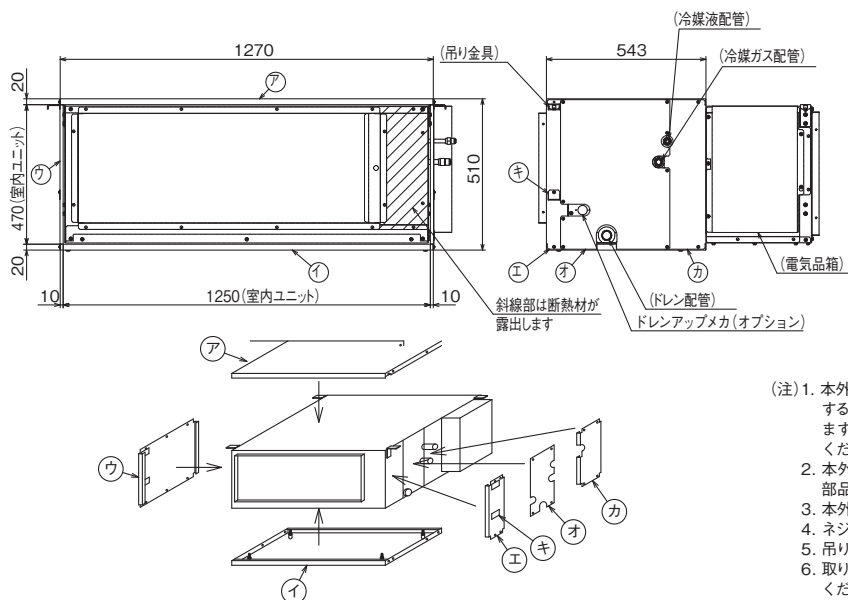
項目	型式	K-3PC
適用除湿機型式		RK-NP3CT・RK-NP5CT
材質		ステンレス
製品質量		7kg
形状		組立済み
構成部品		プレナムチャンバー 組品×1 (結露防止用ダンネット組込)

- (注) 1. 本プレナムチャンバーは、日立除湿機(室内ユニット)に装着して使用する部品です。
 2. 本品は、暗騒音の大きいところでご使用ください。
 取付により室内ユニットの表示値より約2dB大きくなります。
 3. 取付の際は、プレナムチャンバーに同梱されている要領書をご参照ください。吹出口のダクトフランジを取り外した後、取り外したネジを使用し取り付けてください。
 4. 設置環境により吹出羽根が腐食し、メッキが剥れる場合がありますので、設置環境には十分注意してください。

外板化粧キャビネット 仕様表・寸法図

(単位:mm)

▶型式:CRK-3C



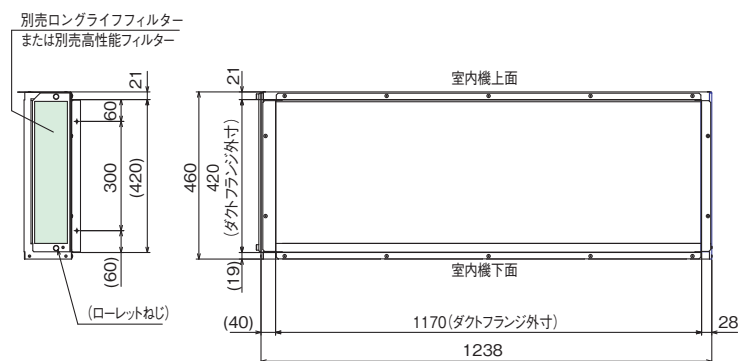
項目	型式	CRK-3C
適用除湿機型式		RK-NP3CT・RK-NP5CT
材質		ステンレス
製品質量		14kg
形状		現地組立品
構成部品	(ア)	上キャビネット(内側断熱材付) ×1
	(イ)	下キャビネット(内側断熱材付) ×1
	(ウ)	左キャビネット(内側断熱材付) ×1
	(エ)	右キャビネット1(内側断熱材付) ×1
	(オ)	右キャビネット2(内側断熱材付) ×1
	(カ)	右キャビネット3(内側断熱材付) ×1
	(キ)	フタ((ク) (ケ) に取付済) ×2

- (注) 1. 本外板化粧キャビネットは、日立除湿機(室内ユニット)に装着して使用する部品です。本図は、除湿機(室内ユニット)と組み合わせた図象を示します。外板化粧キャビネット以外の詳細寸法は、各寸法図を参照してください。
 2. 本外板化粧キャビネットは、室内ユニット外装に見える断熱部を隠す部品です。(室内ユニット材質:亜鉛鋼板+ポリエチレンフォーム)
 3. 本外板化粧キャビネットは、現地組立品です。
 4. ネジは確実に締めてください。緩みによる振動の原因になります。
 5. 吊り金具の位置を変更する場合は、フタを取り外し付け換えてください。
 6. 取り付けの際は、外板化粧キャビネットに同梱されている要領書をご参照ください。

フィルターボックス 仕様表・寸法図

(単位:mm)

▶型式:BRK-3C



項目	型式	BRK-3C	
適用除湿機型式		RK-NP3CT・RK-NP5CT	
材質		亜鉛鋼板	
付属品		要領書・取付用ねじ(M4×10φ 12本)	
質量		5kg	
別売品 適用型式	ロングライフ フィルター	交換用	F-M280LPI
		抗菌加工	F-3L-K
	高性能 フィルター	比色法65%	F-M280MPI
		比色法90%	F-M280HPI
	脱臭フィルター		F-3L-D

- (注) 1. 本フィルターボックスは、日立除湿機(室内ユニット)に装着して使用されるものです。
 2. フィルターボックスに対し、フィルターは、ロングライフフィルター・脱臭フィルターまたは高性能フィルターの一種類のみ使用できます。(ロングライフフィルターとその他フィルターとの併設はできません)
 3. 接続フランジは、除湿機(室内ユニット)本体に接続しているものを取り外してご使用ください。

オプション部品 天井埋込セパレートタイプ(インバーター型)室内ユニット

ロングライフフィルター 仕様表

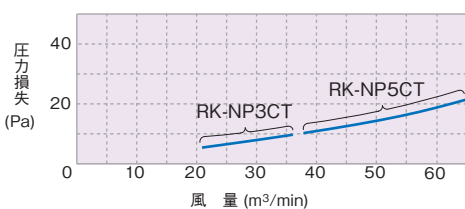
▶型式:F-3L-L		
項目	型式	F-3L-L
適用除湿機型式		RK-NP3CT・RK-NP5CT
使用数量(各ユニット毎)		1セット(2枚/台)
材質		合成繊維不織布エアフィルター
耐用時間		2500h
再利用		可(水洗い)
幅寸法	mm	600
高さ寸法	mm	411
別売フィルターボックス適用型式		BRK-3C

- (注) 1. 本フィルターはエアコン(室内ユニット)に装着して、一般空調用にご使用いただくものです。油霧気など特殊環境下でのご使用は避けてください。
 2. 本フィルターは、水洗いによる再利用が可能です。ろ材に目詰まり等が起きましたら水洗いをしてほり等のじん埃を除去してください。
 3. 仕様中の耐用時間は目安であり、使用環境により変化します。
 4. 室内ユニット1台分の使用数量を1セットとして工場出荷いたします。

ロングライフフィルター(抗菌加工)仕様表

▶型式:F-3L-K			
項目	型式	F-3L-K	
適用除湿機型式		RK-NP3CT	RK-NP5CT
使用数量(各ユニット毎)		1セット(2枚/台)	1セット(2枚/台)
じん埃捕集効率	%	50(重量法)※1	
風量	m ³ /min	30	54
初期圧力損失	Pa	8	16
終期圧力損失	Pa	100	150
色調(ろ材, 外枠)		白色・アルミ色	
耐用年数		4年(1250h毎メンテ)	
再利用		可	
洗浄		可※2	
幅寸法	mm	600	
高さ寸法	mm	411	
質量	kg	0.5	
抗菌・防カビ性能		一般細菌・カビの繁殖を防止	
使用する材質	抗菌加工繊維	変性アクリル繊維1(無機系抗菌材(銀系)含有繊維)	
	補強ネット	変性アクリル繊維2(有機系抗菌材(4級アンモニウム系)含有繊維)	
補強シート		P.P	
フィルターボックス型式(別売品)		BRK-3C	
使用制限		・別売品の、ロングライフフィルター・脱臭フィルターおよび高性能フィルターとの併用はできません	

風量-圧力損失特性曲線(初期圧力損失)



- (注) 1. 本フィルターは、日立除湿機にフィルターボックス(別売品)と併せてご使用いただくものです。油霧気など特殊環境下でのご使用は避けてください。
 2. 表中※1のじん埃捕集効率は、一般浮遊じん埃(じん埃濃度0.1mg/m³)に対するもので、一般細菌、カビの捕集効率を示すものではありません。
 3. 耐用年数は目安であり使用環境により変化します。なお、じん埃がフィルター表面に堆積しますと抗菌効果が得られない場合がありますので、洗浄等(水道水によるすすぎ洗い等)定期的なお手入れを行なってください。
 4. 耐用年数を経過した本フィルターは交換してください。
 5. 表中※2の洗浄方法は、水又は中性洗剤ですすぎ洗いを行なってください。
 6. 本フィルターは、別売品の、ロングライフフィルター・脱臭フィルターおよび高性能フィルターとの併用はできません。

高性能フィルター 仕様表

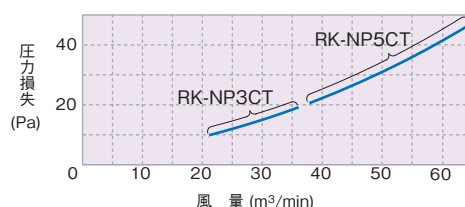
▶型式:F-3L-M・F-3L-H			
項目	型式	F-3L-M	F-3L-H
じん埃捕集効率(比色法)		60%	90%
適用除湿機型式		RK-NP3CT・RK-NP5CT	
使用数量(各ユニット毎)		1セット(2枚/台)	
材質		高分子繊維不織布エアフィルター	
耐用時間		2,500h	
再利用		不可	
幅寸法	mm	600	
高さ寸法	mm	411	
別売フィルターボックス適用型式		BRK-3C	

- (注) 1. 本フィルターはエアコン(室内ユニット)に装着して、一般空調用にご使用いただくものです。油霧気など特殊環境下でのご使用は避けてください。
 2. じん埃捕集効率、耐用時間は比色法によります。
 3. 仕様中の耐用時間は目安であり、使用環境により変化します。
 4. 耐用時間を経過したフィルターは交換してください。(高性能フィルターを洗浄することは出来ません。)
 5. 室内ユニット1台分の使用数量を1セットとして工場出荷いたします。

脱臭フィルター 仕様表

▶型式:F-3L-D			
項目	型式	F-3L-D	
適用除湿機型式		RK-NP3CT	RK-NP5CT
使用数量(各ユニット毎)		1セット(2枚/台)	1セット(2枚/台)
じん埃捕集効率	%	50(重量法)※1	
風量	m ³ /min	30	54
初期圧力損失	Pa	15	35
終期圧力損失	Pa	42	126
色調(ろ材, 外枠)		薄いオレンジ色・アルミ色	
耐用年数		3年(1250h毎メンテ)	
再利用		可(天日干し)※2	
洗浄		可(水洗い)※3	
幅寸法	mm	600	
高さ寸法	mm	411	
質量	kg	0.7	
脱臭性能		一般生活臭を吸着 (例:アンモニア・酢酸・アセトアルデヒド)	
使用する材質	抗菌加工繊維	アクリレート繊維1(塩基性ガス吸着繊維)	
	補強ネット	アクリレート繊維2(酢酸ガス吸着繊維)	
	補強シート	P.P/P.E	
フィルターボックス型式(別売品)		P.P	
フィルターボックス型式(別売品)		BRK-3C	
使用制限		・洗剤による洗浄不可(脱臭性能低下のため) ・別売品の、抗菌加工ロングライフフィルターおよび高性能フィルターとの併用はできません	

風量-圧力損失特性曲線(初期圧力損失)



- (注) 1. 本フィルターは、日立除湿機にフィルターボックス(別売品)と併せてご使用いただくものです。油霧気など特殊環境下でのご使用は避けてください。
 2. 表中※1のじん埃捕集効率は、一般浮遊じん埃(じん埃濃度0.15mg/m³)に対するもので、臭気吸着効率を示すものではありません。
 3. 耐用年数は目安であり使用環境により変化します。なお、じん埃がフィルター表面に堆積しますと脱臭効果が得られない場合がありますので、洗浄等(水道水によるすすぎ洗い等)定期的なお手入れを行なってください。
 4. 耐用年数を経過した本フィルターは交換してください。
 5. 本フィルターは、一般生活臭を吸着するもので、特殊臭気(溶剤系又は硫化水素等)は吸着できません。
 6. 表中※2再利用は、約1日天日干しさせ、吸着した臭気を大気放出することで可能となります。
 7. 表中※3洗浄は、水によるすすぎ洗いを行なってください。(洗剤使用は吸着性能を低下させるため使用できません)
 8. 本フィルターは、ろ材の水濡れ時及び通風停止時は脱臭効果がありませんのでご注意ください。
 9. 本フィルターは、別売品の、ロングライフフィルター・抗菌加工ロングライフフィルターおよび高性能フィルターとの併用はできません。

新製品紹介

用途一覧表

納入事例紹介

機種一覧表

主な特長

仕様表・寸法図・電気配線図ほか
(再熱専用機)

仕様表・寸法図・電気配線図ほか
(冷却機能付機)

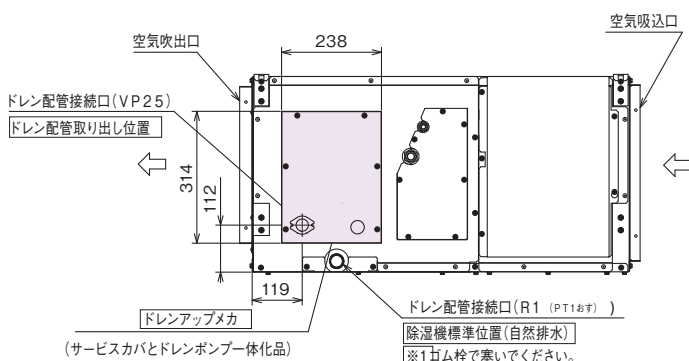
オプション部品改造項目

その他

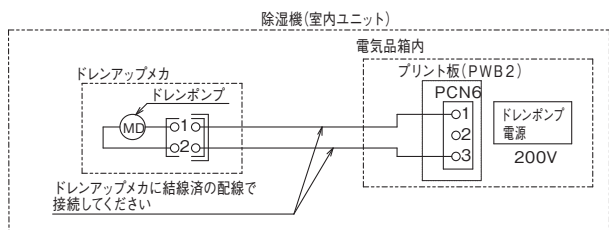
ドレンアップメカ 仕様表・寸法図

(単位:mm)

▶ 型式: DURK-3C



電気配線図



項目	型式	DURK-3C
適用除湿機型式		RK-NP3CT・RK-NP5CT
最大ドレンアップ高さ		除湿機(室内ユニット)下面より600mm
配線		電源:単相200V [ドレンアップメカに結線済] 50/60Hz(室内ユニットに接続)
消費電力		10.5/9W(50/60Hz)
ドレン配管接続口		PVC管・VP25接続
質量		2.5kg
付属品		ポンプ組品・ドレンホース・クランプ・ ゴム栓・断熱材・ねじ・据付点検要領書
据付注意点		・最大ドレンアップ高さは、必ず600mm以下としてください。 600mmを超えた場合、ドレンポンプ性能を越えるため、 ドレン排水できず、機器停止〔01〕アラームする場合があります。

- (注) 1. 本ドレンアップメカは、日立除湿機(室内ユニット)に装着して使用されるものです。本図は、除湿機(室内ユニット)と組み合わせた図象を示します。ドレンアップメカ以外の詳細寸法は、各寸法図を参照してください。
[図中 □部はドレンアップメカを示します。]
2. ドレンアップメカは、除湿機(室内ユニット)に取り付いているサービスカバーを取り外して、取り付けします。また、ドレン配管接続口には、必ずフレキホース(付属品)を使用して現地配管と接続してください(サービスカバー取り外し時作業を容易にするためです)。
3. ドレン配管は逆勾配(上り勾配)の部分や立ち上り部を作らず、1/25~1/100の下り勾配で施工してください(ドレン水逆流防止)。
4. ドレン配管外周には断熱材を施工し結露がないようにしてください。
5. 本ドレンアップメカの取り付け、ご使用に際しての詳細はドレンアップメカに付属の据付点検要領書に従ってください。

オプション部品 天井埋込セパレートタイプ(インバーター型)室外ユニット

オプション部品 一覧表(室外ユニット)

種類		型式		適用機種		
風向ガイド		AG-335A	12,000円	RAS-NP3T		
		AG-335A×2	12,000円×2	RAS-NP5T		
防風セット		WSP-335A	21,000円	RAS-NP3T		
		WSP-160A	42,000円	RAS-NP5T		
防護ネット*1		PN-SP10B1	48,300円	RAS-NP3T		
		PN-SP10C1	65,600円	RAS-NP5T		
耐風用補強セット(ワイヤー式)		THS-335A	20,000円	RAS-NP3T, RAS-NP5T		
防雪フード*2,*5	亜鉛メッキ鋼板製	吹出口	ASG-SP10FB	24,700円	RAS-NP3T	
		背面吸込口	ASG-SP10BB	24,700円		
		左吸込口	ASG-SP10LB	16,900円		
		吹出口	ASG-SP10FB×2	24,700円×2		RAS-NP5T
		背面吸込口	ASG-SP10BC	32,500円		
		左右吸込口	ASG-SP10LC	20,800円		
	ステンレス製	吹出口	ASG-SP10FBS	30,800円	RAS-NP3T	
		背面吸込口	ASG-SP10BBS	30,800円		
		左吸込口	ASG-SP10LBS	20,900円		
		吹出口	ASG-SP10FBS×2	30,800円×2		RAS-NP5T
		背面吸込口	ASG-SP10BCS	40,700円		
		左右吸込口	ASG-SP10LCS	26,400円		
防雪フード用転倒防止金具(ワイヤー式)*3		ASG-SW20A	10,000円	RAS-NP3T・RAS-NP5T		
集中排水ドレンボス*4	ストレート型	DBS-26	1,700円	RAS-NP3T・RAS-NP5T		
	L型	DBS-26L	2,100円	RAS-NP3T・RAS-NP5T		

- *1. 防護ネットは、ボールなどの外的障害から室外ユニット吹出グリル・熱交換器を保護する場合にご使用ください。(本製品は人の手の進入を防止するものではありません)。
*2. 防雪フードには、錆に強い材質を使用していますが、塩害・腐食環境(強酸・弱アルカリおよび腐食性物質が常時潤湿している場所や、ふりかかる場所など)では腐食しやすくなります。耐塩害仕様品は特注対応しておりますので、当社窓口までお問い合わせください。
*3. 防雪フード用転倒防止金具は吹出口フード1台に対し一式取り付けください。
*4. ドレン水が凍結する恐れがある地域では、集中排水ドレンボスは使用しないでください。(ドレン水が凍結して室外ユニットの底ベースに積層し、ユニット停止などの故障の原因になる場合があります)。水はけの良いところを選ぶか排水溝を設けて排水してください。
*5. 室外ユニットへのねじ取付部および防雪フード組立ねじ部は、防錆のためにタッチアップまたはコーキングを行ってください。(現地準備品)

●掲載商品の価格は事業者様向けの積算見積価格であり、一般消費者向けの販売価格ではありません。
なお、積算見積価格には、消費税・配送費・試運転調整費・工事費・使用済み商品の引き取り費などは含まれておりません。

改造対応一覧表

除湿機改造対応一覧表^{*1}

小型タイプ / 天井埋込セパレートタイプ

項目	RK-NP08PV1 (-B)/RK-NP12PV1 (-B)/RK-NP08CV/RK-NP12CV	RK-NP3CT	RK-NP5CT
電気			
積算時間計取付(圧縮機用)	—		●
各種表示用端子取だし(警報・圧縮機運転など)	● ^{*17}		● ^{*5}
停電復帰回路			○ ^{*6}
各種入力用端子取だし(遠方発停、デマンドなど)	● ^{*17}		● ^{*5}
電力計取付	—		● ^{*7}
漏電遮断器取付	—		● ^{*8}
ブザー・表示灯取付	—		● ^{*9}
サイクル			
圧力計取付(高圧・低圧)	—		● ^{*11, *12}
吸込吹出			
直吹型改造	—		△ ^{*14}
筐体			
ドレンパン(ステンレス製)	● ^{*15}		● ^{*15}
防食仕様1(蒸発器・カチオン仕様)	—		● ^{*16}
防食仕様2(蒸発器・凝縮器・カチオン仕様)	● ^{*16}		● ^{*16}

床置タイプ

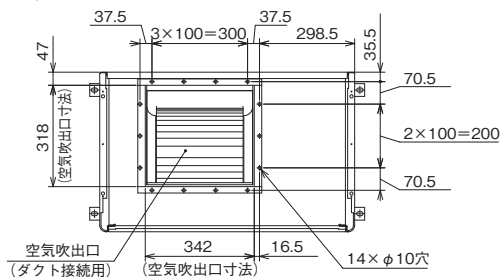
項目	RK-NP2LV RK-NP2LTV	RK-NP4LV1 RK-NP4LTV	RK-NP8LV1 RK-NP8LTV	RK-NP2L(T)2	RK-NP3L(T)2	RK-NP5L(T)2	RK-NP8L(T)2	RK-NP10L(T)2
送風機								
プリー・ベルト交換			—				● ^{*2}	
高静圧改造		● ^{*3}				—		
電気								
室内送風機用電動機(容量1アップ)			—			●		—
進相コンデンサ取付		—				● ^{*4}		
室内送風機用		—				● ^{*4}		
積算時間計取付(圧縮機用)				●				
各種表示用端子取だし(警報・圧縮機運転など)				● ^{*5}				
停電復帰回路				○ ^{*6}				
各種入力用端子取だし(遠方発停、デマンドなど)				● ^{*5}				
電力計取付				● ^{*7}				
漏電遮断器取付				● ^{*8}				
ブザー・表示灯取付				● ^{*9}				
アクティブフィルター取付	—		●			—		
特電改造		●				—		
圧縮機容量制御(4-20mA)対応		● ^{*10}				—		
サイクル								
圧力計取付(高圧・低圧)				● ^{*11}				
吸込吹出								
背面吸込み変更(背面フィルターボックス付)				△ ^{*13}				
直吹型改造				△ ^{*14}				
筐体								
ドレンパン(ステンレス製)				● ^{*15}				
防食仕様1(蒸発器・カチオン仕様)				● ^{*16}				
防食仕様2(蒸発器・凝縮器・カチオン仕様)				● ^{*16}				

- ^{*1} この表は特殊仕様として標準機種を仕様変更するもので、記号は次の通りです。
 ●:対応可能 ○:標準機に取り付け済み △:現地対応 —:対応不可/該当なし
- ^{*2} 送風機特性曲線で示す範囲内で、風量・機外静圧・室内ファン用電動機出力をご指定ください。ご指定の風量・機外静圧に合わせてプリーを変更し室内ファンの回転数をセッティングします。特殊モータを使用されたい場合は、別途当社支店、営業所へお問い合わせください。
- ^{*3} 送風機はVベルト駆動方式になります。また、高静圧改造は空気吹出口寸法(ダクト接続用)が標準仕様と異なりますので、ダクト接続にあたりご注意ください。(下図参照)
- ^{*4} 進相コンデンサはユニット側面に取り付けの機側盤内に納めます。
- ^{*5} ユニット電気箱内に現地配線接続用の端子台を設けます。
 デマンド入力は床置タイプ インバーター型のみとなります。
- ^{*6} 操作スイッチの機能選択により対応可能です。
- ^{*7} 電力計はユニット側面に取り付けの機側盤内に納めます。
- ^{*8} 漏電遮断器はユニット側面に取り付けの機側盤内に納めます。
- ^{*9} ブザー・表示灯はユニット側面に取り付けの機側盤内に納めます。

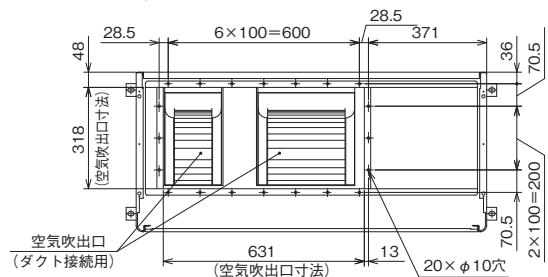
- ^{*10} ユニット電気箱内にアナログ入力(4-20mA)用の端子台・基板を設けます。アナログ入力により圧縮機容量制御が可能となりますが、運転状態により容量制御できない場合もあります。
- ^{*11} 高圧圧力と低圧圧力を示す連成計を取り付けます。
 覗き窓(透明アクリル板)付です。
- ^{*12} 室外ユニットへの取付になります。
- ^{*13} 静圧が多くなりますと、ユニット内が負圧となり、隙間から空気の吸い込み音が発生したり、気密性の高い場所などに設置した場合、扉の開閉が重くなるなどの弊害を生じます。
- ^{*14} プレナムチャンバー(オプション部品)を取付けることで対応可能です。
- ^{*15} 室内ユニットのドレンパンおよびドレン配管接続ボス部の材質をステンレスに変更します。(ステンレス部の塗装はありません)
- ^{*16} 室内ユニットの熱交換器(蒸発器・凝縮器)をカチオン電着塗装し、その他銅配管をアクリル系樹脂クリア塗装します。
 なお、防食仕様といえども万全ではありませんので、定期的なメンテナンスを行なってください。
 室外ユニット塩害仕様については、受注生産対応とします。
- ^{*17} ユニット側面に取り付けの機側盤内に現地配線接続用の端子台を設けます。

●高静圧改造時の空気吹出口寸法

RK-NP4LV1、RK-NP4LTV



RK-NP8LV1、RK-NP8LTV



タイプ別選定の目安

設置スペースの条件や負荷に応じて選定ください。また、機種選定につきましては、P.84～86をご参照ください。

- 100V電源で使用したい。
- 室内の設置工事ができない。
- 小型で軽量なものを選びたい。
- 小空間(天井裏など)を除湿したい。
- 季節ごとに収納したい※1
- 用途に応じて移動させたい※1

小型タイプ

- 広範囲を除湿したい。
- 施工やメンテナンスがしやすい場所に設置したい。
- 室内の温度上昇も抑制したい。*2
- 室内への排熱を抑えたい。*3

床置タイプ

- 床面に設置スペースがない。
- 室内スペースを確保したい。
- 床面を有効活用したい。
- 天井裏を除湿したい。
- 室内への排熱を抑えたい。

天井埋込セパレートタイプ

※1. キャスター・キャスターフゴン(別売品)を取り付ける必要があります。

※2. 冷却機能付機(インバーター型)のみの性能です。

※3. 冷却機能付機(インバーター型)のみの性能です。

機種選定上のご注意

機種選定にあたっては、下表を参考にして検討してください。

項目	対象製品(●印が該当)	再熱専用機	冷却機能付機
(1)湿度制御の精度 湿度調整器本体の誤差は相対湿度45%の設定値の時で±5%、ON/OFFのデファレンシャルで5～8%あります。さらに、除湿機本体への組み込み具合などを含めると精密な湿度制御は難しいので、湿度設定値は一応の目安程度とお考えください。		●	●
(2)低温限度 10℃以下での連続運転は2時間程度としてください。長時間の低温連続運転を行いますと、熱交換器へ異常に霜が付着する場合があります。		●	●
(3)運転切り換え頻度 必要負荷に対して大きい機種選定をしますと、冷却除湿運転と再熱除湿運転が頻繁に繰り返され、故障の原因となります。このような場合は、換気や熱負荷を与えるなどの方法で切り換え頻度を30分に1回程度となるようご配慮願います。切り換えが短時間に頻繁に行われると、冷凍サイクルが安定せず、除湿量が低下して湿度制御が困難になることがあります。			●
(4)現地冷媒配管長さ 室内ユニットと室外ユニットをつなぐ冷媒配管長さには制限があります。また、配管太さ、冷媒量なども条件により異なります。			●
(5)冷却除湿能力 室内ユニットと室外ユニットを水平5m(片道)で配管接続した時の標準吸込空気条件での能力をカタログ値としています。配管長さ、高低差などにより能力の減少が生じますので、減少分を考慮してお選びください。			●
(6)ドレン配管 必ずドレン用の配管を行ってください。配管施工時、ドレンには容易に水の排水ができるような傾きを付けてください。また、設置場所は、水平あるいはドレン配管側が低いかを確認して作業してください。		●	●
(7)除霜領域での除湿量 本機は吸込空気温度が低下すると着霜することがあります。この場合、除霜運転と除湿運転を交互に行いますので、除湿運転時間が減少し、除湿量が低下しますのでご使用に際し注意してください。		●	●
(8)特殊な雰囲気での使用 木材、薬品など、特殊な雰囲気でのご使用に際しては、事前にご相談願います。(標準品をそのまま酸性の雰囲気で使用することはできません)高温・高湿の雰囲気にて長時間運転されると、キャビネットへの結露や露下する場合があります。また梅雨時期に新築された建物などでは、天井内が高湿となりキャビネット外表面に結露が生じやすくなります。この様な場合は外表面に断熱材の追加などが必要です。また、本除湿機は恒温恒湿用途での使用はご遠慮ください。		●	●
(9)機外静圧の調整 RK-NP2L(T)2・NP3L(T)2、RK-NP4LV1・NP8LV1・NP4LTV・NP8LTV、RK-NP3CT・NP5CTはモーター直結駆動式のため、機外静圧の調整はできません。現地のダクト抵抗により風量が変わりますので、ご注意ください。 なお、RK-NP5L(T)2・NP8L(T)2・NP10L(T)2はプーリーやVベルトの交換により機外静圧の調整が可能です。また、RK-NP4LV・NP8LVは、改造対応が可能です。(詳細は、弊社各支店にお問い合わせください。)		●	●
(10)除湿能力 吸込空気相対湿度が低下すると除湿能力が低下し効率が悪くなります。		●	●
(11)コンセント容量(小型シリーズ) 専用の電気回路が必要です。特にインバーターを採用しているため、運転開始後に大きな電流が流れることがありますので、仕様表に表示しているコンセント容量を必ず守るようにしてください。 なおコンセントにがたつきがある場合は、お買い上げの販売店または電気工事専門業者にご相談ください。		●	

空気侵入量からの機種および台数選定

※簡易的な機種選定ですので、実際のご使用条件とは異なる場合があります。

① 室外からの空気侵入量を算出します。

- 室外からの侵入水分量を算出するにあたり、まず換気扇の有無や窓の大きさなど建物の仕様をご確認ください。
- 室外からの侵入水分量は、換気扇による侵入量とその他(窓や扉など)の侵入量の大きい値を使用します。

(1) 換気扇の風量を確認してください。

(2) 扉の開閉による空気侵入量を決定します。

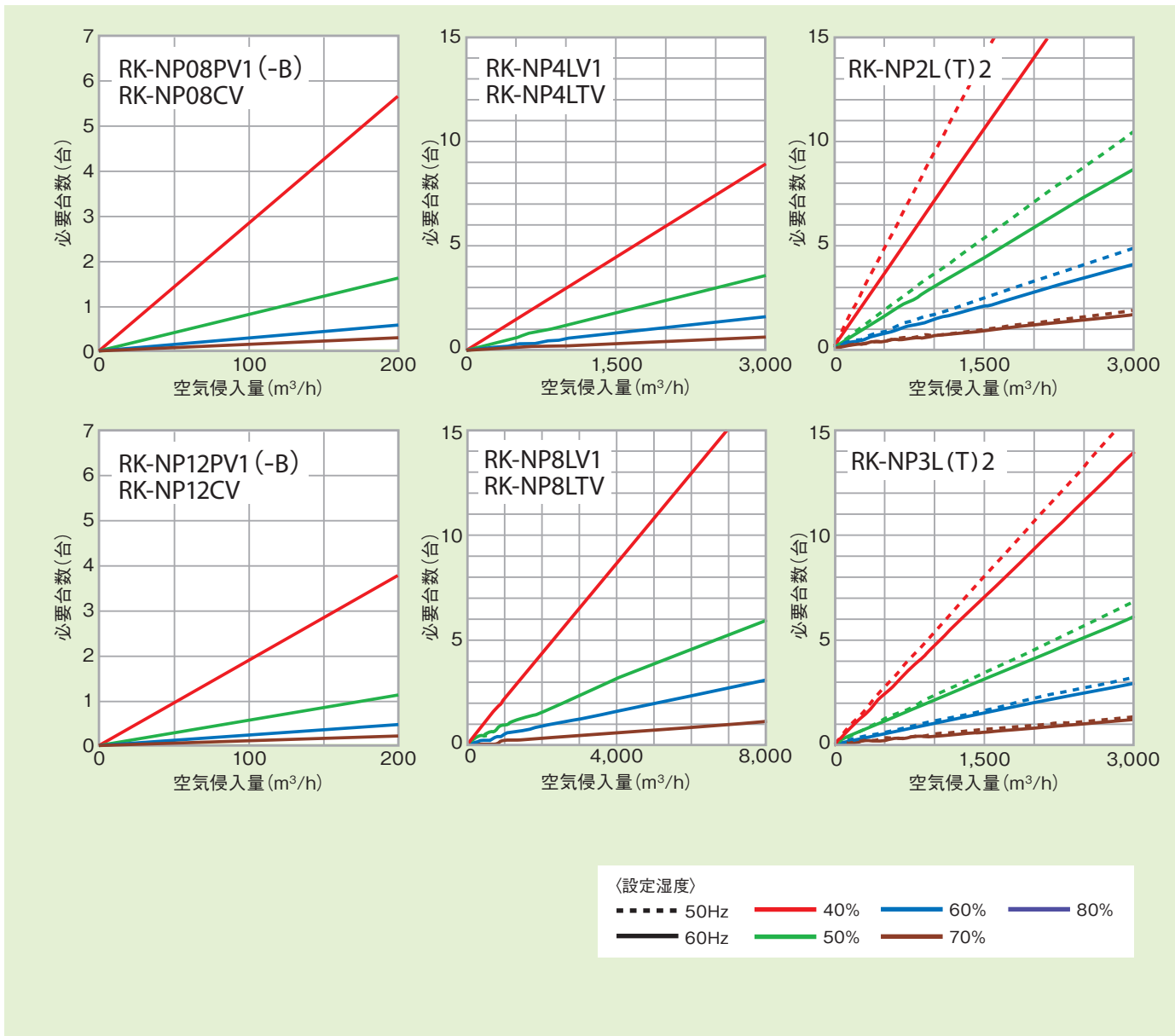
$$1.2(\text{m}^3/\text{回}) \times \text{扉の開閉回数}(\text{回}/\text{時間})$$

(3) 窓からの空気侵入量を決定します。

窓の周辺距離から図①を利用し決定

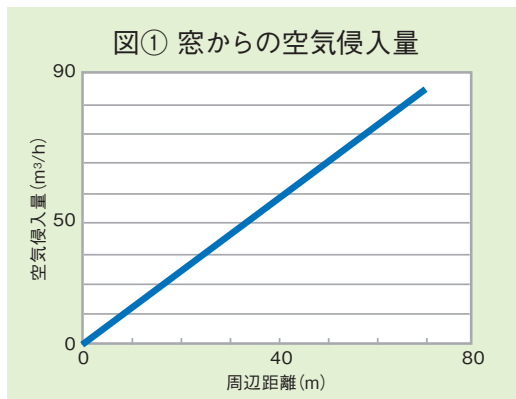
② 次に①で算出した室外からの空気侵入量(5)をもとに、下図により除湿機台数を決定します。

(設定条件)室内:温度25°C・相対湿度80%、室外:温度25°Cを示します。
 (注)1. その他の条件にて選定する場合は、各営業所へお問合せください。
 2. 除湿対象空間が大きい場合は、除湿機台数を増やしたほうが効率良く除湿が可能です。
 3. RK-NP08PV(B)・RK-NP4LV1・NP8LV1・RK-NP4LTV・NP8LTV・RK-NP3CT・NP5CTは、最大周波数で運転した場合を示します。



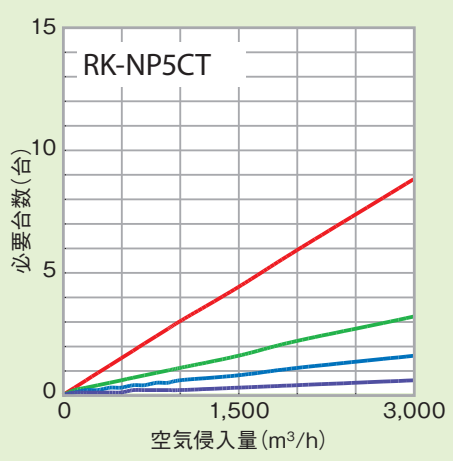
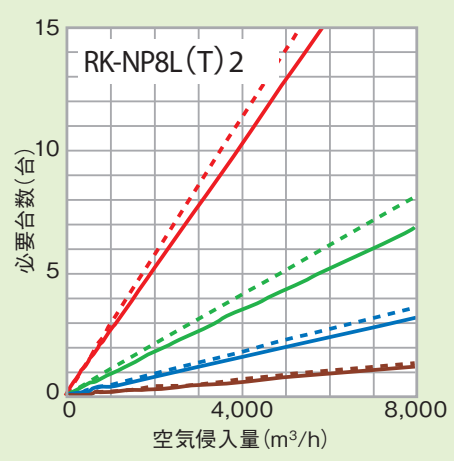
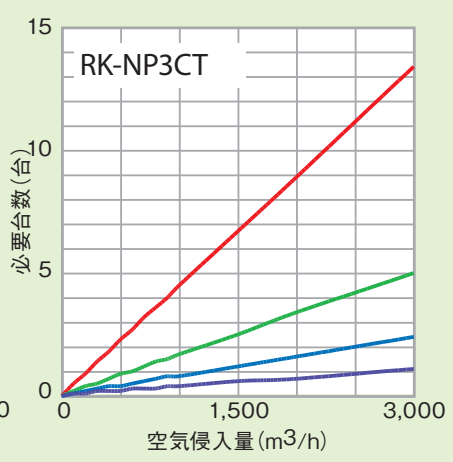
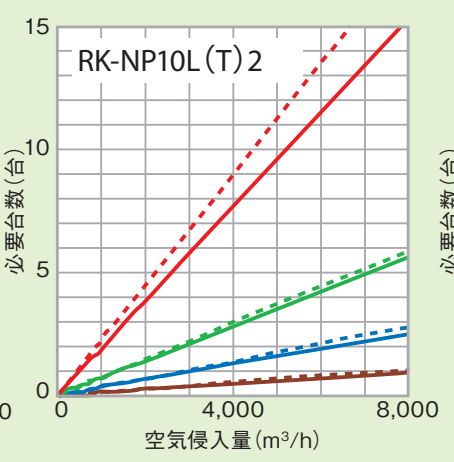
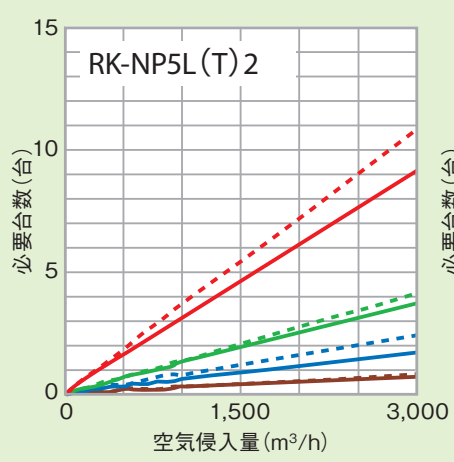
新製品紹介
 用途一覧表
 納入事例紹介
 機種一覧表
 主な特長
 仕様表・寸法図・電気配線図ほか (再熱専用機)
 仕様表・寸法図・電気配線図ほか (冷却機能付機)
 オプション部品改造項目
 その他

- (1) 換気扇風量 (m³/h)
- (2) 扉の開閉による空気侵入量 (m³/h)
- (3) 窓からの空気侵入量 (m³/h)
- (4) 換気扇以外の総空気侵入量 (2)+(3) (m³/h)



- (5) 室外からの空気侵入量 (m³/h)

※(1)と(4)の大きい値を記入



選定の目安

型式	RK-NP08PV1(-B) RK-NP08CV	RK-NP12PV1(-B) RK-NP12CV	RK-NP2LV RK-NP2LTV RK-NP2L(T)2	RK-NP2L(T)V RK-NP3L(T)2 RK-NP3CT	RK-NP4LV1 RK-NP4LTV RK-NP5L(T)2 RK-NP5CT	RK-NP8LV1 RK-NP8LTV RK-NP8L(T)2	RK-NP8LV1 RK-NP8LTV RK-NP10L(T)2
適用容積 (m ³)	100~250	100~300	300~900	400~1,300	760~2,000	900~3,000	1,200~4,000

(設定条件)

室内:温度25℃相対湿度60% 室外:温度25℃相対湿度80% 換気回数1回/h 室内での水分発生なしの場合を示します。
定速型(50Hz)の場合は、上記の80%を目安としてください。

風量調整作業について

■ RK-NP4LV1・RK-NP4LTV・NP8LV1・NP8LTV

風量及び機外静圧を変更する場合には、高静圧改造が必要となります。
弊社営業窓口までお問い合わせください。

■ RK-NP2L(T)2・NP3L(T)2の場合

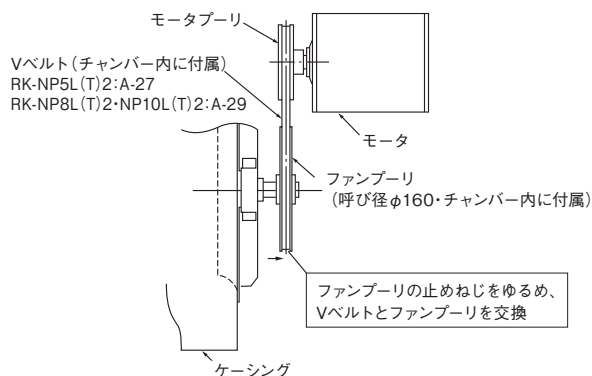
取付するチャンバー		電源周波数	風量調節作業	
直吹用	K-2PC	50Hz	モータ配線のコネクタを取り外し、付属のコードを接続します。	
		60Hz		
丸ダクト接続用	K-2DC1*	50Hz		
		60Hz		

*ビニールダクトを使用する場合は、風量調節作業は必要ありません。

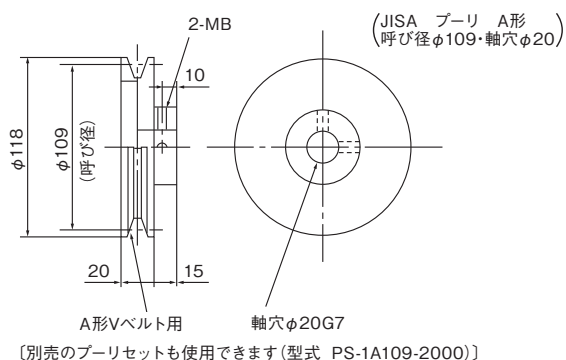
■ RK-NP5L(T)2・NP8L(T)2・NP10L(T)2の場合

取付するチャンバー		電源周波数	風量調節作業		
			モータプーリ	ファンプーリ	Vベルト
直吹用	K-5PC1	50Hz	—	—	—
		60Hz	—	[付属品]プーリに交換[図A]	A-27(レッドラベル)[付属品]に交換
	K-8PC2 K-10PC2	50Hz	—	—	—
		60Hz	—	[付属品]プーリに交換[図A]	A-29(レッドラベル)[付属品]に交換
丸ダクト接続用	ビニールダクトを使用しない場合	50Hz	—	—	—
		60Hz	—	[付属品]プーリに交換[図A]	A-27(レッドラベル)[付属品]に交換
	ビニールダクトを使用する場合	50Hz ^(注1)	—	ファンプーリを交換[図B・現地準備品]	A-24(レッドラベル)[現地準備品]に交換
		60Hz	—	—	—

図A K-5PC1・8PC2・10PC2(60Hz)



図B K-5DC1取付時(50Hz)用ファンプーリ詳細図 [現地準備品]



- (注) 1. 丸ダクト接続用(K-5DC1)を電源周波数50Hzで使用する場合は、
図Bを参照のうえ現地にてファンプーリ、Vベルトを準備してください(ビニールダクト使用時のみ)。
2. 表中の「—」は調整・交換の必要はありません。
3. RK-NP8L(T)2・NP10L(T)2は丸ダクトチャンバーを接続することはできません。

新製品紹介

用途一覧表

納入事例紹介

機種一覧表

主な特長

仕様表・寸法図・電気配線図ほか
(再熱専用機)

仕様表・寸法図・電気配線図ほか
(冷却機能付機)

オプション部品改造項目

その他

配管工事

■ 冷媒配管(床置タイプ)

項目 型式	冷媒配管外形×肉厚 (mm)		配管長 実長	相当長	室内外高低差 (室外上/下)	製品の冷媒 封入量 (kg)	配管長さ追加冷媒量 (kg)	
	ガス側	液側					5m	5~30m
RK-NP2LTV + RCR-NP2TV	φ12.7×0.8	φ9.52×0.8	50m 以内	70m 以内	20m/5m 以内	2.3	0	冷媒配管が5mを超える場合は、1m当り64gの冷媒(R410A)を追加チャージしてください。 【例:20mの場合】 20m - 5m=15m分の追加チャージが必要。 よって、64g×15m=960gの追加
RK-NP4LTV + RCR-NP4TV	φ15.88×1.0	φ12.7×0.8	50m 以内	70m 以内	20m/5m 以内	3.6	0	冷媒配管が5mを超える場合は、1m当り108gの冷媒(R410A)を追加チャージしてください。 【例:20mの場合】 20m - 5m=15m分の追加チャージが必要。 よって、108g×15m=1620gの追加
RK-NP8LTV + RCR-NP8TV	φ19.05×1.0	φ15.88×1.0	50m 以内	70m 以内	20m/5m 以内	5.8	0	冷媒配管が5mを超える場合は、1m当り180gの冷媒(R410A)を追加チャージしてください。 【例:20mの場合】 20m - 5m=15m分の追加チャージが必要。 よって、180g×15m=2700gの追加
RK-NP2LT2 + RCR-NP2T	φ12.7×0.8	φ9.52×0.8	30m 以内	40m 以内	20m/5m 以内	1.9	0	冷媒配管が5mを超える場合は、1m当り64gの冷媒(R410A)を追加チャージしてください。 【例:20mの場合】 20m - 5m=15m分の追加チャージが必要。 よって、64g×15m=960gの追加
RK-NP3LT2 + RCR-NP3T	φ12.7×0.8	φ9.52×0.8	30m 以内	40m 以内	20m/5m 以内	2.1	0	冷媒配管が5mを超える場合は、1m当り64gの冷媒(R410A)を追加チャージしてください。 【例:20mの場合】 20m - 5m=15m分の追加チャージが必要。 よって、64g×15m=960gの追加
RK-NP5LT2 + RCR-NP5T	φ15.88×1.0	φ12.7×0.8	30m 以内	40m 以内	20m/5m 以内	3.8	0	冷媒配管が5mを超える場合は、1m当り108gの冷媒(R410A)を追加チャージしてください。 【例:20mの場合】 20m - 5m=15m分の追加チャージが必要。 よって、108g×15m=1620gの追加
RK-NP8LT2 + RCR-NP8T	φ19.05×1.0	φ15.88×1.0	30m 以内	40m 以内	20m/5m 以内	6.8	0	冷媒配管が5mを超える場合は、1m当り180gの冷媒(R410A)を追加チャージしてください。 【例:20mの場合】 20m - 5m=15m分の追加チャージが必要。 よって、180g×15m=2700gの追加
RK-NP10LT2 + RCR-NP10T	φ19.05×1.0	φ15.88×1.0	30m 以内	40m 以内	20m/5m 以内	8.8	0	冷媒配管が5mを超える場合は、1m当り180gの冷媒(R410A)を追加チャージしてください。 【例:20mの場合】 20m - 5m=15m分の追加チャージが必要。 よって、180g×15m=2700gの追加

(注) 1. 上表に示す配管長さを超えて使用することはできません。
 2. 封入量の誤差は±0.1kg程度に抑えてください。
 3. 冷媒量に過不足があると、液圧縮や高圧カットを繰り返し、圧縮機が故障する恐れがあります。

■ 冷媒配管(天井埋込セパレートタイプ)

項目 型式	冷媒配管外形×肉厚 (mm)		配管長 実長	相当長	室内外高低差 (室外上/下)	製品の冷媒 封入量 (kg)	配管長さ追加冷媒量 (kg)	
	ガス側	液側					20m	20~50m
RK-NP3CT + RAS-NP3T	φ15.88×1.0	φ12.7×0.8	50m 以内	70m 以内	30m/20m 以内	3.9	0	冷媒配管が20mを超える場合は、1m当り108gの冷媒(R410A)を追加チャージしてください。 【例:50mの場合】 50m - 20m=30m分の追加チャージが必要。 よって、108g×30m=3240gの追加
RK-NP5CT + RAS-NP5T	φ19.05×1.0	φ12.7×0.8	50m 以内	70m 以内	30m/20m 以内	6.3	0	冷媒配管が20mを超える場合は、1m当り108gの冷媒(R410A)を追加チャージしてください。 【例:50mの場合】 50m - 20m=30m分の追加チャージが必要。 よって、108g×30m=3240gの追加

(注) 1. 上表に示す配管長さを超えて使用することはできません。
 2. 封入量の誤差は±0.1kg程度に抑えてください。
 3. 冷媒量に過不足があると、液圧縮や高圧カットを繰り返し、圧縮機が故障する恐れがあります。

新製品紹介

用途一覧表

納入事例紹介

機種一覧表

主な特長

仕様表・寸法図・電気配線図ほか
(再熱専用機)

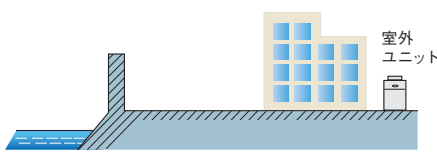
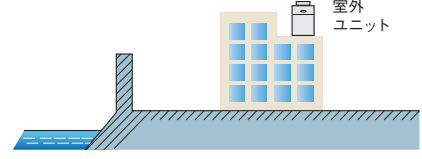
仕様表・寸法図・電気配線図ほか
(冷却機能付機)

オプション部品改造項目

その他

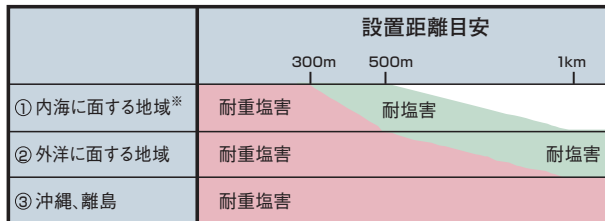
耐塩害仕様

■ 据付場所について

	耐塩害仕様	耐重塩害仕様
据付場所	<ul style="list-style-type: none"> ● 潮風には当たらないが、その雰囲気にあるような場所 	<ul style="list-style-type: none"> ● 潮風の影響を受ける場所 (ただし、塩分を含んだ水が直接機器にかからない) 
設置場所条件	<ul style="list-style-type: none"> ● 室外ユニットが雨で洗われる場所 ● 潮風の当たらない場所 ● 室外ユニットの設置場所から海までの距離が約300mを超え1km以内にある場所 ● 室外ユニットが建物の影になる場所 	<ul style="list-style-type: none"> ● 室外ユニットに雨があまりかからない場所 ● 潮風が直接当たる場所 ● 室外ユニットの設置場所から海までの距離が約300m以内にある場所 ● 室外ユニットが建物の表(海岸面)になる場所 ● 室外ユニット設置場所付近のトタン屋根、ベランダの鉄製部の塗り替えなどが多い場所

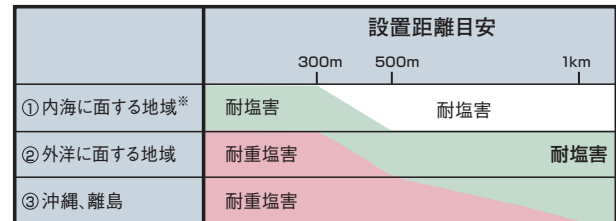
■ 海岸からの設置距離目安(設置環境により条件が変わります)

1. 直接潮風の当たるところ



※瀬戸内海など

2. 直接潮風の当たらないところ



※瀬戸内海など

1. 耐塩害ユニットは一般社団法人日本冷凍空調工業会「空調機器の耐塩害試験基準JRA9002」に基づいています。

2. 据え付け上の注意(維持管理について)

JRA耐塩害仕様機・耐重塩害仕様機は素材や塗装内容を強化していますが、腐食に対して万全ではありません。

このため、次のような据付計画と保守を行うことで防食効果高める必要があります。

- (1)海水飛沫および潮風に直接さらされることを極力回避するような場所へ設置してください。
 - 機器の設置は建物の風下にする。
 - やむを得ず海岸面に機器を設置する場合でも、防風板を設けて直接潮風が当たることを避けてください。
 - 据付方向に注意してください。(海岸線に平行と直角では腐食度合いが異なります。)
- (2)外装パネルに付着した海塩粒子が、雨水によって十分洗浄されるように配慮してください。
- (3)室外ユニットソコベースへの水の滞留は、著しく腐食作用を促進させるため、ソコベース内の水抜け性を損わないよう傾きなどに注意してください。
- (4)海岸地域への据付品については、付着した塩分などを除去するために定期的に水洗いを行ってください。
- (5)水はけの良い場所に設置してください。特に基礎部分の排水性を確保してください。
- (6)据付、メンテナンスなどに付いた傷は、必ず補修してください。
- (7)機器の状態を定期的に点検してください。(必要に応じて再防錆処置や部品交換などを実施してください。)

3. メンテナンス時の留意事項

- 機器のメンテナンスを十分に行ってください。
(水をはじくグリスやワックスなどの防錆塗装を据え付け時、および3ヶ月ごとに塗布する)
- シーズンオフなど長期間機器を停止する時は、機器にカバーをかけるなどの処置をしてください。
なお、特殊な雰囲気(霧気)に機器を設置する場合は、別途十分考慮する必要があります。

新製品紹介
用途一覧表
納入事例紹介
機種一覧表
主な特長
仕様表・寸法図・電気配線図ほか
(再熱専用機)
仕様表・寸法図・電気配線図ほか
(冷却機能付機)
オプション部品・改造項目
その他

電気工事

- 配線太さは配線方法により異なりますので、内線規程に従って決めてください。
- 配線による電圧降下は標準電圧の2%以下としてください。また、運転中は±10%、始動時の最低で定格の85%以上を確保してください。
- 必ずユニット専用の手元開閉器・漏電遮断器(高速形 動作時間0.1秒以内)を設けてください。
インバータ型の製品には、高調波対応品を選定してください。

■ 小型床置タイプ

型式	項目	電源	電線太さ (mm ²)	過電流継電器 (A)	開閉器容量 (A)	接地線太さ (mm)	漏電遮断器
RK-NP08PV1 (-B)		単相100V 50/60Hz	2.0 ※1	15	30	1.6 ※3	— ※4
RK-NP12PV1 (-B)			3.5 ※2	20		2.0 ※3	

- ※1. RK-NP08PV1 (-B) の電源コードは標準装備です。2.0mm²ビニール絶縁2.5mプラグ付ですので、コンセントは125V 15A平行形をご使用ください。
 ※2. RK-NP12PV1 (-B) の電源コードは標準装備です。3.5mm²ビニール絶縁2.5mプラグ付ですので、コンセントは125V 20Aアイエル(IL)形をご使用ください。
 ※3. 接地工事はD種接地工事を施行してください。詳細は内線規定により施行してください。
 ※4. 水気のある場所設置する場合は、必ず漏電遮断器を設けてください。

■ 小型天吊タイプ

型式	項目	電源配線		漏電遮断器		手元開閉器の仕様		アース線太さ (mm ²)	リモコン配線 (mm ²)
		単線の直径 (mm)	定格電流 (A)	定格感度電流 (mA)	スイッチ容量 (A)	ヒューズ容量 (A)			
RK-NP08CV		1.6	15	30	30	20	2.0	0.75	
RK-NP12CV		2.0	20			30			

- (注) 1. 配線容量は除湿機の使用範囲を考慮して、内線規程により決めたものです。
 2. 動力配線や操作回路などの制御配線は150mm以上離してください。
 3. 電源トランス容量は定格再熱除湿運転時の1.5倍以上を見込んで選定してください。(本機はインバーターを搭載し除湿負荷に応じて運転容量を増減させるため、最大消費電力は定格消費電力を上回ります。
 4. 多機能リモコン(別売)を使用する場合の配線はツイストペア線(型式KPEV・KPEV-S相当品)を使用してください。

■ 床置タイプ(インバーター型・定速型) ■ 天井埋込セパレート型

型式	項目	最小電源配線太さ (mm ²)	漏電遮断器		手元開閉器の仕様		アース線太さ (mm ²)	室内外連絡配線 (mm ²)	
			定格電流 (A)	定格感度電流 (mA)	スイッチ容量 (A)	ヒューズ容量 (A)		電源	操作回路
室内ユニット	RK-NP2LV	2.0	15	30	30	20	2.0	—	—
	RK-NP2LTV							2.0	0.75
	RK-NP4LV1	5.5	30	100	60	50	2.0	—	—
	RK-NP4LTV							2.0	0.75
	RK-NP8LV1	14.0	60	100	75	75	5.5	—	—
	RK-NP8LTV		75		100			2.0	0.75
	RK-NP2L2	2.0	15	30	30	20	2.0	—	—
	RK-NP2LT2		20					30	2.0
	RK-NP3L2	3.5/5.5	20	30	60	50	3.5	—	—
	RK-NP3LT2							2.0	0.75
	RK-NP5L2	8.0	30	100	100	75	3.5	—	—
	RK-NP5LT2							2.0	0.75
	RK-NP8L2	14.0	50	100	100	100	5.5	—	—
	RK-NP8LT2							2.0	0.75
	RK-NP10L2	2.0	10	30	30	10	—	—	—
	RK-NP10LT2							2.0	0.75
RK-NP3CT							2.0	0.75	
RK-NP5CT							2.0	0.75	
室外ユニット	RKR-NP2TV	—	—	—	—	—	2.0	2.0	0.75
	RKR-NP4TV								
	RKR-NP8TV								
	RKR-NP2T								
	RKR-NP3T								
	RKR-NP5T								
	RKR-NP8T								
	RKR-NP10T								
	RAS-NP3T								
RAS-NP5T									

- (注) 1. 配線容量は除湿機の使用範囲を考慮して、内線規程により決めたものです。
 長い配線の場合、電圧低下が過度となりますので、この表に示した太さの配線よりも太い配線が必要とする場合があります。
 2. 最小電源配線太さは金属管(線びり)・合成樹脂・フロアダクトおよびケーブル配線の場合を示します。
 3. 操作回路の室内外連絡配線はシールドツイストペアケーブルを使用し、30cm以上他の配線と離してください。(冷却機能付機のみ)

新製品紹介

用途一覧表

納入事例紹介

機種一覧表

主な特長

仕様表・寸法図 電気配線図ほか
(再熱専用機)

仕様表・寸法図 電気配線図ほか
(冷却機能付機)

オプション部品改造項目

その他

「業務用・産業用除湿機対応CONCOOL」は、冷凍・冷蔵庫の庫内温度を制御するクーリングシステムに加え、物流倉庫などに設置された業務用・産業用除湿機にも対応します。

クーリングシステムの設定温度管理と、除湿機の設定温度・湿度管理を一台でおこなえるので「安心&らくらく」です。



RSC-32TP3-K

3つの「らくらく」

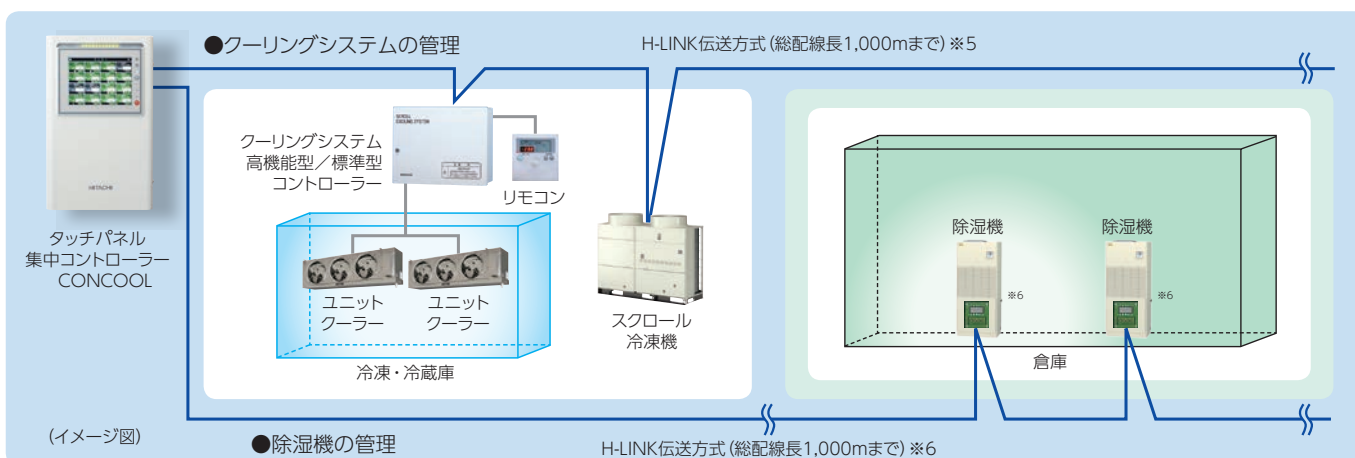
3つの「らくらく」で、安心&簡単に管理ができます。

- 1 監視が「らくらく」**
 - 温度や湿度、運転状態をモニター画面に一括表示します。(1画面で16台まで表示可能)
 - 運転状態がひと目でわかるように、状態を複数色で表示します。
- 2 操作が「らくらく」**
 - タッチパネル操作のため、画面切替や設定操作が簡単です。
- 3 管理が「らくらく」**
 - グラフ表示ができます。
 - スケジュール運転ができます。
 - 庫内温度データ・湿度データをUSBメモリーへ書き出し、データ管理をすることができます。
 - プリンターに接続して、日報・月報を直接印刷できます。

●システム構成例

型式	H-LINK ^{*1} システム番号	管理対象	接続対象	
			機器	台数
RSC-32TP3-K	1	クーリングシステム ^{*2}	クーリングシステム用コントローラー 冷凍機 ^{*3}	最大16台 クーリングシステムの構成による
	2	除湿機 ^{*4}	室内ユニット	最大16台

- ※1. H-LINKは日立独自の高性能伝送方式です。
 ※2. 本システムはクーリングシステム専用です。パッケージエアコン(産業用中温型)または除湿機の接続はできません。また、必ずクーリングシステムの接続が必要です。
 ※3. 冷凍機は、スクロール冷凍機およびスクリーユ冷凍機いずれかの接続も可能です。ただし、同一系統内でスクロール冷凍機とスクリーユ冷凍機を混在した管理はできません。
 ※4. 本システムは除湿機専用ですので、クーリングシステムまたはパッケージエアコン(産業用中温型)の接続はできません。



- ※5. H-LINKは日立独自の高性能伝送方式です。
 ※6. 除湿機を集中コントローラーへ接続する場合には、除湿機本体に通信基板(型式: RK-HLINK)のオプション部品が必要です。なお、集中コントローラーに接続する除湿機は、除湿機の機能であるペアリモコン制御および複数台制御を使用することはできません。

新製品紹介
用途一覧表
納入事例紹介
機種一覧表

主な特長

仕様表・寸法図・電気配線図ほか
(再熱専用機)

仕様表・寸法図・電気配線図ほか
(冷却機能付機)

オプション部品改造項目

その他

1 監視がらくらく

タッチパネルは8.4インチ (VGA:640×480ドット) の、大きくて見やすいTFTカラー液晶画面です。

●モニター画面

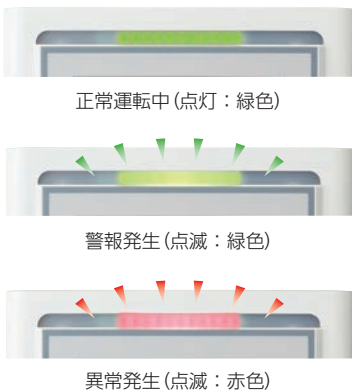
最大16台の除湿機室内ユニットの運転状態を一括で表示できるので、大規模な倉庫でも監視が容易にできます。



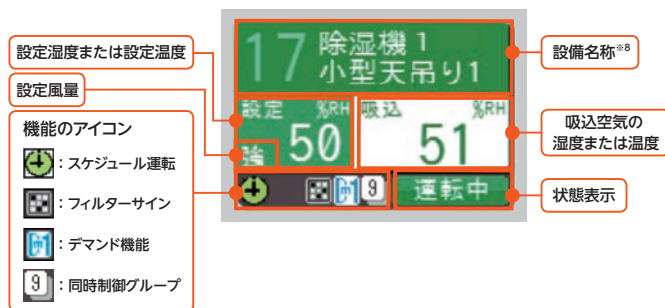
※7. 除湿機用の警報は、「外部警報」のみ表示します。

●LED表示灯

運転状態によって変わるLED表示灯を採用。システム状態がひと目で確認できます。



●セル表示内容



※8. 設備名称は、全角12文字 (半角24文字) で登録・表示が可能です。

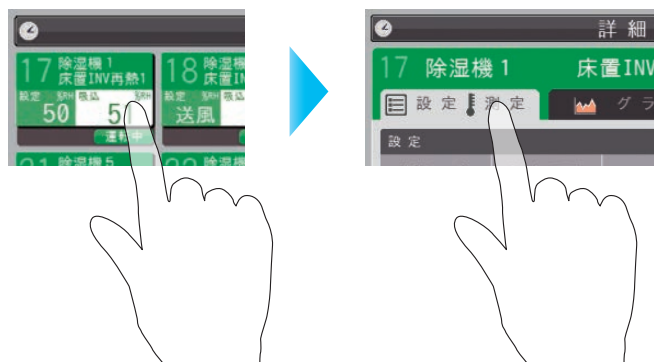
●サイドボタン

サイドボタンでモニター画面表示や画面コピーなどがワンタッチでできます。



2 操作がらくらく

タッチパネル採用により、画面切り替えはタッチするだけのらくらく操作。



モニター画面をタッチすると詳細画面を表示します。

タブにより画面を切り替えます。

●詳細画面 (設定・測定)

詳細画面でクーリングシステムと除湿機のさまざまな設定・操作が可能です。

	クーリングシステム	除湿機
設定	・設定温度 ・ON/OFF温度差 (サーモON/OFF)	・設定湿度 ・設定温度 (冷却機能付機のみ) ・運転モード ・パワフル除湿
操作	・運転 ・停止 ・除霜	・運転 ・停止

[除湿機用画面]



3 管理がらくらく

●温度・湿度データのUSBメモリー出力

温度データ(設定と測定)(除湿機対応は温度と湿度データ)をCSVファイル形式に変換し、USBメモリーへ書き出すことができます。

また、書き出しファイルがCSVファイル形式のため、専用のパソコンソフトウェアがなくても、Microsoft® Excelなどで、管理・編集ができます。

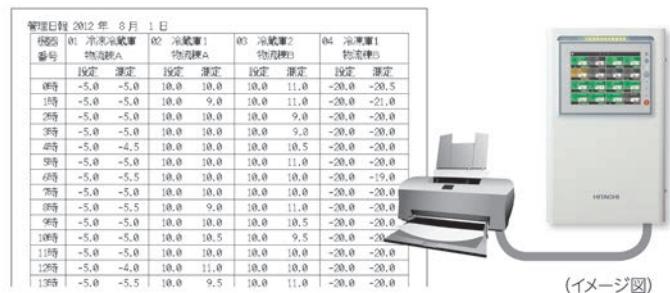
※Microsoft® Excel:Microsoft社の登録商標です。



●日報・月報の出力

タッチパネル集中コントローラーにプリンターを接続して、日報・月報の出力ができます。

※対応プリンター機種については日立アプライアンス(株)各支店・営業所までお問い合わせください。

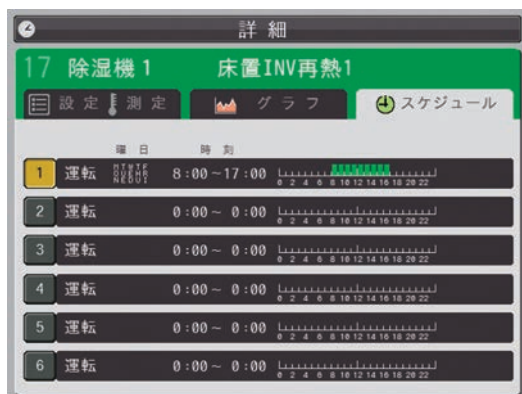


●スケジュール機能

曜日・時刻による運転管理ができます。

運転開始・終了時刻、および曜日を最大6通り設定できます。

[運転スケジュール管理画面]

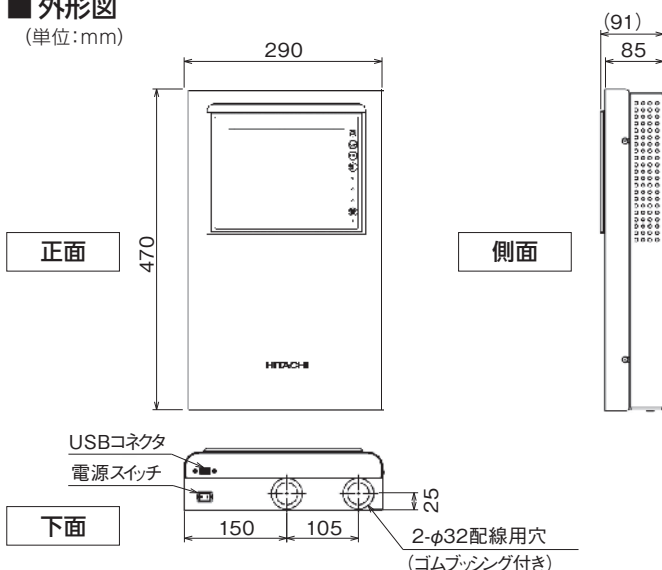


■仕様

項目	仕様
型式	RSC-32TP3-K
電源	単相100Vまたは200V(50/60Hz)
外形寸法H×W×D)	470mm×290mm×85mm(91mm※1)
製品質量	5.4kg
外部入力	フォトプラ入力 DC24V 5mA(typ.) (入力インピーダンス5kΩ)
外部出力	接点出力 DC24V 3A(Max)
定格消費電力	単相100V:67W(Max) 単相200V:72W(Max)
使用環境	周囲温度:0 ~ 40℃ 周囲湿度:85%RH以下※2
液晶タッチパネル	8.4インチTFTカラー液晶 (VGA640×480ドット) (幅:172.0、高さ:129.4、対角:215.2mm) アナログ抵抗膜方式
据付条件	屋内設置

※1. ()内は液晶タッチパネルの突起部を含めた寸法になります。
 ※2. 結露がない場合。

■外形図 (単位:mm)



新製品紹介

用途一覧表

納入事例紹介

機種一覧表

主な特長

仕様表・寸法図(電気配線図ほか)
(再熱専用機)

仕様表・寸法図(電気配線図ほか)
(冷却機能付機)

オプション部品改造項目

その他

■ 基本機能

項目		画面区分	クーリングシステム用画面	除湿機用画面
操作	運転/停止		運転/停止操作が可能	
	除霜		強制(手動)除霜操作が可能	—
表示	運転状態		運転状態を4色で表示	
	温度		設定*1・測定温度*2を表示(0.5℃単位)	設定*4・測定温度*5*6*7を表示(1℃単位)
	湿度		—	設定*4・測定湿度*5*10を表示(1%RH単位)
	グラフ		設定*1・測定温度*2をグラフ表示(当月分のみ)	設定*4・測定湿度/温度*5*7をグラフ表示(当月分のみ)
	点検データ		点検データ*3*11を表示可能	点検データ*6を表示可能
設定	温度		温度*1の設定が可能(0.5℃単位)	温度*4*7の設定が可能(1℃単位)
	湿度		—	湿度*4の設定が可能(1%RH単位)
	ON/OFF温度差		サーモON/OFF温度差設定が可能(0.5℃単位)	—
	運転モード		—	自動除湿・再熱除湿・冷却除湿・送風運転の設定が可能*7
	風量		—	風量の設定が可能*7*12
	パワフル除湿		—	パワフル除湿の設定が可能
スケジュール	除霜		時刻によるスケジュール除霜運転が可能	—
	運転		曜日と時刻によるスケジュール運転が可能	
	温度設定		スケジュール運転による温度設定*1が可能	—
その他	データ保存期間		温度データ*1*2と点検データ*3*11が最大過去3年分	湿度・温度データ*4*5*7と点検データ*6が最大過去3年分
	データ書き出し		温度データ*1*2と点検データ*3*11をCSVファイルでUSBメモリーに書き出し可能	湿度・温度データ*4*5*7と点検データ*6をCSVファイルでUSBメモリーに書き出し可能
	日報・月報作成		プリンターを直接接続し出力可能	
	配線距離		総配線長1,000m(H-LINK総線長)	
	外部入力		外部警報入力:1点 外部異常入力:1点 外部警報・異常解除入力:1点	
	外部出力		警報出力:1点 異常出力:1点	
	デマンド入力		3点*8	
	消費電力量計		6点*9	

- ※1. クーリングシステムの設定温度は庫内温度を示します。
- ※2. クーリングシステムの庫内温度(測定値)を示します。
- ※3. クーリングシステムの点検データを示します。
- ※4. 除湿機の設定湿度・温度は、吸込空気の湿度・温度を示します。
- ※5. 除湿機の吸込湿度・温度(測定値)を示します。
- ※6. 除湿機の点検データを示します。
- ※7. 除湿機の機種により設定可能な項目が異なります。
- ※8. デマンドコントローラーは現地準備品です。
- ※9. 電力量モニターは現地準備品となります。
- ※10. 吸込空気の湿度・温度は、停止中には表示しません。停止中にも表示が必要な場合は、別途設定が必要です。
- ※11. 超低温タイプの冷凍機は、点検データの表示・保存・USBメモリーへの書き出しはできません。
- ※12. 風量は、小型天吊タイプと小型床置タイプのみ設定可能です。

■ 接続可能機種

● クーリングシステムコントローラー・冷凍機

クーリングシステム用コントローラー・冷凍機の接続対応可能機種については、日立低温機器タッチパネル集中コントローラーカタログ(SR-227R)をご参照ください。

● 除湿機

	区 分		製品型式	通信基板型式
再熱専用機	床置タイプ	インバーター型	RK-NP2LV	RK-HLINK
			RK-NP4LV1	
			RK-NP8LV1	
	小型床置タイプ	インバーター型	RK-NP08PV1・RK-NP08PV1-B*1	RK-HLINK-C
			RK-NP 12PV1・RK-NP12PV1-B*1	
			RK-NP08CV*1 RK-NP 12CV*1	
冷却機能付機	床置タイプ	インバーター型	K-NP2LTV	RK-HLINK
			K-NP4LTV	
			K-NP8LTV	

- ※集中コントローラーへの接続には、除湿機本体に通信基板(別売品)が必要になります。
- ※1. 2017年9月以降対応。

新製品紹介

用途一覧表

納入事例紹介

機種一覧表

主な特長

仕様表・寸法図・電気配線図ほか
(再熱専用機)

仕様表・寸法図・電気配線図ほか
(冷却機能付機)

オプション部品改造項目

その他

お買い求めに際して

■酸性またはアルカリ性雰囲気でのご使用

酸性またはアルカリ性雰囲気(温泉地帯の硫化ガスが多い場所、海岸地帯などの塩分の多い場所)など、一般の雰囲気と異なる場合には熱交換器などに腐食を起こす恐れがありますので設置は避けてください。

■高温湿度でのご使用

相対湿度80%を超える高温高湿度の雰囲気では長時間運転されますと、製品本体への結露や露が落下する場合があります。また、梅雨時期は天井が高湿となり、結露が生じやすくなりますので、製品表面に断熱材の追加などが必要です。

■機種選定のご注意

本除湿機は、恒温恒湿運転はできません。また、外気低温・低湿の条件では、除湿運転時に冷たい空気を吹き出す場合がありますが、異常ではありません。

■油雰囲気でのご使用

油(機械油を含む)の飛散、蒸気が多い場所でご使用されますと、熱交換器の腐食、断熱材の剥離などを引き起こすことがあります。また、プラスチック部品は変形・破損することがありますので設置は避けてください。

■防食仕様の選定について

発生する腐食ガスが熱交換器を傷め、機器寿命を大幅に縮

めることがあります。このような環境でご使用される場合は、熱交換器の耐久性が高いカチオン電着塗装仕様(特注対応)をご使用ください。

※防食仕様といえども腐食や発錆に対して万全ではありません。設置する場所や設置後のメンテナンスに十分留意してください。

■運転音について

運転音は反響の少ない無響音室などの部屋で測定した定格運転時の値(Aスケール)を示します。実際の据え付け状態では、周囲の騒音や反響を受け、表示値より大きくなるのが普通ですので据え付けの時には十分ご注意ください。



安全に関するご注意

■使用対象について

●このカタログに掲載の商品は、国内向け除湿乾燥用途の業務用・産業用除湿機です。そのため、海外への販売およびアフターサービスは受けかねますのでご了承ください。

◎血清・ワクチン・医療品や動植物・精密機械および美術品の保管など、特殊用途の除湿乾燥用途には絶対に使用しないでください。また、生命や財産に関わる用途、高度な安全性や信頼性を要する用途には使用しないでください。

◎揮発性・引火性のある薬品および類似品(たとえば、ベンジン・エーテル・接着剤・LPGなど)の貯蔵用途には絶対に使用しないでください。引火、爆発する危険があります。

■ご使用に際して

●ご使用の前に、「取扱説明書」をよくお読みのうえ正しくお使いください。

●低温・低湿の条件では、定期的に除霜運転を繰り返し、連続的な除湿運転や冷却運転はできません。

■据付けに際して

●漏電遮断器は必ず設置してください。取り付けられてい

ないと感電・火災の原因になることがあります。

●据え付けは販売店または専門業者に依頼してください。ご自分で据付工事をされ、不備があると、施工不良・感電・火災の原因になります。

●小空間に据え付ける場合は、冷媒漏れ時の限界濃度を超えない対策が必要です。このカタログに掲載の商品に使用している冷媒(R410A)は、それ自体は無毒不燃性の安全な冷媒ですが、万が一、漏れた場合その濃度が許容値を超えるような空間では、窒息などの危険があり許容値を超える対策が必要です。詳細は技術資料、JRAL-13:2012 (<http://www.jraia.or.jp/index.html>)をご覧ください。

●据え付けは、強度が十分に平らな所に水平になるよう設置してください。床面が軟弱であったり、傾斜・凹凸があると、本体が傾き、転倒・水漏れの原因になります。

●室内ユニットは屋内仕様です。風雨が浸入するような場所または屋外で使用されますと、漏電・感電の原因になります。また、法的な規制もありますので、専門業者にご相談ください。

●車両・船舶などへの設置はしないでください。

●電気工事は、「電気設備に関する技術基準」[内線規定]および、据付点検要領書に従って施工し、必ず専用回路にし、第3種接地工事を実施してください。

●必ず当社指定の冷媒を封入してください。封入冷媒の種類は、機器付属の取扱説明書あるいは機器本体の銘板で確認してください。それ以外の冷媒を封入して生じた不具合(誤作動や故障等)や事故については、当社としては一切その責任を負いかねますのでご了承ください。

■ご使用場所について

●可燃性ガスの漏れる恐れや引火物のあるところへは据え付けしないでください。可燃性ガスの発生・流入・滞留の恐れがある場所やカーボン繊維や金属粉が浮遊する場所では火災の原因になることがあります。

■移設について

●移設または、増設は販売店または専門業者に依頼してください。工事に不備があると、施工不良・感電・火災の原因になります。

ご使用上の注意

- 用途によっては腐食性ガスを発生し、熱交換器などから冷媒漏れが起こる場合があります。主な代表例を記載しますのでご使用にあたっては、防食仕様やメンテナンス計画を事前に検討してください。硫黄系ガス (例) 卵加工品の乾燥など / 塩分(塩水)関係 (例) 塩干物の乾燥など / 酸関係 (例) 木材乾燥など
- 生ゴミは非常に強い腐食性ガスを発生させますので、保管や乾燥用途で使用しないでください。
- 粉物などの除湿乾燥用途にご使用されますと、フィルターおよび熱交換器への目詰り、ドレン水の詰りを起こし、水漏れや機器故障の原因となることがあります。
- 本製品は、除湿乾燥用途の産業用除湿機です。恒温恒湿用としては使用できません。

冷媒回収について

●除湿機(冷凍サイクル)を廃棄する場合は、フロン排出抑制法に基づくフロン回収・運搬・破壊費用が必要です。

- 修理のご依頼は、お買い上げ店へご依頼ください。
- お買い上げ店が不明な場合は、下記へご依頼ください。

空調修理コールセンター



TEL:0120-649-020 (携帯電話からも可)

受付時間 / 365日・24時間受付



FAX:0120-649-021

受付時間 / 365日・24時間受付

- ・お客様が弊社にお電話でご連絡いただいた場合には、正確に回答させて頂くため、通話内容を記録(録音など)させていただくことがあります。
- ・ご相談、ご依頼いただいた内容によっては、弊社のグループ会社に個人情報を提供し対応させていただくことがあります。

このカタログに掲載した内容は、予告なく変更することがありますのでご了承ください。

製造元 株式会社 日立空調SE 〒424-0927 静岡県静岡市清水区新緑町8番1号

*製造元は、ジョンソンコントロールズ日立空調のグループ会社です。

販売元  日立アプライアンス株式会社

〒105-8410 東京都港区西新橋二丁目15番12号

- ご購入のお問い合わせは下記へどうぞ。

北海道営業所 050-3142-0621	中部支店 050-3144-9820
北日本支店 (022)266-1321	関西支店 050-3181-8205
福島営業所 (024)921-5550	中四国支店 (082)240-6154
関東・広域支店 050-3154-3973	四国営業所 (087)833-8701
北陸支店 (076)429-4051	九州支店 050-3142-0629

信用と行きとどいたサービスの当社へ