

R410A R404A

日立スクロール冷凍機

2014年6月

SCROLL



CONDENSING UNIT

contents

| | |
|---------------------------|-------|
| 特長 | 1 |
| 機種一覧表 | 13 |
| 冷凍能力一覧表 | 16 |
| R410A 屋外設置型(空冷一体型) | |
| ●DCインバーターシングル | 26・37 |
| ●DCインバーターマルチ | 29 |
| ●ACインバーターシングル | 43 |
| ●ACインバーターマルチ | 46 |
| R410A 空冷リモコン型 | |
| ●ACインバーターシングル | 51 |
| ●ACインバーターマルチ | 54 |
| R404A 屋外設置型(空冷一体型) | |
| ●DCインバーターシングル | 59 |
| ●ACインバーターシングル | 63 |
| ●ACインバーターマルチ | 68 |
| ●シングル | 74 |
| ●マルチ | 89 |
| R404A 空冷リモコン型 | |
| ●DCインバーターシングル | 107 |
| ●ACインバーターシングル | 111 |
| ●ACインバーターマルチ | 115 |
| ●シングル | 120 |
| ●マルチ | 130 |
| R404A 水冷式 | |
| ●シングル | 142 |
| ●マルチ | 148 |
| オプション部品 | 152 |
| 工事関連 | 156 |
| R404A 氷蓄熱式冷凍機システム | 161 |

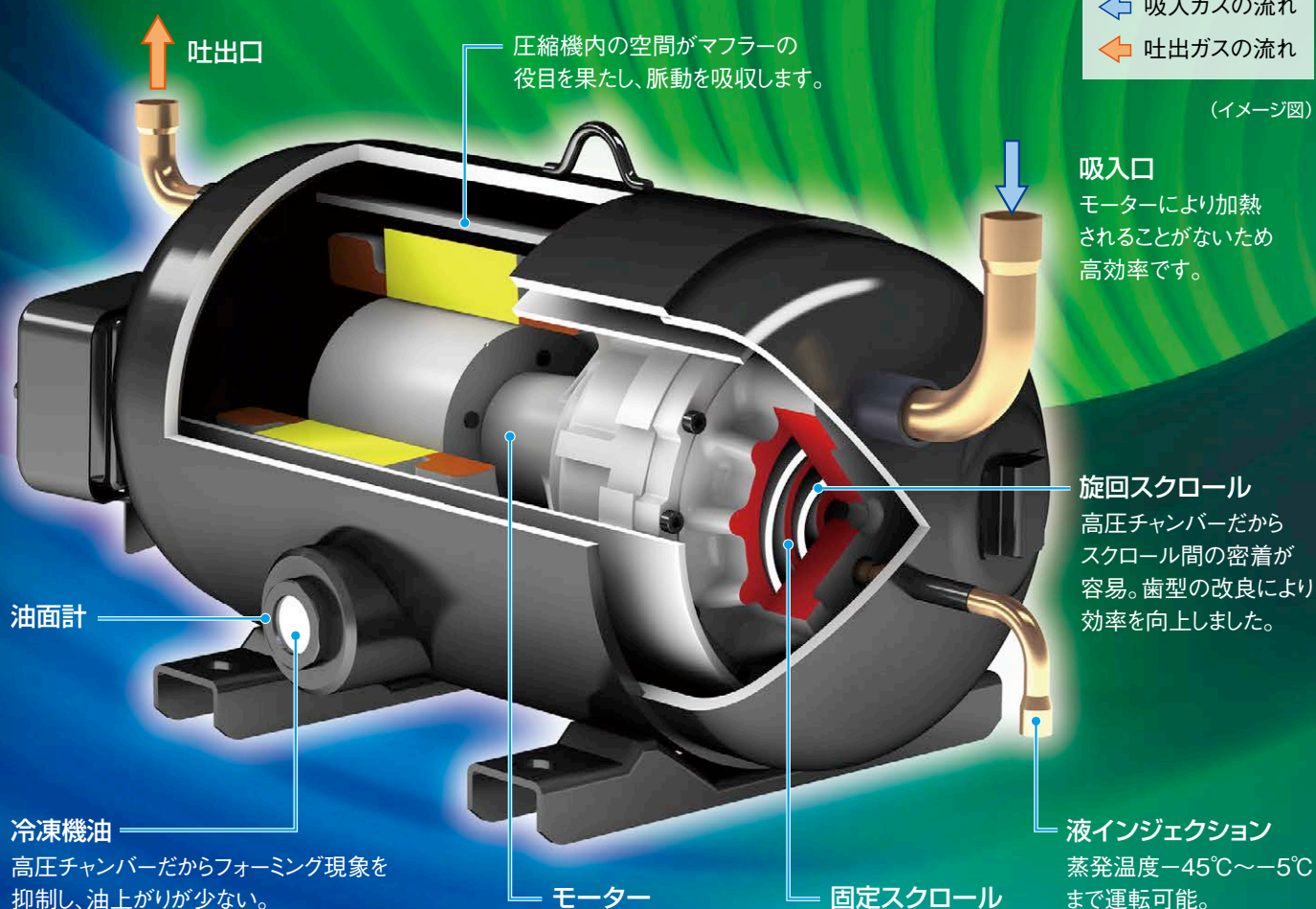
高効率と省エネを実現した 日立インバータスクロール冷凍機 R410Aシリーズ

特長

日立は冷凍機R404Aシリーズに加え、
高温用から冷凍・冷蔵用の冷媒R410Aシリーズを拡充しました。
さらに小型から大型までをフルラインアップ。
新型高効率スクロール圧縮機を搭載し、
効率向上を図りました。

新型高効率スクロール圧縮機(R410Aシリーズ/4~8相当馬力機用) (冷凍・冷蔵用タイプ)

■高圧チャンバー方式スクロール圧縮機のしくみ

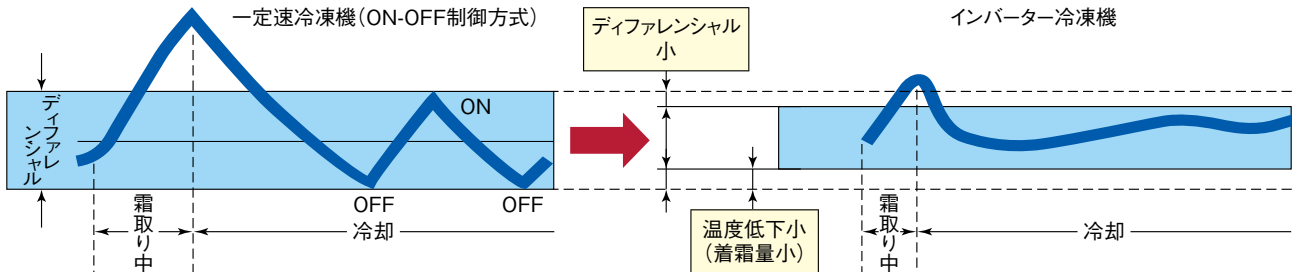


省エネルギーに貢献するインバーター制御

負荷追従運転で省エネルギーに貢献

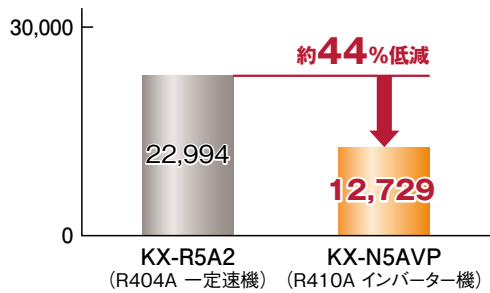
冷凍負荷の変化に対応して、圧縮機の回転数をインバーター制御。蒸発温度を必要以上に下げることなく運転するので効率的。また蒸発器への着霜が減り、除霜時間・回転数が削減できるため、安定した温度管理がしやすくなります。

庫内温度の変化イメージ図



特長

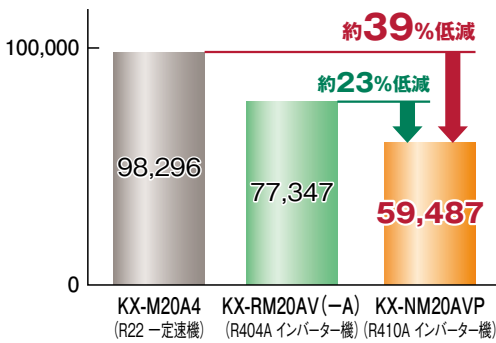
■省エネ試算例 5馬力機の場合(50Hz) (年間消費電力量:kWh)



【試算条件】
 1. 運転条件：三相200V 50Hz
 蒸発温度-40℃
 2. ショーケース負荷：2.6kW
 3. 1日24時間、365日運転
 (サーモオフまたは除霜運転時は停止します。)
 (注) 省エネ試算例は当社「冷蔵ショーケース用システム提案ソフト」による試算結果です。実際には、ショーケースの種類・使用環境・設定条件および運転状態によって異なります。



■省エネ試算例 20馬力機の場合(50Hz) (年間消費電力量:kWh)

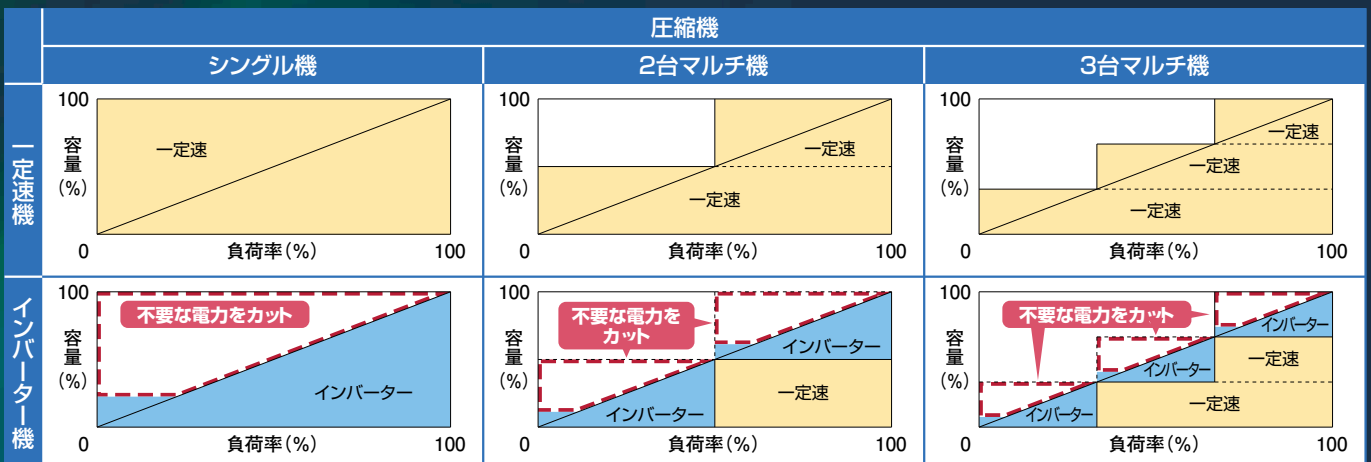


【比較機種】
 ・R22 一定速機 : KX-M20A4
 ・R404A インバーター機 : KX-RM20AV(-A)
 ・R410A インバーター機 : KX-NM20AVP
【試算条件】
 1. 運転条件：三相200V 50Hz
 蒸発温度-40℃
 2. ショーケース負荷：11.3kW
 3. 1日24時間、365日運転
 (サーモオフまたは除霜運転時は停止します。)
 (注) 省エネ試算例は当社「冷蔵ショーケース用システム提案ソフト」による試算結果です。実際には、ショーケースの種類・使用環境・設定条件および運転状態によって異なります。



■運転容量制御

(イメージ図)



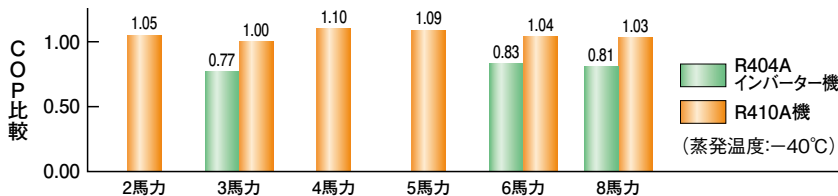
ニーズに合わせて選べるR410A

冷凍・冷蔵用

●屋外設置型 1.5kW(2馬力)～6.0kW(8馬力)

新発売

■新型高効率スクロール圧縮機の開発と過冷却器の採用、凝縮器性能の向上によりCOPの向上を図りました。



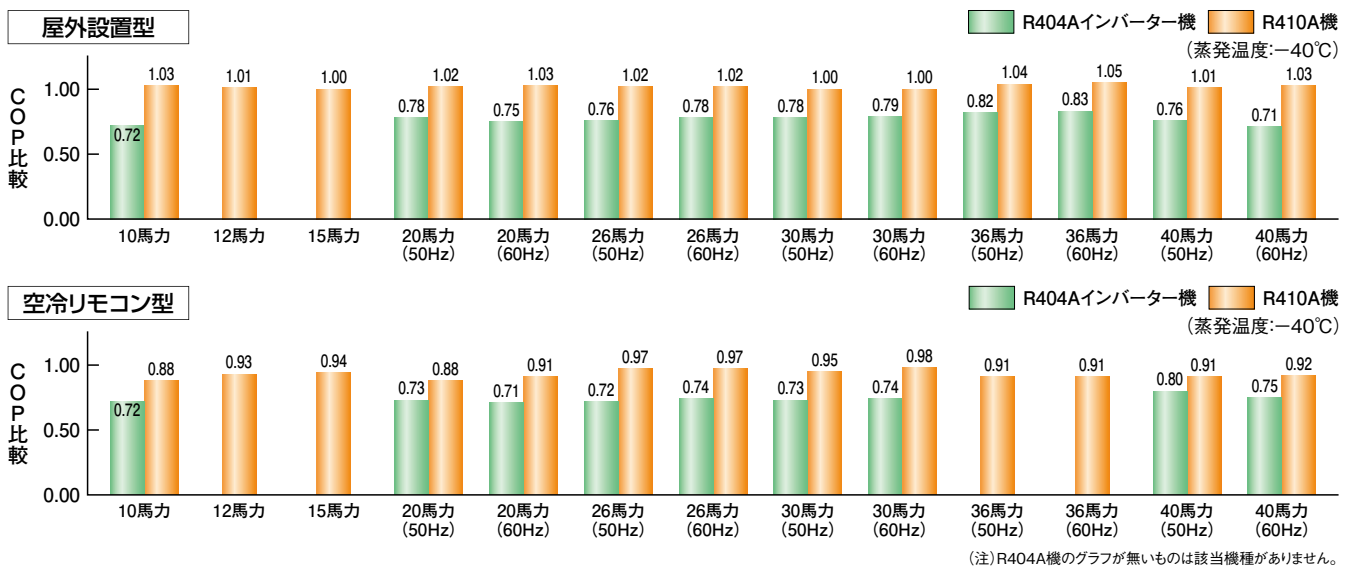
(注) R404A機のグラフが無いものは該当機種がありません。

冷凍・冷蔵用

●屋外設置型 7.0kW(10馬力)～25.0kW(40馬力)

●空冷リモコン型 7.0kW(10馬力)～25.0kW(40馬力)

■高効率スクロール圧縮機と過冷却器の採用、凝縮器性能の向上によりCOPの向上を図りました。



(注) R404A機のグラフが無いものは該当機種がありません。

■応急運転対応

インバーター回路故障時、商用電源運転(手動切替)を行い、インバーター制御回路を使用せず直接圧縮機を駆動させ応急運転を行います。

■ワーニング機能を採用

冷凍機が使用範囲を超える運転となっている場合、点検していただくためにワーニング機能を採用しました。(制御基板にセグメント表示するとともに外部接点への出力もできます。)

| | 項目 | 目的 | 点検内容 |
|---------|----------------------------------|----------------------------|---|
| ワーニング機能 | 吸入ガス過熱度不足 | 液バック運転防止 | ・吸入ガス過熱度調査 ・低圧機器側膨張弁の点検・調整 |
| | 吐出ガス過熱度不足 | 圧縮機駆動部冷凍機油粘度確保 | ・吸入・吐出ガス過熱度調査 ・液インジェクション回路点検 ・低圧機器側膨張弁の点検・調整 |
| | 吐出ガス温度過熱異常 (マルチ冷凍機搭載一定速圧縮機のみ) | 圧縮機モーター過熱保護 | ・吸入・吐出ガス温度調査 ・液インジェクション回路点検 ・サイトグラス点検(フラッシュガスの有無) ・低圧機器側膨張弁の過熱度点検・調整 |
| | 外気温度異常 (屋外設置型のみ) | ショートサーキット運転防止 | ・凝縮器吸い込み温度調査 ・製品の据付状態点検(ショートサーキットの有無) |
| | 圧縮機発停回数異常 | ショートサイクル運転 (頻繁な起動・停止)防止 | ・吸入ストレーナー点検(詰まり調査) ・設定圧力値の確認・調整 ・低圧機器側膨張弁の点検・調整 |

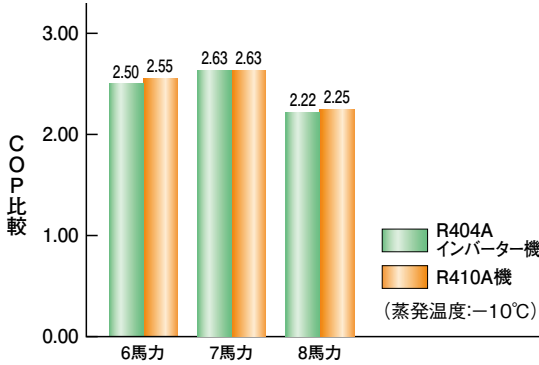
インバータスクロール冷凍機

冷蔵用

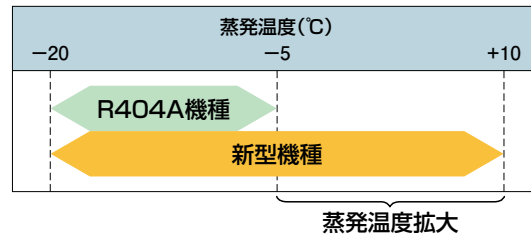
●屋外設置型 4.5kW(6馬力)・5.2kW(7馬力)・6.0kW(8馬力)



■冷蔵用高効率スクロール圧縮機と過冷却器の採用によりCOPの向上を図りました。



運転範囲拡大

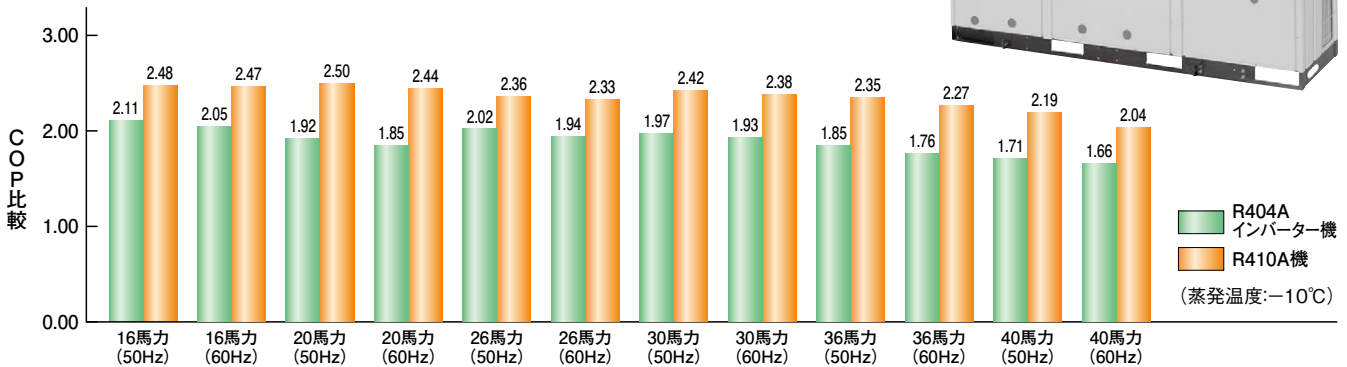


冷蔵用

●屋外設置型 11.2kW(16馬力)~29.2kW(40馬力)



■冷蔵用高効率スクロール圧縮機と過冷却器の採用、凝縮器性能の向上によりCOPの向上を図りました。

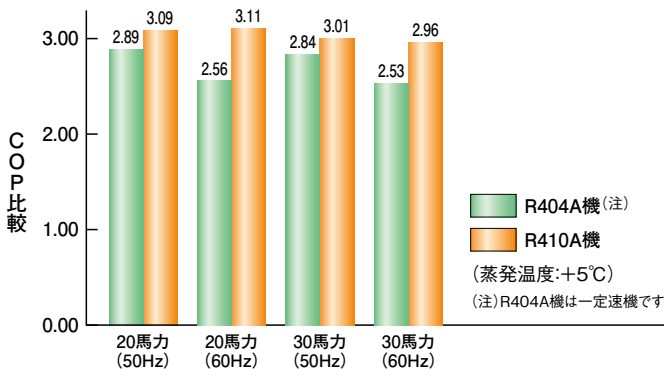


高温用

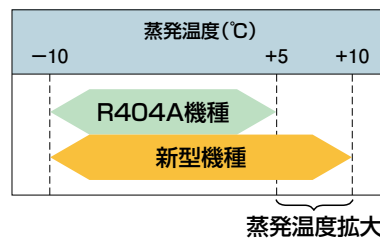
●屋外設置型 14.8kW(20馬力)・22.2kW(30馬力)



■高効率スクロール圧縮機と過冷却器の採用、凝縮器性能の向上によりCOPの向上を図りました。



運転範囲拡大



既設冷媒配管利用方法

利用方法①

リニューアル時に既設配管を
洗淨レスで再利用※し、省工事・省コストを
実現するリニューアルフィルター。

※再利用の可否はP6の使用条件などをご確認ください。

省工事

既設配管が洗淨レスで再利用できます。

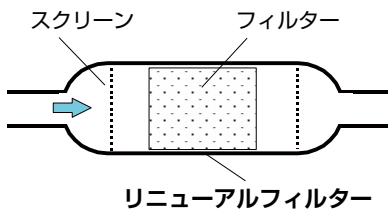
省コスト

既設配管の再利用で新規配管工事が不要。

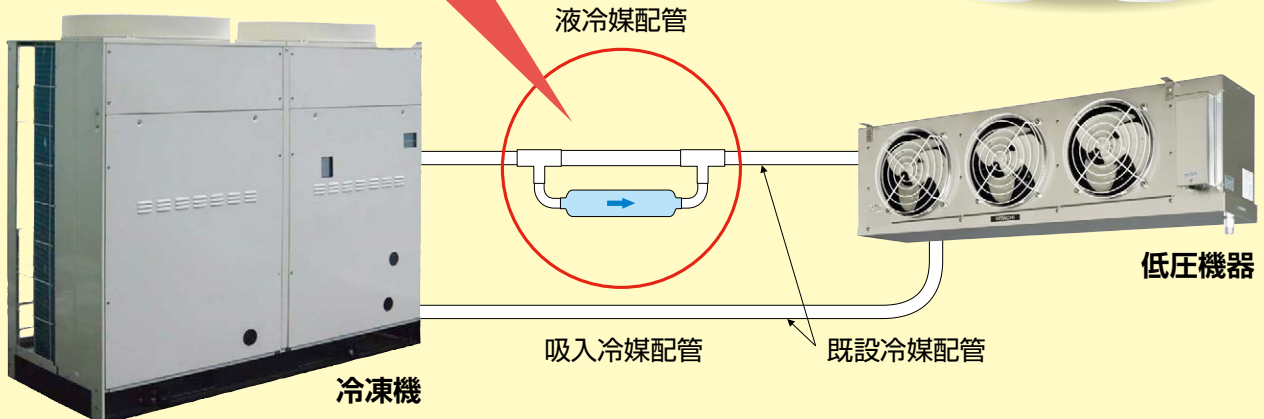
独自のリニューアルフィルターを液冷媒配管に設置し、既設配管からの鉱油混入による水分・酸化物を除去します。従来必要であった配管新設や洗淨作業が不要になり、冷凍機更新作業を短縮できます。

リニューアルフィルター

- 液冷媒配管に設置して、鉱油混入による水分や酸化物を除去。
- バイパス回路でフィルター詰まりを防止。



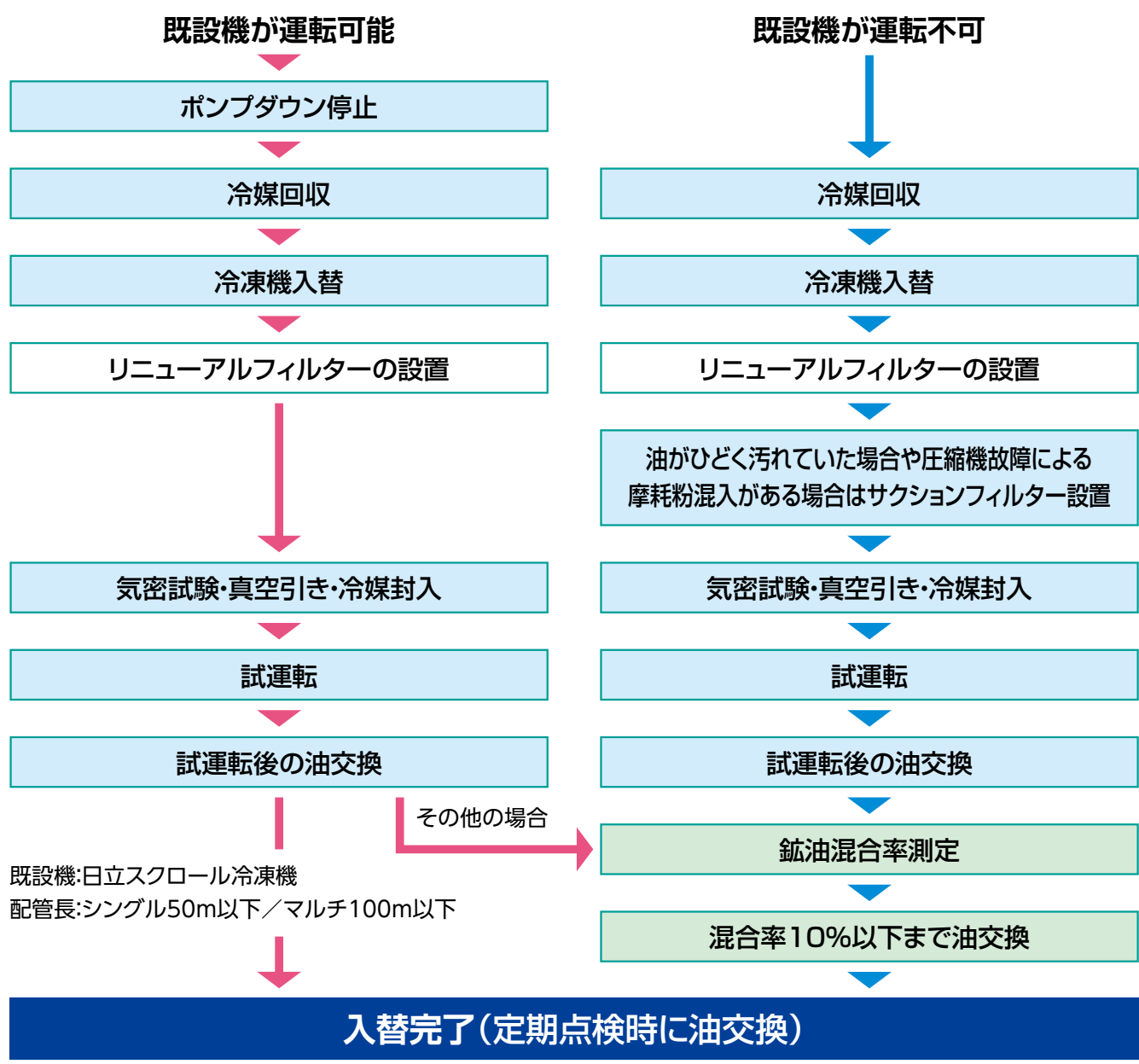
| 液配管サイズ | リニューアルフィルター型式 |
|--------------------|---------------|
| φ9.52～ φ15.88用 | KRF-100A |
| φ19.05～ φ28.58用 | KRF-100B |



使用条件

- 既設機:冷凍機油がパーレルフリーズまたはスニソの冷凍機。
- 新設機:当社製スクロール冷凍機(冷媒R404AまたはR410A)
- 既設配管が再利用できることを確認してください。(材質・径・肉厚・傷・へこみ・漏れ・断熱 など)
- フレア接続部は再加工してください。
- 既設の低圧機器(ショーケースや電磁弁など)は、必要に応じて交換してください。
- 真空引き(5Torr以下)は確実に実施してください。
- 既設機でのポンプダウン停止は、液阻止弁を閉じて冷媒回収してください。
- 試運転後(24時間程度)の油交換は必ず実施してください。
- 液配管サイズφ9.52~15.88・φ19.05~28.58以外については配管の洗浄もしくは新規配管設置を実施してください。

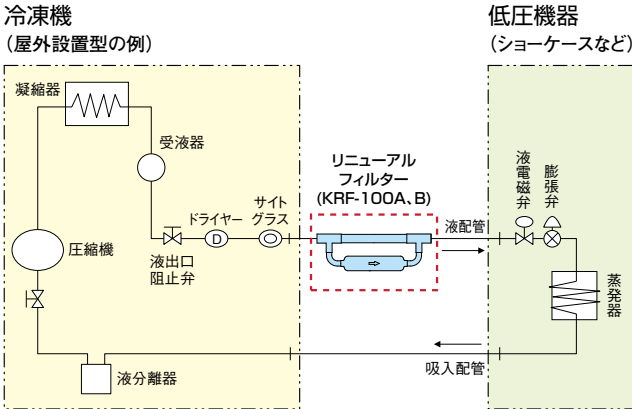
作業手順



既設冷媒配管利用方法

取り付け方法

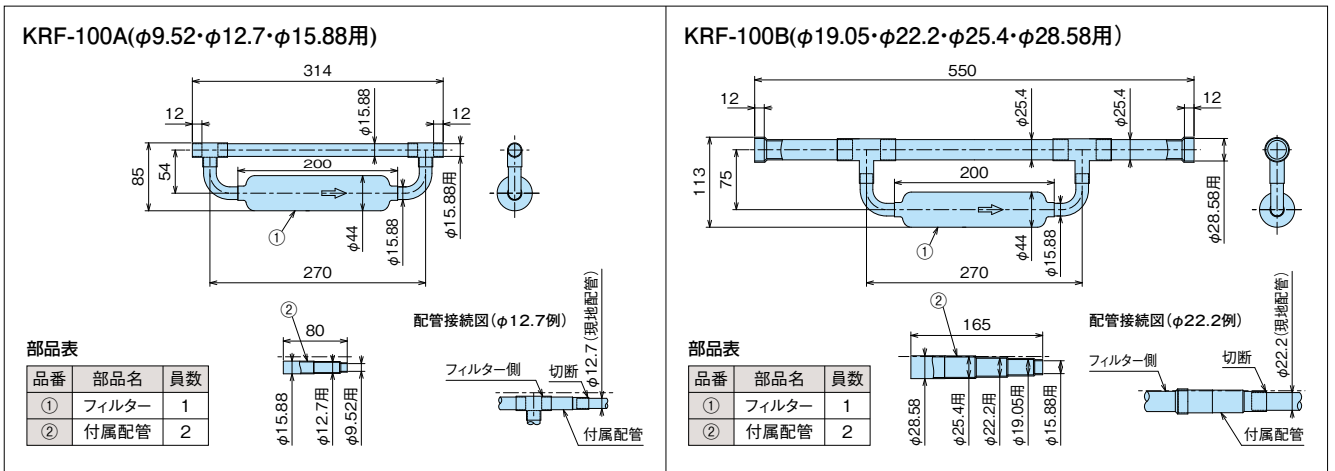
- 冷凍機の液配管出口にリニューアルフィルターを設置してください。
- リニューアルフィルターは垂直またはフィルター本体を下にした水平方向に取り付けてください。
- 付属配管（サイズ調整用）を利用して液配管に接続してください。
- リニューアルフィルターは冷媒の流れ方向がありますので、流れ方向に注意してください。
- 液配管に保冷が必要な機種（過冷却器付）の場合は、リニューアルフィルターも保冷してください。



仕様表

| 型式 | KRF-100A | KRF-100B |
|-----------|------------------------------|---------------------------|
| 適用機種 | 当社製R404A/R410Aスクロール冷凍機 | |
| 取り付け位置 | 冷媒液配管に設置(垂直またはフィルター部を下にした水平) | |
| 接続配管サイズ | φ9.52・φ12.7・φ15.88 | φ19.05・φ22.2・φ25.4・φ28.58 |
| 外形寸法 (mm) | 314×44×85 | 550×44×113 |
| 質量 (kg) | 0.7 | 1.1 |
| 付属品 | 配管サイズ調整用継手 | |
| 設計圧力 | 3.9MPa | |

寸法図



再利用可能な既設配管

- 材質:** JIS H 3300「銅および銅合金継目無し管」のりん脱酸銅管(C1220)であること。
- 径:** 新設冷凍機の指定サイズと異なる場合は、使用可能が確認してください。
(冷凍能力低下・返油不良・フラッシュ発生など)
- 肉厚:** 規定(JIS B 8607)に適合したものであること。
必要肉厚は右表を参照してください。
- フレア接続:** 規定(JIS B 8607)に適合したものであること。
フレア部は再加工し、フレアナットは交換してください。
- 配管継手:** 規定(JIS B 8607)に適合したものであること。

冷媒配管用銅管の必要肉厚

(単位: mm)

| 配管径 (mm) | R404A | | R410A | | | |
|----------|------------|-------|------------------|-------|------------------|-------|
| | 設計圧力3.0MPa | | 設計圧力3.9MPa (高圧側) | | 設計圧力2.2MPa (低圧側) | |
| | O材 | 1/2H材 | O材 | 1/2H材 | O材 | 1/2H材 |
| φ9.52 | 0.8 | 0.8 | 0.8 | 0.8 | 0.8 | 0.8 |
| φ12.7 | 0.8 | 0.8 | 0.8 | 0.8 | 0.8 | 0.8 |
| φ15.88 | 1.0 | 1.0 | 1.0 | 1.0 | 1.0 | 1.0 |
| φ19.05 | 1.0 | 1.0 | 1.2 | 1.0 | 1.0 | 1.0 |
| φ22.2 | 1.15 | 1.0 | — | 1.0 | 1.15 | 1.0 |
| φ25.4 | 1.3 | 1.0 | — | 1.0 | 1.3 | 1.0 |
| φ28.58 | 1.45 | 1.0 | — | 1.0 | 1.45 | 1.0 |

利用方法②

利用条件 (更新対象:日立スクロール冷凍機 2~10馬力)



R410A/R404A
スクロール冷凍機

条件 1

既設配管長**50m**以下
・キズ・へこみの確認
・漏れがないことを確認

条件 2

低圧機器(ショーケース、ユニットクーラー)の入れ替えが必要です。



低圧機器

条件 3

既設配管肉厚が更新対象機(R410A/R404A)用銅管の肉厚(下表)を満足していることを確認ください。また、フレアを再加工してください。

条件 4

既設機器にて冷媒回収運転を行ってください。
・冷却運転を約30分行ってください。
(運転時吸入圧力約0.25MPa・停止圧力0.0MPa以下に設定)
・低圧側機器の膨張弁感温筒を外した後、液阻止弁を閉じて冷媒回収を実施してください。

条件 5

・更新対象機(R410A/R404A)設置後の真空引きは5Torr以下まで引いてください。
・試運転から約1ヵ月後に冷凍機の点検を実施ください。

作業手順

低圧側機器(ショーケース・ユニットクーラー)の入れ替えを検討

NO

利用方法2

YES

既設配管の肉厚が右表を満足していますか?

NO

既設配管の再利用不可。
新規配管で施工してください。

YES

冷却運転を約30分実施後、感温筒を外し液側阻止弁を閉じて冷媒回収

運転時吸入圧力約0.25MPa、
停止圧力0.0MPa以下に設定ください。

冷凍機停止後吸入側阻止弁を閉じる

冷凍機停止後吸入側阻止弁を閉じる

フレアは再加工してください。

気密試験、真空引き(5Torr以下)を実施

試運転

約1ヵ月後に冷凍機の点検を実施。

■R404A配管用銅管の肉厚

| 銅管外形(mm) | 肉厚(mm) | 銅管材料 |
|----------|--------|-------|
| φ6.35 | 0.8 | O材 |
| φ9.52 | 0.8 | O材 |
| φ12.7 | 0.8 | O材 |
| φ15.88 | 1.0 | O材 |
| φ19.05 | 1.0 | O材 |
| φ22.22 | 1.15 | O材 |
| | 1.0 | 1/2H材 |
| φ25.4 | 1.3 | O材 |
| | 1.0 | 1/2H材 |
| φ28.58 | 1.45 | O材 |
| | 1.0 | 1/2H材 |
| φ31.75 | 1.6 | O材 |
| | 1.1 | 1/2H材 |
| φ38.1 | 1.9 | O材 |
| | 1.15 | 1/2H材 |

■R410A配管用銅管の肉厚

| 配管径(mm) | 高圧側肉厚(mm) | | 低圧側肉厚(mm) | |
|---------|-----------|-------|-----------|-------|
| | O材 | 1/2H材 | O材 | 1/2H材 |
| φ6.35 | 0.8 | 0.8 | 0.8 | 0.8 |
| φ9.52 | 0.8 | 0.8 | 0.8 | 0.8 |
| φ12.7 | 0.8 | 0.8 | 0.8 | 0.8 |
| φ15.88 | 1 | 1 | 1 | 1 |
| φ19.05 | 1.2 | 1 | 1 | 1 |
| φ22.2 | — | 1 | 1.15 | 1 |
| φ25.4 | — | 1 | 1.3 | 1 |
| φ28.58 | — | 1 | 1.45 | 1 |
| φ31.75 | — | 1.1 | 1.6 | 1.1 |
| φ38.1 | — | 1.35 | 1.9 | 1.15 |
| φ44.45 | — | 1.55 | 2.25 | 1.25 |
| φ50.8 | — | — | 2.55 | 1.4 |

既設冷媒配管利用方法

利用方法③ (利用方法①・②の利用条件を満たさない場合)

利用条件 (更新対象:他社含む冷凍機 2~40馬力)

条件 1

配管にキズ・へこみ・漏れなきことを確認してください。

条件 6

既設の低圧機器は、更新対象冷媒(R410A/R404A)で使用できることを確認してください。(低圧機器メーカーに確認、必要な部品は交換)



R410A/R404A スクロール冷凍機



低圧機器

条件 2

配管の径・肉厚・施工は当社施工基準を満たしていることを確認してください。

条件 3

配管の気密・真空引き(5 Torr以下)など確実に実施ください。

条件 4

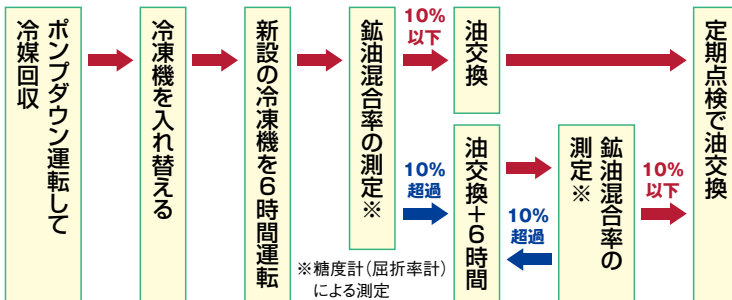
既設配管に残留する油は劣化度が交換基準以下でありかつパーレルフリーズがスニソであることを確認してください。

条件 5

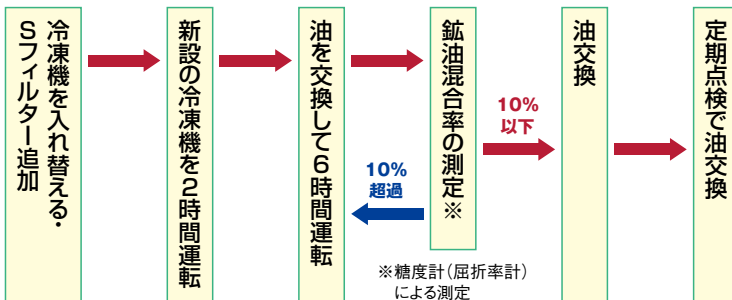
油交換で、残留する鈳油混合率を**10%以下**まで下げてください。
※糖度計(屈折率計)で混合率点検

作業手順

●油交換方式での鈳油低減方法(ポンプダウン運転可能)



●油交換方式での鈳油低減方法(ポンプダウン運転できない場合)



※糖度計による鈳油混合率の測定

アナログ糖度計



デジタル糖度計



鈳油混合率の測定

鈳油混合率が変化すると油の屈折率が変化します(比例関係)。油の屈折率は糖度計で糖度として測定することができるため比較的安価な糖度計で鈳油混合率を測定できます。

対応機種一覧表

R410A

■屋外設置型

| 製品区分 | 用途 | 型式 |
|------------------|------------|-------------|
| 屋外設置型 (空冷一体型) | 冷蔵用 | KX-N6AMV |
| | | KX-N7AMV |
| | | KX-N8AMV |
| | 冷蔵用 | KX-NM16AMVP |
| | | KX-NM20AMVP |
| | | KX-NM26AMVP |
| | | KX-NM30AMVP |
| | | KX-NM36AMVP |
| | | KX-NM40AMVP |
| | 高温用 | KX-NM20AUV |
| | | KX-NM30AUV |
| | 冷凍・冷蔵用 | KX-N2AVP |
| | | KX-N3AVP |
| | | KX-N4AVP |
| | | KX-N5AVP |
| | | KX-N6AVP |
| | 冷凍・冷蔵用 | KX-N8AVP |
| | | KX-N10AVP |
| | | KX-N12AVP |
| | 冷凍・冷蔵用 | KX-N15AVP |
| KX-NM20AVP | | |
| 冷凍・冷蔵用 | KX-NM26AVP | |
| | KX-NM30AVP | |
| | KX-NM36AVP | |
| | KX-NM40AVP | |

■屋内設置型

| 製品区分 | 用途 | 型式 |
|-------------|--------|------------|
| 空冷 リモコン型 | 冷凍・冷蔵用 | KX-N10CVP |
| | | KX-N12CVP |
| | | KX-N15CVP |
| | 冷凍・冷蔵用 | KX-NM20CVP |
| | | KX-NM26CVP |
| | | KX-NM30CVP |
| | | KX-NM36CVP |
| | | KX-NM40CVP |

R404A

■屋外設置型

| 製品区分 | 用途 | 型式 | |
|------------------|----------------|---------------|---------------|
| 屋外設置型 (空冷一体型) | 冷蔵用 | KX-RD5AMV | |
| | | KX-RD6AMV | |
| | | KX-RD7AMV | |
| | | KX-RD8AMV | |
| | 冷凍・冷蔵用 | KX-R3AV | |
| | | 冷蔵用 | KX-R6AMV1 |
| | | KX-R6AV1 | |
| | | 冷凍・冷蔵用 | KX-R8AV |
| | | KX-R10AV | |
| | | 冷凍・冷蔵用 | KX-RM16AV(-A) |
| | KX-RM20AV(-A) | | |
| | KX-RM26AV(-A) | | |
| | KX-RM30AV(-A) | | |
| | KX-RM36AV1(-A) | | |
| | 冷凍・冷蔵用 | KX-RM40AV(-A) | |
| | | KX-R2A2 | |
| | | KX-R3A2 | |
| | | KX-R4A2 | |
| | | KX-R5A2 | |
| | | KX-R6A1 | |
| | | KX-R8A1 | |
| | | KX-R10A1 | |
| | | KX-R12A | |
| | | 高温用 | KX-R3AU1 |
| | | | KX-R4AU1 |
| | | | KX-R5AU1 |
| | KX-R6AU1 | | |
| | KX-R8AU1 | | |
| | 超低温用 | KX-R10AF1 | |
| | | 冷凍・冷蔵用 | KX-RM12A |
| | KX-RM16A | | |
| | KX-RM20A | | |
| | KX-RM26A | | |
| | KX-RM30A | | |
| | KX-RM36A | | |
| | KX-RM40A | | |
| | 冷蔵用 | | KX-RM16AM |
| | | KX-RM20AM | |
| | | KX-RM26AM | |
| | | KX-RM30AM | |
| KX-RM36AM | | | |
| 高温用 | KX-RM40AM | | |
| | KX-RM20AU | | |
| | KX-RM30AU | | |
| 超低温用 | KX-RM40AU | | |
| | KX-RM16AF | | |
| KX-RM20AF | | | |

既設冷媒配管利用方法

対応機種一覧表

R404A

■屋内設置型

| 製品区分 | | 用途 | 型式 | |
|-------------|---------------------|--------|---------------|-----------|
| 空冷 リモコン型 | DCインバーター シングルタイプ | 冷蔵用 | KX-RD5CMV | |
| | | | KX-RD6CMV | |
| | | | KX-RD7CMV | |
| | | | KX-RD8CMV | |
| | ACインバーター シングルタイプ | 冷凍・冷蔵用 | KX-R3CV | |
| | | | KX-R6CV1 | |
| | | | KX-R8CV | |
| | | | KX-R10CV | |
| | ACインバーター マルチタイプ | 冷凍・冷蔵用 | KX-RM16CV(-A) | |
| | | | KX-RM20CV(-A) | |
| | | | KX-RM26CV(-A) | |
| | | | KX-RM30CV(-A) | |
| | シングルタイプ | 冷凍・冷蔵用 | KX-R2C1 | |
| | | | KX-R3C1 | |
| | | | KX-R4C1 | |
| | | | KX-R5C1 | |
| | | | KX-R6C1 | |
| | | | KX-R8C1 | |
| | | | KX-R10C1 | |
| | | | 超低温用 | KX-R6CF1 |
| | | | | KX-R8CF1 |
| | | | | KX-R10CF1 |
| | | マルチタイプ | | 冷凍・冷蔵用 |
| | | | KX-RM20C | |
| | | | KX-RM26C | |
| | | | KX-RM30C | |
| | KX-RM36C | | | |
| | 冷蔵用 | | KX-RM40C | |
| KX-RM16CM | | | | |
| KX-RM20CM | | | | |
| KX-RM26CM | | | | |
| KX-RM30CM | | | | |
| 水冷式 | シングルタイプ | 冷凍・冷蔵用 | KX-R2W | |
| | | | KX-R3W | |
| | | | KX-R4W | |
| | | | KX-R5W | |
| | | | KX-R8W | |
| | | | KX-R10W | |
| | マルチタイプ | 冷凍・冷蔵用 | KX-RM16W | |
| | | | KX-RM20W | |
| | | | KX-RM30W | |
| | | | | |

■氷蓄熱式冷凍機システム

| 製品区分 | 相当馬力 | 型式 |
|-----------------|------|--------------------------|
| 冷蔵・冷凍複合 システム | 19 | KX-RM16AVT KX-RM16CVT |
| | 23 | KX-RM20AVT KX-RM20CVT |
| | 29 | KX-RM26AVT KX-RM26CVT |
| | 36 | KX-RM30AVT KX-RM30CVT |
| | 46 | KX-RM40AVT KX-RM40CVT |
| 冷蔵専用システム | 20 | KX-RM16AVT KX-RM16CVT |
| | 24 | KX-RM20AVT KX-RM20CVT |
| | 30 | KX-RM26AVT KX-RM26CVT |
| | 38 | KX-RM30AVT KX-RM30CVT |
| | 48 | KX-RM40AVT KX-RM40CVT |

冷凍機更新作業が
選択できます。



既設スクロール冷凍機用インバーター制御ユニット

省エネルギーときめ細やかな容量制御

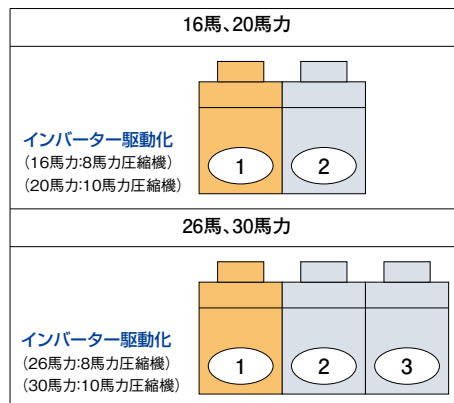
インバーター制御ユニットは、ご使用いただいている当社一定速スクロールマルチ冷凍機に取り付ける事によりインバーター冷凍機として使用でき、冷凍負荷の変化に対応して運転容量を制御しますので省エネルギーときめ細やかな容量制御が実現できます。

冷凍負荷の変化に対応して、圧縮機の回転数をインバーター制御。これにより蒸発温度を必要以上に下げることなく運転でき、また蒸発温度を一定に制御することにより蒸発器への着霜が減り、除霜時間や除霜回数が削減できるため、安定した温度管理がしやすくなります。

インバーター制御ユニット

| 項目(単位) | | 形式 | IVK-30A (屋外設置型用) | IVK-30C (空冷リモコン型用) |
|--------------------------|----------------|----|---------------------|-----------------------|
| 電源 | | — | AC3φ 200V 50/60Hz | |
| 蒸発温度範囲 | | ℃ | -45~-10 | |
| インバーター周波数制御範囲 | | Hz | 25~60 | |
| 外形寸法 | 幅 | mm | 896 | 580 |
| | 奥行 | mm | 230 | 282 |
| | 高さ | mm | 449 | 515 |
| 質量 | | kg | 27 | 25 |
| インバーター 駆動圧縮機 の保護装置 | 電流センサー(CT)設定値 | A | 49 | |
| | 吐出ガス過熱防止サーミスター | ℃ | 120(自動復帰) | |
| | 配線用遮断器 | A | 75 | |

■インバーター駆動圧縮機



適用機種

| 冷媒 | タイプ | 16馬力 | 20馬力 | 26馬力 | 30馬力 |
|-------|---------|-------------|-------------|-------------|-------------|
| R404A | 屋外設置型 | KX-RM16A(M) | KX-RM20A(M) | KX-RM26A(M) | KX-RM30A(M) |
| | 空冷リモコン型 | KX-RM16C(M) | KX-RM20C(M) | KX-RM26C(M) | KX-RM30C(M) |
| R22 | 屋外設置型 | KX-M16A(M)4 | KX-M20A(M)4 | KX-M26A(M)4 | KX-M30A(M)4 |
| | 空冷リモコン型 | KX-M16C(M)4 | KX-M20C(M)4 | KX-M26C(M)4 | KX-M30C(M)4 |

インバーター制御ユニットの取り付け対象となる冷凍機は下記条件を満たしていることが前提となりますので、事前にご確認をお願いいたします。

条件1

対象となる定速マルチ冷凍機の蒸発温度上限は-10℃になりますので、使用している蒸発温度を確認してください。

| 機種 | 蒸発温度範囲 |
|-------------------|----------|
| R404A/R22 16~30馬力 | -45~-10℃ |

条件2

進相コンデンサーを取り付けている場合は必ず取り外してください。

取り付けただままですとかえって力率が悪くなり、進相コンデンサーが破損する場合があります。

条件3






漏電遮断器は、インバーター対応型であることを確認してください。

インバーター対応型でない場合は高周波漏電流により誤動作する場合がありますのでインバーター対応型に交換してください。



(注1)屋外設置型は、インバーター制御ユニット取り付け部の外装カバーの交換となります。

(注2)「高調波ガイドライン」に基づき、高調波流出電流を確認願います。必要に応じて抑制対策を実施してください。






■屋外設置型

| 製品区分 | 外 観 | 用 途 | 型 式 | 呼称出力 (kW) | 蒸発温度範囲 (°C) | 記載ページ | |
|--------------------|---|---|-----------------|---------------|---------------------|---------|----|
| 屋外設置型 (空冷一体型) |  | 冷蔵用 | KX-N6AMV | 4.5 | -20~+10 | 26 | |
| | | | KX-N7AMV | 5.2 | | 27 | |
| | | | KX-N8AMV | 6.0 | | 28 | |
| | DCインバーター マルチタイプ |  | 冷蔵用 | KX-NM16AMVP | 11.2(5.2+6.0) | -20~-5 | 29 |
| | | | | KX-NM20AMVP | 14.2(5.2+9.0) | | 30 |
| | | | | KX-NM26AMVP | 17.2(5.2+6.0×2) | | 31 |
| | | | | KX-NM30AMVP | 20.2(5.2+6.0+9.0) | | 32 |
| | | | | KX-NM36AMVP | 23.2(5.2+9.0×2) | | 33 |
| | | | | KX-NM40AMVP | 29.2(5.2+6.0+9.0×2) | | 34 |
| | DCインバーター マルチタイプ | | 高温用 | KX-NM20AUV | 14.8(7.4+7.4) | -10~+10 | 35 |
| | | | | KX-NM30AUV | 22.2(7.4+7.4×2) | | 36 |
| | DCインバーター シングルタイプ |  | 冷凍・ 冷蔵用 | KX-N2AVP | 1.5 | -45~-5 | 37 |
| | | | | KX-N3AVP | 2.2 | | 38 |
| | | | | KX-N4AVP | 3.0 | | 39 |
| | | | | KX-N5AVP | 3.7 | | 40 |
| | | | | KX-N6AVP | 4.5 | | 41 |
| | | | | KX-N8AVP | 6.0 | | 42 |
| | ACインバーター シングルタイプ |  | | KX-N10AVP | 7.0 | | 43 |
| | | | | KX-N12AVP | 7.8 | | 44 |
| | | | | KX-N15AVP | 8.8 | | 45 |
| ACインバーター マルチタイプ |  | KX-NM20AVP | | 15.1(7.0+8.1) | 46 | | |
| | | KX-NM26AVP | | 16.5(8.4+8.1) | 47 | | |
| | | KX-NM30AVP | | 17.6(9.5+8.1) | 48 | | |
| | | KX-NM36AVP | 23.6(7.4+8.1×2) | 49 | | | |
| | | KX-NM40AVP | 25.0(8.8+8.1×2) | 50 | | | |









■屋内設置型

| 製品区分 | 外 観 | 用 途 | 型 式 | 呼称出力 (kW) | 蒸発温度範囲 (°C) | 記載ページ | |
|-------------|---|------------|---|------------|-------------|-----------------|----|
| 空冷 リモコン型 |  | 冷凍・ 冷蔵用 | KX-N10CVP | 7.0 | -45~-5 | 51 | |
| | | | KX-N12CVP | 7.8 | | 52 | |
| | | | KX-N15CVP | 8.8 | | 53 | |
| | ACインバーター マルチタイプ | |  | KX-NM20CVP | | 15.1(7.0+8.1) | 54 |
| | | | | KX-NM26CVP | | 16.5(8.4+8.1) | 55 |
| | | | | KX-NM30CVP | | 17.6(9.5+8.1) | 56 |
| | | | | KX-NM36CVP | | 23.6(7.4+8.1×2) | 57 |
| | | | | KX-NM40CVP | | 25.0(8.8+8.1×2) | 58 |

■屋外設置型

| 製品区分 | 外 観 | 用 途 | 型 式 | 呼称出力(kW) | 蒸発温度範囲(℃) | 記載ページ |
|---|--|-------------|-------------------|-------------------|-----------|-------|
| 屋外設置型 (空冷一体型) |  | 冷蔵用 | KX-RD5AMV | 3.7 | -20~-5 | 59 |
| | | | KX-RD6AMV | 4.5 | | 60 |
| | | | KX-RD7AMV | 5.2 | | 61 |
| | | | KX-RD8AMV | 6.0 | | 62 |
| |  | 冷凍・冷蔵用 | KX-R3AV | 2.2 | -45~-5 | 63 |
| | | 冷蔵用 | KX-R6AMV1 | 4.5 | -20~-5 | 64 |
| | | 冷凍・冷蔵用 | KX-R6AV1 | 4.5 | -45~-5 | 65 |
| | | | KX-R8AV | 6.0 | | 66 |
| | | | KX-R10AV | 7.4 | | 67 |
| |  | 冷凍・冷蔵用 | KX-RM16AV(-A) | 11.9(4.5+7.4) | -45~-5 | 68 |
| | | | KX-RM20AV(-A) | 14.8(7.4×2) | | 69 |
| | | | KX-RM26AV(-A) | 19.4(6.0×2+7.4) | | 70 |
| | | | KX-RM30AV(-A) | 22.2(7.4×3) | | 71 |
| | | | KX-RM36AV1(-A) | 26.8(7.4×2+6.0×2) | | 72 |
| | | | KX-RM40AV(-A) | 29.6(7.4×4) | | 73 |
| |  | 冷蔵・冷蔵用 | KX-R2A2 | 1.5 | -45~-5 | 74 |
| | | | KX-R3A2 | 2.2 | | 75 |
| | | | KX-R4A2 | 3.0 | | 76 |
| | | | KX-R5A2 | 3.7 | | 77 |
| | | | KX-R6A1 | 4.5 | | 78 |
| | | | KX-R8A1 | 6.0 | | 79 |
| | | | KX-R10A1 | 7.4 | | 80 |
| | | | KX-R12A | 9.0 | | 81 |
| | | 高温用 | KX-R3AU1 | 2.2 | -10~+5 | 82 |
| | | | KX-R4AU1 | 3.0 | | 83 |
| | | | KX-R5AU1 | 3.7 | | 84 |
| KX-R6AU1 | | | 4.5 | 85 | | |
| KX-R8AU1 | | | 6.0 | 86 | | |
| KX-R10AU1 | | | 7.4 | 87 | | |
| 超低温用 | KX-R10AF1 | 7.4 | -65~-20 | 88 | | |
|  | 冷凍・冷蔵用 | KX-RM12A | 9.0(4.5×2) | -45~-5 | 89 | |
| | | KX-RM16A | 12.0(6.0×2) | | 90 | |
| | | KX-RM20A | 14.8(7.4×2) | | 91 | |
| | | KX-RM26A | 19.4(6.0×2+7.4) | | 92 | |
| | | KX-RM30A | 22.2(7.4×3) | | 93 | |
| | | KX-RM36A | 26.8(6.0×2+7.4×2) | | 94 | |
| | | KX-RM40A | 29.6(7.4×4) | | -45~-10 | 95 |
| | 冷蔵用 | KX-RM16AM | 12.0(6.0×2) | -20~-5 | 96 | |
| | | KX-RM20AM | 14.8(7.4×2) | | 97 | |
| | | KX-RM26AM | 19.4(6.0×2+7.4) | | 98 | |
| | | KX-RM30AM | 22.2(7.4×3) | | 99 | |
| | | KX-RM36AM | 26.8(6.0×2+7.4×2) | | 100 | |
| | 高温用 | KX-RM40AM | 29.6(7.4×4) | -20~-10 | 101 | |
| | | KX-RM20AU | 14.8(7.4×2) | -10~+5 | 102 | |
| KX-RM30AU | | 22.2(7.4×3) | 103 | | | |
| KX-RM40AU | 29.6(7.4×4) | 104 | | | | |
| 超低温用 | KX-RM16AF | 12.0(6.0×2) | -65~-20 | 105 | | |
| | KX-RM20AF | 14.8(7.4×2) | | 106 | | |

■屋内設置型

| 製品区分 | 外観 | 用途 | 型式 | 呼称出力(kW) | 蒸発温度範囲(℃) | 記載ページ |
|---|--|-----------|-------------------|-----------------|-----------|-------|
| 空冷 リモコン型 |  <p>DC インバーター シングルタイプ</p> | 冷蔵用 | KX-RD5CMV | 3.7 | -20~-5 | 107 |
| | | | KX-RD6CMV | 4.5 | | 108 |
| | | | KX-RD7CMV | 5.2 | | 109 |
| | | | KX-RD8CMV | 6.0 | | 110 |
| |  <p>AC インバーター シングルタイプ</p> | 冷凍・冷蔵用 | KX-R3CV | 2.2 | -45~-5 | 111 |
| | | 冷凍・冷蔵用 | KX-R6CV1 | 4.5 | | 112 |
| | | | KX-R8CV | 6.0 | | 113 |
| | | | KX-R10CV | 7.4 | | 114 |
| |  <p>AC インバーター マルチタイプ</p> | 冷凍・冷蔵用 | KX-RM16CV(-A) | 11.9(4.5+7.4) | -45~-5 | 115 |
| | | | KX-RM20CV(-A) | 14.8(7.4×2) | | 116 |
| | | | KX-RM26CV(-A) | 19.4(6.0×2+7.4) | | 117 |
| | | | KX-RM30CV(-A) | 22.2(7.4×3) | | 118 |
| | | | KX-RM40CV(-A) | 29.6(7.4×4) | | 119 |
| |  <p>シングルタイプ</p> | 冷凍・冷蔵用 | KX-R2C1 | 1.5 | -45~-5 | 120 |
| | | | KX-R3C1 | 2.2 | | 121 |
| | | | KX-R4C1 | 3.0 | | 122 |
| | | | KX-R5C1 | 3.7 | | 123 |
| | | | KX-R6C1 | 4.5 | | 124 |
| | | | KX-R8C1 | 6.0 | | 125 |
| | | | KX-R10C1 | 7.4 | | 126 |
|  <p>超低温用</p> | | KX-R6CF1 | 4.5 | -65~-20 | 127 | |
| | | KX-R8CF1 | 6.0 | | 128 | |
| | | KX-R10CF1 | 7.4 | | 129 | |
|  <p>マルチタイプ</p> | | 冷凍・冷蔵用 | KX-RM16C | 12.0(6.0×2) | -45~-5 | 130 |
| | | | KX-RM20C | 14.8(7.4×2) | | 131 |
| | | | KX-RM26C | 19.4(6.0×2+7.4) | | 132 |
| | KX-RM30C | | 22.2(7.4×3) | 133 | | |
| | KX-RM36C | | 26.8(6.0×2+7.4×2) | 134 | | |
| | KX-RM40C | | 29.6(7.4×4) | 135 | | |
| | 冷蔵用 | KX-RM16CM | 12.0(6.0×2) | -20~-5 | 136 | |
| | | KX-RM20CM | 14.8(7.4×2) | | 137 | |
| | | KX-RM26CM | 19.4(6.0×2+7.4) | | 138 | |
| | | KX-RM30CM | 22.2(7.4×3) | | 139 | |
| | | KX-RM36CM | 26.8(6.0×2+7.4×2) | | 140 | |
| | | KX-RM40CM | 29.6(7.4×4) | | 141 | |
| 水冷式 |  <p>シングルタイプ</p> | 冷凍・冷蔵用 | KX-R2W | 1.5 | -45~+5 | 142 |
| | | | KX-R3W | 2.2 | | 143 |
| | | | KX-R4W | 3.0 | | 144 |
| | | | KX-R5W | 3.7 | | 145 |
| | | | KX-R8W | 6.0 | | 146 |
| | | | KX-R10W | 7.4 | | 147 |
| |  <p>マルチタイプ</p> | 冷凍・冷蔵用 | KX-RM16W | 12.0(6.0×2) | -45~-5 | 148 |
| | | | KX-RM20W | 14.8(7.4×2) | | 149 |
| | | | KX-RM30W | 22.2(7.4×3) | | 150 |

R404A
機種一覧表

■屋外設置型(空冷一体型DCインバーターシングルタイプ)(冷蔵用)

(単位: kW)

| 周囲温度 | 型式 | 蒸発温度(°C) | | | | | | | | |
|------|----------|----------|------|------|------|------|------|-------------|-------------|-------------|
| | | -20 | -17 | -15 | -10 | -5 | 0 | +5 | +10 | |
| 32°C | KX-N6AMV | 定格 | 9.73 | 11.0 | 11.8 | 14.0 | 16.1 | — | — | — |
| | | 最大 | 12.0 | 13.6 | 14.5 | 16.5 | 18.1 | 17.4(55Hz時) | 18.0(50Hz時) | 18.8(45Hz時) |
| | KX-N7AMV | 定格 | 10.4 | 11.7 | 12.7 | 15.0 | 17.4 | — | — | — |
| | | 最大 | 13.0 | 14.7 | 15.8 | 18.1 | 19.9 | 19.1(60Hz時) | 20.0(55Hz時) | 20.7(50Hz時) |
| | KX-N8AMV | 定格 | 13.0 | 14.5 | 15.4 | 18.0 | 20.7 | — | — | — |
| | | 最大 | 14.1 | 15.8 | 16.9 | 19.5 | 21.9 | 20.3(65Hz時) | 21.2(60Hz時) | 21.9(55Hz時) |

※インバーター出力周波数:KX-N6AMV定格57Hz・KX-N7AMV定格61Hz・KX-N8AMV定格78Hz
 ※インバーター出力周波数:KX-N6AMV最大70Hz・KX-N7AMV最大80Hz・KX-N8AMV最大90Hz

※蒸発温度が-5°Cを超える領域では運転上限周波数が()内の数値に制限されます。

■屋外設置型(空冷一体型DCインバーターマルチタイプ)(冷蔵用)

(単位: kW)

| 周囲温度 | 型式 | 蒸発温度(°C) | | | | | |
|------|-------------|----------|------|------|------|------|------|
| | | -20 | -17 | -15 | -10 | -5 | |
| 32°C | KX-NM16AMVP | 定格 | 23.5 | 25.9 | 27.7 | 33.5 | 39.6 |
| | | 最大 | 25.1 | 28.5 | 30.8 | 36.9 | 42.1 |
| | KX-NM20AMVP | 定格 | 29.0 | 32.8 | 35.5 | 42.5 | 49.8 |
| | | 最大 | 31.1 | 35.3 | 38.2 | 45.8 | 52.3 |
| | KX-NM26AMVP | 定格 | 35.8 | 38.9 | 41.5 | 50.0 | 59.4 |
| | | 最大 | 38.0 | 42.3 | 45.5 | 54.5 | 63.0 |
| | KX-NM30AMVP | 定格 | 42.0 | 46.6 | 50.1 | 60.0 | 69.5 |
| | | 最大 | 44.6 | 49.7 | 53.5 | 64.0 | 74.0 |
| | KX-NM36AMVP | 定格 | 47.2 | 52.3 | 56.1 | 67.0 | 77.7 |
| | | 最大 | 49.0 | 55.2 | 59.5 | 70.8 | 80.5 |
| | KX-NM40AMVP | 定格 | 57.5 | 62.9 | 67.2 | 80.0 | 96.0 |
| | | 最大 | 59.3 | 65.6 | 70.3 | 83.8 | 99.8 |

※インバーター出力周波数:定格70Hz・最大90Hz

■屋外設置型(空冷一体型DCインバーターマルチタイプ)(高温用)

(単位: kW)

| 周囲温度 | 型式 | 蒸発温度(°C) | | | | |
|------|------------|----------|------|------|------|------|
| | | -10 | -5 | 0 | +5 | +10 |
| 32°C | KX-NM20AUV | 31.8 | 37.8 | 43.7 | 50.0 | 57.2 |
| | KX-NM30AUV | 47.5 | 54.0 | 62.8 | 75.0 | 85.1 |

■屋外設置型(空冷一体型DCインバータータイプ)(冷凍・冷蔵用)

(単位: kW)

| 周囲温度 | 型式 | 蒸発温度(°C) | | | | | | | | | |
|------|----------|----------|------|------|------|------|------|------|------|------|------|
| | | -45 | -40 | -35 | -30 | -25 | -20 | -17 | -15 | -10 | -5 |
| 32°C | KX-N2AVP | 1.56 | 2.00 | 2.55 | 3.14 | 3.79 | 4.48 | 4.95 | 5.27 | 6.12 | 6.97 |
| | KX-N3AVP | 1.89 | 2.50 | 3.16 | 3.91 | 4.74 | 5.63 | 6.24 | 6.65 | 7.77 | 8.84 |
| | KX-N4AVP | 2.97 | 3.75 | 4.69 | 5.71 | 6.84 | 8.08 | 8.89 | 9.44 | 10.9 | 12.5 |
| | KX-N5AVP | 3.24 | 4.25 | 5.36 | 6.58 | 7.90 | 9.33 | 10.2 | 10.9 | 12.5 | 14.2 |
| | KX-N6AVP | 4.46 | 5.30 | 6.27 | 7.54 | 9.04 | 10.8 | 11.9 | 12.8 | 15.0 | 17.5 |
| | KX-N8AVP | 5.94 | 6.70 | 7.89 | 9.50 | 11.5 | 14.0 | 15.7 | 16.9 | 20.2 | 23.9 |

■屋外設置型(空冷一体型ACインバータータイプ)(冷凍・冷蔵用)

(単位: kW)

| 周囲温度 | 型式 | 蒸発温度(°C) | | | | | | | | | |
|------|------------|----------|------|------|------|------|------|------|------|------|------|
| | | -45 | -40 | -35 | -30 | -25 | -20 | -17 | -15 | -10 | -5 |
| 32°C | KX-N10AVP | 7.00 | 8.50 | 10.3 | 12.5 | 15.1 | 18.0 | 19.9 | 21.3 | 24.9 | 28.9 |
| | KX-N12AVP | 7.70 | 9.50 | 11.7 | 14.1 | 17.0 | 20.1 | 22.2 | 23.6 | 27.4 | 31.6 |
| | KX-N15AVP | 8.44 | 10.6 | 13.1 | 15.9 | 19.0 | 22.5 | 24.7 | 26.3 | 30.4 | 34.8 |
| | KX-NM20AVP | 14.3 | 17.0 | 20.3 | 24.4 | 29.3 | 35.0 | 38.7 | 41.4 | 48.6 | 56.5 |
| | KX-NM26AVP | 15.4 | 18.0 | 21.6 | 26.1 | 31.4 | 37.7 | 41.9 | 44.9 | 53.0 | 62.0 |
| | KX-NM30AVP | 16.3 | 19.0 | 22.8 | 27.5 | 33.3 | 40.0 | 44.5 | 47.8 | 56.5 | 66.3 |
| | KX-NM36AVP | 20.1 | 25.0 | 30.7 | 37.4 | 45.1 | 53.8 | 59.4 | 63.4 | 74.0 | 85.5 |
| | KX-NM40AVP | 21.3 | 26.5 | 32.6 | 39.7 | 47.7 | 56.7 | 62.5 | 66.6 | 77.5 | 89.3 |

■空冷リモコン型(ACインバータータイプ)(冷凍・冷蔵用)

(単位: kW)

| 周囲温度 | 型式 | 蒸発温度(°C) | | | | | | | | | |
|------|---------------------------------|----------|------|------|------|------|------|------|------|------|------|
| | | -45 | -40 | -35 | -30 | -25 | -20 | -17 | -15 | -10 | -5 |
| 32°C | KX-N10CVP RCR-N12F | 6.53 | 8.00 | 9.83 | 12.0 | 14.7 | 17.7 | 19.6 | 21.1 | 24.9 | 29.2 |
| | KX-N12CVP RCR-N12F | 7.37 | 9.00 | 11.0 | 13.4 | 16.3 | 19.5 | 21.7 | 23.2 | 27.3 | 31.8 |
| | KX-N15CVP RCR-N15F | 8.23 | 10.0 | 12.2 | 14.8 | 17.8 | 21.3 | 23.6 | 25.2 | 29.5 | 34.3 |
| | KX-NM20CVP RCR-N20F | 11.5 | 14.0 | 17.1 | 20.9 | 25.3 | 30.4 | 33.8 | 36.2 | 42.6 | 49.7 |
| | KX-NM26CVP RCR-N12F+RCR-N15F | 13.9 | 17.0 | 20.8 | 25.3 | 30.6 | 36.7 | 40.8 | 43.6 | 51.3 | 59.8 |
| | KX-NM30CVP RCR-N15F×2 | 14.8 | 18.0 | 22.0 | 26.7 | 32.3 | 38.6 | 42.8 | 45.8 | 53.7 | 62.5 |
| | KX-NM36CVP RCR-N20F×2 | 19.5 | 23.6 | 28.6 | 34.6 | 41.6 | 49.5 | 54.7 | 58.4 | 68.2 | 78.9 |
| | KX-NM40CVP RCR-N20F×2 | 20.6 | 25.0 | 30.4 | 36.7 | 44.1 | 52.6 | 58.1 | 62.0 | 72.4 | 83.4 |

注 蒸発温度とは吸入圧力の飽和温度のことで、吸入ガス温度18°C時の値を示します。

■屋外設置型(空冷一体型DCインバーターシングルタイプ)(冷蔵用)

(単位: kW)

| 周囲温度 | 型式 | 蒸発温度(°C) | | | | | | | | |
|------|----------|----------|------|------|------|------|------|-------------|-------------|-------------|
| | | -20 | -17 | -15 | -10 | -5 | 0 | +5 | +10 | |
| 32°C | KX-N6AMV | 定格 | 9.73 | 11.0 | 11.8 | 14.0 | 16.1 | — | — | — |
| | | 最大 | 12.0 | 13.6 | 14.5 | 16.5 | 18.1 | 17.4(55Hz時) | 18.0(50Hz時) | 18.8(45Hz時) |
| | KX-N7AMV | 定格 | 10.4 | 11.7 | 12.7 | 15.0 | 17.4 | — | — | — |
| | | 最大 | 13.0 | 14.7 | 15.8 | 18.1 | 19.9 | 19.1(60Hz時) | 20.0(55Hz時) | 20.7(50Hz時) |
| | KX-N8AMV | 定格 | 13.0 | 14.5 | 15.4 | 18.0 | 20.7 | — | — | — |
| | | 最大 | 14.1 | 15.8 | 16.9 | 19.5 | 21.9 | 20.3(65Hz時) | 21.2(60Hz時) | 21.9(55Hz時) |

※インバーター出力周波数:KX-N6AMV定格57Hz・KX-N7AMV定格61Hz・KX-N8AMV定格78Hz

※インバーター出力周波数:KX-N6AMV最大70Hz・KX-N7AMV最大80Hz・KX-N8AMV最大90Hz

※蒸発温度が-5°Cを超える領域では運転上限周波数が()内の数値に制限されます。

■屋外設置型(空冷一体型DCインバーターマルチタイプ)(冷蔵用)

(単位: kW)

| 周囲温度 | 型式 | 蒸発温度(°C) | | | | | |
|------|-------------|----------|------|------|------|------|-------|
| | | -20 | -17 | -15 | -10 | -5 | |
| 32°C | KX-NM16AMVP | 定格 | 25.0 | 28.8 | 31.3 | 37.5 | 42.1 |
| | | 最大 | 26.7 | 30.6 | 33.2 | 39.7 | 44.8 |
| | KX-NM20AMVP | 定格 | 31.5 | 36.4 | 39.7 | 47.5 | 54.0 |
| | | 最大 | 33.7 | 38.7 | 42.0 | 50.2 | 56.6 |
| | KX-NM26AMVP | 定格 | 39.7 | 43.8 | 46.9 | 56.0 | 65.0 |
| | | 最大 | 42.0 | 47.9 | 51.8 | 61.4 | 68.6 |
| | KX-NM30AMVP | 定格 | 47.0 | 52.5 | 56.3 | 67.0 | 76.7 |
| | | 最大 | 48.1 | 55.1 | 59.6 | 70.5 | 78.4 |
| | KX-NM36AMVP | 定格 | 51.8 | 57.8 | 62.3 | 75.0 | 88.0 |
| | | 最大 | 53.6 | 60.9 | 65.9 | 79.3 | 90.9 |
| | KX-NM40AMVP | 定格 | 65.0 | 71.4 | 76.2 | 90.0 | 106.5 |
| | | 最大 | 66.8 | 73.5 | 78.5 | 93.0 | 110.3 |

※インバーター出力周波数:定格70Hz・最大90Hz

■屋外設置型(空冷一体型DCインバーターマルチタイプ)(高温用)

(単位: kW)

| 周囲温度 | 型式 | 蒸発温度(°C) | | | | |
|------|------------|----------|------|------|------|------|
| | | -10 | -5 | 0 | +5 | +10 |
| 32°C | KX-NM20AUV | 35.4 | 42.0 | 48.6 | 56.0 | 63.5 |
| | KX-NM30AUV | 53.2 | 61.3 | 71.6 | 85.0 | 96.9 |

■屋外設置型(空冷一体型DCインバータータイプ)(冷凍・冷蔵用)

(単位: kW)

| 周囲温度 | 型式 | 蒸発温度(°C) | | | | | | | | | |
|------|----------|----------|------|------|------|------|------|------|------|------|------|
| | | -45 | -40 | -35 | -30 | -25 | -20 | -17 | -15 | -10 | -5 |
| 32°C | KX-N2AVP | 1.56 | 2.00 | 2.55 | 3.14 | 3.79 | 4.48 | 4.95 | 5.27 | 6.12 | 6.97 |
| | KX-N3AVP | 1.89 | 2.50 | 3.16 | 3.91 | 4.74 | 5.63 | 6.24 | 6.65 | 7.77 | 8.84 |
| | KX-N4AVP | 2.97 | 3.75 | 4.69 | 5.71 | 6.84 | 8.08 | 8.89 | 9.44 | 10.9 | 12.5 |
| | KX-N5AVP | 3.24 | 4.25 | 5.36 | 6.58 | 7.90 | 9.33 | 10.2 | 10.9 | 12.5 | 14.2 |
| | KX-N6AVP | 4.46 | 5.30 | 6.27 | 7.54 | 9.04 | 10.8 | 11.9 | 12.8 | 15.0 | 17.5 |
| | KX-N8AVP | 5.94 | 6.70 | 7.89 | 9.50 | 11.5 | 14.0 | 15.7 | 16.9 | 20.2 | 23.9 |

■屋外設置型(空冷一体型ACインバータータイプ)(冷凍・冷蔵用)

(単位: kW)

| 周囲温度 | 型式 | 蒸発温度(°C) | | | | | | | | | |
|------|------------|----------|------|------|------|------|------|------|------|------|------|
| | | -45 | -40 | -35 | -30 | -25 | -20 | -17 | -15 | -10 | -5 |
| 32°C | KX-N10AVP | 7.00 | 8.50 | 10.3 | 12.5 | 15.1 | 18.0 | 19.9 | 21.3 | 24.9 | 28.9 |
| | KX-N12AVP | 7.70 | 9.50 | 11.7 | 14.1 | 17.0 | 20.1 | 22.2 | 23.6 | 27.4 | 31.6 |
| | KX-N15AVP | 8.44 | 10.6 | 13.1 | 15.9 | 19.0 | 22.5 | 24.7 | 26.3 | 30.4 | 34.8 |
| | KX-NM20AVP | 14.9 | 18.0 | 21.8 | 26.4 | 31.8 | 37.9 | 41.9 | 44.8 | 52.4 | 60.8 |
| | KX-NM26AVP | 15.8 | 19.0 | 23.0 | 28.0 | 33.8 | 40.5 | 45.0 | 48.1 | 56.6 | 66.0 |
| | KX-NM30AVP | 16.8 | 20.0 | 24.2 | 29.5 | 35.7 | 43.0 | 47.9 | 51.3 | 60.6 | 70.9 |
| | KX-NM36AVP | 23.0 | 28.0 | 34.2 | 41.4 | 49.8 | 59.2 | 65.4 | 69.8 | 81.4 | 94.2 |
| | KX-NM40AVP | 24.3 | 30.0 | 36.6 | 44.2 | 52.7 | 62.2 | 68.3 | 72.6 | 84.0 | 96.3 |

■空冷リモコン型(ACインバータータイプ)(冷凍・冷蔵用)

(単位: kW)

| 周囲温度 | 型式 | 蒸発温度(°C) | | | | | | | | | |
|------|---------------------------------|----------|------|------|------|------|------|------|------|------|------|
| | | -45 | -40 | -35 | -30 | -25 | -20 | -17 | -15 | -10 | -5 |
| 32°C | KX-N10CVP RCR-N12F | 6.53 | 8.00 | 9.83 | 12.0 | 14.7 | 17.7 | 19.6 | 21.1 | 24.9 | 29.2 |
| | KX-N12CVP RCR-N12F | 7.37 | 9.00 | 11.0 | 13.4 | 16.3 | 19.5 | 21.7 | 23.2 | 27.3 | 31.8 |
| | KX-N15CVP RCR-N15F | 8.23 | 10.0 | 12.2 | 14.8 | 17.8 | 21.3 | 23.6 | 25.2 | 29.5 | 34.3 |
| | KX-NM20CVP RCR-N20F | 12.4 | 15.0 | 18.2 | 22.0 | 26.4 | 31.3 | 34.6 | 36.9 | 43.0 | 49.7 |
| | KX-NM26CVP RCR-N12F+RCR-N15F | 15.7 | 19.0 | 23.1 | 28.0 | 33.7 | 40.2 | 44.4 | 47.5 | 55.5 | 64.4 |
| | KX-NM30CVP RCR-N15F×2 | 16.5 | 20.0 | 24.3 | 29.4 | 35.4 | 42.2 | 46.6 | 49.8 | 58.2 | 67.4 |
| | KX-NM36CVP RCR-N20F×2 | 21.8 | 26.5 | 32.2 | 39.1 | 47.0 | 56.1 | 62.1 | 66.3 | 77.6 | 90.0 |
| | KX-NM40CVP RCR-N20F×2 | 23.2 | 28.0 | 33.9 | 40.9 | 49.1 | 58.3 | 64.4 | 68.7 | 80.0 | 92.4 |

注 蒸発温度とは吸入圧力の飽和温度のことで、吸入ガス温度18°C時の値を示します。

■屋外設置型(空冷一体型DCインバーターシングルタイプ)

(単位: kW)

| 周囲温度 | 型式 | 蒸発温度(°C) | | | | |
|------|-----------|----------|------|------|------|------|
| | | -20 | -17 | -15 | -10 | -5 |
| 32°C | KX-RD5AMV | 8.14 | 9.21 | 9.94 | 11.8 | 13.7 |
| | KX-RD6AMV | 9.73 | 11.0 | 11.8 | 14.0 | 16.1 |
| | KX-RD7AMV | 10.4 | 11.7 | 12.7 | 15.0 | 17.4 |
| | KX-RD8AMV | 13.0 | 14.5 | 15.4 | 18.0 | 20.7 |

※インバーター出力周波数:KX-RD5AMV 定格50Hz・KX-RD6AMV 定格60Hz・KX-RD7AMV 定格65Hz・KX-RD8AMV 定格80Hz

■屋外設置型(空冷一体型ACインバーターシングルタイプ)

(単位: kW)

| 周囲温度 | 型式 | 蒸発温度(°C) | | | | | | | | | |
|------|-----------|----------|------|------|------|------|------|------|------|------|------|
| | | -45 | -40 | -35 | -30 | -25 | -20 | -17 | -15 | -10 | -5 |
| 32°C | KX-R3AV | 1.82 | 2.36 | 3.02 | 3.76 | 4.52 | 5.48 | 6.02 | 6.42 | 7.50 | 8.48 |
| | KX-R6AMV1 | — | — | — | — | — | 9.00 | 10.6 | 11.7 | 14.0 | 16.1 |
| | KX-R6AV1 | 3.78 | 4.75 | 5.90 | 7.30 | 8.90 | 10.7 | 11.9 | 12.8 | 15.0 | 17.4 |
| | KX-R8AV | 5.19 | 6.45 | 7.95 | 9.77 | 11.9 | 14.3 | 15.9 | 17.0 | 20.0 | 23.3 |
| | KX-R10AV | 5.91 | 7.54 | 9.68 | 12.0 | 14.5 | 17.4 | 19.1 | 20.3 | 23.6 | 27.2 |

※出力周波数:KX-R3AV 定格60Hz・KX-R6AMV1 定格64Hz・KX-R6AV1 定格75Hz・KX-R8AV 定格60Hz・KX-R10AV 定格75Hz

■屋外設置型(空冷一体型ACインバーターマルチタイプ)

(単位: kW)

| 周囲温度 | 型式 | 蒸発温度(°C) | | | | | | | | | |
|------|----------------|----------|------|------|------|------|------|------|------|------|------|
| | | -45 | -40 | -35 | -30 | -25 | -20 | -17 | -15 | -10 | -5 |
| 32°C | KX-RM16AV(-A) | 9.30 | 11.8 | 14.4 | 17.5 | 21.2 | 25.5 | 28.3 | 30.4 | 35.7 | 41.9 |
| | KX-RM20AV(-A) | 11.0 | 14.0 | 17.6 | 21.6 | 26.2 | 31.2 | 34.5 | 36.8 | 42.9 | 49.5 |
| | KX-RM26AV(-A) | 14.0 | 18.0 | 22.5 | 27.7 | 33.6 | 40.4 | 44.6 | 47.7 | 57.7 | 67.2 |
| | KX-RM30AV(-A) | 15.5 | 20.0 | 25.2 | 31.4 | 38.4 | 46.2 | 51.4 | 54.9 | 64.5 | 74.9 |
| | KX-RM36AV1(-A) | 18.1 | 23.6 | 29.7 | 36.5 | 43.9 | 52.0 | 57.1 | 60.7 | 70.1 | 80.1 |
| | KX-RM40AV(-A) | 20.9 | 26.5 | 32.3 | 39.4 | 47.5 | 56.4 | 62.6 | 66.8 | 78.0 | 83.5 |

※インバーター出力周波数:KX-RM16AV(-A)・KX-RM20AV(-A)・KX-RM30AV(-A) 定格75Hz

■屋外設置型(空冷一体型シングルタイプ)

(単位: kW)

| 周囲温度 | 型式 | 蒸発温度(°C) | | | | | | | | | |
|------|----------|----------|------|------|------|------|------|------|------|------|------|
| | | -45 | -40 | -35 | -30 | -25 | -20 | -17 | -15 | -10 | -5 |
| 32°C | KX-R2A2 | 1.12 | 1.50 | 1.86 | 2.29 | 2.79 | 3.26 | 3.67 | 3.88 | 4.75 | 5.76 |
| | KX-R3A2 | 1.64 | 2.00 | 2.56 | 3.18 | 3.82 | 4.58 | 5.10 | 5.42 | 6.30 | 7.56 |
| | KX-R4A2 | 2.07 | 2.65 | 3.26 | 4.02 | 4.88 | 5.84 | 6.47 | 6.91 | 8.00 | 9.37 |
| | KX-R5A2 | 2.71 | 3.35 | 4.13 | 5.05 | 6.10 | 7.29 | 8.07 | 8.61 | 10.0 | 11.7 |
| | KX-R6A1 | 3.79 | 4.75 | 5.80 | 7.19 | 8.81 | 10.7 | 11.9 | 12.8 | 15.2 | 17.8 |
| | KX-R8A1 | 4.20 | 5.30 | 6.88 | 8.64 | 10.6 | 12.7 | 14.0 | 14.9 | 17.4 | 20.0 |
| | KX-R10A1 | 5.29 | 6.70 | 8.27 | 10.2 | 12.2 | 14.6 | 16.3 | 17.4 | 20.6 | 24.1 |
| | KX-R12A | 6.15 | 7.50 | 9.21 | 11.3 | 13.5 | 16.1 | 17.8 | 19.0 | 22.4 | 26.1 |

■屋外設置型(空冷一体型シングルタイプ)超低温用

(単位: kW)

| 周囲温度 | 型式 | 蒸発温度(°C) | | | | | | | | | |
|------|-----------|----------|------|------|------|------|------|------|------|------|------|
| | | -65 | -60 | -55 | -50 | -45 | -40 | -35 | -30 | -25 | -20 |
| 32°C | KX-R10AF1 | 1.67 | 2.31 | 3.09 | 4.06 | 5.16 | 6.30 | 7.93 | 9.70 | 11.9 | 14.4 |

■屋外設置型(空冷一体型マルチタイプ)

(単位: kW)

| 周囲温度 | 型式 | 蒸発温度(°C) | | | | | | | | | |
|------|-----------|----------|------|------|------|------|------|------|------|------|------|
| | | -45 | -40 | -35 | -30 | -25 | -20 | -17 | -15 | -10 | -5 |
| 32°C | KX-RM12A | 7.86 | 9.50 | 11.7 | 14.4 | 17.4 | 21.0 | 23.3 | 25.1 | 29.3 | 33.9 |
| | KX-RM16A | 8.30 | 10.6 | 13.1 | 16.2 | 19.6 | 23.6 | 26.3 | 28.1 | 33.5 | 39.5 |
| | KX-RM20A | 9.80 | 12.5 | 15.5 | 19.2 | 23.2 | 28.0 | 31.3 | 33.6 | 40.0 | 47.1 |
| | KX-RM26A | 13.4 | 17.0 | 21.1 | 25.9 | 31.3 | 37.6 | 41.8 | 44.8 | 53.0 | 62.1 |
| | KX-RM30A | 15.1 | 19.0 | 23.6 | 29.1 | 35.3 | 42.4 | 47.2 | 50.6 | 60.0 | 70.6 |
| | KX-RM36A | 17.6 | 22.4 | 27.8 | 34.4 | 41.5 | 49.9 | 55.7 | 59.7 | 71.0 | 83.5 |
| | KX-RM40A | 19.8 | 25.0 | 30.7 | 37.7 | 45.0 | 53.7 | 59.6 | 63.7 | 75.0 | — |
| | KX-RM16AM | — | — | — | — | — | 23.6 | 26.3 | 28.1 | 33.5 | 39.5 |
| | KX-RM20AM | — | — | — | — | — | 28.0 | 31.3 | 33.6 | 40.0 | 47.1 |
| | KX-RM26AM | — | — | — | — | — | 37.6 | 41.8 | 44.8 | 53.0 | 62.1 |
| | KX-RM30AM | — | — | — | — | — | 42.4 | 47.2 | 50.6 | 60.0 | 70.6 |
| | KX-RM36AM | — | — | — | — | — | 49.9 | 55.7 | 59.7 | 71.0 | 83.5 |
| | KX-RM40AM | — | — | — | — | — | 53.7 | 59.6 | 63.7 | 75.0 | — |

注(1)蒸発温度とは吸入圧力の飽和温度のことで、吸入ガス温度18°C時の値を示します。

(2)R404Aはスーパーヒートにより、能力が変わる特性を有します。このため、カタログ表示の温度条件(吸入ガス温度18°C)と実際に使用される条件が異なる場合は、負荷計算の際に補正が必要です。

■屋外設置型(空冷一体型シングルタイプ)高温用

(単位: kW)

| 周囲温度 | 型 式 | 蒸発温度(°C) | | | |
|------|-----------|----------|------|------|------|
| | | -10 | -5 | 0 | 5 |
| 32°C | KX-R3AU1 | 4.77 | 5.64 | 6.61 | 8.00 |
| | KX-R4AU1 | 6.30 | 7.50 | 8.90 | 10.6 |
| | KX-R5AU1 | 8.00 | 9.44 | 11.2 | 13.2 |
| | KX-R6AU1 | 10.9 | 12.9 | 14.7 | 17.0 |
| | KX-R8AU1 | 15.5 | 18.3 | 21.0 | 23.6 |
| | KX-R10AU1 | 17.4 | 20.6 | 23.6 | 26.5 |

■屋外設置型(空冷一体型マルチタイプ)高温用

(単位: kW)

| 周囲温度 | 型 式 | 蒸発温度(°C) | | | |
|------|-----------|----------|------|------|------|
| | | -10 | -5 | 0 | 5 |
| 32°C | KX-RM20AU | 29.5 | 38.1 | 44.1 | 50.0 |
| | KX-RM30AU | 46.0 | 57.0 | 66.1 | 75.0 |
| | KX-RM40AU | 63.7 | 73.8 | 83.9 | 95.0 |

■屋外設置型(空冷一体型マルチタイプ)超低温用

(単位: kW)

| 周囲温度 | 型 式 | 蒸発温度(°C) | | | | | | | | | |
|------|-----------|----------|------|------|------|------|------|------|------|------|------|
| | | -65 | -60 | -55 | -50 | -45 | -40 | -35 | -30 | -25 | -20 |
| 32°C | KX-RM16AF | 2.60 | 3.60 | 4.82 | 6.33 | 8.29 | 10.6 | 13.1 | 16.2 | 19.6 | 23.6 |
| | KX-RM20AF | 3.16 | 4.37 | 5.84 | 7.67 | 9.81 | 12.5 | 15.5 | 19.2 | 23.2 | 28.0 |

R404A

冷凍能力一覧表

注(1) 蒸発温度とは吸入圧力の飽和温度のことで、吸入ガス温度18°C時の値を示します。

(2) R404Aはスーパーヒートにより、能力が変わる特性を有します。このため、カタログ表示の温度条件(吸入ガス温度18°C)と実際に使用される条件が異なる場合は、負荷計算の際に補正が必要です。

■空冷リモコン型(DCインバーターシングルタイプ)

(単位: kW)

| 周囲温度 | 型 式 | 蒸発温度(°C) | | | | |
|------|----------------------|----------|------|------|------|------|
| | | -20 | -17 | -15 | -10 | -5 |
| 32°C | KX-RD5CMV RCR-R5S | 8.14 | 9.21 | 9.94 | 11.8 | 13.7 |
| | KX-RD6CMV RCR-R6S | 9.73 | 11.0 | 11.8 | 14.0 | 16.1 |
| | KX-RD7CMV RCR-R7S | 10.4 | 11.7 | 12.7 | 15.0 | 17.4 |
| | KX-RD8CMV RCR-R7S | 13.0 | 14.5 | 15.4 | 18.0 | 20.7 |

※インバーター出力周波数:KX-RD5CMV 定格50Hz・KX-RD6CMV 定格60Hz・KX-RD7CMV 定格65Hz・KX-RD8CMV 定格80Hz

■空冷リモコン型(ACインバーターシングルタイプ)

(単位: kW)

| 周囲温度 | 型 式 | 蒸発温度(°C) | | | | | | | | | |
|------|----------------------|----------|------|------|------|------|------|------|------|------|------|
| | | -45 | -40 | -35 | -30 | -25 | -20 | -17 | -15 | -10 | -5 |
| 32°C | KX-R3CV RCR-R3S | 1.82 | 2.36 | 3.02 | 3.76 | 4.52 | 5.48 | 6.02 | 6.42 | 7.50 | 8.48 |
| | KX-R6CV1 RCR-R6S | 3.78 | 4.75 | 5.90 | 7.30 | 8.90 | 10.7 | 11.9 | 12.8 | 15.0 | 17.4 |
| | KX-R8CV RCR-R10F | 5.19 | 6.45 | 7.95 | 9.77 | 11.9 | 14.3 | 15.9 | 17.0 | 20.0 | 23.3 |
| | KX-R10CV RCR-R10F | 5.91 | 7.54 | 9.68 | 12.0 | 14.5 | 17.4 | 19.1 | 20.3 | 23.6 | 27.2 |

※出力周波数:KX-R3CV 定格60Hz・KX-R6CV1 定格75Hz・KX-R8CV 定格60Hz・KX-R10CV 定格75Hz

■空冷リモコン型(ACインバーターマルチタイプ)

(単位: kW)

| 周囲温度 | 型 式 | 蒸発温度(°C) | | | | | | | | | |
|------|-----------------------------|----------|------|------|------|------|------|------|------|------|------|
| | | -45 | -40 | -35 | -30 | -25 | -20 | -17 | -15 | -10 | -5 |
| 32°C | KX-RM16CV(-A) RCR-R16F | 9.00 | 11.2 | 13.4 | 16.2 | 19.6 | 23.5 | 26.0 | 27.8 | 32.8 | 38.5 |
| | KX-RM20CV(-A) RCR-R20F | 10.4 | 13.2 | 16.7 | 20.6 | 25.1 | 30.0 | 33.3 | 35.6 | 41.7 | 48.4 |
| | KX-RM26CV(-A) RCR-R26F | 13.3 | 17.0 | 21.3 | 26.3 | 31.9 | 38.3 | 42.3 | 45.2 | 54.6 | 63.7 |
| | KX-RM30CV(-A) RCR-R30F | 14.8 | 19.0 | 23.9 | 29.6 | 36.1 | 43.3 | 48.1 | 51.2 | 60.0 | 70.5 |
| | KX-RM40CV(-A) RCR-R20Fx2 | 20.9 | 26.5 | 31.8 | 38.8 | 46.9 | 56.0 | 62.3 | 66.6 | 78.0 | 91.0 |

※出力周波数:KX-RM16CV(-A)・KX-RM20CV(-A)・KX-RM26CV(-A)・KX-RM30CV(-A)・KX-RM40CV(-A) 定格75Hz

■空冷リモコン型(シングルタイプ)

(単位: kW)

| 周囲温度 | 型 式 | 蒸発温度(°C) | | | | | | | | | |
|------|----------------------|----------|------|------|------|------|------|------|------|------|------|
| | | -45 | -40 | -35 | -30 | -25 | -20 | -17 | -15 | -10 | -5 |
| 32°C | KX-R2C1 RCR-R2S | 1.12 | 1.50 | 1.86 | 2.29 | 2.79 | 3.26 | 3.67 | 3.88 | 4.75 | 5.76 |
| | KX-R3C1 RCR-R3S | 1.64 | 2.00 | 2.56 | 3.18 | 3.82 | 4.58 | 5.10 | 5.42 | 6.30 | 7.56 |
| | KX-R4C1 RCR-R4S | 2.07 | 2.65 | 3.26 | 4.02 | 4.88 | 5.84 | 6.47 | 6.91 | 8.00 | 9.37 |
| | KX-R5C1 RCR-R5S | 2.71 | 3.35 | 4.13 | 5.05 | 6.10 | 7.29 | 8.07 | 8.61 | 10.0 | 11.7 |
| | KX-R6C1 RCR-R6S | 3.79 | 4.75 | 5.80 | 7.19 | 8.81 | 10.7 | 11.9 | 12.8 | 15.2 | 17.8 |
| | KX-R8C1 RCR-R8F | 3.88 | 5.30 | 6.88 | 8.64 | 10.6 | 12.7 | 14.0 | 14.9 | 17.4 | 20.0 |
| | KX-R10C1 RCR-R10F | 5.80 | 7.10 | 8.28 | 10.0 | 12.1 | 14.6 | 16.3 | 17.4 | 20.6 | 24.1 |

■空冷リモコン型(シングルタイプ)

(単位: kW)

| 周囲温度 | 型 式 | 蒸発温度(°C) | | | | | | | | | |
|------|----------------------|----------|------|------|------|------|------|------|------|------|------|
| | | -65 | -60 | -55 | -50 | -45 | -40 | -35 | -30 | -25 | -20 |
| 32°C | KX-R6CF1 RCR-R5S | 1.15 | 1.50 | 2.00 | 2.65 | 3.55 | 4.50 | 5.70 | 7.00 | 8.50 | 10.2 |
| | KX-R8CF1 RCR-R6S | 1.30 | 1.70 | 2.34 | 3.07 | 3.96 | 5.00 | 6.27 | 7.68 | 9.26 | 11.0 |
| | KX-R10CF1 RCR-R8F | 1.62 | 2.24 | 2.98 | 3.79 | 4.86 | 6.18 | 7.76 | 9.60 | 11.7 | 14.0 |

蒸発温度とは吸入圧力の飽和温度のことで、吸入ガス温度18°C時の値を示します。
R404Aはスーパーヒートにより、能力が変わる特性を有します。このため、カタログ表示の温度条件(吸入ガス温度18°C)と実際に使用される条件が異なる場合は、
負荷計算の際に補正が必要です。

■空冷リモコン型(マルチタイプ)

(単位: kW)

| 周囲温度 | 型式 | 蒸発温度(°C) | | | | | | | | | |
|------|-------------------------|----------|------|------|------|------|------|------|------|------|------|
| | | -45 | -40 | -35 | -30 | -25 | -20 | -17 | -15 | -10 | -5 |
| 32°C | KX-RM16C RCR-R16F | 7.8 | 10.0 | 12.4 | 15.3 | 18.5 | 22.3 | 24.9 | 26.6 | 31.5 | 37.3 |
| | KX-RM20C RCR-R20F | 9.3 | 11.8 | 14.6 | 18.1 | 21.9 | 26.4 | 29.5 | 31.6 | 37.5 | 44.3 |
| | KX-RM26C RCR-R26F | 12.7 | 16.0 | 19.9 | 24.5 | 29.6 | 35.5 | 39.5 | 42.3 | 50.0 | 58.7 |
| | KX-RM30C RCR-R30F | 14.3 | 18.0 | 22.3 | 27.5 | 33.4 | 40.1 | 44.6 | 47.8 | 56.0 | 66.7 |
| | KX-RM36C RCR-R20F×2 | 17.6 | 22.4 | 26.4 | 32.6 | 39.3 | 47.2 | 52.6 | 56.4 | 67.0 | 78.8 |
| | KX-RM40C RCR-R20F×2 | 18.0 | 23.6 | 29.0 | 35.6 | 42.5 | 50.7 | 56.3 | 60.2 | 71.0 | 81.7 |
| | KX-RM16CM RCR-R16F | — | — | — | — | — | 22.3 | 24.9 | 26.6 | 31.5 | 37.3 |
| | KX-RM20CM RCR-R20F | — | — | — | — | — | 26.4 | 29.5 | 31.6 | 37.5 | 44.3 |
| | KX-RM26CM RCR-R26F | — | — | — | — | — | 35.5 | 39.5 | 42.3 | 50.0 | 58.7 |
| | KX-RM30CM RCR-R30F | — | — | — | — | — | 40.1 | 44.6 | 47.8 | 56.0 | 66.7 |
| | KX-RM36CM RCR-R20F×2 | — | — | — | — | — | 47.2 | 52.6 | 56.4 | 67.0 | 78.8 |
| | KX-RM40CM RCR-R20F×2 | — | — | — | — | — | 50.7 | 56.3 | 60.2 | 71.0 | 81.7 |

■水冷式(シングルタイプ)

(単位: kW)

| 凝縮温度 | 型式 | 蒸発温度(°C) | | | | | | | | | | | |
|------|---------|----------|------|------|------|------|------|------|------|------|------|------|------|
| | | -45 | -40 | -35 | -30 | -25 | -20 | -17 | -15 | -10 | -5 | 0 | 5 |
| 35°C | KX-R2W | 1.18 | 1.50 | 1.87 | 2.32 | 2.83 | 3.46 | 3.87 | 4.14 | 4.99 | 5.93 | 7.01 | 8.25 |
| | KX-R3W | 1.65 | 2.12 | 2.62 | 3.25 | 3.96 | 4.84 | 5.41 | 5.80 | 6.98 | 8.29 | 9.80 | 11.5 |
| | KX-R4W | 2.11 | 2.65 | 3.36 | 4.16 | 5.07 | 6.19 | 6.93 | 7.42 | 8.93 | 10.6 | 12.5 | 14.8 |
| | KX-R5W | 2.62 | 3.35 | 4.17 | 5.17 | 6.29 | 7.70 | 8.61 | 9.22 | 11.1 | 13.2 | 15.6 | 18.3 |
| | KX-R8W | 4.24 | 5.30 | 6.74 | 8.35 | 10.2 | 12.4 | 13.9 | 14.9 | 17.9 | 21.3 | 25.2 | 29.6 |
| | KX-R10W | 5.30 | 6.70 | 8.42 | 10.4 | 12.7 | 15.5 | 17.4 | 18.6 | 22.4 | 26.6 | 31.5 | 37.1 |
| 40°C | KX-R2W | 1.06 | 1.35 | 1.70 | 2.11 | 2.58 | 3.16 | 3.54 | 3.80 | 4.58 | 5.45 | 6.44 | 7.60 |
| | KX-R3W | 1.48 | 1.88 | 2.37 | 2.95 | 3.61 | 4.42 | 4.95 | 5.32 | 6.40 | 7.63 | 9.01 | 10.6 |
| | KX-R4W | 1.89 | 2.41 | 3.04 | 3.78 | 4.62 | 5.66 | 6.34 | 6.81 | 8.19 | 9.76 | 11.5 | 13.6 |
| | KX-R5W | 2.35 | 2.99 | 3.78 | 4.69 | 5.74 | 7.03 | 7.87 | 8.46 | 10.2 | 12.1 | 14.3 | 16.9 |
| | KX-R8W | 3.80 | 4.84 | 6.10 | 7.59 | 9.28 | 11.4 | 12.7 | 13.7 | 16.5 | 19.6 | 23.2 | 27.3 |
| | KX-R10W | 4.75 | 6.05 | 7.63 | 9.48 | 11.6 | 14.2 | 15.9 | 17.1 | 20.6 | 24.5 | 29.0 | 34.1 |
| 45°C | KX-R2W | 0.99 | 1.26 | 1.60 | 1.99 | 2.43 | 2.97 | 3.33 | 3.57 | 4.29 | 5.10 | 6.02 | 7.07 |
| | KX-R3W | 1.38 | 1.77 | 2.24 | 2.78 | 3.40 | 4.16 | 4.66 | 4.99 | 6.00 | 7.13 | 8.42 | 9.90 |
| | KX-R4W | 1.77 | 2.26 | 2.87 | 3.56 | 4.36 | 5.32 | 5.97 | 6.38 | 7.68 | 9.13 | 10.8 | 12.7 |
| | KX-R5W | 2.20 | 2.81 | 3.56 | 4.43 | 5.41 | 6.61 | 7.41 | 7.93 | 9.55 | 11.3 | 13.4 | 15.7 |
| | KX-R8W | 3.56 | 4.54 | 5.76 | 7.15 | 8.75 | 10.7 | 12.0 | 12.8 | 15.4 | 18.3 | 21.6 | 25.4 |
| | KX-R10W | 4.45 | 5.68 | 7.19 | 8.94 | 10.9 | 13.4 | 15.0 | 16.0 | 19.3 | 22.9 | 27.0 | 31.8 |

■水冷式(マルチタイプ)

(単位: kW)

| 凝縮温度 | 型式 | 蒸発温度(°C) | | | | | | | | | |
|------|----------|----------|------|------|------|------|------|------|------|------|------|
| | | -45 | -40 | -35 | -30 | -25 | -20 | -17 | -15 | -10 | -5 |
| 35°C | KX-RM16W | 8.70 | 10.0 | 12.2 | 15.2 | 18.9 | 23.1 | 25.9 | 28.0 | 33.7 | 39.9 |
| | KX-RM20W | 10.8 | 12.5 | 15.4 | 19.0 | 23.5 | 28.9 | 32.5 | 35.1 | 42.1 | 49.9 |
| | KX-RM30W | 16.4 | 20.0 | 24.5 | 30.6 | 37.9 | 46.2 | 51.6 | 55.6 | 66.2 | 77.9 |
| 40°C | KX-RM16W | 8.40 | 9.50 | 12.0 | 14.7 | 18.2 | 22.3 | 25.2 | 27.3 | 32.6 | 38.7 |
| | KX-RM20W | 10.6 | 11.8 | 14.8 | 18.4 | 22.8 | 28.1 | 31.5 | 34.0 | 40.8 | 48.4 |
| | KX-RM30W | 15.5 | 19.0 | 23.2 | 28.8 | 35.5 | 43.3 | 48.6 | 52.3 | 62.3 | 73.3 |
| 45°C | KX-RM16W | 7.90 | 9.10 | 11.2 | 13.7 | 17.0 | 20.8 | 23.5 | 25.4 | 30.4 | 36.1 |
| | KX-RM20W | 9.90 | 11.4 | 13.8 | 17.1 | 21.2 | 26.2 | 29.4 | 31.7 | 38.1 | 45.1 |
| | KX-RM30W | 14.5 | 17.4 | 21.6 | 26.9 | 33.1 | 40.4 | 45.3 | 48.8 | 58.1 | 68.4 |

注(1)蒸発温度とは吸入圧力の飽和温度のことで、吸入ガス温度18°C時の値を示します。

(2)R404Aはスーパーヒートにより、能力が変わる特性を有します。このため、カタログ表示の温度条件(吸入ガス温度18°C)と実際に使用される条件が異なる場合は、負荷計算の際に補正が必要です。

■屋外設置型(空冷一体型DCインバーターシングルタイプ)

(単位: kW)

| 周囲温度 | 型式 | 蒸発温度(°C) | | | | |
|------|-----------|----------|------|------|------|------|
| | | -20 | -17 | -15 | -10 | -5 |
| 32°C | KX-RD5AMV | 8.14 | 9.21 | 9.94 | 11.8 | 13.7 |
| | KX-RD6AMV | 9.73 | 11.0 | 11.8 | 14.0 | 16.1 |
| | KX-RD7AMV | 10.4 | 11.7 | 12.7 | 15.0 | 17.4 |
| | KX-RD8AMV | 13.0 | 14.5 | 15.4 | 18.0 | 20.7 |

※インバーター出力周波数:KX-RD5AMV 定格50Hz・KX-RD6AMV 定格60Hz・KX-RD7AMV 定格65Hz・KX-RD8AMV 定格80Hz

■屋外設置型(空冷一体型ACインバーターシングルタイプ)

(単位: kW)

| 周囲温度 | 型式 | 蒸発温度(°C) | | | | | | | | | |
|------|-----------|----------|------|------|------|------|------|------|------|------|------|
| | | -45 | -40 | -35 | -30 | -25 | -20 | -17 | -15 | -10 | -5 |
| 32°C | KX-R3AV | 1.82 | 2.36 | 3.02 | 3.76 | 4.52 | 5.48 | 6.02 | 6.42 | 7.50 | 8.48 |
| | KX-R6AMV1 | — | — | — | — | — | 9.0 | 10.6 | 11.7 | 14.0 | 16.1 |
| | KX-R6AV1 | 3.78 | 4.75 | 5.90 | 7.30 | 8.90 | 10.7 | 11.9 | 12.8 | 15.0 | 17.4 |
| | KX-R8AV | 5.19 | 6.45 | 7.95 | 9.77 | 11.9 | 14.3 | 15.9 | 17.0 | 20.0 | 23.3 |
| | KX-R10AV | 5.91 | 7.54 | 9.68 | 12.0 | 14.5 | 17.4 | 19.1 | 20.3 | 23.6 | 27.2 |

※出力周波数:KX-R3AV 定格60Hz・KX-R6AMV1 定格64Hz・KX-R6AV1 定格75Hz・KX-R8AV 定格60Hz・KX-R10AV 定格75Hz

■屋外設置型(空冷一体型ACインバーターマルチタイプ)

(単位: kW)

| 周囲温度 | 型式 | 蒸発温度(°C) | | | | | | | | | |
|------|----------------|----------|------|------|------|------|------|------|------|------|------|
| | | -45 | -40 | -35 | -30 | -25 | -20 | -17 | -15 | -10 | -5 |
| 32°C | KX-RM16AV(-A) | 9.80 | 12.5 | 15.6 | 19.2 | 23.3 | 27.9 | 30.9 | 33.0 | 38.5 | 44.5 |
| | KX-RM20AV(-A) | 12.3 | 15.0 | 18.5 | 22.6 | 27.4 | 32.7 | 36.3 | 38.8 | 45.4 | 52.7 |
| | KX-RM26AV(-A) | 15.9 | 20.0 | 25.3 | 30.9 | 37.1 | 43.8 | 48.2 | 51.5 | 62.2 | 71.7 |
| | KX-RM30AV(-A) | 17.7 | 22.4 | 27.9 | 34.5 | 42.0 | 50.5 | 56.1 | 60.0 | 70.4 | 81.8 |
| | KX-RM36AV1(-A) | 21.5 | 26.5 | 32.5 | 39.3 | 47.2 | 56.0 | 61.7 | 65.7 | 76.4 | 88.0 |
| | KX-RM40AV(-A) | 21.6 | 28.0 | 34.2 | 42.3 | 51.0 | 60.6 | 67.4 | 72.4 | 85.0 | 94.8 |

※インバーター出力周波数:KX-RM16AV(-A)・KX-RM20AV(-A)・KX-RM30AV(-A) 定格75Hz

■屋外設置型(空冷一体型シングルタイプ)

(単位: kW)

| 周囲温度 | 型式 | 蒸発温度(°C) | | | | | | | | | |
|------|----------|----------|------|------|------|------|------|------|------|------|------|
| | | -45 | -40 | -35 | -30 | -25 | -20 | -17 | -15 | -10 | -5 |
| 32°C | KX-R2A2 | 1.28 | 1.70 | 2.12 | 2.62 | 3.22 | 3.82 | 4.30 | 4.65 | 5.60 | 6.67 |
| | KX-R3A2 | 1.85 | 2.36 | 3.02 | 3.76 | 4.52 | 5.48 | 6.02 | 6.42 | 7.50 | 8.48 |
| | KX-R4A2 | 2.36 | 3.15 | 3.91 | 4.79 | 5.75 | 6.79 | 7.45 | 7.90 | 9.00 | 10.4 |
| | KX-R5A2 | 3.24 | 3.94 | 4.83 | 5.92 | 7.17 | 8.58 | 9.50 | 10.1 | 11.8 | 13.8 |
| | KX-R6A1 | 4.08 | 5.60 | 6.84 | 8.48 | 10.3 | 12.2 | 13.5 | 14.4 | 17.1 | 19.1 |
| | KX-R8A1 | 5.08 | 6.70 | 8.27 | 10.1 | 12.2 | 14.5 | 15.9 | 16.9 | 19.5 | 22.4 |
| | KX-R10A1 | 5.84 | 7.50 | 9.21 | 11.5 | 13.9 | 16.6 | 18.6 | 20.0 | 23.6 | 28.2 |
| | KX-R12A | 7.10 | 8.50 | 10.3 | 12.8 | 15.3 | 18.1 | 20.1 | 21.6 | 25.3 | 29.9 |

■屋外設置型(空冷一体型シングルタイプ)超低温用

(単位: kW)

| 周囲温度 | 型式 | 蒸発温度(°C) | | | | | | | | | |
|------|-----------|----------|------|------|------|------|------|------|------|------|------|
| | | -65 | -60 | -55 | -50 | -45 | -40 | -35 | -30 | -25 | -20 |
| 32°C | KX-R10AF1 | 1.98 | 2.74 | 3.54 | 4.64 | 5.91 | 7.50 | 9.23 | 11.1 | 13.8 | 16.6 |

■屋外設置型(空冷一体型マルチタイプ)

(単位: kW)

| 周囲温度 | 型式 | 蒸発温度(°C) | | | | | | | | | |
|------|-----------|----------|------|------|------|------|------|------|------|------|------|
| | | -45 | -40 | -35 | -30 | -25 | -20 | -17 | -15 | -10 | -5 |
| 32°C | KX-RM12A | 9.30 | 11.2 | 13.8 | 16.7 | 20.1 | 24.0 | 26.6 | 28.4 | 33.0 | 38.0 |
| | KX-RM16A | 9.80 | 12.5 | 15.4 | 19.0 | 22.9 | 27.1 | 30.0 | 32.2 | 37.5 | 44.5 |
| | KX-RM20A | 11.6 | 15.0 | 18.3 | 22.6 | 27.2 | 32.2 | 35.8 | 38.4 | 45.0 | 53.3 |
| | KX-RM26A | 15.8 | 20.0 | 24.8 | 30.4 | 36.5 | 43.0 | 47.7 | 51.2 | 60.0 | 70.2 |
| | KX-RM30A | 17.6 | 22.4 | 27.7 | 34.2 | 41.1 | 48.6 | 53.9 | 57.9 | 67.0 | 79.8 |
| | KX-RM36A | 20.5 | 26.5 | 32.3 | 40.0 | 48.2 | 57.1 | 63.5 | 68.2 | 80.0 | 94.8 |
| | KX-RM40A | 21.6 | 28.0 | 34.2 | 42.3 | 51.0 | 60.6 | 67.4 | 72.4 | 85.0 | — |
| | KX-RM16AM | — | — | — | — | — | 27.1 | 30.0 | 32.2 | 37.5 | 44.5 |
| | KX-RM20AM | — | — | — | — | — | 32.2 | 35.8 | 38.4 | 45.0 | 53.3 |
| | KX-RM26AM | — | — | — | — | — | 43.0 | 47.7 | 51.2 | 60.0 | 70.2 |
| | KX-RM30AM | — | — | — | — | — | 48.6 | 53.9 | 57.9 | 67.0 | 79.8 |
| | KX-RM36AM | — | — | — | — | — | 57.1 | 63.5 | 68.2 | 80.0 | 94.8 |
| | KX-RM40AM | — | — | — | — | — | 60.6 | 67.4 | 72.4 | 85.0 | — |

注(1)蒸発温度とは吸入圧力の飽和温度のことで、吸入ガス温度18°C時の値を示します。

(2)R404Aはスーパーヒートにより、能力が変わる特性を有します。このため、カタログ表示の温度条件(吸入ガス温度18°C)と実際に使用される条件が異なる場合は、負荷計算の際に補正が必要です。

■屋外設置型(空冷一体型シングルタイプ)高温用

(単位: kW)

| 周囲温度 | 型 式 | 蒸発温度(°C) | | | |
|------|-----------|----------|------|------|------|
| | | -10 | -5 | 0 | 5 |
| 32°C | KX-R3AU1 | 5.61 | 6.64 | 7.77 | 9.00 |
| | KX-R4AU1 | 7.63 | 8.74 | 10.2 | 11.8 |
| | KX-R5AU1 | 9.21 | 10.9 | 12.9 | 15.0 |
| | KX-R6AU1 | 12.2 | 14.6 | 16.6 | 19.0 |
| | KX-R8AU1 | 17.3 | 20.8 | 23.6 | 26.5 |
| | KX-R10AU1 | 19.5 | 23.5 | 26.6 | 30.0 |

■屋外設置型(空冷一体型マルチタイプ)高温用

(単位: kW)

| 周囲温度 | 型 式 | 蒸発温度(°C) | | | |
|------|-----------|----------|------|------|------|
| | | -10 | -5 | 0 | 5 |
| 32°C | KX-RM20AU | 36.7 | 43.2 | 49.6 | 56.0 |
| | KX-RM30AU | 55.3 | 65.3 | 75.2 | 85.0 |
| | KX-RM40AU | 71.0 | 82.3 | 93.6 | 106 |

■屋外設置型(空冷一体型マルチタイプ)超低温用

(単位: kW)

| 周囲温度 | 型 式 | 蒸発温度(°C) | | | | | | | | | |
|------|-----------|----------|------|------|------|------|------|------|------|------|------|
| | | -65 | -60 | -55 | -50 | -45 | -40 | -35 | -30 | -25 | -20 |
| 32°C | KX-RM16AF | 3.08 | 4.26 | 5.51 | 7.24 | 9.82 | 12.5 | 15.4 | 19.0 | 22.9 | 27.1 |
| | KX-RM20AF | 3.65 | 5.06 | 6.53 | 8.58 | 11.6 | 15.0 | 18.3 | 22.6 | 27.2 | 32.2 |

R404A

冷凍能力一覧表

注(1) 蒸発温度とは吸入圧力の飽和温度のことで、吸入ガス温度18°C時の値を示します。

(2) R404Aはスーパーヒートにより、能力が変わる特性を有します。このため、カタログ表示の温度条件(吸入ガス温度18°C)と実際に使用される条件が異なる場合は、負荷計算の際に補正が必要です。

■空冷リモコン型(DCインバーターシングルタイプ)

(単位: kW)

| 周囲温度 | 型 式 | 蒸発温度(°C) | | | | |
|------|----------------------|----------|------|------|------|------|
| | | -20 | -17 | -15 | -10 | -5 |
| 32°C | KX-RD5CMV RCR-R5S | 8.14 | 9.21 | 9.94 | 11.8 | 13.7 |
| | KX-RD6CMV RCR-R6S | 9.73 | 11.0 | 11.8 | 14.0 | 16.1 |
| | KX-RD7CMV RCR-R7S | 10.4 | 11.7 | 12.7 | 15.0 | 17.4 |
| | KX-RD8CMV RCR-R7S | 13.0 | 14.5 | 15.4 | 18.0 | 20.7 |

※インバーター出力周波数:KX-RD5CMV 定格50Hz・KX-RD6CMV 定格60Hz・KX-RD7CMV 定格65Hz・KX-RD8CMV 定格80Hz

■空冷リモコン型(ACインバーターシングルタイプ)

(単位: kW)

| 周囲温度 | 型 式 | 蒸発温度(°C) | | | | | | | | | |
|------|----------------------|----------|------|------|------|------|------|------|------|------|------|
| | | -45 | -40 | -35 | -30 | -25 | -20 | -17 | -15 | -10 | -5 |
| 32°C | KX-R3CV RCR-R3S | 1.82 | 2.36 | 3.02 | 3.76 | 4.52 | 5.48 | 6.02 | 6.42 | 7.50 | 8.48 |
| | KX-R6CV1 RCR-R6S | 3.78 | 4.75 | 5.90 | 7.30 | 8.90 | 10.7 | 11.9 | 12.8 | 15.0 | 17.4 |
| | KX-R8CV RCR-R10F | 5.19 | 6.45 | 7.95 | 9.77 | 11.9 | 14.3 | 15.9 | 17.0 | 20.0 | 23.3 |
| | KX-R10CV RCR-R10F | 5.91 | 7.54 | 9.68 | 12.0 | 14.5 | 17.4 | 19.1 | 20.3 | 23.6 | 27.2 |

※出力周波数:KX-R3CV 定格60Hz・KX-R6CV1 定格75Hz・KX-R8CV 定格60Hz・KX-R10CV 定格75Hz

■空冷リモコン型(ACインバーターマルチタイプ)

(単位: kW)

| 周囲温度 | 型 式 | 蒸発温度(°C) | | | | | | | | | |
|------|-----------------------------|----------|------|------|------|------|------|------|------|------|------|
| | | -45 | -40 | -35 | -30 | -25 | -20 | -17 | -15 | -10 | -5 |
| 32°C | KX-RM16CV(-A) RCR-R16F | 9.30 | 11.8 | 14.7 | 18.0 | 21.8 | 25.9 | 28.7 | 30.6 | 35.2 | 41.0 |
| | KX-RM20CV(-A) RCR-R20F | 11.6 | 14.1 | 17.4 | 21.4 | 26.1 | 31.3 | 34.9 | 37.4 | 44.0 | 51.3 |
| | KX-RM26CV(-A) RCR-R26F | 15.1 | 19.0 | 24.0 | 29.3 | 35.1 | 41.3 | 45.3 | 48.3 | 58.1 | 67.0 |
| | KX-RM30CV(-A) RCR-R30F | 16.8 | 21.2 | 26.3 | 32.4 | 39.3 | 47.0 | 52.1 | 55.6 | 65.0 | 76.2 |
| | KX-RM40CV(-A) RCR-R20Fx2 | 21.6 | 28.0 | 34.5 | 42.5 | 51.3 | 62.0 | 67.4 | 71.8 | 84.5 | 97.5 |

※出力周波数:KX-RM16CV(-A)・KX-RM20CV(-A)・KX-RM26CV(-A)・KX-RM30CV(-A)・KX-RM40CV(-A) 定格75Hz

■空冷リモコン型(シングルタイプ)

(単位: kW)

| 周囲温度 | 型 式 | 蒸発温度(°C) | | | | | | | | | |
|------|----------------------|----------|------|------|------|------|------|------|------|------|------|
| | | -45 | -40 | -35 | -30 | -25 | -20 | -17 | -15 | -10 | -5 |
| 32°C | KX-R2C1 RCR-R2S | 1.28 | 1.70 | 2.12 | 2.62 | 3.22 | 3.82 | 4.30 | 4.65 | 5.60 | 6.67 |
| | KX-R3C1 RCR-R3S | 1.82 | 2.36 | 3.02 | 3.76 | 4.52 | 5.48 | 6.02 | 6.42 | 7.50 | 8.48 |
| | KX-R4C1 RCR-R4S | 2.36 | 3.15 | 3.91 | 4.79 | 5.75 | 6.79 | 7.45 | 7.90 | 9.00 | 10.4 |
| | KX-R5C1 RCR-R5S | 3.24 | 3.94 | 4.83 | 5.92 | 7.17 | 8.58 | 9.50 | 10.1 | 11.8 | 13.8 |
| | KX-R6C1 RCR-R6S | 4.08 | 5.60 | 6.84 | 8.48 | 10.3 | 12.2 | 13.5 | 14.4 | 17.1 | 19.1 |
| | KX-R8C1 RCR-R8F | 5.08 | 6.70 | 8.27 | 10.1 | 12.2 | 14.5 | 15.9 | 16.9 | 19.5 | 22.4 |
| | KX-R10C1 RCR-R10F | 6.75 | 8.00 | 9.24 | 11.1 | 13.5 | 16.3 | 18.1 | 19.5 | 24.0 | 27.2 |

■空冷リモコン型(シングルタイプ)

(単位: kW)

| 周囲温度 | 型 式 | 蒸発温度(°C) | | | | | | | | | |
|------|----------------------|----------|------|------|------|------|------|------|------|------|------|
| | | -65 | -60 | -55 | -50 | -45 | -40 | -35 | -30 | -25 | -20 |
| 32°C | KX-R6CF1 RCR-R5S | 1.48 | 1.90 | 2.50 | 3.30 | 4.20 | 5.30 | 6.70 | 8.20 | 9.90 | 11.8 |
| | KX-R8CF1 RCR-R6S | 1.65 | 2.12 | 2.84 | 3.71 | 4.77 | 6.00 | 7.46 | 9.09 | 10.9 | 12.9 |
| | KX-R10CF1 RCR-R8F | 1.94 | 2.65 | 3.43 | 4.43 | 5.68 | 7.25 | 9.05 | 11.1 | 13.5 | 16.1 |

蒸発温度とは吸入圧力の飽和温度のことで、吸入ガス温度18°C時の値を示します。
R404Aはスーパーヒートにより、能力が変わる特性を有します。このため、カタログ表示の温度条件(吸入ガス温度18°C)と実際に使用される条件が異なる場合は、
負荷計算の際に補正が必要です。

■空冷リモコン型(マルチタイプ)

(単位: kW)

| 周囲温度 | 型 式 | 蒸発温度(°C) | | | | | | | | | | | |
|------|-------------------------|----------|------|------|------|------|------|------|------|------|------|--|--|
| | | -45 | -40 | -35 | -30 | -25 | -20 | -17 | -15 | -10 | -5 | | |
| 32°C | KX-RM16C RCR-R16F | 9.30 | 11.8 | 14.6 | 18.0 | 21.6 | 25.6 | 28.4 | 30.4 | 35.5 | 42.1 | | |
| | KX-RM20C RCR-R20F | 10.8 | 14.0 | 17.1 | 21.2 | 25.5 | 30.3 | 33.8 | 36.3 | 42.5 | 50.4 | | |
| | KX-RM26C RCR-R26F | 15.0 | 19.0 | 23.5 | 28.8 | 34.5 | 40.5 | 44.8 | 48.0 | 56.0 | 65.6 | | |
| | KX-RM30C RCR-R30F | 16.6 | 21.2 | 26.2 | 32.3 | 38.8 | 45.8 | 50.7 | 54.5 | 63.0 | 75.2 | | |
| | KX-RM36C RCR-R20F×2 | 19.4 | 25.0 | 30.5 | 37.8 | 45.5 | 53.8 | 59.8 | 64.1 | 75.0 | 89.1 | | |
| | KX-RM40C RCR-R20F×2 | 21.6 | 28.0 | 33.9 | 41.5 | 49.5 | 58.2 | 64.0 | 68.4 | 80.0 | 91.4 | | |
| | KX-RM16CM RCR-R16F | — | — | — | — | — | 25.6 | 28.4 | 30.4 | 35.5 | 42.1 | | |
| | KX-RM20CM RCR-R20F | — | — | — | — | — | 30.3 | 33.8 | 36.3 | 42.5 | 50.4 | | |
| | KX-RM26CM RCR-R26F | — | — | — | — | — | 40.5 | 44.8 | 48.0 | 56.0 | 65.6 | | |
| | KX-RM30CM RCR-R30F | — | — | — | — | — | 45.8 | 50.7 | 54.5 | 63.0 | 75.2 | | |
| | KX-RM36CM RCR-R20F×2 | — | — | — | — | — | 53.8 | 59.8 | 64.1 | 75.0 | 89.1 | | |
| | KX-RM40CM RCR-R20F×2 | — | — | — | — | — | 58.2 | 64.0 | 68.4 | 80.0 | 91.4 | | |

■水冷式(シングルタイプ)

(単位: kW)

| 凝縮温度 | 型 式 | 蒸発温度(°C) | | | | | | | | | | | |
|------|---------|----------|------|------|------|------|------|------|------|------|------|------|------|
| | | -45 | -40 | -35 | -30 | -25 | -20 | -17 | -15 | -10 | -5 | 0 | 5 |
| 35°C | KX-R2W | 1.34 | 1.70 | 2.15 | 2.68 | 3.28 | 4.01 | 4.51 | 4.85 | 5.84 | 6.96 | 8.26 | 9.75 |
| | KX-R3W | 1.87 | 2.36 | 3.00 | 3.74 | 4.58 | 5.61 | 6.30 | 6.77 | 8.16 | 9.72 | 11.5 | 13.6 |
| | KX-R4W | 2.39 | 3.00 | 3.84 | 4.79 | 5.86 | 7.18 | 8.07 | 8.67 | 10.4 | 12.4 | 14.8 | 17.4 |
| | KX-R5W | 2.97 | 3.75 | 4.78 | 5.95 | 7.29 | 8.92 | 10.0 | 10.8 | 13.0 | 15.5 | 18.3 | 21.7 |
| | KX-R8W | 4.80 | 6.30 | 7.72 | 9.61 | 11.8 | 14.4 | 16.2 | 17.4 | 21.0 | 25.0 | 29.6 | 35.0 |
| | KX-R10W | 6.01 | 8.00 | 9.65 | 12.0 | 14.7 | 18.0 | 20.3 | 21.8 | 26.2 | 31.2 | 37.1 | 43.8 |
| 40°C | KX-R2W | 1.24 | 1.59 | 2.00 | 2.47 | 3.01 | 3.66 | 4.11 | 4.38 | 5.27 | 6.24 | 7.35 | 8.62 |
| | KX-R3W | 1.74 | 2.22 | 2.79 | 3.45 | 4.20 | 5.12 | 5.73 | 6.11 | 7.35 | 8.71 | 10.3 | 12.0 |
| | KX-R4W | 2.22 | 2.85 | 3.57 | 4.42 | 5.38 | 6.55 | 7.34 | 7.82 | 9.41 | 11.2 | 13.1 | 15.4 |
| | KX-R5W | 2.76 | 3.54 | 4.43 | 5.49 | 6.68 | 8.14 | 9.12 | 9.72 | 11.7 | 13.9 | 16.3 | 19.2 |
| | KX-R8W | 4.46 | 5.72 | 7.16 | 8.87 | 10.8 | 13.2 | 14.7 | 15.7 | 18.9 | 22.4 | 26.4 | 31.0 |
| | KX-R10W | 5.58 | 7.15 | 8.96 | 11.1 | 13.5 | 16.4 | 18.4 | 19.6 | 23.6 | 28.0 | 33.0 | 38.7 |
| 45°C | KX-R2W | 1.16 | 1.50 | 1.89 | 2.36 | 2.89 | 3.53 | 3.97 | 4.25 | 5.11 | 6.08 | 7.19 | 8.46 |
| | KX-R3W | 1.62 | 2.10 | 2.65 | 3.30 | 4.03 | 4.93 | 5.54 | 5.94 | 7.14 | 8.48 | 10.0 | 11.8 |
| | KX-R4W | 2.07 | 2.68 | 3.39 | 4.23 | 5.16 | 6.32 | 7.10 | 7.60 | 9.14 | 10.9 | 12.9 | 15.1 |
| | KX-R5W | 2.57 | 3.34 | 4.21 | 5.25 | 6.41 | 7.85 | 8.82 | 9.45 | 11.4 | 13.5 | 16.0 | 18.8 |
| | KX-R8W | 4.16 | 5.39 | 6.80 | 8.49 | 10.4 | 12.7 | 14.3 | 15.3 | 18.4 | 21.8 | 25.8 | 30.4 |
| | KX-R10W | 5.20 | 6.74 | 8.51 | 10.6 | 13.0 | 15.9 | 17.8 | 19.1 | 22.9 | 27.3 | 32.3 | 38.0 |

注 蒸発温度とは吸入圧力の飽和温度のことで、吸入ガス温度18°C時の値を示します。

■水冷式(マルチタイプ)

(単位: kW)

| 凝縮温度 | 型 式 | 蒸発温度(°C) | | | | | | | | | | | |
|------|----------|----------|------|------|------|------|------|------|------|------|------|--|--|
| | | -45 | -40 | -35 | -30 | -25 | -20 | -17 | -15 | -10 | -5 | | |
| 35°C | KX-RM16W | 10.4 | 12.5 | 14.7 | 18.3 | 22.5 | 27.7 | 31.2 | 33.7 | 40.4 | 47.9 | | |
| | KX-RM20W | 13.0 | 15.0 | 18.4 | 22.7 | 28.1 | 34.7 | 38.9 | 42.1 | 50.4 | 59.8 | | |
| | KX-RM30W | 18.4 | 22.4 | 28.1 | 35.1 | 43.1 | 52.5 | 58.6 | 63.1 | 74.8 | 87.6 | | |
| 40°C | KX-RM16W | 10.2 | 11.8 | 14.4 | 17.7 | 21.9 | 26.8 | 30.3 | 32.7 | 38.0 | 45.1 | | |
| | KX-RM20W | 12.7 | 14.0 | 17.9 | 22.1 | 27.4 | 33.6 | 37.7 | 40.8 | 47.5 | 56.4 | | |
| | KX-RM30W | 17.4 | 21.2 | 26.6 | 32.9 | 40.6 | 49.4 | 55.2 | 59.3 | 68.3 | 80.0 | | |
| 45°C | KX-RM16W | 9.50 | 11.0 | 13.4 | 16.5 | 20.4 | 25.0 | 28.3 | 30.5 | 35.5 | 42.1 | | |
| | KX-RM20W | 11.8 | 13.7 | 16.7 | 20.2 | 25.6 | 31.3 | 35.2 | 38.0 | 44.3 | 52.6 | | |
| | KX-RM30W | 16.2 | 19.9 | 24.8 | 30.7 | 37.9 | 46.1 | 51.5 | 55.3 | 63.7 | 74.6 | | |

注(1) 蒸発温度とは吸入圧力の飽和温度のことで、吸入ガス温度18°C時の値を示します。

(2) R404Aはスーパーヒートにより、能力が変わる特性を有します。このため、カタログ表示の温度条件(吸入ガス温度18°C)と実際に使用される条件が異なる場合は、負荷計算の際に補正が必要です。

DCインバーターシングルタイプ [冷蔵用]

KX-N6AMV

< 呼称出力: 4.5kW >

JRA耐塩害仕様・JRA耐重塩害仕様もあります※



標準仕様表

(50/60Hz)

| 項目(単位) | 型式 | KX-N6AMV | |
|------------|------------------------|-------------------|-------------------------|
| 使用冷媒 | — | R410A | |
| 蒸発温度使用範囲 | ℃ | -20~+10 | |
| 電源 | — | AC3φ 200V 50/60Hz | |
| 性能 | 周囲温度 | ℃ | 32 |
| | 蒸発温度 | ℃ | -10 |
| | 吸入ガス温度 | ℃ | 18 |
| | 冷凍能力 | kW | 14.0 (57Hz運転時) |
| | 電気消費電力 | kW | 5.5 (57Hz運転時) |
| 電気特性 | 運転電流 | A | 16.4 (57Hz運転時) |
| | 電力率 | % | 97 |
| 法定冷凍能力 | トン | 2.87 注(2) | |
| 高圧ガス保安法区分 | — | 届出不要 | |
| 外形 | 外装 (マンセル記号) | — | ナチュラルグレー (1.0Y 8.5/0.5) |
| | 幅 | mm | 1,170 |
| | 奥行 | mm | 390 |
| 圧縮機 | 高さ | mm | 1,450 |
| | 定格出力 | kW | 4.5 |
| | 吐出量 | m³/h | 16.4 注(2) |
| 冷機 | 冷却方式 | — | 冷媒液冷却方式 |
| | 運転範囲 | Hz | 25~70 |
| 凝縮油 | 種類 | — | ダフニーハーメチックオイルFVC68D |
| | 封入量 | L | 3.1 |
| 凝縮器 | 型式 | — | 多通路クロスフィン式 |
| | 送風機 | 型式 × 台数 | φ465プロペラファン × 2 |
| | 風量 (最大) | m³/min | 110 |
| 受液器 | 内容積 | L | 15.0 |
| | 運転調整装置 | 運転スイッチ | — |
| 制御装置 | 凝縮圧力制御 | — | ファンスピード制御 |
| | 高圧圧力遮断装置 | MPa | 3.9 OFF |
| 保護装置 | 溶栓口径 | mm | 4 |
| | 溶解温度 | ℃ | 72 |
| | 電流センサー (CT) 設定値 (圧縮機用) | A | 31.5 |
| | 吐出ガス過熱防止サーミスター | ℃ | 120 |
| | 配線用遮断器 動力回路用 | A | 40 |
| ヒューズ 操作回路用 | A | 5 | |
| その他 | — | 逆相防止器 | |
| 冷配管 | ガス入口 | mm | φ25.4 (ロー付接続) |
| | 液出口 | mm | φ9.52 (フレア接続) |
| 質量 | 製品質量 | kg | 190 |
| | 梱包質量 | kg | 200 |
| 運転音 | dB | 46 (44) 注(1) | |
| 内蔵品 | — | ドライヤ、サイトグラス | |

注(1) 運転音は、反響の少ない無響室などの部屋で、製品正面1m・高さ1mの位置において、運転周波数49Hz・蒸発温度-10℃・コンデンサーの周囲温度32℃にて運転した場合の値 (Aスケール) を示します。また、カッコ内は夜間などの周囲温度が25℃以下で低負荷となった場合の値 (Aスケール) を示します。なお、運転条件が異なる場合や、周囲の反響などの影響を受け実際の据え付け状態では表示値より大きくなります。

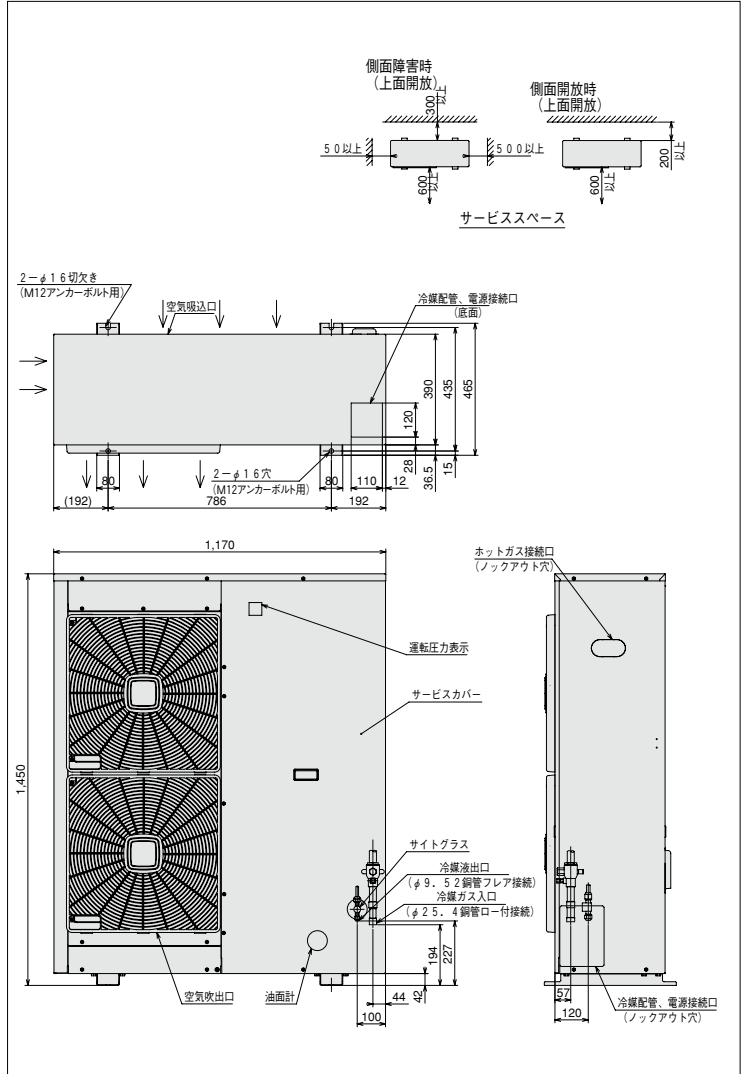
(2) 圧縮機の吐出量・法定冷凍能力は70Hz時の値を示します。

* 液冷媒を過冷却しており冷蔵域 (蒸発温度0℃未満) で使用する場合は液冷媒が周囲温度以下に低下しますので液冷媒配管の断熱が必要です。

* 配管長は50m以下にしてください。

外形寸法図

(単位:mm)



※ 詳細は、日立アプライアンス (株) 各支店・営業所にお問い合わせください。

オプション部品

| | |
|----------|--------------------|
| リモコンボックス | 152ページを参照ください。 |
| 防雪フード | 153・154ページを参照ください。 |

〈強風が製品に当たる場所での設置について〉

逆風 (プロペラファンに向かって吹く風) のない場所。

屋根や周囲に建物がなく、強い風が製品に当たることが予想される場所には製品の吹き出し口に強い風が当たらないようにしてください。吹き出し口に強い風が当たる場合には防風セットを使用してください。また突風などが当たり易い屋上へ設置する場合には、転倒防止としてワイヤーで固定してください。

R410A

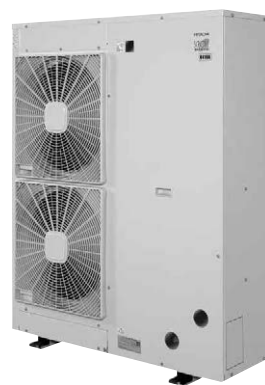
屋外設置型 (空冷一体型) DCインバーターシングル

DCインバーターシングルタイプ [冷蔵用]

KX-N7AMV

< 呼称出力: 5.2kW >

JRA耐塩害仕様・JRA耐重塩害仕様もあります※



(単位:mm)

標準仕様表

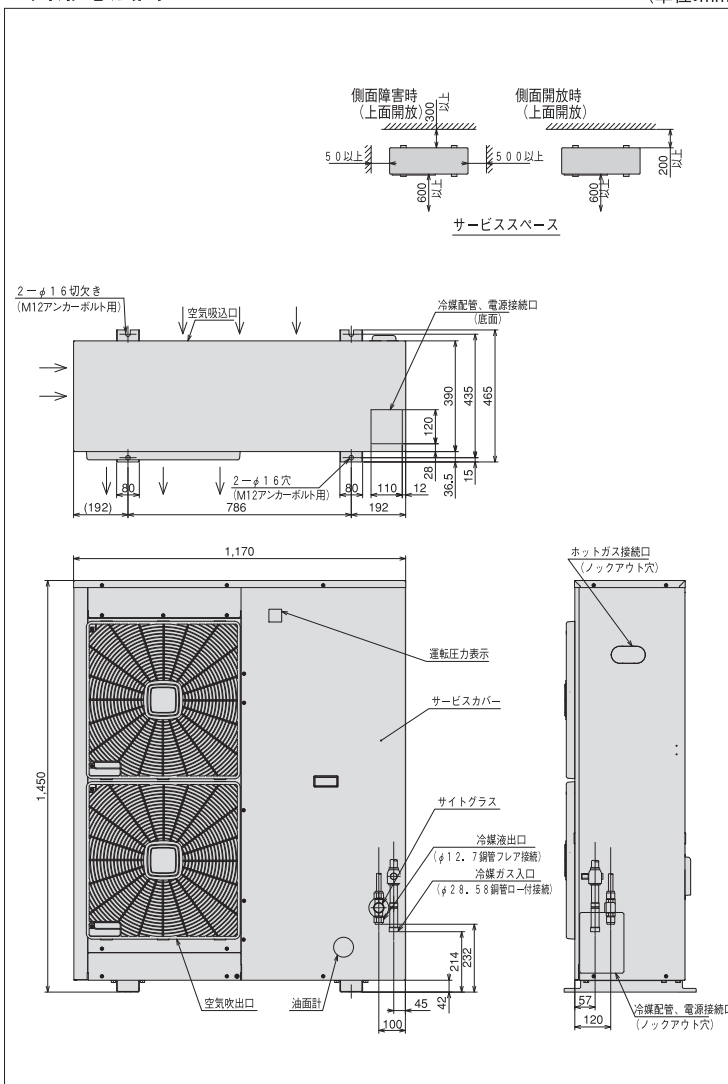
(50/60Hz)

| 項目(単位) | 型式 | KX-N7AMV | |
|----------|------------------------|-------------------|-------------------------|
| 使用冷媒 | — | R410A | |
| 蒸発温度使用範囲 | °C | -20~+10 | |
| 電源 | — | AC3φ 200V 50/60Hz | |
| 性能 | 周囲温度 | °C | 32 |
| | 蒸発温度 | °C | -10 |
| | 吸入ガス温度 | °C | 18 |
| | 冷凍能力 | kW | 15.0 (61Hz運転時) |
| | 電気消費電力 | kW | 5.7 (61Hz運転時) |
| 電気特性 | 運転電流 | A | 17.5 (61Hz運転時) |
| | 電力率 | % | 94 |
| 法定冷凍能力 | トン | 3.28 注(2) | |
| 高压ガス保安区分 | — | 届出不要 | |
| 外形 | 外装 (マンセル記号) | — | ナチュラルグレー (1.0Y 8.5/0.5) |
| | 幅 | mm | 1,170 |
| | 奥行 | mm | 390 |
| 圧縮機 | 高さ | mm | 1,450 |
| | 定格出力 | kW | 5.2 |
| | 吐出量 | m³/h | 18.7 注(2) |
| 冷機 | 冷却方式 | — | 冷媒液冷却方式 |
| | 運転範囲 | Hz | 25~80 |
| 凍油 | 種類 | — | ダフニーハーメチックオイルFVC68D |
| | 封入量 | L | 3.1 |
| 凝縮器 | 型式 | — | 多通路クロスフィン式 |
| | 送風機 | 型式 × 台数 | — |
| モーター | 風量 (最大) | m³/min | 110 |
| | 定格出力 (極数) × 台数 | kW | 0.096 (8) × 2 |
| 受液器 | 内容積 | L | 15.0 |
| 運転調整装置 | 運転スイッチ | — | 運転/停止 |
| 制御装置 | 凝縮圧力制御 | — | ファンスピード制御 |
| 保護装置 | 高压圧力遮断装置 | MPa | 3.9 OFF |
| | 溶栓口 | 径 mm | 4 |
| | 溶解温度 | °C | 72 |
| | 電流センサー (CT) 設定値 (圧縮機用) | A | 32.5 |
| | 吐出ガス過熱防止サーミスター | °C | 120 |
| その他 | 配線用遮断器 動力回路用 | A | 40 |
| | ヒューズ 操作回路用 | A | 5 |
| | その他 | — | 逆相防止器 |
| 冷配管 | ガス入口 | mm | φ28.58 (ロー付接続) |
| | 液出口 | mm | φ12.7 (フレア接続) |
| 質量 | 製品質量 | kg | 190 |
| | 梱包質量 | kg | 200 |
| 運転 | 音 | dB | 46 (44) 注(1) |
| 内蔵 | 品 | — | ドライヤ・サイトグラス |

注(1) 運転音は、反響の少ない無響室などの部屋で、製品正面1m・高さ1mの位置において、運転周波数55Hz・蒸発温度-10°C・コンデンサーの周囲温度32°Cにて運転した場合の値 (Aスケール) を示します。また、カッコ内は夜間などの周囲温度が25°C以下で低負荷となった場合の値 (Aスケール) を示します。なお、運転条件が異なる場合や、周囲の反響などの影響を受け実際の据え付け状態では、表示値より大きくなります。

(2) 圧縮機の吐出量・法定冷凍能力は80Hz時の値を示します。
 * 液冷媒を過冷却しており冷蔵域 (蒸発温度0°C未満) で使用する場合は液冷媒が周囲温度以下に低下しますので液冷媒配管の断熱が必要です。
 * 配管長は50m以下にしてください。

外形寸法図



※詳細は、日立アプライアンス (株) 各支店・営業所にお問い合わせください。

●オプション部品

| | |
|----------|--------------------|
| リモコンボックス | 152ページを参照ください。 |
| 防雪フード | 153・154ページを参照ください。 |

〈強風が製品に当たる場所での設置について〉

逆風 (プロペラファンに向かって吹く風) のない場所。
 屋根や周囲に建物がなく、強い風が製品に当たることが予想される場所には製品の吹き出し口に強い風が当たらないようにしてください。吹き出し口に強い風が当たる場合には防風セットを使用してください。また突風などが当たりやすい屋上へ設置する場合には、転倒防止としてワイヤーで固定してください。

R410A 屋外設置型 (空冷一体型) DCインバーターシングル

DCインバーターシングルタイプ[冷蔵用]

KX-N8AMV

<呼称出力:6.0kW>

JRA耐塩害仕様・JRA耐重塩害仕様もあります※



標準仕様表

(50/60Hz)

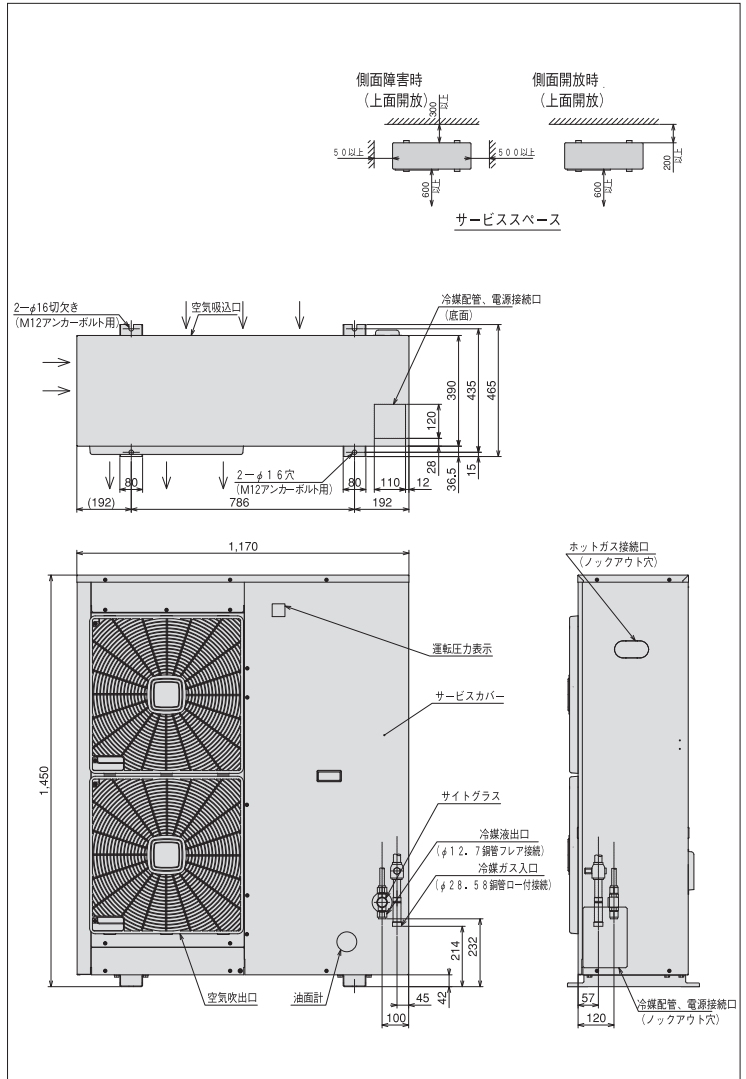
| 項目(単位) | 型式 | KX-N8AMV | | |
|------------|---------------------|---------------------|------------------------|---------------|
| 使用冷媒 | — | R410A | | |
| 蒸発温度使用範囲 | ℃ | -20~+10 | | |
| 電源 | — | AC3φ 200V 50/60Hz | | |
| 性能 | 周囲温度 | ℃ | 32 | |
| | 蒸発温度 | ℃ | -10 | |
| | 吸入ガス温度 | ℃ | 18 | |
| | 冷凍能力 | kW | 18.0 (78Hz運転時) | |
| | 電気特性 | 消費電力 | kW | 8.0 (78Hz運転時) |
| | 運転電流 | A | 24.0 (78Hz運転時) | |
| | 効率 | % | 96 | |
| 法定冷凍能力 | トン | 3.69 | 注(2) | |
| 高圧ガス保安法区分 | — | 届出不要 | | |
| 外形 | 外装(マンセル記号) | — | ナチュラルグレー(1.0Y 8.5/0.5) | |
| | 幅 | mm | 1,170 | |
| | 奥行 | mm | 390 | |
| 圧縮機 | 高さ | mm | 1,450 | |
| | 定格出力 | kW | 6.0 | |
| | 吐出量 | m ³ /h | 21.06 | 注(2) |
| 冷機 | 冷却方式 | — | 冷媒液冷却方式 | |
| | 運転範囲 | Hz | 25~90 | |
| 凝縮油 | 種類 | — | ダフニーハーメチックオイルFVC68D | |
| | 封入量 | L | 3.1 | |
| 凝縮器 | 型式 | — | 多通路クロスフィン式 | |
| | 送風機 | 型式×台数 | φ465プロペラファン×2 | |
| | 風量(最大) | m ³ /min | 110 | |
| 受液器 | 内容積 | L | 15.0 | |
| | 運転調整装置 | 運転スイッチ | — | 運転/停止 |
| 制御装置 | 凝縮圧力制御 | — | ファンスピード制御 | |
| | 高圧圧力遮断装置 | MPa | 3.9 OFF | |
| 保護装置 | 溶栓口 | 径 | mm | 4 |
| | 溶解温度 | ℃ | 72 | |
| | 電流センサー(CT)設定値(圧縮機用) | A | 33 | |
| | 吐出ガス過熱防止サーミスター | ℃ | 120 | |
| | 配線用遮断器 動力回路用 | A | 50 | |
| ヒューズ 操作回路用 | A | 5 | | |
| その他 | — | 逆相防止器 | | |
| 冷配管 | ガス入口 | mm | φ28.58 (ロー付接続) | |
| | 液出口 | mm | φ12.7 (フレア接続) | |
| 質量 | 製品質量 | kg | 190 | |
| | 梱包質量 | kg | 200 | |
| 運転音 | dB | 50(48) | 注(1) | |
| 内蔵品 | — | ドライヤ・サイトグラス | | |

注(1) 運転音は、反響の少ない無響室などの部屋で、製品正面1m・高さ1mの位置において、運転周波数68Hz・蒸発温度-10℃・コンデンサーの周囲温度32℃にて運転した場合の値(Aスケール)を示します。また、カッコ内は夜間などの周囲温度が25℃以下で低負荷となった場合の値(Aスケール)を示します。なお、運転条件が異なる場合や、周囲の反響などの影響を受け実際の据え付け状態では、表示値より大きくなります。

(2) 圧縮機の吐出量・法定冷凍能力は90Hz時の値を示します。
 *液冷媒を過冷却しており冷蔵域(蒸発温度0℃未満)で使用する場合は液冷媒が周囲温度以下に低下しますので液冷媒配管の断熱が必要です。
 *配管長は50m以下にしてください。

外形寸法図

(単位:mm)



※詳細は、日立アプライアンス(株)各支店・営業所にお問い合わせください。

オプション部品

| | |
|----------|--------------------|
| リモコンボックス | 152ページを参照ください。 |
| 防雪フード | 153・154ページを参照ください。 |

〈強風が製品に当たる場所での設置について〉

逆風(プロペラファンに向かって吹く風)のない場所。屋根や周囲に建物がなく、強い風が製品に当たることが予想される場所には製品の吹き出し口に強い風が当たらないようにしてください。吹き出し口に強い風が当たる場合には防風セットを使用してください。また突風などが当たりやすい屋上へ設置する場合には、転倒防止としてワイヤーで固定してください。

R410A

屋外設置型(空冷)一体型 DCインバーターシングル

DCインバーターマルチタイプ[冷蔵用]

KX-NM16AMVP

< 呼称出力:5.2kW+6.0kW >

JRA耐塩害仕様・JRA耐重塩害仕様もあります※



標準仕様表

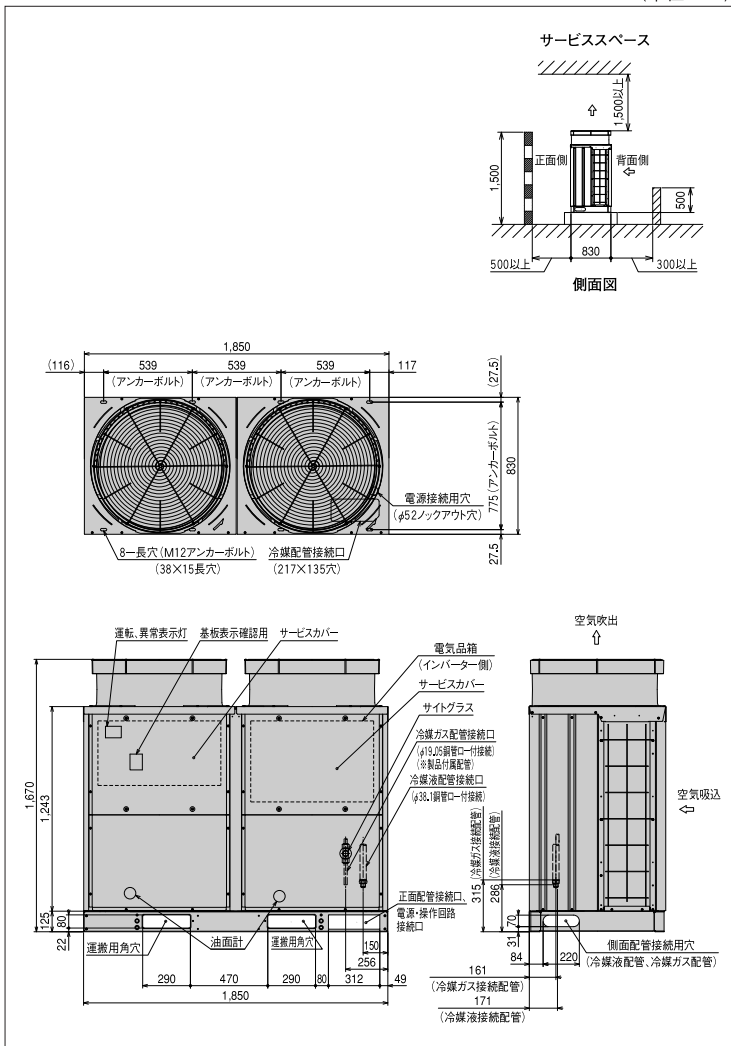
(50/60Hz)

| 項目(単位) | 型式 | KX-NM16AMVP | |
|---------------------|----------------|--------------------------|--|
| 使用冷媒 | — | R410A | |
| 蒸発温度使用範囲 | ℃ | -20~-5 | |
| 電源 | — | AC3φ 200V 50/60Hz | |
| 性能 | 周囲温度 | ℃ | 32 |
| | 蒸発温度 | ℃ | -10 |
| | 吸入ガス温度 | ℃ | 18 |
| | 冷凍能力 | kW | 33.5/37.5(70Hz 定格運転時) 36.9/39.7(90Hz 定格運転時) |
| | 電気特性 | 消費電力 | kW |
| | 運転電流 | A | 43.3/45.8(70Hz 定格運転時) |
| | 効率 | % | 90/96 |
| | 始動電流 | A | 257/231 |
| 法定冷凍能力 | トン | 6.85/7.48 注(2) | |
| 高圧ガス保安法区分 | — | 届出不要 | |
| 外形 | 外装(マンセル記号) | — ナチュラルグレー(1.0Y 8.5/0.5) | |
| | 幅 | mm | 1,850 |
| | 奥行 | mm | 830 |
| 圧縮機 | 定格出力 | kW | 5.2 6.0 |
| | 吐出量 | m³/h | 38.34/41.88 注(2) |
| 冷機種 | 冷却方式 | — 冷媒液冷却方式 | |
| | 種類 | — ダフノーハーメチックオイルFVC68D | |
| 凝縮器 | 封入量 | L | 12 |
| | 型式 | — 多通路クロスフィン式 | |
| 送風機 | 型式×台数 | — φ710プロペラファン×2 | |
| | 風量(最大) | m³/min | 400 |
| 受液器 | モーター | 定格出力(極数)×台数 | kW 0.81(8)×2 |
| | 内容積 | L | 15×3 |
| 運転装置 | 運転スイッチ | — 運転/停止 | |
| | 表示灯 | — 運転・警報(各種コード表示) | |
| 制御装置 | 凝縮圧力制御 | — ファンスピード制御 | |
| | 容量制御 | % | 0-15~100/0-14~100 |
| 保護装置 | 高圧圧力遮断装置 | MPa | 3.9 OFF |
| | 低圧圧力遮断装置 | MPa | 0.23 OFF(応急運転時のみ使用) |
| その他 | 溶栓口 | 径 | mm 4 |
| | 溶解温度 | ℃ | 72 |
| 電流センサー(OT)設定値(圧縮機用) | A | 45 | 45 |
| | 吐出ガス過熱防止サーミスター | ℃ | 120 |
| 配線用遮断器 | A | 60 | 60 |
| | ヒューズ | 操作回路用 | A 5 |
| | コンデンサーファンモーター用 | A 10 | |
| その他 | — | — 逆相防止器 | |
| 過冷却器 | — | — 付 | |
| 冷媒配管 | ガス入口 | mm | φ38.1(ロー付接続) |
| | 液出口 | mm | φ19.05(ロー付接続) |
| | ホットガス配管 | mm | φ28.0(ロー付接続) |
| 製品質量 | kg | 530 | |
| 梱包質量 | kg | 530 | |
| 運転音 | dB | 55(54) 注(1) | |
| 内蔵品 | — | — ドライヤ・サイトグラス | |

注(1) 運転音は、反響の少ない無響室などの部屋で、運転条件:製品周囲温度32℃・蒸発温度-10℃・吸入ガス温度18℃・ファン特性低騒音モード・インバーター圧縮機運転周波数70Hz・定速圧縮機運転、測定位置:製品正面1m・高さ1mにおける値(Aスケール)を示します。また()内は夜間など周囲温度が25℃以下となった場合の値(Aスケール)を示します。実際の据え付け状態では、周囲の反響などの影響を受け、表示値より大きくなります。

外形寸法図

(単位:mm)



※詳細は、日立アプライアンス(株)各支店・営業所にお問い合わせください。

●オプション部品

| | |
|----------|--------------------|
| リモコンボックス | 152ページを参照ください。 |
| 防雪フード | 153・154ページを参照ください。 |

(2) 圧縮機の吐出量・法定冷凍能力は、インバーター圧縮機運転周波数90Hz・定速圧縮機運転時の値を示します。
*液冷媒を過冷却しており、液冷媒が周囲温度以下に低下しますので液冷媒配管の断熱が必要です。

R410A 屋外設置型(空冷一体型) DCインバーターマルチ

DCインバーターマルチタイプ[冷蔵用]

KX-NM20AMVP

< 呼称出力:5.2kW+9.0kW >

JRA耐塩害仕様・JRA耐重塩害仕様もあります※



標準仕様表

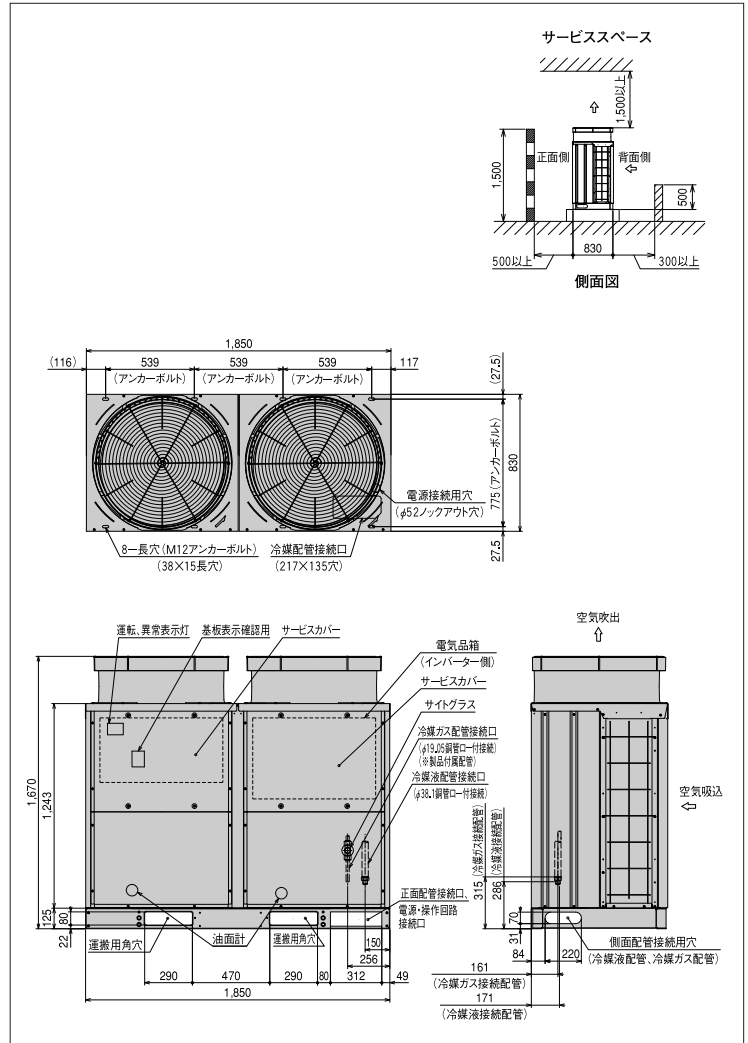
(50/60Hz)

| 項目(単位) | 型式 | KX-NM20AMVP | | |
|-----------|---------------------|-------------------|--|-----------------------|
| 使用冷媒 | — | R410A | | |
| 蒸発温度使用範囲 | ℃ | -20~-5 | | |
| 電源 | — | AC3φ 200V 50/60Hz | | |
| 性能 | 周囲温度 | ℃ | 32 | |
| | 蒸発温度 | ℃ | -10 | |
| | 吸入ガス温度 | ℃ | 18 | |
| | 冷凍能力 | kW | 42.5/47.5(70Hz+定格運転時) 45.8/50.2(90Hz+定格運転時) | |
| | 電気特性 | 消費電力 | kW | 17.0/19.5(70Hz+定格運転時) |
| | 運転電流 | A | 54.5/58.6(70Hz+定格運転時) | |
| | 力率 | % | 90/96 | |
| | 始動電流 | A | 323/290 | |
| 法定冷凍能力 | トン | 8.43/9.37 注(2) | | |
| 高圧ガス保安法区分 | — | 届出不要 | | |
| 外形 | 外装(マンセル記号) | — | ナチュラルグレー(1.0Y 8.5/0.5) | |
| | 幅 | mm | 1,850 | |
| | 奥行 | mm | 830 | |
| | 高さ | mm | 1,670 | |
| 圧縮機 | 定格出力 | kW | 5.2 9.0 | |
| | 吐出量 | m³/h | 46.98/52.29 注(2) | |
| | 冷却方式 | — | 冷媒液冷却方式 | |
| 冷機種 | 種類 | — | ダフニーハーメチックオイルFVC68D | |
| 凝縮油 | 封入量 | L | 12 | |
| 凝縮器 | 型式 | — | 多通路クロスフィン式 | |
| | 送風機 | 型式×台数 | — | φ710プロペラファン×2 |
| | | 風量(最大) | m³/min | 400 |
| | モーター | 定格出力(極数)×台数 | kW | 0.81(8)×2 |
| 受液器 | 内容積 | L | 15×3 | |
| 運転調整 | 運転スイッチ | — | 運転/停止 | |
| 表示 | 運転表示灯 | — | 運転・警報(各種コード表示) | |
| 制御装置 | 凝縮圧力制御 | — | ファンスピード制御 | |
| | 容量制御 | % | 0-12~100/0-11~100 | |
| 保護装置 | 高圧圧力遮断装置 | MPa | 3.9 OFF | |
| | 低圧圧力遮断装置 | MPa | 0.23 OFF(応急運転時のみ使用) | |
| | 溶栓 | 口径 | mm | 4 |
| | | 溶解温度 | ℃ | 72 |
| | 電流センサー(OT)設定値(圧縮機用) | A | 45 | 67 |
| | 吐出ガス過熱防止サーミスター | ℃ | 120 | 110(自動復帰) |
| | 配線用遮断器 | A | 60 | 75 |
| | ヒューズ | 操作回路用 | A | 5 |
| | | コンデンサーファンモーター用 | A | 10 |
| | | その他 | — | 逆相防止器 |
| 過冷却器 | — | — | 付 | |
| 冷媒配管 | ガス入口 | mm | φ38.1(ロー付接続) | |
| | 液出口 | mm | φ19.05(ロー付接続) | |
| | ホットガス配管 | mm | φ28.0(ロー付接続) | |
| 質量 | 製品質量 | kg | 550 | |
| | 梱包質量 | kg | 550 | |
| 運転 | 音 | dB | 55(54) 注(1) | |
| 内蔵 | 部品 | — | ドライヤ・サイトグラス | |

注(1) 運転音は、反響の少ない無響室などの部屋で、運転条件:製品周囲温度32℃・蒸発温度-10℃・吸入ガス温度18℃・ファン特性低騒音モード・インバーター圧縮機運転周波数70Hz・定速圧縮機運転、測定位置:製品正面1m・高さ1mにおける値(Aスケール)を示します。また()内は夜間など周囲温度が25℃以下となった場合の値(Aスケール)を示します。実際の据え付け状態では、周囲の反響などの影響を受け、表示値より大きくなります。

外形寸法図

(単位:mm)



※詳細は、日立アプライアンス(株)各支店・営業所にお問い合わせください。

●オプション部品

| | |
|----------|--------------------|
| リモコンボックス | 152ページを参照ください。 |
| 防雪フード | 153・154ページを参照ください。 |

(2) 圧縮機の吐出量・法定冷凍能力は、インバーター圧縮機運転周波数90Hz・定速圧縮機運転時の値を示します。
*液冷媒を過冷却しており、液冷媒が周囲温度以下に低下しますので液冷媒配管の断熱が必要です。

R410A

屋外設置型(空冷タイプ) DCインバーターマルチ

DCインバーターマルチタイプ[冷蔵用]

KX-NM26AMVP

<呼称出力:5.2kW+6.0kW×2>

JRA耐塩害仕様・JRA耐重塩害仕様もあります※



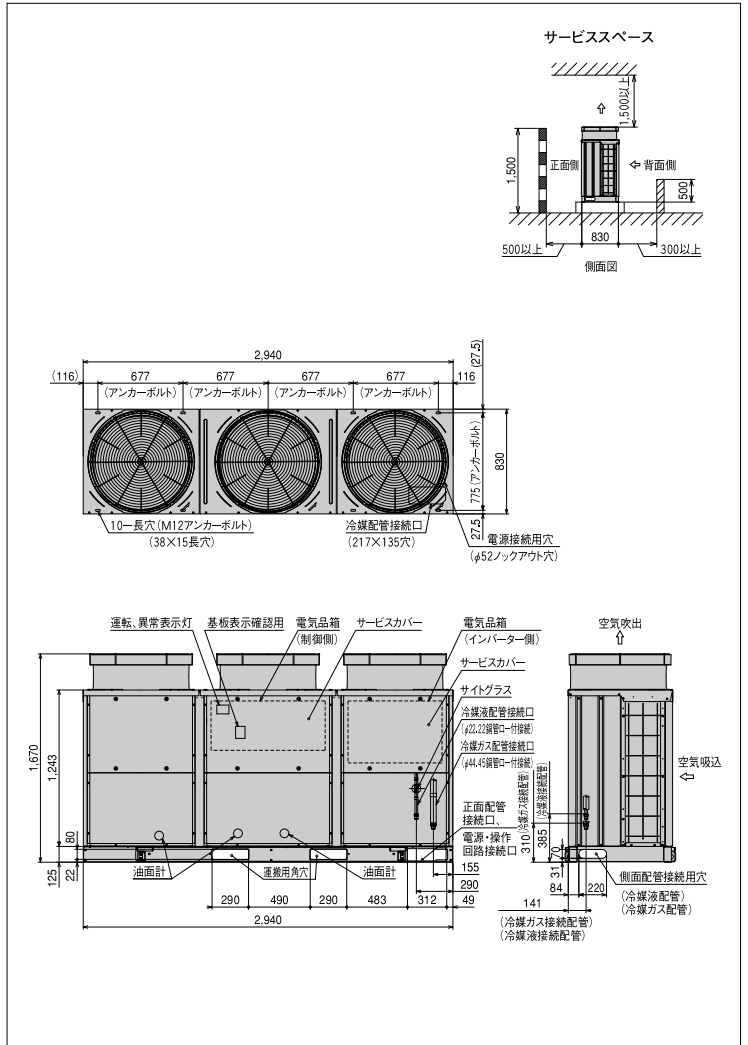
標準仕様表

(50/60Hz)

| 項目(単位) | 型式 | KX-NM26AMVP | |
|-----------|---------------------|-----------------------|--|
| 使用冷媒 | — | R410A | |
| 蒸発温度使用範囲 | ℃ | -20~-5 | |
| 電源 | — | AC3φ 200V 50/60Hz | |
| 性能 | 周囲温度 | ℃ | 32 |
| | 蒸発温度 | ℃ | -10 |
| | 吸入ガス温度 | ℃ | 18 |
| | 冷凍能力 | kW | 50.0/56.0(70Hz+定格運転時) 54.5/61.4(90Hz+定格運転時) |
| | 電気特性 | 消費電力 | kW |
| | 運転電流 | A | 70.8/72.5(70Hz+定格運転時) |
| | 力率 | % | 86/96 |
| | 始動電流 | A | 280/256 |
| 法定冷凍能力 | トン | 10.01/11.27 注(2) | |
| 高圧ガス保安法区分 | — | 届出不要 | |
| 外形 | 外装(マンセル記号) | — | ナチュラルグレー(1.0Y 8.5/0.5) |
| | 幅 | mm | 2,940 |
| | 奥行 | mm | 830 |
| 圧縮機 | 定格出力 | kW | 5.2 6.0×2 |
| | 吐出量 | m³/h | 55.62/62.70 注(2) |
| 冷機種 | 冷却方式 | — | 冷媒液冷却方式 |
| | 種類 | — | ダフノーハーメチックオイルFVC68D |
| 凝縮器 | 封入量 | L | 21 |
| | 型式 | — | 多通路クロスフィン式 |
| 送風機 | 型式×台数 | — | φ710プロペラファン×3 |
| | 風量(最大) | m³/min | 600 |
| 受液器 | モーター 定格出力(極数)×台数 | kW | 0.81(8)×3 |
| | 内容積 | L | 15×4 |
| 運転調整 | 運転スイッチ | — | 運転/停止 |
| | 表示灯 | — | 運転・警報(各種コード表示) |
| 制御装置 | 凝縮圧力制御 | — | ファンスピード制御 |
| | 容量制御 | % | 0~11~100/0~9~100 |
| 保護装置 | 高圧圧力遮断装置 | MPa | 3.9 OFF |
| | 低圧圧力遮断装置 | MPa | 0.23 OFF(応急運転時のみ使用) |
| その他 | 溶栓口 径 | mm | 4 |
| | 溶栓口 溶解温度 | ℃ | 72 |
| | 電流センサー(CT)設定値(圧縮機用) | A | 45 45 |
| | 吐出ガス過熱防止サーミスター | ℃ | 120 110(自動復帰) |
| | 配線用遮断器 | A | 60 60 |
| その他 | ヒューズ 操作回路用 | A | 5 |
| | ヒューズ コンデンサーファンモーター用 | A | 10 |
| 冷媒配管 | ガス入口 | mm | φ44.45(ロー付接続) |
| | 液出口 | mm | φ22.22(ロー付接続) |
| 質量 | 製品質量 | kg | 810 |
| | 梱包質量 | kg | 810 |
| 運転音 | dB | 56/56.5(55/55.5) 注(1) | |
| 内蔵品 | — | ドライヤ・サイトグラス | |

外形寸法図

(単位:mm)



※詳細は、日立アプライアンス(株)各支店・営業所にお問い合わせください。

●オプション部品

| | |
|----------|--------------------|
| リモコンボックス | 152ページを参照ください。 |
| 防雪フード | 153・154ページを参照ください。 |

注(1) 運転音は、反響の少ない無響室などの部屋で、運転条件:製品周囲温度32℃・蒸発温度-10℃・吸入ガス温度18℃・ファン特性低騒音モード・インバーター圧縮機運転周波数70Hz・定速圧縮機運転、測定位置:製品正面1m・高さ1mにおける値(Aスケール)を示します。また()内は夜間など周囲温度が25℃以下となった場合の値(Aスケール)を示します。実際の据え付け状態では、周囲の反響などの影響を受け、表示値より大きくなります。

(2) 圧縮機の吐出量・法定冷凍能力は、インバーター圧縮機運転周波数90Hz・定速圧縮機運転時の値を示します。
※液冷媒を過冷却しており、液冷媒が周囲温度以下に低下しますので液冷媒配管の断熱が必要です。

DCインバーターマルチタイプ [冷蔵用]

KX-NM30AMVP

< 呼称出力: 5.2kW+6.0kW+9.0kW >

JRA耐塩害仕様・JRA耐重塩害仕様もあります※



■標準仕様表

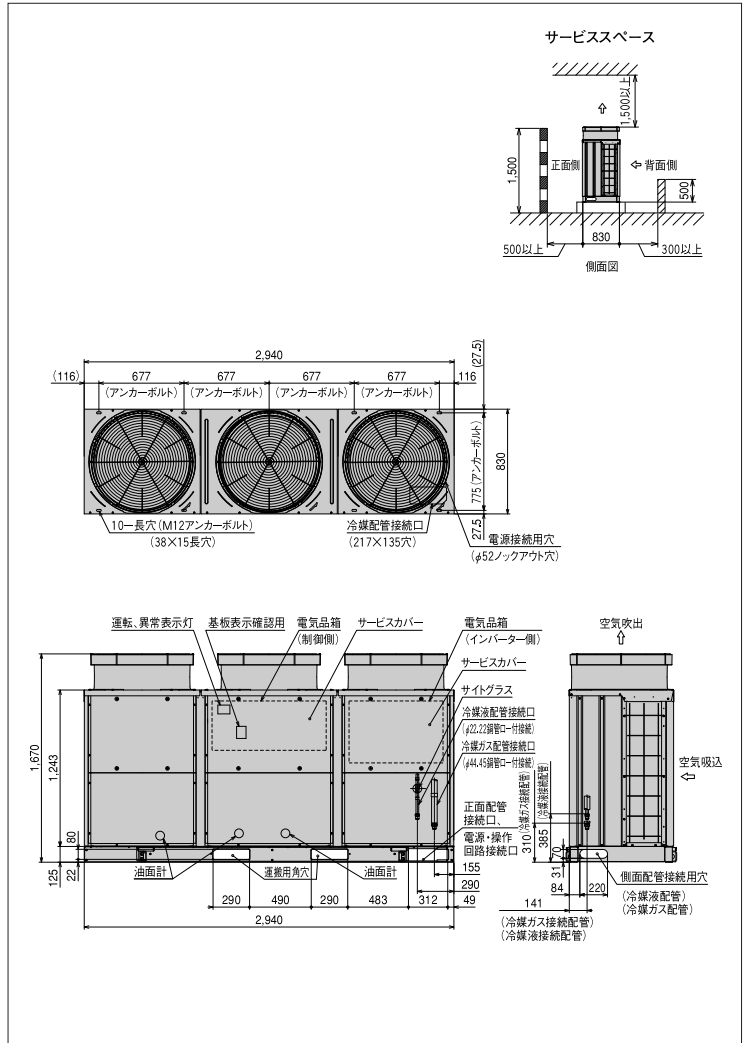
(50/60Hz)

| 項目(単位) | 型式 | KX-NM30AMVP | | | | |
|-----------|---------------------|---------------------|--|------------------------|-----|------|
| 使用冷媒 | — | R410A | | | | |
| 蒸発温度使用範囲 | ℃ | -20~-5 | | | | |
| 電源 | — | AC3φ 200V 50/60Hz | | | | |
| 性能 | 周囲温度 | ℃ | 32 | | | |
| | 蒸発温度 | ℃ | -10 | | | |
| | 吸入ガス温度 | ℃ | 18 | | | |
| | 冷凍能力 | kW | 60.0/67.0(70Hz 十定格運転時) 64.0/70.5(90Hz 十定格運転時) | | | |
| | 電気特性 | 消費電力 | kW | 24.8/28.2(70Hz 十定格運転時) | | |
| 運転電流 | | A | 82.7/85.4(70Hz 十定格運転時) | | | |
| 始動電流 | | A | 347/314 | | | |
| 法定冷凍能力 | トン | 11.59/13.16 | | 注(2) | | |
| 高圧ガス保安法区分 | — | 届出不要 | | | | |
| 外形 | 外装(マンセル記号) | — | ナチュラルグレー(1.0Y 8.5/0.5) | | | |
| | 幅 | mm | 2,940 | | | |
| | 奥行 | mm | 830 | | | |
| 圧縮機 | 定格出力 | kW | 5.2 | 6.0 | 9.0 | |
| | 吐出量 | m ³ /h | 64.26/73.11 | | | 注(2) |
| | 冷却方式 | — | 冷媒液冷却方式 | | | |
| 冷機種類 | — | ダフニーハーメチックオイルFVC68D | | | | |
| 凝縮器 | 封入量 | L | 21 | | | |
| | 型式 | — | 多通路クロスフィン式 | | | |
| | 送風機 | 型式×台数 | φ710プロペラファン×3 | | | |
| 受液器 | 風量(最大) | m ³ /min | 600 | | | |
| | モーター | 定格出力(極数)×台数 | 0.81(8)×3 | | | |
| | 内容積 | L | 15×4 | | | |
| 運転調整 | 運転スイッチ | — | 運転/停止 | | | |
| | 表示灯 | — | 運転・警報(各種コード表示) | | | |
| 制御装置 | 凝縮圧力制御 | — | ファンスピード制御 | | | |
| | 容量制御 | % | 0-9~100/0-8~100 | | | |
| 保護装置 | 高圧圧力遮断装置 | MPa | 3.9 OFF | | | |
| | 低圧圧力遮断装置 | MPa | 0.23 OFF(応急運転時のみ使用) | | | |
| | 溶栓口 | mm | 4 | | | |
| | 溶栓温度 | ℃ | 72 | | | |
| | 電流センサー(CT)設定値(圧縮機用) | A | 45 | 45 | 67 | |
| | 吐出ガス過熱防止サーミスター | ℃ | 120 | 110(自動復帰) | | |
| | 配線用遮断器 | A | 60 | 60 | 75 | |
| | ヒューズ | 操作回路用 | A | 5 | | |
| | ヒューズ | コンデンサーファンモーター用 | A | 10 | | |
| | その他 | — | 逆相防止器 | | | |
| 冷媒配管 | ガス入口 | mm | φ44.45(ロー付接続) | | | |
| | 液出口 | mm | φ22.22(ロー付接続) | | | |
| | ホットガス配管 | mm | φ38.1(ロー付接続) | | | |
| 質量 | 製品質量 | kg | 845 | | | |
| | 梱包質量 | kg | 845 | | | |
| 運転音 | dB | 56.5/57(55.5/56) | | 注(1) | | |
| 内蔵品 | — | ドライヤ・サイトグラス | | | | |

注(1) 運転音は、反響の少ない無響室などの部屋で、運転条件:製品周囲温度32℃・蒸発温度-10℃・吸入ガス温度18℃・ファン特性低騒音モード・インバーター圧縮機運転周波数70Hz・定速圧縮機運転、測定位置:製品正面1m・高さ1mにおける値(Aスケール)を示します。また()内は夜間など周囲温度が25℃以下となった場合の値(Aスケール)を示します。実際の据え付け状態では、周囲の反響などの影響を受け、表示値より大きくなります。

■外形寸法図

(単位:mm)



※詳細は、日立アプライアンス(株)各支店・営業所にお問い合わせください。

●オプション部品

| | |
|----------|--------------------|
| リモコンボックス | 152ページを参照ください。 |
| 防雪フード | 153・154ページを参照ください。 |

(2) 圧縮機の吐出量・法定冷凍能力は、インバーター圧縮機運転周波数90Hz・定速圧縮機運転時の値を示します。
*液冷媒を過冷却しており、液冷媒が周囲温度以下に低下しますので液冷媒配管の断熱が必要です。

R410A

屋外設置型(空冷)タイプ DCインバーターマルチ

DCインバーターマルチタイプ [冷蔵用]

KX-NM36AMVP

< 呼称出力: 5.2kW+9.0kW×2 >

JRA耐塩害仕様・JRA耐重塩害仕様もあります※



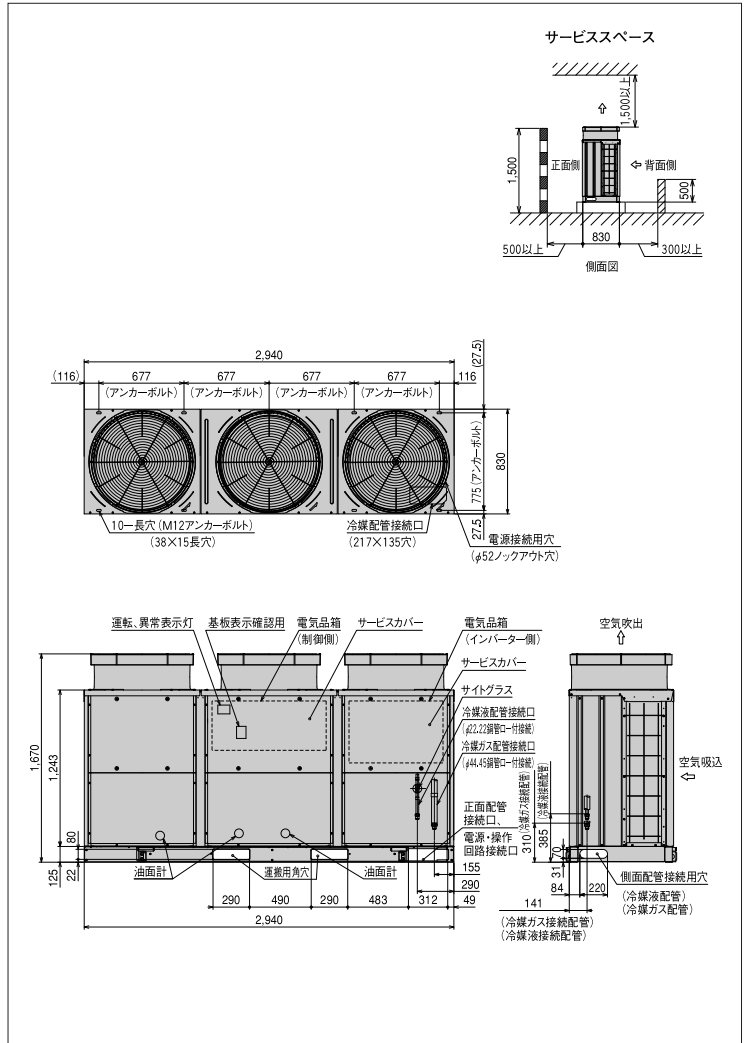
(単位:mm)

標準仕様表

(50/60Hz)

| 項目(単位) | 型式 | KX-NM36AMVP | |
|-----------|----------------------|--------------------------|--|
| 使用冷媒 | — | R410A | |
| 蒸発温度使用範囲 | ℃ | -20~-5 | |
| 電源 | — | AC3φ 200V 50/60Hz | |
| 性能 | 周囲温度 | ℃ | 32 |
| | 蒸発温度 | ℃ | -10 |
| | 吸入ガス温度 | ℃ | 18 |
| | 冷凍能力 | kW | 67.0/75.0(70Hz+定格運転時) 70.8/79.3(90Hz+定格運転時) |
| | 電気特性 | 消費電力 | kW |
| | 運転電流 | A | 93.5/100.4(70Hz+定格運転時) |
| | 力率 | % | 88/95 |
| | 始動電流 | A | 358/327 |
| 法定冷凍能力 | トン | 13.17/15.05 注(2) | |
| 高圧ガス保安法区分 | — | 届出不要 | |
| 外形 | 外装(マンセル記号) | — ナチュラルグレー(1.0Y 8.5/0.5) | |
| | 幅 | mm | 2,940 |
| | 奥行 | mm | 830 |
| 圧縮機 | 定格出力 | kW | 5.2 9.0×2 |
| | 吐出量 | m³/h | 72.90/83.52 注(2) |
| 冷機種 | 冷却方式 | — 冷媒液冷却方式 | |
| | 種類 | — ダフニーハーメチックオイルFVC68D | |
| 凝縮器 | 封入量 | L | 21 |
| | 型式 | — 多通路クロスフィン式 | |
| 送風機 | 型式×台数 | — φ710プロペラファン×3 | |
| | 風量(最大) | m³/min | 600 |
| 受液器 | モーター 定格出力(極数)×台数 | kW | 0.81(8)×3 |
| | 内容積 | L | 15×4 |
| 運転調整 | 運転スイッチ | — 運転/停止 | |
| | 表示灯 | — 運転・警報(各種コード表示) | |
| 制御装置 | 凝縮圧力制御 | — ファンスピード制御 | |
| | 容量制御 | % | 0-8~100/0-7~100 |
| 保護装置 | 高圧圧力遮断装置 | MPa | 3.9 OFF |
| | 低圧圧力遮断装置 | MPa | 0.23 OFF(応急運転時のみ使用) |
| | 溶栓口 | 径 mm | 4 |
| | 溶栓温度 | ℃ | 72 |
| | 電流センサー(CT) 設定値(圧縮機用) | A | 45 67×2 |
| 配線 | 吐出ガス過熱防止サーミスター | ℃ | 120 110(自動復帰)×2 |
| | 配線用遮断器 | A | 60 75×2 |
| | ヒューズ 操作回路用 | A | 5 |
| その他 | — | 逆相防止器 | |
| 冷媒配管 | ガス入口 | mm | φ44.45(ロー付接続) |
| | 液出口 | mm | φ22.22(ロー付接続) |
| 質量 | 製品質量 | kg | 850 |
| | 梱包質量 | kg | 850 |
| 運転音 | dB | 59/60(58/59) 注(1) | |
| 内蔵品 | — | ドライヤ・サイトグラス | |

外形寸法図



※詳細は、日立アプライアンス(株)各支店・営業所にお問い合わせください。

●オプション部品

| | |
|----------|--------------------|
| リモコンボックス | 152ページを参照ください。 |
| 防雪フード | 153・154ページを参照ください。 |

注(1) 運転音は、反響の少ない無響室などの部屋で、運転条件:製品周囲温度32℃・蒸発温度-10℃・吸入ガス温度18℃・ファン特性低騒音モード・インバーター圧縮機運転周波数70Hz・定速圧縮機運転、測定位置:製品正面1m・高さ1mにおける値(Aスケール)を示します。また()内は夜間など周囲温度が25℃以下となった場合の値(Aスケール)を示します。実際の据え付け状態では、周囲の反響などの影響を受け、表示値より大きくなります。

(2) 圧縮機の吐出量・法定冷凍能力は、インバーター圧縮機運転周波数90Hz・定速圧縮機運転時の値を示します。
*液冷媒を過冷却しており、液冷媒が周囲温度以下に低下しますので液冷媒配管の断熱が必要です。

DCインバーターマルチタイプ [冷蔵用]

KX-NM40AMVP

<呼称出力:5.2kW+6.0kW+9.0kW×2>

JRA耐塩害仕様・JRA耐重塩害仕様もあります※



■標準仕様表

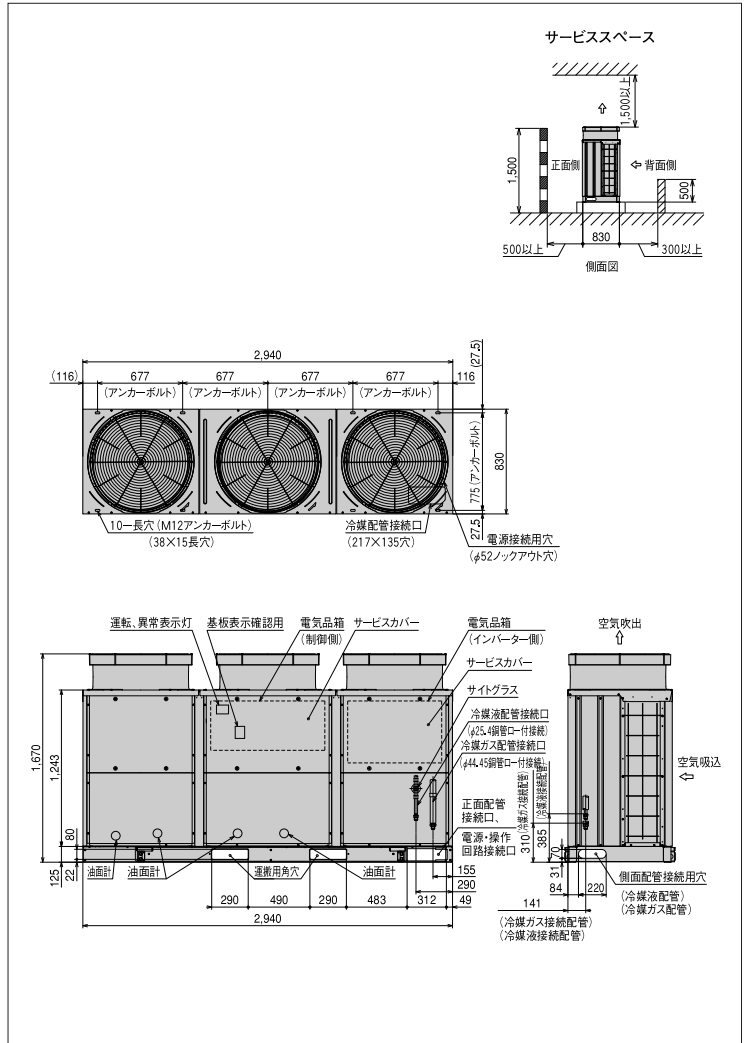
(50/60Hz)

| 項目(単位) | 型式 | KX-NM40AMVP | | |
|-----------|---------------------|--------------------------|--|-----------------------|
| 使用冷媒 | — | R410A | | |
| 蒸発温度使用範囲 | ℃ | -20~-5 | | |
| 電源 | — | AC3φ 200V 50/60Hz | | |
| 性能 | 周囲温度 | ℃ | 32 | |
| | 蒸発温度 | ℃ | -10 | |
| | 吸入ガス温度 | ℃ | 18 | |
| | 冷凍能力 | kW | 80.0/90.0(70Hz十定格運転時) 83.8/93.0(90Hz十定格運転時) | |
| | 電気特性 | 消費電力 | kW | 36.6/44.2(70Hz十定格運転時) |
| 運転電流 | | A | 121.5/134.5(70Hz十定格運転時) | |
| 力率 | | % | 87/95 | |
| | 始動電流 | A | 382/352 | |
| 法定冷凍能力 | トン | 16.33/18.84 注(2) | | |
| 高圧ガス保安法区分 | — | 届出不要 | | |
| 外形 | 外装(マンセル記号) | — ナチュラルグレー(1.0Y 8.5/0.5) | | |
| | 幅 | mm | 2,940 | |
| | 奥行 | mm | 830 | |
| 圧縮機 | 定格出力 | kW | 5.2 6.0 9.0×2 | |
| | 吐出量 | m³/h | 90.18/104.34 注(2) | |
| 冷機種 | 冷却方式 | — 冷媒液冷却方式 | | |
| | 種類 | — ダフニーハーメチックオイルFVC68D | | |
| 凝縮器 | 封入量 | L | 22.5 | |
| | 型式 | — 多通路クロスフィン式 | | |
| | 送風機 | 型式×台数 | — φ710プロペラファン×3 | |
| 受液器 | 風量(最大) | m³/min | 600 | |
| | モーター定格出力(極数)×台数 | kW | 0.81(8)×3 | |
| 運転調整 | 受液器内容積 | L | 15×5 | |
| | 運転スイッチ | — 運転/停止 | | |
| 制御装置 | 表示灯 | — 運転・警報(各種コード表示) | | |
| | 凝縮圧力制御 | — | ファンスピード制御 | |
| 保護装置 | 容量制御 | % | 0-6~100/0-6~100 | |
| | 高圧圧力遮断装置 | MPa | 3.9 OFF | |
| | 低圧圧力遮断装置 | MPa | 0.23 OFF(応急運転時のみ使用) | |
| | 溶栓口 | mm | 4 | |
| | 溶栓温度 | ℃ | 72 | |
| | 電流センサー(CT)設定値(圧縮機用) | A | 45 45 67×2 | |
| | 吐出ガス過熱防止サーミスター | ℃ | 120 110(自動復帰)×3 | |
| | 配線用遮断器 | A | 60 60 75×2 | |
| | ヒューズ | 操作回路用 | A | 5 |
| | | コンデンサーファンモーター用 | A | 10 |
| 冷媒配管 | その他 | — 逆相防止器 | | |
| | ガス入口 | mm | φ44.45(ロー付接続) | |
| | 液出口 | mm | φ25.4(ロー付接続) | |
| | ホットガス配管 | mm | φ38.1(ロー付接続) | |
| | 製品質量 | kg | 970 | |
| 梱包質量 | kg | 970 | | |
| 運転音 | dB | 61/63(59/60) 注(1) | | |
| 内蔵品 | — | ドライヤ・サイトグラス | | |

注(1) 運転音は、反響の少ない無響室などの部屋で、運転条件:製品周囲温度32℃・蒸発温度-10℃・吸入ガス温度18℃・ファン特性低騒音モード・インバーター圧縮機運転周波数70Hz・定速圧縮機運転、測定位置:製品正面1m・高さ1mにおける値(Aスケール)を示します。また()内は夜間など周囲温度が25℃以下となった場合の値(Aスケール)を示します。実際の据え付け状態では、周囲の反響などの影響を受け、表示値より大きくなります。

■外形寸法図

(単位:mm)



※詳細は、日立アプライアンス(株)各支店・営業所にお問い合わせください。

●オプション部品

| | |
|----------|--------------------|
| リモコンボックス | 152ページを参照ください。 |
| 防雪フード | 153・154ページを参照ください。 |

(2) 圧縮機の吐出量・法定冷凍能力は、インバーター圧縮機運転周波数90Hz・定速圧縮機運転時の値を示します。
*液冷媒を過冷却しており、液冷媒が周囲温度以下に低下しますので液冷媒配管の断熱が必要です。

R410A

屋外設置型(空冷タイプ) DCインバーターマルチ

DCインバーターマルチタイプ [高温用]

KX-NM20AUVP

< 呼称出力: 7.4kW + 7.4kW >

JRA耐塩害仕様・JRA耐重塩害仕様もあります※



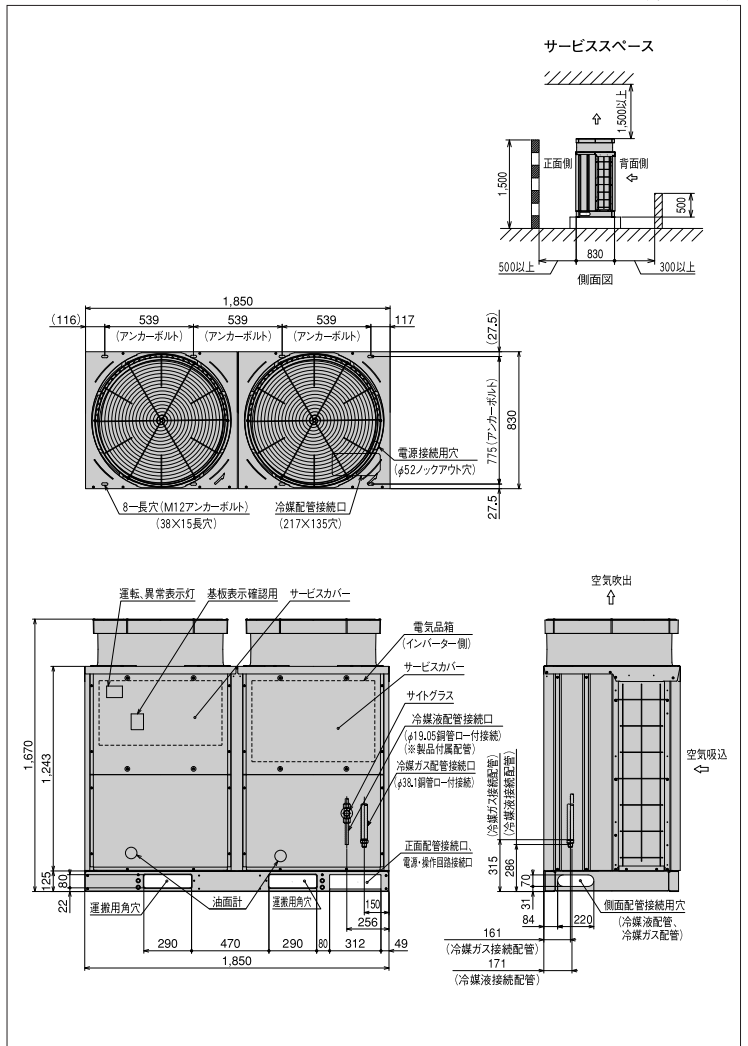
標準仕様表

(50/60Hz)

| 項目 (単位) | 型式 | KX-NM20AUVP | | |
|-----------|------------------------|-----------------------------|----------------------|--|
| 使用冷媒 | — | R410A | | |
| 蒸発温度使用範囲 | ℃ | -10~+10 | | |
| 電源 | — | AC3φ 200V 50/60Hz | | |
| 性能 | 周囲温度 | ℃ 32 | | |
| | 蒸発温度 | ℃ +5 | | |
| | 吸入ガス温度 | ℃ 18 | | |
| | 冷凍能力 | kW 50.0/56.0 (70Hz + 定格運転時) | | |
| | 消費電力 | kW 16.2/18.0 (70Hz + 定格運転時) | | |
| 電気特性 | 運転電流 | A 52.2/54.6 (70Hz + 定格運転時) | | |
| | 力率 | % 90/95 | | |
| | 始動電流 | A 297/271 | | |
| 法定冷凍能力 | トン | 5.91/6.53 注(2) | | |
| 高圧ガス保安法区分 | — | 届出不要 | | |
| 外形 | 外装 (マンセル記号) | — ナチュラルグレー (1.0Y 8.5/0.5) | | |
| | 幅 | mm | 1,850 | |
| | 奥行 | mm | 830 | |
| 圧縮機 | 定格出力 | kW | 7.4 7.4 | |
| | 吐出量 | m³/h | 33.66/37.20 注(2) | |
| | 冷却方式 | — | 冷媒液冷却方式 | |
| 冷機種 | 種類 | — | ダフニーハーメチックオイルFVC68D | |
| | 封入量 | L | 12 | |
| 凝縮器 | 型式 | — | 多通路クロスフィン式 | |
| | 送風機 | 型式 × 台数 | φ710プロペラファン × 2 | |
| | 風量 (最大) | m³/min | 400 | |
| 受液器 | モーター 定格出力 (極数) × 台数 | kW | 0.81 (8) × 2 | |
| | 内容積 | L | 15 × 3 | |
| 運転装置 | 運転スイッチ | — | 運転/停止 | |
| | 表示灯 | — | 運転・警報 (各種コード表示) | |
| 制御装置 | 凝縮圧力制御 | — | ファンスピード制御 | |
| | 容量制御 | % | 0~17~100/0~16~100 | |
| | 高圧圧力遮断装置 | MPa | 3.9 OFF | |
| 保護装置 | 低圧圧力遮断装置 | MPa | 0.23 OFF (応急運転時のみ使用) | |
| | 溶栓口 口径 | mm | 4 | |
| | 溶解温度 | ℃ | 72 | |
| ヒューズ | 電流センサー (CT) 設定値 (圧縮機用) | A | 45 45 | |
| | 吐出ガス過熱防止サーミスター | ℃ | 120 110 (自動復帰) | |
| | 配線用遮断器 | A | 60 60 | |
| その他 | 操作回路用 | A | 5 | |
| | コンデンサーファンモーター用 | A | 10 | |
| 冷媒配管 | ガス入口 | mm | φ38.1 (ロー付接続) | |
| | 液出口 | mm | φ19.05 (ロー付接続) | |
| | ホットガス配管 | mm | φ28.0 (ロー付接続) | |
| 質量 | 製品質量 | kg | 545 | |
| | 梱包質量 | kg | 545 | |
| 運転音 | dB | 55 (54) 注(1) | | |
| 内蔵品 | — | ドライヤ・サイトグラス | | |

外形寸法図

(単位:mm)



※詳細は、日立アプライアンス(株)各支店・営業所にお問い合わせください。

●オプション部品

| | |
|----------|--------------------|
| リモコンボックス | 152ページを参照ください。 |
| 防雪フード | 153・154ページを参照ください。 |

※液冷媒を過冷却しており冷蔵域 (蒸発温度0℃未満) で使用する場合は液冷媒が周囲温度以下に低下しますので液冷媒配管の断熱が必要です。

R410A 屋外設置型 (空冷一体型) DCインバーターマルチ

DCインバーターマルチタイプ [高温用]

KX-NM30AUVP

< 呼称出力: 7.4kW + 7.4kW × 2 >

JRA耐塩害仕様・JRA耐重塩害仕様もあります※



標準仕様表

(50/60Hz)

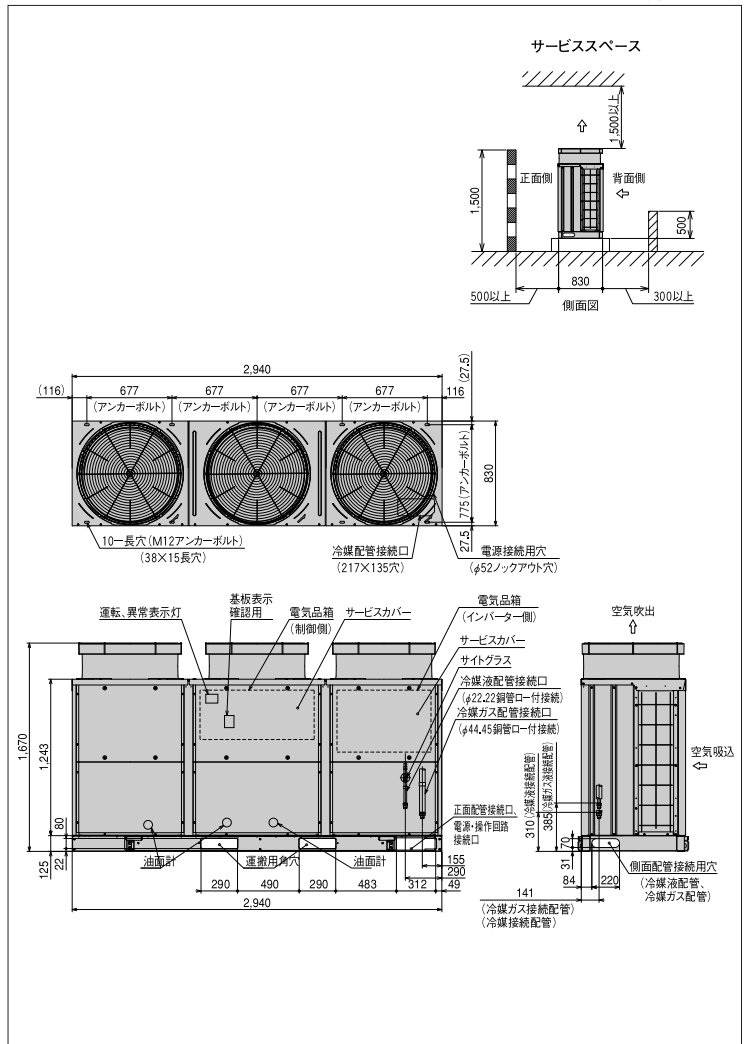
| 項目(単位) | 型式 | KX-NM30AUVP | | |
|-----------|---------------------|--------------------------|-----------------------|-----------------------|
| 使用冷媒 | — | R410A | | |
| 蒸発温度使用範囲 | ℃ | -10~+10 | | |
| 電源 | — | AC3φ 200V 50/60Hz | | |
| 性能 | 周囲温度 | ℃ | 32 | |
| | 蒸発温度 | ℃ | +5 | |
| | 吸入ガス温度 | ℃ | 18 | |
| | 冷凍能力 | kW | 75.0/85.0(70Hz 定格運転時) | |
| | 消費電力 | kW | 24.9/28.7(70Hz 定格運転時) | |
| | 電気特性 | 運転電流 | A | 83.5/87.4(70Hz 定格運転時) |
| | 力率 | % | 86/95 | |
| | 始動電流 | A | 324/304 | |
| 法定冷凍能力 | トン | 8.94/10.18 注(2) | | |
| 高圧ガス保安法区分 | — | 届出不要 | | |
| 外形 | 外装(マンセル記号) | — ナチュラルグレー(1.0Y 8.5/0.5) | | |
| | 幅 | mm | 2,940 | |
| | 奥行 | mm | 830 | |
| | 高さ | mm | 1,670 | |
| 圧縮機 | 定格出力 | kW | 7.4 7.4×2 | |
| | 吐出量 | m³/h | 50.94/58.02 注(2) | |
| 冷機種 | 冷却方式 | — | 冷媒液冷却方式 | |
| | 種類 | — | ダフニーハメックオイルFVC68D | |
| 凝縮器 | 封入量 | L | 21 | |
| | 型式 | — | 多通路クロスフィン式 | |
| | 送風機 | 型式 × 台数 | — | φ710プロペラファン×3 |
| | 風量(最大) | m³/min | 600 | |
| | モーター 定格出力(極数) × 台数 | kW | 0.81(8) × 3 | |
| 受液器 | 内容積 | L | 15×4 | |
| | 運転スイッチ | — | 運転/停止 | |
| 制御装置 | 表示灯 | — | 運転・警報(各種コード表示) | |
| | 凝縮圧力制御 | — | ファンスピード制御 | |
| | 容量制御 | % | 0-12~100/0-10~100 | |
| 保護装置 | 高圧圧力遮断装置 | MPa | 3.9 OFF | |
| | 低圧圧力遮断装置 | MPa | 0.23 OFF(応急運転時のみ使用) | |
| | 溶栓口 | 径 mm | 4 | |
| | 溶解温度 | ℃ | 72 | |
| | 電流センサー(CT)設定値(圧縮機用) | A | 45 45×2 | |
| | 吐出ガス過熱防止サーミスター | ℃ | 120 110(自動復帰)×2 | |
| | 配線用遮断器 | A | 60 60×2 | |
| | ヒューズ 操作回路用 | A | 5 | |
| | コンデンサーファンモーター用 | A | 10 | |
| | その他 | — | 逆相防止器 | |
| 冷媒配管 | ガス入口 | mm | φ44.45(ロー付接続) | |
| | 液出口 | mm | φ22.22(ロー付接続) | |
| | ホットガス配管 | mm | φ38.1(ロー付接続) | |
| 質量 | 製品質量 | kg | 840 | |
| | 梱包質量 | kg | 840 | |
| 運転音 | dB | 56.5/57(55.5/56) 注(1) | | |
| 内蔵品 | — | ドライヤ・サイトグラス | | |

注(1) 運転音は、反響の少ない無響室などの部屋で、運転条件:製品周囲温度32℃・蒸発温度+5℃・吸入ガス温度18℃・ファン特性低騒音モード・インバーター圧縮機運転周波数70Hz・定速圧縮機運転、測定位置:製品正面1m・高さ1mにおける値(Aスケール)を示します。また()内は夜間など周囲温度が25℃以下となった場合の値(Aスケール)を示します。実際の据え付け状態では、周囲の反響などの影響を受け、表示値より大きくなります。

(2) 圧縮機の吐出量・法定冷凍能力は、インバーター圧縮機運転周波数70Hz・定速圧縮機運転時の値を示します。

外形寸法図

(単位:mm)



※詳細は、日立アプライアンス(株)各支店・営業所にお問い合わせください。

●オプション部品

| | |
|----------|--------------------|
| リモコンボックス | 152ページを参照ください。 |
| 防雪フード | 153・154ページを参照ください。 |

*液冷媒を過冷却しており冷蔵域(蒸発温度0℃未満)で使用する場合は液冷媒が周囲温度以下に低下しますので液冷媒配管の断熱が必要です。

R410A

屋外設置型(空冷タイプ) DCインバーターマルチ

DCインバーターシングルタイプ[冷凍・冷蔵用]

KX-N2AVP

<呼称出力：1.5kW>

JRA耐塩害仕様・JRA耐重塩害仕様もあります※

NEW



■標準仕様表

(50/60Hz)

| 項目(単位) | | 型式 | KX-N2AVP | |
|-----------|---------------------|---------------------|------------------------|------|
| 使用冷媒 | — | R410A | R410A | |
| 蒸発温度使用範囲 | ℃ | —45 ~ -5 | —45 ~ -5 | |
| 電源 | — | AC3φ 200V 50/60Hz | AC3φ 200V 50/60Hz | |
| 性能 | 周囲温度 | ℃ | 32 | |
| | 蒸発温度 | ℃ | -40 | |
| | 吸入ガス温度 | ℃ | 18 | |
| | 冷凍能力 | kW | 2.00 | 注(2) |
| | 消費電力 | kW | 1.9 | 注(2) |
| | 電気特性 | 運転電流 | A | 6.3 |
| | 力率 | % | 87 | 注(2) |
| 法定冷凍能力 | トン | — | 1.07 | 注(2) |
| 高圧ガス保安法区分 | — | — | 届出不要 | |
| 外形 | 外装(マンセル記号) | — | ナチュラルグレー(1.0Y 8.5/0.5) | |
| | 幅 | mm | 850 | |
| | 奥行 | mm | 315 | |
| 圧縮機 | 定格出力 | kW | 1.5 | |
| | 吐出量 | m ³ /h | 6.12 | 注(2) |
| | 冷却方式 | — | 冷媒液冷却方式 | |
| 冷凍機油 | 種類 | — | ダフニーハーメチックオイルFVC32D | |
| | 封入量 | L | 1.7 | |
| 凝縮器 | 送風機 | 型式×台数 | — | |
| | 風量(最大) | m ³ /min | φ465プロペラファン×1 | |
| 受液器 | モーター | 定格出力(極数)×台数 | — | |
| | 容量 | kW | 0.2(10)×1 | |
| 運転調整装置 | 凝縮圧力制御 | — | ファンスピード制御 | |
| | 容量制御 | % | 0-40~100 | |
| 制御装置 | 高圧圧力遮断装置 | MPa | 3.9 OFF | |
| | 溶栓 | 口径 | mm | |
| 保護装置 | 溶解 | 溶解温度 | ℃ | |
| | 電流センサー(CT)設定値(圧縮機用) | A | 16 | |
| | 吐出ガス過熱防止サーミスター | ℃ | 105 | |
| | 配線用遮断器(圧縮機用) | A | 20 | |
| | ヒューズ | 操作回路用 | A | 5 |
| | コンデンサーファンモーター用 | A | 5 | |
| その他 | — | — | 逆相防止器 | |
| 過冷却器 | — | — | 付き | |
| 冷媒配管 | ガス入口 | mm | φ15.88(ロー付け接続) | |
| | 液出口 | mm | φ9.52(フレア接続) | |
| | ホットガス配管 | mm | φ12.7(ロー付け接続) | |
| 質量 | 製品質量 | kg | 102 | |
| | 梱包質量 | kg | 107 | |
| 運転音 | dB | — | 45 | 注(1) |
| 内蔵品 | — | — | ドライヤ・サイトグラス | |

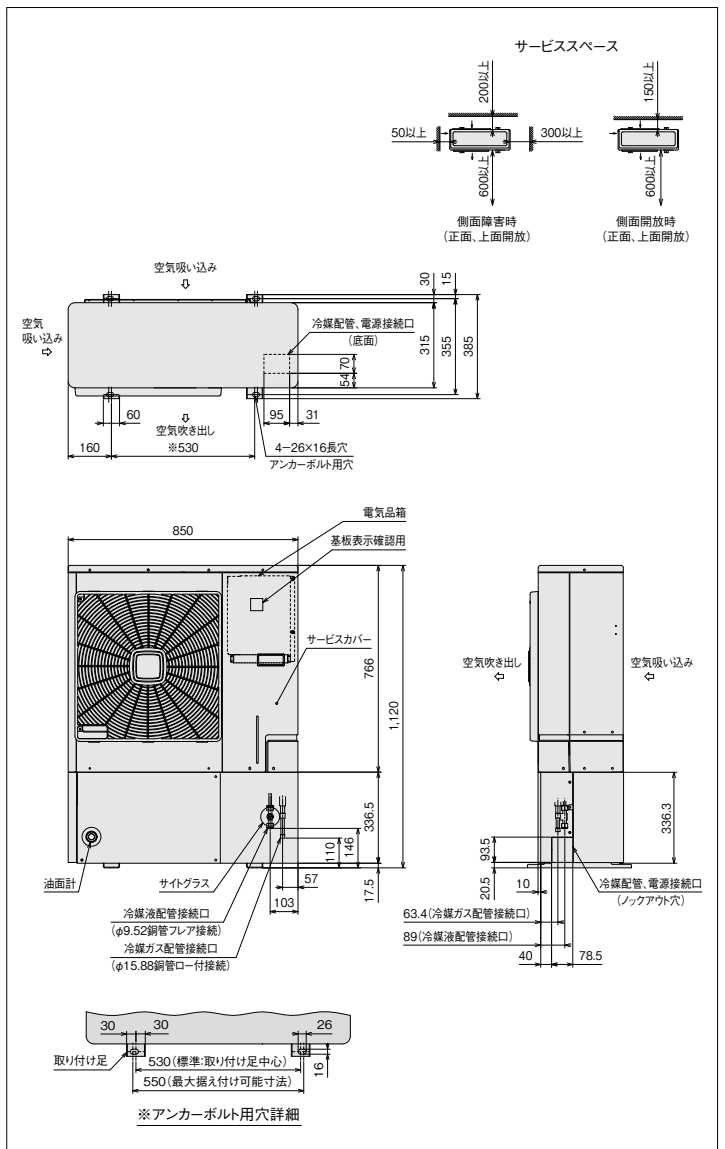
注(1) 運転音は、反響の少ない無響室などの部屋で、運転条件:製品周囲温度32℃・蒸発温度-40℃・吸入ガス温度18℃・ファン特性低騒音モード・インバーター圧縮機運転周波数50Hz、測定位置:製品正面1m・高さ1mにおける値(Aスケール)を示します。実際の据え付け状態では、周囲の反響などの影響を受け、表示値より大きくなります。

(2) 圧縮機の吐出量・法定冷凍能力・性能は、インバーター圧縮機運転周波数50Hzの値を示します。

* 液冷媒を過冷却しており、液冷媒が周囲温度以下に低下しますので液冷媒配管の断熱が必要です。

■外形寸法図

(単位:mm)



※詳細は、日立アプライアンス(株)各支店・営業所にお問い合わせください。

●オプション部品

| | |
|----------|--------------------|
| リモコンボックス | 152ページを参照ください。 |
| 防雪フード | 153・154ページを参照ください。 |

〈強風が製品に当たる場所での設置について〉

逆風(プロペラファンに向かって吹く風)のない場所。
 屋根や周囲に建物がなく、強い風が製品に当たることが予想される場所には製品の吹き出し口に強い風が当たらないようにしてください。吹き出し口に強い風が当たる場合には防風セットを使用してください。また突風などが当たり易い屋上へ設置する場合には、転倒防止としてワイヤーで固定してください。

DCインバーターシングルタイプ[冷凍・冷蔵用]

KX-N3AVP

<呼称出力：2.2kW>

JRA耐塩害仕様・JRA耐重塩害仕様もあります※

NEW



■標準仕様表

(50/60Hz)

| 項目(単位) | | 型式 | KX-N3AVP |
|-----------|---------------------|---------------------|------------------------|
| 使用冷媒 | — | | R410A |
| 蒸発温度使用範囲 | ℃ | | -45 ~ -5 |
| 電源 | — | | AC3φ 200V 50/60Hz |
| 性能 | 周囲温度 | ℃ | 32 |
| | 蒸発温度 | ℃ | -40 |
| | 吸入ガス温度 | ℃ | 18 |
| | 冷凍能力 | kW | 2.50 注(2) |
| | 電気特性 | | |
| | 消費電力 | kW | 2.5 注(2) |
| | 運転電流 | A | 8.2 注(2) |
| | 力率 | % | 88 注(2) |
| 法定冷凍能力 | トン | | 1.42 注(2) |
| 高圧ガス保安法区分 | — | | 届出不要 |
| 外形 | 外装(マンセル記号) | — | ナチュラルグレー(1.0Y 8.5/0.5) |
| | 幅 | mm | 850 |
| | 奥行 | mm | 315 |
| | 高さ | mm | 1,120 |
| 圧縮機 | 定格出力 | kW | 2.2 |
| | 吐出量 | m ³ /h | 8.08 注(2) |
| 冷凍機油 | 冷却方式 | — | 冷媒液冷却方式 |
| | 運転範囲 | Hz | 20~66 |
| 凝縮器 | 種類 | — | ダフニー・ハーメチックオイルFVC32D |
| | 封入量 | L | 1.7 |
| 送風機 | 型式×台数 | — | 多通路クロスフィン式 |
| | 風量(最大) | m ³ /min | φ465プロペラファン×1 |
| モーター | 定格出力(種数)×台数 | kW | 0.2(10)×1 |
| | 受液器内容積 | L | 4.7 |
| 運転調整装置 | 運転スイッチ | — | 運転/停止 |
| | 凝縮圧力制御 | — | ファンスピード制御 |
| 制御装置 | 容量制御 | % | 0-30~100 |
| | 高圧圧力遮断装置 | MPa | 3.9 OFF |
| 保護装置 | 溶栓口 | mm | 4 |
| | 溶解温度 | ℃ | 72 |
| | 電流センサー(CT)設定値(圧縮機用) | A | 21 |
| | 吐出ガス過熱防止サーミスター | ℃ | 105 |
| | 配線用遮断器(圧縮機用) | A | 20 |
| ヒューズ | 操作回路用 | A | 5 |
| | コンデンサーファンモーター用 | A | 5 |
| その他 | — | | 逆相防止器 |
| 過冷却器 | — | | 付き |
| 冷媒配管 | ガス入口 | mm | φ15.88(ロー付け接続) |
| | 液出口 | mm | φ9.52(フレア接続) |
| | ホットガス配管 | mm | φ12.7(ロー付け接続) |
| 質量 | 製品質量 | kg | 102 |
| | 梱包質量 | kg | 107 |
| 運転音 | dB | | 46 注(1) |
| 内蔵品 | — | | ドライヤ・サイトグラス |

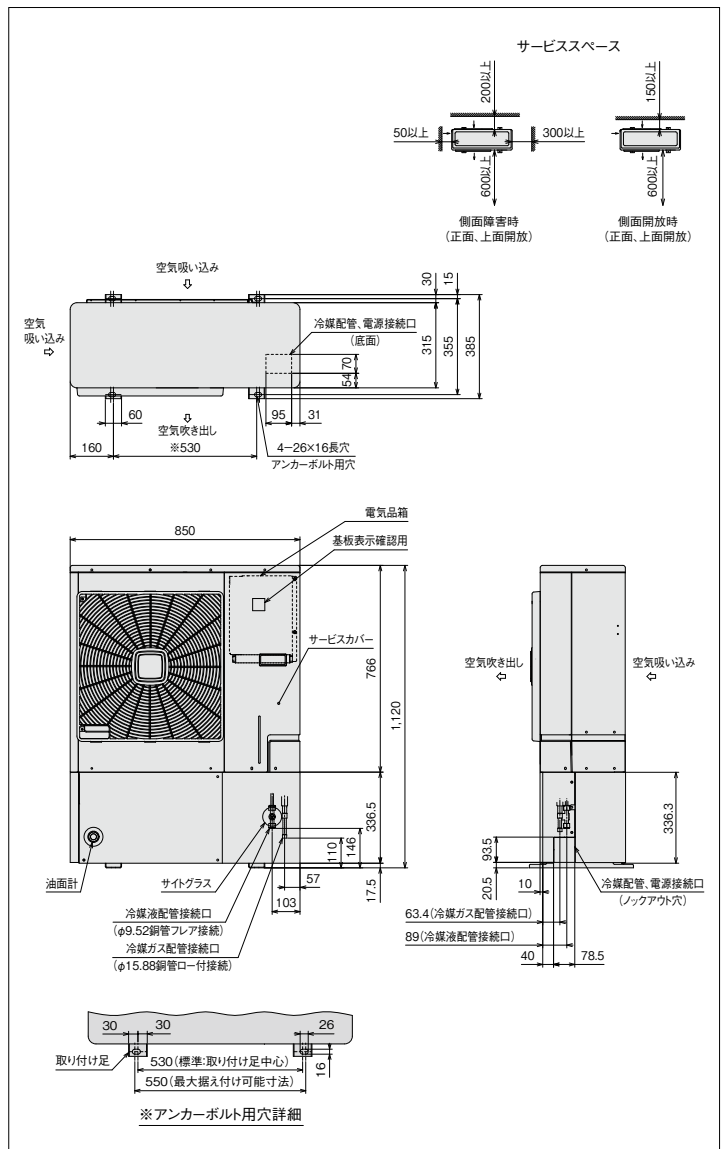
注(1) 運転音は、反響の少ない無響室などの部屋で、運転条件:製品周囲温度32℃・蒸発温度-40℃・吸入ガス温度18℃・ファン特性低騒音モード・インバーター圧縮機運転周波数66Hz、測定位置:製品正面1m・高さ1mにおける値(Aスケール)を示します。実際の据え付け状態では、周囲の反響などの影響を受け、表示値より大きくなります。

(2) 圧縮機の吐出量・法定冷凍能力・性能は、インバーター圧縮機運転周波数66Hzの値を示します。

* 液冷媒を過冷却しており、液冷媒が周囲温度以下に低下しますので液冷媒配管の断熱が必要です。

■外形寸法図

(単位:mm)



*詳細は、日立アプライアンス(株)各支店・営業所にお問い合わせください。

●オプション部品

| | |
|----------|--------------------|
| リモコンボックス | 152ページを参照ください。 |
| 防雪フード | 153・154ページを参照ください。 |

〈強風が製品に当たる場所での設置について〉

逆風(プロペラファンに向かって吹く風)のない場所。屋根や周囲に建物がなく、強い風が製品に当たることが予想される場所には製品の吹き出し口に強い風が当たらないようにしてください。吹き出し口に強い風が当たる場合には防風セットを使用してください。また突風などが当たり易い屋上へ設置する場合には、転倒防止としてワイヤーで固定してください。

R410A

屋外設置型(空冷タイプ) DCインバーターシングル

DCインバーターシングルタイプ[冷凍・冷蔵用]

KX-N4AVP

<呼称出力:3.0kW>

JRA耐塩害仕様・JRA耐重塩害仕様もあります※



■標準仕様表

(50/60Hz)

| 項目(単位) | | 型式 | KX-N4AVP | |
|-----------|---------------------|---------------------|------------------------|-----------|
| 使用冷媒 | — | R410A | R410A | |
| 発温度使用範囲 | ℃ | -45 ~ -5 | -45 ~ -5 | |
| 電源 | — | AC3φ 200V 50/60Hz | AC3φ 200V 50/60Hz | |
| 性能 | 周囲温度 | ℃ | 32 | |
| | 蒸発温度 | ℃ | -40 | |
| | 吸入ガス温度 | ℃ | 18 | |
| | 冷凍能力 | kW | 3.75 | 注(2) |
| | 消費電力 | kW | 3.4 | 注(2) |
| | 電気特性 | 運転電流 | A | 11.1 |
| | 力率 | % | 88 | 注(2) |
| 法定冷凍能力 | トン | 2.05 | 注(2) | |
| 高圧ガス保安法区分 | — | 届出不要 | 届出不要 | |
| 外形 | 外装(マンセル記号) | — | ナチュラルグレー(1.0Y 8.5/0.5) | |
| | 幅 | mm | 950 | |
| | 奥行 | mm | 370 | |
| | 高さ | mm | 1,200 | |
| 圧縮機 | 定格出力 | kW | 3.0 | |
| | 吐出量 | m ³ /h | 11.66 | 注(2) |
| 冷凍機油 | 冷却方式 | — | 冷媒液冷却方式 | |
| | 運転範囲 | Hz | 20~52 | |
| 凝縮器 | 種類 | — | ダフニー・ハーメチックオイルFVC32D | |
| | 封入量 | L | 1.7 | |
| 送風機 | 型式 × 台数 | — | 多通路クロスフィン式 | |
| | 風量(最大) | m ³ /min | φ544プロペラファン×1 | |
| | モーター | 定格出力(極数) × 台数 | kW | 0.2(10)×1 |
| 受液器 | 内容積 | L | 7.2 | |
| 運転調整装置 | 運転スイッチ | — | 運転/停止 | |
| 制御装置 | 凝縮圧力制御 | — | ファンスピード制御 | |
| | 容量制御 | % | 0-38~100 | |
| 保護装置 | 高圧圧力遮断装置 | MPa | 3.9 OFF | |
| | 溶栓口 | 径 | mm | 4 |
| | 溶栓溶解温度 | ℃ | 72 | |
| | 電流センサー(CT)設定値(圧縮機用) | A | 25 | |
| | 吐出ガス過熱防止サーミスター | ℃ | 120 | |
| | 配線用遮断器(圧縮機用) | A | 30 | |
| | ヒューズ | 操作回路用 | A | 5 |
| | コンデンサーファンモーター用 | A | 5 | |
| その他 | — | 逆相防止器 | 逆相防止器 | |
| 過冷却器 | — | 付き | 付き | |
| 冷媒配管 | ガス入口 | mm | φ22.2(ロー付け接続) | |
| | 液出口 | mm | φ9.52(フレア接続) | |
| | ホットガス配管 | mm | φ12.7(ロー付け接続) | |
| 質量 | 製品質量 | kg | 148 | |
| | 梱包質量 | kg | 153 | |
| 運転音 | dB | 46 | 注(1) | |
| 内蔵品 | — | ドライヤー・サイトグラス | ドライヤー・サイトグラス | |

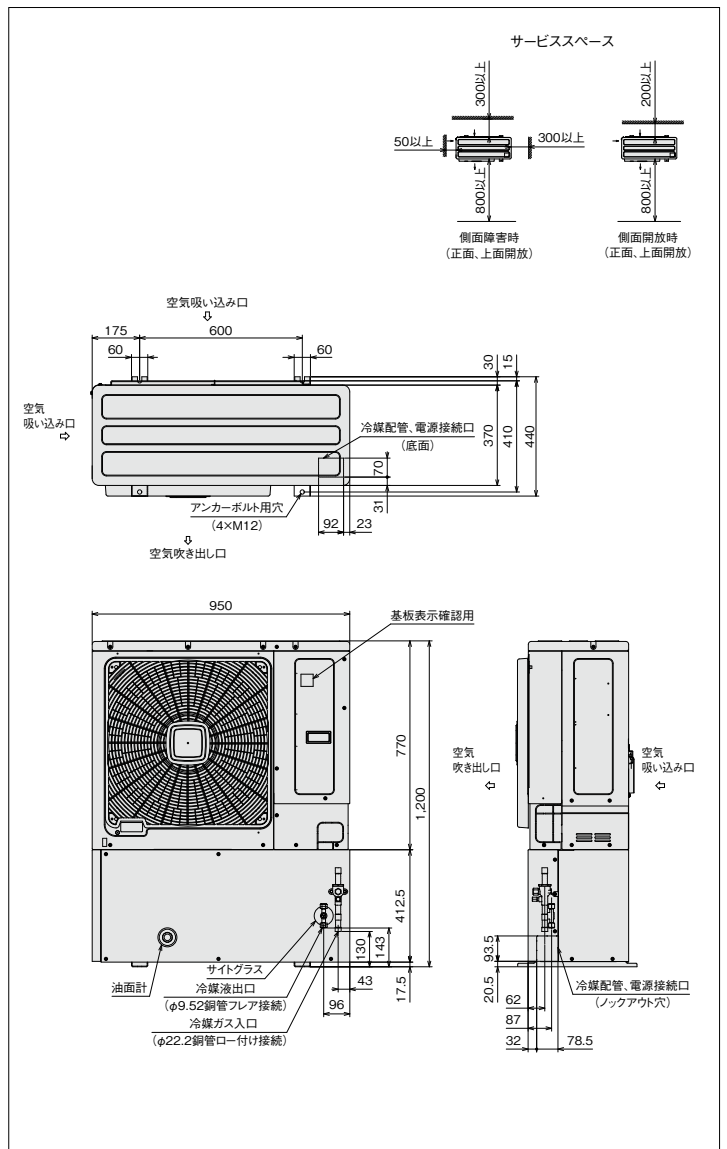
注(1) 運転音は、反響の少ない無響室などの部屋で、運転条件:製品周囲温度32℃・蒸発温度-40℃・吸入ガス温度18℃・ファン特性低騒音モード・インバーター圧縮機運転周波数52Hz、測定位置:製品正面1m・高さ1mにおける値(Aスケール)を示します。実際の据え付け状態では、周囲の反響などの影響を受け、表示値より大きくなります。

注(2) 圧縮機の吐出量・法定冷凍能力・性能は、インバーター圧縮機運転周波数52Hz時の値を示します。

* 液冷媒を過冷却しており、液冷媒が周囲温度以下に低下しますので液冷媒配管の断熱が必要です。

■外形寸法図

(単位:mm)



※詳細は、日立アプライアンス(株)各支店・営業所にお問い合わせください。

●オプション部品

| | |
|----------|--------------------|
| リモコンボックス | 152ページを参照ください。 |
| 防雪フード | 153・154ページを参照ください。 |

〈強風が製品に当たる場所での設置について〉

逆風(プロペラファンに向かって吹く風)のない場所。

屋根や周囲に建物がなく、強い風が製品に当たることが予想される場所には製品の吹き出し口に強い風が当たらないようにしてください。吹き出し口に強い風が当たる場合には防風セットを使用してください。また突風などが当たり易い屋上へ設置する場合には、転倒防止としてワイヤーで固定してください。

DCインバーターシングルタイプ[冷凍・冷蔵用]

KX-N5AVP

<呼称出力:3.7kW>

JRA耐塩害仕様・JRA耐重塩害仕様もあります※



■標準仕様表

(50/60Hz)

| 項目(単位) | | 型式 | KX-N5AVP | |
|---------------------|-------------|---------------------|------------------------|---------|
| 使用冷媒 | — | — | R410A | |
| 蒸発温度使用範囲 | ℃ | — | -45 ~ -5 | |
| 電源 | — | — | AC3φ 200V 50/60Hz | |
| 性能 | 周囲温度 | ℃ | 32 | |
| | 蒸発温度 | ℃ | -40 | |
| | 吸入ガス温度 | ℃ | 18 | |
| | 冷凍能力 | kW | 4.25 | 注(2) |
| | 消費電力 | kW | 3.9 | 注(2) |
| | 電気特性 | 運転電流 | A | 12.3 |
| | 力率 | % | 92 | 注(2) |
| 法定冷凍能力 | トン | — | 2.36 | 注(2) |
| 高圧ガス保安法区分 | — | — | 届出不要 | |
| 外形 | 外装(マンセル記号) | — | ナチュラルグレー(1.0Y 8.5/0.5) | |
| | 幅 | mm | 950 | |
| | 奥行 | mm | 370 | |
| 圧縮機 | 高さ | mm | 1,200 | |
| | 定格出力 | kW | 3.7 | |
| | 吐出量 | m ³ /h | 13.46 | 注(2) |
| 冷凍機油 | 冷却方式 | — | 冷媒液冷却方式 | |
| | 運転範囲 | Hz | 20~60 | |
| 凝縮器 | 種類 | — | ダフニー・ハーメチックオイルFVC32D | |
| | 封入量 | L | 1.7 | |
| 送風機 | 型式 | — | 多通路クロスフィン式 | |
| | 型式×台数 | — | φ544プロペラファン×1 | |
| | 風量(最大) | m ³ /min | 93.6 | |
| モーター | 定格出力(極数)×台数 | kW | 0.2(10)×1 | |
| | 受液器内容積 | L | 7.2 | |
| 運転調整装置 | 運転スイッチ | — | 運転/停止 | |
| | 凝縮圧力制御 | — | ファンスピード制御 | |
| 制御装置 | 容量制御 | % | 0-33~100 | |
| | 保護装置 | 高圧圧力遮断装置 | MPa | 3.9 OFF |
| 溶栓口 | | mm | 4 | |
| 溶解温度 | | ℃ | 72 | |
| 電流センサー(CT)設定値(圧縮機用) | | A | 25 | |
| 吐出ガス過熱防止サーミスター | | ℃ | 120 | |
| 配線用遮断器(圧縮機用) | | A | 30 | |
| ヒューズ | | 操作回路用 | A | 5 |
| | | コンデンサーファンモーター用 | A | 5 |
| その他 | — | — | 逆相防止器 | |
| 過冷却器 | — | — | 付き | |
| 冷媒配管 | ガス入口 | mm | φ22.2(ロー付け接続) | |
| | 液出口 | mm | φ9.52(フレア接続) | |
| | ホットガス配管 | mm | φ12.7(ロー付け接続) | |
| 質量 | 製品質量 | kg | 148 | |
| | 梱包質量 | kg | 153 | |
| 運転音 | dB | — | 47 | 注(1) |
| 内蔵品 | — | — | ドライヤ・サイトグラス | |

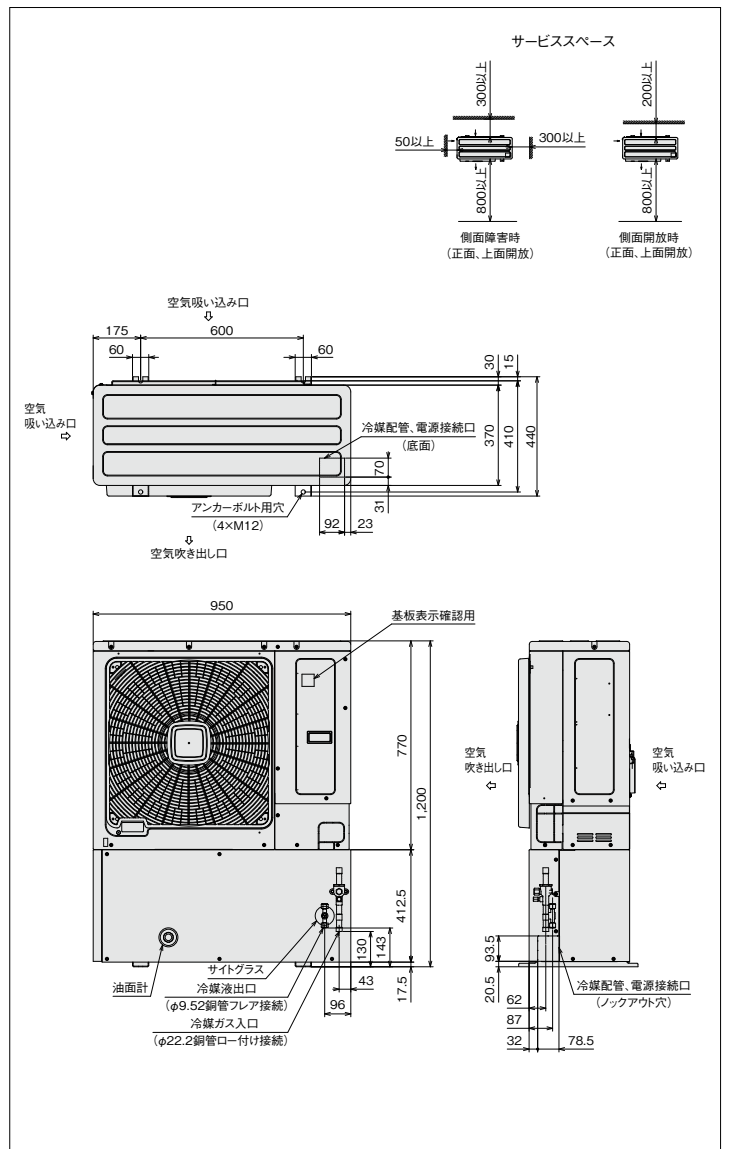
注(1) 運転音は、反響の少ない無響室などの部屋で、運転条件:製品周囲温度32℃・蒸発温度-40℃・吸入ガス温度18℃・ファン特性低騒音モード・インバーター圧縮機運転周波数60Hz、測定位置:製品正面1m・高さ1mにおける値(Aスケール)を示します。実際の据え付け状態では、周囲の反響などの影響を受け、表示値より大きくなります。

注(2) 圧縮機の吐出量・法定冷凍能力・性能は、インバーター圧縮機運転周波数60Hz時の値を示します。

* 液冷媒を過冷却しており、液冷媒が周囲温度以下に低下しますので液冷媒配管の断熱が必要です。

■外形寸法図

(単位:mm)



※詳細は、日立アプライアンス(株)各支店・営業所にお問い合わせください。

●オプション部品

| | |
|----------|--------------------|
| リモコンボックス | 152ページを参照ください。 |
| 防雪フード | 153・154ページを参照ください。 |

〈強風が製品に当たる場所での設置について〉

逆風(プロペラファンに向かって吹く風)のない場所。
 屋根や周囲に建物がなく、強い風が製品に当たることが予想される場所には製品の吹き出し口に強い風が当たらないようにしてください。吹き出し口に強い風が当たる場合には防風セットを使用してください。また突風などが当たり易い屋上へ設置する場合には、転倒防止としてワイヤーで固定してください。

R410A

屋外設置型(空冷タイプ) DCインバーターシングル

DCインバーターシングルタイプ[冷凍・冷蔵用]

KX-N6AVP

<呼称出力:4.5kW>

JRA耐塩害仕様・JRA耐重塩害仕様もあります※



■標準仕様表

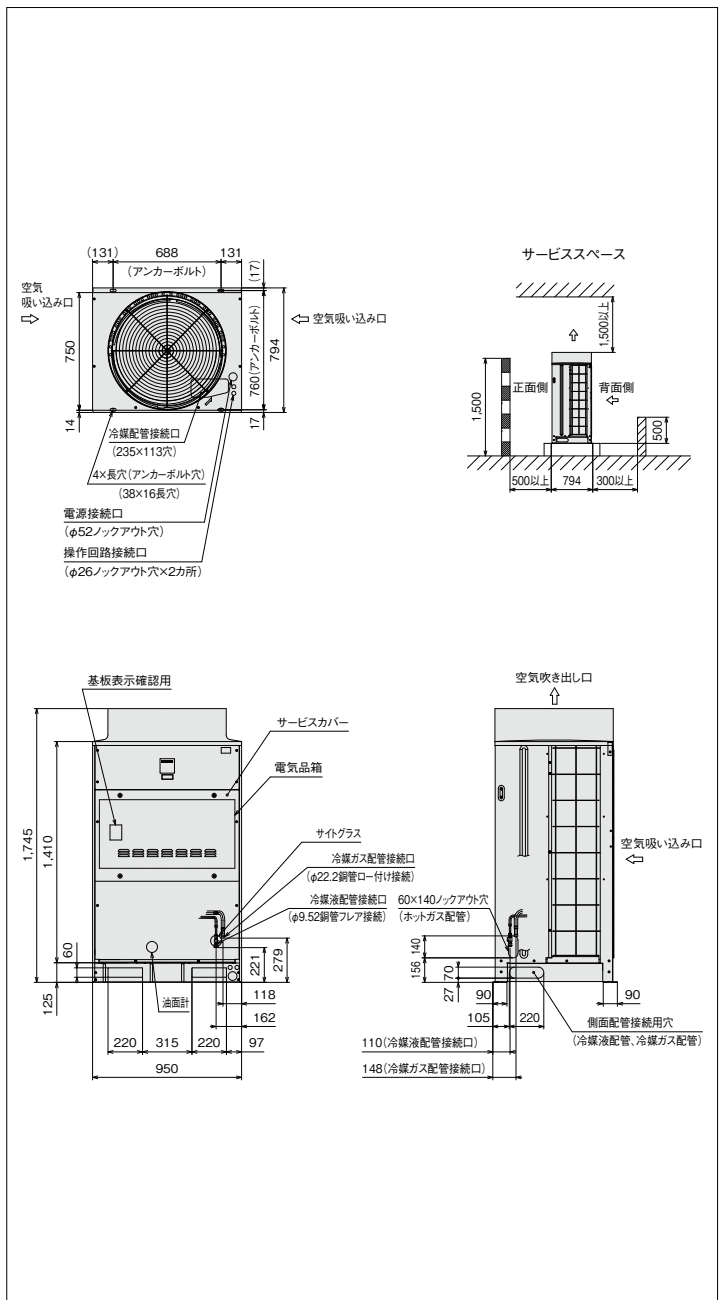
(50/60Hz)

| 項目(単位) | | 型式 | KX-N6AVP |
|---------------------|------------------|---------------------|------------------------|
| 使用冷媒 | — | | R410A |
| 発温度使用範囲 | ℃ | | -45 ~ -5 |
| 電圧 | — | | AC3φ 200V 50/60Hz |
| 性能 | 周囲温度 | ℃ | 32 |
| | 蒸発温度 | ℃ | -40 |
| | 吸入ガス温度 | ℃ | 18 |
| | 冷凍能力 | kW | 5.30 注(2) |
| | 電気特性 | 消費電力 kW | 5.1 注(2) |
| | 運転電流 A | 16.1 注(2) | |
| | 力率 % | 91 注(2) | |
| 法定冷凍能力 | トン | | 2.82 注(2) |
| 高圧ガス保安法区分 | — | | 届出不要 |
| 外形 | 外装(マンセル記号) | — | ナチュラルグレー(1.0Y 8.5/0.5) |
| | 幅 | mm | 950 |
| | 奥行 | mm | 750 |
| 高さ | 高さ | mm | 1,745 |
| | 定格出力 | kW | 4.5 |
| 圧縮機 | 吐出量 | m ³ /h | 16.09 注(2) |
| | 冷却方式 | — | 冷媒液冷却方式 |
| 冷凍機油 | 運転範囲 | Hz | 20~56 |
| | 種類 | — | ダフニーハーメチックオイルFVC32D |
| 凝縮器 | 封入量 | L | 1.7 |
| | 型式 | — | 多通路クロスフィン式 |
| 送風機 | 型式×台数 | — | φ644プロペラファン×1 |
| | 風量(最大) | m ³ /min | 195 |
| モーター | 定格出力(極数)×台数 | kW | 1.2(8)×1 |
| | 受液器内容積 | L | 15.0 |
| 運転調整装置 | 運転スイッチ | — | 運転/停止 |
| | 凝縮圧力制御 | — | ファンスピード制御 |
| 制御装置 | 容量制御 | % | 0-36~100 |
| | 保護装置 | 高圧圧力遮断装置 | MPa |
| 溶栓口 | | mm | 4 |
| 溶解温度 | | ℃ | 72 |
| 電流センサー(CT)設定値(圧縮機用) | | A | 35 |
| 吐出ガス過熱防止サーミスター | | ℃ | 120 |
| 配線用遮断器(圧縮機用) | A | 40 | |
| | ヒューズ | 操作回路用 A | 5 |
| | コンデンサーファンモーター用 A | 16 | |
| その他 | — | 逆相防止器 | |
| 過冷却器 | — | 付き | |
| 冷媒配管 | ガス入口 | mm | φ22.2(ロー付け接続) |
| | 液出口 | mm | φ9.52(フレア接続) |
| | ホットガス配管 | mm | φ15.88(ロー付け接続) |
| 質量 | 製品質量 | kg | 222 |
| | 梱包質量 | kg | 225 |
| 運転音 | dB | 50 注(1) | |
| 内蔵品 | — | ドライヤ・サイトグラス | |

注(1) 運転音は、反響の少ない無響室などの部屋で、運転条件:製品周囲温度32℃・蒸発温度-40℃・吸入ガス温度18℃・ファン特性低騒音モード・インバーター圧縮機運転周波数56Hz、測定位置:製品正面1m・高さ1mにおける値(Aスケール)を示します。実際の据え付け状態では、周囲の反響などの影響を受け、表示値より大きくなります。
 (2) 圧縮機の吐出量・法定冷凍能力・性能は、インバーター圧縮機運転周波数56Hz時の値を示します。
 ※ 液冷媒を過冷却しており、液冷媒が周囲温度以下に低下しますので液冷媒配管の断熱が必要です。

■外形寸法図

(単位:mm)



※詳細は、日立アプライアンス(株)各支店・営業所にお問い合わせください。

●オプション部品

| | |
|----------|--------------------|
| リモコンボックス | 152ページを参照ください。 |
| 防雪フード | 153・154ページを参照ください。 |

R410A 屋外設置型(空冷一体型) DCインバーターシングル

DCインバーターシングルタイプ[冷凍・冷蔵用]

KX-N8AVP

<呼称出力:6.0kW>

JRA耐塩害仕様・JRA耐重塩害仕様もあります※



■標準仕様表

(50/60Hz)

| 項目(単位) | | 型式 | KX-N8AVP | |
|-----------|---------------------|---------------------|------------------------|----------|
| 使用冷媒 | — | | R410A | |
| 発温度使用範囲 | ℃ | | -45 ~ -5 | |
| 電圧 | — | | AC3φ 200V 50/60Hz | |
| 性能 | 周囲温度 | ℃ | 32 | |
| | 蒸発温度 | ℃ | -40 | |
| | 吸入ガス温度 | ℃ | 18 | |
| | 冷凍能力 | kW | 6.70 注(2) | |
| | 電気特性 | 消費電力 | kW | 6.5 注(2) |
| | 運転電流 | A | 19.9 注(2) | |
| | 力率 | % | 94 注(2) | |
| 法定冷凍能力 | トン | | 3.78 注(2) | |
| 高圧ガス保安法区分 | — | | 届出不要 | |
| 外形 | 外装(マンセル記号) | — | ナチュラルグレー(1.0Y 8.5/0.5) | |
| | 幅 | mm | 950 | |
| | 奥行 | mm | 750 | |
| | 高さ | mm | 1,745 | |
| 圧縮機 | 定格出力 | kW | 6.0 | |
| | 吐出量 | m ³ /h | 21.55 注(2) | |
| | 冷却方式 | — | 冷媒液冷却方式 | |
| 冷凍機油 | 運転範囲 | Hz | 20~75 | |
| | 種類 | — | ダフニーハーメチックオイルFVC32D | |
| 凝縮器 | 封入量 | L | 1.7 | |
| | 型式 | — | 多通路クロスフィン式 | |
| 送風機 | 型式×台数 | — | φ644プロペラファン×1 | |
| | 風量(最大) | m ³ /min | 195 | |
| モーター | 定格出力(極数)×台数 | kW | 1.2(8)×1 | |
| 受液器 | 内容積 | L | 15.0 | |
| 運転調整装置 | 運転スイッチ | — | 運転/停止 | |
| 制御装置 | 凝縮圧力制御 | — | ファンスピード制御 | |
| | 容量制御 | % | 0-27~100 | |
| 保護装置 | 高圧圧力遮断装置 | MPa | 3.9 OFF | |
| | 溶栓口 | 径 | mm | 4 |
| | 溶解温度 | ℃ | 72 | |
| | 電流センサー(CT)設定値(圧縮機用) | A | 35 | |
| | 吐出ガス過熱防止サーミスター | ℃ | 120 | |
| ヒューズ | 配線用遮断器(圧縮機用) | A | 50 | |
| | 操作回路用 | A | 5 | |
| | コンデンサーファンモーター用 | A | 16 | |
| その他 | — | | 逆相防止器 | |
| 過冷却器 | — | | 付き | |
| 冷媒配管 | ガス入口 | mm | φ25.4(ロー付け接続) | |
| | 液出口 | mm | φ9.52(フレア接続) | |
| ホットガス配管 | mm | | φ15.88(ロー付け接続) | |
| 質量 | 製品質量 | kg | 232 | |
| | 梱包質量 | kg | 235 | |
| 運転音 | dB | | 53 注(1) | |
| 内蔵品 | — | | ドライヤ・サイトグラス | |

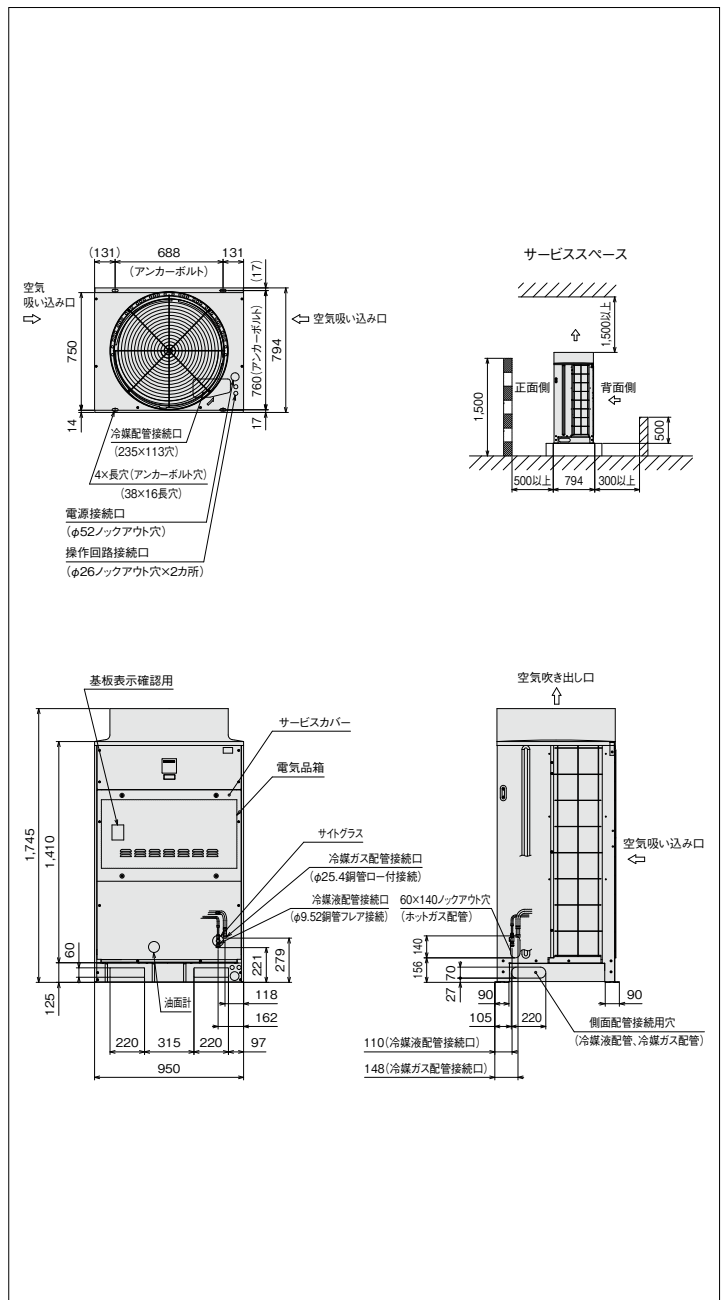
注(1) 運転音は、反響の少ない無響室などの部屋で、運転条件:製品周囲温度32℃・蒸発温度-40℃・吸入ガス温度18℃・ファン特性低騒音モード・インバーター圧縮機運転周波数75Hz、測定位置:製品正面1m・高さ1mにおける値(Aスケール)を示します。実際の据え付け状態では、周囲の反響などの影響を受け、表示値より大きくなります。

(2) 圧縮機の吐出量・法定冷凍能力・性能は、インバーター圧縮機運転周波数75Hz時の値を示します。

* 液冷媒を過冷却しており、液冷媒が周囲温度以下に低下しますので液冷媒配管の断熱が必要です。

■外形寸法図

(単位:mm)



※詳細は、日立アプライアンス(株)各支店・営業所にお問い合わせください。

●オプション部品

| | |
|----------|--------------------|
| リモコンボックス | 152ページを参照ください。 |
| 防雪フード | 153・154ページを参照ください。 |

R410A

屋外設置型(空冷タイプ) DCインバーターシングル

ACインバーターシングルタイプ [冷凍・冷蔵用]

KX-N10AVP

< 呼称出力: 7.0kW >

JRA耐塩害仕様・JRA耐重塩害仕様もあります※

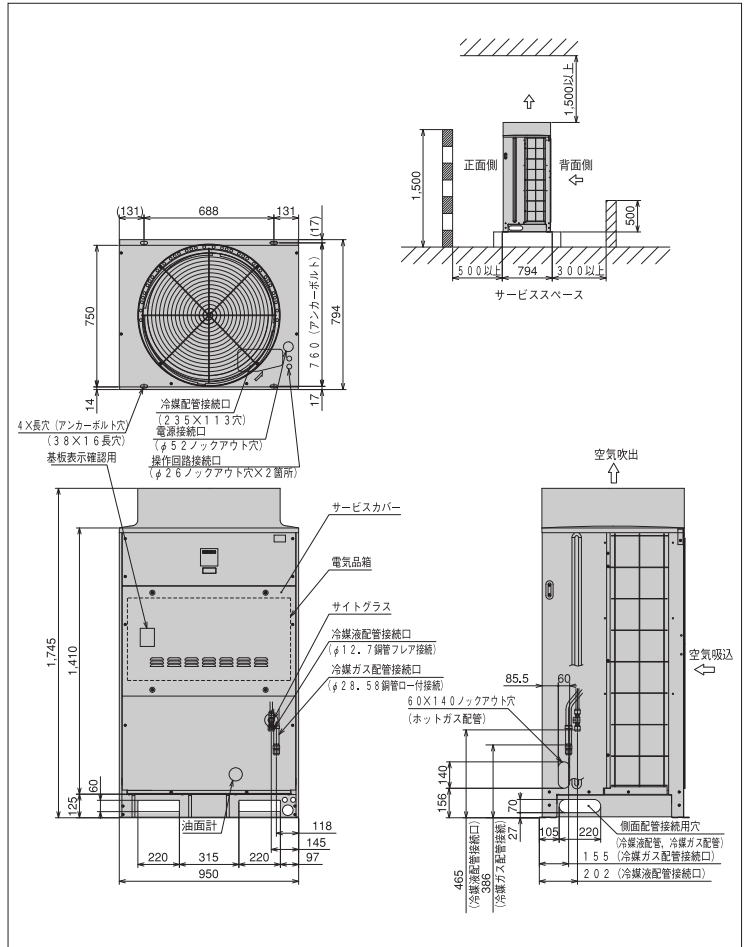


(単位:mm)

標準仕様表 (50/60Hz)

| 項目(単位) | 型式 | KX-N10AVP | | |
|-----------|------------------------|---------------------|-------------------------|-------|
| 使用冷媒 | — | R410A | | |
| 蒸発温度使用範囲 | ℃ | -45~-5 | | |
| 電源 | — | AC3φ 200V 50/60Hz | | |
| 性能 | 周囲温度 | ℃ | 32 | |
| | 蒸発温度 | ℃ | -40 | |
| | 吸入ガス温度 | ℃ | 18 | |
| | 冷凍能力 | kW | 8.50 注(2) | |
| | 消費電力 | kW | 8.29 注(2) | |
| | 電気特性 | 電圧 | 26.0 注(2) | |
| | 電流 | 92 注(2) | | |
| | 効率 | 310/276 注(3) | | |
| | 始動電流 | 4.63 注(2) | | |
| 法定冷凍能力 | トン | — | | |
| 高圧ガス保安法区分 | — | 届出不要 | | |
| 外形 | 外装 (マンセル記号) | — | ナチュラルグレー (1.0Y 8.5/0.5) | |
| | 幅 | mm | 950 | |
| | 奥行 | mm | 750 | |
| 圧縮機 | 定格出力 | kW | 7.0 | |
| | 吐出量 | m ³ /h | 26.40 注(2) | |
| | 冷却方式 | — | 冷媒液冷却方式 | |
| 冷機種 | 種類 | — | ダフニーハーメチックオイルFVC32D | |
| | 封入量 | L | 3.5 | |
| 凝縮器 | 型式 | — | 多通路クロスフィン式 | |
| | 送風機 | 型式 × 台数 | φ644プロペラファン × 1 | |
| | 風量 (最大) | m ³ /min | 195 | |
| 受液器 | 内容積 | L | 20 | |
| | 運転調整装置 | 運転スイッチ | — | 運転/停止 |
| 制御装置 | 凝縮圧力制御 | — | ファンスピード制御 | |
| | 容量制御 | — | 0-48~100 | |
| | 高圧圧力遮断装置 | MPa | 3.9 OFF | |
| 保護装置 | 溶栓口 | 径 mm | 4 | |
| | 溶解温度 | ℃ | 72 | |
| | 電流センサー (CT) 設定値 (圧縮機用) | A | 54 | |
| | 吐出ガス過熱防止サーミスター | ℃ | 120 | |
| | 配線用遮断器 (圧縮機用) | A | 75 | |
| | ヒューズ | 操作回路用 | A | 5 |
| | | コンデンサーファンモーター用 | A | 16 |
| その他 | — | 逆相防止器 | | |
| 過冷却器 | — | 付 | | |
| 商用電源回路切替 | — | 手動 | | |
| 冷媒配管 | ガス入口 | mm | φ28.58 (ロー付接続) | |
| | 液出口 | mm | φ12.7 (フレア接続) | |
| | ホットガス配管 | mm | φ19.05 (ロー付接続) | |
| 質量 | 製品質量 | kg | 300 | |
| | 梱包質量 | kg | 303 | |
| 運転音 | dB | 49 注(1) | | |
| 内蔵品 | — | ドライヤ・サイトグラス | | |

外形寸法図



※詳細は、日立アプライアンス(株)各支店・営業所にお問い合わせください。

●オプション部品

| | |
|----------|--------------------|
| リモコンボックス | 152ページを参照ください。 |
| 防雪フード | 153・154ページを参照ください。 |

注(1) 運転音は、反響の少ない無響室などの部屋で、運転条件: 製品周囲温度32℃・蒸発温度-40℃・吸入ガス温度18℃・ファン特性低騒音モード・インバーター圧縮機運転周波数52Hz、測定位置: 製品正面1m・高さ1mにおける値 (Aスケール) を示します。実際の据え付け状態では、周囲の反響などの影響を受け、表示値より大きくなります。

注(2) 圧縮機の吐出量・法定冷凍能力・性能は、インバーター圧縮機運転周波数52Hzの値を示します。

注(3) 始動電流はインバーター圧縮機を商用電源に切り換えて始動した場合の値を示します。

*液冷媒を過冷却しており、液冷媒が周囲温度以下に低下しますので液冷媒配管の断熱が必要です。

ACインバーターシングルタイプ [冷凍・冷蔵用]

KX-N12AVP

< 呼称出力: 7.8kW >

JRA耐塩害仕様・JRA耐重塩害仕様もあります※



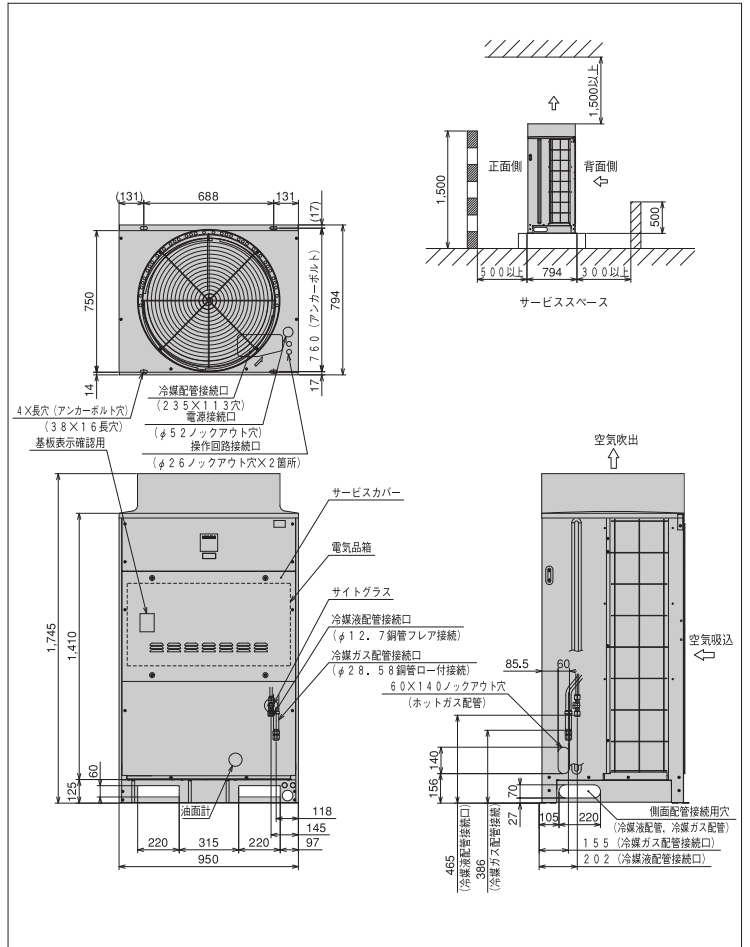
■標準仕様表

(50/60Hz)

| 項目(単位) | 型式 | KX-N12AVP | |
|-----------|---------------------|---------------------|------------------------|
| 使用冷媒 | — | R410A | |
| 蒸発温度使用範囲 | ℃ | -45~-5 | |
| 電源 | — | AC3φ 200V 50/60Hz | |
| 性能 | 周囲温度 | ℃ | 32 |
| | 蒸発温度 | ℃ | -40 |
| | 吸入ガス温度 | ℃ | 18 |
| | 冷凍能力 | kW | 9.50 注(2) |
| | 消費電力 | kW | 9.40 注(2) |
| | 電気特性 | 電圧 | A |
| | 電流 | % | 94 注(2) |
| | 始動電流 | A | 310/276 注(3) |
| 法定冷凍能力 | トン | 5.17 注(2) | |
| 高圧ガス保安法区分 | — | 届出不要 | |
| 外形 | 外装(マンセル記号) | — | ナチュラルグレー(1.0Y 8.5/0.5) |
| | 幅 | mm | 950 |
| | 奥行 | mm | 750 |
| 圧縮機 | 定格出力 | kW | 7.8 |
| | 吐出量 | m ³ /h | 29.44 注(2) |
| | 冷却方式 | — | 冷媒液冷却方式 |
| 冷機種 | 運転範囲 | Hz | 25~58 |
| | 種類 | — | ダフニーハメックオイルFVC32D |
| 凝縮器 | 封入量 | L | 3.5 |
| | 型式 | — | 多通路クロスフィン式 |
| | 送風機 | 型式×台数 | φ644プロペラファン×1 |
| 送風機 | 風量(最大) | m ³ /min | 195 |
| | モーター | 定格出力(極数)×台数 | 1.2(8)×1 |
| 受液器 | 内容積 | L | 20 |
| 運転調整装置 | 運転スイッチ | — | 運転/停止 |
| 制御装置 | 凝縮圧力制御 | — | ファンスピード制御 |
| | 容量制御 | % | 0-43~100 |
| 保護装置 | 高圧圧力遮断装置 | MPa | 3.9 OFF |
| | 溶栓口 | 径 mm | 4 |
| | 溶解温度 | ℃ | 72 |
| | 電流センサー(CT)設定値(圧縮機用) | A | 54 |
| | 吐出ガス過熱防止サーミスター | ℃ | 120 |
| | 配線用遮断器(圧縮機用) | A | 75 |
| | ヒューズ | 操作回路用 | A |
| | コンデンサーファンモーター用 | A | 16 |
| その他 | — | — | 逆相防止器 |
| 過冷却器 | — | — | 付 |
| 商用電源回路切替 | — | — | 手動 |
| 冷媒配管 | ガス入口 | mm | φ28.58 (ロー付接続) |
| | 液出口 | mm | φ12.7 (フレア接続) |
| | ホットガス配管 | mm | φ19.05 (ロー付接続) |
| 質量 | 製品質量 | kg | 300 |
| | 梱包質量 | kg | 303 |
| 運転音 | 音 dB | 50 注(1) | |
| 内蔵品 | — | — | ドライヤ・サイトグラス |

■外形寸法図

(単位:mm)



※詳細は、日立アプライアンス(株)各支店・営業所にお問い合わせください。

●オプション部品

| | |
|----------|--------------------|
| リモコンボックス | 152ページを参照ください。 |
| 防雪フード | 153・154ページを参照ください。 |

注(1) 運転音は、反響の少ない無響室などの部屋で、運転条件: 製品周囲温度32℃・蒸発温度-40℃・吸入ガス温度18℃・ファン特性低騒音モード・インバーター圧縮機運転周波数58Hz、測定位置: 製品正面1m・高さ1mにおける値(Aスケール)を示します。実際の据え付け状態では、周囲の反響などの影響を受け、表示値より大きくなります。

注(2) 圧縮機の吐出量・法定冷凍能力・性能は、インバーター圧縮機運転周波数58Hzの値を示します。

注(3) 始動電流はインバーター圧縮機を商用電源に切り換えて始動した場合の値を示します。

※液冷媒を過冷却しており、液冷媒が周囲温度以下に低下しますので液冷媒配管の断熱が必要です。

R410A

屋外設置型(空冷一体型) A Cインバーターシングル

ACインバーターシングルタイプ [冷凍・冷蔵用]

KX-N15AVP

< 呼称出力: 8.8kW >

JRA耐塩害仕様・JRA耐重塩害仕様もあります※



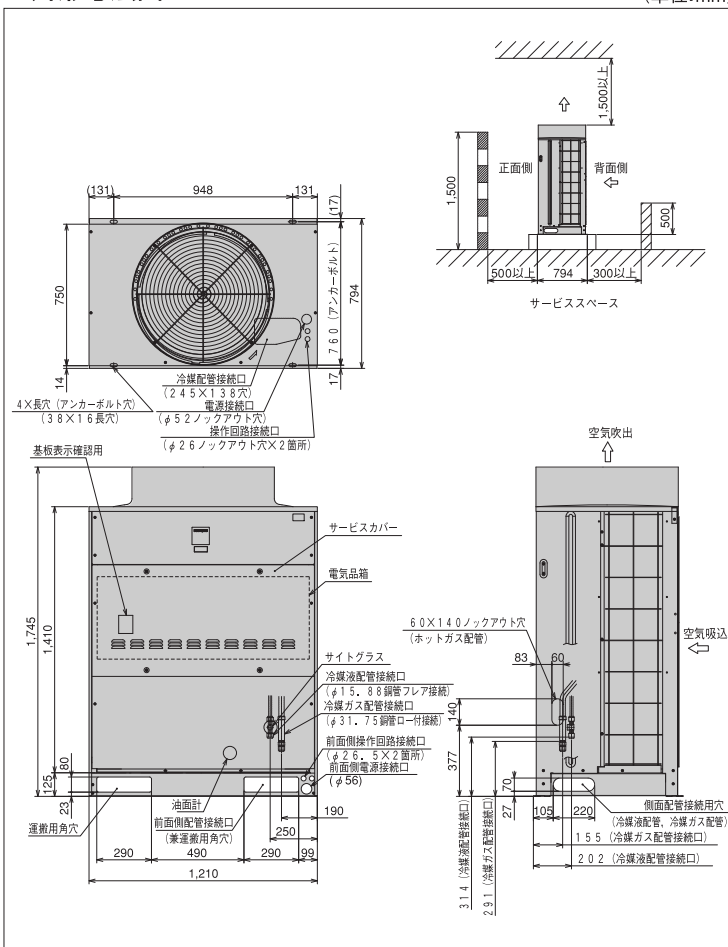
標準仕様表

(50/60Hz)

| 項目(単位) | 型式 | KX-N15AVP | | |
|------------------------|----------------|---------------------|-------------------------|-----------|
| 使用冷媒 | — | R410A | | |
| 蒸発温度使用範囲 | ℃ | -45~-5 | | |
| 電源 | — | AC3φ 200V 50/60Hz | | |
| 性能 | 周囲温度 | ℃ | 32 | |
| | 蒸発温度 | ℃ | -40 | |
| | 吸入ガス温度 | ℃ | 18 | |
| | 冷凍能力 | kW | 10.6 注(2) | |
| | 消費電力 | kW | 10.6 注(2) | |
| | 電気特性 | 電圧 | A | 32.0 注(2) |
| | 効率 | % | 96 注(2) | |
| | 始動電流 | A | 310/276 注(3) | |
| 法定冷凍能力 | トン | 5.79 注(2) | | |
| 高圧ガス保安法区分 | — | 届出不要 | | |
| 外形 | 外装 (マンセル記号) | — | ナチュラルグレー (1.0Y 8.5/0.5) | |
| | 幅 | mm | 1,210 | |
| | 奥行 | mm | 750 | |
| 圧縮機 | 定格出力 | kW | 8.8 | |
| | 吐出量 | m ³ /h | 32.99 注(2) | |
| | 冷却方式 | — | 冷媒液冷却方式 | |
| | 運転範囲 | Hz | 25~65 | |
| 冷機種 | 種類 | — | ダフニーハーメチックオイルFVC32D | |
| | 封入量 | L | 5.0 | |
| 凝縮器 | 型式 | — | 多通路クロスフィン式 | |
| | 送風機 | 型式 × 台数 | φ644プロペラファン × 1 | |
| | 風量 (最大) | m ³ /min | 195 | |
| 送風機 | モーター | 定格出力 (極数) × 台数 | 1.2 (8) × 1 | |
| | 受液器 | 内容積 | L | 15 × 2 |
| 運転調整装置 | 運転スイッチ | — | 運転/停止 | |
| | 凝縮圧力制御 | — | ファンスピード制御 | |
| 制御装置 | 容量制御 | % | 0~38~100 | |
| | 保護装置 | 高圧圧力遮断装置 | MPa | 3.9 OFF |
| 溶栓口 | | 径 | mm | 4 |
| 溶解温度 | | ℃ | 72 | |
| 電流センサー (CT) 設定値 (圧縮機用) | | A | 54 | |
| 吐出ガス過熱防止サーミスター | | ℃ | 120 | |
| 配線用遮断器 (圧縮機用) | | A | 75 | |
| ヒューズ | | 操作回路用 | A | 5 |
| | コンデンサーファンモーター用 | A | 16 | |
| その他 | — | 逆相防止器 | | |
| 過冷却器 | — | 付 | | |
| 商用電源回路切替 | — | 手動 | | |
| 冷媒配管 | ガス入口 | mm | φ31.75 (ロー付接続) | |
| | 液出口 | mm | φ15.88 (フレア接続) | |
| | ホットガス配管 | mm | φ19.05 (ロー付接続) | |
| 質量 | 製品質量 | kg | 345 | |
| | 梱包質量 | kg | 348 | |
| 運転音 | dB | 52 注(1) | | |
| 内蔵品 | — | ドライヤ・サイトグラス | | |

外形寸法図

(単位:mm)



※詳細は、日立アプライアンス(株)各支店・営業所にお問い合わせください。

●オプション部品

| | |
|----------|--------------------|
| リモコンボックス | 152ページを参照ください。 |
| 防雪フード | 153・154ページを参照ください。 |

注(1) 運転音は、反響の少ない無響室などの部屋で、運転条件:製品周囲温度32℃・蒸発温度-40℃・吸入ガス温度18℃・ファン特性低騒音モード・インバーター圧縮機運転周波数65Hz、測定位置:製品正面1m・高さ1mにおける値(Aスケール)を示します。実際の据え付け状態では、周囲の反響などの影響を受け、表示値より大きくなります。

(2) 圧縮機の吐出量・法定冷凍能力・性能は、インバーター圧縮機運転周波数65Hzの値を示します。
 (3) 始動電流はインバーター圧縮機を商用電源に切り換えて始動した場合の値を示します。
 * 液冷媒を過冷却しており、液冷媒が周囲温度以下に低下しますので液冷媒配管の断熱が必要です。

ACインバーターマルチタイプ [冷凍・冷蔵用]

KX-NM26AVP

< 呼称出力: 8.4kW + 8.1kW >

JRA耐塩害仕様・JRA耐重塩害仕様もあります※



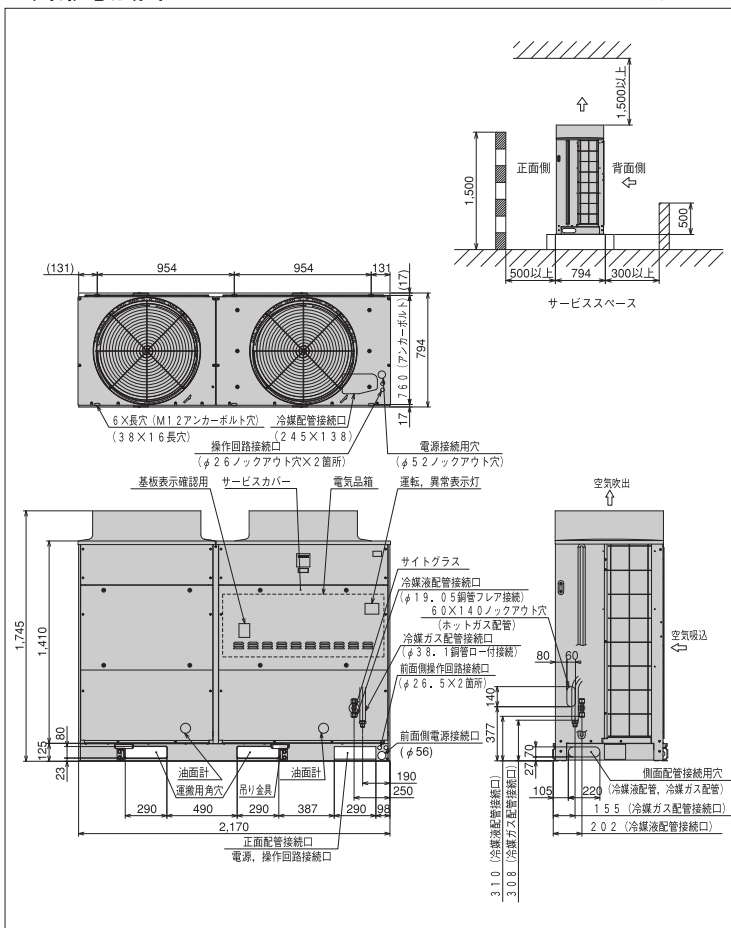
標準仕様表

(50/60Hz)

| 項目 (単位) | 型式 | KX-NM26AVP | | |
|-----------|------------------------|---------------------------|----------------------|----------------|
| 使用冷媒 | — | R410A | | |
| 蒸発温度使用範囲 | ℃ | -45~-5 | | |
| 電源 | — | AC3φ 200V 50/60Hz | | |
| 性能 | 周囲温度 | ℃ | 32 | |
| | 蒸発温度 | ℃ | -40 | |
| | 吸入ガス温度 | ℃ | 18 | |
| | 冷凍能力 | kW | 18.0/19.0 注(2) | |
| | 消費電力 | kW | 17.7/18.7 注(2) | |
| | 電気特性 | 電圧 | A | 58.0/58.3 注(2) |
| | 効率 | % | 88/93 注(2) | |
| | 始動電流 | A | 355/321 注(3) | |
| 法定冷凍能力 | トン | 9.97/10.86 注(2) | | |
| 高圧ガス保安法区分 | — | 届出不要 | | |
| 外形 | 外装 (マンセル記号) | — ナチュラルグレー (1.0Y 8.5/0.5) | | |
| | 幅 | mm | 2,170 | |
| | 奥行 | mm | 750 | |
| 圧縮機 | 高さ | mm | 1,745 | |
| | 定格出力 | kW | 8.4 8.1 | |
| | 吐出量 | m³/h | 56.85/61.93 注(2) | |
| 冷機種 | 冷却方式 | — 冷媒液冷却方式 | | |
| | 運転範囲 | Hz | 25~70 (全圧縮機運転時25~62) | |
| | 種類 | — ダフニーハーメチックオイルFVC32D | | |
| 凝縮器 | 封入量 | L | 5.0×2 | |
| | 型式 | — 多通路クロスフィン式 | | |
| | 送風機 | 型式×台数 | — φ644プロペラファン×2 | |
| 受液器 | 風量 (最大) | m³/min | 390 | |
| | モーター | 定格出力 (極数) × 台数 | kW 1.2 (8) × 2 | |
| | 内容積 | L | 22×2 | |
| 運転調整装置 | 運転スイッチ | — 運転/停止 | | |
| | 表示灯 | — 運転・警告 (各種コード表示) | | |
| | 凝縮圧力制御 | — ファンスピード制御 | | |
| 制御装置 | 容量制御 | % 0~22~100/0~20~100 | | |
| | 高圧圧力遮断装置 | MPa | 3.9 OFF | |
| | 溶栓 | 口径 | mm 4 | |
| 保護装置 | 溶解温度 | ℃ | 72 | |
| | 電流センサー (CT) 設定値 (圧縮機用) | A | 54 67 | |
| | 吐出ガス過熱防止サーミスター | ℃ | 120 110 (自動復帰) | |
| | 配線用遮断器 (圧縮機用) | A | 75 75 | |
| | ヒューズ | 操作回路用 | A | 5 |
| | | 送風機回路用 | A | 17 |
| | | コンデンサーファン用 | A | 16 |
| その他 | — | 逆相防止器 | | |
| 過冷却器 | — | 付 | | |
| 商用電源回路切替 | — | 手動 | | |
| 冷媒配管 | ガス入口 | mm | φ38.1 (ロー付接続) | |
| | 液出口 | mm | φ19.05 (フレア接続) | |
| | ホットガス配管 | mm | φ25.4 (ロー付接続) | |
| 製品質量 | kg | 635 | | |
| 梱包質量 | kg | 635 | | |
| 運転音 | dB | 53/54 注(1) | | |
| 内蔵品 | — | ドライヤー・サイトグラス | | |

外形寸法図

(単位:mm)



※詳細は、日立アプライアンス(株)各支店・営業所にお問い合わせください。

●オプション部品

| | |
|----------|--------------------|
| リモコンボックス | 152ページを参照ください。 |
| 防雪フード | 153・154ページを参照ください。 |

注(1) 運転音は、反響の少ない無響室などの部屋で、運転条件:製品周囲温度32℃・蒸発温度-40℃・吸入ガス温度18℃・ファン特性低騒音モード・インバーター圧縮機運転周波数62Hz・定速圧縮機運転、測定位置:製品正面1m・高さ1mにおける値 (Aスケール)を示します。実際の据え付け状態では、周囲の反響などの影響を受け、表示値より大きくなります。

(2) 圧縮機の吐出量・法定冷凍能力・性能は、インバーター圧縮機運転周波数62Hz・定速圧縮機運転時の値を示します。

(3) 始動電流はインバーター圧縮機 (運転周波数70Hz) 運転時に、定速圧縮機が始動した場合の値を示します。

* 液冷媒を過冷却しており、液冷媒が周囲温度以下に低下しますので液冷媒配管の断熱が必要です。

ACインバーターマルチタイプ[冷凍・冷蔵用]

KX-NM30AVP < 呼称出力:9.5kW+8.1kW >

JRA耐塩害仕様・JRA耐重塩害仕様もあります※



■標準仕様表

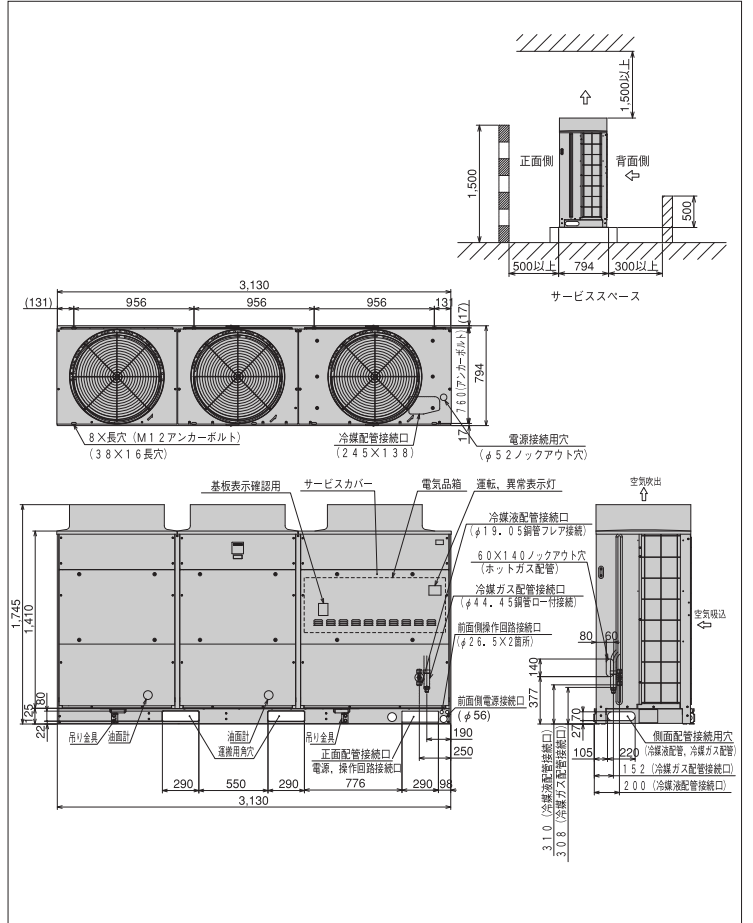
(50/60Hz)

| 項目(単位) | 型式 | KX-NM30AVP | | | |
|--------------|---------------------|--------------------------|-------------------|-----------|------|
| 使用冷媒 | — | R410A | | | |
| 蒸発温度使用範囲 | ℃ | -45~-5 | | | |
| 電源 | — | AC3φ 200V 50/60Hz | | | |
| 性能 | 周囲温度 | ℃ | 32 | | |
| | 蒸発温度 | ℃ | -40 | | |
| | 吸入ガス温度 | ℃ | 18 | | |
| | 冷凍能力 | kW | 19.0/20.0 | 注(2) | |
| | 消費電力 | kW | 19.0/20.0 | 注(2) | |
| | 電気特性 | 運転電流 | A | 61.7/61.7 | 注(2) |
| | 力率 | % | 89/94 | 注(2) | |
| | 始動電流 | A | 355/321 | 注(3) | |
| 法定冷凍能力 | トン | 10.69/11.58 | | 注(2) | |
| 高圧ガス保安法区分 | — | 届出不要 | | | |
| 外形 | 外装(マンセル記号) | — ナチュラルグレー(1.0Y 8.5/0.5) | | | |
| | 幅 | mm | 3,130 | | |
| | 奥行 | mm | 750 | | |
| 圧縮機 | 定格出力 | kW | 9.5 | 8.1 | |
| | 吐出量 | m³/h | 60.91/65.99 | | 注(2) |
| | 冷却方式 | — | 冷媒液冷却方式 | | |
| 冷機種 | 運転範囲 | Hz | 25~70 | | |
| | 種類 | — | ダフニーハメックオイルFVC32D | | |
| 凝縮器 | 封入量 | L | 5.0×2 | | |
| | 型式 | — | 多通路クロスフィン式 | | |
| | 送風機 | 型式×台数 | φ644プロペラファン×3 | | |
| | 風量(最大) | m³/min | 585 | | |
| 受液器 | 内容積 | L | 22×3 | | |
| | 運転調整装置 | 運転スイッチ | — 運転/停止 | | |
| 制御装置 | 表示灯 | — | 運転・警告(各種コード表示) | | |
| | 凝縮圧力制御 | — | ファンスピード制御 | | |
| | 容量制御 | % | 0~21~100/0~19~100 | | |
| 保護装置 | 高圧圧力遮断装置 | MPa | 3.9 OFF | | |
| | 溶栓 | 口径 | mm 4 | | |
| | | 溶解温度 | ℃ 72 | | |
| | 電流センサー(CT)設定値(圧縮機用) | A | 54 | 67 | |
| 配線用遮断器(圧縮機用) | 吐出ガス過熱防止サーミスター | ℃ | 120 | 110(自動復帰) | |
| | 操作回路用 | A | 75 | 75 | |
| | ヒューズ | 送風機回路用 | A | 5 | |
| | | 送風機回路用 | A | 30 | |
| | | コンデンサーファン用 | A | 16 | |
| | その他 | — | 逆相防止器 | | |
| 過冷却器 | — | 付 | | | |
| 商用電源回路切替 | — | 手動 | | | |
| 冷媒配管 | ガス入口 | mm | φ44.45(ロー付接続) | | |
| | 液出口 | mm | φ19.05(フレア接続) | | |
| | ホットガス配管 | mm | φ31.75(ロー付接続) | | |
| 製品質量 | kg | 800 | | | |
| 梱包質量 | kg | 800 | | | |
| 運転音 | dB | 55/56 | | | 注(1) |
| 内蔵品 | — | ドライヤ・サイトグラス | | | |

注(1) 運転音は、反響の少ない無響室などの部屋で、運転条件:製品周囲温度32℃・蒸発温度-40℃・吸入ガス温度18℃・ファン特性低騒音モード・インバーター圧縮機運転周波数70Hz・定速圧縮機運転、測定位置:製品正面1m・高さ1mにおける値(Aスケール)を示します。実際の据え付け状態では、周囲の反響などの影響を受け、表示値より大きくなります。

■外形寸法図

(単位:mm)



※詳細は、日立アプライアンス(株)各支店・営業所にお問い合わせください。

●オプション部品

| | |
|----------|--------------------|
| リモコンボックス | 152ページを参照ください。 |
| 防雪フード | 153・154ページを参照ください。 |

- (2) 圧縮機の吐出量・法定冷凍能力・性能は、インバーター圧縮機運転周波数70Hz・定速圧縮機運転時の値を示します。
- (3) 始動電流はインバーター圧縮機(運転周波数70Hz)運転時に、定速圧縮機が始動した場合の値を示します。
- * 液冷媒を過冷却しており、液冷媒が周囲温度以下に低下しますので液冷媒配管の断熱が必要です。

R410A

屋外設置型(空冷一体型) ACインバーターマルチ

ACインバーターマルチタイプ[冷凍・冷蔵用]

KX-NM36AVP

< 呼称出力: 7.4kW+8.1kW×2 >

JRA耐塩害仕様・JRA耐重塩害仕様もあります※



R410A

屋外設置型(空冷一体型) ACインバーターマルチ

標準仕様表

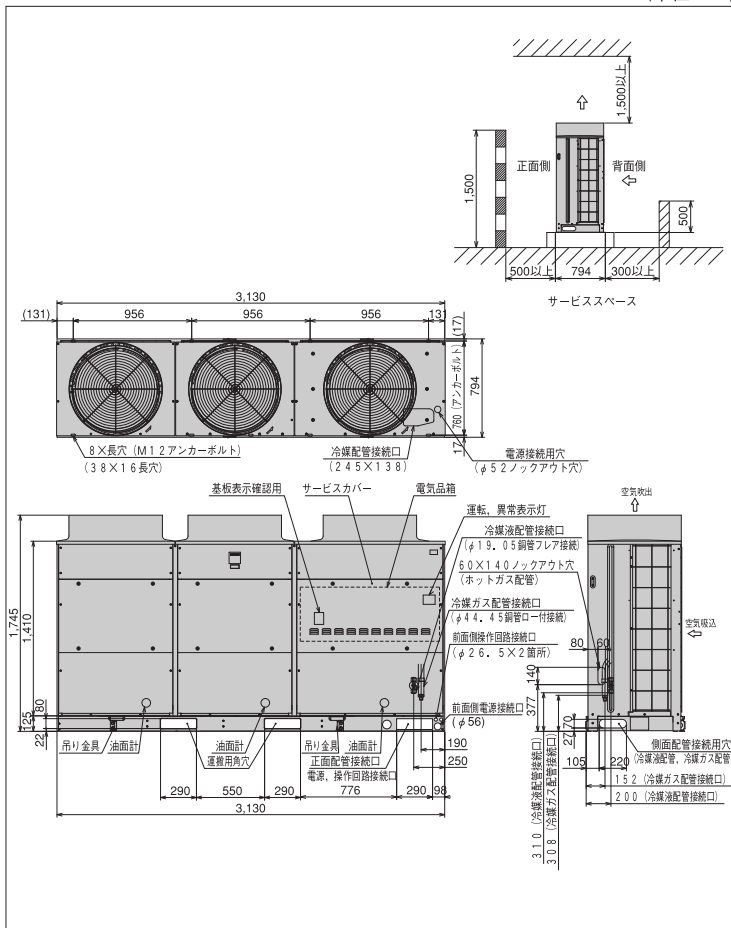
(50/60Hz)

| 項目(単位) | 型式 | KX-NM36AVP | |
|--------------|---------------------|--------------------------|---------------------|
| 使用冷媒 | — | R410A | |
| 蒸発温度使用範囲 | ℃ | -45~-5 | |
| 電源 | — | AC3φ 200V 50/60Hz | |
| 性能 | 周囲温度 | ℃ | 32 |
| | 蒸発温度 | ℃ | -40 |
| | 吸入ガス温度 | ℃ | 18 |
| | 冷凍能力 | kW | 25.0/28.0 注(2) |
| | 消費電力 | kW | 24.0/26.7 注(2) |
| | 電気特性 | 電流 | A |
| | 効率 | % | 81/92 注(2) |
| | 始動電流 | A | 391/361 注(3) |
| 法定冷凍能力 | トン | 13.80/15.58 注(2) | |
| 高圧ガス保安法区分 | — | 届出不要 | |
| 外形 | 外装(マンセル記号) | — ナチュラルグレー(1.0Y 8.5/0.5) | |
| | 幅 | mm | 3,130 |
| | 奥行 | mm | 750 |
| | 高さ | mm | 1,745 |
| 圧縮機 | 定格出力 | kW | 7.4 8.1×2 |
| | 吐出量 | m ³ /h | 78.68/88.83 注(2) |
| 冷機種 | 冷却方式 | — 冷媒液冷却方式 | |
| | 運転範囲 | Hz | 25~70(全圧縮機運転時25~55) |
| 凝縮器 | 種類 | — ダフニーハーメチックオイルFVC32D | |
| | 封入量 | L | 5.0×3 |
| 送風機 | 型式×台数 | — 多通路クロスフィン式 | |
| | 風量(最大) | m ³ /min | φ644プロペラファン×3 |
| 受液器 | モーター | 定格出力(極数)×台数 | kW 1.2(8)×3 |
| | 内容積 | L | 22×3 |
| 運転調整装置 | 運転スイッチ | — 運転/停止 | |
| | 表示灯 | — 運転・警告(各種コード表示) | |
| 制御装置 | 凝縮圧力制御 | — ファンスピード制御 | |
| | 容量制御 | % | 0-16~100/0-14~100 |
| 保護装置 | 高圧圧力遮断装置 | MPa | 3.9 OFF |
| | 溶栓 | 口径 | mm 4 |
| | | 溶解温度 | ℃ 72 |
| 配線用遮断器(圧縮機用) | 電流センサー(CT)設定値(圧縮機用) | A | 54 67×2 |
| | 吐出ガス過熱防止サーミスター | ℃ | 120 110(自動復帰)×2 |
| | ヒューズ | A | 75 75×2 |
| | | 操作回路用 | A 5 |
| | | 送風機回路用 | A 30 |
| | | コンデンサーファンモーター用 | A 16 |
| その他 | — | — 逆相防止器 | |
| 過冷却器 | — | — 付 | |
| 商用電源回路切替 | — | — 手動 | |
| 冷媒配管 | ガス入口 | mm | φ44.45(ロー付接続) |
| | 液出口 | mm | φ19.05(フレア接続) |
| | ホットガス配管 | mm | φ31.75(ロー付接続) |
| 製品質量 | kg | 890 | |
| 梱包質量 | kg | 890 | |
| 運転音 | dB | 55/57 注(1) | |
| 内蔵品 | — | — ドライヤ・サイトグラス | |

注(1) 運転音は、反響の少ない無響室などの部屋で、運転条件:製品周囲温度32℃・蒸発温度-40℃・吸入ガス温度18℃・ファン特性低騒音モード・インバーター圧縮機運転周波数55Hz・定速圧縮機運転、測定位置:製品正面1m・高さ1mにおける値(Aスケール)を示します。実際の据え付け状態では、周囲の反響などの影響を受け、表示値より大きくなります。

外形寸法図

(単位:mm)



※詳細は、日立アプライアンス(株)各支店・営業所にお問い合わせください。

●オプション部品

| | |
|----------|--------------------|
| リモコンボックス | 152ページを参照ください。 |
| 防雪フード | 153・154ページを参照ください。 |

(2) 圧縮機の吐出量・法定冷凍能力・性能は、インバーター圧縮機運転周波数55Hz・定速圧縮機運転時の値を示します。

(3) 始動電流はインバーター圧縮機(運転周波数70Hz)運転時に、定速圧縮機が始動した場合の値を示します。

* 液冷媒を過冷却しており、液冷媒が周囲温度以下に低下しますので液冷媒配管の断熱が必要です。

ACインバーターマルチタイプ[冷凍・冷蔵用]

KX-NM40AVP

< 呼称出力: 8.8kW + 8.1kW × 2 >

JRA耐塩害仕様・JRA耐重塩害仕様もあります※



■標準仕様表

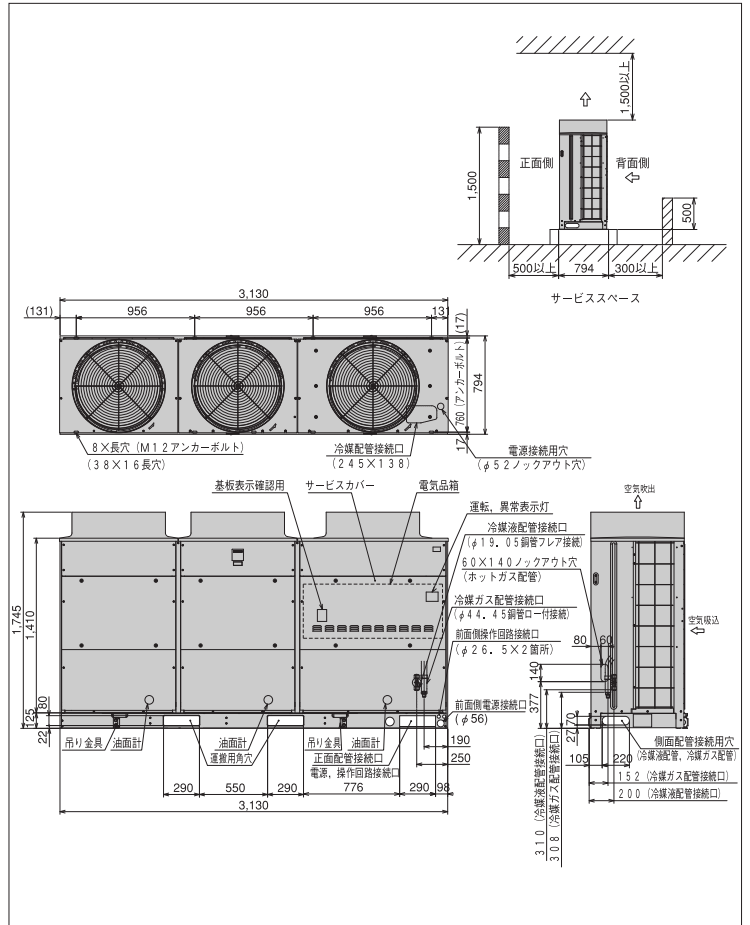
(50/60Hz)

| 項目(単位) | 型式 | KX-NM40AVP | | |
|--------------|---------------------|--------------------------|----------------------|----------------|
| 使用冷媒 | — | R410A | | |
| 蒸発温度使用範囲 | ℃ | -45~-5 | | |
| 電源 | — | AC3φ 200V 50/60Hz | | |
| 性能 | 周囲温度 | ℃ | 32 | |
| | 蒸発温度 | ℃ | -40 | |
| | 吸入ガス温度 | ℃ | 18 | |
| | 冷凍能力 | kW | 26.5/30.0 注(2) | |
| | 消費電力 | kW | 26.2/29.1 注(2) | |
| | 電気特性 | 運転電流 | A | 90.6/89.9 注(2) |
| | 力率 | % | 83/93 注(2) | |
| | 始動電流 | A | 391/361 注(3) | |
| 法定冷凍能力 | トン | 14.69/16.47 注(2) | | |
| 高圧ガス保安法区分 | — | 届出不要 | | |
| 外形 | 外装(マンセル記号) | — ナチュラルグレー(1.0Y 8.5/0.5) | | |
| | 幅 | mm | 3,130 | |
| | 奥行 | mm | 750 | |
| | 高さ | mm | 1,745 | |
| 圧縮機 | 定格出力 | kW | 8.8 8.1×2 | |
| | 吐出量 | m ³ /h | 83.75/93.91 注(2) | |
| 冷機種 | 冷却方式 | — 冷媒液冷却方式 | | |
| | 運転範囲 | Hz | 25~70 (全圧縮機運転時25~65) | |
| 凝縮器 | 送風機 | 型式×台数 | — 多通路クロスフィン式 | |
| | 風量(最大) | m ³ /min | φ644プロペラファン×3 | |
| 受液器 | モーター | 定格出力(種数)×台数 | kW 1.2(8)×3 | |
| | 内容積 | L | 22×3 | |
| 運転調整装置 | 運転スイッチ | — 運転/停止 | | |
| | 表示灯 | — 運転・警告(各種コード表示) | | |
| 制御装置 | 凝縮圧力制御 | — ファンスピード制御 | | |
| | 容量制御 | % | 0-15~100/0-14~100 | |
| 保護装置 | 高圧圧力遮断装置 | MPa | 3.9 OFF | |
| | 溶栓 | 口径 | mm 4 | |
| | | 溶解温度 | ℃ 72 | |
| 配線用遮断器(圧縮機用) | 電流センサー(CT)設定値(圧縮機用) | A | 54 67×2 | |
| | 吐出ガス過熱防止サーミスター | ℃ | 120 110(自動復帰)×2 | |
| | ヒューズ | A | 75 75×2 | |
| | | 操作回路用 | A | 5 |
| | | 送風機回路用 | A | 30 |
| | | コンデンサーファンモーター用 | A | 16 |
| その他 | — | — 逆相防止器 | | |
| 過冷却器 | — | — 付 | | |
| 商用電源回路切替 | — | — 手動 | | |
| 冷媒配管 | ガス入口 | mm | φ44.45 (ロー付接続) | |
| | 液出口 | mm | φ19.05 (フレア接続) | |
| | ホットガス配管 | mm | φ31.75 (ロー付接続) | |
| 製品質量 | kg | 890 | | |
| 梱包質量 | kg | 890 | | |
| 運転音 | dB | 55/57 注(1) | | |
| 内蔵品 | — | — ドライヤ・サイトグラス | | |

注(1) 運転音は、反響の少ない無響室などの部屋で、運転条件:製品周囲温度32℃・蒸発温度-40℃・吸入ガス温度18℃・ファン特性低騒音モード・インバーター圧縮機運転周波数65Hz・定速圧縮機運転、測定位置:製品正面1m・高さ1mにおける値(Aスケール)を示します。実際の据え付け状態では、周囲の反響などの影響を受け、表示値より大きくなります。

■外形寸法図

(単位:mm)



※詳細は、日立アプライアンス(株)各支店・営業所にお問い合わせください。

●オプション部品

| | |
|----------|--------------------|
| リモコンボックス | 152ページを参照ください。 |
| 防雪フード | 153・154ページを参照ください。 |

- (2) 圧縮機の吐出量・法定冷凍能力・性能は、インバーター圧縮機運転周波数65Hz・定速圧縮機運転時の値を示します。
 - (3) 始動電流はインバーター圧縮機(運転周波数70Hz)運転時に、定速圧縮機が始動した場合の値を示します。
- * 液冷媒を過冷却しており、液冷媒が周囲温度以下に低下しますので液冷媒配管の断熱が必要です。

R410A

屋外設置型(空冷一体型) ACインバーターマルチ

ACインバーターシングルタイプ [冷凍・冷蔵用]

KX-N10CVP

< 呼称出力: 7.0kW >



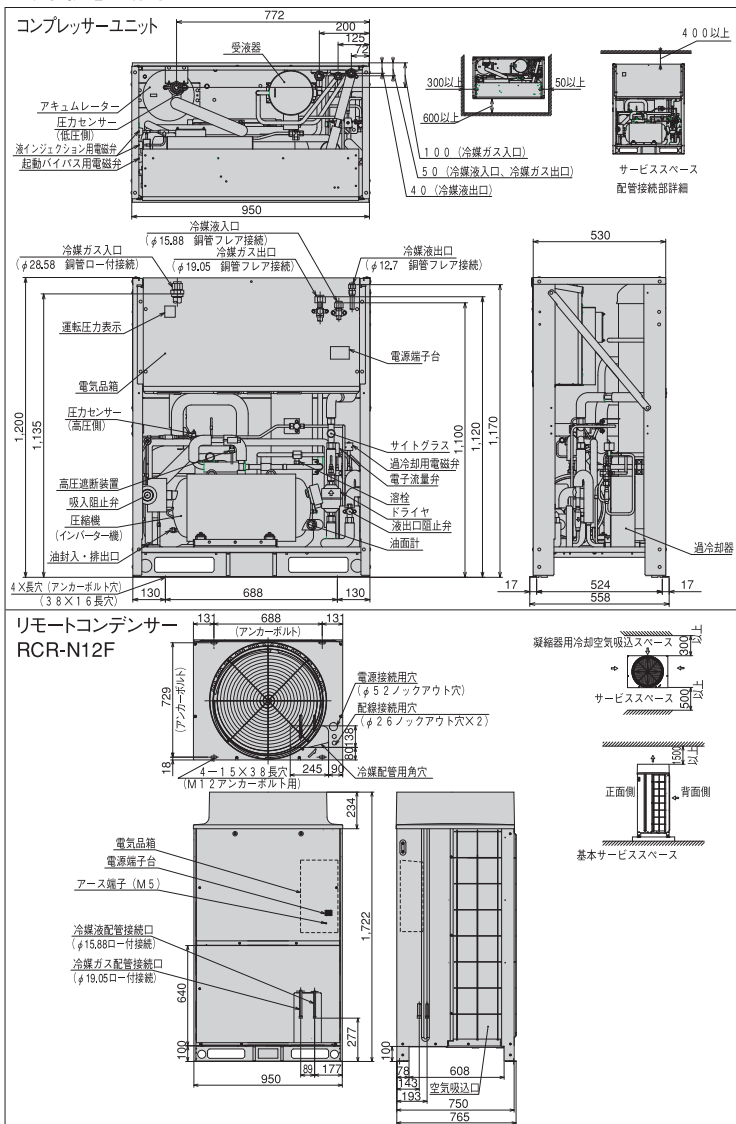
(単位:mm)

■コンプレッサーユニット標準仕様表 (50/60Hz)

| 項目(単位) | 型式 | KX-N10CVP | | |
|-------------------|---------------------|-------------------|---------------------|----|
| 使用冷媒 | — | R410A | | |
| 蒸発温度使用範囲 | ℃ | -45~-5 | | |
| 電源 | — | AC3φ 200V 50/60Hz | | |
| 性能 | コンデンサー周囲温度 | ℃ | 32 | |
| | 蒸発温度 | ℃ | -40 | |
| | 吸入ガス温度 | ℃ | 18 | |
| | 冷凍能力 | kW | 8.00 注(2) | |
| | 消費電力 | kW | 9.10 注(2) | |
| 電気特性 | 運転電流 | A | 27.7 注(2) | |
| | 力率 | % | 95 注(2) | |
| | 始動電流 | A | 310/276 注(3) | |
| 法定冷凍能力 | トン | 4.63 注(2) | | |
| 高圧ガス保安法区分 | — | 届出不要 | | |
| 組み合わせリモートコンデンサー型式 | — | RCR-N12F | | |
| 外形 | 幅 | mm | 950 | |
| | 奥行 | mm | 530 | |
| | 高さ | mm | 1,200 | |
| 圧縮機 | 定格出力 | kW | 7.0 | |
| | 吐出量 | m ³ /h | 26.40 注(2) | |
| 冷媒 | 冷却方式 | — | 冷媒液冷却方式 | |
| | 運転範囲 | — | 25~52 | |
| 冷凍油 | 種類 | — | ダフニーハーメチックオイルFVC32D | |
| | 封入量 | L | 3.5 | |
| 受液器内容積 | L | 20 | | |
| 運転調整装置 | 運転スイッチ | — | 運転/停止 | |
| 保護装置 | 容量制御 | — | 0~48~100 | |
| | 高圧圧力遮断装置 | MPa | 3.9 OFF | |
| | | 溶栓 | 口径 mm | 4 |
| | | 溶解温度 | ℃ | 72 |
| | 電流センサー(CT)設定値(圧縮機用) | A | 54 | |
| | 吐出ガス過熱防止サーミスター | ℃ | 120 | |
| | 配線用遮断器(圧縮機用) | A | 75 | |
| | ヒューズ | 操作回路用 | A | 5 |
| | | 送風機回路用 | A | 10 |
| | その他 | — | 逆相防止器 | |
| 過冷却器 | — | 付 | | |
| 商用電源回路切替 | — | 手動 | | |
| 冷媒配管 | ガス入口 | mm | φ28.58 (ロー付接続) | |
| | 液出口 | mm | φ12.7 (フレア接続) | |
| | 液入口 | mm | φ15.88 (フレア接続) | |
| | 吐出ガス出口 | mm | φ19.05 (フレア接続) | |
| 質量 | 製品質量 | kg | 205 | |
| | 梱包質量 | kg | 210 | |
| 運転音 | dB | 61 注(1) | | |
| 内蔵部品 | — | ドライヤ・サイトグラス | | |

注(1) 運転音は、反響の少ない無響室などの部屋で、運転条件:製品周囲温度32℃・蒸発温度-40℃・吸入ガス温度18℃・ファン特性低騒音モード・インバーター圧縮機運転周波数52Hz、測定位置:製品正面1m・高さ1mにおける値(Aスケール)を示します。実際の据え付け状態では、周囲の反響などの影響を受け、表示値より大きくなります。
 (2) 圧縮機の吐出量・法定冷凍能力・性能は、インバーター圧縮機運転周波数52Hzの値を示します。
 (3) 始動電流はインバーター圧縮機を商用電源に切り換えて始動した場合の値を示します。
 *液冷媒を過冷却しており、液冷媒が周囲温度以下に低下しますので液冷媒配管の断熱が必要です。

■外形寸法図



■リモートコンデンサー標準仕様表 (50/60Hz)

| 項目(単位) | 型式 | RCR-N12F | | |
|--------|------------|------------------------|----------------|----|
| 使用冷媒 | — | R410A | | |
| 電源 | — | AC1φ 200V 50/60Hz | | |
| 外形 | 外装(マンセル記号) | ナチュラルグレー(1.0Y 8.5/0.5) | | |
| | 幅 | mm | 950 | |
| | 奥行 | mm | 750 | |
| 高さ | mm | 1,720 | | |
| 凝縮器 | 型 | — | 多通路クロスフィン式 | |
| | 送風機 | 型式×台数 | φ644プロペラファン×1 | |
| | 風量(最大) | m ³ /min | 165/177 | |
| 制御装置 | モーター | 定格出力(極数)×台数 | 0.275(6)×1 | |
| | 凝縮圧力制御 | — | ファンスピード制御 | |
| 装置保護 | ヒューズ | 操作回路用 | A | 5 |
| | | ファンモーター用 | A | 10 |
| 冷配管 | ガス入口 | mm | φ19.05 (ロー付接続) | |
| | 液出口 | mm | φ15.88 (ロー付接続) | |
| 質量 | 製品質量 | kg | 120 | |
| | 梱包質量 | kg | 123 | |
| 運転音 | dB | 53/54 注(1) | | |

注(1) 運転音は、反響の少ない無響室などの部屋で、製品正面1m・高さ1mの位置における値(Aスケール)を示します。実際の据え付け状態では、周囲の反響などの影響を受け表示値より大きくなります。

●JRA耐塩害仕様・JRA耐重塩害仕様もあります。詳細は、日立アプライアンス(株)各支店・営業所にお問い合わせください。

●オプション部品

| | |
|----------|--------------------|
| リモコンボックス | 152ページを参照ください。 |
| 防雪フード | 153・154ページを参照ください。 |

ACインバーターシングルタイプ [冷凍・冷蔵用]

KX-N12CVP

< 呼称出力: 7.8kW >



■コンプレッサーユニット標準仕様表 (50/60Hz)

| 項目(単位) | 型式 | KX-N12CVP | | |
|-------------------|---------------------|-------------------|---------------------|----|
| 使用冷媒 | — | R410A | | |
| 蒸発温度使用範囲 | ℃ | -45~-5 | | |
| 電源 | — | AC3φ 200V 50/60Hz | | |
| 性能 | コンデンサー周囲温度 | ℃ | 32 | |
| | 蒸発温度 | ℃ | -40 | |
| | 吸入ガス温度 | ℃ | 18 | |
| | 冷凍能力 | kW | 9.00 注(2) | |
| | 消費電力 | kW | 9.70 注(2) | |
| 電気特性 | 運転電流 | A | 29.7 注(2) | |
| | 力率 | % | 94 注(2) | |
| | 始動電流 | A | 310/276 注(3) | |
| 法定冷凍能力 | トン | 5.17 注(2) | | |
| 高圧ガス保安法区分 | — | 届出不要 | | |
| 組み合わせリモートコンデンサー型式 | — | RCR-N12F | | |
| 外形 | 幅 | mm | 950 | |
| | 奥行 | mm | 530 | |
| | 高さ | mm | 1,200 | |
| 圧縮機 | 定格出力 | kW | 7.8 | |
| | 吐出量 | m ³ /h | 29.44 注(2) | |
| | 冷却方式 | — | 冷媒液冷却方式 | |
| 冷機種 | 運転範囲 | — | 25~58 | |
| | 種類 | — | ダフニーハーメチックオイルFVC32D | |
| 受液器内容積 | L | 20 | | |
| 運転調整装置 | 運転スイッチ | — | 運転/停止 | |
| 保護装置 | 容量制御 | — | 0~43~100 | |
| | 高圧圧力遮断装置 | MPa | 3.9 OFF | |
| | | 溶栓口径 | mm | 4 |
| | 溶栓溶解温度 | ℃ | 72 | |
| | 電流センサー(CT)設定値(圧縮機用) | A | 54 | |
| | 吐出ガス過熱防止サーミスター | ℃ | 120 | |
| | 配線用遮断器(圧縮機用) | A | 75 | |
| | ヒューズ | 操作回路用 | A | 5 |
| | | 送風機回路用 | A | 10 |
| | その他 | — | 逆相防止器 | |
| 過冷却器 | — | 付 | | |
| 商用電源回路切替 | — | 手動 | | |
| 冷媒配管 | ガス入口 | mm | φ28.58(ロー付接続) | |
| | 液出口 | mm | φ12.7(フレア接続) | |
| | 液入口 | mm | φ15.88(フレア接続) | |
| | 吐出ガス出口 | mm | φ19.05(フレア接続) | |
| 製品質量 | kg | 205 | | |
| 梱包質量 | kg | 210 | | |
| 運転音 | dB | 62 注(1) | | |
| 内蔵部品 | — | ドライヤー・サイトグラス | | |

注(1) 運転音は、反響の少ない無響室などの部屋で、運転条件:製品周囲温度32℃・蒸発温度-40℃・吸入ガス温度18℃・ファン特性低騒音モード・インバーター圧縮機運転周波数58Hz、測定位置:製品正面1m・高さ1mにおける値(Aスケール)を示します。実際の据え付け状態では、周囲の反響などの影響を受け、表示値より大きくなります。

(2) 圧縮機の吐出量・法定冷凍能力・性能は、インバーター圧縮機運転周波数58Hzの値を示します。

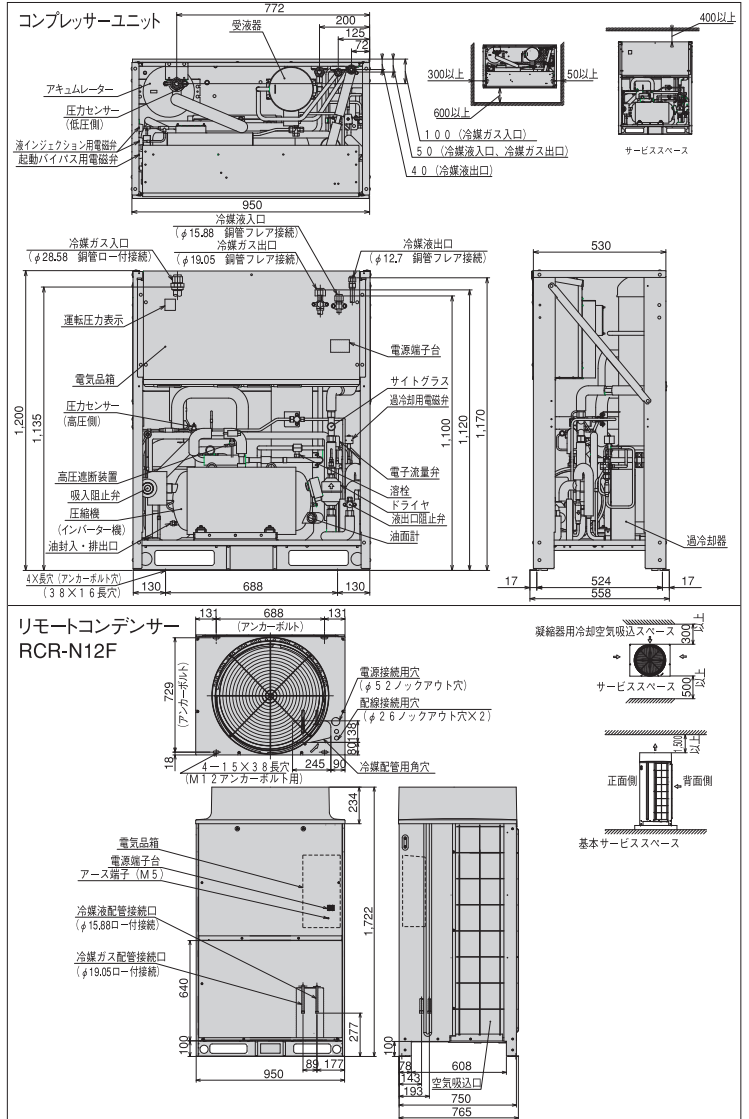
(3) 始動電流はインバーター圧縮機を商用電源に切り換えて始動した場合の値を示します。

*液冷媒を過冷却しており、液冷媒が周囲温度以下に低下しますので液冷媒配管の断熱が必要です。

●オプション部品

| | |
|----------|--------------------|
| リモコンボックス | 152ページを参照ください。 |
| 防雪フード | 153・154ページを参照ください。 |

■外形寸法図



■リモートコンデンサー標準仕様表 (50/60Hz)

| 項目(単位) | 型式 | RCR-N12F | | |
|--------|-------------|------------------------|---------------|---|
| 使用冷媒 | — | R410A | | |
| 電源 | — | AC1φ 200V 50/60Hz | | |
| 外形 | 外装(マンセル記号) | ナチュラルグレー(1.0Y 8.5/0.5) | | |
| | 幅 | mm | 950 | |
| | 奥行 | mm | 750 | |
| 高さ | mm | 1,200 | | |
| | 型 | — | 多通路クロスフィン式 | |
| 送風機 | 型式×台数 | — | φ644プロペラファン×1 | |
| | 風量(最大) | m ³ /min | 165/177 | |
| モーター | 定格出力(極数)×台数 | kW | 0.275(6)×1 | |
| 制御装置 | 凝縮圧力制御 | — | ファンスピード制御 | |
| 装保装置 | ヒューズ | 操作回路用 | A | 5 |
| | ファンモーター用 | A | 10 | |
| 冷配 | ガス入口 | mm | φ19.05(ロー付接続) | |
| | 液出口 | mm | φ15.88(ロー付接続) | |
| 製品質量 | kg | 120 | | |
| 梱包質量 | kg | 123 | | |
| 運転音 | dB | 53/54 注(1) | | |

注(1) 運転音は、反響の少ない無響室などの部屋で、製品正面1m・高さ1mの位置における値(Aスケール)を示します。実際の据え付け状態では、周囲の反響などの影響を受け表示値より大きくなります。

●JRA耐塩害仕様・JRA耐重塩害仕様もあります。詳細は、日立アプライアンス(株)各支店・営業所にお問い合わせください。

R410A

空冷リモコン型 ACインバーターシングル

ACインバーターシングルタイプ[冷凍・冷蔵用]

KX-N15CVP

< 呼称出力: 8.8kW >



(単位:mm)

■コンプレッサーユニット標準仕様表 (50/60Hz)

| 項目(単位) | 型式 | KX-N15CVP | | |
|-------------------|---------------------|-------------------|---------------------|-------|
| 使用冷媒 | — | R410A | | |
| 蒸発温度使用範囲 | °C | -45~-5 | | |
| 電源 | — | AC3φ 200V 50/60Hz | | |
| 性能 | コンデンサー周囲温度 | °C | 32 | |
| | 蒸発温度 | °C | -40 | |
| | 吸入ガス温度 | °C | 18 | |
| | 冷凍能力 | kW | 10.0 注(2) | |
| | 消費電力 | kW | 10.6 注(2) | |
| 電気特性 | 運転電流 | A | 31.6 注(2) | |
| | 力率 | % | 97 注(2) | |
| | 始動電流 | A | 310/276 注(3) | |
| 法定冷凍能力 | トン | 5.79 注(2) | | |
| 高圧ガス保安法区分 | — | 届出不要 | | |
| 組み合わせリモートコンデンサー型式 | — | RCR-N15F | | |
| 外形 | 幅 | mm | 950 | |
| | 奥行 | mm | 530 | |
| | 高さ | mm | 1,200 | |
| 圧縮機 | 定格出力 | kW | 8.8 | |
| | 吐出量 | m ³ /h | 32.99 注(2) | |
| 冷却方式 | — | 冷媒液冷却方式 | | |
| | 運転範囲 | — | 25~65 | |
| 冷凍油 | 種類 | — | ダフニーハーメチックオイルFVC32D | |
| 封入量 | L | — | 5.0 | |
| 受液器 | 内容積 | L | 15×2 | |
| 運転調整装置 | 運転スイッチ | — | 運転/停止 | |
| 容量 | 制御 | % | 0-38~100 | |
| | 高圧圧力遮断装置 | MPa | 3.9 OFF | |
| 保護装置 | 溶栓 | 口径 | mm | 4 |
| | | 溶解温度 | °C | 72 |
| | 電流センサー(CT)設定値(圧縮機用) | A | 54 | |
| | 吐出ガス過熱防止サーミスター | °C | 120 | |
| | 配線用遮断器(圧縮機用) | 操作回路用 | A | 75 |
| | | 送風機回路用 | A | 10 |
| | ヒューズ | 他 | — | 逆相防止器 |
| 過冷却器 | — | 付 | | |
| 商用電源回路切替 | — | 手動 | | |
| 冷媒配管 | ガス入口 | mm | φ31.75(ロー付接続) | |
| | 液出口 | mm | φ15.88(フレア接続) | |
| | 液入口 | mm | φ15.88(フレア接続) | |
| | 吐出ガス出口 | mm | φ19.05(フレア接続) | |
| 質量 | 製品質量 | kg | 230 | |
| | 梱包質量 | kg | 235 | |
| 運転音 | dB | — | 62 注(1) | |
| 内蔵品 | — | — | ドライヤ・サイトグラス | |

注(1) 運転音は、反響の少ない無響室などの部屋で、運転条件:製品周囲温度32°C・蒸発温度-40°C・吸入ガス温度18°C・ファン特性低騒音モード・インバーター圧縮機運転周波数65Hz、測定位置:製品正面1m・高さ1mにおける値(Aスケール)を示します。実際の据え付け状態では、周囲の反響などの影響を受け、表示値より大きくなります。

(2) 圧縮機の吐出量・法定冷凍能力・性能は、インバーター圧縮機運転周波数65Hzの値を示します。

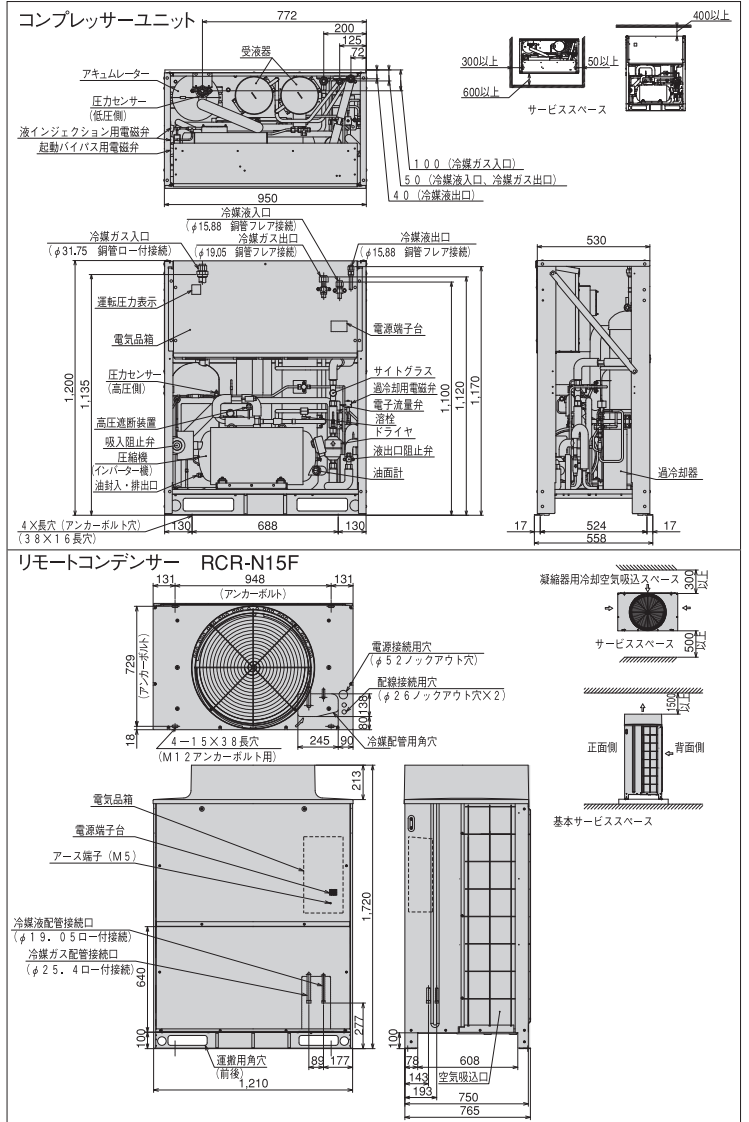
(3) 始動電流はインバーター圧縮機を商用電源に切り換えて始動した場合の値を示します。

*液冷媒を過冷却しており、液冷媒が周囲温度以下に低下しますので液冷媒配管の断熱が必要です。

●オプション部品

| | |
|----------|--------------------|
| リモコンボックス | 152ページを参照ください。 |
| 防雪フード | 153・154ページを参照ください。 |

■外形寸法図



■リモートコンデンサー標準仕様表 (50/60Hz)

| 項目(単位) | 型式 | RCR-N15F | | |
|--------|-------------|---------------------|------------------------|-----------|
| 使用冷媒 | — | R410A | | |
| 電源 | — | AC1φ 200V 50/60Hz | | |
| 外形 | 外装(マンセル記号) | — | ナチュラルグレー(1.0Y 8.5/0.5) | |
| | 幅 | mm | 1,210 | |
| | 奥行 | mm | 750 | |
| 凝縮器 | 高さ | mm | 1,720 | |
| | 型式 | — | 多通路クロスフィン式 | |
| 送風機 | 型式×台数 | — | φ644プロペラファン×1 | |
| | 風量(最大) | m ³ /min | 165/177 | |
| モーター | 定格出力(極大)×台数 | kW | 0.275(6)×1 | |
| | 制御装置 | 凝縮圧力制御 | — | ファンスピード制御 |
| 装保護 | ヒューズ | 操作回路用 | A | 5 |
| | ファンモーター用 | A | 10 | |
| 冷配管 | ガス入口 | mm | φ25.4(ロー付接続) | |
| | 液出口 | mm | φ19.05(ロー付接続) | |
| 質量 | 製品質量 | kg | 130 | |
| | 梱包質量 | kg | 135 | |
| 運転音 | dB | — | 53/54 注(1) | |

注(1) 運転音は、反響の少ない無響室などの部屋で、製品正面1m・高さ1mの位置における値(Aスケール)を示します。実際の据え付け状態では、周囲の反響などの影響を受け表示値より大きくなります。

●JRA耐塩害仕様・JRA耐重塩害仕様もあります。
詳細は、日立アプライアンス(株)各支店・営業所にお問い合わせください。

R410A 空冷リモコン型 ACインバーターシングル

ACインバーターマルチタイプ[冷凍・冷蔵用]

KX-NM20CVP

<呼称出力:7.0kW+8.1kW>



■コンプレッサーユニット標準仕様表 (50/60Hz)

| 項目(単位) | 型式 | KX-NM20CVP | | |
|-------------------|---------------------|-------------------|----------------------|------|
| 使用冷媒 | — | R410A | | |
| 蒸発温度使用範囲 | ℃ | -45~-5 | | |
| 電源 | — | AC3φ 200V 50/60Hz | | |
| 性能 | コンデンサー周囲温度 | ℃ | 32 | |
| | 蒸発温度 | ℃ | -40 | |
| | 吸入ガス温度 | ℃ | 18 | |
| | 冷凍能力 | kW | 14.0/15.0 | 注(3) |
| | 消費電力 | kW | 16.0/16.5 | 注(3) |
| 電気特性 | 運転電流 | A | 52.3/51.1 | 注(3) |
| | 始動電流 | A | 355/321 | 注(4) |
| 法定冷凍能力 | トン | 9.08/9.97 注(2) | | |
| 高压ガス保安法区分 | — | 届出不要 | | |
| 組み合わせリモートコンデンサー型式 | — | RCR-N20F | | |
| 外形 | 幅 | mm | 1,400 | |
| | 奥行 | mm | 756 | |
| | 高さ | mm | 1,200 | |
| 圧縮機 | 定格出力 | kW | 7.0 8.1 | |
| | 吐出量 | m ³ /h | 51.78/56.85 | 注(2) |
| 冷機種 | 冷却方式 | — | 冷媒液冷却方式 | |
| | 運転範囲 | — | 25~70 (全圧縮機運転時25~52) | |
| 凍油 | 種類 | — | ダフニーハーメチックオイルFVC32D | |
| | 封入量 | L | 5.0×2 | |
| 受液器 | 内容積 | L | 15×3 | |
| | 調整装置 | — | 運転/停止 | |
| 容量 | 制圧 | % | 0~25~100/0~22~100 | |
| | 高圧圧力遮断装置 | MPa | 3.9 OFF | |
| 保護装置 | 溶栓口 | mm | 4 | |
| | 溶解温度 | ℃ | 72 | |
| | 電流センサー(CT)設定値(圧縮機用) | A | 54 67 | |
| | 吐出ガス過熱防止サーミスター | ℃ | 120 110(自動復帰) | |
| | 配線用遮断器(圧縮機用) | A | 75 75 | |
| | 配線用遮断器(送風機回路用) | A | 20 | |
| | ヒューズ | A | 5 | |
| | その他の | — | 逆相防止器 | |
| | 過冷却器 | — | 付 | |
| | 商用電源回路切替 | — | 手動 | |
| 冷媒配管 | ガス入口 | mm | φ38.1(ロー付接続) | |
| | 液出口 | mm | φ19.05(フレア接続) | |
| | 液入口 | mm | φ19.05(フレア接続) | |
| 吐出ガス出口 | mm | φ25.4(ロー付接続) | | |
| 質量 | 製品質量 | kg | 460 | |
| 梱包質量 | kg | 460 | | |
| 運転音 | dB | 63/64 注(1) | | |
| 内蔵品 | — | ドライヤー・サイトグラス | | |

注(1) 運転音は、反響の少ない無響室などの部屋で、運転条件:製品周囲温度32℃・蒸発温度-40℃・吸入ガス温度18℃・ファン特性低騒音モード・インバーター圧縮機運転周波数45Hz・定速圧縮機運転、測定位置:製品正面1m・高さ1mにおける値(Aスケール)を示します。実際の据え付け状態では、周囲の反響などの影響を受け、表示値より大きくなります。

(2) 圧縮機の吐出量・法定冷凍能力は、インバーター圧縮機運転周波数52Hz・定速圧縮機運転時の値を示します。

(3) 性能は、インバーター圧縮機運転周波数45Hz・定速圧縮機運転時の値を示します。

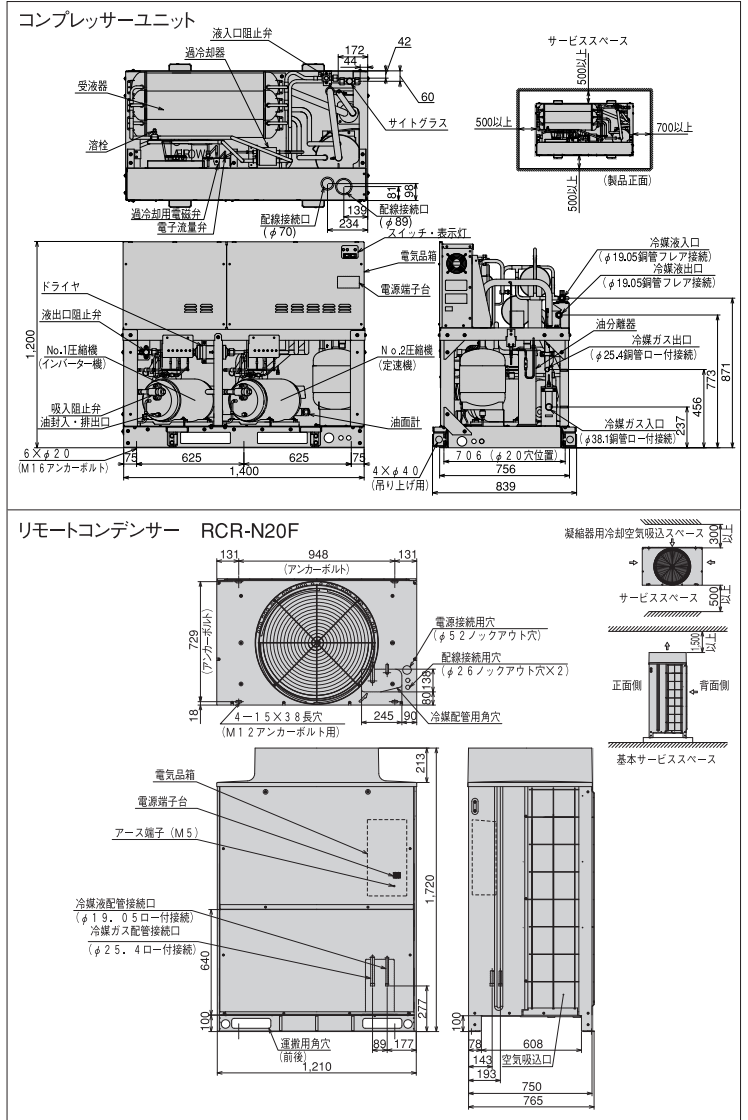
(4) 始動電流はインバーター圧縮機(運転周波数70Hz)運転時に、定速圧縮機が始動した場合の値を示します。

*液冷媒を過冷却しており、液冷媒が周囲温度以下に低下しますので液冷媒配管の断熱が必要です。

●オプション部品

| | |
|----------|--------------------|
| リモコンボックス | 152ページを参照ください。 |
| 防雪フード | 153・154ページを参照ください。 |

■外形寸法図 (単位:mm)



■リモートコンデンサー標準仕様表 (50/60Hz)

| 項目(単位) | 型式 | RCR-N20F | |
|--------|------------|-----------------------------|---------------|
| 使用冷媒 | — | R410A | |
| 電源 | — | AC1φ 200V 50/60Hz | |
| 外形 | 外装(マンセル記号) | ナチュラルグレー(1.0Y 8.5/0.5) | |
| | 幅 | mm | 1,210 |
| 形 | 奥行 | mm | 750 |
| | 高さ | mm | 1,720 |
| 凝縮機 | 型式×台数 | 多通路クロスフィン式 | |
| | 送風機 | φ644プロペラファン×1 | |
| 風量 | 風量(最大) | m ³ /min 165/177 | |
| | モーター | 定格出力(極数)×台数 | kW 0.275(6)×1 |
| 制御装置 | 凝縮圧力制御 | — | |
| 装保置 | ヒューズ | 操作回路用 | A 5 |
| | ファンモーター用 | A 10 | |
| 冷配管 | ガス入口 | mm | φ25.4(ロー付接続) |
| | 液出口 | mm | φ19.05(ロー付接続) |
| 質量 | 製品質量 | kg | 145 |
| | 梱包質量 | kg | 150 |
| 運転音 | dB | 53/54 注(1) | |

注(1) 運転音は、反響の少ない無響室などの部屋で、製品正面1m・高さ1mの位置における値(Aスケール)を示します。実際の据え付け状態では、周囲の反響などの影響を受け表示値より大きくなります。

●JRA耐塩害仕様・JRA耐重塩害仕様もあります。

詳細は、日立アプライアンス(株)各支店・営業所にお問い合わせください。

R410A

空冷リモコン型 ACインバーターマルチ

ACインバーターマルチタイプ[冷凍・冷蔵用]

KX-NM26CVP

<呼称出力:8.4kW+8.1kW>



■コンプレッサーユニット標準仕様表 (50/60Hz)

| 項目(単位) | 型式 | KX-NM26CVP | | |
|-------------------|---------------------|-------------------|----------------------|-----------|
| 使用冷媒 | — | R410A | | |
| 蒸発温度使用範囲 | ℃ | -45~-5 | | |
| 電源 | — | AC3φ 200V 50/60Hz | | |
| 性能 | コンデンサー周囲温度 | ℃ | 32 | |
| | 蒸発温度 | ℃ | -40 | |
| | 吸入ガス温度 | ℃ | 18 | |
| | 冷凍能力 | kW | 17.0/19.0 | 注(2) |
| | 消費電力 | kW | 17.5/19.5 | 注(2) |
| 電気特性 | 運転電流 | A | 58.3/59.8 | 注(2) |
| | 始動電流 | A | 355/321 | 注(3) |
| 法定冷凍能力 | トン | 9.97/10.86 | | 注(2) |
| 高圧ガス保安法区分 | — | 届出不要 | | |
| 組み合わせリモコンコンデンサー型式 | — | RCR-N12F+RCR-N15F | | |
| 外形 | 幅 | mm | 1,400 | |
| | 奥行 | mm | 756 | |
| | 高さ | mm | 1,200 | |
| 圧縮機 | 定格出力 | kW | 8.4 | 8.1 |
| | 吐出量 | m ³ /h | 56.85/61.93 | |
| 冷媒 | 冷却方式 | — | 冷媒液冷却方式 | |
| | 運転範囲 | — | 25~70 (全圧縮機運転時25~62) | |
| 冷機凍油 | 種類 | — | ダフニーハーメチックオイルFVC32D | |
| | 封入量 | L | 5.0×2 | |
| 受液器 | 内容積 | L | 15×3 | |
| | 溶栓 | — | — | |
| 運転調整装置 | 運転スイッチ | — | 運転/停止 | |
| | 表示灯 | — | 運転・警告(各種コード表示) | |
| 容量制御 | 割合 | % | 0-22~100/0-20~100 | |
| | 高圧圧力遮断装置 | MPa | 3.9OFF | |
| 保護装置 | 溶栓口 | mm | 4 | |
| | 溶栓口 | mm | 72 | |
| | 電流センサー(CT)設定値(圧縮機用) | A | 54 | 67 |
| | 吐出ガス過熱防止サーミスター | ℃ | 120 | 110(自動復帰) |
| | 配線用遮断器(圧縮機用) | A | 75 | 75 |
| | 配線用遮断器(送風機回路用) | A | 20 | |
| | ヒューズ | A | 5 | |
| その他の | — | 逆相防止器 | | |
| 過冷却器 | — | 付 | | |
| 商用電源回路切替 | — | 手動 | | |
| 冷媒配管 | ガス入口 | mm | φ38.1(ロー付接続) | |
| | 液出口 | mm | φ19.05(フレア接続) | |
| | 液入口 | mm | φ19.05(フレア接続) | |
| 吐出ガス出口 | mm | φ25.4(ロー付接続) | | |
| 質量 | kg | 460 | | |
| 梱包質量 | kg | 460 | | |
| 運転音 | dB | 63/64 | | 注(1) |
| 内蔵品 | — | ドライヤ・サイトグラス | | |

注(1) 運転音は、反響の少ない無響室などの部屋で、運転条件:製品周囲温度32℃・蒸発温度-40℃・吸入ガス温度18℃・ファン特性低騒音モード・インバーター圧縮機運転周波数62Hz・定速圧縮機運転、測定位置:製品正面1m・高さ1mにおける値(Aスケール)を示します。実際の据え付け状態では、周囲の反響などの影響を受け、表示値より大きくなります。

(2) 圧縮機の吐出量・法定冷凍能力・性能は、インバーター圧縮機運転周波数62Hz・定速圧縮機運転時の値を示します。

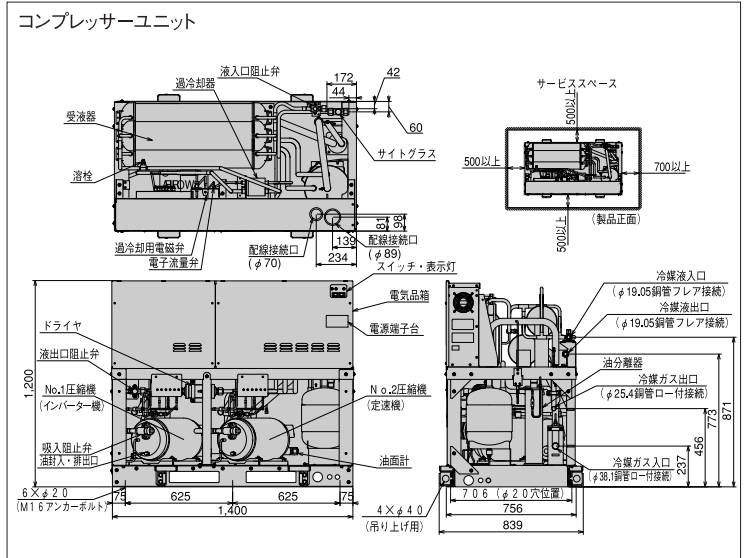
(3) 始動電流はインバーター圧縮機(運転周波数70Hz)運転時に、定速圧縮機が始動した場合の値を示します。

*液冷媒を過冷却しており、液冷媒が周囲温度以下に低下しますので液冷媒配管の断熱が必要です。

●オプション部品

| | |
|----------|--------------------|
| リモコンボックス | 152ページを参照ください。 |
| 防雪フード | 153・154ページを参照ください。 |

■外形寸法図 (単位:mm)



リモートコンデンサー寸法図はRCR-N12F:51ページ
RCR-N15F:53ページを参照ください

■リモートコンデンサー標準仕様表 (50/60Hz)

| 項目(単位) | 型式 | RCR-N12F | | |
|--------|------------|---------------------|---------------|------|
| 使用冷媒 | — | R410A | | |
| 電源 | — | AC1φ 200V 50/60Hz | | |
| 外形 | 外装(マンセル記号) | — | | |
| | 幅 | mm | 950 | |
| | 奥行 | mm | 750 | |
| 凝縮器 | 型 | 式 | — | |
| | 送風機 | 型式×台数 | — | |
| 制御装置 | 風量(最大) | m ³ /min | φ644プロペラファン×1 | |
| | モーター | 定格出力(極数)×台数 | 165/177 | |
| 制御装置 | 凝縮圧力制御 | — | 0.275(6)×1 | |
| | ファンスピード制御 | — | ファンスピード制御 | |
| 装置保護 | ヒューズ | 操作回路用 | A | |
| | ファンモーター用 | A | 10 | |
| 冷配 | ガス入口 | mm | φ19.05(ロー付接続) | |
| | 液出口 | mm | φ15.88(ロー付接続) | |
| 質量 | 製品質量 | kg | 120 | |
| | 梱包質量 | kg | 123 | |
| 運転音 | dB | 53/54 | | 注(1) |

| 項目(単位) | 型式 | RCR-N15F | | |
|--------|------------|---------------------|---------------|------|
| 使用冷媒 | — | R410A | | |
| 電源 | — | AC1φ 200V 50/60Hz | | |
| 外形 | 外装(マンセル記号) | — | | |
| | 幅 | mm | 1,210 | |
| | 奥行 | mm | 750 | |
| 凝縮器 | 型 | 式 | — | |
| | 送風機 | 型式×台数 | — | |
| 制御装置 | 風量(最大) | m ³ /min | φ644プロペラファン×1 | |
| | モーター | 定格出力(極数)×台数 | 165/177 | |
| 制御装置 | 凝縮圧力制御 | — | 0.275(6)×1 | |
| | ファンスピード制御 | — | ファンスピード制御 | |
| 装置保護 | ヒューズ | 操作回路用 | A | |
| | ファンモーター用 | A | 10 | |
| 冷配 | ガス入口 | mm | φ25.4(ロー付接続) | |
| | 液出口 | mm | φ19.05(ロー付接続) | |
| 質量 | 製品質量 | kg | 130 | |
| | 梱包質量 | kg | 135 | |
| 運転音 | dB | 53/54 | | 注(1) |

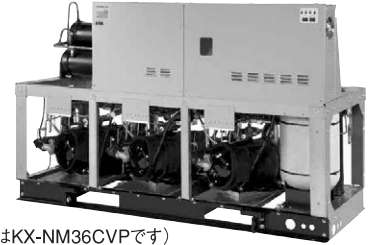
注(1) 運転音は、反響の少ない無響室などの部屋で、製品正面1m・高さ1mの位置における値(Aスケール)を示します。実際の据え付け状態では、周囲の反響などの影響を受け表示値より大きくなります。

●JRA耐塩害仕様・JRA耐重塩害仕様もあります。
詳細は、日立アプライアンス(株)各支店・営業所にお問い合わせください。

ACインバーターマルチタイプ[冷凍・冷蔵用]

KX-NM30CVP

< 呼称出力: 9.5kW + 8.1kW >



(写真はKX-NM36CVPです)

(単位:mm)

■コンプレッサーユニット標準仕様表 (50/60Hz)

| 項目(単位) | 型式 | KX-NM30CVP | | | |
|-------------------|---------------------|-------------------|---------------------|-----------|------|
| 使用冷媒 | — | R410A | | | |
| 蒸発温度使用範囲 | ℃ | -45~-5 | | | |
| 電源 | — | AC3φ 200V 50/60Hz | | | |
| 性能 | コンデンサー周囲温度 | ℃ | 32 | | |
| | 蒸発温度 | ℃ | -40 | | |
| | 吸入ガス温度 | ℃ | 18 | | |
| | 冷凍能力 | kW | 18.0/20.0 | 注(2) | |
| | 消費電力 | kW | 19.0/20.5 | 注(2) | |
| | 電気特性 | 運転電流 | A | 61.1/62.5 | 注(2) |
| | 力率 | % | 90/95 | 注(2) | |
| | 始動電流 | A | 355/321 | 注(3) | |
| 法定冷凍能力 | トン | 10.69/11.58 | | 注(2) | |
| 高圧ガス保安法区分 | — | 届出不要 | | | |
| 組み合わせリモートコンデンサー型式 | — | RCR-N15F×2 | | | |
| 外形 | 幅 | mm | 1,950 | | |
| | 奥行 | mm | 756 | | |
| | 高さ | mm | 1,200 | | |
| 圧縮機 | 定格出力 | kW | 9.5 | 8.1 | |
| | 吐出量 | m ³ /h | 60.91/65.99 | | 注(2) |
| | 冷却方式 | — | 冷媒液冷却方式 | | |
| 運転範囲 | — | 25~70 | | | |
| 冷機凍油 | 種類 | — | ダフニーハーメチックオイルFVC32D | | |
| 受液器 | 内容積 | L | 22×3 | | |
| 運転調整装置 | 運転スイッチ | — | 運転/停止 | | |
| | 表示灯 | — | 運転・警告(各種コード表示) | | |
| 容量制御 | % | 0~21~100/0~19~100 | | | |
| 保護装置 | 高圧圧力遮断装置 | MPa | 3.9 OFF | | |
| | 溶栓口 | 径 mm | 4 | | |
| | 溶解温度 | ℃ | 72 | | |
| | 電流センサー(CT)設定値(圧縮機用) | A | 54 | 67 | |
| | 吐出ガス過熱防止サーミスター | ℃ | 120 | 110(自動復帰) | |
| | 配線用遮断器(圧縮機用) | A | 75 | 75 | |
| | 配線用遮断器(送風機回路用) | A | 20 | | |
| ヒューズ | 操作回路用 | A | 5 | | |
| その他 | — | 逆相防止器 | | | |
| 過冷却器 | — | 付 | | | |
| 商用電源回路切替 | — | 手動 | | | |
| 冷媒配管 | ガス入口 | mm | φ44.45(ロー付接続) | | |
| | 液出口 | mm | φ19.05(フレア接続) | | |
| | 液入口 | mm | φ25.4(ロー付接続) | | |
| | 吐出ガス出口 | mm | φ31.75(ロー付接続) | | |
| 質量 | 梱包質量 | kg | 510 | | |
| | 質量 | kg | 510 | | |
| 運転音 | dB | 63/64 | | 注(1) | |
| 運載品 | — | ドライヤ・サイトグラス | | | |

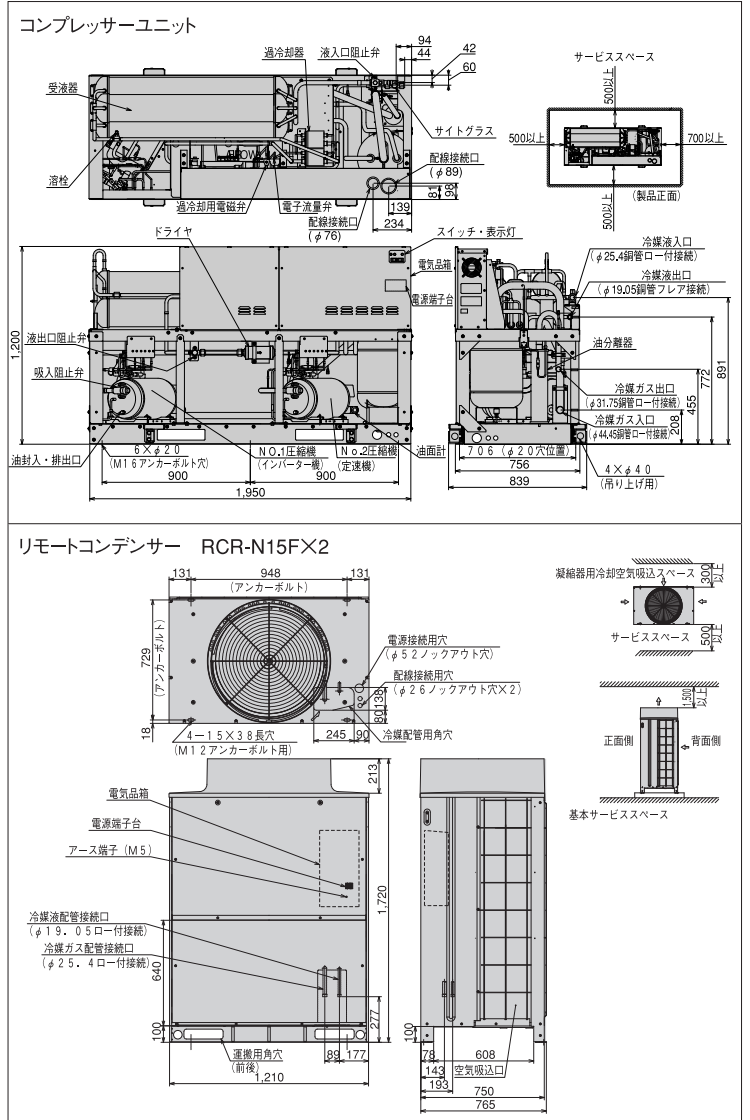
注(1) 運転音は、反響の少ない無響室などの部屋で、運転条件:製品周囲温度32℃・蒸発温度-40℃・吸入ガス温度18℃・ファン特性低騒音モード・インバーター圧縮機運転周波数70Hz・定速圧縮機運転、測定位置:製品正面1m・高さ1mにおける値(Aスケール)を示します。実際の据え付け状態では、周囲の反響などの影響を受け、表示値より大きくなります。

(2) 圧縮機の吐出量・法定冷凍能力・性能は、インバーター圧縮機運転周波数70Hz・定速圧縮機運転時の値を示します。

(3) 始動電流はインバーター圧縮機(運転周波数70Hz)運転時に、定速圧縮機が始動した場合の値を示します。

* 液冷媒を過冷却しており、液冷媒が周囲温度以下に低下しますので液冷媒配管の断熱が必要です。

■外形寸法図



■リモートコンデンサー標準仕様表 (50/60Hz)

| 項目(単位) | 型式 | RCR-N15F | | |
|--------|-------------|------------------------|---------------|------|
| 使用冷媒 | — | R410A | | |
| 電源 | — | AC1φ 200V 50/60Hz | | |
| 外形 | 外装(マンセル記号) | ナチュラルグレー(1.0Y 8.5/0.5) | | 注(2) |
| | 幅 | mm | 1,210 | |
| | 奥行 | mm | 750 | |
| 凝縮器 | 型 | — | 多通路クロスフィン式 | |
| | 送風機 | 型式×台数 | φ644プロペラファン×1 | |
| | 風量(最大) | m ³ /min | 165/177 | |
| モーター | 定格出力(極数)×台数 | kW | 0.275(6)×1 | |
| | 制御装置 | — | ファンスピード制御 | |
| 制御装置 | 凝縮圧力制御 | — | ファンスピード制御 | |
| 装保護 | ヒューズ | 操作回路用 | A | 5 |
| | | ファンモーター用 | A | 10 |
| 冷配管 | ガス入口 | mm | φ25.4(ロー付接続) | |
| | 液出口 | mm | φ19.05(ロー付接続) | |
| 質量 | 製品質量 | kg | 130 | |
| | 梱包質量 | kg | 135 | |
| 運転音 | dB | 53/54 | | 注(1) |

注(1) 運転音は、反響の少ない無響室などの部屋で、製品正面1m・高さ1mの位置における値(Aスケール)を示します。実際の据え付け状態では、周囲の反響などの影響を受け表示値より大きくなります。

●JRA耐塩害仕様、JRA耐重塩害仕様もあります。詳細は、日立アプライアンス(株)各支店・営業所にお問い合わせください。

●オプション部品

| | |
|----------|--------------------|
| リモコンボックス | 152ページを参照ください。 |
| 防雪フード | 153・154ページを参照ください。 |

R410A

空冷リモコン型 ACインバーターマルチ

ACインバーターマルチタイプ[冷凍・冷蔵用]

KX-NM36CVP

< 呼称出力: 7.4kW+8.1kW×2 >



■コンプレッサーユニット標準仕様表 (50/60Hz)

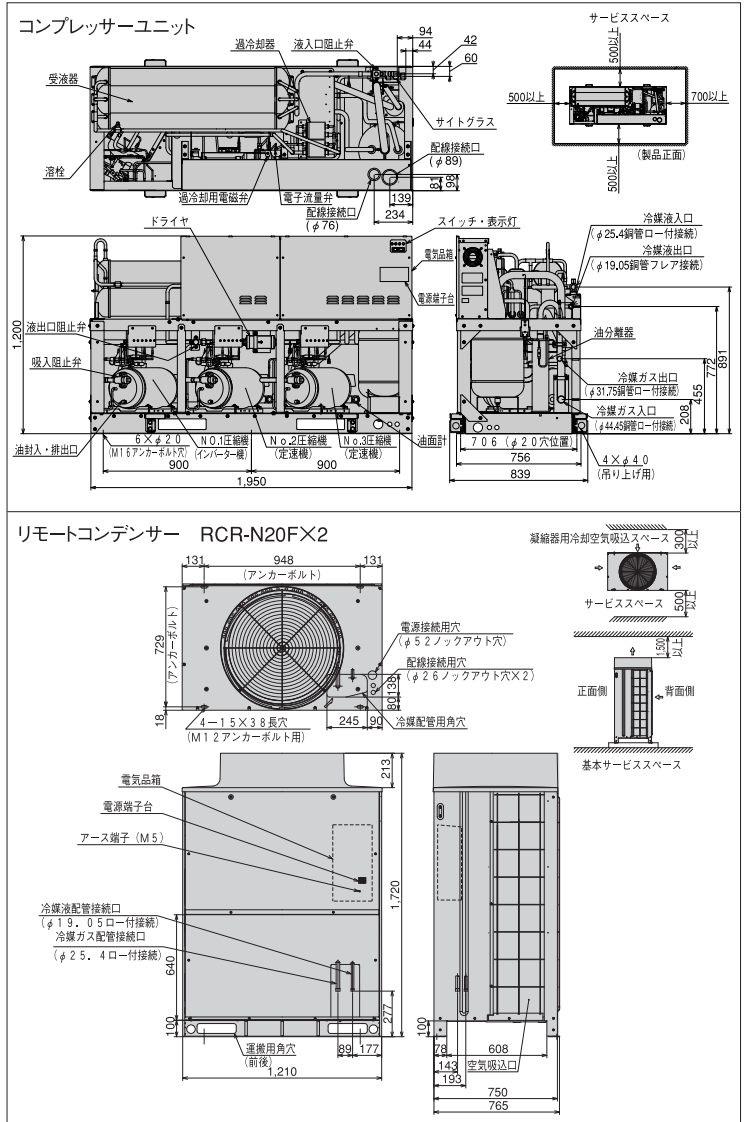
| 項目(単位) | 型式 | KX-NM36CVP | |
|-------------------|---------------------|------------------------|--|
| 使用冷媒 | — | R410A | |
| 蒸発温度使用範囲 | ℃ | -45~-5 | |
| 電源 | — | AC3φ 200V 50/60Hz | |
| 性能 | コンデンサー周囲温度 | ℃ 32 | |
| | 蒸発温度 | ℃ -40 | |
| | 吸入ガス温度 | ℃ 18 | |
| | 冷凍能力 | kW 23.6/26.5 注(2) | |
| | 消費電力 | kW 26.0/29.0 注(2) | |
| | 運転電流 | A 88.0/89.3 注(2) | |
| 電気特性 | 力率 | % 85/94 注(2) | |
| | 始動電流 | A 391/361 注(3) | |
| | 法定冷凍能力 | トン 13.80/15.58 注(2) | |
| 高圧ガス保安法区分 | — | 届出不要 | |
| 組み合わせリモートコンデンサー型式 | — | RCR-N20F×2 | |
| 外形 | 幅 | mm 1,950 | |
| | 奥行 | mm 756 | |
| | 高さ | mm 1,200 | |
| 圧縮機 | 定格出力 | kW 7.4 8.1×2 | |
| | 吐出量 | m³/h 78.68/88.83 注(2) | |
| | 冷却方式 | — 冷媒液冷却方式 | |
| 冷機種 | 運転範囲 | — 25~70 (全圧縮機運転時25~55) | |
| | 種類 | — ダフニーハーメチックオイルFVC32D | |
| 受液器 | 内容積 | L 5.0×3 | |
| | 積 | L 22×3 | |
| 運転調整装置 | 運転スイッチ | — 運転/停止 | |
| | 表示灯 | — 運転・警告(各種コード表示) | |
| 容量 | 制御 | % 0~16~100/0~14~100 | |
| | 高圧圧力遮断装置 | MPa 3.9 OFF | |
| 保護装置 | 溶栓口 | mm 4 | |
| | 溶解温度 | ℃ 72 | |
| | 電流センサー(CT)設定値(圧縮機用) | A 54 67×2 | |
| | 吐出ガス過熱防止サーミスター | ℃ 120 110(自動復帰)×2 | |
| | 配線用遮断器(圧縮機用) | A 75 75×2 | |
| | 配線用遮断器(送風機回路用) | A 20 | |
| | ヒューズ 操作回路用 | A 5 | |
| その他 | — 逆相防止器 | | |
| 過冷却器 | — | 付 | |
| 商用電源回路切替 | — | 手動 | |
| 冷媒配管 | ガス入口 | mm φ44.45 (ロー付接続) | |
| | 液出口 | mm φ19.05 (フレア接続) | |
| | 液入口 | mm φ25.4 (ロー付接続) | |
| | 吐出ガス出口 | mm φ31.75 (ロー付接続) | |
| 質量 | 製品質量 | kg 610 | |
| | 梱包質量 | kg 610 | |
| 運転音 | dB | 65/66 注(1) | |
| 内蔵品 | — | ドライヤ・サイトグラス | |

注(1) 運転音は、反響の少ない無響室などの部屋で、運転条件:製品周囲温度32℃・蒸発温度-40℃・吸入ガス温度18℃・ファン特性低騒音モード・インバーター圧縮機運転周波数55Hz・定速圧縮機運転、測定位置:製品正面1m・高さ1mにおける値(Aスケール)を示します。実際の据え付け状態では、周囲の反響などの影響を受け、表示値より大きくなります。
 (2) 圧縮機の吐出量・法定冷凍能力・性能はインバーター圧縮機運転周波数55Hz・定速圧縮機運転時の値を示します。
 (3) 始動電流はインバーター圧縮機(運転周波数70Hz)運転時に、定速圧縮機が始動した場合の値を示します。
 * 液冷媒を過冷却しており、液冷媒が周囲温度以下に低下しますので液冷媒配管の断熱が必要です。

●オプション部品

| | |
|----------|--------------------|
| リモコンボックス | 152ページを参照ください。 |
| 防雪フード | 153・154ページを参照ください。 |

■外形寸法図 (単位:mm)



■リモートコンデンサー標準仕様表 (50/60Hz)

| 項目(単位) | 型式 | RCR-N20F | |
|--------|------------|---------------------------|--|
| 使用冷媒 | — | R410A | |
| 電源 | — | AC1φ 200V 50/60Hz | |
| 外形 | 外装(マンセル記号) | — ナチュラルグレー(1.0Y 8.5/0.5) | |
| | 幅 | mm 1,210 | |
| | 高さ | mm 1,720 | |
| 凝縮器 | 型式 | — 多通路クロスフィン式 | |
| | 送風機 | 型式×台数 — φ644プロペラファン×1 | |
| | 風量(最大) | m³/min 165/177 | |
| 制御装置 | モーター | 定格出力(極数)×台数 kW 0.275(6)×1 | |
| | 凝縮圧力制御 | — ファンスピード制御 | |
| 装保護 | ヒューズ 操作回路用 | A 5 | |
| | ファンモーター用 | A 10 | |
| 冷配管 | ガス入口 | mm φ25.4 (ロー付接続) | |
| | 液出口 | mm φ19.05 (ロー付接続) | |
| 質量 | 製品質量 | kg 145 | |
| | 梱包質量 | kg 150 | |
| 運転音 | dB | 53/54 注(1) | |

注(1) 運転音は、反響の少ない無響室などの部屋で、製品正面1m・高さ1mの位置における値(Aスケール)を示します。実際の据え付け状態では、周囲の反響などの影響を受け表示値より大きくなります。

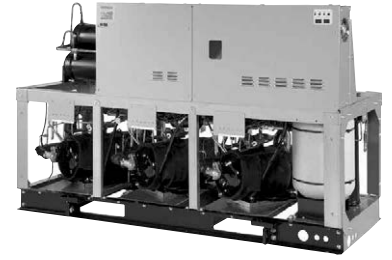
●JRA耐塩害仕様・JRA耐塩害仕様もあります。

詳細は、日立アプライアンス(株)各支店、営業所にお問い合わせください。

ACインバーターマルチタイプ[冷凍・冷蔵用]

KX-NM40CVP

< 呼称出力: 8.8kW + 8.1kW × 2 >



■コンプレッサーユニット標準仕様表 (50/60Hz)

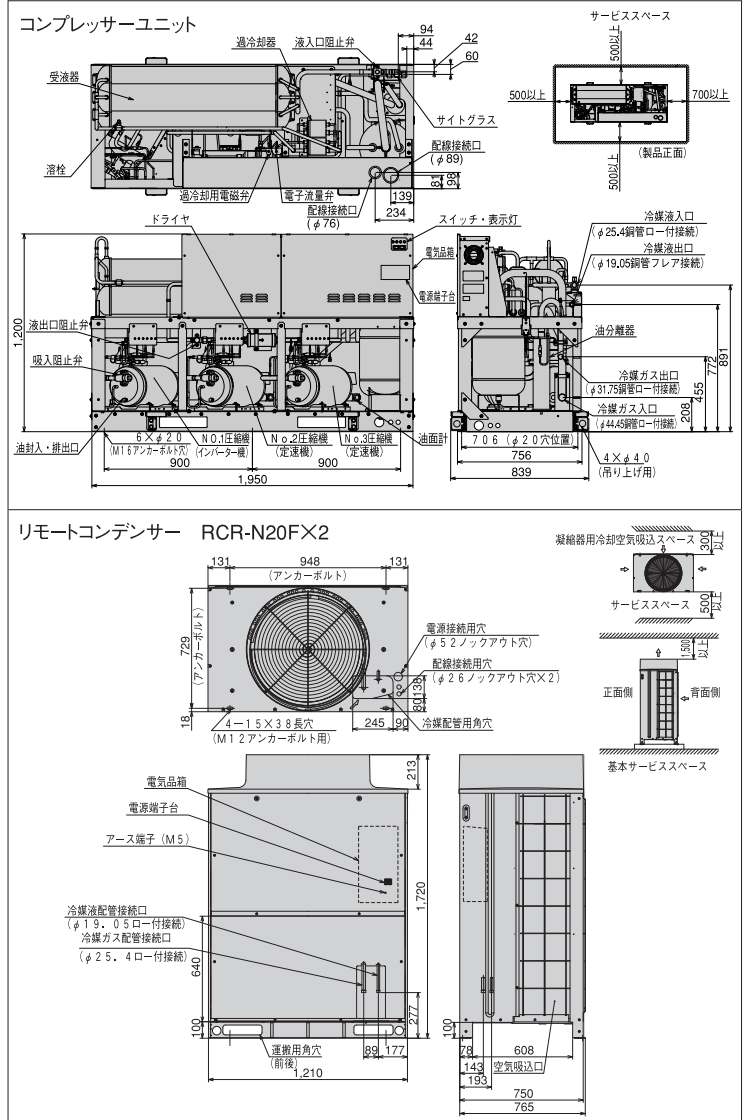
| 項目(単位) | 型式 | KX-NM40CVP | |
|-------------------|---------------------|-------------------|----------------------|
| 使用冷媒 | — | R410A | |
| 蒸発温度使用範囲 | ℃ | -45~-5 | |
| 電源 | — | AC3φ 200V 50/60Hz | |
| 性能 | コンデンサー周囲温度 | ℃ | 32 |
| | 蒸発温度 | ℃ | -40 |
| | 吸入ガス温度 | ℃ | 18 |
| | 吸入ガス温度 | ℃ | 18 |
| | 冷凍能力 | kW | 25.0/28.0 注(2) |
| | 電気特性 | 消費電力 | kW |
| | 運転電流 | A | 91.1/93.3 注(2) |
| | 力率 | % | 87/94 注(2) |
| | 始動電流 | A | 391/361 注(3) |
| 法定冷凍能力 | トン | 14.69/16.47 注(2) | |
| 高圧ガス保安法区分 | — | 届出不要 | |
| 組み合わせリモートコンデンサー型式 | — | RCR-N20F×2 | |
| 外形 | 幅 | mm | 1,950 |
| | 奥行 | mm | 756 |
| | 高さ | mm | 1,200 |
| 圧縮機 | 定格出力 | kW | 8.8 8.1×2 |
| | 吐出量 | m³/h | 83.75/93.91 注(2) |
| | 冷却方式 | — | 冷媒液冷却方式 |
| 冷機種 | 種類 | — | 25~70 (全圧縮機運転時25~65) |
| | 封入量 | L | ダフニーハーメチックオイルFVC32D |
| 受液器内容積 | 内容積 | L | 5.0×3 |
| | 受液器内容積 | L | 22×3 |
| 運転調整装置 | 運転スイッチ | — | 運転/停止 |
| | 表示灯 | — | 運転・警告(各種コード表示) |
| 容量制御 | 容量制御 | % | 0~15~100/0~14~100 |
| | 高圧圧力遮断装置 | MPa | 3.9 OFF |
| 保護装置 | 溶栓口 | mm | 4 |
| | 溶解温度 | ℃ | 72 |
| | 電流センサー(CT)設定値(圧縮機用) | A | 54 67×2 |
| | 吐出ガス過熱防止サーミスター | ℃ | 120 110(自動復帰)×2 |
| | 配線用遮断器(圧縮機用) | A | 75 75×2 |
| | 配線用遮断器(送風機回路用) | A | 20 |
| | ヒューズ 操作回路用 | A | 5 |
| その他 | — | 逆相防止器 | |
| 過冷却器 | — | 付 | |
| 商用電源回路切替 | — | 手動 | |
| 冷媒配管 | ガス入口 | mm | φ44.45(ロー付接続) |
| | 液出口 | mm | φ19.05(フレア接続) |
| | 液入口 | mm | φ25.4(ロー付接続) |
| | 吐出ガス出口 | mm | φ31.75(ロー付接続) |
| 質量 | 製品質量 | kg | 610 |
| | 梱包質量 | kg | 610 |
| 運転音 | dB | 65/66 注(1) | |
| 内蔵品 | — | ドライヤ・サイトグラス | |

注(1) 運転音は、反響の少ない無響室などの部屋で、運転条件:製品周囲温度32℃・蒸発温度-40℃・吸入ガス温度18℃・ファン特性低騒音モード・インバーター圧縮機運転周波数65Hz・定速圧縮機運転、測定位置:製品正面1m・高さ1mにおける値(Aスケール)を示します。実際の据え付け状態では、周囲の反響などの影響を受け、表示値より大きくなります。
 (2) 圧縮機の吐出量・法定冷凍能力・性能は、インバーター圧縮機運転周波数65Hz・定速圧縮機運転時の値を示します。
 (3) 始動電流はインバーター圧縮機(運転周波数70Hz)運転時に、定速圧縮機が始動した場合の値を示します。
 * 液冷媒を過冷却しており、液冷媒が周囲温度以下に低下しますので液冷媒配管の断熱が必要です。

●オプション部品

| | |
|----------|--------------------|
| リモコンボックス | 152ページを参照ください。 |
| 防雪フード | 153・154ページを参照ください。 |

■外形寸法図 (単位:mm)



■リモートコンデンサー標準仕様表 (50/60Hz)

| 項目(単位) | 型式 | RCR-N20F | |
|--------|------------|-------------------|---------------|
| 使用冷媒 | — | R410A | |
| 電源 | — | AC1φ 200V 50/60Hz | |
| 外形 | 外装(マンセル記号) | — | |
| | 幅 | mm | 1,210 |
| | 奥行 | mm | 750 |
| 高さ | 高さ | mm | 1,720 |
| | 型 | 式 | — |
| 凝縮器 | 送風機 | 型式×台数 | 多通路クロスフィン式 |
| | 風量(最大) | m³/min | φ644プロペラファン×1 |
| | モーター | 定格出力(極数)×台数 | 165/177 |
| 制御装置 | 凝縮圧力制御 | — | 0.275(6)×1 |
| | ファンモーター用 | — | ファンスピード制御 |
| 装置保護 | ヒューズ | 操作回路用 | A |
| | ヒューズ | ファンモーター用 | A |
| 冷配管 | ガス入口 | mm | φ25.4(ロー付接続) |
| | 液出口 | mm | φ19.05(ロー付接続) |
| 質量 | 製品質量 | kg | 145 |
| | 梱包質量 | kg | 150 |
| 運転音 | dB | 53/54 注(1) | |

注(1) 運転音は、反響の少ない無響室などの部屋で、製品正面1m・高さ1mの位置における値(Aスケール)を示します。実際の据え付け状態では、周囲の反響などの影響を受け表示値より大きくなります。

●JRA耐塩害仕様・JRA耐重塩害仕様もあります。

詳細は、日立アプライアンス(株)各支店・営業所にお問い合わせください。

R410A

空冷リモコン型 ACインバーターマルチ

DCインバーターシングルタイプ [冷蔵用]

KX-RD5AMV

インバーター周波数制御範囲 20~60Hz
 < 呼称出力: 3.7kW >

JRA耐塩害仕様・JRA耐重塩害仕様もあります※



標準仕様表

(50/60Hz)

| 項目(単位) | 型式 | KX-RD5AMV | |
|-----------|------------------------|---------------------|-------------------------|
| 使用冷媒 | — | R404A | |
| 蒸発温度使用範囲 | ℃ | -20~-5 | |
| 電源 | — | AC3φ 200V 50/60Hz | |
| 性能 | 周囲温度 | ℃ | 32 |
| | 蒸発温度 | ℃ | -10 |
| | 吸入ガス温度 | ℃ | 18 |
| | 冷凍能力 | kW | 11.8 (50Hz運転時) |
| | 消費電力 | kW | 4.5 (50Hz運転時) |
| | 電気特性 | 運転電流 | A |
| | 力動電流 | A | — |
| 法定冷凍能力 | トン | 2.37 (注2) | |
| 高圧ガス保安法区分 | — | 届出不要 | |
| 外形 | 外装 (マンセル記号) | — | ナチュラルグレー (1.0Y 8.5/0.5) |
| | 幅 | mm | 950 |
| | 奥行 | mm | 315 |
| 圧縮機 | 定格出力 | kW | 3.7 |
| | 吐出量 | m ³ /h | 19.5 (注2) |
| 冷機種 | 冷却方式 | — | 冷媒液冷却方式 |
| | 種類 | — | ダフニーハーメチックオイルFVC32D |
| 凝縮器 | 封入量 | L | 2.4 |
| | 型式 | — | 多通路クロスフィン式 |
| 送風機 | 型式×台数 | — | φ465プロペラファン×2 |
| | 風量(最大) | m ³ /min | 100 |
| モーター | 定格出力(極数)×台数 | W | 50 (8) + 70 (8) |
| | 受液器内容積 | L | 9.4 |
| 運転調整装置 | 運転スイッチ | — | 運転/停止 |
| 制御装置 | 凝縮圧力制御 | — | ファンスピード制御 |
| 保護装置 | 高圧圧力遮断装置 | MPa | 3.0 OFF |
| | 溶栓口 | 径 mm | 5 |
| | 溶解温度 | ℃ | 72 |
| | 電流センサー (CT) 設定値 (圧縮機用) | A | 30 |
| | 吐出ガス過熱防止サーミスター | ℃ | 120 |
| ヒューズ | 動力回路用 | A | 50 |
| | 操作回路用 | A | 5 |
| その他 | — | — | 逆相防止器 |
| 冷配管 | ガス入口 | mm | φ28.58 (ロー付接続) |
| | 液出口 | mm | φ12.7 (フレア接続) |
| 製品質量 | kg | 114 | |
| 梱包質量 | kg | 120 | |
| 運転音 | dB | 45 (42) (注1) | |
| 内蔵品 | — | — | ドライヤ・サイトグラス |

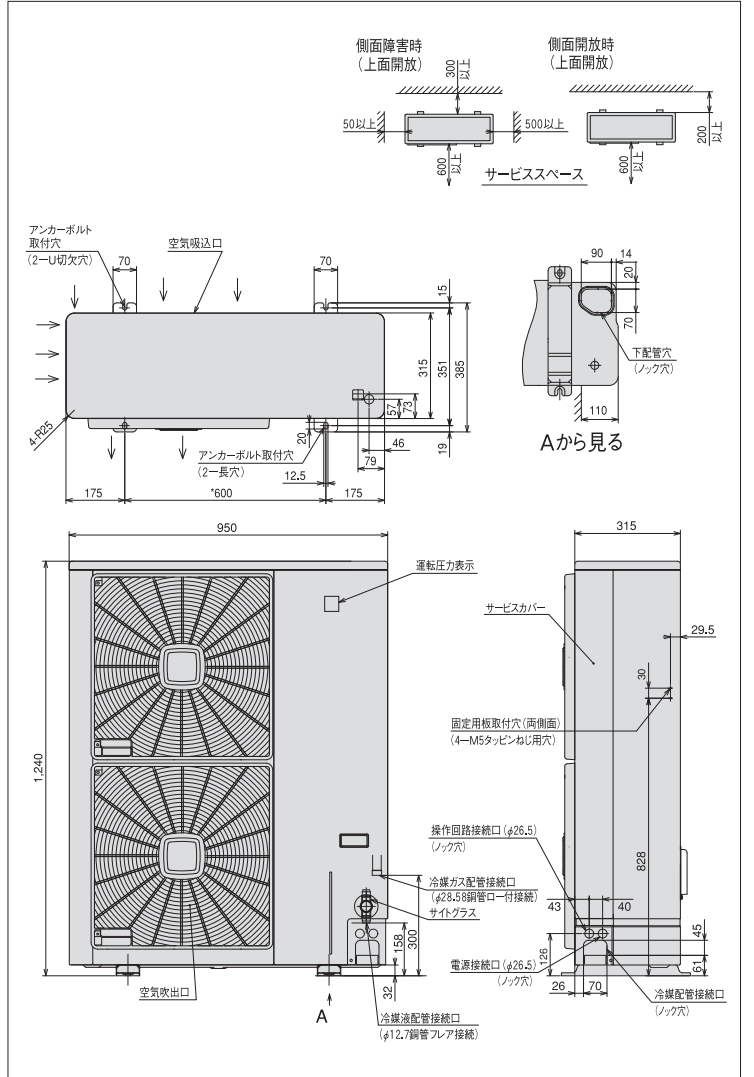
注(1) 運転音は、反響の少ない無響室などの部屋で、製品正面1m・高さ1mの位置において、運転周波数45Hz・蒸発温度-10℃・コンデンサーの周囲温度32℃にて運転した場合の値(Aスケール)を示します。また、カッコ内は、夜間など周囲温度が25℃以下で低負荷下となった場合の値(Aスケール)を示します。なお、運転条件が異なる場合や、周囲の反響などの影響を受ける実際の据え付け状態では、表示値より大きくなります。

(2) 圧縮機の吐出量・法定冷凍能力は60Hz時の値を示します。

*配管長は30m以下としてください。

外形寸法図

(単位:mm)



※詳細は、日立アプライアンス(株)各支店・営業所にお問い合わせください。

オプション部品

| | |
|----------|--------------------|
| リモコンボックス | 152ページを参照ください。 |
| 防雪フード | 153・154ページを参照ください。 |

< 強風が製品に当たる場所での設置について >

逆風(プロペラファンに向かって吹く風)のない場所。

屋根や周囲に建物がなく、強い風が製品に当たることが予想される場所には製品の吹き出し口に強い風が当たらないようにしてください。吹き出し口に強い風が当たる場合には防風セットを使用してください。また突風などが当たりやすい屋上へ設置する場合には、転倒防止としてワイヤーで固定してください。

DCインバーターシングルタイプ[冷蔵用]

KX-RD6AMV インバーター周波数制御範囲 20~80Hz
 < 呼称出力: 4.5kW >

JRA耐塩害仕様・JRA耐重塩害仕様もあります※



■標準仕様表

(50/60Hz)

| 項目(単位) | 型式 | KX-RD6AMV | |
|-----------|---------------------|-------------------|------------------------|
| 使用冷媒 | — | R404A | |
| 蒸発温度使用範囲 | °C | -20~-5 | |
| 電源 | — | AC3φ 200V 50/60Hz | |
| 性能 | 周囲温度 | °C | 32 |
| | 蒸発温度 | °C | -10 |
| | 吸入ガス温度 | °C | 18 |
| | 冷凍能力 | kW | 14.0(60Hz運転時) |
| | 消費電力 | kW | 5.6(60Hz運転時) |
| | 電気特性 | 運転電流 | A |
| | 力率 | % | 93 |
| | 始動電流 | A | — |
| 法定冷凍能力 | トン | 3.16 (注2) | |
| 高圧ガス保安法区分 | — | 届出不要 | |
| 外形 | 外装(マンセル記号) | — | ナチュラルグレー(1.0Y 8.5/0.5) |
| | 幅 | mm | 950 |
| | 奥行 | mm | 315 |
| 圧縮機 | 定格出力 | kW | 4.5 |
| | 吐出量 | m³/h | 26.0 (注2) |
| 冷機凍油 | 冷却方式 | — | 冷媒液冷却方式 |
| | 種類 | — | ダフニーハーメチックオイルFVC32D |
| 凝縮器 | 封入量 | L | 2.4 |
| | 型式 | — | 多通路クロスフィン式 |
| 送風機 | 型式×台数 | — | φ465プロペラファン×2 |
| | 風量(最大) | m³/min | 100 |
| モーター | 定格出力(極数)×台数 | W | 50(8)+70(8) |
| | 受液器内容積 | L | 9.4 |
| 運転調整装置 | 運転スイッチ | — | 運転/停止 |
| 制御装置 | 凝縮圧力制御 | — | ファンスピード制御 |
| 保護装置 | 高圧圧力遮断装置 | MPa | 3.0 OFF |
| | 溶栓口 | 径 mm | 5 |
| | 溶解温度 | °C | 72 |
| | 電流センサー(CT)設定値(圧縮機用) | A | 33.5 |
| | 吐出ガス過熱防止サーミスター | °C | 120 |
| ヒューズ | 動力回路用 | A | 50 |
| | 操作回路用 | A | 5 |
| | その他 | — | 逆相防止器 |
| 冷配管 | ガス入口 | mm | φ28.58(ロー付接続) |
| | 液出口 | mm | φ12.7(フレア接続) |
| 質量 | 製品質量 | kg | 114 |
| | 梱包質量 | kg | 120 |
| 運転音 | 音 dB | 46(42) (注1) | |
| 内蔵品 | — | ドライヤ・サイトグラス | |

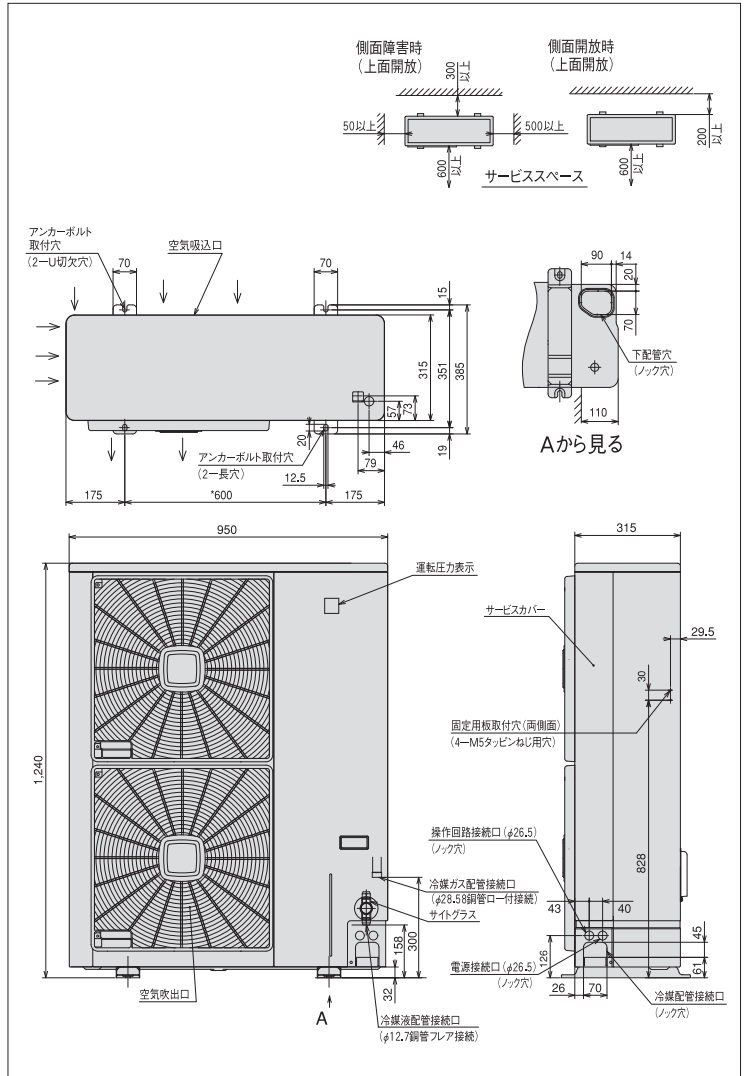
注(1) 運転音は、反響の少ない無響室などの部屋で、製品正面1m・高さ1mの位置において、運転周波数50Hz・蒸発温度-10°C・コンデンサーの周囲温度32°Cにて運転した場合の値(Aスケール)を示します。また、カッコ内は、夜間など周囲温度が25°C以下で低負荷下となった場合の値(Aスケール)を示します。なお、運転条件が異なる場合や、周囲の反響などの影響を受ける実際の据え付け状態では、表示値より大きくなります。

注(2) 圧縮機の吐出量・法定冷凍能力は80Hz時の値を示します。

*配管長は30m以下としてください。

■外形寸法図

(単位:mm)



※詳細は、日立アプライアンス(株)各支店・営業所にお問い合わせください。

●オプション部品

| | |
|----------|--------------------|
| リモコンボックス | 152ページを参照ください。 |
| 防雪フード | 153・154ページを参照ください。 |

◀強風が製品に当たる場所での設置について▶

逆風(プロペラファンに向かって吹く風)のない場所。

屋根や周囲に建物がなく、強い風が製品に当たることが予想される場所には製品の吹き出し口に強い風が当たらないようにしてください。吹き出し口に強い風が当たる場合には防風セットを使用してください。また突風などが当たりやすい屋上へ設置する場合には、転倒防止としてワイヤーで固定してください。

R404A

屋外設置型(空冷・一体型) DCインバーターシングル

DCインバーターシングルタイプ [冷蔵用]

KX-RD7AMV インバーター周波数制御範囲 20~80Hz
 < 呼称出力: 5.2kW >

JRA耐塩害仕様・JRA耐重塩害仕様もあります※



■標準仕様表 (50/60Hz)

| 項目(単位) | 型式 | KX-RD7AMV | |
|-----------|------------------------|---------------------|---------------------|
| 使用冷媒 | — | R404A | |
| 蒸発温度使用範囲 | ℃ | -20~-5 | |
| 電源 | — | AC3φ 200V 50/60Hz | |
| 性能 | 周囲温度 | ℃ | 32 |
| | 蒸発温度 | ℃ | -10 |
| | 吸入ガス温度 | ℃ | 18 |
| | 冷凍能力 | kW | 15.0 (65Hz運転時) |
| | 消費電力 | kW | 5.7 (65Hz運転時) |
| | 電気特性 | 運転電流 | A |
| | 力率 | % | 91 |
| | 始動電流 | A | — |
| 法定冷凍能力 | トン | 3.16 (注2) | |
| 高圧ガス保安法区分 | — | 届出不要 | |
| 外形 | 外装 (マンセル記号) | — | ページ (2.5Y 8/2) |
| | 幅 | mm | 1,170 |
| | 奥行 | mm | 390 |
| | 高さ | mm | 1,450 |
| 圧縮機 | 定格出力 | kW | 5.2 |
| | 吐出量 | m ³ /h | 26.0 (注2) |
| | 冷却方式 | — | 冷媒液冷却方式 |
| 冷機種 | 種類 | — | ダフニーハーメチックオイルFVC32D |
| 封入量 | 量 | L | 2.4 |
| 凝縮器 | 型式 | — | 多通路クロスフィン式 |
| | 送風機 | 型式×台数 | φ465プロペラファン×2 |
| | 風量 (最大) | m ³ /min | 100 |
| モーター | 定格出力 (極数) × 台数 | W | 50 (8) + 70 (8) |
| 受液器 | 内容積 | L | 18 |
| 運転調整装置 | 運転スイッチ | — | 運転/停止 |
| 制御装置 | 凝縮圧力制御 | — | ファンスピード制御 |
| 保護装置 | 高圧圧力遮断装置 | MPa | 3.0 OFF |
| | 溶栓口 | 径 mm | 5 |
| | 溶解温度 | ℃ | 72 |
| | 電流センサー (CT) 設定値 (圧縮機用) | A | 33.5 |
| | 吐出ガス過熱防止サーミスター | ℃ | 120 |
| ヒューズ | 動力回路用 | A | 50 |
| | 操作回路用 | A | 5 |
| その他 | — | — | 逆相防止器 |
| 冷配管 | ガス入口 | mm | φ31.75 (ロー付接続) |
| | 液出口 | mm | φ15.88 (フレア接続) |
| 質量 | 製品質量 | kg | 170 |
| | 梱包質量 | kg | 180 |
| 運転 | 音 | dB | 46 (44) (注1) |
| 内蔵 | 品 | — | ドライヤ・サイトグラス |

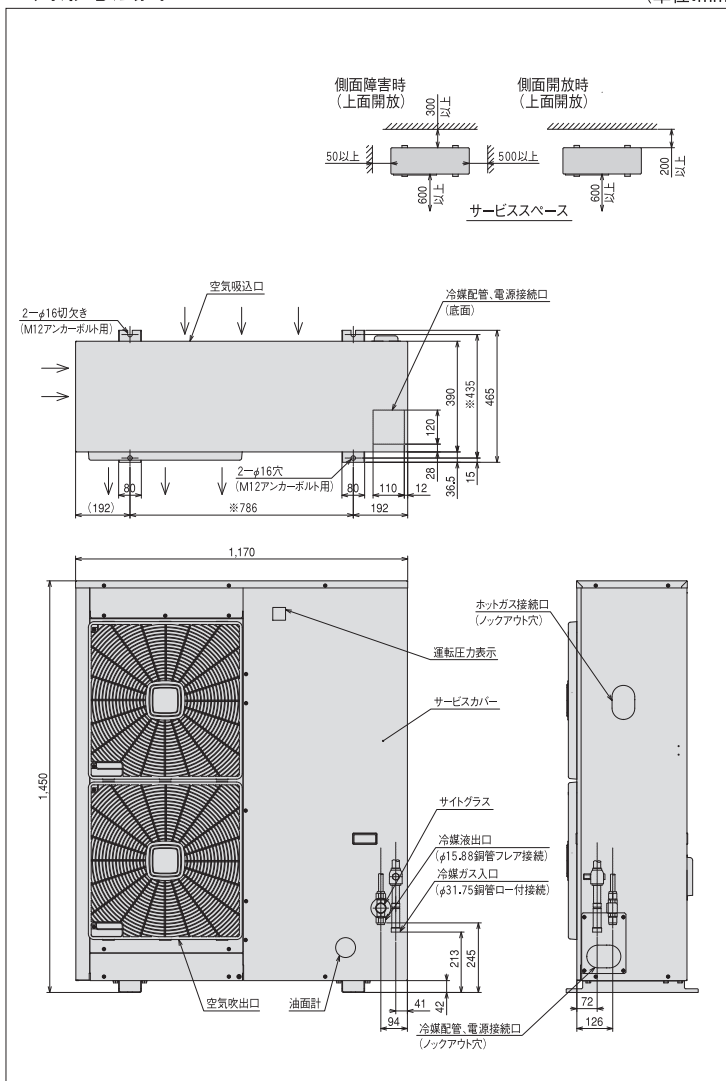
注(1) 運転音は、反響の少ない無響室などの部屋で、製品正面1m・高さ1mの位置において、運転周波数55Hz・蒸発温度-10℃・コンデンサーの周囲温度32℃にて運転した場合の値 (Aスケール) を示します。また、カッコ内は、夜間などの周囲温度が25℃以下で低負荷となった場合の値 (Aスケール) を示します。なお、運転条件が異なる場合や、周囲の反響などの影響を受ける実際の据え付け状態では、表示値より大きくなります。

注(2) 圧縮機の吐出量・法定冷凍能力は80Hz時の値を示します。

*配管長は50m以下としてください。

■外形寸法図

(単位:mm)



※詳細は、日立アプライアンス(株) 各支店・営業所にお問い合わせください。

●オプション部品

| | |
|----------|--------------------|
| リモコンボックス | 152ページを参照ください。 |
| 防雪フード | 153・154ページを参照ください。 |

〈強風が製品に当たる場所での設置について〉

逆風 (プロペラファンに向かって吹く風) のない場所。

屋根や周囲に建物がなく、強い風が製品に当たることが予想される場所には製品の吹き出し口に強い風が当たらないようにしてください。吹き出し口に強い風が当たる場合には防風セットを使用してください。また突風などが当たりやすい屋上へ設置する場合には、転倒防止としてワイヤーで固定してください。

DCインバーターシングルタイプ [冷蔵用]

KX-RD8AMV インバーター周波数制御範囲 20~85Hz
 < 呼称出力: 6.0kW >

JRA耐塩害仕様・JRA耐重塩害仕様もあります※



■標準仕様表

(50/60Hz)

| 項目(単位) | 型式 | KX-RD8AMV | |
|-----------|---------------------|-------------------|---------------------|
| 使用冷媒 | — | R404A | |
| 蒸発温度使用範囲 | ℃ | -20~-5 | |
| 電源 | — | AC3φ 200V 50/60Hz | |
| 性能 | 周囲温度 | ℃ | 32 |
| | 蒸発温度 | ℃ | -10 |
| | 吸入ガス温度 | ℃ | 18 |
| | 冷凍能力 | kW | 18.0(80Hz運転時) |
| | 消費電力 | kW | 8.1(80Hz運転時) |
| | 電気特性 | 運転電流 | A |
| | 力率 | % | 95 |
| | 始動電流 | A | — |
| 法定冷凍能力 | トン | 3.36 (注2) | |
| 高圧ガス保安法区分 | — | 届出不要 | |
| 外形 | 外装 (マンセル記号) | — | ページュ(2.5Y 8/2) |
| | 幅 | mm | 1,170 |
| | 奥行 | mm | 390 |
| | 高さ | mm | 1,450 |
| 圧縮機 | 定格出力 | kW | 6.0 |
| | 吐出量 | m³/h | 27.54 (注2) |
| | 冷却方式 | — | 冷媒液冷却方式 |
| 冷機種 | 種類 | — | ダフニーハーメチックオイルFVC32D |
| 油封 | 入量 | L | 2.4 |
| 凝縮器 | 型式 | — | 多通路クロスフィン式 |
| | 送風機 | 型式×台数 | φ465プロペラファン×2 |
| | 風量(最大) | m³/min | 100 |
| モーター | 定格出力(極数)×台数 | W | 50(8)+70(8) |
| 受液器 | 内容積 | L | 18 |
| 運転調整装置 | 運転スイッチ | — | 運転/停止 |
| 制御装置 | 凝縮圧力制御 | — | ファンスピード制御 |
| 保護装置 | 高圧圧力遮断装置 | MPa | 3.0 OFF |
| | 溶栓口 | 径 mm | 5 |
| | 溶解温度 | ℃ | 72 |
| | 電流センサー(CT)設定値(圧縮機用) | A | 35 |
| | 吐出ガス過熱防止サーミスター | ℃ | 120 |
| | ヒューズ | 動力回路用 | A |
| | 操作回路用 | A | 5 |
| | その他 | — | 逆相防止器 |
| 冷配管 | ガス入口 | mm | φ31.75 (ロー付接続) |
| | 液出口 | mm | φ15.88 (フレア接続) |
| 質量 | 製品質量 | kg | 177 |
| | 梱包質量 | kg | 187 |
| 運転 | 音 | dB | 47(45) (注1) |
| 内蔵 | 品 | — | ドライヤ・サイトグラス |

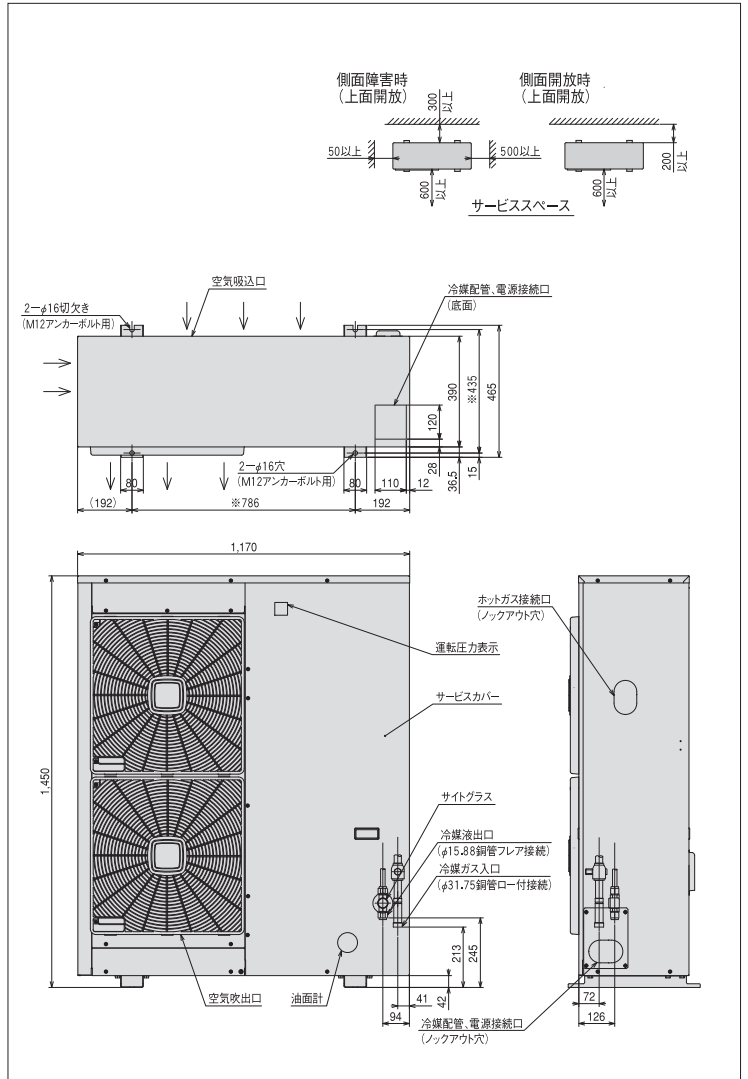
注(1) 運転音は、反響の少ない無響室などの部屋で、製品正面1m・高さ1mの位置において、運転周波数60Hz・蒸発温度-10℃・コンデンサーの周囲温度32℃にて運転した場合の値(Aスケール)を示します。また、カッコ内は、夜間などの周囲温度が25℃以下で低負荷となった場合の値(Aスケール)を示します。なお、運転条件が異なる場合や、周囲の反響などの影響を受ける実際の据え付け状態では、表示値より大きくなります。

(2) 圧縮機の吐出量・法定冷凍能力は85Hz時の値を示します。

*配管長は50m以下としてください。

■外形寸法図

(単位:mm)



※詳細は、日立アプライアンス(株)各支店・営業所にお問い合わせください。

●オプション部品

| | |
|----------|--------------------|
| リモコンボックス | 152ページを参照ください。 |
| 防雪フード | 153・154ページを参照ください。 |

◀強風が製品に当たる場所での設置について▶

逆風(プロペラファンに向かって吹く風)のない場所。

屋根や周囲に建物がなく、強い風が製品に当たることが予想される場所には製品の吹き出し口に強い風が当たらないようにしてください。吹き出し口に強い風が当たる場合には防風セットを使用してください。また突風などが当たりやすい屋上へ設置する場合には、転倒防止としてワイヤーで固定してください。

R404A

屋外設置型(空冷・一体型) DCインバーターシングル

ACインバーターシングルタイプ [冷凍・冷蔵用]

KX-R3AV インバーター周波数制御範囲 25~60Hz
 < 呼称出力: 2.2kW >

JRA耐塩害仕様・JRA耐重塩害仕様もあります※



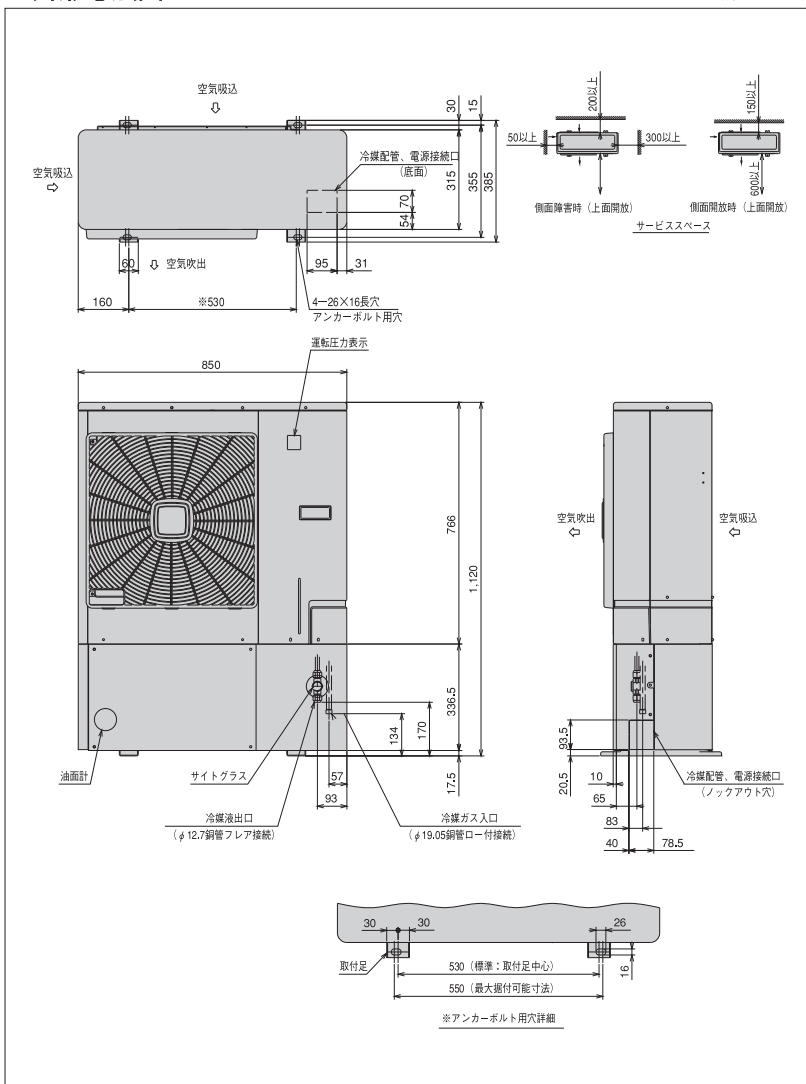
(単位:mm)

■標準仕様表 (50/60Hz)

| 項目(単位) | 型式 | KX-R3AV | | |
|-----------|---------------------|---------------------|------------------------|---------------|
| 使用冷媒 | — | R404A | | |
| 蒸発温度使用範囲 | °C | -45~-5 | | |
| 電源 | — | AC3φ 200V 50/60Hz | | |
| 性能 | 周囲温度 | °C | 32 | |
| | 蒸発温度 | °C | -10 | |
| | 吸入ガス温度 | °C | 18 | |
| | 冷凍能力 | kW | 7.5 (60Hz 運転時) | |
| | 電気特性 | 消費電力 kW | 4.1 (60Hz 運転時) | |
| | 運転電流 A | 13.2 (60Hz 運転時) | | |
| | 効率 % | 90 | | |
| 法定冷凍能力 | トン | 1.42 注(2) | | |
| 高圧ガス保安法区分 | — | 届出不要 | | |
| 外形 | 外装 (マンセル記号) | — | ナチュラルグレー(1.0Y 8.5/0.5) | |
| | 幅 | mm | 850 | |
| | 奥行 | mm | 315 | |
| | 高さ | mm | 1,120 | |
| | 型式 | — | FL300DLV-56A3 | |
| 圧縮機 | 定格出力 | kW | 2.2 | |
| | 吐出量 | m ³ /h | 11.66 注(2) | |
| | 冷却方式 | — | 冷媒液冷却方式 | |
| | 運転周波数範囲 | Hz | 25~60 | |
| 冷媒油 | 種類 | — | ダフニーハーメチックオイルFVC32D | |
| | 封入量 | L | 1.2 | |
| 凝縮器 | 型式 | — | 多通路クロスフィン式 | |
| | 送風機 | 型式×台数 | — | φ465プロペラファン×1 |
| | 風量(最大) | m ³ /min | 56.3 | |
| 受液器 | モーター | 定格出力(極数)×台数 | W | 95(6)×1 |
| | 内容積 | L | 5.0 | |
| 運転調整装置 | 運転スイッチ | — | 運転/停止 | |
| 制御装置 | 凝縮圧力制御 | — | ファンスピード制御 | |
| 保護装置 | 高圧圧力遮断装置 | MPa | 3.00 OFF | |
| | 溶栓口 | 径 mm | 5 | |
| | 溶解温度 | °C | 72 | |
| | 電流センサー(CT)設定値(圧縮機用) | A | 18 | |
| | 吐出ガス過熱防止サーミスター | °C | 120 | |
| ヒューズ | 動力回路用 | A | 30 | |
| | 操作回路用 | A | 5 | |
| 冷配管 | ガス入口 | mm | φ19.05(ロー付接続) | |
| | 液出口 | mm | φ12.7(フレア接続) | |
| 質量 | 製品質量 | kg | 115 | |
| | 梱包質量 | kg | 120 注(1) | |
| 運転音 | dB | 49(46) | | |
| 内蔵品 | — | ドライヤ・サイトグラス | | |

注(1) 運転音は、反響の少ない無響室などの部屋で、製品正面1m・高さ1mの位置において、運転周波数60Hz・蒸発温度-10°C・コンデンサーの周囲温度32°Cにて運転した場合の値(Aスケール)を示します。また、カッコ内は、夜間など周囲温度が25°C以下で低負荷下となった場合の値を示します。なお、運転条件が異なる場合や、周囲の反響などの影響を受ける実際の据え付け状態では表示値より大きくなります。
 (2) 圧縮機の吐出量・法定冷凍能力は60Hz時の値を示します。
 ※配管長は50m以下としてください。

■外形寸法図



※詳細は、日立アプライアンス(株)各支店・営業所にお問い合わせください。

●オプション部品

| | |
|----------|--------------------|
| リモコンボックス | 152ページを参照ください。 |
| 防雪フード | 153・154ページを参照ください。 |

◀強風が製品に当たる場所での設置について

逆風(プロペラファンに向かって吹く風)のない場所。
 屋根や周囲に建物がなく、強い風が製品に当たることが予想される場所には製品の吹き出し口に強い風が当たらないようにしてください。吹き出し口に強い風が当たるとは防風セットを使用してください。また突風などが当たり易い屋上へ設置する場合には、転倒防止としてワイヤーで固定してください。

ACインバーターシングルタイプ[冷蔵用]

KX-R6AMV1 インバーター周波数制御範囲 20~80Hz
 < 呼称出力:4.5kW >

JRA耐塩害仕様・JRA耐重塩害仕様もあります※



(単位:mm)

標準仕様表

(50/60Hz)

| 項目(単位) | 型式 | KX-R6AMV1 | | |
|-----------|------------------------|---------------------|-------------------------|-----------------|
| 使用冷媒 | — | R404A | | |
| 蒸発温度使用範囲 | ℃ | -20~-5 | | |
| 電源 | — | AC3φ 200V 50/60Hz | | |
| 性能 | 周囲温度 | ℃ | 32 | |
| | 蒸発温度 | ℃ | -10 | |
| | 吸入ガス温度 | ℃ | 18 | |
| | 冷凍能力 | kW | 14.0 (64Hz 運転時) | |
| | 消費電力 | kW | 6.1 (64Hz 運転時) | |
| | 電気特性 | 運転電流 | A | 18.9 (64Hz 運転時) |
| | 力率 | % | 93 | |
| | 始動電流 | A | 200/190 注(3) | |
| 法定冷凍能力 | トン | 3.05 注(2) | | |
| 高圧ガス保安法区分 | — | 届出不要 | | |
| 外形 | 外装 (マンセル記号) | — | ナチュラルグレー (1.0Y 8.5/0.5) | |
| | 幅 | mm | 850 | |
| | 奥行 | mm | 315 | |
| | 高さ | mm | 1,240 | |
| 圧縮機 | 型式 | — | FM601DHV-90A1 | |
| | 定格出力 | kW | 4.5 | |
| 冷機種 | 吐出量 | m ³ /h | 25.0 注(2) | |
| | 冷却方式 | — | 冷媒液冷却方式 | |
| 凝縮器 | 種類 | — | ダフニーハーメチックオイルFVC32D | |
| | 封入量 | L | 2.4 | |
| 送風機 | 型式 × 台数 | — | 多通路クロスフィン式 | |
| | 風量 (最大) | m ³ /min | φ465プロペラファン×2 | |
| 受液器 | モーター 定格出力(極数)×台数 | W | 95 (6) × 2 | |
| | 内容積 | L | 9.4 | |
| 運転調整装置 | 運転スイッチ | — | 運転/停止 | |
| 制御装置 | 凝縮圧力制御 | — | ファンスピード制御 | |
| 保護装置 | 高圧圧力遮断装置 | MPa | 3.0 OFF | |
| | 溶栓 | 径 | mm | 5 |
| | | 溶解温度 | ℃ | 72 |
| | 電流センサー (CT) 設定値 (圧縮機用) | A | 30 | |
| | 吐出ガス過熱防止サーミスター | ℃ | 120 | |
| | ヒューズ | 動力回路用 | A | 50 |
| | 操作回路用 | A | 5 | |
| | その他 | — | 送風機インターナルサーモスタット・逆相防止器 | |
| 冷配管 | ガス入口 | mm | φ28.58 (ロー付接続) | |
| | 液出口 | mm | φ12.7 (フレア接続) | |
| 質量 | 製品質量 | kg | 120 | |
| | 梱包質量 | kg | 124 | |
| 運転音 | dB | 47 (42) 注(1) | | |
| 内蔵品 | — | ドライヤ・サイトグラス | | |

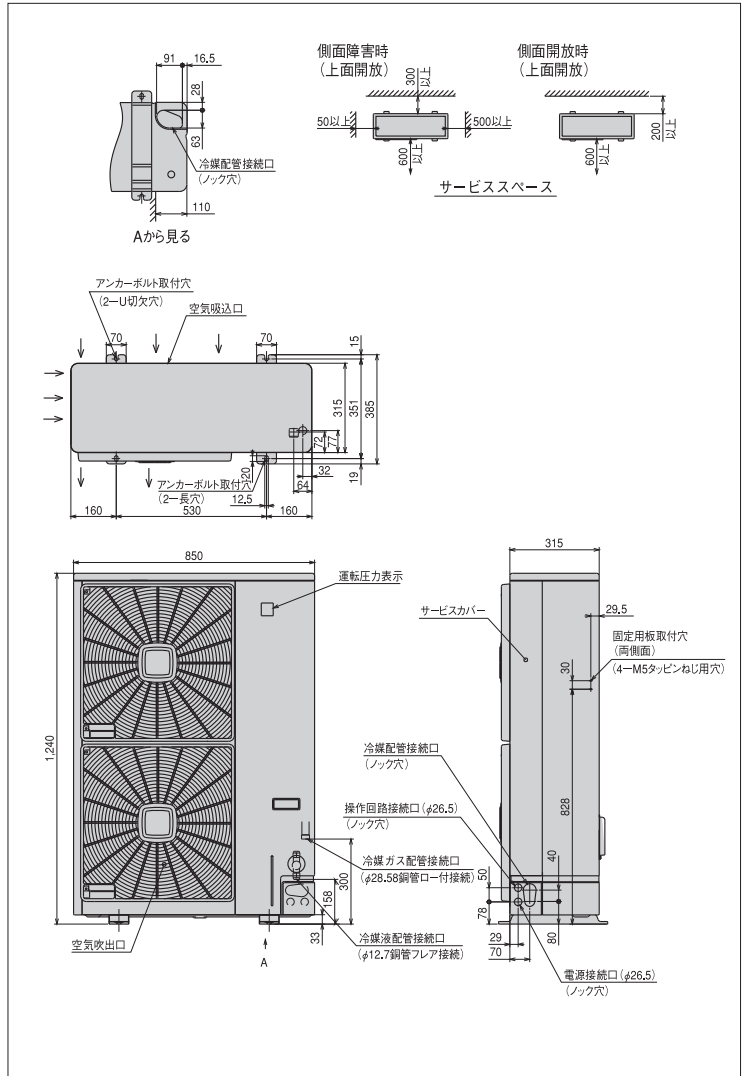
注(1) 運転音は、反響の少ない無響室などの部屋で、製品正面1m・高さ1mの位置において、運転周波数50Hz・蒸発温度-10℃・コンデンサーの周囲温度32℃にて運転した場合の値 (Aスケール) を示します。また、カッコ内は、夜間などの周囲温度が、25℃以下で低負荷となった場合の値 (Aスケール) を示します。なお、運転条件が異なる場合や、周囲の反響などの影響を受ける実際の据え付け状態では、表示値より大きくなります。

(2) 圧縮機の吐出量・法定冷凍能力は80Hz時の値を示します。

(3) 始動電流は商用電源で始動したときの値を示します。

*配管長は30m以下としてください。

外形寸法図



※詳細は、日立アプライアンス(株) 各支店・営業所にお問い合わせください。

オプション部品

| | |
|----------|--------------------|
| リモコンボックス | 152ページを参照ください。 |
| 防雪フード | 153・154ページを参照ください。 |

〈強風が製品に当たる場所での設置について〉

逆風(プロペラファンに向かって吹く風)のない場所。

屋根や周囲に建物がなく、強い風が製品に当たることが予想される場所には製品の吹き出し口に強い風が当たらないようにしてください。吹き出し口に強い風が当たる場合には防風セットを使用してください。また突風などが当たり易い屋上へ設置する場合には、転倒防止としてワイヤーで固定してください。

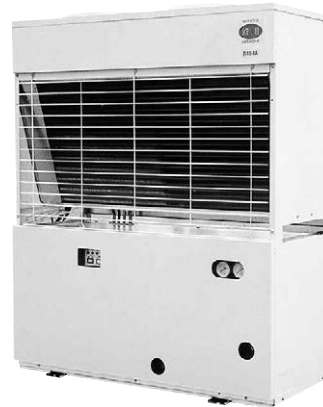
R404A

屋外設置型(空冷) 単体型 ACインバーターシングル

ACインバーターシングルタイプ [冷凍・冷蔵用]

KX-R6AV1 インバーター周波数制御範囲 20~80Hz
 < 呼称出力: 4.5kW >

JRA耐塩害仕様・JRA耐重塩害仕様もあります※



標準仕様表

(50/60Hz)

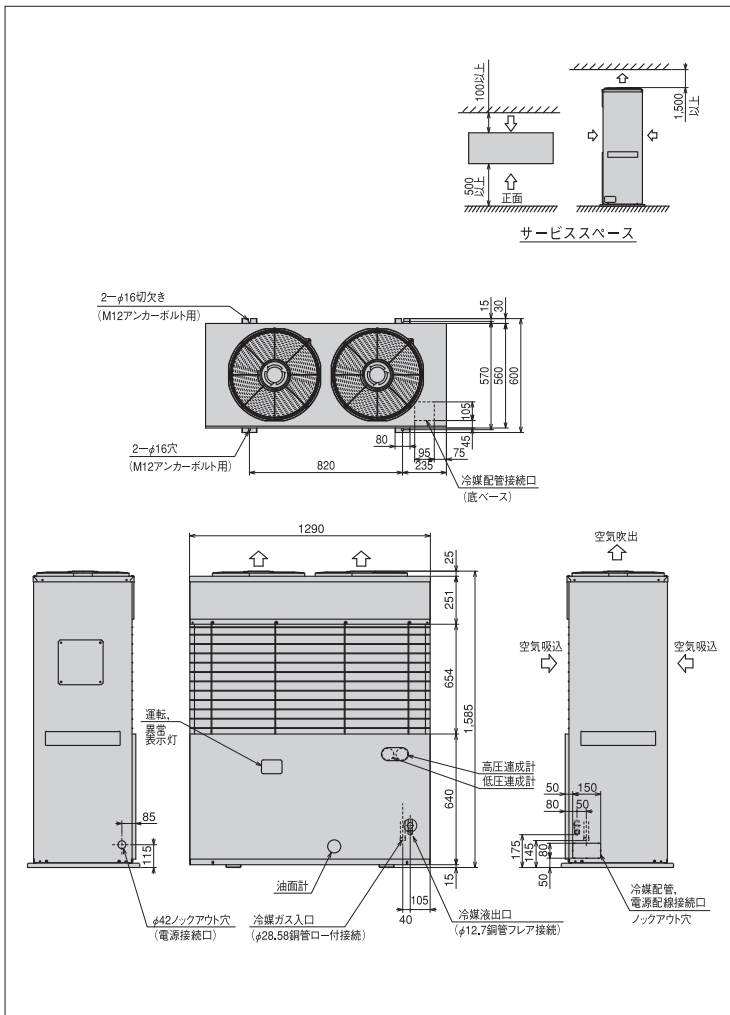
| 項目(単位) | 型式 | KX-R6AV1 | | |
|-----------|------------------------|---------------------|--------------------------------|-----------------|
| 使用冷媒 | — | R404A | | |
| 蒸発温度使用範囲 | ℃ | -45~-5 | | |
| 電源 | — | AC3φ 200V 50/60Hz | | |
| 性能 | 周囲温度 | ℃ | 32 | |
| | 蒸発温度 | ℃ | -10 | |
| | 吸入ガス温度 | ℃ | 18 | |
| | 冷凍能力 | kW | 15.0 (75Hz運転時) | |
| | 消費電力 | kW | 7.6 (75Hz運転時) | |
| | 電気特性 | 運転電流 | A | 23.2 (75Hz運転時) |
| | 力率 | % | 95 | |
| | 始動電流 | A | 153/139 注(3) | |
| 法定冷凍能力 | トン | 3.05 注(2) | | |
| 高圧ガス保安法区分 | — | 届出不要 | | |
| 外形 | 外装 (マンセル記号) | — | ベージュ (2.5Y 8/2) | |
| | 幅 | mm | 1,290 | |
| | 奥行 | mm | 560 | |
| | 高さ | mm | 1,585 | |
| 圧縮機 | 型式 | — | FL600DLV-90A3 | |
| | 定格出力 | kW | 4.5 | |
| | 吐出量 | m ³ /h | 25.0 注(2) | |
| 冷機種 | 冷却方式 | — | 冷媒液冷却方式 | |
| | 種類 | — | ダフニーハーメチックオイルFVC32D | |
| | 封入量 | L | 1.7 | |
| 凝縮器 | 型式 | — | 多通路クロスフィン式 | |
| | 送風機 | 型式 × 台数 | — | φ440プロペラファン × 2 |
| | 風量 (最大) | m ³ /min | 83/90 | |
| | モーター | 定格出力 (極数) × 台数 | — | 80 (6) × 2 |
| 受液器 | 内容積 | L | 13.5 | |
| 運転装置 | 運転スイッチ | — | 運転/停止 | |
| | 表示灯 | — | 運転・保護・商用・警報 (各種コード表示) | |
| 制御装置 | 凝縮圧力制御 | — | ファンスピード制御 | |
| 保護装置 | 高圧圧力遮断装置 | MPa | 3.0 OFF | |
| | 低圧圧力遮断装置 | MPa | (コントローラのバックアップ用) 0.1 OFF (出荷時) | |
| | 溶栓 | 口径 | mm | 5 |
| | | 溶解温度 | ℃ | 72 |
| | 電流センサー (CT) 設定値 (圧縮機用) | A | 30 | |
| | 吐出ガス過熱防止サーモスタット | ℃ | 130 | |
| | ヒューズ | 動力回路用 | A | 50 |
| | | 操作回路用 | A | 5 |
| | その他 | — | 送風機インターナルサーモスタット・逆相防止器 | |
| 冷配管 | ガス入口 | mm | φ28.58 (ロー付接続) | |
| | 液出口 | mm | φ12.7 (フレア接続) | |
| 質量 | 製品質量 | kg | 240 | |
| | 梱包質量 | kg | 255 | |
| 運転 | 音 | dB | 50 (46) 注(1) | |
| 内蔵品 | — | — | 高圧連成計・低圧連成計・ドライヤ・サイトグラス | |

注(1) 運転音は、反響の少ない無響室などの部屋で、製品正面1m・高さ1mの位置において、運転周波数60Hz・蒸発温度-10℃・コンデンサーの周囲温度32℃にて運転した場合の値 (Aスケール) を示します。また、カコ内は、夜間などの周囲温度が25℃以下となった場合の値 (Aスケール) を示します。なお、運転条件が異なる場合や、周囲の反響などの影響を受ける実際の据え付け状態では、表示値より大きくなります。

(2) 圧縮機の吐出量・法定冷凍能力は80Hz時の値を示します。
 (3) 始動電流は商用電源で始動したときの値を示します。

外形寸法図

(単位:mm)



※詳細は、日立アプライアンス(株)各支店・営業所にお問い合わせください。

●オプション部品

| | |
|----------|----------------|
| リモコンボックス | 152ページを参照ください。 |
|----------|----------------|

ACインバーターシングルタイプ[冷凍・冷蔵用]

KX-R8AV インバーター周波数制御範囲 25~70Hz
 <呼称出力:6.0kW>

JRA耐塩害仕様・JRA耐重塩害仕様もあります※



標準仕様表

(50/60Hz)

| 項目(単位) | 型式 | KX-R8AV | | |
|-----------|----------------|---------------------|------------------------|----|
| 使用冷媒 | — | R404A | | |
| 蒸発温度使用範囲 | ℃ | -45~-5 | | |
| 電源 | — | AC3φ 200V 50/60Hz | | |
| 性能 | 周囲温度 | ℃ | 32 | |
| | 蒸発温度 | ℃ | -10 | |
| | 吸入ガス温度 | ℃ | 18 | |
| | 冷凍能力 | kW | 20.0 (60Hz運転時) | |
| | 消費電力 | kW | 10.1 (60Hz運転時) | |
| 電気特性 | 運転電流 | A | 30.2 (60Hz運転時) | |
| | 効率 | % | 96 | |
| | 始動電流 | A | 250/223 注(3) | |
| 法定冷凍能力 | トン | 4.24 注(2) | | |
| 高圧ガス保安法区分 | — | 届出不要 | | |
| 外形 | 外装(マンセル記号) | — | ベージュ(2.5Y 8/2) | |
| | 幅 | mm | 950 | |
| | 奥行 | mm | 750 | |
| 圧縮機 | 高さ | mm | 1,645 | |
| | 型式 | — | FL800ELV-144A3 | |
| | 定格出力 | kW | 6.0 | |
| 冷機 | 吐出量 | m ³ /h | 34.8 注(2) | |
| | 冷却方式 | — | 冷媒液冷却方式 | |
| | 種類 | — | ダフニーハーメチックオイルFVC32D | |
| 凝縮器 | 封入量 | L | 3.5 | |
| | 型式 | — | 多通路クロスフィン式 | |
| | 送風機 | 型式×台数 | φ644プロペラファン×1 | |
| 受液器 | 風量(最大) | m ³ /min | 138 | |
| | モーター | 定格出力(極数)×台数 | 275(6)×1 | |
| | 内容積 | L | 27.0 | |
| 運転調整装置 | 運転スイッチ | — | 運転/停止 | |
| 制御装置 | 凝縮圧力制御 | — | ファンスピード制御 | |
| | 高圧圧力遮断装置 | MPa | 3.0 OFF | |
| | | 口径 | mm | 5 |
| | 溶栓 | 溶解温度 | ℃ | 72 |
| | | 電流センサー(CT)設定値(圧縮機用) | A | 49 |
| | 吐出ガス過熱防止サーミスター | ℃ | 120 | |
| | 配線用遮断器(圧縮機用) | A | 50 | |
| | ヒューズ | 操作回路用 | A | 5 |
| | | コンデンサーファンモーター用 | A | 10 |
| | その他 | — | 送風機インターナルサーモスタット・逆相防止器 | |
| 冷配管 | ガス入口 | mm | φ31.75 (ロー付接続) | |
| | 液出口 | mm | φ15.88 (フレア接続) | |
| 質量 | 製品質量 | kg | 280 | |
| | 梱包質量 | kg | 283 | |
| 運内蔵品 | 運転音 | dB | 53 注(1) | |
| | — | — | ドライヤ・サイトグラス | |

注(1) 運転音は、反響の少ない無響室などの部屋で、製品正面1m・高さ1mの位置において、運転周波数50Hz・蒸発温度-10℃・コンデンサーの周囲温度32℃にて運転した場合の値(Aスケール)を示します。なお、運転条件が異なる場合や、周囲の反響などの影響を受ける実際の据え付け状態では、表示値より大きくなります。

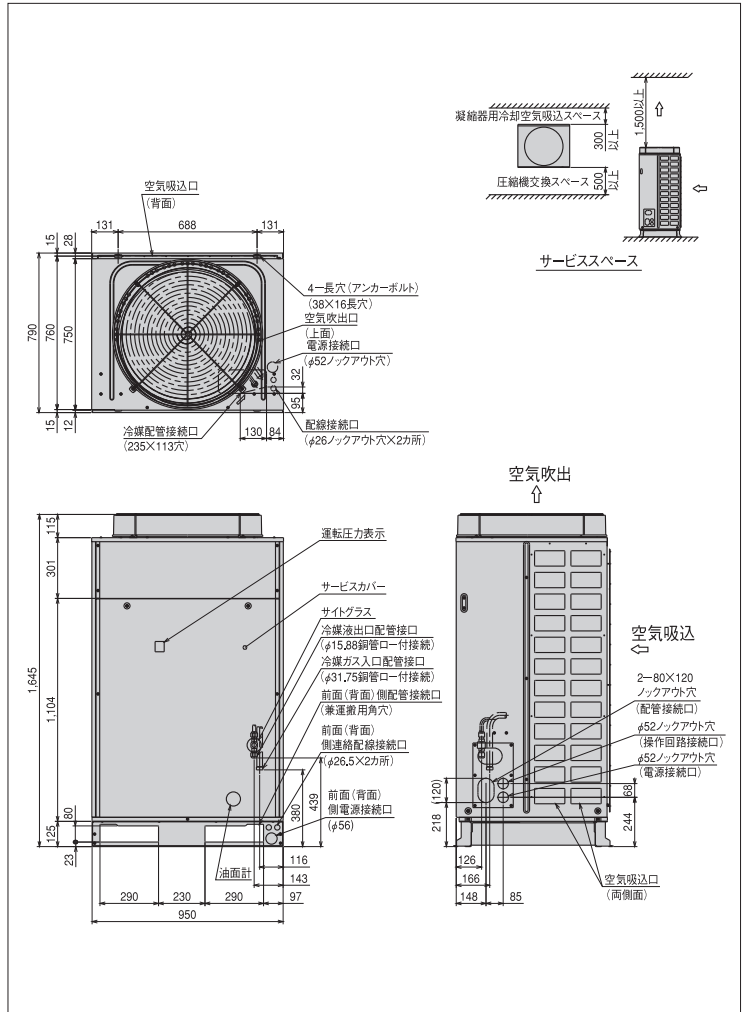
注(2) 圧縮機の吐出量・法定冷凍能力は70Hz時の値を示します。

注(3) 始動電流は商用電源で始動したときの値を示します。

*吹出ダクトの外装色はベージュとなります。

外形寸法図

(単位:mm)



※詳細は、日立アプライアンス(株)各支店・営業所にお問い合わせください。

オプション部品

| | |
|----------|--------------------|
| リモコンボックス | 152ページを参照ください。 |
| 防雪フード | 153・154ページを参照ください。 |

R404A

屋外設置型(空冷)単体型 ACインバーターシングル

ACインバーターシングルタイプ [冷凍・冷蔵用]

KX-R10AV インバーター周波数制御範囲 25~75Hz
 < 呼称出力: 7.4kW >

JRA耐塩害仕様・JRA耐重塩害仕様もあります※



標準仕様表

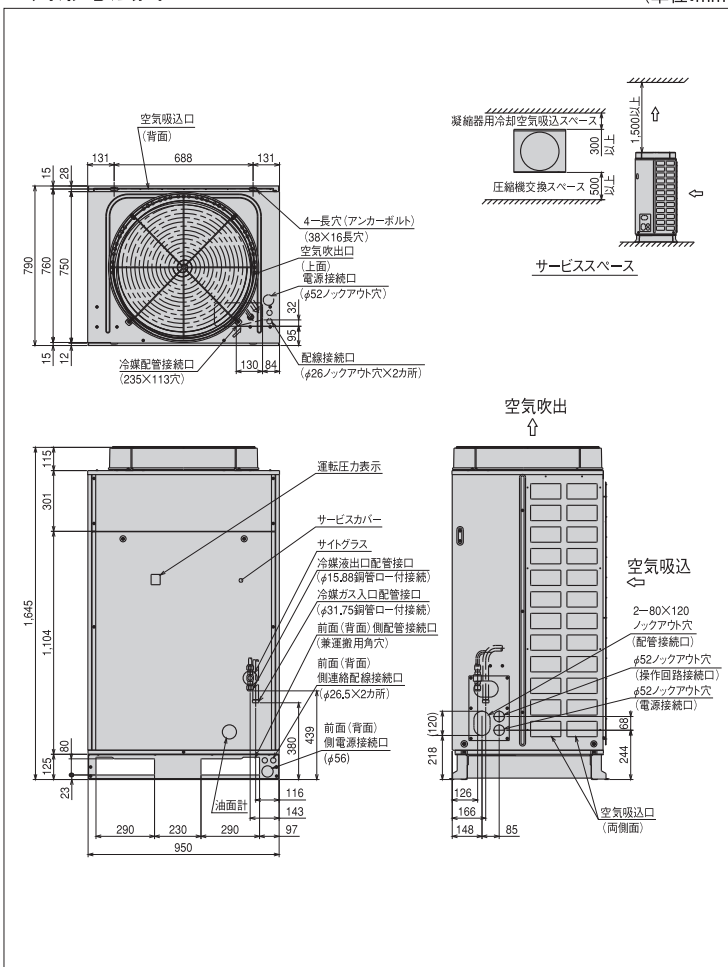
(50/60Hz)

| 項目 (単位) | | 型式 | KX-R10AV |
|-----------|------------------------|---------------------|------------------------|
| 使用冷媒 | — | | R404A |
| 蒸発温度使用範囲 | ℃ | | -45~-5 |
| 電源 | — | | AC3φ 200V 50/60Hz |
| 性能 | 周囲温度 | ℃ | 32 |
| | 蒸発温度 | ℃ | -10 |
| | 吸入ガス温度 | ℃ | 18 |
| | 冷凍能力 | kW | 23.6 (75Hz運転時) |
| | 消費電力 | kW | 13.2 (75Hz運転時) |
| | 電気特性 | 運転電流 | A |
| | 力率 | % | 96 |
| | 始動電流 | A | 250/223 注(3) |
| 法定冷凍能力 | トン | | 4.55 注(2) |
| 高圧ガス保安法区分 | — | | 届出不要 |
| 外形 | 外装 (マンセル記号) | — | ベージュ (2.5Y 8/2) |
| | 幅 | mm | 950 |
| | 奥行 | mm | 750 |
| | 高さ | mm | 1645 |
| 圧縮機 | 型式 | — | FL1000ELV-144A3 |
| | 定格出力 | kW | 7.4 |
| 冷機種 | 吐出量 | m ³ /h | 37.3 注(2) |
| | 冷却方式 | — | 冷媒液冷却方式 |
| 凝縮器 | 封入量 | L | 3.5 |
| | 型式 | — | 多通路クロスフィン式 |
| 送風機 | 型式 × 台数 | — | φ644プロペラファン × 1 |
| | 風量 (最大) | m ³ /min | 138 |
| モーター | 定格出力 (極数) × 台数 | W | 275 (6) × 1 |
| | 受液器内容積 | L | 27.0 |
| 運転調整装置 | 運転スイッチ | — | 運転/停止 |
| 制御装置 | 凝縮圧力制御 | — | ファンスピード制御 |
| 保護装置 | 高圧圧力遮断装置 | MPa | 3.0 OFF |
| | 溶栓口 | 径 mm | 5 |
| | 溶解温度 | ℃ | 72 |
| | 電流センサー (CT) 設定値 (圧縮機用) | A | 49 |
| | 吐出ガス過熱防止サーミスター | ℃ | 120 |
| | 配線用遮断器 (圧縮機用) | A | 60 |
| ヒューズ | 操作回路用 | A | 5 |
| | コンデンサーファンモーター用 | A | 10 |
| その他 | — | | 送風機インターナルサーモスタット・逆相防止器 |
| 冷配管 | ガス入口 | mm | φ31.75 (ロー付接続) |
| | 液出口 | mm | φ15.88 (フレア接続) |
| 質量 | 製品質量 | kg | 280 |
| | 梱包質量 | kg | 283 |
| 運転音 | dB | | 54 注(1) |
| 内蔵品 | — | | ドライヤ・サイトグラス |

注(1) 運転音は、反響の少ない無響室などの部屋で、製品正面1m・高さ1mの位置において、運転周波数60Hz・蒸発温度-10℃・コンデンサーの周囲温度32℃にて運転した場合の値 (Aスケール) を示します。なお、運転条件が異なる場合や、周囲の反響などの影響を受ける実際の据え付け状態では、表示値より大きくなります。
 (2) 圧縮機の吐出量・法定冷凍能力は75Hz時の値を示します。
 (3) 始動電流は商用電源で始動したときの値を示します。
 ※吹出ダクトの外装色はベージュとなります。

外形寸法図

(単位:mm)



※詳細は、日立アプライアンス(株)各支店・営業所にお問い合わせください。

●オプション部品

| | |
|----------|--------------------|
| リモコンボックス | 152ページを参照ください。 |
| 防雪フード | 153・154ページを参照ください。 |

ACインバーターマルチタイプ[冷凍・冷蔵用]

KX-RM16AV(-A) インバーター周波数制御範囲 30~80Hz
 < 呼称出力: 4.5kW+7.4kW >

JRA耐塩害仕様・JRA耐重塩害仕様もあります※

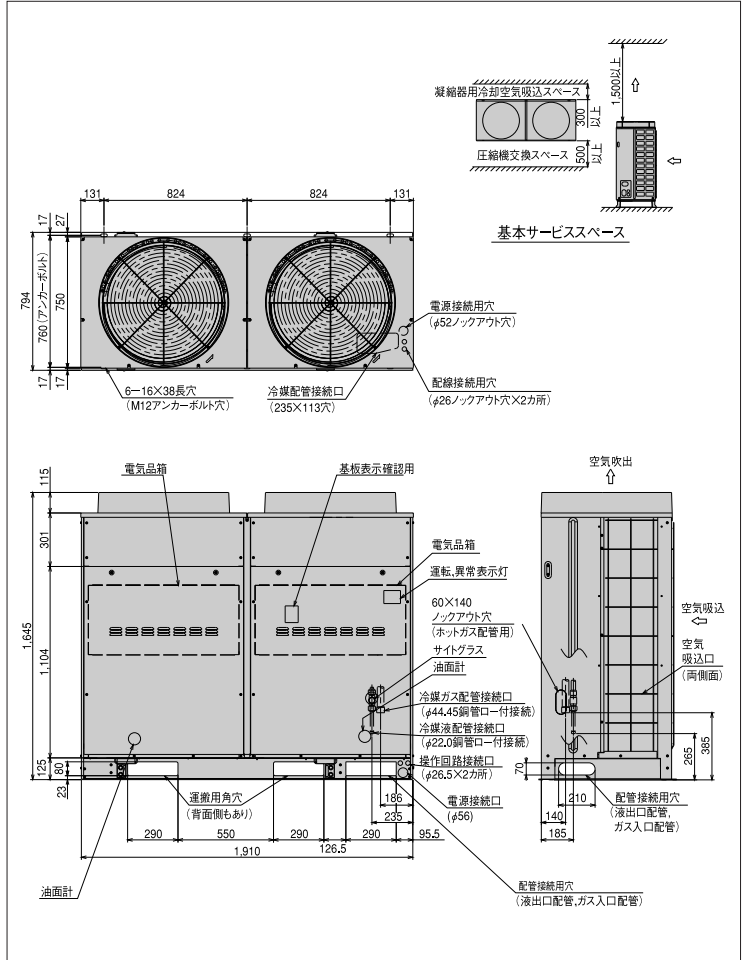


標準仕様表 (50/60Hz)

| 項目(単位) | 型式 | KX-RM16AV(-A) | | |
|-----------|---------------------|------------------------------------|--------------------------|-----------------------|
| 使用冷媒 | — | R404A | | |
| 蒸発温度使用範囲 | ℃ | -45~-5 | | |
| 電源 | — | AC3φ 200V 50/60Hz | | |
| 性能 | 周囲温度 | ℃ | 32 | |
| | 蒸発温度 | ℃ | -10 | |
| | 吸入ガス温度 | ℃ | 18 | |
| | 冷凍能力 | kW | 35.7/38.5(75Hz十定格運転時) | |
| | 消費電力 | kW | 16.9/18.8(75Hz十定格運転時) | |
| | 電気特性 | 運転電流 | A | 53.4/57.0(75Hz十定格運転時) |
| | 力率 | % | 91/95 | |
| | 始動電流 | A | 284/258 注(3) | |
| 法定冷凍能力 | トン | 6.84/7.62 注(2) | | |
| 高圧ガス保安法区分 | — | 届出不要 | | |
| 外形 | 外装(マンセル記号) | — ナチュラルグレー(1.0Y 8.5/0.5) | | |
| | 幅 | mm | 1,910 | |
| | 奥行き | mm | 750 | |
| 圧縮機 | 型式×台数 | — FL600DLV-90A3×1 FL1000EL-180A3×1 | | |
| | 定格出力 | kW | 4.5+7.4 | |
| | 吐出量 | m³/h | 56.1/62.48 注(2) | |
| | 冷却方式 | — | 冷媒液冷却方式 | |
| 冷媒油 | 種類 | — ダフニーハーメチックオイルFVC32D | | |
| | 封入量 | L | 2.1 5.0 | |
| 凝縮器 | 型式 | — 多通路クロスフィン式 | | |
| | 送風機 | 型式×台数 | — φ644プロペラファン×2 | |
| | 風量(最大) | m³/min | 330/354 | |
| 受液器 | モーター 定格出力(極数)×台数 | W 275(6)×2 | | |
| | 内容積 | L | 50 | |
| 運転表示 | 運転スイッチ | — 運転/停止 | | |
| | 表示灯 | — 運転、警報(各種コード表示) | | |
| 制御装置 | 凝縮圧力制御 | — ファンスピード制御 | | |
| | 容量制御 | % | 0-22/20~100 | |
| 保護装置 | 高圧圧力遮断装置 | MPa | 3.0 OFF | |
| | 低圧圧力遮断装置 | MPa | 0.00 OFF(出荷時)(応急運転時のみ使用) | |
| | 溶栓 | 口径 | mm 5 | |
| | | 溶解温度 | ℃ 72 | |
| | 電流センサー(CT)設定値(圧縮機用) | A | 30 60 | |
| | 吐出ガス過熱防止サーミスター | ℃ | 120 110(自動復帰) | |
| | 配線用遮断器 | A | 60(定速圧縮機用) | |
| | ヒューズ | 動力回路用 | A | 50(インバーター圧縮機用) |
| | | 操作回路用 | A | 5 |
| | | コンデンサーファンモーター用 | A | 10 |
| その他 | — | 送風機インターナルサーモスタット・逆相防止器 | | |
| 冷媒配管 | ガス入口 | mm | φ44.45(ロー付接続) | |
| | 液出口 | mm | φ22.0(ロー付接続) | |
| | ホットガス配管 | mm | φ25.4(ロー付接続) | |
| 質量 | 製品質量 | kg | 525 | |
| | 梱包質量 | kg | 525 | |
| 運転音 | dB | 55/56 注(1) | | |
| 内蔵品 | — | ドライヤ・サイトグラス | | |

注(1) 運転音は、反響の少ない無響室などの部屋で、運転条件:製品周囲温度32℃・蒸発温度-10℃・吸入ガス温度18℃・ファン特性低騒音モード・インバーター圧縮機運転周波数60Hz・定速圧縮機運転、測定位置:製品正面1m・高さ1mにおける値(Aスケール)を示します。実際の据え付け状態では、周囲の反響などの影響を受け、表示値より大きくなります。
 (2) 圧縮機の吐出量・法定冷凍能力は、インバーター圧縮機運転周波数80Hz・定速圧縮機運転時の値を示します。

外形寸法図 (単位:mm)



※詳細は、日立アプライアンス(株)各支店・営業所にお問い合わせください。

オプション部品

| | |
|----------|--------------------|
| リモコンボックス | 152ページを参照ください。 |
| 防雪フード | 153・154ページを参照ください。 |

(3) 始動電流はインバーター圧縮機(運転周波数80Hz)運転時に、定速圧縮機が始動した場合の値を示します。
 * インバーター異常時の商用運転について
 ・型式:KX-RM16AVは「手動商用切替え」仕様です。
 自動商用切替え(オプション型式:ACPS-16V)も準備しています。
 ・型式:KX-RM16AV-Aは「自動商用切替え」回路を標準装備しています。
 * 吹出ダクトの外装色はベージュとなります。

ACインバーターマルチタイプ [冷凍・冷蔵用]

KX-RM20AV(-A) インバーター周波数
制御範囲 25~75Hz

JRA耐塩害仕様・JRA耐重塩害仕様もあります※

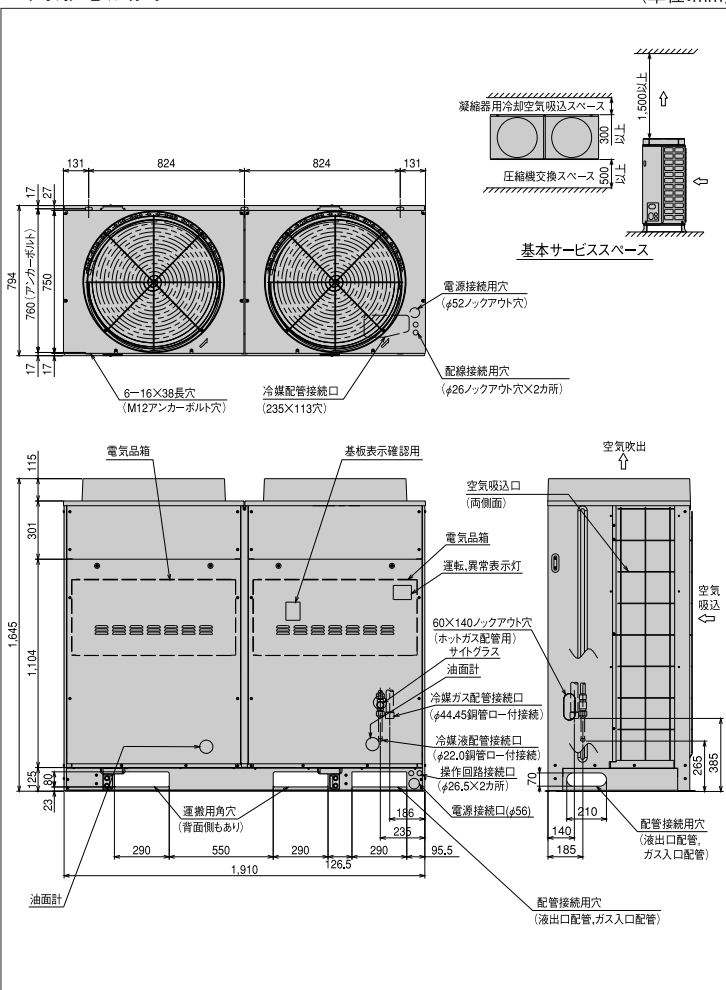
< 呼称出力: 7.4kW×2 >



■標準仕様表 (50/60Hz)

| 項目(単位) | | 型式 | KX-RM20AV(-A) | |
|---------------|------------------------|---------------------|------------------------------------|------------|
| 使用冷媒 | — | R404A | | |
| 蒸発温度使用範囲 | ℃ | -45~-5 | | |
| 電源 | — | AC3φ 200V 50/60Hz | | |
| 性能 | 周囲温度 | ℃ | 32 | |
| | 蒸発温度 | ℃ | -10 | |
| | 吸入ガス温度 | ℃ | 18 | |
| | 冷凍能力 | kW | 42.9/45.4 (75Hz 十定格運転時) | |
| | 消費電力 | kW | 22.4/24.6 (75Hz 十定格運転時) | |
| 電気特性 | 運転電流 | A | 69.1/74.1 (75Hz 十定格運転時) | |
| | 効率 | % | 94/96 | |
| | 始動電流 | A | 300/274 注(3) | |
| 法定冷凍能力 | トン | 8.34/9.08 | 注(2) | |
| 高圧ガス保安法区分 | — | 届出不要 | | |
| 外形 | 外装 (マンセル記号) | — | ナチュラルグレー (1.0Y 8.5/0.5) | |
| | 幅 | mm | 1,910 | |
| | 奥行き | mm | 750 | |
| 圧縮機 | 型式 × 台数 | — | FL1000ELV-144A3×1 FL1000EL-180A3×1 | |
| | 定格出力 | kW | 7.4×2 | |
| 冷媒油 | 吐出量 | m ³ /h | 68.40/74.78 注(2) | |
| | 冷却方式 | — | 冷媒液冷却方式 | |
| 凝縮器 | 種類 | — | ダフニーハーメチックオイルFVC32D | |
| | 封入量 | L | 5.0×2 | |
| 送風機 | 型式 × 台数 | — | φ644プロペラファン×2 | |
| | 風量 (最大) | m ³ /min | 330/354 | |
| 受液器 | モーター 定格出力 (極数) × 台数 | W | 275 (6) × 2 | |
| | 内容積 | L | 50 | |
| 運転表示 | 運転スイッチ | — | 運転/停止 | |
| | 表示灯 | — | 運転・警報 (各種コード表示) | |
| 制御装置 | 凝縮圧力制御 | — | ファンスピード制御 | |
| | 容量制御 | % | 0-18/17~100 | |
| 保護装置 | 高圧圧力遮断装置 | MPa | 3.0 OFF | |
| | 低圧圧力遮断装置 | MPa | 0.00 OFF (出荷時) (応急運転時のみ使用) | |
| 溶栓 | 口径 | mm | 5 | |
| | 溶解温度 | ℃ | 72 | |
| 配線用遮断器 (圧縮機用) | 電流センサー (CT) 設定値 (圧縮機用) | A | 49 | 60 |
| | 吐出ガス過熱防止サーミスター | ℃ | 120 | 110 (自動復帰) |
| ヒューズ | 配線用遮断器 (圧縮機用) | A | 60 | |
| | 操作回路用 | A | 5 | |
| その他 | コンデンサーファンモーター用 | A | 10 | |
| | 送風機 | — | 送風機インターナルサーモスタット・逆相防止器 | |
| 冷媒配管 | ガス入口 | mm | φ44.45 (ロー付接続) | |
| | 液出口 | mm | φ22.0 (ロー付接続) | |
| | ホットガス配管 | mm | φ25.4 (ロー付接続) | |
| 質量 | 製品質量 | kg | 570 | |
| | 梱包質量 | kg | 570 | |
| 運転音 | dB | 56/57 注(1) | | |
| 内蔵品 | — | ドライヤ・サイトグラス | | |

■外形寸法図 (単位:mm)



※詳細は、日立アプライアンス(株)各支店・営業所にお問い合わせください。

●オプション部品

| | |
|----------|--------------------|
| リモコンボックス | 152ページを参照ください。 |
| 防雪フード | 153・154ページを参照ください。 |

注(1) 運転音は、反響の少ない無響室などの部屋で、運転条件:製品周囲温度32℃・蒸発温度-10℃・吸入ガス温度18℃・ファン特性低騒音モード・インバーター圧縮機運転周波数60Hz・定速圧縮機運転、測定位置:製品正面1m・高さ1mにおける値 (Aスケール) を示します。実際の挿え付け状態では、周囲の反響などの影響を受け、表示値より大きくなります。

注(2) 圧縮機の吐出量・法定冷凍能力は、インバーター圧縮機運転周波数75Hz・定速圧縮機運転時の値を示します。

(3) 始動電流はインバーター圧縮機 (運転周波数75Hz) 運転時に、定速圧縮機が始動した場合の値を示します。

* インバーター異常時の商用運転について
 ・型式:KX-RM20AVは「手動商用切替え」仕様です。
 自動商用切替え (オプション型式:ACPS-20V) も準備しています。
 ・型式:KX-RM20AV-Aは「自動商用切替え」回路を標準装備しています。
 * 吹出ダクトの外装色はページと異なります。

ACインバーターマルチタイプ [冷凍・冷蔵用]

KX-RM30AV(-A) インバーター周波数制御範囲 25~75Hz

JRA耐塩害仕様・JRA耐重塩害仕様もあります※

< 呼称出力: 7.4kW×3 >



■標準仕様表

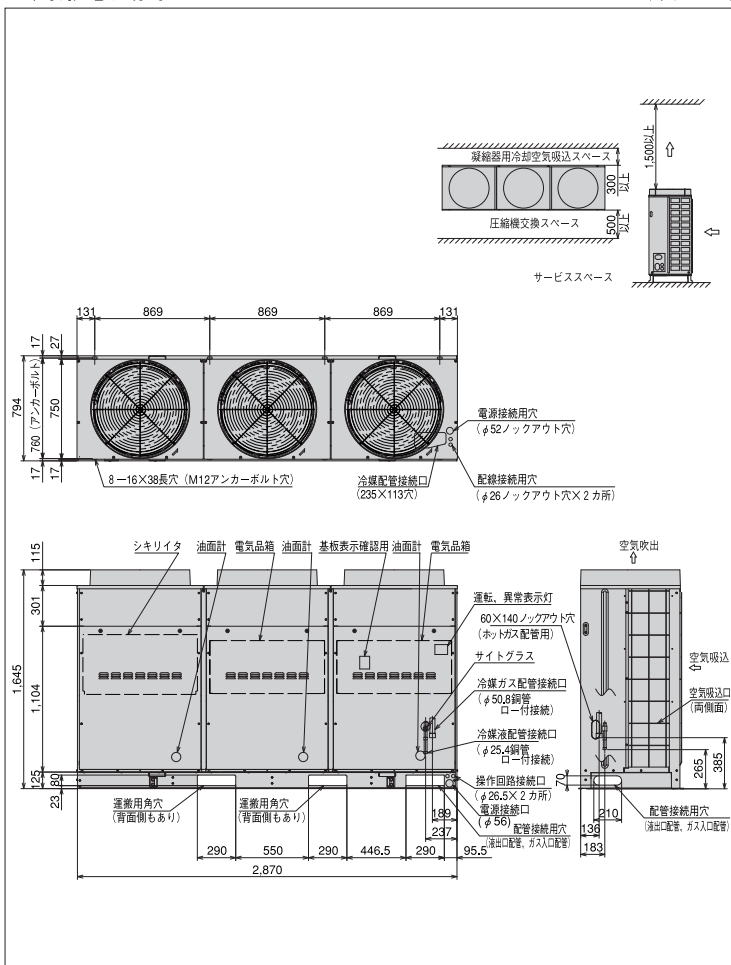
(50/60Hz)

| 項目(単位) | 型式 | KX-RM30AV (-A) | | |
|-----------|------------------------|---------------------------|--------------------------------------|----------------------------|
| 使用冷媒 | — | R404A | | |
| 蒸発温度使用範囲 | ℃ | -45~-5 | | |
| 電源 | — | AC3φ 200V 50/60Hz | | |
| 性能 | 周囲温度 | ℃ | 32 | |
| | 蒸発温度 | ℃ | -10 | |
| | 吸入ガス温度 | ℃ | 18 | |
| | 冷凍能力 | kW | 64.5/70.4 (75Hz + 定格運転時) | |
| | 消費電力 | kW | 32.7/36.5 (75Hz + 定格運転時) | |
| | 電気特性 | 運転電流 | A | 105.2/112.9 (75Hz + 定格運転時) |
| | 始動電流 | A | 332/311 注(3) | |
| 法定冷凍能力 | トン | 12.13/13.69 注(2) | | |
| 高圧ガス保安法区分 | — | 届出不要 | | |
| 外形 | 外装 (マンセル記号) | — ナチュラルグレー (1.0Y 8.5/0.5) | | |
| | 幅 | mm | 2,870 | |
| | 奥行 | mm | 750 | |
| | 高さ | mm | 1,645 | |
| 圧縮機 | 型式 × 台数 | — | FL1000ELV-144A3X1 FL1000EL-180A3X2 | |
| | 定格出力 | kW | 7.4×3 | |
| 冷媒 | 吐出量 | m³/h | 99.50/112.26 注(2) | |
| | 冷却方式 | — | 冷媒液冷却方式 | |
| 凝縮器 | 種類 | — | ダフニーハーメチックオイルFVC32D | |
| | 封入量 | L | 5.0×3 | |
| 送風機 | 型式 × 台数 | — | φ644プロペラファン×3 | |
| | 風量 (最大) | m³/min | 495/530 | |
| 受容器 | 定額出力 (極数) × 台数 | W | 275 (6) × 3 | |
| | 内容積 | L | 80 | |
| 運転表示 | 運転スイッチ | — | 運転/停止 | |
| | 表示灯 | — | 運転・警報 (各種コード表示) | |
| 制御装置 | 凝縮圧力制御 | — | ファンスピード制御 | |
| | 容量制御 | % | 0-13/11~100 | |
| 保護装置 | 高圧圧力遮断装置 | MPa | 3.0 OFF | |
| | 低圧圧力遮断装置 | MPa | 0.00 OFF (出荷時) (応急運転時のみ使用) | |
| | 溶栓口径 | mm | 5 | |
| | 溶解温度 | ℃ | 72 | |
| | 電流センサー (CT) 設定値 (圧縮機用) | A | 49 60×2 | |
| | 吐出ガス過熱防止サーミスター | ℃ | 120 110 (自動復帰) | |
| | 配線用遮断器 (圧縮機用) | A | 60 60×2 | |
| | ヒューズ | 操作回路用 | A | 5 |
| | | コンデンサーファンモーター用 | A | 10 |
| | | その他 | — | 送風機インターナルサーモスタット・逆相防止器 |
| 冷媒配管 | ガス入口 | mm | φ50.8 (ロー付接続) | |
| | 液出口 | mm | φ25.4 (ロー付接続) | |
| | ホットガス配管 | mm | φ38.1 (ロー付接続) | |
| 質量 | 製品質量 | kg | 845 | |
| | 梱包質量 | kg | 845 | |
| 運転音 | dB | 57/58 注(1) | | |
| 内蔵品 | — | ドライヤ・サイトグラス | | |

注(1) 運転音は、反響の少ない無響室などの部屋で、運転条件: 製品周囲温度32℃・蒸発温度-10℃・吸入ガス温度18℃・ファン特性低騒音モード・インバーター圧縮機運転周波数60Hz・定速圧縮機運転、測定位置: 製品正面1m・高さ1mにおける値 (Aスケール) を示します。実際の据え付け状態では、周囲の反響などの影響を受け、表示値より大きくなります。
 (2) 圧縮機の吐出量・法定冷凍能力は、インバーター圧縮機運転周波数75Hz・定速圧縮機運転時の値を示します。

■外形寸法図

(単位:mm)



※詳細は、日立アプライアンス(株)各支店・営業所にお問い合わせください。

●オプション部品

| | |
|----------|--------------------|
| リモコンボックス | 152ページを参照ください。 |
| 防雪フード | 153・154ページを参照ください。 |

(3) 始動電流はインバーター圧縮機 (運転周波数75Hz) 運転時に、定速圧縮機が始動した場合の値を示します。
 * インバーター異常時の商用運転について
 ・型式: KX-RM30AVは「手動商用切替え」仕様です。
 自動商用切替え (オプション型式: ACPS-30V) も準備しています。
 ・型式: KX-RM30AV-Aは「自動商用切替え」回路を標準装備しています。
 * 吹出ダクトの外装色はベージュとなります。

ACインバーターマルチタイプ[冷凍・冷蔵用]

KX-RM36AV1(-A)

インバーター周波数
制御範囲 25~75Hz
＜呼称出力:7.4kW×2
+6.0kW×2＞

JRA耐塩害仕様・JRA耐重塩害仕様もあります※



■標準仕様表

(50/60Hz)

| 項目(単位) | 型式 | KX-RM36AV1 (-A) | | | |
|-----------|---------------------|-------------------|--|--------------------------|-----------|
| 使用冷媒 | — | R404A | | | |
| 蒸発温度使用範囲 | ℃ | -45~-5 | | | |
| 電源 | — | AC3φ 200V 50/60Hz | | | |
| 性能 | 周囲温度 | ℃ | 32 | | |
| | 蒸発温度 | ℃ | -10 | | |
| | 吸入ガス温度 | ℃ | 18 | | |
| | 冷凍能力 | kW | 70.1/76.4 (75Hz 定格運転時) | | |
| | 消費電力 | kW | 37.9/43.3 (75Hz 定格運転時) | | |
| | 電気特性 | 運転電流 | A | 121.6/131.4 (75Hz 定格運転時) | |
| | 力率 | % | 90/95 | | |
| | 始動電流 | A | 359/343 注(3) | | |
| 法定冷凍能力 | トン | 14.40/16.44 注(2) | | | |
| 高圧ガス保安法区分 | — | 届出不要 | | | |
| 外形 | 外装(マンセル記号) | — | ナチュラルグレー(1.0Y 8.5/0.5) | | |
| | 幅 | mm | 2,870 | | |
| | 奥行 | mm | 750 | | |
| 圧縮機 | 高さ | mm | 1,645 | | |
| | 型式×台数 | — | FL1001ELV-144A3X1 FL801EL-144A3X2 FL1001EL-180A3X1 | | |
| | 定格出力 | kW | 7.4×2+6.0×2 | | |
| | 吐出量 | m³/h | 118.16/134.74 注(2) | | |
| 冷凍油 | 冷却方式 | — | 冷媒液冷却方式 | | |
| | 種類 | — | ダフニーハーメチックオイルFVC32D | | |
| 凝縮器 | 封入量 | L | 5.5×4 | | |
| | 型式 | — | 多通路クロスフィン式 | | |
| | 送風機 | 型式×台数 | φ644プロペラファン×3 | | |
| 送風機 | 風量(最大) | m³/min | 495/530 | | |
| | モーター | 定格出力(極数)×台数 | W 600(6)×3 | | |
| 受液器 | 内容積 | L | 50×2 | | |
| | 運転スイッチ | — | 運転/停止 | | |
| 運転調整 | 表示灯 | — | 運転・警報(各種コード表示) | | |
| | 制御装置 | 凝縮圧力制御 | — | ファンスピード制御 | |
| 容量制御 | | % | 0-11/9~100 | | |
| 保護装置 | 高圧圧力遮断装置 | MPa | 3.0 OFF | | |
| | 低圧圧力遮断装置 | MPa | 0.0 OFF(出荷時)(応急運転時のみ使用) | | |
| その他 | 溶栓口 | 径 mm | 5 | | |
| | 溶解温度 | ℃ | 72 | | |
| | 電流センサー(CT)設定値(圧縮機用) | A | 49 | 50×2 | 60 |
| | 吐出ガス過熱防止サーミスター | ℃ | 120 | 110(自動復帰) | 110(自動復帰) |
| | 配線用遮断器(圧縮機用) | A | 60×4 | | |
| | ヒューズ | 操作回路用 | A | 5 | |
| | | コンデンサーファンモーター用 | A | 10 | |
| 冷媒配管 | ガス入口 | mm | φ50.8(ロー付接続) | | |
| | 液出口 | mm | φ28.58(ロー付接続) | | |
| | ホットガス配管 | mm | φ38.1(ロー付接続) | | |
| | 製品質量 | kg | 1001 | | |
| 梱包質量 | kg | 1001 | | | |
| 運転音 | dB | 61/62 注(1) | | | |
| 内蔵品 | — | ドライヤー・サイトグラス | | | |

注(1) 運転音は、反響の少ない無響室などの部屋で、運転条件:製品周囲温度32℃・蒸発温度-10℃・吸入ガス温度18℃・ファン特性低騒音モード・インバーター圧縮機運転周波数60Hz・定速圧縮機運転、測定位置:製品正面1m・高さ1mにおける値(Aスケール)を示します。実際の据付状態では、周囲の反響などの影響を受け、表示値より大きくなります。

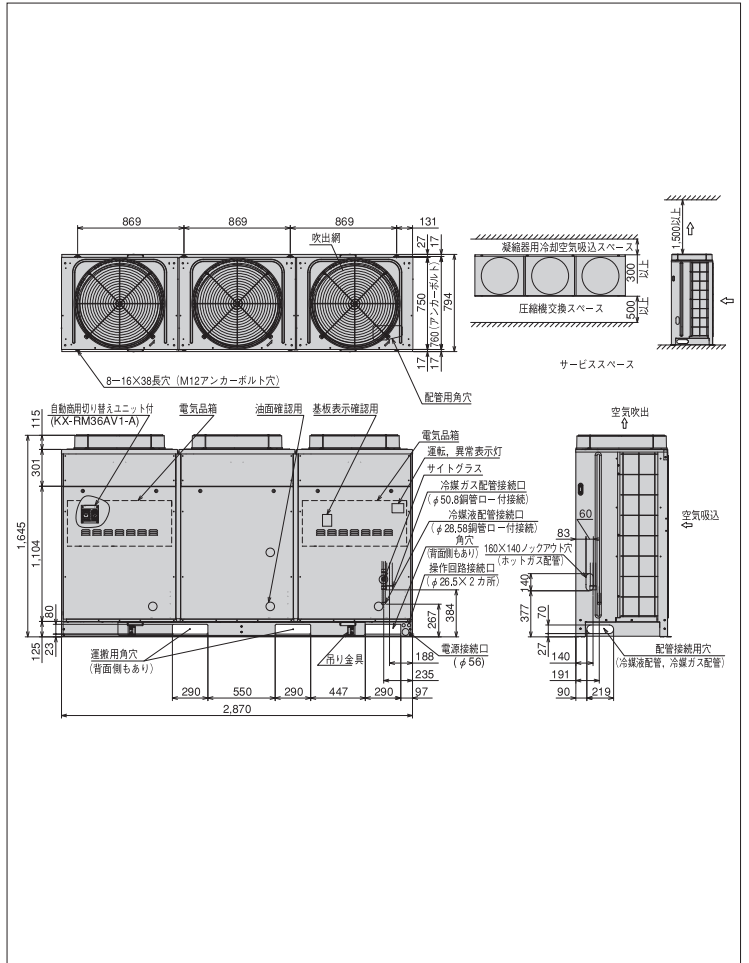
(2) 圧縮機の吐出量・法定冷凍能力は、インバーター圧縮機運転周波数75Hz・定速圧縮機運転時の値を示します。

(3) 始動電流はインバーター圧縮機(運転周波数75Hz)運転時に、定速圧縮機が始動した場合の値を示します。

*吹出ダクトの外装色はベージュとなります。

■外形寸法図

(単位:mm)



※詳細は、日立アプライアンス(株)各支店・営業所にお問い合わせください。

●オプション部品

| | |
|----------|--------------------|
| リモコンボックス | 152ページを参照ください。 |
| 防雪フード | 153・154ページを参照ください。 |

R404A

屋外設置型(空冷タイプ) ACインバーターマルチ

ACインバーターマルチタイプ [冷凍・冷蔵用]

KX-RM40AV(-A) インバーター周波数
制御範囲 25~75Hz

JRA耐塩害仕様・JRA耐重塩害仕様もあります※

< 呼称出力: 7.4kW×4 >



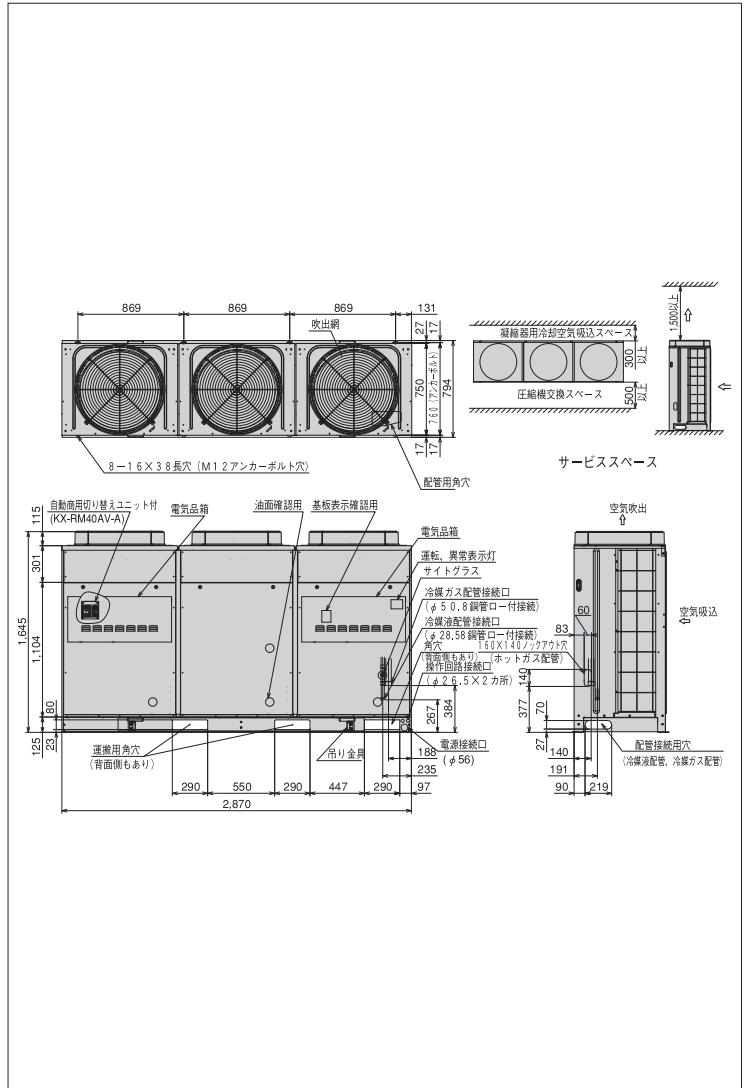
標準仕様表

(50/60Hz)

| 項目 (単位) | | 型式 | KX-RM40AV (-A) |
|----------------|------------------------|------|--|
| 使用冷媒 | — | — | R404A |
| 蒸発温度使用範囲 | ℃ | — | -45~-5 注(4) |
| 電源 | — | — | AC3φ 200V 50/60Hz |
| 性能 | 周囲温度 | ℃ | 32 |
| | 蒸発温度 | ℃ | -10 |
| | 吸入ガス温度 | ℃ | 18 |
| | 冷凍能力 | kW | 78.0/85.0 (75Hz+定格運転時) |
| | 消費電力 | kW | 45.5/51.1 (75Hz+定格運転時) |
| 電気特性 | 運転電流 | A | 146.4/156.9 (75Hz+定格運転時) |
| | 力率 | % | 90/94 |
| | 始動電流 | A | 365/350 注(3) |
| 法定冷凍能力 | トン | — | 15.93/18.26 注(2) |
| 高圧ガス保安法区分 | — | — | 届出不要 |
| 外形 | 外装 (マンセル記号) | — | ナチュラルグレー (1.0Y 8.5/0.5) (上面ベージュ (2.5Y 8/2)) |
| | 幅 | mm | 2,870 |
| | 奥行 | mm | 750 |
| 高圧ガス保安法区分 | 高さ | mm | 1,645 |
| | 型式 × 台数 | — | FL1000ELV-144A3X1 FL1000EL-180A3X3 |
| 定格出力 | kW | — | 7.4×4 |
| 吐出量 | m³/h | — | 130.60/149.74 注(2) |
| 冷却方式 | — | — | 冷媒液冷却方式 |
| 種類 | — | — | ダフニーハーメチックオイルFVC32D |
| 封入量 | L | — | 5.0×4 |
| 型式 | — | — | 多通路クロスフィン式 |
| 送風機 | 型式 × 台数 | — | φ644プロペラファン×3 |
| 風量 (最大) | m³/min | — | 495/530 |
| モーター | 定格出力 (極数) × 台数 | — | 600 (6) × 3 |
| 受液器 | 内容積 | L | 50×2 |
| 運転スイッチ | — | — | 運転/停止 |
| 表示灯 | — | — | 運転・警報 (各種コード表示) |
| 制御装置 | 凝縮圧力制御 | — | ファンスピード制御 |
| | 容量制御 | % | 0~10/8~100 |
| 保護装置 | 高圧圧力遮断装置 | MPa | 3.0 OFF |
| | 低圧圧力遮断装置 | MPa | 0.00 OFF (出荷時) (応急運転時のみ使用) |
| | 溶栓口 | 径 mm | 5 |
| | 溶解温度 | ℃ | 72 |
| | 電流センサー (CT) 設定値 (圧縮機用) | A | 49 |
| 吐出ガス過熱防止サーミスター | ℃ | 120 | 110 (自動復帰) |
| 配線用遮断器 (圧縮機用) | A | 60 | 60×3 |
| ヒューズ | 操作回路用 | A | 5 |
| | コンデンサーファンモーター用 | A | 10 |
| その他 | — | — | 送風機インターナルサーモスタット・逆相防止器 |
| ガス入口 | 径 mm | — | φ50.8 (ロー付接続) |
| 液出口 | 径 mm | — | φ28.58 (ロー付接続) |
| ホットガス配管 | 径 mm | — | φ38.1 (ロー付接続) |
| 製品質量 | kg | — | 1005 |
| 梱包質量 | kg | — | 1005 |
| 運転音 | dB | — | 61/62 注(1) |
| 内蔵品 | — | — | ドライヤ・サイトグラス |

外形寸法図

(単位:mm)



※詳細は、日立アプライアンス (株) 各支店・営業所にお問い合わせください。

●オプション部品

| | |
|----------|--------------------|
| リモコンボックス | 152ページを参照ください。 |
| 防雪フード | 153・154ページを参照ください。 |

注(1) 運転音は、反響の少ない無響室などの部屋で、運転条件: 製品周囲温度32℃・蒸発温度-10℃・吸入ガス温度18℃・ファン特性低騒音モード・インバーター圧縮機運転周波数60Hz・定速圧縮機運転、測定位置: 製品正面1m・高さ1mにおける値 (Aスケール) を示します。実際の据え付け状態では、周囲の反響などの影響を受け、表示値より大きくなります。
 (2) 圧縮機の吐出量・法定冷凍能力は、インバーター圧縮機運転周波数75Hz・定速圧縮機運転時の値を示します。
 (3) 始動電流はインバーター圧縮機 (運転周波数75Hz) 運転時に、定速圧縮機が始動した場合の値を示します。
 *蒸発温度-10~-5℃の範囲は、圧縮機全数運転時のみ運転周波数上限に制限を設けています。
 *吹出ダクトの外装色はベージュとなります。

R404A 屋外設置型 (空冷一体型) ACインバーターマルチ

シングルタイプ[冷凍・冷蔵用]

KX-R2A2 <呼称出力:1.5kW>

JRA耐塩害仕様・JRA耐重塩害仕様もあります※



標準仕様表

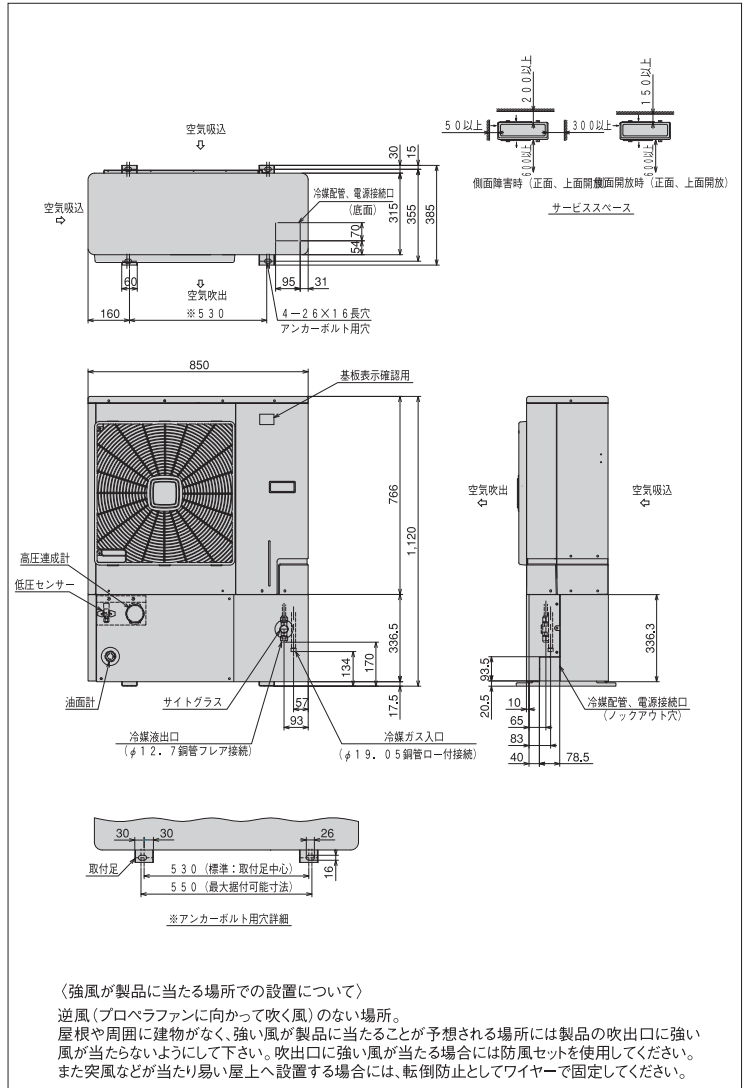
(50/60Hz)

| 項目(単位) | 型式 | KX-R2A2 | | |
|-----------|---------------------|-------------------|--------------------------|---------------|
| 使用冷媒 | — | R404A | | |
| 蒸発温度使用範囲 | °C | -45~-5 | | |
| 電源 | — | AC3φ 200V 50/60Hz | | |
| 性能 | 周囲温度 | °C | 32 | |
| | 蒸発温度 | °C | -10 | |
| | 吸入ガス温度 | °C | 18 | |
| | 冷凍能力 | kW | 4.75 / 5.60 | |
| | 消費電力 | kW | 2.2 / 2.9 | |
| | 電気特性 | 運転電流 | A | 7.7 / 9.1 |
| | 力率 | % | 82 / 92 | |
| | 始動電流 | A | 74 / 66 | |
| 法定冷凍能力 | トン | 0.84 / 1.02 | | |
| 高圧ガス保安法区分 | — | 届出不要 | | |
| 外形 | 外装(マンセル記号) | — | ナチュラルグレー(1.0Y 8.5 / 0.5) | |
| | 幅 | mm | 850 | |
| | 奥行 | mm | 315 | |
| 圧縮機 | 高さ | mm | 1,120 | |
| | 型式 | — | FL200DL-40A3 | |
| | 定格出力 | kW | 1.5 | |
| | 吐出量 | m³/h | 6.92 / 8.35 | |
| 冷機種 | 冷却方式 | — | 冷媒液冷却方式 | |
| | 種類 | — | ダフニーハーメチックオイルFVC32D | |
| 凝縮器 | 封入量 | L | 1.2 | |
| | 型式 | — | 多通路クロスフィン式 | |
| | 送風機 | 型式×台数 | — | φ465プロペラファン×1 |
| | 風量(最大) | m³/min | 51.3 | |
| | モーター | 定格出力(極数)×台数 | W | 80(6)×1 |
| 受液器内容積 | L | 7.5 | | |
| 運転調整装置 | 運転スイッチ | — | 運転/停止 | |
| 制御装置 | 凝縮圧力制御 | — | ファンスピード制御 | |
| 保護装置 | 高圧圧力遮断装置 | MPa | 3.0 OFF | |
| | 溶栓口 | 径 mm | 5 | |
| | 溶解温度 | °C | 72 | |
| | 電流センサー(CT)設定値(圧縮機用) | A | 15 | |
| | 吐出ガス過熱防止サーミスター | °C | 110(自動復帰) | |
| | 配線用遮断器(圧縮機用) | A | 20 | |
| | ヒューズ | 操作回路用 | A | 5 |
| | コンデンサーファンモーター用 | A | 5 | |
| | その他 | — | 送風機インターナルサーモスタット・逆相防止器 | |
| 冷配管 | ガス入口 | mm | φ19.05(ロー付接続) | |
| | 液出口 | mm | φ12.7(フレア接続) | |
| | ホットガス配管 | mm | φ12.7(ロー付接続) | |
| 質量 | 製品質量 | kg | 102 | |
| | 梱包質量 | kg | 107 | |
| 運転音 | 音 | dB | 45/48 注(1) | |
| 内蔵品 | — | — | 高圧連成計・ドライヤ・サイトグラス | |

注(1) 運転音は、反響の少ない無響室などの部屋で、運転条件:製品の周囲温度32°C・蒸発温度-10°C・吸入ガス温度18°C、測定位置:製品正面1m・高さ1mにおける値(Aスケール)を示します。実際の据え付け状態では、周囲の反響などの影響を受け、表示値より大きくなりますので、据え付けに当って、据付場所の環境には十分ご注意ください。

外形寸法図

(単位:mm)



オプション部品

| | |
|----------|--------------------|
| リモコンボックス | 152ページを参照ください。 |
| 防雪フード | 153・154ページを参照ください。 |

R404A

屋外設置型(空冷・一体型) シングル

シングルタイプ[冷凍・冷蔵用]

KX-R3A2

<呼称出力:2.2kW>

JRA耐塩害仕様・JRA耐重塩害仕様もあります※

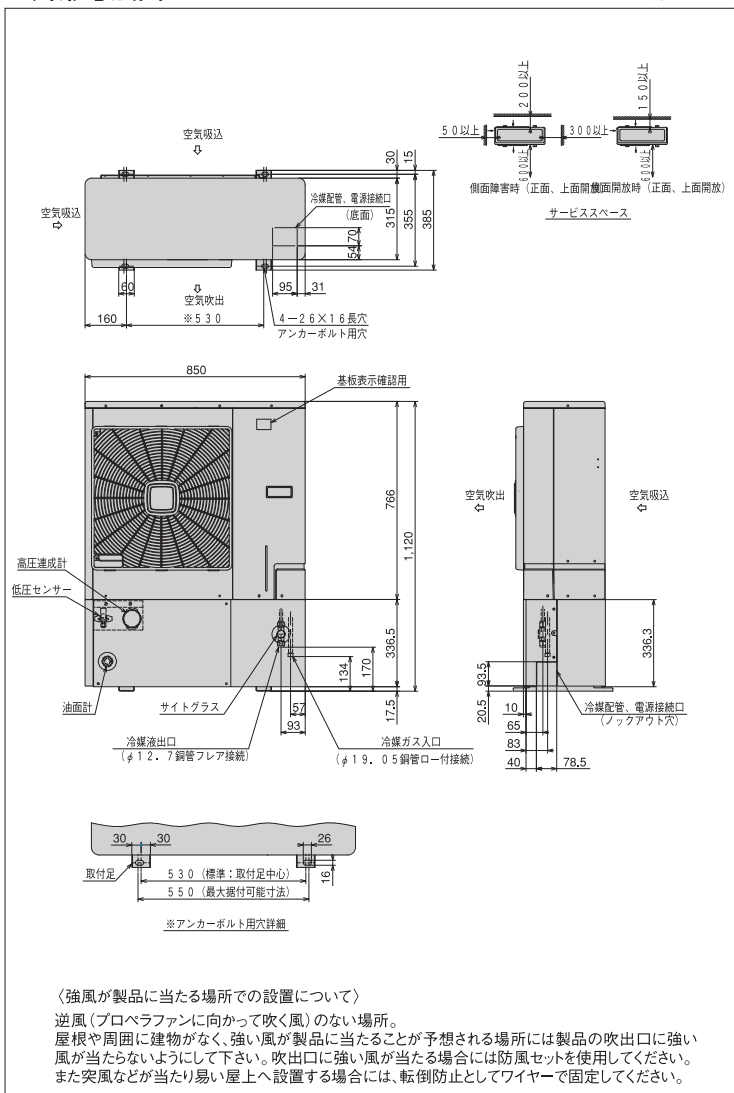


(単位:mm)

標準仕様表 (50/60Hz)

| 項目(単位) | 型式 | KX-R3A2 | | |
|-----------|---------------------|-------------------|--------------------------|-------------------|
| 使用冷媒 | — | R404A | | |
| 蒸発温度使用範囲 | °C | -45~-5 | | |
| 電源 | — | AC3φ 200V 50/60Hz | | |
| 性能 | 周囲温度 | °C | 32 | |
| | 蒸発温度 | °C | -10 | |
| | 吸入ガス温度 | °C | 18 | |
| | 冷凍能力 | kW | 6.30 / 7.50 | |
| | 電気特性 | 消費電力 | kW | 3.1 / 3.8 |
| | | 運転電流 | A | 11.1 / 12.0 |
| 電力率 | | % | 81 / 91 | |
| 始動電流 | A | 104 / 94 | | |
| 法定冷凍能力 | トン | 1.18 / 1.42 | | |
| 高圧ガス保安法区分 | — | 届出不要 | | |
| 外形 | 外装(マンセル記号) | — | ナチュラルグレー(1.0Y 8.5 / 0.5) | |
| | 幅 | mm | 850 | |
| | 奥行 | mm | 315 | |
| 圧縮機 | 高さ | mm | 1,120 | |
| | 型式 | — | FL300DL-56A3 | |
| | 定格出力 | kW | 2.2 | |
| 冷機種 | 吐出量 | m³/h | 9.68 / 11.66 | |
| | 冷却方式 | — | 冷媒液冷却方式 | |
| | 種類 | — | ダフニーハーメチックオイルFVC32D | |
| 凝縮器 | 封入量 | L | 1.2 | |
| | 型式 | — | 多通路クロスフィン式 | |
| | 送風機 | 型式×台数 | φ465プロペラファン×1 | |
| 受液器 | 風量(最大) | m³/min | 56.3 | |
| | モーター | 定格出力(極数)×台数 | 95(6)×1 | |
| | 内容積 | L | 7.5 | |
| 制御装置 | 運転調整装置 | 運転スイッチ | — | 運転/停止 |
| | 制御装置 | 凝縮圧力制御 | — | ファンスピード制御 |
| | 保護装置 | 高圧圧力遮断装置 | MPa | — |
| 溶栓 | | 口径 | mm | 5 |
| 溶解温度 | | °C | — | 72 |
| 冷配管 | 電流センサー(CT)設定値(圧縮機用) | A | — | 20 |
| | 吐出ガス過熱防止サーミスター | °C | — | 110 (自動復帰) |
| | 配線用遮断器(圧縮機用) | A | — | 20 |
| 質量 | ヒューズ | 操作回路用 | A | 5 |
| | その他 | コンデンサーファンモーター用 | A | 5 |
| | 製品質量 | kg | — | 102 |
| 運内 | 梱包質量 | kg | — | 107 |
| | 運転音 | dB | — | 46/49 注(1) |
| | 内蔵品 | — | — | 高圧連成計・ドライヤ・サイトグラス |

外形寸法図



注(1) 運転音は、反響の少ない無響室などの部屋で、運転条件:製品の周囲温度32°C・蒸発温度-10°C・吸入ガス温度18°C、測定位置:製品正面1m・高さ1mにおける値(Aスケール)を示します。実際の据え付け状態では、周囲の反響などの影響を受け、表示値より大きくなりますので、据え付けに当って、据え付け場所の環境には十分ご注意ください。

シングルタイプ[冷凍・冷蔵用]

KX-R4A2

<呼称出力:3.0kW>

JRA耐塩害仕様・JRA耐重塩害仕様もあります※



■標準仕様表

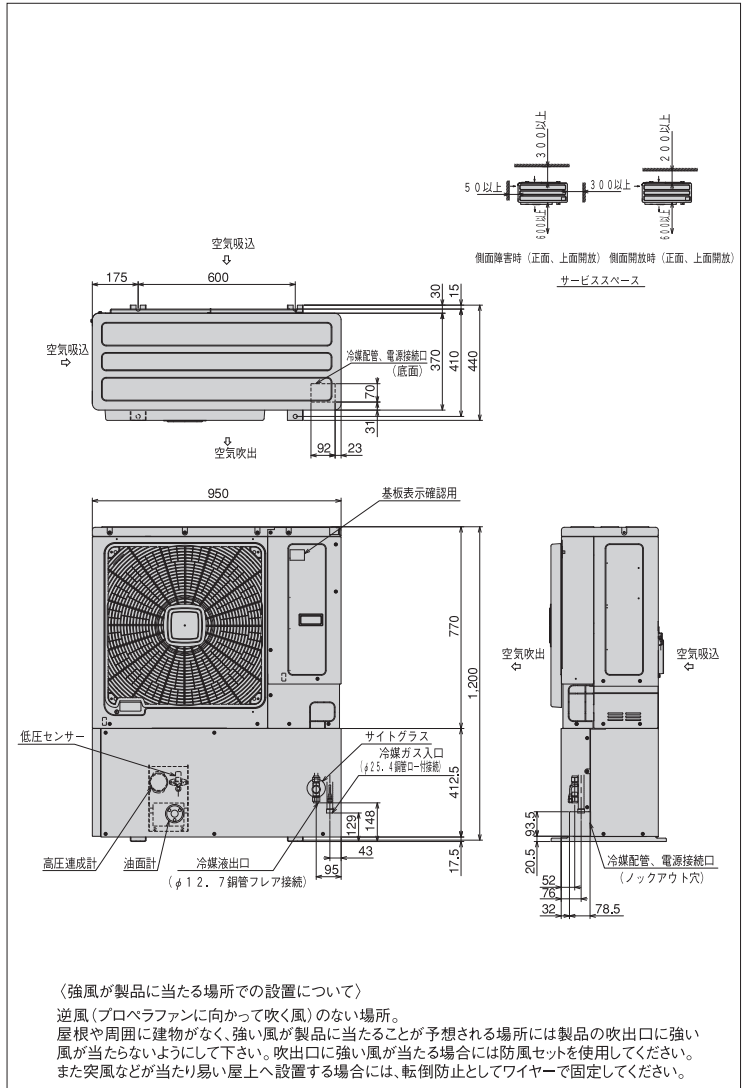
(50/60Hz)

| 項目(単位) | 型式 | KX-R4A2 | |
|-----------|---------------------|--------------------------|--------------------------|
| 使用冷媒 | — | R404A | |
| 蒸発温度使用範囲 | ℃ | -45~-5 | |
| 電源 | — | AC3φ 200V 50/60Hz | |
| 性能 | 周囲温度 | ℃ | 32 |
| | 蒸発温度 | ℃ | -10 |
| | 吸入ガス温度 | ℃ | 18 |
| | 冷凍能力 | kW | 8.00 / 9.00 |
| | 消費電力 | kW | 3.9 / 4.8 |
| | 電気特性 | 運転電流 | A |
| | 力率 | % | 85 / 90 |
| | 始動電流 | A | 119 / 106 |
| 法定冷凍能力 | トン | 1.51 / 1.82 | |
| 高圧ガス保安法区分 | — | 届出不要 | |
| 外形 | 外装(マンセル記号) | — | ナチュラルグレー(1.0Y 8.5 / 0.5) |
| | 幅 | mm | 950 |
| | 奥行 | mm | 370 |
| | 高さ | mm | 1,200 |
| 圧縮機 | 型式 | — | FL400DL-72A3 |
| | 定格出力 | kW | 3.0 |
| | 吐出量 | m ³ /h | 12.39 / 14.93 |
| 冷機種 | 冷却方式 | — | 冷媒液冷却方式 |
| | 種類 | — | ダフニーハーメチックオイルFVC32D |
| 凝縮器 | 封入量 | L | 1.7 |
| | 型式 | — | 多通路クロスフィン式 |
| | 送風機 | 型式×台数 | φ544プロペラファン×1 |
| | 風量(最大) | m ³ /min | 81 |
| | モーター | 定格出力(極数)×台数 | 170(8)×1 |
| 受液器 | 内容積 | L | 13.5 |
| 運転調整装置 | 運転スイッチ | — | 運転/停止 |
| 制御装置 | 凝縮圧力制御 | — | ファンスピード制御 |
| 保護装置 | 高圧圧力遮断装置 | MPa | 3.0 OFF |
| | 溶栓口 | 径 mm | 5 |
| | 溶解温度 | ℃ | 72 |
| | 電流センサー(CT)設定値(圧縮機用) | A | 25 |
| | 吐出ガス過熱防止サーミスター | ℃ | 110(自動復帰) |
| | 配線用遮断器(圧縮機用) | A | 30 |
| ヒューズ | 操作回路用 | A | 5 |
| | コンデンサーファンモーター用 | A | 5 |
| | その他 | — | 逆相防止器 |
| 冷配管 | ガス入口 | mm | φ25.4(ロー付接続) |
| | 液出口 | mm | φ12.7(フレア接続) |
| | ホットガス配管 | mm | φ15.88(ロー付接続) |
| 質量 | 製品質量 | kg | 141 |
| | 梱包質量 | kg | 146 |
| 運転音 | 音 dB | 48.0/48.0(47.0/47.0)注(1) | |
| 内蔵品 | — | 高圧連成計・ドライヤ・サイトグラス | |

注(1) 運転音は、反響の少ない無響室などの部屋で、運転条件:製品の周囲温度32℃・蒸発温度-10℃・吸入ガス温度18℃、測定位置:製品正面1m・高さ1mにおける値(Aスケール)を示します。また()内は夜間など周囲温度が25℃以下となった場合の値(Aスケール)を示します。実際の据え付け状態では、周囲の反響などの影響を受け大きくなりますので、据え付けに当って、据え付け場所の環境には十分ご注意ください。

■外形寸法図

(単位:mm)



※詳細は、日立アプライアンス(株)各支店・営業所にお問い合わせください。

●オプション部品

| | |
|----------|--------------------|
| リモコンボックス | 152ページを参照ください。 |
| 防雪フード | 153・154ページを参照ください。 |

R404A
屋外設置型(空冷一体型) シングル

シングルタイプ [冷凍・冷蔵用]

KX-R5A2

< 呼称出力: 3.7kW >

JRA耐塩害仕様・JRA耐重塩害仕様もあります※



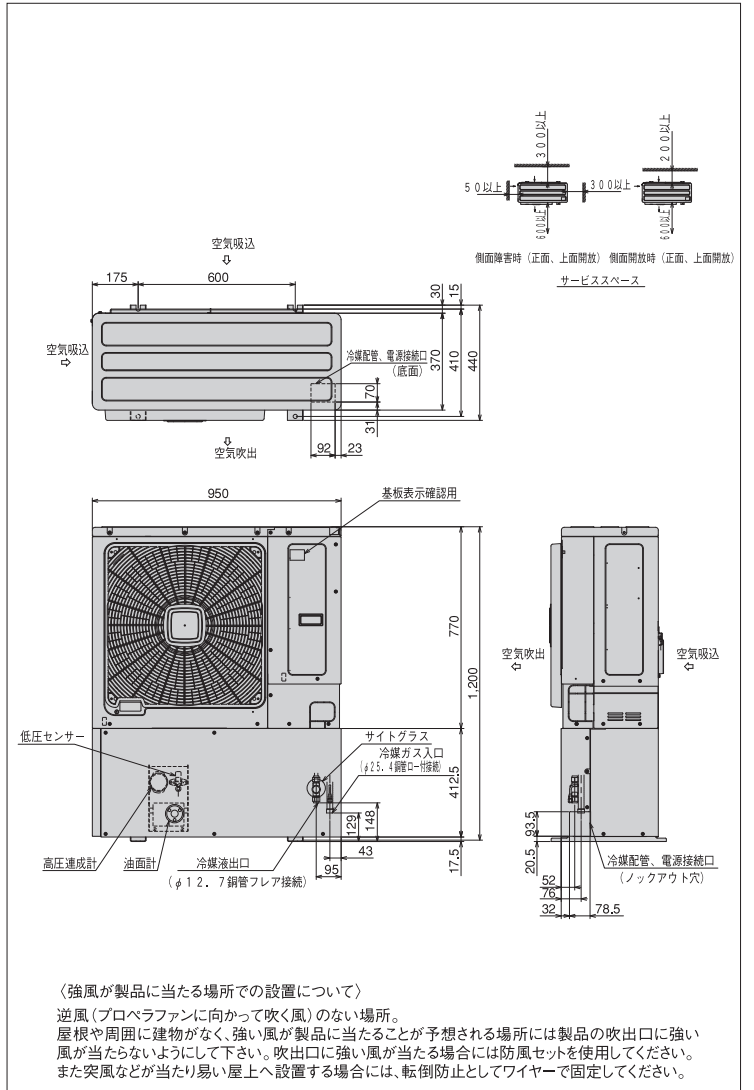
(単位:mm)

標準仕様表

(50/60Hz)

| 項目(単位) | 型式 | KX-R5A2 | | |
|-----------|------------------------|-------------------|----------------------------|-----------|
| 使用冷媒 | — | R404A | | |
| 蒸発温度使用範囲 | °C | -45~-5 | | |
| 電源 | — | AC3φ 200V 50/60Hz | | |
| 性能 | 周囲温度 | °C | 32 | |
| | 蒸発温度 | °C | -10 | |
| | 吸入ガス温度 | °C | 18 | |
| | 冷凍能力 | kW | 10.0 / 11.8 | |
| | 消費電力 | kW | 4.8 / 5.9 | |
| | 電気特性 | 電圧 | V | 171 / 128 |
| 法定冷凍能力 | トン | 1.90 / 2.29 | | |
| 高圧ガス保安法区分 | — | 届出不要 | | |
| 外形 | 外装 (マンセル記号) | — | ナチュラルグレー (1.0Y 8.5 / 0.5) | |
| | 幅 | mm | 950 | |
| | 奥行 | mm | 370 | |
| 圧縮機 | 高さ | mm | 1,200 | |
| | 型式 | — | FL500DL-90A3 | |
| | 定格出力 | kW | 3.7 | |
| 冷機 | 吐出量 | m³/h | 15.55 / 18.74 | |
| | 冷却方式 | — | 冷媒液冷却方式 | |
| | 種類 | — | ダフニーハーメチックオイルFVC32D | |
| 凝縮器 | 封入量 | L | 1.7 | |
| | 型式 | — | 多通路クロスフィン式 | |
| | 送風機 | 型式 × 台数 | φ544プロペラファン × 1 | |
| 受液器 | 風量 (最大) | m³/min | 81 | |
| | モーター | 定格出力 (極数) × 台数 | 170 (8) × 1 | |
| | 内容積 | L | 13.5 | |
| 制御装置 | 運転調整装置 | 運転スイッチ | — | |
| | 運転スイッチ | — | 運転 / 停止 | |
| | 凝縮圧力制御 | — | ファンスピード制御 | |
| 保護装置 | 高圧圧力遮断装置 | MPa | 3.0 OFF | |
| | 溶栓 | 口径 | mm | 5 |
| | 溶解温度 | °C | 72 | |
| | 電流センサー (CT) 設定値 (圧縮機用) | A | 30 | |
| | 吐出ガス過熱防止サーミスター | °C | 110 (自動復帰) | |
| 冷配管 | 配線用遮断器 (圧縮機用) | A | 30 | |
| | ヒューズ | 操作回路用 | A | 5 |
| | その他 | — | 5 | |
| 質量 | コンデンサーファンモーター用 | A | 5 | |
| | 逆相防止器 | — | — | |
| | ガス入口 | mm | φ25.4 (ロー付接続) | |
| 運内 | 液出口 | mm | φ12.7 (フレア接続) | |
| | ホットガス配管 | mm | φ15.88 (ロー付接続) | |
| | 製品質量 | kg | 142 | |
| 運内 | 梱包質量 | kg | 147 | |
| | 運転音 | dB | 48.5/48.5 (47.5/47.5) 注(1) | |
| | 内蔵品 | — | 高圧連成計・ドライヤ・サイトグラス | |

外形寸法図



注(1) 運転音は、反響の少ない無響室などの部屋で、運転条件: 製品の周囲温度32°C・蒸発温度-10°C・吸入ガス温度18°C、測定位置: 製品正面1m・高さ1mにおける値 (Aスケール) を示します。また () 内は夜間など周囲温度が25°C以下となった場合の値 (Aスケール) を示します。実際の据え付け状態では、周囲の反響などの影響を受け大きくなりますので、据え付けに当って、据え付け場所の環境には十分ご注意ください。

シングルタイプ [冷凍・冷蔵用]

KX-R6A1

< 呼称出力: 4.5kW >

JRA耐塩害仕様・JRA耐重塩害仕様もあります※



(写真はKX-R10A1です)

標準仕様表

(50/60Hz)

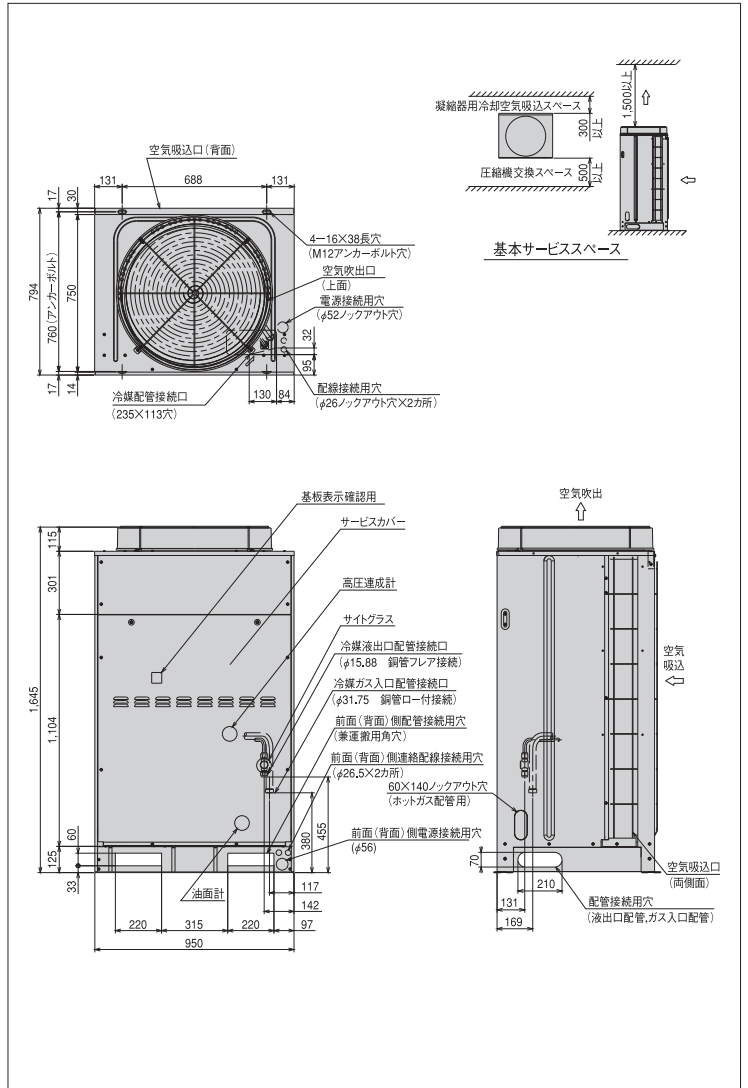
| 項目(単位) | 型式 | KX-R6A1 | | |
|-----------|------------------------|-------------------|-------------------------|-----------------|
| 使用冷媒 | — | R404A | | |
| 蒸発温度使用範囲 | ℃ | -45~-5 | | |
| 電源 | — | AC3φ 200V 50/60Hz | | |
| 性能 | 周囲温度 | ℃ | 32 | |
| | 蒸発温度 | ℃ | -10 | |
| | 吸入ガス温度 | ℃ | 18 | |
| | 冷凍能力 | kW | 15.2/17.1 | |
| | 消費電力 | kW | 6.8/8.6 | |
| | 電気特性 | 運転電流 | A | 22.9/26.4 |
| | 力率 | % | 85/94 | |
| | 始動電流 | A | 204/185 | |
| 法定冷凍能力 | トン | 2.70/3.25 | | |
| 高圧ガス保安法区分 | — | 届出不要 | | |
| 外形 | 外装 (マンセル記号) | — | ナチュラルグレー (1.0Y 8.5/0.5) | |
| | 幅 | mm | 950 | |
| | 奥行 | mm | 750 | |
| 圧縮機 | 高さ | mm | 1,645 | |
| | 型式 | — | FL600EL-128A3 | |
| | 定格出力 | kW | 4.5 | |
| 冷媒 | 吐出量 | m³/h | 22.12/26.65 | |
| | 冷却方式 | — | 冷媒液冷却方式 | |
| | 種類 | — | ダブニー・ハーメチックオイルFVC32D | |
| 凝縮器 | 封入量 | L | 3.5 | |
| | 型式 | — | 多通路クロスフィン式 | |
| | 送風機 | 型式 × 台数 | — | φ644プロペラファン × 1 |
| 送風機 | 風量 (最大) | m³/min | 165/177 | |
| | モーター | 定格出力 (極数) × 台数 | W | 275 (6) × 1 |
| | 受液器 | 内容積 | L | 27 |
| 運転調整装置 | 運転スイッチ | — | 運転/停止 | |
| 制御装置 | 凝縮圧力制御 | — | ファンスピード制御 | |
| 保護装置 | 高圧圧力遮断装置 | MPa | 3.0 OFF | |
| | 溶栓 | 口径 | mm | 5 |
| | | 溶解温度 | ℃ | 72 |
| | 電流センサー (CT) 設定値 (圧縮機用) | A | 45 | |
| | 吐出ガス過熱防止サーミスター | ℃ | 110 (自動復帰) | |
| | 配線用遮断器 (圧縮機用) | A | 50 | |
| | ヒューズ | 操作回路用 | A | 5 |
| | | コンデンサーファンモーター用 | A | 10 |
| | その他 | — | 送風機インターナルサーモスタット 逆相防止器 | |
| | 冷媒配管 | ガス入口 | mm | φ31.75 (ロー付接続) |
| | 液出口 | mm | φ15.88 (フレア接続) | |
| | ホットガス配管 | mm | φ15.88 (ロー付接続) | |
| 質量 | 製品質量 | kg | 246 | |
| | 梱包質量 | kg | 249 | |
| 運転音 | 音 | dB | 52/54 注(1) | |
| 内蔵品 | — | — | 高圧連成計・ドライヤ・サイトグラス | |

注(1) 運転音は、反響の少ない無響室などの部屋で、運転条件: 製品周囲温度32℃・吸入ガス温度18℃・ファン特性低騒音モード、測定位置: 製品正面1m・高さ1mにおける値 (Aスケール) を示します。実際の据え付け状態では、周囲の反響などの影響を受け、表示値より大きくなりますので、据え付けに当たっては、据え付け場所の環境には十分ご注意ください。

* 吹出ダクトの外装色はベージュとなります。

外形寸法図

(単位:mm)



※ 詳細は、日立アプライアンス (株) 各支店・営業所にお問い合わせください。

オプション部品

| | |
|----------|--------------------|
| リモコンボックス | 152ページを参照ください。 |
| 防雪フード | 153・154ページを参照ください。 |

R404A

屋外設置型 (空冷一体型) シングル

シングルタイプ [冷凍・冷蔵用]

KX-R8A1

< 呼称出力: 6.0kW >

JRA耐塩害仕様・JRA耐重塩害仕様もあります※



(写真はKX-R10A1です)

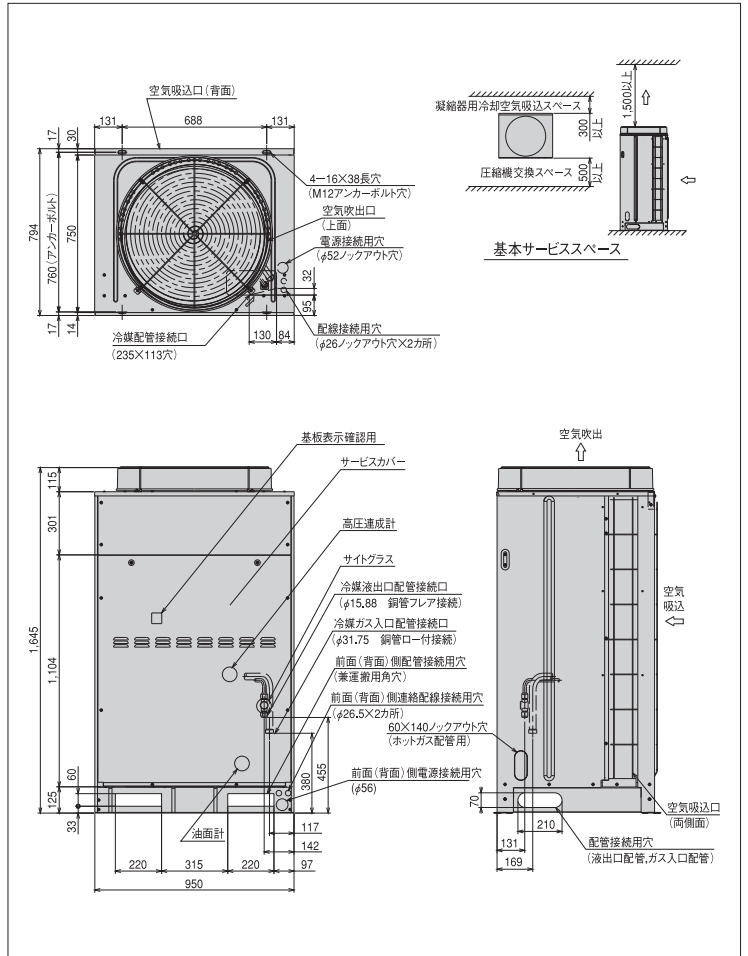
標準仕様表 (50/60Hz)

| 項目(単位) | 型式 | KX-R8A1 | | |
|-----------|------------------------|-------------------|-------------------------|----------------|
| 使用冷媒 | — | R404A | | |
| 蒸発温度使用範囲 | °C | -45~-5 | | |
| 電源 | — | AC3φ 200V 50/60Hz | | |
| 性能 | 周囲温度 | °C | 32 | |
| | 蒸発温度 | °C | -10 | |
| | 吸入ガス温度 | °C | 18 | |
| | 冷凍能力 | kW | 17.4/19.5 | |
| | 電気特性 | 消費電力 | kW | 7.6/9.3 |
| | 運転電流 | A | 25.9/29.1 | |
| | 効率 | % | 85/92 | |
| | 始動電流 | A | 233/213 | |
| 法定冷凍能力 | トン | 3.03/3.66 | | |
| 高圧ガス保安法区分 | — | 届出不要 | | |
| 外形 | 外装 (マンセル記号) | — | ナチュラルグレー (1.0Y 8.5/0.5) | |
| | 幅 | mm | 950 | |
| | 奥行 | mm | 750 | |
| 圧縮機 | 型式 | — | FL800EL-144A3 | |
| | 定格出力 | kW | 6.0 | |
| | 吐出量 | m³/h | 24.88/29.98 | |
| 冷媒油 | 冷却方式 | — | 冷媒液冷却方式 | |
| | 種類 | — | ダフニー・ハーメチックオイルFVC32D | |
| 凝縮器 | 封入量 | L | 3.5 | |
| | 型式 | — | 多通路クロスフィン式 | |
| 送風機 | 型式 × 台数 | — | φ644プロペラファン × 1 | |
| | 風量 (最大) | m³/min | 165/177 | |
| 受液器 | モーター 定格出力 (極数) × 台数 | W | 275 (6) × 1 | |
| | 内容積 | L | 27 | |
| 運転調整装置 | 運転スイッチ | — | 運転/停止 | |
| | 制御装置 | 凝縮圧力制御 | — | ファンスピード制御 |
| 保護装置 | 高圧圧力遮断装置 | MPa | 3.0 OFF | |
| | 溶栓口 | mm | 5 | |
| | 溶解温度 | °C | 72 | |
| | 電流センサー (CT) 設定値 (圧縮機用) | A | 50 | |
| | 吐出ガス過熱防止サーミスター | °C | 110 (自動復帰) | |
| | 配線用遮断器 (圧縮機用) | A | 50 | |
| | ヒューズ | 操作回路用 | A | 5 |
| | | コンデンサーファンモーター用 | A | 10 |
| | その他 | — | 送風機インターナルサーモスタット 逆相防止器 | |
| | 冷媒配管 | ガス入口 | mm | φ31.75 (ロー付接続) |
| 液出口 | | mm | φ15.88 (フレア接続) | |
| ホットガス配管 | | mm | φ19.05 (ロー付接続) | |
| 質量 | 製品質量 | kg | 248 | |
| | 梱包質量 | kg | 251 | |
| 運転音 | dB | 53/54 | 注(1) | |
| 内蔵品 | — | 高圧連成計・ドライヤ・サイトグラス | | |

注(1) 運転音は、反響の少ない無響室などの部屋で、運転条件: 製品周囲温度32°C・吸入ガス温度18°C・ファン特性低騒音モード、測定位置: 製品正面1m・高さ1mにおける値 (Aスケール) を示します。実際の据え付け状態では、周囲の反響などの影響を受け、表示値より大きくなりますので、据え付けに当たっては、据え付け場所の環境には十分ご注意ください。

* 吹出ダクトの外装色はベージュとなります。

外形寸法図 (単位:mm)



※詳細は、日立アプライアンス (株) 各支店・営業所にお問い合わせください。

オプション部品

| | |
|----------|--------------------|
| リモコンボックス | 152ページを参照ください。 |
| 防雪フード | 153・154ページを参照ください。 |

シングルタイプ [冷凍・冷蔵用]

KX-R10A1

< 呼称出力: 7.4kW >

JRA耐塩害仕様・JRA耐重塩害仕様もあります※



■標準仕様表

(50/60Hz)

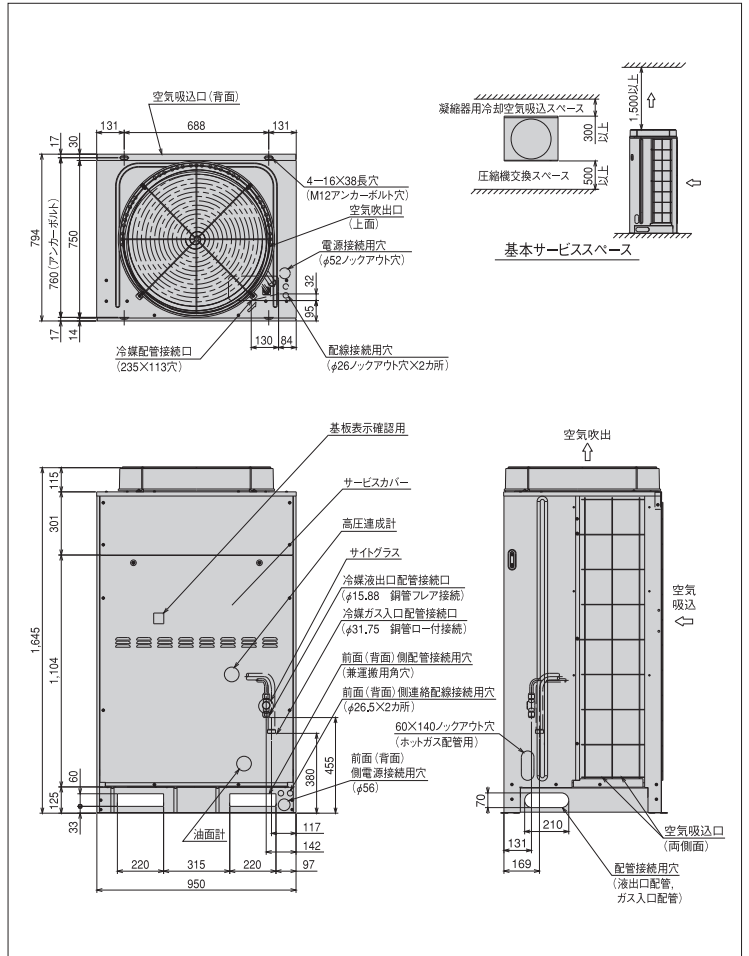
| 項目(単位) | 型式 | KX-R10A1 | | |
|-----------|------------------------|------------------------|-------------------------|-----------|
| 使用冷媒 | — | R404A | | |
| 蒸発温度使用範囲 | ℃ | -45~-5 | | |
| 電源 | — | AC3φ 200V 50/60Hz | | |
| 性能 | 周囲温度 | ℃ | 32 | |
| | 蒸発温度 | ℃ | -10 | |
| | 吸入ガス温度 | ℃ | 18 | |
| | 冷凍能力 | kW | 20.6/23.6 | |
| | 消費電力 | kW | 9.5/12.0 | |
| | 電気特性 | 電圧 | A | 32.5/37.9 |
| | 力率 | % | 84/91 | |
| | 始動電流 | A | 264/239 | |
| 法定冷凍能力 | トン | 3.79/4.57 | | |
| 高圧ガス保安法区分 | — | 届出不要 | | |
| 外形 | 外装 (マンセル記号) | — | ナチュラルグレー (1.0Y 8.5/0.5) | |
| | 幅 | mm | 950 | |
| | 奥行き | mm | 750 | |
| 圧縮機 | 型 | 式 | FL1000EL-180A3 | |
| | 定格出力 | kW | 7.4 | |
| | 吐出量 | m ³ /h | 31.10/37.48 | |
| 冷媒 | 種類 | — | 冷媒液冷却方式 | |
| | 封入量 | L | 3.5 | |
| 凝縮器 | 型式 | — | 多通路クロスフィン式 | |
| | 送風機 | 型式 × 台数 | φ644プロペラファン × 1 | |
| | 風量 (最大) | m ³ /min | 165/177 | |
| モーター | 定格出力 (極数) × 台数 | W | 275 (6) × 1 | |
| 受液器 | 内容積 | L | 27 | |
| 運転調整装置 | 運転スイッチ | — | 運転/停止 | |
| 制御装置 | 凝縮圧力制御 | — | ファンスピード制御 | |
| 保護装置 | 高圧圧力遮断装置 | MPa | 3.0 OFF | |
| | 溶栓口 | 径 | mm | 5 |
| | 溶解温度 | ℃ | 72 | |
| | 電流センサー (CT) 設定値 (圧縮機用) | A | 60 | |
| | 吐出ガス過熱防止サーミスター | ℃ | 110 (自動復帰) | |
| | 配線用遮断器 (圧縮機用) | A | 60 | |
| ヒューズ | 操作回路用 | A | 5 | |
| | コンデンサーファンモーター用 | A | 10 | |
| その他 | — | 送風機インターナルサーモスタット・逆相防止器 | | |
| 冷媒配管 | ガス入口 | mm | φ31.75 (ロー付接続) | |
| | 液出口 | mm | φ15.88 (フレア接続) | |
| | ホットガス配管 | mm | φ19.05 (ロー付接続) | |
| 質量 | 製品質量 | kg | 250 | |
| | 梱包質量 | kg | 253 | |
| 運転音 | dB | 54/55 | 注(1) | |
| 内蔵品 | — | 高圧連成計・ドライヤ・サイトグラス | | |

注(1) 運転音は、反響の少ない無響室などの部屋で、運転条件: 製品周囲温度32℃・吸入ガス温度18℃・ファン特性低騒音モード、測定位置: 製品正面1m・高さ1mにおける値 (Aスケール) を示します。実際の据え付け状態では、周囲の反響などの影響を受け、表示値より大きくなりますので、据え付けに当たっては、据え付け場所の環境には十分ご注意ください。

* 吹出ダクトの外装色はベージュとなります。

■外形寸法図

(単位:mm)



※詳細は、日立アプライアンス (株) 各支店・営業所にお問い合わせください。

●オプション部品

| | |
|----------|--------------------|
| リモコンボックス | 152ページを参照ください。 |
| 防雪フード | 153・154ページを参照ください。 |

R404A

屋外設置型(空冷1体型) シングル

シングルタイプ [冷凍・冷蔵用]

KX-R12A

< 呼称出力: 9.0kW >

JRA耐塩害仕様・JRA耐重塩害仕様もあります※



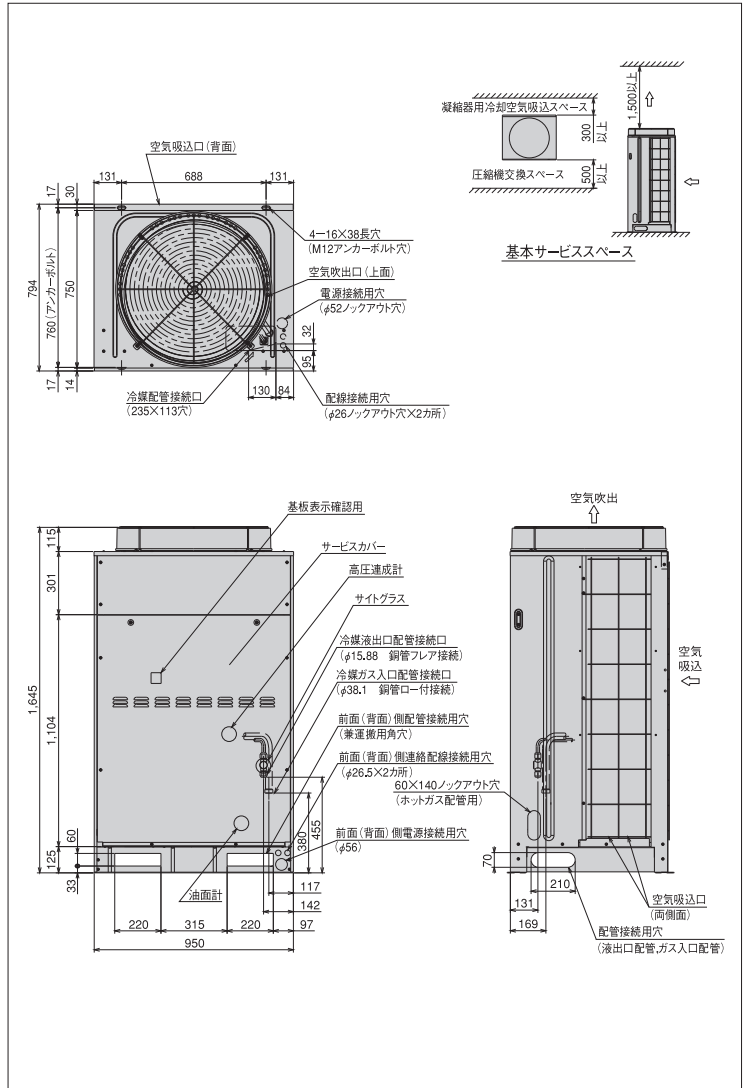
(写真はKX-R10A1です)

(単位:mm)

標準仕様表 (50/60Hz)

| 項目(単位) | 型式 | KX-R12A |
|-----------|------------------------|---|
| 使用冷媒 | — | R404A |
| 蒸発温度使用範囲 | ℃ | -45~-5 |
| 電源 | — | AC3φ 200V 50/60Hz |
| 性能 | 周囲温度 | ℃ 32 |
| | 蒸発温度 | ℃ -10 |
| 電気特性 | 吸入ガス温度 | ℃ 18 |
| | 冷凍能力 | kW 22.4/25.3 |
| 力 | 消費電力 | kW 9.5/12.0 |
| | 運転電流 | A 32.5/37.9 |
| | 効率 | % 84/91 |
| | 始動電流 | A 264/239 |
| 法定冷凍能力 | トン | 3.79/4.57 |
| 高圧ガス保安法区分 | — | 届出不要 |
| 外形 | 外装 (マンセル記号) | — ナチュラルグレー (1.0Y 8.5/0.5) |
| | 幅 | mm 950 |
| | 奥行き | mm 750 |
| 圧縮機 | 型 | 式 FL1200ELU-180A3 |
| | 定格出力 | kW 9.0 |
| 冷機 | 吐出量 | m ³ /h 31.10/37.48 |
| | 冷却方式 | — 冷媒液冷却方式 |
| 凝縮器 | 種類 | — ダフニーハーメチックオイルFVC32D |
| | 封入量 | L 3.5 |
| 送風機 | 型式 × 台数 | — 多通路クロスフィン式 |
| | 風量 (最大) | m ³ /min φ644プロペラファン×1 165/177 |
| 受液器 | 内容積 | L 35 |
| | 運転調整装置 | — 運転/停止 |
| 制御装置 | 凝縮圧力制御 | — ファンスピード制御 |
| | 高圧圧力遮断装置 | MPa 3.0 OFF |
| 溶栓 | 口径 | mm 5 |
| | 溶解温度 | ℃ 72 |
| 保護装置 | 電流センサー (CT) 設定値 (圧縮機用) | A 60 |
| | 吐出ガス過熱防止サーミスター | ℃ 110 (自動復帰) |
| ヒューズ | 配線用遮断器 (圧縮機用) | A 60 |
| | 操作回路用 | A 5 |
| その他 | コンデンサーファンモーター用 | A 10 |
| | — | 送風機インターナルサーモスタット・逆相防止器 |
| 冷媒配管 | ガス入口 | mm φ38.1 (ロー付接続) |
| | 液出口 | mm φ15.88 (フレア接続) |
| | ホットガス配管 | mm φ19.05 (ロー付接続) |
| 質量 | 製品質量 | kg 270 |
| | 梱包質量 | kg 273 |
| 運転音 | dB 54/55 注(1) | |
| 内蔵品 | — | 高圧連成計・ドライヤ・サイトグラス |

外形寸法図



※詳細は、日立アプライアンス (株) 各支店・営業所にお問い合わせください。

オプション部品

| | |
|----------|--------------------|
| リモコンボックス | 152ページを参照ください。 |
| 防雪フード | 153・154ページを参照ください。 |

注(1) 運転音は、反響の少ない無響室などの部屋で、製品正面1m・高さ1mの位置において、蒸発温度-10℃・コンデンサーの周囲温度32℃ファン特性低騒音モードにて運転した場合の値 (Aスケール) を示します。

なお、運転条件が異なる場合や、周囲の反響などの影響を受ける実際の据え付け状態では表示値より大きくなります。

*吹出ダクトの外装色はベージュとなります。

シングルタイプ[高温用]

KX-R3AU1

< 呼称出力:2.2kW >

JRA耐塩害仕様・JRA耐重塩害仕様もあります※



(写真はKX-R4AU1です。)

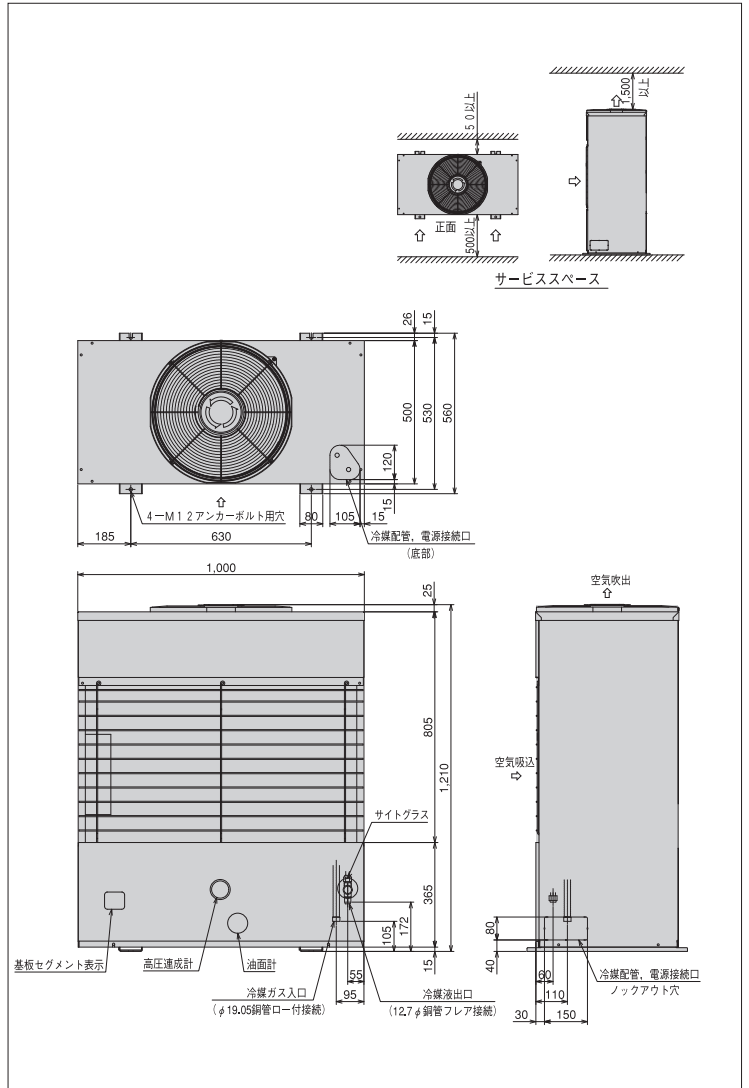
(単位:mm)

標準仕様表

(50/60Hz)

| 項目(単位) | 型式 | KX-R3AU1 | | |
|-----------|---------------------|------------------------|---------------------|------------|
| 使用冷媒 | — | R404A | | |
| 蒸発温度使用範囲 | ℃ | -10~+5 | | |
| 電源 | — | AC3φ 200V 50/60Hz | | |
| 性能 | 周囲温度 | ℃ | 32 | |
| | 蒸発温度 | ℃ | +5 | |
| | 吸入ガス温度 | ℃ | 18 | |
| | 冷凍能力 | kW | 8.00 / 9.00 | |
| | 電気特性 | 消費電力 | kW | 2.5 / 3.2 |
| | | 運転電流 | A | 8.6 / 10.2 |
| 力率 | | % | 84 / 91 | |
| | 始動電流 | A | 74 / 66 | |
| 法定冷凍能力 | トン | 0.84 / 1.02 | | |
| 高圧ガス保安法区分 | — | 届出不要 | | |
| 外形 | 外装(マンセル記号) | — | ベージュ(2.5Y 8/2) | |
| | 幅 | mm | 1,000 | |
| | 奥行 | mm | 500 | |
| | 高さ | mm | 1,210 | |
| 圧縮機 | 型式 | — | FL300DLU-40A3 | |
| | 定格出力 | kW | 2.2 | |
| | 吐出量 | m ³ /h | 6.92 / 8.35 | |
| 冷機種 | 冷却方式 | — | 冷媒液冷却方式 | |
| | 種類 | — | ダフニーハーメチックオイルFVC32D | |
| 凝縮器 | 封入量 | L | 1.2 | |
| | 型式 | — | 多通路クロスフィン式 | |
| | 送風機 | 型式×台数 | φ440プロペラファン×1 | |
| 送風機 | 風量(最大) | m ³ /min | 45 / 50 | |
| | モーター | 定格出力(極数)×台数 | 80(6)×1 | |
| 受液器 | 内容積 | L | 10.3 | |
| 運転調整装置 | 運転スイッチ | — | 運転/停止 | |
| 制御装置 | 凝縮圧力制御 | — | ファンスピード制御 | |
| 保護装置 | 高圧圧力遮断装置 | MPa | 3.0 OFF | |
| | 溶栓 | 口径 | mm | 5 |
| | | 溶解温度 | ℃ | 72 |
| | 電流センサー(CT)設定値(圧縮機用) | A | 20 | |
| | 吐出ガス過熱防止サーミスター | ℃ | 110(自動復帰) | |
| | 配線用遮断器(圧縮機用) | A | 20 | |
| | ヒューズ | 操作回路用 | A | 5 |
| | コンデンサーファンモーター用 | A | 5 | |
| その他 | — | 送風機インターナルサーモスタット・逆相防止器 | | |
| 冷配管 | ガス入口 | mm | φ19.05(ロー付接続) | |
| | 液出口 | mm | φ12.7(フレア接続) | |
| | ホットガス配管 | mm | φ12.7(ロー付接続) | |
| 質量 | 製品質量 | kg | 139 | |
| | 梱包質量 | kg | 151 | |
| 運転 | 音 | dB | 50 / 52 注(1) | |
| 内蔵 | 部品 | — | 高圧連成計・ドライヤ・サイトグラス | |

外形寸法図



※詳細は、日立アプライアンス(株)各支店・営業所にお問い合わせください。

オプション部品

| | |
|----------|----------------|
| リモコンボックス | 152ページを参照ください。 |
|----------|----------------|

注(1) 運転音は、反響の少ない無響室などの部屋で、運転条件:製品周囲温度32℃・吸入ガス温度18℃・蒸発温度+5℃・ファン特性低騒音モード、測定位置:製品正面1m・高さ1mにおける値(Aスケール)を示します。実際の据え付け状態では、周囲の反響などの影響を受け、表示値より大きくなりますので、据え付けに当たっては、据え付け場所の環境には十分ご注意ください。

R404A

屋外設置型(空冷・一体型)シングル

シングルタイプ[高温用]

KX-R4AU1

< 呼称出力:3.0kW >

JRA耐塩害仕様・JRA耐重塩害仕様もあります※



標準仕様表

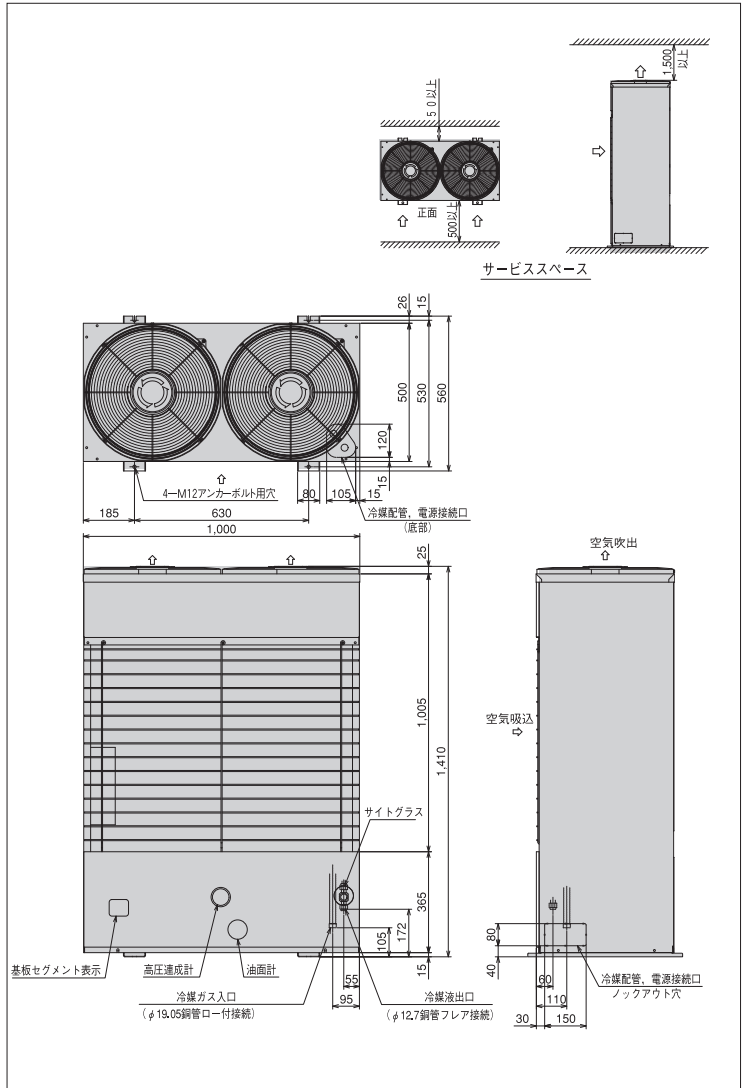
(50/60Hz)

| 項目(単位) | 型式 | KX-R4AU1 | | |
|-----------|---------------------|------------------------|---------------------|-------------|
| 使用冷媒 | — | R404A | | |
| 蒸発温度使用範囲 | ℃ | -10~+5 | | |
| 電源 | — | AC3φ 200V 50/60Hz | | |
| 性能 | 周囲温度 | ℃ | 32 | |
| | 蒸発温度 | ℃ | +5 | |
| | 吸入ガス温度 | ℃ | 18 | |
| | 冷凍能力 | kW | 10.6 / 11.8 | |
| | 消費電力 | kW | 3.6 / 4.7 | |
| | 電気特性 | 電圧 | V | 12.4 / 14.6 |
| | 効率 | % | 84 / 93 | |
| | 始動電流 | A | 104 / 94 | |
| 法定冷凍能力 | トン | 1.18 / 1.42 | | |
| 高圧ガス保安法区分 | — | 届出不要 | | |
| 外形 | 外装(マンセル記号) | — | ベージュ(2.5Y 8/2) | |
| | 幅 | mm | 1,000 | |
| | 奥行 | mm | 500 | |
| 圧縮機 | 高さ | mm | 1,410 | |
| | 型式 | — | FL400DLU-56A3 | |
| | 定格出力 | kW | 3.0 | |
| 冷機 | 吐出量 | m³/h | 9.68 / 11.66 | |
| | 冷却方式 | — | 冷媒液冷却方式 | |
| | 種類 | — | ダフニーハーメチックオイルFVC32D | |
| 凝縮器 | 封入量 | L | 1.2 | |
| | 型式 | — | 多通路クロスフィン式 | |
| | 送風機 | 型式 × 台数 | φ440プロペラファン×2 | |
| | 風量(最大) | m³/min | 67 / 70 | |
| | モーター | 定格出力(極数) × 台数 | 60(6) × 2 | |
| | 受液器内容積 | L | 10.3 | |
| 制御装置 | 運転調整装置 | 運転スイッチ | — | 運転/停止 |
| | 制御装置 | 凝縮圧力制御 | — | ファンスピード制御 |
| | 高圧圧力遮断装置 | MPa | — | 3.0 OFF |
| 保護装置 | 溶栓 | 口径 | mm | 5 |
| | 溶解温度 | ℃ | 72 | |
| | 電流センサー(CT)設定値(圧縮機用) | A | 25 | |
| | 吐出ガス過熱防止サーミスター | ℃ | 110(自動復帰) | |
| | 配線用遮断器(圧縮機用) | A | 30 | |
| | ヒューズ | 操作回路用 | A | 5 |
| | コンデンサーファンモーター用 | A | 5 | |
| その他 | — | 送風機インターナルサーモスタット・逆相防止器 | | |
| 冷配管 | ガス入口 | mm | φ19.05(ロー付接続) | |
| | 液出口 | mm | φ12.7(フレア接続) | |
| | ホットガス配管 | mm | φ12.7(ロー付接続) | |
| 質量 | kg | 159 | | |
| 梱包質量 | kg | 171 | | |
| 運転音 | dB | 52 / 54 | 注(1) | |
| 内蔵品 | — | 高圧連成計・ドライヤ・サイトグラス | | |

注(1) 運転音は、反響の少ない無響室などの部屋で、運転条件:製品周囲温度32℃・吸入ガス温度18℃・蒸発温度+5℃・ファン特性低騒音モード、測定位置:製品正面1m・高さ1mにおける値(Aスケール)を示します。実際の据え付け状態では、周囲の反響などの影響を受け、表示値より大きくなりますので、据え付けに当っては、据え付け場所の環境には十分ご注意ください。

外形寸法図

(単位:mm)



※詳細は、日立アプライアンス(株)各支店・営業所にお問い合わせください。

●オプション部品

| | |
|----------|----------------|
| リモコンボックス | 152ページを参照ください。 |
|----------|----------------|

シングルタイプ[高温用]

KX-R5AU1

< 呼称出力:3.7kW >

JRA耐塩害仕様・JRA耐重塩害仕様もあります※



■標準仕様表

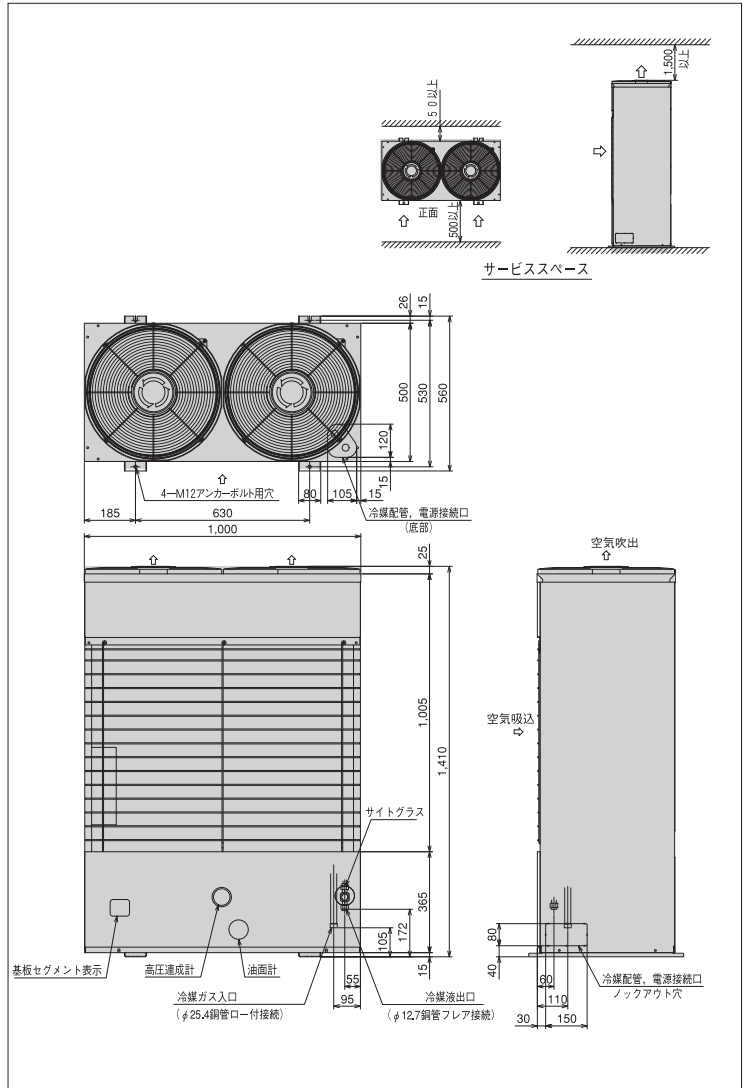
(50/60Hz)

| 項目(単位) | 型式 | KX-R5AU1 | | |
|-----------|---------------------|------------------------|---------------------|-------------|
| 使用冷媒 | — | R404A | | |
| 蒸発温度使用範囲 | ℃ | -10~+5 | | |
| 電源 | — | AC3φ 200V 50/60Hz | | |
| 性能 | 周囲温度 | ℃ | 32 | |
| | 蒸発温度 | ℃ | +5 | |
| | 吸入ガス温度 | ℃ | 18 | |
| | 冷凍能力 | kW | 13.2 / 15.0 | |
| | 電気特性 | 消費電力 | kW | 4.3 / 5.4 |
| | | 運転電流 | A | 14.9 / 17.1 |
| 力率 | | % | 83 / 91 | |
| | 始動電流 | A | 119 / 106 | |
| 法定冷凍能力 | トン | 1.51 / 1.82 | | |
| 高圧ガス保安法区分 | — | 届出不要 | | |
| 外形 | 外装(マンセル記号) | — | ベージュ(2.5Y 8/2) | |
| | 幅 | mm | 1,000 | |
| | 奥行 | mm | 500 | |
| | 高さ | mm | 1,410 | |
| 圧縮機 | 型式 | — | FL500DLU-72A3 | |
| | 定格出力 | kW | 3.7 | |
| | 吐出量 | m ³ /h | 12.39 / 14.93 | |
| 冷機 | 冷却方式 | — | 冷媒液冷却方式 | |
| | 種類 | — | ダフニーハーメチックオイルFVC32D | |
| | 封入量 | L | 1.7 | |
| 凝縮器 | 型式 | — | 多通路クロスフィン式 | |
| | 送風機 | 型式 × 台数 | φ440プロペラファン×2 | |
| | 風量(最大) | m ³ /min | 83 / 90 | |
| | モーター | 定格出力(極数) × 台数 | 80(6) × 2 | |
| 受液器 | 内容積 | L | 13.5 | |
| 運転調整装置 | 運転スイッチ | — | 運転/停止 | |
| 制御装置 | 凝縮圧力制御 | — | ファンスピード制御 | |
| 保護装置 | 高圧圧力遮断装置 | MPa | 3.0 OFF | |
| | 溶栓口 | 径 mm | 5 | |
| | 溶解温度 | ℃ | 72 | |
| | 電流センサー(CT)設定値(圧縮機用) | A | 30 | |
| | 吐出ガス過熱防止サーミスター | ℃ | 110(自動復帰) | |
| | 配線用遮断器(圧縮機用) | A | 30 | |
| | ヒューズ | 操作回路用 | A | 5 |
| | コンデンサーファンモーター用 | A | 5 | |
| その他 | — | 送風機インターナルサーモスタット・逆相防止器 | | |
| 冷配管 | ガス入口 | mm | φ25.4(ロー付接続) | |
| | 液出口 | mm | φ12.7(フレア接続) | |
| | ホットガス配管 | mm | φ15.88(ロー付接続) | |
| 質量 | 製品質量 | kg | 173 | |
| | 梱包質量 | kg | 185 | |
| 運転 | 音 | dB | 53 / 55 注(1) | |
| 内蔵 | 部品 | — | 高圧連成計・ドライヤ・サイトグラス | |

注(1) 運転音は、反響の少ない無響室などの部屋で、運転条件:製品周囲温度32℃・吸入ガス温度18℃・蒸発温度+5℃・ファン特性低騒音モード、測定位置:製品正面1m・高さ1mにおける値(Aスケール)を示します。実際の据え付け「状態」では、周囲の反響などの影響を受け、表示値より大きくなりますので、据え付けに当っては、据え付け場所の環境には十分ご注意ください。

■外形寸法図

(単位:mm)



※詳細は、日立アプライアンス(株)各支店・営業所にお問い合わせください。

●オプション部品

| | |
|----------|----------------|
| リモコンボックス | 152ページを参照ください。 |
|----------|----------------|

R404A

屋外設置型(空冷・一体型)シングル

シングルタイプ [高温用]

KX-R6AU1

< 呼称出力: 4.5kW >

JRA耐塩害仕様・JRA耐重塩害仕様もあります※



標準仕様表

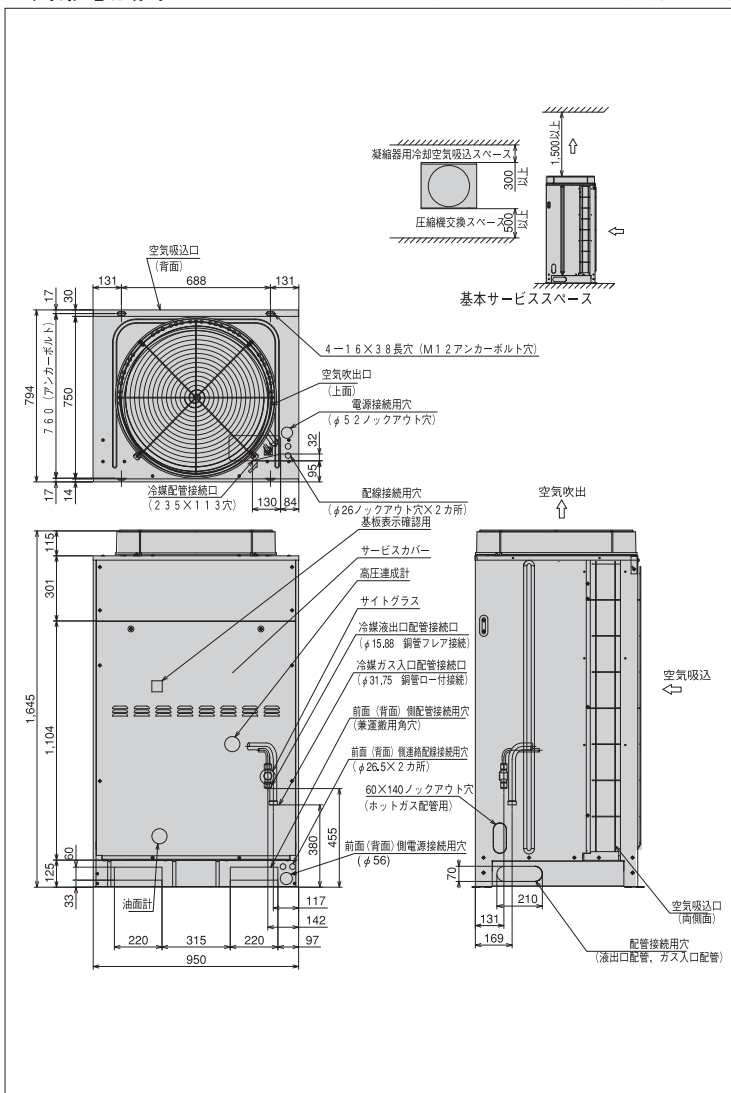
(50/60Hz)

| 項目 (単位) | | 型式 | KX-R6AU1 |
|-----------|------------------------|----------------|-------------------------|
| 使用冷媒 | — | | R404A |
| 蒸発温度使用範囲 | °C | | -10~+5 |
| 電源 | — | | AC3φ 200V 50/60Hz |
| 性能 | 周囲温度 | °C | 32 |
| | 蒸発温度 | °C | +5 |
| | 吸入ガス温度 | °C | 18 |
| | 冷凍能力 | kW | 17.0 / 19.0 |
| | 消費電力 | kW | 5.57 / 7.0 |
| | 電気特性 | 電圧 | V |
| | 効率 | % | 91 / 94 |
| | 始動電流 | A | 145 / 133 |
| 法定冷凍能力 | トン | | 1.90 / 2.29 |
| 高圧ガス保安法区分 | — | | 届出不要 |
| 外形 | 外装 (マンセル記号) | — | ナチュラルグレー (1.0Y 8.5/0.5) |
| | 幅 | mm | 950 |
| | 奥行 | mm | 750 |
| 圧縮機 | 高さ | mm | 1,645 |
| | 型式 | — | FL600DLU-90A3 |
| | 定格出力 | kW | 4.5 |
| 冷機種 | 吐出量 | m³/h | 15.55 / 18.74 |
| | 冷却方式 | — | 冷媒液冷却方式 |
| | 種類 | — | ダフニーハーメチックオイルFVC32D |
| 凝縮器 | 封入量 | L | 1.7 |
| | 型式 | — | 多通路クロスフィン式 |
| | 送風機 | 型式 × 台数 | φ644プロペラファン × 1 |
| 受液器 | 風量 (最大) | m³/min | 165 / 177 |
| | モーター | 定格出力 (極数) × 台数 | 275 (6) × 1 |
| | 内容積 | L | 27 |
| 制御装置 | 運転調整装置 | — | 運転スイッチ |
| | 運転スイッチ | — | 運転/停止 |
| | 凝縮圧力制御 | — | ファンスピード制御 |
| 保護装置 | 高圧圧力遮断装置 | MPa | 3.0 OFF |
| | 溶栓 | 径 mm | 5 |
| | 溶解温度 | °C | 72 |
| 冷配管 | 電流センサー (CT) 設定値 (圧縮機用) | A | 45 |
| | 吐出ガス過熱防止サーミスター | °C | 110 (自動復帰) |
| | 配線用遮断器 (圧縮機用) | A | 50 |
| 質量 | ヒューズ | 操作回路用 | A |
| | | コンデンサーファンモーター用 | A |
| | その他 | — | 送風機インターナルサーモスタット・逆相防止器 |
| 運内 | ガス入口 | mm | φ31.75 (ロー付接続) |
| | 液出口 | mm | φ15.88 (フレア接続) |
| | ホットガス配管 | mm | φ15.88 (ロー付接続) |
| 運内 | 製品質量 | kg | 205 |
| | 梱包質量 | kg | 208 |
| | 運転音 | dB | 52 / 54 注 (1) |
| 内蔵品 | — | | 高圧連成計・ドライヤ・サイトグラス |

注 (1) 運転音は、反響の少ない無響室などの部屋で、運転条件: 製品周囲温度32°C・吸入ガス温度18°C・蒸発温度+5°C・ファン特性低騒音モード、測定位置: 製品正面1m・高さ1mにおける値 (Aスケール) を示します。実際の据え付け状態では、周囲の反響などの影響を受け、表示値より大きくなりますので、据え付けに当っては、据え付け場所の環境には十分ご注意ください。
* 吹出ダクトの外装色はベージュとなります。

外形寸法図

(写真はKX-R10AU1です) (単位:mm)



※詳細は、日立アプライアンス (株) 各支店・営業所にお問い合わせください。

オプション部品

| | |
|----------|--------------------|
| リモコンボックス | 152ページを参照ください。 |
| 防雪フード | 153・154ページを参照ください。 |

シングルタイプ[高温用]

KX-R8AU1

< 呼称出力:6.0kW >

JRA耐塩害仕様・JRA耐重塩害仕様もあります※



(単位:mm)

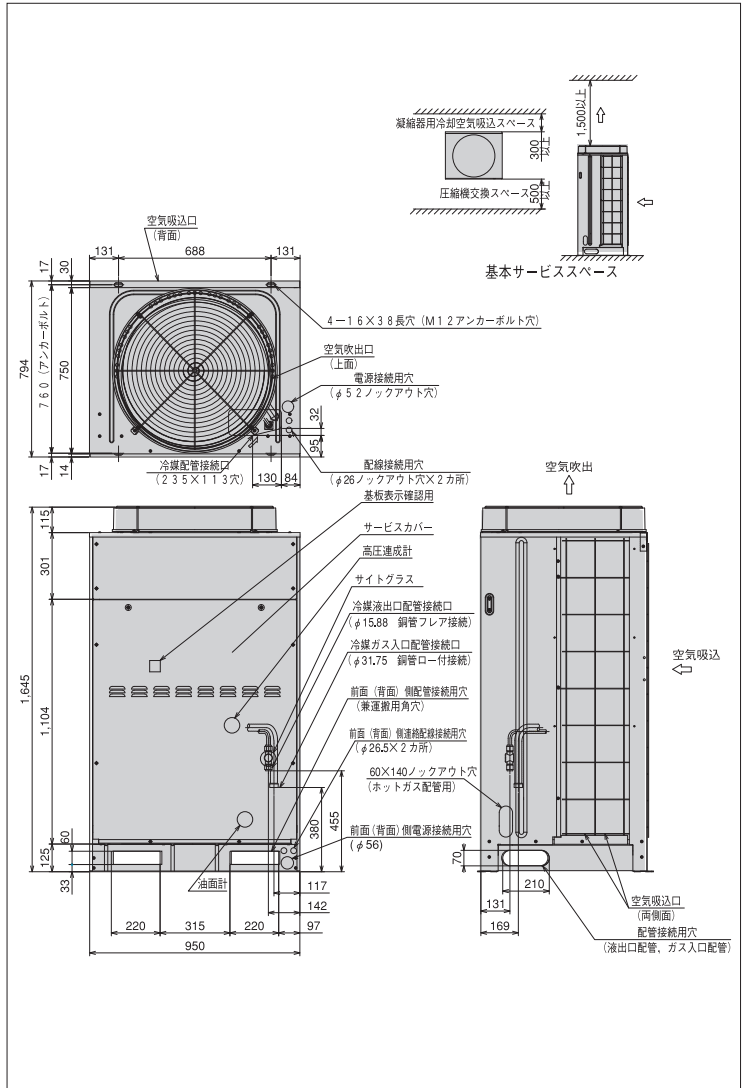
標準仕様表

(50/60Hz)

| 項目(単位) | | 型式 | KX-R8AU1 | |
|-----------|---------------------|------------------------|------------------------|-------------|
| 使用冷媒 | — | | R404A | |
| 蒸発温度使用範囲 | ℃ | | -10~+5 | |
| 電源 | — | | AC3φ 200V 50/60Hz | |
| 性能 | 周囲温度 | ℃ | 32 | |
| | 蒸発温度 | ℃ | +5 | |
| | 吸入ガス温度 | ℃ | 18 | |
| | 冷凍能力 | kW | 23.6 / 26.5 | |
| | 消費電力 | kW | 8.31 / 10.7 | |
| | 電気特性 | 電圧 | V | 26.5 / 33.0 |
| | 電流 | A | 91 / 94 | |
| | 効率 | % | 204 / 185 | |
| 法定冷凍能力 | トン | | 2.70 / 3.25 | |
| 高圧ガス保安法区分 | — | | 届出不要 | |
| 外形 | 外装(マンセル記号) | — | ナチュラルグレー(1.0Y 8.5/0.5) | |
| | 幅 | mm | 950 | |
| | 奥行 | mm | 750 | |
| | 高さ | mm | 1,645 | |
| 圧縮機 | 型式 | — | FL800ELU-128A3 | |
| | 定格出力 | kW | 6.0 | |
| | 吐出量 | m ³ /h | 22.12 / 26.65 | |
| 冷媒 | 冷却方式 | — | 冷媒液冷却方式 | |
| | 種類 | — | ダフニーハーメチックオイルFVC32D | |
| 凝縮器 | 封入量 | L | 3.5 | |
| | 型式 | — | 多通路クロスフィン式 | |
| | 送風機 | 型式×台数 | φ644プロペラファン×1 | |
| 送風機 | 風量(最大) | m ³ /min | 165 / 177 | |
| | モーター | 定格出力(極数)×台数 | 275(6)×1 | |
| 受液器 | 内容積 | L | 27 | |
| | 運転調整装置 | 運転スイッチ | — | |
| 制御装置 | 凝縮圧力制御 | — | ファンスピード制御 | |
| | 高圧圧力遮断装置 | MPa | 3.0 OFF | |
| 保護装置 | 溶栓口 | 径 mm | 5 | |
| | 溶解温度 | ℃ | 72 | |
| | 電流センサー(CT)設定値(圧縮機用) | A | 50 | |
| | 吐出ガス過熱防止サーミスター | ℃ | 110(自動復帰) | |
| | 配線用遮断器(圧縮機用) | A | 50 | |
| | ヒューズ | 操作回路用 | A | 5 |
| | | コンデンサーファンモーター用 | A | 10 |
| その他 | — | 送風機インターナルサーモスタット・逆相防止器 | | |
| 冷配管 | ガス入口 | mm | φ31.75(ロー付接続) | |
| | 液出口 | mm | φ15.88(フレア接続) | |
| | ホットガス配管 | mm | φ19.05(ロー付接続) | |
| 質量 | 製品質量 | kg | 246 | |
| | 梱包質量 | kg | 249 | |
| 運転音 | 音 dB | 53 / 54 | 注(1) | |
| 内蔵品 | — | | 高圧連成計・ドライヤ・サイトグラス | |

注(1) 運転音は、反響の少ない無響室などの部屋で、運転条件:製品周囲温度32℃・吸入ガス温度18℃・蒸発温度+5℃・ファン特性低騒音モード、測定位置:製品正面1m・高さ1mにおける値(Aスケール)を示します。実際の据え付け状態では、周囲の反響などの影響を受け、表示値より大きくなりますので、据え付けに当っては、据え付け場所の環境には十分ご注意ください。
*吹出ダクトの外装色はベージュとなります。

外形寸法図



※詳細は、日立アプライアンス(株)各支店・営業所にお問い合わせください。

オプション部品

| | |
|----------|--------------------|
| リモコンボックス | 152ページを参照ください。 |
| 防雪フード | 153・154ページを参照ください。 |

R404A

屋外設置型(空冷・一体型) シングル

シングルタイプ[高温用]

KX-R10AU1

<呼称出力:7.4kW>

JRA耐塩害仕様・JRA耐重塩害仕様もあります※



(単位:mm)

標準仕様表

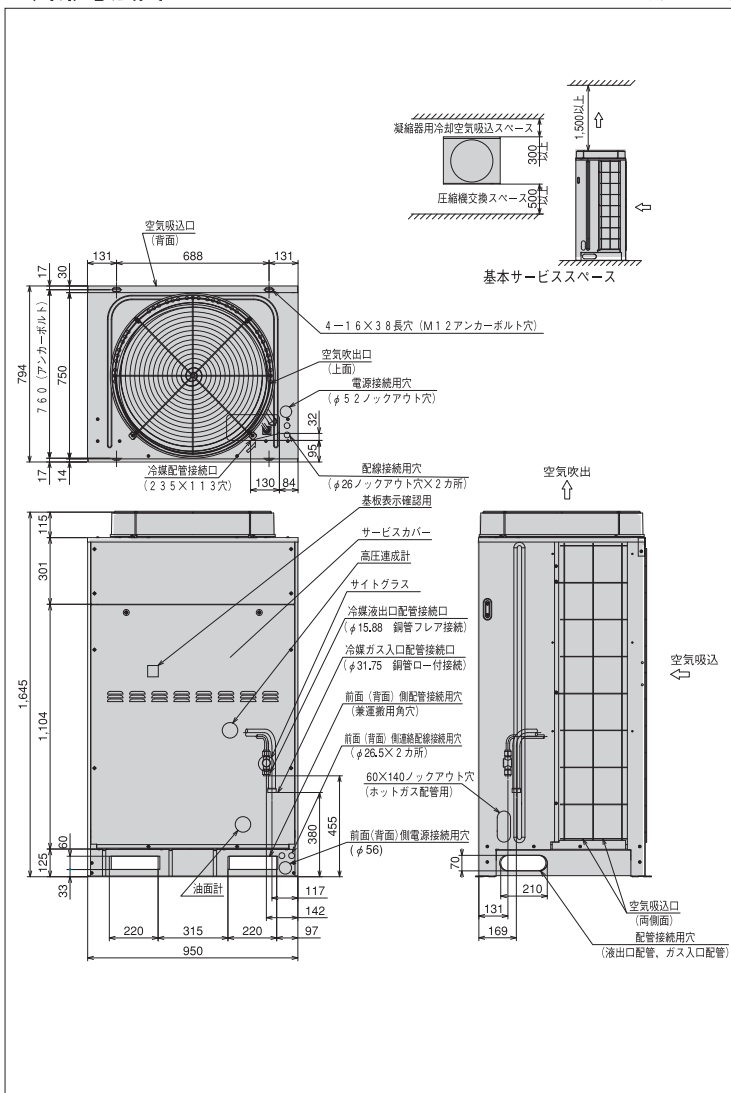
(50/60Hz)

| 項目(単位) | | 型式 | KX-R10AU1 |
|-----------|------------|-------------|------------------------|
| 使用冷媒 | — | | R404A |
| 蒸発温度使用範囲 | °C | | -10~+5 |
| 電源 | — | | AC3φ 200V 50/60Hz |
| 性能 | 周囲温度 | °C | 32 |
| | 蒸発温度 | °C | +5 |
| | 吸入ガス温度 | °C | 18 |
| | 冷凍能力 | kW | 26.5 / 30.0 |
| | 消費電力 | kW | 9.44 / 11.9 |
| | 電気特性 | 電圧 | V |
| | 電流 | A | 91 / 94 |
| | 効率 | % | 233 / 213 |
| 法定冷凍能力 | トン | | 3.03 / 3.66 |
| 高圧ガス保安法区分 | — | | 届出不要 |
| 外形 | 外装(マンセル記号) | — | ナチュラルグレー(1.0Y 8.5/0.5) |
| | 幅 | mm | 950 |
| | 奥行 | mm | 750 |
| 圧縮機 | 高さ | mm | 1,645 |
| | 型式 | — | FL1000ELU-144A3 |
| | 定格出力 | kW | 7.4 |
| 冷機種 | 吐出量 | m³/h | 24.88 / 29.98 |
| | 冷却方式 | — | 冷媒液冷却方式 |
| | 種類 | — | ダフニーハーメチックオイルFVC32D |
| 凝縮器 | 封入量 | L | 3.5 |
| | 型式 | — | 多通路クロスフィン式 |
| | 送風機 | 型式×台数 | φ644プロペラファン×1 |
| 受液器 | 風量(最大) | m³/min | 165 / 177 |
| | モーター | 定格出力(極数)×台数 | 275(6)×1 |
| | 内容積 | L | 27 |
| 制御装置 | 運転調整装置 | 運転スイッチ | — |
| | 運転調整装置 | 運転スイッチ | — |
| | 運転調整装置 | 運転スイッチ | — |
| 保護装置 | 高圧圧力遮断装置 | MPa | 3.0 OFF |
| | 溶栓 | 口径 | mm |
| | 溶栓 | 溶解温度 | °C |
| 冷配管 | 溶栓 | 口径 | mm |
| | 溶栓 | 溶解温度 | °C |
| | 溶栓 | 口径 | mm |
| 質量 | 製品質量 | kg | 248 |
| | 梱包質量 | kg | 251 |
| | 運転音 | dB | 54 / 55 注(1) |
| 内蔵品 | — | | 高圧連成計・ドライヤ・サイトグラス |

注(1) 運転音は、反響の少ない無響室などの部屋で、運転条件:製品周囲温度32°C・吸入ガス温度18°C・蒸発温度+5°C・ファン特性低騒音モード、測定位置:製品正面1m・高さ1mにおける値(Aスケール)を示します。実際の据え付け状態では、周囲の反響などの影響を受け、表示値より大きくなりますので、据え付けに当っては、据え付け場所の環境には十分ご注意ください。

*吹出ダクトの外装色はベージュとなります。

外形寸法図



※詳細は、日立アプライアンス(株)各支店・営業所にお問い合わせください。

オプション部品

| | |
|----------|--------------------|
| リモコンボックス | 152ページを参照ください。 |
| 防雪フード | 153・154ページを参照ください。 |

シングルタイプ [超低温用]

KX-R10AF1

< 呼称出力: 7.4kW >

JRA耐塩害仕様・JRA耐重塩害仕様もあります※



(単位:mm)

標準仕様表

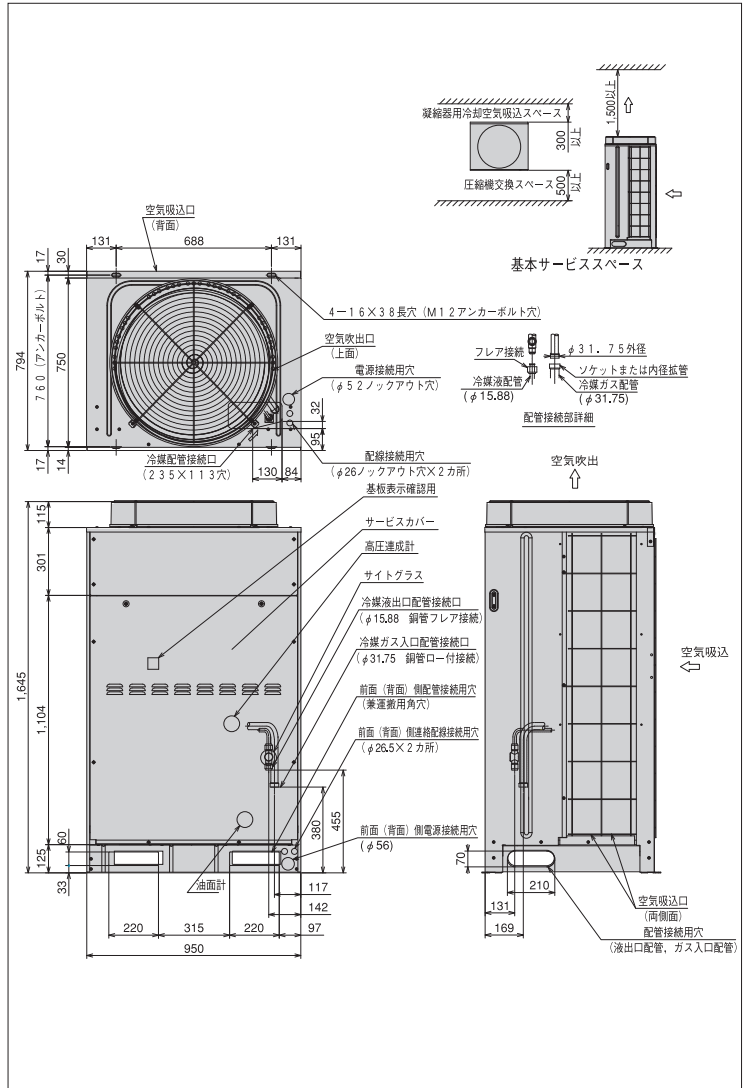
(50/60Hz)

| 項目(単位) | 型式 | KX-R10AF1 | | |
|-----------|---------------------|---------------------|------------------------|---------------|
| 使用冷媒 | — | R404A | | |
| 蒸発温度使用範囲 | °C | -65~-20 | | |
| 電源 | — | AC3φ 200V 50/60Hz | | |
| 性能 | 周囲温度 | °C | 32 | |
| | 蒸発温度 | °C | -60 | |
| | 吸入ガス温度 | °C | 18 | |
| | 冷凍能力 | kW | 2.31/2.74 | |
| | 消費電力 | kW | 6.95/8.15 | |
| | 電気特性 | 電流 | A | 26.8/26.4 |
| | 効率 | % | 75/89 | |
| | 始動電流 | A | 264/239 | |
| 法定冷凍能力 | トン | 3.79/4.57 | | |
| 高圧ガス保安法区分 | — | 届出不要 | | |
| 外形 | 外装(マンセル記号) | — | ナチュラルグレー(1.0Y 8.5/0.5) | |
| | 幅 | mm | 950 | |
| | 奥行 | mm | 750 | |
| 圧縮機 | 高型 | mm | 1,645 | |
| | 型式 | — | FL1000EL-180A3 | |
| | 定格出力 | kW | 7.4 | |
| 冷媒 | 吐出量 | m ³ /h | 31.10/37.48 | |
| | 冷却方式 | — | 冷媒液冷却方式 | |
| | 種類 | — | ダフニーハーメチックオイルFVC32D | |
| 凝縮器 | 封入量 | L | 3.5 | |
| | 型式 | — | 多通路クロスフィン式 | |
| | 送風機 | 型式 × 台数 | — | φ644プロペラファン×1 |
| 送風機 | 風量(最大) | m ³ /min | 165/177 | |
| | モーター | 定格出力(極数) × 台数 | W | 275(6) × 1 |
| | 受液器 | 内容積 | L | 27 |
| 運転調整装置 | 運転スイッチ | — | 運転/停止 | |
| 制御装置 | 凝縮圧力制御 | — | ファンスピード制御 | |
| 保護装置 | 高圧圧力遮断装置 | MPa | 3.0 OFF | |
| | 溶栓 | 口径 | mm | 5 |
| | | 溶解温度 | °C | 72 |
| | 電流センサー(CT)設定値(圧縮機用) | A | 60 | |
| | 吐出ガス過熱防止サーミスター | °C | 110(自動復帰) | |
| | 配線用遮断器(圧縮機用) | A | 60 | |
| | ヒューズ | 操作回路用 | A | 5 |
| | | コンデンサーファンモーター用 | A | 10 |
| | その他 | — | 送風機インターナルサーモスタット・逆相防止器 | |
| | 冷配管 | ガス入口 | mm | φ31.75(ロー付接続) |
| | 液出口 | mm | φ15.88(フレア接続) | |
| 質量 | 製品質量 | kg | 250 | |
| | 梱包質量 | kg | 253 | |
| 運転 | 音 | dB | 54/55 注(1) | |
| 内蔵 | 部品 | — | 高圧連成計・ドライヤ・サイトグラス | |

注(1) 運転音は、反響の少ない無響室などの部屋で、運転条件: 製品周囲温度32°C・吸入ガス温度18°C・蒸発温度-40°C・ファン特性低騒音モード、測定位置: 製品正面1m・高さ1mにおける値(Aスケール)を示します。実際の据え付け状態では、周囲の反響などの影響を受け、表示値より大きくなりますので、据え付けに当っては、据え付け場所の環境には十分ご注意ください。

* 吹出ダクトの外装色はベージュとなります。

外形寸法図



※詳細は、日立アプライアンス(株)各支店・営業所にお問い合わせください。

オプション部品

| | |
|----------|--------------------|
| リモコンボックス | 152ページを参照ください。 |
| 防雪フード | 153・154ページを参照ください。 |

R404A

屋外設置型(空冷・一体型) シングル

マルチタイプ [冷凍・冷蔵用]

KX-RM12A

< 呼称出力: 4.5kW×2 >

JRA耐塩害仕様・JRA耐重塩害仕様もあります※



標準仕様表

(50/60Hz)

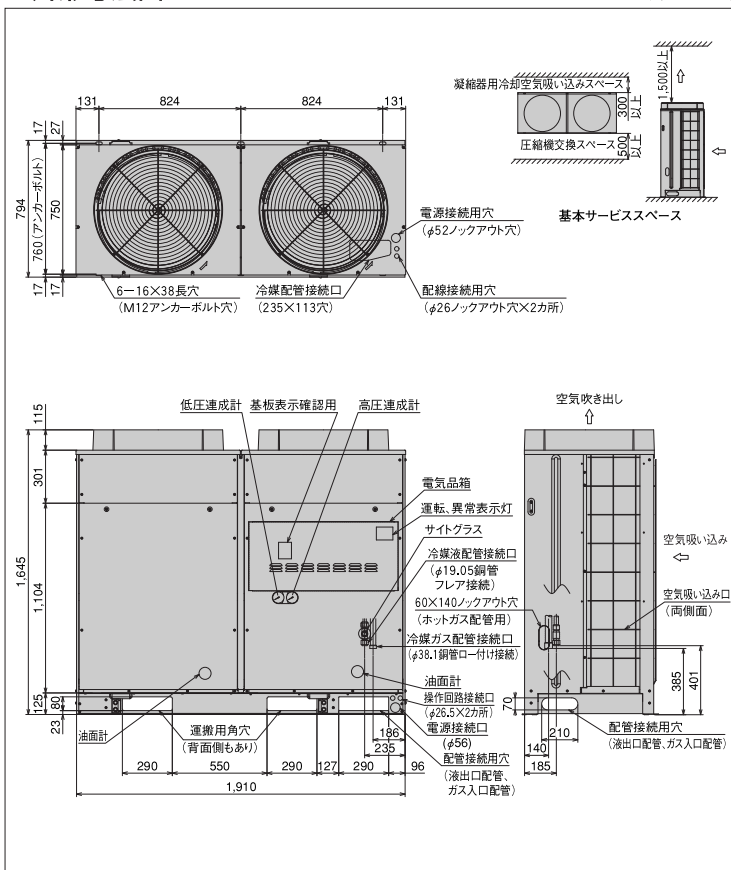
| 項目 (単位) | 型式 | KX-RM12A | | |
|-----------|----------------|------------------------|-----------------------------------|-------------|
| 使用冷媒 | — | R404A | | |
| 蒸発温度使用範囲 | ℃ | -45~-5 | | |
| 電源 | — | AC3φ 200V 50/60Hz | | |
| 性能 | 周囲温度 | ℃ | 32 | |
| | 蒸発温度 | ℃ | -40 | |
| | 吸入ガス温度 | ℃ | 18 | |
| | 冷凍能力 | kW | 9.50 / 11.2 | |
| | 消費電力 | kW | 11.5 / 13.6 | |
| | 電気特性 | 運転電流 | A | 40.8 / 43.4 |
| | 力率 | % | 81 / 90 | |
| | 始動電流 | A | 232 / 216 | |
| 法定冷凍能力 | トン | 5.40 / 6.50 | | |
| 高圧ガス保安法区分 | — | 届出不要 | | |
| 外形 | 外装 (マンセル記号) | — | ナチュラルグレー (1.0Y 8.5 / 0.5) | |
| | 幅 | mm | 1,910 | |
| | 奥行 | mm | 750 | |
| | 高さ | mm | 1,645 | |
| 圧縮機 | 型式 | — | FL600EL-128A3×2 | |
| | 定格出力 | kW | 4.5×2 | |
| | 吐出量 | m ³ /h | 44.24 / 53.30 | |
| | 冷却方式 | — | 冷媒液冷却方式 | |
| 冷機種 | — | — | ダフニーハーメチックオイルFVC32D | |
| 凝縮器 | 封入量 | L | 5.0×2 | |
| | 型式 | — | 多通路クロスフィン式 | |
| | 送風機 | 型式×台数 | φ644プロペラファン×2 | |
| | 風量 (最大) | m ³ /min | 330 / 354 | |
| 受液器 | モーター | 定格出力 (極数) ×台数 | 275 (6) ×2 | |
| | 内容積 | L | 50 | |
| 運転調整装置 | 運転スイッチ | — | 運転/停止 | |
| | 表示灯 | — | 運転・警報 (各種コード表示) | |
| 制御装置 | 凝縮圧力制御 | — | ファンスピード制御 | |
| | 容量制御 | % | 0-50-100 | |
| 保護装置 | 高圧圧力遮断装置 | MPa | 3.0 OFF (手動復帰) | |
| | 高圧圧力遮断装置 | MPa | 0.00 OFF (出荷時) (応急運転時のみ使用) | |
| | 溶栓 | 口径 | mm | 5 |
| | | 溶解温度 | ℃ | 72 |
| | | 電流センサー (CT) 設定値 (圧縮機用) | A | 45×2 |
| | | 吐出ガス過熱防止サーミスター | ℃ | 110 (自動復帰) |
| ヒューズ | 配線用遮断器 (圧縮機用) | A | 50×2 | |
| | 操作回路用 | A | 5 | |
| | コンデンサーファンモーター用 | A | 10 | |
| | その他 | — | 送風機/コンデンサーモーター内蔵・逆相防止器 (コントローラ内蔵) | |
| 冷配管 | ガス入口 | mm | φ38.1 (ロー付接続) | |
| | 液出口 | mm | φ19.05 (フレア接続) | |
| | ホットガス配管 | mm | φ25.4 (ロー付接続) | |
| 質量 | 製品質量 | kg | 535 | |
| | 梱包質量 | kg | 535 | |
| 運転音 | dB | 53 / 54 | 注 (1) | |
| 内蔵品 | — | — | 高圧連成計・低圧連成計・ドライヤ・サイトグラス | |

注 (1) 運転音は、反響の少ない無響室などの部屋で、運転条件: 製品周囲温度 32℃・蒸発温度 -40℃・吸入ガス温度 18℃・ファン特性低騒音モード、測定位置: 製品正面 1m・高さ 1m における値 (Aスケール) を示します。実際の据え付け状態では、周囲の反響などの影響を受け、表示値より大きくなりますので、据え付けに当たっては、据え付け場所の環境には十分ご注意ください。

* 吹出ダクトの外装色はベージュとなります。

外形寸法図

(単位: mm)



※ 詳細は、日立アプライアンス (株) 各支店・営業所にお問い合わせください。

オプション部品

| | |
|----------|--------------------|
| リモコンボックス | 152ページを参照ください。 |
| 防雪フード | 153・154ページを参照ください。 |

空冷リモコン型12馬力も特注にて対応致します

マルチタイプ[冷凍・冷蔵用]

KX-RM16A

< 呼称出力:6.0kW×2 >

JRA耐塩害仕様・JRA耐重塩害仕様もあります※



標準仕様表

(50/60Hz)

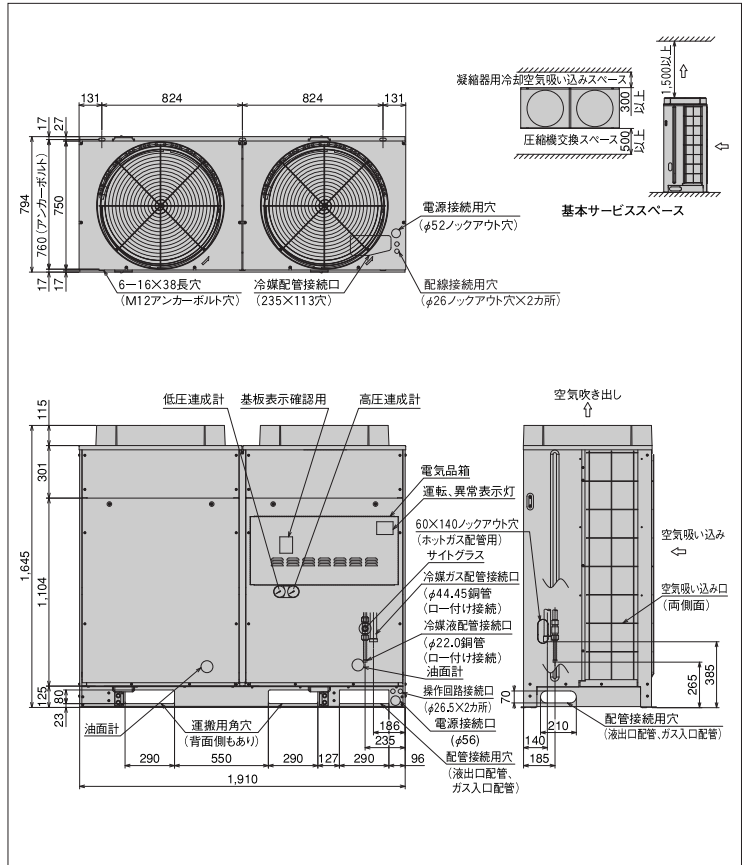
| 項目(単位) | 型式 | KX-RM16A | | |
|--------------|---------------------|-------------------------|--------------------------|---------------|
| 使用冷媒 | — | R404A | | |
| 蒸発温度使用範囲 | ℃ | −45〜−5 | | |
| 電源 | — | AC3φ 200V 50/60Hz | | |
| 性能 | 周囲温度 | ℃ | 32 | |
| | 蒸発温度 | ℃ | −40 | |
| | 吸入ガス温度 | ℃ | 18 | |
| | 冷凍能力 | kW | 10.6/12.5 | |
| | 消費電力 | kW | 12.7/14.7 | |
| | 電気特性 | 電圧 | A | 46.3/47.3 |
| | 電流 | % | 79/90 | |
| | 始動電流 | A | 262/246 | |
| 法定冷凍能力 | トン | 6.06/7.32 | | |
| 高圧ガス保安法区分 | — | 届出不要 | | |
| 外形寸法 | 外装(マンセル記号) | — | ナチュラルグレー(1.0Y 8.5/0.5) | |
| | 幅 | mm | 1,910 | |
| | 奥行 | mm | 750 | |
| 圧縮機 | 高さ | mm | 1,645 | |
| | 型式×台数 | — | FL800EL-144A3×2 | |
| | 定格出力 | kW | 6.0×2 | |
| | 吐出量 | m ³ /h | 49.76/59.96 | |
| 冷媒 | 冷却方式 | — | 冷媒液冷却方式 | |
| | 種類 | — | ダフニーハーメチックオイルFVC32D | |
| 凝縮器 | 封入量 | L | 5.0×2 | |
| | 型式 | — | 多通路クロスフィン式 | |
| | 送風機 | 型式×台数 | — | φ644プロペラファン×2 |
| | 風量(最大) | m ³ /min | 330/354 | |
| 受液器 | モーター | 定格出力(極数)×台数 | W | 275(6)×2 |
| | 内容積 | L | 50 | |
| 運転装置 | 運転スイッチ | — | 運転/停止 | |
| | 表示灯 | — | 運転・警報(各種コード表示) | |
| 制御装置 | 凝縮圧力制御 | — | ファンスピード制御 | |
| | 容量制御 | % | 0〜50〜100 | |
| 保護装置 | 高圧圧力遮断装置 | MPa | 3.0 OFF | |
| | 低圧圧力遮断装置 | MPa | 0.00 OFF(出荷時)(応急運転時のみ使用) | |
| | 溶栓 | 口径 | mm | 5 |
| | 溶解温度 | ℃ | 72 | |
| | 電流センサー(OT)設定値(圧縮機用) | A | 50×2 | |
| | 吐出ガス過熱防止サーミスター | ℃ | 110(自動復帰) | |
| 配線用遮断器(圧縮機用) | 配線用遮断器 | A | 50×2 | |
| | ヒューズ | 操作回路用 | A | 5 |
| | コンデンサーファンモーター用 | A | 10 | |
| その他 | — | 送風機インターナルサーモスタット・逆相防止器 | | |
| 冷媒配管 | ガス入口 | mm | φ44.45(ロー付接続) | |
| | 液出口 | mm | φ22.0(ロー付接続) | |
| | ホットガス配管 | mm | φ25.4(ロー付接続) | |
| 質量 | 製品質量 | kg | 540 | |
| | 梱包質量 | kg | 540 | |
| 運転音 | dB | 53/54 | 注(1) | |
| 内蔵品 | — | 高圧連成計・低圧連成計・ドライヤ・サイトグラス | | |

注(1) 運転音は、反響の少ない無響室などの部屋で、運転条件:製品周囲温度32℃・蒸発温度−40℃・吸入ガス温度18℃・ファン特性低騒音モード、測定位置:製品正面1m・高さ1mにおける値(Aスケール)を示します。実際の据え付け状態では、周囲の反響などの影響を受け、表示値より大きくなります。

*吹出ダクトの外装色はベージュとなります。

外形寸法図

(単位:mm)



※詳細は、日立アプライアンス(株)各支店・営業所にお問い合わせください。

オプション部品

| | |
|----------|--------------------|
| リモコンボックス | 152ページを参照ください。 |
| 防雪フード | 153・154ページを参照ください。 |

R404A

屋外設置型(空冷タイプ)マルチ

マルチタイプ [冷凍・冷蔵用]

KX-RM20A

< 呼称出力: 7.4kW×2 >

JRA耐塩害仕様・JRA耐重塩害仕様もあります※



標準仕様表

(50/60Hz)

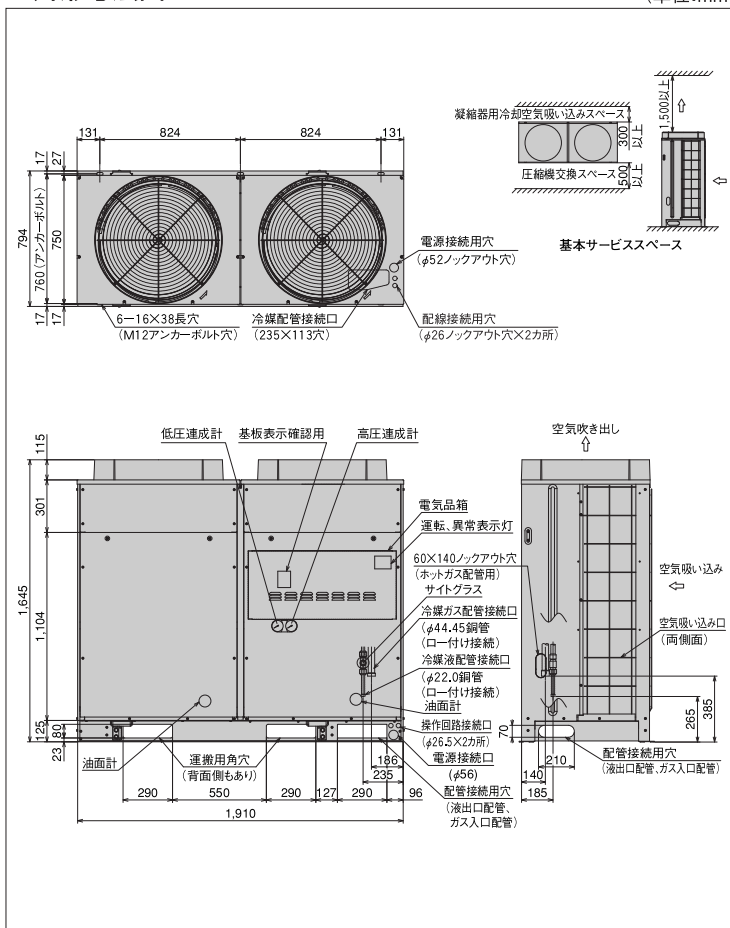
| 項目(単位) | 型式 | KX-RM20A | | |
|---------------|------------------------|--------------------------|----------------------------|---------------|
| 使用冷媒 | — | R404A | | |
| 蒸発温度使用範囲 | ℃ | −45〜−5 | | |
| 電源 | — | AC3φ 200V 50/60Hz | | |
| 性能 | 周囲温度 | ℃ | 32 | |
| | 蒸発温度 | ℃ | −40 | |
| | 吸入ガス温度 | ℃ | 18 | |
| | 冷凍能力 | kW | 12.5/15.0 | |
| | 消費電力 | kW | 15.7/18.2 | |
| | 電気特性 | 運転電流 | A | 56.4/57.2 |
| | 力率 | % | 80/92 | |
| | 始動電流 | A | 299/282 | |
| 法定冷凍能力 | トン | 7.58/9.14 | | |
| 高圧ガス保安法区分 | — | 届出不要 | | |
| 外形寸法 | 外装 (マンセル記号) | — | ナチュラルグレー (1.0Y 8.5/0.5) | |
| | 幅 | mm | 1,910 | |
| | 奥行 | mm | 750 | |
| 圧縮機 | 高さ | mm | 1,645 | |
| | 型式 × 台数 | — | FL1000EL-180A3×2 | |
| | 定格出力 | kW | 7.4×2 | |
| | 吐出量 | m³/h | 62.20/74.96 | |
| 冷媒 | 冷却方式 | — | 冷媒液冷却方式 | |
| | 種類 | — | ダフニーハーメチックオイルFVC32D | |
| 凝縮器 | 封入量 | L | 5.0×2 | |
| | 型式 | — | 多通路クロスフィン式 | |
| | 送風機 | 型式 × 台数 | — | φ644プロペラファン×2 |
| | 風量 (最大) | m³/min | 330/354 | |
| 受液器 | モーター | 定格出力 (極数) × 台数 | W | 275 (6) × 2 |
| | 内容積 | L | 50 | |
| 運転装置 | 運転スイッチ | — | 運転/停止 | |
| | 表示灯 | — | 運転・警報 (各種コード表示) | |
| 制御装置 | 凝縮圧力制御 | — | ファンスピード制御 | |
| | 容量制御 | % | 0〜50〜100 | |
| 保護装置 | 高圧圧力遮断装置 | MPa | 3.0 OFF | |
| | 低圧圧力遮断装置 | MPa | 0.00 OFF (出荷時) (応急運転時のみ使用) | |
| | 溶栓 | 口径 | mm | 5 |
| | 溶解温度 | ℃ | 72 | |
| | 電流センサー (CT) 設定値 (圧縮機用) | A | 60×2 | |
| | 吐出ガス過熱防止サーミスター | ℃ | 110 (自動復帰) | |
| 配線用遮断器 (圧縮機用) | 配線用遮断器 | A | 60×2 | |
| | ヒューズ | 操作回路用 | A | 5 |
| | ヒューズ | コンデンサーファンモーター用 | A | 10 |
| その他 | — | 送風機インターナルサーモスタット・逆相防止器 | | |
| 冷媒配管 | ガス入口 | mm | φ44.45 (ロー付接続) | |
| | 液出口 | mm | φ22.0 (ロー付接続) | |
| | ホットガス配管 | mm | φ25.4 (ロー付接続) | |
| 質量 | 製品質量 | kg | 550 | |
| | 梱包質量 | kg | 550 | |
| 運転音 | dB | 54/55 | 注 (1) | |
| 内蔵品 | — | 高圧連成計・低圧連成計・ドライヤー・サイトグラス | | |

注 (1) 運転音は、反響の少ない無響室などの部屋で、運転条件: 製品周囲温度 32℃・蒸発温度 −40℃・吸入ガス温度 18℃・ファン特性低騒音モード、測定位置: 製品正面 1m・高さ 1m における値 (Aスケール) を示します。実際の据え付け状態では、周囲の反響などの影響を受け、表示値より大きくなります。

* 吹出ダクトの外装色はページュとなります。

外形寸法図

(単位:mm)



※ 詳細は、日立アプライアンス (株) 各支店・営業所にお問い合わせください。

オプション部品

| | |
|----------|--------------------|
| リモコンボックス | 152ページを参照ください。 |
| 防雪フード | 153・154ページを参照ください。 |

マルチタイプ [冷凍・冷蔵用]

KX-RM30A <呼称出力:7.4kW×3>

JRA耐塩害仕様・JRA耐重塩害仕様もあります※



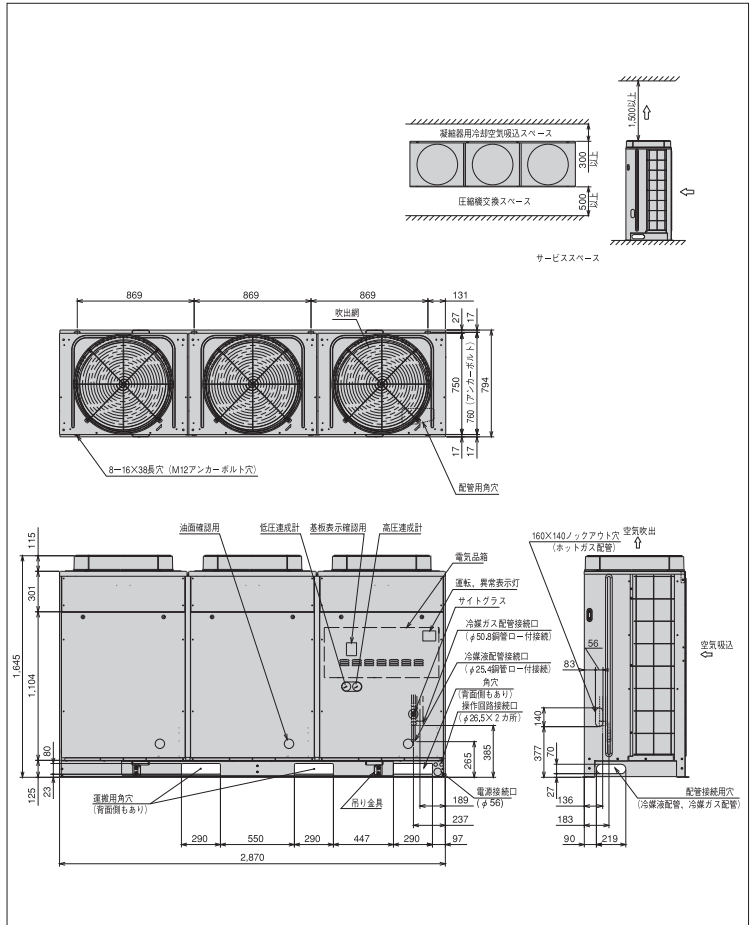
標準仕様表

(50/60Hz)

| 項目(単位) | 型式 | KX-RM30A | |
|------------------------|----------------|--------------------------|----------------------------|
| 使用冷媒 | — | R404A | |
| 蒸発温度使用範囲 | ℃ | -45~-5 | |
| 電源 | — | AC3φ 200V 50/60Hz | |
| 性能 | 周囲温度 | ℃ | 32 |
| | 蒸発温度 | ℃ | -40 |
| | 吸入ガス温度 | ℃ | 18 |
| | 冷凍能力 | kW | 19.0/22.4 |
| | 消費電力 | kW | 23.5/27.4 |
| | 電気特性 | 電圧 | A |
| | 効率 | % | 80/92 |
| | 始動電流 | A | 335/326 |
| 法定冷凍能力 | トン | 11.37/13.71 | |
| 高圧ガス保安法区分 | — | 届出不要 | |
| 外形寸法 | 外装 (マンセル記号) | — | ナチュラルグレー (1.0Y 8.5/0.5) |
| | 幅 | mm | 2,870 |
| | 奥行 | mm | 750 |
| | 高さ | mm | 1,645 |
| 圧縮機 | 型式 × 台数 | — | FL1000EL-180A3×3 |
| | 定格出力 | kW | 7.4×3 |
| | 吐出量 | m³/h | 93.30/112.44 |
| 冷媒 | 冷却方式 | — | 冷媒液冷却方式 |
| | 種類 | — | ダフニーハーメチックオイルFVC32D |
| 凝縮器 | 封入量 | L | 5.0×3 |
| | 型式 × 台数 | — | 多通路クロスフィン式 |
| | 送風機 | 型式 × 台数 | φ644プロペラファン×3 |
| 送風機 | 風量 (最大) | m³/min | 495/530 |
| | モーター | 定格出力 (極数) × 台数 | W |
| 受液器 | 内容積 | L | 80 |
| | 運転スイッチ | — | 運転/停止 |
| 運転装置 | 表示灯 | — | 運転・警報 (各種コード表示) |
| | 凝縮圧力制御 | — | ファンスピード制御 |
| 容量制御 | 容量制御 | % | 0-33-67-100 |
| | 高圧圧力遮断装置 | MPa | 3.0 OFF |
| 保護装置 | 低圧圧力遮断装置 | MPa | 0.00 OFF (出荷時) (応急運転時のみ使用) |
| | 溶栓 | 口径 | mm |
| 電流センサー (CT) 設定値 (圧縮機用) | 溶解温度 | ℃ | 72 |
| | 吐出ガス過熱防止サーミスター | A | 60×3 |
| 配線用遮断器 (圧縮機用) | ℃ | 110 (自動復帰) | |
| | 配線用遮断器 (圧縮機用) | A | 60×3 |
| ヒューズ | 操作回路用 | A | 5 |
| | コンデンサーファンモーター用 | A | 10 |
| その他 | — | 送風機インターナルサーモスタット・逆相防止器 | |
| 冷媒配管 | ガス入口 | mm | φ50.8 (ロー付接続) |
| | 液出口 | mm | φ25.4 (ロー付接続) |
| | ホットガス配管 | mm | φ38.1 (ロー付接続) |
| 質量 | 製品質量 | kg | 830 |
| | 梱包質量 | kg | 830 |
| 運転音 | dB | 55/56 注(1) | |
| 内蔵品 | — | 高圧連成計・低圧連成計・ドライヤー・サイトグラス | |

外形寸法図

(単位:mm)



※詳細は、日立アプライアンス (株) 各支店・営業所にお問い合わせください。

●オプション部品

| | |
|----------|--------------------|
| リモコンボックス | 152ページを参照ください。 |
| 防雪フード | 153・154ページを参照ください。 |

注(1) 運転音は、反響の少ない無響室などの部屋で、運転条件:製品周囲温度32℃・蒸発温度-40℃・吸入ガス温度18℃・ファン特性低騒音モード、測定位置:製品正面1m・高さ1mにおける値 (Aスケール) を示します。実際の据え付け状態では、周囲の反響などの影響を受け、表示値より大きくなります。

*吹出ダクトの外装色はベージュとなります。

マルチタイプ [冷凍・冷蔵用]

KX-RM40A <呼称出力:7.4kW×4>

JRA耐塩害仕様・JRA耐重塩害仕様もあります※



標準仕様表

(50/60Hz)

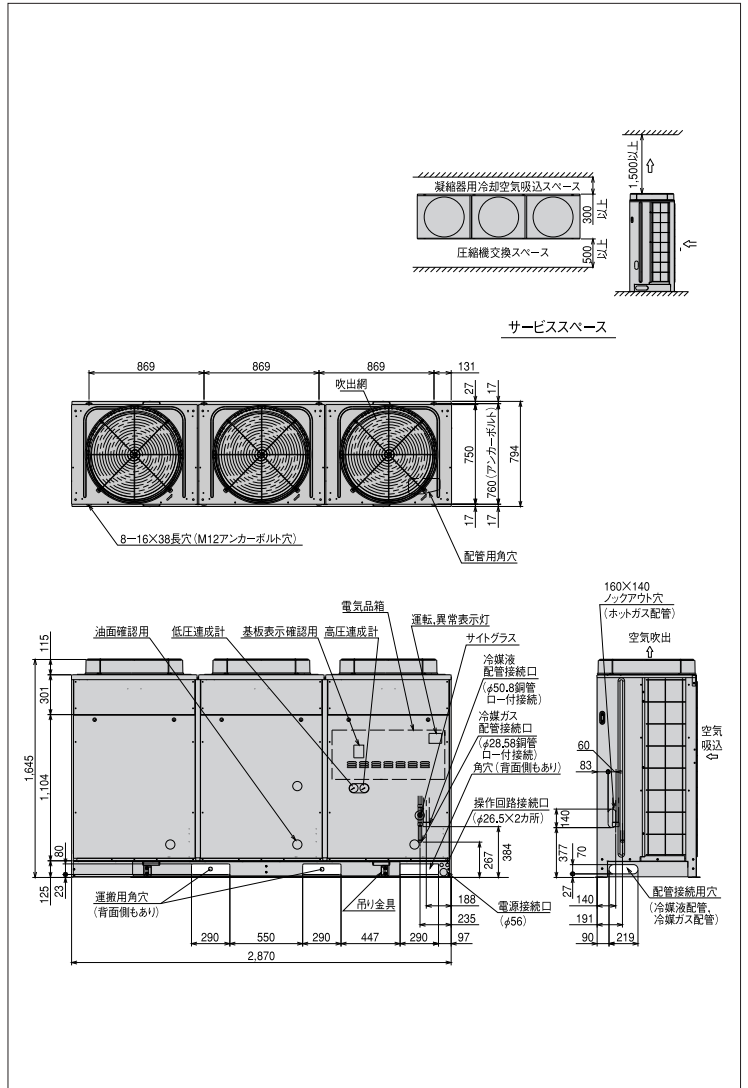
| 項目(単位) | 型式 | KX-RM40A | | |
|------------------------|------------------------|-------------------------|----------------------------|-------------|
| 使用冷媒 | — | R404A | | |
| 蒸発温度使用範囲 | ℃ | -45~-10 | | |
| 電源 | — | AC3φ 200V 50/60Hz | | |
| 性能 | 周囲温度 | ℃ | 32 | |
| | 蒸発温度 | ℃ | -40 | |
| | 吸入ガス温度 | ℃ | 18 | |
| | 冷凍能力 | kW | 25.0/28.0 | |
| | 電気特性 | 消費電力 | kW | 31.4/36.4 |
| | | 運転電流 | A | 112.8/115.4 |
| 力率 | | % | 80/91 | |
| 始動電流 | A | 371/370 | | |
| 法定冷凍能力 | トン | 15.16/18.28 | | |
| 高圧ガス保安法区分 | — | 届出不要 | | |
| 外形寸法 | 外装 (マンセル記号) | — | ナチュラルグレー (1.0Y 8.5/0.5) | |
| | 幅 | mm | 2,870 | |
| | 奥行 | mm | 750 | |
| 圧縮機 | 型式 × 台数 | — | FL1000EL-180A3×4 | |
| | 定格出力 | kW | 7.4×4 | |
| | 吐出量 | m³/h | 124.40/149.92 | |
| 冷機種 | 冷却方式 | — | 冷媒液冷却方式 | |
| | 種類 | — | ダフニーハーメチックオイルFVC32D | |
| 凝縮器 | 封入量 | L | 5.0×4 | |
| | 型式 | — | 多通路クロスフィン式 | |
| 送風機 | 型式 × 台数 | — | φ644プロペラファン×3 | |
| | 風量 (最大) | m³/min | 495/530 | |
| 受液器 | モーター 定格出力 (極数) × 台数 | W | 275 (6) × 3 | |
| | 内容積 | L | 50×2 | |
| 運転スイッチ | 運転 | — | 運転/停止 | |
| | 表示灯 | — | 運転・警報 (各種コード表示) | |
| 凝縮圧制御 | 凝縮圧制御 | — | ファンスピード制御 | |
| | 容量制御 | % | 0-25-50-75-100 | |
| 保護装置 | 高圧圧力遮断装置 | MPa | 3.0 OFF | |
| | 低圧圧力遮断装置 | MPa | 0.00 OFF (出荷時) (応急運転時のみ使用) | |
| 溶栓 | 口径 | mm | 5 | |
| | 溶解温度 | ℃ | 72 | |
| 電流センサー (CT) 設定値 (圧縮機用) | 電流センサー (CT) 設定値 (圧縮機用) | A | 60×4 | |
| | 吐出ガス過熱防止サーミスター | ℃ | 110 (自動復帰) | |
| 配線用遮断器 (圧縮機用) | 配線用遮断器 (圧縮機用) | A | 60×4 | |
| | ヒューズ 操作回路用 | A | 5 | |
| その他 | ヒューズ コンデンサーファンモーター用 | A | 10 | |
| | 送風機 | — | 送風機インターナルサーモスタット・逆相防止器 | |
| 冷媒配管 | ガス入口 | mm | φ50.8 (ロー付接続) | |
| | 液出口 | mm | φ28.58 (ロー付接続) | |
| | ホットガス配管 | mm | φ38.1 (ロー付接続) | |
| 質量 | 製品質量 | kg | 980 | |
| | 梱包質量 | kg | 980 | |
| 運転音 | dB | 59/60 注(1) | | |
| 内蔵品 | — | 高圧連成計・低圧連成計・ドライヤ・サイトグラス | | |

注(1) 運転音は、反響の少ない無響室などの部屋で、運転条件:製品周囲温度32℃・蒸発温度-40℃・吸入ガス温度18℃・ファン特性低騒音モード、測定位置:製品正面1m・高さ1mにおける値 (Aスケール) を示します。実際の据え付け状態では、周囲の反響などの影響を受け、表示値より大きくなりますので、据え付けに当たっては、据付場所の環境には十分ご注意ください。

*吹出ダクトの外装色はページとなります。

外形寸法図

(単位:mm)



※詳細は、日立アプライアンス(株)各支店・営業所にお問い合わせください。

オプション部品

| | |
|----------|--------------------|
| リモコンボックス | 152ページを参照ください。 |
| 防雪フード | 153・154ページを参照ください。 |

マルチタイプ[冷蔵用]

KX-RM16AM

<呼称出力:6.0kW×2>

JRA耐塩害仕様・JRA耐重塩害仕様もあります※



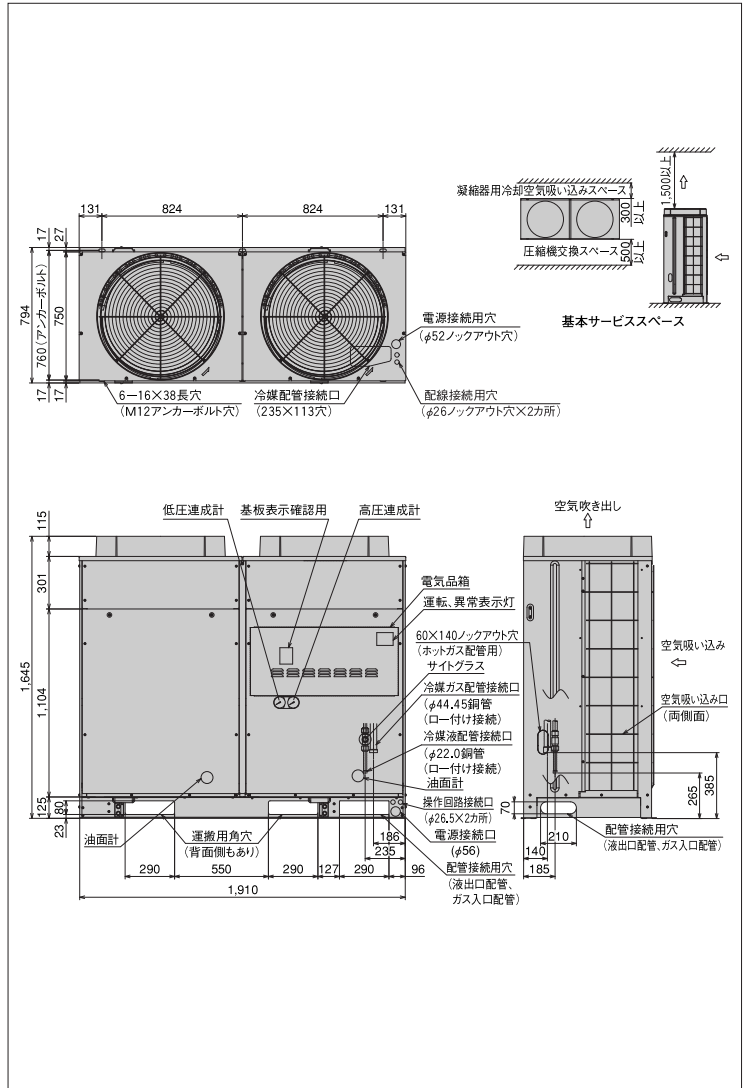
標準仕様表

(50/60Hz)

| 項目(単位) | 型式 | KX-RM16AM | | |
|-----------|---------------------|-------------------|--------------------------|-----------|
| 使用冷媒 | — | R404A | | |
| 蒸発温度使用範囲 | ℃ | -20~-5 | | |
| 電源 | — | AC3φ 200V 50/60Hz | | |
| 性能 | 周回温度 | ℃ | 32 | |
| | 蒸発温度 | ℃ | -10 | |
| | 吸入ガス温度 | ℃ | 18 | |
| | 冷凍能力 | kW | 33.5/37.5 | |
| | 電気特性 | 消費電力 | kW | 14.9/18.2 |
| | | 運転電流 | A | 51.5/58.6 |
| 効率 | | % | 84/90 | |
| 法定冷凍能力 | トン | 6.06/7.32 | | |
| 高圧ガス保安法区分 | — | 届出不要 | | |
| 外形 | 外装(マンセル記号) | — | ナチュラルグレー(1.0Y 8.5/0.5) | |
| | 幅 | mm | 1,910 | |
| | 奥行 | mm | 750 | |
| 圧縮機 | 高さ | mm | 1,645 | |
| | 型式 | — | FL800EL-144A3×2 | |
| | 定格出力 | kW | 6.0×2 | |
| 冷機種 | 吐出量 | m³/h | 49.76/59.96 | |
| | 冷却方式 | — | 冷媒液冷却方式 | |
| | 種類 | — | ダブニーハーメチックオイルFVC32D | |
| 凝縮器 | 封入量 | L | 5.0×2 | |
| | 型式 | — | 多通路クロスフィン式 | |
| | 送風機 | 型式×台数 | φ644プロペラファン×2 | |
| 受液器 | 風量(最大) | m³/min | 330/354 | |
| | モーター | 定格出力(極数)×台数 | 275(6)×2 | |
| | 内容積 | L | 50 | |
| 運転装置 | 運転スイッチ | — | 運転/停止 | |
| | 表示灯 | — | 運転・警報(各種コード表示) | |
| | 凝縮圧力制御 | — | ファンスピード制御 | |
| 保護装置 | 容量制御 | % | 0-50-100 | |
| | 高圧圧力遮断装置 | MPa | 3.0 OFF | |
| | 低圧圧力遮断装置 | MPa | 0.00 OFF(出荷時)(応急運転時のみ使用) | |
| | 溶栓口 | 径 mm | 5 | |
| | 溶解温度 | ℃ | 72 | |
| | 電流センサー(CT)設定値(圧縮機用) | A | 50×2 | |
| | 吐出ガス過熱防止サーミスター | ℃ | 110(自動復帰) | |
| | 配線用遮断器(圧縮機用) | A | 50×2 | |
| | ヒューズ | 操作回路用 | A | 5 |
| | ヒューズ | コンデンサーファンモーター用 | A | 10 |
| 冷媒配管 | その他 | — | 送風機インターナルサーモスタット・逆相防止器 | |
| | ガス入口 | mm | φ44.45(ロー付接続) | |
| | 液出口 | mm | φ22.0(ロー付接続) | |
| | ホットガス配管 | mm | φ25.4(ロー付接続) | |
| 質量 | 製品質量 | kg | 540 | |
| | 梱包質量 | kg | 540 | |
| 運転音 | dB | 55/56 | 注(1) | |
| 内蔵品 | — | — | 高圧連成計・低圧連成計・ドライヤ・サイトグラス | |

外形寸法図

(単位:mm)



※詳細は、日立アプライアンス(株)各支店・営業所にお問い合わせください。

オプション部品

| | |
|----------|--------------------|
| リモコンボックス | 152ページを参照ください。 |
| 防雪フード | 153・154ページを参照ください。 |

R404A

屋外設置型(空冷タイプ)マルチ

注(1) 運転音は、反響の少ない無響室などの部屋で、運転条件:製品周囲温度32℃・蒸発温度-10℃・吸入ガス温度18℃・ファン特性低騒音モード、測定位置:製品正面1m・高さ1mにおける値(Aスケール)を示します。実際の据え付け状態では、周囲の反響などの影響を受け、表示値より大きくなります。

*吹出ダクトの外装色はベージュとなります。

マルチタイプ [冷蔵用]

KX-RM20AM

< 呼称出力: 7.4kW×2 >

JRA耐塩害仕様・JRA耐重塩害仕様もあります※



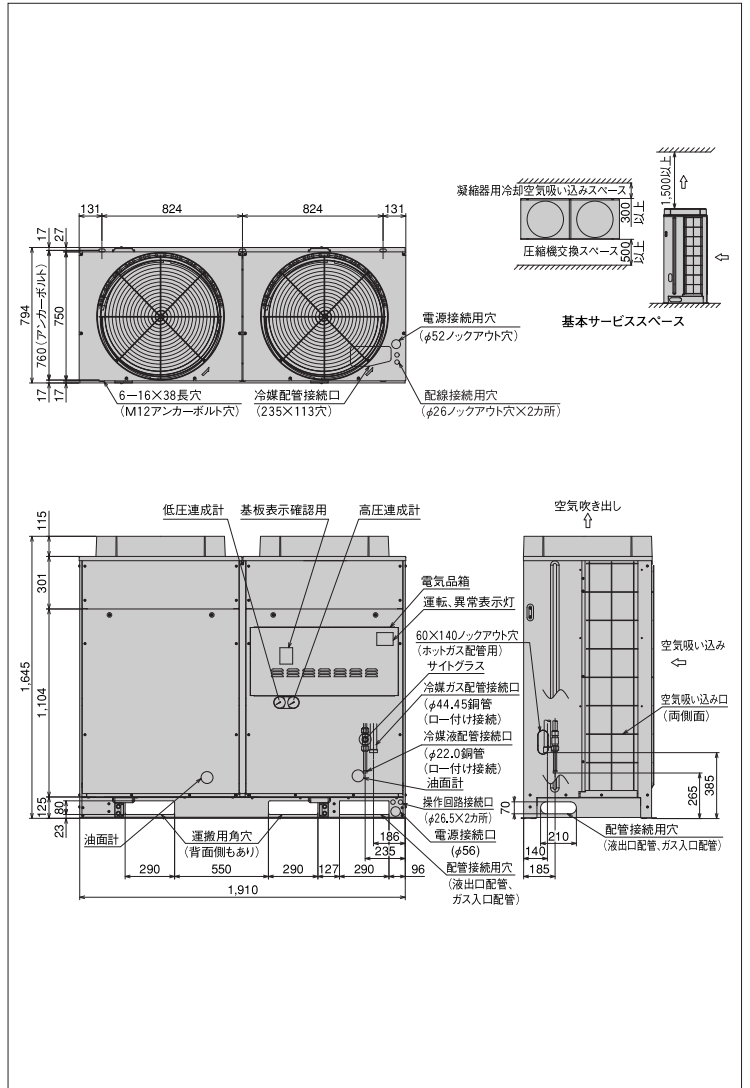
標準仕様表

(50/60Hz)

| 項目(単位) | 型式 | KX-RM20AM | |
|-----------|------------------------|-------------------------|----------------------------|
| 使用冷媒 | — | R404A | |
| 蒸発温度使用範囲 | ℃ | -20~-5 | |
| 電源 | — | AC3φ 200V 50/60Hz | |
| 性能 | 周囲温度 | ℃ | 32 |
| | 蒸発温度 | ℃ | -10 |
| | 吸入ガス温度 | ℃ | 18 |
| | 冷凍能力 | kW | 40.0/45.0 |
| | 消費電力 | kW | 19.2/23.6 |
| | 電気特性 | 電圧 | A |
| | 効率 | % | 85/93 |
| | 始動電流 | A | 299/282 |
| 法定冷凍能力 | トン | 7.58/9.14 | |
| 高圧ガス保安法区分 | — | 届出不要 | |
| 外形 | 外装 (マンセル記号) | — | ナチュラルグレー (1.0Y 8.5/0.5) |
| | 幅 | mm | 1,910 |
| | 奥行 | mm | 750 |
| 圧縮機 | 高さ | mm | 1,645 |
| | 型式 | — | FL1000EL-180A3X2 |
| | 定格出力 | kW | 7.4×2 |
| 冷機種 | 吐出量 | m³/h | 62.20/74.96 |
| | 冷却方式 | — | 冷媒液冷却方式 |
| 凝縮器 | 種類 | — | ダブニーハーメチックオイルFVC32D |
| | 封入量 | L | 5.0×2 |
| 送風機 | 型式 | — | 多通路クロスフィン式 |
| | 風量 (最大) | m³/min | 330/354 |
| | モーター 定格出力 (極数) × 台数 | W | 275 (6) × 2 |
| 運転装置 | 受液器内容積 | L | 50 |
| | 運転スイッチ | — | 運転/停止 |
| 制御装置 | 表示灯 | — | 運転・警報 (各種コード表示) |
| | 凝縮圧力制御 | — | ファンスピード制御 |
| 保護装置 | 容量制御 | % | 0-50-100 |
| | 高圧圧力遮断装置 | MPa | 3.0 OFF |
| | 低圧圧力遮断装置 | MPa | 0.00 OFF (出荷時) (応急運転時のみ使用) |
| | 溶栓 | mm | 5 |
| | 溶解温度 | ℃ | 72 |
| | 電流センサー (CT) 設定値 (圧縮機用) | A | 60×2 |
| | 吐出ガス過熱防止サーミスター | ℃ | 110 (自動復帰) |
| | 配線用遮断器 (圧縮機用) | A | 60×2 |
| | ヒューズ 操作回路用 | A | 5 |
| | ヒューズ コンデンサーファンモーター用 | A | 10 |
| その他 | — | 送風機インターナルサーモスタット・逆相防止器 | |
| 配管 | ガス入口 | mm | φ44.45 (ロー付接続) |
| | 液出口 | mm | φ22.0 (ロー付接続) |
| | ホットガス配管 | mm | φ25.4 (ロー付接続) |
| 質量 | 製品質量 | kg | 550 |
| | 梱包質量 | kg | 550 |
| 運転音 | dB | 56/57 注(1) | |
| 内蔵品 | — | 高圧連成計・低圧連成計・ドライヤ・サイトグラス | |

外形寸法図

(単位:mm)



※詳細は、日立アプライアンス (株) 各支店・営業所にお問い合わせください。

オプション部品

| | |
|----------|--------------------|
| リモコンボックス | 152ページを参照ください。 |
| 防雪フード | 153・154ページを参照ください。 |

注(1) 運転音は、反響の少ない無響室などの部屋で、運転条件: 製品周囲温度32℃・蒸発温度-10℃・吸入ガス温度18℃・ファン特性低騒音モード、測定位置: 製品正面1m・高さ1mにおける値(Aスケール)を示します。実際の据え付け状態では、周囲の反響などの影響を受け、表示値より大きくなります。

*吹出ダクトの外装色はベージュとなります。

マルチタイプ[冷蔵用]

KX-RM26AM

< 呼称出力: 6.0kW×2+7.4kW >

JRA耐塩害仕様・JRA耐重塩害仕様もあります※



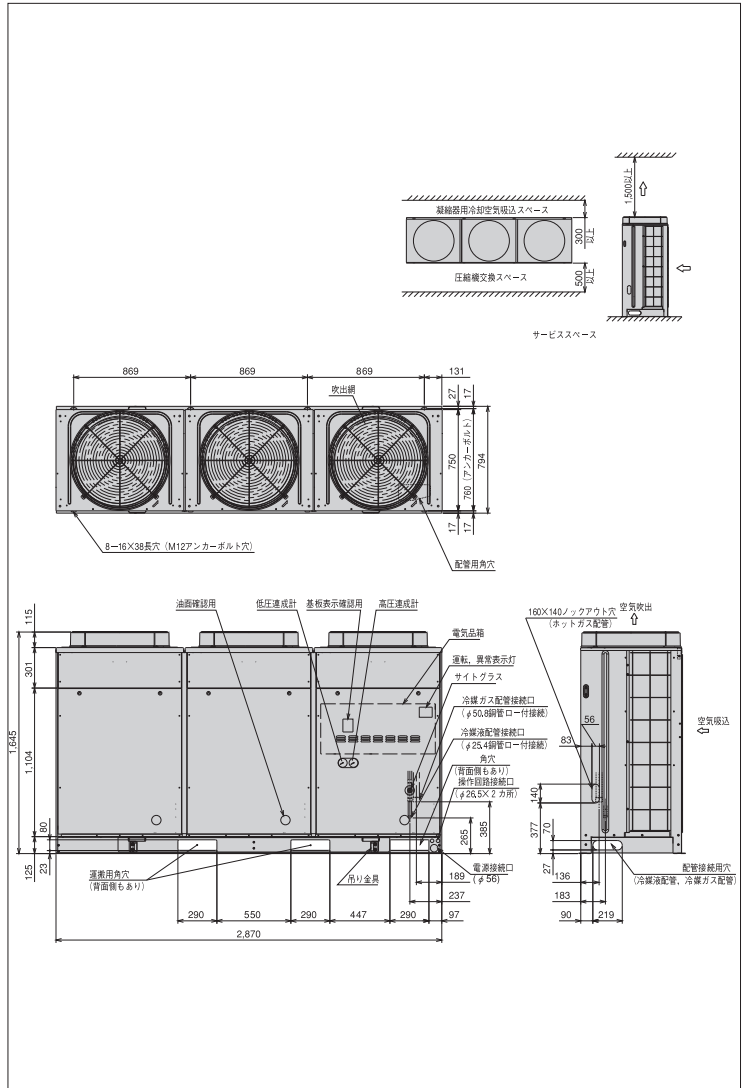
標準仕様表

(50/60Hz)

| 項目(単位) | 型式 | KX-RM26AM | |
|-----------|---------------------|-------------------------|--------------------------------------|
| 使用冷媒 | — | R404A | |
| 蒸発温度使用範囲 | ℃ | -20~-5 | |
| 電源 | — | AC3φ 200V 50/60Hz | |
| 性能 | 周囲温度 | ℃ | 32 |
| | 蒸発温度 | ℃ | -10 |
| | 吸入ガス温度 | ℃ | 18 |
| | 冷凍能力 | kW | 53.0/60.0 |
| | 消費電力 | kW | 24.8/30.6 |
| | 電気特性 | 電流 | A |
| | 効率 | % | 84/91 |
| | 始動電流 | A | 323/305 |
| 法定冷凍能力 | トン | 9.85/11.89 | |
| 高圧ガス保安法区分 | — | 届出不要 | |
| 外形 | 外装(マンセル記号) | — | ナチュラルグレー(1.0Y 8.5/0.5) |
| | 幅 | mm | 2,870 |
| | 奥行 | mm | 750 |
| | 高さ | mm | 1,645 |
| 圧縮機 | 型式 | — | FL800EL-144A3×2+ FL1000EL-180A3×1 |
| | 定格出力 | kW | 6.0×2+7.4 |
| | 吐出量 | m³/h | 80.86/97.44 |
| 冷機種 | 冷却方式 | — | 冷媒液冷却方式 |
| | 種類 | — | ダフニーハーメチックオイルFVC32D |
| 凝縮器 | 封入量 | L | 5.0×3 |
| | 型式 | — | 多通路クロスフィン式 |
| | 送風機 | 型式×台数 | φ644プロペラファン×3 |
| | 風量(最大) | m³/min | 495/530 |
| | モーター定格出力(極数)×台数 | W | 275(6)×3 |
| 受液器 | 内容積 | L | 80 |
| | 運転スイッチ | — | 運転/停止 |
| 運転装置 | 表示灯 | — | 運転・警報(各種コード表示) |
| | 凝縮圧力制御 | — | ファンスピード制御 |
| 保護装置 | 容量制御 | % | 0-31(38)-62(69)-100注(2) |
| | 高圧圧力遮断装置 | MPa | 3.0 OFF |
| | 低圧圧力遮断装置 | MPa | 0.00 OFF(出荷時)(応急運転時のみ使用) |
| | 溶栓口径 | mm | 5 |
| | 溶解温度 | ℃ | 72 |
| | 電流センサー(CT)設定値(圧縮機用) | A | 50×2+60 |
| | 吐出ガス過熱防止サーミスター | ℃ | 110(自動復帰) |
| | 配線用遮断器(圧縮機用) | A | 50×2+60 |
| | ヒューズ 操作回路用 | A | 5 |
| | ヒューズ コンデンサーファンモーター用 | A | 10 |
| | その他 | — | 送風機インターナルサーモスタット・逆相防止器 |
| 冷媒配管 | ガス入口 | mm | φ50.8(ロー付接続) |
| | 液出口 | mm | φ25.4(ロー付接続) |
| | ホットガス配管 | mm | φ38.1(ロー付接続) |
| 質量 | 製品質量 | kg | 815 |
| | 梱包質量 | kg | 815 |
| 運転音 | dB | 56/57 注(1) | |
| 内蔵品 | — | 高圧連成計・低圧連成計・ドライヤ・サイトグラス | |

外形寸法図

(単位:mm)



※詳細は、日立アプライアンス(株)各支店・営業所にお問い合わせください。

オプション部品

| | |
|----------|--------------------|
| リモコンボックス | 152ページを参照ください。 |
| 防雪フード | 153・154ページを参照ください。 |

R404A

屋外設置型(空冷体形)マルチ

注(1) 運転音は、反響の少ない無響室などの部屋で、運転条件:製品周囲温度32℃・蒸発温度-10℃・吸入ガス温度18℃・ファン特性低騒音モード、測定位置:製品正面1m・高さ1mにおける値(Aスケール)を示します。実際の据え付け状態では、周囲の反響などの影響を受け、表示値より大きくなります。

注(2) 容量制御は、ローテーション運転により、()内の値になることがあります。

*吹出ダクトの外装色はベージュとなります。

マルチタイプ[冷蔵用]

KX-RM36AM

<呼称出力:6.0kW×2+7.4kW×2>

JRA耐塩害仕様・JRA耐重塩害仕様もあります※



標準仕様表

(50/60Hz)

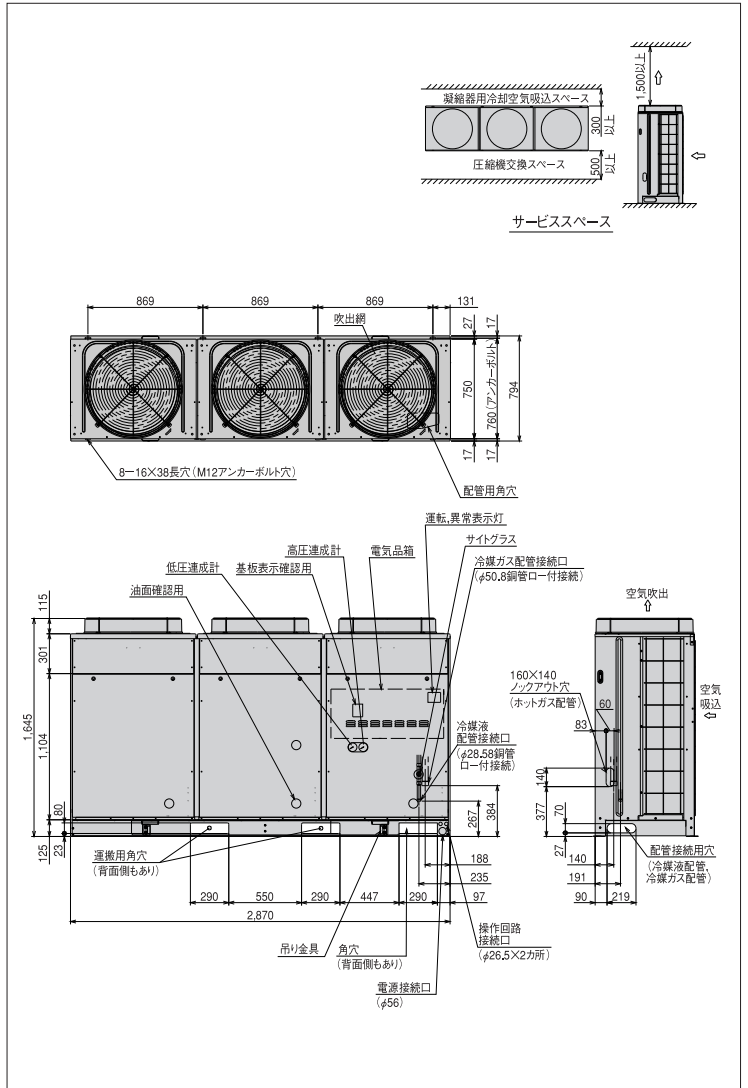
| 項目(単位) | 型式 | KX-RM36AM | | |
|-----------|---------------------|-------------------------|--------------------------------------|---------------|
| 使用冷媒 | — | R404A | | |
| 蒸発温度使用範囲 | ℃ | -20~-5 | | |
| 電源 | — | AC3φ 200V 50/60Hz | | |
| 性能 | 周囲温度 | ℃ | 32 | |
| | 蒸発温度 | ℃ | -10 | |
| | 吸入ガス温度 | ℃ | 18 | |
| | 冷凍能力 | kW | 71.0/80.0 | |
| | 消費電力 | kW | 35.9/44.2 | |
| | 電気特性 | 電流 | A | 120.6/136.4 |
| | 力率 | % | 86/94 | |
| | 始動電流 | A | 359/349 | |
| 法定冷凍能力 | トン | 13.64/16.46 | | |
| 高圧ガス保安法区分 | — | 届出不要 | | |
| 外形寸法 | 外装(マンセル記号) | — | ナチュラルグレー(1.0Y 8.5/0.5) | |
| | 幅 | mm | 2,870 | |
| | 奥行 | mm | 750 | |
| 圧縮機 | 高さ | mm | 1,645 | |
| | 型式×台数 | — | FL800EL-144A3×2+ FL1000EL-180A3×2 | |
| | 定格出力 | kW | 6.0×2+7.4×2 | |
| | 吐出量 | m³/h | 111.96/134.92 | |
| 冷機種 | 冷却方式 | — | 冷媒液冷却方式 | |
| | 種類 | — | ダフニーハーメチックオイルFVC32D | |
| 凝縮器 | 封入量 | L | 5.0×4 | |
| | 型式 | — | 多通路クロスフィン式 | |
| | 送風機 | 型式×台数 | — | φ644プロペラファン×3 |
| 受液器 | 風量(最大) | m³/min | 495/530 | |
| | モーター 定格出力(極数)×台数 | W | 275(6)×3 | |
| 運転監視装置 | 液器内容積 | L | 50×2 | |
| | 運転スイッチ | — | 運転/停止 | |
| 制御装置 | 表示灯 | — | 運転・警報(各種コード表示) | |
| | 凝縮圧力制御 | — | ファンスピード制御 | |
| | 容量制御 | % | 0-22(28)-44(56)-72(78)-100注(2) | |
| | 高圧圧力遮断装置 | MPa | 3.0 OFF | |
| 保護装置 | 低圧圧力遮断装置 | MPa | 0.00 OFF(出荷時)(応急運転時のみ使用) | |
| | 溶栓口 | mm | 5 | |
| | 溶解温度 | ℃ | 72 | |
| | 電流センサー(CT)設定値(圧縮機用) | A | 50×2+60×2 | |
| | 吐出ガス過熱防止サーミスター | ℃ | 110(自動復帰) | |
| | 配線用遮断器(圧縮機用) | A | 60×4 | |
| その他 | ヒューズ | 操作回路用 | A | 5 |
| | ヒューズ | コンデンサーファンモーター用 | A | 10 |
| 冷媒配管 | ガス入口 | mm | φ50.8(ロー付接続) | |
| | 液出口 | mm | φ28.58(ロー付接続) | |
| | ホットガス配管 | mm | φ38.1(ロー付接続) | |
| 質量 | 製品質量 | kg | 960 | |
| | 梱包質量 | kg | 960 | |
| 運転音 | dB | 60/61 注(1) | | |
| 内蔵品 | — | 高圧連成計・低圧連成計・ドライヤ・サイトグラス | | |

注(1) 運転音は、反響の少ない無響室などの部屋で、運転条件:製品周囲温度32℃・蒸発温度-10℃・吸入ガス温度18℃・ファン特性低騒音モード、測定位置:製品正面1m・高さ1mにおける値(Aスケール)を示します。実際の据え付け状態では、周囲の反響などの影響を受け、表示値より大きくなりますので、据え付けに当たっては、据え付け場所の環境には十分ご注意ください。

注(2) 容量制御は、ローテーション運転により、()内の値になることがあります。
*吹出ダクトの外装色はベージュとなります。

外形寸法図

(単位:mm)



※詳細は、日立アプライアンス(株)各支店・営業所にお問い合わせください。

●オプション部品

| | |
|----------|--------------------|
| リモコンボックス | 152ページを参照ください。 |
| 防雪フード | 153・154ページを参照ください。 |

R404A

屋外設置型(空冷タイプ)マルチ

マルチタイプ [冷蔵用]

KX-RM40AM

< 呼称出力: 7.4kW×4 >

JRA耐塩害仕様・JRA耐重塩害仕様もあります※



標準仕様表

(50/60Hz)

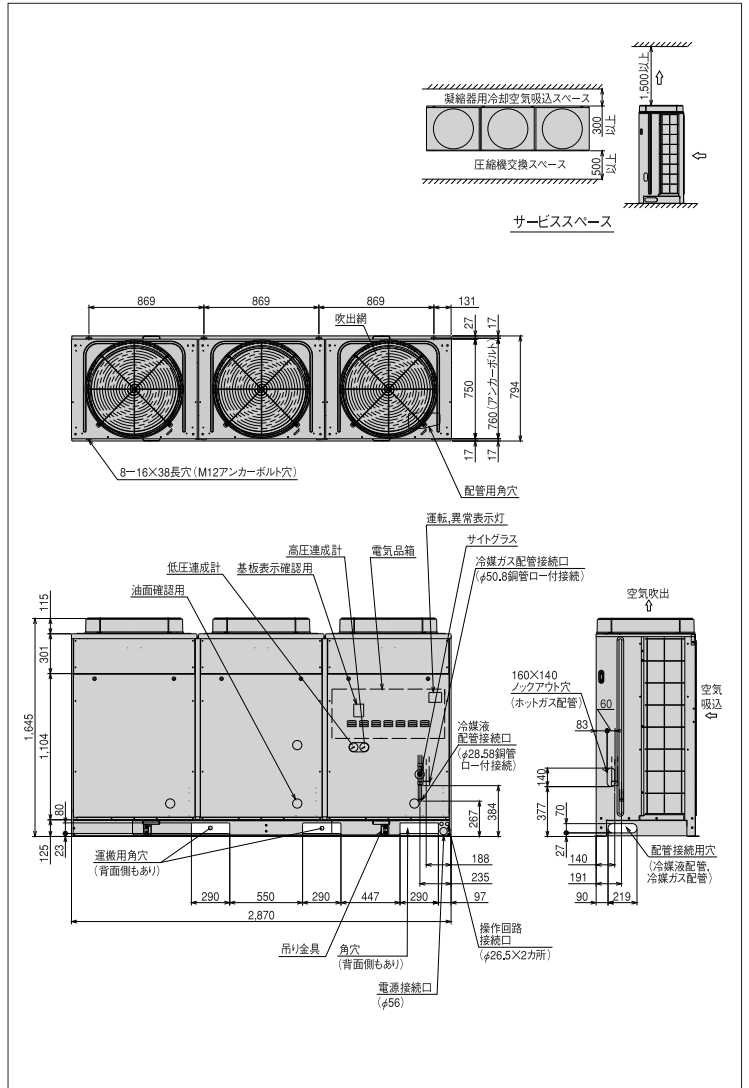
| 項目 (単位) | 型式 | KX-RM40AM | | |
|---------------|------------------------|-------------------------|----------------------------|-------------|
| 使用冷媒 | — | R404A | | |
| 蒸発温度使用範囲 | ℃ | -20~-10 | | |
| 電源 | — | AC3φ 200V 50/60Hz | | |
| 性能 | 周囲温度 | ℃ | 32 | |
| | 蒸発温度 | ℃ | -10 | |
| | 吸入ガス温度 | ℃ | 18 | |
| | 冷凍能力 | kW | 75.0/85.0 | |
| | 電気特性 | 消費電力 | kW | 40.3/48.6 |
| | | 運転電流 | A | 136.6/151.5 |
| 力率 | | % | 85/93 | |
| 始動電流 | A | 371/370 | | |
| 法定冷凍能力 | トン | 15.16/18.28 | | |
| 高圧ガス保安法区分 | — | 届出不要 | | |
| 外形寸法 | 外装 (マンセル記号) | — | ナチュラルグレー (1.0Y 8.5/0.5) | |
| | 幅 | mm | 2,870 | |
| | 奥行 | mm | 750 | |
| 圧縮機 | 高さ | mm | 1,645 | |
| | 型式 × 台数 | — | FL1000EL-180A3×4 | |
| | 定格出力 | kW | 7.4×4 | |
| 冷機油 | 吐出量 | m³/h | 124.40/149.92 | |
| | 冷却方式 | — | 冷媒液冷却方式 | |
| | 種類 | — | ダフニーハーメチックオイルFVC32D | |
| 凝縮器 | 封入量 | L | 5.0×4 | |
| | 型式 | — | 多通路クロスフィン式 | |
| | 型式 × 台数 | — | φ644プロペラファン×3 | |
| 送風機 | 風量 (最大) | m³/min | 495/530 | |
| | モーター 定格出力 (極数) × 台数 | W | 275 (6) × 3 | |
| | 受液器内容積 | L | 50×2 | |
| 運転装置 | 運転スイッチ | — | 運転/停止 | |
| | 表示灯 | — | 運転・警報 (各種コード表示) | |
| | 凝縮圧力制御 | — | ファンスピード制御 | |
| 保護装置 | 容量制御 | % | 0-25-50-75-100 | |
| | 高圧圧力遮断装置 | MPa | 3.0 OFF | |
| | 低圧圧力遮断装置 | MPa | 0.00 OFF (出荷時) (応急運転時のみ使用) | |
| その他 | 溶栓口 径 | mm | 5 | |
| | 溶栓温度 | ℃ | 72 | |
| | 電流センサー (CT) 設定値 (圧縮機用) | A | 60×4 | |
| 配線用遮断器 (圧縮機用) | 吐出ガス過熱防止サーミスター | ℃ | 110 (自動復帰) | |
| | ヒューズ 操作回路用 | A | 5 | |
| | ヒューズ コンデンサーファンモーター用 | A | 10 | |
| 冷媒配管 | その他 | — | 送風機インターナルサーモスタット・逆相防止器 | |
| | ガス入口 | mm | φ50.8 (ロー付接続) | |
| | 液出口 | mm | φ28.58 (ロー付接続) | |
| 質量 | ホットガス配管 | mm | φ38.1 (ロー付接続) | |
| | 製品質量 | kg | 980 | |
| | 梱包質量 | kg | 980 | |
| 運転音 | dB | 61/62 注(1) | | |
| 内蔵品 | — | 高圧連成計・低圧連成計・ドライヤ・サイトグラス | | |

注(1) 運転音は、反響の少ない無響室などの部屋で、運転条件: 製品周囲温度32℃・蒸発温度-10℃・吸入ガス温度18℃・ファン特性低騒音モード、測定位置: 製品正面1m・高さ1mにおける値 (Aスケール) を示します。実際の据え付け状態では、周囲の反響などの影響を受け、表示値より大きくなりますので、据え付けに当たっては、据え付け場所の環境には十分ご注意ください。

* 吹出ダクトの外装色はページュとなります。

外形寸法図

(単位:mm)



※ 詳細は、日立アプライアンス (株) 各支店・営業所にお問い合わせください。

● オプション部品

| | |
|----------|--------------------|
| リモコンボックス | 152ページを参照ください。 |
| 防雪フード | 153・154ページを参照ください。 |

マルチタイプ[高温用]

KX-RM20AU

<呼称出力:7.4kW×2>

JRA耐塩害仕様・JRA耐重塩害仕様もあります※



標準仕様表

(50/60Hz)

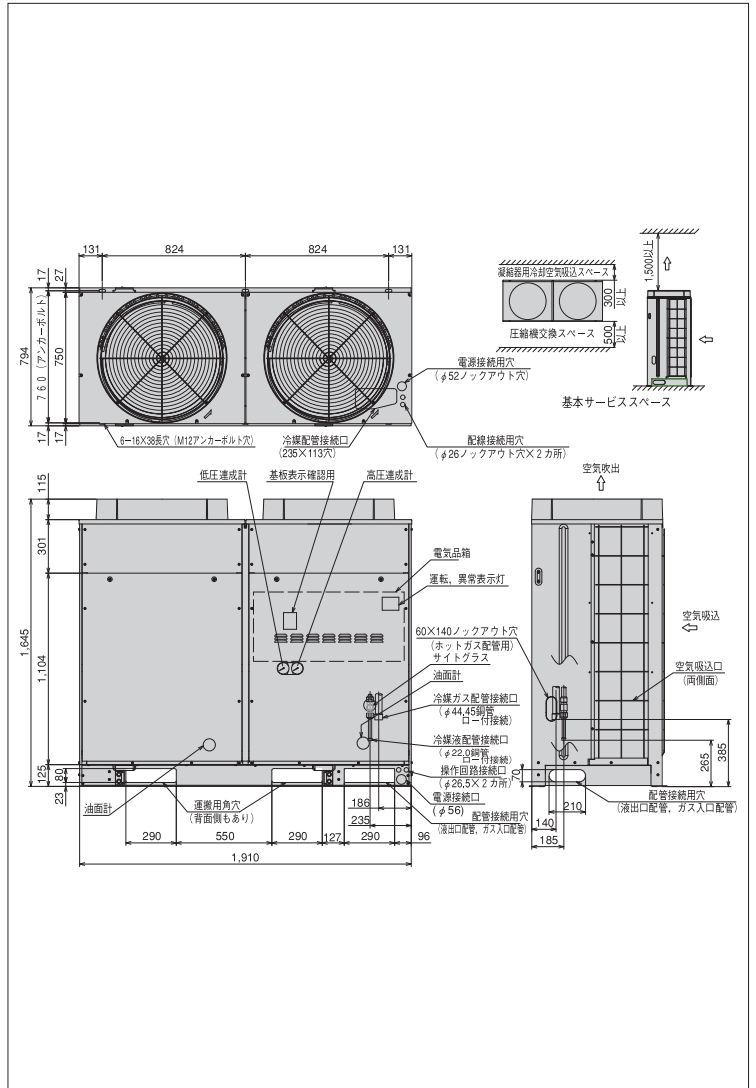
| 項目(単位) | 型式 | KX-RM20AU | | |
|--------------|---------------------|------------------------|-------------------------|---------------|
| 使用冷媒 | — | R404A | | |
| 蒸発温度使用範囲 | ℃ | -10~+5 | | |
| 電源 | — | AC3φ 200V 50/60Hz | | |
| 性能 | 周囲温度 | ℃ | 32 | |
| | 蒸発温度 | ℃ | +5 | |
| | 吸入ガス温度 | ℃ | 18 | |
| | 冷凍能力 | kW | 50.0/56.0 | |
| | 消費電力 | kW | 17.3/21.9 | |
| | 電気特性 | 運転電流 | A | 57.3/67.3 |
| | 力率 | % | 87/94 | |
| | 始動電流 | A | 262/248 | |
| 法定冷凍能力 | トン | 6.06/7.32 | | |
| 高圧ガス保安法区分 | — | 届出不要 | | |
| 外形寸法 | 外装(マンセル記号) | — | ナチュラルグレー(1.0Y 8.5/0.5) | |
| | 幅 | mm | 1,910 | |
| | 奥行き | mm | 750 | |
| 圧縮機 | 型式×台数 | — | FL1000ELU-144A3×2 | |
| | 定格出力 | kW | 7.4×2 | |
| | 吐出量 | m ³ /h | 49.76/59.96 | |
| 冷媒 | 冷却方式 | — | 冷媒液冷却方式 | |
| | 種類 | — | ダフニーハーメチックオイルFVC32D | |
| 凝縮器 | 封入量 | L | 5.0×2 | |
| | 型式 | — | 多通路クロスフィン式 | |
| | 送風機 | 型式×台数 | — | φ644プロペラファン×2 |
| 送風機 | 風量(最大) | m ³ /min | 330/354 | |
| | モーター | 定格出力(極数)×台数 | W | 275(6)×2 |
| 受液器 | 内容積 | L | 50 | |
| 運転装置 | 運転スイッチ | — | 運転/停止 | |
| | 表示灯 | — | 運転・警報(各種コード表示) | |
| 制御装置 | 凝縮圧力制御 | — | ファンスピード制御 | |
| | 容量制御 | % | 0-50-100 | |
| 保護装置 | 高圧圧力遮断装置 | MPa | 3.0 OFF | |
| | 低圧圧力遮断装置 | MPa | 0.0 OFF(出荷時)(応急運転時のみ使用) | |
| | 溶栓口 | 径 mm | 5 | |
| | 溶解温度 | ℃ | 72 | |
| | 電流センサー(CT)設定値(圧縮機用) | A | 60×2 | |
| 配線用遮断器(圧縮機用) | 吐出ガス過熱防止サーミスター | ℃ | 110(自動復帰) | |
| | ヒューズ | 操作回路用 | A | 5 |
| | ヒューズ | コンデンサーファンモーター用 | A | 10 |
| | その他 | — | 送風機インターナルサーモスタット・逆相防止器 | |
| 冷媒配管 | ガス入口 | mm | φ44.45 (ロー付接続) | |
| | 液出口 | mm | φ22.0 (ロー付接続) | |
| | ホットガス配管 | mm | φ25.4 (ロー付接続) | |
| 質量 | 製品質量 | kg | 545 | |
| | 梱包質量 | kg | 545 | |
| 運転音 | dB | 56/57 注(1) | | |
| 内蔵品 | — | 高圧連成計・低圧連成計・ドライヤ・サイトラス | | |

注(1) 運転音は、反響の少ない無響室などの部屋で、運転条件:製品周囲温度32℃・蒸発温度+5℃・吸入ガス温度18℃・ファン特性低騒音モード、測定位置:製品正面1m・高さ1mにおける値(Aスケール)を示します。実際の据え付け状態では、周囲の反響などの影響を受け、表示値より大きくなりますので、据え付けに当たっては、据え付け場所の環境には十分ご注意ください。

*吹出ダクトの外装色はページュとなります。

外形寸法図

(単位:mm)



※詳細は、日立アプライアンス(株)各支店・営業所にお問い合わせください。

オプション部品

| | |
|----------|--------------------|
| リモコンボックス | 152ページを参照ください。 |
| 防雪フード | 153・154ページを参照ください。 |

R404A

屋外設置型(空冷体型)マルチ

マルチタイプ [高温用]

KX-RM30AU

< 呼称出力: 7.4kW×3 >

JRA耐塩害仕様・JRA耐重塩害仕様もあります※



標準仕様表

(50/60Hz)

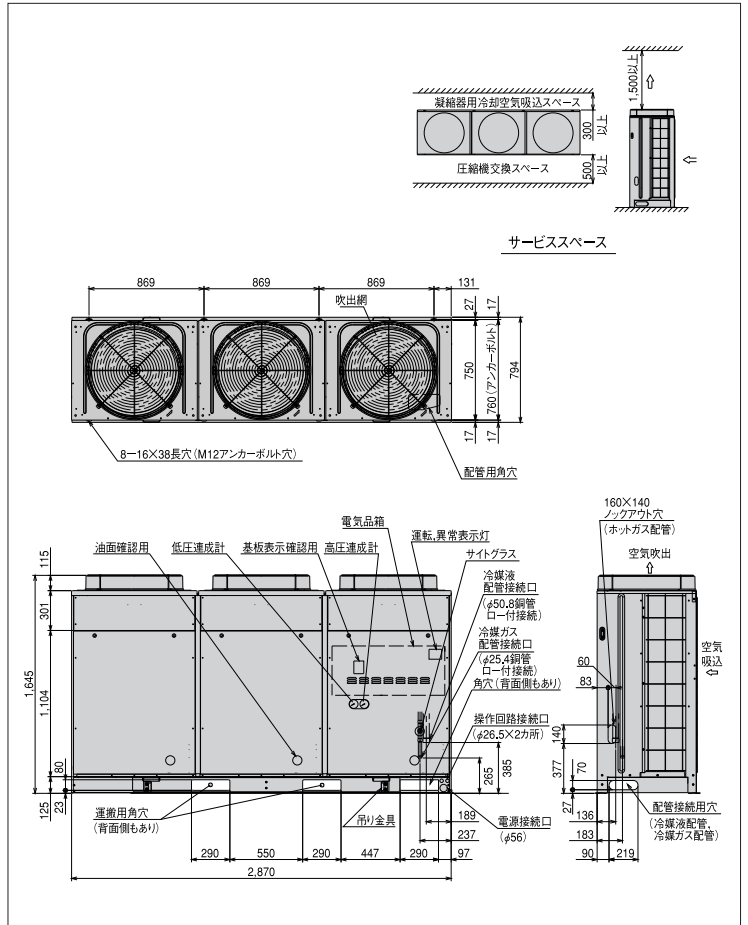
| 項目 (単位) | 型式 | KX-RM30AU | | |
|-----------|------------------------|-------------------------|---------------------------|---------------|
| 使用冷媒 | — | R404A | | |
| 蒸発温度使用範囲 | ℃ | -10~+5 | | |
| 電源 | — | AC3 φ 200V 50/60Hz | | |
| 性能 | 周囲温度 | ℃ | 32 | |
| | 蒸発温度 | ℃ | +5 | |
| | 吸入ガス温度 | ℃ | 18 | |
| | 冷凍能力 | kW | 75.0/85.0 | |
| | 消費電力 | kW | 26.4/33.6 | |
| | 電気特性 | 電流 | A | 87.4/103 |
| | 効率 | % | 87/94 | |
| | 始動電流 | A | 295/287 | |
| 法定冷凍能力 | トン | 9.09/10.98 | | |
| 高圧ガス保安法区分 | — | 届出不要 | | |
| 外形寸法 | 外装 (マンセル記号) | — | ナチュラルグレー (1.0Y 8.5/0.5) | |
| | 幅 | mm | 2,870 | |
| | 奥行き | mm | 750 | |
| 圧縮機 | 型式 × 台数 | — | FL1000ELU-144A3×3 | |
| | 定格出力 | kW | 7.4×3 | |
| | 吐出量 | m³/h | 74.64/89.94 | |
| 冷機油 | 冷却方式 | — | 冷媒液冷却方式 | |
| | 種類 | — | ダフニーハーメチックオイルFVC32D | |
| | 封入量 | L | 5.0×3 | |
| 凝縮器 | 型式 | — | 多通路クロスフィン式 | |
| | 送風機 | 型式 × 台数 | — | φ644プロペラファン×3 |
| | 風量 (最大) | m³/min | 495/530 | |
| 受液器 | モーター | 定格出力 (極数) × 台数 | W | 275 (6) × 3 |
| | 内容積 | L | 80 | |
| | 運転スイッチ | — | 運転/停止 | |
| 運転調整装置 | 表示灯 | — | 運転・警報 (各種コード表示) | |
| | 凝縮圧力制御 | — | ファンスピード制御 | |
| | 容量制御 | % | 0-33-67-100 | |
| 保護装置 | 高圧圧力遮断装置 | MPa | 3.0 OFF (手動復帰) | |
| | 低圧圧力遮断装置 | MPa | 0.0 OFF (出荷時) (応急運転時のみ使用) | |
| | 溶栓口 | 径 mm | 5 | |
| ヒューズ | 電流センサー (CT) 設定値 (圧縮機用) | A | 60×3 | |
| | 吐出ガス過熱防止サーミスター | ℃ | 110 (自動復帰) | |
| | 配線用遮断器 (圧縮機用) | A | 60×3 | |
| その他 | 操作回路用 | A | 5 | |
| | コンデンサーファンモーター用 | A | 10 | |
| | 送風機 | — | 送風機・インターナルサーモスタット・逆相防止器 | |
| 冷媒配管 | ガス入口 | mm | φ50.8 (ロー付接続) | |
| | 液出口 | mm | φ25.4 (ロー付接続) | |
| | ホットガス配管 | mm | φ38.1 (ロー付接続) | |
| 質量 | 製品質量 | kg | 824 | |
| | 梱包質量 | kg | 824 | |
| 運転音 | dB | 57/58 注 (1) | | |
| 運蔵品 | — | 高圧連成計・低圧連成計・ドライヤ・サイトグラス | | |

注 (1) 運転音は、反響の少ない無響室などの部屋で、運転条件: 製品周囲温度 32℃・蒸発温度 +5℃・吸入ガス温度 18℃・ファン特性低騒音モード、測定位置: 製品正面 1m・高さ 1m における値 (Aスケール) を示します。実際の据え付け状態では、周囲の反響などの影響を受け、表示値より大きくなりますので、据え付けに当っては、据え付け場所の環境には十分ご注意ください。

* 吹出ダクトの外装色はベージュとなります。

外形寸法図

(単位:mm)



※ 詳細は、日立アプライアンス (株) 各支店・営業所にお問い合わせください。

● オプション部品

| | |
|----------|--------------------|
| リモコンボックス | 152ページを参照ください。 |
| 防雪フード | 153・154ページを参照ください。 |

マルチタイプ[高温用]

KX-RM40AU

<呼称出力:7.4kW×4>

JRA耐塩害仕様・JRA耐重塩害仕様もあります※



標準仕様表

(50/60Hz)

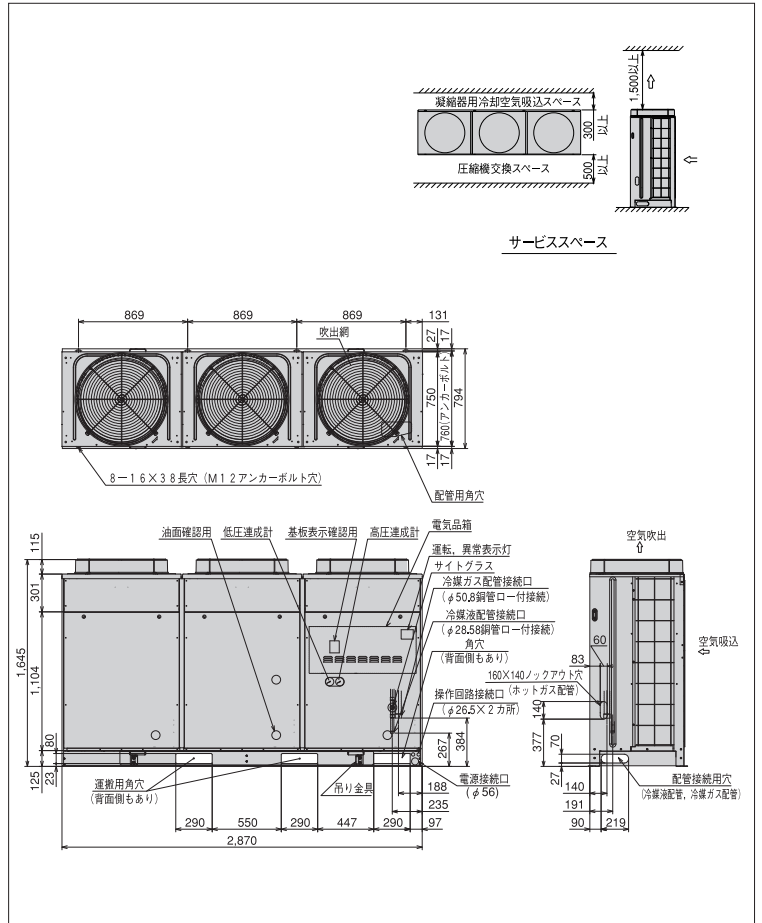
| 項目(単位) | 型式 | KX-RM40AU | | |
|-----------|---------------------|-------------------------|-------------------------|-----------|
| 使用冷媒 | — | R404A | | |
| 蒸発温度使用範囲 | ℃ | -10~+5 | | |
| 電源 | — | AC3φ 200V 50/60Hz | | |
| 性能 | 周囲温度 | ℃ | 32 | |
| | 蒸発温度 | ℃ | +5 | |
| | 吸入ガス温度 | ℃ | 18 | |
| | 冷凍能力 | kW | 95.0 / 106 | |
| | 消費電力 | kW | 37.8 / 47.4 | |
| | 電気特性 | 電圧 | A | 127 / 146 |
| | 効率 | % | 86 / 94 | |
| | 始動電流 | A | 328 / 322 | |
| 法定冷凍能力 | トン | 12.12 / 14.64 | | |
| 高圧ガス保安法区分 | — | 届出不要 | | |
| 外形寸法 | 外装(マンセル記号) | — | ナチュラルグレー(1.0Y 8.5/0.5) | |
| | 幅 | mm | 2,870 | |
| | 奥行 | mm | 750 | |
| | 高さ | mm | 1,645 | |
| 圧縮機 | 型式×台数 | — | FL1000ELU-144A3×4 | |
| | 定格出力 | kW | 7.4×4 | |
| | 吐出量 | m³/h | 99.52 / 119.92 | |
| 冷機種 | 冷却方式 | — | 冷媒液冷却方式 | |
| | 封入量 | L | 5.0×4 | |
| 凝縮器 | 型式 | — | 多通路クロスフィン式 | |
| | 送風機 | 型式×台数 | φ644プロペラファン×3 | |
| | 風量(最大) | m³/min | 568 / 644 | |
| 受液器 | 内容積 | L | 50×2 | |
| | 運転スイッチ | — | 運転/停止 | |
| 運転装置 | 表示灯 | — | 運転・警報(各種コード表示) | |
| | 凝縮圧制御 | — | ファンスピード制御 | |
| | 容量制御 | % | 0-25-50-75-100 | |
| 保護装置 | 高圧圧力遮断装置 | MPa | 3.0 OFF | |
| | 低圧圧力遮断装置 | MPa | 0.0 OFF(出荷時)(応急運転時のみ使用) | |
| | 溶栓口 | 径 | mm | 5 |
| | 溶解温度 | ℃ | 72 | |
| | 電流センサー(CT)設定値(圧縮機用) | A | 60×4 | |
| | 吐出ガス過熱防止サーミスター | ℃ | 110(自動復帰) | |
| ヒューズ | 配線用遮断器(圧縮機用) | A | 60×4 | |
| | 操作回路用 | A | 5 | |
| | コンデンサーファンモーター用 | A | 10 | |
| その他 | — | 送風機インターナルサーモスタット・逆相防止器 | | |
| 冷媒配管 | ガス入口 | mm | φ50.8(ロー付接続) | |
| | 液出口 | mm | φ28.58(ロー付接続) | |
| | ホットガス配管 | mm | φ38.1(ロー付接続) | |
| 質量 | 製品質量 | kg | 955 | |
| | 梱包質量 | kg | 955 | |
| 運転音 | dB | 63 / 65 | 注(1) | |
| 内蔵品 | — | 高圧連成計・低圧連成計・ドライヤ・サイトグラス | | |

注(1) 運転音は、反響の少ない無響室などの部屋で、運転条件:製品周囲温度32℃・蒸発温度+5℃・吸入ガス温度18℃・ファン特性低騒音モード、測定位置:製品正面1m・高さ1mにおける値(Aスケール)を示します。実際の据え付け状態では、周囲の反響などの影響を受け、表示値より大きくなりますので、据え付けに当っては、据え付け場所の環境には十分ご注意ください。

*吹出ダクトの外装色はベージュとなります。

外形寸法図

(単位:mm)



*詳細は、日立アプライアンス(株)各支店・営業所にお問い合わせください。

●オプション部品

| | |
|----------|--------------------|
| リモコンボックス | 152ページを参照ください。 |
| 防雪フード | 153・154ページを参照ください。 |

R404A

屋外設置型(空冷体形)マルチ

マルチタイプ [超低温用]

KX-RM16AF

< 呼称出力: 6.0kW×2 >

JRA耐塩害仕様・JRA耐重塩害仕様もあります※



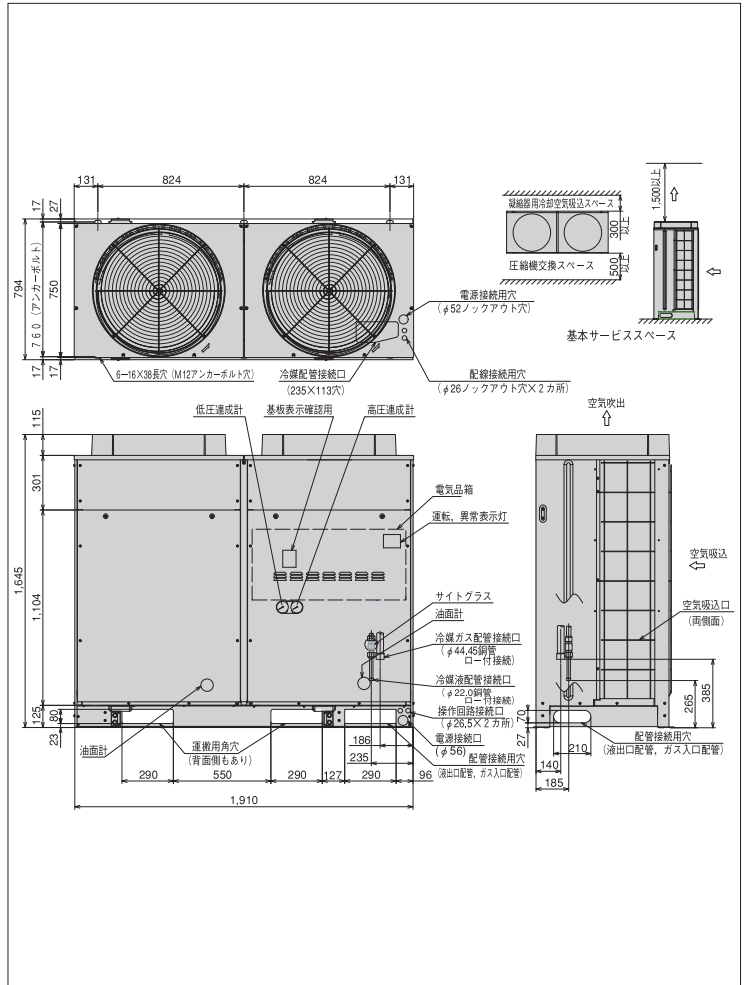
標準仕様表

(50/60Hz)

| 項目(単位) | 型式 | KX-RM16AF | | |
|-----------|------------------------|-------------------------|---------------------------|---------------|
| 使用冷媒 | — | R404A | | |
| 蒸発温度使用範囲 | ℃ | -65~-20 | | |
| 電源 | — | AC3φ 200V 50/60Hz | | |
| 性能 | 周囲温度 | ℃ | 32 | |
| | 蒸発温度 | ℃ | -60 | |
| | 吸入ガス温度 | ℃ | 18 | |
| | 冷凍能力 | kW | 3.60/4.26 | |
| | 消費電力 | kW | 11.8/13.8 | |
| | 電気特性 | 電圧 | A | 43.6/43.3 |
| | 効率 | % | 78/92 | |
| | 始動電流 | A | 262/246 | |
| 法定冷凍能力 | トン | 6.06/7.32 | | |
| 高圧ガス保安法区分 | — | 届出不要 | | |
| 外形 | 外装 (マンセル記号) | — | ナチュラルグレー (1.0Y 8.5/0.5) | |
| | 幅 | mm | 1,910 | |
| | 奥行き | mm | 750 | |
| 圧縮機 | 型式 × 台数 | — | FL800EL-144A3×2 | |
| | 定格出力 | kW | 6.0×2 | |
| | 吐出量 | m³/h | 49.76/59.96 | |
| 冷媒 | 冷却方式 | — | 冷媒液冷却方式 | |
| | 種類 | — | ダフニーハーメチックオイルFVC32D | |
| | 封入量 | L | 5.0×2 | |
| 凝縮器 | 型式 | — | 多通路クロスフィン式 | |
| | 送風機 | 型式 × 台数 | — | φ644プロペラファン×2 |
| | 風量 (最大) | m³/min | 330/354 | |
| 受液器 | 内容積 | L | 50 | |
| | 運転スイッチ | — | 運転/停止 | |
| 運転装置 | 表示灯 | — | 運転・警報 (各種コード表示) | |
| | 制御装置 | — | ファンスピード制御 | |
| 保護装置 | 凝縮圧力制御 | — | 容量制御 | |
| | 高圧圧力遮断装置 | MPa | 3.0 OFF | |
| | 低圧圧力遮断装置 | MPa | 0.0 OFF (出荷時) (応急運転時のみ使用) | |
| | 溶栓 | 口径 | mm | 5 |
| | 溶解温度 | ℃ | 72 | |
| | 電流センサー (CT) 設定値 (圧縮機用) | A | 50×2 | |
| | 吐出ガス過熱防止サーミスター | ℃ | 110 (自動復帰) | |
| | 配線用遮断器 (圧縮機用) | A | 50×2 | |
| | ヒューズ | 操作回路用 | A | 5 |
| | | コンデンサーファンモーター用 | A | 10 |
| その他 | — | 送風機インターナルサーモスタット・逆相防止器 | | |
| 冷媒配管 | ガス入口 | mm | φ44.45 (ロー付接続) | |
| | 液出口 | mm | φ22.0 (ロー付接続) | |
| 質量 | 製品質量 | kg | 540 | |
| | 梱包質量 | kg | 540 | |
| 運転音 | dB | 53/54 | 注(1) | |
| 内蔵品 | — | 高圧連成計・低圧連成計・ドライヤ・サイトグラス | | |

外形寸法図

(単位:mm)



※詳細は、日立アプライアンス(株)各支店・営業所にお問い合わせください。

オプション部品

| | |
|----------|--------------------|
| リモコンボックス | 152ページを参照ください。 |
| 防雪フード | 153・154ページを参照ください。 |

注(1) 運転音は、反響の少ない無響室などの部屋で、運転条件: 製品周囲温度32℃・蒸発温度-40℃・吸入ガス温度18℃・ファン特性低騒音モード、測定位置: 製品正面1m・高さ1mにおける値 (Aスケール) を示します。実際の据え付け状態では、周囲の反響などの影響を受け、表示値より大きくなりますので、据え付け場所の環境には十分ご注意ください。

* 吹出ダクトの外装色はベージュとなります。

マルチタイプ [超低温用]

KX-RM20AF

< 呼称出力: 7.4kW×2 >

JRA耐塩害仕様・JRA耐重塩害仕様もあります※



標準仕様表

(50/60Hz)

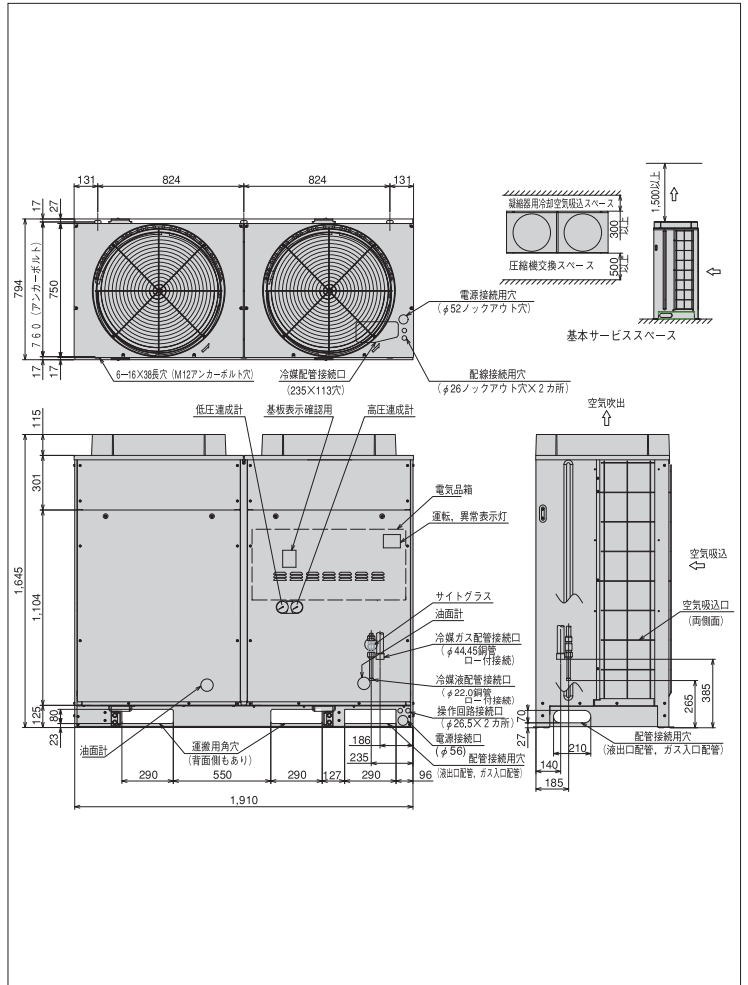
| 項目(単位) | 型式 | KX-RM20AF | | |
|-----------|------------------------|-------------------|---------------------------|---------------|
| 使用冷媒 | — | R404A | | |
| 蒸発温度使用範囲 | ℃ | -65~-20 | | |
| 電源 | — | AC3φ 200V 50/60Hz | | |
| 性能 | 周囲温度 | ℃ | 32 | |
| | 蒸発温度 | ℃ | -60 | |
| | 吸入ガス温度 | ℃ | 18 | |
| | 冷凍能力 | kW | 4.37/5.06 | |
| | 消費電力 | kW | 14.5/17.2 | |
| | 電気特性 | 運転電流 | A | 54.3/53.5 |
| | 力率 | % | 77/93 | |
| | 始動電流 | A | 299/282 | |
| 法定冷凍能力 | トン | 7.58/9.14 | | |
| 高圧ガス保安法区分 | — | 届出不要 | | |
| 外形 | 外装 (マンセル記号) | — | ナチュラルグレー (1.0Y 8.5/0.5) | |
| | 幅 | mm | 1,910 | |
| | 奥行 | mm | 750 | |
| 圧縮機 | 高さ | mm | 1,645 | |
| | 型式 × 台数 | — | FL1000EL-180A3×2 | |
| | 定格出力 | kW | 7.4×2 | |
| | 吐出量 | m³/h | 62.20/74.96 | |
| 冷媒 | 冷却方式 | — | 冷媒液冷却方式 | |
| | 種類 | — | ダフニーハーメチックオイルFVC32D | |
| 凝縮器 | 封入量 | L | 5.0×2 | |
| | 型式 | — | 多通路クロスフィン式 | |
| | 送風機 | 型式 × 台数 | — | φ644プロペラファン×2 |
| 送風機 | 風量 (最大) | m³/min | 330/354 | |
| | モーター | 定格出力 (極数) × 台数 | W | 275 (6) × 2 |
| 運転装置 | 受液器内容積 | L | 50 | |
| | 運転スイッチ | — | 運転/停止 | |
| 制御装置 | 表示灯 | — | 運転・警報 (各種コード表示) | |
| | 凝縮圧力制御 | — | ファンスピード制御 | |
| 保護装置 | 容量制御 | % | 0-50-100 | |
| | 高圧圧力遮断装置 | MPa | 3.0 OFF | |
| | 低圧圧力遮断装置 | MPa | 0.0 OFF (出荷時) (応急運転時のみ使用) | |
| | 溶栓 | 口径 | mm | 5 |
| | 溶解温度 | ℃ | 72 | |
| | 電流センサー (CT) 設定値 (圧縮機用) | A | 60×2 | |
| | 吐出ガス過熱防止サーミスター | ℃ | 110 (自動復帰) | |
| | 配線用遮断器 (圧縮機用) | A | 60×2 | |
| | ヒューズ | 操作回路用 | A | 5 |
| | | コンデンサーファンモーター用 | A | 10 |
| その他 | — | — | 送風機インターナルサーモスタット・逆相防止器 | |
| | ガス入口 | mm | φ44.45 (ロー付接続) | |
| 液出口 | mm | φ22.0 (ロー付接続) | | |
| 製品質量 | kg | 550 | | |
| 梱包質量 | kg | 550 | | |
| 運転音 | dB | 54/55 注(1) | | |
| 内蔵品 | — | — | 高圧連成計・低圧連成計・ドライヤ・サイトグラス | |

注(1) 運転音は、反響の少ない無響室などの部屋で、運転条件: 製品周囲温度32℃・蒸発温度-40℃・吸入ガス温度18℃・ファン特性低騒音モード、測定位置: 製品正面1m・高さ1mにおける値 (Aスケール) を示します。実際の据え付け状態では、周囲の反響などの影響を受け、表示値より大きくなりますので、据え付け場所の環境には十分ご注意願います。

* 吹出ダクトの外装色はベージュとなります。

外形寸法図

(単位:mm)



※ 詳細は、日立アプライアンス (株) 各支店・営業所にお問い合わせください。

オプション部品

| | |
|----------|--------------------|
| リモコンボックス | 152ページを参照ください。 |
| 防雪フード | 153・154ページを参照ください。 |

R404A

屋外設置型 (空冷体型) マルチ