

スクロール
mini 冷凍機

スクロール
クーリングシステム

業務用/産業用
除湿機

ユニット
クーラー

冷凍冷蔵
ユニット

スクルー
冷凍機

スクロール冷凍機

HITACHI
Inspire the Next

R410A R404A

日立スクロール冷凍機

2015年4月

SCROLL



**CONDENSING
UNIT**



高効率と省エネを実現した 日立インバータスクロール冷凍機 R410Aシリーズ

日立は冷凍機R404Aシリーズに加え、
高温用から冷凍・冷蔵用の冷媒R410Aシリーズを拡充しました。
さらに小型から大型までをフルラインアップ。
新型高効率スクロール圧縮機を搭載し、
効率向上を図りました。



KX-N5AVP



KX-NM20AVP

contents

特長	1
機種一覧表	15
冷凍能力一覧表	18

R410A 屋外設置型(空冷一体型)

●DCインバーターシングル	28・39
●DCインバーターマルチ	31
●ACインバーターシングル	45
●ACインバーターマルチ	48

R410A
屋外設置型(空冷一体型)

R410A 空冷リモコン型

●ACインバーターシングル	53
●ACインバーターマルチ	56

R410A
空冷リモコン型

R404A 屋外設置型(空冷一体型)

●DCインバーターシングル	61
●ACインバーターシングル	65
●ACインバーターマルチ	70
●シングル	76
●マルチ	91

R404A
屋外設置型(空冷一体型)

R404A 空冷リモコン型

●DCインバーターシングル	109
●ACインバーターシングル	113
●ACインバーターマルチ	117
●シングル	122
●マルチ	132

R404A
空冷リモコン型

R404A 水冷式

●シングル	144
●マルチ	150

R404A
水冷式

オプション部品	153
---------	-----

オプション部品

工事関連	157
------	-----

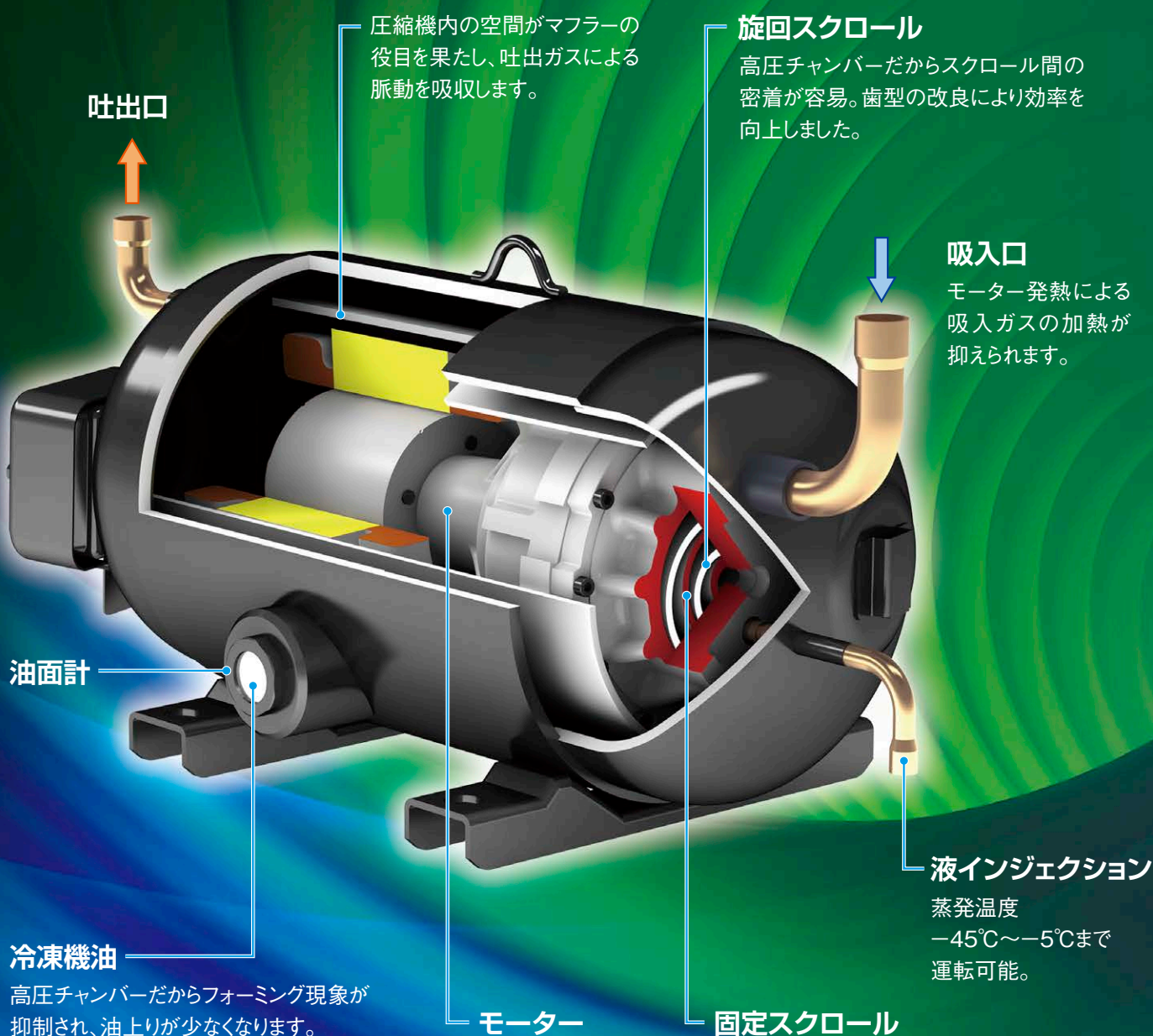
工事関連

新型高効率スクロール圧縮機

(R410Aシリーズ/4~8相当馬力機用)

[冷凍・冷蔵用タイプ]

■高圧チャンバー方式スクロール圧縮機のしくみ



(イメージ図)

冷媒の流れ

← 吸入ガスの流れ

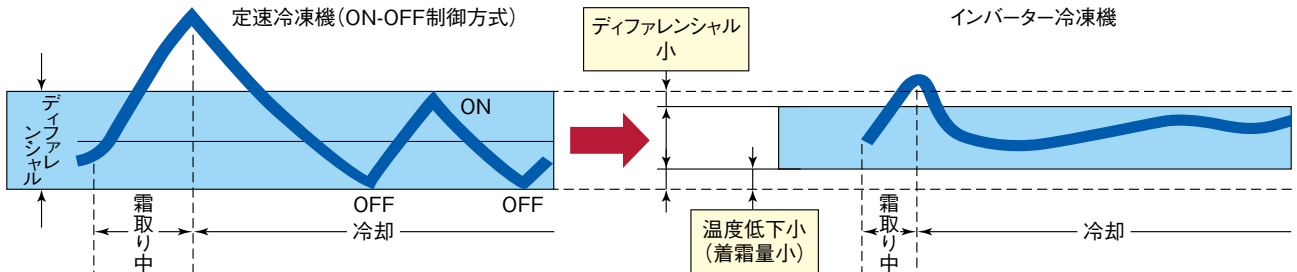
→ 吐出ガスの流れ

省エネルギーに貢献するインバーター制御

負荷追従運転で省エネルギーに貢献

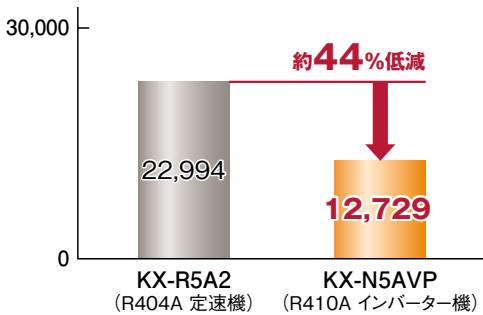
冷凍負荷の変化に対応して、圧縮機の回転数をインバーター制御。蒸発温度を必要以上に下げることなく運転するので効率的。また蒸発器への着霜が減り、除霜時間・回転数が削減できるため、安定した温度管理がしやすくなります。

庫内温度の変化イメージ図



■省エネ試算例

5馬力機の場合(50Hz) (年間消費電力量:kWh)



【比較機種】

- ・R404A 定速機 : KX-R5A2
- ・R410A インバーター機 : KX-N5AVP

【試算条件】

1. 運転条件 : 三相200V 50Hz
蒸発温度-40℃
2. ショーケース負荷 : 2.6kW
3. 1日24時間、365日運転
(サーモオフまたは除霜運転時は停止します。)

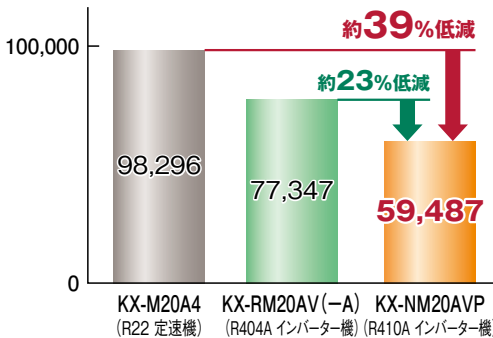
(注) 省エネ試算例は当社「冷蔵ショーケース用システム提案ソフト」による試算結果です。実際には、ショーケースの種類・使用環境・設定条件および運転状態によって異なります。



KX-N5AVP

■省エネ試算例

20馬力機の場合(50Hz) (年間消費電力量:kWh)



【比較機種】

- ・R22 定速機 : KX-M20A4
- ・R404A インバーター機 : KX-RM20AV(-A)
- ・R410A インバーター機 : KX-NM20AVP

【試算条件】

1. 運転条件 : 三相200V 50Hz
蒸発温度-40℃
2. ショーケース負荷 : 11.3kW
3. 1日24時間、365日運転
(サーモオフまたは除霜運転時は停止します。)

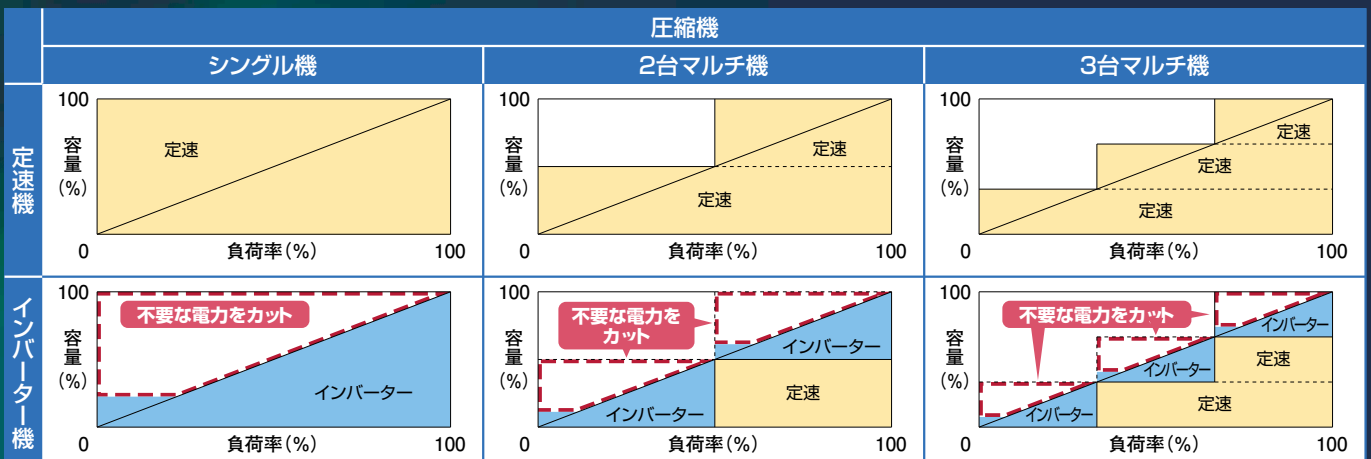
(注) 省エネ試算例は当社「冷蔵ショーケース用システム提案ソフト」による試算結果です。実際には、ショーケースの種類・使用環境・設定条件および運転状態によって異なります。



KX-NM20AVP

■運転容量制御

(イメージ図)

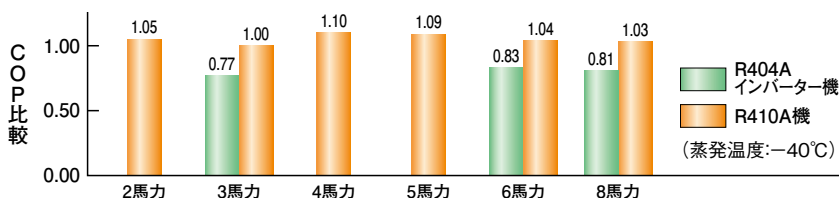


ニーズに合わせて選べるR410A

冷凍・冷蔵用

●屋外設置型 1.5kW(2馬力)~6.0kW(8馬力)

■新型高効率スクロール圧縮機の開発と過冷却器の採用、凝縮器性能の向上によりCOPの向上を図りました。



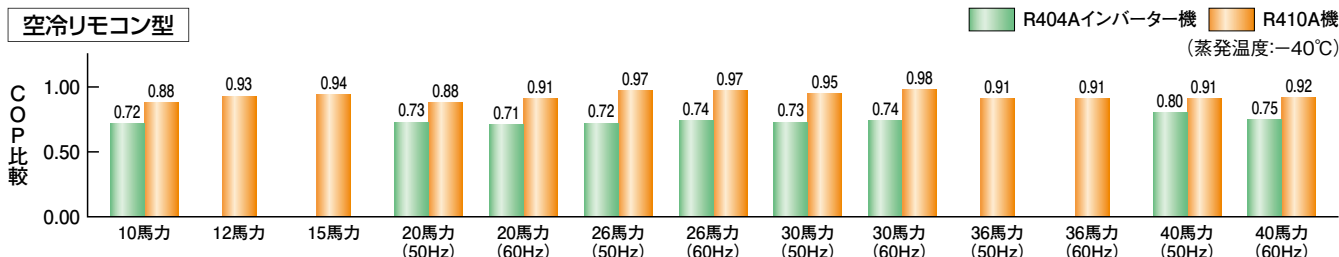
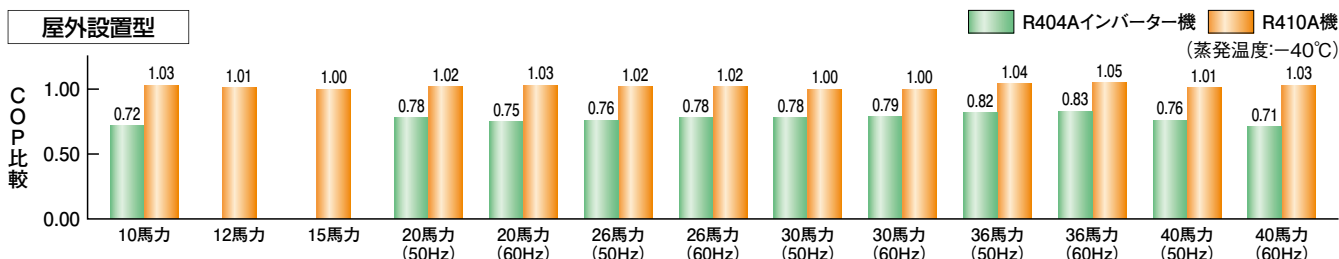
(注) R404A機のグラフが無いものは該当機種がありません。

冷凍・冷蔵用

●屋外設置型 7.0kW(10馬力)~25.0kW(40馬力)

●空冷リモコン型 7.0kW(10馬力)~25.0kW(40馬力)

■高効率スクロール圧縮機と過冷却器の採用、凝縮器性能の向上によりCOPの向上を図りました。



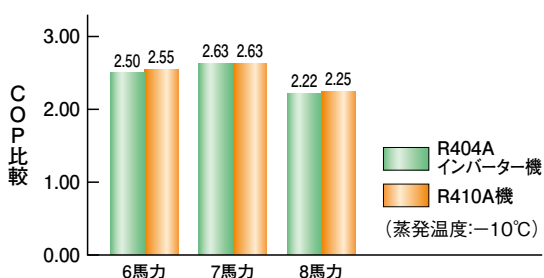
応急運転対応

インバーター回路故障時、商用電源運転(手動切替え)を行い、インバーター制御回路を使用せず直接圧縮機を駆動させ応急運転を行います。

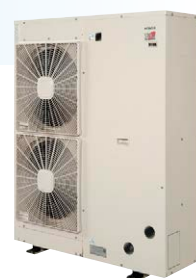
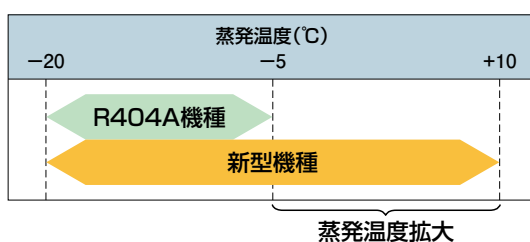
冷蔵用

●屋外設置型 4.5kW(6馬力)・5.2kW(7馬力)・6.0kW(8馬力)

■冷蔵用高効率スクロール圧縮機と過冷却器の採用によりCOPの向上を図りました。



運転範囲拡大



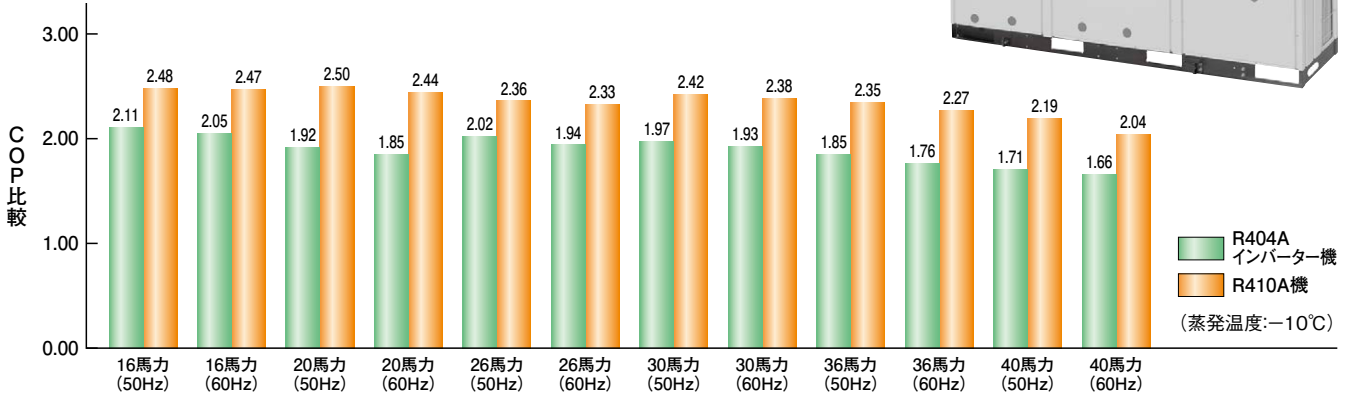
インバータスクロール冷凍機

冷蔵用

●屋外設置型 11.2kW(16馬力)~29.2kW(40馬力)



■冷蔵用高効率スクロール圧縮機と過冷却器の採用、凝縮器性能の向上によりCOPの向上を図りました。

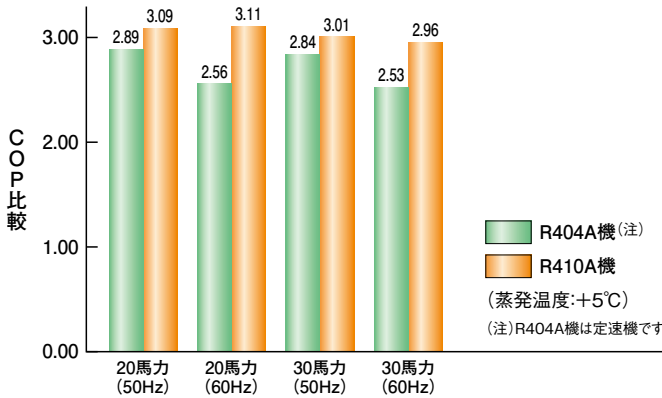


高温用

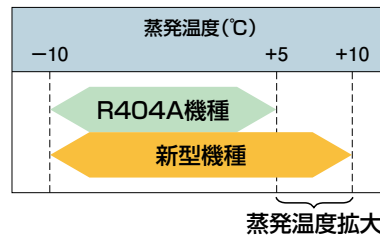
●屋外設置型 14.8kW(20馬力)・22.2kW(30馬力)



■高効率スクロール圧縮機と過冷却器の採用、凝縮器性能の向上によりCOPの向上を図りました。



運転範囲拡大



ワーニング機能を採用

冷凍機が使用範囲を超える運転となっている場合、点検していただくためにワーニング機能を採用しました。(制御基板にセグメント表示するとともに外部接点への出力もできます。)

	項目	目的	点検内容
ワーニング機能	吸入ガス過熱度不足	液バック運転防止	・吸入ガス過熱度調査 ・低圧機器側膨張弁の点検・調整
	吐出ガス過熱度不足	圧縮機駆動部冷凍機油粘度確保	・吸入・吐出ガス過熱度調査 ・液インジェクション回路点検 ・低圧機器側膨張弁の点検・調整
	吐出ガス温度過熱異常 (マルチ冷凍機搭載一定速圧縮機のみ)	圧縮機モーター過熱保護	・吸入・吐出ガス温度調査 ・液インジェクション回路点検 ・サイトグラス点検(フラッシュガスの有無) ・低圧機器側膨張弁の過熱度点検・調整
	外気温度異常 (屋外設置型のみ)	ショートサーキット運転防止	・凝縮器吸い込み温度調査 ・製品の据付状態点検(ショートサーキットの有無)
	圧縮機発停回数異常	ショートサイクル運転 (頻繁な起動・停止)防止	・吸入ストレーナー点検(詰まり調査) ・設定圧力値の確認・調整 ・低圧機器側膨張弁の点検・調整

既設冷媒配管利用方法

利用方法①

リニューアル時に既設配管を洗淨レスで再利用※し、省工事・省コストを実現するリニューアルフィルター。

※再利用の可否はP8の使用条件などをご確認ください。

省工事

既設配管が洗淨レスで再利用できます。

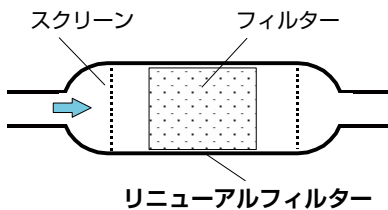
省コスト

既設配管の再利用で新規配管工事が不要。

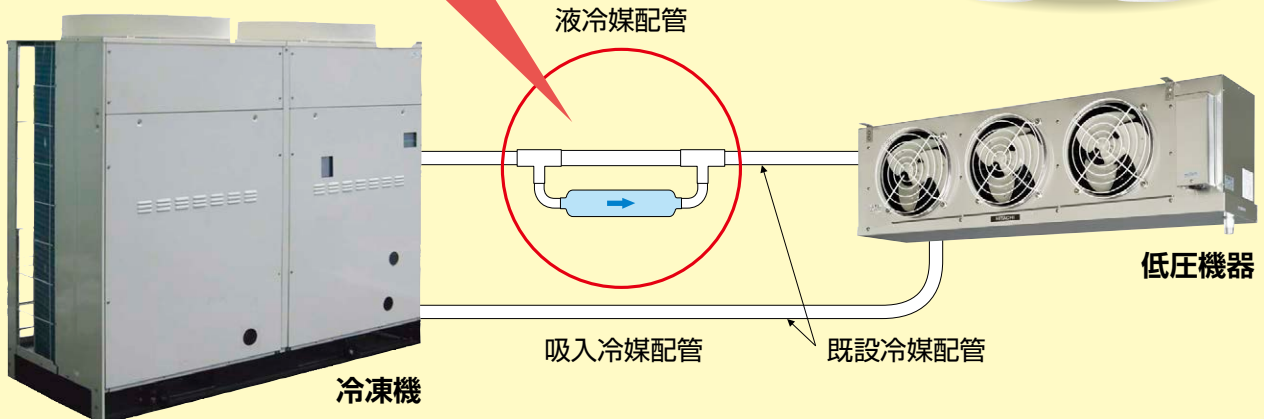
独自のリニューアルフィルターを液冷媒配管に設置し、既設配管からの鉱油混入による水分・酸化物を除去します。従来必要であった配管新設や洗淨作業が不要になり、冷凍機更新作業を短縮できます。

リニューアルフィルター

- 液冷媒配管に設置して、鉱油混入による水分や酸化物を除去。
- バイパス回路でフィルター詰まりを防止。



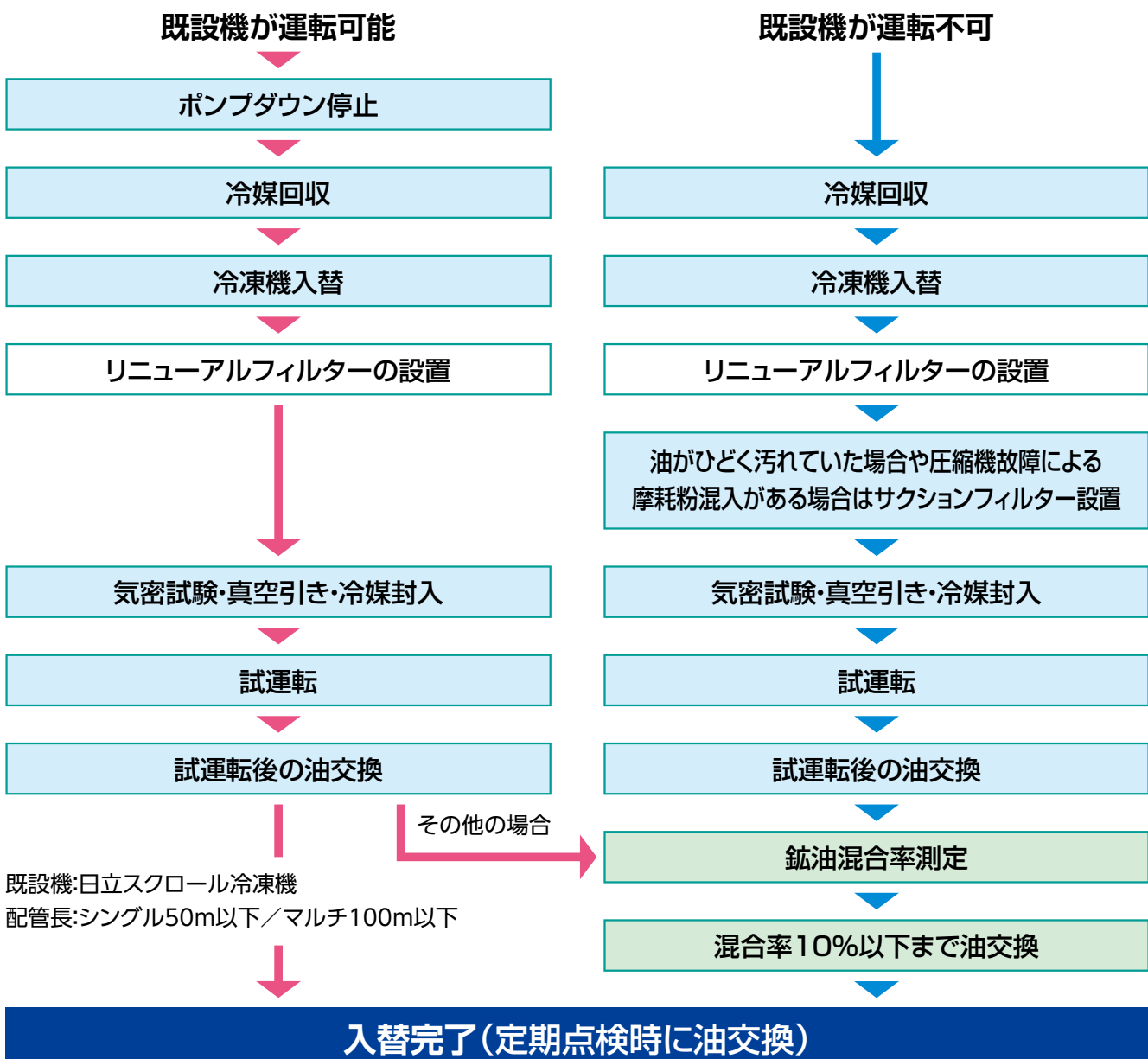
液配管サイズ	リニューアルフィルター型式
φ9.52～ φ15.88用	KRF-100A
φ19.05～ φ28.58用	KRF-100B



使用条件

- 既設機:冷凍機油がパーレルフリーズまたはスニソの冷凍機。
- 新設機:当社製スクロール冷凍機(冷媒R404AまたはR410A)
- 既設配管が再利用できることを確認してください。(材質・径・肉厚・傷・へこみ・漏れ・断熱 など)
- フレア接続部は再加工してください。
- 既設の低圧機器(ショーケースや電磁弁など)は、必要に応じて交換してください。
- 真空引き(5Torr以下)は確実に実施してください。
- 既設機でのポンプダウン停止は、液阻止弁を閉じて冷媒回収してください。
- 試運転後(24時間程度)の油交換は必ず実施してください。
- 液配管サイズ $\phi 9.52 \sim 15.88 \cdot \phi 19.05 \sim 28.58$ 以外については配管の洗浄もしくは新規配管設置を実施してください。

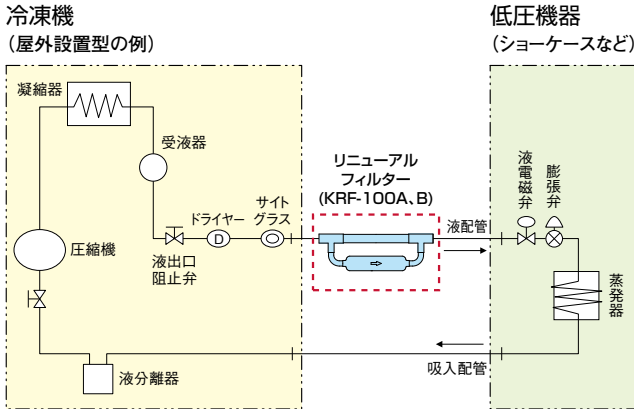
作業手順



既設冷媒配管利用方法

取付方法

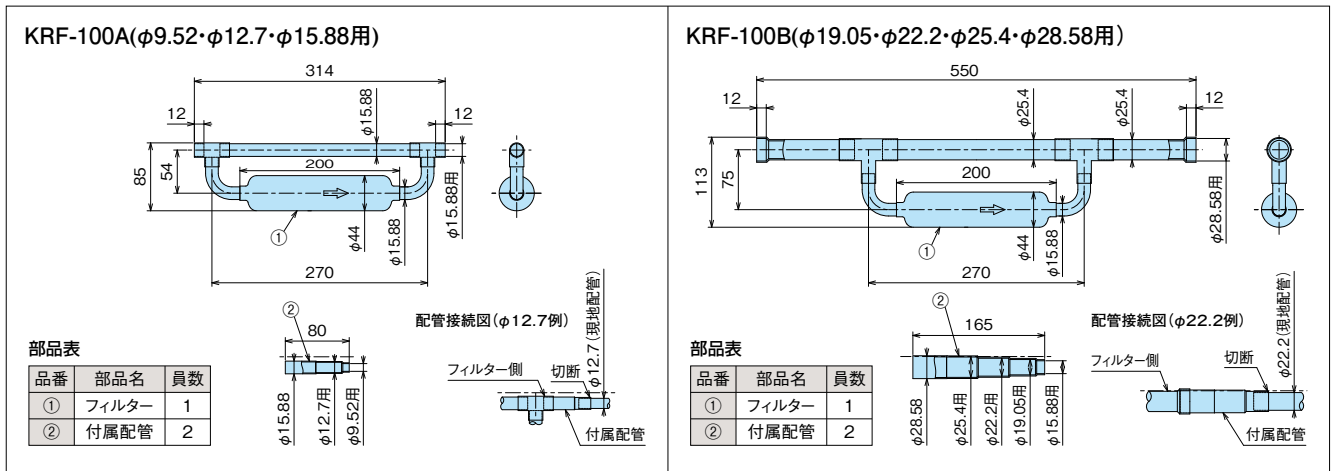
- 冷凍機の液配管出口にリニューアルフィルターを設置してください。
- リニューアルフィルターは垂直またはフィルター本体を下にした水平方向に取付けてください。
- 付属配管（サイズ調整用）を利用して液配管に接続してください。
- リニューアルフィルターは冷媒の流れ方向がありますので、流れ方向に注意してください。
- 液配管に保冷が必要な機種（過冷却器付）の場合は、リニューアルフィルターも保冷してください。



仕様表

型式	KRF-100A	KRF-100B
適用機種	当社製R404A/R410Aスクロール冷凍機	
取り付け位置	冷媒液配管に設置(垂直またはフィルター部を下にした水平)	
接続配管サイズ	φ9.52・φ12.7・φ15.88	φ19.05・φ22.2・φ25.4・φ28.58
外形寸法 (mm)	314×44×85	550×44×113
質量 (kg)	0.7	1.1
付属品	配管サイズ調整用継手	
設計圧力	3.9MPa	

寸法図



再利用可能な既設配管

- 材質:** JIS H 3300「銅および銅合金継目無し管」のりん脱酸銅管(C1220)であること。
- 径:** 新設冷凍機の指定サイズと異なる場合は、使用可能か確認してください。
(冷凍能力低下・返油不良・フラッシュ発生など)
- 肉厚:** 規定(JIS B 8607)に適合したものであること。
必要肉厚は右表を参照してください。
- フレア接続:** 規定(JIS B 8607)に適合したものであること。
フレア部は再加工し、フレアナットは交換してください。
- 配管継手:** 規定(JIS B 8607)に適合したものであること。

冷媒配管用銅管の必要肉厚

(単位: mm)

配管径 (mm)	R404A		R410A			
	設計圧力3.0MPa		設計圧力3.9MPa (高圧側)		設計圧力2.2MPa (低圧側)	
	O材	1/2H材	O材	1/2H材	O材	1/2H材
φ9.52	0.8	0.8	0.8	0.8	0.8	0.8
φ12.7	0.8	0.8	0.8	0.8	0.8	0.8
φ15.88	1.0	1.0	1.0	1.0	1.0	1.0
φ19.05	1.0	1.0	1.2	1.0	1.0	1.0
φ22.2	1.15	1.0	—	1.0	1.15	1.0
φ25.4	1.3	1.0	—	1.0	1.3	1.0
φ28.58	1.45	1.0	—	1.0	1.45	1.0

利用方法②

利用条件 (更新対象:日立スクロール冷凍機 2~10馬力)



R410A/R404A
スクロール冷凍機

条件 1

既設配管長**50m**以下
・キズ・へこみの確認
・漏れがないことを確認

条件 2

低圧機器(ショーケース、ユニットクーラー)の入替えが必要です。



低圧機器

条件 3

既設配管肉厚が更新対象機(R410A/R404A)用銅管の肉厚(下表)を満足していることを確認ください。また、フレアを再加工してください。

条件 4

既設機器にて冷媒回収運転を行ってください。
・冷却運転を約30分行ってください。
(運転時吸入圧力約0.25MPa・停止圧力0.0MPa以下に設定)
・低圧側機器の膨張弁感温筒を外した後、液阻止弁を閉じて冷媒回収を実施してください。

条件 5

・更新対象機(R410A/R404A)設置後の真空引きは5Torr以下まで引いてください。
・試運転から約1ヵ月後に冷凍機の点検を実施ください。

作業手順

低圧側機器(ショーケース・ユニットクーラー)の入替えを検討

NO

利用方法2

YES

既設配管の肉厚が右表を満足していますか?

NO

既設配管の再利用不可。
新規配管で施工してください。

YES

冷却運転を約30分実施後、感温筒を外し液側阻止弁を閉じて冷媒回収

運転時吸入圧力約0.25MPa、
停止圧力0.0MPa以下に設定ください。

冷凍機停止後吸入側阻止弁を閉じる

冷凍機停止後吸入側阻止弁を閉じる

フレアは再加工してください。

気密試験、真空引き(5Torr以下)を実施

試運転

約1ヵ月後に冷凍機の点検を実施。

■R404A配管用銅管の肉厚

銅管外形(mm)	肉厚(mm)	銅管材料
φ6.35	0.8	O材
φ9.52	0.8	O材
φ12.7	0.8	O材
φ15.88	1.0	O材
φ19.05	1.0	O材
φ22.22	1.15	O材
	1.0	1/2H材
φ25.4	1.3	O材
	1.0	1/2H材
φ28.58	1.45	O材
	1.0	1/2H材
φ31.75	1.6	O材
	1.1	1/2H材
φ38.1	1.9	O材
	1.15	1/2H材

■R410A配管用銅管の肉厚

配管径(mm)	高圧側肉厚(mm)		低圧側肉厚(mm)	
	O材	1/2H材	O材	1/2H材
φ6.35	0.8	0.8	0.8	0.8
φ9.52	0.8	0.8	0.8	0.8
φ12.7	0.8	0.8	0.8	0.8
φ15.88	1	1	1	1
φ19.05	1.2	1	1	1
φ22.2	—	1	1.15	1
φ25.4	—	1	1.3	1
φ28.58	—	1	1.45	1
φ31.75	—	1.1	1.6	1.1
φ38.1	—	1.35	1.9	1.15
φ44.45	—	1.55	2.25	1.25
φ50.8	—	—	2.55	1.4

既設冷媒配管利用方法

利用方法③ (利用方法①・②の利用条件を満たさない場合)

利用条件 (更新対象:他社含む冷凍機 2~40馬力)

条件 1

配管にキズ・へこみ・漏れなきことを確認してください。

条件 6

既設の低圧機器は、更新対象冷媒(R410A/R404A)で使用できることを確認してください。(低圧機器メーカーに確認、必要な部品は交換)



R410A/R404A スクロール冷凍機



低圧機器

条件 2

配管の径・肉厚・施工は当社施工基準を満たしていることを確認してください。

条件 3

配管の気密・真空引き(5 Torr以下)など確実に実施ください。

条件 4

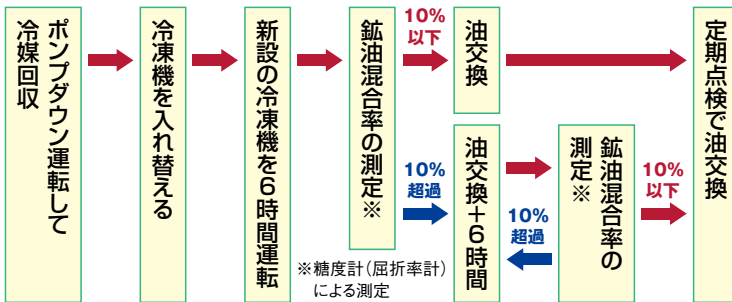
既設配管に残留する油は劣化度が交換基準以下でありかつパーレルフリーズがスニソであることを確認してください。

条件 5

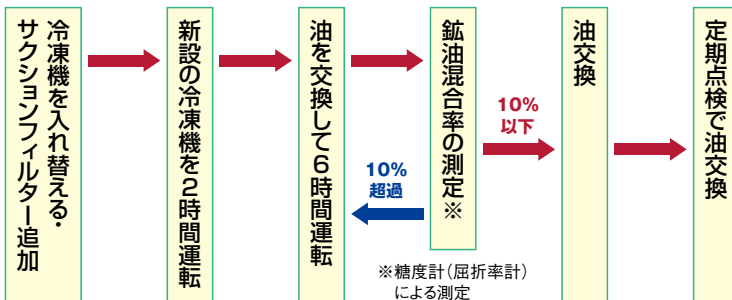
油交換で、残留する鈹油混合率を**10%以下**まで下げてください。
※糖度計(屈折率計)で混合率点検

作業手順

●油交換方式での鈹油低減方法(ポンプダウン運転可能)



●油交換方式での鈹油低減方法(ポンプダウン運転できない場合)



※糖度計による鈹油混合率の測定

アナログ糖度計



デジタル糖度計



鈹油混合率の測定

鈹油混合率が変化すると油の屈折率が変化します(比例関係)。油の屈折率は糖度計で糖度として測定することができるため比較的安価な糖度計で鈹油混合率を測定できます。

対応機種一覧表

R410A

■屋外設置型

製品区分		用途	型式
屋外設置型 (空冷一体型)	DCインバーター シングルタイプ	冷蔵用	KX-N6AMV
			KX-N7AMV
			KX-N8AMV
	DCインバーター マルチタイプ	冷蔵用	KX-NM16AMVP
			KX-NM20AMVP
			KX-NM26AMVP
			KX-NM30AMVP
			KX-NM36AMVP
	DCインバーター マルチタイプ	高温用	KX-NM20AUV
			KX-NM30AUV
	DCインバーター シングルタイプ	冷凍・冷蔵用	KX-N2AVP
			KX-N3AVP
			KX-N4AVP
			KX-N5AVP
			KX-N6AVP
	ACインバーター シングルタイプ	冷凍・冷蔵用	KX-N8AVP
			KX-N10AVP
			KX-N12AVP
ACインバーター マルチタイプ	冷凍・冷蔵用	KX-N15AVP	
		KX-NM20AVP	
		KX-NM26AVP	
		KX-NM30AVP	
ACインバーター マルチタイプ	冷凍・冷蔵用	KX-NM36AVP	
		KX-NM40AVP	

■屋内設置型

製品区分		用途	型式
空冷 リモコン型	ACインバーター シングルタイプ	冷凍・冷蔵用	KX-N10CVP
			KX-N12CVP
			KX-N15CVP
	ACインバーター マルチタイプ	冷凍・冷蔵用	KX-NM20CVP
			KX-NM26CVP
			KX-NM30CVP
			KX-NM36CVP
			KX-NM40CVP

R404A

■屋外設置型

製品区分		用途	型式
屋外設置型 (空冷一体型)	DCインバーター シングルタイプ	冷蔵用	KX-RD5AMV
			KX-RD6AMV
			KX-RD7AMV
			KX-RD8AMV
	ACインバーター シングルタイプ	冷凍・冷蔵用	KX-R3AV
		冷蔵用	KX-R6AMV1
		冷凍・冷蔵用	KX-R6AV1
			KX-R8AV
	ACインバーター マルチタイプ	冷凍・冷蔵用	KX-R10AV
			KX-RM16AV(-A)
			KX-RM20AV(-A)
			KX-RM26AV(-A)
			KX-RM30AV(-A)
	シングルタイプ	冷凍・冷蔵用	KX-RM36AV1(-A)
			KX-RM40AV(-A)
			KX-R2A2
			KX-R3A2
			KX-R4A2
			KX-R5A2
		高温用	KX-R6A1
			KX-R8A1
			KX-R10A1
			KX-R12A
			KX-R3AU1
			KX-R4AU1
	マルチタイプ	超低温用	KX-R5AU1
			KX-R6AU1
			KX-R8AU1
			KX-R10AU1
			KX-R10AF1
KX-RM12A			
冷凍・冷蔵用		KX-RM16A	
		KX-RM20A	
		KX-RM26A	
		KX-RM30A	
		KX-RM36A	
		KX-RM40A	
冷蔵用	KX-RM16AM		
	KX-RM20AM		
	KX-RM26AM		
	KX-RM30AM		
	KX-RM36AM		
	KX-RM40AM		
高温用	KX-RM20AU		
	KX-RM30AU		
	KX-RM40AU		
超低温用	KX-RM16AF		
	KX-RM20AF		

既設冷媒配管利用方法

対応機種一覧表

R404A

■屋内設置型

製品区分		用途	型式	
空冷 リモコン型	DCインバーター シングルタイプ	冷蔵用	KX-RD5CMV	
			KX-RD6CMV	
			KX-RD7CMV	
			KX-RD8CMV	
	ACインバーター シングルタイプ	冷凍・冷蔵用	KX-R3CV	
			KX-R6CV1	
			KX-R8CV	
			KX-R10CV	
	ACインバーター マルチタイプ	冷凍・冷蔵用	KX-RM16CV(-A)	
			KX-RM20CV(-A)	
			KX-RM26CV(-A)	
			KX-RM30CV(-A)	
			KX-RM40CV(-A)	
	シングルタイプ	冷凍・冷蔵用	KX-R2C1	
			KX-R3C1	
			KX-R4C1	
			KX-R5C1	
			KX-R6C1	
			KX-R8C1	
			KX-R10C1	
			超低温用	KX-R6CF1
				KX-R8CF1
				KX-R10CF1
	マルチタイプ	冷凍・冷蔵用	KX-RM16C	
			KX-RM20C	
			KX-RM26C	
			KX-RM30C	
KX-RM36C				
冷蔵用		KX-RM40C		
		KX-RM16CM		
		KX-RM20CM		
		KX-RM26CM		
		KX-RM30CM		
KX-RM36CM				
KX-RM40CM				
水冷式	シングルタイプ	冷凍・冷蔵用	KX-R2W	
			KX-R3W	
			KX-R4W	
			KX-R5W	
			KX-R8W	
			KX-R10W	
			マルチタイプ	冷凍・冷蔵用
	KX-RM20W			
	KX-RM30W			

冷凍機更新作業が
選択できます。



既設スクロール冷凍機用インバーター制御ユニット

省エネルギーときめ細やかな容量制御

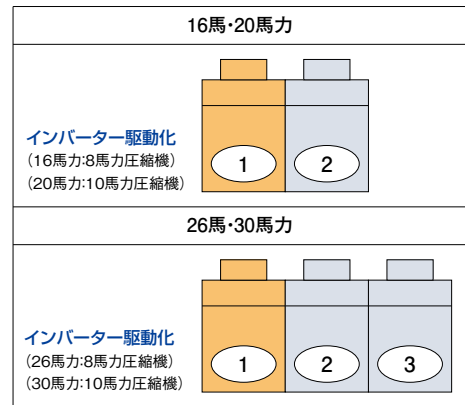
インバーター制御ユニットは、ご使用いただいている当社定速スクロールマルチ冷凍機に取付ける事によりインバーター冷凍機として使用でき、冷凍負荷の変化に対応して運転容量を制御しますので省エネルギーときめ細やかな容量制御が実現できます。

冷凍負荷の変化に対応して、圧縮機のリターン数をインバーター制御。これにより蒸発温度を必要以上に下げることなく運転でき、また蒸発温度を一定に制御することにより蒸発器への着霜が減り、除霜時間や除霜回数が削減できるため、安定した温度管理がしやすくなります。

インバーター制御ユニット

項目(単位)		型式	IVK-30A (屋外設置型用)	IVK-30C (空冷リモコン型用)
電源		—	三相 200V 50/60Hz	
蒸発温度範囲		℃	-45~-10	
インバーター周波数制御範囲		Hz	25~60	
外形寸法	幅	mm	896	580
	奥行	mm	230	282
	高さ	mm	449	515
質量		kg	27	25
インバーター 駆動圧縮機 の保護装置	電流センサー(CT)設定値	A	49	
	吐出ガス過熱防止サーミスター	℃	120(自動復帰)	
	配線用遮断器	A	75	

■インバーター駆動圧縮機



適用機種

冷媒	タイプ	16馬力	20馬力	26馬力	30馬力
R404A	屋外設置型	KX-RM16A(M)	KX-RM20A(M)	KX-RM26A(M)	KX-RM30A(M)
	空冷リモコン型	KX-RM16C(M)	KX-RM20C(M)	KX-RM26C(M)	KX-RM30C(M)
R22	屋外設置型	KX-M16A(M)4	KX-M20A(M)4	KX-M26A(M)4	KX-M30A(M)4
	空冷リモコン型	KX-M16C(M)4	KX-M20C(M)4	KX-M26C(M)4	KX-M30C(M)4

インバーター制御ユニットの取付対象となる冷凍機は下記条件を満たしていることが前提となりますので、事前にご確認をお願いいたします。

条件1

対象となる定速マルチ冷凍機の蒸発温度上限は-10℃になりますので、使用している蒸発温度を確認してください。

機種	蒸発温度範囲
R404A/R22 16~30馬力	-45~-10℃

条件2

進相コンデンサーを取付けている場合は必ず取外してください。

取付けたままですとかえって力率が悪くなり、進相コンデンサーが破損する場合があります。

条件3






漏電遮断器は、インバーター対応型であることを確認してください。

インバーター対応型でない場合は高調波漏電流により誤動作する場合がありますのでインバーター対応型に交換してください。



(注1) 屋外設置型は、インバーター制御ユニット取り付け部の外装カバーの交換となります。

(注2) 「高調波ガイドライン」に基づき、高調波流出電流を確認願います。必要に応じて抑制対策を実施してください。

屋外設置型(空冷一体型)

用途	製品区分	外観	型式	呼称出力(kW)	蒸発温度範囲(°C)											記載ページ				
					-45	-40	-35	-30	-25	-20	-15	-10	-5	0	5		10			
冷蔵	シングル DCインバーター		KX-N6AMV	4.5														28		
			KX-N7AMV	5.2															29	
			KX-N8AMV	6.0																30
	マルチ DCインバーター		KX-NM16AMVP	11.2(5.2+6.0)														31		
			KX-NM20AMVP	14.2(5.2+9.0)															32	
			KX-NM26AMVP	17.2(5.2+6.0×2)																33
			KX-NM30AMVP	20.2(5.2+6.0+9.0)																34
			KX-NM36AMVP	23.2(5.2+9.0×2)																35
			KX-NM40AMVP	29.2(5.2+6.0+9.0×2)																36
			KX-NM20AUVV	14.8(7.4+7.4)																37
KX-NM30AUVV	22.2(7.4+7.4×2)																38			
冷凍 冷蔵	シングル DCインバーター		KX-N2AVP	1.5														39		
			KX-N3AVP	2.2															40	
			KX-N4AVP	3.0																41
			KX-N5AVP	3.7																42
			KX-N6AVP	4.5																43
			KX-N8AVP	6.0																44
	シングル ACインバーター		KX-N10AVP	7.0															45	
			KX-N12AVP	7.8															46	
			KX-N15AVP	8.8																47
			KX-NM20AVP	15.1(7.0+8.1)																48
			KX-NM26AVP	16.5(8.4+8.1)																49
			KX-NM30AVP	17.6(9.5+8.1)																50
	マルチ ACインバーター		KX-NM36AVP	23.6(7.4+8.1×2)															51	
			KX-NM40AVP	25.0(8.8+8.1×2)																52






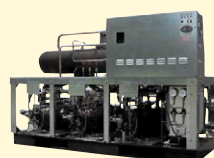

屋内設置型(空冷リモコン型)

用途	製品区分	外観	型式	呼称出力(kW)	蒸発温度範囲(°C)											記載ページ				
					-45	-40	-35	-30	-25	-20	-15	-10	-5	0	5		10			
冷凍 冷蔵	シングル ACインバーター		KX-N10CVP	7.0														53		
			KX-N12CVP	7.8															54	
			KX-N15CVP	8.8																55
	マルチ ACインバーター		KX-NM20CVP	15.1(7.0+8.1)															56	
			KX-NM26CVP	16.5(8.4+8.1)																57
			KX-NM30CVP	17.6(9.5+8.1)																58
			KX-NM36CVP	23.6(7.4+8.1×2)																59
			KX-NM40CVP	25.0(8.8+8.1×2)																60



■屋外設置型(空冷一体型)

用途	製品区分	外観	型式	呼称出力(kW)	蒸発温度範囲(°C)													記載ページ												
					-65	-60	-55	-50	-45	-40	-35	-30	-25	-20	-15	-10	-5		0	5	10									
冷蔵	シングル DCインバーター		KX-RD5AMV	3.7																							61			
			KX-RD6AMV	4.5																									62	
			KX-RD7AMV	5.2																									63	
			KX-RD8AMV	6.0																									64	
冷蔵	冷蔵	シングル ACインバーター		KX-R3AV	2.2																						65			
				KX-R6AMV1	4.5																								66	
冷蔵	マルチ ACインバーター		KX-R6AV1	4.5																							67			
			KX-R8AV	6.0																								68		
			KX-R10AV	7.4																								69		
			KX-RM16AV(-A)	11.9(4.5+7.4)																								70		
			KX-RM20AV(-A)	14.8(7.4×2)																								71		
			KX-RM26AV(-A)	19.4(7.4+6.0×2)																								72		
			KX-RM30AV(-A)	22.2(7.4×3)																								73		
			KX-RM36AV1(-A)	26.8(7.4×2+6.0×2)																								74		
			KX-RM40AV(-A)	29.6(7.4×4)																									75	
			冷蔵	シングル		KX-R2A2	1.5																							76
KX-R3A2	2.2																											77		
KX-R4A2	3.0																											78		
KX-R5A2	3.7																											79		
KX-R6A1	4.5																											80		
KX-R8A1	6.0																											81		
KX-R10A1	7.4																											82		
KX-R12A	9.0																											83		
高温用	シングル					KX-R3AU1	2.2																							84
						KX-R4AU1	3.0																							
			KX-R5AU1	3.7																								86		
			KX-R6AU1	4.5																								87		
			KX-R8AU1	6.0																								88		
			KX-R10AU1	7.4																								89		
超低温			KX-R10AF1	7.4																						90				
冷蔵	マルチ		KX-RM12A	9.0(4.5×2)																							91			
			KX-RM16A	12.0(6.0×2)																								92		
			KX-RM20A	14.8(7.4×2)																								93		
			KX-RM26A	19.4(6.0×2+7.4)																								94		
			KX-RM30A	22.2(7.4×3)																								95		
			KX-RM36A	26.8(6.0×2+7.4×2)																								96		
冷蔵	マルチ		KX-RM40A	29.6(7.4×4)																							97			
			KX-RM16AM	12.0(6.0×2)																								98		
			KX-RM20AM	14.8(7.4×2)																								99		
			KX-RM26AM	19.4(6.0×2+7.4)																								100		
			KX-RM30AM	22.2(7.4×3)																								101		
			KX-RM36AM	26.8(6.0×2+7.4×2)																								102		
			KX-RM40AM	29.6(7.4×4)																								103		
			KX-RM20AU	14.8(7.4×2)																								104		
			KX-RM30AU	22.2(7.4×3)																								105		
			KX-RM40AU	29.6(7.4×4)																								106		
超低温			KX-RM16AF	12.0(6.0×2)																							107			
			KX-RM20AF	14.8(7.4×2)																							108			

■屋内設置型(空冷リモコン型)

用途	製品区分	外観	型式	呼称出力(kW)	蒸発温度範囲(°C)													記載ページ			
					-65	-60	-55	-50	-45	-40	-35	-30	-25	-20	-15	-10	-5		0	5	10
冷蔵	シングル DCインバーター		KX-RD5CMV	3.7															109		
			KX-RD6CMV	4.5																110	
			KX-RD7CMV	5.2																	111
			KX-RD8CMV	6.0																	112
冷凍 冷蔵	シングル ACインバーター		KX-R3CV	2.2															113		
			KX-R6CV1	4.5																114	
			KX-R8CV	6.0																	115
			KX-R10CV	7.4																	116
	マルチ ACインバーター		KX-RM16CV(-A)	11.9(4.5+7.4)																117	
			KX-RM20CV(-A)	14.8(7.4×2)																	118
			KX-RM26CV(-A)	19.4(7.4+6.0×2)																	119
			KX-RM30CV(-A)	22.2(7.4×3)																	120
			KX-RM40CV(-A)	29.6(7.4×4)																	121
			KX-R2C1	1.5																	122
			KX-R3C1	2.2																	123
シングル		KX-R4C1	3.0																124		
		KX-R5C1	3.7																125		
		KX-R6C1	4.5																	126	
		KX-R8C1	6.0																	127	
		KX-R10C1	7.4																	128	
		超低温		KX-R6CF1	4.5																129
				KX-R8CF1	6.0																130
KX-R10CF1	7.4																			131	
冷凍 冷蔵	マルチ		KX-RM16C	12.0(6.0×2)															132		
			KX-RM20C	14.8(7.4×2)																133	
			KX-RM26C	19.4(6.0×2+7.4)																	134
			KX-RM30C	22.2(7.4×3)																	135
			KX-RM36C	26.8(6.0×2+7.4×2)																	136
			KX-RM40C	29.6(7.4×4)																	137
	シングル		KX-RM16CM	12.0(6.0×2)																138	
			KX-RM20CM	14.8(7.4×2)																139	
			KX-RM26CM	19.4(6.0×2+7.4)																	140
			KX-RM30CM	22.2(7.4×3)																	141
			KX-RM36CM	26.8(6.0×2+7.4×2)																	142
KX-RM40CM	29.6(7.4×4)																	143			

■屋内設置型(水冷式)

用途	製品区分	外観	型式	呼称出力(kW)	蒸発温度範囲(°C)													記載ページ			
					-65	-60	-55	-50	-45	-40	-35	-30	-25	-20	-15	-10	-5		0	5	10
冷凍 冷蔵	シングル		KX-R2W	1.5															144		
			KX-R3W	2.2																145	
			KX-R4W	3.0																	146
			KX-R5W	3.7																	147
			KX-R8W	6.0																	148
			KX-R10W	7.4																	149
	マルチ		KX-RM16W	12.0(6.0×2)																150	
			KX-RM20W	14.8(7.4×2)																151	
			KX-RM30W	22.2(7.4×3)																	152

■屋外設置型(空冷一体型DCインバーターシングルタイプ)(冷蔵用)

(単位: kW)

周囲温度	型式	蒸発温度(°C)								
		-20	-17	-15	-10	-5	0	+5	+10	
32°C	KX-N6AMV	定格	9.73	11.0	11.8	14.0	16.1	—	—	—
		最大	12.0	13.6	14.5	16.5	18.1	17.4(55Hz時)	18.0(50Hz時)	18.8(45Hz時)
	KX-N7AMV	定格	10.4	11.7	12.7	15.0	17.4	—	—	—
		最大	13.0	14.7	15.8	18.1	19.9	19.1(60Hz時)	20.0(55Hz時)	20.7(50Hz時)
	KX-N8AMV	定格	13.0	14.5	15.4	18.0	20.7	—	—	—
		最大	14.1	15.8	16.9	19.5	21.9	20.3(65Hz時)	21.2(60Hz時)	21.9(55Hz時)

※インバーター出力周波数:KX-N6AMV定格57Hz・KX-N7AMV定格61Hz・KX-N8AMV定格78Hz
 ※インバーター出力周波数:KX-N6AMV最大70Hz・KX-N7AMV最大80Hz・KX-N8AMV最大90Hz

※蒸発温度が-5°Cを超える領域では運転上限周波数が()内の数値に制限されます。

■屋外設置型(空冷一体型DCインバーターマルチタイプ)(冷蔵用)

(単位: kW)

周囲温度	型式	蒸発温度(°C)					
		-20	-17	-15	-10	-5	
32°C	KX-NM16AMVP	定格	23.5	25.9	27.7	33.5	39.6
		最大	25.1	28.5	30.8	36.9	42.1
	KX-NM20AMVP	定格	29.0	32.8	35.5	42.5	49.8
		最大	31.1	35.3	38.2	45.8	52.3
	KX-NM26AMVP	定格	35.8	38.9	41.5	50.0	59.4
		最大	38.0	42.3	45.5	54.5	63.0
	KX-NM30AMVP	定格	42.0	46.6	50.1	60.0	69.5
		最大	44.6	49.7	53.5	64.0	74.0
	KX-NM36AMVP	定格	47.2	52.3	56.1	67.0	77.7
		最大	49.0	55.2	59.5	70.8	80.5
	KX-NM40AMVP	定格	57.5	62.9	67.2	80.0	96.0
		最大	59.3	65.6	70.3	83.8	99.8

※インバーター出力周波数:定格70Hz・最大90Hz

■屋外設置型(空冷一体型DCインバーターマルチタイプ)(高温用)

(単位: kW)

周囲温度	型式	蒸発温度(°C)				
		-10	-5	0	+5	+10
32°C	KX-NM20AUV	31.8	37.8	43.7	50.0	57.2
	KX-NM30AUV	47.5	54.0	62.8	75.0	85.1

■屋外設置型(空冷一体型DCインバータータイプ)(冷凍・冷蔵用)

(単位: kW)

周囲温度	型式	蒸発温度(°C)									
		-45	-40	-35	-30	-25	-20	-17	-15	-10	-5
32°C	KX-N2AVP	1.56	2.00	2.55	3.14	3.79	4.48	4.95	5.27	6.12	6.97
	KX-N3AVP	1.89	2.50	3.16	3.91	4.74	5.63	6.24	6.65	7.77	8.84
	KX-N4AVP	2.97	3.75	4.69	5.71	6.84	8.08	8.89	9.44	10.9	12.5
	KX-N5AVP	3.24	4.25	5.36	6.58	7.90	9.33	10.2	10.9	12.5	14.2
	KX-N6AVP	4.46	5.30	6.27	7.54	9.04	10.8	11.9	12.8	15.0	17.5
	KX-N8AVP	5.94	6.70	7.89	9.50	11.5	14.0	15.7	16.9	20.2	23.9

■屋外設置型(空冷一体型ACインバータータイプ)(冷凍・冷蔵用)

(単位: kW)

周囲温度	型式	蒸発温度(°C)									
		-45	-40	-35	-30	-25	-20	-17	-15	-10	-5
32°C	KX-N10AVP	7.00	8.50	10.3	12.5	15.1	18.0	19.9	21.3	24.9	28.9
	KX-N12AVP	7.70	9.50	11.7	14.1	17.0	20.1	22.2	23.6	27.4	31.6
	KX-N15AVP	8.44	10.6	13.1	15.9	19.0	22.5	24.7	26.3	30.4	34.8
	KX-NM20AVP	14.3	17.0	20.3	24.4	29.3	35.0	38.7	41.4	48.6	56.5
	KX-NM26AVP	15.4	18.0	21.6	26.1	31.4	37.7	41.9	44.9	53.0	62.0
	KX-NM30AVP	16.3	19.0	22.8	27.5	33.3	40.0	44.5	47.8	56.5	66.3
	KX-NM36AVP	20.1	25.0	30.7	37.4	45.1	53.8	59.4	63.4	74.0	85.5
	KX-NM40AVP	21.3	26.5	32.6	39.7	47.7	56.7	62.5	66.6	77.5	89.3

■空冷リモコン型(ACインバータータイプ)(冷凍・冷蔵用)

(単位: kW)

周囲温度	型式	蒸発温度(°C)									
		-45	-40	-35	-30	-25	-20	-17	-15	-10	-5
32°C	KX-N10CVP RCR-N12F	6.53	8.00	9.83	12.0	14.7	17.7	19.6	21.1	24.9	29.2
	KX-N12CVP RCR-N12F	7.37	9.00	11.0	13.4	16.3	19.5	21.7	23.2	27.3	31.8
	KX-N15CVP RCR-N15F	8.23	10.0	12.2	14.8	17.8	21.3	23.6	25.2	29.5	34.3
	KX-NM20CVP RCR-N20F	11.5	14.0	17.1	20.9	25.3	30.4	33.8	36.2	42.6	49.7
	KX-NM26CVP RCR-N12F+RCR-N15F	13.9	17.0	20.8	25.3	30.6	36.7	40.8	43.6	51.3	59.8
	KX-NM30CVP RCR-N15F×2	14.8	18.0	22.0	26.7	32.3	38.6	42.8	45.8	53.7	62.5
	KX-NM36CVP RCR-N20F×2	19.5	23.6	28.6	34.6	41.6	49.5	54.7	58.4	68.2	78.9
	KX-NM40CVP RCR-N20F×2	20.6	25.0	30.4	36.7	44.1	52.6	58.1	62.0	72.4	83.4

注 蒸発温度とは吸入圧力の飽和温度のことで、吸入ガス温度18°C時の値を示します。

■屋外設置型(空冷一体型DCインバーターシングルタイプ)(冷蔵用)

(単位: kW)

周囲温度	型式		蒸発温度(°C)							
			-20	-17	-15	-10	-5	0	+5	+10
32°C	KX-N6AMV	定格	9.73	11.0	11.8	14.0	16.1	—	—	—
		最大	12.0	13.6	14.5	16.5	18.1	17.4(55Hz時)	18.0(50Hz時)	18.8(45Hz時)
	KX-N7AMV	定格	10.4	11.7	12.7	15.0	17.4	—	—	—
		最大	13.0	14.7	15.8	18.1	19.9	19.1(60Hz時)	20.0(55Hz時)	20.7(50Hz時)
	KX-N8AMV	定格	13.0	14.5	15.4	18.0	20.7	—	—	—
		最大	14.1	15.8	16.9	19.5	21.9	20.3(65Hz時)	21.2(60Hz時)	21.9(55Hz時)

※インバーター出力周波数:KX-N6AMV定格57Hz・KX-N7AMV定格61Hz・KX-N8AMV定格78Hz
 ※インバーター出力周波数:KX-N6AMV最大70Hz・KX-N7AMV最大80Hz・KX-N8AMV最大90Hz

※蒸発温度が-5°Cを超える領域では運転上限周波数が()内の数値に制限されます。

■屋外設置型(空冷一体型DCインバーターマルチタイプ)(冷蔵用)

(単位: kW)

周囲温度	型式		蒸発温度(°C)				
			-20	-17	-15	-10	-5
32°C	KX-NM16AMVP	定格	25.0	28.8	31.3	37.5	42.1
		最大	26.7	30.6	33.2	39.7	44.8
	KX-NM20AMVP	定格	31.5	36.4	39.7	47.5	54.0
		最大	33.7	38.7	42.0	50.2	56.6
	KX-NM26AMVP	定格	39.7	43.8	46.9	56.0	65.0
		最大	42.0	47.9	51.8	61.4	68.6
	KX-NM30AMVP	定格	47.0	52.5	56.3	67.0	76.7
		最大	48.1	55.1	59.6	70.5	78.4
	KX-NM36AMVP	定格	51.8	57.8	62.3	75.0	88.0
		最大	53.6	60.9	65.9	79.3	90.9
	KX-NM40AMVP	定格	65.0	71.4	76.2	90.0	106.5
		最大	66.8	73.5	78.5	93.0	110.3

※インバーター出力周波数:定格70Hz・最大90Hz

■屋外設置型(空冷一体型DCインバーターマルチタイプ)(高温用)

(単位: kW)

周囲温度	型式	蒸発温度(°C)				
		-10	-5	0	+5	+10
32°C	KX-NM20AUV	35.4	42.0	48.6	56.0	63.5
	KX-NM30AUV	53.2	61.3	71.6	85.0	96.9

■屋外設置型(空冷一体型DCインバータータイプ)(冷凍・冷蔵用)

(単位: kW)

周囲温度	型式	蒸発温度(°C)									
		-45	-40	-35	-30	-25	-20	-17	-15	-10	-5
32°C	KX-N2AVP	1.56	2.00	2.55	3.14	3.79	4.48	4.95	5.27	6.12	6.97
	KX-N3AVP	1.89	2.50	3.16	3.91	4.74	5.63	6.24	6.65	7.77	8.84
	KX-N4AVP	2.97	3.75	4.69	5.71	6.84	8.08	8.89	9.44	10.9	12.5
	KX-N5AVP	3.24	4.25	5.36	6.58	7.90	9.33	10.2	10.9	12.5	14.2
	KX-N6AVP	4.46	5.30	6.27	7.54	9.04	10.8	11.9	12.8	15.0	17.5
	KX-N8AVP	5.94	6.70	7.89	9.50	11.5	14.0	15.7	16.9	20.2	23.9

■屋外設置型(空冷一体型ACインバータータイプ)(冷凍・冷蔵用)

(単位: kW)

周囲温度	型式	蒸発温度(°C)									
		-45	-40	-35	-30	-25	-20	-17	-15	-10	-5
32°C	KX-N10AVP	7.00	8.50	10.3	12.5	15.1	18.0	19.9	21.3	24.9	28.9
	KX-N12AVP	7.70	9.50	11.7	14.1	17.0	20.1	22.2	23.6	27.4	31.6
	KX-N15AVP	8.44	10.6	13.1	15.9	19.0	22.5	24.7	26.3	30.4	34.8
	KX-NM20AVP	14.9	18.0	21.8	26.4	31.8	37.9	41.9	44.8	52.4	60.8
	KX-NM26AVP	15.8	19.0	23.0	28.0	33.8	40.5	45.0	48.1	56.6	66.0
	KX-NM30AVP	16.8	20.0	24.2	29.5	35.7	43.0	47.9	51.3	60.6	70.9
	KX-NM36AVP	23.0	28.0	34.2	41.4	49.8	59.2	65.4	69.8	81.4	94.2
	KX-NM40AVP	24.3	30.0	36.6	44.2	52.7	62.2	68.3	72.6	84.0	96.3

■空冷リモコン型(ACインバータータイプ)(冷凍・冷蔵用)

(単位: kW)

周囲温度	型式	蒸発温度(°C)									
		-45	-40	-35	-30	-25	-20	-17	-15	-10	-5
32°C	KX-N10CVP RCR-N12F	6.53	8.00	9.83	12.0	14.7	17.7	19.6	21.1	24.9	29.2
	KX-N12CVP RCR-N12F	7.37	9.00	11.0	13.4	16.3	19.5	21.7	23.2	27.3	31.8
	KX-N15CVP RCR-N15F	8.23	10.0	12.2	14.8	17.8	21.3	23.6	25.2	29.5	34.3
	KX-NM20CVP RCR-N20F	12.4	15.0	18.2	22.0	26.4	31.3	34.6	36.9	43.0	49.7
	KX-NM26CVP RCR-N12F+RCR-N15F	15.7	19.0	23.1	28.0	33.7	40.2	44.4	47.5	55.5	64.4
	KX-NM30CVP RCR-N15F×2	16.5	20.0	24.3	29.4	35.4	42.2	46.6	49.8	58.2	67.4
	KX-NM36CVP RCR-N20F×2	21.8	26.5	32.2	39.1	47.0	56.1	62.1	66.3	77.6	90.0
	KX-NM40CVP RCR-N20F×2	23.2	28.0	33.9	40.9	49.1	58.3	64.4	68.7	80.0	92.4

注 蒸発温度とは吸入圧力の飽和温度のことで、吸入ガス温度18°C時の値を示します。

R404A 冷凍能力一覧表〈50Hz〉

■屋外設置型(空冷一体型DCインバーターシングルタイプ)

(単位: kW)

周囲温度	型式	蒸発温度(°C)				
		-20	-17	-15	-10	-5
32°C	KX-RD5AMV	8.14	9.21	9.94	11.8	13.7
	KX-RD6AMV	9.73	11.0	11.8	14.0	16.1
	KX-RD7AMV	10.4	11.7	12.7	15.0	17.4
	KX-RD8AMV	13.0	14.5	15.4	18.0	20.7

※インバーター出力周波数:KX-RD5AMV 定格50Hz・KX-RD6AMV 定格60Hz・KX-RD7AMV 定格65Hz・KX-RD8AMV 定格80Hz

■屋外設置型(空冷一体型ACインバーターシングルタイプ)

(単位: kW)

周囲温度	型式	蒸発温度(°C)									
		-45	-40	-35	-30	-25	-20	-17	-15	-10	-5
32°C	KX-R3AV	1.82	2.36	3.02	3.76	4.52	5.48	6.02	6.42	7.50	8.48
	KX-R6AMV1	—	—	—	—	—	9.00	10.6	11.7	14.0	16.1
	KX-R6AV1	3.78	4.75	5.90	7.30	8.90	10.7	11.9	12.8	15.0	17.4
	KX-R8AV	5.19	6.45	7.95	9.77	11.9	14.3	15.9	17.0	20.0	23.3
	KX-R10AV	5.91	7.54	9.68	12.0	14.5	17.4	19.1	20.3	23.6	27.2

※出力周波数:KX-R3AV 定格60Hz・KX-R6AMV1 定格64Hz・KX-R6AV1 定格75Hz・KX-R8AV 定格60Hz・KX-R10AV 定格75Hz

■屋外設置型(空冷一体型ACインバーターマルチタイプ)

(単位: kW)

周囲温度	型式	蒸発温度(°C)									
		-45	-40	-35	-30	-25	-20	-17	-15	-10	-5
32°C	KX-RM16AV(-A)	9.30	11.8	14.4	17.5	21.2	25.5	28.3	30.4	35.7	41.9
	KX-RM20AV(-A)	11.0	14.0	17.6	21.6	26.2	31.2	34.5	36.8	42.9	49.5
	KX-RM26AV(-A)	14.0	18.0	22.5	27.7	33.6	40.4	44.6	47.7	57.7	67.2
	KX-RM30AV(-A)	15.5	20.0	25.2	31.4	38.4	46.2	51.4	54.9	64.5	74.9
	KX-RM36AV1(-A)	18.1	23.6	29.7	36.5	43.9	52.0	57.1	60.7	70.1	80.1
	KX-RM40AV(-A)	20.9	26.5	32.3	39.4	47.5	56.4	62.6	66.8	78.0	83.5

※インバーター出力周波数:KX-RM16AV(-A)・KX-RM20AV(-A)・KX-RM30AV(-A) 定格75Hz

■屋外設置型(空冷一体型シングルタイプ)

(単位: kW)

周囲温度	型式	蒸発温度(°C)									
		-45	-40	-35	-30	-25	-20	-17	-15	-10	-5
32°C	KX-R2A2	1.12	1.50	1.86	2.29	2.79	3.26	3.67	3.88	4.75	5.76
	KX-R3A2	1.64	2.00	2.56	3.18	3.82	4.58	5.10	5.42	6.30	7.56
	KX-R4A2	2.07	2.65	3.26	4.02	4.88	5.84	6.47	6.91	8.00	9.37
	KX-R5A2	2.71	3.35	4.13	5.05	6.10	7.29	8.07	8.61	10.0	11.7
	KX-R6A1	3.79	4.75	5.80	7.19	8.81	10.7	11.9	12.8	15.2	17.8
	KX-R8A1	4.20	5.30	6.88	8.64	10.6	12.7	14.0	14.9	17.4	20.0
	KX-R10A1	5.29	6.70	8.27	10.2	12.2	14.6	16.3	17.4	20.6	24.1
	KX-R12A	6.15	7.50	9.21	11.3	13.5	16.1	17.8	19.0	22.4	26.1

■屋外設置型(空冷一体型シングルタイプ)超低温用

(単位: kW)

周囲温度	型式	蒸発温度(°C)									
		-65	-60	-55	-50	-45	-40	-35	-30	-25	-20
32°C	KX-R10AF1	1.67	2.31	3.09	4.06	5.16	6.30	7.93	9.70	11.9	14.4

■屋外設置型(空冷一体型マルチタイプ)

(単位: kW)

周囲温度	型式	蒸発温度(°C)									
		-45	-40	-35	-30	-25	-20	-17	-15	-10	-5
32°C	KX-RM12A	7.86	9.50	11.7	14.4	17.4	21.0	23.3	25.1	29.3	33.9
	KX-RM16A	8.30	10.6	13.1	16.2	19.6	23.6	26.3	28.1	33.5	39.5
	KX-RM20A	9.80	12.5	15.5	19.2	23.2	28.0	31.3	33.6	40.0	47.1
	KX-RM26A	13.4	17.0	21.1	25.9	31.3	37.6	41.8	44.8	53.0	62.1
	KX-RM30A	15.1	19.0	23.6	29.1	35.3	42.4	47.2	50.6	60.0	70.6
	KX-RM36A	17.6	22.4	27.8	34.4	41.5	49.9	55.7	59.7	71.0	83.5
	KX-RM40A	19.8	25.0	30.7	37.7	45.0	53.7	59.6	63.7	75.0	—
	KX-RM16AM	—	—	—	—	—	23.6	26.3	28.1	33.5	39.5
	KX-RM20AM	—	—	—	—	—	28.0	31.3	33.6	40.0	47.1
	KX-RM26AM	—	—	—	—	—	37.6	41.8	44.8	53.0	62.1
	KX-RM30AM	—	—	—	—	—	42.4	47.2	50.6	60.0	70.6
	KX-RM36AM	—	—	—	—	—	49.9	55.7	59.7	71.0	83.5
	KX-RM40AM	—	—	—	—	—	53.7	59.6	63.7	75.0	—

注(1)蒸発温度とは吸入圧力の飽和温度のことで、吸入ガス温度18°C時の値を示します。

(2)R404Aはスーパーヒートにより、能力が変わる特性を有します。このため、カタログ表示の温度条件(吸入ガス温度18°C)と実際に使用される条件が異なる場合は、負荷計算の際に補正が必要です。

■屋外設置型(空冷一体型シングルタイプ)高温用

(単位: kW)

周囲温度	型 式	蒸発温度(°C)			
		-10	-5	0	5
32°C	KX-R3AU1	4.77	5.64	6.61	8.00
	KX-R4AU1	6.30	7.50	8.90	10.6
	KX-R5AU1	8.00	9.44	11.2	13.2
	KX-R6AU1	10.9	12.9	14.7	17.0
	KX-R8AU1	15.5	18.3	21.0	23.6
	KX-R10AU1	17.4	20.6	23.6	26.5

■屋外設置型(空冷一体型マルチタイプ)高温用

(単位: kW)

周囲温度	型 式	蒸発温度(°C)			
		-10	-5	0	5
32°C	KX-RM20AU	29.5	38.1	44.1	50.0
	KX-RM30AU	46.0	57.0	66.1	75.0
	KX-RM40AU	63.7	73.8	83.9	95.0

■屋外設置型(空冷一体型マルチタイプ)超低温用

(単位: kW)

周囲温度	型 式	蒸発温度(°C)									
		-65	-60	-55	-50	-45	-40	-35	-30	-25	-20
32°C	KX-RM16AF	2.60	3.60	4.82	6.33	8.29	10.6	13.1	16.2	19.6	23.6
	KX-RM20AF	3.16	4.37	5.84	7.67	9.81	12.5	15.5	19.2	23.2	28.0

注(1) 蒸発温度とは吸入圧力の飽和温度のことで、吸入ガス温度18°C時の値を示します。

(2) R404Aはスーパーヒートにより、能力が変わる特性を有します。このため、カタログ表示の温度条件(吸入ガス温度18°C)と実際に使用される条件が異なる場合は、負荷計算の際に補正が必要です。

■空冷リモコン型(DCインバーターシングルタイプ)

(単位: kW)

周囲温度	型 式	蒸発温度(°C)				
		-20	-17	-15	-10	-5
32°C	KX-RD5CMV RCR-R5S	8.14	9.21	9.94	11.8	13.7
	KX-RD6CMV RCR-R6S	9.73	11.0	11.8	14.0	16.1
	KX-RD7CMV RCR-R7S	10.4	11.7	12.7	15.0	17.4
	KX-RD8CMV RCR-R7S	13.0	14.5	15.4	18.0	20.7

※インバーター出力周波数:KX-RD5CMV 定格50Hz・KX-RD6CMV 定格60Hz・KX-RD7CMV 定格65Hz・KX-RD8CMV 定格80Hz

■空冷リモコン型(ACインバーターシングルタイプ)

(単位: kW)

周囲温度	型 式	蒸発温度(°C)									
		-45	-40	-35	-30	-25	-20	-17	-15	-10	-5
32°C	KX-R3CV RCR-R3S	1.82	2.36	3.02	3.76	4.52	5.48	6.02	6.42	7.50	8.48
	KX-R6CV1 RCR-R6S	3.78	4.75	5.90	7.30	8.90	10.7	11.9	12.8	15.0	17.4
	KX-R8CV RCR-R10F	5.19	6.45	7.95	9.77	11.9	14.3	15.9	17.0	20.0	23.3
	KX-R10CV RCR-R10F	5.91	7.54	9.68	12.0	14.5	17.4	19.1	20.3	23.6	27.2

※出力周波数:KX-R3CV 定格60Hz・KX-R6CV1 定格75Hz・KX-R8CV 定格60Hz・KX-R10CV 定格75Hz

■空冷リモコン型(ACインバーターマルチタイプ)

(単位: kW)

周囲温度	型 式	蒸発温度(°C)									
		-45	-40	-35	-30	-25	-20	-17	-15	-10	-5
32°C	KX-RM16CV(-A) RCR-R16F	9.00	11.2	13.4	16.2	19.6	23.5	26.0	27.8	32.8	38.5
	KX-RM20CV(-A) RCR-R20F	10.4	13.2	16.7	20.6	25.1	30.0	33.3	35.6	41.7	48.4
	KX-RM26CV(-A) RCR-R26F	13.3	17.0	21.3	26.3	31.9	38.3	42.3	45.2	54.6	63.7
	KX-RM30CV(-A) RCR-R30F	14.8	19.0	23.9	29.6	36.1	43.3	48.1	51.2	60.0	70.5
	KX-RM40CV(-A) RCR-R20Fx2	20.9	26.5	31.8	38.8	46.9	56.0	62.3	66.6	78.0	91.0

※出力周波数:KX-RM16CV(-A)・KX-RM20CV(-A)・KX-RM26CV(-A)・KX-RM30CV(-A)・KX-RM40CV(-A) 定格75Hz

■空冷リモコン型(シングルタイプ)

(単位: kW)

周囲温度	型 式	蒸発温度(°C)									
		-45	-40	-35	-30	-25	-20	-17	-15	-10	-5
32°C	KX-R2C1 RCR-R2S	1.12	1.50	1.86	2.29	2.79	3.26	3.67	3.88	4.75	5.76
	KX-R3C1 RCR-R3S	1.64	2.00	2.56	3.18	3.82	4.58	5.10	5.42	6.30	7.56
	KX-R4C1 RCR-R4S	2.07	2.65	3.26	4.02	4.88	5.84	6.47	6.91	8.00	9.37
	KX-R5C1 RCR-R5S	2.71	3.35	4.13	5.05	6.10	7.29	8.07	8.61	10.0	11.7
	KX-R6C1 RCR-R6S	3.79	4.75	5.80	7.19	8.81	10.7	11.9	12.8	15.2	17.8
	KX-R8C1 RCR-R8F	3.88	5.30	6.88	8.64	10.6	12.7	14.0	14.9	17.4	20.0
	KX-R10C1 RCR-R10F	5.80	7.10	8.28	10.0	12.1	14.6	16.3	17.4	20.6	24.1

■空冷リモコン型(シングルタイプ)超低温用

(単位: kW)

周囲温度	型 式	蒸発温度(°C)									
		-65	-60	-55	-50	-45	-40	-35	-30	-25	-20
32°C	KX-R6CF1 RCR-R5S	1.15	1.50	2.00	2.65	3.55	4.50	5.70	7.00	8.50	10.2
	KX-R8CF1 RCR-R6S	1.30	1.70	2.34	3.07	3.96	5.00	6.27	7.68	9.26	11.0
	KX-R10CF1 RCR-R8F	1.62	2.24	2.98	3.79	4.86	6.18	7.76	9.60	11.7	14.0

蒸発温度とは吸入圧力の飽和温度のことで、吸入ガス温度18°C時の値を示します。

R404Aはスーパーヒートにより、能力が変わる特性を有します。このため、カタログ表示の温度条件(吸入ガス温度18°C)と実際に使用される条件が異なる場合は、負荷計算の際に補正が必要です。

■空冷リモコン型(マルチタイプ)

(単位: kW)

周囲温度	型 式	蒸発温度(°C)									
		-45	-40	-35	-30	-25	-20	-17	-15	-10	-5
32°C	KX-RM16C RCR-R16F	7.8	10.0	12.4	15.3	18.5	22.3	24.9	26.6	31.5	37.3
	KX-RM20C RCR-R20F	9.3	11.8	14.6	18.1	21.9	26.4	29.5	31.6	37.5	44.3
	KX-RM26C RCR-R26F	12.7	16.0	19.9	24.5	29.6	35.5	39.5	42.3	50.0	58.7
	KX-RM30C RCR-R30F	14.3	18.0	22.3	27.5	33.4	40.1	44.6	47.8	56.0	66.7
	KX-RM36C RCR-R20F×2	17.6	22.4	26.4	32.6	39.3	47.2	52.6	56.4	67.0	78.8
	KX-RM40C RCR-R20F×2	18.0	23.6	29.0	35.6	42.5	50.7	56.3	60.2	71.0	81.7
	KX-RM16CM RCR-R16F	-	-	-	-	-	22.3	24.9	26.6	31.5	37.3
	KX-RM20CM RCR-R20F	-	-	-	-	-	26.4	29.5	31.6	37.5	44.3
	KX-RM26CM RCR-R26F	-	-	-	-	-	35.5	39.5	42.3	50.0	58.7
	KX-RM30CM RCR-R30F	-	-	-	-	-	40.1	44.6	47.8	56.0	66.7
	KX-RM36CM RCR-R20F×2	-	-	-	-	-	47.2	52.6	56.4	67.0	78.8
	KX-RM40CM RCR-R20F×2	-	-	-	-	-	50.7	56.3	60.2	71.0	81.7

■水冷式(シングルタイプ)

(単位: kW)

凝縮温度	型 式	蒸発温度(°C)											
		-45	-40	-35	-30	-25	-20	-17	-15	-10	-5	0	5
35°C	KX-R2W	1.18	1.50	1.87	2.32	2.83	3.46	3.87	4.14	4.99	5.93	7.01	8.25
	KX-R3W	1.65	2.12	2.62	3.25	3.96	4.84	5.41	5.80	6.98	8.29	9.80	11.5
	KX-R4W	2.11	2.65	3.36	4.16	5.07	6.19	6.93	7.42	8.93	10.6	12.5	14.8
	KX-R5W	2.62	3.35	4.17	5.17	6.29	7.70	8.61	9.22	11.1	13.2	15.6	18.3
	KX-R8W	4.24	5.30	6.74	8.35	10.2	12.4	13.9	14.9	17.9	21.3	25.2	29.6
	KX-R10W	5.30	6.70	8.42	10.4	12.7	15.5	17.4	18.6	22.4	26.6	31.5	37.1
40°C	KX-R2W	1.06	1.35	1.70	2.11	2.58	3.16	3.54	3.80	4.58	5.45	6.44	7.60
	KX-R3W	1.48	1.88	2.37	2.95	3.61	4.42	4.95	5.32	6.40	7.63	9.01	10.6
	KX-R4W	1.89	2.41	3.04	3.78	4.62	5.66	6.34	6.81	8.19	9.76	11.5	13.6
	KX-R5W	2.35	2.99	3.78	4.69	5.74	7.03	7.87	8.46	10.2	12.1	14.3	16.9
	KX-R8W	3.80	4.84	6.10	7.59	9.28	11.4	12.7	13.7	16.5	19.6	23.2	27.3
	KX-R10W	4.75	6.05	7.63	9.48	11.6	14.2	15.9	17.1	20.6	24.5	29.0	34.1
45°C	KX-R2W	0.99	1.26	1.60	1.99	2.43	2.97	3.33	3.57	4.29	5.10	6.02	7.07
	KX-R3W	1.38	1.77	2.24	2.78	3.40	4.16	4.66	4.99	6.00	7.13	8.42	9.90
	KX-R4W	1.77	2.26	2.87	3.56	4.36	5.32	5.97	6.38	7.68	9.13	10.8	12.7
	KX-R5W	2.20	2.81	3.56	4.43	5.41	6.61	7.41	7.93	9.55	11.3	13.4	15.7
	KX-R8W	3.56	4.54	5.76	7.15	8.75	10.7	12.0	12.8	15.4	18.3	21.6	25.4
	KX-R10W	4.45	5.68	7.19	8.94	10.9	13.4	15.0	16.0	19.3	22.9	27.0	31.8

■水冷式(マルチタイプ)

(単位: kW)

凝縮温度	型 式	蒸発温度(°C)									
		-45	-40	-35	-30	-25	-20	-17	-15	-10	-5
35°C	KX-RM16W	8.70	10.0	12.2	15.2	18.9	23.1	25.9	28.0	33.7	39.9
	KX-RM20W	10.8	12.5	15.4	19.0	23.5	28.9	32.5	35.1	42.1	49.9
	KX-RM30W	16.4	20.0	24.5	30.6	37.9	46.2	51.6	55.6	66.2	77.9
40°C	KX-RM16W	8.40	9.50	12.0	14.7	18.2	22.3	25.2	27.3	32.6	38.7
	KX-RM20W	10.6	11.8	14.8	18.4	22.8	28.1	31.5	34.0	40.8	48.4
	KX-RM30W	15.5	19.0	23.2	28.8	35.5	43.3	48.6	52.3	62.3	73.3
45°C	KX-RM16W	7.90	9.10	11.2	13.7	17.0	20.8	23.5	25.4	30.4	36.1
	KX-RM20W	9.90	11.4	13.8	17.1	21.2	26.2	29.4	31.7	38.1	45.1
	KX-RM30W	14.5	17.4	21.6	26.9	33.1	40.4	45.3	48.8	58.1	68.4

注(1) 蒸発温度とは吸入圧力の飽和温度のことで、吸入ガス温度18°C時の値を示します。

(2) R404Aはスーパーヒートにより、能力が変わる特性を有します。このため、カタログ表示の温度条件(吸入ガス温度18°C)と実際に使用される条件が異なる場合は、負荷計算の際に補正が必要です。

R404A 冷凍能力一覧表〈60Hz〉

■屋外設置型(空冷一体型DCインバーターシングルタイプ)

(単位: kW)

周囲温度	型式	蒸発温度(°C)				
		-20	-17	-15	-10	-5
32°C	KX-RD5AMV	8.14	9.21	9.94	11.8	13.7
	KX-RD6AMV	9.73	11.0	11.8	14.0	16.1
	KX-RD7AMV	10.4	11.7	12.7	15.0	17.4
	KX-RD8AMV	13.0	14.5	15.4	18.0	20.7

※インバーター出力周波数:KX-RD5AMV 定格50Hz・KX-RD6AMV 定格60Hz・KX-RD7AMV 定格65Hz・KX-RD8AMV 定格80Hz

■屋外設置型(空冷一体型ACインバーターシングルタイプ)

(単位: kW)

周囲温度	型式	蒸発温度(°C)									
		-45	-40	-35	-30	-25	-20	-17	-15	-10	-5
32°C	KX-R3AV	1.82	2.36	3.02	3.76	4.52	5.48	6.02	6.42	7.50	8.48
	KX-R6AMV1	—	—	—	—	—	9.0	10.6	11.7	14.0	16.1
	KX-R6AV1	3.78	4.75	5.90	7.30	8.90	10.7	11.9	12.8	15.0	17.4
	KX-R8AV	5.19	6.45	7.95	9.77	11.9	14.3	15.9	17.0	20.0	23.3
	KX-R10AV	5.91	7.54	9.68	12.0	14.5	17.4	19.1	20.3	23.6	27.2

※出力周波数:KX-R3AV 定格60Hz・KX-R6AMV1 定格64Hz・KX-R6AV1 定格75Hz・KX-R8AV 定格60Hz・KX-R10AV 定格75Hz

■屋外設置型(空冷一体型ACインバーターマルチタイプ)

(単位: kW)

周囲温度	型式	蒸発温度(°C)									
		-45	-40	-35	-30	-25	-20	-17	-15	-10	-5
32°C	KX-RM16AV(-A)	9.80	12.5	15.6	19.2	23.3	27.9	30.9	33.0	38.5	44.5
	KX-RM20AV(-A)	12.3	15.0	18.5	22.6	27.4	32.7	36.3	38.8	45.4	52.7
	KX-RM26AV(-A)	15.9	20.0	25.3	30.9	37.1	43.8	48.2	51.5	62.2	71.7
	KX-RM30AV(-A)	17.7	22.4	27.9	34.5	42.0	50.5	56.1	60.0	70.4	81.8
	KX-RM36AV1(-A)	21.5	26.5	32.5	39.3	47.2	56.0	61.7	65.7	76.4	88.0
	KX-RM40AV(-A)	21.6	28.0	34.2	42.3	51.0	60.6	67.4	72.4	85.0	94.8

※インバーター出力周波数:KX-RM16AV(-A)・KX-RM20AV(-A)・KX-RM30AV(-A) 定格75Hz

■屋外設置型(空冷一体型シングルタイプ)

(単位: kW)

周囲温度	型式	蒸発温度(°C)									
		-45	-40	-35	-30	-25	-20	-17	-15	-10	-5
32°C	KX-R2A2	1.28	1.70	2.12	2.62	3.22	3.82	4.30	4.65	5.60	6.67
	KX-R3A2	1.85	2.36	3.02	3.76	4.52	5.48	6.02	6.42	7.50	8.48
	KX-R4A2	2.36	3.15	3.91	4.79	5.75	6.79	7.45	7.90	9.00	10.4
	KX-R5A2	3.24	3.94	4.83	5.92	7.17	8.58	9.50	10.1	11.8	13.8
	KX-R6A1	4.08	5.60	6.84	8.48	10.3	12.2	13.5	14.4	17.1	19.1
	KX-R8A1	5.08	6.70	8.27	10.1	12.2	14.5	15.9	16.9	19.5	22.4
	KX-R10A1	5.84	7.50	9.21	11.5	13.9	16.6	18.6	20.0	23.6	28.2
	KX-R12A	7.10	8.50	10.3	12.8	15.3	18.1	20.1	21.6	25.3	29.9

■屋外設置型(空冷一体型シングルタイプ)超低温用

(単位: kW)

周囲温度	型式	蒸発温度(°C)									
		-65	-60	-55	-50	-45	-40	-35	-30	-25	-20
32°C	KX-R10AF1	1.98	2.74	3.54	4.64	5.91	7.50	9.23	11.1	13.8	16.6

■屋外設置型(空冷一体型マルチタイプ)

(単位: kW)

周囲温度	型式	蒸発温度(°C)									
		-45	-40	-35	-30	-25	-20	-17	-15	-10	-5
32°C	KX-RM12A	9.30	11.2	13.8	16.7	20.1	24.0	26.6	28.4	33.0	38.0
	KX-RM16A	9.80	12.5	15.4	19.0	22.9	27.1	30.0	32.2	37.5	44.5
	KX-RM20A	11.6	15.0	18.3	22.6	27.2	32.2	35.8	38.4	45.0	53.3
	KX-RM26A	15.8	20.0	24.8	30.4	36.5	43.0	47.7	51.2	60.0	70.2
	KX-RM30A	17.6	22.4	27.7	34.2	41.1	48.6	53.9	57.9	67.0	79.8
	KX-RM36A	20.5	26.5	32.3	40.0	48.2	57.1	63.5	68.2	80.0	94.8
	KX-RM40A	21.6	28.0	34.2	42.3	51.0	60.6	67.4	72.4	85.0	—
	KX-RM16AM	—	—	—	—	—	27.1	30.0	32.2	37.5	44.5
	KX-RM20AM	—	—	—	—	—	32.2	35.8	38.4	45.0	53.3
	KX-RM26AM	—	—	—	—	—	43.0	47.7	51.2	60.0	70.2
	KX-RM30AM	—	—	—	—	—	48.6	53.9	57.9	67.0	79.8
	KX-RM36AM	—	—	—	—	—	57.1	63.5	68.2	80.0	94.8
	KX-RM40AM	—	—	—	—	—	60.6	67.4	72.4	85.0	—

注(1) 蒸発温度とは吸入圧力の飽和温度のことで、吸入ガス温度18°C時の値を示します。

(2) R404Aはスーパーヒートにより、能力が変わる特性を有します。このため、カタログ表示の温度条件(吸入ガス温度18°C)と実際に使用される条件が異なる場合は、負荷計算の際に補正が必要です。

■屋外設置型(空冷一体型シングルタイプ)高温用

(単位: kW)

周囲温度	型 式	蒸発温度(°C)			
		-10	-5	0	5
32°C	KX-R3AU1	5.61	6.64	7.77	9.00
	KX-R4AU1	7.63	8.74	10.2	11.8
	KX-R5AU1	9.21	10.9	12.9	15.0
	KX-R6AU1	12.2	14.6	16.6	19.0
	KX-R8AU1	17.3	20.8	23.6	26.5
	KX-R10AU1	19.5	23.5	26.6	30.0

■屋外設置型(空冷一体型マルチタイプ)高温用

(単位: kW)

周囲温度	型 式	蒸発温度(°C)			
		-10	-5	0	5
32°C	KX-RM20AU	36.7	43.2	49.6	56.0
	KX-RM30AU	55.3	65.3	75.2	85.0
	KX-RM40AU	71.0	82.3	93.6	106

■屋外設置型(空冷一体型マルチタイプ)超低温用

(単位: kW)

周囲温度	型 式	蒸発温度(°C)									
		-65	-60	-55	-50	-45	-40	-35	-30	-25	-20
32°C	KX-RM16AF	3.08	4.26	5.51	7.24	9.82	12.5	15.4	19.0	22.9	27.1
	KX-RM20AF	3.65	5.06	6.53	8.58	11.6	15.0	18.3	22.6	27.2	32.2

注(1) 蒸発温度とは吸入圧力の飽和温度のことで、吸入ガス温度18°C時の値を示します。

(2) R404Aはスーパーヒートにより、能力が変わる特性を有します。このため、カタログ表示の温度条件(吸入ガス温度18°C)と実際に使用される条件が異なる場合は、負荷計算の際に補正が必要です。

■空冷リモコン型(DCインバーターシングルタイプ)

(単位: kW)

周囲温度	型 式	蒸発温度(°C)				
		-20	-17	-15	-10	-5
32°C	KX-RD5CMV RCR-R5S	8.14	9.21	9.94	11.8	13.7
	KX-RD6CMV RCR-R6S	9.73	11.0	11.8	14.0	16.1
	KX-RD7CMV RCR-R7S	10.4	11.7	12.7	15.0	17.4
	KX-RD8CMV RCR-R7S	13.0	14.5	15.4	18.0	20.7

※インバーター出力周波数:KX-RD5CMV 定格50Hz・KX-RD6CMV 定格60Hz・KX-RD7CMV 定格65Hz・KX-RD8CMV 定格80Hz

■空冷リモコン型(ACインバーターシングルタイプ)

(単位: kW)

周囲温度	型 式	蒸発温度(°C)									
		-45	-40	-35	-30	-25	-20	-17	-15	-10	-5
32°C	KX-R3CV RCR-R3S	1.82	2.36	3.02	3.76	4.52	5.48	6.02	6.42	7.50	8.48
	KX-R6CV1 RCR-R6S	3.78	4.75	5.90	7.30	8.90	10.7	11.9	12.8	15.0	17.4
	KX-R8CV RCR-R10F	5.19	6.45	7.95	9.77	11.9	14.3	15.9	17.0	20.0	23.3
	KX-R10CV RCR-R10F	5.91	7.54	9.68	12.0	14.5	17.4	19.1	20.3	23.6	27.2

※出力周波数:KX-R3CV 定格60Hz・KX-R6CV1 定格75Hz・KX-R8CV 定格60Hz・KX-R10CV 定格75Hz

■空冷リモコン型(ACインバーターマルチタイプ)

(単位: kW)

周囲温度	型 式	蒸発温度(°C)									
		-45	-40	-35	-30	-25	-20	-17	-15	-10	-5
32°C	KX-RM16CV(-A) RCR-R16F	9.30	11.8	14.7	18.0	21.8	25.9	28.7	30.6	35.2	41.0
	KX-RM20CV(-A) RCR-R20F	11.6	14.1	17.4	21.4	26.1	31.3	34.9	37.4	44.0	51.3
	KX-RM26CV(-A) RCR-R26F	15.1	19.0	24.0	29.3	35.1	41.3	45.3	48.3	58.1	67.0
	KX-RM30CV(-A) RCR-R30F	16.8	21.2	26.3	32.4	39.3	47.0	52.1	55.6	65.0	76.2
	KX-RM40CV(-A) RCR-R20Fx2	21.6	28.0	34.5	42.5	51.3	62.0	67.4	71.8	84.5	97.5

※出力周波数:KX-RM16CV(-A)・KX-RM20CV(-A)・KX-RM26CV(-A)・KX-RM30CV(-A)・KX-RM40CV(-A) 定格75Hz

■空冷リモコン型(シングルタイプ)

(単位: kW)

周囲温度	型 式	蒸発温度(°C)									
		-45	-40	-35	-30	-25	-20	-17	-15	-10	-5
32°C	KX-R2C1 RCR-R2S	1.28	1.70	2.12	2.62	3.22	3.82	4.30	4.65	5.60	6.67
	KX-R3C1 RCR-R3S	1.82	2.36	3.02	3.76	4.52	5.48	6.02	6.42	7.50	8.48
	KX-R4C1 RCR-R4S	2.36	3.15	3.91	4.79	5.75	6.79	7.45	7.90	9.00	10.4
	KX-R5C1 RCR-R5S	3.24	3.94	4.83	5.92	7.17	8.58	9.50	10.1	11.8	13.8
	KX-R6C1 RCR-R6S	4.08	5.60	6.84	8.48	10.3	12.2	13.5	14.4	17.1	19.1
	KX-R8C1 RCR-R8F	5.08	6.70	8.27	10.1	12.2	14.5	15.9	16.9	19.5	22.4
	KX-R10C1 RCR-R10F	6.75	8.00	9.24	11.1	13.5	16.3	18.1	19.5	24.0	27.2

■空冷リモコン型(シングルタイプ)超低温用

(単位: kW)

周囲温度	型 式	蒸発温度(°C)									
		-65	-60	-55	-50	-45	-40	-35	-30	-25	-20
32°C	KX-R6CF1 RCR-R5S	1.48	1.90	2.50	3.30	4.20	5.30	6.70	8.20	9.90	11.8
	KX-R8CF1 RCR-R6S	1.65	2.12	2.84	3.71	4.77	6.00	7.46	9.09	10.9	12.9
	KX-R10CF1 RCR-R8F	1.94	2.65	3.43	4.43	5.68	7.25	9.05	11.1	13.5	16.1

蒸発温度とは吸入圧力の飽和温度のことで、吸入ガス温度18°C時の値を示します。
R404Aはスーパーヒートにより、能力が変わる特性を有します。このため、カタログ表示の温度条件(吸入ガス温度18°C)と実際に使用される条件が異なる場合は、
負荷計算の際に補正が必要です。

■空冷リモコン型(マルチタイプ)

(単位: kW)

周囲温度	型式	蒸発温度(°C)									
		-45	-40	-35	-30	-25	-20	-17	-15	-10	-5
32°C	KX-RM16C RCR-R16F	9.30	11.8	14.6	18.0	21.6	25.6	28.4	30.4	35.5	42.1
	KX-RM20C RCR-R20F	10.8	14.0	17.1	21.2	25.5	30.3	33.8	36.3	42.5	50.4
	KX-RM26C RCR-R26F	15.0	19.0	23.5	28.8	34.5	40.5	44.8	48.0	56.0	65.6
	KX-RM30C RCR-R30F	16.6	21.2	26.2	32.3	38.8	45.8	50.7	54.5	63.0	75.2
	KX-RM36C RCR-R20F×2	19.4	25.0	30.5	37.8	45.5	53.8	59.8	64.1	75.0	89.1
	KX-RM40C RCR-R20F×2	21.6	28.0	33.9	41.5	49.5	58.2	64.0	68.4	80.0	91.4
	KX-RM16CM RCR-R16F	—	—	—	—	—	25.6	28.4	30.4	35.5	42.1
	KX-RM20CM RCR-R20F	—	—	—	—	—	30.3	33.8	36.3	42.5	50.4
	KX-RM26CM RCR-R26F	—	—	—	—	—	40.5	44.8	48.0	56.0	65.6
	KX-RM30CM RCR-R30F	—	—	—	—	—	45.8	50.7	54.5	63.0	75.2
	KX-RM36CM RCR-R20F×2	—	—	—	—	—	53.8	59.8	64.1	75.0	89.1
	KX-RM40CM RCR-R20F×2	—	—	—	—	—	58.2	64.0	68.4	80.0	91.4

■水冷式(シングルタイプ)

(単位: kW)

凝縮温度	型式	蒸発温度(°C)											
		-45	-40	-35	-30	-25	-20	-17	-15	-10	-5	0	5
35°C	KX-R2W	1.34	1.70	2.15	2.68	3.28	4.01	4.51	4.85	5.84	6.96	8.26	9.75
	KX-R3W	1.87	2.36	3.00	3.74	4.58	5.61	6.30	6.77	8.16	9.72	11.5	13.6
	KX-R4W	2.39	3.00	3.84	4.79	5.86	7.18	8.07	8.67	10.4	12.4	14.8	17.4
	KX-R5W	2.97	3.75	4.78	5.95	7.29	8.92	10.0	10.8	13.0	15.5	18.3	21.7
	KX-R8W	4.80	6.30	7.72	9.61	11.8	14.4	16.2	17.4	21.0	25.0	29.6	35.0
	KX-R10W	6.01	8.00	9.65	12.0	14.7	18.0	20.3	21.8	26.2	31.2	37.1	43.8
40°C	KX-R2W	1.24	1.59	2.00	2.47	3.01	3.66	4.11	4.38	5.27	6.24	7.35	8.62
	KX-R3W	1.74	2.22	2.79	3.45	4.20	5.12	5.73	6.11	7.35	8.71	10.3	12.0
	KX-R4W	2.22	2.85	3.57	4.42	5.38	6.55	7.34	7.82	9.41	11.2	13.1	15.4
	KX-R5W	2.76	3.54	4.43	5.49	6.68	8.14	9.12	9.72	11.7	13.9	16.3	19.2
	KX-R8W	4.46	5.72	7.16	8.87	10.8	13.2	14.7	15.7	18.9	22.4	26.4	31.0
	KX-R10W	5.58	7.15	8.96	11.1	13.5	16.4	18.4	19.6	23.6	28.0	33.0	38.7
45°C	KX-R2W	1.16	1.50	1.89	2.36	2.89	3.53	3.97	4.25	5.11	6.08	7.19	8.46
	KX-R3W	1.62	2.10	2.65	3.30	4.03	4.93	5.54	5.94	7.14	8.48	10.0	11.8
	KX-R4W	2.07	2.68	3.39	4.23	5.16	6.32	7.10	7.60	9.14	10.9	12.9	15.1
	KX-R5W	2.57	3.34	4.21	5.25	6.41	7.85	8.82	9.45	11.4	13.5	16.0	18.8
	KX-R8W	4.16	5.39	6.80	8.49	10.4	12.7	14.3	15.3	18.4	21.8	25.8	30.4
	KX-R10W	5.20	6.74	8.51	10.6	13.0	15.9	17.8	19.1	22.9	27.3	32.3	38.0

注 蒸発温度とは吸入圧力の飽和温度のことで、吸入ガス温度18°C時の値を示します。

■水冷式(マルチタイプ)

(単位: kW)

凝縮温度	型式	蒸発温度(°C)									
		-45	-40	-35	-30	-25	-20	-17	-15	-10	-5
35°C	KX-RM16W	10.4	12.5	14.7	18.3	22.5	27.7	31.2	33.7	40.4	47.9
	KX-RM20W	13.0	15.0	18.4	22.7	28.1	34.7	38.9	42.1	50.4	59.8
	KX-RM30W	18.4	22.4	28.1	35.1	43.1	52.5	58.6	63.1	74.8	87.6
40°C	KX-RM16W	10.2	11.8	14.4	17.7	21.9	26.8	30.3	32.7	38.0	45.1
	KX-RM20W	12.7	14.0	17.9	22.1	27.4	33.6	37.7	40.8	47.5	56.4
	KX-RM30W	17.4	21.2	26.6	32.9	40.6	49.4	55.2	59.3	68.3	80.0
45°C	KX-RM16W	9.50	11.0	13.4	16.5	20.4	25.0	28.3	30.5	35.5	42.1
	KX-RM20W	11.8	13.7	16.7	20.2	25.6	31.3	35.2	38.0	44.3	52.6
	KX-RM30W	16.2	19.9	24.8	30.7	37.9	46.1	51.5	55.3	63.7	74.6

注(1) 蒸発温度とは吸入圧力の飽和温度のことで、吸入ガス温度18°C時の値を示します。

(2) R404Aはスーパーヒートにより、能力が変わる特性を有します。このため、カタログ表示の温度条件(吸入ガス温度18°C)と実際に使用される条件が異なる場合は、負荷計算の際に補正が必要です。

DCインバーターシングルタイプ[冷蔵用]

KX-N6AMV

<呼称出力：4.5kW>

JRA耐塩害仕様・JRA耐重塩害仕様もあります※



■標準仕様表

(50/60Hz)

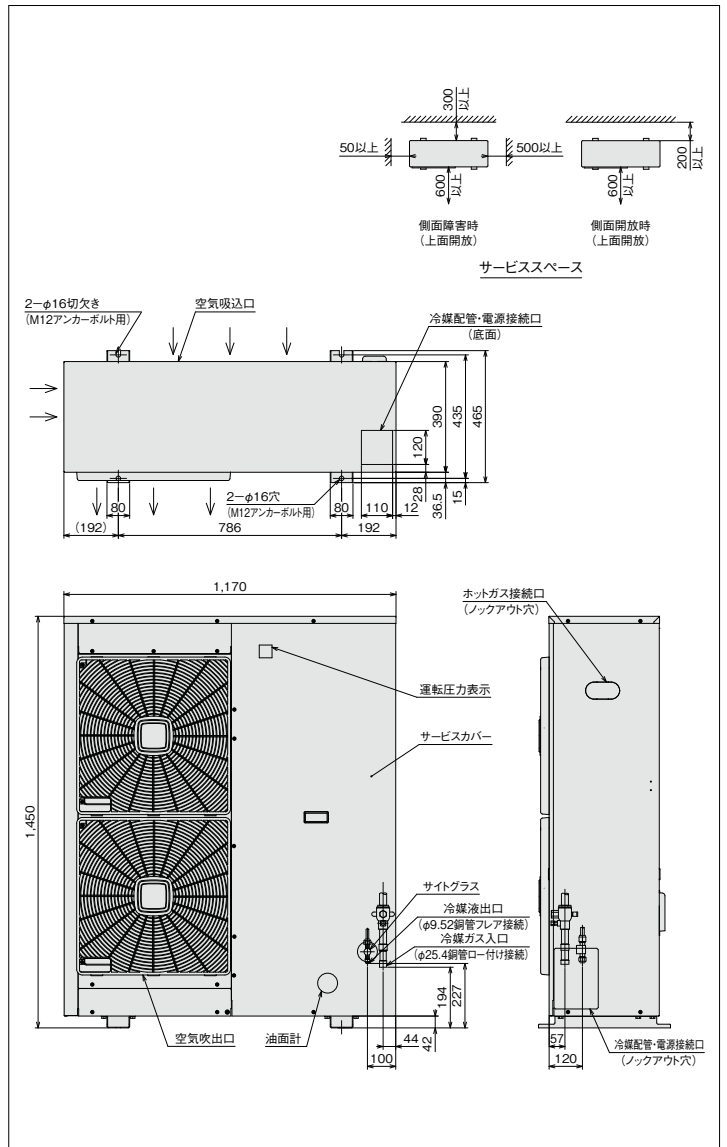
項目(単位)		型式	KX-N6AMV	
使用冷媒	—		R410A	
発温度使用範囲	℃		-20~+10	
電源	—		三相 200V 50/60Hz	
性能	周囲温度	℃	32	
	蒸発温度	℃	-10	
	吸入ガス温度	℃	18	
	冷凍能力	kW	14.0(57Hz運転時)	
	消費電力	kW	5.5(57Hz運転時)	
電気特性	運転電流	A	16.4(57Hz運転時)	
	力率	%	97	
法定冷凍能力	トン		2.87 注(2)	
高圧ガス保安法区分	—		届出不要	
外形	外装(マンセル記号)	—	ナチュラルグレー(1.0Y 8.5/0.5)	
	幅	mm	1,170	
	奥行	mm	390	
	高さ	mm	1,450	
圧縮機	定格出力	kW	4.5	
	吐出量	m ³ /h	16.4 注(2)	
冷凍機	冷却方式	—	冷媒液冷却方式	
	運転範囲	Hz	25~70	
冷凍機油	種類	—	ダフニーハーメチックオイルFVC68D	
	封入量	L	3.1	
凝縮器	型式	—	多通路クロスフィン式	
	送風機	型式×台数	φ465プロペラファン×2	
	風量(最大)	m ³ /min	110	
受液器	モーター	定格出力(種数)×台数	0.096(8)×2	
	内容積	L	15.0	
運転調整装置	運転スイッチ	—	運転/停止	
	凝縮圧力制御	—	ファンスピード制御	
保護装置	高圧遮断装置	MPa	3.9 OFF	
	溶栓	口径	mm	4
		溶解温度	℃	72
	電流センサー(CT)設定値(圧縮機用)	A	31.5	
	吐出ガス過熱防止サーミスター	℃	120	
	配線用遮断器 動力回路用	A	40	
	ヒューズ 操作回路用	A	5	
その他	—	逆相防止器		
冷媒配管	ガス入口	mm	φ25.4(ロー付け接続)	
	液出口	mm	φ9.52(フレア接続)	
質量	製品質量	kg	190	
	梱包質量	kg	200	
運転音	dB(A)		46(44) 注(1)	
内蔵品	—		ドライヤー・サイトグラス	

注(1) 運転音は、反響の少ない無響室などの部屋で、製品正面1m・高さ1mの位置において、運転周波数49Hz・蒸発温度-10℃・コンデンサーの周囲温度32℃にて運転した場合の値(Aスケール)を示します。また、カッ内は夜間などの周囲温度が25℃以下で低負荷となった場合の値(Aスケール)を示します。なお、運転条件が異なる場合や、周囲の反響などの影響を受け実際の据付状態では表示値より大きくなります。

(2) 圧縮機の吐出量・法定冷凍能力は70Hz時の値を示します。
 * 液冷媒を過冷却しており冷蔵域(蒸発温度0℃未満)で使用する場合は液冷媒が周囲温度以下に低下しますので液冷媒配管の断熱が必要です。
 * 配管長は50m以下にしてください。

■外形寸法図

(単位:mm)



※詳細は、日立アプライアンス(株)各支店・営業所にお問い合わせください。

●オプション部品

リモコンボックス	153ページを参照ください。
防雪フード	154・155ページを参照ください。

〈強風が製品に当たる場所での設置について〉

逆風(プロペラファンに向かって吹く風)のない場所。
 屋根や周囲に建物がなく、強い風が製品に当たることが予想される場所には製品の吹出口に強い風が当たらないようにしてください。吹出口に強い風が当たった場合には防風壁などを設けてください。
 また突風などが当たりやすい屋上へ設置する場合には、転倒防止としてワイヤーで固定してください。

R410A
屋外設置型(空冷一体型)

R410A
空冷リモコン型

R404A
屋外設置型(空冷一体型)

R404A
空冷リモコン型

R404A
水冷式

オプション部品

工事関連

DCインバーターシングルタイプ[冷蔵用]

KX-N7AMV

<呼称出力: 5.2kW>

JRA耐塩害仕様・JRA耐重塩害仕様もあります※



■標準仕様表

(50/60Hz)

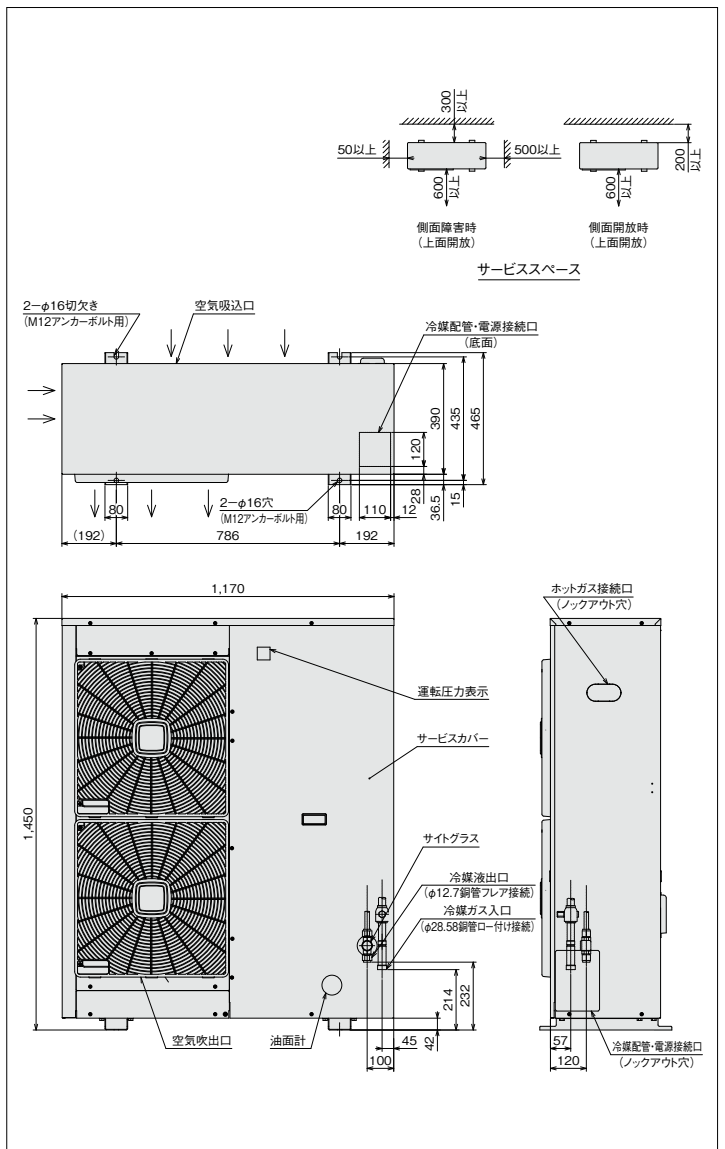
項目(単位)		型式	KX-N7AMV	
使用冷媒	—	R410A		
発温度使用範囲	℃	-20~+10		
電源	—	三相 200V 50/60Hz		
性能	周囲温度	℃	32	
	蒸発温度	℃	-10	
	吸入ガス温度	℃	18	
	冷凍能力	kW	15.0(61Hz運転時)	
	消費電力	kW	5.7(61Hz運転時)	
電気特性	運転電流	A	17.5(61Hz運転時)	
	力率	%	94	
法定冷凍能力	トン	3.28	注(2)	
高圧ガス保安法区分	—	届出不要		
外形	外装(マンセル記号)	—	ナチュラルグレー(1.0Y 8.5/0.5)	
	幅	mm	1,170	
	奥行	mm	390	
圧縮機	定格出力	kW	5.2	
	吐出量	m ³ /h	18.7	注(2)
冷凍油	冷却方式	—	冷媒液冷却方式	
	運転範囲	Hz	25~80	
凝縮器	種類	—	ダフニーハーメチックオイルFVC68D	
	封入量	L	3.1	
送風機	型式×台数	—	多通路クロスフィン式	
	風量(最大)	m ³ /min	φ465プロペラファン×2	
	モーター	定格出力(種数)×台数	kW	0.096(8)×2
受液器	内容積	L	15.0	
運転調整装置	運転スイッチ	—	運転/停止	
制御装置	凝縮圧力制御	—	ファンスピード制御	
保護装置	高圧遮断装置	MPa	3.9 OFF	
	溶栓	口径	mm	4
		溶解温度	℃	72
	電流センサー(CT)設定値(圧縮機用)	A	32.5	
	吐出ガス過熱防止サーミスター	℃	120	
配線用遮断器	動力回路用	A	40	
	ヒューズ	操作回路用	A	5
その他	—	—	逆相防止器	
冷媒配管	ガス入口	mm	φ28.58(ロー付け接続)	
	液出口	mm	φ12.7(フレア接続)	
質量	製品質量	kg	190	
	梱包質量	kg	200	
運転音	音dB(A)	—	46(44) 注(1)	
内蔵品	—	—	ドライヤー・サイトグラス	

注(1) 運転音は、反響の少ない無響室などの部屋で、製品正面1m・高さ1mの位置において、運転周波数55Hz・蒸発温度-10℃・コンデンサーの周囲温度32℃にて運転した場合の値(Aスケール)を示します。また、カッコ内は夜間などの周囲温度が25℃以下で低負荷となった場合の値(Aスケール)を示します。なお、運転条件が異なる場合や、周囲の反響などの影響を受け実際の据付状態では、表示値より大きくなります。

(2) 圧縮機の吐出量・法定冷凍能力は80Hz時の値を示します。
 * 液冷媒を過冷却しており冷蔵域(蒸発温度0℃未満)で使用する場合は液冷媒が周囲温度以下に低下しますので液冷媒配管の断熱が必要です。
 * 配管長は50m以下にしてください。

■外形寸法図

(単位:mm)



※詳細は、日立アプライアンス(株)各支店・営業所にお問い合わせください。

●オプション部品

リモコンボックス	153ページを参照ください。
防雪フード	154・155ページを参照ください。

〈強風が製品に当たる場所での設置について〉

逆風(プロペラファンに向かって吹く風)のない場所。
 屋根や周囲に建物がなく、強い風が製品に当たることが予想される場所には製品の吹出口に強い風が当たらないようにしてください。吹出口に強い風が当たった場合には防風壁などを設けてください。また突風などが当たりやすい屋上へ設置する場合には、転倒防止としてワイヤーで固定してください。

R410A 屋外設置型(空冷一体型)

R410A 空冷リモコン型

R404A 屋外設置型(空冷一体型)

R404A 空冷リモコン型

R404A 水冷式

オプション部品

工事関連

DCインバーターシングルタイプ[冷蔵用]

KX-N8AMV

<呼称出力：6.0kW>

JRA耐塩害仕様・JRA耐重塩害仕様もあります※



■標準仕様表

(50/60Hz)

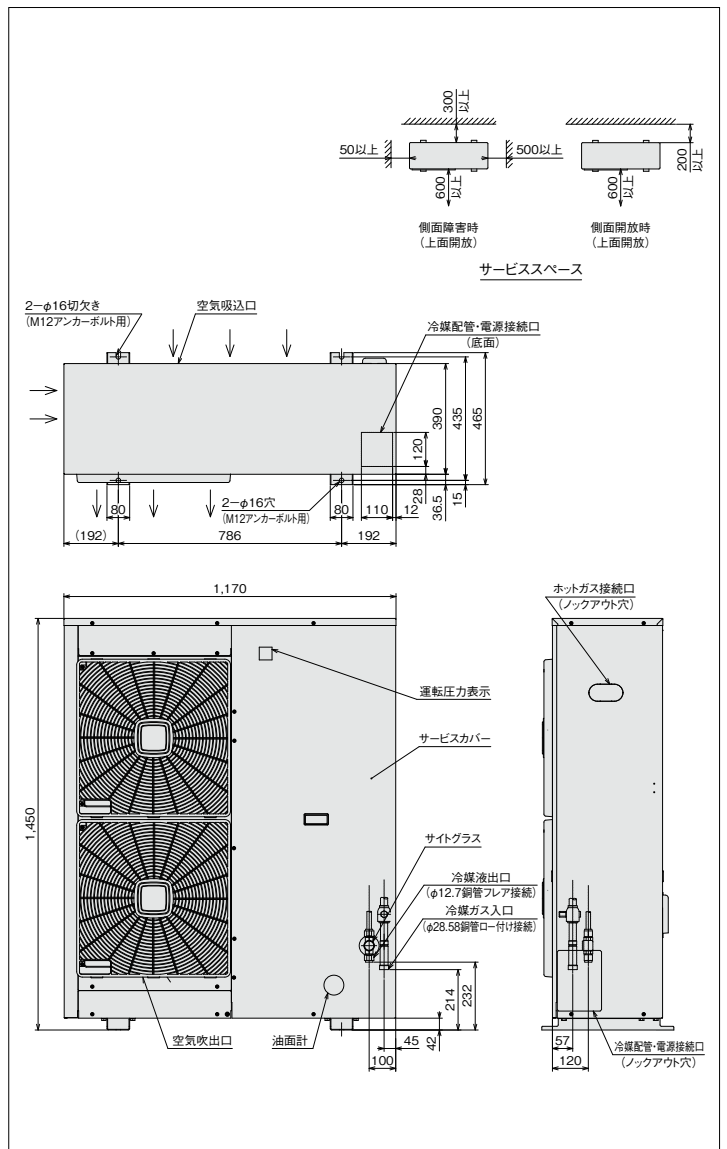
項目(単位)		型式	KX-N8AMV	
使用冷媒	—		R410A	
発温度使用範囲	℃		-20～+10	
電源	—		三相 200V 50/60Hz	
性能	周囲温度	℃	32	
	蒸発温度	℃	-10	
	吸入ガス温度	℃	18	
	冷凍能力	kW	18.0(78Hz運転時)	
	消費電力	kW	8.0(78Hz運転時)	
電気特性	運転電流	A	24.0(78Hz運転時)	
	力率	%	96	
法定冷凍能力	トン		3.69 注(2)	
高圧ガス保安法区分	—		届出不要	
外形	外装(マンセル記号)	—	ナチュラルグレー(1.0Y 8.5/0.5)	
	幅	mm	1,170	
	奥行	mm	390	
	高さ	mm	1,450	
圧縮機	定格出力	kW	6.0	
	吐出量	m ³ /h	21.06 注(2)	
	冷却方式	—	冷媒液冷却方式	
冷凍機油	種類	—	ダフニーハーメチックオイルFVC68D	
	封入量	L	3.1	
凝縮器	型式	—	多通路クロスフィン式	
	送風機	型式×台数	φ465プロペラファン×2	
	風量(最大)	m ³ /min	110	
受液器	モーター	定格出力(種数)×台数	0.096(8)×2	
	内容積	L	15.0	
運転調整装置	運転スイッチ	—	運転/停止	
制御装置	凝縮圧力制御	—	ファンスピード制御	
保護装置	高圧遮断装置	MPa	3.9 OFF	
	溶栓	口径	mm	4
		溶解温度	℃	72
	電流センサー(CT)設定値(圧縮機用)	A	33	
	吐出ガス過熱防止サーミスター	℃	120	
	配線用遮断器	動力回路用	A	50
ヒューズ	操作回路用	A	5	
その他	—	—	逆相防止器	
冷媒配管	ガス入口	mm	φ28.58(ロー付け接続)	
	液出口	mm	φ12.7(フレア接続)	
質量	製品質量	kg	190	
	梱包質量	kg	200	
運転音	dB(A)		50(48) 注(1)	
内蔵品	—		ドライヤー・サイトグラス	

注(1) 運転音は、反響の少ない無響室などの部屋で、製品正面1m・高さ1mの位置において、運転周波数49Hz・蒸発温度-10℃・コンデンサーの周囲温度32℃にて運転した場合の値(Aスケール)を示します。また、カッ内は夜間などの周囲温度が25℃以下で低負荷となった場合の値(Aスケール)を示します。なお、運転条件が異なる場合や、周囲の反響などの影響を受け実際の据付状態では表示値より大きくなります。

(2) 圧縮機の吐出量・法定冷凍能力は70Hz時の値を示します。
 * 液冷媒を過冷却しており冷蔵域(蒸発温度0℃未満)で使用する場合は液冷媒が周囲温度以下に低下しますので液冷媒配管の断熱が必要です。
 * 配管長は50m以下にしてください。

■外形寸法図

(単位:mm)



※詳細は、日立アプライアンス(株)各支店・営業所にお問い合わせください。

●オプション部品

リモコンボックス	153ページを参照ください。
防雪フード	154・155ページを参照ください。

〈強風が製品に当たる場所での設置について〉

逆風(プロペラファンに向かって吹く風)のない場所。
 屋根や周囲に建物がなく、強い風が製品に当たることが予想される場所には製品の吹出口に強い風が当たらないようにしてください。吹出口に強い風が当たると防風壁などを設けてください。
 また突風などが当たりやすい屋上へ設置する場合には、転倒防止としてワイヤーで固定してください。

R410A
屋外設置型(空冷タイプ)

R410A
空冷リモコン型

R404A
屋外設置型(空冷タイプ)

R404A
空冷リモコン型

R404A
水冷式

オプション部品

工事関連

DCインバーターマルチタイプ[冷蔵用]

KX-NM16AMVP

<呼称出力：5.2kW+6.0kW>

JRA耐塩害仕様・JRA耐重塩害仕様もあります※



■標準仕様表

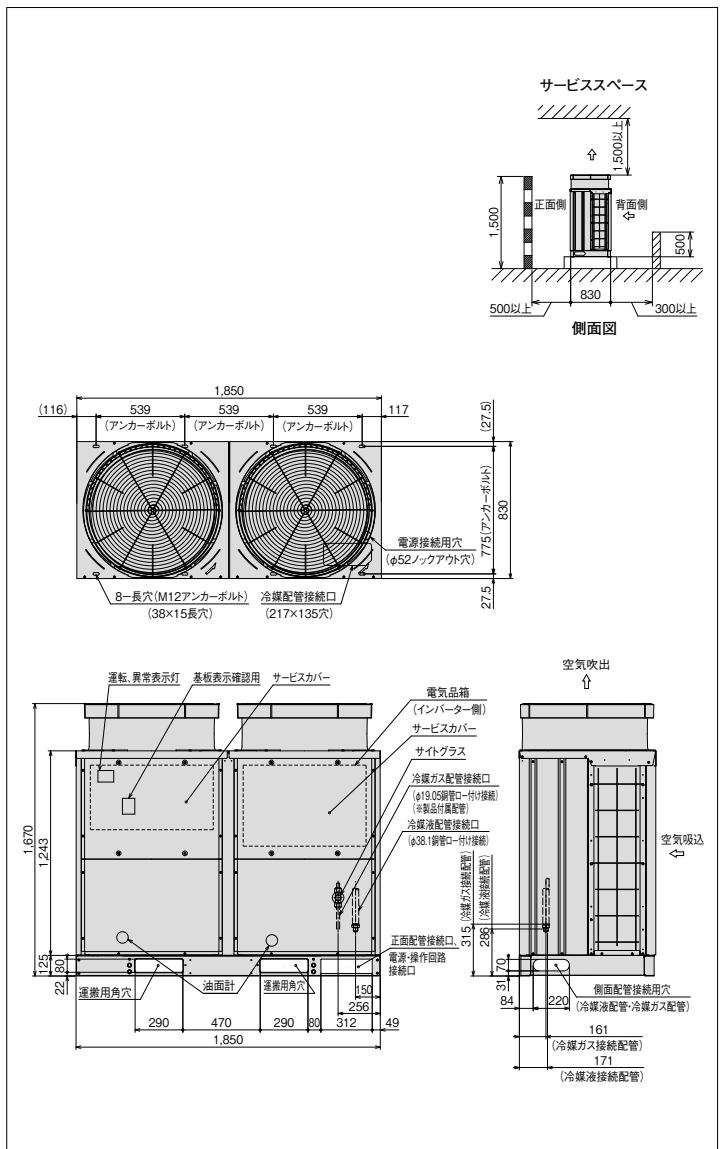
(50/60Hz)

項目(単位)		型式	KX-NM16AMVP
使用冷媒	—		R410A
発温度使用範囲	℃		-20~-5
電源	—		三相 200V 50/60Hz
性能	周囲温度	℃	32
	蒸発温度	℃	-10
	吸入ガス温度	℃	18
	冷凍能力	kW	33.5/37.5(70Hz+定格運転時) 36.9/39.7(90Hz+定格運転時)
電気特性	消費電力	kW	13.5/15.2(70Hz+定格運転時)
	運転電流	A	43.3/45.8(70Hz+定格運転時)
	力率	%	90/96
	始動電流	A	257/231
法定冷凍能力	トン		6.85/7.48 注(2)
高圧ガス保安法区分	—		届出不要
外形	外装(マンセル記号)	—	ナチュラルグレー(1.0Y 8.5/0.5)
	幅	mm	1,850
	奥行	mm	830
圧縮機	定格出力	kW	5.2 6.0
	吐出量	m³/h	38.34/41.88 注(2)
冷凍方式	—		冷媒液冷却方式
冷凍機油	種類	—	ダフニーハーメチックオイルFVC68D
凝縮器	封入量	L	12
	型式	—	多通路クロスフィン式
送風機	型式×台数	—	φ710プロペラファン×2
	風量(最大)	m³/min	400
モーター	定格出力(極数)×台数	kW	0.81(8)×2
	受液器内容積	L	15×3
運転調整装置	運転スイッチ	—	運転/停止
	表示灯	—	運転・警報(各種コード表示)
制御装置	凝縮圧制御	—	ファンスピード制御
	容量制御	%	0-15~100/0-14~100
保護装置	高圧遮断装置	MPa	3.9 OFF
	低圧遮断装置	MPa	0.23 OFF(応急運転時のみ使用)
	溶栓口径	mm	4
	溶栓溶解温度	℃	72
	電流センサー(CT)設定値(圧縮機用)	A	45 45
	吐出ガス過熱防止サーミスター	℃	120 110(自動復帰)
配線用遮断器	操作回路用	A	60 60
	コンデンサーファンモーター用	A	5 10
その他	—		逆相防止器
過冷却	—		付き
冷媒配管	ガス入口	mm	φ38.1(ロー付け接続)
	液出口	mm	φ19.05(ロー付け接続)
	ホットガス配管	mm	φ28.0(ロー付け接続)
質量	製品質量	kg	530
	梱包質量	kg	530
運転音	音 dB(A)		55(54) 注(1)
内蔵品	—		ドライヤー・サイトグラス

注(1) 運転音は、反響の少ない無響室などの部屋で、運転条件:製品周囲温度32℃・蒸発温度-10℃・吸入ガス温度18℃・ファン特性低騒音モード・インバーター圧縮機運転周波数70Hz・定速圧縮機運転、測定位置:製品正面1m・高さ1mにおける値(Aスケール)を示します。また()内は夜間など周囲温度が25℃以下となった場合の値(Aスケール)を示します。実際の据付状態では、周囲の反響などの影響を受け、表示値より大きくなります。

■外形寸法図

(単位:mm)



※詳細は、日立アプライアンス(株)各支店・営業所にお問い合わせください。

●オプション部品

リモコンボックス	153ページを参照ください。
防雪フード	154・155ページを参照ください。

(2) 圧縮機の吐出量・法定冷凍能力は、インバーター圧縮機運転周波数90Hz・定速圧縮機運転時の値を示します。
* 液冷媒を過冷却しており、液冷媒が周囲温度以下に低下しますので液冷媒配管の断熱が必要です。

R410A 屋外設置型(空冷一体型)

R410A 空冷リモコン型

R404A 屋外設置型(空冷一体型)

R404A 空冷リモコン型

R404A 水冷式

オプション部品

工事関連

DCインバーターマルチタイプ[冷蔵用]

KX-NM20AMVP

<呼称出力：5.2kW+9.0kW>

JRA耐塩害仕様・JRA耐重塩害仕様もあります※



R410A
屋外設置型(空冷タイプ)

R410A
空冷リモコン型

R404A
屋外設置型(空冷タイプ)

R404A
空冷リモコン型

R404A
水冷式

オプション部品

工事関連

■標準仕様表

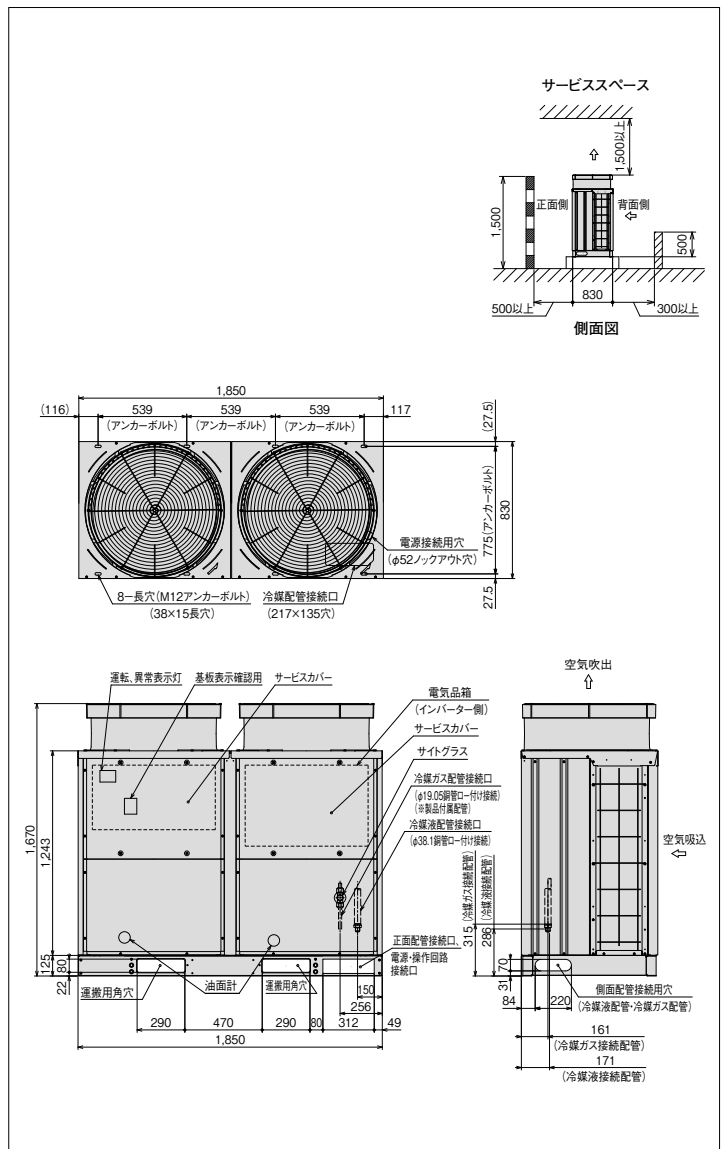
(50/60Hz)

項目(単位)		型式	KX-NM20AMVP	
使用冷媒	—		R410A	
発温度使用範囲	℃		-20~-5	
電源	—		三相 200V 50/60Hz	
性能	周囲温度	℃	32	
	蒸発温度	℃	-10	
	吸入ガス温度	℃	18	
	冷凍能力	kW	42.5/47.5(70Hz+定格運転時) 45.8/50.2(90Hz+定格運転時)	
	電気特性	消費電力	kW	17.0/19.5(70Hz+定格運転時)
		運転電流	A	54.5/58.6(70Hz+定格運転時)
力率		%	90/96	
始動電流		A	323/290	
法定冷凍能力	トン		8.43/9.37 注(2)	
高圧ガス保安法区分	—		届出不要	
外形	外装(マンセル記号)	—	ナチュラルグレー(1.0Y 8.5/0.5)	
	幅	mm	1,850	
	奥行	mm	830	
圧縮機	高さ	mm	1,670	
	定格出力	kW	5.2 9.0	
	吐出量	m³/h	46.98/52.29 注(2)	
冷凍機油	種類	—	ダフニーハーメチックオイルFVC68D	
凝縮器	封入量	L	12	
	型式	—	多通路クロスフィン式	
	送風機	型式×台数	—	φ710プロペラファン×2
送風機	風量(最大)	m³/min	400	
	モーター	定格出力(極数)×台数	kW	0.81(8)×2
受液器	内容積	L	15×3	
	運転調整装置	運転スイッチ	—	運転/停止
制御装置	表示灯	—	運転・警報(各種コード表示)	
	凝縮圧力制御	—	ファススピード制御	
保護装置	容量制御	%	0-12~100/0-11~100	
	高圧遮断装置	MPa	3.9 OFF	
	低圧遮断装置	MPa	0.23 OFF(応急運転時のみ使用)	
	溶栓	口径	mm	4
	電流センサー(CT)設定値(圧縮機用)	溶解温度	℃	72
		A	45 67	
	吐出ガス過熱防止サーミスター	℃	120 110(自動復帰)	
		A	60 75	
	配線用遮断器	操作回路用	A	5
		コンデンサーファンモーター用	A	10
その他	—		逆相防止器	
過冷却	—		付き	
冷媒配管	ガス入口	mm	φ38.1(ロー付け接続)	
	液出口	mm	φ19.05(ロー付け接続)	
	ホットガス配管	mm	φ28.0(ロー付け接続)	
質量	製品質量	kg	550	
	梱包質量	kg	550	
運転音	音 dB(A)		55(54) 注(1)	
内蔵品	—		ドライヤー・サイトグラス	

注(1) 運転音は、反響の少ない無響室などの部屋で、運転条件:製品周囲温度32℃・蒸発温度-10℃・吸入ガス温度18℃・ファン特性低騒音モード・インバーター圧縮機運転周波数70Hz・定速圧縮機運転、測定位置:製品正面1m・高さ1mにおける値(Aスケール)を示します。また()内は夜間など周囲温度が25℃以下となった場合の値(Aスケール)を示します。実際の据付状態では、周囲の反響などの影響を受け、表示値より大きくなります。

■外形寸法図

(単位:mm)



※詳細は、日立アプライアンス(株)各支店・営業所にお問い合わせください。

●オプション部品

リモコンボックス	153ページを参照ください。
防雪フード	154・155ページを参照ください。

(2) 圧縮機の吐出量・法定冷凍能力は、インバーター圧縮機運転周波数90Hz・定速圧縮機運転時の値を示します。
* 液冷媒を過冷却しており、液冷媒が周囲温度以下に低下しますので液冷媒配管の断熱が必要です。

DCインバーターマルチタイプ[冷蔵用]

KX-NM26AMVP

<呼称出力: 5.2kW+6.0kW×2>

JRA耐塩害仕様・JRA耐重塩害仕様もあります※



■標準仕様表

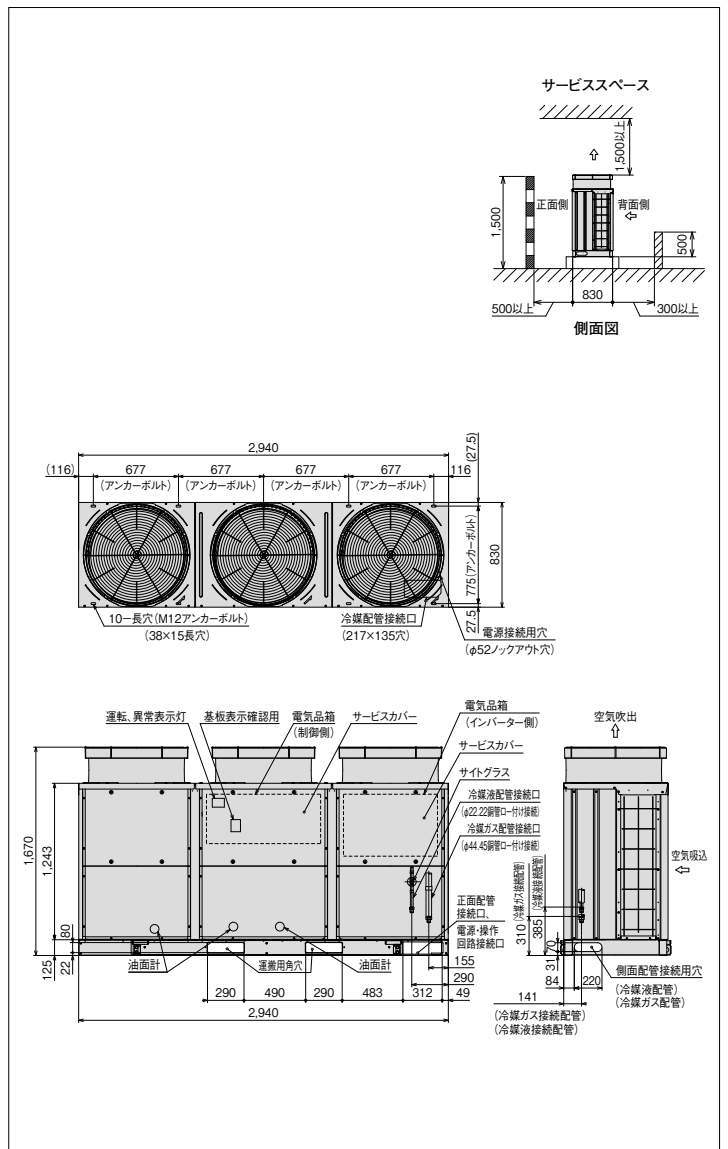
(50/60Hz)

項目(単位)		型式	KX-NM26AMVP		
使用冷媒		—	R410A		
発温度使用範囲	℃	—	-20~-5		
電源		—	三相 200V 50/60Hz		
性能	周囲温度	℃	32		
	蒸発温度	℃	-10		
	吸入ガス温度	℃	18		
	冷凍能力	kW	50.0/56.0(70Hz+定格運転時) 54.5/61.4(90Hz+定格運転時)		
電気特性	消費電力	kW	21.2/24.0(70Hz+定格運転時)		
	運転電流	A	70.8/72.5(70Hz+定格運転時)		
	力率	%	86/96		
	始動電流	A	280/256		
法定冷凍能力	トン	—	10.01/11.27 注(2)		
高圧ガス保安法区分	—	—	届出不要		
外形	外装(マンセル記号)	—	ナチュラルグレー(1.0Y 8.5/0.5)		
	幅	mm	2,940		
	奥行	mm	830		
圧縮機	定格出力	kW	5.2	6.0×2	
	吐出量	m³/h	55.62/62.70 注(2)		
冷却方式	—	—	冷媒液冷却方式		
冷凍機油	種類	—	ダフニーハーメチックオイルFVC68D		
封入量	L	—	21		
凝縮器	型式	—	多通路クロスフィン式		
	送風機	型式×台数	φ710プロペラファン×3		
モーター	風量(最大)	m³/min	600		
	定格出力(極数)×台数	kW	0.81(8)×3		
受液器	内容積	L	15×4		
	運転調整装置	運転スイッチ	—	運転/停止	
制御装置	表示灯	—	運転・警報(各種コード表示)		
	凝縮圧制御	—	ファスビード制御		
保護装置	容量制御	%	0-11~100/0-9~100		
	高圧遮断装置	MPa	3.9 OFF		
	低圧遮断装置	MPa	0.23 OFF(応急運転時のみ使用)		
	溶栓口	径 mm	4		
	溶解温度	℃	72		
	電流センサー(CT)設定値(圧縮機用)	A	45	45	
	吐出ガス過熱防止サーミスター	℃	120	110(自動復帰)	
	配線用遮断器	A	60	60	
	ヒューズ	操作回路用	A	5	
	その他	コンデンサーファンモーター用	A	10	
逆相防止器	—	—	逆相防止器		
過冷却	—	—	付き		
冷媒配管	ガス入口	mm	φ44.45(ロー付け接続)		
	液出口	mm	φ22.22(ロー付け接続)		
	ホットガス配管	mm	φ38.1(ロー付け接続)		
質量	製品質量	kg	810		
	梱包質量	kg	810		
運転音	音 dB(A)	—	56/56.5(55/55.5) 注(1)		
内蔵品	—	—	ドライヤー・サイトグラス		

注(1) 運転音は、反響の少ない無響室などの部屋で、運転条件:製品周囲温度32℃・蒸発温度-10℃・吸入ガス温度18℃・ファン特性低騒音モード・インバーター圧縮機運転周波数70Hz・定速圧縮機運転、測定位置:製品正面1m・高さ1mにおける値(Aスケール)を示します。また()内は夜間など周囲温度が25℃以下となった場合の値(Aスケール)を示します。実際の据付状態では、周囲の反響などの影響を受け、表示値より大きくなります。

■外形寸法図

(単位:mm)



※詳細は、日立アプライアンス(株)各支店・営業所にお問い合わせください。

●オプション部品

リモコンボックス	153ページを参照ください。
防雪フード	154・155ページを参照ください。

(2) 圧縮機の吐出量・法定冷凍能力は、インバーター圧縮機運転周波数90Hz・定速圧縮機運転時の値を示します。
* 液冷媒を過冷却しており、液冷媒が周囲温度以下に低下しますので液冷媒配管の断熱が必要です。

R410A 屋外設置型(空冷一体型)

R410A 空冷リモコン型

R404A 屋外設置型(空冷一体型)

R404A 空冷リモコン型

R404A 水冷式

オプション部品

工事関連

DCインバーターマルチタイプ[冷蔵用]

KX-NM30AMVP

<呼称出力: 5.2kW+6.0kW+9.0kW>

JRA耐塩害仕様・JRA耐重塩害仕様もあります※



R410A
屋外設置型(空冷タイプ)

■標準仕様表

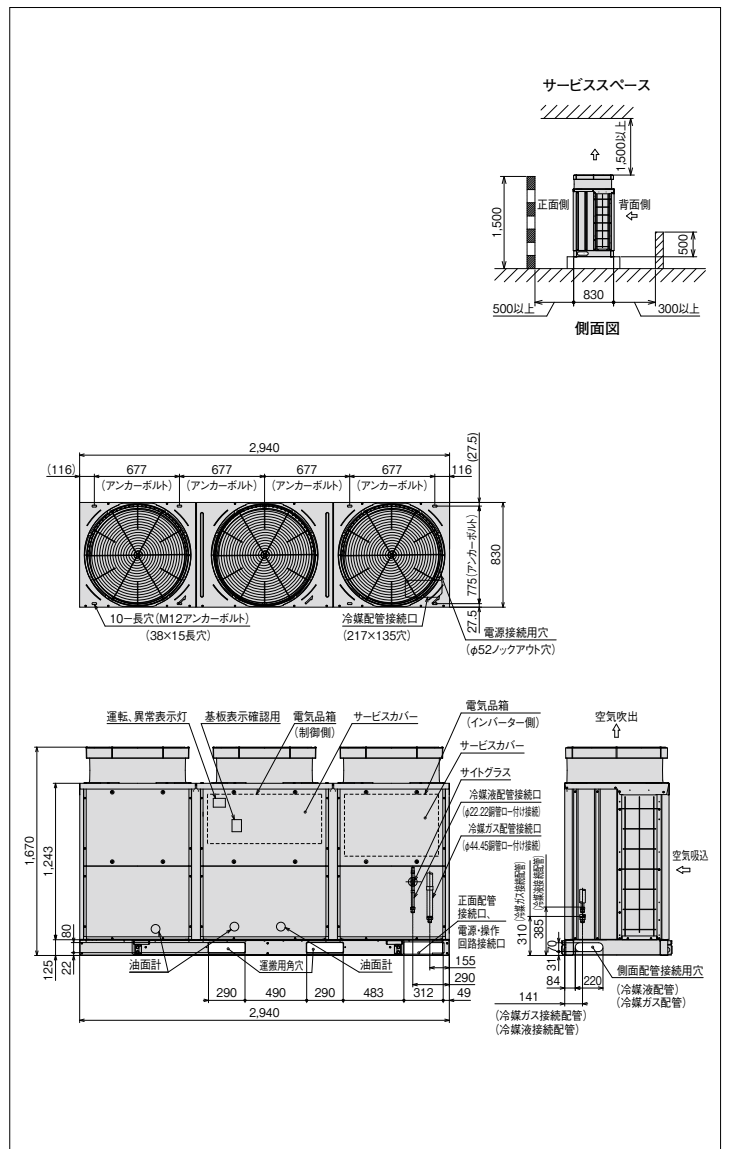
(50/60Hz)

項目(単位)		型式	KX-NM30AMVP			
使用冷媒	—	R410A				
発温度使用範囲	℃	-20~-5				
電源	—	三相 200V 50/60Hz				
性能	周囲温度	℃	32			
	蒸発温度	℃	-10			
	吸入ガス温度	℃	18			
	冷凍能力	kW	60.0/67.0(70Hz+定格運転時) 64.0/70.5(90Hz+定格運転時)			
		消費電力	kW	24.8/28.2(70Hz+定格運転時)		
	電気特性	運転電流	A	82.7/85.4(70Hz+定格運転時)		
力率		%	87/95			
始動電流		A	347/314			
法定冷凍能力	トン	11.59/13.16 注(2)				
高圧ガス保安区分	—	届出不要				
外形	外装(マンセル記号)	—	ナチュラルグレー(1.0Y 8.5/0.5)			
	幅	mm	2,940			
	奥行	mm	830			
圧縮機	高さ	mm	1,670			
	定格出力	kW	5.2	6.0	9.0	
	吐出量	m ³ /h	64.26/73.11 注(2)			
冷却方式	—	冷媒液冷却方式				
冷凍機油	種類	— ダフニーハーメチックオイルFVC68D				
封入量	L	— 21				
型	式	— 多通路クロスフィン式				
凝縮器	送風機	型式×台数	— φ710プロペラファン×3			
	風量(最大)	m ³ /min	— 600			
送風機	モーター	定格出力(極数)×台数	— 0.81(8)×3			
	受液器	内容積	— 15×4			
運転調整装置	運転スイッチ	—	— 運転/停止			
	表示灯	—	— 運転・警報(各種コード表示)			
制御装置	凝縮圧制御	—	— ファンスピード制御			
	容量制御	%	— 0~9~100/0~8~100			
保護装置	高圧遮断装置	MPa	— 3.9 OFF			
	低圧遮断装置	MPa	— 0.23 OFF(応急運転時のみ使用)			
	溶栓	口径	mm	— 4		
		溶解温度	℃	— 72		
	電流センサー(CT)設定値(圧縮機用)	A	45	45	67	
	吐出ガス過熱防止サーミスター	℃	120	110(自動復帰)		
	配線用遮断器	操作回路用	A	— 60 60 75		
		コンデンサーファンモーター用	A	— 10		
	その他	—	— 逆相防止器			
	過冷却	—	— 付き			
冷媒配管	ガス入口	mm	— φ44.45(ロー付け接続)			
	液出口	mm	— φ22.22(ロー付け接続)			
	ホットガス配管	mm	— φ38.1(ロー付け接続)			
質量	製品質量	kg	— 845			
	梱包質量	kg	— 845			
運転音	dB(A)	— 56.5/57(55.5/56) 注(1)				
内蔵品	—	— ドライヤー・サイトグラス				

注(1) 運転音は、反響の少ない無響室などの部屋で、運転条件:製品周囲温度32℃・蒸発温度-10℃・吸入ガス温度18℃・ファン特性低騒音モード・インバーター圧縮機運転周波数70Hz・定速圧縮機運転、測定位置:製品正面1m・高さ1mにおける値(Aスケール)を示します。また()内は夜間など周囲温度が25℃以下となった場合の値(Aスケール)を示します。実際の据付状態では、周囲の反響などの影響を受け、表示値より大きくなります。

■外形寸法図

(単位:mm)



※詳細は、日立アプライアンス(株)各支店・営業所にお問い合わせください。

●オプション部品

リモコンボックス	153ページを参照ください。
防雪フード	154・155ページを参照ください。

(2) 圧縮機の吐出量・法定冷凍能力は、インバーター圧縮機運転周波数90Hz・定速圧縮機運転時の値を示します。
* 液冷媒を過冷却しており、液冷媒が周囲温度以下に低下しますので液冷媒配管の断熱が必要です。

R410A
空冷リモコン型

R404A
屋外設置型(空冷タイプ)

R404A
空冷リモコン型

R404A
水冷式

オプション部品

工事関連

DCインバーターマルチタイプ[冷蔵用]

KX-NM36AMVP

<呼称出力: 5.2kW+9.0kW×2>

JRA耐塩害仕様・JRA耐重塩害仕様もあります※



■標準仕様表

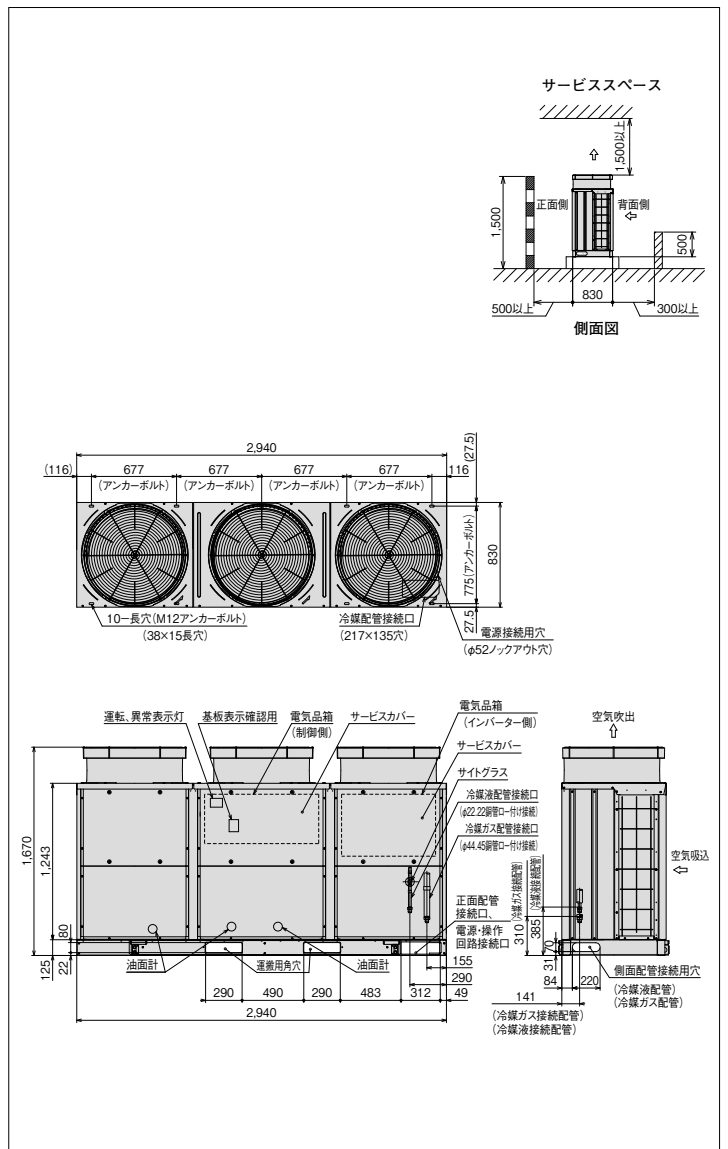
(50/60Hz)

項目(単位)		型式	KX-NM36AMVP	
使用冷媒			R410A	
発温度使用範囲	℃		-20~-5	
電源			三相 200V 50/60Hz	
性能	周囲温度	℃	32	
	蒸発温度	℃	-10	
	吸入ガス温度	℃	18	
	冷凍能力	kW	67.0/75.0(70Hz+定格運転時) 70.8/79.3(90Hz+定格運転時)	
電気特性	消費電力	kW	28.5/33.0(70Hz+定格運転時)	
	運転電流	A	93.5/100.4(70Hz+定格運転時)	
	力率	%	88/95	
	始動電流	A	358/327	
法定冷凍能力	トン		13.17/15.05 注(2)	
高圧ガス保安法区分			届出不要	
外形	外装(マンセル記号)		ナチュラルグレー(1.0Y 8.5/0.5)	
	幅	mm	2,940	
	奥行	mm	830	
圧縮機	高さ	mm	1,670	
	定格出力	kW	5.2 9.0×2	
	吐出量	m ³ /h	72.90/83.52 注(2)	
冷却方式			冷媒液冷却方式	
冷凍機油	種類		ダフニーハーメチックオイルFVC68D	
封入量	L		21	
凝縮器	型式		多通路クロスフィン式	
	送風機	型式×台数	φ710プロペラファン×3	
モーター	風量(最大)	m ³ /min	600	
	定格出力(極数)×台数	kW	0.81(8)×3	
受液器	内容積	L	15×4	
	運転調整装置	運転スイッチ	— 運転/停止	
制御装置	表示灯		運転・警報(各種コード表示)	
	凝縮圧制御		ファンスピード制御	
保護装置	容量制御	%	0-8~100/0-7~100	
	高圧遮断装置	MPa	3.9 OFF	
	低圧遮断装置	MPa	0.23 OFF(応急運転時のみ使用)	
	溶栓口	径 mm	4	
	溶解温度	℃	72	
	電流センサー(CT)設定値(圧縮機用)	A	45 67×2	
	吐出ガス過熱防止サーミスター	℃	120 110(自動復帰)×2	
	配線用遮断器	A	60 75×2	
	ヒューズ	操作回路用	A	5
	コンデンサーファンモーター用	A	10	
その他			逆相防止器	
過冷却器			— 付き	
冷媒配管	ガス入口	mm	φ44.45(ロー付け接続)	
	液出口	mm	φ22.22(ロー付け接続)	
	ホットガス配管	mm	φ38.1(ロー付け接続)	
質量梱包	製品質量	kg	850	
	梱包質量	kg	850	
運転音	dB(A)		59/60(58/59) 注(1)	
内蔵品			ドライヤー・サイトグラス	

注(1) 運転音は、反響の少ない無響室などの部屋で、運転条件:製品周囲温度32℃・蒸発温度-10℃・吸入ガス温度18℃・ファン特性低騒音モード・インバーター圧縮機運転周波数70Hz・定速圧縮機運転、測定位置:製品正面1m・高さ1mにおける値(Aスケール)を示します。また()内は夜間など周囲温度が25℃以下となった場合の値(Aスケール)を示します。実際の据付状態では、周囲の反響などの影響を受け、表示値より大きくなります。

■外形寸法図

(単位:mm)



※詳細は、日立アプライアンス(株)各支店・営業所にお問い合わせください。

●オプション部品

リモコンボックス	153ページを参照ください。
防雪フード	154・155ページを参照ください。

(2) 圧縮機の吐出量・法定冷凍能力は、インバーター圧縮機運転周波数90Hz・定速圧縮機運転時の値を示します。
* 液冷媒を過冷却しており、液冷媒が周囲温度以下に低下しますので液冷媒配管の断熱が必要です。

R410A 屋外設置型(空冷一体型)

R410A 空冷リモコン型

R404A 屋外設置型(空冷一体型)

R404A 空冷リモコン型

R404A 水冷式

オプション部品

工事関連

DCインバーターマルチタイプ[冷蔵用]

KX-NM40AMVP

<呼称出力: 5.2kW+6.0kW+9.0kW×2>

JRA耐塩害仕様・JRA耐重塩害仕様もあります※



R410A
屋外設置型(空冷タイプ)

■標準仕様表

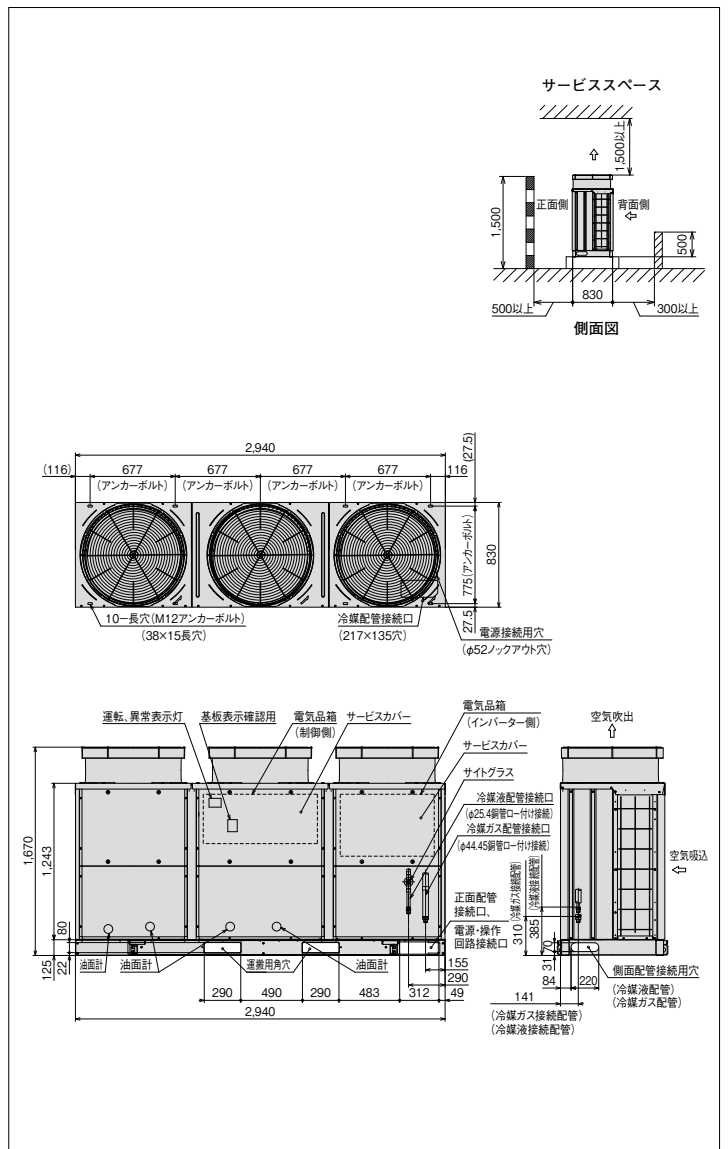
(50/60Hz)

項目(単位)		型式	KX-NM40AMVP			
使用冷媒	—	R410A				
蒸発温度使用範囲	℃	-20~-5				
電源	—	三相 200V 50/60Hz				
性能	周囲温度	℃	32			
	蒸発温度	℃	-10			
	吸入ガス温度	℃	18			
	冷凍能力	kW	80.0/90.0(70Hz+定格運転時) 83.8/93.0(90Hz+定格運転時)			
	電気特性	消費電力	kW	36.6/44.2(70Hz+定格運転時)		
		運転電流	A	121.5/134.5(70Hz+定格運転時)		
力率		%	87/95			
始動電流		A	382/352			
法定冷凍能力	トン	16.33/18.84 注(2)				
高圧ガス保安区分	—	届出不要				
外形	外装(マンセル記号)	—	ナチュラルグレー(1.0Y 8.5/0.5)			
	幅	mm	2,940			
	奥行	mm	830			
圧縮機	高さ	mm	1,670			
	定格出力	kW	5.2	6.0	9.0×2	
	吐出量	m ³ /h	90.18/104.34 注(2)			
冷却方式	—	冷媒液冷却方式				
冷凍機油	種類	—	ダフニーハーメチックオイルFVC68D			
封入量	L	22.5				
凝縮器	型式	—	多通路クロスフィン式			
	送風機	型式×台数	φ710プロペラファン×3			
	風量(最大)	m ³ /min	600			
モーター	定格出力(極数)×台数	kW	0.81(8)×3			
	受液器内容積	L	15×5			
運転調整装置	運転スイッチ	—	運転/停止			
	表示灯	—	運転・警報(各種コード表示)			
制御装置	凝縮圧制御	—	ファンスピード制御			
	容量制御	%	0-6~100/0-6~100			
保護装置	高圧遮断装置	MPa	3.9 OFF			
	低圧遮断装置	MPa	0.23 OFF(応急運転時のみ使用)			
	溶栓	口径	mm	4		
		溶解温度	℃	72		
	電流センサー(CT)設定値(圧縮機用)	A	45	45	67×2	
	吐出ガス過熱防止サーミスター	℃	120 110(自動復帰)×3			
	配線用遮断器	A	60	60	75×2	
	ヒューズ	操作回路用	A	5		
		コンデンサーファンモーター用	A	10		
	その他	—	逆相防止器			
過冷却器	—	付き				
冷媒配管	ガス入口	mm	φ44.45(ロー付け接続)			
	液出口	mm	φ25.4(ロー付け接続)			
	ホットガス配管	mm	φ38.1(ロー付け接続)			
質量	製品質量	kg	970			
	梱包質量	kg	970			
運転音	dB(A)	61/63(59/60) 注(1)				
内蔵品	—	ドライヤー・サイトグラス				

注(1) 運転音は、反響の少ない無響室などの部屋で、運転条件:製品周囲温度32℃・蒸発温度-10℃・吸入ガス温度18℃・ファン特性低騒音モード・インバーター圧縮機運転周波数70Hz・定速圧縮機運転、測定位置:製品正面1m・高さ1mにおける値(Aスケール)を示します。また()内は夜間など周囲温度が25℃以下となった場合の値(Aスケール)を示します。実際の据付状態では、周囲の反響などの影響を受け、表示値より大きくなります。

■外形寸法図

(単位:mm)



※詳細は、日立アプライアンス(株)各支店・営業所にお問い合わせください。

●オプション部品

リモコンボックス	153ページを参照ください。
防雪フード	154・155ページを参照ください。

- (2) 圧縮機の吐出量・法定冷凍能力は、インバーター圧縮機運転周波数90Hz・定速圧縮機運転時の値を示します。
* 液冷媒を過冷却しており、液冷媒が周囲温度以下に低下しますので液冷媒配管の断熱が必要です。

R410A
空冷リモコン型

R404A
屋外設置型(空冷タイプ)

R404A
空冷リモコン型

R404A
水冷式

オプション部品

工事関連

DCインバーターマルチタイプ[高温用]

KX-NM20AUPV

<呼称出力：7.4kW+7.4kW>

JRA耐塩害仕様・JRA耐重塩害仕様もあります※



標準仕様表

(50/60Hz)

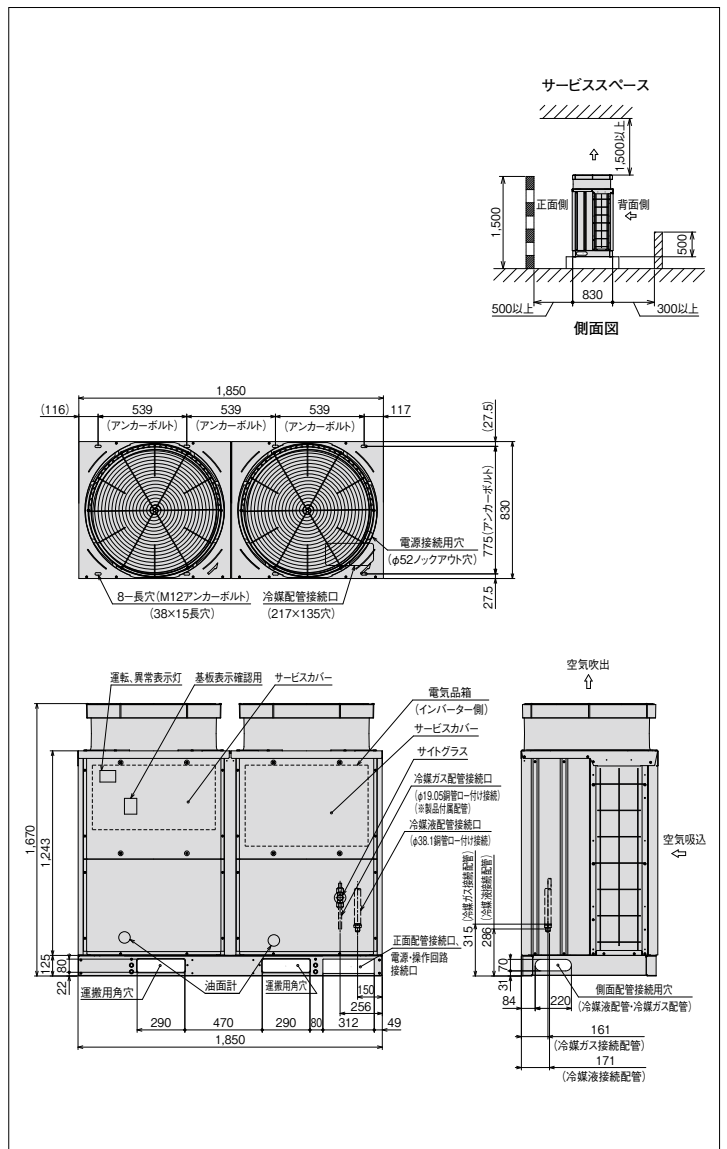
項目(単位)		型式	KX-NM20AUPV	
使用冷媒	—	R410A		
発温度使用範囲	℃	—10～+10		
電源	—	三相 200V 50/60Hz		
性能	周囲温度	℃	32	
	蒸発温度	℃	+5	
	吸入ガス温度	℃	18	
	冷凍能力	kW	50.0/56.0(70Hz+定格運転時)	
電気特性	消費電力	kW	16.2/18.0(70Hz+定格運転時)	
	運転電流	A	52.2/54.6(70Hz+定格運転時)	
	力率	%	90/95	
	始動電流	A	297/271	
法定冷凍能力	トン	5.91/6.53	注(2)	
高圧ガス保安法区分	—	届出不要		
外形	外装(マンセル記号)	ナチュラルグレー(1.0Y 8.5/0.5)		
	幅	mm	1,850	
	奥行	mm	830	
圧縮機	定格出力	kW	7.4 7.4	
	吐出量	m ³ /h	33.66/37.20 注(2)	
冷凍機	吐却方式	冷媒液冷却方式		
	種類	— ダフニー・ハーメチックオイルFVC68D		
凝縮器	封入量	L	12	
	型式	— 多通路クロスフィン式		
送風機	型式×台数	— φ710プロペラファン×2		
	風量(最大)	m ³ /min	400	
モーター	定格出力(極数)×台数	kW	0.81(8)×2	
	受液器内容積	L	15×3	
運転調整装置	運転スイッチ	— 運転/停止		
	表示灯	— 運転・警報(各種コード表示)		
制御装置	凝縮圧力制御	— ファンスピード制御		
	容量制御	%	0~17~100/0~16~100	
保護装置	高圧遮断装置	MPa	3.9 OFF	
	低圧遮断装置	MPa	0.23 OFF(応急運転時のみ使用)	
	溶栓口	mm	4	
	溶解温度	℃	72	
その他	電流センサー(CT)設定値(圧縮機用)	A	45 45	
	吐出ガス過熱防止サーミスター	℃	120 110(自動復帰)	
	配線用遮断器	A	60 60	
	ヒューズ	操作回路用	A	5
	コンデンサーファンモーター用	A	10	
その他	—	— 逆相防止器		
冷却器	ガス入口	mm	φ38.1(ロー付け接続)	
	液出口	mm	φ19.05(ロー付け接続)	
	ホットガス配管	mm	φ28.0(ロー付け接続)	
質量	製品質量	kg	545	
	梱包質量	kg	545	
運転音	dB(A)	55(54) 注(1)		
内蔵品	—	— ドライヤー・サイトグラス		

注(1) 運転音は、反響の少ない無響室などの部屋で、運転条件:製品周囲温度32℃・蒸発温度+5℃・吸入ガス温度18℃・ファン特性低騒音モード・インバーター圧縮機運転周波数70Hz・定速圧縮機運転、測定位置:製品正面1m・高さ1mにおける値(Aスケール)を示します。また()内は夜間など周囲温度が25℃以下となった場合の値(Aスケール)を示します。実際の据付状態では、周囲の反響などの影響を受け、表示値より大きくなります。

(2) 圧縮機の吐出量・法定冷凍能力は、インバーター圧縮機運転周波数70Hz・定速圧縮機運転時の値を示します。

外形寸法図

(単位:mm)



※詳細は、日立アプライアンス(株)各支店・営業所にお問い合わせください。

●オプション部品

リモコンボックス	153ページを参照ください。
防雪フード	154・155ページを参照ください。

* 液冷媒を過冷却しており冷蔵域(蒸発温度0℃未満)で使用する場合は液冷媒が周囲温度以下に低下しますので液冷媒配管の断熱が必要です。

R410A 屋外設置型(空冷一体型)

R410A 空冷リモコン型

R404A 屋外設置型(空冷一体型)

R404A 空冷リモコン型

R404A 水冷式

オプション部品

工事関連

DCインバーターマルチタイプ[高温用]

KX-NM30AUV

<呼称出力：7.4kW+7.4kW×2>

JRA耐塩害仕様・JRA耐重塩害仕様もあります※



R410A
屋外設置型(空冷タイプ)

■標準仕様表

(50/60Hz)

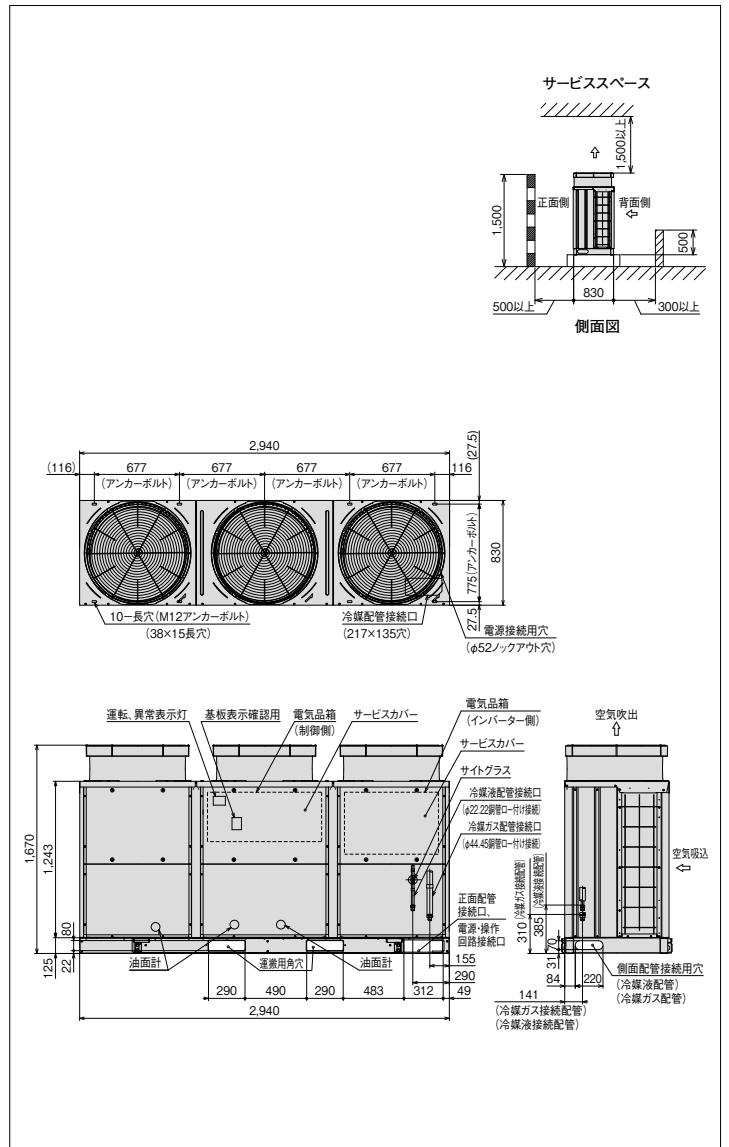
項目(単位)		型式	KX-NM30AUV		
使用冷媒	—	R410A			
発温度使用範囲	℃	-10~+10			
電源	—	三相 200V 50/60Hz			
性能	周囲温度	℃	32		
	蒸発温度	℃	+5		
	吸入ガス温度	℃	18		
	電気特性	冷凍能力	kW	75.0/85.0(70Hz+定格運転時)	
		消費電力	kW	24.9/28.7(70Hz+定格運転時)	
		運転電流	A	83.5/87.4(70Hz+定格運転時)	
力率		%	86/95		
	始動電流	A	324/304		
法定冷凍能力	トン	8.94/10.18	注(2)		
高圧ガス保安法区分	—	届出不要			
外形	外装(マンセル記号)	—	ナチュラルグレー(1.0Y 8.5/0.5)		
	幅	mm	2,940		
	奥行	mm	830		
圧縮機	高さ	mm	1,670		
	定格出力	kW	7.4	7.4×2	
	吐出量	m³/h	50.94/58.02 注(2)		
冷凍油	冷却方式	—	冷媒液冷却方式		
	種類	—	ダフニーハーメチックオイルFVC68D		
凝縮器	封入量	L	21		
	型式	—	多通路クロスフィン式		
送風機	型式×台数	—	φ710プロペラファン×3		
	風量(最大)	m³/min	600		
モーター	定格出力(極数)×台数	kW	0.81(8)×3		
	受液器内容積	L	15×4		
運転調整装置	運転スイッチ	—	運転/停止		
	表示灯	—	運転・警報(各種コード表示)		
制御装置	凝縮圧力制御	—	ファンスピード制御		
	容量制御	%	0~12~100/0~10~100		
保護装置	高圧遮断装置	MPa	3.9 OFF		
	低圧遮断装置	MPa	0.23 OFF(応急運転時のみ使用)		
	溶栓	口径	mm	4	
		溶解温度	℃	72	
	電流センサー(CT)設定値(圧縮機用)	A	45	45×2	
	吐出ガス過熱防止サーミスター	℃	120	110(自動復帰)×2	
	配線用遮断器	容量	A	60	
		60×2			
	ヒューズ	操作回路用	A	5	
		コンデンサーファンモーター用	A	10	
その他	—	逆相防止器			
冷却器	ガス入口	mm	φ44.45(ロー付け接続)		
	液出口	mm	φ22.22(ロー付け接続)		
	ホットガス配管	mm	φ38.1(ロー付け接続)		
質量	製品質量	kg	840		
	梱包質量	kg	840		
内蔵	運転音	dB(A)	56.5/57(55.5/56) 注(1)		
	品	—	ドライヤー・サイトグラス		

注(1) 運転音は、反響の少ない無響室などの部屋で、運転条件:製品周囲温度32℃・蒸発温度+5℃・吸入ガス温度18℃・ファン特性低騒音モード・インバーター圧縮機運転周波数70Hz・定速圧縮機運転、測定位置:製品正面1m・高さ1mにおける値(Aスケール)を示します。また()内は夜間など周囲温度が25℃以下となった場合の値(Aスケール)を示します。実際の据付状態では、周囲の反響などの影響を受け、表示値より大きくなります。

(2) 圧縮機の吐出量・法定冷凍能力は、インバーター圧縮機運転周波数70Hz・定速圧縮機運転時の値を示します。

■外形寸法図

(単位:mm)



※詳細は、日立アプライアンス(株)各支店・営業所にお問い合わせください。

●オプション部品

リモコンボックス	153ページを参照ください。
防雪フード	154・155ページを参照ください。

* 液冷媒を過冷却しており冷蔵域(蒸発温度0℃未満)で使用する場合は液冷媒が周囲温度以下に低下しますので液冷媒配管の断熱が必要です。

R410A
空冷リモコン型

R404A
屋外設置型(空冷タイプ)

R404A
空冷リモコン型

R404A
水冷式

オプション部品

工事関連

DCインバーターシングルタイプ[冷凍・冷蔵用]

KX-N2AVP

<呼称出力：1.5kW>

JRA耐塩害仕様・JRA耐重塩害仕様もあります※



■標準仕様表

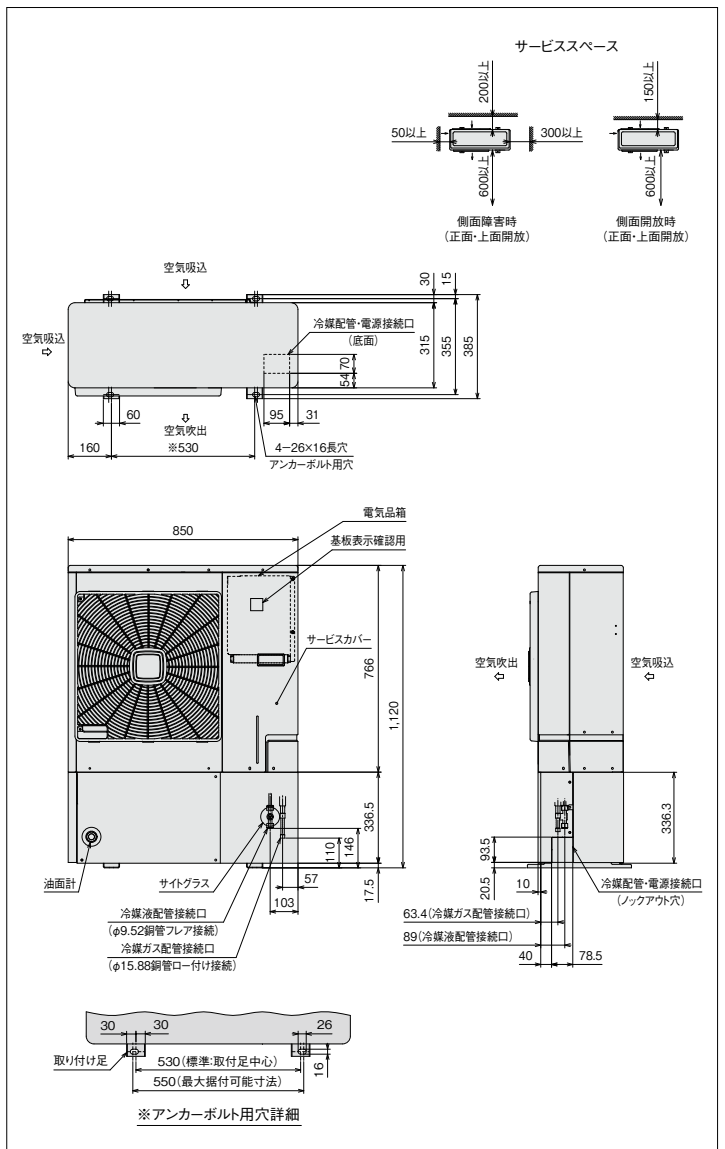
(50/60Hz)

項目(単位)		型式	KX-N2AVP	
使用冷媒	—	R410A		
発温度使用範囲	℃	—45 ~ -5		
電源	—	三相 200V 50/60Hz		
性能	周囲温度	℃	32	
	蒸発温度	℃	-40	
	吸入ガス温度	℃	18	
	冷凍能力	kW	2.00 注(2)	
	消費電力	kW	1.9 注(2)	
	電気特性	運転電流	A	6.3 注(2)
	力率	%	87 注(2)	
法定冷凍能力	トン	1.07	注(2)	
高圧ガス保安法区分	—	届出不要		
外形	外装(マンセル記号)	—	ナチュラルグレー(1.0Y 8.5/0.5)	
	幅	mm	850	
	奥行	mm	315	
	高さ	mm	1,120	
圧縮機	定格出力	kW	1.5	
	吐出量	m ³ /h	6.12 注(2)	
冷凍油	冷却方式	—	冷媒液冷却方式	
	運転範囲	Hz	20~50	
凝縮機	種類	—	ダフニーハーメチックオイルFVC32D	
	封入量	L	1.7	
送風機	型式×台数	—	φ465プロペラファン×1	
	風量(最大)	m ³ /min	62.0	
モーター	定格出力(極数)×台数	kW	0.2(10)×1	
受液器	内容積	L	4.7	
運転調整装置	運転スイッチ	—	運転/停止	
制御装置	凝縮圧力制御	—	ファンスピード制御	
	容量制御	%	0-40~100	
保護装置	高圧遮断装置	MPa	3.9 OFF	
	溶栓	口径	mm	4
	溶解温度	℃	72	
	電流センサー(CT)設定値(圧縮機用)	A	16	
	吐出ガス過熱防止サーミスター	℃	105	
	配線用遮断器(圧縮機用)	A	20	
	ヒューズ	操作回路用	A	5
		コンデンサーファンモーター用	A	5
	その他	—	逆相防止器	
過冷却器	—	—	付き	
冷媒配管	ガス入口	mm	φ15.88(ロー付け接続)	
	液出口	mm	φ9.52(フレア接続)	
ホットガス配管	mm	φ12.7(ロー付け接続)		
質量	製品質量	kg	102	
	梱包質量	kg	107	
運転	音	dB(A)	45 注(1)	
内蔵	品	—	ドライヤー・サイトグラス	

注(1) 運転音は、反響の少ない無響室などの部屋で、運転条件:製品周囲温度32℃・蒸発温度-40℃・吸入ガス温度18℃・ファン特性低騒音モード・インバーター圧縮機運転周波数50Hz、測定位置:製品正面1m・高さ1mにおける値(Aスケール)を示します。実際の据付状態では、周囲の反響などの影響を受け、表示値より大きくなります。
 (2) 圧縮機の吐出量・法定冷凍能力・性能は、インバーター圧縮機運転周波数50Hzの値を示します。
 ※ 液冷媒を過冷却しており、液冷媒が周囲温度以下に低下しますので液冷媒配管の断熱が必要です。

■外形寸法図

(単位:mm)



※詳細は、日立アプライアンス(株)各支店・営業所にお問い合わせください。

●オプション部品

リモコンボックス	153ページを参照ください。
防雪フード	154・155ページを参照ください。

〈強風が製品に当たる場所での設置について〉

逆風(プロペラファンに向かって吹く風)のない場所。
 屋根や周囲に建物がなく、強い風が製品に当たることが予想される場所には製品の吹出口に強い風が当たらないようにしてください。吹出口に強い風が当たった場合には防風壁などを設けてください。
 また突風などが当たりやすい屋上へ設置する場合には、転倒防止としてワイヤーで固定してください。

R410A 屋外設置型(空冷一体型)

R410A 空冷リモコン型

R404A 屋外設置型(空冷一体型)

R404A 空冷リモコン型

R404A 水冷式

オプション部品

工事関連

DCインバーターシングルタイプ[冷凍・冷蔵用]

KX-N3AVP

<呼称出力：2.2kW>

JRA耐塩害仕様・JRA耐重塩害仕様もあります※



■標準仕様表

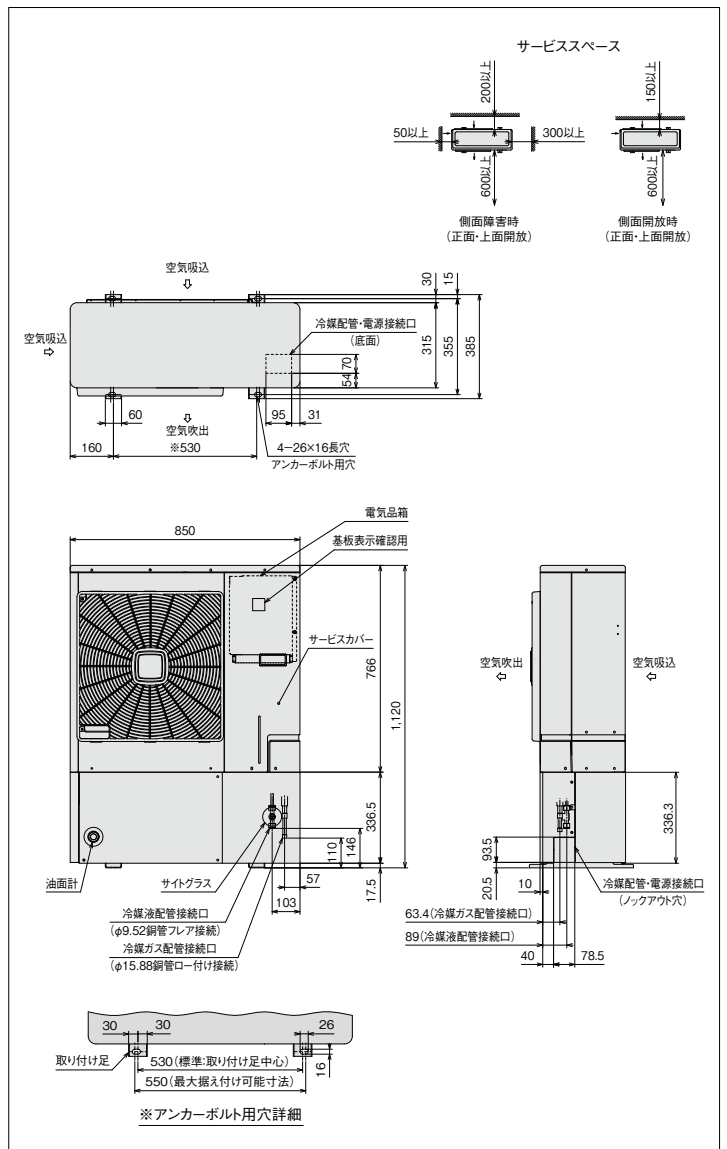
(50/60Hz)

項目(単位)		型式	KX-N3AVP
使用冷媒	—		R410A
蒸発温度使用範囲	℃		-45 ~ -5
電圧	—		三相 200V 50/60Hz
性能	周囲温度	℃	32
	蒸発温度	℃	-40
	吸入ガス温度	℃	18
	冷凍能力	kW	2.50 注(2)
	消費電力	kW	2.5 注(2)
	電気特性	運転電流	A
	力率	%	88 注(2)
法定冷凍能力	トン		1.42 注(2)
高圧ガス保安法区分	—		届出不要
外形	外装(マンセル記号)	—	ナチュラルグレー(1.0Y 8.5/0.5)
	幅	mm	850
	奥行	mm	315
	高さ	mm	1,120
圧縮機	定格出力	kW	2.2
	吐出量	m ³ /h	8.08 注(2)
冷凍機油	冷却方式	—	冷媒液冷却方式
	運転範囲	Hz	20~66
凝縮器	種類	—	ダフニーハーメチックオイルFVC32D
	封入量	L	1.7
送風機	型式×台数	—	φ465プロペラファン×1
	風量(最大)	m ³ /min	62.0
モーター	定格出力(極数)×台数	kW	0.2(10)×1
	受液器内容積	L	4.7
運転調整装置	運転スイッチ	—	運転/停止
	凝縮圧力制御	—	ファンスピード制御
制御装置	容量制御	%	0-30~100
	保護装置	高圧遮断装置	MPa
溶栓口		mm	4
溶解温度		℃	72
電流センサー(CT)設定値(圧縮機用)		A	21
吐出ガス過熱防止サーミスター		℃	105
配線用遮断器(圧縮機用)		A	20
ヒューズ	操作回路用	A	5
	コンデンサーファンモーター用	A	5
その他	—		逆相防止器
過冷却器	—		付き
冷媒配管	ガス入口	mm	φ15.88(ロー付け接続)
	液出口	mm	φ9.52(フレア接続)
	ホットガス配管	mm	φ12.7(ロー付け接続)
質量	製品質量	kg	102
	梱包質量	kg	107
運転音	dB(A)		46 注(1)
内蔵品	—		ドライヤー・サイトグラス

注(1) 運転音は、反響の少ない無響室などの部屋で、運転条件:製品周囲温度32℃・蒸発温度-40℃・吸入ガス温度18℃・ファン特性低騒音モード・インバーター圧縮機運転周波数66Hz、測定位置:製品正面1m・高さ1mにおける値(Aスケール)を示します。実際の据付状態では、周囲の反響などの影響を受け、表示値より大きくなります。
 (2) 圧縮機の吐出量・法定冷凍能力・性能は、インバーター圧縮機運転周波数66Hzの値を示します。
 ※ 液冷媒を過冷却しており、液冷媒が周囲温度以下に低下しますので液冷媒配管の断熱が必要です。

■外形寸法図

(単位:mm)



※詳細は、日立アプライアンス(株)各支店・営業所にお問い合わせください。

●オプション部品

リモコンボックス	153ページを参照ください。
防雪フード	154・155ページを参照ください。

〈強風が製品に当たる場所での設置について〉

逆風(プロペラファンに向かって吹く風)のない場所。
 屋根や周囲に建物がなく、強い風が製品に当たることが予想される場所には製品の吹出口に強い風が当たらないようにしてください。吹出口に強い風が当たった場合には防風壁などを設けてください。また突風などが当たりやすい屋上へ設置する場合には、転倒防止としてワイヤーで固定してください。

R410A
屋外設置型(空冷タイプ)

R410A
空冷リモコン型

R404A
屋外設置型(空冷タイプ)

R404A
空冷リモコン型

R404A
水冷式

オプション部品

工事関連

DCインバーターシングルタイプ[冷凍・冷蔵用]

KX-N4AVP

<呼称出力:3.0kW>

JRA耐塩害仕様・JRA耐重塩害仕様もあります※



■標準仕様表

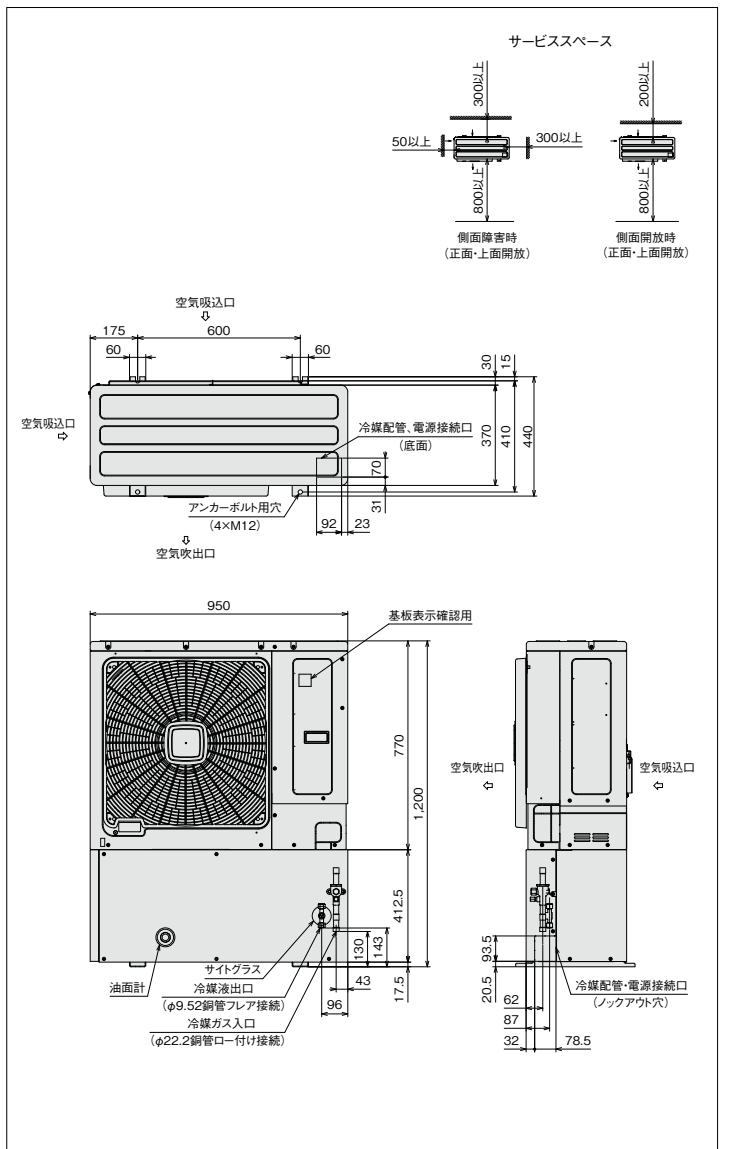
(50/60Hz)

項目(単位)		型式	KX-N4AVP	
使用冷媒	—	R410A	R410A	
発温度使用範囲	℃	—45 ~ -5	—45 ~ -5	
電源	—	三相 200V 50/60Hz	三相 200V 50/60Hz	
性能	周囲温度	℃	32	
	蒸発温度	℃	-40	
	吸入ガス温度	℃	18	
	冷凍能力	kW	3.75	注(2)
	消費電力	kW	3.4	注(2)
	電気特性	運転電流	A	11.1
	力率	%	88	注(2)
法定冷凍能力	トン	2.05	注(2)	
高圧ガス保安法区分	—	届出不要	届出不要	
外形	外装(マンセル記号)	—	ナチュラルグレー(1.0Y 8.5/0.5)	
	幅	mm	950	
	奥行	mm	370	
	高さ	mm	1,200	
圧縮機	定格出力	kW	3.0	
	吐出量	m ³ /h	11.66	注(2)
冷凍方式	冷却方式	—	冷媒液冷却方式	
	運転範囲	Hz	20~52	
冷凍機油	種類	—	ダフニーハーメチックオイルFVC32D	
凝縮器	封入量	L	1.7	
	型式	—	多通路クロスフィン式	
送風機	型式×台数	—	φ544プロベラファン×1	
	風量(最大)	m ³ /min	93.6	
モーター	定格出力(極数)×台数	kW	0.2(10)×1	
受液器	内容積	L	7.2	
運転調整装置	運転スイッチ	—	運転/停止	
制御装置	凝縮圧力制御	—	ファンスピード制御	
	容量制御	%	0-38~100	
保護装置	高圧遮断装置	MPa	3.9 OFF	
	溶栓	口径	mm	4
		溶解温度	℃	72
	電流センサー(CT)設定値(圧縮機用)	A	25	
	吐出ガス過熱防止サーミスター	℃	120	
	配線用遮断器(圧縮機用)	A	30	
	ヒューズ	操作回路用	A	5
	コンデンサーファンモーター用	A	5	
その他	—	—	逆相防止器	
過冷却器	—	—	付き	
冷媒配管	ガス入口	mm	φ22.2(ロー付け接続)	
	液出口	mm	φ9.52(フレア接続)	
ホットガス配管	mm	φ12.7(ロー付け接続)		
質量	製品質量	kg	148	
	梱包質量	kg	153	
運転	音	dB(A)	46	注(1)
内蔵	品	—	ドライヤー・サイトグラス	

注(1) 運転音は、反響の少ない無響室などの部屋で、運転条件:製品周囲温度32℃・蒸発温度-40℃・吸入ガス温度18℃・ファン特性低騒音モード・インバーター圧縮機運転周波数52Hz、測定位置:製品正面1m・高さ1mにおける値(Aスケール)を示します。実際の据付状態では、周囲の反響などの影響を受け、表示値より大きくなります。
 (2) 圧縮機の吐出量・法定冷凍能力・性能は、インバーター圧縮機運転周波数52Hz時の値を示します。
 ※ 液冷媒を過冷却しており、液冷媒が周囲温度以下に低下しますので液冷媒配管の断熱が必要です。

■外形寸法図

(単位:mm)



※詳細は、日立アプライアンス(株)各支店・営業所にお問い合わせください。

●オプション部品

リモコンボックス	153ページを参照ください。
防雪フード	154・155ページを参照ください。

〈強風が製品に当たる場所での設置について〉

逆風(プロベラファンに向かって吹く風)のない場所。
 屋根や周囲に建物がなく、強い風が製品に当たることが予想される場所には製品の吹出口に強い風が当たらないようにしてください。吹出口に強い風が当たった場合には防風壁などを設けてください。また突風などが当たりやすい屋上へ設置する場合には、転倒防止としてワイヤーで固定してください。

R410A 屋外設置型(空冷一体型)

R410A 空冷リモコン型

R404A 屋外設置型(空冷一体型)

R404A 空冷リモコン型

R404A 水冷式

オプション部品

工事関連

DCインバーターシングルタイプ[冷凍・冷蔵用]

KX-N5AVP

<呼称出力:3.7kW>

JRA耐塩害仕様・JRA耐重塩害仕様もあります※



R410A
屋外設置型(空冷タイプ)

R410A
空冷リモコン型

R404A
屋外設置型(空冷タイプ)

R404A
空冷リモコン型

R404A
水冷式

オプション部品

工事関連

■標準仕様表

(50/60Hz)

項目(単位)		型式	KX-N5AVP	
使用冷媒	—		R410A	
蒸発温度使用範囲	℃		-45 ~ -5	
電源	—		三相 200V 50/60Hz	
性能	周囲温度	℃	32	
	蒸発温度	℃	-40	
	吸入ガス温度	℃	18	
	冷凍能力	kW	4.25 注(2)	
	消費電力	kW	3.9 注(2)	
	電気特性	運転電流	A	12.3 注(2)
	力率	%	92 注(2)	
法定冷凍能力	トン		2.36 注(2)	
高圧ガス保安法区分	—		届出不要	
外形	外装(マンセル記号)	—	ナチュラルグレー(1.0Y 8.5/0.5)	
	幅	mm	950	
	奥行	mm	370	
	高さ	mm	1,200	
圧縮機	定格出力	kW	3.7	
	吐出量	m ³ /h	13.46 注(2)	
	冷却方式	—	冷媒液冷却方式	
冷凍機油	種類	—	ダフニーホームチェックオイルFVC32D	
	封入量	L	1.7	
凝縮器	型式	—	多通路クロスフィン式	
	送風機	型式×台数	φ544プロペラファン×1	
	風量(最大)	m ³ /min	93.6	
	モーター	定格出力(極数)×台数	0.2(10)×1	
受液器	内容積	L	7.2	
運転調整装置	運転スイッチ	—	運転/停止	
制御装置	凝縮圧力制御	—	ファンスピード制御	
	容量制御	%	0-33~100	
保護装置	高圧遮断装置	MPa	3.9 OFF	
	溶栓	口径	mm	4
		溶解温度	℃	72
	電流センサー(CT)設定値(圧縮機用)	A	25	
	吐出ガス過熱防止サーミスター	℃	120	
	配線用遮断器(圧縮機用)	A	30	
	ヒューズ	操作回路用	A	5
		コンデンサーファンモーター用	A	5
その他	—		逆相防止器	
過冷却器	—		付き	
冷媒配管	ガス入口	mm	φ22.2(ロー付け接続)	
	液出口	mm	φ9.52(フレア接続)	
ホットガス配管	mm	φ12.7(ロー付け接続)		
質量	製品質量	kg	148	
	梱包質量	kg	153	
運転音	dB(A)		47 注(1)	
内蔵品	—		ドライヤー・サイトグラス	

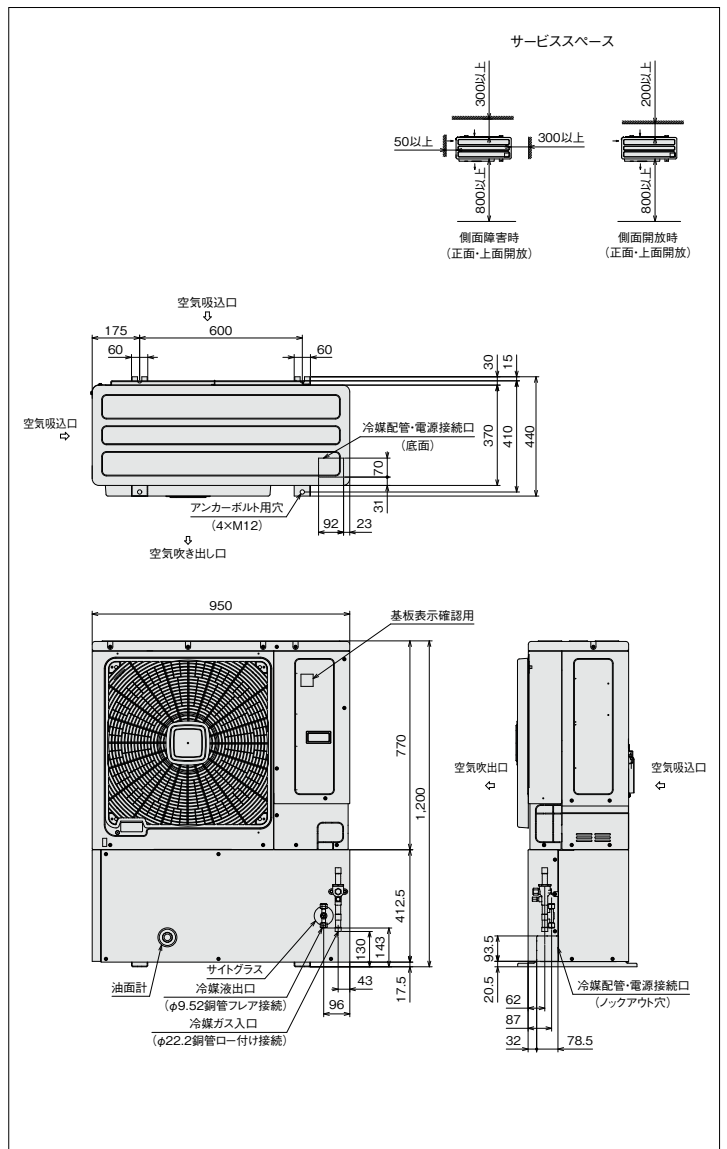
注(1) 運転音は、反響の少ない無響室などの部屋で、運転条件:製品周囲温度32℃・蒸発温度-40℃・吸入ガス温度18℃・ファン特性低騒音モード・インバーター圧縮機 運転周波数60Hz、測定位置:製品正面1m・高さ1mにおける値(Aスケール)を示します。実際の据付状態では、周囲の反響などの影響を受け、表示値より大きくなります。

(2) 圧縮機の吐出量・法定冷凍能力・性能は、インバーター圧縮機運転周波数60Hz時の値を示します。

* 液冷媒を過冷却しており、液冷媒が周囲温度以下に低下しますので液冷媒配管の断熱が必要です。

■外形寸法図

(単位:mm)



※詳細は、日立アプライアンス(株)各支店・営業所にお問い合わせください。

●オプション部品

リモコンボックス	153ページを参照ください。
防雪フード	154・155ページを参照ください。

〈強風が製品に当たる場所での設置について〉

逆風(プロペラファンに向かって吹く風)のない場所。

屋根や周囲に建物がなく、強い風が製品に当たることが予想される場所には製品の吹出口に強い風が当たらないようにしてください。吹出口に強い風が当たった場合には防風壁などを設けてください。また突風などが当たりやすい屋上へ設置する場合には、転倒防止としてワイヤーで固定してください。

DCインバーターシングルタイプ[冷凍・冷蔵用]

KX-N6AVP

<呼称出力: 4.5kW>

JRA耐塩害仕様・JRA耐重塩害仕様もあります※



■標準仕様表

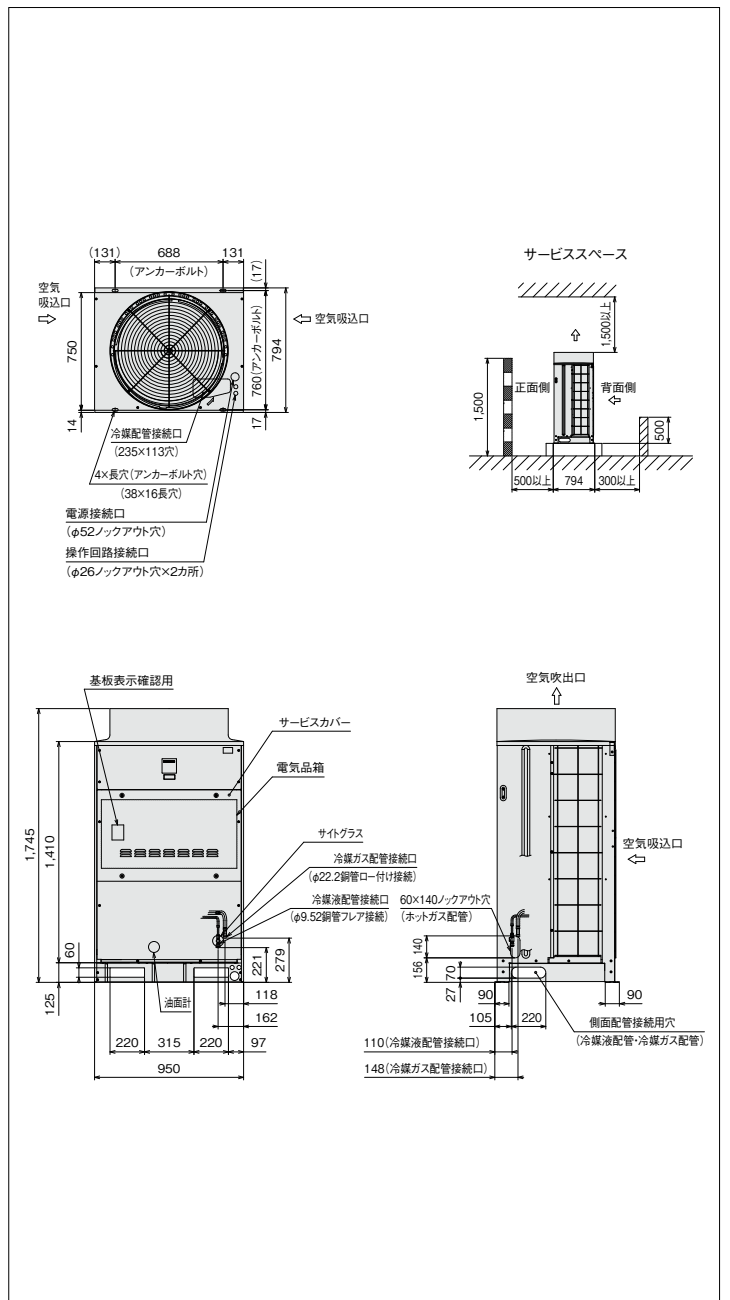
(50/60Hz)

項目(単位)		型式	KX-N6AVP	
使用冷媒	—		R410A	
発温度使用範囲	℃		-45 ~ -5	
電	—		三相 200V 50/60Hz	
性能	周囲温度	℃	32	
	蒸発温度	℃	-40	
	吸入ガス温度	℃	18	
	冷凍能力	kW	5.30 注(2)	
	消費電力	kW	5.1 注(2)	
	電気特性	運転電流	A	16.1 注(2)
	力率	%	91 注(2)	
法定冷凍能力	トン		2.82 注(2)	
高圧ガス保安法区分	—		届出不要	
外形	外装(マンセル記号)	—	ナチュラルグレー(1.0Y 8.5/0.5)	
	幅	mm	950	
	奥行	mm	750	
圧縮機	高さ	mm	1,745	
	定格出力	kW	4.5	
	吐出量	m ³ /h	16.09 注(2)	
冷却方式	—		冷媒液冷却方式	
運転範囲	Hz		20~56	
冷凍機油	種類	—	ダフニーハーメチックオイルFVC32D	
封入量	L		1.7	
型	式	—	多通路クロスフィン式	
凝縮器	送風機	型式 × 台数	—	
	風量(最大)	m ³ /min	195	
モーター	定格出力(極数) × 台数	kW	1.2(8) × 1	
受液器	内容積	L	15.0	
運転調整装置	運転スイッチ	—	運転/停止	
制御装置	凝縮圧力制御	—	ファンスピード制御	
	容量制御	%	0-36~100	
保護装置	高圧遮断装置	MPa	3.9 OFF	
	溶栓	口径	mm	
		溶解温度	℃	72
	電流センサー(CT)設定値(圧縮機用)	A	35	
	吐出ガス過熱防止サーミスター	℃	120	
ヒューズ	配線用遮断器(圧縮機用)	A	40	
	操作回路用	A	5	
	コンデンサーファンモーター用	A	16	
その他の	—		逆相防止器	
過冷却器	—		付き	
冷媒配管	ガス入口	mm	φ22.2(ロー付け接続)	
	液出口	mm	φ9.52(フレア接続)	
	ホットガス配管	mm	φ15.88(ロー付け接続)	
質量	製品質量	kg	222	
	梱包質量	kg	225	
運転	音	dB(A)	50 注(1)	
内蔵	品	—	ドライヤー・サイトグラス	

注(1) 運転音は、反響の少ない無響室などの部屋で、運転条件:製品周囲温度32℃、蒸発温度-40℃、吸入ガス温度18℃、ファン特性低騒音モード・インバーター圧縮機運転周波数56Hz、測定位置:製品正面1m・高さ1mにおける値(Aスケール)を示します。実際の据付状態では、周囲の反響などの影響を受け、表示値より大きくなります。
 (2) 圧縮機の吐出量・法定冷凍能力・性能は、インバーター圧縮機運転周波数56Hz時の値を示します。
 ※ 液冷媒を過冷却しており、液冷媒が周囲温度以下に低下しますので液冷媒配管の断熱が必要です。

■外形寸法図

(単位:mm)



※詳細は、日立アプライアンス(株)各支店・営業所にお問い合わせください。

●オプション部品

リモコンボックス	153ページを参照ください。
防雪フード	154・155ページを参照ください。

R410A 屋外設置型(空冷一体型)

R410A 空冷リモコン型

R404A 屋外設置型(空冷一体型)

R404A 空冷リモコン型

R404A 水冷式

オプション部品

工事関連

DCインバーターシングルタイプ[冷凍・冷蔵用]

KX-N8AVP

<呼称出力:6.0kW>

JRA耐塩害仕様・JRA耐重塩害仕様もあります※



R410A
屋外設置型(空冷タイプ)

■標準仕様表

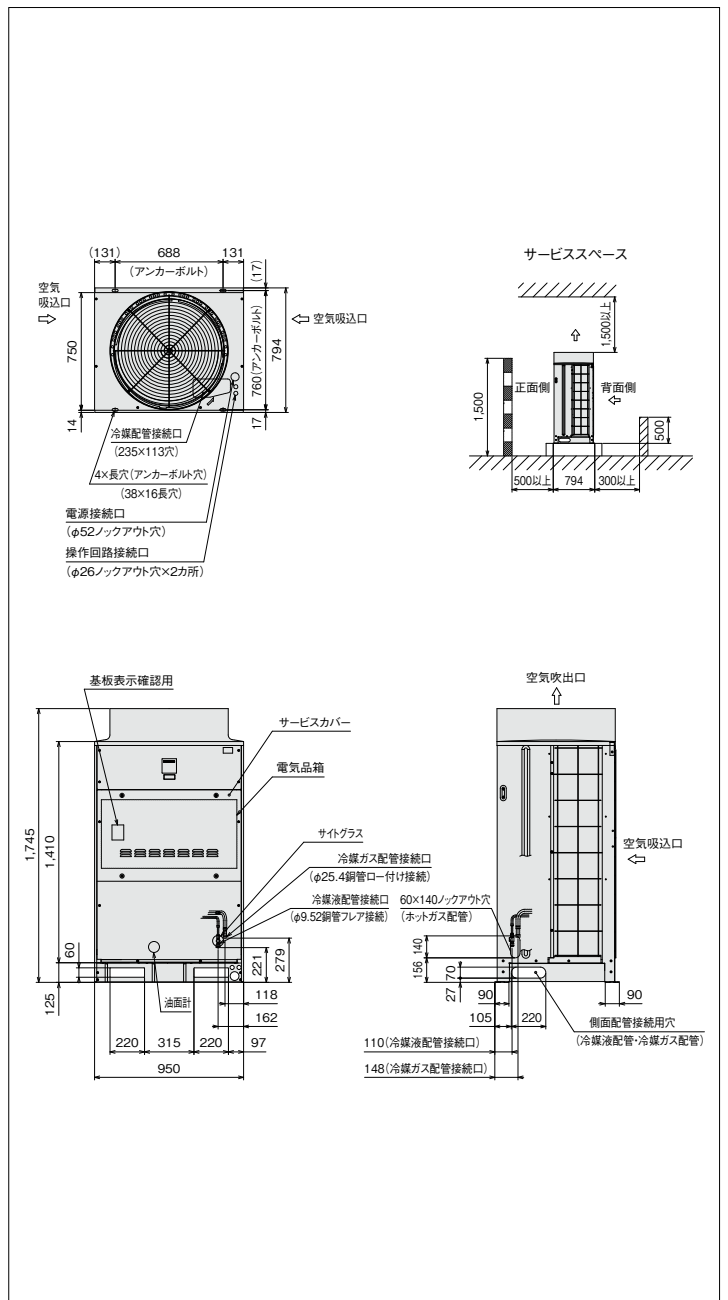
(50/60Hz)

項目(単位)		型式	KX-N8AVP	
使用冷媒	—		R410A	
蒸発温度使用範囲	℃		-45 ~ -5	
電圧	—		三相 200V 50/60Hz	
性能	周囲温度	℃	32	
	蒸発温度	℃	-40	
	吸入ガス温度	℃	18	
	冷凍能力	kW	6.70 注(2)	
	電気特性	消費電力	kW	6.5 注(2)
		運転電流	A	19.9 注(2)
	力率	%	94 注(2)	
法定冷凍能力	トン		3.78 注(2)	
高圧ガス保安法区分	—		届出不要	
外形	外装(マンセル記号)	—	ナチュラルグレー(1.0Y 8.5/0.5)	
	幅	mm	950	
	奥行	mm	750	
	高さ	mm	1,745	
圧縮機	定格出力	kW	6.0	
	吐出量	m ³ /h	21.55 注(2)	
	冷却方式	—	冷媒液冷却方式	
冷凍機油	運転範囲	Hz	20~75	
	種類	—	ダフニーハーメチックオイルFVC32D	
	封入量	L	1.7	
凝縮器	型式	—	多通路クロスフィン式	
	送風機	型式×台数	φ644プロペラファン×1	
	風量(最大)	m ³ /min	195	
	モーター	定格出力(極数)×台数	1.2(8)×1	
受液器	内容積	L	15.0	
運転調整装置	運転スイッチ	—	運転/停止	
制御装置	凝縮圧力制御	—	ファンスピード制御	
	容量制御	%	0-27~100	
保護装置	高圧遮断装置	MPa	3.9 OFF	
	溶栓	口径	mm	4
		溶解温度	℃	72
	電流センサー(CT)設定値(圧縮機用)	A	35	
	吐出ガス過熱防止サーミスター	℃	120	
	配線用遮断器(圧縮機用)	A	50	
ヒューズ	操作回路用	A	5	
	コンデンサーファン用	A	16	
	その他	—	逆相防止器	
過冷却器	—		付き	
冷媒配管	ガス入口	mm	φ25.4(ロー付け接続)	
	液出口	mm	φ9.52(フレア接続)	
	ホットガス配管	mm	φ15.88(ロー付け接続)	
質量	製品質量	kg	232	
	梱包質量	kg	235	
運転音	音	dB(A)	53 注(1)	
内蔵品	—		ドライヤー・サイトグラス	

注(1) 運転音は、反響の少ない無響室などの部屋で、運転条件:製品周囲温度32℃・蒸発温度-40℃・吸入ガス温度18℃・ファン特性低騒音モード・インバーター圧縮機運転周波数75Hz、測定位置:製品正面1m・高さ1mにおける値(Aスケール)を示します。実際の据付状態では、周囲の反響などの影響を受け、表示値より大きくなります。
 (2) 圧縮機の吐出量・法定冷凍能力・性能は、インバーター圧縮機運転周波数75Hz時の値を示します。
 ※ 液冷媒を過冷却しており、液冷媒が周囲温度以下に低下しますので液冷媒配管の断熱が必要です。

■外形寸法図

(単位:mm)



※詳細は、日立アプライアンス(株)各支店・営業所にお問い合わせください。

●オプション部品

リモコンボックス	153ページを参照ください。
防雪フード	154・155ページを参照ください。

R410A
空冷リモコン型

R404A
屋外設置型(空冷タイプ)

R404A
空冷リモコン型

R404A
水冷式

オプション部品

工事関連

ACインバーターシングルタイプ[冷凍・冷蔵用]

KX-N10AVP

<呼称出力:7.0kW>

JRA耐塩害仕様・JRA耐重塩害仕様もあります※



■標準仕様表

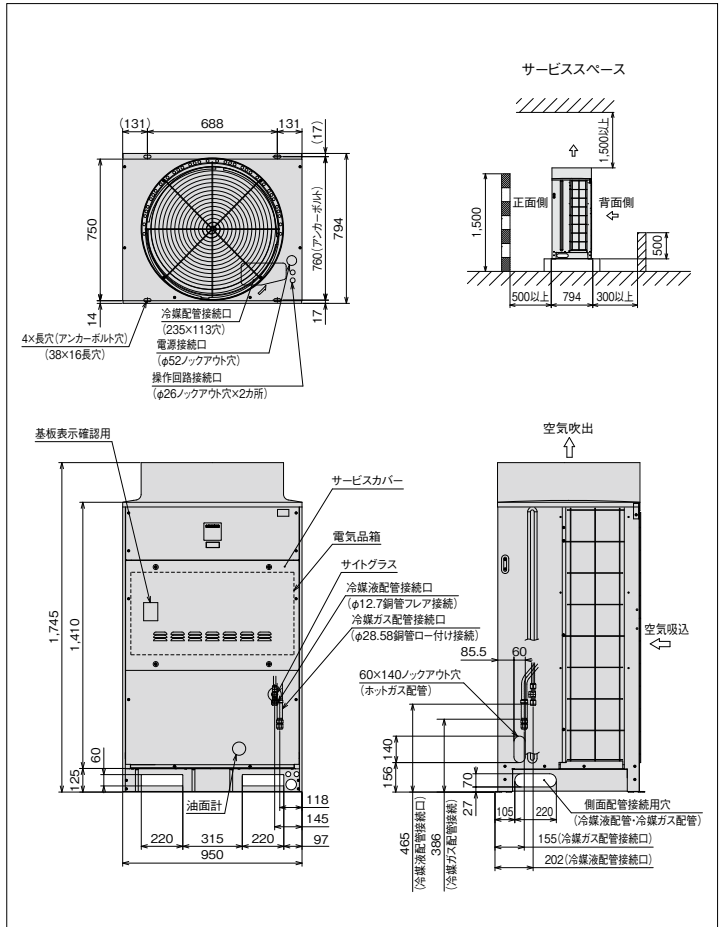
(50/60Hz)

項目(単位)		型式	KX-N10AVP
使用冷媒	—		R410A
蒸発温度使用範囲	°C		-45~-5
電源	—		三相 200V 50/60Hz
性能	周囲温度	°C	32
	蒸発温度	°C	-40
	吸入ガス温度	°C	18
	冷凍能力	kW	8.50 注(2)
	電気特性	消費電力	kW
運転電流		A	26.0 注(2)
力率		%	92 注(2)
始動電流		A	310/276 注(3)
法定冷凍能力	トン		4.63 注(2)
高圧ガス保安法区分	—		届出不要
外形	外装(マンセル記号)	—	ナチュラルグレー(1.0Y 8.5/0.5)
	幅	mm	950
	奥行	mm	750
圧縮機	高さ	mm	1,745
	定格出力	kW	7.0
	吐出量	m ³ /h	26.40 注(2)
冷凍機	冷却方式	—	冷媒液冷却方式
	運転範囲	Hz	25~52
冷凍機油	種類	—	ダフニーハーメチックオイルFVC32D
	封入量	L	3.5
凝縮器	型式	—	多通路クロスフィン式
	送風機	型式×台数	φ644プロベラファン×1
	風量(最大)	m ³ /min	195
受液器	モーター	定格出力(極数)×台数	1.2(8)×1
	内容積	L	20
運転調整装置	運転スイッチ	—	運転/停止
	凝縮圧力制御	—	ファンスピード制御
制御装置	容量制御	%	0~48~100
	高圧遮断装置	MPa	3.9 OFF
保護装置	溶栓口	径	mm 4
	溶栓温度	°C	72
	電流センサー(CT)設定値(圧縮機用)	A	54
	吐出ガス過熱防止サーミスター	°C	120
	配線用遮断器(圧縮機用)	A	75
ヒューズ	操作回路用	A	5
	コンデンサーファンモーター用	A	16
その他の	—		逆相防止器
過冷却器	—		付き
商用電源回路切替	—		手動
冷媒配管	ガス入口	mm	φ28.58(ロー付け接続)
	液出口	mm	φ12.7(フレア接続)
	ホットガス配管	mm	φ19.05(ロー付け接続)
質量	製品質量	kg	300
	梱包質量	kg	303
運転音	dB(A)		49 注(1)
内蔵品	—		ドライヤー・サイトグラス

注(1) 運転音は、反響の少ない無響室などの部屋で、運転条件:製品周囲温度32°C・蒸発温度-40°C・吸入ガス温度18°C・ファン特性低騒音モード・インバーター圧縮機運転周波数52Hz、測定位置:製品正面1m・高さ1mにおける値(Aスケール)を示します。実際の据付状態では、周囲の反響などの影響を受け、表示値より大きくなります。
 (2) 圧縮機の吐出量・法定冷凍能力・性能は、インバーター圧縮機運転周波数52Hzの値を示します。
 (3) 始動電流はインバーター圧縮機を商用電源に切換えて始動した場合の値を示します。

■外形寸法図

(単位:mm)



※詳細は、日立アプライアンス(株)各支店・営業所にお問い合わせください。

●オプション部品

リモコンボックス	153ページを参照ください。
防雪フード	154・155ページを参照ください。

* 液冷媒を過冷却しており、液冷媒が周囲温度以下に低下しますので液冷媒配管の断熱が必要です。

R410A 屋外設置型(空冷一体型)

R410A 空冷リモコン型

R404A 屋外設置型(空冷一体型)

R404A 空冷リモコン型

R404A 水冷式

オプション部品

工事関連

ACインバーターシングルタイプ[冷凍・冷蔵用]

KX-N12AVP

<呼称出力：7.8kW>

JRA耐塩害仕様・JRA耐重塩害仕様もあります※



R410A
屋外設置型(空冷タイプ)

R410A
空冷リモコン型

R404A
屋外設置型(空冷タイプ)

R404A
空冷リモコン型

R404A
水冷式

オプション部品

工事関連

標準仕様表

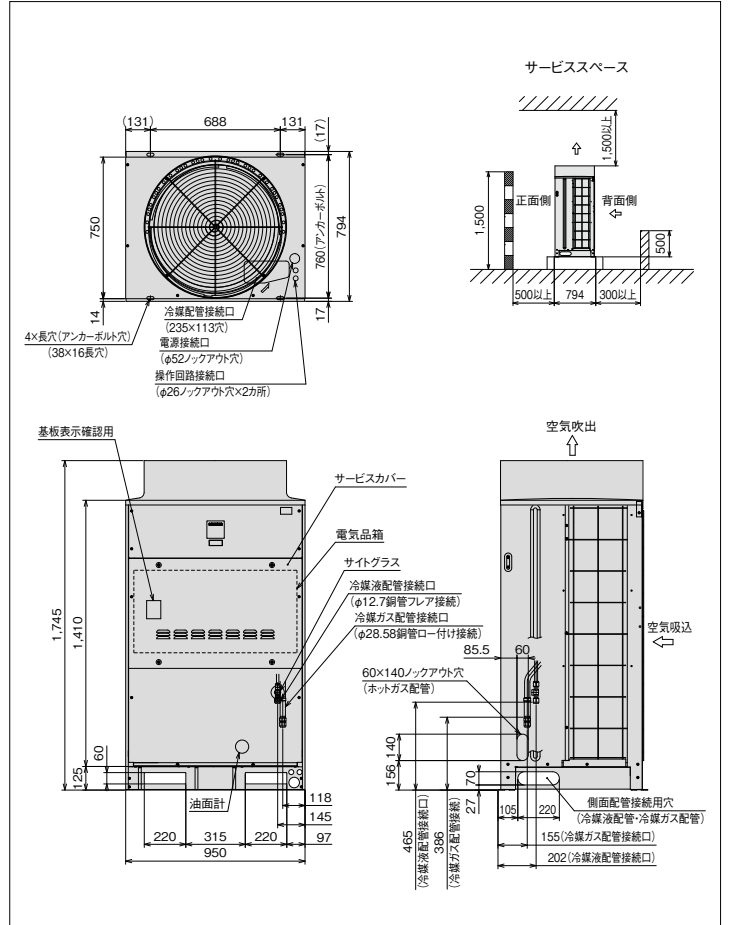
(50/60Hz)

項目(単位)		型式	KX-N12AVP	
使用冷媒	—		R410A	
蒸発温度使用範囲	°C		-45~-5	
電源	—		三相 200V 50/60Hz	
性能	周囲温度	°C	32	
	蒸発温度	°C	-40	
	吸入ガス温度	°C	18	
	冷凍能力	kW	9.50 注(2)	
	電気特性	消費電力	kW	9.40 注(2)
		運転電流	A	29.0 注(2)
力率		%	94 注(2)	
	始動電流	A	310/276 注(3)	
法定冷凍能力	トン		5.17 注(2)	
高圧ガス保安法区分	—		届出不要	
外形	外装(マンセル記号)	—	ナチュラルグレー(1.0Y 8.5/0.5)	
	幅	mm	950	
	奥行	mm	750	
圧縮機	高さ	mm	1,745	
	定格出力	kW	7.8	
	吐出量	m ³ /h	29.44 注(2)	
冷凍機油	冷却方式	—	冷媒液冷却方式	
	運転範囲	Hz	25~58	
	種類	—	ダフニーハーメチックオイルFVC32D	
凝縮器	封入量	L	3.5	
	型式	—	多通路クロスフィン式	
	送風機	型式×台数	φ644プロベラファン×1	
受液器	風量(最大)	m ³ /min	195	
	モーター	定格出力(極数)×台数	1.2(8)×1	
	容量	L	20	
運転調整装置	運転スイッチ	—	運転/停止	
	凝縮圧力制御	—	ファンスピード制御	
制御装置	容量制御	%	0-43~100	
	高圧遮断装置	MPa	3.9 OFF	
保護装置	溶栓口径	mm	4	
	溶解温度	°C	72	
	電流センサー(CT)設定値(圧縮機用)	A	54	
	吐出ガス過熱防止サーミスター	°C	120	
	配線用遮断器(圧縮機用)	A	75	
	ヒューズ	操作回路用 コンデンサーファンモーター用	A	5 16
その他の	—	—	逆相防止器	
過冷却器	—		付き	
商用電源回路切替	—		手動	
冷媒配管	ガス入口	mm	φ28.58(ロー付け接続)	
	液出口	mm	φ12.7(フレア接続)	
	ホットガス配管	mm	φ19.05(ロー付け接続)	
質量	製品質量	kg	300	
	梱包質量	kg	303	
運転音	音 dB(A)		50 注(1)	
内蔵品	—		ドライヤー・サイトグラス	

注(1) 運転音は、反響の少ない無響室などの部屋で、運転条件:製品周囲温度32°C・蒸発温度-40°C・吸入ガス温度18°C・ファン特性低騒音モード・インバーター圧縮機運転周波数58Hz、測定位置:製品正面1m・高さ1mにおける値(Aスケール)を示します。実際の据付状態では、周囲の反響などの影響を受け、表示値より大きくなります。
 (2) 圧縮機の吐出量・法定冷凍能力・性能は、インバーター圧縮機運転周波数58Hzの値を示します。
 (3) 始動電流はインバーター圧縮機を商用電源に切換えて始動した場合の値を示します。

外形寸法図

(単位:mm)



※詳細は、日立アプライアンス(株)各支店・営業所にお問い合わせください。

●オプション部品

リモコンボックス	153ページを参照ください。
防雪フード	154・155ページを参照ください。

* 液冷媒を過冷却しており、液冷媒が周囲温度以下に低下しますので液冷媒配管の断熱が必要です。

ACインバーターシングルタイプ[冷凍・冷蔵用]

KX-N15AVP

<呼称出力:8.8kW>

JRA耐塩害仕様・JRA耐重塩害仕様もあります※



標準仕様表

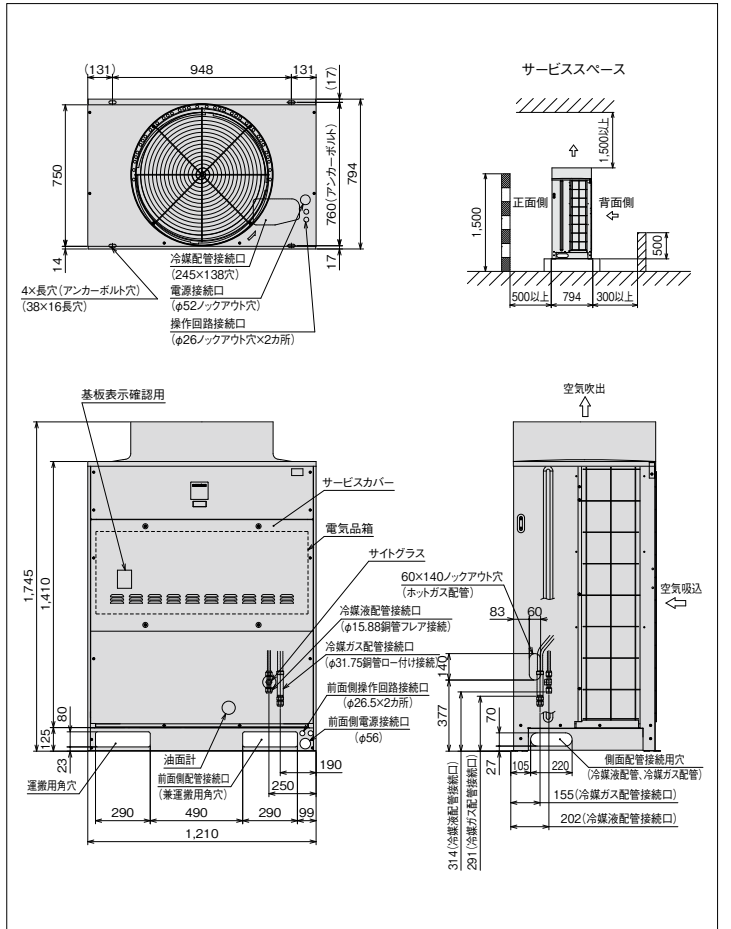
(50/60Hz)

項目(単位)		型式	KX-N15AVP
使用冷媒	—	R410A	
蒸発温度使用範囲	°C	-45~-5	
電源	—	三相 200V 50/60Hz	
性能	周囲温度	°C	32
	蒸発温度	°C	-40
	吸入ガス温度	°C	18
	冷凍能力	kW	10.6 注(2)
	電気特性	消費電力	kW
	運転電流	A	32.0 注(2)
	力率	%	96 注(2)
	始動電流	A	310/276 注(3)
法定冷凍能力	トン	5.79	注(2)
高圧ガス保安法区分	—	届出不要	
外形	外装(マンセル記号)	—	ナチュラルグレー(1.0Y 8.5/0.5)
	幅	mm	1,210
	奥行	mm	750
	高さ	mm	1,745
圧縮機	定格出力	kW	8.8
	吐出量	m ³ /h	32.99 注(2)
冷凍機	冷却方式	—	冷媒液冷却方式
	運転範囲	Hz	25~65
冷凍機油	種類	—	ダフニーハーメチックオイルFVC32D
	封入量	L	5.0
凝縮器	型式	—	多通路クロスフィン式
	送風機	型式×台数	φ644プロペラファン×1
送風機	風量(最大)	m ³ /min	195
	モーター	定格出力(極数)×台数	kW 1.2(8)×1
受液器	内容積	L	15×2
	運転調整装置	運転スイッチ	—
制御装置	凝縮圧力制御	—	ファンスピード制御
	容量制御	%	0~38~100
保護装置	高圧遮断装置	MPa	3.9 OFF
	溶栓	口径	mm 4
		溶解温度	°C 72
	電流センサー(CT)設定値(圧縮機用)	A	54
	吐出ガス過熱防止サーミスター	°C	120
ヒューズ	配線用遮断器(圧縮機用)	A	75
	操作回路用	A	5
	コンデンサーファンモーター用	A	16
その他の	—	—	逆相防止器
過冷却器	—	—	付き
商用電源回路切替	—	—	手動
冷媒配管	ガス入口	mm	φ31.75(ロー付け接続)
	液出口	mm	φ15.88(フレア接続)
	ホットガス配管	mm	φ19.05(ロー付け接続)
質量	製品質量	kg	345
	梱包質量	kg	348
運転音	音 dB(A)	52	注(1)
内蔵品	—	—	ドライヤー・サイトグラス

注(1) 運転音は、反響の少ない無響室などの部屋で、運転条件:製品周囲温度32°C・蒸発温度-40°C・吸入ガス温度18°C・ファン特性低騒音モード・インバーター圧縮機運転周波数65Hz、測定位置:製品正面1m・高さ1mにおける値(Asケール)を示します。実際の据付状態では、周囲の反響などの影響を受け、表示値より大きくなります。

外形寸法図

(単位:mm)



※詳細は、日立アプライアンス(株)各支店・営業所にお問い合わせください。

●オプション部品

リモコンボックス	153ページを参照ください。
防雪フード	154-155ページを参照ください。

- 圧縮機の吐出量・法定冷凍能力・性能は、インバーター圧縮機運転周波数65Hzの値を示します。
- 始動電流はインバーター圧縮機を商用電源に切替えて始動した場合の値を示します。
* 液冷媒を過冷却しており、液冷媒が周囲温度以下に低下しますので液冷媒配管の断熱が必要です。

R410A 屋外設置型(空冷一体型)

R410A 空冷リモコン型

R404A 屋外設置型(空冷一体型)

R404A 空冷リモコン型

R404A 水冷式

オプション部品

工事関連

ACインバーターマルチタイプ[冷凍・冷蔵用]

KX-NM20AVP

<呼称出力:7.0kW+8.1kW>

JRA耐塩害仕様・JRA耐重塩害仕様もあります※



R410A
屋外設置型(空冷タイプ)

R410A
空冷リモコン型

R404A
屋外設置型(空冷タイプ)

R404A
空冷リモコン型

R404A
水冷式

オプション部品

工事関連

■標準仕様表

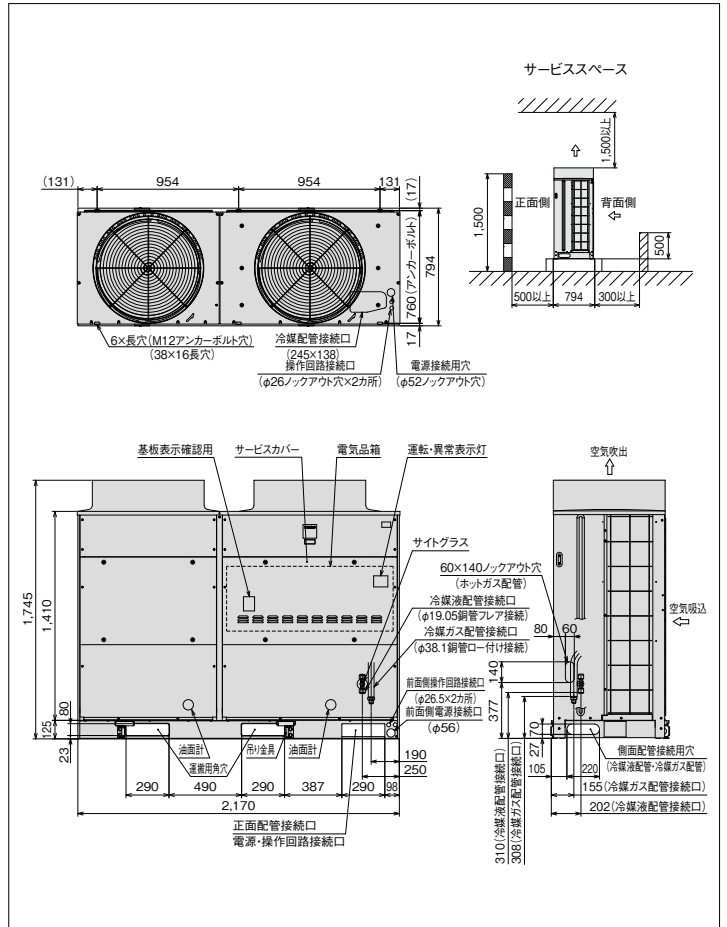
(50/60Hz)

項目(単位)		型式	KX-NM20AVP		
使用冷媒	—		R410A		
蒸発温度使用範囲	°C		-45~-5		
電源	—		三相 200V 50/60Hz		
性能	周囲温度	°C	32		
	蒸発温度	°C	-40		
	吸入ガス温度	°C	18		
	冷凍能力	kW	17.0/18.0 注(2)		
	電気特性	消費電力	kW	16.7/17.5 注(2)	
		運転電流	A	54.0/54.3 注(2)	
力率		%	89/93 注(2)		
	始動電流	A	355/321 注(3)		
法定冷凍能力	トン		9.08/9.97 注(2)		
高圧ガス保安法区分	—		届出不要		
外形	外装(マンセル記号)	—	ナチュラルグレー(1.0Y 8.5/0.5)		
	幅	mm	2,170		
	奥行	mm	750		
圧縮機	高さ	mm	1,745		
	定格出力	kW	7.0	8.1	
	吐出量	m³/h	51.78/56.85 注(2)		
冷凍機油	冷却方式	—	冷媒液冷却方式		
	運転範囲	Hz	25~70(全圧縮機運転時25~52)		
	種類	—	ダフニー・ハーメチックオイルFVC32D		
凝縮器	封入量	L	5.0×2		
	型式	—	多通路クロスフィン式		
	送風機	型式×台数	φ644プロペラファン×2		
送風機	風量(最大)	m³/min	390		
	モーター	定格出力(極数)×台数	1.2(8)×2		
受液器	内容積	L	22×2		
	運転調整装置	運転スイッチ	— 運転/停止		
制御装置	表示灯	—	運転・警告(各種コード表示)		
	凝縮圧力制御	—	ファンスピード制御		
	容量制御	%	0-25~100/0-22~100		
保護装置	高圧遮断装置	MPa	3.9 OFF		
		口径	mm 4		
	溶栓	溶解温度	°C 72		
		電流センサー(CT)設定値(圧縮機用)	A	54	67
	吐出ガス過熱防止サーミスター	°C	120	110(自動復帰)	
	配線用遮断器(圧縮機用)	A	75	75	
		操作回路用	A	5	
	ヒューズ	送風機回路用	A	17	
		コンデンサーファンモーター用	A	16	
	その他	—	逆相防止器		
過冷却器	—	付き			
商用電源回路切替	—	手動			
冷媒配管	ガス入口	mm	φ38.1(ロー付け接続)		
	液出口	mm	φ19.05(フレア接続)		
ホットガス配管	mm	φ25.4(ロー付け接続)			
質量	製品質量	kg	635		
	梱包質量	kg	635		
運転音	dB(A)	52/53 注(1)			
内蔵品	—	ドライヤー・サイトグラス			

注(1) 運転音は、反響の少ない無響室などの部屋で、運転条件:製品周囲温度32°C・蒸発温度-40°C・吸入ガス温度18°C・ファン特性低騒音モード・インバーター圧縮機運転周波数52Hz・定速圧縮機運転、測定位置:製品正面1m・高さ1mにおける値(Aスケール)を示します。実際の据付状態では、周囲の反響などの影響を受け、表示値より大きくなります。

■外形寸法図

(単位:mm)



※詳細は、日立アプライアンス(株)各支店・営業所にお問い合わせください。

●オプション部品

リモコンボックス	153ページを参照ください。
防雪フード	154・155ページを参照ください。

- (2) 圧縮機の吐出量・法定冷凍能力・性能は、インバーター圧縮機運転周波数52Hz・定速圧縮機運転時の値を示します。
 - (3) 始動電流はインバーター圧縮機を(運転周波数70Hz)運転時に、定速圧縮機が始動した場合の値を示します。
- * 液冷媒を過冷却しており、液冷媒が周囲温度以下に低下しますので液冷媒配管の断熱が必要です。

ACインバーターマルチタイプ[冷凍・冷蔵用]

KX-NM26AVP

<呼称出力:8.4kW+8.1kW>

JRA耐塩害仕様・JRA耐重塩害仕様もあります※



■標準仕様表

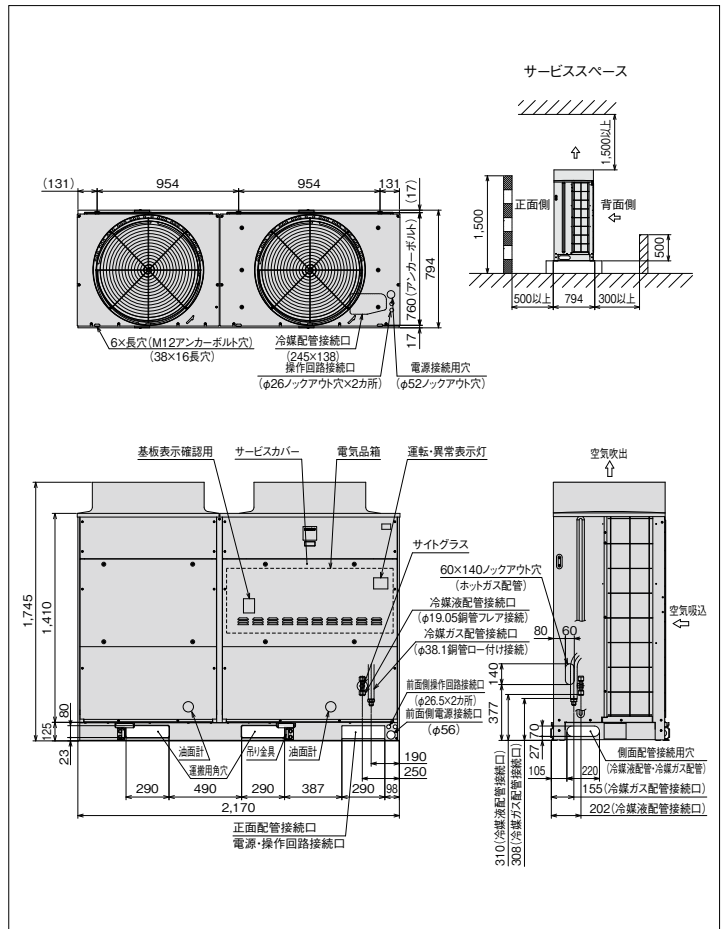
(50/60Hz)

項目(単位)		型式	KX-NM26AVP		
使用冷媒	—	R410A			
蒸発温度使用範囲	°C	-45~-5			
電源	—	三相 200V 50/60Hz			
性能	周囲温度	°C	32		
	蒸発温度	°C	-40		
	吸入ガス温度	°C	18		
	冷凍能力	kW	18.0/19.0 注(2)		
	電気特性	消費電力	kW	17.7/18.7 注(2)	
		運転電流	A	58.0/58.3 注(2)	
力率		%	88/93 注(2)		
始動電流	A	355/321 注(3)			
法定冷凍能力	トン	9.97/10.86 注(2)			
高圧ガス保安法区分	—	届出不要			
外形	外装(マンセル記号)	—		ナチュラルグレー(1.0Y 8.5/0.5)	
	幅	mm	2,170		
	奥行	mm	750		
圧縮機	定格出力	kW	8.4 8.1		
	吐出量	m ³ /h	56.85/61.93 注(2)		
	冷却方式	—	冷媒液冷却方式		
冷凍機油	運転範囲	Hz	25~70(全圧縮機運転時25~62)		
	種類	—	ダフニーハーメチックオイルFVC32D		
	封入量	L	5.0×2		
凝縮器	型式	—	多通路クロスフィン式		
	送風機	型式×台数	—		
	風量(最大)	m ³ /min	390		
受液器	送風機	定格出力(極数)×台数	kW		
	内容積	L	22×2		
運転調整装置	運転スイッチ	—	運転/停止		
	表示灯	—	運転・警告(各種コード表示)		
制御装置	凝縮圧力制御	—	ファンスピード制御		
	容量制御	%	0-22~100/0-20~100		
	高圧遮断装置	MPa	3.9 OFF		
保護装置	溶栓口	mm	4		
	溶解温度	°C	72		
	電流センサー(CT)設定値(圧縮機用)	A	54 67		
	吐出ガス過熱防止サーミスター	°C	120 110(自動復帰)		
	配線用遮断器(圧縮機用)	A	75 75		
	操作回路用ヒューズ	A	5		
	送風機回路用ヒューズ	A	17		
	コンデンサーファン用ヒューズ	A	16		
その他	—	逆相防止器			
過冷却器	—	付き			
商用電源回路切替	—	手動			
冷媒配管	ガス入口	mm	φ38.1(ロー付け接続)		
液出口	mm	φ19.05(フレア接続)			
ホットガス配管	mm	φ25.4(ロー付け接続)			
製品質量	kg	635			
梱包質量	kg	635			
運転音	dB(A)	53/54 注(1)			
内蔵品	—	ドライヤー・サイトグラス			

注(1) 運転音は、反響の少ない無響室などの部屋で、運転条件:製品周囲温度32°C・蒸発温度-40°C・吸入ガス温度18°C・ファン特性低騒音モード・インバーター圧縮機運転周波数62Hz・定速圧縮機運転、測定位置:製品正面1m・高さ1mにおける値(Aスケール)を示します。実際の据付状態では、周囲の反響などの影響を受け、表示値より大きくなります。

■外形寸法図

(単位:mm)



※詳細は、日立アプライアンス(株)各支店・営業所にお問い合わせください。

●オプション部品

リモコンボックス	153ページを参照ください。
防雪フード	154・155ページを参照ください。

- (2) 圧縮機の吐出量・法定冷凍能力・性能は、インバーター圧縮機運転周波数62Hz・定速圧縮機運転時の値を示します。
 - (3) 始動電流はインバーター圧縮機(運転周波数70Hz)運転時に、定速圧縮機が始動した場合の値を示します。
- ※ 液冷媒を過冷却しており、液冷媒が周囲温度以下に低下しますので液冷媒配管の断熱が必要です。

R410A 屋外設置型(空冷一体型)

R410A 空冷リモコン型

R404A 屋外設置型(空冷一体型)

R404A 空冷リモコン型

R404A 水冷式

オプション部品

工事関連

ACインバーターマルチタイプ[冷凍・冷蔵用]

KX-NM30AVP

<呼称出力:9.5kW+8.1kW>

JRA耐塩害仕様・JRA耐重塩害仕様もあります※



■標準仕様表

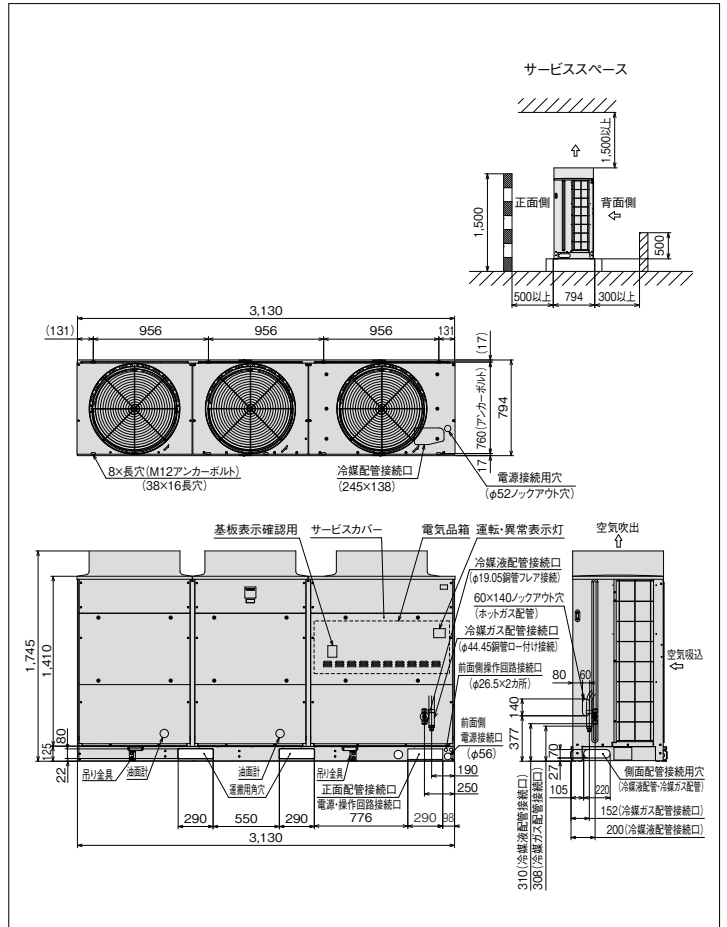
(50/60Hz)

項目(単位)		型式	KX-NM30AVP		
使用冷媒	—		R410A		
蒸発温度使用範囲	°C		-45~-5		
電源	—		三相 200V 50/60Hz		
性能	周囲温度	°C	32		
	蒸発温度	°C	-40		
	吸入ガス温度	°C	18		
	電気特性	冷凍能力	kW	19.0/20.0 注(2)	
		消費電力	kW	19.0/20.0 注(2)	
		運転電流	A	61.7/61.7 注(2)	
力率		%	89/94 注(2)		
	始動電流	A	355/321 注(3)		
法定冷凍能力	トン		10.69/11.58 注(2)		
高圧ガス保安法区分	—		届出不要		
外形	外装(マンセル記号)	—	ナチュラルグレー(1.0Y 8.5/0.5)		
	幅	mm	3,130		
	奥行	mm	750		
圧縮機	定格出力	kW	9.5	8.1	
	吐出量	m³/h	60.91/65.99 注(2)		
	冷却方式	—	冷媒液冷却方式		
	運転範囲	Hz	25~70		
冷凍機油	種類	—	ダフニー・ハーメチックオイルFVC32D		
	封入量	L	5.0×2		
凝縮器	型式	—	多通路クロスフィン式		
	送風機	型式×台数	φ644プロペラファン×3		
	風量(最大)	m³/min	585		
受液器	定格出力(極数)×台数	kW	1.2(8)×3		
	内容積	L	22×3		
運転調整装置	運転スイッチ	—	運転/停止		
	表示灯	—	運転・警告(各種コード表示)		
制御装置	凝縮圧力制御	—	ファンスピード制御		
	容量制御	%	0-21~100/0-19~100		
保護装置	高圧遮断装置	MPa	3.9 OFF		
		口径	mm 4		
	溶栓	溶解温度	°C 72		
		電流センサー(CT)設定値(圧縮機用)	A	54	67
	吐出ガス過熱防止サーミスター	°C	120	110(自動復帰)	
	配線用遮断器(圧縮機用)	A	75	75	
		操作回路用	A	5	
	ヒューズ	送風機回路用	A	30	
		コンデンサーファンモーター用	A	16	
	その他	—	逆相防止器		
過冷却器	—	付き			
商用電源回路切替	—	手動			
冷媒配管	ガス入口	mm	φ44.45(ロー付け接続)		
	液出口	mm	φ19.05(フレア接続)		
	ホットガス配管	mm	φ31.75(ロー付け接続)		
質量	製品質量	kg	800		
	梱包質量	kg	800		
運転音	dB(A)	55/56 注(1)			
内蔵品	—	ドライヤー・サイトグラス			

注(1) 運転音は、反響の少ない無響室などの部屋で、運転条件:製品周囲温度32°C・蒸発温度-40°C・吸入ガス温度18°C・ファン特性低騒音モード・インバーター圧縮機運転周波数70Hz・定速圧縮機運転、測定位置:製品正面1m・高さ1mにおける値(Aスケール)を示します。実際の据付状態では、周囲の反響などの影響を受け、表示値より大きくなります。

■外形寸法図

(単位:mm)



※詳細は、日立アプライアンス(株)各支店・営業所にお問い合わせください。

●オプション部品

リモコンボックス	153ページを参照ください。
防雪フード	154・155ページを参照ください。

- (2) 圧縮機の吐出量・法定冷凍能力・性能は、インバーター圧縮機運転周波数70Hz・定速圧縮機運転時の値を示します。
 - (3) 始動電流はインバーター圧縮機(運転周波数70Hz)運転時に、定速圧縮機が始動した場合の値を示します。
- * 液冷媒を過冷却しており、液冷媒が周囲温度以下に低下しますので液冷媒配管の断熱が必要です。

R410A
屋外設置型(空冷タイプ)

R410A
空冷リモコン型

R404A
屋外設置型(空冷タイプ)

R404A
空冷リモコン型

R404A
水冷式

オプション部品

工事関連

ACインバーターマルチタイプ[冷凍・冷蔵用]

KX-NM36AVP

<呼称出力:7.4kW+8.1kW×2>

JRA耐塩害仕様・JRA耐重塩害仕様もあります※



■標準仕様表

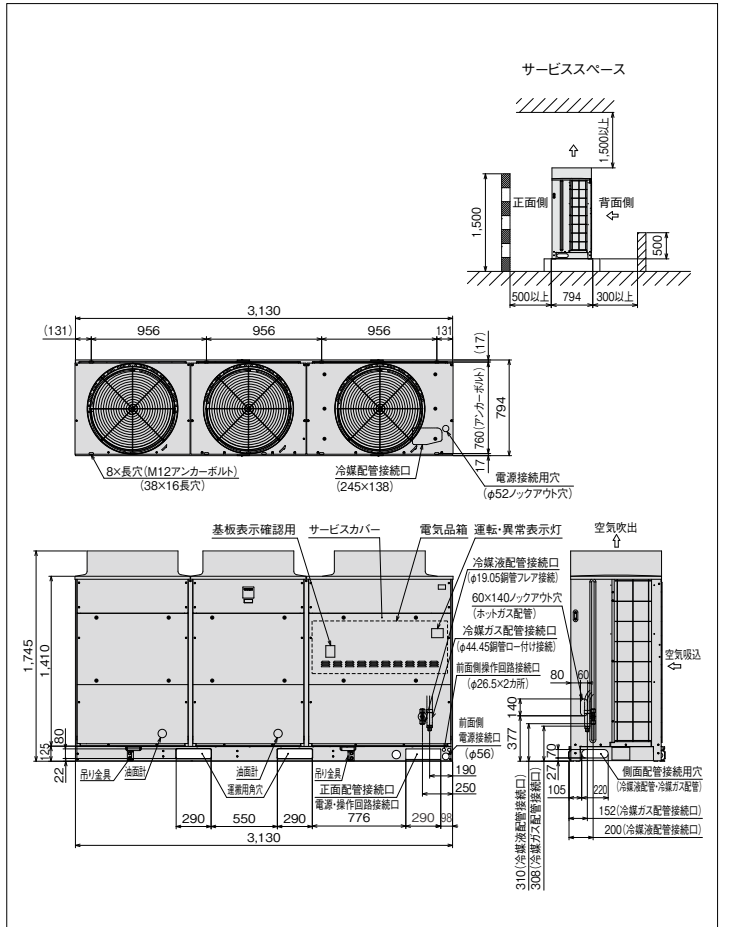
(50/60Hz)

項目(単位)		型式	KX-NM36AVP	
使用冷媒	—	R410A		
蒸発温度使用範囲	°C	-45~-5		
電源	—	三相 200V 50/60Hz		
性能	周囲温度	°C	32	
	蒸発温度	°C	-40	
	吸入ガス温度	°C	18	
	冷凍能力	kW	25.0/28.0 注(2)	
	電気特性	消費電力	kW	24.0/26.7 注(2)
運転電流		A	85.9/84.0 注(2)	
力率		%	81/92 注(2)	
始動電流		A	391/361 注(3)	
法定冷凍能力	トン	13.80/15.58	注(2)	
高圧ガス保安法区分	—	届出不要		
外形	外装(マンセル記号)	—	ナチュラルグレー(1.0Y 8.5/0.5)	
	幅	mm	3,130	
	奥行	mm	750	
圧縮機	定格出力	kW	7.4	8.1×2
	吐出量	m³/h	78.68/88.83 注(2)	
冷凍機油	冷却方式	—	冷媒液冷却方式	
	運転範囲	Hz	25~70(全圧縮機運転時25~55)	
凝縮器	種類	—	ダフニーハーメチックオイルFVC32D	
	封入量	L	5.0×3	
送風機	型式×台数	—	φ644プロペラファン×3	
	風量(最大)	m³/min	585	
受液器	定格出力(極数)×台数	kW	1.2(8)×3	
	内容積	L	22×3	
運転調整装置	運転スイッチ	—	運転/停止	
	表示灯	—	運転・警告(各種コード表示)	
制御装置	凝縮圧力制御	—	ファンスピード制御	
	容量制御	%	0-16~100/0-14~100	
保護装置	高圧遮断装置	MPa	3.9 OFF	
	溶栓口	mm	4	
	溶解温度	°C	72	
	電流センサー(CT)設定値(圧縮機用)	A	54	67×2
	吐出ガス過熱防止サーミスター	°C	120	110(自動復帰)×2
	配線用遮断器(圧縮機用)	A	75	75×2
	操作回路用ヒューズ	A	5	
送風機回路用ヒューズ	A	30		
コンデンサーファン用ヒューズ	A	16		
その他	—	逆相防止器		
過冷却器	—	付き		
商用電源回路切替	—	手動		
ガス入口	mm	φ44.45(ロー付け接続)		
ガス出口	mm	φ19.05(フレア接続)		
ホットガス配管	mm	φ31.75(ロー付け接続)		
製品質量	kg	890		
梱包質量	kg	890		
運転音	dB(A)	55/57 注(1)		
内蔵品	—	ドライヤー・サイトグラス		

注(1) 運転音は、反響の少ない無響室などの部屋で、運転条件:製品周囲温度32°C・蒸発温度-40°C・吸入ガス温度18°C・ファン特性低騒音モード・インバーター圧縮機運転周波数55Hz・定速圧縮機運転、測定位置:製品正面1m・高さ1mにおける値(Aスケール)を示します。実際の据付状態では、周囲の反響などの影響を受け、表示値より大きくなります。

■外形寸法図

(単位:mm)



※詳細は、日立アプライアンス(株)各支店・営業所にお問い合わせください。

●オプション部品

リモコンボックス	153ページを参照ください。
防雪フード	154・155ページを参照ください。

(2) 圧縮機の吐出量・法定冷凍能力・性能は、インバーター圧縮機運転周波数55Hz・定速圧縮機運転時の値を示します。

(3) 始動電流はインバーター圧縮機(運転周波数70Hz)運転時に、定速圧縮機が始動した場合の値を示します。

* 液冷媒を過冷却しており、液冷媒が周囲温度以下に低下しますので液冷媒配管の断熱が必要です。

ACインバーターマルチタイプ[冷凍・冷蔵用]

KX-NM40AVP

<呼称出力:8.8kW+8.1kW×2>

JRA耐塩害仕様・JRA耐重塩害仕様もあります※



■標準仕様表

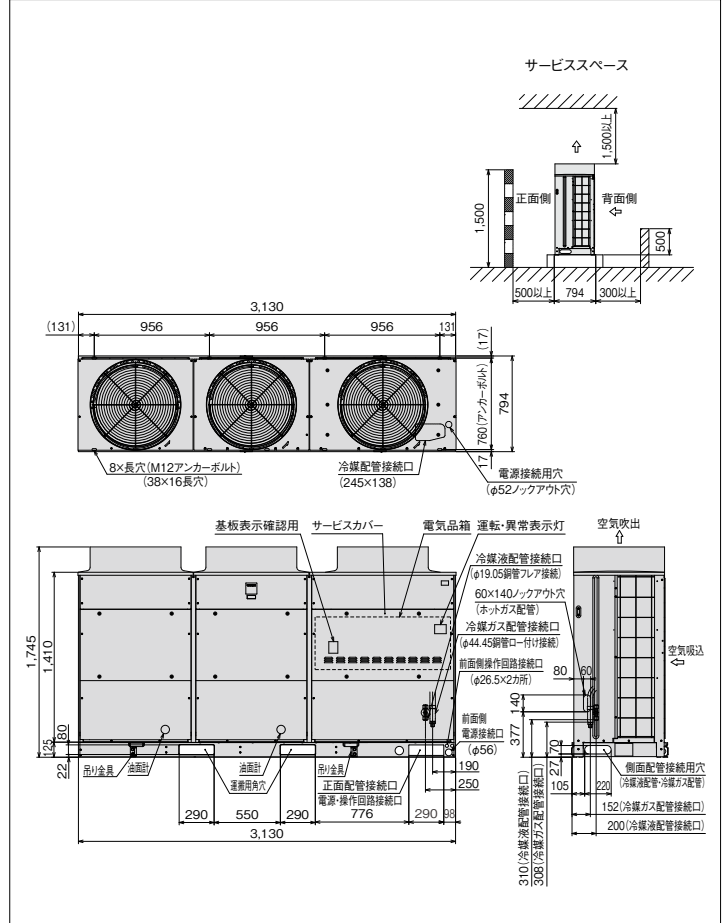
(50/60Hz)

項目(単位)		型式	KX-NM40AVP	
使用冷媒	—		R410A	
蒸発温度使用範囲	°C		-45~-5	
電源	—		三相 200V 50/60Hz	
性能	周囲温度	°C	32	
	蒸発温度	°C	-40	
	吸入ガス温度	°C	18	
	冷凍能力	kW	26.5/30.0 注(2)	
	電気特性	消費電力	kW	26.2/29.1 注(2)
		運転電流	A	90.6/89.9 注(2)
力率		%	83/93 注(2)	
	始動電流	A	391/361 注(3)	
法定冷凍能力	トン		14.69/16.47 注(2)	
高圧ガス保安法区分	—		届出不要	
外形	外装(マンセル記号)	—	ナチュラルグレー(1.0Y 8.5/0.5)	
	幅	mm	3,130	
	奥行	mm	750	
	高さ	mm	1,745	
圧縮機	定格出力	kW	8.8 8.1×2	
	吐出量	m ³ /h	83.75/93.91 注(2)	
冷凍機油	冷却方式	—	冷媒液冷却方式	
	運転範囲	Hz	25~70(全圧縮機運転時25~65)	
凝縮器	種類	—	ダフニーハーメチックオイルFVC32D	
	封入量	L	5.0×3	
送風機	型式×台数	—	φ644プロペラファン×3	
	風量(最大)	m ³ /min	585	
モーター	定格出力(極数)×台数	kW	1.2(8)×3	
受液器	内容積	L	22×3	
	運転調整装置	運転スイッチ	—	運転/停止
制御装置	表示灯	—	運転・警告(各種コード表示)	
	凝縮圧力制御	—	ファンスピード制御	
保護装置	容量制御	%	0-15~100/0-14~100	
	高圧遮断装置	MPa	3.9 OFF	
	溶栓	口径	mm	4
		溶解温度	°C	72
	電流センサー(CT)設定値(圧縮機用)	A	54 67×2	
	吐出ガス過熱防止サーミスター	°C	120 110(自動復帰)×2	
	配線用遮断器(圧縮機用)	A	75 75×2	
		操作回路用	A	5
	ヒューズ	送風機回路用	A	30
		コンデンサーファンモーター用	A	16
その他	—		逆相防止器	
過冷却器	—		付き	
商用電源回路切替	—		手動	
冷媒配管	ガス入口	mm	φ44.45(ロー付け接続)	
	液出口	mm	φ19.05(フレア接続)	
ホットガス配管	mm		φ31.75(ロー付け接続)	
質量	製品質量	kg	890	
	梱包質量	kg	890	
運転音	dB(A)		55/57 注(1)	
内蔵品	—		ドライヤー・サイトグラス	

注(1) 運転音は、反響の少ない無響室などの部屋で、運転条件:製品周囲温度32°C・蒸発温度-40°C・吸入ガス温度18°C・ファン特性低騒音モード・インバーター圧縮機運転周波数65Hz・定速圧縮機運転、測定位置:製品正面1m・高さ1mにおける値(Aスケール)を示します。実際の据付状態では、周囲の反響などの影響を受け、表示値より大きくなります。

■外形寸法図

(単位:mm)



※詳細は、日立アプライアンス(株)各支店・営業所にお問い合わせください。

●オプション部品

リモコンボックス	153ページを参照ください。
防雪フード	154・155ページを参照ください。

- (2) 圧縮機の吐出量・法定冷凍能力・性能は、インバーター圧縮機運転周波数65Hz・定速圧縮機運転時の値を示します。
 - (3) 始動電流はインバーター圧縮機(運転周波数70Hz)運転時に、定速圧縮機が始動した場合の値を示します。
- * 液冷媒を過冷却しており、液冷媒が周囲温度以下に低下しますので液冷媒配管の断熱が必要です。

R410A
屋外設置型(空冷タイプ)

R410A
空冷リモコン型

R404A
屋外設置型(空冷タイプ)

R404A
空冷リモコン型

R404A
水冷式

オプション部品

工事関連

ACインバーターシングルタイプ[冷凍・冷蔵用]

KX-N10CVP

<呼称出力：7.0kW>



■コンプレッサーユニット標準仕様表 (50/60Hz)

項目(単位)		型式	KX-N10CVP
使用冷媒	—	R410A	
蒸発温度使用範囲	°C	—45~—5	
電源	—	三相 200V 50/60Hz	
性能	コンデンサー周囲温度	°C	32
	蒸発温度	°C	—40
	吸入ガス温度	°C	18
	冷凍能力	kW	8.00 注(2)
	消費電力	kW	9.10 注(2)
電気特性	運転電流	A	27.7 注(2)
	力率	%	95 注(2)
	始動電流	A	310/276 注(3)
法定冷凍能力	トン	4.63 注(2)	
高圧ガス保安法区分	—	届出不要	
組合わせリモートコンデンサー型式	—	RCR-N12F	
外形	幅	mm	950
	奥行き	mm	530
	高さ	mm	1,200
定格出力	kW	7.0	
圧縮機	吐出量	m ³ /h	26.40 注(2)
	冷却方式	—	冷媒液冷却方式
冷凍機油	種類	—	ダフニーハーメチックオイルFVC32D
	封入量	L	3.5
受液器内容積	L	20	
運転調整装置	運転スイッチ	—	運転/停止
容量制御	%	0—48~100	
保護装置	高圧遮断装置	MPa	3.9 OFF
	溶栓口	mm	4
	溶解温度	°C	72
	電流センサー(CT)設定値(圧縮機用)	A	54
	吐出ガス過熱防止サーミスター	°C	120
	配線用遮断器(圧縮機用)	A	75
	ヒューズ	操作回路用	A
送風機回路用	A	10	
その他の	—	逆相防止器	
過冷却器	—	付き	
商用電源回路切替	—	手動	
冷媒配管	ガス入口	mm	φ28.58(ロー付け接続)
	液出口	mm	φ12.7(フレア接続)
	液入口	mm	φ15.88(フレア接続)
	吐出ガス出口	mm	φ19.05(フレア接続)
製品質量	kg	205	
梱包質量	kg	210	
運転音	dB(A)	61 注(1)	
内蔵品	—	ドライヤー・サイトグラス	

注(1) 運転音は、反響の少ない無響室などの部屋で、運転条件:製品周囲温度32°C・蒸発温度—40°C・吸入ガス温度18°C・ファン特性低騒音モード・インバーター圧縮機 運転周波数52Hz、測定位置:製品正面1m・高さ1mにおける値(Aスケール)を示します。実際の据付状態では、周囲の反響などの影響を受け、表示値より大きくなります。

(2) 圧縮機の吐出量・法定冷凍能力・性能は、インバーター圧縮機運転周波数52Hzの値を示します。

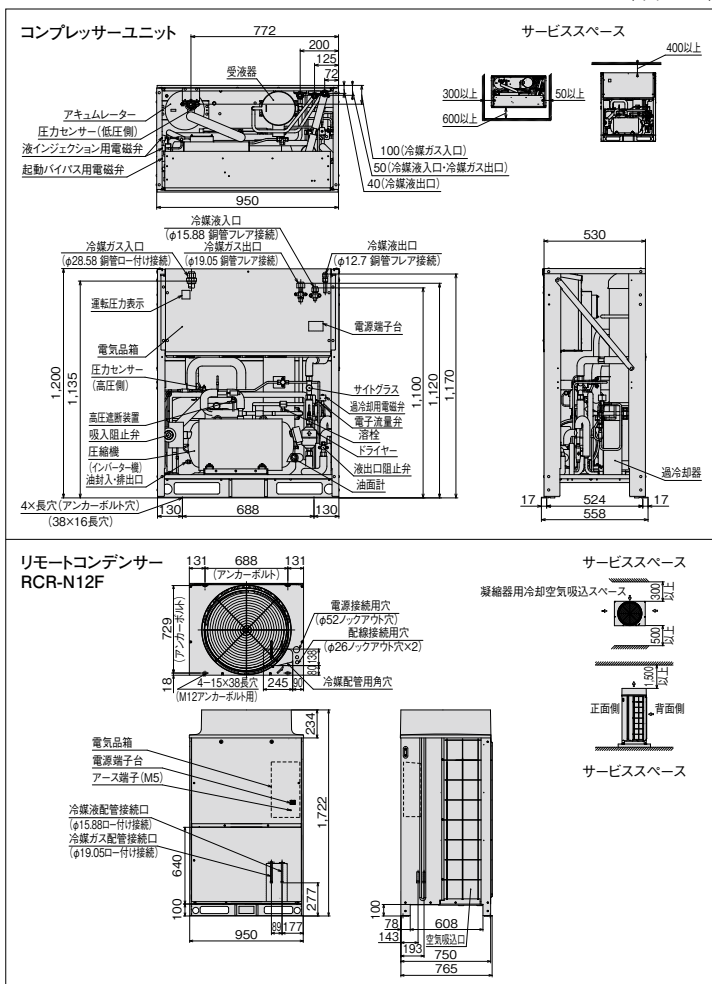
(3) 始動電流はインバーター圧縮機を商用電源に切り換えて始動した場合の値を示します。

* 液冷媒を過冷却しており、液冷媒が周囲温度以下に低下しますので液冷媒配管の断熱が必要です。

●オプション部品

リモコンボックス	153ページを参照ください。
防雪フード	154・155ページを参照ください。

■外形寸法図 (単位:mm)



■リモートコンデンサー標準仕様表 (50/60Hz)

項目(単位)		型式	RCR-N12F
使用冷媒	—	R410A	
電源	—	単相 200V 50/60Hz	
外形	外装(マンセル記号)	—	ナチュラルグレー(1.0Y 8.5/0.5)
	幅	mm	950
	奥行き	mm	750
凝縮器	高さ	mm	1,720
	型	式	—
送風機	型式×台数	—	多通路クロスフィン式
	風量(最大)	m ³ /min	φ644プロペラファン×1
モーター	定格出力(極数)×台数	kW	165/177
	—	kW	0.275(6)×1
制御装置	凝縮圧力制御	—	ファンスピード制御
保護装置	操作回路用	A	5
	ファンモーター用	A	10
冷媒配管	ガス入口	mm	φ19.05(ロー付け接続)
	液出口	mm	φ15.88(ロー付け接続)
製品質量	kg	120	
梱包質量	kg	123	
運転音	dB(A)	53/54 注(1)	

注(1) 運転音は、反響の少ない無響室などの部屋で、製品正面1m・高さ1mの位置における値(Aスケール)を示します。実際の据付状態では、周囲の反響などの影響を受け表示値より大きくなります。

●JRA耐塩害仕様・JRA耐重塩害仕様もあります。詳細は、日立アプライアンス(株)各支店・営業所にお問い合わせください。

R410A 屋外設置型(空冷リモコン型)

R410A 空冷リモコン型

R404A 屋外設置型(空冷リモコン型)

R404A 空冷リモコン型

R404A 水冷式

オプション部品

工事関連

ACインバーターシングルタイプ[冷凍・冷蔵用]

KX-N12CVP

<呼称出力：7.8kW>



■コンプレッサーユニット標準仕様表 (50/60Hz)

項目(単位)		型式	KX-N12CVP	
使用冷媒	—		R410A	
蒸発温度使用範囲	°C		-45~-5	
電源	—		三相 200V 50/60Hz	
性能	コンデンサー周囲温度	°C	32	
	蒸発温度	°C	-40	
	吸入ガス温度	°C	18	
	冷凍能力	kW	9.00 注(2)	
	電気特性	消費電力	kW	9.70 注(2)
		運転電流	A	29.7 注(2)
力率		%	94 注(2)	
法定冷凍能力	トン		310/276 注(3)	
高圧ガス保安法区分	—		届出不要	
組合わせリモートコンデンサー型式	—		RCR-N12F	
外形	幅	mm	950	
	奥行き	mm	530	
	高さ	mm	1,200	
圧縮機	定格出力	kW	7.8	
	吐出量	m ³ /h	29.44 注(2)	
	冷却方式	—	冷媒液冷却方式	
冷凍機油	運転範囲	Hz	25~58	
	種類	—	ダフニーハーメチックオイルFVC32D	
受液器	内容積	L	3.5	
受液器	内容積	L	20	
運転調整装置	運転スイッチ	—	運転/停止	
容量	制御	%	0-43~100	
保護装置	高圧遮断装置	MPa	3.9 OFF	
		口径	mm	4
	溶栓溶解温度	°C	72	
	電流センサー(CT)設定値(圧縮機用)	A	54	
	吐出ガス過熱防止サーミスター	°C	120	
	配線用遮断器(圧縮機用)	A	75	
	ヒューズ	操作回路用	A	5
	送風機回路用	A	10	
その他の	—		逆相防止器	
過冷却器	—		付き	
商用電源回路切替	—		手動	
冷媒配管	ガス入口	mm	φ28.58(ロー付け接続)	
	液出口	mm	φ12.7(フレア接続)	
	液入口	mm	φ15.88(フレア接続)	
	吐出ガス出口	mm	φ19.05(フレア接続)	
質量	製品質量	kg	205	
	梱包質量	kg	210	
運転音	音 dB(A)		62 注(1)	
内蔵	部品	—	ドライヤー・サイトグラス	

注(1) 運転音は、反響の少ない無響室などの部屋で、運転条件:製品周囲温度32°C・蒸発温度-40°C・吸入ガス温度18°C・ファン特性低騒音モード・インバーター圧縮機 運転周波数58Hz、測定位置:製品正面1m・高さ1mにおける値(Aスケール)を示します。実際の据付状態では、周囲の反響などの影響を受け、表示値より大きくなります。

(2) 圧縮機の吐出量・法定冷凍能力・性能は、インバーター圧縮機運転周波数58Hzの値を示します。

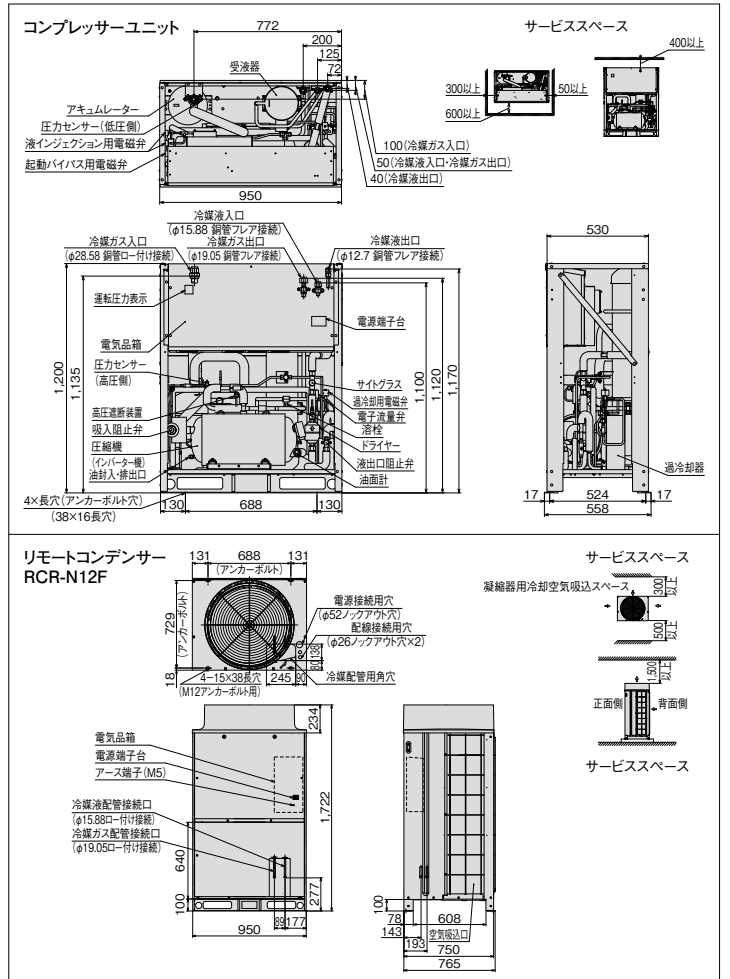
(3) 始動電流はインバーター圧縮機を商用電源に切り換えて始動した場合の値を示します。

* 液冷媒を過冷却しており、液冷媒が周囲温度以下に低下しますので液冷媒配管の断熱が必要です。

●オプション部品

リモコンボックス	153ページを参照ください。
防雪フード	154・155ページを参照ください。

■外形寸法図 (単位:mm)



■リモートコンデンサー標準仕様表 (50/60Hz)

項目(単位)		型式	RCR-N12F
使用冷媒	—		R410A
電源	—		単相 200V 50/60Hz
外形	外装(マンセル記号)	—	ナチュラルグレー(1.0Y 8.5/0.5)
	幅	mm	950
	奥行き	mm	750
	高さ	mm	1,720
凝縮器	型	式	—
	送風機	型式×台数	—
		風量(最大)	m ³ /min
モーター	定格出力(極数)×台数	kW	0.275(6)×1
制御装置	凝縮圧力制御	—	ファンスピード制御
保護装置	操作回路用	A	5
	ファンモーター用	A	10
冷媒配管	ガス入口	mm	φ19.05(ロー付け接続)
	液出口	mm	φ15.88(ロー付け接続)
質量	製品質量	kg	120
	梱包質量	kg	123
運転音	音 dB(A)		53/54 注(1)

注(1) 運転音は、反響の少ない無響室などの部屋で、製品正面1m・高さ1mの位置における値(Aスケール)を示します。実際の据付状態では、周囲の反響などの影響を受け表示値より大きくなります。

●JRA耐塩害仕様・JRA耐重塩害仕様もあります。詳細は、日立アプライアンス(株)各支店・営業所にお問い合わせください。

R410A 屋外設置型(空冷タイプ)

R410A 空冷リモコン型

R404A 屋外設置型(空冷タイプ)

R404A 空冷リモコン型

R404A 水冷式

オプション部品

工事関連

ACインバーターシングルタイプ[冷凍・冷蔵用]

KX-N15CVP

<呼称出力:8.8kW>



■コンプレッサーユニット標準仕様表 (50/60Hz)

項目(単位)		型式	KX-N15CVP
使用冷媒	—	R410A	
蒸発温度使用範囲	°C	—45~—5	
電源	—	三相 200V 50/60Hz	
性能	コンデンサー周囲温度	°C	32
	蒸発温度	°C	—40
	吸入ガス温度	°C	18
	冷凍能力	kW	10.0 注(2)
	消費電力	kW	10.6 注(2)
電気特性	運転電流	A	31.6 注(2)
	力率	%	97 注(2)
	始動電流	A	310/276 注(3)
法定冷凍能力	トン	5.79 注(2)	
高圧ガス保安法区分	—	届出不要	
組合わせリモートコンデンサー型式	—	RCR-N15F	
外形	幅	mm	950
	奥行き	mm	530
	高さ	mm	1,200
圧縮機	定格出力	kW	8.8
	吐出量	m ³ /h	32.99 注(2)
冷凍機油	冷却方式	—	冷媒液冷却方式
	運転範囲	Hz	25~65
封入量	L	5.0	
受液器内容積	L	15×2	
運転調整装置	運転スイッチ	—	運転/停止
容量制御	%	0~38~100	
保護装置	高圧遮断装置	MPa	3.9 OFF
	溶栓径	mm	4
	溶解温度	°C	72
	電流センサー(CT)設定値(圧縮機用)	A	54
	吐出ガス過熱防止サーミスター	°C	120
	配線用遮断器(圧縮機用)	A	75
	ヒューズ	操作回路用	A
	送風機回路用	A	10
その他の	—	逆相防止器	
過冷却器	—	付き	
商用電源回路切替	—	手動	
冷媒配管	ガス入口	mm	φ31.75(ロー付け接続)
	液出口	mm	φ15.88(フレア接続)
	液入口	mm	φ15.88(フレア接続)
	吐出ガス出口	mm	φ19.05(フレア接続)
製品質量	kg	230	
梱包質量	kg	235	
運転音	dB(A)	62 注(1)	
内蔵品	—	ドライヤー・サイトグラス	

注(1) 運転音は、反響の少ない無響室などの部屋で、運転条件:製品周囲温度32°C・蒸発温度—40°C・吸入ガス温度18°C・ファン特性低騒音モード・インバーター圧縮機 運転周波数65Hz、測定位置:製品正面1m・高さ1mにおける値(Aスケール)を示します。実際の据付状態では、周囲の反響などの影響を受け、表示値より大きくなります。

(2) 圧縮機の吐出量・法定冷凍能力・性能は、インバーター圧縮機運転周波数65Hzの値を示します。

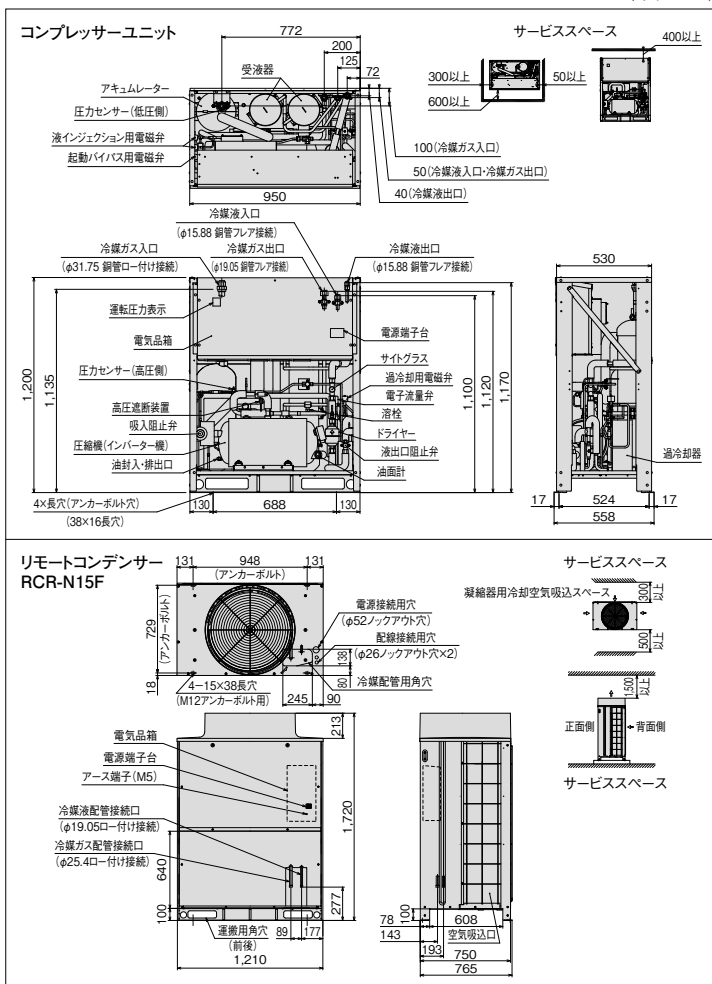
(3) 始動電流はインバーター圧縮機を商用電源に切り換えて始動した場合の値を示します。

* 液冷媒を過冷却しており、液冷媒が周囲温度以下に低下しますので液冷媒配管の断熱が必要です。

●オプション部品

リモコンボックス	153ページを参照ください。
防雪フード	154・155ページを参照ください。

■外形寸法図 (単位:mm)



■リモートコンデンサー標準仕様表 (50/60Hz)

項目(単位)		型式	RCR-N15F
使用冷媒	—	R410A	
電源	—	単相 200V 50/60Hz	
外形	外装(マンセル記号)	—	ナチュラルグレー(1.0Y 8.5/0.5)
	幅	mm	1,210
	奥行き	mm	750
凝縮器	高さ	mm	1,720
	型	式	—
	送風機	型式×台数	—
モーター	風量(最大)	m ³ /min	φ644プロペラファン×1
	定格出力(極数)×台数	kW	165/177
制御装置	凝縮圧力制御	—	0.275(6)×1
保護装置	ファンスピード制御	—	ファンスピード制御
	ヒューズ	操作回路用	A
	ファンモーター用	A	10
冷媒配管	ガス入口	mm	φ25.4(ロー付け接続)
	液出口	mm	φ19.05(ロー付け接続)
製品質量	kg	130	
梱包質量	kg	135	
運転音	dB(A)	53/54 注(1)	

注(1) 運転音は、反響の少ない無響室などの部屋で、製品正面1m・高さ1mの位置における値(Aスケール)を示します。実際の据付状態では、周囲の反響などの影響を受け表示値より大きくなります。

●JRA耐塩害仕様・JRA耐重塩害仕様もあります。詳細は、日立アプライアンス(株)各支店・営業所にお問い合わせください。

R410A 屋外設置型(空冷リモコン型)

R410A 空冷リモコン型

R404A 屋外設置型(空冷リモコン型)

R404A 空冷リモコン型

R404A 水冷式

オプション部品

工事関連

ACインバーターマルチタイプ[冷凍・冷蔵用]

KX-NM20CVP

<呼称出力:7.0kW+8.1kW>



■コンプレッサーユニット標準仕様表 (50/60Hz)

項目(単位)		型式	KX-NM20CVP	
使用冷媒	—	R410A		
蒸発温度使用範囲	°C	—45~—5		
電源	—	三相 200V 50/60Hz		
性能	コンデンサー周囲温度	°C	32	
	蒸発温度	°C	—40	
	吸入ガス温度	°C	18	
	冷凍能力	kW	14.0/15.0 注(3)	
	消費電力	kW	16.0/16.5 注(3)	
	運転電流	A	52.3/51.1 注(3)	
電気特性	力率	%	88/93 注(3)	
	始動電流	A	355/321 注(4)	
法定冷凍能力	トン	—	9.08/9.97 注(2)	
高圧ガス保安法区分	—	—	届出不要	
組合わせリモートコンデンサー型式	—	RCR-N20F		
外形	幅	mm	1,400	
	奥行き	mm	756	
	高さ	mm	1,200	
圧縮機	定格出力	kW	7.0	8.1
	吐出量	m ³ /h	51.78/56.85 注(2)	
冷凍機油	冷却方式	—	冷媒液冷却方式	
	運転範囲	Hz	25~70(全圧縮機運転時25~52)	
受液器	種類	—	ダフニーハーメチックオイルFVC32D	
	封入量	L	5.0×2	
運転調整装置	運転スイッチ	—	運転/停止	
	表示灯	—	運転・警告(各種コード表示)	
容量	高圧遮断装置	MPa	0~25~100/0~22~100	
	溶栓	mm	4	
保護装置	溶栓溶解温度	°C	72	
	電流センサー(CT)設定値(圧縮機用)	A	54	67
	吐出ガス過熱防止サーミスター	°C	120	110(自動復帰)
	配線用遮断器(圧縮機用)	A	75	75
	配線用遮断器(送風機回路用)	A	20	
	ヒューズ操作回路用	A	5	
その他	—	逆相防止器		
過冷却器	—	付き		
商用電源回路切替	—	手動		
冷媒配管	ガス入口	mm	φ38.1(ロー付け接続)	
	液出口	mm	φ19.05(フレア接続)	
	液入口	mm	φ19.05(フレア接続)	
	吐出ガス出口	mm	φ25.4(ロー付け接続)	
質量	製品質量	kg	460	
	梱包質量	kg	460	
運転音	音 dB(A)	—	63/64 注(1)	
内蔵部品	—	ドライバー・サイトグラス		

注(1) 運転音は、反響の少ない無響室などの部屋で、運転条件:製品周囲温度32°C・蒸発温度—40°C・吸入ガス温度18°C・ファン特性低騒音モード・インバーター圧縮機運転周波数45Hz・定速圧縮機運転、測定位置:製品正面1m・高さ1mにおける値(Aスケール)を示します。実際の据付状態では、周囲の反響などの影響を受け、表示値より大きくなります。

(2) 圧縮機の吐出量・法定冷凍能力は、インバーター圧縮機運転周波数52Hz・定速圧縮機運転時の値を示します。

(3) 性能は、インバーター圧縮機運転周波数45Hz・定速圧縮機運転時の値を示します。

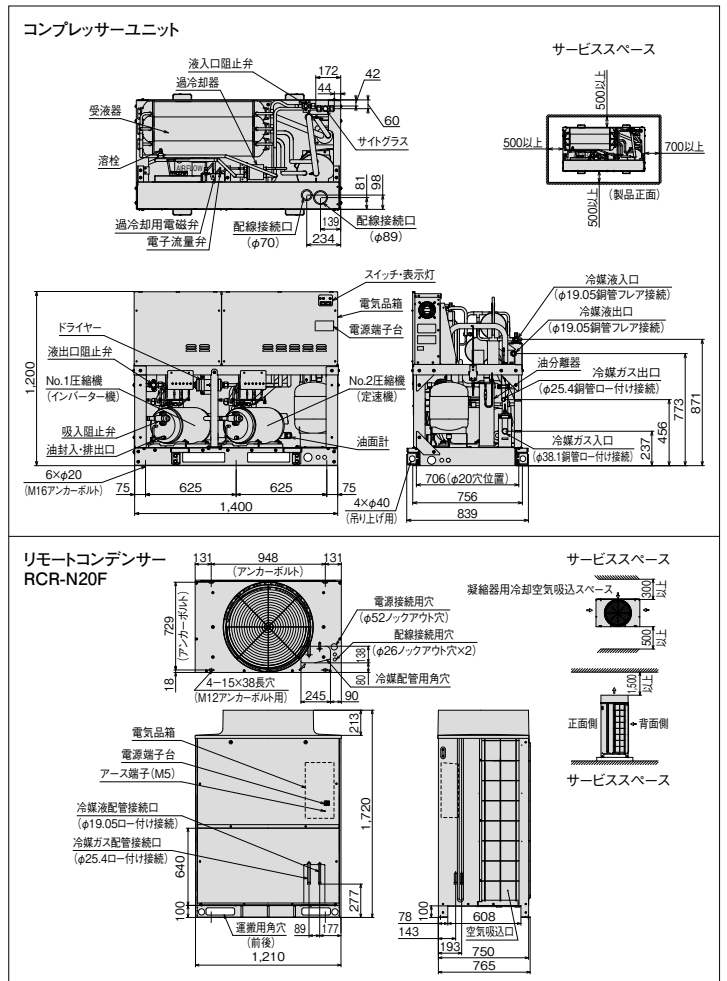
(4) 始動電流はインバーター圧縮機(運転周波数70Hz)運転時に、定速圧縮機が始動した場合の値を示します。

* 液冷媒を過冷却しており、液冷媒が周囲温度以下に低下しますので液冷媒配管の断熱が必要です。

●オプション部品

リモコンボックス	153ページを参照ください。
防雪フード	154・155ページを参照ください。

■外形寸法図 (単位:mm)



■リモートコンデンサー標準仕様表 (50/60Hz)

項目(単位)		型式	RCR-N20F	
使用冷媒	—	R410A		
電源	—	単相 200V 50/60Hz		
外形	外装(マンセル記号)	—	ナチュラルグレー(1.0Y 8.5/0.5)	
	幅	mm	1,210	
	奥行	mm	750	
凝縮器	高さ	mm	1,720	
	型	式	— 多通路クロスフィン式	
送風機	型式×台数	—	φ644プロペラファン×1	
	風量(最大)	m ³ /min	165/177	
モーター	定格出力(極数)×台数	kW	0.275(6)×1	
制御装置	凝縮圧力制御	—	ファンスピード制御	
保護装置	操作回路用	A	5	
	ヒューズ	ファンモーター用	10	
冷媒配管	ガス入口	mm	φ25.4(ロー付け接続)	
	液出口	mm	φ19.05(ロー付け接続)	
質量	製品質量	kg	145	
	梱包質量	kg	150	
運転音	音 dB(A)	—	53/54 注(1)	

注(1) 運転音は、反響の少ない無響室などの部屋で、製品正面1m・高さ1mの位置における値(Aスケール)を示します。実際の据付状態では、周囲の反響などの影響を受け表示値より大きくなります。

●JRA耐塩害仕様・JRA耐重塩害仕様もあります。
詳細は、日立アプライアンス(株)各支店・営業所にお問い合わせください。

R410A

屋外設置型(空冷タイプ)

R410A

空冷リモコン型

R404A

屋外設置型(空冷タイプ)

R404A

空冷リモコン型

R404A

水冷式

オプション部品

工事関連

ACインバーターマルチタイプ[冷凍・冷蔵用]

KX-NM26CVP

<呼称出力: 8.4kW+8.1kW>



■コンプレッサーユニット標準仕様表 (50/60Hz)

項目(単位)		型式	
		KX-NM26CVP	
使用冷媒	—	R410A	
蒸発温度使用範囲	℃	-45~-5	
電源	—	三相 200V 50/60Hz	
性能	コンデンサー周囲温度	℃	32
	蒸発温度	℃	-40
	吸入ガス温度	℃	18
	冷凍能力	kW	17.0/19.0 注(2)
	消費電力	kW	17.5/19.5 注(2)
電気特性	運転電流	A	58.3/59.8 注(2)
	力率	%	87/94 注(2)
	始動電流	A	355/321 注(3)
法定冷凍能力	トン	9.97/10.86 注(2)	
高圧ガス保安法区分	—	届出不要	
組合わせリモートコンデンサー型式	—	RCR-N12F+RCR-N15F	
外形	幅	mm	1,400
	奥行き	mm	756
	高さ	mm	1,200
圧縮機	定格出力	kW	8.4 8.1
	吐出量	m ³ /h	56.85/61.93 注(2)
	冷却方式	—	冷媒液冷却方式
冷凍機油	種類	—	ダフニーハーメックオイルFVC32D
	封入量	L	5.0×2
受液器内容積	—	L	15×3
	運転調整装置	運転スイッチ	—
容量	表示灯	—	運転・警告(各種コード表示)
	高圧遮断装置	—	0-22~100/0-20~100
保護装置	高圧遮断装置	MPa	3.9 OFF
	溶栓口	mm	4
	溶解温度	℃	72
	電流センサー(CT)設定値(圧縮機用)	A	54 67
	吐出ガス過熱防止サーミスター	℃	120 110(自動復帰)
	配線用遮断器(圧縮機用)	A	75 75
	配線用遮断器(送風機回路用)	A	20
ヒューズ操作回路用	A	5	
その他の	—	逆相防止器	
過冷却器	—	付き	
商用電源回路切替	—	手動	
	ガス入口	mm	φ38.1(ロー付け接続)
冷媒配管	液出口	mm	φ19.05(フレア接続)
	液入口	mm	φ19.05(フレア接続)
吐出ガス出口	mm	φ25.4(ロー付け接続)	
製品質量	kg	460	
梱包質量	kg	460	
運転音	dB(A)	63/64 注(1)	
内蔵	—	ドライヤー・サイトグラス	

注(1) 運転音は、反響の少ない無響室などの部屋で、運転条件:製品周囲温度32℃・蒸発温度-40℃・吸入ガス温度18℃・ファン特性低騒音モード・インバーター圧縮機運転周波数62Hz・定速圧縮機運転、測定位置:製品正面1m・高さ1mにおける値(Aスケール)を示します。実際の据付状態では、周囲の反響などの影響を受け、表示値より大きくなります。

(2) 圧縮機の吐出量・法定冷凍能力・性能は、インバーター圧縮機運転周波数62Hz・定速圧縮機運転時の値を示します。

(3) 始動電流はインバーター圧縮機(運転周波数70Hz)運転時に、定速圧縮機が始動した場合の値を示します。

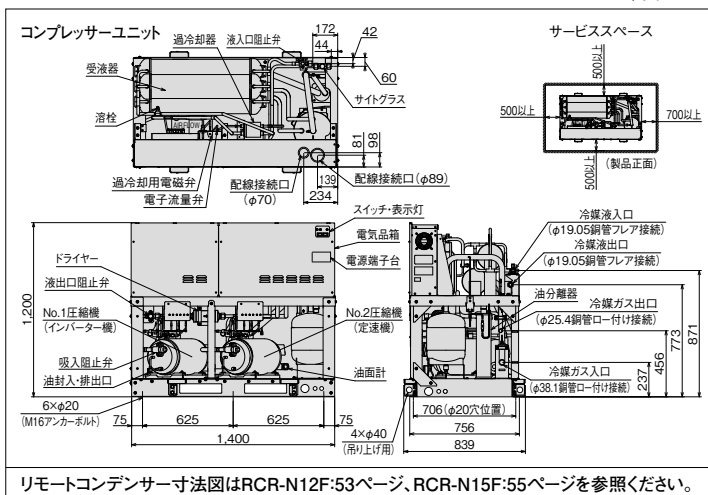
* 液冷媒を過冷却しており、液冷媒が周囲温度以下に低下しますので液冷媒配管の断熱が必要です。

●オプション部品

リモコンボックス	153ページを参照ください。
防雪フード	154・155ページを参照ください。

■外形寸法図

(単位:mm)



■リモートコンデンサー標準仕様表 (50/60Hz)

項目(単位)		型式		
		RCR-N12F		
使用冷媒	—	R410A		
電源	—	単相 200V 50/60Hz		
外形	外装(マンセル記号)	— ナチュラルグレー(1.0Y 8.5/0.5)		
	幅	mm	950	
	奥行き	mm	750	
高さ	mm	1,720		
型	式	— 多通路クロスフィン式		
凝縮器	送風機	型式×台数	— φ644プロペラファン×1	
	風量(最大)	m ³ /min	165/177	
モーター	定格出力(極数)×台数	kW	0.275(6)×1	
制御装置	凝縮圧力制御	—	ファンスピード制御	
	ヒューズ	操作回路用	A	5
保護装置	ヒューズ	ファンモーター用	A	10
	ガス入口	mm	φ19.05(ロー付け接続)	
液出口	mm	φ15.88(ロー付け接続)		
製品質量	kg	120		
梱包質量	kg	123		
運転音	dB(A)	53/54 注(1)		

項目(単位)		型式		
		RCR-N15F		
		R410A		
		単相φ 200V 50/60Hz		
外形	外装(マンセル記号)	— ナチュラルグレー(1.0Y 8.5/0.5)		
	幅	mm	1,210	
	奥行き	mm	750	
高さ	mm	1,720		
型	式	— 多通路クロスフィン式		
凝縮器	送風機	型式×台数	— φ644プロペラファン×1	
	風量(最大)	m ³ /min	165/177	
モーター	定格出力(極数)×台数	kW	0.275(6)×1	
制御装置	凝縮圧力制御	—	ファンスピード制御	
	ヒューズ	操作回路用	A	5
保護装置	ヒューズ	ファンモーター用	A	10
	ガス入口	mm	φ25.4(ロー付け接続)	
液出口	mm	φ19.05(ロー付け接続)		
製品質量	kg	130		
梱包質量	kg	135		
運転音	dB(A)	53/54 注(1)		

注(1) 運転音は、反響の少ない無響室などの部屋で、製品正面1m・高さ1mの位置における値(Aスケール)を示します。実際の据付状態では、周囲の反響などの影響を受け表示値より大きくなります。

●JRA耐塩害仕様・JRA耐重塩害仕様もあります。詳細は、日立アプライアンス(株)各支店・営業所にお問い合わせください。

R410A 屋外設置型(空冷リモコン型)

R410A 空冷リモコン型

R404A 屋外設置型(空冷リモコン型)

R404A 空冷リモコン型

R404A 水冷式

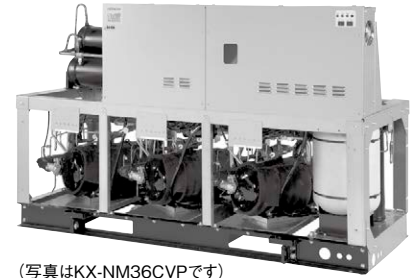
オプション部品

工事関連

ACインバーターマルチタイプ[冷凍・冷蔵用]

KX-NM30CVP

<呼称出力:9.5kW+8.1kW>



(写真はKX-NM36CVPです)

■コンプレッサーユニット標準仕様表 (50/60Hz)

項目(単位)		型式	KX-NM30CVP		
使用冷媒	—	R410A			
蒸発温度使用範囲	°C	—45~—5			
電源	—	三相 200V 50/60Hz			
性能	コンデンサー周囲温度	°C	32		
	蒸発温度	°C	—40		
	吸入ガス温度	°C	18		
	冷凍能力	kW	18.0/20.0 注(2)		
	電気特性	消費電力	kW	19.0/20.5 注(2)	
		運転電流	A	61.1/62.5 注(2)	
力率		%	90/95 注(2)		
	始動電流	A	355/321 注(3)		
法定冷凍能力	トン	10.69/11.58	注(2)		
高圧ガス保安法区分	—	届出不要			
組合わせリモートコンデンサー型式	—	RCR-N15F×2			
外形	幅	mm	1,950		
	奥行き	mm	756		
	高さ	mm	1,200		
圧縮機	定格出力	kW	9.5	8.1	
	吐出量	m ³ /h	60.91/65.99 注(2)		
冷凍機油	冷却方式	—	冷媒液冷却方式		
	運転範囲	Hz	25~70		
受液器	種類	—	ダフニーハーメチックオイルFVC32D		
	封入量	L	5.0×2		
運転調整装置	運転スイッチ	—	運転/停止		
	表示灯	—	運転・警告(各種コード表示)		
保護装置	容量制御	%	0~21~100/0~19~100		
	高圧遮断装置	MPa	3.9 OFF		
		溶栓口直径	mm	4	
	溶栓	溶解温度	°C	72	
		電流センサー(CT)設定値(圧縮機用)	A	54	67
	吐出ガス過熱防止サーミスター	°C	120	110(自動復帰)	
	配線用遮断器(圧縮機用)	A	75	75	
	配線用遮断器(送風機回路用)	A	20		
	ヒューズ操作回路用	A	5		
	その他の	—	逆相防止器		
過冷却器	—	付き			
商用電源回路切替	—	手動			
冷媒配管	ガス入口	mm	φ44.45(ロー付け接続)		
	液出口	mm	φ19.05(フリア接続)		
	液入口	mm	φ25.4(ロー付け接続)		
	吐出ガス出口	mm	φ31.75(ロー付け接続)		
質量	kg	510			
梱包質量	kg	510			
運転音	音 dB(A)	63/64 注(1)			
内蔵部品	—	ドライヤー・サイトグラス			

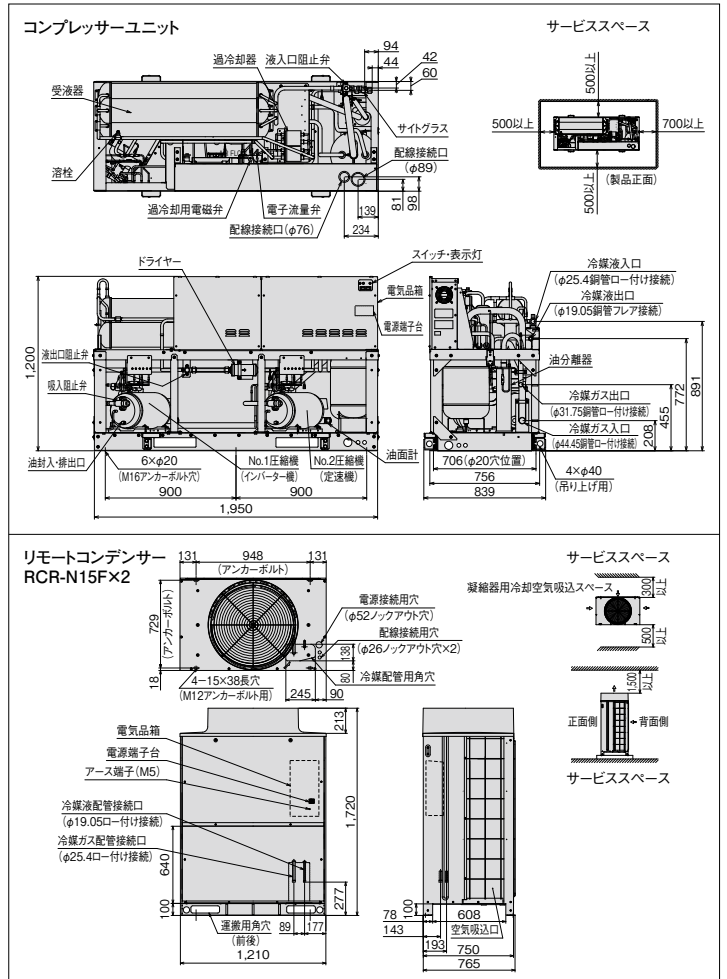
注(1) 運転音は、反響の少ない無響室などの部屋で、運転条件:製品周囲温度32°C・蒸発温度—40°C・吸入ガス温度18°C・ファン特性低騒音モード・インバーター圧縮機運転周波数70Hz・定速圧縮機運転、測定位置:製品正面1m・高さ1mにおける値(Aスケール)を示します。実際の据付状態では、周囲の反響などの影響を受け、表示値より大きくなります。
 (2) 圧縮機の吐出量・法定冷凍能力・性能は、インバーター圧縮機運転周波数70Hz・定速圧縮機運転時の値を示します。
 (3) 始動電流はインバーター圧縮機(運転周波数70Hz)運転時に、定速圧縮機が始動した場合の値を示します。
 * 液冷媒を過冷却しており、液冷媒が周囲温度以下に低下しますので液冷媒配管の断熱が必要です。

●オプション部品

リモコンボックス	153ページを参照ください。
防雪フード	154・155ページを参照ください。

■外形寸法図

(単位:mm)



■リモートコンデンサー標準仕様表 (50/60Hz)

(50/60Hz)

項目(単位)		型式	RCR-N15F	
使用冷媒	—	R410A		
電源	—	単相 200V 50/60Hz		
外形	外装(マンセル記号)	—	ナチュラルグレー(1.0Y 8.5/0.5)	
	幅	mm	1,210	
	奥行き	mm	750	
	高さ	mm	1,720	
凝縮器	型式	—	多通路クロスフィン式	
	送風機	型式×台数	φ644プロペラファン×1	
	風量(最大)	m ³ /min	165/177	
モーター	定格出力(極数)×台数	kW	0.275(6)×1	
	制御装置	凝縮圧力制御	—	
保護装置	操作回路用	A	5	
	ヒューズ	ファンモーター用	10	
冷媒配管	ガス入口	mm	φ25.4(ロー付け接続)	
	液出口	mm	φ19.05(ロー付け接続)	
質量	kg	130		
梱包質量	kg	135		
運転音	音 dB(A)	53/54 注(1)		

注(1) 運転音は、反響の少ない無響室などの部屋で、製品正面1m・高さ1mの位置における値(Aスケール)を示します。実際の据付状態では、周囲の反響などの影響を受け表示値より大きくなります。

●JRA耐塩害仕様・JRA耐重塩害仕様もあります。
 詳細は、日立アプライアンス(株)各支店・営業所にお問い合わせください。

R410A

屋外設置型(空冷タイプ)

R410A

空冷リモコン型

R404A

屋外設置型(空冷タイプ)

R404A

空冷リモコン型

R404A

水冷式

オプション部品

工事関連

ACインバーターマルチタイプ[冷凍・冷蔵用]

KX-NM36CVP

<呼称出力：7.4kW+8.1kW×2>



■コンプレッサーユニット標準仕様表 (50/60Hz)

項目(単位)		型式	KX-NM36CVP	
使用冷媒	—	R410A		
蒸発温度使用範囲	℃	—45～-5		
電源	—	三相 200V 50/60Hz		
性能	コンデンサー周囲温度	℃	32	
	蒸発温度	℃	-40	
	吸入ガス温度	℃	18	
	冷凍能力	kW	23.6/26.5 注(2)	
	消費電力	kW	26.0/29.0 注(2)	
電気特性	運転電流	A	88.0/89.3 注(2)	
	力率	%	85/94 注(2)	
	始動電流	A	391/361 注(3)	
法定冷凍能力	トン	13.80/15.58	注(2)	
高圧ガス保安法区分	—	届出不要		
組合わせリモートコンデンサー型式	—	RCR-N20F×2		
外形	幅	mm	1,950	
	奥行	mm	756	
	高さ	mm	1,200	
圧縮機	定格出力	kW	7.4	8.1×2
	吐出量	m³/h	78.68/88.83 注(2)	
冷凍機油	冷却方式	—	冷媒液冷却方式	
	運転範囲	Hz	25～70(全圧縮機運転時25～55)	
受液器	種類	—	ダフニーハーメチックオイルFVC32D	
	封入量	L	5.0×3	
運転調整装置	運転スイッチ	—	運転/停止	
	表示灯	—	運転・警告(各種コード表示)	
容量	高圧遮断装置	MPa	3.9 OFF	
	溶栓溶解温度	℃	72	
保護装置	電流センサー(CT)設定値(圧縮機用)	A	54	67×2
	吐出ガス過熱防止サーミスター	℃	120	110(自動復帰)×2
	配線用遮断器(圧縮機用)	A	75	75×2
	配線用遮断器(送風機回路用)	A	20	
	ヒューズ操作回路用	A	5	
	その他の	—	逆相防止器	
商用電源回路切替	—	付き		
冷媒配管	ガス入口	mm	φ44.45(ロー付け接続)	
	液出口	mm	φ19.05(フレア接続)	
	液入口	mm	φ25.4(ロー付け接続)	
	吐出ガス出口	mm	φ31.75(ロー付け接続)	
質量	kg	610		
梱包質量	kg	610		
運転音	音dB(A)	65/66 注(1)		
内蔵部品	—	ドライヤー・サイトグラス		

注(1) 運転音は、反響の少ない無響室などの部屋で、運転条件：製品周囲温度32℃・蒸発温度-40℃・吸入ガス温度18℃・ファン特性低騒音モード・インバーター圧縮機運転周波数55Hz・定速圧縮機運転、測定位置：製品正面1m・高さ1mにおける値(Aスケール)を示します。実際の据付状態では、周囲の反響などの影響を受け、表示値より大きくなります。

(2) 圧縮機の吐出量・法定冷凍能力・性能は、インバーター圧縮機運転周波数55Hz・定速圧縮機運転時の値を示します。

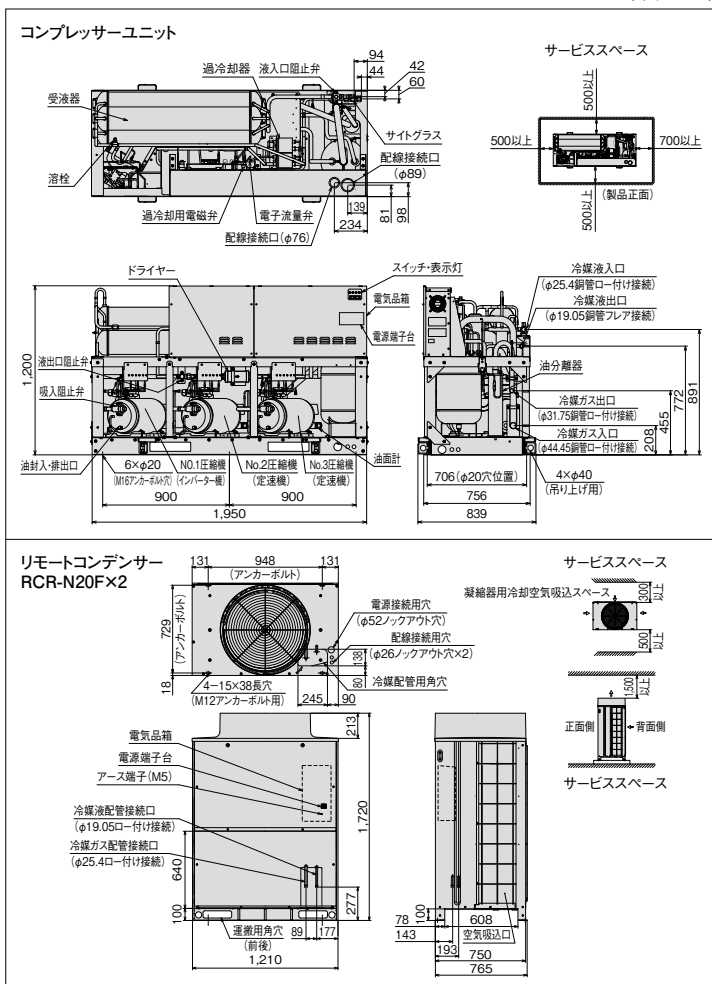
(3) 始動電流はインバーター圧縮機(運転周波数70Hz)運転時に、定速圧縮機が始動した場合の値を示します。

* 液冷媒を過冷却しており、液冷媒が周囲温度以下に低下しますので液冷媒配管の断熱が必要です。

●オプション部品

リモコンボックス	153ページを参照ください。
防雪フード	154・155ページを参照ください。

■外形寸法図 (単位:mm)



■リモートコンデンサー標準仕様表 (50/60Hz)

項目(単位)		型式	RCR-N20F	
使用冷媒	—	R410A		
電源	—	単相 200V 50/60Hz		
外形	外装(マンセル記号)	—	ナチュラルグレー(1.0Y 8.5/0.5)	
	幅	mm	1,210	
	奥行	mm	750	
凝縮器	高さ	mm	1,720	
	型	式	— 多通路クロスフィン式	
送風機	型式×台数	—	φ644プロペラファン×1	
	風量(最大)	m³/min	165/177	
モーター	定格出力(極数)×台数	kW	0.275(6)×1	
	制御装置	凝縮圧力制御	— ファンスピード制御	
保護装置	操作回路用	A	5	
	ヒューズ	ファンモーター用	A 10	
冷媒配管	ガス入口	mm	φ25.4(ロー付け接続)	
	液出口	mm	φ19.05(ロー付け接続)	
質量	kg	145		
梱包質量	kg	150		
運転音	音dB(A)	53/54 注(1)		

注(1) 運転音は、反響の少ない無響室などの部屋で、製品正面1m・高さ1mの位置における値(Aスケール)を示します。実際の据付状態では、周囲の反響などの影響を受け表示値より大きくなります。

●JRA耐塩害仕様・JRA耐重塩害仕様もあります。詳細は、日立アプライアンス(株)各支店・営業所にお問い合わせください。

R410A 屋外設置型(空冷リモコン型)

R410A 空冷リモコン型

R404A 屋外設置型(空冷リモコン型)

R404A 空冷リモコン型

R404A 水冷式

オプション部品

工事関連

ACインバーターマルチタイプ[冷凍・冷蔵用]

KX-NM40CVP

<呼称出力：8.8kW+8.1kW×2>



■コンプレッサーユニット標準仕様表 (50/60Hz)

項目(単位)		型式	KX-NM40CVP		
使用冷媒	—	R410A			
蒸発温度使用範囲	°C	—45～-5			
電源	—	三相 200V 50/60Hz			
性能	コンデンサー周囲温度	°C	32		
	蒸発温度	°C	-40		
	吸入ガス温度	°C	18		
	冷凍能力	kW	25.0/28.0 注(2)		
	電気特性	消費電力	kW	27.5/30.5 注(2)	
		運転電流	A	91.1/93.3 注(2)	
力率		%	87/94 注(2)		
	始動電流	A	391/361 注(3)		
法定冷凍能力	トン	14.69/16.47	注(2)		
高圧ガス保安法区分	—	届出不要			
組合わせリモートコンデンサー型式	—	RCR-N20F×2			
外形	幅	mm	1,950		
	奥行	mm	756		
	高さ	mm	1,200		
	定格出力	kW	8.8	8.1×2	
圧縮機	吐出量	m ³ /h	83.75/93.91 注(2)		
	冷却方式	—	冷媒液冷却方式		
冷凍機油	運転範囲	Hz	25～70(全圧縮機運転時25～65)		
	種類	—	ダフニーハーメチックオイルFVC32D		
封入量	L	5.0×3			
受液器内容積	L	22×3			
運転調整装置	運転スイッチ	—	運転/停止		
	表示灯	—	運転・警告(各種コード表示)		
容量	制御	%	0-15-100/0-14-100		
保護装置	高圧遮断装置	MPa	3.9 OFF		
	溶栓	口径	mm	4	
		溶解温度	°C	72	
	電流センサー(CT)設定値(圧縮機用)	A	54	67×2	
	吐出ガス過熱防止サーミスター	°C	120	110(自動復帰)×2	
	配線用遮断器(圧縮機用)	A	75	75×2	
	配線用遮断器(送風機回路用)	A	20		
	ヒューズ操作回路用	A	5		
その他の	—	逆相防止器			
過冷却器	—	付き			
商用電源回路切替	—	手動			
冷媒配管	ガス入口	mm	φ44.45(ロー付け接続)		
	液出口	mm	φ19.05(フレア接続)		
	液入口	mm	φ25.4(ロー付け接続)		
	吐出ガス出口	mm	φ31.75(ロー付け接続)		
製品質量	kg	610			
梱包質量	kg	610			
運転音	音 dB(A)	65/66 注(1)			
内蔵部品	—	ドライヤー・サイトグラス			

注(1) 運転音は、反響の少ない無響室などの部屋で、運転条件：製品周囲温度32℃・蒸発温度-40℃・吸入ガス温度18℃・ファン特性低騒音モード・インバーター圧縮機運転周波数65Hz・定速圧縮機運転、測定位置：製品正面1m・高さ1mにおける値(Aスケール)を示します。実際の据付状態では、周囲の反響などの影響を受け、表示値より大きくなります。

(2) 圧縮機の吐出量・法定冷凍能力・性能は、インバーター圧縮機運転周波数65Hz・定速圧縮機運転時の値を示します。

(3) 始動電流はインバーター圧縮機(運転周波数70Hz)運転時に、定速圧縮機が始動した場合の値を示します。

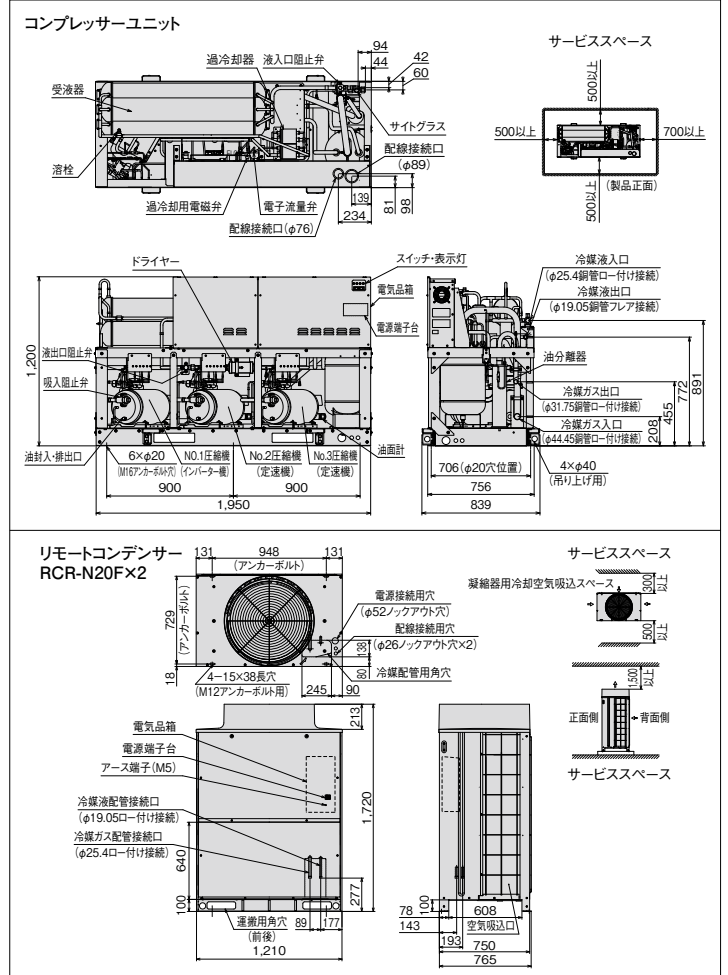
* 液冷媒を過冷却しており、液冷媒が周囲温度以下に低下しますので液冷媒配管の断熱が必要です。

●オプション部品

リモコンボックス	153ページを参照ください。
防雪フード	154・155ページを参照ください。

■外形寸法図

(単位:mm)



■リモートコンデンサー標準仕様表 (50/60Hz)

(50/60Hz)

項目(単位)		型式	RCR-N20F	
使用冷媒	—	R410A		
電源	—	単相 200V 50/60Hz		
外形	外装(マンセル記号)	—	ナチュラルグレー(1.0Y 8.5/0.5)	
	幅	mm	1,210	
	奥行	mm	750	
	高さ	mm	1,720	
凝縮器	型	式	— 多通路クロスフィン式	
	送風機	型式×台数	— φ644プロペラファン×1	
		風量(最大)	m ³ /min	165/177
モーター	定格出力(極数)×台数	kW	0.275(6)×1	
制御装置	凝縮圧力制御	—	ファンスピード制御	
保護装置	操作回路用	A	5	
	ヒューズ	ファンモーター用	A 10	
冷媒配管	ガス入口	mm	φ25.4(ロー付け接続)	
	液出口	mm	φ19.05(ロー付け接続)	
製品質量	kg	145		
梱包質量	kg	150		
運転音	音 dB(A)	53/54 注(1)		

注(1) 運転音は、反響の少ない無響室などの部屋で、製品正面1m・高さ1mの位置における値(Aスケール)を示します。実際の据付状態では、周囲の反響などの影響を受け表示値より大きくなります。

●JRA耐塩害仕様・JRA耐重塩害仕様もあります。詳細は、日立アプライアンス(株)各支店・営業所にお問い合わせください。

R410A 屋外設置型(空冷タイプ)

R410A 空冷リモコン型

R404A 屋外設置型(空冷タイプ)

R404A 空冷リモコン型

R404A 水冷式

オプション部品

工事関連

DCインバーターシングルタイプ[冷蔵用]

KX-RD5AMV インバーター周波数制御範囲 20~60Hz
 <呼称出力：3.7kW>

JRA耐塩害仕様・JRA耐重塩害仕様もあります※



■標準仕様表

(50/60Hz)

項目(単位)		型式	KX-RD5AMV	
使用冷媒	—	R404A		
蒸発温度使用範囲	℃	-20~-5		
電源	—	三相 200V 50/60Hz		
性能	周囲温度	℃	32	
	蒸発温度	℃	-10	
	吸入ガス温度	℃	18	
	冷凍能力	kW	11.8(50Hz運転時)	
	消費電力	kW	4.5(50Hz運転時)	
	電気特性	運転電流	A	14.0(50Hz運転時)
	力率	%	93	
	始動電流	A	—	
法定冷凍能力	トン	2.37	注(2)	
高圧ガス保安法区分	—	届出不要		
外形	外装(マンセル記号)	—	ナチュラルグレー(1.0Y 8.5/0.5)	
	幅	mm	950	
	奥行	mm	315	
	高さ	mm	1,240	
圧縮機	定格出力	kW	3.7	
	吐出量	m ³ /h	19.5 注(2)	
冷却方式	—	冷媒液冷却方式		
冷凍機油	種類	—	ダフニーハーメチックオイルFVC32D	
	封入量	L	2.4	
	型式	—	多通路クロスフィン式	
凝縮器	送風機	型式×台数	—	
	風量(最大)	m ³ /min	100	
	モーター	定格出力(極数)×台数	W 50(8)+70(8)	
受液器	内容積	L	9.4	
運転調整装置	運転スイッチ	—	運転/停止	
制御装置	凝縮圧力制御	—	ファンスピード制御	
保護装置	高圧遮断装置	MPa	3.0 OFF	
	溶栓口	径 mm	5	
		溶解温度	℃	72
	電流センサー(CT)設定値(圧縮機用)	A	30	
	吐出ガス過熱防止サーミスター	℃	120	
	ヒューズ	動力回路用	A	50
	操作回路用	A	5	
その他	—	—	逆相防止器	
冷媒配管	ガス入口	mm	φ28.58(ロー付け接続)	
	液出口	mm	φ12.7(フレア接続)	
質量	製品質量	kg	114	
	梱包質量	kg	120	
運転	音	dB(A)	45(42) 注(1)	
内蔵	品	—	ドライヤー・サイトグラス	

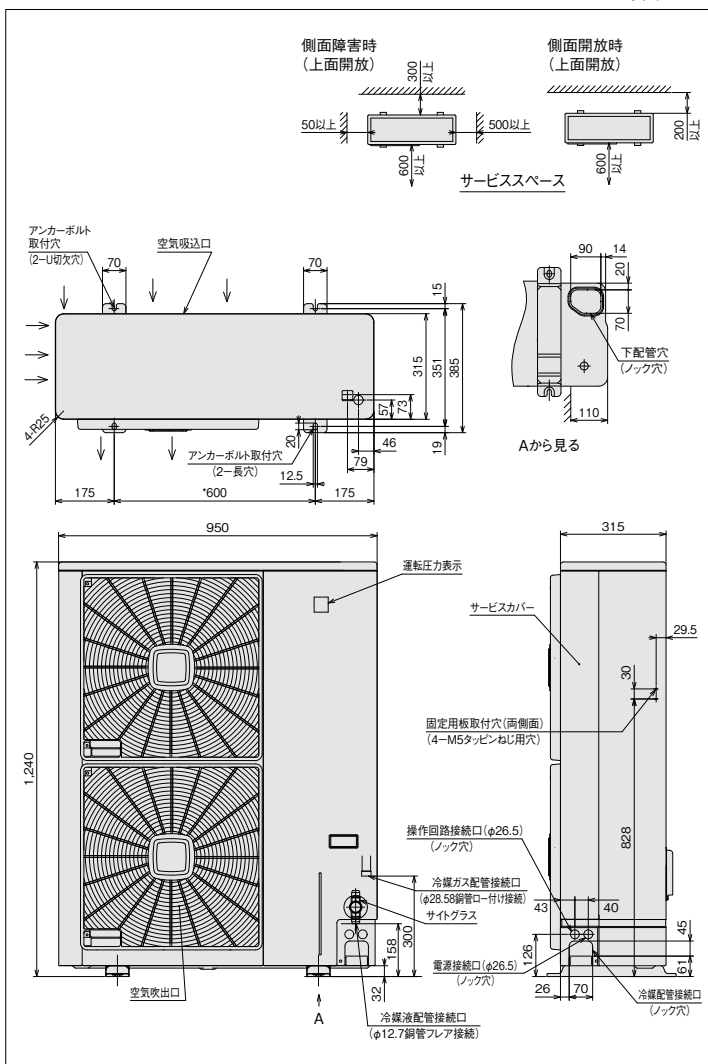
注(1) 運転音は、反響の少ない無響室などの部屋で、製品正面1m・高さ1mの位置において、運転周波数45Hz・蒸発温度-10℃・コンデンサーの周囲温度32℃にて運転した場合の値(Aスケール)を示します。また、カッコ内は、夜間など周囲温度が25℃以下で低負荷下となった場合の値(Aスケール)を示します。なお、運転条件が異なる場合や、周囲の反響などの影響を受ける実際の据付状態では、表示値より大きくなります。

(2) 圧縮機の吐出量・法定冷凍能力は60Hz時の値を示します。

* 配管長は30m以下としてください。

■外形寸法図

(単位:mm)



※詳細は、日立アプライアンス(株)各支店・営業所にお問い合わせください。

●オプション部品

リモコンボックス	153ページを参照ください。
防雪フード	154・155ページを参照ください。

〈強風が製品に当たる場所での設置について〉

逆風(プロペラファンに向かって吹く風)のない場所。
 屋根や周囲に建物がなく、強い風が製品に当たることが予想される場所には製品の吹出口に強い風が当たらないようにしてください。吹出口に強い風が当たる場合には防風壁などを設けてください。
 また突風などが当たりやすい屋上へ設置する場合には、転倒防止としてワイヤーで固定してください。

R410A 屋外設置型(空冷一体型)

R410A 空冷リモコン型

R404A 屋外設置型(空冷一体型)

R404A 空冷リモコン型

R404A 水冷式

オプション部品

工事関連

DCインバーターシングルタイプ[冷蔵用]

KX-RD6AMV インバーター周波数制御範囲 20~80Hz
 <呼称出力：4.5kW>

JRA耐塩害仕様・JRA耐重塩害仕様もあります※



■標準仕様表

(50/60Hz)

項目(単位)		型式	KX-RD6AMV	
使用冷媒	—		R404A	
蒸発温度使用範囲	℃		-20~-5	
電源	—		三相 200V 50/60Hz	
性能	周囲温度	℃	32	
	蒸発温度	℃	-10	
	吸入ガス温度	℃	18	
	冷凍能力	kW	14.0(60Hz運転時)	
	消費電力	kW	5.6(60Hz運転時)	
	運転電流	A	17.4(60Hz運転時)	
電気特性	力率	%	93	
	始動電流	A	—	
法定冷凍能力	トン		3.16 注(2)	
高圧ガス保安法区分	—		届出不要	
外形	外装(マンセル記号)	—	ナチュラルグレー(1.0Y 8.5/0.5)	
	幅	mm	950	
	奥行	mm	315	
圧縮機	定格出力	kW	4.5	
	吐出量	m ³ /h	26.0 注(2)	
冷凍機油	冷却方式	—	冷媒液冷却方式	
	種類	—	ダフニー・ハーメチックオイルFVC32D	
凝縮器	封入量	L	2.4	
	型式	—	多通路クロスフィン式	
送風機	型式×台数	—	φ465プロペラファン×2	
	風量(最大)	m ³ /min	100	
モーター	定格出力(極数)×台数	W	50(8)+70(8)	
	受液器内容積	L	9.4	
運転調整装置	運転スイッチ	—	運転/停止	
	制御装置	凝縮圧力制御	—	ファンスピード制御
保護装置	高圧遮断装置	MPa	3.0 OFF	
	溶栓	口径	mm	5
		溶解温度	℃	72
	電流センサー(CT)設定値(圧縮機用)	A	33.5	
	吐出ガス過熱防止サーミスター	℃	120	
	ヒューズ	動力回路用	A	50
操作回路用		A	5	
その他	—		逆相防止器	
冷媒配管	ガス入口	mm	φ28.58(ロー付け接続)	
	液出口	mm	φ12.7(フレア接続)	
質量	製品質量	kg	114	
	梱包質量	kg	120	
運転音	音dB(A)		46(42) 注(1)	
内蔵品	—		ドライヤー・サイトグラス	

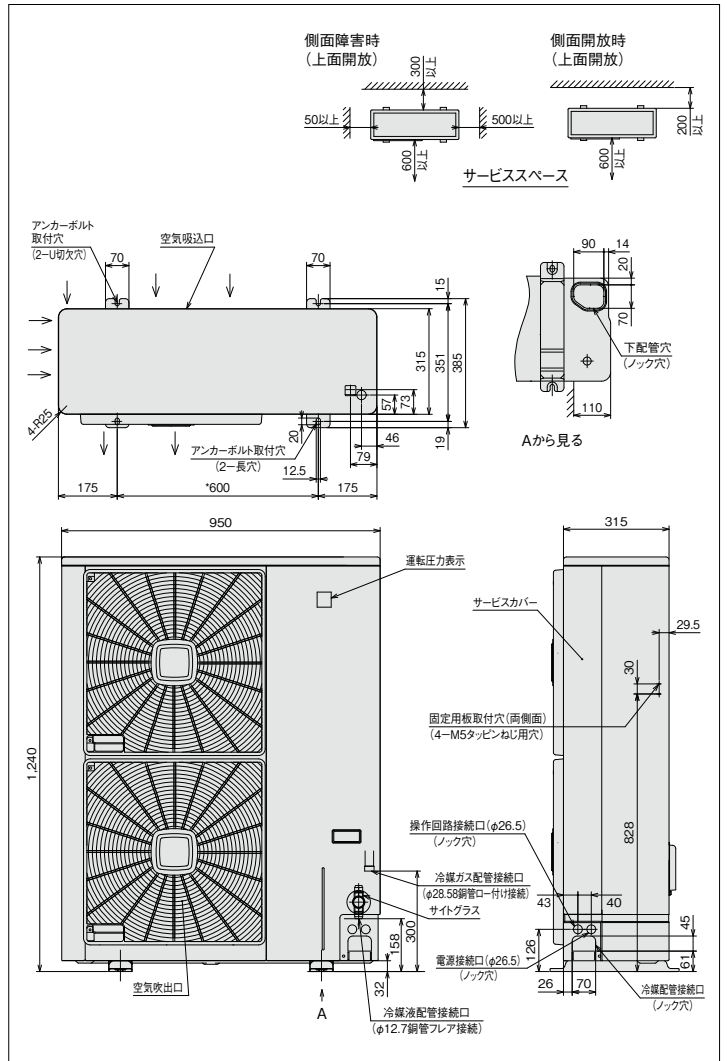
注(1) 運転音は、反響の少ない無響室などの部屋で、製品正面1m・高さ1mの位置において、運転周波数50Hz・蒸発温度-10℃・コンデンサーの周囲温度32℃にて運転した場合の値(Aスケール)を示します。また、カッコ内は、夜間など周囲温度が25℃以下で低負荷下となった場合の値(Aスケール)を示します。なお、運転条件が異なる場合や、周囲の反響などの影響を受ける実際の据付状態では、表示値より大きくなります。

(2) 圧縮機の吐出量・法定冷凍能力は80Hz時の値を示します。

* 配管長は30m以下としてください。

■外形寸法図

(単位:mm)



※詳細は、日立アプライアンス(株)各支店・営業所にお問い合わせください。

●オプション部品

リモコンボックス	153ページを参照ください。
防雪フード	154・155ページを参照ください。

〈強風が製品に当たる場所での設置について〉

逆風(プロペラファンに向かって吹く風)のない場所。

屋根や周囲に建物がなく、強い風が製品に当たることが予想される場所には製品の吹出口に強い風が当たらないようにしてください。吹出口に強い風が当たる場合には防風壁などを設けてください。また突風などが当たりやすい屋上へ設置する場合には、転倒防止としてワイヤーで固定してください。

R410A
屋外設置型(空冷冷媒体型)

R410A
空冷リモコン型

R404A
屋外設置型(空冷冷媒体型)

R404A
空冷リモコン型

R404A
水冷式

オプション部品

工事関連

DCインバーターシングルタイプ[冷蔵用]

KX-RD7AMV インバーター周波数制御範囲 20~80Hz
 <呼称出力：5.2kW>

JRA耐塩害仕様・JRA耐重塩害仕様もあります※



■標準仕様表

(50/60Hz)

項目(単位)		型式	KX-RD7AMV	
使用冷媒	—	R404A		
蒸発温度使用範囲	℃	—	-20~-5	
電源	—	—	三相 200V 50/60Hz	
性能	周囲温度	℃	32	
	蒸発温度	℃	-10	
	吸入ガス温度	℃	18	
	冷凍能力	kW	15.0(65Hz運転時)	
	消費電力	kW	5.7(65Hz運転時)	
	電気特性	運転電流	A	18.2(65Hz運転時)
	力率	%	91	
	始動電流	A	—	
法定冷凍能力	トン	—	3.16 注(2)	
高圧ガス保安法区分	—	—	届出不要	
外形	外装(マンセル記号)	—	ページ(2.5Y 8/2)	
	幅	mm	1,170	
	奥行	mm	390	
圧縮機	定格出力	kW	5.2	
	吐出量	m ³ /h	26.0 注(2)	
冷凍機	冷却方式	—	冷媒液冷却方式	
冷凍機油	種類	—	ダフニーハーメチックオイルFVC32D	
凝縮器	封入量	L	2.4	
	型式	—	多通路クロスフィン式	
送風機	型式×台数	—	φ465プロペラファン×2	
	風量(最大)	m ³ /min	100	
モーター	定格出力(極数)×台数	W	50(8)+70(8)	
受液器	内容積	L	18	
運転調整装置	運転スイッチ	—	運転/停止	
制御装置	凝縮圧力制御	—	ファンスビード制御	
保護装置	高圧遮断装置	MPa	3.0 OFF	
	溶栓	口径	mm	5
		溶解温度	℃	72
	電流センサー(CT)設定値(圧縮機用)	A	33.5	
	吐出ガス過熱防止サーミスター	℃	120	
	ヒューズ	動力回路用	A	50
操作回路用		A	5	
その他	—	—	逆相防止器	
冷媒配管	ガス入口	mm	φ31.75(ロー付け接続)	
	液出口	mm	φ15.88(フレア接続)	
質量	製品質量	kg	170	
	梱包質量	kg	180	
運転	音	dB(A)	46(44) 注(1)	
内蔵	品	—	ドライヤー・サイトグラス	

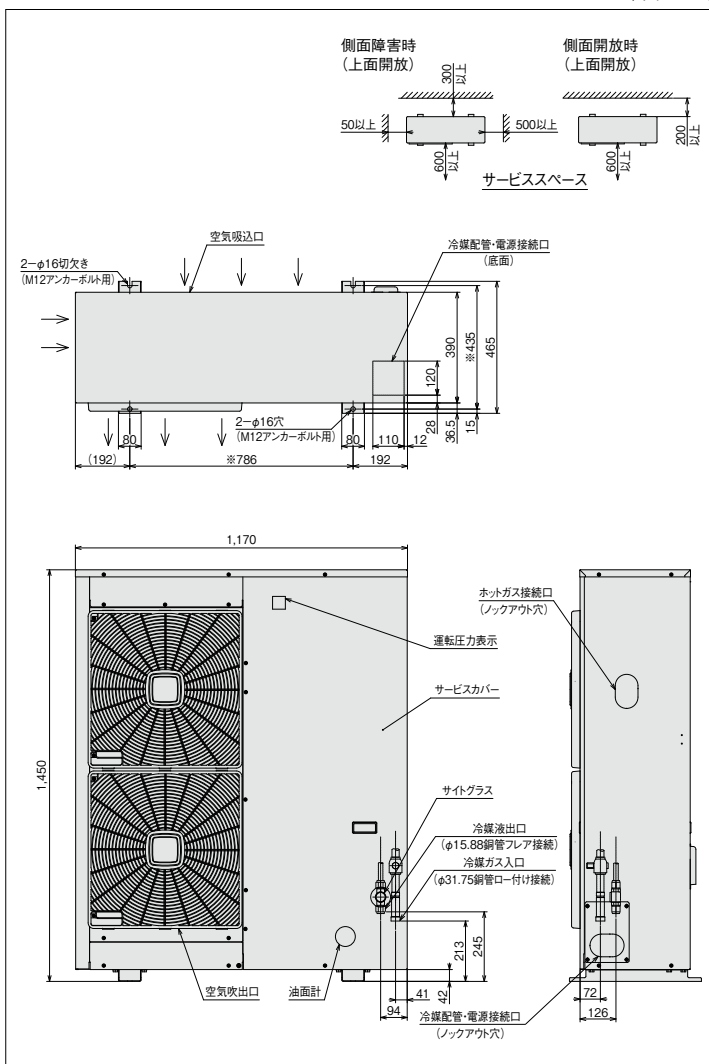
注(1) 運転音は、反響の少ない無響室などの部屋で、製品正面1m・高さ1mの位置において、運転周波数55Hz・蒸発温度-10℃・コンデンサーの周囲温度32℃にて運転した場合の値(Aスケール)を示します。また、カッコ内は、夜間などの周囲温度が25℃以下で低負荷となった場合の値(Aスケール)を示します。なお、運転条件が異なる場合や、周囲の反響などの影響を受ける実際の据付状態では、表示値より大きくなります。

(2) 圧縮機の吐出量・法定冷凍能力は80Hz時の値を示します。

* 配管長は50m以下としてください。

■外形寸法図

(単位:mm)



※詳細は、日立アプライアンス(株)各支店・営業所にお問い合わせください。

●オプション部品

リモコンボックス	153ページを参照ください。
防雪フード	154・155ページを参照ください。

〈強風が製品に当たる場所での設置について〉

逆風(プロペラファンに向かって吹く風)のない場所。
 屋根や周囲に建物がなく、強い風が製品に当たることが予想される場所には製品の吹出口に強い風が当たらないようにしてください。吹出口に強い風が当たる場合には防風壁などを設けてください。
 また突風などが当たりやすい屋上へ設置する場合には、転倒防止としてワイヤーで固定してください。

R410A 屋外設置型(空冷一体型)

R410A 空冷リモコン型

R404A 屋外設置型(空冷一体型)

R404A 空冷リモコン型

R404A 水冷式

オプション部品

工事関連

DCインバーターシングルタイプ[冷蔵用]

KX-RD8AMV インバーター周波数制御範囲 20~85Hz
 <呼称出力：6.0kW>

JRA耐塩害仕様・JRA耐重塩害仕様もあります※



■標準仕様表

(50/60Hz)

項目(単位)		型式	KX-RD8AMV	
使用冷媒	—		R404A	
蒸発温度使用範囲	℃		-20~-5	
電源	—		三相 200V 50/60Hz	
性能	周囲温度	℃	32	
	蒸発温度	℃	-10	
	吸入ガス温度	℃	18	
	冷凍能力	kW	18.0(80Hz運転時)	
	消費電力	kW	8.1(80Hz運転時)	
	電気特性	運転電流	A	25.4(80Hz運転時)
	力率	%	95	
	始動電流	A	—	
法定冷凍能力	トン		3.36 注(2)	
高圧ガス保安法区分	—		届出不要	
外形	外装(マンセル記号)	—	ページ(2.5Y 8/2)	
	幅	mm	1,170	
	奥行	mm	390	
圧縮機	高さ	mm	1,450	
	定格出力	kW	6.0	
冷凍機油	吐出量	m ³ /h	27.54 注(2)	
	冷却方式	—	冷媒液冷却方式	
凝縮器	種類	—	ダフニー・ハーメチックオイルFVC32D	
	封入量	L	2.4	
送風機	型式	—	多通路クロスフィン式	
	型式×台数	—	φ465プロペラファン×2	
モーター	風量(最大)	m ³ /min	100	
	定格出力(極数)×台数	W	50(8)+70(8)	
受液器内容積	L		18	
運転調整装置	運転スイッチ	—	運転/停止	
制御装置	凝縮圧力制御	—	ファンスビード制御	
保護装置	高圧遮断装置	MPa	3.0 OFF	
	溶栓	口径	mm	5
		溶解温度	℃	72
	電流センサー(CT)設定値(圧縮機用)	A		35
	吐出ガス過熱防止サーミスター	℃		120
	ヒューズ	動力回路用	A	60
操作回路用		A	5	
その他	—		逆相防止器	
冷媒配管	ガス入口	mm	φ31.75(ロー付け接続)	
	液出口	mm	φ15.88(フレア接続)	
質量	製品質量	kg	177	
	梱包質量	kg	187	
運転音	音 dB(A)		47(45) 注(1)	
内蔵品	—		ドライヤー・サイトグラス	

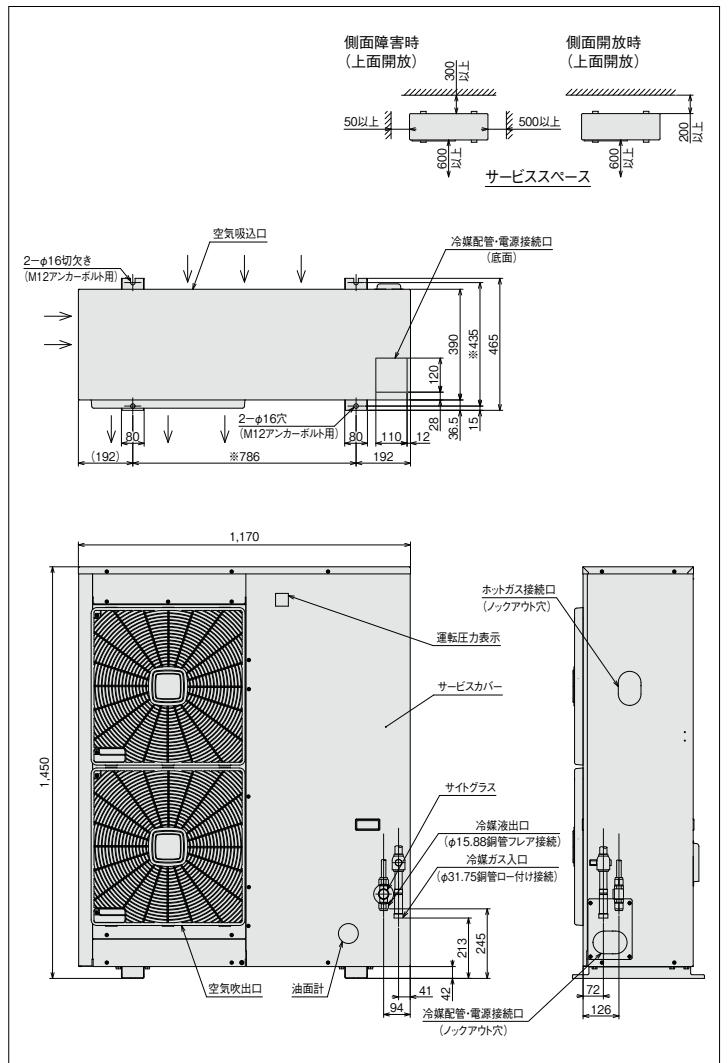
注(1) 運転音は、反響の少ない無響室などの部屋で、製品正面1m・高さ1mの位置において、運転周波数60Hz・蒸発温度-10℃・コンデンサーの周囲温度32℃にて運転した場合の値(Aスケール)を示します。また、カッコ内は、夜間などの周囲温度が25℃以下で低負荷となった場合の値(Aスケール)を示します。なお、運転条件が異なる場合や、周囲の反響などの影響を受ける実際の据付状態では、表示値より大きくなります。

(2) 圧縮機の吐出量・法定冷凍能力は85Hz時の値を示します。

* 配管長は50m以下としてください。

■外形寸法図

(単位:mm)



※詳細は、日立アプライアンス(株)各支店・営業所にお問い合わせください。

●オプション部品

リモコンボックス	153ページを参照ください。
防雪フード	154・155ページを参照ください。

〈強風が製品に当たる場所での設置について〉

逆風(プロペラファンに向かって吹く風)のない場所。

屋根や周囲に建物がなく、強い風が製品に当たることが予想される場所には製品の吹出口に強い風が当たらないようにしてください。吹出口に強い風が当たる場合には防風壁などを設けてください。また突風などが当たりやすい屋上へ設置する場合には、転倒防止としてワイヤーで固定してください。

R410A 屋外設置型(空冷タイプ)

R410A 空冷リモコン型

R404A 屋外設置型(空冷タイプ)

R404A 空冷リモコン型

R404A 水冷式

オプション部品

工事関連

ACインバーターシングルタイプ[冷凍・冷蔵用]

KX-R3AV インバーター周波数制御範囲 25~60Hz
 <呼称出力: 2.2kW>

JRA耐塩害仕様・JRA耐重塩害仕様もあります※



■標準仕様表

(50/60Hz)

項目(単位)		型式	KX-R3AV	
使用冷媒	—		R404A	
蒸発温度使用範囲	℃		-45~-5	
電源	—		三相 200V 50/60Hz	
性能	周囲温度	℃	32	
	蒸発温度	℃	-10	
	吸入ガス温度	℃	18	
	冷凍能力	kW	7.5(60Hz運転時)	
	電気特性	消費電力 kW	4.1(60Hz運転時)	
	運転電流 A	13.2(60Hz運転時)		
	力率 %	90		
法定冷凍能力	トン		1.42 注(2)	
高圧ガス保安法区分	—		届出不要	
外形	外装(マンセル記号)	—	ナチュラルグレー(1.0Y 8.5/0.5)	
	幅	mm	850	
	奥行	mm	315	
圧縮機	高さ	mm	1,120	
	型式	—	FL300DLV-56A3	
	定格出力	kW	2.2	
	吐出量	m ³ /h	11.66 注(2)	
冷凍機油	吐出方式	—	冷媒液冷却方式	
	運転周波数範囲	Hz	25~60	
凝縮器	種類	—	ダフニーハーメチックオイルFVC32D	
	封入量	L	1.2	
送風機	型式×台数	—	多通路クロスフィン式	
	風量(最大)	m ³ /min	φ465プロペラファン×1	
受液器	モーター	定格出力(極数)×台数	W	95(6)×1
	内容積	L	5.0	
運転調整装置	運転スイッチ	—	運転/停止	
制御装置	凝縮圧力制御	—	ファンスピード制御	
保護装置	高圧遮断装置	MPa	3.0 OFF	
		口径	mm	5
	溶栓	溶解温度	℃	72
	電流センサー(CT)設定値(圧縮機用)	A	18	
	吐出ガス過熱防止サーミスター	℃	120	
ヒューズ	動力回路用	A	30	
	操作回路用	A	5	
その他	—		送風機インターナルサーモスタット・逆相防止器	
冷媒配管	ガス入口	mm	φ19.05(ロー付け接続)	
	液出口	mm	φ12.7(フレア接続)	
質量	製品質量	kg	115	
	梱包質量	kg	120 注(1)	
運転音	dB(A)		49(46)	
内蔵品	—		ドライヤー・サイトグラス	

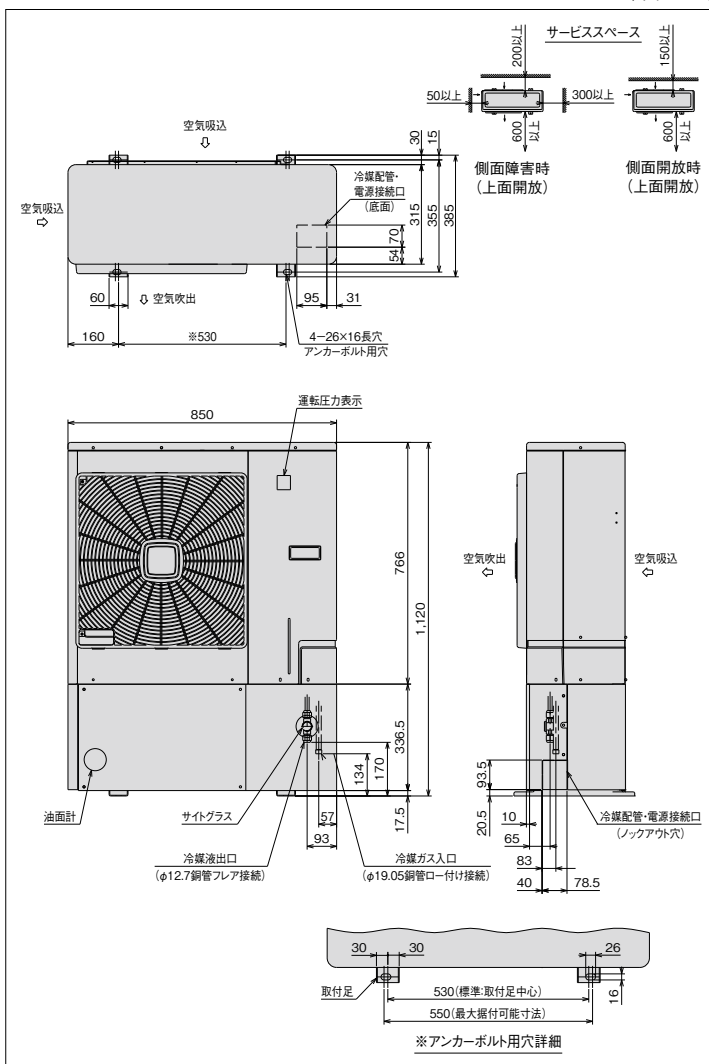
注(1) 運転音は、反響の少ない無響室などの部屋で、製品正面1m・高さ1mの位置において、運転周波数60Hz・蒸発温度-10℃・コンデンサーの周囲温度32℃にて運転した場合の値(Aスケール)を示します。また、カッポ内は、夜間など周囲温度が25℃以下で低負荷となった場合の値を示します。なお、運転条件が異なる場合や、周囲の反響などの影響を受ける実際の据付状態では表示値より大きくなります。

注(2) 圧縮機の吐出量・法定冷凍能力は60Hz時の値を示します。

* 配管長は50m以下としてください。

■外形寸法図

(単位:mm)



※詳細は、日立アプライアンス(株)各支店・営業所にお問い合わせください。

●オプション部品

リモコンボックス	153ページを参照ください。
防雪フード	154・155ページを参照ください。

〈強風が製品に当たる場所での設置について〉

逆風(プロペラファンに向かって吹く風)のない場所。
 屋根や周囲に建物がなく、強い風が製品に当たることが予想される場所には製品の吹出口に強い風が当たらないようにしてください。吹出口に強い風が当たるとは防風壁などを設けてください。また突風などが当たりやすい屋上へ設置する場合には、転倒防止としてワイヤーで固定してください。

R410A 屋外設置型(空冷一体型)

R410A 空冷リモコン型

R404A 屋外設置型(空冷一体型)

R404A 空冷リモコン型

R404A 水冷式

オプション部品

工事関連

ACインバーターシングルタイプ[冷蔵用]

KX-R6AMV1

インバーター周波数制御範囲 20~80Hz
 <呼称出力：4.5kW>

JRA耐塩害仕様・JRA耐重塩害仕様もあります※



■標準仕様表

(50/60Hz)

項目(単位)		型式	KX-R6AMV1	
使用冷媒	—		R404A	
蒸発温度使用範囲	℃		-20~-5	
電源	—		三相 200V 50/60Hz	
性能	周囲温度	℃	32	
	蒸発温度	℃	-10	
	吸入ガス温度	℃	18	
	冷凍能力	kW	14.0(64Hz運転時)	
	消費電力	kW	6.1(64Hz運転時)	
	運転電流	A	18.9(64Hz運転時)	
	力率	%	93	
電気特性	始動電流	A	200/190 注(3)	
	法定冷凍能力	トン	3.05 注(2)	
高圧ガス保安法区分	—		届出不要	
外形	外装(マンセル記号)	—	ナチュラルグレー(1.0Y 8.5/0.5)	
	幅	mm	850	
	奥行	mm	315	
圧縮機	高さ	mm	1,240	
	型式	—	FM601DHW-90A1	
送風機	定格出力	kW	4.5	
	吐出量	m³/h	25.0 注(2)	
凝縮器	冷却方式	—	冷媒液冷却方式	
	種類	—	ダフニーハーメチックオイルFVC32D	
送風機	封入量	L	2.4	
	型式	—	多通路クロスフィン式	
送風機	型式×台数	—	φ465プロペラファン×2	
	風量(最大)	m³/min	105	
受液器	モーター	定格出力(極数)×台数	W 95(6)×2	
	内容積	L	9.4	
運転調整装置	運転スイッチ	—	運転/停止	
	制御装置	凝縮圧力制御	—	ファンスピード制御
保護装置	高圧遮断装置	MPa	3.0 OFF	
		口径	mm 5	
	溶栓	溶解温度	℃	72
		電流センサー(CT)設定値(圧縮機用)	A	30
	ヒューズ	吐出ガス過熱防止サーミスター	℃	120
		動力回路用	A	50
その他	操作回路用	A	5	
冷媒配管	その他	—	送風機インターナルサーモスタット・逆相防止器	
	ガス入口	mm	φ28.58(ロー付け接続)	
質量	液出口	mm	φ12.7(フレア接続)	
	製品質量	kg	120	
運転音	梱包質量	kg	124	
	dB(A)		47(42) 注(1)	
内蔵品	—		ドライヤー・サイトグラス	

注(1) 運転音は、反響の少ない無響室などの部屋で、製品正面1m・高さ1mの位置において、運転周波数50Hz・蒸発温度-10℃・コンデンサーの周囲温度32℃にて運転した場合の値(Aスケール)を示します。また、カック内は、夜間などの周囲温度が、25℃以下で低負荷となった場合の値(Aスケール)を示します。なお、運転条件が異なる場合や、周囲の反響などの影響を受ける実際の据付状態では、表示値より大きくなります。

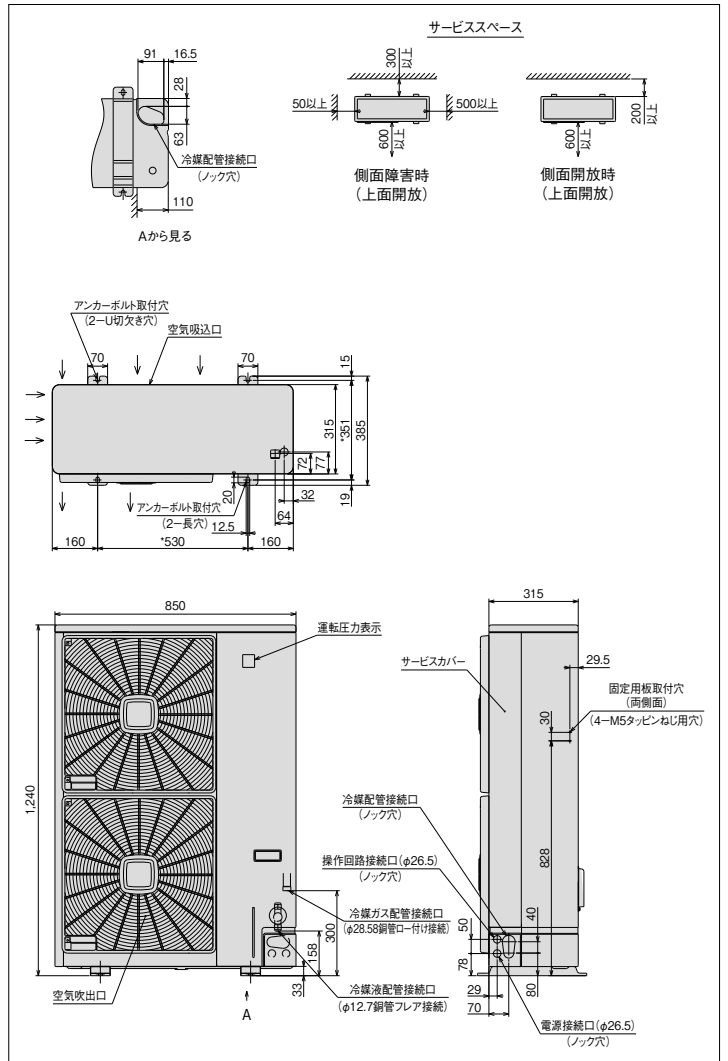
(2) 圧縮機の吐出量・法定冷凍能力は80Hz時の値を示します。

(3) 始動電流は商用電源で始動したときの値を示します。

* 配管長は30m以下としてください。

■外形寸法図

(単位:mm)



※詳細は、日立アプライアンス(株)各支店・営業所にお問い合わせください。

●オプション部品

リモコンボックス	153ページを参照ください。
防雪フード	154・155ページを参照ください。

〈強風が製品に当たる場所での設置について〉

逆風(プロペラファンに向かって吹く風)のない場所。屋根や周囲に建物がなく、強い風が製品に当たることが予想される場所には製品の吹出口に強い風が当たらないようにしてください。吹出口に強い風が当たるとは防風壁などを設けてください。また突風などが当たりやすい屋上へ設置する場合には、転倒防止としてワイヤーで固定してください。

R410A 屋外設置型(空冷タイプ)

R410A 空冷リモコン型

R404A 屋外設置型(空冷タイプ)

R404A 空冷リモコン型

R404A 水冷式

オプション部品

工事関連

ACインバーターシングルタイプ[冷凍・冷蔵用]

KX-R6AV1 インバーター周波数制御範囲 20~80Hz
 <呼称出力：4.5kW>

JRA耐塩害仕様・JRA耐重塩害仕様もあります※



R410A 屋外設置型(空冷一体型)

R410A 空冷リモコン型

R404A 屋外設置型(空冷一体型)

R404A 空冷リモコン型

R404A 水冷式

オプション部品

工事関連

■標準仕様表

(50/60Hz)

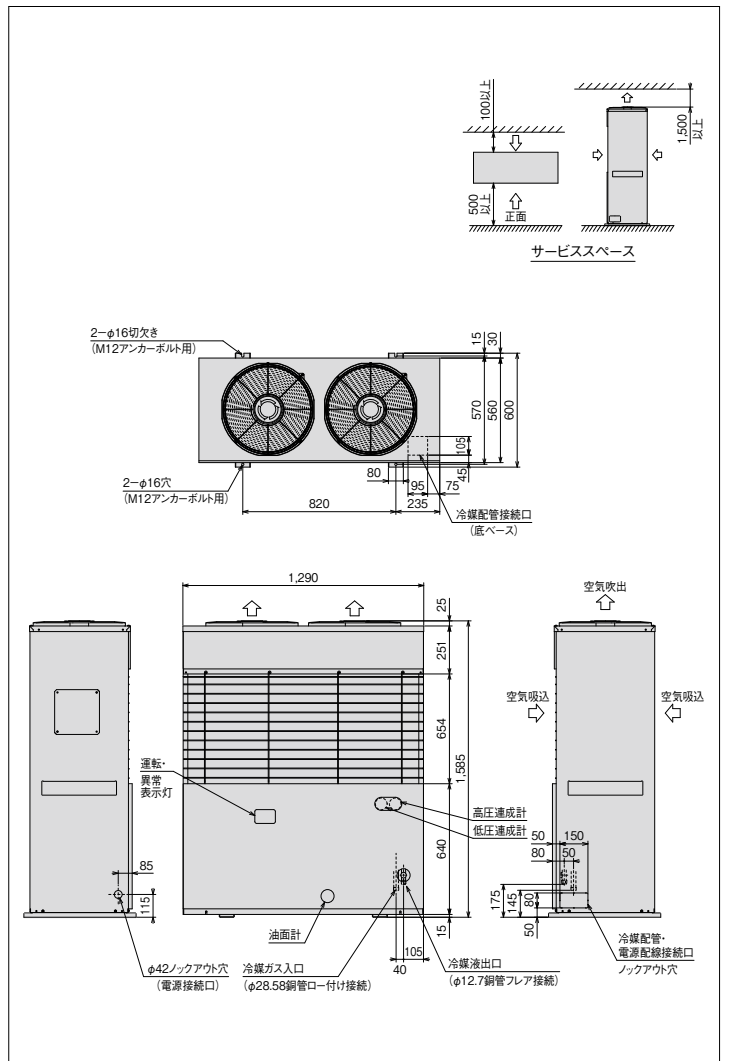
項目(単位)		型式	KX-R6AV1	
使用冷媒			R404A	
蒸発温度使用範囲	℃		-45~-5	
電源			三相 200V 50/60Hz	
性能	周囲温度	℃	32	
	蒸発温度	℃	-10	
	吸入ガス温度	℃	18	
	冷凍能力	kW	15.0(75Hz運転時)	
	消費電力	kW	7.6(75Hz運転時)	
	電気特性	運転電流	A	23.2(75Hz運転時)
	力率	%	95	
	始動電流	A	153/139 注(2)	
法定冷凍能力	トン		3.05 注(3)	
高圧ガス保安法区分			届出不要	
外形	外装(マンセル記号)		ページ(2.5Y 8/2)	
	幅	mm	1,290	
	奥行	mm	560	
	高さ	mm	1,585	
	型式		FL600DLV-90A3	
圧縮機	定格出力	kW	4.5	
	吐出量	m ³ /h	25.0 注(2)	
	冷却方式		冷媒液冷却方式	
冷凍機油	種類		ダフニーハーメチックオイルFVC32D	
	封入量	L	1.7	
凝縮器	型式		多通路クロスフィン式	
	送風機	型式 × 台数	φ440プロペラファン×2	
	風量(最大)	m ³ /min	83/90	
	モーター	定格出力(極数) × 台数	80(6) × 2	
受液器	内容積	L	13.5	
	運転調整装置	運転スイッチ	運転/停止	
	表示灯		運転・保護・商用・警報(各種コード表示)	
制御装置	凝縮圧力制御		ファンスピード制御	
	高圧遮断装置	MPa	3.0 OFF	
	低圧遮断装置	MPa	(コントローラーのバックアップ用)0.1 OFF(出荷時)	
	溶栓	口径	mm	5
		溶解温度	℃	72
	電流センサー(CT)設定値(圧縮機用)	A	30	
	吐出ガス過熱防止サーミスター	℃	130	
	ヒューズ	動力回路用	A	50
		操作回路用	A	5
	その他			送風機インターナルサーモスタット・逆相防止器
冷媒配管	ガス入口	mm	φ28.58(ロー付け接続)	
	液出口	mm	φ12.7(フレア接続)	
質量	kg		240	
梱包質量	kg		255	
運転音	dB(A)		50(46) 注(1)	
内蔵品			高圧連成計・低圧連成計・ドライヤー・サイトグラス	

注(1) 運転音は、反響の少ない無響室などの部屋で、製品正面1m・高さ1mの位置において、運転周波数60Hz・蒸発温度-10℃・コンデンサーの周囲温度32℃にて運転した場合の値(Aスケール)を示します。また、カッコ内は、夜間などの周囲温度が25℃以下となった場合の値(Aスケール)を示します。なお、運転条件が異なる場合や、周囲の反響などの影響を受ける実際の据付状態では、表示値より大きくなります。

(2) 圧縮機の吐出量・法定冷凍能力は80Hz時の値を示します。
 (3) 始動電流は商用電源で始動したときの値を示します。

■外形寸法図

(単位:mm)



※詳細は、日立アプライアンス(株)各支店・営業所にお問い合わせください。

●オプション部品

リモコンボックス	153ページを参照ください。
----------	----------------

ACインバーターシングルタイプ[冷凍・冷蔵用]

KX-R8AV インバーター周波数制御範囲 25~70Hz
 <呼称出力：6.0kW>

JRA耐塩害仕様・JRA耐重塩害仕様もあります※



■標準仕様表

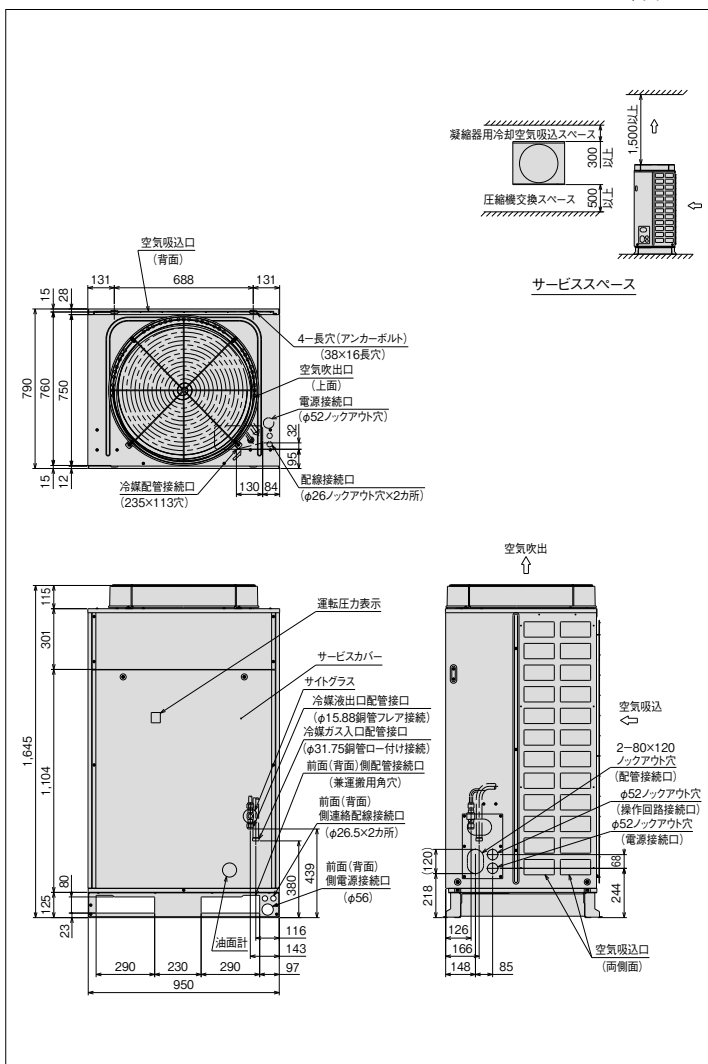
(50/60Hz)

項目(単位)		型式	KX-R8AV	
使用冷媒	—		R404A	
蒸発温度使用範囲	°C		-45~-5	
電源	—		三相 200V 50/60Hz	
性能	周囲温度	°C	32	
	蒸発温度	°C	-10	
	吸入ガス温度	°C	18	
	冷凍能力	kW	20.0(60Hz運転時)	
	消費電力	kW	10.1(60Hz運転時)	
	電気特性	運転電流	A	30.2(60Hz運転時)
	力率	%	96	
	始動電流	A	250/223 注(3)	
法定冷凍能力	トン		4.24 注(2)	
高圧ガス保安法区分	—		届出不要	
外形	外装(マンセル記号)	—	ページュ(2.5Y 8/2)	
	幅	mm	950	
	奥行	mm	750	
圧縮機	高さ	mm	1,645	
	型式	—	FL800ELV-144A3	
冷凍機	定格出力	kW	6.0	
	吐出量	m ³ /h	34.8 注(2)	
冷凍油	冷却方式	—	冷媒液冷却方式	
	種類	—	ダフニーハーメチックオイルFVC32D	
凝縮器	封入量	L	3.5	
	型式	—	多通路クロスフィン式	
送風機	型式×台数	—	φ644プロペラファン×1	
	風量(最大)	m ³ /min	138	
受液器	モーター	定格出力(極数)×台数	W 275(6)×1	
	内容積	L	27.0	
運転調整装置	運転スイッチ	—	運転/停止	
	凝縮圧力制御	—	ファンスピード制御	
保護装置	高圧遮断装置	MPa	3.0 OFF	
		口径	mm 5	
	溶栓	溶解温度	°C	72
		電流センサー(CT)設定値(圧縮機用)	A	49
	吐出ガス過熱防止サーミスター	°C	120	
	配線用遮断器(圧縮機用)	A	50	
	ヒューズ	操作回路用	A	5
コンデンサーファンモーター用		A	10	
その他	—		送風機インターナルサーモスタット・逆相防止器	
冷媒配管	ガス入口	mm	φ31.75(ロー付け接続)	
	液出口	mm	φ15.88(フレア接続)	
質量	製品質量	kg	280	
	梱包質量	kg	283	
運転内蔵	音	dB(A)	53 注(1)	
	品	—	ドライヤー・サイトグラス	

注(1) 運転音は、反響の少ない無響室などの部屋で、製品正面1m・高さ1mの位置において、運転周波数50Hz・蒸発温度-10°C・コンデンサーの周囲温度32°Cにて運転した場合の値(Aスケール)を示します。なお、運転条件が異なる場合や、周囲の反響などの影響を受ける実際の据付状態では、表示値より大きくなります。
 (2) 圧縮機の吐出量・法定冷凍能力は70Hz時の値を示します。
 (3) 始動電流は商用電源で始動したときの値を示します。

■外形寸法図

(単位:mm)



※詳細は、日立アプライアンス(株)各支店・営業所にお問い合わせください。

●オプション部品

リモコンボックス	153ページを参照ください。
防雪フード	154・155ページを参照ください。

R410A
屋外設置型(空冷タイプ)

R410A
空冷リモコン型

R404A
屋外設置型(空冷タイプ)

R404A
空冷リモコン型

R404A
水冷式

オプション部品

工事関連

ACインバーターシングルタイプ[冷凍・冷蔵用]

KX-R10AV インバーター周波数制御範囲 25~75Hz
 <呼称出力：7.4kW>

JRA耐塩害仕様・JRA耐重塩害仕様もあります※



■標準仕様表

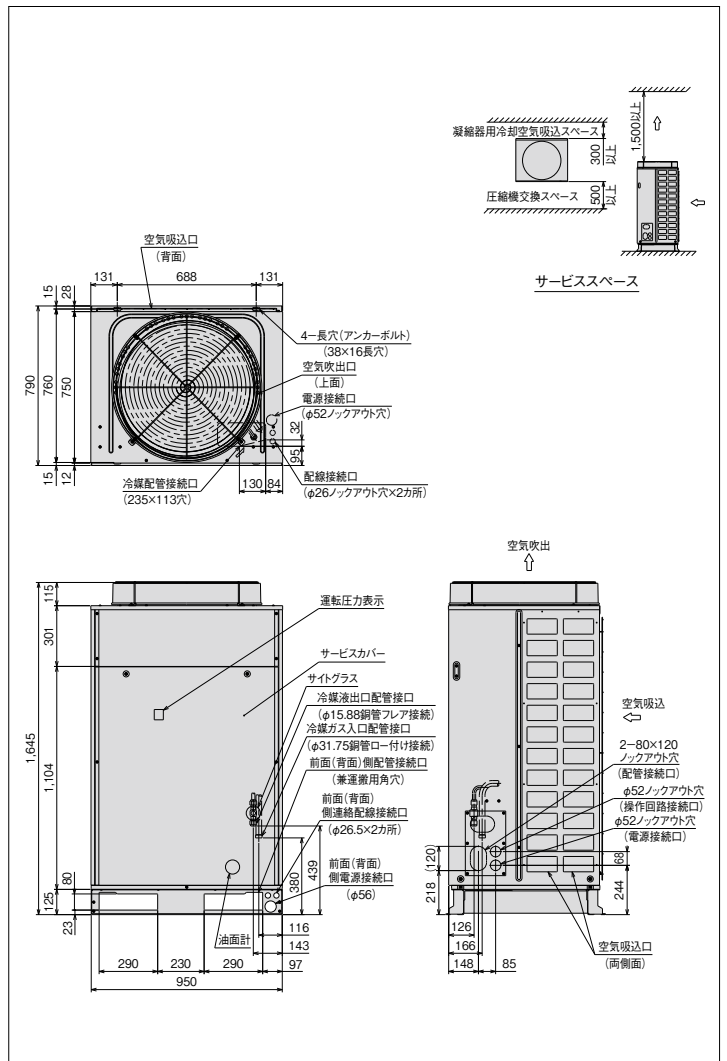
(50/60Hz)

項目(単位)		型式	KX-R10AV	
使用冷媒	—		R404A	
蒸発温度使用範囲	℃		-45~-5	
電源	—		三相 200V 50/60Hz	
性能	周囲温度	℃	32	
	蒸発温度	℃	-10	
	吸入ガス温度	℃	18	
	冷凍能力	kW	23.6(75Hz運転時)	
電気特性	消費電力	kW	13.2(75Hz運転時)	
	運転電流	A	39.5(75Hz運転時)	
	力率	%	96	
	始動電流	A	250/223 注(3)	
法定冷凍能力	トン		4.55 注(2)	
高圧ガス保安法区分	—		届出不要	
外形	外装(マンセル記号)	—	ページュ(2.5Y 8/2)	
	幅	mm	950	
	奥行	mm	750	
圧縮機	高さ	mm	1,645	
	型式	—	FL1000ELV-144A3	
冷凍機	定格出力	kW	7.4	
	吐出量	m ³ /h	37.3 注(2)	
	冷却方式	—	冷媒液冷却方式	
冷凍機油	種類	—	ダフニーハメチックオイルFVC32D	
	封入量	L	3.5	
凝縮器	型式	—	多通路クロスフィン式	
	送風機	型式×台数	φ644プロペラファン×1	
	風量(最大)	m ³ /min	138	
受液器	内容積	L	27.0	
	モーター	定格出力(極数)×台数	W 275(6)×1	
運転調整装置	運転スイッチ	—	運転/停止	
	凝縮圧力制御	—	ファンスピード制御	
保護装置	高圧遮断装置	MPa	3.0 OFF	
		口径	mm 5	
	溶栓	溶解温度	℃	72
		電流センサー(CT)設定値(圧縮機用)	A	49
	吐出ガス過熱防止サーミスター	℃	120	
	配線用遮断器(圧縮機用)	A	60	
	ヒューズ	操作回路用	A	5
コンデンサーファンモーター用	A	10		
その他	—	送風機インターナルサーモスタット・逆相防止器		
冷媒配管	ガス入口	mm	φ31.75(ロー付け接続)	
	液出口	mm	φ15.88(フレア接続)	
質量	製品質量	kg	280	
	梱包質量	kg	283	
運転	音	dB(A)	54 注(1)	
	内蔵品	—	ドライヤー・サイトグラス	

注(1) 運転音は、反響の少ない無響室などの部屋で、製品正面1m・高さ1mの位置において、運転周波数60Hz・蒸発温度-10℃・コンデンサーの周囲温度32℃にて運転した場合の値(Aスケール)を示します。なお、運転条件が異なる場合や、周囲の反響などの影響を受ける実際の据付状態では、表示値より大きくなります。
 (2) 圧縮機の吐出量・法定冷凍能力は75Hz時の値を示します。
 (3) 始動電流は商用電源で始動したときの値を示します。

■外形寸法図

(単位:mm)



※詳細は、日立アプライアンス(株)各支店・営業所にお問い合わせください。

●オプション部品

リモコンボックス	153ページを参照ください。
防雪フード	154・155ページを参照ください。

R410A 屋外設置型(空冷一体型)

R410A 空冷リモコン型

R404A 屋外設置型(空冷一体型)

R404A 空冷リモコン型

R404A 水冷式

オプション部品

工事関連

ACインバーターマルチタイプ[冷凍・冷蔵用]

KX-RM16AV(-A)

インバーター周波数制御範囲 30~80Hz
 <呼称出力：4.5kW+7.4kW>

JRA耐塩害仕様・JRA耐重塩害仕様もあります※



■標準仕様表

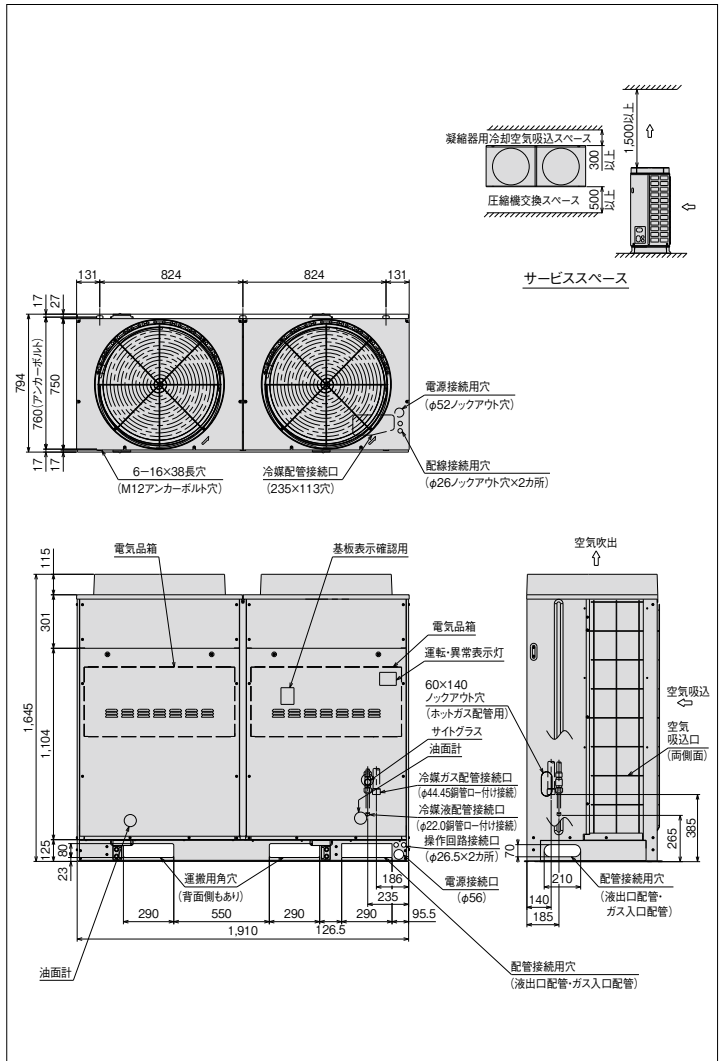
(50/60Hz)

項目(単位)		型式	KX-RM16AV(-A)	
使用冷媒	—		R404A	
蒸発温度使用範囲	℃		-45~-5	
電源	—		三相 200V 50/60Hz	
性能	周囲温度	℃	32	
	蒸発温度	℃	-10	
	吸入ガス温度	℃	18	
	電気特性	冷凍能力	kW	35.7/38.5(75Hz+定格運転時)
		消費電力	kW	16.9/18.8(75Hz+定格運転時)
		運転電流	A	53.4/57.0(75Hz+定格運転時)
		力率	%	91/95
始動電流	A	284/258 注(3)		
法定冷凍能力	トン		6.84/7.62 注(2)	
高圧ガス保安法区分	—		届出不要	
外形	外装(マンセル記号)	—	ナチュラルグレー(1.0Y 8.5/0.5)	
	幅	mm	1,910	
	奥行き	mm	750	
高さ	mm		1,645	
圧縮機	型式×台数	—	FL600DLV-90A3×1 FL1000EL-180A3×1	
	定格出力	kW	4.5+7.4	
凝縮器	吐出量	m³/h	56.1/62.48 注(2)	
	冷却方式	—	冷媒液冷却方式	
送風機	型式×台数	—	φ644プロペラファン×2	
	風量(最大)	m³/min	330/354	
受液器	内容積	L	50	
	容量制御	%	0-22/20~100	
保護装置	高圧遮断装置	MPa	3.0 OFF	
	低圧遮断装置	MPa	0.00 OFF(出荷時)(応急運転時のみ使用)	
ヒューズ	動力回路用	A	50(インバーター圧縮機用)	
	操作回路用	A	5	
その他	送風機インターナルサーモスタット・逆相防止器	—	10	
	コンデンサーファンモーター用	A	10	
冷媒配管	ガス入口	mm	φ44.45(ロー付け接続)	
	液出口	mm	φ22.0(ロー付け接続)	
質量	製品質量	kg	525	
	梱包質量	kg	525	
運転内蔵	運転音	dB(A)	55/56 注(1)	
	内蔵品	—	ドライヤー・サイトグラス	

注(1) 運転音は、反響の少ない無響室などの部屋で、運転条件:製品周囲温度32℃・蒸発温度-10℃・吸入ガス温度18℃・ファン特性低騒音モード・インバーター圧縮機運転周波数60Hz・定速圧縮機運転、測定位置:製品正面1m・高さ1mにおける値(Aスケール)を示します。実際の据付状態では、周囲の反響などの影響を受け、表示値より大きくなります。
 (2) 圧縮機の吐出量・法定冷凍能力は、インバーター圧縮機運転周波数80Hz・定速圧縮機運転時の値を示します。

■外形寸法図

(単位:mm)



※詳細は、日立アプライアンス(株)各支店・営業所にお問い合わせください。

●オプション部品

リモコンボックス	153ページを参照ください。
防雪フード	154・155ページを参照ください。

(3) 始動電流は、インバーター圧縮機(運転周波数80Hz)運転時に、定速圧縮機が始動した場合の値を示します。
 ※インバーター異常時の商用運転について
 ・型式:KX-RM16AVは「手動商用切替え」仕様です。
 自動商用切替え(オプション型式:ACPS-16V)も準備しています。
 ・型式:KX-RM16AV-Aは「自動商用切替え」回路を標準装備しています。
 ※吹出ダクトの外装色はページと異なります。

R410A 屋外設置型(空冷冷媒体型)

R410A 空冷リモコン型

R404A

屋外設置型(空冷冷媒体型)

R404A

空冷リモコン型

R404A

水冷式

オプション部品

工事関連

ACインバーターマルチタイプ[冷凍・冷蔵用]

KX-RM20AV(-A)

インバーター周波数制御範囲 25~75Hz
 <呼称出力：7.4kW×2>

JRA耐塩害仕様・JRA耐重塩害仕様もあります※



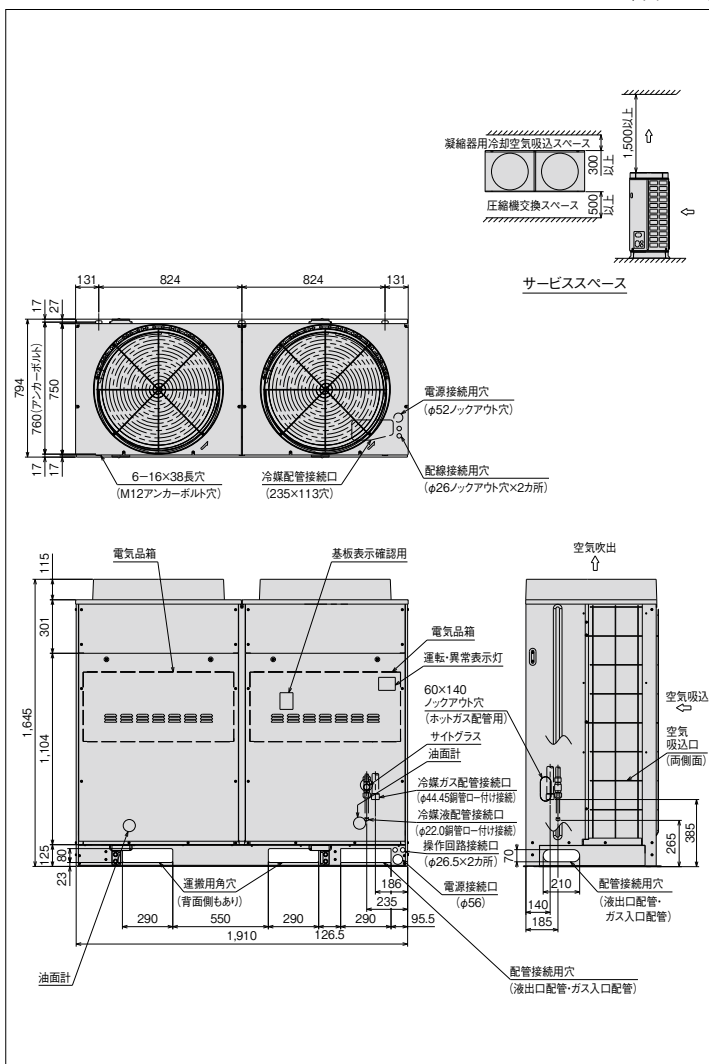
■標準仕様表

(50/60Hz)

項目(単位)		型式	KX-RM20AV(-A)		
使用冷媒		—	R404A		
蒸発温度使用範囲	℃	—	-45~-5		
電源		—	三相 200V 50/60Hz		
性能	周囲温度	℃	32		
	蒸発温度	℃	-10		
	吸入ガス温度	℃	18		
	冷凍能力	消費電力	kW	42.9/45.4(75Hz+定格運転時)	
		運転電流	A	69.1/74.1(75Hz+定格運転時)	
電気特性	力率	%	94/96		
	始動電流	A	300/274 注(3)		
法定冷凍能力	トン	—	8.34/9.08 注(2)		
高圧ガス保安法区分		—	届出不要		
外形	外装(マンセル記号)	—	ナチュラルグレー(1.0Y 8.5/0.5)		
	幅	mm	1,910		
	奥行	mm	750		
高さ	mm	1,645			
型式×台数	—	FL1000ELV-144A3×1 FL1000EL-180A3×1			
定格出力	kW	7.4×2			
吐出量	m³/h	68.40/74.78 注(2)			
冷却方式	—	冷媒液冷却方式			
冷凍機油	種類	—	ダフニーハーメチックオイルFVC32D		
封入量	L	5.0×2			
凝縮器	型式×台数	—	多通路クロスフィン式		
	送風機	型式×台数	φ644プロペラファン×2		
モーター	風量(最大)	m³/min	330/354		
	定格出力(極数)×台数	W	275(6)×2		
受液器	内容積	L	50		
運転調整装置	運転スイッチ	—	運転/停止		
	表示灯	—	運転・警報(各種コード表示)		
制御装置	凝縮圧力制御	—	ファンスピード制御		
	容量制御	%	0-18/17~100		
保護装置	高圧遮断装置	MPa	3.0 OFF		
	低圧遮断装置	MPa	0.00 OFF(出荷時)(応急運転時のみ使用)		
	溶栓	口径	mm	5	
		溶解温度	℃	72	
	電流センサー(CT)設定値(圧縮機用)	A	49	60	
吐出ガス過熱防止サーミスター	℃	120	110(自動復帰)		
配線用遮断器(圧縮機用)	A	60	60		
ヒューズ	操作回路用	A	5		
	コンデンサーファンモーター用	A	10		
その他	—	送風機インターナルサーモスタート・逆相防止器			
冷媒配管	ガス入口	mm	φ44.45(ロー付け接続)		
	液出口	mm	φ22.0(ロー付け接続)		
	ホットガス配管	mm	φ25.4(ロー付け接続)		
質量	製品質量	kg	570		
	梱包質量	kg	570		
運転音	音	dB(A)	56/57 注(1)		
内蔵品	—	ドライヤー・サイトグラス			

■外形寸法図

(単位:mm)



※詳細は、日立アプライアンス(株)各支店・営業所にお問い合わせください。

●オプション部品

リモコンボックス	153ページを参照ください。
防雪フード	154・155ページを参照ください。

注(1) 運転音は、反響の少ない無響室などの部屋で、運転条件:製品周囲温度32℃・蒸発温度-10℃・吸入ガス温度18℃・ファン特性低騒音モード・インバーター圧縮機運転周波数60Hz・定速圧縮機運転、測定位置:製品正面1m・高さ1mにおける値(Asケール)を示します。実際の据付状態では、周囲の反響などの影響を受け、表示値より大きくなります。
 (2) 圧縮機の吐出量・法定冷凍能力は、インバーター圧縮機運転周波数75Hz・定速圧縮機運転時の値を示します。

(3) 始動電流は、インバーター圧縮機(運転周波数75Hz)運転時に、定速圧縮機が始動した場合の値を示します。
 * インバーター異常時の商用運転について
 ・型式:KX-RM20AVは「手動商用切替え」仕様です。
 自動商用切替え(オプション型式:ACPS-20V)も準備しています。
 ・型式:KX-RM20AV-Aは「自動商用切替え」回路を標準装備しています。
 * 吹出ダクトの外装色はベージュとなります。

R410A 屋外設置型(空冷一体型)

R410A 空冷リモコン型

R404A 屋外設置型(空冷一体型)

R404A 空冷リモコン型

R404A 水冷式

オプション部品

工事関連

ACインバーターマルチタイプ[冷凍・冷蔵用]

KX-RM26AV(-A)

インバーター周波数制御範囲 25~75Hz
 <呼称出力: 7.4kW+6.0kW×2>

JRA耐塩害仕様・JRA耐重塩害仕様もあります※



■標準仕様表

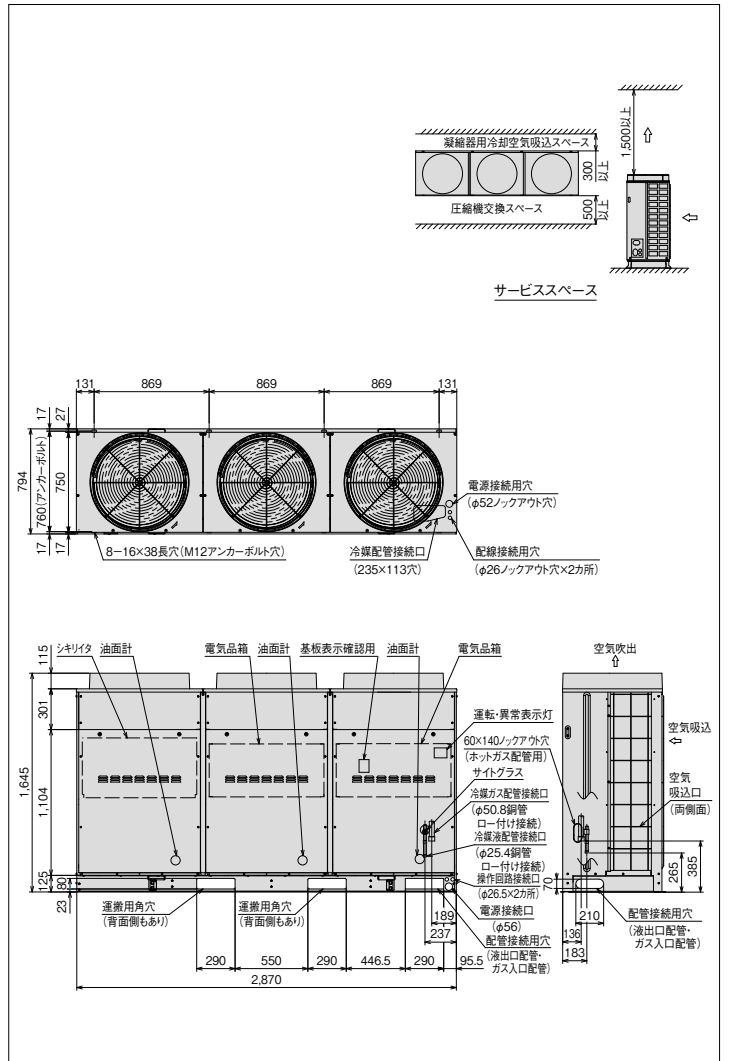
(50/60Hz)

項目(単位)		型式	KX-RM26AV(-A)		
使用冷媒	—		R404A		
蒸発温度使用範囲	℃		-45~-5		
電源	—		三相 200V 50/60Hz		
性能	周囲温度	℃	32		
	蒸発温度	℃	-10		
	吸入ガス温度	℃	18		
	冷凍能力	kW	57.7/62.2(75Hz+定格運転時)		
	消費電力	kW	28.5/32.1(75Hz+定格運転時)		
	電気特性	運転電流	A	92.6/98.7(75Hz+定格運転時)	
	力率	%	89/94		
	始動電流	A	298/282 注(3)		
法定冷凍能力	トン		10.61/11.87 注(2)		
高圧ガス保安法区分	—		届出不要		
外形	外装(マンセル記号)	—	ナチュラルグレー(1.0Y 8.5/0.5)		
	幅	mm	2,870		
	奥行	mm	750		
	高さ	mm	1,645		
圧縮機	型式×台数	—	FL1000ELV-144A3×1 FL800EL-144A3×2		
	定格出力	kW	7.4+6.0×2		
	吐出量	m³/h	87.08/97.04 注(2)		
	冷却方式	—	冷媒液冷却方式		
冷凍機油	種類	—	ダフニーハーメチックオイルFVC32D		
凝縮器	封入量	L	5.0×3		
	型式	—	多通路クロスフィン式		
	送風機	型式×台数	φ644プロペラファン×3		
送風機	風量(最大)	m³/min	495/530		
	モーター	定格出力(極数)×台数	W 275(6)×3		
受液器	内容積	L	80		
	内容積	L	80		
運転調整装置	運転スイッチ	—	運転/停止		
	表示灯	—	運転・警報(各種コード表示)		
制御装置	凝縮圧制御	—	ファンスピード制御		
	容量制御	%	0-14/13~100		
保護装置	高圧遮断装置	MPa	3.0 OFF		
	低圧遮断装置	MPa	0.0 OFF(出荷時)(応急運転時のみ使用)		
	溶栓	口径	mm 5		
		溶解温度	℃ 72		
	電流センサー(CT)設定値(圧縮機用)	A	49	50×2	
	吐出ガス過熱防止サーミスター	℃	120	110(自動復帰)	
ヒューズ	配線用遮断器(圧縮機用)	A	60	50×2	
	操作回路用	A	5		
	コンデンサーファンモーター用	A	10		
その他	—	送風機インターナルサーモスタート・逆相防止器			
冷媒配管	ガス入口	mm	φ50.8(ロー付け接続)		
	液出口	mm	φ25.4(ロー付け接続)		
	ホットガス配管	mm	φ38.1(ロー付け接続)		
質量	製品質量	kg	840		
	梱包質量	kg	840		
運転音	dB(A)	56/57	注(1)		
内蔵品	—	ドライヤー・サイトグラス			

注(1) 運転音は、反響の少ない無響室などの部屋で、運転条件:製品周囲温度32℃・蒸発温度-10℃・吸入ガス温度18℃・ファン特性低騒音モード・インバーター圧縮機運転周波数60Hz・定速圧縮機運転、測定位置:製品正面1m・高さ1mにおける値(アスケール)を示します。実際の据付状態では、周囲の反響などの影響を受け、表示値より大きくなります。
 (2) 圧縮機の吐出量・法定冷凍能力は、インバーター圧縮機運転周波数75Hz・定速圧縮機運転時の値を示します。

■外形寸法図

(単位:mm)



●オプション部品

リモコンボックス	153ページを参照ください。
防雪フード	154・155ページを参照ください。

(3) 始動電流は、インバーター圧縮機(運転周波数75Hz)運転時に、定速圧縮機が始動した場合の値を示します。
 * インバーター異常時の商用運転について
 ・型式:KX-RM26AVは「手動商用切替え」仕様です。
 自動商用切替え(オプション型式:ACPS-30V)も準備しています。
 ・型式:KX-RM26AV-Aは「自動商用切替え」回路を標準装備しています。
 * 吹出ダクトの外装色はページとなります。

R410A
屋外設置型(空冷冷媒体型)

R410A
空冷リモコン型

R404A
屋外設置型(空冷冷媒体型)

R404A
空冷リモコン型

R404A
水冷式

オプション部品

工事関連

ACインバーターマルチタイプ[冷凍・冷蔵用]

KX-RM30AV(-A) インバーター周波数制御範囲 25~75Hz
 <呼称出力：7.4kW×3>

JRA耐塩害仕様・JRA耐重塩害仕様もあります※



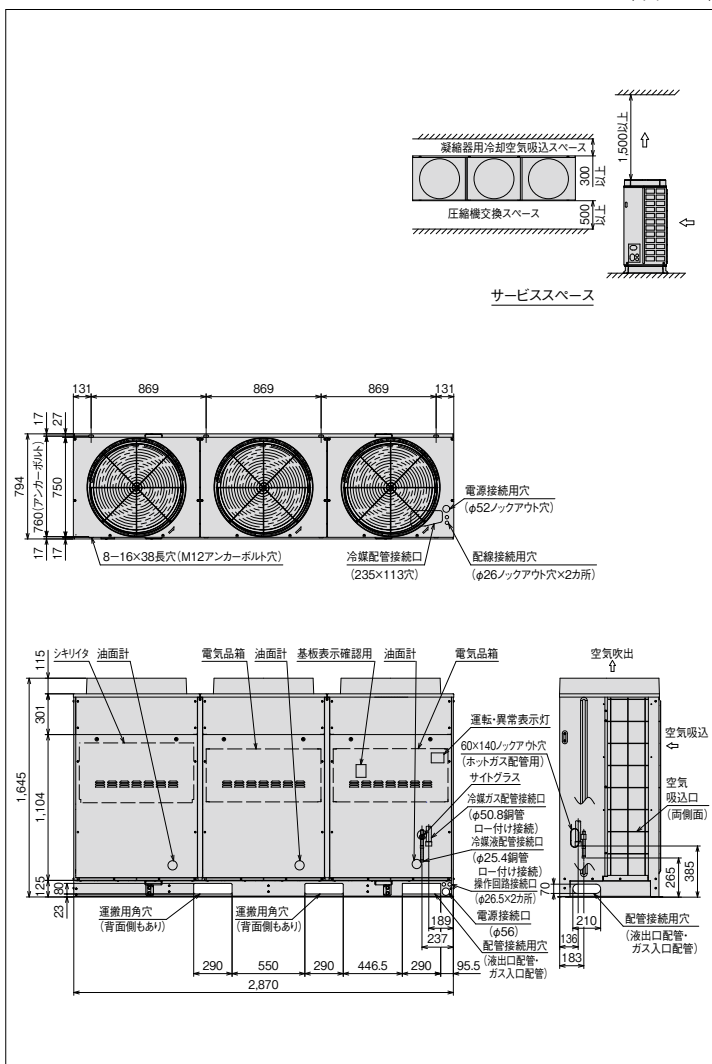
■標準仕様表

(50/60Hz)

項目(単位)		型式	KX-RM30AV(-A)		
使用冷媒	—	R404A			
蒸発温度使用範囲	℃	—45~-5			
電源	—	三相 200V 50/60Hz			
性能	周囲温度	℃	32		
	蒸発温度	℃	-10		
	吸入ガス温度	℃	18		
	冷凍能力	kW	64.5/70.4(75Hz+定格運転時)		
	消費電力	kW	32.7/36.5(75Hz+定格運転時)		
	電気特性	運転電流	A	105.2/112.9(75Hz+定格運転時)	
	力率	%	90/93		
	始動電流	A	332/311 注(3)		
法定冷凍能力	トン	—	12.13/13.69 注(2)		
高圧ガス保安法区分	—	—	届出不要		
外形	外装(マンセル記号)	—	ナチュラルグレー(1.0Y 8.5/0.5)		
	幅	mm	2,870		
	奥行	mm	750		
	高さ	mm	1,645		
圧縮機	型式×台数	—	FL1000ELV-144A3×1 FL1000EL-180A3×2		
	定格出力	kW	7.4×3		
	吐出量	m ³ /h	99.50/112.26 注(2)		
	冷却方式	—	冷媒液冷却方式		
冷凍機油	種類	—	ダフニー・ホームテックオイルFVC32D		
凝縮器	封入量	L	5.0×3		
	型式	—	多通路クロスフィン式		
	送風機	型式×台数	φ644プロペラファン×3		
送風機	風量(最大)	m ³ /min	495/530		
	モーター	定格出力(極数)×台数	W 275(6)×3		
受液器	内容積	L	80		
	内容積	L	80		
運転調整装置	運転スイッチ	—	運転/停止		
	表示灯	—	運転・警報(各種コード表示)		
制御装置	凝縮圧制御	—	ファンスピード制御		
	容量制御	%	0-13/11~100		
保護装置	高圧遮断装置	MPa	3.0 OFF		
	低圧遮断装置	MPa	0.00 OFF(出荷時)(応急運転時のみ使用)		
	溶栓	口径	mm 5		
		溶解温度	℃ 72		
	電流センサー(CT)設定値(圧縮機用)	A	49	60×2	
	吐出ガス過熱防止サーミスター	℃	120	110(自動復帰)	
ヒューズ	配線用遮断器(圧縮機用)	A	60	60×2	
	操作回路用	A	5		
	コンデンサーファンモーター用	A	10		
その他	—	送風機インターナルサーモスタート・逆相防止器			
冷媒配管	ガス入口	mm	φ50.8(ロー付け接続)		
	液出口	mm	φ25.4(ロー付け接続)		
	ホットガス配管	mm	φ38.1(ロー付け接続)		
質量	製品質量	kg	845		
	梱包質量	kg	845		
運転音	dB(A)	—	57/58 注(1)		
内蔵品	—	ドライヤー・サイトグラス			

■外形寸法図

(単位:mm)



※詳細は、日立アプライアンス(株)各支店・営業所にお問い合わせください。

●オプション部品

リモコンボックス	153ページを参照ください。
防雪フード	154・155ページを参照ください。

注(1) 運転音は、反響の少ない無響室などの部屋で、運転条件:製品周囲温度32℃・蒸発温度-10℃・吸入ガス温度18℃・ファン特性低騒音モード・インバーター圧縮機運転周波数60Hz・定速圧縮機運転、測定位置:製品正面1m・高さ1mにおける値(Asケール)を示します。実際の据付状態では、周囲の反響などの影響を受け、表示値より大きくなります。
 (2) 圧縮機の吐出量・法定冷凍能力は、インバーター圧縮機運転周波数75Hz・定速圧縮機運転時の値を示します。

(3) 始動電流は、インバーター圧縮機(運転周波数75Hz)運転時に、定速圧縮機が始動した場合の値を示します。
 * インバーター異常時の商用運転について
 ・型式:KX-RM30AVは「手動商用切替え」仕様です。
 自動商用切替え(オプション型式:ACPS-30V)も準備しています。
 ・型式:KX-RM30AV-Aは「自動商用切替え」回路を標準装備しています。
 * 吹出ダクトの外装色はページとなります。

ACインバーターマルチタイプ[冷凍・冷蔵用]

KX-RM36AV1(-A)

インバーター周波数制御範囲 25~75Hz

<呼称出力: 7.4kW×2
+6.0kW×2>

JRA耐塩害仕様・JRA耐重塩害仕様もあります※



■標準仕様表

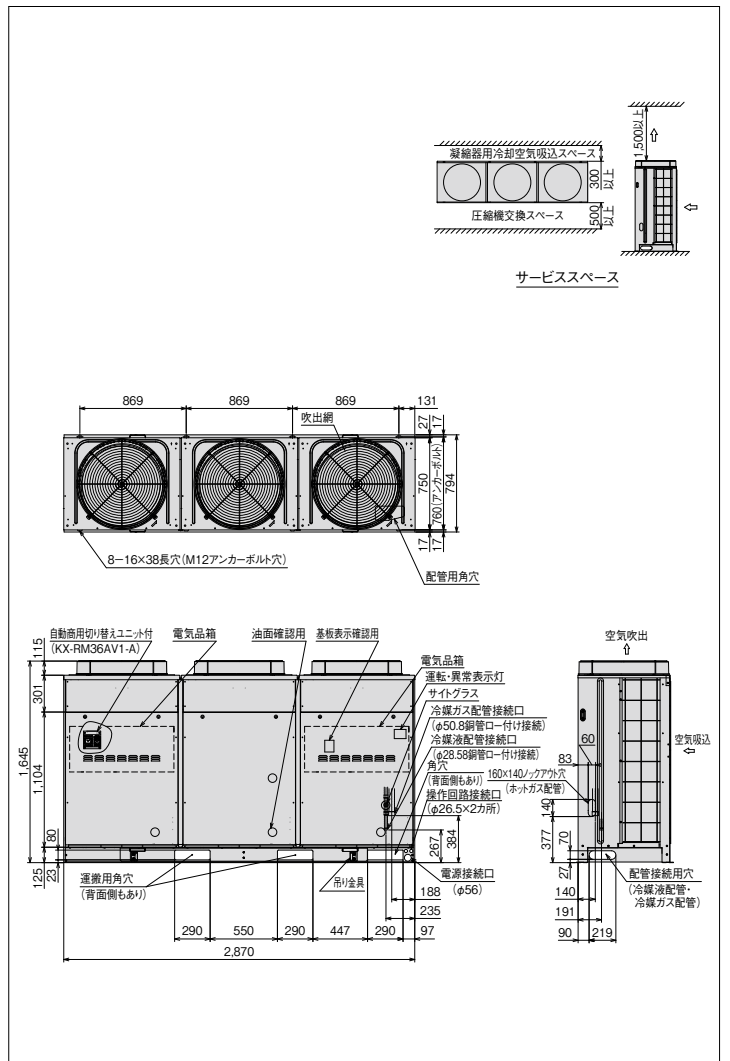
(50/60Hz)

項目(単位)		型式	KX-RM36AV1(-A)			
使用冷媒	—	R404A				
蒸発温度使用範囲	℃	-45~-5				
電源	—	三相 200V 50/60Hz				
性能	周囲温度	℃	32			
	蒸発温度	℃	-10			
	吸入ガス温度	℃	18			
	電気特性	冷凍能力	kW	70.1/76.4(75Hz+定格運転時)		
		消費電力	kW	37.9/43.3(75Hz+定格運転時)		
		運転電流	A	121.6/131.4(75Hz+定格運転時)		
力率		%	90/95			
	始動電流	A	359/343 注(3)			
法定冷凍能力	トン	14.40/16.44 注(2)				
高圧ガス保安法区分	—	届出不要				
外形	外装(マンセル記号)	ナチュラルグレー(1.0Y 8.5/0.5)				
	幅	mm	2,870			
	奥行	mm	750			
圧縮機	高さ	mm	1,645			
	型式×台数	—	FL1001ELV-1443×1	FL801EL-1443×2	FL1001EL-180A3×1	
	定格出力	kW	7.4×2+6.0×2			
	吐出量	m³/h	118.16/134.74 注(2)			
冷却方式	—	冷媒液冷却方式				
冷凍機油	種類	ダフニーホームテックオイルFVC32D				
凝縮器	封入量	L	5.5×4			
	型式	—	多通路クロスフィン式			
	送風機	型式×台数	φ644プロペラファン×3			
受液器	風量(最大)	m³/min	495/530			
	モーター	定格出力(極数)×台数	600(6)×3			
運転調整装置	容量積	L	50×2			
	運転スイッチ	—	運転/停止			
制御装置	表示灯	—	運転・警報(各種コード表示)			
	凝縮圧力制御	—	ファンスピード制御			
保護装置	容量制御	%	0-11/9~100			
	高圧遮断装置	MPa	3.0 OFF			
		低圧遮断装置	MPa	0.0 OFF(出荷時)(応急運転時のみ使用)		
	溶栓	口径	mm	5		
		溶解温度	℃	72		
	電流センサー(CT)設定値(圧縮機用)	A	49	50×2	60	
		吐出ガス過熱防止サーミスター	℃	120	110(自動復帰)	110(自動復帰)
		配線用遮断器(圧縮機用)	A	60×4		
		ヒューズ	操作回路用	A	5	
	コンデンサーファンモーター用		A	10		
その他	—	送風機インターナルサーモスタート・逆相防止器				
冷媒配管	ガス入口	mm	φ50.8(ロー付け接続)			
	液出口	mm	φ28.58(ロー付け接続)			
	ホットガス配管	mm	φ38.1(ロー付け接続)			
質量	製品質量	kg	1001			
	梱包質量	kg	1001			
運転音	dB(A)	61/62 注(1)				
内蔵品	—	ドライヤー・サイトグラス				

注(1) 運転音は、反響の少ない無響室などの部屋で、運転条件:製品周囲温度32℃・蒸発温度-10℃・吸入ガス温度18℃・ファン特性低騒音モード・インバーター圧縮機運転周波数60Hz・定速圧縮機運転、測定位置:製品正面1m・高さ1mにおける値(Aスケール)を示します。実際の据付状態では、周囲の反響などの影響を受け、表示値より大きくなります。

■外形寸法図

(単位:mm)



※詳細は、日立アプライアンス(株)各支店・営業所にお問い合わせください。

●オプション部品

リモコンボックス	153ページを参照ください。
防雪フード	154・155ページを参照ください。

- 圧縮機の吐出量・法定冷凍能力は、インバーター圧縮機運転周波数75Hz・定速圧縮機運転時の値を示します。
- 始動電流はインバーター圧縮機(運転周波数75Hz)運転時に、定速圧縮機が始動した場合の値を示します。
- * 吹出ダクトの外装色はベージュとなります。

R410A
屋外設置型(空冷冷体型)

R410A
空冷リモコン型

R404A
屋外設置型(空冷冷体型)

R404A
空冷リモコン型

R404A
水冷式

オプション部品

工事関連

ACインバーターマルチタイプ[冷凍・冷蔵用]

KX-RM40AV(-A) インバーター周波数制御範囲 25~75Hz
 <呼称出力：7.4kW×4>

JRA耐塩害仕様・JRA耐重塩害仕様もあります※



R410A 屋外設置型(空冷一体型)

R410A 空冷リモコン型

R404A 屋外設置型(空冷一体型)

R404A 空冷リモコン型

R404A 水冷式

オプション部品

工事関連

■標準仕様表

(50/60Hz)

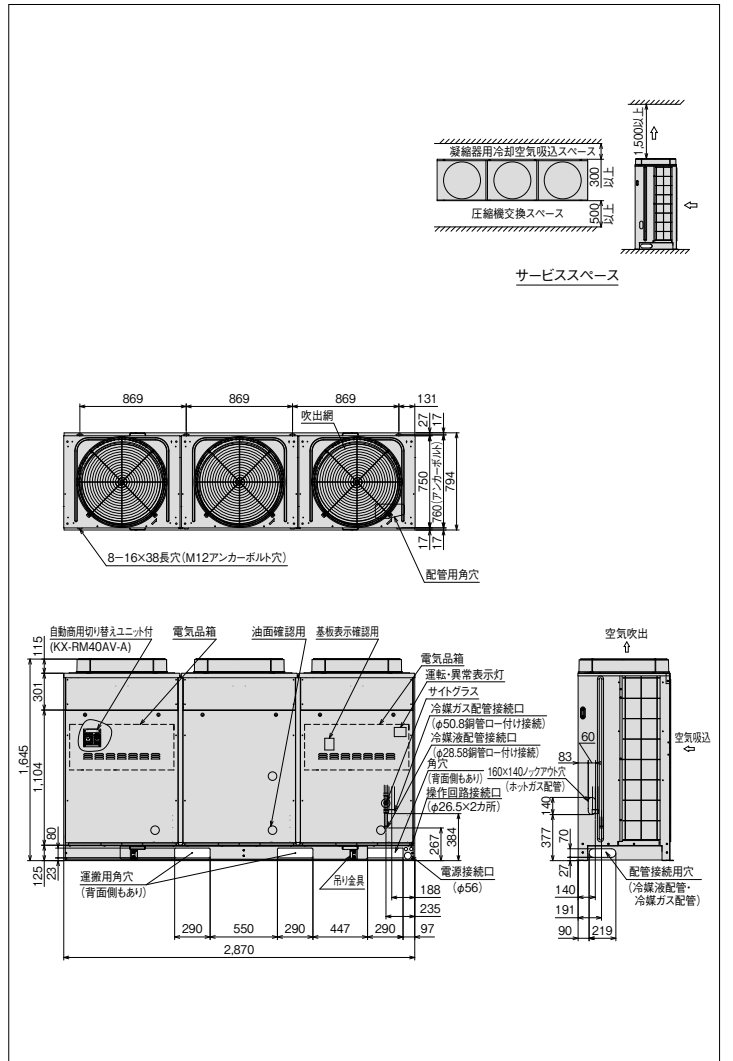
項目(単位)		型式	KX-RM40AV(-A)	
使用冷媒	—		R404A	
蒸発温度使用範囲	℃		-45~-5	
電源	—		三相 200V 50/60Hz	
性能	周囲温度	℃	32	
	蒸発温度	℃	-10	
	吸入ガス温度	℃	18	
	冷凍能力	kW	78.0/85.0(75Hz+定格運転時)	
	消費電力	kW	45.5/51.1(75Hz+定格運転時)	
電気特性	運転電流	A	146.4/156.9(75Hz+定格運転時)	
	力率	%	90/94	
	始動電流	A	365/350 注(3)	
法定冷凍能力	トン		15.93/18.26 注(2)	
高压ガス保安法区分	—		届出不要	
外形	外装(マンセル記号)	—	ナチュラルグレー(1.0Y 8.5/0.5) (上面ベージュ(2.5Y 8/2))	
	幅	mm	2,870	
	奥行	mm	750	
圧縮機	型式×台数		FL1000ELV-144A3×1 FL1000EL-180A3×3	
	定格出力	kW	7.4×4	
冷凍機油	吐出量	m ³ /h	130.60/149.74 注(2)	
	冷却方式	—	冷媒液冷却方式	
凝縮器	種類	—	ダフニーハーメックオイルFVC32D	
	封入量	L	5.0×4	
送風機	型式×台数	—	多通路クロスフィン式	
	風量(最大)	m ³ /min	φ644プロペラファン×3	
受液器	容量	L	50×2	
	内容積	L	50×2	
運転調整装置	運転スイッチ	—	運転/停止	
	表示	—	運転・警報(各種コード表示)	
制御装置	凝縮圧力制御	—	ファンスピード制御	
	容量制御	%	0-10/8~100	
保護装置	高压遮断装置	MPa	3.0 OFF	
	低压遮断装置	MPa	0.00 OFF(出荷時)(応急運転時のみ使用)	
ヒューズ	操作回路用	A	5	
	コンデンサーファンモーター用	A	10	
その他	送風機インターナルサーモスタット・逆相防止器	—	送風機インターナルサーモスタット・逆相防止器	
	ガス入口	mm	φ50.8(ロー付け接続)	
配管	液出口	mm	φ28.58(ロー付け接続)	
	ホットガス配管	mm	φ38.1(ロー付け接続)	
質量	製品質量	kg	1005	
	梱包質量	kg	1005	
運転内蔵	運転音	dB(A)	61/62 注(1)	
	内蔵品	—	ドライヤー・サイトグラス	

注(1) 運転音は、反響の少ない無響室などの部屋で、運転条件:製品周囲温度32℃・蒸発温度-10℃・吸入ガス温度18℃・ファン特性低騒音モード・インバーター圧縮機運転周波数60Hz・定速圧縮機運転、測定位置:製品正面1m・高さ1mにおける値(Aスケール)を示します。実際の据付状態では、周囲の反響などの影響を受け、表示値より大きくなります。

(2) 圧縮機の吐出量・法定冷凍能力は、インバーター圧縮機運転周波数75Hz・定速圧縮機運転時の値を示します。

■外形寸法図

(単位:mm)



●オプション部品

リモコンボックス	153ページを参照ください。
防雪フード	154・155ページを参照ください。

(3) 始動電流はインバーター圧縮機(運転周波数75Hz)運転時に、定速圧縮機が始動した場合の値を示します。

* 蒸発温度-10~5℃の範囲は、圧縮機全数運転時のみ運転周波数上限に制限を設けています。

* 吹出ダクトの外装色はベージュとなります。

シングルタイプ[冷凍・冷蔵用]

KX-R2A2

<呼称出力: 1.5kW>

JRA耐塩害仕様・JRA耐重塩害仕様もあります※



■標準仕様表

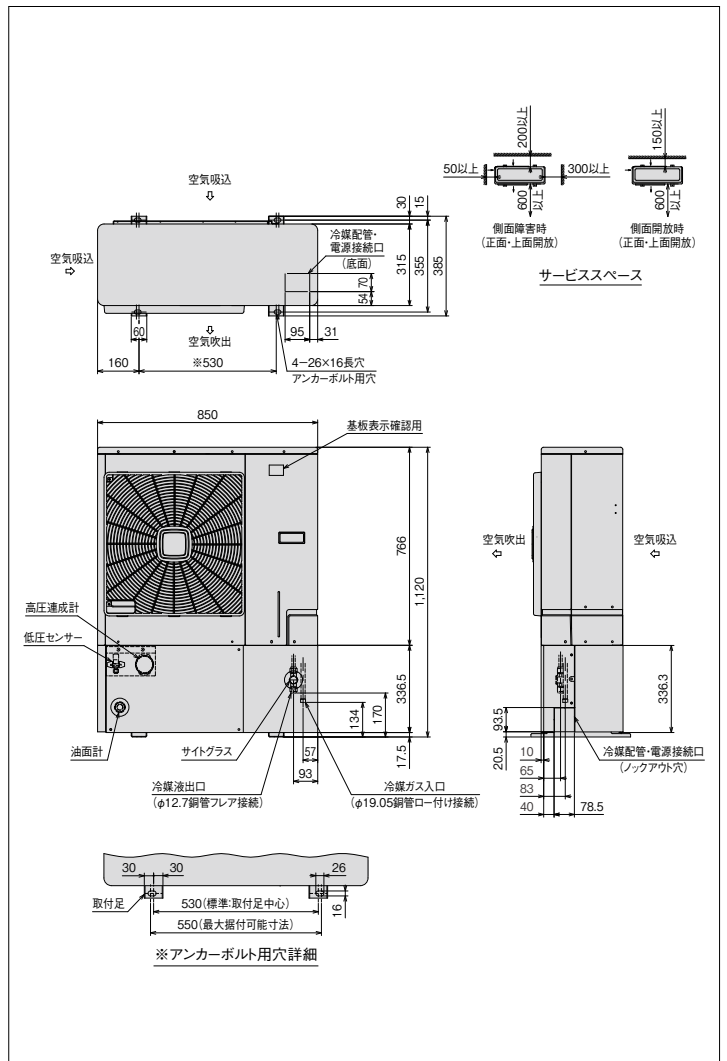
(50/60Hz)

項目(単位)		型式	KX-R2A2	
使用冷媒	—		R404A	
蒸発温度使用範囲	°C		-45~-5	
電源	—		三相 200V 50/60Hz	
性能	周囲温度	°C	32	
	蒸発温度	°C	-10	
	吸入ガス温度	°C	18	
	冷凍能力	kW	4.75 / 5.60	
	電気特性	消費電力	kW	2.2 / 2.9
		運転電流	A	7.7 / 9.1
		力率	%	82 / 92
始動電流		A	74 / 66	
法定冷凍能力	トン		0.84 / 1.02	
高圧ガス保安法区分	—		届出不要	
外形	外装(マンセル記号)	—	ナチュラルグレー(1.0Y 8.5 / 0.5)	
	幅	mm	850	
	奥行	mm	315	
圧縮機	高さ	mm	1,120	
	型式	—	FL200DL-40A3	
	定格出力	kW	1.5	
	吐出量	m ³ /h	6.92 / 8.35	
冷凍機油	冷却方式	—	冷媒液冷却方式	
	種類	—	ダフニーハーメチックオイルFVC32D	
凝縮器	封入量	L	1.2	
	型式	—	多通路クロスフィン式	
	送風機	型式 × 台数	φ465プロペラファン×1	
	風量(最大)	m ³ /min	51.3	
受液器	モーター	定格出力(極数) × 台数	80(6) × 1	
	内容積	L	7.5	
運転調整装置	運転スイッチ	—	運転 / 停止	
制御装置	凝縮圧力制御	—	ファンスピード制御	
保護装置	高圧遮断装置	MPa	3.0 OFF	
		口径	mm	5
	溶栓	溶解温度	°C	72
		電流センサー(CT)設定値(圧縮機用)	A	15
	吐出ガス過熱防止サーミスター	°C	110(自動復帰)	
	配線用遮断器(圧縮機用)	A	20	
	ヒューズ	操作回路用	A	5
		コンデンサーファンモーター用	A	5
その他	—		送風機インターナルサーモスタット・逆相防止器	
冷媒配管	ガス入口	mm	φ19.05(ロー付け接続)	
	液出口	mm	φ12.7(フレア接続)	
ホットガス配管	mm	φ12.7(ロー付け接続)		
質量	製品質量	kg	102	
	梱包質量	kg	107	
運転音	音	dB(A)	45/48 注(1)	
	蔵品	—	高圧連成計・ドライヤー・サイトグラス	

注(1) 運転音は、反響の少ない無響室などの部屋で、運転条件:製品の周囲温度32°C・蒸発温度-10°C・吸入ガス温度18°C、測定位置:製品正面1m・高さ1mにおける値(Aスケール)を示します。実際の据付状態では、周囲の反響などの影響を受け、表示値より大きくなりますので、据付けに当って、据付場所の環境には十分ご注意ください。

■外形寸法図

(単位:mm)



※詳細は、日立アプライアンス(株)各支店・営業所にお問い合わせください。

●オプション部品

リモコンボックス	153ページを参照ください。
防雪フード	154・155ページを参照ください。

〈強風が製品に当たる場所での設置について〉

逆風(プロペラファンに向かって吹く風)のない場所。
屋根や周囲に建物がなく、強い風が製品に当たることが予想される場所には製品の吹出口に強い風が当たらないようにしてください。吹出口に強い風が当たる場合には防風壁などを設けてください。また突風などが当たり易い屋上へ設置する場合には、転倒防止としてワイヤーで固定してください。

R410A
屋外設置型(空冷タイプ)

R410A
空冷リモコン型

R404A
屋外設置型(空冷タイプ)

R404A
空冷リモコン型

R404A
水冷式

オプション部品

工事関連

シングルタイプ[冷凍・冷蔵用]

KX-R3A2

<呼称出力: 2.2kW>

JRA耐塩害仕様・JRA耐重塩害仕様もあります*



■標準仕様表

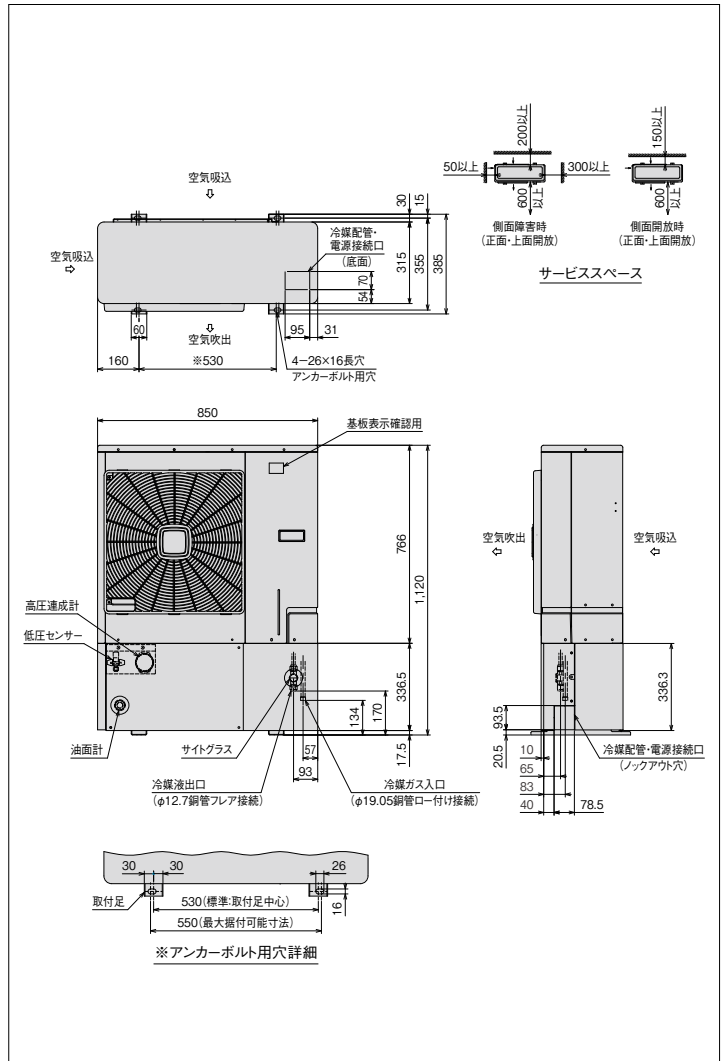
(50/60Hz)

項目(単位)		型式	KX-R3A2	
使用冷媒	—		R404A	
蒸発温度使用範囲	°C		-45~-5	
電源	—		三相 200V 50/60Hz	
性能	周囲温度	°C	32	
	蒸発温度	°C	-10	
	吸入ガス温度	°C	18	
	冷凍能力	kW	6.30 / 7.50	
	消費電力	kW	3.1 / 3.8	
	電気特性	運転電流	A	11.1 / 12.0
	力率	%	81 / 91	
	始動電流	A	104 / 94	
法定冷凍能力	トン		1.18 / 1.42	
高圧ガス保安法区分	—		届出不要	
外形	外装(マンセル記号)	—	ナチュラルグレー(1.0Y 8.5 / 0.5)	
	幅	mm	850	
	奥行	mm	315	
	高さ	mm	1,120	
	型式	—	FL300DL-56A3	
圧縮機	定格出力	kW	2.2	
	吐出量	m ³ /h	9.68 / 11.66	
	冷却方式	—	冷媒液冷却方式	
冷凍機油	種類	—	ダフニーハーメチックオイルFVC32D	
	封入量	L	1.2	
凝縮器	型式	—	多通路クロスフィン式	
	送風機	型式 × 台数	φ465プロペラファン×1	
	風量(最大)	m ³ /min	56.3	
	モーター	定格出力(極数) × 台数	95(6) × 1	
受液器	内容積	L	7.5	
運転調整装置	運転スイッチ	—	運転 / 停止	
制御装置	凝縮圧制御	—	ファンスピード制御	
保護装置	高圧遮断装置	MPa	3.0 OFF	
		口径	mm	5
	溶栓	溶解温度	°C	72
		電流センサー(CT)設定値(圧縮機用)	A	20
	吐出ガス過熱防止サーミスター	°C	110(自動復帰)	
	配線用遮断器(圧縮機用)	A	20	
	ヒューズ	操作回路用	A	5
	コンデンサーファンモーター用	A	5	
その他	—		送風機インターナルサーモスタット・逆相防止器	
冷媒配管	ガス入口	mm	φ19.05(ロー付け接続)	
	液出口	mm	φ12.7(フレア接続)	
	ホットガス配管	mm	φ12.7(ロー付け接続)	
質量	製品質量	kg	102	
	梱包質量	kg	107	
運転音	音	dB(A)	46/49 注(1)	
	蔵品	—	高圧連成計・ドライヤー・サイトグラス	

注(1) 運転音は、反響の少ない無響室などの部屋で、運転条件:製品の周囲温度32°C・蒸発温度-10°C・吸入ガス温度18°C、測定位置:製品正面1m・高さ1mにおける値(Aスケール)を示します。実際の据付状態では、周囲の反響などの影響を受け、表示値より大きくなりますので、据付けに当って、据付場所の環境には十分ご注意ください。

■外形寸法図

(単位:mm)



●オプション部品

リモコンボックス	153ページを参照ください。
防雪フード	154・155ページを参照ください。

〈強風が製品に当たる場所での設置について〉

逆風(プロペラファンに向かって吹く風)のない場所。
屋根や周囲に建物がなく、強い風が製品に当たることが予想される場所には製品の吹出口に強い風が当たらないようにしてください。吹出口に強い風が当たる場合には防風壁などを設けてください。また突風などが当たり易い屋上へ設置する場合には、転倒防止としてワイヤーで固定してください。

R410A 屋外設置型(空冷一体型)

R410A 空冷リモコン型

R404A 屋外設置型(空冷一体型)

R404A 空冷リモコン型

R404A 水冷式

オプション部品

工事関連

シングルタイプ[冷凍・冷蔵用]

KX-R4A2

<呼称出力：3.0kW>

JRA耐塩害仕様・JRA耐重塩害仕様もあります※



■標準仕様表

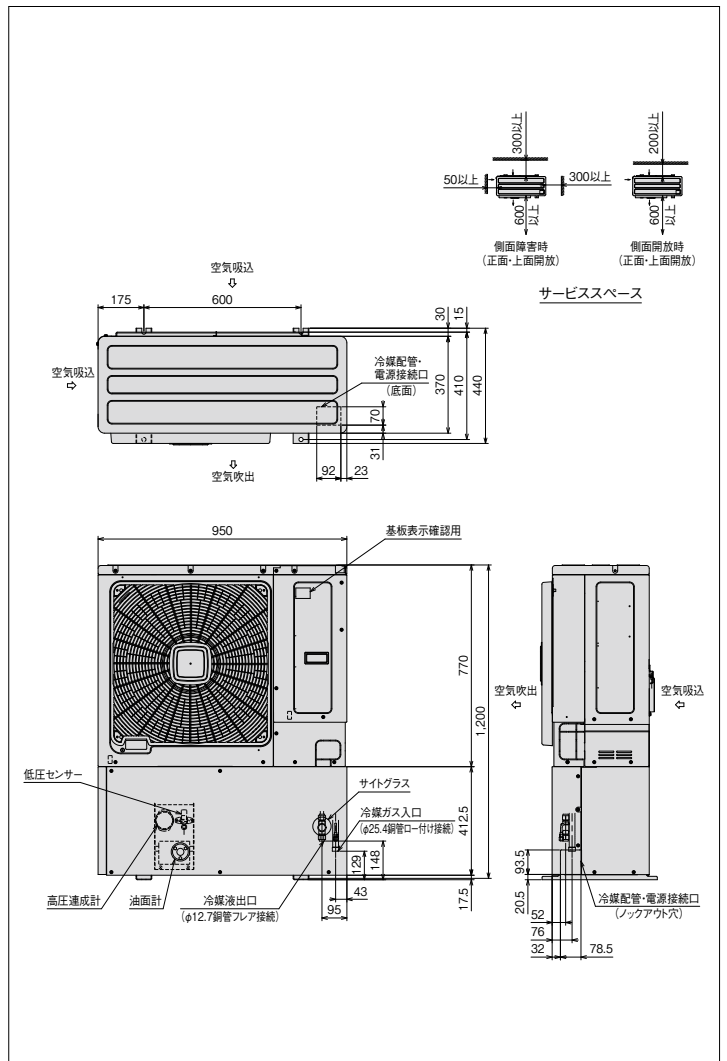
(50/60Hz)

項目(単位)		型式	KX-R4A2	
使用冷媒	—		R404A	
蒸発温度使用範囲	℃		-45~-5	
電源	—		三相 200V 50/60Hz	
性能	周囲温度	℃	32	
	蒸発温度	℃	-10	
	吸入ガス温度	℃	18	
	冷凍能力	kW	8.00/9.00	
	電気特性	消費電力	kW	3.9/4.8
		運転電流	A	13.3/15.4
		力率	%	85/90
	始動電流	A	119/106	
法定冷凍能力	トン		1.51/1.82	
高圧ガス保安法区分	—		届出不要	
外形	外装(マンセル記号)	—	ナチュラルグレー(1.0Y 8.5/0.5)	
	幅	mm	950	
	奥行	mm	370	
圧縮機	高さ	mm	1,200	
	型式	—	FL400DL-72A3	
	定格出力	kW	3.0	
冷凍機油	吐出量	m ³ /h	12.39/14.93	
	冷却方式	—	冷媒液冷却方式	
	種類	—	ダフニーハーメチックオイルFVC32D	
凝縮器	封入量	L	1.7	
	型式	—	多通路クロスフィン式	
	送風機	型式×台数	φ544プロベラファン×1	
受液器	風量(最大)	m ³ /min	81	
	モーター	定格出力(極数)×台数	W 170(8)×1	
	内容積	L	13.5	
運転調整装置	運転スイッチ	—	運転/停止	
制御装置	凝縮圧力制御	—	ファンスピード制御	
保護装置	高圧遮断装置	MPa	3.0 OFF	
	溶栓	口径	mm	5
		溶解温度	℃	72
	電流センサー(CT)設定値(圧縮機用)	A	25	
	吐出ガス過熱防止サーミスター	℃	110(自動復帰)	
	配線用遮断器(圧縮機用)	A	30	
	ヒューズ	操作回路用	A	5
コンデンサーファンモーター用		A	5	
その他	—		逆相防止器	
冷媒配管	ガス入口	mm	φ25.4(ロー付け接続)	
	液出口	mm	φ12.7(フレア接続)	
	ホットガス配管	mm	φ15.88(ロー付け接続)	
質量	製品質量	kg	141	
	梱包質量	kg	146	
運転内蔵品	音	dB(A)	48.0/48.0(47.0/47.0) 注(1)	
	—	—	高圧連成計・ドライヤー・サイトグラス	

注(1) 運転音は、反響の少ない無響室などの部屋で、運転条件:製品の周囲温度32℃・蒸発温度-10℃・吸入ガス温度18℃、測定位置:製品正面1m・高さ1mにおける値(Aスケール)を示します。また()内は夜間など周囲温度が25℃以下となった場合の値(Aスケール)を示します。実際の据付状態では、周囲の反響などの影響を受け大きくなりますので、据付けに当って、据付場所の環境には十分ご注意ください。

■外形寸法図

(単位:mm)



※詳細は、日立アプライアンス(株)各支店・営業所にお問い合わせください。

●オプション部品

リモコンボックス	153ページを参照ください。
防雪フード	154・155ページを参照ください。

〈強風が製品に当たる場所での設置について〉

逆風(プロベラファンに向かって吹く風)のない場所。
屋根や周囲に建物がなく、強い風が製品に当たることが予想される場所には製品の吹出口に強い風が当たらないようにしてください。吹出口に強い風が当たる場合には防風壁などを設けてください。また突風などが当たり易い屋上へ設置する場合には、転倒防止としてワイヤーで固定してください。

R410A
屋外設置型(空冷冷媒体型)

R410A
空冷リモコン型

R404A
屋外設置型(空冷冷媒体型)

R404A
空冷リモコン型

R404A
水冷式

オプション部品

工事関連

シングルタイプ[冷凍・冷蔵用]

KX-R5A2

<呼称出力: 3.7kW>

JRA耐塩害仕様・JRA耐重塩害仕様もあります※



■標準仕様表

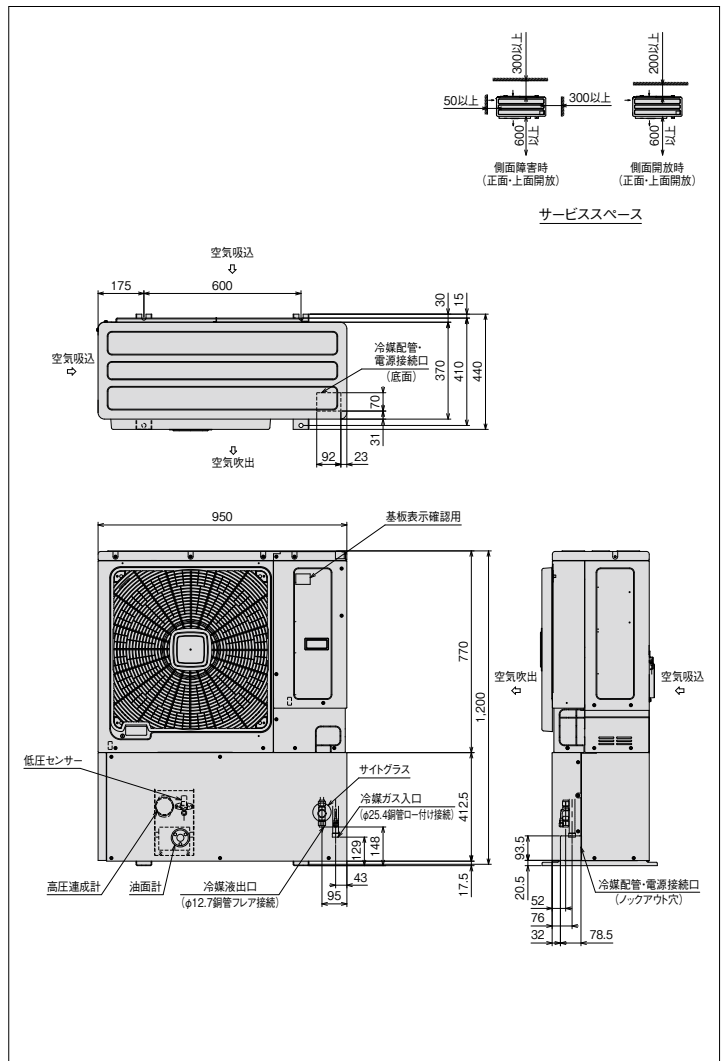
(50/60Hz)

項目(単位)		型式	KX-R5A2	
使用冷媒	—		R404A	
蒸発温度使用範囲	℃		-45~-5	
電源	—		三相 200V 50/60Hz	
性能	周囲温度	℃	32	
	蒸発温度	℃	-10	
	吸入ガス温度	℃	18	
	冷凍能力	kW	10.0/11.8	
	電気特性	消費電力	kW	4.8/5.9
		運転電流	A	17.0/19.2
		力率	%	82/89
	始動電流	A	141/128	
法定冷凍能力	トン		1.90/2.29	
高圧ガス保安法区分	—		届出不要	
外形	外装(マンセル記号)	—	ナチュラルグレー(1.0Y 8.5/0.5)	
	幅	mm	950	
	奥行	mm	370	
圧縮機	高さ	mm	1,200	
	型式	—	FL500DL-90A3	
	定格出力	kW	3.7	
冷凍機油	吐出量	m ³ /h	15.55/18.74	
	冷却方式	—	冷媒液冷却方式	
	種類	—	ダフニーハーメチックオイルFVC32D	
凝縮器	封入量	L	1.7	
	型式	—	多通路クロスフィン式	
	送風機	型式×台数	φ544プロベラファン×1	
受液器	風量(最大)	m ³ /min	81	
	モーター	定格出力(極数)×台数	W 170(8)×1	
	内容積	L	13.5	
運転調整装置	運転スイッチ	—	運転/停止	
	制御装置	凝縮圧力制御	—	ファンスピード制御
	保護装置	高圧遮断装置	MPa	3.0 OFF
溶栓		口径	mm 5	
		溶解温度	℃ 72	
ヒューズ	電流センサー(CT)設定値(圧縮機用)	A	30	
	吐出ガス過熱防止サーミスター	℃	110(自動復帰)	
	配線用遮断器(圧縮機用)	A	30	
冷媒配管	操作回路用	A	5	
	コンデンサーファンモーター用	A	5	
	その他	—	逆相防止器	
質量	ガス入口	mm	φ25.4(ロー付け接続)	
	液出口	mm	φ12.7(フレア接続)	
	ホットガス配管	mm	φ15.88(ロー付け接続)	
運内	製品質量	kg	142	
	梱包質量	kg	147	
音	dB(A)	48.5/48.5(47.5/47.5) 注(1)		
蔵	品	—	高圧連成計・ドライヤー・サイトグラス	

注(1) 運転音は、反響の少ない無響室などの部屋で、運転条件:製品の周囲温度32℃・蒸発温度-10℃・吸入ガス温度18℃、測定位置:製品正面1m・高さ1mにおける値(Aスケール)を示します。また()内は夜間など周囲温度が25℃以下となった場合の値(Aスケール)を示します。実際の据付状態では、周囲の反響などの影響を受け大きくなりますので、据付けに当って、据付場所の環境には十分ご注意ください。

■外形寸法図

(単位:mm)



●オプション部品

リモコンボックス	153ページを参照ください。
防雪フード	154・155ページを参照ください。

〈強風が製品に当たる場所での設置について〉

逆風(プロベラファンに向かって吹く風)のない場所。
屋根や周囲に建物がなく、強い風が製品に当たることが予想される場所には製品の吹出口に強い風が当たらないようにしてください。吹出口に強い風が当たる場合には防風壁などを設けてください。また突風などが当たり易い屋上へ設置する場合には、転倒防止としてワイヤーで固定してください。

R410A 屋外設置型(空冷一体型)

R410A 空冷リモコン型

R404A 屋外設置型(空冷一体型)

R404A 空冷リモコン型

R404A 水冷式

オプション部品

工事関連

シングルタイプ[冷凍・冷蔵用]

KX-R6A1

<呼称出力: 4.5kW>

JRA耐塩害仕様・JRA耐重塩害仕様もあります※



(写真はKX-R10A1です)

■標準仕様表

(50/60Hz)

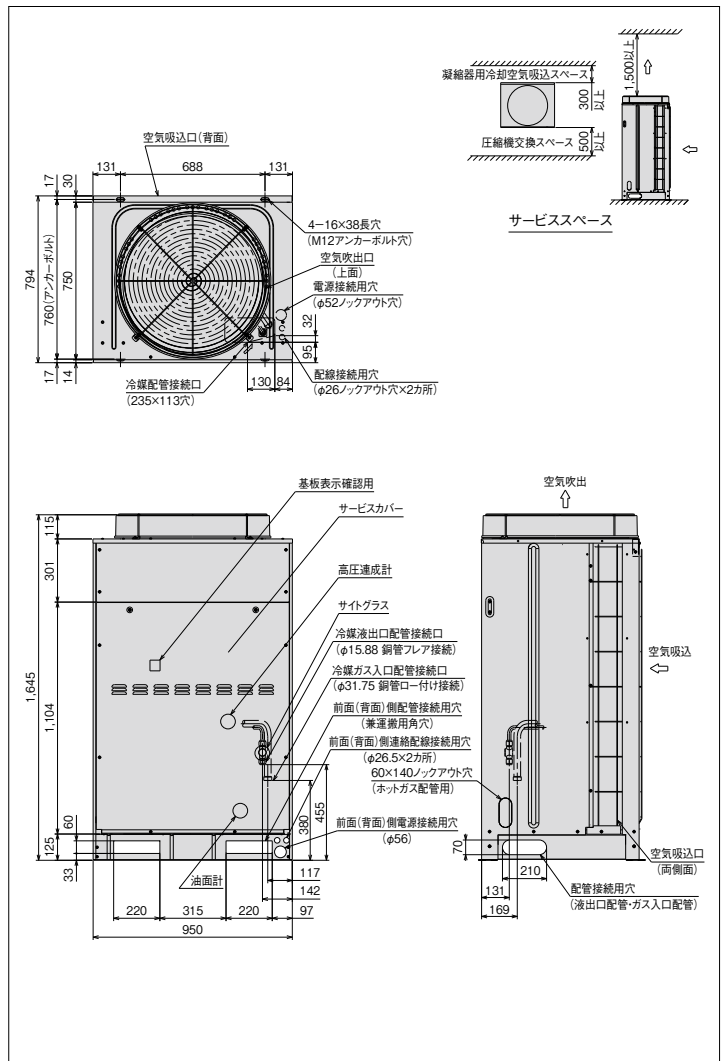
項目(単位)		型式	KX-R6A1	
使用冷媒	—		R404A	
蒸発温度使用範囲	℃		-45~-5	
電源	—		三相 200V 50/60Hz	
性能	周囲温度	℃	32	
	蒸発温度	℃	-10	
	吸入ガス温度	℃	18	
	電気特性	冷凍能力	kW	15.2/17.1
		消費電力	kW	6.8/8.6
		運転電流	A	22.9/26.4
力率		%	85/94	
	始動電流	A	204/185	
法定冷凍能力	トン		2.70/3.25	
高圧ガス保安法区分	—		届出不要	
外形	外装(マンセル記号)	—	ナチュラルグレー(1.0Y 8.5/0.5)	
	幅	mm	950	
	奥行	mm	750	
圧縮機	高さ	mm	1,645	
	型式	—	FL600EL-128A3	
	定格出力	kW	4.5	
冷凍機油	吐出量	m ³ /h	22.12/26.65	
	冷却方式	—	冷媒液冷却方式	
	種類	—	ダフニーハーメチックオイルFVC32D	
凝縮器	封入量	L	3.5	
	型式	—	多通路クロスフィン式	
	送風機	型式×台数	φ644プロペラファン×1	
受液器	風量(最大)	m ³ /min	165/177	
	モーター	定格出力(極数)×台数	275(6)×1	
	内容積	L	27	
運転調整装置	運転スイッチ	—	運転/停止	
	制御装置	凝縮圧力制御	—	ファンスピード制御
	保護装置	高圧遮断装置	MPa	3.0 OFF
溶栓		口径	mm	5
		溶解温度	℃	72
電流センサー(CT)設定値(圧縮機用)		A	45	
吐出ガス過熱防止サーミスター		℃	110(自動復帰)	
配線用遮断器(圧縮機用)		A	50	
ヒューズ		操作回路用	A	5
		コンデンサーファンモーター用	A	10
その他	—		送風機インターナルサーモスタット・逆相防止器	
冷媒配管	ガス入口	mm	φ31.75(ロー付け接続)	
	液出口	mm	φ15.88(フレア接続)	
	ホットガス配管	mm	φ15.88(ロー付け接続)	
質量	製品質量	kg	246	
	梱包質量	kg	249	
運転内蔵	音	dB(A)	52/54 注(1)	
	品	—	高圧連成計・ドライヤー・サイトグラス	

注(1) 運転音は、反響の少ない無響室などの部屋で、運転条件:製品周囲温度32℃・吸入ガス温度18℃・ファン特性低騒音モード、測定位置:製品正面1m・高さ1mにおける値(Aスケール)を示します。実際の据付状態では、周囲の反響などの影響を受け、表示値より大きくなりますので、据付けに当たっては、据付場所の環境には十分ご注意ください。

* 吹出ダクトの外装色はページと異なります。

■外形寸法図

(単位:mm)



* 詳細は、日立アプライアンス(株)各支店・営業所にお問い合わせください。

●オプション部品

リモコンボックス	153ページを参照ください。
防雪フード	154・155ページを参照ください。

R410A 屋外設置型(空冷タイプ)

R410A 空冷リモコン型

R404A 屋外設置型(空冷タイプ)

R404A 空冷リモコン型

R404A 水冷式

オプション部品

工事関連

シングルタイプ[冷凍・冷蔵用]

KX-R8A1

<呼称出力: 6.0kW>

JRA耐塩害仕様・JRA耐重塩害仕様もあります※



(写真はKX-R10A1です)

■標準仕様表

(50/60Hz)

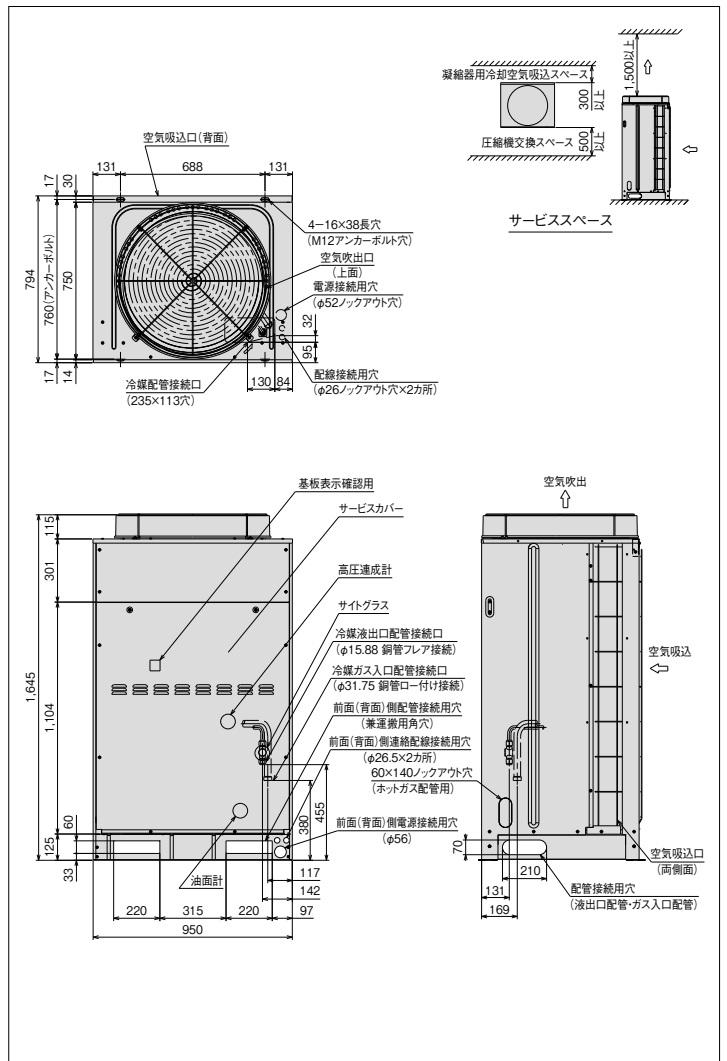
項目(単位)		型式	KX-R8A1	
使用冷媒	—	R404A		
蒸発温度使用範囲	°C	—	-45~-5	
電源	—	—	三相 200V 50/60Hz	
性能	周囲温度	°C	32	
	蒸発温度	°C	-10	
	吸入ガス温度	°C	18	
	電気特性	冷凍能力	kW	17.4/19.5
		消費電力	kW	7.6/9.3
		運転電流	A	25.9/29.1
力率		%	85/92	
	始動電流	A	233/213	
法定冷凍能力	トン	—	3.03/3.66	
高圧ガス保安法区分	—	—	届出不要	
外形	外装(マンセル記号)	—	ナチュラルグレー(1.0Y 8.5/0.5)	
	幅	mm	950	
	奥行	mm	750	
圧縮機	高さ	mm	1,645	
	型式	—	FL800EL-144A3	
冷凍機油	定格出力	kW	6.0	
	吐出量	m ³ /h	24.88/29.98	
	冷却方式	—	冷媒液冷却方式	
凝縮器	種類	—	ダフニーハーメチックオイルFVC32D	
	封入量	L	3.5	
送風機	型式×台数	—	多通路クロスフィン式	
	風量(最大)	m ³ /min	φ644プロペラファン×1 165/177	
受液器	モーター	定格出力(極数)×台数	W 275(6)×1	
	内容積	L	27	
保護装置	運転調整装置	運転スイッチ	—	運転/停止
	制御装置	凝縮圧力制御	—	ファンスピード制御
	高圧遮断装置	MPa	—	3.0 OFF
		口径	mm	5
	溶栓	溶解温度	°C	72
		電流センサー(CT)設定値(圧縮機用)	A	50
	吐出ガス過熱防止サーミスター	°C	—	110(自動復帰)
	配線用遮断器(圧縮機用)	A	—	50
	ヒューズ	操作回路用	A	5
		コンデンサーファンモーター用	A	10
その他	—	—	送風機インターナルサーモスタット・逆相防止器	
冷媒配管	ガス入口	mm	φ31.75(ロー付け接続)	
	液出口	mm	φ15.88(フレア接続)	
	ホットガス配管	mm	φ19.05(ロー付け接続)	
質量	製品質量	kg	248	
	梱包質量	kg	251	
運転内蔵	音	dB(A)	53/54 注(1)	
	品	—	高圧連成計・ドライヤー・サイトグラス	

注(1) 運転音は、反響の少ない無響室などの部屋で、運転条件:製品周囲温度32°C・吸入ガス温度18°C・ファン特性低騒音モード、測定位置:製品正面1m・高さ1mにおける値(Aスケール)を示します。実際の据付状態では、周囲の反響などの影響を受け、表示値より大きくなりますので、据付けに当っては、据付場所の環境には十分ご注意ください。

* 吹出ダクトの外装色はページと異なります。

■外形寸法図

(単位:mm)



※詳細は、日立アプライアンス(株)各支店・営業所にお問い合わせください。

●オプション部品

リモコンボックス	153ページを参照ください。
防雪フード	154・155ページを参照ください。

R410A 屋外設置型(空冷一体型)

R410A 空冷リモコン型

R404A 屋外設置型(空冷一体型)

R404A 空冷リモコン型

R404A 水冷式

オプション部品

工事関連

シングルタイプ[冷凍・冷蔵用]

KX-R10A1

<呼称出力: 7.4kW>

JRA耐塩害仕様・JRA耐重塩害仕様もあります※



■標準仕様表

(50/60Hz)

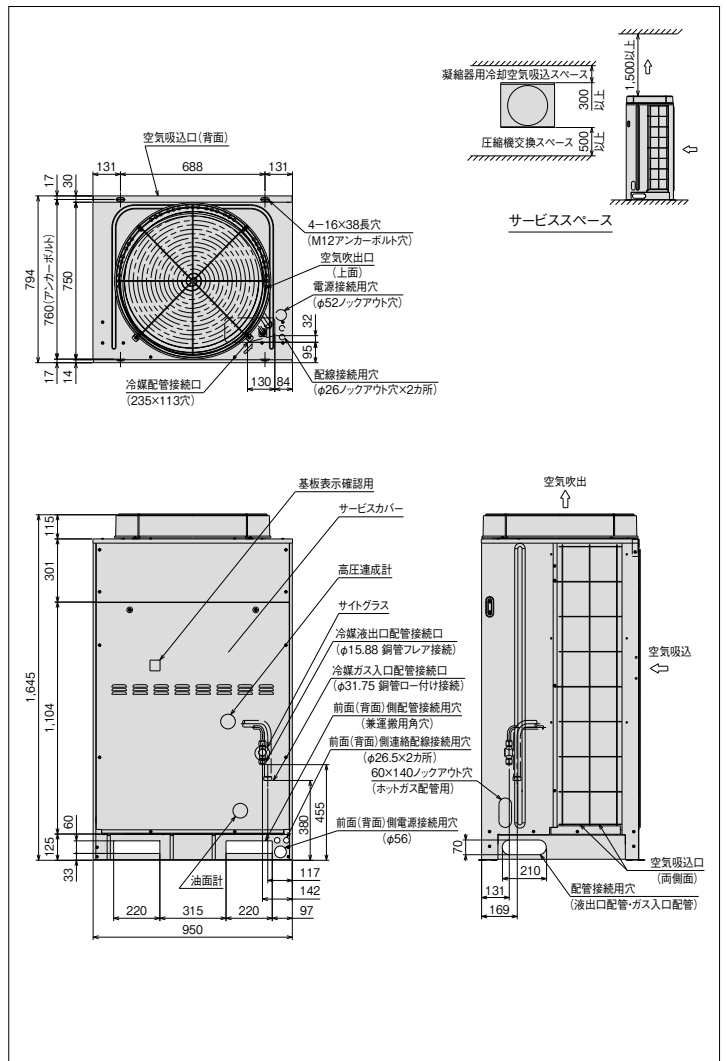
項目(単位)		型式	KX-R10A1	
使用冷媒	—		R404A	
蒸発温度使用範囲	℃		-45~-5	
電源	—		三相 200V 50/60Hz	
性能	周囲温度	℃	32	
	蒸発温度	℃	-10	
	吸入ガス温度	℃	18	
	冷凍能力	kW	20.6/23.6	
	電気特性	消費電力	kW	9.5/12.0
		運転電流	A	32.5/37.9
力率		%	84/91	
	始動電流	A	264/239	
法定冷凍能力	トン		3.79/4.57	
高圧ガス保安法区分	—		届出不要	
外形	外装(マンセル記号)	—	ナチュラルグレー(1.0Y 8.5/0.5)	
	幅	mm	950	
	奥行	mm	750	
	高さ	mm	1,645	
	型式	—	FL1000EL-180A3	
圧縮機	定格出力	kW	7.4	
	吐出量	m ³ /h	31.10/37.48	
	冷却方式	—	冷媒液冷却方式	
冷凍機油	種類	—	ダフニーハーメチックオイルFVC32D	
	封入量	L	3.5	
凝縮器	型式	—	多通路クロスフィン式	
	送風機	型式×台数	φ644プロペラファン×1	
	風量(最大)	m ³ /min	165/177	
	モーター	定格出力(極数)×台数	275(6)×1	
受液器	内容積	L	27	
運転調整装置	運転スイッチ	—	運転/停止	
制御装置	凝縮圧力制御	—	ファンスピード制御	
保護装置	高圧遮断装置	MPa	3.0 OFF	
		口径	mm	5
	溶栓	溶解温度	℃	72
		電流センサー(CT)設定値(圧縮機用)	A	60
	吐出ガス過熱防止サーミスター	℃	110(自動復帰)	
	配線用遮断器(圧縮機用)	A	60	
	ヒューズ	操作回路用	A	5
		コンデンサーファンモーター用	A	10
	その他	—	送風機インターナルサーモスタット・逆相防止器	
	冷媒配管	ガス入口	mm	φ31.75(ロー付け接続)
液出口		mm	φ15.88(フレア接続)	
ホットガス配管		mm	φ19.05(ロー付け接続)	
質量	製品質量	kg	250	
	梱包質量	kg	253	
運転内蔵	音	dB(A)	54/55 注(1)	
	品	—	高圧連成計・ドライヤー・サイトグラス	

注(1) 運転音は、反響の少ない無響室などの部屋で、運転条件:製品周囲温度32℃・吸入ガス温度18℃・ファン特性低騒音モード、測定位置:製品正面1m・高さ1mにおける値(Aスケール)を示します。実際の据付状態では、周囲の反響などの影響を受け、表示値より大きくなりますので、据付けに当たっては、据付場所の環境には十分ご注意ください。

* 吹出ダクトの外装色はページと異なります。

■外形寸法図

(単位:mm)



※詳細は、日立アプライアンス(株)各支店・営業所にお問い合わせください。

●オプション部品

リモコンボックス	153ページを参照ください。
防雪フード	154・155ページを参照ください。

R410A 屋外設置型(空冷タイプ)

R410A 空冷リモコン型

R404A 屋外設置型(空冷タイプ)

R404A 空冷リモコン型

R404A 水冷式

オプション部品

工事関連

シングルタイプ[冷凍・冷蔵用]

KX-R12A

<呼称出力: 9.0kW>

JRA耐塩害仕様・JRA耐重塩害仕様もあります※



(写真はKX-R10A1です)

■標準仕様表

(50/60Hz)

項目(単位)		型式	KX-R12A	
使用冷媒	—		R404A	
蒸発温度使用範囲	℃		-45~-5	
電源	—		三相 200V 50/60Hz	
性能	周囲温度	℃	32	
	蒸発温度	℃	-10	
	吸入ガス温度	℃	18	
	電気特性	冷凍能力	kW	22.4/25.3
		消費電力	kW	9.5/12.0
		運転電流	A	32.5/37.9
力率		%	84/91	
	始動電流	A	264/239	
法定冷凍能力	トン		3.79/4.57	
高圧ガス保安法区分	—		届出不要	
外形	外装(マンセル記号)	—	ナチュラルグレー(1.0Y 8.5/0.5)	
	幅	mm	950	
	奥行	mm	750	
	高さ	mm	1,645	
	型式	—	FL1200ELU-180A3	
圧縮機	定格出力	kW	9.0	
	吐出量	m ³ /h	31.10/37.48	
	冷却方式	—	冷媒液冷却方式	
冷凍機油	種類	—	ダフニーホームテックオイルFVC32D	
	封入量	L	3.5	
凝縮器	型式	—	多通路クロスフィン式	
	送風機	型式 × 台数	φ644プロペラファン×1	
	風量(最大)	m ³ /min	165/177	
	モーター	定格出力(極数) × 台数	275(6) × 1	
受液器	内容積	L	35	
運転調整装置	運転スイッチ	—	運転/停止	
制御装置	凝縮圧力制御	—	ファンスピード制御	
保護装置	高圧遮断装置	MPa	3.0 OFF	
		口径	mm	5
	溶栓	溶解温度	℃	72
		電流センサー(CT)設定値(圧縮機用)	A	60
	吐出ガス過熱防止サーミスター	℃	110(自動復帰)	
	配線用遮断器(圧縮機用)	A	60	
	ヒューズ	操作回路用	A	5
		コンデンサーファンモーター用	A	10
	その他	—	送風機インターナルサーモスタット・逆相防止器	
	冷媒配管	ガス入口	mm	φ38.1(ロー付け接続)
液出口		mm	φ15.88(フレア接続)	
ホットガス配管		mm	φ19.05(ロー付け接続)	
質量	製品質量	kg	270	
	梱包質量	kg	273	
運転内蔵	音	dB(A)	54/55 注(1)	
	品	—	高圧連成計・ドライヤー・サイトグラス	

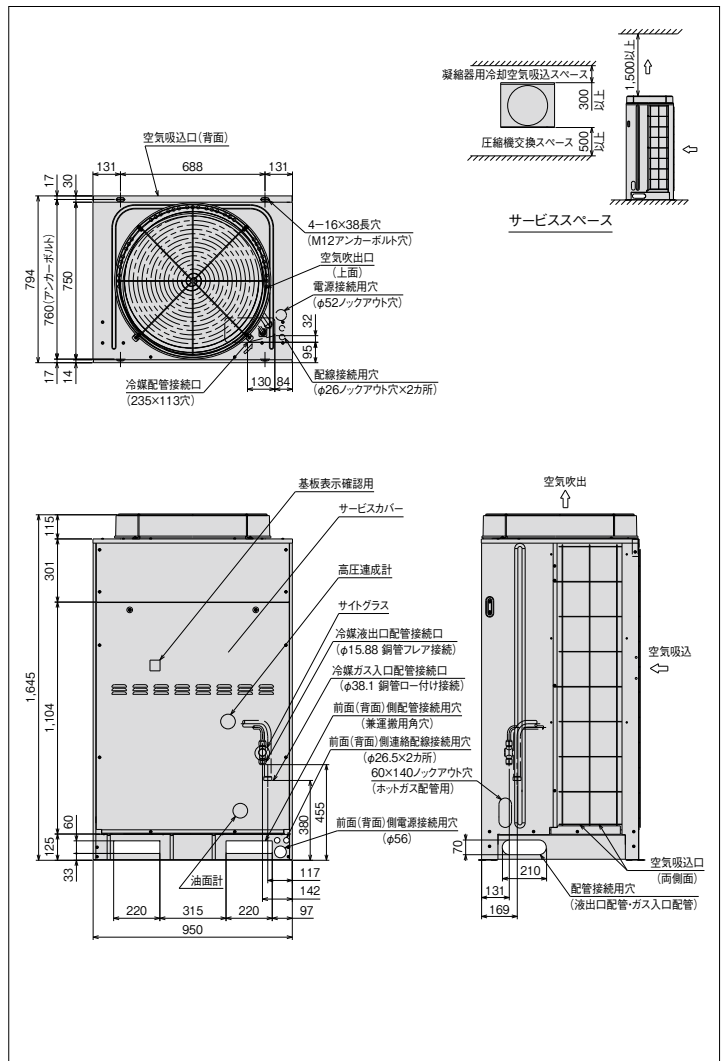
注(1) 運転音は、反響の少ない無響室などの部屋で、製品正面1m・高さ1mの位置において、蒸発温度-10℃・コンデンサーの周囲温度32℃ファン特性低騒音モードにて運転した場合の値(Aスケール)を示します。

なお、運転条件が異なる場合や、周囲の反響などの影響を受ける実際の据付状態では表示値より大きくなります。

* 吹出ダクトの外装色はページとなります。

■外形寸法図

(単位:mm)



※詳細は、日立アプライアンス(株)各支店・営業所にお問い合わせください。

●オプション部品

リモコンボックス	153ページを参照ください。
防雪フード	154・155ページを参照ください。

R410A 屋外設置型(空冷一体型)

R410A 空冷リモコン型

R404A 屋外設置型(空冷一体型)

R404A 空冷リモコン型

R404A 水冷式

オプション部品

工事関連

シングルタイプ[高温用]

KX-R3AU1

<呼称出力：2.2kW>

JRA耐塩害仕様・JRA耐重塩害仕様もあります※



(写真はKX-R4AU1です。)

■標準仕様表

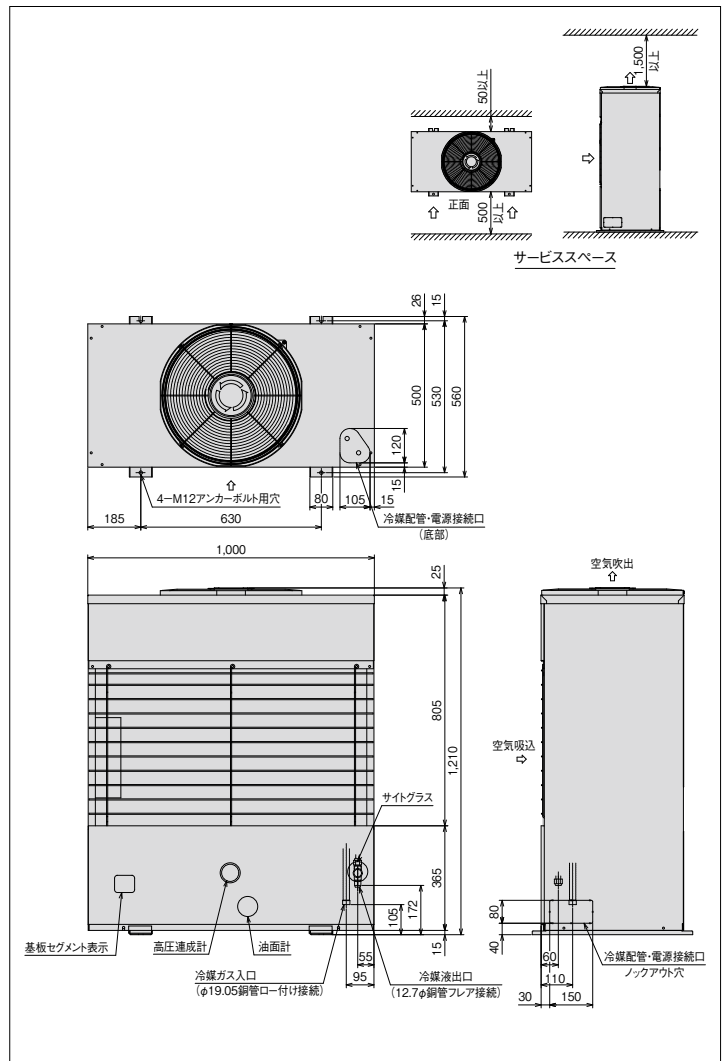
(50/60Hz)

項目(単位)		型式	KX-R3AU1	
使用冷媒	—		R404A	
蒸発温度使用範囲	℃		-10~+5	
電源	—		三相 200V 50/60Hz	
性能	周囲温度	℃	32	
	蒸発温度	℃	+5	
	吸入ガス温度	℃	18	
	冷凍能力	kW	8.00/9.00	
	電気特性	消費電力	kW	2.5/3.2
		運転電流	A	8.6/10.2
		力率	%	84/91
始動電流		A	74/66	
法定冷凍能力	トン		0.84/1.02	
高圧ガス保安法区分	—		届出不要	
外形	外装(マンセル記号)	—	ページ(2.5Y 8/2)	
	幅	mm	1,000	
	奥行	mm	500	
圧縮機	高さ	mm	1,210	
	型式	—	FL300DLU-40A3	
	定格出力	kW	2.2	
送風機	吐出量	m ³ /h	6.92/8.35	
	冷却方式	—	冷媒液冷却方式	
冷凍機油	種類	—	ダフニーハーメチックオイルFVC32D	
	封入量	L	1.2	
凝縮器	型式	—	多通路クロスフィン式	
	送風機	型式 × 台数	φ440プロペラファン×1	
	風量(最大)	m ³ /min	45/50	
受液器	内容積	L	10.3	
	運転調整装置	運転スイッチ	—	
保護装置	制御装置	凝縮圧力制御	—	
	高圧遮断装置	MPa	3.0 OFF	
	溶栓	口径	mm	5
		溶解温度	℃	72
	電流センサー(CT)設定値(圧縮機用)	A	20	
	吐出ガス過熱防止サーミスター	℃	110(自動復帰)	
	配線用遮断器(圧縮機用)	A	20	
		操作回路用	A	5
	ヒューズ	コンデンサーファンモーター用	A	5
		その他	—	送風機インターナルサーモスタット・逆相防止器
冷媒配管	ガス入口	mm	φ19.05(ロー付け接続)	
	液出口	mm	φ12.7(フレア接続)	
質量	製品質量	kg	139	
	梱包質量	kg	151	
運転音	音	dB(A)	50/52 注(1)	
	蔵	—	高圧連成計・ドライヤー・サイトグラス	

注(1) 運転音は、反響の少ない無響室などの部屋で、運転条件:製品周囲温度32℃・吸入ガス温度18℃・蒸発温度+5℃・ファン特性低騒音モード、測定位置:製品正面1m・高さ1mにおける値(Aスケール)を示します。実際の据付状態では、周囲の反響などの影響を受け、表示値より大きくなりますので、据付けに当たっては、据付場所の環境には十分ご注意ください。

■外形寸法図

(単位:mm)



※詳細は、日立アプライアンス(株)各支店・営業所にお問い合わせください。

●オプション部品

リモコンボックス	153ページを参照ください。
----------	----------------

R410A
屋外設置型(空冷タイプ)

R410A
空冷リモコン型

R404A
屋外設置型(空冷タイプ)

R404A
空冷リモコン型

R404A
水冷式

オプション部品

工事関連

シングルタイプ[高温用]

KX-R4AU1

<呼称出力: 3.0kW>

JRA耐塩害仕様・JRA耐重塩害仕様もあります※



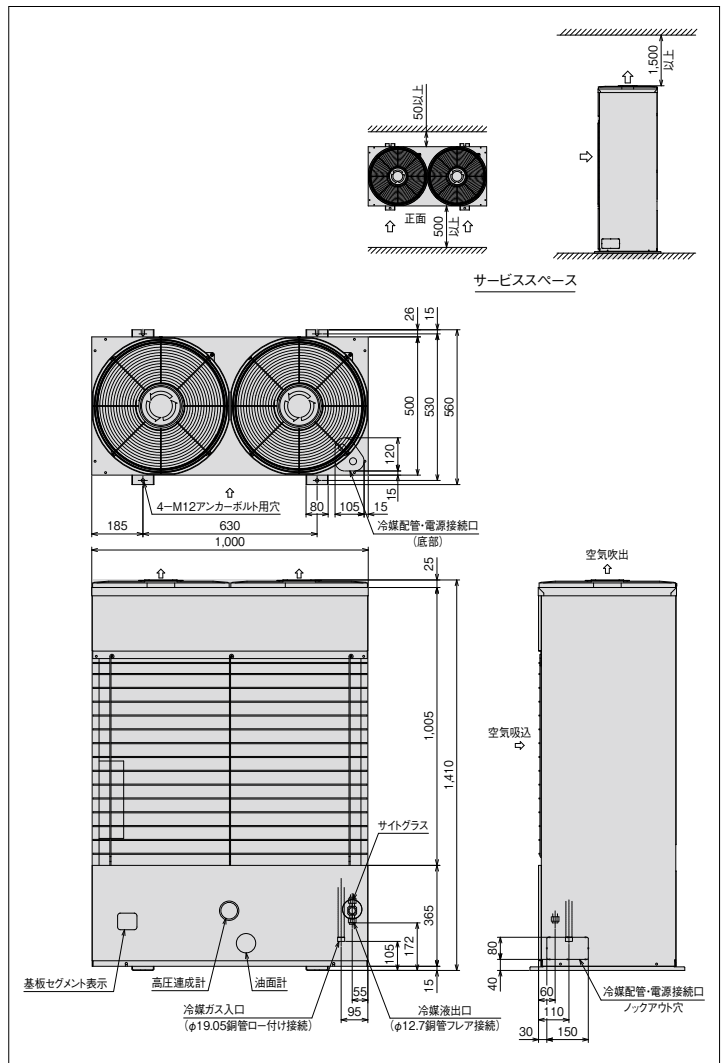
■標準仕様表

(50/60Hz)

項目(単位)		型式	KX-R4AU1
使用冷媒	—		R404A
蒸発温度使用範囲	°C		-10~+5
電源	—		三相 200V 50/60Hz
性能	周囲温度	°C	32
	蒸発温度	°C	+5
	吸入ガス温度	°C	18
	冷凍能力	kW	10.6 / 11.8
	消費電力	kW	3.6 / 4.7
	電気特性	運転電流	A
	力率	%	84 / 93
	始動電流	A	104 / 94
法定冷凍能力	トン		1.18 / 1.42
高圧ガス保安法区分	—		届出不要
外形	外装(マンセル記号)		ページ(2.5Y 8/2)
	幅	mm	1,000
	奥行	mm	500
	高さ	mm	1,410
	型式		FL400DLU-56A3
圧縮機	定格出力	kW	3.0
	吐出量	m ³ /h	9.68 / 11.66
	冷却方式	—	冷媒液冷却方式
冷凍機油	種類	—	ダフニーハーメチックオイルFVC32D
	封入量	L	1.2
	型式	—	多通路クロスフィン式
凝縮器	送風機	型式 × 台数	φ440プロペラファン×2
	風量(最大)	m ³ /min	67 / 70
	モーター	定格出力(極数) × 台数	60(6) × 2
	受液器	内容積	L 10.3
運転調整装置	運転スイッチ	—	運転/停止
制御装置	凝縮圧力制御	—	ファンスピード制御
保護装置	高圧遮断装置	MPa	3.0 OFF
	溶栓	口径	mm 5
		溶解温度	°C 72
	電流センサー(CT)設定値(圧縮機用)	A	25
	吐出ガス過熱防止サーミスター	°C	110(自動復帰)
	配線用遮断器(圧縮機用)	A	30
	ヒューズ	操作回路用	A
コンデンサーファンモーター用		A	5
その他	—		送風機インターナルサーモスタット・逆相防止器
冷媒配管	ガス入口	mm	φ19.05(ロー付け接続)
	液出口	mm	φ12.7(フレア接続)
	ホットガス配管	mm	φ12.7(ロー付け接続)
質量	製品質量	kg	159
	梱包質量	kg	171
運転音	音	dB(A)	52 / 54 注(1)
内蔵品	—		高圧連成計・ドライヤー・サイトグラス

■外形寸法図

(単位:mm)



※詳細は、日立アプライアンス(株)各支店・営業所にお問い合わせください。

●オプション部品

リモコンボックス	153ページを参照ください。
----------	----------------

注(1) 運転音は、反響の少ない無響室などの部屋で、運転条件:製品周囲温度32°C・吸入ガス温度18°C・蒸発温度+5°C・ファン特性低騒音モード、測定位置:製品正面1m・高さ1mにおける値(Aスケール)を示します。実際の据付状態では、周囲の反響などの影響を受け、表示値より大きくなりますので、据付けに当たっては、据付場所の環境には十分ご注意ください。

R410A 屋外設置型(空冷一体型)

R410A 空冷リモコン型

R404A 屋外設置型(空冷一体型)

R404A 空冷リモコン型

R404A 水冷式

オプション部品

工事関連

シングルタイプ[高温用]

KX-R5AU1

<呼称出力：3.7kW>

JRA耐塩害仕様・JRA耐重塩害仕様もあります※



■標準仕様表

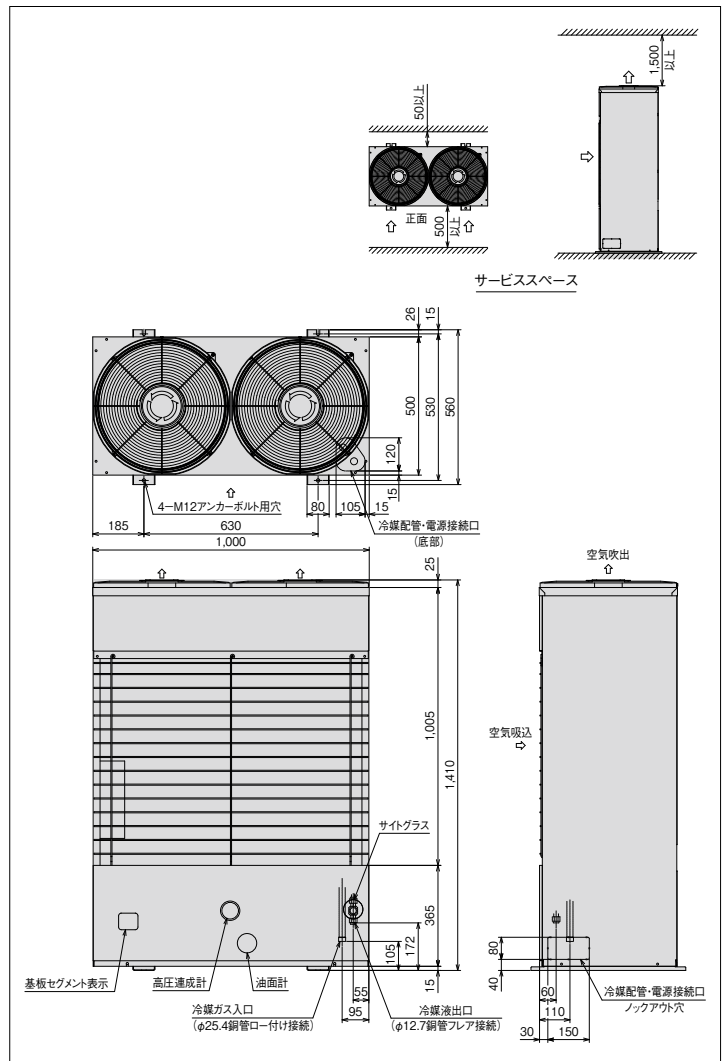
(50/60Hz)

項目(単位)		型式	KX-R5AU1	
使用冷媒	—	R404A		
蒸発温度使用範囲	℃	-10~+5		
電源	—	三相 200V 50/60Hz		
性能	周囲温度	℃	32	
	蒸発温度	℃	+5	
	吸入ガス温度	℃	18	
	冷凍能力	kW	13.2 / 15.0	
	電気特性	消費電力	kW	4.3 / 5.4
		運転電流	A	14.9 / 17.1
		力率	%	83 / 91
始動電流	A	119 / 106		
法定冷凍能力	トン	1.51 / 1.82		
高圧ガス保安法区分	—	届出不要		
外形	外装(マンセル記号)	—	ページ(2.5Y 8 / 2)	
	幅	mm	1,000	
	奥行	mm	500	
高さ	mm	1,410		
型式	—	FL500DLU-72A3		
圧縮機	定格出力	kW	3.7	
	吐出量	m ³ /h	12.39 / 14.93	
	冷却方式	—	冷媒液冷却方式	
冷凍機油	種類	—	ダフニーハーメチックオイルFVC32D	
	封入量	L	1.7	
凝縮器	型式	—	多通路クロスフィン式	
	送風機	型式 × 台数	φ440プロペラファン×2	
	風量(最大)	m ³ /min	83 / 90	
送風機	モーター 定格出力(極数) × 台数	W	80(6) × 2	
受液器	内容積	L	13.5	
運転調整装置	運転スイッチ	—	運転 / 停止	
制御装置	凝縮圧力制御	—	ファンスピード制御	
	高圧遮断装置	MPa	3.0 OFF	
	溶栓	口径	mm	5
		溶解温度	℃	72
	電流センサー(CT)設定値(圧縮機用)	A	30	
	吐出ガス過熱防止サーミスター	℃	110(自動復帰)	
	配線用遮断器(圧縮機用)	A	30	
	ヒューズ	操作回路用	A	5
		コンデンサーファンモーター用	A	5
	その他	—	送風機インターナルサーモスタット・逆相防止器	
冷媒配管	ガス入口	mm	φ25.4(ロー付け接続)	
	液出口	mm	φ12.7(フレア接続)	
	ホットガス配管	mm	φ15.88(ロー付け接続)	
質量	製品質量	kg	173	
	梱包質量	kg	185	
運転内蔵	音	dB(A)	53 / 55 注(1)	
	品	—	高圧連成計・ドライヤー・サイトグラス	

注(1) 運転音は、反響の少ない無響室などの部屋で、運転条件:製品周囲温度32℃・吸入ガス温度18℃・蒸発温度+5℃・ファン特性低騒音モード、測定位置:製品正面1m・高さ1mにおける値(Aスケール)を示します。実際の据付状態では、周囲の反響などの影響を受け、表示値より大きくなりますので、据付けに当たっては、据付場所の環境には十分ご注意ください。

■外形寸法図

(単位:mm)



※詳細は、日立アプライアンス(株)各支店・営業所にお問い合わせください。

●オプション部品

リモコンボックス	153ページを参照ください。
----------	----------------

R410A 屋外設置型(空冷冷媒体型)

R410A 空冷リモコン型

R404A 屋外設置型(空冷冷媒体型)

R404A 空冷リモコン型

R404A 水冷式

オプション部品

工事関連

シングルタイプ[高温用]

KX-R6AU1

< 呼称出力:4.5kW >

JRA耐塩害仕様・JRA耐重塩害仕様もあります※



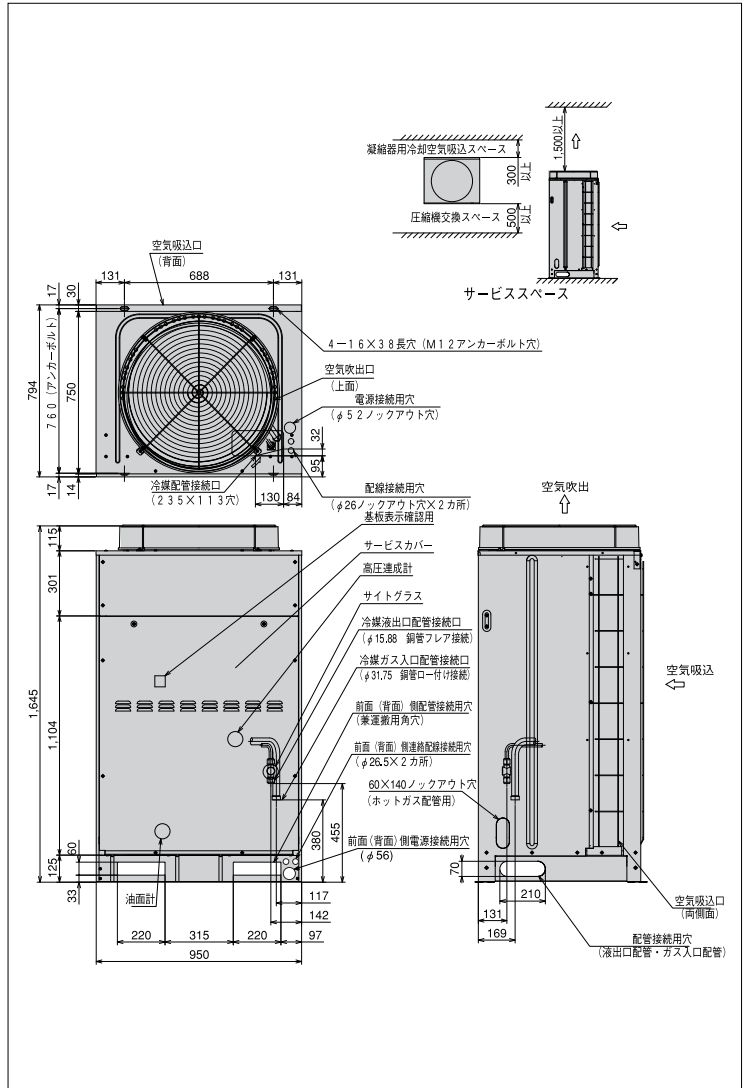
(写真はKX-R10AU1です) (単位:mm)

標準仕様表

(50/60Hz)

項目(単位)		型式	KX-R6AU1
使用冷媒	—		R404A
蒸発温度使用範囲	℃		-10~+5
電源	—		三相 200V 50/60Hz
性能	周囲温度	℃	32
	蒸発温度	℃	+5
	吸入ガス温度	℃	18
	冷凍能力	kW	17.0 / 19.0
	電気特性		
消費電力	kW		5.57 / 7.0
運転電流	A		17.7 / 21.6
電力率	%		91 / 94
始動電流	A		145 / 133
法定冷凍能力	トン		1.90 / 2.29
高圧ガス保安法区分	—		届出不要
外形	外装(マンセル記号)	—	ナチュラルグレー(1.0Y 8.5/0.5)
	幅	mm	950
	奥行	mm	750
	高さ	mm	1,645
圧縮機	型式	—	FL600DLU-90A3
	定格出力	kW	4.5
	吐出量	m ³ /h	15.55 / 18.74
冷媒	冷却方式	—	冷媒液冷却方式
種類	—	—	ダフニーハーメチックオイルFVC32D
封入量	L		1.7
凝縮器	型式	—	多通路クロスフィン式
	型式 × 台数	—	φ644プロペラファン×1
送風機	風量(最大)	m ³ /min	165 / 177
モーター	定格出力(極数) × 台数	W	275 (6) × 1
受液器	内容積	L	27
運転調整装置	運転スイッチ	—	運転/停止
制御装置	凝縮圧力制御	—	ファンスピード制御
保護装置	高圧遮断装置	MPa	3.0 OFF
	溶栓口	径 mm	5
	溶解温度	℃	72
	電流センサー(CT)設定値(圧縮機用)	A	45
	吐出ガス過熱防止サーミスター	℃	110 (自動復帰)
ヒューズ	配線用遮断器(圧縮機用)	A	50
	操作回路用	A	5
	コンデンサーファンモーター用	A	10
その他	—	—	送風機インターナルサーモスタット・逆相防止器
冷配管	ガス入口	mm	φ31.75(ロー付け接続)
	液出口	mm	φ15.88(フレア接続)
	ホットガス配管	mm	φ15.88(ロー付け接続)
質量	製品質量	kg	205
	梱包質量	kg	208
運転音	音 dB(A)		52 / 54 注(1)
内蔵品	—	—	高圧連成計・ドライヤー・サイトグラス

外形寸法図



※詳細は、日立アプライアンス(株)各支店・営業所にお問い合わせください。

オプション部品

リモコンボックス	153ページを参照ください。
防雪フード	154・155ページを参照ください。

注(1) 運転音は、反響の少ない無響室などの部屋で、運転条件:製品周囲温度32℃・吸入ガス温度18℃・蒸発温度+5℃・ファン特性低騒音モード、測定位置:製品正面1m・高さ1mにおける値(Aスケール)を示します。実際の据付状態では、周囲の反響などの影響を受け、表示値より大きくなりますので、据付けに当たっては、据付場所の環境には十分ご注意ください。

*吹出ダクトの外装色はベージュとなります。

R410A 屋外設置型(空冷一体型)

R410A 空冷リモコン型

R404A 屋外設置型(空冷一体型)

R404A 空冷リモコン型

R404A 水冷式

オプション部品

工事関連

シングルタイプ [高温用]

KX-R8AU1

< 呼称出力: 6.0kW >

JRA耐塩害仕様・JRA耐重塩害仕様もあります※



R410A
屋外設置型(空冷タイプ)

R410A
空冷リモコン型

R404A
屋外設置型(空冷タイプ)

R404A
空冷リモコン型

R404A
水冷式

オプション部品

工事関連

標準仕様表

(50/60Hz)

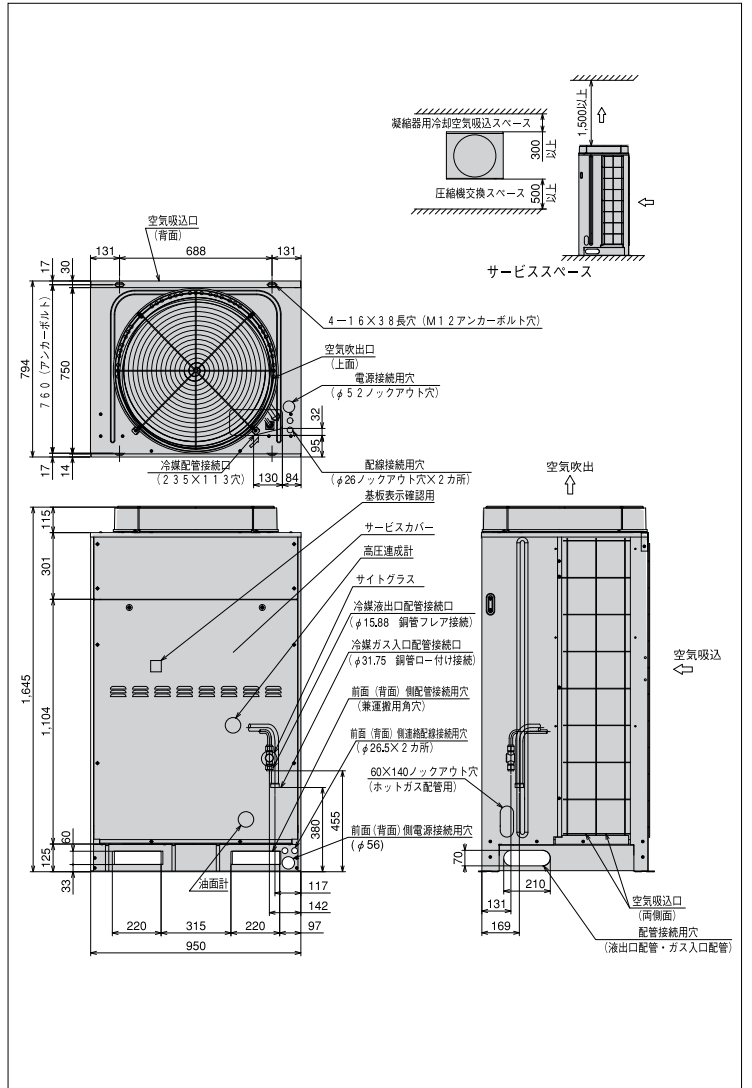
項目 (単位)		型式	KX-R8AU1	
使用冷媒	—		R404A	
蒸発温度使用範囲	℃		-10~+5	
電源	—		三相 200V 50/60Hz	
性能	周囲温度	℃	32	
	蒸発温度	℃	+5	
	吸入ガス温度	℃	18	
	冷凍能力	kW	23.6 / 26.5	
	電気特性	消費電力	kW	8.31 / 10.7
運転電流		A	26.5 / 33.0	
効率		%	91 / 94	
始動電流		A	204 / 185	
法定冷凍能力	トン		2.70 / 3.25	
高圧ガス保安法区分	—		届出不要	
外形	外装 (マンセル記号)	—	ナチュラルグレー (1.0Y 8.5/0.5)	
	幅	mm	950	
	奥行	mm	750	
圧縮機	高さ	mm	1,645	
	型式	—	FL800ELU-128A3	
	定格出力	kW	6.0	
冷媒	吐出量	m³/h	22.12 / 26.65	
	冷却方式	—	冷媒液冷却方式	
	種類	—	ダフニーハーメチックオイルFVC32D	
凝縮器	封入量	L	3.5	
	型式	—	多通路クロスフィン式	
	送風機	型式 × 台数	φ644プロペラファン × 1	
受液器	風量 (最大)	m³/min	165 / 177	
	モーター	定格出力 (極数) × 台数	275 (6) × 1	
	内容積	L	27	
制御装置	運転調整装置	運転スイッチ	—	
	運転調整装置	運転スイッチ	—	
	運転調整装置	運転スイッチ	—	
保護装置	高圧遮断装置	MPa	3.0 OFF	
	溶栓	口径	mm	5
	溶栓	溶解温度	℃	72
	電流センサー (CT) 設定値 (圧縮機用)	A	50	
	吐出ガス過熱防止サーミスター	℃	110 (自動復帰)	
	配線用遮断器 (圧縮機用)	A	50	
	ヒューズ	操作回路用	A	5
ヒューズ	コンデンサーファンモーター用	A	10	
冷配管	その他	—	送風機インターナルサーモスタット・逆相防止器	
	ガス入口	mm	φ31.75 (ロー付け接続)	
	液出口	mm	φ15.88 (フレア接続)	
	ホットガス配管	mm	φ19.05 (ロー付け接続)	
質量	製品質量	kg	246	
	梱包質量	kg	249	
運転音	音 dB(A)		53 / 54 注 (1)	
内蔵部品	—		高圧連成計・ドライヤー・サイトグラス	

注 (1) 運転音は、反響の少ない無響室などの部屋で、運転条件: 製品周囲温度 32℃・吸入ガス温度 18℃・蒸発温度 +5℃・ファン特性低騒音モード、測定位置: 製品正面 1m・高さ 1m における値 (Aスケール) を示します。実際の据付状態では、周囲の反響などの影響を受け、表示値より大きくなりますので、据付けに当たっては、据付場所の環境には十分ご注意ください。

* 吹出ダクトの外装色はベージュとなります。

外形寸法図

(単位:mm)



※ 詳細は、日立アプライアンス (株) 各支店・営業所にお問い合わせください。

オプション部品

リモコンボックス	153ページを参照ください。
防雪フード	154・155ページを参照ください。

シングルタイプ [高温用]

KX-R10AU1

< 呼称出力: 7.4kW >

JRA耐塩害仕様・JRA耐重塩害仕様もあります※



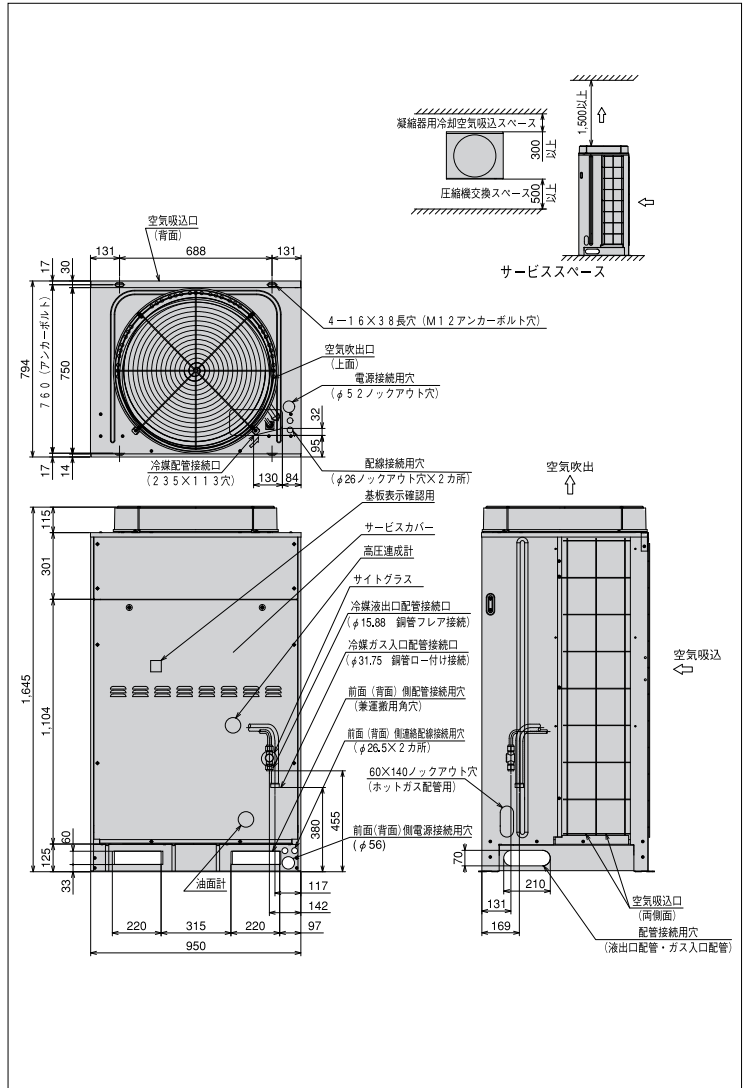
(単位:mm)

標準仕様表

(50/60Hz)

項目 (単位)		型式	KX-R10AU1	
使用冷媒	—		R404A	
蒸発温度使用範囲	℃		-10~+5	
電源	—		三相 200V 50/60Hz	
性能	周囲温度	℃	32	
	蒸発温度	℃	+5	
	吸入ガス温度	℃	18	
	冷凍能力	kW	26.5 / 30.0	
	電気特性	消費電力	kW	9.44 / 11.9
		運転電流	A	30.1 / 36.7
力率		%	91 / 94	
	始動電流	A	233 / 213	
法定冷凍能力	トン		3.03 / 3.66	
高圧ガス保安法区分	—		届出不要	
外形	外装 (マンセル記号)	—	ナチュラルグレー (1.0Y 8.5/0.5)	
	幅	mm	950	
	奥行	mm	750	
	高さ	mm	1,645	
圧縮機	型式	—	FL1000ELU-144A3	
	定格出力	kW	7.4	
	吐出量	m ³ /h	24.88 / 29.98	
冷媒	冷却方式	—	冷媒液冷却方式	
種別	種類	—	ダフニーハーメチックオイルFVC32D	
封入量	量	L	3.5	
凝縮器	型式	—	多通路クロスフィン式	
	型式 × 台数	—	φ644プロペラファン×1	
送風機	風量 (最大)	m ³ /min	165 / 177	
	モーター 定格出力 (極数) × 台数	W	275 (6) × 1	
受液器	内容積	L	27	
運転調整装置	運転スイッチ	—	運転 / 停止	
制御装置	凝縮圧力制御	—	ファンスピード制御	
保護装置	高圧遮断装置	MPa	3.0 OFF	
	溶栓	径	mm	5
		溶解温度	℃	72
	電流センサー (CT) 設定値 (圧縮機用)	A		60
	吐出ガス過熱防止サーミスター	℃		110 (自動復帰)
	配線用遮断器 (圧縮機用)	A		60
	ヒューズ 操作回路用	A		5
	コンデンサーファンモーター用	A		10
	その他	—		送風機インターナルサーモスタット・逆相防止器
冷配管	ガス入口	mm	φ31.75 (ロー付け接続)	
	液出口	mm	φ15.88 (フレア接続)	
	ホットガス配管	mm	φ19.05 (ロー付け接続)	
質量	製品質量	kg	248	
	梱包質量	kg	251	
運転音	音	dB(A)	54 / 55 注(1)	
内蔵品	—		高圧連成計・ドライヤー・サイトグラス	

外形寸法図



※詳細は、日立アプライアンス (株) 各支店・営業所にお問い合わせください。

オプション部品

リモコンボックス	153ページを参照ください。
防雪フード	154・155ページを参照ください。

注(1) 運転音は、反響の少ない無響室などの部屋で、運転条件: 製品周囲温度32℃・吸入ガス温度18℃・蒸発温度+5℃・ファン特性低騒音モード、測定位置: 製品正面1m・高さ1mにおける値 (Aスケール) を示します。実際の据付状態では、周囲の反響などの影響を受け、表示値より大きくなりますので、据付けに当たっては、据付場所の環境には十分ご注意ください。

* 吹出ダクトの外装色はベージュとなります。

R410A 屋外設置型 (空冷一体型)

R410A 空冷リモコン型

R404A 屋外設置型 (空冷一体型)

R404A 空冷リモコン型

R404A 水冷式

オプション部品

工事関連

シングルタイプ [超低温用]

KX-R10AF1

< 呼称出力: 7.4kW >

JRA耐塩害仕様・JRA耐重塩害仕様もあります※



(単位:mm)

標準仕様表

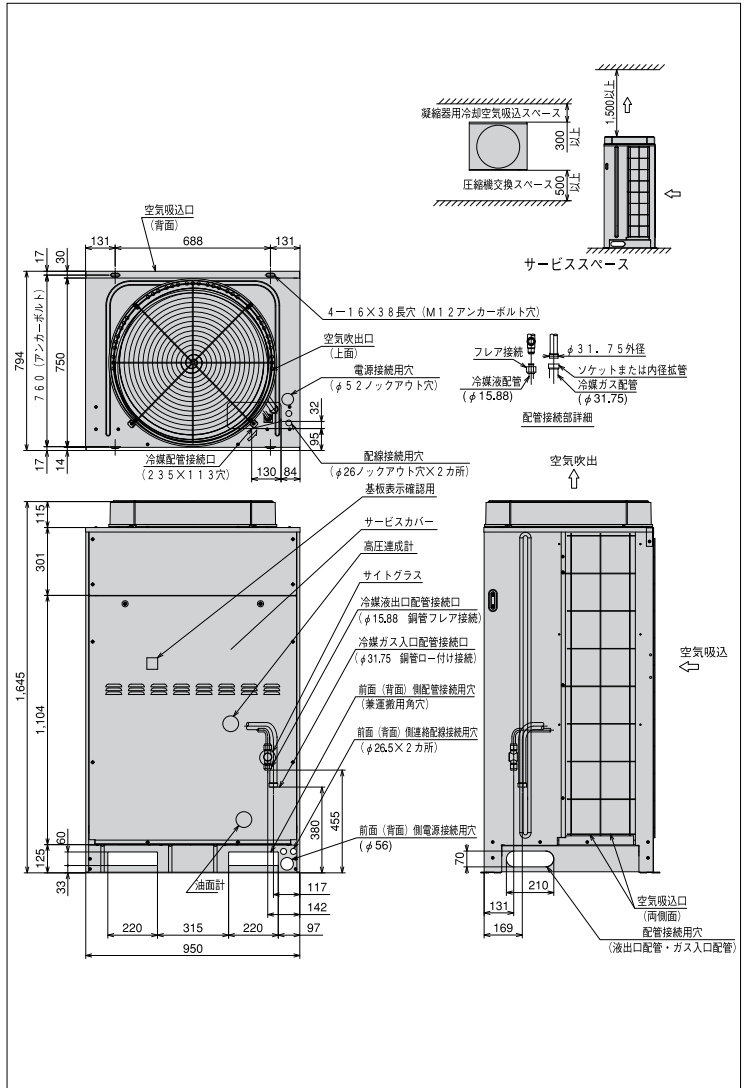
(50/60Hz)

項目 (単位)		型式	KX-R10AF1	
使用冷媒	—		R404A	
蒸発温度使用範囲	℃		-65~-20	
電源	—		三相 200V 50/60Hz	
性能	周囲温度	℃	32	
	蒸発温度	℃	-60	
	吸入ガス温度	℃	18	
	冷凍能力	kW	2.31/2.74	
	消費電力	kW	6.95/8.15	
	電気特性	運転電流	A	26.8/26.4
	力率	%	75/89	
	始動電流	A	264/239	
法定冷凍能力	トン		3.79/4.57	
高圧ガス保安法区分	—		届出不要	
外形	外装 (マンセル記号)	—	ナチュラルグレー (1.0Y 8.5/0.5)	
	幅	mm	950	
	奥行	mm	750	
圧縮機	高さ	mm	1,645	
	型式	—	FL1000EL-180A3	
	定格出力	kW	7.4	
冷機油	吐出量	m ³ /h	31.10/37.48	
	冷却方式	—	冷媒液冷却方式	
	種類	—	ダフニー・ハーメチックオイルFVC32D	
凝縮器	封入量	L	3.5	
	型式	—	多通路クロスフィン式	
	送風機	型式 × 台数	φ644プロペラファン×1	
受液器	風量 (最大)	m ³ /min	165/177	
	モーター	定格出力 (極数) × 台数	275 (6) × 1	
	内容積	L	27	
運転調整装置	運転スイッチ	—	運転/停止	
	制御装置	凝縮圧力制御	ファンスピード制御	
	保護装置	高圧遮断装置	MPa	3.0 OFF
溶栓		口径	mm	5
		溶解温度	℃	72
配線用遮断器 (圧縮機用)	電流センサー (CT) 設定値 (圧縮機用)	A	60	
	吐出ガス過熱防止サーミスター	℃	110 (自動復帰)	
	ヒューズ	操作回路用	A	60
冷配管	ヒューズ	コンデンサーファンモーター用	A	5
	その他	—	送風機インターナルサーモスタット・逆相防止器	
	ガス入口	mm	φ31.75 (ロー付け接続)	
液出口	mm	φ15.88 (フレア接続)		
質量	製品質量	kg	250	
梱包質量	kg	253		
運転音	音	dB(A)	54/55 注(1)	
内蔵品	—		高圧連成計・ドライヤー・サイトグラス	

注(1) 運転音は、反響の少ない無響室などの部屋で、運転条件: 製品周囲温度32℃・吸入ガス温度18℃・蒸発温度-40℃・ファン特性低騒音モード、測定位置: 製品正面1m・高さ1mにおける値 (Aスケール) を示します。実際の据付状態では、周囲の反響などの影響を受け、表示値より大きくなりますので、据付けに当っては、据付場所の環境には十分ご注意ください。

* 吹出ダクトの外装色はベージュとなります。

外形寸法図



※詳細は、日立アプライアンス (株) 各支店・営業所にお問い合わせください。

オプション部品

リモコンボックス	153ページを参照ください。
防雪フード	154・155ページを参照ください。

R410A 屋外設置型 (空冷タイプ)

R410A 空冷リモコン型

R404A 屋外設置型 (空冷タイプ)

R404A 空冷リモコン型

R404A 水冷式

オプション部品

工事関連

マルチタイプ[冷凍・冷蔵用]

KX-RM12A

< 呼称出力: 4.5kW×2 >

JRA耐塩害仕様・JRA耐重塩害仕様もあります※



R410A
屋外設置型(空冷一体型)

R410A
空冷リモコン型

R404A
屋外設置型(空冷一体型)

R404A
空冷リモコン型

R404A
水冷式

オプション部品

工事関連

標準仕様表 (50/60Hz)

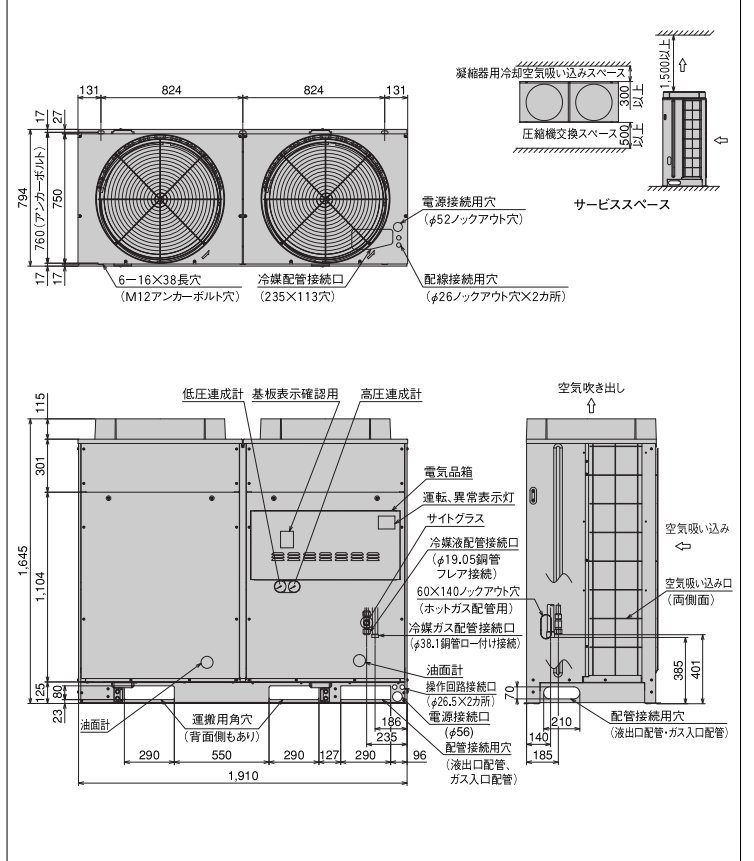
項目(単位)	型式	KX-RM12A		
使用冷媒	—	R404A		
蒸発温度使用範囲	℃	-45~-5		
電源	—	三相 200V 50/60Hz		
性能	周囲温度	℃	32	
	蒸発温度	℃	-40	
	吸入ガス温度	℃	18	
	冷凍能力	kW	9.50 / 11.2	
	消費電力	kW	11.5 / 13.6	
	運転電流	A	40.8 / 43.4	
	力率	%	81 / 90	
電気特性	始動電流	A	232 / 216	
法定冷凍能力	トン	5.40 / 6.50		
高圧ガス保安法区分	—	届出不要		
外形	外装(マンセル記号)	—	ナチュラルグレー(1.0Y 8.5 / 0.5)	
	幅	mm	1,910	
	奥行	mm	750	
	高さ	mm	1,645	
圧縮機	型式	—	FL600EL-128A3×2	
	定格出力	kW	4.5×2	
	吐出量	m³/h	44.24 / 53.30	
冷媒	冷却方式	—	冷媒液冷却方式	
	種類	—	ダフニーハーメチックオイルFVC32D	
凝縮器	封入量	L	5.0×2	
	型式	—	多通路クロスフィン式	
送風機	型式×台数	—	φ644プロペラファン×2	
	風量(最大)	m³/min	330 / 354	
受液器	モーター	定格出力(種数)×台数	W	275(6)×2
	内容積	L	50	
運転調整装置	運転スイッチ	—	運転/停止	
	表示灯	—	運転・警報(各種コード表示)	
制御装置	凝縮圧力制御	—	ファンスピード制御	
	容量制御	%	0-50-100	
保護装置	高圧遮断装置	MPa	3.0 OFF(手動復帰)	
	低圧遮断装置	MPa	0.00 OFF(出荷時)(応急運転時のみ使用)	
	溶栓口	径 mm	5	
	溶解温度	℃	72	
冷配管	電流センサー(OT)設定値(圧縮機用)	A	45×2	
	吐出ガス過熱防止サーミスター	℃	110(自動復帰)	
	配線用遮断器(圧縮機用)	A	50×2	
	ヒューズ	操作回路用	A	5
	コンデンサーファンモーター用	A	10	
その他	—	送風機/ターナルサーモスタット/内蔵油断止器(コンローラ内蔵)		
質量	ガス入口	mm	φ38.1(ロー付け接続)	
	液出口	mm	φ19.05(フレア接続)	
	ホットガス配管	mm	φ25.4(ロー付け接続)	
製品質量	kg	535		
梱包質量	kg	535		
運転音	dB(A)	53 / 54	注(1)	
内蔵部品	—	高圧連成計・低圧連成計・ドライヤー・サイトグラス		

注(1) 運転音は、反響の少ない無響室などの部屋で、運転条件: 製品周囲温度32℃・蒸発温度-40℃・吸入ガス温度18℃・ファン特性低騒音モード、測定位置: 製品正面1m・高さ1mにおける値(Aスケール)を示します。実際の据付状態では、周囲の反響などの影響を受け、表示値より大きくなりますので、据付けに当たっては、据付場所の環境には十分ご注意ください。

*吹出ダクトの外装色はベージュとなります。

外形寸法図

(単位:mm)



※詳細は、日立アプライアンス(株)各支店・営業所にお問い合わせください。

●オプション部品

リモコンボックス	153ページを参照ください。
防雪フード	154・155ページを参照ください。

空冷リモコン型12馬力も特注にて対応致します

マルチタイプ[冷凍・冷蔵用]

KX-RM16A

< 呼称出力: 6.0kW×2 >

JRA耐塩害仕様・JRA耐重塩害仕様もあります※



標準仕様表

(50/60Hz)

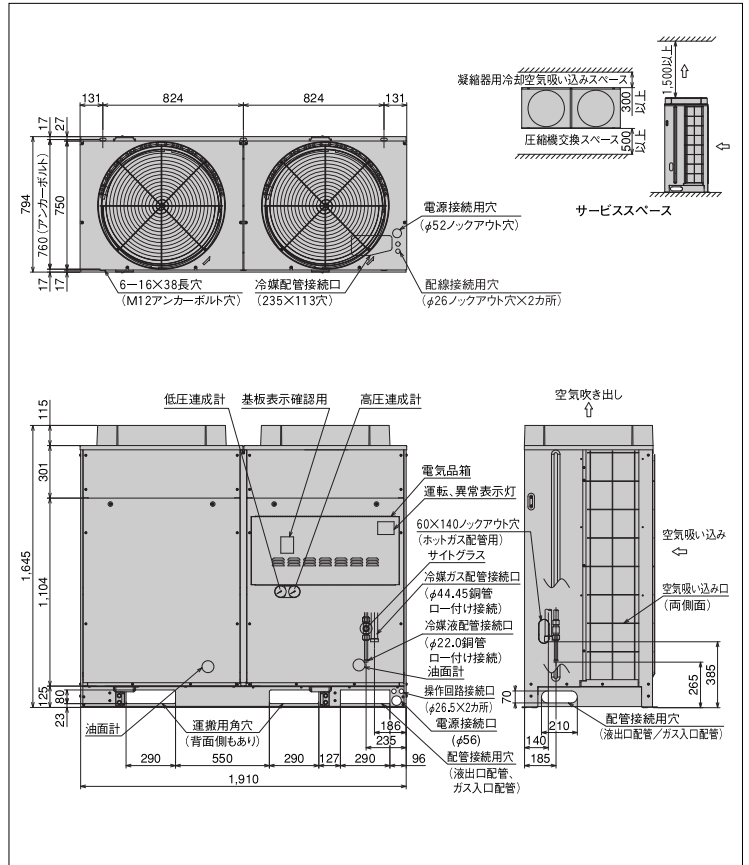
項目 (単位)		型式	KX-RM16A	
使用冷媒	—		R404A	
蒸発温度使用範囲	℃		-45~-5	
電源	—		三相 200V 50/60Hz	
性能	周囲温度	℃	32	
	蒸発温度	℃	-40	
	吸入ガス温度	℃	18	
	冷凍能力	kW	10.6/12.5	
	消費電力	kW	12.7/14.7	
	電気特性	運転電流	A	46.3/47.3
	力率	%	79/90	
	始動電流	A	262/246	
法定冷凍能力	トン		6.06/7.32	
高圧ガス保安法区分	—		届出不要	
外形寸法	外装 (マンセル記号)	—	ナチュラルグレー (1.0Y 8.5/0.5)	
	幅	mm	1,910	
	奥行	mm	750	
圧縮機	高さ	mm	1,645	
	型式 × 台数	—	FL800EL-144A3×2	
	定格出力	kW	6.0×2	
	吐出量	m³/h	49.76/59.96	
冷媒	冷却方式	—	冷媒液冷却方式	
	種類	—	ダフニーハーメチックオイルFVC32D	
凝縮器	封入量	L	5.0×2	
	型式	—	多通路クロスフィン式	
	送風機	型式 × 台数	φ644プロペラファン×2	
受液器	風量 (最大)	m³/min	330/354	
	モーター	定格出力 (種数) × 台数	275 (6) × 2	
運転装置	内容積	L	50	
	運転スイッチ	—	運転/停止	
制御装置	表示灯	—	運転・警報 (各種コード表示)	
	凝縮圧制御	—	ファンスピード制御	
保護装置	容量制御	%	0-50-100	
	高圧遮断装置	MPa	3.0 OFF	
	低圧遮断装置	MPa	0.00 OFF (出荷時) (応急運転時のみ使用)	
	溶栓	口径	mm	5
		溶解温度	℃	72
	電流センサー (OT) 設定値 (圧縮機用)	A	50×2	
配線用遮断器 (圧縮機用)	吐出ガス過熱防止サーミスター	℃	110 (自動復帰)	
	ヒューズ	操作回路用	A	5
		コンデンサーファンモーター用	A	10
	その他	—	送風機インターナルサーモスタット・逆相防止器	
冷媒配管	ガス入口	mm	φ44.45 (ロー付け接続)	
	ガス出口	mm	φ22.0 (ロー付け接続)	
	ホットガス配管	mm	φ25.4 (ロー付け接続)	
質量	製品質量	kg	540	
	梱包質量	kg	540	
運転音	dB(A)		53/54 注(1)	
内蔵品	—		高圧連成計・低圧連成計・ドライバー・サイトグラス	

注(1) 運転音は、反響の少ない無響室などの部屋で、運転条件: 製品周囲温度32℃・蒸発温度-40℃・吸入ガス温度18℃・ファン特性低騒音モード、測定位置: 製品正面1m・高さ1mにおける値 (Aスケール) を示します。実際の据付状態では、周囲の反響などの影響を受け、表示値より大きくなります。

※吹出ダクトの外装色はベージュとなります。

外形寸法図

(単位:mm)



※詳細は、日立アプライアンス (株) 各支店・営業所にお問い合わせください。

オプション部品

リモコンボックス	153ページを参照ください。
防雪フード	154・155ページを参照ください。

R410A
屋外設置型 (空冷二体型)

R410A
空冷リモコン型

R404A
屋外設置型 (空冷二体型)

R404A
空冷リモコン型

R404A
水冷式

オプション部品

工事関連

マルチタイプ[冷凍・冷蔵用]

KX-RM20A

< 呼称出力: 7.4kW×2 >

JRA耐塩害仕様・JRA耐重塩害仕様もあります※



R410A 屋外設置型(空冷一体型)

R410A 空冷リモコン型

R404A 屋外設置型(空冷一体型)

R404A 空冷リモコン型

R404A 水冷式

オプション部品

工事関連

標準仕様表

(50/60Hz)

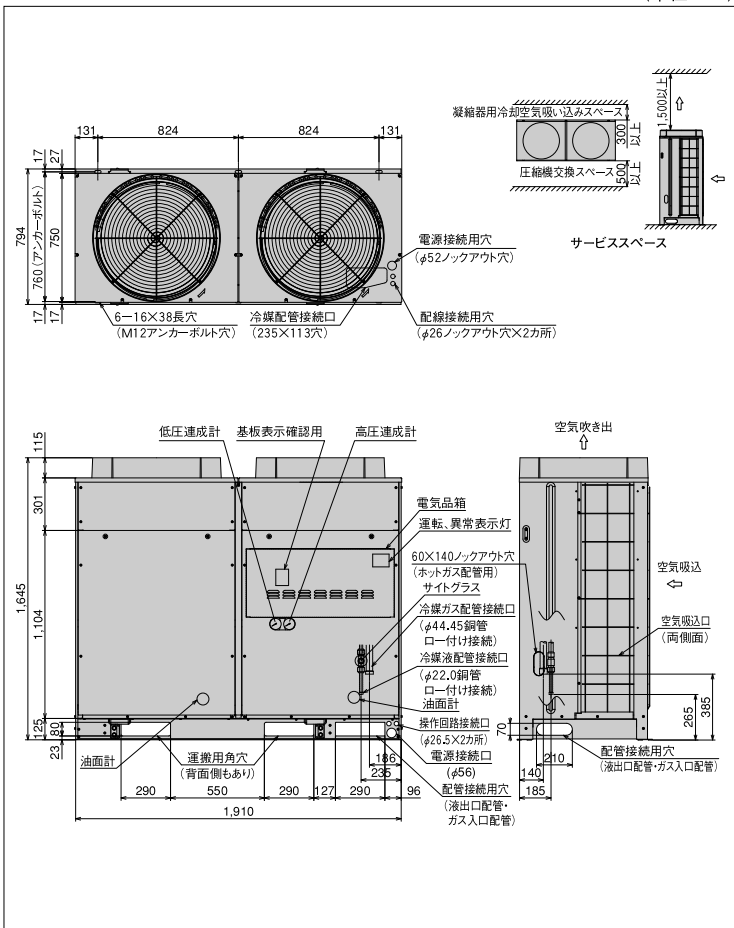
項目(単位)		型式	KX-RM20A
使用冷媒	—		R404A
蒸発温度使用範囲	℃		-45~-5
電源	—		三相 200V 50/60Hz
性能	周囲温度	℃	32
	蒸発温度	℃	-40
	吸入ガス温度	℃	18
	冷凍能力	kW	12.5/15.0
	電気特性		
消費電力	kW		15.7/18.2
運転電流	A		56.4/57.2
力率	%		80/92
始動電流	A		299/282
法定冷凍能力	トン		7.58/9.14
高圧ガス保安法区分	—		届出不要
外形寸法	外装(マンセル記号)	—	ナチュラルグレー(1.0Y 8.5/0.5)
	幅	mm	1,910
	奥行	mm	750
圧縮機	高さ	mm	1,645
	型式×台数	—	FL1000EL-180A3×2
	定格出力	kW	7.4×2
冷媒油	吐出量	m ³ /h	62.20/74.96
	冷却方式	—	冷媒液冷却方式
	種類	—	ダフニーハーメチックオイルFVC32D
凝縮器	封入量	L	5.0×2
	型式	—	多通路クロスフィン式
	型式×台数	—	φ644プロペラファン×2
送風機	風量(最大)	m ³ /min	330/354
	モーター	定格出力(種数)×台数	W
受液器	内容積	L	50
	運転スイッチ	—	運転/停止
表示装置	表示灯	—	運転・警報(各種コード表示)
	凝縮圧力制御	—	ファンスピード制御
容量制御	容量制御	%	0-50-100
	高圧遮断装置	MPa	3.0 OFF
保護装置	低圧遮断装置	MPa	0.00 OFF(出荷時)(応急運転時のみ使用)
	溶栓		
配線用遮断器(圧縮機用)	口径	mm	5
	溶解温度	℃	72
ヒューズ	電流センサー(CT)設定値(圧縮機用)	A	60×2
	吐出ガス過熱防止サーミスター	℃	110(自動復帰)
その他	配線用遮断器(圧縮機用)	A	60×2
	ヒューズ		
冷媒配管	操作回路用	A	5
	コンデンサーファンモーター用	A	10
質量	製品質量	kg	550
	梱包質量	kg	550
内蔵部品	運転音	dB(A)	54/55 注(1)
	内蔵部品	—	高圧連成計・低圧連成計・ドライヤー・サイトグラス

注(1) 運転音は、反響の少ない無響室などの部屋で、運転条件:製品周囲温度32℃・蒸発温度-40℃・吸入ガス温度18℃・ファン特性低騒音モード、測定位置:製品正面1m・高さ1mにおける値(Aスケール)を示します。実際の据付状態では、周囲の反響などの影響を受け、表示値より大きくなります。

*吹出ダクトの外装色はベージュとなります。

外形寸法図

(単位:mm)



※詳細は、日立アプライアンス(株)各支店・営業所にお問い合わせください。

●オプション部品

リモコンボックス	153ページを参照ください。
防雪フード	154・155ページを参照ください。

マルチタイプ[冷凍・冷蔵用]

KX-RM26A

< 呼称出力: 6.0kW×2+7.4kW >

JRA耐塩害仕様・JRA耐重塩害仕様もあります※

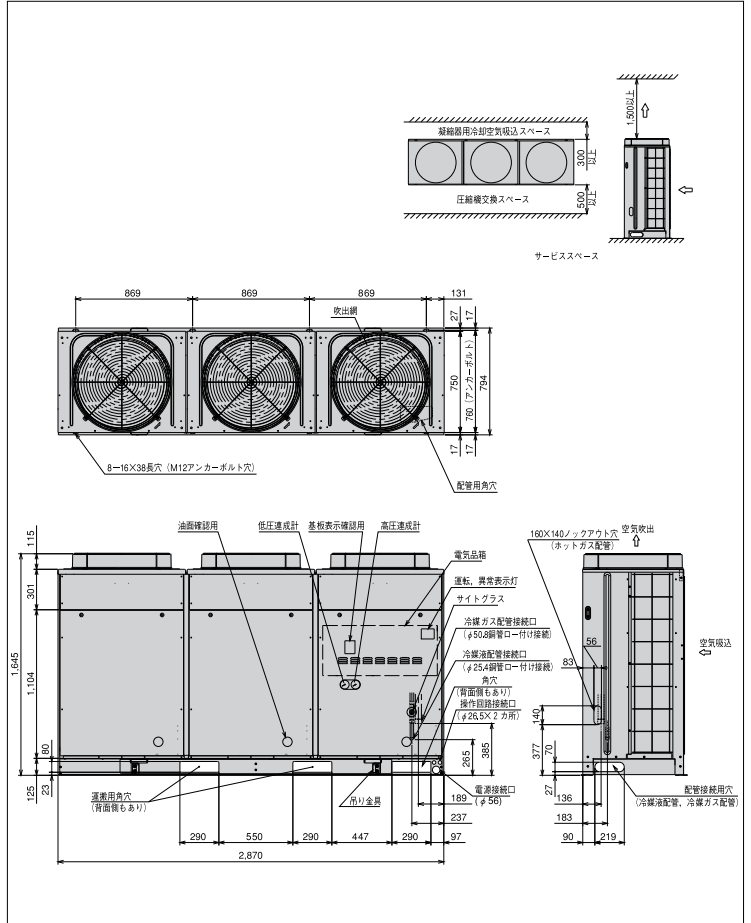


標準仕様表 (50/60Hz)

項目 (単位)	型式	KX-RM26A		
使用冷媒	—	R404A		
蒸発温度使用範囲	℃	-45~-5		
電源	—	三相 200V 50/60Hz		
性能	周囲温度	℃	32	
	蒸発温度	℃	-40	
	吸入ガス温度	℃	18	
	冷凍能力	kW	17.0/20.0	
	電気特性	消費電力	kW	21.1/24.5
		運転電流	A	76.7/78.3
力率		%	79/90	
始動電流	A	323/305		
法定冷凍能力	トン	9.85/11.89		
高圧ガス保安法区分	—	届出不要		
外形寸法	外装 (マンセル記号)	—	ナチュラルグレー(1.0Y 8.5/0.5)	
	幅	mm	2,870	
	奥行	mm	750	
高さ	mm	1,645		
圧縮機	型式 × 台数	—	FL800EL-144A3×2+ FL1000EL-180A3×1	
	定格出力	kW	6.0×2+7.4	
	吐出量	m³/h	80.86/97.44	
冷凍油	冷却方式	—	冷媒液冷却方式	
	種類	—	ダフニーハーメチックオイルFVC32D	
凝縮器	封入量	L	5.0×3	
	型式	—	多通路クロスフィン式	
	送風機	型式 × 台数	—	φ644プロペラファン×3
送風機	風量 (最大)	m³/min	495/530	
	モーター	定格出力 (種数) × 台数	W	275 (6) × 3
受液器	内容積	L	80	
	運転スイッチ	—	運転/停止	
表示装置	表示灯	—	運転・警報 (各種コード表示)	
	凝縮圧力制御	—	ファンスピード制御	
容量制御	容量制御	%	0-31 (38)-62 (69)-100 注 (2)	
	高圧遮断装置	MPa	3.0 OFF	
低圧遮断装置		MPa	0.00 OFF (出荷時) (応急運転時のみ使用)	
	溶栓	口径	mm	5
溶解温度		℃	72	
電流センサー (CT) 設定値 (圧縮機用)	A	50×2+60		
	吐出ガス過熱防止サーミスター	℃	110 (自動復帰)	
配線用遮断器 (圧縮機用)	A	50×2+60		
	ヒューズ	操作回路用	A	5
コンデンサーファンモーター用		A	10	
その他	—	送風機インターナルサーモスタット・逆相防止器		
ガス入口	mm	φ50.8 (ロー付け接続)		
液出口	mm	φ25.4 (ロー付け接続)		
ホットガス配管	mm	φ38.1 (ロー付け接続)		
製品質量	kg	815		
梱包質量	kg	815		
運転音	dB(A)	54/55 注 (1)		
内蔵部品	—	高圧連成計・低圧連成計・ドライバー・サイトグラス		

注 (1) 運転音は、反響の少ない無響室などの部屋で、運転条件: 製品周囲温度32℃・蒸発温度-40℃・吸入ガス温度18℃・ファン特性低騒音モード、測定位置: 製品正面1m・高さ1mにおける値 (Aスケール) を示します。実際の据付状態では、周囲の反響などの影響を受け、表示値より大きくなります。
 (2) 容量制御は、ローテーション運転により、() 内の値になることがあります。
 ※吹出ダクトの外装色はベージュとなります。

外形寸法図 (単位:mm)



※詳細は、日立アプライアンス (株) 各支店・営業所にお問い合わせください。

●オプション部品

リモコンボックス	153ページを参照ください。
防雪フード	154・155ページを参照ください。

R410A
屋外設置型 (空冷二体型)

R410A
空冷リモコン型

R404A
屋外設置型 (空冷二体型)

R404A
空冷リモコン型

R404A
水冷式

オプション部品

工事関連

マルチタイプ [冷凍・冷蔵用]

KX-RM30A

< 呼称出力: 7.4kW×3 >

JRA耐塩害仕様・JRA耐重塩害仕様もあります※



R410A
屋外設置型 (空冷一体型)

R410A
空冷リモコン型

R404A
屋外設置型 (空冷一体型)

R404A
空冷リモコン型

R404A
水冷式

オプション部品

工事関連

標準仕様表

(50/60Hz)

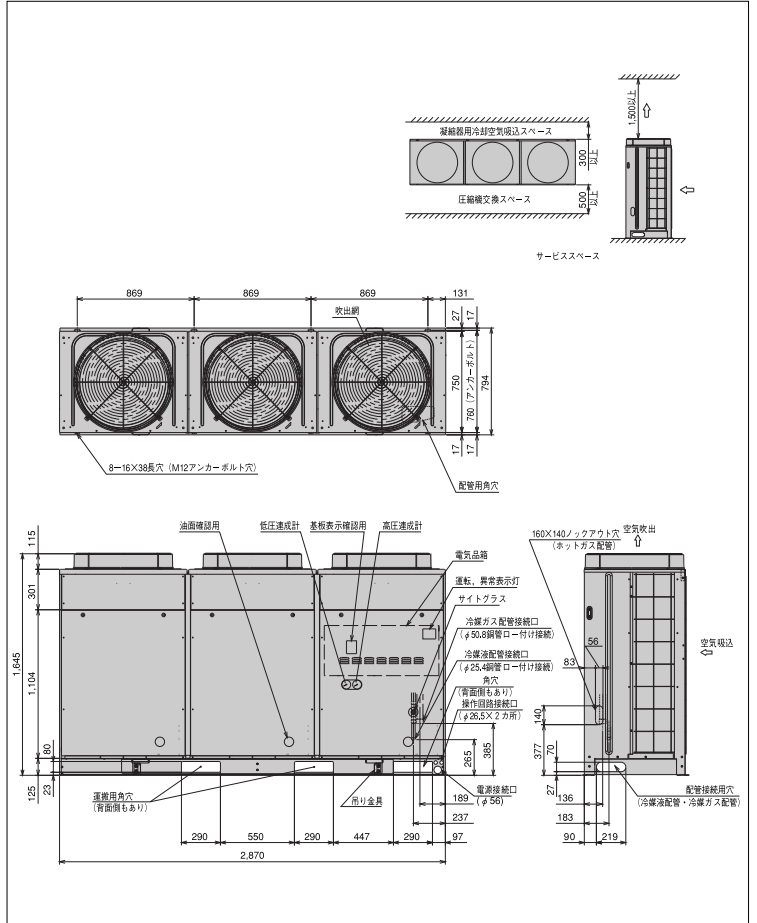
項目 (単位)		型式	KX-RM30A	
使用冷媒		—	R404A	
蒸発温度使用範囲	°C	—	-45～-5	
電源		—	三相 200V 50/60Hz	
性能	周囲温度	°C	32	
	蒸発温度	°C	-40	
	吸入ガス温度	°C	18	
	冷凍能力	kW	19.0/22.4	
	消費電力	kW	23.5/27.4	
	電気特性	運転電流	A	84.6/85.8
	力率	%	80/92	
	始動電流	A	335/326	
法定冷凍能力	トン	—	11.37/13.71	
高圧ガス保安法区分		—	届出不要	
外形寸法	外装 (マンセル記号)	—	ナチュラルグレー (1.0Y 8.5/0.5)	
	幅	mm	2,870	
	奥行	mm	750	
	高さ	mm	1,645	
圧縮機	型式 × 台数	—	FL1000EL-180A3×3	
	定格出力	kW	7.4×3	
	吐出量	m³/h	93.30/112.44	
	冷却方式	—	冷媒液冷却方式	
冷機種	種類	—	ダフニーハーメチックオイルFVC32D	
	封入量	L	5.0×3	
凝縮器	型式	—	多通路クロスフィン式	
	送風機	型式 × 台数	—	φ644プロペラファン×3
	風量 (最大)	m³/min	495/530	
	モーター	定格出力 (種数) × 台数	W	275 (6) × 3
受液器内容積	内容積	L	80	
	運転スイッチ	—	運転/停止	
	表示灯	—	運転・警報 (各種コード表示)	
	凝縮圧力制御	—	ファンスピード制御	
保護装置	容量制御	%	0-33-67-100	
	高圧遮断装置	MPa	3.0 OFF	
	低圧遮断装置	MPa	0.00 OFF (出荷時) (応急運転時のみ使用)	
	溶栓	口径 mm	5	
配線用遮断器 (圧縮機用)	溶解温度	°C	72	
	電流センサー (CT) 設定値 (圧縮機用)	A	60×3	
	吐出ガス過熱防止サーミスター	°C	110 (自動復帰)	
	配線用遮断器 (圧縮機用)	A	60×3	
	ヒューズ	操作回路用	A	5
		コンデンサーファンモーター用	A	10
	その他	—	送風機インターナルサーモスタット・逆相防止器	
ガス入口	mm	φ50.8 (ロー付け接続)		
液出口	mm	φ25.4 (ロー付け接続)		
ホットガス配管	mm	φ38.1 (ロー付け接続)		
製品質量	kg	830		
梱包質量	kg	830		
運転音	dB(A)	55/56	注(1)	
内蔵部品	—	高圧達成計・低圧達成計・ドライバー・サイトグラス		

注(1) 運転音は、反響の少ない無響室などの部屋で、運転条件: 製品周囲温度32°C・蒸発温度-40°C・吸入ガス温度18°C・ファン特性低騒音モード、測定位置: 製品正面1m・高さ1mにおける値 (Aスケール) を示します。実際の据付状態では、周囲の反響などの影響を受け、表示値より大きくなります。

*吹出ダクトの外装色はベージュとなります。

外形寸法図

(単位:mm)



*詳細は、日立アプライアンス (株) 各支店・営業所にお問い合わせください。

●オプション部品

リモコンボックス	153ページを参照ください。
防雪フード	154・155ページを参照ください。

マルチタイプ[冷凍・冷蔵用]

KX-RM36A

< 呼称出力: 6.0kW×2+7.4kW×2 >

JRA耐塩害仕様・JRA耐重塩害仕様もあります※



標準仕様表

(50/60Hz)

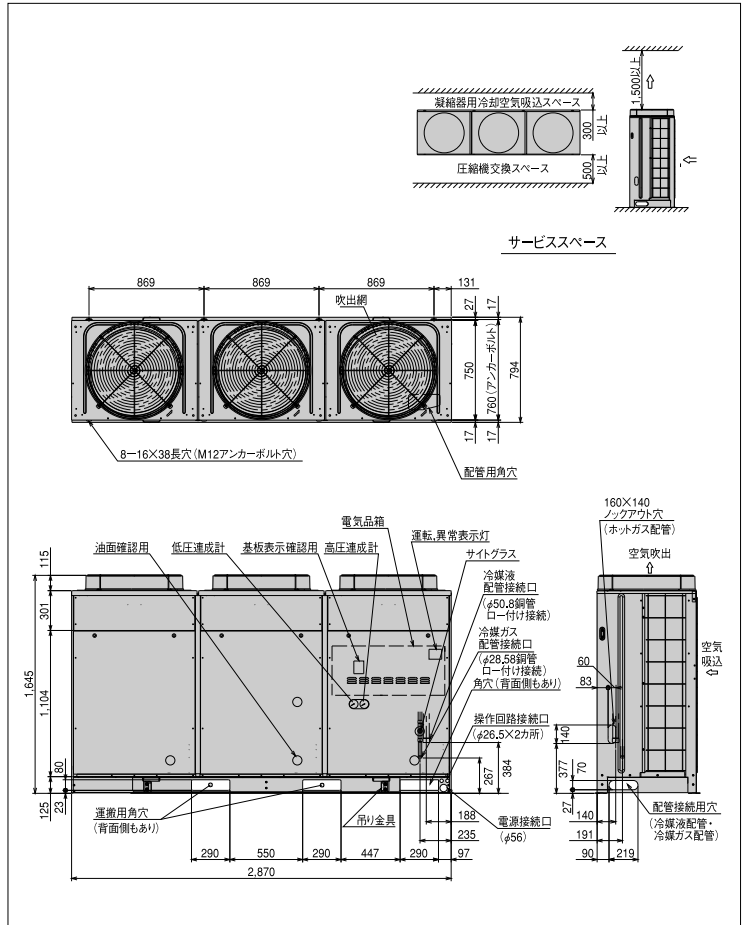
項目 (単位)	型式	KX-RM36A		
使用冷媒	—	R404A		
蒸発温度使用範囲	℃	-45~-5		
電源	—	三相 200V 50/60Hz		
性能	周囲温度	℃	32	
	蒸発温度	℃	-40	
	吸入ガス温度	℃	18	
	冷凍能力	kW	22.4/26.5	
	消費電力	kW	28.2/32.8	
	電気特性	運転電流	A	101.5/102.9
	力率	%	80/92	
	始動電流	A	359/349	
法定冷凍能力	トン	13.64/16.46		
高圧ガス保安法区分	—	届出不要		
外形寸法	外装 (マンセル記号)	—	ナチュラルグレー (1.0Y 8.5/0.5)	
	幅	mm	2,870	
	奥行	mm	750	
	高さ	mm	1,645	
圧縮機	型式 × 台数	—	FL800EL-144A3×2 + FL1000EL-180A3×2	
	定格出力	kW	6.0×2+7.4×2	
	吐出量	m ³ /h	111.96/134.92	
冷機種	冷却方式	—	冷媒液冷却方式	
	種類	—	ダフニーハーメチックオイルFVC32D	
凝縮器	封入量	L	5.0×4	
	型式	—	多通路クロスフィン式	
	送風機	型式 × 台数	φ644プロペラファン×3	
受液器	風量 (最大)	m ³ /min	495/530	
	モーター	定格出力 (種数) × 台数	275 (6) × 3	
	内容積	L	50×2	
運転装置	運転スイッチ	—	運転/停止	
	表示灯	—	運転・警報 (各種コード表示)	
	凝縮圧力制御	—	ファンスピード制御	
保護装置	容量制御	%	0-22(28)-44(56)-72(78)-100	
	高圧遮断装置	MPa	3.0 OFF 注(2)	
	低圧遮断装置	MPa	0.00 OFF (出荷時) (応急運転時のみ使用)	
配管	溶栓	径	mm	5
	溶解温度	℃	72	
	電流センサー (CT) 設定値 (圧縮機用)	A	50×2+60×2	
	吐出ガス過熱防止サーミスター	℃	110 (自動復帰)	
	配線用遮断器 (圧縮機用)	A	60×4	
	ヒューズ	操作回路用	A	5
	コンデンサーファンモーター用	A	10	
その他	—	送風機インターナルサーミスター・逆相防止器		
冷媒配管	ガス入口	mm	φ50.8 (ロー付け接続)	
	液出口	mm	φ28.58 (ロー付け接続)	
	ホットガス配管	mm	φ38.1 (ロー付け接続)	
質量	製品質量	kg	960	
	梱包質量	kg	960	
運転音	dB(A)	58/59 注(1)		
内蔵部品	—	高圧連成計・低圧連成計・ドライヤー・サイトグラス		

注(1) 運転音は、反響の少ない無響室などの部屋で、運転条件: 製品周囲温度32℃・蒸発温度-40℃・吸入ガス温度18℃・ファン特性低騒音モード、測定位置: 製品正面1m・高さ1mにおける値 (Aスケール) を示します。実際の据付状態では、周囲の反響などの影響を受け、表示値より大きくなりますので、据付けに当っては、据付場所の環境には十分ご注意ください。

注(2) 容量制御は、ローテーション運転により、() 内の値になることがあります。
* 吹出ダクトの外装色はベージュとなります。

外形寸法図

(単位:mm)



* 詳細は、日立アプライアンス (株) 各支店・営業所にお問い合わせください。

オプション部品

リモコンボックス	153ページを参照ください。
防雪フード	154・155ページを参照ください。

R410A 屋外設置型 (空冷二体型)

R410A 空冷リモコン型

R404A 屋外設置型 (空冷二体型)

R404A 空冷リモコン型

R404A 水冷式

オプション部品

工事関連

マルチタイプ[冷凍・冷蔵用]

KX-RM40A

< 呼称出力: 7.4kW×4 >

JRA耐塩害仕様・JRA耐重塩害仕様もあります※



R410A 屋外設置型(空冷一体型)

R410A 空冷リモコン型

R404A 屋外設置型(空冷一体型)

R404A 空冷リモコン型

R404A 水冷式

オプション部品

工事関連

標準仕様表

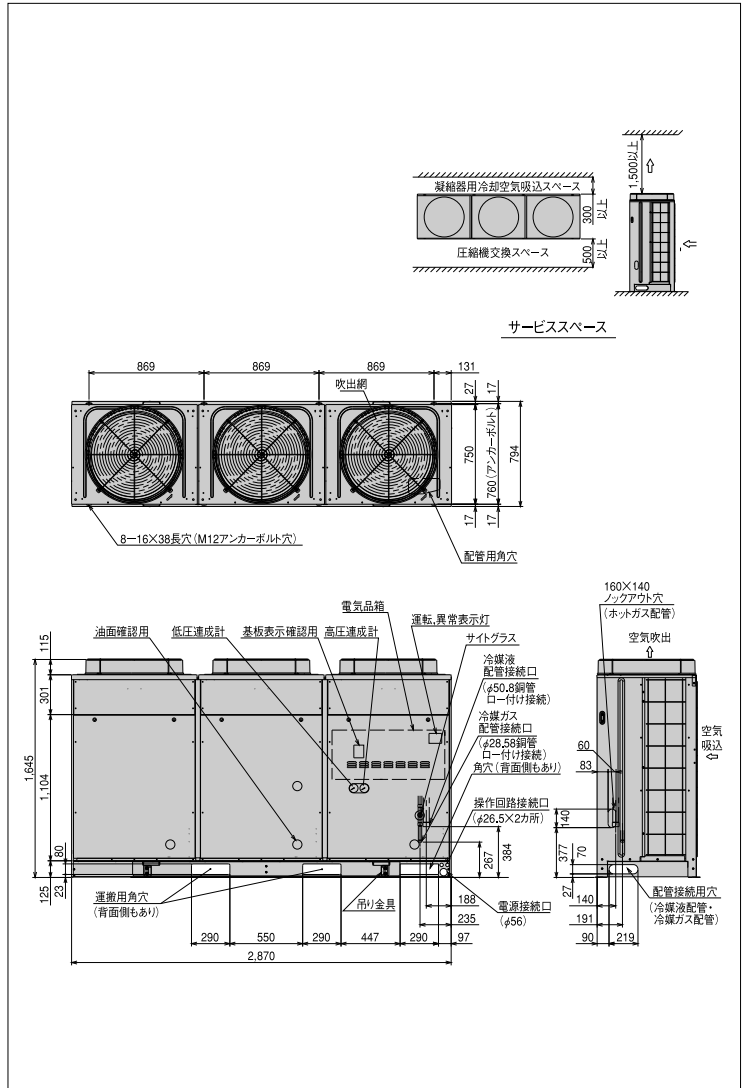
(50/60Hz)

項目(単位)	型式	KX-RM40A		
使用冷媒	—	R404A		
蒸発温度使用範囲	℃	-45~-10		
電源	—	三相 200V 50/60Hz		
性能	周囲温度	℃	32	
	蒸発温度	℃	-40	
	吸入ガス温度	℃	18	
	冷凍能力	kW	25.0/28.0	
	電気特性	消費電力	kW	31.4/36.4
		運転電流	A	112.8/115.4
力率		%	80/91	
	始動電流	A	371/370	
法定冷凍能力	トン	15.16/18.28		
高圧ガス保安法区分	—	届出不要		
外形寸法	外装(マンセル記号)	—	ナチュラルグレー(1.0Y 8.5/0.5)	
	幅	mm	2,870	
	奥行	mm	750	
	高さ	mm	1,645	
圧縮機	型式×台数	—	FL1000EL-180A3×4	
	定格出力	kW	7.4×4	
冷機種	吐出量	m³/h	124.40/149.92	
	冷却方式	—	冷媒液冷却方式	
封入量	種類	—	ダフニーハーメチックオイルFVC32D	
	量	L	5.0×4	
凝縮器	型式	—	多通路クロスフィン式	
	送風機	型式×台数	φ644プロペラファン×3	
受液器	風量(最大)	m³/min	495/530	
	モーター	定格出力(種数)×台数	275(6)×3	
運転装置	内容積	L	50×2	
	運転スイッチ	—	運転/停止	
制御装置	表示灯	—	運転・警報(各種コード表示)	
	凝縮圧力制御	—	ファンスピード制御	
保護装置	容量制御	%	0-25-50-75-100	
	高圧遮断装置	MPa	3.0 OFF	
配管	低圧遮断装置	MPa	0.00 OFF(出荷時)(応急運転時のみ使用)	
	溶栓	径 mm	5	
ヒューズ	溶解温度	℃	72	
	電流センサー(CT)設定値(圧縮機用)	A	60×4	
その他	吐出ガス過熱防止サーミスター	℃	110(自動復帰)	
	配線用遮断器(圧縮機用)	A	60×4	
冷媒配管	操作回路用	A	5	
	コンデンサーファンモーター用	A	10	
質量	製品質量	kg	980	
	梱包質量	kg	980	
内蔵品	運転音	dB(A)	59/60 注(1)	
		—	高圧達成計・低圧達成計・ドライバー・サイトグラス	

注(1) 運転音は、反響の少ない無響室などの部屋で、運転条件:製品周囲温度32℃・蒸発温度-40℃・吸入ガス温度18℃・ファン特性低騒音モード、測定位置:製品正面1m・高さ1mにおける値(Aスケール)を示します。実際の据付状態では、周囲の反響などの影響を受け、表示値より大きくなりますので、据付けに当っては、据付場所の環境には十分ご注意ください。
*吹出ダクトの外装色はベージュとなります。

外形寸法図

(単位:mm)



※詳細は、日立アプライアンス(株)各支店・営業所にお問い合わせください。

●オプション部品

リモコンボックス	153ページを参照ください。
防雪フード	154・155ページを参照ください。

マルチタイプ[冷蔵用]

KX-RM16AM

<呼称出力:6.0kW×2>

JRA耐塩害仕様・JRA耐重塩害仕様もあります※



標準仕様表

(50/60Hz)

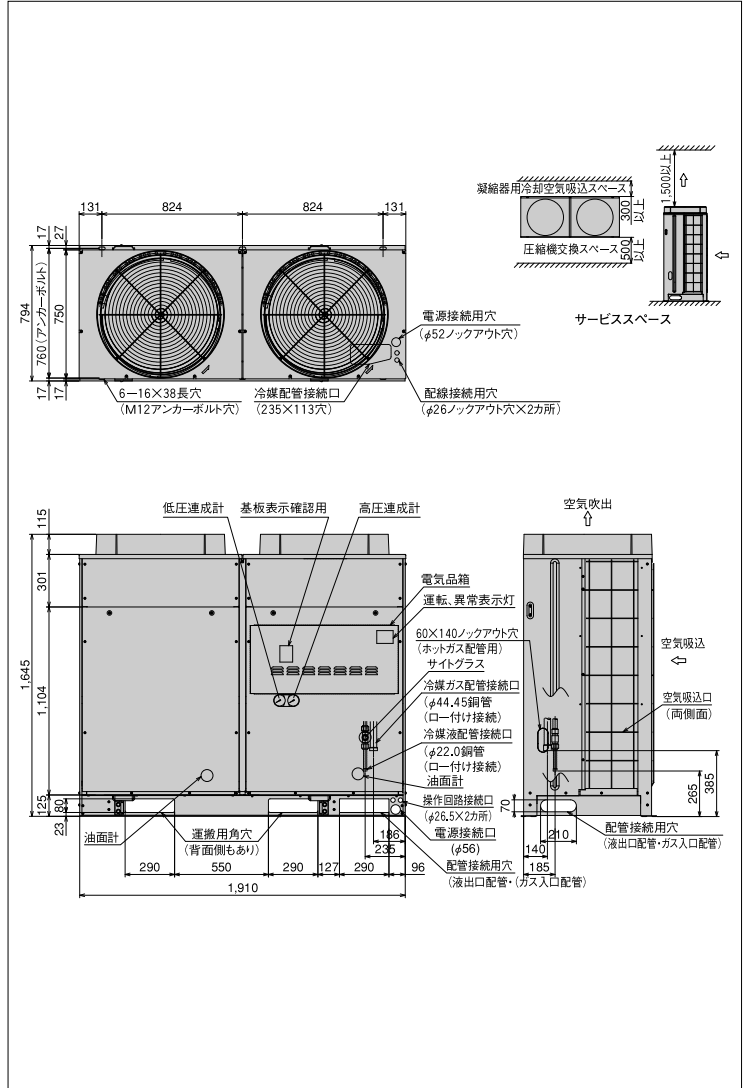
項目 (単位)	型式	KX-RM16AM		
使用冷媒	—	R404A		
蒸発温度使用範囲	℃	-20~-5		
電源	—	三相 200V 50/60Hz		
性能	周囲温度	℃	32	
	蒸発温度	℃	-10	
	吸入ガス温度	℃	18	
	冷凍能力	kW	33.5/37.5	
	電気特性	消費電力	kW	14.9/18.2
		運転電流	A	51.5/58.6
効率		%	84/90	
	始動電流	A	262/246	
法定冷凍能力	トン	6.06/7.32		
高圧ガス保安法区分	—	届出不要		
外形	外装 (マンセル記号)	—	ナチュラルグレー (1.0Y 8.5/0.5)	
	幅	mm	1,910	
	奥行	mm	750	
	高さ	mm	1,645	
圧縮機	型式	—	FL800EL-144A3×2	
	定格出力	kW	6.0×2	
	吐出量	m ³ /h	49.76/59.96	
冷媒油	冷却方式	—	冷媒液冷却方式	
	種類	—	ダフニーハーメチックオイルFVC32D	
凝縮器	封入量	L	5.0×2	
	型式	—	多通路クロスフィン式	
	送風機	型式×台数	φ644プロペラファン×2	
送風機	風量 (最大)	m ³ /min	330/354	
	モーター	定格出力 (極数)×台数	275 (6)×2	
受液器	内容積	L	50	
	運転スイッチ	—	運転/停止	
表示装置	表示灯	—	運転・警報 (各種コード表示)	
	凝縮圧力制御	—	ファンスピード制御	
容量制御	容量制御	%	0-50-100	
	高圧遮断装置	MPa	3.0 OFF	
保護装置	低圧遮断装置	MPa	0.00 OFF (出荷時) (応急運転時のみ使用)	
	溶栓	口径	mm	5
保護装置	溶解温度	℃	72	
	電流センサー (CT) 設定値 (圧縮機用)	A	50×2	
保護装置	吐出ガス過熱防止サーミスター	℃	110 (自動復帰)	
	配線用遮断器 (圧縮機用)	A	50×2	
保護装置	ヒューズ	操作回路用	A	5
		コンデンサーファンモーター用	A	10
その他	—	送風機インターナルサーモスタット・逆相防止器		
冷媒配管	ガス入口	mm	φ44.45 (ロー付け接続)	
	液出口	mm	φ22.0 (ロー付け接続)	
	ホットガス配管	mm	φ25.4 (ロー付け接続)	
質量	製品質量	kg	540	
	梱包質量	kg	540	
運転音	音	dB(A)	55/56 注(1)	
内蔵部品	—	高圧連成計・低圧連成計・ドライバー・サイトグラス		

注(1) 運転音は、反響の少ない無響室などの部屋で、運転条件:製品周囲温度32℃・蒸発温度-10℃・吸入ガス温度18℃・ファン特性低騒音モード、測定位置:製品正面1m・高さ1mにおける値 (Aスケール) を示します。実際の据付状態では、周囲の反響などの影響を受け、表示値より大きくなります。

*吹出ダクトの外装色はベージュとなります。

外形寸法図

(単位:mm)



※詳細は、日立アプライアンス (株) 各支店・営業所にお問い合わせください。

オプション部品

リモコンボックス	153ページを参照ください。
防雪フード	154・155ページを参照ください。

R410A
屋外設置型(空冷タイプ)

R410A
空冷リモコン型

R404A
屋外設置型(空冷タイプ)

R404A
空冷リモコン型

R404A
水冷式

オプション部品

工事関連

マルチタイプ[冷蔵用]

KX-RM20AM

<呼称出力:7.4kW×2>

JRA耐塩害仕様・JRA耐重塩害仕様もあります※



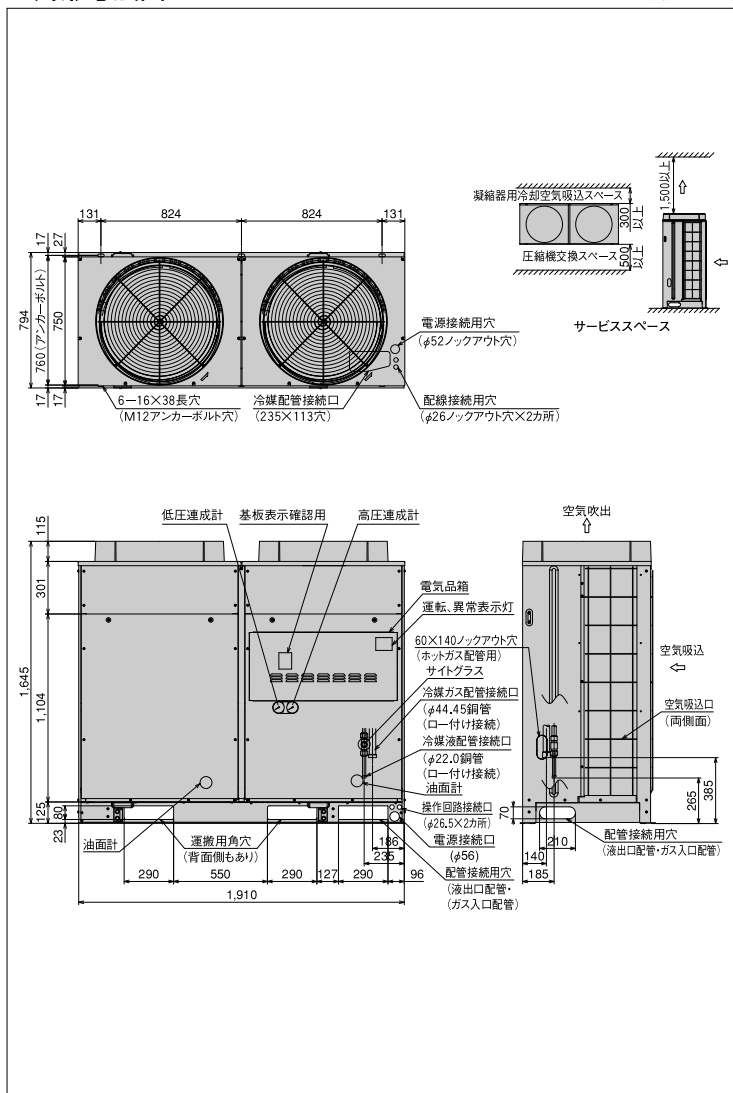
(単位:mm)

標準仕様表

(50/60Hz)

項目(単位)	型式	KX-RM20AM		
使用冷媒	—	R404A		
蒸発温度使用範囲	℃	-20~-5		
電源	—	三相200V 50/60Hz		
性能	周囲温度	℃	32	
	蒸発温度	℃	-10	
	吸入ガス温度	℃	18	
	冷凍能力	kW	40.0/45.0	
	電気特性	消費電力	kW	19.2/23.6
		運転電流	A	65.0/73.5
効率		%	85/93	
始動電流	A	299/282		
法定冷凍能力	トン	7.58/9.14		
高圧ガス保安法区分	—	届出不要		
外形	外装(マンセル記号)	—	ナチュラルグレー(1.0Y 8.5/0.5)	
	幅	mm	1,910	
	奥行	mm	750	
圧縮機	高さ	mm	1,645	
	型式	—	FL1000EL-180A3X2	
	定格出力	kW	7.4×2	
冷機種	吐出量	m ³ /h	62.20/74.96	
	冷却方式	—	冷媒液冷却方式	
	種類	—	ダフニーハーメチックオイルFVC32D	
凝縮器	封入量	L	5.0×2	
	型式	—	多通路クロスフィン式	
	送風機	型式×台数	φ644プロペラファン×2	
受液器	風量(最大)	m ³ /min	330/354	
	モーター	定格出力(極数)×台数	275(6)×2	
	内容積	L	50	
運転装置	運転スイッチ	—	運転/停止	
	表示灯	—	運転・警報(各種コード表示)	
	凝縮圧力制御	—	ファンスピード制御	
保護装置	容量制御	%	0-50-100	
	高圧遮断装置	MPa	3.0 OFF	
	低圧遮断装置	MPa	0.00 OFF(出荷時)(応急運転時のみ使用)	
配線装置	溶栓	mm	5	
	溶解温度	℃	72	
	電流センサー(CT)設定値(圧縮機用)	A	60×2	
ヒューズ	吐出ガス過熱防止サーミスター	℃	110(自動復帰)	
	配線用遮断器(圧縮機用)	A	60×2	
	操作回路用	A	5	
その他	—	送風機インターナルサーモスタット・逆相防止器		
冷媒配管	ガス入口	mm	φ44.45(ロー付け接続)	
質量	液出口	mm	φ22.0(ロー付け接続)	
	ホットガス配管	mm	φ25.4(ロー付け接続)	
運転	製品質量	kg	550	
	梱包質量	kg	550	
内蔵	運転音	dB(A)	56/57 注(1)	
	品	—	高圧連成計・低圧連成計・ドライヤー・サイトグラス	

外形寸法図



オプション部品

リモコンボックス	153ページを参照ください。
防雪フード	154・155ページを参照ください。

注(1) 運転音は、反響の少ない無響室などの部屋で、運転条件:製品周囲温度32℃・蒸発温度-10℃・吸入ガス温度18℃・ファン特性低騒音モード、測定位置:製品正面1m・高さ1mにおける値(Aスケール)を示します。実際の据付状態では、周囲の反響などの影響を受け、表示値より大きくなります。

*吹出ダクトの外装色はベージュとなります。

R410A 屋外設置型(空冷一体型)

R410A 空冷リモコン型

R404A 屋外設置型(空冷一体型)

R404A 空冷リモコン型

R404A 水冷式

オプション部品

工事関連

マルチタイプ〔冷蔵用〕

KX-RM26AM

< 呼称出力: 6.0kW×2+7.4kW >

JRA耐塩害仕様・JRA耐重塩害仕様もあります※



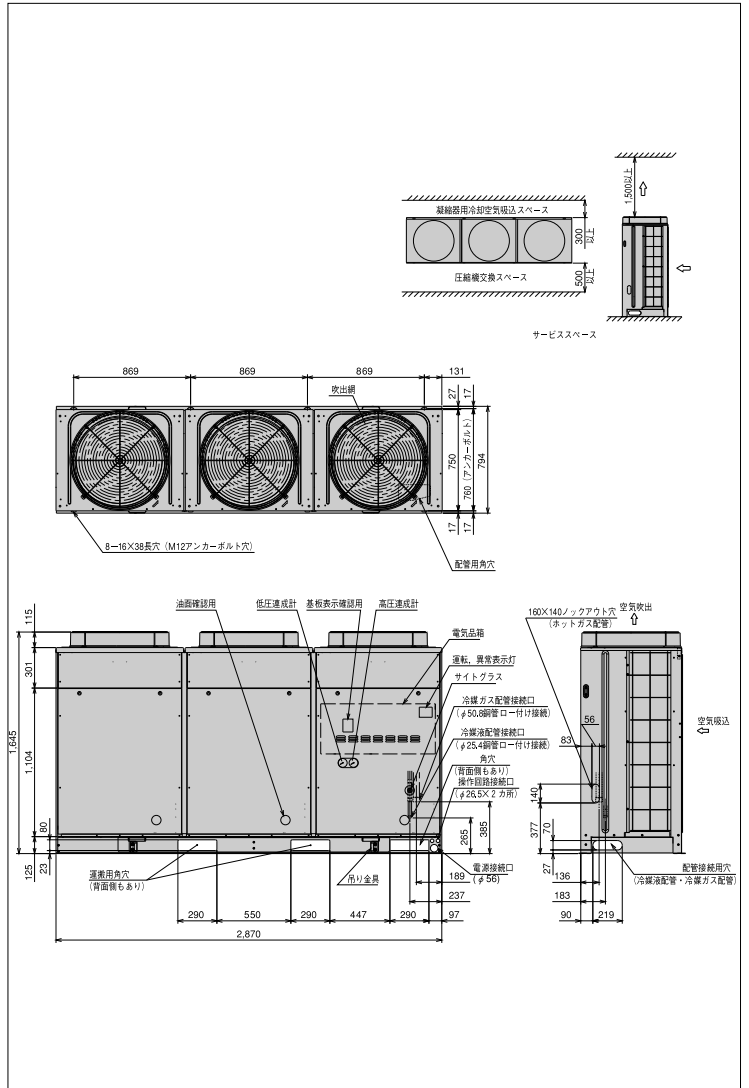
標準仕様表

(50/60Hz)

項目 (単位)	型式	KX-RM26AM		
使用冷媒	—	R404A		
蒸発温度使用範囲	℃	-20~-5		
電源	—	三相 200V 50/60Hz		
性能	周囲温度	℃	32	
	蒸発温度	℃	-10	
	吸入ガス温度	℃	18	
	冷凍能力	kW	53.0/60.0	
	電気特性	消費電力	kW	24.8/30.6
		運転電流	A	85.6/97.1
効率		%	84/91	
始動電流	A	323/305		
法定冷凍能力	トン	9.85/11.89		
高圧ガス保安法区分	—	届出不要		
外形	外装 (マンセル記号)	—	ナチュラルグレー (1.0Y 8.5/0.5)	
	幅	mm	2,870	
	奥行	mm	750	
圧縮機	高さ	mm	1,645	
	型式	—	FL800EL-144A3×2+ FL1000EL-180A3×1	
	定格出力	kW	6.0×2+7.4	
冷機種	吐出量	m³/h	80.86/97.44	
	冷却方式	—	冷媒液冷却方式	
	種類	—	ダフニーハーメチックオイルFVC32D	
凝縮器	封入量	L	5.0×3	
	型式	—	多通路クロスフィン式	
	送風機	型式×台数	φ644プロペラファン×3	
受液器	風量 (最大)	m³/min	495/530	
	モーター	定格出力 (極数) ×台数	275 (6) ×3	
	内容積	L	80	
運転装置	運転スイッチ	—	運転/停止	
	表示灯	—	運転・警報 (各種コード表示)	
	凝縮圧力制御	—	ファンスピード制御	
保護装置	容量制御	%	0-31 (38) -62 (69) -100 注 (2)	
	高圧遮断装置	MPa	3.0 OFF	
	低圧遮断装置	MPa	0.00 OFF (出荷時) (応急運転時のみ使用)	
その他	溶栓口径	mm	5	
	溶解温度	℃	72	
	電流センサー (CT) 設定値 (圧縮機用)	A	50×2+60	
配線	吐出ガス過熱防止サーミスター	℃	110 (自動復帰)	
	配線用遮断器 (圧縮機用)	A	50×2+60	
	ヒューズ	操作回路用 コンデンサーファンモーター用	A	5 10
冷媒配管	ガス入口	mm	φ50.8 (ロー付け接続)	
	液出口	mm	φ25.4 (ロー付け接続)	
	ホットガス配管	mm	φ38.1 (ロー付け接続)	
質量	製品質量	kg	815	
	梱包質量	kg	815	
運転音	dB(A)	56/57 注 (1)		
内蔵部品	—	高圧連成計・低圧連成計・ドライヤー・サトグラス		

外形寸法図

(単位:mm)



※詳細は、日立アプライアンス (株) 各支店・営業所にお問い合わせください。

オプション部品

リモコンボックス	153ページを参照ください。
防雪フード	154・155ページを参照ください。

注 (1) 運転音は、反響の少ない無響室などの部屋で、運転条件: 製品周囲温度32℃・蒸発温度-10℃・吸入ガス温度18℃・ファン特性低騒音モード、測定位置: 製品正面1m・高さ1mにおける値 (Aスケール) を示します。実際の据付状態では、周囲の反響などの影響を受け、表示値より大きくなります。

(2) 容量制御は、ローテーション運転により、() 内の値になることがあります。

*吹出ダクトの外装色はベージュとなります。

R410A 屋外設置型 (空冷二体型)

R410A 空冷リモコン型

R404A 屋外設置型 (空冷二体型)

R404A 空冷リモコン型

R404A 水冷式

オプション部品

工事関連

マルチタイプ [冷蔵用]

KX-RM30AM

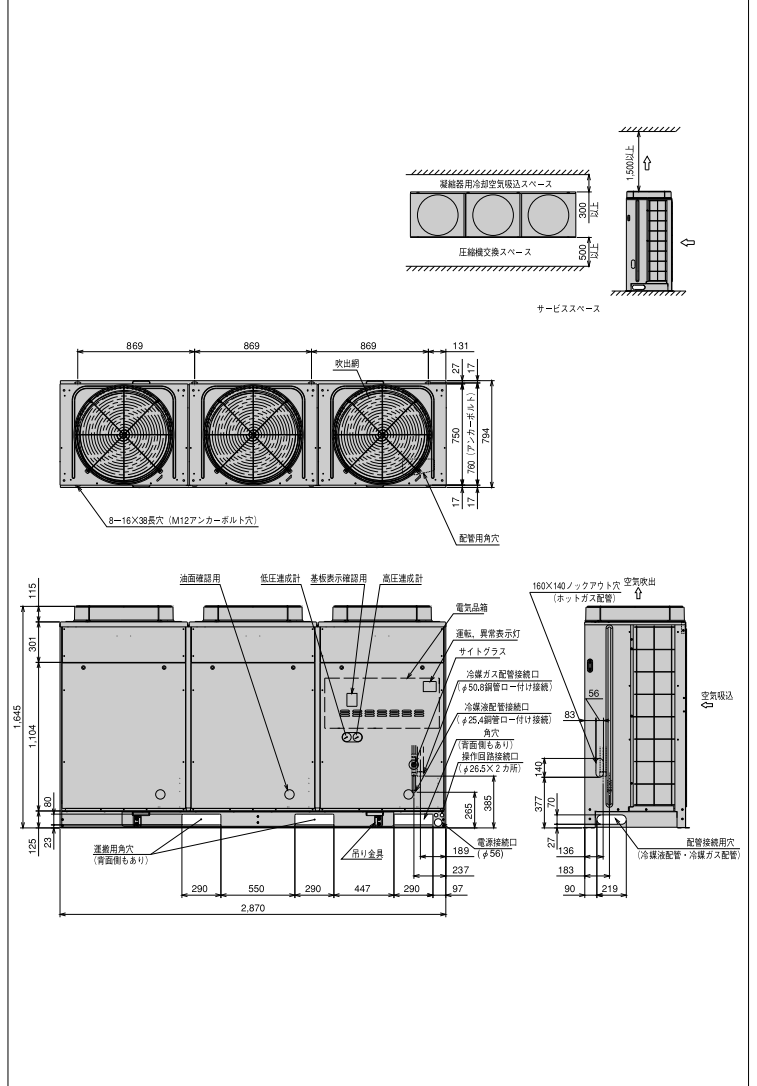
< 呼称出力: 7.4kW×3 >

JRA耐塩害仕様・JRA耐重塩害仕様もあります※



(単位:mm)

■外形寸法図



※詳細は、日立アプライアンス(株)各支店・営業所にお問い合わせください。

●オプション部品

リモコンボックス	153ページを参照ください。
防雪フード	154・155ページを参照ください。

■標準仕様表

(50/60Hz)

項目 (単位)	型式	KX-RM30AM		
使用冷媒	—	R404A		
蒸発温度使用範囲	℃	-20~5		
電源	—	三相 200V 50/60Hz		
性能	周囲温度	℃	32	
	蒸発温度	℃	-10	
	吸入ガス温度	℃	18	
	冷凍能力	kW	60.0/67.0	
	消費電力	kW	28.8/35.3	
	電気特性	電圧	A	97.6/110.3
	力率	%	85/92	
	始動電流	A	335/326	
法定冷凍能力	トン	11.37/13.71		
高圧ガス保安法区分	—	届出不要		
外形	外装 (マンセル記号)	—	ナチュラルグレー (1.0Y 8.5/0.5)	
	幅	mm	2,870	
	奥行	mm	750	
	高さ	mm	1,645	
圧縮機	型	—	FL1000EL-180A3×3	
	定格出力	kW	7.4×3	
	吐出量	m ³ /h	93.30/112.44	
冷媒	冷却方式	—	冷媒液冷却方式	
	種類	—	ダフニーハーメチックオイルFVC32D	
凝縮器	封入量	L	5.0×3	
	型式	—	多通路クロスフィン式	
送風機	型式×台数	—	φ644プロペラファン×3	
	風量 (最大)	m ³ /min	495/530	
受液器	モーター	定格出力 (極数) ×台数	W	275 (6) ×3
	内容積	L	80	
運転装置	運転スイッチ	—	運転/停止	
	表示灯	—	運転・警報 (各種コード表示)	
制御装置	凝縮圧力制御	—	ファンスピード制御	
	容量制御	%	0-33-67-100	
保護装置	高圧遮断装置	MPa	3.0 OFF	
	低圧遮断装置	MPa	0.00 OFF (出荷時) (応急運転時のみ使用)	
	溶栓口	径 mm	5	
	溶解温度	℃	72	
その他	電流センサー (CT) 設定値 (圧縮機用)	A	60×3	
	吐出ガス過熱防止サーミスター	℃	110 (自動復帰)	
	配線用遮断器 (圧縮機用)	A	60×3	
	ヒューズ	操作回路用	A	5
	コンデンサーファンモーター用	A	10	
冷媒配管	ガス入口	mm	φ50.8 (ロー付け接続)	
	液出口	mm	φ25.4 (ロー付け接続)	
	ホットガス配管	mm	φ38.1 (ロー付け接続)	
	質量	kg	830	
梱包質量	kg	830		
運転音	dB(A)	57/58 注(1)		
内蔵部品	—	高圧連成計・低圧連成計・ドライバー・サイトグラス		

注(1) 運転音は、反響の少ない無響室などの部屋で、運転条件: 製品周囲温度32℃・蒸発温度-10℃・吸入ガス温度18℃・ファン特性低騒音モード、測定位置: 製品正面1m・高さ1mにおける値 (Aスケール) を示します。実際の据付状態では、周囲の反響などの影響を受け、表示値より大きくなります。
*吹出ダクトの外装色はベージュとなります。

R410A 屋外設置型 (空冷一体型)

R410A 空冷リモコン型

R404A 屋外設置型 (空冷一体型)

R404A 空冷リモコン型

R404A 水冷式

オプション部品

工事関連

マルチタイプ [冷蔵用]

KX-RM36AM

< 呼称出力: 6.0kW×2 + 7.4kW×2 >

JRA耐塩害仕様・JRA耐重塩害仕様もあります※



標準仕様表

(50/60Hz)

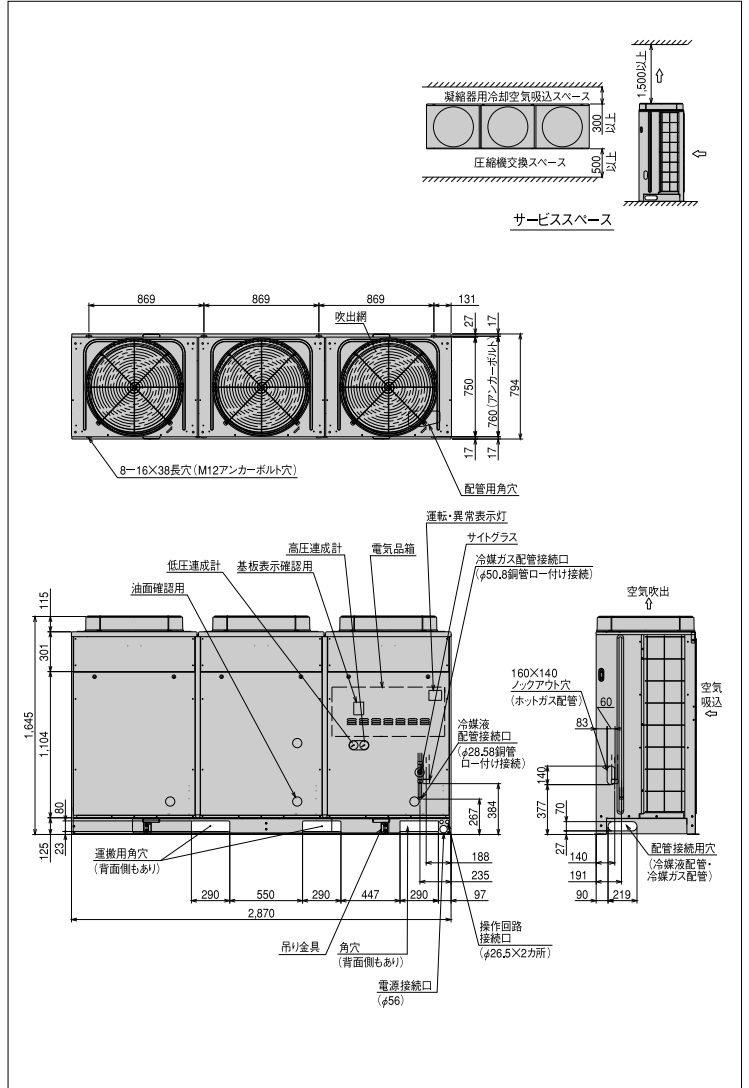
項目 (単位)	型式	KX-RM36AM	
使用冷媒	—	R404A	
蒸発温度使用範囲	℃	-20~-5	
電源	—	三相 200V 50/60Hz	
性能	周囲温度	℃	32
	蒸発温度	℃	-10
	吸入ガス温度	℃	18
	冷凍能力	kW	71.0/80.0
	消費電力	kW	35.9/44.2
	電気特性	電圧	A
	効率	%	86/94
	始動電流	A	359/349
法定冷凍能力	トン	13.64/16.46	
高圧ガス保安法区分	—	届出不要	
外形寸法	外装 (マンセル記号)	—	ナチュラルグレー (1.0Y 8.5/0.5)
	幅	mm	2,870
	奥行	mm	750
圧縮機	高さ	mm	1,645
	型式 × 台数	—	FL800EL-144A3×2 + FL1000EL-180A3×2
	定格出力	kW	6.0×2 + 7.4×2
冷機油	吐出量	m³/h	111.96/134.92
	冷却方式	—	冷媒液冷却方式
	種類	—	ダフニーハーメチックオイルFVC32D
凝縮器	封入量	L	5.0×4
	型式	—	多通路クロスフィン式
	送風機	型式 × 台数	φ644プロペラファン×3
受液器	風量 (最大)	m³/min	495/530
	モーター	定格出力 (種数) × 台数	275 (6) × 3
	内容積	L	50×2
運転装置	運転スイッチ	—	運転/停止
	表示灯	—	運転・警報 (各種コード表示)
	凝縮圧力制御	—	ファンスピード制御
保護装置	容量制御	%	0-22 (28) - 44 (56) - 72 (78) - 100 注(2)
	高圧遮断装置	MPa	3.0 OFF
	低圧遮断装置	MPa	0.00 OFF (出荷時) (応急運転時のみ使用)
配線	溶栓径	mm	5
	溶解温度	℃	72
	電流センサー (CT) 設定値 (圧縮機用)	A	50×2 + 60×2
その他	吐出ガス過熱防止サーミスター	℃	110 (自動復帰)
	配線用遮断器 (圧縮機用)	A	60×4
	ヒューズ	操作回路用	A
	コンデンサーファンモーター用	A	10
冷媒配管	ガス入口	mm	φ50.8 (ロー付け接続)
	ガス出口	mm	φ28.58 (ロー付け接続)
	ホットガス配管	mm	φ38.1 (ロー付け接続)
質量	製品質量	kg	960
	梱包質量	kg	960
運転音	dB(A)	60/61 注(1)	
内蔵部品	—	高圧連成計・低圧連成計・ドライヤー・サトグラス	

注(1) 運転音は、反響の少ない無響室などの部屋で、運転条件: 製品周囲温度32℃・蒸発温度-10℃・吸入ガス温度18℃・ファン特性低騒音モード、測定位置: 製品正面1m・高さ1mにおける値 (Aスケール) を示します。実際の据付状態では、周囲の反響などの影響を受け、表示値より大きくなりますので、据付けに当っては、据付場所の環境には十分ご注意ください。

注(2) 容量制御は、ローテーション運転により、() 内の値になることがあります。
* 吹出ダクトの外装色はベージュとなります。

外形寸法図

(単位:mm)



※詳細は、日立アプライアンス (株) 各支店・営業所にお問い合わせください。

オプション部品

リモコンボックス	153ページを参照ください。
防雪フード	154・155ページを参照ください。

R410A
屋外設置型 (空冷タイプ)

R410A
空冷リモコン型

R404A
屋外設置型 (空冷タイプ)

R404A
空冷リモコン型

R404A
水冷式

オプション部品

工事関連

マルチタイプ [冷蔵用]

KX-RM40AM

< 呼称出力: 7.4kW×4 >

JRA耐塩害仕様・JRA耐重塩害仕様もあります※



R410A 屋外設置型 (空冷一体型)

R410A 空冷リモコン型

R404A 屋外設置型 (空冷一体型)

R404A 空冷リモコン型

R404A 水冷式

オプション部品

工事関連

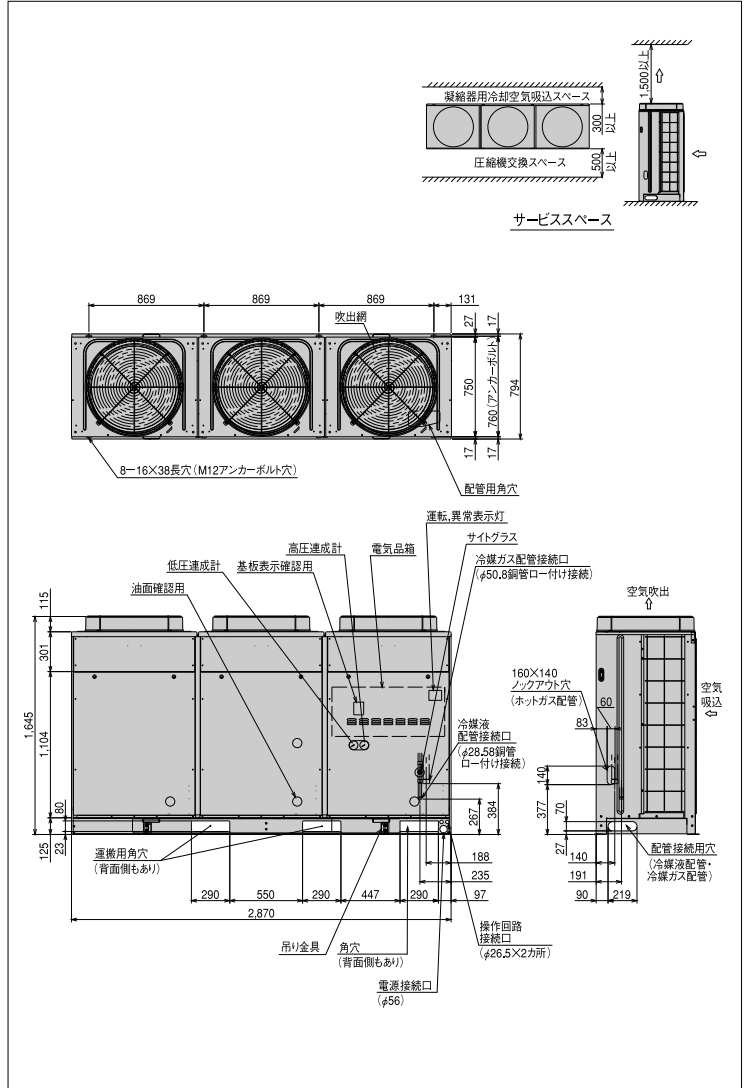
標準仕様表

(50/60Hz)

項目 (単位)	型式	KX-RM40AM		
使用冷媒	—	R404A		
蒸発温度使用範囲	℃	-20~-10		
電源	—	三相 200V 50/60Hz		
性能	周囲温度	℃	32	
	蒸発温度	℃	-10	
	吸入ガス温度	℃	18	
	冷凍能力	kW	75.0/85.0	
	消費電力	kW	40.3/48.6	
電気特性	運転電流	A	136.6/151.5	
	効率	%	85/93	
	始動電流	A	371/370	
法定冷凍能力	トン	15.16/18.28		
高圧ガス保安法区分	—	届出不要		
外形寸法	外装 (マンセル記号)	—	ナチュラルグレー (1.0Y 8.5/0.5)	
	幅	mm	2,870	
	奥行	mm	750	
圧縮機	高さ	mm	1,645	
	型式 × 台数	—	FL1000EL-180A3×4	
	定格出力	kW	7.4×4	
冷機油	吐出量	m³/h	124.40/149.92	
	冷却方式	—	冷媒液冷却方式	
	種類	—	ダフニーハーメチックオイルFVC32D	
凝縮器	封入量	L	5.0×4	
	型式	—	多通路クロスフィン式	
	送風機	型式 × 台数	φ644プロペラファン×3	
受液器	風量 (最大)	m³/min	495/530	
	モーター	定格出力 (種数) × 台数	275 (6) × 3	
	内容積	L	50×2	
運転装置	運転スイッチ	—	運転/停止	
	表示灯	—	運転・警報 (各種コード表示)	
	凝縮圧力制御	—	ファンスピード制御	
保護装置	容量制御	%	0-25-50-75-100	
	高圧遮断装置	MPa	3.0 OFF	
	低圧遮断装置	MPa	0.00 OFF (出荷時) (応急運転時のみ使用)	
配管	溶栓径	mm	5	
	溶解温度	℃	72	
	電流センサー (CT) 設定値 (圧縮機用)	A	60×4	
	吐出ガス過熱防止サーミスター	℃	110 (自動復帰)	
	配線用遮断器 (圧縮機用)	A	60×4	
その他	ヒューズ	操作回路用	A	5
	ヒューズ	コンデンサーファンモーター用	A	10
	その他	—	送風機インターナルサーモスタット・逆相防止器	
冷媒配管	ガス入口	mm	φ50.8 (ロー付け接続)	
ガス出口	mm	φ28.58 (ロー付け接続)		
ホットガス配管	mm	φ38.1 (ロー付け接続)		
質量	製品質量	kg	980	
梱包質量	kg	980		
運転音	dB(A)	61/62	注 (1)	
内蔵品	—	高圧達成計・低圧達成計・ドライバー・サトグラス		

外形寸法図

(単位:mm)



※詳細は、日立アプライアンス (株) 各支店・営業所にお問い合わせください。

●オプション部品

リモコンボックス	153ページを参照ください。
防雪フード	154・155ページを参照ください。

注 (1) 運転音は、反響の少ない無響室などの部屋で、運転条件: 製品周囲温度32℃・蒸発温度-10℃・吸入ガス温度18℃・ファン特性低騒音モード、測定位置: 製品正面1m・高さ1mにおける値 (Aスケール) を示します。実際の据付状態では、周囲の反響などの影響を受け、表示値より大きくなりますので、据付けに当っては、据付場所の環境には十分ご注意ください。
* 吹出ダクトの外装色はベージュとなります。

マルチタイプ[高温用]

KX-RM20AU

<呼称出力:7.4kW×2>

JRA耐塩害仕様・JRA耐重塩害仕様もあります※



標準仕様表

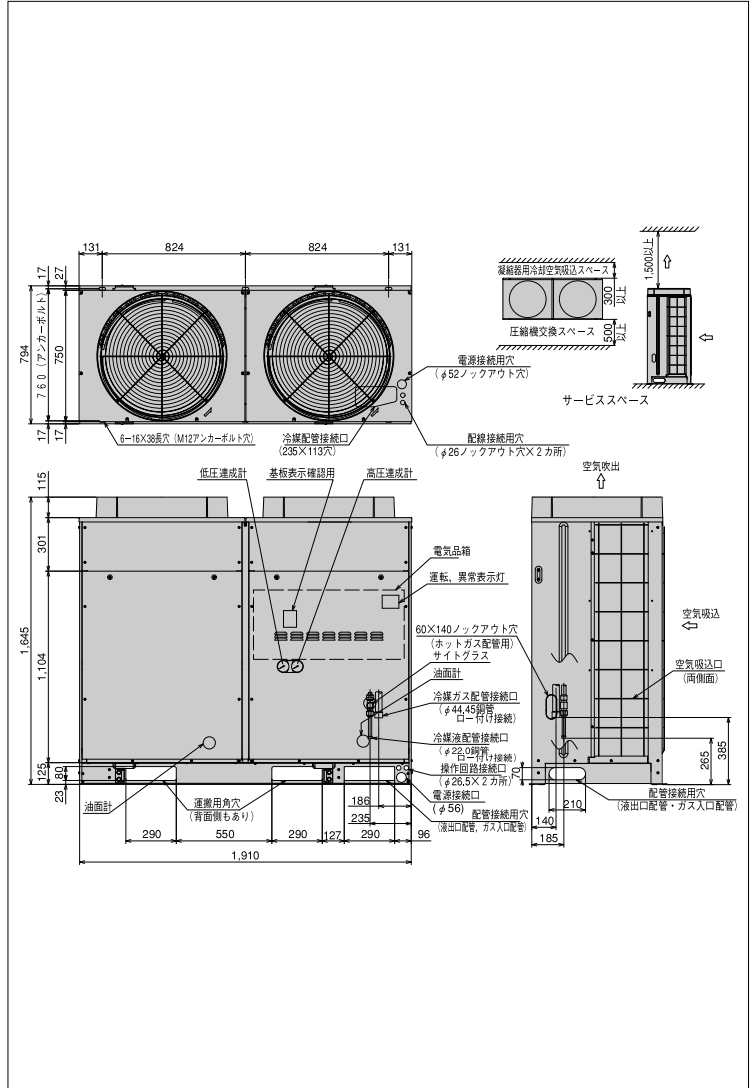
(50/60Hz)

項目 (単位)		型式	KX-RM20AU	
使用冷媒	—		R404A	
蒸発温度使用範囲	℃		-10~+5	
電源	—		三相 200V 50/60Hz	
性能	周囲温度	℃	32	
	蒸発温度	℃	+5	
	吸入ガス温度	℃	18	
	冷凍能力	kW	50.0/56.0	
	電気特性	消費電力	kW	17.3/21.9
		運転電流	A	57.3/67.3
力率		%	87/94	
	始動電流	A	262/248	
法定冷凍能力	トン		6.06/7.32	
高圧ガス保安法区分	—		届出不要	
外形寸法	外装 (マンセル記号)	—	ナチュラルグレー(1.0Y 8.5/0.5)	
	幅	mm	1,910	
	奥行	mm	750	
圧縮機	高さ	mm	1,645	
	型式 × 台数	—	FL1000ELU-144A3×2	
	定格出力	kW	7.4×2	
冷機種	吐出量	m ³ /h	49.76/59.96	
	冷却方式	—	冷媒液冷却方式	
	種類	—	ダフニーハーメチックオイルFVC32D	
凝縮器	封入量	L	5.0×2	
	型式	—	多通路クロスフィン式	
	送風機	型式 × 台数	φ644プロペラファン×2	
受液器	風量 (最大)	m ³ /min	330/354	
	モーター	定格出力 (種数) × 台数	275(6)×2	
	内容積	L	50	
運転装置	運転スイッチ	—	運転/停止	
	表示灯	—	運転・警報(各種コード表示)	
	凝縮圧力制御	—	ファンスピード制御	
保護装置	容量制御	%	0-50-100	
	高圧遮断装置	MPa	3.0 OFF	
	低圧遮断装置	MPa	0.0 OFF (出荷時) (応急運転時のみ使用)	
	溶栓	口径	mm	5
		溶解温度	℃	72
		電流センサー (CT) 設定値 (圧縮機用)	A	60×2
		吐出ガス過熱防止サーミスター	℃	110(自動復帰)
その他	配線用遮断器 (圧縮機用)	A	60×2	
	ヒューズ	操作回路用	A	5
		コンデンサーファンモーター用	A	10
冷媒配管	ガス入口	mm	φ44.45 (ロー付け接続)	
	液出口	mm	φ22.0 (ロー付け接続)	
	ホットガス配管	mm	φ25.4 (ロー付け接続)	
質量	製品質量	kg	545	
	梱包質量	kg	545	
運転音	dB(A)		56/57 注(1)	
内蔵品	—		高圧連成計・低圧連成計・ドライヤー・サトグラス	

注(1) 運転音は、反響の少ない無響室などの部屋で、運転条件:製品周囲温度32℃・蒸発温度+5℃・吸入ガス温度18℃・ファン特性低騒音モード、測定位置:製品正面1m・高さ1mにおける値 (Aスケール) を示します。実際の据付状態では、周囲の反響などの影響を受け、表示値より大きくなりますので、据付けに当っては、据付場所の環境には十分ご注意ください。
*吹出ダクトの外装色はベージュとなります。

外形寸法図

(単位:mm)



オプション部品

リモコンボックス	153ページを参照ください。
防雪フード	154・155ページを参照ください。

R410A
屋外設置型(空冷二体型)

R410A
空冷リモコン型

R404A
屋外設置型(空冷二体型)

R404A
空冷リモコン型

R404A
水冷式

オプション部品

工事関連

マルチタイプ[高温用]

KX-RM30AU

<呼称出力:7.4kW×3>

JRA耐塩害仕様・JRA耐重塩害仕様もあります※



R410A 屋外設置型(空冷一体型)

R410A 空冷リモコン型

R404A 屋外設置型(空冷一体型)

R404A 空冷リモコン型

R404A 水冷式

オプション部品

工事関連

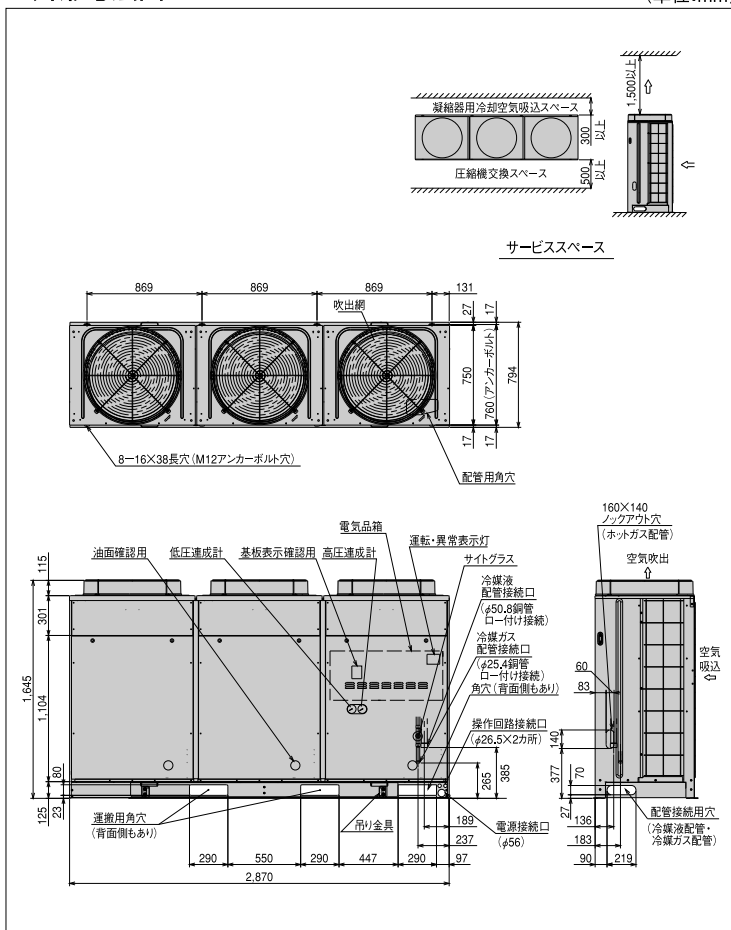
標準仕様表 (50/60Hz)

項目(単位)	型式	KX-RM30AU	
使用冷媒	—	R404A	
蒸発温度使用範囲	℃	-10~+5	
電源	—	三相 200V 50/60Hz	
性能	周囲温度	℃	32
	蒸発温度	℃	+5
	吸入ガス温度	℃	18
	冷凍能力	kW	75.0/85.0
	消費電力	kW	26.4/33.6
	電気特性	電圧	A
	効率	%	87/94
	始動電流	A	295/287
法定冷凍能力	トン	9.09/10.98	
高圧ガス保安法区分	—	届出不要	
外形寸法	外装(マンセル記号)	—	ナチュラルグレー(1.0Y 8.5/0.5)
	幅	mm	2,870
	奥行	mm	750
	高さ	mm	1,645
圧縮機	型式×台数	—	FL1000ELU-144A3×3
	定格出力	kW	7.4×3
冷機種	吐出量	m³/h	74.64/89.94
	冷却方式	—	冷媒液冷却方式
凝縮器	封入量	L	5.0×3
	型式	—	多通路クロスフィン式
送風機	型式×台数	—	φ644プロペラファン×3
	風量(最大)	m³/min	495/530
受液器	内容積	L	80
	運転スイッチ	—	運転/停止
表示装置	表示灯	—	運転・警報(各種コード表示)
	凝縮圧力制御	—	ファンスピード制御
容量制御	容量制御	%	0-33-67-100
	高圧遮断装置	MPa	3.0 OFF(手動復帰)
保護装置	低圧遮断装置	MPa	0.0 OFF(出荷時)(応急運転時のみ使用)
	溶栓	径 mm	5
配線用遮断器(圧縮機用)	溶解温度	℃	72
	電流センサー(CT)設定値(圧縮機用)	A	60×3
ヒューズ	吐出ガス過熱防止サーミスター	℃	110(自動復帰)
	操作回路用	A	5
その他	コンデンサーファンモーター用	A	10
	送風機インターナルサーモスタット・逆相防止器	—	—
冷媒配管	ガス入口	mm	φ50.8(ロー付け接続)
	液出口	mm	φ25.4(ロー付け接続)
	ホットガス配管	mm	φ38.1(ロー付け接続)
質量	製品質量	kg	824
	梱包質量	kg	824
運転音	dB(A)	57/58	注(1)
内蔵部品	—	高圧達成計・低圧達成計・ドライバー・サイトグラス	

注(1) 運転音は、反響の少ない無響室などの部屋で、運転条件:製品周囲温度32℃・蒸発温度+5℃・吸入ガス温度18℃・ファン特性低騒音モード、測定位置:製品正面1m・高さ1mにおける値(Aスケール)を示します。実際の据付状態では、周囲の反響などの影響を受け、表示値より大きくなりますので、据付けに当っては、据付場所の環境には十分ご注意ください。

*吹出ダクトの外装色はベージュとなります。

外形寸法図 (単位:mm)



※詳細は、日立アプライアンス(株)各支店・営業所にお問い合わせください。

●オプション部品

リモコンボックス	153ページを参照ください。
防雪フード	154・155ページを参照ください。

マルチタイプ[高温用]

KX-RM40AU

<呼称出力:7.4kW×4>

JRA耐塩害仕様・JRA耐重塩害仕様もあります※



標準仕様表

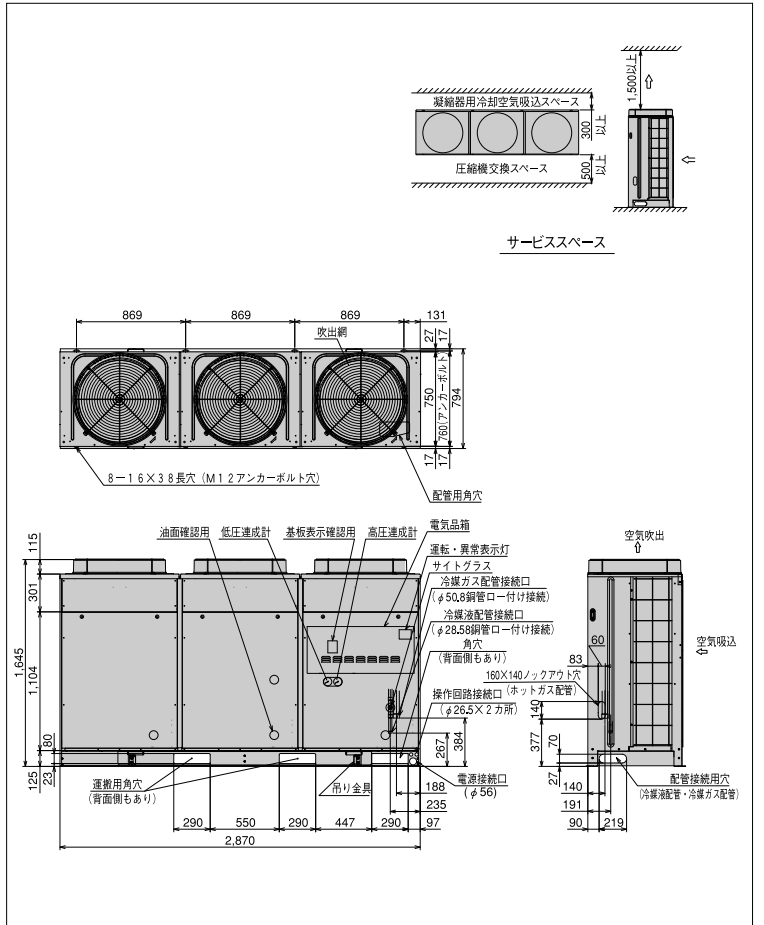
(50/60Hz)

項目 (単位)		型式	KX-RM40AU	
使用冷媒	—	R404A		
蒸発温度使用範囲	℃	-10~+5		
電源	—	三相 200V 50/60Hz		
性能	周囲温度	℃	32	
	蒸発温度	℃	+5	
	吸入ガス温度	℃	18	
	冷凍能力	kW	95.0 / 106	
	電気特性	消費電力	kW	37.8 / 47.4
		運転電流	A	127 / 146
力率		%	86 / 94	
始動電流	A	328 / 322		
法定冷凍能力	トン	12.12 / 14.64		
高圧ガス保安法区分	—	届出不要		
外形寸法	外装 (マンセル記号)	—	ナチュラルグレー(1.0Y 8.5/0.5)	
	幅	mm	2,870	
	奥行	mm	750	
高さ	mm	1,645		
圧縮機	型式 × 台数	—	FL1000ELU-144A3 × 4	
	定格出力	kW	7.4 × 4	
冷機種	吐出量	m³/h	99.52 / 119.92	
	冷却方式	—	冷媒液冷却方式	
凝縮器	種類	—	ダフニーハーメチックオイルFVC32D	
	封入量	L	5.0 × 4	
送風機	型式 × 台数	—	多通路クロスフィン式	
	風量 (最大)	m³/min	φ644プロペラファン × 3	
受液器	モーター	定格出力(種数) × 台数	600 (6) × 3	
	内容積	L	50 × 2	
運転装置	運転スイッチ	—	運転/停止	
	表示灯	—	運転・警報(各種コード表示)	
制御装置	凝縮圧力制御	—	ファンスピード制御	
	容量制御	%	0-25-50-75-100	
保護装置	高圧遮断装置	MPa	3.0 OFF	
	低圧遮断装置	MPa	0.0 OFF (出荷時) (応急運転時のみ使用)	
	溶栓口	径 mm	5	
	溶解温度	℃	72	
	電流センサー (CT 設定値(圧縮機用))	A	60 × 4	
	吐出ガス過熱防止サーミスター	℃	110 (自動復帰)	
配線用遮断器 (圧縮機用)	—	A	60 × 4	
	ヒューズ	操作回路用	A	5
その他	—	コンデンサーファンモーター用	A	10
冷媒配管	ガス入口	mm	φ50.8 (ロー付け接続)	
	液出口	mm	φ28.58 (ロー付け接続)	
	ホットガス配管	mm	φ38.1 (ロー付け接続)	
質量	製品質量	kg	955	
	梱包質量	kg	955	
運転音	dB(A)	63 / 65	注(1)	
内蔵部品	—	高圧連成計・低圧連成計・ドライバー・サイトグラス		

注(1) 運転音は、反響の少ない無響室などの部屋で、運転条件:製品周囲温度32℃・蒸発温度+5℃・吸入ガス温度18℃・ファン特性低騒音モード、測定位置:製品正面1m・高さ1mにおける値(Aスケール)を示します。実際の据付状態では、周囲の反響などの影響を受け、表示値より大きくなりますので、据付けに当っては、据付場所の環境には十分ご注意ください。
*吹出ダクトの外装色はベージュとなります。

外形寸法図

(単位:mm)



*詳細は、日立アプライアンス(株)各支店・営業所にお問い合わせください。

オプション部品

リモコンボックス	153ページを参照ください。
防雪フード	154・155ページを参照ください。

R410A 屋外設置型(空冷タイプ)

R410A 空冷リモコン型

R404A 屋外設置型(空冷タイプ)

R404A 空冷リモコン型

R404A 水冷式

オプション部品

工事関連

マルチタイプ [超低温用]

KX-RM16AF

< 呼称出力: 6.0kW×2 >

JRA耐塩害仕様・JRA耐重塩害仕様もあります※



R410A 屋外設置型 (空冷一体型)

R410A 空冷リモコン型

R404A 屋外設置型 (空冷一体型)

R404A 空冷リモコン型

R404A 水冷式

オプション部品

工事関連

標準仕様表

(50/60Hz)

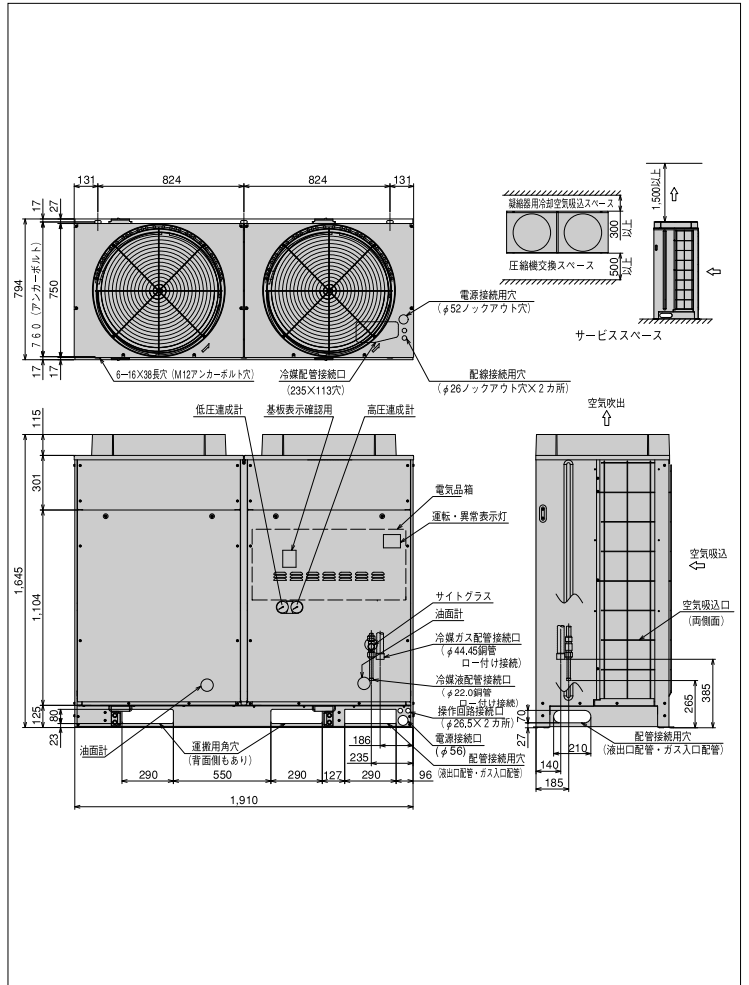
項目 (単位)	型式	KX-RM16AF		
使用冷媒	—	R404A		
蒸発温度使用範囲	℃	-65~-20		
電源	—	三相 200V 50/60Hz		
性能	周囲温度	℃	32	
	蒸発温度	℃	-60	
	吸入ガス温度	℃	18	
	冷凍能力	kW	3.60/4.26	
	消費電力	kW	11.8/13.8	
	電気特性	電圧	A	43.6/43.3
	効率	%	78/92	
	始動電流	A	262/246	
法定冷凍能力	トン	6.06/7.32		
高圧ガス保安法区分	—	届出不要		
外形	外装 (マンセル記号)	—	ナチュラルグレー (1.0Y 8.5/0.5)	
	幅	mm	1,910	
	奥行	mm	750	
圧縮機	高さ	mm	1,645	
	型式 × 台数	—	FL800EL-144A3×2	
	定格出力	kW	6.0×2	
冷機	吐出量	m ³ /h	49.76/59.96	
	冷却方式	—	冷媒液冷却方式	
	種類	—	ダフニーハーメチックオイルFVC32D	
凝縮器	封入量	L	5.0×2	
	型式	—	多通路クロスフィン式	
	送風機	型式 × 台数	φ644プロペラファン×2	
送風機	風量 (最大)	m ³ /min	330/354	
	モーター	定格出力 (種数) × 台数	275 (6) × 2	
	受液器	内容積	L	50
運転装置	運転スイッチ	—	運転/停止	
	表示灯	—	運転・警報 (各種コード表示)	
制御装置	凝縮圧力制御	—	ファンスピード制御	
	容量制御	%	0-50-100	
保護装置	高圧遮断装置	MPa	3.0 OFF	
	低圧遮断装置	MPa	0.0 OFF (出荷時) (応急運転時のみ使用)	
	溶栓	口径	mm	5
		溶解温度	℃	72
		電流センサー (CT) 設定値 (圧縮機用)	A	50×2
配線装置	吐出ガス過熱防止サーミスター	℃	110 (自動復帰)	
	配線用遮断器 (圧縮機用)	A	50×2	
	ヒューズ	操作回路用	A	5
	コンデンサーファンモーター用	A	10	
その他	—	送風機インターナルサーモスタット・逆相防止器		
冷媒配管	ガス入口	mm	φ44.45 (ロー付け接続)	
	液出口	mm	φ22.0 (ロー付け接続)	
質量	製品質量	kg	540	
	梱包質量	kg	540	
運転音	dB(A)	53/54	注(1)	
内蔵部品	—	高圧連成計・低圧連成計・ドライヤー・サイトグラス		

注(1) 運転音は、反響の少ない無響室などの部屋で、運転条件: 製品周囲温度32℃・蒸発温度-40℃・吸入ガス温度18℃・ファン特性低騒音モード、測定位置: 製品正面1m・高さ1mにおける値 (Aスケール) を示します。実際の据付状態では、周囲の反響などの影響を受け、表示値より大きくなりますので、据付場所の環境には十分ご注意ください。

* 吹出ダクトの外装色はベージュとなります。

外形寸法図

(単位:mm)



※詳細は、日立アプライアンス(株)各支店・営業所にお問い合わせください。

●オプション部品

リモコンボックス	153ページを参照ください。
防雪フード	154・155ページを参照ください。

マルチタイプ[超低温用]

KX-RM20AF

< 呼称出力: 7.4kW×2 >

JRA耐塩害仕様・JRA耐重塩害仕様もあります※



R410A
屋外設置型(空冷二体型)

R410A
空冷リモコン型

R404A
屋外設置型(空冷二体型)

R404A
空冷リモコン型

R404A
水冷式

オプション部品

工事関連

標準仕様表

(50/60Hz)

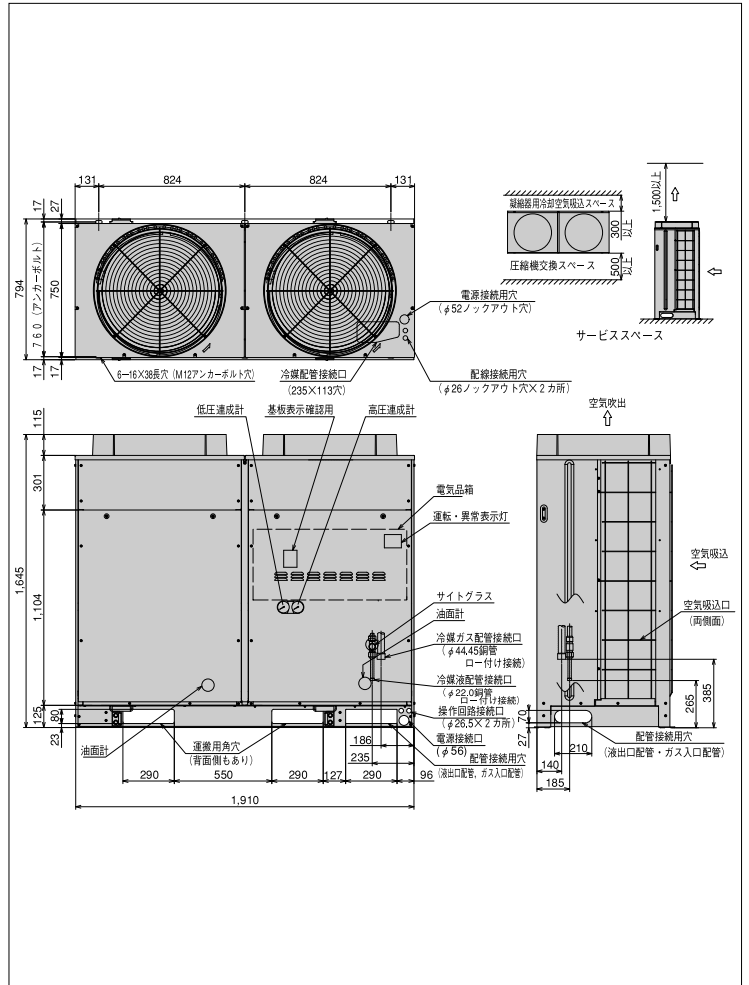
項目 (単位)		型式	KX-RM20AF
使用冷媒	—		R404A
蒸発温度使用範囲	℃		-65~-20
電源	—		三相 200V 50/60Hz
性能	周囲温度	℃	32
	蒸発温度	℃	-60
	吸入ガス温度	℃	18
	冷凍能力	kW	4.37/5.06
	消費電力	kW	14.5/17.2
	電気特性	運転電流	A
	力率	%	77/93
	始動電流	A	299/282
法定冷凍能力	トン		7.58/9.14
高圧ガス保安法区分	—		届出不要
外形	外装 (マンセル記号)	—	ナチュラルグレー(1.0Y 8.5/0.5)
	幅	mm	1,910
	奥行	mm	750
圧縮機	高さ	mm	1,645
	型式 × 台数	—	FL1000EL-180A3×2
	定格出力	kW	7.4×2
冷機種	吐出量	m ³ /h	62.20/74.96
	冷却方式	—	冷媒液冷却方式
	種類	—	ダフニーハーメチックオイルFVC32D
凝縮器	封入量	L	5.0×2
	型式	—	多通路クロスフィン式
	送風機	型式 × 台数	φ644プロペラファン×2
受液器	風量 (最大)	m ³ /min	330/354
	モーター	定格出力 (種数) × 台数	275 (6) × 2
	内容積	L	50
運転装置	運転スイッチ	—	運転/停止
	表示灯	—	運転・警報 (各種コード表示)
制御装置	凝縮圧力制御	—	ファンスピード制御
	容量制御	%	0-50-100
保護装置	高圧遮断装置	MPa	3.0 OFF
	低圧遮断装置	MPa	0.0 OFF (出荷時) (応急運転時のみ使用)
	溶栓口	径 mm	5
	溶解温度	℃	72
	電流センサー (CT) 設定値 (圧縮機用)	A	60×2
	吐出ガス過熱防止サーミスター	℃	110 (自動復帰)
	配線用遮断器 (圧縮機用)	A	60×2
その他	ヒューズ	操作回路用	A 5
		コンデンサーファンモーター用	A 10
冷媒配管	ガス入口	mm	φ44.45 (ロー付け接続)
	液出口	mm	φ22.0 (ロー付け接続)
質量	製品質量	kg	550
	梱包質量	kg	550
運転音	dB(A)		54/55 注(1)
内蔵部品	—		高圧連成計・低圧連成計・ドライヤー・サイトグラス

注(1) 運転音は、反響の少ない無響室などの部屋で、運転条件: 製品周囲温度32℃・蒸発温度-40℃・吸入ガス温度18℃・ファン特性低騒音モード、測定位置: 製品正面1m・高さ1mにおける値 (Aスケール) を示します。実際の据付状態では、周囲の反響などの影響を受け、表示値より大きくなりますので、据付場所の環境には十分ご注意ください。

* 吹出ダクトの外装色はベージュとなります。

外形寸法図

(単位:mm)



※詳細は、日立アプライアンス(株)各支店・営業所にお問い合わせください。

●オプション部品

リモコンボックス	153ページを参照ください。
防雪フード	154・155ページを参照ください。