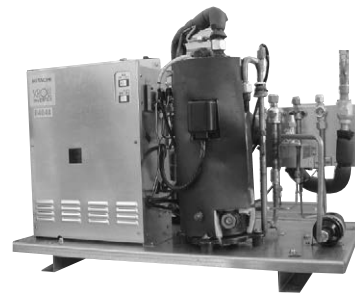


DCインバーターシングルタイプ[冷蔵用]

KX-RD5CMV インバーター周波数制御範囲 20~60Hz
 <呼称出力:3.7kW>



■コンプレッサーユニット標準仕様表 (50/60Hz)

項目 (単位)	型式	KX-RD5CMV		
使用冷媒	—	R404A		
蒸発温度使用範囲	℃	-20~-5		
電源	—	三相 200V 50/60Hz		
性能	コンデンサー周囲温度	℃	32	
	蒸発温度	℃	-10	
	吸入ガス温度	℃	18	
	冷凍能力	kW	11.8 (50Hz運転時)	
電気特性	消費電力	kW	4.6 (50Hz運転時)	
	運転電流	A	14.4 (50Hz運転時)	
力率	%	92		
法定冷凍能力	トン	2.37	注(2)	
高圧ガス保安法区分	—	届出不要		
組み合わせリモートコンデンサー型式	—	RCR-R5S		
外形	幅	mm	948	
	奥行き	mm	528	
	高さ	mm	720	
圧縮機	定格出力	kW	3.7	
	吐出量	m ³ /h	19.5	注(2)
冷凍油	冷却方式	—	冷媒液冷却方式	
	運転周波数範囲	Hz	20~60	
種別	種類	—	ダフニーハメチックオイルFVC32D	
	封入量	L	2.4	
運転調整装置	運転スイッチ	—	運転/停止	
	高圧遮断装置	MPa	3.0 OFF	
保護装置	電圧センサー (CT) 設定値 (圧縮機用)	A	30	
	吐出ガス過熱防止サーミスター	℃	120	
ヒューズ	動力回路用	A	50	
	操作回路用	A	5	
その他	—	逆相防止器		
冷媒配管	ガス入口	mm	φ28.58 (ロー付け接続)	
	吐出ガス出口	mm	φ15.88 (フレア接続)	
凝縮液入口	mm	φ12.7 (フレア接続)		
	液出口	mm	φ12.7 (フレア接続)	
質量	製品質量	kg	82	
	梱包質量	kg	104	
運転音	音	dB(A)	61	注(1)
	運転音	—	ドライヤー・サイトグラス	

注(1) 運転音は、反響の少ない無響室などの部屋で、製品正面1m・高さ1mの位置において、運転周波数45Hz・蒸発温度-10℃・コンデンサーの周囲温度32℃にて運転した場合の値 (Aスケール) を示します。なお、運転条件が異なる場合や、周囲の反響などの影響を受ける実際の据付状態では表示値より大きくなります。

注(2) 圧縮機の吐出量・法定冷凍能力は60Hz時の値を示します。
 *配管長は30m以下としてください。

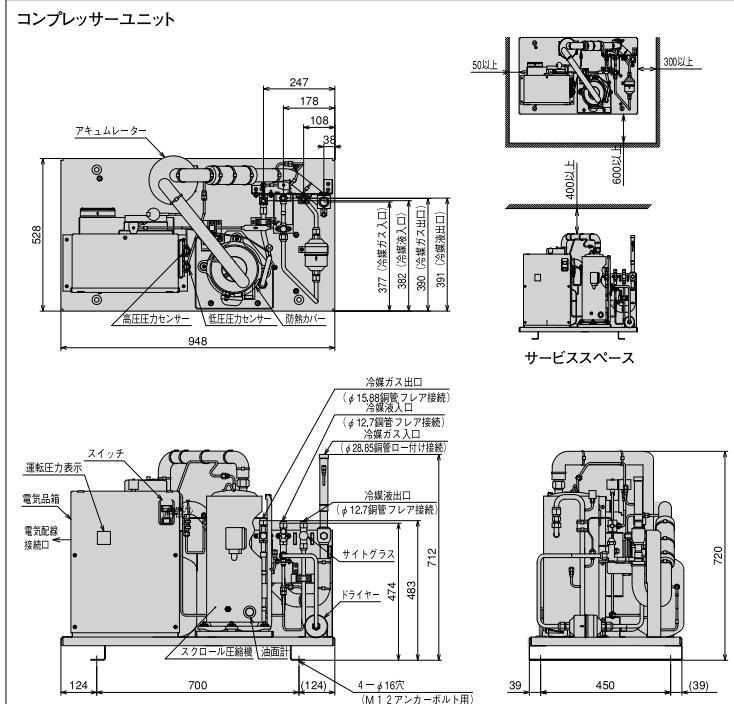
■リモートコンデンサー標準仕様表 (50/60Hz)

項目 (単位)	型式	RCR-R5S		
使用冷媒	—	R404A		
電源	—	単相 200V 50/60Hz		
外形	外装 (マンセル記号)	—	ナチュラルグレー (1.0Y 8.5/0.5)	
	幅	mm	850	
型	奥行き	mm	315	
	高さ	mm	1240	
凝縮機	型式	—	多通路クロスフィン式	
	型式 × 台数	—	φ465プロペラファン×2	
送風機	風量 (最大)	m ³ /min	95.0	
	モーター 定格出力 (極数) × 台数	W	60×1+80×1	
受液器	内容積	L	13.5	
制御装置	凝縮圧力制御	—	ファンスピード制御	
	ヒューズ	A	5	
冷配管	ガス入口	mm	φ15.88 (ロー付け接続)	
	液出口	mm	φ12.7 (ロー付け接続)	
質量	製品質量	kg	65	
	梱包質量	kg	69	
運転音	音	dB(A)	46	注(1)

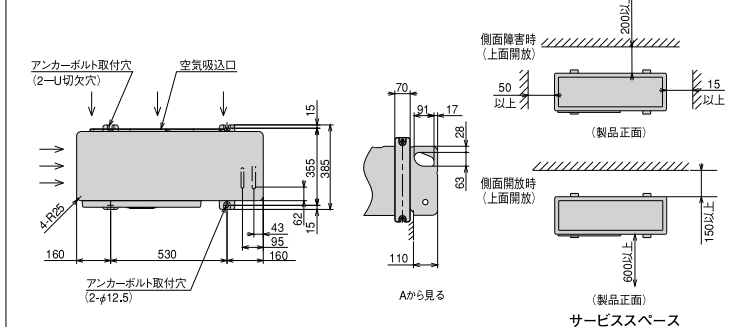
注(1) 運転音は、反響の少ない無響室などの部屋で、製品正面1m・高さ1mの位置における値 (Aスケール) を示します。実際の据付状態では、周囲の反響などの影響を受け表示値より大きくなります。

■外形寸法図

(単位:mm)



リモートコンデンサー RCR-R5S



●オプション部品

リモコンボックス	155ページを参照ください。
防雪フード	156・157ページを参照ください。

●JRA耐塩害仕様・JRA耐重塩害仕様もあります。
 詳細は、日立アプライアンス(株)各支店・営業所にお問い合わせください。

R410A 屋外設置型(空冷タイプ)

R410A 空冷リモコン型

R404A 屋外設置型(空冷タイプ)

R404A 空冷リモコン型

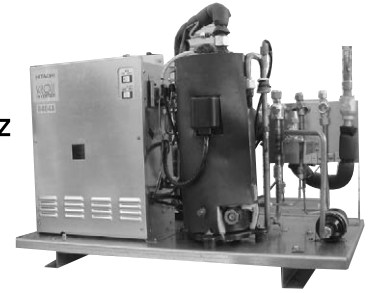
R404A 水冷式

オプション部品

工事関連

DCインバーターシングルタイプ[冷蔵用]

KX-RD6CMV インバーター周波数制御範囲 20~80Hz
 <呼称出力:4.5kW>



■コンプレッサーユニット標準仕様表 (50/60Hz)

項目 (単位)	型式	KX-RD6CMV		
使用冷媒	—	R404A		
蒸発温度使用範囲	℃	-20~-5		
電源	—	三相 200V 50/60Hz		
性能	コンデンサー周囲温度	℃	32	
	蒸発温度	℃	-10	
	吸入ガス温度	℃	18	
	冷凍能力	kW	14.0 (60Hz運転時)	
	電気特性	消費電力 kW	5.7 (60Hz運転時)	
	運転電流 A	17.7 (60Hz運転時)		
	効率 %	93		
法定冷凍能力	トン	3.16 注(2)		
高圧ガス保安法区分	—	届出不要		
組み合わせリモートコンデンサー型式	—	RCR-R6S		
外形	幅	mm	948	
	奥行	mm	528	
	高さ	mm	720	
圧縮機	定格出力	kW	4.5	
	吐出量	m ³ /h	26.0 注(2)	
	冷却方式	—	冷媒液冷却方式	
冷媒油	運転周波数範囲	Hz	20~80	
	種類	—	ダフニーハーメチックオイルFVC32D	
封入量	L	2.4		
運転調整装置	運転スイッチ	—	運転/停止	
	高圧遮断装置	MPa	3.0 OFF	
保護装置	電流センサー (CT) 設定値 (圧縮機用)	A	33.5	
	吐出ガス過熱防止サーミスター	℃	120	
	ヒューズ	動力回路用	A	50
		操作回路用	A	5
冷媒配管	その他	—	逆相防止器	
	ガス入口	mm	φ28.58 (ロー付け接続)	
	吐出ガス出口	mm	φ15.88 (フレア接続)	
	凝縮液入口	mm	φ12.7 (フレア接続)	
液出口	mm	φ12.7 (フレア接続)		
質量	製品質量	kg	82	
	梱包質量	kg	104	
運転音	音	dB(A)	61 注(1)	
	運蔵	—	ドライヤー・サイトグラス	

注(1) 運転音は、反響の少ない無響室などの部屋で、製品正面1m・高さ1mの位置において、運転周波数50Hz・蒸発温度-10℃・コンデンサーの周囲温度32℃にて運転した場合の値 (Aスケール) を示します。なお、運転条件が異なる場合や、周囲の反響などの影響を受ける実際の据付状態では表示値より大きくなります。

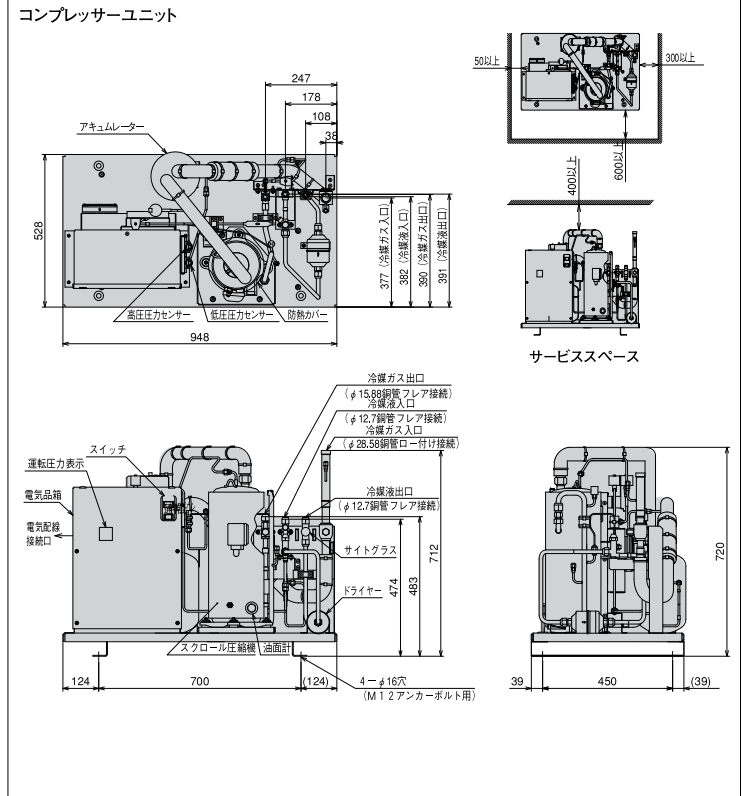
注(2) 圧縮機の吐出量・法定冷凍能力は80Hz時の値を示します。
 *配管長は30m以下としてください。

■リモートコンデンサー標準仕様表 (50/60Hz)

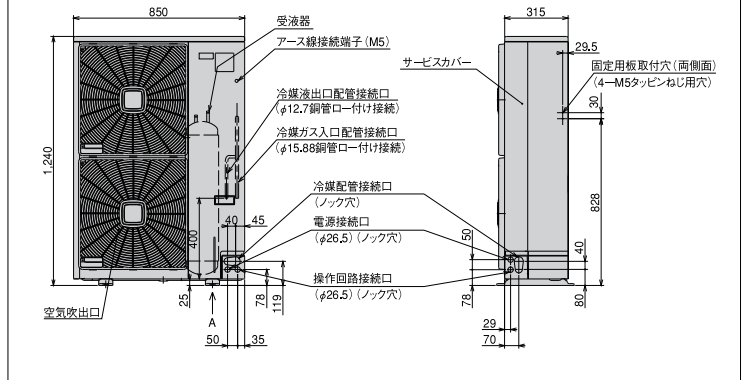
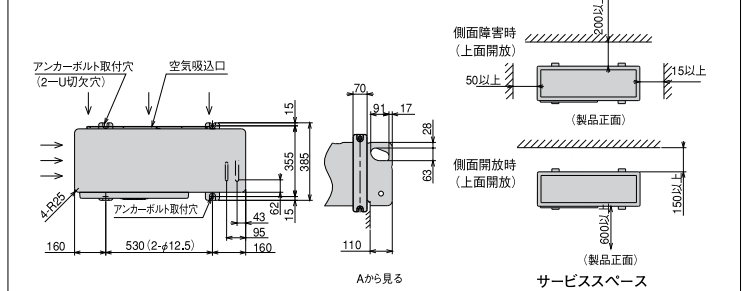
項目 (単位)	型式	RCR-R6S	
使用冷媒	—	R404A	
電源	—	単相 200V 50/60Hz	
外形	外装 (マンセル記号)	—	ナチュラルグレー (1.0Y 8.5/0.5)
	幅	mm	850
	奥行	mm	315
凝縮機	高さ	mm	1240
	型式	—	多通路クロスフィン式
送風機	型式×台数	—	φ465プロペラファン×2
	風量 (最大)	m ³ /min	107.5
送風機	モーター	—	—
	定格出力 (極数) ×台数	W	80×1+95×1
受液器	内容積	L	13.5
	制御装置	—	凝縮圧力制御
ヒューズ	凝縮圧力制御	—	ファンスピード制御
	音	A	5
冷媒配管	ガス入口	mm	φ15.88 (ロー付け接続)
	液出口	mm	φ12.7 (ロー付け接続)
質量	製品質量	kg	65
	梱包質量	kg	69
運転音	音	dB(A)	49/50 注(1)

注(1) 運転音は、反響の少ない無響室などの部屋で、製品正面1m・高さ1mの位置における値 (Aスケール) を示します。実際の据付状態では、周囲の反響などの影響を受け表示値より大きくなります。

■外形寸法図 (単位:mm)



リモートコンデンサー RCR-R6S



●オプション部品

リモコンボックス	155ページを参照ください。
防雪フード	156・157ページを参照ください。

●JRA耐塩害仕様・JRA耐重塩害仕様もあります。
 詳細は、日立アプライアンス(株)各支店・営業所にお問い合わせください。

R410A

屋外設置型(空冷二体型)

R410A

空冷リモコン型

R404A

屋外設置型(空冷二体型)

R404A

空冷リモコン型

R404A

水冷式

オプション部品

工事関連

DCインバーターシングルタイプ[冷蔵用]

KX-RD7CMV インバーター周波数制御範囲 20~80Hz
 <呼称出力:5.2kW>



■コンプレッサーユニット標準仕様表 (50/60Hz)

項目(単位)	型式	KX-RD7CMV	
使用冷媒	—	R404A	
蒸発温度使用範囲	℃	-20~-5	
電源	—	三相 200V 50/60Hz	
性能	コンデンサー周囲温度	℃	32
	蒸発温度	℃	-10
	吸入ガス温度	℃	18
	冷凍能力	kW	15.0 (65Hz運転時)
電気特性	消費電力	kW	5.8 (65Hz運転時)
	運転電流	A	18.5 (65Hz運転時)
力率	%	91	
法定冷凍能力	トン	3.16 注(2)	
高圧ガス保安法区分	—	届出不要	
組み合わせリモートコンデンサー型式	—	RCR-R7S	
外形	幅	mm	948
	奥行き	mm	528
	高さ	mm	720
圧縮機	定格出力	kW	5.2
	吐出量	m ³ /h	26.0 注(2)
	冷却方式	—	冷媒液冷却方式
冷機種	運転周波数範囲	Hz	20~80
	種別	—	ダフニーハースチェックオイルFVC32D
冷凍油	封入量	L	2.4
運転調整装置	運転スイッチ	—	運転/停止
保護装置	高圧遮断装置	MPa	3.0 OFF
	電圧センサー(CT設定値(圧縮機用))	A	33.5
	吐出ガス過熱防止サーミスター	℃	120
	ヒューズ	動力回路用	A
その他	—	逆相防止器	
冷媒配管	ガス入口	mm	φ31.75 (ロー付け接続)
	吐出ガス出口	mm	φ19.05 (フレア接続)
	凝縮液入口	mm	φ15.88 (フレア接続)
質量	製品質量	kg	88
	梱包質量	kg	110
	運転音	dB(A)	62 注(1)
運	蔵音	—	ドライヤー・サイトグラス

注(1) 運転音は、反響の少ない無響室などの部屋で、製品正面1m・高さ1mの位置において、運転周波数55Hz・蒸発温度-10℃・コンデンサーの周囲温度32℃にて運転した場合の値(Aスケール)を示します。なお、運転条件が異なる場合や、周囲の反響などの影響を受ける実際の据付状態では表示値より大きくなります。

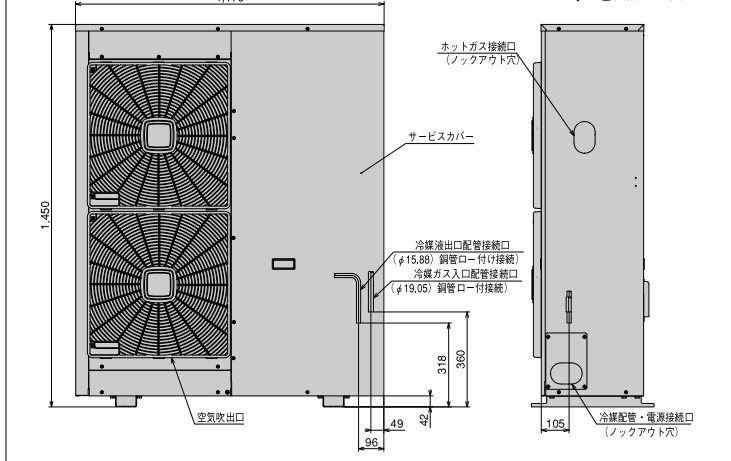
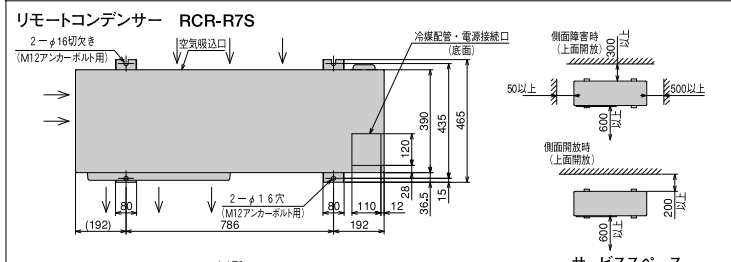
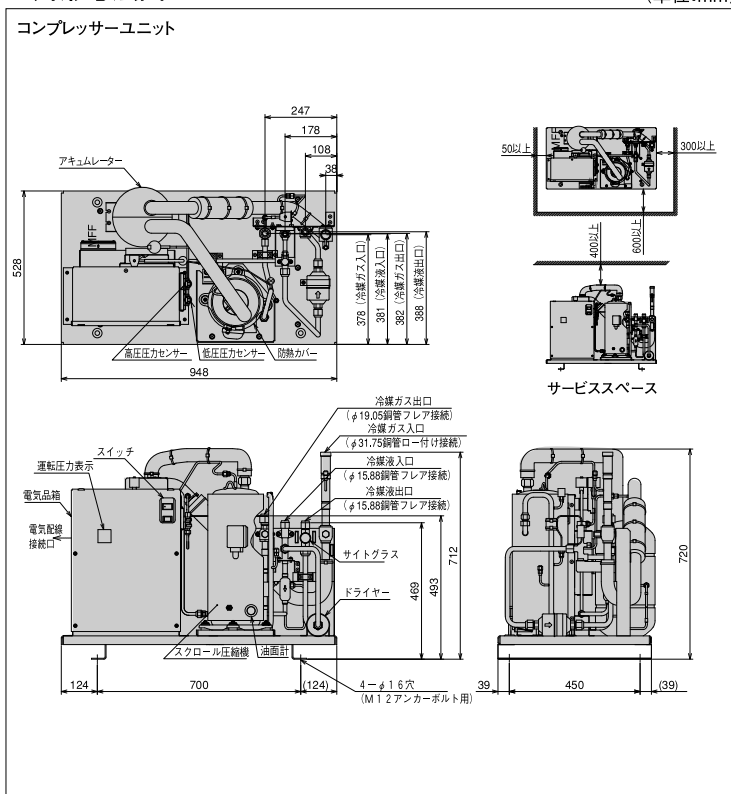
注(2) 圧縮機の吐出量・法定冷凍能力は80Hz時の値を示します。
 *配管長は50m以下としてください。

■リモートコンデンサー標準仕様表 (50/60Hz)

項目(単位)	型式	RCR-R7S	
使用冷媒	—	R404A	
電源	—	単相 200V 50/60Hz	
外形	外装(マンセル記号)	—	ページ(2.5Y 8/2)
	幅	mm	1,170
	奥行き	mm	390
型	式	—	多通路クロスフィン式
	送風機	型式×台数	—
凝縮器	風量(最大)	m ³ /min	107.5
	モーター	定格出力(種数)×台数	—
受液器	内容積	L	18.0
制御装置	凝縮圧力制御	—	ファンスピード制御
ヒューズ	—	A	5
	—	A	5
冷配管	ガス入口	mm	φ19.05 (ロー付け接続)
	液出口	mm	φ15.88 (ロー付け接続)
質量	製品質量	kg	107
	梱包質量	kg	117
	運転音	dB(A)	49/50 注(1)

注(1) 運転音は、反響の少ない無響室などの部屋で、製品正面1m・高さ1mの位置における値(Aスケール)を示します。実際の据付状態では、周囲の反響などの影響を受け表示値より大きくなります。

■外形寸法図



●オプション部品

リモコンボックス	155ページを参照ください。
防雪フード	156・157ページを参照ください。

●JRA耐塩害仕様・JRA耐重塩害仕様もあります。詳細は、日立アプライアンス(株)各支店・営業所にお問い合わせください。

R410A 屋外設置型(空冷タイプ)

R410A 空冷リモコン型

R404A 屋外設置型(空冷タイプ)

R404A 空冷リモコン型

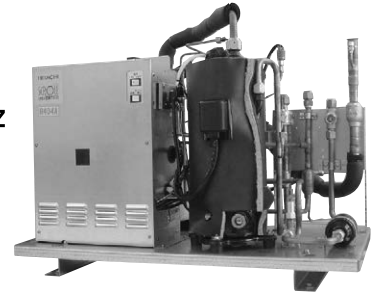
R404A 水冷式

オプション部品

工事関連

DCインバーターシングルタイプ[冷蔵用]

KX-RD8CMV インバーター周波数制御範囲 20~85Hz
 <呼称出力:6.0kW>



■コンプレッサーユニット標準仕様表 (50/60Hz)

項目 (単位)	型式	KX-RD8CMV		
使用冷媒	—	R404A		
蒸発温度使用範囲	℃	-20~-5		
電源	—	三相 200V 50/60Hz		
性能	コンデンサー周囲温度	℃	32	
	蒸発温度	℃	-10	
	吸入ガス温度	℃	18	
	冷凍能力	kW	18.0 (80Hz運転時)	
	消費電力	kW	8.2 (80Hz運転時)	
電気特性	運転電流	A	25.7 (80Hz運転時)	
	効率	%	92	
法定冷凍能力	トン	3.36	注(2)	
高圧ガス保安法区分	—	届出不要		
組み合わせリモートコンデンサー型式	—	RCR-R7S		
外形	幅	mm	948	
	奥行	mm	528	
	高さ	mm	720	
圧縮機	定格出力	kW	6.0	
	吐出量	m ³ /h	27.54	注(2)
	冷却方式	—	冷媒液冷却方式	
運転周波数範囲	Hz	20~85		
冷機油	種類	—	ダフニーハーメチックオイルFVC32D	
封入量	L	2.4		
運転調整装置	運転スイッチ	—	運転/停止	
保護装置	高圧遮断装置	MPa	3.0 OFF	
	電圧センサー (CT) 設定値 (圧縮機用)	A	35	
	吐出ガス過熱防止サーミスター	℃	120	
	ヒューズ	動力回路用	A	60
		操作回路用	A	5
その他	—	逆相防止器		
冷媒配管	ガス入口	mm	φ31.75 (ロー付け接続)	
	吐出ガス出口	mm	φ19.05 (フレア接続)	
	凝縮液入口	mm	φ15.88 (フレア接続)	
液出口	mm	φ15.88 (フレア接続)		
製品質量	kg	95		
梱包質量	kg	117		
運転音	dB(A)	62	注(1)	
冷蔵	音	—	ドライヤー・サイトグラス	

注(1) 運転音は、反響の少ない無響室などの部屋で、製品正面1m・高さ1mの位置において、運転周波数60Hz・蒸発温度-10℃・コンデンサーの周囲温度32℃にて運転した場合の値 (Aスケール) を示します。なお、運転条件が異なる場合や、周囲の反響などの影響を受ける実際の据付状態では表示値より大きくなります。

(2) 圧縮機の吐出量・法定冷凍能力は85Hz時の値を示します。

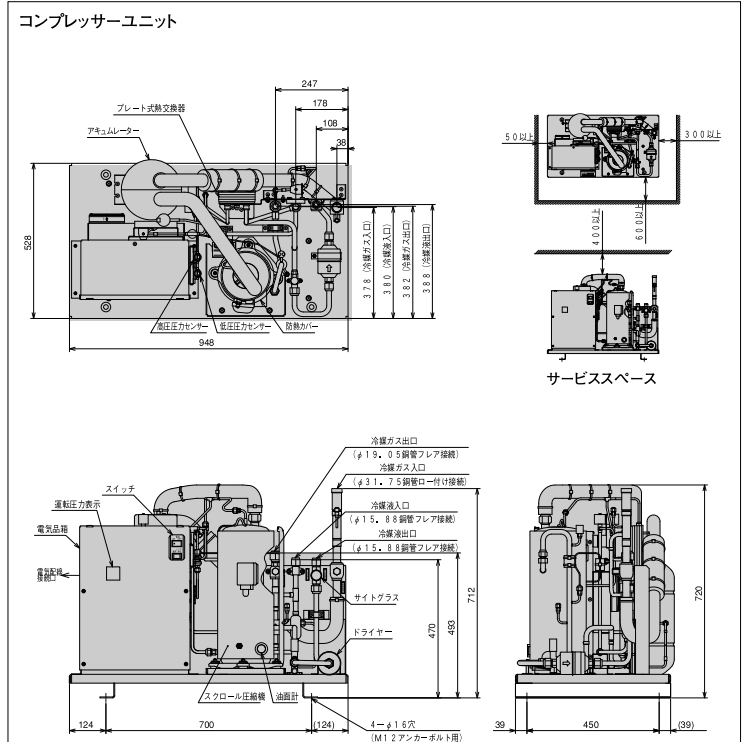
*配管長は50m以下としてください。

■リモートコンデンサー標準仕様表 (50/60Hz)

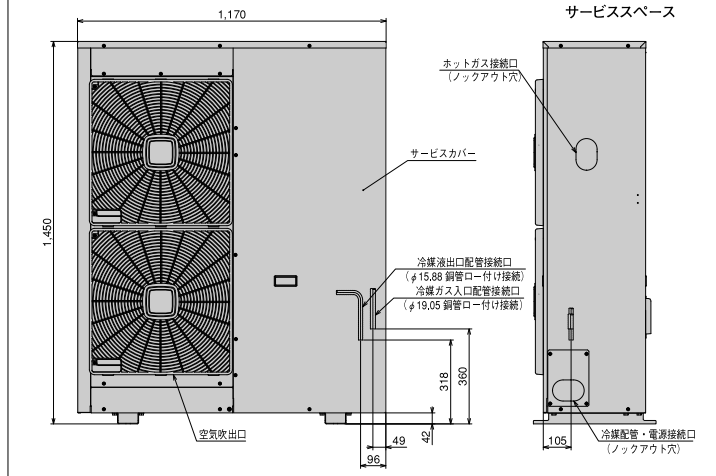
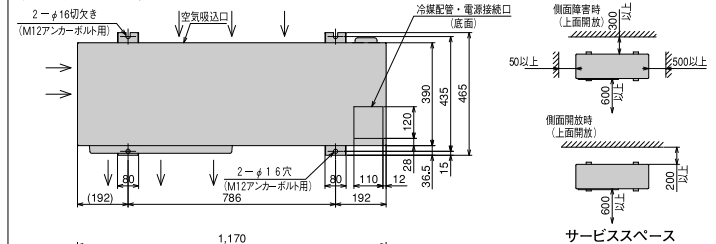
項目 (単位)	型式	RCR-R7S		
使用冷媒	—	R404A		
電源	—	単相 200V 50/60Hz		
外形	外装 (マンセル記号)	—	ページ (2.5Y 8/2)	
	幅	mm	1,170	
	奥行	mm	390	
高さ	mm	1,450		
凝縮器	型式	—	多通路クロスフィン式	
	送風機	型式 × 台数	—	φ465プロペラファン × 2
	風量 (最大)	m ³ /min	—	107.5
モーター	定格出力 (極数) × 台数	—	80 × 1 + 95 × 1	
受液器	内容積	L	18.0	
制御装置	凝縮圧力制御	—	ファンスピード制御	
ヒューズ	A	—	5	
冷配管	ガス入口	mm	φ19.05 (ロー付け接続)	
	液出口	mm	φ15.88 (ロー付け接続)	
製品質量	kg	107		
梱包質量	kg	117		
運転音	dB(A)	49/50	注(1)	

注(1) 運転音は、反響の少ない無響室などの部屋で、製品正面1m・高さ1mの位置における値 (Aスケール) を示します。実際の据付状態では、周囲の反響などの影響を受け表示値より大きくなります。

■外形寸法図



リモートコンデンサー RCR-R7S



●オプション部品

リモコンボックス	155ページを参照ください。
防雪フード	156・157ページを参照ください。

●JRA耐塩害仕様・JRA耐重塩害仕様もあります。

詳細は、日立アプライアンス(株)各支店・営業所にお問い合わせください。

R410A 屋外設置型(空冷二体型)

R410A 空冷リモコン型

R404A 屋外設置型(空冷二体型)

R404A 空冷リモコン型

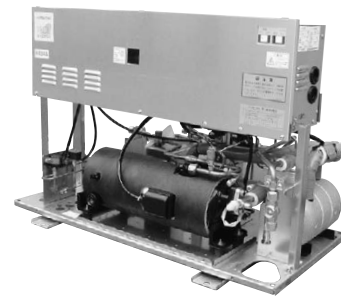
R404A 水冷式

オプション部品

工事関連

ACインバーターシングルタイプ[冷凍・冷蔵用]

KX-R3CV インバーター周波数制御範囲 25~60Hz
 < 呼称出力: 2.2kW >



■コンプレッサーユニット標準仕様表 (50/60Hz)

項目(単位)	型式	KX-R3CV	
使用冷媒	—	R404A	
蒸発温度使用範囲	℃	-45~-5	
電源	—	三相 200V 50/60Hz	
性能	コンデンサー周囲温度	℃	32
	蒸発温度	℃	-10
	吸入ガス温度	℃	18
	冷凍能力	kW	7.5 (60Hz運転時)
電気特性	消費電力	kW	4.1 (60Hz運転時)
	運転電流	A	13.2 (60Hz運転時)
力率	%	92	
法定冷凍能力	トン	1.42 注(2)	
高圧ガス保安法区分	—	届出不要	
組み合わせリモートコンデンサー型式	—	RCR-R3S	
外形	幅	mm	994
	奥行	mm	560
	高さ	mm	685
圧縮機	定格出力	kW	2.2
	吐出量	m³/h	11.66 注(2)
冷却方式	—	冷媒液冷却方式	
運転周波数範囲	Hz	25~60	
機種種別	—	ダフニーハーメックオイルFVC32D	
冷凍油封入量	L	1.2	
運転調整装置	運転スイッチ	—	運転/停止
保護装置	高圧遮断装置	MPa	3.0 OFF
	電流センサー(CT)設定値(圧縮機用)	A	18
	吐出ガス過熱防止サーミスター	℃	120
	ヒューズ	動力回路用	A
操作回路用	A	5	
その他	—	逆相防止器	
ガス入口	mm	φ19.05(ロー付け接続)	
吐出ガス出口	mm	φ12.7(フレア接続)	
凝縮液入口	mm	φ12.7(フレア接続)	
液出口	mm	φ12.7(フレア接続)	
製品質量	kg	84	
梱包質量	kg	108	
運転音	dB(A)	57 注(1)	
内蔵品	—	ドライヤー・サイトグラス	

注(1) 運転音は、反響の少ない無響室などの部屋で、製品正面1m・高さ1mの位置において、運転周波数60Hz・蒸発温度-10℃・コンデンサーの周囲温度32℃にて運転した場合の値(Aスケール)を示します。なお、運転条件が異なる場合や、周囲の反響などの影響を受ける実際の据付状態では表示値より大きくなります。

(2) 圧縮機の吐出量・法定冷凍能力は60Hz時の値を示します。

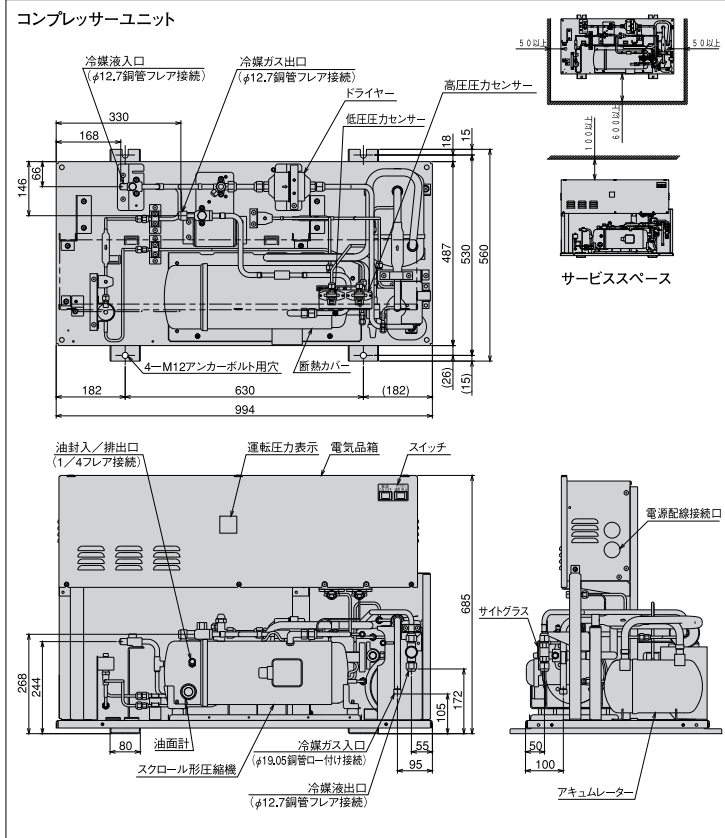
*配管長は50m以下としてください。

■リモートコンデンサー標準仕様表 (50/60Hz)

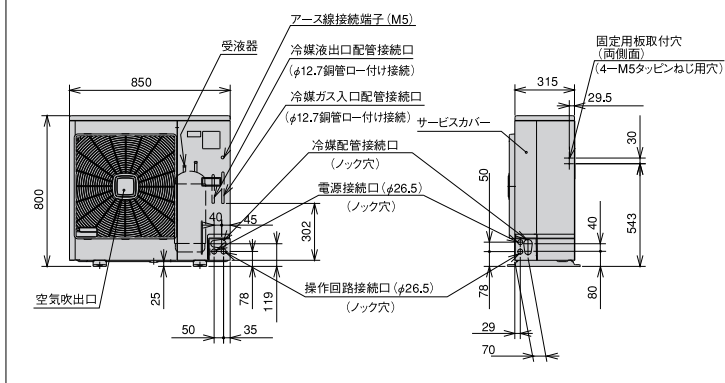
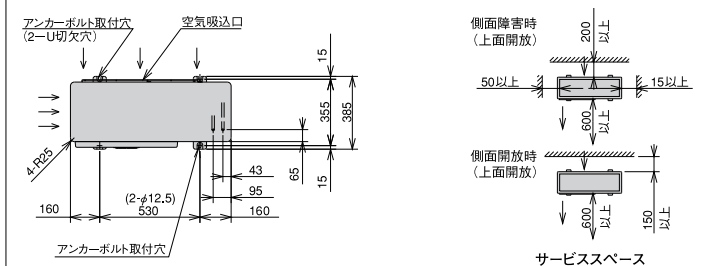
項目(単位)	型式	RCR-R3S	
使用冷媒	—	R404A	
電源	—	単相 200V 50/60Hz	
外形	外装(マンセル記号)	—	ナチュラルグレー(1.0Y 8.5/0.5)
	幅	mm	850
	奥行	mm	315
高	高さ	mm	800
	型	式	—
送風機	型式×台数	—	φ465プロペラファン×1
	風量(最大)	m³/min	56.3
モーター	定格出力(極数)×台数	W	95×1
受液器	内容積	L	7.5
制御装置	凝縮圧力制御	—	ファンスピード制御
ヒューズ	—	A	5
冷配管	ガス入口	mm	φ12.7(ロー付け接続)
	液出口	mm	φ12.7(ロー付け接続)
質量	製品質量	kg	41
	梱包質量	kg	46
運転音	dB(A)	45/46 注(1)	

注(1) 運転音は、反響の少ない無響室などの部屋で、製品正面1m・高さ1mの位置における値(Aスケール)を示します。実際の据付状態では、周囲の反響などの影響を受け表示値より大きくなります。

■外形寸法図 (単位:mm)



リモートコンデンサー RCR-R3S



●オプション部品

リモコンボックス	155ページを参照ください。
防雪フード	156・157ページを参照ください。

●JRA耐塩害仕様・JRA耐重塩害仕様もあります。詳細は、日立アプライアンス(株)各支店・営業所にお問い合わせください。

R410A 屋外設置型(空冷タイプ)

R410A 空冷リモコン型

R404A 屋外設置型(空冷タイプ)

R404A 空冷リモコン型

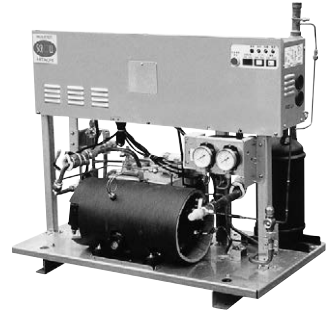
R404A 水冷式

オプション部品

工事関連

ACインバーターシングルタイプ[冷凍・冷蔵用]

KX-R6CV1 インバーター周波数制御範囲 20~80Hz
 <呼称出力:4.5kW>



■コンプレッサーユニット標準仕様表 (50/60Hz)

項目 (単位)	型式	KX-R6CV1	
使用冷媒	—	R404A	
蒸発温度使用範囲	℃	-45~-5	
電源	—	三相 200V 50/60Hz	
性能	コンデンサー周囲温度	℃	32
	蒸発温度	℃	-10
	吸入ガス温度	℃	18
	冷凍能力	kW	15.0 (75Hz運転時)
	消費電力	kW	7.6 (75Hz運転時)
	運転電流	A	23.2 (75Hz運転時)
電気特性	力率	%	95
	始動電流	A	153/139 注(3)
法定冷凍能力	トン	3.05 注(2)	
高圧ガス保安法区分	—	届出不要	
組合わせリモートコンデンサー型式	—	RCR-R6S	
外形	幅	mm	948
	奥行	mm	528
	高さ	mm	900
圧縮機	型式	—	FL600DLV-90A3
	定格出力	kW	4.5
	吐出量	m ³ /h	25.0 注(2)
冷凍油	吐出方式	—	冷媒液冷却方式
	種類	—	ダフニーハメックオイルFVC32D
運転装置	封入量	L	1.7
	運転スイッチ	—	運転/停止
保護装置	表示灯	—	運転・保護・商用・警報 (各種コード表示)
	高圧遮断装置	MPa	3.0 OFF
	低圧遮断装置	MPa	(コントローラのバックアップ用) 0.1 OFF (出荷時)
	電流センサー (CT) 設定値 (圧縮機用)	A	30
	吐出ガス過熱防止サーモスタット	℃	130
ヒューズ	動力回路用	A	50
	操作回路用	A	5
その他	—	逆相防止器	
冷媒配管	ガス入口	mm	φ28.58 (ロー付け接続)
	吐出ガス出口	mm	φ15.88 (フレア接続)
	凝縮液入口	mm	φ12.7 (フレア接続)
	液出口	mm	φ12.7 (フレア接続)
質量	製品質量	kg	112
	梱包質量	kg	135
運転音	dB(A)	65 注(1)	
内蔵部品	—	高圧連成計・低圧連成計・ドライヤー・サイトグラス	

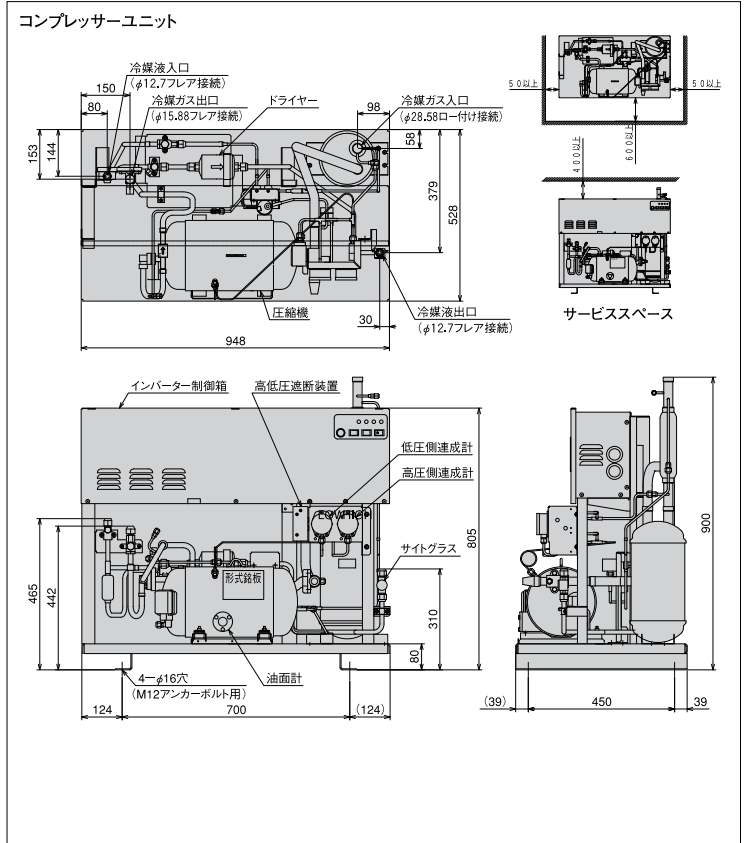
注(1) 運転音は、反響の少ない無響室などの部屋で、製品正面1m・高さ1mの位置において、運転周波数75Hz・蒸発温度-10℃・コンデンサーの周囲温度32℃にて運転した場合の値 (Aスケール) を示しますが、運転条件が変わったり、実際の据付状態では、周囲の反響などの影響を受けたりして、表示値より大きくなります。
 (2) 圧縮機の吐出量・法定冷凍能力は80Hz時の値を示します。
 (3) 始動電流は商用電源で始動したときの値を示します。

■リモートコンデンサー標準仕様表 (50/60Hz)

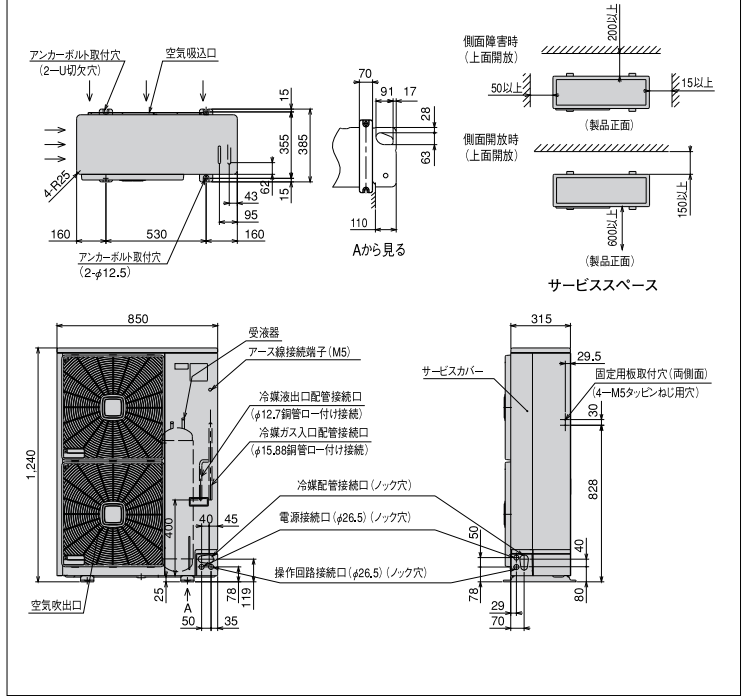
項目 (単位)	型式	RCR-R6S	
使用冷媒	—	R404A	
電源	—	単相 200V 50/60Hz	
外形	外装 (マンセル記号)	—	ナチュラルグレー (1.0Y 8.5/0.5)
	幅	mm	850
	奥行	mm	315
凝縮機	高さ	mm	1,240
	型式	—	多通路クロスフィン式
	送風機	型式×台数	—
モーター	風量 (最大)	m ³ /min	107.5
	定格出力 (極数)×台数	W	80×1+95×1
受液器	内容積	L	13.5
制御装置	凝縮圧力制御	—	ファンスピード制御
	ヒューズ	A	5
冷配管	ガス入口	mm	φ15.88 (ロー付け接続)
	液出口	mm	φ12.7 (ロー付け接続)
質量	製品質量	kg	65
	梱包質量	kg	69
運転音	dB(A)	49/50 注(1)	

注(1) 運転音は、反響の少ない無響室などの部屋で、製品正面1m・高さ1mの位置における値 (Aスケール) を示します。実際の据付状態では、周囲の反響などの影響を受け表示値より大きくなります。

■外形寸法図



リモートコンデンサー RCR-R6S



●オプション部品

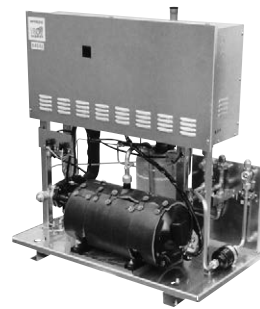
リモコンボックス	155ページを参照ください。
防雪フード	156・157ページを参照ください。

●JRA耐塩害仕様・JRA耐重塩害仕様もあります。
 詳細は、日立アプライアンス (株) 各支店・営業所にお問い合わせください。

R410A 屋外設置型 (空冷二体型)
 R410A 空冷リモコン型
 R404A 屋外設置型 (空冷二体型)
 R404A 空冷リモコン型
 R404A 水冷式
 オプション部品
 工事関連

ACインバーターシングルタイプ [冷凍・冷蔵用]

KX-R8CV インバーター周波数制御範囲 25~70Hz
 <呼称出力:6.0kW>



(単位:mm)

■コンプレッサーユニット標準仕様表 (50/60Hz)

項目 (単位)	型式	KX-R8CV	
使用冷媒	—	R404A	
蒸発温度使用範囲	℃	-45~-5	
電源	—	三相 200V 50/60Hz	
性能	コンデンサー周囲温度	℃	32
	蒸発温度	℃	-10
	吸入ガス温度	℃	18
	冷凍能力	kW	20.0 (60Hz運転時)
	消費電力	kW	10.1 (60Hz運転時)
	電気特性	運転電流	A
	効率	%	96
	始動電流	A	250/223 注(3)
法定冷凍能力	トン	4.24 注(2)	
高圧ガス保安法区分	—	届出不要	
組合わせリモートコンデンサー型式	—	RCR-R10F	
外形	幅	mm	948
	奥行	mm	528
	高さ	mm	1,060
圧縮機	型式	—	FL800ELV-144A3
	定格出力	kW	6.0
	吐出量	m³/h	34.8 注(2)
冷機種	冷却方式	—	冷媒液冷却方式
	種類	—	ダブニーハメックオイルFVC32D
凍油封	容量	L	3.5
運転調整装置	運転スイッチ	—	運転/停止
	高圧遮断装置	MPa	3.0 OFF
保護装置	電流センサー (CT設定値 (圧縮機用))	A	49
	吐出ガス過熱防止サーミスター	℃	120
	配線用遮断器 (圧縮機用)	A	50
	ヒューズ 操作回路用	A	5
	その他	—	逆相防止器
冷媒配管	ガス入口	mm	φ31.75 (ロー付け接続)
	吐出ガス出口	mm	φ19.05 (フレア接続)
	凝縮液入口	mm	φ15.88 (フレア接続)
	液出口	mm	φ15.88 (フレア接続)
質量	製品質量	kg	177
	梱包質量	kg	200
運転音	音 dB(A)	61 注(1)	
内蔵品	—	ドライヤー・サイトグラス	

注(1) 運転音は、反響の少ない無響室などの部屋で、製品正面1m・高さ1mの位置において、運転周波数50Hz・蒸発温度-10℃・コンデンサーの周囲温度32℃にて運転した場合の値 (Aスケール) を示しますが、運転条件が変わったり、実際の据付状態では、周囲の反響などの影響を受けたりして、表示値より大きくなります。
 (2) 圧縮機の吐出量・法定冷凍能力は70Hz時の値を示します。
 (3) 始動電流は商用電源で始動したときの値を示します。

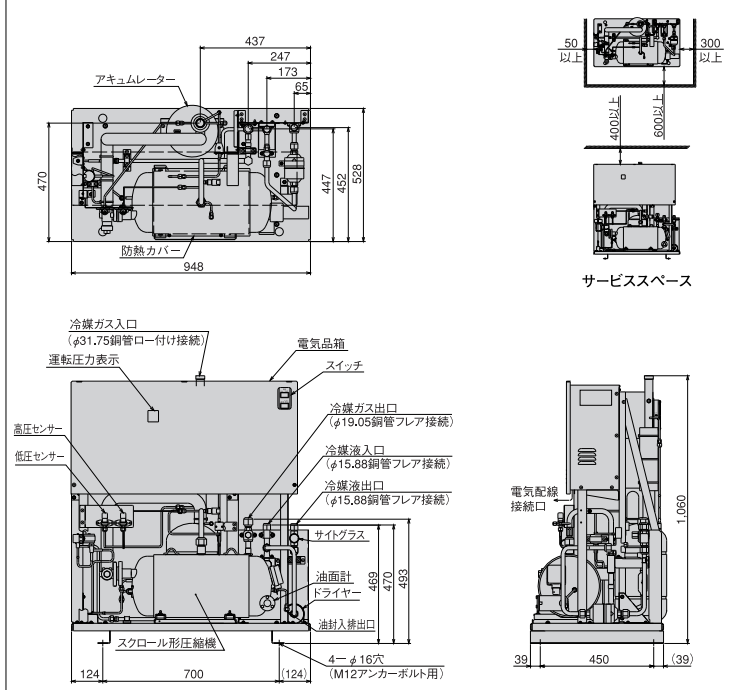
■リモートコンデンサー標準仕様表 (50/60Hz)

項目 (単位)	型式	RCR-R10F	
使用冷媒	—	R404A	
電源	—	単相 200V 50/60Hz	
外形	外装 (マンセル記号)	—	ベージュ (2.5Y 8/2)
	幅	mm	950
	奥行	mm	790
高型	高さ	mm	1,645
	型式	—	多通路クロスフィン式
送風機	型式 × 台数	—	φ644プロペラファン × 1
	風量 (最大)	m³/min	138
モーター	定格出力 (極数) × 台数	W	275 (6) × 1
受液器	内容積	L	27.0
制御装置	凝縮圧力制御	—	ファンスピード制御
保護装置	溶栓口	径 mm	5
	溶解温度	℃	72
	ヒューズ 操作回路用	A	5
ヒューズ	ファンモーター用	A	10
	ガス入口	mm	φ19.05 (ロー付け接続)
冷媒配管	液出口	mm	φ15.88 (ロー付け接続)
	製品質量	kg	135
質量	梱包質量	kg	138
	運転音	音 dB(A)	53/54 注(1)

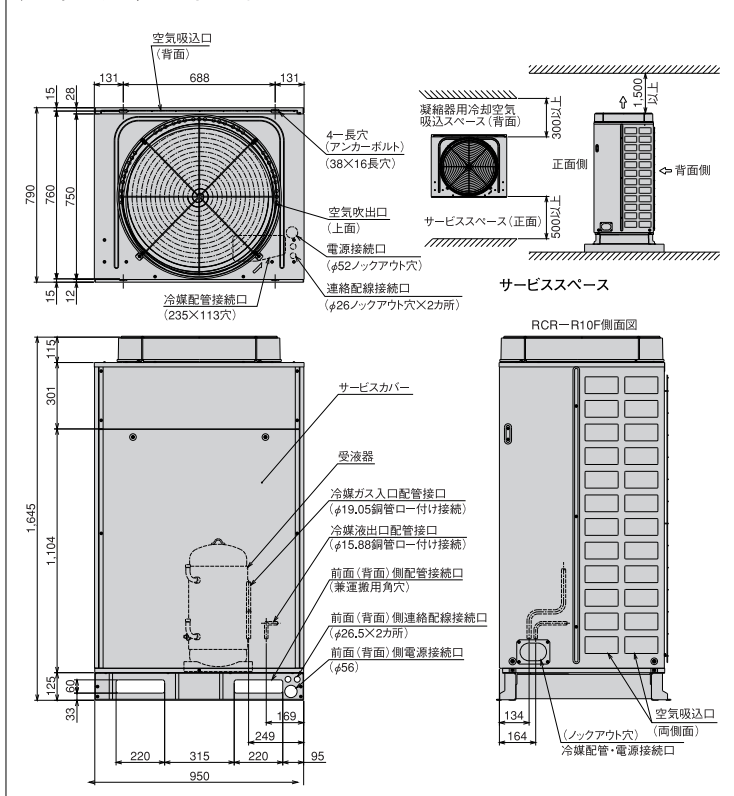
注(1) 運転音は、反響の少ない無響室などの部屋で、製品正面1m・高さ1mの位置における値 (Aスケール) を示します。実際の据付状態では、周囲の反響などの影響を受け、表示値より大きくなります。

■外形寸法図

コンプレッサーユニット



リモートコンデンサー RCR-R10F



●オプション部品

リモコンボックス	155ページを参照ください。
防雪フード	156・157ページを参照ください。

* 吹出ダクトの外装色はベージュとなります。
 ●JRA耐塩害仕様・JRA耐重塩害仕様もあります。
 詳細は、日立アプライアンス (株) 各支店・営業所にお問い合わせください。

R410A 屋外設置型 (空冷タイプ)

R410A 空冷リモコン型

R404A 屋外設置型 (空冷タイプ)

R404A 空冷リモコン型

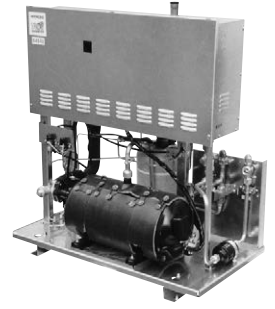
R404A 水冷式

オプション部品

工事関連

ACインバーターシングルタイプ [冷凍・冷蔵用]

KX-R10CV インバーター周波数制御範囲 25~75Hz
 <呼称出力:7.4kW>



■コンプレッサーユニット標準仕様表 (50/60Hz)

項目 (単位)	型式	KX-R10CV	
使用冷媒	—	R404A	
蒸発温度使用範囲	℃	-45~-5	
電源	—	三相 200V 50/60Hz	
性能	コンデンサー周囲温度	℃	32
	蒸発温度	℃	-10
	吸入ガス温度	℃	18
	冷凍能力	kW	23.6 (75Hz運転時)
	消費電力	kW	13.2 (75Hz運転時)
	運転電流	A	39.5 (75Hz運転時)
電気特性	力率	%	96
	始動電流	A	250/223 注(3)
法定冷凍能力	トン	4.55 注(2)	
高圧ガス保安法区分	—	届出不要	
組合わせリモートコンデンサー型式	—	RCR-R10F	
外形	幅	mm	948
	奥行	mm	528
	高さ	mm	1,060
圧縮機	型式	—	FL1000ELV-144A3
	定格出力	kW	7.4
冷凍油	吐出量	m ³ /h	37.3 注(2)
	冷却方式	—	冷媒液冷却方式
運転調整装置	運転スイッチ	—	運転/停止
	高圧遮断装置	MPa	3.0 OFF
保護装置	電流センサー (CT) 設定値 (圧縮機用)	A	49
	吐出ガス過熱防止サーミスター	℃	120
その他	配線用遮断器 (圧縮機用)	A	60
	ヒューズ 操作回路用	A	5
冷媒配管	ガス入口	mm	φ31.75 (ロー付け接続)
	吐出ガス出口	mm	φ19.05 (フレア接続)
質量	凝縮液入口	mm	φ15.88 (フレア接続)
	液出口	mm	φ15.88 (フレア接続)
運転	製品質量	kg	177
	梱包質量	kg	200
内蔵品	運転音	dB(A)	62 注(1)
	蔵品	—	高圧連成計・低圧連成計・ドライヤー・サイトグラス

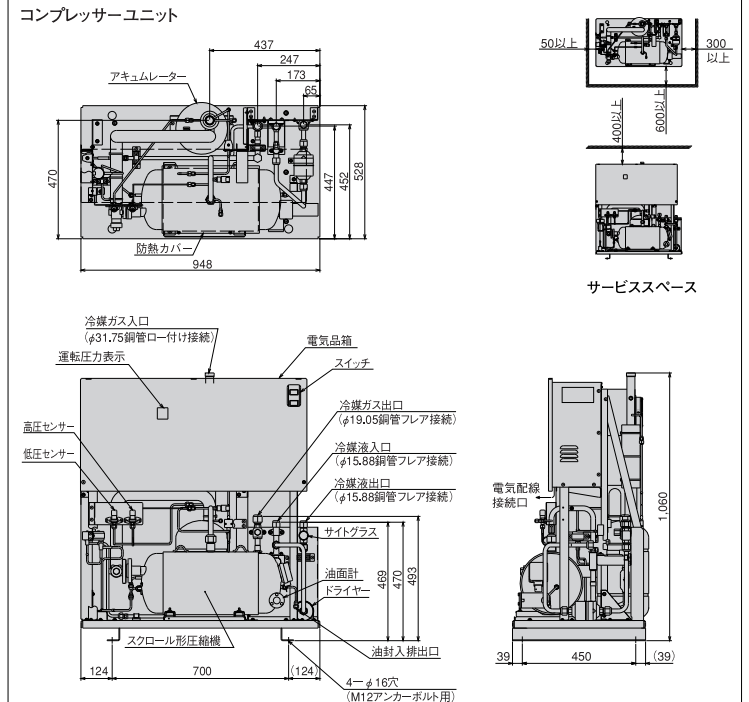
注(1) 運転音は、反響の少ない無響室などの部屋で、製品正面1m・高さ1mの位置において、運転周波数60Hz・蒸発温度-10℃・コンデンサーの周囲温度32℃にて運転した場合の値 (Aスケール) を示しますが、運転条件が変わったり、実際の据付状態では、周囲の反響などの影響を受けたりして、表示値より大きくなります。
 (2) 圧縮機の吐出量・法定冷凍能力は75Hz時の値を示します。
 (3) 始動電流は商用電源で始動したときの値を示します。

■リモートコンデンサー標準仕様表 (50/60Hz)

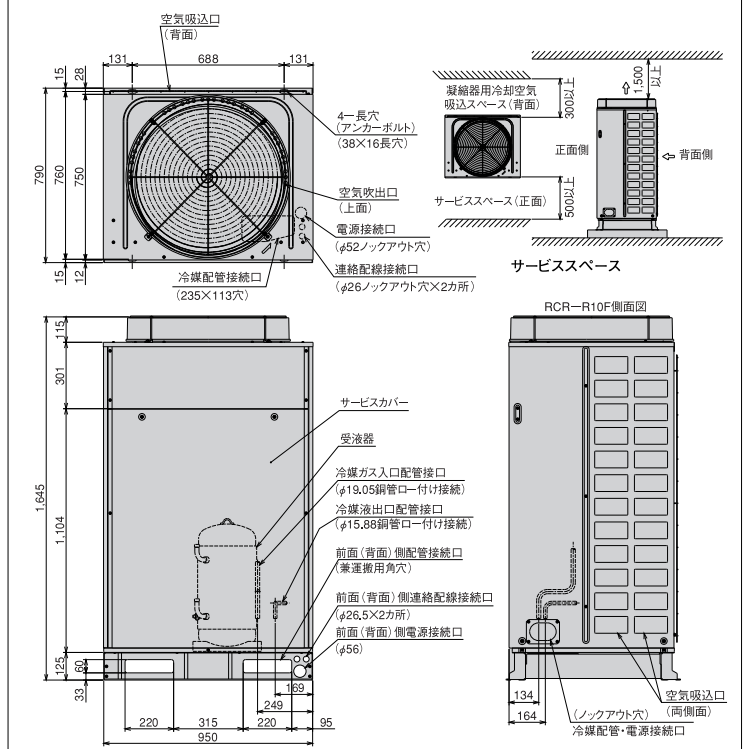
項目 (単位)	型式	RCR-R10F	
使用冷媒	—	R404A	
電源	—	単相 200V 50/60Hz	
外形	外装 (マンセル記号)	—	ページ (2.5Y 8/2)
	幅	mm	950
	奥行	mm	790
凝縮機	型式	—	多通路クロスフィン式
	送風機	型式 × 台数	—
受液器	風量 (最大)	m ³ /min	138
	モーター 定格出力 (極数) × 台数	W	275 (6) × 1
制御装置	凝縮圧力制御	—	ファンスピード制御
	溶栓	径 mm	5
保護装置	溶解温度	℃	72
	ヒューズ 操作回路用	A	5
冷配管	ファンモーター用	A	10
	ガス入口	mm	φ19.05 (ロー付け接続)
質量	液出口	mm	φ15.88 (ロー付け接続)
	製品質量	kg	135
運転	梱包質量	kg	138
	運転音	dB(A)	53/54 注(1)

注(1) 運転音は、反響の少ない無響室などの部屋で、製品正面1m・高さ1mの位置における値 (Aスケール) を示します。実際の据付状態では、周囲の反響などの影響を受け表示値より大きくなります。

■外形寸法図



リモートコンデンサー RCR-R10F



●オプション部品

リモコンボックス	155ページを参照ください。
防雪フード	156・157ページを参照ください。

* 吹出ダクトの外装色はページとなります。
 ●JRA耐塩害仕様・JRA耐重塩害仕様もあります。
 詳細は、日立アプライアンス (株) 各支店・営業所にお問い合わせください。

R410A

屋外設置型 (空冷タイプ)

R410A

空冷リモコン型

R404A

屋外設置型 (空冷タイプ)

R404A

空冷リモコン型

R404A

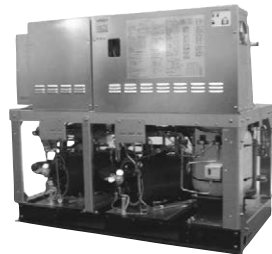
水冷式

オプション部品

工事関連

ACインバーターマルチタイプ[冷凍・冷蔵用]

KX-RM16CV(-A) インバーター周波数制御範囲 30~80Hz
 < 呼称出力: 4.5kW+7.4kW >



■コンプレッサーユニット標準仕様表 (50/60Hz)

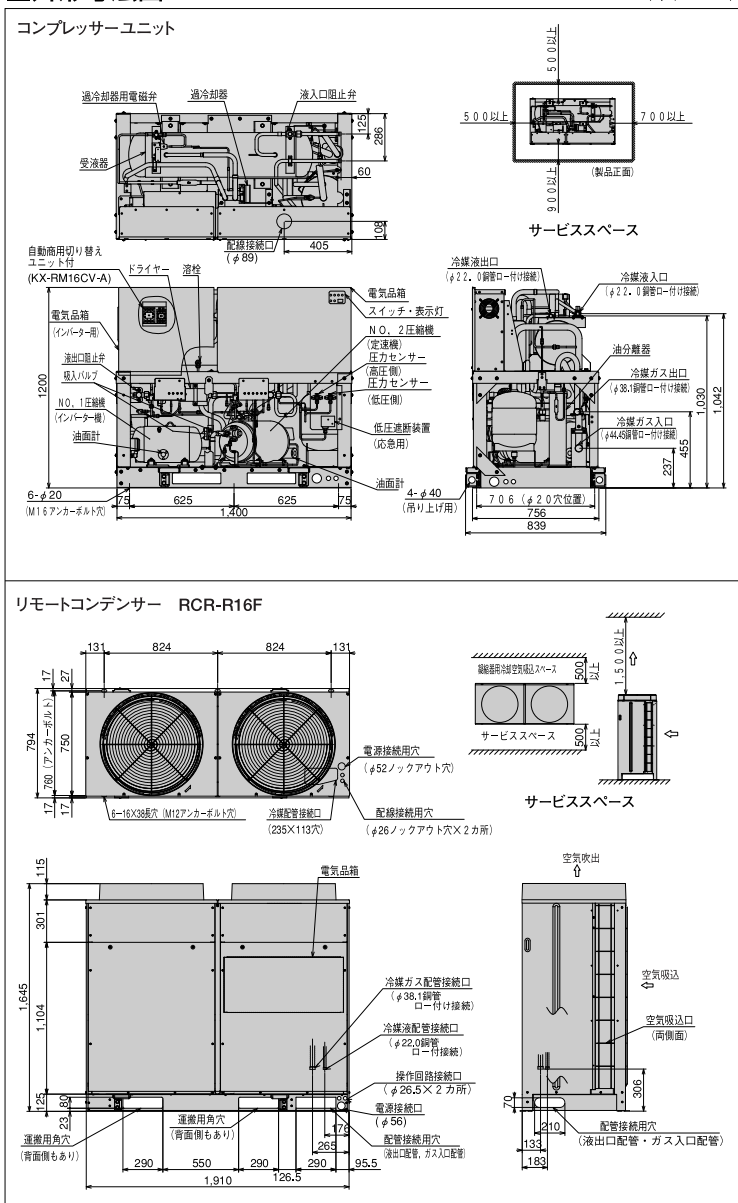
項目(単位)	型式	KX-RM16CV(-A)		
使用冷媒	—	R404A		
蒸発温度使用範囲	℃	-45~-5		
電源	—	三相 200V 50/60Hz		
性能	コンデンサー周囲温度	℃	32	
	蒸発温度	℃	-10	
	吸入ガス温度	℃	18	
	冷凍能力	kW	32.8/35.2 (75Hz+定格運転時)	
	消費電力	kW	16.9/18.8 (75Hz+定格運転時)	
	運転電流	A	53.4/57.0 (75Hz+定格運転時)	
電気特性	力率	%	91/95	
	始動電流	A	284/258 注(3)	
法定冷凍能力	トン	6.84/7.62 注(2)		
高圧ガス保安法区分	—	届出不要		
組合わせリモコンデンサー型式	—	RCR-R16F		
外形	幅	mm	1,400	
	奥行き	mm	756	
	高さ	mm	1,200	
圧縮機	型式×台数	—	FL600DLV-90A3X1 FL1000EL-180A3X1	
	定格出力	kW	4.5+7.4	
冷機種	吐出量	m³/h	56.1/62.48 注(2)	
	冷却方式	—	冷媒液冷却方式	
冷凍油	種類	—	ダフニーハーメチックオイルFVC32D	
	補充量	L	2.1 5.0	
受液器内容積	L	—	50	
運転調整装置	運転スイッチ	—	運転/停止	
	表示灯	—	運転・警報(各種コード表示)	
保護装置	高圧遮断装置	MPa	3.0 OFF(手動復帰)	
	低圧遮断装置	MPa	0.0 OFF(出荷時)(応急運転時のみ使用)	
	溶栓	口径	mm	5
		溶解温度	℃	72
	電流センサー(CT)設定値(圧縮機用)	A	30 60	
	配線用遮断器(圧縮機用)	A	60(定速圧縮機用)	
	吐出ガス過熱防止サーミスター	℃	120 110(自動復帰)	
	ヒューズ	動力回路用	A	50(インバーター圧縮機用)
		操作回路用	A	5
	その他	—	逆相防止器	
冷媒配管	ガス入口	mm	φ44.45(ロー付け接続)	
	吐出ガス出口	mm	φ38.1(ロー付け接続)	
	凝縮液入口	mm	φ22.0(ロー付け接続)	
	液出口	mm	φ22.0(ロー付け接続)	
質量	製品質量	kg	400	
	梱包質量	kg	400	
運転音	dB(A)	—	62/63 注(1)	
内蔵品	—	—	ドライヤー・サイトグラス	

- 注(1) 運転音は、反響の少ない無響室などの部屋で、運転条件:製品周囲温度32℃・蒸発温度-10℃・ファン特性低騒音モード・インバーター圧縮機運転周波数60Hz・定速圧縮機運転・製品正面1m・高さ1mにおける値(Aスケール)を示します。実際の据付状態では、周囲の反響などの影響を受け、表示値より大きくなります。
- (2) 圧縮機の吐出量・法定冷凍能力はインバーター圧縮機運転周波数80Hz・定速圧縮機運転時の値を示します。
- (3) 始動電流はインバーター圧縮機(運転周波数80Hz)運転時に定速圧縮機が始動した場合の値を示します。

■リモートコンデンサー標準仕様表 (50/60Hz)

項目(単位)	型式	RCR-R16F	
使用冷媒	—	R404A	
電源	—	単相 200V 50/60Hz	
外形	外装(マンセル記号)	—	ナチュラルグレー(1.0Y 8.5/0.5)
	幅	mm	1,910
	奥行き	mm	750
凝縮機	型式	—	多通路クロスフィン式
	送風機	型式×台数	φ644プロペラファン×2
モーター	風量(最大)	m³/min	330/354
	定格出力(極数)×台数	W	275(6)×2
制御装置	凝縮圧力制御	—	ファンスピード制御
	操作回路用	A	5
保護装置	ヒューズ	—	10
	ファンモーター用	A	10
冷媒配管	ガス入口	mm	φ38.1(ロー付け接続)
	液出口	mm	φ22.0(ロー付け接続)
質量	製品質量	kg	230
	梱包質量	kg	230
運転音	dB(A)	—	53/54 注(1)

■外形寸法図



- * インバーター異常時の商用運転について
 型式:KX-RM16CVは「手動商用切替え」仕様です。
 自動商用切替え(オプション型式:ACPS-16CV)も準備しています。
 型式:KX-RM16CV-AIは「自動商用切替え」回路を標準装備しています。

●オプション部品

リモコンボックス	155ページを参照ください。
防雪フード	156・157ページを参照ください。

- 注(1) 運転音は、反響の少ない無響室などの部屋で、製品正面1m・高さ1mの位置における値(Aスケール)を示します。実際の据付状態では、周囲の反響などの影響を受け表示値より大きくなります。
- * 吹出ダクトの外装色はベージュとなります。

- JRA耐塩害仕様・JRA耐重塩害仕様もあります。
 詳細は、日立アプライアンス(株)各支店・営業所にお問い合わせください。

R410A 屋外設置型(空冷・冷媒体型)

R410A 空冷リモコン型

R404A 屋外設置型(空冷・冷媒体型)

R404A 空冷リモコン型

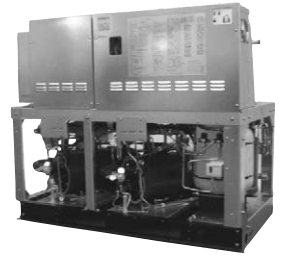
R404A 水冷式

オプション部品

工事関連

ACインバーターマルチタイプ[冷凍・冷蔵用]

KX-RM20CV(-A) インバーター周波数制御範囲 25~75Hz
 < 呼称出力: 7.4kW×2 >



■コンプレッサーユニット標準仕様表 (50/60Hz)

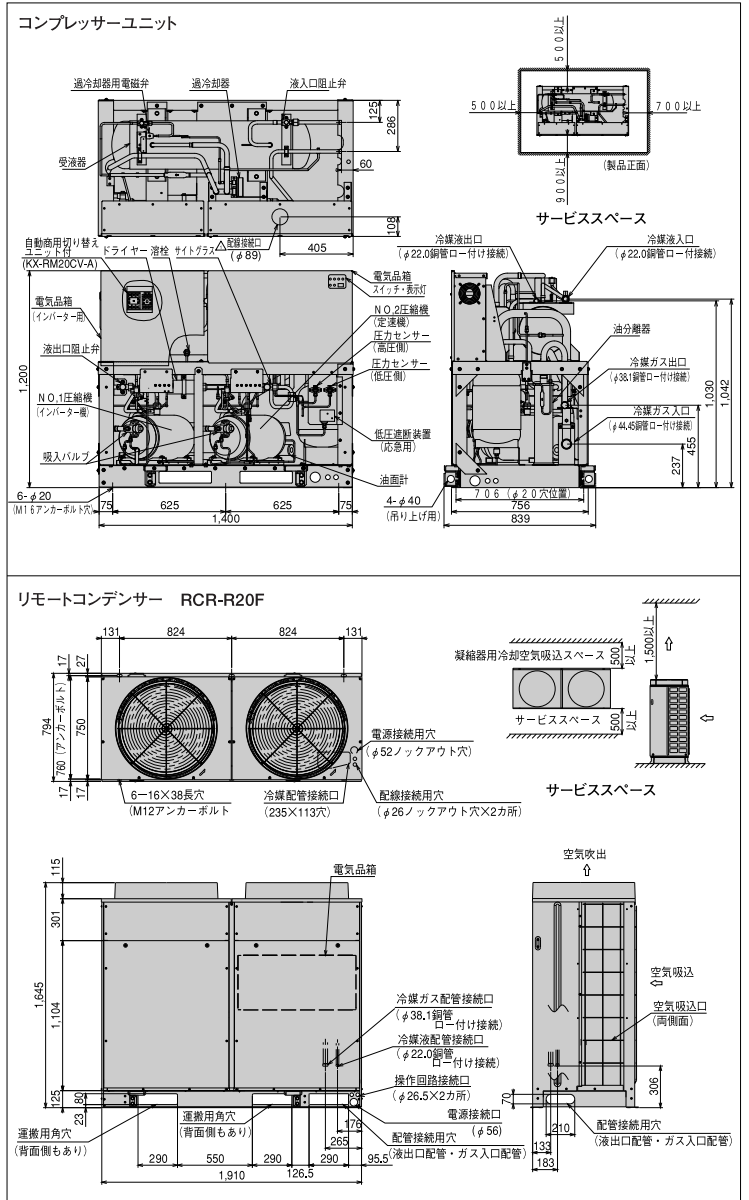
項目 (単位)	型式	KX-RM20CV (-A)		
使用冷媒	—	R404A		
蒸発温度使用範囲	℃	-45~+5		
電源	—	三相 200V 50/60Hz		
性能	コンデンサー周囲温度	℃	32	
	蒸発温度	℃	-10	
	吸入ガス温度	℃	18	
	冷凍能力	kW	41.7/44.0 (75Hz+定格運転時)	
	消費電力	kW	22.4/24.6 (75Hz+定格運転時)	
電気特性	運転電流	A	69.1/74.1 (75Hz+定格運転時)	
	効率	%	94/96	
法定冷凍能力	トン	3.04/3.08 注(2)		
高圧ガス保安法区分	—	届出不要		
組合わせリモートコンデンサー型式	—	RCR-R20F		
外形	幅	mm	1,400	
	奥行き	mm	756	
	高さ	mm	1,200	
圧縮機	型式×台数	—	FL1000ELV-144A3×1 FL1000EL-180A3×1	
	定格出力	kW	7.4×2	
冷凍油	吐出量	m ³ /h	68.4/74.78 注(2)	
	冷却方式	—	冷媒液冷却方式	
種別	—	ダフニー・ハーメックオイルFVC32D		
受液器内容積	L	5.0×2		
運転調整装置	運転スイッチ	—	運転/停止	
	表示灯	—	運転・警報(各種コード表示)	
保護装置	高圧遮断装置	MPa	3.0 OFF	
	低圧遮断装置	MPa	0.00 OFF (出荷時) (応急運転時のみ使用)	
	溶栓	口径	mm	5
	溶解温度	℃	72	
	電流センサー (CT) 設定値 (圧縮機用)	A	49 60	
冷媒配管	配線用遮断器 (圧縮機用)	A	60 60	
	吐出ガス過熱防止サーミスター	℃	120 110 (自動復帰)	
	ヒューズ 操作回路用	A	5	
	その他	—	逆相防止器	
	ガス入口	mm	φ44.45 (ロー付け接続)	
質量	吐出口	mm	φ38.1 (ロー付け接続)	
	凝縮液入口	mm	φ22.0 (ロー付け接続)	
運内	液出口	mm	φ22.0 (ロー付け接続)	
	製品質量	kg	445	
運内	梱包質量	kg	445	
	運転音	dB(A)	63/64 注(1)	
運内	蔵品	—	ドライヤー・サイトグラス	

注(1) 運転音は、反響の少ない無響室などの部屋で、運転条件: 製品周囲温度32℃・蒸発温度-10℃・ファン特性低騒音モード・インバーター圧縮機運転周波数60Hz・定速圧縮機運転・製品正面1m・高さ1mにおける値(Aスケール)を示します。実際の据付状態では、周囲の反響などの影響を受け、表示値より大きくなります。
 (2) 圧縮機の吐出量・法定冷凍能力はインバーター圧縮機運転周波数75Hz・定速圧縮機運転時の値を示します。
 (3) 始動電流はインバーター圧縮機(運転周波数75Hz)運転時に定速圧縮機が始動した場合の値を示します。

■リモートコンデンサー標準仕様表 (50/60Hz)

項目 (単位)	型式	RCR-R20F	
使用冷媒	—	R404A	
電源	—	単相 200V 50/60Hz	
外形	外装 (マンセル記号)	—	ナチュラルグレー(1.0Y 8.5/0.5)
	幅	mm	1,910
	奥行き	mm	750
凝縮機	型式	—	多通路クロスフィン式
	送風機	型式×台数	φ644プロペラファン×2
制御装置	風量 (最大)	m ³ /min	330/354
	モーター	定格出力(極数)×台数	W
保護装置	凝縮圧力制御	—	ファンスピード制御
	ヒューズ	操作回路用	A
冷媒配管	ファンモーター用	A	10
	ガス入口	mm	φ38.1 (ロー付け接続)
質量	液出口	mm	φ22.0 (ロー付け接続)
	製品質量	kg	230
運内	梱包質量	kg	230
	運転音	dB(A)	53/54 注(1)

■外形寸法図 (単位:mm)



* インバーター異常時の商用運転について
 型式: KX-RM20CVは「手動商用切替え」仕様です。
 自動商用切替え(オプション型式: ACPS-20CV)も準備しています。
 型式: KX-RM20CV-AIは「自動商用切替え」回路を標準装備しています。

●オプション部品

リモコンボックス	155ページを参照ください。
防雪フード	156・157ページを参照ください。

注(1) 運転音は、反響の少ない無響室などの部屋で、製品正面1m・高さ1mの位置における値(Aスケール)を示します。実際の据付状態では、周囲の反響などの影響を受け表示値より大きくなります。
 *吹出ダクトの外装色はベージュとなります。

●JRA耐塩害仕様・JRA耐重塩害仕様もあります。
 詳細は、日立アプライアンス(株)各支店・営業所にお問い合わせください。

R410A 屋外設置型(空冷タイプ)

R410A 空冷リモコン型

R404A 屋外設置型(空冷タイプ)

R404A 空冷リモコン型

R404A 水冷式

オプション部品

工事関連

ACインバーターマルチタイプ[冷凍・冷蔵用]

KX-RM26CV(-A) インバーター周波数 制御範囲 25~75Hz 〈称号出力:7.4kW+6.0kW×2〉

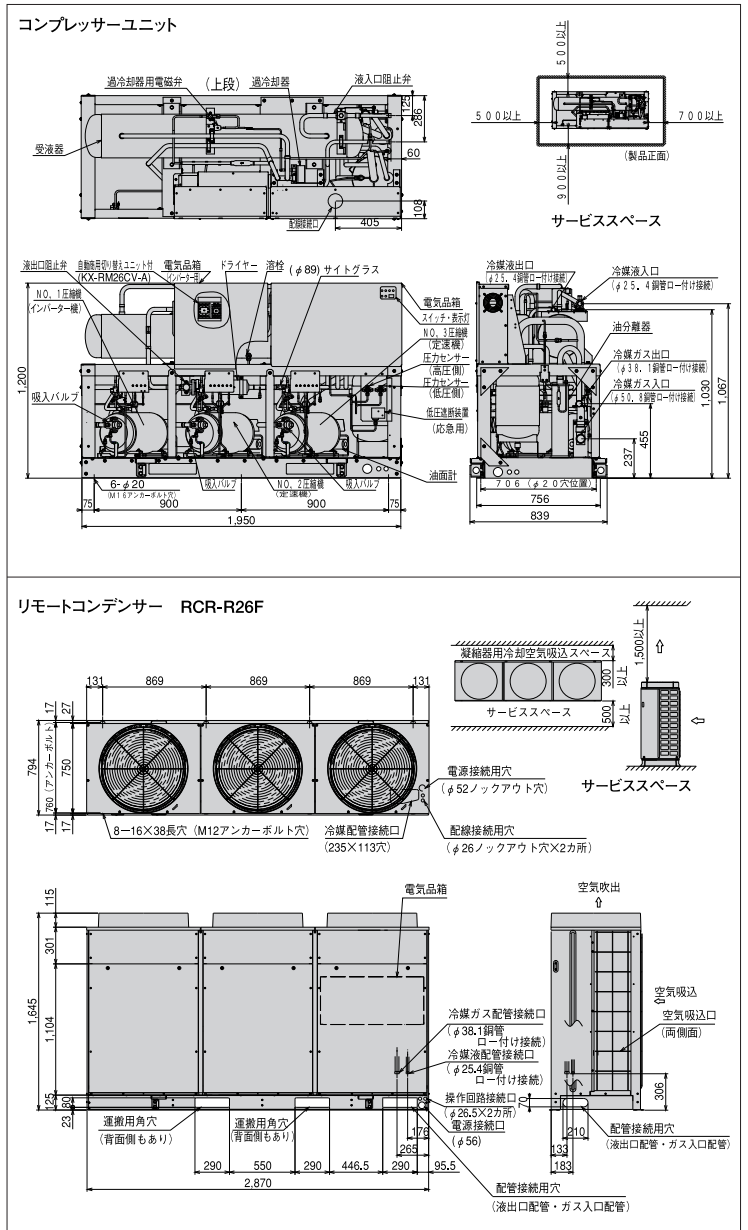


■コンプレッサーユニット標準仕様表 (50/60Hz)

項目(単位)	型式	KX-RM26CV (-A)		
使用冷媒	—	R404A		
蒸発温度使用範囲	℃	-45~-5		
電源	—	三相 200V 50/60Hz		
性能	コンデンサー周囲温度	℃	32	
	蒸発温度	℃	-10	
	吸入ガス温度	℃	18	
	冷凍能力	kW	54.6/58.1 (75Hz+定格運転時)	
	消費電力	kW	28.7/32.1 (75Hz+定格運転時)	
電気特性	運転電流	A	92.8/98.8 (75Hz+定格運転時)	
	力率	%	89/94	
始動電流	A	298/282	注(3)	
法定冷凍能力	トン	10.61/11.87	注(2)	
高圧ガス保安法区分	—	届出不要		
組合わせリモートコンデンサー型式	—	RCR-R26F		
外形	幅	mm	1,950	
	奥行	mm	756	
	高さ	mm	1,200	
圧縮機	型式×台数	—	FL1000ELV-144A3X1 FL800EL-144A3X2	
	定格出力	kW	7.4+6.0×2	
冷凍油	吐出量	m ³ /h	87.08/97.04 注(2)	
	冷却方式	—	冷媒液冷却方式	
種類	—	ダフニーハーメチックオイルFVC32D		
受液器	内容積	L	5.0×3	
運転調整装置	運転スイッチ	—	運転/停止	
	表示灯	—	運転・警報(各種コード表示)	
保護装置	高圧遮断装置	MPa	3.0 OFF	
	低圧遮断装置	MPa	0.0 OFF(出荷時)(応急運転時のみ使用)	
	溶栓	口径	mm	5
		溶解温度	℃	72
	電流センサー(CT)設定値(圧縮機用)	A	49	50×2
	配線用遮断器(圧縮機用)	A	60	50×2
	吐出ガス過熱防止サーミスター	℃	120	110(自動復帰)
ヒューズ	操作回路用	A	5	
その他	—	逆相防止器		
冷媒配管	ガス入口	mm	φ50.8(ロー付け接続)	
	吐出ガス出口	mm	φ38.1(ロー付け接続)	
	凝縮液入口	mm	φ25.4(ロー付け接続)	
	液出口	mm	φ25.4(ロー付け接続)	
質量	製品質量	kg	580	
	梱包質量	kg	580	
運転音	dB(A)	64/65	注(1)	
内蔵品	—	ドライヤー・サイトグラス		

注(1) 運転音は、反響の少ない無響室などの部屋で、運転条件:製品周囲温度32℃・蒸発温度-10℃・吸入ガス温度18℃・ファン特性低騒音モード・インバーター圧縮機運転周波数60Hz・定速圧縮機運転、測定位置:製品正面1m・高さ1mにおける値(Aスケール)を示します。実際の据付状態では、周囲の反響などの影響を受け、表示値より大きくなります。
 (2) 圧縮機の吐出量・法定冷凍能力は、インバーター圧縮機運転周波数75Hz・定速圧縮機運転時の値を示します。
 (3) 始動電流は、インバーター圧縮機(運転周波数75Hz)運転時に、定速圧縮機が始動した場合の値を示します。

■外形寸法図 (単位:mm)



* インバーター異常時の商用運転について
 型式:KX-RM26CVは「手動商用切替え」仕様です。
 自動商用切替え(オプション型式:ACPS-30CV)も準備しています。
 型式:KX-RM26CV-Aは「自動商用切替え」回路を標準装備しています。

●オプション部品

リモコンボックス	155ページを参照ください。
防雪フード	156・157ページを参照ください。

注(1) 運転音は、反響の少ない無響室などの部屋で、製品正面1m・高さ1mの位置における値(Aスケール)を示します。実際の据付状態では、周囲の反響などの影響を受け表示値より大きくなります。
 *吹出ダクトの外装色はベージュとなります。

●JRA耐塩害仕様・JRA耐重塩害仕様もあります。
 詳細は、日立アプライアンス(株)各支店・営業所にお問い合わせください。

R410A 屋外設置型(空冷タイプ)

R410A 空冷リモコン型

R404A 屋外設置型(空冷タイプ)

R404A 空冷リモコン型

R404A 水冷式

オプション部品

工事関連

ACインバーターマルチタイプ[冷凍・冷蔵用]

KX-RM30CV(-A) インバーター周波数制御範囲 25~75Hz

< 呼称出力: 7.4kW×3 >



■コンプレッサーユニット標準仕様表 (50/60Hz)

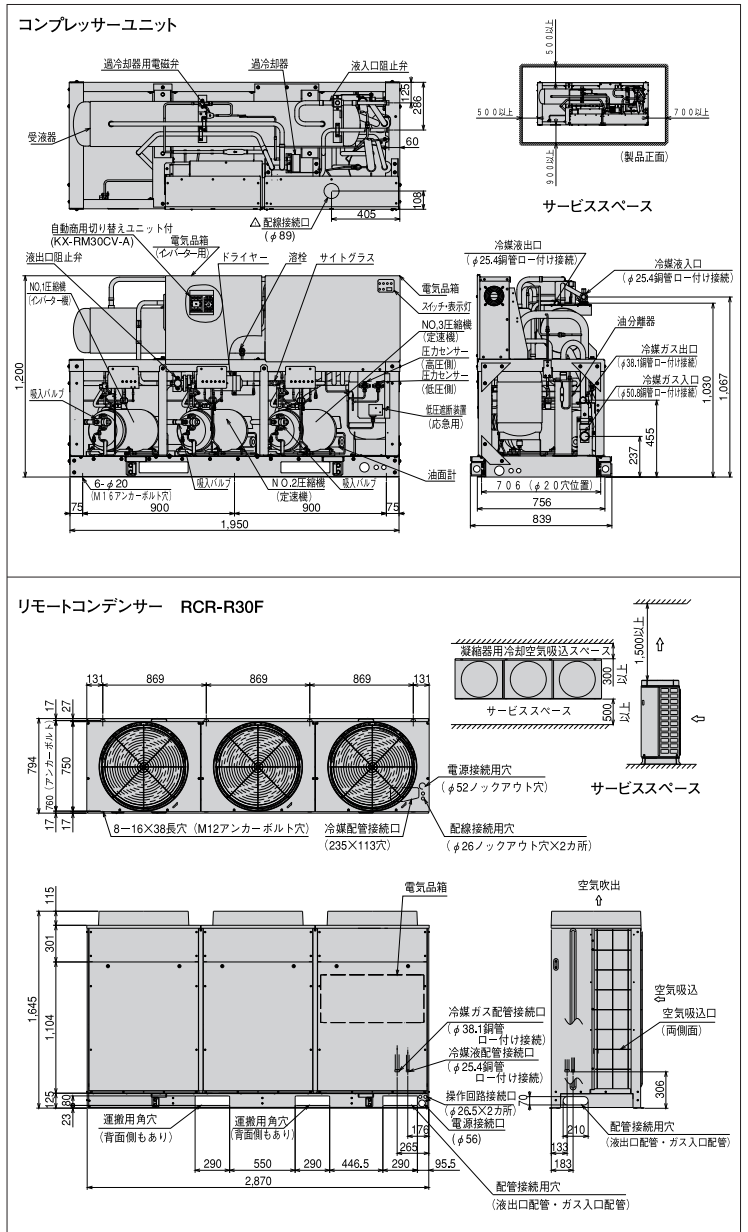
項目 (単位)		型式	KX-RM30CV (-A)		
使用冷媒	—	—	R404A		
蒸発温度使用範囲	℃	—	-45~-5		
電源	—	—	三相 200V 50/60Hz		
性能	コンデンサー周囲温度	℃	32		
	蒸発温度	℃	-10		
	吸入ガス温度	℃	18		
	冷凍能力	kW	60.0/65.0 (75Hz+定格運転時)		
	消費電力	kW	32.3/36.6 (75Hz+定格運転時)		
電気特性	運転電流	A	101.5/110.6 (75Hz+定格運転時)		
	力率	%	92/96		
始動電流	A	—	332/311 注(3)		
法定冷凍能力	トン	—	12.13/13.69 注(2)		
高圧ガス保安法区分	—	—	届出不要		
組合わせリモコンデンサー型式	—	—	RCR-R30F		
外形	幅	mm	1,950		
	奥行	mm	756		
	高さ	mm	1,200		
圧縮機	型式×台数	—	FL1000ELV-144A3×1 FL1000EL-180A3×2		
	定格出力	kW	7.4×3		
冷凍油	吐出量	m ³ /h	99.5/112.26 注(2)		
	冷却方式	—	冷媒液冷却方式		
種別	種類	—	ダフニーハーメチックオイルFVC32D		
	封入量	L	5.0×3		
受液器	内容積	L	80		
	運転調整装置	—	—		
保護装置	運転スイッチ	—	運転/停止		
	表示灯	—	運転・警報(各種コード表示)		
	高圧遮断装置	MPa	3.0 OFF		
	低圧遮断装置	MPa	0.00 OFF (出荷時) (応急運転時のみ使用)		
	溶栓	口径	mm	5	
		溶解温度	℃	72	
	電流センサー (CT) 設定値 (圧縮機用)	A	49	60×2	
	配線用遮断器 (圧縮機用)	A	60	60×2	
	吐出ガス過熱防止サーミスター	℃	120	110 (自動復帰)	
	ヒューズ 操作回路用	A	—	5	
その他	—	—	逆相防止器		
冷媒配管	ガス入口	mm	φ50.8 (ロー付け接続)		
	吐出ガス出口	mm	φ38.1 (ロー付け接続)		
	凝縮液入口	mm	φ25.4 (ロー付け接続)		
	液出口	mm	φ25.4 (ロー付け接続)		
質量	製品質量	kg	585		
	梱包質量	kg	585		
運転音	dB(A)	—	65/66 注(1)		
内蔵品	—	—	ドライヤー・サイトグラス		

注(1) 運転音は、反響の少ない無響室などの部屋で、運転条件: 製品周囲温度32℃・蒸発温度-10℃・ファン特性低騒音モード・インバーター圧縮機運転周波数60Hz・定速圧縮機運転・製品正面1m・高さ1mにおける値 (Aスケール) を示します。実際の据付状態では、周囲の反響などの影響を受け、表示値より大きくなります。
 (2) 圧縮機の吐出量・法定冷凍能力はインバーター圧縮機運転周波数75Hz・定速圧縮機運転時の値を示します。
 (3) 始動電流はインバーター圧縮機 (運転周波数75Hz) 運転時に定速圧縮機が始動した場合の値を示します。

■リモートコンデンサー標準仕様表 (50/60Hz)

項目 (単位)		型式	RCR-R30F	
使用冷媒	—	—	R404A	
電源	—	—	単相 200V 50/60Hz	
外形	外装 (マンセル記号)	—	ナチュラルグレー (1.0Y 8.5/0.5) 注2	
	幅	mm	2,870	
外形	奥行	mm	750	
	高さ	mm	1,645	
凝縮機	型式	—	多通路クロスフィン式	
	送風機	型式×台数	φ644プロペラファン×3	
モーター	風量 (最大)	m ³ /min	495/530	
	定格出力 (極数) × 台数	W	275 (6) × 3	
制御装置	凝縮圧力制御	—	ファンススピード制御	
	操作回路用	A	5	
保護装置	ヒューズ	—	—	
	ファンモーター用	A	10	
冷配管	ガス入口	mm	φ38.1 (ロー付け接続)	
	液出口	mm	φ25.4 (ロー付け接続)	
質量	製品質量	kg	350	
	梱包質量	kg	350	
運転音	dB(A)	—	55/56 注(1)	

■外形寸法図



* インバーター異常時の商用運転について
 型式: KX-RM30CVは「手動商用切替え」仕様です。
 自動商用切替え (オプション型式: ACPS-30CV) も準備しています。
 型式: KX-RM30CV-Aは「自動商用切替え」回路を標準装備しています。

●オプション部品

リモコンボックス	155ページを参照ください。
防雪フード	156・157ページを参照ください。

注(1) 運転音は、反響の少ない無響室などの部屋で、製品正面1m・高さ1mの位置における値 (Aスケール) を示します。実際の据付状態では、周囲の反響などの影響を受け表示値より大きくなります。
 * 吹出ダクトの外装色はベージュとなります。

●JRA耐塩害仕様・JRA耐重塩害仕様もあります。
 詳細は、日立アプライアンス (株) 各支店・営業所にお問い合わせください。

R410A 屋外設置型 (空冷二体型)

R410A 空冷リモコン型

R404A 屋外設置型 (空冷二体型)

R404A 空冷リモコン型

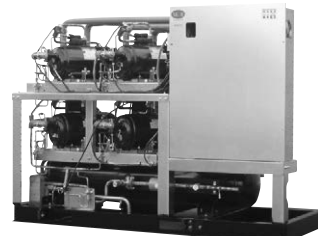
R404A 水冷式

オプション部品

工事関連

ACインバーターマルチタイプ[冷凍・冷蔵用]

KX-RM40CV(-A) インバーター周波数制御範囲 25~75Hz
 < 呼称出力: 7.4kW×4 >



■コンプレッサーユニット標準仕様表 (50/60Hz)

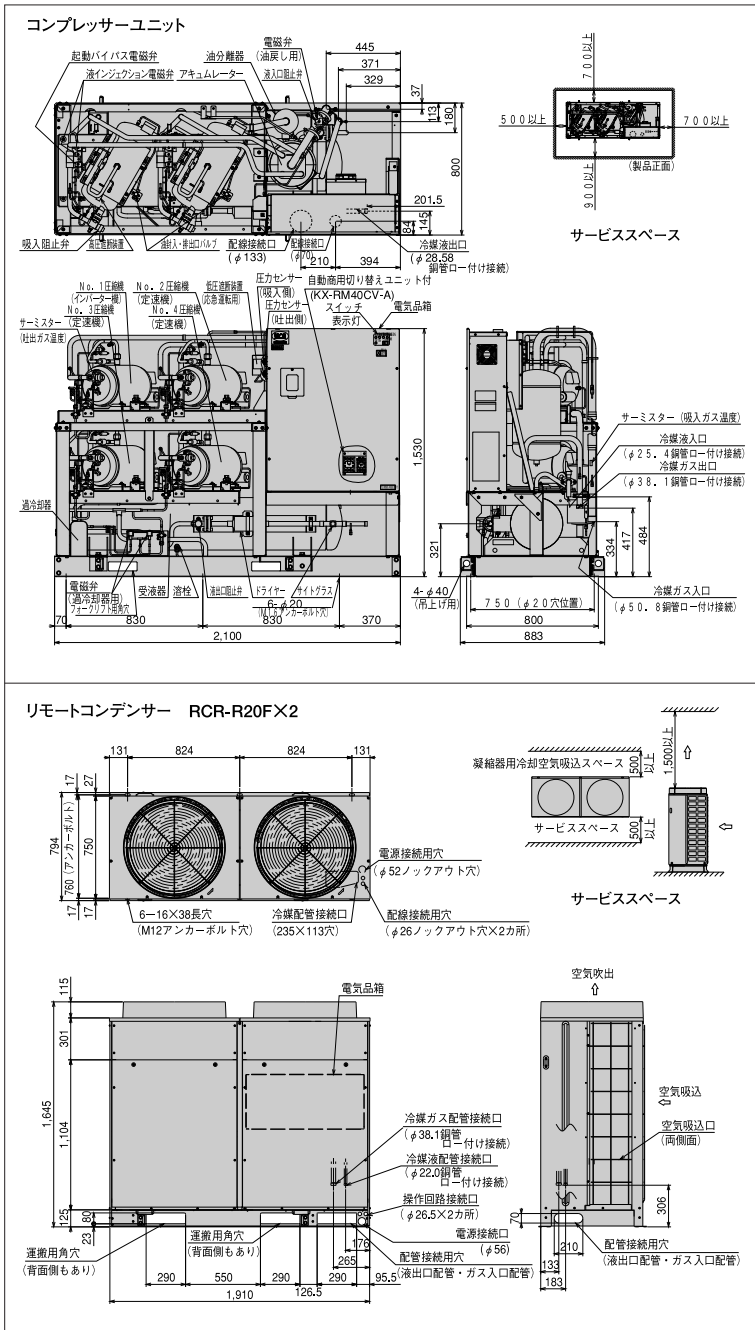
項目(単位)	型式	KX-RM40CV (-A)	
使用冷媒	—	R404A	
蒸発温度使用範囲	℃	-45~-5	
電源	—	三相 200V 50/60Hz	
性能	コンデンサー周囲温度	℃	32
	蒸発温度	℃	-10
	吸入ガス温度	℃	18
	冷凍能力	kW	78.0/84.5 (75Hz+定格運転時)
	消費電力	kW	41.0/47.5 (75Hz+定格運転時)
電気特性	運転電流	A	132.0/143.0 (75Hz+定格運転時)
	効率	%	90/96
法定冷凍能力	A	365/350 注(3)	
法定冷能力	A	15.93/18.26 注(2)	
高圧ガス保安法区分	—	届出不要	
組合わせリモコンコンデンサー型式	—	RCR-R20FX2	
外形	幅	mm	2,100
	奥行	mm	800
	高さ	mm	1,530
圧縮機	型式×台数	—	FL1000ELV-144A3X1 FL1000EL-180A3X3
	定格出力	kW	7.4×4
冷凍油	吐出量	m ³ /h	130.60/149.74 注(2)
	冷却方式	—	冷媒液冷却方式
種類	種	—	ダフニー・ハーメックオイルFVC32D
	封入量	L	5.0×4
受液器内容積	L	120	
運転調整装置	運転スイッチ	—	運転/停止
	表示灯	—	運転・警報(各種コード表示)
制御装置	容量制御	%	0-10/8~100
	高圧遮断装置	MPa	3.0 OFF
保護装置	低圧遮断装置	MPa	0.00 OFF (出荷時) (応急運転時のみ使用)
	溶栓口	径 mm	5
その他	溶解温度	℃	72
	電流センサー(CT)設定値(圧縮機用)	A	49 60×3
	配線用遮断器(圧縮機用)	A	60 60×3
	吐出ガス過熱防止サーミスター	℃	120 110 (自動復帰)
	ヒューズ	操作回路用	A
冷媒配管	ガス入口	mm	φ50.8 (ロー付け接続)
	吐出ガス出口	mm	φ38.1 (ロー付け接続)
	凝縮液入口	mm	φ25.4 (ロー付け接続)
	液出口	mm	φ28.58 (ロー付け接続)
質量	製品質量	kg	790
	梱包質量	kg	790
運転音	音	dB(A)	66/67 注(1)
	葎	—	ドライヤー・サイトグラス

注(1) 運転音は、反響の少ない無響室などの部屋で、運転条件:製品周囲温度32℃・蒸発温度-10℃・吸入ガス濃度18℃・ファン特性低騒音モード・インバーター圧縮機運転周波数60Hz・定速圧縮機運転・製品正面1m・高さ1mにおける値(Aスケール)を示します。実際の据付状態では、周囲の反響などの影響を受け、表示値より大きくなります。
 (2) 圧縮機の吐出量・法定冷能力はインバーター圧縮機運転周波数75Hz・定速圧縮機運転時の値を示します。
 (3) 始動電流はインバーター圧縮機(運転周波数75Hz)運転時に定速圧縮機が始動した場合の値を示します。

■リモートコンデンサー標準仕様表 (50/60Hz)

項目(単位)	型式	RCR-R20F	
使用冷媒	—	R404A	
電源	—	単相 200V 50/60Hz	
外形	外装(マンセル記号)	—	ナチュラルグレー(1.0Y 8.5/0.5)
	幅	mm	1,910
	奥行	mm	750
凝縮器	高さ	mm	1,645
	型式	—	多通路クロスフィン式
送風機	型式×台数	—	φ644プロペラファン×2
	風量(最大)	m ³ /min	330/354
モーター	定格出力(極数)×台数	W	275(6)×2
	制御装置	凝縮圧力制御	—
制御装置	操作回路用	A	5
	ヒューズ	ファンモーター用	A
冷配管	ガス入口	mm	φ38.1 (ロー付け接続)
	液出口	mm	φ22.0 (ロー付け接続)
質量	製品質量	kg	230
	梱包質量	kg	230
運転音	音	dB(A)	53/54 注(1)

■外形寸法図



* インバーター異常時の商用運転について
 型式:KX-RM40CVは「手動商用切替え」仕様です。
 自動商用切替え(オプション型式:ACPS-40CV)も準備しています。
 型式:KX-RM40CV-Aは「自動商用切替え」回路を標準装備しています。

●オプション部品

リモコンボックス	155ページを参照ください。
防雪フード	156・157ページを参照ください。

注(1) 運転音は、反響の少ない無響室などの部屋で、製品正面1m・高さ1mの位置における値(Aスケール)を示します。実際の据付状態では、周囲の反響などの影響を受け表示値より大きくなります。
 * 吹出ダクトの外装色はベージュとなります。

●JRA耐塩害仕様・JRA耐重塩害仕様もあります。
 詳細は、日立アプライアンス(株)各支店・営業所にお問い合わせください。

R410A 屋外設置型(空冷リモコン型)

R410A 空冷リモコン型

R404A 屋外設置型(空冷リモコン型)

R404A 空冷リモコン型

R404A 水冷式

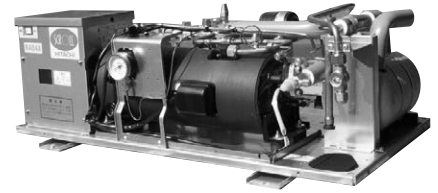
オプション部品

工事関連

シングルタイプ[冷凍・冷蔵用]

KX-R2C1

< 呼称出力: 1.5kW >



■コンプレッサーユニット標準仕様表 (50/60Hz)

項目(単位)		型式	KX-R2C1	
使用冷媒	—	R404A		
蒸発温度使用範囲	℃	-45~-5		
電源	—	三相 200V 50/60Hz		
性能	コンデンサー周囲温度	℃	32	
	蒸発温度	℃	-10	
	吸入ガス温度	℃	18	
	冷凍能力	kW	4.75/5.60	
	消費電力	kW	2.4/2.8	
電気特性	運転電流	A	8.2/8.8	
	効率	%	84/92	
	始動電流	A	74/66	
法定冷凍能力	トン	0.84/1.02		
高圧ガス保安法区分	—	届出不要		
組合せリモートコンデンサー型式	—	RCR-R2S		
外形	幅	mm	994	
	奥行き	mm	560	
	高さ	mm	335	
圧縮機	型式	—	FL200DL-40A3	
	定格出力	kW	1.5	
吐出	吐出量	m ³ /h	6.92/8.35	
	冷却方式	—	冷媒液冷却方式	
冷機凍油	種類	—	ダフニーハーメチックオイルFVC32D	
運転調整装置	凍入量	L	1.2	
	運転スイッチ	—	運転/停止	
保護装置	高圧遮断装置	MPa	3.0 OFF	
	電流センサー(CT設定値)(圧縮機用)	A	15	
	吐出ガス過熱防止サーミスター	℃	110(自動復帰)	
	ヒューズ	操作回路用	A	5
	コンデンサーファンモーター配	A	5	
	線用遮断器(圧縮機用)	A	20	
その他	—	逆相防止器		
冷媒配管	ガス入口	mm	φ19.05(ロー付け接続)	
	吐出ガス出口	mm	φ12.7(フレア接続)	
	凝縮液入口	mm	φ12.7(フレア接続)	
	液出口	mm	φ12.7(フレア接続)	
質量	製品質量	kg	68	
	梱包質量	kg	86	
運	転音	dB(A)	54/57 注(1)	
	蔵品	—	高圧連成計・ドライヤー・サイトグラス	

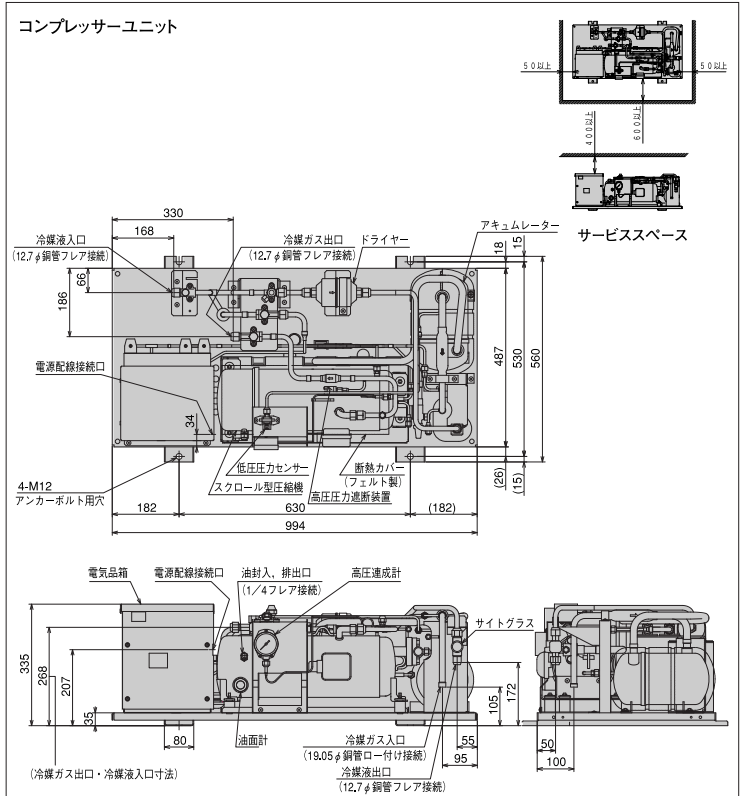
注(1) 運転音は、反響の少ない無響室などの部屋で、運転条件:コンデンサーの周囲温度32℃・蒸発温度-10℃・吸入ガス温度18℃、測定位置:製品正面1m・高さ1mにおける値(Aスケール)を示します。実際の据付状態では、周囲の反響などの影響を受け大きくなりますので、据付けに当って、据付場所の環境には十分ご注意ください。

■リモートコンデンサー標準仕様表 (50/60Hz)

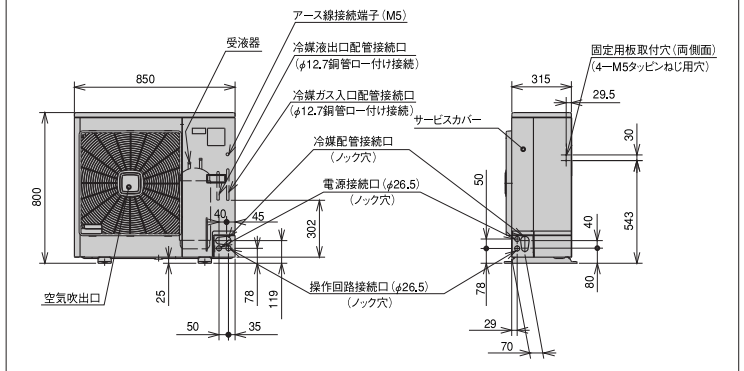
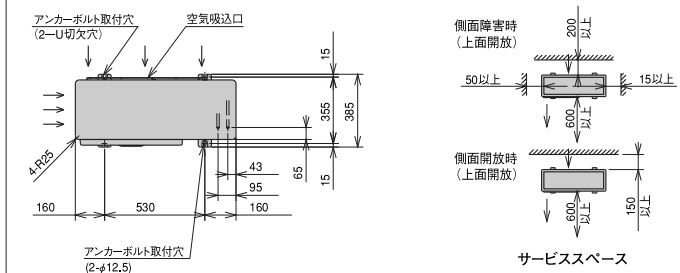
項目(単位)		型式	RCR-R2S
使用冷媒	—	R404A	
電源	—	単相 200V 50/60Hz	
外形	外装(マンセル記号)	—	ナチュラルグレー(1.0Y 8.5/0.5)
	幅	mm	850
	奥行き	mm	315
凝縮機	高	mm	800
	型	—	多通路クロスフィン式
送風機	型式×台数	—	φ465プロペラファン×1
	風量(最大)	m ³ /min	51.3
モーター	定格出力(極数)×台数	W	80×1
受液器	内容積	L	7.5
制御装置	凝縮圧力制御	—	ファンスピード制御
ヒューズ	A	5	
冷配管	ガス入口	mm	φ12.7(ロー付け接続)
	液出口	mm	φ12.7(ロー付け接続)
質量	製品質量	kg	41
	梱包質量	kg	46
運	転音	dB(A)	42 注(1)

注(1) 運転音は、反響の少ない無響室などの部屋で、製品正面1m・高さ1mの位置における値(Aスケール)を示します。実際の据付状態では、周囲の反響などの影響を受け、表示値より大きくなります。

■外形寸法図



リモートコンデンサー RCR-R2S



●オプション部品

リモコンボックス	155ページを参照ください。
防雪フード	156・157ページを参照ください。

●JRA耐塩仕様・JRA耐重塩仕様もあります。詳細は、日立アプライアンス(株)各支店・営業所にお問い合わせください。

R410A

屋外設置型(空冷二体型)

R410A

空冷リモコン型

R404A

屋外設置型(空冷二体型)

R404A

空冷リモコン型

R404A

水冷式

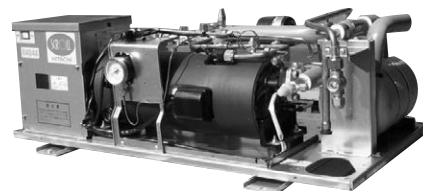
オプション部品

工事関連

シングルタイプ[冷凍・冷蔵用]

KX-R3C1

<呼称出力:2.2kW>



■コンプレッサーユニット標準仕様表 (50/60Hz)

項目 (単位)	型式	KX-R3C1	
使用冷媒	—	R404A	
蒸発温度使用範囲	℃	-45~-5	
電源	—	三相 200V 50/60Hz	
性能	コンデンサー周囲温度	℃	32
	蒸発温度	℃	-10
	吸入ガス温度	℃	18
	冷凍能力	kW	6.30/7.50
	消費電力	kW	3.1/3.7
	運転電流	A	11.8/12.6
電気特性	電力率	%	76/85
	始動電流	A	104/94
	法定冷凍能力	トン	1.18/1.42
高圧ガス保安法区分	—	届出不要	
組み合わせリモコンデンサー型式	—	RCR-R3S	
外形	幅	mm	994
	奥行	mm	560
	高さ	mm	335
圧縮機	型式	—	FL300DL-56A3
	定格出力	kW	2.2
冷機	吐出量	m ³ /h	9.68/11.66
	冷却方式	—	冷媒液冷却方式
油封	種類	—	ダフニーハーメチックオイルFVC32D
運転調整装置	運転スイッチ	—	運転/停止
	高圧遮断装置	MPa	3.0 OFF
保護装置	電流センサー (OT設定値) (圧縮機用)	A	20
	吐出ガス過熱防止サーミスター	℃	110 (自動復帰)
	ヒューズ 操作回路用	A	5
	ヒューズ コンデンサーファン駆配	A	5
	線用遮断器 (圧縮機用)	A	20
その他	—	逆相防止器	
冷媒配管	ガス入口	mm	φ19.05 (ロー付け接続)
	吐出ガス出口	mm	φ12.7 (フレア接続)
	凝縮液入口	mm	φ12.7 (フレア接続)
	液出口	mm	φ12.7 (フレア接続)
質量	製品質量	kg	69
	梱包質量	kg	87
内蔵	運転音	dB(A)	54/57 注(1)
内蔵	部品	—	高圧連成計・ドライヤー・サイトグラス

注(1) 運転音は、反響の少ない無響室などの部屋で、運転条件:コンデンサーの周囲温度32℃・蒸発温度-10℃・吸入ガス温度18℃、測定位置:製品正面1m・高さ1mにおける値(Aスケール)を示します。実際の据付状態では、周囲の反響などの影響を受け大きく変わりますので、据付けに当たって、据付場所の環境には十分ご注意ください。

■リモートコンデンサー標準仕様表 (50/60Hz)

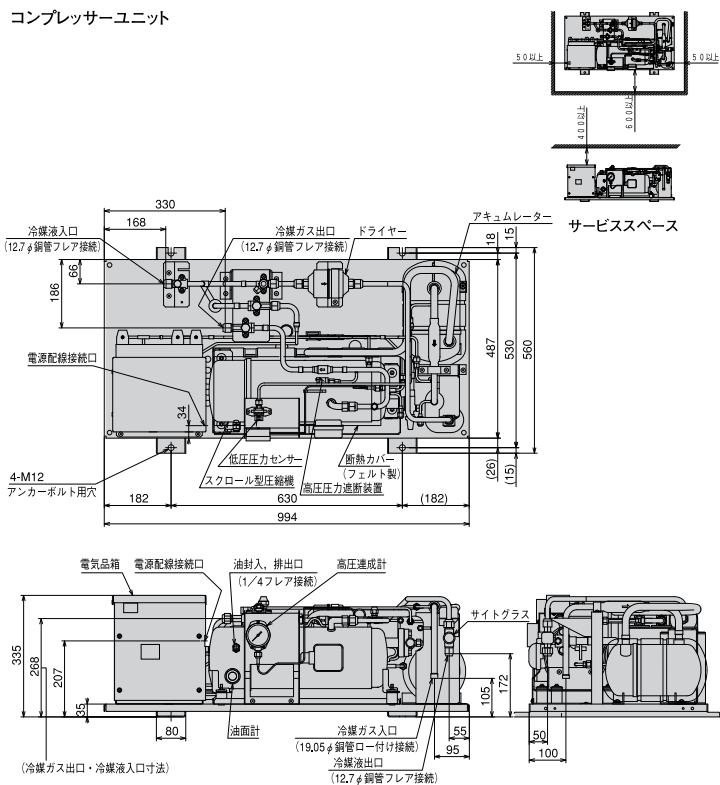
項目 (単位)	型式	RCR-R3S	
使用冷媒	—	R404A	
電源	—	単相 200V 50/60Hz	
外形	外装 (マンセル記号)	—	ナチュラルグレー(1.0Y 8.5/0.5)
	幅	mm	850
	奥行	mm	315
凝縮器	高さ	mm	800
	型式	—	多通路クロスフィン式
送風機	型式×台数	—	φ465プロペラファン×1
	風量 (最大)	m ³ /min	56.3
モーター	定格出力 (極数)×台数	W	95×1
	受液器内容積	L	7.5
制御装置	凝縮圧力制御	—	ファンスピード制御
	ヒューズ	A	5
冷配管	ガス入口	mm	φ12.7 (ロー付け接続)
	液出口	mm	φ12.7 (ロー付け接続)
質量	製品質量	kg	41
	梱包質量	kg	46
内蔵	運転音	dB(A)	45/46 注(1)

注(1) 運転音は、反響の少ない無響室などの部屋で、製品正面1m・高さ1mの位置における値(Aスケール)を示します。実際の据付状態では、周囲の反響などの影響を受け、表示値より大きくなります。

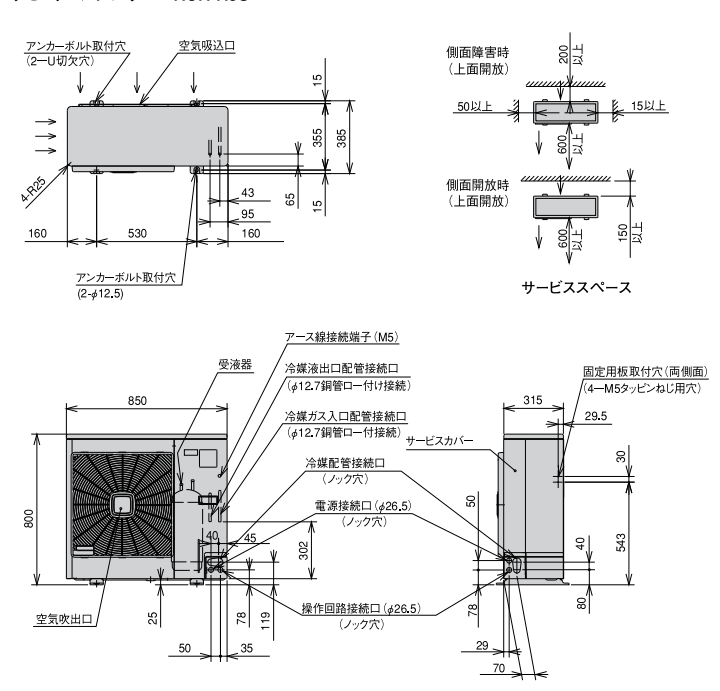
■外形寸法図

(単位:mm)

コンプレッサーユニット



リモートコンデンサー RCR-R3S



●オプション部品

リモコンボックス	155ページを参照ください。
防雪フード	156・157ページを参照ください。

●JRA耐塩害仕様・JRA耐重塩害仕様もあります。

詳細は、日立アプライアンス(株)各支店・営業所にお問い合わせください。

R410A 屋外設置型(空冷タイプ)

R410A 空冷リモコン型

R404A 屋外設置型(空冷タイプ)

R404A 空冷リモコン型

R404A 水冷式

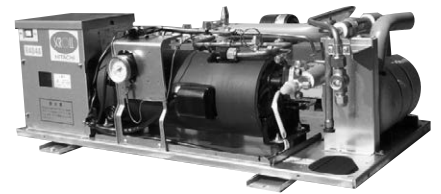
オプション部品

工事関連

シングルタイプ[冷凍・冷蔵用]

KX-R4C1

<呼称出力:3.0kW>



(写真はKX-R3C1です。)

■コンプレッサーユニット標準仕様表 (50/60Hz)

項目 (単位)	型式	KX-R4C1		
使用冷媒	—	R404A		
蒸発温度使用範囲	℃	-45~-5		
電源	—	三相 200V 50/60Hz		
性能	コンデンサー周囲温度	℃	32	
	蒸発温度	℃	-10	
	吸入ガス温度	℃	18	
	冷凍能力	kW	8.00/9.00	
	消費電力	kW	3.9/4.8	
	電気特性	運転電流	A	13.3/15.4
	効率	%	85/90	
	始動電流	A	119/106	
法定冷凍能力	トン	1.51/1.82		
高圧ガス保安法区分	—	届出不要		
組み合わせリモートコンデンサー型式	—	RCR-R4S		
外形	幅	mm	994	
	奥行	mm	560	
	高さ	mm	334	
圧縮機	型式	—	FL400DL-72A3	
	定格出力	kW	3.0	
	吐出量	m ³ /h	12.39/14.93	
冷機種	冷却方式	—	冷媒液冷却方式	
	種類	—	ダフニー・ハーメチックオイルFVC32D	
運転調整装置	運転スイッチ	—	運転/停止	
	高圧遮断装置	MPa	3.0 OFF	
保護装置	電流センサー (CT設定値) (圧縮機用)	A	25	
	吐出ガス過熱防止サーミスター	℃	110 (自動復帰)	
	ヒューズ	操作回路用	A	5
		コンデンサーファン用	A	5
	線用遮断器 (圧縮機用)	A	30	
その他	—	逆相防止器		
冷媒配管	ガス入口	mm	φ25.4 (ロー付け接続)	
	吐出ガス出口	mm	φ15.88 (フレア接続)	
	凝縮液入口	mm	φ12.7 (フレア接続)	
	液出口	mm	φ12.7 (フレア接続)	
質量	製品質量	kg	82	
	梱包質量	kg	100	
内蔵品	—	高圧連成計・ドライヤー・サイトグラス		

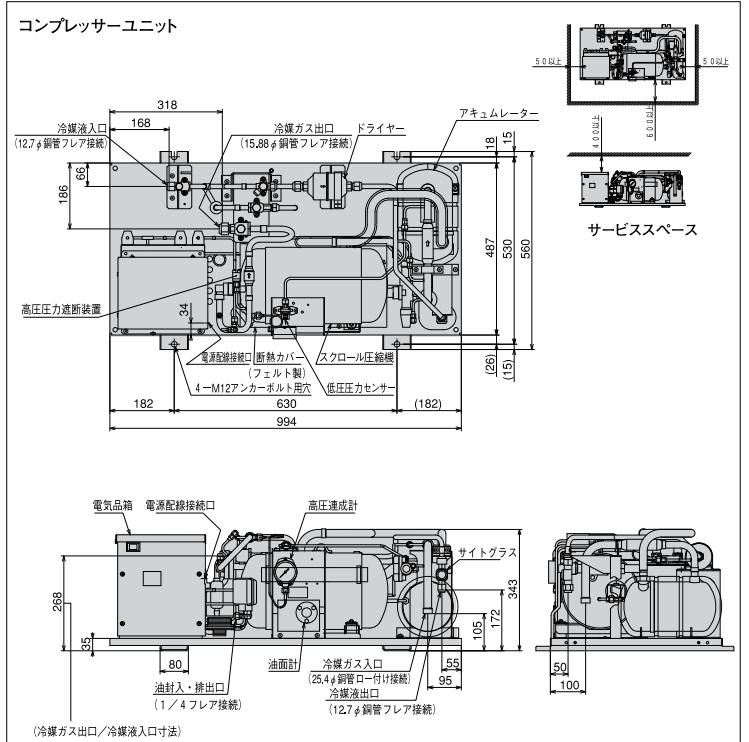
注(1) 運転音は、反響の少ない無響室などの部屋で、運転条件:コンデンサーの周囲温度32℃・蒸発温度-10℃・吸入ガス温度18℃、測定位置:製品正面1m・高さ1mにおける値(Aスケール)を示します。実際の据付状態では、周囲の反響などの影響を受け大きくなりますので、据付けに当って、据付場所の環境には十分ご注意ください。

■リモートコンデンサー標準仕様表 (50/60Hz)

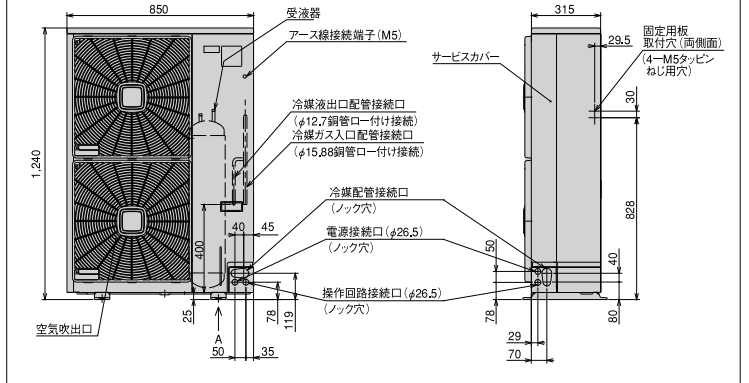
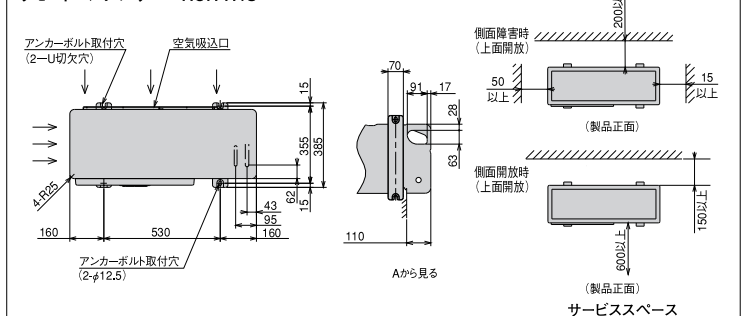
項目 (単位)	型式	RCR-R4S	
使用冷媒	—	R404A	
電源	—	単相 200V 50/60Hz	
外形	外装 (マンセル記号)	—	ナチュラルグレー (1.0Y 8.5/0.5)
	幅	mm	850
	奥行	mm	315
凝縮器	高さ	mm	1,240
	型式	—	多通路クロスフィン式
送風機	型式×台数	—	φ465プロペラファン×2
	風量 (最大)	m ³ /min	80.0
モーター	定格出力 (極数) × 台数	W	60×2
	受液器内容積	L	13.5
制御装置	凝縮圧力制御	—	ファンスピード制御
ヒューズ	—	A	5
冷配管	ガス入口	mm	φ15.88 (ロー付け接続)
	液出口	mm	φ12.7 (ロー付け接続)
質量	製品質量	kg	65
	梱包質量	kg	69
運転音	dB(A)	45/46	

注(1) 運転音は、反響の少ない無響室などの部屋で、製品正面1m・高さ1mの位置における値(Aスケール)を示します。実際の据付状態では、周囲の反響などの影響を受け、表示値より大きくなります。

■外形寸法図 (単位:mm)



リモートコンデンサー RCR-R4S



●オプション部品

リモコンボックス	155ページを参照ください。
防雪フード	156・157ページを参照ください。

●JRA耐塩害仕様・JRA耐重塩害仕様もあります。詳細は、日立アプライアンス(株)各支店・営業所にお問い合わせください。

R410A 屋外設置型(空冷二体型)

R410A 空冷リモコン型

R404A 屋外設置型(空冷二体型)

R404A 空冷リモコン型

R404A 水冷式

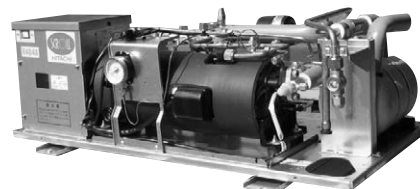
オプション部品

工事関連

シングルタイプ[冷凍・冷蔵用]

KX-R5C1

<呼称出力:3.7kW>



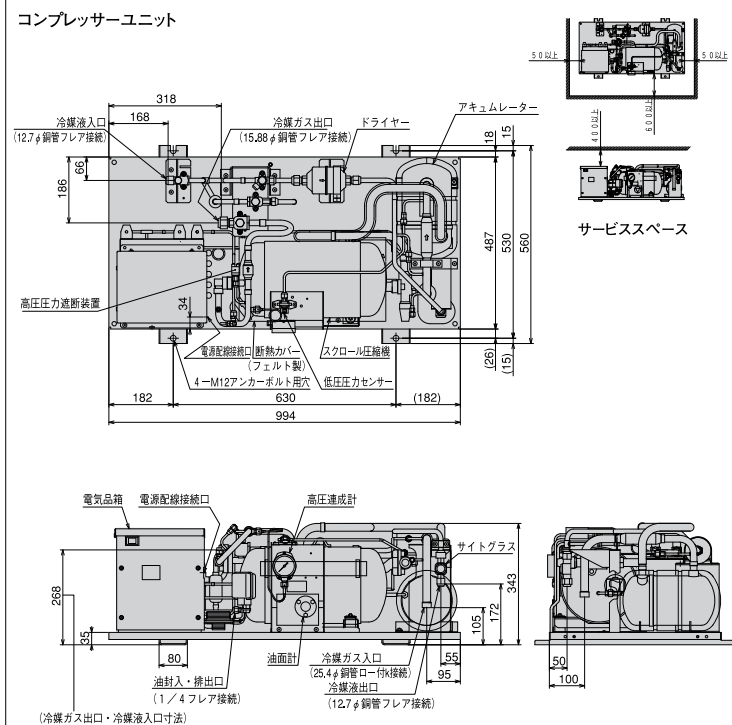
(写真はKX-R3C1です。)

■コンプレッサーユニット標準仕様表 (50/60Hz)

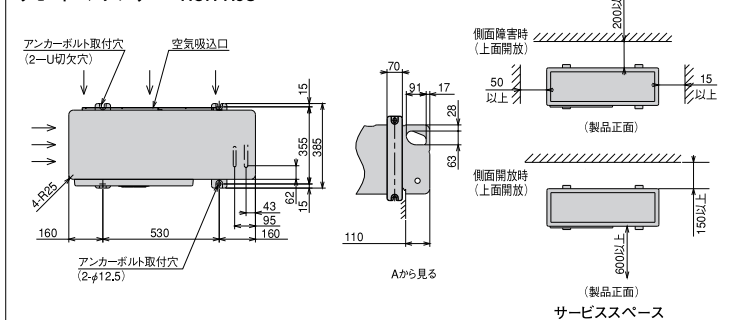
項目 (単位)	型式	KX-R5C1		
使用冷媒	—	R404A		
蒸発温度使用範囲	℃	-45~-5		
電源	—	三相 200V 50/60Hz		
性能	コンデンサー周囲温度	℃	32	
	蒸発温度	℃	-10	
	吸入ガス温度	℃	18	
	冷凍能力	kW	10.00/11.90	
	消費電力	kW	4.8/5.9	
	電気特性	運転電流	A	17.0/19.2
	効率	%	82/89	
	始動電流	A	141/128	
法定冷凍能力	トン	1.90/2.29		
高圧ガス保安法区分	—	届出不要		
組み合わせリモートコンデンサー型式	—	RCR-R5S		
外形	幅	mm	994	
	奥行	mm	560	
	高さ	mm	343	
圧縮機	型式	—	FL500DL-90A3	
	定格出力	kW	3.7	
	吐出量	m ³ /h	15.55/18.74	
冷機種	—	冷媒液冷却方式		
油封	種類	—	ダフニーハーメチックオイルFVC32D	
	吸入量	L	1.7	
運転調整装置	運転スイッチ	—	運転/停止	
保護装置	高圧遮断装置	MPa	3.0 OFF	
	電流センサー (CT設定値) (圧縮機用)	A	30	
	吐出ガス過熱防止サーミスター	℃	110 (自動復帰)	
	ヒューズ	操作回路用	A	5
		コンデンサーファンモーター駆配	A	5
		線用遮断器 (圧縮機用)	A	30
	その他	—	逆相防止器	
冷媒配管	ガス入口	mm	φ25.4 (ロー付け接続)	
	吐出ガス出口	mm	φ15.88 (フレア接続)	
	凝縮液出口	mm	φ12.7 (フレア接続)	
	液出口	mm	φ12.7 (フレア接続)	
質量	製品質量	kg	83	
	梱包質量	kg	101	
運転音	音	dB(A)	60/63 注(1)	
内蔵品	—	—	高圧連成計・ドライヤー・サイトグラス	

注(1) 運転音は、反響の少ない無響室などの部屋で、運転条件:コンデンサーの周囲温度32℃・蒸発温度-10℃・吸入ガス温度18℃、測定位置:製品正面1m・高さ1mにおける値(Aスケール)を示します。実際の据付状態では、周囲の反響などの影響を受け大きくなりますので、据付けに当たって、据付場所の環境には十分ご注意ください。

■外形寸法図 (単位:mm)



リモートコンデンサー RCR-R5S



■リモートコンデンサー標準仕様表 (50/60Hz)

項目 (単位)	型式	RCR-R5S		
使用冷媒	—	R404A		
電源	—	単相 200V 50/60Hz		
外形	外装 (マンセル記号)	—	ナチュラルグレー (1.0Y 8.5/0.5)	
	幅	mm	850	
	奥行	mm	315	
	高さ	mm	1,240	
凝縮器	型式	—	多通路クロスフィン式	
	送風機	型式×台数	—	φ465プロペラファン×2
	風量 (最大)	m ³ /min	95.0	
モーター	定格出力 (極数) × 台数	—	60×1+80×1	
受液器	内容積	L	13.5	
制御装置	凝縮圧力制御	—	ファンスピード制御	
ヒューズ	—	A	5	
冷配管	ガス入口	mm	φ15.88 (ロー付け接続)	
	液出口	mm	φ12.7 (ロー付け接続)	
質量	製品質量	kg	65	
	梱包質量	kg	69	
運転音	音	dB(A)	46 注(1)	

注(1) 運転音は、反響の少ない無響室などの部屋で、製品正面1m・高さ1mの位置における値(Aスケール)を示します。実際の据付状態では、周囲の反響などの影響を受け、表示値より大きくなります。

●オプション部品

リモコンボックス	155ページを参照ください。
防雪フード	156・157ページを参照ください。

●JRA耐塩害仕様・JRA耐重塩害仕様もあります。詳細は、日立アプライアンス(株)各支店・営業所にお問い合わせください。

R410A 屋外設置型(空冷タイプ)

R410A 空冷リモコン型

R404A 屋外設置型(空冷タイプ)

R404A 空冷リモコン型

R404A 水冷式

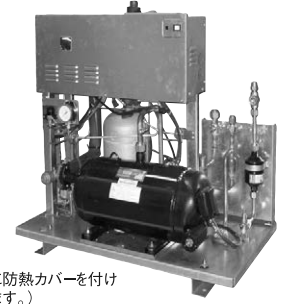
オプション部品

工事関連

シングルタイプ[冷凍・冷蔵用]

KX-R6C1

<呼称出力:4.5kW>



(圧縮機に防熱カバーを付けて出荷します。)

■コンプレッサーユニット標準仕様表 (50/60Hz)

項目 (単位)	型式	KX-R6C1	
使用冷媒	—	R404A	
蒸発温度使用範囲	℃	-45~-5	
電源	—	三相 200V 50/60Hz	
性能	コンデンサー周囲温度	℃	32
	蒸発温度	℃	-10
	吸入ガス温度	℃	18
	冷凍能力	kW	15.2/17.1
	消費電力	kW	6.9/8.4
	運転電流	A	23.4/26.8
電気特性	電力率	%	85/92
	始動電流	A	200/180
	法定冷凍能力	トン	2.70/3.25
高圧ガス保安区分	—	届出不要	
組み合わせリモートコンデンサー型式	—	RCR-R6S	
外形	幅	mm	948
	奥行	mm	528
	高さ	mm	857
圧縮機	型式	—	FL600EL-128A3
	定格出力	kW	4.5
	吐出量	m ³ /h	22.12/26.65
冷機種	冷却方式	—	冷媒液冷却方式
	種類	—	ダフニー・ハーメックオイルFVC32D
冷凍油	封入量	L	3.5
	運転調整装置	—	—
保護装置	運転スイッチ	—	運転/停止
	表示灯	—	警告
	高圧遮断装置	MPa	3.0OFF
	電流センサー (CT) 設定値 (圧縮機用)	A	45
	吐出ガス過熱防止サーミスター	℃	110
ヒューズ	操作回路用	A	5
	配線用遮断器 (圧縮機用)	A	50
その他	—	逆相防止器	
冷媒配管	ガス入口	mm	φ31.75 (ロー付け接続)
	吐出ガス出口	mm	φ15.88 (フレア接続)
	凝縮液出口	mm	φ15.88 (フレア接続)
	液出口	mm	φ15.88 (フレア接続)
質量	製品質量	kg	130
	梱包質量	kg	148
運転音	dB(A)	61/62	注(1)
内蔵品	—	高圧連成計・ドライヤー・サイトグラス	

注(1) 運転音は、反響の少ない無響室などの部屋で、運転条件:コンデンサーの周囲温度32℃・蒸発温度-10℃・吸入ガス温度18℃、測定位置:製品正面1m・高さ1mにおける値(Aスケール)を示します。実際の据付状態では、周囲の反響などの影響を受け大きくなりますので、据付けに当って、据付場所の環境には十分ご注意ください。

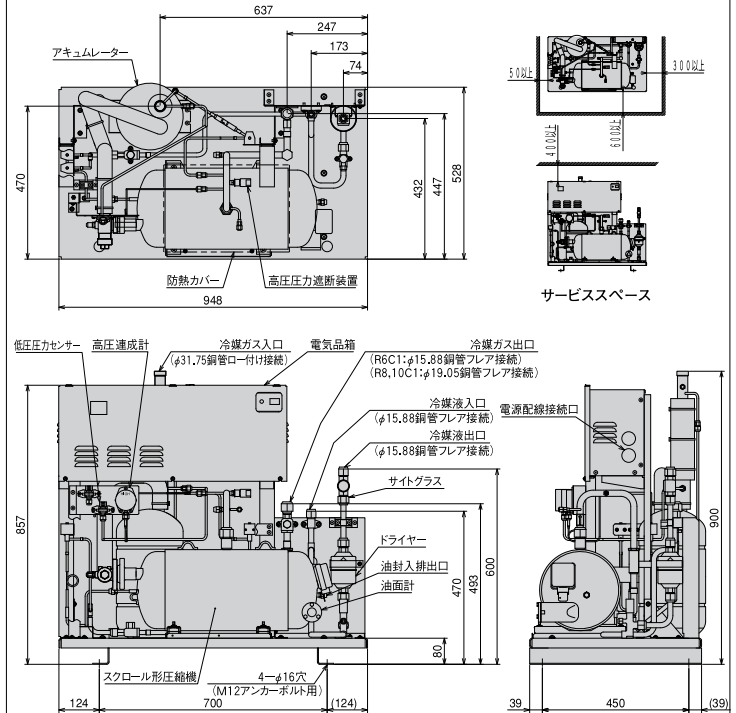
■リモートコンデンサー標準仕様表 (50/60Hz)

項目 (単位)	型式	RCR-R6S	
使用冷媒	—	R404A	
電源	—	単相 200V 50/60Hz	
外形	外装 (マンセル記号)	—	ナチュラルグレー (1.0Y 8.5/0.5)
	幅	mm	850
	奥行	mm	315
高型	高さ	mm	1,240
	型式	—	多通路クロスフィン式
送風機	型式×台数	—	φ465プロペラファン×2
	風量 (最大)	m ³ /min	107.5
モーター	定格出力 (極数) × 台数	W	80×1+95×1
受液器	内容積	L	13.5
制御装置	凝縮圧力制御	—	ファンスピード制御
ヒューズ	—	A	5
冷配管	ガス入口	mm	φ15.88 (ロー付け接続)
	液出口	mm	φ12.7 (ロー付け接続)
質量	製品質量	kg	65
	梱包質量	kg	69
運転音	dB(A)	49/50	注(1)

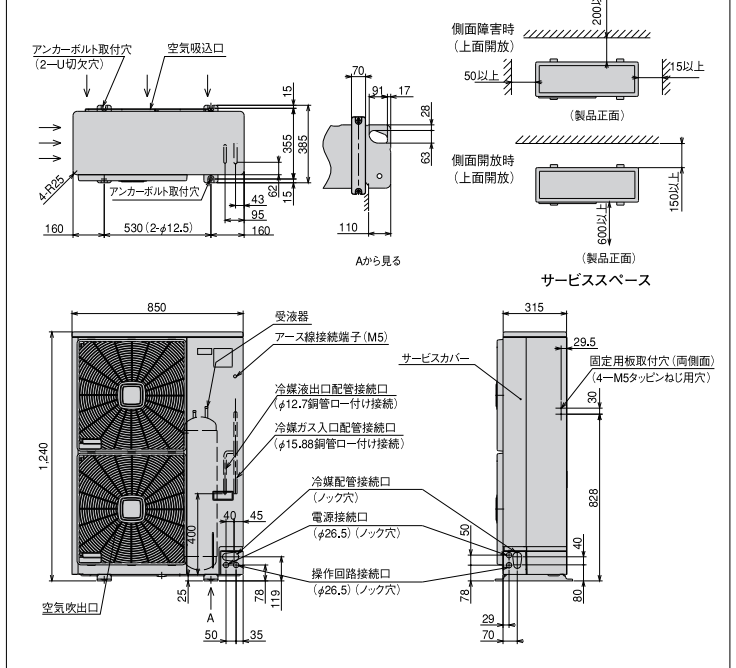
注(1) 運転音は、反響の少ない無響室などの部屋で、製品正面1m・高さ1mの位置における値(Aスケール)を示します。実際の据付状態では、周囲の反響などの影響を受け、表示値より大きくなります。

■外形寸法図

コンプレッサーユニット



リモートコンデンサー RCR-R6S



*1.1110寸法を確保していただければ、緑石等の土台との干渉なく下配管工事ができます。
 *2.RCR-R6SとKX-R6Cを組合わせた場合は、コンプレッサー側の付属の具形ソケットをリモコンの液側配管に接続してください。

●オプション部品

リモコンボックス	155ページを参照ください。
防雪フード	156・157ページを参照ください。

●JRA耐塩害仕様・JRA耐重塩害仕様もあります。
 詳細は、日立アプライアンス(株)各支店・営業所にお問い合わせください。

R410A 屋外設置型(空冷二体型)

R410A 空冷リモコン型

R404A 屋外設置型(空冷二体型)

R404A 空冷リモコン型

R404A 水冷式

オプション部品

工事関連

シングルタイプ[冷凍・冷蔵用]

KX-R8C1

<呼称出力:6.0kW>



(圧縮機に防熱カバーを付け出荷します。)

(単位:mm)

■コンプレッサーユニット標準仕様表 (50/60Hz)

項目 (単位)		型式	KX-R8C1
使用冷媒	—		R404A
蒸発温度使用範囲	℃		-45~-5
電源	—		三相 200V 50/60Hz
性能	コンデンサー周囲温度	℃	32
	蒸発温度	℃	-10
	吸入ガス温度	℃	18
	冷凍能力	kW	17.4/19.5
	消費電力	kW	7.8/9.7
	運転電流	A	26.4/30.0
電気特性	効率	%	85/93
	始動電流	A	229/208
	法定冷凍能力	トン	3.03/3.66
高圧ガス保安法区分	—		届出不要
組合わせリモートコンデンサー型式	—		RCR-R8F
外形	幅	mm	948
	奥行き	mm	528
	高さ	mm	857
圧縮機	型式	—	FL800EL-144A3
	定格出力	kW	6.0
	吐出量	m ³ /h	24.88/29.98
冷機油	吐出方式	—	冷媒液冷却方式
	種類	—	ダフニーハーメチックオイルFVC32D
	封入量	L	3.5
運転調整装置	運転スイッチ	—	運転/停止
	表示灯	—	警報
保護装置	高圧遮断装置	MPa	3.0 OFF
	電流センサー (CT設定値(圧縮機用))	A	50
	吐出ガス過熱防止サーミスターヒューズ	℃	110
	ヒューズ操作回路用	A	5
その他	配線用遮断器 (圧縮機用)	A	50
	逆相防止器	—	—
冷媒配管	ガス入口	mm	φ31.75 (ロー付け接続)
	吐出ガス出口	mm	φ19.05 (フレア接続)
	凝縮液入口	mm	φ15.88 (フレア接続)
質量	製品質量	kg	133
	梱包質量	kg	151
運転音	音 dB(A)		60/62 注(1)
	内蔵品	—	高圧連成計・ドライヤー・サイトグラス

注(1) 運転音は、反響の少ない無響室などの部屋で、運転条件:コンデンサーの周囲温度32℃・蒸発温度-10℃・吸入ガス温度18℃、測定位置:製品正面1m・高さ1mにおける値(Aスケール)を示します。実際の据付状態では、周囲の反響などの影響を受け大きくなりますので、据付けに当って、据付場所の環境には十分ご注意ください。

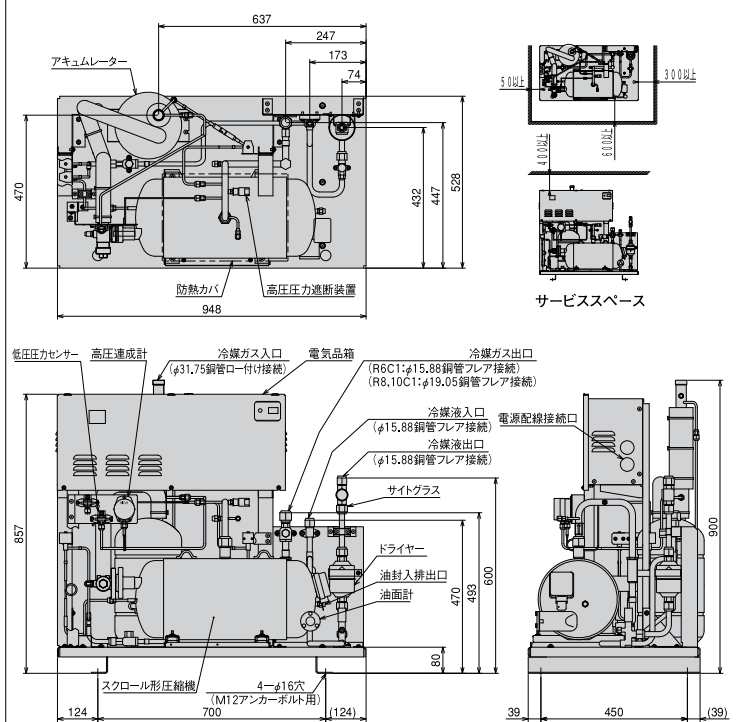
■リモートコンデンサー標準仕様表 (50/60Hz)

項目 (単位)		型式	RCR-R8F
使用冷媒	—		R404A
電源	—		単相 200V 50/60Hz
外形	外装 (マンセル記号)	—	ページ (2.5Y 8/2)
	幅	mm	950
	奥行き	mm	790
凝縮器	高さ	mm	1,645
	型式	—	多通路クロスフィン式
	送風機	型式 × 台数	φ644プロベラファン×1
送風機	風量 (最大)	m ³ /min	138
	モーター	定格出力 (極数) × 台数	275 (6) × 1
受液器	内容積	L	27.0
	制御装置	凝縮圧力制御	ファンスピード制御
保護装置	溶栓口	径 mm	5
	溶解温度	℃	72
	ヒューズ	操作回路	A
冷配管	ファンモーター用	A	10
	ガス入口	mm	φ19.05 (ロー付け接続)
液出口	mm	φ15.88 (ロー付け接続)	
	質量	kg	132
梱包質量	kg	135	
	音 dB(A)		51/52 注(1)

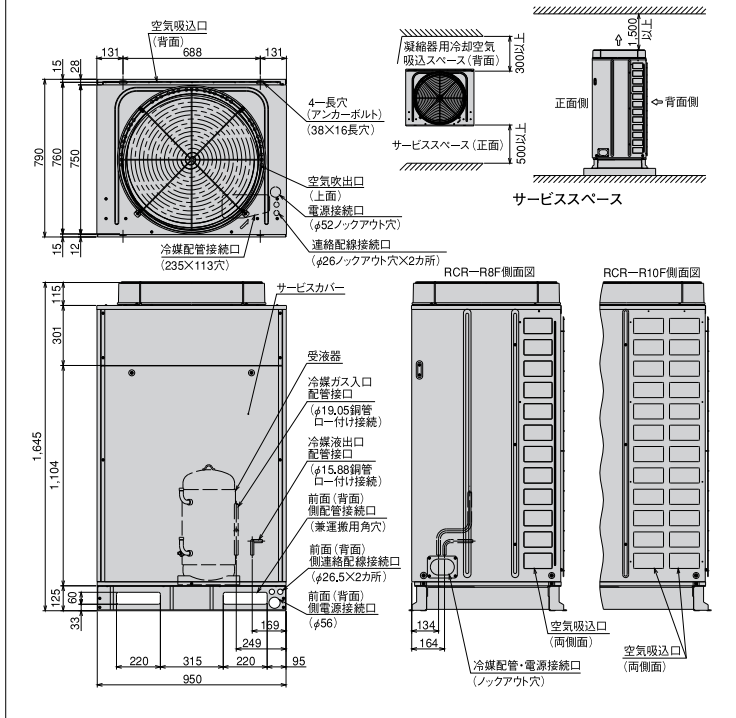
注(1) 運転音は、反響の少ない無響室などの部屋で、製品正面1m・高さ1mの位置における値(Aスケール)を示します。実際の据付状態では、周囲の反響などの影響を受け、表示値より大きくなります。

■外形寸法図

コンプレッサーユニット



リモートコンデンサー RCR-R8F



●オプション部品

リモコンボックス	155ページを参照ください。
防雪フード	156・157ページを参照ください。

●JRA耐塩害仕様・JRA耐重塩害仕様もあります。詳細は、日立アプライアンス(株)各支店・営業所にお問い合わせください。

R410A 屋外設置型(空冷タイプ)

R410A 空冷リモコン型

R404A 屋外設置型(空冷タイプ)

R404A 空冷リモコン型

R404A 水冷式

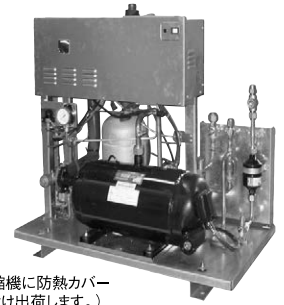
オプション部品

工事関連

シングルタイプ[冷凍・冷蔵用]

KX-R10C1

< 呼称出力: 7.4kW >



(圧縮機に防熱カバーを付け出荷します。)

(単位:mm)

■コンプレッサーユニット標準仕様表 (50/60Hz)

項目 (単位)	型式	KX-R10C1	
使用冷媒	—	R404A	
蒸発温度使用範囲	℃	-45~-5	
電源	—	三相 200V 50/60Hz	
性能	コンデンサー周囲温度	℃	32
	蒸発温度	℃	-10
	吸入ガス温度	℃	18
	冷凍能力	kW	20.6/24.0
	消費電力	kW	9.5/12.0
	運転電流	A	32.6/37.5
電気特性	電力率	%	84/92
	始動電流	A	260/234
	法定冷凍能力	トン	3.79/4.57
高圧ガス保安法区分	—	届出不要	
組合せリモートコンデンサー型式	—	RCR-R10F	
外形	幅	mm	948
	奥行き	mm	528
	高さ	mm	857
圧縮機	型式	—	FL1000EL-180A3
	定格出力	kW	7.4
	吐出量	m ³ /h	31.10/37.48
冷媒	吐出方式	—	冷媒液冷却方式
	種類	—	ダフニー・ハーメチックオイルFVC32D
冷凍油	封入量	L	3.5
	運転調整装置	—	運転スイッチ 表示灯
保護装置	高圧遮断装置	MPa	3.0 OFF
	電流センサー (CT) 設定値 (圧縮機用)	A	60
	吐出ガス過熱防止サーミスター	℃	110
	ヒューズ 操作回路用	A	5
	配線用遮断器 (圧縮機用)	A	60
その他	逆相防止器	—	—
	ガス入口	mm	φ31.75 (ロー付け接続)
	吐出ガス出口	mm	φ19.05 (フレア接続)
冷媒配管	凝縮液入口	mm	φ15.88 (フレア接続)
	液出口	mm	φ15.88 (フレア接続)
質量	製品質量	kg	135
	梱包質量	kg	153
運転	音	dB(A)	62/63 注(1)
	内蔵品	—	高圧連成計・ドライヤー・サイトグラス

注(1) 運転音は、反響の少ない無響室などの部屋で、運転条件:コンデンサーの周囲温度32℃・蒸発温度-10℃・吸入ガス温度18℃、測定位置:製品正面1m・高さ1mにおける値(Aスケール)を示します。実際の据付状態では、周囲の反響などの影響を受け大きくなりますので、据付けに当って、据付場所の環境には十分ご注意ください。

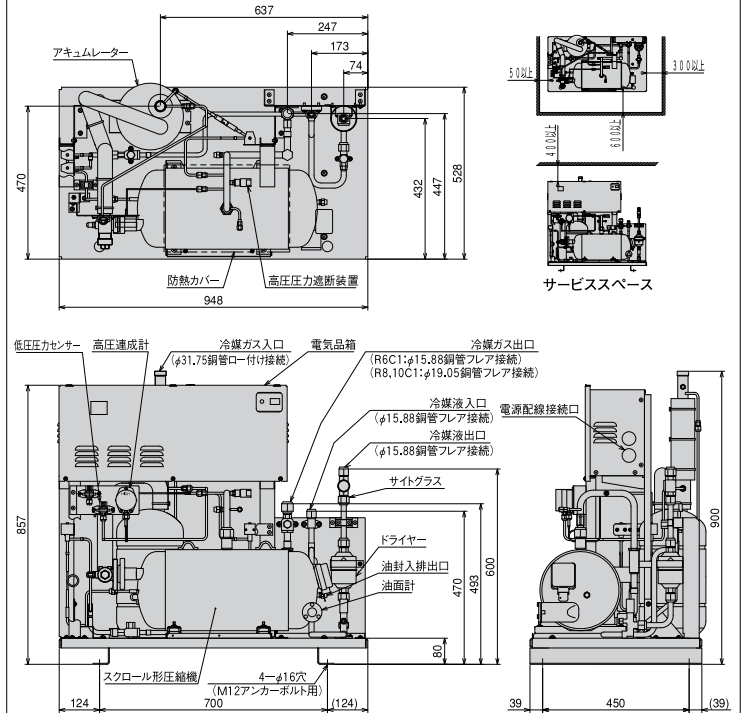
■リモートコンデンサー標準仕様表 (50/60Hz)

項目 (単位)	型式	RCR-R10F		
使用冷媒	—	R404A		
電源	—	単相 200V 50/60Hz		
外形	外装 (マンセル記号)	—	ベージュ (2.5Y 8/2)	
	幅	mm	950	
	奥行き	mm	790	
凝縮器	型式	—	多通路クロスフィン式	
	送風機	型式 × 台数	φ644プロペラファン × 1	
送風機	風量 (最大)	m ³ /min	138	
	モーター	定格出力 (極数) × 台数	275 (6) × 1	
受液器	内容積	L	27.0	
	制御装置	凝縮圧力制御	ファンスピード制御	
保護装置	溶栓	径	mm	5
	溶解温度	℃	72	
	ヒューズ	操作回路	A	5
冷媒配管	ガス入口	mm	φ19.05 (ロー付け接続)	
	液出口	mm	φ15.88 (ロー付け接続)	
質量	製品質量	kg	135	
	梱包質量	kg	138	
運転	音	dB(A)	53/54 注(1)	

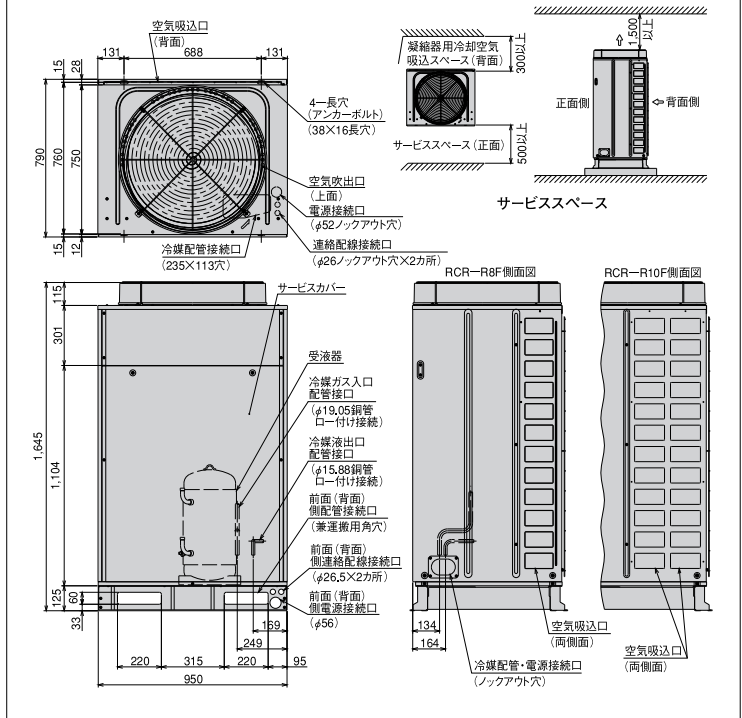
注(1) 運転音は、反響の少ない無響室などの部屋で、製品正面1m・高さ1mの位置における値(Aスケール)を示します。実際の据付状態では、周囲の反響などの影響を受け、表示値より大きくなります。

■外形寸法図

コンプレッサーユニット



リモートコンデンサー RCR-R10F



●オプション部品

リモコンボックス	155ページを参照ください。
防雪フード	156・157ページを参照ください。

●JRA耐塩害仕様・JRA耐重塩害仕様もあります。詳細は、日立アプライアンス(株)各支店・営業所にお問い合わせください。

R410A 屋外設置型(空冷二体型)

R410A 空冷リモコン型

R404A 屋外設置型(空冷二体型)

R404A 空冷リモコン型

R404A 水冷式

オプション部品

工事関連

シングルタイプ[超低温用]

KX-R6CF1

<呼称出力:4.5kW>



(圧縮機に防熱カバーを付け出荷します。)

(単位:mm)

■コンプレッサーユニット標準仕様表 (50/60Hz)

項目 (単位)	型式	KX-R6CF1	
使用冷媒	—	R404A	
蒸発温度使用範囲	℃	-65~-20	
電源	—	三相 200V 50/60Hz	
性能	コンデンサー周囲温度	℃	32
	蒸発温度	℃	-60
	吸入ガス温度	℃	18
	冷凍能力	kW	1.50/1.90
	消費電力	kW	5.50/6.40
	電気特性	運転電流	A
	効率	%	83/91
	始動電流	A	200/180
法定冷凍能力	トン	2.70/3.25	
高圧ガス保安区分	—	届出不要	
組合わせリモコンデンサー型式	—	RCR-R5S	
外形	幅	mm	948
	奥行	mm	528
	高さ	mm	857
圧縮機	型式	—	FL600EL-128A3
	定格出力	kW	4.5
冷機種	吐出量	m ³ /h	22.12/26.65
	冷却方式	—	冷媒液冷却方式
冷凍油	種類	—	ダフニーハーメチックオイルFVC32D
	封入量	L	3.5
運転調整装置	運転スイッチ	—	運転/停止
	高圧遮断装置	MPa	3.0 OFF
保護装置	電流センサー (CT設定値) (圧縮機用)	A	45
	吐出ガス過熱防止サーミスター	℃	110
その他の	ヒューズ 操作回路用	A	5
	配線用遮断器 (圧縮機用)	A	50
冷媒配管	ガス入口	mm	φ31.75 (ロー付け接続)
	吐出ガス出口	mm	φ15.88 (フレア接続)
質量	凝縮液入口	mm	φ12.7 (フレア接続)
	液出口	mm	φ12.7 (フレア接続)
梱包	製品質量	kg	130
	梱包質量	kg	148
内蔵品	運転音	dB(A)	61/62 注(1)
	蔵品	—	高圧連成計・ドライヤー・サイトグラス

注(1) 運転音は、反響の少ない無響室などの部屋で、運転条件:コンデンサーの周囲温度32℃・蒸発温度-40℃・吸入ガス温度18℃、測定位置:製品正面1m・高さ1mにおける値 (Aスケール) を示します。実際の据付状態では、周囲の反響などの影響を受け大きくなりますので、据付けに当って、据付場所の環境には十分ご注意ください。

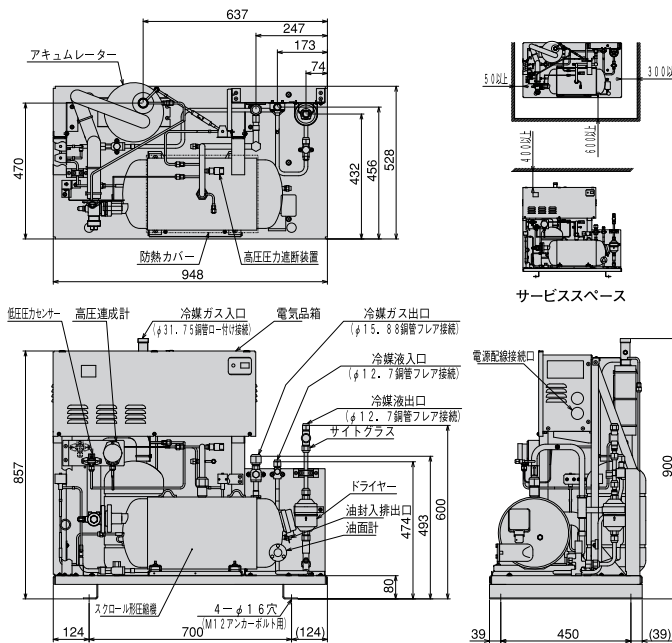
■リモートコンデンサー標準仕様表 (50/60Hz)

項目 (単位)	型式	RCR-R5S	
使用冷媒	—	R404A	
電源	—	単相 200V 50/60Hz	
外形	外装 (マンセル記号)	—	ナチュラルグレー (1.0Y 8.5/0.5)
	幅	mm	850
	奥行	mm	315
凝縮機	型	—	多通路クロスフィン式
	送風機	型式 × 台数	—
モーター	風量 (最大)	m ³ /min	95.0
	定格出力 (極数) × 台数	W	60×1+80×1
受液器	内容積	L	13.5
制御装置	凝縮圧力制御	—	ファンスピード制御
ヒューズ	—	A	5
	ガス入口	mm	φ15.88 (ロー付け接続)
冷媒配管	液出口	mm	φ12.7 (ロー付け接続)
	製品質量	kg	65
梱包	梱包質量	kg	69
	運転音	dB(A)	46 注(1)

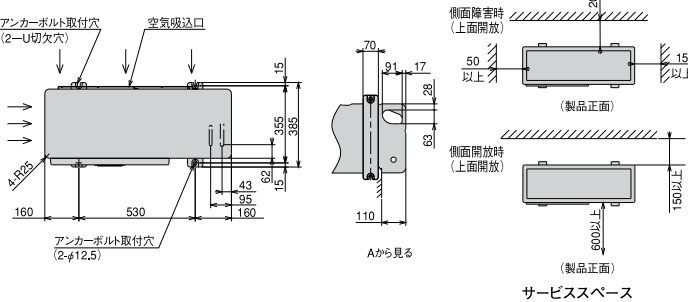
注(1) 運転音は、反響の少ない無響室などの部屋で、製品正面1m・高さ1mの位置における値 (Aスケール) を示します。実際の据付状態では、周囲の反響などの影響を受け、表示値より大きくなります。

■外形寸法図

コンプレッサーユニット



リモートコンデンサー RCR-R5S



※1.110寸法を確保していただければ、縁石等の土台との干渉なく下配管工事ができます。

●オプション部品

リモコンボックス	155ページを参照ください。
防雪フード	156・157ページを参照ください。

●JRA耐塩害仕様・JRA耐重塩害仕様もあります。

詳細は、日立アプライアンス (株) 各支店・営業所にお問い合わせください。

R410A 屋外設置型 (空冷タイプ)

R410A 空冷リモコン型

R404A 屋外設置型 (空冷タイプ)

R404A 空冷リモコン型

R404A 水冷式

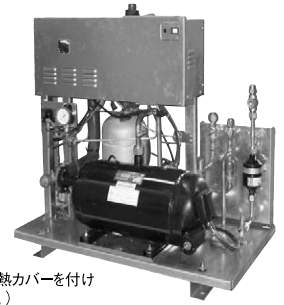
オプション部品

工事関連

シングルタイプ [超低温用]

KX-R8CF1

< 呼称出力: 6.0kW >



(圧縮機に防熱カバーを付け出荷します。)

■コンプレッサーユニット標準仕様表 (50/60Hz)

項目 (単位)	型式	KX-R8CF1	
使用冷媒	—	R404A	
蒸発温度使用範囲	°C	-65~-20	
電源	—	三相 200V 50/60Hz	
性能	コンデンサー周囲温度	°C	32
	蒸発温度	°C	-60
	吸入ガス温度	°C	18
	冷凍能力	kW	1.70/2.12
	消費電力	kW	6.10/7.34
	電気特性	運転電流	A
	効率	%	82/92
	始動電流	A	229/208
法定冷凍能力	トン	3.03/3.66	
高圧ガス保安法区分	—	届出不要	
組合わせリモートコンデンサー型式	—	RCR-R6S	
外形	幅	mm	948
	奥行	mm	528
	高さ	mm	857
圧縮機	型式	—	FL800EL-144A3
	定格出力	kW	6.0
	吐出量	m³/h	24.88/29.98
冷機種	冷却方式	—	冷媒液冷却方式
	種類	—	ダフニーハーメチックオイルFVC32D
運転調整装置	運転スイッチ	—	運転/停止
	高圧遮断装置	MPa	3.0 OFF
保護装置	電流センサー (CT設定値) (圧縮機用)	A	50
	吐出ガス過熱防止サーミスター	°C	110
その他の	ヒューズ 操作回路用	A	5
	配線用遮断器 (圧縮機用)	A	50
冷媒配管	ガス入口	mm	φ31.75 (ロー付け接続)
	吐出ガス出口	mm	φ15.88 (フレア接続)
質量	製品質量	kg	133
	梱包質量	kg	151
内蔵品	運転音	dB(A)	60/62 注(1)
	蔵品	—	高圧連成計・ドライヤー・サイトグラス

注(1) 運転音は、反響の少ない無響室などの部屋で、運転条件:コンデンサーの周囲温度32°C・蒸発温度-40°C・吸入ガス温度18°C、測定位置:製品正面1m・高さ1mにおける値(Aスケール)を示します。実際の据付状態では、周囲の反響などの影響を受け大きくなりますので、据付けに当って、据付場所の環境には十分ご注意ください。

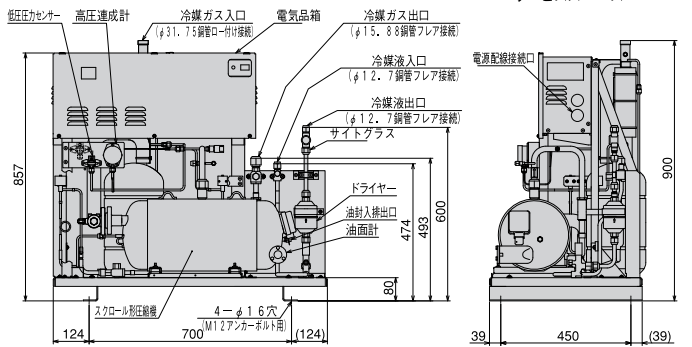
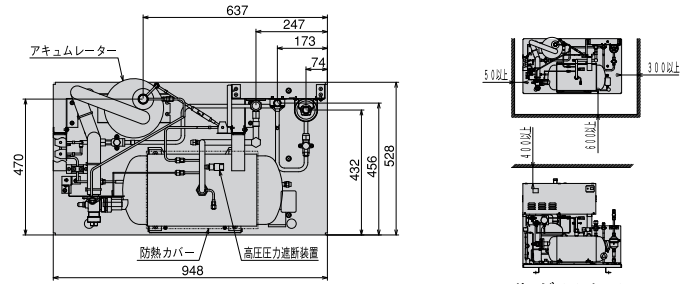
■リモートコンデンサー標準仕様表 (50/60Hz)

項目 (単位)	型式	RCR-R6S	
使用冷媒	—	R404A	
電源	—	単相 200V 50/60Hz	
外形	外装 (マンセル記号)	—	ナチュラルグレー (1.0Y 8.5/0.5)
	幅	mm	850
	奥行	mm	315
凝縮機	高	mm	1,240
	型	—	多通路クロスフィン式
送風機	型式 × 台数	—	φ465プロペラファン × 2
	風量 (最大)	m³/min	107.5
モーター	定格出力 (極数) × 台数	W	80 × 1 + 95 × 1
	受液器内容積	L	13.5
制御装置	凝縮圧力制御	—	ファンスピード制御
	ヒューズ	A	5
冷媒配管	ガス入口	mm	φ15.88 (ロー付け接続)
	液出口	mm	φ12.7 (ロー付け接続)
質量	製品質量	kg	65
	梱包質量	kg	69
運転音	dB(A)	49/50 注(1)	

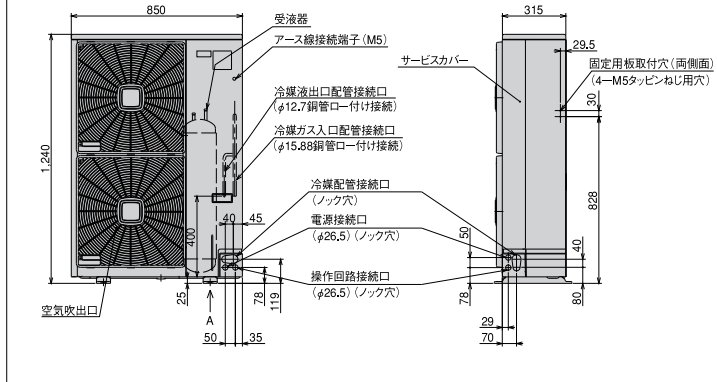
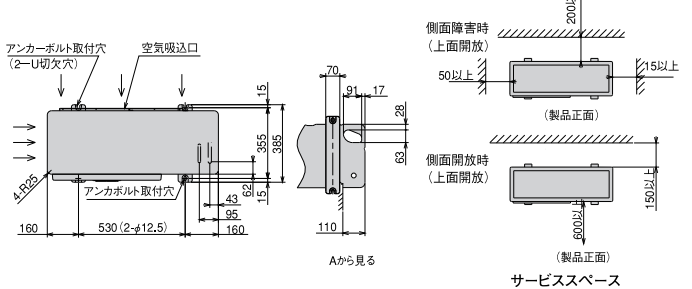
注(1) 運転音は、反響の少ない無響室などの部屋で、製品正面1m・高さ1mの位置における値(Aスケール)を示します。実際の据付状態では、周囲の反響などの影響を受け、表示値より大きくなります。

■外形寸法図

コンプレッサーユニット



リモートコンデンサー RCR-R6S



※1.110寸法を確保していただければ、縁石等の土台との干渉なく下配管工事ができます。

●オプション部品

リモコンボックス	155ページを参照ください。
防雪フード	156・157ページを参照ください。

●JRA耐塩害仕様・JRA耐重塩害仕様もあります。

詳細は、日立アプライアンス (株) 各支店・営業所にお問い合わせください。

R410A
屋外設置型 (空冷タイプ)

R410A
空冷リモコン型

R404A
屋外設置型 (空冷タイプ)

R404A
空冷リモコン型

R404A
水冷式

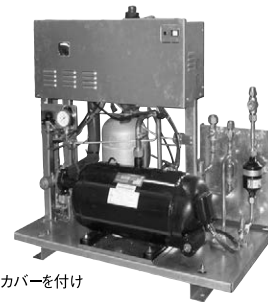
オプション部品

工事関連

シングルタイプ [超低温用]

KX-R10CF1

< 呼称出力: 7.4kW >



(圧縮機に防熱カバーを付け出荷します。)

(単位:mm)

■コンプレッサーユニット標準仕様表 (50/60Hz)

項目 (単位)	型式	KX-R10CF1	
使用冷媒	—	R404A	
蒸発温度使用範囲	℃	-65~-20	
電源	—	三相 200V 50/60Hz	
性能	コンデンサー周囲温度	℃	32
	蒸発温度	℃	-60
	吸入ガス温度	℃	18
	冷凍能力	kW	2.24/2.65
	消費電力	kW	7.68/9.34
電気特性	運転電流	A	27.63/29.86
	効率	%	80/90
	始動電流	A	260/234
法定冷凍能力	トン	3.79/4.57	
高圧ガス保安区分	—	届出不要	
組合わせリモートコンデンサー型式	—	RCR-R8F	
外形	幅	mm	948
	奥行	mm	528
	高さ	mm	857
圧縮機	型式	—	FL1000EL—180A3
	定格出力	kW	7.4
冷機種	吐出量	m ³ /h	31.10/37.48
	冷却方式	—	冷媒液冷却方式
冷凍油	種類	—	ダフニーハーメチックオイルFVC32D
	封入量	L	3.5
運転調整装置	運転スイッチ	—	運転/停止
	高圧遮断装置	MPa	3.0 OFF
保護装置	電流センサー (CT設定値) (圧縮機用)	A	60
	吐出ガス過熱防止サーミスター	℃	110
	ヒューズ 操作回路用	A	5
	配線用遮断器 (圧縮機用)	A	60
	その他	—	逆相防止器
冷媒配管	ガス入口	mm	φ31.75 (ロー付け接続)
	吐出ガス出口	mm	φ15.88 (フレア接続)
質量	凝縮液入口	mm	φ12.7 (フレア接続)
	液出口	mm	φ12.7 (フレア接続)
製品質量	kg	135	
	梱包質量	kg	153
運転音	音 dB(A)	62/63	注(1)
	内蔵品	—	高圧連成計・ドライヤー・サイトグラス

注(1) 運転音は、反響の少ない無響室などの部屋で、運転条件:コンデンサーの周囲温度32℃・蒸発温度-40℃・吸入ガス温度18℃、測定位置:製品正面1m・高さ1mにおける値 (Aスケール)を示します。実際の据付状態では、周囲の反響などの影響を受け大きくなりますので、据付けに当たって、据付場所の環境には十分ご注意ください。

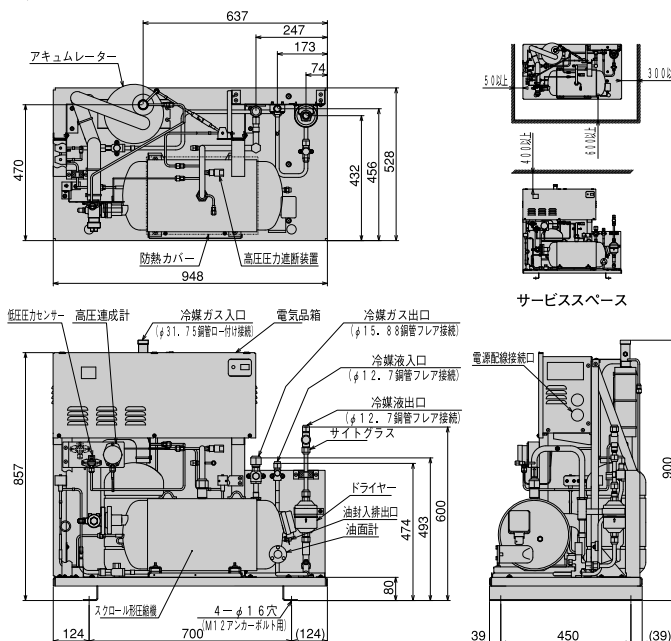
■リモートコンデンサー標準仕様表 (50/60Hz)

項目 (単位)	型式	RCR-R8F	
使用冷媒	—	R404A	
電源	—	単相 200V 50/60Hz	
外形	外装 (マンセル記号)	—	ページ (2.5Y 8/2)
	幅	mm	950
	奥行	mm	790
凝縮器	高さ	mm	1,645
	型式	—	多通路クロスフィン式
送風機	型式 × 台数	—	φ644プロペラファン×1
	風量 (最大)	m ³ /min	138
モーター	定格出力 (極数) × 台数	W	275 (6) × 1
	受液器内容積	L	27.0
制御装置	凝縮圧力制御	—	ファンスビード制御
	溶栓口	径 mm	5
保護装置	溶解温度	℃	72
	ヒューズ 操作回路用	A	5
	ファンモーター用	A	10
冷配管	ガス入口	mm	φ19.05 (ロー付け接続)
	液出口	mm	φ15.88 (ロー付け接続)
製品質量	kg	132	
	梱包質量	kg	135
運転音	音 dB(A)	51/52	注(1)

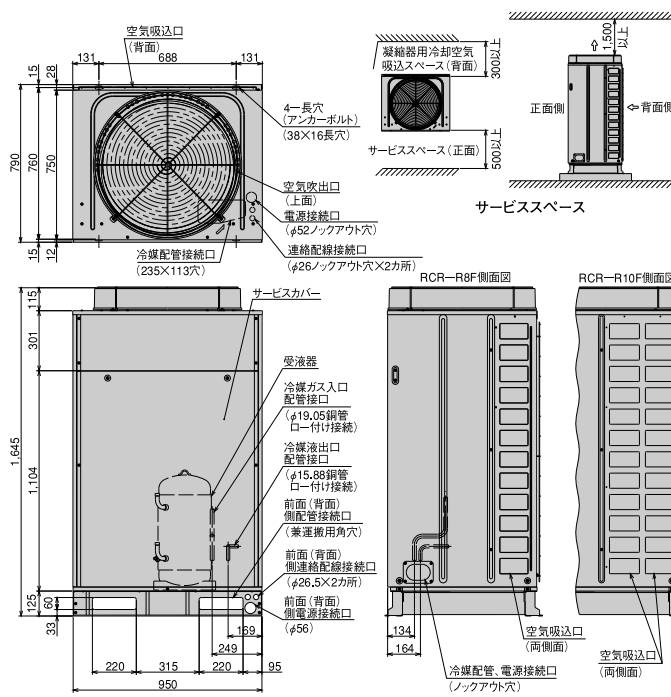
注(1) 運転音は、反響の少ない無響室などの部屋で、製品正面1m・高さ1mの位置における値 (Aスケール)を示します。実際の据付状態では、周囲の反響などの影響を受け表示値より大きくなります。

■外形寸法図

コンプレッサーユニット



リモートコンデンサー RCR-R8F



●オプション部品

リモコンボックス	155ページを参照ください。
防雪フード	156・157ページを参照ください。

●JRA耐塩害仕様・JRA耐重塩害仕様もあります。

詳細は、日立アプライアンス(株)各支店・営業所にお問い合わせください。

R410A 屋外設置型(空冷タイプ)

R410A 空冷リモコン型

R404A 屋外設置型(空冷タイプ)

R404A 空冷リモコン型

R404A 水冷式

オプション部品

工事関連

マルチタイプ[冷凍・冷蔵用]

KX-RM16C

< 呼称出力: 6.0kW×2 >



■コンプレッサーユニット標準仕様表 (50/60Hz)

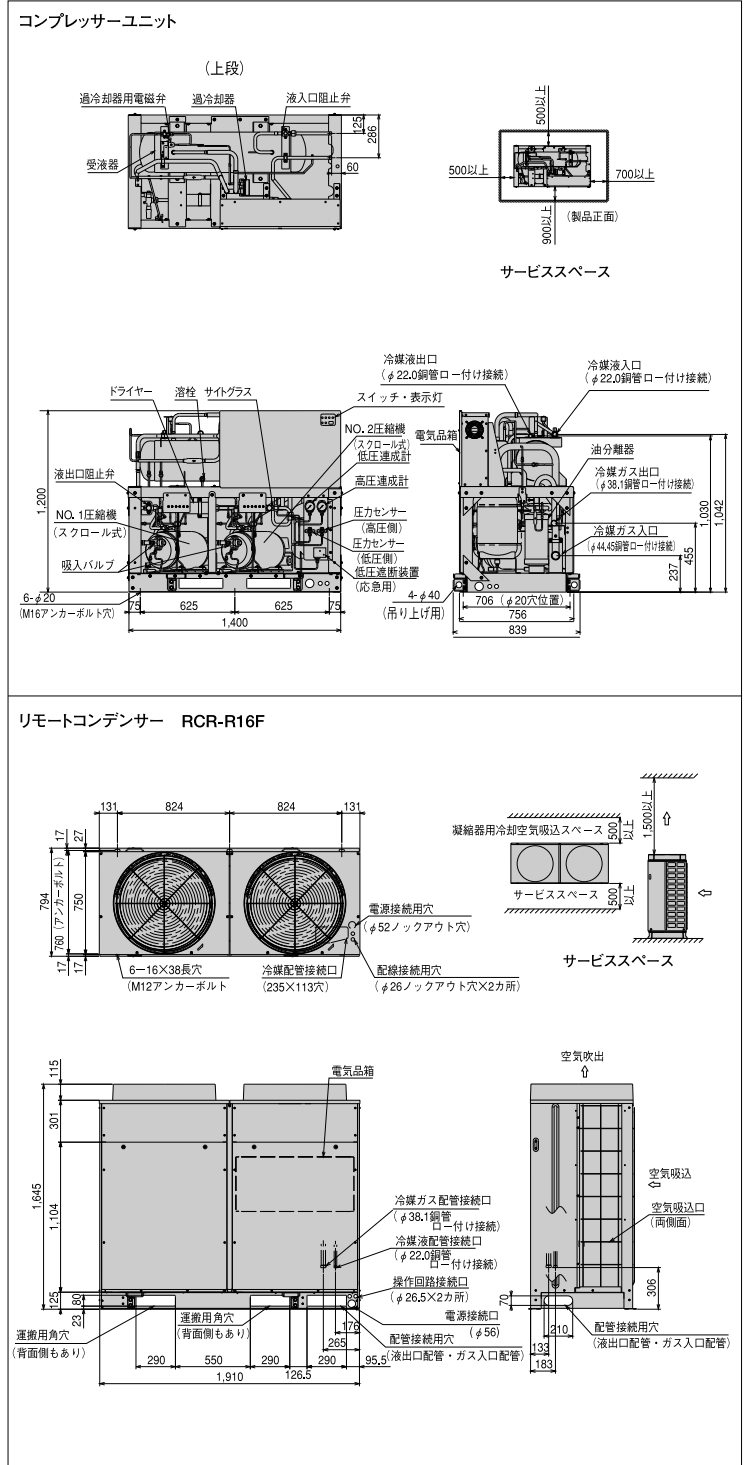
項目 (単位)	型式	KX-RM16C		
使用冷媒	—	R404A		
蒸発温度使用範囲	℃	-45~-5		
電源	—	三相 200V 50/60Hz		
性能	コンデンサー周囲温度	℃	32	
	蒸発温度	℃	-40	
	吸入ガス温度	℃	18	
	冷凍能力	kW	10.0/11.8	
	電気特性	消費電力	kW	12.7/14.7
		運転電流	A	46.3/47.3
効率		%	79/90	
	始動電流	A	262/246	
法定冷凍能力	トン	6.06/7.32		
高圧ガス保安法区分	—	届出不要		
組合わせリモートコンデンサー型式	—	RCR-R16F		
外形	幅	mm	1,400	
	奥行	mm	756	
	高さ	mm	1,200	
圧縮機	型式×台数	—	FL800EL-144A3×2	
	定格出力	kW	6.0×2	
	吐出量	m ³ /h	49.76/59.96	
	冷却方式	—	冷媒液冷却方式	
冷凍油	種類	—	ダブニーハーメチックオイルFVC32D	
	封入量	L	5.0×2	
受液器内容積	L	50		
運転調整装置	運転スイッチ	—	運転/停止	
	表示灯	—	運転・警報 (各種コード表示)	
制御装置	容量制御	%	0-50-100	
	高圧遮断装置	MPa	3.0 OFF	
保護装置	低圧遮断装置	MPa	0.00 OFF (出荷時) (応急運転時のみ使用)	
	溶栓口	mm	5	
	溶栓口溶解温度	℃	72	
	電流センサー (CT) 設定値 (圧縮機用)	A	50×2	
	配線用遮断器 (圧縮機用)	A	50×2	
	吐出ガス過熱防止サーミスターヒューズ	℃	110 (自動復帰)	
その他	—	逆相防止器		
冷媒配管	ガス入口	mm	φ44.45 (ロー付け接続)	
	吐出ガス出口	mm	φ38.1 (ロー付け接続)	
	凝縮液入口	mm	φ22.0 (ロー付け接続)	
	液出口	mm	φ22.0 (ロー付け接続)	
質量	製品質量	kg	416	
	梱包質量	kg	416	
運転音	dB(A)	62/63 注(1)		
内蔵品	—	高圧連成計・低圧連成計・ドライヤー・サイトグラス		

注(1) 運転音は、反響の少ない無響室などの部屋で、運転条件: 製品周囲温度32℃・蒸発温度-40℃・吸入ガス温度18℃・測定位置: 製品正面1m・高さ1mにおける値 (Aスケール) を示します。実際の据付状態では、周囲の反響などの影響を受け、表示値より大きくなりますので、据付けに当たっては、据付場所の環境には十分ご注意ください。

■リモートコンデンサー標準仕様表 (50/60Hz)

項目 (単位)	型式	RCR-R16F		
使用冷媒	—	R404A		
電源	—	単相 200V 50/60Hz		
外形	外装 (マンセル記号)	—	ナチュラルグレー (1.0Y 8.5/0.5)	
	幅	mm	1,910	
	奥行	mm	750	
高さ	mm	1,645		
凝縮器	型式	—	多通路クロスフィン式	
	送風機	型式×台数	—	φ644プロペラファン×2
	風量 (最大)	m ³ /min	—	330/354
モーター	定格出力 (極数) × 台数	W	275 (6) × 2	
	制御装置	凝縮圧力制御	—	ファンスピード制御
保護装置	ヒューズ	操作回路用	A	5
		ファンモーター用	A	10
冷配管	ガス入口	mm	φ38.1 (ロー付け接続)	
	液出口	mm	φ22.0 (ロー付け接続)	
質量	製品質量	kg	230	
	梱包質量	kg	230	
運転音	dB(A)	53/54 注(1)		

■外形寸法図



●オプション部品

リモコンボックス	155ページを参照ください。
防雪フード	156・157ページを参照ください。

注(1) 運転音は、反響の少ない無響室などの部屋で、製品正面1m・高さ1mの位置における値 (Aスケール) を示します。実際の据付状態では、周囲の反響などの影響を受け、表示値より大きくなります。

* 吹出ダクトの外装色はベージュとなります。

● JRA耐塩害仕様・JRA耐重塩害仕様もあります。

詳細は、日立アプライアンス (株) 各支店・営業所にお問い合わせください。

R410A

屋外設置型 (空冷タイプ)

R410A

空冷リモコン型

R404A

屋外設置型 (空冷タイプ)

R404A

空冷リモコン型

R404A

水冷式

オプション部品

工事関連

マルチタイプ[冷凍・冷蔵用]

KX-RM20C

< 呼称出力: 7.4kW×2 >



■コンプレッサーユニット標準仕様表 (50/60Hz)

項目 (単位)	型式	KX-RM20C	
使用冷媒	—	R404A	
蒸発温度使用範囲	℃	-45~-5	
電源	—	三相 200V 50/60Hz	
性能	コンデンサー周囲温度	℃	32
	蒸発温度	℃	-40
	吸入ガス温度	℃	18
	冷凍能力	kW	11.8/14.0
	消費電力	kW	15.7/18.2
電気特性	運転電流	A	56.4/57.2
	効率	%	80/92
	始動電流	A	299/282
法定冷凍能力	トン	7.58/9.14	
高圧ガス保安法区分	—	届出不要	
組合わせリモートコンデンサー型式	—	RCR-R20F	
外形	幅	mm	1,400
	奥行	mm	756
	高さ	mm	1,200
型式×台数	—	FL1000EL-180A3×2	
定格出力	kW	7.4×2	
吐出量	m ³ /h	62.20/74.96	
冷却方式	—	冷媒液冷却方式	
冷凍油	種類	—	ダフニーハーメチックオイルFVC32D
受液器	内容積	L	5.0×2
運転調整装置	運転スイッチ	—	運転/停止
	表示灯	—	運転・警報 (各種コード表示)
制御装置	容量制御	%	0-50-100
	高圧遮断装置	MPa	3.0 OFF
保護装置	低圧遮断装置	MPa	0.00 OFF (出荷時) (応急運転時のみ使用)
	溶栓口	径 mm	5
保護装置	溶解温度	℃	72
	電流センサー (CT) 設定値 (圧縮機用)	A	60×2
	配線用遮断器 (圧縮機用)	A	60×2
	吐出ガス過熱防止サーミスター	℃	110 (自動復帰)
	ヒューズ 操作回路用	A	5
その他	—	逆相防止器	
冷媒配管	ガス入口	mm	φ44.45 (ロー付け接続)
	吐出ガス出口	mm	φ38.1 (ロー付け接続)
	凝縮液入口	mm	φ22.0 (ロー付け接続)
	液出口	mm	φ22.0 (ロー付け接続)
質量	製品質量	kg	420
	梱包質量	kg	420
運転音	音 dB(A)	—	63/64 注(1)
内蔵品	—	—	高圧連成計・低圧連成計・ドライヤー・サイトグラス

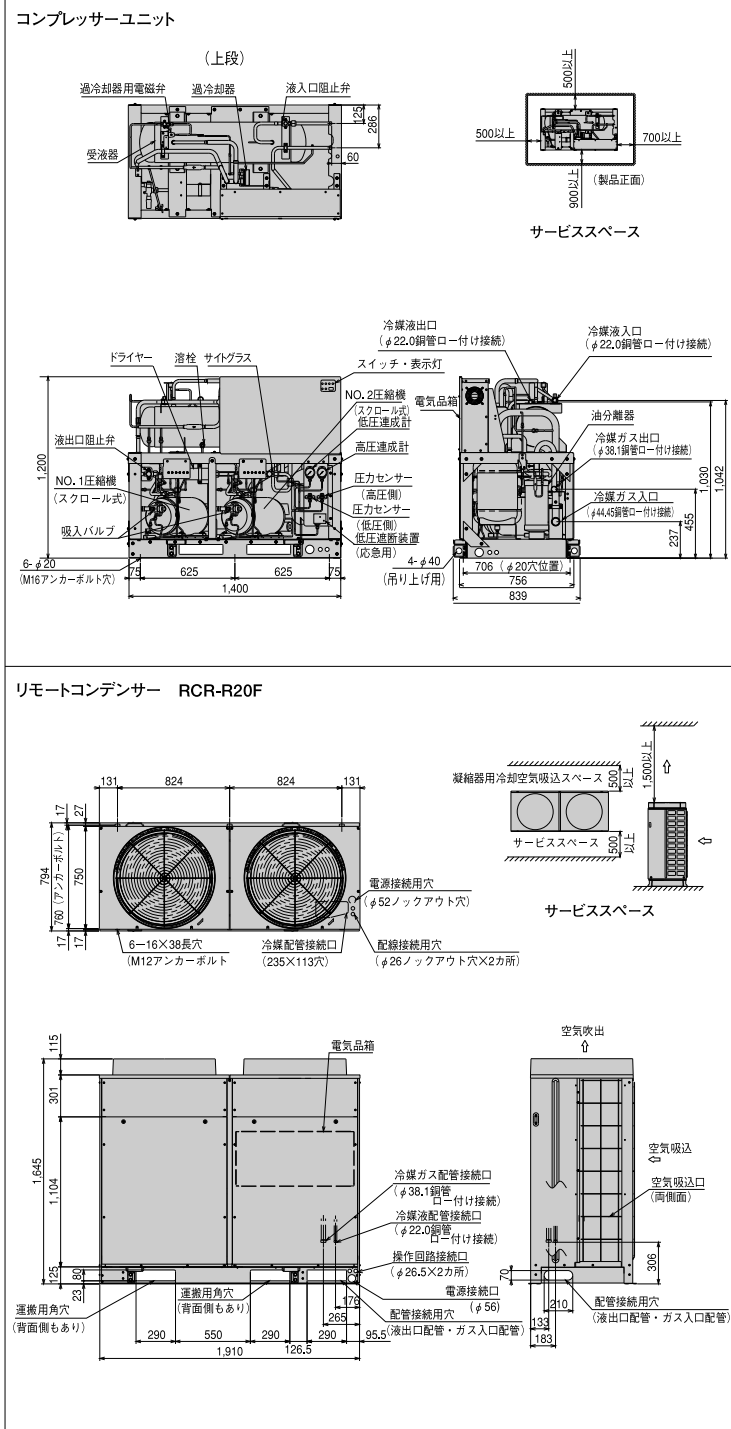
注(1) 運転音は、反響の少ない無響室などの部屋で、運転条件: 製品周囲温度32℃・蒸発温度-40℃・吸入ガス温度18℃、測定位置: 製品正面1m・高さ1mにおける値 (Aスケール) を示します。実際の据付状態では、周囲の反響などの影響を受け、表示値より大きくなりますので、据付けに当たっては、据付場所の環境には十分ご注意ください。

■リモートコンデンサー標準仕様表 (50/60Hz)

項目 (単位)	型式	RCR-R20F	
使用冷媒	—	R404A	
電源	—	単相 200V 50/60Hz	
外形	外装 (マンセル記号)	—	ナチュラルグレー (1.0Y 8.5/0.5)
	幅	mm	1,910
	奥行	mm	750
高さ	mm	1,645	
型式	—	多通路クロスフィン式	
凝縮器	送風機	型式×台数	φ644プロペラファン×2
	風量 (最大)	m ³ /min	330/354
モーター	定格出力 (極数) × 台数	W	275 (6) × 2
	制御装置	凝縮圧力制御	—
保護装置	操作回路用	A	5
	ヒューズ	ファンモーター用	A
冷配管	ガス入口	mm	φ38.1 (ロー付け接続)
	液出口	mm	φ22.0 (ロー付け接続)
質量	製品質量	kg	230
	梱包質量	kg	230
運転音	音 dB(A)	—	53/54 注(1)

■外形寸法図

(単位:mm)



●オプション部品

リモコンボックス	155ページを参照ください。
防雪フード	156・157ページを参照ください。

注(1) 運転音は、反響の少ない無響室などの部屋で、製品正面1m・高さ1mの位置における値 (Aスケール) を示します。実際の据付状態では、周囲の反響などの影響を受け表示値より大きくなります。

* 吹出ダクトの外装色はベージュとなります。

● JRA耐塩害仕様・JRA耐重塩害仕様もあります。

詳細は、日立アプライアンス(株)各支店・営業所にお問い合わせください。

R410A 屋外設置型(空冷タイプ)

R410A 空冷リモコン型

R404A 屋外設置型(空冷タイプ)

R404A 空冷リモコン型

R404A 水冷式

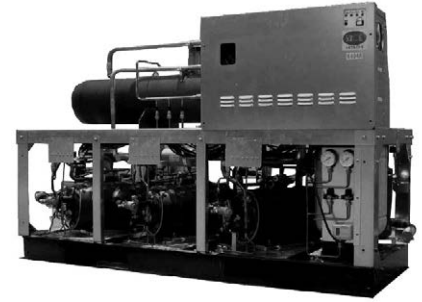
オプション部品

工事関連

マルチタイプ[冷凍・冷蔵用]

KX-RM26C

< 呼称出力: 6.0kW×2+7.4kW >



■コンプレッサーユニット標準仕様表 (50/60Hz)

項目 (単位)	型式	KX-RM26C	
使用冷媒	—	R404A	
蒸発温度使用範囲	℃	-45~-5	
電源	—	三相 200V 50/60Hz	
性能	コンデンサー周囲温度	℃	32
	蒸発温度	℃	-40
	吸入ガス温度	℃	18
	冷凍能力	kW	16.0/19.0
	消費電力	kW	21.1/24.5
	電気特性	運転電流	A
	力率	%	79/90
	始動電流	A	323/305
法定冷凍能力	トン	9.85/11.89	
高圧ガス保安法区分	—	届出不要	
組合わせリモートコンデンサー型式	—	RCR-R26F	
外形	幅	mm	1,950
	奥行	mm	756
	高さ	mm	1,200
圧縮機	型式 × 台数	—	FL800EL-144A3×2+FL1000EL-180A3×1
	定格出力	kW	6.0×2+7.4
	吐出量	m ³ /h	80.86/97.44
冷機種	冷却方式	—	冷媒液冷却方式
	種類	—	ダフニーハーメチックオイルFVC32D
受液器	内容積	L	5.0×3
	容量	L	80
運転調整装置	運転スイッチ	—	運転/停止
	表示灯	—	運転・警報 (各種コード表示)
制御装置	容量制御	%	0-31 (38) -62 (69) -100 注(2)
	高圧遮断装置	MPa	3.0 OFF
保護装置	低圧遮断装置	MPa	0.00 OFF (出荷時) (応急運転時のみ使用)
	溶栓口	mm	5
保護装置	溶解温度	℃	72
	電流センサー (CT) 設定値 (圧縮機用)	A	50×2+60
保護装置	過電流継電器 (圧縮機用)	A	50×2+60
	吐出ガス過熱防止サーミスター	℃	110 (自動復帰)
その他	ヒューズ 操作回路用	A	5
	その他	—	逆相防止器
冷媒配管	ガス入口	mm	φ50.8 (ロー付け接続)
	吐出ガス出口	mm	φ38.1 (ロー付け接続)
配管	凝縮液入口	mm	φ25.4 (ロー付け接続)
	液出口	mm	φ25.4 (ロー付け接続)
質量	製品質量	kg	555
	梱包質量	kg	555
内蔵品	運転音	dB(A)	64/65 注(1)
	内蔵品	—	高圧連成計・低圧連成計・ドライヤー・サイトグラス

注(1) 運転音は、反響の少ない無響室などの部屋で、運転条件: 製品周囲温度32℃・蒸発温度-40℃・吸入ガス温度18℃・測定位置: 製品正面1m・高さ1mにおける値 (Aスケール) を示します。実際の据付状態では、周囲の反響などの影響を受け、表示値より大きくなりますので、据付けに当たっては、据付場所の環境には十分ご注意ください。

(2) 容量制御は、ローテーション運転により、() 内の値になることがあります。

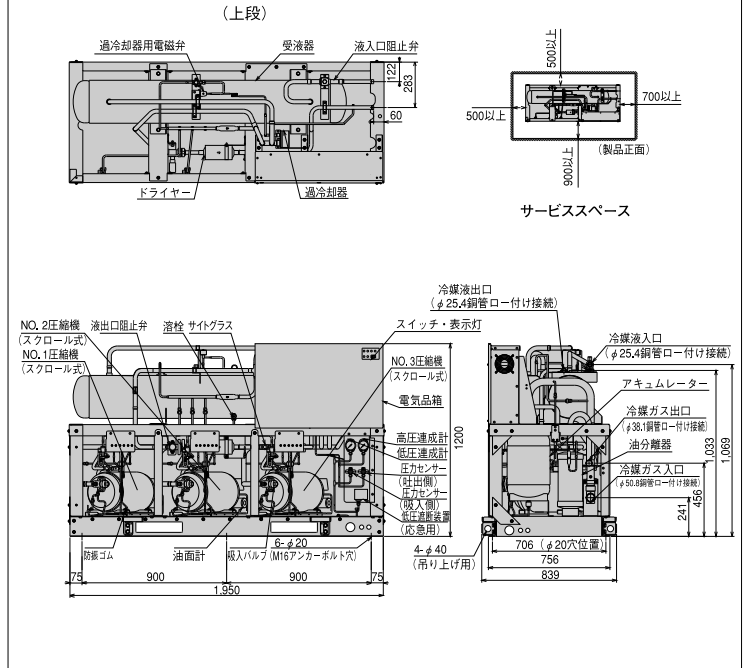
■リモートコンデンサー標準仕様表 (50/60Hz)

項目 (単位)	型式	RCR-R26F		
使用冷媒	—	R404A		
電源	—	単相 200V 50/60Hz		
外形	外装 (マンセル記号)	—	ナチュラルグレー (1.0Y 8.5/0.5)	
	幅	mm	2,870	
	奥行	mm	750	
凝縮器	高さ	mm	1,645	
	型式	—	多通路クロスフィン式	
送風機	型式 × 台数	—	φ644プロペラファン×3	
	風量 (最大)	m ³ /min	495/530	
モーター	定格出力 (極数) × 台数	W	275 (6) × 3	
	制御装置	凝縮圧力制御	—	ファンスピード制御
保護装置	ヒューズ	操作回路用	A	5
		ファンモーター用	A	10
冷配管	ガス入口	mm	φ38.1 (ロー付け接続)	
	液出口	mm	φ25.4 (ロー付け接続)	
質量	製品質量	kg	350	
	梱包質量	kg	350	
運転音	dB(A)	55/56 注(1)		

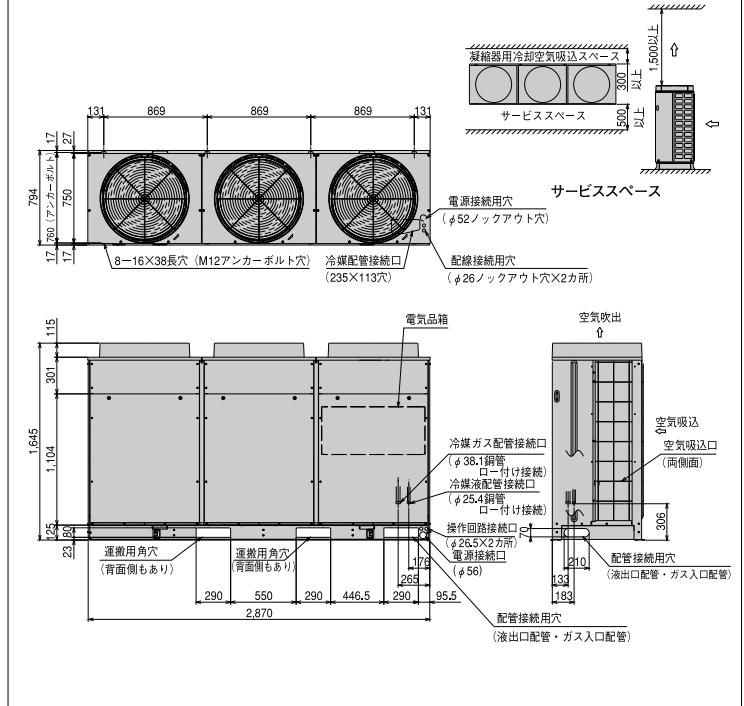
■外形寸法図

(単位:mm)

コンプレッサーユニット



リモートコンデンサー RCR-R26F



●オプション部品

リモコンボックス	155ページを参照ください。
防雪フード	156・157ページを参照ください。

注(1) 運転音は、反響の少ない無響室などの部屋で、製品正面1m・高さ1mの位置における値 (Aスケール) を示します。実際の据付状態では、周囲の反響などの影響を受け表示値より大きくなります。

* 吹出ダクトの外装色はベージュとなります。

● JRA耐塩害仕様・JRA耐重塩害仕様もあります。

詳細は、日立アプライアンス (株) 各支店・営業所にお問い合わせください。

R410A

屋外設置型 (空冷タイプ)

R410A

空冷リモコン型

R404A

屋外設置型 (空冷タイプ)

R404A

空冷リモコン型

R404A

水冷式

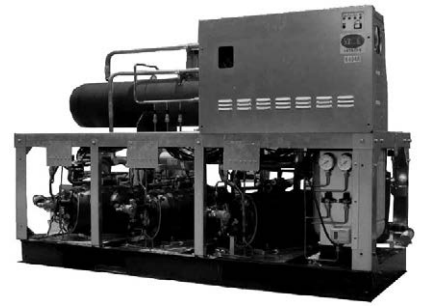
オプション部品

工事関連

マルチタイプ[冷凍・冷蔵用]

KX-RM30C

< 呼称出力: 7.4kW×3 >



(単位:mm)

■コンプレッサーユニット標準仕様表 (50/60Hz)

項目 (単位)	型式	KX-RM30C	
使用冷媒	—	R404A	
蒸発温度使用範囲	℃	-45~-5	
電源	—	三相 200V 50/60Hz	
性能	コンデンサー周囲温度	℃	32
	蒸発温度	℃	-40
	吸入ガス温度	℃	18
	冷凍能力	kW	18.0/21.2
	消費電力	kW	23.5/27.1
	電気特性	運転電流	A
	力率	%	80/92
	始動電流	A	335/326
法定冷凍能力	トン	11.37/13.71	
高圧ガス保安法区分	—	届出不要	
組合わせリモートコンデンサー型式	—	RCR-R30F	
外形	幅	mm	1,950
	奥行	mm	756
	高さ	mm	1,200
圧縮機	型式×台数	—	FL1000EL-180A3×3
	定格出力	kW	7.4×3
	吐出量	m ³ /h	93.30/112.44
冷凍油	冷却方式	—	冷媒液冷却方式
	種類	—	ダフニーハーメチックオイルFVC32D
	封入量	L	5.0×3
受液器	内容積	L	80
	運転スイッチ	—	運転/停止
	表示灯	—	運転・警報 (各種コード表示)
制御装置	容量制御	%	0-33-67-100
	高圧遮断装置	MPa	3.0 OFF
	低圧遮断装置	MPa	0.00 OFF (出荷時) (応急運転時のみ使用)
保護装置	溶栓口	mm	5
	溶解温度	℃	72
	電流センサー (CT) 設定値 (圧縮機用)	A	60×3
送風機	過電流継電器 (圧縮機用)	A	60×3
	吐出ガス過熱防止サーミスター	℃	110 (自動復帰)
	ヒューズ 操作回路用	A	5
冷媒配管	その他	—	逆相防止器
	ガス入口	mm	φ50.8 (ロー付け接続)
	吐出ガス出口	mm	φ38.1 (ロー付け接続)
質量	凝縮液入口	mm	φ25.4 (ロー付け接続)
	液出口	mm	φ25.4 (ロー付け接続)
	製品質量	kg	560
内蔵品	梱包質量	kg	560
	運転音	dB(A)	65/66 注(1)
	内蔵品	—	高圧連成計・低圧連成計・ドライヤー・サイトグラス

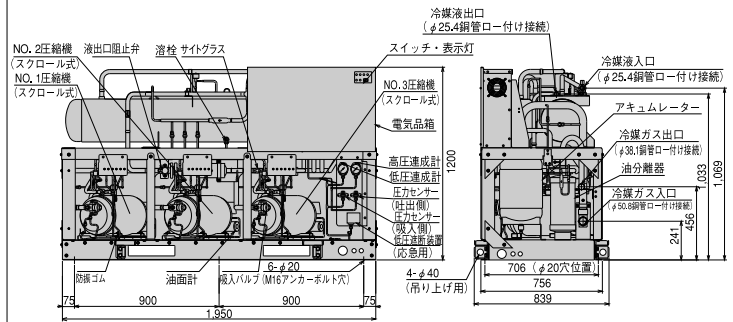
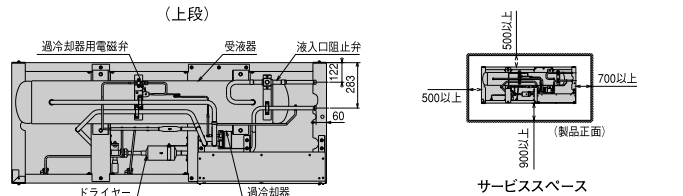
注(1) 運転音は、反響の少ない無響室などの部屋で、運転条件: 製品周囲温度32℃・蒸発温度-40℃・吸入ガス温度18℃、測定位置: 製品正面1m・高さ1mにおける値 (Aスケール) を示します。実際の据付状態では、周囲の反響などの影響を受け、表示値より大きくなりますので、据付けに当たっては、据付場所の環境には十分ご注意ください。

■リモートコンデンサー標準仕様表 (50/60Hz)

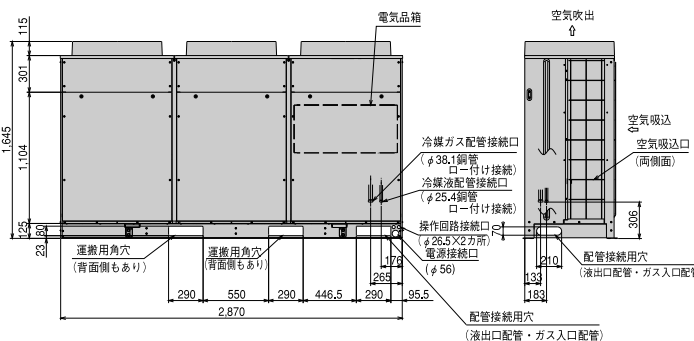
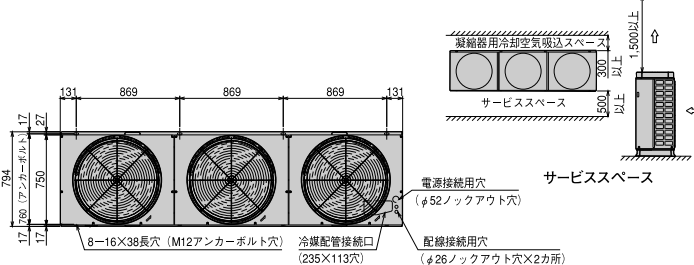
項目 (単位)	型式	RCR-R30F		
使用冷媒	—	R404A		
電源	—	単相 200V 50/60Hz		
外形	外装 (マンセル記号)	—	ナチュラルグレー (1.0Y 8.5/0.5)	
	幅	mm	2,870	
	奥行	mm	750	
凝縮器	高さ	mm	1,645	
	型	—	多通路クロスフィン式	
	送風機	型式×台数	φ644プロペラファン×3	
制御装置	風量 (最大)	m ³ /min	495/530	
	モーター	定格出力 (極数) × 台数	W	275 (6) × 3
	制御装置	凝縮圧力制御	—	ファンスピード制御
保護装置	ヒューズ	操作回路用	A	5
		ファンモーター用	A	10
	冷配配管	ガス入口	mm	φ38.1 (ロー付け接続)
質量		液出口	mm	φ25.4 (ロー付け接続)
	製品質量	kg	350	
	梱包質量	kg	350	
運転音	dB(A)	55/56 注(1)		

■外形寸法図

コンプレッサーユニット



リモートコンデンサー RCR-R30F



●オプション部品

リモコンボックス	155ページを参照ください。
防雪フード	156・157ページを参照ください。

注(1) 運転音は、反響の少ない無響室などの部屋で、製品正面1m・高さ1mの位置における値 (Aスケール) を示します。実際の据付状態では、周囲の反響などの影響を受け、表示値より大きくなります。

* 吹出ダクトの外装色はベージュとなります。

● JRA耐塩害仕様・JRA耐重塩害仕様もあります。

詳細は、日立アプライアンス (株) 各支店・営業所にお問い合わせください。

R410A 屋外設置型 (空冷タイプ)

R410A 空冷リモコン型

R404A 屋外設置型 (空冷タイプ)

R404A 空冷リモコン型

R404A 水冷式

オプション部品

工事関連

マルチタイプ[冷凍・冷蔵用]

KX-RM36C

<呼称出力:6.0kW×2+7.4kW×2>



R410A

屋外設置型(空冷一体型)

R410A

空冷リモコン型

R404A

屋外設置型(空冷一体型)

R404A

空冷リモコン型

R404A

水冷式

オプション部品

工事関連

■コンプレッサーユニット標準仕様表 (50/60Hz)

項目(単位)	型式	KX-RM36C		
使用冷媒	—	R404A		
蒸発温度使用範囲	℃	−45〜−5		
電源	—	三相 200V 50/60Hz		
性能	コンデンサー周囲温度	℃	32	
	蒸発温度	℃	−40	
	吸入ガス温度	℃	18	
	冷凍能力	kW	22.4/25.0	
	消費電力	kW	28.2/32.8	
	運転電流	A	101.5/102.9	
	電圧効率	%	80/92	
電気特性	始動電流	A	359/349	
	法定冷凍能力	トン	13.64/16.46	
高圧ガス保安法区分	—	届出不要		
組合わせリモコンデンサー型式	—	RCR-R20F×2		
外形	幅	mm	1,800	
	奥行	mm	800	
	高さ	mm	1,530	
圧縮機	型式×台数	—	FL800EL-144A3×2+FL1000EL-180A3×2	
	定格出力	kW	6.0×2+7.4×2	
冷機種	吐出量	m ³ /h	111.96/134.92	
	冷却方式	—	冷媒液冷却方式	
受液器	内容積	L	5.0×4	
	容量積	L	120	
運転調整装置	運転スイッチ	—	運転/停止	
	表示灯	—	運転・警報(各種コード表示)	
制御装置	容量制御	%	0-22(28)-44(56)-72(78)-100 注(2)	
	高圧遮断装置	MPa	3.0 OFF	
保護装置	低圧遮断装置	MPa	0.00 OFF(出荷時)(応急運転時のみ使用)	
	溶栓口	mm	5	
	溶解温度	℃	72	
	電流センサー(CT)設定値(圧縮機用)	A	50×2+60×2	
	過電流継電器(圧縮機用)	A	60×4	
	吐出ガス過熱防止サーミスター	℃	110(自動復帰)	
	ヒューズ	操作回路用	A	5
	その他	—	逆相防止器	
	ガス入口	mm	φ50.8(ロー付け接続)	
	吐出ガス出口	mm	φ38.1(ロー付け接続)	
	凝縮液入口	mm	φ25.4(ロー付け接続)	
液出口	mm	φ28.58(ロー付け接続)		
製品質量	kg	755		
梱包質量	kg	755		
運転音	dB(A)	65.5/66.5 注(1)		
内蔵品	—	高圧連成計・低圧連成計・ドライヤー・サーキットブレーカー		

注(1) 運転音は、反響の少ない無響室などの部屋で、運転条件:製品周囲温度32℃・蒸発温度−40℃・吸入ガス温度18℃・測定位置:製品正面1m・高さ1mにおける値(Aスケール)を示します。実際の据付状態では、周囲の反響などの影響を受け、表示値より大きくなりますので、据付に当たっては、据付場所の環境には十分ご注意ください。

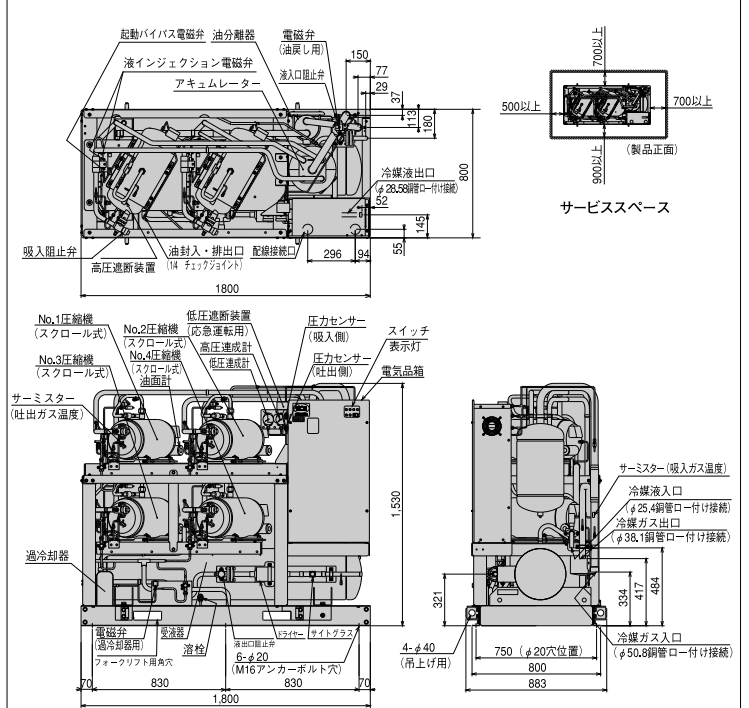
(2) 容量制御はローテーション運転により、()内の値になることがあります。

■リモートコンデンサー標準仕様表 (50/60Hz)

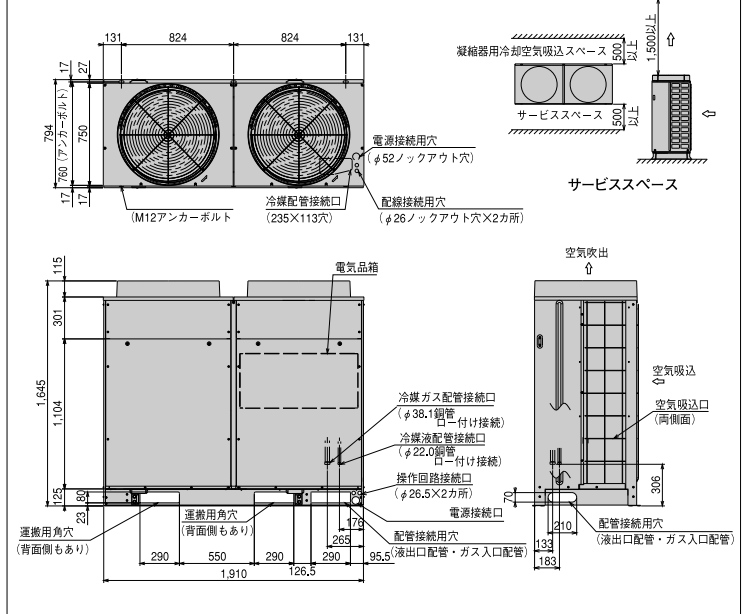
項目(単位)	型式	RCR-R20F	
使用冷媒	—	R404A	
電源	—	単相 200V 50/60Hz	
外形	外装(マンセル記号)	—	ナチュラルグレー(1.0Y 8.5/0.5)
	幅	mm	1,910
	奥行	mm	750
高型	高さ	mm	1,645
	型式	—	多通路クロスフィン式
凝縮器	送風機	型式×台数	φ644プロペラファン×2
	風量(最大)	m ³ /min	330/354
制御装置	モーター	定格出力(極数)×台数	W 275(6)×2
	ファンモーター用	—	ファンスピード制御
保護装置	ヒューズ	操作回路用	A 5
	ファンモーター用	A	10
冷配配管	ガス入口	mm	φ38.1(ロー付け接続)
	液出口	mm	φ22.0(ロー付け接続)
質量	製品質量	kg	230
	梱包質量	kg	230
運転音	dB(A)	53/54 注(1)	

■外形寸法図

コンプレッサーユニット



リモートコンデンサー RCR-R20F×2



●オプション部品

リモコンボックス	155ページを参照ください。
防雪フード	156・157ページを参照ください。

注(1) 運転音は、反響の少ない無響室などの部屋で、製品正面1m・高さ1mの位置における値(Aスケール)を示します。実際の据付状態では、周囲の反響などの影響を受け表示値より大きくなります。

*吹出ダクトの外装色はベージュとなります。

●JRA耐塩害仕様・JRA耐重塩害仕様もあります。

詳細は、日立アプライアンス(株)各支店・営業所にお問い合わせください。

マルチタイプ[冷凍・冷蔵用]

KX-RM40C

< 呼称出力: 7.4kW×4 >



(単位:mm)

■コンプレッサーユニット標準仕様表 (50/60Hz)

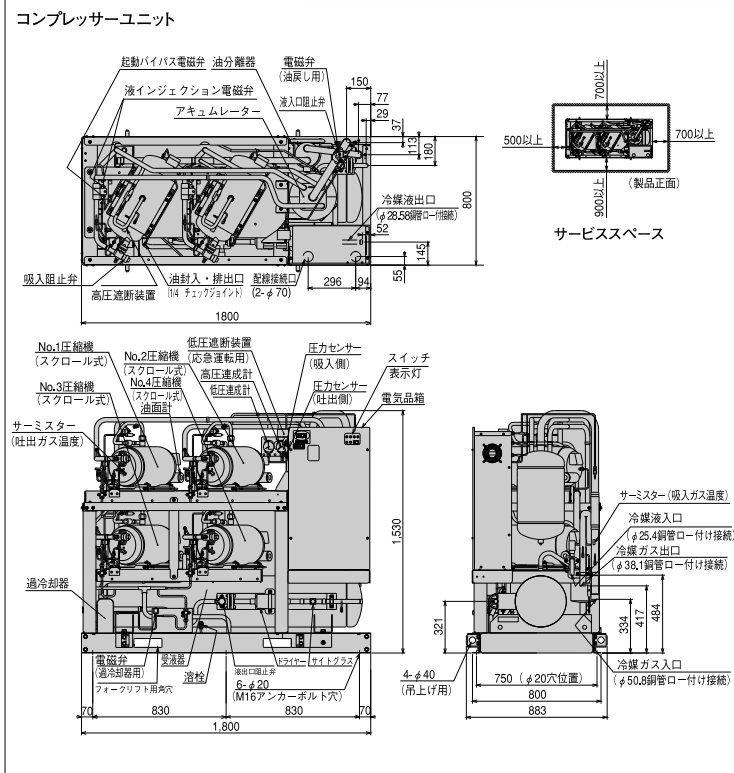
項目 (単位)	型式	KX-RM40C		
使用冷媒	—	R404A		
蒸発温度使用範囲	℃	-45~-5		
電源	—	三相 200V 50/60Hz		
性能	コンデンサー周囲温度	℃	32	
	蒸発温度	℃	-40	
	吸入ガス温度	℃	18	
	冷凍能力	kW	23.6/28.0	
	消費電力	kW	31.4/36.4	
電気特性	運転電流	A	112.8/115.4	
	効率	%	80/91	
	始動電流	A	371/370	
法定冷凍能力	トン	15.16/18.28		
高圧ガス保安法区分	—	届出不要		
組合わせリモートコンデンサー型式	—	RCR-R20FX2		
外形	幅	mm	1,800	
	奥行	mm	800	
	高さ	mm	1,530	
圧縮機	型式×台数	—	FL1000EL-180A3×4	
	定格出力	kW	7.4×4	
	吐出量	m ³ /h	124.40/149.92	
冷凍油	冷却方式	—	冷媒液冷却方式	
	種類	—	ダフニーハーメチックオイルFVC32D	
受液器	内容積	L	5.0×4	
	容量	L	120	
運転調整装置	運転スイッチ	—	運転/停止	
	表示灯	—	運転・警報 (各種コード表示)	
制御装置	容量制御	%	0-25-50-75-100	
	高圧遮断装置	MPa	3.0 OFF	
保護装置	低圧遮断装置	MPa	0.00 OFF (出荷時) (応急運転時のみ使用)	
	溶栓口	径 mm	5	
保護装置	溶解温度	℃	72	
	電流センサー (CT) 設定値 (圧縮機用)	A	60×4	
保護装置	過電流継電器 (圧縮機用)	A	60×4	
	吐出ガス過熱防止サーミスター	℃	110 (自動復帰)	
その他	ヒューズ	操作回路用	A	5
	その他	—	逆相防止器	
冷媒配管	ガス入口	mm	φ50.8 (ロー付け接続)	
	吐出ガス出口	mm	φ38.1 (ロー付け接続)	
配管	凝縮液入口	mm	φ25.4 (ロー付け接続)	
	液出口	mm	φ28.58 (ロー付け接続)	
質量	製品質量	kg	765	
	梱包質量	kg	765	
運転	音	dB(A)	66/67 注(1)	
	内蔵品	—	高圧連成計・低圧連成計・ドライヤー・サセグラス	

注(1) 運転音は、反響の少ない無響室などの部屋で、運転条件: 製品周囲温度32℃・蒸発温度-40℃・吸入ガス温度18℃、測定位置: 製品正面1m・高さ1mにおける値 (Aスケール) を示します。実際の据付状態では、周囲の反響などの影響を受け、表示値より大きくなりますので、据付けに当たっては、据付場所の環境には十分ご注意ください。

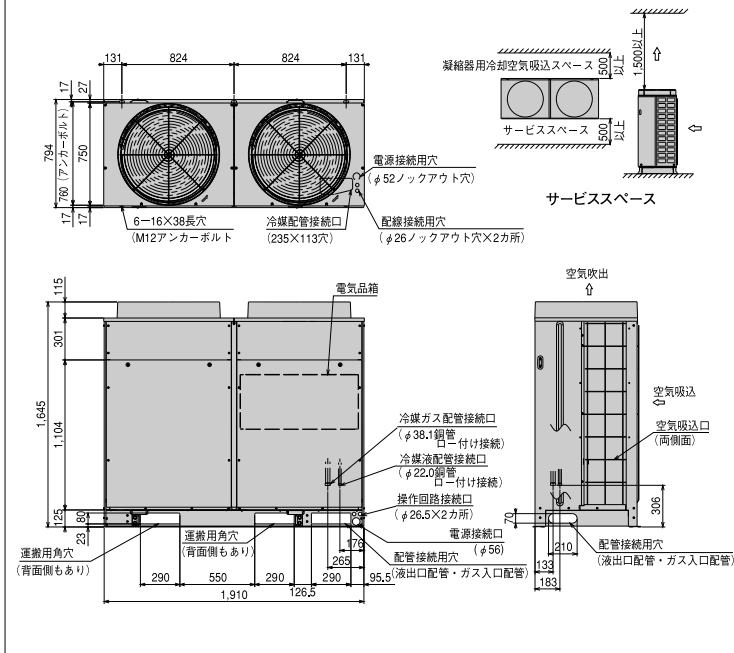
■リモートコンデンサー標準仕様表 (50/60Hz)

項目 (単位)	型式	RCR-R20F		
使用冷媒	—	R404A		
電源	—	単相 200V 50/60Hz		
外形	外装 (マンセル記号)	—	ナチュラルグレー (1.0Y 8.5/0.5)	
	幅	mm	1,910	
	奥行	mm	750	
凝縮器	型	—	多通路クロスフィン式	
	送風機	型式×台数	φ644プロペラファン×2	
モーター	風量 (最大)	m ³ /min	330/354	
	定格出力 (複数) ×台数	W	275 (6) ×2	
制御装置	凝縮圧力制御	—	ファンスピード制御	
	ヒューズ	操作回路用	A	5
保護装置	ヒューズ	ファンモーター用	A	10
	ガス入口	mm	φ38.1 (ロー付け接続)	
冷配管	液出口	mm	φ22.0 (ロー付け接続)	
	製品質量	kg	230	
質量	梱包質量	kg	230	
	音	dB(A)	53/54 注(1)	

■外形寸法図



●オプション部品



●オプション部品

リモコンボックス	155ページを参照ください。
防雪フード	156・157ページを参照ください。

注(1) 運転音は、反響の少ない無響室などの部屋で、製品正面1m・高さ1mの位置における値 (Aスケール) を示します。実際の据付状態では、周囲の反響などの影響を受け、表示値より大きくなります。

*吹出ダクトの外装色はベージュとなります。

●JRA耐塩害仕様・JRA耐重塩害仕様もあります。

詳細は、日立アプライアンス(株) 各支店・営業所にお問い合わせください。

R410A 屋外設置型(空冷タイプ)

R410A 空冷リモコン型

R404A 屋外設置型(空冷タイプ)

R404A 空冷リモコン型

R404A 水冷式

オプション部品

工事関連

マルチタイプ[冷蔵用]

KX-RM16CM

<呼称出力:6.0kW×2>



■コンプレッサーユニット標準仕様表 (50/60Hz)

項目 (単位)		型式	KX-RM16CM	
使用冷媒	—	—	R404A	
蒸発温度使用範囲	℃	—	-20~-5	
電源	—	—	三相 200V 50/60Hz	
性能	コンデンサー周囲温度	℃	32	
	蒸発温度	℃	-10	
	吸入ガス温度	℃	18	
	冷凍能力	kW	31.5/35.5	
	消費電力	kW	14.9/18.2	
	電気特性	運転電流	A	51.5/58.6
	効率	%	84/90	
	始動電流	A	262/246	
法定冷凍能力	トン	—	6.06/7.32	
高圧ガス保安法区分	—	—	届出不要	
組合わせリモートコンデンサー型式	—	—	RCR-R16F	
外形	幅	mm	1,400	
	奥行	mm	756	
	高さ	mm	1,200	
圧縮機	型式×台数	—	FL800EL-144A3×2	
	定格出力	kW	6.0×2	
	吐出量	m ³ /h	49.76/59.96	
冷媒	冷却方式	—	冷媒液冷却方式	
	種類	—	ダフニーハーメチックオイルFVC32D	
受液器	内容積	L	50	
運転調整装置	運転スイッチ	—	運転/停止	
	表示灯	—	運転・警報(各種コード表示)	
制御装置	容量制御	%	0-50-100	
	高圧遮断装置	MPa	3.0 OFF	
保護装置	低圧遮断装置	MPa	0.00 OFF (出荷時)(応急運転時のみ使用)	
	溶栓	口径	mm	5
		溶解温度	℃	72
	電流センサー(OT)設定値(圧縮機用)	A	50×2	
	配線用遮断器(圧縮機用)	A	50×2	
	吐出ガス過熱防止サーミスター	℃	110(自動復帰)	
	ヒューズ	操作回路用	A	5
	その他	—	逆相防止器	
	冷媒配管	ガス入口	mm	φ44.45(ロー付け接続)
		吐出ガス出口	mm	φ38.1(ロー付け接続)
凝縮液入口		mm	φ22.0(ロー付け接続)	
液出口		mm	φ22.0(ロー付け接続)	
質量	製品質量	kg	416	
	梱包質量	kg	416	
運転音	dB(A)	—	62/63 注(1)	
内蔵品	—	—	高圧連成計・低圧連成計・ドライヤー・サイトグラス	

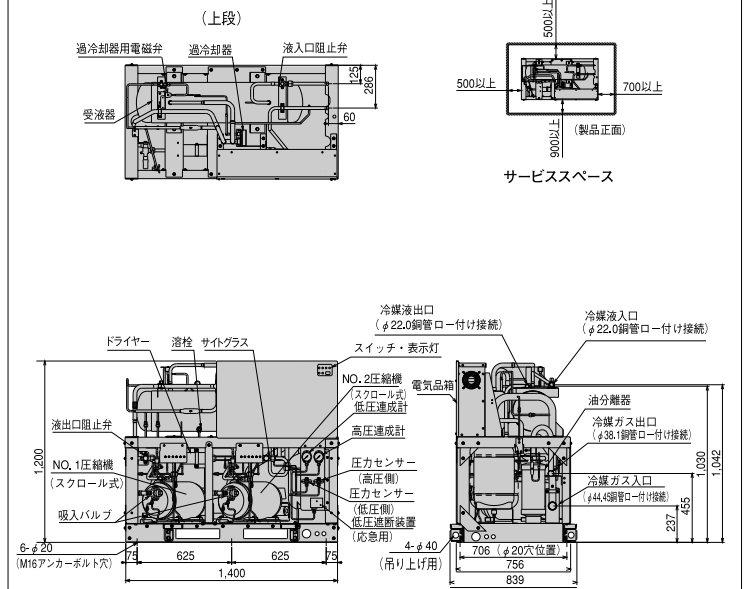
注(1) 運転音は、反響の少ない無響室などの部屋で、運転条件:製品周囲温度32℃・蒸発温度-10℃・吸入ガス温度18℃、測定位置:製品正面1m・高さ1mにおける値(Aスケール)を示します。実際の据付状態では、周囲の反響などの影響を受け、表示値より大きくなりますので、据付けに当たっては、据付場所の環境には十分ご注意ください。

■リモートコンデンサー標準仕様表 (50/60Hz)

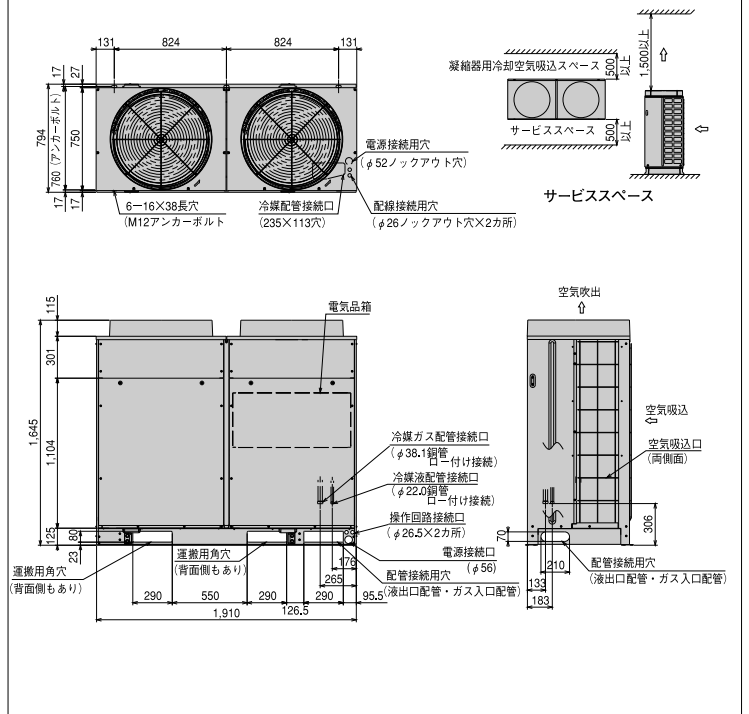
項目 (単位)		型式	RCR-R16F	
使用冷媒	—	—	R404A	
電源	—	—	単相 200V 50/60Hz	
外形	外装(マンセル記号)	—	ナチュラルグレー(1.0Y 8.5/0.5)	
	幅	mm	1,910	
	奥行	mm	750	
凝縮機	型式	—	多通路クロスフィン式	
	送風機	型式×台数	φ644プロペラファン×2	
	風量(最大)	m ³ /min	330/354	
モーター	定格出力(極数)×台数	W	275(6)×2	
	ファンモーター用	A	5	
制御装置	凝縮圧力制御	—	ファンスピード制御	
保護装置	ヒューズ	操作回路用	A	5
		ファンモーター用	A	10
冷配管	ガス入口	mm	φ38.1(ロー付け接続)	
	液出口	mm	φ22.0(ロー付け接続)	
質量	製品質量	kg	230	
	梱包質量	kg	230	
運転音	dB(A)	—	53/54 注(1)	

■外形寸法図

コンプレッサーユニット



リモートコンデンサー RCR-R16F



●オプション部品

リモコンボックス	155ページを参照ください。
防雪フード	156・157ページを参照ください。

注(1) 運転音は、反響の少ない無響室などの部屋で、製品正面1m・高さ1mの位置における値(Aスケール)を示します。実際の据付状態では、周囲の反響などの影響を受け、表示値より大きくなります。

*吹出ダクトの外装色はベージュとなります。

●JRA耐塩害仕様・JRA耐重塩害仕様もあります。

詳細は、日立アプライアンス(株)各支店・営業所にお問い合わせください。

R410A

屋外設置型(空冷タイプ)

R410A

空冷リモコン型

R404A

屋外設置型(空冷タイプ)

R404A

空冷リモコン型

R404A

水冷式

オプション部品

工事関連

マルチタイプ[冷蔵用]

KX-RM20CM

<呼称出力:7.4kW×2>



■コンプレッサーユニット標準仕様表 (50/60Hz)

項目(単位)	型式	KX-RM20CM	
使用冷媒	—	R404A	
蒸発温度使用範囲	℃	-20~-5	
電源	—	三相 200V 50/60Hz	
性能	コンデンサー周囲温度	℃	32
	蒸発温度	℃	-10
	吸入ガス温度	℃	18
	冷凍能力	kW	37.5/42.5
	消費電力	kW	19.2/23.6
	電気特性	運転電流	A
	効率	%	85/93
	始動電流	A	299/282
法定冷凍能力	トン	7.58/9.14	
高圧ガス保安法区分	—	届出不要	
組合わせリモコンコンデンサー型式	—	RCR-R20F	
外形	幅	mm	1,400
	奥行	mm	756
	高さ	mm	1,200
型式×台数	—	FL1000EL-180A3×2	
定格出力	kW	7.4×2	
吐出量	m ³ /h	62.20/74.96	
冷却方式	—	冷媒液冷却方式	
冷凍油	種類	—	ダフニーハーメチックオイルFVC32D
受液器	内容積	L	50
運転調整装置	運転スイッチ	—	運転/停止
	表示灯	—	運転・警報(各種コード表示)
制御装置	容量制御	%	0-50-100
	高圧遮断装置	MPa	3.0 OFF
	低圧遮断装置	MPa	0.00 OFF(出荷時)(応急運転時のみ使用)
保護装置	溶栓口	径 mm	5
	溶解温度	℃	72
電流センサー(CT)設定値(圧縮機用)	A	60×2	
	配線用遮断器(圧縮機用)	A	60×2
吐出ガス過熱防止サーミスター	℃	110(自動復帰)	
ヒューズ	操作回路用	A	5
その他	—	逆相防止器	
冷媒配管	ガス入口	mm	φ44.45(ロー付け接続)
	吐出ガス出口	mm	φ38.1(ロー付け接続)
凝縮液	入口	mm	φ22.0(ロー付け接続)
	出口	mm	φ22.0(ロー付け接続)
質量	製品質量	kg	420
	梱包質量	kg	420
運転	音	dB(A)	63/64 注(1)
	内蔵品	—	高圧連成計・低圧連成計・ドライヤー・サトグラス

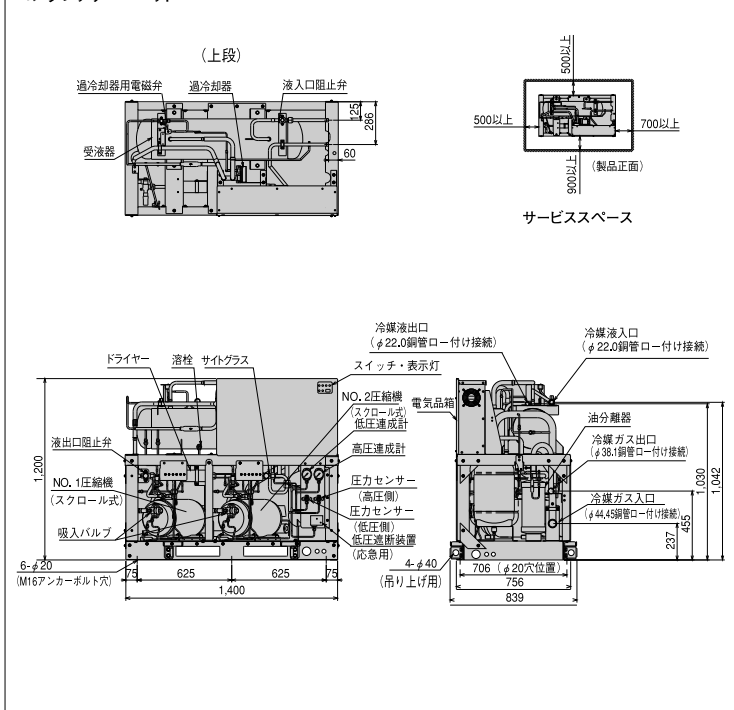
注(1) 運転音は、反響の少ない無響室などの部屋で、運転条件:製品周囲温度32℃・蒸発温度-10℃・吸入ガス温度18℃、測定位置:製品正面1m・高さ1mにおける値(Asケール)を示します。実際の据付状態では、周囲の反響などの影響を受け、表示値より大きくなりますので、据付けに当たっては、据付場所の環境には十分ご注意ください。

■リモートコンデンサー標準仕様表 (50/60Hz)

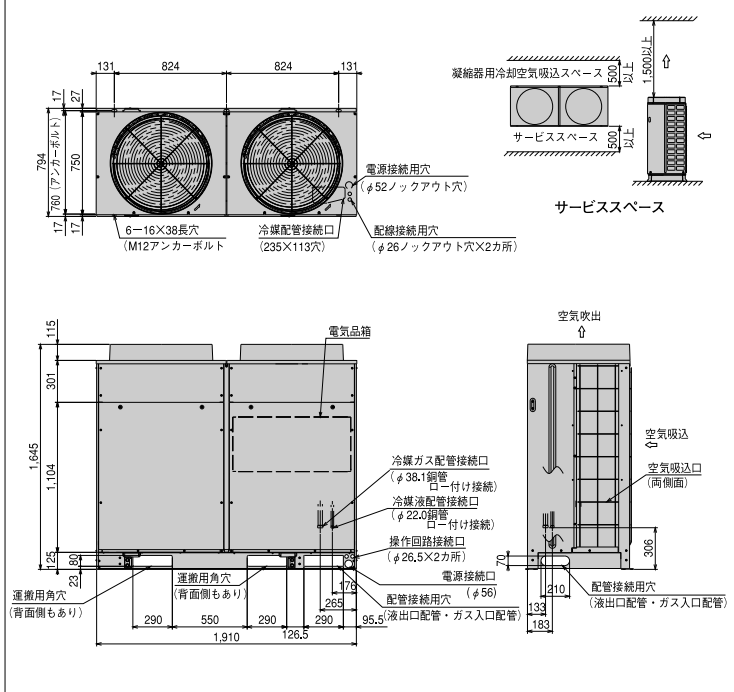
項目(単位)	型式	RCR-R20F		
使用冷媒	—	R404A		
電源	—	単相 200V 50/60Hz		
外形	外装(マンセル記号)	—	ナチュラルグレー(1.0Y 8.5/0.5)	
	幅	mm	1,910	
	奥行	mm	750	
	高さ	mm	1,645	
凝縮機	型式×台数	—	多通路クロスフィン式	
送風機	風量(最大)	m ³ /min	φ644プロペラファン×2	
	モーター	定格出力(極数)×台数	W	275(6)×2
制御装置	凝縮圧力制御	—	ファンスピード制御	
保護装置	ヒューズ	操作回路用	A	5
		ファンモーター用	A	10
冷配配管	ガス入口	mm	φ38.1(ロー付け接続)	
	液出口	mm	φ22.0(ロー付け接続)	
質量	製品質量	kg	230	
	梱包質量	kg	230	
運転	音	dB(A)	53/54 注(1)	

■外形寸法図

コンプレッサーユニット (単位:mm)



リモートコンデンサー RCR-R20F



●オプション部品

リモコンボックス	155ページを参照ください。
防雪フード	156・157ページを参照ください。

注(1) 運転音は、反響の少ない無響室などの部屋で、製品正面1m・高さ1mの位置における値(Asケール)を示します。実際の据付状態では、周囲の反響などの影響を受け、表示値より大きくなります。

*吹出ダクトの外装色はベージュとなります。

●JRA耐塩害仕様・JRA耐重塩害仕様もあります。

詳細は、日立アプライアンス(株)各支店・営業所にお問い合わせください。

R410A 屋外設置型(空冷タイプ)

R410A 空冷リモコン型

R404A 屋外設置型(空冷タイプ)

R404A 空冷リモコン型

R404A 水冷式

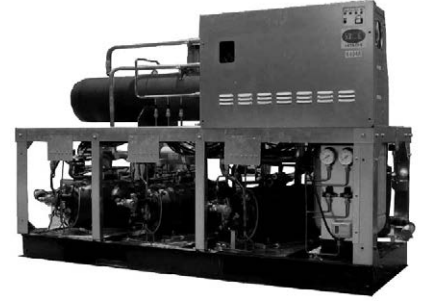
オプション部品

工事関連

マルチタイプ[冷蔵用]

KX-RM26CM

< 呼称出力:6.0kW×2+7.4kW >



■コンプレッサーユニット標準仕様表 (50/60Hz)

項目(単位)	型式	KX-RM26CM		
使用冷媒	—	R404A		
蒸発温度使用範囲	℃	-20~-5		
電源	—	三相 200V 50/60Hz		
性能	コンデンサー周囲温度	℃	32	
	蒸発温度	℃	-10	
	吸入ガス温度	℃	18	
	冷凍能力	kW	50.0/56.0	
	消費電力	kW	24.8/30.6	
	電気特性	運転電流	A	85.6/97.1
	効率	%	84/91	
	始動電流	A	323/305	
法定冷凍能力	トン	9.85/11.89		
高圧ガス保安法区分	—	届出不要		
組合わせリモートコンデンサー型式	—	RCR-R26F		
外形	幅	mm	1,950	
	奥行	mm	756	
	高さ	mm	1,200	
圧縮機	型式×台数	—	FL800EL-144A3×2+FL1000EL-180A3×1	
	定格出力	kW	6.0×2+7.4	
	吐出量	m³/h	80.86/97.44	
冷機種	冷却方式	—	冷媒液冷却方式	
	種類	—	ダフニーハーメチックオイルFVC32D	
受液器	内容積	L	5.0×3	
	容量	L	80	
運転調整装置	運転スイッチ	—	運転/停止	
	表示灯	—	運転・警報(各種コード表示)	
制御装置	容量制御	%	0-31(38)-62(69)-100 注(2)	
	高圧遮断装置	MPa	3.0 OFF	
保護装置	低圧遮断装置	MPa	0.00 OFF(出荷時)(応急運転時のみ使用)	
	溶栓口	mm	5	
保護装置	溶解温度	℃	72	
	電流センサー(CT)設定値(圧縮機用)	A	50×2+60	
保護装置	過電流継電器(圧縮機用)	A	50×2+60	
	吐出ガス過熱防止サーミスター	℃	110(自動復帰)	
その他	ヒューズ	操作回路用	A	5
	その他	—	逆相防止器	
冷媒配管	ガス入口	mm	φ50.8(ロー付け接続)	
	吐出ガス出口	mm	φ38.1(ロー付け接続)	
冷媒配管	凝縮液入口	mm	φ25.4(ロー付け接続)	
	液出口	mm	φ25.4(ロー付け接続)	
質量	製品質量	kg	555	
	梱包質量	kg	555	
内蔵品	運転音	dB(A)	64/65 注(1)	
	内蔵品	—	高圧連成計・低圧連成計・ドライヤー・サトグラス	

注(1) 運転音は、反響の少ない無響室などの部屋で、運転条件:製品周囲温度32℃・蒸発温度-10℃・吸入ガス温度18℃・測定位置:製品正面1m・高さ1mにおける値(Aスケール)を示します。実際の据付状態では、周囲の反響などの影響を受け、表示値より大きくなります。そのため、据付に当たっては、据付場所の環境には十分ご注意ください。

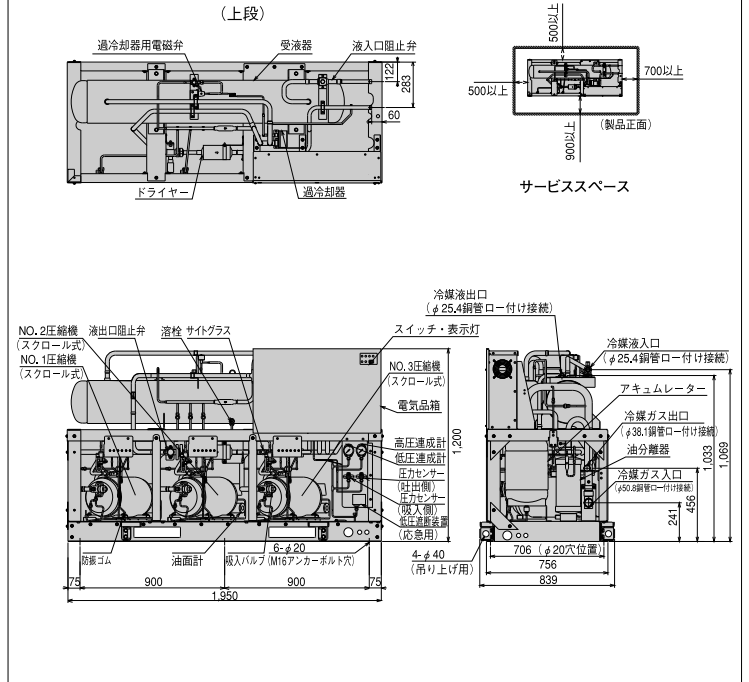
(2) 容量制御は、ローテーション運転により、()内の値になることがあります。

■リモートコンデンサー標準仕様表 (50/60Hz)

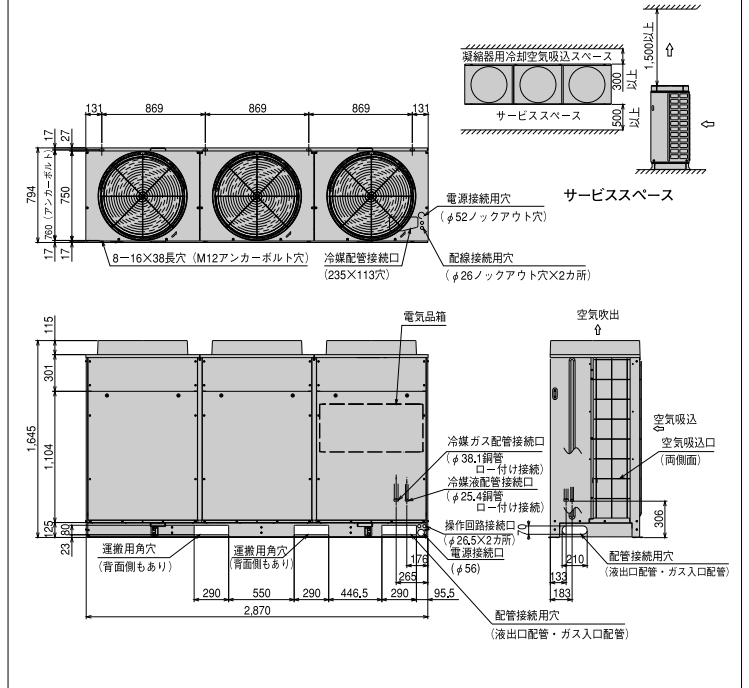
項目(単位)	型式	RCR-R26F		
使用冷媒	—	R404A		
電源	—	単相 200V 50/60Hz		
外形	外装(マンセル記号)	—	ナチュラルグレー(1.0Y 8.5/0.5)	
	幅	mm	2,870	
	奥行	mm	750	
凝縮機	高さ	mm	1,645	
	型式	—	多通路クロスフィン式	
送風機	型式×台数	—	φ644プロペラファン×3	
	風量(最大)	m³/min	495/530	
制御装置	モーター	定格出力(極数)×台数	W	275(6)×3
	ファンモーター用	—	ファンスピード制御	
保護装置	ヒューズ	操作回路用	A	5
	ファンモーター用	—	A	10
冷配管	ガス入口	mm	φ38.1(ロー付け接続)	
	液出口	mm	φ25.4(ロー付け接続)	
質量	製品質量	kg	350	
	梱包質量	kg	350	
内蔵品	運転音	dB(A)	55/56 注(1)	
	内蔵品	—		

■外形寸法図

コンプレッサーユニット



リモートコンデンサー RCR-R26F



●オプション部品

リモコンボックス	155ページを参照ください。
防雪フード	156・157ページを参照ください。

注(1) 運転音は、反響の少ない無響室などの部屋で、製品正面1m・高さ1mの位置における値(Aスケール)を示します。実際の据付状態では、周囲の反響などの影響を受け表示値より大きくなります。

* 吹出ダクトの外装色はベージュとなります。

● JRA耐塩害仕様・JRA耐重塩害仕様もあります。

詳細は、日立アプライアンス(株)各支店・営業所にお問い合わせください。

R410A

屋外設置型(空冷二体型)

R410A

空冷リモコン型

R404A

屋外設置型(空冷二体型)

R404A

空冷リモコン型

R404A

水冷式

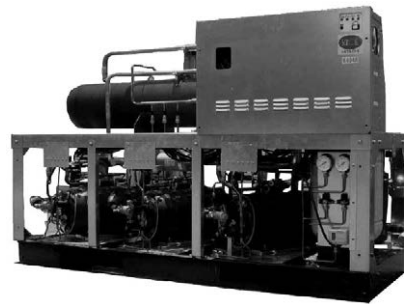
オプション部品

工事関連

マルチタイプ[冷蔵用]

KX-RM30CM

<呼称出力:7.4kW×3>



(単位:mm)

■コンプレッサーユニット標準仕様表 (50/60Hz)

項目(単位)	型式	KX-RM30CM		
使用冷媒	—	R404A		
蒸発温度使用範囲	℃	-20~-5		
電源	—	三相 200V 50/60Hz		
性能	コンデンサー周囲温度	℃	32	
	蒸発温度	℃	-10	
	吸入ガス温度	℃	18	
	冷凍能力	kW	56.0/63.0	
	消費電力	kW	28.8/35.4	
	電気特性	運転電流	A	97.6/109.3
	効率	%	85/93	
	始動電流	A	335/326	
法定冷凍能力	トン	11.37/13.71		
高圧ガス保安法区分	—	届出不要		
組合わせリモートコンデンサー型式	—	RCR-R30F		
外形	幅	mm	1,950	
	奥行	mm	756	
	高さ	mm	1,200	
圧縮機	型式×台数	—	FL1000EL-180A3×3	
	定格出力	kW	7.4×3	
	吐出量	m ³ /h	93.30/112.44	
冷媒	冷却方式	—	冷媒液冷却方式	
	種類	—	ダフニーハーメチックオイルFVC32D	
受液器	内容積	L	5.0×3	
	容量	L	80	
運転調整装置	運転スイッチ	—	運転/停止	
	表示灯	—	運転・警報(各種コード表示)	
制御装置	容量制御	%	0-33-67-100	
	高圧遮断装置	MPa	3.0 OFF	
保護装置	低圧遮断装置	MPa	0.00 OFF(出荷時)(応急運転時のみ使用)	
	溶栓	口径 mm	5	
保護装置	溶解温度	℃	72	
	電流センサー(CT)設定値(圧縮機用)	A	60×3	
保護装置	過電流継電器(圧縮機用)	A	60×3	
	吐出ガス過熱防止サーミスター	℃	110(自動復帰)	
その他	ヒューズ	操作回路用	A	5
	その他	—	逆相防止器	
冷媒配管	ガス入口	mm	φ50.8(ロー付け接続)	
	吐出ガス出口	mm	φ38.1(ロー付け接続)	
冷媒配管	凝縮液入口	mm	φ25.4(ロー付け接続)	
	液出口	mm	φ25.4(ロー付け接続)	
質量	製品質量	kg	560	
	梱包質量	kg	560	
運転	音	dB(A)	65/66 注(1)	
	内蔵品	—	高圧連成計・低圧連成計・ドライヤー・サイトグラス	

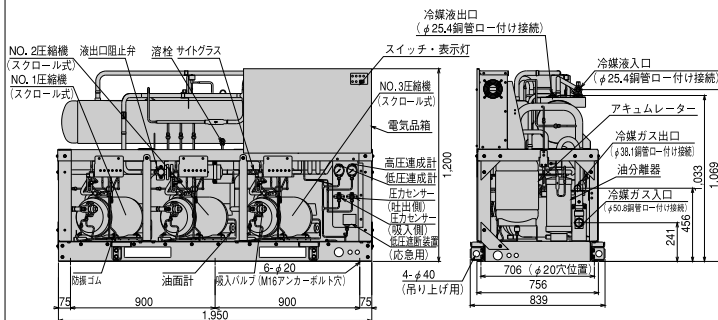
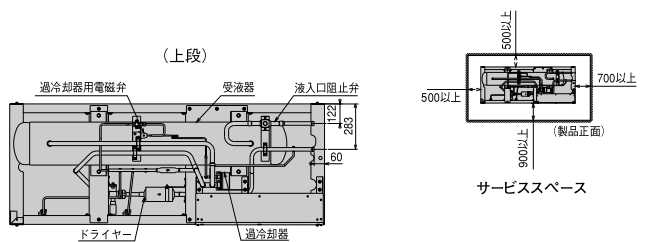
注(1) 運転音は、反響の少ない無響室などの部屋で、運転条件:製品周囲温度32℃・蒸発温度-10℃・吸入ガス温度18℃、測定位置:製品正面1m・高さ1mにおける値(Aスケール)を示します。実際の据付状態では、周囲の反響などの影響を受け、表示値より大きくなりますので、据付けに当たっては、据付場所の環境には十分ご注意ください。

■リモートコンデンサー標準仕様表 (50/60Hz)

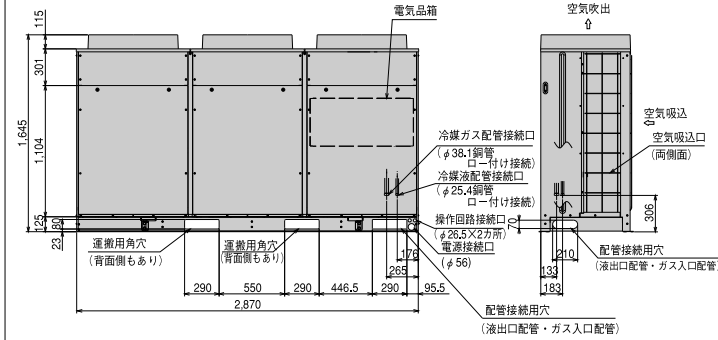
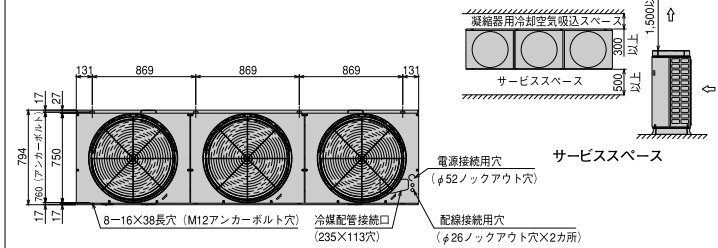
項目(単位)	型式	RCR-R30F		
使用冷媒	—	R404A		
電源	—	単相 200V 50/60Hz		
外形	外装(マンセル記号)	—	ナチュラルグレー(1.0Y 8.5/0.5)	
	幅	mm	2,870	
	奥行	mm	750	
凝縮機	高さ	mm	1,645	
	型式	—	多通路クロスフィン式	
送風機	型式×台数	—	φ644プロペラファン×3	
	風量(最大)	m ³ /min	495/530	
モーター	定格出力(極数)×台数	W	275(6)×3	
	制御装置	凝縮圧力制御	—	ファンスピード制御
保護装置	ヒューズ	操作回路用	A	5
		ファンモーター用	A	10
冷配	ガス入口	mm	φ38.1(ロー付け接続)	
	液出口	mm	φ25.4(ロー付け接続)	
質量	製品質量	kg	350	
	梱包質量	kg	350	
運転	音	dB(A)	55/56 注(1)	

■外形寸法図

コンプレッサーユニット



リモートコンデンサー RCR-R30F



●オプション部品

リモコンボックス	155ページを参照ください。
防雪フード	156・157ページを参照ください。

注(1) 運転音は、反響の少ない無響室などの部屋で、製品正面1m・高さ1mの位置における値(Aスケール)を示します。実際の据付状態では、周囲の反響などの影響を受け表示値より大きくなります。

*吹出ダクトの外装色はベージュとなります。

●JRA耐塩害仕様・JRA耐重塩害仕様もあります。

詳細は、日立アプライアンス(株)各支店・営業所にお問い合わせください。

R410A 屋外設置型(空冷タイプ)

R410A 空冷リモコン型

R404A 屋外設置型(空冷タイプ)

R404A 空冷リモコン型

R404A 水冷式

オプション部品

工事関連

マルチタイプ[冷蔵用]

KX-RM36CM

<呼称出力:6.0kW×2+7.4kW×2>



■コンプレッサーユニット標準仕様表 (50/60Hz)

項目(単位)	型式	KX-RM36CM		
使用冷媒	—	R404A		
蒸発温度使用範囲	℃	-20~-5		
電源	—	三相 200V 50/60Hz		
性能	コンデンサー周囲温度	℃	32	
	蒸発温度	℃	-10	
	吸入ガス温度	℃	18	
	冷凍能力	kW	67.0/75.0	
	消費電力	kW	35.9/44.2	
	電気特性	運転電流	A	120.6/136.4
	力率	%	86/94	
	始動電流	A	359/349	
法定冷凍能力	トン	13.64/16.46		
高圧ガス保安法区分	—	届出不要		
組合わせリモートコンデンサー型式	—	RCR-R20FX2		
外形	幅	mm	1,800	
	奥行	mm	800	
	高さ	mm	1,530	
圧縮機	型式×台数	—	FL800EL-144A3X2+FL1000EL-180A3X2	
	定格出力	kW	6.0×2+7.4×2	
	吐出量	m ³ /h	111.96/134.92	
	冷却方式	—	冷媒液冷却方式	
冷凍油	種類	—	ダフニーハーメチックオイルFVC32D	
	封入量	L	5.0×4	
受液器内容積	L	—	120	
	運転スイッチ	—	運転/停止	
運転調整装置	表示灯	—	運転・警報(各種コード表示)	
	容量制御	%	0-22(28)-44(56)-72(78)-100 注(2)	
保護装置	高圧遮断装置	MPa	3.0 OFF	
	低圧遮断装置	MPa	0.00 OFF(出荷時)(応急運転時のみ使用)	
	溶栓口	mm	5	
	溶解温度	℃	72	
冷媒配管	電流センサー(CT)設定値(圧縮機用)	A	50×2+60×2	
	過電流継電器(圧縮機用)	A	60×4	
	吐出ガス過熱防止サーミスター	℃	110(自動復帰)	
	ヒューズ	操作回路用	A	5
	その他	—	逆相防止器	
質量	ガス入口	mm	φ50.8(ロー付け接続)	
	吐出ガス出口	mm	φ38.1(ロー付け接続)	
	凝縮液入口	mm	φ25.4(ロー付け接続)	
	液出口	mm	φ28.58(ロー付け接続)	
運内	製品質量	kg	755	
	梱包質量	kg	755	
運内	音	dB(A)	65.5/66.5 注(1)	
	蔵品	—	高圧連成計・低圧連成計・ドライヤー・サトグラス	

注(1) 運転音は、反響の少ない無響室などの部屋で、運転条件:製品周囲温度32℃・蒸発温度-10℃・吸入ガス温度18℃・測定位置:製品正面1m・高さ1mにおける値(アスケール)を示します。実際の据付状態では、周囲の反響などの影響を受け、表示値より大きくなります。そのため、据付けに当たっては、据付場所の環境には十分ご注意ください。

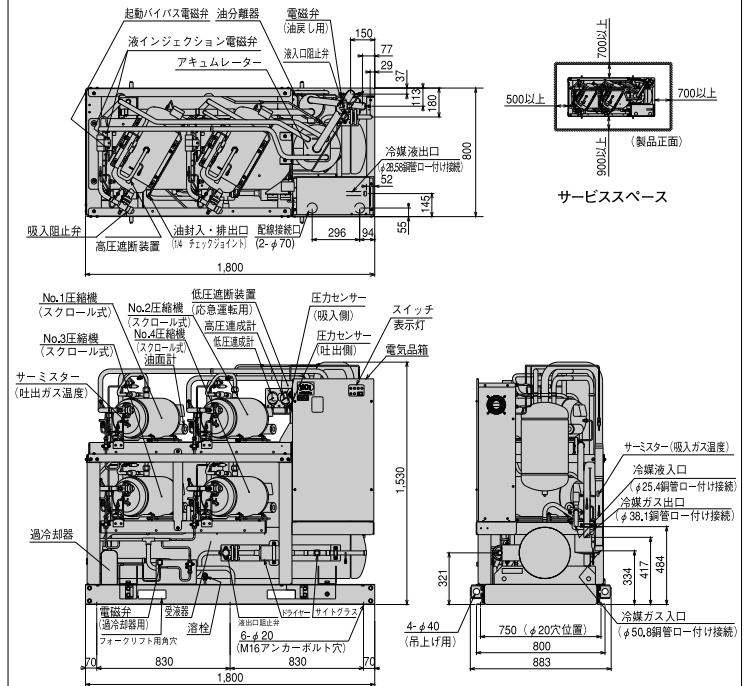
(2) 容量制御は、ローテーション運転により、()内の値になることがあります。

■リモートコンデンサー標準仕様表 (50/60Hz)

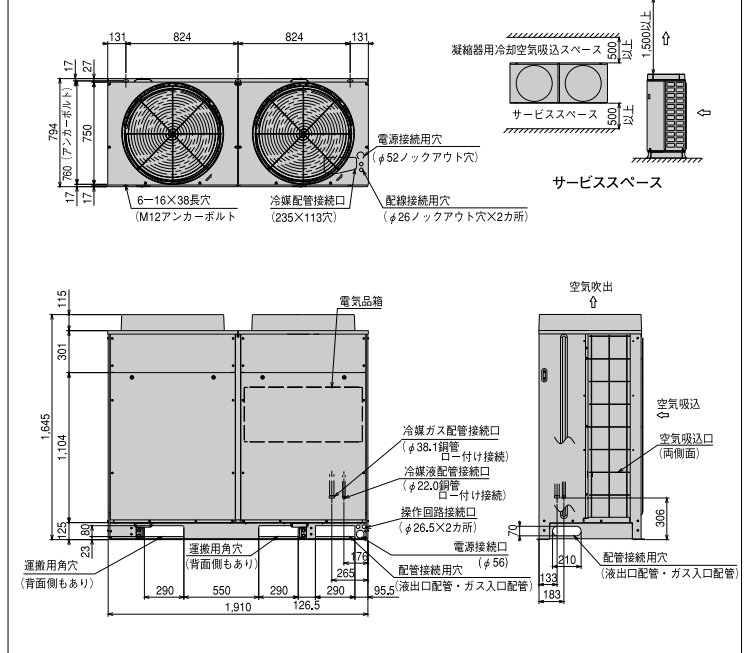
項目(単位)	型式	RCR-R20F		
使用冷媒	—	R404A		
電源	—	単相 200V 50/60Hz		
外形	外装(マンセル記号)	—	ナチュラルグレー(1.0Y 8.5/0.5)	
	幅	mm	1,910	
	奥行	mm	750	
凝縮機	高型	mm	1,645	
	型式	—	多通路クロスフィン式	
送風機	型式×台数	—	φ644プロペラファン×2	
	風量(最大)	m ³ /min	330/354	
モーター	定格出力(極数)×台数	W	275(6)×2	
	制御装置	凝縮圧力制御	—	ファンスピード制御
保護装置	ヒューズ	操作回路用	A	5
		ファンモーター用	A	10
冷配管	ガス入口	mm	φ38.1(ロー付け接続)	
	液出口	mm	φ22.0(ロー付け接続)	
質量	製品質量	kg	230	
	梱包質量	kg	230	
運	音	dB(A)	53/54 注(1)	

■外形寸法図

コンプレッサーユニット



リモートコンデンサー RCR-R20FX2



●オプション部品

リモコンボックス	155ページを参照ください。
防雪フード	156・157ページを参照ください。

注(1) 運転音は、反響の少ない無響室などの部屋で、製品正面1m・高さ1mの位置における値(アスケール)を示します。実際の据付状態では、周囲の反響などの影響を受け表示値より大きくなります。
*吹出ダクトの外装色はページと異なります。

●JRA耐塩害仕様・JRA耐重塩害仕様もあります。
詳細は、日立アプライアンス(株)各支店・営業所にお問い合わせください。

R410A

屋外設置型(空冷タイプ)

R410A

空冷リモコン型

R404A

屋外設置型(空冷タイプ)

R404A

空冷リモコン型

R404A

水冷式

オプション部品

工事関連

マルチタイプ[冷蔵用]

KX-RM40CM

<呼称出力:7.4kW×4>



(単位:mm)

■コンプレッサーユニット標準仕様表 (50/60Hz)

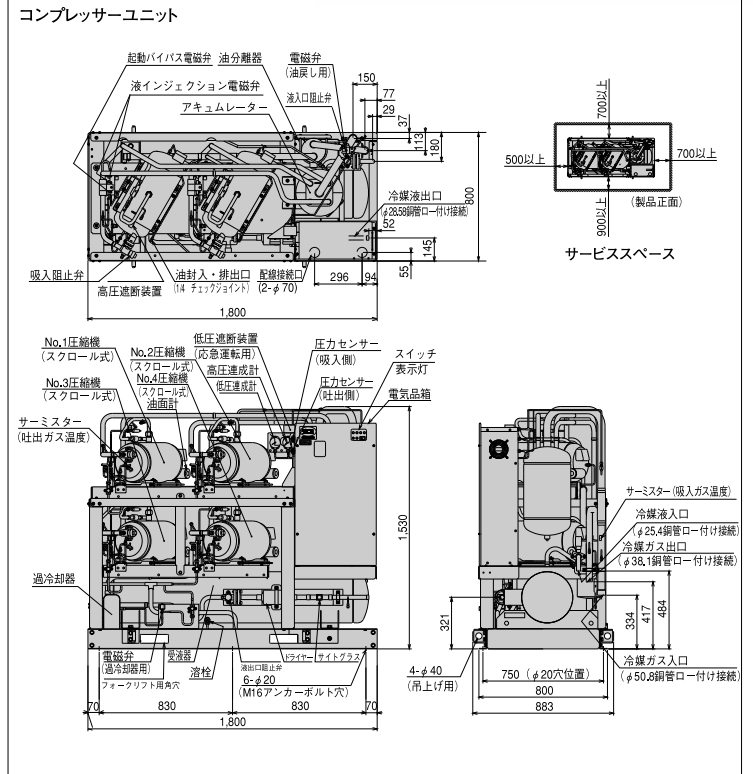
項目(単位)	型式	KX-RM40CM		
使用冷媒	—	R404A		
蒸発温度使用範囲	℃	-20~-5		
電源	—	三相 200V 50/60Hz		
性能	コンデンサー周囲温度	℃	32	
	蒸発温度	℃	-10	
	吸入ガス温度	℃	18	
	冷凍能力	kW	71.0/80.0	
	消費電力	kW	38.4/46.2	
電気特性	運転電流	A	132.6/141.6	
	効率	%	84/94	
始動電流	A	371/370		
法定冷凍能力	トン	15.16/18.28		
高圧ガス保安法区分	—	届出不要		
組合わせリモコンデンサー型式	—	RCR-R20FX2		
外形	幅	mm	1,800	
	奥行	mm	800	
	高さ	mm	1,530	
型式×台数	—	FL1000EL-180A3×4		
定格出力	kW	7.4×4		
吐出量	m ³ /h	124.40/149.92		
冷却方式	—	冷媒液冷却方式		
冷凍油	種類	—	ダフニーハーメチックオイルFVC32D	
	封入量	L	5.0×4	
受液器内容積	L	120		
運転調整装置	運転スイッチ	—	運転/停止	
	表示灯	—	運転・警報(各種コード表示)	
制御装置	容量制御	%	0-25-50-75-100	
	高圧遮断装置	MPa	3.0 OFF	
保護装置	低圧遮断装置	MPa	0.00 OFF(出荷時)(応急運転時のみ使用)	
	溶栓口	mm	5	
保護装置	溶解温度	℃	72	
	電流センサー(CT)設定値(圧縮機用)	A	60×4	
保護装置	過電流継電器(圧縮機用)	A	60×4	
	吐出ガス過熱防止サーミスター	℃	110(自動復帰)	
その他	ヒューズ	操作回路用	A	5
	その他	—	逆相防止器	
冷媒配管	ガス入口	mm	φ50.8(ロー付け接続)	
	吐出ガス出口	mm	φ38.1(ロー付け接続)	
冷媒配管	凝縮液入口	mm	φ25.4(ロー付け接続)	
	液出口	mm	φ28.58(ロー付け接続)	
質量	製品質量	kg	765	
	梱包質量	kg	765	
運転	音	dB(A)	66/67 注(1)	
	内蔵品	—	高圧連成計・低圧連成計・ドライヤー・サトグラス	

注(1) 運転音は、反響の少ない無響室などの部屋で、運転条件:製品周囲温度32℃・蒸発温度-10℃・吸入ガス温度18℃、測定位置:製品正面1m・高さ1mにおける値(Aスケール)を示します。実際の据付状態では、周囲の反響などの影響を受け、表示値より大きくなりますので、据付けに当たっては、据付場所の環境には十分ご注意ください。

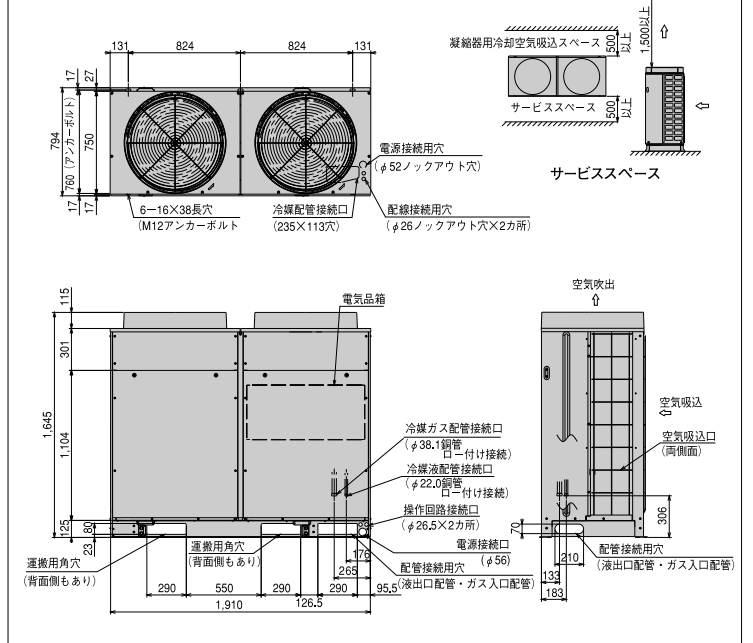
■リモートコンデンサー標準仕様表 (50/60Hz)

項目(単位)	型式	RCR-R20F		
使用冷媒	—	R404A		
電源	—	単相 200V 50/60Hz		
外形	外装(マンセル記号)	—	ナチュラルグレー(1.0Y 8.5/0.5)	
	幅	mm	1,910	
	奥行	mm	750	
外形	高さ	mm	1,645	
	型式	—	多通路クロスフィン式	
凝縮機	送風機	型式×台数	φ644プロペラファン×2	
	風量(最大)	m ³ /min	330/354	
凝縮機	モーター	定格出力(極数)×台数	275(6)×2	
	制御装置	凝縮圧力制御	—	ファンスピード制御
保護装置	ヒューズ	操作回路用	A	5
	ファンモーター用	A	10	
冷配管	ガス入口	mm	φ38.1(ロー付け接続)	
	液出口	mm	φ22.0(ロー付け接続)	
質量	製品質量	kg	230	
	梱包質量	kg	230	
運転	音	dB(A)	53/54 注(1)	

■外形寸法図



リモートコンデンサー RCR-R20FX2



●オプション部品

リモコンボックス	155ページを参照ください。
防雪フード	156・157ページを参照ください。

注(1) 運転音は、反響の少ない無響室などの部屋で、製品正面1m・高さ1mの位置における値(Aスケール)を示します。実際の据付状態では、周囲の反響などの影響を受け、表示値より大きくなります。

*吹出ダクトの外装色はベージュとなります。

●JRA耐塩害仕様・JRA耐重塩害仕様もあります。

詳細は、日立アプライアンス(株)各支店・営業所にお問い合わせください。

R410A 屋外設置型(空冷タイプ)

R410A 空冷リモコン型

R404A 屋外設置型(空冷タイプ)

R404A 空冷リモコン型

R404A 水冷式

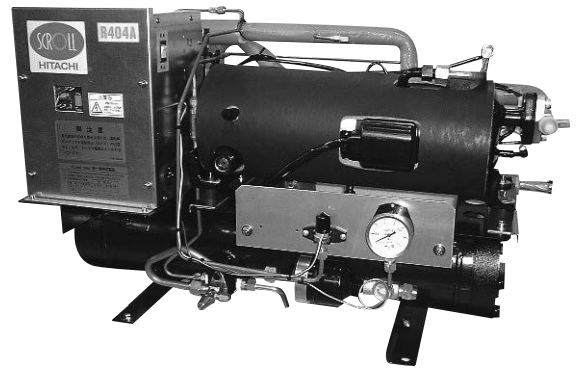
オプション部品

工事関連

シングルタイプ [冷凍・冷蔵用]

KX-R2W

<呼称出力: 1.5kW>



標準仕様表

(50/60Hz)

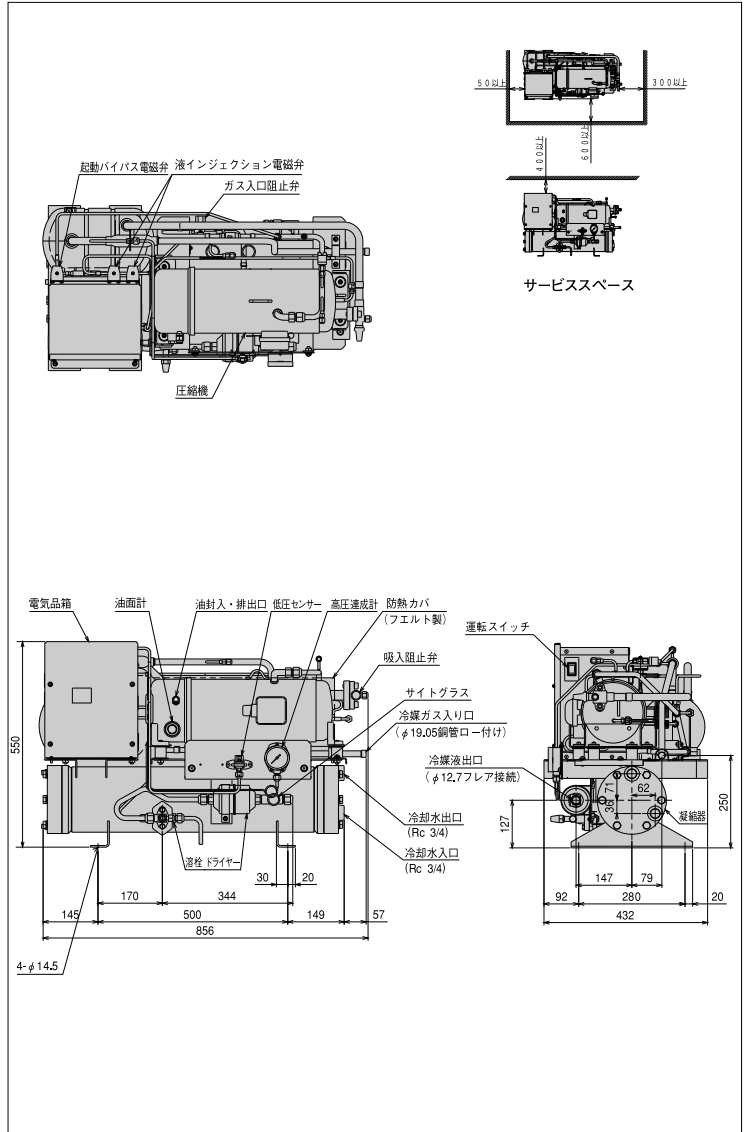
項目 (単位)	型式	KX-R2W		
使用冷媒	—	R404A		
蒸発温度使用範囲	℃	-45~5		
電源	—	三相 200V 50/60Hz		
性能	凝縮温度	℃	40	
	蒸発温度	℃	-10	
	冷凍能力	kW	4.58/5.27	
	消費電力	kW	2.0/2.4	
	電気特性	運転電流	A	7.1/7.8
	力率	%	81/91	
	始動電流	A	74/66	
法定冷凍能力	トン	0.84/1.02		
高圧ガス保安法区分	—	届出不要		
外形	外装	—	圧縮機 凝縮器 電磁弁・アキュムレータ・ガス入口止弁 電気箱 圧縮機	
	幅	mm	856	
	奥行	mm	432	
圧縮機	高さ	mm	550	
	型式	—	FL200DL-40A3	
	定格出力	kW	1.5	
冷機油	吐出量	m ³ /h	6.92/8.35	
	冷却方式	—	冷媒液冷却方式	
	種類	—	ダフニーハーメチックオイルFVC32D	
凝縮器	封入量	L	1.2	
	型式	—	横形シェルアンドチューブ式	
	胴外径	mm	175	
	長さ	mm	690	
運転調整装置	冷却管外径	mm	19.1	
	冷媒側内容量	L	12.0	
保護装置	運転スイッチ	—	運転/停止	
	高圧遮断装置	MPa	2.6 OFF	
	溶栓口	径 mm	5	
	溶解温度	℃	72	
	電流センサー (CT) 設定値 (圧縮機用)	A	15	
	吐出ガス過熱防止サーミスター	℃	110 (自動復帰)	
	ヒューズ	操作回路用	A	5
		動力回路用	A	20
	その他	—	逆相防止器	
	冷媒配管	ガス入口	mm	φ19.05 (ロー付け接続)
液出口		mm	φ12.7 (フレア接続)	
冷却水		入口	—	Rc 3/4
	出口	—	Rc 3/4	
質量	製品質量	kg	98	
	梱包質量	kg	118	
運転音	音	dB(A)	54/57 注(1)	
	内蔵品	—	高圧連成計・ドライヤー・サイトグラス	

注(1) 運転音は、反響の少ない無響室などの部屋で、製品正面1m・高さ1mの位置における値 (Aスケール) を示します。実際の据付状態では、周囲の反響などの影響を受け、表示値より大きくなります。

*適正な高圧側圧力を維持する手段として制水弁などを使用してください。

外形寸法図

(単位:mm)



オプション部品

リモコンボックス	155ページを参照ください。
----------	----------------

R410A 屋外設置型(空冷タイプ)

R410A 空冷リモコン型

R404A 屋外設置型(空冷タイプ)

R404A 空冷リモコン型

R404A 水冷式

オプション部品

工事関連

シングルタイプ [冷凍・冷蔵用]

KX-R3W

< 呼称出力: 2.2kW >



(写真はKX-R2Wです)

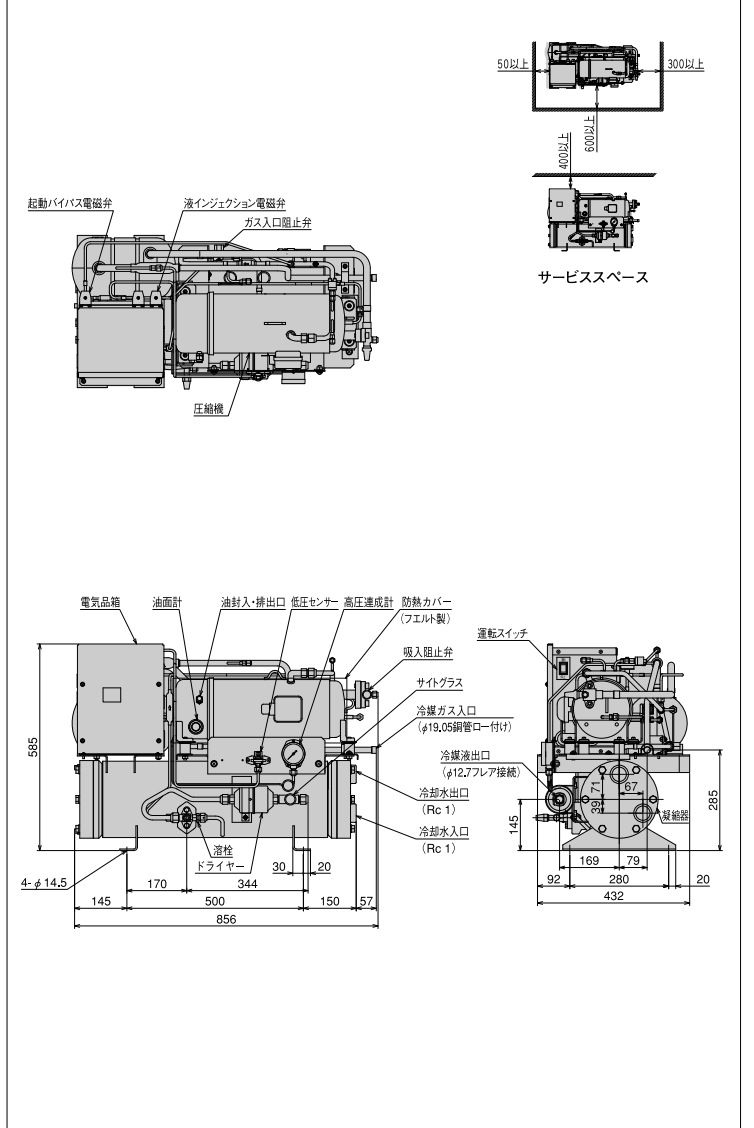
標準仕様表

(50/60Hz)

項目 (単位)	型式	KX-R3W	
使用冷媒	—	R404A	
蒸発温度使用範囲	℃	-45~5	
電源	—	三相 200V 50/60Hz	
性能	凝縮温度	℃	40
	蒸発温度	℃	-10
	冷凍能力	kW	6.40/7.35
	消費電力	kW	2.8/3.5
	運転電流	A	10.4/11.4
電気特性	力率	%	79/88
	始動電流	A	104/94
法定冷凍能力	トン	1.18/1.42	
高圧ガス保安区分	—	届出不要	
外形	外装	—	圧縮機 凝縮器 蒸発器 フューエルポンプ ガスコントロール電流計 圧縮機
	幅	mm	856
	奥行	mm	432
圧縮機	高さ	mm	585
	型式	—	FL300DL-56A3
	定格出力	kW	2.2
冷媒	吐出量	m ³ /h	9.68/11.66
	冷却方式	—	冷媒液冷却方式
種類	種類	—	ダフニーハーメチックオイルFVC32D
	封入量	L	1.2
凝縮器	型式	—	横形シェルアンドチューブ式
	外形径	mm	216.3
	長さ	mm	690
	冷却管外径	mm	19.1
冷媒側内容量	L	—	17.4
	—	—	—
運転調整装置	運転スイッチ	—	運転/停止
	—	—	—
高圧遮断装置	MPa	—	2.6 OFF
	—	—	—
溶栓口	径	mm	5
	—	—	—
保護装置	溶解温度	℃	72
	電流センサー (CT) 設定値 (圧縮機用)	A	20
吐出ガス過熱防止サーミスター	℃	—	110 (自動復帰)
	—	—	—
ヒューズ	操作回路用	A	5
	動力回路用	A	30
その他	—	—	逆相防止器
冷媒配管	ガス入口	mm	φ19.05 (ロー付け接続)
	液出口	mm	φ12.7 (フレア接続)
冷却水	入口	—	Rc 1
	出口	—	Rc 1
質量	製品質量	kg	99
	梱包質量	kg	119
運転音	音	dB(A)	54/57 注(1)
	内蔵品	—	高圧連成計・ドライヤー・サイトグラス

外形寸法図

(単位:mm)



オプション部品

リモコンボックス	155ページを参照ください。
----------	----------------

注(1) 運転音は、反響の少ない無響室などの部屋で、製品正面1m・高さ1mの位置における値 (Aスケール) を示します。実際の据付状態では、周囲の反響などの影響を受け、表示値より大きくなります。

* 適正な高圧側圧力を維持する手段として制水弁などを使用してください。

R410A 屋外設置型(空冷タイプ)

R410A 空冷リモコン型

R404A 屋外設置型(空冷タイプ)

R404A 空冷リモコン型

R404A 水冷式

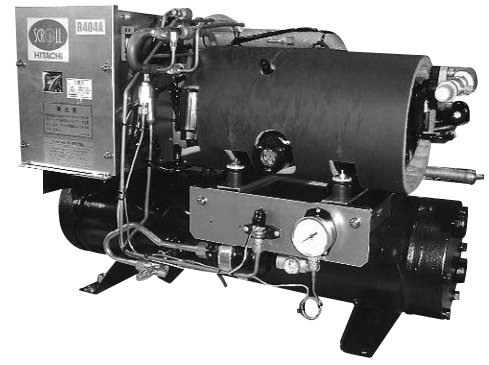
オプション部品

工事関連

シングルタイプ [冷凍・冷蔵用]

KX-R4W

< 呼称出力: 3.0kW >



標準仕様表

(50/60Hz)

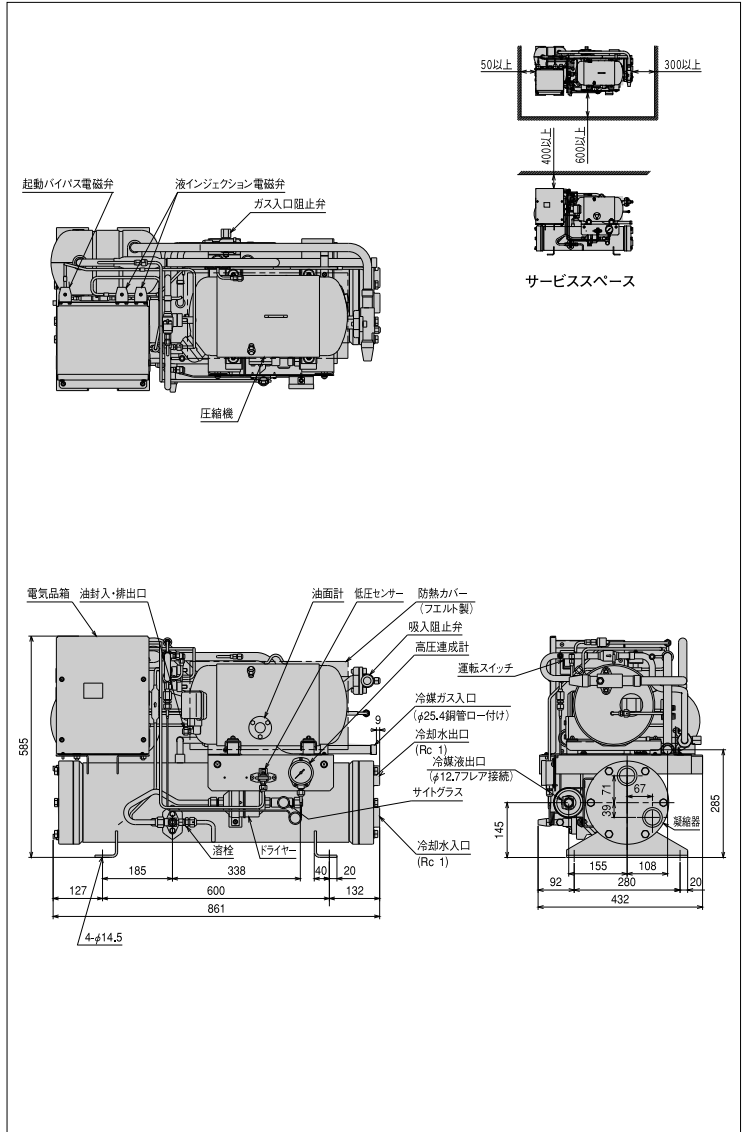
項目 (単位)		型式	KX-R4W	
使用冷媒	—		R404A	
蒸発温度使用範囲	℃		-45~5	
電源	—		三相 200V 50/60Hz	
性能	凝縮温度	℃	40	
	蒸発温度	℃	-10	
	冷凍能力	kW	8.19/9.41	
	消費電力	kW	3.6/4.4	
	電気特性 運転電流	A	12.6/13.9	
	力率	%	81/91	
性能	始動電流	A	119/106	
	法定冷凍能力	トン	1.51/1.82	
高圧ガス保安法区分	—		届出不要	
外形	外装	—	圧縮機 凝縮器 蒸発器 フィルター-ドライヤー コイル 電気箱 制御板	
	幅	mm	861	
	奥行	mm	432	
外形	高さ	mm	585	
	型式	—	FL400DL-72A3	
	定格出力	kW	3.0	
圧縮機	吐出量	m³/h	12.39/14.93	
	冷却方式	—	冷媒液冷却方式	
冷媒油	種類	—	ダフニーハーメチックオイルFVC32D	
	封入量	L	1.7	
凝縮器	型式	—	横形シェルアンドチューブ式	
	外形径	mm	216.3	
	長さ	mm	754	
	冷却管外径	mm	19.1	
凝縮器	冷媒側内容量	L	19.4	
	運転調整装置	運転スイッチ	—	運転/停止
保護装置	高圧遮断装置	MPa	2.6 OFF	
	溶栓口	径 mm	5	
保護装置	溶解温度	℃	72	
	電流センサー (CT) 設定値 (圧縮機用)	A	25	
	吐出ガス過熱防止サーミスター	℃	110 (自動復帰)	
	ヒューズ	操作回路用	A	5
保護装置	ヒューズ	動力回路用	A	30
	その他	—	逆相防止器	
冷媒配管	ガス入口	mm	φ25.4 (ロー付け接続)	
	液出口	mm	φ12.7 (フレア接続)	
冷媒配管	冷却水	入口	Rc 1	
	冷却水	出口	Rc 1	
質量	製品質量	kg	140	
	梱包質量	kg	160	
運蔵	運転音	dB(A)	60/63 注(1)	
	運蔵品	—	高圧連成計・ドライヤー・サイトグラス	

注(1) 運転音は、反響の少ない無響室などの部屋で、製品正面1m・高さ1mの位置における値 (Aスケール) を示します。実際の据付状態では、周囲の反響などの影響を受け、表示値より大きくなります。

*適正な高圧側圧力を維持する手段として制水弁などを使用してください。

外形寸法図

(単位:mm)



オプション部品

リモコンボックス	155ページを参照ください。
----------	----------------

R410A 屋外設置型(空冷二体型)

R410A 空冷リモコン型

R404A 屋外設置型(空冷二体型)

R404A 空冷リモコン型

R404A 水冷式

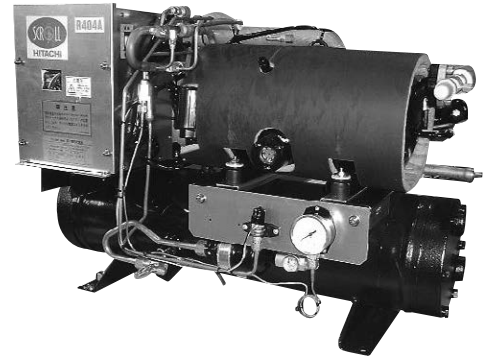
オプション部品

工事関連

シングルタイプ [冷凍・冷蔵用]

KX-R5W

< 呼称出力: 3.7kW >



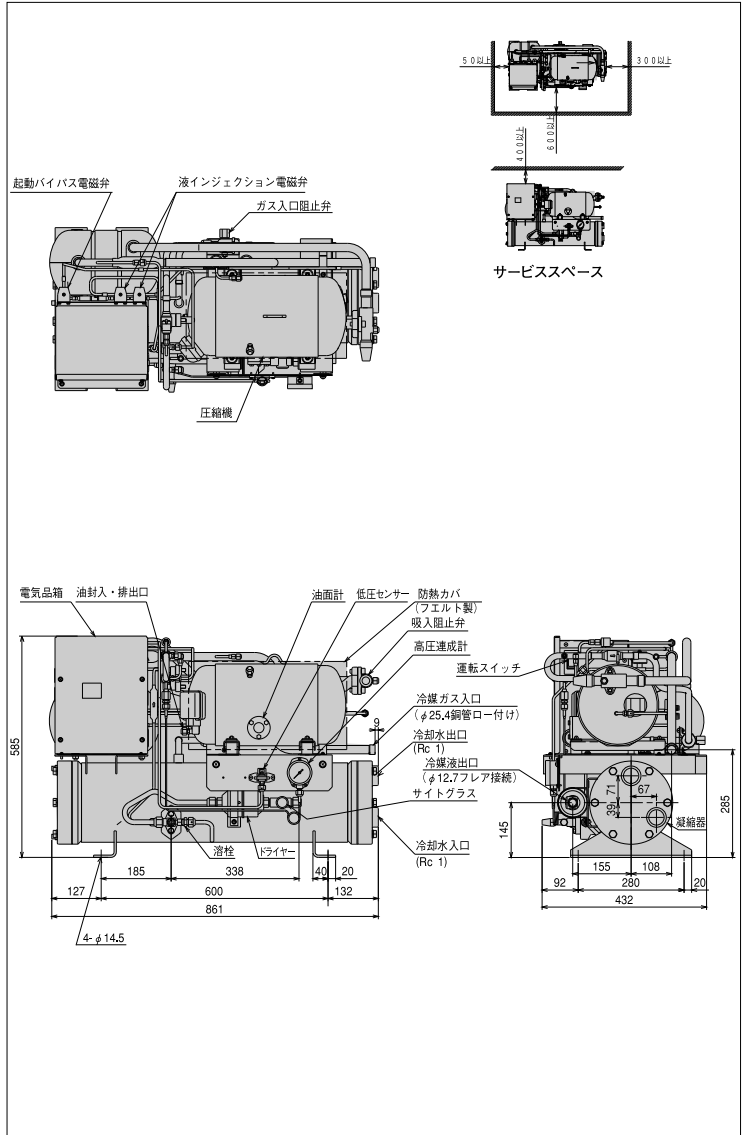
標準仕様表

(50/60Hz)

項目 (単位)	型式	KX-R5W	
使用冷媒	—	R404A	
蒸発温度使用範囲	℃	-45~5	
電源	—	三相 200V 50/60Hz	
性能	凝縮温度	℃	40
	蒸発温度	℃	-10
	冷凍能力	kW	10.2/11.7
	消費電力	kW	4.4/5.4
	電気特性	運転電流	A
性能	電力率	%	81/91
	始動電流	A	141/128
法定冷凍能力	トン	1.90/2.29	
高圧ガス保安法区分	—	届出不要	
外形	外装	—	圧縮機 凝縮器 蒸発器・7ヶ所・ローアーク・高圧ガス用電線 圧縮機
	幅	mm	861
	奥行き	mm	432
圧縮機	高さ	mm	585
	型式	—	FL500DL-90A3
	定格出力	kW	3.7
冷凍油	吐出量	m³/h	15.55/18.74
	冷却方式	—	冷媒液冷却方式
	種類	—	ダフニーハーメチックオイルFVC32D
凝縮器	封入量	L	1.7
	型式	—	横形シェルアンドチューブ式
	外形径	mm	216.3
運転調整装置	長さ	mm	754
	冷却管外径	mm	19.1
	冷媒側内容量	L	18.8
保護装置	運転スイッチ	—	運転/停止
	高圧遮断装置	MPa	2.6 OFF
	溶栓口	径 mm	5
冷媒配管	溶解温度	℃	72
	電流センサー (CT) 設定値 (圧縮機用)	A	30
	吐出ガス過熱防止サーミスター	℃	110 (自動復帰)
質量	ヒューズ	操作回路用 A	5
	動力回路用 A	40	
	その他	—	逆相防止器
質量	ガス入口	mm	φ25.4 (ロー付け接続)
	液出口	mm	φ12.7 (フレア接続)
	冷却水	入口	Rc 1
質量	出口	—	Rc 1
	製品質量	kg	142
	梱包質量	kg	162
内蔵品	運転音	dB(A)	60/63 注(1)
	内蔵品	—	高圧連成計・ドライヤー・サイトグラス

外形寸法図

(単位:mm)



オプション部品

リモコンボックス	155ページを参照ください。
----------	----------------

注(1) 運転音は、反響の少ない無響室などの部屋で、製品正面1m・高さ1mの位置における値 (Aスケール) を示します。実際の据付状態では、周囲の反響などの影響を受け、表示値より大きくなります。
* 適正な高圧側圧力を維持する手段として制水弁などを使用してください。

R410A 屋外設置型(空冷タイプ)

R410A 空冷リモコン型

R404A 屋外設置型(空冷タイプ)

R404A 空冷リモコン型

R404A 水冷式

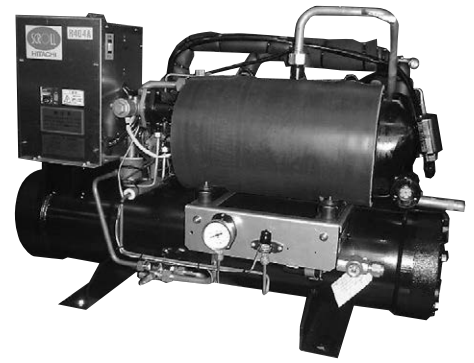
オプション部品

工事関連

シングルタイプ[冷凍・冷蔵用]

KX-R8W

<呼称出力:6.0kW>



標準仕様表

(50/60Hz)

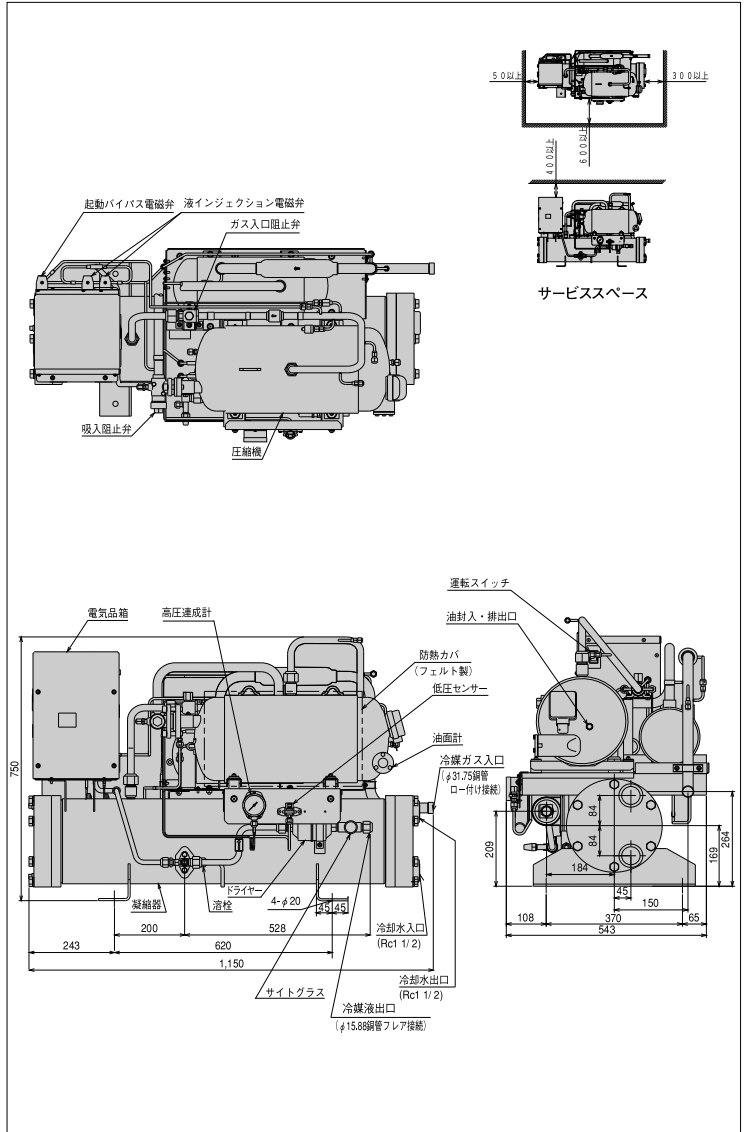
項目 (単位)		型式	KX-R8W	
使用冷媒	—		R404A	
蒸発温度使用範囲	℃		-45~5	
電源	—		三相 200V 50/60Hz	
性能	凝縮温度	℃	40	
	蒸発温度	℃	-10	
	冷凍能力	kW	16.5/18.9	
	消費電力	kW	7.1/8.7	
	電気特性	運転電流	A	25.4/27.8
	力率	%	81/91	
	始動電流	A	229/208	
法定冷凍能力	トン		3.03/3.66	
高圧ガス保安法区分	—		届出不要	
外形	外装	—	圧縮機 凝縮器 電機・ファン・モーター・スクロール電機部 油封板	
	幅	mm	1150	
	奥行	mm	537	
圧縮機	高さ	mm	750	
	型式	—	FL800EL-144A3	
	定格出力	kW	6.0	
	吐出量	m ³ /h	24.88/29.98	
冷凍油	冷却方式	—	冷媒液冷却方式	
	種類	—	ダフニーハーメチックオイルFVC32D	
凝縮器	封入量	L	3.5	
	型式	—	横形シェルアンドチューブ式	
	胴外径	mm	241.8	
	長さ	mm	978	
運転調整装置	冷却管外径	mm	19.1	
	冷媒側内容量	L	35.0	
保護装置	運転調整装置	運転スイッチ	—	運転/停止
	高圧遮断装置	MPa	2.6	OFF
	溶栓口	径 mm	5	
	溶解温度	℃	72	
	電流センサー (CT) 設定値 (圧縮機用)	A	50	
	吐出ガス過熱防止サーミスター	℃	110	(自動復帰)
	配線用遮断器 (圧縮機用)	A	50	
ヒューズ 操作回路用	A	5		
冷媒配管	その他	—	逆相防止器	
	ガス入口	mm	φ31.75 (ロー付け接続)	
	液出口	mm	φ15.88 (フレア接続)	
	冷却水	入 口	—	Rc 1 1/2
	出 口	—	Rc 1 1/2	
質量	製品質量	kg	237	
	梱包質量	kg	255	
運 蔵	運 音	dB(A)	60/62 注(1)	
	蔵 品	—	高圧連成計・ドライヤー・サイトグラス	

注(1) 運転音は、反響の少ない無響室などの部屋で、製品正面1m・高さ1mの位置における値 (Aスケール) を示します。実際の据付状態では、周囲の反響などの影響を受け、表示値より大きくなります。

*適正な高圧側圧力を維持する手段として制水弁などを使用してください。

外形寸法図

(単位:mm)



オプション部品

リモコンボックス	155ページを参照ください。
----------	----------------

R410A 屋外設置型(空冷二体型)

R410A 空冷リモコン型

R404A 屋外設置型(空冷二体型)

R404A 空冷リモコン型

R404A 水冷式

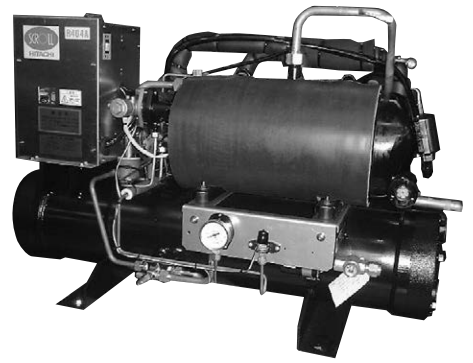
オプション部品

工事関連

シングルタイプ [冷凍・冷蔵用]

KX-R10W

< 呼称出力: 7.4kW >



R410A 屋外設置型(空冷タイプ)

R410A 空冷リモコン型

R404A 屋外設置型(空冷タイプ)

R404A 空冷リモコン型

R404A 水冷式

オプション部品

工事関連

標準仕様表

(50/60Hz)

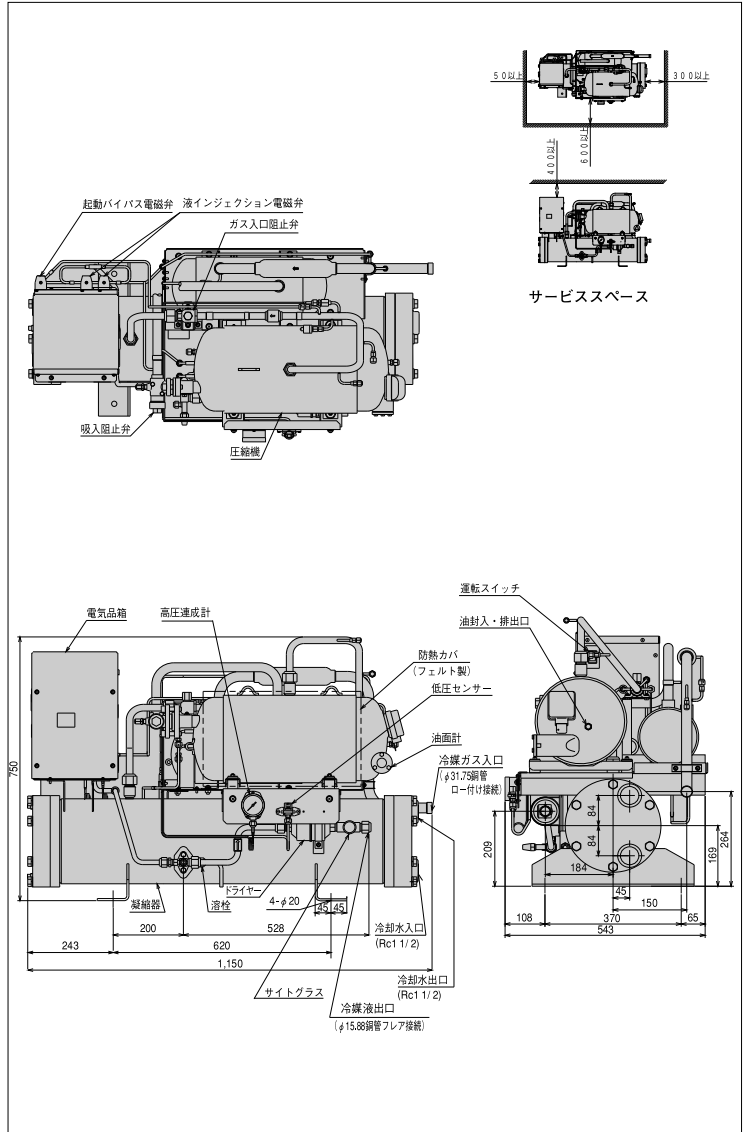
項目 (単位)	型式	KX-R10W	
使用冷媒	—	R404A	
蒸発温度使用範囲	℃	-45~5	
電源	—	三相 200V 50/60Hz	
性能	凝縮温度	℃	40
	蒸発温度	℃	-10
	冷凍能力	kW	20.6/23.6
	消費電力	kW	9.1/11.1
	電気特性	運転電流	A
	力率	%	79/88
	始動電流	A	260/234
法定冷凍能力	トン	3.79/4.57	
高圧ガス保安法区分	—	届出不要	
外形	外装	—	圧縮機 凝縮器 蒸発器・ファン・吸込ノズル・電気箱 圧縮機
	幅	mm	1,150
	奥行	mm	537
	高さ	mm	750
圧縮機	型式	—	FL1000EL-180A3
	定格出力	kW	7.4
	吐出量	m ³ /h	31.10/37.48
	冷却方式	—	冷媒液冷却方式
冷媒油	種類	—	ダフニーハーメチックオイルFVC32D
	封入量	L	3.5
凝縮器	型式	—	横形シェルアンドチューブ式
	外形径	mm	241.8
	長さ	mm	978
	冷却管外径	mm	19.1
運転調整装置	運転スイッチ	—	運転/停止
	高圧遮断装置	MPa	2.6 OFF
保護装置	溶栓口	径 mm	5
	溶解温度	℃	72
	電流センサー (CT 設定値 (圧縮機用))	A	49
	吐出ガス過熱防止サーミスター	℃	110 (自動復帰)
	配線用遮断器 (圧縮機用)	A	60
	ヒューズ 操作回路用	A	5
	その他	—	逆相防止器
冷媒配管	ガス入口	mm	φ31.75 (ロー付け接続)
	液出口	mm	φ15.88 (フレア接続)
冷却水	入口	—	Rc 1 1/2
	出口	—	Rc 1 1/2
質量	製品質量	kg	240
	梱包質量	kg	258
運転音	音 dB(A)	62/63	注(1)
	内蔵品	—	高圧連成計・ドライヤー・サイトグラス

注(1) 運転音は、反響の少ない無響室などの部屋で、製品正面1m・高さ1mの位置における値 (Aスケール) を示します。実際の据付状態では、周囲の反響などの影響を受け、表示値より大きくなります。

* 適正な高圧側圧力を維持する手段として制水弁などを使用してください。

外形寸法図

(単位:mm)



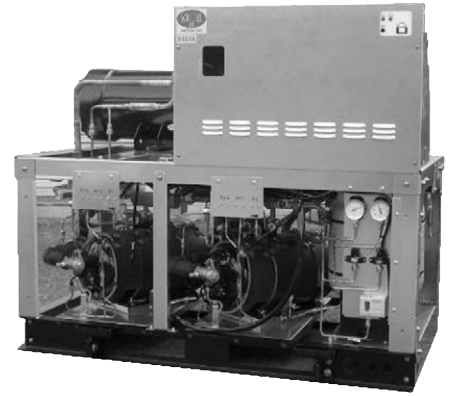
●オプション部品

リモコンボックス	155ページを参照ください。
----------	----------------

マルチタイプ[冷凍・冷蔵用]

KX-RM16W

<呼称出力:6.0kW×2>



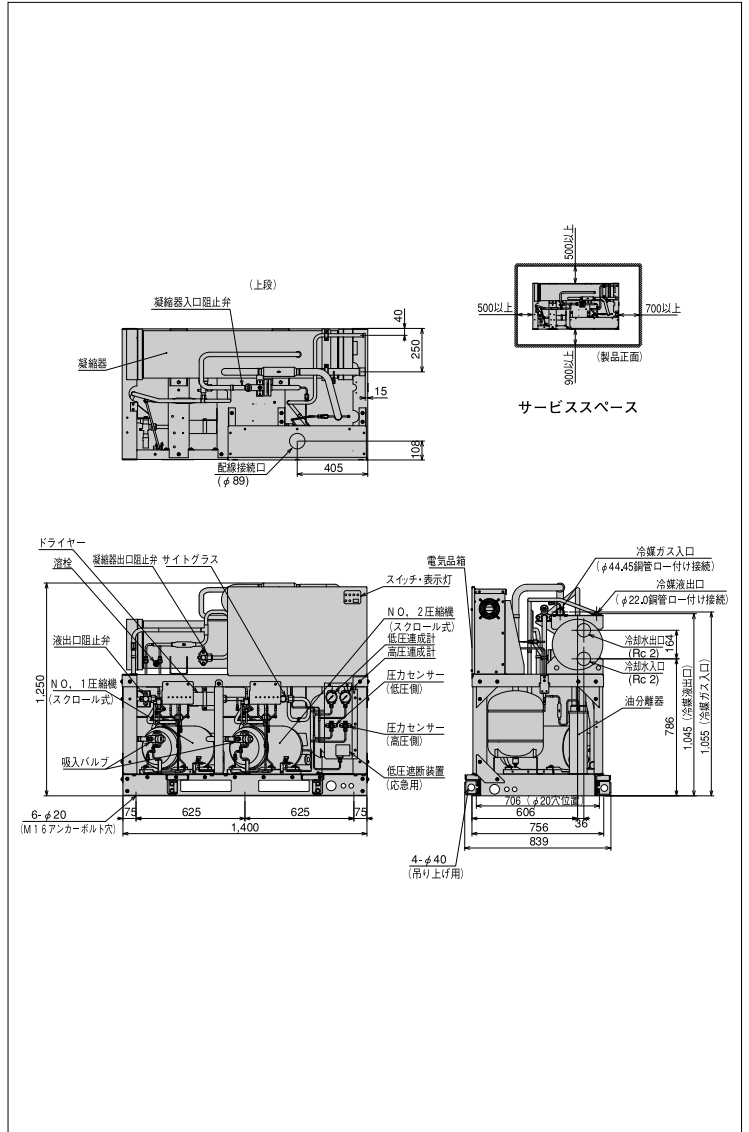
標準仕様表

(50/60Hz)

項目 (単位)		型式	KX-RM16W
使用冷媒	—	R404A	
蒸発温度使用範囲	℃	-45~+5	
電源	—	三相 200V 50/60Hz	
性能	凝縮温度	℃	40
	蒸発温度	℃	-10
	冷凍能力	kW	32.6/38.0
	消費電力	kW	14.3/17.5
	運転電流	A	50.8/55.7
電気特性	力率	%	81/91
	始動電流	A	254/234
法定冷凍能力	トン	6.06/7.32	
高圧ガス保安法区分	—	届出不要	
外形	外装	—	圧縮機 凝縮器 蒸発器・ファンモーター・圧縮機・スクロール電機部 圧縮機
	幅	mm	1,400
	奥行	mm	756
圧縮機	高さ	mm	1,250
	型式×台数	—	FL800EL-144A3×2
冷凍機	定格出力	kW	6.0×2
	吐出量	m³/h	49.76/59.96
冷媒油	冷却方式	—	冷媒液冷却方式
	種類	—	ダフニーハーメチックオイルFVC32D
凝縮器	封入量	L	5.0×2
	型式	—	横形シェルアンドチューブ型
	胴外径	mm	272
	長さ	mm	1180
運転調整装置	冷却管外径	mm	19.05
	冷媒側内容量	L	44.9
制御装置	運転スイッチ	—	運転/停止
	表示灯	—	運転・警報(各種コード表示)
保護装置	容量制御	%	0-50-100
	高圧遮断装置	MPa	2.4 OFF
	低圧遮断装置	MPa	0.00 OFF(出荷時)(応急運転時のみ使用)
	溶栓口	mm	5
	溶解温度	℃	72
	電流センサー(CT)設定値(圧縮機用)	A	50×2
	配線用遮断器(圧縮機用)	A	50×2
配管寸法	吐出ガス過熱防止サーミスター	℃	110(自動復帰)
	ヒューズ	A	5
	その他の	—	逆相防止器
	ガス入口	mm	φ44.45(ロー付け接続)
質量	液出口	mm	φ22.0(ロー付け接続)
	冷却水入口	—	Rc 2
内蔵品	冷却水出口	—	Rc 2
	製品質量	kg	520
内蔵品	梱包質量	kg	520
	運転音	dB(A)	62/63 注(1)
内蔵品	内蔵品	—	高圧達成計・低圧達成計・ドライヤー・サイトグラス

外形寸法図

(単位:mm)



オプション部品

リモコンボックス	155ページを参照ください。
----------	----------------

注(1) 運転音は、反響の少ない無響室などの部屋で、製品正面1m・高さ1mの位置において、蒸発温度-10℃・凝縮温度40℃にて運転した場合の値(Aスケール)を示します。運転条件が変わったり実際の据付状態では、周囲の反響などの影響を受け、表示値より大きくなります。

*適正な高圧側圧力を維持する手段として制水弁などを使用してください。

R410A
屋外設置型(空冷タイプ)

R410A
空冷リモコン型

R404A
屋外設置型(空冷タイプ)

R404A
空冷リモコン型

R404A
水冷式

オプション部品

工事関連

マルチタイプ[冷凍・冷蔵用]

KX-RM20W

<呼称出力:7.4kW×2>



R410A
屋外設置型(空冷冷媒体型)

R410A
空冷リモコン型

R404A
屋外設置型(空冷冷媒体型)

R404A
空冷リモコン型

R404A
水冷式

オプション部品

工事関連

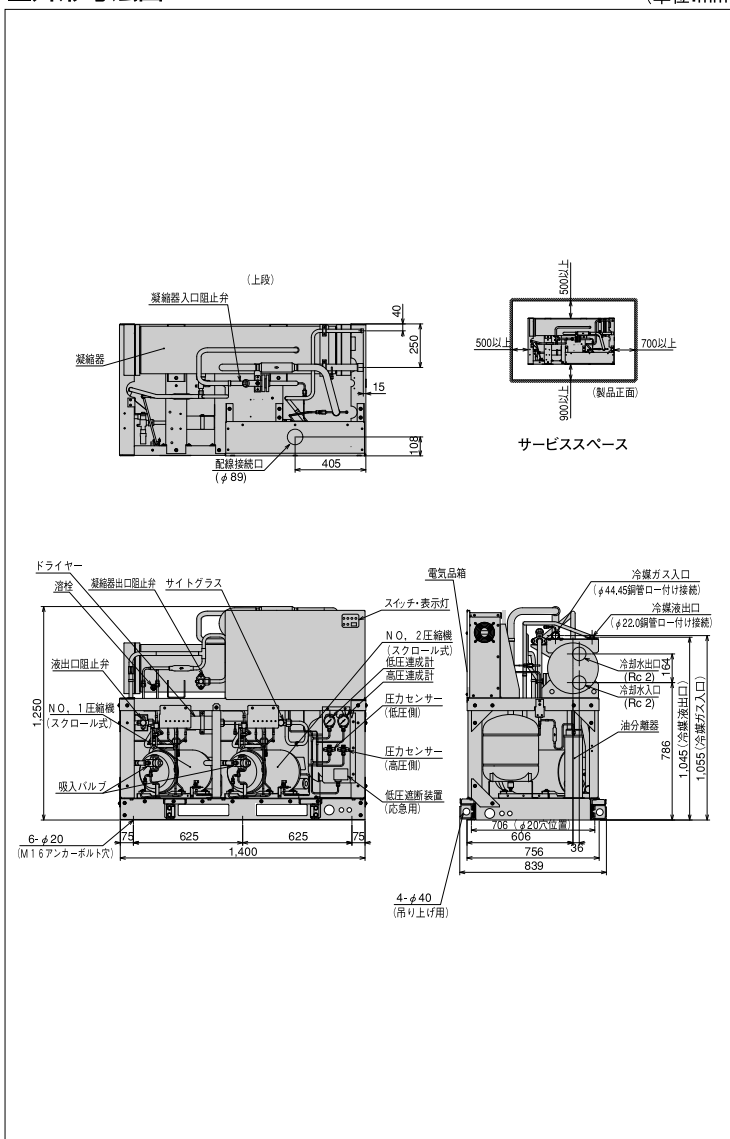
標準仕様表

(50/60Hz)

項目(単位)	型式	KX-RM20W		
使用冷媒	—	R404A		
蒸発温度使用範囲	℃	-45~-5		
電源	—	三相 200V 50/60Hz		
性能	凝縮温度	℃	40	
	蒸発温度	℃	-10	
	冷凍能力	kW	40.8/47.5	
	電気特性	消費電力	kW	18.2/22.3
		運転電流	A	66.6/73.1
性能	力率	%	79/88	
	始動電流	A	292/267	
法定冷凍能力	トン	7.58/9.14		
高圧ガス保安法区分	—	届出不要		
外形	外装	—	圧縮機・凝縮器・蒸発器・7.5μmフィルター・高圧ガスコントロール電装部・油回収板	
	幅	mm	1,400	
	奥行	mm	756	
高	さ	mm	1,250	
	型式×台数	—	FL1000EL-180A3×2	
圧縮機	定格出力	kW	7.4×2	
	吐出量	m³/h	62.20/74.96	
	冷却方式	—	冷媒液冷却方式	
冷媒油	種類	—	ダフニーハーメチックオイルFVC32D	
	封入量	L	5.0×2	
凝縮器	型式	—	横形シェルアンドチューブ型	
	胴外径	mm	272	
	長さ	mm	1,180	
	冷却管外径	mm	19.05	
冷媒側内容量	L	41.7		
	運転調整装置	運転スイッチ	—	運転/停止
制御装置	表示灯	—	運転・警報(各種コード表示)	
	容量制御	%	0-50-100	
保護装置	高圧遮断装置	MPa	2.4 OFF	
	低圧遮断装置	MPa	0.00 OFF(出荷時)(応急運転時のみ使用)	
	溶栓	口径	mm	5
	溶解温度	℃	72	
	電流センサー(CT)設定値(圧縮機用)	A	60×2	
	配線用遮断器(圧縮機用)	A	60×2	
	吐出ガス過熱防止サーミスター	℃	110(自動復帰)	
ヒューズ	操作回路用	A	5	
その他	—	逆相防止器		
配管寸法	ガス入口	mm	φ44.45(ロー付け接続)	
	液出口	mm	φ22.0(ロー付け接続)	
	冷却水	入口	—	Rc 2
質量	製品質量	kg	530	
	梱包質量	kg	530	
運転内蔵品	運転音	dB(A)	63/64 注(1)	
	内蔵品	—	高圧連成計・低圧連成計・ドライヤー・サイトグラス	

外形寸法図

(単位:mm)



オプション部品

リモコンボックス	155ページを参照ください。
----------	----------------

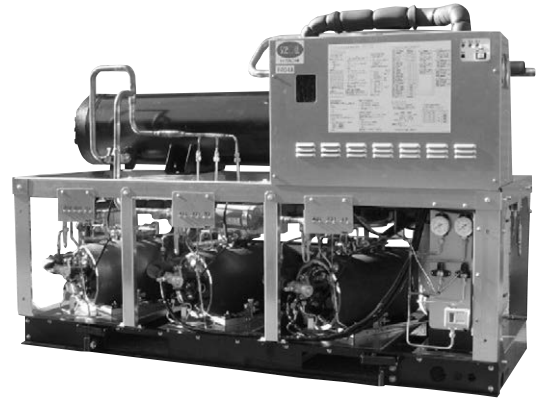
注(1) 運転音は、反響の少ない無響室などの部屋で、製品正面1m・高さ1mの位置において、蒸発温度-10℃・凝縮温度40℃にて運転した場合の値(Aスケール)を示します。運転条件が変わったり実際の据付状態では、周囲の反響などの影響を受け、表示値より大きくなります。

*適正な高圧側圧力を維持する手段として制水弁などを使用してください。

マルチタイプ[冷凍・冷蔵用]

KX-RM30W

<呼称出力:7.4kW×3>



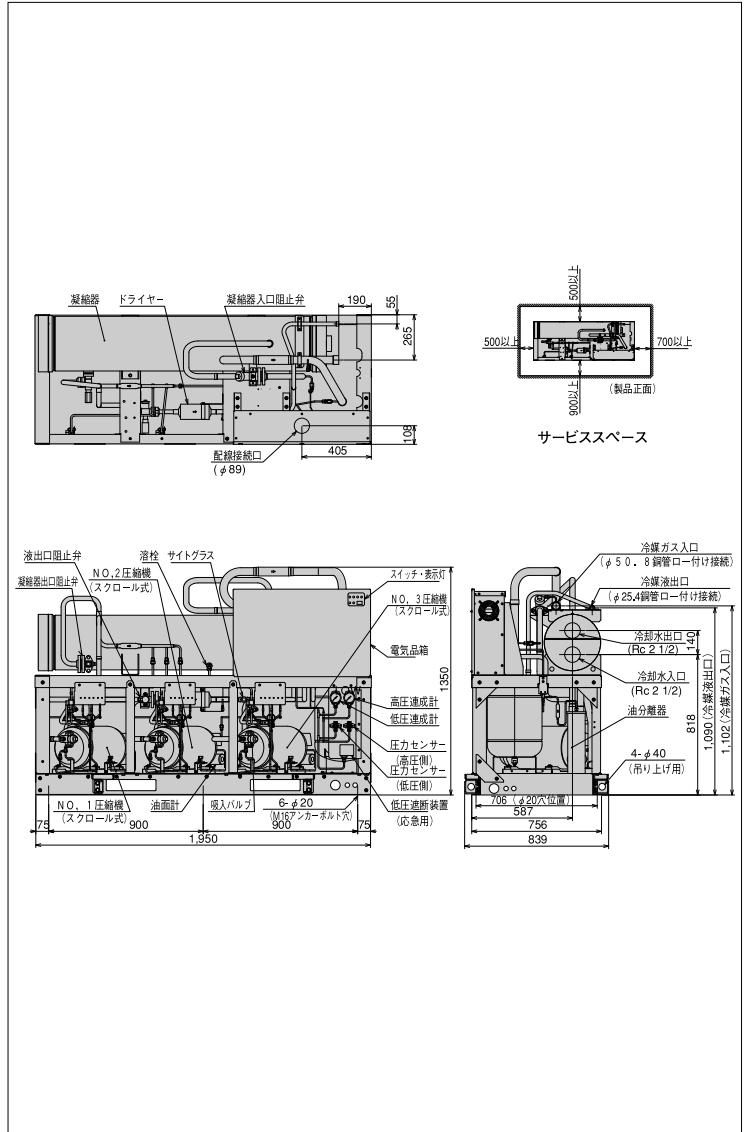
標準仕様表

(50/60Hz)

項目 (単位)		型式	KX-RM30W	
使用冷媒	—		R404A	
蒸発温度使用範囲	℃		-45~-5	
電源	—		三相 200V 50/60Hz	
性能	凝縮温度	℃	40	
	蒸発温度	℃	-10	
	冷凍能力	kW	62.3/68.3	
	消費電力	kW	27.3/33.4	
	電気特性	運転電流	A	99.9/109.6
	力率	%	79/88	
	始動電流	A	325/301	
法定冷凍能力	トン		11.37/13.71	
高圧ガス保安法区分	—		届出不要	
外形	外装	—	圧縮機 凝縮器 蒸発器 7ヶポート・吸込パイプ・ Scroll 電機部 制御板	
	幅	mm	1,950	
	奥行	mm	756	
	高さ	mm	1,350	
圧縮機	型式 × 台数	—	FL1000EL-180A3×3	
	定格出力	kW	7.4×3	
	吐出量	m³/h	93.30/112.44	
冷機	冷却方式	—	冷媒液冷却方式	
	種類	—	ダフニー・ハーメチックオイルFVC32D	
	封入量	L	5.0×3	
凝縮器	型式	—	横形シェルアンドチューブ型	
	外形径	mm	318.5	
	長さ	mm	155.9	
	冷却管外径	mm	19.05	
	冷媒側内容量	L	83.7	
運転調整装置	運転スイッチ	—	運転/停止	
	表示灯	—	運転・警報(各種コード表示)	
制御装置	容量制御	%	0-33-67-100	
	高圧遮断装置	MPa	2.4 OFF	
	低圧遮断装置	MPa	0.00 OFF(出荷時)(応急運転時のみ使用)	
	溶栓	口径	mm	5
		溶解温度	℃	72
	電流センサー(CT)設定値(圧縮機用)	A		60×3
	配線用遮断器(圧縮機用)	A		60×3
	吐出ガス過熱防止サーミスター	℃		110(自動復帰)
ヒューズ 操作回路用	A		5	
その他	—		逆相防止器	
配管寸法	ガス入口	mm	φ50.8(ロー付け接続)	
	液出口	mm	φ25.4(ロー付け接続)	
	冷却水	入口	Rc 2 1/2	
	出口	—	Rc 2 1/2	
質量	製品質量	kg	745	
	梱包質量	kg	745	
運転音	dB(A)		65/66 注(1)	
内蔵品	—		高圧連成計・低圧連成計・ドライヤー・サイトグラス	

外形寸法図

(単位:mm)



オプション部品

リモコンボックス	155ページを参照ください。
----------	----------------

注(1) 運転音は、反響の少ない無響室などの部屋で、製品正面1m・高さ1mの位置において、蒸発温度-10℃・凝縮温度40℃にて運転した場合の値(Aスケール)を示します。運転条件が変わったり実際の据付状態では、周囲の反響などの影響を受け、表示値より大きくなります。

*適正な高圧側圧力を維持する手段として制水弁などを使用してください。

R410A
屋外設置型(空冷二体型)

R410A
空冷リモコン型

R404A
屋外設置型(空冷二体型)

R404A
空冷リモコン型

R404A
水冷式

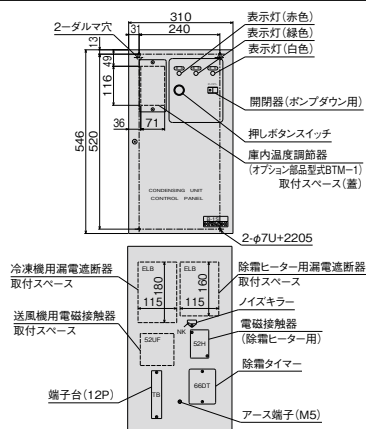
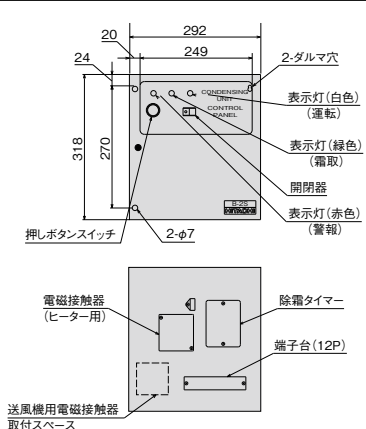
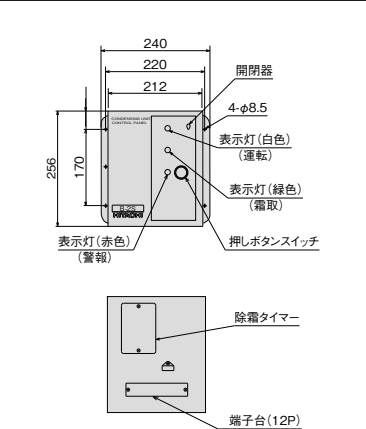
オプション部品

工事関連

オプション部品

●リモコンボックス

(50/60Hz)

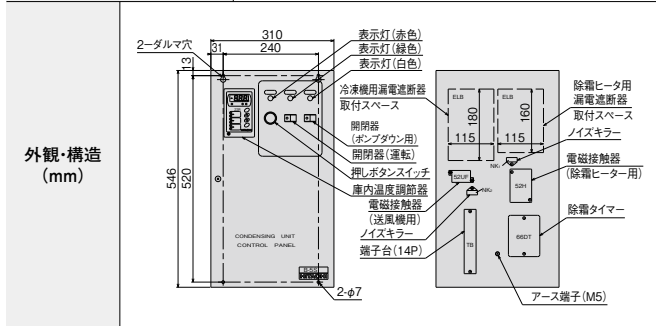
項目	型式	B-1S	B-2S	B-2N
設置方式		室内設置		
電源		単相 200V 50/60Hz		
外形寸法(mm) (幅×奥行×高さ)		310×182×546	292×130×318	240×108×256
外観・構造 (mm)				
	デフロスター	制御方式 表示	電子式 液晶表示(現在時刻・各種設定)	
除霜ヒーター用	型式	FC-3	SC-5-1	—
電磁接触器	定格電流	60A	32A	—
操作スイッチ		運転(ポンプダウン)・警報リセット		
表示灯		運転・除霜・警報		
現地準備部品		漏電遮断器・送風機用電磁接触器	送風機用電磁接触器	—

注) 除霜ヒーターの容量は電磁接触器の定格通電電流に合わせて設定してください。
定格容量以上の除霜ヒーターを使用する場合は電磁接触器を変更する必要があります。

●リモコンボックス

(50/60Hz)

項目	型式	B-5S
設置方式		室内設置
電源		単相 200V 50/60Hz
外形寸法(mm) (幅×奥行×高さ)		310×182×546

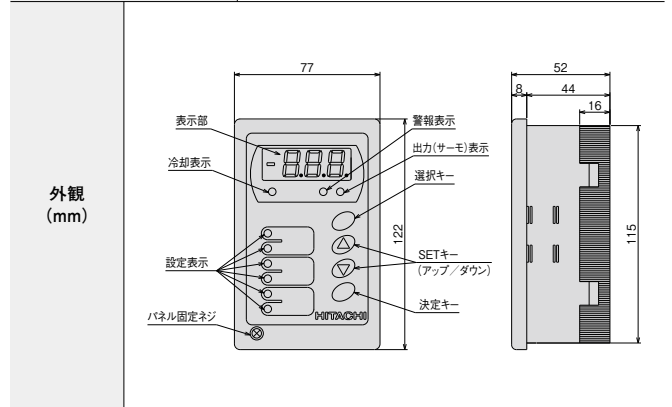


庫内温度調節器	型式	デンシサーモ BTM-1S
	制御方式	電子式
デフロスター	表示	セグメント表示(庫内温度・各種設定)
	制御方式	電子式
電磁接触器	送風機用電動機	15A
	除霜ヒーター	60A
操作スイッチ		運転/停止・ポンプダウン・警報リセット

注) 除霜ヒーターの容量は電磁接触器の定格通電電流に合わせて設定してください。
定格容量以上の除霜ヒーターを使用する場合は電磁接触器を変更する必要があります。

●デンシサーモ

項目	型式	BTM-1S
設置方式		室内設置
電源		単相 200V 50/60Hz
外形寸法(mm) (幅×奥行×高さ)		77×52×122

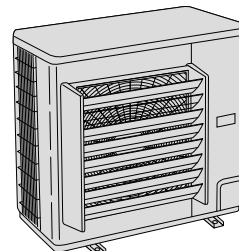


温度表示範囲	—55~40℃
設定温度(入・切)	—50~30℃
警報温度	—50~30℃
警報遅延	0~120分
出力許容電流	6A(AC250V・誘導負荷cosθ=0.7)

注) デンシサーモの設定温度範囲は—50~30℃ですがあくまでもスクロール冷凍機の蒸発温度の使用基準内で必ず使用してください。

●風向ガイド

項目	型式	適用冷凍機	適用リモートコンデンサー
AG-264×1		KX-N2AVP, KX-N3AVP KX-R2A2, KX-R3A2, KX-R3AV	RCR-R2S, RCR-R3S
AG-264×2		KX-N6AMV, KX-N7AMV KX-N8AMV, KX-R6AMV1 KX-RD5AMV, KX-RD6AMV KX-RD7AMV, KX-RD8AMV	RCR-R4S, RCR-R5S, RCR-R6S RCR-R7S
AG-335A		KX-N4AVP, KX-N5AVP KX-R4A2, KX-R5A2	RCR-N5S RCR-N8S



R410A 屋外設置型(空冷タイプ)

R410A 空冷リモコン型

R404A 屋外設置型(空冷タイプ)

R404A 空冷リモコン型

R404A 水冷式

オプション部品 工事関連

R410A スクロール冷凍機用防雪フード

●亜鉛メッキ鋼板製(塗装品) **NEW**

本体型式	スクロール冷凍機	KX-N6AMV KX-N7AMV KX-N8AMV	KX-N2AVP KX-N3AVP	KX-N4AVP KX-N5AVP	KX-N6AVP KX-N8AVP KX-N10AVP KX-N12AVP	KX-N15AVP	KX-NM20AVP KX-NM26AVP	KX-NM30AVP KX-NM36AVP KX-NM40AVP
フード型式	吹出口	ASG-NP80F1 × 2	ASG-NP80F1	ASG-SP10FB	ASG-BP335F3	ASG-BP450F3	ASG-CR10FA1	ASG-CR10FB1
	背面吸込口	—	(ASG-P80B2)	ASG-SP10BB	ASG-BP335B3	ASG-BP450B3	ASG-CR10BA1	ASG-CR10BB1
	左右吸込口	—	(ASG-P80L2)	ASG-SP10LB	ASG-BP280LR3 × 2	ASG-BP280LR3 × 2	ASG-BP280LR3 × 2	ASG-BP280LR3 × 2

本体型式	スクロール冷凍機	KX-NM16AMVP KX-NM20AMVP KX-NM36AMVP KX-NM40AMVP KX-NM30AUVP	KX-NM26AMVP KX-NM30AMVP KX-NM36AMVP KX-NM40AMVP KX-NM30AUVP
フード型式	吹出口	ASG-TP10FB1 × 2	ASG-TP10FB1 × 2 ASG-TP10FA1
	背面吸込口(注1)	ASG-TP10BB1 × 2	ASG-TP10BB1 × 2 ASG-TP10BA1
	背面 アタッチメント	ASG-TP10MB1	ASG-TP10MB1 × 2
	左吸込口	ASG-TP10L1	ASG-TP10L1
	右吸込口	ASG-TP10R1	ASG-TP10R1

本体型式	リモートコンデンサー	RCR-N5S	RCR-N8S	RCR-N12F	RCR-N15F RCR-N20F
フード型式	吹出口	ASG-SP10FB	ASG-SP10FB×2	ASG-TP20FA1	ASG-TP20FB1
	背面吸込口	ASG-SP10BE1	ASG-SP10BC	ASG-TP20BA1	ASG-TP20BB1
	左吸込口	ASG-SP10LE1	ASG-SP10LC	ASG-TP20L2	ASG-TP20L2
	右吸込口	—	—	ASG-TP20R2	ASG-TP20R2

(注1) KX-NM16・20・26・30・36・40AMVP、KX-NM20・30AUVPは背面吸込口用防雪フードを設置する際はアタッチメントが必要です。
 (注2) 上表内()の付いた防雪フードは、塗装色がスクロール冷凍機本体色と若干異なります。()機種塗装色:ユートピアベージュ(2.5Y8/2)

●ステンレス製

本体型式	スクロール冷凍機	KX-N6AMV KX-N7AMV KX-N8AMV	KX-N2AVP KX-N3AVP	KX-N4AVP KX-N5AVP	KX-N6AVP KX-N8AVP KX-N10AVP KX-N12AVP	KX-N15AVP	KX-NM20AVP KX-NM26AVP	KX-NM30AVP KX-NM36AVP KX-NM40AVP
フード型式	吹出口	ASG-P80FS3 × 2	ASG-P80FS3	NEW ASG-SP10FBS	ASG-BP335FS4	ASG-BP450FS4	ASG-CR10FAS1	ASG-CR10FBS1
	背面吸込口	—	ASG-P80BS3	NEW ASG-SP10BBS	ASG-BP335BS4	ASG-BP450BS4	ASG-CR10BAS1	ASG-CR10BBS1
	左右吸込口	—	ASG-P80LS3	NEW ASG-SP10LBS	ASG-BP280LRS4 × 2	ASG-BP280LRS4 × 2	ASG-BP280LRS4 × 2	ASG-BP280LRS4 × 2

本体型式	スクロール冷凍機	KX-NM16AMVP KX-NM20AMVP KX-NM36AMVP KX-NM40AMVP KX-NM30AUVP	KX-NM26AMVP KX-NM30AMVP KX-NM36AMVP KX-NM40AMVP KX-NM30AUVP
フード型式	吹出口	ASG-TP10FBS1 × 2	ASG-TP10FBS1 × 2 ASG-TP10FAS1
	背面吸込口(注1)	ASG-TP10BBS1 × 2	ASG-TP10BBS1 × 2 ASG-TP10BAS1
	背面 アタッチメント	ASG-TP10MBS1	ASG-TP10MBS1 × 2
	左吸込口	ASG-TP10LS1	ASG-TP10LS1
	右吸込口	ASG-TP10RS1	ASG-TP10RS1

本体型式	リモートコンデンサー	RCR-N5S	RCR-N8S	RCR-N12F	RCR-N15F RCR-N20F
フード型式	吹出口	NEW ASG-SP10FBS	NEW ASG-SP10FBS×2	ASG-TP20FAS1	ASG-TP20FBS1
	背面吸込口	NEW ASG-SP10BES2	NEW ASG-SP10BCS	ASG-TP20BAS1	ASG-TP20BBS1
	左吸込口	NEW ASG-SP10LES3	NEW ASG-SP10LCS	NEW ASG-TP20LS2	NEW ASG-TP20LS2
	右吸込口	—	—	NEW ASG-TP20RS2	NEW ASG-TP20RS2

(注1) KX-NM16・20・26・30・36・40AMVP、KX-NM20・30AUVPは背面吸込口用防雪フードを設置する際はアタッチメントが必要です。

●共通

防雪フード用転倒防止金具(ワイヤー式)*2	ASG-SW20A
-----------------------	-----------

R410A

屋外設置型(空冷タイプ)

R410A

空冷リモコン型

R404A

屋外設置型(空冷タイプ)

R404A

空冷リモコン型

R404A

水冷式

オプション部品

工事関連

R404A スクロール冷凍機用防雪フード

●垂鉛メッキ鋼板製(塗装品) **NEW** (背面吸込口アタッチメントは除く)

本体型式	スクロール冷凍機	KX-R2A2 KX-R3A2	KX-R4A2 KX-R5A2	KX-R3AV RCR-R2, 3S	RCR-R4~6S	KX-R6AMV1	KX-RD5, 6AMV	KX-RD7AMV KX-RD8AMV RCR-R7S
フード型式	吹出口	ASG-NP80F1	ASG-SP10FB	ASG-NP80F1	ASG-NP80F1 × 2	ASG-NP80F1 × 2	ASG-NP80F1 × 2	ASG-NP80F1 × 2
	背面吸込口	(ASG-P80B2)	ASG-SP10BB	(ASG-P80B2)	(ASG-P160B2)	—	—	—
	左右吸込口	(ASG-P80L2)	ASG-SP10LB	(ASG-P80L2)	(ASG-P160L2)	(ASG-P160L2)	(ASG-P160LA2)	—

本体型式	スクロール冷凍機	RCR-R8F	KX-R8, 10AV RCR-R10F	KX-R6A1 KX-R6AU1 KX-R8A1	KX-R10A1 KX-R12A KX-R10AF1 KX-R8, 10AU1	KX-RM12A KX-RM16, 20A (M) KX-RM16, 20AV (-A) KX-RM20AU KX-RM16, 20AF RCR-R16, 20F	KX-RM26, 30A (M) KX-RM36, 40A (M) KX-RM26, 30, 36AV1, 40AV (-A) KX-RM30, 40AU RCR-R26, 30F
フード型式	吹出口	(ASG-BP280FA2)	(ASG-BP280FA2)	ASG-BP335F3(注1)	ASG-BP335F3(注1)	ASG-BP630F3(注1)	ASG-CR1180F3
	アタッチメント	—	—	ASG-CR335F3A	ASG-CR335F3A	ASG-CR630F3A	—
	背面吸込口	(ASG-BP280BA2)	(ASG-BP280BA2)	ASG-BP335B3(注1)	ASG-BP335B3(注1)	ASG-BP630B3(注1)	ASG-CR1180B3
	アタッチメント	—	—	ASG-CR335B2A	ASG-CR335B2A	ASG-CR335B2A × 2	—
左右吸込口	(ASG-BP224LRA2) × 2	(ASG-BP280LRA2) × 2	ASG-BP224LR3 × 2	ASG-BP280LR3 × 2	ASG-BP280LR3 × 2	ASG-BP280LR3 × 2	ASG-BP280LR3 × 2

(注1) 吹出口・背面吸込口用防雪フードを設置する際はアタッチメントが必要です。
 (注2) 上表内()の付いた防雪フードは、塗装色がスクロール冷凍機本体色と若干異なります。また、トップフロータイプの防雪フードは吹出口フードの高さも異なりますのでご注意ください。
 ()機種塗装色: ユートピアベージュ(2.5Y8/2)
 (注3) 防雪フードの背面吸込口アタッチメントの材質はゴム製です。

●ステンレス製

本体型式	スクロール冷凍機	KX-R2A2 KX-R3A2	KX-R4A2 KX-R5A2	KX-R3AV RCR-R2, 3S	RCR-R4~6S	KX-R6AMV1	KX-RD5, 6AMV	KX-RD7AMV KX-RD8AMV RCR-R7S
フード型式	吹出口	ASG-P80FS3	NEW ASG-SP10FBS	ASG-P80FS3	ASG-P80FS3 × 2	ASG-P80FS3 × 2	ASG-P80FS3 × 2	ASG-P80FS3 × 2
	背面吸込口	ASG-P80BS3	NEW ASG-SP10BBS	ASG-P80BS3	ASG-P160BS3	—	—	—
	左右吸込口	ASG-P80LS3	NEW ASG-SP10LBS	ASG-P80LS3	ASG-P160LS3	ASG-P160LS3	ASG-P160LAS3	—

本体型式	スクロール冷凍機	RCR-R8F	KX-R8, 10AV RCR-R10F	KX-R6A1 KX-R6AU1 KX-R8A1	KX-R10A1 KX-R12A KX-R10AF1 KX-R8, 10AU1	KX-RM12A KX-RM16, 20A (M) KX-RM16, 20AV (-A) KX-RM20AU KX-RM16, 20AF RCR-R16, 20F	KX-RM26, 30A (M) KX-RM36, 40A (M) KX-RM26, 30, 36AV1, 40AV (-A) KX-RM30, 40AU RCR-R26, 30F
フード型式	吹出口	(ASG-BP280FAS4)	(ASG-BP280FAS4)	ASG-BP335FS4(注1)	ASG-BP335FS4(注1)	ASG-BP630FS4(注1)	ASG-CR1180FS4
	アタッチメント	—	—	ASG-CR335FS4A	ASG-CR335FS4A	ASG-CR630FS4A	—
	背面吸込口	(ASG-BP280BAS4)	(ASG-BP280BAS4)	ASG-BP335BS4(注1)	ASG-BP335BS4(注1)	ASG-BP630BS4(注1)	ASG-CR1180BS4
	アタッチメント	—	—	ASG-CR335B2A	ASG-CR335B2A	ASG-CR335B2A × 2	—
左右吸込口	(ASG-BP224LRAS4) × 2	(ASG-BP280LRAS4) × 2	ASG-BP224LRS4 × 2	ASG-BP280LRS4 × 2	ASG-BP280LRS4 × 2	ASG-BP280LRS4 × 2	ASG-BP280LRS4 × 2

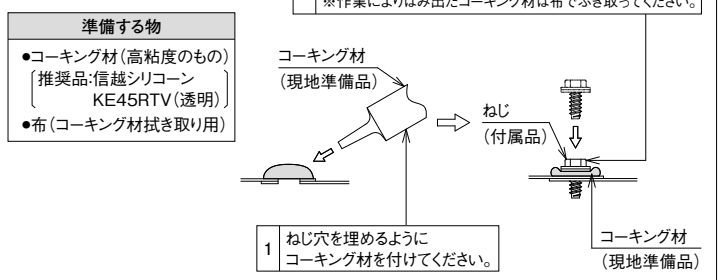
(注1) 吹出口・背面吸込口用防雪フードを設置する際はアタッチメントが必要です。
 (注2) 上表内()の付いたトップフロータイプの防雪フードは、吹出口フードの高さが異なりますのでご注意ください。
 (注3) 防雪フードの背面吸込口アタッチメントの材質はゴム製です。

●共通

防雪フード用転倒防止金具(ワイヤー式)*2	ASG-SW20A
-----------------------	-----------

- *1. 防雪フードは各フードごとに型式設定してありますので、必要なフードをご購入願います。
- *2. 防雪フード用転倒防止金具は吹出口フード1台に対し、1式取り付けください。
- *3. 各防雪フードの開口部は網不付です。網付防雪フードは特注対応しておりますので、詳細は弊社営業窓口までご相談ください。
- *4. 防雪フードには、錆に強い材質を使用していますが、塩害・腐食環境(強酸・弱アルカリ)および腐食性物質が常時潤湿している場所などでは腐食しやすくなります。耐塩害仕様品は特注対応しておりますので、弊社営業窓口までご相談ください。
- *5. 背面吸込口用フードを設置する際は、背面アタッチメントが必要です。
- *6. 吹出口防雪フードを取り付けた室外ユニットを連続設置する場合は、吹き出した風が他の室外ユニットに直接当たらないよう、吹出口フードの向きと室外ユニットの距離を考慮して設置してください。
- *7. 防雪フードは一覧表の組み合わせでご使用ください。(耐風強度が確保できない要因になります。)
- *8. 防雪フードを取り付けた場合、使用条件により冷凍能力が若干低下する場合があります。
- *9. 室外ユニットへのねじ取り付け部および防雪フード組み立てねじ部は、防錆のためにタッチアップまたはコーキングを行ってください。(現地準備品)
- *10. 一覧表の機種以外の防雪フードにつきましては、各支店営業所までお問い合わせください。

●コーキング例



R410A 屋外設置型(空冷タイプ)

R410A 空冷リモコン型

R404A 屋外設置型(空冷タイプ)

R404A 空冷リモコン型

R404A 水冷式

オプション部品 工事関連

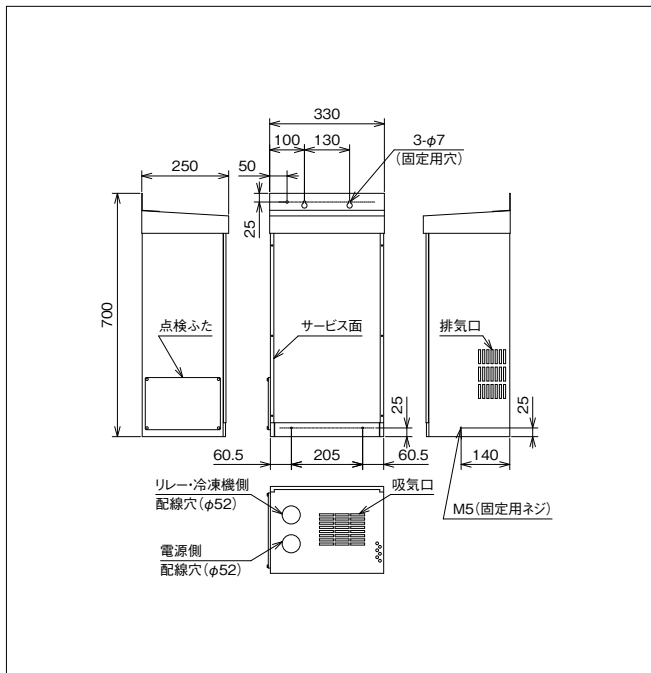
●高調波抑制部品(アクティブフィルター)

	型 式		対象機種
	本 体	取付キット	
屋外設置型 取付タイプ	AF-50SA	MFA-R	KX-N10~15AVP/KX-NM20~40AVP/ KX-RM16~40AV/KX-RM16~40AV-A/KX-RM36AV1/KX-RM36AV1-A
		MFA-2R	KX-NM16~40AMVP/KX-NM20、30AUPV
		MFA-1	KX-R8、10AV
別設置型 取付タイプ (屋内用)	AF-50N	—	KX-N10~15AVP/KX-N10~15CVP/ KX-N8AMV/KX-NM20~40AVP/KX-NM20~40CVP/ KX-NM16~40AMVP/KX-NM20、30AUPV/ KX-RD8AMV/KX-RD8CMV/KX-R6AV1/KX-R6CV1/KX-R8、10AV/KX-R8、10CV/ KX-RM16~40AV/KX-RM16~40AV-A/KX-RM36AV1/KX-RM36AV1-A KX-RM16~40CV/KX-RM16~40CV-A

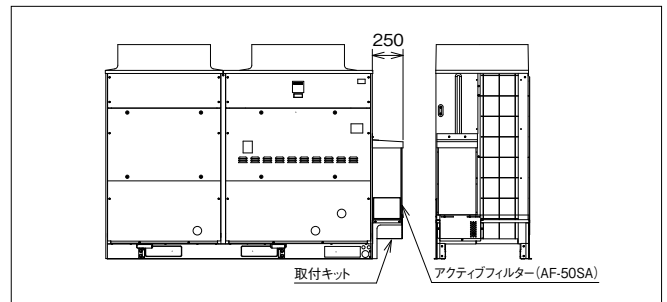
AF-50SA

(単位:mm)

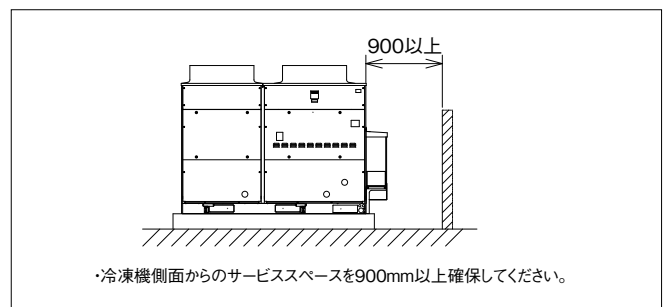
■外形寸法図



■取付図例



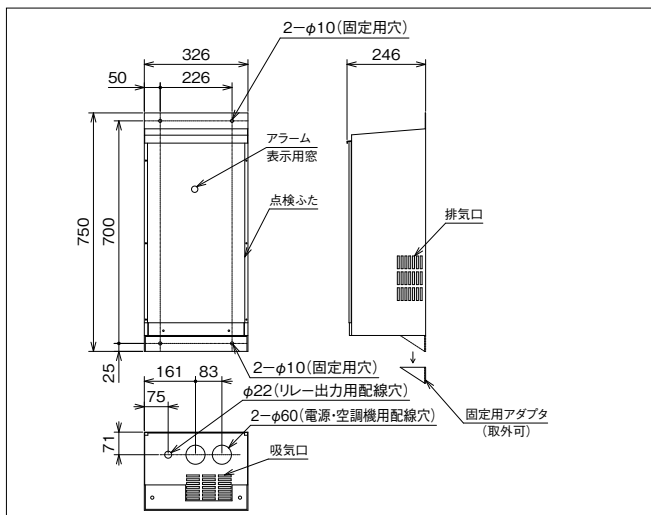
■サービススペース



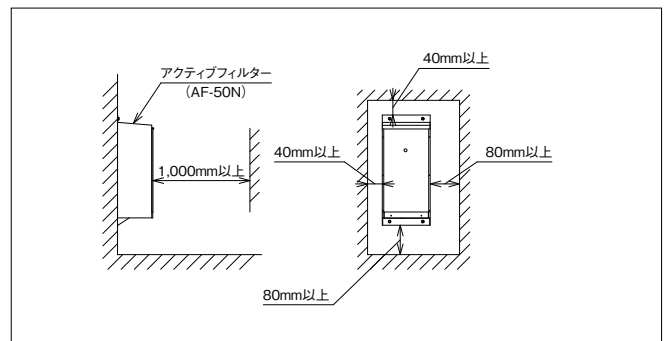
AF-50N

(単位:mm)

■外形寸法図



■サービススペース



R410A
屋外設置型(空冷タイプ)

R410A
空冷リモコン型

R404A
屋外設置型(空冷タイプ)

R404A
空冷リモコン型

R404A
水冷式

オプション部品

工事関連

機種	項目	出力 (kW)	始動電流 (A)	電線の太さ (mm ²)		漏電遮断器	
				動力回線	接地線	定格電流 (A)	定格感度電流 (mA)
	KX-N6AMV	4.5	—	8.0	3.5	50	30 (作動時間0.1秒以内)
	KX-N7AMV	5.2	—	8.0	3.5	50	
	KX-N8AMV	6.0	—	8.0	3.5	50	
	KX-NM16AMVP	11.2(5.2+6.0)	257/231	22	5.5	100	100 (作動時間0.1秒以内)
	KX-NM20AMVP	14.2(5.2+9.0)	323/290	38	14	125	200以下 (作動時間0.1秒以内)
	KX-NM26AMVP	17.2(5.2+6.0×2)	280/256	60	14	150	
	KX-NM30AMVP	20.2(5.2+6.0+9.0)	347/314	60	14	175	
	KX-NM36AMVP	23.2(5.2+9.0×2)	358/327	60	14	200	
	KX-NM40AMVP	29.2(5.2+6.0+9.0×2)	382/352	100	22	225	
	KX-NM20AUV	14.8(7.4+7.4)	297/271	38	5.5	100	100 (作動時間0.1秒以内)
	KX-NM30AUV	22.2(7.4+7.4×2)	324/304	60	14	150	200以下 (作動時間0.1秒以内)
	KX-N2AVP	1.5	—	2.0	2.0	20	30 (作動時間0.1秒以内)
	KX-N3AVP	2.2	—	3.5	2.0	30	
	KX-N4AVP	3.0	—	3.5	2.0	30	
	KX-N5AVP	3.7	—	5.5	2.0	40	
	KX-N6AVP	4.5	—	8.0	3.5	50	
	KX-N8AVP	6.0	—	8.0	3.5	50	
	KX-N10AVP	7.0	310/276	14	5.5	75	100 (作動時間0.1秒以内)
	KX-N12AVP	7.8	310/276	14	5.5	75	
	KX-N15AVP	8.8	310/276	14	5.5	75	
	KX-NM20AVP	15.1(7.0+8.1)	355/321	38	14	125	200以下 (作動時間0.1秒以内)
	KX-NM26AVP	16.5(8.4+8.1)	355/321	60	14	150	
	KX-NM30AVP	17.6(9.5+8.1)	355/321	60	14	150	
	KX-NM36AVP	23.6(7.4+8.1×2)	391/361	100	22	200	
	NEW KX-N5CVP	3.7	—	5.5	2.0	40	30 (作動時間0.1秒以内)
	NEW KX-N8CVP	6.0	—	8.0	3.5	50	
	KX-N10CVP	7.0	310/276	14	5.5	75	100 (作動時間0.1秒以内)
	KX-N12CVP	7.8	310/276	14	5.5	75	
	KX-N15CVP	8.8	310/276	14	5.5	75	
	KX-NM20CVP	15.1(7.0+8.1)	355/321	38	14	125	200以下 (作動時間0.1秒以内)
	KX-NM26CVP	16.5(8.4+8.1)	355/321	60	14	150	
	KX-NM30CVP	17.6(9.5+8.1)	355/321	60	14	150	
	KX-NM36CVP	23.6(7.4+8.1×2)	391/361	100	22	200	
	KX-NM40CVP	25.0(8.8+8.1×2)	399/361	100	22	200	

注(1) 電源回路には漏電遮断器(ELB)を施工してください。漏電遮断器の定格値は表中の値を厳守し、設備に見合ったものを選定してください。
 (2) KX-N10~15AVP、KX-N10~15CVPの始動電流は、インバーター圧縮機を商用電源に切り換えて運転した場合を示します。
 (3) 電源配線太さは、各製品の蒸発温度にて選定しています。

R410A 屋外設置型(空冷一体型)

R410A 空冷リモコン型

R404A 屋外設置型(空冷一体型)

R404A 空冷リモコン型

R404A 水冷式

オプション部品

工事関連

機種	項目	出力 (kW)	始動電流 (A)	電線の太さ (mm ²)		漏電遮断器	
				動力回線	接地線	定格電流 (A)	定格感度電流 (mA)
KX-R2A2		1.5	74/66	2.0	2.0	20	30 (作動時間0.1秒以内)
KX-R3A2		2.2	104/94	3.5	2.0	30	
KX-R4A2		3.0	119/106	3.5	2.0	30	
KX-R5A2		3.7	141/128	5.5	2.0	40	
KX-R6A1		4.5	204/185	8.0	3.5	50	100 (作動時間0.1秒以内)
KX-R8A1		6.0	233/213	14	3.5	60	
KX-R10A1		7.4	264/239	14	5.5	75	
KX-R12A		9.0	264/239	14	5.5	75	
KX-R3AU1		2.2	74/66	3.5	2.0	30	30 (作動時間0.1秒以内)
KX-R4AU1		3.0	104/94	3.5	2.0	30	
KX-R5AU1		3.7	119/106	5.5	2.0	40	
KX-R6AU1		4.5	145/133	8.0	3.5	50	
KX-R8AU1		6.0	204/185	14	3.5	60	100 (作動時間0.1秒以内)
KX-R10AU1		7.4	233/213	14	5.5	75	
KX-R10AF1		7.4	260/234	14	5.5	75	
KX-RM12A		4.5×2	232/216	22	5.5	100	
KX-RM16A		6.0×2	262/246	22	5.5	100	200以下 (作動時間0.1秒以内)
KX-RM16AM		6.0×2	262/246	22	5.5	100	
KX-RM20A		7.4×2	299/282	38	14	125	
KX-RM20AM		7.4×2	299/282	38	14	125	
KX-RM26A		6.0×2+7.4	323/305	60	14	150	
KX-RM26AM		6.0×2+7.4	323/305	60	14	150	
KX-RM30A		7.4×3	335/326	60	14	175	
KX-RM30AM		7.4×3	335/326	60	14	175	
KX-RM36A		6.0×2+7.4×2	359/349	100	22	200	
KX-RM36AM		6.0×2+7.4×2	359/349	100	22	200	
KX-RM40A		7.4×4	371/370	100	22	225	
KX-RM40AM		7.4×4	371/370	100	22	225	
KX-RM20AU		7.4×2	262/246	38	14	125	
KX-RM30AU		7.4×3	323/305	60	14	175	
KX-RM40AU		7.4×4	328/322	100	22	225	
KX-RM16AF		6.0×2	262/246	22	5.5	100 (作動時間0.1秒以内)	
KX-RM20AF		7.4×2	299/282	38	14	125 (作動時間0.1秒以内)	
KX-R3AV		2.2	—	3.5	2.0	30	30 (作動時間0.1秒以内)
KX-R6AMV1		4.5	200/190	8.0	3.5	50	
KX-R6AV1		4.5	153/139	5.5	3.5	50	
KX-R8AV		6.0	250/223	14	3.5	60	
KX-R10AV		7.4	250/223	14	3.5	75	100 (作動時間0.1秒以内)
KX-RD5AMV		3.7	—	5.5	3.5	50	
KX-RD6AMV		4.5	—	8.0	3.5	50	
KX-RD7AMV		5.2	—	8.0	3.5	50	
KX-RD8AMV		6.0	—	8.0	3.5	50	30 (作動時間0.1秒以内)
KX-RM16AV		4.5+7.4	284/258	22	5.5	100	
KX-RM16AV-A		4.5+7.4	284/258	22	5.5	100	
KX-RM20AV		7.4×2	300/274	38	14	125	
KX-RM20AV-A		7.4×2	300/274	38	14	125	200以下 (作動時間0.1秒以内)
KX-RM26AV		7.4+6.0×2	298/282	60	14	150	
KX-RM26AV-A		7.4+6.0×2	298/282	60	14	150	
KX-RM30AV		7.4×3	332/311	60	14	175	
KX-RM30AV-A		7.4×3	332/311	60	14	175	
KX-RM36AV1		7.4×2+6.0×2	359/343	100	22	200	
KX-RM36AV1-A		7.4×2+6.0×2	359/343	100	22	200	
KX-RM40AV		7.4×4	365/350	100	22	225	
KX-RM40AV-A		7.4×4	365/350	100	22	225	

注(1) 電源回路には漏電遮断器(ELB)を施工してください。漏電遮断機器の定格値は表中の値を厳守し、遮断器の容量は設備に見合ったものを選定してください。
 (2) インバーター機の始動電流は、商用電源(50/60Hz)始動時の場合を示します。
 (3) 電源配線太さは、各製品の蒸発温度にて選定しています。

R410A
屋外設置型(空冷・体型)

R410A
空冷リモコン型

R404A
屋外設置型(空冷・体型)

R404A
空冷リモコン型

R404A
水冷式

オプション部品

工事関連

機種	項目	出力 (kW)	始動電流 (A)	電線の太さ (mm ²)		漏電遮断器	
				動力回線	接地線	定格電流 (A)	定格感度電流 (mA)
KX-R2C1		1.5	74/66	2.0	2.0	20	30 (作動時間0.1秒以内)
KX-R3C1		2.2	104/94	3.5	2.0	30	
KX-R4C1		3.0	119/106	3.5	2.0	30	
KX-R5C1		3.7	141/128	5.5	2.0	40	
KX-R6C1		4.5	200/180	8.0	3.5	50	
KX-R8C1		6.0	229/208	14	3.5	60	100 (作動時間0.1秒以内)
KX-R10C1		7.4	260/234	14	5.5	75	
KX-RM16C		6.0×2	262/246	22	5.5	100	
KX-RM16CM		6.0×2	262/246	22	5.5	100	
KX-RM20C		7.4×2	299/282	38	14	125	
KX-RM20CM		7.4×2	299/282	38	14	125	200以下 (作動時間0.1秒以内)
KX-RM26C		6.0×2+7.4	323/305	60	14	150	
KX-RM26CM		6.0×2+7.4	323/305	60	14	150	
KX-RM30C		7.4×3	335/326	60	14	175	
KX-RM30CM		7.4×3	335/326	60	14	175	
KX-RM36C		6.0×2+7.4×2	359/349	100	22	200	
KX-RM36CM		6.0×2+7.4×2	359/349	100	22	200	
KX-RM40C		7.4×4	371/370	100	22	225	
KX-RM40CM		7.4×4	371/370	100	22	225	
KX-R3CV		2.2	—	3.5	2.0	30	
KX-R6CV1		4.5	153/139	5.5	3.5	50	
KX-R8CV		6.0	250/223	14	3.5	60	
KX-R10CV		7.4	250/223	14	3.5	75	100 (作動時間0.1秒以内)
KX-RD5CMV		3.7	—	5.5	3.5	50	
KX-RD6CMV		4.5	—	8.0	3.5	50	
KX-RD7CMV		5.2	—	8.0	3.5	50	30 (作動時間0.1秒以内)
KX-RD8CMV		6.0	—	8.0	3.5	50	
KX-RM16CV		4.5+7.4	284/258	22	5.5	100	
KX-RM16CV-A		4.5+7.4	284/258	22	5.5	100	100 (作動時間0.1秒以内)
KX-RM20CV		7.4×2	300/274	38	14	125	
KX-RM20CV-A		7.4×2	300/274	38	14	125	
KX-RM26CV		7.4+6.0×2	298/282	60	14	150	
KX-RM26CV-A		7.4+6.0×2	298/282	60	14	150	
KX-RM30CV		7.4×3	332/311	60	14	175	
KX-RM30CV-A		7.4×3	332/311	60	14	175	
KX-RM40CV		7.4×4	365/350	100	22	225	
KX-RM40CV-A		7.4×4	365/350	100	22	225	
KX-R2W		1.5	74/66	2.0	2.0	20	
KX-R3W		2.2	104/94	3.5	2.0	30	
KX-R4W		3.0	119/106	3.5	2.0	30	
KX-R5W		3.7	141/128	5.5	2.0	40	
KX-R8W		6.0	229/208	14	3.5	60	
KX-R10W		7.4	260/234	14	5.5	75	100 (作動時間0.1秒以内)
KX-RM16W		6.0×2	254/234	22	5.5	100	
KX-RM20W		7.4×2	292/267	38	14	125	
KX-RM30W		7.4×3	325/301	60	14	175	200以下 (作動時間0.1秒以内)

注 (1) 電源回路には漏電遮断器(ELB)を施工してください。漏電遮断機器の定格値は表中の値を厳守し、遮断器の容量は設備に見合ったものを選定してください。
 (2) インバーター機の始動電流は、商用電源(50/60Hz)始動時の場合を示します。
 (3) 電源配線太さは、各製品の蒸発温度にて選定しています。

R410A 屋外設置型(空冷一体型)

R410A 空冷リモコン型

R404A 屋外設置型(空冷一体型)

R404A 空冷リモコン型

R404A 水冷式

オプション部品

工事関連

■使用基準 本冷凍機の使用基準は下表のとおりです。

項目(単位)		製品区分	空冷式			
			シングル		マルチ	
			冷凍・冷蔵用	冷蔵用	冷凍・冷蔵用	冷蔵用
冷媒		R410A				
蒸発温度	℃	-45 ~ -5	-20 ~ 10	-45 ~ -5	-20 ~ -5	-10 ~ 10
低圧側圧力	MPa	0.04 ~ 0.58	0.30 ~ 0.98	0.04 ~ 0.58	0.30 ~ 0.58	0.47 ~ 0.98
凝縮温度	℃	—				
吸入ガス温度	℃	18以下(注1)				
吐出ガス過熱度	K	10以上				
吐出ガス温度	℃	120以下(注4)				
周囲温度	℃	-20 ~ 40				
冷却水	入口温度	℃	—			
	管内流速	m/s	—			
	圧力	MPa	—			
電源電圧	—	三相 200V±10%以内				
電圧不平衡率	—	2%以内				
最低始動電圧	—	170V以上				
配管(有効長)	吸入・液配管	m	100以下(注2)			
	リモートコンデンサー	m	45以下(注3)			

(注1) 吸込ガス過熱度は10~40K以上になるように調整してください。

(注2) KX-N6AMV・KX-N7AMV・KX-N8AMVは50m以下。配管長により冷凍能力補正が必要です。また配管サイズのアップおよび冷凍機油の追加などが必要となる場合があります。

(注3) 空冷リモコン型のコンプレッサーユニットとリモートコンデンサー間の配管長を示します。

(注4) KX-N2AVP・KX-N3AVPIは105以下です。

■R410A取扱い上の主な注意点

1. ショーケース・ユニットクーラーは、R410A用に設計・製造されたユニットを選定願います。従来のR22・R404A適用製品とR410A適用製品は互換性がありません。R22・R404A適用製品をそのまま使用されますと、スラッジ生成による不冷・圧縮機トラブルとなる恐れがあります。膨張弁・その他サイクル部品についても同様にR410A専用品を選定願います。
2. 直接冷媒に触れる計測器・工具は全てR410A専用としてください。
3. R410A対応冷凍機で使用している冷凍機油は
 - ・ダフニーハーメチックオイルFVC32D
 - ・ダフニーハーメチックオイルFVC68D
 です。

冷凍機油の交換や追加の際には各冷凍機の指定油種を使用願います。

4. R410A冷媒の取扱いについて、次の資料が発行されていますので、ご参照くださるようお願いいたします。

「HFC系冷媒使用機器の施工・サービス技術」
(一般社団法人日本冷凍空調工業会発行)

■ご使用上の注意

1. 吸入配管には十分な断熱を施してください。保冷材の厚さは冷蔵域で50mm、冷凍域で75mmが概略の目安となりますが冷凍機の寿命と経済運転のためにも必ず適正な保冷を行ってください。
2. 液配管が周囲温度以下に低下することがありますので、液配管の断熱施工(推奨厚さ:冷凍域20mm・冷蔵域10mm)を実施してください。ただし高温域(蒸発温度0℃以上)では液配管への断熱は不要になります。
3. 冷凍機の運転・停止の繰返しは1時間に6回以内・運転時間は5分間以上・停止時間は5分以上になるよう各機器を調整してください。
4. 冷凍機の周囲は、規定のスペースを確保してください。
5. 冷凍機から発生する運転音が近隣に迷惑がかからない場所に据付けてください。
6. 次のような場所には設置しないでください。冷凍機が故障する原因となります。
 - 油(機械油も含む)の飛沫・蒸気の多い場所
 - 温泉地など硫化ガスの多い場所
 - 可燃性ガスの発生・流入などの恐れがある場所
 - 海岸地帯などの塩分の多い場所
 - 酸性またはアルカリ性の雰囲気のある場所
 - 風雨が侵入するような場所(屋内設置仕様:空冷リモコン型の場合)
 - 排熱ができない場所(設置スペースが確保できない場所など)

7. 電磁波を発生する機器の付近に据え付ける場合は、電磁波放射器の発信面が直接冷凍機本体の電気品箱に対向しない位置に据付けてください。
8. ノイズの空中伝搬の影響を避けるため、ラジオなどの受信機より冷凍機本体および電源線を3m以上離してください。
9. スクロール冷凍機は国内向け一般冷凍・冷蔵用のコンデンシングユニットです。血液・ワクチン・医療品など厳重な温度管理を必要とする用途に使用される場合、販売店または専門業者にお問い合わせください。
10. 貯蔵物の解凍事故などへの拡大につながらないよう警報装置の設置および温度管理システムの確立をお願いします。
11. 空冷リモコン型につきましては、必ず指定のコンプレッサーユニットとリモートコンデンサーの組み合わせでご利用くださいますようお願いいたします。
12. 空冷リモコン型につきましては、据付基礎の周囲に必ず排水溝を設けてください。(吸入配管および機器に付着した霜が溶けて水滴となります。)

R410A
屋外設置型(空冷タイプ)

R410A
空冷リモコン型

R404A
屋外設置型(空冷タイプ)

R404A
空冷リモコン型

R404A
水冷式

オプション部品

工事関連

■使用基準 本冷凍機の使用基準は下表のとおりです。

項目(単位)	製品区分	空冷式								水冷式		
		シングル			マルチ					シングル	マルチ	
		冷凍・冷蔵用	冷蔵用	高温用	超低温用	冷凍・冷蔵用	冷蔵用	高温用	超低温用	冷凍・冷蔵用		
R404A												
冷媒	—											
蒸発温度	℃	-45 ~ -5	-20 ~ -5	-10 ~ 5	-65 ~ -20	-45 ~ -5	-20 ~ -5	-10 ~ 5	-65 ~ -20	-45 ~ 5	-45 ~ -5	
低圧側圧力	MPa	0 ~ 0.42	0.2 ~ 0.42	0.30 ~ 0.61	-0.07 ~ 0.20	0 ~ 0.42	0.2 ~ 0.42	0.30 ~ 0.61	-0.07 ~ 0.20	0 ~ 0.61	0 ~ 0.42	
凝縮温度	℃										30 ~ 55	30 ~ 45
吸入ガス温度	℃	18以下(注1)										
吐出ガス過熱度	K	10以上										
吐出ガス温度	℃	120以下										
周囲温度	℃	-20 ~ 40								0 ~ 40		
冷却水	入口温度	℃	—									32以下
	管内流速	m/s	—									0.5~2.5
	圧力	MPa	—									1.0以下
電源電圧	—	3φ 200Vの±10%以内										
電圧不平衡率	—	2%以内										
最低始動電圧	—	170V以上										
配管(有効長)	吸入・液配管	m	100以下(注2)									
	リモートコンデンサー	m	45以下(注3)									

(注1) 吸込ガス過熱度は通常10~40K以上になるように調整してください。
 (注2) KX-R6AMV1・KX-RD5AMV・KX-RD6AMV・KX-RD5CMV・KX-RD6CMVは30m以下。KX-R3AV・KX-R3CV・KX-RD7AMV・KX-RD8AMV・KX-RD7CMV・KX-RD8CMVは50m以下。
 配管長により冷凍能力補正が必要です。また配管サイズのアップおよび冷凍機油の追加などが必要となる場合があります。
 (注3) 空冷リモコン型のコンプレッサーユニットとリモートコンデンサー間の配管長を示します。

■R404A取り扱い上の主な注意点

1. ショーケース・ユニットクーラーは、R404A用に設計・製造されたユニットを選定願います。従来のR22適用製品とR404A適用製品は互換性はありません。R22適用製品をそのまま使用されますと、スラッジ生成による不冷・圧縮機トラブルとなる恐れがあります。膨張弁・その他サイクル部品についても同様にR404A専用品を選定願います。
2. 直接冷媒に触れる計測器・工具は全てR404A専用としてください。

ただし、R407Cとエーテル油(FVB68D出光興産製)の組合せで使用している工具については共用が可能です。

3. R404A冷媒の取り扱いについて、次の資料が発行されていますので、ご参照くださるようお願いいたします。
 「HFC系冷媒使用機器の施工・サービス技術」
 (一般社団法人日本冷凍空調工業会発行)

■ご使用上の注意

1. 吸入配管には十分な断熱を施してください。保冷材の厚さは冷蔵用で50mm、冷凍用で75mmが概略の目安となりますが冷凍機の寿命と経済運転のためにも必ず適正な保冷を行ってください。
2. 冷凍機の運転・停止の繰返しは1時間に6回以内・運転時間は5分間以上・停止時間は5分以上になるよう各機器を調整してください。
3. 冷凍機の周囲は、規定のスペースを確保してください。
4. 冷凍機から発生する運転音が近隣に迷惑がかからない場所に据付けてください。
5. 次のような場所には設置しないでください。冷凍機が故障する原因となります。
 - 油(機械油も含む)の飛沫・蒸気の多い場所
 - 温泉地など硫化ガスの多い場所
 - 可燃性ガスの発生・流入などの恐れがある場所
 - 海岸地帯などの塩分の多い場所
 - 酸性またはアルカリ性の雰囲気のある場所
 - 風雨が侵入するような場所(屋内設置仕様:空冷リモコン型・水冷式の場合)
 - 排熱ができない場所(設置スペースが確保できない場所など)

6. 電磁波を発生する機器の付近に据付ける場合は、電磁波放射器の発信面が直接冷凍機本体の電気品箱に対向しない位置に据付けてください。
7. ノイズの空中伝搬の影響を避けるため、ラジオなどの受信機より冷凍機本体および電源線を3m以上離してください。
8. スクロール冷凍機は国内向一般冷凍・冷蔵用のコンデンシングユニットです。血液・ワクチン・医療品など厳重な温度管理を必要とする用途に使用される場合、販売店または専門業者にお問い合わせください。
9. 貯蔵物の解凍事故などへの拡大につながらないよう警報装置の設置および温度管理システムの確立をお願いします。
10. 空冷リモコン型につきましては、必ず指定のコンプレッサーユニットとリモートコンデンサーの組み合わせでご使用くださいますようお願いいたします。
11. 空冷リモコン型につきましては、据付基礎の周囲に必ず排水溝を設けてください。(吸入配管および機器に付着した霜が溶けて水滴となります。)

■吸入ガス過熱度(スーパーヒート)を考慮した冷凍容量に換算する係数(外気32℃)

●吸入ガス温度18℃表示を吸入ガス過熱度(TsSH)別に換算する補正率(%)

蒸発温度(℃)	5	0	-5	-10	-15	-17	-20	-25	-30	-35	-40	-45	-50	-55	-60	-65	
吸入ガス過熱度	10K	99.2	97.8	96.1	94.5	93.1	92.6	91.5	90.3	89.2	87.7	86.3	84.9	83.9	82.7	81.6	80.4
	15K	—	99.0	97.6	96.3	94.7	94.1	92.9	91.8	90.7	89.1	87.8	86.3	85.4	84.2	83.0	81.8
	20K	—	—	99.2	97.7	96.2	95.6	94.4	93.3	92.1	90.7	89.2	87.8	86.8	85.6	84.4	83.2
	25K	—	—	—	99.1	97.7	97.0	95.9	94.8	93.5	92.1	90.7	89.3	88.3	87.1	85.8	84.7
	30K	—	—	—	—	99.2	98.5	97.4	96.2	95.0	93.6	92.2	90.7	89.6	88.4	87.2	86.1

[参考]吸入ガス過熱度(TsSH)に対する実際の吸入ガス温度(℃)

蒸発温度(℃)	5	0	-5	-10	-15	-17	-20	-25	-30	-35	-40	-45	-50	-55	-60	-65
吸入ガス過熱度	10K	15	10	5	0	-5	-7	-10	-15	-20	-25	-30	-35	-40	-45	-50
	15K	—	15	10	5	0	-2	-5	-10	-15	-20	-25	-30	-35	-40	-45
	20K	—	—	15	10	5	3	0	-5	-10	-15	-20	-25	-30	-35	-40
	25K	—	—	—	15	10	8	5	0	-5	-10	-15	-20	-25	-30	-35
	30K	—	—	—	—	15	13	10	5	0	-5	-10	-15	-20	-25	-30

注)冷媒R404A・周囲温度32℃

R410A 屋外設置型(空冷・水冷型)

R410A 空冷リモコン型

R404A 屋外設置型(空冷・水冷型)

R404A 空冷リモコン型

R404A 水冷式

オプション部品

工事関連

警報システムの設置について

冷凍設備には電気機能品ならびに配線、また工専用配線と多くのトラブルの要素を含んでいます。万一漏電ブレーカーや保護回路が作動した場合に警報システムや、温度管理システムが十分でないと長時間にわたり、冷凍機の運転が停止したままになり、実損の拡大につながります。適切な処置ができるように、警報装置の設置や、温度管理システムの確立を計画時点でご検討くださるようお願いいたします。



安全に関するご注意

- ご使用の前に、「取扱説明書」をよくお読みのうえ正しくお使いください。
- (1) 据え付けは、お買い上げの販売店または、専門業者に依頼してください。ご自分で据え付け工事をされ、不備があると施工不良・感電・火災の原因になります。
- (2) 据え付けは、強度が十分で平らな所に水平になるように設置してください。床面が軟弱であったり、傾斜・凹凸があると、本体の傾きや、転倒・水漏れの原因になります。
- (3) 屋内仕様を屋外で使用されますと、倒壊・漏電・感電事故の原因になります。また、法的な規制もありますので専門業者にご相談ください。
- (4) 可燃性ガスの漏れる恐れのある場所への設置は行わないでください。万一ガスが漏れて本体の周囲に溜ると火災の原因になることがあります。
- (5) 電気工事は、「電気設備に関する技術基準」「内線規定」および、据付説明書に従って施工し、必ず専用回路にし、D種接地工事を実施してください。
- (6) 漏電遮断器の設置とアース配線工事が必要です。正しく行わないと、感電・火災の原因となることがあります。
- (7) 揮発性・引火性のある薬品および類似品(たとえばベンジン・エーテル・接着剤・LPGなど)は絶対に庫内に入れないでください。引火・爆発する危険があります。
- (8) パネルの移設または、増設はお買い上げの販売店または専門業者にご相談ください。工事に不備があると施工不良・感電・火災などの原因になります。
- (9) 冷凍庫にはビンやカン類を入れないでください。中身が凍って割れ、ケガの原因になります。

ご使用上の注意


- このカタログに掲載の商品は、食品保存用冷凍冷蔵庫のシステム製品です。それ以外の用途(血液・医療品・動植物など)に使用される場合は、販売店または専門業者にご相談ください。
- 貯蔵品には以下に例示するように特に強い腐食性ガスを発生させる品物があります。これらは必ず密閉容器または食品用ラップフィルムに包んで保管ください。冷却器が腐食しガス漏れが起こる場合があります。またこれ以外の食品についても同様に密閉して保管ください。
 - ・硫黄系ガス ……………(例)たまねぎ 卵焼き ゆで卵
 - ・塩分(塩水)関係 ……(例)漬物類 塩干物 しょうゆ
 - ・酸関係 ……………(例)パン生地 納豆 おから キノコ栽培
- 生ゴミは非常に強い腐食性ガスを発生させますので貯蔵しないでください。
- 冷凍用は、あくまでも冷凍された品物の保管庫用です。凍結用としては使用しないでください。
- 冷蔵庫の扉の開閉頻度が高く、また時間が長いと冷却器に異常着霜し、冷却および除霜不良の原因となります。冷蔵庫の扉の開け放しはしないでください。
- 冷蔵庫に扉のない通開口を設けたり、あるいは冷蔵庫内の冷気を取り出して、冷蔵庫外の品物を冷やすようなことをしないでください。
- 次のような場所への設置はしないでください。機器が故障する原因となります。
 - ・油(機械油も含む)の飛沫・蒸気の多い場所
 - ・可燃性ガスの発生・流入などの恐れがある場所
 - ・海岸地帯などの塩分の多い場所
 - ・排熱が出来ない場所(設置スペースの確保が出来ないなど)
 - ・温泉地など硫化ガスの多い場所
 - ・風雨が侵入するような場所(屋内設置仕様の機器)
 - ・酸性またはアルカリ性の雰囲気のある場所

冷媒回収について

- 冷凍機(冷凍サイクル)を廃棄する場合は、フロン排出抑制法に基づくフロン回収・運搬・破壊費用が必要です。

- 技術的なお問い合わせは下記へどうぞ。

技術相談センター

 TEL:0120-578-011 (携帯電話からも可)
受付時間/平日 9:00~19:00、土日祝日・弊社休日 9:00~17:00

 FAX:0120-578-012 (365日・24時間受付)

- 修理のご依頼は、お買い上げ店へご依頼ください。
- お買い上げ店が不明な場合などは、下記へご依頼ください。

空調修理コールセンター

 TEL:0120-649-020 (携帯電話からも可)
受付時間 / 365日・24時間受付

 FAX:0120-649-021 (365日・24時間受付)

お客様が弊社にお電話でご連絡いただいた場合には、正確にご回答するために、通話内容を記録(録音など)させていただくことがあります。ご相談、ご依頼いただいた内容によっては、弊社のグループ会社にて個人情報提供し対応させていただきます。

■製品の色は印刷されたものですから実際の塗装色とは若干異なります。

このカタログに掲載した内容は、予告なく変更することがありますのでご了承ください。

日立アプライアンス株式会社

〒105-8410 東京都港区西新橋二丁目15番12号

- ご購入のお問い合わせは下記へどうぞ。

北海道営業所 (011)717-5301 中部支店 (052)251-0373
北日本支店 (022)266-1321 関西支店 (06)6531-9205
福島営業所 (024)921-5550 中四国支店 (082)240-6154
関東・広域支店 050-3154-3973 四国営業所 (087)833-8701
北陸支店 (076)429-4051 九州支店 (092)561-4851

信用と行きとどいたサービスの当社へ