

スクロール
mini 冷凍機

スクロール
ターリングシステム

業務用・産業用
除湿機

ユニット
クーラー

冷凍冷蔵
ユニット

スクルー
冷凍機

スクロール冷凍機

HITACHI
Inspire the Next

R410A R404A

日立スクロール冷凍機 コンデンシングユニット

2016年4月

SCROLL



CONDENSING UNIT

高効率と省エネを実現した 日立インバータースクロール冷凍機 R410Aシリーズ

日立は冷凍機R404Aシリーズに加え、
高温用から冷凍・冷蔵用の冷媒R410Aシリーズを拡充しました。
さらに小型から大型までをフルラインアップ。
新型高効率スクロール圧縮機を搭載し、
効率向上を図りました。



KX-N5AVP



KX-NM20AVP

特長	3
既設冷媒配管利用方法	7
機種一覧表	15
冷凍能力一覧表	18

R410A 屋外設置型(空冷一体型)

●DCインバーターシングル	28・39
●DCインバーターマルチ	31
●ACインバーターシングル	45
●ACインバーターマルチ	48

R410A
屋外設置型(空冷一体型)

R410A 空冷リモコン型

●DCインバーターシングル	53
●ACインバーターシングル	55
●ACインバーターマルチ	58

R410A
空冷リモコン型

R404A 屋外設置型(空冷一体型)

●DCインバーターシングル	63
●ACインバーターシングル	67
●ACインバーターマルチ	71
●シングル	77
●マルチ	92

R404A
屋外設置型(空冷一体型)

R404A 空冷リモコン型

●DCインバーターシングル	104
●ACインバーターシングル	108
●ACインバーターマルチ	112
●シングル	117
●マルチ	127

R404A
空冷リモコン型

R404A 水冷式

●シングル	133
●マルチ	139

R404A
水冷式

オプション部品	142
---------	-----

オプション部品

工事関連	146
------	-----

工事関連

DCインバーターシングルタイプ[冷凍・冷蔵用] R410A空冷リモコン型

3.7kW(5馬力)・6.0kW(8馬力)

■R410A冷媒冷凍機のラインアップがさらに充実

●ラインアップ表

製品区分	型式 上段:コンプレッサーユニット 下段:リモートコンデンサー	呼称出力[kW] (馬力)
DCインバーター シングルタイプ	KX-N5CVP RCR-N5S	3.7(5)
	KX-N8CVP RCR-N8S	6.0(8)
ACインバーター シングルタイプ	KX-N10CVP RCR-N12F	7.0(10)
	KX-N12CVP RCR-N12F	7.8(12)
	KX-N15CVP RCR-N15F	8.8(15)
ACインバーター マルチタイプ	KX-NM20CVP RCR-N20F	15.1(20)
	KX-NM26CVP RCR-N12F+RCR-N15F	16.5(26)
	KX-NM30CVP RCR-N15F×2	17.6(30)
	KX-NM36CVP RCR-N20F×2	23.6(36)
	KX-NM40CVP RCR-N20F×2	25.0(40)



コンプレッサーユニット
KX-N8CVP



リモートコンデンサー
RCR-N8S

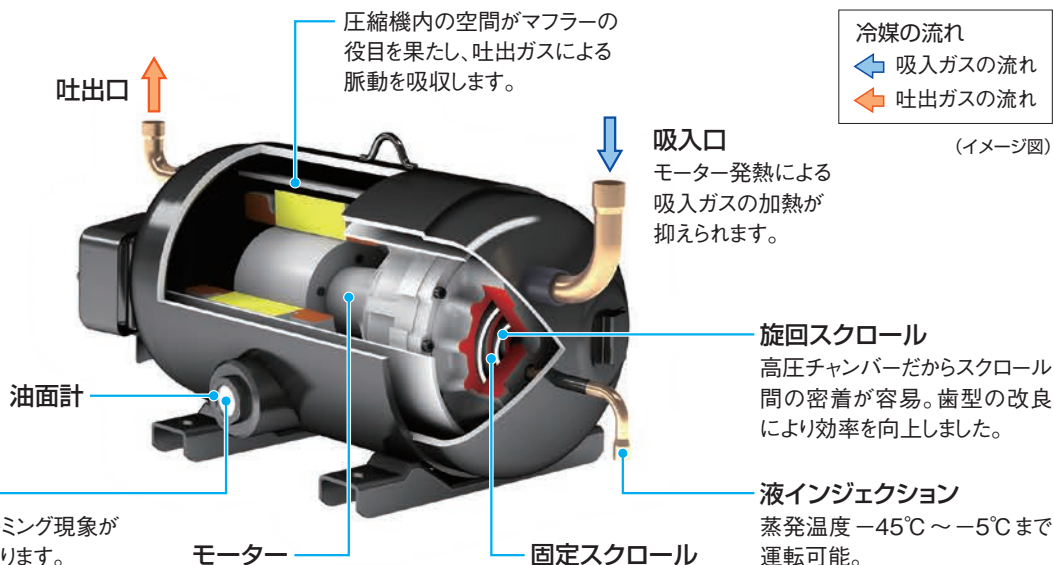
■当社現行機(R404A冷媒機)と比べ、冷凍域での効率を高めたことで、COP向上

●省エネ性向上比較

呼称出力[kW](馬力)		3.7(5)	6.0(8)
R404A現行機	定速機(50Hz/60Hz)	0.88/0.92(型式:KX-R5C1)	0.84/0.93(型式:KX-R8C1)
	インバーター機	—	0.81(型式:KX-R8CV)
R410A新型機	インバーター機	1.04(型式:KX-N5CVP)	1.05(型式:KX-N8CVP)

新型高効率スクロール圧縮機 (R410Aシリーズ/4~8馬力機用) [冷凍・冷蔵用タイプ]

■高圧チャンバー方式スクロール圧縮機のしくみ

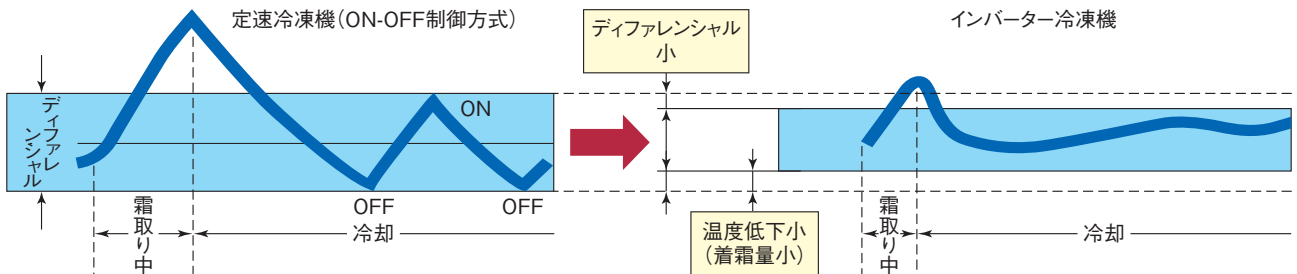


省エネルギーに貢献するインバーター制御

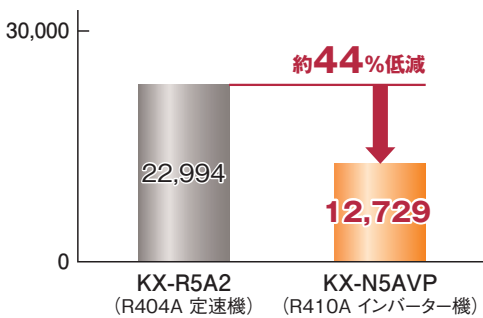
負荷追従運転で省エネルギーに貢献

冷凍負荷の変化に対応して、圧縮機の回転数をインバーター制御。蒸発温度を必要以上に下げることなく運転するので効率的。また蒸発器への着霜が減り、除霜時間・回転数が削減できるため、安定した温度管理がしやすくなります。

庫内温度の変化イメージ図



■省エネ試算例 5馬力機の場合(50Hz) (年間消費電力量:kWh)



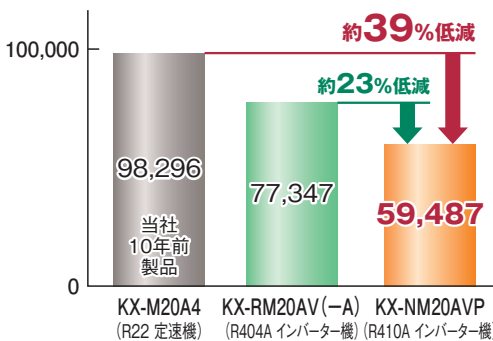
【比較機種】
 ・R404A 定速機 : KX-R5A2
 ・R410A インバーター機 : KX-N5AVP

【試算条件】
 1. 運転条件 : 三相200V 50Hz
 蒸発温度-40℃
 2. ショーケース負荷 : 2.6kW
 3. 1日24時間、365日運転
 (サーモオフまたは除霜運転時は停止します。)

(注) 省エネ試算例は当社「冷蔵ショーケース用システム提案ソフト」による試算結果です。実際には、ショーケースの種類・使用環境・設定条件および運転状態によって異なります。



■省エネ試算例 20馬力機の場合(50Hz) (年間消費電力量:kWh)



【比較機種】
 ・R22 定速機 : KX-M20A4
 ・R404A インバーター機 : KX-RM20AV(-A)
 ・R410A インバーター機 : KX-NM20AVP

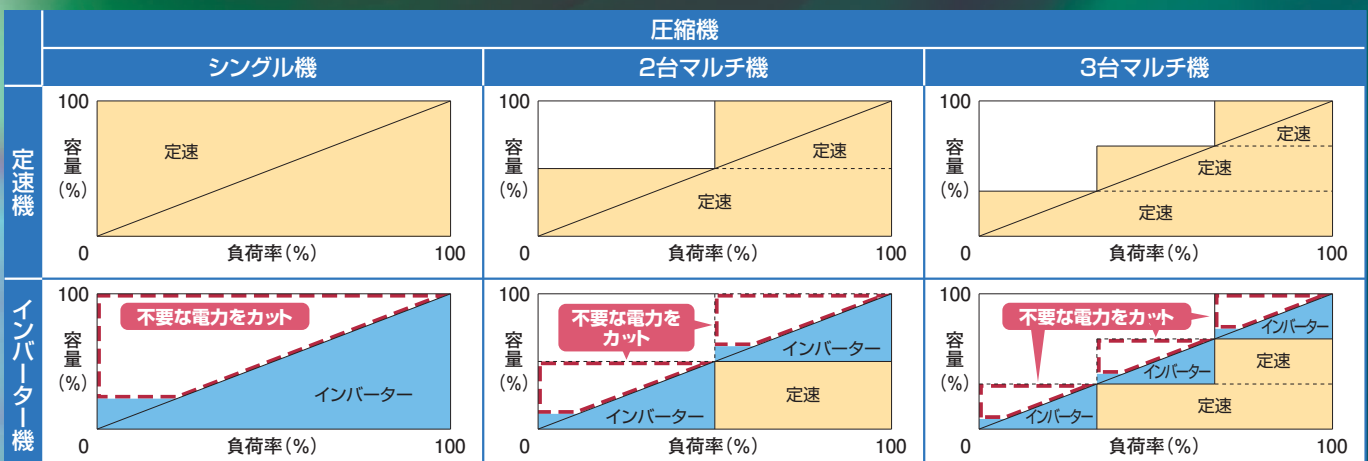
【試算条件】
 1. 運転条件 : 三相200V 50Hz
 蒸発温度-40℃
 2. ショーケース負荷 : 11.3kW
 3. 1日24時間、365日運転
 (サーモオフまたは除霜運転時は停止します。)

(注) 省エネ試算例は当社「冷蔵ショーケース用システム提案ソフト」による試算結果です。実際には、ショーケースの種類・使用環境・設定条件および運転状態によって異なります。



■運転容量制御

(イメージ図)

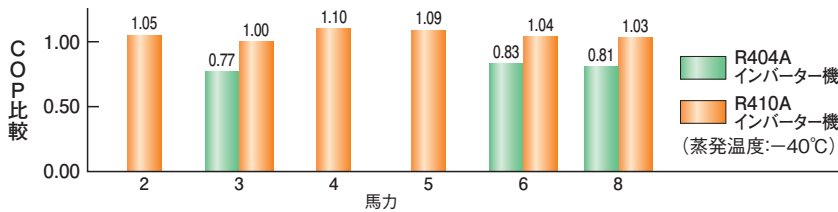


ニーズに合わせて選べるR410A

冷凍・冷蔵用

●屋外設置型 1.5kW(2馬力)～6.0kW(8馬力)

■新型高効率スクロール圧縮機の開発と過冷却器の採用、凝縮器性能の向上によりCOPの向上を図りました。

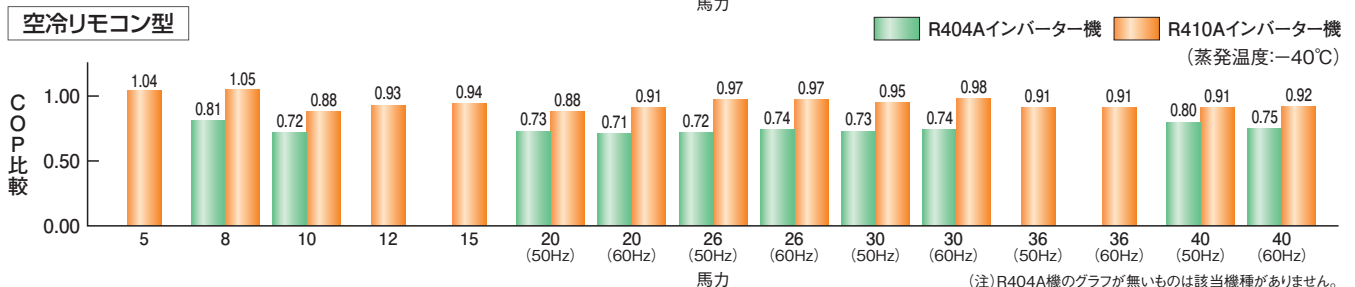
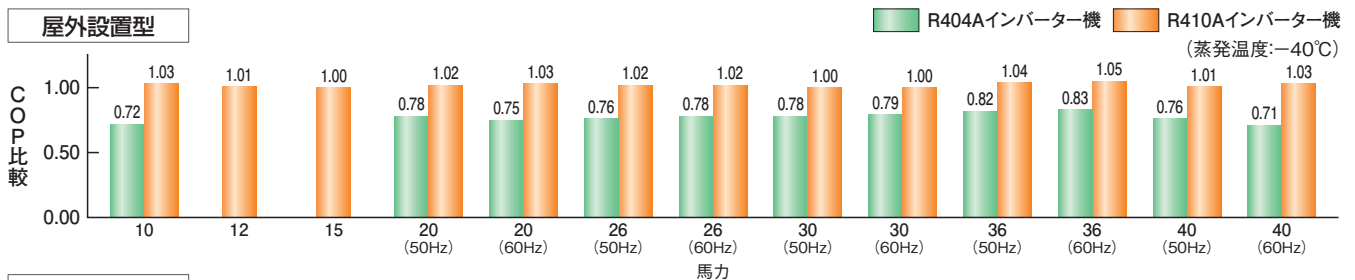


(注) R404A機のグラフが無いものは該当機種がありません。

冷凍・冷蔵用

●屋外設置型 7.0kW(10馬力)～25.0kW(40馬力)
●空冷リモコン型 3.7kW(5馬力)～25.0kW(40馬力)

■高効率スクロール圧縮機と過冷却器の採用、凝縮器性能の向上によりCOPの向上を図りました。



(注) R404A機のグラフが無いものは該当機種がありません。

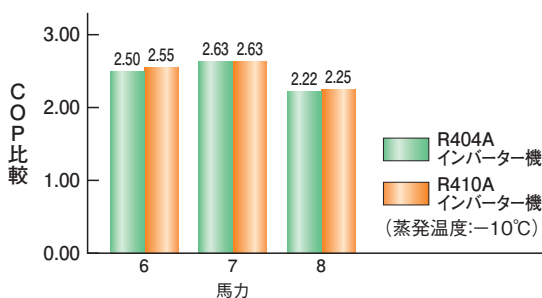
応急運転対応

インバーター回路故障時、商用電源運転(手動切替え)を行い、インバーター制御回路を使用せず直接圧縮機を駆動させ応急運転を行います。

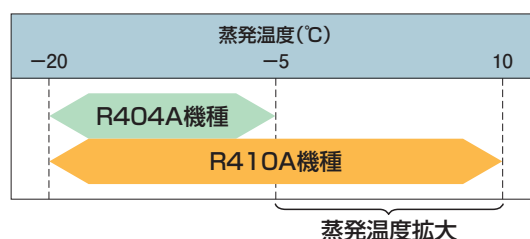
冷蔵用

●屋外設置型 4.5kW(6馬力)・5.2kW(7馬力)・6.0kW(8馬力)

■冷蔵用高効率スクロール圧縮機と過冷却器の採用によりCOPの向上を図りました。



運転範囲拡大



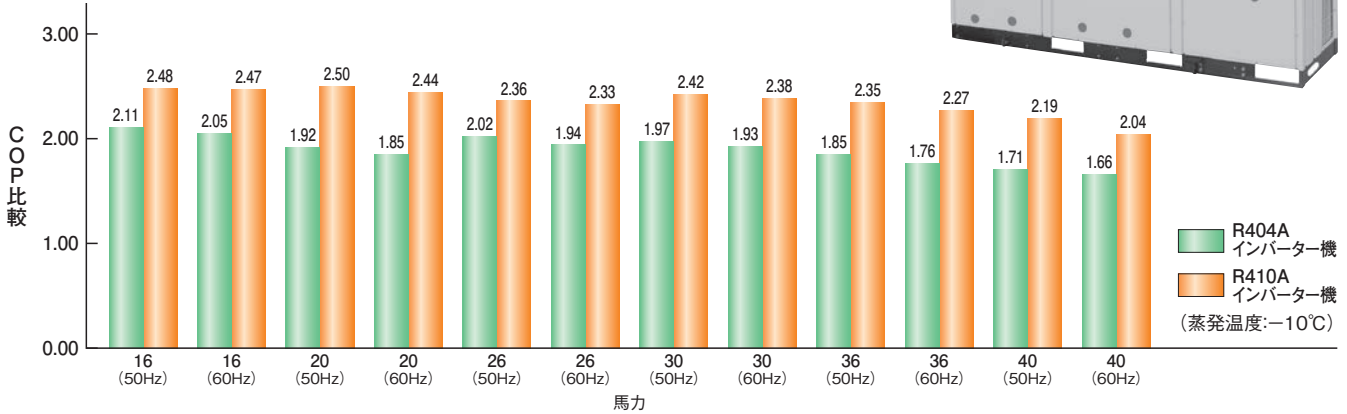
インバータスクロール冷凍機

冷蔵用

●屋外設置型 11.2kW(16馬力)~29.2kW(40馬力)



■冷蔵用高効率スクロール圧縮機と過冷却器の採用、凝縮器性能の向上によりCOPの向上を図りました。

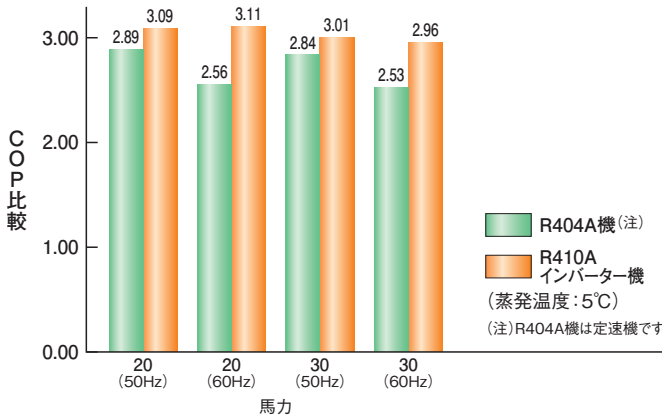


高温用

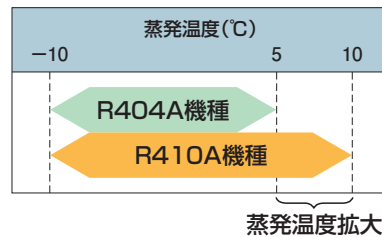
●屋外設置型 14.8kW(20馬力)・22.2kW(30馬力)



■高効率スクロール圧縮機と過冷却器の採用、凝縮器性能の向上によりCOPの向上を図りました。



運転範囲拡大



ワーニング機能を採用

冷凍機が使用範囲を超える運転となっている場合、点検していただくためにワーニング機能を採用しました。(制御基板にセグメント表示するとともに外部接点への出力もできます。)

	項目	目的	点検内容
ワーニング機能	吸入ガス過熱度不足	液バック運転防止	・吸入ガス過熱度調査 ・低圧機器側膨張弁の点検・調整
	吐出ガス過熱度不足	圧縮機駆動部冷凍機油粘度確保	・吸入・吐出ガス過熱度調査 ・液インジェクション回路点検 ・低圧機器側膨張弁の点検・調整
	吐出ガス温度過熱異常 (マルチ冷凍機搭載一定速圧縮機のみ)	圧縮機モーター過熱保護	・吸入・吐出ガス温度調査 ・液インジェクション回路点検 ・サイトグラス点検(フラッシュガスの有無) ・低圧機器側膨張弁の過熱度点検・調整
	外気温度異常 (屋外設置型のみ)	ショートサーキット運転防止	・凝縮器吸い込み温度調査 ・製品の据付状態点検(ショートサーキットの有無)
	圧縮機発停回数異常	ショートサイクル運転 (頻繁な起動・停止)防止	・吸入ストレーナー点検(詰まり調査) ・低圧機器側膨張弁の点検・調整 ・設定圧力値の確認・調整

既設冷媒配管利用方法

利用方法①

リニューアル時に既設配管を
洗淨レスで再利用※し、省工事・省コストを
実現するリニューアルフィルター。

※再利用の可否はP8の使用条件などをご確認ください。

省工事

既設配管が洗淨レスで再利用できます。

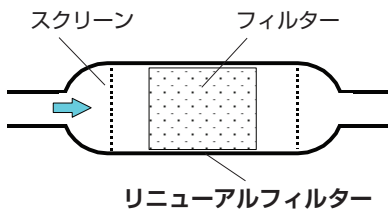
省コスト

既設配管の再利用で新規配管工事が不要。

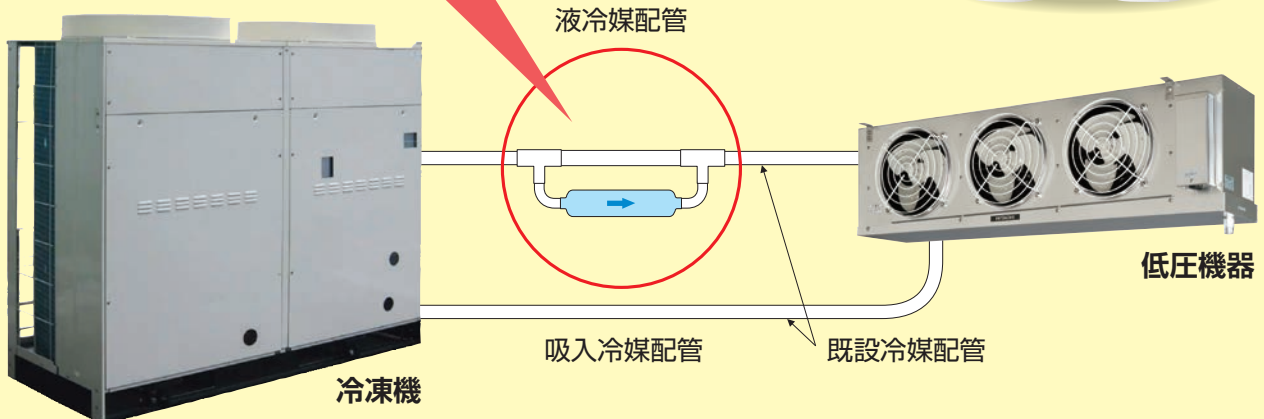
独自のリニューアルフィルターを液冷媒配管に設置し、既設配管からの鉱油混入による水分・酸化物を除去します。従来必要であった配管新設や洗淨作業が不要になり、冷凍機更新作業を短縮できます。

リニューアルフィルター

- 液冷媒配管に設置して、鉱油混入による水分や酸化物を除去。
- バイパス回路でフィルター詰まりを防止。



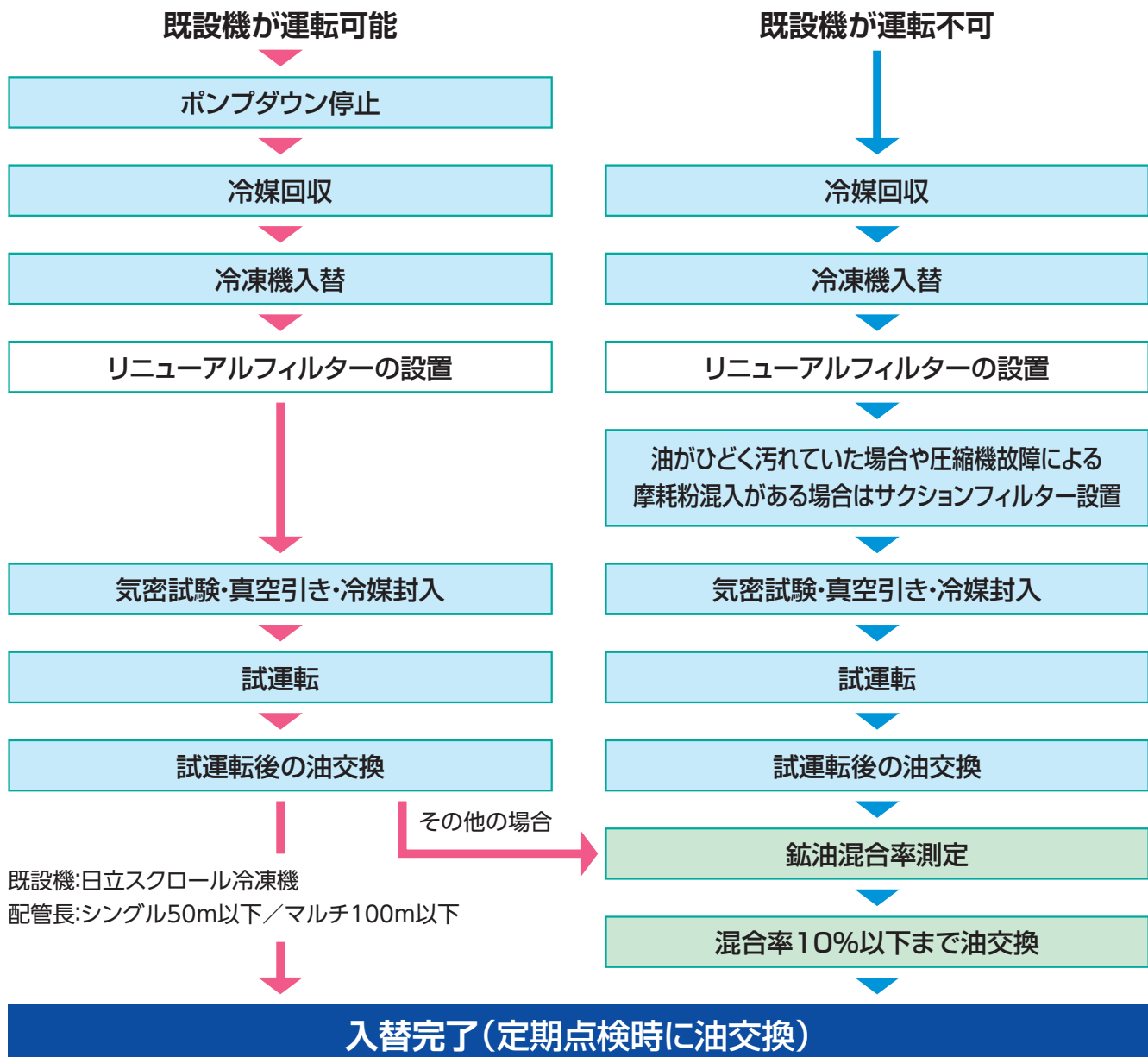
液配管サイズ	リニューアルフィルター型式
φ9.52～ φ15.88用	KRF-100A
φ19.05～ φ28.58用	KRF-100B



使用条件

- 既設機:冷凍機油がパーレルフリーズまたはスニソの冷凍機。
- 新設機:当社製スクロール冷凍機(冷媒R404AまたはR410A)
- 既設配管が再利用できることを確認してください。(材質・径・肉厚・傷・へこみ・漏れ・断熱 など)
- フレア接続部は再加工してください。
- 既設の低圧機器(ショーケースや電磁弁など)は、必要に応じて交換してください。
- 真空引き(5Torr以下)は確実に実施してください。
- 既設機でのポンプダウン停止は、液阻止弁を閉じて冷媒回収してください。
- 試運転後(24時間程度)の油交換は必ず実施してください。
- 液配管サイズφ9.52~15.88・φ19.05~28.58以外については配管の洗浄もしくは新規配管設置を実施してください。

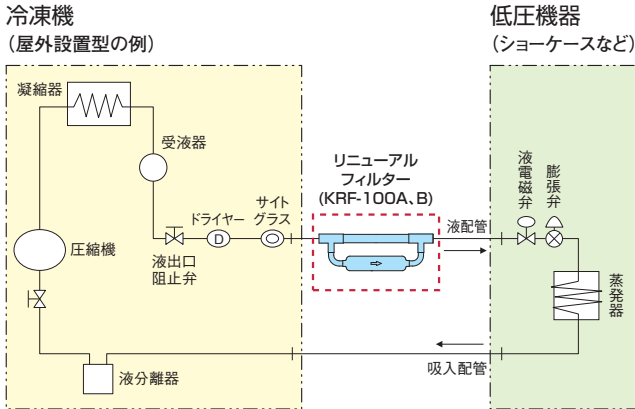
作業手順



既設冷媒配管利用方法

取付方法

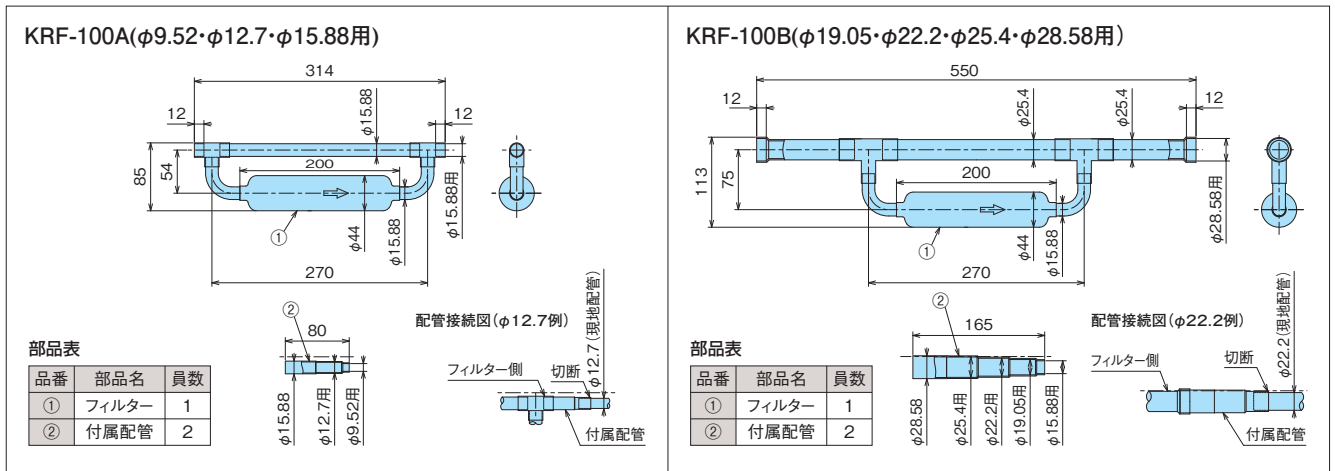
- 冷凍機の液配管出口にリニューアルフィルターを設置してください。
- リニューアルフィルターは垂直またはフィルター本体を下にした水平方向に取付けてください。
- 付属配管（サイズ調整用）を利用して液配管に接続してください。
- リニューアルフィルターは冷媒の流れ方向がありますので、流れ方向に注意してください。
- 液配管に保冷が必要な機種（過冷却器付）の場合は、リニューアルフィルターも保冷してください。



仕様表

型式	KRF-100A	KRF-100B
適用機種	当社製R404A/R410Aスクロール冷凍機	
取り付け位置	冷媒液配管に設置(垂直またはフィルター部を下にした水平)	
接続配管サイズ	φ9.52・φ12.7・φ15.88	φ19.05・φ22.2・φ25.4・φ28.58
外形寸法 (mm)	314×44×85	550×44×113
質量 (kg)	0.7	1.1
付属品	配管サイズ調整用継手	
設計圧力	3.9MPa	

寸法図



再利用可能な既設配管

- 材質:** JIS H 3300「銅および銅合金継目無し管」のりん脱酸銅管(C1220)であること。
- 径:** 新設冷凍機の指定サイズと異なる場合は、使用可能か確認してください。
(冷凍能力低下・返油不良・フラッシュ発生など)
- 肉厚:** 規定(JIS B 8607)に適合したものであること。
必要肉厚は右表を参照してください。
- フレア接続:** 規定(JIS B 8607)に適合したものであること。
フレア部は再加工し、フレアナットは交換してください。
- 配管継手:** 規定(JIS B 8607)に適合したものであること。

冷媒配管用銅管の必要肉厚

(単位: mm)

配管径 (mm)	R404A		R410A			
	設計圧力3.0MPa		設計圧力3.9MPa (高圧側)		設計圧力2.2MPa (低圧側)	
	O材	1/2H材	O材	1/2H材	O材	1/2H材
φ9.52	0.8	0.8	0.8	0.8	0.8	0.8
φ12.7	0.8	0.8	0.8	0.8	0.8	0.8
φ15.88	1.0	1.0	1.0	1.0	1.0	1.0
φ19.05	1.0	1.0	1.2	1.0	1.0	1.0
φ22.2	1.15	1.0	—	1.0	1.15	1.0
φ25.4	1.3	1.0	—	1.0	1.3	1.0
φ28.58	1.45	1.0	—	1.0	1.45	1.0

利用方法②

利用条件 (更新対象:日立スクロール冷凍機 2~10馬力)



R410A/R404A
スクロール冷凍機

条件 1

既設配管長**50m**以下
・キズ・へこみの確認
・漏れがないことを確認

条件 2

低圧機器(ショーケース、ユニットクーラー)
の入替えが必要です。



低圧機器

条件 3

既設配管肉厚が更新対象機(R410A/
R404A)用銅管の肉厚(下表)を満足して
いることを確認ください。また、フレアを
再加工してください。

条件 4

既設機器にて冷媒回収運転を行ってください。
・冷却運転を約30分行ってください。
(運転時吸入圧力約0.25MPa・停止圧力0.0MPa以下に設定)
・低圧側機器の膨張弁感温筒を外した後、
液阻止弁を閉じて冷媒回収を実施してください。

条件 5

・更新対象機(R410A/R404A)設置後の真空引きは5Torr以下まで
引いてください。
・試運転から約1ヵ月後に冷凍機の点検を実施ください。

作業手順

低圧側機器(ショーケース・ユニットクーラー)
の入替えを検討

NO

利用方法2

YES

既設配管の肉厚が右表を満足していますか?

NO

既設配管の再利用不可。
新規配管で施工してください。

YES

冷却運転を約30分実施後、感温筒を外し
液側阻止弁を閉じて冷媒回収

運転時吸入圧力約0.25MPa、
停止圧力0.0MPa以下に設定ください。

冷凍機停止後吸入側阻止弁を閉じる

冷凍機停止後吸入側阻止弁を閉じる

フレアは再加工してください。

気密試験、真空引き(5Torr以下)を実施

試運転

約1ヵ月後に冷凍機の点検を実施。

■R404A配管用銅管の肉厚

銅管外形 (mm)	肉厚 (mm)	銅管 材料
φ6.35	0.8	O材
φ9.52	0.8	O材
φ12.7	0.8	O材
φ15.88	1.0	O材
φ19.05	1.0	O材
φ22.22	1.15	O材
	1.0	1/2H材
φ25.4	1.3	O材
	1.0	1/2H材
φ28.58	1.45	O材
	1.0	1/2H材
φ31.75	1.6	O材
	1.1	1/2H材
φ38.1	1.9	O材
	1.15	1/2H材

■R410A配管用銅管の肉厚

配管径 (mm)	高圧側 肉厚(mm)		低圧側 肉厚(mm)	
	O材	1/2H材	O材	1/2H材
φ6.35	0.8	0.8	0.8	0.8
φ9.52	0.8	0.8	0.8	0.8
φ12.7	0.8	0.8	0.8	0.8
φ15.88	1	1	1	1
φ19.05	1.2	1	1	1
φ22.2	—	1	1.15	1
φ25.4	—	1	1.3	1
φ28.58	—	1	1.45	1
φ31.75	—	1.1	1.6	1.1
φ38.1	—	1.35	1.9	1.15
φ44.45	—	1.55	2.25	1.25
φ50.8	—	—	2.55	1.4

既設冷媒配管利用方法

利用方法③ (利用方法①・②の利用条件を満たさない場合)

利用条件 (更新対象:他社含む冷凍機 2~40馬力)

条件 1

配管にキズ・へこみ・漏れなきことを確認してください。

条件 6

既設の低圧機器は、更新対象冷媒(R410A/R404A)で使用できることを確認してください。(低圧機器メーカーに確認、必要な部品は交換)



R410A/R404A スクロール冷凍機



低圧機器

条件 2

配管の径・肉厚・施工は当社施工基準を満たしていることを確認してください。

条件 3

配管の気密・真空引き(5 Torr以下)など確実に実施ください。

条件 4

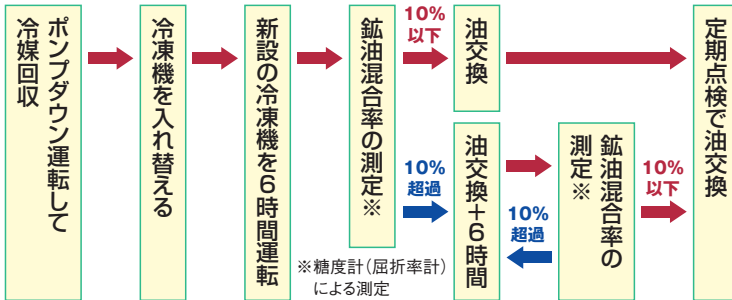
既設配管に残留する油は劣化度が交換基準以下でありかつパーレルフリーズがスニソであることを確認してください。

条件 5

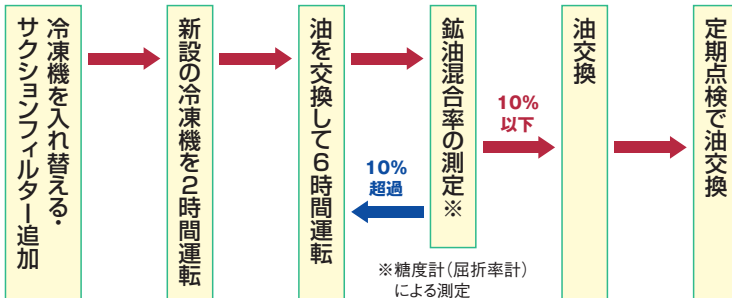
油交換で、残留する鈳油混合率を**10%以下**まで下げてください。
※糖度計(屈折率計)で混合率点検

作業手順

●油交換方式での鈳油低減方法(ポンプダウン運転可能)



●油交換方式での鈳油低減方法(ポンプダウン運転できない場合)



※糖度計による鈳油混合率の測定

アナログ糖度計



デジタル糖度計



鈳油混合率の測定

鈳油混合率が変化すると油の屈折率が変化します(比例関係)。油の屈折率は糖度計で糖度として測定することができるため比較的安価な糖度計で鈳油混合率を測定できます。

対応機種一覧表

R410A

■屋外設置型

製品区分	用途	型式	
屋外設置型 (空冷一体型)	DCインバーター シングルタイプ	冷蔵用	KX-N6AMV
			KX-N7AMV
			KX-N8AMV
	DCインバーター マルチタイプ	冷蔵用	KX-NM16AMVP
			KX-NM20AMVP
			KX-NM26AMVP
			KX-NM30AMVP
			KX-NM36AMVP
			KX-NM40AMVP
	DCインバーター マルチタイプ	高温用	KX-NM20AUV
			KX-NM30AUV
	DCインバーター シングルタイプ	冷凍・冷蔵用	KX-N2AVP
			KX-N3AVP
			KX-N4AVP
			KX-N5AVP
			KX-N6AVP
			KX-N8AVP
			KX-N10AVP
	ACインバーター シングルタイプ	冷凍・冷蔵用	KX-N12AVP
			KX-N15AVP
KX-NM20AVP			
ACインバーター マルチタイプ	冷凍・冷蔵用	KX-NM26AVP	
		KX-NM30AVP	
		KX-NM36AVP	
		KX-NM40AVP	

■屋内設置型

製品区分	用途	型式	
空冷 リモコン型	DCインバーター シングルタイプ	冷凍・冷蔵用	KX-N5CVP
			KX-N8CVP
	ACインバーター シングルタイプ	冷凍・冷蔵用	KX-N10CVP
			KX-N12CVP
			KX-N15CVP
	ACインバーター マルチタイプ	冷凍・冷蔵用	KX-NM20CVP
			KX-NM26CVP
			KX-NM30CVP
			KX-NM36CVP
			KX-NM40CVP

R404A

■屋外設置型

製品区分	用途	型式			
屋外設置型 (空冷一体型)	DCインバーター シングルタイプ	冷蔵用	KX-RD5AMV		
			KX-RD6AMV		
			KX-RD7AMV		
			KX-RD8AMV		
	ACインバーター シングルタイプ	冷凍・冷蔵用	KX-R3AV		
			KX-R6AV1		
			KX-R8AV		
			KX-R10AV		
	ACインバーター マルチタイプ	冷凍・冷蔵用	KX-RM16AV		
			KX-RM20AV		
			KX-RM26AV		
			KX-RM30AV		
			KX-RM36AV1		
			KX-RM40AV		
			KX-R2A2		
	シングルタイプ	冷凍・冷蔵用	KX-R3A2		
			KX-R4A2		
			KX-R5A2		
			KX-R6A1		
			KX-R8A1		
			KX-R10A1		
			KX-R12A		
			高温用		KX-R3AU1
					KX-R4AU1
					KX-R5AU1
	KX-R6AU1				
	KX-R8AU1				
	マルチタイプ	冷凍・冷蔵用	KX-R10AF1		
			KX-RM12A		
			KX-RM16A		
			KX-RM20A		
			KX-RM26A		
			KX-RM30A		
			KX-RM36A		
			KX-RM40A		
			高温用		KX-RM20AU
					KX-RM30AU
	KX-RM40AU				
	超低温用		KX-RM16AF		
			KX-RM20AF		

既設冷媒配管利用方法

対応機種一覧表

R404A

■屋内設置型

製品区分		用途	型式
空冷 リモコン型	DCインバーター シングルタイプ	冷蔵用	KX-RD5CMV
			KX-RD6CMV
			KX-RD7CMV
			KX-RD8CMV
	ACインバーター シングルタイプ	冷凍・冷蔵用	KX-R3CV
			KX-R6CV1
			KX-R8CV
			KX-R10CV
	ACインバーター マルチタイプ	冷凍・冷蔵用	KX-RM16CV
			KX-RM20CV
			KX-RM26CV
			KX-RM30CV
	シングルタイプ	冷凍・冷蔵用	KX-RM40CV
			KX-R2C1
			KX-R3C1
			KX-R4C1
			KX-R5C1
			KX-R6C1
			KX-R8C1
		KX-R10C1	
超低温用		KX-R6CF1	
		KX-R8CF1	
	KX-R10CF1		
マルチタイプ	冷凍・冷蔵用	KX-RM16C	
		KX-RM20C	
		KX-RM26C	
		KX-RM30C	
		KX-RM36C	
		KX-RM40C	
水冷式	シングルタイプ	冷凍・冷蔵用	KX-R2W
			KX-R3W
			KX-R4W
			KX-R5W
			KX-R8W
			KX-R10W
	マルチタイプ	冷凍・冷蔵用	KX-RM16W
			KX-RM20W
			KX-RM30W

冷凍機更新作業が
選択できます。



既設スクロール冷凍機用インバーター制御ユニット

省エネルギーときめ細やかな容量制御

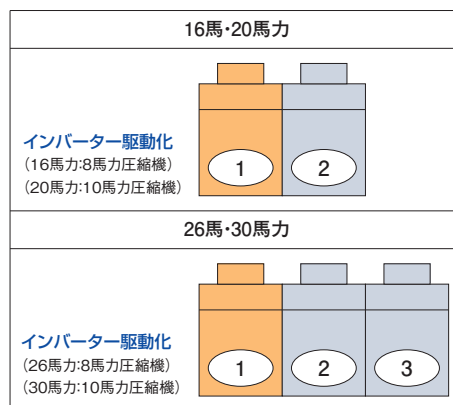
インバーター制御ユニットは、ご使用いただいている当社定速スクロールマルチ冷凍機に取付ける事によりインバーター冷凍機として使用でき、冷凍負荷の変化に対応して運転容量を制御しますので省エネルギーときめ細やかな容量制御が実現できます。

冷凍負荷の変化に対応して、圧縮機のリターン数をインバーター制御。これにより蒸発温度を必要以上に下げることなく運転でき、また蒸発温度を一定に制御することにより蒸発器への着霜が減り、除霜時間や除霜回数が削減できるため、安定した温度管理がしやすくなります。

インバーター制御ユニット

項目(単位)		型式	IVK-30A (屋外設置型用)	IVK-30C (空冷リモコン型用)
電源		—	三相 200V 50/60Hz	
蒸発温度範囲		℃	-45~-10	
インバーター周波数制御範囲		Hz	25~60	
外形寸法	幅	mm	896	580
	奥行	mm	230	282
	高さ	mm	449	515
質量		kg	27	25
インバーター 駆動圧縮機 の保護装置	電流センサー(CT)設定値	A	49	
	吐出ガス過熱防止サーミスター	℃	120(自動復帰)	
	配線用遮断器	A	75	

■インバーター駆動圧縮機



適用機種

冷媒	タイプ	16馬力	20馬力	26馬力	30馬力
R404A	屋外設置型	KX-RM16A(M)	KX-RM20A(M)	KX-RM26A(M)	KX-RM30A(M)
	空冷リモコン型	KX-RM16C(M)	KX-RM20C(M)	KX-RM26C(M)	KX-RM30C(M)
R22	屋外設置型	KX-M16A(M)4	KX-M20A(M)4	KX-M26A(M)4	KX-M30A(M)4
	空冷リモコン型	KX-M16C(M)4	KX-M20C(M)4	KX-M26C(M)4	KX-M30C(M)4

インバーター制御ユニットの取付対象となる冷凍機は下記条件を満たしていることが前提となりますので、事前にご確認をお願いいたします。

条件1

対象となる定速マルチ冷凍機の蒸発温度上限は-10℃になりますので、使用している蒸発温度を確認してください。

機種	蒸発温度範囲
R404A/R22 16~30馬力	-45~-10℃

条件2

進相コンデンサーを取付けている場合は必ず取外してください。

取付けたままですとかえって力率が悪くなり、進相コンデンサーが破損する場合があります。

条件3

漏電遮断器は、インバーター対応型であることを確認してください。

インバーター対応型でない場合は高調波漏電流により誤動作する場合がありますのでインバーター対応型に交換してください。

(注1) 屋外設置型は、インバーター制御ユニット取り付け部の外装カバーの交換となります。

(注2) 「高調波ガイドライン」に基づき、高調波流出電流を確認願います。必要に応じて抑制対策を実施してください。

屋外設置型(空冷一体型)

用途	製品区分	外観	型式	呼称出力(kW)	蒸発温度範囲(°C)											記載ページ						
					-45	-40	-35	-30	-25	-20	-15	-10	-5	0	5		10					
冷蔵	シングル DCインバーター		KX-N6AMV	4.5														28				
			KX-N7AMV	5.2															29			
			KX-N8AMV	6.0																30		
	マルチ DCインバーター		KX-NM16AMVP	11.2(5.2+6.0)															31			
			KX-NM20AMVP	14.2(5.2+9.0)																32		
			KX-NM26AMVP	17.2(5.2+6.0×2)																	33	
			KX-NM30AMVP	20.2(5.2+6.0+9.0)																	34	
			KX-NM36AMVP	23.2(5.2+9.0×2)																	35	
			KX-NM40AMVP	29.2(5.2+6.0+9.0×2)																		36
			KX-NM20AUV	14.8(7.4+7.4)																		37
KX-NM30AUV	22.2(7.4+7.4×2)																		38			
冷凍 冷蔵	シングル DCインバーター		KX-N2AVP	—	1.5															39		
			KX-N3AVP		2.2																40	
			KX-N4AVP		3.0																41	
			KX-N5AVP		3.7																42	
			KX-N6AVP		4.5																43	
			KX-N8AVP		6.0																44	
	シングル ACインバーター		KX-N10AVP		7.0															45		
			KX-N12AVP		7.8																46	
			KX-N15AVP		8.8																47	
	マルチ ACインバーター		KX-NM20AVP		15.1(7.0+8.1)															48		
			KX-NM26AVP		16.5(8.4+8.1)																49	
			KX-NM30AVP		17.6(9.5+8.1)																50	
			KX-NM36AVP		23.6(7.4+8.1×2)																51	
			KX-NM40AVP		25.0(8.8+8.1×2)																52	

屋内設置型(空冷リモコン型)

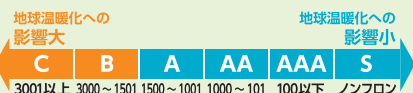
用途	製品区分	外観	型式	呼称出力(kW)	蒸発温度範囲(°C)											記載ページ					
					-45	-40	-35	-30	-25	-20	-15	-10	-5	0	5		10				
冷凍 冷蔵	シングル DCインバーター		KX-N5CVP	3.7																53	
			KX-N8CVP	6.0																	54
	シングル ACインバーター		KX-N10CVP	7.0																55	
			KX-N12CVP	7.8																	56
			KX-N15CVP	8.8																	57
	マルチ ACインバーター		KX-NM20CVP	15.1(7.0+8.1)																	58
			KX-NM26CVP	16.5(8.4+8.1)																	59
			KX-NM30CVP	17.6(9.5+8.1)																	60
			KX-NM36CVP	23.6(7.4+8.1×2)																	61
			KX-NM40CVP	25.0(8.8+8.1×2)																	62

フロン類またはフロン類代替物質を使用する製品の環境影響度の目標達成度表示について









■R410A冷媒 ■R404A冷媒 ■R410A冷媒 ■R404A冷媒

フロンラベル (簡易版・カラー) フロンラベル (簡易版・モノクロ)

このフロンラベルはフロン排出抑制法に基づく指定製品の環境影響度として用いられている地球温暖化係数(GWP)について、定められた目標への達成度を表したもので、製品を選択するときの参考にしてください。コンデンシングユニット(冷凍機)は、出荷台数で加重平均した地球温暖化係数(GWP)の値が、目標年度(2025年度)において、目標値(1500)を上回らないことが製造事業者等に義務付けられています。当カタログのコンデンシングユニットにおいては、圧縮機の定格出力(呼称出力)が1.5kW機以下のもの、および超低温用機は表示対象外となります。



■屋外設置型(空冷一体型)

用途	製品区分	外観	型式	呼称出力(kW)	蒸発温度範囲(°C)											記載ページ										
					-65	-60	-55	-50	-45	-40	-35	-30	-25	-20	-15		-10	-5	0	5	10					
冷蔵	シングル DCインバーター		KX-RD5AMV	3.7																	63					
			KX-RD6AMV	4.5																		64				
			KX-RD7AMV	5.2																			65			
			KX-RD8AMV	6.0																			66			
冷蔵 冷凍	シングル ACインバーター		KX-R3AV	2.2																	67					
			KX-R6AV1	4.5																		68				
冷蔵 冷凍	マルチ ACインバーター		KX-R8AV	6.0																		69				
			KX-R10AV	7.4																			70			
			KX-RM16AV	11.9(4.5+7.4)																				71		
			KX-RM20AV	14.8(7.4x2)																				72		
			KX-RM26AV	19.4(7.4+6.0x2)																				73		
			KX-RM30AV	22.2(7.4x3)																				74		
			KX-RM36AV1	26.8(7.4x2+6.0x2)																				75		
			KX-RM40AV	29.6(7.4x4)																				76		
冷蔵	シングル		KX-R2A2	1.5																		77				
			KX-R3A2	2.2																			78			
			KX-R4A2	3.0																			79			
			KX-R5A2	3.7																			80			
			KX-R6A1	4.5																			81			
			KX-R8A1	6.0																			82			
			KX-R10A1	7.4																			83			
			KX-R12A	9.0																				84		
			高温用	シングル		KX-R3AU1	2.2																		85	
						KX-R4AU1	3.0																			86
						KX-R5AU1	3.7																			87
						KX-R6AU1	4.5																			88
KX-R8AU1	6.0																						89			
KX-R10AU1	7.4																							90		
超低温			KX-R10AF1	7.4																	91					
冷蔵 冷凍	マルチ		KX-RM12A	9.0(4.5x2)																		92				
			KX-RM16A	12.0(6.0x2)																			93			
			KX-RM20A	14.8(7.4x2)																				94		
			KX-RM26A	19.4(6.0x2+7.4)																				95		
			KX-RM30A	22.2(7.4x3)																				96		
			KX-RM36A	26.8(6.0x2+7.4x2)																				97		
			KX-RM40A	29.6(7.4x4)																				98		
			KX-RM20AU	14.8(7.4x2)																				99		
高温用	マルチ		KX-RM30AU	22.2(7.4x3)																		100				
			KX-RM40AU	29.6(7.4x4)																			101			
超低温	マルチ		KX-RM16AF	12.0(6.0x2)																		102				
			KX-RM20AF	14.8(7.4x2)																			103			

■屋内設置型(空冷リモコン型)

用途	製品区分	外観	型式	呼称出力(kW)	蒸発温度範囲(°C)													記載ページ								
					-65	-60	-55	-50	-45	-40	-35	-30	-25	-20	-15	-10	-5		0	5	10					
冷蔵	シングル DCインバーター		KX-RD5CMV		3.7																		104			
			KX-RD6CMV		4.5																				105	
			KX-RD7CMV		5.2																					106
			KX-RD8CMV		6.0																					107
冷凍 冷蔵	シングル ACインバーター		KX-R3CV		2.2																		108			
			KX-R6CV1		4.5																				109	
			KX-R8CV		6.0																					110
			KX-R10CV		7.4																					111
	マルチ ACインバーター		KX-RM16CV		11.9(4.5+7.4)																			112		
			KX-RM20CV		14.8(7.4×2)																				113	
			KX-RM26CV		19.4(7.4+6.0×2)																					114
			KX-RM30CV		22.2(7.4×3)																					115
	シングル		KX-R2C1	—	1.5																			117		
			KX-R3C1		2.2																				118	
			KX-R4C1		3.0																				119	
			KX-R5C1		3.7																				120	
KX-R6C1				4.5																				121		
KX-R8C1				6.0																				122		
KX-R10C1				7.4																				123		
超低温		KX-R6CF1	—	4.5																			124			
		KX-R8CF1	—	6.0																			125			
		KX-R10CF1	—	7.4																			126			
冷凍 冷蔵	マルチ		KX-RM16C		12.0(6.0×2)																		127			
			KX-RM20C		14.8(7.4×2)																				128	
			KX-RM26C		19.4(6.0×2+7.4)																					129
			KX-RM30C		22.2(7.4×3)																					130
			KX-RM36C		26.8(6.0×2+7.4×2)																					131
			KX-RM40C		29.6(7.4×4)																					132

■屋内設置型(水冷式)

用途	製品区分	外観	型式	呼称出力(kW)	蒸発温度範囲(°C)													記載ページ							
					-65	-60	-55	-50	-45	-40	-35	-30	-25	-20	-15	-10	-5		0	5	10				
冷凍 冷蔵	シングル		KX-R2W	—	1.5																		133		
			KX-R3W		2.2																			134	
			KX-R4W		3.0																				135
			KX-R5W		3.7																				136
			KX-R8W		6.0																				137
	KX-R10W		7.4																				138		
	マルチ		KX-RM16W		12.0(6.0×2)																			139	
KX-RM20W				14.8(7.4×2)																			140		
KX-RM30W				22.2																			141		

R410A 冷凍能力一覧表 (50Hz)

■屋外設置型 (空冷一体型DCインバーターシングルタイプ) (冷蔵用)

(単位: kW)

周囲温度	型式		蒸発温度 (°C)							
			-20	-17	-15	-10	-5	0	5	10
32°C	KX-N6AMV	定格	9.73	11.0	11.8	14.0	16.1	—	—	—
		最大	12.0	13.6	14.5	16.5	18.1	17.4(55Hz時)	18.0(50Hz時)	18.8(45Hz時)
	KX-N7AMV	定格	10.4	11.7	12.7	15.0	17.4	—	—	—
		最大	13.0	14.7	15.8	18.1	19.9	19.1(60Hz時)	20.0(55Hz時)	20.7(50Hz時)
	KX-N8AMV	定格	13.0	14.5	15.4	18.0	20.7	—	—	—
		最大	14.1	15.8	16.9	19.5	21.9	20.3(65Hz時)	21.2(60Hz時)	21.9(55Hz時)

※インバーター出力周波数: KX-N6AMV定格57Hz・KX-N7AMV定格61Hz・KX-N8AMV定格78Hz
 ※インバーター出力周波数: KX-N6AMV最大70Hz・KX-N7AMV最大80Hz・KX-N8AMV最大90Hz

※蒸発温度が-5°Cを超える領域では運転上限周波数が()内の数値に制限されます。

■屋外設置型 (空冷一体型DCインバーターマルチタイプ) (冷蔵用)

(単位: kW)

周囲温度	型式		蒸発温度 (°C)				
			-20	-17	-15	-10	-5
32°C	KX-NM16AMVP	定格	23.5	25.9	27.7	33.5	39.6
		最大	25.1	28.5	30.8	36.9	42.1
	KX-NM20AMVP	定格	29.0	32.8	35.5	42.5	49.8
		最大	31.1	35.3	38.2	45.8	52.3
	KX-NM26AMVP	定格	35.8	38.9	41.5	50.0	59.4
		最大	38.0	42.3	45.5	54.5	63.0
	KX-NM30AMVP	定格	42.0	46.6	50.1	60.0	69.5
		最大	44.6	49.7	53.5	64.0	74.0
	KX-NM36AMVP	定格	47.2	52.3	56.1	67.0	77.7
		最大	49.0	55.2	59.5	70.8	80.5
	KX-NM40AMVP	定格	57.5	62.9	67.2	80.0	96.0
		最大	59.3	65.6	70.3	83.8	99.8

※インバーター出力周波数: 定格70Hz・最大90Hz

■屋外設置型 (空冷一体型DCインバーターマルチタイプ) (高温用)

(単位: kW)

周囲温度	型式	蒸発温度 (°C)				
		-10	-5	0	5	10
32°C	KX-NM20AUV	31.8	37.8	43.7	50.0	57.2
	KX-NM30AUV	47.5	54.0	62.8	75.0	85.1

■屋外設置型 (空冷一体型DCインバータータイプ) (冷凍・冷蔵用)

(単位: kW)

周囲温度	型式	蒸発温度 (°C)										
		-45	-40	-35	-30	-25	-20	-17	-15	-10	-5	
32°C	KX-N2AVP	1.56	2.00	2.55	3.14	3.79	4.48	4.95	5.27	6.12	6.97	
	KX-N3AVP	1.89	2.50	3.16	3.91	4.74	5.63	6.24	6.65	7.77	8.84	
	KX-N4AVP	2.97	3.75	4.69	5.71	6.84	8.08	8.89	9.44	10.9	12.5	
	KX-N5AVP	3.24	4.25	5.36	6.58	7.90	9.33	10.2	10.9	12.5	14.2	
	KX-N6AVP	4.46	5.30	6.27	7.54	9.04	10.8	11.9	12.8	15.0	17.5	
	KX-N8AVP	定格	5.94	6.70	7.89	9.50	11.5	14.0	15.7	16.9	20.2	23.9
		最大	6.70	7.89	9.50	11.5	14.0	15.7	16.9	20.2	23.9	

■屋外設置型 (空冷一体型ACインバータータイプ) (冷凍・冷蔵用)

(単位: kW)

周囲温度	型式	蒸発温度 (°C)										
		-45	-40	-35	-30	-25	-20	-17	-15	-10	-5	
32°C	KX-N10AVP	7.00	8.50	10.3	12.5	15.1	18.0	19.9	21.3	24.9	28.9	
	KX-N12AVP	7.70	9.50	11.7	14.1	17.0	20.1	22.2	23.6	27.4	31.6	
	KX-N15AVP	8.44	10.6	13.1	15.9	19.0	22.5	24.7	26.3	30.4	34.8	
	KX-NM20AVP	14.3	17.0	20.3	24.4	29.3	35.0	38.7	41.4	48.6	56.5	
	KX-NM26AVP	15.4	18.0	21.6	26.1	31.4	37.7	41.9	44.9	53.0	62.0	
	KX-NM30AVP	16.3	19.0	22.8	27.5	33.3	40.0	44.5	47.8	56.5	66.3	
	KX-NM36AVP	20.1	25.0	30.7	37.4	45.1	53.8	59.4	63.4	74.0	85.5	
	KX-NM40AVP	定格	21.3	26.5	32.6	39.7	47.7	56.7	62.5	66.6	77.5	89.3
		最大	26.5	32.6	39.7	47.7	56.7	62.5	66.6	77.5	89.3	

■空冷リモコン型 (DCインバータータイプ) (冷凍・冷蔵用)

(単位: kW)

周囲温度	型式	蒸発温度 (°C)									
		-45	-40	-35	-30	-25	-20	-17	-15	-10	-5
32°C	KX-N5CVP	3.24	4.25	5.36	6.50	7.75	9.10	10.0	10.6	12.2	13.9
	RCR-N5S	—	—	—	—	—	—	—	—	—	—
	KX-N8CVP	5.94	6.70	7.89	9.50	11.5	14.0	15.7	16.9	20.2	23.9

■空冷リモコン型 (ACインバータータイプ) (冷凍・冷蔵用)

(単位: kW)

周囲温度	型式	蒸発温度 (°C)									
		-45	-40	-35	-30	-25	-20	-17	-15	-10	-5
32°C	KX-N10CVP	6.53	8.00	9.83	12.0	14.7	17.7	19.6	21.1	24.9	29.2
	RCR-N12F	—	—	—	—	—	—	—	—	—	—
	KX-N12CVP	7.37	9.00	11.0	13.4	16.3	19.5	21.7	23.2	27.3	31.8
	RCR-N12F	—	—	—	—	—	—	—	—	—	—
	KX-N15CVP	8.23	10.0	12.2	14.8	17.8	21.3	23.6	25.2	29.5	34.3
	RCR-N15F	—	—	—	—	—	—	—	—	—	—
	KX-NM20CVP	11.5	14.0	17.1	20.9	25.3	30.4	33.8	36.2	42.6	49.7
	RCR-N20F	—	—	—	—	—	—	—	—	—	—
	KX-NM26CVP	13.9	17.0	20.8	25.3	30.6	36.7	40.8	43.6	51.3	59.8
RCR-N12F+RCR-N15F	—	—	—	—	—	—	—	—	—	—	
KX-NM30CVP	14.8	18.0	22.0	26.7	32.3	38.6	42.8	45.8	53.7	62.5	
RCR-N15F×2	—	—	—	—	—	—	—	—	—	—	
KX-NM36CVP	19.5	23.6	28.6	34.6	41.6	49.5	54.7	58.4	68.2	78.9	
RCR-N20F×2	—	—	—	—	—	—	—	—	—	—	
KX-NM40CVP	20.6	25.0	30.4	36.7	44.1	52.6	58.1	62.0	72.4	83.4	
RCR-N20F×2	—	—	—	—	—	—	—	—	—	—	

注 蒸発温度とは吸入圧力の飽和温度のことで、吸入ガス温度18°C時の値を示します。

R410A 冷凍能力一覧表〈60Hz〉

■屋外設置型(空冷一体型DCインバーターシングルタイプ)(冷蔵用)

(単位: kW)

周囲温度	型式		蒸発温度(°C)							
			-20	-17	-15	-10	-5	0	5	10
32°C	KX-N6AMV	定格	9.73	11.0	11.8	14.0	16.1	—	—	—
		最大	12.0	13.6	14.5	16.5	18.1	17.4(55Hz時)	18.0(50Hz時)	18.8(45Hz時)
	KX-N7AMV	定格	10.4	11.7	12.7	15.0	17.4	—	—	—
		最大	13.0	14.7	15.8	18.1	19.9	19.1(60Hz時)	20.0(55Hz時)	20.7(50Hz時)
	KX-N8AMV	定格	13.0	14.5	15.4	18.0	20.7	—	—	—
		最大	14.1	15.8	16.9	19.5	21.9	20.3(65Hz時)	21.2(60Hz時)	21.9(55Hz時)

※インバーター出力周波数:KX-N6AMV定格57Hz・KX-N7AMV定格61Hz・KX-N8AMV定格78Hz
 ※インバーター出力周波数:KX-N6AMV最大70Hz・KX-N7AMV最大80Hz・KX-N8AMV最大90Hz

※蒸発温度が-5°Cを超える領域では運転上限周波数が()内の数値に制限されます。

■屋外設置型(空冷一体型DCインバーターマルチタイプ)(冷蔵用)

(単位: kW)

周囲温度	型式		蒸発温度(°C)				
			-20	-17	-15	-10	-5
32°C	KX-NM16AMVP	定格	25.0	28.8	31.3	37.5	42.1
		最大	26.7	30.6	33.2	39.7	44.8
	KX-NM20AMVP	定格	31.5	36.4	39.7	47.5	54.0
		最大	33.7	38.7	42.0	50.2	56.6
	KX-NM26AMVP	定格	39.7	43.8	46.9	56.0	65.0
		最大	42.0	47.9	51.8	61.4	68.6
	KX-NM30AMVP	定格	47.0	52.5	56.3	67.0	76.7
		最大	48.1	55.1	59.6	70.5	78.4
	KX-NM36AMVP	定格	51.8	57.8	62.3	75.0	88.0
		最大	53.6	60.9	65.9	79.3	90.9
	KX-NM40AMVP	定格	65.0	71.4	76.2	90.0	106.5
		最大	66.8	73.5	78.5	93.0	110.3

※インバーター出力周波数:定格70Hz・最大90Hz

■屋外設置型(空冷一体型DCインバーターマルチタイプ)(高温用)

(単位: kW)

周囲温度	型式		蒸発温度(°C)				
			-10	-5	0	5	10
32°C	KX-NM20AUV	定格	35.4	42.0	48.6	56.0	63.5
		最大	53.2	61.3	71.6	85.0	96.9

■屋外設置型(空冷一体型DCインバータータイプ)(冷凍・冷蔵用)

(単位: kW)

周囲温度	型式		蒸発温度(°C)													
			-45	-40	-35	-30	-25	-20	-17	-15	-10	-5				
32°C	KX-N2AVP	1.56	2.00	2.55	3.14	3.79	4.48	4.95	5.27	6.12	6.97					
		KX-N3AVP	1.89	2.50	3.16	3.91	4.74	5.63	6.24	6.65	7.77	8.84				
			KX-N4AVP	2.97	3.75	4.69	5.71	6.84	8.08	8.89	9.44	10.9	12.5			
				KX-N5AVP	3.24	4.25	5.36	6.58	7.90	9.33	10.2	10.9	12.5	14.2		
					KX-N6AVP	4.46	5.30	6.27	7.54	9.04	10.8	11.9	12.8	15.0	17.5	
						KX-N7AVP	5.94	6.70	7.89	9.50	11.5	14.0	15.7	16.9	20.2	23.9
							KX-N8AVP	5.94	6.70	7.89	9.50	11.5	14.0	15.7	16.9	20.2

■屋外設置型(空冷一体型ACインバータータイプ)(冷凍・冷蔵用)

(単位: kW)

周囲温度	型式		蒸発温度(°C)														
			-45	-40	-35	-30	-25	-20	-17	-15	-10	-5					
32°C	KX-N10AVP	7.00	8.50	10.3	12.5	15.1	18.0	19.9	21.3	24.9	28.9						
		KX-N12AVP	7.70	9.50	11.7	14.1	17.0	20.1	22.2	23.6	27.4	31.6					
			KX-N15AVP	8.44	10.6	13.1	15.9	19.0	22.5	24.7	26.3	30.4	34.8				
				KX-NM20AVP	14.9	18.0	21.8	26.4	31.8	37.9	41.9	44.8	52.4	60.8			
					KX-NM26AVP	15.8	19.0	23.0	28.0	33.8	40.5	45.0	48.1	56.6	66.0		
						KX-NM30AVP	16.8	20.0	24.2	29.5	35.7	43.0	47.9	51.3	60.6	70.9	
							KX-NM36AVP	23.0	28.0	34.2	41.4	49.8	59.2	65.4	69.8	81.4	94.2
								KX-NM40AVP	24.3	30.0	36.6	44.2	52.7	62.2	68.3	72.6	84.0

■空冷リモコン型(DCインバータータイプ)(冷凍・冷蔵用)

(単位: kW)

周囲温度	型式		蒸発温度(°C)								
			-45	-40	-35	-30	-25	-20	-17	-15	-10
32°C	KX-N5CVP RCR-N5S	3.24	4.25	5.36	6.50	7.75	9.10	10.0	10.6	12.2	13.9
		KX-N8CVP RCR-N8S	5.94	6.70	7.89	9.50	11.5	14.0	15.7	16.9	20.2

■空冷リモコン型(ACインバータータイプ)(冷凍・冷蔵用)

(単位: kW)

周囲温度	型式		蒸発温度(°C)														
			-45	-40	-35	-30	-25	-20	-17	-15	-10	-5					
32°C	KX-N10CVP RCR-N12F	6.53	8.00	9.83	12.0	14.7	17.7	19.6	21.1	24.9	29.2						
		KX-N12CVP RCR-N12F	7.37	9.00	11.0	13.4	16.3	19.5	21.7	23.2	27.3	31.8					
			KX-N15CVP RCR-N15F	8.23	10.0	12.2	14.8	17.8	21.3	23.6	25.2	29.5	34.3				
				KX-NM20CVP RCR-N20F	12.4	15.0	18.2	22.0	26.4	31.3	34.6	36.9	43.0	49.7			
					KX-NM26CVP RCR-N12F+RCR-N15F	15.7	19.0	23.1	28.0	33.7	40.2	44.4	47.5	55.5	64.4		
						KX-NM30CVP RCR-N15F×2	16.5	20.0	24.3	29.4	35.4	42.2	46.6	49.8	58.2	67.4	
							KX-NM36CVP RCR-N20F×2	21.8	26.5	32.2	39.1	47.0	56.1	62.1	66.3	77.6	90.0
								KX-NM40CVP RCR-N20F×2	23.2	28.0	33.9	40.9	49.1	58.3	64.4	68.7	80.0

注 蒸発温度とは吸入圧力の飽和温度のことで、吸入ガス温度18°C時の値を示します。

R404A 冷凍能力一覧表〈50Hz〉

■屋外設置型(空冷一体型DCインバーターシングルタイプ)

(単位: kW)

周囲温度	型式	蒸発温度(°C)				
		-20	-17	-15	-10	-5
32°C	KX-RD5AMV	8.14	9.21	9.94	11.8	13.7
	KX-RD6AMV	9.73	11.0	11.8	14.0	16.1
	KX-RD7AMV	10.4	11.7	12.7	15.0	17.4
	KX-RD8AMV	13.0	14.5	15.4	18.0	20.7

※インバーター出力周波数:KX-RD5AMV 定格50Hz・KX-RD6AMV 定格60Hz・KX-RD7AMV 定格65Hz・KX-RD8AMV 定格80Hz

■屋外設置型(空冷一体型ACインバーターシングルタイプ)

(単位: kW)

周囲温度	型式	蒸発温度(°C)									
		-45	-40	-35	-30	-25	-20	-17	-15	-10	-5
32°C	KX-R3AV	1.82	2.36	3.02	3.76	4.52	5.48	6.02	6.42	7.50	8.48
	KX-R6AV1	3.78	4.75	5.90	7.30	8.90	10.7	11.9	12.8	15.0	17.4
	KX-R8AV	5.19	6.45	7.95	9.77	11.9	14.3	15.9	17.0	20.0	23.3
	KX-R10AV	5.91	7.54	9.68	12.0	14.5	17.4	19.1	20.3	23.6	27.2

※出力周波数:KX-R3AV 定格60Hz・KX-R6AMV1 定格64Hz・KX-R6AV1 定格75Hz・KX-R8AV 定格60Hz・KX-R10AV 定格75Hz

■屋外設置型(空冷一体型ACインバーターマルチタイプ)

(単位: kW)

周囲温度	型式	蒸発温度(°C)									
		-45	-40	-35	-30	-25	-20	-17	-15	-10	-5
32°C	KX-RM16AV	9.30	11.8	14.4	17.5	21.2	25.5	28.3	30.4	35.7	41.9
	KX-RM20AV	11.0	14.0	17.6	21.6	26.2	31.2	34.5	36.8	42.9	49.5
	KX-RM26AV	14.0	18.0	22.5	27.7	33.6	40.4	44.6	47.7	57.7	67.2
	KX-RM30AV	15.5	20.0	25.2	31.4	38.4	46.2	51.4	54.9	64.5	74.9
	KX-RM36AV1	18.1	23.6	29.7	36.5	43.9	52.0	57.1	60.7	70.1	80.1
	KX-RM40AV	20.9	26.5	32.3	39.4	47.5	56.4	62.6	66.8	78.0	83.5

※インバーター出力周波数:KX-RM16AV(-A)・KX-RM20AV(-A)・KX-RM30AV(-A) 定格75Hz

■屋外設置型(空冷一体型シングルタイプ)

(単位: kW)

周囲温度	型式	蒸発温度(°C)									
		-45	-40	-35	-30	-25	-20	-17	-15	-10	-5
32°C	KX-R2A2	1.12	1.50	1.86	2.29	2.79	3.26	3.67	3.88	4.75	5.76
	KX-R3A2	1.64	2.00	2.56	3.18	3.82	4.58	5.10	5.42	6.30	7.56
	KX-R4A2	2.07	2.65	3.26	4.02	4.88	5.84	6.47	6.91	8.00	9.37
	KX-R5A2	2.71	3.35	4.13	5.05	6.10	7.29	8.07	8.61	10.0	11.7
	KX-R6A1	3.79	4.75	5.80	7.19	8.81	10.7	11.9	12.8	15.2	17.8
	KX-R8A1	4.20	5.30	6.88	8.64	10.6	12.7	14.0	14.9	17.4	20.0
	KX-R10A1	5.29	6.70	8.27	10.2	12.2	14.6	16.3	17.4	20.6	24.1
	KX-R12A	6.15	7.50	9.21	11.3	13.5	16.1	17.8	19.0	22.4	26.1

■屋外設置型(空冷一体型シングルタイプ)超低温用

(単位: kW)

周囲温度	型式	蒸発温度(°C)									
		-65	-60	-55	-50	-45	-40	-35	-30	-25	-20
32°C	KX-R10AF1	1.67	2.31	3.09	4.06	5.16	6.30	7.93	9.70	11.9	14.4

■屋外設置型(空冷一体型マルチタイプ)

(単位: kW)

周囲温度	型式	蒸発温度(°C)									
		-45	-40	-35	-30	-25	-20	-17	-15	-10	-5
32°C	KX-RM12A	7.86	9.50	11.7	14.4	17.4	21.0	23.3	25.1	29.3	33.9
	KX-RM16A	8.30	10.6	13.1	16.2	19.6	23.6	26.3	28.1	33.5	39.5
	KX-RM20A	9.80	12.5	15.5	19.2	23.2	28.0	31.3	33.6	40.0	47.1
	KX-RM26A	13.4	17.0	21.1	25.9	31.3	37.6	41.8	44.8	53.0	62.1
	KX-RM30A	15.1	19.0	23.6	29.1	35.3	42.4	47.2	50.6	60.0	70.6
	KX-RM36A	17.6	22.4	27.8	34.4	41.5	49.9	55.7	59.7	71.0	83.5
	KX-RM40A	19.8	25.0	30.7	37.7	45.0	53.7	59.6	63.7	75.0	-

■屋外設置型(空冷一体型シングルタイプ)高温用

(単位: kW)

周囲温度	型式	蒸発温度(°C)			
		-10	-5	0	5
32°C	KX-R3AU1	4.77	5.64	6.61	8.00
	KX-R4AU1	6.30	7.50	8.90	10.6
	KX-R5AU1	8.00	9.44	11.2	13.2
	KX-R6AU1	10.9	12.9	14.7	17.0
	KX-R8AU1	15.5	18.3	21.0	23.6
	KX-R10AU1	17.4	20.6	23.6	26.5

注(1)蒸発温度とは吸入圧力の飽和温度のことで、吸入ガス温度18°C時の値を示します。

(2)R404Aはスーパーヒートにより、能力が変わる特性を有します。このため、カタログ表示の温度条件(吸入ガス温度18°C)と実際に使用される条件が異なる場合は、負荷計算の際に補正が必要です。

■屋外設置型(空冷一体型マルチタイプ)高温用

(単位: kW)

周囲温度	型 式	蒸発温度(°C)			
		-10	-5	0	5
32°C	KX-RM20AU	29.5	38.1	44.1	50.0
	KX-RM30AU	46.0	57.0	66.1	75.0
	KX-RM40AU	63.7	73.8	83.9	95.0

■屋外設置型(空冷一体型マルチタイプ)超低温用

(単位: kW)

周囲温度	型 式	蒸発温度(°C)									
		-65	-60	-55	-50	-45	-40	-35	-30	-25	-20
32°C	KX-RM16AF	2.60	3.60	4.82	6.33	8.29	10.6	13.1	16.2	19.6	23.6
	KX-RM20AF	3.16	4.37	5.84	7.67	9.81	12.5	15.5	19.2	23.2	28.0

注(1) 蒸発温度とは吸入圧力の飽和温度のことで、吸入ガス温度18°C時の値を示します。

(2) R404Aはスーパーヒートにより、能力が変わる特性を有します。このため、カタログ表示の温度条件(吸入ガス温度18°C)と実際に使用される条件が異なる場合は、負荷計算の際に補正が必要です。

■空冷リモコン型(DCインバーターシングルタイプ)

(単位: kW)

周囲温度	型 式	蒸発温度(°C)				
		-20	-17	-15	-10	-5
32°C	KX-RD5CMV RCR-R5S	8.14	9.21	9.94	11.8	13.7
	KX-RD6CMV RCR-R6S	9.73	11.0	11.8	14.0	16.1
	KX-RD7CMV RCR-R7S	10.4	11.7	12.7	15.0	17.4
	KX-RD8CMV RCR-R7S	13.0	14.5	15.4	18.0	20.7

※インバーター出力周波数:KX-RD5CMV 定格50Hz・KX-RD6CMV 定格60Hz・KX-RD7CMV 定格65Hz・KX-RD8CMV 定格80Hz

■空冷リモコン型(ACインバーターシングルタイプ)

(単位: kW)

周囲温度	型 式	蒸発温度(°C)									
		-45	-40	-35	-30	-25	-20	-17	-15	-10	-5
32°C	KX-R3CV RCR-R3S	1.82	2.36	3.02	3.76	4.52	5.48	6.02	6.42	7.50	8.48
	KX-R6CV1 RCR-R6S	3.78	4.75	5.90	7.30	8.90	10.7	11.9	12.8	15.0	17.4
	KX-R8CV RCR-R10F	5.19	6.45	7.95	9.77	11.9	14.3	15.9	17.0	20.0	23.3
	KX-R10CV RCR-R10F	5.91	7.54	9.68	12.0	14.5	17.4	19.1	20.3	23.6	27.2

※出力周波数:KX-R3CV 定格60Hz・KX-R6CV1 定格75Hz・KX-R8CV 定格60Hz・KX-R10CV 定格75Hz

■空冷リモコン型(ACインバーターマルチタイプ)

(単位: kW)

周囲温度	型 式	蒸発温度(°C)									
		-45	-40	-35	-30	-25	-20	-17	-15	-10	-5
32°C	KX-RM16CV RCR-R16F	9.00	11.2	13.4	16.2	19.6	23.5	26.0	27.8	32.8	38.5
	KX-RM20CV RCR-R20F	10.4	13.2	16.7	20.6	25.1	30.0	33.3	35.6	41.7	48.4
	KX-RM26CV RCR-R26F	13.3	17.0	21.3	26.3	31.9	38.3	42.3	45.2	54.6	63.7
	KX-RM30CV RCR-R30F	14.8	19.0	23.9	29.6	36.1	43.3	48.1	51.2	60.0	70.5
	KX-RM40CV RCR-R20Fx2	20.9	26.5	31.8	38.8	46.9	56.0	62.3	66.6	78.0	91.0

※出力周波数:KX-RM16CV(-A)・KX-RM20CV(-A)・KX-RM26CV(-A)・KX-RM30CV(-A)・KX-RM40CV(-A) 定格75Hz

■空冷リモコン型(シングルタイプ)

(単位: kW)

周囲温度	型 式	蒸発温度(°C)									
		-45	-40	-35	-30	-25	-20	-17	-15	-10	-5
32°C	KX-R2C1 RCR-R2S	1.12	1.50	1.86	2.29	2.79	3.26	3.67	3.88	4.75	5.76
	KX-R3C1 RCR-R3S	1.64	2.00	2.56	3.18	3.82	4.58	5.10	5.42	6.30	7.56
	KX-R4C1 RCR-R4S	2.07	2.65	3.26	4.02	4.88	5.84	6.47	6.91	8.00	9.37
	KX-R5C1 RCR-R5S	2.71	3.35	4.13	5.05	6.10	7.29	8.07	8.61	10.0	11.7
	KX-R6C1 RCR-R6S	3.79	4.75	5.80	7.19	8.81	10.7	11.9	12.8	15.2	17.8
	KX-R8C1 RCR-R8F	3.88	5.30	6.88	8.64	10.6	12.7	14.0	14.9	17.4	20.0
	KX-R10C1 RCR-R10F	5.80	7.10	8.28	10.0	12.1	14.6	16.3	17.4	20.6	24.1

■空冷リモコン型(シングルタイプ)超低温用

(単位: kW)

周囲温度	型 式	蒸発温度(°C)									
		-65	-60	-55	-50	-45	-40	-35	-30	-25	-20
32°C	KX-R6CF1 RCR-R5S	1.15	1.50	2.00	2.65	3.55	4.50	5.70	7.00	8.50	10.2
	KX-R8CF1 RCR-R6S	1.30	1.70	2.34	3.07	3.96	5.00	6.27	7.68	9.26	11.0
	KX-R10CF1 RCR-R8F	1.62	2.24	2.98	3.79	4.86	6.18	7.76	9.60	11.7	14.0

蒸発温度とは吸入圧力の飽和温度のことで、吸入ガス温度18°C時の値を示します。
R404Aはスーパーヒートにより、能力が変わる特性を有します。このため、カタログ表示の温度条件(吸入ガス温度18°C)と実際に使用される条件が異なる場合は、
負荷計算の際に補正が必要です。

■空冷リモコン型(マルチタイプ)

(単位: kW)

周囲温度	型 式	蒸発温度(°C)									
		-45	-40	-35	-30	-25	-20	-17	-15	-10	-5
32°C	KX-RM16C RCR-R16F	7.8	10.0	12.4	15.3	18.5	22.3	24.9	26.6	31.5	37.3
	KX-RM20C RCR-R20F	9.3	11.8	14.6	18.1	21.9	26.4	29.5	31.6	37.5	44.3
	KX-RM26C RCR-R26F	12.7	16.0	19.9	24.5	29.6	35.5	39.5	42.3	50.0	58.7
	KX-RM30C RCR-R30F	14.3	18.0	22.3	27.5	33.4	40.1	44.6	47.8	56.0	66.7
	KX-RM36C RCR-R20F×2	17.6	22.4	26.4	32.6	39.3	47.2	52.6	56.4	67.0	78.8
	KX-RM40C RCR-R20F×2	18.0	23.6	29.0	35.6	42.5	50.7	56.3	60.2	71.0	81.7

■水冷式(シングルタイプ)

(単位: kW)

凝縮温度	型 式	蒸発温度(°C)											
		-45	-40	-35	-30	-25	-20	-17	-15	-10	-5	0	5
35°C	KX-R2W	1.18	1.50	1.87	2.32	2.83	3.46	3.87	4.14	4.99	5.93	7.01	8.25
	KX-R3W	1.65	2.12	2.62	3.25	3.96	4.84	5.41	5.80	6.98	8.29	9.80	11.5
	KX-R4W	2.11	2.65	3.36	4.16	5.07	6.19	6.93	7.42	8.93	10.6	12.5	14.8
	KX-R5W	2.62	3.35	4.17	5.17	6.29	7.70	8.61	9.22	11.1	13.2	15.6	18.3
	KX-R8W	4.24	5.30	6.74	8.35	10.2	12.4	13.9	14.9	17.9	21.3	25.2	29.6
	KX-R10W	5.30	6.70	8.42	10.4	12.7	15.5	17.4	18.6	22.4	26.6	31.5	37.1
40°C	KX-R2W	1.06	1.35	1.70	2.11	2.58	3.16	3.54	3.80	4.58	5.45	6.44	7.60
	KX-R3W	1.48	1.88	2.37	2.95	3.61	4.42	4.95	5.32	6.40	7.63	9.01	10.6
	KX-R4W	1.89	2.41	3.04	3.78	4.62	5.66	6.34	6.81	8.19	9.76	11.5	13.6
	KX-R5W	2.35	2.99	3.78	4.69	5.74	7.03	7.87	8.46	10.2	12.1	14.3	16.9
	KX-R8W	3.80	4.84	6.10	7.59	9.28	11.4	12.7	13.7	16.5	19.6	23.2	27.3
	KX-R10W	4.75	6.05	7.63	9.48	11.6	14.2	15.9	17.1	20.6	24.5	29.0	34.1
45°C	KX-R2W	0.99	1.26	1.60	1.99	2.43	2.97	3.33	3.57	4.29	5.10	6.02	7.07
	KX-R3W	1.38	1.77	2.24	2.78	3.40	4.16	4.66	4.99	6.00	7.13	8.42	9.90
	KX-R4W	1.77	2.26	2.87	3.56	4.36	5.32	5.97	6.38	7.68	9.13	10.8	12.7
	KX-R5W	2.20	2.81	3.56	4.43	5.41	6.61	7.41	7.93	9.55	11.3	13.4	15.7
	KX-R8W	3.56	4.54	5.76	7.15	8.75	10.7	12.0	12.8	15.4	18.3	21.6	25.4
	KX-R10W	4.45	5.68	7.19	8.94	10.9	13.4	15.0	16.0	19.3	22.9	27.0	31.8

■水冷式(マルチタイプ)

(単位: kW)

凝縮温度	型 式	蒸発温度(°C)									
		-45	-40	-35	-30	-25	-20	-17	-15	-10	-5
35°C	KX-RM16W	8.70	10.0	12.2	15.2	18.9	23.1	25.9	28.0	33.7	39.9
	KX-RM20W	10.8	12.5	15.4	19.0	23.5	28.9	32.5	35.1	42.1	49.9
	KX-RM30W	16.4	20.0	24.5	30.6	37.9	46.2	51.6	55.6	66.2	77.9
40°C	KX-RM16W	8.40	9.50	12.0	14.7	18.2	22.3	25.2	27.3	32.6	38.7
	KX-RM20W	10.6	11.8	14.8	18.4	22.8	28.1	31.5	34.0	40.8	48.4
	KX-RM30W	15.5	19.0	23.2	28.8	35.5	43.3	48.6	52.3	62.3	73.3
45°C	KX-RM16W	7.90	9.10	11.2	13.7	17.0	20.8	23.5	25.4	30.4	36.1
	KX-RM20W	9.90	11.4	13.8	17.1	21.2	26.2	29.4	31.7	38.1	45.1
	KX-RM30W	14.5	17.4	21.6	26.9	33.1	40.4	45.3	48.8	58.1	68.4

注(1) 蒸発温度とは吸入圧力の飽和温度のことで、吸入ガス温度18°C時の値を示します。

(2) R404Aはスーパーヒートにより、能力が変わる特性を有します。このため、カタログ表示の温度条件(吸入ガス温度18°C)と実際に使用される条件が異なる場合は、負荷計算の際に補正が必要です。

R404A 冷凍能力一覧表〈60Hz〉

■屋外設置型(空冷一体型DCインバーターシングルタイプ)

(単位: kW)

周囲温度	型式	蒸発温度(°C)				
		-20	-17	-15	-10	-5
32°C	KX-RD5AMV	8.14	9.21	9.94	11.8	13.7
	KX-RD6AMV	9.73	11.0	11.8	14.0	16.1
	KX-RD7AMV	10.4	11.7	12.7	15.0	17.4
	KX-RD8AMV	13.0	14.5	15.4	18.0	20.7

※インバーター出力周波数:KX-RD5AMV 定格50Hz・KX-RD6AMV 定格60Hz・KX-RD7AMV 定格65Hz・KX-RD8AMV 定格80Hz

■屋外設置型(空冷一体型ACインバーターシングルタイプ)

(単位: kW)

周囲温度	型式	蒸発温度(°C)									
		-45	-40	-35	-30	-25	-20	-17	-15	-10	-5
32°C	KX-R3AV	1.82	2.36	3.02	3.76	4.52	5.48	6.02	6.42	7.50	8.48
	KX-R6AV1	3.78	4.75	5.90	7.30	8.90	10.7	11.9	12.8	15.0	17.4
	KX-R8AV	5.19	6.45	7.95	9.77	11.9	14.3	15.9	17.0	20.0	23.3
	KX-R10AV	5.91	7.54	9.68	12.0	14.5	17.4	19.1	20.3	23.6	27.2

※出力周波数:KX-R3AV 定格60Hz・KX-R6AMV1 定格64Hz・KX-R6AV1 定格75Hz・KX-R8AV 定格60Hz・KX-R10AV 定格75Hz

■屋外設置型(空冷一体型ACインバーターマルチタイプ)

(単位: kW)

周囲温度	型式	蒸発温度(°C)									
		-45	-40	-35	-30	-25	-20	-17	-15	-10	-5
32°C	KX-RM16AV	9.80	12.5	15.6	19.2	23.3	27.9	30.9	33.0	38.5	44.5
	KX-RM20AV	12.3	15.0	18.5	22.6	27.4	32.7	36.3	38.8	45.4	52.7
	KX-RM26AV	15.9	20.0	25.3	30.9	37.1	43.8	48.2	51.5	62.2	71.7
	KX-RM30AV	17.7	22.4	27.9	34.5	42.0	50.5	56.1	60.0	70.4	81.8
	KX-RM36AV1	21.5	26.5	32.5	39.3	47.2	56.0	61.7	65.7	76.4	88.0
	KX-RM40AV	21.6	28.0	34.2	42.3	51.0	60.6	67.4	72.4	85.0	94.8

※インバーター出力周波数:KX-RM16AV(-A)・KX-RM20AV(-A)・KX-RM30AV(-A) 定格75Hz

■屋外設置型(空冷一体型シングルタイプ)

(単位: kW)

周囲温度	型式	蒸発温度(°C)									
		-45	-40	-35	-30	-25	-20	-17	-15	-10	-5
32°C	KX-R2A2	1.28	1.70	2.12	2.62	3.22	3.82	4.30	4.65	5.60	6.67
	KX-R3A2	1.85	2.36	3.02	3.76	4.52	5.48	6.02	6.42	7.50	8.48
	KX-R4A2	2.36	3.15	3.91	4.79	5.75	6.79	7.45	7.90	9.00	10.4
	KX-R5A2	3.24	3.94	4.83	5.92	7.17	8.58	9.50	10.1	11.8	13.8
	KX-R6A1	4.08	5.60	6.84	8.48	10.3	12.2	13.5	14.4	17.1	19.1
	KX-R8A1	5.08	6.70	8.27	10.1	12.2	14.5	15.9	16.9	19.5	22.4
	KX-R10A1	5.84	7.50	9.21	11.5	13.9	16.6	18.6	20.0	23.6	28.2
	KX-R12A	7.10	8.50	10.3	12.8	15.3	18.1	20.1	21.6	25.3	29.9

■屋外設置型(空冷一体型シングルタイプ)超低温用

(単位: kW)

周囲温度	型式	蒸発温度(°C)									
		-65	-60	-55	-50	-45	-40	-35	-30	-25	-20
32°C	KX-R10AF1	1.98	2.74	3.54	4.64	5.91	7.50	9.23	11.1	13.8	16.6

■屋外設置型(空冷一体型マルチタイプ)

(単位: kW)

周囲温度	型式	蒸発温度(°C)									
		-45	-40	-35	-30	-25	-20	-17	-15	-10	-5
32°C	KX-RM12A	9.30	11.2	13.8	16.7	20.1	24.0	26.6	28.4	33.0	38.0
	KX-RM16A	9.80	12.5	15.4	19.0	22.9	27.1	30.0	32.2	37.5	44.5
	KX-RM20A	11.6	15.0	18.3	22.6	27.2	32.2	35.8	38.4	45.0	53.3
	KX-RM26A	15.8	20.0	24.8	30.4	36.5	43.0	47.7	51.2	60.0	70.2
	KX-RM30A	17.6	22.4	27.7	34.2	41.1	48.6	53.9	57.9	67.0	79.8
	KX-RM36A	20.5	26.5	32.3	40.0	48.2	57.1	63.5	68.2	80.0	94.8
	KX-RM40A	21.6	28.0	34.2	42.3	51.0	60.6	67.4	72.4	85.0	-

■屋外設置型(空冷一体型シングルタイプ)高温用

(単位: kW)

周囲温度	型式	蒸発温度(°C)			
		-10	-5	0	5
32°C	KX-R3AU1	5.61	6.64	7.77	9.00
	KX-R4AU1	7.63	8.74	10.2	11.8
	KX-R5AU1	9.21	10.9	12.9	15.0
	KX-R6AU1	12.2	14.6	16.6	19.0
	KX-R8AU1	17.3	20.8	23.6	26.5
	KX-R10AU1	19.5	23.5	26.6	30.0

注(1)蒸発温度とは吸入圧力の飽和温度のことで、吸入ガス温度18°C時の値を示します。

(2)R404Aはスーパーヒートにより、能力が変わる特性を有します。このため、カタログ表示の温度条件(吸入ガス温度18°C)と実際に使用される条件が異なる場合は、負荷計算の際に補正が必要です。

■屋外設置型(空冷一体型マルチタイプ)高温用

(単位: kW)

周囲温度	型 式	蒸発温度(°C)			
		-10	-5	0	5
32°C	KX-RM20AU	36.7	43.2	49.6	56.0
	KX-RM30AU	55.3	65.3	75.2	85.0
	KX-RM40AU	71.0	82.3	93.6	106

■屋外設置型(空冷一体型マルチタイプ)超低温用

(単位: kW)

周囲温度	型 式	蒸発温度(°C)									
		-65	-60	-55	-50	-45	-40	-35	-30	-25	-20
32°C	KX-RM16AF	3.08	4.26	5.51	7.24	9.82	12.5	15.4	19.0	22.9	27.1
	KX-RM20AF	3.65	5.06	6.53	8.58	11.6	15.0	18.3	22.6	27.2	32.2

注(1) 蒸発温度とは吸入圧力の飽和温度のことで、吸入ガス温度18°C時の値を示します。

(2) R404Aはスーパーヒートにより、能力が変わる特性を有します。このため、カタログ表示の温度条件(吸入ガス温度18°C)と実際に使用される条件が異なる場合は、負荷計算の際に補正が必要です。

■空冷リモコン型(DCインバーターシングルタイプ)

(単位: kW)

周囲温度	型 式	蒸発温度(°C)				
		-20	-17	-15	-10	-5
32°C	KX-RD5CMV RCR-R5S	8.14	9.21	9.94	11.8	13.7
	KX-RD6CMV RCR-R6S	9.73	11.0	11.8	14.0	16.1
	KX-RD7CMV RCR-R7S	10.4	11.7	12.7	15.0	17.4
	KX-RD8CMV RCR-R7S	13.0	14.5	15.4	18.0	20.7

※インバーター出力周波数:KX-RD5CMV 定格50Hz・KX-RD6CMV 定格60Hz・KX-RD7CMV 定格65Hz・KX-RD8CMV 定格80Hz

■空冷リモコン型(ACインバーターシングルタイプ)

(単位: kW)

周囲温度	型 式	蒸発温度(°C)									
		-45	-40	-35	-30	-25	-20	-17	-15	-10	-5
32°C	KX-R3CV RCR-R3S	1.82	2.36	3.02	3.76	4.52	5.48	6.02	6.42	7.50	8.48
	KX-R6CV1 RCR-R6S	3.78	4.75	5.90	7.30	8.90	10.7	11.9	12.8	15.0	17.4
	KX-R8CV RCR-R10F	5.19	6.45	7.95	9.77	11.9	14.3	15.9	17.0	20.0	23.3
	KX-R10CV RCR-R10F	5.91	7.54	9.68	12.0	14.5	17.4	19.1	20.3	23.6	27.2

※出力周波数:KX-R3CV 定格60Hz・KX-R6CV1 定格75Hz・KX-R8CV 定格60Hz・KX-R10CV 定格75Hz

■空冷リモコン型(ACインバーターマルチタイプ)

(単位: kW)

周囲温度	型 式	蒸発温度(°C)									
		-45	-40	-35	-30	-25	-20	-17	-15	-10	-5
32°C	KX-RM16CV RCR-R16F	9.30	11.8	14.7	18.0	21.8	25.9	28.7	30.6	35.2	41.0
	KX-RM20CV RCR-R20F	11.6	14.1	17.4	21.4	26.1	31.3	34.9	37.4	44.0	51.3
	KX-RM26CV RCR-R26F	15.1	19.0	24.0	29.3	35.1	41.3	45.3	48.3	58.1	67.0
	KX-RM30CV RCR-R30F	16.8	21.2	26.3	32.4	39.3	47.0	52.1	55.6	65.0	76.2
	KX-RM40CV RCR-R20Fx2	21.6	28.0	34.5	42.5	51.3	62.0	67.4	71.8	84.5	97.5

※出力周波数:KX-RM16CV(-A)・KX-RM20CV(-A)・KX-RM26CV(-A)・KX-RM30CV(-A)・KX-RM40CV(-A) 定格75Hz

■空冷リモコン型(シングルタイプ)

(単位: kW)

周囲温度	型 式	蒸発温度(°C)									
		-45	-40	-35	-30	-25	-20	-17	-15	-10	-5
32°C	KX-R2C1 RCR-R2S	1.28	1.70	2.12	2.62	3.22	3.82	4.30	4.65	5.60	6.67
	KX-R3C1 RCR-R3S	1.82	2.36	3.02	3.76	4.52	5.48	6.02	6.42	7.50	8.48
	KX-R4C1 RCR-R4S	2.36	3.15	3.91	4.79	5.75	6.79	7.45	7.90	9.00	10.4
	KX-R5C1 RCR-R5S	3.24	3.94	4.83	5.92	7.17	8.58	9.50	10.1	11.8	13.8
	KX-R6C1 RCR-R6S	4.08	5.60	6.84	8.48	10.3	12.2	13.5	14.4	17.1	19.1
	KX-R8C1 RCR-R8F	5.08	6.70	8.27	10.1	12.2	14.5	15.9	16.9	19.5	22.4
	KX-R10C1 RCR-R10F	6.75	8.00	9.24	11.1	13.5	16.3	18.1	19.5	24.0	27.2

■空冷リモコン型(シングルタイプ)超低温用

(単位: kW)

周囲温度	型 式	蒸発温度(°C)									
		-65	-60	-55	-50	-45	-40	-35	-30	-25	-20
32°C	KX-R6CF1 RCR-R5S	1.48	1.90	2.50	3.30	4.20	5.30	6.70	8.20	9.90	11.8
	KX-R8CF1 RCR-R6S	1.65	2.12	2.84	3.71	4.77	6.00	7.46	9.09	10.9	12.9
	KX-R10CF1 RCR-R8F	1.94	2.65	3.43	4.43	5.68	7.25	9.05	11.1	13.5	16.1

蒸発温度とは吸入圧力の飽和温度のことで、吸入ガス温度18°C時の値を示します。
R404Aはスーパーヒートにより、能力が変わる特性を有します。このため、カタログ表示の温度条件(吸入ガス温度18°C)と実際に使用される条件が異なる場合は、
負荷計算の際に補正が必要です。

■空冷リモコン型(マルチタイプ)

(単位: kW)

周囲温度	型 式	蒸発温度(°C)									
		-45	-40	-35	-30	-25	-20	-17	-15	-10	-5
32°C	KX-RM16C RCR-R16F	9.30	11.8	14.6	18.0	21.6	25.6	28.4	30.4	35.5	42.1
	KX-RM20C RCR-R20F	10.8	14.0	17.1	21.2	25.5	30.3	33.8	36.3	42.5	50.4
	KX-RM26C RCR-R26F	15.0	19.0	23.5	28.8	34.5	40.5	44.8	48.0	56.0	65.6
	KX-RM30C RCR-R30F	16.6	21.2	26.2	32.3	38.8	45.8	50.7	54.5	63.0	75.2
	KX-RM36C RCR-R20F×2	19.4	25.0	30.5	37.8	45.5	53.8	59.8	64.1	75.0	89.1
	KX-RM40C RCR-R20F×2	21.6	28.0	33.9	41.5	49.5	58.2	64.0	68.4	80.0	91.4

■水冷式(シングルタイプ)

(単位: kW)

凝縮温度	型 式	蒸発温度(°C)											
		-45	-40	-35	-30	-25	-20	-17	-15	-10	-5	0	5
35°C	KX-R2W	1.34	1.70	2.15	2.68	3.28	4.01	4.51	4.85	5.84	6.96	8.26	9.75
	KX-R3W	1.87	2.36	3.00	3.74	4.58	5.61	6.30	6.77	8.16	9.72	11.5	13.6
	KX-R4W	2.39	3.00	3.84	4.79	5.86	7.18	8.07	8.67	10.4	12.4	14.8	17.4
	KX-R5W	2.97	3.75	4.78	5.95	7.29	8.92	10.0	10.8	13.0	15.5	18.3	21.7
	KX-R8W	4.80	6.30	7.72	9.61	11.8	14.4	16.2	17.4	21.0	25.0	29.6	35.0
	KX-R10W	6.01	8.00	9.65	12.0	14.7	18.0	20.3	21.8	26.2	31.2	37.1	43.8
40°C	KX-R2W	1.24	1.59	2.00	2.47	3.01	3.66	4.11	4.38	5.27	6.24	7.35	8.62
	KX-R3W	1.74	2.22	2.79	3.45	4.20	5.12	5.73	6.11	7.35	8.71	10.3	12.0
	KX-R4W	2.22	2.85	3.57	4.42	5.38	6.55	7.34	7.82	9.41	11.2	13.1	15.4
	KX-R5W	2.76	3.54	4.43	5.49	6.68	8.14	9.12	9.72	11.7	13.9	16.3	19.2
	KX-R8W	4.46	5.72	7.16	8.87	10.8	13.2	14.7	15.7	18.9	22.4	26.4	31.0
	KX-R10W	5.58	7.15	8.96	11.1	13.5	16.4	18.4	19.6	23.6	28.0	33.0	38.7
45°C	KX-R2W	1.16	1.50	1.89	2.36	2.89	3.53	3.97	4.25	5.11	6.08	7.19	8.46
	KX-R3W	1.62	2.10	2.65	3.30	4.03	4.93	5.54	5.94	7.14	8.48	10.0	11.8
	KX-R4W	2.07	2.68	3.39	4.23	5.16	6.32	7.10	7.60	9.14	10.9	12.9	15.1
	KX-R5W	2.57	3.34	4.21	5.25	6.41	7.85	8.82	9.45	11.4	13.5	16.0	18.8
	KX-R8W	4.16	5.39	6.80	8.49	10.4	12.7	14.3	15.3	18.4	21.8	25.8	30.4
	KX-R10W	5.20	6.74	8.51	10.6	13.0	15.9	17.8	19.1	22.9	27.3	32.3	38.0

注 蒸発温度とは吸入圧力の飽和温度のことで、吸入ガス温度18°C時の値を示します。

■水冷式(マルチタイプ)

(単位: kW)

凝縮温度	型 式	蒸発温度(°C)									
		-45	-40	-35	-30	-25	-20	-17	-15	-10	-5
35°C	KX-RM16W	10.4	12.5	14.7	18.3	22.5	27.7	31.2	33.7	40.4	47.9
	KX-RM20W	13.0	15.0	18.4	22.7	28.1	34.7	38.9	42.1	50.4	59.8
	KX-RM30W	18.4	22.4	28.1	35.1	43.1	52.5	58.6	63.1	74.8	87.6
40°C	KX-RM16W	10.2	11.8	14.4	17.7	21.9	26.8	30.3	32.7	38.0	45.1
	KX-RM20W	12.7	14.0	17.9	22.1	27.4	33.6	37.7	40.8	47.5	56.4
	KX-RM30W	17.4	21.2	26.6	32.9	40.6	49.4	55.2	59.3	68.3	80.0
45°C	KX-RM16W	9.50	11.0	13.4	16.5	20.4	25.0	28.3	30.5	35.5	42.1
	KX-RM20W	11.8	13.7	16.7	20.2	25.6	31.3	35.2	38.0	44.3	52.6
	KX-RM30W	16.2	19.9	24.8	30.7	37.9	46.1	51.5	55.3	63.7	74.6

注(1) 蒸発温度とは吸入圧力の飽和温度のことで、吸入ガス温度18°C時の値を示します。

(2) R404Aはスーパーヒートにより、能力が変わる特性を有します。このため、カタログ表示の温度条件(吸入ガス温度18°C)と実際に使用される条件が異なる場合は、負荷計算の際に補正が必要です。

DCインバーターシングルタイプ[冷蔵用]

KX-N6AMV

<呼称出力：4.5kW>

JRA耐塩害仕様・JRA耐重塩害仕様もあります※



■標準仕様表

(50/60Hz)

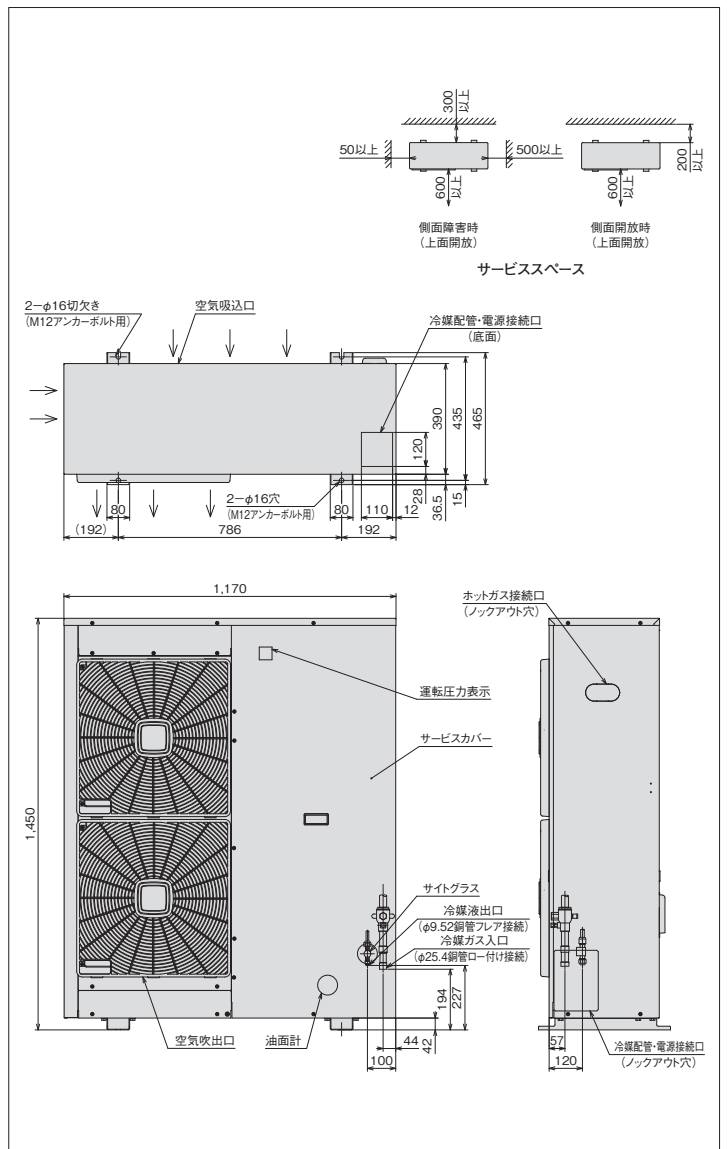
項目(単位)		型式	KX-N6AMV	
使用冷媒(封入量)	—	R410A/0(現地封入)		
蒸発温度使用範囲	℃		-20~10	
電源	—		三相 200V 50/60Hz	
性能	周囲温度	℃	32	
	蒸発温度	℃	-10	
	吸入ガス温度	℃	18	
	冷凍能力	kW	14.0(57Hz運転時)	
	消費電力	kW	5.5(57Hz運転時)	
	電気特性	運転電流	A	16.4(57Hz運転時)
	力率	%	97	
法定冷凍能力	トン		2.87 注(2)	
高圧ガス保安法区分	—		届出不要	
外形	外装(マンセル記号)	—	ナチュラルグレー(1.0Y 8.5/0.5)	
	幅	mm	1,170	
	奥行	mm	390	
	高さ	mm	1,450	
圧縮機	定格出力	kW	4.5	
	吐出量	m ³ /h	16.4 注(2)	
	冷却方式	—	冷媒液冷却方式	
	運転範囲	Hz	25~70	
冷凍機油	種類	—	ダフニーハーメチックオイルFVC68D	
	封入量	L	3.1	
凝縮器	型式	—	多通路クロスフィン式	
	送風機	型式×台数	—	
	風量(最大)	m ³ /min	110	
	モーター	定格出力(極数)×台数	0.096(8)×2	
受液器	内容積	L	15.0	
運転調整装置	運転スイッチ	—	運転/停止	
制御装置	凝縮圧力制御	—	ファンスピード制御	
保護装置	高圧遮断装置	MPa	3.9 OFF	
	溶栓	口径	mm	4
		溶解温度	℃	72
	電流センサー(CT)設定値(圧縮機用)	A	31.5	
	吐出ガス過熱防止サーミスター	℃	120	
	配線用遮断器	動力回路用	A	40
ヒューズ	操作回路用	A	5	
その他	—	—	逆相防止器	
冷媒配管	ガス入口	mm	φ25.4(ロー付け接続)	
	液出口	mm	φ9.52(フレア接続)	
質量	製品質量	kg	190	
	梱包質量	kg	200	
運転音	音dB(A)	—	46(44) 注(1)	
内蔵品	—	—	ドライヤー・サイトグラス	

注(1) 運転音は、反響の少ない無響室などの部屋で、製品正面1m・高さ1mの位置において、運転周波数49Hz・蒸発温度-10℃・コンデンサーの周囲温度32℃にて運転した場合の値(Aスケール)を示します。また、カッコ内は夜間などの周囲温度が25℃以下で低負荷となった場合の値(Aスケール)を示します。なお、運転条件が異なる場合や、周囲の反響などの影響を受け実際の据付状態では表示値より大きくなります。

(2) 圧縮機の吐出量・法定冷凍能力は70Hz時の値を示します。
 * 液冷媒を過冷却しており冷蔵域(蒸発温度0℃未満)で使用する場合は液冷媒が周囲温度以下に低下しますので液冷媒配管の断熱が必要です。
 * 配管長は50m以下にしてください。

■外形寸法図

(単位:mm)



※詳細は、日立アプライアンス(株)各支店・営業所にお問い合わせください。

●オプション部品

リモコンボックス	142ページを参照ください。
防雪フード	143・144ページを参照ください。

〈強風が製品に当たる場所での設置について〉

逆風(プロペラファンに向かって吹く風)のない場所。
 屋根や周囲に建物がなく、強い風が製品に当たることが予想される場所には製品の吹出口に強い風が当たらないようにしてください。吹出口に強い風が当たると防風壁などを設けてください。
 また突風などが当たりやすい屋上へ設置する場合には、転倒防止としてワイヤーで固定してください。

R410A 屋外設置型(空冷一体型)

R410A 空冷リモコン型

R404A 屋外設置型(空冷一体型)

R404A 空冷リモコン型

R404A 水冷式

オプション部品

工事関連

DCインバーターシングルタイプ[冷蔵用]

KX-N7AMV

<呼称出力: 5.2kW>

JRA耐塩害仕様・JRA耐重塩害仕様もあります※



標準仕様表

(50/60Hz)

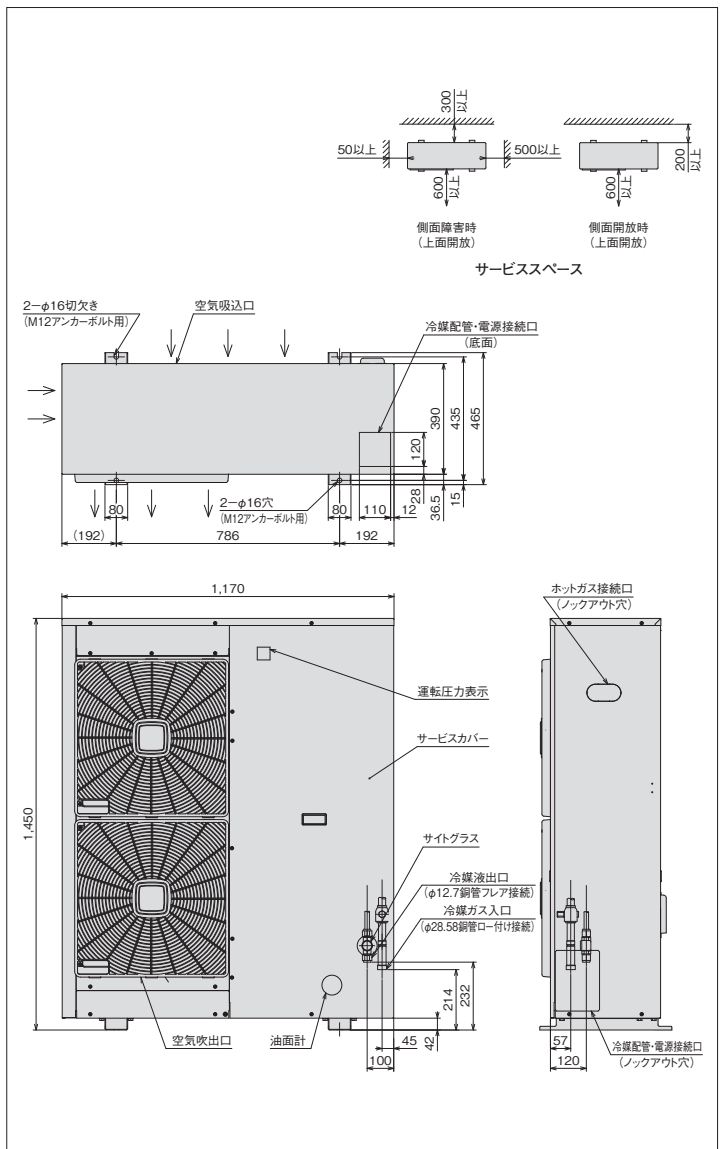
項目(単位)		型式	KX-N7AMV	
使用冷媒(封入量)	—	R410A/0(現地封入)		
発温度使用範囲	℃	—	-20~10	
電源	—	—	三相 200V 50/60Hz	
性能	周囲温度	℃	32	
	蒸発温度	℃	-10	
	吸入ガス温度	℃	18	
	冷凍能力	kW	15.0(61Hz運転時)	
	消費電力	kW	5.7(61Hz運転時)	
電気特性	運転電流	A	17.5(61Hz運転時)	
	力率	%	94	
法定冷凍能力	トン	—	3.28 注(2)	
高圧ガス保安法区分	—	—	届出不要	
外形	外装(マンセル記号)	—	ナチュラルグレー(1.0Y 8.5/0.5)	
	幅	mm	1,170	
	奥行	mm	390	
圧縮機	定格出力	kW	5.2	
	吐出量	m ³ /h	18.7 注(2)	
冷凍油	冷却方式	—	冷媒液冷却方式	
	運転範囲	Hz	25~80	
凝縮器	種類	—	ダフニーハーメチックオイルFVC68D	
	封入量	L	3.1	
送風機	型式×台数	—	多通路クロスフィン式	
	風量(最大)	m ³ /min	φ465プロペラファン×2	
	モーター	定格出力(極数)×台数	kW	0.096(8)×2
受液器	内容積	L	15.0	
運転調整装置	運転スイッチ	—	運転/停止	
制御装置	凝縮圧力制御	—	ファンスピード制御	
保護装置	高圧遮断装置	MPa	3.9 OFF	
	溶栓	口径	mm	4
		溶解温度	℃	72
	電流センサー(CT)設定値(圧縮機用)	A	32.5	
	吐出ガス過熱防止サーミスター	℃	120	
配線用遮断器	動力回路用	A	40	
	ヒューズ	操作回路用	A	5
その他	—	—	逆相防止器	
冷媒配管	ガス入口	mm	φ28.58(ロー付け接続)	
	液出口	mm	φ12.7(フレア接続)	
質量	製品質量	kg	190	
	梱包質量	kg	200	
運転音	音dB(A)	—	46(44) 注(1)	
内蔵品	—	—	ドライヤー・サイトグラス	

注(1) 運転音は、反響の少ない無響室などの部屋で、製品正面1m・高さ1mの位置において、運転周波数55Hz・蒸発温度-10℃・コンデンサーの周囲温度32℃にて運転した場合の値(Aスケール)を示します。また、カッコ内は夜間などの周囲温度が25℃以下で低負荷となった場合の値(Aスケール)を示します。なお、運転条件が異なる場合や、周囲の反響などの影響を受け実際の据付状態では、表示値より大きくなります。

(2) 圧縮機の吐出量・法定冷凍能力は80Hz時の値を示します。
 * 液冷媒を過冷却しており冷蔵域(蒸発温度0℃未満)で使用する場合は液冷媒が周囲温度以下に低下しますので液冷媒配管の断熱が必要です。
 * 配管長は50m以下にしてください。

外形寸法図

(単位:mm)



※詳細は、日立アプライアンス(株)各支店・営業所にお問い合わせください。

オプション部品

リモコンボックス	142ページを参照ください。
防雪フード	143・144ページを参照ください。

〈強風が製品に当たる場所での設置について〉

逆風(プロペラファンに向かって吹く風)のない場所。
 屋根や周囲に建物がなく、強い風が製品に当たることが予想される場所には製品の吹出口に強い風が当たらないようにしてください。吹出口に強い風が当たった場合には防風壁などを設けてください。また突風などが当たりやすい屋上へ設置する場合には、転倒防止としてワイヤーで固定してください。

R410A 屋外設置型(空冷一体型)

R410A 空冷リモコン型

R404A 屋外設置型(空冷一体型)

R404A 空冷リモコン型

R404A 水冷式

オプション部品

工事関連

DCインバーターシングルタイプ[冷蔵用]

KX-N8AMV

<呼称出力：6.0kW>

JRA耐塩害仕様・JRA耐重塩害仕様もあります※



■標準仕様表

(50/60Hz)

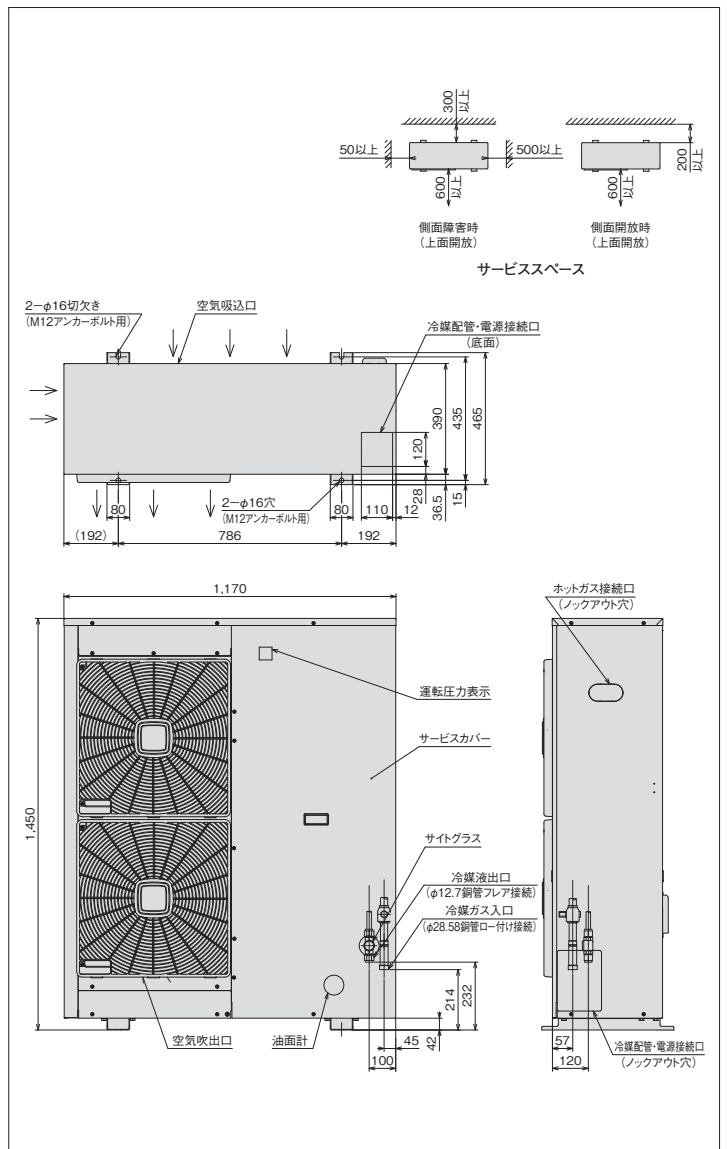
項目(単位)		型式	KX-N8AMV	
使用冷媒(封入量)	—	R410A/0(現地封入)		
蒸発温度使用範囲	℃	—20~10		
電源	—	三相 200V 50/60Hz		
性能	周囲温度	℃	32	
	蒸発温度	℃	-10	
	吸入ガス温度	℃	18	
	冷凍能力	kW	18.0(78Hz運転時)	
	消費電力	kW	8.0(78Hz運転時)	
	電気特性	運転電流	A	24.0(78Hz運転時)
	力率	%	96	
法定冷凍能力	トン		3.69 注(2)	
高圧ガス保安法区分	—		届出不要	
外形	外装(マンセル記号)	—	ナチュラルグレー(1.0Y 8.5/0.5)	
	幅	mm	1,170	
	奥行	mm	390	
	高さ	mm	1,450	
圧縮機	定格出力	kW	6.0	
	吐出量	m ³ /h	21.06 注(2)	
	冷却方式	—	冷媒液冷却方式	
	運転範囲	Hz	25~90	
冷凍機油	種類	—	ダフニーハーメチックオイルFVC68D	
	封入量	L	3.1	
凝縮器	型式	—	多通路クロスフィン式	
	送風機	型式×台数	φ465プロペラファン×2	
	風量(最大)	m ³ /min	110	
	モーター	定格出力(種数)×台数	0.096(8)×2	
受液器	内容積	L	15.0	
運転調整装置	運転スイッチ	—	運転/停止	
制御装置	凝縮圧力制御	—	ファンスピード制御	
保護装置	高圧遮断装置	MPa	3.9 OFF	
	溶栓	口径	mm	4
		溶解温度	℃	72
	電流センサー(CT)設定値(圧縮機用)	A	33	
	吐出ガス過熱防止サーミスター	℃	120	
	配線用遮断器	動力回路用	A	50
	ヒューズ	操作回路用	A	5
	その他	—	逆相防止器	
冷媒配管	ガス入口	mm	φ28.58(ロー付け接続)	
	液出口	mm	φ12.7(フレア接続)	
質量	製品質量	kg	190	
	梱包質量	kg	200	
運転音	音dB(A)	—	50(48) 注(1)	
内蔵品	—	—	ドライヤー・サイトグラス	

注(1) 運転音は、反響の少ない無響室などの部屋で、製品正面1m・高さ1mの位置において、運転周波数49Hz・蒸発温度-10℃・コンデンサーの周囲温度32℃にて運転した場合の値(Aスケール)を示します。また、カッコ内は夜間などの周囲温度が25℃以下で低負荷となった場合の値(Aスケール)を示します。なお、運転条件が異なる場合や、周囲の反響などの影響を受け実際の据付状態では表示値より大きくなります。

(2) 圧縮機の吐出量・法定冷凍能力は70Hz時の値を示します。
 * 液冷媒を過冷却しており冷蔵域(蒸発温度0℃未満)で使用する場合は液冷媒が周囲温度以下に低下しますので液冷媒配管の断熱が必要です。
 * 配管長は50m以下にしてください。

■外形寸法図

(単位:mm)



※詳細は、日立アプライアンス(株)各支店・営業所にお問い合わせください。

●オプション部品

リモコンボックス	142ページを参照ください。
防雪フード	143・144ページを参照ください。

〈強風が製品に当たる場所での設置について〉

逆風(プロペラファンに向かって吹く風)のない場所。
 屋根や周囲に建物がなく、強い風が製品に当たることが予想される場所には製品の吹出口に強い風が当たらないようにしてください。吹出口に強い風が当たると防風壁などを設けてください。また突風などが当たりやすい屋上へ設置する場合には、転倒防止としてワイヤーで固定してください。

R410A 屋外設置型(空冷タイプ)

R410A 空冷リモコン型

R404A 屋外設置型(空冷タイプ)

R404A 空冷リモコン型

R404A 水冷式

オプション部品

工事関連

DCインバーターマルチタイプ[冷蔵用]

KX-NM16AMVP

<呼称出力：5.2kW+6.0kW>

JRA耐塩害仕様・JRA耐重塩害仕様もあります※



■標準仕様表

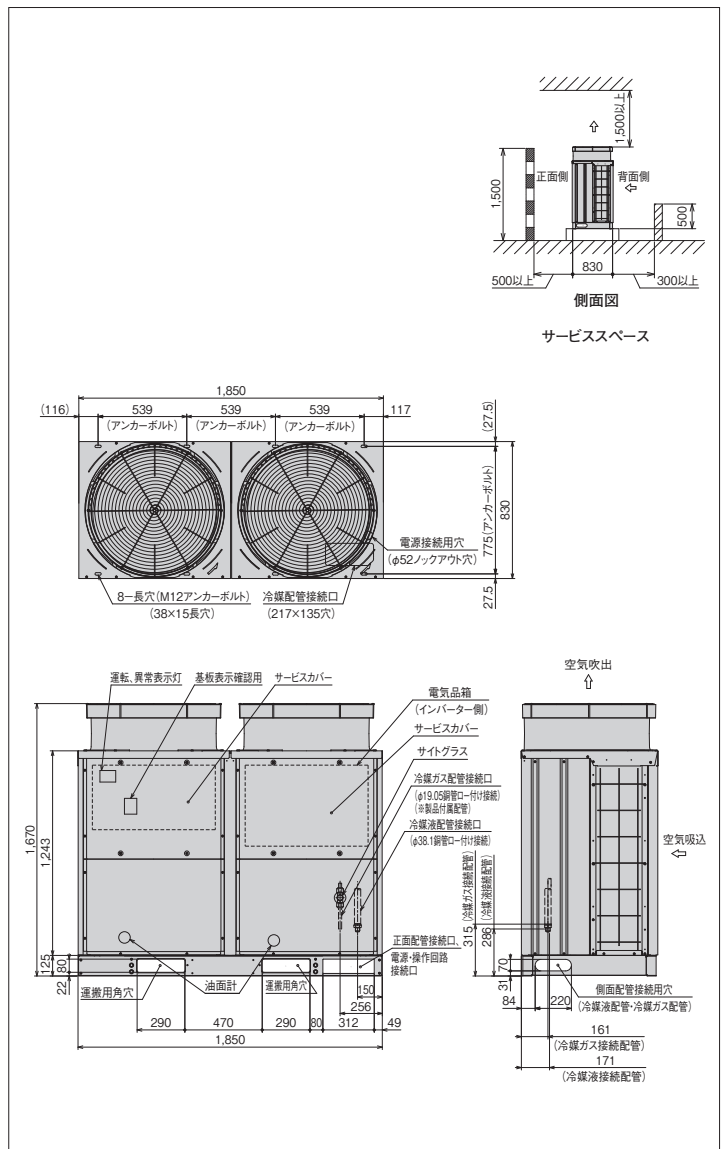
(50/60Hz)

項目(単位)		型式	KX-NM16AMVP
使用冷媒(封入量)		—	R410A/0(現地封入)
蒸発温度使用範囲		℃	-20~-5
電源		—	三相 200V 50/60Hz
性能	周囲温度	℃	32
	蒸発温度	℃	-10
	吸入ガス温度	℃	18
	冷凍能力	kW	33.5/37.5(70Hz+定格運転時) 36.9/39.7(90Hz+定格運転時)
	電気特性	消費電力	kW
運転電流		A	43.3/45.8(70Hz+定格運転時)
効率		%	90/96
始動電流		A	257/231
法定冷凍能力	トン	6.85/7.48 注(2)	
高圧ガス保安法区分	—	届出不要	
外形	外装(マンセル記号)	—	ナチュラルグレー(1.0Y 8.5/0.5)
	幅	mm	1,850
	奥行	mm	830
圧縮機	高さ	mm	1,670
	定格出力	kW	5.2 6.0
吐量	吐出量	m³/h	38.34/41.88 注(2)
	冷却方式	—	冷媒液冷却方式
冷凍機油	種類	—	ダフニーハーメックオイルFVC68D
	封入量	L	12
凝縮器	型式	—	多通路クロスフィン式
	送風機	型式×台数	φ710プロペラファン×2
モーター	風量(最大)	m³/min	400
	定格出力(極数)×台数	kW	0.81(8)×2
受液器	内容積	L	15×3
	運転調整装置	運転スイッチ	—
制御装置	表示灯	—	運転・警報(各種コード表示)
	凝縮圧制御	—	ファンスピード制御
保護装置	容量制御	%	0-15~100/0-14~100
	高圧遮断装置	MPa	3.9 OFF
溶栓	低圧遮断装置	MPa	0.23 OFF(応急運転時のみ使用)
	口径	mm	4
電流センサー(CT)設定値(圧縮機用)	溶解温度	℃	72
	吐出ガス過熱防止サーミスター	A	45 45
配線用遮断器	吐出ガス過熱防止サーミスター	℃	120 110(自動復帰)
	ヒューズ	A	60 60
その他	操作回路用	A	5
	コンデンサーファンモーター用	A	10
過冷却	—	逆相防止器	
冷媒配管	ガス入口	mm	φ38.1(ロー付け接続)
	液出口	mm	φ19.05(ロー付け接続)
	ホットガス配管	mm	φ28.0(ロー付け接続)
質量梱包	製品質量	kg	530
	梱包質量	kg	530
運転音	音	dB(A)	55(54) 注(1)
内蔵品	—	ドライヤー・サイトグラス	

注(1) 運転音は、反響の少ない無響室などの部屋で、運転条件:製品周囲温度32℃・蒸発温度-10℃・吸入ガス温度18℃・ファン特性低騒音モード・インバーター圧縮機運転周波数70Hz・定速圧縮機運転、測定位置:製品正面1m・高さ1mにおける値(Aスケール)を示します。また()内は夜間など周囲温度が25℃以下となった場合の値(Aスケール)を示します。実際の据付状態では、周囲の反響などの影響を受け、表示値より大きくなります。

■外形寸法図

(単位:mm)



※詳細は、日立アプライアンス(株)各支店・営業所にお問い合わせください。

●オプション部品

リモコンボックス	142ページを参照ください。
防雪フード	143・144ページを参照ください。

(2) 圧縮機の吐出量・法定冷凍能力・始動電流は、インバーター圧縮機運転周波数90Hz・定速圧縮機運転時の値を示します。
* 液冷媒を過冷却しており、液冷媒が周囲温度以下に低下しますので液冷媒配管の断熱が必要です。

R410A 屋外設置型(空冷一体型)

R410A 空冷リモコン型

R404A 屋外設置型(空冷一体型)

R404A 空冷リモコン型

R404A 水冷式

オプション部品

工事関連

DCインバーターマルチタイプ[冷蔵用]

KX-NM20AMVP

<呼称出力：5.2kW+9.0kW>

JRA耐塩害仕様・JRA耐重塩害仕様もあります※



■標準仕様表

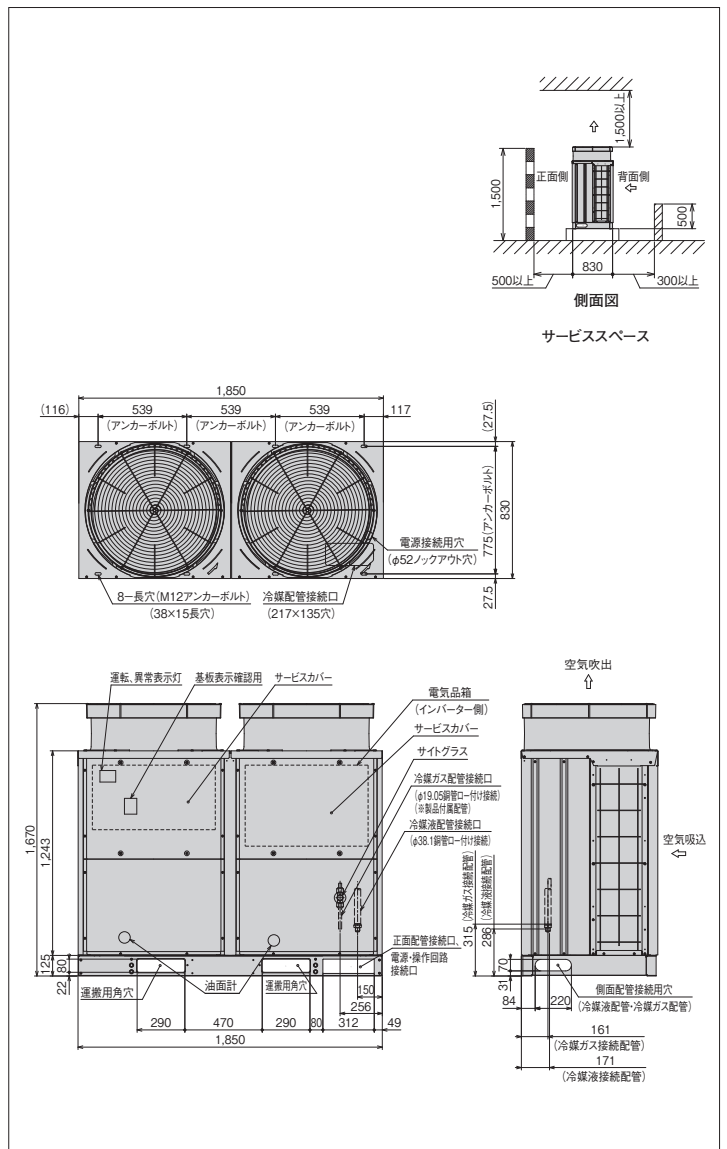
(50/60Hz)

項目(単位)		型式	KX-NM20AMVP		
使用冷媒(封入量)	—	R410A/O(現地封入)			
蒸発温度使用範囲	℃	—	-20~-5		
電源	—	—	三相 200V 50/60Hz		
性能	周囲温度	℃	32		
	蒸発温度	℃	-10		
	吸入ガス温度	℃	18		
	冷凍能力	kW	42.5/47.5(70Hz+定格運転時)	45.8/50.2(90Hz+定格運転時)	
	電気特性	消費電力	kW	17.0/19.5(70Hz+定格運転時)	
		運転電流	A	54.5/58.6(70Hz+定格運転時)	
		力率	%	90/96	
始動電流		A	323/290		
法定冷凍能力	トン	—	8.43/9.37 注(2)		
外形	外装(マンセル記号)	—	ナチュラルグレー(1.0Y 8.5/0.5)		
	幅	mm	1,850		
	奥行	mm	830		
圧縮機	高さ	mm	1,670		
	定格出力	kW	5.2	9.0	
	吐出量	m ³ /h	—	46.98/52.29 注(2)	
冷凍機油	種類	—	ダフニーハーメチックオイルFVC68D		
凝縮器	封入量	L	12		
	型式	—	多通路クロスフィン式		
送風機	型式×台数	—	φ710プロペラファン×2		
	風量(最大)	m ³ /min	—	400	
モーター	定格出力(極数)×台数	kW	—	0.81(8)×2	
	受液器内容積	L	—	15×3	
運転調整装置	運転スイッチ	—	—	運転/停止	
	表示灯	—	—	運転・警報(各種コード表示)	
制御装置	凝縮圧制御	—	—	ファンスピード制御	
	容量制御	%	—	0-12~100/0-11~100	
保護装置	高圧遮断装置	MPa	—	3.9 OFF	
	低圧遮断装置	MPa	—	0.23 OFF(応急運転時のみ使用)	
	溶栓口径	mm	—	4	
	溶解温度	℃	—	72	
	電流センサー(CT)設定値(圧縮機用)	A	—	45	67
	吐出ガス過熱防止サーミスター	℃	—	120	110(自動復帰)
	配線用遮断器	A	—	60	75
ヒューズ	操作回路用	A	—	5	
	コンデンサーファンモーター用	A	—	10	
その他	—	—	—	逆相防止器	
過冷却	—	—	—	付き	
冷媒配管	ガス入口	mm	—	φ38.1(ロー付け接続)	
	液出口	mm	—	φ19.05(ロー付け接続)	
	ホットガス配管	mm	—	φ28.0(ロー付け接続)	
質量	製品質量	kg	—	550	
	梱包質量	kg	—	550	
運転音	音 dB(A)	—	—	55(54) 注(1)	
内蔵品	—	—	—	ドライヤー・サイトグラス	

注(1) 運転音は、反響の少ない無響室などの部屋で、運転条件:製品周囲温度32℃・蒸発温度-10℃・吸入ガス温度18℃・ファン特性低騒音モード・インバーター圧縮機運転周波数70Hz・定速圧縮機運転、測定位置:製品正面1m・高さ1mにおける値(Aスケール)を示します。また()内は夜間など周囲温度が25℃以下となった場合の値(Aスケール)を示します。実際の据付状態では、周囲の反響などの影響を受け、表示値より大きくなります。

■外形寸法図

(単位:mm)



※詳細は、日立アプライアンス(株)各支店・営業所にお問い合わせください。

●オプション部品

リモコンボックス	142ページを参照ください。
防雪フード	143・144ページを参照ください。

(2) 圧縮機の吐出量・法定冷凍能力・始動電流は、インバーター圧縮機運転周波数90Hz・定速圧縮機運転時の値を示します。
* 液冷媒を過冷却しており、液冷媒が周囲温度以下に低下しますので液冷媒配管の断熱が必要です。

R410A 屋外設置型(空冷タイプ)

R410A 空冷リモコン型

R404A 屋外設置型(空冷タイプ)

R404A 空冷リモコン型

R404A 水冷式

オプション部品

工事関連

DCインバーターマルチタイプ[冷蔵用]

KX-NM26AMVP

<呼称出力: 5.2kW+6.0kW×2>

JRA耐塩害仕様・JRA耐重塩害仕様もあります※



標準仕様表

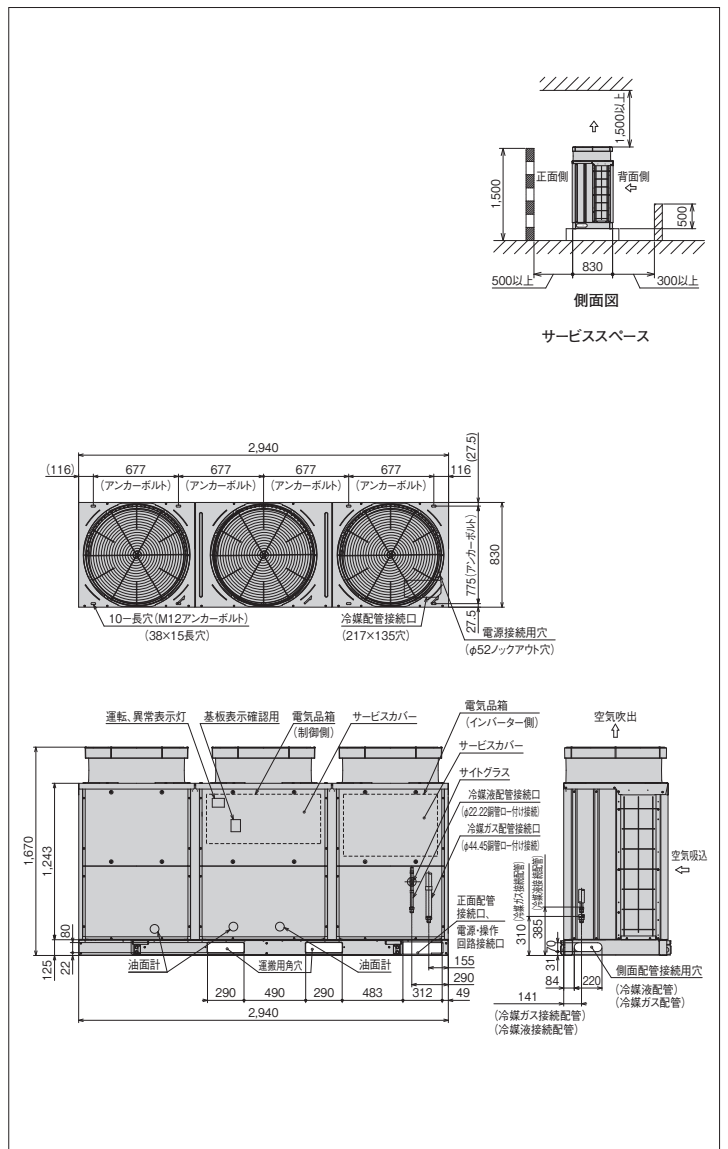
(50/60Hz)

項目(単位)		型式	KX-NM26AMVP	
使用冷媒(封入量)	—	R410A/0(現地封入)		
蒸発温度使用範囲	℃	—	-20~-5	
電源	—	—	三相 200V 50/60Hz	
性能	周囲温度	℃	32	
	蒸発温度	℃	-10	
	吸入ガス温度	℃	18	
	冷凍能力	kW	50.0/56.0(70Hz+定格運転時) 54.5/61.4(90Hz+定格運転時)	
	電気特性	消費電力	kW	21.2/24.0(70Hz+定格運転時)
運転電流		A	70.8/72.5(70Hz+定格運転時)	
力率		%	86/96	
始動電流		A	280/256	
法定冷凍能力	トン	—	10.01/11.27 注(2)	
高圧ガス保安法区分	—	—	届出不要	
外形	外装(マンセル記号)	—	ナチュラルグレー(1.0Y 8.5/0.5)	
	幅	mm	2,940	
	奥行	mm	830	
圧縮機	高さ	mm	1,670	
	定格出力	kW	5.2 6.0×2	
	吐出量	m³/h	55.62/62.70 注(2)	
冷却方式	—	—	冷媒液冷却方式	
冷凍機油	種類	—	ダフニーハーメチックオイルFVC68D	
凝縮器	封入量	L	21	
	型式	—	多通路クロスフィン式	
送風機	型式×台数	—	φ710プロペラファン×3	
	風量(最大)	m³/min	600	
モーター	定格出力(極数)×台数	kW	0.81(8)×3	
	受液器内容積	L	15×4	
運転調整装置	運転スイッチ	—	運転/停止	
	表示灯	—	運転・警報(各種コード表示)	
制御装置	凝縮圧制御	—	ファスビード制御	
	容量制御	%	0-11~100/0-9~100	
保護装置	高圧遮断装置	MPa	3.9 OFF	
	低圧遮断装置	MPa	0.23 OFF(応急運転時のみ使用)	
	溶栓口径	mm	4	
	溶栓溶解温度	℃	72	
	電流センサー(CT)設定値(圧縮機用)	A	45 45	
	吐出ガス過熱防止サーミスター	℃	120 110(自動復帰)	
	配線用遮断器	A	60 60	
	ヒューズ	操作回路用	A	5
	ヒューズ	コンデンサーファンモーター用	A	10
	その他	—	—	逆相防止器
過冷却器	—	—	付き	
冷媒配管	ガス入口	mm	φ44.45(ロー付け接続)	
	液出口	mm	φ22.22(ロー付け接続)	
	ホットガス配管	mm	φ38.1(ロー付け接続)	
質量	製品質量	kg	810	
	梱包質量	kg	810	
運転音	dB(A)	—	56/56.5(55/55.5) 注(1)	
内蔵品	—	—	ドライヤー・サイトグラス	

注(1) 運転音は、反響の少ない無響室などの部屋で、運転条件:製品周囲温度32℃・蒸発温度-10℃・吸入ガス温度18℃・ファン特性低騒音モード・インバーター圧縮機運転周波数70Hz・定速圧縮機運転、測定位置:製品正面1m・高さ1mにおける値(Aスケール)を示します。また()内は夜間など周囲温度が25℃以下となった場合の値(Aスケール)を示します。実際の据付状態では、周囲の反響などの影響を受け、表示値より大きくなります。

外形寸法図

(単位:mm)



※詳細は、日立アプライアンス(株)各支店・営業所にお問い合わせください。

オプション部品

リモコンボックス	142ページを参照ください。
防雪フード	143・144ページを参照ください。

(2) 圧縮機の吐出量・法定冷凍能力・始動電流は、インバーター圧縮機運転周波数90Hz・定速圧縮機運転時の値を示します。
* 液冷媒を過冷却しており、液冷媒が周囲温度以下に低下しますので液冷媒配管の断熱が必要です。

R410A 屋外設置型(空冷一体型)

R410A 空冷リモコン型

R404A 屋外設置型(空冷一体型)

R404A 空冷リモコン型

R404A 水冷式

オプション部品

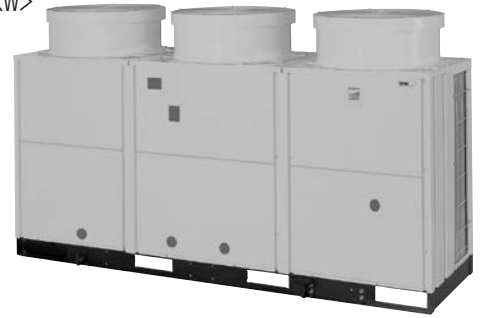
工事関連

DCインバーターマルチタイプ[冷蔵用]

KX-NM30AMVP

<呼称出力: 5.2kW+6.0kW+9.0kW>

JRA耐塩害仕様・JRA耐重塩害仕様もあります※



R410A
屋外設置型(空冷タイプ)

■標準仕様表

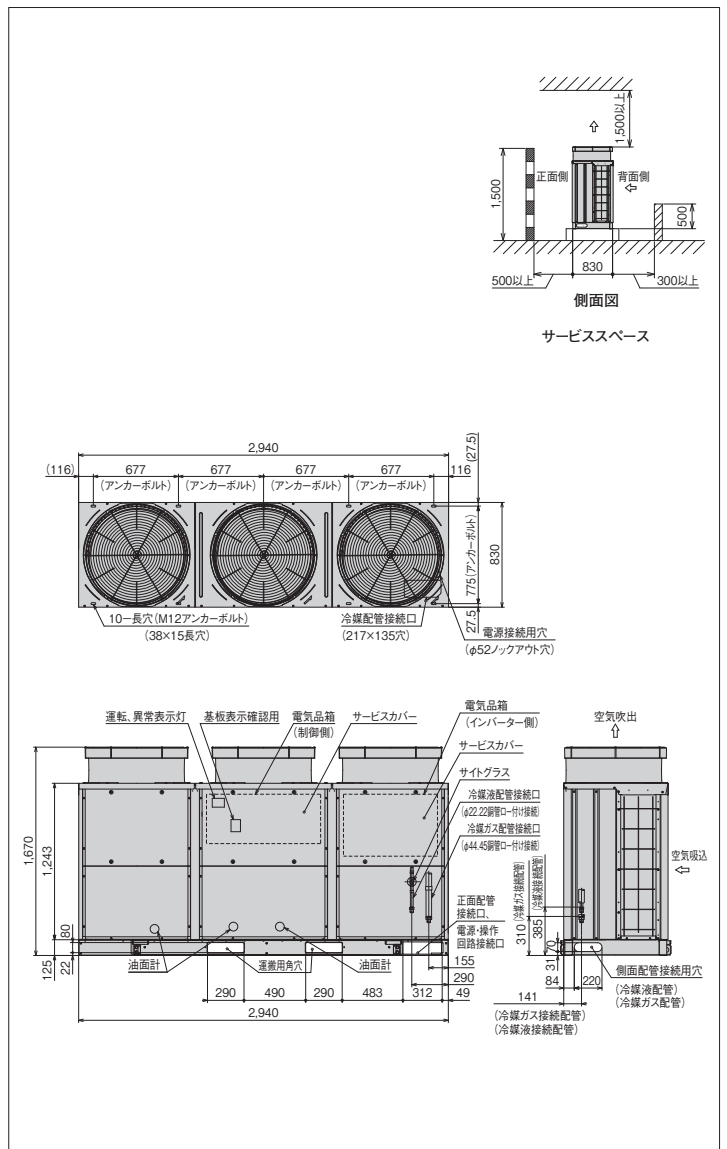
(50/60Hz)

項目(単位)		型式	KX-NM30AMVP			
使用冷媒(封入量)	—	R410A/O(現地封入)				
蒸発温度使用範囲	℃	—20~-5				
電源	—	三相 200V 50/60Hz				
性能	周囲温度	℃	32			
	蒸発温度	℃	-10			
	吸入ガス温度	℃	18			
	冷凍能力	kW	60.0/67.0(70Hz+定格運転時) 64.0/70.5(90Hz+定格運転時)			
		電気特性	消費電力 kW	24.8/28.2(70Hz+定格運転時)		
		運転電流 A	82.7/85.4(70Hz+定格運転時)			
	力率 %	87/95				
	始動電流 A	347/314				
法定冷凍能力	トン	11.59/13.16 注(2)				
高圧ガス保安法区分	—	届出不要				
外形	外装(マンセル記号)	—	ナチュラルグレー(1.0Y 8.5/0.5)			
	幅	mm	2,940			
	奥行	mm	830			
圧縮機	高さ	mm	1,670			
	定格出力	kW	5.2	6.0	9.0	
	吐出量	m³/h	64.26/73.11 注(2)			
冷却方式	—	冷媒液冷却方式				
冷凍機油	種類	ダフニーハーメチックオイルFVC68D				
封入量	L	21				
型式	—	多通路クロスフィン式				
凝縮器	送風機	型式×台数	φ710プロペラファン×3			
	風量(最大)	m³/min	600			
モーター	定格出力(極数)×台数	kW	0.81(8)×3			
	受液器内容積	L	15×4			
運転調整装置	運転スイッチ	—	運転/停止			
	表示灯	—	運転・警報(各種コード表示)			
制御装置	凝縮圧制御	—	ファンスピード制御			
	容量制御	%	0-9~100/0-8~100			
保護装置	高圧遮断装置	MPa	3.9 OFF			
	低圧遮断装置	MPa	0.23 OFF(応急運転時のみ使用)			
	溶栓	口径	mm	4		
		溶解温度	℃	72		
	電流センサー(CT)設定値(圧縮機用)	A	45	45	67	
	吐出ガス過熱防止サーミスター	℃	120	110(自動復帰)		
	配線用遮断器	回路用	A	60	60	75
		コンデンサーファンモーター用	A	10		
	その他	—	逆相防止器			
	過冷却	—	付き			
冷媒配管	ガス入口	mm	φ44.45(ロー付け接続)			
	液出口	mm	φ22.22(ロー付け接続)			
	ホットガス配管	mm	φ38.1(ロー付け接続)			
質量	製品質量	kg	845			
	梱包質量	kg	845			
運転音	dB(A)	56.5/57(55.5/56) 注(1)				
内蔵品	—	ドライヤー・サイトグラス				

注(1) 運転音は、反響の少ない無響室などの部屋で、運転条件:製品周囲温度32℃・蒸発温度-10℃・吸入ガス温度18℃・ファン特性低騒音モード・インバーター圧縮機運転周波数70Hz・定速圧縮機運転、測定位置:製品正面1m・高さ1mにおける値(Aスケール)を示します。また()内は夜間など周囲温度が25℃以下となった場合の値(Aスケール)を示します。実際の据付状態では、周囲の反響などの影響を受け、表示値より大きくなります。

■外形寸法図

(単位:mm)



※詳細は、日立アプライアンス(株)各支店・営業所にお問い合わせください。

●オプション部品

リモコンボックス	142ページを参照ください。
防雪フード	143・144ページを参照ください。

(2) 圧縮機の吐出量・法定冷凍能力・始動電流は、インバーター圧縮機運転周波数90Hz・定速圧縮機運転時の値を示します。
* 液冷媒を過冷却しており、液冷媒が周囲温度以下に低下しますので液冷媒配管の断熱が必要です。

R410A
空冷リモコン型

R404A
屋外設置型(空冷タイプ)

R404A
空冷リモコン型

R404A
水冷式

オプション部品

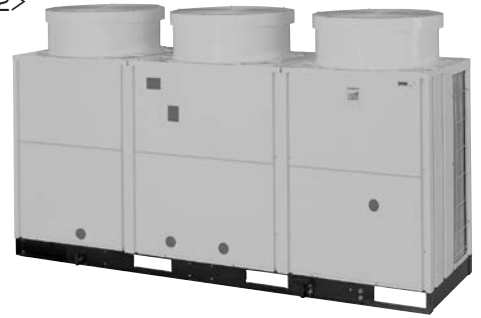
工事関連

DCインバーターマルチタイプ[冷蔵用]

KX-NM36AMVP

<呼称出力: 5.2kW+9.0kW×2>

JRA耐塩害仕様・JRA耐重塩害仕様もあります※



標準仕様表

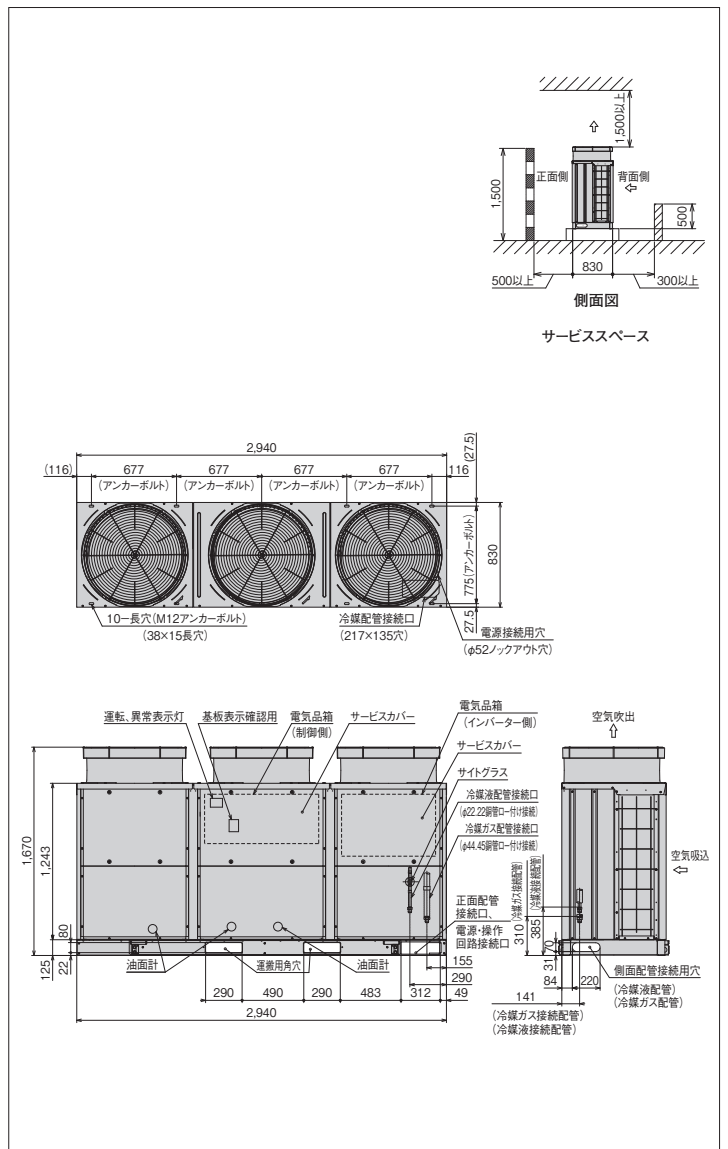
(50/60Hz)

項目(単位)		型式	KX-NM36AMVP
使用冷媒(封入量)	—	R410A/0(現地封入)	
蒸発温度使用範囲	℃	—	-20~-5
電源	—	—	三相 200V 50/60Hz
周囲温度	℃	—	32
蒸発温度	℃	—	-10
吸入ガス温度	℃	—	18
冷凍能力	kW	—	67.0/75.0(70Hz+定格運転時) 70.8/79.3(90Hz+定格運転時)
電気特性	消費電力	kW	28.5/33.0(70Hz+定格運転時)
	運転電流	A	93.5/100.4(70Hz+定格運転時)
	効率	%	88/95
	始動電流	A	358/327
法定冷凍能力	トン	—	13.17/15.05 注(2)
高圧ガス保安区分	—	—	届出不要
外装(マンセル記号)	—	—	ナチュラルグレー(1.0Y 8.5/0.5)
外形幅	mm	—	2,940
奥行	mm	—	830
高さ	mm	—	1,670
定格出力	kW	—	5.2 9.0×2
吐出量	m³/h	—	72.90/83.52 注(2)
冷却方式	—	—	冷媒液冷却方式
冷凍機油種類	—	—	ダフニーハーメチックオイルFVC68D
封入量	L	—	21
型式	—	—	多通路クロスフィン式
送風機型式×台数	—	—	φ710プロペラファン×3
風量(最大)	m³/min	—	600
モーター定格出力(極数)×台数	kW	—	0.81(8)×3
受液器内容積	L	—	15×4
運転調整装置	—	—	運転/停止
表示灯	—	—	運転・警報(各種コード表示)
制御装置	—	—	ファンスピード制御
容量制御	%	—	0-8~100/0-7~100
高圧遮断装置	MPa	—	3.9 OFF
低圧遮断装置	MPa	—	0.23 OFF(応急運転時のみ使用)
溶栓口径	mm	—	4
溶栓溶解温度	℃	—	72
電流センサー(CT)設定値(圧縮機用)	A	—	45 67×2
吐出ガス過熱防止サーミスター	℃	—	120 110(自動復帰)×2
配線用遮断器	A	—	60 75×2
ヒューズ	—	—	5 10
その他の	—	—	逆相防止器
過冷却	—	—	付き
冷媒配管	—	—	
ガス入口	mm	—	φ44.45(ロー付け接続)
液出口	mm	—	φ22.22(ロー付け接続)
ホットガス配管	mm	—	φ38.1(ロー付け接続)
製品質量	kg	—	850
梱包質量	kg	—	850
運転音	dB(A)	—	59/60(58/59) 注(1)
内蔵品	—	—	ドライヤー・サイトグラス

注(1) 運転音は、反響の少ない無響室などの部屋で、運転条件:製品周囲温度32℃・蒸発温度-10℃・吸入ガス温度18℃・ファン特性低騒音モード・インバーター圧縮機運転周波数70Hz・定速圧縮機運転、測定位置:製品正面1m・高さ1mにおける値(Aスケール)を示します。また()内は夜間など周囲温度が25℃以下となった場合の値(Aスケール)を示します。実際の据付状態では、周囲の反響などの影響を受け、表示値より大きくなります。

外形寸法図

(単位:mm)



※詳細は、日立アプライアンス(株)各支店・営業所にお問い合わせください。

●オプション部品

リモコンボックス	142ページを参照ください。
防雪フード	143・144ページを参照ください。

(2) 圧縮機の吐出量・法定冷凍能力・始動電流は、インバーター圧縮機運転周波数90Hz・定速圧縮機運転時の値を示します。
* 液冷媒を過冷却しており、液冷媒が周囲温度以下に低下しますので液冷媒配管の断熱が必要です。

R410A 屋外設置型(空冷一体型)

R410A 空冷リモコン型

R404A 屋外設置型(空冷一体型)

R404A 空冷リモコン型

R404A 水冷式

オプション部品

工事関連

DCインバーターマルチタイプ[冷蔵用]

KX-NM40AMVP

<呼称出力: 5.2kW+6.0kW+9.0kW×2>

JRA耐塩害仕様・JRA耐重塩害仕様もあります※



R410A
屋外設置型(空冷タイプ)

R410A
空冷リモコン型

R404A
屋外設置型(空冷タイプ)

R404A
空冷リモコン型

R404A
水冷式

オプション部品

工事関連

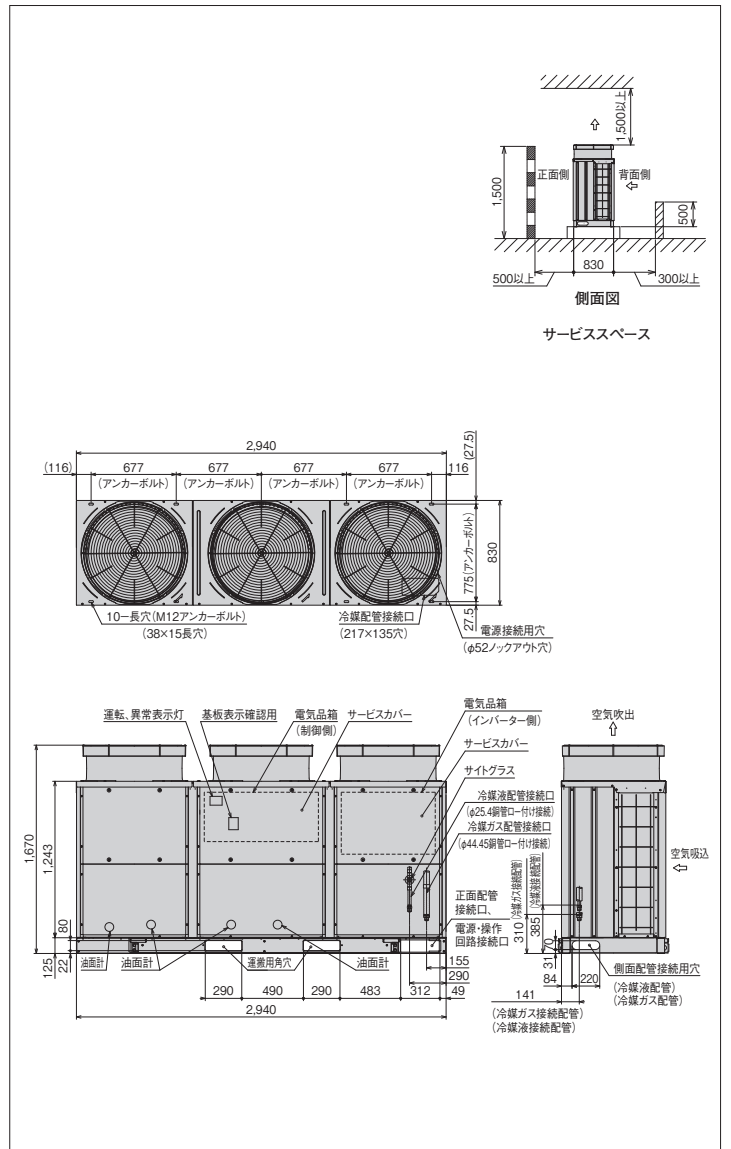
■標準仕様表

(50/60Hz)

項目(単位)		型式	KX-NM40AMVP
使用冷媒(封入量)	—	R410A/O(現地封入)	
蒸発温度使用範囲	℃		-20~-5
電源	—		三相 200V 50/60Hz
性能			
周囲温度	℃		32
蒸発温度	℃		-10
吸入ガス温度	℃		18
冷凍能力	kW		80.0/90.0(70Hz+定格運転時) 83.8/93.0(90Hz+定格運転時)
電気特性			
消費電力	kW		36.6/44.2(70Hz+定格運転時)
運転電流	A		121.5/134.5(70Hz+定格運転時)
力率	%		87/95
始動電流	A		382/352
法定冷凍能力	トン		16.33/18.84 注(2)
高圧ガス保安法区分	—		届出不要
外形			
外装(マンセル記号)	—		ナチュラルグレー(1.0Y 8.5/0.5)
幅	mm		2,940
奥行	mm		830
高さ	mm		1,670
圧縮機			
定格出力	kW		5.2 6.0 9.0×2
吐出量	m ³ /h		90.18/104.34 注(2)
冷却方式	—		冷媒液冷却方式
冷凍機油			
種類	—		ダフニーハーメチックオイルFVC68D
封入量	L		22.5
型式	—		多通路クロスフィン式
凝縮器			
送風機	型式×台数		φ710プロペラファン×3
風量(最大)	m ³ /min		600
モーター	定格出力(極数)×台数		0.81(8)×3
受液器	内容積		15×5
運転調整装置			
運転スイッチ	—		運転/停止
表示灯	—		運転・警報(各種コード表示)
制御装置			
凝縮圧制御	—		ファンスピード制御
容量制御	%		0-6~100/0-6~100
保護装置			
高圧遮断装置	MPa		3.9 OFF
低圧遮断装置	MPa		0.23 OFF(応急運転時のみ使用)
溶栓			
口径	mm		4
溶解温度	℃		72
電流センサー(CT)設定値(圧縮機用)	A		45 45 67×2
吐出ガス過熱防止サーミスター	℃		120 110(自動復帰)×3
配線用遮断器	A		60 60 75×2
ヒューズ			
操作回路用	A		5
コンデンサーファンモーター用	A		10
その他	—		逆相防止器
過冷却	—		付き
冷媒配管			
ガス入口	mm		φ44.45(ロー付け接続)
液出口	mm		φ25.4(ロー付け接続)
ホットガス配管	mm		φ38.1(ロー付け接続)
質量	kg		970
梱包質量	kg		970
運転音	dB(A)		61/63(59/60) 注(1)
内蔵品	—		ドライヤー・サイトグラス

■外形寸法図

(単位:mm)



※詳細は、日立アプライアンス(株)各支店・営業所にお問い合わせください。

●オプション部品

リモコンボックス	142ページを参照ください。
防雪フード	143・144ページを参照ください。

注(1) 運転音は、反響の少ない無響室などの部屋で、運転条件:製品周囲温度32℃・蒸発温度-10℃・吸入ガス温度18℃・ファン特性低騒音モード・インバーター圧縮機運転周波数70Hz・定速圧縮機運転、測定位置:製品正面1m・高さ1mにおける値(Aスケール)を示します。また()内は夜間など周囲温度が25℃以下となった場合の値(Aスケール)を示します。実際の据付状態では、周囲の反響などの影響を受け、表示値より大きくなります。

(2) 圧縮機の吐出量・法定冷凍能力・始動電流は、インバーター圧縮機運転周波数90Hz・定速圧縮機運転時の値を示します。
* 液冷媒を過冷却しており、液冷媒が周囲温度以下に低下しますので液冷媒配管の断熱が必要です。

DCインバーターマルチタイプ[高温用]

KX-NM20AUV

<呼称出力：7.4kW+7.4kW>

JRA耐塩害仕様・JRA耐重塩害仕様もあります※



標準仕様表

(50/60Hz)

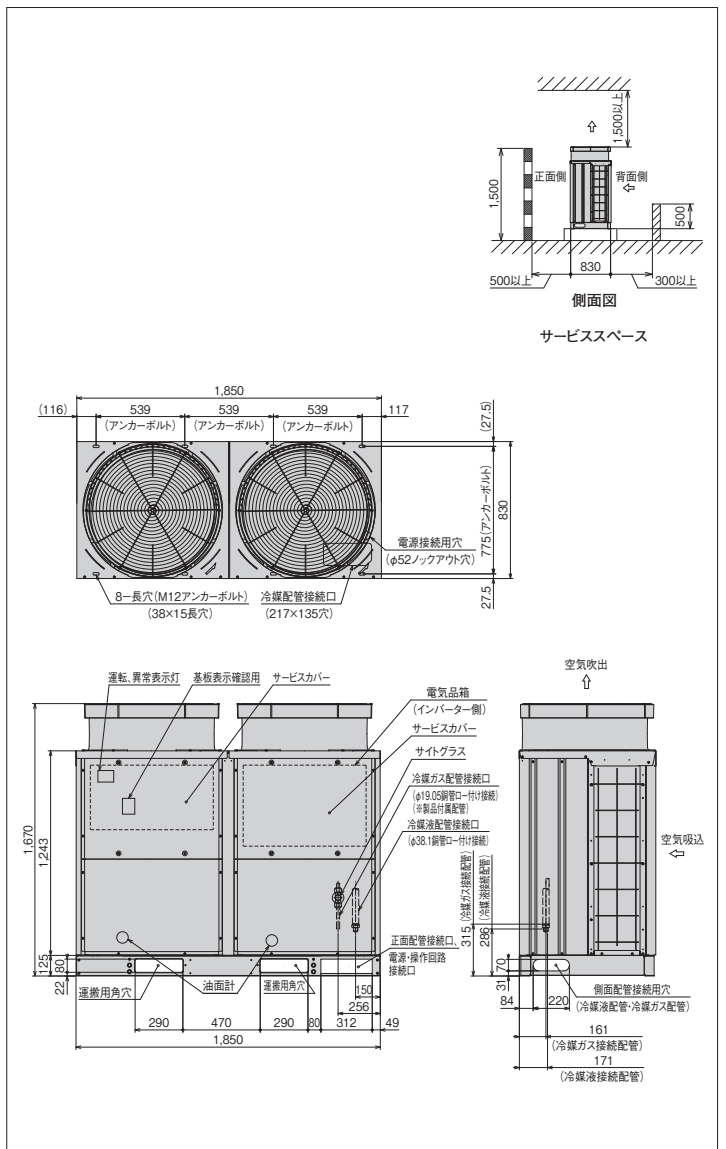
項目(単位)		型式	KX-NM20AUV
使用冷媒(封入量)		—	R410A/0(現地封入)
発温度使用範囲		℃	-10~10
電源		—	三相 200V 50/60Hz
性能	周囲温度	℃	32
	蒸発温度	℃	5
	吸入ガス温度	℃	18
	冷凍能力	kW	50.0/56.0(70Hz+定格運転時)
	消費電力	kW	16.2/18.0(70Hz+定格運転時)
	電気特性	運転電流	A
	力率	%	90/95
	始動電流	A	297/271
法定冷凍能力		トン	5.91/6.53 注(2)
高圧ガス保安法区分		—	届出不要
外形		外装(マンセル記号)	ナチュラルグレー(1.0Y 8.5/0.5)
	幅	mm	1,850
	奥行	mm	830
	高さ	mm	1,670
圧縮機		定格出力	kW 7.4 7.4
		吐出量	m ³ /h 33.66/37.20 注(2)
冷卻方式		—	冷媒液冷却方式
冷凍油		種類	— ダフニーハーメチックオイルFVC68D
封入量		L	12
型式		—	多通路クロスフィン式
凝縮器	送風機	型式×台数	— φ710プロペラファン×2
	風量(最大)	m ³ /min	400
送風機		モーター	定格出力(極数)×台数 0.81(8)×2
受液器		内容積	L 15×3
運転調整装置		運転スイッチ	— 運転/停止
		表示灯	— 運転・警報(各種コード表示)
制御装置		凝縮圧力制御	— ファンスピド制御
		容量制御	% 0~17~100/0~16~100
保護装置		高圧遮断装置	MPa 3.9 OFF
		低圧遮断装置	MPa 0.23 OFF(応急運転時のみ使用)
		溶栓口	mm 4
		溶解温度	℃ 72
		電流センサー(CT)設定値(圧縮機用)	A 45 45
		吐出ガス過熱防止サーミスター	℃ 120 110(自動復帰)
		配線用遮断器	A 60 60
		ヒューズ	操作回路用 A 5
		コンデンサーファンモーター用	A 10
		その他	— 逆相防止器
過冷却器		—	付き
冷媒配管		ガス入口	mm φ38.1(ロー付け接続)
		液出口	mm φ19.05(ロー付け接続)
		ホットガス配管	mm φ28.0(ロー付け接続)
質量		製品質量	kg 545
		梱包質量	kg 545
運転音		音 dB(A)	55(54) 注(1)
内蔵品		—	ドライヤー・サイトグラス

注(1) 運転音は、反響の少ない無響室などの部屋で、運転条件:製品周囲温度32℃・蒸発温度5℃・吸入ガス温度18℃・ファン特性低騒音モード・インバーター圧縮機運転周波数70Hz・定速圧縮機運転、測定位置:製品正面1m・高さ1mにおける値(Aスケール)を示します。また()内は夜間など周囲温度が25℃以下となった場合の値(Aスケール)を示します。実際の据付状態では、周囲の反響などの影響を受け、表示値より大きくなります。

(2) 圧縮機の吐出量・法定冷凍能力は、インバーター圧縮機運転周波数70Hz・定速圧縮機運転時の値を示します。

外形寸法図

(単位:mm)



※詳細は、日立アプライアンス(株)各支店・営業所にお問い合わせください。

●オプション部品

リモコンボックス	142ページを参照ください。
防雪フード	143・144ページを参照ください。

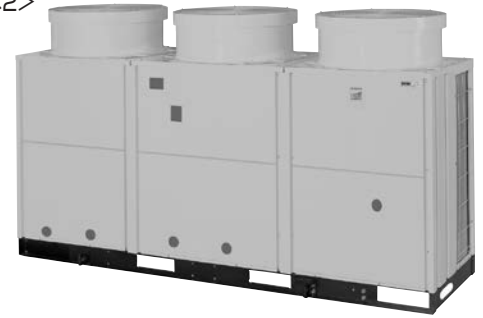
* 液冷媒を過冷却しており冷蔵域(蒸発温度0℃未満)で使用する場合は液冷媒が周囲温度以下に低下しますので液冷媒配管の断熱が必要です。

DCインバーターマルチタイプ[高温用]

KX-NM30AUV

<呼称出力：7.4kW+7.4kW×2>

JRA耐塩害仕様・JRA耐重塩害仕様もあります※



■標準仕様表

(50/60Hz)

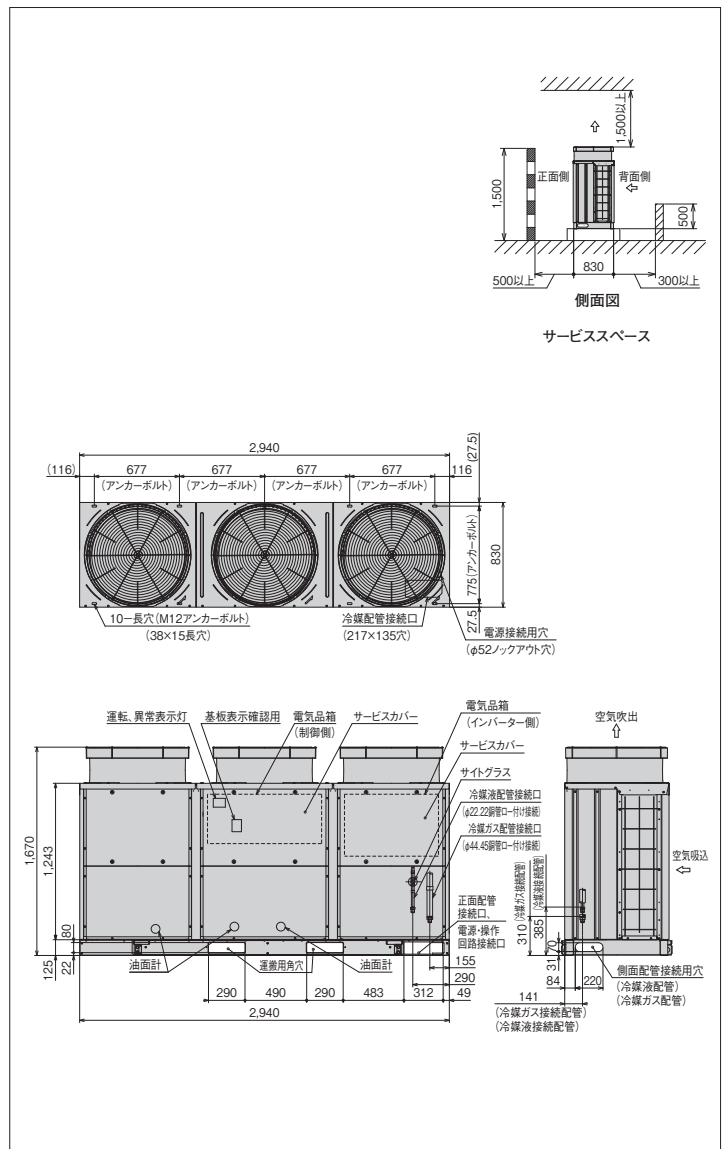
項目(単位)		型式	KX-NM30AUV
使用冷媒(封入量)	—	R410A/O(現地封入)	
蒸発温度使用範囲	℃	—10~10	
電源	—	三相 200V 50/60Hz	
性能	周囲温度	℃	32
	蒸発温度	℃	5
	吸入ガス温度	℃	18
	冷凍能力	kW	75.0/85.0(70Hz+定格運転時)
	消費電力	kW	24.9/28.7(70Hz+定格運転時)
	運転電流	A	83.5/87.4(70Hz+定格運転時)
	電気特性	力率	%
	始動電流	A	324/304
法定冷凍能力	トン	—	8.94/10.18 注(2)
高圧ガス保安法区分	—	—	届出不要
外形	外装(マンセル記号)	—	ナチュラルグレー(1.0Y 8.5/0.5)
	幅	mm	2,940
	奥行	mm	830
圧縮機	定格出力	kW	7.4 7.4×2
	吐出量	m ³ /h	50.94/58.02 注(2)
冷却方式	—	—	冷媒液冷却方式
冷凍油	種類	—	ダフニーハーメチックオイルFVC68D
凝縮器	封入量	L	21
	型式	—	多通路クロスフィン式
送風機	型式×台数	—	φ710プロペラファン×3
	風量(最大)	m ³ /min	600
モーター	定格出力(極数)×台数	kW	0.81(8)×3
受液器	内容積	L	15×4
運転調整装置	運転スイッチ	—	運転/停止
	表示灯	—	運転・警報(各種コード表示)
制御装置	凝縮圧力制御	—	ファンスピード制御
	容量制御	%	0~12~100/0~10~100
保護装置	高圧遮断装置	MPa	3.9 OFF
	低圧遮断装置	MPa	0.23 OFF(応急運転時のみ使用)
	溶栓口	mm	4
	溶解温度	℃	72
	電流センサー(CT)設定値(圧縮機用)	A	45 45×2
	吐出ガス過熱防止サーミスター	℃	120 110(自動復帰)×2
	配線用遮断器	A	60 60×2
その他	操作回路用	A	5
	コンデンサーファンモーター用	A	10
過冷却器	—	—	逆相防止器
冷媒配管	ガス入口	mm	φ44.45(ロー付け接続)
	液出口	mm	φ22.22(ロー付け接続)
	ホットガス配管	mm	φ38.1(ロー付け接続)
質量	製品質量	kg	840
	梱包質量	kg	840
運転音	dB(A)	—	56.5/57(55.5/56) 注(1)
内蔵品	—	—	ドライヤー・サイトグラス

注(1) 運転音は、反響の少ない無響室などの部屋で、運転条件:製品周囲温度32℃・蒸発温度5℃・吸入ガス温度18℃・ファン特性低騒音モード・インバーター圧縮機運転周波数70Hz・定速圧縮機運転、測定位置:製品正面1m・高さ1mにおける値(Aスケール)を示します。また()内は夜間など周囲温度が25℃以下となった場合の値(Aスケール)を示します。実際の据付状態では、周囲の反響などの影響を受け、表示値より大きくなります。

(2) 圧縮機の吐出量・法定冷凍能力は、インバーター圧縮機運転周波数70Hz・定速圧縮機運転時の値を示します。

■外形寸法図

(単位:mm)



※詳細は、日立アプライアンス(株)各支店・営業所にお問い合わせください。

●オプション部品

リモコンボックス	142ページを参照ください。
防雪フード	143・144ページを参照ください。

* 液冷媒を過冷却しており冷蔵域(蒸発温度0℃未満)で使用する場合は液冷媒が周囲温度以下に低下しますので液冷媒配管の断熱が必要です。

R410A
屋外設置型(空冷タイプ)

R410A
空冷リモコン型

R404A
屋外設置型(空冷タイプ)

R404A
空冷リモコン型

R404A
水冷式

オプション部品

工事関連

DCインバーターシングルタイプ[冷凍・冷蔵用]

KX-N2AVP

<呼称出力：1.5kW>

JRA耐塩害仕様・JRA耐重塩害仕様もあります※



■標準仕様表

(50/60Hz)

項目(単位)		型式	KX-N2AVP	
使用冷媒	—		R410A	
蒸発温度使用範囲	℃		-45 ~ -5	
電源	—		三相 200V 50/60Hz	
性能	周囲温度	℃	32	
	蒸発温度	℃	-40	
	吸入ガス温度	℃	18	
	冷凍能力	kW	2.00 注(2)	
	消費電力	kW	1.9 注(2)	
	電気特性	運転電流	A	6.3 注(2)
	力率	%	87 注(2)	
法定冷凍能力	トン		1.07 注(2)	
高圧ガス保安法区分	—		届出不要	
外形	外装(マンセル記号)	—	ナチュラルグレー(1.0Y 8.5/0.5)	
	幅	mm	850	
	奥行	mm	315	
	高さ	mm	1,120	
圧縮機	定格出力	kW	1.5	
	吐出量	m ³ /h	6.12 注(2)	
	冷却方式	—	冷媒液冷却方式	
	運転範囲	Hz	20~50	
冷凍油	種類	—	ダフニーハーメチックオイルFVC32D	
	封入量	L	1.7	
凝縮器	型式	—	多通路クロスフィン式	
送風機	型式×台数	—	φ465プロペラファン×1	
	風量(最大)	m ³ /min	62.0	
モーター	定格出力(極数)×台数	kW	0.2(10)×1	
受液器	内容積	L	4.7	
運転調整装置	運転スイッチ	—	運転/停止	
制御装置	凝縮圧力制御	—	ファンスピード制御	
	容量制御	%	0-40~100	
保護装置	高圧遮断装置	MPa	3.9 OFF	
	溶栓	口径	mm	4
		溶解温度	℃	72
	電流センサー(CT)設定値(圧縮機用)	A	16	
	吐出ガス過熱防止サーミスター	℃	105	
	配線用遮断器(圧縮機用)	A	20	
	ヒューズ	操作回路用	A	5
		コンデンサーファンモーター用	A	5
	その他	—	逆相防止器	
過冷却器	—		付き	
冷媒配管	ガス入口	mm	φ15.88(ロー付け接続)	
	液出口	mm	φ9.52(フレア接続)	
	ホットガス配管	mm	φ12.7(ロー付け接続)	
質量	製品質量	kg	102	
	梱包質量	kg	107	
運転	音	dB(A)	45 注(1)	
内蔵	品	—	ドライヤー・サイトグラス	

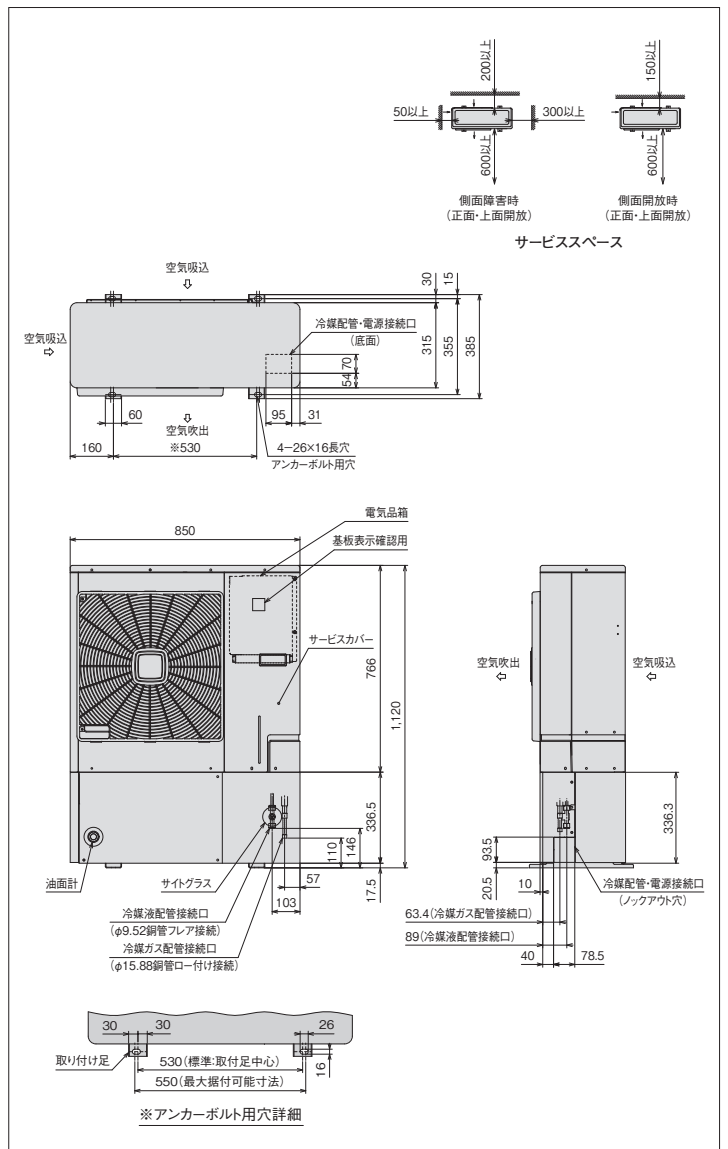
注(1) 運転音は、反響の少ない無響室などの部屋で、運転条件:製品周囲温度32℃・蒸発温度-40℃・吸入ガス温度18℃・ファン特性低騒音モード・インバーター圧縮機 運転周波数50Hz、測定位置:製品正面1m・高さ1mにおける値(Aスケール)を示します。実際の据付状態では、周囲の反響などの影響を受け、表示値より大きくなります。

注(2) 圧縮機の吐出量・法定冷凍能力・性能は、インバーター圧縮機運転周波数50Hzの値を示します。

※ 液冷媒を過冷却しており、液冷媒が周囲温度以下に低下しますので液冷媒配管の断熱が必要です。

■外形寸法図

(単位:mm)



※詳細は、日立アプライアンス(株)各支店・営業所にお問い合わせください。

●オプション部品

リモコンボックス	142ページを参照ください。
防雪フード	143・144ページを参照ください。

〈強風が製品に当たる場所での設置について〉

逆風(プロペラファンに向かって吹く風)のない場所。屋根や周囲に建物がなく、強い風が製品に当たることが予想される場所には製品の吹出口に強い風が当たらないようにしてください。吹出口に強い風が当たった場合には防風壁などを設けてください。また突風などが当たりやすい屋上へ設置する場合には、転倒防止としてワイヤーで固定してください。

R410A 屋外設置型(空冷一体型)

R410A 空冷リモコン型

R404A 屋外設置型(空冷一体型)

R404A 空冷リモコン型

R404A 水冷式

オプション部品

工事関連

DCインバーターシングルタイプ[冷凍・冷蔵用]

KX-N3AVP

<呼称出力：2.2kW>

JRA耐塩害仕様・JRA耐重塩害仕様もあります※



■標準仕様表

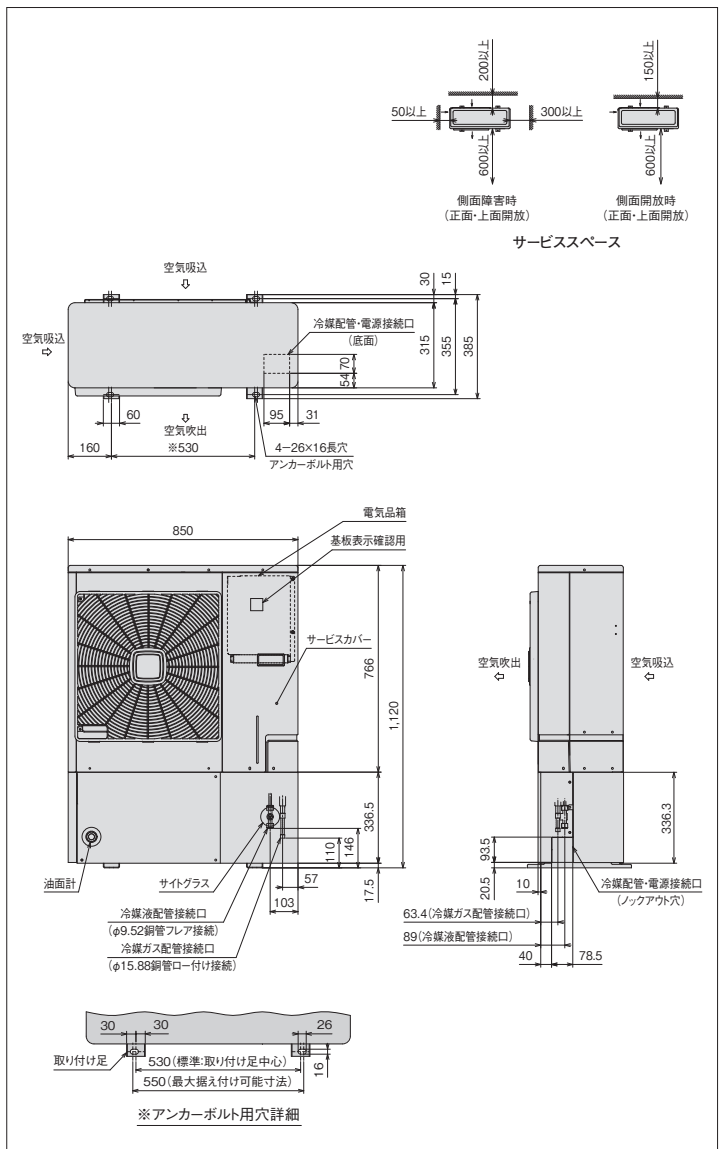
(50/60Hz)

項目(単位)		型式	KX-N3AVP	
使用冷媒(封入量)	—		R410A/0(現地封入)	
蒸発温度使用範囲	℃		-45 ~ -5	
電圧	—		三相 200V 50/60Hz	
性能	周囲温度	℃	32	
	蒸発温度	℃	-40	
	吸入ガス温度	℃	18	
	冷凍能力	kW	2.50	注(2)
	消費電力	kW	2.5	注(2)
	電気特性	運転電流	A	8.2
	力率	%	88	注(2)
法定冷凍能力	トン		1.42	注(2)
高圧ガス保安法区分	—		届出不要	
外形	外装(マンセル記号)	—	ナチュラルグレー(1.0Y 8.5/0.5)	
	幅	mm	850	
	奥行	mm	315	
	高さ	mm	1,120	
圧縮機	定格出力	kW	2.2	
	吐出量	m ³ /h	8.08	注(2)
冷凍油	冷却方式	—	冷媒液冷却方式	
	運転範囲	Hz	20~66	
凝縮器	種類	—	ダフニーハーメチックオイルFVC32D	
	封入量	L	1.7	
送風機	型式×台数	—	φ465プロペラファン×1	
	風量(最大)	m ³ /min	62.0	
モーター	定格出力(極数)×台数	kW	0.2(10)×1	
	受液器内容積	L	4.7	
運転調整装置	運転スイッチ	—	運転/停止	
	凝縮圧力制御	—	ファンスピード制御	
制御装置	容量制御	%	0-30~100	
	保護装置	高圧遮断装置	MPa	3.9 OFF
溶栓口		径 mm	4	
溶解温度		℃	72	
電流センサー(CT)設定値(圧縮機用)		A	21	
吐出ガス過熱防止サーミスター		℃	105	
配線用遮断器(圧縮機用)		A	20	
ヒューズ	操作回路用	A	5	
	コンデンサーファンモーター用	A	5	
その他	—		逆相防止器	
過冷却器	—		付き	
冷媒配管	ガス入口	mm	φ15.88(ロー付け接続)	
	液出口	mm	φ9.52(フレア接続)	
	ホットガス配管	mm	φ12.7(ロー付け接続)	
質量	製品質量	kg	102	
	梱包質量	kg	107	
運転音	音 dB(A)		46	注(1)
内蔵品	—		ドライヤー・サイトグラス	

注(1) 運転音は、反響の少ない無響室などの部屋で、運転条件:製品周囲温度32℃・蒸発温度-40℃・吸入ガス温度18℃・ファン特性低騒音モード・インバーター圧縮機運転周波数66Hz、測定位置:製品正面1m・高さ1mにおける値(Aスケール)を示します。実際の据付状態では、周囲の反響などの影響を受け、表示値より大きくなります。
 (2) 圧縮機の吐出量・法定冷凍能力・性能は、インバーター圧縮機運転周波数66Hzの値を示します。
 ※ 液冷媒を過冷却しており、液冷媒が周囲温度以下に低下しますので液冷媒配管の断熱が必要です。

■外形寸法図

(単位:mm)



※詳細は、日立アプライアンス(株)各支店・営業所にお問い合わせください。

●オプション部品

リモコンボックス	142ページを参照ください。
防雪フード	143・144ページを参照ください。

〈強風が製品に当たる場所での設置について〉

逆風(プロペラファンに向かって吹く風)のない場所。
 屋根や周囲に建物がなく、強い風が製品に当たることが予想される場所には製品の吹出口に強い風が当たらないようにしてください。吹出口に強い風が当たった場合には防風壁などを設けてください。
 また突風などが当たりやすい屋上へ設置する場合には、転倒防止としてワイヤーで固定してください。

R410A
屋外設置型(空冷タイプ)

R410A
空冷リモコン型

R404A
屋外設置型(空冷タイプ)

R404A
空冷リモコン型

R404A
水冷式

オプション部品

工事関連

DCインバーターシングルタイプ[冷凍・冷蔵用]

KX-N4AVP

<呼称出力:3.0kW>

JRA耐塩害仕様・JRA耐重塩害仕様もあります※



■標準仕様表

(50/60Hz)

項目(単位)		型式	KX-N4AVP	
使用冷媒(封入量)	—	R410A/O(現地封入)		
蒸発温度使用範囲	℃	—45 ~ -5		
電源	—	三相 200V 50/60Hz		
性能	周囲温度	℃	32	
	蒸発温度	℃	-40	
	吸入ガス温度	℃	18	
	冷凍能力	kW	3.75 注(2)	
	消費電力	kW	3.4 注(2)	
	電気特性	運転電流	A	11.1 注(2)
	力率	%	88 注(2)	
法定冷凍能力	トン	—	2.05 注(2)	
高圧ガス保安法区分	—	—	届出不要	
外形	外装(マンセル記号)	—	ナチュラルグレー(1.0Y 8.5/0.5)	
	幅	mm	950	
	奥行	mm	370	
	高さ	mm	1,200	
圧縮機	定格出力	kW	3.0	
	吐出量	m ³ /h	11.66 注(2)	
冷凍種	冷却方式	—	冷媒液冷却方式	
	運転範囲	Hz	20~52	
冷凍機油	種類	—	ダフニーハーメチックオイルFVC32D	
	封入量	L	1.7	
凝縮器	型式	—	多通路クロスフィン式	
	送風機	型式×台数	—	
	風量(最大)	m ³ /min	φ544プロペラファン×1	
	モーター	定格出力(極数)×台数	0.2(10)×1	
受液器	内容積	L	7.2	
運転調整装置	運転スイッチ	—	運転/停止	
制御装置	凝縮圧力制御	—	ファンスピード制御	
	容量制御	%	0-38~100	
保護装置	高圧遮断装置	MPa	3.9 OFF	
	溶栓	口径	mm	
		溶解温度	℃	72
	電流センサー(CT)設定値(圧縮機用)	A	25	
	吐出ガス過熱防止サーミスター	℃	120	
	配線用遮断器(圧縮機用)	A	30	
	ヒューズ	操作回路用	A	5
	コンデンサーファンモーター用	A	5	
その他	—	—	逆相防止器	
過冷却器	—	—	付き	
冷媒配管	ガス入口	mm	φ22.2(ロー付け接続)	
	液出口	mm	φ9.52(フレア接続)	
ホットガス配管	mm	φ12.7(ロー付け接続)		
質量	製品質量	kg	148	
	梱包質量	kg	153	
運転	音	dB(A)	46 注(1)	
内蔵	品	—	ドライヤー・サイトグラス	

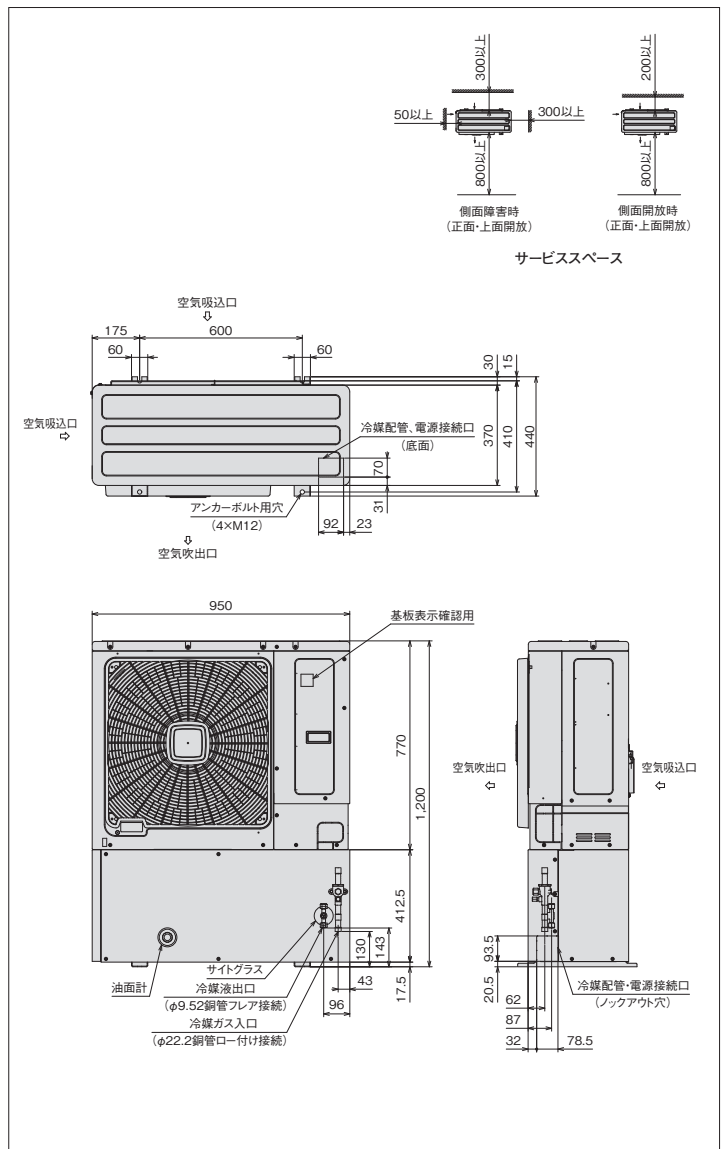
注(1) 運転音は、反響の少ない無響室などの部屋で、運転条件:製品周囲温度32℃・蒸発温度-40℃・吸入ガス温度18℃・ファン特性低騒音モード・インバーター圧縮機 運転周波数52Hz、測定位置:製品正面1m・高さ1mにおける値(Aスケール)を示します。実際の据付状態では、周囲の反響などの影響を受け、表示値より大きくなります。

(2) 圧縮機の吐出量・法定冷凍能力・性能は、インバーター圧縮機運転周波数52Hz時の値を示します。

※ 液冷媒を過冷却しており、液冷媒が周囲温度以下に低下しますので液冷媒配管の断熱が必要です。

■外形寸法図

(単位:mm)



●オプション部品

リモコンボックス	142ページを参照ください。
防雪フード	143・144ページを参照ください。

〈強風が製品に当たる場所での設置について〉

逆風(プロペラファンに向かって吹く風)のない場所。屋根や周囲に建物がなく、強い風が製品に当たることが予想される場所には製品の吹出口に強い風が当たらないようにしてください。吹出口に強い風が当たった場合には防風壁などを設けてください。また突風などが当たりやすい屋上へ設置する場合には、転倒防止としてワイヤーで固定してください。

DCインバーターシングルタイプ[冷凍・冷蔵用]

KX-N5AVP

<呼称出力:3.7kW>

JRA耐塩害仕様・JRA耐重塩害仕様もあります※



R410A
屋外設置型(空冷タイプ)

■標準仕様表

(50/60Hz)

項目(単位)		型式	KX-N5AVP	
使用冷媒(封入量)	—	R410A/0(現地封入)		
蒸発温度使用範囲	℃	—45 ~ -5		
電源	—	三相 200V 50/60Hz		
性能	周囲温度	℃	32	
	蒸発温度	℃	-40	
	吸入ガス温度	℃	18	
	冷凍能力	kW	4.25 注(2)	
	電気特性	消費電力	kW	3.9 注(2)
		運転電流	A	12.3 注(2)
	力率	%	92 注(2)	
法定冷凍能力	トン	2.36 注(2)		
高圧ガス保安法区分	—	届出不要		
外形	外装(マンセル記号)	—	ナチュラルグレー(1.0Y 8.5/0.5)	
	幅	mm	950	
	奥行	mm	370	
圧縮機	定格出力	kW	3.7	
	吐出量	m ³ /h	13.46 注(2)	
	冷却方式	—	冷媒液冷却方式	
冷凍機油	種類	—	ダフニーホームチェックオイルFVC32D	
	封入量	L	1.7	
凝縮器	型式	—	多通路クロスフィン式	
	送風機	型式×台数	φ544プロペラファン×1	
	風量(最大)	m ³ /min	93.6	
受液器	モーター	定格出力(極数)×台数	0.2(10)×1	
	内容積	L	7.2	
運転調整装置	運転スイッチ	—	運転/停止	
	凝縮圧力制御	—	ファンスピード制御	
制御装置	容量制御	%	0-33~100	
	高圧遮断装置	MPa	3.9 OFF	
保護装置	溶栓口	径	mm 4	
	溶解温度	℃	72	
	電流センサー(CT)設定値(圧縮機用)	A	25	
	吐出ガス過熱防止サーミスター	℃	120	
	配線用遮断器(圧縮機用)	A	30	
	ヒューズ	操作回路用	A 5	
		コンデンサーファンモーター用	A 5	
その他	—	逆相防止器		
過冷却器	—	付き		
冷媒配管	ガス入口	mm	φ22.2(ロー付け接続)	
	液出口	mm	φ9.52(フレア接続)	
	ホットガス配管	mm	φ12.7(ロー付け接続)	
質量	製品質量	kg	148	
	梱包質量	kg	153	
運転音	dB(A)	47 注(1)		
内蔵品	—	ドライヤー・サイトグラス		

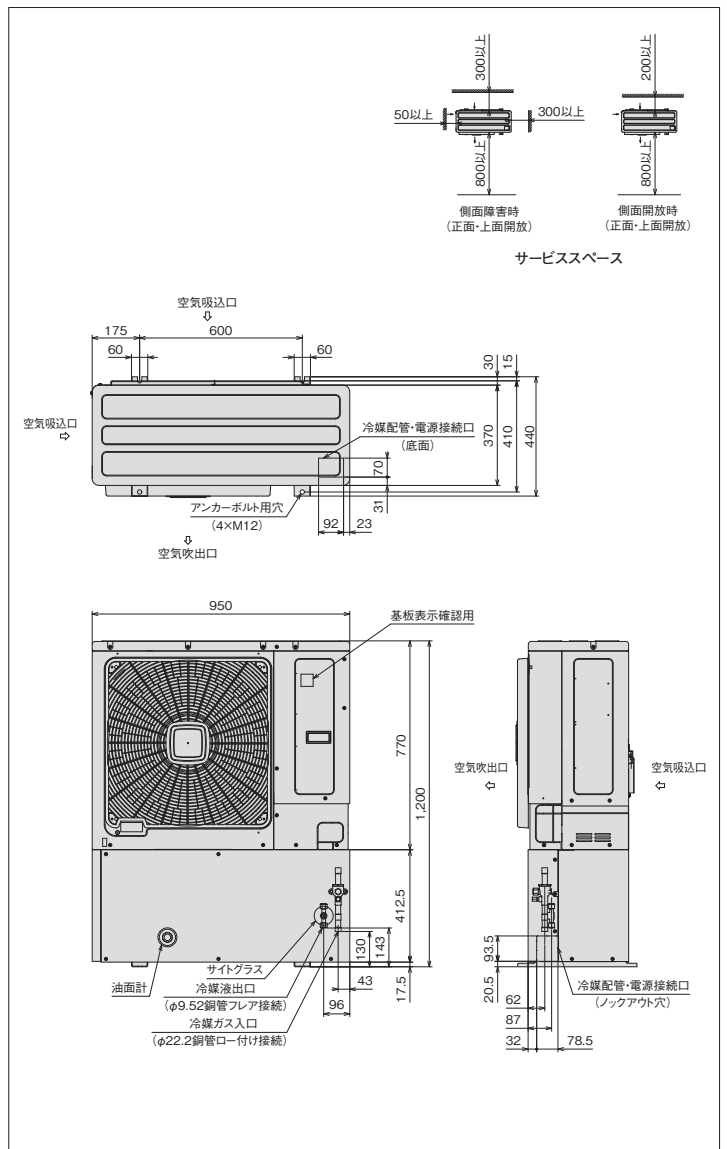
注(1) 運転音は、反響の少ない無響室などの部屋で、運転条件:製品周囲温度32℃・蒸発温度-40℃・吸入ガス温度18℃・ファン特性低騒音モード・インバーター圧縮機運転周波数60Hz、測定位置:製品正面1m・高さ1mにおける値(Aスケール)を示します。実際の据付状態では、周囲の反響などの影響を受け、表示値より大きくなります。

(2) 圧縮機の吐出量・法定冷凍能力・性能は、インバーター圧縮機運転周波数60Hz時の値を示します。

* 液冷媒を過冷却しており、液冷媒が周囲温度以下に低下しますので液冷媒配管の断熱が必要です。

■外形寸法図

(単位:mm)



※詳細は、日立アプライアンス(株)各支店・営業所にお問い合わせください。

●オプション部品

リモコンボックス	142ページを参照ください。
防雪フード	143・144ページを参照ください。

〈強風が製品に当たる場所での設置について〉

逆風(プロペラファンに向かって吹く風)のない場所。屋根や周囲に建物がなく、強い風が製品に当たることが予想される場所には製品の吹出口に強い風が当たらないようにしてください。吹出口に強い風が当たった場合には防風壁などを設けてください。また突風などが当たりやすい屋上へ設置する場合には、転倒防止としてワイヤーで固定してください。

R410A
空冷リモコン型

R404A
屋外設置型(空冷タイプ)

R404A
空冷リモコン型

R404A
水冷式

オプション部品

工事関連

DCインバーターシングルタイプ[冷凍・冷蔵用]

KX-N6AVP

<呼称出力: 4.5kW>

JRA耐塩害仕様・JRA耐重塩害仕様もあります※



標準仕様表

(50/60Hz)

項目(単位)		型式	KX-N6AVP	
使用冷媒(封入量)	—	R410A/O(現地封入)		
蒸発温度使用範囲	℃	—	-45 ~ -5	
電源	—	—	三相 200V 50/60Hz	
性能	周囲温度	℃	32	
	蒸発温度	℃	-40	
	吸入ガス温度	℃	18	
	冷凍能力	kW	5.30	注(2)
	消費電力	kW	5.1	注(2)
	電気特性	運転電流	A	16.1
	力率	%	91	注(2)
法定冷凍能力	トン	—	2.82	注(2)
高圧ガス保安法区分	—	—	届出不要	
外形	外装(マンセル記号)	—	ナチュラルグレー(1.0Y 8.5/0.5)	
	幅	mm	950	
	奥行き	mm	750	
圧縮機	定格出力	kW	4.5	
	吐出量	m ³ /h	16.09	注(2)
冷凍機油	冷却方式	—	冷媒液冷却方式	
	運転範囲	Hz	20~56	
凝縮器	種類	—	ダフニーハーメチックオイルFVC32D	
	封入量	L	1.7	
送風機	型式×台数	—	多通路クロスフィン式	
	風量(最大)	m ³ /min	φ644プロペラファン×1	
モーター	定格出力(極数)×台数	kW	1.2(8)×1	
	受液器内容積	L	15.0	
運転調整装置	運転スイッチ	—	運転/停止	
制御装置	凝縮圧力制御	—	ファンスピード制御	
	容量制御	%	0-36~100	
保護装置	高圧遮断装置	MPa	3.9 OFF	
	溶栓口	mm	4	
	溶解温度	℃	72	
	電流センサー(CT)設定値(圧縮機用)	A	35	
その他の	吐出ガス過熱防止サーミスター	℃	120	
	配線用遮断器(圧縮機用)	A	40	
	ヒューズ	操作回路用	A	5
		コンデンサーファンモーター用	A	16
過冷却器	—	—	逆相防止器	
冷媒配管	ガス入口	mm	φ22.2(ロー付け接続)	
	液出口	mm	φ9.52(フレア接続)	
	ホットガス配管	mm	φ15.88(ロー付け接続)	
質量	製品質量	kg	222	
	梱包質量	kg	225	
運転音	音	dB(A)	50	注(1)
内蔵品	—	—	ドライヤー・サイトグラス	

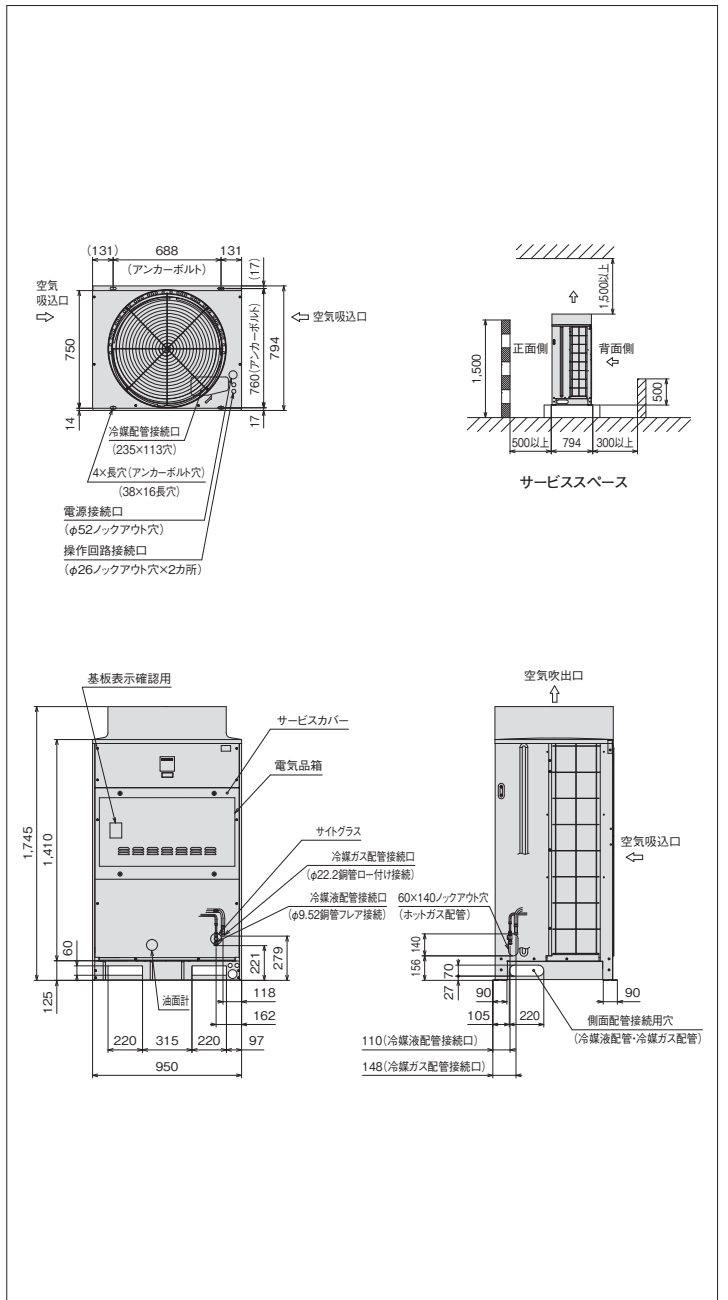
注(1) 運転音は、反響の少ない無響室などの部屋で、運転条件:製品周囲温度32℃、蒸発温度-40℃、吸入ガス温度18℃、ファン特性低騒音モード・インバーター圧縮機運転周波数56Hz、測定位置:製品正面1m・高さ1mにおける値(Aスケール)を示します。実際の据付状態では、周囲の反響などの影響を受け、表示値より大きくなります。

(2) 圧縮機の吐出量・法定冷凍能力・性能は、インバーター圧縮機運転周波数56Hz時の値を示します。

* 液冷媒を過冷却しており、液冷媒が周囲温度以下に低下しますので液冷媒配管の断熱が必要です。

外形寸法図

(単位:mm)



※詳細は、日立アプライアンス(株)各支店・営業所にお問い合わせください。

オプション部品

リモコンボックス	142ページを参照ください。
防雪フード	143・144ページを参照ください。

R410A 屋外設置型(空冷一体型)

R410A 空冷リモコン型

R404A 屋外設置型(空冷一体型)

R404A 空冷リモコン型

R404A 水冷式

オプション部品

工事関連

DCインバーターシングルタイプ[冷凍・冷蔵用]

KX-N8AVP

<呼称出力:6.0kW>

JRA耐塩害仕様・JRA耐重塩害仕様もあります※



標準仕様表

(50/60Hz)

項目(単位)		型式	KX-N8AVP
使用冷媒(封入量)	—		R410A/O(現地封入)
蒸発温度使用範囲	℃		-45 ~ -5
電圧	—		三相 200V 50/60Hz
性能	周囲温度	℃	32
	蒸発温度	℃	-40
	吸入ガス温度	℃	18
	冷凍能力	kW	6.70 注(2)
	消費電力	kW	6.5 注(2)
	電気特性	運転電流	A
	力率	%	94 注(2)
法定冷凍能力	トン		3.78 注(2)
高圧ガス保安法区分	—		届出不要
外形	外装(マンセル記号)	—	ナチュラルグレー(1.0Y 8.5/0.5)
	幅	mm	950
	奥行き	mm	750
圧縮機	定格出力	kW	6.0
	吐出量	m ³ /h	21.55 注(2)
	冷却方式	—	冷媒液冷却方式
冷凍機油	運転範囲	Hz	20~75
	種類	—	ダフニーハーメチックオイルFVC32D
凝縮器	封入量	L	1.7
	型式	—	多通路クロスフィン式
	送風機	型式×台数	φ644プロペラファン×1
受液器	風量(最大)	m ³ /min	195
	モーター	定格出力(極数)×台数	1.2(8)×1
運転調整装置	容量積	L	15.0
	運転スイッチ	—	運転/停止
制御装置	凝縮圧力制御	—	ファンスピード制御
	容量制御	%	0-27~100
	高圧遮断装置	MPa	3.9 OFF
保護装置	溶栓口	mm	4
	溶解温度	℃	72
	電流センサー(CT)設定値(圧縮機用)	A	35
	吐出ガス過熱防止サーミスター	℃	120
	配線用遮断器(圧縮機用)	A	50
	ヒューズ	操作回路用	A
	コンデンサーファンモーター用	A	16
その他	—		逆相防止器
過冷却器	—		付き
冷媒配管	ガス入口	mm	φ25.4(ロー付け接続)
	液出口	mm	φ9.52(フレア接続)
	ホットガス配管	mm	φ15.88(ロー付け接続)
質量	製品質量	kg	232
	梱包質量	kg	235
運転音	音dB(A)		53 注(1)
内蔵品	—		ドライヤー・サイトグラス

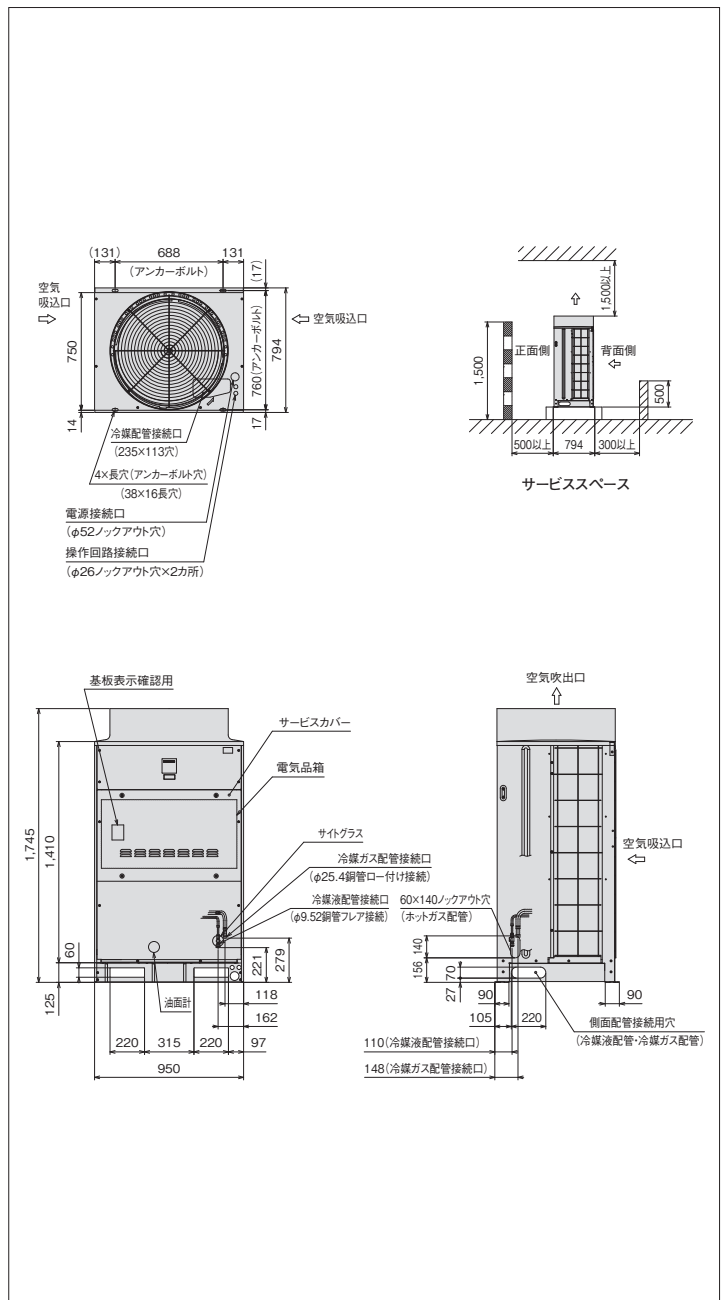
注(1) 運転音は、反響の少ない無響室などの部屋で、運転条件:製品周囲温度32℃・蒸発温度-40℃・吸入ガス温度18℃・ファン特性低騒音モード・インバーター圧縮機運転周波数75Hz、測定位置:製品正面1m・高さ1mにおける値(Aスケール)を示します。実際の据付状態では、周囲の反響などの影響を受け、表示値より大きくなります。

(2) 圧縮機の吐出量・法定冷凍能力・性能は、インバーター圧縮機運転周波数75Hz時の値を示します。

* 液冷媒を過冷却しており、液冷媒が周囲温度以下に低下しますので液冷媒配管の断熱が必要です。

外形寸法図

(単位:mm)



※詳細は、日立アプライアンス(株)各支店・営業所にお問い合わせください。

オプション部品

リモコンボックス	142ページを参照ください。
防雪フード	143・144ページを参照ください。

R410A
屋外設置型(空冷タイプ)

R410A
空冷リモコン型

R404A
屋外設置型(空冷タイプ)

R404A
空冷リモコン型

R404A
水冷式

オプション部品

工事関連

ACインバーターシングルタイプ[冷凍・冷蔵用]

KX-N10AVP

<呼称出力:7.0kW>

JRA耐塩害仕様・JRA耐重塩害仕様もあります※



標準仕様表

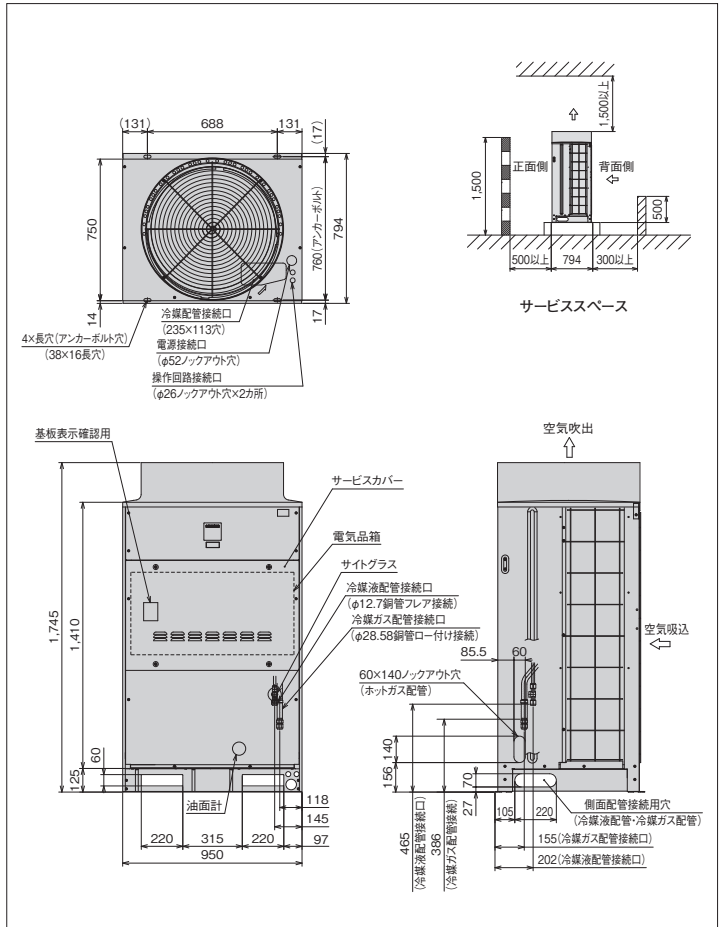
(50/60Hz)

項目(単位)		型式	KX-N10AVP	
使用冷媒(封入量)		—	R410A/0(現地封入)	
蒸発温度使用範囲		°C	-45~-5	
電源		—	三相 200V 50/60Hz	
性能	周囲温度	°C	32	
	蒸発温度	°C	-40	
	吸入ガス温度	°C	18	
	冷凍能力	kW	8.50 注(2)	
	電気特性	消費電力	kW	8.29 注(2)
		運転電流	A	26.0 注(2)
力率		%	92 注(2)	
始動電流	A	310/276 注(3)		
法定冷凍能力	トン	—	4.63 注(2)	
高圧ガス保安法区分		—	届出不要	
外形		外装(マンセル記号)	ナチュラルグレー(1.0Y 8.5/0.5)	
		幅	mm 950	
		奥行	mm 750	
		高さ	mm 1,745	
圧縮機		定格出力	kW 7.0	
		吐出量	m ³ /h 26.40 注(2)	
		冷却方式	— 冷媒液冷却方式	
		運転範囲	Hz 25~52	
冷凍機油		種類	— ダフニーハーメチックオイルFVC32D	
		封入量	L 3.5	
凝縮器		型式	— 多通路クロスフィン式	
		送風機	型式×台数 — φ644プロペラファン×1	
		風量(最大)	m ³ /min 195	
		モーター	定格出力(極数)×台数 kW 1.2(8)×1	
受液器		内容積	L 20	
運転調整装置		運転スイッチ	— 運転/停止	
制御装置		凝縮圧力制御	— ファンスピード制御	
		容量制御	% 0-48~100	
保護装置		高圧遮断装置	MPa 3.9 OFF	
		溶栓口	mm 4	
		溶解温度	°C 72	
		電流センサー(CT)設定値(圧縮機用)	A 54	
		吐出ガス過熱防止サーミスター	°C 120	
		配線用遮断器(圧縮機用)	A 75	
		ヒューズ	操作回路用 A 5	
		その他	コンデンサーファンモーター用 A 16	
		その他	— 逆相防止器	
過冷却器		—	付き	
商用電源回路切替		—	手動	
冷媒配管		ガス入口	mm φ28.58(ロー付け接続)	
		液出口	mm φ12.7(フレア接続)	
		ホットガス配管	mm φ19.05(ロー付け接続)	
質量		製品質量	kg 300	
		梱包質量	kg 303	
運転		運転音	dB(A) 49 注(1)	
内蔵		—	ドライヤー・サイトグラス	

注(1) 運転音は、反響の少ない無響室などの部屋で、運転条件:製品周囲温度32°C・蒸発温度-40°C・吸入ガス温度18°C・ファン特性低騒音モード・インバーター圧縮機運転周波数52Hz、測定位置:製品正面1m・高さ1mにおける値(Aスケール)を示します。実際の据付状態では、周囲の反響などの影響を受け、表示値より大きくなります。
 (2) 圧縮機の吐出量・法定冷凍能力・性能は、インバーター圧縮機運転周波数52Hzの値を示します。
 (3) 始動電流はインバーター圧縮機を商用電源に切換えて始動した場合の値を示します。

外形寸法図

(単位:mm)



※詳細は、日立アプライアンス(株)各支店・営業所にお問い合わせください。

●オプション部品

リモコンボックス	142ページを参照ください。
防雪フード	143・144ページを参照ください。

* 液冷媒を過冷却しており、液冷媒が周囲温度以下に低下しますので液冷媒配管の断熱が必要です。

R410A 屋外設置型(空冷一体型)

R410A 空冷リモコン型

R404A 屋外設置型(空冷一体型)

R404A 空冷リモコン型

R404A 水冷式

オプション部品

工事関連

ACインバーターシングルタイプ[冷凍・冷蔵用]

KX-N12AVP

<呼称出力：7.8kW>

JRA耐塩害仕様・JRA耐重塩害仕様もあります※



標準仕様表

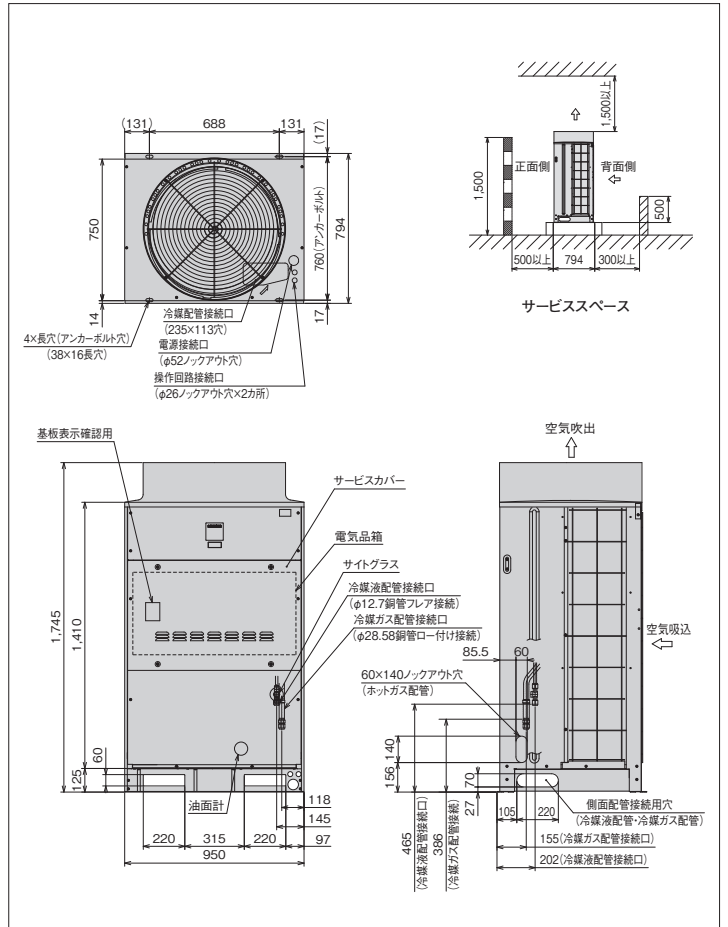
(50/60Hz)

項目(単位)		型式	KX-N12AVP	
使用冷媒(封入量)	—		R410A/0(現地封入)	
蒸発温度使用範囲	°C		-45~-5	
電源	—		三相 200V 50/60Hz	
性能	周囲温度	°C	32	
	蒸発温度	°C	-40	
	吸入ガス温度	°C	18	
	冷凍能力	kW	9.50 注(2)	
	電気特性	消費電力	kW	9.40 注(2)
		運転電流	A	29.0 注(2)
力率		%	94 注(2)	
	始動電流	A	310/276 注(3)	
法定冷凍能力	トン		5.17 注(2)	
高圧ガス保安法区分	—		届出不要	
外形	外装(マンセル記号)	—	ナチュラルグレー(1.0Y 8.5/0.5)	
	幅	mm	950	
	奥行き	mm	750	
圧縮機	高さ	mm	1,745	
	定格出力	kW	7.8	
	吐出量	m ³ /h	29.44 注(2)	
冷凍機油	冷却方式	—	冷媒液冷却方式	
	運転範囲	Hz	25~58	
	種別	—	ダフニーハーメチックオイルFVC32D	
凝縮器	封入量	L	3.5	
	型式	—	多通路クロスフィン式	
	送風機	型式×台数	φ644プロペラファン×1	
受液器	風量(最大)	m ³ /min	195	
	モーター	定格出力(極数)×台数	1.2(8)×1	
	内容積	L	20	
運転調整装置	運転スイッチ	—	運転/停止	
	凝縮圧力制御	—	ファンスピード制御	
制御装置	容量制御	%	0-43~100	
	高圧遮断装置	MPa	3.9 OFF	
保護装置	溶栓口	mm	4	
	溶解温度	°C	72	
	電流センサー(CT)設定値(圧縮機用)	A	54	
	吐出ガス過熱防止サーミスター	°C	120	
	配線用遮断器(圧縮機用)	A	75	
	ヒューズ	操作回路用	A	5
	コンデンサーファンモーター用	A	16	
その他	—		逆相防止器	
過冷却器	—		付き	
商用電源回路切替	—		手動	
冷媒配管	ガス入口	mm	φ28.58(ロー付け接続)	
	液出口	mm	φ12.7(フレア接続)	
	ホットガス配管	mm	φ19.05(ロー付け接続)	
質量	製品質量	kg	300	
	梱包質量	kg	303	
運転音	dB(A)		50 注(1)	
内蔵品	—		ドライヤー・サイトグラス	

注(1) 運転音は、反響の少ない無響室などの部屋で、運転条件:製品周囲温度32°C・蒸発温度-40°C・吸入ガス温度18°C・ファン特性低騒音モード・インバーター圧縮機運転周波数58Hz、測定位置:製品正面1m・高さ1mにおける値(Aスケール)を示します。実際の据付状態では、周囲の反響などの影響を受け、表示値より大きくなります。
 (2) 圧縮機の吐出量・法定冷凍能力・性能は、インバーター圧縮機運転周波数58Hzの値を示します。
 (3) 始動電流はインバーター圧縮機を商用電源に切換えて始動した場合の値を示します。

外形寸法図

(単位:mm)



※詳細は、日立アプライアンス(株)各支店・営業所にお問い合わせください。

●オプション部品

リモコンボックス	142ページを参照ください。
防雪フード	143・144ページを参照ください。

* 液冷媒を過冷却しており、液冷媒が周囲温度以下に低下しますので液冷媒配管の断熱が必要です。

R410A 屋外設置型(空冷タイプ)

R410A 空冷リモコン型

R404A 屋外設置型(空冷タイプ)

R404A 空冷リモコン型

R404A 水冷式

オプション部品

工事関連

ACインバーターシングルタイプ[冷凍・冷蔵用]

KX-N15AVP

<呼称出力:8.8kW>

JRA耐塩害仕様・JRA耐重塩害仕様もあります※



標準仕様表

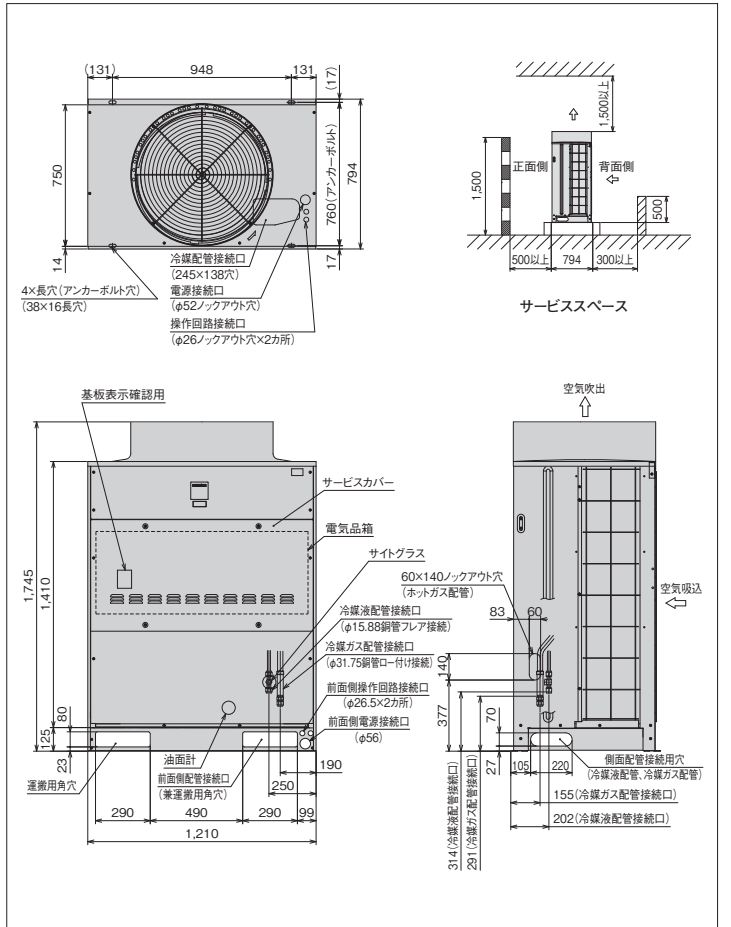
(50/60Hz)

項目(単位)		型式	KX-N15AVP	
使用冷媒(封入量)		—	R410A/0(現地封入)	
蒸発温度使用範囲		℃	-45~-5	
電源		—	三相 200V 50/60Hz	
性能	周囲温度	℃	32	
	蒸発温度	℃	-40	
	吸入ガス温度	℃	18	
	冷凍能力	kW	10.6 注(2)	
	電気特性	消費電力	kW	10.6 注(2)
		運転電流	A	32.0 注(2)
力率		%	96 注(2)	
始動電流	A	310/276 注(3)		
法定冷凍能力		トン	5.79 注(2)	
高圧ガス保安法区分		—	届出不要	
外形	外装(マンセル記号)		ナチュラルグレー(1.0Y 8.5/0.5)	
	幅	mm	1,210	
	奥行き	mm	750	
	高さ	mm	1,745	
圧縮機	定格出力	kW	8.8	
	吐出量	m ³ /h	32.99 注(2)	
冷凍機油	冷却方式	—	冷媒液冷却方式	
	運転範囲	Hz	25~65	
	種類	—	ダフニーハーメチックオイルFVC32D	
凝縮器	封入量	L	5.0	
	型式	—	多通路クロスフィン式	
	送風機	型式×台数	φ644プロペラファン×1	
送風機	風量(最大)	m ³ /min	195	
	モーター	定格出力(極数)×台数	kW 1.2(8)×1	
受液器	内容積	L	15×2	
	運転調整装置	運転スイッチ	— 運転/停止	
制御装置	凝縮圧力制御	—	ファンスピード制御	
	容量制御	%	0~38~100	
保護装置	高圧遮断装置	MPa	3.9 OFF	
	溶栓	口径	mm	4
		溶解温度	℃	72
	電流センサー(CT)設定値(圧縮機用)	A	54	
	吐出ガス過熱防止サーミスター	℃	120	
	配線用遮断器(圧縮機用)	A	75	
ヒューズ	操作回路用	A	5	
その他	コンデンサーファンモーター用	A	16	
その他	—	—	逆相防止器	
過冷却器	—	—	付き	
商用電源回路切替	—	—	手動	
冷媒配管	ガス入口	mm	φ31.75(ロー付け接続)	
	液出口	mm	φ15.88(フレア接続)	
	ホットガス配管	mm	φ19.05(ロー付け接続)	
質量	製品質量	kg	345	
	梱包質量	kg	348	
運転	運転音	dB(A)	52 注(1)	
	内蔵品	—	ドライヤー・サイトグラス	

注(1) 運転音は、反響の少ない無響室などの部屋で、運転条件:製品周囲温度32℃・蒸発温度-40℃・吸入ガス温度18℃・ファン特性低騒音モード・インバーター圧縮機運転周波数65Hz、測定位置:製品正面1m・高さ1mにおける値(Asケール)を示します。実際の据付状態では、周囲の反響などの影響を受け、表示値より大きくなります。

外形寸法図

(単位:mm)



※詳細は、日立アプライアンス(株)各支店・営業所にお問い合わせください。

●オプション部品

リモコンボックス	142ページを参照ください。
防雪フード	143-144ページを参照ください。

- 圧縮機の吐出量・法定冷凍能力・性能は、インバーター圧縮機運転周波数65Hzの値を示します。
- 始動電流はインバーター圧縮機を商用電源に切替えて始動した場合の値を示します。
* 液冷媒を過冷却しており、液冷媒が周囲温度以下に低下しますので液冷媒配管の断熱が必要です。

ACインバーターマルチタイプ[冷凍・冷蔵用]

KX-NM20AVP

<呼称出力:7.0kW+8.1kW>

JRA耐塩害仕様・JRA耐重塩害仕様もあります※



R410A
屋外設置型(空冷タイプ)

R410A
空冷リモコン型

R404A
屋外設置型(空冷タイプ)

R404A
空冷リモコン型

R404A
水冷式

オプション部品

工事関連

標準仕様表

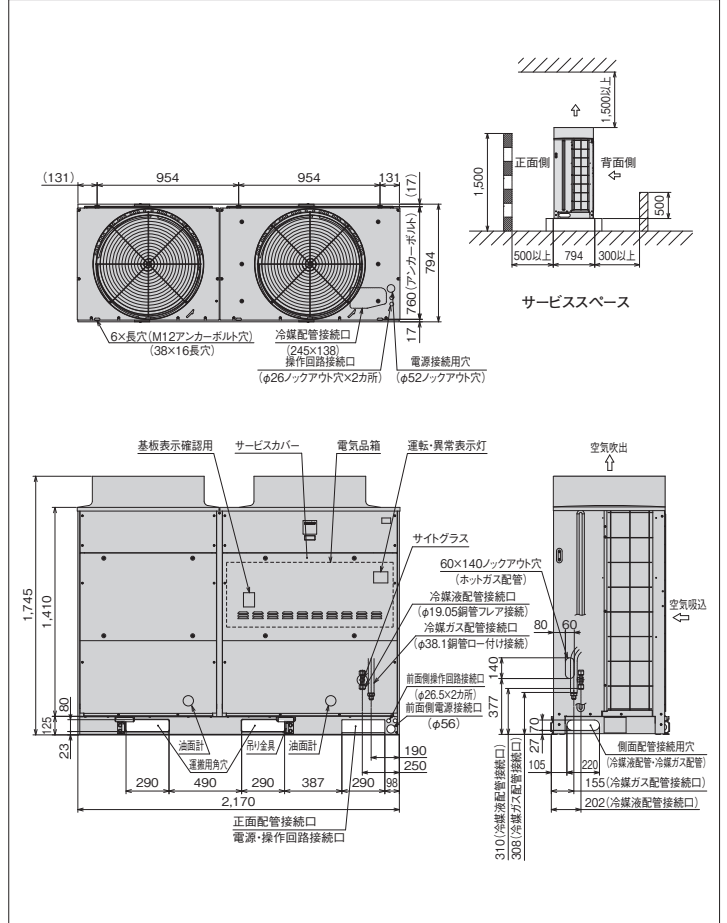
(50/60Hz)

項目(単位)		型式	KX-NM20AVP		
使用冷媒(封入量)		—	R410A/0(現地封入)		
蒸発温度使用範囲		°C	-45~-5		
電源		—	三相 200V 50/60Hz		
性能	周囲温度	°C	32		
	蒸発温度	°C	-40		
	吸入ガス温度	°C	18		
	冷凍能力	kW	17.0/18.0 注(2)		
	電気特性	消費電力	kW	16.7/17.5 注(2)	
		運転電流	A	54.0/54.3 注(2)	
力率		%	89/93 注(2)		
始動電流	A	355/321 注(3)			
法定冷凍能力	トン	9.08/9.97 注(2)			
高圧ガス保安法区分		—	届出不要		
外形		外装(マンセル記号)			
		幅	mm 2,170		
		奥行	mm 750		
		高さ	mm 1,745		
圧縮機		定格出力	kW 7.0 8.1		
		吐出量	m³/h 51.78/56.85 注(2)		
		冷却方式	— 冷媒液冷却方式		
		運転範囲	Hz 25~70(全圧縮機運転時25~52)		
冷凍機油		種類	— ダフニー・ハーメックオイルFVC32D		
		封入量	L 5.0×2		
凝縮器		型式	— 多通路クロスフィン式		
送風機		型式×台数	— φ644プロペラファン×2		
		風量(最大)	m³/min 390		
モーター		定格出力(極数)×台数	kW 1.2(8)×2		
受液器		内容積	L 22×2		
運転調整装置		運転スイッチ	— 運転/停止		
		表示灯	— 運転・警告(各種コード表示)		
制御装置		凝縮圧力制御	— ファンスピード制御		
		容量制御	% 0-25~100/0-22~100		
保護装置		高圧遮断装置	MPa 3.9 OFF		
		溶栓口	mm 4		
		溶解温度	°C 72		
		電流センサー(CT)設定値(圧縮機用)	A 54 67		
		吐出ガス過熱防止サーミスター	°C 120 110(自動復帰)		
		配線用遮断器(圧縮機用)	A 75 75		
		操作回路用ヒューズ	A 5 17		
		送風機回路用ヒューズ	A 17 16		
		コンデンサーファンモーター用	A 16		
		その他	— 逆相防止器		
過冷却器		—	付き		
商用電源回路切替		—	手動		
冷媒配管		ガス入口	mm φ38.1(ロー付け接続)		
		液出口	mm φ19.05(フレア接続)		
		ホットガス配管	mm φ25.4(ロー付け接続)		
質量		製品質量	kg 635		
		梱包質量	kg 635		
運転		音	dB(A) 52/53 注(1)		
内蔵		部品	— ドライヤー・サイトグラス		

注(1) 運転音は、反響の少ない無響室などの部屋で、運転条件:製品周囲温度32°C・蒸発温度-40°C・吸入ガス温度18°C・ファン特性低騒音モード・インバーター圧縮機運転周波数52Hz・定速圧縮機運転、測定位置:製品正面1m・高さ1mにおける値(Aスケール)を示します。実際の据付状態では、周囲の反響などの影響を受け、表示値より大きくなります。

外形寸法図

(単位:mm)



※詳細は、日立アプライアンス(株)各支店・営業所にお問い合わせください。

●オプション部品

リモコンボックス	142ページを参照ください。
防雪フード	143・144ページを参照ください。

- 圧縮機の吐出量・法定冷凍能力・性能は、インバーター圧縮機運転周波数52Hz・定速圧縮機運転時の値を示します。
- 始動電流はインバーター圧縮機を(運転周波数70Hz)運転時に、定速圧縮機が始動した場合の値を示します。
- 液冷媒を過冷却しており、液冷媒が周囲温度以下に低下しますので液冷媒配管の断熱が必要です。

ACインバーターマルチタイプ[冷凍・冷蔵用]

KX-NM26AVP

<呼称出力: 8.4kW+8.1kW>

JRA耐塩害仕様・JRA耐重塩害仕様もあります※



標準仕様表

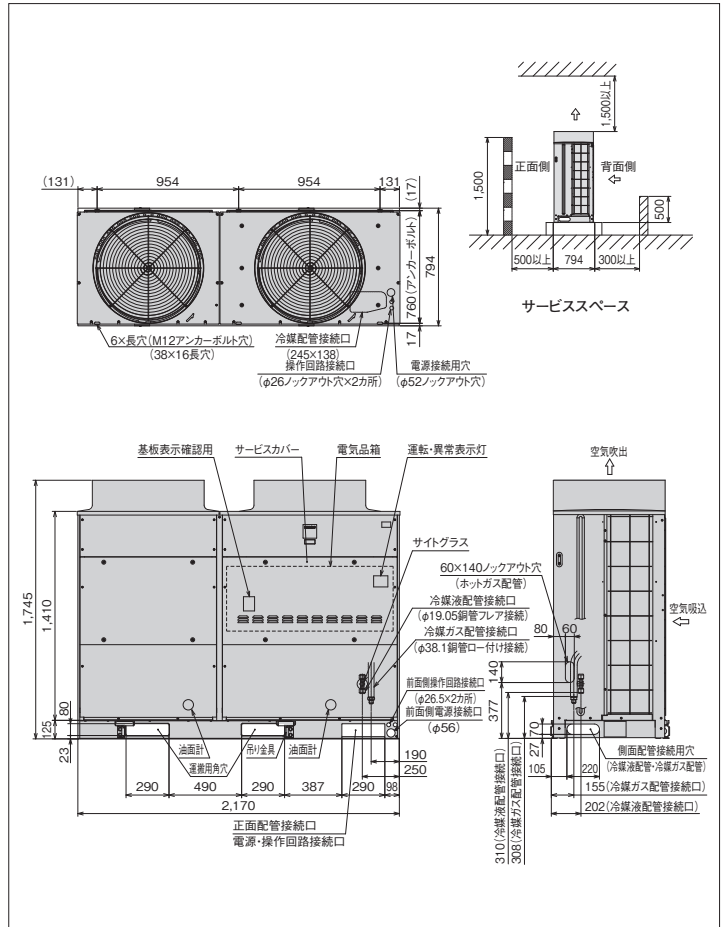
(50/60Hz)

項目(単位)		型式	KX-NM26AVP		
使用冷媒(封入量)	—	R410A/0(現地封入)			
蒸発温度使用範囲	°C	—45~-5			
電源	—	三相 200V 50/60Hz			
性能	周囲温度	°C	32		
	蒸発温度	°C	-40		
	吸入ガス温度	°C	18		
	冷凍能力	kW	18.0/19.0 注(2)		
	電気特性	消費電力	kW	17.7/18.7 注(2)	
		運転電流	A	58.0/58.3 注(2)	
力率		%	88/93 注(2)		
始動電流	A	355/321 注(3)			
法定冷凍能力	トン	9.97/10.86 注(2)			
高圧ガス保安法区分	—	届出不要			
外形	外装(マンセル記号)	—	ナチュラルグレー(1.0Y 8.5/0.5)		
	幅	mm	2,170		
	奥行	mm	750		
圧縮機	高さ	mm	1,745		
	定格出力	kW	8.4 8.1		
	吐出量	m³/h	56.85/61.93 注(2)		
冷凍機油	冷却方式	—	冷媒液冷却方式		
	運転範囲	Hz	25~70(全圧縮機運転時25~62)		
	種類	—	ダフニーハーメチックオイルFVC32D		
凝縮器	封入量	L	5.0×2		
	型式	—	多通路クロスフィン式		
	送風機	型式×台数	φ644プロペラファン×2		
受液器	風量(最大)	m³/min	390		
	モーター	定格出力(極数)×台数	1.2(8)×2		
	内容積	L	22×2		
運転調整装置	運転スイッチ	—	運転/停止		
	表示灯	—	運転・警告(各種コード表示)		
制御装置	凝縮圧力制御	—	ファンスピード制御		
	容量制御	%	0-22~100/0-20~100		
	高圧遮断装置	MPa	3.9 OFF		
保護装置	溶栓口	mm	4		
	溶解温度	°C	72		
	電流センサー(CT)設定値(圧縮機用)	A	54 67		
	吐出ガス過熱防止サーミスター	°C	120 110(自動復帰)		
	配線用遮断器(圧縮機用)	A	75 75		
	操作回路用ヒューズ	A	5		
	送風機回路用ヒューズ	A	17		
	コンデンサーファンモーター用ヒューズ	A	16		
その他	—	逆相防止器			
過冷却器	—	付き			
商用電源回路切替	—	手動			
冷媒配管	ガス入口	mm	φ38.1(ロー付け接続)		
	液出口	mm	φ19.05(フレア接続)		
	ホットガス配管	mm	φ25.4(ロー付け接続)		
質量	製品質量	kg	635		
	梱包質量	kg	635		
運転音	dB(A)	53/54 注(1)			
内蔵品	—	ドライヤー・サイトグラス			

注(1) 運転音は、反響の少ない無響室などの部屋で、運転条件: 製品周囲温度32°C・蒸発温度-40°C・吸入ガス温度18°C・ファン特性低騒音モード・インバーター圧縮機運転周波数62Hz・定速圧縮機運転、測定位置: 製品正面1m・高さ1mにおける値(Aスケール)を示します。実際の据付状態では、周囲の反響などの影響を受け、表示値より大きくなります。

外形寸法図

(単位:mm)



※詳細は、日立アプライアンス(株)各支店・営業所にお問い合わせください。

●オプション部品

リモコンボックス	142ページを参照ください。
防雪フード	143・144ページを参照ください。

(2) 圧縮機の吐出量・法定冷凍能力・性能は、インバーター圧縮機運転周波数62Hz・定速圧縮機運転時の値を示します。

(3) 始動電流はインバーター圧縮機(運転周波数70Hz)運転時に、定速圧縮機が始動した場合の値を示します。

* 液冷媒を過冷却しており、液冷媒が周囲温度以下に低下しますので液冷媒配管の断熱が必要です。

R410A 屋外設置型(空冷一体型)

R410A 空冷リモコン型

R404A 屋外設置型(空冷一体型)

R404A 空冷リモコン型

R404A 水冷式

オプション部品

工事関連

ACインバーターマルチタイプ[冷凍・冷蔵用]

KX-NM30AVP

<呼称出力:9.5kW+8.1kW>

JRA耐塩害仕様・JRA耐重塩害仕様もあります※



R410A
屋外設置型(空冷タイプ)

R410A
空冷リモコン型

R404A
屋外設置型(空冷タイプ)

R404A
空冷リモコン型

R404A
水冷式

オプション部品

工事関連

■標準仕様表

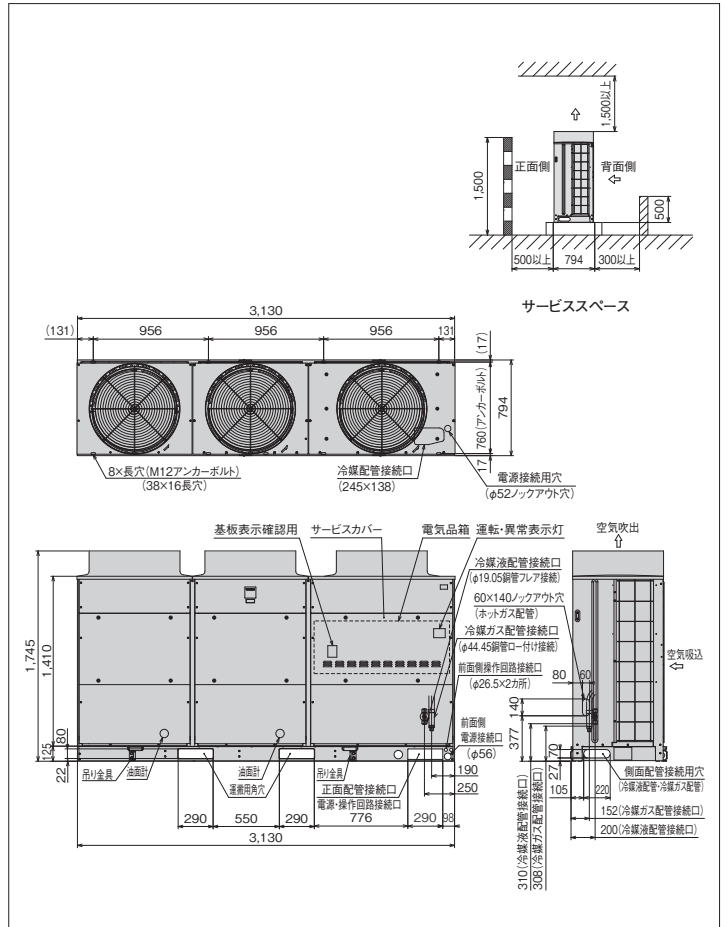
(50/60Hz)

項目(単位)		型式	KX-NM30AVP	
使用冷媒(封入量)	—	—	R410A/0(現地封入)	
蒸発温度使用範囲	°C	—	-45~-5	
電源	—	—	三相 200V 50/60Hz	
性能	周囲温度	°C	32	
	蒸発温度	°C	-40	
	吸入ガス温度	°C	18	
	冷凍能力	kW	19.0/20.0 注(2)	
	電気特性	消費電力	kW	19.0/20.0 注(2)
		運転電流	A	61.7/61.7 注(2)
力率		%	89/94 注(2)	
始動電流	A	355/321 注(3)		
法定冷凍能力	トン	—	10.69/11.58 注(2)	
高圧ガス保安法区分	—	—	届出不要	
外形	外装(マンセル記号)	—	ナチュラルグレー(1.0Y 8.5/0.5)	
	幅	mm	3,130	
	奥行き	mm	750	
圧縮機	定格出力	kW	9.5 8.1	
	吐出量	m³/h	60.91/65.99 注(2)	
冷凍機油	冷却方式	—	冷媒液冷却方式	
	運転範囲	Hz	25~70	
凝縮器	種別	—	ダフニーハーメチックオイルFVC32D	
	封入量	L	5.0×2	
送風機	型式×台数	—	多通路クロスフィン式 φ644プロペラファン×3	
	風量(最大)	m³/min	585	
モーター	定格出力(極数)×台数	kW	1.2(8)×3	
	容量積	L	22×3	
運転調整装置	運転スイッチ	—	運転/停止	
	表示灯	—	運転・警告(各種コード表示)	
制御装置	凝縮圧力制御	—	ファンスピード制御	
	容量制御	%	0-21~100/0-19~100	
保護装置	高圧遮断装置	MPa	3.9 OFF	
	溶栓口	mm	4	
	溶解温度	°C	72	
	電流センサー(CT)設定値(圧縮機用)	A	54 67	
	吐出ガス過熱防止サーミスター	°C	120 110(自動復帰)	
	配線用遮断器(圧縮機用)	A	75 75	
	操作回路用ヒューズ	A	5 30	
送風機回路用ヒューズ	A	16		
その他	—	—	逆相防止器	
過冷却器	—	—	付き	
商用電源回路切替	—	—	手動	
冷媒配管	ガス入口	mm	φ44.45(ロー付け接続)	
	液出口	mm	φ19.05(フレア接続)	
	ホットガス配管	mm	φ31.75(ロー付け接続)	
質量	製品質量	kg	800	
	梱包質量	kg	800	
運転音	dB(A)	—	55/56 注(1)	
内蔵品	—	—	ドライヤー・サイトグラス	

注(1) 運転音は、反響の少ない無響室などの部屋で、運転条件:製品周囲温度32°C・蒸発温度-40°C・吸入ガス温度18°C・ファン特性低騒音モード・インバーター圧縮機運転周波数70Hz・定速圧縮機運転、測定位置:製品正面1m・高さ1mにおける値(Aスケール)を示します。実際の据付状態では、周囲の反響などの影響を受け、表示値より大きくなります。

■外形寸法図

(単位:mm)



●オプション部品

リモコンボックス	142ページを参照ください。
防雪フード	143・144ページを参照ください。

- (2) 圧縮機の吐出量・法定冷凍能力・性能は、インバーター圧縮機運転周波数70Hz・定速圧縮機運転時の値を示します。
 - (3) 始動電流はインバーター圧縮機(運転周波数70Hz)運転時に、定速圧縮機が始動した場合の値を示します。
- * 液冷媒を過冷却しており、液冷媒が周囲温度以下に低下しますので液冷媒配管の断熱が必要です。

ACインバーターマルチタイプ[冷凍・冷蔵用]

KX-NM36AVP

<呼称出力:7.4kW+8.1kW×2>

JRA耐塩害仕様・JRA耐重塩害仕様もあります※



■標準仕様表

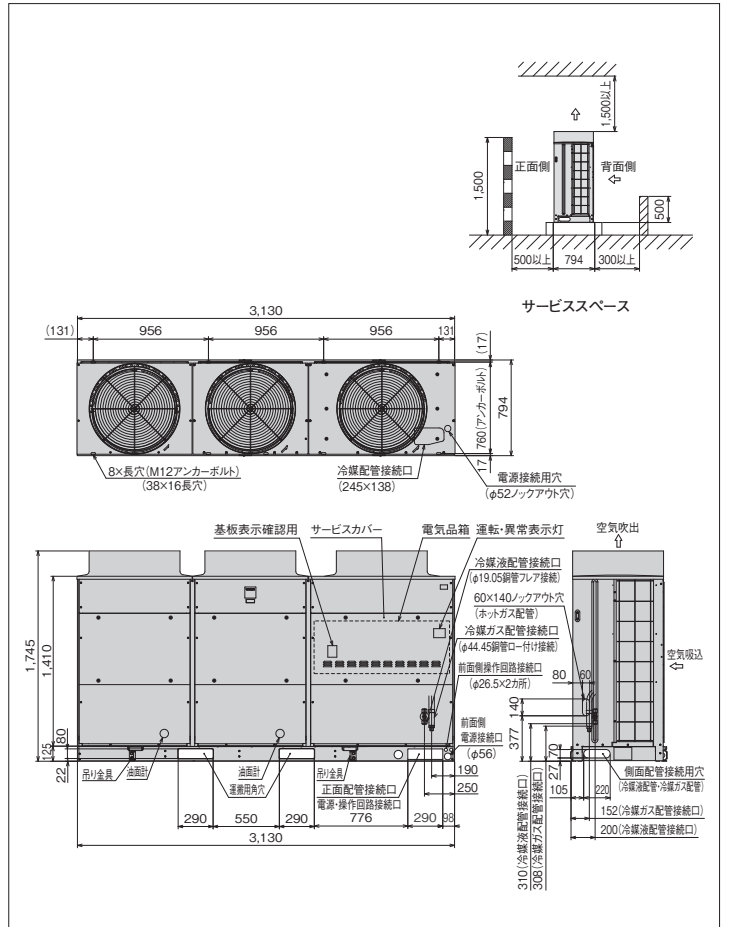
(50/60Hz)

項目(単位)		型式	KX-NM36AVP	
使用冷媒(封入量)	—	R410A/0(現地封入)		
蒸発温度使用範囲	°C	—45~-5		
電源	—	三相 200V 50/60Hz		
性能	周囲温度	°C	32	
	蒸発温度	°C	-40	
	吸入ガス温度	°C	18	
	冷凍能力	kW	25.0/28.0 注(2)	
	電気特性	消費電力	kW	24.0/26.7 注(2)
		運転電流	A	85.9/84.0 注(2)
力率		%	81/92 注(2)	
始動電流	A	391/361 注(3)		
法定冷凍能力	トン	13.80/15.58 注(2)		
高圧ガス保安法区分	—	届出不要		
外形	外装(マンセル記号)	—	ナチュラルグレー(1.0Y 8.5/0.5)	
	幅	mm	3,130	
	奥行	mm	750	
圧縮機	定格出力	kW	7.4 8.1×2	
	吐出量	m³/h	78.68/88.83 注(2)	
	冷却方式	—	冷媒液冷却方式	
冷凍機油	運転範囲	Hz	25~70(全圧縮機運転時25~55)	
	種類	—	ダフニーハーメチックオイルFVC32D	
	封入量	L	5.0×3	
凝縮器	型式	—	多通路クロスフィン式	
	送風機	型式×台数	—	
	風量(最大)	m³/min	585	
受液器	モーター	定格出力(極数)×台数	kW 1.2(8)×3	
	内容積	L	22×3	
運転調整装置	運転スイッチ	—	運転/停止	
	表示灯	—	運転・警告(各種コード表示)	
制御装置	凝縮圧力制御	—	ファンスピード制御	
	容量制御	%	0-16~100/0-14~100	
	高圧遮断装置	MPa	3.9 OFF	
保護装置	溶栓口	mm	4	
	溶解温度	°C	72	
	電流センサー(CT)設定値(圧縮機用)	A	54 67×2	
	吐出ガス過熱防止サーミスター	°C	120 110(自動復帰)×2	
	配線用遮断器(圧縮機用)	A	75 75×2	
	操作回路用	A	5	
	ヒューズ	A	30	
	コンデンサーファンモーター用	A	16	
	その他	—	逆相防止器	
	過冷却器	—	付き	
商用電源回路切替	—	手動		
冷媒配管	ガス入口	mm	φ44.45(ロー付け接続)	
	液出口	mm	φ19.05(フレア接続)	
	ホットガス配管	mm	φ31.75(ロー付け接続)	
質量	製品質量	kg	890	
	梱包質量	kg	890	
運転音	dB(A)	55/57 注(1)		
内蔵品	—	ドライヤー・サイトグラス		

注(1) 運転音は、反響の少ない無響室などの部屋で、運転条件:製品周囲温度32°C・蒸発温度-40°C・吸入ガス温度18°C・ファン特性低騒音モード・インバーター圧縮機運転周波数55Hz・定速圧縮機運転、測定位置:製品正面1m・高さ1mにおける値(Aスケール)を示します。実際の据付状態では、周囲の反響などの影響を受け、表示値より大きくなります。

■外形寸法図

(単位:mm)



※詳細は、日立アプライアンス(株)各支店・営業所にお問い合わせください。

●オプション部品

リモコンボックス	142ページを参照ください。
防雪フード	143・144ページを参照ください。

(2) 圧縮機の吐出量・法定冷凍能力・性能は、インバーター圧縮機運転周波数55Hz・定速圧縮機運転時の値を示します。

(3) 始動電流はインバーター圧縮機(運転周波数70Hz)運転時に、定速圧縮機が始動した場合の値を示します。

* 液冷媒を過冷却しており、液冷媒が周囲温度以下に低下しますので液冷媒配管の断熱が必要です。

ACインバーターマルチタイプ[冷凍・冷蔵用]

KX-NM40AVP

<呼称出力:8.8kW+8.1kW×2>

JRA耐塩害仕様・JRA耐重塩害仕様もあります※



R410A
屋外設置型(空冷タイプ)

R410A
空冷リモコン型

R404A
屋外設置型(空冷タイプ)

R404A
空冷リモコン型

R404A
水冷式

オプション部品

工事関連

■標準仕様表

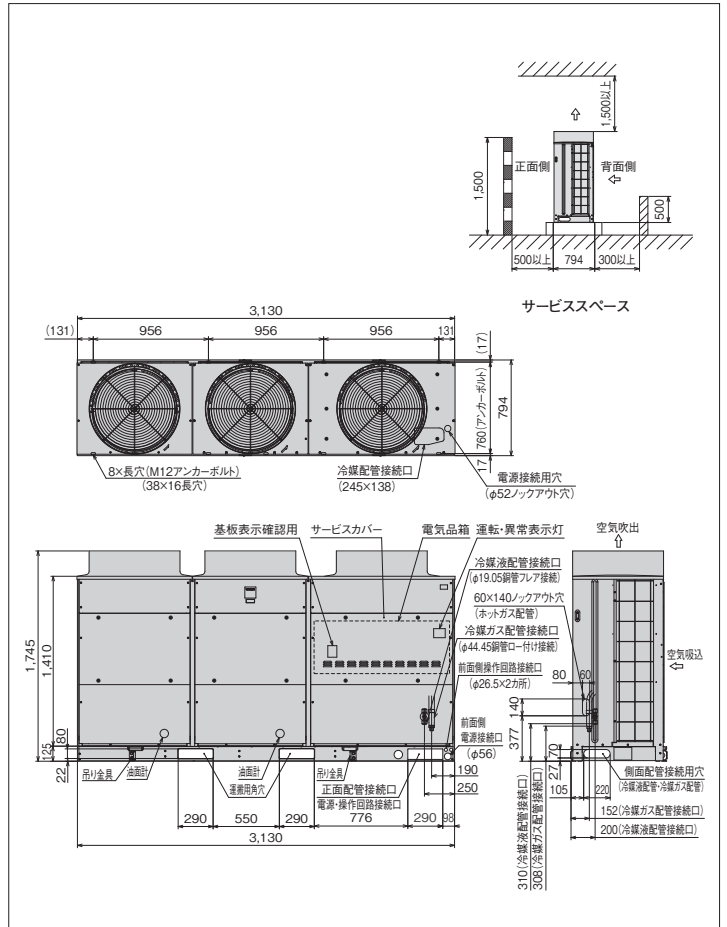
(50/60Hz)

項目(単位)		型式	KX-NM40AVP	
使用冷媒(封入量)		—	R410A/0(現地封入)	
蒸発温度使用範囲		°C	-45~-5	
電源		—	三相 200V 50/60Hz	
性能	周囲温度	°C	32	
	蒸発温度	°C	-40	
	吸入ガス温度	°C	18	
	冷凍能力	kW	26.5/30.0 注(2)	
	電気特性	消費電力	kW	26.2/29.1 注(2)
		運転電流	A	90.6/89.9 注(2)
力率		%	83/93 注(2)	
始動電流	A	391/361 注(3)		
法定冷凍能力		トン	14.69/16.47 注(2)	
高圧ガス保安法区分		—	届出不要	
外形		外装(マンセル記号) — ナチュラルグレー(1.0Y 8.5/0.5)		
		幅	mm 3,130	
		奥行	mm 750	
		高さ	mm 1,745	
圧縮機		定格出力	kW 8.8 8.1×2	
		吐出量	m³/h 83.75/93.91 注(2)	
		冷却方式	— 冷媒液冷却方式	
		運転範囲	Hz 25~70(全圧縮機運転時25~65)	
冷凍機油		種類	— ダフニー・ハーメチックオイルFVC32D	
		封入量	L 5.0×3	
凝縮器		型式	— 多通路クロスフィン式	
送風機		型式×台数	— φ644プロペラファン×3	
		風量(最大)	m³/min 585	
モーター		定格出力(極数)×台数	kW 1.2(8)×3	
受液器		内容積	L 22×3	
運転調整装置		運転スイッチ	— 運転/停止	
		表示灯	— 運転・警告(各種コード表示)	
制御装置		凝縮圧力制御	— ファンスピード制御	
		容量制御	% 0-15~100/0-14~100	
保護装置	高圧遮断装置		MPa 3.9 OFF	
	溶栓口		mm 4	
	溶解温度		°C 72	
	電流センサー(CT)設定値(圧縮機用)		A 54 67×2	
	吐出ガス過熱防止サーミスター		°C 120 110(自動復帰)×2	
	配線用遮断器(圧縮機用)		A 75 75×2	
	操作回路用ヒューズ		A 5	
	送風機回路用ヒューズ		A 30	
	コンデンサーファンモーター用ヒューズ		A 16	
	その他		— 逆相防止器	
過冷却器		— 付き		
商用電源回路切替		— 手動		
冷媒配管		ガス入口	mm φ44.45(ロー付け接続)	
		液出口	mm φ19.05(フレア接続)	
		ホットガス配管	mm φ31.75(ロー付け接続)	
質量		製品質量	kg 890	
		梱包質量	kg 890	
運転音		dB(A)	55/57 注(1)	
内蔵品		—	ドライヤー・サイトグラス	

注(1) 運転音は、反響の少ない無響室などの部屋で、運転条件:製品周囲温度32°C・蒸発温度-40°C・吸入ガス温度18°C・ファン特性低騒音モード・インバーター圧縮機運転周波数65Hz・定速圧縮機運転、測定位置:製品正面1m・高さ1mにおける値(Aスケール)を示します。実際の据付状態では、周囲の反響などの影響を受け、表示値より大きくなります。

■外形寸法図

(単位:mm)



※詳細は、日立アプライアンス(株)各支店・営業所にお問い合わせください。

●オプション部品

リモコンボックス	142ページを参照ください。
防雪フード	143・144ページを参照ください。

- (2) 圧縮機の吐出量・法定冷凍能力・性能は、インバーター圧縮機運転周波数65Hz・定速圧縮機運転時の値を示します。
- (3) 始動電流はインバーター圧縮機(運転周波数70Hz)運転時に、定速圧縮機が始動した場合の値を示します。
- * 液冷媒を過冷却しており、液冷媒が周囲温度以下に低下しますので液冷媒配管の断熱が必要です。

DCインバーターシングルタイプ[冷凍・冷蔵用]

KX-N5CVP

<呼称出力:3.7kW>



(写真はKX-N8CVPです)



■コンプレッサーユニット標準仕様表

(50/60Hz)

項目(単位)	型式	KX-N5CVP
使用冷媒(封入量)	—	R410A/0(現地封入)
蒸発温度使用範囲	°C	-45~-5
電源	—	三相200V 50/60Hz
コンデンサー周囲温度	°C	32
蒸発温度	°C	-40
吸入ガス温度	°C	18
吸冷凍能力	kW	4.25 注(2)
電気特性	消費電力	kW 4.10 注(2)
	運転電流	A 12.6 注(2)
	力率	% 94 注(2)
法定冷凍能力	トン	2.36 注(2)
高圧ガス保安法区分	—	届出不要
組合わせリモートコンデンサー型式	—	RCR-N5S
外形	幅	mm 950
	奥行き	mm 530
	高さ	mm 1,000
	定格出力	kW 3.7
圧縮機	吐出量	m ³ /h 13.46 注(2)
	冷却方式	— 冷媒液冷却方式
冷凍油	種類	— ダフニーハーメチックオイルFVC32D
	封入量	L 1.7
受液器	内容積	L 7.2
	運転調整装置	— 運転/停止
保護装置	制御装置	— 容量制御 % 0-33~100
	高圧遮断装置	— MPa 3.9 OFF
	溶栓口	— 径 mm 4
	溶栓温度	— °C 72
	電流センサー(CT)設定値(圧縮機用)	— A 25
	吐出ガス過熱防止サーミスター	— °C 120
	配線用遮断器(圧縮機用)	— A 30
	ヒューズ	— 操作回路用 A 5
	送風機回路用	— A 5
	その他	— 逆相防止器
過冷却器	—	— 付き
	ガス入口	— mm φ22.2(ロー付け接続)
液出口	— mm φ9.52(フレア接続)	
凝縮液入口	— mm φ12.7(フレア接続)	
吐出ガス出口	— mm φ12.7(フレア接続)	
質量	— 製品質量 kg 128	
梱包質量	— kg 133	
運転音	— 音 dB(A) 68 注(1)	
内蔵品	— ドライヤー・サイトグラス	

注(1) 運転音は、反響の少ない無響室などの部屋で、運転条件:製品周囲温度32°C・蒸発温度-40°C・吸入ガス温度18°C・ファン特性低騒音モード・インバーター圧縮機運転周波数60Hz、測定位置:製品正面1m・高さ1mにおける値(Aスケール)を示します。実際の据付状態では、周囲の反響などの影響を受け、表示値より大きくなります。
 (2) 圧縮機の吐出量・法定冷凍能力・性能は、インバーター圧縮機運転周波数60Hzの値を示します。
 * 液冷媒を過冷却しており、液冷媒が周囲温度以下に低下しますので液冷媒配管の断熱が必要です。

■リモートコンデンサー標準仕様表

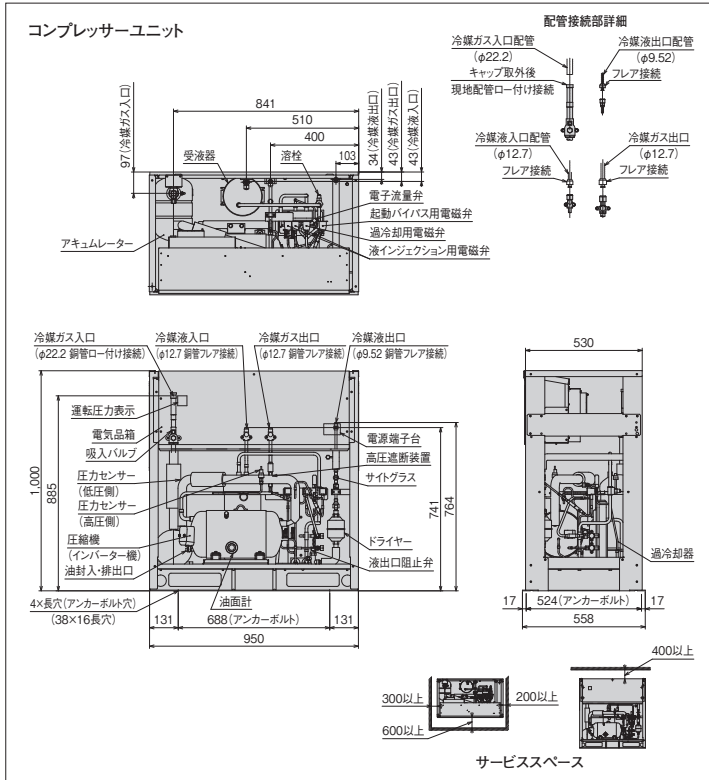
(50/60Hz)

項目(単位)	型式	RCR-N5S
使用冷媒(封入量)	—	R410A/0(現地封入)
電源	—	単相200V 50/60Hz
外形	外装(マンセル記号)	— ナチュラルグレー(1.0Y 8.5/0.5)
	幅	mm 950
	奥行き	mm 370
凝縮機	型式	— 多通路クロスフィン式
	送風機	— φ544プロペラファン×1
モーター	風量(最大)	m ³ /min 83
	定格出力(極数)×台数	kW 0.2(10)×1
制御装置	凝縮圧力制御	— ファンスピード制御
	ヒューズ	— 操作回路用 A 5
冷媒配管	ファンモーター用	A 5
	ガス入口	— mm φ12.7(ロー付け接続)
液出口	— mm φ12.7(ロー付け接続)	
質量	— 製品質量 kg 50	
梱包質量	— kg 56	
運転音	— 音 dB(A) 51 注(1)	

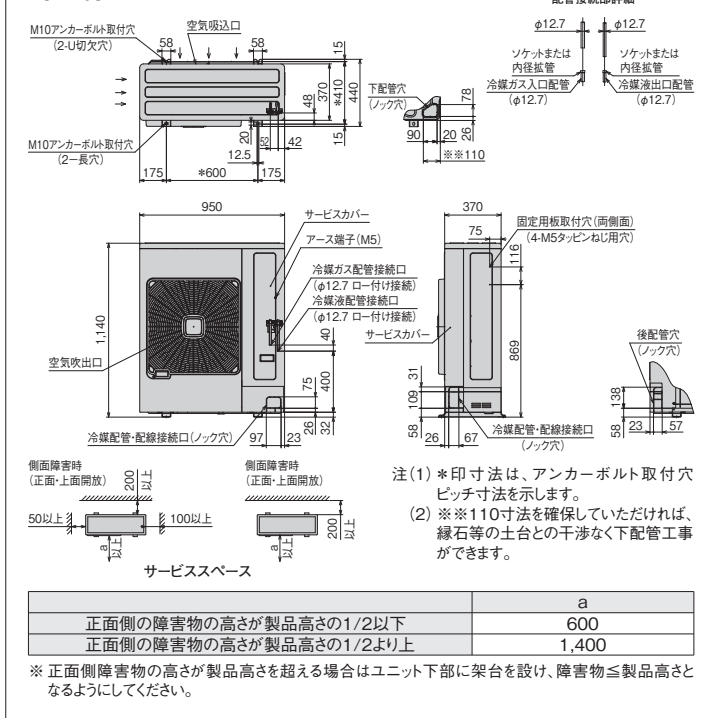
注(1) 運転音は、反響の少ない無響室などの部屋で、製品正面1m・高さ1mの位置における値(Aスケール)を示します。実際の据付状態では、周囲の反響などの影響を受け、表示値より大きくなります。
 (2) 雪が製品内部に侵入することを防止するため逆風(プロペラファンに向かって吹く風)の当たらない場所に設置してください。
 (3) 製品の吹出口に強風が当たらないように設置してください。

■外形寸法図

(単位:mm)



リモートコンデンサー RCR-N5S



●オプション部品

リモコンボックス	142ページを参照ください。
防雪フード	143・144ページを参照ください。

●JRA耐塩害仕様・JRA耐重塩害仕様もあります。
 詳細は、日立アプライアンス(株)各支店・営業所にお問い合わせください。

R410A 屋外設置型(空冷リモコン型)

R410A 空冷リモコン型

R404A 屋外設置型(空冷リモコン型)

R404A 空冷リモコン型

R404A 水冷式

オプション部品

工事関連

DCインバーターシングルタイプ[冷凍・冷蔵用]

KX-N8CVP

<呼称出力:6.0kW>



■コンプレッサーユニット標準仕様表 (50/60Hz)

項目(単位)	型式	KX-N8CVP
使用冷媒(封入量)	—	R410A/0(現地封入)
蒸発温度使用範囲	°C	-45~5
電源	—	三相200V 50/60Hz
性能	コンデンサー周囲温度	°C 32
	蒸発温度	°C -40
	吸入ガス温度	°C 18
	吸込冷凍能力	kW 6.70 注(2)
	消費電力	kW 6.40 注(2)
	運転電流	A 20.0 注(2)
	力率	% 92 注(2)
法定冷凍能力	トン	3.78 注(2)
高圧ガス保安法区分	—	届出不要
組合わせリモートコンデンサー型式	—	RCR-N8S
外形	幅	mm 950
	奥行き	mm 530
	高さ	mm 1,200
圧縮機	定格出力	kW 6.0
	吐出量	m ³ /h 21.55 注(2)
	冷却方式	— 冷媒液冷却方式
	運転範囲	Hz 20~75
冷凍機油	種類	— ダフニーハーメックオイルFVC32D
	封入量	L 1.7
受液器	内容積	L 15
運転調整装置	運転スイッチ	— 運転/停止
制御装置	容量制御	% 0~27~100
保護装置	高圧遮断装置	MPa 3.9 OFF
	溶栓口	mm 4
	溶栓温度	°C 72
	電流センサー(CT)設定値(圧縮機用)	A 35
	吐出ガス過熱防止サーミスター	°C 120
	配線用遮断器(圧縮機用)	A 50
	ヒューズ 操作回路用	A 5
	送風機回路用	A 10
	その他	— 逆相防止器
過冷却器	—	— 付き
冷媒配管	ガス入口	mm φ25.4(ロー付け接続)
	液出口	mm φ9.52(フレア接続)
	凝縮液入口	mm φ12.7(フレア接続)
	吐出ガス出口	mm φ15.88(フレア接続)
質量	製品質量	kg 151
	梱包質量	kg 156
運転	騒音	dB(A) 68 注(1)
	内蔵部品	— ドライヤー・サイトグラス

注(1) 運転音は、反響の少ない無響室などの部屋で、運転条件:製品周囲温度32°C・蒸発温度-40°C・吸入ガス温度18°C・ファン特性低騒音モード・インバーター圧縮機運転周波数75Hz、測定位置:製品正面1m・高さ1mにおける値(Aスケール)を示します。実際の据付状態では、周囲の反響などの影響を受け、表示値より大きくなります。

(2) 圧縮機の吐出量・法定冷凍能力・性能は、インバーター圧縮機運転周波数75Hzの値を示します。

* 液冷媒を過冷却しており、液冷媒が周囲温度以下に低下しますので液冷媒配管の断熱が必要です。

■リモートコンデンサー標準仕様表 (50/60Hz)

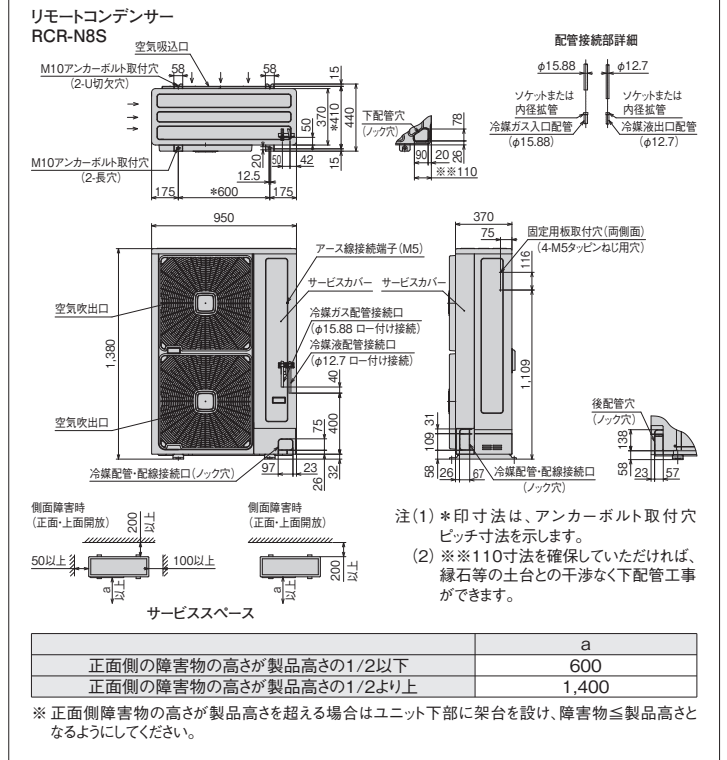
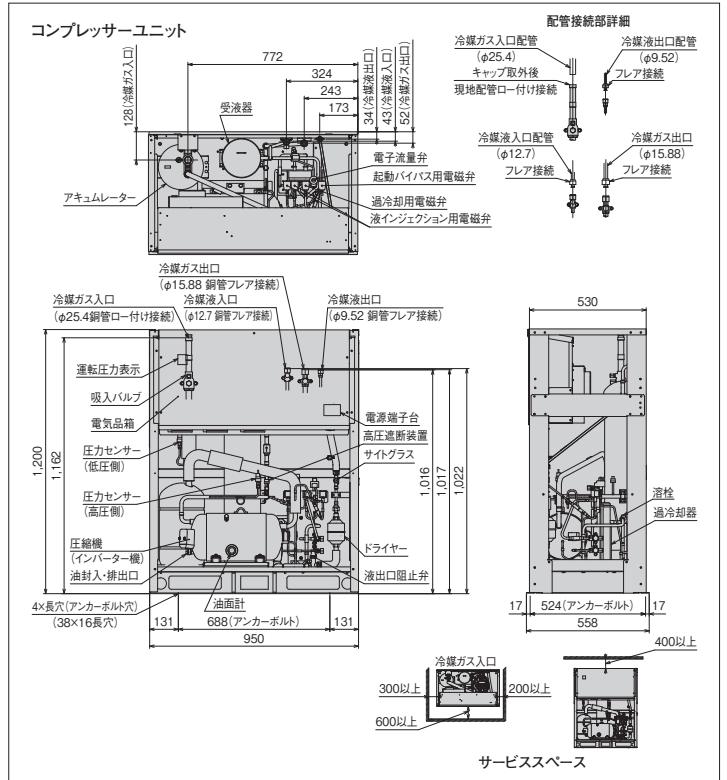
項目(単位)	型式	RCR-N8S
使用冷媒(封入量)	—	R410A/0(現地封入)
電源	—	単相200V 50/60Hz
外形	外装(マンセル記号)	— ナチュラルグレー(1.0Y 8.5/0.5)
	幅	mm 950
	奥行き	mm 370
	高さ	mm 1,380
凝縮機	型式×台数	— 多通路クロスフィン式
	送風機	— φ544プロペラファン×2
	風量(最大)	m ³ /min 144
	モーター 定格出力(極数)×台数	kW 0.2(10)×2
制御装置	凝縮圧力制御	— ファンスビード制御
保護装置	ヒューズ 操作回路用	A 5
	ファンモーター用	A 10
冷媒配管	ガス入口	mm φ15.88(ロー付け接続)
	液出口	mm φ12.7(ロー付け接続)
質量	製品質量	kg 71
	梱包質量	kg 77
運転	騒音	dB(A) 53 注(1)

注(1) 運転音は、反響の少ない無響室などの部屋で、製品正面1m・高さ1mの位置における値(Aスケール)を示します。実際の据付状態では、周囲の反響などの影響を受け、表示値より大きくなります。

(2) 雪が製品内部に侵入することを防止するため逆風(プロペラファンに向かって吹く風)の当たらない場所に設置してください。

(3) 製品の吹出口に強風が当たらないように設置してください。

■外形寸法図



●オプション部品

リモコンボックス	142ページを参照ください。
防雪フード	143・144ページを参照ください。

●JRA耐塩害仕様・JRA耐重塩害仕様もあります。詳細は、日立アプライアンス(株)各支店・営業所にお問い合わせください。

R410A 屋外設置型(空冷タイプ)

R410A 空冷リモコン型

R404A 屋外設置型(空冷タイプ)

R404A 空冷リモコン型

R404A 水冷式

オプション部品

工事関連

ACインバーターシングルタイプ[冷凍・冷蔵用]

KX-N10CVP

<呼称出力：7.0kW>



■コンプレッサーユニット標準仕様表 (50/60Hz)

項目(単位)		型式	KX-N10CVP
使用冷媒(封入量)		—	R410A/0(現地封入)
蒸発温度使用範囲		℃	-45~-5
電源		—	三相 200V 50/60Hz
性能	コンデンサー周囲温度	℃	32
	蒸発温度	℃	-40
	吸入ガス温度	℃	18
	冷凍能力	kW	8.00 注(2)
	消費電力	kW	9.10 注(2)
	運転電流	A	27.7 注(2)
電気特性	力率	%	95 注(2)
	始動電流	A	310/276 注(3)
法定冷凍能力		トン	4.63 注(2)
高圧ガス保安法区分		—	届出不要
組合わせリモートコンデンサー型式		—	RCR-N12F
外形	幅	mm	950
	奥行き	mm	530
	高さ	mm	1,200
圧縮機	定格出力	kW	7.0
	吐出量	m ³ /h	26.40 注(2)
冷却方式		—	冷媒液冷却方式
運転範囲		Hz	25~52
冷凍機油		種類	ダフニーハーメチックオイルFVC32D
封入量		L	3.5
受液器内容積		L	20
運転調整装置		運転スイッチ	—
容量		制御	%
高圧遮断装置		MPa	3.9 OFF
保護装置	溶栓	口径	mm
		溶解温度	℃
	電流センサー(CT)設定値(圧縮機用)	A	
	吐出ガス過熱防止サーミスター	℃	
	配線用遮断器(圧縮機用)	A	
		ヒューズ	操作回路用
その他の		—	逆相防止器
過冷却器		—	付き
商用電源回路切替		—	手動
冷媒配管	ガス入口	mm	φ28.58(ロー付け接続)
	液出口	mm	φ12.7(フレア接続)
	液入口	mm	φ15.88(フレア接続)
	吐出ガス出口	mm	φ19.05(フレア接続)
製品質量		kg	205
梱包質量		kg	210
運転音		dB(A)	61 注(1)
内蔵品		—	ドライヤー・サイトグラス

注(1) 運転音は、反響の少ない無響室などの部屋で、運転条件:製品周囲温度32℃・蒸発温度-40℃・吸入ガス温度18℃・ファン特性低騒音モード・インバーター圧縮機運転周波数52Hz、測定位置:製品正面1m・高さ1mにおける値(Aスケール)を示します。実際の据付状態では、周囲の反響などの影響を受け、表示値より大きくなります。

(2) 圧縮機の吐出量・法定冷凍能力・性能は、インバーター圧縮機運転周波数52Hzの値を示します。

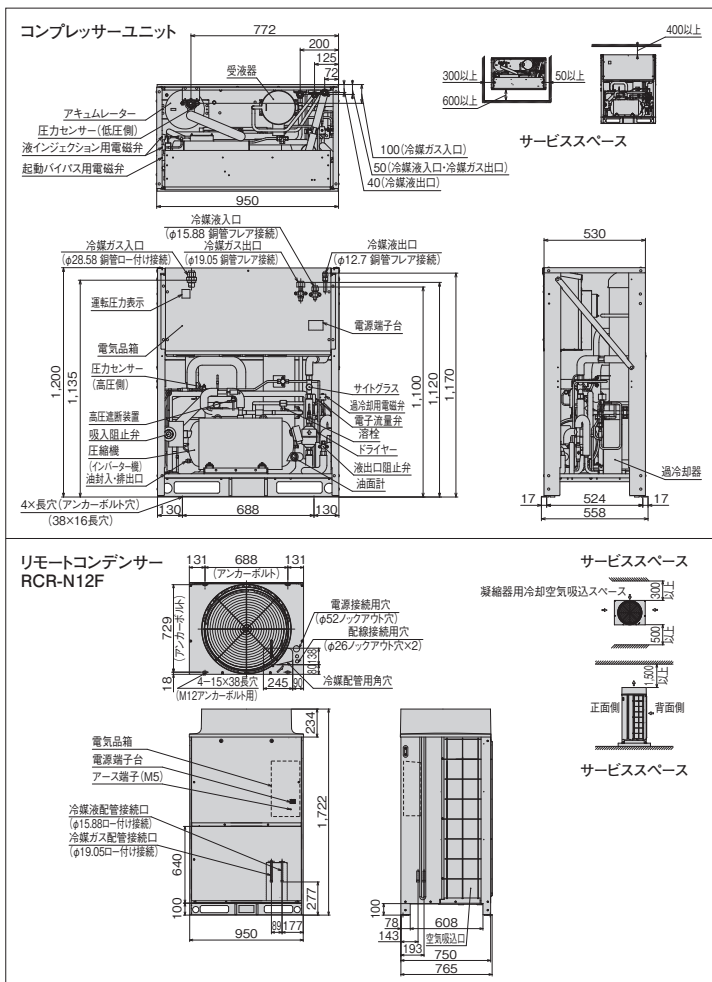
(3) 始動電流はインバーター圧縮機を商用電源に切り換えて始動した場合の値を示します。

* 液冷媒を過冷却しており、液冷媒が周囲温度以下に低下しますので液冷媒配管の断熱が必要です。

●オプション部品

リモコンボックス	142ページを参照ください。
防雪フード	143・144ページを参照ください。

■外形寸法図 (単位:mm)



■リモートコンデンサー標準仕様表 (50/60Hz)

項目(単位)		型式	RCR-N12F
使用冷媒(封入量)		—	R410A/0(現地封入)
電源		—	単相 200V 50/60Hz
外形	外装(マンセル記号)	—	ナチュラルグレー(1.0Y 8.5/0.5)
	幅	mm	950
	奥行き	mm	750
凝縮器	高さ	mm	1,720
	型	式	—
	送風機	型式 × 台数	—
モーター	風量(最大)	m ³ /min	φ644プロペラファン×1
	定格出力(極数)×台数	kW	0.275(6)×1
制御装置		凝縮圧力制御	—
保護装置	操作回路用	A	5
	ファンモーター用	A	10
冷媒配管	ガス入口	mm	φ19.05(ロー付け接続)
	液出口	mm	φ15.88(ロー付け接続)
製品質量		kg	120
梱包質量		kg	123
運転音		dB(A)	53/54 注(1)

注(1) 運転音は、反響の少ない無響室などの部屋で、製品正面1m・高さ1mの位置における値(Aスケール)を示します。実際の据付状態では、周囲の反響などの影響を受け表示値より大きくなります。

●JRA耐塩害仕様・JRA耐重塩害仕様もあります。
詳細は、日立アプライアンス(株)各支店・営業所にお問い合わせください。

ACインバーターシングルタイプ[冷凍・冷蔵用]

KX-N12CVP

<呼称出力:7.8kW>



■コンプレッサーユニット標準仕様表 (50/60Hz)

項目(単位)		型式	KX-N12CVP
使用冷媒(封入量)		—	R410A/0(現地封入)
蒸発温度使用範囲		℃	-45~-5
電源		—	三相 200V 50/60Hz
性能	コンデンサー周囲温度	℃	32
	蒸発温度	℃	-40
	吸入ガス温度	℃	18
	冷凍能力	kW	9.00 注(2)
	消費電力	kW	9.70 注(2)
	運転電流	A	29.7 注(2)
	効率	%	94 注(2)
電気特性	始動電流	A	310/276 注(3)
	法定冷凍能力	トン	5.17 注(2)
高圧ガス保安法区分		—	届出不要
組合わせリモートコンデンサー型式		—	RCR-N12F
外形	幅	mm	950
	奥行き	mm	530
	高さ	mm	1,200
圧縮機	定格出力	kW	7.8
	吐出量	m ³ /h	29.44 注(2)
	冷却方式	—	冷媒液冷却方式
運転範囲		Hz	25~58
冷凍機油		種類	ダフニーハーメチックオイルFVC32D
封入量		L	3.5
受液器内容積		L	20
運転調整装置		運転スイッチ	—
容量		制御	%
高圧遮断装置		MPa	3.9 OFF
保護装置	溶栓	口径	mm
		溶解温度	℃
	電流センサー(CT)設定値(圧縮機用)	A	
	吐出ガス過熱防止サーミスター	℃	
	配線用遮断器(圧縮機用)	A	
	ヒューズ	操作回路用	A
		送風機回路用	A
その他の		—	逆相防止器
過冷却器		—	付き
商用電源回路切替		—	手動
冷媒配管	ガス入口	mm	φ28.58(ロー付け接続)
	液出口	mm	φ12.7(フレア接続)
	液入口	mm	φ15.88(フレア接続)
	吐出ガス出口	mm	φ19.05(フレア接続)
製品質量		kg	205
梱包質量		kg	210
運転音		dB(A)	62 注(1)
内蔵品		—	ドライヤー・サイトグラス

注(1) 運転音は、反響の少ない無響室などの部屋で、運転条件:製品周囲温度32℃・蒸発温度-40℃・吸入ガス温度18℃・ファン特性低騒音モード・インバーター圧縮機運転周波数58Hz、測定位置:製品正面1m・高さ1mにおける値(Aスケール)を示します。実際の据付状態では、周囲の反響などの影響を受け、表示値より大きくなります。

(2) 圧縮機の吐出量・法定冷凍能力・性能は、インバーター圧縮機運転周波数58Hzの値を示します。

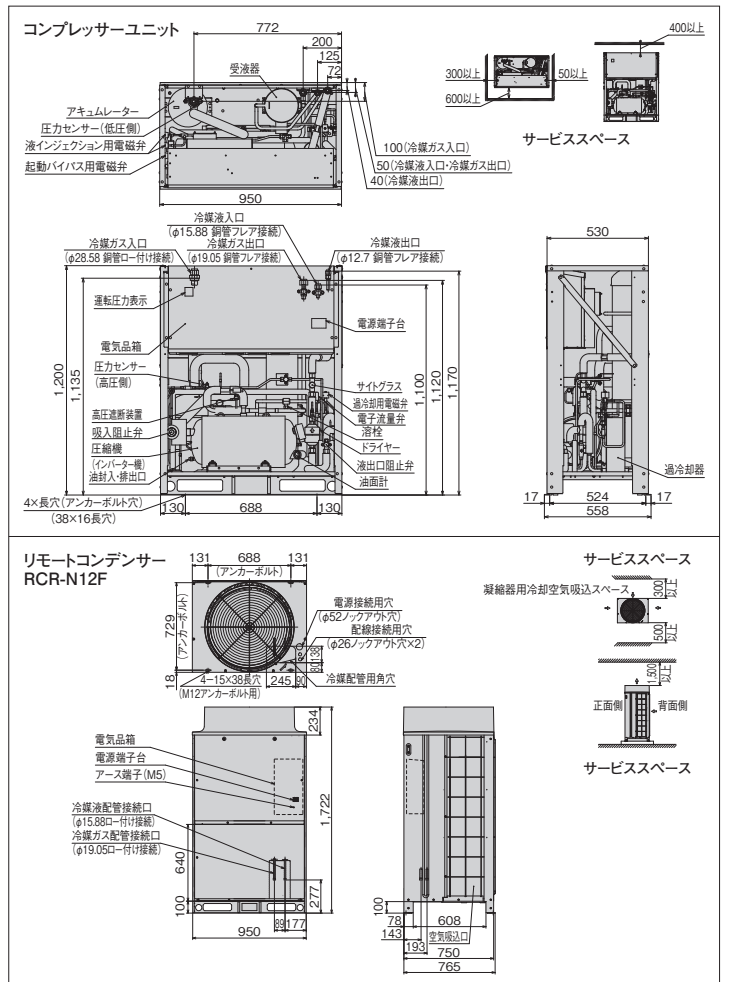
(3) 始動電流はインバーター圧縮機を商用電源に切り換えて始動した場合の値を示します。

* 液冷媒を過冷却しており、液冷媒が周囲温度以下に低下しますので液冷媒配管の断熱が必要です。

●オプション部品

リモコンボックス	142ページを参照ください。
防雪フード	143・144ページを参照ください。

■外形寸法図



■リモートコンデンサー標準仕様表 (50/60Hz)

項目(単位)		型式	RCR-N12F
使用冷媒(封入量)		—	R410A/0(現地封入)
電源		—	単相 200V 50/60Hz
外装(マンセル記号)		—	ナチュラルグレー(1.0Y 8.5/0.5)
外形	幅	mm	950
	奥行き	mm	750
	高さ	mm	1,720
凝縮器	型式	—	多通路クロスフィン式
	送風機	型式 × 台数	φ644プロペラファン×1
	風量(最大)	m ³ /min	165/177
モーター	定格出力(極数) × 台数	kW	0.275(6) × 1
制御装置		凝縮圧力制御	—
ファン制御		—	ファンスピード制御
保護装置	操作回路用	A	5
	ファンモーター用	A	10
冷媒配管	ガス入口	mm	φ19.05(ロー付け接続)
	液出口	mm	φ15.88(ロー付け接続)
製品質量		kg	120
梱包質量		kg	123
運転音		dB(A)	53/54 注(1)

注(1) 運転音は、反響の少ない無響室などの部屋で、製品正面1m・高さ1mの位置における値(Aスケール)を示します。実際の据付状態では、周囲の反響などの影響を受け表示値より大きくなります。

●JRA耐塩害仕様・JRA耐重塩害仕様もあります。詳細は、日立アプライアンス(株)各支店・営業所にお問い合わせください。

R410A 屋外設置型(空冷タイプ)

R410A 空冷リモコン型

R404A 屋外設置型(空冷タイプ)

R404A 空冷リモコン型

R404A 水冷式

オプション部品

工事関連

ACインバーターシングルタイプ[冷凍・冷蔵用]

KX-N15CVP

<呼称出力:8.8kW>



■コンプレッサーユニット標準仕様表 (50/60Hz)

項目(単位)		型式	KX-N15CVP
使用冷媒(封入量)		—	R410A/0(現地封入)
発温度使用範囲		°C	-45~-5
電源		—	三相 200V 50/60Hz
性能	コンデンサー周囲温度	°C	32
	蒸発温度	°C	-40
	吸入ガス温度	°C	18
	冷凍能力	kW	10.0 注(2)
	消費電力	kW	10.6 注(2)
	運転電流	A	31.6 注(2)
電気特性	力率	%	97 注(2)
	始動電流	A	310/276 注(3)
法定冷凍能力		トン	5.79 注(2)
高圧ガス保安法区分		—	届出不要
組合わせリモートコンデンサー型式		—	RCR-N15F
外形	幅	mm	950
	奥行き	mm	530
高さ	高さ	mm	1,200
	定格出力	kW	8.8
圧縮機	吐出量	m ³ /h	32.99 注(2)
	冷却方式	—	冷媒液冷却方式
冷凍機油	種類	—	ダフニーハーメチックオイルFVC32D
	封入量	L	5.0
受液器内容積		L	15×2
運転調整装置		—	運転/停止
容量制御		%	0~38~100
保護装置	高圧遮断装置	MPa	3.9 OFF
	溶栓口	mm	4
	溶栓温度	°C	72
	電流センサー(CT)設定値(圧縮機用)	A	54
	吐出ガス過熱防止サーミスター	°C	120
	配線用遮断器(圧縮機用)	A	75
ヒューズ	操作回路用	A	5
	送風機回路用	A	10
その他の		—	逆相防止器
過冷却器		—	付き
商用電源回路切替		—	手動
冷媒配管	ガス入口	mm	φ31.75(ロー付け接続)
	液出口	mm	φ15.88(フレア接続)
	液入口	mm	φ15.88(フレア接続)
	吐出ガス出口	mm	φ19.05(フレア接続)
製品質量		kg	230
梱包質量		kg	235
運転音		dB(A)	62 注(1)
内蔵品		—	ドライヤー・サイトグラス

注(1) 運転音は、反響の少ない無響室などの部屋で、運転条件:製品周囲温度32°C・蒸発温度-40°C・吸入ガス温度18°C・ファン特性低騒音モード・インバーター圧縮機運転周波数65Hz、測定位置:製品正面1m・高さ1mにおける値(Aスケール)を示します。実際の据付状態では、周囲の反響などの影響を受け、表示値より大きくなります。

(2) 圧縮機の吐出量・法定冷凍能力・性能は、インバーター圧縮機運転周波数65Hzの値を示します。

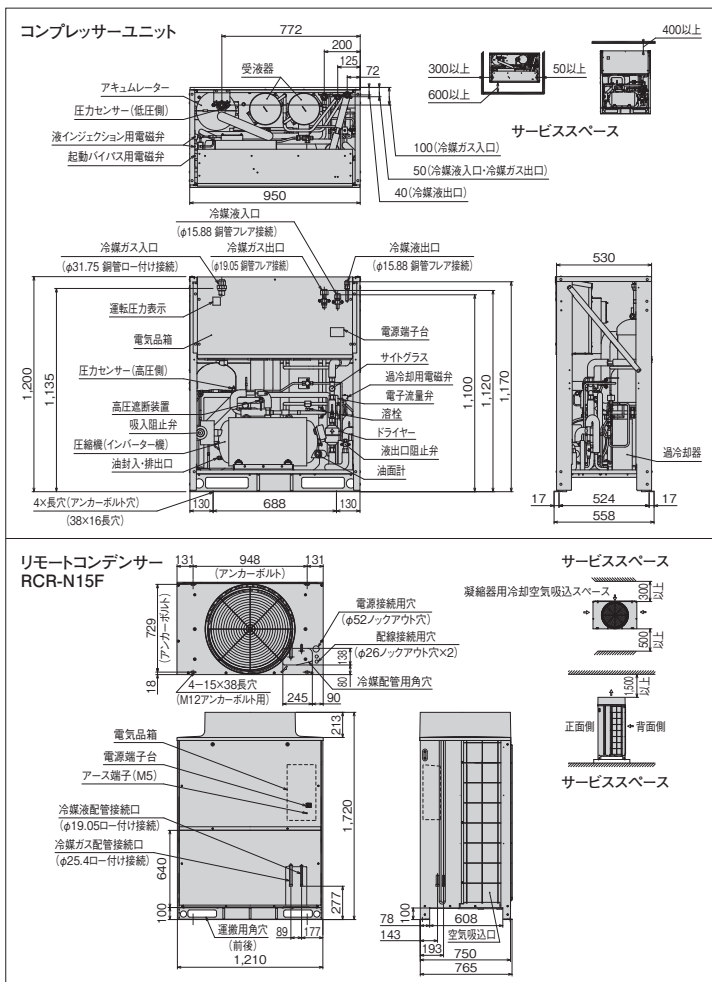
(3) 始動電流はインバーター圧縮機を商用電源に切り換えて始動した場合の値を示します。

* 液冷媒を過冷却しており、液冷媒が周囲温度以下に低下しますので液冷媒配管の断熱が必要です。

●オプション部品

リモコンボックス	142ページを参照ください。
防雪フード	143・144ページを参照ください。

■外形寸法図 (単位:mm)



■リモートコンデンサー標準仕様表 (50/60Hz)

項目(単位)		型式	RCR-N15F
使用冷媒(封入量)		—	R410A/0(現地封入)
電源		—	単相 200V 50/60Hz
外形	外装(マンセル記号)	—	ナチュラルグレー(1.0Y 8.5/0.5)
	幅	mm	1,210
奥行き	行	mm	750
	高さ	mm	1,720
型	型式	—	多通路クロスフィン式
	送風機	型式 × 台数	φ644プロペラファン×1
風量(最大)	風量(最大)	m ³ /min	165/177
	モーター	定格出力(極数) × 台数	kW 0.275(6) × 1
制御装置		凝縮圧力制御	—
ファンスピード制御	操作回路用	A	5
	ファンモーター用	A	10
冷媒配管	ガス入口	mm	φ25.4(ロー付け接続)
	液出口	mm	φ19.05(ロー付け接続)
製品質量		kg	130
梱包質量		kg	135
運転音		dB(A)	53/54 注(1)

注(1) 運転音は、反響の少ない無響室などの部屋で、製品正面1m・高さ1mの位置における値(Aスケール)を示します。実際の据付状態では、周囲の反響などの影響を受け表示値より大きくなります。

●JRA耐塩害仕様・JRA耐重塩害仕様もあります。詳細は、日立アプライアンス(株)各支店・営業所にお問い合わせください。

R410A 屋外設置型(空冷リモコン型)

R410A 空冷リモコン型

R404A 屋外設置型(空冷リモコン型)

R404A 空冷リモコン型

R404A 水冷式

オプション部品

工事関連

ACインバーターマルチタイプ[冷凍・冷蔵用]

KX-NM20CVP

<呼称出力:7.0kW+8.1kW>



■コンプレッサーユニット標準仕様表 (50/60Hz)

項目(単位)		型式	KX-NM20CVP		
使用冷媒(封入量)		—	R410A/0(現地封入)		
蒸発温度使用範囲		°C	-45~-5		
電源		—	三相 200V 50/60Hz		
性能	コンデンサー周囲温度	°C	32		
	蒸発温度	°C	-40		
	吸入ガス温度	°C	18		
	電気特性	冷凍能力	kW	14.0/15.0	注(3)
		消費電力	kW	16.0/16.5	注(3)
		運転電流	A	52.3/51.1	注(3)
		効率	%	88/93	注(3)
始動電流	A	355/321	注(4)		
法定冷凍能力	トン	—	9.08/9.97 注(2)		
高圧ガス保安法区分	—	—	届出不要		
組合わせリモートコンデンサー型式	—	—	RCR-N20F		
外形	幅	mm	1,400		
	奥行き	mm	756		
	高さ	mm	1,200		
圧縮機	定格出力	kW	7.0	8.1	
	吐出量	m ³ /h	51.78/56.85 注(2)		
冷凍機油	冷却方式	—	冷媒液冷却方式		
	運転範囲	Hz	25~70(全圧縮機運転時25~52)		
受液器	種類	—	ダフニーハーメチックオイルFVC32D		
	封入量	L	5.0×2		
運転調整装置	内容積	L	15×3		
	運転スイッチ	—	運転/停止		
容量制御	表示灯	—	運転・警告(各種コード表示)		
	制御	%	0~25~100/0~22~100		
保護装置	高圧遮断装置	MPa	3.9 OFF		
	溶栓	口径	mm	4	
		溶解温度	°C	72	
	電流センサー(CT)設定値(圧縮機用)	A	54	67	
	吐出ガス過熱防止サーミスター	°C	120	110(自動復帰)	
	配線用遮断器(圧縮機用)	A	75	75	
	配線用遮断器(送風機回路用)	A	20		
ヒューズ操作回路用	A	5			
その他	—	逆相防止器			
過冷却	—	付き			
商用電源回路切替	—	手動			
冷媒配管	ガス入口	mm	φ38.1(ロー付け接続)		
	液出口	mm	φ19.05(フレア接続)		
	液入口	mm	φ19.05(フレア接続)		
	吐出ガス出口	mm	φ25.4(ロー付け接続)		
質量	製品質量	kg	460		
	梱包質量	kg	460		
運転音	dB(A)	63/64 注(1)			
内蔵品	—	ドライヤー・サイトグラス			

注(1) 運転音は、反響の少ない無響室などの部屋で、運転条件:製品周囲温度32°C・蒸発温度-40°C・吸入ガス温度18°C・ファン特性低騒音モード・インバーター圧縮機運転周波数45Hz・定速圧縮機運転、測定位置:製品正面1m・高さ1mにおける値(Aスケール)を示します。実際の据付状態では、周囲の反響などの影響を受け、表示値より大きくなります。

(2) 圧縮機の吐出量:法定冷凍能力は、インバーター圧縮機運転周波数52Hz・定速圧縮機運転時の値を示します。

(3) 性能は、インバーター圧縮機運転周波数45Hz・定速圧縮機運転時の値を示します。

(4) 始動電流はインバーター圧縮機(運転周波数70Hz)運転時に、定速圧縮機が始動した場合の値を示します。

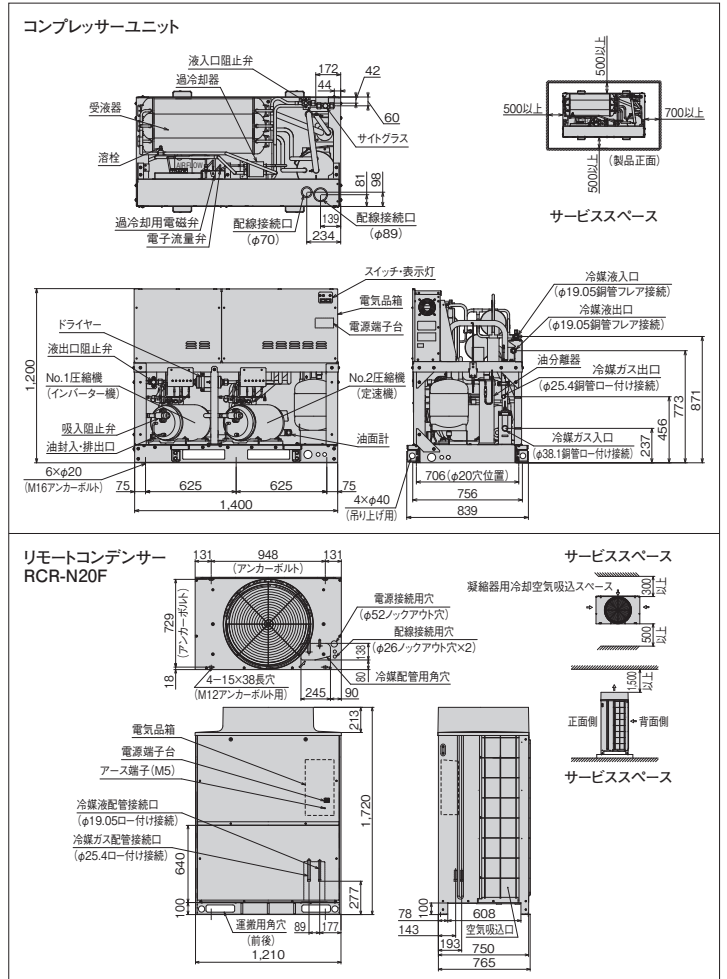
* 液冷媒を過冷却しており、液冷媒が周囲温度以下に低下しますので液冷媒配管の断熱が必要です。

●オプション部品

リモコンボックス	142ページを参照ください。
防雪フード	143・144ページを参照ください。

■外形寸法図

(単位:mm)



■リモートコンデンサー標準仕様表

(50/60Hz)

項目(単位)		型式	RCR-N20F	
使用冷媒(封入量)		—	R410A/0(現地封入)	
電源		—	単相 200V 50/60Hz	
外形	外装(マンセル記号)	—	ナチュラルグレー(1.0Y 8.5/0.5)	
	幅	mm	1,210	
	奥行き	mm	750	
	高さ	mm	1,720	
凝縮器	型式	—	多通路クロスフィン式	
	送風機	型式×台数	φ644プロペラファン×1	
	風量(最大)	m ³ /min	165/177	
制御装置	モーター	定格出力(極数)×台数	kW 0.275(6)×1	
	凝縮圧力制御	—	ファンスピード制御	
保護装置	ヒューズ	操作回路用	A 5	
	ファンモーター用	A	10	
冷媒配管	ガス入口	mm	φ25.4(ロー付け接続)	
	液出口	mm	φ19.05(ロー付け接続)	
質量	製品質量	kg	145	
	梱包質量	kg	150	
運転音	dB(A)	53/54 注(1)		

注(1) 運転音は、反響の少ない無響室などの部屋で、製品正面1m・高さ1mの位置における値(Aスケール)を示します。実際の据付状態では、周囲の反響などの影響を受け表示値より大きくなります。

●JRA耐塩害仕様・JRA耐重塩害仕様もあります。詳細は、日立アプライアンス(株)各支店・営業所にお問い合わせください。

R410A

屋外設置型(空冷タイプ)

R410A

空冷リモコン型

R404A

屋外設置型(空冷タイプ)

R404A

空冷リモコン型

R404A

水冷式

オプション部品

工事関連

ACインバーターマルチタイプ[冷凍・冷蔵用]

KX-NM26CVP

<呼称出力:8.4kW+8.1kW>



■コンプレッサーユニット標準仕様表 (50/60Hz)

項目(単位)		型式		
使用冷媒(封入量)		R410A/0(現地封入)		
蒸発温度使用範囲		℃ -45~-5		
電源		三相 200V 50/60Hz		
性能	コンデンサー周囲温度	℃ 32		
	蒸発温度	℃ -40		
	吸入ガス温度	℃ 18		
	電気特性	冷凍能力	kW 17.0/19.0 注(2)	
		消費電力	kW 17.5/19.5 注(2)	
		運転電流	A 58.3/59.8 注(2)	
始動電流		A 355/321 注(3)		
法定冷凍能力	トン 9.97/10.86 注(2)			
高圧ガス保安法区分	届出不要			
組合わせリモートコンデンサー型式		RCR-N12F+RCR-N15F		
外形	幅	mm 1,400		
	奥行き	mm 756		
	高さ	mm 1,200		
圧縮機	定格出力	kW 8.4 8.1		
	吐出量	m ³ /h 56.85/61.93 注(2)		
冷凍機油	冷却方式	冷媒液冷却方式		
	運転範囲	Hz 25~70(全圧縮機運転時25~62)		
受液器	種類	ダフニーハーメチックオイルFVC32D		
	封入量	L 5.0×2		
運転調整装置	液器内容積	L 15×3		
	運転スイッチ	— 運転/停止		
容量制御	表示灯	— 運転・警告(各種コード表示)		
	制御	% 0~22~100/0~20~100		
保護装置	高圧遮断装置	MPa 3.9 OFF		
	溶栓	口径	mm 4	
		溶解温度	℃ 72	
	電流センサー(CT)設定値(圧縮機用)	A 54 67		
吐出ガス過熱防止サーミスター	℃ 120 110(自動復帰)			
配線用遮断器(圧縮機用)	A 75 75			
	配線用遮断器(送風機回路用)	A 20		
ヒューズ操作回路用	A 5			
その他	— 逆相防止器			
過冷却器	— 付き			
商用電源回路切替	— 手動			
冷媒配管	ガス入口	mm φ38.1(ロー付け接続)		
	液出口	mm φ19.05(フレア接続)		
	液入口	mm φ19.05(フレア接続)		
吐出ガス出口	mm φ25.4(ロー付け接続)			
質量	製品質量	kg 460		
	梱包質量	kg 460		
内蔵品	運転音	dB(A) 63/64 注(1)		
	内蔵品	— ドライヤー・サイトグラス		

注(1) 運転音は、反響の少ない無響室などの部屋で、運転条件:製品周囲温度32℃・蒸発温度-40℃・吸入ガス温度18℃・ファン特性低騒音モード・インバーター圧縮機運転周波数62Hz・定速圧縮機運転、測定位置:製品正面1m・高さ1mにおける値(Aスケール)を示します。実際の据付状態では、周囲の反響などの影響を受け、表示値より大きくなります。

(2) 圧縮機の吐出量・法定冷凍能力・性能は、インバーター圧縮機運転周波数62Hz・定速圧縮機運転時の値を示します。

(3) 始動電流はインバーター圧縮機(運転周波数70Hz)運転時に、定速圧縮機が始動した場合の値を示します。

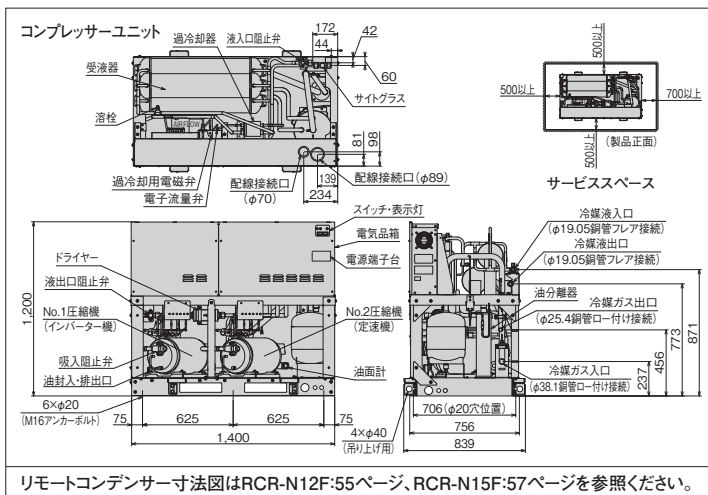
* 液冷媒を過冷却しており、液冷媒が周囲温度以下に低下しますので液冷媒配管の断熱が必要です。

●オプション部品

リモコンボックス	142ページを参照ください。
防雪フード	143・144ページを参照ください。

■外形寸法図

(単位:mm)



■リモートコンデンサー標準仕様表

(50/60Hz)

項目(単位)		型式	
使用冷媒(封入量)		R410A/0(現地封入)	
電源		— 単相 200V 50/60Hz	
外形	外装(マンセル記号)	— ナチュラルグレー(1.0Y 8.5/0.5)	
	幅	mm 950	
	奥行き	mm 750	
凝縮器	高さ	mm 1,720	
	型	— 多通路クロスフィン式	
送風機	型式×台数	— φ644プロペラファン×1	
	風量(最大)	m ³ /min 165/177	
モーター	定格出力(極数)×台数	kW 0.275(6)×1	
制御装置	凝縮圧力制御	— ファンスピード制御	
	ヒューズ	— 操作回路用 A 5	
保護装置	ファンモーター用	— A 10	
	ヒューズ	— 操作回路用 A 5	
冷媒配管	ガス入口	mm φ19.05(ロー付け接続)	
	液出口	mm φ15.88(ロー付け接続)	
質量	製品質量	kg 120	
	梱包質量	kg 123	
運転音	dB(A) 53/54 注(1)		

項目(単位)		型式	
使用冷媒(封入量)		R410A/0(現地封入)	
電源		— 単相 200V 50/60Hz	
外形	外装(マンセル記号)	— ナチュラルグレー(1.0Y 8.5/0.5)	
	幅	mm 1,210	
	奥行き	mm 750	
凝縮器	高さ	mm 1,720	
	型	— 多通路クロスフィン式	
送風機	型式×台数	— φ644プロペラファン×1	
	風量(最大)	m ³ /min 165/177	
モーター	定格出力(極数)×台数	kW 0.275(6)×1	
制御装置	凝縮圧力制御	— ファンスピード制御	
	ヒューズ	— 操作回路用 A 5	
保護装置	ファンモーター用	— A 10	
	ヒューズ	— 操作回路用 A 5	
冷媒配管	ガス入口	mm φ25.4(ロー付け接続)	
	液出口	mm φ19.05(ロー付け接続)	
質量	製品質量	kg 130	
	梱包質量	kg 135	
運転音	dB(A) 53/54 注(1)		

注(1) 運転音は、反響の少ない無響室などの部屋で、製品正面1m・高さ1mの位置における値(Aスケール)を示します。実際の据付状態では、周囲の反響などの影響を受け表示値より大きくなります。

●JRA耐塩害仕様・JRA耐重塩害仕様もあります。詳細は、日立アプライアンス(株)各支店・営業所にお問い合わせください。

R410A 屋外設置型(空冷リモコン型)

R410A 空冷リモコン型

R404A 屋外設置型(空冷リモコン型)

R404A 空冷リモコン型

R404A 水冷式

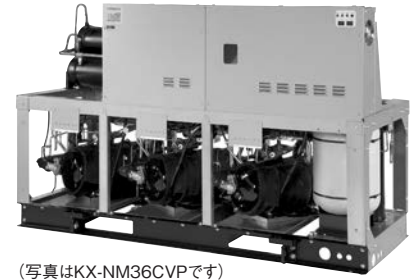
オプション部品

工事関連

ACインバーターマルチタイプ[冷凍・冷蔵用]

KX-NM30CVP

<呼称出力:9.5kW+8.1kW>



(写真はKX-NM36CVPです)

■コンプレッサーユニット標準仕様表 (50/60Hz)

項目(単位)		型式	KX-NM30CVP	
使用冷媒(封入量)	—	R410A/0(現地封入)		
蒸発温度使用範囲	℃	—45~-5		
電源	—	三相 200V 50/60Hz		
性能	コンデンサー周囲温度	℃	32	
	蒸発温度	℃	-40	
	吸入ガス温度	℃	18	
	冷凍能力	kW	18.0/20.0 注(2)	
	消費電力	kW	19.0/20.5 注(2)	
	運転電流	A	61.1/62.5 注(2)	
電気特性	力率	%	90/95 注(2)	
	始動電流	A	355/321 注(3)	
	法定冷凍能力	トン	10.69/11.58 注(2)	
高圧ガス保安法区分	—	届出不要		
組合わせリモートコンデンサー型式	—	RCR-N15F×2		
外形	幅	mm	1,950	
	奥行	mm	756	
	高さ	mm	1,200	
圧縮機	定格出力	kW	9.5 8.1	
	吐出量	m ³ /h	60.91/65.99 注(2)	
冷凍機油	冷却方式	—	冷媒液冷却方式	
	運転範囲	Hz	25~70	
受液器	種類	—	ダフニーハーメチックオイルFVC32D	
	封入量	L	5.0×2	
運転調整装置	運転スイッチ	—	運転/停止	
	表示灯	—	運転・警告(各種コード表示)	
容量制御	制御	%	0~21~100/0~19~100	
	高圧遮断装置	MPa	3.9 OFF	
保護装置	溶栓口径	mm	4	
	溶栓温度	℃	72	
	電流センサー(CT)設定値(圧縮機用)	A	54	67
	吐出ガス過熱防止サーミスター	℃	120	110(自動復帰)
	配線用遮断器(圧縮機用)	A	75	75
	配線用遮断器(送風機回路用)	A	20	
ヒューズ操作回路用	A	5		
その他	—	逆相防止器		
過冷却	—	付き		
商用電源回路切替	—	手動		
冷媒配管	ガス入口	mm	φ44.45(ロー付け接続)	
	液出口	mm	φ19.05(フレア接続)	
	液入口	mm	φ25.4(ロー付け接続)	
	吐出ガス出口	mm	φ31.75(ロー付け接続)	
質量	製品質量	kg	510	
	梱包質量	kg	510	
運転音	dB(A)	63/64 注(1)		
内蔵品	—	ドライヤー・サイトグラス		

注(1) 運転音は、反響の少ない無響室などの部屋で、運転条件:製品周囲温度32℃・蒸発温度-40℃・吸入ガス温度18℃・ファン特性低騒音モード・インバーター圧縮機運転周波数70Hz・定速圧縮機運転、測定位置:製品正面1m・高さ1mにおける値(Aスケール)を示します。実際の据付状態では、周囲の反響などの影響を受け、表示値より大きくなります。

(2) 圧縮機の吐出量・法定冷凍能力・性能は、インバーター圧縮機運転周波数70Hz・定速圧縮機運転時の値を示します。

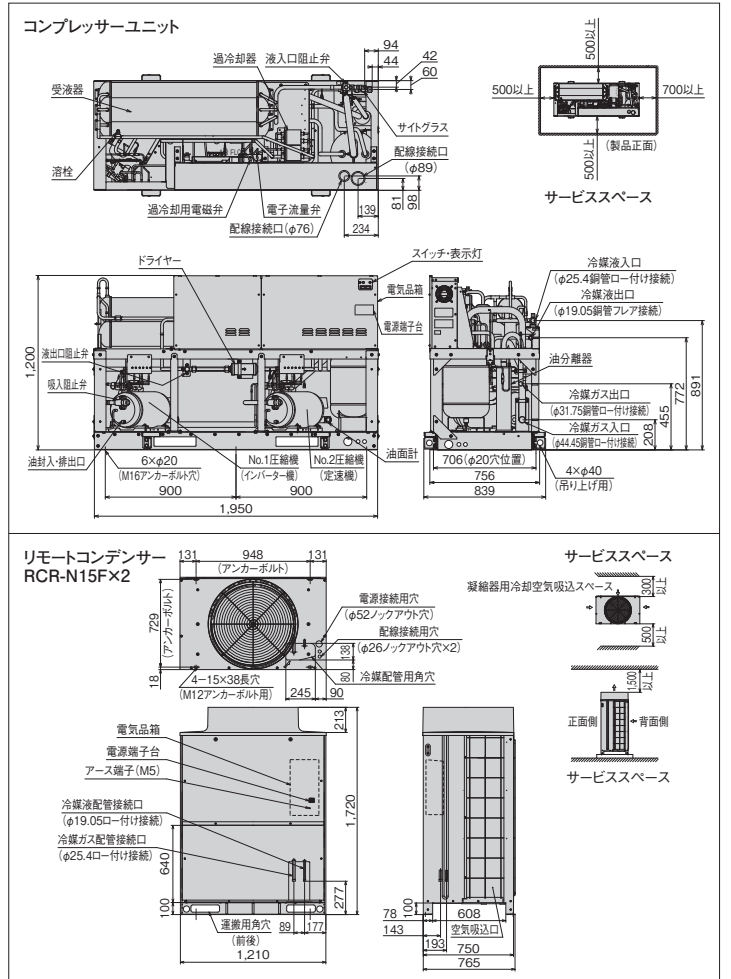
(3) 始動電流はインバーター圧縮機(運転周波数70Hz)運転時に、定速圧縮機が始動した場合の値を示します。

* 液冷媒を過冷却しており、液冷媒が周囲温度以下に低下しますので液冷媒配管の断熱が必要です。

●オプション部品

リモコンボックス	142ページを参照ください。
防雪フード	143・144ページを参照ください。

■外形寸法図 (単位:mm)



■リモートコンデンサー標準仕様表 (50/60Hz)

項目(単位)		型式	RCR-N15F	
使用冷媒(封入量)	—	R410A/0(現地封入)		
電源	—	単相 200V 50/60Hz		
外形	外装(マンセル記号)	—	ナチュラルグレー(1.0Y 8.5/0.5)	
	幅	mm	1,210	
	奥行	mm	750	
凝縮器	高	mm	1,720	
	型	式	多通路クロスフィン式	
送風機	型式×台数	—	φ644プロペラファン×1	
	風量(最大)	m ³ /min	165/177	
モーター	定格出力(極数)×台数	kW	0.275(6)×1	
	制御装置	凝縮圧力制御	—	
ヒューズ	操作回路用	A	5	
	ファンモーター用	A	10	
冷媒配管	ガス入口	mm	φ25.4(ロー付け接続)	
	液出口	mm	φ19.05(ロー付け接続)	
	製品質量	kg	130	
梱包質量	kg	135		
運転音	dB(A)	53/54 注(1)		

注(1) 運転音は、反響の少ない無響室などの部屋で、製品正面1m・高さ1mの位置における値(Aスケール)を示します。実際の据付状態では、周囲の反響などの影響を受け表示値より大きくなります。

●JRA耐塩害仕様・JRA耐重塩害仕様もあります。
詳細は、日立アプライアンス(株)各支店・営業所にお問い合わせください。

R410A

屋外設置型(空冷冷体型)

R410A

空冷リモコン型

R404A

屋外設置型(空冷冷体型)

R404A

空冷リモコン型

R404A

水冷式

オプション部品

工事関連

ACインバーターマルチタイプ[冷凍・冷蔵用]

KX-NM36CVP

<呼称出力：7.4kW+8.1kW×2>



■コンプレッサーユニット標準仕様表 (50/60Hz)

項目(単位)		型式	KX-NM36CVP	
使用冷媒(封入量)		—	R410A/0(現地封入)	
蒸発温度使用範囲		℃	-45~-5	
電源		—	三相 200V 50/60Hz	
性能	コンデンサー周囲温度	℃	32	
	蒸発温度	℃	-40	
	吸入ガス温度	℃	18	
	冷凍能力	kW	23.6/26.5 注(2)	
	消費電力	kW	26.0/29.0 注(2)	
	運転電流	A	88.0/89.3 注(2)	
電気特性	効率	%	85/94 注(2)	
	始動電流	A	391/361 注(3)	
	法定冷凍能力	トン	13.80/15.58 注(2)	
高圧ガス保安法区分		—	届出不要	
組合わせリモートコンデンサー型式		—	RCR-N20F×2	
外形	幅	mm	1,950	
	奥行き	mm	756	
	高さ	mm	1,200	
圧縮機	定格出力	kW	7.4	8.1×2
	吐出量	m ³ /h	78.68/88.83 注(2)	
冷凍機油	冷却方式	—	冷媒液冷却方式	
	運転範囲	Hz	25~70(全圧縮機運転時25~55)	
受液器	種類	—	ダフニーハーメチックオイルFVC32D	
	封入量	L	5.0×3	
運転調整装置	受液器内容積	L	22×3	
	運転スイッチ	—	運転/停止	
容量制御	表示灯	—	運転・警告(各種コード表示)	
	制御	%	0~16~100/0~14~100	
保護装置	高圧遮断装置	MPa	3.9 OFF	
	溶栓口径	mm	4	
	溶栓温度	℃	72	
	電流センサー(CT)設定値(圧縮機用)	A	54	67×2
	吐出ガス過熱防止サーミスター	℃	120	110(自動復帰)×2
その他	配線用遮断器(圧縮機用)	A	75	75×2
	配線用遮断器(送風機回路用)	A	20	
	ヒューズ操作回路用	A	5	
過冷却	—	逆相防止器		
商用電源回路切替	—	付き		
冷媒配管	ガス入口	mm	φ44.45(ロー付け接続)	
	液出口	mm	φ19.05(フレア接続)	
質量	ガス入口	mm	φ25.4(ロー付け接続)	
	液出口	mm	φ31.75(ロー付け接続)	
梱包	製品質量	kg	610	
	梱包質量	kg	610	
内蔵	運転音	dB(A)	65/66 注(1)	
	内蔵品	—	ドライヤー・サイトグラス	

注(1) 運転音は、反響の少ない無響室などの部屋で、運転条件:製品周囲温度32℃・蒸発温度-40℃・吸入ガス温度18℃・ファン特性低騒音モード・インバーター圧縮機運転周波数55Hz・定速圧縮機運転、測定位置:製品正面1m・高さ1mにおける値(Aスケール)を示します。実際の据付状態では、周囲の反響などの影響を受け、表示値より大きくなります。

(2) 圧縮機の吐出量・法定冷凍能力・性能は、インバーター圧縮機運転周波数55Hz・定速圧縮機運転時の値を示します。

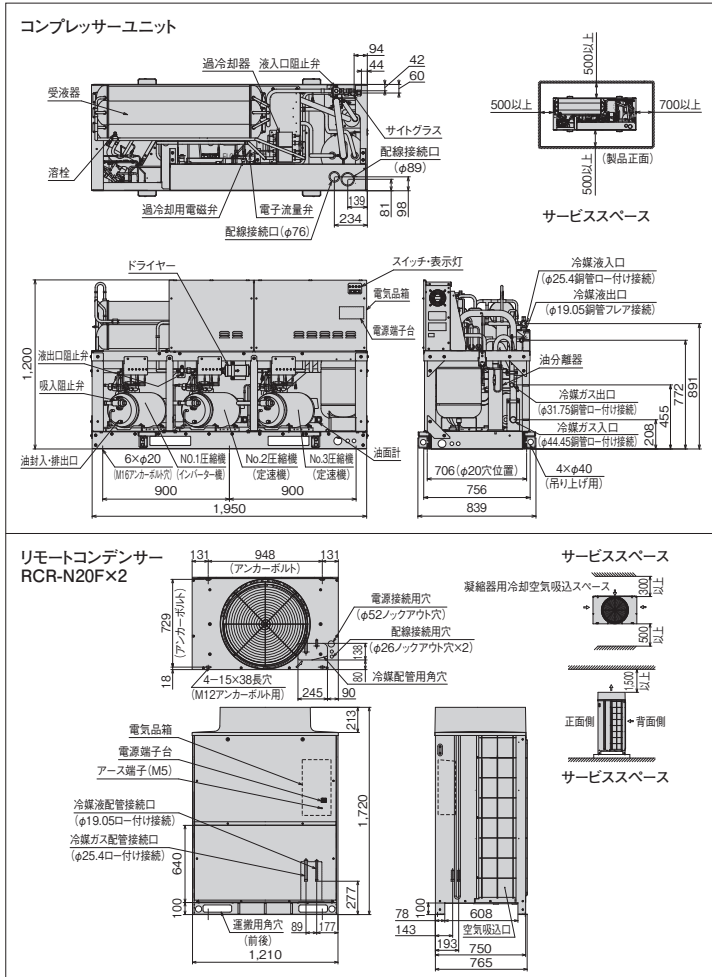
(3) 始動電流はインバーター圧縮機(運転周波数70Hz)運転時に、定速圧縮機が始動した場合の値を示します。

* 液冷媒を過冷却しており、液冷媒が周囲温度以下に低下しますので液冷媒配管の断熱が必要です。

●オプション部品

リモコンボックス	142ページを参照ください。
防雪フード	143・144ページを参照ください。

■外形寸法図 (単位:mm)



■リモートコンデンサー標準仕様表 (50/60Hz)

項目(単位)		型式	RCR-N20F	
使用冷媒(封入量)		—	R410A/0(現地封入)	
電源		—	単相 200V 50/60Hz	
外形	外装(マンセル記号)	—	ナチュラルグレー(1.0Y 8.5/0.5)	
	幅	mm	1,210	
	奥行き	mm	750	
凝縮器	高さ	mm	1,720	
	型	式	—	
送風機	型式×台数	—	φ644プロペラファン×1	
	風量(最大)	m ³ /min	165/177	
モーター	定格出力(極数)×台数	kW	0.275(6)×1	
	制御装置	凝縮圧力制御	—	ファンスピード制御
ヒューズ	操作回路用	A	5	
	ファンモーター用	A	10	
冷媒配管	ガス入口	mm	φ25.4(ロー付け接続)	
	液出口	mm	φ19.05(ロー付け接続)	
質量	製品質量	kg	145	
	梱包質量	kg	150	
運転音	dB(A)	53/54 注(1)		

注(1) 運転音は、反響の少ない無響室などの部屋で、製品正面1m・高さ1mの位置における値(Aスケール)を示します。実際の据付状態では、周囲の反響などの影響を受け表示値より大きくなります。

●JRA耐塩害仕様・JRA耐重塩害仕様もあります。詳細は、日立アプライアンス(株)各支店・営業所にお問い合わせください。

R410A 屋外設置型(空冷リモコン型)

R410A 空冷リモコン型

R404A 屋外設置型(空冷リモコン型)

R404A 空冷リモコン型

R404A 水冷式

オプション部品

工事関連

ACインバーターマルチタイプ[冷凍・冷蔵用]

KX-NM40CVP

<呼称出力：8.8kW+8.1kW×2>



■コンプレッサーユニット標準仕様表 (50/60Hz)

項目(単位)		型式	KX-NM40CVP	
使用冷媒(封入量)		—	R410A/0(現地封入)	
蒸発温度使用範囲		°C	-45~-5	
電源		—	三相 200V 50/60Hz	
性能	コンデンサー周囲温度	°C	32	
	蒸発温度	°C	-40	
	吸入ガス温度	°C	18	
	冷凍能力	kW	25.0/28.0 注(2)	
	消費電力	kW	27.5/30.5 注(2)	
	運転電流	A	91.1/93.3 注(2)	
電気特性	効率	%	87/94 注(2)	
	始動電流	A	391/361 注(3)	
	法定冷凍能力	トン	14.69/16.47 注(2)	
高圧ガス保安法区分		—	届出不要	
組合わせリモートコンデンサー型式		—	RCR-N20F×2	
外形	幅	mm	1,950	
	奥行	mm	756	
	高さ	mm	1,200	
圧縮機	定格出力	kW	8.8 8.1×2	
	吐出量	m ³ /h	83.75/93.91 注(2)	
冷却方式		—	冷媒液冷却方式	
運転範囲		Hz	25~70(全圧縮機運転時25~65)	
冷凍機油		種類	ダフニーハーメチックオイルFVC32D	
封入量		L	5.0×3	
受液器内容積		L	22×3	
運転調整装置		運転スイッチ	— 運転/停止	
表示		表示灯	— 運転・警告(各種コード表示)	
容量制御		%	0~15~100/0~14~100	
保護装置	高圧遮断装置	MPa	3.9 OFF	
	溶栓口	径 mm	4	
	溶栓温度	°C	72	
	電流センサー(CT)設定値(圧縮機用)	A	54 67×2	
	吐出ガス過熱防止サーミスター	°C	120 110(自動復帰)×2	
	配線用遮断器(圧縮機用)	A	75 75×2	
配線用遮断器(送風機回路用)		A	20	
ヒューズ操作回路用		A	5	
その他		—	逆相防止器	
過冷却		—	付き	
商用電源回路切替		—	手動	
冷媒配管	ガス入口	mm	φ44.45(ロー付け接続)	
	液出口	mm	φ19.05(フレア接続)	
質量	製品質量	kg	610	
	梱包質量	kg	610	
運転音		dB(A)	65/66 注(1)	
内蔵品		—	ドライヤー・サイトグラス	

注(1) 運転音は、反響の少ない無響室などの部屋で、運転条件:製品周囲温度32°C・蒸発温度-40°C・吸入ガス温度18°C・ファン特性低騒音モード・インバーター圧縮機運転周波数65Hz・定速圧縮機運転、測定位置:製品正面1m・高さ1mにおける値(Aスケール)を示します。実際の据付状態では、周囲の反響などの影響を受け、表示値より大きくなります。

(2) 圧縮機の吐出量・法定冷凍能力・性能は、インバーター圧縮機運転周波数65Hz・定速圧縮機運転時の値を示します。

(3) 始動電流はインバーター圧縮機(運転周波数70Hz)運転時に、定速圧縮機が始動した場合の値を示します。

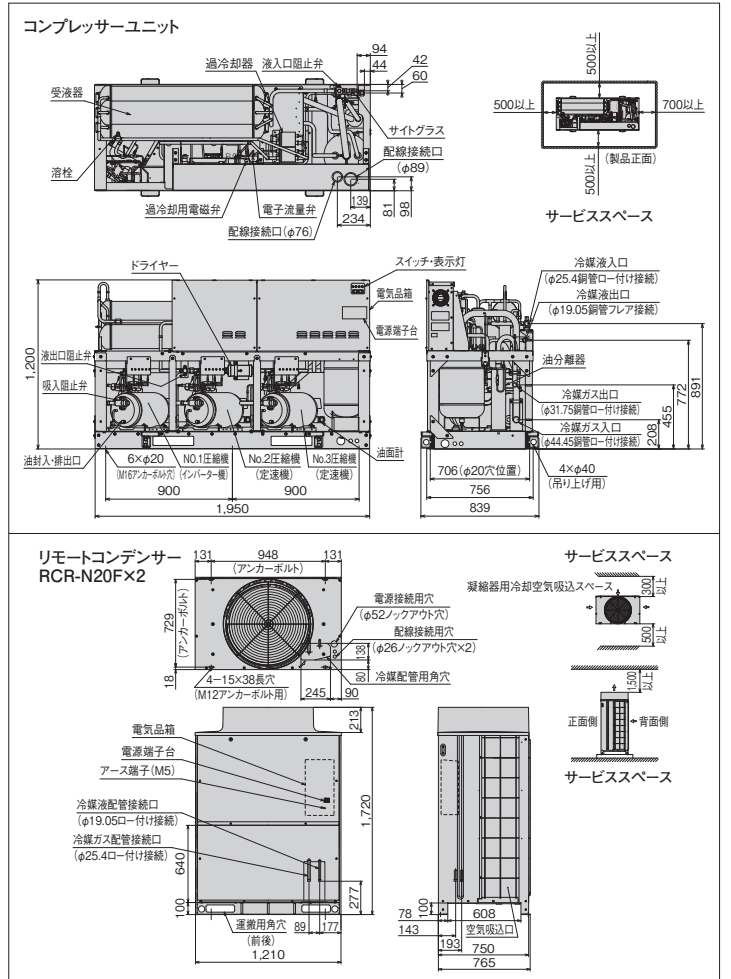
* 液冷媒を過冷却しており、液冷媒が周囲温度以下に低下しますので液冷媒配管の断熱が必要です。

●オプション部品

リモコンボックス	142ページを参照ください。
防雪フード	143・144ページを参照ください。

■外形寸法図

(単位:mm)



■リモートコンデンサー標準仕様表 (50/60Hz)

項目(単位)		型式	RCR-N20F	
使用冷媒(封入量)		—	R410A/0(現地封入)	
電源		—	単相 200V 50/60Hz	
外形	外装(マンセル記号)	—	ナチュラルグレー(1.0Y 8.5/0.5)	
	幅	mm	1,210	
	奥行	mm	750	
高	高さ	mm	1,720	
	型	式	— 多通路クロスフィン式	
凝縮器	送風機	型式×台数	— φ644プロペラファン×1	
	風量(最大)	m ³ /min	165/177	
モーター	定格出力(極数)×台数	kW	0.275(6)×1	
	制御装置	凝縮圧力制御	— ファンスピード制御	
保護装置	ヒューズ	操作回路用	A 5	
	ファンモーター用	A	10	
冷媒配管	ガス入口	mm	φ25.4(ロー付け接続)	
	液出口	mm	φ19.05(ロー付け接続)	
質量	製品質量	kg	145	
	梱包質量	kg	150	
運転音		dB(A)	53/54 注(1)	

注(1) 運転音は、反響の少ない無響室などの部屋で、製品正面1m・高さ1mの位置における値(Aスケール)を示します。実際の据付状態では、周囲の反響などの影響を受け表示値より大きくなります。

●JRA耐塩害仕様・JRA耐重塩害仕様もあります。
詳細は、日立アプライアンス(株)各支店・営業所にお問い合わせください。

R410A 屋外設置型(空冷タイプ)

R410A 空冷リモコン型

R404A

屋外設置型(空冷タイプ)

R404A

空冷リモコン型

R404A

水冷式

オプション部品

工事関連

DCインバーターシングルタイプ[冷蔵用]

KX-RD5AMV インバーター周波数制御範囲 20~60Hz
 <呼称出力：3.7kW>

JRA耐塩害仕様・JRA耐重塩害仕様もあります※



■標準仕様表

(50/60Hz)

項目(単位)		型式	KX-RD5AMV	
使用冷媒(封入量)		—	R404A/0(現地封入)	
蒸発温度使用範囲		℃	-20~-5	
電源		—	三相 200V 50/60Hz	
性能	周囲温度	℃	32	
	蒸発温度	℃	-10	
	吸入ガス温度	℃	18	
	冷凍能力	kW	11.8(50Hz運転時)	
	消費電力	kW	4.5(50Hz運転時)	
	運転電流	A	14.0(50Hz運転時)	
電気特性	力率	%	93	
	始動電流	A	—	
法定冷凍能力		トン	2.37 注(2)	
高圧ガス保安法区分		—	届出不要	
外装(マンセル記号)		—	ナチュラルグレー(1.0Y 8.5/0.5)	
外形	幅	mm	950	
	奥行	mm	315	
	高さ	mm	1,240	
定格出力		kW	3.7	
吐出量		m ³ /h	19.5 注(2)	
冷却方式		—	冷媒液冷却方式	
冷凍機油		種類	ダフニーハーメチックオイルFVC32D	
封入量		L	2.4	
型式		—	多通路クロスフィン式	
凝縮器	送風機	型式×台数	—	
	風量(最大)	m ³ /min	100	
モーター		定格出力(極数)×台数	W 50(8)+70(8)	
受液器		内容積	L 9.4	
運転調整装置		運転スイッチ	—	
制御装置		凝縮圧力制御	—	
高圧遮断装置		MPa	3.0 OFF	
保護装置	溶栓口	径	mm 5	
	溶解温度	℃	72	
	電流センサー(CT)設定値(圧縮機用)	A	30	
	吐出ガス過熱防止サーミスター	℃	120	
	ヒューズ	動力回路用	A	50
		操作回路用	A	5
その他		—	逆相防止器	
ガス入口		mm	φ28.58(ロー付け接続)	
液出口		mm	φ12.7(フレア接続)	
製品質量		kg	114	
梱包質量		kg	120	
運転音		音 dB(A)	45(42) 注(1)	
内蔵品		—	ドライヤー・サイトグラス	

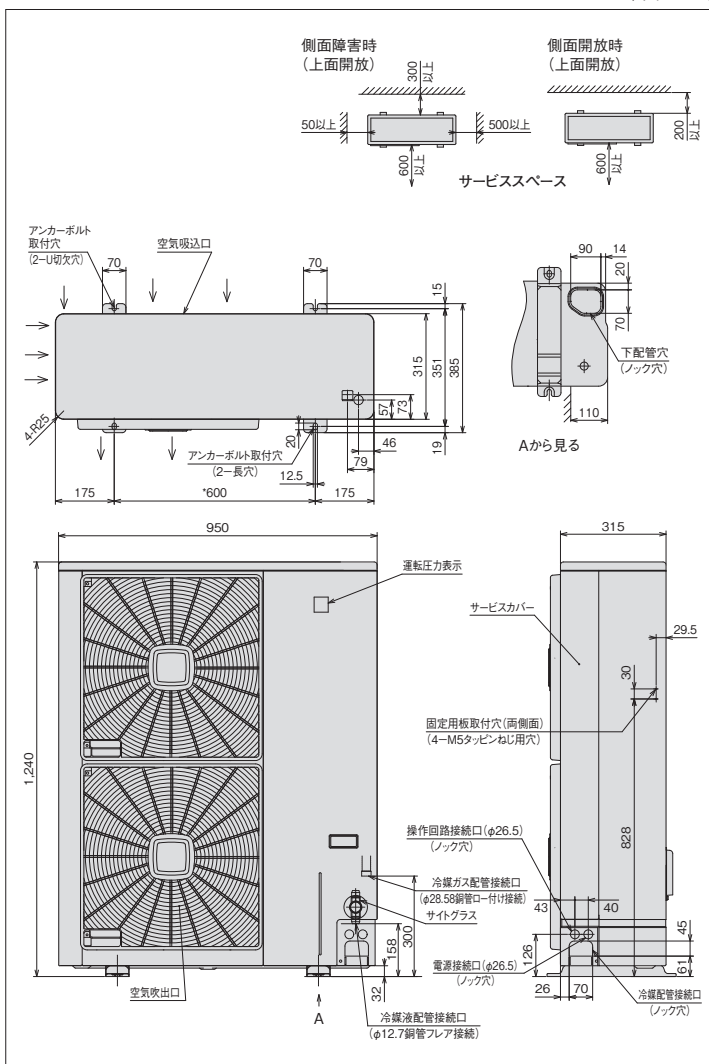
注(1) 運転音は、反響の少ない無響室などの部屋で、製品正面1m・高さ1mの位置において、運転周波数45Hz・蒸発温度-10℃・コンデンサーの周囲温度32℃にて運転した場合の値(Aスケール)を示します。また、カッコ内は、夜間など周囲温度が25℃以下で低負荷下となった場合の値(Aスケール)を示します。なお、運転条件が異なる場合や、周囲の反響などの影響を受ける実際の据付状態では、表示値より大きくなります。

(2) 圧縮機の吐出量・法定冷凍能力は60Hz時の値を示します。

* 配管長は30m以下としてください。

■外形寸法図

(単位:mm)



※詳細は、日立アプライアンス(株)各支店・営業所にお問い合わせください。

●オプション部品

リモコンボックス	142ページを参照ください。
防雪フード	143・144ページを参照ください。

〈強風が製品に当たる場所での設置について〉

逆風(プロペラファンに向かって吹く風)のない場所。

屋根や周囲に建物がなく、強い風が製品に当たることが予想される場所には製品の吹出口に強い風が当たらないようにしてください。吹出口に強い風が当たる場合には防風壁などを設けてください。また突風などが当たりやすい屋上へ設置する場合には、転倒防止としてワイヤーで固定してください。

R410A 屋外設置型(空冷一体型)

R410A 空冷リモコン型

R404A 屋外設置型(空冷一体型)

R404A 空冷リモコン型

R404A 水冷式

オプション部品

工事関連

DCインバーターシングルタイプ[冷蔵用]

KX-RD6AMV インバーター周波数制御範囲 20~80Hz
 <呼称出力：4.5kW>

JRA耐塩害仕様・JRA耐重塩害仕様もあります※



■標準仕様表

(50/60Hz)

項目(単位)		型式	KX-RD6AMV
使用冷媒(封入量)		—	R404A/O(現地封入)
蒸発温度使用範囲		℃	-20~-5
電源		—	三相 200V 50/60Hz
性能	周囲温度	℃	32
	蒸発温度	℃	-10
	吸入ガス温度	℃	18
	冷凍能力	kW	14.0(60Hz運転時)
	消費電力	kW	5.6(60Hz運転時)
	運転電流	A	17.4(60Hz運転時)
	力率	%	93
始動電流		A	—
法定冷凍能力		トン	3.16 注(2)
高圧ガス保安法区分		—	届出不要
外形		—	ナチュラルグレー(1.0Y 8.5/0.5)
幅		mm	950
奥行		mm	315
高さ		mm	1,240
圧縮機		—	—
定格出力		kW	4.5
吐出量		m ³ /h	26.0 注(2)
冷却方式		—	冷媒液冷却方式
種類		—	ダフニー・ハーメチックオイルFVC32D
封入量		L	2.4
凝縮器		—	多通路クロスフィン式
送風機		型式×台数	φ465プロペラファン×2
風量(最大)		m ³ /min	100
モーター		定格出力(極数)×台数	50(8)+70(8)
受液器		内容積	L 9.4
運転調整装置		運転スイッチ	— 運転/停止
制御装置		凝縮圧力制御	— ファンスピード制御
保護装置	高圧遮断装置		MPa 3.0 OFF
	溶栓口		径 mm 5
	溶解温度		℃ 72
	電流センサー(CT)設定値(圧縮機用)		A 33.5
	吐出ガス過熱防止サーミスター		℃ 120
	ヒューズ		動力回路用 A 50
—		操作回路用 A 5	
その他		—	逆相防止器
冷媒配管		ガス入口	mm φ28.58(ロー付け接続)
—		液出口	mm φ12.7(フレア接続)
質量		製品質量	kg 114
—		梱包質量	kg 120
運転音		音 dB(A)	46(42) 注(1)
内蔵品		—	ドライヤー・サイトグラス

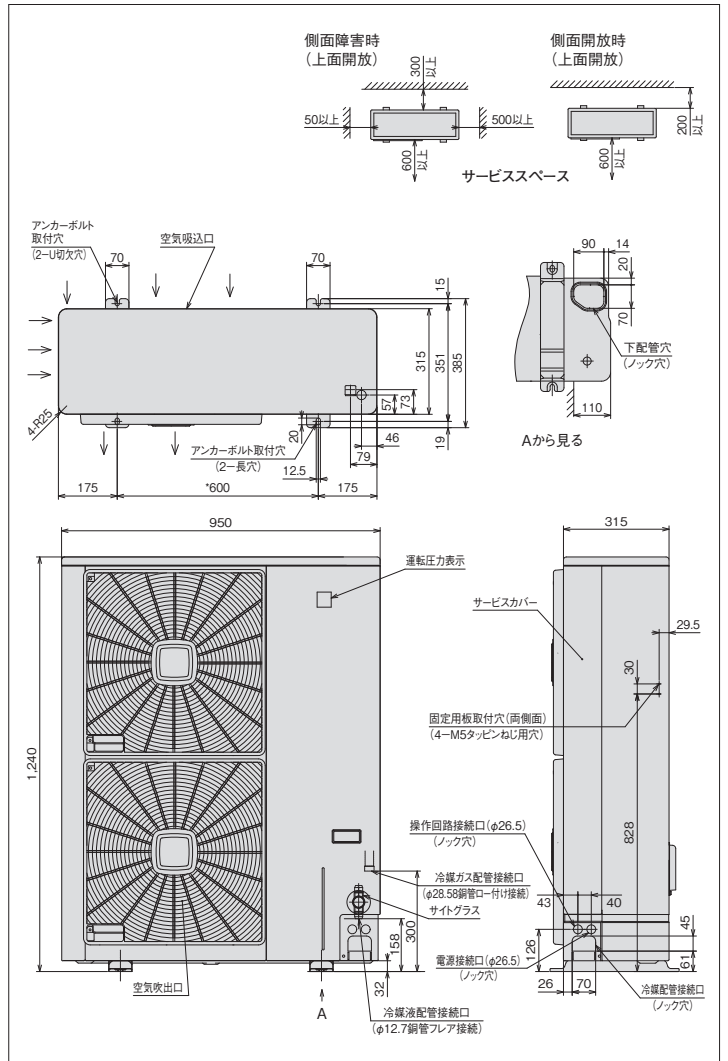
注(1) 運転音は、反響の少ない無響室などの部屋で、製品正面1m・高さ1mの位置において、運転周波数50Hz・蒸発温度-10℃・コンデンサーの周囲温度32℃にて運転した場合の値(Aスケール)を示します。また、カッコ内は、夜間など周囲温度が25℃以下で低負荷下となった場合の値(Aスケール)を示します。なお、運転条件が異なる場合や、周囲の反響などの影響を受ける実際の据付状態では、表示値より大きくなります。

(2) 圧縮機の吐出量・法定冷凍能力は80Hz時の値を示します。

* 配管長は30m以下としてください。

■外形寸法図

(単位:mm)



※詳細は、日立アプライアンス(株)各支店・営業所にお問い合わせください。

●オプション部品

リモコンボックス	142ページを参照ください。
防雪フード	143・144ページを参照ください。

〈強風が製品に当たる場所での設置について〉

逆風(プロペラファンに向かって吹く風)のない場所。屋根や周囲に建物がなく、強い風が製品に当たることが予想される場所には製品の吹出口に強い風が当たらないようにしてください。吹出口に強い風が当たる場合には防風壁などを設けてください。また突風などが当たりやすい屋上へ設置する場合には、転倒防止としてワイヤーで固定してください。

R410A 屋外設置型(空冷冷体型)

R410A 空冷リモコン型

R404A 屋外設置型(空冷冷体型)

R404A 空冷リモコン型

R404A 水冷式

オプション部品

工事関連

DCインバーターシングルタイプ[冷蔵用]

KX-RD7AMV インバーター周波数制御範囲 20~80Hz
 <呼称出力：5.2kW>

JRA耐塩害仕様・JRA耐重塩害仕様もあります※



■標準仕様表

(50/60Hz)

項目(単位)		型式	KX-RD7AMV	
使用冷媒(封入量)	—	R404A/0(現地封入)		
蒸発温度使用範囲	℃	—	-20~-5	
電源	—	—	三相 200V 50/60Hz	
性能	周囲温度	℃	32	
	蒸発温度	℃	-10	
	吸入ガス温度	℃	18	
	冷凍能力	kW	15.0(65Hz運転時)	
	消費電力	kW	5.7(65Hz運転時)	
	運転電流	A	18.2(65Hz運転時)	
	電力率	%	91	
電気特性	始動電流	A	—	
	法定冷凍能力	トン	3.16 注(2)	
高圧ガス保安法区分	—	—	届出不要	
外形	外装(マンセル記号)	—	ページ(2.5Y 8/2)	
	幅	mm	1,170	
	奥行	mm	390	
圧縮機	定格出力	kW	5.2	
	吐出量	m ³ /h	26.0 注(2)	
冷凍機油	冷却方式	—	冷媒液冷却方式	
	種類	—	ダフニー・ハーメチックオイルFVC32D	
凝縮器	封入量	L	2.4	
	型式	—	多通路クロスフィン式	
送風機	型式×台数	—	φ465プロペラファン×2	
	風量(最大)	m ³ /min	100	
モーター	定格出力(極数)×台数	W	50(8)+70(8)	
	受液器内容積	L	18	
運転調整装置	運転スイッチ	—	運転/停止	
制御装置	凝縮圧力制御	—	ファンスビード制御	
保護装置	高圧遮断装置	MPa	3.0 OFF	
	溶栓口	口径	mm	5
		溶解温度	℃	72
	電流センサー(CT)設定値(圧縮機用)	A	33.5	
	吐出ガス過熱防止サーミスター	℃	120	
	ヒューズ	動力回路用	A	50
操作回路用		A	5	
その他	—	—	逆相防止器	
冷媒配管	ガス入口	mm	φ31.75(ロー付け接続)	
	液出口	mm	φ15.88(フレア接続)	
質量	製品質量	kg	170	
	梱包質量	kg	180	
運転音	音 dB(A)	—	46(44) 注(1)	
内蔵品	—	—	ドライヤー・サイトグラス	

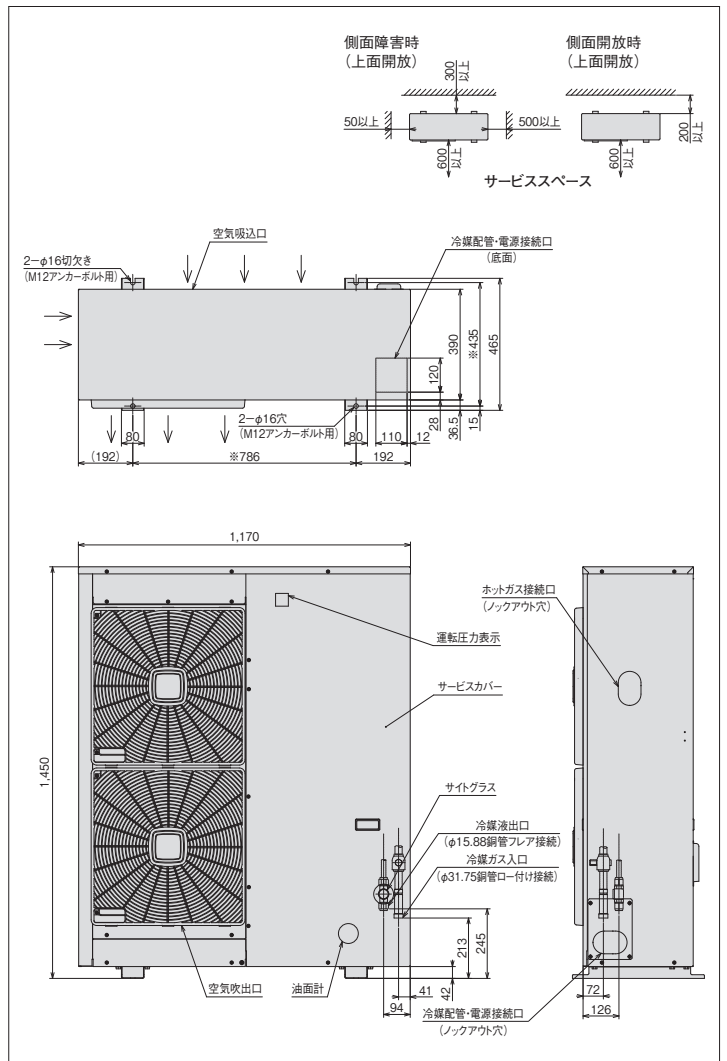
注(1) 運転音は、反響の少ない無響室などの部屋で、製品正面1m・高さ1mの位置において、運転周波数55Hz・蒸発温度-10℃・コンデンサーの周囲温度32℃にて運転した場合の値(Aスケール)を示します。また、カッコ内は、夜間などの周囲温度が25℃以下で低負荷となった場合の値(Aスケール)を示します。なお、運転条件が異なる場合や、周囲の反響などの影響を受ける実際の据付状態では、表示値より大きくなります。

(2) 圧縮機の吐出量・法定冷凍能力は80Hz時の値を示します。

* 配管長は50m以下としてください。

■外形寸法図

(単位:mm)



※詳細は、日立アプライアンス(株)各支店・営業所にお問い合わせください。

●オプション部品

リモコンボックス	142ページを参照ください。
防雪フード	143・144ページを参照ください。

〈強風が製品に当たる場所での設置について〉

逆風(プロペラファンに向かって吹く風)のない場所。
 屋根や周囲に建物がなく、強い風が製品に当たることが予想される場所には製品の吹出口に強い風が当たらないようにしてください。吹出口に強い風が当たるとは防風壁などを設けてください。
 また突風などが当たりやすい屋上へ設置する場合には、転倒防止としてワイヤーで固定してください。

R410A 屋外設置型(空冷一体型)

R410A 空冷リモコン型

R404A 屋外設置型(空冷一体型)

R404A 空冷リモコン型

R404A 水冷式

オプション部品

工事関連

DCインバーターシングルタイプ[冷蔵用]

KX-RD8AMV インバーター周波数制御範囲 20~85Hz
 <呼称出力：6.0kW>

JRA耐塩害仕様・JRA耐重塩害仕様もあります※



■標準仕様表

(50/60Hz)

項目(単位)		型式	KX-RD8AMV
使用冷媒(封入量)		—	R404A/0(現地封入)
蒸発温度使用範囲		℃	-20~-5
電源		—	三相 200V 50/60Hz
性能	周囲温度	℃	32
	蒸発温度	℃	-10
	吸入ガス温度	℃	18
	冷凍能力	kW	18.0(80Hz運転時)
	消費電力	kW	8.1(80Hz運転時)
	電気特性	運転電流	A
	力率	%	95
	始動電流	A	—
法定冷凍能力		トン	3.36 注(2)
高圧ガス保安法区分		—	届出不要
外形	外装(マンセル記号)	—	ページ(2.5Y 8/2)
	幅	mm	1,170
	奥行	mm	390
圧縮機	定格出力	kW	6.0
	吐出量	m ³ /h	27.54 注(2)
冷却方式		—	冷媒液冷却方式
冷凍機油		種類	ダフニー・ハーメチックオイルFVC32D
凝縮器	封入量	L	2.4
	型式	—	多通路クロスフィン式
	送風機	型式×台数	φ465プロペラファン×2
	風量(最大)	m ³ /min	100
	モーター	定格出力(極数)×台数	W 50(8)+70(8)
受液器内容積		L	18
運転調整装置		運転スイッチ	— 運転/停止
制御装置		凝縮圧力制御	— ファンスビード制御
保護装置	高圧遮断装置	MPa	3.0 OFF
	溶栓口	径 mm	5
	溶栓温度	℃	72
	電流センサー(CT)設定値(圧縮機用)	A	35
	吐出ガス過熱防止サーミスター	℃	120
	ヒューズ	動力回路用	A
	操作回路用	A	5
その他		—	逆相防止器
冷媒配管		ガス入口	mm φ31.75(ロー付け接続)
	液出口	mm	φ15.88(フレア接続)
質量		製品質量	kg 177
	梱包質量	kg	187
運転音		音 dB(A)	47(45) 注(1)
内蔵品		—	ドライヤー・サイトグラス

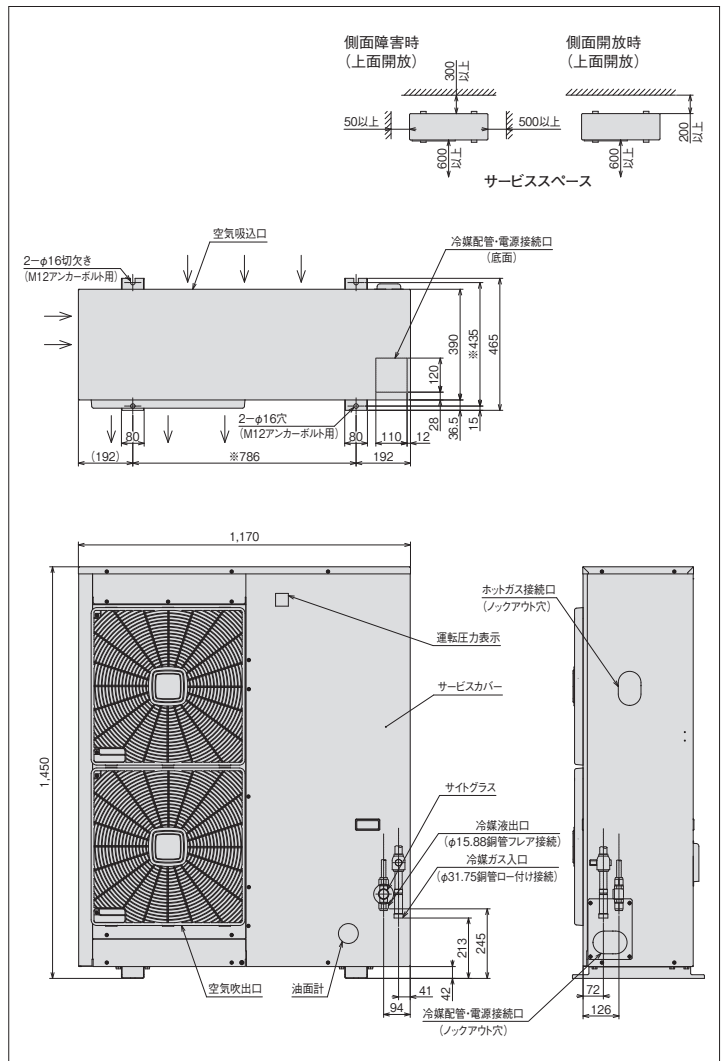
注(1) 運転音は、反響の少ない無響室などの部屋で、製品正面1m・高さ1mの位置において、運転周波数60Hz・蒸発温度-10℃・コンデンサーの周囲温度32℃にて運転した場合の値(Aスケール)を示します。また、カッコ内は、夜間などの周囲温度が25℃以下で低負荷となった場合の値(Aスケール)を示します。なお、運転条件が異なる場合や、周囲の反響などの影響を受ける実際の据付状態では、表示値より大きくなります。

(2) 圧縮機の吐出量・法定冷凍能力は85Hz時の値を示します。

* 配管長は50m以下としてください。

■外形寸法図

(単位:mm)



※詳細は、日立アプライアンス(株)各支店・営業所にお問い合わせください。

●オプション部品

リモコンボックス	142ページを参照ください。
防雪フード	143・144ページを参照ください。

〈強風が製品に当たる場所での設置について〉

逆風(プロペラファンに向かって吹く風)のない場所。屋根や周囲に建物がなく、強い風が製品に当たることが予想される場所には製品の吹出口に強い風が当たらないようにしてください。吹出口に強い風が当たる場合には防風壁などを設けてください。また突風などが当たりやすい屋上へ設置する場合には、転倒防止としてワイヤーで固定してください。

R410A 屋外設置型(空冷タイプ)

R410A 空冷リモコン型

R404A 屋外設置型(空冷タイプ)

R404A 空冷リモコン型

R404A 水冷式

オプション部品

工事関連

ACインバーターシングルタイプ[冷凍・冷蔵用]

KX-R3AV インバーター周波数制御範囲 25~60Hz
 <呼称出力: 2.2kW>

JRA耐塩害仕様・JRA耐重塩害仕様もあります※



■標準仕様表

(50/60Hz)

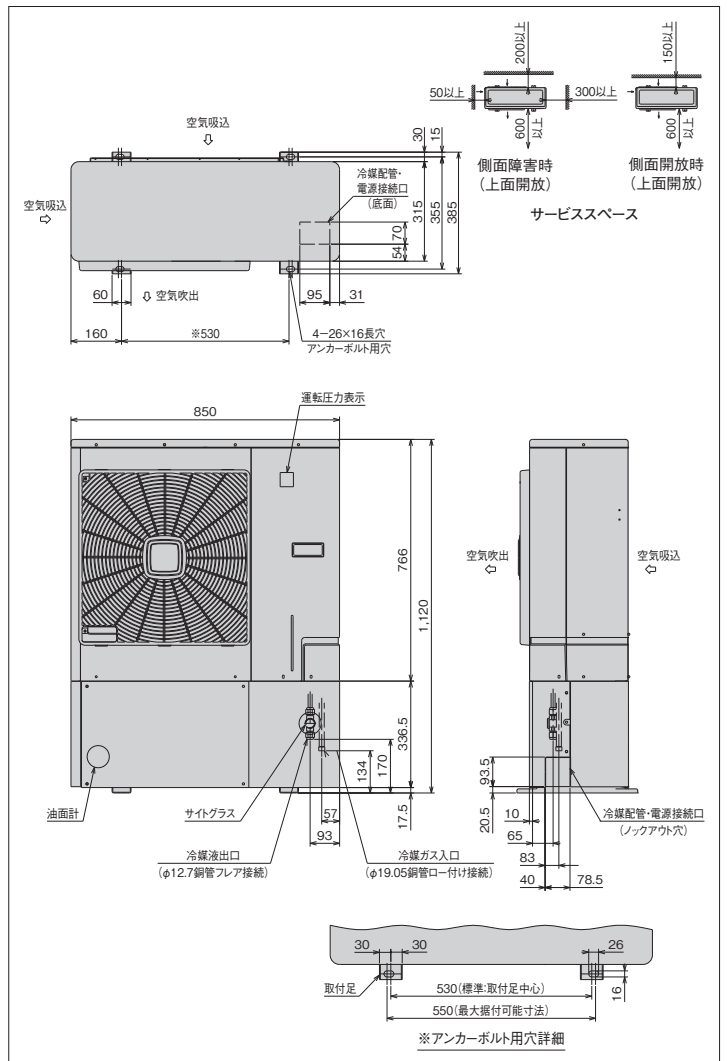
項目(単位)		型式	KX-R3AV	
使用冷媒(封入量)		—	R404A/O(現地封入)	
蒸発温度使用範囲		℃	-45~-5	
電源		—	三相 200V 50/60Hz	
性能	周囲温度	℃	32	
	蒸発温度	℃	-10	
	吸入ガス温度	℃	18	
	冷凍能力	kW	7.5(60Hz運転時)	
	消費電力	kW	4.1(60Hz運転時)	
電気特性	運転電流	A	13.2(60Hz運転時)	
	力率	%	90	
法定冷凍能力		トン	1.42 注(2)	
高圧ガス保安法区分		—	届出不要	
外形		外装(マンセル記号)	ナチュラルグレー(1.0Y 8.5/0.5)	
		幅	mm 850	
		奥行	mm 315	
		高さ	mm 1,120	
圧縮機		型式	FL300DLV-56A3	
		定格出力	kW 2.2	
		吐出量	m ³ /h 11.66 注(2)	
		冷却方式	冷媒液冷却方式	
		運転周波数範囲	Hz 25~60	
冷凍機油		種類	ダフニーハーマチックオイルFVC32D	
		封入量	L 1.2	
凝縮器		型式	多通路クロスフィン式	
		送風機	型式×台数	
		風量(最大)	m ³ /min 56.3	
		モーター	定格出力(極数)×台数	
			W 95(6)×1	
受液器		内容積	L 5.0	
運転調整装置		運転スイッチ	— 運転/停止	
制御装置		凝縮圧力制御	— ファンスピード制御	
保護装置		高圧遮断装置	MPa 3.0 OFF	
		溶栓	口径	mm 5
			溶解温度	℃ 72
		電流センサー(CT)設定値(圧縮機用)	A 18	
		吐出ガス過熱防止サーミスター	℃ 120	
ヒューズ	動力回路用	A 30		
	操作回路用	A 5		
その他		—	送風機インターナルサーモスタット・逆相防止器	
冷媒配管		ガス入口	mm φ19.05(ロー付け接続)	
		液出口	mm φ12.7(フレア接続)	
製品質量		kg 115		
梱包質量		kg 120 注(1)		
運転音		dB(A) 49(46)		
内蔵品		—	ドライヤー・サイトグラス	

注(1) 運転音は、反響の少ない無響室などの部屋で、製品正面1m・高さ1mの位置において、運転周波数60Hz・蒸発温度-10℃・コンデンサーの周囲温度32℃にて運転した場合の値(Aスケール)を示します。また、カッコ内は、夜間など周囲温度が25℃以下で低負荷となった場合の値を示します。なお、運転条件が異なる場合や、周囲の反響などの影響を受ける実際の据付状態では表示値より大きくなります。

注(2) 圧縮機の吐出量・法定冷凍能力は60Hz時の値を示します。
 ※ 配管長は50m以下としてください。

■外形寸法図

(単位:mm)



※詳細は、日立アプライアンス(株)各支店・営業所にお問い合わせください。

●オプション部品

リモコンボックス	142ページを参照ください。
防雪フード	143・144ページを参照ください。

〈強風が製品に当たる場所での設置について〉

逆風(プロペラファンに向かって吹く風)のない場所。
 屋根や周囲に建物がなく、強い風が製品に当たることが予想される場所には製品の吹出口に強い風が当たらないようにしてください。吹出口に強い風が当たるとは防風壁などを設けてください。また突風などが当たりやすい屋上へ設置する場合には、転倒防止としてワイヤーで固定してください。

R410A 屋外設置型(空冷一体型)

R410A 空冷リモコン型

R404A 屋外設置型(空冷一体型)

R404A 空冷リモコン型

R404A 水冷式

オプション部品

工事関連

ACインバーターシングルタイプ[冷凍・冷蔵用]

KX-R6AV1 インバーター周波数制御範囲 20~80Hz
<呼称出力：4.5kW>

JRA耐塩害仕様・JRA耐重塩害仕様もあります※



■標準仕様表

(50/60Hz)

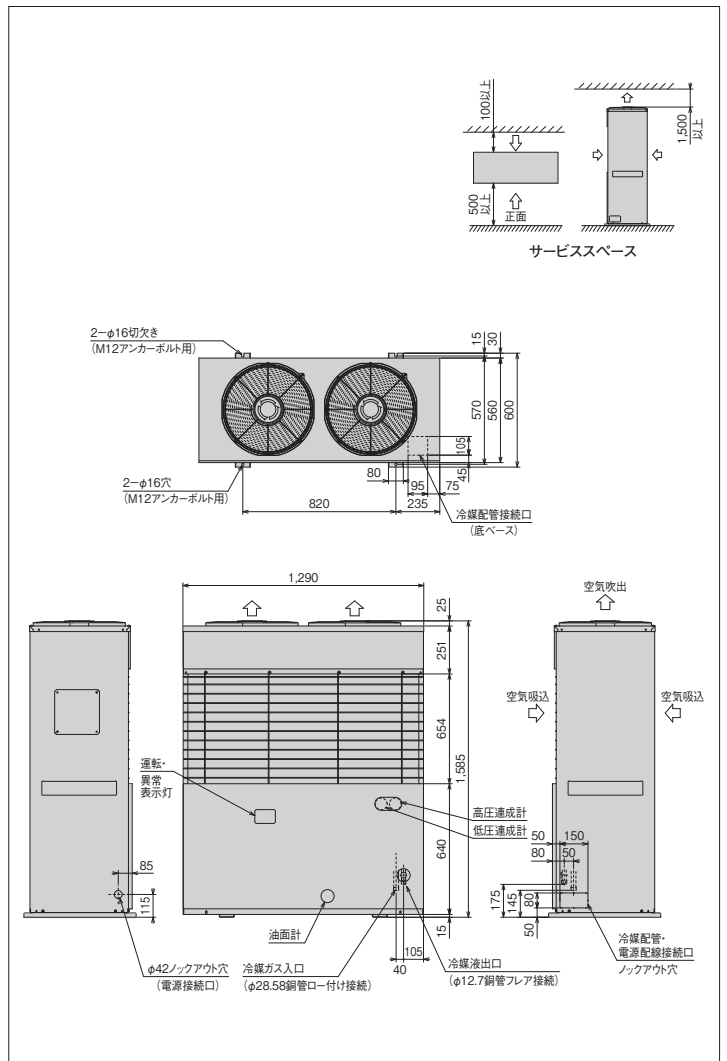
項目(単位)		型式	KX-R6AV1	
使用冷媒(封入量)	—	R404A/O(現地封入)		
蒸発温度使用範囲	℃	—	-45~-5	
電源	—	—	三相 200V 50/60Hz	
性能	周囲温度	℃	32	
	蒸発温度	℃	-10	
	吸入ガス温度	℃	18	
	冷凍能力	kW	15.0(75Hz運転時)	
	電気特性	消費電力	kW	7.6(75Hz運転時)
		運転電流	A	23.2(75Hz運転時)
力率		%	95	
始動電流		A	153/139 注(2)	
法定冷凍能力	トン	—	3.05 注(3)	
高圧ガス保安法区分	—	—	届出不要	
外形	外装(マンセル記号)	—	ページ(2.5Y 8/2)	
	幅	mm	1,290	
	奥行	mm	560	
圧縮機	高さ	mm	1,585	
	型式	—	FL600DLV-90A3	
	定格出力	kW	4.5	
	吐出量	m ³ /h	25.0 注(2)	
冷凍機油	冷却方式	—	冷媒液冷却方式	
	種類	—	ダフニーハーメチックオイルFVC32D	
凝縮器	封入量	L	1.7	
	型式	—	多通路クロスフィン式	
	送風機	型式×台数	φ440プロペラファン×2	
	風量(最大)	m ³ /min	83/90	
受液器	モーター	定格出力(極数)×台数	80(6)×2	
	内容積	L	13.5	
運転調整装置	運転スイッチ	—	運転/停止	
	表示灯	—	運転・保護・商用・警報(各種コード表示)	
制御装置	凝縮圧力制御	—	ファンスピード制御	
	高圧遮断装置	MPa	3.0 OFF	
保護装置	低圧遮断装置	MPa	(コントローラーのバックアップ用)0.1 OFF(出荷時)	
	溶栓	口径	mm	5
		溶解温度	℃	72
	電流センサー(CT)設定値(圧縮機用)	A	30	
	吐出ガス過熱防止サーミスター	℃	130	
	ヒューズ	動力回路用	A	50
		操作回路用	A	5
その他	—	送風機インターナルサーモスタート・逆相防止器		
冷媒配管	ガス入口	mm	φ28.58(ロー付け接続)	
	液出口	mm	φ12.7(フレア接続)	
質量	製品質量	kg	240	
	梱包質量	kg	255	
運転音	dB(A)	—	50(46) 注(1)	
内蔵品	—	—	高圧連成計・低圧連成計・ドライヤー・サイトグラス	

注(1) 運転音は、反響の少ない無響室などの部屋で、製品正面1m・高さ1mの位置において、運転周波数60Hz・蒸発温度-10℃・コンデンサーの周囲温度32℃にて運転した場合の値(Aスケール)を示します。また、カック内は、夜間などの周囲温度が25℃以下となった場合の値(Aスケール)を示します。なお、運転条件が異なる場合や、周囲の反響などの影響を受ける実際の据付状態では、表示値より大きくなります。

(2) 圧縮機の吐出量・法定冷凍能力は80Hz時の値を示します。
(3) 始動電流は商用電源で始動したときの値を示します。

■外形寸法図

(単位:mm)



※詳細は、日立アプライアンス(株)各支店・営業所にお問い合わせください。

●オプション部品

リモコンボックス	142ページを参照ください。
----------	----------------

R410A 屋外設置型(空冷冷体型)

R410A 空冷リモコン型

R404A 屋外設置型(空冷冷体型)

R404A 空冷リモコン型

R404A 水冷式

オプション部品

工事関連

ACインバーターシングルタイプ[冷凍・冷蔵用]

KX-R8AV インバーター周波数制御範囲 25~70Hz
 <呼称出力: 6.0kW>

JRA耐塩害仕様・JRA耐重塩害仕様もあります※



■標準仕様表

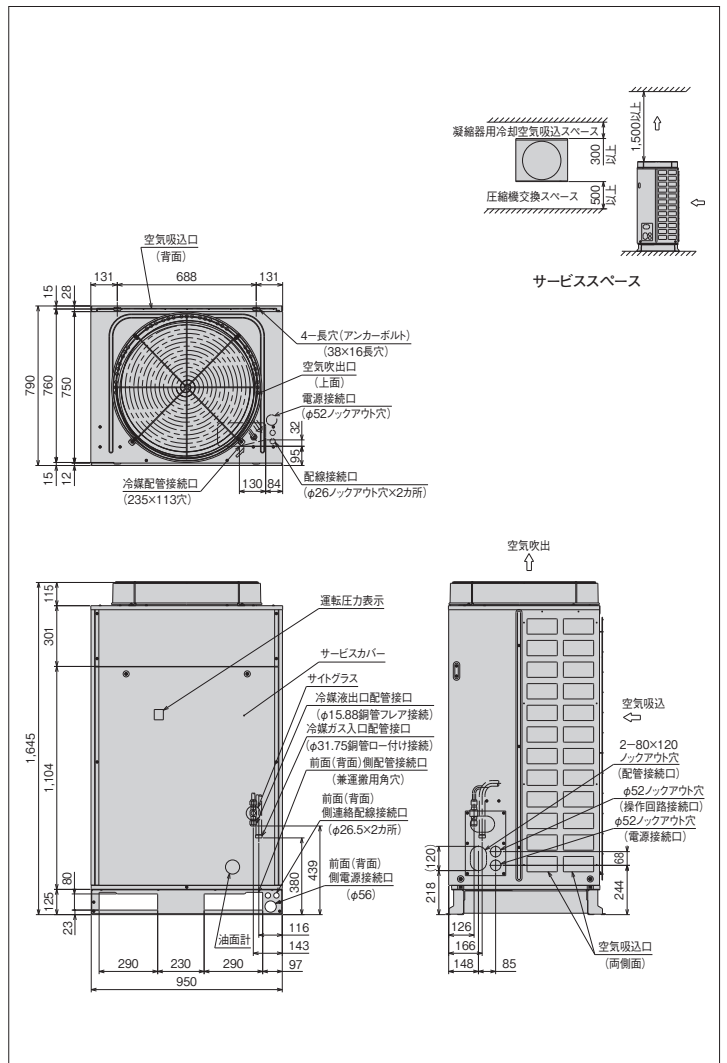
(50/60Hz)

項目(単位)		型式	KX-R8AV
使用冷媒(封入量)		—	R404A/0(現地封入)
蒸発温度使用範囲		℃	-45~-5
電源		—	三相 200V 50/60Hz
性能	周囲温度	℃	32
	蒸発温度	℃	-10
	吸入ガス温度	℃	18
	冷凍能力	kW	20.0(60Hz運転時)
	消費電力	kW	10.1(60Hz運転時)
	電気特性	運転電流	A
	力率	%	96
	始動電流	A	250/223 注(3)
法定冷凍能力		トン	4.24 注(2)
高圧ガス保安法区分		—	届出不要
外装(マンセル記号)		—	ページ(2.5Y 8/2)
外形	幅	mm	950
	奥行	mm	750
	高さ	mm	1,645
型式		—	FL800ELV-144A3
圧縮機定格出力		kW	6.0
吐出量		m ³ /h	34.8 注(2)
冷却方式		—	冷媒液冷却方式
冷凍機油種類		—	ダフニーハーメチックオイルFVC32D
封入量		L	3.5
凝縮機型式		—	多通路クロスフィン式
送風機	型式×台数	—	φ644プロペラファン×1
	風量(最大)	m ³ /min	138
モーター定格出力(極数)×台数		W	275(6)×1
受液器内容積		L	27.0
運転調整装置		運転スイッチ	—
制御装置		凝縮圧力制御	—
高圧遮断装置		MPa	3.0 OFF
保護装置	溶栓	口径	mm
		溶解温度	℃
	電流センサー(CT)設定値(圧縮機用)	A	49
	吐出ガス過熱防止サーミスター	℃	120
	配線用遮断器(圧縮機用)	A	50
	ヒューズ	操作回路用	A
	コンデンサーファン用	A	10
その他		—	送風機インターナルサーモスタット・逆相防止器
ガス入口		mm	φ31.75(ロー付け接続)
液出口		mm	φ15.88(フレア接続)
製品質量		kg	280
梱包質量		kg	283
運転音		dB(A)	53 注(1)
内蔵品		—	ドライヤー・サイトグラス

注(1) 運転音は、反響の少ない無響室などの部屋で、製品正面1m・高さ1mの位置において、運転周波数50Hz・蒸発温度-10℃・コンデンサーの周囲温度32℃にて運転した場合の値(Aスケール)を示します。なお、運転条件が異なる場合や、周囲の反響などの影響を受ける実際の据付状態では、表示値より大きくなります。
 (2) 圧縮機の吐出量・法定冷凍能力は70Hz時の値を示します。
 (3) 始動電流は商用電源で始動したときの値を示します。

■外形寸法図

(単位:mm)



※詳細は、日立アプライアンス(株)各支店・営業所にお問い合わせください。

●オプション部品

リモコンボックス	142ページを参照ください。
防雪フード	143・144ページを参照ください。

R410A 屋外設置型(空冷一体型)

R410A 空冷リモコン型

R404A 屋外設置型(空冷一体型)

R404A 空冷リモコン型

R404A 水冷式

オプション部品

工事関連

ACインバーターシングルタイプ[冷凍・冷蔵用]

KX-R10AV インバーター周波数制御範囲 25~75Hz
 <呼称出力：7.4kW>

JRA耐塩害仕様・JRA耐重塩害仕様もあります※



■標準仕様表

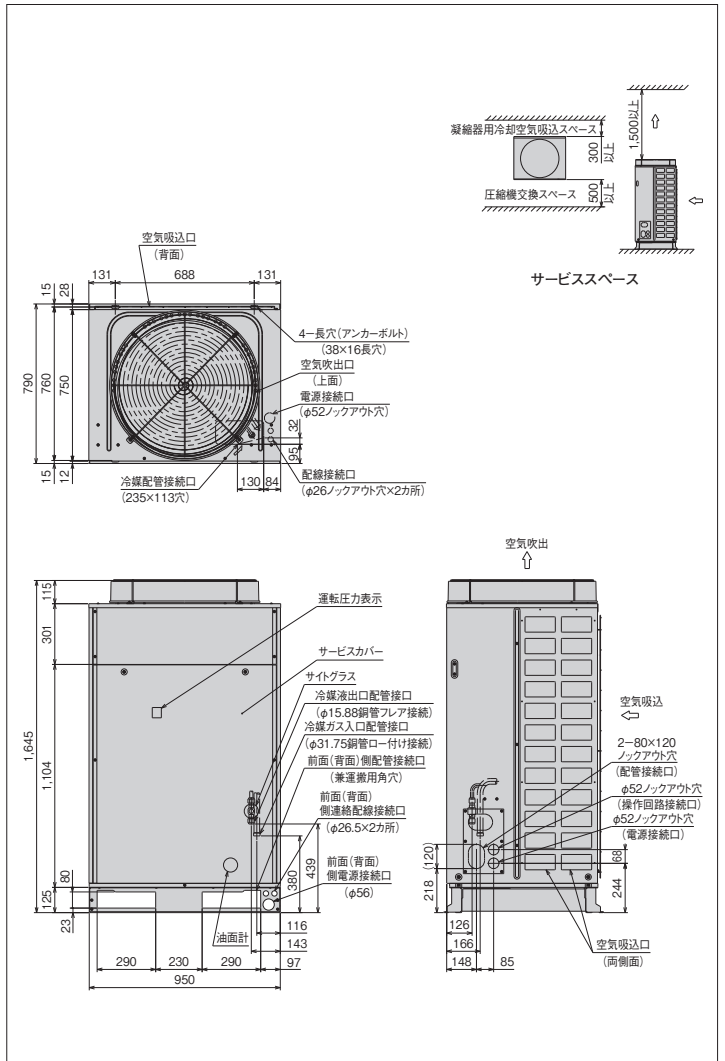
(50/60Hz)

項目(単位)		型式	KX-R10AV	
使用冷媒(封入量)	—	R404A/O(現地封入)		
蒸発温度使用範囲	℃	—45~-5		
電源	—	三相 200V 50/60Hz		
性能	周囲温度	℃	32	
	蒸発温度	℃	-10	
	吸入ガス温度	℃	18	
	冷凍能力	kW	23.6(75Hz運転時)	
	消費電力	kW	13.2(75Hz運転時)	
	運転電流	A	39.5(75Hz運転時)	
	力率	%	96	
電気特性	始動電流	A	250/223 注(3)	
	法定冷凍能力	トン	4.55 注(2)	
高圧ガス保安法区分	—	届出不要		
外形	外装(マンセル記号)	—	ページュ(2.5Y 8/2)	
	幅	mm	950	
	奥行	mm	750	
圧縮機	高さ	mm	1,645	
	型式	—	FL1000ELV-144A3	
送風機	定格出力	kW	7.4	
	吐出量	m³/h	37.3 注(2)	
冷却方式	—	—	冷媒液冷却方式	
	種類	—	ダフニーハーメチックオイルFVC32D	
封入量	—	—	3.5	
	型式	—	多通路クロスフィン式	
送風機	型式×台数	—	φ644プロペラファン×1	
	風量(最大)	m³/min	138	
モーター	定格出力(極数)×台数	W	275(6)×1	
	受液器内容積	L	27.0	
運転調整装置	運転スイッチ	—	運転/停止	
	制御装置	凝縮圧力制御	—	ファンスピード制御
保護装置	高圧遮断装置	MPa	3.0 OFF	
		口径	mm	5
	溶栓	溶解温度	℃	72
		電流センサー(CT)設定値(圧縮機用)	A	49
	吐出ガス過熱防止サーミスター	℃	120	
	配線用遮断器(圧縮機用)	A	60	
	ヒューズ	操作回路用	A	5
コンデンサーファンモーター用		A	10	
その他	—	送風機インターナルサーモスタット・逆相防止器		
冷媒配管	ガス入口	mm	φ31.75(ロー付け接続)	
	液出口	mm	φ15.88(フレア接続)	
質量	製品質量	kg	280	
	梱包質量	kg	283	
運転音	音	dB(A)	54 注(1)	
	内蔵品	—	ドライヤー・サイトグラス	

注(1) 運転音は、反響の少ない無響室などの部屋で、製品正面1m・高さ1mの位置において、運転周波数60Hz・蒸発温度-10℃・コンデンサーの周囲温度32℃にて運転した場合の値(Aスケール)を示します。なお、運転条件が異なる場合や、周囲の反響などの影響を受ける実際の据付状態では、表示値より大きくなります。
 (2) 圧縮機の吐出量・法定冷凍能力は75Hz時の値を示します。
 (3) 始動電流は商用電源で始動したときの値を示します。

■外形寸法図

(単位:mm)



※詳細は、日立アプライアンス(株)各支店・営業所にお問い合わせください。

●オプション部品

リモコンボックス	142ページを参照ください。
防雪フード	143・144ページを参照ください。

R410A 屋外設置型(空冷タイプ)

R410A 空冷リモコン型

R404A 屋外設置型(空冷タイプ)

R404A 空冷リモコン型

R404A 水冷式

オプション部品

工事関連

ACインバーターマルチタイプ[冷凍・冷蔵用]

KX-RM16AV インバーター周波数制御範囲 30~80Hz
 < 呼称出力: 4.5kW+7.4kW >

JRA耐塩害仕様・JRA耐重塩害仕様もあります※



■標準仕様表

(50/60Hz)

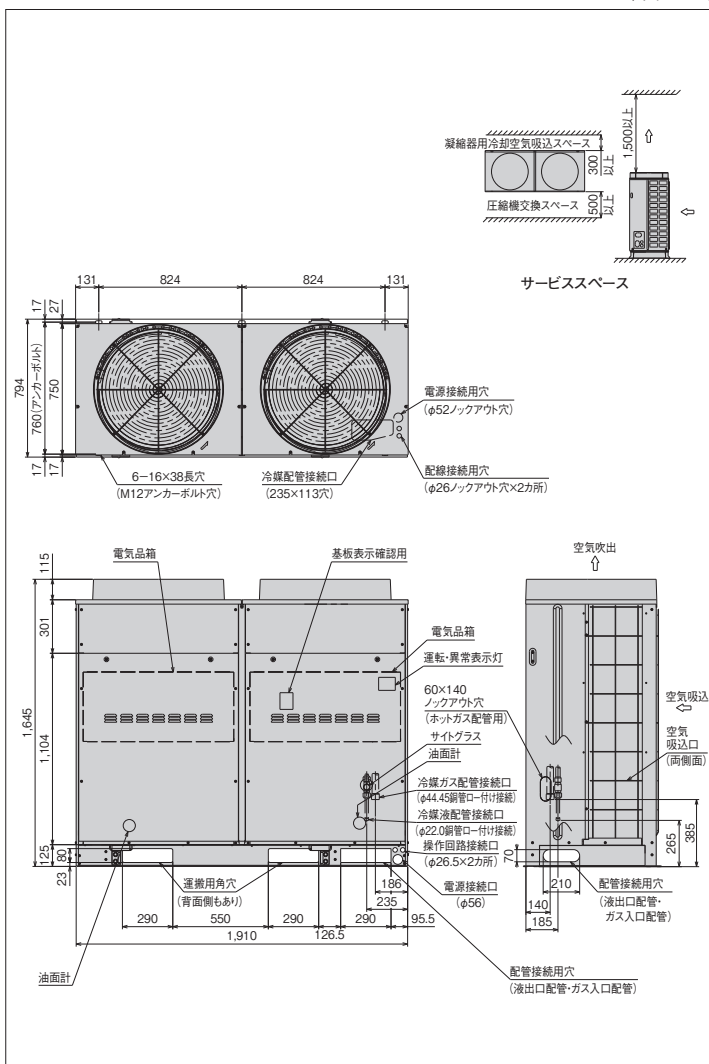
項目(単位)		型式	KX-RM16AV	
使用冷媒(封入量)	—	R404A/O(現地封入)		
蒸発温度使用範囲	℃	—	-45~-5	
電源	—	—	三相 200V 50/60Hz	
性能	周囲温度	℃	32	
	蒸発温度	℃	-10	
	吸入ガス温度	℃	18	
	電気特性	冷凍能力	kW	35.7/38.5(75Hz+定格運転時)
		消費電力	kW	16.9/18.8(75Hz+定格運転時)
		運転電流	A	53.4/57.0(75Hz+定格運転時)
力率		%	91/95	
始動電流	A	284/258 注(3)		
法定冷凍能力	トン	—	6.84/7.62 注(2)	
高圧ガス保安法区分	—	—	届出不要	
外形	外装(マンセル記号)	—	ナチュラルグレー(1.0Y 8.5/0.5)	
	幅	mm	1,910	
	奥行	mm	750	
高さ	mm	1,645		
圧縮機	型式×台数	—	FL600DLV-90A3×1 FL1000EL-180A3×1	
	定格出力	kW	4.5+7.4	
	吐出量	m³/h	56.1/62.48 注(2)	
冷却方式	—	—	冷媒液冷却方式	
冷凍機油	種類	—	ダフニーハーメチックオイルFVC32D	
	封入量	L	2.1 5.0	
凝縮器	型式×台数	—	多通路クロスフィン式	
	送風機	—	φ644プロペラファン×2	
モーター	風量(最大)	m³/min	330/354	
	定格出力(極数)×台数	W	275(6)×2	
受液器	内容積	L	50	
運転調整装置	運転スイッチ	—	運転/停止	
	表示灯	—	運転、警報(各種コード表示)	
制御装置	凝縮圧制御	—	ファンスピード制御	
	容量制御	%	0-22/20~100	
保護装置	高圧遮断装置	MPa	3.0 OFF	
	低圧遮断装置	MPa	0.00 OFF(出荷時)(応急運転時のみ使用)	
	溶栓	口径	mm	5
		溶解温度	℃	72
	電流センサー(CT)設定値(圧縮機用)	A	30 60	
	吐出ガス過熱防止サーミスター	℃	120 110(自動復帰)	
	配線用遮断器	A	60(定速圧縮機用)	
	ヒューズ	動力回路用	A	50(インバーター圧縮機用)
		操作回路用	A	5
		コンデンサーファンモーター用	A	10
その他	—	—	送風機インターナルサーモスタット・逆相防止器	
冷媒配管	ガス入口	mm	φ44.45(ロー付け接続)	
液出口	mm	φ22.0(ロー付け接続)		
ホットガス配管	mm	φ25.4(ロー付け接続)		
質量	製品質量	kg	525	
	梱包質量	kg	525	
運転音	dB(A)	—	55/56 注(1)	
内蔵品	—	—	ドライヤー・サイトグラス	

注(1) 運転音は、反響の少ない無響室などの部屋で、運転条件:製品周囲温度32℃・蒸発温度-10℃・吸入ガス温度18℃・ファン特性低騒音モード・インバーター圧縮機運転周波数60Hz・定速圧縮機運転、測定位置:製品正面1m・高さ1mにおける値(アスケール)を示します。実際の据付状態では、周囲の反響などの影響を受け、表示値より大きくなります。

(2) 圧縮機の吐出量・法定冷凍能力は、インバーター圧縮機運転周波数80Hz・定速圧縮機運転時の値を示します。

■外形寸法図

(単位:mm)



※詳細は、日立アプライアンス(株)各支店・営業所にお問い合わせください。

●オプション部品

リモコンボックス	142ページを参照ください。
防雪フード	143・144ページを参照ください。

(3) 始動電流は、インバーター圧縮機(運転周波数80Hz)運転時に、定速圧縮機が始動した場合の値を示します。

※インバーター異常時の商用運転について

・型式:KX-RM16AVは「手動商用切替え」仕様です。
 自動商用切替え(オプション型式:ACPS-16V)も準備しています。

・型式:KX-RM16AV-Aは「自動商用切替え」回路を標準装備しています。

※吹出ダクトの外装色はベージュとなります。

R410A 屋外設置型(空冷一体型)

R410A 空冷リモコン型

R404A 屋外設置型(空冷一体型)

R404A 空冷リモコン型

R404A 水冷式

オプション部品

工事関連

ACインバーターマルチタイプ[冷凍・冷蔵用]

KX-RM20AV インバーター周波数制御範囲 25~75Hz
 <呼称出力: 7.4kW×2>

JRA耐塩害仕様・JRA耐重塩害仕様もあります※



■標準仕様表

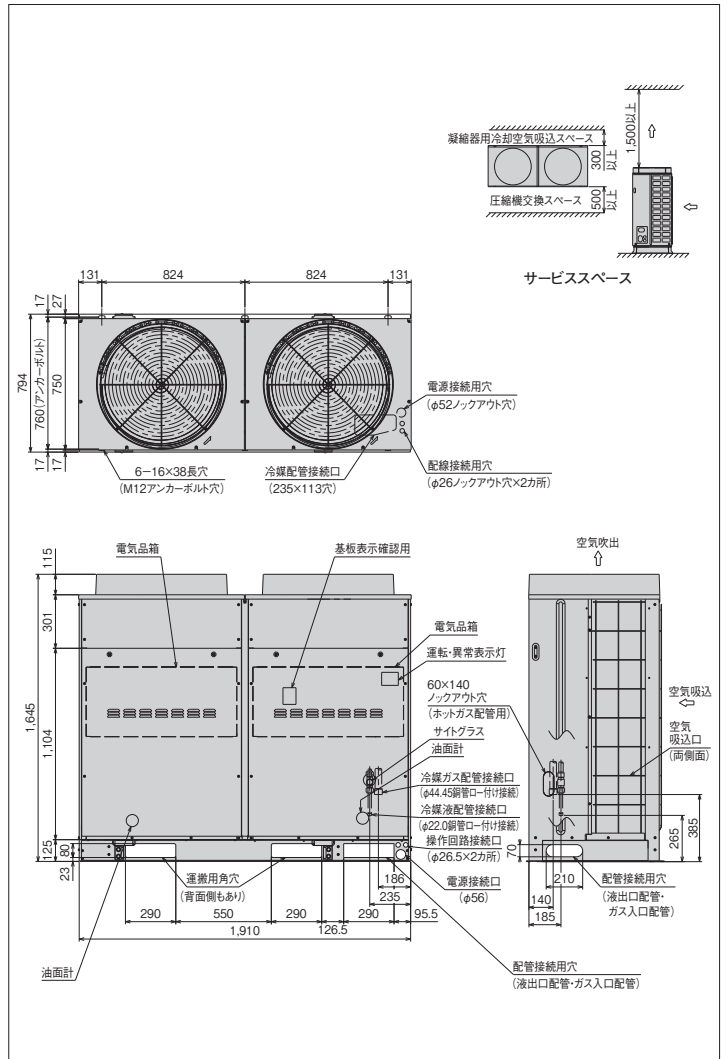
(50/60Hz)

項目(単位)		型式	KX-RM20AV	
使用冷媒(封入量)	—	R404A/O(現地封入)		
蒸発温度使用範囲	℃	—45~-5		
電源	—	三相 200V 50/60Hz		
性能	周囲温度	℃	32	
	蒸発温度	℃	-10	
	吸入ガス温度	℃	18	
	電気特性	冷凍能力	kW	42.9/45.4(75Hz+定格運転時)
		消費電力	kW	22.4/24.6(75Hz+定格運転時)
		運転電流	A	69.1/74.1(75Hz+定格運転時)
		力率	%	94/96
始動電流	A	300/274 注(3)		
法定冷凍能力	トン	8.34/9.08 注(2)		
高圧ガス保安法区分	—	届出不要		
外形	外装(マンセル記号)	—	ナチュラルグレー(1.0Y 8.5/0.5)	
	幅	mm	1,910	
	奥行	mm	750	
圧縮機	高さ	mm	1,645	
	型式×台数	—	FL1000ELV-144A3×1 FL1000EL-180A3×1	
送風機	定格出力	kW	7.4×2	
	吐出量	m³/h	68.40/74.78 注(2)	
	冷却方式	—	冷媒液冷却方式	
凝縮器	種類	—	ダフニー・ハーメチックオイルFVC32D	
	封入量	L	5.0×2	
送風機	型式×台数	—	多通路クロスフィン式	
	風量(最大)	m³/min	φ644プロペラファン×2	
	モーター	定格出力(極数)×台数	W	275(6)×2
運転調整装置	受液器内容積	L	50	
	運転スイッチ	—	運転/停止	
制御装置	表示灯	—	運転・警報(各種コード表示)	
	凝縮圧力制御	—	ファンスピード制御	
	容量制御	%	0-18/17~100	
保護装置	高圧遮断装置	MPa	3.0 OFF	
	低圧遮断装置	MPa	0.00 OFF(出荷時)(応急運転時のみ使用)	
	溶栓	口径	mm	5
		溶解温度	℃	72
	電流センサー(CT)設定値(圧縮機用)	A	49	60
	吐出ガス過熱防止サーミスター	℃	120	110(自動復帰)
	配線用遮断器(圧縮機用)	A	60	60
ヒューズ	操作回路用	A	5	
	コンデンサーファンモーター用	A	10	
その他	—	送風機インターナルサーモスタート・逆相防止器		
冷媒配管	ガス入口	mm	φ44.45(ロー付け接続)	
	液出口	mm	φ22.0(ロー付け接続)	
	ホットガス配管	mm	φ25.4(ロー付け接続)	
質量	製品質量	kg	570	
	梱包質量	kg	570	
運転	運転音	dB(A)	56/57 注(1)	
	内蔵品	—	ドライヤー・サイトグラス	

注(1) 運転音は、反響の少ない無響室などの部屋で、運転条件:製品周囲温度32℃・蒸発温度-10℃・吸入ガス温度18℃・ファン特性低騒音モード・インバーター圧縮機運転周波数60Hz・定速圧縮機運転、測定位置:製品正面1m・高さ1mにおける値(Asケール)を示します。実際の据付状態では、周囲の反響などの影響を受け、表示値より大きくなります。
 (2) 圧縮機の吐出量・法定冷凍能力は、インバーター圧縮機運転周波数75Hz・定速圧縮機運転時の値を示します。

■外形寸法図

(単位:mm)



※詳細は、日立アプライアンス(株)各支店・営業所にお問い合わせください。

●オプション部品

リモコンボックス	142ページを参照ください。
防雪フード	143・144ページを参照ください。

(3) 始動電流は、インバーター圧縮機(運転周波数75Hz)運転時に、定速圧縮機が始動した場合の値を示します。
 ※インバーター異常時の商用運転について
 ・型式:KX-RM20AVは「手動商用切替え」仕様です。
 自動商用切替え(オプション型式:ACPS-20V)も準備しています。
 ・型式:KX-RM20AV-Aは「自動商用切替え」回路を標準装備しています。
 ※吹出ダクトの外装色はページとなります。

R410A
屋外設置型(空冷タイプ)

R410A
空冷リモコン型

R404A
屋外設置型(空冷タイプ)

R404A
空冷リモコン型

R404A
水冷式

オプション部品

工事関連

ACインバーターマルチタイプ[冷凍・冷蔵用]

KX-RM26AV インバーター周波数制御範囲 25~75Hz
 <呼称出力: 7.4kW+6.0kW×2>

JRA耐塩害仕様・JRA耐重塩害仕様もあります※



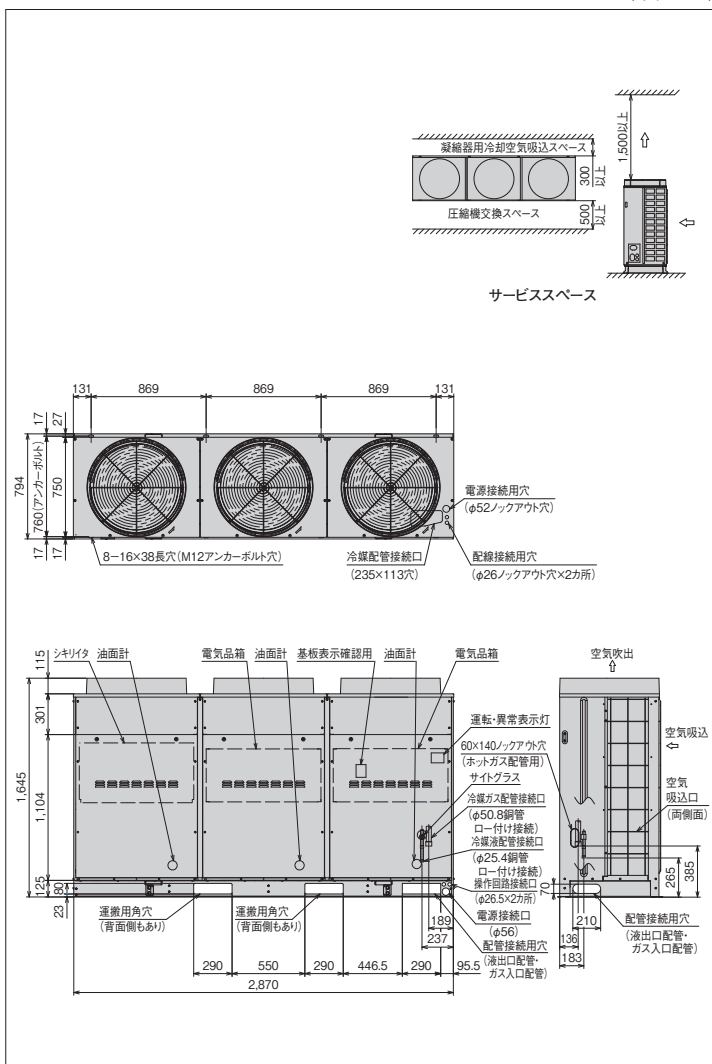
標準仕様表

(50/60Hz)

項目(単位)		型式	KX-RM26AV	
使用冷媒(封入量)	—	R404A/O(現地封入)		
蒸発温度使用範囲	℃	—	-45~-5	
電源	—	—	三相 200V 50/60Hz	
性能	周囲温度	℃	32	
	蒸発温度	℃	-10	
	吸入ガス温度	℃	18	
	冷凍能力	kW	57.7/62.2(75Hz+定格運転時)	
	消費電力	kW	28.5/32.1(75Hz+定格運転時)	
	電気特性	運転電流	A	92.6/98.7(75Hz+定格運転時)
	力率	%	89/94	
	始動電流	A	298/282 注(3)	
法定冷凍能力	トン	—	10.61/11.87 注(2)	
高圧ガス保安法区分	—	—	届出不要	
外形	外装(マンセル記号)	—	ナチュラルグレー(1.0Y 8.5/0.5)	
	幅	mm	2,870	
	奥行	mm	750	
高さ	mm	1,645		
型式×台数	—	FL1000ELV-144A3×1	FL800EL-144A3×2	
定格出力	kW	—	7.4+6.0×2	
吐出量	m³/h	—	87.08/97.04 注(2)	
冷却方式	—	—	冷媒液冷却方式	
冷凍機油	種類	—	ダフニーハーメチックオイルFVC32D	
封入量	L	—	5.0×3	
型	式	—	多通路クロスフィン式	
凝縮器	送風機	型式×台数	φ644プロペラファン×3	
	風量(最大)	m³/min	495/530	
受液器	モーター	定格出力(極数)×台数	W 275(6)×3	
	内容積	L	80	
運転調整装置	運転スイッチ	—	運転/停止	
制御装置	表示灯	—	運転・警報(各種コード表示)	
	凝縮圧力制御	—	ファンスピード制御	
	容量制御	%	0-14/13~100	
保護装置	高圧遮断装置	MPa	3.0 OFF	
	低圧遮断装置	MPa	0.0 OFF(出荷時)(応急運転時のみ使用)	
	溶栓	口径	mm	5
		溶解温度	℃	72
	電流センサー(CT)設定値(圧縮機用)	A	49	50×2
吐出ガス過熱防止サーミスター	℃	120	110(自動復帰)	
配線用遮断器(圧縮機用)	A	60	50×2	
ヒューズ	操作回路用	A	5	
	コンデンサーファンモーター用	A	10	
その他	—	—	送風機インターナルサーモスタート・逆相防止器	
冷媒配管	ガス入口	mm	φ50.8(ロー付け接続)	
	液出口	mm	φ25.4(ロー付け接続)	
	ホットガス配管	mm	φ38.1(ロー付け接続)	
質量	kg	—	840	
梱包	kg	—	840	
運転音	dB(A)	—	56/57 注(1)	
内蔵	—	—	ドライヤー・サイトグラス	

外形寸法図

(単位:mm)



オプション部品

リモコンボックス	142ページを参照ください。
防雪フード	143・144ページを参照ください。

注(1) 運転音は、反響の少ない無響室などの部屋で、運転条件:製品周囲温度32℃・蒸発温度-10℃・吸入ガス温度18℃・ファン特性低騒音モード・インバーター圧縮機運転周波数60Hz・定速圧縮機運転、測定位置:製品正面1m・高さ1mにおける値(Asケール)を示します。実際の据付状態では、周囲の反響などの影響を受け、表示値より大きくなります。

注(2) 圧縮機の吐出量・法定冷凍能力は、インバーター圧縮機運転周波数75Hz・定速圧縮機運転時の値を示します。

(3) 始動電流は、インバーター圧縮機(運転周波数75Hz)運転時に、定速圧縮機が始動した場合の値を示します。

※インバーター異常時の商用運転について

- 型式:KX-RM26AVは「手動商用切替え」仕様です。自動商用切替え(オプション型式:ACPS-30V)も準備しています。
- 型式:KX-RM26AV-Aは「自動商用切替え」回路を標準装備しています。

※吹出ダクトの外装色はページと異なります。

ACインバーターマルチタイプ[冷凍・冷蔵用]

KX-RM30AV インバーター周波数制御範囲 25~75Hz
 < 呼称出力: 7.4kW×3 >

JRA耐塩害仕様・JRA耐重塩害仕様もあります※



■標準仕様表

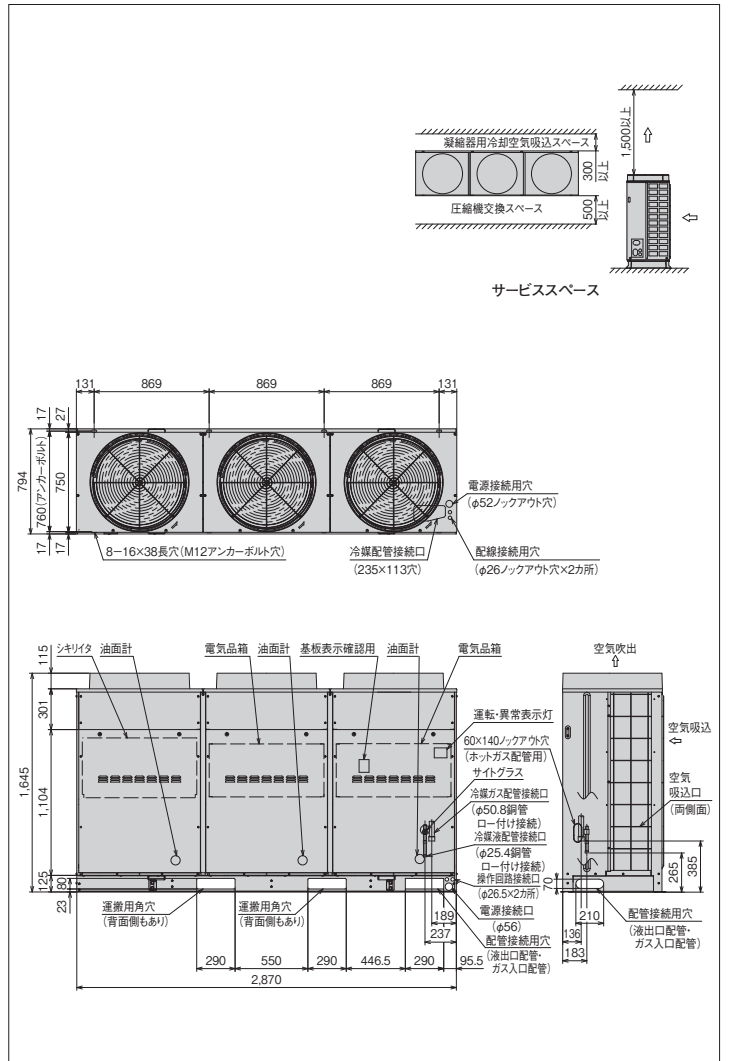
(50/60Hz)

項目(単位)		型式	KX-RM30AV	
使用冷媒(封入量)	—	R404A/O(現地封入)		
蒸発温度使用範囲	℃	—45~-5		
電源	—	三相 200V 50/60Hz		
性能	周囲温度	℃	32	
	蒸発温度	℃	-10	
	吸入ガス温度	℃	18	
	電気特性	冷凍能力	kW	64.5/70.4(75Hz+定格運転時)
		消費電力	kW	32.7/36.5(75Hz+定格運転時)
		運転電流	A	105.2/112.9(75Hz+定格運転時)
		効率	%	90/93
始動電流	A	332/311 注(3)		
法定冷凍能力	トン	12.13/13.69 注(2)		
高圧ガス保安法区分	—	届出不要		
外形	外装(マンセル記号)	—	ナチュラルグレー(1.0Y 8.5/0.5)	
	幅	mm	2,870	
	奥行	mm	750	
圧縮機	高さ	mm	1,645	
	型式×台数	—	FL1000ELV-144A3×1 FL1000EL-180A3×2	
	定格出力	kW	7.4×3	
	吐出量	m³/h	99.50/112.26 注(2)	
冷却方式	—	冷媒液冷却方式		
冷凍機油	種類	—	ダフニーハーメチックオイルFVC32D	
凝縮器	封入量	L	5.0×3	
	型式	—	多通路クロスフィン式	
	送風機	型式×台数	φ644プロペラファン×3	
送風機	風量(最大)	m³/min	495/530	
	モーター	定格出力(極数)×台数	W 275(6)×3	
受液器	内容積	L	80	
運転調整装置	運転スイッチ	—	運転/停止	
制御装置	表示灯	—	運転・警報(各種コード表示)	
	凝縮圧力制御	—	ファンスピード制御	
保護装置	容量制御	%	0-13/11~100	
	高圧遮断装置	MPa	3.0 OFF	
	低圧遮断装置	MPa	0.00 OFF(出荷時)(応急運転時のみ使用)	
	溶栓	口径	mm	5
	溶栓	溶解温度	℃	72
	電流センサー(CT)設定値(圧縮機用)	A	49	60×2
	吐出ガス過熱防止サーミスター	℃	120	110(自動復帰)
配線用遮断器(圧縮機用)	A	60	60×2	
	ヒューズ	操作回路用	A	5
ヒューズ	コンデンサーファンモーター用	A	10	
その他	—	送風機インターナルサーモスタート・逆相防止器		
冷媒配管	ガス入口	mm	φ50.8(ロー付け接続)	
	液出口	mm	φ25.4(ロー付け接続)	
	ホットガス配管	mm	φ38.1(ロー付け接続)	
質量	製品質量	kg	845	
	梱包質量	kg	845	
運転音	dB(A)	57/58 注(1)		
内蔵品	—	ドライヤー・サイトグラス		

注(1) 運転音は、反響の少ない無響室などの部屋で、運転条件:製品周囲温度32℃・蒸発温度-10℃・吸入ガス温度18℃・ファン特性低騒音モード・インバーター圧縮機運転周波数60Hz・定速圧縮機運転、測定位置:製品正面1m・高さ1mにおける値(Aスケール)を示します。実際の据付状態では、周囲の反響などの影響を受け、表示値より大きくなります。
 (2) 圧縮機の吐出量・法定冷凍能力は、インバーター圧縮機運転周波数75Hz・定速圧縮機運転時の値を示します。

■外形寸法図

(単位:mm)



●オプション部品

リモコンボックス	142ページを参照ください。
防雪フード	143・144ページを参照ください。

(3) 始動電流は、インバーター圧縮機(運転周波数75Hz)運転時に、定速圧縮機が始動した場合の値を示します。
 ※インバーター異常時の商用運転について
 ・型式:KX-RM30AVは「手動商用切替え」仕様です。
 自動商用切替え(オプション型式:ACPS-30V)も準備しています。
 ・型式:KX-RM30AV-Aは「自動商用切替え」回路を標準装備しています。
 ※吹出ダクトの外装色はページごととなります。

R410A 屋外設置型(空冷冷媒体型)

R410A 空冷リモコン型

R404A 屋外設置型(空冷冷媒体型)

R404A 空冷リモコン型

R404A 水冷式

オプション部品

工事関連

ACインバーターマルチタイプ[冷凍・冷蔵用]

KX-RM36AV1 インバーター周波数制御範囲 25~75Hz
 <呼称出力: 7.4kW×2 +6.0kW×2>

JRA耐塩害仕様・JRA耐重塩害仕様もあります※



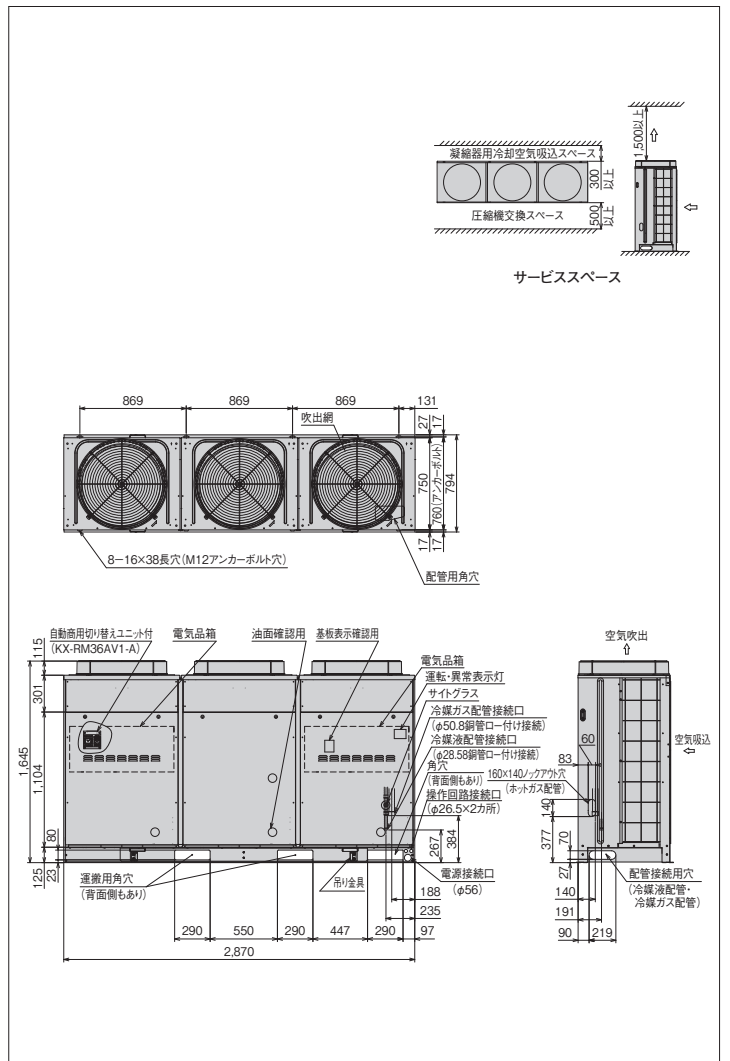
■標準仕様表

(50/60Hz)

項目(単位)		型式		
		KX-RM36AV1		
使用冷媒(封入量)	—	R404A/O(現地封入)		
蒸発温度使用範囲	℃	-45~-5		
電源	—	三相 200V 50/60Hz		
性能	周囲温度	℃	32	
	蒸発温度	℃	-10	
	吸入ガス温度	℃	18	
	電気特性	冷凍能力	kW	70.1/76.4(75Hz+定格運転時)
		消費電力	kW	37.9/43.3(75Hz+定格運転時)
		運転電流	A	121.6/131.4(75Hz+定格運転時)
力率		%	90/95	
始動電流	A	359/343 注(3)		
法定冷凍能力	トン	14.40/16.44 注(2)		
高压ガス保安法区分	—	届出不要		
外形	外装(マンセル記号)	— ナチュラルグレー(1.0Y 8.5/0.5)		
	幅	mm	2,870	
	奥行	mm	750	
圧縮機	高さ	mm	1,645	
	型式×台数	— FL1001ELV-1443×1 FL801EL-1443×2 FL1001EL-180A3×1		
	定格出力	kW	7.4×2+6.0×2	
	吐出量	m³/h	118.16/134.74 注(2)	
冷却方式	—	冷媒液冷却方式		
冷凍機油	種類	— ダフニーハーメチックオイルFVC32D		
封入量	L	5.5×4		
凝縮器	型式	— 多通路クロスフィン式		
	送風機	型式×台数	— φ644プロペラファン×3	
送風機	風量(最大)	m³/min	495/530	
	モーター	定格出力(極数)×台数	W 600(6)×3	
受液器	内容積	L	50×2	
	運転調整装置	運転スイッチ	— 運転/停止	
制御装置	表示灯	—	運転・警報(各種コード表示)	
	凝縮圧力制御	—	ファンスピード制御	
保護装置	容量制御	%	0-11/9~100	
	高圧遮断装置	MPa	3.0 OFF	
		低圧遮断装置	MPa	0.0 OFF(出荷時)(応急運転時のみ使用)
	溶栓	口径	mm	5
		溶解温度	℃	72
	電流センサー(CT)設定値(圧縮機用)	A	49	50×2 60
		吐出ガス過熱防止サーミスター	℃	120 110(自動復帰) 110(自動復帰)
		配線用遮断器(圧縮機用)	A	60×4
		ヒューズ	操作回路用	A
	ヒューズ	コンデンサーファンモーター用	A	10
その他	—	送風機インターナルサーモスタート・逆相防止器		
冷媒配管	ガス入口	mm	φ50.8(ロー付け接続)	
	液出口	mm	φ28.58(ロー付け接続)	
	ホットガス配管	mm	φ38.1(ロー付け接続)	
質量	製品質量	kg	1001	
	梱包質量	kg	1001	
運転	音	dB(A)	61/62 注(1)	
	内蔵品	—	ドライヤー・サイトグラス	

■外形寸法図

(単位:mm)



●オプション部品

リモコンボックス	142ページを参照ください。
防雪フード	143・144ページを参照ください。

注(1) 運転音は、反響の少ない無響室などの部屋で、運転条件:製品周囲温度32℃・蒸発温度-10℃・吸入ガス温度18℃・ファン特性低騒音モード・インバーター圧縮機運転周波数60Hz・定速圧縮機運転、測定位置:製品正面1m・高さ1mにおける値(Aスケール)を示します。実際の据付状態では、周囲の反響などの影響を受け、表示値より大きくなります。

(2) 圧縮機の吐出量・法定冷凍能力は、インバーター圧縮機運転周波数75Hz・定速圧縮機運転時の値を示します。
 (3) 始動電流はインバーター圧縮機(運転周波数75Hz)運転時に、定速圧縮機が始動した場合の値を示します。
 ※吹出ダクトの外装色はベージュとなります。

ACインバーターマルチタイプ[冷凍・冷蔵用]

KX-RM40AV インバーター周波数制御範囲 25~75Hz
 < 呼称出力：7.4kW×4 >

JRA耐塩害仕様・JRA耐重塩害仕様もあります※



R410A 屋外設置型(空冷タイプ)

■標準仕様表

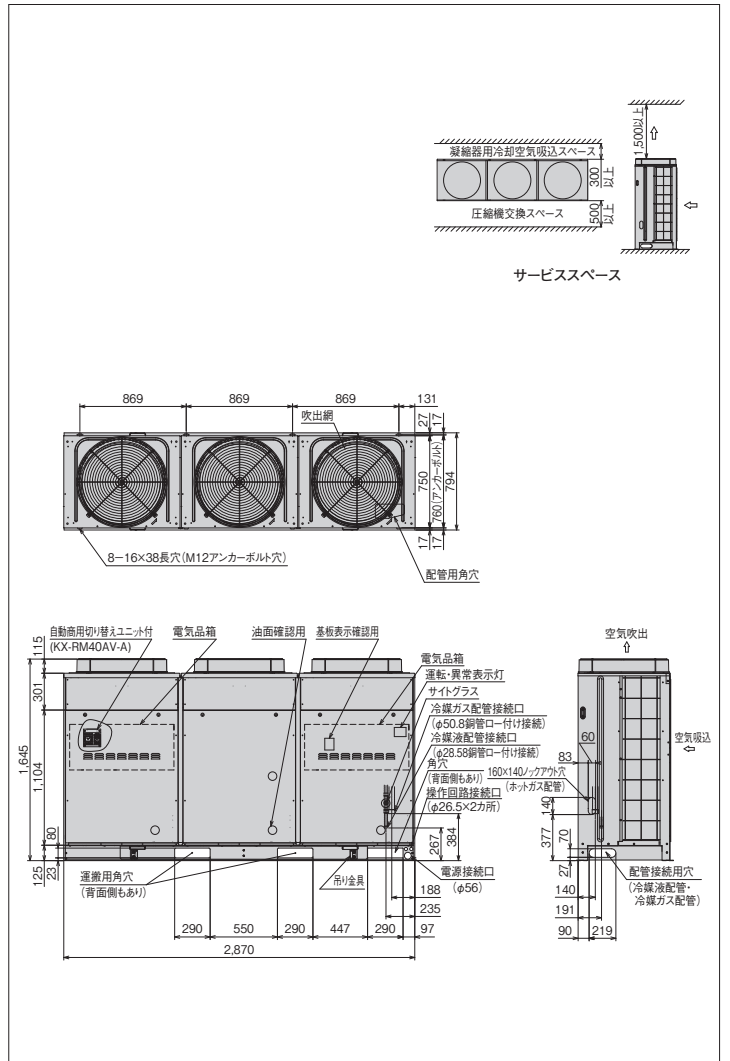
(50/60Hz)

項目(単位)		型式	KX-RM40AV	
使用冷媒(封入量)		—	R404A/O(現地封入)	
蒸発温度使用範囲		℃	-45~-5	
電源		—	三相 200V 50/60Hz	
性能	周囲温度	℃	32	
	蒸発温度	℃	-10	
	吸入ガス温度	℃	18	
	冷凍能力	kW	78.0/85.0(75Hz+定格運転時)	
	消費電力	kW	45.5/51.1(75Hz+定格運転時)	
	運転電流	A	146.4/156.9(75Hz+定格運転時)	
	力率	%	90/94	
電気特性	始動電流	A	365/350 注(3)	
	法定冷凍能力	トン	15.93/18.26 注(2)	
高压ガス保安法区分		—	届出不要	
外形	外装(マンセル記号)	—	ナチュラルグレー(1.0Y 8.5/0.5) (上面ベージュ(2.5Y 8/2))	
	幅	mm	2,870	
	奥行	mm	750	
圧縮機	高さ	mm	1,645	
	型式×台数	—	FL1000ELV-144A3×1 FL1000EL-180A3×3	
	定格出力	kW	7.4×4	
冷凍機油	吐出量	m ³ /h	130.60/149.74 注(2)	
	冷却方式	—	冷媒液冷却方式	
	種類	—	ダフニーハーメチックオイルFVC32D	
凝縮器	封入量	L	5.0×4	
	型式	—	多通路クロスフィン式	
	送風機	型式×台数	φ644プロペラファン×3	
受液器	風量(最大)	m ³ /min	495/530	
	モーター	定格出力(極数)×台数	W 600(6)×3	
	容量積	L	50×2	
運転調整装置	運転スイッチ	—	運転/停止	
	表示	—	運転・警報(各種コード表示)	
	凝縮圧力制御	—	ファンスピード制御	
制御装置	容量制御	%	0-10/8~100	
	高压遮断装置	MPa	3.0 OFF	
	低压遮断装置	MPa	0.00 OFF(出荷時)(応急運転時のみ使用)	
保護装置	溶栓	口径	mm 5	
		溶解温度	℃ 72	
	電流センサー(CT)設定値(圧縮機用)	A	49 60×3	
	吐出ガス過熱防止サーミスター	℃	120 110(自動復帰)	
	配線用遮断器(圧縮機用)	A	60 60×3	
	ヒューズ	操作回路用	A 5	
		コンデンサーファンモーター用	A 10	
その他	—	送風機インターナルサーモスタット・逆相防止器		
冷媒配管	ガス入口	mm	φ50.8(ロー付け接続)	
	液出口	mm	φ28.58(ロー付け接続)	
	ホットガス配管	mm	φ38.1(ロー付け接続)	
質量	製品質量	kg	1005	
	梱包質量	kg	1005	
運転内蔵	運転音	dB(A)	61/62 注(1)	
	内蔵品	—	ドライヤー・サイトグラス	

注(1) 運転音は、反響の少ない無響室などの部屋で、運転条件:製品周囲温度32℃・蒸発温度-10℃・吸入ガス温度18℃・ファン特性低騒音モード・インバーター圧縮機運転周波数60Hz・定速圧縮機運転、測定位置:製品正面1m・高さ1mにおける値(Aスケール)を示します。実際の据付状態では、周囲の反響などの影響を受け、表示値より大きくなります。
 (2) 圧縮機の吐出量・法定冷凍能力は、インバーター圧縮機運転周波数75Hz・定速圧縮機運転時の値を示します。

■外形寸法図

(単位:mm)



※詳細は、日立アプライアンス(株)各支店・営業所にお問い合わせください。

●オプション部品

リモコンボックス	142ページを参照ください。
防雪フード	143・144ページを参照ください。

(3) 始動電流はインバーター圧縮機(運転周波数75Hz)運転時に、定速圧縮機が始動した場合の値を示します。
 ※蒸発温度-10~-5℃の範囲は、圧縮機全数運転時のみ運転周波数上限に制限を設けています。
 ※吹出ダクトの外装色はベージュとなります。

R410A 空冷リモコン型

R404A 屋外設置型(空冷タイプ)

R404A 空冷リモコン型

R404A 水冷式

オプション部品

工事関連

シングルタイプ[冷凍・冷蔵用]

KX-R2A2

<呼称出力: 1.5kW>

JRA耐塩害仕様・JRA耐重塩害仕様もあります※



■標準仕様表

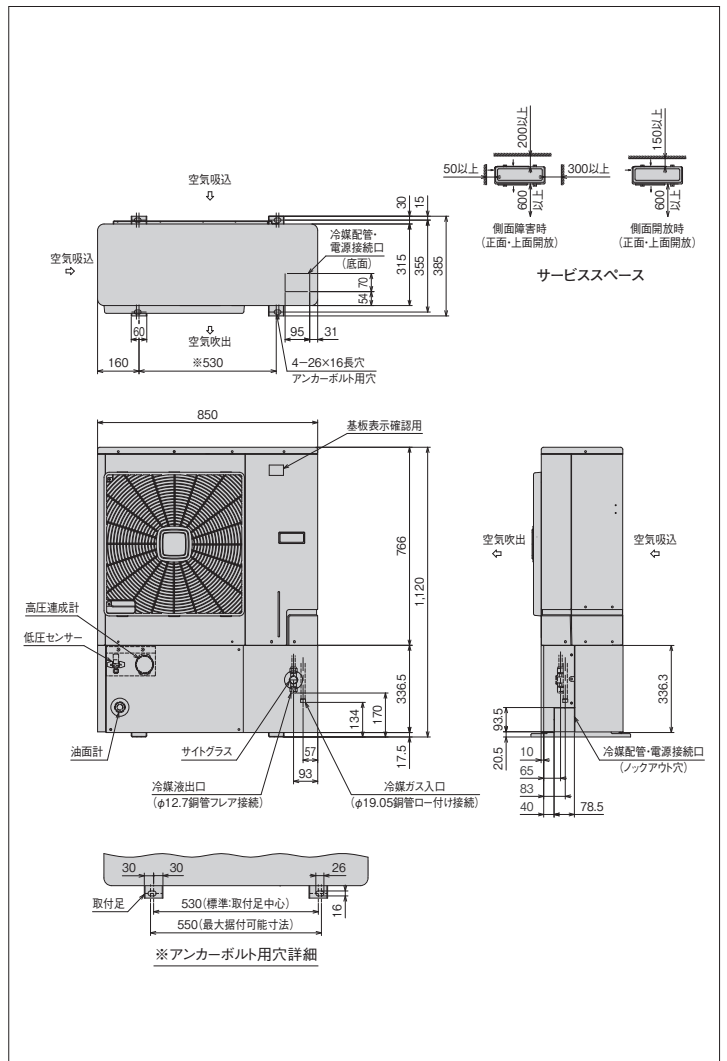
(50/60Hz)

項目(単位)		型式	KX-R2A2	
使用冷媒	—		R404A	
蒸発温度使用範囲	°C		-45~-5	
電源	—		三相 200V 50/60Hz	
性能	周囲温度	°C	32	
	蒸発温度	°C	-10	
	吸入ガス温度	°C	18	
	冷凍能力	kW	4.75 / 5.60	
	消費電力	kW	2.2 / 2.9	
	運転電流	A	7.7 / 9.1	
	力率	%	82 / 92	
電気特性	始動電流	A	74 / 66	
	法定冷凍能力	トン	0.84 / 1.02	
高圧ガス保安法区分	—		届出不要	
外形	外装(マンセル記号)	—	ナチュラルグレー(1.0Y 8.5 / 0.5)	
	幅	mm	850	
	奥行	mm	315	
圧縮機	高さ	mm	1,120	
	型式	—	FL200DL-40A3	
冷凍機	定格出力	kW	1.5	
	吐出量	m³/h	6.92 / 8.35	
	冷却方式	—	冷媒液冷却方式	
冷凍機油	種類	—	ダフニーハーメチックオイルFVC32D	
	封入量	L	1.2	
凝縮器	型式	—	多通路クロスフィン式	
	送風機	型式 × 台数	φ465プロペラファン×1	
	風量(最大)	m³/min	51.3	
受液器	モーター	定格出力(極数) × 台数	80(6) × 1	
	内容積	L	7.5	
運転調整装置	運転スイッチ	—	運転 / 停止	
制御装置	凝縮圧力制御	—	ファンスピード制御	
保護装置	高圧遮断装置	MPa	3.0 OFF	
	溶栓	口径	mm	5
		溶解温度	°C	72
	電流センサー(CT)設定値(圧縮機用)	A	15	
	吐出ガス過熱防止サーミスター	°C	110(自動復帰)	
	配線用遮断器(圧縮機用)	A	20	
	ヒューズ	操作回路用	A	5
コンデンサーファンモーター用		A	5	
その他	—		送風機インターナルサーモスタット・逆相防止器	
冷媒配管	ガス入口	mm	φ19.05(ロー付け接続)	
	液出口	mm	φ12.7(フレア接続)	
ホットガス配管	mm	φ12.7(ロー付け接続)		
質量	製品質量	kg	102	
	梱包質量	kg	107	
運転音	音	dB(A)	45/48 注(1)	
	蔵品	—	高圧連成計・ドライヤー・サイトグラス	

注(1) 運転音は、反響の少ない無響室などの部屋で、運転条件:製品の周囲温度32°C・蒸発温度-10°C・吸入ガス温度18°C、測定位置:製品正面1m・高さ1mにおける値(Aスケール)を示します。実際の据付状態では、周囲の反響などの影響を受け、表示値より大きくなりますので、据付けに当って、据付場所の環境には十分ご注意ください。

■外形寸法図

(単位:mm)



●オプション部品

リモコンボックス	142ページを参照ください。
防雪フード	143・144ページを参照ください。

〈強風が製品に当たる場所での設置について〉

逆風(プロペラファンに向かって吹く風)のない場所。
屋根や周囲に建物がなく、強い風が製品に当たることが予想される場所には製品の吹出口に強い風が当たらないようにしてください。吹出口に強い風が当たる場合には防風壁などを設けてください。また突風などが当たり易い屋上へ設置する場合には、転倒防止としてワイヤーで固定してください。

R410A 屋外設置型(空冷一体型)

R410A 空冷リモコン型

R404A 屋外設置型(空冷一体型)

R404A 空冷リモコン型

R404A 水冷式

オプション部品

工事関連

シングルタイプ[冷凍・冷蔵用]

KX-R3A2

<呼称出力: 2.2kW>

JRA耐塩害仕様・JRA耐重塩害仕様もあります※



■標準仕様表

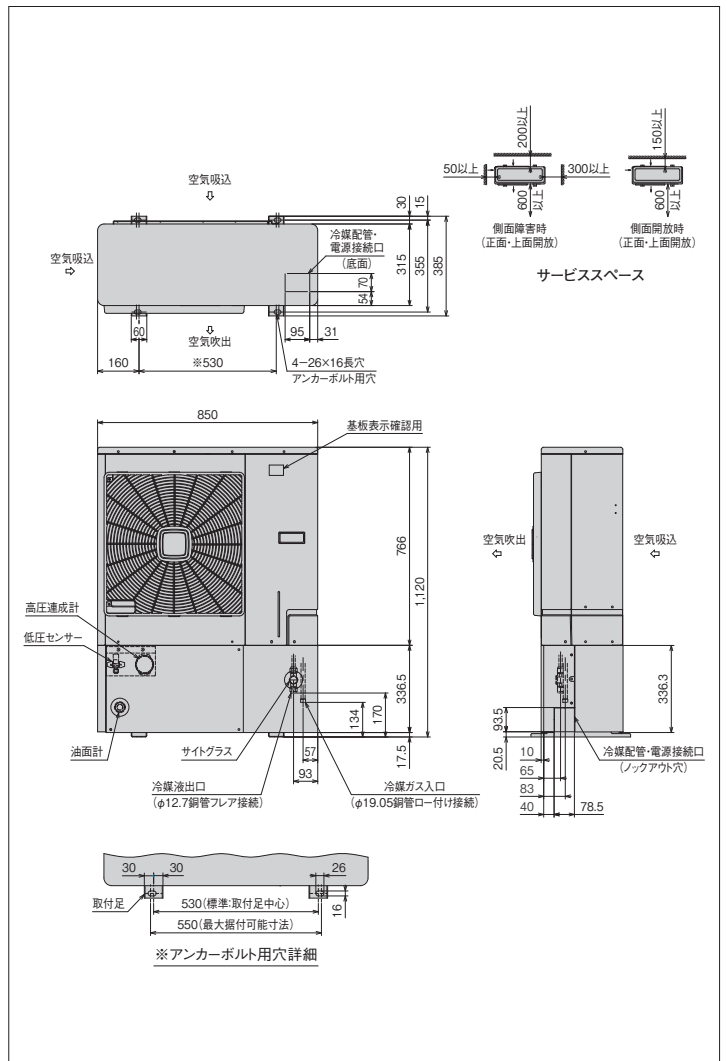
(50/60Hz)

項目(単位)		型式	KX-R3A2	
使用冷媒(封入量)		—	R404A/O(現地封入)	
蒸発温度使用範囲		℃	-45~-5	
電源		—	三相 200V 50/60Hz	
性能	周囲温度	℃	32	
	蒸発温度	℃	-10	
	吸入ガス温度	℃	18	
	冷凍能力	kW	6.30/7.50	
	電気特性	消費電力	kW	3.1/3.8
		運転電流	A	11.1/12.0
		力率	%	81/91
始動電流		A	104/94	
法定冷凍能力	トン	—	1.18/1.42	
高压ガス保安区分	—	—	届出不要	
外形	外装(マンセル記号)	—	ナチュラルグレー(1.0Y 8.5/0.5)	
	幅	mm	850	
	奥行	mm	315	
圧縮機	高さ	mm	1,120	
	型式	—	FL300DL-56A3	
	定格出力	kW	2.2	
	吐出量	m ³ /h	9.68/11.66	
冷凍機油	冷却方式	—	冷媒液冷却方式	
	種類	—	ダフニーハーメチックオイルFVC32D	
凝縮器	封入量	L	1.2	
	型式	—	多通路クロスフィン式	
	送風機	型式 × 台数	φ465プロペラファン×1	
	風量(最大)	m ³ /min	56.3	
受液器	モーター	定格出力(極数)×台数	95(6)×1	
	内容積	L	7.5	
運転調整装置	運転スイッチ	—	運転/停止	
制御装置	凝縮圧力制御	—	ファンスピード制御	
保護装置	高压遮断装置	MPa	3.0 OFF	
		口径	mm	5
	溶栓	溶解温度	℃	72
		電流センサー(CT)設定値(圧縮機用)	A	20
	吐出ガス過熱防止サーミスター	℃	110(自動復帰)	
	配線用遮断器(圧縮機用)	A	20	
	ヒューズ	操作回路用	A	5
コンデンサーファンモーター用		A	5	
その他	—	送風機インターナルサーモスタット・逆相防止器		
冷媒配管	ガス入口	mm	φ19.05(ロー付け接続)	
	液出口	mm	φ12.7(フレア接続)	
質量	ホットガス配管	mm	φ12.7(ロー付け接続)	
	製品質量	kg	102	
内蔵	梱包質量	kg	107	
	運転音	dB(A)	46/49 注(1)	
内蔵部品	—	—	高压連成計・ドライヤー・サイトグラス	

注(1) 運転音は、反響の少ない無響室などの部屋で、運転条件:製品の周囲温度32℃・蒸発温度-10℃・吸入ガス温度18℃、測定位置:製品正面1m・高さ1mにおける値(Aスケール)を示します。実際の据付状態では、周囲の反響などの影響を受け、表示値より大きくなりますので、据付けに当って、据付場所の環境には十分ご注意ください。

■外形寸法図

(単位:mm)



※詳細は、日立アプライアンス(株)各支店・営業所にお問い合わせください。

●オプション部品

リモコンボックス	142ページを参照ください。
防雪フード	143・144ページを参照ください。

〈強風が製品に当たる場所での設置について〉

逆風(プロペラファンに向かって吹く風)のない場所。屋根や周囲に建物がなく、強い風が製品に当たることが予想される場所には製品の吹出口に強い風が当たらないようにしてください。吹出口に強い風が当たる場合には防風壁などを設けてください。また突風などが当たり易い屋上へ設置する場合には、転倒防止としてワイヤーで固定してください。

R410A 屋外設置型(空冷タイプ)

R410A 空冷リモコン型

R404A 屋外設置型(空冷タイプ)

R404A 空冷リモコン型

R404A 水冷式

オプション部品

工事関連

シングルタイプ[冷凍・冷蔵用]

KX-R4A2

<呼称出力: 3.0kW>

JRA耐塩害仕様・JRA耐重塩害仕様もあります※



標準仕様表

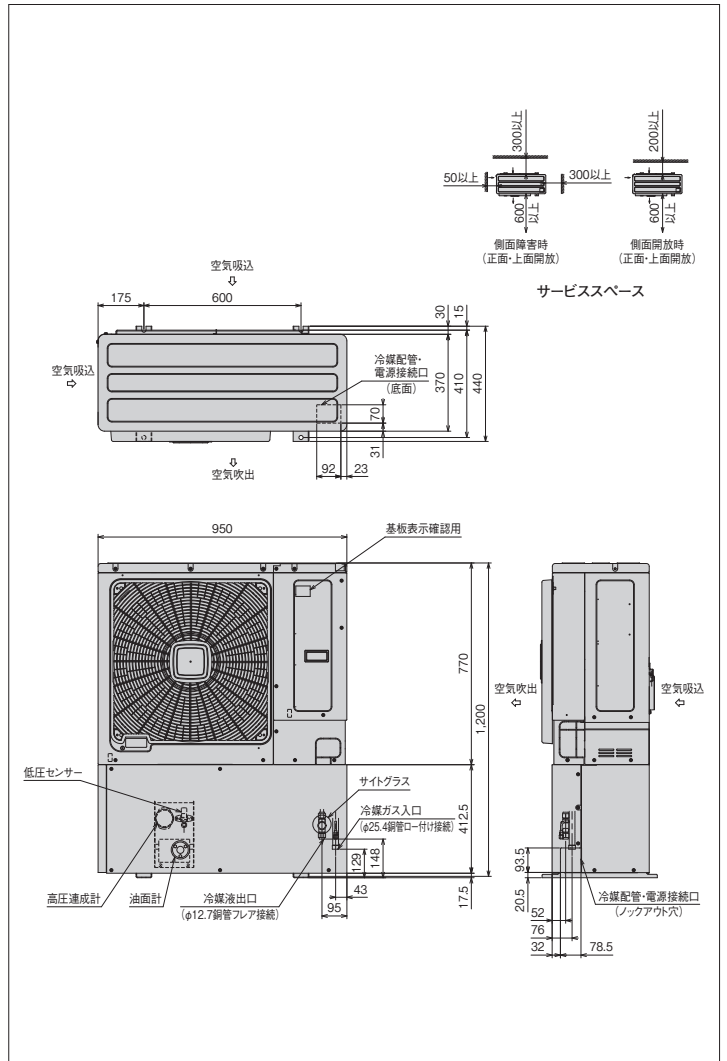
(50/60Hz)

項目(単位)		型式	KX-R4A2	
使用冷媒(封入量)		—	R404A/O(現地封入)	
蒸発温度使用範囲		℃	-45~-5	
電源		—	三相 200V 50/60Hz	
性能	周囲温度	℃	32	
	蒸発温度	℃	-10	
	吸入ガス温度	℃	18	
	冷凍能力	kW	8.00/9.00	
	電気特性	消費電力	kW	3.9/4.8
		運転電流	A	13.3/15.4
力率		%	85/90	
電気特性	始動電流	A	119/106	
	法定冷凍能力	トン	1.51/1.82	
高圧ガス保安法区分		—	届出不要	
外装(マンセル記号)		—	ナチュラルグレー(1.0Y 8.5/0.5)	
外形	幅	mm	950	
	奥行き	mm	370	
	高さ	mm	1,200	
型式		—	FL400DL-72A3	
圧縮機		定格出力	kW 3.0	
吐出量		m ³ /h	12.39/14.93	
冷却方式		—	冷媒液冷却方式	
冷凍機油		種類	—	
封入量		L	1.7	
凝縮器		型式	—	
送風機		型式×台数	—	
風量(最大)		m ³ /min	81	
送風機		モーター 定格出力(極数)×台数	W 170(8)×1	
受液器		内容積	L 13.5	
運転調整装置		運転スイッチ	—	
制御装置		凝縮圧力制御	—	
高圧遮断装置		MPa	3.0 OFF	
保護装置	溶栓	口径	mm 5	
	溶栓	溶解温度	℃ 72	
	電流センサー(CT)設定値(圧縮機用)	A	25	
	吐出ガス過熱防止サーミスター	℃	110(自動復帰)	
	配線用遮断器(圧縮機用)	A	30	
	ヒューズ	操作回路用	A 5	
その他の		—	逆相防止器	
冷媒配管		ガス入口	mm φ25.4(ロー付け接続)	
液出口		mm φ12.7(フレア接続)		
ホットガス配管		mm φ15.88(ロー付け接続)		
質量		製品質量	kg 141	
梱包質量		kg 146		
運転音		音 dB(A)	48.0/48.0(47.0/47.0) 注(1)	
内蔵品		—	高圧連成計・ドライヤー・サイトグラス	

注(1) 運転音は、反響の少ない無響室などの部屋で、運転条件:製品の周囲温度32℃・蒸発温度-10℃・吸入ガス温度18℃、測定位置:製品正面1m・高さ1mにおける値(Aスケール)を示します。また()内は夜間など周囲温度が25℃以下となった場合の値(Aスケール)を示します。実際の据付状態では、周囲の反響などの影響を受け大きくなりますので、据付けに当って、据付場所の環境には十分ご注意ください。

外形寸法図

(単位:mm)



※詳細は、日立アプライアンス(株)各支店・営業所にお問い合わせください。

オプション部品

リモコンボックス	142ページを参照ください。
防雪フード	143・144ページを参照ください。

〈強風が製品に当たる場所での設置について〉

逆風(プロペラファンに向かって吹く風)のない場所。
屋根や周囲に建物がなく、強い風が製品に当たることが予想される場所には製品の吹出口に強い風が当たらないようにしてください。吹出口に強い風が当たる場合には防風壁などを設けてください。また突風などが当たり易い屋上へ設置する場合には、転倒防止としてワイヤーで固定してください。

R410A 屋外設置型(空冷一体型)

R410A 空冷リモコン型

R404A 屋外設置型(空冷一体型)

R404A 空冷リモコン型

R404A 水冷式

オプション部品

工事関連

シングルタイプ[冷凍・冷蔵用]

KX-R5A2

<呼称出力: 3.7kW>

JRA耐塩害仕様・JRA耐重塩害仕様もあります※



■標準仕様表

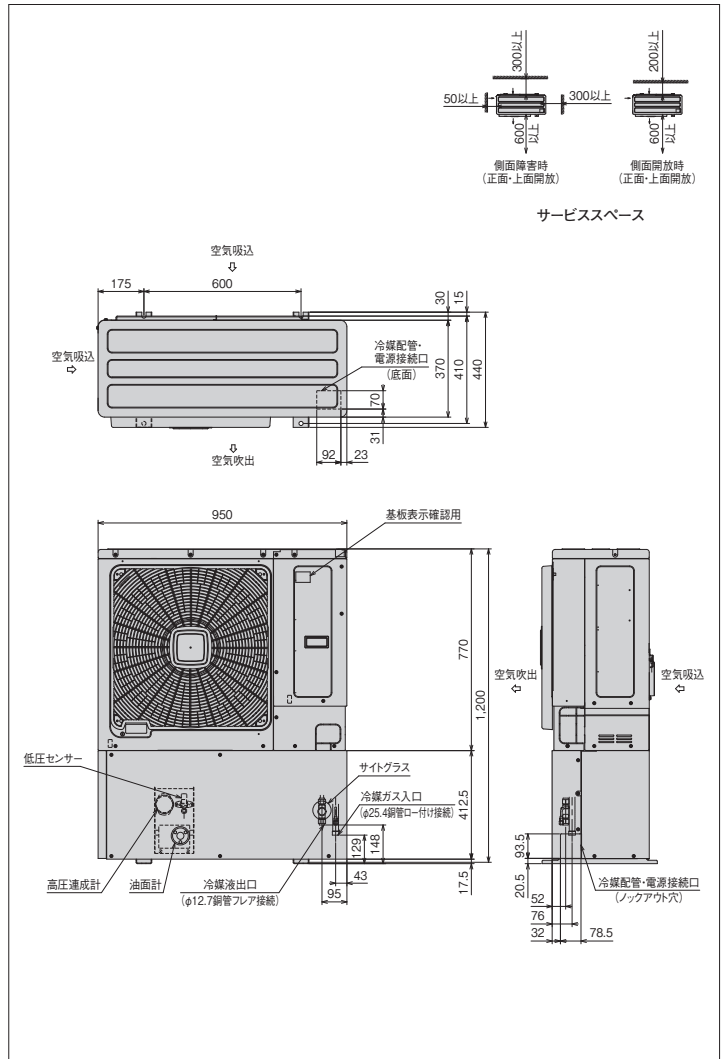
(50/60Hz)

項目(単位)		型式	KX-R5A2	
使用冷媒(封入量)	—	R404A/O(現地封入)		
蒸発温度使用範囲	℃	—	-45~+5	
電源	—	三相 200V	50/60Hz	
性能	周囲温度	℃	32	
	蒸発温度	℃	-10	
	吸入ガス温度	℃	18	
	冷凍能力	kW	10.0/11.8	
	電気特性	消費電力	kW	4.8/5.9
		運転電流	A	17.0/19.2
		力率	%	82/89
	始動電流	A	141/128	
法定冷凍能力	トン	—	1.90/2.29	
高圧ガス保安法区分	—	—	届出不要	
外形	外装(マンセル記号)	—	ナチュラルグレー(1.0Y 8.5/0.5)	
	幅	mm	950	
	奥行	mm	370	
圧縮機	高さ	mm	1,200	
	型式	—	FL500DL-90A3	
	定格出力	kW	3.7	
冷凍機油	吐出量	m ³ /h	15.55/18.74	
	冷却方式	—	冷媒液冷却方式	
	種類	—	ダフニーハーメチックオイルFVC32D	
凝縮器	封入量	L	1.7	
	型式	—	多通路クロスフィン式	
	送風機	型式×台数	φ544プロペラファン×1	
受液器	風量(最大)	m ³ /min	81	
	モーター	定格出力(極数)×台数	W 170(8)×1	
	内容積	L	13.5	
運転調整装置	運転スイッチ	—	運転/停止	
制御装置	凝縮圧力制御	—	ファンスピード制御	
保護装置	高圧遮断装置	MPa	3.0 OFF	
	溶栓	口径	mm	5
		溶解温度	℃	72
	電流センサー(CT)設定値(圧縮機用)	A	30	
	吐出ガス過熱防止サーミスター	℃	110(自動復帰)	
	配線用遮断器(圧縮機用)	A	30	
	ヒューズ	操作回路用	A	5
コンデンサーファンモーター用		A	5	
その他	—	—	逆相防止器	
冷媒配管	ガス入口	mm	φ25.4(ロー付け接続)	
	液出口	mm	φ12.7(フレア接続)	
	ホットガス配管	mm	φ15.88(ロー付け接続)	
質量	製品質量	kg	142	
	梱包質量	kg	147	
運転	音	dB(A)	48.5/48.5(47.5/47.5) 注(1)	
	内蔵部品	—	高圧連成計・ドライヤー・サイトグラス	

注(1) 運転音は、反響の少ない無響室などの部屋で、運転条件:製品の周囲温度32℃・蒸発温度-10℃・吸入ガス温度18℃、測定位置:製品正面1m・高さ1mにおける値(Aスケール)を示します。また()内は夜間など周囲温度が25℃以下となった場合の値(Aスケール)を示します。実際の据付状態では、周囲の反響などの影響を受け大きくなりますので、据付けに当って、据付場所の環境には十分ご注意ください。

■外形寸法図

(単位:mm)



※詳細は、日立アプライアンス(株)各支店・営業所にお問い合わせください。

●オプション部品

リモコンボックス	142ページを参照ください。
防雪フード	143・144ページを参照ください。

〈強風が製品に当たる場所での設置について〉

逆風(プロペラファンに向かって吹く風)のない場所。
屋根や周囲に建物がなく、強い風が製品に当たることが予想される場所には製品の吹出口に強い風が当たらないようにしてください。吹出口に強い風が当たる場合には防風壁などを設けてください。また突風などが当たり易い屋上へ設置する場合には、転倒防止としてワイヤーで固定してください。

R410A 屋外設置型(空冷タイプ)

R410A 空冷リモコン型

R404A 屋外設置型(空冷タイプ)

R404A 空冷リモコン型

R404A 水冷式

オプション部品

工事関連

シングルタイプ[冷凍・冷蔵用]

KX-R6A1

<呼称出力: 4.5kW>

JRA耐塩害仕様・JRA耐重塩害仕様もあります※



(写真はKX-R10A1です)



標準仕様表

(50/60Hz)

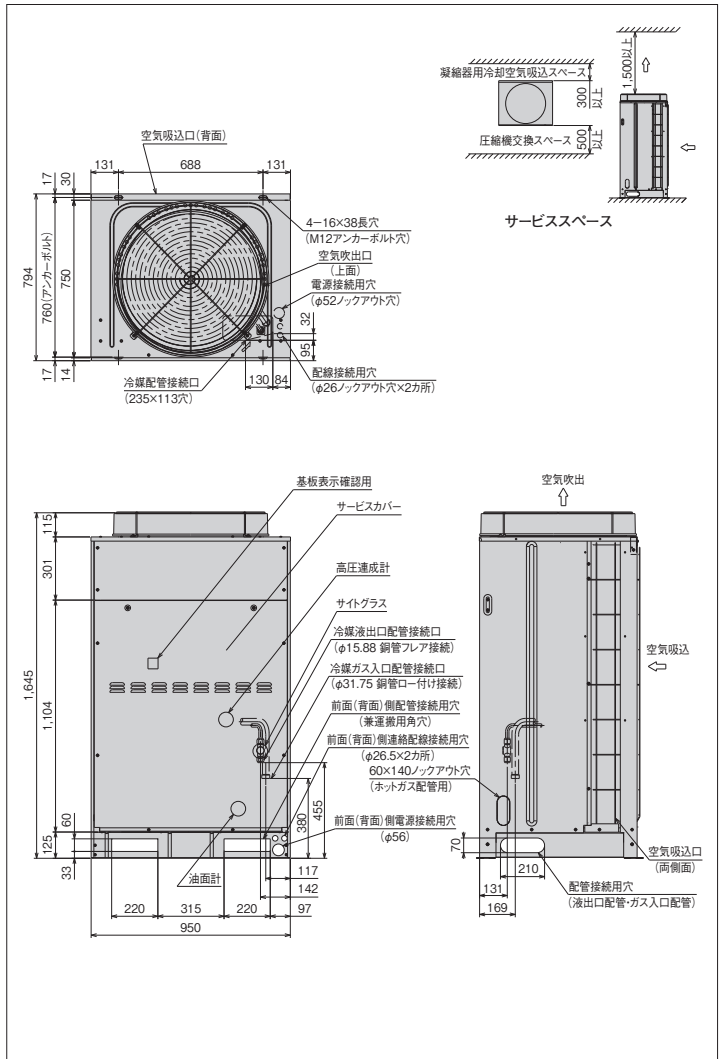
項目(単位)		型式	KX-R6A1		
使用冷媒(封入量)		—	R404A/O(現地封入)		
蒸発温度使用範囲		℃	-45~-5		
電圧		—	三相 200V 50/60Hz		
性能	周囲温度	℃	32		
	蒸発温度	℃	-10		
	吸入ガス温度	℃	18		
	電気特性	冷凍能力	kW	15.2/17.1	
		消費電力	kW	6.8/8.6	
		運転電流	A	22.9/26.4	
力率		%	85/94		
	始動電流	A	204/185		
法定冷凍能力		トン	2.70/3.25		
高圧ガス保安法区分		—	届出不要		
外形		外装(マンセル記号)	ナチュラルグレー(1.0Y 8.5/O.5)		
		幅	mm 950		
		奥行	mm 750		
		高さ	mm 1,645		
		型式	FL600EL-128A3		
圧縮機		定格出力	kW 4.5		
		吐出量	m ³ /h 22.12/26.65		
		冷却方式	— 冷媒液冷却方式		
冷凍機油		種類	— ダフニーハーメチックオイルFVC32D		
		封入量	L 3.5		
凝縮器		型式	— 多通路クロスフィン式		
		送風機	型式×台数 φ644プロペラファン×1		
		風量(最大)	m ³ /min 165/177		
		モーター	定格出力(極数)×台数 W 275(6)×1		
受液器		内容積	L 27		
運転調整装置		運転スイッチ	— 運転/停止		
制御装置		凝縮圧力制御	— ファンスピード制御		
保護装置		高圧遮断装置	MPa 3.0 OFF		
		溶栓	口径	mm 5	
			溶解温度	℃ 72	
				電流センサー(CT)設定値(圧縮機用)	A 45
				吐出ガス過熱防止サーミスター	℃ 110(自動復帰)
				配線用遮断器(圧縮機用)	A 50
				ヒューズ	操作回路用 A 5
			コンデンサーファンモーター用 A 10		
		その他	— 送風機インターナルサーモスタット・逆相防止器		
冷媒配管		ガス入口	mm φ31.75(ロー付け接続)		
		液出口	mm φ15.88(フレア接続)		
		ホットガス配管	mm φ15.88(ロー付け接続)		
質量		製品質量	kg 246		
		梱包質量	kg 249		
運転内蔵		音	dB(A) 52/54 注(1)		
		蔵品	— 高圧連成計・ドライヤー・サイトグラス		

注(1) 運転音は、反響の少ない無響室などの部屋で、運転条件:製品周囲温度32℃・吸入ガス温度18℃・ファン特性低騒音モード、測定位置:製品正面1m・高さ1mにおける値(Aスケール)を示します。実際の据付状態では、周囲の反響などの影響を受け、表示値より大きくなりますので、据付けに当たっては、据付場所の環境には十分ご注意ください。

※吹出ダクトの外装色はページと異なります。

外形寸法図

(単位:mm)



※詳細は、日立アプライアンス(株)各支店・営業所にお問い合わせください。

オプション部品

リモコンボックス	142ページを参照ください。
防雪フード	143・144ページを参照ください。

R410A 屋外設置型(空冷一体型)

R410A 空冷リモコン型

R404A 屋外設置型(空冷一体型)

R404A 空冷リモコン型

R404A 水冷式

オプション部品

工事関連

シングルタイプ[冷凍・冷蔵用]

KX-R8A1

<呼称出力: 6.0kW>

JRA耐塩害仕様・JRA耐重塩害仕様もあります※



(写真はKX-R10A1です)

■標準仕様表

(50/60Hz)

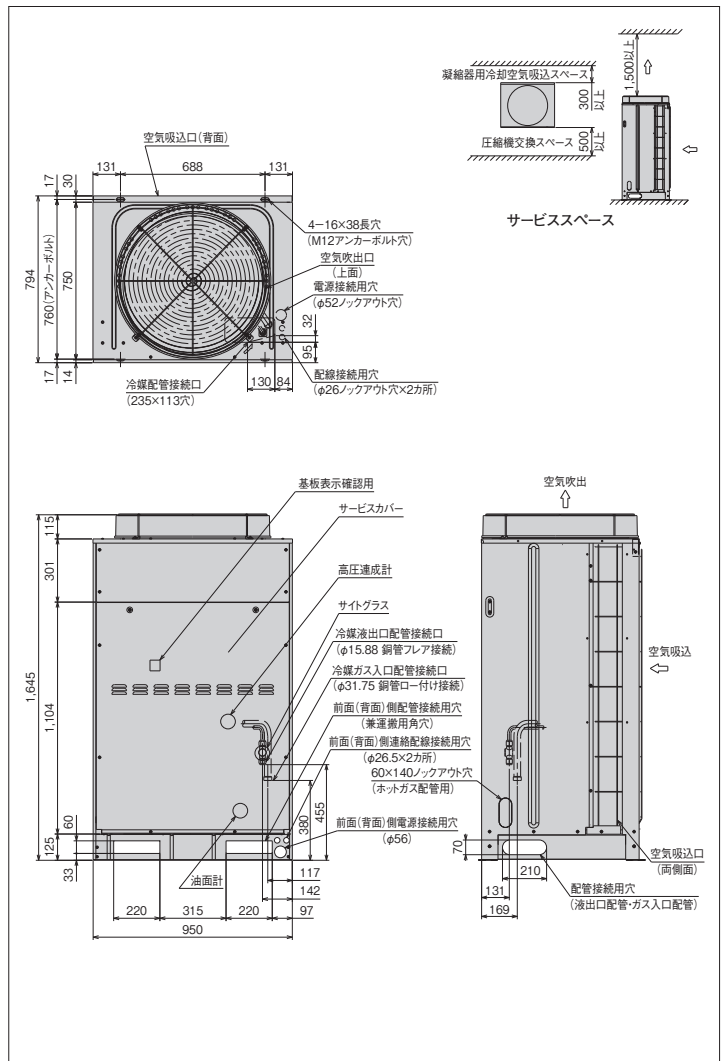
項目(単位)		型式	KX-R8A1	
使用冷媒(封入量)		—	R404A/0(現地封入)	
蒸発温度使用範囲		℃	-45~-5	
電圧		—	三相 200V 50/60Hz	
性能	周囲温度	℃	32	
	蒸発温度	℃	-10	
	吸入ガス温度	℃	18	
	電気特性	冷凍能力	kW	17.4/19.5
		消費電力	kW	7.6/9.3
		運転電流	A	25.9/29.1
		力率	%	85/92
	始動電流	A	233/213	
法定冷凍能力		トン	3.03/3.66	
高圧ガス保安法区分		—	届出不要	
外形	外装(マンセル記号)		ナチュラルグレー(1.0Y 8.5/0.5)	
	幅	mm	950	
	奥行	mm	750	
圧縮機	高さ	mm	1,645	
	型式	—	FL800EL-144A3	
	定格出力	kW	6.0	
冷凍機油	吐出量	m ³ /h	24.88/29.98	
	冷却方式	—	冷媒液冷却方式	
	種類	—	ダフニーハーメチックオイルFVC32D	
凝縮器	封入量	L	3.5	
	型式	—	多通路クロスフィン式	
	送風機	型式×台数	φ644プロペラファン×1	
受液器	風量(最大)	m ³ /min	165/177	
	モーター	定格出力(極数)×台数	275(6)×1	
内容積		L	27	
運転調整装置		運転スイッチ	—	
制御装置		凝縮圧力制御	—	
保護装置	高圧遮断装置		MPa	3.0 OFF
	溶栓	口径	mm	5
		溶解温度	℃	72
	電流センサー(CT)設定値(圧縮機用)		A	50
	吐出ガス過熱防止サーミスター		℃	110(自動復帰)
	配線用遮断器(圧縮機用)		A	50
	ヒューズ	操作回路用	A	5
		コンデンサーファンモーター用	A	10
	その他		—	送風機インターナルサーモスタット・逆相防止器
	冷媒配管		ガス入口	mm
		液出口	mm	φ15.88(フレア接続)
		ホットガス配管	mm	φ19.05(ロー付け接続)
質量		製品質量	kg	248
		梱包質量	kg	251
運転音		dB(A)	53/54	注(1)
内蔵品		—	高圧連成計・ドライヤー・サイトグラス	

注(1) 運転音は、反響の少ない無響室などの部屋で、運転条件:製品周囲温度32℃・吸入ガス温度18℃・ファン特性低騒音モード、測定位置:製品正面1m・高さ1mにおける値(Aスケール)を示します。実際の据付状態では、周囲の反響などの影響を受け、表示値より大きくなりますので、据付けに当たっては、据付場所の環境には十分ご注意ください。

※吹出ダクトの外装色はページと異なります。

■外形寸法図

(単位:mm)



※詳細は、日立アプライアンス(株)各支店・営業所にお問い合わせください。

●オプション部品

リモコンボックス	142ページを参照ください。
防雪フード	143・144ページを参照ください。

R410A 屋外設置型(空冷タイプ)

R410A 空冷リモコン型

R404A 屋外設置型(空冷タイプ)

R404A 空冷リモコン型

R404A 水冷式

オプション部品

工事関連

シングルタイプ[冷凍・冷蔵用]

KX-R10A1

<呼称出力: 7.4kW>

JRA耐塩害仕様・JRA耐重塩害仕様もあります※



標準仕様表

(50/60Hz)

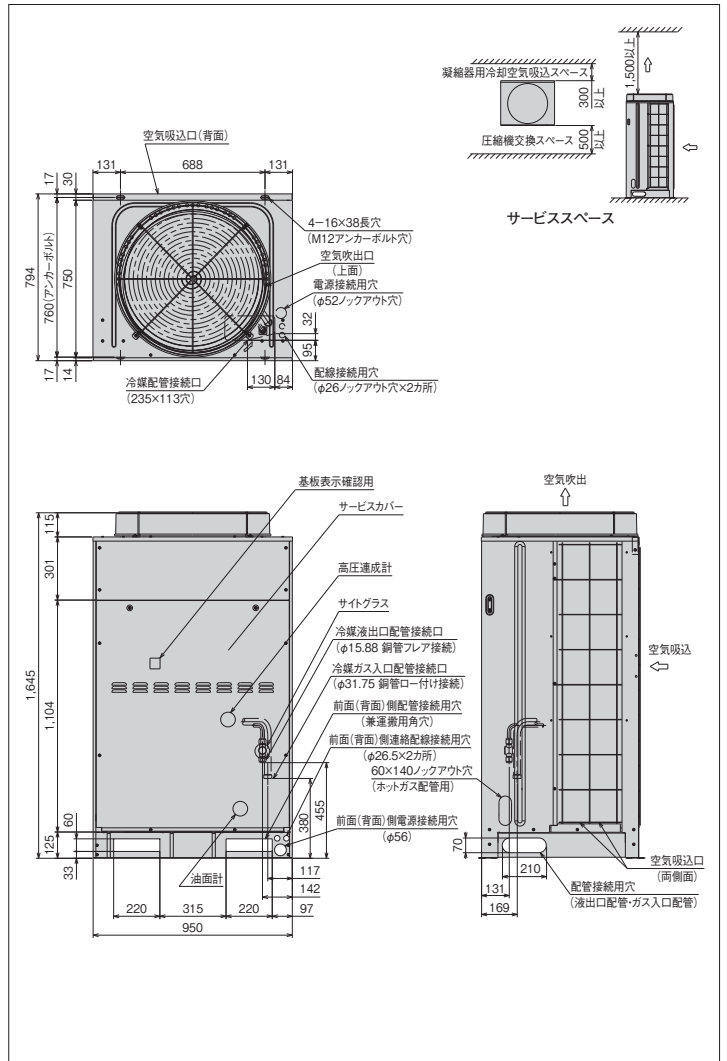
項目(単位)		型式	KX-R10A1	
使用冷媒(封入量)		—	R404A/O(現地封入)	
蒸発温度使用範囲		℃	-45~-5	
電圧		—	三相 200V 50/60Hz	
性能	周囲温度	℃	32	
	蒸発温度	℃	-10	
	吸入ガス温度	℃	18	
	電気特性	冷凍能力	kW	20.6/23.6
		消費電力	kW	9.5/12.0
		運転電流	A	32.5/37.9
力率		%	84/91	
	始動電流	A	264/239	
法定冷凍能力		トン	3.79/4.57	
高圧ガス保安法区分		—	届出不要	
外形	外装(マンセル記号)		ナチュラルグレー(1.0Y 8.5/0.5)	
	幅	mm	950	
	奥行	mm	750	
圧縮機	高さ	mm	1,645	
	型式	—	FL1000EL-180A3	
	定格出力	kW	7.4	
冷凍機油	吐出量	m ³ /h	31.10/37.48	
	冷却方式	—	冷媒液冷却方式	
	種類	—	ダフニーハーメチックオイルFVC32D	
凝縮器	封入量	L	3.5	
	型式	—	多通路クロスフィン式	
	送風機	型式×台数	φ644プロペラファン×1	
受液器	風量(最大)	m ³ /min	165/177	
	モーター	定格出力(極数)×台数	W 275(6)×1	
	内容積	L	27	
保護装置	運転調整装置	運転スイッチ	—	
	制御装置	凝縮圧力制御	—	
	高圧遮断装置	MPa	3.0 OFF	
		口径	mm	5
	溶栓	溶解温度	℃	72
		電流センサー(CT)設定値(圧縮機用)	A	60
	吐出ガス過熱防止サーミスター	℃	110(自動復帰)	
	配線用遮断器(圧縮機用)	A	60	
	ヒューズ	操作回路用	A	5
		コンデンサーファンモーター用	A	10
その他	—	送風機インターナルサーモスタット・逆相防止器		
冷媒配管	ガス入口	mm	φ31.75(ロー付け接続)	
	液出口	mm	φ15.88(フレア接続)	
	ホットガス配管	mm	φ19.05(ロー付け接続)	
質量	製品質量	kg	250	
	梱包質量	kg	253	
運転内蔵	音	dB(A)	54/55 注(1)	
	品	—	高圧連成計・ドライヤー・サイトグラス	

注(1) 運転音は、反響の少ない無響室などの部屋で、運転条件:製品周囲温度32℃・吸入ガス温度18℃・ファン特性低騒音モード、測定位置:製品正面1m・高さ1mにおける値(Aスケール)を示します。実際の据付状態では、周囲の反響などの影響を受け、表示値より大きくなりますので、据付けに当たっては、据付場所の環境には十分ご注意ください。

* 吹出ダクトの外装色はページと異なります。

外形寸法図

(単位:mm)



※詳細は、日立アプライアンス(株)各支店・営業所にお問い合わせください。

オプション部品

リモコンボックス	142ページを参照ください。
防雪フード	143・144ページを参照ください。

R410A 屋外設置型(空冷一体型)

R410A 空冷リモコン型

R404A 屋外設置型(空冷一体型)

R404A 空冷リモコン型

R404A 水冷式

オプション部品

工事関連

シングルタイプ[冷凍・冷蔵用]

KX-R12A

<呼称出力：9.0kW>

JRA耐塩害仕様・JRA耐重塩害仕様もあります※



(写真はKX-R10A1です)

■標準仕様表

(50/60Hz)

項目(単位)		型式	KX-R12A	
使用冷媒(封入量)		—	R404A/0(現地封入)	
蒸発温度使用範囲		℃	-45~-5	
電圧		—	三相 200V 50/60Hz	
性能	周囲温度	℃	32	
	蒸発温度	℃	-10	
	吸入ガス温度	℃	18	
	電気特性	冷凍能力	kW	22.4/25.3
		消費電力	kW	9.5/12.0
		運転電流	A	32.5/37.9
	力率	%	84/91	
	始動電流	A	264/239	
法定冷凍能力		トン	3.79/4.57	
高圧ガス保安法区分		—	届出不要	
外形	外装(マンセル記号)		ナチュラルグレー(1.0Y 8.5/0.5)	
	幅	mm	950	
	奥行	mm	750	
	高さ	mm	1,645	
型式		—	FL1200ELU-180A3	
圧縮機	定格出力	kW	9.0	
	吐出量	m ³ /h	31.10/37.48	
	冷却方式	—	冷媒液冷却方式	
冷凍機油	種類	—	ダフニーハーメチックオイルFVC32D	
	封入量	L	3.5	
凝縮器	型式		多通路クロスフィン式	
	送風機	型式×台数	φ644プロペラファン×1	
	風量(最大)	m ³ /min	165/177	
	モーター	定格出力(極数)×台数	275(6)×1	
受液器内容積		L	35	
運転調整装置		運転スイッチ	—	
制御装置		凝縮圧力制御	—	
	高圧遮断装置	MPa	3.0 OFF	
保護装置	溶栓	口径	mm	5
		溶解温度	℃	72
	電流センサー(CT)設定値(圧縮機用)	A	60	
	吐出ガス過熱防止サーミスター	℃	110(自動復帰)	
	配線用遮断器(圧縮機用)	A	60	
	ヒューズ	操作回路用	A	5
		コンデンサーファンモーター用	A	10
その他		—	送風機インターナルサーモスタット・逆相防止器	
冷媒配管		ガス入口	mm	φ38.1(ロー付け接続)
		液出口	mm	φ15.88(フレア接続)
		ホットガス配管	mm	φ19.05(ロー付け接続)
質量	製品質量	kg	270	
	梱包質量	kg	273	
運転内蔵	運転音	dB(A)	54/55 注(1)	
	内蔵品	—	高圧連成計・ドライヤー・サイトグラス	

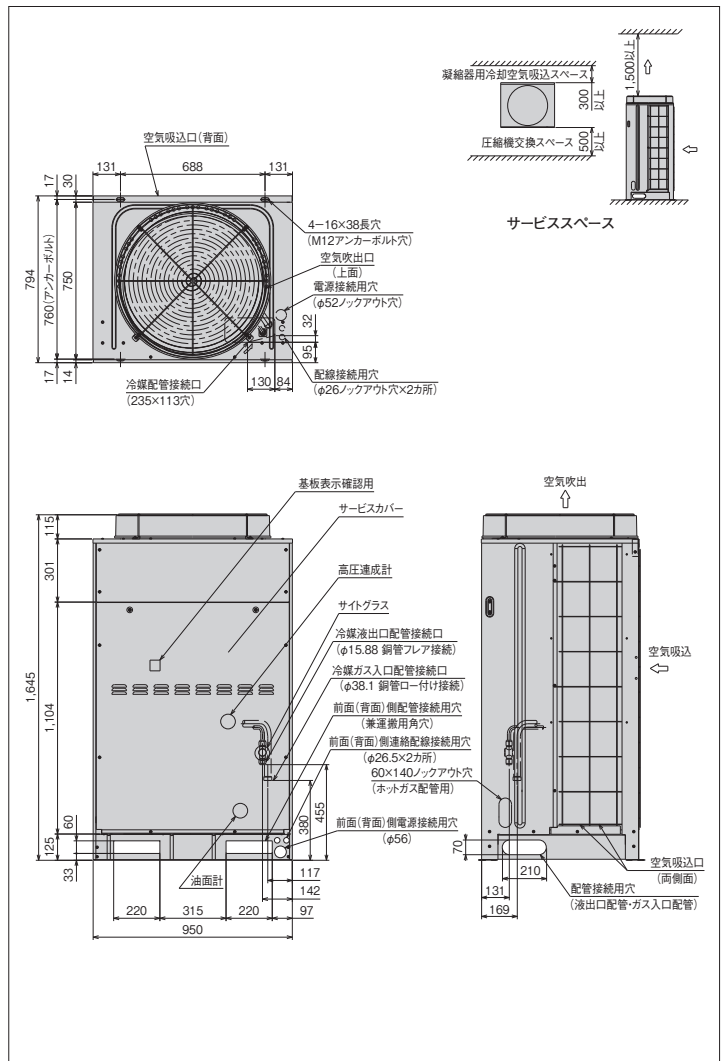
注(1) 運転音は、反響の少ない無響室などの部屋で、製品正面1m・高さ1mの位置において、蒸発温度-10℃・コンデンサーの周囲温度32℃ファン特性低騒音モードにて運転した場合の値(Aスケール)を示します。

なお、運転条件が異なる場合や、周囲の反響などの影響を受ける実際の据付状態では表示値より大きくなります。

* 吹出ダクトの外装色はベージュとなります。

■外形寸法図

(単位:mm)



※詳細は、日立アプライアンス(株)各支店・営業所にお問い合わせください。

●オプション部品

リモコンボックス	142ページを参照ください。
防雪フード	143・144ページを参照ください。

R410A 屋外設置型(空冷タイプ)

R410A 空冷リモコン型

R404A 屋外設置型(空冷タイプ)

R404A 空冷リモコン型

R404A 水冷式

オプション部品

工事関連

シングルタイプ[高温用]

KX-R3AU1

<呼称出力: 2.2kW>

JRA耐塩害仕様・JRA耐重塩害仕様もあります※



(写真はKX-R4AU1です。)



標準仕様表

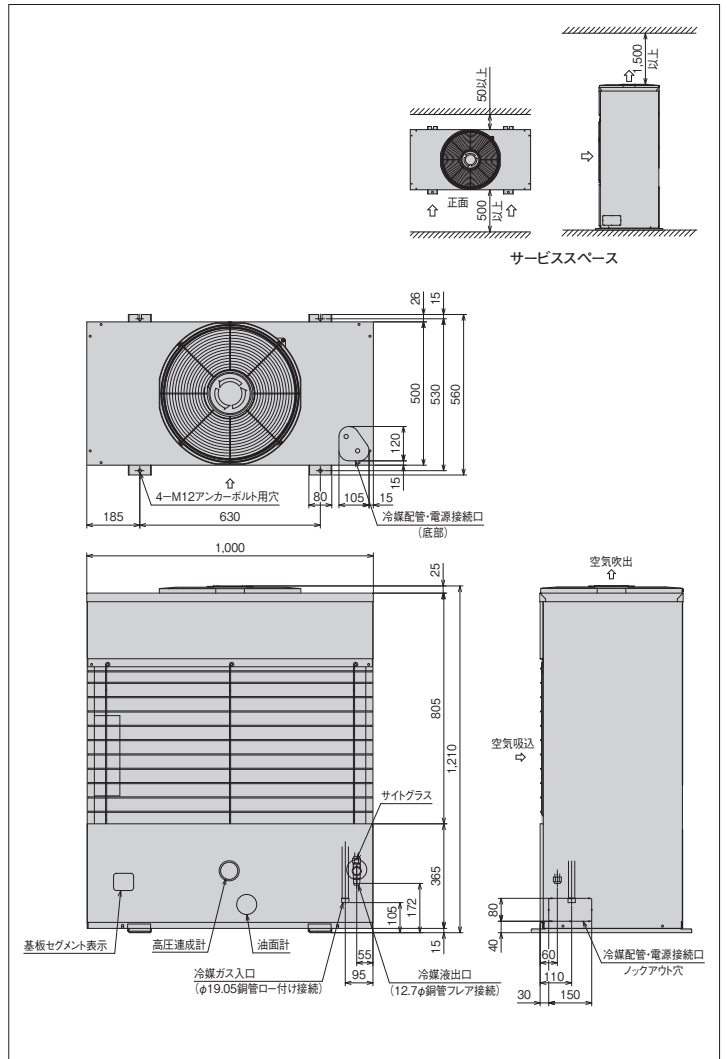
(50/60Hz)

項目(単位)		型式	KX-R3AU1	
使用冷媒(封入量)		—	R404A/O(現地封入)	
蒸発温度使用範囲		℃	-10~5	
電源		—	三相 200V 50/60Hz	
性能	周囲温度	℃	32	
	蒸発温度	℃	5	
	吸入ガス温度	℃	18	
	冷凍能力	kW	8.00/9.00	
	電気特性	消費電力	kW	2.5/3.2
		運転電流	A	8.6/10.2
力率		%	84/91	
始動電流	A	74/66		
法定冷凍能力		トン	0.84/1.02	
高圧ガス保安法区分		—	届出不要	
外形		—	—	
外装(マンセル記号)		—	ページ(2.5Y 8/2)	
幅		mm	1,000	
奥行		mm	500	
高さ		mm	1,210	
型式		—	FL300DLU-40A3	
圧縮機		—	—	
定格出力		kW	2.2	
吐出量		m ³ /h	6.92/8.35	
冷却方式		—	冷媒液冷却方式	
冷凍機油		—	—	
種類		—	ダフニーハーメチックオイルFVC32D	
封入量		L	1.2	
型式		—	多通路クロスフィン式	
凝縮器		—	—	
送風機		型式 × 台数	φ440プロペラファン×1	
風量(最大)		m ³ /min	45/50	
送風機		—	—	
モーター		定格出力(極数) × 台数	80(6) × 1	
受液器		内容積	L 10.3	
運転調整装置		運転スイッチ	—	
制御装置		凝縮圧力制御	—	
高圧遮断装置		MPa	3.0 OFF	
溶栓		口径	mm 5	
溶解温度		℃	72	
電流センサー(CT)設定値(圧縮機用)		A	20	
吐出ガス過熱防止サーミスター		℃	110(自動復帰)	
配線用遮断器(圧縮機用)		A	20	
ヒューズ		操作回路用	A 5	
コンデンサーファンモーター用		A	5	
その他の		—	送風機インターナルサーモスタット・逆相防止器	
冷媒ガス入口		mm	φ19.05(ロー付け接続)	
冷媒ガス出口		mm	φ12.7(フレア接続)	
ホットガス配管		mm	φ12.7(ロー付け接続)	
製品質量		kg	139	
梱包質量		kg	151	
運転音		dB(A)	50/52 注(1)	
内蔵品		—	高圧連成計・ドライヤー・サイトグラス	

注(1) 運転音は、反響の少ない無響室などの部屋で、運転条件:製品周囲温度32℃・吸入ガス温度18℃・蒸発温度5℃・ファン特性低騒音モード、測定位置:製品正面1m・高さ1mにおける値(Aスケール)を示します。実際の据付状態では、周囲の反響などの影響を受け、表示値より大きくなりますので、据付けに当たっては、据付場所の環境には十分ご注意ください。

外形寸法図

(単位:mm)



※詳細は、日立アプライアンス(株)各支店・営業所にお問い合わせください。

●オプション部品

リモコンボックス	142ページを参照ください。
----------	----------------

R410A 屋外設置型(空冷一体型)

R410A 空冷リモコン型

R404A 屋外設置型(空冷一体型)

R404A 空冷リモコン型

R404A 水冷式

オプション部品

工事関連

シングルタイプ[高温用]

KX-R4AU1

<呼称出力：3.0kW>

JRA耐塩害仕様・JRA耐重塩害仕様もあります※



■標準仕様表

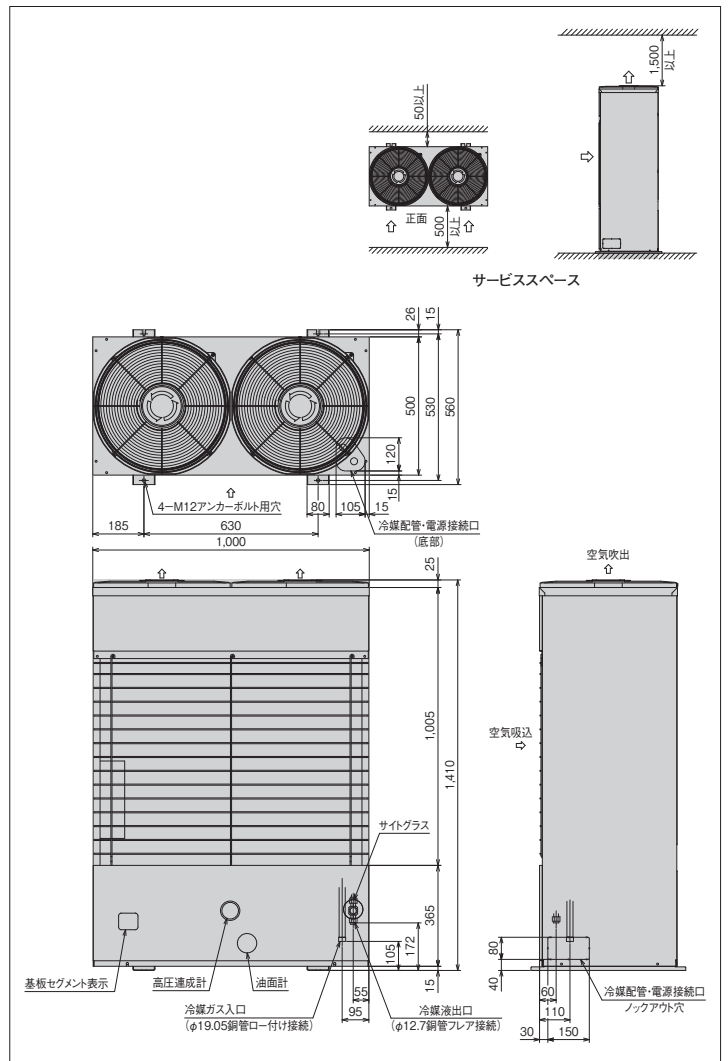
(50/60Hz)

項目(単位)		型式	KX-R4AU1	
使用冷媒(封入量)		—	R404A/0(現地封入)	
蒸発温度使用範囲		℃	-10~5	
電源		—	三相 200V 50/60Hz	
性能	周囲温度	℃	32	
	蒸発温度	℃	5	
	吸入ガス温度	℃	18	
	冷凍能力	kW	10.6/11.8	
	電気特性	消費電力	kW	3.6/4.7
		運転電流	A	12.4/14.6
力率		%	84/93	
始動電流	A	104/94		
法定冷凍能力		トン	1.18/1.42	
高圧ガス保安法区分		—	届出不要	
外形		—	ページ(2.5Y 8/2)	
幅		mm	1,000	
奥行		mm	500	
高さ		mm	1,410	
型式		—	FL400DLU-56A3	
圧縮機		—	—	
定格出力		kW	3.0	
吐出量		m ³ /h	9.68/11.66	
冷却方式		—	冷媒液冷却方式	
冷凍機油		—	—	
種類		—	ダフニーハーメチックオイルFVC32D	
封入量		L	1.2	
凝縮器		—	—	
型式		—	多通路クロスフィン式	
送風機		型式×台数	φ440プロペラファン×2	
風量(最大)		m ³ /min	67/70	
モーター		定格出力(極数)×台数	60(6)×2	
受液器		内容積	L 10.3	
運転調整装置		運転スイッチ	—	
制御装置		凝縮圧力制御	—	
高圧遮断装置		MPa	3.0 OFF	
溶栓		口径	mm 5	
		溶解温度	℃ 72	
保護装置		電流センサー(CT)設定値(圧縮機用)	A 25	
		吐出ガス過熱防止サーミスター	℃ 110(自動復帰)	
		配線用遮断器(圧縮機用)	A 30	
		ヒューズ	操作回路用 A 5	
		コンデンサーファンモーター用	A 5	
その他		—	送風機インターナルサーモスタット・逆相防止器	
冷媒配管		ガス入口	mm φ19.05(ロー付け接続)	
		液出口	mm φ12.7(フレア接続)	
		ホットガス配管	mm φ12.7(ロー付け接続)	
質量		製品質量	kg 159	
		梱包質量	kg 171	
運転音		音	dB(A) 52/54 注(1)	
内蔵		—	高圧連成計・ドライヤー・サイトグラス	

注(1) 運転音は、反響の少ない無響室などの部屋で、運転条件:製品周囲温度32℃・吸入ガス温度18℃・蒸発温度5℃・ファン特性低騒音モード、測定位置:製品正面1m・高さ1mにおける値(Aスケール)を示します。実際の据付状態では、周囲の反響などの影響を受け、表示値より大きくなりますので、据付けに当たっては、据付場所の環境には十分ご注意ください。

■外形寸法図

(単位:mm)



※詳細は、日立アプライアンス(株)各支店・営業所にお問い合わせください。

●オプション部品

リモコンボックス	142ページを参照ください。
----------	----------------

R410A 屋外設置型(空冷冷媒体型)

R410A 空冷リモコン型

R404A 屋外設置型(空冷冷媒体型)

R404A 空冷リモコン型

R404A 水冷式

オプション部品

工事関連

シングルタイプ[高温用]

KX-R5AU1

<呼称出力: 3.7kW>

JRA耐塩害仕様・JRA耐重塩害仕様もあります※



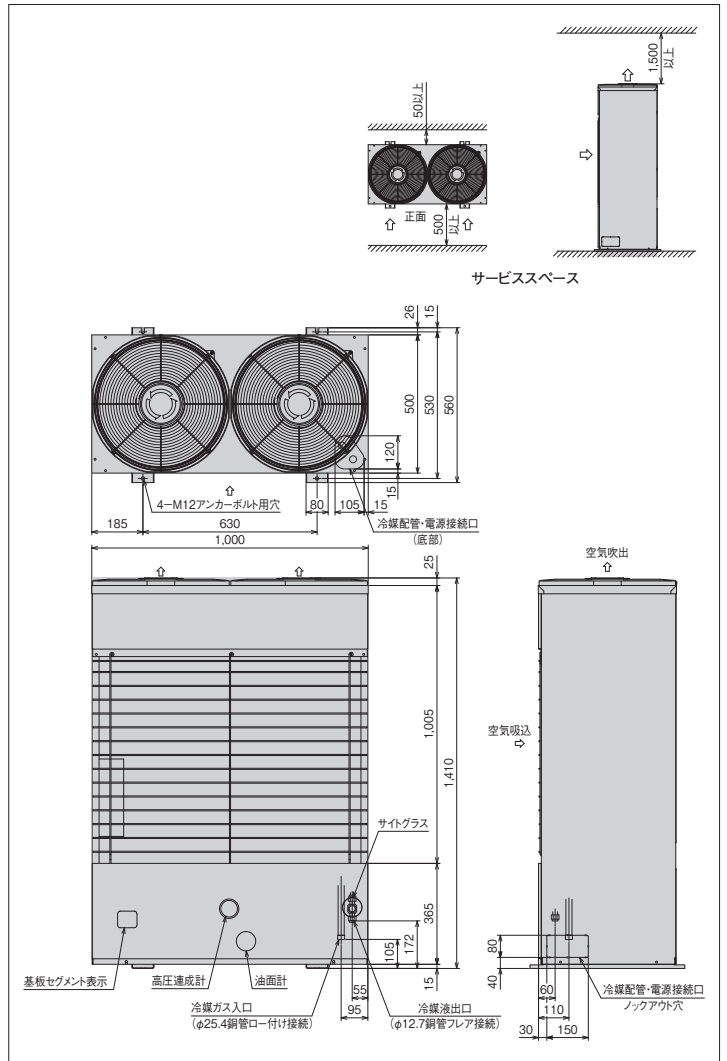
標準仕様表

(50/60Hz)

項目(単位)		型式	KX-R5AU1	
使用冷媒(封入量)		—	R404A/O(現地封入)	
蒸発温度使用範囲		℃	-10~5	
電源		—	三相 200V 50/60Hz	
性能	周囲温度	℃	32	
	蒸発温度	℃	5	
	吸入ガス温度	℃	18	
	冷凍能力	kW	13.2 / 15.0	
	電気特性	消費電力	kW	4.3 / 5.4
		運転電流	A	14.9 / 17.1
力率		%	83 / 91	
始動電流	A	119 / 106		
法定冷凍能力		トン	1.51 / 1.82	
高圧ガス保安法区分		—	届出不要	
外形		—	—	
外装(マンセル記号)		—	ページ(2.5Y 8/2)	
幅		mm	1,000	
奥行		mm	500	
高さ		mm	1,410	
型式		—	FL500DLU-72A3	
圧縮機		—	—	
定格出力		kW	3.7	
吐出量		m³/h	12.39 / 14.93	
冷却方式		—	冷媒液冷却方式	
冷凍機油		—	—	
種類		—	ダフニーハーメチックオイルFVC32D	
封入量		L	1.7	
型式		—	多通路クロスフィン式	
凝縮器		—	—	
送風機		型式 × 台数	φ440プロペラファン×2	
風量(最大)		m³/min	83 / 90	
送風機		—	—	
モーター		定格出力(極数) × 台数	80(6) × 2	
受液器		内容積	L 13.5	
運転調整装置		運転スイッチ	—	
運転		—	運転 / 停止	
制御装置		凝縮圧力制御	—	
制御		—	ファンスピード制御	
保護装置		—	—	
高圧遮断装置		MPa	3.0 OFF	
溶栓		—	—	
口径		mm	5	
溶解温度		℃	72	
電流センサー(CT)設定値(圧縮機用)		A	30	
吐出ガス過熱防止サーミスター		℃	110(自動復帰)	
配線用遮断器(圧縮機用)		A	30	
ヒューズ		—	—	
操作回路用		A	5	
コンデンサーファンモーター用		A	5	
その他		—	送風機インターナルサーモスタット・逆相防止器	
冷媒配管		—	—	
ガス入口		mm	φ25.4(ロー付け接続)	
液出口		mm	φ12.7(フレア接続)	
ホットガス配管		mm	φ15.88(ロー付け接続)	
質量		kg	173	
梱包質量		kg	185	
運転音		dB(A)	53 / 55 注(1)	
内蔵品		—	高圧連成計・ドライヤー・サイトグラス	

外形寸法図

(単位:mm)



※詳細は、日立アプライアンス(株)各支店・営業所にお問い合わせください。

オプション部品

リモコンボックス	142ページを参照ください。
----------	----------------

注(1) 運転音は、反響の少ない無響室などの部屋で、運転条件:製品周囲温度32℃・吸入ガス温度18℃・蒸発温度5℃・ファン特性低騒音モード、測定位置:製品正面1m・高さ1mにおける値(Aスケール)を示します。実際の据付状態では、周囲の反響などの影響を受け、表示値より大きくなりますので、据付けに当たっては、据付場所の環境には十分ご注意ください。

R410A 屋外設置型(空冷一体型)

R410A 空冷リモコン型

R404A 屋外設置型(空冷一体型)

R404A 空冷リモコン型

R404A 水冷式

オプション部品

工事関連

シングルタイプ[高温用]

KX-R6AU1

<呼称出力:4.5kW>

JRA耐塩害仕様・JRA耐重塩害仕様もあります※



■標準仕様表

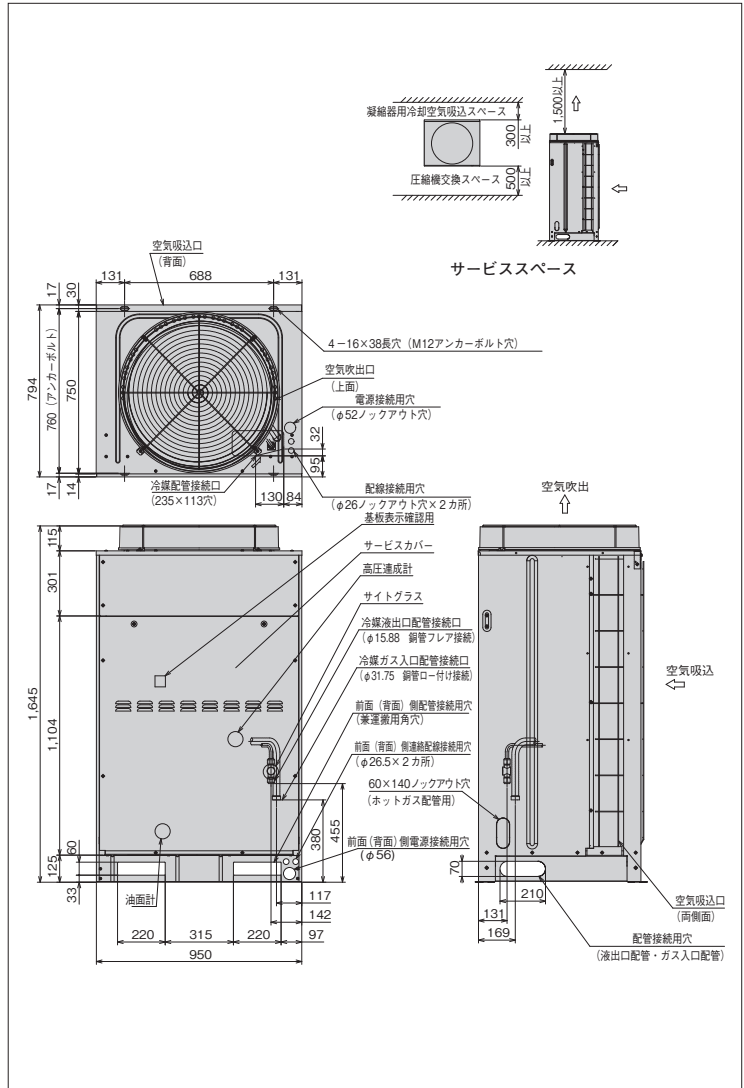
(50/60Hz)

項目(単位)		型式	KX-R6AU1	
使用冷媒(封入量)	—		R404A/0(現地封入)	
蒸発温度使用範囲	℃		-10~5	
電源	—		三相 200V 50/60Hz	
性能	周囲温度	℃	32	
	蒸発温度	℃	5	
	吸入ガス温度	℃	18	
	冷凍能力	kW	17.0/19.0	
	消費電力	kW	5.57/7.0	
	電気特性	運転電流	A	17.7/21.6
	力率	%	91/94	
	始動電流	A	145/133	
法定冷凍能力	トン		1.90/2.29	
高圧ガス保安法区分	—		届出不要	
外形	外装(マンセル記号)	—	ナチュラルグレー(1.0Y 8.5/0.5)	
	幅	mm	950	
	奥行	mm	750	
	高さ	mm	1,645	
圧縮機	型式	—	FL600DLU-90A3	
	定格出力	kW	4.5	
	吐出量	m ³ /h	15.55/18.74	
冷機種	冷却方式	—	冷媒液冷却方式	
封入量	種類	—	ダフニーハーメチックオイルFVC32D	
凝縮器	型式	—	多通路クロスフィン式	
	送風機	型式×台数	φ644プロペラファン×1	
		風量(最大)	m ³ /min	165/177
	モーター	定格出力(極数)×台数	W	275(6)×1
受液器	内容積	L	27	
運転調整装置	運転スイッチ	—	運転/停止	
制御装置	凝縮圧力制御	—	ファンスピード制御	
保護装置	高圧遮断装置	MPa	3.0 OFF	
	溶栓	口径	mm	5
		溶解温度	℃	72
	電流センサー(CT)設定値(圧縮機用)	A	45	
	吐出ガス過熱防止サーミスター	℃	110(自動復帰)	
	配線用遮断器(圧縮機用)	A	50	
	ヒューズ	操作回路用	A	5
		コンデンサーファンモーター用	A	10
その他	—		送風機インターナルサーモスタット・逆相防止器	
冷配管	ガス入口	mm	φ31.75(ロー付け接続)	
	液出口	mm	φ15.88(フレア接続)	
	ホットガス配管	mm	φ15.88(ロー付け接続)	
質量	製品質量	kg	205	
	梱包質量	kg	208	
運転	騒音	dB(A)	52/54 注(1)	
内蔵	部品	—	高圧連成計・ドライバー・サイトグラス	

注(1) 運転音は、反響の少ない無響室などの部屋で、運転条件:製品周囲温度32℃・吸入ガス温度18℃・蒸発温度5℃・ファン特性低騒音モード、測定位置:製品正面1m・高さ1mにおける値(Aスケール)を示します。実際の据付状態では、周囲の反響などの影響を受け、表示値より大きくなりますので、据付けに当っては、据付場所の環境には十分ご注意ください。
*吹出ダクトの外装色はページとなります。

■外形寸法図

(写真はKX-R10AU1です) (単位: mm)



※詳細は、日立アプライアンス(株)各支店・営業所にお問い合わせください。

●オプション部品

リモコンボックス	142ページを参照ください。
防雪フード	143・144ページを参照ください。

R410A 屋外設置型(空冷タイプ)

R410A 空冷リモコン型

R404A 屋外設置型(空冷タイプ)

R404A 空冷リモコン型

R404A 水冷式

オプション部品

工事関連

シングルタイプ[高温用]

KX-R8AU1

<呼称出力:6.0kW>

JRA耐塩害仕様・JRA耐重塩害仕様もあります※



(単位: mm)



標準仕様表

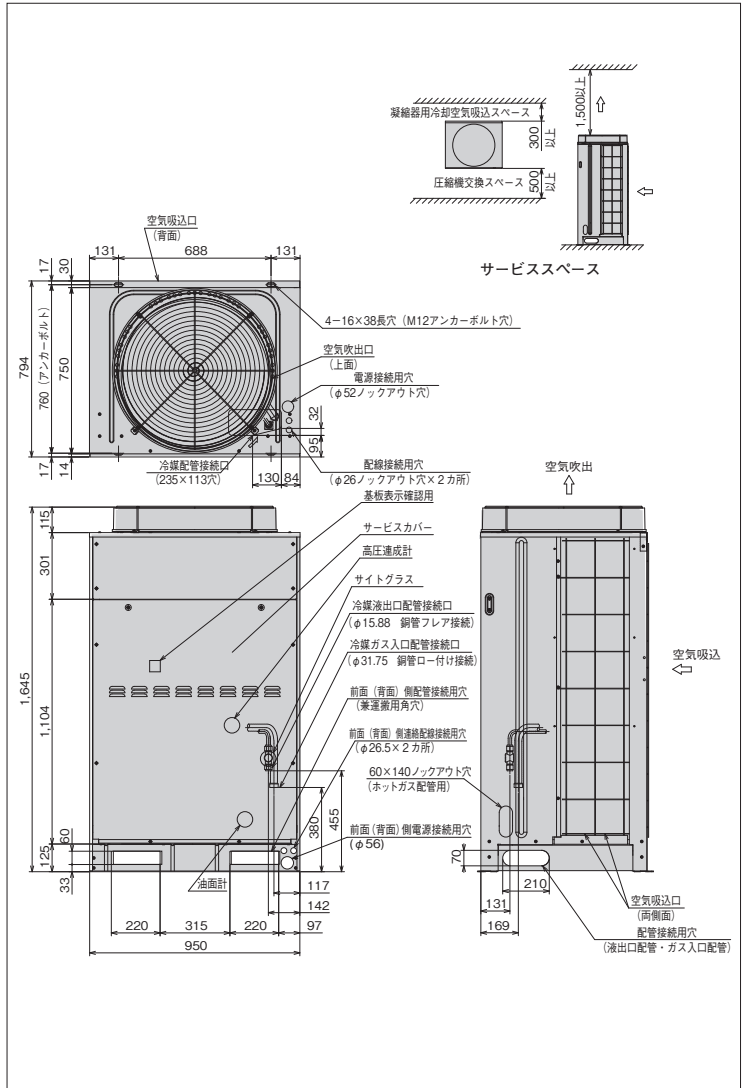
(50/60Hz)

項目(単位)	型式	KX-R8AU1		
使用冷媒(封入量)	—	R404A/0(現地封入)		
蒸発温度使用範囲	°C	-10~5		
電源	—	三相 200V 50/60Hz		
性能	周囲温度	°C	32	
	蒸発温度	°C	5	
	吸入ガス温度	°C	18	
	冷凍能力	kW	23.6/26.5	
	消費電力	kW	8.31/10.7	
	電気特性	運転電流	A	26.5/33.0
	力率	%	91/94	
	始動電流	A	204/185	
法定冷凍能力	トン	2.70/3.25		
高圧ガス保安法区分	—	届出不要		
外形	外装(マンセル記号)	—	ナチュラルグレー(1.0Y 8.5/0.5)	
	幅	mm	950	
	奥行	mm	750	
	高さ	mm	1,645	
圧縮機	型式	—	FL800ELU-128A3	
	定格出力	kW	6.0	
	吐出量	m ³ /h	22.12/26.65	
冷媒	冷却方式	—	冷媒液冷却方式	
種	種類	—	ダフニー・ハーメチックオイルFVC32D	
封入量	L	3.5		
凝縮器	型式	—	多通路クロスフィン式	
	送風機	型式×台数	φ644プロペラファン×1	
	風量(最大)	m ³ /min	165/177	
	モーター	定格出力(種数)×台数	275(6)×1	
受液器	内容積	L	27	
運転調整装置	運転スイッチ	—	運転/停止	
制御装置	凝縮圧力制御	—	ファンスピード制御	
保護装置	高圧遮断装置	MPa	3.0 OFF	
	溶栓	口径	mm	5
		溶解温度	°C	72
	電流センサー(CT)設定値(圧縮機用)	A	50	
	吐出ガス過熱防止サーミスター	°C	110(自動復帰)	
	配線用遮断器(圧縮機用)	A	50	
	ヒューズ	操作回路用	A	5
		コンデンサーファンモーター用	A	10
	その他	—	送風機インターナルサーモスタット・逆相防止器	
冷配管	ガス入口	mm	φ31.75(ロー付け接続)	
	液出口	mm	φ15.88(フレア接続)	
	ホットガス配管	mm	φ19.05(ロー付け接続)	
質量	製品質量	kg	246	
	梱包質量	kg	249	
運転音	音	dB(A)	53/54 注(1)	
内蔵品	—	—	高圧連成計・ドライヤー・サイトグラス	

注(1) 運転音は、反響の少ない無響室などの部屋で、運転条件:製品周囲温度32°C・吸入ガス温度18°C・蒸発温度5°C・ファン特性低騒音モード、測定位置:製品正面1m・高さ1mにおける値(Aスケール)を示します。実際の据付状態では、周囲の反響などの影響を受け、表示値より大きくなりますので、据付けに当たっては、据付場所の環境には十分ご注意ください。

*吹出ダクトの外装色はベージュとなります。

外形寸法図



※詳細は、日立アプライアンス(株)各支店・営業所にお問い合わせください。

●オプション部品

リモコンボックス	142ページを参照ください。
防雪フード	143・144ページを参照ください。

R410A 屋外設置型(空冷一体型)

R410A 空冷リモコン型

R404A 屋外設置型(空冷一体型)

R404A 空冷リモコン型

R404A 水冷式

オプション部品

工事関連

シングルタイプ[高温用]

KX-R10AU1

<呼称出力:7.4kW>

JRA耐塩害仕様・JRA耐重塩害仕様もあります※



標準仕様表

(50/60Hz)

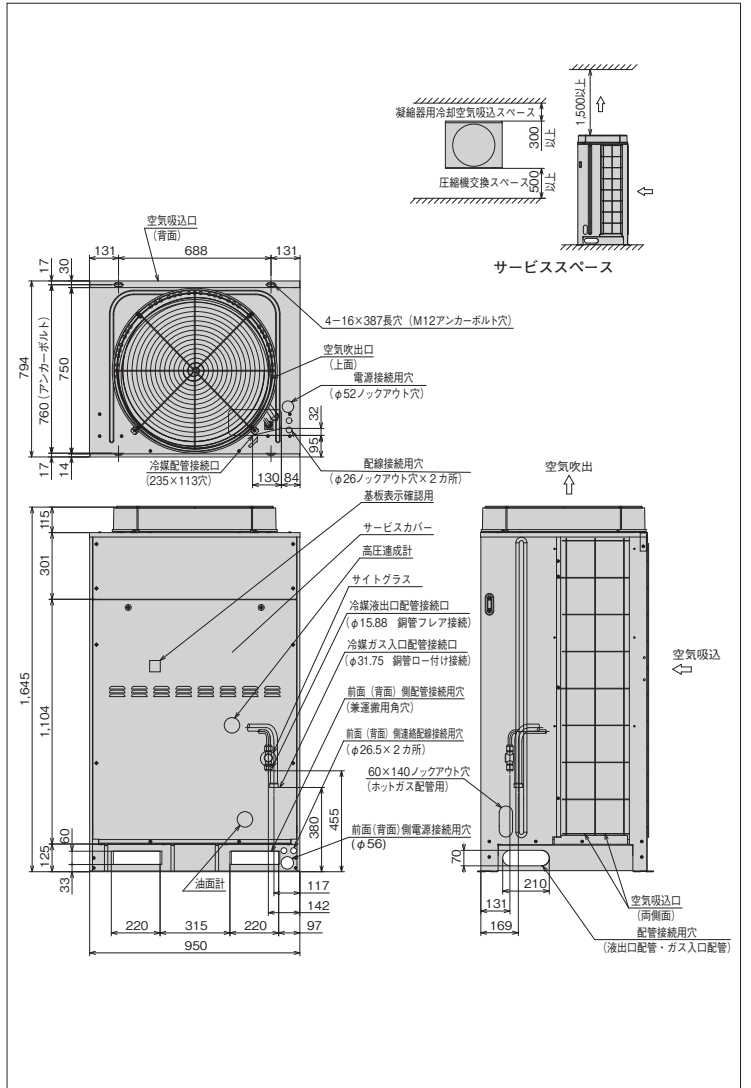
項目(単位)	型式	KX-R10AU1		
使用冷媒(封入量)	—	R404A/0(現地封入)		
蒸発温度使用範囲	°C	-10~5		
電源	—	三相 200V 50/60Hz		
性能	周囲温度	°C	32	
	蒸発温度	°C	5	
	吸入ガス温度	°C	18	
	冷凍能力	kW	26.5/30.0	
	電気特性	消費電力	kW	9.44/11.9
		運転電流	A	30.1/36.7
力率		%	91/94	
始動電流	A	233/213		
法定冷凍能力	トン	3.03/3.66		
高圧ガス保安法区分	—	届出不要		
外形	外装(マンセル記号)	—	ナチュラルグレー(1.0Y 8.5/0.5)	
	幅	mm	950	
	奥行	mm	750	
高さ	mm	1,645		
圧縮機	型式	—	FL1000ELU-144A3	
定格出力	kW	7.4		
吐出量	m ³ /h	24.88/29.98		
冷却方式	—	冷媒液冷却方式		
冷凍油	種類	—	ダフニーハーメチックオイルFVC32D	
封入量	L	3.5		
凝縮器	型式	—	多通路クロスフィン式	
	送風機	型式×台数	φ644プロペラファン×1	
	風量(最大)	m ³ /min	165/177	
モーター	定格出力(種数)×台数	W	275(6)×1	
受液器	内容積	L	27	
運転調整装置	運転スイッチ	—	運転/停止	
制御装置	凝縮圧力制御	—	ファンスピード制御	
保護装置	高圧遮断装置	MPa	3.0 OFF	
	溶栓口	径	mm	5
	溶解温度	°C	72	
	電流センサー(CT)設定値(圧縮機用)	A	60	
	吐出ガス過熱防止サーミスター	°C	110(自動復帰)	
	配線用遮断器(圧縮機用)	A	60	
ヒューズ	操作回路用	A	5	
	コンデンサーファンモーター用	A	10	
その他	—	送風機インターナルサーモスタット・逆相防止器		
冷配管	ガス入口	mm	φ31.75(ロー付け接続)	
	液出口	mm	φ15.88(フレア接続)	
	ホットガス配管	mm	φ19.05(ロー付け接続)	
質量	製品質量	kg	248	
	梱包質量	kg	251	
運転音	音	dB(A)	54/55 注(1)	
内蔵品	—	高圧連成計・ドライヤー・サイトグラス		

注(1) 運転音は、反響の少ない無響室などの部屋で、運転条件:製品周囲温度32°C・吸入ガス温度18°C・蒸発温度5°C・ファン特性低騒音モード、測定位置:製品正面1m・高さ1mにおける値(Aスケール)を示します。実際の据付状態では、周囲の反響などの影響を受け、表示値より大きくなりますので、据付けに当たっては、据付場所の環境には十分ご注意ください。

*吹出ダクトの外装色はベージュとなります。

外形寸法図

(単位: mm)



※詳細は、日立アプライアンス(株)各支店・営業所にお問い合わせください。

●オプション部品

リモコンボックス	142ページを参照ください。
防雪フード	143・144ページを参照ください。

R410A 屋外設置型(空冷タイプ)

R410A 空冷リモコン型

R404A 屋外設置型(空冷タイプ)

R404A 空冷リモコン型

R404A 水冷式

オプション部品

工事関連

シングルタイプ[超低温用]

KX-R10AF1

<呼称出力:7.4kW>

JRA耐塩害仕様・JRA耐重塩害仕様もあります※



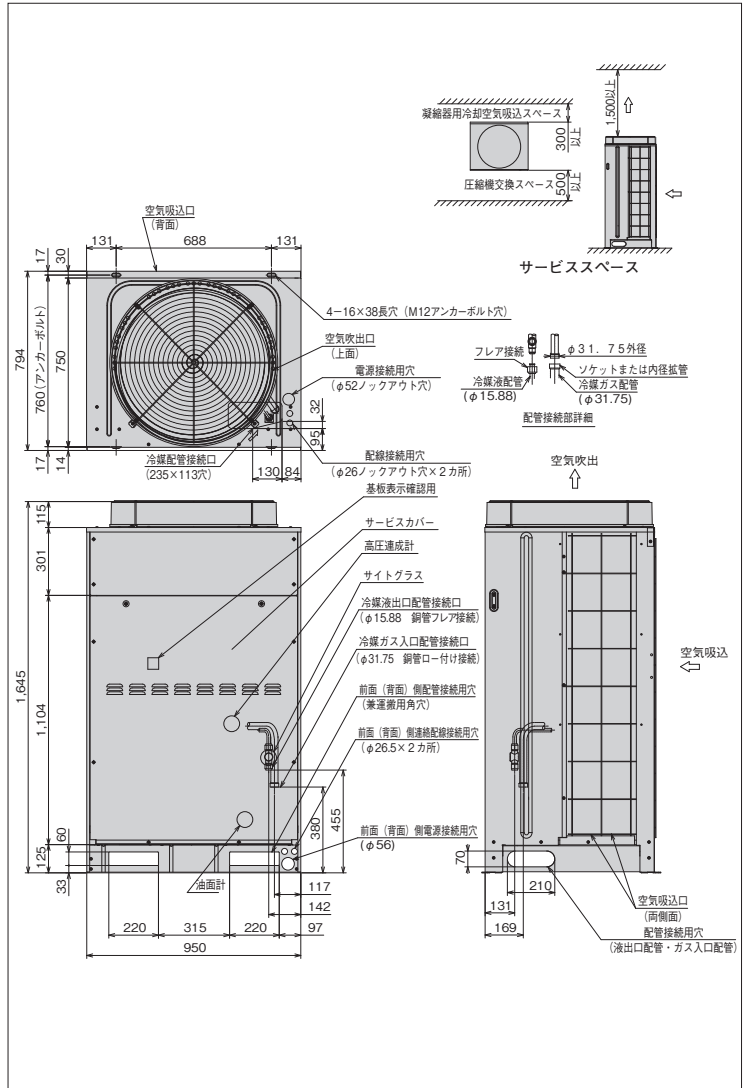
(単位: mm)

標準仕様表

(50/60Hz)

項目(単位)	型式	KX-R10AF1		
使用冷媒	—	R404A		
蒸発温度使用範囲	°C	-65~-20		
電源	—	三相 200V 50/60Hz		
性能	周囲温度	°C	32	
	蒸発温度	°C	-60	
	吸入ガス温度	°C	18	
	冷凍能力	kW	2.31/2.74	
	消費電力	kW	6.95/8.15	
	電気特性	電圧	V	26.8/26.4
	電流	A	75/89	
	効率	%	264/239	
法定冷凍能力	トン	3.79/4.57		
高圧ガス保安法区分	—	届出不要		
外形	外装(マンセル記号)	—	ナチュラルグレー(1.0Y 8.5/0.5)	
	幅	mm	950	
	奥行	mm	750	
	高さ	mm	1,645	
圧縮機	型式	—	FL1000EL-180A3	
	定格出力	kW	7.4	
	吐出量	m ³ /h	31.10/37.48	
	冷却方式	—	冷媒液冷却方式	
冷媒	種類	—	ダフニーハーメチックオイルFVC32D	
	封入量	L	3.5	
凝縮器	型式	—	多通路クロスフィン式	
	送風機	型式×台数	φ644プロペラファン×1	
	風量(最大)	m ³ /min	165/177	
	モーター	定格出力(複数)×台数	275(6)×1	
受液器	内容積	L	27	
運転調整装置	運転スイッチ	—	運転/停止	
制御装置	凝縮圧力制御	—	ファンスピード制御	
保護装置	高圧遮断装置	MPa	3.0 OFF	
	溶栓口	径	mm	5
	溶解温度	°C	72	
	電流センサー(CT)設定値(圧縮機用)	A	60	
	吐出ガス過熱防止サーミスター	°C	110(自動復帰)	
	配線用遮断器(圧縮機用)	A	60	
ヒューズ	操作回路用	A	5	
	コンデンサーファンモーター用	A	10	
その他	—	送風機インターナルサーモスタット・逆相防止器		
冷配管	ガス入口	mm	φ31.75(ロー付け接続)	
	液出口	mm	φ15.88(フレア接続)	
質量	製品質量	kg	250	
	梱包質量	kg	253	
運転音	音	dB(A)	54/55 注(1)	
内蔵品	—	高圧連成計・ドライヤー・サイトグラス		

外形寸法図



●オプション部品

リモコンボックス	142ページを参照ください。
防雪フード	143・144ページを参照ください。

注(1) 運転音は、反響の少ない無響室などの部屋で、運転条件:製品周囲温度32°C・吸入ガス温度18°C・蒸発温度-40°C・ファン特性低騒音モード、測定位置:製品正面1m・高さ1mにおける値(Aスケール)を示します。実際の据付状態では、周囲の反響などの影響を受け、表示値より大きくなりますので、据付けに当たっては、据付場所の環境には十分ご注意ください。
*吹出ダクトの外装色はベージュとなります。

R410A 屋外設置型(空冷一体型)

R410A 空冷リモコン型

R404A 屋外設置型(空冷一体型)

R404A 空冷リモコン型

R404A 水冷式

オプション部品

工事関連

マルチタイプ[冷凍・冷蔵用]

KX-RM12A

<呼称出力:4.5kW×2>

JRA耐塩害仕様・JRA耐重塩害仕様もあります※



標準仕様表

(50/60Hz)

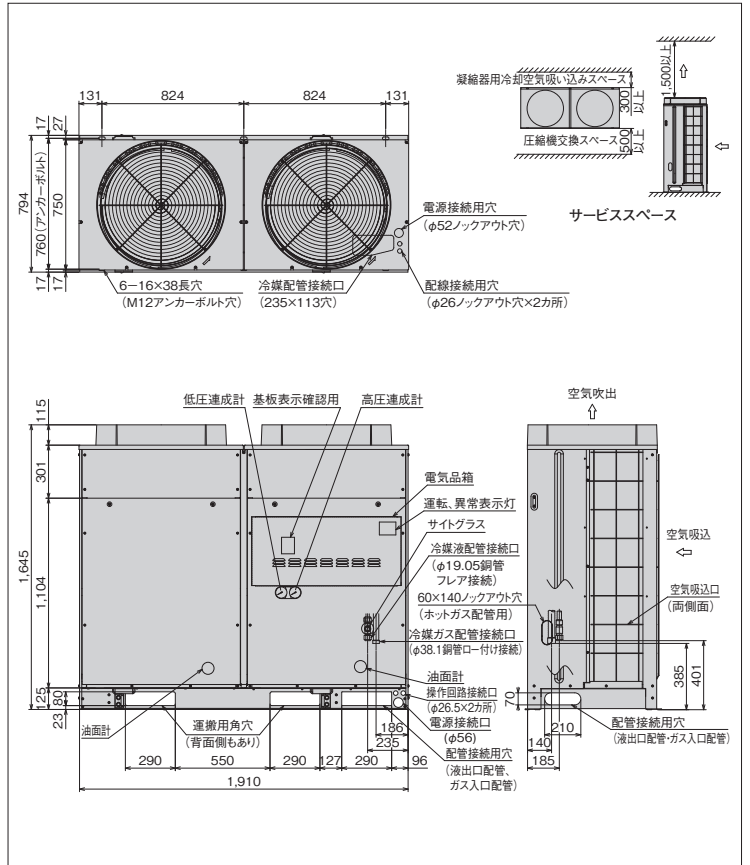
項目(単位)	型式	KX-RM12A	
使用冷媒(封入量)	—	R404A/O(現地封入)	
蒸発温度使用範囲	°C	-45~-5	
電源	—	三相 200V 50/60Hz	
性能	周囲温度	°C	32
	蒸発温度	°C	-40
	吸入ガス温度	°C	18
	冷凍能力	kW	9.50/11.2
	消費電力	kW	11.5/13.6
	電気特性	運転電流	A
	力率	%	81/90
	始動電流	A	232/216
法定冷凍能力	トン	5.40/6.50	
高圧ガス保安法区分	—	届出不要	
外形	外装(マンセル記号)	—	ナチュラルグレー(1.0Y 8.5/0.5)
	幅	mm	1,910
	奥行	mm	750
圧縮機	高さ	mm	1,645
	型式	—	FL600EL-128A3×2
	定格出力	kW	4.5×2
冷凍油	吐出量	m³/h	44.24/53.30
	冷却方式	—	冷媒液冷却方式
	種類	—	ダフニーハーメチックオイルFVC32D
凝縮器	封入量	L	5.0×2
	型式	—	多通路クロスフィン式
	送風機	型式×台数	φ644プロペラファン×2
受液器	風量(最大)	m³/min	330/354
	モーター	定格出力(種数)×台数	275(6)×2
	内容積	L	50
運転調整装置	運転スイッチ	—	運転/停止
	表示灯	—	運転・警報(各種コード表示)
制御装置	凝縮圧力制御	—	ファンスピード制御
	容量制御	%	0-50-100
保護装置	高圧遮断装置	MPa	3.0 OFF(手動復帰)
	低圧遮断装置	MPa	0.00 OFF(出荷時)(応急運転時のみ使用)
	溶栓口	径 mm	5
	溶解温度	°C	72
	電流センサー(CT)設定値(圧縮機用)	A	45×2
	吐出ガス過熱防止サーミスター	°C	110(自動復帰)
ヒューズ	配線用遮断器(圧縮機用)	A	50×2
	操作回路用	A	5
	コンデンサーファンモーター用	A	10
その他	—	送風機・ターナルターモスタット内蔵・送風機・送風機・送風機	
冷媒配管	ガス入口	mm	φ38.1(ロー付け接続)
	液出口	mm	φ19.05(フレア接続)
	ホットガス配管	mm	φ25.4(ロー付け接続)
質量	製品質量	kg	535
	梱包質量	kg	535
運転音	dB(A)	53/54	注(1)
内蔵品	—	高圧連成計・低圧連成計・ドライバー・サイトグラス	

注(1) 運転音は、反響の少ない無響室などの部屋で、運転条件:製品周囲温度32°C・蒸発温度-40°C・吸入ガス温度18°C・ファン特性低騒音モード、測定位置:製品正面1m・高さ1mにおける値(Aスケール)を示します。実際の据付状態では、周囲の反響などの影響を受け、表示値より大きくなりますので、据付けに当たっては、据付場所の環境には十分ご注意ください。

*吹出ダクトの外装色はベージュとなります。

外形寸法図

(単位: mm)



*詳細は、日立アプライアンス(株)各支店・営業所にお問い合わせください。

●オプション部品

リモコンボックス	142ページを参照ください。
防雪フード	143・144ページを参照ください。

空冷リモコン型12馬力も特注にて対応いたします

R410A 屋外設置型(空冷冷媒体型)

R410A 空冷リモコン型

R404A 屋外設置型(空冷冷媒体型)

R404A 空冷リモコン型

R404A 水冷式

オプション部品

工事関連

マルチタイプ[冷凍・冷蔵用]

KX-RM16A <呼称出力:6.0kW×2>

JRA耐塩害仕様・JRA耐重塩害仕様もあります※



標準仕様表

(50/60Hz)

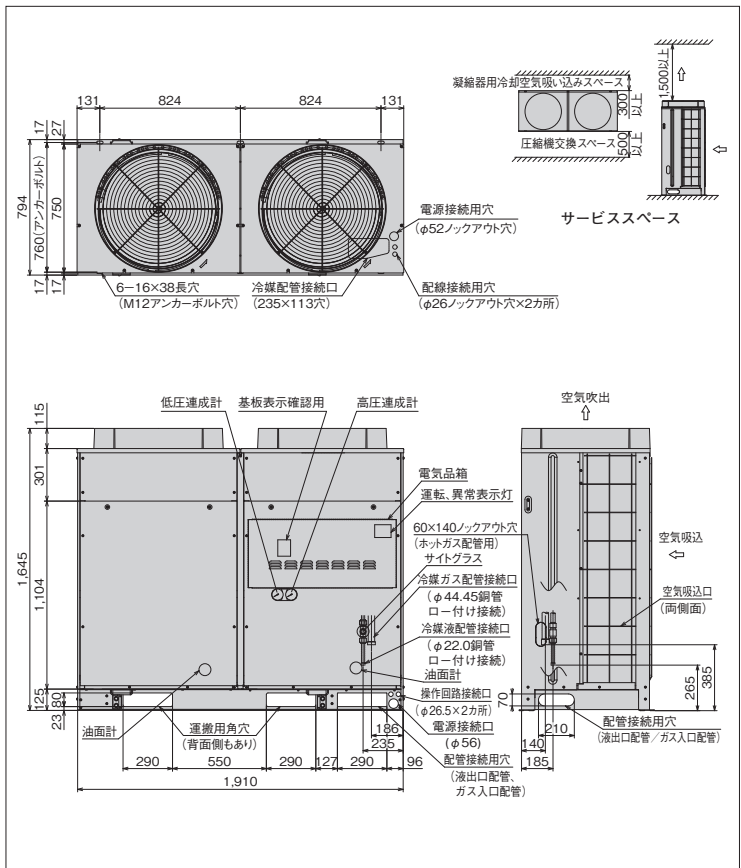
項目(単位)	型式	KX-RM16A	
使用冷媒(封入量)	—	R404A/0(現地封入)	
蒸発温度使用範囲	°C	-45~-5	
電源	—	三相 200V 50/60Hz	
性能	周囲温度	°C	32
	蒸発温度	°C	-40
	吸入ガス温度	°C	18
	冷凍能力	kW	10.6/12.5
	消費電力	kW	12.7/14.7
	電気特性	運転電流	A
	力率	%	79/90
	始動電流	A	262/246
法定冷凍能力	トン	6.06/7.32	
高圧ガス保安法区分	—	届出不要	
外形	外装(マンセル記号)	—	ナチュラルグレー(1.0Y 8.5/0.5)
	幅	mm	1,910
	奥行	mm	750
圧縮機	高さ	mm	1,645
	型式×台数	—	FL800EL-144A3×2
	定格出力	kW	6.0×2
冷凍油	吐出量	m ³ /h	49.76/59.96
	冷却方式	—	冷媒液冷却方式
	種類	—	ダフニーハーメチックオイルFVC32D
凝縮器	封入量	L	5.0×2
	型式	—	多通路クロスフィン式
	型式×台数	—	φ644プロペラファン×2
送風機	風量(最大)	m ³ /min	330/354
	モーター	定格出力(種数)×台数	W
受液器	内容積	L	50
	運転調整装置	運転スイッチ	—
制御装置	表示灯	—	運転・警報(各種コード表示)
	凝縮圧力制御	—	ファンスピード制御
保護装置	容量制御	%	0-50-100
	高圧遮断装置	MPa	3.0 OFF
	低圧遮断装置	MPa	0.00 OFF(出荷時)(応急運転時のみ使用)
	溶栓口	径 mm	5
	溶解温度	°C	72
	電流センサー(CT)設定値(圧縮機用)	A	50×2
	吐出ガス過熱防止サーミスター	°C	110(自動復帰)
配線用遮断器(圧縮機用)	操作回路用	A	5
	コンデンサーファンモーター用	A	10
	その他	—	送風機インターナルサーモスタット・逆相防止器
冷媒配管	ガス入口	mm	φ44.45(ロー付け接続)
	液出口	mm	φ22.0(ロー付け接続)
	ホットガス配管	mm	φ25.4(ロー付け接続)
質量	製品質量	kg	540
	梱包質量	kg	540
運転音	dB(A)	53/54	注(1)
内蔵品	—	高圧連成計・低圧連成計・ドライバー・サイトグラス	

注(1) 運転音は、反響の少ない無響室などの部屋で、運転条件:製品周囲温度32°C・蒸発温度-40°C・吸入ガス温度18°C・ファン特性低騒音モード・測定位置:製品正面1m・高さ1mにおける値(Aスケール)を示します。実際の据付状態では、周囲の反響などの影響を受け、表示値より大きくなります。

*吹出ダクトの外装色はベージュとなります。

外形寸法図

(単位: mm)



※詳細は、日立アプライアンス(株)各支店・営業所にお問い合わせください。

●オプション部品

リモコンボックス	142ページを参照ください。
防雪フード	143・144ページを参照ください。

R410A 屋外設置型(空冷一体型)

R410A 空冷リモコン型

R404A 屋外設置型(空冷一体型)

R404A 空冷リモコン型

R404A 水冷式

オプション部品

工事関連

マルチタイプ[冷凍・冷蔵用]

KX-RM20A

<呼称出力:7.4kW×2>

JRA耐塩害仕様・JRA耐重塩害仕様もあります※



■標準仕様表

(50/60Hz)

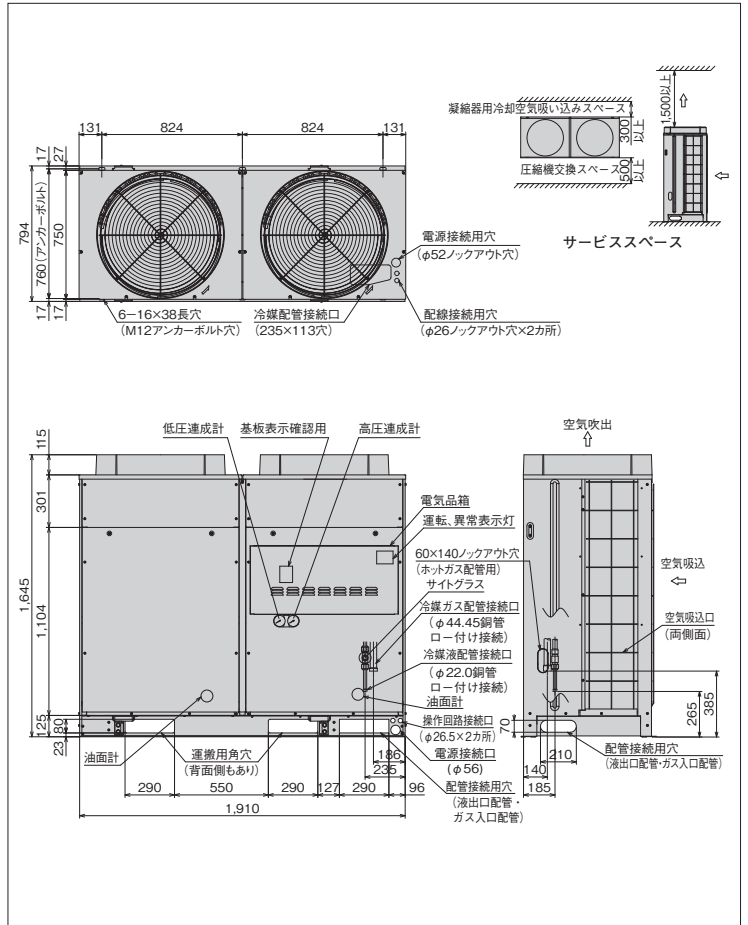
項目(単位)	型式	KX-RM20A		
使用冷媒(封入量)	—	R404A/0(現地封入)		
蒸発温度使用範囲	°C	-45~-5		
電源	—	三相 200V 50/60Hz		
性能	周囲温度	°C	32	
	蒸発温度	°C	-40	
	吸入ガス温度	°C	18	
	冷凍能力	kW	12.5/15.0	
	消費電力	kW	15.7/18.2	
	電気特性	力率	%	80/92
	始動電流	A	299/282	
法定冷凍能力	トン	7.58/9.14		
高圧ガス保安法区分	—	届出不要		
外形	外装(マンセル記号)	—	ナチュラルグレー(1.0Y 8.5/0.5)	
	幅	mm	1,910	
	奥行	mm	750	
	高さ	mm	1,645	
圧縮機	型式×台数	—	FL1000EL-180A3×2	
	定格出力	kW	7.4×2	
冷機油	吐出量	m ³ /h	62.20/74.96	
	冷却方式	—	冷媒液冷却方式	
	種類	—	ダフニーハーメチックオイルFVC32D	
凝縮器	封入量	L	5.0×2	
	型式	—	多通路クロスフィン式	
送風機	型式×台数	—	φ644プロペラファン×2	
	風量(最大)	m ³ /min	330/354	
受液器	モーター	定格出力(種数)×台数	W	275(6)×2
	内容積	L	50	
運転調整装置	運転スイッチ	—	運転/停止	
	表示灯	—	運転・警報(各種コード表示)	
制御装置	凝縮圧力制御	—	ファンスピード制御	
	容量制御	%	0-50-100	
保護装置	高圧遮断装置	MPa	3.0 OFF	
	低圧遮断装置	MPa	0.00 OFF(出荷時)(応急運転時のみ使用)	
	溶栓口	径 mm	5	
	溶解温度	°C	72	
	電流センサー(CT)設定値(圧縮機用)	A	60×2	
配線用遮断器(圧縮機用)	吐出ガス過熱防止サーミスター	°C	110(自動復帰)	
	操作回路用	A	60×2	
	ヒューズ	操作回路用	A	5
	コンデンサーファンモーター用	A	10	
その他	—	送風機インターナルサーモスタット・逆相防止器		
冷媒配管	ガス入口	mm	φ44.45(ロー付け接続)	
	液出口	mm	φ22.0(ロー付け接続)	
	ホットガス配管	mm	φ25.4(ロー付け接続)	
質量	製品質量	kg	550	
	梱包質量	kg	550	
運転音	dB(A)	54/55	注(1)	
内蔵品	—	高圧連成計・低圧連成計・ドライヤー・サイトグラス		

注(1) 運転音は、反響の少ない無響室などの部屋で、運転条件:製品周囲温度32°C・蒸発温度-40°C・吸入ガス温度18°C・ファン特性低騒音モード、測定位置:製品正面1m・高さ1mにおける値(Aスケール)を示します。実際の据付状態で、周囲の反響などの影響を受け、表示値より大きくなります。

*吹出ダクトの外装色はベージュとなります。

■外形寸法図

(単位: mm)



*詳細は、日立アプライアンス(株)各支店・営業所にお問い合わせください。

●オプション部品

リモコンボックス	142ページを参照ください。
防雪フード	143-144ページを参照ください。

R410A 屋外設置型(空冷冷媒体型)

R410A 空冷リモコン型

R404A 屋外設置型(空冷冷媒体型)

R404A 空冷リモコン型

R404A 水冷式

オプション部品

工事関連

マルチタイプ[冷凍・冷蔵用]

KX-RM26A

< 呼称出力: 6.0kW×2+7.4kW >

JRA耐塩害仕様・JRA耐重塩害仕様もあります※



R410A 屋外設置型(空冷一体型)

R410A 空冷リモコン型

R404A 屋外設置型(空冷一体型)

R404A 空冷リモコン型

R404A 水冷式

オプション部品

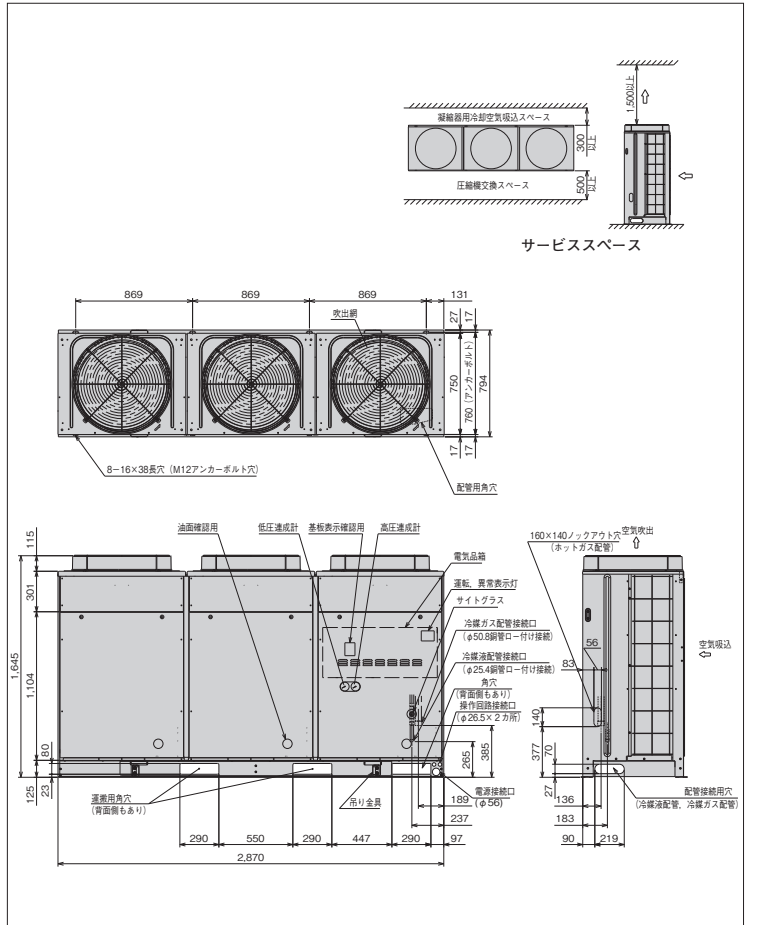
工事関連



標準仕様表 (50/60Hz)

項目(単位)	型式	KX-RM26A		
使用冷媒(封入量)	—	R404A/0(現地封入)		
蒸発温度使用範囲	℃	-45~-5		
電源	—	三相 200V 50/60Hz		
性能	周囲温度	℃	32	
	蒸発温度	℃	-40	
	吸入ガス温度	℃	18	
	冷凍能力	kW	17.0/20.0	
	消費電力	kW	21.1/24.5	
	電気特性	運転電流	A	76.7/78.3
	力率	%	79/90	
	始動電流	A	323/305	
法定冷凍能力	トン	9.85/11.89		
高圧ガス保安法区分	—	届出不要		
外形	外装(マンセル記号)	—	ナチュラルグレー(1.0Y 8.5/0.5)	
	幅	mm	2,870	
	奥行	mm	750	
	高さ	mm	1,645	
圧縮機	型式×台数	—	FL800EL-144A3×2+ FL1000EL-180A3×1	
	定格出力	kW	6.0×2+7.4	
	吐出量	m³/h	80.86/97.44	
冷機種	冷却方式	—	冷媒液冷却方式	
	種類	—	ダフニーハースチェックオイルFVC32D	
凝縮器	封入量	L	5.0×3	
	型式	—	多通路クロスフィン式	
	送風機	型式×台数	—	φ644プロペラファン×3
	風量(最大)	m³/min	495/530	
	モーター	定格出力(種数)×台数	W	275(6)×3
運転調整装置	受液器内容積	L	80	
	運転スイッチ	—	運転/停止	
制御装置	表示灯	—	運転・警報(各種コード表示)	
	凝縮圧力制御	—	ファンスピード制御	
	容量制御	%	0-31(38)-62(69)-100 注(2)	
	高圧遮断装置	MPa	3.0 OFF	
保護装置	低圧遮断装置	MPa	0.00 OFF(出荷時)(応急運転時のみ使用)	
	溶栓口	径 mm	5	
		溶解温度	℃	72
	電流センサー(CT設定値(圧縮機用))	A	50×2+60	
	吐出ガス過熱防止サーミスター	℃	110(自動復帰)	
	配線用遮断器(圧縮機用)	A	50×2+60	
	ヒューズ	操作回路用	A	5
	コンデンサーファンモーター用	A	10	
その他	—	送風機インターナルサーモスタット・逆相防止器		
冷媒配管	ガス入口	mm	φ50.8(ロー付け接続)	
	液出口	mm	φ25.4(ロー付け接続)	
	ホットガス配管	mm	φ38.1(ロー付け接続)	
質量	製品質量	kg	815	
	梱包質量	kg	815	
運転音	dB(A)	54/55 注(1)		
内蔵品	—	高圧連成計・低圧連成計・ドライバー・サイトグラス		

外形寸法図 (単位: mm)



※詳細は、日立アプライアンス(株)各支店・営業所にお問い合わせください。

●オプション部品

リモコンボックス	142ページを参照ください。
防雪フード	143-144ページを参照ください。

注(1) 運転音は、反響の少ない無響室などの部屋で、運転条件:製品周囲温度32℃・蒸発温度-40℃・吸入ガス温度18℃・ファン特性低騒音モード、測定位置:製品正面1m・高さ1mにおける値(Aスケール)を示します。実際の据付状態では、周囲の反響などの影響を受け、表示値より大きくなります。

注(2) 容量制御は、ローテーション運転により、()内の値になることがあります。
*吹出ダクトの外装色はベージュとなります。

マルチタイプ[冷凍・冷蔵用]

KX-RM30A

< 呼称出力：7.4kW×3 >

JRA耐塩害仕様・JRA耐重塩害仕様もあります※



標準仕様表

(50/60Hz)

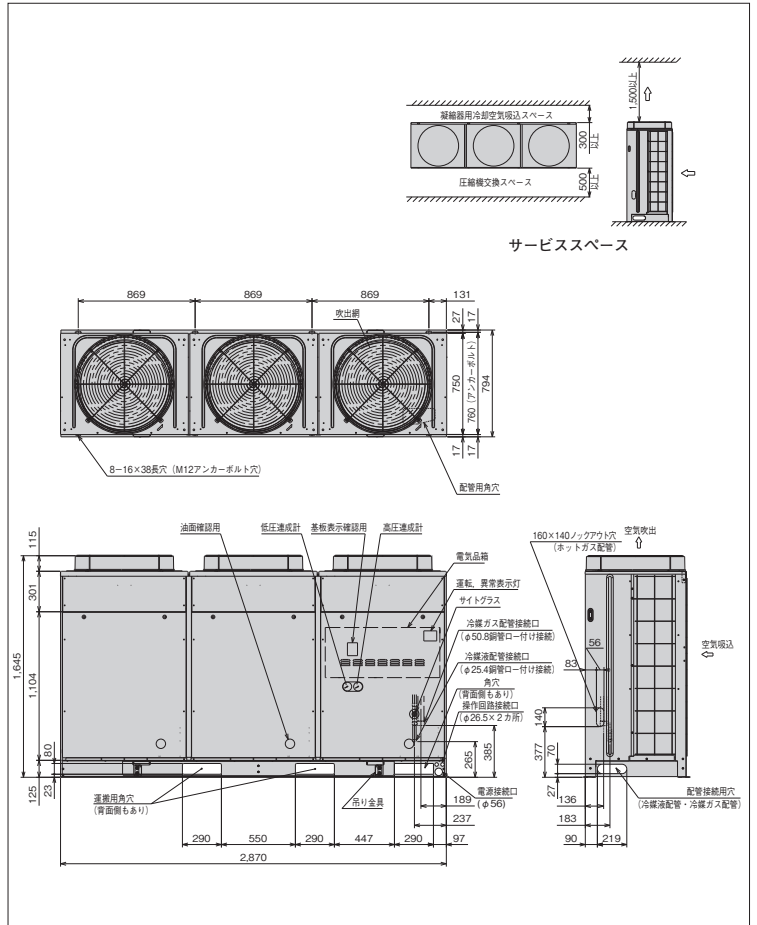
項目(単位)	型式	KX-RM30A		
使用冷媒(封入量)	—	R404A/0(現地封入)		
蒸発温度使用範囲	℃	-45~-5		
電源	—	三相 200V 50/60Hz		
性能	周囲温度	℃	32	
	蒸発温度	℃	-40	
	吸入ガス温度	℃	18	
	冷凍能力	kW	19.0/22.4	
	電気特性	消費電力	kW	23.5/27.4
		運転電流	A	84.6/85.8
力率		%	80/92	
	始動電流	A	335/326	
法定冷凍能力	トン	11.37/13.71		
高圧ガス保安法区分	—	届出不要		
外形	外装(マンセル記号)	—	ナチュラルグレー(1.0Y 8.5/0.5)	
	幅	mm	2,870	
	奥行	mm	750	
	高さ	mm	1,645	
圧縮機	型式×台数	—	FL1000EL-180A3×3	
	定格出力	kW	7.4×3	
	吐出量	m ³ /h	93.30/112.44	
冷機種	冷却方式	—	冷媒液冷却方式	
	種類	—	ダフニーハーフメッシュオイルFVC32D	
封入量	L	—	5.0×3	
凝縮器	型式	—	多通路クロスフィン式	
	送風機	型式×台数	—	φ644プロペラファン×3
	風量(最大)	m ³ /min	—	495/530
モーター	定格出力(種数)×台数	W	275(6)×3	
受液器	内容積	L	80	
運転調整装置	運転スイッチ	—	運転/停止	
	表示灯	—	運転・警報(各種コード表示)	
制御装置	凝縮圧力制御	—	ファンスピード制御	
	容量制御	%	0-33-67-100	
保護装置	高圧遮断装置	MPa	3.0 OFF	
	低圧遮断装置	MPa	0.00 OFF(出荷時)(応急運転時のみ使用)	
	溶栓	口径	mm	5
		溶解温度	℃	72
	電流センサー(CT)設定値(圧縮機用)	A	—	60×3
配線用遮断器(圧縮機用)	吐出ガス過熱防止サーミスター	℃	110(自動復帰)	
	操作回路用	A	5	
	コンデンサーファンモーター用	A	10	
	その他	—	送風機インターナルサーモスタット・逆相防止器	
冷媒配管	ガス入口	mm	φ50.8(ロー付け接続)	
	液出口	mm	φ25.4(ロー付け接続)	
	ホットガス配管	mm	φ38.1(ロー付け接続)	
質量	製品質量	kg	830	
	梱包質量	kg	830	
運転音	音	dB(A)	55/56 注(1)	
内蔵品	—	—	高圧連成計・低圧連成計・ドライヤー・サイトグラス	

注(1) 運転音は、反響の少ない無響室などの部屋で、運転条件:製品周囲温度32℃・蒸発温度-40℃・吸入ガス温度18℃・ファン特性低騒音モード、測定位置:製品正面1m・高さ1mにおける値(Aスケール)を示します。実際の据付状態では、周囲の反響などの影響を受け、表示値より大きくなります。

*吹出ダクトの外装色はベージュとなります。

外形寸法図

(単位: mm)



*詳細は、日立アプライアンス(株)各支店・営業所にお問い合わせください。

●オプション部品

リモコンボックス	142ページを参照ください。
防雪フード	143・144ページを参照ください。

R410A
屋外設置型(空冷冷媒体型)

R410A
空冷リモコン型

R404A
屋外設置型(空冷冷媒体型)

R404A
空冷リモコン型

R404A
水冷式

オプション部品

工事関連

マルチタイプ[冷凍・冷蔵用]

KX-RM36A

< 呼称出力 : 6.0kW×2 + 7.4kW×2 >

JRA耐塩害仕様・JRA耐重塩害仕様もあります※



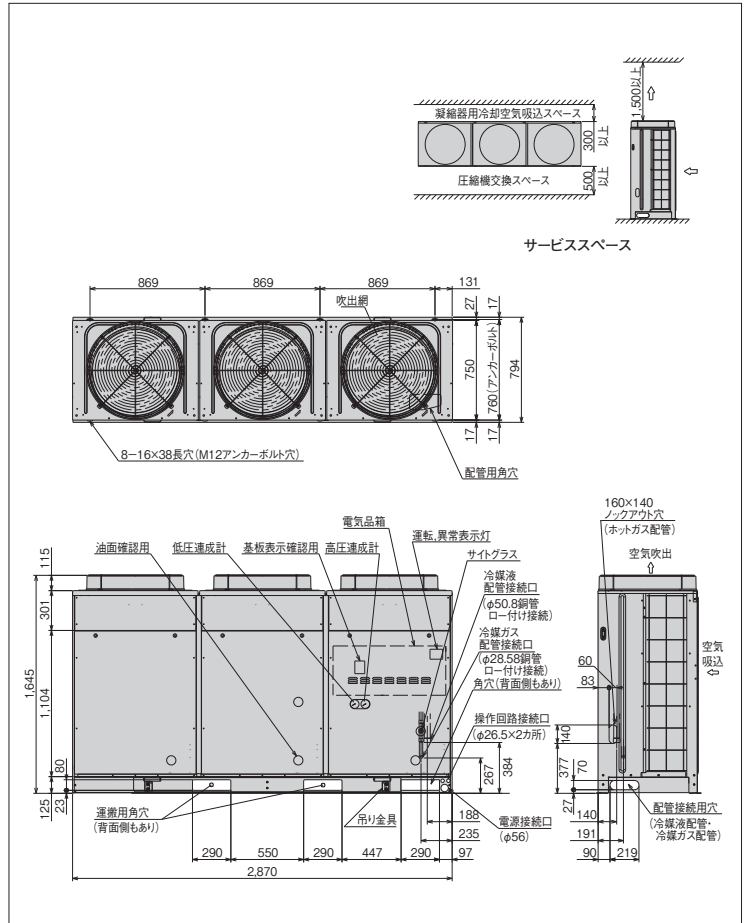
標準仕様表

(50/60Hz)

項目(単位)	型式	KX-RM36A		
使用冷媒(封入量)	—	R404A/0(現地封入)		
蒸発温度使用範囲	℃	-45~-5		
電源	—	三相 200V 50/60Hz		
性能	周囲温度	℃	32	
	蒸発温度	℃	-40	
	吸入ガス温度	℃	18	
	冷凍能力	kW	22.4/26.5	
	消費電力	kW	28.2/32.8	
	電気特性	電圧	A	101.5/102.9
	効率	%	80/92	
	始動電流	A	359/349	
法定冷凍能力	トン	13.64/16.46		
高圧ガス保安法区分	—	届出不要		
外形	外装(マンセル記号)	—	ナチュラルグレー(1.0Y 8.5/0.5)	
	幅	mm	2,870	
	奥行	mm	750	
	高さ	mm	1,645	
圧縮機	型式×台数	—	FL800EL-144A3×2+ FL1000EL-180A3×2	
	定格出力	kW	6.0×2+7.4×2	
	吐出量	m ³ /h	111.96/134.92	
冷機種	冷却方式	—	冷媒液冷却方式	
	種類	—	ダフニーハーマチックオイルFVC32D	
封入量	L	—	5.0×4	
凝縮器	型式	—	多通路クロスフィン式	
	送風機	型式×台数	—	φ644プロペラファン×3
	風量(最大)	m ³ /min	—	495/530
モーター	定格出力(種数)×台数	W	—	275(6)×3
	受液器内容積	L	—	50×2
運転調整装置	運転スイッチ	—	—	運転/停止
	表示灯	—	—	運転・警報(各種コード表示)
制御装置	凝縮圧力制御	—	—	ファンスピード制御
	容量制御	%	—	0-22(28)-44(56)-72(78)-100
保護装置	高圧遮断装置	MPa	—	3.0 OFF 注(2)
	低圧遮断装置	MPa	—	0.00 OFF(出荷時)(応急運転時のみ使用)
	溶栓口	径 mm	—	5
	溶解温度	℃	—	72
	電流センサー(CT)設定値(圧縮機用)	A	—	50×2+60×2
配線用遮断器(圧縮機用)	吐出ガス過熱防止サーミスター	℃	—	110(自動復帰)
	操作回路用	A	—	60×4
	ヒューズ	A	—	5
	コンデンサーファンモーター用	A	—	10
	その他	—	—	送風機インターナルサーモスタット・逆相防止器
冷媒配管	ガス入口	mm	—	φ50.8(ロー付け接続)
	液出口	mm	—	φ28.58(ロー付け接続)
	ホットガス配管	mm	—	φ38.1(ロー付け接続)
質量	製品質量	kg	—	960
	梱包質量	kg	—	960
運転音	dB(A)	—	—	58/59 注(1)
内蔵品	—	—	—	高圧連成計・低圧連成計・ドライバー・サイトグラス

外形寸法図

(単位: mm)



※詳細は、日立アプライアンス(株)各支店・営業所にお問い合わせください。

オプション部品

リモコンボックス	142ページを参照ください。
防雪フード	143・144ページを参照ください。

注(1) 運転音は、反響の少ない無響室などの部屋で、運転条件:製品周囲温度32℃・蒸発温度-40℃・吸入ガス温度18℃・ファン特性低騒音モード、測定位置:製品正面1m・高さ1mにおける値(Aスケール)を示します。実際の据付状態では、周囲の反響などの影響を受け、表示値より大きくなりますので、据付けに当たっては、据付場所の環境には十分ご注意願います。

注(2) 容量制御は、ローテーション運転により、()内の値になることがあります。

*吹出ダクトの外装色はベージュとなります。

R410A 屋外設置型(空冷一体型)

R410A 空冷リモコン型

R404A 屋外設置型(空冷一体型)

R404A 空冷リモコン型

R404A 水冷式

オプション部品

工事関連

マルチタイプ[冷凍・冷蔵用]

KX-RM40A

<呼称出力:7.4kW×4>

JRA耐塩害仕様・JRA耐重塩害仕様もあります※



標準仕様表

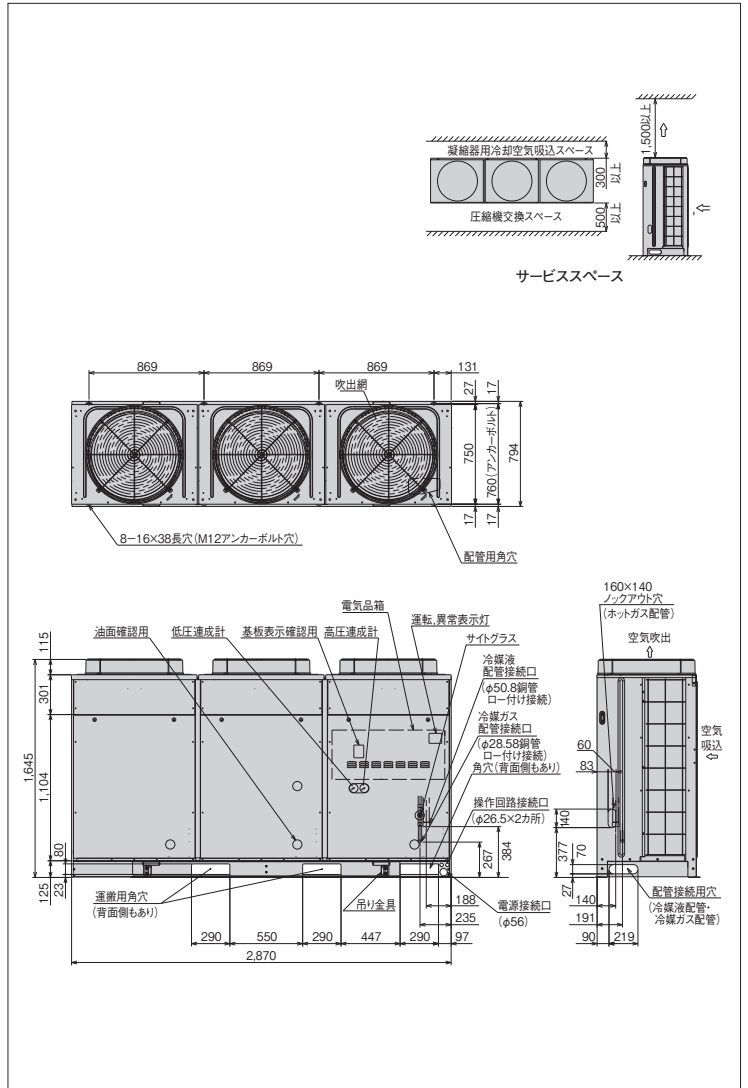
(50/60Hz)

項目(単位)	型式	KX-RM40A		
使用冷媒(封入量)	—	R404A/O(現地封入)		
蒸発温度使用範囲	°C	-45~-10		
電源	—	三相 200V 50/60Hz		
性能	周囲温度	°C	32	
	蒸発温度	°C	-40	
	吸入ガス温度	°C	18	
	冷凍能力	kW	25.0/28.0	
	電気特性	消費電力	kW	31.4/36.4
		運転電流	A	112.8/115.4
力率		%	80/91	
	始動電流	A	371/370	
法定冷凍能力	トン	15.16/18.28		
高圧ガス保安法区分	—	届出不要		
外形	外装(マンセル記号)	—	ナチュラルグレー(1.0Y 8.5/0.5)	
	幅	mm	2,870	
	奥行	mm	750	
	高さ	mm	1,645	
圧縮機	型式×台数	—	FL1000EL-180A3×4	
	定格出力	kW	7.4×4	
	吐出量	m ³ /h	124.40/149.92	
冷凍油	冷却方式	—	冷媒液冷却方式	
	種類	—	ダフニーハースチェックオイルFVC32D	
凝縮器	封入量	L	5.0×4	
	型式	—	多通路クロスフィン式	
	送風機	型式×台数	—	φ644プロペラファン×3
	風量(最大)	m ³ /min	495/530	
受液器	モーター	定格出力(種数)×台数	W	275(6)×3
	内容積	L	50×2	
運転調整装置	運転スイッチ	—	運転/停止	
	表示灯	—	運転・警報(各種コード表示)	
制御装置	凝縮圧力制御	—	ファンスピード制御	
	容量制御	%	0-25-50-75-100	
保護装置	高圧遮断装置	MPa	3.0 OFF	
	低圧遮断装置	MPa	0.00 OFF(出荷時)(応急運転時のみ使用)	
	溶栓口	径	mm	5
	溶解温度	°C	72	
	電流センサー(CT)設定値(圧縮機用)	A	60×4	
配線用遮断器(圧縮機用)	吐出ガス過熱防止サーミスター	°C	110(自動復帰)	
	ヒューズ	操作回路用	A	5
		コンデンサーファンモーター用	A	10
冷媒配管	その他	—	送風機インターナルサーモスタット・逆相防止器	
	ガス入口	mm	φ50.8(ロー付け接続)	
	液出口	mm	φ28.58(ロー付け接続)	
質量	製品質量	kg	980	
	梱包質量	kg	980	
運転音	dB(A)	59/60	注(1)	
内蔵品	—	高圧連成計・低圧連成計・ドライバー・サイトグラス		

注(1) 運転音は、反響の少ない無響室などの部屋で、運転条件:製品周囲温度32°C・蒸発温度-40°C・吸入ガス温度18°C・ファン特性低騒音モード、測定位置:製品正面1m・高さ1mにおける値(Aスケール)を示します。実際の据付状態では、周囲の反響などの影響を受け、表示値より大きくなりますので、据付けに当っては、据付場所の環境には十分ご注意ください。
*吹出ダクトの外装色はベージュとなります。

外形寸法図

(単位:mm)



※詳細は、日立アプライアンス(株)各支店・営業所にお問い合わせください。

●オプション部品

リモコンボックス	142ページを参照ください。
防雪フード	143-144ページを参照ください。

R410A 屋外設置型(空冷冷媒体型)

R410A 空冷リモコン型

R404A 屋外設置型(空冷冷媒体型)

R404A 空冷リモコン型

R404A 水冷式

オプション部品

工事関連

マルチタイプ[高温用]

KX-RM20AU

<呼称出力:7.4kW×2>

JRA耐塩害仕様・JRA耐重塩害仕様もあります※



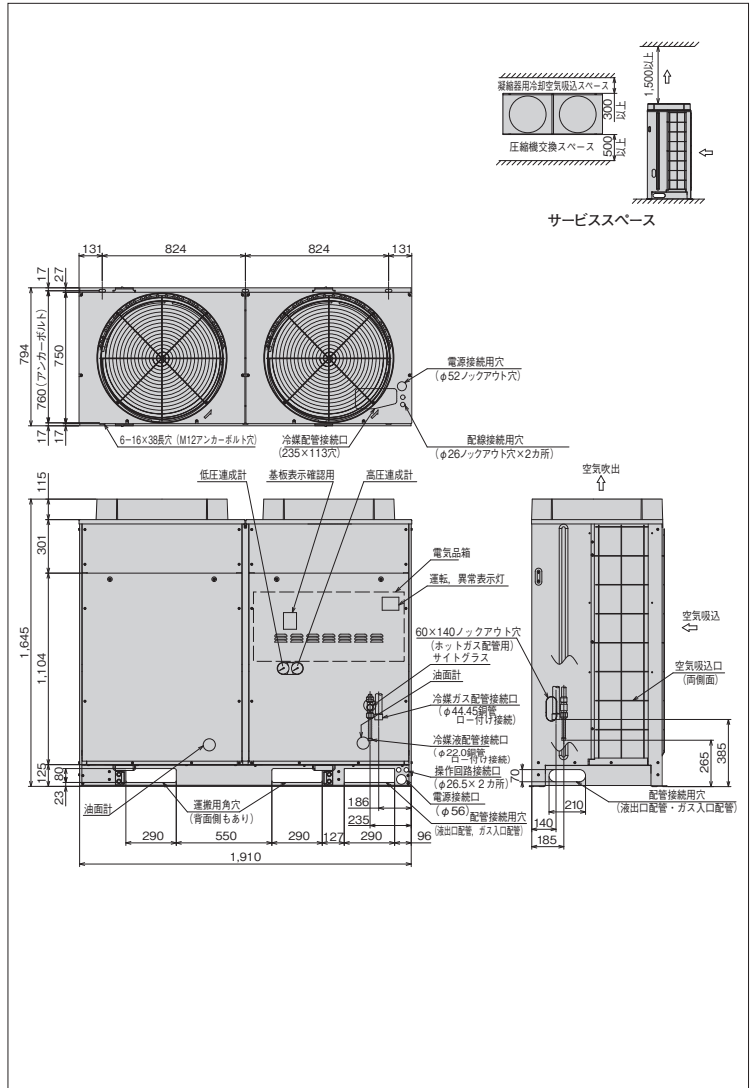
標準仕様表

(50/60Hz)

項目(単位)	型式	KX-RM20AU		
使用冷媒(封入量)	—	R404A/0(現地封入)		
蒸発温度使用範囲	℃	-10~5		
電源	—	三相 200V 50/60Hz		
性能	周囲温度	℃	32	
	蒸発温度	℃	5	
	吸入ガス温度	℃	18	
	冷凍能力	kW	50.0/56.0	
	電気特性	消費電力	kW	17.3/21.9
		運転電流	A	57.3/67.3
	効率	%	87/94	
	始動電流	A	262/248	
法定冷凍能力	トン	6.06/7.32		
高圧ガス保安法区分	—	届出不要		
外形	外装(マンセル記号)	—	ナチュラルグレー(1.0Y 8.5/0.5)	
	幅	mm	1,910	
	奥行	mm	750	
	高さ	mm	1,645	
圧縮機	型式×台数	—	FL1000ELU-144A3×2	
	定格出力	kW	7.4×2	
	吐出量	m ³ /h	49.76/59.96	
冷媒	冷却方式	—	冷媒液冷却方式	
	種類	—	ダフニーハースチェックオイルFVC32D	
封入量	L	5.0×2		
凝縮器	型式	—	多通路クロスフィン式	
	送風機	型式×台数	φ644プロペラファン×2	
	風量(最大)	m ³ /min	330/354	
モーター	定格出力(種数)×台数	W	275(6)×2	
受液器	内容積	L	50	
運転調整装置	運転スイッチ	—	運転/停止	
	表示灯	—	運転・警報(各種コード表示)	
制御装置	凝縮圧力制御	—	ファンスピード制御	
	容量制御	%	0-50-100	
保護装置	高圧遮断装置	MPa	3.0 OFF	
	低圧遮断装置	MPa	0.0 OFF(出荷時)(応急運転時のみ使用)	
	溶栓	口径	mm	5
		溶解温度	℃	72
	電流センサー(CT設定値(圧縮機用))	A	60×2	
吐出ガス過熱防止サーミスター	℃	110(自動復帰)		
配線用遮断器(圧縮機用)	操作回路用	A	5	
	コンデンサーファンモーター用	A	10	
その他	—	送風機インターナルサーモスタット・逆相防止器		
冷媒配管	ガス入口	mm	φ44.45(ロー付け接続)	
	液出口	mm	φ22.0(ロー付け接続)	
	ホットガス配管	mm	φ25.4(ロー付け接続)	
質量	製品質量	kg	545	
	梱包質量	kg	545	
運転音	音	dB(A)	56/57 注(1)	
内蔵品	—	—	高圧連成計・低圧連成計・ドライバー・サイトグラス	

外形寸法図

(単位:mm)



●オプション部品

リモコンボックス	142ページを参照ください。
防雪フード	143・144ページを参照ください。

注(1) 運転音は、反響の少ない無響室などの部屋で、運転条件:製品周囲温度32℃・蒸発温度5℃・吸入ガス温度18℃・ファン特性低騒音モード、測定位置:製品正面1m・高さ1mにおける値(Aスケール)を示します。実際の据付状態では、周囲の反響などの影響を受け、表示値より大きくなりますので、据付けに当っては、据付場所の環境には十分ご注意願います。
*吹出ダクトの外装色はベージュとなります。

マルチタイプ[高温用]

KX-RM30AU

<呼称出力:7.4kW×3>

JRA耐塩害仕様・JRA耐重塩害仕様もあります※



標準仕様表

(50/60Hz)

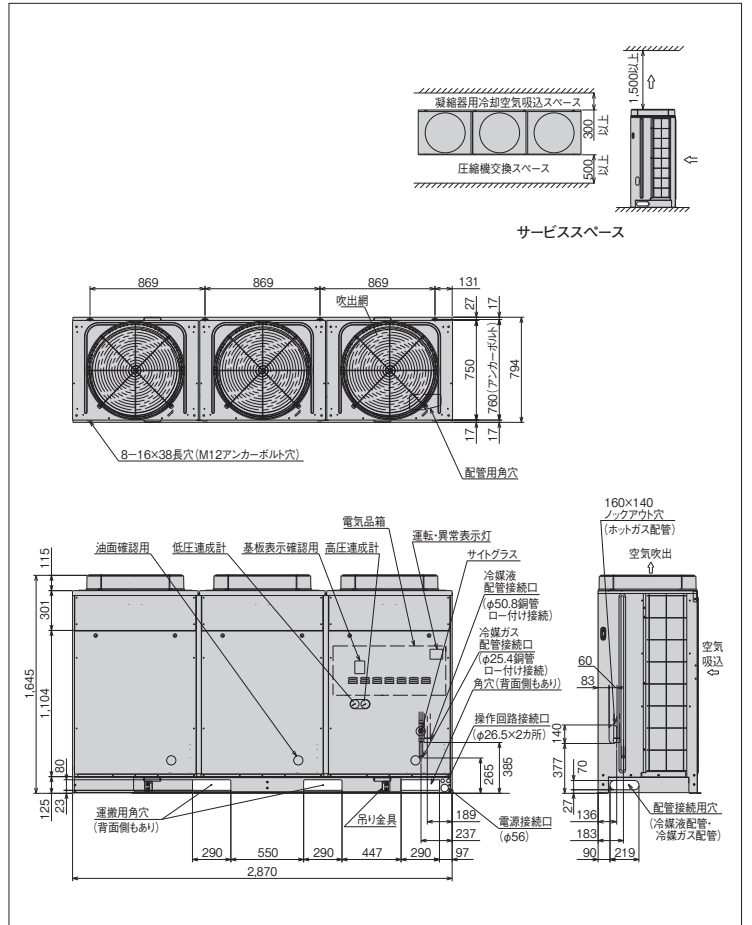
項目(単位)	型式	KX-RM30AU		
使用冷媒(封入量)	—	R404A/O(現地封入)		
蒸発温度使用範囲	°C	-10~5		
電源	—	三相 200V 50/60Hz		
性能	周囲温度	°C	32	
	蒸発温度	°C	5	
	吸入ガス温度	°C	18	
	冷凍能力	kW	75.0/85.0	
	電気特性	消費電力	kW	26.4/33.6
		運転電流	A	87.4/103
効率		%	87/94	
始動電流	A	295/287		
法定冷凍能力	トン	9.09/10.98		
高圧ガス保安法区分	—	届出不要		
外形	外装(マンセル記号)	—	ナチュラルグレー(1.0Y 8.5/0.5)	
	幅	mm	2,870	
	奥行	mm	750	
圧縮機	高さ	mm	1,645	
	型式×台数	—	FL1000ELU-144A3×3	
冷機油	定格出力	kW	7.4×3	
	吐出量	m³/h	74.64/89.94	
	冷却方式	—	冷媒液冷却方式	
	種類	—	ダフニーハースチェックオイルFVC32D	
凝縮器	封入量	L	5.0×3	
	型式	—	多通路クロスフィン式	
	送風機	型式×台数	φ644プロペラファン×3	
	風量(最大)	m³/min	495/530	
受液器	モーター	定格出力(種数)×台数	275(6)×3	
	内容積	L	80	
運転調整装置	運転スイッチ	—	運転/停止	
	表示灯	—	運転・警報(各種コード表示)	
制御装置	凝縮圧力制御	—	ファンスピード制御	
	容量制御	%	0-33-67-100	
保護装置	高圧遮断装置	MPa	3.0 OFF(手動復帰)	
	低圧遮断装置	MPa	0.0 OFF(出荷時)(応急運転時のみ使用)	
	溶栓口	径	mm	5
	溶解温度	°C	72	
	電流センサー(CT)設定値(圧縮機用)	A	60×3	
	吐出ガス過熱防止サーミスター	°C	110(自動復帰)	
ヒューズ	配線用遮断器(圧縮機用)	A	60×3	
	操作回路用	A	5	
	コンデンサーファンモーター用	A	10	
その他	—	送風機インターナルサーモスタット・逆相防止器		
冷媒配管	ガス入口	mm	φ50.8(ロー付け接続)	
	液出口	mm	φ25.4(ロー付け接続)	
	ホットガス配管	mm	φ38.1(ロー付け接続)	
質量	製品質量	kg	824	
	梱包質量	kg	824	
運転音	dB(A)	57/58	注(1)	
内蔵品	—	高圧連成計・低圧連成計・ドライバー・サイトグラス		

注(1) 運転音は、反響の少ない無響室などの部屋で、運転条件:製品周囲温度32°C・蒸発温度5°C・吸入ガス温度18°C・ファン特性低騒音モード、測定位置:製品正面1m・高さ1mにおける値(Aスケール)を示します。実際の据付状態では、周囲の反響などの影響を受け、表示値より大きくなりますので、据付けに当っては、据付場所の環境には十分ご注意願います。

*吹出ダクトの外装色はページとなります。

外形寸法図

(単位:mm)



※詳細は、日立アプライアンス(株)各支店・営業所にお問い合わせください。

オプション部品

リモコンボックス	142ページを参照ください。
防雪フード	143・144ページを参照ください。

R410A 屋外設置型(空冷冷媒体型)

R410A 空冷リモコン型

R404A

屋外設置型(空冷冷媒体型)

R404A 空冷リモコン型

R404A

水冷式

オプション部品

工事関連

マルチタイプ[高温用]

KX-RM40AU

<呼称出力:7.4kW×4>

JRA耐塩害仕様・JRA耐重塩害仕様もあります※



標準仕様表

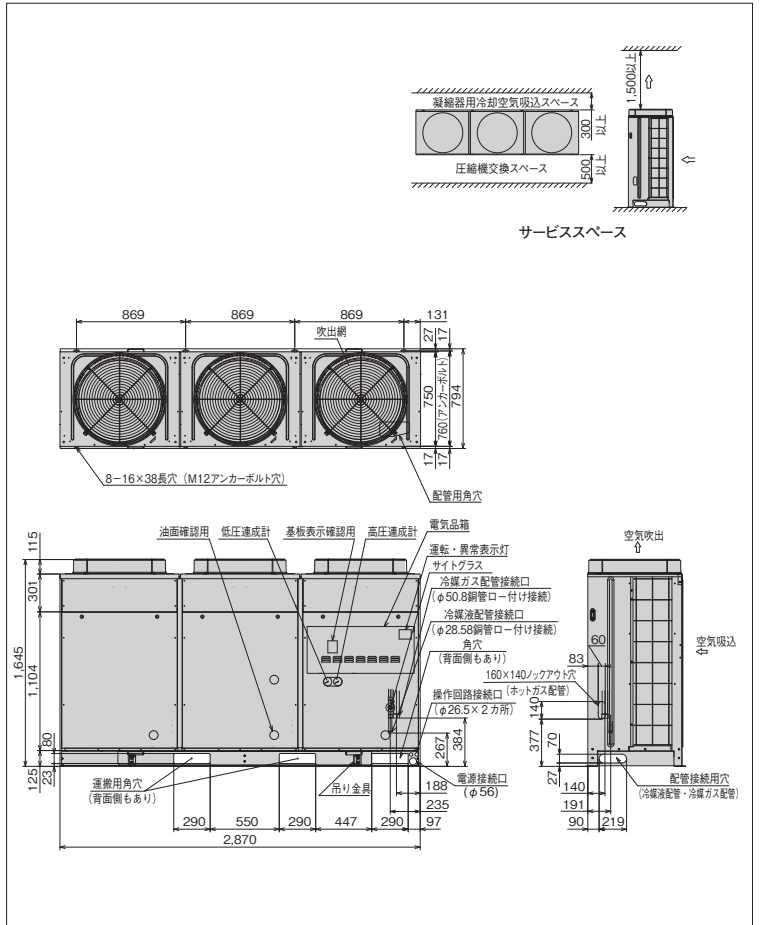
(50/60Hz)

項目(単位)	型式	KX-RM40AU		
使用冷媒(封入量)	—	R404A/0(現地封入)		
蒸発温度使用範囲	°C	-10~5		
電源	—	三相 200V 50/60Hz		
性能	周囲温度	°C	32	
	蒸発温度	°C	5	
	吸入ガス温度	°C	18	
	冷凍能力	kW	95.0/106	
	電気特性	消費電力	kW	37.8/47.4
		運転電流	A	127/146
効率		%	86/94	
始動電流	A	328/322		
法定冷凍能力	トン	12.12/14.64		
高圧ガス保安法区分	—	届出不要		
外形	外装(マンセル記号)	—	ナチュラルグレー(1.0Y 8.5/0.5)	
	幅	mm	2,870	
	奥行	mm	750	
高さ	mm	1,645		
圧縮機	型式×台数	—	FL1000ELU-144A3×4	
定格出力	kW	—	7.4×4	
吐出量	m ³ /h	—	99.52/119.92	
冷却方式	—	—	冷媒液冷却方式	
冷凍油	種類	—	ダフニーハースチェックオイルFVC32D	
封入量	L	—	5.0×4	
凝縮器	型式	—	多通路クロスフィン式	
送風機	型式×台数	—	φ644プロペラファン×3	
	風量(最大)	m ³ /min	568/644	
モーター	定格出力(種数)×台数	W	600(6)×3	
受液器	内容積	L	50×2	
運転調整装置	運転スイッチ	—	運転/停止	
	表示灯	—	運転・警報(各種コード表示)	
制御装置	凝縮圧力制御	—	ファンスピード制御	
	容量制御	%	0-25-50-75-100	
保護装置	高圧遮断装置	MPa	3.0 OFF	
	低圧遮断装置	MPa	0.0 OFF(出荷時)(応急運転時のみ使用)	
	溶栓	口径	mm	5
	溶解温度	°C	72	
配線装置	電流センサー(CT)設定値(圧縮機用)	A	60×4	
	吐出ガス過熱防止サーミスター	°C	110(自動復帰)	
	配線用遮断器(圧縮機用)	A	60×4	
	ヒューズ	操作回路用	A	5
		コンデンサーファンモーター用	A	10
その他	—	—	送風機インターナルサーモスタット・逆相防止器	
冷媒配管	ガス入口	mm	φ50.8(ロー付け接続)	
液出口	mm	φ28.58(ロー付け接続)		
ホットガス配管	mm	φ38.1(ロー付け接続)		
質量	製品質量	kg	955	
	梱包質量	kg	955	
運転音	音	dB(A)	63/65 注(1)	
内蔵品	—	—	高圧連成計・低圧連成計・ドライバー・サイトグラス	

注(1) 運転音は、反響の少ない無響室などの部屋で、運転条件:製品周囲温度32°C・蒸発温度5°C・吸入ガス温度18°C・ファン特性低騒音モード、測定位置:製品正面1m・高さ1mにおける値(Aスケール)を示します。実際の据付状態では、周囲の反響などの影響を受け、表示値より大きくなりますので、据付けに当っては、据付場所の環境には十分ご注意ください。
*吹出ダクトの外装色はベージュとなります。

外形寸法図

(単位:mm)



*詳細は、日立アプライアンス(株)各支店・営業所にお問い合わせください。

オプション部品

リモコンボックス	142ページを参照ください。
防雪フード	143・144ページを参照ください。

R410A 屋外設置型(空冷一体型)

R410A 空冷リモコン型

R404A 屋外設置型(空冷一体型)

R404A 空冷リモコン型

R404A 水冷式

オプション部品

工事関連

マルチタイプ[超低温用]

KX-RM16AF

<呼称出力:6.0kW×2>

JRA耐塩害仕様・JRA耐重塩害仕様もあります※



標準仕様表

(50/60Hz)

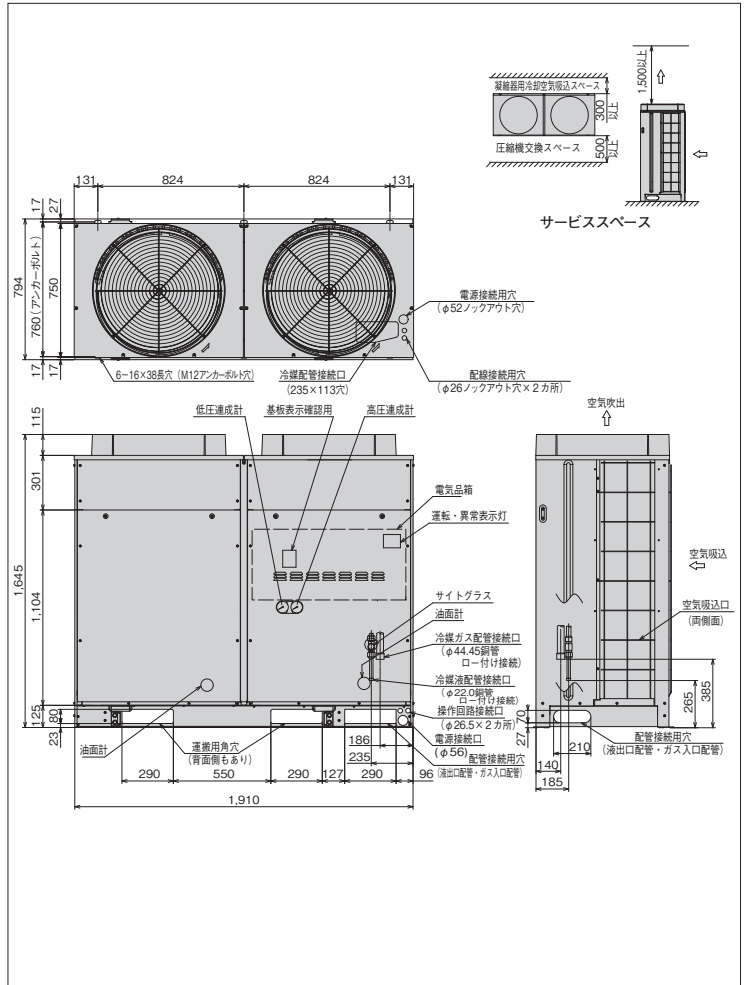
項目(単位)	型式	KX-RM16AF		
使用冷媒	—	R404A		
蒸発温度使用範囲	℃	-65~-20		
電源	—	三相 200V 50/60Hz		
性能	周囲温度	℃	32	
	蒸発温度	℃	-60	
	吸入ガス温度	℃	18	
	冷凍能力	kW	3.60/4.26	
	電気特性	消費電力	kW	11.8/13.8
		運転電流	A	43.6/43.3
力率		%	78/92	
始動電流	A	262/246		
法定冷凍能力	トン	6.06/7.32		
高圧ガス保安法区分	—	届出不要		
外形	外装 (マンセル記号)	—	ナチュラルグレー(1.0Y 8.5/0.5)	
	幅	mm	1,910	
	奥行	mm	750	
圧縮機	高さ	mm	1,645	
	型式 × 台数	—	FL800EL-144A3×2	
	定格出力	kW	6.0×2	
冷機種	吐出量	m ³ /h	49.76/59.96	
	冷却方式	—	冷媒液冷却方式	
	種類	—	ダフニーハーメチックオイルFVC32D	
凝縮器	封入量	L	5.0×2	
	型式	—	多通路クロスフィン式	
	送風機	型式 × 台数	φ644プロペラファン×2	
受液器	風量 (最大)	m ³ /min	330/354	
	モーター	定格出力(種数) × 台数	275(6) × 2	
	内容積	L	50	
運転調整装置	運転スイッチ	—	運転/停止	
	表示灯	—	運転・警報(各種コード表示)	
	凝縮圧力制御	—	ファンスピード制御	
制御装置	容量制御	%	0-50-100	
	高圧遮断装置	MPa	3.0 OFF	
	低圧遮断装置	MPa	0.0 OFF(出荷時)(応急運転時のみ使用)	
保護装置	溶栓口	径 mm	5	
	溶解温度	℃	72	
	電流センサー(CT)設定値(圧縮機用)	A	50×2	
配線用遮断器(圧縮機用)	吐出ガス過熱防止サーミスター	℃	110(自動復帰)	
	操作回路用	A	5	
	ヒューズ	コンデンサーファンモーター用	A	10
その他	—	—	送風機インターナルサーモスタット・逆相防止器	
	ガス入口	mm	φ44.45(ロー付け接続)	
	液出口	mm	φ22.0(ロー付け接続)	
質量	製品質量	kg	540	
	梱包質量	kg	540	
	運転音	dB(A)	53/54 注(1)	
内蔵品	—	—	高圧連成計・低圧連成計・ドライヤー・サイトグラス	

注(1) 運転音は、反響の少ない無響室などの部屋で、運転条件:製品周囲温度32℃・蒸発温度-40℃・吸入ガス温度18℃・ファン特性低騒音モード、測定位置:製品正面1m・高さ1mにおける値(Aスケール)を示します。実際の据付状態では、周囲の反響などの影響を受け、表示値より大きくなりますので、据付場所の環境には十分ご注意ください。

*吹出ダクトの外装色はベージュとなります。

外形寸法図

(単位:mm)



※詳細は、日立アプライアンス(株)各支店・営業所にお問い合わせください。

●オプション部品

リモコンボックス	142ページを参照ください。
防雪フード	143・144ページを参照ください。

R410A 屋外設置型(空冷タイプ)

R410A 空冷リモコン型

R404A 屋外設置型(空冷タイプ)

R404A 空冷リモコン型

R404A 水冷式

オプション部品

工事関連

マルチタイプ[超低温用]

KX-RM20AF

<呼称出力:7.4kW×2>

JRA耐塩害仕様・JRA耐重塩害仕様もあります※



■標準仕様表

(50/60Hz)

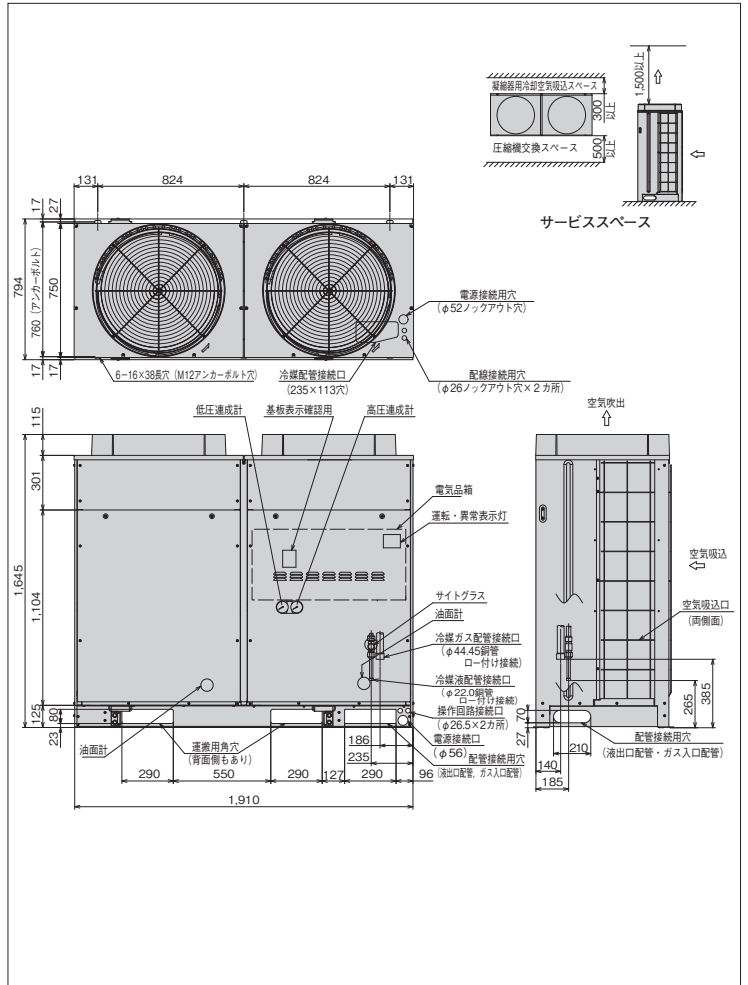
項目(単位)	型式	KX-RM20AF		
使用冷媒	—	R404A		
蒸発温度使用範囲	℃	-65~-20		
電源	—	三相 200V 50/60Hz		
性能	周囲温度	℃	32	
	蒸発温度	℃	-60	
	吸入ガス温度	℃	18	
	冷凍能力	kW	4.37/5.06	
	電気特性	消費電力	kW	14.5/17.2
		運転電流	A	54.3/53.5
効率		%	77/93	
始動電流	A	299/282		
法定冷凍能力	トン	7.58/9.14		
高圧ガス保安法区分	—	届出不要		
外形	外装(マンセル記号)	—	ナチュラルグレー(1.0Y 8.5/0.5)	
	幅	mm	1,910	
	奥行	mm	750	
圧縮機	高さ	mm	1,645	
	型式×台数	—	FL1000EL-180A3×2	
	定格出力	kW	7.4×2	
冷機油	吐出量	m ³ /h	62.20/74.96	
	冷却方式	—	冷媒液冷却方式	
	種類	—	ダフニーハーメチックオイルFVC32D	
凝縮器	封入量	L	5.0×2	
	型式	—	多通路クロスフィン式	
	型式×台数	—	φ644プロペラファン×2	
送風機	風量(最大)	m ³ /min	330/354	
	モーター	定格出力(種数)×台数	W	275(6)×2
運転調整装置	受液器内容積	L	50	
	運転スイッチ	—	運転/停止	
制御装置	表示灯	—	運転・警報(各種コード表示)	
	凝縮圧力制御	—	ファンスピード制御	
	容量制御	%	0-50-100	
保護装置	高圧遮断装置	MPa	3.0 OFF	
	低圧遮断装置	MPa	0.0 OFF(出荷時)(応急運転時のみ使用)	
	溶栓口	径 mm	5	
	溶解温度	℃	72	
配線用遮断器(圧縮機用)	電流センサー(CT)設定値(圧縮機用)	A	60×2	
	吐出ガス過熱防止サーミスター	℃	110(自動復帰)	
	ヒューズ	操作回路用	A	5
	コンデンサーファンモーター用	A	10	
その他	—	送風機インターナルサーモスタット・逆相防止器		
ガス入口	mm	φ44.45(ロー付け接続)		
液出口	mm	φ22.0(ロー付け接続)		
製品質量	kg	550		
梱包質量	kg	550		
運転音	dB(A)	54/55 注(1)		
内蔵品	—	高圧連成計・低圧連成計・ドライヤー・サイトグラス		

注(1) 運転音は、反響の少ない無響室などの部屋で、運転条件:製品周囲温度32℃・蒸発温度-40℃・吸入ガス温度18℃・ファン特性低騒音モード、測定位置:製品正面1m・高さ1mにおける値(Aスケール)を示します。実際の据付状態では、周囲の反響などの影響を受け、表示値より大きくなりますので、据付場所の環境には十分ご注意ください。

*吹出ダクトの外装色はベージュとなります。

■外形寸法図

(単位:mm)



※詳細は、日立アプライアンス(株)各支店・営業所にお問い合わせください。

●オプション部品

リモコンボックス	142ページを参照ください。
防雪フード	143・144ページを参照ください。

R410A 屋外設置型(空冷一体型)

R410A 空冷リモコン型

R404A 屋外設置型(空冷一体型)

R404A 空冷リモコン型

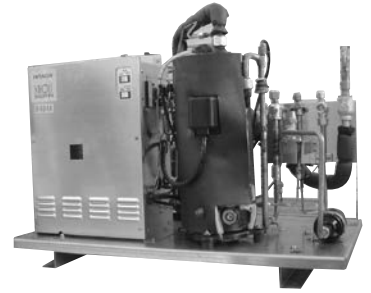
R404A 水冷式

オプション部品

工事関連

DCインバーターシングルタイプ[冷蔵用]

KX-RD5CMV インバーター周波数制御範囲 20~60Hz
 <呼称出力: 3.7kW>



■コンプレッサーユニット標準仕様表 (50/60Hz)

項目(単位)	型式	KX-RD5CMV		
使用冷媒(封入量)	—	R404A/O(現地封入)		
蒸発温度使用範囲	℃	-20~-5		
電源	—	三相 200V 50/60Hz		
性能	コンデンサー周囲温度	℃	32	
	蒸発温度	℃	-10	
	吸入ガス温度	℃	18	
	冷凍能力	kW	11.8(50Hz運転時)	
	消費電力	kW	4.6(50Hz運転時)	
	運転電流	A	14.4(50Hz運転時)	
電気特性	力率	%	92	
	法定冷凍能力	トン	2.37 注(2)	
高圧ガス保安法区分	—	届出不要		
組合わせリモートコンデンサー型式	—	RCR-R5S		
外形	幅	mm	948	
	奥行き	mm	528	
	高さ	mm	720	
圧縮機	定格出力	kW	3.7	
	吐出量	m ³ /h	19.5 注(2)	
冷凍油	冷却方式	—	冷媒液冷却方式	
	運転周波数範囲	Hz	20~60	
種別	—	ダフニーハメチックオイルFVC32D		
封入量	L	2.4		
運転調整装置	運転スイッチ	—	運転/停止	
保護装置	高圧遮断装置	MPa	3.0 OFF	
	電流センサー(CT)設定値(圧縮機用)	A	30	
	吐出ガス過熱防止サーミスター	℃	120	
	ヒューズ	動力回路用	A	50
		操作回路用	A	5
その他	—	逆相防止器		
冷媒配管	ガス入口	mm	φ28.58(ロー付け接続)	
	吐出ガス出口	mm	φ15.88(フレア接続)	
	凝縮液入口	mm	φ12.7(フレア接続)	
	液出口	mm	φ12.7(フレア接続)	
質量	製品質量	kg	82	
	梱包質量	kg	104	
運転音	dB(A)	61 注(1)		
運搬品	—	ドライヤー・サイトグラス		

注(1) 運転音は、反響の少ない無響室などの部屋で、製品正面1m・高さ1mの位置において、運転周波数45Hz・蒸発温度-10℃・コンデンサーの周囲温度32℃にて運転した場合の値(Aスケール)を示します。なお、運転条件が異なる場合や、周囲の反響などの影響を受ける実際の据付状態では表示値より大きくなります。

注(2) 圧縮機の吐出量・法定冷凍能力は60Hz時の値を示します。

*配管長は30m以下としてください。

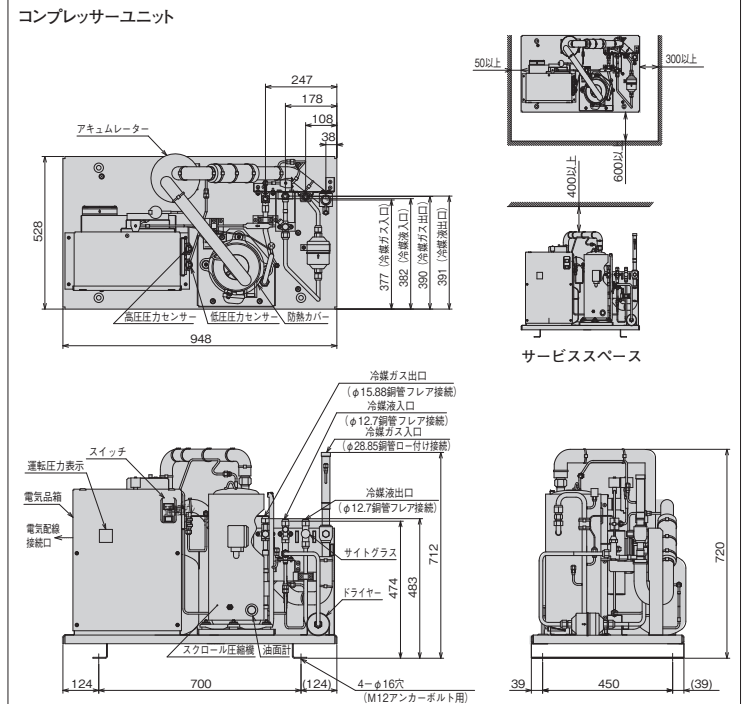
■リモートコンデンサー標準仕様表 (50/60Hz)

項目(単位)	型式	RCR-R5S	
使用冷媒(封入量)	—	R404A/O(現地封入)	
電源	—	単相 200V 50/60Hz	
外形	外装(マンセル記号)	—	ナチュラルグレー(1.0Y 8.5/0.5)
	幅	mm	850
凝縮器	奥行き	mm	315
	高さ	mm	1240
送風機	型式	—	多通路クロスフィン式
	型式×台数	—	φ465プロペラファン×2
モーター	風量(最大)	m ³ /min	95.0
	定格出力(極数)×台数	W	60×1+80×1
受液器	内容積	L	13.5
	制御装置	—	ファンスピード制御
ヒューズ	凝縮圧力制御	A	5
	—	—	—
冷配管	ガス入口	mm	φ15.88(ロー付け接続)
	液出口	mm	φ12.7(ロー付け接続)
質量	製品質量	kg	65
	梱包質量	kg	69
運転音	dB(A)	46 注(1)	

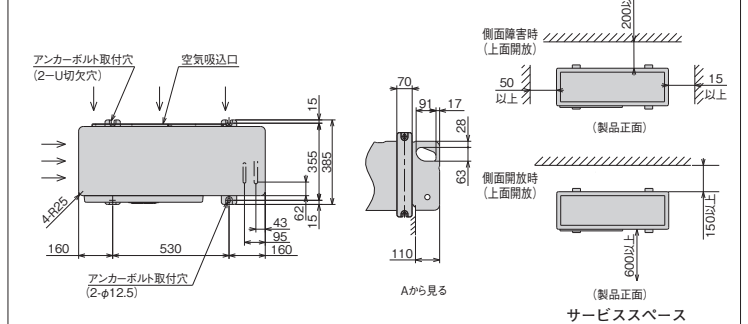
注(1) 運転音は、反響の少ない無響室などの部屋で、製品正面1m・高さ1mの位置における値(Aスケール)を示します。実際の据付状態では、周囲の反響などの影響を受け表示値より大きくなります。

■外形寸法図

(単位:mm)



リモートコンデンサー RCR-R5S



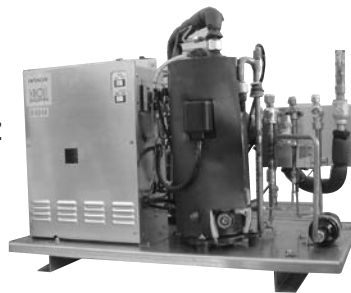
●オプション部品

リモコンボックス	142ページを参照ください。
防雪フード	143・144ページを参照ください。

●JRA耐塩害仕様・JRA耐重塩害仕様もあります。詳細は、日立アプライアンス(株)各支店・営業所にお問い合わせください。

DCインバーターシングルタイプ[冷蔵用]

KX-RD6CMV インバーター周波数制御範囲 20~80Hz
 <呼称出力: 4.5kW>



■コンプレッサーユニット標準仕様表 (50/60Hz)

項目(単位)	型式	KX-RD6CMV	
使用冷媒(封入量)	—	R404A/0(現地封入)	
蒸発温度使用範囲	℃	-20~-5	
電源	—	三相 200V 50/60Hz	
性能	コンデンサー周囲温度	℃	32
	蒸発温度	℃	-10
	吸入ガス温度	℃	18
	冷凍能力	kW	14.0(60Hz運転時)
	消費電力	kW	5.7(60Hz運転時)
電気特性	運転電流	A	17.7(60Hz運転時)
	効率	%	93
法定冷凍能力	トン	3.16 注(2)	
高圧ガス保安法区分	—	届出不要	
組み合わせリモートコンデンサー型式	—	RCR-R6S	
外形	幅	mm	948
	奥行き	mm	528
	高さ	mm	720
圧縮機	定格出力	kW	4.5
	吐出量	m ³ /h	26.0 注(2)
	冷却方式	—	冷媒液冷却方式
冷凍油	種類	—	ダフニーハーメチックオイルFVC32D
	封入量	L	2.4
保護装置	高圧遮断装置	MPa	3.0 OFF
	電流センサー(CT)設定値(圧縮機用)	A	33.5
ヒューズ	吐出ガス過熱防止サーミスター	℃	120
	動力回路用	A	50
	操作回路用	A	5
冷媒配管	その他	—	逆相防止器
	ガス入口	mm	φ28.58(ロー付け接続)
	吐出ガス出口	mm	φ15.88(フレア接続)
	凝縮液入口	mm	φ12.7(フレア接続)
	液出口	mm	φ12.7(フレア接続)
質量	製品質量	kg	82
	梱包質量	kg	104
運転音	dB(A)	61 注(1)	
運蔵	—	ドライヤー・サイトグラス	

注(1) 運転音は、反響の少ない無響室などの部屋で、製品正面1m・高さ1mの位置において、運転周波数50Hz・蒸発温度-10℃・コンデンサーの周囲温度32℃にて運転した場合の値(Aスケール)を示します。なお、運転条件が異なる場合や、周囲の反響などの影響を受ける実際の据付状態では表示値より大きくなります。

(2) 圧縮機の吐出量・法定冷凍能力は80Hz時の値を示します。
 *配管長は30m以下としてください。

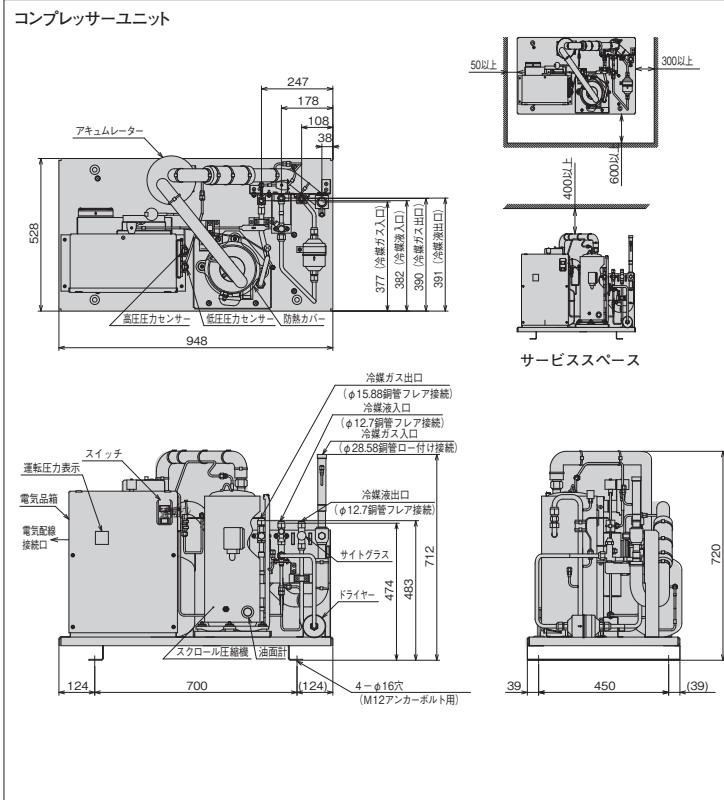
■リモートコンデンサー標準仕様表 (50/60Hz)

項目(単位)	型式	RCR-R6S	
使用冷媒(封入量)	—	R404A/0(現地封入)	
電源	—	単相 200V 50/60Hz	
外形	外装(マンセル記号)	—	ナチュラルグレー(1.0Y 8.5/0.5)
	幅	mm	850
	奥行き	mm	315
凝縮機	型	—	多通路クロスフィン式
	送風機	型式×台数	—
送風機	風量(最大)	m ³ /min	107.5
	モーター	定格出力(極数)×台数	W
受液器	内容積	L	13.5
制御装置	凝縮圧力制御	—	ファンスピード制御
ヒューズ	—	A	5
	ガス入口	mm	φ15.88(ロー付け接続)
冷媒配管	液出口	mm	φ12.7(ロー付け接続)
質量	製品質量	kg	65
	梱包質量	kg	69
運転音	dB(A)	49/50 注(1)	

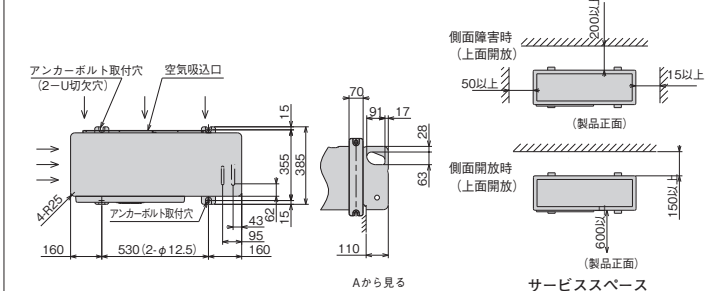
注(1) 運転音は、反響の少ない無響室などの部屋で、製品正面1m・高さ1mの位置における値(Aスケール)を示します。実際の据付状態では、周囲の反響などの影響を受け表示値より大きくなります。

■外形寸法図

(単位:mm)



リモートコンデンサー RCR-R6S



●オプション部品

リモコンボックス	142ページを参照ください。
防雪フード	143・144ページを参照ください。

●JRA耐塩害仕様・JRA耐重塩害仕様もあります。
 詳細は、日立アプライアンス(株)各支店・営業所にお問い合わせください。

R410A 屋外設置型(空冷タイプ)

R410A 空冷リモコン型

R404A 屋外設置型(空冷タイプ)

R404A 空冷リモコン型

R404A 水冷式

オプション部品

工事関連

DCインバーターシングルタイプ[冷蔵用]

KX-RD7CMV インバーター周波数制御範囲 20~80Hz
 <呼称出力: 5.2kW>



■コンプレッサーユニット標準仕様表 (50/60Hz)

項目(単位)		型式	KX-RD7CMV	
使用冷媒(封入量)		—	R404A/0(現地封入)	
蒸発温度使用範囲		°C	-20~-5	
電源		—	三相 200V 50/60Hz	
性能	コンデンサー周囲温度	°C	32	
	蒸発温度	°C	-10	
	吸入ガス温度	°C	18	
	冷凍能力	kW	15.0(65Hz運転時)	
	消費電力	kW	5.8(65Hz運転時)	
	電気特性	運転電流	A	18.5(65Hz運転時)
		力率	%	91
法定冷凍能力		トン	3.16 注(2)	
高圧ガス保安法区分		—	届出不要	
組合せリモートコンデンサー型式		—	RCR-R7S	
外形	幅	mm	948	
	奥行	mm	528	
	高さ	mm	720	
圧縮機	定格出力	kW	5.2	
	吐出量	m³/h	26.0 注(2)	
	冷却方式	—	冷媒液冷却方式	
	運転周波数範囲	Hz	20~80	
冷凍油	種類	—	ダフニ-ハーメチックオイルFVC32D	
封入量	L	—	2.4	
運転調整装置	運転スイッチ	—	運転/停止	
保護装置	高圧遮断装置	MPa	3.0 OFF	
	電圧センサー(CT)設定値(圧縮機用)	A	33.5	
	吐出ガス過熱防止サーミスター	°C	120	
	ヒューズ	動力回路用	A	50
		操作回路用	A	5
その他	—	逆相防止器		
冷媒配管	ガス入口	mm	φ31.75(ロー付け接続)	
	吐出ガス出口	mm	φ19.05(フレア接続)	
	凝縮液入口	mm	φ15.88(フレア接続)	
液出口	mm	φ15.88(フレア接続)		
質量	製品質量	kg	88	
梱包質量	kg	110		
運転音	音	dB(A)	62 注(1)	
運蔵	音	—	ドライヤー・サイトグラス	

注(1) 運転音は、反響の少ない無響室などの部屋で、製品正面1m・高さ1mの位置において、運転周波数55Hz・蒸発温度-10°C・コンデンサーの周囲温度32°Cにて運転した場合の値(Aスケール)を示します。なお、運転条件が異なる場合や、周囲の反響などの影響を受ける実際の据付状態では表示値より大きくなります。

注(2) 圧縮機の吐出量・法定冷凍能力は80Hz時の値を示します。

*配管長は50m以下としてください。

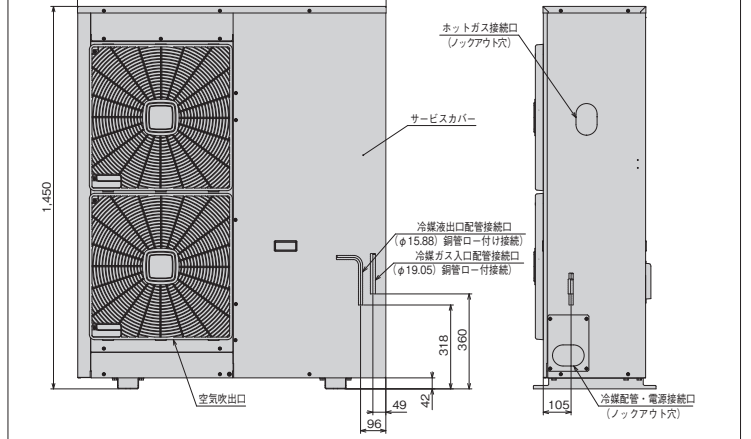
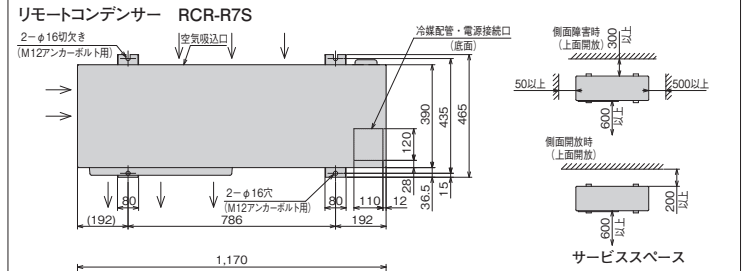
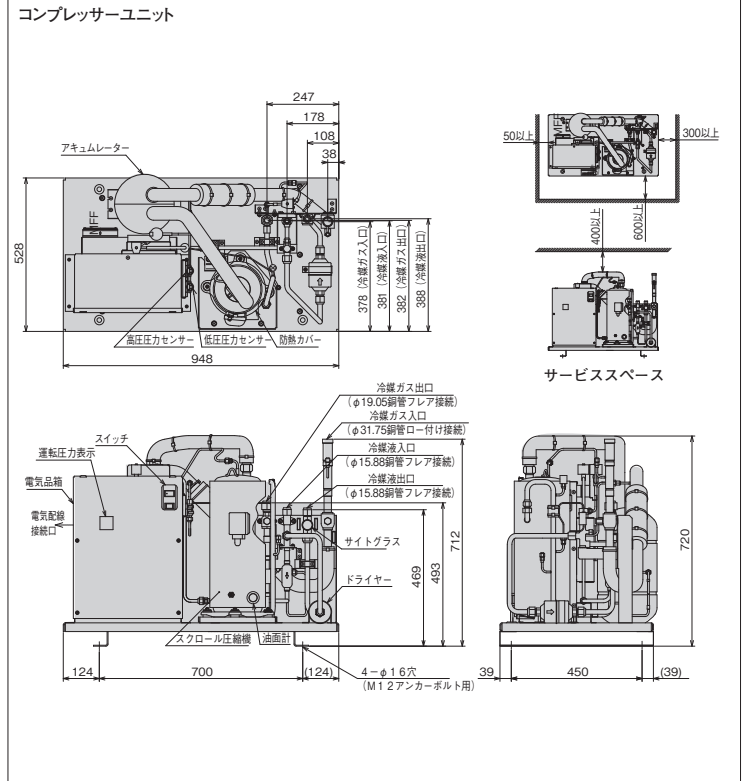
■リモートコンデンサー標準仕様表 (50/60Hz)

項目(単位)		型式	RCR-R7S
使用冷媒(封入量)		—	R404A/0(現地封入)
電源		—	単相 200V 50/60Hz
外装(マンセル記号)		—	ページュ(2.5Y 8/2)
外形	幅	mm	1,170
	奥行	mm	390
	高さ	mm	1,450
凝縮器	型式	—	多通路クロスフィン式
	送風機	型式×台数	φ465プロペラファン×2
モーター	風量(最大)	m³/min	107.5
	定格出力(種数)×台数	W	80×1+95×1
受液器	内容積	L	18.0
制御装置	凝縮圧力制御	—	ファンスピード制御
ヒューズ	A	—	5
冷媒配管	ガス入口	mm	φ19.05(ロー付け接続)
	液出口	mm	φ15.88(ロー付け接続)
質量	製品質量	kg	107
梱包質量	kg	117	
運転音	音	dB(A)	49/50 注(1)

注(1) 運転音は、反響の少ない無響室などの部屋で、製品正面1m・高さ1mの位置における値(Aスケール)を示します。実際の据付状態では、周囲の反響などの影響を受け表示値より大きくなります。

■外形寸法図

(単位:mm)



●オプション部品

リモコンボックス	142ページを参照ください。
防雪フード	143・144ページを参照ください。

●JRA耐塩害仕様・JRA耐重塩害仕様もあります。
 詳細は、日立アプライアンス(株)各支店・営業所にお問い合わせください。

R410A 屋外設置型(空冷タイプ)

R410A 空冷リモコン型

R404A 屋外設置型(空冷タイプ)

R404A 空冷リモコン型

R404A 水冷式

オプション部品

工事関連

DCインバーターシングルタイプ[冷蔵用]

KX-RD8CMV インバーター周波数制御範囲 20~85Hz
 < 呼称出力 : 6.0kW >



■コンプレッサーユニット標準仕様表 (50/60Hz)

項目(単位)	型式	KX-RD8CMV
使用冷媒(封入量)	—	R404A/0(現地封入)
蒸発温度使用範囲	°C	-20~-5
電源	—	三相 200V 50/60Hz
性能	コンデンサー周囲温度	°C 32
	蒸発温度	°C -10
	吸入ガス温度	°C 18
	冷凍能力	kW 18.0(80Hz運転時)
電気特性	消費電力	kW 8.2(80Hz運転時)
	運転電流	A 25.7(80Hz運転時)
力率	%	92
法定冷凍能力	トン	3.36 注(2)
高圧ガス保安法区分	—	届出不要
組み合わせリモートコンデンサー型式	—	RCR-R7S
外形	幅	mm 948
	奥行	mm 528
	高さ	mm 720
圧縮機	定格出力	kW 6.0
	吐出量	m ³ /h 27.54 注(2)
冷却方式	—	冷媒液冷却方式
運転周波数範囲	Hz	20~85
冷凍油	種類	ダフニーハームスチェックオイルFVC32D
封入量	L	2.4
運転調整装置	運転スイッチ	— 運転/停止
保護装置	高圧遮断装置	MPa 3.0 OFF
	電圧センサー(CT)設定値(圧縮機用)	A 35
	吐出ガス過熱防止サーミスター	°C 120
	ヒューズ	動力回路用 A 60 操作回路用 A 5
その他	—	逆相防止器
ガス入口	mm	φ31.75(ロー付け接続)
吐出ガス出口	mm	φ19.05(フレア接続)
凝縮液入口	mm	φ15.88(フレア接続)
液出口	mm	φ15.88(フレア接続)
質量	製品質量	kg 95
	梱包質量	kg 117
運転音	dB(A)	62 注(1)
運蔵	音	— ドライヤー・サイトグラス

注(1) 運転音は、反響の少ない無響室などの部屋で、製品正面1m・高さ1mの位置において、運転周波数60Hz・蒸発温度-10°C・コンデンサーの周囲温度32°Cにて運転した場合の値(Aスケール)を示します。なお、運転条件が異なる場合や、周囲の反響などの影響を受ける実際の据付状態では表示値より大きくなります。

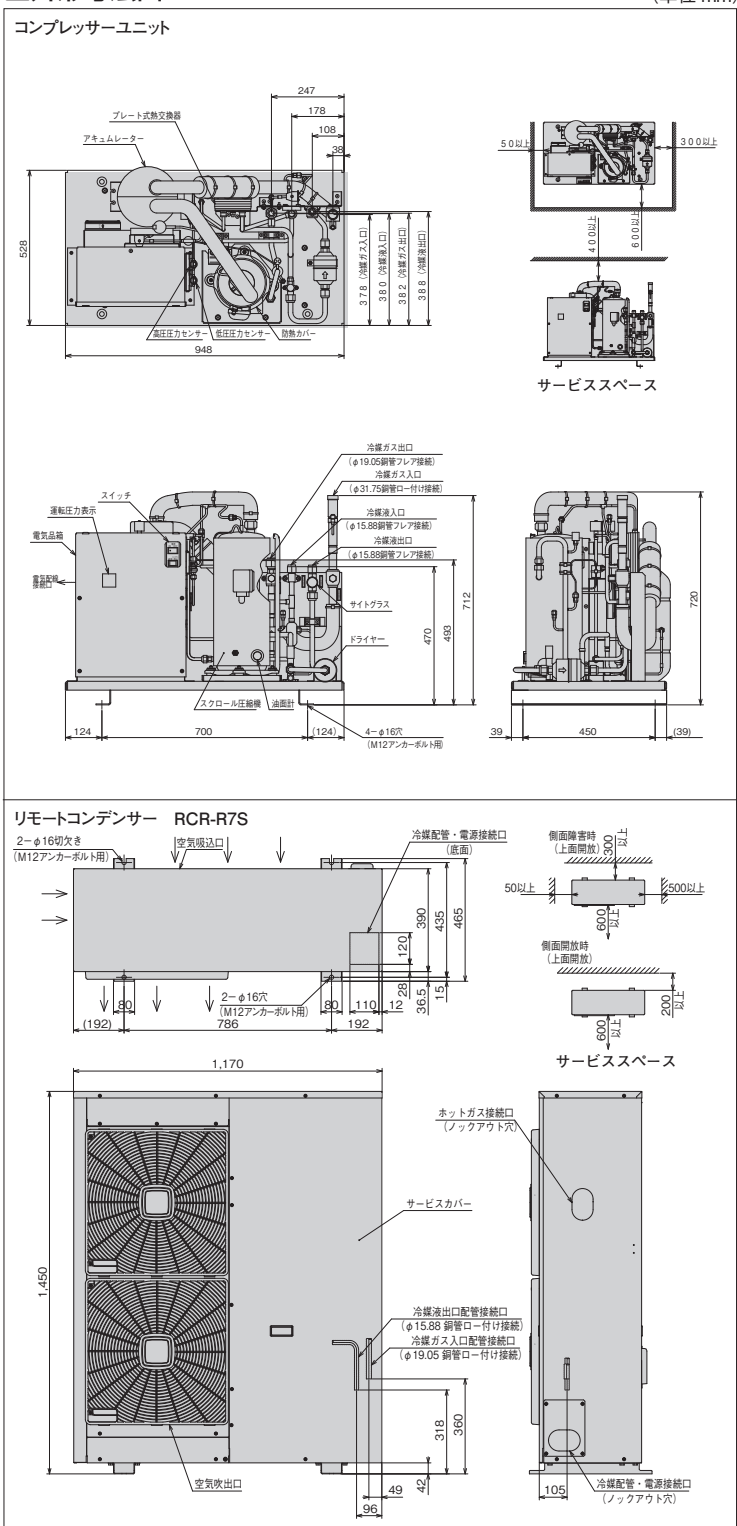
(2) 圧縮機の吐出量・法定冷凍能力は85Hz時の値を示します。
 *配管長は50m以下としてください。

■リモートコンデンサー標準仕様表 (50/60Hz)

項目(単位)	型式	RCR-R7S	
使用冷媒(封入量)	—	R404A/0(現地封入)	
電源	—	単相 200V 50/60Hz	
外形	外装(マンセル記号)	— ページュ(2.5Y 8/2)	
	幅	mm 1,170	
	奥行	mm 390	
高さ	mm 1,450		
凝縮器	型式	— 多通路クロスフィン式	
	送風機	型式×台数	— φ465プロペラファン×2
	風量(最大)	m ³ /min	107.5
	モーター	定格出力(種数)×台数	— 80×1+95×1
受液器	内容積	L 18.0	
制御装置	凝縮圧力制御	— ファンスピード制御	
ヒューズ	A	5	
冷配管	ガス入口	mm φ19.05(ロー付け接続)	
液出口	mm φ15.88(ロー付け接続)		
質量	製品質量	kg 107	
	梱包質量	kg 117	
運転音	dB(A)	49/50 注(1)	

注(1) 運転音は、反響の少ない無響室などの部屋で、製品正面1m・高さ1mの位置における値(Aスケール)を示します。実際の据付状態では、周囲の反響などの影響を受け表示値より大きくなります。

■外形寸法図



●オプション部品

リモコンボックス	142ページを参照ください。
防雪フード	143・144ページを参照ください。

●JRA耐塩害仕様・JRA耐重塩害仕様もあります。
 詳細は、日立アプライアンス(株)各支店・営業所にお問い合わせください。

R410A 屋外設置型(空冷タイプ)

R410A 空冷リモコン型

R404A 屋外設置型(空冷タイプ)

R404A 空冷リモコン型

R404A 水冷式

オプション部品

工事関連

ACインバーターシングルタイプ[冷凍・冷蔵用]

KX-R3CV インバーター周波数制御範囲 25~60Hz
 <呼称出力: 2.2kW>



■コンプレッサーユニット標準仕様表 (50/60Hz)

項目(単位)	型式	KX-R3CV		
使用冷媒(封入量)	—	R404A/0(現地封入)		
蒸発温度使用範囲	°C	-45~-5		
電源	—	三相 200V 50/60Hz		
性能	コンデンサー周囲温度	°C	32	
	蒸発温度	°C	-10	
	吸入ガス温度	°C	18	
	冷凍能力	kW	7.5(60Hz運転時)	
	消費電力	kW	4.1(60Hz運転時)	
電気特性	運転電流	A	13.2(60Hz運転時)	
	効率	%	92	
法定冷凍能力	トン	1.42	注(2)	
高压ガス保安法区分	—	届出不要		
組合せリモートコンデンサー型式	—	RCR-R3S		
外形	幅	mm	994	
	奥行	mm	560	
	高さ	mm	685	
圧縮機	定格出力	kW	2.2	
	吐出量	m ³ /h	11.66	注(2)
冷却方式	—	冷媒液冷却方式		
	運転周波数範囲	Hz	25~60	
機種種別	—	ダフニーハーメチックオイルFVC32D		
冷凍油封入量	L	1.2		
運転調整装置	運転スイッチ	—	運転/停止	
保護装置	高压遮断装置	MPa	3.0 OFF	
	電流センサー(CT)設定値(圧縮機用)	A	18	
	吐出ガス過熱防止サーミスター	°C	120	
	ヒューズ	動力回路用	A	30
		操作回路用	A	5
その他	—	逆相防止器		
冷媒配管	ガス入口	mm	φ19.05(ロー付け接続)	
	吐出ガス出口	mm	φ12.7(フレア接続)	
	凝縮液入口	mm	φ12.7(フレア接続)	
	液出口	mm	φ12.7(フレア接続)	
質量	製品質量	kg	84	
	梱包質量	kg	108	
運転音	音 dB(A)	57	注(1)	
内蔵品	—	ドライヤー・サイトグラス		

注(1) 運転音は、反響の少ない無響室などの部屋で、製品正面1m・高さ1mの位置において、運転周波数60Hz・蒸発温度-10°C・コンデンサーの周囲温度32°Cにて運転した場合の値(Aスケール)を示します。なお、運転条件が異なる場合や、周囲の反響などの影響を受ける実際の据付状態では表示値より大きくなります。

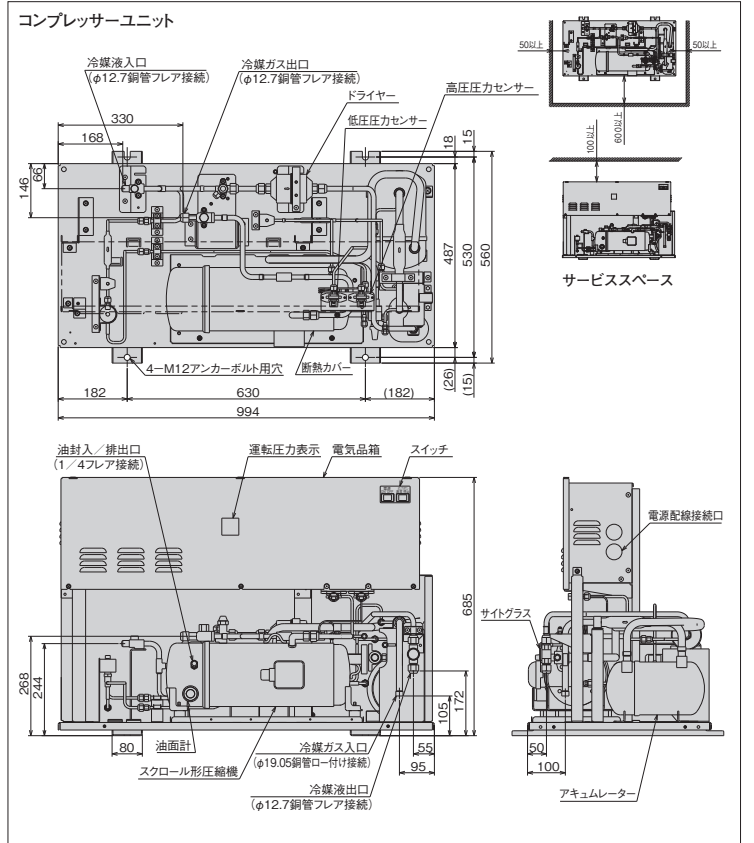
(2) 圧縮機の吐出量・法定冷凍能力は60Hz時の値を示します。
 *配管長は50m以下としてください。

■リモートコンデンサー標準仕様表 (50/60Hz)

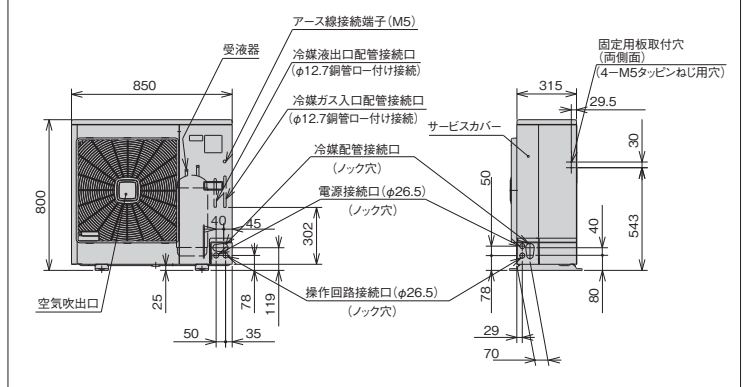
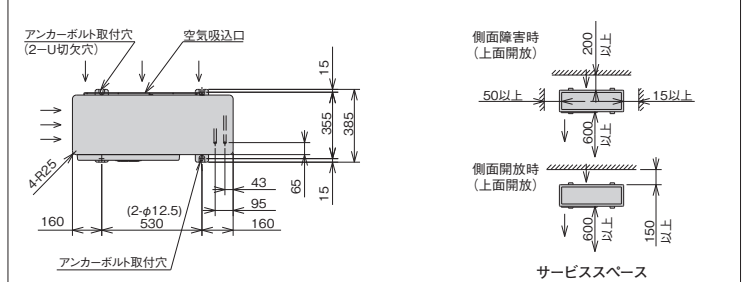
項目(単位)	型式	RCR-R3S	
使用冷媒(封入量)	—	R404A/0(現地封入)	
電源	—	単相 200V 50/60Hz	
外形	外装(マンセル記号)	—	ナチュラルグレー(1.0Y 8.5/0.5)
	幅	mm	850
	奥行	mm	315
凝縮器	高さ	mm	800
	型式	—	多通路クロスフィン式
送風機	型式×台数	—	φ465プロペラファン×1
	風量(最大)	m ³ /min	56.3
モーター	定格出力(極数)×台数	W	95×1
受液器	内容積	L	7.5
制御装置	凝縮圧力制御	—	ファンスピード制御
ヒューズ	—	A	5
冷配管	ガス入口	mm	φ12.7(ロー付け接続)
	液出口	mm	φ12.7(ロー付け接続)
質量	製品質量	kg	41
	梱包質量	kg	46
運転音	音 dB(A)	45/46	注(1)

注(1) 運転音は、反響の少ない無響室などの部屋で、製品正面1m・高さ1mの位置における値(Aスケール)を示します。実際の据付状態では、周囲の反響などの影響を受け表示値より大きくなります。

■外形寸法図



リモートコンデンサー RCR-R3S



●オプション部品

リモコンボックス	142ページを参照ください。
防雪フード	143・144ページを参照ください。

●JRA耐塩害仕様・JRA耐重塩害仕様もあります。
 詳細は、日立アプライアンス(株)各支店・営業所にお問い合わせください。

R410A 屋外設置型(空冷タイプ)

R410A 空冷リモコン型

R404A 屋外設置型(空冷タイプ)

R404A 空冷リモコン型

R404A 水冷式

オプション部品

工事関連

ACインバーターシングルタイプ[冷凍・冷蔵用]

KX-R6CV1 インバーター周波数制御範囲 20~80Hz
 <呼称出力: 4.5kW>



■コンプレッサーユニット標準仕様表 (50/60Hz)

項目(単位)	型式	KX-R6CV1	
使用冷媒(封入量)	—	R404A/O(現地封入)	
蒸発温度使用範囲	°C	-45~-5	
電源	—	三相 200V 50/60Hz	
性能	コンデンサー周囲温度	°C	32
	蒸発温度	°C	-10
	吸入ガス温度	°C	18
	冷凍能力	kW	15.0(75Hz運転時)
	消費電力	kW	7.6(75Hz運転時)
	運転電流	A	23.2(75Hz運転時)
電気特性	効率	%	95
	始動電流	A	153/139 注(3)
	法定冷凍能力	トン	3.05 注(2)
高圧ガス保安法区分	—	届出不要	
組合わせリモコンコンデンサー型式	—	RCR-R6S	
外形	幅	mm	948
	奥行	mm	528
	高さ	mm	900
型式	—	FL600DLV-90A3	
定格出力	kW	4.5	
吐出量	m ³ /h	25.0 注(2)	
吐却方式	—	冷媒液冷却方式	
種類	—	ダフニーハーメチックオイルFVC32D	
封入量	L	1.7	
運転スイッチ	—	運転/停止	
表示灯	—	運転・保護・商用・警報(各種コード表示)	
高圧遮断装置	MPa	3.0 OFF	
低圧遮断装置	MPa	(コントローラのバックアップ用) 0.1 OFF(出荷時)	
電流センサー(CT)設定値(圧縮機用)	A	30	
吐出ガス過熱防止サーモスタット	°C	130	
ヒューズ	動力回路用	A	50
	操作回路用	A	5
その他	—	逆相防止器	
ガス入口	mm	φ28.58(ロー付け接続)	
吐出ガス出口	mm	φ15.88(フレア接続)	
凝縮液入口	mm	φ12.7(フレア接続)	
液出口	mm	φ12.7(フレア接続)	
製品質量	kg	112	
梱包質量	kg	135	
運転音	dB(A)	65 注(1)	
内蔵品	—	高圧連成計・低圧連成計・ドライヤー・サイトグラス	

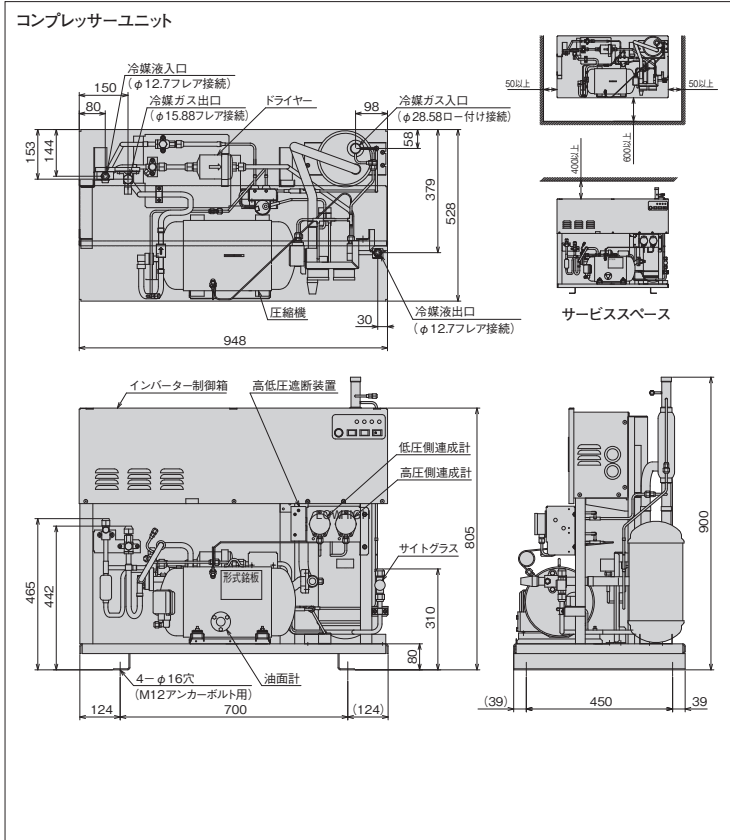
注(1) 運転音は、反響の少ない無響室などの部屋で、製品正面1m・高さ1mの位置において、運転周波数75Hz・蒸発温度-10°C・コンデンサーの周囲温度32°Cにて運転した場合の値(Aスケール)を示しますが、運転条件が変わったり、実際の据付状態では、周囲の反響などの影響を受けたりして、表示値より大きくなります。
 (2) 圧縮機の吐出量・法定冷凍能力は80Hz時の値を示します。
 (3) 始動電流は商用電源で始動したときの値を示します。

■リモートコンデンサー標準仕様表 (50/60Hz)

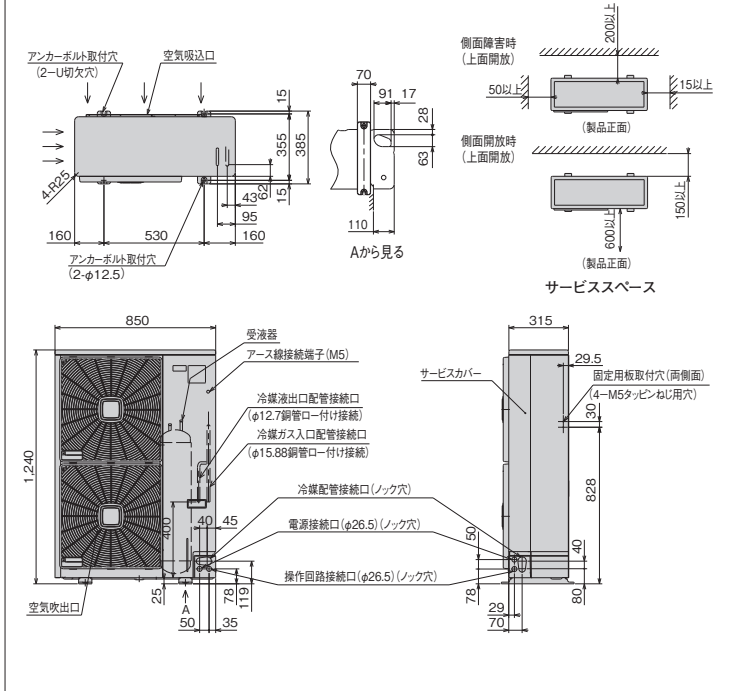
項目(単位)	型式	RCR-R6S	
使用冷媒(封入量)	—	R404A/O(現地封入)	
電源	—	単相 200V 50/60Hz	
外装(マンセル記号)	—	ナチュラルグレー(1.0Y 8.5/0.5)	
外形	幅	mm	850
	奥行	mm	315
	高さ	mm	1,240
型式	—	多通路クロスフィン式	
送風機	型式×台数	—	φ465プロペラファン×2
	風量(最大)	m ³ /min	107.5
モーター	定格出力(極数)×台数	W	80×1+95×1
受液器	内容積	L	13.5
制御装置	凝縮圧力制御	—	ファンスピード制御
ヒューズ	A	5	
冷配ガス入口	mm	φ15.88(ロー付け接続)	
液管出口	mm	φ12.7(ロー付け接続)	
製品質量	kg	65	
梱包質量	kg	69	
運転音	dB(A)	49/50 注(1)	

注(1) 運転音は、反響の少ない無響室などの部屋で、製品正面1m・高さ1mの位置における値(Aスケール)を示します。実際の据付状態では、周囲の反響などの影響を受け表示値より大きくなります。

■外形寸法図



リモートコンデンサー RCR-R6S



●オプション部品

リモコンボックス	142ページを参照ください。
防雪フード	143・144ページを参照ください。

●JRA耐塩害仕様・JRA耐重塩害仕様もあります。詳細は、日立アプライアンス(株)各支店・営業所にお問い合わせください。

R410A 屋外設置型(空冷タイプ)

R410A 空冷リモコン型

R404A 屋外設置型(空冷タイプ)

R404A 空冷リモコン型

R404A 水冷式

オプション部品

工事関連

ACインバーターシングルタイプ[冷凍・冷蔵用]

KX-R8CV インバーター周波数制御範囲 25~70Hz
 <呼称出力: 6.0kW>



■コンプレッサーユニット標準仕様表 (50/60Hz)

項目(単位)	型式	KX-R8CV	
使用冷媒(封入量)	—	R404A/0(現地封入)	
蒸発温度使用範囲	°C	-45~-5	
電源	—	三相 200V 50/60Hz	
性能	コンデンサー周囲温度	°C	32
	蒸発温度	°C	-10
	吸入ガス温度	°C	18
	冷凍能力	kW	20.0(60Hz運転時)
	消費電力	kW	10.1(60Hz運転時)
	電気特性	運転電流	A
	始動電流	A	250/223 注(3)
法定冷凍能力	ト	4.24 注(2)	
高圧ガス保安法区分	—	届出不要	
組合わせリモートコンデンサー型式	—	RCR-R10F	
外形	幅	mm	948
	奥行	mm	528
	高さ	mm	1,060
圧縮機	型式	—	FL800ELV-144A3
	定格出力	kW	6.0
	吐出量	m ³ /h	34.8 注(2)
冷媒	冷却方式	—	冷媒液冷却方式
	種類	—	ダフニーハーメチックオイルFVC32D
冷凍油	封入量	L	3.5
運転調整装置	運転スイッチ	—	運転/停止
	高圧遮断装置	MPa	3.0 OFF
	電流センサー(CT)設定値(圧縮機用)	A	49
	吐出ガス過熱防止サーミスター	°C	120
	配線用遮断器(圧縮機用)	A	50
	ヒューズ 操作回路用	A	5
その他	—	逆相防止器	
冷媒配管	ガス入口	mm	φ31.75(ロー付け接続)
	吐出ガス出口	mm	φ19.05(フレア接続)
	凝縮液入口	mm	φ15.88(フレア接続)
	液出口	mm	φ15.88(フレア接続)
質量	製品質量	kg	177
	梱包質量	kg	200
運転音	dB(A)	61 注(1)	
内蔵品	—	ドライヤー・サイトグラス	

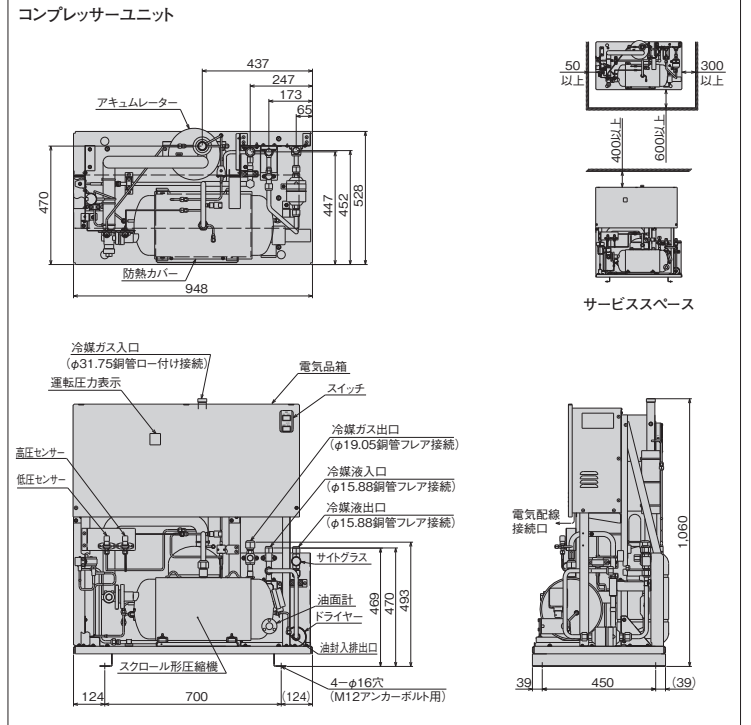
注(1) 運転音は、反響の少ない無響室などの部屋で、製品正面1m・高さ1mの位置において、運転周波数50Hz・蒸発温度-10°C・コンデンサーの周囲温度32°Cにて運転した場合の値(Aスケール)を示しますが、運転条件が変わったり、実際の据付状態では、周囲の反響などの影響を受けたりして、表示値より大きくなります。
 (2) 圧縮機の吐出量・法定冷凍能力は70Hz時の値を示します。
 (3) 始動電流は商用電源で始動したときの値を示します。

■リモートコンデンサー標準仕様表 (50/60Hz)

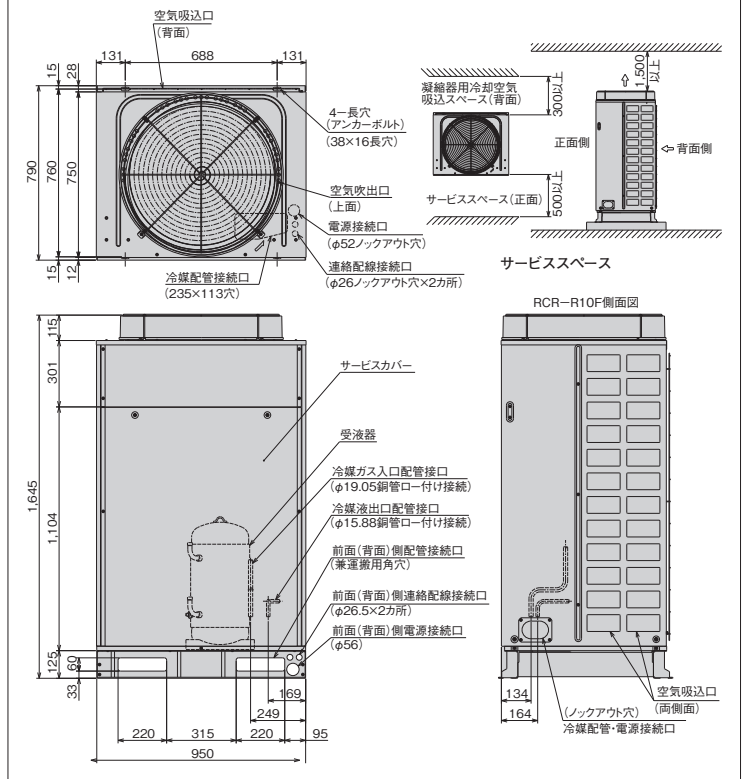
項目(単位)	型式	RCR-R10F		
使用冷媒(封入量)	—	R404A/0(現地封入)		
電源	—	単相 200V 50/60Hz		
外形	外装(マンセル記号)	—	ページュ(2.5Y 8/2)	
	幅	mm	950	
	奥行	mm	790	
凝縮器	高さ	mm	1,645	
	型式	—	多通路クロスフィン式	
	送風機	型式×台数	—	φ644プロペラファン×1
モーター	風量(最大)	m ³ /min	138	
	定格出力(極数)×台数	W	275(6)×1	
受液器	内容積	L	27.0	
制御装置	凝縮圧力制御	—	ファンスピード制御	
	溶栓	口径	mm	5
		溶解温度	°C	72
ヒューズ	操作回路用	A	5	
	ファンモーター用	A	10	
冷配管	ガス入口	mm	φ19.05(ロー付け接続)	
	液出口	mm	φ15.88(ロー付け接続)	
質量	製品質量	kg	135	
	梱包質量	kg	138	
運転音	dB(A)	53/54 注(1)		

注(1) 運転音は、反響の少ない無響室などの部屋で、製品正面1m・高さ1mの位置における値(Aスケール)を示します。実際の据付状態では、周囲の反響などの影響を受け、表示値より大きくなります。

■外形寸法図



リモートコンデンサー RCR-R10F



●オプション部品

リモコンボックス	142ページを参照ください。
防雪フード	143-144ページを参照ください。

* 吹出ダクトの外装色はページュとなります。
 ●JRA耐塩害仕様・JRA耐重塩害仕様もあります。
 詳細は、日立アプライアンス(株)各支店・営業所にお問い合わせください。

R410A 屋外設置型(空冷タイプ)

R410A 空冷リモコン型

R404A 屋外設置型(空冷タイプ)

R404A 空冷リモコン型

R404A 水冷式

オプション部品

工事関連

ACインバーターシングルタイプ[冷凍・冷蔵用]

KX-R10CV インバーター周波数制御範囲 25~75Hz
 <呼称出力：7.4kW>



■コンプレッサーユニット標準仕様表 (50/60Hz)

項目(単位)	型式	KX-R10CV		
使用冷媒(封入量)	—	R404A/0(現地封入)		
蒸発温度使用範囲	℃	-45~-5		
電源	—	三相 200V 50/60Hz		
性能	コンデンサー周囲温度	℃	32	
	蒸発温度	℃	-10	
	吸入ガス温度	℃	18	
	冷凍能力	kW	23.6(75Hz運転時)	
	消費電力	kW	13.2(75Hz運転時)	
	運転電流	A	39.5(75Hz運転時)	
電気特性	力率	%	96	
	始動電流	A	250/223 注(3)	
	法定冷凍能力	トン	4.55 注(2)	
高圧ガス保安法区分	—	届出不要		
組合わせリモコンコンデンサー型式	—	RCR-R10F		
外形	幅	mm	948	
	奥行	mm	528	
	高さ	mm	1,060	
型式	—	FL1000ELV-144A3		
定格出力	kW	7.4		
吐出量	m ³ /h	37.3 注(2)		
冷却方式	—	冷媒液冷却方式		
種類	—	ダフニーハーメチックオイルFVC32D		
封入量	L	3.5		
運転調整装置	運転スイッチ	—	運転/停止	
保護装置	高圧遮断装置	MPa	3.0 OFF	
	電流センサー(CT)設定値(圧縮機用)	A	49	
	吐出ガス過熱防止サーミスター	℃	120	
	配線用遮断器(圧縮機用)	A	60	
その他	ヒューズ	操作回路用	A	5
	逆相防止器	—	—	
ガス入口	mm	φ31.75(ロー付け接続)		
吐出ガス出口	mm	φ19.05(フレア接続)		
凝縮液入口	mm	φ15.88(フレア接続)		
液出口	mm	φ15.88(フレア接続)		
製品質量	kg	177		
梱包質量	kg	200		
運転音	dB(A)	62 注(1)		
内蔵品	—	高圧連成計・低圧連成計・ドライヤー・サイトグラス		

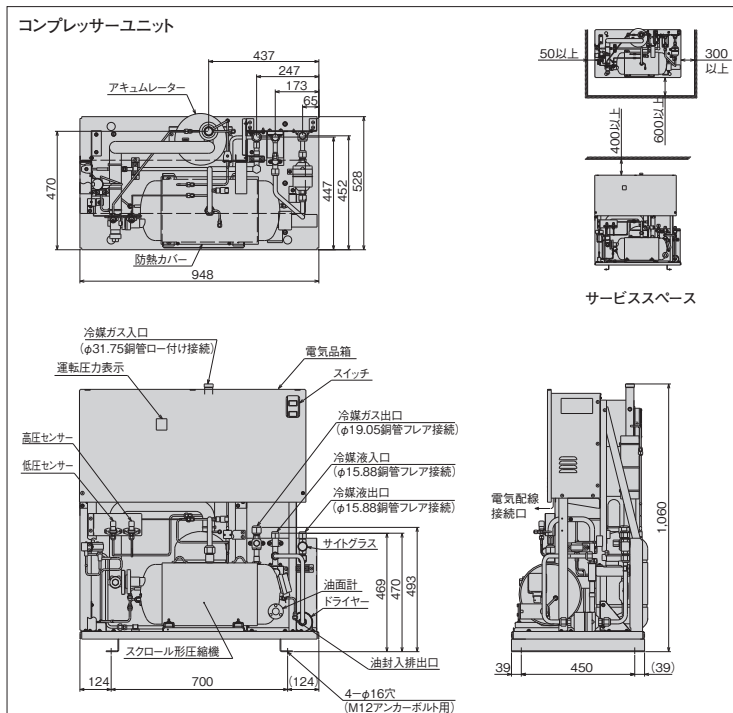
注(1) 運転音は、反響の少ない無響室などの部屋で、製品正面1m・高さ1mの位置において、運転周波数60Hz・蒸発温度-10℃・コンデンサーの周囲温度32℃にて運転した場合の値(Aスケール)を示しますが、運転条件が変わったり、実際の据付状態では、周囲の反響などの影響を受けたりして、表示値より大きくなります。
 (2) 圧縮機の吐出量・法定冷凍能力は75Hz時の値を示します。
 (3) 始動電流は商用電源で始動したときの値を示します。

■リモートコンデンサー標準仕様表 (50/60Hz)

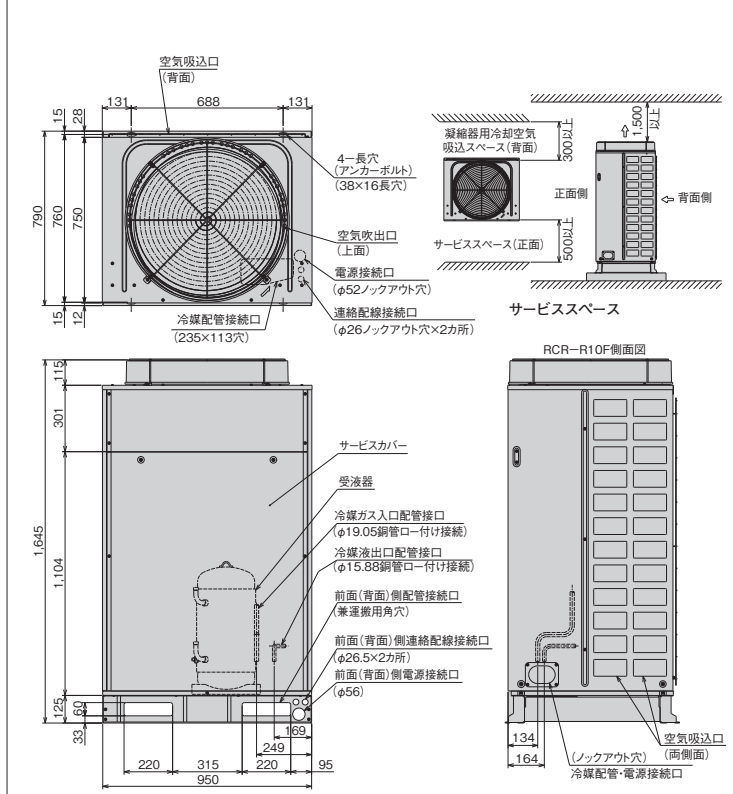
項目(単位)	型式	RCR-R10F	
使用冷媒(封入量)	—	R404A/0(現地封入)	
電源	—	単相 200V 50/60Hz	
外形	外装(マンセル記号)	—	ベージュ(2.5Y 8/2)
	幅	mm	950
	奥行	mm	790
高さ	mm	1,645	
型式	—	多通路クロスフィン式	
送風機	型式×台数	—	φ644プロペラファン×1
	風量(最大)	m ³ /min	138
送風機	風量(最大)	m ³ /min	138
モーター	定格出力(極数)×台数	W	275(6)×1
受液器	内容積	L	27.0
制御装置	凝縮圧力制御	—	ファンスピード制御
	溶栓	径	mm
保護装置	溶解温度	℃	72
	ヒューズ	操作回路用	A
	ファンモーター用	A	10
ガス入口	mm	φ19.05(ロー付け接続)	
液出口	mm	φ15.88(ロー付け接続)	
製品質量	kg	135	
梱包質量	kg	138	
運転音	dB(A)	53/54 注(1)	

注(1) 運転音は、反響の少ない無響室などの部屋で、製品正面1m・高さ1mの位置における値(Aスケール)を示します。実際の据付状態では、周囲の反響などの影響を受け表示値より大きくなります。

■外形寸法図



リモートコンデンサー RCR-R10F



●オプション部品

リモコンボックス	142ページを参照ください。
防雪フード	143-144ページを参照ください。

* 吹出ダクトの外装色はベージュとなります。
 ●JRA耐塩害仕様・JRA耐重塩害仕様もあります。
 詳細は、日立アプライアンス(株)各支店・営業所にお問い合わせください。

R410A 屋外設置型(空冷タイプ)

R410A 空冷リモコン型

R404A 屋外設置型(空冷タイプ)

R404A 空冷リモコン型

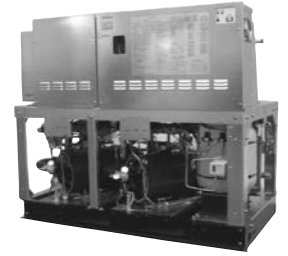
R404A 水冷式

オプション部品

工事関連

ACインバーターマルチタイプ[冷凍・冷蔵用]

KX-RM16CV インバーター周波数制御範囲 30~80Hz
 <呼称出力: 4.5kW+7.4kW>



■コンプレッサーユニット標準仕様表 (50/60Hz)

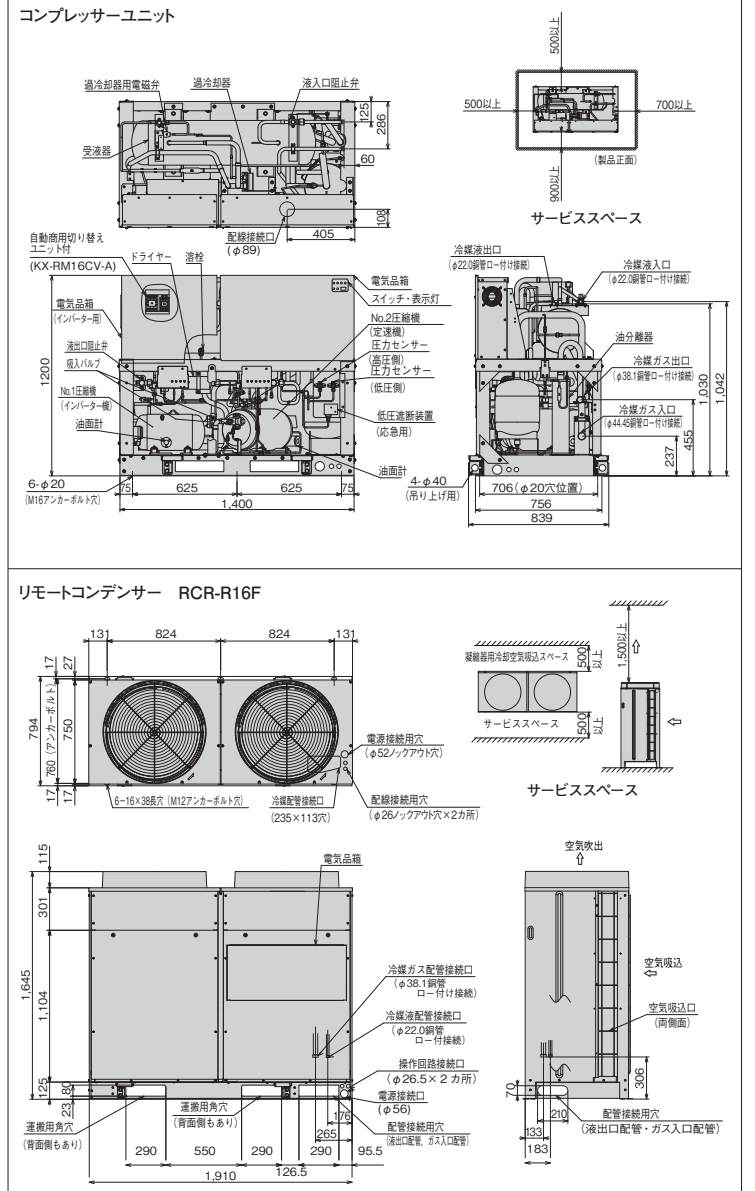
項目(単位)	型式	KX-RM16CV
使用冷媒(封入量)	—	R404A/0(現地封入)
蒸発温度使用範囲	°C	-45~-5
電源	—	三相 200V 50/60Hz
コンデンサー周囲温度	°C	32
蒸発温度	°C	-10
吸入ガス温度	°C	18
冷凍能力	kW	32.8/35.2(75Hz+定格運転時)
消費電力	kW	16.9/18.8(75Hz+定格運転時)
運転電流	A	53.4/57.0(75Hz+定格運転時)
電力率	%	91/95
始動電流	A	284/258 注(3)
法定冷凍能力	トン	6.84/7.62 注(2)
高圧ガス保安法区分	—	届出不要
組合わせリモートコンデンサー型式	—	RCR-R16F
外形幅	mm	1,400
奥行	mm	756
高さ	mm	1,200
型式×台数	—	FL600DLV-90A3×1 FL1000EL-180A3×1
定格出力	kW	4.5+7.4
吐出量	m³/h	56.1/62.48 注(2)
冷却方式	—	冷媒液冷却方式
冷凍油種類	—	ダフニーハーメチックオイルFVC32D
封入量	L	2.1 5.0
受液器内容積	L	50
運転調整装置	運転スイッチ	— 運転/停止
	表示灯	— 運転・警報(各種コード表示)
高圧遮断装置	MPa	3.0 OFF(手動復帰)
低圧遮断装置	MPa	0.0 OFF(出荷時)(応急運転時のみ使用)
溶栓径	mm	5
溶解温度	°C	72
電流センサー(CT)設定値(圧縮機用)	A	30 60
配線用遮断器(圧縮機用)	A	60(定速圧縮機用)
吐出ガス過熱防止サーミスター	°C	120 110(自動復帰)
ヒューズ	動力回路用	A 50(インバーター圧縮機用)
	操作回路用	A 5
その他	—	逆相防止器
ガス入口	mm	φ44.45(ロー付け接続)
吐出ガス出口	mm	φ38.1(ロー付け接続)
凝縮液入口	mm	φ22.0(ロー付け接続)
液出口	mm	φ22.0(ロー付け接続)
製品質量	kg	400
梱包質量	kg	400
運転音	dB(A)	62/63 注(1)
内蔵	—	ドライヤー・サイトグラス

注(1) 運転音は、反響の少ない無響室などの部屋で、運転条件:製品周囲温度32°C・蒸発温度-10°C・ファン特性低騒音モード・インバーター圧縮機運転周波数60Hz・定速圧縮機運転・製品正面1m・高さ1mにおける値(Aスケール)を示します。実際の据付状態では、周囲の反響などの影響を受け、表示値より大きくなります。
 (2) 圧縮機の吐出量・法定冷凍能力はインバーター圧縮機運転周波数80Hz・定速圧縮機運転時の値を示します。
 (3) 始動電流はインバーター圧縮機(運転周波数80Hz)運転時に定速圧縮機が始動した場合の値を示します。

■リモートコンデンサー標準仕様表 (50/60Hz)

項目(単位)	型式	RCR-R16F
使用冷媒(封入量)	—	R404A/0(現地封入)
電源	—	単相 200V 50/60Hz
外装(マンセル記号)	—	ナチュラルグレー(1.0Y 8.5/0.5)
外形幅	mm	1,910
奥行	mm	750
高さ	mm	1,645
凝縮器型式	—	多通路クロスフィン式
送風機	型式×台数	φ644プロペラファン×2
	風量(最大)	m³/min 330/354
モーター	定格出力(極数)×台数	W 275(6)×2
制御装置	凝縮圧力制御	— ファンスピード制御
保護装置	ヒューズ	— 操作回路用 A 5
	ファンモーター用	A 10
冷配ガス入口	mm	φ38.1(ロー付け接続)
液出口	mm	φ22.0(ロー付け接続)
製品質量	kg	230
梱包質量	kg	230
運転音	dB(A)	53/54 注(1)

■外形寸法図



* インバーター異常時の商用運転について
 型式:KX-RM16CVは「手動商用切替え」仕様です。
 自動商用切替え(オプション型式:ACPS-16CV)も準備しています。
 型式:KX-RM16CV-Aは「自動商用切替え」回路を標準装備しています。

●オプション部品

リモコンボックス	142ページを参照ください。
防雪フード	143・144ページを参照ください。

注(1) 運転音は、反響の少ない無響室などの部屋で、製品正面1m・高さ1mの位置における値(Aスケール)を示します。実際の据付状態では、周囲の反響などの影響を受け表示値より大きくなります。
 *吹出ダクトの外装色はベージュとなります。

●JRA耐塩害仕様・JRA耐重塩害仕様もあります。
 詳細は、日立アプライアンス(株)各支店・営業所にお問い合わせください。

R410A 屋外設置型(空冷タイプ)

R410A 空冷リモコン型

R404A 屋外設置型(空冷タイプ)

R404A 空冷リモコン型

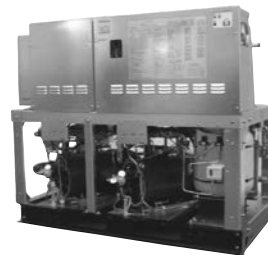
R404A 水冷式

オプション部品

工事関連

ACインバーターマルチタイプ[冷凍・冷蔵用]

KX-RM20CV インバーター周波数制御範囲 25~75Hz
 <呼称出力：7.4kW×2>



■コンプレッサーユニット標準仕様表 (50/60Hz)

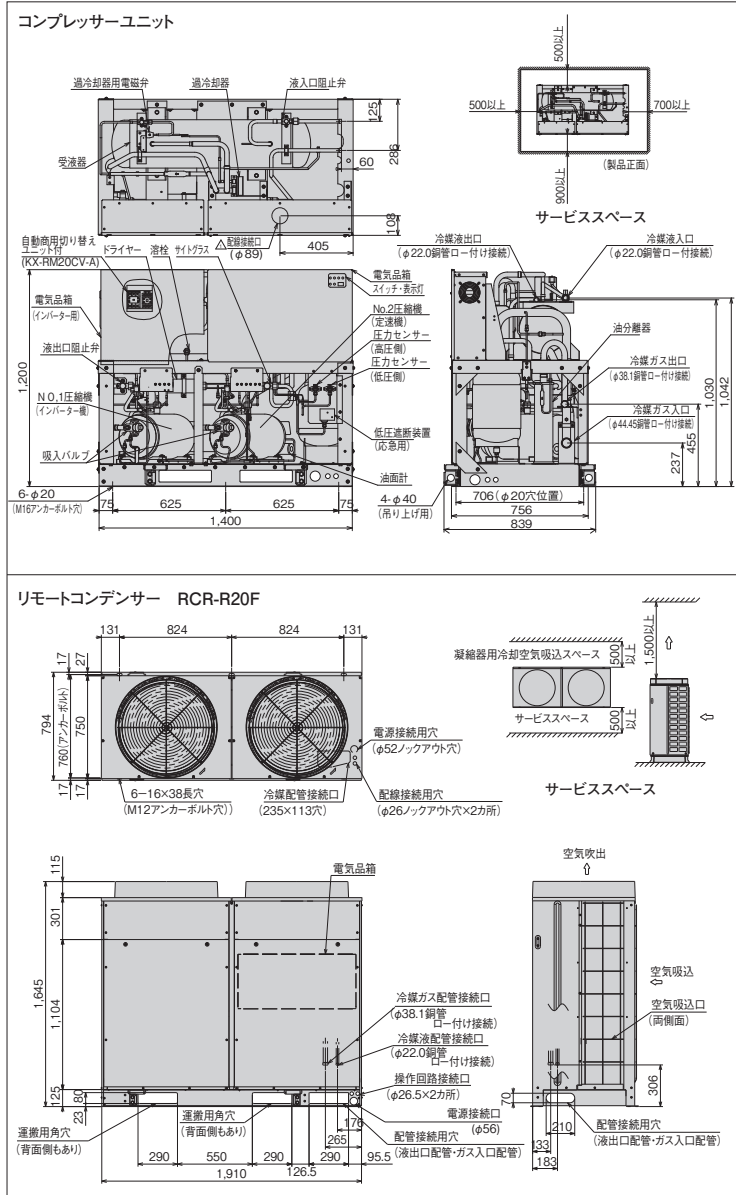
項目(単位)	型式	KX-RM20CV
使用冷媒(封入量)	—	R404A/0(現地封入)
蒸発温度使用範囲	℃	-45~-5
電源	—	三相 200V 50/60Hz
コンデンサー周囲温度	℃	32
蒸発温度	℃	-10
吸入ガス温度	℃	18
冷凍能力	kW	41.7/44.0(75Hz+定格運転時)
消費電力	kW	22.4/24.6(75Hz+定格運転時)
運転電流	A	69.1/74.1(75Hz+定格運転時)
効率	%	94/96
始動電流	A	300/274 注(3)
法定冷凍能力	トン	8.34/9.08 注(2)
高圧ガス保安法区分	—	届出不要
組合わせリモートコンデンサー型式	—	RCR-R20F
外形幅	mm	1,400
奥行	mm	756
高さ	mm	1,200
型式×台数	—	FL1000ELV-144A3×1 FL1000EL-180A3×1
定格出力	kW	7.4×2
吐出量	m³/h	68.4/74.78 注(2)
冷却方式	—	冷媒液冷却方式
冷凍油種類	—	ダフニールハーメチックオイルFVC32D
封入量	L	5.0×2
受液器内容積	L	50
運転調整装置	—	運転スイッチ 運転/停止
表示灯	—	運転・警報(各種コード表示)
高圧遮断装置	MPa	3.0 OFF
低圧遮断装置	MPa	0.00 OFF(出荷時)(応急運転時のみ使用)
溶栓径	mm	5
溶解温度	℃	72
電流センサー(CT)設定値(圧縮機用)	A	49 60
配線用遮断器(圧縮機用)	A	60 60
吐出ガス過熱防止サーミスター	℃	120 110(自動復帰)
ヒューズ操作回路用	A	5
その他	—	逆相防止器
ガス入口	mm	φ44.45(ロー付け接続)
吐出ガス出口	mm	φ38.1(ロー付け接続)
凝縮液入口	mm	φ22.0(ロー付け接続)
液出口	mm	φ22.0(ロー付け接続)
製品質量	kg	445
梱包質量	kg	445
運転音	dB(A)	63/64 注(1)
内蔵品	—	ドライヤー・サイトグラス

注(1) 運転音は、反響の少ない無響室などの部屋で、運転条件・製品周囲温度32℃・蒸発温度-10℃・ファン特性
 低騒音モード・インバーター圧縮機運転周波数60Hz・定速圧縮機運転・製品正面1m・高さ1mにおける値
 (Aスケール)を示します。実際の据付状態では、周囲の反響などの影響を受け、表示値より大きくなります。
 (2) 圧縮機の吐出量・法定冷凍能力はインバーター圧縮機運転周波数75Hz・定速圧縮機運転時の値を示します。
 (3) 始動電流はインバーター圧縮機(運転周波数75Hz)運転時に定速圧縮機が始動した場合の値を示します。

■リモートコンデンサー標準仕様表 (50/60Hz)

項目(単位)	型式	RCR-R20F
使用冷媒(封入量)	—	R404A/0(現地封入)
電源	—	単相 200V 50/60Hz
外装(マンセル記号)	—	ナチュラルグレー(1.0Y 8.5/0.5)
外形幅	mm	1,910
奥行	mm	750
高さ	mm	1,645
型式	—	多通路クロスフィン式
送風機	型式×台数	φ644プロペラファン×2
風量(最大)	m³/min	330/354
モーター	定格出力(極数)×台数	275(6)×2
制御装置	凝縮圧力制御	ファンスピード制御
ヒューズ	操作回路用	5
ファンモーター用	A	10
冷配ガス入口	mm	φ38.1(ロー付け接続)
液出口	mm	φ22.0(ロー付け接続)
製品質量	kg	230
梱包質量	kg	230
運転音	dB(A)	53/54 注(1)

■外形寸法図 (単位:mm)



* インバーター異常時の商用運転について
 型式:KX-RM20CVは「手動商用切替え」仕様です。
 自動商用切替え(オプション型式:ACPS-20CV)も準備しています。
 型式:KX-RM20CV-AIは「自動商用切替え」回路を標準準備しています。

●オプション部品

リモコンボックス	142ページを参照ください。
防雪フード	143・144ページを参照ください。

注(1) 運転音は、反響の少ない無響室などの部屋で、製品正面1m・高さ1mの位置
 における値(Aスケール)を示します。実際の据付状態では、周囲の反響などの影
 響を受け表示値より大きくなります。

* 吹出ダクトの外装色はベージュとなります。

●JRA耐塩害仕様・JRA耐重塩害仕様もあります。
 詳細は、日立アプライアンス(株)各支店・営業所にお問い合わせください。

R410A 屋外設置型(空冷タイプ)

R410A 空冷リモコン型

R404A 屋外設置型(空冷タイプ)

R404A 空冷リモコン型

R404A 水冷式

オプション部品

工事関連

ACインバーターマルチタイプ[冷凍・冷蔵用]

KX-RM26CV インバーター周波数制御範囲 25~75Hz
 < 呼称出力: 7.4kW+6.0kW×2 >



■コンプレッサーユニット標準仕様表 (50/60Hz)

項目(単位)	型式	KX-RM26CV	
使用冷媒(封入量)	—	R404A/0(現地封入)	
蒸発温度使用範囲	°C	-45~-5	
電源	—	三相 200V 50/60Hz	
性能	コンデンサー周囲温度	°C	32
	蒸発温度	°C	-10
	吸入ガス温度	°C	18
	冷凍能力	kW	54.6/58.1(75Hz+定格運転時)
	消費電力	kW	28.7/32.1(75Hz+定格運転時)
電気特性	運転電流	A	92.8/98.8(75Hz+定格運転時)
	力率	%	89/94
	始動電流	A	298/282 注(3)
法定冷凍能力	トン	10.61/11.87 注(2)	
高圧ガス保安法区分	—	届出不要	
組合わせリモートコンデンサー型式	—	RCR-R26F	
外形	幅	mm	1,950
	奥行	mm	756
	高さ	mm	1,200
圧縮機	型式×台数	—	FL1000ELV-144A3×1 FL800EL-144A3×2
	定格出力	kW	7.4+6.0×2
	吐出量	m³/h	87.08/97.04 注(2)
冷却方式	—	冷媒液冷却方式	
冷凍油	種類	ダフニーハーメチックオイルFVC32D	
封入量	L	5.0×3	
受液器内容積	L	80	
運転調整装置	運転スイッチ	—	運転/停止
	表示灯	—	運転・警報(各種コード表示)
保護装置	高圧遮断装置	MPa	3.0 OFF
	低圧遮断装置	MPa	0.0 OFF(出荷時)(応急運転時のみ使用)
	溶栓径	mm	5
冷却配管	溶解温度	°C	72
	電流センサー(CT)設定値(圧縮機用)	A	49 50×2
	配線用遮断器(圧縮機用)	A	60 50×2
	吐出ガス過熱防止サーミスター	°C	120 110(自動復帰)
	ヒューズ操作回路用	A	5
その他	—	逆相防止器	
質量	ガス入口	mm	φ50.8(ロー付け接続)
	吐出ガス出口	mm	φ38.1(ロー付け接続)
	凝縮液入口	mm	φ25.4(ロー付け接続)
製品質量	液出口	mm	φ25.4(ロー付け接続)
	製品質量	kg	580
梱包質量	製品質量	kg	580
	梱包質量	kg	580
運転音	運転音	dB(A)	64/65 注(1)
	内蔵	—	ドライヤー・サイトグラス

注(1) 運転音は、反響の少ない無響室などの部屋で、運転条件:製品周囲温度32°C・蒸発温度-10°C・吸入ガス濃度18°C・ファン特性低騒音モード・インバーター圧縮機運転周波数60Hz・定格圧縮機運転、測定位置:製品正面1m・高さ1mにおける値(Aスケール)を示します。実際の据付状態では、周囲の反響などの影響を受け、表示値より大きくなります。
 (2) 圧縮機の吐出量・法定冷凍能力は、インバーター圧縮機運転周波数75Hz・定格圧縮機運転時の値を示します。
 (3) 始動電流は、インバーター圧縮機(運転周波数75Hz)運転時に、定格圧縮機が始動した場合の値を示します。

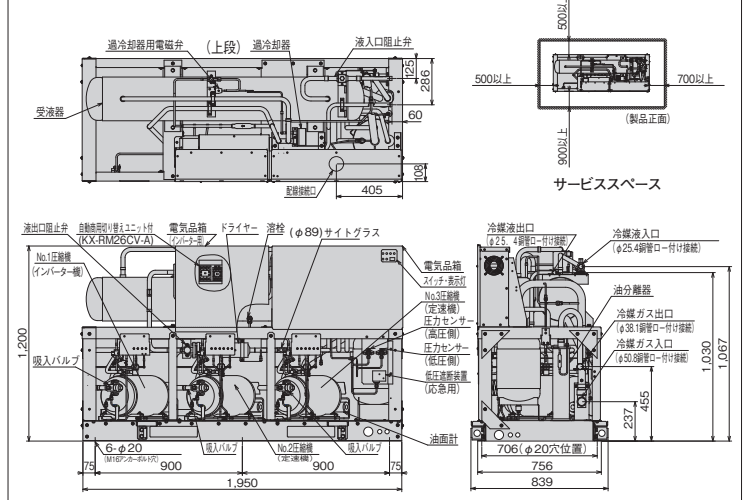
■リモートコンデンサー標準仕様表 (50/60Hz)

項目(単位)	型式	RCR-R26F	
使用冷媒(封入量)	—	R404A/0(現地封入)	
電源	—	単相 200V 50/60Hz	
外形	外装(マンセル記号)	—	ナチュラルグレー(1.0Y 8.5/0.5) 注2
	幅	mm	2,870
	奥行	mm	750
凝縮器	高型	mm	1,645
	型式	—	多通路クロスフィン式
	送風機	型式×台数	φ644プロペラファン×3
送風機	風量(最大)	m³/min	495/530
	モーター	定格出力(極数)×台数	W 275(6)×3
制御装置	凝縮圧力制御	—	ファンスピード制御
保護装置	ヒューズ	操作回路用	A 5
	ファンモーター用	A 10	
冷配管	ガス入口	mm	φ38.1(ロー付け接続)
	液出口	mm	φ25.4(ロー付け接続)
製品質量	製品質量	kg	350
	梱包質量	kg	350
運転音	dB(A)	55/56	注(1)

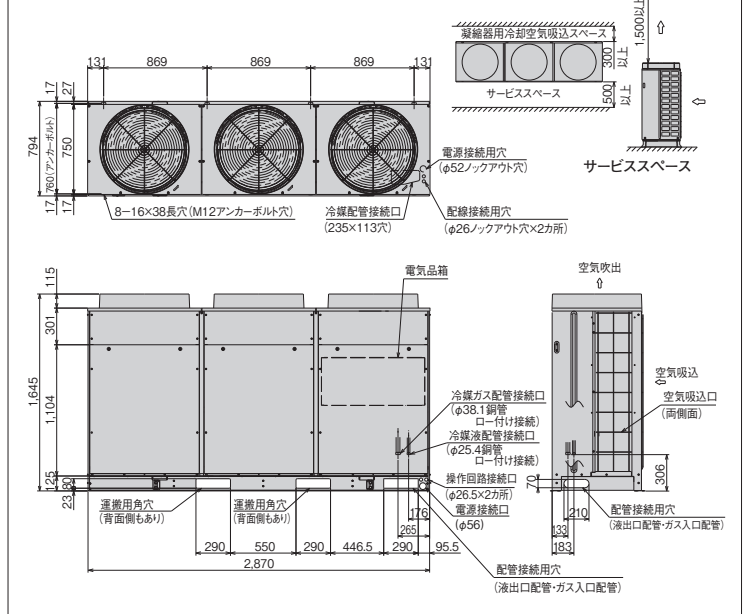
■外形寸法図

(単位:mm)

コンプレッサーユニット



リモートコンデンサー RCR-R26F



* インバーター異常時の商用運転について
 型式:KX-RM26CVは「手動商用切替え」仕様です。
 自動商用切替え(オプション型式:ACPS-30CV)も準備しています。
 型式:KX-RM26CV-Aは「自動商用切替え」回路を標準準備しています。

●オプション部品

リモコンボックス	142ページを参照ください。
防雪フード	143・144ページを参照ください。

注(1) 運転音は、反響の少ない無響室などの部屋で、製品正面1m・高さ1mの位置における値(Aスケール)を示します。実際の据付状態では、周囲の反響などの影響を受け表示値より大きくなります。
 * 吹出ダクトの外装色はベージュとなります。

●JRA耐塩害仕様・JRA耐重塩害仕様もあります。
 詳細は、日立アプライアンス(株)各支店・営業所にお問い合わせください。

R410A 屋外設置型(空冷タイプ)

R410A 空冷リモコン型

R404A

屋外設置型(空冷タイプ)

R404A 空冷リモコン型

R404A

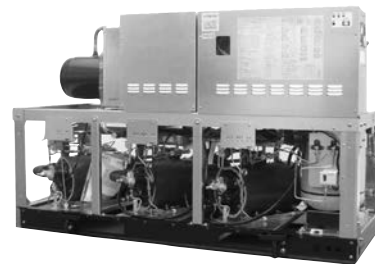
水冷式

オプション部品

工事関連

ACインバーターマルチタイプ[冷凍・冷蔵用]

KX-RM30CV インバーター周波数制御範囲 25~75Hz
 < 呼称出力：7.4kW×3 >



■コンプレッサーユニット標準仕様表 (50/60Hz)

項目(単位)	型式	KX-RM30CV
使用冷媒(封入量)	—	R404A/0(現地封入)
蒸発温度使用範囲	°C	-45~-5
電源	—	三相 200V 50/60Hz
コンデンサー周囲温度	°C	32
蒸発温度	°C	-10
吸入ガス温度	°C	18
冷凍能力	kW	60.0/65.0(75Hz+定格運転時)
消費電力	kW	32.3/36.6(75Hz+定格運転時)
運転電流	A	101.5/110.6(75Hz+定格運転時)
効率	%	92/96
始動電流	A	332/311 注(3)
法定冷凍能力	トン	12.13/13.69 注(2)
高圧ガス保安法区分	—	届出不要
組合わせリモートコンデンサー型式	—	RCR-R30F
外形幅	mm	1,950
奥行	mm	756
高さ	mm	1,200
型式×台数	—	FL1000ELV-144A3×1 FL1000EL-180A3×2
定格出力	kW	7.4×3
吐出量	m³/h	99.5/112.26 注(2)
冷却方式	—	冷媒液冷却方式
冷凍油種類	—	ダフニーハーメチックオイルFVC32D
封入量	L	5.0×3
受液器内容積	L	80
運転調整装置	—	運転スイッチ 運転/停止
表示灯	—	運転・警報(各種コード表示)
高圧遮断装置	MPa	3.0 OFF
低圧遮断装置	MPa	0.00 OFF(出荷時)(応急運転時のみ使用)
溶栓径	mm	5
溶解温度	°C	72
電流センサー(CT)設定値(圧縮機用)	A	49 60×2
配線用遮断器(圧縮機用)	A	60 60×2
吐出ガス過熱防止サーミスター	°C	120 110(自動復帰)
ヒューズ操作回路用	A	5
その他	—	逆相防止器
ガス入口	mm	φ50.8(ロー付け接続)
吐出ガス出口	mm	φ38.1(ロー付け接続)
凝縮液入口	mm	φ25.4(ロー付け接続)
液出口	mm	φ25.4(ロー付け接続)
製品質量	kg	585
梱包質量	kg	585
運転音	dB(A)	65/66 注(1)
内蔵品	—	ドライヤー・サイトグラス

注(1) 運転音は、反響の少ない無響室などの部屋で、運転条件:製品周囲温度32℃・蒸発温度-10℃・ファン特性低騒音モード・インバーター圧縮機運転周波数60Hz・定速圧縮機運転・製品正面1m・高さ1mにおける値(Aスケール)を示します。実際の据付状態では、周囲の反響などの影響を受け、表示値より大きくなります。
 (2) 圧縮機の吐出量・法定冷凍能力はインバーター圧縮機運転周波数75Hz・定速圧縮機運転時の値を示します。
 (3) 始動電流はインバーター圧縮機(運転周波数75Hz)運転時に定速圧縮機が始動した場合の値を示します。

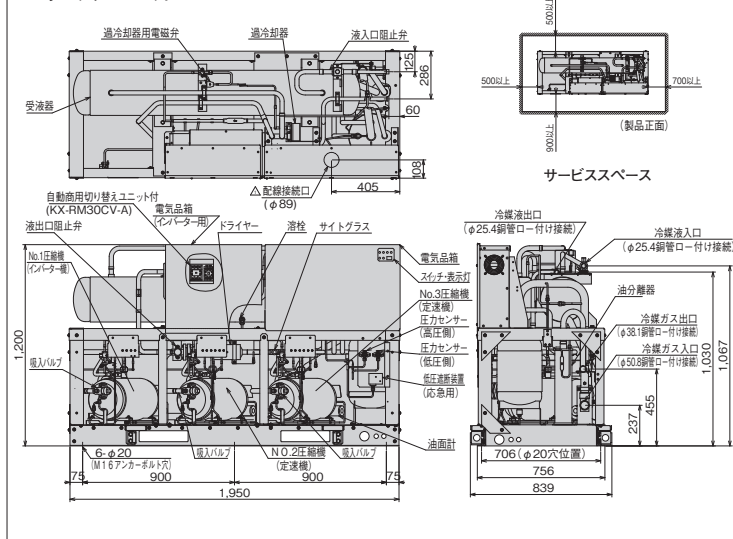
■リモートコンデンサー標準仕様表 (50/60Hz)

項目(単位)	型式	RCR-R30F
使用冷媒(封入量)	—	R404A/0(現地封入)
電源	—	単相 200V 50/60Hz
外装(マンセル記号)	—	ナチュラルグレー(1.0Y 8.5/0.5)注2
外形幅	mm	2,870
奥行	mm	750
高さ	mm	1,645
凝縮機型式	—	多通路クロスフィン式
送風機	—	φ644プロペラファン×3
風量(最大)	m³/min	495/530
モーター定格出力(極数)×台数	W	275(6)×3
制御装置	—	ファンスピード制御
凝縮圧力制御	—	ファンスピード制御
ヒューズ操作回路用	A	5
ファンモーター用	A	10
ガス入口	mm	φ38.1(ロー付け接続)
液出口	mm	φ25.4(ロー付け接続)
製品質量	kg	350
梱包質量	kg	350
運転音	dB(A)	55/56 注(1)

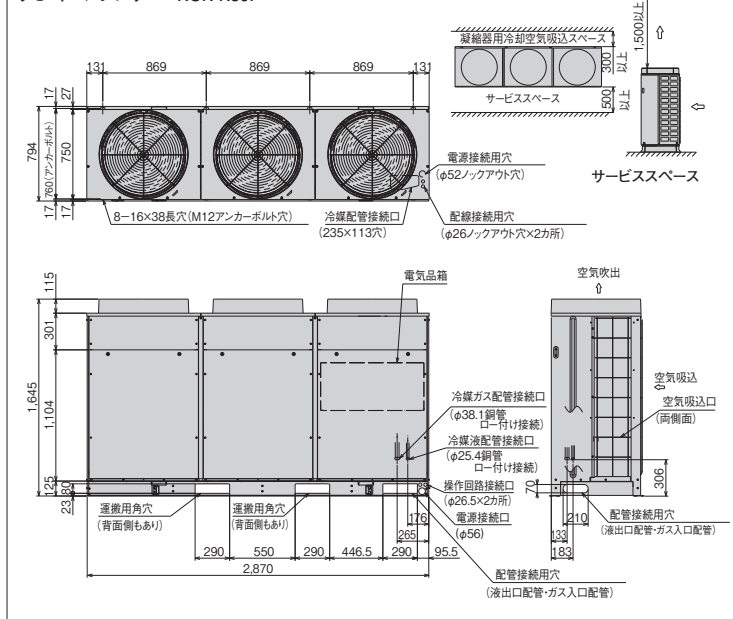
■外形寸法図

(単位:mm)

コンプレッサーユニット



リモートコンデンサー RCR-R30F



* インバーター異常時の商用運転について
 型式:KX-RM30CVは「手動商用切替え」仕様です。
 自動商用切替え(オプション型式:ACPS-30CV)も準備しています。
 型式:KX-RM30CV-Aは「自動商用切替え」回路を標準装備しています。

●オプション部品

リモコンボックス	142ページを参照ください。
防雪フード	143-144ページを参照ください。

注(1) 運転音は、反響の少ない無響室などの部屋で、製品正面1m・高さ1mの位置における値(Aスケール)を示します。実際の据付状態では、周囲の反響などの影響を受け表示値より大きくなります。
 * 吹出ダクトの外装色はベージュとなります。

●JRA耐塩害仕様・JRA耐重塩害仕様もあります。
 詳細は、日立アプライアンス(株)各支店・営業所にお問い合わせください。

R410A 屋外設置型(空冷タイプ)

R410A 空冷リモコン型

R404A 屋外設置型(空冷タイプ)

R404A 空冷リモコン型

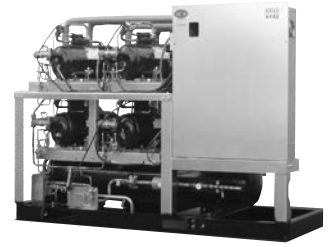
R404A 水冷式

オプション部品

工事関連

ACインバーターマルチタイプ[冷凍・冷蔵用]

KX-RM40CV インバーター周波数制御範囲 25~75Hz
 <呼称出力：7.4kW×4>



■コンプレッサーユニット標準仕様表 (50/60Hz)

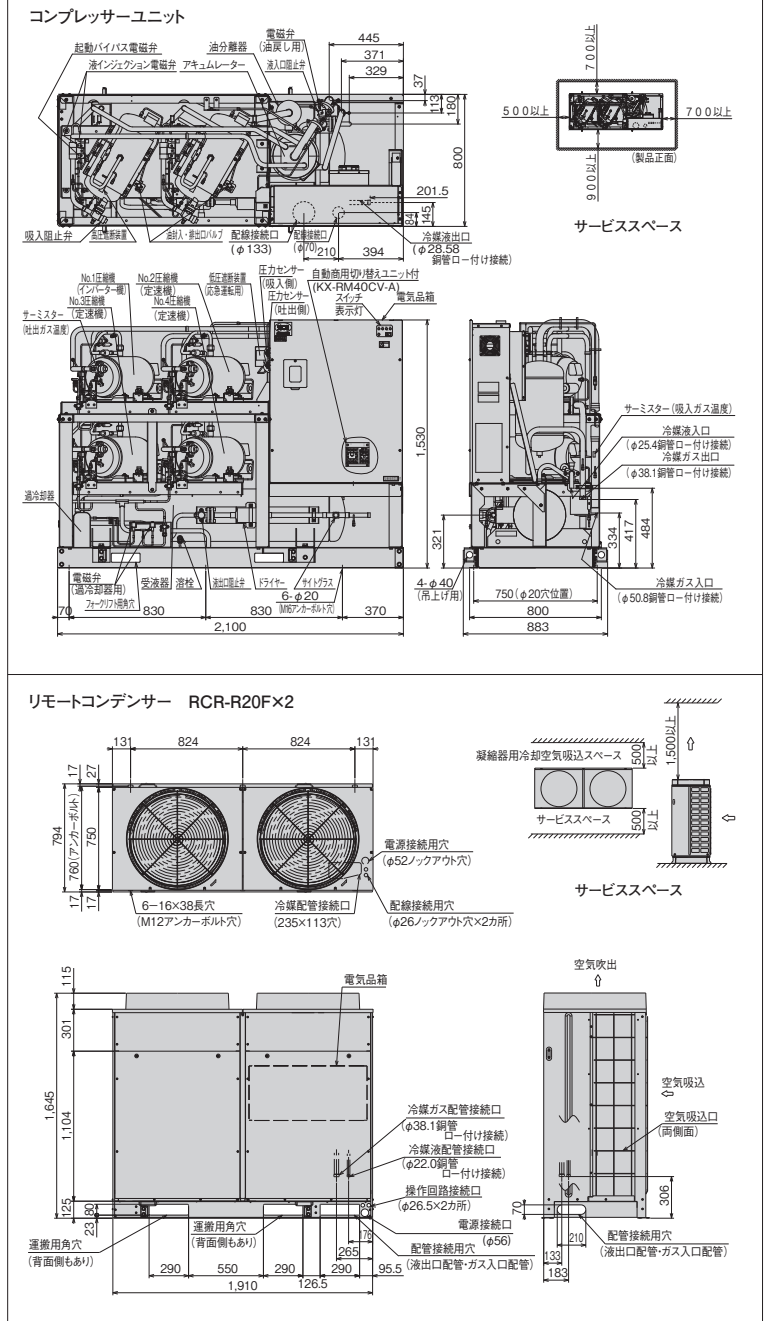
項目単位)		型式	KX-RM40CV
使用冷媒(封入量)	—		R404A/0(現地封入)
蒸発温度使用範囲	°C		-45~-5
電源	—		三相 200V 50/60Hz
性能	コンデンサー周囲温度	°C	32
	蒸発温度	°C	-10
	吸入ガス温度	°C	18
	冷凍能力	kW	78.0/84.5(75Hz+定格運転時)
	消費電力	kW	41.0/47.5(75Hz+定格運転時)
電気特性	運転電流	A	132.0/143.0(75Hz+定格運転時)
	力率	%	90/96
	始動電流	A	365/350 注(3)
法定冷凍能力	トン		15.93/18.26 注(2)
高圧ガス保安法区分	—		届出不要
組合わせリモートコンデンサー型式	—		RCR-R20F×2
外形	幅	mm	2,100
	奥行	mm	800
	高さ	mm	1,530
圧縮機	型式×台数	—	FL1000ELV-144A3×1 FL1000EL-180A3×3
	定格出力	kW	7.4×4
	吐出量	m³/h	130.60/149.74 注(2)
冷機	冷却方式	—	冷媒液冷却方式
	種類	—	ダフニーハーマチックオイルFVC32D
冷凍油	封入量	L	5.0×4
	受液器内容積	L	120
運転調整装置	運転スイッチ	—	運転/停止
	表示灯	—	運転・警報(各種コード表示)
制御装置	容量制御	%	0-10/8~100
	高圧遮断装置	MPa	3.0 OFF
保護装置	低圧遮断装置	MPa	0.00 OFF(出荷時)(応急運転時のみ使用)
	溶栓	口径 mm	5
電流センサー(CT)設定値(圧縮機用)	A	49	60×3
	A	60	60×3
配線用遮断器(圧縮機用)	°C	120	110(自動復帰)
	ヒューズ 操作回路用	A	5
その他	—		逆相防止器
	ガス入口	mm	φ50.8(ロー付け接続)
冷媒配管	吐出ガス出口	mm	φ38.1(ロー付け接続)
	凝縮液入口	mm	φ25.4(ロー付け接続)
質量	製品質量	kg	790
	梱包質量	kg	790
運転音	音 dB(A)		66/67 注(1)
	内蔵	—	ドライヤー・サイトグラス

注(1) 運転音は、反響の少ない無響室などの部屋で、運転条件：製品周囲温度32°C・蒸発温度-10°C・吸入ガス濃度18°C・ファン特性低騒音モード・インバーター圧縮機周波数60Hz・定速圧縮機運転・製品正面1m高さ1mにおける値(Aスケール)を示します。実際の据付状態では、周囲の反響などの影響を受け、表示値より大きくなります。
 (2) 圧縮機の吐出量、法定冷凍能力はインバーター圧縮機周波数75Hz・定速圧縮機運転時の値を示します。
 (3) 始動電流はインバーター圧縮機(運転周波数75Hz)運転時に定速圧縮機が始動した場合の値を示します。

■リモートコンデンサー標準仕様表 (50/60Hz)

項目単位)		型式	RCR-R20F
使用冷媒(封入量)	—		R404A/0(現地封入)
電源	—		単相 200V 50/60Hz
外形	外装(マンセル記号)	—	ナチュラルグレー(1.0Y 8.5/0.5)
	幅	mm	1,910
	奥行	mm	750
凝縮機	高型	mm	1,645
	型式	—	多通路クロスフィン式
送風機	型式×台数	—	φ644プロペラファン×2
	風量(最大)	m³/min	330/354
モーター	定格出力(極数)×台数	W	275(6)×2
	制御装置	—	ファンスピード制御
保護装置	ヒューズ 操作回路用	A	5
	ファンモーター用	A	10
冷配管	ガス入口	mm	φ38.1(ロー付け接続)
	液出口	mm	φ22.0(ロー付け接続)
質量	製品質量	kg	230
	梱包質量	kg	230
運転音	音 dB(A)		53/54 注(1)

■外形寸法図 (単位:mm)



* インバーター異常時の商用運転について
 型式:KX-RM40CVは「手動商用切替え」仕様です。
 自動商用切替え(オプション型式:ACPS-40CV)も準備しています。
 型式:KX-RM40CV-Aは「自動商用切替え」回路を標準装備しています。

●オプション部品

リモコンボックス	142ページを参照ください。
防雪フード	143・144ページを参照ください。

注(1) 運転音は、反響の少ない無響室などの部屋で、製品正面1m高さ1mの位置における値(Aスケール)を示します。実際の据付状態では、周囲の反響などの影響を受け表示値より大きくなります。
 *吹出ダクトの外装色はベージュとなります。

●JRA耐塩害仕様・JRA耐重塩害仕様もあります。
 詳細は、日立アプライアンス(株)各支店・営業所にお問い合わせください。

R410A 屋外設置型(空冷タイプ)

R410A 空冷リモコン型

R404A 屋外設置型(空冷タイプ)

R404A 空冷リモコン型

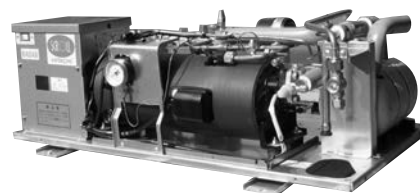
R404A 水冷式

オプション部品

工事関連

シングルタイプ[冷凍・冷蔵用]

KX-R2C1 <呼称出力：1.5kW>



■コンプレッサーユニット標準仕様表 (50/60Hz)

項目(単位)	型式	KX-R2C1	
使用冷媒	—	R404A	
蒸発温度使用範囲	℃	-45~-5	
電源	—	三相 200V 50/60Hz	
性能	コンデンサー周囲温度	℃	32
	蒸発温度	℃	-10
	吸入ガス温度	℃	18
	冷凍能力	kW	4.75/5.60
	消費電力	kW	2.4/2.8
電気特性	運転電流	A	8.2/8.8
	効率	%	84/92
	始動電流	A	74/66
法定冷凍能力	トン	0.84/1.02	
高圧ガス保安区分	—	届出不要	
組合わせリモコンデンサー型式	—	RCR-R2S	
外形	幅	mm	994
	奥行	mm	560
	高さ	mm	335
圧縮機	型式	—	FL200DL-40A3
	定格出力	kW	1.5
冷機	吐出量	m ³ /h	6.92/8.35
	冷却方式	—	冷媒液冷却方式
冷凍油	種類	—	ダフニー・ハメチックオイルFVC32D
	封入量	L	1.2
運転調整装置	運転スイッチ	—	運転/停止
	高圧遮断装置	MPa	3.0 OFF
保護装置	電流センサー(CT設定値)(圧縮機用)	A	15
	吐出ガス過熱防止サーミスター	℃	110(自動復帰)
	ヒューズ 操作回路用	A	5
	ヒューズ コンデンサーファンモーター用	A	5
	線用遮断器(圧縮機用)	A	20
その他	—	逆相防止器	
冷媒配管	ガス入口	mm	φ19.05(ロー付け接続)
	吐出ガス出口	mm	φ12.7(フレア接続)
	凝縮液入口	mm	φ12.7(フレア接続)
	液出口	mm	φ12.7(フレア接続)
質量	製品質量	kg	68
	梱包質量	kg	86
内蔵品	運転音	dB(A)	54/57 注(1)
	蔵品	—	高圧連成計・ドライヤー・サイトグラス

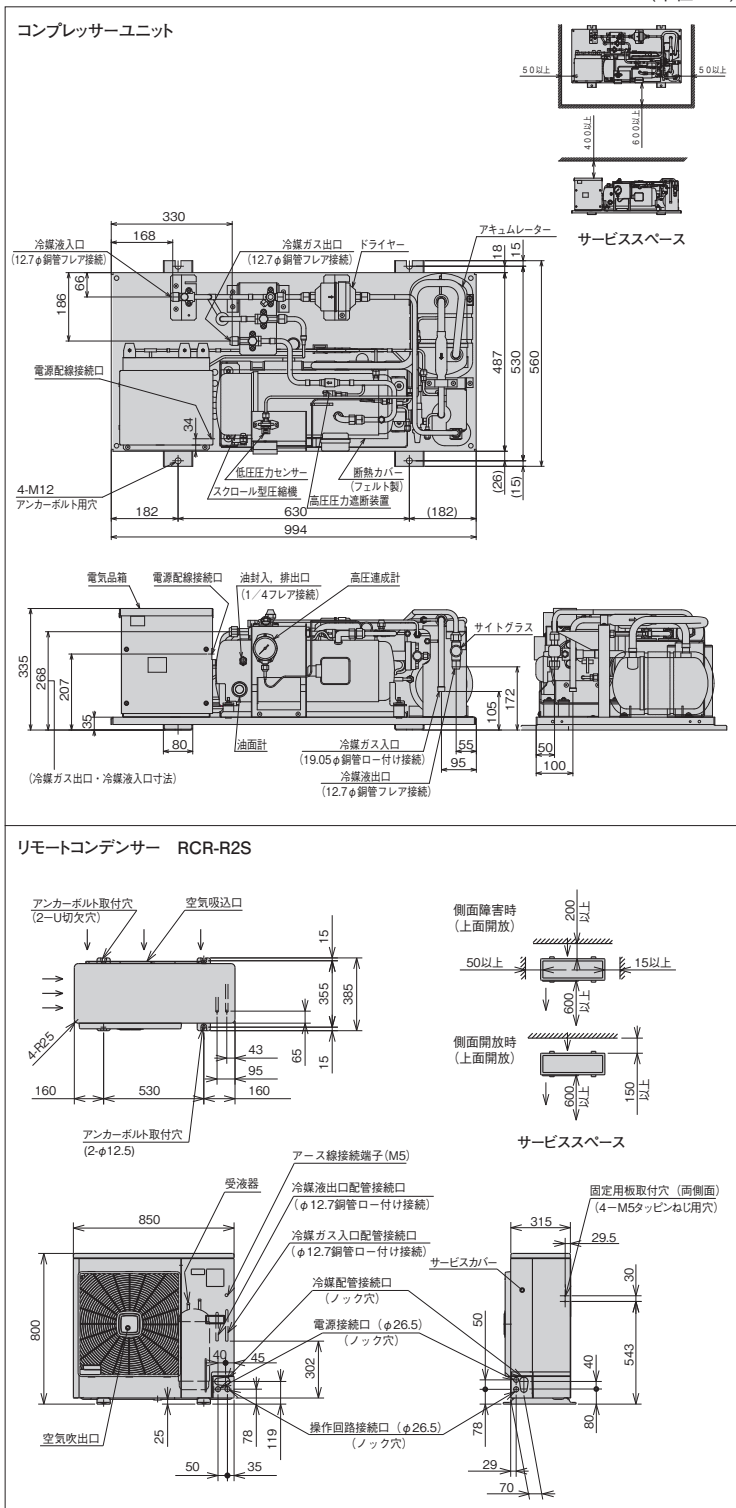
注(1) 運転音は、反響の少ない無響室などの部屋で、運転条件:コンデンサーの周囲温度32℃・蒸発温度-10℃・吸入ガス温度18℃、測定位置:製品正面1m・高さ1mにおける値(アスケール)を示します。実際の据付状態では、周囲の反響などの影響を受け大きくなりますので、据付けに当って、据付場所の環境には十分ご注意ください。

■リモートコンデンサー標準仕様表 (50/60Hz)

項目(単位)	型式	RCR-R2S	
使用冷媒	—	R404A	
電源	—	単相 200V 50/60Hz	
外形	外装(マンセル記号)	—	ナチュラルグレー(1.0Y 8.5/0.5)
	幅	mm	850
	奥行	mm	315
凝縮機	型	—	多通路クロスフィン式
	送風機	型式×台数	φ465プロペラファン×1
送風機	風量(最大)	m ³ /min	51.3
	モーター 定格出力(極数)×台数	W	80×1
受液器	内容積	L	7.5
制御装置	凝縮圧力制御	—	ファンスピード制御
ヒューズ	—	A	5
冷配管	ガス入口	mm	φ12.7(ロー付け接続)
	液出口	mm	φ12.7(ロー付け接続)
質量	製品質量	kg	41
	梱包質量	kg	46
運転音	dB(A)	42 注(1)	

注(1) 運転音は、反響の少ない無響室などの部屋で、製品正面1m・高さ1mの位置における値(アスケール)を示します。実際の据付状態では、周囲の反響などの影響を受け、表示値より大きくなります。

■外形寸法図



●オプション部品

リモコンボックス	142ページを参照ください。
防雪フード	143・144ページを参照ください。

●JRA耐塩害仕様・JRA耐重塩害仕様もあります。詳細は、日立アプライアンス(株)各支店・営業所にお問い合わせください。

R410A 屋外設置型(空冷タイプ)

R410A 空冷リモコン型

R404A 屋外設置型(空冷タイプ)

R404A 空冷リモコン型

R404A 水冷式

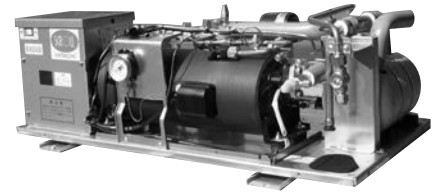
オプション部品

工事関連

シングルタイプ[冷凍・冷蔵用]

KX-R3C1

<呼称出力: 2.2kW>



■コンプレッサーユニット標準仕様表 (50/60Hz)

項目(単位)	型式	KX-R3C1	
使用冷媒(封入量)	—	R404A/0(現地封入)	
蒸発温度使用範囲	°C	-45~-5	
電源	—	三相 200V 50/60Hz	
性能	コンデンサー周囲温度	°C	32
	蒸発温度	°C	-10
	吸入ガス温度	°C	18
	冷凍能力	kW	6.30/7.50
	消費電力	kW	3.1/3.7
	運転電流	A	11.8/12.6
電気特性	電力率	%	76/85
	始動電流	A	104/94
	法定冷凍能力	トン	1.18/1.42
高圧ガス保安法区分	—	届出不要	
組み合わせリモートコンデンサー型式	—	RCR-R3S	
外形	幅	mm	994
	奥行き	mm	560
	高さ	mm	335
圧縮機	型式	—	FL300DL-56A3
	定格出力	kW	2.2
	吐出量	m ³ /h	9.68/11.66
冷却方式	—	冷媒液冷却方式	
冷機種	—	ダフナー・ヘメチックオイルFVC32D	
油封入量	L	1.2	
運転調整装置	運転スイッチ	—	運転/停止
保護装置	高圧遮断装置	MPa	3.0 OFF
	電流センサー(CT設定値)(圧縮機用)	A	20
	吐出ガス過熱防止サーミスター	°C	110(自動復帰)
	ヒューズ 操作回路用	A	5
	ヒューズ コンデンサーファンモーター用	A	5
	線用遮断器(圧縮機用)	A	20
その他	—	逆相防止器	
冷媒配管	ガス入口	mm	φ19.05(ロー付け接続)
	吐出ガス出口	mm	φ12.7(フレア接続)
	凝縮液入口	mm	φ12.7(フレア接続)
	液出口	mm	φ12.7(フレア接続)
質量	製品質量	kg	69
	梱包質量	kg	87
運転音	dB(A)	54/57	注(1)
内蔵品	—	高圧連成計・ドライヤー・サイトグラス	

注(1) 運転音は、反響の少ない無響室などの部屋で、運転条件:コンデンサーの周囲温度32°C・蒸発温度-10°C・吸入ガス温度18°C、測定位置:製品正面1m・高さ1mにおける値(アスケール)を示します。実際の据付状態では、周囲の反響などの影響を受け大きくなりますので、据付けに当たって、据付場所の環境には十分ご注意ください。

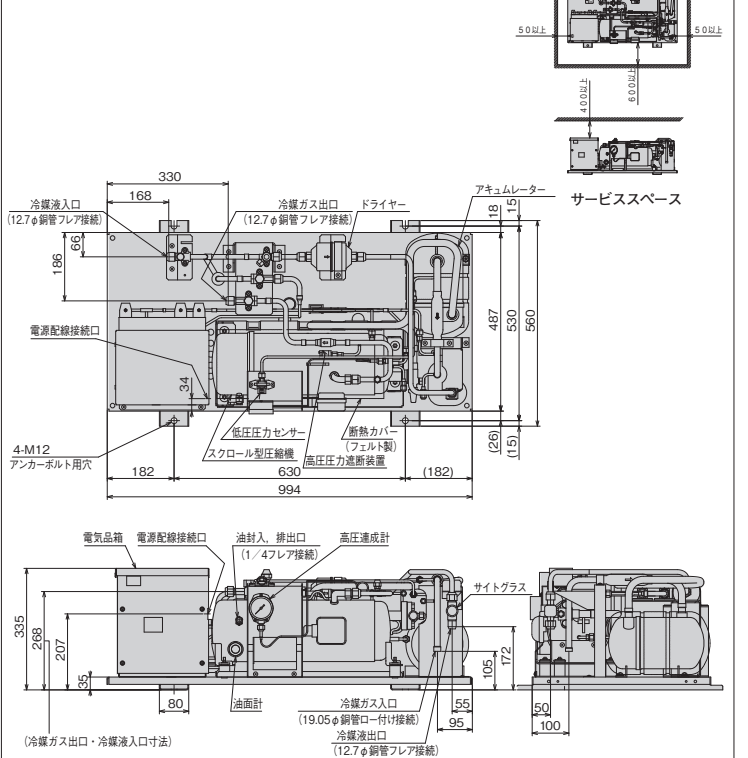
■リモートコンデンサー標準仕様表 (50/60Hz)

項目(単位)	型式	RCR-R3S	
使用冷媒(封入量)	—	R404A/0(現地封入)	
電源	—	単相 200V 50/60Hz	
外形	外装(マンセル記号)	—	ナチュラルグレー(1.0Y 8.5/0.5)
	幅	mm	850
	奥行き	mm	315
凝縮器	高さ	mm	800
	型式	—	多通路クロスフィン式
	送風機	型式×台数	—
モーター	風量(最大)	m ³ /min	56.3
	定格出力(極数)×台数	W	95×1
受液器	内容積	L	7.5
制御装置	凝縮圧力制御	—	ファンスピード制御
ヒューズ	—	A	5
	—	A	5
冷配管	ガス入口	mm	φ12.7(ロー付け接続)
	液出口	mm	φ12.7(ロー付け接続)
質量	製品質量	kg	41
	梱包質量	kg	46
運転音	dB(A)	45/46	注(1)

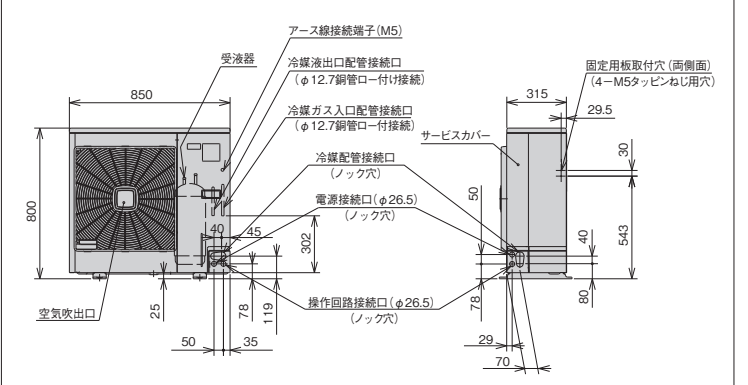
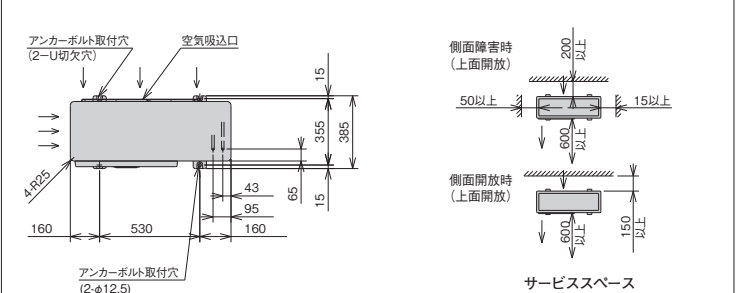
注(1) 運転音は、反響の少ない無響室などの部屋で、製品正面1m・高さ1mの位置における値(アスケール)を示します。実際の据付状態では、周囲の反響などの影響を受け、表示値より大きくなります。

■外形寸法図

コンプレッサーユニット (単位:mm)



リモートコンデンサー RCR-R3S



●オプション部品

リモコンボックス	142ページを参照ください。
防雪フード	143・144ページを参照ください。

●JRA耐塩害仕様・JRA耐重塩害仕様もあります。
詳細は、日立アプライアンス(株)各支店・営業所にお問い合わせください。

R410A 屋外設置型(空冷タイプ)

R410A 空冷リモコン型

R404A 屋外設置型(空冷タイプ)

R404A 空冷リモコン型

R404A 水冷式

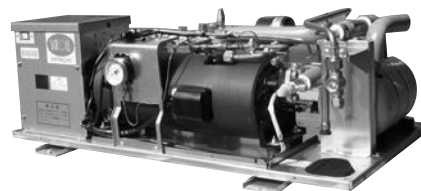
オプション部品

工事関連

シングルタイプ[冷凍・冷蔵用]

KX-R4C1

<呼称出力：3.0kW>



(写真はKX-R3C1です。)

■コンプレッサーユニット標準仕様表 (50/60Hz)

項目(単位)	型式	KX-R4C1		
使用冷媒(封入量)	—	R404A/0(現地封入)		
蒸発温度使用範囲	℃	-45~-5		
電源	—	三相 200V 50/60Hz		
性能	コンデンサー周囲温度	℃	32	
	蒸発温度	℃	-10	
	吸入ガス温度	℃	18	
	冷凍能力	kW	8.00/9.00	
	消費電力	kW	3.9/4.8	
	電気特性	運転電流	A	13.3/15.4
	電力率	%	85/90	
	始動電流	A	119/106	
法定冷凍能力	トン	1.51/1.82		
高圧ガス保安法区分	—	届出不要		
組合わせリモコンデンサー型式	—	RCR-R4S		
外形	幅	mm	994	
	奥行	mm	560	
	高さ	mm	343	
圧縮機	型式	—	FL400DL-72A3	
	定格出力	kW	3.0	
	吐出量	m ³ /h	12.39/14.93	
冷機種	冷却方式	—	冷媒液冷却方式	
冷凍油	種類	—	ダフナー・ハーメテックオイルFVC32D	
	封入量	L	1.7	
運転調整装置	運転スイッチ	—	運転/停止	
保護装置	高圧遮断装置	MPa	3.0 OFF	
	電流センサー(CT設定値)(圧縮機用)	A	25	
	吐出ガス過熱防止サーミスター	℃	110(自動復帰)	
	ヒューズ	操作回路用	A	5
		コンデンサーファンモーター配	A	5
		線用遮断器(圧縮機用)	A	30
冷媒配管	その他	—	逆相防止器	
	ガス入口	mm	φ25.4(ロー付け接続)	
	吐出ガス出口	mm	φ15.88(フレア接続)	
	凝縮液入口	mm	φ12.7(フレア接続)	
	液出口	mm	φ12.7(フレア接続)	
	製品質量	kg	82	
梱包質量	kg	100		
運転音	dB(A)	60/63 注(1)		
内蔵品	—	高圧連成計・ドライヤー・サイトグラス		

注(1) 運転音は、反響の少ない無響室などの部屋で、運転条件：コンデンサーの周囲温度32℃・蒸発温度-10℃・吸入ガス温度18℃、測定位置：製品正面1m・高さ1mにおける値(Aスケール)を示します。実際の据付状態では、周囲の反響などの影響を受け大きくなりますので、据付けに当たって、据付場所の環境には十分ご注意ください。

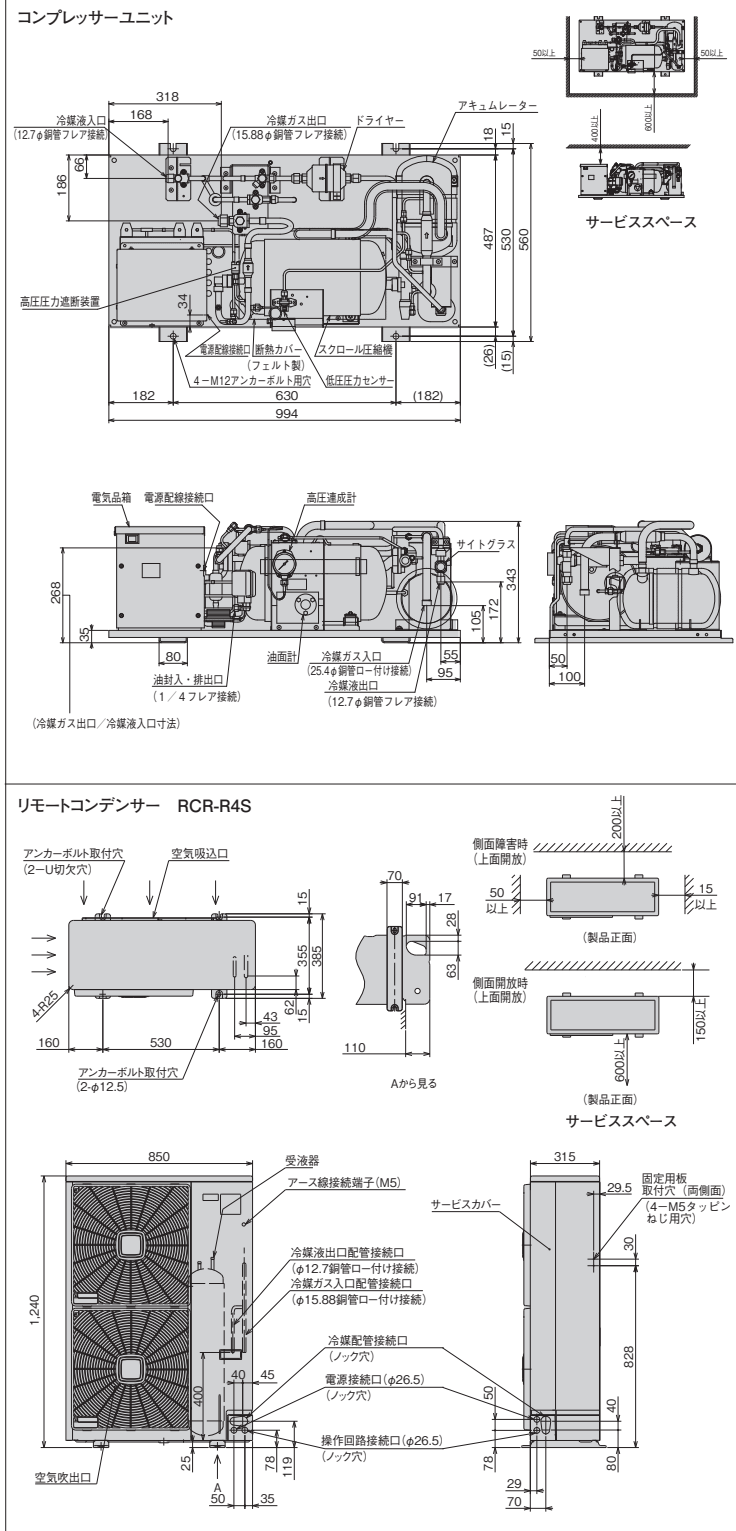
■リモートコンデンサー標準仕様表 (50/60Hz)

項目(単位)	型式	RCR-R4S	
使用冷媒(封入量)	—	R404A/0(現地封入)	
電源	—	単相 200V 50/60Hz	
外形	外装(マンセル記号)	—	ナチュラルグレー(1.0Y 8.5/0.5)
	幅	mm	850
	奥行	mm	315
	高さ	mm	1,240
凝縮器	型式	—	多通路クロスフィン式
送風機	型式×台数	—	φ465プロペラファン×2
	風量(最大)	m ³ /min	80.0
モーター	定格出力(極数)×台数	W	60×2
受液器	内容積	L	13.5
制御装置	凝縮圧力制御	—	ファンスピード制御
ヒューズ	—	A	5
冷配管	ガス入口	mm	φ15.88(ロー付け接続)
	液出口	mm	φ12.7(ロー付け接続)
質量	製品質量	kg	65
	梱包質量	kg	69
運転音	dB(A)	45/46 注(1)	

注(1) 運転音は、反響の少ない無響室などの部屋で、製品正面1m・高さ1mの位置における値(Aスケール)を示します。実際の据付状態では、周囲の反響などの影響を受け、表示値より大きくなります。

■外形寸法図

(単位:mm)



●オプション部品

リモコンボックス	142ページを参照ください。
防雪フード	143-144ページを参照ください。

●JRA耐塩害仕様・JRA耐重塩害仕様もあります。詳細は、日立アプライアンス(株)各支店・営業所にお問い合わせください。

R410A 屋外設置型(空冷タイプ)

R410A 空冷リモコン型

R404A 屋外設置型(空冷タイプ)

R404A 空冷リモコン型

R404A 水冷式

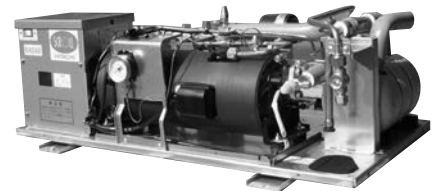
オプション部品

工事関連

シングルタイプ[冷凍・冷蔵用]

KX-R5C1

<呼称出力:3.7kW>



(写真はKX-R3C1です。)

■コンプレッサーユニット標準仕様表 (50/60Hz)

項目(単位)	型式	KX-R5C1	
使用冷媒(封入量)	—	R404A/0(現地封入)	
蒸発温度使用範囲	℃	-45~-5	
電源	—	三相 200V 50/60Hz	
性能	コンデンサー周囲温度	℃	32
	蒸発温度	℃	-10
	吸入ガス温度	℃	18
	冷凍能力	kW	10.0/11.8
	消費電力	kW	4.8/5.9
	電気特性	運転電流	A
	効率	%	82/89
	始動電流	A	141/128
法定冷凍能力	トン	1.90/2.29	
高圧ガス保安法区分	—	届出不要	
組合わせリモートコンデンサー型式	—	RCR-R5S	
外形	幅	mm	994
	奥行	mm	560
	高さ	mm	343
圧縮機	型式	—	FL500DL-90A3
	定格出力	kW	3.7
冷機種	吐出量	m ³ /h	15.55/18.74
	冷却方式	—	冷媒液冷却方式
冷凍油	種類	—	ダフニー・ハーメックオイルFVC32D
運転調整装置	運転スイッチ	—	運転/停止
	高圧遮断装置	MPa	3.0 OFF
保護装置	電流センサー(CT設定値)(圧縮機用)	A	30
	吐出ガス過熱防止サーミスター	℃	110(自動復帰)
	ヒューズ 操作回路用	A	5
	コンデンサーファンモーター駆配	A	5
	線用遮断器(圧縮機用)	A	30
冷媒配管	その他	—	逆相防止器
	ガス入口	mm	φ25.4(ロー付け接続)
	吐出ガス出口	mm	φ15.88(フレア接続)
	凝縮液入口	mm	φ12.7(フレア接続)
	液出口	mm	φ12.7(フレア接続)
	製品質量	kg	83
梱包質量	kg	101	
運転音	dB(A)	60/63 注(1)	
内蔵品	—	高圧連成計・ドライヤー・サイトグラス	

注(1) 運転音は、反響の少ない無響室などの部屋で、運転条件:コンデンサーの周囲温度32℃・蒸発温度-10℃・吸入ガス温度18℃、測定位置:製品正面1m・高さ1mにおける値(Aスケール)を示します。実際の据付状態では、周囲の反響などの影響を受け大きくなりますので、据付けに当たって、据付場所の環境には十分ご注意ください。

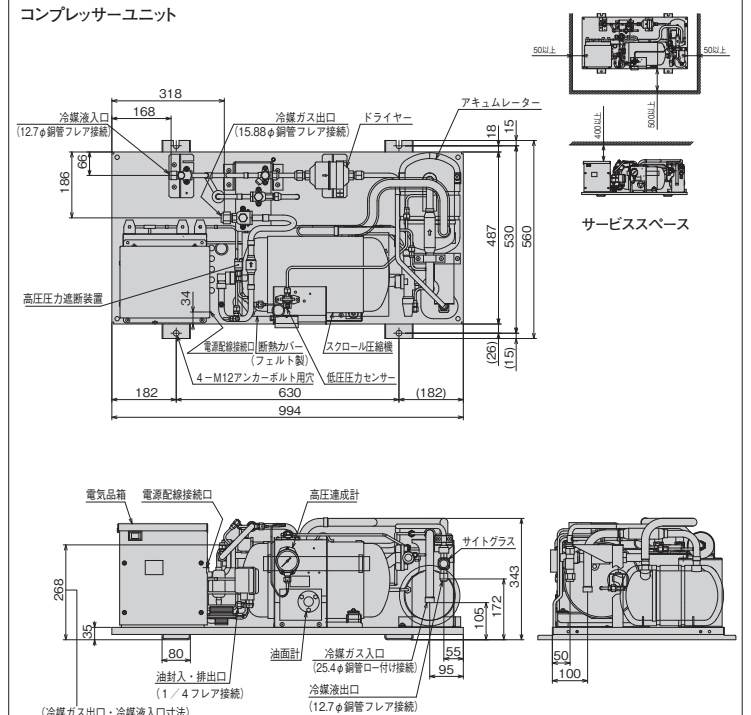
■リモートコンデンサー標準仕様表 (50/60Hz)

項目(単位)	型式	RCR-R5S	
使用冷媒(封入量)	—	R404A/0(現地封入)	
電源	—	単相 200V 50/60Hz	
外形	外装(マンセル記号)	—	ナチュラルグレー(1.0Y 8.5/0.5)
	幅	mm	850
	奥行	mm	315
凝縮器	高さ	mm	1,240
	型式	—	多通路クロスフィン式
送風機	型式×台数	—	φ465プロペラファン×2
	風量(最大)	m ³ /min	95.0
モーター	定格出力(極数)×台数	—	60×1+80×1
	受液器内容積	L	13.5
制御装置	凝縮圧力制御	—	ファンスピード制御
ヒューズ	A	5	
冷配管	ガス入口	mm	φ15.88(ロー付け接続)
	液出口	mm	φ12.7(ロー付け接続)
質量	製品質量	kg	65
	梱包質量	kg	69
運転音	dB(A)	46 注(1)	

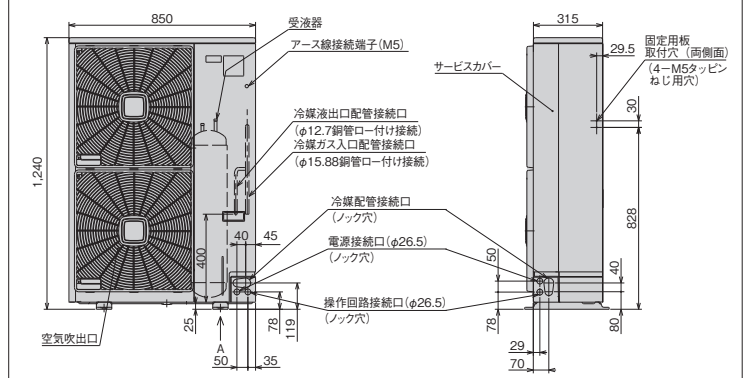
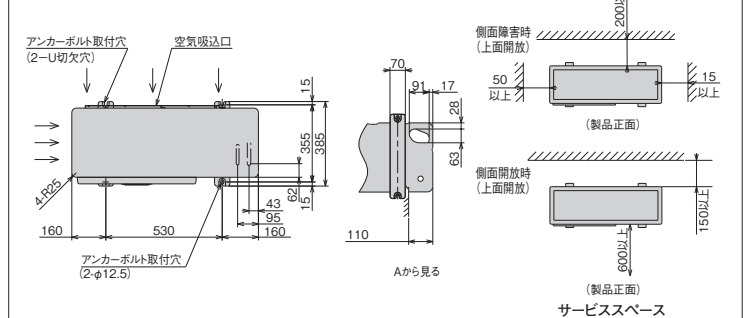
注(1) 運転音は、反響の少ない無響室などの部屋で、製品正面1m・高さ1mの位置における値(Aスケール)を示します。実際の据付状態では、周囲の反響などの影響を受け、表示値より大きくなります。

■外形寸法図

(単位:mm)



リモートコンデンサー RCR-R5S



●オプション部品

リモコンボックス	142ページを参照ください。
防雪フード	143・144ページを参照ください。

●JRA耐塩害仕様・JRA耐重塩害仕様もあります。詳細は、日立アプライアンス(株)各支店・営業所にお問い合わせください。

R410A 屋外設置型(空冷タイプ)

R410A 空冷リモコン型

R404A 屋外設置型(空冷タイプ)

R404A 空冷リモコン型

R404A 水冷式

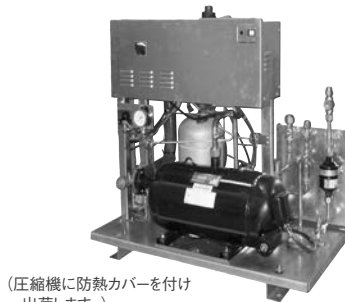
オプション部品

工事関連

シングルタイプ[冷凍・冷蔵用]

KX-R6C1

<呼称出力: 4.5kW>



(圧縮機に防熱カバーを付け出荷します。)

(単位:mm)

■コンプレッサーユニット標準仕様表 (50/60Hz)

項目(単位)	型式	KX-R6C1	
使用冷媒(封入量)	—	R404A/O(現地封入)	
蒸発温度使用範囲	℃	-45~-5	
電源	—	三相 200V 50/60Hz	
性能	コンデンサー周囲温度	℃	32
	蒸発温度	℃	-10
	吸入ガス温度	℃	18
	冷凍能力	kW	15.2/17.1
	消費電力	kW	6.9/8.4
	電気特性	運転電流	A
	電力率	%	85/92
	始動電流	A	200/180
法定冷凍能力	トン	2.70/3.25	
高圧ガス保安区分	—	届出不要	
組合わせリモコンコンデンサー型式	—	RCR-R6S	
外形	幅	mm	948
	奥行	mm	528
	高さ	mm	857
圧縮機	型式	—	FL600EL-128A3
	定格出力	kW	4.5
	吐出量	m ³ /h	22.12/26.65
	冷却方式	—	冷媒液冷却方式
冷機種	—	—	ダフニー・ハーメチックオイルFVC32D
封入量	L	—	3.5
運転調整装置	運転スイッチ	—	運転/停止
	表示灯	—	警告
保護装置	高圧遮断装置	MPa	3.00FF
	電圧センサー(CT)設定値(圧縮機用)	A	45
	吐出ガス過熱防止サーミスター	℃	110
	ヒューズ(操作回路用)	A	5
	配線用遮断器(圧縮機用)	A	50
	その他	—	逆相防止器
冷媒配管	ガス入口	mm	φ31.75(ロー付け接続)
	吐出ガス出口	mm	φ15.88(フレア接続)
	凝縮液入口	mm	φ15.88(フレア接続)
	液出口	mm	φ15.88(フレア接続)
質量	kg	—	130
梱包質量	kg	—	148
運転音	dB(A)	—	61/62 注(1)
内蔵品	—	—	高圧連成計・ドライヤー・サイトグラス

注(1) 運転音は、反響の少ない無響室などの部屋で、運転条件:コンデンサーの周囲温度32℃・蒸発温度-10℃・吸入ガス温度18℃、測定位置:製品正面1m・高さ1mにおける値(Aスケール)を示します。実際の据付状態では、周囲の反響などの影響を受け大きくなりますので、据付けに当って、据付場所の環境には十分ご注意ください。

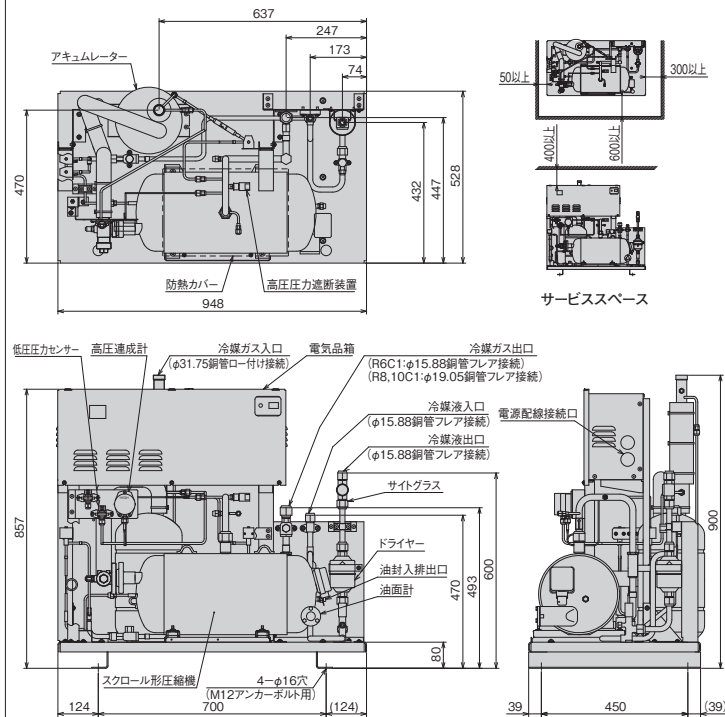
■リモートコンデンサー標準仕様表 (50/60Hz)

項目(単位)	型式	RCR-R6S	
使用冷媒(封入量)	—	R404A/O(現地封入)	
電源	—	単相 200V 50/60Hz	
外形	外装(マンセル記号)	—	ナチュラルグレー(1.0Y 8.5/0.5)
	幅	mm	850
	奥行	mm	315
	高さ	mm	1,240
型	式	—	多通路クロスフィン式
送風機	型式×台数	—	φ465プロペラファン×2
	風量(最大)	m ³ /min	107.5
モーター	定格出力(極数)×台数	—	80×1+95×1
受液器	内容積	L	13.5
制御装置	凝縮圧力制御	—	ファンスピード制御
ヒューズ	A	—	5
冷配管	ガス入口	mm	φ15.88(ロー付け接続)
	液出口	mm	φ12.7(ロー付け接続)
質量	kg	—	65
梱包質量	kg	—	69
運転音	dB(A)	—	49/50 注(1)

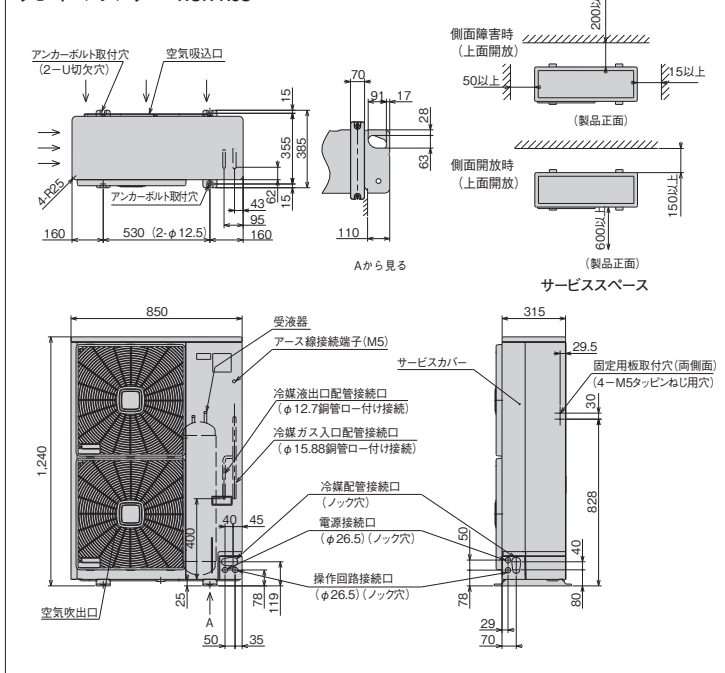
注(1) 運転音は、反響の少ない無響室などの部屋で、製品正面1m・高さ1mの位置における値(Aスケール)を示します。実際の据付状態では、周囲の反響などの影響を受け、表示値より大きくなります。

■外形寸法図

コンプレッサーユニット



リモートコンデンサー RCR-R6S



※1.110寸法を確保していただければ、緑石等の土台との干渉なく下配管工事ができます。
 ※2. RCR-R6SとKX-R6Cを組合わせた場合は、コンプレッサー側の付属の具形ソケットをリモコンの液側配管に接続してください。

●オプション部品

リモコンボックス	142ページを参照ください。
防雪フード	143・144ページを参照ください。

●JRA耐塩害仕様・JRA耐重塩害仕様もあります。
 詳細は、日立アプライアンス(株)各支店・営業所にお問い合わせください。

R410A 屋外設置型(空冷タイプ)

R410A 空冷リモコン型

R404A 屋外設置型(空冷タイプ)

R404A 空冷リモコン型

R404A 水冷式

オプション部品

工事関連

シングルタイプ[冷凍・冷蔵用]

KX-R8C1

<呼称出力：6.0kW>



■コンプレッサーユニット標準仕様表 (50/60Hz)

項目(単位)	型式	KX-R8C1	
使用冷媒(封入量)	—	R404A/0(現地封入)	
蒸発温度使用範囲	℃	-45~-5	
電源	—	三相 200V 50/60Hz	
性能	コンデンサー周囲温度	℃	32
	蒸発温度	℃	-10
	吸入ガス温度	℃	18
	冷凍能力	kW	17.4/19.5
	消費電力	kW	7.8/9.7
	電気特性	運転電流	A
	効率	%	85/93
	始動電流	A	229/208
法定冷凍能力	トン	3.03/3.66	
高圧ガス保安法区分	—	届出不要	
組合せリモートコンデンサー型式	—	RCR-R8F	
外形	幅	mm	948
	奥行き	mm	528
	高さ	mm	857
圧縮機	型式	—	FL800EL-144A3
	定格出力	kW	6.0
	吐出量	m ³ /h	24.88/29.98
冷却方式	—	冷媒液冷却方式	
冷機油	種類	—	ダフニーハメックオイルFVC32D
	封入量	L	3.5
運転調整装置	運転スイッチ	—	運転/停止
	表示灯	—	警報
保護装置	高圧遮断装置	MPa	3.0 OFF
	電流センサー(CT)設定値(圧縮機用)	A	50
	吐出ガス過熱防止サーミスター	℃	110
	ヒューズ操作回路用	A	5
その他	配線用遮断器(圧縮機用)	A	50
	—	—	逆相防止器
冷媒配管	ガス入口	mm	φ31.75(ロー付け接続)
	吐出ガス出口	mm	φ19.05(フレア接続)
凝縮液入口	mm	φ15.88(フレア接続)	
	液出口	mm	φ15.88(フレア接続)
質量	kg	133	
梱包質量	kg	151	
運転音	dB(A)	60/62 注(1)	
内蔵品	—	高圧連成計・ドライヤー・サイトグラス	

注(1) 運転音は、反響の少ない無響室などの部屋で、運転条件:コンデンサーの周囲温度32℃・蒸発温度-10℃・吸入ガス温度18℃、測定位置:製品正面1m・高さ1mにおける値(Aスケール)を示します。実際の据付状態では、周囲の反響などの影響を受け大きくなりますので、据付けに当って、据付場所の環境には十分ご注意ください。

■リモートコンデンサー標準仕様表 (50/60Hz)

項目(単位)	型式	RCR-R8F		
使用冷媒(封入量)	—	R404A/0(現地封入)		
電源	—	単相 200V 50/60Hz		
外形	外装(マンセル記号)	—	ベージュ(2.5Y 8/2)	
	幅	mm	950	
	奥行き	mm	790	
高さ	mm	1,645		
凝縮器	型式	—	多通路クロスフィン式	
	送風機	型式×台数	φ644プロペラファン×1	
送風機	風量(最大)	m ³ /min	138	
	モーター	定格出力(複数)×台数	275(6)×1	
受液器	内容積	L	27.0	
制御装置	凝縮圧力制御	—	ファンスピード制御	
保護装置	溶栓口	径	mm	5
	溶解温度	℃	72	
	ヒューズ	操作回路	A	5
	ファンモーター用	A	10	
冷配管	ガス入口	mm	φ19.05(ロー付け接続)	
	液出口	mm	φ15.88(ロー付け接続)	
質量	kg	132		
梱包質量	kg	135		
運転音	dB(A)	51/52 注(1)		

注(1) 運転音は、反響の少ない無響室などの部屋で、製品正面1m・高さ1mの位置における値(Aスケール)を示します。実際の据付状態では、周囲の反響などの影響を受け、表示値より大きくなります。

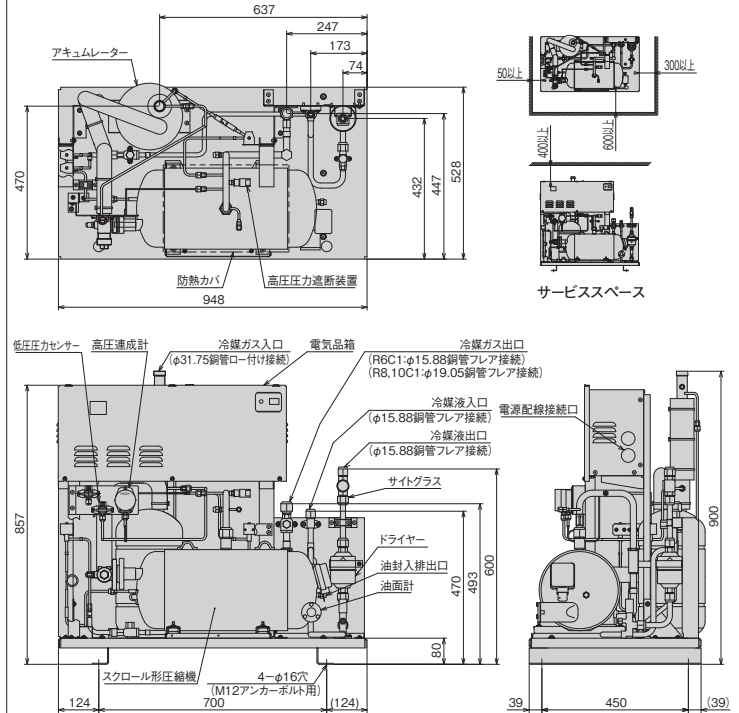


(圧縮機に防熱カバーを付け出荷します。)

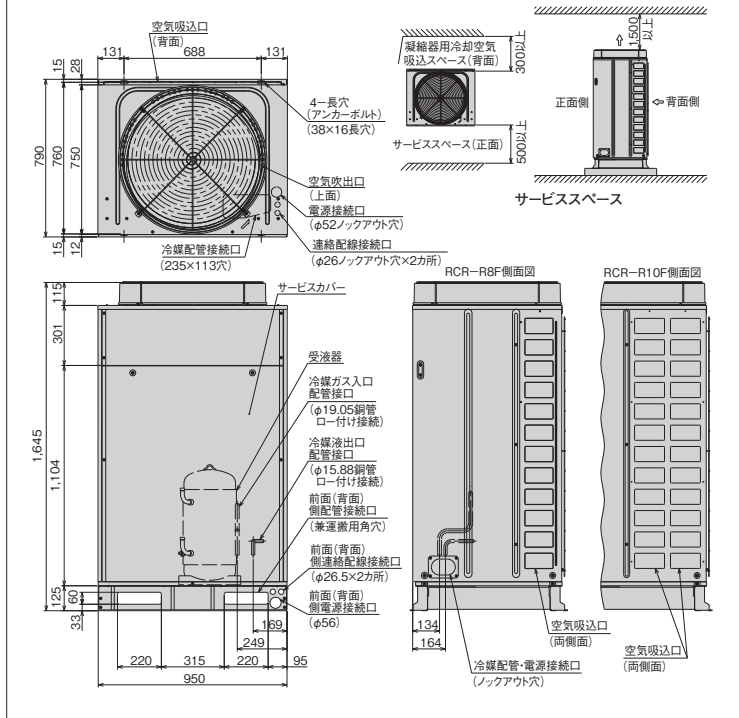
(単位:mm)

■外形寸法図

コンプレッサーユニット



リモートコンデンサー RCR-R8F



●オプション部品

リモコンボックス	142ページを参照ください。
防雪フード	143・144ページを参照ください。

●JRA耐塩害仕様・JRA耐重塩害仕様もあります。詳細は、日立アプライアンス(株)各支店・営業所にお問い合わせください。

R410A 屋外設置型(空冷タイプ)

R410A 空冷リモコン型

R404A 屋外設置型(空冷タイプ)

R404A 空冷リモコン型

R404A 水冷式

オプション部品

工事関連

シングルタイプ[冷凍・冷蔵用]

KX-R10C1

< 呼称出力：7.4kW >



(圧縮機に防熱カバーを付け出荷します。)

(単位:mm)



■コンプレッサーユニット標準仕様表 (50/60Hz)

項目(単位)	型式	KX-R10C1
使用冷媒(封入量)	—	R404A/0(現地封入)
蒸発温度使用範囲	℃	-45~-5
電源	—	三相 200V 50/60Hz
コンデンサー周囲温度	℃	32
蒸発温度	℃	-10
吸入ガス温度	℃	18
冷凍能力	kW	20.6/24.0
消費電力	kW	9.5/12.0
運転電流	A	32.6/37.5
電力率	%	84/92
始動電流	A	260/234
法定冷凍能力	トン	3.79/4.57
高圧ガス保安法区分	—	届出不要
組合せリモートコンデンサー型式	—	RCR-R10F
外形幅	mm	948
奥行き	mm	528
高さ	mm	857
圧縮機型式	—	FL1000EL-180A3
定格出力	kW	7.4
吐出量	m ³ /h	31.10/37.48
冷却方式	—	冷媒液冷却方式
冷凍油種類	—	ダフニーハメチックオイルFVC32D
冷凍油封入量	L	3.5
運転調整装置	—	運転スイッチ
表示	—	警告灯
高圧遮断装置	MPa	3.0 OFF
電流センサー(CT)設定値(圧縮機用)	A	60
吐出ガス過熱防止サーミスター	℃	110
ヒューズ操作回路用	A	5
配線用遮断器(圧縮機用)	A	60
その他	—	逆相防止器
ガス入口	mm	φ31.75(ロー付け接続)
吐出ガス出口	mm	φ19.05(フレア接続)
凝縮液入口	mm	φ15.88(フレア接続)
液出口	mm	φ15.88(フレア接続)
製品質量	kg	135
梱包質量	kg	153
運転音	dB(A)	62/63 注(1)
内蔵品	—	高圧連成計・ドライヤー・サイトグラス

注(1) 運転音は、反響の少ない無響室などの部屋で、運転条件:コンデンサーの周囲温度32℃・蒸発温度-10℃・吸入ガス温度18℃、測定位置:製品正面1m・高さ1mにおける値(Aスケール)を示します。実際の据付状態では、周囲の反響などの影響を受け大きくなりますので、据付けに当って、据付場所の環境には十分ご注意ください。

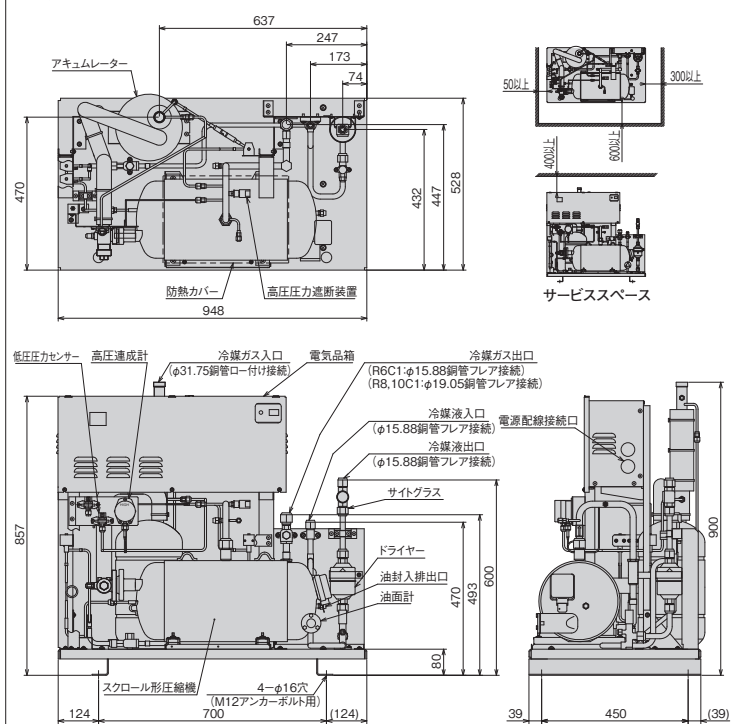
■リモートコンデンサー標準仕様表 (50/60Hz)

項目(単位)	型式	RCR-R10F
使用冷媒(封入量)	—	R404A/0(現地封入)
電源	—	単相 200V 50/60Hz
外装(マンセル記号)	—	ベージュ(2.5Y 8/2)
外形幅	mm	950
奥行き	mm	790
高さ	mm	1,645
凝縮器型式	—	多通路クロスフィン式
送風機	型式×台数	φ644プロペラファン×1
風量(最大)	m ³ /min	138
モーター	定格出力(極数)×台数	275(6)×1
液器内容積	L	27.0
制御装置	凝縮圧力制御	ファンスピード制御
溶栓口	径 mm	5
溶解温度	℃	72
ヒューズ	操作回路	5
ファンモーター用	A	10
冷配ガス入口	mm	φ19.05(ロー付け接続)
液出口	mm	φ15.88(ロー付け接続)
製品質量	kg	135
梱包質量	kg	138
運転音	dB(A)	53/54 注(1)

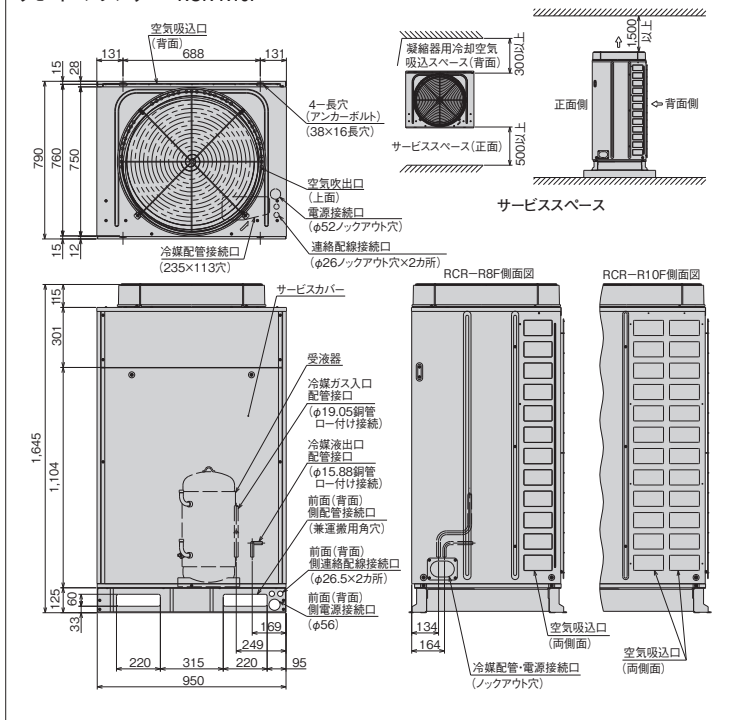
注(1) 運転音は、反響の少ない無響室などの部屋で、製品正面1m・高さ1mの位置における値(Aスケール)を示します。実際の据付状態では、周囲の反響などの影響を受け、表示値より大きくなります。

■外形寸法図

コンプレッサーユニット



リモートコンデンサー RCR-R10F



●オプション部品

リモコンボックス	142ページを参照ください。
防雪フード	143-144ページを参照ください。

●JRA耐塩害仕様・JRA耐重塩害仕様もあります。詳細は、日立アプライアンス(株)各支店・営業所にお問い合わせください。

R410A 屋外設置型(空冷タイプ)

R410A 空冷リモコン型

R404A 屋外設置型(空冷タイプ)

R404A 空冷リモコン型

R404A 水冷式

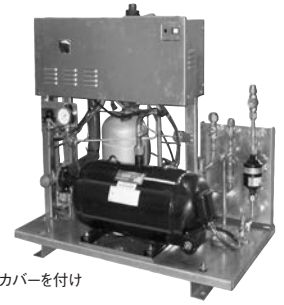
オプション部品

工事関連

シングルタイプ[超低温用]

KX-R6CF1

<呼称出力: 4.5kW>



(圧縮機に防熱カバーを付け出荷します。)

(単位:mm)

■コンプレッサーユニット標準仕様表 (50/60Hz)

項目(単位)		型式	KX-R6CF1
使用冷媒	—	—	R404A
蒸発温度使用範囲	°C	—	-65~-20
電源	—	—	三相 200V 50/60Hz
性能	コンデンサー周囲温度	°C	32
	蒸発温度	°C	-60
	吸入ガス温度	°C	18
	冷凍能力	kW	1.50/1.90
	消費電力	kW	5.50/6.40
	電気特性	運転電流	A
	効率	%	83/91
	始動電流	A	200/180
法定冷凍能力	トン	—	2.70/3.25
高圧ガス保安法区分	—	—	届出不要
組合わせリモートコンデンサー型式	—	—	RCR-R5S
外形	幅	mm	948
	奥行	mm	528
	高さ	mm	857
圧縮機	型式	—	FL600EL-128A3
	定格出力	kW	4.5
	吐出量	m ³ /h	22.12/26.65
冷機種	冷却方式	—	冷媒液冷却方式
	種類	—	ダフニー・ハーメックオイルFVC32D
冷機油封	—	—	3.5
運転調整装置	運転スイッチ	—	運転/停止
保護装置	高圧遮断装置	MPa	3.0 OFF
	電流センサー(CT設定値)(圧縮機用)	A	45
	吐出ガス過熱防止サーミスター	°C	110
	ヒューズ 操作回路用	A	5
	配線用遮断器(圧縮機用)	A	50
その他	—	—	逆相防止器
冷媒配管	ガス入口	mm	φ31.75(ロー付け接続)
	吐出ガス出口	mm	φ15.88(フレア接続)
	凝縮液入口	mm	φ12.7(フレア接続)
	液出口	mm	φ12.7(フレア接続)
質量	製品質量	kg	130
	梱包質量	kg	148
運転音	音 dB(A)	—	61/62 注(1)
内蔵品	—	—	高圧連成計・ドライヤー・サイトグラス

注(1) 運転音は、反響の少ない無響室などの部屋で、運転条件:コンデンサーの周囲温度32°C・蒸発温度-40°C・吸入ガス温度18°C、測定位置:製品正面1m・高さ1mにおける値(Aスケール)を示します。実際の据付状態では、周囲の反響などの影響を受け大きくなりますので、据付けに当たって、据付場所の環境には十分ご注意ください。

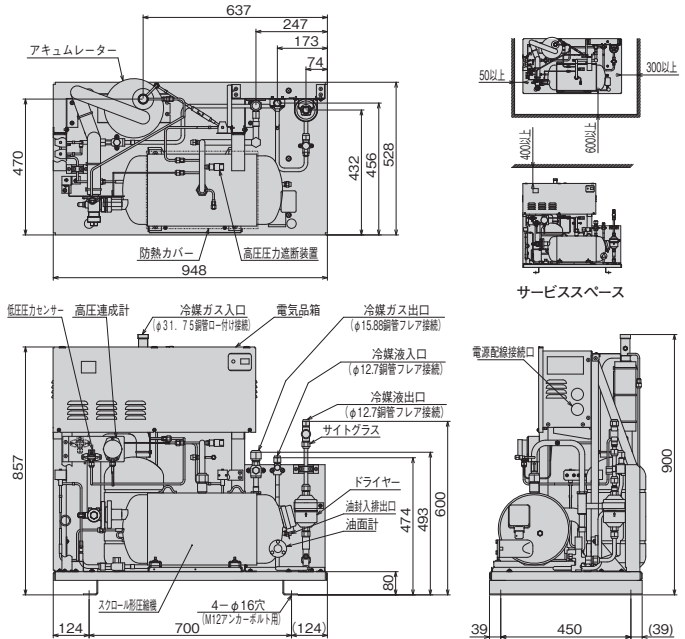
■リモートコンデンサー標準仕様表 (50/60Hz)

項目(単位)		型式	RCR-R5S
使用冷媒	—	—	R404A
電源	—	—	単相 200V 50/60Hz
外形	外装(マンセル記号)	—	ナチュラルグレー(1.0Y 8.5/0.5)
	幅	mm	850
	奥行	mm	315
凝縮機	高さ	mm	1,240
	型式	—	多通路クロスフィン式
送風機	型式×台数	—	φ465プロペラファン×2
	風量(最大)	m ³ /min	95.0
モーター	定格出力(極数)×台数	—	60×1+80×1
	W	—	13.5
受液器	内容積	L	5
制御装置	凝縮圧力制御	—	ファンスピード制御
ヒューズ	—	A	5
	—	—	—
冷配管	ガス入口	mm	φ15.88(ロー付け接続)
	液出口	mm	φ12.7(ロー付け接続)
質量	製品質量	kg	65
	梱包質量	kg	69
運転音	音 dB(A)	—	46 注(1)

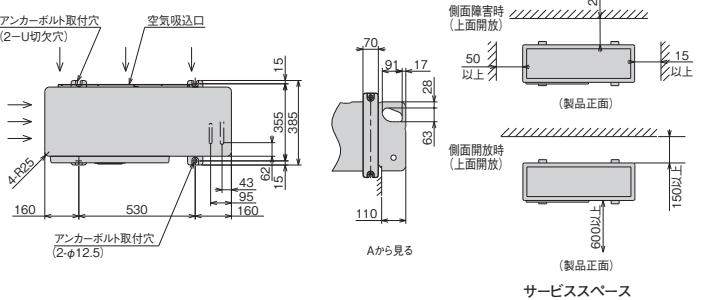
注(1) 運転音は、反響の少ない無響室などの部屋で、製品正面1m・高さ1mの位置における値(Aスケール)を示します。実際の据付状態では、周囲の反響などの影響を受け、表示値より大きくなります。

■外形寸法図

コンプレッサーユニット



リモートコンデンサー RCR-R5S



※1.110寸法を確保していただければ、緑石等の土台との干渉なく下配管工事ができます。

●オプション部品

リモコンボックス	142ページを参照ください。
防雪フード	143・144ページを参照ください。

●JRA耐塩害仕様・JRA耐重塩害仕様もあります。

詳細は、日立アプライアンス(株)各支店・営業所にお問い合わせください。

R410A 屋外設置型(空冷タイプ)

R410A 空冷リモコン型

R404A

屋外設置型(空冷タイプ)

R404A

空冷リモコン型

R404A

水冷式

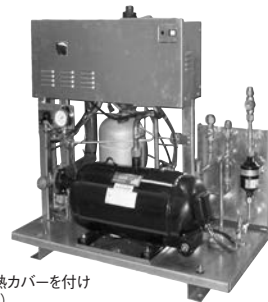
オプション部品

工事関連

シングルタイプ[超低温用]

KX-R8CF1

<呼称出力: 6.0kW>



(圧縮機に防熱カバーを付けて出荷します。)

(単位:mm)

■コンプレッサーユニット標準仕様表 (50/60Hz)

項目(単位)	型式	KX-R8CF1	
使用冷媒	—	R404A	
蒸発温度使用範囲	℃	-65~-20	
電源	—	三相 200V 50/60Hz	
性能	コンデンサー周囲温度	℃	32
	蒸発温度	℃	-60
	吸入ガス温度	℃	18
	冷凍能力	kW	1.70/2.12
	消費電力	kW	6.10/7.34
	運転電流	A	21.59/22.99
電気特性	電力率	%	82/92
	始動電流	A	229/208
	法定冷凍能力	トン	3.03/3.66
高圧ガス保安法区分	—	届出不要	
組合わせリモコンデンサー型式	—	RCR-R6S	
外形	幅	mm	948
	奥行	mm	528
	高さ	mm	857
圧縮機	型式	FL800EL-144A3	
定格出力	吐出量	kW	6.0
	吐出量	m ³ /h	24.88/29.98
冷却方式	—	冷媒液冷却方式	
冷凍油	種類	—	ダフニー・ハーメックオイルFVC32D
凍入	L	—	3.5
運転調整装置	運転スイッチ	—	運転/停止
保護装置	高圧遮断装置	MPa	3.0 OFF
	電流センサー(CT設定値)(圧縮機用)	A	50
	吐出ガス過熱防止サーミスター	℃	110
	ヒューズ操作回路用	A	5
	配線用遮断器(圧縮機用)	A	50
その他	—	逆相防止器	
冷媒配管	ガス入口	mm	φ31.75(ロー付け接続)
	吐出ガス出口	mm	φ15.88(フレア接続)
	凝縮液入口	mm	φ12.7(フレア接続)
	液出口	mm	φ12.7(フレア接続)
質量	製品質量	kg	133
	梱包質量	kg	151
運転音	音 dB(A)	—	60/62 注(1)
内蔵品	—	—	高圧連成計・ドライヤー・サイトグラス

注(1) 運転音は、反響の少ない無響室などの部屋で、運転条件:コンデンサーの周囲温度32℃・蒸発温度-40℃・吸入ガス温度18℃、測定位置:製品正面1m・高さ1mにおける値(Aスケール)を示します。実際の据付状態では、周囲の反響などの影響を受け大きくなりますので、据付けに当たって、据付場所の環境には十分ご注意ください。

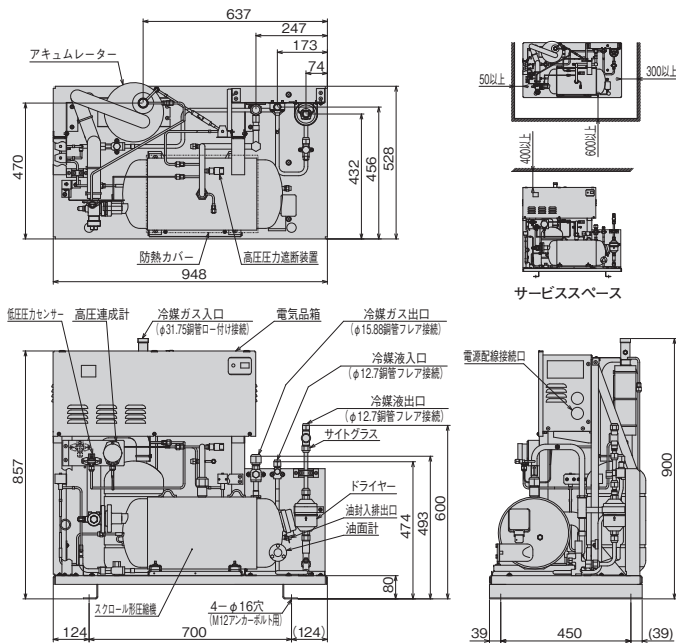
■リモートコンデンサー標準仕様表 (50/60Hz)

項目(単位)	型式	RCR-R6S	
使用冷媒	—	R404A	
電源	—	単相 200V 50/60Hz	
外形	外装(マンセル記号)	—	ナチュラルグレー(1.0Y 8.5/0.5)
	幅	mm	850
	奥行	mm	315
高さ	mm	1,240	
	型式	—	多通路クロスフィン式
凝縮器	送風機	型式×台数	φ465プロペラファン×2
	風量(最大)	m ³ /min	107.5
モーター	定格出力(極数)×台数	W	80×1+95×1
	受液器内容積	L	13.5
制御装置	凝縮圧力制御	—	ファンスピード制御
ヒューズ	A	—	5
冷配管	ガス入口	mm	φ15.88(ロー付け接続)
	液出口	mm	φ12.7(ロー付け接続)
質量	製品質量	kg	65
	梱包質量	kg	69
運転音	音 dB(A)	—	49/50 注(1)

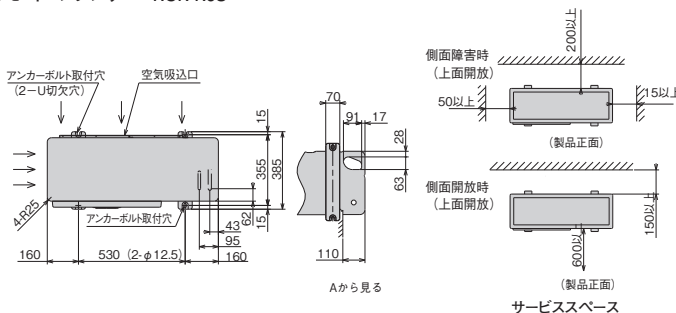
注(1) 運転音は、反響の少ない無響室などの部屋で、製品正面1m・高さ1mの位置における値(Aスケール)を示します。実際の据付状態では、周囲の反響などの影響を受け、表示値より大きくなります。

■外形寸法図

コンプレッサーユニット



リモートコンデンサー RCR-R6S



※1.110寸法を確保していただければ、緑石等の土台との干渉なく下配管工事ができます。

●オプション部品

リモコンボックス	142ページを参照ください。
防雪フード	143-144ページを参照ください。

●JRA耐塩害仕様・JRA耐重塩害仕様もあります。詳細は、日立アプライアンス(株)各支店・営業所にお問い合わせください。

R410A 屋外設置型(空冷タイプ)

R410A 空冷リモコン型

R404A 屋外設置型(空冷タイプ)

R404A 空冷リモコン型

R404A 水冷式

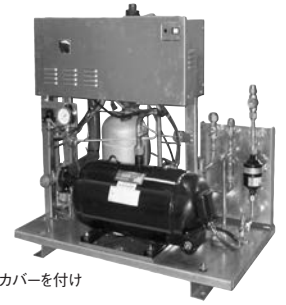
オプション部品

工事関連

シングルタイプ[超低温用]

KX-R10CF1

<呼称出力:7.4kW>



(圧縮機に防熱カバーを付け出荷します。)

(単位:mm)

■コンプレッサーユニット標準仕様表 (50/60Hz)

項目(単位)	型式	KX-R10CF1	
使用冷媒	—	R404A	
蒸発温度使用範囲	℃	-65~-20	
電源	—	三相 200V 50/60Hz	
性能	コンデンサー周囲温度	℃	32
	蒸発温度	℃	-60
	吸入ガス温度	℃	18
	冷凍能力	kW	2.24/2.65
	消費電力	kW	7.68/9.34
	電気特性	運転電流	A
	効率	%	80/90
	始動電流	A	260/234
	法定冷凍能力	トン	3.79/4.57
高圧ガス保安区分	—	届出不要	
組合わせリモートコンデンサー型式	—	RCR-R8F	
外形	幅	mm	948
	奥行	mm	528
	高さ	mm	857
圧縮機	型式	—	FL1000EL-180A3
	定格出力	kW	7.4
	吐出量	m ³ /h	31.10/37.48
冷機種	冷却方式	—	冷媒液冷却方式
	種類	—	ダフニー・ハーメックオイルFVC32D
冷油封	—	3.5	
運転調整装置	運転スイッチ	—	運転/停止
保護装置	高圧遮断装置	MPa	3.0 OFF
	電流センサー(CT設定値)(圧縮機用)	A	60
	吐出ガス過熱防止サーミスター	℃	110
	ヒューズ 操作回路用	A	5
	配線用遮断器(圧縮機用)	A	60
冷媒配管	その他	—	逆相防止器
	ガス入口	mm	φ31.75(ロー付け接続)
	吐出ガス出口	mm	φ15.88(フレア接続)
質量	凝縮液入口	mm	φ12.7(フレア接続)
	液出口	mm	φ12.7(フレア接続)
梱包	製品質量	kg	135
	梱包質量	kg	153
運転音	音 dB(A)	62/63	注(1)
内蔵品	—	高圧連成計・ドライヤー・サイトグラス	

注(1) 運転音は、反響の少ない無響室などの部屋で、運転条件:コンデンサーの周囲温度32℃・蒸発温度-40℃・吸入ガス温度18℃、測定位置:製品正面1m・高さ1mにおける値(Aスケール)を示します。実際の据付状態では、周囲の反響などの影響を受け大きくなりますので、据付けに当って、据付場所の環境には十分ご注意ください。

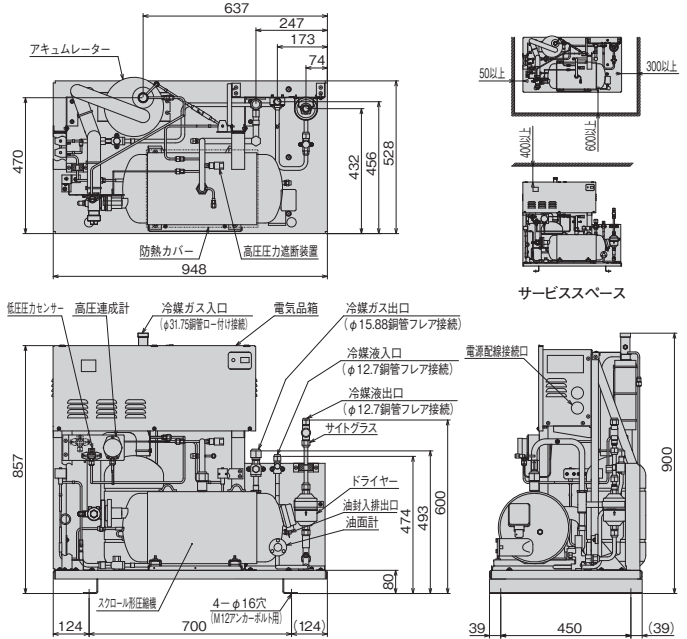
■リモートコンデンサー標準仕様表 (50/60Hz)

項目(単位)	型式	RCR-R8F	
使用冷媒	—	R404A	
電源	—	単相 200V 50/60Hz	
外形	外装(マンセル記号)	—	ページ(2.5Y 8/2)
	幅	mm	950
	奥行	mm	790
凝縮器	高さ	mm	1,645
	型式	—	多通路クロスフィン式
送風機	型式×台数	—	φ644プロベラファン×1
	風量(最大)	m ³ /min	138
モーター	定格出力(極数)×台数	W	275(6)×1
	受液器内容積	L	27.0
制御装置	凝縮圧力制御	—	ファンスピード制御
保護装置	溶栓	径 mm	5
	溶解温度	℃	72
	ヒューズ 操作回路用	A	5
冷配管	ファンモーター用	A	10
	ガス入口	mm	φ19.05(ロー付け接続)
液出口	mm	φ15.88(ロー付け接続)	
	製品質量	kg	132
梱包	質量	kg	135
	梱包質量	kg	135
運転音	音 dB(A)	51/52	注(1)

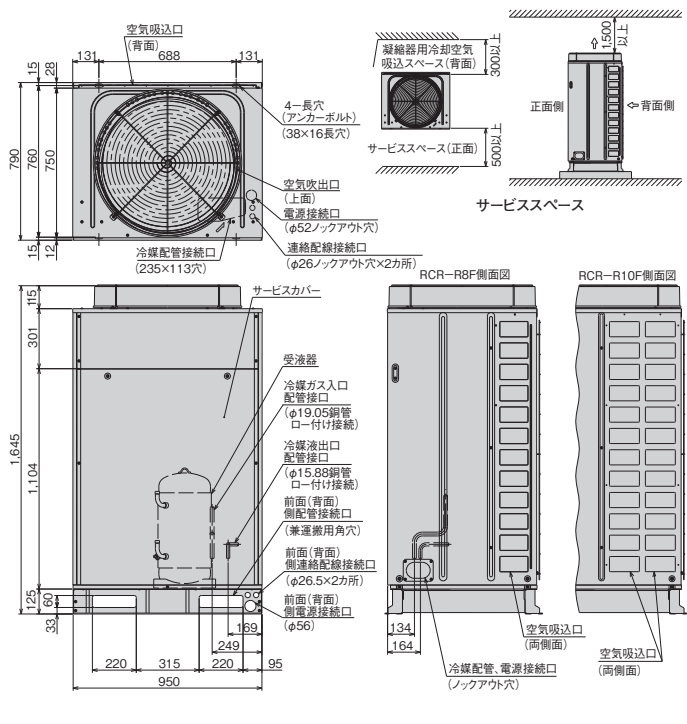
注(1) 運転音は、反響の少ない無響室などの部屋で、製品正面1m・高さ1mの位置における値(Aスケール)を示します。実際の据付状態では、周囲の反響などの影響を受け表示値より大きくなります。

■外形寸法図

コンプレッサーユニット



リモートコンデンサー RCR-R8F



●オプション部品

リモコンボックス	142ページを参照ください。
防雪フード	143・144ページを参照ください。

●JRA耐塩害仕様・JRA耐重塩害仕様もあります。

詳細は、日立アプライアンス(株)各支店・営業所にお問い合わせください。

R410A

屋外設置型(空冷タイプ)

R410A

空冷リモコン型

R404A

屋外設置型(空冷タイプ)

R404A

空冷リモコン型

R404A

水冷式

オプション部品

工事関連

マルチタイプ[冷凍・冷蔵用]

KX-RM16C

<呼称出力: 6.0kW×2>



■コンプレッサーユニット標準仕様表 (50/60Hz)

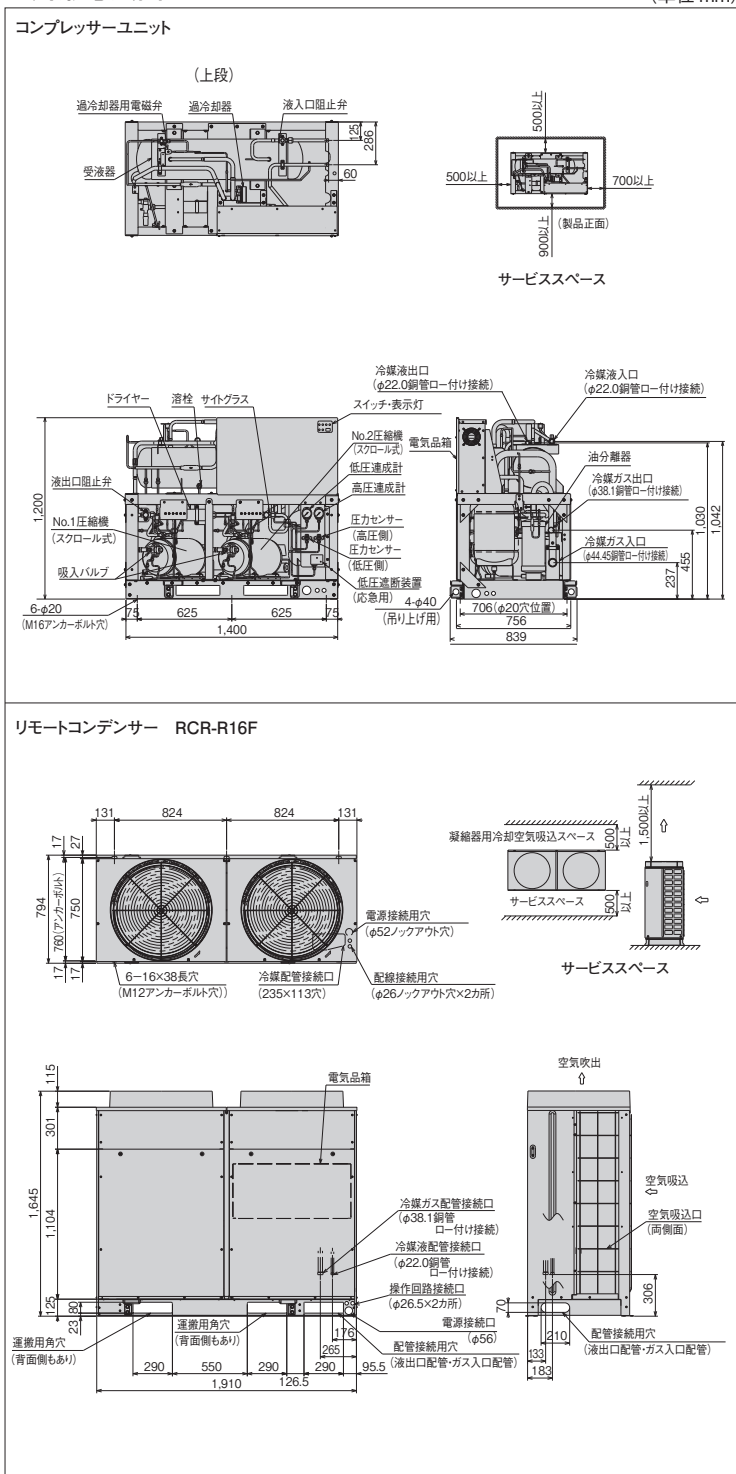
項目(単位)	型式	KX-RM16C	
使用冷媒(封入量)	—	R404A/0(現地封入)	
蒸発温度使用範囲	℃	-45~-5	
電源	—	三相 200V 50/60Hz	
性能	コンデンサー周囲温度	℃	32
	蒸発温度	℃	-40
	吸入ガス温度	℃	18
	冷凍能力	kW	10.0/11.8
	消費電力	kW	12.7/14.7
	運転電流	A	46.3/47.3
電気特性	効率	%	79/90
	始動電流	A	262/246
	定冷凍能力	トン	6.06/7.32
高圧ガス保安法区分	—	届出不要	
組合わせリモートコンデンサー型式	—	RCR-R16F	
外形	幅	mm	1,400
	奥行	mm	756
	高さ	mm	1,200
圧縮機	型式×台数	—	FL800EL-144A3×2
	定格出力	kW	6.0×2
冷機油	吐出量	m ³ /h	49.76/59.96
	冷却方式	—	冷媒液冷却方式
受液器	内容積	L	50
	運転調整装置	—	運転スイッチ
制御装置	容量制御	%	0-50-100
	高圧遮断装置	MPa	3.0 OFF
保護装置	低圧遮断装置	MPa	0.00 OFF(出荷時)(応急運転時のみ使用)
	溶栓口	mm	5
配線用差断器(圧縮機用)	電流センサー(CT)設定値(圧縮機用)	A	50×2
	吐出ガス過熱防止サーミスターヒューズ	℃	110(自動復帰)
冷媒配管	ガス入口	mm	φ44.45(ロー付け接続)
	吐出ガス出口	mm	φ38.1(ロー付け接続)
質量	凝縮液入口	mm	φ22.0(ロー付け接続)
	液出口	mm	φ22.0(ロー付け接続)
内蔵品	製品質量	kg	416
	梱包質量	kg	416
運転音	音	dB(A)	62/63 注(1)
	内蔵品	—	高圧連成計・低圧連成計・ドライヤー・サイトグラス

注(1) 運転音は、反響の少ない無響室などの部屋で、運転条件: 製品周囲温度32℃・蒸発温度-40℃・吸入ガス温度18℃・測定位置: 製品正面1m・高さ1mにおける値(Aスケール)を示します。実際の据付状態では、周囲の反響などの影響を受け、表示値より大きくなりますので、据付けに当たっては、据付場所の環境には十分ご注意ください。

■リモートコンデンサー標準仕様表 (50/60Hz)

項目(単位)	型式	RCR-R16F		
使用冷媒(封入量)	—	R404A/0(現地封入)		
電源	—	単相 200V 50/60Hz		
外形	外装(マンセル記号)	—	ナチュラルグレー(1.0Y 8.5/0.5)	
	幅	mm	1,910	
	奥行	mm	750	
凝縮器	高型	mm	1,645	
	型式	—	多通路クロスフィン式	
送風機	型式×台数	—	φ644プロペラファン×2	
	風量(最大)	m ³ /min	330/354	
制御装置	モーター	定格出力(極数)×台数	W	275(6)×2
	凝縮圧力制御	—	ファンスピード制御	
保護装置	ヒューズ	操作回路用	A	5
	ファンモーター用	A	10	
冷配管	ガス入口	mm	φ38.1(ロー付け接続)	
	液出口	mm	φ22.0(ロー付け接続)	
質量	製品質量	kg	230	
	梱包質量	kg	230	
運転音	音	dB(A)	53/54 注(1)	

■外形寸法図



●オプション部品

リモコンボックス	142ページを参照ください。
防雪フード	143・144ページを参照ください。

注(1) 運転音は、反響の少ない無響室などの部屋で、製品正面1m・高さ1mの位置における値(Aスケール)を示します。実際の据付状態では、周囲の反響などの影響を受け表示値より大きくなります。
*吹出ダクトの外装色はベージュとなります。

●JRA耐塩害仕様・JRA耐重塩害仕様もあります。
詳細は、日立アプライアンス(株)各支店・営業所にお問い合わせください。

R410A 屋外設置型(空冷タイプ)

R410A 空冷リモコン型

R404A 屋外設置型(空冷タイプ)

R404A 空冷リモコン型

R404A 水冷式

オプション部品

工事関連

マルチタイプ[冷凍・冷蔵用]

KX-RM20C

<呼称出力: 7.4kW×2>



■コンプレッサーユニット標準仕様表 (50/60Hz)

項目(単位)	型式	KX-RM20C	
使用冷媒(封入量)	—	R404A/0(現地封入)	
蒸発温度使用範囲	°C	-45~-5	
電源	—	三相 200V 50/60Hz	
性能	コンデンサー周囲温度	°C	32
	蒸発温度	°C	-40
	吸入ガス温度	°C	18
	冷凍能力	kW	11.8/14.0
	電気特性	消費電力	kW
	運転電流	A	56.4/57.2
	効率	%	80/92
	始動電流	A	299/282
法定冷凍能力	トン	7.58/9.14	
高圧ガス保安法区分	—	届出不要	
組合わせリモートコンデンサー型式	—	RCR-R20F	
外形	幅	mm	1,400
	奥行	mm	756
	高さ	mm	1,200
圧縮機	型式×台数	—	FL1000EL-180A3×2
	定格出力	kW	7.4×2
	吐出量	m ³ /h	62.20/74.96
冷凍油	冷却方式	—	冷媒液冷却方式
	種類	—	ダフニーハーメチックオイルFVC32D
受液器	内容積	L	50
運転調整装置	運転スイッチ	—	運転/停止
	表示灯	—	運転・警報(各種コード表示)
制御装置	容量制御	%	0-50-100
	高圧遮断装置	MPa	3.0 OFF
保護装置	低圧遮断装置	MPa	0.00 OFF(出荷時)(応急運転時のみ使用)
	溶栓口	径 mm	5
配管	溶解温度	°C	72
	電流センサー(CT)設定値(圧縮機用)	A	60×2
	配線用遮断器(圧縮機用)	A	60×2
	吐出ガス過熱防止サーミスターヒューズ	°C	110(自動復帰)
	操作回路用	A	5
冷媒配管	その他	—	逆相防止器
	ガス入口	mm	φ44.45(ロー付け接続)
	吐出ガス出口	mm	φ38.1(ロー付け接続)
	凝縮液入口	mm	φ22.0(ロー付け接続)
質量	液出口	mm	φ22.0(ロー付け接続)
	製品質量	kg	420
梱包	梱包質量	kg	420
	運転音	dB(A)	63/64 注(1)
内蔵品	—	高圧達成計・低圧達成計・ドライヤー・サイトグラス	

注(1) 運転音は、反響の少ない無響室などの部屋で、運転条件: 製品周囲温度32°C・蒸発温度-40°C・吸入ガス温度18°C・測定位置: 製品正面1m・高さ1mにおける値(Aスケール)を示します。実際の据付状態では、周囲の反響などの影響を受け、表示値より大きくなりますので、据付けに当っては、据付場所の環境には十分ご注意ください。

■リモートコンデンサー標準仕様表 (50/60Hz)

項目(単位)	型式	RCR-R20F		
使用冷媒(封入量)	—	R404A/0(現地封入)		
電源	—	単相 200V 50/60Hz		
外形	外装(マンセル記号)	—	ナチュラルグレー(1.0Y 8.5/0.5)	
	幅	mm	1,910	
	奥行	mm	750	
凝縮器	高さ	mm	1,645	
	型式	—	多通路クロスフィン式	
送風機	型式×台数	—	φ644プロペラファン×2	
	風量(最大)	m ³ /min	330/354	
モーター	定格出力(極数)×台数	W	275(6)×2	
	制御装置	凝縮圧力制御	—	ファンスピード制御
保護装置	ヒューズ	操作回路用	A	5
		ファンモーター用	A	10
冷配管	ガス入口	mm	φ38.1(ロー付け接続)	
	液出口	mm	φ22.0(ロー付け接続)	
質量	製品質量	kg	230	
	梱包質量	kg	230	
運転音	dB(A)	53/54 注(1)		

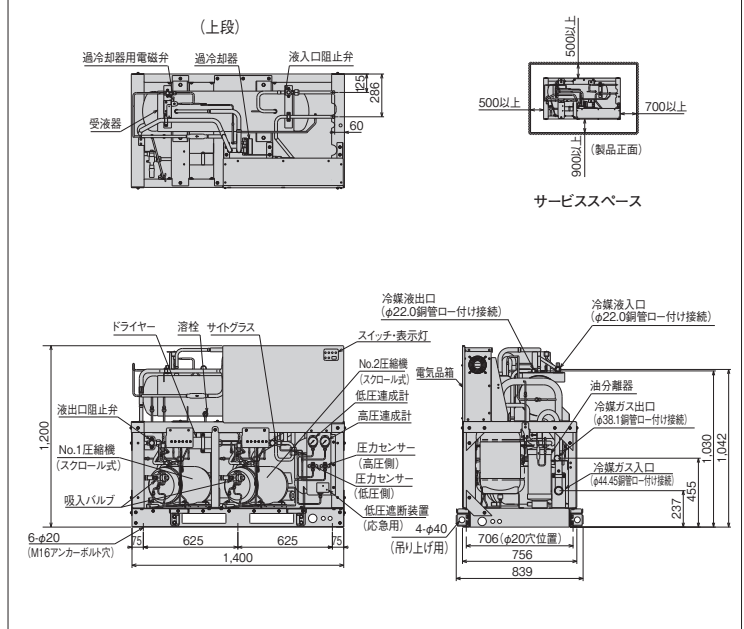
注(1) 運転音は、反響の少ない無響室などの部屋で、製品正面1m・高さ1mの位置における値(Aスケール)を示します。実際の据付状態では、周囲の反響などの影響を受け表示値より大きくなります。*吹出ダクトの外装色はベージュとなります。



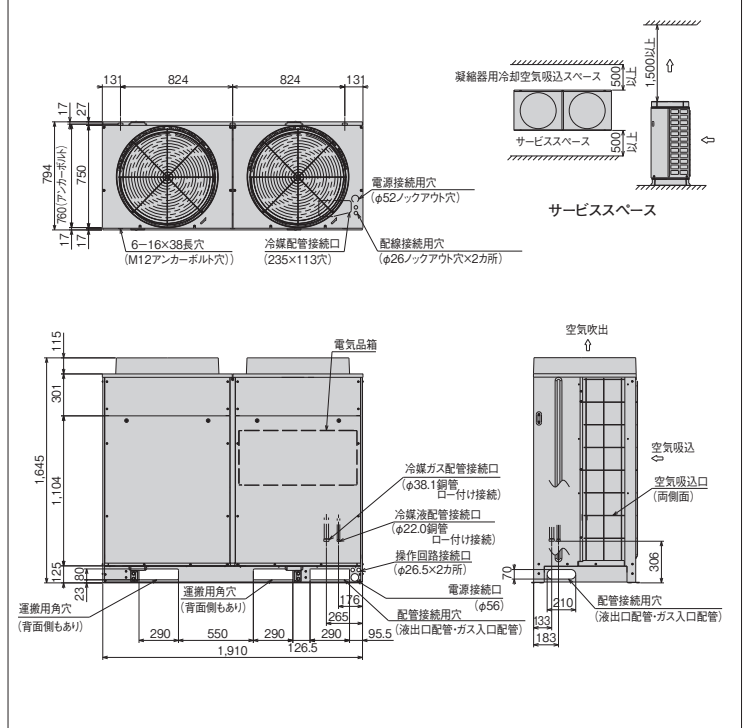
■外形寸法図

(単位:mm)

コンプレッサーユニット



リモートコンデンサー RCR-R20F



●オプション部品

リモコンボックス	142ページを参照ください。
防雪フード	143・144ページを参照ください。

注(1) 運転音は、反響の少ない無響室などの部屋で、製品正面1m・高さ1mの位置における値(Aスケール)を示します。実際の据付状態では、周囲の反響などの影響を受け表示値より大きくなります。*吹出ダクトの外装色はベージュとなります。

●JRA耐塩害仕様・JRA耐重塩害仕様もあります。詳細は、日立アプライアンス(株)各支店・営業所にお問い合わせください。

R410A

屋外設置型(空冷タイプ)

R410A

空冷リモコン型

R404A

屋外設置型(空冷タイプ)

R404A

空冷リモコン型

R404A

水冷式

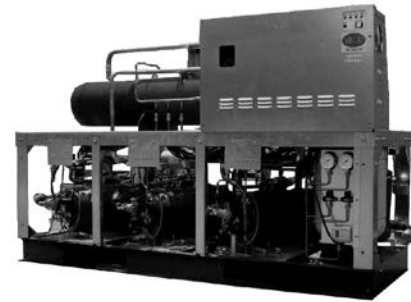
オプション部品

工事関連

マルチタイプ[冷凍・冷蔵用]

KX-RM26C

<呼称出力: 6.0kW×2+7.4kW>



■コンプレッサーユニット標準仕様表 (50/60Hz)

項目(単位)	型式	KX-RM26C		
使用冷媒(封入量)	—	R404A/0(現地封入)		
蒸発温度使用範囲	°C	-45~-5		
電源	—	三相 200V 50/60Hz		
性能	コンデンサー周囲温度	°C	32	
	蒸発温度	°C	-40	
	吸入ガス温度	°C	18	
	冷凍能力	kW	16.0/19.0	
	消費電力	kW	21.1/24.5	
	電気特性	運転電流	A	76.7/78.3
	効率	%	79/90	
	始動電流	A	323/305	
法定冷凍能力	トン	9.85/11.89		
高圧ガス保安法区分	—	届出不要		
組合わせリモートコンデンサー型式	—	RCR-R26F		
外形	幅	mm	1,950	
	奥行	mm	756	
	高さ	mm	1,200	
圧縮機	型式×台数	—	FL800EL-144A3×2+FL1000EL-180A3×1	
	定格出力	kW	6.0×2+7.4	
	吐出量	m ³ /h	80.86/97.44	
冷凍油	冷却方式	—	冷媒液冷却方式	
	種類	—	ダフニーハーメチックオイルFVC32D	
受液器	内容積	L	5.0×3	
	容量	L	80	
運転調整装置	運転スイッチ	—	運転/停止	
	表示灯	—	運転・警報(各種コード表示)	
制御装置	容量制御	%	0-31(38)-62(69)-100 注(2)	
	高圧遮断装置	MPa	3.0 OFF	
保護装置	低圧遮断装置	MPa	0.00 OFF(出荷時)(応急運転時のみ使用)	
	溶栓口	mm	5	
保護装置	溶解温度	°C	72	
	電流センサー(CT)設定値(圧縮機用)	A	50×2+60	
保護装置	過電流継電器(圧縮機用)	A	50×2+60	
	吐出ガス過熱防止サーミスター	°C	110(自動復帰)	
その他	ヒューズ	操作回路用	A	5
	その他	—	逆相防止器	
冷媒配管	ガス入口	mm	φ50.8(ロー付け接続)	
	吐出ガス出口	mm	φ38.1(ロー付け接続)	
質量	凝縮液入口	mm	φ25.4(ロー付け接続)	
	液出口	mm	φ25.4(ロー付け接続)	
質量	製品質量	kg	555	
	梱包質量	kg	555	
内蔵	運転音	dB(A)	64/65 注(1)	
	内蔵品	—	高圧連成計・低圧連成計・ドライヤー・サイトグラス	

注(1) 運転音は、反響の少ない無響室などの部屋で、運転条件: 製品周囲温度32°C・蒸発温度-40°C・吸入ガス温度18°C・測定位置: 製品正面1m・高さ1mにおける値(Aスケール)を示します。実際の据付状態では、周囲の反響などの影響を受け、表示値より大きくなります。また、据付場所に当っては、据付場所の環境には十分ご注意ください。

(2) 容量制御は、ローテーション運転により、()内の値になることがあります。

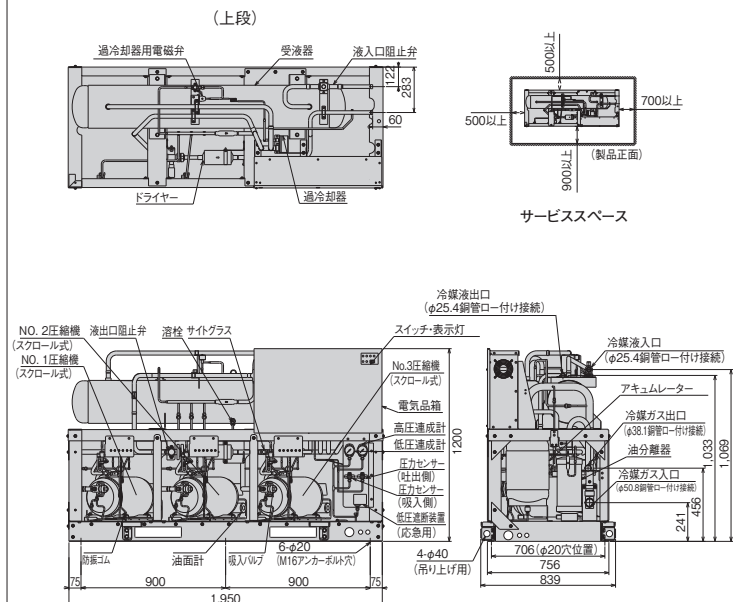
■リモートコンデンサー標準仕様表 (50/60Hz)

項目(単位)	型式	RCR-R26F		
使用冷媒(封入量)	—	R404A/0(現地封入)		
電源	—	単相 200V 50/60Hz		
外形	外装(マンセル記号)	—	ナチュラルグレー(1.0Y 8.5/0.5)	
	幅	mm	2,870	
	奥行	mm	750	
高	高さ	mm	1,645	
	型式	—	多通路クロスフィン式	
凝縮器	送風機	型式×台数	—	φ644プロペラファン×3
	風量(最大)	m ³ /min	—	495/530
モーター	定格出力(極数)×台数	W	—	275(6)×3
	制御装置	凝縮圧力制御	—	ファンスピード制御
保護装置	ヒューズ	操作回路用	A	5
		ファンモーター用	A	10
冷配管	ガス入口	mm	φ38.1(ロー付け接続)	
	液出口	mm	φ25.4(ロー付け接続)	
質量	製品質量	kg	350	
	梱包質量	kg	350	
運転音	dB(A)	55/56 注(1)		

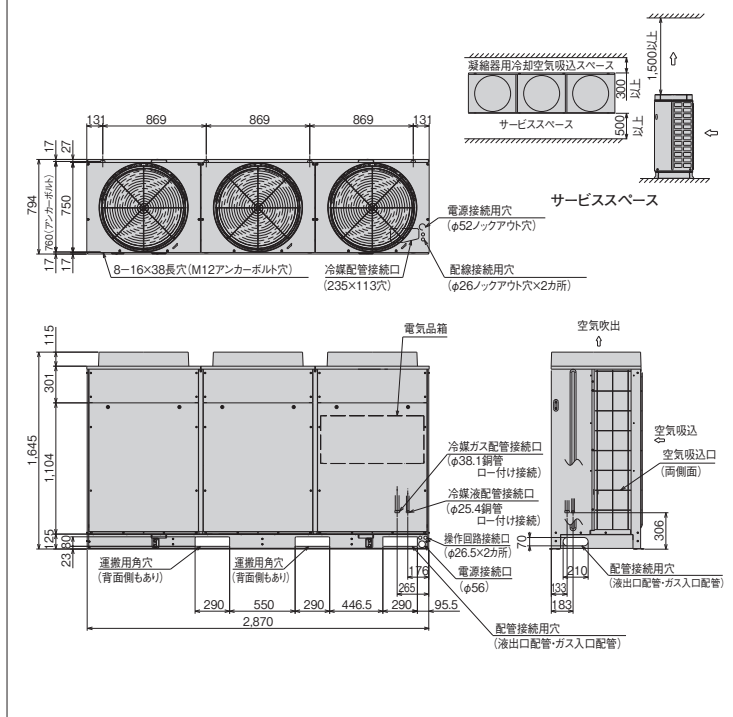
■外形寸法図

(単位:mm)

コンプレッサーユニット



リモートコンデンサー RCR-R26F



●オプション部品

リモコンボックス	142ページを参照ください。
防雪フード	143・144ページを参照ください。

注(1) 運転音は、反響の少ない無響室などの部屋で、製品正面1m・高さ1mの位置における値(Aスケール)を示します。実際の据付状態では、周囲の反響などの影響を受け表示値より大きくなります。
* 吹出ダクトの外装色はベージュとなります。

●JRA耐塩害仕様・JRA耐重塩害仕様もあります。

詳細は、日立アプライアンス(株)各支店・営業所にお問い合わせください。

R410A 屋外設置型(空冷タイプ)

R410A 空冷リモコン型

R404A 屋外設置型(空冷タイプ)

R404A 空冷リモコン型

R404A 水冷式

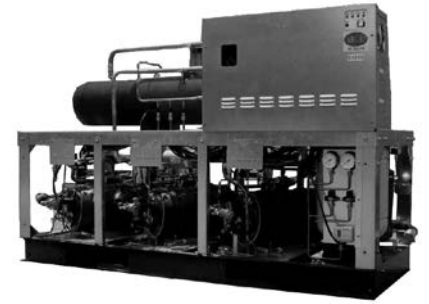
オプション部品

工事関連

マルチタイプ[冷凍・冷蔵用]

KX-RM30C

<呼称出力: 7.4kW×3>



■コンプレッサーユニット標準仕様表 (50/60Hz)

項目(単位)	型式	KX-RM30C		
使用冷媒(封入量)	—	R404A/0(現地封入)		
蒸発温度使用範囲	℃	-45~-5		
電源	—	三相 200V 50/60Hz		
性能	コンデンサー周囲温度	℃	32	
	蒸発温度	℃	-40	
	吸入ガス温度	℃	18	
	冷凍能力	kW	18.0/21.2	
	消費電力	kW	23.5/27.1	
電気特性	運転電流	A	84.6/84.6	
	効率	%	80/92	
	始動電流	A	335/326	
法定冷凍能力	トン	11.37/13.71		
高圧ガス保安法区分	—	届出不要		
組合わせリモートコンデンサー型式	—	RCR-R30F		
外形	幅	mm	1,950	
	奥行	mm	756	
	高さ	mm	1,200	
圧縮機	型式×台数	—	FL1000EL-180A3×3	
	定格出力	kW	7.4×3	
	吐出量	m ³ /h	93.30/112.44	
冷凍油	冷却方式	—	冷媒液冷却方式	
	種類	—	ダフニーハーメチックオイルFVC32D	
受液器	内容積	L	80	
運転調整装置	運転スイッチ	—	運転/停止	
	表示灯	—	運転・警報(各種コード表示)	
制御装置	容量制御	%	0-33-67-100	
	高圧遮断装置	MPa	3.0 OFF	
保護装置	低圧遮断装置	MPa	0.00 OFF(出荷時)(応急運転時のみ使用)	
	溶栓	口径	mm	5
送風機	溶栓	溶解温度	℃	72
	電流センサー(CT)設定値(圧縮機用)	A	60×3	
	過電流継電器(圧縮機用)	A	60×3	
	吐出ガス過熱防止サーミスター	℃	110(自動復帰)	
	ヒューズ	操作回路用	A	5
冷媒配管	その他	—	逆相防止器	
	ガス入口	mm	φ50.8(ロー付け接続)	
	吐出ガス出口	mm	φ38.1(ロー付け接続)	
	凝縮液入口	mm	φ25.4(ロー付け接続)	
質量	液出口	mm	φ25.4(ロー付け接続)	
	製品質量	kg	560	
梱包	梱包質量	kg	560	
	運転音	dB(A)	65/66 注(1)	
内蔵	品	—	高圧連成計・低圧連成計・ドライヤー・サイトグラス	

注(1) 運転音は、反響の少ない無響室などの部屋で、運転条件: 製品周囲温度 32℃・蒸発温度 -40℃・吸入ガス温度 18℃・測定位置: 製品正面 1m・高さ 1m における値(Aスケール)を示します。実際の据付状態では、周囲の反響などの影響を受け、表示値より大きくなりますので、据付けに当たっては、据付場所の環境には十分ご注意ください。

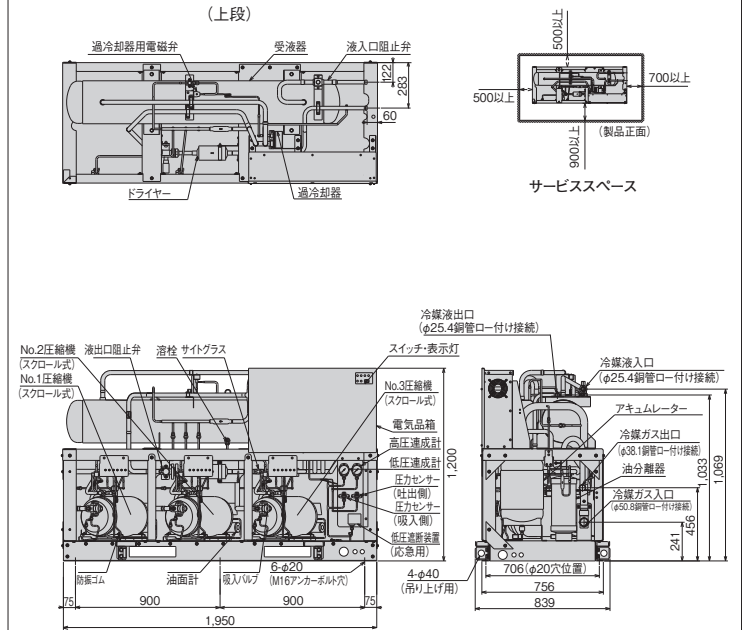
■リモートコンデンサー標準仕様表 (50/60Hz)

項目(単位)	型式	RCR-R30F		
使用冷媒(封入量)	—	R404A/0(現地封入)		
電源	—	単相 200V 50/60Hz		
外形	外装(マンセル記号)	—	ナチュラルグレー(1.0Y 8.5/0.5)	
	幅	mm	2,870	
	奥行	mm	750	
高型	高さ	mm	1,645	
	型式	—	多通路クロスフィン式	
送風機	送風機	型式×台数	φ644プロペラファン×3	
	風量(最大)	m ³ /min	495/530	
モーター	定格出力(極数)×台数	W	275(6)×3	
	制御装置	凝縮圧力制御	—	ファンスピード制御
保護装置	ヒューズ	操作回路用	A	5
	ファンモーター用	A	10	
冷配	ガス入口	mm	φ38.1(ロー付け接続)	
	液出口	mm	φ25.4(ロー付け接続)	
質量	製品質量	kg	350	
	梱包質量	kg	350	
運転音	dB(A)	55/56 注(1)		

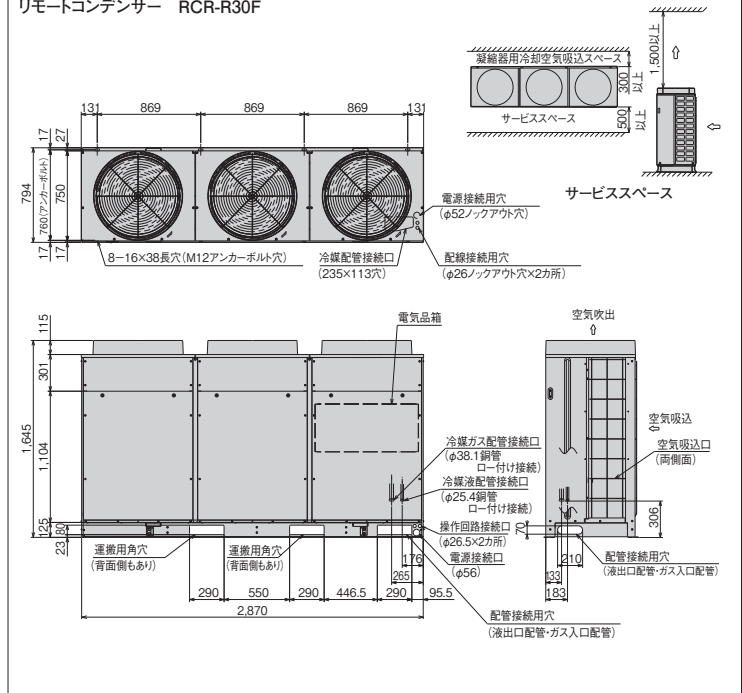
■外形寸法図

(単位:mm)

コンプレッサーユニット



リモートコンデンサー RCR-R30F



●オプション部品

リモコンボックス	142ページを参照ください。
防雪フード	143-144ページを参照ください。

注(1) 運転音は、反響の少ない無響室などの部屋で、製品正面 1m・高さ 1m の位置における値(Aスケール)を示します。実際の据付状態では、周囲の反響などの影響を受け表示値より大きくなります。
* 吹出ダクトの外装色はベージュとなります。

● JRA耐塩害仕様・JRA耐重塩害仕様もあります。

詳細は、日立アプライアンス(株)各支店・営業所にお問い合わせください。

R410A 屋外設置型(空冷二体型)

R410A 空冷リモコン型

R404A 屋外設置型(空冷二体型)

R404A 空冷リモコン型

R404A 水冷式

オプション部品

工事関連

マルチタイプ[冷凍・冷蔵用]

KX-RM36C

<呼称出力: 6.0kW×2+7.4kW×2>



■コンプレッサーユニット標準仕様表 (50/60Hz)

項目(単位)	型式	KX-RM36C	
使用冷媒(封入量)	—	R404A/0(現地封入)	
蒸発温度使用範囲	°C	-45~-5	
電源	—	三相 200V 50/60Hz	
性能	コンデンサー周囲温度	°C	32
	蒸発温度	°C	-40
	吸入ガス温度	°C	18
	冷凍能力	kW	22.4/25.0
	消費電力	kW	28.2/32.8
電気特性	運転電流	A	101.5/102.9
	効率	%	80/92
	始動電流	A	359/349
法定冷凍能力	ト	13.64/16.46	
高圧ガス保安法区分	—	届出不要	
組合わせリモートコンデンサー型式	—	RCR-R20F×2	
外形	幅	mm	1,800
	奥行	mm	800
	高さ	mm	1,530
圧縮機	型式×台数	—	FL800EL-144A3×2+FL1000EL-180A3×2
	定格出力	kW	6.0×2+7.4×2
	吐出量	m³/h	111.96/134.92
冷凍油	冷却方式	—	冷媒液冷却方式
	種類	—	ダフニーハーメチックオイルFVC32D
封入量	L	5.0×4	
受液器内容積	L	120	
運転調整装置	運転スイッチ	—	運転/停止
	表示灯	—	運転・警報(各種コード表示)
制御装置	容量制御	%	0-22(28)-44(56)-72(78)-100 注(2)
	高圧遮断装置	MPa	3.0 OFF
保護装置	低圧遮断装置	MPa	0.00 OFF(出荷時)(応急運転時のみ使用)
	溶栓口	径 mm	5
溶栓装置	溶解温度	°C	72
	電流センサー(CT)設定値(圧縮機用)	A	50×2+60×2
ヒューズ	過電流継電器(圧縮機用)	A	60×4
	吐出ガス過熱防止サーミスター	°C	110(自動復帰)
その他	ヒューズ 操作回路用	A	5
	その他	—	逆相防止器
冷媒配管	ガス入口	mm	φ50.8(ロー付け接続)
	吐出ガス出口	mm	φ38.1(ロー付け接続)
	凝縮液入口	mm	φ25.4(ロー付け接続)
質量	液出口	mm	φ28.58(ロー付け接続)
	製品質量	kg	755
梱包質量	kg	755	
	音	dB(A)	65.5/66.5 注(1)
内蔵品	—	高圧連成計・低圧連成計・ドライヤー・サイトグラス	

注(1) 運転音は、反響の少ない無響室などの部屋で、運転条件・製品周囲温度32°C・蒸発温度-40°C・吸入ガス温度18°C・測定位置:製品正面1m・高さ1mにおける値(Aスケール)を示します。実際の据付状態では、周囲の反響などの影響を受け、表示値より大きくなりますので、据付けに当っては、据付場所の環境には十分ご注意ください。

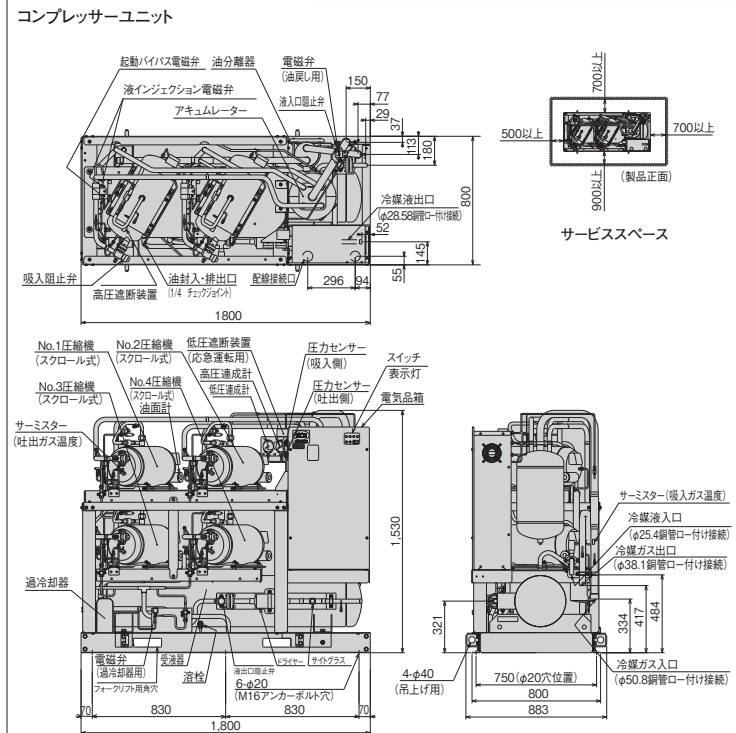
(2) 容量制御は、ローテーション運転により、() 内の値になることがあります。

■リモートコンデンサー標準仕様表 (50/60Hz)

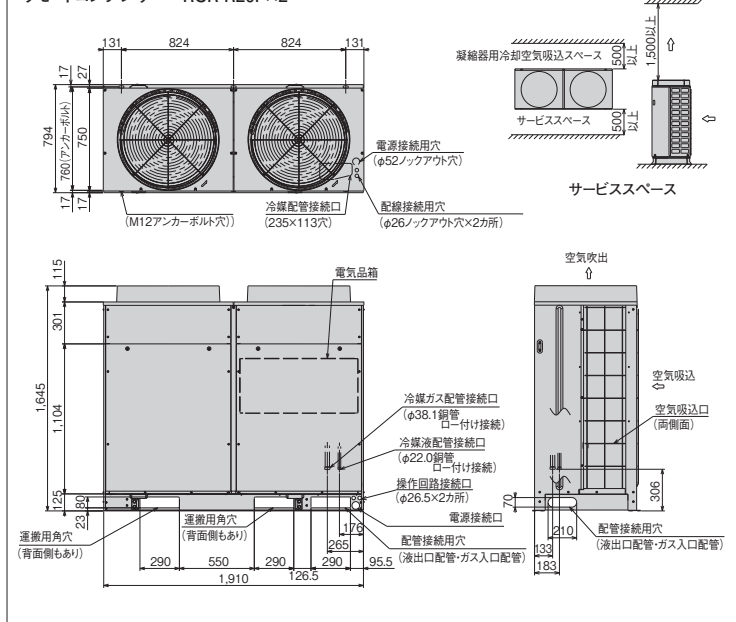
項目(単位)	型式	RCR-R20F		
使用冷媒(封入量)	—	R404A/0(現地封入)		
電源	—	単相 200V 50/60Hz		
外形	外装(マンセル記号)	—	ナチュラルグレー(1.0Y 8.5/0.5)	
	幅	mm	1,910	
奥行き	mm	750		
	高さ	mm	1,645	
凝縮器	送風機	型式×台数	—	多通路クロスフィン式
	風量(最大)	m³/min	—	φ644プロペラファン×2
送風機	モーター	定格出力(極数)×台数	—	275(6)×2
	制御装置	凝縮圧力制御	—	ファンスピード制御
保護装置	ヒューズ	操作回路用	A	5
	ファンモーター用	A	10	
冷配配管	ガス入口	mm	φ38.1(ロー付け接続)	
	液出口	mm	φ22.0(ロー付け接続)	
質量	製品質量	kg	230	
	梱包質量	kg	230	
音	dB(A)	53/54 注(1)		

■外形寸法図

(単位:mm)



リモートコンデンサー RCR-R20F×2



●オプション部品

リモコンボックス	142ページを参照ください。
防雪フード	143・144ページを参照ください。

注(1) 運転音は、反響の少ない無響室などの部屋で、製品正面1m・高さ1mの位置における値(Aスケール)を示します。実際の据付状態では、周囲の反響などの影響を受け表示値より大きくなります。

*吹出ダクトの外装色はページとなります。

●JRA耐塩害仕様・JRA耐重塩害仕様もあります。

詳細は、日立アプライアンス(株)各支店・営業所にお問い合わせください。

R410A 屋外設置型(空冷タイプ)

R410A 空冷リモコン型

R404A 屋外設置型(空冷タイプ)

R404A 空冷リモコン型

R404A 水冷式

オプション部品

工事関連

マルチタイプ[冷凍・冷蔵用]

KX-RM40C

<呼称出力: 7.4kW×4>



■コンプレッサーユニット標準仕様表 (50/60Hz)

項目(単位)		型式	KX-RM40C
使用冷媒(封入量)	—	—	R404A/0(現地封入)
蒸発温度使用範囲	°C	—	-45~-5
電源	—	—	三相200V 50/60Hz
コンデンサー周囲温度	°C	—	32
蒸発温度	°C	—	-40
吸入ガス温度	°C	—	18
冷凍能力	kW	—	23.6/28.0
電気特性	消費電力	kW	31.4/36.4
	運転電流	A	112.8/115.4
	効率	%	80/91
	始動電流	A	371/370
法定冷凍能力	トン	—	15.16/18.28
高圧ガス保安法区分	—	—	届出不要
組合わせリモートコンデンサー型式	—	—	RCR-R20F×2
外形	幅	mm	1,800
	奥行	mm	800
	高さ	mm	1,530
圧縮機	型式×台数	—	FL1000EL-180A3×4
	定格出力	kW	7.4×4
	吐出量	m ³ /h	124.40/149.92
冷凍油	冷却方式	—	冷媒液冷却方式
	種類	—	ダフニーハーメチックオイルFVC32D
受液器内容積	封入量	L	5.0×4
	—	L	120
運転調整装置	運転スイッチ	—	運転/停止
	表示灯	—	運転・警報(各種コード表示)
制御装置	容量制御	%	0-25-50-75-100
	高圧遮断装置	MPa	3.0 OFF
保護装置	低圧遮断装置	MPa	0.00 OFF(出荷時)(応急運転時のみ使用)
	溶栓口	mm	5
保護装置	溶栓口	mm	5
	溶解温度	°C	72
保護装置	電流センサー(CT)設定値(圧縮機用)	A	60×4
	過電流継電器(圧縮機用)	A	60×4
保護装置	吐出ガス過熱防止サーミスター	°C	110(自動復帰)
	ヒューズ操作回路用	A	5
保護装置	その他	—	逆相防止器
	ガス入口	mm	φ50.8(ロー付け接続)
保護装置	吐出ガス出口	mm	φ38.1(ロー付け接続)
	凝縮液入口	mm	φ25.4(ロー付け接続)
保護装置	液出口	mm	φ28.58(ロー付け接続)
	製品質量	kg	765
保護装置	梱包質量	kg	765
	運転音	dB(A)	66/67 注(1)
保護装置	内蔵品	—	高圧連成計・低圧連成計・ドライヤー・サイトグラス

注(1) 運転音は、反響の少ない無響室などの部屋で、運転条件: 製品周囲温度32°C・蒸発温度-40°C・吸入ガス温度18°C・測定位置: 製品正面1m・高さ1mにおける値(Aスケール)を示します。実際の据付状態では、周囲の反響などの影響を受け、表示値より大きくなりますので、据付けに当っては、据付場所の環境には十分ご注意ください。

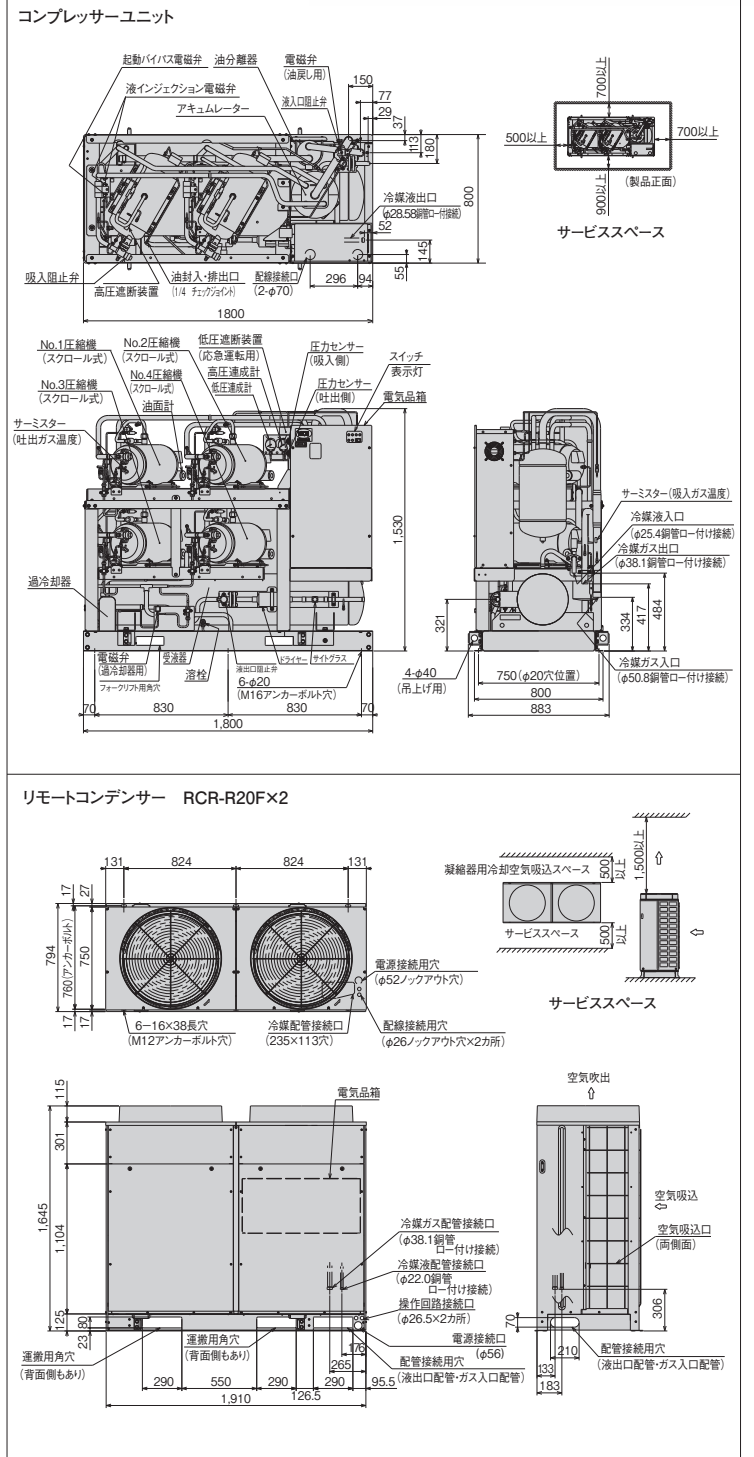
■リモートコンデンサー標準仕様表 (50/60Hz)

項目(単位)		型式	RCR-R20F
使用冷媒(封入量)	—	—	R404A/0(現地封入)
電源	—	—	単相200V 50/60Hz
外形	外装(マンセル記号)	—	ナチュラルグレー(1.0Y 8.5/0.5)
	幅	mm	1,910
	奥行	mm	750
外形	高さ	mm	1,645
	型式	—	多通路クロスフィン式
凝縮器	送風機	型式×台数	φ644プロペラファン×2
	風量(最大)	m ³ /min	330/354
凝縮器	モーター	定格出力(極数)×台数	275(6)×2
	制御装置	凝縮圧力制御	ファンススピード制御
保護装置	ヒューズ	操作回路用	A
	ヒューズ	ファンモーター用	A
保護装置	ガス入口	mm	φ38.1(ロー付け接続)
	液出口	mm	φ22.0(ロー付け接続)
保護装置	製品質量	kg	230
	梱包質量	kg	230
保護装置	運転音	dB(A)	53/54 注(1)

注(1) 運転音は、反響の少ない無響室などの部屋で、製品正面1m・高さ1mの位置における値(Aスケール)を示します。実際の据付状態では、周囲の反響などの影響を受け、表示値より大きくなります。*吹出ダクトの外装色はベージュとなります。

■外形寸法図

(単位: mm)



●オプション部品

リモコンボックス	142ページを参照ください。
防雪フード	143・144ページを参照ください。

注(1) 運転音は、反響の少ない無響室などの部屋で、製品正面1m・高さ1mの位置における値(Aスケール)を示します。実際の据付状態では、周囲の反響などの影響を受け表示値より大きくなります。*吹出ダクトの外装色はベージュとなります。

●JRA耐塩害仕様・JRA耐重塩害仕様もあります。詳細は、日立アプライアンス(株)各支店・営業所にお問い合わせください。

R410A 屋外設置型(空冷タイプ)

R410A 空冷リモコン型

R404A 屋外設置型(空冷タイプ)

R404A 空冷リモコン型

R404A 水冷式

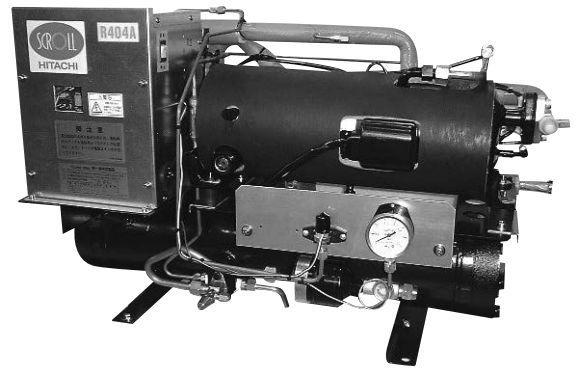
オプション部品

工事関連

シングルタイプ[冷凍・冷蔵用]

KX-R2W

<呼称出力: 1.5kW>



■標準仕様表

(50/60Hz)

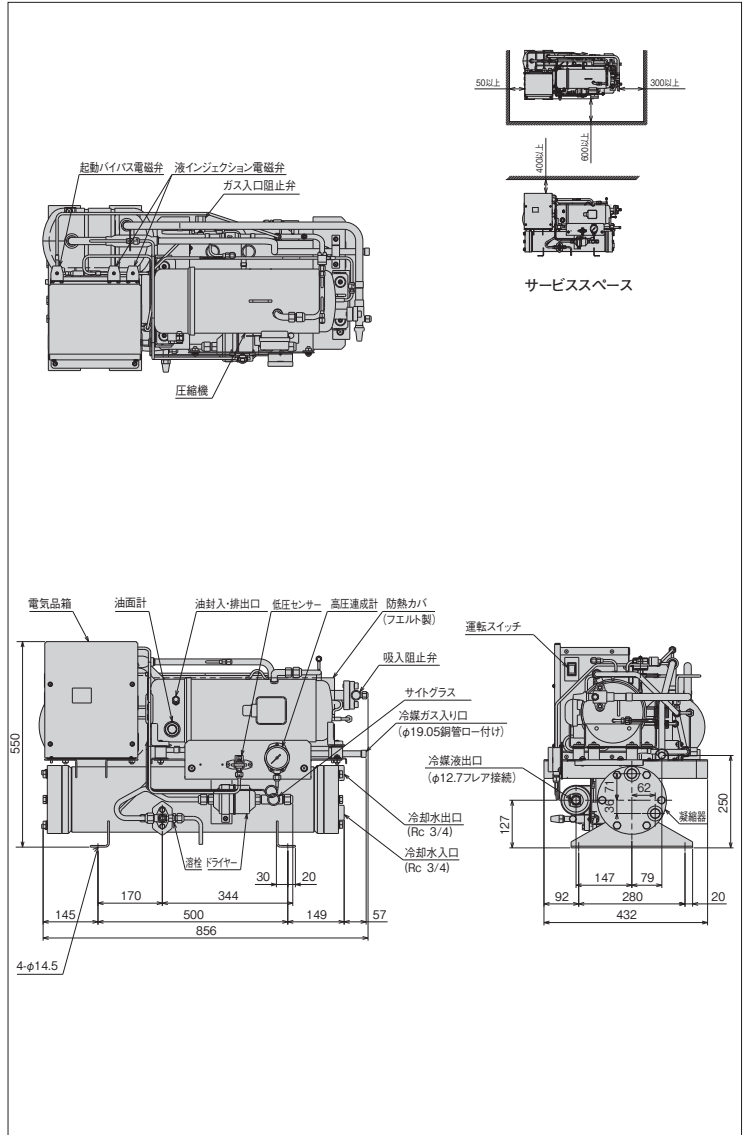
項目(単位)	型式	KX-R2W		
使用冷媒	—	R404A		
蒸発温度使用範囲	°C	-45~5		
電源	—	三相 200V 50/60Hz		
性能	凝縮温度	°C	40	
	蒸発温度	°C	-10	
	冷凍能力	kW	4.58/5.27	
	消費電力	kW	2.0/2.4	
	運転電流	A	7.1/7.8	
電気特性	力率	%	81/91	
	始動電流	A	74/66	
	法定冷凍能力	トン	0.84/1.02	
高圧ガス保安法区分	—	届出不要		
外形	外装	—	圧縮機 凝縮器 油分离器・フィルター・圧力スイッチ・電圧スイッチ・制御板	
	幅	mm	856	
	奥行	mm	432	
圧縮機	高さ	mm	550	
	型式	—	FL200DL-40A3	
	定格出力	kW	1.5	
冷機油	吐出量	m ³ /h	6.92/8.35	
	冷却方式	—	冷媒液冷却方式	
	種類	—	ダフニー・ハーメチックオイルFVC32D	
凝縮器	封入量	L	1.2	
	型式	—	横形シェルアンドチューブ式	
	胴外径	mm	175	
運転調整装置	長さ	mm	690	
	冷却管外径	mm	19.1	
	冷媒側内容量	L	12.0	
保護装置	運転調整装置	運転スイッチ	—	運転/停止
	高圧遮断装置	MPa	2.6	OFF
	溶栓口	径 mm	5	
	溶解温度	°C	72	
	電流センサー (CT) 設定値 (圧縮機用)	A	15	
	吐出ガス過熱防止サーミスター	°C	110	(自動復帰)
	ヒューズ	操作回路用	A	5
		動力回路用	A	20
	その他	—	逆相防止器	
	冷媒配管	ガス入口	mm	φ19.05 (ロー付け接続)
液出口		mm	φ12.7 (フレア接続)	
冷却水		入口	—	Rc 3/4
	出口	—	Rc 3/4	
質量	製品質量	kg	98	
	梱包質量	kg	118	
内蔵	運転音	dB(A)	54/57 注(1)	
	蔵品	—	高圧連成計・ドライヤー・サイトグラス	

注(1) 運転音は、反響の少ない無響室などの部屋で、製品正面1m・高さ1mの位置における値 (Aスケール) を示します。実際の据付状態では、周囲の反響などの影響を受け、表示値より大きくなります。

* 適正な高圧側圧力を維持する手段として制水弁などを使用してください。

■外形寸法図

(単位: mm)



●オプション部品

リモコンボックス	142ページを参照ください。
----------	----------------

R410A 屋外設置型(空冷タイプ)

R410A 空冷リモコン型

R404A 屋外設置型(水冷タイプ)

R404A 空冷リモコン型

R404A 水冷式

オプション部品

工事関連

シングルタイプ[冷凍・冷蔵用]

KX-R3W

<呼称出力: 2.2kW>



(写真はKX-R2Wです)

標準仕様表

(50/60Hz)

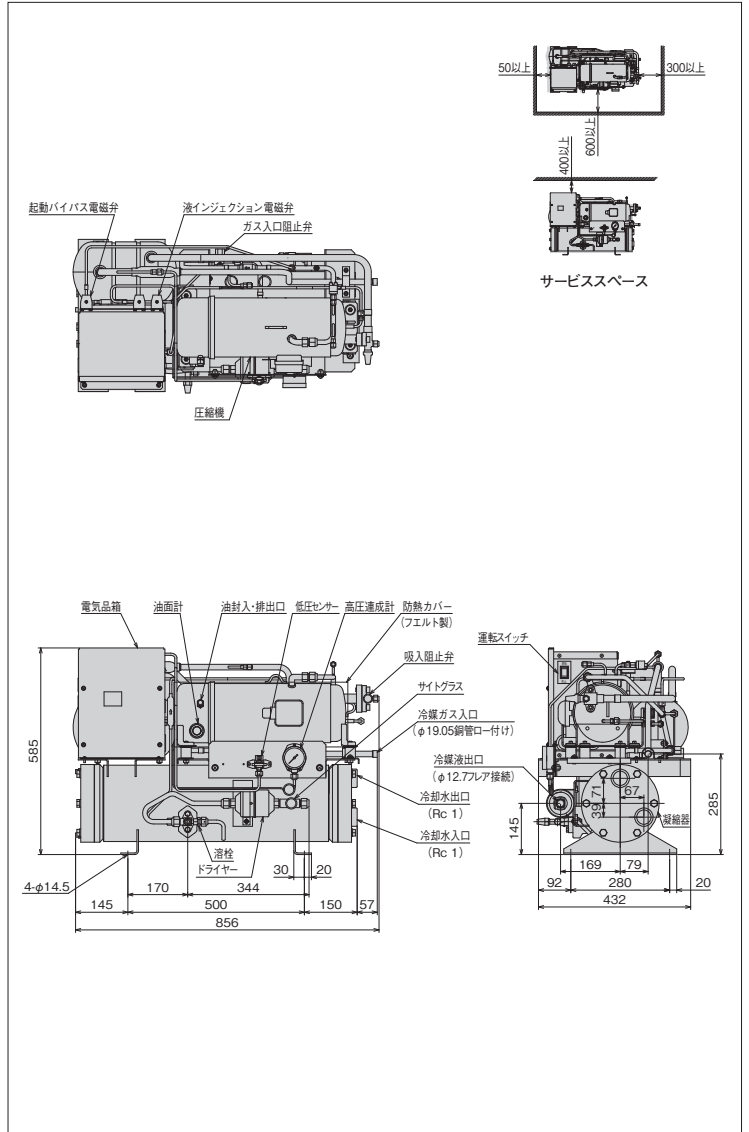
項目(単位)	型式	KX-R3W	
使用冷媒(封入量)	—	R404A/O(現地封入)	
蒸発温度使用範囲	°C	-45~5	
電源	—	三相 200V 50/60Hz	
性能	凝縮温度	°C	40
	蒸発温度	°C	-10
	冷凍能力	kW	6.40/7.35
	消費電力	kW	2.8/3.5
	運転電流	A	10.4/11.4
電気特性	力率	%	79/88
	始動電流	A	104/94
	法定冷凍能力	トン	1.18/1.42
高圧ガス保安法区分	—	届出不要	
外形	外装	—	圧縮機 凝縮器 異色7フェルター 灰色スクロール電気配管 凝縮器板
	幅	mm	856
	奥行	mm	432
圧縮機	高さ	mm	585
	型式	—	FL300DL-56A3
	定格出力	kW	2.2
冷機油	吐出量	m ³ /h	9.68/11.66
	冷却方式	—	冷媒液冷却方式
	種類	—	ダフニー・ハーメチックオイル FVC32D
凝縮器	封入量	L	1.2
	型式	—	横形シェルアンドチューブ式
	胴外径	mm	216.3
	長さ	mm	690
運転調整装置	冷却管外径	mm	19.1
	冷媒側内容量	L	17.4
保護装置	運転スイッチ	—	運転/停止
	高圧遮断装置	MPa	2.6 OFF
	溶栓口	径 mm	5
	溶解温度	°C	72
	電流センサー(CT)設定値(圧縮機用)	A	20
	吐出ガス過熱防止サーミスター	°C	110(自動復帰)
	ヒューズ	操作回路用	A
その他	—	逆相防止器	
冷媒配管	ガス入口	mm	φ19.05(ロー付け接続)
	液出口	mm	φ12.7(フレア接続)
	冷却水	入口	—
質量	出口	—	Rc 1
	製品質量	kg	99
梱包質量	kg	119	
運転音	dB(A)	54/57	注(1)
内蔵品	—	高圧連成計・ドライヤー・サイトグラス	

注(1) 運転音は、反響の少ない無響室などの部屋で、製品正面1m・高さ1mの位置における値(Aスケール)を示します。実際の据付状態では、周囲の反響などの影響を受け、表示値より大きくなります。

*適正な高圧側圧力を維持する手段として制水弁などを使用してください。

外形寸法図

(単位: mm)



オプション部品

リモコンボックス	142ページを参照ください。
----------	----------------

R410A 屋外設置型(空冷タイプ)

R410A 空冷リモコン型

R404A 屋外設置型(空冷タイプ)

R404A 空冷リモコン型

R404A 水冷式

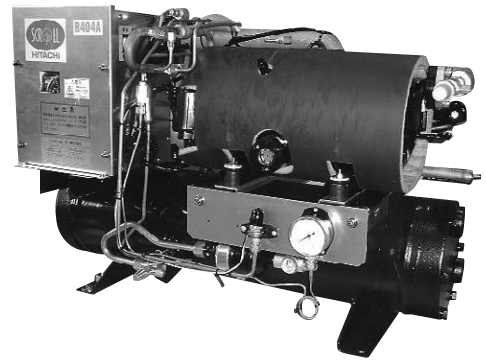
オプション部品

工事関連

シングルタイプ[冷凍・冷蔵用]

KX-R4W

<呼称出力: 3.0kW>



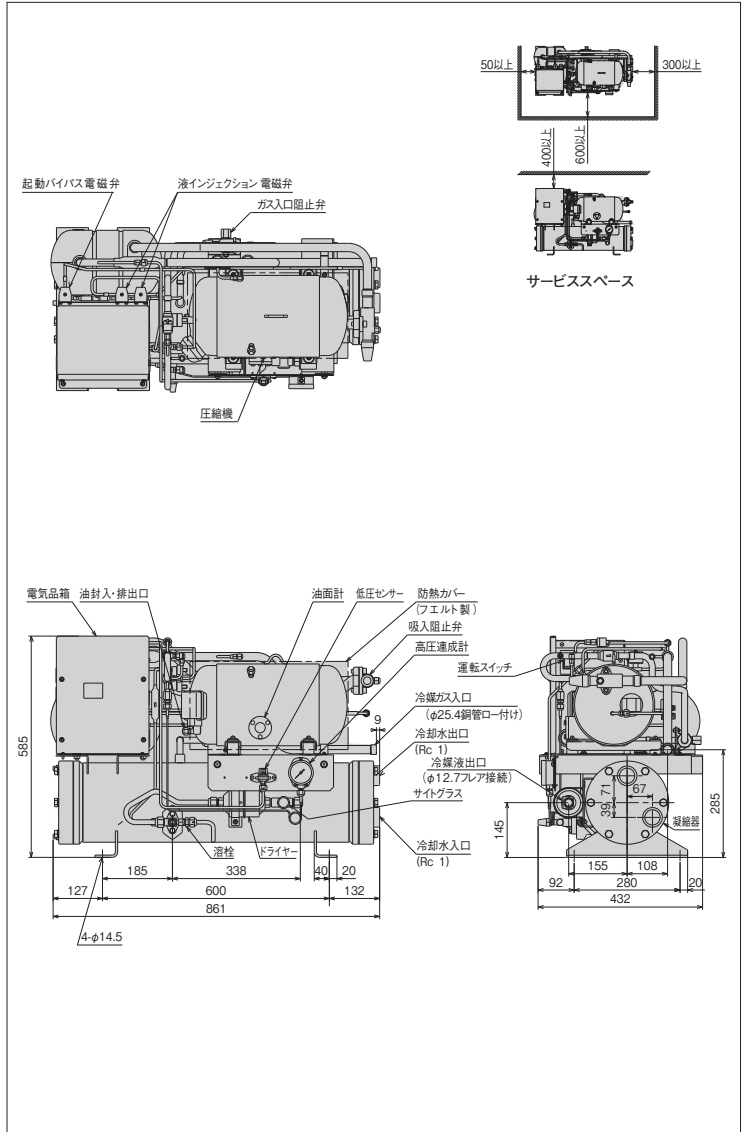
■標準仕様表

(50/60Hz)

項目(単位)	型式	KX-R4W		
使用冷媒(封入量)	—	R404A/O(現地封入)		
蒸発温度使用範囲	°C	-45~5		
電源	—	三相 200V 50/60Hz		
性能	凝縮温度	°C	40	
	蒸発温度	°C	-10	
	冷凍能力	kW	8.19/9.41	
	消費電力	kW	3.6/4.4	
	運転電流	A	12.6/13.9	
	力率	%	81/91	
電気特性	始動電流	A	119/106	
	法定冷凍能力	トン	1.51/1.82	
高圧ガス保安法区分	—	届出不要		
外形	外装	—	圧縮機 凝縮器 運送7ヶホルダー 灰色スチール電気箱 圧縮機	
	幅	mm	861	
	奥行	mm	432	
圧縮機	高さ	mm	585	
	型式	—	FL400DL-72A3	
	定格出力	kW	3.0	
冷機油	吐出量	m ³ /h	12.39/14.93	
	冷却方式	—	冷媒液冷却方式	
	種類	—	ダフニーハーメチックオイルFVC32D	
凝縮器	封入量	L	1.7	
	型式	—	横形シェルアンドチューブ式	
	胴外径	mm	216.3	
運転調整装置	長さ	mm	754	
	冷却管外径	mm	19.1	
	冷媒側内容量	L	19.4	
保護装置	運転調整装置	運転スイッチ	—	運転/停止
	高圧遮断装置	MPa	2.6	OFF
	溶栓口	径 mm	5	
	溶解温度	°C	72	
	電流センサー(CT)設定値(圧縮機用)	A	25	
	吐出ガス過熱防止サーミスター	°C	110	(自動復帰)
	ヒューズ	操作回路用	A	5
		動力回路用	A	30
	その他	—	逆相防止器	
	冷媒配管	ガス入口	mm	φ25.4(ロー付け接続)
液出口		mm	φ12.7(フレア接続)	
質量	冷却水入口	—	Rc 1	
	冷却水出口	—	Rc 1	
製品質量	kg	140		
梱包質量	kg	160		
運転音	dB(A)	60/63	注(1)	
内蔵品	—	高圧連成計・ドライヤー・サイトグラス		

■外形寸法図

(単位: mm)



●オプション部品

リモコンボックス	142ページを参照ください。
----------	----------------

注(1) 運転音は、反響の少ない無響室などの部屋で、製品正面1m・高さ1mの位置における値(Aスケール)を示します。実際の据付状態では、周囲の反響などの影響を受け、表示値より大きくなります。

*適正な高圧側圧力を維持する手段として制水弁などを使用してください。

R410A 屋外設置型(空冷・冷媒体型)

R410A 空冷リモコン型

R404A 屋外設置型(空冷・冷媒体型)

R404A 空冷リモコン型

R404A 水冷式

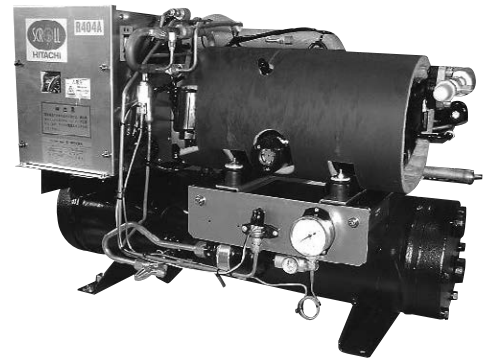
オプション部品

工事関連

シングルタイプ[冷凍・冷蔵用]

KX-R5W

<呼称出力: 3.7kW>



■標準仕様表

(50/60Hz)

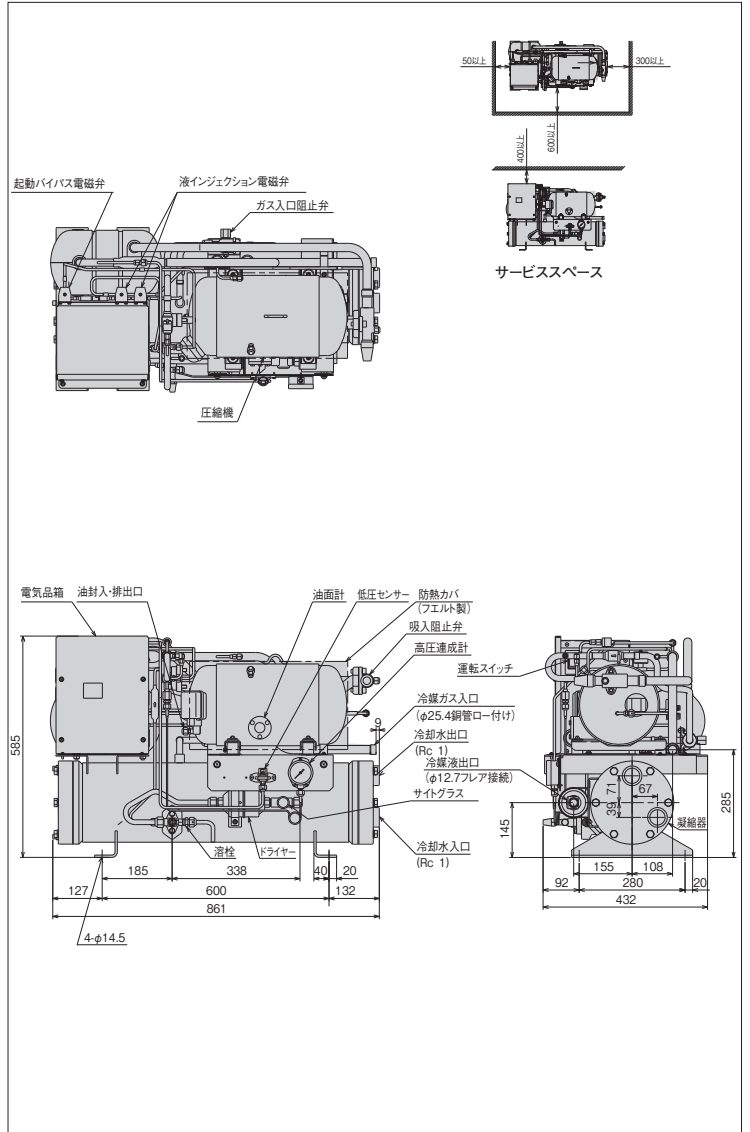
項目(単位)	型式	KX-R5W		
使用冷媒(封入量)	—	R404A/O(現地封入)		
蒸発温度使用範囲	°C	-45~5		
電源	—	三相 200V 50/60Hz		
性能	凝縮温度	°C	40	
	蒸発温度	°C	-10	
	冷凍能力	kW	10.2/11.7	
	消費電力	kW	4.4/5.4	
	電気特性	運転電流	A	15.5/17.1
	力率	%	81/91	
	始動電流	A	141/128	
法定冷凍能力	トン	1.90/2.29		
高圧ガス保安法区分	—	届出不要		
外形	外装	—	圧縮機 凝縮器 蒸発器 アキュームレータ 吸入止弁 スクロール電機油 圧縮機	
	幅	mm	861	
	奥行	mm	432	
圧縮機	高さ	mm	585	
	型式	—	FL500DL-90A3	
	定格出力	kW	3.7	
冷機油	吐出量	m ³ /h	15.55/18.74	
	冷却方式	—	冷媒液冷却方式	
	種類	—	ダフニー・ハーメチックオイルFVC32D	
凝縮器	封入量	L	1.7	
	型式	—	横形シェルアンドチューブ式	
	胴外径	mm	216.3	
	長さ	mm	754	
運転調整装置	冷却管外径	mm	19.1	
	冷媒側内容量	L	18.8	
保護装置	運転調整装置	運転スイッチ	—	運転/停止
	高圧遮断装置	MPa	2.6 OFF	
	溶栓口	径 mm	5	
	溶解温度	°C	72	
	電流センサー (CT) 設定値 (圧縮機用)	A	30	
	吐出ガス過熱防止サーミスター	°C	110(自動復帰)	
	ヒューズ	操作回路用	A	5
	動力回路用	A	40	
冷媒配管	その他	—	逆相防止器	
	ガス入口	mm	φ25.4(ロー付け接続)	
	液出口	mm	φ12.7(フレア接続)	
質量	冷却水入口	—	Rc 1	
	冷却水出口	—	Rc 1	
製品質量	kg	142		
梱包質量	kg	162		
運転音	dB(A)	60/63	注(1)	
内蔵品	—	高圧連成計・ドライヤー・サイトグラス		

注(1) 運転音は、反響の少ない無響室などの部屋で、製品正面1m・高さ1mの位置における値(Aスケール)を示します。実際の据付状態では、周囲の反響などの影響を受け、表示値より大きくなります。

*適正な高圧側圧力を維持する手段として制水弁などを使用してください。

■外形寸法図

(単位:mm)



●オプション部品

リモコンボックス	142ページを参照ください。
----------	----------------

R410A 屋外設置型(空冷冷媒体型)

R410A 空冷リモコン型

R404A 屋外設置型(空冷媒体型)

R404A 空冷リモコン型

R404A 水冷式

オプション部品

工事関連

シングルタイプ[冷凍・冷蔵用]

KX-R8W

<呼称出力: 6.0kW>



標準仕様表

(50/60Hz)

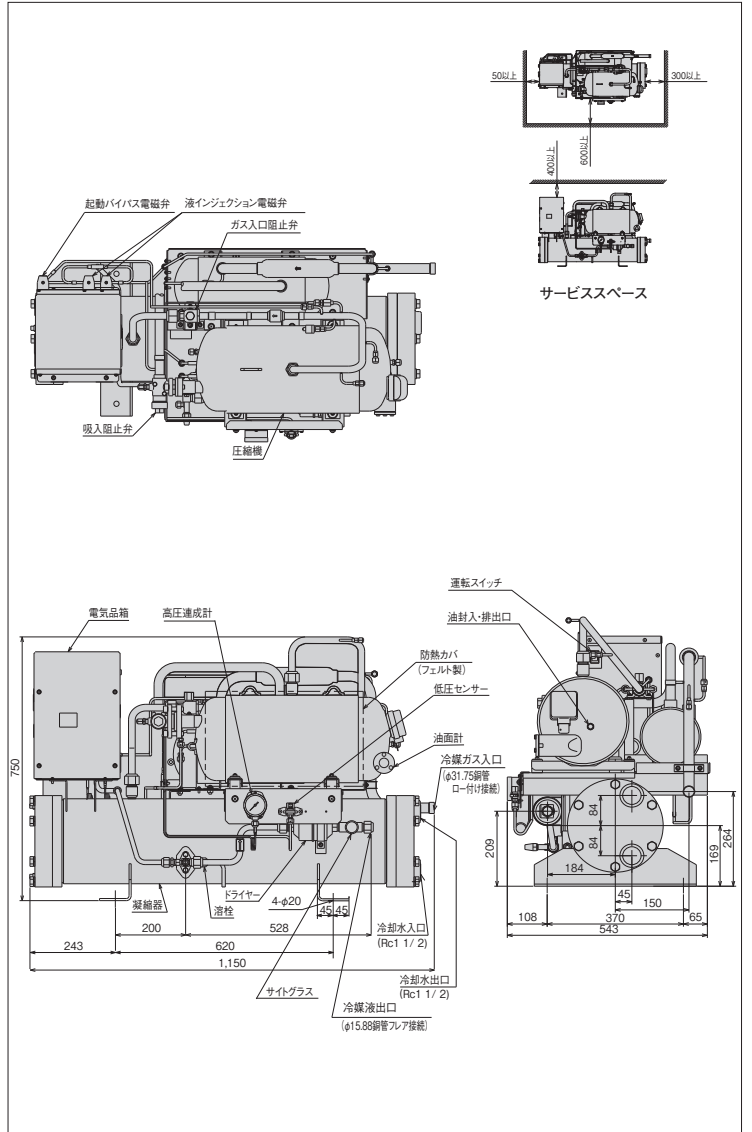
項目(単位)	型式	KX-R8W			
使用冷媒(封入量)	—	R404A/0(現地封入)			
蒸発温度使用範囲	°C	-45~5			
電源	—	三相 200V 50/60Hz			
性能	凝縮温度	°C	40		
	蒸発温度	°C	-10		
	冷凍能力	kW	16.5/18.9		
	消費電力	kW	7.1/8.7		
	電気特性	運転電流	A	25.4/27.8	
	力率	%	81/91		
	始動電流	A	229/208		
法定冷凍能力	トン	3.03/3.66			
高圧ガス保安区分	—	届出不要			
外形	外装	—	圧縮機 凝縮器 蒸発器 アキュームレータ 二次スワッチロール電圧降下抵抗板		
	幅	mm	1150		
	奥行	mm	537		
圧縮機	高さ	mm	750		
	型式	—	FL800EL-144A3		
	定格出力	kW	6.0		
冷機種	吐出量	m³/h	24.88/29.98		
	冷却方式	—	冷媒液冷却方式		
	種類	—	ダフニーハーメチックオイルFVC32D		
凝縮器	封入量	L	3.5		
	型式	—	横形シェルアンドチューブ式		
	胴外径	mm	241.8		
運転調整装置	長さ	mm	978		
	冷却管外径	mm	19.1		
	冷媒側内容量	L	35.0		
保護装置	運転調整装置	運転スイッチ	—	運転/停止	
	高圧遮断装置	MPa	2.6	OFF	
	溶栓口	径 mm	5		
	溶解温度	°C	72		
	電流センサー(CT)設定値(圧縮機用)	A	50		
	吐出ガス過熱防止サーミスター	°C	110	(自動復帰)	
	配線用遮断器(圧縮機用)	A	50		
	ヒューズ	操作回路用	A	5	
	その他	—	逆相防止器		
	冷媒配管	ガス入口	mm	φ31.75(ロー付け接続)	
液出口		mm	φ15.88(フレア接続)		
冷却水		入 口	—	Rc 1 1/2	
	出 口	—	Rc 1 1/2		
質量	製品質量	kg	237		
	梱包質量	kg	255		
内蔵	運転音	dB(A)	60/62 注(1)		
	品	—	高圧連成計・ドライヤー・サイトグラス		

注(1) 運転音は、反響の少ない無響室などの部屋で、製品正面1m・高さ1mの位置における値(Aスケール)を示します。実際の据付状態では、周囲の反響などの影響を受け、表示値より大きくなります。

*適正な高圧側圧力を維持する手段として制水弁などを使用してください。

外形寸法図

(単位:mm)



オプション部品

リモコンボックス	142ページを参照ください。
----------	----------------

R410A 屋外設置型(空冷・冷体型)

R410A 空冷リモコン型

R404A 屋外設置型(空冷・冷体型)

R404A 空冷リモコン型

R404A 水冷式

オプション部品

工事関連

シングルタイプ[冷凍・冷蔵用]

KX-R10W

<呼称出力: 7.4kW>



■標準仕様表

(50/60Hz)

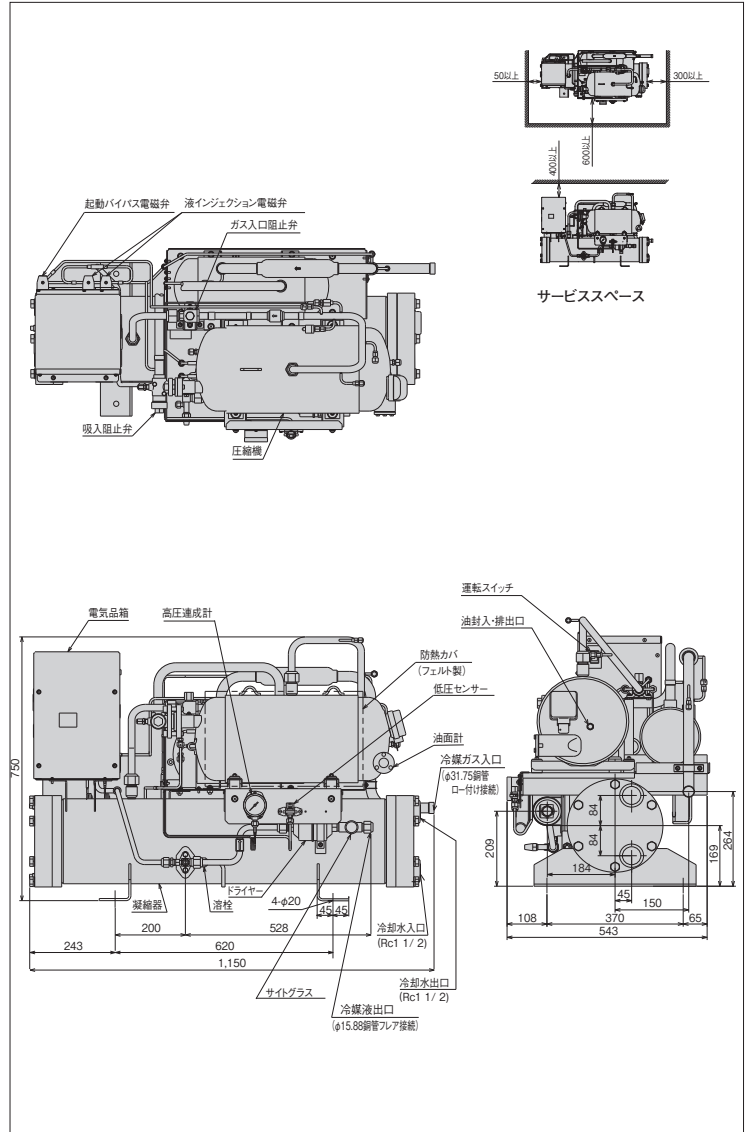
項目(単位)		型式	KX-R10W	
使用冷媒(封入量)	—		R404A/O(現地封入)	
蒸発温度使用範囲	°C		-45~5	
電源	—		三相 200V 50/60Hz	
性能	凝縮温度	°C	40	
	蒸発温度	°C	-10	
	冷凍能力	kW	20.6/23.6	
	電気特性	消費電力	kW	9.1/11.1
		運転電流	A	33.3/36.5
		力率	%	79/88
	始動電流	A	260/234	
法定冷凍能力	トン		3.79/4.57	
高圧ガス保安法区分	—		届出不要	
外形	外装	—	圧縮機 凝縮器 電機・7ヶホルター・吸気・ガス・冷却管 圧縮機	
	幅	mm	1,150	
	奥行	mm	537	
	高さ	mm	750	
圧縮機	型式	—	FL1000EL-180A3	
	定格出力	kW	7.4	
	吐出量	m³/h	31.10/37.48	
冷凍油	冷却方式	—	冷媒液冷却方式	
	種類	—	ダフニーハーメチックオイルFVC32D	
	封入量	L	3.5	
凝縮器	型式	—	横形シェルアンドチューブ式	
	胴外径	mm	241.8	
	長さ	mm	978	
	冷却管外径	mm	19.1	
運転調整装置	運転スイッチ	—	運転/停止	
	高圧遮断装置	MPa	2.6 OFF	
保護装置	溶栓口	径 mm	5	
	溶解温度	°C	72	
	電流センサー(CT)設定値(圧縮機用)	A	49	
	吐出ガス過熱防止サーミスター	°C	110(自動復帰)	
	配線用遮断器(圧縮機用)	A	60	
	ヒューズ 操作回路用	A	5	
冷媒配管	その他	—	逆相防止器	
	ガス入口	mm	φ31.75(ロー付け接続)	
	液出口	mm	φ15.88(フレア接続)	
	冷却水	入口	—	Rc 1 1/2
出口		—	Rc 1 1/2	
質量	kg		240	
梱包質量	kg		258	
運転音	dB(A)		62/63 注(1)	
内蔵品	—		高圧連成計・ドライヤー・サイトグラス	

注(1) 運転音は、反響の少ない無響室などの部屋で、製品正面1m・高さ1mの位置における値(Aスケール)を示します。実際の据付状態では、周囲の反響などの影響を受け、表示値より大きくなります。

*適正な高圧側圧力を維持する手段として制水弁などを使用してください。

■外形寸法図

(単位:mm)



●オプション部品

リモコンボックス	142ページを参照ください。
----------	----------------

R410A 屋外設置型(空冷・冷媒体型)

R410A 空冷リモコン型

R404A 屋外設置型(空冷・冷媒体型)

R404A 空冷リモコン型

R404A 水冷式

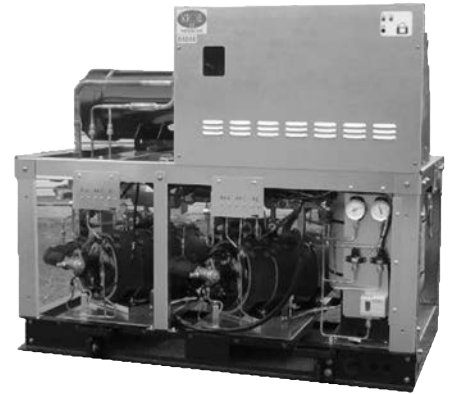
オプション部品

工事関連

マルチタイプ[冷凍・冷蔵用]

KX-RM16W

<呼称出力: 6.0kW×2>



標準仕様表

(50/60Hz)

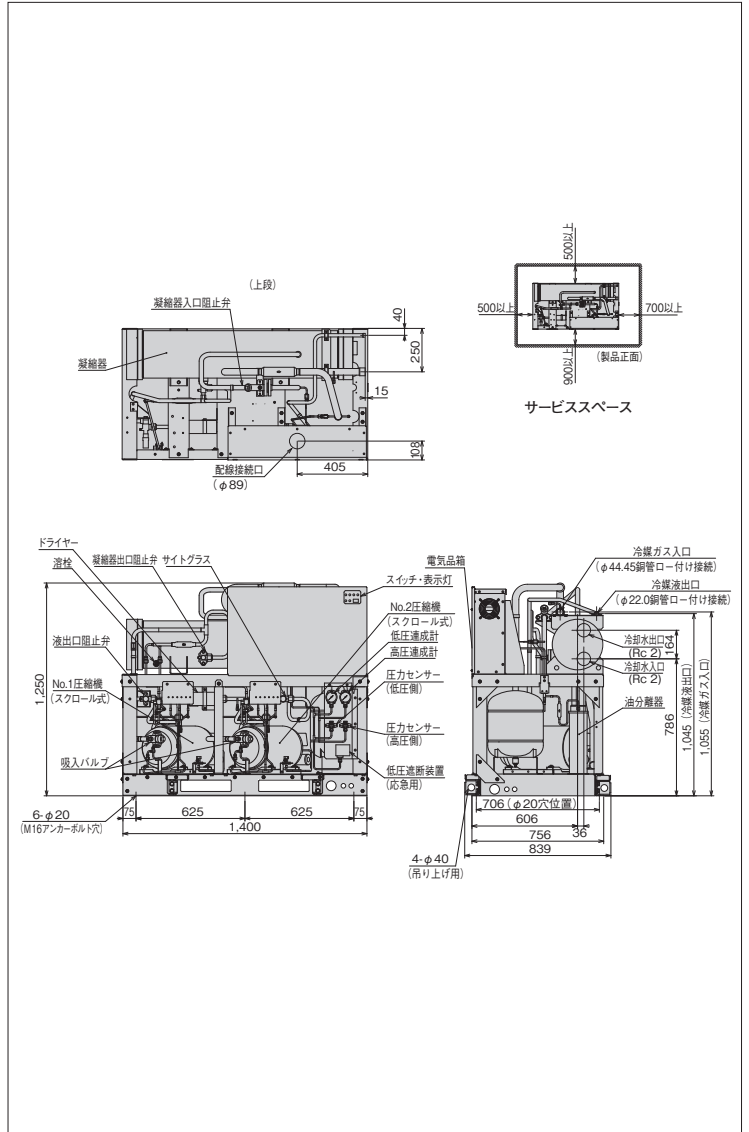
項目(単位)	型式	KX-RM16W	
使用冷媒(封入量)	—	R404A/0(現地封入)	
蒸発温度使用範囲	°C	-45~-5	
電源	—	三相 200V 50/60Hz	
性能	凝縮温度	°C	40
	蒸発温度	°C	-10
	冷凍能力	kW	32.6/38.0
	消費電力	kW	14.3/17.5
	運転電流	A	50.8/55.7
電気特性	力率	%	81/91
	始動電流	A	254/234
法定冷凍能力	トン	6.06/7.32	
高圧ガス保安法区分	—	届出不要	
外形	外装	—	圧縮機 凝縮器 蒸発器・7+1=8回路・100V・1φ・200V・3φ・200V・3φ・200V
	幅	mm	1,400
	奥行	mm	756
圧縮機	型式×台数	—	FL800EL-144A3×2
	定格出力	kW	6.0×2
冷機	吐出量	m³/h	49.76/59.96
	冷却方式	—	冷媒液冷却方式
凝縮器	種類	—	ダフニー・ハーメチックオイルFVC32D
	封入量	L	5.0×2
凝縮器	型式	—	横形シェルアンドチューブ型
	胴外径	mm	272
	長さ	mm	1180
	冷却管外径	mm	19.05
運転調整装置	冷媒側内容量	L	44.9
	運転スイッチ	—	運転/停止
制御装置	表示灯	—	運転・警報(各種コード表示)
	容量制御	%	0-50-100
	高圧遮断装置	MPa	2.4 OFF
	低圧遮断装置	MPa	0.00 OFF(出荷時)(応急運転時のみ使用)
	溶栓口	mm	5
	溶解温度	°C	72
	電流センサー(CT)設定値(圧縮機用)	A	50×2
	配線用遮断器(圧縮機用)	A	50×2
	吐出ガス過熱防止サーミスター	°C	110(自動復帰)
	ヒューズ	操作回路用	A
配管寸法	その他	—	逆相防止器
	ガス入口	mm	φ44.45(ロー付け接続)
	液出口	mm	φ22.0(ロー付け接続)
	冷却水	入口	—
質量	出口	—	Rc 2
	製品質量	kg	520
質量	梱包質量	kg	520
	運転音	dB(A)	62/63 注(1)
内蔵品	—	高圧達成計・低圧達成計・ドライヤー・サイトグラス	

注(1) 運転音は、反響の少ない無響室などの部屋で、製品正面1m・高さ1mの位置において、蒸発温度-10°C・凝縮温度40°Cにて運転した場合の値(Aスケール)を示します。運転条件が変わったり実際の据付状態では、周囲の反響などの影響を受け、表示値より大きくなります。

* 適正な高圧側圧力を維持する手段として制水弁などを使用してください。

外形寸法図

(単位:mm)



オプション部品

リモコンボックス	142ページを参照ください。
----------	----------------

R410A 屋外設置型(空冷・冷媒体型)

R410A 空冷リモコン型

R404A 屋外設置型(空冷・冷媒体型)

R404A 空冷リモコン型

R404A 水冷式

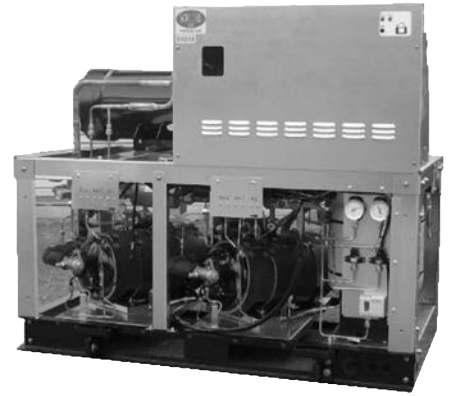
オプション部品

工事関連

マルチタイプ[冷凍・冷蔵用]

KX-RM20W

<呼称出力: 7.4kW×2>



標準仕様表

(50/60Hz)

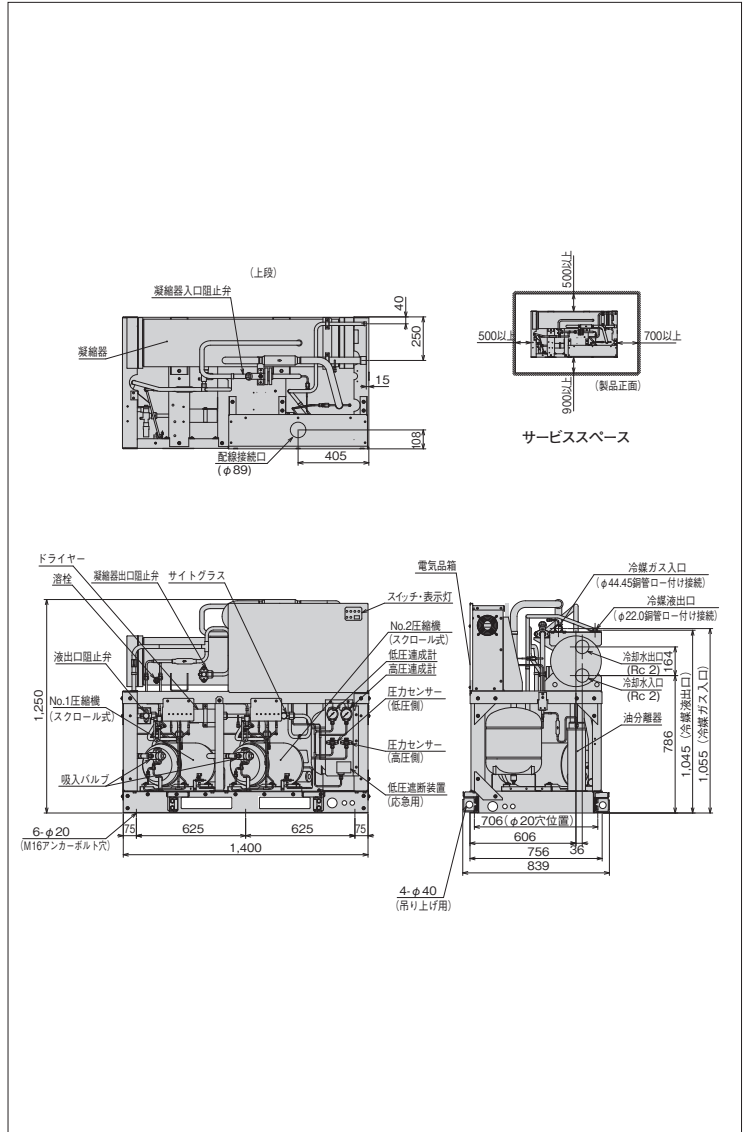
項目(単位)	型式	KX-RM20W		
使用冷媒(封入量)	—	R404A/O(現地封入)		
蒸発温度使用範囲	°C	-45~-5		
電源	—	三相 200V 50/60Hz		
性能	凝縮温度	°C	40	
	蒸発温度	°C	-10	
	冷凍能力	kW	40.8/47.5	
	電気特性	消費電力	kW	18.2/22.3
		運転電流	A	66.6/73.1
力率	力率	%	79/88	
	始動電流	A	292/267	
法定冷凍能力	トン	7.58/9.14		
高圧ガス保安法区分	—	届出不要		
外形	外装	—	圧縮機 凝縮器 蒸発器・7+1-ルーバー・頂色スチロール電線管至鉄板	
	幅	mm	1,400	
	奥行	mm	756	
高さ	高さ	mm	1,250	
	型式×台数	—	FL1000EL-180A3×2	
圧縮機	定格出力	kW	7.4×2	
	吐出量	m³/h	62.20/74.96	
	冷却方式	—	冷媒液冷却方式	
冷機油	種類	—	ダフニー・ハーメチックオイルFVC32D	
	封入量	L	5.0×2	
凝縮器	型式	—	横形シェルアンドチューブ型	
	胴外径	mm	272	
	長さ	mm	1,180	
	冷却管外径	mm	19.05	
冷媒側内容量	—	L	41.7	
	運転調整装置	運転スイッチ	—	運転/停止
制御装置	表示灯	—	運転・警報(各種コード表示)	
	容量制御	%	0-50-100	
保護装置	高圧遮断装置	MPa	2.4 OFF	
	低圧遮断装置	MPa	0.00 OFF(出荷時)(応急運転時のみ使用)	
	溶栓	口径	mm	5
	溶解温度	°C	72	
	電流センサー(CT)設定値(圧縮機用)	A	60×2	
	配線用遮断器(圧縮機用)	A	60×2	
	吐出ガス過熱防止サーミスター	°C	110(自動復帰)	
ヒューズ操作回路用	A	5		
その他	—	逆相防止器		
配管寸法	ガス入口	mm	φ44.45(ロー付け接続)	
	液出口	mm	φ22.0(ロー付け接続)	
	冷却水	入口	—	Rc 2
質量	製品質量	kg	530	
	梱包質量	kg	530	
運転音	dB(A)	63/64	注(1)	
内蔵品	—	—	高圧達成計・低圧達成計・ドライヤー・サイトグラス	

注(1) 運転音は、反響の少ない無響室などの部屋で、製品正面1m・高さ1mの位置において、蒸発温度-10°C・凝縮温度40°Cにて運転した場合の値(Aスケール)を示します。運転条件が変わったり実際の据付状態では、周囲の反響などの影響を受け、表示値より大きくなります。

*適正な高圧側圧力を維持する手段として制水弁などを使用してください。

外形寸法図

(単位: mm)



オプション部品

リモコンボックス	142ページを参照ください。
----------	----------------

R410A 屋外設置型(空冷タイプ)

R410A 空冷リモコン型

R404A 屋外設置型(空冷タイプ)

R404A 空冷リモコン型

R404A 水冷式

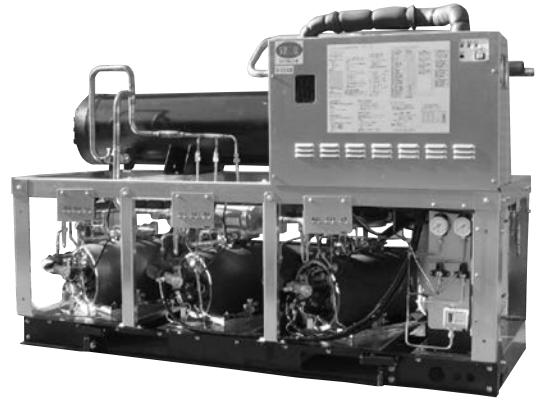
オプション部品

工事関連

マルチタイプ[冷凍・冷蔵用]

KX-RM30W

<呼称出力: 7.4kW×3>



標準仕様表

(50/60Hz)

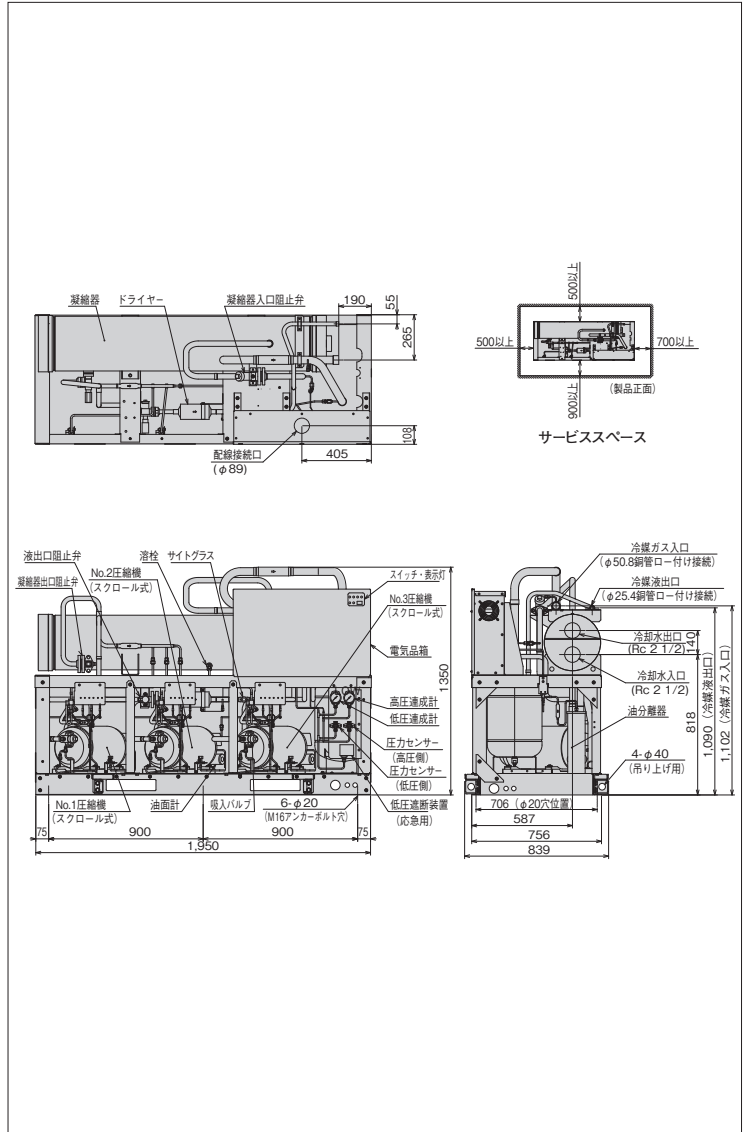
項目(単位)	型式	KX-RM30W		
使用冷媒(封入量)	—	R404A/O(現地封入)		
蒸発温度使用範囲	°C	-45~-5		
電源	—	三相 200V 50/60Hz		
性能	凝縮温度	°C	40	
	蒸発温度	°C	-10	
	冷凍能力	kW	62.3/68.3	
	消費電力	kW	27.3/33.4	
	電気特性	力		
運転電流	A	99.9/109.6		
効率	%	79/88		
始動電流	A	325/301		
法定冷凍能力	トン	11.37/13.71		
高圧ガス保安法区分	—	届出不要		
外形	外装	—	圧縮機 凝縮器 溶剤・7ヶポート・ルーラー・頂色・スクロール電圧器 至 接続板	
	幅	mm	1,950	
	奥行	mm	756	
圧縮機	型式 × 台数	—	FL1000EL-180A3×3	
	定格出力	kW	7.4×3	
冷機油	吐出量	m ³ /h	93.30/112.44	
	冷却方式	—	冷媒液冷却方式	
凝縮器	種類	—	ダフニー・ハーメチックオイルFVC32D	
	封入量	L	5.0×3	
運転調整装置	型式	—	横形シェルアンドチューブ型	
	外形径	mm	318.5	
	長さ	mm	155.9	
制御装置	冷却管外径	mm	19.05	
	冷媒側内容量	L	83.7	
保護装置	運転スイッチ	—	運転/停止	
	表示灯	—	運転・警報(各種コード表示)	
配管寸法	容量制御	%	0-33-67-100	
	高圧遮断装置	MPa	2.4 OFF	
	低圧遮断装置	MPa	0.00 OFF(出荷時)(応急運転時のみ使用)	
	溶剤	口径	mm	5
	溶解温度	°C	72	
質量	電流センサー(CT)設定値(圧縮機用)	A	60×3	
	配線用遮断器(圧縮機用)	A	60×3	
運転音	吐出ガス過熱防止サーミスター	°C	110(自動復帰)	
	ヒューズ 操作回路用	A	5	
内蔵品	その他	—	逆相防止器	
	ガス入口	mm	φ50.8(ロー付け接続)	
配管寸法	液出口	mm	φ25.4(ロー付け接続)	
	冷却水	入口	Rc 2 1/2	
質量	出口	—	Rc 2 1/2	
	製品質量	kg	745	
内蔵品	梱包質量	kg	745	
	運転音	dB(A)	65/66 注(1)	
内蔵品	内蔵品	—	高圧達成計・低圧達成計・ドライヤー・サイトグラス	

注(1) 運転音は、反響の少ない無響室などの部屋で、製品正面1m・高さ1mの位置において、蒸発温度-10°C・凝縮温度40°Cにて運転した場合の値(Aスケール)を示します。運転条件が変わったり実際の据付状態では、周囲の反響などの影響を受け、表示値より大きくなります。

*適正な高圧側圧力を維持する手段として制水弁などを使用してください。

外形寸法図

(単位: mm)



オプション部品

リモコンボックス	142ページを参照ください。
----------	----------------

R410A 屋外設置型(空冷冷体型)

R410A 空冷リモコン型

R404A 屋外設置型(空冷冷体型)

R404A 空冷リモコン型

R404A 水冷式

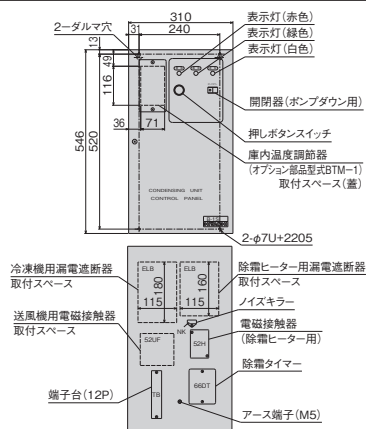
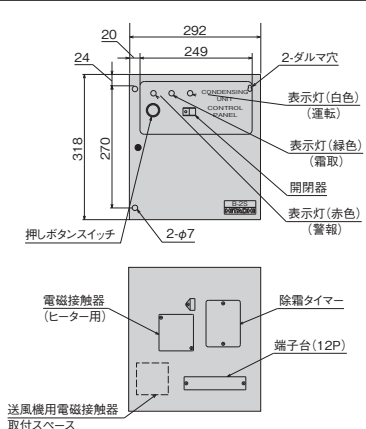
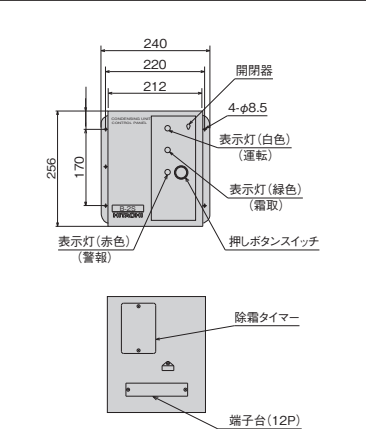
オプション部品

工事関連

オプション部品

●リモコンボックス

(50/60Hz)

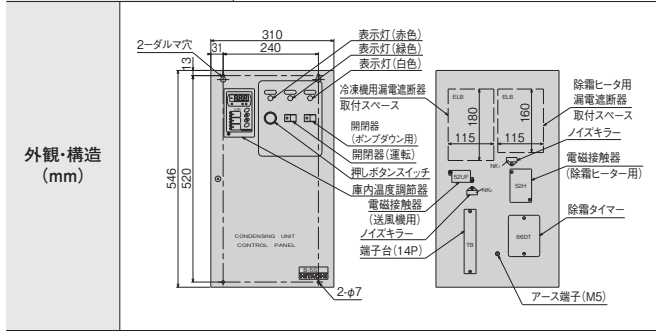
項目	型式	B-1S	B-2S	B-2N
設置方式		室内設置		
電源		単相 200V 50/60Hz		
外形寸法(mm) (幅×奥行×高さ)		310×182×546	292×130×318	240×108×256
外観・構造 (mm)				
	デフロスタイマー	制御方式 表示	電子式 液晶表示(現在時刻・各種設定)	
除霜ヒーター用	型式	FC-3	SC-5-1	—
電磁接触器	定格電流	60A	32A	—
操作スイッチ		運転(ポンプダウン)・警報リセット		
表示灯		運転・除霜・警報		
現地準備部品		漏電遮断器・送風機用電磁接触器	送風機用電磁接触器	—

注) 除霜ヒーターの容量は電磁接触器の定格通電電流に合わせて設定してください。
定格容量以上の除霜ヒーターを使用する場合は電磁接触器を変更する必要があります。

●リモコンボックス

(50/60Hz)

項目	型式	B-5S
設置方式		室内設置
電源		単相 200V 50/60Hz
外形寸法(mm) (幅×奥行×高さ)		310×182×546

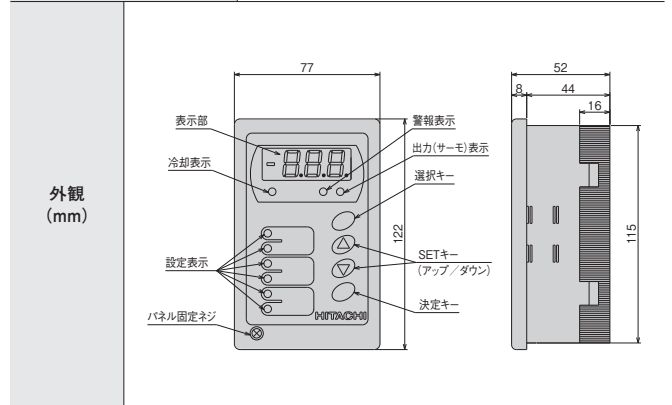


庫内温度調節器	型式	デンスサーモ BTM-1S
	制御方式	電子式
デフロスタイマー	表示	セグメント表示(庫内温度・各種設定)
	制御方式	電子式
電磁接触器	送風機用電動機	15A
	除霜ヒーター	60A
操作スイッチ		運転/停止・ポンプダウン・警報リセット

注) 除霜ヒーターの容量は電磁接触器の定格通電電流に合わせて設定してください。
定格容量以上の除霜ヒーターを使用する場合は電磁接触器を変更する必要があります。

●デンスサーモ

項目	型式	BTM-1S
設置方式		室内設置
電源		単相 200V 50/60Hz
外形寸法(mm) (幅×奥行×高さ)		77×52×122

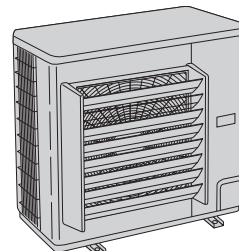


温度表示範囲	—55~40℃
設定温度(入・切)	—50~30℃
警報温度	—50~30℃
警報遅延	0~120分
出力許容電流	6A(AC250V・誘導負荷cosθ=0.7)

注) デンスサーモの設定温度範囲は—50~30℃ですがあくまでもスクロール冷凍機の蒸発温度の使用基準内で必ず使用してください。

●風向ガイド

項目	型式	適用冷凍機	適用リモートコンデンサー
AG-264×1		KX-N2AVP, KX-N3AVP KX-R2A2, KX-R3A2, KX-R3AV	RCR-R2S, RCR-R3S
AG-264×2		KX-N6AMV, KX-N7AMV KX-N8AMV KX-RD5AMV, KX-RD6AMV KX-RD7AMV, KX-RD8AMV	RCR-R4S, RCR-R5S, RCR-R6S RCR-R7S
AG-335A		KX-N4AVP, KX-N5AVP KX-R4A2, KX-R5A2	RCR-N5S RCR-N8S



R410A 屋外設置型(空冷タイプ)

R410A 空冷リモコン型

R404A 屋外設置型(空冷タイプ)

R404A 空冷リモコン型

R404A 水冷式

オプション部品

工事関連

R410A スクロール冷凍機用防雪フード

●亜鉛メッキ鋼板製(塗装品)

本体型式	スクロール冷凍機	KX-N6AMV KX-N7AMV KX-N8AMV	KX-N2AVP KX-N3AVP	KX-N4AVP KX-N5AVP	KX-N6AVP KX-N8AVP KX-N10AVP KX-N12AVP	KX-N15AVP	KX-NM20AVP KX-NM26AVP	KX-NM30AVP KX-NM36AVP KX-NM40AVP
フード型式	吹出口	ASG-NP80F1 × 2	ASG-NP80F1	ASG-SP10FB	ASG-BP335F3	ASG-BP450F3	ASG-CR10FA1	ASG-CR10FB1
	背面吸込口	—	(ASG-P80B2)	ASG-SP10BB	ASG-BP335B3	ASG-BP450B3	ASG-CR10BA1	ASG-CR10BB1
	左右吸込口	—	(ASG-P80L2)	ASG-SP10LB	ASG-BP280LR3 × 2	ASG-BP280LR3 × 2	ASG-BP280LR3 × 2	ASG-BP280LR3 × 2

本体型式	スクロール冷凍機	KX-NM16AMVP KX-NM20AMVP KX-NM36AMVP KX-NM40AMVP KX-NM30AUVP	KX-NM26AMVP KX-NM30AMVP KX-NM36AMVP KX-NM40AMVP KX-NM30AUVP
フード型式	吹出口	ASG-TP10FB1 × 2	ASG-TP10FB1 × 2 ASG-TP10FA1
	背面吸込口(注1)	ASG-TP10BB1 × 2	ASG-TP10BB1 × 2 ASG-TP10BA1
			背面 アタッチメント
	左吸込口	ASG-TP10L1	ASG-TP10L1
	右吸込口	ASG-TP10R1	ASG-TP10R1

本体型式	リモートコンデンサー	RCR-N5S	RCR-N8S	RCR-N12F	RCR-N15F RCR-N20F
フード型式	吹出口	ASG-SP10FB	ASG-SP10FB×2	ASG-TP20FA1	ASG-TP20FB1
	背面吸込口	ASG-SP10BE1	ASG-SP10BC	ASG-TP20BA1	ASG-TP20BB1
	左吸込口	ASG-SP10LE1	ASG-SP10LC	ASG-TP20L2	ASG-TP20L2
	右吸込口	—	—	ASG-TP20R2	ASG-TP20R2

(注1) KX-NM16・20・26・30・36・40AMVP、KX-NM20・30AUVPは背面吸込口用防雪フードを設置する際はアタッチメントが必要です。
 (注2) 上表内()の付いた防雪フードは、塗装色がスクロール冷凍機本体色と若干異なります。()機種塗装色:ユートピアベージュ(2.5Y8/2)

●ステンレス製

本体型式	スクロール冷凍機	KX-N6AMV KX-N7AMV KX-N8AMV	KX-N2AVP KX-N3AVP	KX-N4AVP KX-N5AVP	KX-N6AVP KX-N8AVP KX-N10AVP KX-N12AVP	KX-N15AVP	KX-NM20AVP KX-NM26AVP	KX-NM30AVP KX-NM36AVP KX-NM40AVP
フード型式	吹出口	ASG-P80FS3 × 2	ASG-P80FS3	ASG-SP10FBS	ASG-BP335FS4	ASG-BP450FS4	ASG-CR10FAS1	ASG-CR10FBS1
	背面吸込口	—	ASG-P80BS3	ASG-SP10BBS	ASG-BP335BS4	ASG-BP450BS4	ASG-CR10BAS1	ASG-CR10BBS1
	左右吸込口	—	ASG-P80LS3	ASG-SP10LBS	ASG-BP280LRS4 × 2	ASG-BP280LRS4 × 2	ASG-BP280LRS4 × 2	ASG-BP280LRS4 × 2

本体型式	スクロール冷凍機	KX-NM16AMVP KX-NM20AMVP KX-NM36AMVP KX-NM40AMVP KX-NM30AUVP	KX-NM26AMVP KX-NM30AMVP KX-NM36AMVP KX-NM40AMVP KX-NM30AUVP
フード型式	吹出口	ASG-TP10FBS1 × 2	ASG-TP10FBS1 × 2 ASG-TP10FAS1
	背面吸込口(注1)	ASG-TP10BBS1 × 2	ASG-TP10BBS1 × 2 ASG-TP10BAS1
			背面 アタッチメント
	左吸込口	ASG-TP10LS1	ASG-TP10LS1
	右吸込口	ASG-TP10RS1	ASG-TP10RS1

本体型式	リモートコンデンサー	RCR-N5S	RCR-N8S	RCR-N12F	RCR-N15F RCR-N20F
フード型式	吹出口	ASG-SP10FBS	ASG-SP10FBS×2	ASG-TP20FAS1	ASG-TP20FBS1
	背面吸込口	ASG-SP10BES2	ASG-SP10BCS	ASG-TP20BAS1	ASG-TP20BBS1
	左吸込口	ASG-SP10LES3	ASG-SP10LCS	ASG-TP20LS2	ASG-TP20LS2
	右吸込口	—	—	ASG-TP20RS2	ASG-TP20RS2

(注1) KX-NM16・20・26・30・36・40AMVP、KX-NM20・30AUVPは背面吸込口用防雪フードを設置する際はアタッチメントが必要です。

●共通

防雪フード用転倒防止金具(ワイヤー式)*2	ASG-SW20A
-----------------------	-----------

R410A 屋外設置型(全冷タイプ)

R410A 空冷リモコン型

R404A 屋外設置型(全冷タイプ)

R404A 空冷リモコン型

R404A 水冷式

オプション部品

工事関連

R404A スクロール冷凍機用防雪フード

●亜鉛メッキ鋼板製(塗装品) (背面吸込口アタッチメントは除く)

本体型式	スクロール冷凍機	KX-R2A2 KX-R3A2	KX-R4A2 KX-R5A2	KX-R3AV RCR-R2、3S	RCR-R4~6S	KX-RD5、6AMV	KX-RD7AMV KX-RD8AMV RCR-R7S
フード型式	吹出口	ASG-NP80F1	ASG-SP10FB	ASG-NP80F1	ASG-NP80F1 × 2	ASG-NP80F1 × 2	ASG-NP80F1 × 2
	背面吸込口	(ASG-P80B2)	ASG-SP10BB	(ASG-P80B2)	(ASG-P160B2)	—	—
	左右吸込口	(ASG-P80L2)	ASG-SP10LB	(ASG-P80L2)	(ASG-P160L2)	(ASG-P160LA2)	—

本体型式	スクロール冷凍機	RCR-R8F	KX-R8、10AV RCR-R10F	KX-R6A1 KX-R6AU1 KX-R8A1	KX-R10A1 KX-R12A KX-R10AF1 KX-R8、10AU1	KX-RM12A KX-RM16、20A KX-RM16、20AV KX-RM20AU KX-RM16、20AF RCR-R16、20F	KX-RM26、30A KX-RM36、40A KX-RM26、30、36AV1、40AV KX-RM30、40AU RCR-R26、30F
フード型式	吹出口	(ASG-BP280FA2)	(ASG-BP280FA2)	ASG-BP335F3(注1)	ASG-BP335F3(注1)	ASG-BP630F3(注1)	ASG-CR1180F3
	アタッチメント	—	—	ASG-CR335F3A	ASG-CR335F3A	ASG-CR630F3A	—
	背面吸込口	(ASG-BP280BA2)	(ASG-BP280BA2)	ASG-BP335B3(注1)	ASG-BP335B3(注1)	ASG-BP630B3(注1)	ASG-CR1180B3
	アタッチメント	—	—	ASG-CR335B2A	ASG-CR335B2A	ASG-CR335B2A × 2	—
左右吸込口	(ASG-BP224LRA2) × 2	(ASG-BP280LRA2) × 2	ASG-BP224LR3 × 2	ASG-BP280LR3 × 2	ASG-BP280LR3 × 2	ASG-BP280LR3 × 2	ASG-BP280LR3 × 2

(注1) 吹出口・背面吸込口用防雪フードを設置する際はアタッチメントが必要です。
 (注2) 上表内()の付いた防雪フードは、塗装色がスクロール冷凍機本体色と若干異なります。また、トップフロータイプの防雪フードは吹出口フードの高さも異なりますのでご注意ください。
 ()機種塗装色:ユートピアベージュ(2.5Y8/2)
 (注3) 防雪フードの背面吸込口アタッチメントの材質はゴム製です。

●ステンレス製

本体型式	スクロール冷凍機	KX-R2A2 KX-R3A2	KX-R4A2 KX-R5A2	KX-R3AV RCR-R2、3S	RCR-R4~6S	KX-RD5、6AMV	KX-RD7AMV KX-RD8AMV RCR-R7S
フード型式	吹出口	ASG-P80FS3	ASG-SP10FBS	ASG-P80FS3	ASG-P80FS3 × 2	ASG-P80FS3 × 2	ASG-P80FS3 × 2
	背面吸込口	ASG-P80BS3	ASG-SP10BBS	ASG-P80BS3	ASG-P160BS3	—	—
	左右吸込口	ASG-P80LS3	ASG-SP10LBS	ASG-P80LS3	ASG-P160LS3	ASG-P160LAS3	—

本体型式	スクロール冷凍機	RCR-R8F	KX-R8、10AV RCR-R10F	KX-R6A1 KX-R6AU1 KX-R8A1	KX-R10A1 KX-R12A KX-R10AF1 KX-R8、10AU1	KX-RM12A KX-RM16、20A KX-RM16、20AV KX-RM20AU KX-RM16、20AF RCR-R16、20F	KX-RM26、30A KX-RM36、40A KX-RM26、30、36AV1、40AV KX-RM30、40AU RCR-R26、30F
フード型式	吹出口	(ASG-BP280FAS4)	(ASG-BP280FAS4)	ASG-BP335FS4(注1)	ASG-BP335FS4(注1)	ASG-BP630FS4(注1)	ASG-CR1180FS4
	アタッチメント	—	—	ASG-CR335FS4A	ASG-CR335FS4A	ASG-CR630FS4A	—
	背面吸込口	(ASG-BP280BAS4)	(ASG-BP280BAS4)	ASG-BP335BS4(注1)	ASG-BP335BS4(注1)	ASG-BP630BS4(注1)	ASG-CR1180BS4
	アタッチメント	—	—	ASG-CR335B2A	ASG-CR335B2A	ASG-CR335B2A × 2	—
左右吸込口	(ASG-BP224LRS4) × 2	(ASG-BP280LRS4) × 2	ASG-BP224LRS4 × 2	ASG-BP280LRS4 × 2	ASG-BP280LRS4 × 2	ASG-BP280LRS4 × 2	ASG-BP280LRS4 × 2

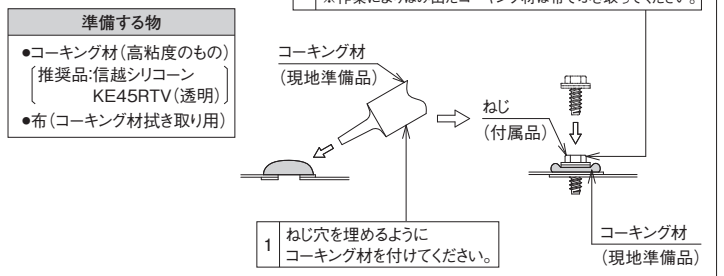
(注1) 吹出口・背面吸込口用防雪フードを設置する際はアタッチメントが必要です。
 (注2) 上表内()の付いたトップフロータイプの防雪フードは、吹出口フードの高さが異なりますのでご注意ください。
 (注3) 防雪フードの背面吸込口アタッチメントの材質はゴム製です。

●共通

防雪フード用転倒防止金具(ワイヤー式)*2	ASG-SW20A
-----------------------	-----------

- ※1. 防雪フードは各フードごとに型式設定してありますので、必要なフードをご購入願います。
- ※2. 防雪フード用転倒防止金具は吹出口フード1台に対し、1式取り付けてください。
- ※3. 各防雪フードの開口部は網不付きです。網付防雪フードは特注対応しておりますので、詳細は弊社営業窓口までご相談ください。
- ※4. 防雪フードには、錆に強い材質を使用していますが、塩害・腐食環境(強酸・弱アルカリ)および腐食性物質が常時潤湿している場所などでは腐食しやすくなります。耐塩害仕様品は特注対応しておりますので、弊社営業窓口までご相談ください。
- ※5. 背面吸込口用フードを設置する際は、背面アタッチメントが必要です。
- ※6. 吹出口防雪フードを取り付けた室外ユニットを連続設置する場合は、吹き出した風が他の室外ユニットに直接当たらないよう、吹出口フードの向きと室外ユニットの距離を考慮して設置してください。
- ※7. 防雪フードは一覧表の組み合わせでご使用ください。(耐風強度が確保できない要因になります。)
- ※8. 防雪フードを取り付けた場合、使用条件により冷凍能力が若干低下する場合があります。
- ※9. 室外ユニットへのねじ取付部および防雪フード組立ねじ部は、防錆のためにタッチアップまたはコーキングを行ってください。(現地準備品)
- ※10. 一覧表の機種以外の防雪フードにつきましては、各支店営業所までお問い合わせください。

●コーキング例



R410A
屋外設置型(空冷タイプ)

R410A
空冷リモコン型

R404A
屋外設置型(空冷タイプ)

R404A
空冷リモコン型

R404A
水冷式

オプション部品

工事関連

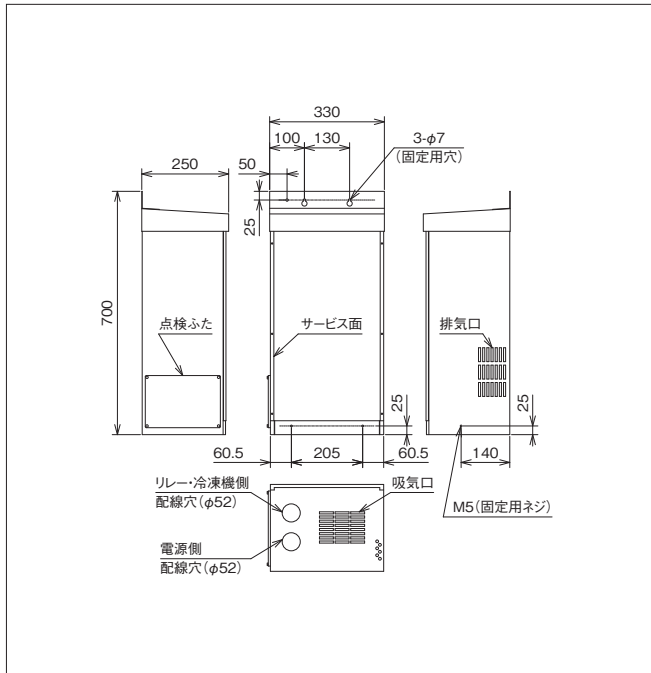
●高調波抑制部品(アクティブフィルター)

	型 式		対象機種
	本 体	取付キット	
屋外設置型 取付タイプ	AF-50SA	MFA-R	KX-N10~15AVP/KX-NM20~40AVP/ KX-RM16~40AV/KX-RM36AV1
		MFA-2R	KX-NM16~40AMVP/KX-NM20、30AUV
		MFA-1	KX-R8、10AV
別設置型 取付タイプ (屋内用)	AF-50N	—	KX-N10~15AVP/KX-N10~15CVP/ KX-N8AMV/KX-NM20~40AVP/KX-NM20~40CVP/ KX-NM16~40AMVP/KX-NM20、30AUV/ KX-RD8AMV/KX-RD8CMV/KX-R6AV1/KX-R6CV1/KX-R8、10AV/KX-R8、10CV/ KX-RM16~40AV/KX-RM16~40AV/KX-RM36AV1 KX-RM16~40CV

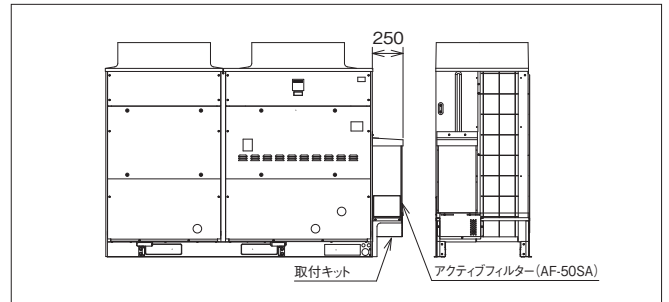
AF-50SA

(単位:mm)

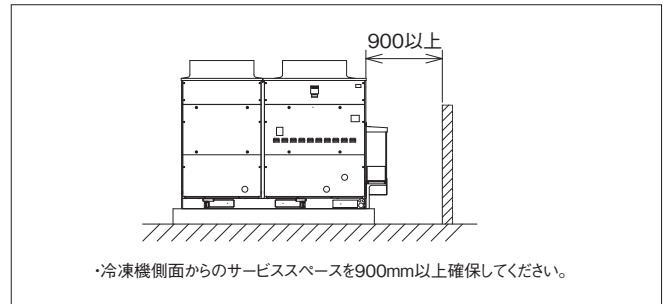
■外形寸法図



■取付図例



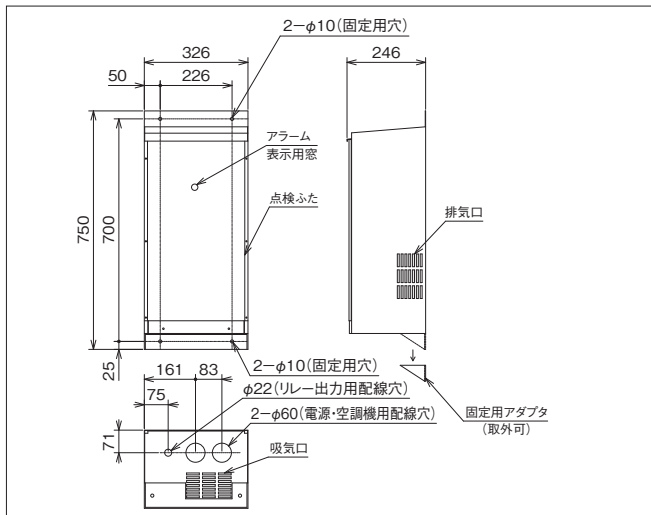
■サービススペース



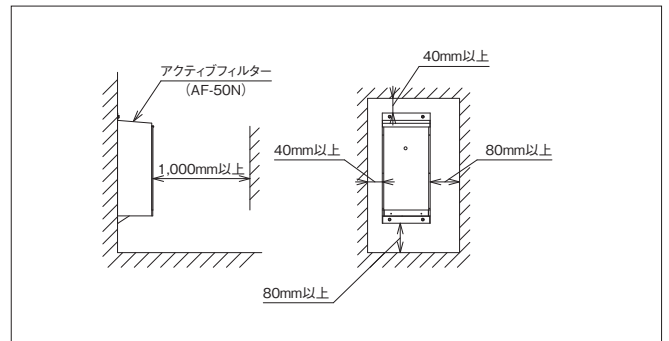
AF-50N

(単位:mm)

■外形寸法図



■サービススペース



R410A
屋外設置型(空冷冷体型)

R410A
空冷リモコン型

R404A
屋外設置型(空冷冷体型)

R404A
空冷リモコン型

R404A
水冷式

オプション部品

工事関連

機種	項目	出力 (kW)	始動電流 (A)	電線の太さ (mm ²)		漏電遮断器	
				動力回線	接地線	定格電流 (A)	定格感度電流 (mA)
KX-N6AMV		4.5	—	8.0	3.5	50	30 (作動時間0.1秒以内)
KX-N7AMV		5.2	—	8.0	3.5	50	
KX-N8AMV		6.0	—	8.0	3.5	50	
KX-NM16AMVP		11.2(5.2+6.0)	257/231	22	5.5	100	100 (作動時間0.1秒以内)
KX-NM20AMVP		14.2(5.2+9.0)	323/290	38	14	125	200以下 (作動時間0.1秒以内)
KX-NM26AMVP		17.2(5.2+6.0×2)	280/256	60	14	150	
KX-NM30AMVP		20.2(5.2+6.0+9.0)	347/314	60	14	175	
KX-NM36AMVP		23.2(5.2+9.0×2)	358/327	60	14	200	
KX-NM40AMVP		29.2(5.2+6.0+9.0×2)	382/352	100	22	225	
KX-NM20AUV		14.8(7.4+7.4)	297/271	38	5.5	100	100 (作動時間0.1秒以内)
KX-NM30AUV		22.2(7.4+7.4×2)	324/304	60	14	150	200以下 (作動時間0.1秒以内)
KX-N2AVP		1.5	—	2.0	2.0	20	30 (作動時間0.1秒以内)
KX-N3AVP		2.2	—	3.5	2.0	30	
KX-N4AVP		3.0	—	3.5	2.0	30	
KX-N5AVP		3.7	—	5.5	2.0	40	
KX-N6AVP		4.5	—	8.0	3.5	50	
KX-N8AVP		6.0	—	8.0	3.5	50	
KX-N10AVP		7.0	310/276	14	5.5	75	
KX-N12AVP		7.8	310/276	14	5.5	75	100 (作動時間0.1秒以内)
KX-N15AVP		8.8	310/276	14	5.5	75	
KX-NM20AVP		15.1(7.0+8.1)	355/321	38	14	125	
KX-NM26AVP		16.5(8.4+8.1)	355/321	60	14	150	200以下 (作動時間0.1秒以内)
KX-NM30AVP		17.6(9.5+8.1)	355/321	60	14	150	
KX-NM36AVP		23.6(7.4+8.1×2)	391/361	100	22	200	
KX-NM40AVP		25.0(8.8+8.1×2)	391/361	100	22	200	
KX-N5CVP		3.7	—	5.5	2.0	40	30 (作動時間0.1秒以内)
KX-N8CVP		6.0	—	8.0	3.5	50	
KX-N10CVP		7.0	310/276	14	5.5	75	100 (作動時間0.1秒以内)
KX-N12CVP		7.8	310/276	14	5.5	75	
KX-N15CVP		8.8	310/276	14	5.5	75	
KX-NM20CVP		15.1(7.0+8.1)	355/321	38	14	125	200以下 (作動時間0.1秒以内)
KX-NM26CVP		16.5(8.4+8.1)	355/321	60	14	150	
KX-NM30CVP		17.6(9.5+8.1)	355/321	60	14	150	
KX-NM36CVP		23.6(7.4+8.1×2)	391/361	100	22	200	
KX-NM40CVP		25.0(8.8+8.1×2)	399/361	100	22	200	

注(1) 電源回路には漏電遮断器(ELB)を施工してください。漏電遮断器の定格値は表中の値を厳守し、設備に見合ったものを選定してください。
 (2) KX-N10~15AVP、KX-N10~15CVPの始動電流は、インバーター圧縮機を商用電源に切り換えて運転した場合を示します。
 (3) 電源配線太さは、各製品の蒸発温度にて選定しています。

R410A

屋外設置型(空冷・体型)

R410A

空冷リモコン型

R404A

屋外設置型(空冷・体型)

R404A

空冷リモコン型

R404A

水冷式

オプション部品

工事関連

機種	項目	出力 (kW)	始動電流 (A)	電線の太さ (mm ²)		漏電遮断器	
				動力回線	接地線	定格電流 (A)	定格感度電流 (mA)
KX-R2A2		1.5	74/66	2.0	2.0	20	30 (作動時間0.1秒以内)
KX-R3A2		2.2	104/94	3.5	2.0	30	
KX-R4A2		3.0	119/106	3.5	2.0	30	
KX-R5A2		3.7	141/128	5.5	2.0	40	
KX-R6A1		4.5	204/185	8.0	3.5	50	
KX-R8A1		6.0	233/213	14	3.5	60	100 (作動時間0.1秒以内)
KX-R10A1		7.4	264/239	14	5.5	75	
KX-R12A		9.0	264/239	14	5.5	75	
KX-R3AU1		2.2	74/66	3.5	2.0	30	30 (作動時間0.1秒以内)
KX-R4AU1		3.0	104/94	3.5	2.0	30	
KX-R5AU1		3.7	119/106	5.5	2.0	40	
KX-R6AU1		4.5	145/133	8.0	3.5	50	100 (作動時間0.1秒以内)
KX-R8AU1		6.0	204/185	14	3.5	60	
KX-R10AU1		7.4	233/213	14	5.5	75	
KX-R10AF1		7.4	260/234	14	5.5	75	
KX-RM12A		4.5×2	232/216	22	5.5	100	
KX-RM16A		6.0×2	262/246	22	5.5	100	200以下 (作動時間0.1秒以内)
KX-RM20A		7.4×2	299/282	38	14	125	
KX-RM26A		6.0×2+7.4	323/305	60	14	150	
KX-RM30A		7.4×3	335/326	60	14	175	
KX-RM36A		6.0×2+7.4×2	359/349	100	22	200	
KX-RM40A		7.4×4	371/370	100	22	225	
KX-RM20AU		7.4×2	262/246	38	14	125	
KX-RM30AU		7.4×3	323/305	60	14	175	
KX-RM40AU		7.4×4	328/322	100	22	225	
KX-RM16AF		6.0×2	262/246	22	5.5	100	
KX-RM20AF		7.4×2	299/282	38	14	125	100(作動時間0.1秒以内)
KX-R3AV		2.2	—	3.5	2.0	30	30 (作動時間0.1秒以内)
KX-R6AV1		4.5	153/139	5.5	3.5	50	
KX-R8AV		6.0	250/223	14	3.5	60	100 (作動時間0.1秒以内)
KX-R10AV		7.4	250/223	14	3.5	75	
KX-RD5AMV		3.7	—	5.5	3.5	50	30 (作動時間0.1秒以内)
KX-RD6AMV		4.5	—	8.0	3.5	50	
KX-RD7AMV		5.2	—	8.0	3.5	50	
KX-RD8AMV		6.0	—	8.0	3.5	50	
KX-RM16AV		4.5+7.4	284/258	22	5.5	100	200以下 (作動時間0.1秒以内)
KX-RM20AV		7.4×2	300/274	38	14	125	
KX-RM26AV		7.4+6.0×2	298/282	60	14	150	
KX-RM30AV		7.4×3	332/311	60	14	175	
KX-RM36AV1		7.4×2+6.0×2	359/343	100	22	200	
KX-RM40AV		7.4×4	365/350	100	22	225	

注(1) 電源回路には漏電遮断器(ELB)を施工してください。漏電遮断機器の定格値は表中の値を厳守し、遮断器の容量は設備に見合ったものを選定してください。
 (2) インバーター機の始動電流は、商用電源(50/60Hz)始動時の場合を示します。
 (3) 電源配線太さは、各製品の蒸発温度にて選定しています。

R410A
屋外設置型(空冷一体型)

R410A
空冷リモコン型

R404A
屋外設置型(空冷一体型)

R404A
空冷リモコン型

R404A
水冷式

オプション部品

工事関連

機種	項目	出力 (kW)	始動電流 (A)	電線の太さ(mm ²)		漏電遮断器	
				動力回線	接地線	定格電流(A)	定格感度電流(mA)
KX-R2C1		1.5	74/66	2.0	2.0	20	30 (作動時間0.1秒以内)
KX-R3C1		2.2	104/94	3.5	2.0	30	
KX-R4C1		3.0	119/106	3.5	2.0	30	
KX-R5C1		3.7	141/128	5.5	2.0	40	
KX-R6C1		4.5	200/180	8.0	3.5	50	100 (作動時間0.1秒以内)
KX-R8C1		6.0	229/208	14	3.5	60	
KX-R10C1		7.4	260/234	14	5.5	75	
KX-RM16C		6.0×2	262/246	22	5.5	100	
KX-RM20C		7.4×2	299/282	38	14	125	200以下 (作動時間0.1秒以内)
KX-RM26C		6.0×2+7.4	323/305	60	14	150	
KX-RM30C		7.4×3	335/326	60	14	175	
KX-RM36C		6.0×2+7.4×2	359/349	100	22	200	
KX-RM40C		7.4×4	371/370	100	22	225	30 (作動時間0.1秒以内)
KX-R3CV		2.2	—	3.5	2.0	30	
KX-R6CV1		4.5	153/139	5.5	3.5	50	
KX-R8CV		6.0	250/223	14	3.5	60	
KX-R10CV		7.4	250/223	14	3.5	75	100 (作動時間0.1秒以内)
KX-RD5CMV		3.7	—	5.5	3.5	50	
KX-RD6CMV		4.5	—	8.0	3.5	50	
KX-RD7CMV		5.2	—	8.0	3.5	50	
KX-RD8CMV		6.0	—	8.0	3.5	50	30 (作動時間0.1秒以内)
KX-RM16CV		4.5+7.4	284/258	22	5.5	100	
KX-RM20CV		7.4×2	300/274	38	14	125	
KX-RM26CV		7.4+6.0×2	298/282	60	14	150	
KX-RM30CV		7.4×3	332/311	60	14	175	200以下 (作動時間0.1秒以内)
KX-RM40CV		7.4×4	365/350	100	22	225	
KX-R2W		1.5	74/66	2.0	2.0	20	
KX-R3W		2.2	104/94	3.5	2.0	30	
KX-R4W		3.0	119/106	3.5	2.0	30	30 (作動時間0.1秒以内)
KX-R5W		3.7	141/128	5.5	2.0	40	
KX-R8W		6.0	229/208	14	3.5	60	
KX-R10W		7.4	260/234	14	5.5	75	
KX-RM16W		6.0×2	254/234	22	5.5	100	100 (作動時間0.1秒以内)
KX-RM20W		7.4×2	292/267	38	14	125	
KX-RM30W		7.4×3	325/301	60	14	175	

注(1) 電源回路には漏電遮断器(ELB)を施工してください。漏電遮断機器の定格値は表中の値を厳守し、遮断器の容量は設備に見合ったものを選定してください。

(2) インバーター機の始動電流は、商用電源(50/60Hz)始動時の場合を示します。

(3) 電源配線太さは、各製品の蒸発温度にて選定しています。

R410A

屋外設置型(空冷タイプ)

R410A

空冷リモコン型

R404A

屋外設置型(空冷タイプ)

R404A

空冷リモコン型

R404A

水冷式

オプション部品

工事関連

■使用基準 本冷凍機の使用基準は下表のとおりです。

製品区分		空冷式				
		シングル		マルチ		
		冷凍・冷蔵用	冷蔵用	冷凍・冷蔵用	冷蔵用	高温用
冷媒	—	R410A				
蒸発温度	℃	-45 ~ -5	-20 ~ 10	-45 ~ -5	-20 ~ -5	-10 ~ 10
低圧側圧力	MPa	0.04 ~ 0.58	0.30 ~ 0.98	0.04 ~ 0.58	0.30 ~ 0.58	0.47 ~ 0.98
凝縮温度	℃	—				
吸入ガス温度	℃	18以下(注1)				
吐出ガス過熱度	K	10以上				
吐出ガス温度	℃	120以下(注4)				
周囲温度	℃	-20 ~ 40				
冷却水	入口温度	℃				
	管内流速	m/s				
	圧力	MPa				
電源電圧	—	三相 200V±10%以内				
電圧不平衡率	—	2%以内				
最低始動電圧	—	170V以上				
配管(有効長)	吸入・液配管	m				
	リモートコンデンサー	m				

(注1) 吸入ガス過熱度は10~40K以上になるように調整してください。
 (注2) KX-N6AMV-KX-N7AMV-KX-N8AMVは50m以下。配管長により冷凍能力補正が必要です。また配管サイズのアップおよび冷凍機油の追加などが必要となる場合があります。
 (注3) 空冷リモコン型のコンプレッサーユニットとリモートコンデンサー間の配管長を示します。
 (注4) KX-N2AVP-KX-N3AVPIは105以下です。

■R410A取扱い上の主な注意点

1. ショーケース・ユニットクーラーは、R410A用に設計・製造されたユニットを選定願います。従来のR22・R404A適用製品とR410A適用製品は互換性がありません。R22・R404A適用製品をそのまま使用されますと、スラッジ生成による不冷・圧縮機トラブルとなる恐れがあります。膨張弁・その他サイクル部品についても同様にR410A専用品を選定願います。
2. 直接冷媒に触れる計測器・工具は全てR410A専用としてください。
3. R410A対応冷凍機で使用している冷凍機油は
 - ・ダフニーハーメチックオイルFVC32D
 - ・ダフニーハーメチックオイルFVC68D
 です。冷凍機油の交換や追加の際には各冷凍機の指定油種を使用願います。

4. R410A冷媒の取扱いについて、次の資料が発行されていますので、ご参照くださるようお願いいたします。

「HFC系冷媒使用機器の施工・サービス技術」
 (一般社団法人日本冷凍空調工業会発行)

■ご使用上の注意

1. 吸入配管には十分な断熱を施してください。保冷材の厚さは冷蔵域で50mm、冷凍域で75mmが概略の目安となりますが冷凍機の寿命と経済運転のためにも必ず適正な保冷を行ってください。
2. 液配管が周囲温度以下に低下することがありますので、液配管の断熱施工(推奨厚さ:冷凍域20mm・冷蔵域10mm)を実施してください。ただし高温域(蒸発温度0℃以上)では液配管への断熱は不要になります。
3. 冷凍機の運転・停止の繰返しは1時間に6回以内・運転時間は5分間以上・停止時間は5分以上になるよう各機器を調整してください。
4. 冷凍機の周囲は、規定のスペースを確保してください。
5. 冷凍機から発生する運転音が近隣に迷惑がかからない場所に据付けてください。
6. 次のような場所には設置しないでください。冷凍機が故障する原因となります。
 - 油(機械油も含む)の飛沫・蒸気の多い場所
 - 温泉地など硫化ガスの多い場所
 - 可燃性ガスの発生・流入などの恐れがある場所
 - 海岸地帯などの塩分の多い場所
 - 酸性またはアルカリ性の雰囲気のある場所
 - 風雨が侵入するような場所(屋内設置仕様:空冷リモコン型の場合)
 - 排熱ができない場所(設置スペースが確保できない場所など)

7. 電磁波を発生する機器の付近に据え付ける場合は、電磁波放射器の発信面が直接冷凍機本体の電気品箱に対向しない位置に据付けてください。
8. ノイズの空中伝播の影響を避けるため、ラジオなどの受信機より冷凍機本体および電源線を3m以上離してください。
9. スクロール冷凍機は国内向け一般冷凍・冷蔵用のコンデンシングユニットです。血液・ワクチン・医療品など厳重な温度管理を必要とする用途に使用される場合、販売店または専門業者にお問い合わせください。
10. 貯蔵物の解凍事故などへの拡大につながらないよう警報装置の設置および温度管理システムの確立をお願いします。
11. 空冷リモコン型につきましては、必ず指定のコンプレッサーユニットとリモートコンデンサーの組み合わせでご利用くださいますようお願いいたします。
12. 空冷リモコン型につきましては、据付基礎の周囲に必ず排水溝を設けてください。(吸入配管および機器に付着した霜が溶けて水滴となります。)

R410A 屋外設置型(空冷式)

R410A 空冷リモコン型

R404A 屋外設置型(空冷式)

R404A 空冷リモコン型

R404A 水冷式

オプション部品

工事関連

■使用基準 本冷凍機の使用基準は下表のとおりです。

項目(単位)	製品区分	空冷式							水冷式		
		シングル				マルチ			シングル	マルチ	
		冷凍・冷蔵用	冷蔵用	高温用	超低温用	冷凍・冷蔵用	高温用	超低温用	冷凍・冷蔵用		
冷媒	—	R404A									
蒸発温度	℃	-45 ~ -5	-20 ~ -5	-10 ~ 5	-65 ~ -20	-45 ~ -5	-10 ~ 5	-65 ~ -20	-45 ~ 5	-45 ~ -5	
低圧側圧力	MPa	0 ~ 0.42	0.2 ~ 0.42	0.30 ~ 0.61	-0.07 ~ 0.20	0 ~ 0.42	0.30 ~ 0.61	-0.07 ~ 0.20	0 ~ 0.61	0 ~ 0.42	
凝縮温度	℃	—							30 ~ 55	30 ~ 45	
吸入ガス温度	℃	18以下(注1)									
吐出ガス過熱度	K	10以上									
吐出ガス温度	℃	120 以下									
周囲温度	℃	-20 ~ 40							0~40		
冷却水	入口温度	℃	—							32以下	
	管内流速	m/s	—							0.5~2.5	
	圧力	MPa	—							1.0以下	
電源電圧	—	3φ 200Vの±10%以内									
電圧不平衡率	—	2%以内									
最低始動電圧	—	170V以上									
配管(有効長)	吸入・液配管	m	100以下(注2)							—	
	リモートコンデンサー	m	45以下(注3)							—	

(注1) 吸込ガス過熱度は通常10~40K以上になるように調整してください。
 (注2) KX-RD5AMV・KX-RD6AMV・KX-RD5CMV・KX-RD6CMVは30m以下。KX-R3AV・KX-R3CV、KX-RD7AMV・KX-RD8AMV・KX-RD7CMV・KX-RD8CMVは50m以下。
 配管長により冷凍能力補正が必要です。また配管サイズのアップおよび冷凍機油の追加などが必要となる場合があります。
 (注3) 空冷リモコン型のコンプレッサーユニットとリモートコンデンサー間の配管長を示します。

■R404A取扱い上の主な注意点

- ショーケース・ユニットクーラーは、R404A用に設計・製造されたユニットを選定願います。従来のR22適用製品とR404A適用製品は互換性がありません。R22適用製品をそのまま使用されますと、スラッジ生成による不冷・圧縮機トラブルとなる恐れがあります。膨張弁・その他サイクル部品についても同様にR404A専用用品を選定願います。
- 直接冷媒に触れる計測器・工具は全てR404A専用としてください。

ただし、R407Cとエーテル油(FVB68D出光興産製)の組合せで使用している工具については共用が可能です。

- R404A冷媒の取扱いについて、次の資料が発行されていますので、ご参照くださるようお願いいたします。

「HFC系冷媒使用機器の施工・サービス技術」
 (一般社団法人日本冷凍空調工業会発行)

■ご使用上の注意

- 吸入配管には十分な断熱を施してください。保冷材の厚さは冷蔵用で50mm、冷凍用で75mmが概略の目安となりますが冷凍機の寿命と経済運転のためにも必ず適正な保冷を行ってください。
- 冷凍機の運転・停止の繰返しは1時間に6回以内・運転時間は5分間以上・停止時間は5分以上になるよう各機器を調整してください。
- 冷凍機の周囲は、規定のスペースを確保してください。
- 冷凍機から発生する運転音が近隣に迷惑がかけられない場所に据付けてください。
- 次のような場所には設置しないでください。冷凍機が故障する原因となります。
 - 油(機械油も含む)の飛沫、蒸気の多い場所
 - 温泉地など硫化ガスの多い場所
 - 可燃性ガスの発生・流入などの恐れがある場所
 - 海岸地帯などの塩分の多い場所
 - 酸性またはアルカリ性の雰囲気のある場所
 - 風雨が侵入するような場所(屋内設置仕様:空冷リモコン型・水冷式の場合)
 - 排熱ができない場所(設置スペースが確保できない場所など)

- 電磁波を発生する機器の付近に据付ける場合は、電磁波放射器の発信面が直接冷凍機本体の電気品箱に対向しない位置に据付けてください。
- ノイズの空中伝搬の影響を避けるため、ラジオなどの受信機より冷凍機本体および電源線を3m以上離してください。
- スクロール冷凍機は国内向一般冷凍・冷蔵用のコンデンシングユニットです。血液・ワクチン・医療品など厳重な温度管理を必要とする用途に使用される場合、販売店または専門業者にお問い合わせください。
- 貯蔵物の解凍事故などへの拡大につながらないよう警報装置の設置および温度管理システムの確立をお願いします。
- 空冷リモコン型につきましては、必ず指定のコンプレッサーユニットとリモートコンデンサーの組み合わせでご使用くださいますようお願いいたします。
- 空冷リモコン型につきましては、据付基礎の周囲に必ず排水溝を設けてください。(吸入配管および機器に付着した霜が溶けて水滴となります。)

■吸入ガス過熱度(スーパーヒート)を考慮した冷凍容量に換算する係数(外気32℃)

●吸入ガス温度18℃表示を吸入ガス過熱度(TsSH)別に換算する補正率(%)

蒸発温度(℃)	5	0	-5	-10	-15	-17	-20	-25	-30	-35	-40	-45	-50	-55	-60	-65	
吸入ガス過熱度	10K	99.2	97.8	96.1	94.5	93.1	92.6	91.5	90.3	89.2	87.7	86.3	84.9	83.9	82.7	81.6	80.4
	15K	—	99.0	97.6	96.3	94.7	94.1	92.9	91.8	90.7	89.1	87.8	86.3	85.4	84.2	83.0	81.8
	20K	—	—	99.2	97.7	96.2	95.6	94.4	93.3	92.1	90.7	89.2	87.8	86.8	85.6	84.4	83.2
	25K	—	—	—	99.1	97.7	97.0	95.9	94.8	93.5	92.1	90.7	89.3	88.3	87.1	85.8	84.7
30K	—	—	—	—	99.2	98.5	97.4	96.2	95.0	93.6	92.2	90.7	89.6	88.4	87.2	86.1	

[参考]吸入ガス過熱度(TsSH)に対する実際の吸入ガス温度(℃)

蒸発温度(℃)	5	0	-5	-10	-15	-17	-20	-25	-30	-35	-40	-45	-50	-55	-60	-65
吸入ガス過熱度	10K	15	10	5	0	-5	-7	-10	-15	-20	-25	-30	-35	-40	-45	-50
	15K	—	15	10	5	0	-2	-5	-10	-15	-20	-25	-30	-35	-40	-45
	20K	—	—	15	10	5	3	0	-5	-10	-15	-20	-25	-30	-35	-40
	25K	—	—	—	15	10	8	5	0	-5	-10	-15	-20	-25	-30	-35
	30K	—	—	—	—	15	13	10	5	0	-5	-10	-15	-20	-25	-30

注)冷媒R404A・周囲温度32℃

R410A 屋外設置型(空冷タイプ)

R410A 空冷リモコン型

R404A 屋外設置型(空冷タイプ)

R404A 空冷リモコン型

R404A 水冷式

オプション部品

工事関連

<50Hz>

■屋外設置型(空冷一体型DCインバータータイプ)(冷凍・冷蔵用)

(単位: kW)

型式	蒸発温度(℃)									
	-45	-40	-35	-30	-25	-20	-17	-15	-10	-5
KX-N6AVP	-	-	-	-	-	9.45	10.6	11.5	13.9	16.7
KX-N8AVP	-	-	-	-	-	12.2	14.0	15.2	18.7	22.9

■屋外設置型(空冷一体型ACインバータータイプ)(冷凍・冷蔵用)

(単位: kW)

型式	蒸発温度(℃)									
	-45	-40	-35	-30	-25	-20	-17	-15	-10	-5
KX-N10AVP	-	-	-	-	-	15.9	17.8	19.3	23.2	27.8
KX-N12AVP	-	-	-	-	-	17.7	19.9	21.4	25.5	30.3
KX-N15AVP	-	-	-	-	-	19.9	22.1	23.8	28.3	33.4
KX-NM20AVP	11.4	13.9	16.9	20.8	25.3	31.1	34.8	37.6	45.0	53.4
KX-NM26AVP	12.3	14.7	18.0	22.2	27.3	33.5	37.7	40.8	49.1	58.6
KX-NM30AVP	13.0	15.5	19.0	23.4	29.0	35.6	40.1	43.4	52.3	62.6
KX-NM36AVP	16.5	21.0	26.4	32.8	40.5	49.3	55.1	59.3	70.6	83.2
KX-NM40AVP	17.5	22.3	28.0	34.9	42.8	51.9	58.0	62.3	73.9	86.9

■空冷リモコン型(DCインバータータイプ)(冷凍・冷蔵用)

(単位: kW)

型式	蒸発温度(℃)									
	-45	-40	-35	-30	-25	-20	-17	-15	-10	-5
KX-N5CVP RCR-N5S	-	-	-	-	-	8.16	9.07	9.80	11.6	13.6
KX-N8CVP RCR-N8S	-	-	-	-	-	12.2	14.0	15.2	18.7	22.9

■空冷リモコン型(ACインバータータイプ)(冷凍・冷蔵用)

(単位: kW)

型式	蒸発温度(℃)									
	-45	-40	-35	-30	-25	-20	-17	-15	-10	-5
KX-N10CVP RCR-N12F	-	-	-	-	-	15.9	17.8	19.3	23.2	27.8
KX-N12CVP RCR-N12F	-	-	-	-	-	17.7	19.9	21.4	25.5	30.3
KX-N15CVP RCR-N15F	-	-	-	-	-	19.9	22.1	23.8	28.3	33.4
KX-NM20CVP RCR-N20F	11.4	13.9	16.9	20.8	25.3	30.4	33.8	36.2	42.6	49.7
KX-NM26CVP RCR-N12F+RCR-N15F	12.3	14.7	18.0	22.2	27.3	33.5	37.7	40.8	49.1	58.6
KX-NM30CVP RCR-N15F×2	13.0	15.5	19.0	23.4	29.0	35.6	40.1	43.4	52.3	62.5
KX-NM36CVP RCR-N20F×2	16.5	21.0	26.4	32.8	40.5	49.3	54.7	58.4	68.2	78.9
KX-NM40CVP RCR-N20F×2	17.5	22.3	28.0	34.9	42.8	51.9	58.0	62.0	72.4	83.8

<60Hz>

■屋外設置型(空冷一体型DCインバータータイプ)(冷凍・冷蔵用)

(単位: kW)

型式	蒸発温度(℃)									
	-45	-40	-35	-30	-25	-20	-17	-15	-10	-5
KX-N6AVP	-	-	-	-	-	9.45	10.6	11.5	13.9	16.7
KX-N8AVP	-	-	-	-	-	12.2	14.0	15.2	18.7	22.9

■屋外設置型(空冷一体型ACインバータータイプ)(冷凍・冷蔵用)

(単位: kW)

型式	蒸発温度(℃)									
	-45	-40	-35	-30	-25	-20	-17	-15	-10	-5
KX-N10AVP	-	-	-	-	-	15.9	17.8	19.3	23.2	27.8
KX-N12AVP	-	-	-	-	-	17.7	19.9	21.4	25.5	30.3
KX-N15AVP	-	-	-	-	-	19.9	22.1	23.8	28.3	33.4
KX-NM20AVP	11.9	14.7	18.2	22.5	27.7	33.7	37.7	40.7	48.5	57.4
KX-NM26AVP	12.6	15.5	19.2	23.9	29.4	36.0	40.5	43.7	52.4	62.4
KX-NM30AVP	13.4	16.3	20.2	25.1	31.1	38.2	43.1	46.6	56.1	67.0
KX-NM36AVP	18.9	23.5	29.4	36.3	44.7	54.2	60.7	65.3	77.7	91.7
KX-NM40AVP	20.0	25.2	31.4	38.8	47.3	57.0	63.3	67.9	80.1	93.7

■空冷リモコン型(DCインバータータイプ)(冷凍・冷蔵用)

(単位: kW)

型式	蒸発温度(℃)									
	-45	-40	-35	-30	-25	-20	-17	-15	-10	-5
KX-N5CVP RCR-N5S	-	-	-	-	-	8.16	9.07	9.80	11.6	13.6
KX-N8CVP RCR-N8S	-	-	-	-	-	12.2	14.0	15.2	18.7	22.9

■空冷リモコン型(ACインバータータイプ)(冷凍・冷蔵用)

(単位: kW)

型式	蒸発温度(℃)									
	-45	-40	-35	-30	-25	-20	-17	-15	-10	-5
KX-N10CVP RCR-N12F	-	-	-	-	-	15.9	17.8	19.3	23.2	27.8
KX-N12CVP RCR-N12F	-	-	-	-	-	17.7	19.9	21.4	25.5	30.3
KX-N15CVP RCR-N15F	-	-	-	-	-	19.9	22.1	23.8	28.3	33.4
KX-NM20CVP RCR-N20F	11.9	14.7	18.2	22.0	26.4	31.3	34.6	36.9	43.0	49.7
KX-NM26CVP RCR-N12F+RCR-N15F	12.6	15.5	19.2	23.9	29.4	36.0	40.5	43.7	52.4	62.4
KX-NM30CVP RCR-N15F×2	13.4	16.3	20.2	25.1	31.1	38.2	43.1	46.6	56.1	67.0
KX-NM36CVP RCR-N20F×2	18.9	23.5	29.4	36.3	44.7	54.2	60.7	65.3	77.6	90.0
KX-NM40CVP RCR-N20F×2	20.0	25.2	31.4	38.8	47.3	57.0	63.3	67.9	80.0	92.4

注 蒸発温度とは吸入圧力の飽和温度のことで、吸入ガス温度18℃時の値を示します。

フロン類またはフロン類代替物質を使用する製品の 環境影響度の目標達成度表示について

このフロンラベルはフロン排出抑制法に基づく指定製品の環境影響度として用いられている地球温暖化係数(GWP)について、定められた目標への達成度を表したもので、製品を選択するときの参考にしてください。

コンデンシングユニット(冷凍機)は、出荷台数で加重平均した地球温暖化係数(GWP)の値が、目標年度(2025年度)において、目標値(1500)を上回らないことが製造事業者等に義務付けられています。

当カタログのコンデンシングユニットは、環境影響度の目標達成度表示方法において、以下の区分となっています。

■当社対象コンデンシングユニット(R410A冷媒使用機種)のフロンラベル



基本のラベリングデザイン

●当カタログの対象シリーズ

- ◆屋外設置型(空冷一体型)
- ◆空冷リモコン型

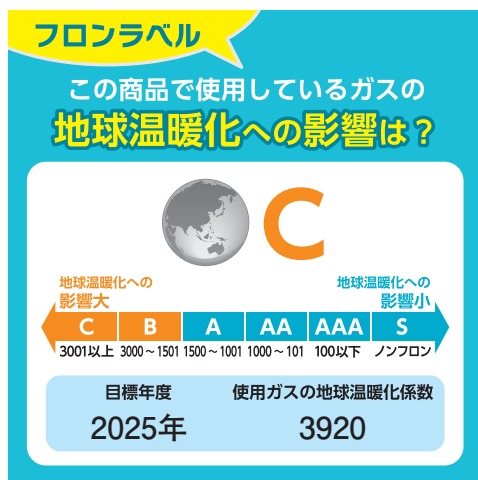
●フロンラベル(簡易版)

※15ページに記載のフロンラベル簡易版は本ページ記載の基本ラベリングデザインの簡易版となります。



15ページに記載のフロンラベル(簡易版)

■当社対象コンデンシングユニット(R404A冷媒使用機種)のフロンラベル



基本のラベリングデザイン

●当カタログの対象シリーズ

- ◆屋外設置型(空冷一体型)
- ◆空冷リモコン型
- ◆水冷式

〈フロンラベル(簡易版)〉

※15ページに記載のフロンラベル簡易版は本ページ記載の基本ラベリングデザインの簡易版となります。



15ページに記載のフロンラベル(簡易版)

■当カタログにおけるフロンラベル表示の除外製品について

- ◆圧縮機の定格出力(呼称出力)が1.5kW以下のもの
- ◆超低温用機

ご注意

冷凍機器は、その機器に封入する冷媒が指定されています。

指定された冷媒と異なる冷媒を冷凍機器に封入すると、機械的不具合・誤作動・故障の原因となり、場合によっては安全性確保に重大な障害をもたらす恐れがあります。

特に、プロパンなどハイドロカーボン(HC)系を成分とした冷媒は漏れ等が生じた際、強い可燃性があり、火災や爆発など重大災害に至るおそれがあり大変危険です。

封入冷媒は、機器付属の取扱説明書や機器本体の銘板などに記載されています。必ず指定された冷媒を封入してください。

それ以外の冷媒を封入した場合の故障・誤作動などの不具合や事故などについては、機器メーカーやそれら冷媒の封入作業に関与していない設置業者は、一切その責任を負えません。

警報システムの設置について

冷凍設備には電気機能品ならびに配線、また工事用配線と多くのトラブルの要素を含んでいます。万一漏電ブレーカーや保護回路が作動した場合に警報システムや、温度管理システムが十分でないと長時間にわたり、冷凍機の運転が停止したままになり、実損の拡大につながります。適切な処置ができるように、警報装置の設置や、温度管理システムの確立を計画時点でご検討くださるようお願いいたします。



安全に関するご注意

●ご使用の前に、「取扱説明書」をよくお読みのうえ正しくお使いください。

- (1) 据え付けは、お買い上げの販売店または、専門業者に依頼してください。ご自分で据え付け工事をされ、不備があると施工不良・感電・火災の原因になります。
- (2) 据え付けは、強度が十分で平らな所に水平になるように設置してください。床面が軟弱であったり、傾斜・凹凸があると、本体の傾きや、転倒・水漏れの原因になります。
- (3) 屋内仕様を屋外で使用されますと、倒壊・漏電・感電事故の原因になります。また、法的な規制もありますので専門業者に相談ください。
- (4) 可燃性ガスの漏れる恐れのある場所への設置は行わないでください。万一ガスが漏れて本体の周囲に溜ると火災の原因になることがあります。
- (5) 電気工事は、「電気設備に関する技術基準」「内線規程」および、据付説明書に従って施工し、必ず専用回路にし、D種接地工事を実施してください。
- (6) 漏電遮断器の設置とアース配線工事が必要です。正しく行わないと、感電・火災の原因となる場合があります。
- (7) 揮発性・引火性のある薬品および類似品(たとえばベンジン・エーテル・接着剤・LPGなど)は絶対に庫内に入れないでください。引火・爆発する危険があります。
- (8) パネルの移設または、増設はお買い上げの販売店または専門業者に相談ください。工事に不備があると施工不良・感電・火災などの原因になります。
- (9) 冷凍庫にはビンやカン類を入れないでください。中身が凍って割れ、ケガの原因になります。

ご使用上の注意

- このカタログに掲載の商品は、食品保存用冷凍冷蔵庫のシステム製品です。それ以外の用途(血液・医療品・動植物など)に使用される場合は、販売店または専門業者に相談ください。
- 貯蔵品には以下に例示するように特に強い腐食性ガスを発生させる品物があります。これらは必ず密閉容器または食品用ラップフィルムに包んで保管ください。冷却器が腐食しガス漏れが起こる場合があります。またこれ以外の食品についても同様に密閉して保管ください。
 - ・硫黄系ガス …………… (例)たまねぎ 卵焼き ゆで卵
 - ・塩分(塩水)関係 …… (例)漬物類 塩干物 しょうゆ
 - ・酸関係 …………… (例)パン生地 納豆 おから キノコ栽培
- 生ゴミは非常に強い腐食性ガスを発生させますので貯蔵しないでください。
- 冷凍用は、あくまでも冷凍された品物の保管庫用です。凍結用としては使用しないでください。
- 冷蔵庫の扉の開閉頻度が高く、また時間が長いと冷却器に異常着霜し、冷却および除霜不良の原因となります。冷蔵庫の扉の開け放しはしないでください。
- 冷蔵庫に扉のない通用口を設けたり、あるいは冷蔵庫内の冷気を取り出して、冷蔵庫外の品物を冷やすようなことをしないでください。
- 次のような場所への設置はしないでください。機器が故障する原因となります。
 - ・油(機械油も含む)の飛沫・蒸気の多い場所
 - ・可燃性ガスの発生・流入などの恐れがある場所
 - ・海岸地帯などの塩分の多い場所
 - ・排熱が出来ない場所(設置スペースの確保が出来ないなど)
 - ・温泉地など硫化ガスの多い場所
 - ・風雨が侵入するような場所(屋内設置仕様の機器)
 - ・酸性またはアルカリ性の雰囲気のある場所

冷媒回収について

- 冷凍機(冷凍サイクル)を廃棄する場合は、フロン排出抑制法に基づくフロン回収・運搬・破壊費用が必要です。

ISO9000シリーズ・当事業所の設計・製造体制の品質が認められました。



当事業所は、空調機器を設計・製造する国内事業所で品質マネジメントシステムに関する国際規格ISO9001の認証を取得しています。

日立ジョンソンコントロールズ空調株式会社
業務用空調事業部 清水空調本部
JQA-1084 1995年12月取得

ISO14000シリーズ・当事業所の環境保全活動が認められました。




当事業所は、空調機器を設計・製造する国内事業所で環境マネジメントシステムに関する国際規格ISO14001の認証を取得しています。

日立ジョンソンコントロールズ空調株式会社
清水事業所
EC97J1107 1997年10月取得

- 技術的なお問い合わせは下記へどうぞ。

技術相談センター

 TEL:0120-578-011 (携帯電話からも可)
受付時間/平日 9:00~19:00、土日祝日・弊社休日 9:00~17:00

 FAX:0120-578-012 (365日・24時間受付)

空調修理コールセンター

 TEL:0120-649-020 (携帯電話からも可)
受付時間 / 365日・24時間受付

 FAX:0120-649-021 (365日・24時間受付)

お客さまが弊社にお電話でご連絡いただいた場合には、正確にご回答するために、通話内容を記録(録音など)させていただくことがあります。ご相談、ご依頼いただいた内容によっては、弊社のグループ会社に個人情報を提供し対応させていただくことがあります。

■製品の色は印刷されたものですから実際の塗装色とは若干異なります。

このカタログに掲載した内容は、予告なく変更することがありますのでご了承ください。

日立アプライアンス株式会社

〒105-8410 東京都港区西新橋二丁目15番12号

- ご購入のお問い合わせは下記へどうぞ。

北海道営業所 050-3142-0621 中部支店 (052)251-0373
北日本支店 (022)266-1321 関西支店 050-3181-8205
福島営業所 (024)921-5550 中四国支店 (082)240-6154
関東・広域支店 050-3154-3973 四国営業所 (087)833-8701
北陸支店 (076)429-4051 九州支店 050-3142-0629

製造元 日立ジョンソンコントロールズ空調株式会社

〒105-0022 東京都港区海岸一丁目16番1号

信用と行きとどいたサービスの当社へ