

# SCROLL



**R448A**  
KX-T10AMV  
KX-T10AV



**R448A**  
KX-TM12AMV  
KX-TM12AV  
KX-TM16AMV  
KX-TM16AV

コンデンシングユニット  
**CONDENSING  
UNIT**

<b>R448A</b> 屋外設置型 (空冷一体型)	
DCインバーターシングル	P31
DCインバーターマルチ	P35

<b>R410A</b> 屋外設置型 (空冷一体型)	
DCインバーターシングル	P44・55
DCインバーターマルチ	P47
ACインバーターシングル	P61
ACインバーターマルチ	P64

<b>R410A</b> 空冷リモコン型	
DCインバーターシングル	P69
ACインバーターシングル	P71
ACインバーターマルチ	P74

<b>R404A</b> 屋外設置型 (空冷一体型)	
DCインバーターシングル	P79
ACインバーターシングル	P83
ACインバーターマルチ	P87
シングル	P93
マルチ	P108

<b>R404A</b> 空冷リモコン型	
DCインバーターシングル	P120
ACインバーターシングル	P124
ACインバーターマルチ	P128
シングル	P133
マルチ	P143

<b>R404A</b> 水冷式	
シングル	P149
マルチ	P155

オプション部品	P158
---------	------

工事関連	P163
------	------

屋外設置型(空冷一体型)

# R448A スクロール冷凍機

4.5kW(6馬力)～  
19.5kW(26馬力)

- DCインバーターシングルタイプ[冷蔵用、冷凍・冷蔵用]
- DCインバーターマルチタイプ[冷蔵用、冷凍・冷蔵用]

市場のニーズに応え、次世代冷媒R448Aを採用。  
新たに7.4kW(10馬力)～19.5kW(26馬力)機種を加え、  
シリーズ13機種 4.5kW(6馬力)～19.5kW(26馬力)と  
ラインアップ拡充。

## ■ラインアップ

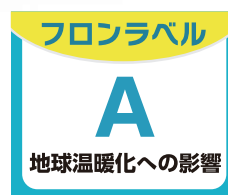
用途	呼称出力(馬力)	4.5 (6)	5.2 (7)	6.0 (8)	7.4 (10) <b>NEW</b>	9.0 (12) <b>NEW</b>	12.0 (16) <b>NEW</b>	15.0 (20) <b>NEW</b>	19.5 (26) <b>NEW</b>
冷蔵用		KX-T6AMV	KX-T7AMV	KX-T8AMV	KX-T10AMV	KX-TM12AMV	KX-TM16AMV	KX-TM20AMV	KX-TM26AMV
冷凍・冷蔵用		—	—	—	KX-T10AV	KX-TM12AV	KX-TM16AV	KX-TM20AV	KX-TM26AV

## 1.次世代冷媒R448Aを採用

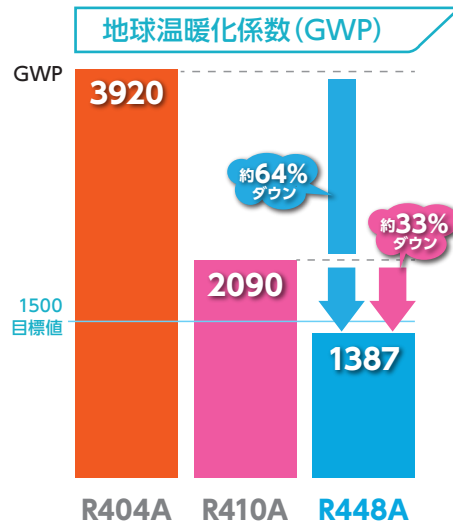
R448Aは地球温暖化係数1,387と、環境影響度の目標達成度「A」の新冷媒です。



KX-TM20AMV, TM20AV  
KX-TM26AMV, TM26AV



■JIS制定フロンラベル  
新冷媒R448Aは2025年度  
目標値(GWP:1500)をクリア



冷媒には不燃性<sup>※1</sup>の新冷媒R448Aを採用。

地球温暖化係数<sup>※2</sup>を従来の冷媒R404A<sup>※3</sup>に比べて約64%、冷媒R410A<sup>※3</sup>に比べて約33%低減した冷媒です。  
これにより、フロン排出抑制法に基づく環境影響度の目標達成度「A」<sup>※4</sup>を達成しました。

※1. ASHRAE 規格34の冷媒安全性分類で、冷媒R448AはA1に分類されます。

※2. 地球温暖化に与える影響を数値化したものを示します。数値が大きいほど温暖化への影響が大きいことを示します。

※3. 出典「IPCC第4次評価報告書」地球温暖化係数(GWP)100年値。

※4. フロン排出抑制法に製品ごとに定められたフロン類からの転換目標値を達成したものを「A」とし、転換目標値に対する達成度合いに応じて多段階で表示する記号。



## 2. 冷凍能力※5

9.0kW (12馬力)～19.5kW (26馬力) 機種では、圧縮機のALLインバーター化により、50/60Hz地区で同一の冷凍能力としました。

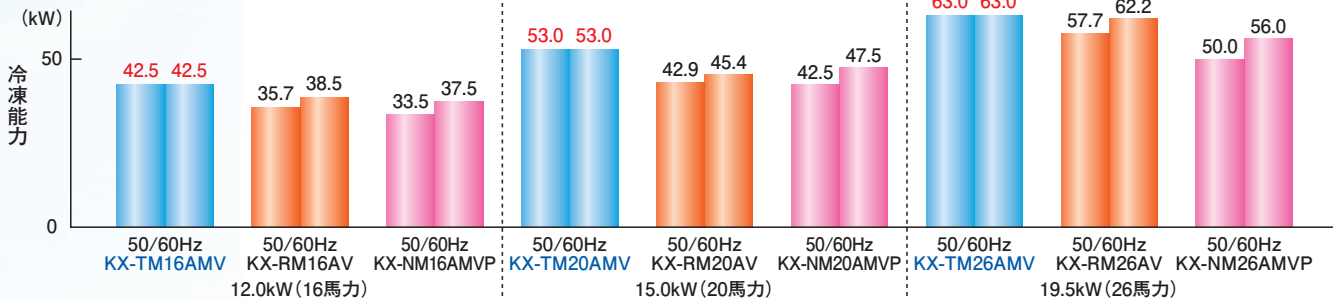
また、50Hz地区では従来機以上の冷凍能力を確保したことで、リプレース時の冷凍能力不足の心配はありません。

※5 冷媒R448Aは同一圧力の沸点と露点に温度差を有する非共沸混合冷媒です。

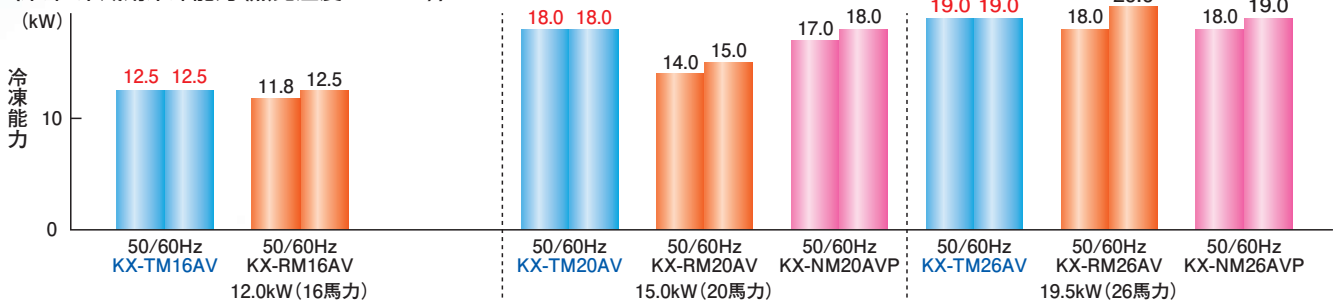
冷凍能力は蒸発開始温度と蒸発終了温度の平均を蒸発温度とした吸入圧力で測定した日立自主規準の値です。

### ■インバーターマルチタイプの冷凍能力比較(50/60Hz)

〈冷蔵用冷凍能力(蒸発温度: -10℃)〉



〈冷凍・冷蔵用冷凍能力(蒸発温度: -40℃)〉



## 3. 冷媒R22・R404A・R410Aを使用する 冷凍・冷蔵設備機器のリニューアル時、既設配管の利用が可能

冷媒R22およびR404A・R410Aの既設配管が利用可能なR448Aは、リニューアル時にコストを抑えられるメリットがあります。日立はリニューアルフィルター(オプション部品)を使用することで、配管洗浄せずに既設配管を利用することができます。

(注) 既設配管を利用するうえでの制約事項がありますので、詳細は9ページをご参照ください。

## 4. デマンド機能を標準装備

上限周波数制限制御に加え、上限電流値制限制御機能を追加しました。

外部入力時に、いずれかを選択し運転制限することが可能です。(KX-T10AV (AMV)～TM26AV (AMV)のみ)

※これらの制御により、周波数出力を制限した場合、冷凍能力が低下する場合があります。

本制御使用時は、年間を通して、負荷容量に対し、問題ない運転であるかを確認してください。

# 高効率と省エネを実現した 日立インバータスクロール冷凍機 R448Aシリーズ・R410Aシリーズ

日立は冷媒R404Aシリーズに加え、  
高温用から冷凍・冷蔵用の冷媒R410Aシリーズを  
多様なニーズに合わせて豊富にラインアップ。  
いずれも高効率スクロール圧縮機を搭載し、  
効率向上を図っています。  
また、新たに不燃性の新冷媒R448Aを採用した  
冷媒R448Aシリーズも品ぞろえ。



**R410A** KX-NM20AVP1



**R410A** KX-N5AVP1



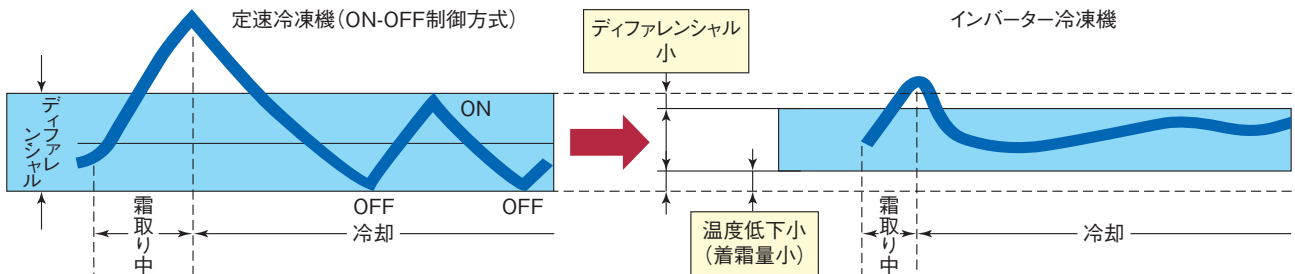
**R448A** KX-T7AMV

# 省エネルギーに貢献するインバーター制御

## 負荷追従運転で省エネルギーに貢献

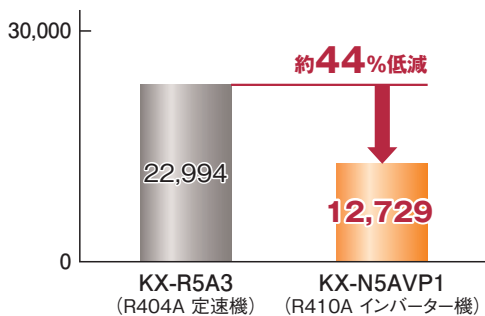
冷凍負荷の変化に対応して、圧縮機の回転数をインバーター制御。蒸発温度を必要以上に下げることなく運転するので効率的。また蒸発器への着霜が減り、除霜時間や除霜回数が削減できるため、安定した温度管理がしやすくなります。

庫内温度の変化イメージ図



### ■省エネ試算例

5馬力機の場合(50Hz) (年間消費電力量:kWh)



【比較機種】

- ・R404A 定速機 : KX-R5A3
- ・R410A インバーター機 : KX-N5AVP1

【試算条件】

1. 運転条件 : 三相200V 50Hz  
蒸発温度-40℃
2. ショーケース負荷 : 2.6kW
3. 1日24時間、365日運転  
(サーモオフまたは除霜運転時は停止します。)

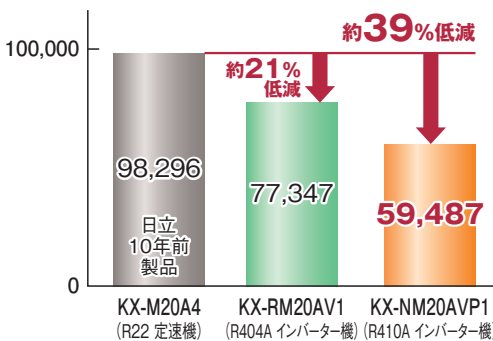
(注) 省エネ試算例は日立「冷蔵ショーケース用システム提案ソフト」による試算結果です。実際には、ショーケースの種類・使用環境・設定条件および運転状態によって異なります。



R410A KX-N5AVP1

### ■省エネ試算例

20馬力機の場合(50Hz) (年間消費電力量:kWh)



【比較機種】

- ・R22 定速機 : KX-M20A4
- ・R404A インバーター機 : KX-RM20AV1
- ・R410A インバーター機 : KX-NM20AVP1

【試算条件】

1. 運転条件 : 三相200V 50Hz  
蒸発温度-40℃
2. ショーケース負荷 : 11.3kW
3. 1日24時間、365日運転  
(サーモオフまたは除霜運転時は停止します。)

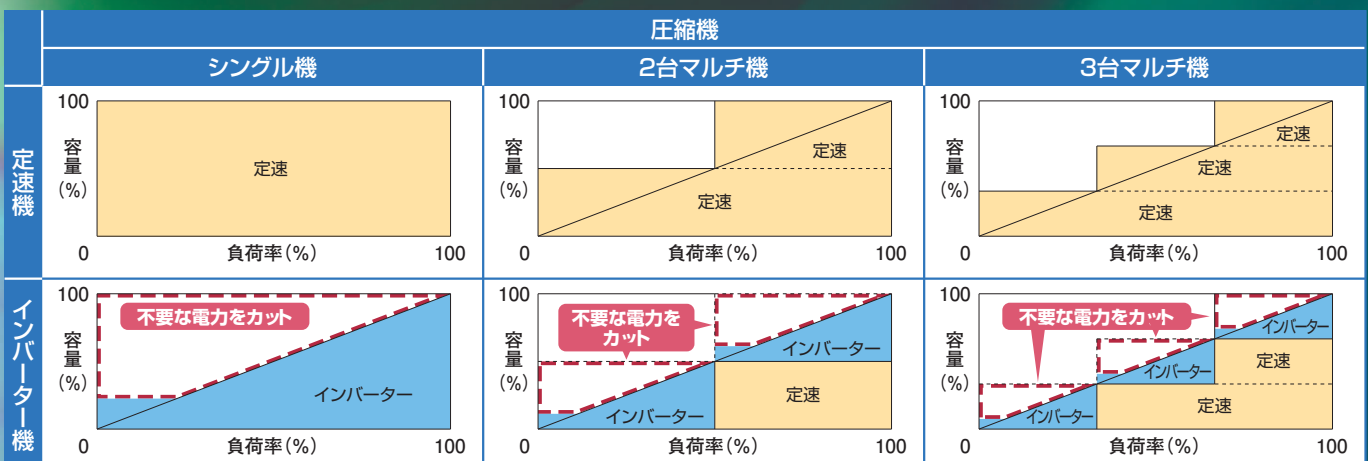
(注) 省エネ試算例は日立「冷蔵ショーケース用システム提案ソフト」による試算結果です。実際には、ショーケースの種類・使用環境・設定条件および運転状態によって異なります。



R410A KX-NM20AVP1

### ■運転容量制御

(イメージ図)



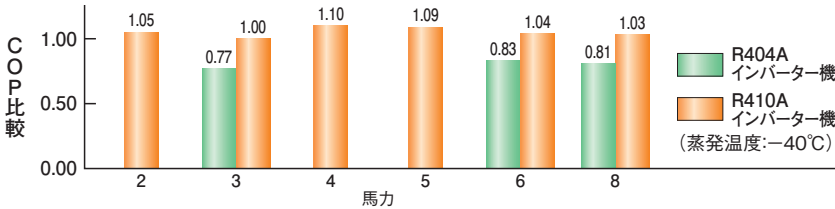


# ニーズに合わせて選べるR410A

## 冷凍・冷蔵用

●屋外設置型 1.5kW(2馬力)~6.0kW(8馬力)

■新型高効率スクロール圧縮機の開発と過冷却器の採用、凝縮器性能の向上によりCOPの向上を図りました。

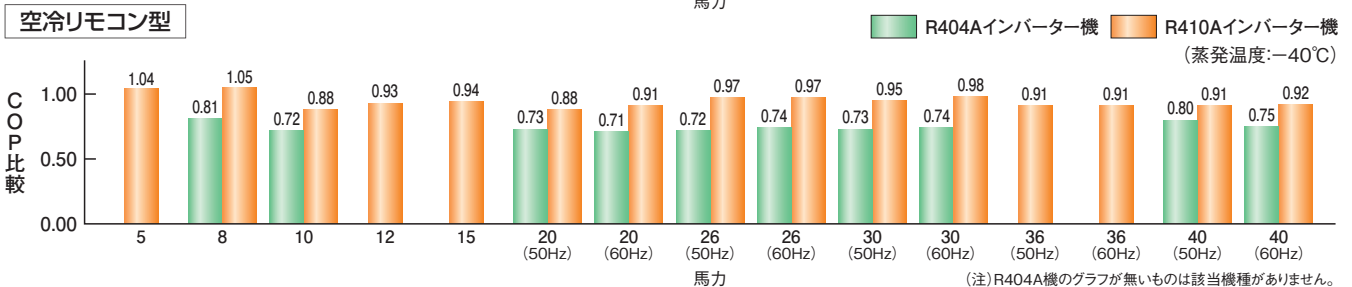
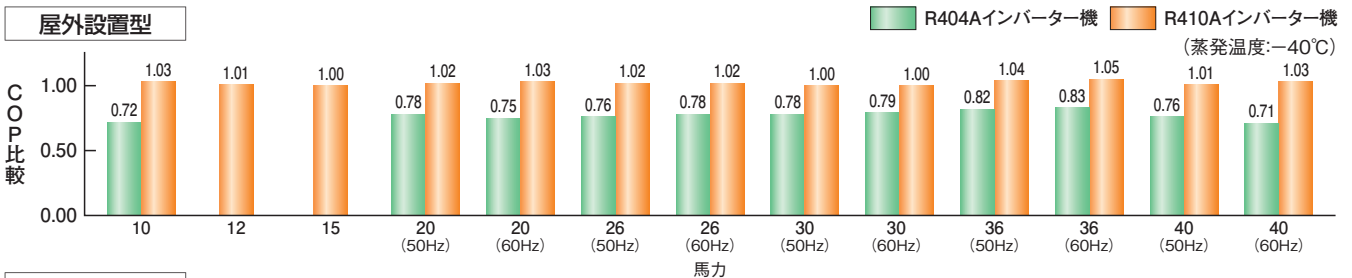


(注) R404A機のグラフが無いものは該当機種がありません。

## 冷凍・冷蔵用

●屋外設置型 7.0kW(10馬力)~25.0kW(40馬力)  
●空冷リモコン型 3.7kW(5馬力)~25.0kW(40馬力)

■高効率スクロール圧縮機と過冷却器の採用、凝縮器性能の向上によりCOPの向上を図りました。



(注) R404A機のグラフが無いものは該当機種がありません。

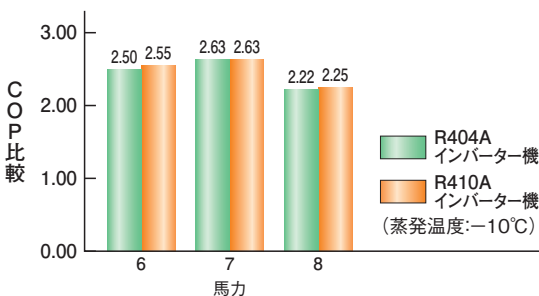
## 応急運転対応

インバーター回路故障時、商用電源運転(手動切替え)を行い、インバーター制御回路を使用せず直接圧縮機を駆動させ応急運転を行います。

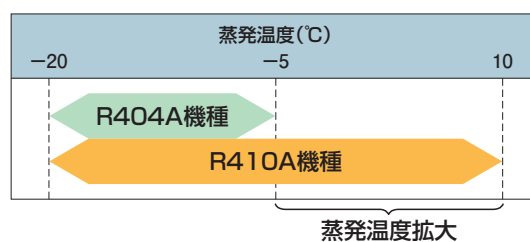
## 冷蔵用

●屋外設置型 4.5kW(6馬力)・5.2kW(7馬力)・6.0kW(8馬力)

■冷蔵用高効率スクロール圧縮機と過冷却器の採用によりCOPの向上を図りました。



## 運転範囲拡大



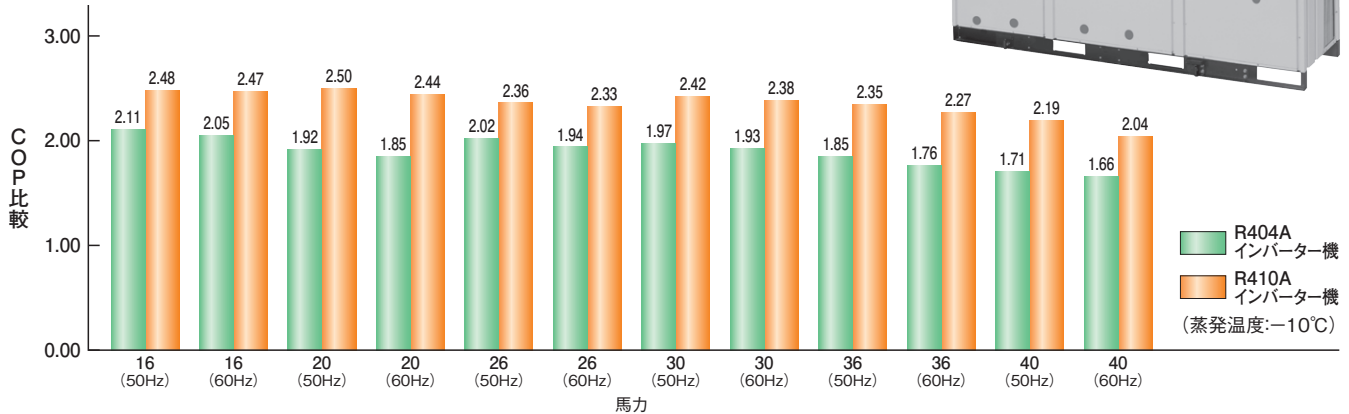
# インバータスクロール冷凍機

## 冷蔵用

●屋外設置型 11.2kW(16馬力)~29.2kW(40馬力)



■冷蔵用高効率スクロール圧縮機と過冷却器の採用、凝縮器性能の向上によりCOPの向上を図りました。

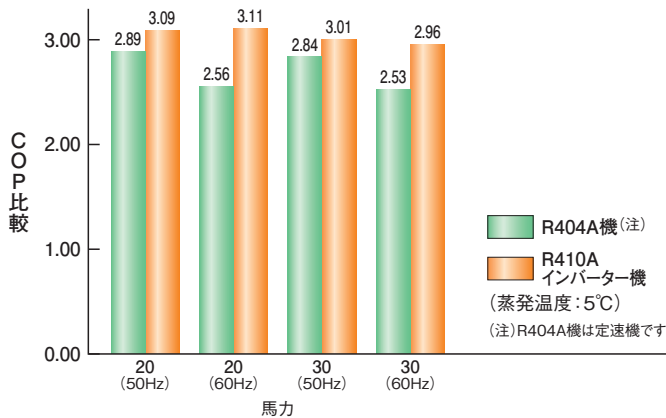


## 高温用

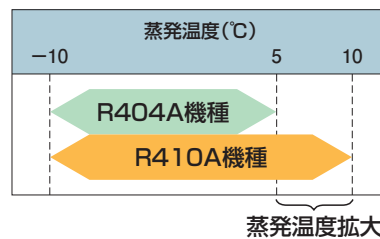
●屋外設置型 14.8kW(20馬力)・22.2kW(30馬力)



■高効率スクロール圧縮機と過冷却器の採用、凝縮器性能の向上によりCOPの向上を図りました。



運転範囲拡大



## ワーニング機能を採用

冷凍機が使用範囲を超える運転となっている場合、点検していただくためにワーニング機能を採用しました。(制御基板にセグメント表示するとともに外部接点への出力もできます。)

	項目	目的	点検内容
ワーニング機能	吸入ガス過熱度不足	液バック運転防止	・吸入ガス過熱度調査 ・低压機器側膨張弁の点検・調整
	吐出ガス過熱度不足	圧縮機駆動部冷凍機油粘度確保	・吸入・吐出ガス過熱度調査 ・液インジェクション回路点検 ・低压機器側膨張弁の点検・調整
	吐出ガス温度過熱異常 (マルチ冷凍機搭載一定速圧縮機のみ)	圧縮機モーター過熱保護	・吸入・吐出ガス温度調査 ・液インジェクション回路点検 ・サイトグラス点検(フラッシュガスの有無) ・低压機器側膨張弁の過熱度点検・調整
	外気温度異常 (屋外設置型のみ)	ショートサーキット運転防止	・凝縮器吸い込み温度調査 ・製品の据付状態点検(ショートサーキットの有無)
	圧縮機発停回数異常	ショートサイクル運転 (頻繁な起動・停止)防止	・吸入ストレーナー点検(詰まり調査) ・設定圧力値の確認・調整 ・低压機器側膨張弁の点検・調整

遠隔監視と予兆診断により、安定稼働と計画的な保守整備をサポートします。

# exiida 遠隔監視・予兆診断 ※1

※1 「exiida予兆診断」は「exiida遠隔監視」の契約が必要です。  
予兆診断は冷凍サイクルに起因するものに限りです。

「exiida」は日立の空調IoTソリューションの総称です。

「exiida遠隔監視・予兆診断」は冷凍・空調機器をインターネット上の当社クラウドサーバーへ接続し、膨大なデータを蓄積・分析することで様々なサービスを提供します。これらのサービスは、お客さまの設備に関する維持管理コストの抑制をサポートします。

## 遠隔監視の効果

### 迅速な対応

運転状態を24時間監視し、故障発生時はすぐにお客さまへ通知します。また、直前の運転データを確認し訪問することで迅速な修理を実現します。

### 設備管理の省力化

運転データをデータベース化します。運転状態の記録管理など、設備管理の省力化が図れます。

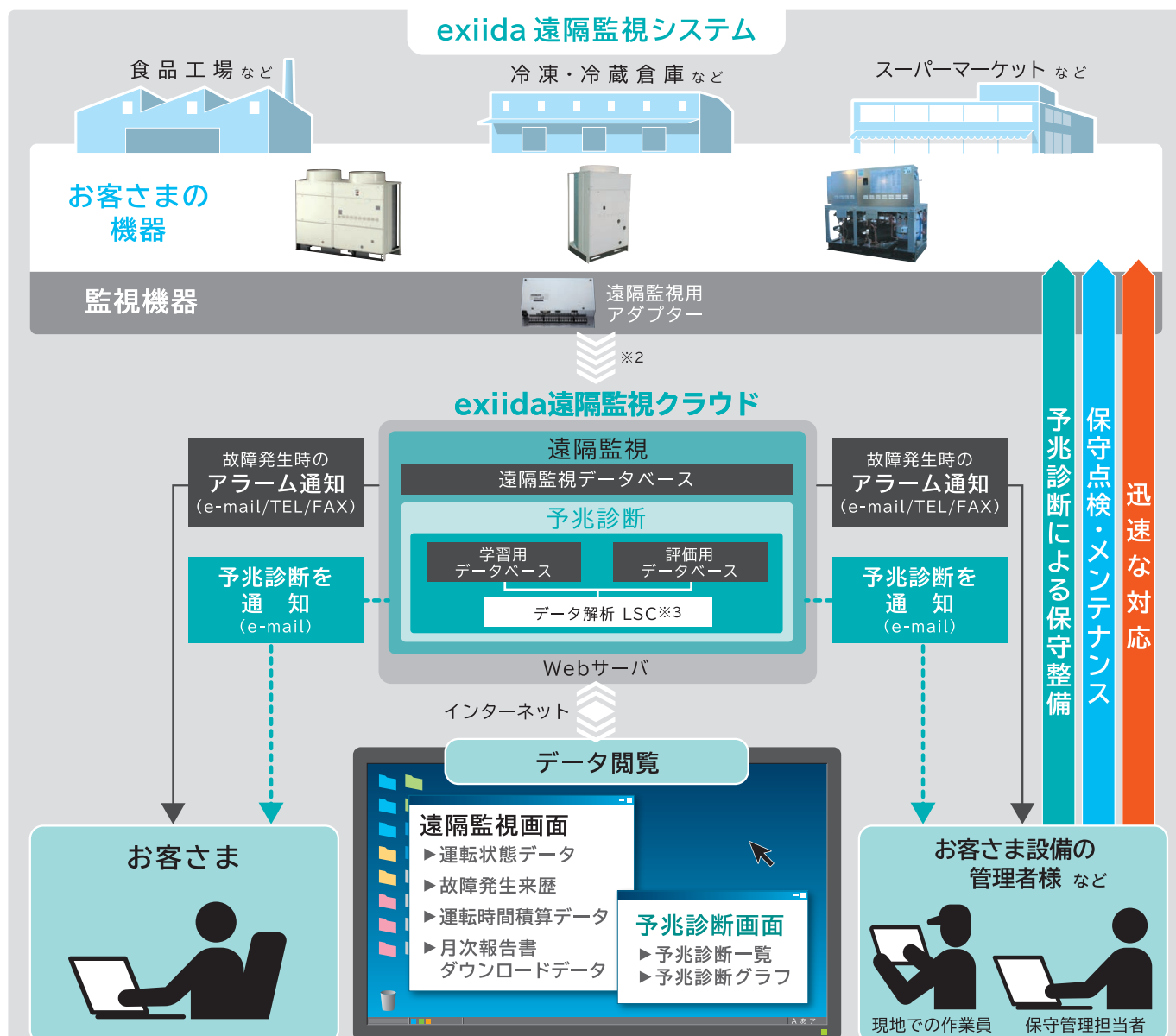
## 予兆診断の効果

### 事業機会の損失抑制

予兆診断技術により、故障につながる変化を検知。状態基準での予防保全ができ、事業機会の損失を抑制できます。

### 維持管理コストの抑制

予兆診断の結果にもとづく適切なタイミングで保守整備を実施。これにより、重大故障を抑制し、維持管理コストを抑制できます。



現場から離れていても専用サイトで運転データを確認可能

\*推奨ブラウザ: Internet Explorer® 11以降。Internet Explorerは、米国Microsoft Corporationの米国およびその他の国における登録商標または商標です。

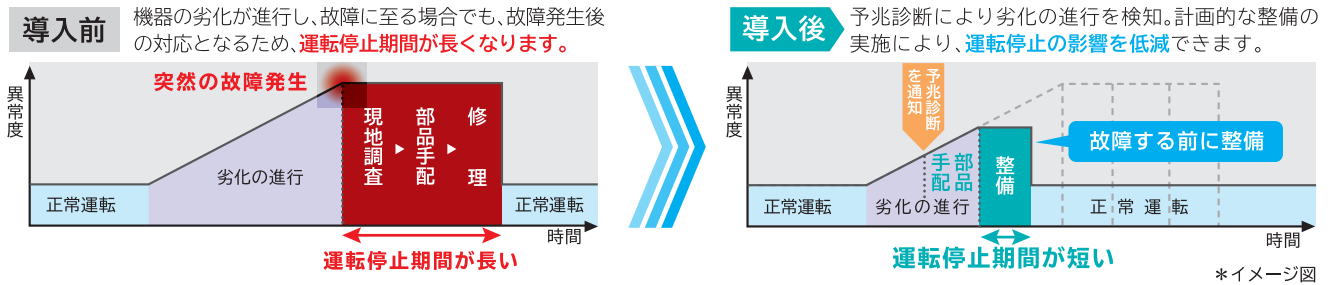
※2 セキュリティ対策として閉域网通信を利用。※3 LSC(Local Sub-space Classifier): 局所部分空間法。



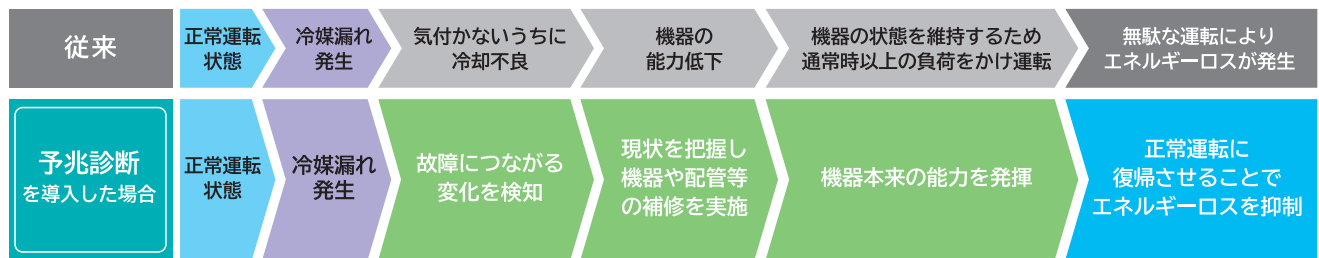
# 予兆診断による効果

## 冷凍機をご使用のお客さま

### 突発的な故障による事業機会の損失を抑制



### 冷媒漏れによる機器のエネルギーロスを抑制



## お客さま設備の管理者様 など

### 予兆診断により、お客さまへ機器の使用状況に合った保守計画をご提案

予兆診断を導入することで、機器の使用状況に合ったお客さまへの保守整備時期や内容の提案が可能になります。お客さまへ事前に保守計画を提案することで、突発的な故障による大きな損失に対して、緊急対応時のリスク軽減が期待できます。

### 修理依頼の多い夏場の仕事をシフトし、業務の平準化が可能

予兆診断を導入することで、お客さまの設備の保全を計画的に行うことができるため、設備の維持管理に関わる業務を平準化することが可能です。

## 遠隔監視のみでのご契約も可能

お客さまの冷凍・空調機器の運転状態を24時間365日監視し、異常発生時にはお客さまやお客さま設備の管理者様へ異常内容を通知する「exiida遠隔監視」のみのご契約も可能です。詳しくは当社営業担当窓口までお問い合わせください。

「exiida遠隔監視」「exiida予兆診断」の利用に際しては、事前契約(有償)が必要となります。サービス料金は遠隔監視用アダプターの台数、監視対象機器の種類や数量により異なります。機器の補償内容、予兆診断対象機器、接続台数などexiidaに関する詳細については、当社営業担当窓口までお問い合わせください。

このカタログに掲載のスクロール冷凍機(R448A冷媒機種を除く)はexiida遠隔監視・予兆診断対象機種です。

最新の対応機種情報に関しては、日立販促支援サイト「検索の達人」でも検索可能です。  
**日立販促支援サイト「検索の達人」**  
<https://www2.hitachi-gls.co.jp/>



# 既設冷媒配管利用方法

**利用方法①**：オプション部品の  
リニューアルフィルターを使用する場合  
**リニューアル時に既設配管を  
洗浄レスで再利用※し、省工事・省コストを  
実現するリニューアルフィルター**（オプション部品）。

※再利用の可否はP10の利用条件などをご確認ください。

**省工事**

既設配管が洗浄レスで再利用できます。

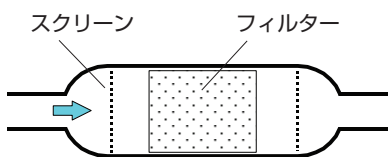
**省コスト**

既設配管の再利用で新規配管工事が不要。

独自のリニューアルフィルターを液冷媒配管に設置し、既設配管からの残留油混入による水分・酸化物を除去します。従来必要であった配管新設や洗浄作業が不要になり、冷凍機更新作業を短縮できます。

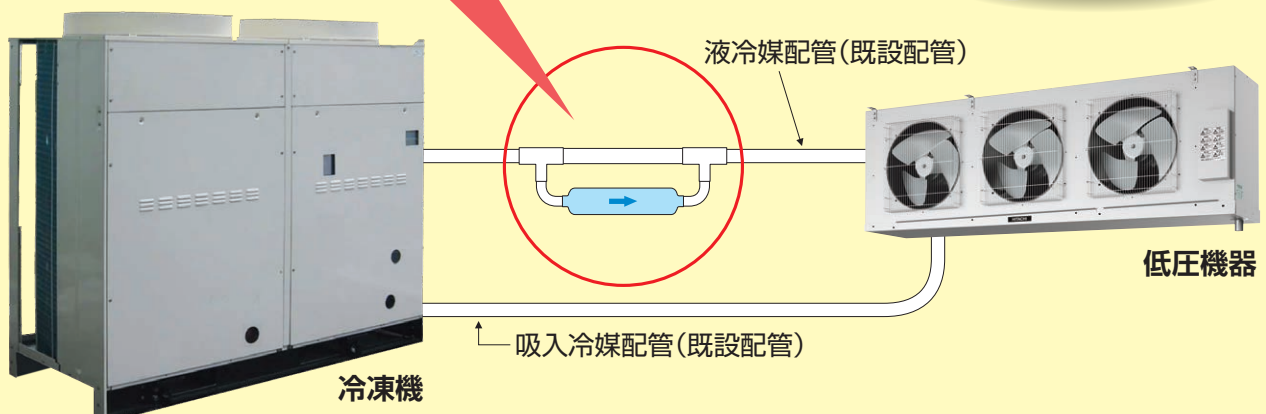
## 構造拡大図

- 液冷媒配管に設置して、残留油混入による水分や酸化物を除去。
- バイパス回路で配管の詰まりを防止。



液配管サイズ	リニューアル フィルター型式
φ9.52～ φ15.88用	KRF-100A
φ19.05～ φ28.58用	KRF-100B

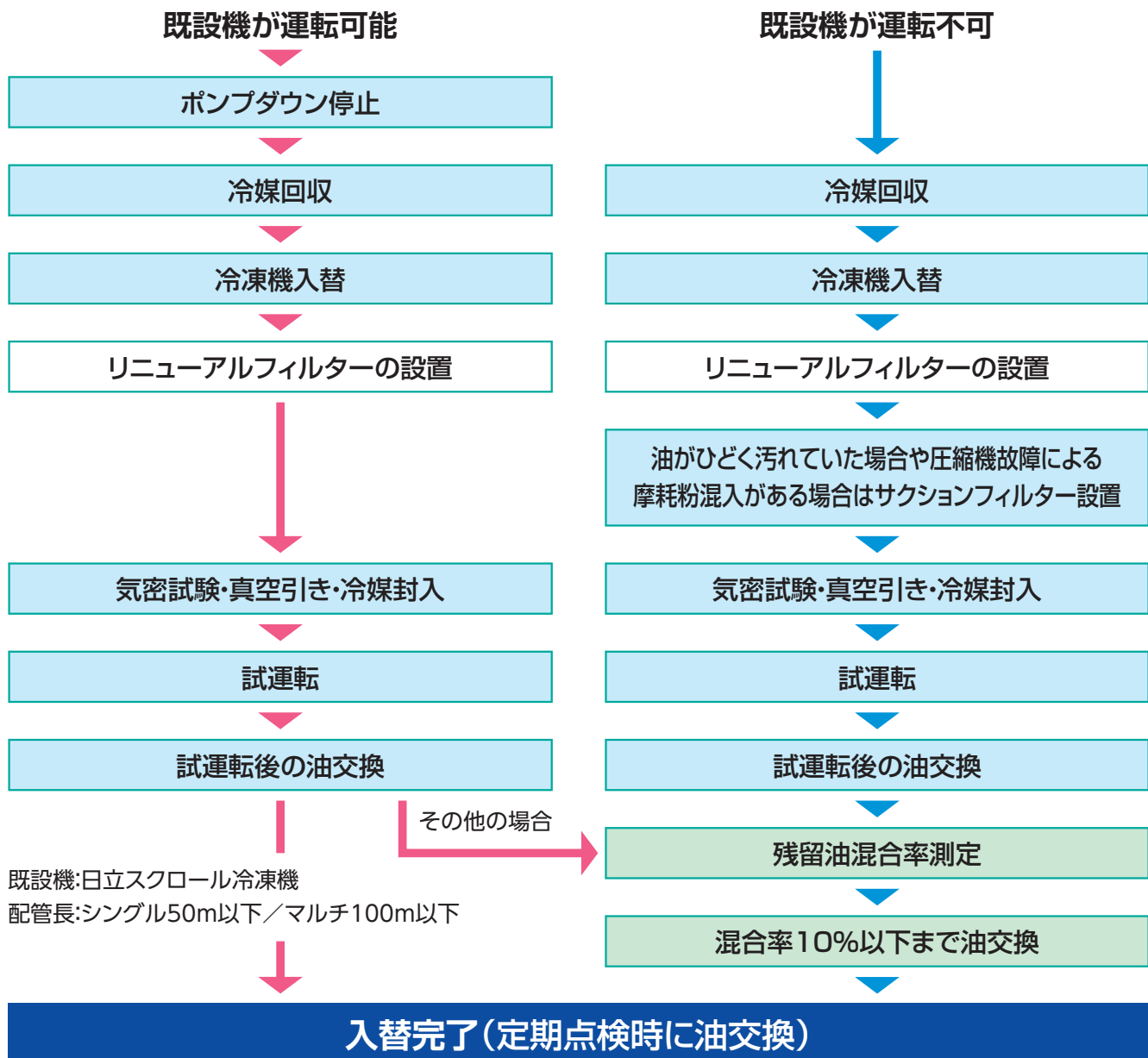
※イラストはリニューアルフィルター構造を拡大したものです。



## 利用条件

- 既設機:冷凍機油がパーレルフリーズ・スニソ・ダフニーハーメチックオイルの冷凍機。
  - 新設機:日立製スクロール冷凍機(冷媒R404A、冷媒R410Aまたは冷媒R448A)
  - 既設配管が再利用できることを確認してください。(材質・径・肉厚・傷・へこみ・漏れ・断熱 など)
  - フレア接続部は再加工してください。
  - 既設の低圧機器(ショーケースや電磁弁など)は、必要に応じて使用冷媒に対応したものに交換してください。
  - 真空引き(5Torr以下)は確実に実施してください。
  - 既設機でのポンプダウンは、既設機の液阻止弁を閉じて行ってください。
  - 試運転後(24時間程度)の油交換は必ず実施してください。
  - 液配管サイズ $\phi 9.52 \sim 15.88 \cdot \phi 19.05 \sim 28.58$ 以外については配管の洗浄もしくは新規配管設置を実施してください。
- \*上記の使用条件が満たされない場合は、既設冷媒配管は再利用できません。

## 作業手順

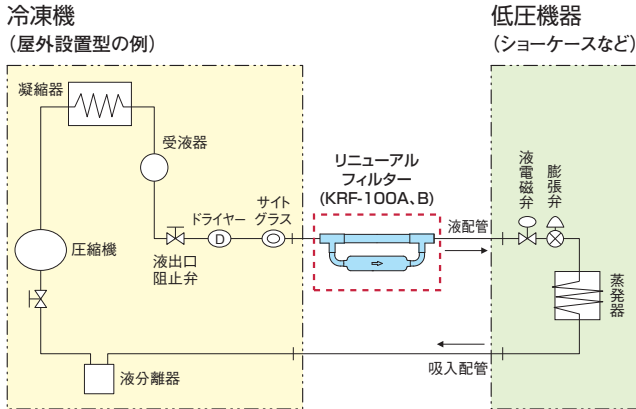




# 既設冷媒配管利用方法

## 取付方法

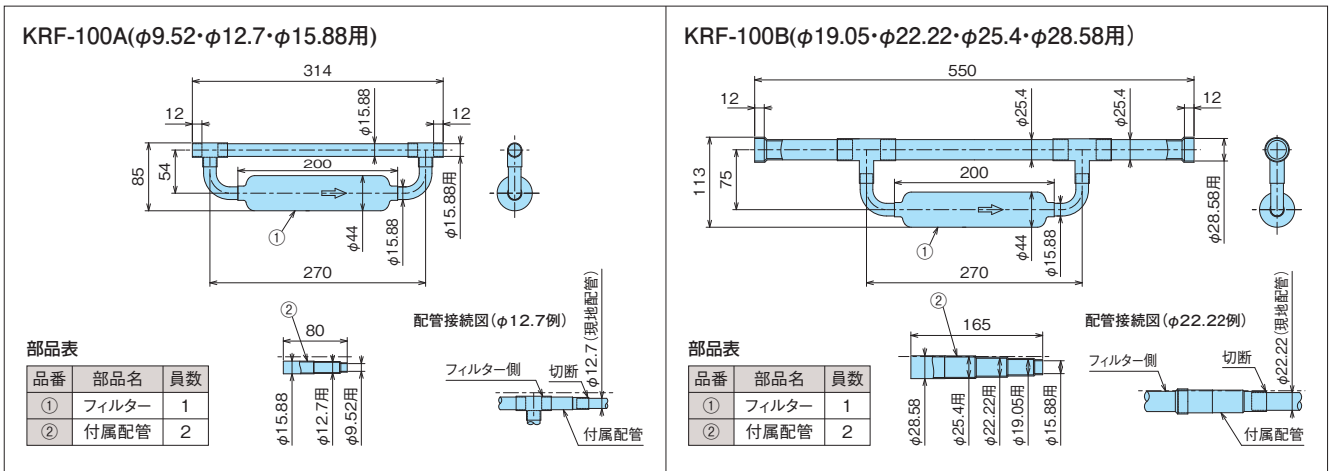
- 冷凍機の液配管出口にリニューアルフィルターを設置してください。
- リニューアルフィルターは垂直またはフィルター本体を下にした水平方向に取付けてください。
- 付属配管（サイズ調整用）を利用して液配管に接続してください。
- リニューアルフィルターは冷媒の流れ方向がありますので、流れ方向に注意してください。
- 液配管に保冷が必要な機種（過冷却器付）の場合は、リニューアルフィルターも保冷してください。



## 仕様表

型式	KRF-100A	KRF-100B
適用機種	日立製R448A/R404A/R410Aスクロール冷凍機	
取り付け位置	冷媒液配管に設置(垂直またはフィルター部を下にした水平)	
接続配管サイズ	φ9.52・φ12.7・φ15.88	φ19.05・φ22.22・φ25.4・φ28.58
外形寸法 (mm)	314×44×85	550×44×113
質量 (kg)	0.7	1.1
付属品	配管サイズ調整用継手	
設計圧力	3.9MPa	

## 寸法図



## 再利用可能な既設配管

- 材 質**：JIS H 3300「銅および銅合金継目無し管」のりん脱酸銅管(C1220)であること。
- 径**：新設冷凍機の指定サイズと異なる場合は、使用可能か確認してください。  
(冷凍能力低下・返油不良・フラッシュ発生など)
- 肉 厚**：規定(JIS B 8607)に適合したものであること。  
必要肉厚は右表を参照してください。
- フレア接続**：規定(JIS B 8607)に適合したものであること。  
フレア部は再加工し、フレアナットは交換してください。
- 配管継手**：規定(JIS B 8607)に適合したものであること。

## 冷媒配管用銅管の必要肉厚

(単位：mm)

配管径 (mm)	R448A/R404A		R410A			
	設計圧力3.0MPa		設計圧力3.9MPa (高圧側)		設計圧力2.2MPa (低圧側)	
	O材	1/2H材	O材	1/2H材	O材	1/2H材
φ9.52	0.8	0.8	0.8	0.8	0.8	0.8
φ12.7	0.8	0.8	0.8	0.8	0.8	0.8
φ15.88	1.0	1.0	1.0	1.0	1.0	1.0
φ19.05	1.0	1.0	1.2	1.0	1.0	1.0
φ22.22	1.15	1.0	—	1.0	1.15	1.0
φ25.4	1.3	1.0	—	1.0	1.3	1.0
φ28.58	1.45	1.0	—	1.0	1.45	1.0

# 既設冷媒配管利用方法

## 利用方法②：リニューアルフィルターを使用せず、冷凍機・低圧機器を入替える場合

利用条件 (更新対象:日立スクロール冷凍機 2~10馬力)



冷凍機

### 条件 1

既設配管長**50m**以下  
・キズ・へこみの確認  
・漏れがないことを確認

### 条件 3

既設配管肉厚が更新対象機 (R448A/R410A/R404A) 用銅管の肉厚 (下表) を満足していることを確認ください。また、フレアを再加工してください。

### 条件 2

低圧機器 (ショーケース、ユニットクーラー) の入替えが必要です。



低圧機器

### 条件 5

- ・更新対象機 (R448A/R410A/R404A) 設置後の真空引きは 5Torr 以下まで引いてください。
- ・試運転から約 1 ヶ月後に冷凍機の点検を実施ください。

### 条件 4

- 既設機器にて冷媒回収運転を行ってください。
- ・冷却運転を約 30 分行ってください。  
(運転時吸入圧力約 0.25MPa・停止圧力 0.0MPa 以下に設定)
  - ・低圧機器の膨張弁感温筒を外した後、液阻止弁を閉じて冷媒回収を実施してください。

## 作業手順

低圧機器 (ショーケース・ユニットクーラー) の入替えを検討

NO

利用方法③

YES

既設配管の肉厚が右表を満足していますか?

NO

既設配管の再利用不可。  
新規配管で施工してください。

YES

冷却運転を約 30 分実施後、感温筒を外し  
液側阻止弁を閉じて冷媒回収

運転時吸入圧力約 0.25MPa、  
停止圧力 0.0MPa 以下に設定ください。

冷凍機停止後吸入側阻止弁を閉じる

冷凍機停止後吸入側阻止弁を閉じる

フレアは再加工してください。

気密試験、真空引き (5Torr 以下) を実施

試運転

約 1 ヶ月後に冷凍機の点検を実施。

■R448A/R404A配管用銅管の肉厚

銅管外形(mm)	肉厚(mm)	銅管材料
φ6.35	0.8	O材
φ9.52	0.8	O材
φ12.7	0.8	O材
φ15.88	1.0	O材
φ19.05	1.0	O材
φ22.22	1.15	O材
	1.0	1/2H材
φ25.4	1.3	O材
	1.0	1/2H材
φ28.58	1.45	O材
	1.0	1/2H材
φ31.75	1.6	O材
	1.1	1/2H材
φ38.1	1.9	O材
	1.15	1/2H材
φ41.28	2.11	O材
	1.2	1/2H材
φ44.45	2.25	O材
	1.25	1/2H材
φ50.8	2.55	O材
	1.4	1/2H材

■R410A配管用銅管の肉厚

配管径 (mm)	高圧側		低圧側	
	肉厚(mm)		肉厚(mm)	
	O材	1/2H材	O材	1/2H材
φ6.35	0.8	0.8	0.8	0.8
φ9.52	0.8	0.8	0.8	0.8
φ12.7	0.8	0.8	0.8	0.8
φ15.88	1	1	1	1
φ19.05	1.2	1	1	1
φ22.22	—	1	1.15	1
φ25.4	—	1	1.3	1
φ28.58	—	1	1.45	1
φ31.75	—	1.1	1.6	1.1
φ38.1	—	1.35	1.9	1.15
φ44.45	—	1.55	2.25	1.25
φ50.8	—	—	2.55	1.4

# 既設冷媒配管利用方法

## 利用方法③：利用方法①・②の利用条件を満たさない場合

### 利用条件 (更新対象:他社含む冷凍機 2~40馬力)

#### 条件 1

配管にキズ・へこみ・漏れなきことを確認ください。

#### 条件 6

既設の低圧機器は、更新対象冷媒(R448A/R410A/R404A)で使用できることを確認ください。(低圧機器メーカーに確認、必要な部品は交換)



冷凍機



低圧機器

#### 条件 3

配管の気密・真空引き (5 Torr以下) など確実に実施ください。

#### 条件 2

配管の径・肉厚・施工は日立施工基準を満たしていることを確認ください。

#### 条件 4

既設配管に残留する油は劣化度が交換基準以下でありかつパーレルフリーズ・スニソ・ダフニーハーメチックオイルであることを確認ください。

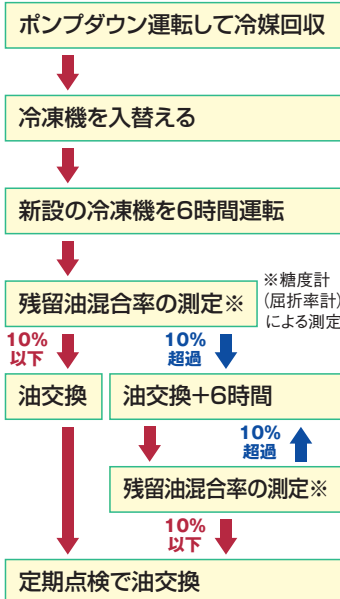
#### 条件 5

油交換で、残留する残留油混合率を**10%以下**まで下げてください。  
※糖度計(屈折率計)で混合率点検

### 作業手順

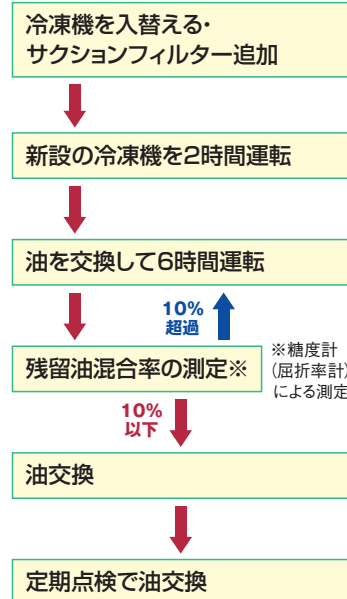
#### ●油交換方式での残留油低減方法

(ポンプダウン運転可能)



#### ●油交換方式での残留油低減方法

(ポンプダウン運転できない場合)



### ※糖度計による残留油混合率の測定

#### アナログ糖度計



#### デジタル糖度計



#### 残留油混合率の測定

残留油混合率が変化すると油の屈折率が変化します(比例関係)。油の屈折率は糖度計で糖度として測定することができるため、糖度計で残留油混合率を測定できます。



## 対応機種一覧表

### 冷媒R448A

#### ■屋外設置型

製品区分		用途	型式
空冷一体型	DCインバーター シングルタイプ	冷蔵用	KX-T6AMV
			KX-T7AMV
			KX-T8AMV
			KX-T10AMV
	DCインバーター マルチタイプ	冷蔵用	KX-TM12AMV
			KX-TM16AMV
			KX-TM20AMV
			KX-TM26AMV
	DCインバーター シングルタイプ	冷凍・冷蔵用	KX-T10AV
	DCインバーター マルチタイプ	冷凍・冷蔵用	KX-TM12AV
			KX-TM16AV
			KX-TM20AV
KX-TM26AV			

### 冷媒R410A

#### ■屋外設置型

製品区分		用途	型式
空冷一体型	DCインバーター シングルタイプ	冷蔵用	KX-N6AMV1
			KX-N7AMV1
			KX-N8AMV1
	DCインバーター マルチタイプ	冷蔵用	KX-NM16AMVP1
			KX-NM20AMVP1
			KX-NM26AMVP1
			KX-NM30AMVP1
			KX-NM36AMVP1
			KX-NM40AMVP1
	DCインバーター マルチタイプ	高温用	KX-NM20AUVP1
			KX-NM30AUVP1
	DCインバーター シングルタイプ	冷凍・冷蔵用	KX-N2AVP1
			KX-N3AVP1
			KX-N4AVP1
			KX-N5AVP1
			KX-N6AVP1
			KX-N8AVP1
			KX-N10AVP1
			KX-N12AVP1
	ACインバーター シングルタイプ	冷凍・冷蔵用	KX-N15AVP1
			KX-NM20AVP1
	ACインバーター マルチタイプ	冷凍・冷蔵用	KX-NM26AVP1
			KX-NM30AVP1
			KX-NM36AVP1
KX-NM40AVP1			

冷凍機更新作業が  
選択できます。



#### ■屋内設置型

製品区分		用途	型式
空冷 リモコン型	DCインバーター シングルタイプ	冷凍・冷蔵用	KX-N5CVP
			KX-N8CVP
	ACインバーター シングルタイプ	冷凍・冷蔵用	KX-N10CVP
			KX-N12CVP
			KX-N15CVP
	ACインバーター マルチタイプ	冷凍・冷蔵用	KX-NM20CVP
			KX-NM26CVP
			KX-NM30CVP
			KX-NM36CVP
			KX-NM40CVP

## 既設冷媒配管利用方法

## 対応機種一覧表

## 冷媒R404A

## ■屋外設置型

製品区分	用途	型式						
空冷一体型	DCインバーター シングルタイプ	冷蔵用	KX-RD5AMV1 KX-RD6AMV1 KX-RD7AMV1 KX-RD8AMV1					
		ACインバーター シングルタイプ	冷凍・冷蔵用	KX-R3AV1 KX-R6AV1 KX-R8AV1 KX-R10AV1				
				ACインバーター マルチタイプ	冷凍・冷蔵用	KX-RM16AV1 KX-RM20AV1 KX-RM26AV1 KX-RM30AV1 KX-RM36AV2 KX-RM40AV1		
						シングルタイプ	冷凍・冷蔵用	KX-R2A3 KX-R3A3 KX-R4A3 KX-R5A3 KX-R6A2 KX-R8A2 KX-R10A2 KX-R12A1
	高温用							KX-R3AU1 KX-R4AU1 KX-R5AU1 KX-R6AU2 KX-R8AU2 KX-R10AU2
		超低温用	KX-R10AF2					
		マルチタイプ	冷凍・冷蔵用					KX-RM12A1 KX-RM16A1 KX-RM20A1 KX-RM26A1 KX-RM30A1 KX-RM36A1 KX-RM40A1
								高温用
				超低温用	KX-RM16AF1 KX-RM20AF1			

## ■屋内設置型

製品区分	用途	型式								
空冷 リモコン型	DCインバーター シングルタイプ	冷蔵用	KX-RD5CMV KX-RD6CMV KX-RD7CMV KX-RD8CMV							
		ACインバーター シングルタイプ	冷凍・冷蔵用	KX-R3CV KX-R6CV1 KX-R8CV KX-R10CV						
				ACインバーター マルチタイプ	冷凍・冷蔵用	KX-RM16CV KX-RM20CV KX-RM26CV KX-RM30CV KX-RM40CV				
						シングルタイプ	冷凍・冷蔵用	KX-R2C1 KX-R3C1 KX-R4C1 KX-R5C1 KX-R6C1 KX-R8C1 KX-R10C1		
	超低温用							KX-R6CF1 KX-R10CF1		
		マルチタイプ	冷凍・冷蔵用					KX-RM16C KX-RM20C KX-RM26C KX-RM30C KX-RM36C KX-RM40C		
	水冷式							シングルタイプ	冷凍・冷蔵用	KX-R2W KX-R3W KX-R4W KX-R5W KX-R8W KX-R10W
										マルチタイプ

# 既設スクロール冷凍機用インバーター制御ユニット

## 省エネルギーときめ細やかな容量制御

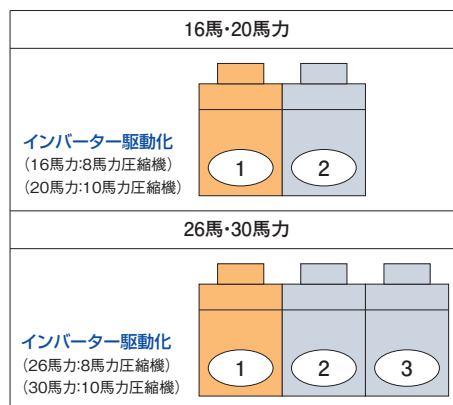
インバーター制御ユニットは、ご使用いただいている日立定速スクロールマルチ冷凍機に取付ける事によりインバーター冷凍機として使用でき、冷凍負荷の変化に対応して運転容量を制御しますので省エネルギーときめ細やかな容量制御が実現できます。

冷凍負荷の変化に対応して、圧縮機のリターン数をインバーター制御。これにより蒸発温度を必要以上に下げることなく運転でき、また蒸発温度を一定に制御することにより蒸発器への着霜が減り、除霜時間や除霜回数が削減できるため、安定した温度管理がしやすくなります。

## インバーター制御ユニット

項目(単位)		型式	IVK-30A (屋外設置型用)	IVK-30C (空冷リモコン型用)
電源		—	三相 200V	50/60Hz
蒸発温度範囲		℃	-45~-10	
インバーター周波数制御範囲		Hz	25~60	
外形寸法	幅	mm	896	580
	奥行	mm	230	282
	高さ	mm	449	515
質量		kg	27	25
インバーター 駆動圧縮機 の保護装置	電流センサー(CT)設定値	A	49	
	吐出ガス過熱防止サーミスター	℃	120(自動復帰)	
	配線用遮断器	A	75	

## ■インバーター駆動圧縮機



## 適用機種

冷媒	タイプ	16馬力	20馬力	26馬力	30馬力
R404A	屋外設置型	KX-RM16A1(M)	KX-RM20A1(M)	KX-RM26A1(M)	KX-RM30A1(M)
	空冷リモコン型	KX-RM16C(M)	KX-RM20C(M)	KX-RM26C(M)	KX-RM30C(M)
R22	屋外設置型	KX-M16A(M)4	KX-M20A(M)4	KX-M26A(M)4	KX-M30A(M)4
	空冷リモコン型	KX-M16C(M)4	KX-M20C(M)4	KX-M26C(M)4	KX-M30C(M)4

インバーター制御ユニットの取付対象となる冷凍機は下記条件を満たしていることが前提となりますので、事前にご確認をお願いいたします。

### 条件1

対象となる定速マルチ冷凍機の蒸発温度上限は-10℃になりますので、使用している蒸発温度を確認してください。

### 条件2

進相コンデンサーを取付けている場合は必ず取外してください。

取付けたままですとかえって力率が悪くなり、進相コンデンサーが破損する場合があります。

### 条件3

漏電遮断器は、インバーター対応型であることを確認してください。

インバーター対応型でない場合は高調波漏れ電流により誤動作する場合がありますのでインバーター対応型に交換してください。

(注1)屋外設置型は、インバーター制御ユニット取り付け部の外装カバーの交換となります。

(注2)「高調波ガイドライン」に基づき、高調波流出電流を確認願います。必要に応じて抑制対策を実施してください。

機種	蒸発温度範囲
R404A/R22 16~30馬力	-45~-10℃

R448A 屋外設置型(空冷一体型)

用途	製品区分	外観	型式	フロンラベル	呼称出力(kW)	蒸発温度範囲(°C)											記載ページ		
						-45	-40	-35	-30	-25	-20	-15	-10	-5	0	5		10	
冷蔵	シングル DCインバーター		KX-T6AMV	A	4.5													31	
			KX-T7AMV		5.2													32	
			KX-T8AMV		6.0														33
			KX-T10AMV		7.4														34
	マルチ DCインバーター		KX-TM12AMV	A	9.0													35	
			KX-TM16AMV		12.0													36	
			KX-TM20AMV		15.0														37
			KX-TM26AMV		19.5														38
冷凍 冷蔵	シングル DCインバーター		A	KX-T10AV	7.4												39		
				KX-TM12AV	9.0													40	
	マルチ DCインバーター		A	KX-TM16AV	12.0													41	
				KX-TM20AV	15.0														42
				KX-TM26AV	19.5														43

R410A 屋外設置型(空冷一体型)



用途	製品区分	外観	型式	フロンラベル	呼称出力(kW)	蒸発温度範囲(°C)											記載ページ			
						-45	-40	-35	-30	-25	-20	-15	-10	-5	0	5		10		
冷蔵	シングル DCインバーター		KX-N6AMV1	A	4.5													44		
			KX-N7AMV1		5.2													45		
			KX-N8AMV1		6.0														46	
	マルチ DCインバーター		B	KX-NM16AMVP1	11.2(5.2+6.0)													47		
				KX-NM20AMVP1	14.2(5.2+9.0)													48		
				KX-NM26AMVP1	17.2(5.2+6.0×2)														49	
				KX-NM30AMVP1	20.2(5.2+6.0+9.0)														50	
				KX-NM36AMVP1	23.2(5.2+9.0×2)														51	
				KX-NM40AMVP1	29.2(5.2+6.0+9.0×2)														52	
				KX-NM20AUV1	14.8(7.4+7.4)														53	
KX-NM30AUV1	22.2(7.4+7.4×2)														54					
冷凍 冷蔵	シングル DCインバーター		—※	KX-N2AVP1	1.5													55		
				KX-N3AVP1	2.2													56		
				KX-N4AVP1	3.0													57		
				KX-N5AVP1	3.7													58		
				KX-N6AVP1	4.5													59		
				KX-N8AVP1	6.0													60		
				シングル ACインバーター		B	KX-N10AVP1	7.0												61
							KX-N12AVP1	7.8												62
							KX-N15AVP1	8.8												
	マルチ ACインバーター		B	KX-NM20AVP1	15.1(7.0+8.1)												64			
				KX-NM26AVP1	16.5(8.4+8.1)												65			
				KX-NM30AVP1	17.6(9.5+8.1)												66			
				KX-NM36AVP1	23.6(7.4+8.1×2)												67			
				KX-NM40AVP1	25.0(8.8+8.1×2)												68			

exiida対応マークについて

- 遠隔 予兆 「exiida遠隔監視」のみが対象の機種です。
- 遠隔 予兆 「exiida遠隔監視・予兆診断」の対象機種です。

※当カタログのコンデンシングユニットにおいては、圧縮機の定格出力(呼称出力)が1.5kW機以下のもの、および超低温用機は表示対象外となります。



**R410A 屋内設置型(空冷リモコン型)** exida 遠隔 予兆

用途	製品区分	外観	型式	フロンラベル	呼称出力(kW)	蒸発温度範囲(°C)											記載ページ
						-45	-40	-35	-30	-25	-20	-15	-10	-5	0	5	
冷凍 冷蔵	シングル DCインバーター		KX-N5CVP		3.7	-45~-5											69
			KX-N8CVP		6.0	-45~-5											70
	シングル ACインバーター		KX-N10CVP		7.0												71
			KX-N12CVP		7.8												72
			KX-N15CVP		8.8												73
	マルチ ACインバーター		KX-NM20CVP	フロンラベル B 地球温暖化への影響	15.1(7.0+8.1)	-45~-5											74
			KX-NM26CVP		16.5(8.4+8.1)	-45~-5											75
			KX-NM30CVP		17.6(9.5+8.1)												76
			KX-NM36CVP		23.6(7.4+8.1×2)												77
			KX-NM40CVP		25.0(8.8+8.1×2)												78

**R404A 屋外設置型(空冷一体型)** exida 遠隔 予兆

用途	製品区分	外観	型式	フロンラベル	呼称出力(kW)	蒸発温度範囲(°C)											記載ページ		
						-65	-60	-55	-50	-45	-40	-35	-30	-25	-20	-15		-10	-5
冷蔵	シングル DCインバーター		KX-RD5AMV1														79		
			KX-RD6AMV1		4.5	-20~-5											80		
			KX-RD7AMV1		5.2	-20~-5											81		
			KX-RD8AMV1		6.0	-20~-5											82		
冷凍 冷蔵	シングル ACインバーター		KX-R3AV1		2.2												83		
			KX-R6AV1		4.5												84		
			KX-R8AV1		6.0												85		
			KX-R10AV1		7.4												86		
	マルチ ACインバーター		KX-RM16AV1	フロンラベル C 地球温暖化への影響	11.9(4.5+7.4)												87		
			KX-RM20AV1		14.8(7.4×2)												88		
			KX-RM26AV1		19.4(7.4+6.0×2)												89		
			KX-RM30AV1		22.2(7.4×3)												90		
			KX-RM36AV2		26.8(7.4×2+6.0×2)	-45~-5											91		
			KX-RM40AV1		29.6(7.4×4)	-45~-5											92		
	シングル		KX-R2A3	フロンラベル C 地球温暖化への影響	—*	1.5												93	
			KX-R3A3		2.2												94		
			KX-R4A3		3.0												95		
			KX-R5A3		3.7												96		
KX-R6A2			4.5													97			
KX-R8A2			6.0													98			
KX-R10A2			7.4													99			
KX-R12A1			9.0													100			
高温用					KX-R3AU1		2.2												101
					KX-R4AU1		3.0												102
	KX-R5AU1	3.7													103				
	KX-R6AU2	4.5		-10~5											104				
	KX-R8AU2	6.0		-10~5											105				
	KX-R10AU2	7.4		-10~5											106				
超低温				—*	7.4	-65~-20											107		
冷凍 冷蔵	マルチ		KX-RM12A1	フロンラベル C 地球温暖化への影響	9.0(4.5×2)												108		
			KX-RM16A1		12.0(6.0×2)												109		
			KX-RM20A1		14.8(7.4×2)	-45~-5											110		
			KX-RM26A1		19.4(6.0×2+7.4)	-45~-5											111		
			KX-RM30A1		22.2(7.4×3)												112		
			KX-RM36A1		26.8(6.0×2+7.4×2)												113		
			KX-RM40A1		29.6(7.4×4)	-45~-10											114		
			高温用			KX-RM20AU1		14.8(7.4×2)	-10~5										
KX-RM30AU1	22.2(7.4×3)	-10~5											116						
KX-RM40AU1	29.6(7.4×4)	-10~5											117						
KX-RM16AF1	—*	12.0(6.0×2)		-65~-20											118				
超低温				—*	14.8(7.4×2)	-65~-20											119		

R404A 屋内設置型(空冷リモコン型) exiida  
遠隔 予兆

用途	製品区分	外観	型式	フロンラベル	呼称出力(kW)	蒸発温度範囲(°C)													記載ページ							
						-65	-60	-55	-50	-45	-40	-35	-30	-25	-20	-15	-10	-5		0	5	10				
冷蔵	シングル DCインバーター		KX-RD5CMV		3.7																		120			
			KX-RD6CMV		4.5																				121	
			KX-RD7CMV		5.2																					122
			KX-RD8CMV		6.0																					123
冷凍 冷蔵	シングル ACインバーター		KX-R3CV		2.2																		124			
			KX-R6CV1		4.5																				125	
			KX-R8CV		6.0																					126
			KX-R10CV		7.4																					127
	マルチ ACインバーター		KX-RM16CV		11.9(4.5+7.4)																			128		
			KX-RM20CV		14.8(7.4x2)																				129	
			KX-RM26CV		19.4(7.4+6.0x2)																					130
			KX-RM30CV		22.2(7.4x3)																					131
	シングル		KX-R2C1		—*	1.5																		133		
			KX-R3C1		2.2																				134	
			KX-R4C1		3.0																					135
			KX-R5C1		3.7																					136
KX-R6C1			4.5																						137	
KX-R8C1			6.0																						138	
KX-R10C1			7.4																						139	
超低温					KX-R6CF1		—*	4.5																		140
	KX-R8CF1	—*		6.0																				141		
	KX-R10CF1	—*		7.4																				142		
冷凍 冷蔵	マルチ		KX-RM16C		12.0(6.0x2)																		143			
			KX-RM20C		14.8(7.4x2)																				144	
			KX-RM26C		19.4(6.0x2+7.4)																					145
			KX-RM30C		22.2(7.4x3)																					146
			KX-RM36C		26.8(6.0x2+7.4x2)																					147
			KX-RM40C		29.6(7.4x4)																					148

R404A 屋内設置型(水冷式) exiida  
遠隔 予兆

用途	製品区分	外観	型式	フロンラベル	呼称出力(kW)	蒸発温度範囲(°C)													記載ページ							
						-65	-60	-55	-50	-45	-40	-35	-30	-25	-20	-15	-10	-5		0	5	10				
冷凍 冷蔵	シングル		KX-R2W		1.5																			149		
			KX-R3W		2.2																				150	
			KX-R4W		3.0																					151
			KX-R5W		3.7																					152
			KX-R8W		6.0																					153
			KX-R10W		7.4																					154
マルチ		KX-RM16W		12.0(6.0x2)																			155			
		KX-RM20W		14.8(7.4x2)																				156		
		KX-RM30W		22.2(7.4x3)																				157		

exiida対応マークについて

- 遠隔 予兆 「exiida遠隔監視」のみが対象の機種です。
- 遠隔 予兆 「exiida遠隔監視・予兆診断」の対象機種です。

※当カタログのコンデンシングユニットにおいては、圧縮機の定格出力(呼称出力)が1.5kW機以下のもの、および超低温用機は表示対象外となります。

## R448A 冷凍能力一覧表〈50・60Hz〉(露点方式)

### ■冷蔵用

(単位: kW)

周囲温度	型式		蒸発温度(°C)							
			-20	-17	-15	-10	-5	0	5	10
32°C	KX-T6AMV	定格	9.70	11.0	11.8	14.0	16.1	—	—	—
		最大	10.6	12.0	13.0	15.5	18.2	19.5(60Hz時)	21.2(55Hz時)	22.4(50Hz時)
	KX-T7AMV	定格	10.3	11.7	12.7	15.0	17.4	—	—	—
		最大	11.2	12.6	13.6	16.4	19.4	20.7(65Hz時)	22.4(60Hz時)	24.1(55Hz時)
	KX-T8AMV	定格	12.3	14.1	15.3	18.0	20.7	—	—	—
		最大	13.4	15.4	16.6	19.5	22.5	21.5(70Hz時)	23.6(65Hz時)	25.5(60Hz時)
	KX-T10AMV	—	16.2	18.2	19.4	22.5	26.2	28.0(80Hz時)	29.2(70Hz時)	32.5(70Hz時)
	KX-TM12AMV	—	19.4	21.6	23.3	28.0	32.9	33.3(47Hz×2時)	34.5(44Hz×3時)	38.8(42Hz×2時)
KX-TM16AMV	—	27.3	30.7	33.0	37.5	46.0	46.8(70Hz×2時)	48.7(61Hz×2時)	54.6(59Hz×2時)	
KX-TM20AMV	—	34.3	38.5	41.3	47.5	58.1	59.0(54Hz×3時)	61.6(48Hz×3時)	67.2(47Hz×3時)	
KX-TM26AMV	—	39.6	44.6	48.0	56.0	67.9	68.8(68Hz×3時)	70.1(59Hz×3時)	78.6(58Hz×3時)	

※インバーター圧縮機運転周波数:KX-T6AMV定格58Hz・KX-T7AMV定格63Hz・KX-T8AMV定格80Hz

※インバーター圧縮機運転周波数:KX-T6AMV最大65Hz・KX-T7AMV最大70Hz・KX-T8AMV最大90Hz

※蒸発温度が-5°Cを超える領域では運転上限周波数が( )内の数値に制限されます。

※冷凍能力は一般社団法人 日本冷凍空調工業会標準規格 コンデンシングユニット JRA4019:2014に準拠しています。

### ■冷凍・冷蔵用

(単位: kW)

周囲温度	型式		蒸発温度(°C)								
			-45	-40	-35	-30	-25	-20	-17	-15	-10
32°C	KX-T10AV	—	7.10	9.21	11.4	14.1	16.2(90Hz時)	18.2(90Hz時)	19.4(90Hz時)	22.5(90Hz時)	26.2(90Hz時)
		KX-TM12AV	—	9.00	11.4	14.5	17.6	19.4(51Hz×2時)	21.6(51Hz×2時)	23.3(51Hz×2時)	28.0(51Hz×2時)
	KX-TM16AV	—	11.2	13.9	17.2	22.4	27.3	30.7	33.0	37.5	46.0
		KX-TM20AV	—	15.0	20.0	25.2	31.2	34.3(63Hz×3時)	38.5(63Hz×3時)	41.3(63Hz×3時)	47.5(63Hz×3時)
	KX-TM26AV	—	17.0	21.5	26.7	33.1	39.6(77Hz×3時)	44.6(77Hz×3時)	48.0(77Hz×3時)	56.0(77Hz×3時)	67.9(77Hz×3時)

※蒸発温度が-25°Cを超える領域では運転上限周波数が( )内の数値に制限されます。

※冷凍能力は一般社団法人 日本冷凍空調工業会標準規格 コンデンシングユニット JRA4019:2014に準拠しています。

注(1) 蒸発温度とは吸入圧力の飽和温度のことで、吸入ガス温度18°C、コンデンサー周囲温度32°C時の値を示します。

(2) 冷媒R448Aはスーパーヒートにより、能力が変わる特性を有します。このため、カタログ表示の温度条件(吸入ガス温度18°C)と実際に使用される条件が異なる場合は、負荷計算の際に補正が必要です。

## R448A 消費電力一覧表〈50・60Hz〉(露点方式)

### ■冷蔵用

(単位: kW)

周囲温度	型式		蒸発温度(°C)							
			-20	-17	-15	-10	-5	0	5	10
32°C	KX-T6AMV	定格	4.87	5.02	5.14	5.47	5.86	—	—	—
		最大	5.38	5.58	5.73	6.13	6.58	6.64(60Hz時)	6.57(55Hz時)	6.36(50Hz時)
	KX-T7AMV	定格	5.28	5.44	5.56	5.92	6.36	—	—	—
		最大	5.83	6.05	6.20	6.62	7.11	7.41(65Hz時)	7.24(60Hz時)	7.09(55Hz時)
	KX-T8AMV	定格	6.69	6.94	7.13	7.68	8.32	—	—	—
		最大	7.63	7.95	8.19	8.87	9.65	7.98(70Hz時)	7.92(65Hz時)	7.84(60Hz時)
	KX-T10AMV	—	10.3	10.6	10.9	11.5	12.3	11.5(80Hz時)	11.3(70Hz時)	11.2(70Hz時)
	KX-TM12AMV	—	10.5	10.8	11.2	11.9	13.2	12.6(47Hz×2時)	12.5(44Hz×2時)	12.4(42Hz×2時)
KX-TM16AMV	—	15.5	16.2	16.5	18.0	19.6	17.9(70Hz×2時)	17.7(61Hz×2時)	17.6(59Hz×2時)	
KX-TM20AMV	—	20.4	21.0	21.6	22.6	24.7	22.5(54Hz×3時)	22.4(48Hz×3時)	22.3(47Hz×3時)	
KX-TM26AMV	—	25.1	25.9	26.5	28.5	31.1	29.0(68Hz×3時)	27.6(59Hz×3時)	27.4(58Hz×3時)	

※インバーター圧縮機運転周波数:KX-T6AMV定格58Hz・KX-T7AMV定格63Hz・KX-T8AMV定格80Hz

※インバーター圧縮機運転周波数:KX-T6AMV最大65Hz・KX-T7AMV最大70Hz・KX-T8AMV最大90Hz

※蒸発温度が-5°Cを超える領域では運転上限周波数が( )内の数値に制限されます。

※消費電力は一般社団法人 日本冷凍空調工業会標準規格 コンデンシングユニット JRA4019:2014に準拠しています。

### ■冷凍・冷蔵用

(単位: kW)

周囲温度	型式		蒸発温度(°C)								
			-45	-40	-35	-30	-25	-20	-17	-15	-10
32°C	KX-T10AV	—	8.98	9.67	10.3	10.6	10.3(90Hz時)	10.6(90Hz時)	10.9(90Hz時)	11.5(90Hz時)	12.3(90Hz時)
		KX-TM12AV	—	9.51	10.2	10.7	11.3	10.5(51Hz×2時)	10.8(51Hz×2時)	11.2(51Hz×2時)	11.9(51Hz×2時)
	KX-TM16AV	—	12.7	13.3	14.1	14.9	15.5	16.2	16.5	18.0	19.6
		KX-TM20AV	—	19.0	20.4	21.3	22.4	20.4(63Hz×3時)	21.0(63Hz×3時)	21.6(63Hz×3時)	22.6(63Hz×3時)
	KX-TM26AV	—	21.0	22.5	23.5	24.8	25.1(77Hz×3時)	25.9(77Hz×3時)	26.5(77Hz×3時)	28.5(77Hz×3時)	31.1(77Hz×3時)

※蒸発温度が-25°Cを超える領域では運転上限周波数が( )内の数値に制限されます。

※消費電力は一般社団法人 日本冷凍空調工業会標準規格 コンデンシングユニット JRA4019:2014に準拠しています。

注 蒸発温度とは吸入圧力の飽和温度のことで、吸入ガス温度18°C、コンデンサー周囲温度32°C時の値を示します。

## R448A 冷凍能力一覧表〈50・60Hz〉(中点方式)

### ■冷蔵用

(単位: kW)

周囲温度	型式		蒸発温度(°C)							
			-20	-17	-15	-10	-5	0	5	7
32°C	KX-T6AMV	定格	9.70	11.0	11.8	14.0	16.1	—	—	—
		最大	11.5	13.1	14.2	16.9	19.4	20.8(60Hz時)	22.0(55Hz時)	22.2(50Hz時)
	KX-T7AMV	定格	10.3	11.7	12.7	15.0	17.4	—	—	—
		最大	12.2	14.0	15.1	17.8	20.2	21.9(65Hz時)	23.6(60Hz時)	23.9(55Hz時)
	KX-T8AMV	定格	12.3	14.1	15.3	18.0	20.7	—	—	—
		最大	14.5	16.5	17.8	21.0	24.2	22.8(70Hz時)	25.0(65Hz時)	25.3(60Hz時)
	KX-T10AMV	—	17.7	20.2	21.5	25.0	28.6	30.1(80Hz時)	31.3(70Hz時)	31.4(70Hz時)
	KX-TM12AMV	—	21.3	23.7	25.5	30.0	35.7	36.2(47Hz×2時)	37.2(44Hz×2時)	38.4(42Hz×2時)
KX-TM16AMV	—	30.0	33.5	36.0	42.5	49.7	50.5(70Hz×2時)	52.4(61Hz×2時)	53.8(59Hz×2時)	
KX-TM20AMV	—	37.7	43.0	46.0	53.0	59.6	60.5(54Hz×3時)	63.2(48Hz×3時)	66.1(47Hz×3時)	
KX-TM26AMV	—	44.0	49.3	53.0	63.0	73.4	74.3(68Hz×3時)	75.7(59Hz×3時)	77.0(58Hz×3時)	

※インバーター圧縮機運転周波数:KX-T6AMV定格53Hz・KX-T7AMV定格58Hz・KX-T8AMV定格72Hz

※インバーター圧縮機運転周波数:KX-T6AMV最大65Hz・KX-T7AMV最大70Hz・KX-T8AMV最大90Hz

※蒸発温度が-5°Cを超える領域では運転上限周波数が( )内の数値に制限されます。

※冷凍能力は蒸発開始温度と蒸発終了温度の平均を蒸発温度とした吸入圧力で測定した日立自主基準の値になります。

### ■冷凍・冷蔵用

(単位: kW)

周囲温度	型式		蒸発温度(°C)									
			-45	-40	-35	-30	-25	-20	-17	-15	-10	-5
32°C	KX-T10AV	定格	6.16	8.00	10.2	12.6	15.6	17.7(90Hz時)	20.2(90Hz時)	21.5(90Hz時)	25.0(90Hz時)	28.6(90Hz時)
		最大	8.40	10.0	13.0	16.4	19.5	21.3(51Hz×2時)	23.7(51Hz×2時)	25.5(51Hz×2時)	30.0(51Hz×2時)	35.7(51Hz×2時)
	KX-TM16AV	定格	10.0	12.5	15.6	19.3	25.1	30.0	33.5	36.0	42.5	49.7
		最大	14.9	18.0	22.7	28.6	34.6	37.7(63Hz×3時)	43.0(63Hz×3時)	46.0(63Hz×3時)	53.0(63Hz×3時)	59.6(63Hz×3時)
	KX-TM26AV	15.2	19.0	24.3	30.4	37.5	44.0(77Hz×3時)	49.3(77Hz×3時)	53.0(77Hz×3時)	63.0(77Hz×3時)	73.4(77Hz×3時)	

※蒸発温度が-25°Cを超える領域では運転上限周波数が( )内の数値に制限されます。

※冷凍能力は蒸発開始温度と蒸発終了温度の平均を蒸発温度とした吸入圧力で測定した日立自主基準の値になります。

注(1) 蒸発温度とは吸入圧力の飽和温度のことで、吸入ガス温度18°C、コンデンサー周囲温度32°C時の値を示します。

(2) 冷媒R448Aはスーパーヒートにより、能力が変わる特性を有します。このため、カタログ表示の温度条件(吸入ガス温度18°C)と実際に使用される条件が異なる場合は、負荷計算の際に補正が必要です。

## R448A 消費電力一覧表〈50・60Hz〉(中点方式)

### ■冷蔵用

(単位: kW)

周囲温度	型式		蒸発温度(°C)							
			-20	-17	-15	-10	-5	0	5	7
32°C	KX-T6AMV	定格	4.54	4.74	4.87	5.18	5.45	—	—	—
		最大	5.55	5.78	5.94	6.33	6.72	6.78(60Hz時)	6.71(55Hz時)	6.34(50Hz時)
	KX-T7AMV	定格	4.98	5.19	5.32	5.65	5.97	—	—	—
		最大	5.95	6.28	6.46	6.84	7.11	7.57(65Hz時)	7.39(60Hz時)	7.07(55Hz時)
	KX-T8AMV	定格	6.11	6.38	6.56	7.05	7.60	—	—	—
		最大	7.88	8.20	8.45	9.19	10.1	8.15(70Hz時)	8.09(65Hz時)	7.82(60Hz時)
	KX-T10AMV	—	10.7	11.0	11.3	11.9	12.8	12.0(80Hz時)	11.5(70Hz時)	11.0(70Hz時)
	KX-TM12AMV	—	10.8	11.1	11.4	12.2	13.6	12.8(47Hz×2時)	12.6(44Hz×2時)	12.3(42Hz×2時)
KX-TM16AMV	—	16.2	16.6	17.0	18.2	20.5	18.4(70Hz×2時)	17.9(61Hz×2時)	17.3(59Hz×2時)	
KX-TM20AMV	—	21.1	21.7	22.1	23.4	25.0	22.7(54Hz×3時)	22.5(48Hz×3時)	22.0(47Hz×3時)	
KX-TM26AMV	—	25.9	26.9	27.6	29.8	32.5	29.8(68Hz×3時)	27.8(59Hz×3時)	27.0(58Hz×3時)	

※インバーター圧縮機運転周波数:KX-T6AMV定格53Hz・KX-T7AMV定格58Hz・KX-T8AMV定格72Hz

※インバーター圧縮機運転周波数:KX-T6AMV最大65Hz・KX-T7AMV最大70Hz・KX-T8AMV最大90Hz

※蒸発温度が-5°Cを超える領域では運転上限周波数が( )内の数値に制限されます。

※消費電力は蒸発開始温度と蒸発終了温度の平均を蒸発温度とした吸入圧力で測定した日立自主基準の値になります。

### ■冷凍・冷蔵用

(単位: kW)

周囲温度	型式		蒸発温度(°C)									
			-45	-40	-35	-30	-25	-20	-17	-15	-10	-5
32°C	KX-T10AV	定格	8.35	9.98	9.60	10.2	10.8	10.7(90Hz時)	11.0(90Hz時)	11.3(90Hz時)	11.9(90Hz時)	12.8(90Hz時)
		最大	9.26	9.80	10.4	11.0	11.7	10.8(51Hz×2時)	11.1(51Hz×2時)	11.4(51Hz×2時)	12.2(51Hz×2時)	13.6(51Hz×2時)
	KX-TM16AV	定格	12.3	13.0	13.8	14.6	15.4	16.2	16.6	17.0	18.2	20.5
		最大	18.4	19.2	20.2	21.5	23.0	21.1(63Hz×3時)	21.7(63Hz×3時)	22.1(63Hz×3時)	23.4(63Hz×3時)	25.0(63Hz×3時)
	KX-TM26AV	19.8	21.3	22.7	24.1	25.5	25.9(77Hz×3時)	26.9(77Hz×3時)	27.6(77Hz×3時)	29.8(77Hz×3時)	32.5(77Hz×3時)	

※蒸発温度が-25°Cを超える領域では運転上限周波数が( )内の数値に制限されます。

※消費電力は蒸発開始温度と蒸発終了温度の平均を蒸発温度とした吸入圧力で測定した日立自主基準の値になります。

注 蒸発温度とは吸入圧力の飽和温度のことで、吸入ガス温度18°C、コンデンサー周囲温度32°C時の値を示します。



# R410A 冷凍能力一覧表 (50Hz)

## ■屋外設置型 (空冷一体型DCインバーターシングルタイプ) (冷蔵用)

(単位: kW)

周囲温度	型式		蒸発温度 (°C)							
			-20	-17	-15	-10	-5	0	5	10
32°C	KX-N6AMV1	定格	9.73	11.0	11.8	14.0	16.1	—	—	—
		最大	12.0	13.6	14.5	16.5	18.1	17.4(55Hz時)	18.0(50Hz時)	18.8(45Hz時)
	KX-N7AMV1	定格	10.4	11.7	12.7	15.0	17.4	—	—	—
		最大	13.0	14.7	15.8	18.1	19.9	19.1(60Hz時)	20.0(55Hz時)	20.7(50Hz時)
	KX-N8AMV1	定格	13.0	14.5	15.4	18.0	20.7	—	—	—
		最大	14.1	15.8	16.9	19.5	21.9	20.3(65Hz時)	21.2(60Hz時)	21.9(55Hz時)

※インバーター圧縮機運転周波数: KX-N6AMV1 定格57Hz・KX-N7AMV1 定格61Hz・KX-N8AMV1 定格78Hz ※蒸発温度が-5°Cを超える領域では運転上限周波数が( )内の数値に制限されます。  
 ※インバーター圧縮機運転周波数: KX-N6AMV1 最大70Hz・KX-N7AMV1 最大80Hz・KX-N8AMV1 最大90Hz

## ■屋外設置型 (空冷一体型DCインバーターマルチタイプ) (冷蔵用)

(単位: kW)

周囲温度	型式		蒸発温度 (°C)				
			-20	-17	-15	-10	-5
32°C	KX-NM16AMVP1	定格	23.5	25.9	27.7	33.5	39.6
		最大	25.1	28.5	30.8	36.9	42.1
	KX-NM20AMVP1	定格	29.0	32.8	35.5	42.5	49.8
		最大	31.1	35.3	38.2	45.8	52.3
	KX-NM26AMVP1	定格	35.8	38.9	41.5	50.0	59.4
		最大	38.0	42.3	45.5	54.5	63.0
	KX-NM30AMVP1	定格	42.0	46.6	50.1	60.0	69.5
		最大	44.6	49.7	53.5	64.0	74.0
	KX-NM36AMVP1	定格	47.2	52.3	56.1	67.0	77.7
		最大	49.0	55.2	59.5	70.8	80.5
	KX-NM40AMVP1	定格	57.5	62.9	67.2	80.0	96.0
		最大	59.3	65.6	70.3	83.8	99.8

※インバーター圧縮機運転周波数: 定格70Hz・最大90Hz

## ■屋外設置型 (空冷一体型DCインバーターマルチタイプ) (高温用)

(単位: kW)

周囲温度	型式	蒸発温度 (°C)				
		-10	-5	0	5	10
32°C	KX-NM20AUV1	31.8	37.8	43.7	50.0	57.2
	KX-NM30AUV1	47.5	54.0	62.8	75.0	85.1

## ■屋外設置型 (空冷一体型DCインバータータイプ) (冷凍・冷蔵用)

(単位: kW)

周囲温度	型式	蒸発温度 (°C)									
		-45	-40	-35	-30	-25	-20	-17	-15	-10	-5
32°C	KX-N2AVP1	1.56	2.00	2.55	3.14	3.79	4.48	4.95	5.27	6.12	6.97
	KX-N3AVP1	1.89	2.50	3.16	3.91	4.74	5.63	6.24	6.65	7.77	8.84
	KX-N4AVP1	2.97	3.75	4.69	5.71	6.84	8.08	8.89	9.44	10.9	12.5
	KX-N5AVP1	3.24	4.25	5.36	6.58	7.90	9.33	10.2	10.9	12.5	14.2
	KX-N6AVP1	4.46	5.30	6.27	7.54	9.04	10.8	11.9	12.8	15.0	17.5
	KX-N8AVP1	5.94	6.70	7.89	9.50	11.5	14.0	15.7	16.9	20.2	23.9

## ■屋外設置型 (空冷一体型ACインバータータイプ) (冷凍・冷蔵用)

(単位: kW)

周囲温度	型式	蒸発温度 (°C)									
		-45	-40	-35	-30	-25	-20	-17	-15	-10	-5
32°C	KX-N10AVP1	7.00	8.50	10.3	12.5	15.1	18.0	19.9	21.3	24.9	28.9
	KX-N12AVP1	7.70	9.50	11.7	14.1	17.0	20.1	22.2	23.6	27.4	31.6
	KX-N15AVP1	8.44	10.6	13.1	15.9	19.0	22.5	24.7	26.3	30.4	34.8
	KX-NM20AVP1	14.3	17.0	20.3	24.4	29.3	35.0	38.7	41.4	48.6	56.5
	KX-NM26AVP1	15.4	18.0	21.6	26.1	31.4	37.7	41.9	44.9	53.0	62.0
	KX-NM30AVP1	16.3	19.0	22.8	27.5	33.3	40.0	44.5	47.8	56.5	66.3
	KX-NM36AVP1	20.1	25.0	30.7	37.4	45.1	53.8	59.4	63.4	74.0	85.5
	KX-NM40AVP1	21.3	26.5	32.6	39.7	47.7	56.7	62.5	66.6	77.5	89.3

## ■空冷リモコン型 (DCインバータータイプ) (冷凍・冷蔵用)

(単位: kW)

周囲温度	型式	蒸発温度 (°C)									
		-45	-40	-35	-30	-25	-20	-17	-15	-10	-5
32°C	KX-N5CVP RCR-N5S	3.24	4.25	5.36	6.50	7.75	9.10	10.0	10.6	12.2	13.9
	KX-N8CVP RCR-N8S	5.94	6.70	7.89	9.50	11.5	14.0	15.7	16.9	20.2	23.9

## ■空冷リモコン型 (ACインバータータイプ) (冷凍・冷蔵用)

(単位: kW)

周囲温度	型式	蒸発温度 (°C)									
		-45	-40	-35	-30	-25	-20	-17	-15	-10	-5
32°C	KX-N10CVP RCR-N12F	6.53	8.00	9.83	12.0	14.7	17.7	19.6	21.1	24.9	29.2
	KX-N12CVP RCR-N12F	7.37	9.00	11.0	13.4	16.3	19.5	21.7	23.2	27.3	31.8
	KX-N15CVP RCR-N15F	8.23	10.0	12.2	14.8	17.8	21.3	23.6	25.2	29.5	34.3
	KX-NM20CVP RCR-N20F	11.5	14.0	17.1	20.9	25.3	30.4	33.8	36.2	42.6	49.7
	KX-NM26CVP RCR-N12F+RCR-N15F	13.9	17.0	20.8	25.3	30.6	36.7	40.8	43.6	51.3	59.8
	KX-NM30CVP RCR-N15F×2	14.8	18.0	22.0	26.7	32.3	38.6	42.8	45.8	53.7	62.5
	KX-NM36CVP RCR-N20F×2	19.5	23.6	28.6	34.6	41.6	49.5	54.7	58.4	68.2	78.9
	KX-NM40CVP RCR-N20F×2	20.6	25.0	30.4	36.7	44.1	52.6	58.1	62.0	72.4	83.4

注 蒸発温度とは吸入圧力の飽和温度のことで、吸入ガス温度18°C、コンデンサー周囲温度32°C時の値を示します。

**■屋外設置型(空冷一体型DCインバーターシングルタイプ)(冷蔵用)**

(単位: kW)

周囲温度	型式		蒸発温度(°C)							
			-20	-17	-15	-10	-5	0	5	10
32°C	KX-N6AMV1	定格	9.73	11.0	11.8	14.0	16.1	—	—	—
		最大	12.0	13.6	14.5	16.5	18.1	17.4(55Hz時)	18.0(50Hz時)	18.8(45Hz時)
	KX-N7AMV1	定格	10.4	11.7	12.7	15.0	17.4	—	—	—
		最大	13.0	14.7	15.8	18.1	19.9	19.1(60Hz時)	20.0(55Hz時)	20.7(50Hz時)
	KX-N8AMV1	定格	13.0	14.5	15.4	18.0	20.7	—	—	—
		最大	14.1	15.8	16.9	19.5	21.9	20.3(65Hz時)	21.2(60Hz時)	21.9(55Hz時)

※インバーター圧縮機運転周波数:KX-N6AMV1 定格57Hz・KX-N7AMV1 定格61Hz・KX-N8AMV1 定格78Hz ※蒸発温度が-5°Cを超える領域では運転上限周波数が( )内の数値に制限されます。  
 ※インバーター圧縮機運転周波数:KX-N6AMV1 最大70Hz・KX-N7AMV1 最大80Hz・KX-N8AMV1 最大90Hz

**■屋外設置型(空冷一体型DCインバーターマルチタイプ)(冷蔵用)**

(単位: kW)

周囲温度	型式		蒸発温度(°C)				
			-20	-17	-15	-10	-5
32°C	KX-NM16AMVP1	定格	25.0	28.8	31.3	37.5	42.1
		最大	26.7	30.6	33.2	39.7	44.8
	KX-NM20AMVP1	定格	31.5	36.4	39.7	47.5	54.0
		最大	33.7	38.7	42.0	50.2	56.6
	KX-NM26AMVP1	定格	39.7	43.8	46.9	56.0	65.0
		最大	42.0	47.9	51.8	61.4	68.6
	KX-NM30AMVP1	定格	47.0	52.5	56.3	67.0	76.7
		最大	48.1	55.1	59.6	70.5	78.4
	KX-NM36AMVP1	定格	51.8	57.8	62.3	75.0	88.0
		最大	53.6	60.9	65.9	79.3	90.9
	KX-NM40AMVP1	定格	65.0	71.4	76.2	90.0	106.5
		最大	66.8	73.5	78.5	93.0	110.3

※インバーター圧縮機運転周波数:定格70Hz・最大90Hz

**■屋外設置型(空冷一体型DCインバーターマルチタイプ)(高温用)**

(単位: kW)

周囲温度	型式	蒸発温度(°C)				
		-10	-5	0	5	10
32°C	KX-NM20AUIP1	35.4	42.0	48.6	56.0	63.5
	KX-NM30AUIP1	53.2	61.3	71.6	85.0	96.9

**■屋外設置型(空冷一体型DCインバータータイプ)(冷凍・冷蔵用)**

(単位: kW)

周囲温度	型式	蒸発温度(°C)									
		-45	-40	-35	-30	-25	-20	-17	-15	-10	-5
32°C	KX-N2AVP1	1.56	2.00	2.55	3.14	3.79	4.48	4.95	5.27	6.12	6.97
	KX-N3AVP1	1.89	2.50	3.16	3.91	4.74	5.63	6.24	6.65	7.77	8.84
	KX-N4AVP1	2.97	3.75	4.69	5.71	6.84	8.08	8.89	9.44	10.9	12.5
	KX-N5AVP1	3.24	4.25	5.36	6.58	7.90	9.33	10.2	10.9	12.5	14.2
	KX-N6AVP1	4.46	5.30	6.27	7.54	9.04	10.8	11.9	12.8	15.0	17.5
	KX-N8AVP1	5.94	6.70	7.89	9.50	11.5	14.0	15.7	16.9	20.2	23.9

**■屋外設置型(空冷一体型ACインバータータイプ)(冷凍・冷蔵用)**

(単位: kW)

周囲温度	型式	蒸発温度(°C)									
		-45	-40	-35	-30	-25	-20	-17	-15	-10	-5
32°C	KX-N10AVP1	7.00	8.50	10.3	12.5	15.1	18.0	19.9	21.3	24.9	28.9
	KX-N12AVP1	7.70	9.50	11.7	14.1	17.0	20.1	22.2	23.6	27.4	31.6
	KX-N15AVP1	8.44	10.6	13.1	15.9	19.0	22.5	24.7	26.3	30.4	34.8
	KX-NM20AVP1	14.9	18.0	21.8	26.4	31.8	37.9	41.9	44.8	52.4	60.8
	KX-NM26AVP1	15.8	19.0	23.0	28.0	33.8	40.5	45.0	48.1	56.6	66.0
	KX-NM30AVP1	16.8	20.0	24.2	29.5	35.7	43.0	47.9	51.3	60.6	70.9
	KX-NM36AVP1	23.0	28.0	34.2	41.4	49.8	59.2	65.4	69.8	81.4	94.2
	KX-NM40AVP1	24.3	30.0	36.6	44.2	52.7	62.2	68.3	72.6	84.0	96.3

**■空冷リモコン型(DCインバータータイプ)(冷凍・冷蔵用)**

(単位: kW)

周囲温度	型式	蒸発温度(°C)									
		-45	-40	-35	-30	-25	-20	-17	-15	-10	-5
32°C	KX-N5CVP RCR-N5S	3.24	4.25	5.36	6.50	7.75	9.10	10.0	10.6	12.2	13.9
	KX-N8CVP RCR-N8S	5.94	6.70	7.89	9.50	11.5	14.0	15.7	16.9	20.2	23.9

**■空冷リモコン型(ACインバータータイプ)(冷凍・冷蔵用)**

(単位: kW)

周囲温度	型式	蒸発温度(°C)									
		-45	-40	-35	-30	-25	-20	-17	-15	-10	-5
32°C	KX-N10CVP RCR-N12F	6.53	8.00	9.83	12.0	14.7	17.7	19.6	21.1	24.9	29.2
	KX-N12CVP RCR-N12F	7.37	9.00	11.0	13.4	16.3	19.5	21.7	23.2	27.3	31.8
	KX-N15CVP RCR-N15F	8.23	10.0	12.2	14.8	17.8	21.3	23.6	25.2	29.5	34.3
	KX-NM20CVP RCR-N20F	12.4	15.0	18.2	22.0	26.4	31.3	34.6	36.9	43.0	49.7
	KX-NM26CVP RCR-N12F+RCR-N15F	15.7	19.0	23.1	28.0	33.7	40.2	44.4	47.5	55.5	64.4
	KX-NM30CVP RCR-N15F×2	16.5	20.0	24.3	29.4	35.4	42.2	46.6	49.8	58.2	67.4
	KX-NM36CVP RCR-N20F×2	21.8	26.5	32.2	39.1	47.0	56.1	62.1	66.3	77.6	90.0
	KX-NM40CVP RCR-N20F×2	23.2	28.0	33.9	40.9	49.1	58.3	64.4	68.7	80.0	92.4

注 蒸発温度とは吸入圧力の飽和温度のことで、吸入ガス温度18°C、コンデンサー周囲温度32°C時の値を示します。

# R404A 冷凍能力一覧表〈50Hz〉

## ■屋外設置型(空冷一体型DCインバーターシングルタイプ)

(単位: kW)

周囲温度	型式	蒸発温度(°C)				
		-20	-17	-15	-10	-5
32°C	KX-RD5AMV1	8.14	9.21	9.94	11.8	13.7
	KX-RD6AMV1	9.73	11.0	11.8	14.0	16.1
	KX-RD7AMV1	10.4	11.7	12.7	15.0	17.4
	KX-RD8AMV1	13.0	14.5	15.4	18.0	20.7

## ■屋外設置型(空冷一体型ACインバーターシングルタイプ)

(単位: kW)

周囲温度	型式	蒸発温度(°C)									
		-45	-40	-35	-30	-25	-20	-17	-15	-10	-5
32°C	KX-R3AV1	1.82	2.36	3.02	3.76	4.52	5.48	6.02	6.42	7.50	8.48
	KX-R6AV1	3.78	4.75	5.90	7.30	8.90	10.7	11.9	12.8	15.0	17.4
	KX-R8AV1	5.19	6.45	7.95	9.77	11.9	14.3	15.9	17.0	20.0	23.3
	KX-R10AV1	5.91	7.54	9.68	12.0	14.5	17.4	19.1	20.3	23.6	27.2

## ■屋外設置型(空冷一体型ACインバーターマルチタイプ)

(単位: kW)

周囲温度	型式	蒸発温度(°C)									
		-45	-40	-35	-30	-25	-20	-17	-15	-10	-5
32°C	KX-RM16AV1	9.30	11.8	14.4	17.5	21.2	25.5	28.3	30.4	35.7	41.9
	KX-RM20AV1	11.0	14.0	17.6	21.6	26.2	31.2	34.5	36.8	42.9	49.5
	KX-RM26AV1	14.0	18.0	22.5	27.7	33.6	40.4	44.6	47.7	57.7	67.2
	KX-RM30AV1	15.5	20.0	25.2	31.4	38.4	46.2	51.4	54.9	64.5	74.9
	KX-RM36AV2	18.1	23.6	29.7	36.5	43.9	52.0	57.1	60.7	70.1	80.1
	KX-RM40AV1	20.9	26.5	32.3	39.4	47.5	56.4	62.6	66.8	78.0	83.5

## ■屋外設置型(空冷一体型シングルタイプ)

(単位: kW)

周囲温度	型式	蒸発温度(°C)									
		-45	-40	-35	-30	-25	-20	-17	-15	-10	-5
32°C	KX-R2A3	1.12	1.50	1.86	2.29	2.79	3.26	3.67	3.88	4.75	5.76
	KX-R3A3	1.64	2.00	2.56	3.18	3.82	4.58	5.10	5.42	6.30	7.56
	KX-R4A3	2.07	2.65	3.26	4.02	4.88	5.84	6.47	6.91	8.00	9.37
	KX-R5A3	2.71	3.35	4.13	5.05	6.10	7.29	8.07	8.61	10.0	11.7
	KX-R6A2	3.79	4.75	5.80	7.19	8.81	10.7	11.9	12.8	15.2	17.8
	KX-R8A2	4.20	5.30	6.88	8.64	10.6	12.7	14.0	14.9	17.4	20.0
	KX-R10A2	5.29	6.70	8.27	10.2	12.2	14.6	16.3	17.4	20.6	24.1
	KX-R12A1	6.15	7.50	9.21	11.3	13.5	16.1	17.8	19.0	22.4	26.1

## ■屋外設置型(空冷一体型シングルタイプ)超低温用

(単位: kW)

周囲温度	型式	蒸発温度(°C)									
		-65	-60	-55	-50	-45	-40	-35	-30	-25	-20
32°C	KX-R10AF2	1.67	2.31	3.09	4.06	5.16	6.30	7.93	9.70	11.9	14.4

## ■屋外設置型(空冷一体型マルチタイプ)

(単位: kW)

周囲温度	型式	蒸発温度(°C)									
		-45	-40	-35	-30	-25	-20	-17	-15	-10	-5
32°C	KX-RM12A1	7.86	9.50	11.7	14.4	17.4	21.0	23.3	25.1	29.3	33.9
	KX-RM16A1	8.30	10.6	13.1	16.2	19.6	23.6	26.3	28.1	33.5	39.5
	KX-RM20A1	9.80	12.5	15.5	19.2	23.2	28.0	31.3	33.6	40.0	47.1
	KX-RM26A1	13.4	17.0	21.1	25.9	31.3	37.6	41.8	44.8	53.0	62.1
	KX-RM30A1	15.1	19.0	23.6	29.1	35.3	42.4	47.2	50.6	60.0	70.6
	KX-RM36A1	17.6	22.4	27.8	34.4	41.5	49.9	55.7	59.7	71.0	83.5
	KX-RM40A1	19.8	25.0	30.7	37.7	45.0	53.7	59.6	63.7	75.0	-

## ■屋外設置型(空冷一体型シングルタイプ)高温用

(単位: kW)

周囲温度	型式	蒸発温度(°C)			
		-10	-5	0	5
32°C	KX-R3AU1	4.77	5.64	6.61	8.00
	KX-R4AU1	6.30	7.50	8.90	10.6
	KX-R5AU1	8.00	9.44	11.2	13.2
	KX-R6AU2	10.9	12.9	14.7	17.0
	KX-R8AU2	15.5	18.3	21.0	23.6
	KX-R10AU2	17.4	20.6	23.6	26.5

注(1) 蒸発温度とは吸入圧力の飽和温度のことで、吸入ガス温度18°C、コンデンサー周囲温度32°C時の値を示します。

(2) 冷媒R404Aはスーパーヒートにより、能力が変わる特性を有します。このため、カタログ表示の温度条件(吸入ガス温度18°C)と実際に使用される条件が異なる場合は、負荷計算の際に補正が必要です。

■屋外設置型(空冷一体型マルチタイプ)高温用

(単位: kW)

周囲温度	型式	蒸発温度(°C)			
		-10	-5	0	5
32°C	KX-RM20AU1	29.5	38.1	44.1	50.0
	KX-RM30AU1	46.0	57.0	66.1	75.0
	KX-RM40AU1	63.7	73.8	83.9	95.0

■屋外設置型(空冷一体型マルチタイプ)超低温用

(単位: kW)

周囲温度	型式	蒸発温度(°C)									
		-65	-60	-55	-50	-45	-40	-35	-30	-25	-20
32°C	KX-RM16AF1	2.60	3.60	4.82	6.33	8.29	10.6	13.1	16.2	19.6	23.6
	KX-RM20AF1	3.16	4.37	5.84	7.67	9.81	12.5	15.5	19.2	23.2	28.0

■空冷リモコン型(DCインバーターシングルタイプ)

(単位: kW)

周囲温度	型式	蒸発温度(°C)				
		-20	-17	-15	-10	-5
32°C	KX-RD5CMV RCR-R5S	8.14	9.21	9.94	11.8	13.7
	KX-RD6CMV RCR-R6S	9.73	11.0	11.8	14.0	16.1
	KX-RD7CMV RCR-R7S	10.4	11.7	12.7	15.0	17.4
	KX-RD8CMV RCR-R7S	13.0	14.5	15.4	18.0	20.7

■空冷リモコン型(ACインバーターシングルタイプ)

(単位: kW)

周囲温度	型式	蒸発温度(°C)									
		-45	-40	-35	-30	-25	-20	-17	-15	-10	-5
32°C	KX-R3CV RCR-R3S	1.82	2.36	3.02	3.76	4.52	5.48	6.02	6.42	7.50	8.48
	KX-R6CV1 RCR-R6S	3.78	4.75	5.90	7.30	8.90	10.7	11.9	12.8	15.0	17.4
	KX-R8CV RCR-R10F	5.19	6.45	7.95	9.77	11.9	14.3	15.9	17.0	20.0	23.3
	KX-R10CV RCR-R10F	5.91	7.54	9.68	12.0	14.5	17.4	19.1	20.3	23.6	27.2

■空冷リモコン型(ACインバーターマルチタイプ)

(単位: kW)

周囲温度	型式	蒸発温度(°C)									
		-45	-40	-35	-30	-25	-20	-17	-15	-10	-5
32°C	KX-RM16CV RCR-R16F	9.00	11.2	13.4	16.2	19.6	23.5	26.0	27.8	32.8	38.5
	KX-RM20CV RCR-R20F	10.4	13.2	16.7	20.6	25.1	30.0	33.3	35.6	41.7	48.4
	KX-RM26CV RCR-R26F	13.3	17.0	21.3	26.3	31.9	38.3	42.3	45.2	54.6	63.7
	KX-RM30CV RCR-R30F	14.8	19.0	23.9	29.6	36.1	43.3	48.1	51.2	60.0	70.5
	KX-RM40CV RCR-R20F×2	20.9	26.5	31.8	38.8	46.9	56.0	62.3	66.6	78.0	91.0

■空冷リモコン型(シングルタイプ)

(単位: kW)

周囲温度	型式	蒸発温度(°C)									
		-45	-40	-35	-30	-25	-20	-17	-15	-10	-5
32°C	KX-R2C1 RCR-R2S	1.12	1.50	1.86	2.29	2.79	3.26	3.67	3.88	4.75	5.76
	KX-R3C1 RCR-R3S	1.64	2.00	2.56	3.18	3.82	4.58	5.10	5.42	6.30	7.56
	KX-R4C1 RCR-R4S	2.07	2.65	3.26	4.02	4.88	5.84	6.47	6.91	8.00	9.37
	KX-R5C1 RCR-R5S	2.71	3.35	4.13	5.05	6.10	7.29	8.07	8.61	10.0	11.7
	KX-R6C1 RCR-R6S	3.79	4.75	5.80	7.19	8.81	10.7	11.9	12.8	15.2	17.8
	KX-R8C1 RCR-R8F	3.88	5.30	6.88	8.64	10.6	12.7	14.0	14.9	17.4	20.0
	KX-R10C1 RCR-R10F	5.80	7.10	8.28	10.0	12.1	14.6	16.3	17.4	20.6	24.1

注(1) 蒸発温度とは吸入圧力の飽和温度のことで、吸入ガス温度18°C、コンデンサー周囲温度32°C時の値を示します。

(2) 冷媒R404Aはスーパーヒートにより、能力が変わる特性を有します。このため、カタログ表示の温度条件(吸入ガス温度18°C)と実際に使用される条件が異なる場合は、負荷計算の際に補正が必要です。



■空冷リモコン型(シングルタイプ)超低温用

(単位: kW)

周囲温度	型 式	蒸発温度(°C)									
		-65	-60	-55	-50	-45	-40	-35	-30	-25	-20
32°C	KX-R6CF1 RCR-R5S	1.15	1.50	2.00	2.65	3.55	4.50	5.70	7.00	8.50	10.2
	KX-R8CF1 RCR-R6S	1.30	1.70	2.34	3.07	3.96	5.00	6.27	7.68	9.26	11.0
	KX-R10CF1 RCR-R8F	1.62	2.24	2.98	3.79	4.86	6.18	7.76	9.60	11.7	14.0

■空冷リモコン型(マルチタイプ)

(単位: kW)

周囲温度	型 式	蒸発温度(°C)									
		-45	-40	-35	-30	-25	-20	-17	-15	-10	-5
32°C	KX-RM16C RCR-R16F	7.8	10.0	12.4	15.3	18.5	22.3	24.9	26.6	31.5	37.3
	KX-RM20C RCR-R20F	9.3	11.8	14.6	18.1	21.9	26.4	29.5	31.6	37.5	44.3
	KX-RM26C RCR-R26F	12.7	16.0	19.9	24.5	29.6	35.5	39.5	42.3	50.0	58.7
	KX-RM30C RCR-R30F	14.3	18.0	22.3	27.5	33.4	40.1	44.6	47.8	56.0	66.7
	KX-RM36C RCR-R20Fx2	17.6	22.4	26.4	32.6	39.3	47.2	52.6	56.4	67.0	78.8
	KX-RM40C RCR-R20Fx2	18.0	23.6	29.0	35.6	42.5	50.7	56.3	60.2	71.0	81.7

■水冷式(シングルタイプ)

(単位: kW)

凝縮温度	型 式	蒸発温度(°C)											
		-45	-40	-35	-30	-25	-20	-17	-15	-10	-5	0	5
35°C	KX-R2W	1.18	1.50	1.87	2.32	2.83	3.46	3.87	4.14	4.99	5.93	7.01	8.25
	KX-R3W	1.65	2.12	2.62	3.25	3.96	4.84	5.41	5.80	6.98	8.29	9.80	11.5
	KX-R4W	2.11	2.65	3.36	4.16	5.07	6.19	6.93	7.42	8.93	10.6	12.5	14.8
	KX-R5W	2.62	3.35	4.17	5.17	6.29	7.70	8.61	9.22	11.1	13.2	15.6	18.3
	KX-R8W	4.24	5.30	6.74	8.35	10.2	12.4	13.9	14.9	17.9	21.3	25.2	29.6
	KX-R10W	5.30	6.70	8.42	10.4	12.7	15.5	17.4	18.6	22.4	26.6	31.5	37.1
40°C	KX-R2W	1.06	1.35	1.70	2.11	2.58	3.16	3.54	3.80	4.58	5.45	6.44	7.60
	KX-R3W	1.48	1.88	2.37	2.95	3.61	4.42	4.95	5.32	6.40	7.63	9.01	10.6
	KX-R4W	1.89	2.41	3.04	3.78	4.62	5.66	6.34	6.81	8.19	9.76	11.5	13.6
	KX-R5W	2.35	2.99	3.78	4.69	5.74	7.03	7.87	8.46	10.2	12.1	14.3	16.9
	KX-R8W	3.80	4.84	6.10	7.59	9.28	11.4	12.7	13.7	16.5	19.6	23.2	27.3
KX-R10W	4.75	6.05	7.63	9.48	11.6	14.2	15.9	17.1	20.6	24.5	29.0	34.1	
45°C	KX-R2W	0.99	1.26	1.60	1.99	2.43	2.97	3.33	3.57	4.29	5.10	6.02	7.07
	KX-R3W	1.38	1.77	2.24	2.78	3.40	4.16	4.66	4.99	6.00	7.13	8.42	9.90
	KX-R4W	1.77	2.26	2.87	3.56	4.36	5.32	5.97	6.38	7.68	9.13	10.8	12.7
	KX-R5W	2.20	2.81	3.56	4.43	5.41	6.61	7.41	7.93	9.55	11.3	13.4	15.7
	KX-R8W	3.56	4.54	5.76	7.15	8.75	10.7	12.0	12.8	15.4	18.3	21.6	25.4
KX-R10W	4.45	5.68	7.19	8.94	10.9	13.4	15.0	16.0	19.3	22.9	27.0	31.8	

■水冷式(マルチタイプ)

(単位: kW)

凝縮温度	型 式	蒸発温度(°C)									
		-45	-40	-35	-30	-25	-20	-17	-15	-10	-5
35°C	KX-RM16W	8.70	10.0	12.2	15.2	18.9	23.1	25.9	28.0	33.7	39.9
	KX-RM20W	10.8	12.5	15.4	19.0	23.5	28.9	32.5	35.1	42.1	49.9
	KX-RM30W	16.4	20.0	24.5	30.6	37.9	46.2	51.6	55.6	66.2	77.9
40°C	KX-RM16W	8.40	9.50	12.0	14.7	18.2	22.3	25.2	27.3	32.6	38.7
	KX-RM20W	10.6	11.8	14.8	18.4	22.8	28.1	31.5	34.0	40.8	48.4
	KX-RM30W	15.5	19.0	23.2	28.8	35.5	43.3	48.6	52.3	62.3	73.3
45°C	KX-RM16W	7.90	9.10	11.2	13.7	17.0	20.8	23.5	25.4	30.4	36.1
	KX-RM20W	9.90	11.4	13.8	17.1	21.2	26.2	29.4	31.7	38.1	45.1
	KX-RM30W	14.5	17.4	21.6	26.9	33.1	40.4	45.3	48.8	58.1	68.4

注(1)蒸発温度とは吸入圧力の飽和温度のことで、吸入ガス温度18°C、コンデンサー周囲温度32°C時の値を示します。

(2)冷媒R404Aはスーパーヒートにより、能力が変わる特性を有します。このため、カタログ表示の温度条件(吸入ガス温度18°C)と実際に使用される条件が異なる場合は、負荷計算の際に補正が必要です。

■屋外設置型(空冷一体型DCインバーターシングルタイプ)

(単位: kW)

周囲温度	型 式	蒸発温度(°C)				
		-20	-17	-15	-10	-5
32°C	KX-RD5AMV1	8.14	9.21	9.94	11.8	13.7
	KX-RD6AMV1	9.73	11.0	11.8	14.0	16.1
	KX-RD7AMV1	10.4	11.7	12.7	15.0	17.4
	KX-RD8AMV1	13.0	14.5	15.4	18.0	20.7

■屋外設置型(空冷一体型ACインバーターシングルタイプ)

(単位: kW)

周囲温度	型 式	蒸発温度(°C)									
		-45	-40	-35	-30	-25	-20	-17	-15	-10	-5
32°C	KX-R3AV1	1.82	2.36	3.02	3.76	4.52	5.48	6.02	6.42	7.50	8.48
	KX-R6AV1	3.78	4.75	5.90	7.30	8.90	10.7	11.9	12.8	15.0	17.4
	KX-R8AV1	5.19	6.45	7.95	9.77	11.9	14.3	15.9	17.0	20.0	23.3
	KX-R10AV1	5.91	7.54	9.68	12.0	14.5	17.4	19.1	20.3	23.6	27.2

■屋外設置型(空冷一体型ACインバーターマルチタイプ)

(単位: kW)

周囲温度	型 式	蒸発温度(°C)									
		-45	-40	-35	-30	-25	-20	-17	-15	-10	-5
32°C	KX-RM16AV1	9.80	12.5	15.6	19.2	23.3	27.9	30.9	33.0	38.5	44.5
	KX-RM20AV1	12.3	15.0	18.5	22.6	27.4	32.7	36.3	38.8	45.4	52.7
	KX-RM26AV1	15.9	20.0	25.3	30.9	37.1	43.8	48.2	51.5	62.2	71.7
	KX-RM30AV1	17.7	22.4	27.9	34.5	42.0	50.5	56.1	60.0	70.4	81.8
	KX-RM36AV2	21.5	26.5	32.5	39.3	47.2	56.0	61.7	65.7	76.4	88.0
	KX-RM40AV1	21.6	28.0	34.2	42.3	51.0	60.6	67.4	72.4	85.0	94.8

■屋外設置型(空冷一体型シングルタイプ)

(単位: kW)

周囲温度	型 式	蒸発温度(°C)									
		-45	-40	-35	-30	-25	-20	-17	-15	-10	-5
32°C	KX-R2A3	1.28	1.70	2.12	2.62	3.22	3.82	4.30	4.65	5.60	6.67
	KX-R3A3	1.85	2.36	3.02	3.76	4.52	5.48	6.02	6.42	7.50	8.48
	KX-R4A3	2.36	3.15	3.91	4.79	5.75	6.79	7.45	7.90	9.00	10.4
	KX-R5A3	3.24	3.94	4.83	5.92	7.17	8.58	9.50	10.1	11.8	13.8
	KX-R6A2	4.08	5.60	6.84	8.48	10.3	12.2	13.5	14.4	17.1	19.1
	KX-R8A2	5.08	6.70	8.27	10.1	12.2	14.5	15.9	16.9	19.5	22.4
	KX-R10A2	5.84	7.50	9.21	11.5	13.9	16.6	18.6	20.0	23.6	28.2
	KX-R12A1	7.10	8.50	10.3	12.8	15.3	18.1	20.1	21.6	25.3	29.9

注(1) 蒸発温度とは吸入圧力の飽和温度のことで、吸入ガス温度18°C、コンデンサー周囲温度32°C時の値を示します。

(2) 冷媒R404Aはスーパーヒートにより、能力が変わる特性を有します。このため、カタログ表示の温度条件(吸入ガス温度18°C)と実際に使用される条件が異なる場合は、負荷計算の際に補正が必要です。

■屋外設置型(空冷一体型シングルタイプ)超低温用

(単位: kW)

周囲温度	型 式	蒸発温度(°C)									
		-65	-60	-55	-50	-45	-40	-35	-30	-25	-20
32°C	KX-R10AF2	1.98	2.74	3.54	4.64	5.91	7.50	9.23	11.1	13.8	16.6

■屋外設置型(空冷一体型マルチタイプ)

(単位: kW)

周囲温度	型 式	蒸発温度(°C)									
		-45	-40	-35	-30	-25	-20	-17	-15	-10	-5
32°C	KX-RM12A1	9.30	11.2	13.8	16.7	20.1	24.0	26.6	28.4	33.0	38.0
	KX-RM16A1	9.80	12.5	15.4	19.0	22.9	27.1	30.0	32.2	37.5	44.5
	KX-RM20A1	11.6	15.0	18.3	22.6	27.2	32.2	35.8	38.4	45.0	53.3
	KX-RM26A1	15.8	20.0	24.8	30.4	36.5	43.0	47.7	51.2	60.0	70.2
	KX-RM30A1	17.6	22.4	27.7	34.2	41.1	48.6	53.9	57.9	67.0	79.8
	KX-RM36A1	20.5	26.5	32.3	40.0	48.2	57.1	63.5	68.2	80.0	94.8
	KX-RM40A1	21.6	28.0	34.2	42.3	51.0	60.6	67.4	72.4	85.0	—

■屋外設置型(空冷一体型シングルタイプ)高温用

(単位: kW)

周囲温度	型 式	蒸発温度(°C)			
		-10	-5	0	5
32°C	KX-R3AU1	5.61	6.64	7.77	9.00
	KX-R4AU1	7.63	8.74	10.2	11.8
	KX-R5AU1	9.21	10.9	12.9	15.0
	KX-R6AU2	12.2	14.6	16.6	19.0
	KX-R8AU2	17.3	20.8	23.6	26.5
	KX-R10AU2	19.5	23.5	26.6	30.0

注(1)蒸発温度とは吸入圧力の飽和温度のことで、吸入ガス温度18°C、コンデンサー周囲温度32°C時の値を示します。

(2)冷媒R404Aはスーパーヒートにより、能力が変わる特性を有します。このため、カタログ表示の温度条件(吸入ガス温度18°C)と実際に使用される条件が異なる場合は、負荷計算の際に補正が必要です。

■屋外設置型(空冷一体型マルチタイプ)高温用

(単位: kW)

周囲温度	型式	蒸発温度(°C)			
		-10	-5	0	5
32°C	KX-RM20AU1	36.7	43.2	49.6	56.0
	KX-RM30AU1	55.3	65.3	75.2	85.0
	KX-RM40AU1	71.0	82.3	93.6	106

■屋外設置型(空冷一体型マルチタイプ)超低温用

(単位: kW)

周囲温度	型式	蒸発温度(°C)									
		-65	-60	-55	-50	-45	-40	-35	-30	-25	-20
32°C	KX-RM16AF1	3.08	4.26	5.51	7.24	9.82	12.5	15.4	19.0	22.9	27.1
	KX-RM20AF1	3.65	5.06	6.53	8.58	11.6	15.0	18.3	22.6	27.2	32.2

■空冷リモコン型(DCインバーターシングルタイプ)

(単位: kW)

周囲温度	型式	蒸発温度(°C)				
		-20	-17	-15	-10	-5
32°C	KX-RD5CMV RCR-R5S	8.14	9.21	9.94	11.8	13.7
	KX-RD6CMV RCR-R6S	9.73	11.0	11.8	14.0	16.1
	KX-RD7CMV RCR-R7S	10.4	11.7	12.7	15.0	17.4
	KX-RD8CMV RCR-R7S	13.0	14.5	15.4	18.0	20.7

■空冷リモコン型(ACインバーターシングルタイプ)

(単位: kW)

周囲温度	型式	蒸発温度(°C)									
		-45	-40	-35	-30	-25	-20	-17	-15	-10	-5
32°C	KX-R3CV RCR-R3S	1.82	2.36	3.02	3.76	4.52	5.48	6.02	6.42	7.50	8.48
	KX-R6CV1 RCR-R6S	3.78	4.75	5.90	7.30	8.90	10.7	11.9	12.8	15.0	17.4
	KX-R8CV RCR-R10F	5.19	6.45	7.95	9.77	11.9	14.3	15.9	17.0	20.0	23.3
	KX-R10CV RCR-R10F	5.91	7.54	9.68	12.0	14.5	17.4	19.1	20.3	23.6	27.2

■空冷リモコン型(ACインバーターマルチタイプ)

(単位: kW)

周囲温度	型式	蒸発温度(°C)									
		-45	-40	-35	-30	-25	-20	-17	-15	-10	-5
32°C	KX-RM16CV RCR-R16F	9.30	11.8	14.7	18.0	21.8	25.9	28.7	30.6	35.2	41.0
	KX-RM20CV RCR-R20F	11.6	14.1	17.4	21.4	26.1	31.3	34.9	37.4	44.0	51.3
	KX-RM26CV RCR-R26F	15.1	19.0	24.0	29.3	35.1	41.3	45.3	48.3	58.1	67.0
	KX-RM30CV RCR-R30F	16.8	21.2	26.3	32.4	39.3	47.0	52.1	55.6	65.0	76.2
	KX-RM40CV RCR-R20F×2	21.6	28.0	34.5	42.5	51.3	62.0	67.4	71.8	84.5	97.5

■空冷リモコン型(シングルタイプ)

(単位: kW)

周囲温度	型式	蒸発温度(°C)									
		-45	-40	-35	-30	-25	-20	-17	-15	-10	-5
32°C	KX-R2C1 RCR-R2S	1.28	1.70	2.12	2.62	3.22	3.82	4.30	4.65	5.60	6.67
	KX-R3C1 RCR-R3S	1.82	2.36	3.02	3.76	4.52	5.48	6.02	6.42	7.50	8.48
	KX-R4C1 RCR-R4S	2.36	3.15	3.91	4.79	5.75	6.79	7.45	7.90	9.00	10.4
	KX-R5C1 RCR-R5S	3.24	3.94	4.83	5.92	7.17	8.58	9.50	10.1	11.8	13.8
	KX-R6C1 RCR-R6S	4.08	5.60	6.84	8.48	10.3	12.2	13.5	14.4	17.1	19.1
	KX-R8C1 RCR-R8F	5.08	6.70	8.27	10.1	12.2	14.5	15.9	16.9	19.5	22.4
	KX-R10C1 RCR-R10F	6.75	8.00	9.24	11.1	13.5	16.3	18.1	19.5	24.0	27.2

注(1) 蒸発温度とは吸入圧力の飽和温度のことで、吸入ガス温度18°C、コンデンサー周囲温度32°C時の値を示します。

(2) 冷媒R404Aはスーパーヒートにより、能力が変わる特性を有します。このため、カタログ表示の温度条件(吸入ガス温度18°C)と実際に使用される条件が異なる場合は、負荷計算の際に補正が必要です。

■空冷リモコン型(シングルタイプ)超低温用

(単位: kW)

周囲温度	型式	蒸発温度(°C)									
		-65	-60	-55	-50	-45	-40	-35	-30	-25	-20
32°C	KX-R6CF1 RCR-R5S	1.48	1.90	2.50	3.30	4.20	5.30	6.70	8.20	9.90	11.8
	KX-R8CF1 RCR-R6S	1.65	2.12	2.84	3.71	4.77	6.00	7.46	9.09	10.9	12.9
	KX-R10CF1 RCR-R8F	1.94	2.65	3.43	4.43	5.68	7.25	9.05	11.1	13.5	16.1

■空冷リモコン型(マルチタイプ)

(単位: kW)

周囲温度	型式	蒸発温度(°C)									
		-45	-40	-35	-30	-25	-20	-17	-15	-10	-5
32°C	KX-RM16C RCR-R16F	9.30	11.8	14.6	18.0	21.6	25.6	28.4	30.4	35.5	42.1
	KX-RM20C RCR-R20F	10.8	14.0	17.1	21.2	25.5	30.3	33.8	36.3	42.5	50.4
	KX-RM26C RCR-R26F	15.0	19.0	23.5	28.8	34.5	40.5	44.8	48.0	56.0	65.6
	KX-RM30C RCR-R30F	16.6	21.2	26.2	32.3	38.8	45.8	50.7	54.5	63.0	75.2
	KX-RM36C RCR-R20Fx2	19.4	25.0	30.5	37.8	45.5	53.8	59.8	64.1	75.0	89.1
	KX-RM40C RCR-R20Fx2	21.6	28.0	33.9	41.5	49.5	58.2	64.0	68.4	80.0	91.4

注(1) 蒸発温度とは吸入圧力の飽和温度のことで、吸入ガス温度18°C、コンデンサー周囲温度32°C時の値を示します。

(2) 冷媒R404Aはスーパーヒートにより、能力が変わる特性を有します。このため、カタログ表示の温度条件(吸入ガス温度18°C)と実際に使用される条件が異なる場合は、負荷計算の際に補正が必要です。

■水冷式(シングルタイプ)

(単位: kW)

凝縮温度	型式	蒸発温度(°C)											
		-45	-40	-35	-30	-25	-20	-17	-15	-10	-5	0	5
35°C	KX-R2W	1.34	1.70	2.15	2.68	3.28	4.01	4.51	4.85	5.84	6.96	8.26	9.75
	KX-R3W	1.87	2.36	3.00	3.74	4.58	5.61	6.30	6.77	8.16	9.72	11.5	13.6
	KX-R4W	2.39	3.00	3.84	4.79	5.86	7.18	8.07	8.67	10.4	12.4	14.8	17.4
	KX-R5W	2.97	3.75	4.78	5.95	7.29	8.92	10.0	10.8	13.0	15.5	18.3	21.7
	KX-R8W	4.80	6.30	7.72	9.61	11.8	14.4	16.2	17.4	21.0	25.0	29.6	35.0
	KX-R10W	6.01	8.00	9.65	12.0	14.7	18.0	20.3	21.8	26.2	31.2	37.1	43.8
40°C	KX-R2W	1.24	1.59	2.00	2.47	3.01	3.66	4.11	4.38	5.27	6.24	7.35	8.62
	KX-R3W	1.74	2.22	2.79	3.45	4.20	5.12	5.73	6.11	7.35	8.71	10.3	12.0
	KX-R4W	2.22	2.85	3.57	4.42	5.38	6.55	7.34	7.82	9.41	11.2	13.1	15.4
	KX-R5W	2.76	3.54	4.43	5.49	6.68	8.14	9.12	9.72	11.7	13.9	16.3	19.2
	KX-R8W	4.46	5.72	7.16	8.87	10.8	13.2	14.7	15.7	18.9	22.4	26.4	31.0
	KX-R10W	5.58	7.15	8.96	11.1	13.5	16.4	18.4	19.6	23.6	28.0	33.0	38.7
45°C	KX-R2W	1.16	1.50	1.89	2.36	2.89	3.53	3.97	4.25	5.11	6.08	7.19	8.46
	KX-R3W	1.62	2.10	2.65	3.30	4.03	4.93	5.54	5.94	7.14	8.48	10.0	11.8
	KX-R4W	2.07	2.68	3.39	4.23	5.16	6.32	7.10	7.60	9.14	10.9	12.9	15.1
	KX-R5W	2.57	3.34	4.21	5.25	6.41	7.85	8.82	9.45	11.4	13.5	16.0	18.8
	KX-R8W	4.16	5.39	6.80	8.49	10.4	12.7	14.3	15.3	18.4	21.8	25.8	30.4
	KX-R10W	5.20	6.74	8.51	10.6	13.0	15.9	17.8	19.1	22.9	27.3	32.3	38.0

注 蒸発温度とは吸入圧力の飽和温度のことで、吸入ガス温度18°C時の値を示します。

■水冷式(マルチタイプ)

(単位: kW)

凝縮温度	型式	蒸発温度(°C)									
		-45	-40	-35	-30	-25	-20	-17	-15	-10	-5
35°C	KX-RM16W	10.4	12.5	14.7	18.3	22.5	27.7	31.2	33.7	40.4	47.9
	KX-RM20W	13.0	15.0	18.4	22.7	28.1	34.7	38.9	42.1	50.4	59.8
	KX-RM30W	18.4	22.4	28.1	35.1	43.1	52.5	58.6	63.1	74.8	87.6
40°C	KX-RM16W	10.2	11.8	14.4	17.7	21.9	26.8	30.3	32.7	38.0	45.1
	KX-RM20W	12.7	14.0	17.9	22.1	27.4	33.6	37.7	40.8	47.5	56.4
	KX-RM30W	17.4	21.2	26.6	32.9	40.6	49.4	55.2	59.3	68.3	80.0
45°C	KX-RM16W	9.50	11.0	13.4	16.5	20.4	25.0	28.3	30.5	35.5	42.1
	KX-RM20W	11.8	13.7	16.7	20.2	25.6	31.3	35.2	38.0	44.3	52.6
	KX-RM30W	16.2	19.9	24.8	30.7	37.9	46.1	51.5	55.3	63.7	74.6

注(1) 蒸発温度とは吸入圧力の飽和温度、凝縮温度とは、吐出圧力の飽和温度のことを示します。

(2) 吸入ガス温度18°C、表中の凝縮温度時の値を示します。

(3) 冷媒R404Aはスーパーヒートにより、能力が変わる特性を有します。このため、カタログ表示の温度条件(吸入ガス温度18°C)と実際に使用される条件が異なる場合は、負荷計算の際に補正が必要です。



DCインバーターシングルタイプ[冷蔵用]

# KX-T6AMV

<呼称出力：4.5kW>



JRA耐塩害仕様・JRA耐重塩害仕様もあります。詳細は、弊社営業窓口までお問い合わせください。

標準仕様表

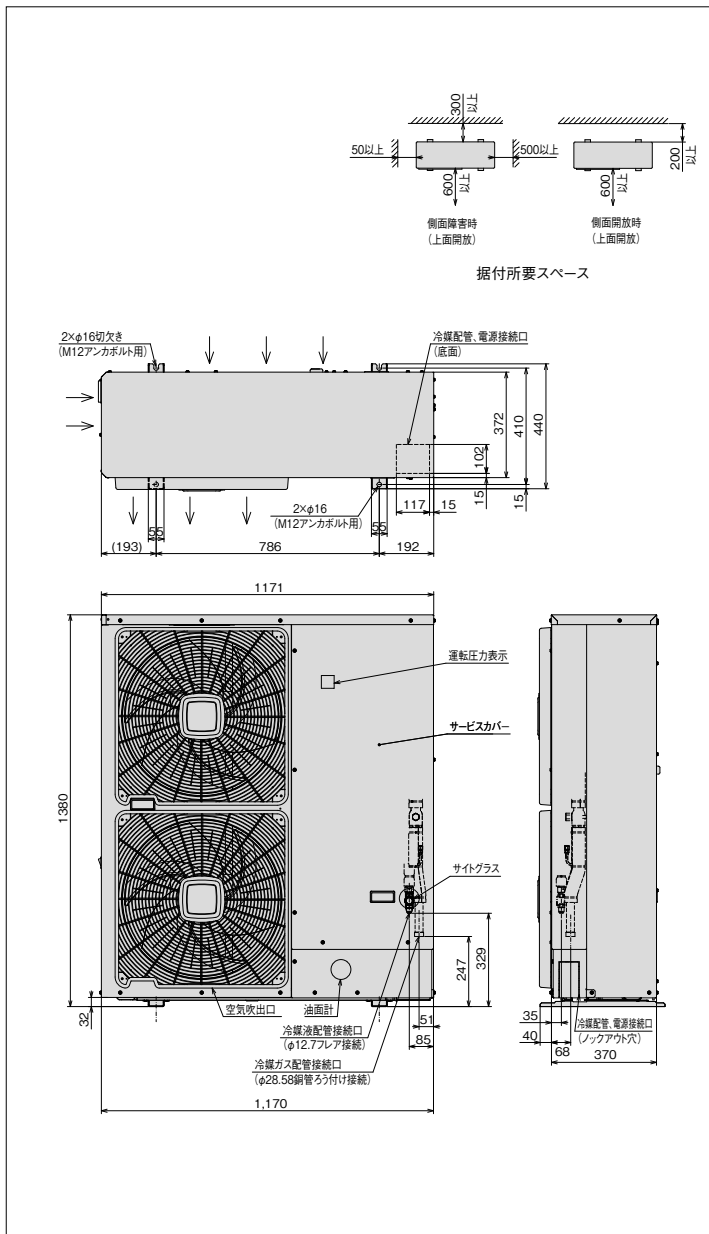
(50/60Hz)

項目(単位)		型式	KX-T6AMV	
使用冷媒(封入量)		—	R448A/0(現地封入)	
蒸発圧力使用範囲		MPa	0.14~0.61	
蒸発温度使用範囲		°C	-20~10[-22~7]注(2)	
電源		—	三相 200V 50/60Hz	
性能	周囲温度	°C	32	
	蒸発温度	°C	-10 注(1)	
	吸入ガス温度	°C	18	
	冷凍能力	kW	14.0(58Hz運転時)注(1) 【14.0(53Hz運転時)】注(2)	
電気特性	消費電力	kW	5.47(58Hz運転時)注(1) 【5.18(53Hz運転時)】注(2)	
	運転電流	A	17.4(58Hz運転時)注(1) 【16.4(53Hz運転時)】注(2)	
	力率	%	91注(1) 【91】注(2)	
法定冷凍能力		トン	2.60 注(3)	
高压ガス保安法区分		—	届出不要	
外形	外装(マンセル記号)	—	ナチュラルグレー(1.0Y 8.5/0.5)	
	幅	mm	1,170	
	奥行き	mm	370	
高さ	mm	1,380		
定格出力	kW	4.5		
圧縮機	吐出量	m <sup>3</sup> /h	23.4 注(3)	
	冷却方式	—	冷媒液冷却方式	
冷凍機油	種類	—	ダフニーハーメチックオイルFVC32EA	
	封入量	L	3.0	
凝縮器	型式	—	多通路クロスフィン式	
	送風機	型式×台数	φ544プロペラファン×2	
	風量(最大)	m <sup>3</sup> /min	144	
送風機	モーター	定格出力(極数)×台数	0.2(10)×2	
受液器内容積		L	13.5	
運転調整装置	運転スイッチ	—	運転/停止	
制御装置	凝縮圧力制御	—	ファンスピード制御	
保護装置	高压遮断装置	MPa	3.0 OFF	
	溶栓	口径	mm	4
		溶解温度	°C	72
	電流センサー(CT)設定値(圧縮機用)	A	32.5	
	吐出ガス過熱防止サーミスター	°C	110	
	配線用遮断器(圧縮機用)	A	40	
	ヒューズ	操作回路用	A	5
	コンデンサーファンモーター用	A	5	
その他の	—	—	逆相防止器	
過冷却器	—	—	付 注(4)	
冷媒配管	ガス入口	mm	φ28.58(ろう付け接続)	
	ガス出口	mm	φ12.7(フレア接続)	
	ホットガス配管	mm	φ15.88(ろう付け接続)	
質量	製品質量	kg	169	
	梱包質量	kg	177	
運転	音	dB(A)	50 注(1)注(5)	
内蔵	部品	—	ドライヤー・サイトグラス	

注(1) 仕様表の表示値は一般社団法人 日本冷凍空調工業会標準規格 コンデンシングユニット JRA 4019 : 2014 で測定した値になります。(露点方式)  
 (2) 【 】 内の表示は蒸発開始温度と蒸発終了温度の平均を蒸発温度とした吸入圧力で測定した自主基準の値になります。R448A 冷媒は同一圧力の沸点と露点に温度差を有する非共沸混合冷媒となります。(中点方式)  
 (3) 圧縮機の吐出量、法定冷凍能力はインバーター圧縮機の最大運転周波数時の値を示します。  
 (4) 液冷媒を過冷却しており、液冷媒が周囲温度以下に低下しますので液冷媒配管の断熱が必要です。  
 (5) 運転音は、反響の少ない無響室などの部屋で、運転条件:製品周囲温度32°C・蒸発温度-10°C・吸入ガス温度18°C・ファン特性低騒音モード・インバーター圧縮機運転周波数58Hz、測定位置:製品正面1m・高さ1mにおける値(Aスケール)を示します。実際の据付状態では周囲の反響などの影響を受け、表示値より大きくなります。

外形寸法図

(単位:mm)



●オプション部品

リモコンボックス	158ページを参照ください。
防雪フード	159~160ページを参照ください。
風向ガイド	158ページを参照ください。
吸込網	158ページを参照ください。
高圧油抑制部品(アクティブフィルタ)	161ページを参照ください。

(6) 配管長は50m以下にしてください。

〈強風が製品に当たる場所での設置について〉

逆風(プロペラファンに向かって吹く風)のない場所。屋根や周囲に建物がなく、強い風が製品に当たることが予想される場所には製品の吹出口に強い風が当たらないようにしてください。吹出口に強い風が当たった場合には防風壁などを設けてください。また突風などが当たりやすい屋上へ設置する場合には、転倒防止としてワイヤーで固定してください。

R448A 屋外設置型(空冷一体型)  
R410A 屋外設置型(空冷一体型)  
R410A 空冷リモコン型  
R404A 屋外設置型(空冷一体型)  
R404A 空冷リモコン型  
R404A 水冷式  
オプション部品  
工事関連

DCインバーターシングルタイプ[冷蔵用]

# KX-T7AMV

<呼称出力：5.2kW>



JRA耐塩害仕様・JRA耐重塩害仕様もあります。詳細は、弊社営業窓口までお問い合わせください。

■標準仕様表

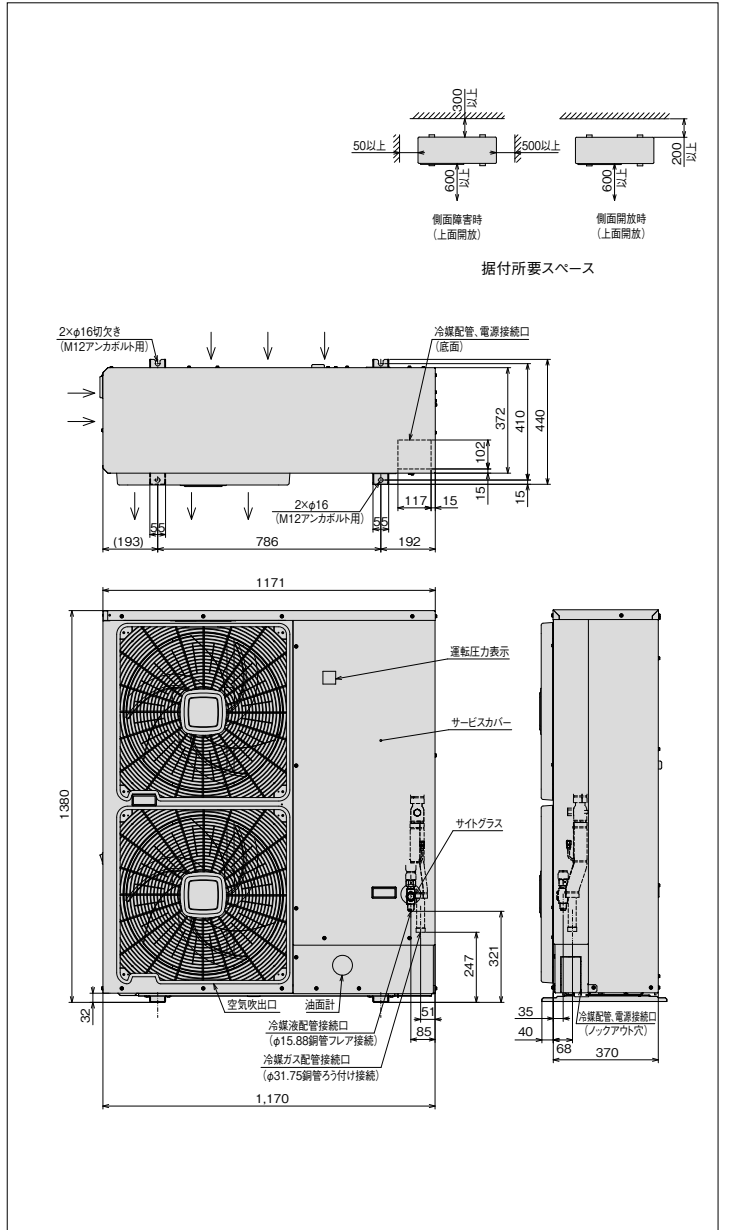
(50/60Hz)

項目(単位)		型式	KX-T7AMV	
使用冷媒(封入量)	—	R448A/O(現地封入)		
蒸発圧力使用範囲	MPa	0.14~0.61		
蒸発温度使用範囲	°C	-20~10 [-22~7]注(2)		
電源	—	三相 200V 50/60Hz		
性能	周囲温度	°C	32	
	蒸発温度	°C	-10 注(1)	
	吸入ガス温度	°C	18	
	冷凍能力	kW	15.0(63Hz運転時)注(1)	
			【15.0(58Hz運転時)】注(2)	
	電気特性	消費電力	kW	5.92(63Hz運転時)注(1)
			【5.65(58Hz運転時)】注(2)	
運転電流		A	18.6(63Hz運転時)注(1)	
			【17.9(58Hz運転時)】注(2)	
	力率	%	92注(1) 【91】注(2)	
法定冷凍能力	トン	2.80	注(3)	
高压ガス保安法区分	—	届出不要		
外形	外装(マンセル記号)	—	ナチュラルグレー(1.0Y 8.5/0.5)	
	幅	mm	1,170	
	奥行	mm	370	
	高さ	mm	1,380	
	定格出力	kW	5.2	
圧縮機	吐出量	m³/h	25.2 注(3)	
	冷却方式	—	冷媒液冷却方式	
凝縮器	送風機	型式×台数	φ544プロペラファン×2	
	風量(最大)	m³/min	144	
	モーター	定格出力(極数)×台数	0.2(10)×2	
受液器	内容積	L	13.5	
運転調整装置	運転スイッチ	—	運転/停止	
制御装置	凝縮圧力制御	—	ファンスピード制御	
保護装置	高压遮断装置	MPa	3.0 OFF	
	溶栓	口径	mm	4
		溶解温度	°C	72
	電流センサー(CT)設定値(圧縮機用)	A	33.5	
	吐出ガス過熱防止サーミスター	°C	110	
	配線用遮断器(圧縮機用)	A	40	
	ヒューズ	操作回路用	A	5
	コンデンサーファン用	A	5	
その他	—	逆相防止器		
過冷却器	—	付	注(4)	
冷媒配管	ガス入口	mm	φ31.75(ろう付け接続)	
	液出口	mm	φ15.88(フレア接続)	
	ホットガス配管	mm	φ15.88(ろう付け接続)	
質量	製品質量	kg	169	
	梱包質量	kg	177	
運転音	音	dB(A)	51 注(1)注(5)	
内蔵	部品	—	ドライヤー・サイトグラス	

注(1)仕様表の表示値は一般社団法人日本冷凍空調工業会標準規格 コンデンシングユニット JRA 4019 : 2014 で測定した値になります。(露点方式)  
 (2)【 】内の表示は蒸発開始温度と蒸発終了温度の平均を蒸発温度とした吸入圧力で測定した自主基準の値になります。R448A冷媒は同一圧力の沸点と露点に温度差を有する非共沸混合冷媒となります。(中点方式)  
 (3)圧縮機の吐出量、法定冷凍能力はインバーター圧縮機の最大運転周波数時の値を示します。  
 (4)液冷媒を過冷却しており、液冷媒が周囲温度以下に低下しますので液冷媒配管の断熱が必要です。  
 (5)運転音は、反響の少ない無響室などの部屋で、運転条件:製品周囲温度32°C・蒸発温度-10°C・吸入ガス温度18°C・ファン特性低騒音モード・インバーター圧縮機運転周波数63Hz、測定位置:製品正面1m・高さ1mにおける値(Aスケール)を示します。実際の据付状態では周囲の反響などの影響を受け、表示値より大きくなります。

■外形寸法図

(単位:mm)



●オプション部品

リモコンボックス	158ページを参照ください。
防雪フード	159~160ページを参照ください。
風向ガイド	158ページを参照ください。
吸込網	158ページを参照ください。
高調波抑制部品(アクティブフィルタ)	161ページを参照ください。

(6)配管長は50m以下にしてください。

〈強風が製品に当たる場所での設置について〉

逆風(プロペラファンに向かって吹く風)のない場所。屋根や周囲に建物がなく、強い風が製品に当たることが予想される場所には製品の吹出口に強い風が当たらないようにしてください。吹出口に強い風が当たると防風壁などを設けてください。また突風などが当たりやすい屋上へ設置する場合には、転倒防止としてワイヤーで固定してください。

R448A 屋外設置型(空冷)タイプ  
 R410A 屋外設置型(空冷)タイプ  
 R410A 空冷リモコン型  
 R404A 屋外設置型(空冷)タイプ  
 R404A 空冷リモコン型  
 R404A 水冷式  
 オプション部品  
 工事関連

DCインバーターシングルタイプ[冷蔵用]

# KX-T8AMV

<呼称出力：6.0kW>



JRA耐塩害仕様・JRA耐重塩害仕様もあります。詳細は、弊社営業窓口までお問い合わせください。

標準仕様表

(50/60Hz)

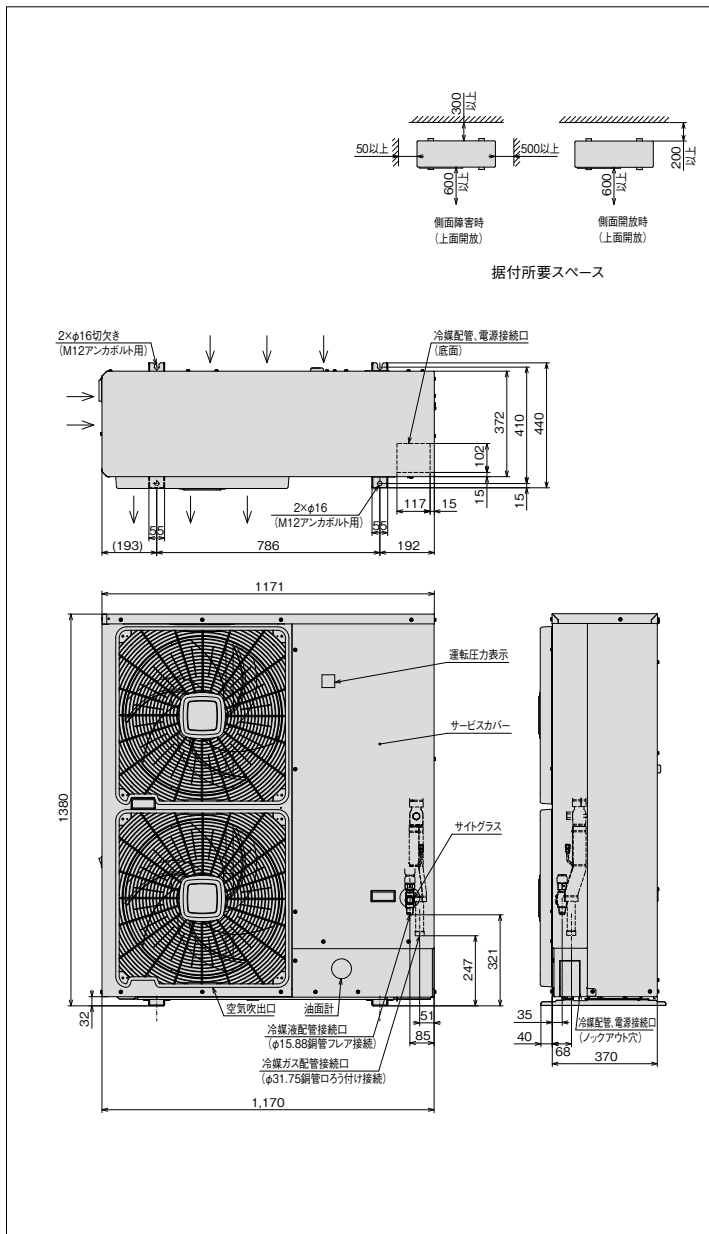
項目(単位)		型式	KX-T8AMV	
使用冷媒(封入量)		—	R448A/0(現地封入)	
蒸発圧力使用範囲		MPa	0.14~0.61	
蒸発温度使用範囲		°C	-20~10[-22~7]注(2)	
電源		—	三相 200V 50/60Hz	
性能	周囲温度	°C	32	
	蒸発温度	°C	-10 注(1)	
	吸入ガス温度	°C	18	
	冷凍能力	kW	18.0(80Hz運転時)注(1) 【18.0(72Hz運転時)】注(2)	
電気特性	消費電力	kW	7.68(80Hz運転時)注(1) 【7.05(72Hz運転時)】注(2)	
	運転電流	A	23.7(80Hz運転時)注(1) 【21.8(72Hz運転時)】注(2)	
	力率	%	94注(1) 【93】注(2)	
法定冷凍能力		トン	3.60 注(3)	
高压ガス保安法区分		—	届出不要	
外形	外装(マンセル記号)	—	ナチュラルグレー(1.0Y 8.5/0.5)	
	幅	mm	1,170	
	奥行き	mm	370	
高さ	mm	1,380		
定格出力	kW	6.0		
圧縮機	吐出量	m <sup>3</sup> /h	32.4 注(3)	
	冷却方式	—	冷媒液冷却方式	
凝縮器	送風機	型式×台数	φ544プロペラファン×2	
	風量(最大)	m <sup>3</sup> /min	144	
受液器	内容積	L	13.5	
	運転調整装置	運転スイッチ	—	
制御装置	凝縮圧力制御	—	ファンスピード制御	
	高压遮断装置	MPa	3.0 OFF	
保護装置	溶栓	口径	mm	
	溶解温度	°C	72	
	電流センサー(CT)設定値(圧縮機用)	A	35.0	
	吐出ガス過熱防止サーミスター	°C	110	
	配線用遮断器(圧縮機用)	A	50	
	ヒューズ	操作回路用	A	5
	コンデンサーファン用	A	5	
その他	—	逆相防止器		
過冷却器	—	付	注(4)	
冷媒配管	ガス入口	mm	φ31.75(ろう付け接続)	
	ガス出口	mm	φ15.88(フレア接続)	
	ホットガス配管	mm	φ15.88(ろう付け接続)	
質量	kg	169		
梱包質量	kg	177		
運転音	dB(A)	55 注(1)注(5)		
内蔵	部品	—	ドライヤー・サイトグラス	

注(1)仕様表の表示値は一般社団法人 日本冷凍空調工業会標準規格 コンデンシングユニット JRA 4019 : 2014 で測定した値になります。(露点方式)  
 (2)【 】内の表示は蒸発開始温度と蒸発終了温度の平均を蒸発温度とした吸入圧力で測定した自主基準の値になります。R448A 冷媒は同一圧力の沸点と露点に温度差を有する非共沸混合冷媒となります。(中点方式)  
 (3)圧縮機の吐出量、法定冷凍能力はインバーター圧縮機の最大運転周波数時の値を示します。  
 (4)液冷媒を過冷却しており、液冷媒が周囲温度以下に低下しますので液冷媒配管の断熱が必要です。  
 (5)運転音は、反響の少ない無響室などの部屋で、運転条件:製品周囲温度32°C・蒸発温度-10°C・吸入ガス温度18°C・ファン特性低騒音モード・インバーター圧縮機運転周波数80Hz、測定位置:製品正面1m・高さ1mにおける値(Aスケール)を示します。実際の据付状態では周囲の反響などの影響を受け、表示値より大きくなります。



(単位:mm)

外形寸法図



●オプション部品

リモコンボックス	158ページを参照ください。
防雪フード	159~160ページを参照ください。
風向ガイド	158ページを参照ください。
吸込網	158ページを参照ください。
高調波抑制部品(アクティブフィルタ)	161ページを参照ください。

(6) 配管長は50m以下にしてください。

〈強風が製品に当たる場所での設置について〉

逆風(プロペラファンに向かって吹く風)のない場所。屋根や周囲に建物がなく、強い風が製品に当たることが予想される場所には製品の吹出口に強い風が当たらないようにしてください。吹出口に強い風が当たった場合には防風壁などを設けてください。また突風などが当たりやすい屋上へ設置する場合には、転倒防止としてワイヤーで固定してください。

R448A 屋外設置型(空冷一体型)  
 R410A 屋外設置型(空冷一体型)  
 R410A 空冷リモコン型  
 R404A 屋外設置型(空冷一体型)  
 R404A 空冷リモコン型  
 R404A 水冷式  
 オプション部品  
 工事関連

DCインバーターシングルタイプ[冷蔵用]

# KX-T10AMV

<呼称出力：7.4kW>



JRA耐塩害仕様・JRA耐重塩害仕様もあります。詳細は、弊社営業窓口までお問い合わせください。



標準仕様表

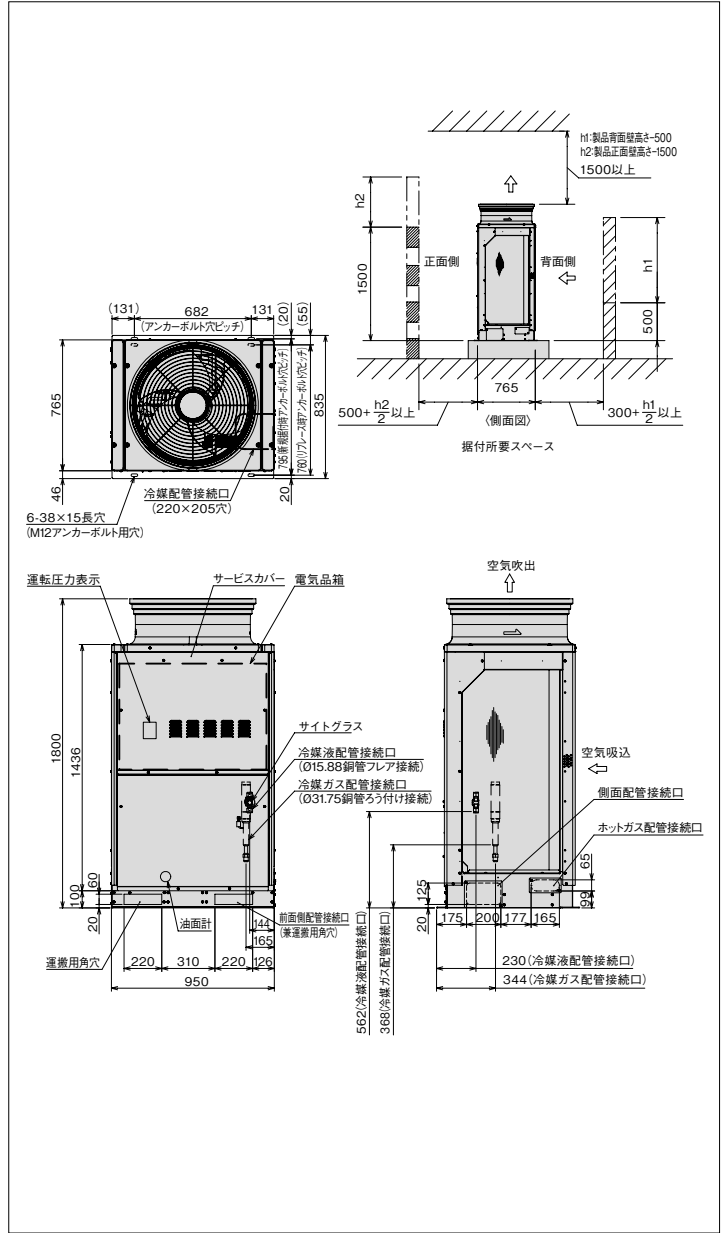
(50/60Hz)

項目(単位)		型式	KX-T10AMV	
使用冷媒(封入量)	—	R448A/O(現地封入)		
吸入ガス圧力使用範囲	MPa		0.14~0.61	
蒸発温度使用範囲	℃		-20~10[-22~7]注(2)注(5)	
電源	—		三相 200V 50/60Hz	
性能	周囲温度	℃	32	
	蒸発温度	℃	-10	
	吸入ガス温度	℃	18	
	冷凍能力	kW	22.5(90Hz運転時)注(1) 【25.0(90Hz運転時)】注(2)	
	電気特性	消費電力	kW	11.5(90Hz運転時)注(1) 【11.9(90Hz運転時)】注(2)
	運転電流	A	34.6(90Hz運転時)注(1) 【36.0(90Hz運転時)】注(2)	
	力率	%	96注(1) 【95】注(2)	
法定冷凍能力	トン		4.77 注(3)	
高圧ガス保安法区分	—		届出不要	
外形	外装(マンセル記号)	—	ナチュラルグレー(1.0Y 8.5/0.5)	
	幅	mm	950	
	奥行	mm	765	
圧縮機	高さ	mm	1,800	
	定格出力	kW	7.4	
	吐出量	m <sup>3</sup> /h	42.93 注(3)	
	冷却方式	—	冷媒液冷却方式	
冷凍機油	運転範囲	Hz	30~110	
	クランクケースヒーター	kW	0.082	
	種類	—	ダフニーハーメチックオイルFVC32EA	
凝縮器	封入量	L	7.0	
	型式	—	多通路クロスフィン式	
	送風機	型式×台数	φ644プロペラファン×1	
	風量(最大)	m <sup>3</sup> /min	206	
受液器	モーター	定格出力(極数)×台数	0.59(8)×1	
	内容積	L	20.0	
運転調整装置	運転スイッチ	—	運転/停止	
制御装置	凝縮圧力制御	—	ファンスピード制御	
保護装置	高圧遮断装置	MPa	3.0 OFF	
	溶栓	口径	mm	4
		溶解温度	℃	72
	過電流保護設定値(圧縮機用)	A	47.0	
	吐出ガス過熱防止サーミスター	℃	110	
	ヒューズ	動力回路用	A	80
		操作回路用	A	5
その他	—	—	10	
その他の	—	—	逆相防止器	
過冷却器	—	—	付 注(6)	
冷媒配管	ガス入口	mm	φ31.75(ろう付け接続)	
	液出口	mm	φ15.88(フレア接続)	
	ホットガス配管	mm	φ25.4(ろう付け接続)	
質量	製品質量	kg	278	
	梱包質量	kg	286	
運転	音	dB(A)	62(56.5)注(1)注(7)	
内蔵	部品	—	ドライヤー・サイトグラス	

注(1)仕様表の表示値は一般社団法人 日本冷凍空調工業会標準規格 コンデンシングユニット JRA 4019 : 2014 で測定した値になります。(露点方式)  
 (2)【 】内の表示は蒸発開始温度と蒸発終了温度の平均を蒸発温度とした吸入圧力で測定した日立自主基準の値になります。冷媒R448Aは同一圧力の沸点と露点に温度差を有する非共沸混合冷媒となります。(中点方式)  
 (3)圧縮機の吐出量、法定冷凍能力は、過冷却器無効設定時におけるインバーター圧縮機の最大運転周波数時の値を示します。  
 (4)性能表示値は通常設定時におけるインバーター圧縮機の最大周波数時の値を示します。  
 (5)蒸発温度-5℃を超える運転域では、運転上限周波数が制限されます。  
 (6)液冷媒を過冷却しており、液冷媒が周囲温度以下に低下しますので液冷媒配管の断熱が必要です。

外形寸法図

(単位:mm)



●オプション部品

リモコンボックス	158ページを参照ください。
防雪フード	159~160ページを参照ください。
吸込網	158ページを参照ください。
リニューアルフィルター	158ページを参照ください。
高調波抑制部品(アクティブフィルター)	161ページを参照ください。

注(7)運転音は、反響の少ない無響室などの部屋で、運転条件:製品周囲温度32℃・蒸発温度-10℃・吸入ガス温度18℃・ファン特性低騒音モード・インバーター圧縮機運転周波数90Hz、測定位置:製品正面1m・高さ1mにおける値(Aスケール)を示します。また、()内は夜間など周囲温度が25℃以下となった場合の値(Aスケール)を示します。実際の据付状態では周囲の反響などの影響を受け、表示値より大きくなります。

R448A 屋外設置型(空冷リモコン型)  
 R410A 屋外設置型(空冷リモコン型)  
 R410A 空冷リモコン型  
 R404A 屋外設置型(空冷リモコン型)  
 R404A 空冷リモコン型  
 R404A 水冷式  
 オプション部品  
 工事関連

DCインバーターマルチタイプ[冷蔵用]

# KX-TM12AMV

<呼称出力：9.0kW>



JRA耐塩害仕様・JRA耐重塩害仕様もあります。詳細は、弊社営業窓口までお問い合わせください。

標準仕様表

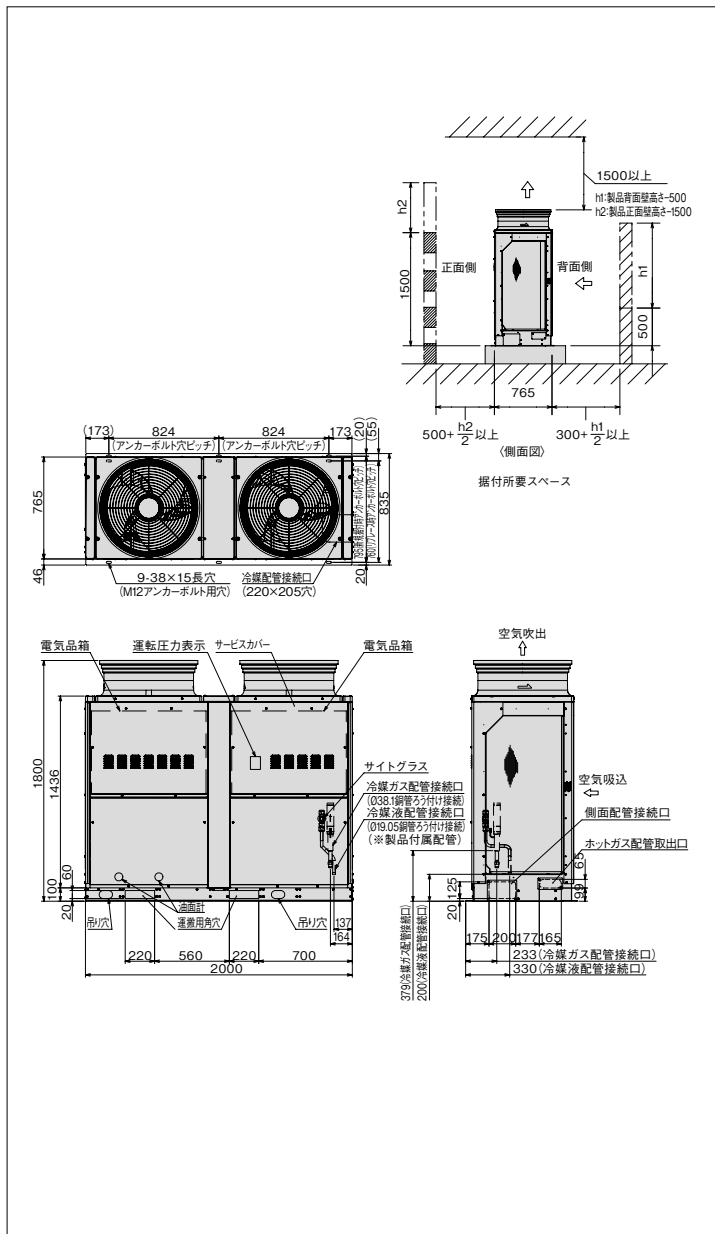
(50/60Hz)

項目(単位)		型式	KX-TM12AMV
使用冷媒(封入量)		—	R448A/0(現地封入)
吸入ガス圧力使用範囲		MPa	0.14~0.61
蒸発温度使用範囲		°C	-20~-10[-22~7]注(2)注(5)
電源		—	三相 200V 50/60Hz
性能	周囲温度	°C	32
	蒸発温度	°C	-10
	吸入ガス温度	°C	18
	冷凍能力	kW	28.0(51Hz×2運転時)注(1) 【30.0(51Hz×2運転時)注(2)】
	消費電力	kW	11.9(51Hz×2運転時)注(1) 【12.2(51Hz×2運転時)注(2)】
電気特性	運転電流	A	36.9(51Hz×2運転時)注(1) 【38.7(51Hz×2運転時)注(2)】
	力率	%	93注(1) 【91】注(2)
法定冷凍能力		トン	5.38 注(3)
高压ガス保安法区分		—	届出不要
外形	外装(マンセル記号)	—	ナチュラルグレー(1.0Y 8.5/0.5)
	幅	mm	2,000
	奥行	mm	765
高さ	mm	1,800	
定格出力		kW	4.5×2
圧縮機	吐出量	m³/h	24.19×2 注(3)
	冷却方式	—	冷媒液冷却方式
	運転範囲	Hz	30~62
クランクケースヒーター		kW	0.082×2
冷凍機油	種類	—	ダフニーハーメチックオイルFVC32EA
	封入量	L	10.0
凝縮器	型式	—	多通路クロスフィン式
	送風機	型式×台数	φ644プロペラファン×2
	風量(最大)	m³/min	412
モーター	定格出力(極数)×台数	kW	0.59(8)×2
受液器内容積		L	20.0×2
運転調整装置		運転スイッチ	—
制御装置		凝縮圧力制御	—
高压遮断装置		MPa	3.0 OFF
保護装置	溶栓	口径	mm
	溶解温度	°C	72
	過電流保護設定値(圧縮機用)	A	47.0
	吐出ガス過熱防止サーミスター	°C	110
	ヒューズ	動力回路用	A
操作回路用	A	5	
コンデンサーファン用	A	10	
その他の		—	逆相防止器
過冷却器		—	付 注(6)
ガス入口		mm	φ38.1(ろう付け接続)
液出口		mm	φ19.05(ろう付け接続)
ホットガス配管		mm	φ25.4(ろう付け接続)
製品質量		kg	502
梱包質量		kg	516
運転音		dB(A)	50(49.5) 注(1)注(7)
内蔵部品		—	ドライヤー・サイトグラス

注(1)仕様表の表示値は一般社団法人 日本冷凍空調工業会標準規格 コンデンシングユニット JRA 4019 : 2014 で測定した値になります。(露点方式)  
 (2)【 】内の表示は蒸発開始温度と蒸発終了温度の平均を蒸発温度とした吸入圧力で測定した日立自主基準の値になります。冷媒R448Aは同一圧力の沸点と露点に温度差を有する非共沸混合冷媒となります。(中点方式)  
 (3)圧縮機の吐出量、法定冷凍能力は、過冷却器無効設定時におけるインバーター圧縮機の最大運転周波数時の値を示します。  
 (4)性能表示値は通常設定時におけるインバーター圧縮機の最大周波数時の値を示します。  
 (5)蒸発温度-5°Cを超える運転域では、運転上限周波数が制限されます。  
 (6)液冷媒を過冷却しており、液冷媒が周囲温度以下に低下しますので液冷媒配管の断熱が必要です。

外形寸法図

(単位:mm)



●オプション部品

リモコンボックス	158ページを参照ください。
防雪フード	159~160ページを参照ください。
吸込網	158ページを参照ください。
リニューアルフィルター	158ページを参照ください。
高調波抑制部品(アクティブフィルター)	161ページを参照ください。

注(7)運転音は、反響の少ない無響室などの部屋で、運転条件:製品周囲温度32°C・蒸発温度-10°C・吸入ガス温度18°C・ファン特性低騒音モード・全インバーター圧縮機運転周波数51Hz、測定位置:製品正面1m・高さ1mにおける値(Aスケール)を示します。また、( )内は夜間など周囲温度が25°C以下となった場合の値(Aスケール)を示します。実際の据付状態では周囲の反響などの影響を受け、表示値より大きくなります。



DCインバーターマルチタイプ[冷蔵用]

# KX-TM16AMV

<呼称出力：12.0kW>



JRA耐塩害仕様・JRA耐重塩害仕様もあります。詳細は、弊社営業窓口までお問い合わせください。



標準仕様表

(50/60Hz)

項目(単位)		型式	KX-TM16AMV	
使用冷媒(封入量)	—	R448A/O(現地封入)		
吸入ガス圧力使用範囲	MPa	0.14~0.61		
蒸発温度使用範囲	°C	-20~-10 [-22~7] 注(2)注(5)		
電源	—	三相 200V 50/60Hz		
性能	周囲温度	°C	32	
	蒸発温度	°C	-10	
	吸入ガス温度	°C	18	
	電気特性	冷凍能力	kW	37.5(77Hz×2運転時)注(1) 【42.5(77Hz×2運転時)注(2)】
		消費電力	kW	18.0(77Hz×2運転時)注(1) 【18.2(77Hz×2運転時)注(2)】
		運転電流	A	54.9(77Hz×2運転時)注(1) 【56.9(77Hz×2運転時)注(2)】
力率	%	95注(1) 【92】注(2)		
法定冷凍能力	トン	8.33	注(3)	
高压ガス保安法区分	—	届出不要		
外形	外装(マンセル記号)	—	ナチュラルグレー(1.0Y 8.5/0.5)	
	幅	mm	2,000	
	奥行	mm	765	
高さ	mm	1,800		
圧縮機	定格出力	kW	6.0×2	
	吐出量	m³/h	37.46×2 注(3)	
	冷却方式	—	冷媒液冷却方式	
	運転範囲	Hz	30~96	
クラックケースヒーター	kW	0.082×2		
冷凍機油	種類	—	ダフニーハーメチックオイルFVC32EA	
	封入量	L	10.0	
凝縮器	型式	—	多通路クロスフィン式	
	送風機	型式×台数	φ644プロペラファン×2	
	風量(最大)	m³/min	412	
	モーター	定格出力(極数)×台数	kW 0.59(8)×2	
受液器	内容積	L	20.0×2	
運転調整装置	運転スイッチ	—	運転/停止	
制御装置	凝縮圧力制御	—	ファンスピード制御	
保護装置	高压遮断装置	MPa	3.0 OFF	
	溶栓	口径	mm	4
		溶解温度	°C	72
	過電流保護設定値(圧縮機用)	A	47.0	
	吐出ガス過熱防止サーミスター	°C	110	
	ヒューズ	動力回路用	A	80
		操作回路用	A	5
コンデンサーファンモーター用		A	10	
その他	—	逆相防止器		
過冷却器	—	付	注(6)	
冷媒配管	液入口	mm	φ38.1(ろう付け接続)	
液出口	mm	φ22.22(ろう付け接続)		
ホットガス配管	mm	φ31.75(ろう付け接続)		
製品質量	kg	502		
梱包質量	kg	516		
運転音	dB(A)	60(58)注(1)注(7)		
内蔵品	—	ドライヤー・サイトグラス		

注(1)仕様表の表示値は一般社団法人 日本冷凍空調工業会標準規格 コンデンシングユニット JRA 4019 : 2014 で測定した値になります。(露点方式)

(2)【 】内の表示は蒸発開始温度と蒸発終了温度の平均を蒸発温度とした吸入圧力で測定した日立自主基準の値になります。冷媒R448Aは同一圧力の沸点と露点に温度差を有する非共沸混合冷媒となります。(中点方式)

(3)圧縮機の吐出量、法定冷凍能力は、過冷却器無効設定時におけるインバーター圧縮機の最大運転周波数時の値を示します。

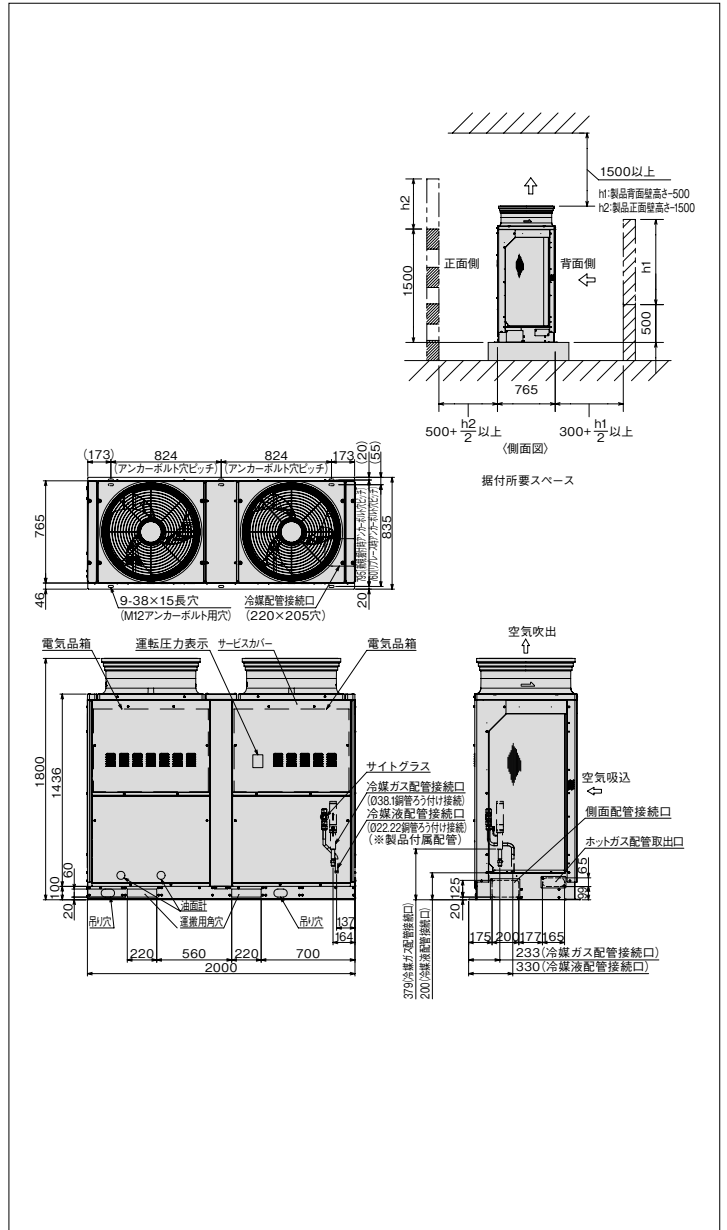
(4)性能表示値は通常設定時におけるインバーター圧縮機の最大周波数時の値を示します。

(5)蒸発温度-5°Cを超える運転域では、運転上限周波数が制限されます。

(6)液冷媒を過冷却しており、液冷媒が周囲温度以下に低下しますので液冷媒配管の断熱が必要です。

外形寸法図

(単位:mm)



●オプション部品

リモコンボックス	158ページを参照ください。
防雪フード	159~160ページを参照ください。
吸込網	158ページを参照ください。
リニューアルフィルター	158ページを参照ください。
高調波抑制部品(アクティブフィルター)	161ページを参照ください。

注(7)運転音は、反響の少ない無響室などの部屋で、運転条件:製品周囲温度32°C・蒸発温度-10°C・吸入ガス温度18°C・ファン特性低騒音モード・全インバーター圧縮機運転周波数77Hz、測定位置:製品正面1m・高さ1mにおける値(Aスケール)を示します。また、( )内は夜間など周囲温度が25°C以下となった場合の値(Aスケール)を示します。実際の据付状態では周囲の反響などの影響を受け、表示値より大きくなります。

R448A

屋外設置型(空冷・体型)

R410A

屋外設置型(空冷・体型)

R410A

空冷リモコン型

R404A

屋外設置型(空冷・体型)

R404A

空冷リモコン型

R404A

水冷式

オプション部品

工事関連

DCインバーターマルチタイプ[冷蔵用]

# KX-TM20AMV

<呼称出力：15.0kW>



JRA耐塩害仕様・JRA耐重塩害仕様もあります。詳細は、弊社営業窓口までお問い合わせください。

標準仕様表

(50/60Hz)

項目(単位)		型式	KX-TM20AMV
使用冷媒(封入量)		—	R448A/0(現地封入)
吸入ガス圧力使用範囲		MPa	0.14~0.61
蒸発温度使用範囲		°C	-20~10 [-22~7]注(2)注(5)
電源		—	三相 200V 50/60Hz
性能	周囲温度	°C	32
	蒸発温度	°C	-10
	吸入ガス温度	°C	18
	冷凍能力	kW	47.5(63Hz×3運転時)注(1) [53.0(63Hz×3運転時)]注(2)
電気特性	消費電力	kW	22.6(63Hz×3運転時)注(1) [23.4(63Hz×3運転時)]注(2)
	運転電流	A	69.5(63Hz×3運転時)注(1) [72.6(63Hz×3運転時)]注(2)
	力率	%	94注(1) [93]注(2)
法定冷凍能力		トン	10.15 注(3)
高压ガス保安法区分		—	届出不要
外形	外装(マンセル記号)	—	ナチュラルグレー(1.0Y 8.5/0.5)
	幅	mm	2,000
	奥行	mm	765
高さ	mm	1,800	
定格出力		kW	5.0×3
圧縮機	吐出量	m³/h	30.44×3 注(3)
	冷却方式	—	冷媒液冷却方式
	運転範囲	Hz	30~78
クランクケースヒーター		kW	0.082×3
冷凍機油	種類	—	ダフニーハメックオイルFVC32EA
	封入量	L	12.0
凝縮器	型式	—	多通路クロスフィン式
	送風機	型式×台数	φ644プロペラファン×2
	風量(最大)	m³/min	412
モーター	定格出力(極数)×台数	kW	0.59(8)×2
受液器内容積		L	22.0×2
運転調整装置		運転スイッチ	—
制御装置		凝縮圧力制御	—
高压遮断装置		MPa	3.0 OFF
保護装置	溶栓	口径	mm
	溶解温度	°C	72
	過電流保護設定値(圧縮機用)	A	47.0
	吐出ガス過熱防止サーミスター	°C	110
	ヒューズ	動力回路用	A
	操作回路用	A	5
	コンデンサーファンモーター用	A	10
その他の		—	逆相防止器
過冷却器		—	付 注(6)
ガス入口		mm	φ41.28(ろう付け接続)
液出口		mm	φ22.22(ろう付け接続)
ホットガス配管		mm	φ31.75(ろう付け接続)
製品質量		kg	595
梱包質量		kg	609
運転音		dB(A)	62(56.5)注(1)注(7)
内蔵品		—	ドライヤー・サイトグラス

注(1)仕様表の表示値は一般社団法人 日本冷凍空調工業会標準規格 コンデンシングユニット JRA 4019 : 2014 で測定した値になります。(露点方式)

(2)【 】内の表示は蒸発開始温度と蒸発終了温度の平均を蒸発温度とした吸入圧力で測定した日立自主基準の値になります。冷媒R448Aは同一圧力の沸点と露点に温度差を有する非共沸混合冷媒となります。(中点方式)

(3)圧縮機の吐出量、法定冷凍能力は、過冷却器無効設定時におけるインバーター圧縮機の最大運転周波数時の値を示します。

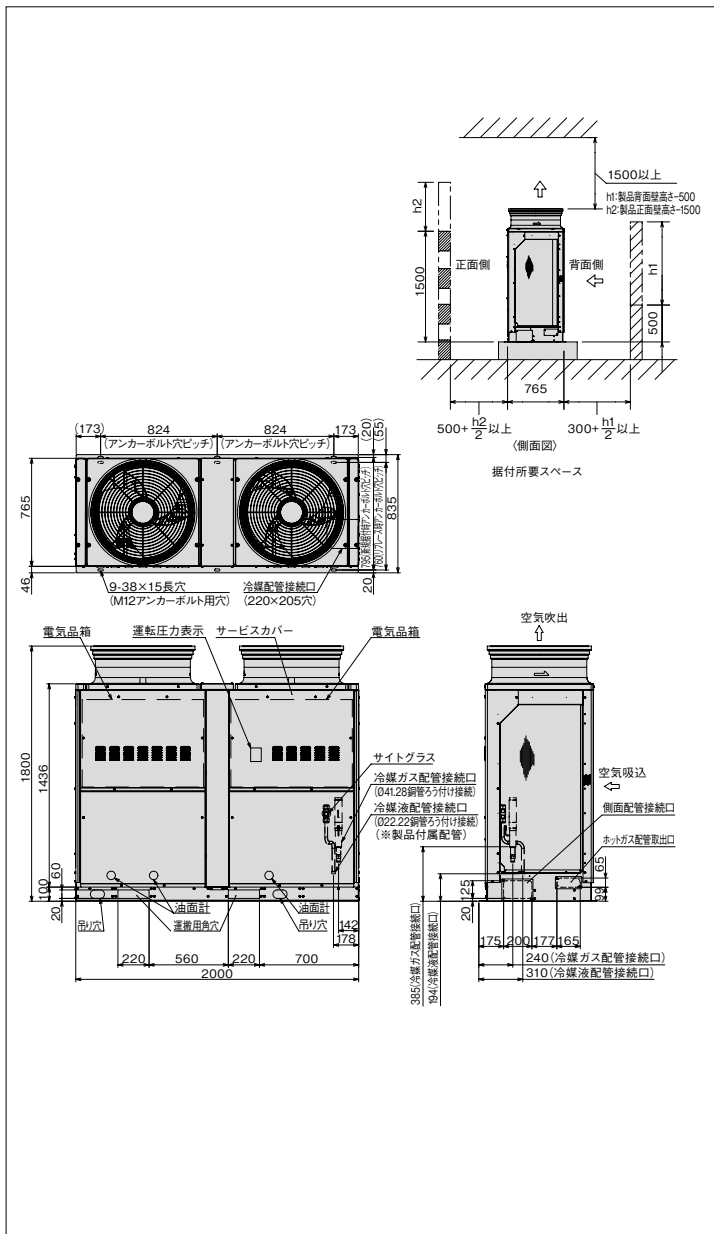
(4)性能表示値は通常設定時におけるインバーター圧縮機の最大周波数時の値を示します。

(5)蒸発温度-5°Cを超える運転域では、運転上限周波数が制限されます。

(6)液冷媒を過冷却しており、液冷媒が周囲温度以下に低下しますので液冷媒配管の断熱が必要です。

外形寸法図

(単位:mm)



●オプション部品

リモコンボックス	158ページを参照ください。
防雪フード	159~160ページを参照ください。
吸込網	158ページを参照ください。
リニューアルフィルター	158ページを参照ください。
高調波抑制部品(アクティブフィルター)	161ページを参照ください。

注(7)運転音は、反響の少ない無響室などの部屋で、運転条件:製品周囲温度32°C・蒸発温度-10°C・吸入ガス温度18°C・ファン特性低騒音モード・全インバーター圧縮機運転周波数63Hz、測定位置:製品正面1m・高さ1mにおける値(アスケール)を示します。また、( )内は夜間など周囲温度が25°C以下となった場合の値(アスケール)を示します。実際の据付状態では周囲の反響などの影響を受け、表示値より大きくなります。

R448A 屋外設置型(空冷一体型)  
R410A 屋外設置型(空冷一体型)  
R410A 空冷リモコン型  
R404A 屋外設置型(空冷一体型)  
R404A 空冷リモコン型  
R404A 水冷式  
オプション部品  
工事関連

DCインバーターマルチタイプ[冷蔵用]

# KX-TM26AMV

<呼称出力：19.5kW>



JRA耐塩害仕様・JRA耐重塩害仕様もあります。詳細は、弊社営業窓口までお問い合わせください。



標準仕様表

(50/60Hz)

項目(単位)		型式	KX-TM26AMV	
使用冷媒(封入量)		—	R448A/O(現地封入)	
吸入ガス圧力使用範囲		MPa	0.14~0.61	
蒸発温度使用範囲		°C	-20~10 [-22~7] 注(2)注(5)	
電源		—	三相 200V 50/60Hz	
性能	周囲温度	°C	32	
	蒸発温度	°C	-10	
	吸入ガス温度	°C	18	
	冷凍能力	kW	56.0(77Hz×3運転時)注(1)	
		kW	[63.0(77Hz×3運転時)]注(2)	
	電気特性	消費電力	kW	28.5(77Hz×3運転時)注(1)
運転電流		A	86.9(77Hz×3運転時)注(1)	
		A	[91.2(77Hz×3運転時)]注(2)	
力率	%	95注(1) [94]注(2)		
法定冷凍能力		トン	13.53 注(3)	
高圧ガス保安法区分		—	届出不要	
外形	外装(マンセル記号)	—	ナチュラルグレー(1.0Y 8.5/0.5)	
	幅	mm	2,000	
	奥行	mm	765	
圧縮機	高さ	mm	1,800	
	定格出力	kW	6.5×3	
	吐出量	m <sup>3</sup> /h	40.58×3 注(3)	
冷凍機油	冷却方式	—	冷媒液冷却方式	
	運転範囲	Hz	30~104	
	クランクケースヒーター	kW	0.082×3	
凝縮器	種類	—	ダフニーハーメチックオイルFVC32EA	
	封入量	L	12.0	
	型式	—	多通路クロスフィン式	
送風機	型式×台数	—	φ644プロペラファン×2	
	風量(最大)	m <sup>3</sup> /min	412	
モーター	定格出力(極数)×台数	kW	0.59(8)×2	
	受液器内容積	L	22.0×2	
運転調整装置	運転スイッチ	—	運転/停止	
制御装置	凝縮圧力制御	—	ファンスピード制御	
保護装置	高圧遮断装置	MPa	3.0 OFF	
		溶栓口直径	mm	4
	過電流保護設定値(圧縮機用)	溶解温度	°C	72
		A	47.0	
	吐出ガス過熱防止サーミスター	°C	110	
		A	80	
	ヒューズ	動力回路用	A	5
操作回路用		A	10	
その他	—	—	逆相防止器	
過冷却器	—	—	付 注(6)	
冷媒配管	ガス入口	mm	φ44.45(ろう付け接続)	
	液出口	mm	φ25.4(ろう付け接続)	
	ホットガス配管	mm	φ31.75(ろう付け接続)	
製品質量	kg	595		
梱包質量	kg	609		
運転音	dB(A)	64(59)注(1)注(7)		
内蔵品	—	—	ドライヤー・サイトグラス	

注(1) 仕様表の表示値は一般社団法人 日本冷凍空調工業会標準規格 コンデンスिंगユニット JRA 4019 : 2014 で測定した値になります。(露点方式)

(2) 【 】 内の表示は蒸発開始温度と蒸発終了温度の平均を蒸発温度とした吸入圧力で測定した日立自主基準の値になります。冷媒R448Aは同一圧力の沸点と露点に温度差を有する非共沸混合冷媒となります。(中点方式)

(3) 圧縮機の吐出量、法定冷凍能力は、過冷却器無効設定時におけるインバーター圧縮機の最大運転周波数時の値を示します。

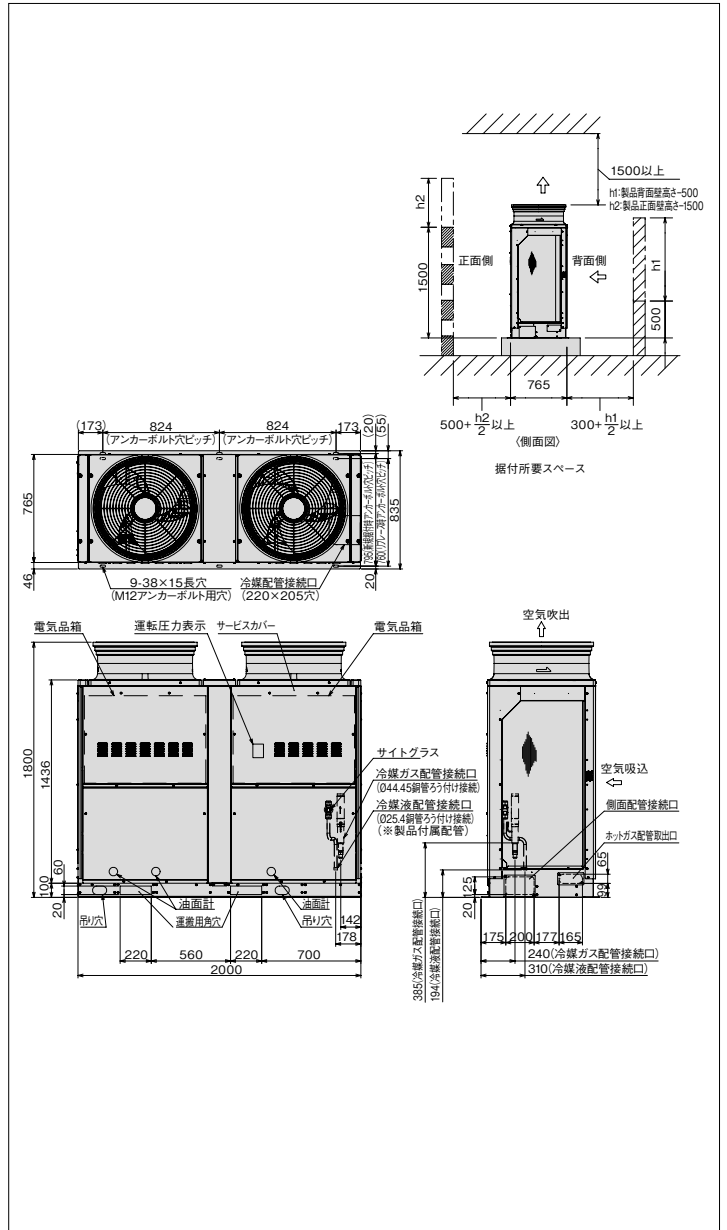
(4) 性能表示値は通常設定時におけるインバーター圧縮機の最大周波数時の値を示します。

(5) 蒸発温度-5°Cを超える運転域では、運転上限周波数が制限されます。

(6) 液冷媒を過冷却しており、液冷媒が周囲温度以下に低下しますので液冷媒配管の断熱が必要です。

外形寸法図

(単位:mm)



●オプション部品

リモコンボックス	158ページを参照ください。
防雪フード	159~160ページを参照ください。
吸込網	158ページを参照ください。
リニューアルフィルター	158ページを参照ください。
高調波抑制部品(アクティブフィルター)	161ページを参照ください。

注(7) 運転音は、反響の少ない無響室などの部屋で、運転条件:製品周囲温度32°C・蒸発温度-10°C・吸入ガス温度18°C・ファン特性低騒音モード・全インバーター圧縮機運転周波数77Hz、測定位置:製品正面1m・高さ1mにおける値(アスケール)を示します。また、( )内は夜間など周囲温度が25°C以下となった場合の値(アスケール)を示します。実際の据付状態では周囲の反響などの影響を受け、表示値より大きくなります。

R448A

屋外設置型(空冷)体形

R410A

屋外設置型(空冷)体形

R410A

空冷リモコン型

R404A

屋外設置型(空冷)体形

R404A

空冷リモコン型

R404A

水冷式

オプション部品

工事関連

DCインバーターシングルタイプ[冷凍・冷蔵用]

# KX-T10AV

<呼称出力：7.4kW>



JRA耐塩害仕様・JRA耐重塩害仕様もあります。詳細は、弊社営業窓口までお問い合わせください。

標準仕様表

(50/60Hz)

項目(単位)		型式	KX-T10AV	
使用冷媒(封入量)	—	R448A/0(現地封入)		
吸入ガス圧力使用範囲	MPa		-0.01~0.37	
蒸発温度使用範囲	°C		-42~-3 [-45~-5]注(2)注(5)	
電源	—		三相 200V 50/60Hz	
性能	周囲温度	°C	32	
	蒸発温度	°C	-40	
	吸入ガス温度	°C	18	
	冷凍能力	kW	7.10(100Hz運転時)注(1) 【8.00(100Hz運転時)】注(2)	
電気特性	消費電力	kW	8.98(100Hz運転時)注(1) 【8.98(100Hz運転時)】注(2)	
	運転電流	A	28.0(100Hz運転時)注(1) 【28.0(100Hz運転時)】注(2)	
	力率	%	93注(1) 【93】注(2)	
	法定冷凍能力	トン	4.77 注(3)	
高压ガス保安法区分	—		届出不要	
外形	外装(マンセル記号)	—	ナチュラルグレー(1.0Y 8.5/0.5)	
	幅	mm	950	
	奥行	mm	765	
圧縮機	定格出力	kW	7.4	
	吐出量	m³/h	42.93 注(3)	
	冷却方式	—	冷媒液冷却方式	
	運転範囲	Hz	30~110	
冷凍機油	クラックケースヒーター	kW	0.082	
	種類	—	ダフニーハメックオイルFVC32EA	
凝縮器	封入量	L	7.0	
	型式	—	多通路クロスフィン式	
	送風機	型式×台数	φ644プロペラファン×1	
送風機	風量(最大)	m³/min	206	
	モーター	定格出力(極数)×台数	kW 0.59(8)×1	
受液器	内容積	L	20.0	
運転調整装置	運転スイッチ	—	運転/停止	
制御装置	凝縮圧力制御	—	ファンスピード制御	
保護装置	高压遮断装置	MPa	3.0 OFF	
	溶栓	口径	mm	4
		溶解温度	°C	72
	過電流保護設定値(圧縮機用)	A	47.0	
	吐出ガス過熱防止サーミスター	°C	110	
	ヒューズ	動力回路用	A	80
		操作回路用	A	5
コンデンサーファンモーター用		A	10	
その他	—		逆相防止器	
過冷却器	—		付 注(6)	
冷媒配管	ガス入口	mm	φ31.75(ろう付け接続)	
	液出口	mm	φ15.88(フレア接続)	
	ホットガス配管	mm	φ25.4(ろう付け接続)	
質量	製品質量	kg	278	
	梱包質量	kg	286	
運転音	dB(A)		55(54)注(1)注(7)	
内蔵品	—		ドライヤー・サイトグラス	

注(1) 仕様表の表示値は一般社団法人 日本冷凍空調工業会標準規格 コンデンシングユニット JRA 4019 : 2014 で測定した値になります。(露点方式)

(2) 【 】 内の表示は蒸発開始温度と蒸発終了温度の平均を蒸発温度とした吸入圧力で測定した日立自主基準の値になります。冷媒R448Aは同一圧力の沸点と露点に温度差を有する非共沸混合冷媒となります。(中点方式)

(3) 圧縮機の吐出量、法定冷凍能力は、過冷却器無効設定時におけるインバーター圧縮機の最大運転周波数時の値を示します。

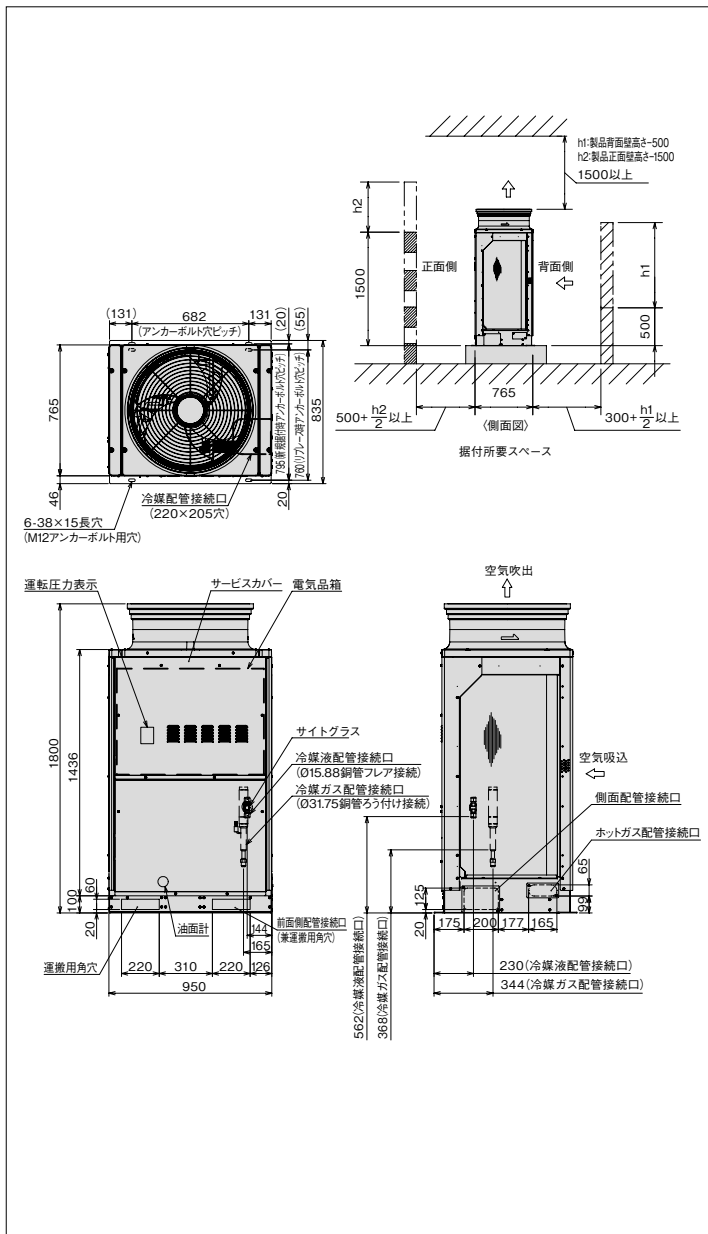
(4) 性能表示値は通常設定時におけるインバーター圧縮機の最大周波数の値を示します。

(5) 蒸発温度-25°Cを超える運転域では運転上限周波数が制限されます。

(6) 液冷媒を過冷却しており、液冷媒が周囲温度以下に低下しますので液冷媒配管の断熱が必要です。

外形寸法図

(単位:mm)



●オプション部品

リモコンボックス	158ページを参照ください。
防雪フード	159~160ページを参照ください。
吸込網	158ページを参照ください。
リニューアルフィルター	158ページを参照ください。
高調波抑制部品(アクティブフィルター)	161ページを参照ください。

注(7) 運転音は、反響の少ない無響室などの部屋で、運転条件:製品周囲温度32°C・蒸発温度-40°C・吸入ガス温度18°C・ファン特性低騒音モード・インバーター圧縮機運転周波数100Hz、測定位置:製品正面1m・高さ1mにおける値(Aスケール)を示します。また、()内は夜間など周囲温度が25°C以下となった場合の値(Aスケール)を示します。実際の据付状態では周囲の反響などの影響を受け、表示値より大きくなります。

R448A 屋外設置型(空冷一体型)  
R410A 屋外設置型(空冷一体型)  
R410A 空冷リモコン型  
R404A 屋外設置型(空冷一体型)  
R404A 空冷リモコン型  
R404A 水冷式  
オプション部品  
工事関連

DCインバーターマルチタイプ[冷凍・冷蔵用]

# KX-TM12AV

<呼称出力：9.0kW>



JRA耐塩害仕様・JRA耐重塩害仕様もあります。詳細は、弊社営業窓口までお問い合わせください。



標準仕様表

(50/60Hz)

項目(単位)		型式	KX-TM12AV	
使用冷媒(封入量)	—		R448A/0(現地封入)	
吸入ガス圧力使用範囲	MPa		-0.01~0.37	
蒸発温度使用範囲	℃		-42~-3[-45~-5]注(2)注(5)	
電源	—		三相 200V 50/60Hz	
性能	周囲温度	℃	32	
	蒸発温度	℃	-40	
	吸入ガス温度	℃	18	
	冷凍能力	kW		9.0(57Hz×2運転時)注(1) [10.0(57Hz×2運転時)]注(2)
		消費電力	kW	9.51(57Hz×2運転時)注(1) [9.80(57Hz×2運転時)]注(2)
	電気特性	運転電流	A	29.6(57Hz×2運転時)注(1) [30.8(57Hz×2運転時)]注(2)
力率		%	93注(1) [92]注(2)	
法定冷凍能力	トン		7.54 注(3)	
高圧ガス保安法区分	—		届出不要	
外形	外装(マンセル記号)	—	ナチュラルグレー(1.0Y 8.5/0.5)	
	幅	mm	2,000	
	奥行	mm	765	
圧縮機	高さ	mm	1,800	
	定格出力	kW	4.5×2	
	吐出量	m <sup>3</sup> /h	33.95×2 注(3)	
	冷却方式	—	冷媒液冷却方式	
冷凍機油	運転範囲	Hz	30~87	
	クランクケースヒーター	kW	0.082×2	
	種類	—	ダフニーハーメチックオイルFVC32EA	
凝縮器	封入量	L	10.0	
	型式	—	多通路クロスフィン式	
	送風機	型式×台数	φ644プロペラファン×2	
	風量(最大)	m <sup>3</sup> /min	412	
受液器	モーター	定格出力(極数)×台数	0.59(8)×2	
	内容積	L	20.0×2	
運転調整装置	運転スイッチ	—	運転/停止	
制御装置	凝縮圧力制御	—	ファンスピード制御	
保護装置	高圧遮断装置	MPa	3.0 OFF	
		溶栓	口径	mm
		溶解温度	℃	72
	過電流保護設定値(圧縮機用)	A	47.0	
	吐出ガス過熱防止サーミスター	℃	110	
	ヒューズ	動力回路用	A	80
		操作回路用	A	5
その他	コンデンサーファンモーター用	A	10	
逆相防止器	—		逆相防止器	
過冷却器	—		付 注(6)	
冷媒配管	ガス入口	mm	φ38.1(ろう付け接続)	
	液出口	mm	φ19.05(ろう付け接続)	
	ホットガス配管	mm	φ25.4(ろう付け接続)	
製品質量	kg		502	
梱包質量	kg		516	
運転音	dB(A)		50(49.5)注(1)注(7)	
内蔵部品	—		ドライヤー・サイトグラス	

注(1)仕様表の表示値は一般社団法人 日本冷凍空調工業会標準規格 コンデンシングユニット JRA 4019 : 2014 で測定した値になります。(露点方式)

(2)【 】内の表示は蒸発開始温度と蒸発終了温度の平均を蒸発温度とした吸入圧力で測定した日立自主基準の値になります。冷媒R448Aは同一圧力の沸点と露点に温度差を有する非共沸混合冷媒となります。(中点方式)

(3)圧縮機の吐出量、法定冷凍能力は、過冷却器無効設定時におけるインバーター圧縮機の最大運転周波数時の値を示します。

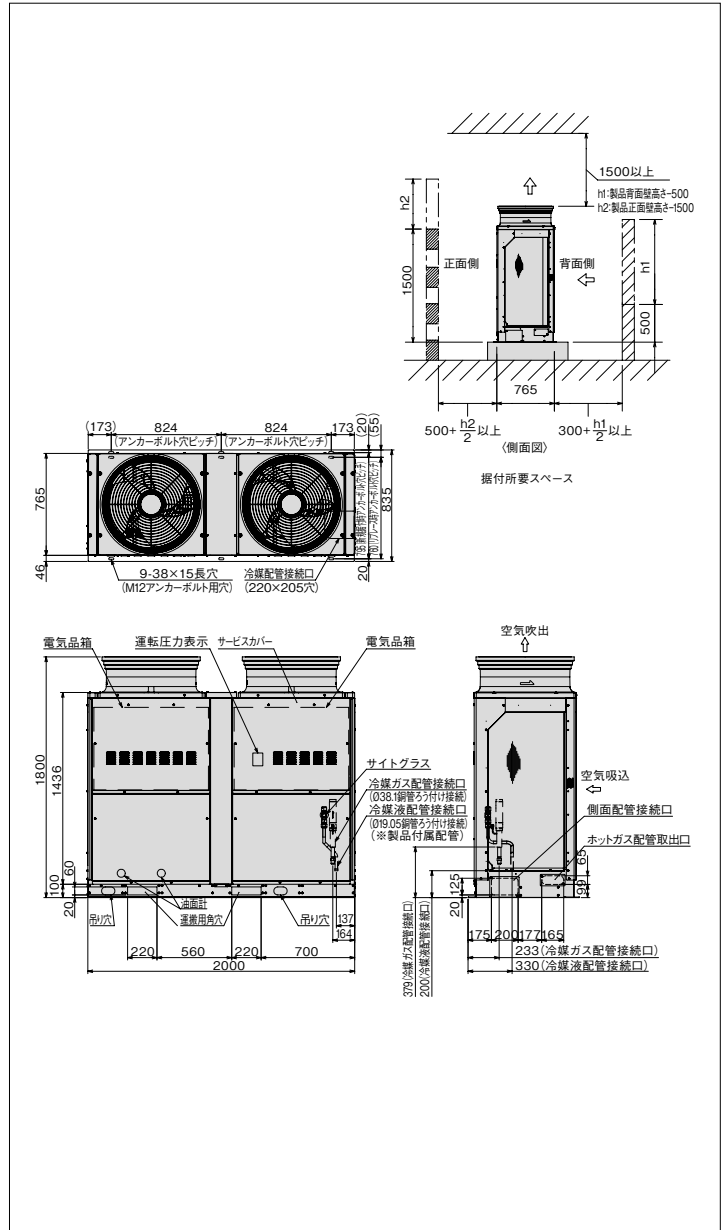
(4)性能表示値は通常設定時におけるインバーター圧縮機の最大周波数時の値を示します。

(5)蒸発温度-25℃を超える運転域では、運転上限周波数が制限されます。

(6)液冷媒を過冷却しており、液冷媒が周囲温度以下に低下しますので液冷媒配管の断熱が必要です。

外形寸法図

(単位:mm)



●オプション部品

リモコンボックス	158ページを参照ください。
防雪フード	159~160ページを参照ください。
吸込網	158ページを参照ください。
リニューアルフィルター	158ページを参照ください。
高調波抑制部品(アクティブフィルター)	161ページを参照ください。

注(7)運転音は、反響の少ない無響室などの部屋で、運転条件:製品周囲温度32℃・蒸発温度-40℃・吸入ガス温度18℃・ファン特性低騒音モード・全インバーター圧縮機運転周波数57Hz、測定位置:製品正面1m・高さ1mにおける値(アスケール)を示します。また、( )内は夜間など周囲温度が25℃以下となった場合の値(アスケール)を示します。実際の据付状態では周囲の反響などの影響を受け、表示値より大きくなります。

R448A  
屋外設置型(空冷・体型)

R410A  
屋外設置型(空冷・体型)

R410A  
空冷リモコン型

R404A  
屋外設置型(空冷・体型)

R404A  
空冷リモコン型

R404A  
水冷式

オプション部品

工事関連



DCインバーターマルチタイプ[冷凍・冷蔵用]

# KX-TM16AV

<呼称出力：12.0kW>



JRA耐塩害仕様・JRA耐重塩害仕様もあります。詳細は、弊社営業窓口までお問い合わせください。

標準仕様表

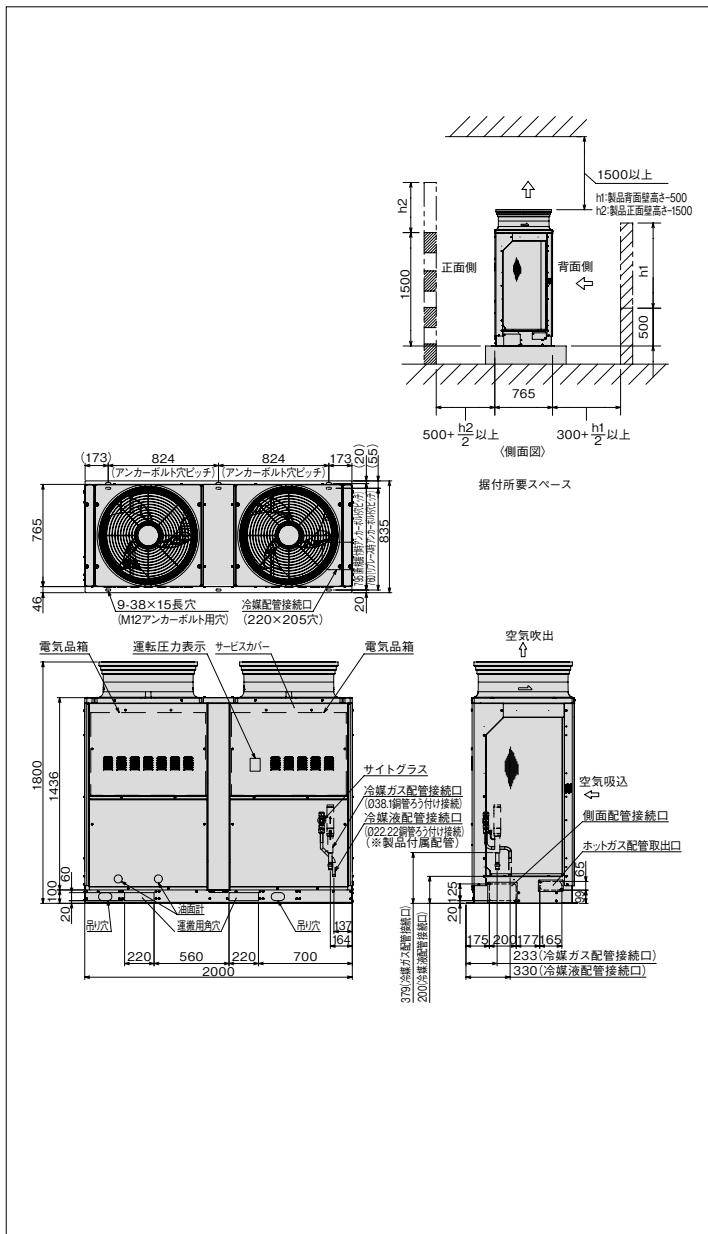
(50/60Hz)

項目(単位)		型式	KX-TM16AV
使用冷媒(封入量)		—	R448A/0(現地封入)
吸入ガス圧力使用範囲		MPa	-0.01~0.37
蒸発温度使用範囲		°C	-42~-3 [-45~-5]注(2)注(5)
電源		—	三相 200V 50/60Hz
性能	周囲温度	°C	32
	蒸発温度	°C	-40
	吸入ガス温度	°C	18
	冷凍能力	kW	11.2(77Hz×2運転時)注(1) [12.5(77Hz×2運転時)注(2)]
電気特性	消費電力	kW	12.7(77Hz×2運転時)注(1) [13.0(77Hz×2運転時)注(2)]
	運転電流	A	38.4(77Hz×2運転時)注(1) [40.0(77Hz×2運転時)注(2)]
	力率	%	95注(1) [94]注(2)
法定冷凍能力		トン	9.54 注(3)
高压ガス保安法区分		—	届出不要
外形	外装(マンセル記号)	—	ナチュラルグレー(1.0Y 8.5/0.5)
	幅	mm	2,000
	奥行	mm	765
定格出力		kW	6.0×2
圧縮機	吐出量	m³/h	42.93×2 注(3)
	冷却方式	—	冷媒液冷却方式
	運転範囲	Hz	30~110
クラックケースヒーター		kW	0.082×2
冷凍機油	種類	—	ダフニーハーメチックオイルFVC32EA
	封入量	L	10.0
凝縮器	型式	—	多通路クロスフィン式
	送風機	型式×台数	φ644プロペラファン×2
	風量(最大)	m³/min	412
モーター		定格出力(極数)×台数	kW 0.59(8)×2
受液器		内容積	L 20.0×2
運転調整装置		運転スイッチ	— 運転/停止
制御装置		凝縮圧力制御	— ファンスピード制御
保護装置	高压遮断装置	MPa	3.0 OFF
	溶栓	口径	mm 4
		溶解温度	°C 72
	過電流保護設定値(圧縮機用)		A 47.0
	吐出ガス過熱防止サーミスター		°C 110
	ヒューズ	動力回路用	A 80
操作回路用		A 5	
コンデンサーファンモーター用		A 10	
その他		—	逆相防止器
過冷却器		—	付 注(6)
ガス入口		mm	φ38.1(ろう付け接続)
液出口		mm	φ22.22(ろう付け接続)
ホットガス配管		mm	φ31.75(ろう付け接続)
製品質量		kg	502
梱包質量		kg	516
運転音		dB(A)	55(54) 注(1)注(7)
内蔵品		—	ドライヤー・サイトグラス

注(1) 仕様表の表示値は一般社団法人 日本冷凍空調工業会標準規格 コンデシシングユニット JRA 4019 : 2014 で測定した値になります。(露点方式)  
 (2) 【 】 内の表示は蒸発開始温度と蒸発終了温度の平均を蒸発温度とした吸入圧力で測定した日立自主基準の値になります。冷媒R448Aは同一圧力の沸点と露点に温度差を有する非共沸混合冷媒となります。(中点方式)  
 (3) 圧縮機の吐出量、法定冷凍能力は、過冷却器無効設定時におけるインバーター圧縮機の最大運転周波数時の値を示します。  
 (4) 性能表示値は通常設定時におけるインバーター圧縮機の最大周波数時の値を示します。  
 (5) 蒸発温度-25°Cを超える運転域では、運転上限周波数が制限されます。  
 (6) 液冷媒を過冷却しており、液冷媒が周囲温度以下に低下しますので液冷媒配管の断熱が必要です。

外形寸法図

(単位:mm)



●オプション部品

リモコンボックス	158ページを参照ください。
防雪フード	159~160ページを参照ください。
吸込網	158ページを参照ください。
リニューアルフィルター	158ページを参照ください。
高調波抑制部品(アクティブフィルター)	161ページを参照ください。

注(7) 運転音は、反響の少ない無響室などの部屋で、運転条件:製品周囲温度32°C・蒸発温度-40°C・吸入ガス温度18°C・ファン特性低騒音モード・全インバーター圧縮機運転周波数77Hz、測定位置:製品正面1m・高さ1mにおける値(アスケール)を示します。また、( )内は夜間など周囲温度が25°C以下となった場合の値(アスケール)を示します。実際の据付状態では周囲の反響などの影響を受け、表示値より大きくなります。

R448A 屋外設置型(空冷一体型)  
 R410A 屋外設置型(空冷一体型)  
 R410A 空冷リモコン型  
 R404A 屋外設置型(空冷一体型)  
 R404A 空冷リモコン型  
 R404A 水冷式  
 オプション部品  
 工事関連

DCインバーターマルチタイプ[冷凍・冷蔵用]

# KX-TM20AV

<呼称出力：15.0kW>



JRA耐塩害仕様・JRA耐重塩害仕様もあります。詳細は、弊社営業窓口までお問い合わせください。

標準仕様表

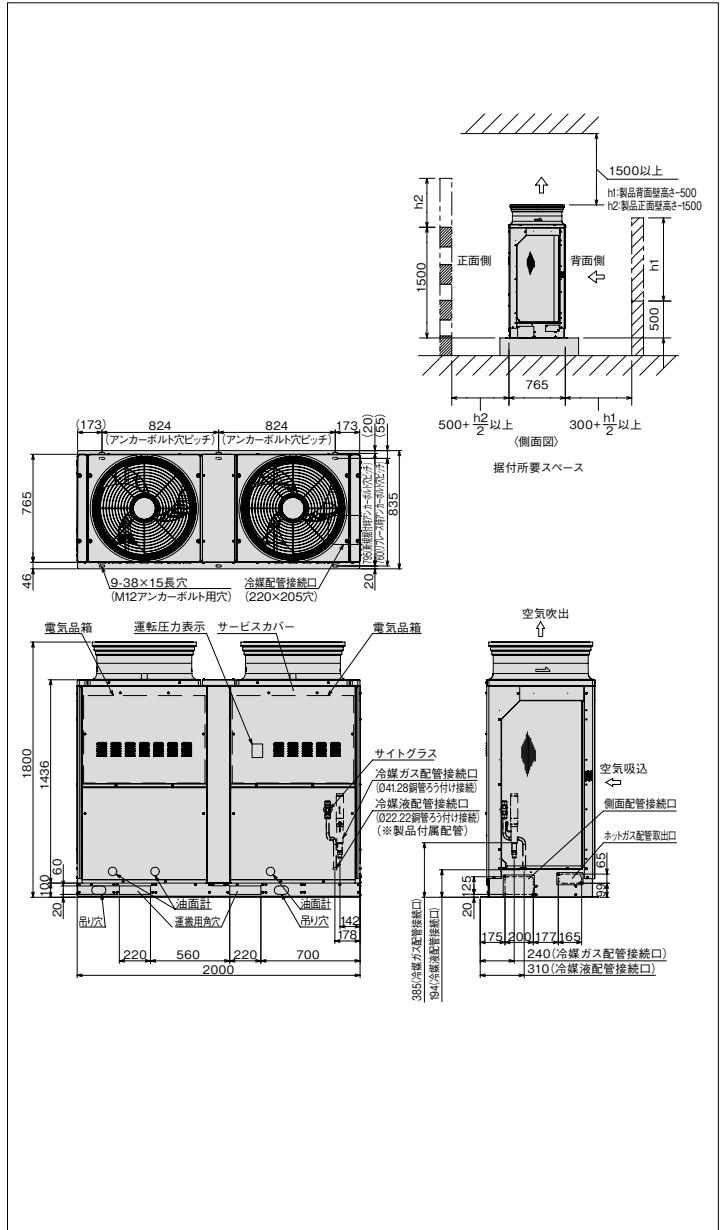
(50/60Hz)

項目(単位)		型式	KX-TM20AV	
使用冷媒(封入量)	—		R448A/0(現地封入)	
吸入ガス圧力使用範囲	MPa		-0.01~0.37	
蒸発温度使用範囲	°C		-42~-3[-45~-5]注(2)注(5)	
電源	—		三相 200V 50/60Hz	
性能	周囲温度	°C	32	
	蒸発温度	°C	-40	
	吸入ガス温度	°C	18	
	冷凍能力	kW		15.0(74Hz×3運転時)注(1) [18.0(74Hz×3運転時)注(2)]
		消費電力	kW	19.0(74Hz×3運転時)注(1) [19.2(74Hz×3運転時)注(2)]
	電気特性	運転電流	A	59.5(74Hz×3運転時)注(1) [60.3(74Hz×3運転時)注(2)]
力率		%	92注(1) [92]注(2)	
法定冷凍能力	トン		12.75 注(3)	
高压ガス保安法区分	—		届出不要	
外形	外装(マンセル記号)	—	ナチュラルグレー(1.0Y 8.5/0.5)	
	幅	mm	2,000	
	奥行高さ	mm	765 1,800	
圧縮機	定格出力	kW	5.0×3	
	吐出量	m³/h	38.24×3 注(3)	
	冷却方式	—	冷媒液冷却方式	
	運転範囲	Hz	30~98	
冷凍機油	クランクケースヒーター	kW	0.082×3	
	種類	—	ダフニーハーメチックオイルFVC32EA	
凝縮器	封入量	L	12.0	
	型式	—	多通路クロスフィン式	
	送風機	型式×台数	φ644プロペラファン×2	
	風量(最大)	m³/min	412	
受液器	モーター	定格出力(極数)×台数	kW 0.59(8)×2	
	内容積	L	22.0×2	
運転調整装置	運転スイッチ	—	運転/停止	
制御装置	凝縮圧力制御	—	ファンスピード制御	
保護装置	高压遮断装置	MPa	3.0 OFF	
	溶栓	口径	mm	4
		溶解温度	°C	72
	過電流保護設定値(圧縮機用)	A	47.0	
	吐出ガス過熱防止サーミスター	°C	110	
	ヒューズ	動力回路用	A	80
		操作回路用	A	5
コンデンサーファン用		A	10	
その他	—		逆相防止器	
過冷却器	—		付 注(6)	
冷媒配管	ガス入口	mm	φ41.28(ろう付け接続)	
	液出口	mm	φ22.22(ろう付け接続)	
	ホットガス配管	mm	φ31.75(ろう付け接続)	
製品質量	kg		595	
梱包質量	kg		609	
運転音	dB(A)		56(55) 注(1)注(7)	
内蔵品	—		ドライヤー・サイトグラス	

- 注(1) 仕様表の表示値は一般社団法人 日本冷凍空調工業会標準規格 コンデンシングユニット JRA 4019 : 2014 で測定した値になります。(露点方式)
- (2) 【 】 内の表示は蒸発開始温度と蒸発終了温度の平均を蒸発温度とした吸入圧力で測定した日立自主基準の値になります。冷媒R448Aは同一圧力の沸点と露点に温度差を有する非共沸混合冷媒となります。(中点方式)
- (3) 圧縮機の吐出量、法定冷凍能力は、過冷却器無効設定時におけるインバーター圧縮機の最大運転周波数時の値を示します。
- (4) 性能表示値は通常設定時におけるインバーター圧縮機の最大周波数時の値を示します。
- (5) 蒸発温度-25°Cを超える運転域では、運転上限周波数が制限されます。
- (6) 液冷媒を過冷却しており、液冷媒が周囲温度以下に低下しますので液冷媒配管の断熱が必要です。

外形寸法図

(単位:mm)



●オプション部品

リモコンボックス	158ページを参照ください。
防雪フード	159~160ページを参照ください。
吸込網	158ページを参照ください。
リニューアルフィルター	158ページを参照ください。
高調波抑制部品(アクティブフィルター)	161ページを参照ください。

注(7) 運転音は、反響の少ない無響室などの部屋で、運転条件:製品周囲温度32°C・蒸発温度-40°C・吸入ガス温度18°C・ファン特性低騒音モード・全インバーター圧縮機運転周波数74Hz、測定位置:製品正面1m・高さ1mにおける値(アスケール)を示します。また、( )内は夜間など周囲温度が25°C以下となった場合の値(アスケール)を示します。実際の据付状態では周囲の反響などの影響を受け、表示値より大きくなります。

R448A  
屋外設置型(空冷リモコン型)

R410A  
屋外設置型(空冷リモコン型)

R410A  
空冷リモコン型

R404A  
屋外設置型(空冷リモコン型)

R404A  
空冷リモコン型

R404A  
水冷式

オプション部品

工事関連

DCインバーターマルチタイプ[冷凍・冷蔵用]

# KX-TM26AV

<呼称出力：19.5kW>



JRA耐塩害仕様・JRA耐重塩害仕様もあります。詳細は、弊社営業窓口までお問い合わせください。

標準仕様表

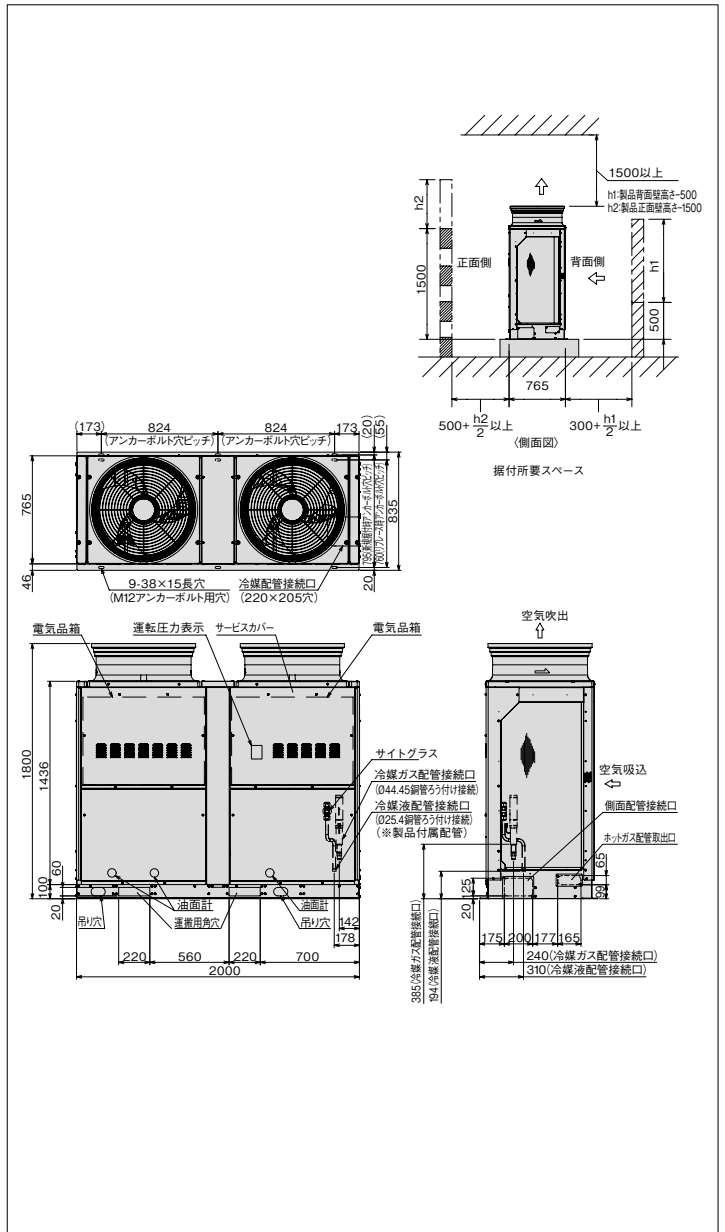
(50/60Hz)

項目(単位)		型式	KX-TM26AV
使用冷媒(封入量)		—	R448A/0(現地封入)
吸入ガス圧力使用範囲		MPa	-0.01~0.37
蒸発温度使用範囲		°C	-42~-3[-45~-5]注(2)注(5)
電源		—	三相 200V 50/60Hz
性能	周囲温度	°C	32
	蒸発温度	°C	-40
	吸入ガス温度	°C	18
	冷凍能力	kW	17.0(80Hz運転時)注(1) 【19.0(80Hz運転時)】注(2)
電気特性	消費電力	kW	21.0(80Hz運転時)注(1) 【21.3(80Hz運転時)】注(2)
	運転電流	A	63.8(80Hz運転時)注(1) 【65.1(80Hz運転時)】注(2)
	力率	%	95注(1) 【94】注(2)
法定冷凍能力		トン	14.31 注(3)
高压ガス保安法区分		—	届出不要
外形	外装(マンセル記号)	—	ナチュラルグレー(1.0Y 8.5/0.5)
	幅	mm	2,000
	奥行	mm	765
高さ	mm	1,800	
定格出力		kW	6.5×3
圧縮機	吐出量	m³/h	42.93×3 注(3)
	冷却方式	—	冷媒液冷却方式
	運転範囲	Hz	30~110
クランクケースヒーター		kW	0.082×3
冷凍機油	種類	—	ダフニーハメチックオイルFVC32EA
	封入量	L	12.0
凝縮器	型式	—	多通路クロスフィン式
	送風機	型式×台数	φ644プロペラファン×2
	風量(最大)	m³/min	412
モーター	定格出力(極数)×台数	kW	0.59(8)×2
受液器内容積		L	22.0×2
運転調整装置		運転スイッチ	—
制御装置		凝縮圧力制御	—
高压遮断装置		MPa	3.0 OFF
保護装置	溶栓	口径	mm
	溶解温度	°C	72
	過電流保護設定値(圧縮機用)	A	47.0
	吐出ガス過熱防止サーミスター	°C	110
	ヒューズ	動力回路用	A
操作回路用	A	5	
コンデンサーファンモーター用	A	10	
その他		—	逆相防止器
過冷却器		—	付 注(6)
ガス入口		mm	φ44.45(ろう付け接続)
液出口		mm	φ25.4(ろう付け接続)
ホットガス配管		mm	φ31.75(ろう付け接続)
製品質量		kg	595
梱包質量		kg	609
運転音		dB(A)	58(57)注(1)注(7)
内蔵品		—	ドライヤー・サイトグラス

注(1)仕様表の表示値は一般社団法人 日本冷凍空調工業会標準規格 コンデンシングユニット JRA 4019 : 2014 で測定した値になります。(露点方式)  
 (2)【 】内の表示は蒸発開始温度と蒸発終了温度の平均を蒸発温度とした吸入圧力で測定した日立自主基準の値になります。冷媒R448Aは同一圧力の沸点と露点に温度差を有する非共沸混合冷媒となります。(中点方式)  
 (3)圧縮機の吐出量、法定冷凍能力は、過冷却器無効設定時におけるインバーター圧縮機の最大運転周波数時の値を示します。  
 (4)性能表示値は通常設定時におけるインバーター圧縮機の最大周波数時の値を示します。  
 (5)蒸発温度-25°Cを超える運転域では、運転上限周波数が制限されます。  
 (6)液冷媒を過冷却しており、液冷媒が周囲温度以下に低下しますので液冷媒配管の断熱が必要です。

外形寸法図

(単位:mm)



●オプション部品

リモコンボックス	158ページを参照ください。
防雪フード	159~160ページを参照ください。
吸込網	158ページを参照ください。
リニューアルフィルター	158ページを参照ください。
高調波抑制部品(アクティブフィルター)	161ページを参照ください。

注(7)運転音は、反響の少ない無響室などの部屋で、運転条件:製品周囲温度32°C・蒸発温度-40°C・吸入ガス温度18°C・ファン特性低騒音モード・全インバーター圧縮機運転周波数80Hz、測定位置:製品正面1m・高さ1mにおける値(アスケール)を示します。また、( )内は夜間など周囲温度が25°C以下となった場合の値(アスケール)を示します。実際の据付状態では周囲の反響などの影響を受け、表示値より大きくなります。

R448A 屋外設置型(空冷一体型)  
R410A 屋外設置型(空冷一体型)  
R410A 空冷リモコン型  
R404A 屋外設置型(空冷一体型)  
R404A 空冷リモコン型  
R404A 水冷式  
オプション部品  
工事関連

DCインバーターシングルタイプ[冷蔵用]

# KX-N6AMV1

<呼称出力：4.5kW>



JRA耐塩害仕様・JRA耐重塩害仕様もあります。詳細は、弊社営業窓口までお問い合わせください。

■標準仕様表

(50/60Hz)

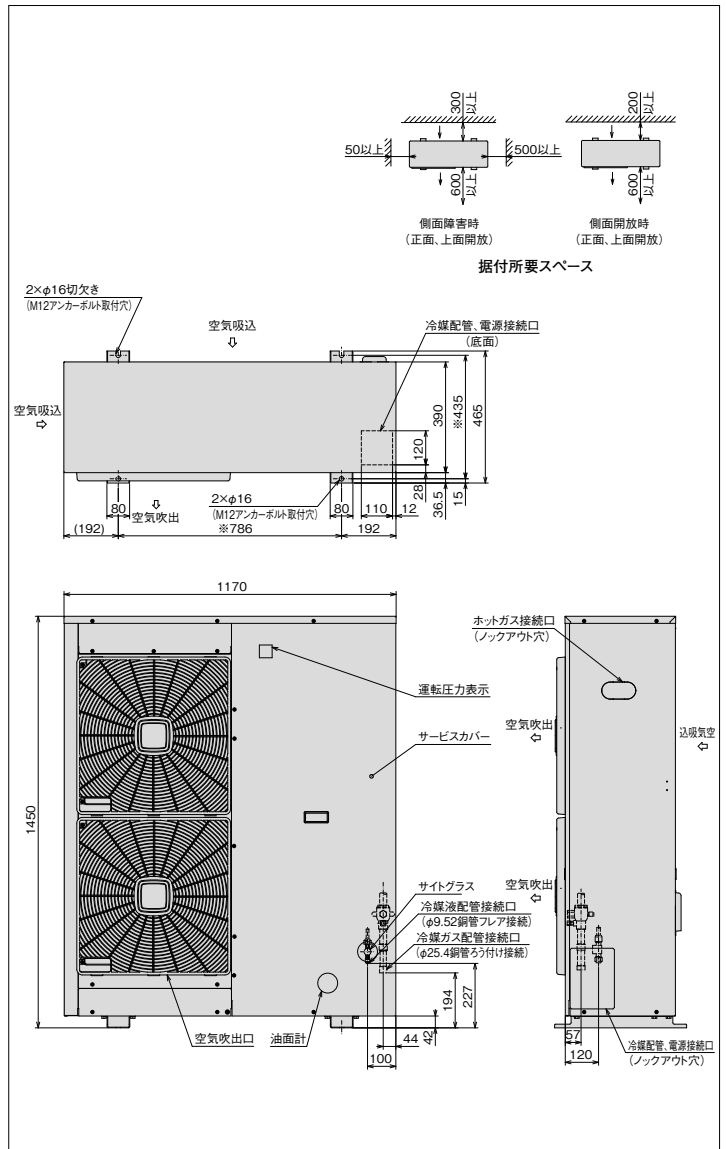
項目(単位)		型式	KX-N6AMV1
使用冷媒(封入量)		—	R410A/0(現地封入)
蒸発温度使用範囲		℃	-20~10
電源		—	三相 200V 50/60Hz
性能	周囲温度	℃	32
	蒸発温度	℃	-10
	吸入ガス温度	℃	18
	冷凍能力	kW	14.0(57Hz運転時)
	消費電力	kW	5.5(57Hz運転時)
	電気特性	運転電流	A
	力率	%	97
法定冷凍能力		トン	2.87 注(2)
高圧ガス保安法区分		—	届出不要
外形	外装(マンセル記号)	—	ナチュラルグレー(1.0Y 8.5/0.5)
	幅	mm	1,170
	奥行	mm	390
	高さ	mm	1,450
圧縮機	定格出力	kW	4.5
	吐出量	m <sup>3</sup> /h	16.4 注(2)
	冷却方式	—	冷媒液冷却方式
運転範囲		Hz	25~70
冷凍機油		種類	ダフニーハーメチックオイルFVC68D
封入量		L	3.1
型式		—	多通路クロスフィン式
凝縮器	送風機	型式×台数	—
	風量(最大)	m <sup>3</sup> /min	φ465プロペラファン×2
モーター		定格出力(種数)×台数	kW 0.096(8)×2
受液器		内容積	L 15.0
運転調整装置		運転スイッチ	—
制御装置		凝縮圧力制御	—
保護装置	高圧遮断装置		MPa 3.9 OFF
	溶栓	口径	mm 4
		溶解温度	℃ 72
	電流センサー(CT)設定値(圧縮機用)		A 31.5
	吐出ガス過熱防止サーミスター		℃ 120
	ヒューズ	動力回路用	A 60
操作回路用		A 5	
その他		—	
過冷却器		—	付 注(3)
冷媒配管		ガス入口	mm φ25.4(ろう付け接続)
		液出口	mm φ9.52(フレア接続)
		ホットガス配管	mm φ15.88(ろう付け接続)
製品質量		kg	190
梱包質量		kg	200
運転音		dB(A)	46(44) 注(1)
内蔵品		—	ドライヤー・サイトグラス

注(1) 運転音は、反響の少ない無響室などの部屋で、運転条件:製品周囲温度32℃・蒸発温度-10℃・吸入ガス温度18℃・ファン特性低騒音モード・インバーター圧縮機運転周波数49Hz、測定位置:製品正面1m・高さ1mにおける値(Aスケール)を示します。また、カッコ内は夜間などの周囲温度が25℃以下となった場合の値(Aスケール)を示します。なお、運転条件が異なる場合や、周囲の反響などの影響を受け実際の据付状態では表示値より大きくなります。

- (2) 圧縮機の吐出量・法定冷凍能力は、インバーター圧縮機運転周波数70Hz時の値を示します。
- (3) 液冷媒を過冷却しており、液冷媒が周囲温度以下に低下しますので液冷媒配管の断熱が必要です。
- (4) 配管長は50m以下にしてください。

■外形寸法図

(単位:mm)



●オプション部品

リモコンボックス	158ページを参照ください。
防雪フード	159~160ページを参照ください。
風向ガイド	158ページを参照ください。
吸込網	158ページを参照ください。
高調波抑制部品(アクティブフィルター)	161ページを参照ください。

〈強風が製品に当たる場所での設置について〉

逆風(プロペラファンに向かって吹く風)のない場所。屋根や周囲に建物がなく、強い風が製品に当たることが予想される場所には製品の吹出口に強い風が当たらないようにしてください。吹出口に強い風が当たるとは防風壁などを設けてください。また突風などが当たりやすい屋上へ設置する場合には、転倒防止としてワイヤーで固定してください。

R448A 屋外設置型(空冷一体型)

R410A 屋外設置型(空冷一体型)

R410A 空冷リモコン型

R404A 屋外設置型(空冷一体型)

R404A 空冷リモコン型

R404A 水冷式

オプション部品

工事関連

DCインバーターシングルタイプ[冷蔵用]

# KX-N7AMV1

<呼称出力：5.2kW>



JRA耐塩害仕様・JRA耐重塩害仕様もあります。詳細は、弊社営業窓口までお問い合わせください。

R448A 屋外設置型(空冷一体型)

R410A 屋外設置型(空冷一体型)

R410A 空冷リモコン型

R404A 屋外設置型(空冷一体型)

R404A 空冷リモコン型

R404A 水冷式

オプション部品

工事関連

標準仕様表

(50/60Hz)

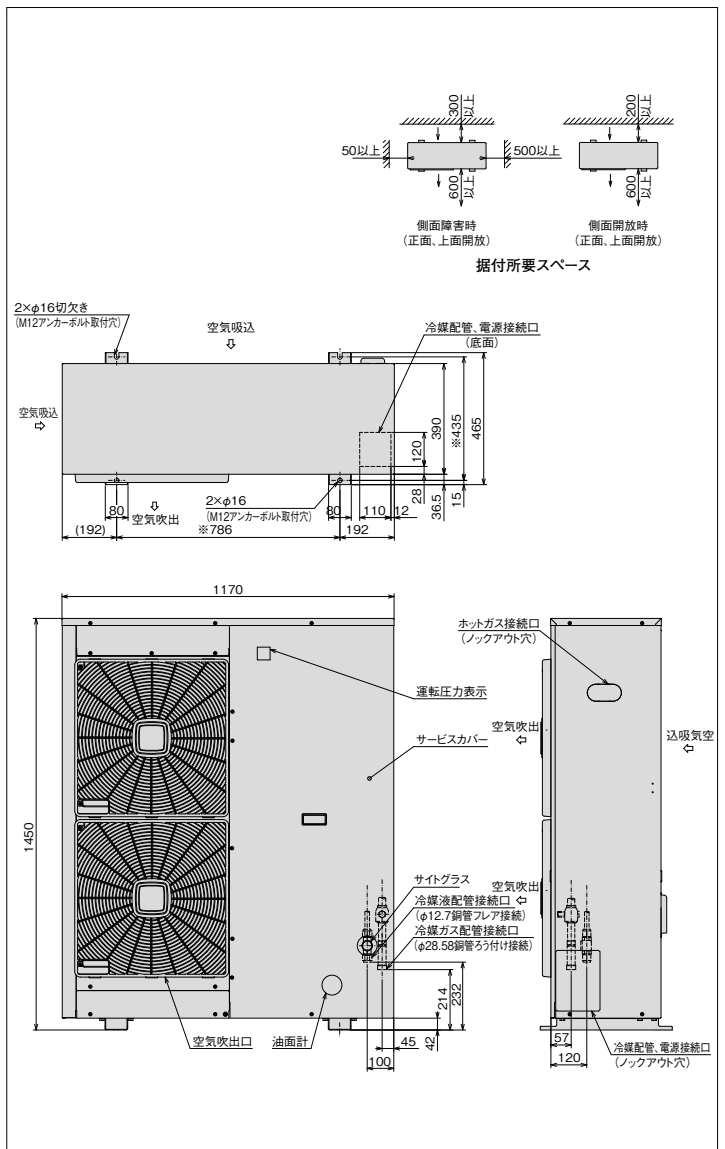
項目(単位)		型式	KX-N7AMV1
使用冷媒(封入量)		—	R410A/O(現地封入)
蒸発温度使用範囲		℃	-20~10
電源		—	三相 200V 50/60Hz
性能	周囲温度	℃	32
	蒸発温度	℃	-10
	吸入ガス温度	℃	18
	冷凍能力	kW	15.0(61Hz運転時)
	消費電力	kW	5.7(61Hz運転時)
	電気特性	運転電流	A
	力率	%	94
法定冷凍能力		トン	3.28 注(2)
高圧ガス保安法区分		—	届出不要
外形	外装(マンセル記号)	—	ナチュラルグレー(1.0Y 8.5/0.5)
	幅	mm	1,170
	奥行	mm	390
高さ	mm	1,450	
定格出力		kW	5.2
圧縮機	吐出量	m <sup>3</sup> /h	18.7 注(2)
	冷却方式	—	冷媒液冷却方式
運転範囲		Hz	25~80
冷凍油種類		—	ダフニーハーメチックオイルFVC68D
封入量		L	3.1
型式		—	多通路クロスフィン式
凝縮器	送風機	型式×台数	—
	風量(最大)	m <sup>3</sup> /min	φ465プロペラファン×2
モーター		定格出力(種数)×台数	kW
受液器		内容積	L
運転調整装置		運転スイッチ	—
制御装置		凝縮圧力制御	—
保護装置	高圧遮断装置	MPa	3.9 OFF
	溶栓	口径	mm
		溶解温度	℃
	電流センサー(CT)設定値(圧縮機用)	A	32.5
	吐出ガス過熱防止サーミスター	℃	120
	ヒューズ	動力回路用	A
	操作回路用	A	5
その他		—	逆相防止器
過冷却器		—	付 注(3)
ガス入口	mm	φ28.58(ろう付け接続)	
冷媒液出口	mm	φ12.7(フレア接続)	
ホットガス配管	mm	φ15.88(ろう付け接続)	
製品質量	kg	190	
梱包質量	kg	200	
運転音	dB(A)	46(44) 注(1)	
内蔵品	—	ドライヤー・サイトグラス	

注(1) 運転音は、反響の少ない無響室などの部屋で、運転条件:製品周囲温度32℃・蒸発温度-10℃・吸入ガス温度18℃・ファン特性低騒音モード・インバーター圧縮機運転周波数55Hz、測定位置:製品正面1m・高さ1mにおける値(Aスケール)を示します。また、カッコ内は夜間などの周囲温度が25℃以下となった場合の値(Aスケール)を示します。なお、運転条件が異なる場合や、周囲の反響などの影響を受け実際の据付状態では表示値より大きくなります。

- (2) 圧縮機の吐出量・法定冷凍能力は、インバーター圧縮機運転周波数80Hz時の値を示します。
- (3) 液冷媒を過冷却しており、液冷媒が周囲温度以下に低下しますので液冷媒配管の断熱が必要です。
- (4) 配管長は50m以下にしてください。

外形寸法図

(単位:mm)



●オプション部品

リモコンボックス	158ページを参照ください。
防雪フード	159~160ページを参照ください。
風向ガイド	158ページを参照ください。
吸込網	158ページを参照ください。
高調波抑制部品(アクティブフィルター)	161ページを参照ください。

〈強風が製品に当たる場所での設置について〉

逆風(プロペラファンに向かって吹く風)のない場所。屋根や周囲に建物がなく、強い風が製品に当たることが予想される場所には製品の吹出口に強い風が当たらないようにしてください。吹出口に強い風が当たる場合には防風壁などを設けてください。また突風などが当たりやすい屋上へ設置する場合には、転倒防止としてワイヤーで固定してください。



DCインバーターシングルタイプ[冷蔵用]

# KX-N8AMV1

<呼称出力：6.0kW>



JRA耐塩害仕様・JRA耐重塩害仕様もあります。詳細は、弊社営業窓口までお問い合わせください。

■標準仕様表

(50/60Hz)

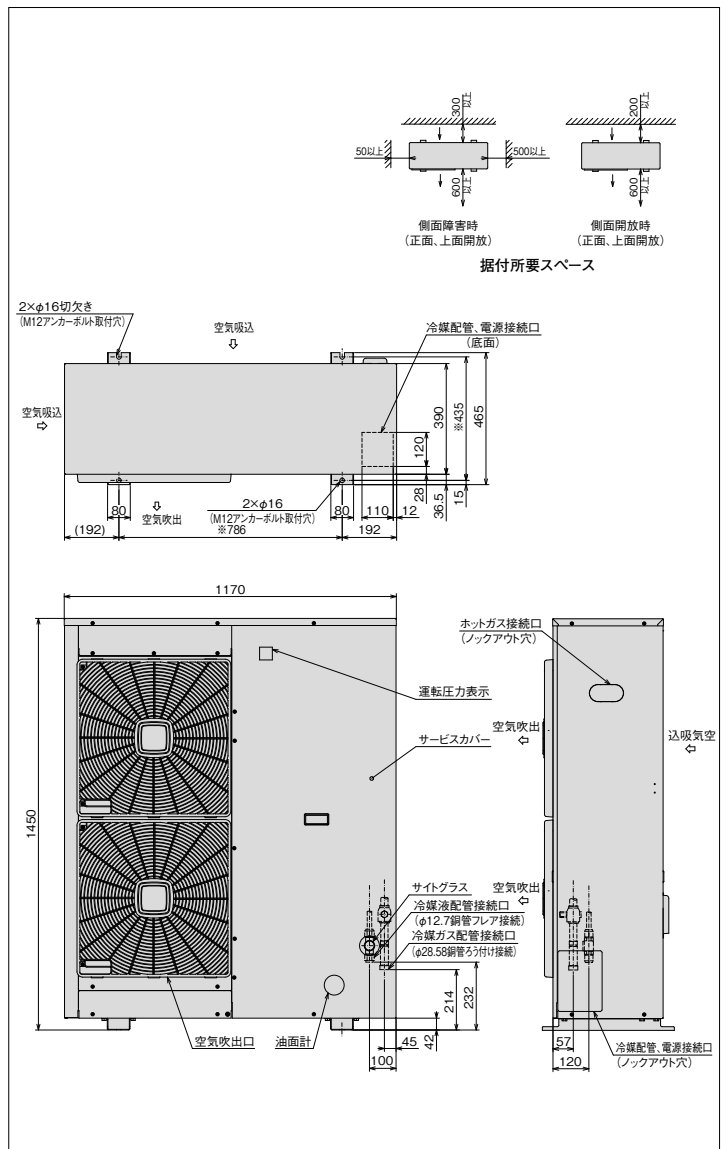
項目(単位)		型式	KX-N8AMV1
使用冷媒(封入量)		—	R410A/O(現地封入)
蒸発温度使用範囲		℃	-20~10
電源		—	三相 200V 50/60Hz
性能	周囲温度	℃	32
	蒸発温度	℃	-10
	吸入ガス温度	℃	18
	冷凍能力	kW	18.0(78Hz運転時)
	消費電力	kW	8.0(78Hz運転時)
	電気特性	運転電流	A
	力率	%	96
法定冷凍能力		トン	3.69 注(2)
高圧ガス保安法区分		—	届出不要
外形	外装(マンセル記号)	—	ナチュラルグレー(1.0Y 8.5/0.5)
	幅	mm	1,170
	奥行	mm	390
	高さ	mm	1,450
圧縮機	定格出力	kW	6.0
	吐出量	m <sup>3</sup> /h	21.06 注(2)
	冷却方式	—	冷媒液冷却方式
	運転範囲	Hz	25~90
冷凍機油	種類	—	ダフニーハーメチックオイルFVC68D
	封入量	L	3.1
凝縮器	型式	—	多通路クロスフィン式
	送風機	型式×台数	—
	風量(最大)	m <sup>3</sup> /min	110
モーター	定格出力(種数)×台数	kW	0.096(8)×2
	受液器内容積	L	15.0
運転調整装置	運転スイッチ	—	運転/停止
制御装置	凝縮圧力制御	—	ファンスピード制御
保護装置	高圧遮断装置	MPa	3.9 OFF
	溶栓口	径 mm	4
	溶解温度	℃	72
	電流センサー(CT)設定値(圧縮機用)	A	33
	吐出ガス過熱防止サーミスター	℃	120
	ヒューズ	動力回路用 A	60
	操作回路用 A	5	
その他	—	—	逆相防止器
過冷却器	—	—	付 注(3)
冷媒配管	ガス入口	mm	φ28.58(ろう付け接続)
	液出口	mm	φ12.7(フレア接続)
	ホットガス配管	mm	φ15.88(ろう付け接続)
質量	製品質量	kg	190
	梱包質量	kg	200
運転音	音 dB(A)	—	50(48) 注(1)
内蔵品	—	—	ドライヤー・サイトグラス

注(1) 運転音は、反響の少ない無響室などの部屋で、運転条件:製品周囲温度32℃・蒸発温度-10℃・吸入ガス温度18℃・ファン特性低騒音モード・インバーター圧縮機運転周波数68Hz、測定位置:製品正面1m・高さ1mにおける値(Aスケール)を示します。また、カッコ内は夜間などの周囲温度が25℃以下となった場合の値(Aスケール)を示します。なお、運転条件が異なる場合や、周囲の反響などの影響を受け実際の据付状態では表示値より大きくなります。

- (2) 圧縮機の吐出量・法定冷凍能力は、インバーター圧縮機運転周波数90Hz時の値を示します。
- (3) 液冷媒を過冷却しており、液冷媒が周囲温度以下に低下しますので液冷媒配管の断熱が必要です。
- (4) 配管長は50m以下にしてください。

■外形寸法図

(単位:mm)



●オプション部品

リモコンボックス	158ページを参照ください。
防雪フード	159~160ページを参照ください。
風向ガイド	158ページを参照ください。
吸込網	158ページを参照ください。
高調波抑制部品(アクティブフィルター)	161ページを参照ください。

〈強風が製品に当たる場所での設置について〉

逆風(プロペラファンに向かって吹く風)のない場所。屋根や周囲に建物がなく、強い風が製品に当たることが予想される場所には製品の吹出口に強い風が当たらないようにしてください。吹出口に強い風が当たる場合には防風壁などを設けてください。また突風などが当たりやすい屋上へ設置する場合には、転倒防止としてワイヤーで固定してください。

R448A

屋外設置型(空冷)一体型

R410A

屋外設置型(空冷)一体型

R410A

空冷リモコン型

R404A

屋外設置型(空冷)一体型

R404A

空冷リモコン型

R404A

水冷式

オプション部品

工事関連

DCインバーターマルチタイプ[冷蔵用]

# KX-NM16AMVP1

<呼称出力：5.2kW+6.0kW>



JRA耐塩害仕様・JRA耐重塩害仕様もあります。詳細は、弊社営業窓口までお問い合わせください。

R448A 屋外設置型(空冷一体型)

R410A 屋外設置型(空冷一体型)

R410A 空冷リモコン型

R404A 屋外設置型(空冷一体型)

R404A 空冷リモコン型

R404A 水冷式

オプション部品

工事関連

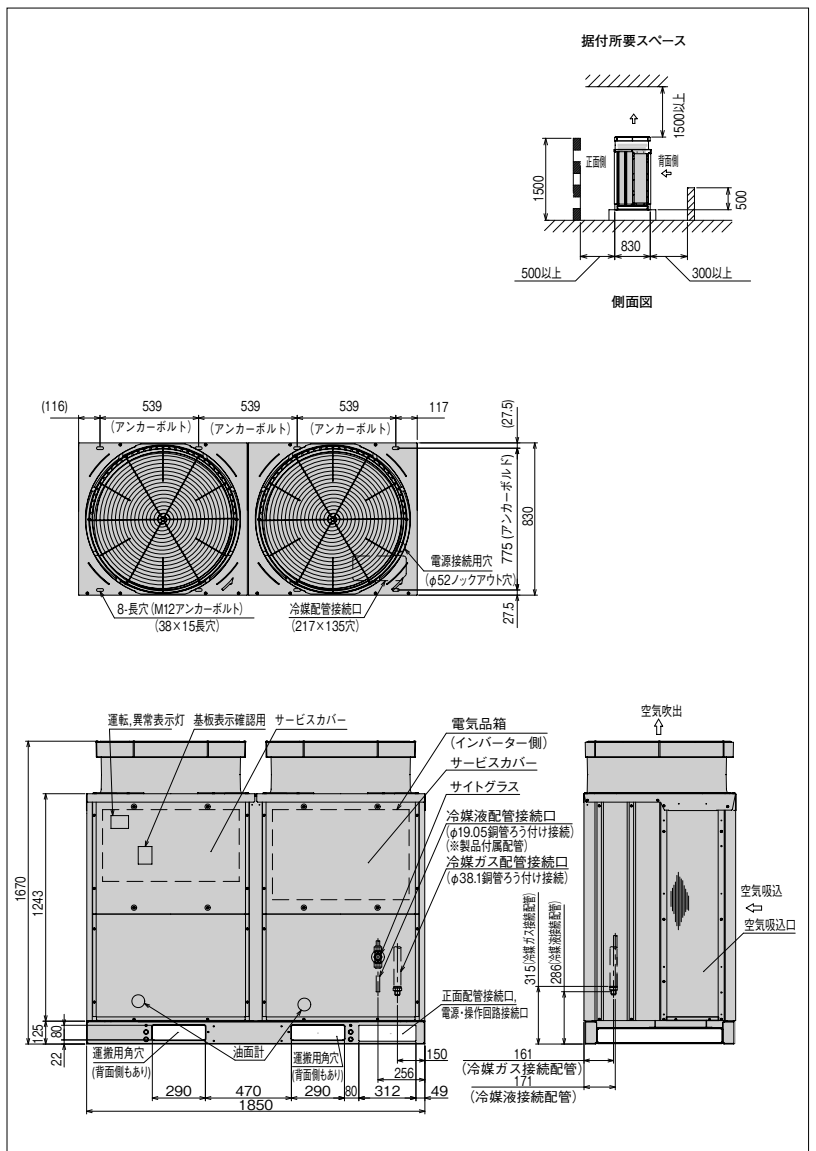
標準仕様表

(50/60Hz)

項目(単位)		型式	KX-NM16AMVP1	
使用冷媒(封入量)		—	R410A/0(現地封入)	
蒸発温度使用範囲		℃	-20~-5	
電源		—	三相 200V 50/60Hz	
性能	周囲温度	℃	32	
	蒸発温度	℃	-10	
	吸入ガス温度	℃	18	
	冷凍能力	kW	定格:33.5/37.5 注(5) 最大:36.9/39.7 注(5)	
	電気特性	消費電力	kW	定格:13.5/15.2 注(5)
		運転電流	A	定格:43.3/45.8 注(5)
力率		%	90/96	
始動電流		A	257/231 注(3)	
法定冷凍能力	トン	6.85/7.48 注(2)		
高压ガス保安区分		—	届出不要	
外装(マンセル記号)		—	ナチュラルグレー(1.0Y 8.5/0.5)	
外形	幅	mm	1,850	
	奥行	mm	830	
	高さ	mm	1,670	
定格出力		kW	5.2   6.0	
吐出量		m <sup>3</sup> /h	38.34/41.88 注(2)	
冷却方式		—	冷媒液冷却方式	
運転範囲		Hz	25~90	
冷凍機油		種類	—	
封入量		L	12.0	
型式		—	多通路クロスフィン式	
凝縮器	送風機	型式×台数	—	
	風量(最大)	m <sup>3</sup> /min	400	
モーター		定格出力(極数)×台数	kW 0.81(8)×2	
受液器		内容積	L 15.0×3	
運転調整装置		運転スイッチ	—	
表示灯		—	運転/警報(各種コード表示)	
制御装置	凝縮圧力制御	—	ファンスピード制御	
	容量制御	%	0~15~100/0~14~100	
保護装置	高压遮断装置	MPa	3.9 OFF	
	低压遮断装置	MPa	0.23 OFF(応急運転時のみ使用)	
	溶栓口	径 mm	4	
	溶栓温度	℃	72	
	電流センサー(CT)設定値(圧縮機用)	A	45   45	
吐出ガス過熱防止サーミスター		℃	120   110(自動復帰)	
配線用遮断器(圧縮機用)		A	60   60	
ヒューズ		操作回路用	A 5	
		コンデンサーファン用	A 10	
その他		—	逆相防止器	
過冷却		—	付 注(4)	
ガス入口		mm	φ38.1(ろう付け接続)	
液出口		mm	φ19.05(ろう付け接続)	
ホットガス配管		mm	φ28.58(ろう付け接続)	
製品質量		kg	530	
梱包質量		kg	530	
運転音		dB(A)	55(54) 注(1)	
内蔵品		—	ドライヤー・サイトグラス	

外形寸法図

(単位:mm)



●オプション部品

リモコンボックス	158ページを参照ください。
防雪フード	159~160ページを参照ください。
吸込網	158ページを参照ください。
高調波抑制部品(アクティブフィルター)	161ページを参照ください。

- (2) 圧縮機の吐出量・法定冷凍能力は、インバーター圧縮機運転周波数90Hz・定速圧縮機運転時の値を示します。
- (3) 始動電流は、インバーター圧縮機(運転周波数90Hz)運転時に、定速圧縮機が始動した場合の値を示します。
- (4) 液冷媒を過冷却しており、液冷媒が周囲温度以下に低下しますので液冷媒配管の断熱が必要です。
- (5) 性能は  
定格:インバーター圧縮機運転周波数 70Hz・定速圧縮機 運転時  
最大:インバーター圧縮機運転周波数 90Hz・定速圧縮機 運転時の値を示します。

注(1) 運転音は、反響の少ない無響室などの部屋で、運転条件:製品周囲温度 32℃・蒸発温度-10℃・吸入ガス温度 18℃・ファン特性低騒音モード・インバーター圧縮機運転周波数 70Hz・定速圧縮機運転、測定位置:製品正面 1m・高さ 1mにおける値(Aスケール)を示します。また( )内は夜間など周囲温度が 25℃以下となった場合の値(Aスケール)を示します。実際の据付状態では、周囲の反響などの影響を受け、表示値より大きくなります。

DCインバーターマルチタイプ[冷蔵用]

# KX-NM20AMVP1

<呼称出力：5.2kW+9.0kW>



JRA耐塩害仕様・JRA耐重塩害仕様もあります。詳細は、弊社営業窓口までお問い合わせください。



R448A  
屋外設置型(空冷二体型)

R410A

屋外設置型(空冷二体型)

R410A

空冷リモコン型

R404A

屋外設置型(空冷二体型)

R404A

空冷リモコン型

R404A

水冷式

オプション部品

工事関連

標準仕様表

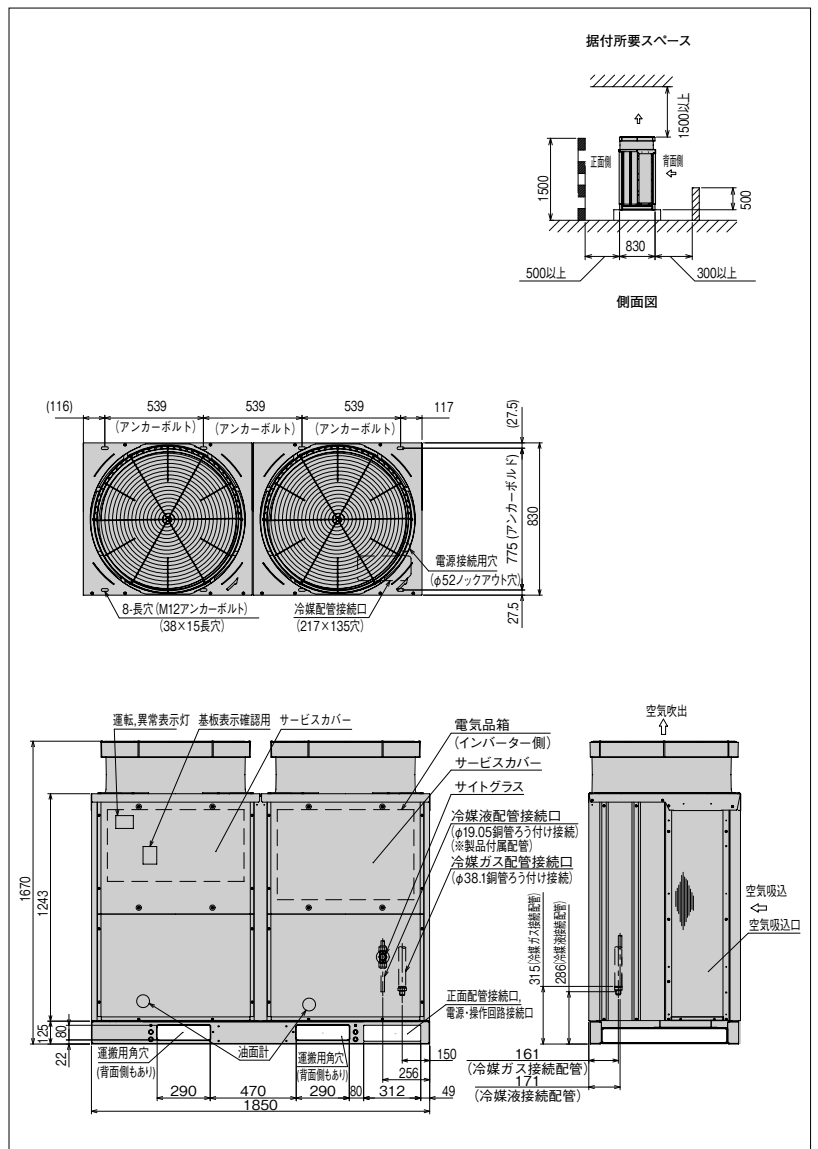
(50/60Hz)

項目(単位)		型式	KX-NM20AMVP1		
使用冷媒(封入量)	—	R410A/0(現地封入)			
蒸発温度使用範囲	℃	-20~-5			
電源	—	三相 200V 50/60Hz			
性能	周囲温度	℃	32		
	蒸発温度	℃	-10		
	吸入ガス温度	℃	18		
	冷凍能力	kW	定格:42.5/47.5 注(5) 最大:45.8/50.2 注(5)		
	電気特性	消費電力	kW	定格:17.0/19.5 注(5)	
		運転電流	A	定格:54.5/58.6 注(5)	
力率		%	90/96		
始動電流		A	323/290 注(3)		
法定冷凍能力	トン	8.43/9.37 注(2)			
高压ガス保安区分	—	届出不要			
外形	外装(マンセル記号)	ナチュラルグレー(1.0Y 8.5/0.5)			
	幅	mm	1,850		
	奥行	mm	830		
圧縮機	高さ	mm	1,670		
	定格出力	kW	5.2   9.0		
	吐出量	m <sup>3</sup> /h	46.98/52.29 注(2)		
	冷却方式	—	冷媒液冷却方式		
冷媒油	種類	—	ダフニーハーメチックオイルFVC68D		
	封入量	L	12.0		
凝縮器	型式	—	多通路クロスフィン式		
	送風機	型式×台数	φ710プロペラファン×2		
	風量(最大)	m <sup>3</sup> /min	400		
受液器	容量	L	15.0×3		
	内容積	L	15.0×3		
運転調整装置	運転スイッチ	—	運転/停止		
	表示灯	—	運転・警報(各種コード表示)		
制御装置	凝縮圧力制御	—	ファンスピード制御		
	容量制御	%	0~12~100/0~11~100		
保護装置	高压遮断装置	MPa	3.9 OFF		
	低压遮断装置	MPa	0.23 OFF(応急運転時のみ使用)		
	溶栓	口径	mm	4	
	溶栓	溶解温度	℃	72	
	電流センサー(CT)設定値(圧縮機用)	A	45	67	
	吐出ガス過熱防止サーミスター	℃	120	110(自動復帰)	
	配線用遮断器(圧縮機用)	A	60	75	
	ヒューズ	操作回路用	A	5	
	ヒューズ	コンデンサーファンモーター用	A	10	
	その他	—	逆相防止器		
過冷却	付	注(4)			
冷媒配管	ガス入口	mm	φ38.1(ろう付け接続)		
	液出口	mm	φ19.05(ろう付け接続)		
	ホットガス配管	mm	φ28.58(ろう付け接続)		
	製品質量	kg	550		
梱包質量	kg	550			
運転音	dB(A)	55(54) 注(1)			
内蔵品	—	ドライヤー・サイトグラス			

注(1) 運転音は、反響の少ない無響室などの部屋で、運転条件:製品周囲温度32℃・蒸発温度-10℃・吸入ガス温度18℃・ファン特性低騒音モード・インバーター圧縮機運転周波数70Hz・定速圧縮機運転、測定位置:製品正面1m・高さ1mにおける値(Aスケール)を示します。また( )内は夜間など周囲温度が25℃以下となった場合の値(Aスケール)を示します。実際の据付状態では、周囲の反響などの影響を受け、表示値より大きくなります。

外形寸法図

(単位:mm)



●オプション部品

リモコンボックス	158ページを参照ください。
防雪フード	159~160ページを参照ください。
吸込網	158ページを参照ください。
高調波抑制部品(アクティブフィルター)	161ページを参照ください。

- 圧縮機の吐出量・法定冷凍能力は、インバーター圧縮機運転周波数90Hz・定速圧縮機運転時の値を示します。
- 始動電流は、インバーター圧縮機(運転周波数90Hz)運転時に、定速圧縮機が始動した場合の値を示します。
- 液冷媒を過冷却しており、液冷媒が周囲温度以下に低下しますので液冷媒配管の断熱が必要です。
- 性能は 定格:インバーター圧縮機運転周波数 70Hz・定速圧縮機 運転時 最大:インバーター圧縮機運転周波数 90Hz・定速圧縮機 運転時の値を示します。

DCインバーターマルチタイプ[冷蔵用]

# KX-NM26AMVP1

<呼称出力: 5.2kW+6.0kW×2>



JRA耐塩害仕様・JRA耐重塩害仕様もあります。詳細は、弊社営業窓口までお問い合わせください。

R448A 屋外設置型(空冷一体型)

R410A 屋外設置型(空冷一体型)

R410A 空冷リモコン型

R404A 屋外設置型(空冷一体型)

R404A 空冷リモコン型

R404A 水冷式

オプション部品

工事関連

## 標準仕様表

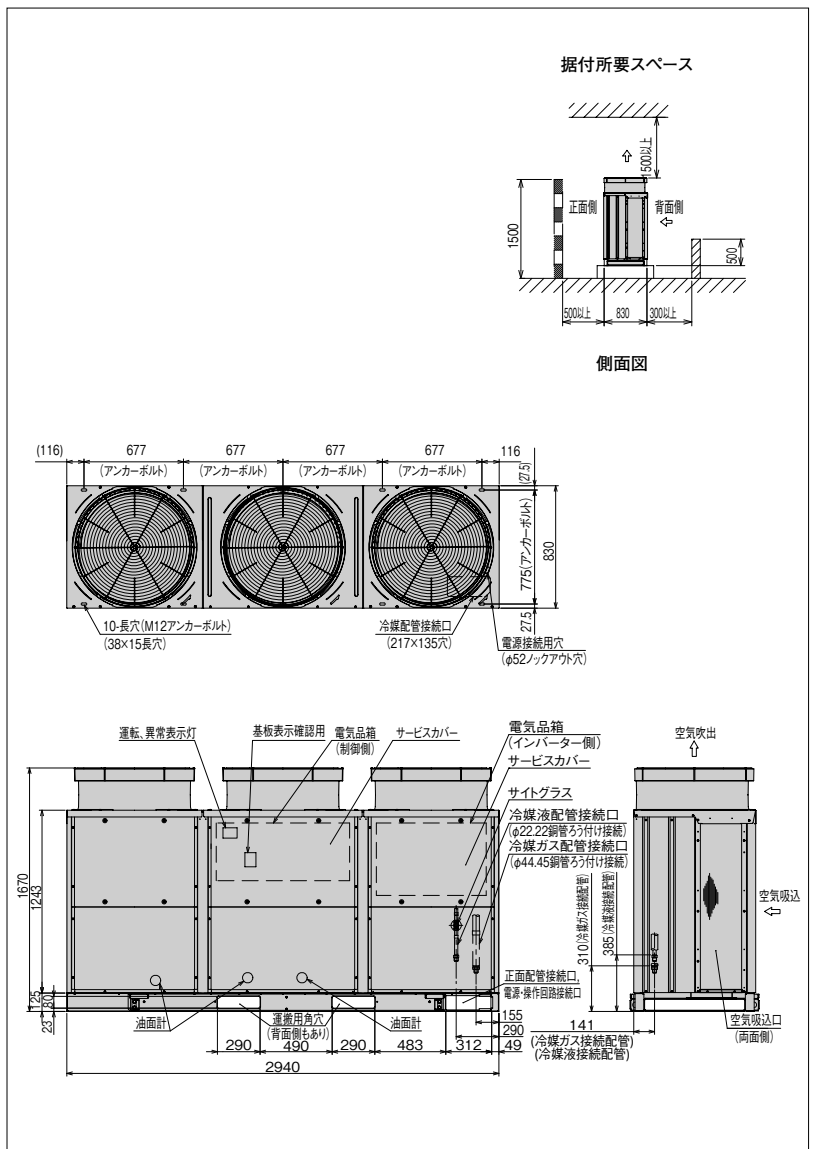
(50/60Hz)

項目(単位)		型式 KX-NM26AMVP1		
使用冷媒(封入量)		— R410A/0(現地封入)		
蒸発温度使用範囲		℃ -20~-5		
電源		— 三相 200V 50/60Hz		
性能	周囲温度	℃ 32		
	蒸発温度	℃ -10		
	吸入ガス温度	℃ 18		
	冷凍能力	kW 定格:50.0/56.0 注(5) 最大:54.5/61.4 注(5)		
	電気特性	消費電力	kW 定格:21.2/24.0 注(5)	
		運転電流	A 定格:70.8/72.5 注(5)	
力率		% 86/96		
始動電流		A 280/256 注(3)		
法定冷凍能力	トン 10.01/11.27 注(2)			
高压ガス保安区分	— 届出不要			
外形	外装(マンセル記号)	— ナチュラルグレー(1.0Y 8.5/0.5)		
	幅	mm 2,940		
	奥行	mm 830		
圧縮機	高さ	mm 1,670		
	定格出力	kW 5.2 6.0×2		
	吐出量	m³/h 55.62/62.70 注(2)		
	冷却方式	— 冷媒液冷却方式		
冷凍機油	運転範囲	Hz 25~90		
	種類	— ダフニーハーメチックオイルFVC68D		
凝縮器	封入量	L 21.0		
	型式	— 多通路クロスフィン式		
	送風機	型式×台数	— φ710プロペラファン×3	
送風機	風量(最大)	m³/min 600		
	モーター	定格出力(複数)×台数	kW 0.81(8)×3	
受液器	内容積	L 15.0×4		
	運転調整装置	運転スイッチ	— 運転/停止	
制御装置	表示灯	— 運転・警報(各種コード表示)		
	凝縮圧力制御	— ファンスピード制御		
保護装置	容量制御	% 0~11~100/0~9~100		
	高压遮断装置	MPa 3.9 OFF		
	低压遮断装置	MPa 0.23 OFF(応急運転時のみ使用)		
	溶栓	口径 mm 4		
		溶解温度 °C 72		
	電流センサー(CT)設定値(圧縮機用)	A 45 45		
	吐出ガス過熱防止サーミスター	°C 120 110(自動復帰)		
	配線用遮断器(圧縮機用)	A 60 60		
	ヒューズ	操作回路用 A 5		
		コンデンサーファンモーター用 A 10		
その他	— 逆相防止器			
過冷却	付	注(4)		
冷媒配管	ガス入口 mm φ44.45(ろう付け接続)			
	液出口 mm φ22.22(ろう付け接続)			
	ホットガス配管 mm φ38.1(ろう付け接続)			
質量	製品質量 kg 810			
梱包	梱包質量 kg 810			
運転音	音 dB(A) 56/56.5(55/55.5) 注(1)			
内蔵品	— ドライヤー・サイトグラス			

注(1) 運転音は、反響の少ない無響室などの部屋で、運転条件:製品周囲温度 32℃・蒸発温度-10℃・吸入ガス温度 18℃・ファン特性低騒音モード・インバーター圧縮機運転周波数 70Hz・定速圧縮機運転、測定位置:製品正面 1m・高さ 1m における値(Aスケール)を示します。また( )内は夜間など周囲温度が 25℃以下となった場合の値(Aスケール)を示します。実際の据付状態では、周囲の反響などの影響を受け、表示値より大きくなります。

## 外形寸法図

(単位:mm)



## ●オプション部品

リモコンボックス	158ページを参照ください。
防雪フード	159~160ページを参照ください。
吸込網	158ページを参照ください。
高調波抑制部品(アクティブフィルター)	161ページを参照ください。

- (2) 圧縮機の吐出量・法定冷凍能力は、インバーター圧縮機運転周波数90Hz・定速圧縮機運転時の値を示します。
- (3) 始動電流は、インバーター圧縮機(運転周波数90Hz)運転時に、定速圧縮機が始動した場合の値を示します。
- (4) 液冷媒を過冷却しており、液冷媒が周囲温度以下に低下しますので液冷媒配管の断熱が必要です。
- (5) 性能は  
定格:インバーター圧縮機運転周波数 70Hz・定速圧縮機 運転時  
最大:インバーター圧縮機運転周波数 90Hz・定速圧縮機 運転時の値を示します。

DCインバーターマルチタイプ[冷蔵用]

# KX-NM30AMVP1

<呼称出力: 5.2kW+6.0kW+9.0kW>



JRA耐塩害仕様・JRA耐重塩害仕様もあります。詳細は、弊社営業窓口までお問い合わせください。



R448A  
屋外設置型(空冷二体型)

R410A

屋外設置型(空冷二体型)

R410A

空冷リモコン型

R404A

屋外設置型(空冷二体型)

R404A

空冷リモコン型

R404A

水冷式

オプション部品

工事関連

## 標準仕様表

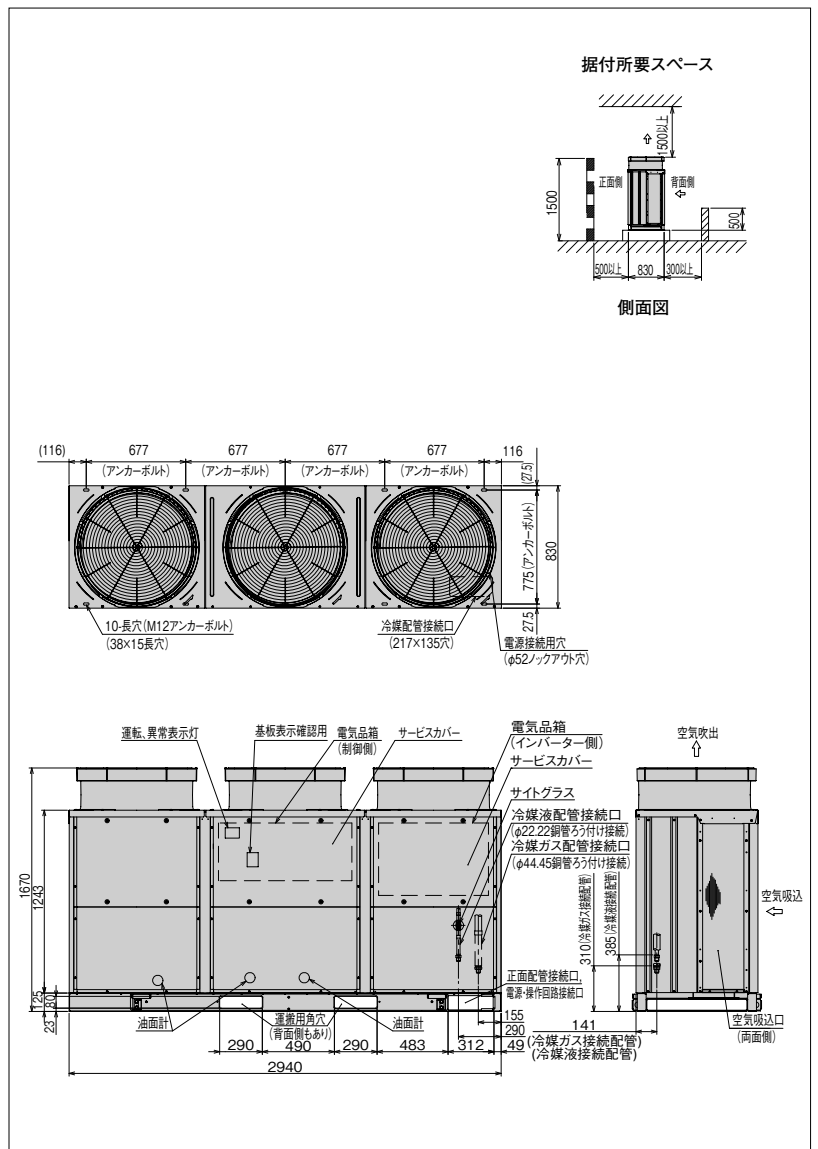
(50/60Hz)

項目(単位)		型式	KX-NM30AMVP1		
使用冷媒(封入量)	—	R410A/0(現地封入)			
蒸発温度使用範囲	℃	-20~-5			
電源	—	三相 200V 50/60Hz			
性能	周囲温度	℃	32		
	蒸発温度	℃	-10		
	吸入ガス温度	℃	18		
	冷凍能力	kW	定格:60.0/67.0 注(5) 最大:64.0/70.5 注(5)		
	電気特性	消費電力	kW	定格:24.8/28.2 注(5)	
		運転電流	A	定格:82.7/85.4 注(5)	
力率		%	87/95		
始動電流	A	347/314 注(3)			
法定冷凍能力	トン	11.59/13.16 注(2)			
高压ガス保安区分	—	届出不要			
外形	外装(マンセル記号)	ナチュラルグレー(1.0Y 8.5/0.5)			
	幅	mm	2,940		
	奥行	mm	830		
高さ	mm	1,670			
圧縮機	定格出力	kW	5.2   6.0   9.0		
	吐出量	m <sup>3</sup> /h	64.26/73.11 注(2)		
	冷却方式	—	冷媒液冷却方式		
	運転範囲	Hz	25~90		
冷凍機油	種類	—	ダフニーハーメチックオイルFVC68D		
	封入量	L	21.0		
凝縮器	型式	—	多通路クロスフィン式		
	送風機	型式×台数	φ710プロペラファン×3		
	風量(最大)	m <sup>3</sup> /min	600		
受液器	容量	L	15.0×4		
	内容積	L	15.0×4		
運転調整装置	運転スイッチ	—	運転/停止		
	表示灯	—	運転・警報(各種コード表示)		
制御装置	凝縮圧力制御	—	ファンスピード制御		
	容量制御	%	0~9~100/0~8~100		
保護装置	高压遮断装置	MPa	3.9 OFF		
	低压遮断装置	MPa	0.23 OFF(応急運転時のみ使用)		
	溶栓	口径	mm	4	
	溶解温度	℃	72		
	電流センサー(CT)設定値(圧縮機用)	A	45	45	67
	吐出ガス過熱防止サーミスター	℃	120 (110(自動復帰))		
	配線用遮断器(圧縮機用)	A	60	60	75
	ヒューズ	操作回路用	A	5	
	ヒューズ	コンデンサーファンモーター用	A	10	
	その他	—	逆相防止器		
過冷却器	—	付 注(4)			
冷媒配管	ガス入口	mm	φ44.45(ろう付け接続)		
	液出口	mm	φ22.22(ろう付け接続)		
	ホットガス配管	mm	φ38.1(ろう付け接続)		
質量	製品質量	kg	845		
	梱包質量	kg	845		
運転音	dB(A)	56.5/57(55.5/56) 注(1)			
内蔵品	—	ドライヤー・サイトグラス			

注(1) 運転音は、反響の少ない無響室などの部屋で、運転条件:製品周囲温度32℃・蒸発温度-10℃・吸入ガス温度18℃・ファン特性低騒音モード・インバーター圧縮機運転周波数70Hz・定速圧縮機運転、測定位置:製品正面1m・高さ1mにおける値(Aスケール)を示します。また( )内は夜間など周囲温度が25℃以下となった場合の値(Aスケール)を示します。実際の据付状態では、周囲の反響などの影響を受け、表示値より大きくなります。

## 外形寸法図

(単位:mm)



## ●オプション部品

リモコンボックス	158ページを参照ください。
防雪フード	159~160ページを参照ください。
吸込網	158ページを参照ください。
高調波抑制部品(アクティブフィルター)	161ページを参照ください。

- (2) 圧縮機の吐出量・法定冷凍能力は、インバーター圧縮機運転周波数90Hz・定速圧縮機運転時の値を示します。
- (3) 始動電流は、インバーター圧縮機(運転周波数90Hz)運転時に、定速圧縮機が始動した場合の値を示します。
- (4) 液冷媒を過冷却しており、液冷媒が周囲温度以下に低下しますので液冷媒配管の断熱が必要です。
- (5) 性能は  
定格:インバーター圧縮機運転周波数 70Hz・定速圧縮機 運転時  
最大:インバーター圧縮機運転周波数 90Hz・定速圧縮機 運転時の値を示します。

DCインバーターマルチタイプ[冷蔵用]

# KX-NM36AMVP1

<呼称出力: 5.2kW+9.0kW×2>



JRA耐塩害仕様・JRA耐重塩害仕様もあります。詳細は、弊社営業窓口までお問い合わせください。

R448A 屋外設置型(空冷一体型)

R410A 屋外設置型(空冷一体型)

R410A 空冷リモコン型

R404A 屋外設置型(空冷一体型)

R404A 空冷リモコン型

R404A 水冷式

オプション部品

工事関連

## 標準仕様表

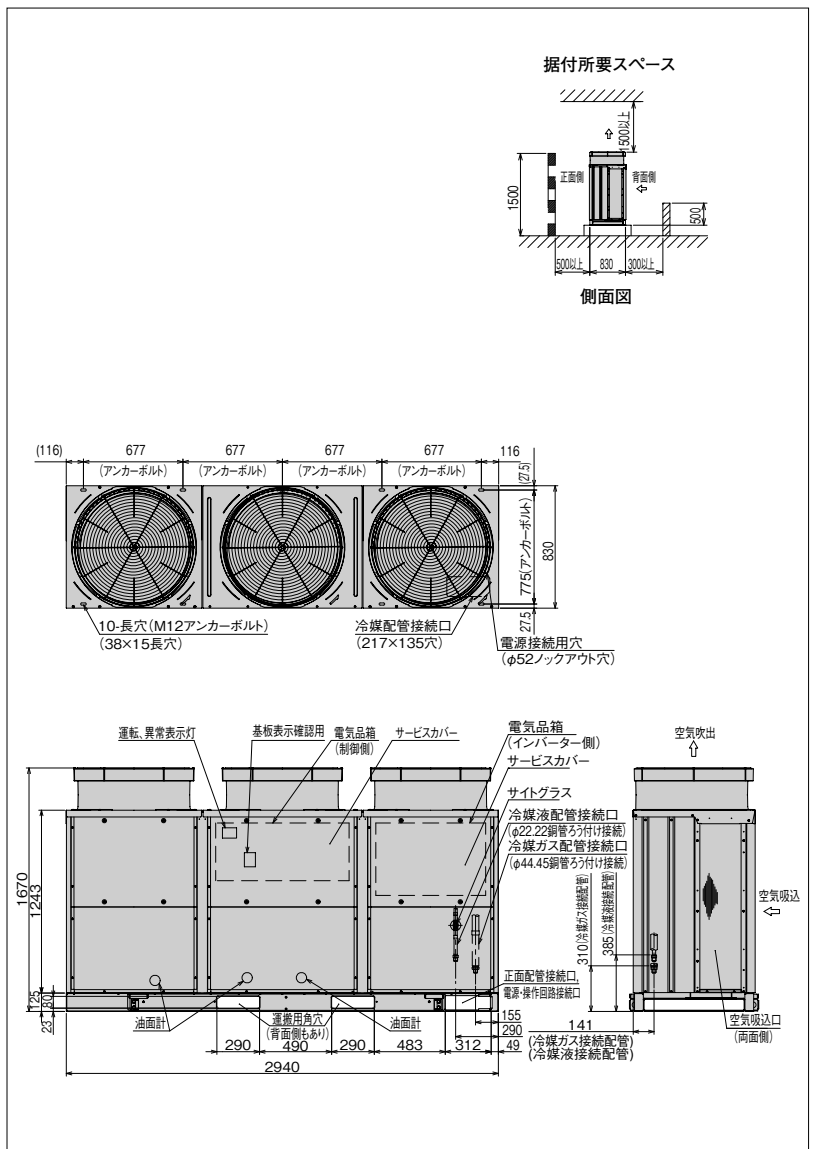
(50/60Hz)

項目(単位)		型式 KX-NM36AMVP1		
使用冷媒(封入量)	—	R410A/0(現地封入)		
蒸発温度使用範囲	℃	-20~-5		
電源	—	三相 200V 50/60Hz		
性能	周囲温度	32		
	蒸発温度	-10		
	吸入ガス温度	18		
	冷凍能力	kW	定格:67.0/75.0 注(5) 最大:70.8/79.3 注(5)	
	電気特性	消費電力	kW	定格:28.5/33.0 注(5)
		運転電流	A	定格:93.5/100.4 注(5)
力率		%	88/95	
	始動電流	A	358/327 注(3)	
法定冷凍能力	トン	13.17/15.05 注(2)		
高压ガス保安区分	—	届出不要		
外形	外装(マンセル記号)	ナチュラルグレー(1.0Y 8.5/0.5)		
	幅	mm	2,940	
	奥行	mm	830	
	高さ	mm	1,670	
圧縮機	定格出力	kW	5.2 9.0×2	
	吐出量	m <sup>3</sup> /h	72.90/83.52 注(2)	
	冷却方式	—	冷媒液冷却方式	
	運転範囲	Hz	25~90	
冷凍機油	種類	— ダフニーハーメチックオイルFVC68D		
	封入量	L	21.0	
凝縮器	型式	— 多通路クロスフィン式		
	送風機	型式×台数	— φ710プロペラファン×3	
		風量(最大)	m <sup>3</sup> /min	600
	モーター	定格出力(複数)×台数	kW	0.81(8)×3
受液器	内容積	L	15.0×4	
運転調整装置	運転スイッチ	—	運転/停止	
	表示灯	—	運転・警報(各種コード表示)	
制御装置	凝縮圧力制御	—	ファンスピード制御	
	容量制御	%	0-8~100/0-7~100	
保護装置	高压遮断装置	MPa	3.9 OFF	
	低压遮断装置	MPa	0.23 OFF(応急運転時のみ使用)	
	溶栓口	径	mm	4
		溶解温度	℃	72
	電流センサー(CT)設定値(圧縮機用)	A	45 67×2	
	吐出ガス過熱防止サーミスター	℃	120 110(自動復帰)×2	
配線用遮断器(圧縮機用)	A	60 75×2		
	操作回路用	A	5	
	コンデンサーファンモーター用	A	10	
その他	—	逆相防止器		
過冷却	付	注(4)		
冷媒配管	ガス入口	mm	φ44.45(ろう付け接続)	
	液出口	mm	φ22.22(ろう付け接続)	
	ホットガス配管	mm	φ38.1(ろう付け接続)	
質量	製品質量	kg	850	
	梱包質量	kg	850	
運転音	音	dB(A)	59/60(58/59) 注(1)	
内蔵品	—	ドライヤー・サイトグラス		

注(1) 運転音は、反響の少ない無響室などの部屋で、運転条件:製品周囲温度32℃・蒸発温度-10℃・吸入ガス温度18℃・ファン特性低騒音モード・インバーター圧縮機運転周波数70Hz・定速圧縮機運転、測定位置:製品正面1m・高さ1mにおける値(Aスケール)を示します。また( )内は夜間など周囲温度が25℃以下となった場合の値(Aスケール)を示します。実際の据付状態では、周囲の反響などの影響を受け、表示値より大きくなります。

## 外形寸法図

(単位:mm)



## ●オプション部品

リモコンボックス	158ページを参照ください。
防雪フード	159~160ページを参照ください。
吸込網	158ページを参照ください。
高調波抑制部品(アクティブフィルター)	161ページを参照ください。

- 圧縮機の吐出量・法定冷凍能力は、インバーター圧縮機運転周波数90Hz・定速圧縮機運転時の値を示します。
- 始動電流は、インバーター圧縮機(運転周波数90Hz)運転時に、定速圧縮機が始動した場合の値を示します。
- 液冷媒を過冷却しており、液冷媒が周囲温度以下に低下しますので液冷媒配管の断熱が必要です。
- 性能は  
定格:インバーター圧縮機運転周波数 70Hz・定速圧縮機 運転時  
最大:インバーター圧縮機運転周波数 90Hz・定速圧縮機 運転時の値を示します。



DCインバーターマルチタイプ[冷蔵用]

# KX-NM40AMVP1

<呼称出力: 5.2kW+6.0kW+9.0kW×2>



JRA耐塩害仕様・JRA耐重塩害仕様もあります。詳細は、弊社営業窓口までお問い合わせください。



■標準仕様表

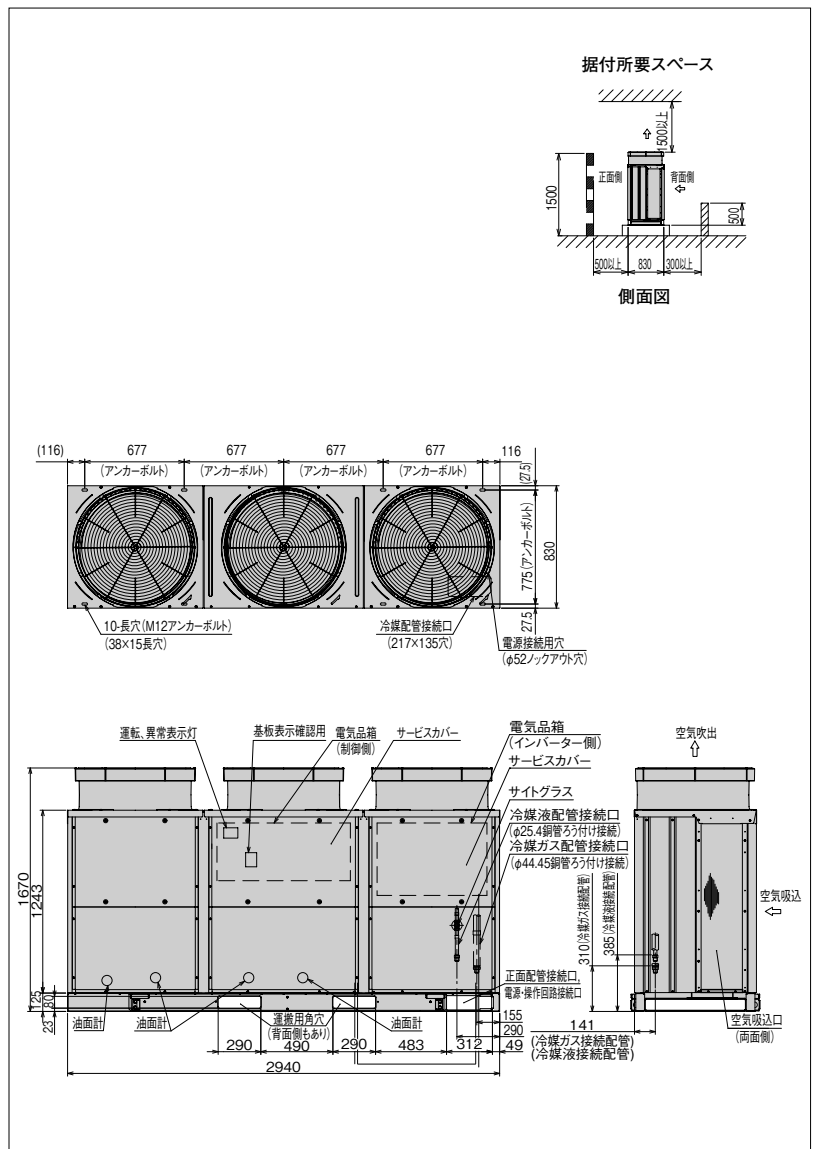
(50/60Hz)

項目(単位)		型式		
		KX-NM40AMVP1		
使用冷媒(封入量)	—	R410A/0(現地封入)		
蒸発温度使用範囲	℃	-20~-5		
電源	—	三相 200V 50/60Hz		
性能	周囲温度	32		
	蒸発温度	-10		
	吸入ガス温度	18		
	冷凍能力	定格:80.0/90.0 注(5) 最大:83.8/93.0 注(5)		
	電気特性	消費電力	定格:36.6/44.2 注(5)	
		運転電流	定格:121.5/134.5 注(5)	
力率		87/95		
始動電流		382/352 注(3)		
法定冷凍能力	トン	16.33/18.84 注(2)		
高压ガス保安法区分	—	届出不要		
外形	外装(マンセル記号)	ナチュラルグレー(1.0Y 8.5/0.5)		
	幅	mm 2,940		
	奥行	mm 830		
圧縮機	高さ	mm 1,670		
	定格出力	kW 5.2 6.0 9.0×2		
	吐出量	m <sup>3</sup> /h 90.18/104.34 注(2)		
	冷却方式	— 冷媒液冷却方式		
冷凍機油	運転範囲	Hz 25~90		
	種類	— ダフニーハーメチックオイルFVC68D		
凝縮器	封入量	L 22.5		
	型式	— 多通路クロスフィン式		
	送風機	型式×台数	— φ710プロペラファン×3	
送風機	風量(最大)	m <sup>3</sup> /min 600		
	モーター	定格出力(極数)×台数	kW 0.81(8)×3	
受液器	内容積	L 15.0×5		
	運転調整装置	運転スイッチ	— 運転/停止	
制御装置	表示灯	— 運転・警報(各種コード表示)		
	凝縮圧力制御	— ファンスピード制御		
保護装置	容量制御	% 0-6~100/0-6~100		
	高压遮断装置	MPa	3.9 OFF	
	低压遮断装置	MPa	0.23 OFF(応急運転時のみ使用)	
	溶栓	口径	mm 4	
		溶解温度	℃ 72	
	電流センサー(CT)設定値(圧縮機用)	A	45 45 67×2	
	吐出ガス過熱防止サーミスター	℃	120 110(自動復帰)×3	
	配線用遮断器(圧縮機用)	A	60 60 75×2	
	ヒューズ	操作回路用	A 5	
		コンデンサーファンモーター用	A 10	
その他	—	逆相防止器		
過冷却	—	付 注(4)		
冷媒配管	ガス入口	mm φ44.45(ろう付け接続)		
	液出口	mm φ25.4(ろう付け接続)		
	ホットガス配管	mm φ38.1(ろう付け接続)		
質量	製品質量	kg 970		
	梱包質量	kg 970		
運転音	dB(A)	61/63(59/60) 注(1)		
内蔵品	—	ドライヤー・サイトグラス		

注(1) 運転音は、反響の少ない無響室などの部屋で、運転条件:製品周囲温度32℃・蒸発温度-10℃・吸入ガス温度18℃・ファン特性低騒音モード・インバーター圧縮機運転周波数70Hz・定速圧縮機運転、測定位置:製品正面1m・高さ1mにおける値(Aスケール)を示します。また( )内は夜間など周囲温度が25℃以下となった場合の値(Aスケール)を示します。実際の据付状態では、周囲の反響などの影響を受け、表示値より大きくなります。

■外形寸法図

(単位:mm)



●オプション部品

リモコンボックス	158ページを参照ください。
防雪フード	159~160ページを参照ください。
吸込網	158ページを参照ください。
高調波抑制部品(アクティブフィルター)	161ページを参照ください。

- (2) 圧縮機の吐出量・法定冷凍能力は、インバーター圧縮機運転周波数90Hz・定速圧縮機運転時の値を示します。
- (3) 始動電流は、インバーター圧縮機(運転周波数90Hz)運転時に、定速圧縮機が始動した場合の値を示します。
- (4) 液冷媒を過冷却しており、液冷媒が周囲温度以下に低下しますので液冷媒配管の断熱が必要です。
- (5) 性能は  
定格:インバーター圧縮機運転周波数 70Hz・定速圧縮機 運転時  
最大:インバーター圧縮機運転周波数 90Hz・定速圧縮機 運転時の値を示します。

R448A 屋外設置型(空冷一体型)

R410A 屋外設置型(空冷一体型)

R410A 空冷リモコン型

R404A 屋外設置型(空冷一体型)

R404A 空冷リモコン型

R404A 水冷式

オプション部品

工事関連

DCインバーターマルチタイプ[高温用]

# KX-NM20AUDP1

<呼称出力：7.4kW+7.4kW>



JRA耐塩害仕様・JRA耐重塩害仕様もあります。詳細は、弊社営業窓口までお問い合わせください。

R448A 屋外設置型(空冷一体型)  
R410A 屋外設置型(空冷一体型)  
R410A 空冷リモコン型  
R404A 屋外設置型(空冷一体型)  
R404A 空冷リモコン型  
R404A 水冷式  
オプション部品  
工事関連

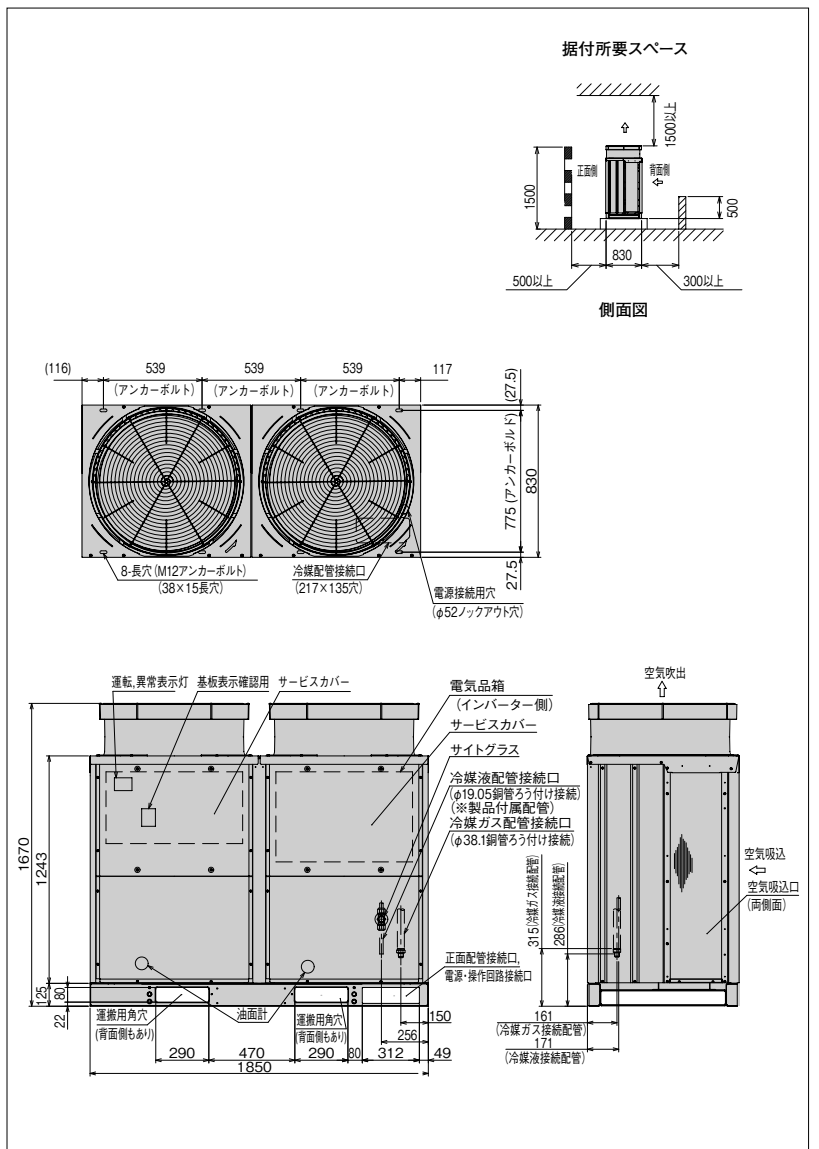
標準仕様表

(50/60Hz)

項目(単位)		型式	KX-NM20AUDP1	
使用冷媒(封入量)		—	R410A/0(現地封入)	
蒸発温度使用範囲		℃	-10~10	
電源		—	三相 200V 50/60Hz	
性能	周囲温度	℃	32	
	蒸発温度	℃	5	
	吸入ガス温度	℃	18	
	冷凍能力	kW	50.0/56.0 注(2)	
	電気特性	消費電力	kW	16.2/18.0 注(2)
		運転電流	A	52.2/54.6 注(2)
始動電流		A	297/271 注(3)	
法定冷凍能力	トン	—	5.91/6.53 注(2)	
高压ガス保安法区分		—	届出不要	
外形	外装(マンセル記号)	—	ナチュラルグレー(1.0Y 8.5/0.5)	
	幅	mm	1,850	
	奥行き	mm	830	
圧縮機	定格出力	kW	7.4   7.4	
	吐出量	m <sup>3</sup> /h	33.66/37.20 注(2)	
冷却方式		—	冷媒液冷却方式	
運転範囲		Hz	25~70	
冷凍油		種類	ダフノーハーメチックオイルFVC68D	
封入量		L	12.0	
型式		—	多通路クロスフィン式	
凝縮器	送風機	型式×台数	φ710プロペラファン×2	
	風量(最大)	m <sup>3</sup> /min	400	
モーター		定格出力(極数)×台数	0.81(8)×2	
受液器		内容積	L 15.0×3	
運転調整装置		運転スイッチ	—	
表示灯		—	運転・警報(各種コード表示)	
制御装置		凝縮圧力制御	—	
容量制御		%	0~17~100/0~16~100	
保護装置	高压遮断装置	MPa	3.9 OFF	
	低压遮断装置	MPa	0.23 OFF(応急運転時のみ使用)	
	溶栓	口径	mm 4	
	溶解温度	℃	72	
	電流センサー(CT)設定値(圧縮機用)	A	45   45	
	吐出ガス過熱防止サーミスター	℃	120   110(自動復帰)	
配線用遮断器(圧縮機用)		A	60   60	
ヒューズ		操作回路用	A 5	
コンデンサーファンモーター用		A	10	
その他		—	逆相防止器	
冷却器		—	付 注(4)	
冷媒配管	ガス入口	mm	φ38.1(ろう付け接続)	
液出口	mm	φ19.05(ろう付け接続)		
ホットガス配管	mm	φ28.58(ろう付け接続)		
製品質量	kg	545		
梱包質量	kg	545		
運転音	音dB(A)	55(54)	注(1)	
内蔵	—	—	ドライヤー・サイトグラス	

外形寸法図

(単位:mm)



●オプション部品

リモコンボックス	158ページを参照ください。
防雪フード	159~160ページを参照ください。
吸込網	158ページを参照ください。
高調波抑制部品(アクティブフィルタ)	161ページを参照ください。

注(1) 運転音は、反響の少ない無響室などの部屋で、運転条件:製品周囲温度32℃・蒸発温度-10℃・吸入ガス温度18℃・ファン特性低騒音モード・インバーター圧縮機運転周波数70Hz・定速圧縮機運転、測定位置:製品正面1m・高さ1mにおける値(Aスケール)を示します。また( )内は夜間など周囲温度が25℃以下となった場合の値(Aスケール)を示します。実際の据付状態では、周囲の反響などの影響を受け、表示値より大きくなります。

(2) 圧縮機の吐出量・法定冷凍能力・性能は、インバーター圧縮機運転周波数70Hz・定速圧縮機運転時の値を示します。  
(3) 始動電流は、インバーター圧縮機(運転周波数70Hz)運転時に、定速圧縮機が始動した場合の値を示します。  
(4) 液冷媒を過冷却しており、液冷媒が周囲温度以下に低下しますので液冷媒配管の断熱が必要です。

DCインバーターマルチタイプ[高温用]

KX-NM30AUDP1

<呼称出力：7.4kW+7.4kW×2>



JRA耐塩害仕様・JRA耐重塩害仕様もあります。詳細は、弊社営業窓口までお問い合わせください。



R448A

屋外設置型(空冷二体型)

R410A

屋外設置型(空冷一体型)

R410A

空冷リモコン型

R404A

屋外設置型(空冷一体型)

R404A

空冷リモコン型

R404A

水冷式

オプション部品

工事関連

標準仕様表

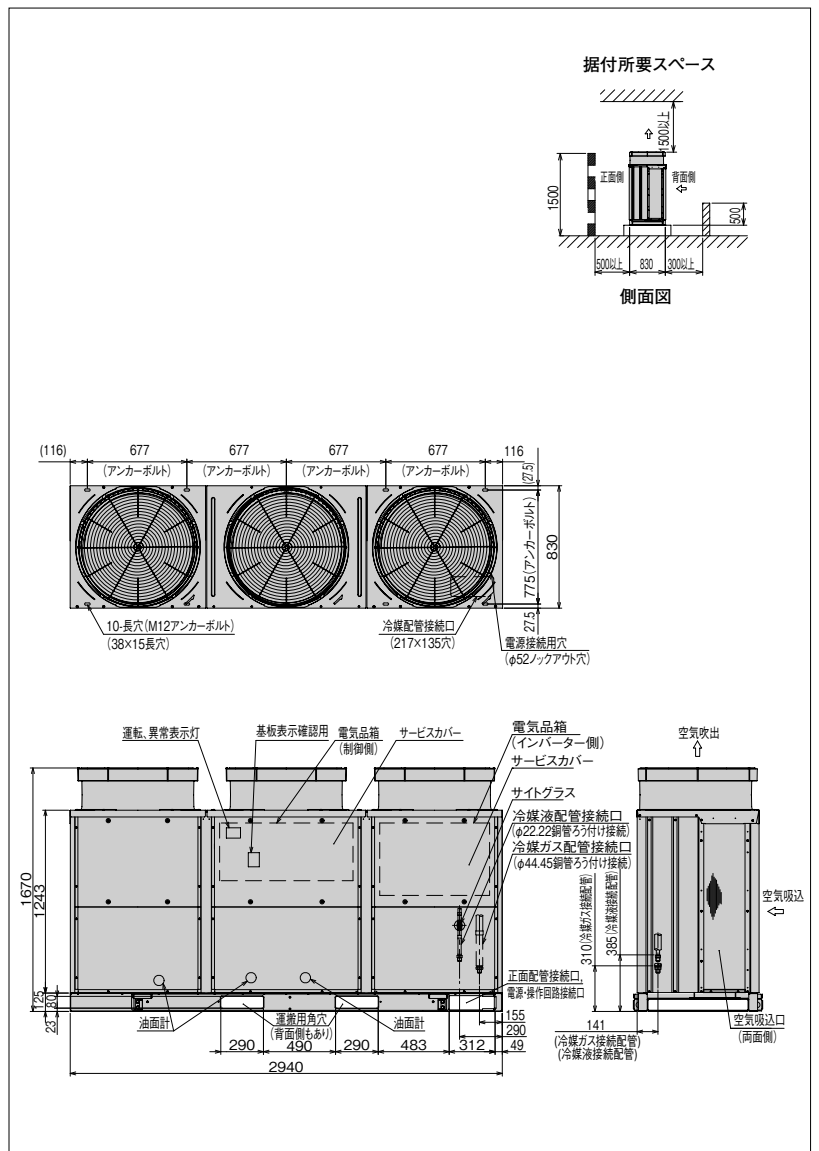
(50/60Hz)

項目(単位)		型式	KX-NM30AUDP1	
使用冷媒(封入量)		—	R410A/0(現地封入)	
蒸発温度使用範囲		°C	-10~10	
電源		—	三相200V 50/60Hz	
性能	周囲温度	°C	32	
	蒸発温度	°C	5	
	吸入ガス温度	°C	18	
	冷凍能力	kW	75.0/85.0 注(2)	
	電気特性	消費電力	kW	24.9/28.7 注(2)
		運転電流	A	83.5/87.4 注(2)
力率		%	86/95	
始動電流	A	324/304 注(3)		
法定冷凍能力		トン	8.94/10.18 注(2)	
高压ガス保安法区分		—	届出不要	
外形	外装(マンセル記号)	—	ナチュラルグレー(1.0Y 8.5/0.5)	
	幅	mm	2,940	
	奥行	mm	830	
高さ	mm	1,670		
圧縮機	定格出力	kW	7.4   7.4×2	
	吐出量	m³/h	50.94/58.02 注(2)	
	冷却方式	—	冷媒液冷却方式	
	運転範囲	Hz	25~70	
冷凍油	種類	—	ダフノーハーメチックオイルFVC68D	
封入量	L	—	21.0	
型式	—	—	多通路クロスフィン式	
凝縮器	送風機	型式×台数	φ710プロペラファン×3	
	風量(最大)	m³/min	600	
モーター	定格出力(極数)×台数	kW	0.81(8)×3	
受液器	内容積	L	15.0×4	
運転調整装置	運転スイッチ	—	運転/停止	
	表示灯	—	運転・警報(各種コード表示)	
制御装置	凝縮圧力制御	—	ファンスピード制御	
	容量制御	%	0~12~100/0~10~100	
保護装置	高压遮断装置	MPa	3.9 OFF	
	低压遮断装置	MPa	0.23 OFF(応急運転時のみ使用)	
	溶栓	口径	mm	4
		溶解温度	°C	72
	電流センサー(CT)設定値(圧縮機用)	A	45	45×2
	吐出ガス過熱防止サーミスター	°C	120	110(自動復帰)×2
	配線用遮断器(圧縮機用)	A	60	60×2
ヒューズ	操作回路用	A	5	
	コンデンサーファンモーター用	A	10	
その他	—	—	逆相防止器	
冷却器	—	—	付 注(4)	
ガス入口	mm	φ44.45(ろう付け接続)		
液出口	mm	φ22.22(ろう付け接続)		
ホットガス配管	mm	φ38.1(ろう付け接続)		
製品質量	kg	—	840	
梱包質量	kg	—	840	
運転音	dB(A)	—	56.5/57(55.5/56) 注(1)	
内蔵品	—	—	ドライヤー・サイトグラス	

注(1) 運転音は、反響の少ない無響室などの部屋で、運転条件:製品周囲温度32°C・蒸発温度-10°C・吸入ガス温度18°C・ファン特性低騒音モード・インバーター圧縮機運転周波数70Hz・定速圧縮機運転・測定位置:製品正面1m・高さ1mにおける値(Aスケール)を示します。また( )内は夜間など周囲温度が25°C以下となった場合の値(Aスケール)を示します。実際の据付状態では、周囲の反響などの影響を受け、表示値より大きくなります。

外形寸法図

(単位:mm)



●オプション部品

リモコンボックス	158ページを参照ください。
防雪フード	159~160ページを参照ください。
吸込網	158ページを参照ください。
高調波抑制部品(アクティブフィルタ)	161ページを参照ください。

- (2) 圧縮機の吐出量・法定冷凍能力・性能は、インバーター圧縮機運転周波数70Hz・定速圧縮機運転時の値を示します。
- (3) 始動電流は、インバーター圧縮機(運転周波数70Hz)運転時に、定速圧縮機が始動した場合の値を示します。
- (4) 液冷媒を過冷却しており、液冷媒が周囲温度以下に低下しますので液冷媒配管の断熱が必要です。

DCインバーターシングルタイプ[冷凍・冷蔵用]

# KX-N2AVP1

<呼称出力：1.5kW>

JRA耐塩害仕様・JRA耐重塩害仕様もあります。  
詳細は、弊社営業窓口までお問い合わせください。



R448A 屋外設置型(空冷一体型)

R410A 屋外設置型(空冷一体型)

R410A 空冷リモコン型

R404A 屋外設置型(空冷一体型)

R404A 空冷リモコン型

R404A 水冷式

オプション部品

工事関連

## 標準仕様表

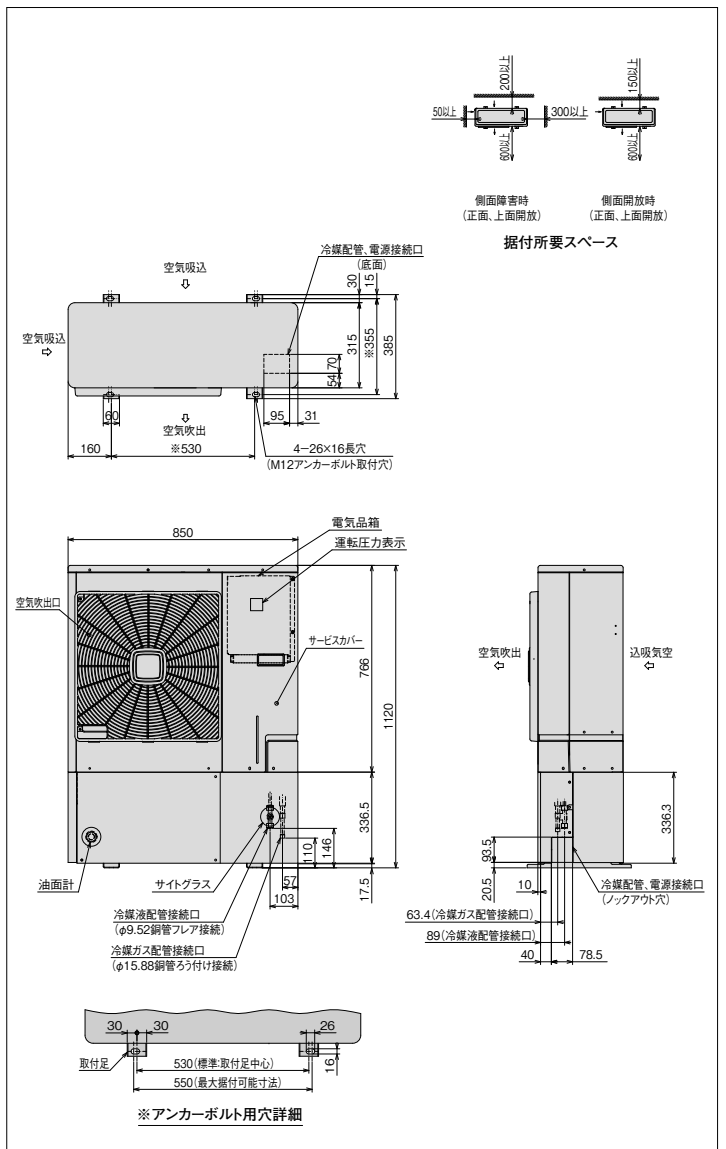
(50/60Hz)

項目(単位)		型式	KX-N2AVP1
使用冷媒(封入量)	—	R410A/O(現地封入)	
蒸発温度使用範囲	°C	—45 ~ -5	
電源	—	三相 200V 50/60Hz	
性能	周囲温度	°C	32
	蒸発温度	°C	-40
	吸入ガス温度	°C	18
	冷凍能力	kW	2.00 注(2)
	電気特性	消費電力 kW	1.9 注(2)
	運転電流 A	6.3 注(2)	
	力率 %	87 注(2)	
法定冷凍能力	トン	1.07 注(2)	
高圧ガス保安法区分	—	届出不要	
外形	外装(マンセル記号)	—	ナチュラルグレー(1.0Y 8.5/0.5)
	幅	mm	850
	奥行き	mm	315
高さ	mm	1,120	
圧縮機	定格出力	kW	1.5
	吐出量	m <sup>3</sup> /h	6.12 注(2)
	冷却方式	—	冷媒液冷却方式
冷凍油	種類	—	ダフニーハーメチックオイルFVC32D
	封入量	L	1.7
凝縮器	送風機	型式 × 台数	—
	風量(最大)	m <sup>3</sup> /min	62.0
	モーター	定格出力(極数) × 台数	kW
受液器	内容積	L	4.7
運転調整装置	運転スイッチ	—	運転/停止
制御装置	凝縮圧力制御	—	ファンスピード制御
	容量制御	%	0-40~100
	高圧遮断装置	MPa	3.9 OFF
保護装置	溶栓	口径	mm
		溶解温度	°C
	電流センサー(CT)設定値(圧縮機用)	A	16
	吐出ガス過熱防止サーミスター	°C	105
	ヒューズ	動力回路用	A
	操作回路用	A	5
	コンデンサーファンモーター用	A	5
	その他	—	逆相防止器
過冷却器	—	付	注(3)
冷媒配管	ガス入口	mm	φ15.88(ろう付け接続)
	液出口	mm	φ9.52(フレア接続)
	ホットガス配管	mm	φ12.7(ろう付け接続)
質量	製品質量	kg	102
	梱包質量	kg	107
運転音	dB(A)	45	注(1)
内蔵品	—	ドライヤー・サイトグラス	

- 注(1) 運転音は、反響の少ない無響室などの部屋で、運転条件:製品周囲温度32°C・蒸発温度-40°C・吸入ガス温度18°C・ファン特性低騒音モード・インバーター圧縮機運転周波数50Hz、測定位置:製品正面1m・高さ1mにおける値(Aスケール)を示します。実際の据付状態では、周囲の反響などの影響を受け、表示値より大きくなります。
- (2) 圧縮機の吐出量・法定冷凍能力・性能は、インバーター圧縮機運転周波数50Hzの値を示します。
- (3) 液冷媒を過冷却しており、液冷媒が周囲温度以下に低下しますので液冷媒配管の断熱が必要です。

## 外形寸法図

(単位:mm)



## ●オプション部品

リモコンボックス	158ページを参照ください。
防雪フード	159~160ページを参照ください。
風向ガイド	158ページを参照ください。
吸込網	158ページを参照ください。
高調波抑制部品(アクティブフィルター)	161ページを参照ください。

### 〈強風が製品に当たる場所での設置について〉

逆風(プロペラファンに向かって吹く風)のない場所。  
屋根や周囲に建物がなく、強い風が製品に当たることが予想される場所には製品の吹出口に強い風が当たらないようにしてください。吹出口に強い風が当たる場合には防風壁などを設けてください。また突風などが当たりやすい屋上へ設置する場合には、転倒防止としてワイヤーで固定してください。

DCインバーターシングルタイプ[冷凍・冷蔵用]

# KX-N3AVP1

<呼称出力：2.2kW>



JRA耐塩害仕様・JRA耐重塩害仕様もあります。詳細は、弊社営業窓口までお問い合わせください。

標準仕様表

(50/60Hz)

項目(単位)		型式	KX-N3AVP1	
使用冷媒(封入量)	—	R410A/O(現地封入)		
蒸発温度使用範囲	℃	—45 ~ -5		
電源	—	三相 200V 50/60Hz		
性能	周囲温度	℃	32	
	蒸発温度	℃	-40	
	吸入ガス温度	℃	18	
	冷凍能力	kW	2.50 注(2)	
	電気特性	消費電力	kW	2.5 注(2)
		運転電流	A	8.2 注(2)
	力率	%	88 注(2)	
法定冷凍能力	トン	—	1.42 注(2)	
高圧ガス保安法区分	—	—	届出不要	
外形	外装(マンセル記号)	—	ナチュラルグレー(1.0Y 8.5/0.5)	
	幅	mm	850	
	奥行	mm	315	
	高さ	mm	1,120	
圧縮機	定格出力	kW	2.2	
	吐出量	m <sup>3</sup> /h	8.08 注(2)	
冷凍機油	冷却方式	—	冷媒液冷却方式	
	運転範囲	Hz	20~66	
凝縮器	種類	—	ダフニーハーメチックオイルFVC32D	
	封入量	L	1.7	
送風機	型式×台数	—	多通路クロスフィン式	
	風量(最大)	m <sup>3</sup> /min	φ465プロペラファン×1	
モーター	定格出力(極数)×台数	kW	0.2(10)×1	
	受液器内容積	L	4.7	
運転調整装置	運転スイッチ	—	運転/停止	
制御装置	凝縮圧力制御	—	ファンスピード制御	
	容量制御	%	0-30~100	
保護装置	高圧遮断装置	MPa	3.9 OFF	
	溶栓口	mm	4	
	溶解温度	℃	72	
	電流センサー(CT)設定値(圧縮機用)	A	21	
	吐出ガス過熱防止サーミスター	℃	105	
ヒューズ	動力回路用	A	40	
	操作回路用	A	5	
	コンデンサーファンモーター用	A	5	
その他	—	—	逆相防止器	
過冷却器	—	—	付 注(3)	
冷媒配管	ガス入口	mm	φ15.88(ろう付け接続)	
	液出口	mm	φ9.52(フレア接続)	
ホットガス配管	mm	φ12.7(ろう付け接続)		
質量	製品質量	kg	102	
	梱包質量	kg	107	
運転音	dB(A)	—	46 注(1)	
内蔵品	—	—	ドライヤー・サイトグラス	

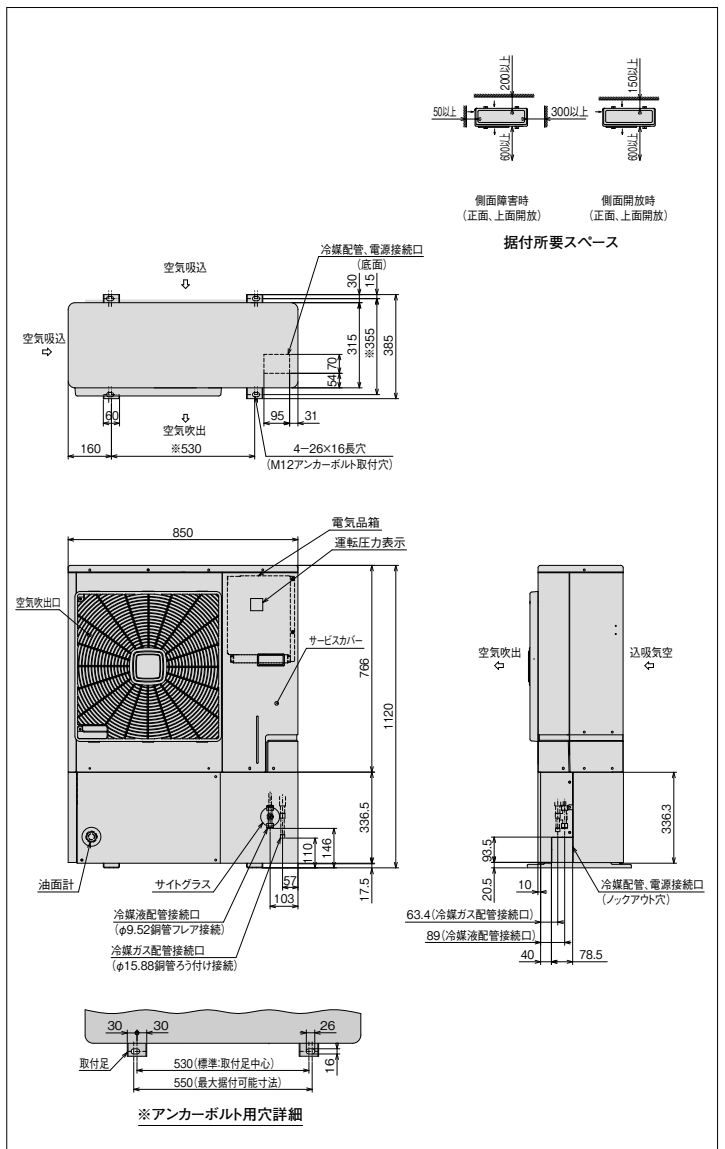
注(1) 運転音は、反響の少ない無響室などの部屋で、運転条件:製品周囲温度32℃・蒸発温度-40℃・吸入ガス温度18℃・ファン特性低騒音モード・インバーター圧縮機 運転周波数66Hz、測定位置:製品正面1m・高さ1mにおける値(Aスケール)を示します。実際の据付状態では、周囲の反響などの影響を受け、表示値より大きくなります。

(2) 圧縮機の吐出量・法定冷凍能力・性能は、インバーター圧縮機運転周波数66Hzの値を示します。

(3) 液冷媒を過冷却しており、液冷媒が周囲温度以下に低下しますので液冷媒配管の断熱が必要です。

外形寸法図

(単位:mm)



●オプション部品

リモコンボックス	158ページを参照ください。
防雪フード	159~160ページを参照ください。
風向ガイド	158ページを参照ください。
吸込網	158ページを参照ください。
高調波抑制部品(アクティブフィルター)	161ページを参照ください。

〈強風が製品に当たる場所での設置について〉

逆風(プロペラファンに向かって吹く風)のない場所。屋根や周囲に建物がなく、強い風が製品に当たることが予想される場所には製品の吹出口に強い風が当たらないようにしてください。吹出口に強い風が当たる場合には防風壁などを設けてください。また突風などが当たりやすい屋上へ設置する場合には、転倒防止としてワイヤーで固定してください。

R448A

屋外設置型(空冷一体型)

R410A

屋外設置型(空冷一体型)

R410A

空冷リモコン型

R404A

屋外設置型(空冷一体型)

R404A

空冷リモコン型

R404A

水冷式

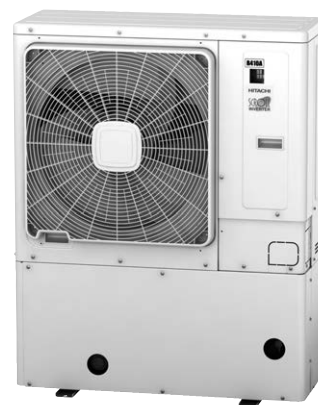
オプション部品

工事関連

DCインバーターシングルタイプ[冷凍・冷蔵用]

# KX-N4AVP1

<呼称出力:3.0kW>



JRA耐塩害仕様・JRA耐重塩害仕様もあります。詳細は、弊社営業窓口までお問い合わせください。

### 標準仕様表

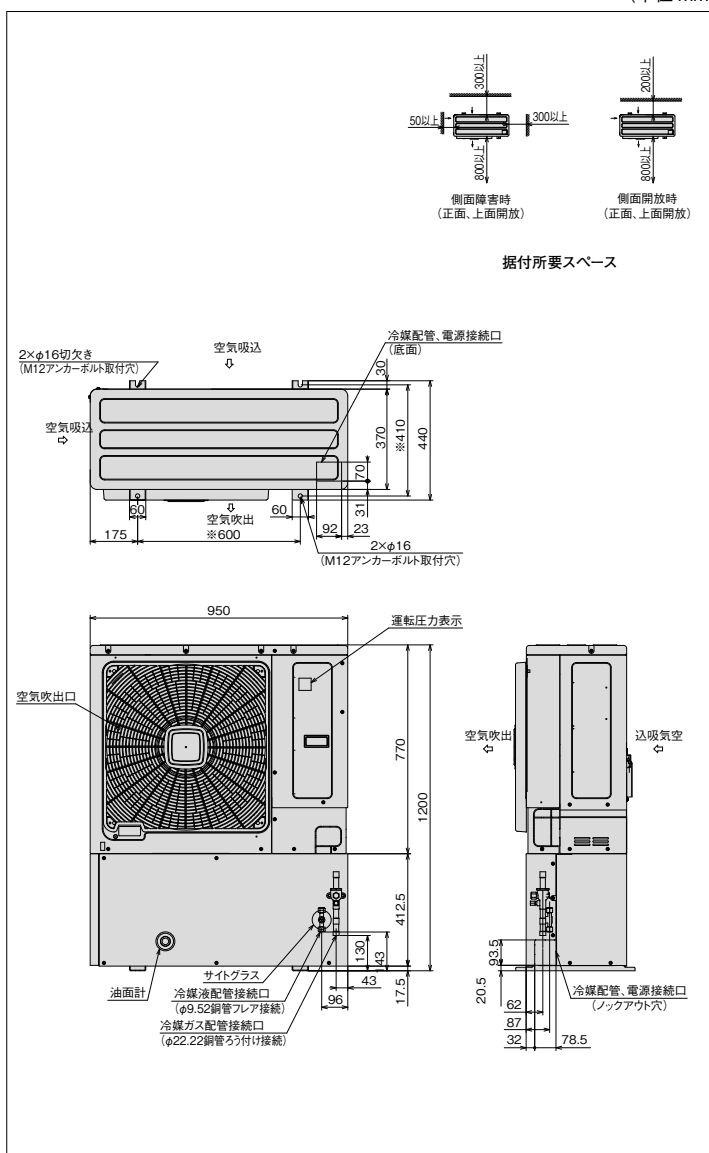
(50/60Hz)

項目(単位)		型式	KX-N4AVP1		
使用冷媒(封入量)	—	R410A/0(現地封入)			
蒸発温度使用範囲	℃		-45 ~ -5		
電源	—		三相 200V 50/60Hz		
性能	周囲温度	℃	32		
	蒸発温度	℃	-40		
	吸入ガス温度	℃	18		
	冷凍能力	kW	3.75	注(2)	
	電気特性	消費電力	kW	3.4	注(2)
		運転電流	A	11.1	注(2)
	力率	%	88	注(2)	
法定冷凍能力	トン		2.05	注(2)	
高圧ガス保安法区分	—		届出不要		
外形	外装(マンセル記号)	—	ナチュラルグレー(1.0Y 8.5/0.5)		
	幅	mm	950		
	奥行	mm	370		
圧縮機	高さ	mm	1,200		
	定格出力	kW	3.0		
	吐出量	m <sup>3</sup> /h	11.66	注(2)	
冷凍油	冷却方式	—	冷媒液冷却方式		
	運転範囲	Hz	20~52		
凝縮器	種類	—	ダフニーハーメチックオイルFVC32D		
	封入量	L	1.7		
送風機	型式×台数	—	多通路クロスフィン式		
	風量(最大)	m <sup>3</sup> /min	φ544プロペラファン×1		
	モーター	定格出力(極数)×台数	kW	0.2(10)×1	
受液器	内容積	L	7.2		
運転調整装置	運転スイッチ	—	運転/停止		
制御装置	凝縮圧力制御	—	ファンスピード制御		
	容量制御	%	0~38~100		
保護装置	高圧遮断装置	MPa	3.9 OFF		
	溶栓口	径 mm	4		
	溶解温度	℃	72		
	電流センサー(CT)設定値(圧縮機用)	A	25		
	吐出ガス過熱防止サーミスター	℃	120		
ヒューズ	動力回路用	A	40		
	操作回路用	A	5		
	コンデンサーファンモーター用	A	5		
その他	—		逆相防止器		
過冷却器	—		付	注(3)	
冷媒配管	ガス入口	mm	φ22.22(ろう付け接続)		
	液出口	mm	φ9.52(フレア接続)		
	ホットガス配管	mm	φ12.7(ろう付け接続)		
質量	製品質量	kg	148		
	梱包質量	kg	153		
運転	音	dB(A)	46	注(1)	
内蔵	蔵品	—	ドライヤー・サイトグラス		

注(1) 運転音は、反響の少ない無響室などの部屋で、運転条件:製品周囲温度32℃・蒸発温度-40℃・吸入ガス温度18℃・ファン特性低騒音モード・インバーター圧縮機 運転周波数52Hz、測定位置:製品正面1m・高さ1mにおける値(Aスケール)を示します。実際の据付状態では、周囲の反響などの影響を受け、表示値より大きくなります。  
 (2) 圧縮機の吐出量・法定冷凍能力・性能は、インバーター圧縮機運転周波数52Hz時の値を示します。  
 (3) 液冷媒を過冷却しており、液冷媒が周囲温度以下に低下しますので液冷媒配管の断熱が必要です。

### 外形寸法図

(単位:mm)



### ●オプション部品

リモコンボックス	158ページを参照ください。
防雪フード	159~160ページを参照ください。
風向ガイド	158ページを参照ください。
吸込網	158ページを参照ください。
高調波抑制部品(アクティブフィルター)	161ページを参照ください。

### 〈強風が製品に当たる場所での設置について〉

逆風(プロペラファンに向かって吹く風)のない場所。  
 屋根や周囲に建物がなく、強い風が製品に当たることが予想される場所には製品の吹出口に強い風が当たらないようにしてください。吹出口に強い風が当たった場合には防風壁などを設けてください。また突風などが当たりやすい屋上へ設置する場合には、転倒防止としてワイヤーで固定してください。

R448A 屋外設置型(空冷一体型)  
 R410A 屋外設置型(空冷一体型)  
 R410A 空冷リモコン型  
 R404A 屋外設置型(空冷一体型)  
 R404A 空冷リモコン型  
 R404A 水冷式  
 オプション部品  
 工事関連

DCインバーターシングルタイプ[冷凍・冷蔵用]

# KX-N5AVP1

<呼称出力:3.7kW>



JRA耐塩害仕様・JRA耐重塩害仕様もあります。詳細は、弊社営業窓口までお問い合わせください。



R448A  
屋外設置型(空冷一体型)

R410A  
屋外設置型(空冷一体型)

R410A  
空冷リモコン型

R404A  
屋外設置型(空冷一体型)

R404A  
空冷リモコン型

R404A  
水冷式

オプション部品

工事関連

標準仕様表

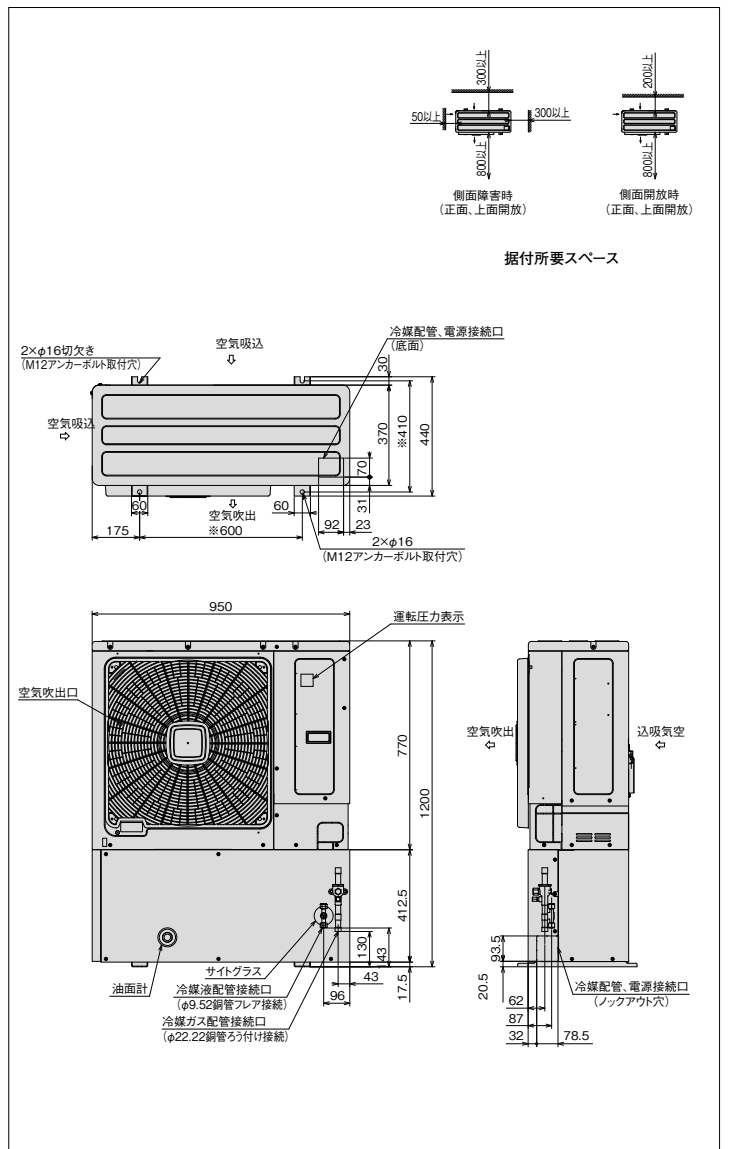
(50/60Hz)

項目(単位)		型式	KX-N5AVP1	
使用冷媒(封入量)	—	R410A/O(現地封入)		
蒸発温度使用範囲	℃	-45 ~ -5		
電源	—	三相 200V 50/60Hz		
性能	周囲温度	℃	32	
	蒸発温度	℃	-40	
	吸入ガス温度	℃	18	
	冷凍能力	kW	4.25 注(2)	
	消費電力	kW	3.9 注(2)	
	電気特性	運転電流	A	12.3 注(2)
	力率	%	92 注(2)	
法定冷凍能力	トン	2.36 注(2)		
高圧ガス保安法区分	—	届出不要		
外形	外装(マンセル記号)	—	ナチュラルグレー(1.0Y 8.5/0.5)	
	幅	mm	950	
	奥行	mm	370	
圧縮機	高さ	mm	1,200	
	定格出力	kW	3.7	
	吐出量	m <sup>3</sup> /h	13.46 注(2)	
冷凍機油	冷却方式	—	冷媒液冷却方式	
	運転範囲	Hz	20~60	
凝縮器	種類	—	ダフニーハーメチックオイルFVC32D	
	封入量	L	1.7	
送風機	型式×台数	—	多通路クロスフィン式	
	風量(最大)	m <sup>3</sup> /min	φ544プロペラファン×1	
送風機	モーター	定格出力(極数)×台数	0.2(10)×1	
	受液器	内容積	L	7.2
運転調整装置	運転スイッチ	—	運転/停止	
制御装置	凝縮圧力制御	—	ファンスピード制御	
	容量制御	%	0-33~100	
保護装置	高圧遮断装置	MPa	3.9 OFF	
	溶栓	口径	mm	4
		溶解温度	℃	72
	電流センサー(CT)設定値(圧縮機用)	A	25	
	吐出ガス過熱防止サーミスター	℃	120	
ヒューズ	動力回路用	A	40	
	操作回路用	A	5	
	コンデンサーファンモーター用	A	5	
その他	—	—	逆相防止器	
過冷却器	—	付	注(3)	
冷媒配管	ガス入口	mm	φ22.22(ろう付け接続)	
	液出口	mm	φ9.52(フレア接続)	
ホットガス配管	mm	φ12.7(ろう付け接続)		
質量	製品質量	kg	148	
	梱包質量	kg	153	
運転音	dB(A)	47	注(1)	
内蔵品	—	—	ドライヤー・サイトグラス	

注(1) 運転音は、反響の少ない無響室などの部屋で、運転条件:製品周囲温度32℃・蒸発温度-40℃・吸入ガス温度18℃・ファン特性低騒音モード・インバーター圧縮機 運転周波数60Hz、測定位置:製品正面1m・高さ1mにおける値(Aスケール)を示します。実際の据付状態では、周囲の反響などの影響を受け、表示値より大きくなります。  
 (2) 圧縮機の吐出量・法定冷凍能力・性能は、インバーター圧縮機運転周波数60Hz時の値を示します。  
 (3) 液冷媒を過冷却しており、液冷媒が周囲温度以下に低下しますので液冷媒配管の断熱が必要です。

外形寸法図

(単位:mm)



●オプション部品

リモコンボックス	158ページを参照ください。
防雪フード	159~160ページを参照ください。
風向ガイド	158ページを参照ください。
吸込網	158ページを参照ください。
高調波抑制部品(アクティブフィルター)	161ページを参照ください。

〈強風が製品に当たる場所での設置について〉

逆風(プロペラファンに向かって吹く風)のない場所。屋根や周囲に建物がなく、強い風が製品に当たることが予想される場所には製品の吹出口に強い風が当たらないようにしてください。吹出口に強い風が当たるとは防風壁などを設けてください。また突風などが当たりやすい屋上へ設置する場合には、転倒防止としてワイヤーで固定してください。



DCインバーターシングルタイプ[冷凍・冷蔵用]

# KX-N6AVP1

<呼称出力:4.5kW>



JRA耐塩害仕様・JRA耐重塩害仕様もあります。詳細は、弊社営業窓口までお問い合わせください。

R448A 屋外設置型(空冷一体型)

R410A 屋外設置型(空冷一体型)

R410A 空冷リモコン型

R404A 屋外設置型(空冷一体型)

R404A 空冷リモコン型

R404A 水冷式

オプション部品

工事関連

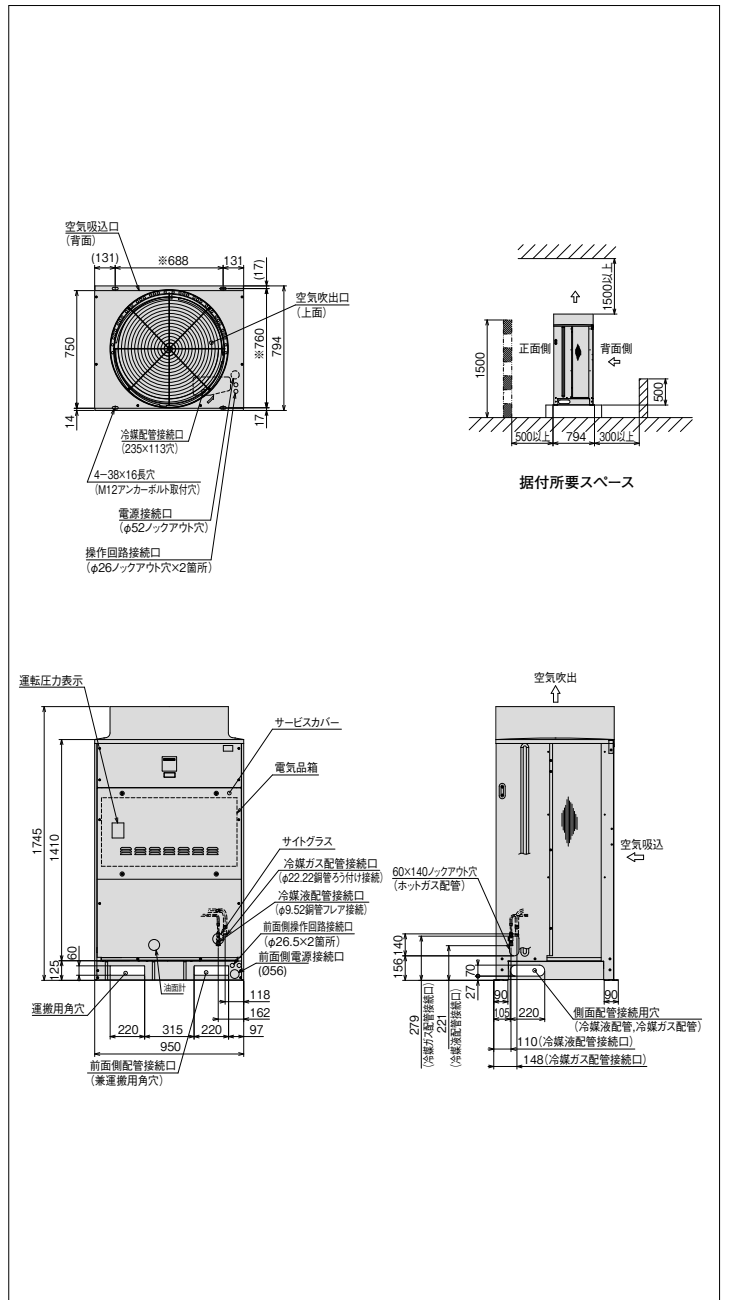
標準仕様表

(50/60Hz)

項目(単位)		型式	KX-N6AVP1	
使用冷媒(封入量)	—	R410A/0(現地封入)		
蒸発温度使用範囲	℃	—45 ~ -5		
電源	—	三相 200V 50/60Hz		
性能	周囲温度	℃	32	
	蒸発温度	℃	-40	
	吸入ガス温度	℃	18	
	冷凍能力	kW	5.30 注(2)	
	消費電力	kW	5.1 注(2)	
	電気特性	運転電流	A	16.1 注(2)
	力率	%	91 注(2)	
法定冷凍能力	トン	2.82 注(2)		
高圧ガス保安法区分	—	届出不要		
外形	外装(マンセル記号)	—	ナチュラルグレー(1.0Y 8.5/0.5)	
	幅	mm	950	
	奥行き	mm	750	
高さ	mm	1,745		
定格出力	kW	4.5		
圧縮機	吐出量	m <sup>3</sup> /h	16.09 注(2)	
	冷却方式	—	冷媒液冷却方式	
冷凍機油	運転範囲	Hz	20~56	
	種類	—	ダフニーハーメチックオイルFVC32D	
凝縮器	封入量	L	1.7	
	型式	—	多通路クロスフィン式	
送風機	型式×台数	—	φ644プロペラファン×1	
	風量(最大)	m <sup>3</sup> /min	195	
モーター	定格出力(極数)×台数	kW	1.2(8)×1	
	受液器内容積	L	15.0	
運転調整装置	運転スイッチ	—	運転/停止	
制御装置	凝縮圧力制御	—	ファンスピード制御	
	容量制御	%	0~36~100	
保護装置	高圧遮断装置	MPa	3.9 OFF	
	溶栓口	径	mm	4
	溶解温度	℃	72	
	電流センサー(CT)設定値(圧縮機用)	A	35	
	吐出ガス過熱防止サーミスター	℃	120	
	ヒューズ	動力回路用	A	60
	操作回路用	A	5	
	コンデンサーファンモーター用	A	16	
その他	—	—	逆相防止器	
過冷却器	—	—	付 注(3)	
冷媒配管	ガス入口	mm	φ22.22(ろう付け接続)	
	液出口	mm	φ9.52(フレア接続)	
	ホットガス配管	mm	φ15.88(ろう付け接続)	
質量	製品質量	kg	222	
	梱包質量	kg	225	
運転音	音	dB(A)	50 注(1)	
内蔵品	—	—	ドライヤー・サイトグラス	

外形寸法図

(単位:mm)



注(1) 運転音は、反響の少ない無響室などの部屋で、運転条件:製品周囲温度32℃、蒸発温度-40℃、吸入ガス温度18℃、ファン特性低騒音モード・インバーター圧縮機運転周波数56Hz、測定位置:製品正面1m・高さ1mにおける値(Aスケール)を示します。実際の掘付状態では、周囲の反響などの影響を受け、表示値より大きくなります。

(2) 圧縮機の吐出量・法定冷凍能力・性能は、インバーター圧縮機運転周波数56Hz時の値を示します。

(3) 液冷媒を過冷却しており、液冷媒が周囲温度以下に低下しますので液冷媒配管の断熱が必要です。

●オプション部品

リモコンボックス	158ページを参照ください。
防雪フード	159~160ページを参照ください。
吸込網	158ページを参照ください。
高調波抑制部品(アクティブフィルター)	161ページを参照ください。

DCインバーターシングルタイプ[冷凍・冷蔵用]

# KX-N8AVP1

<呼称出力:6.0kW>



JRA耐塩害仕様・JRA耐重塩害仕様もあります。詳細は、弊社営業窓口までお問い合わせください。

標準仕様表

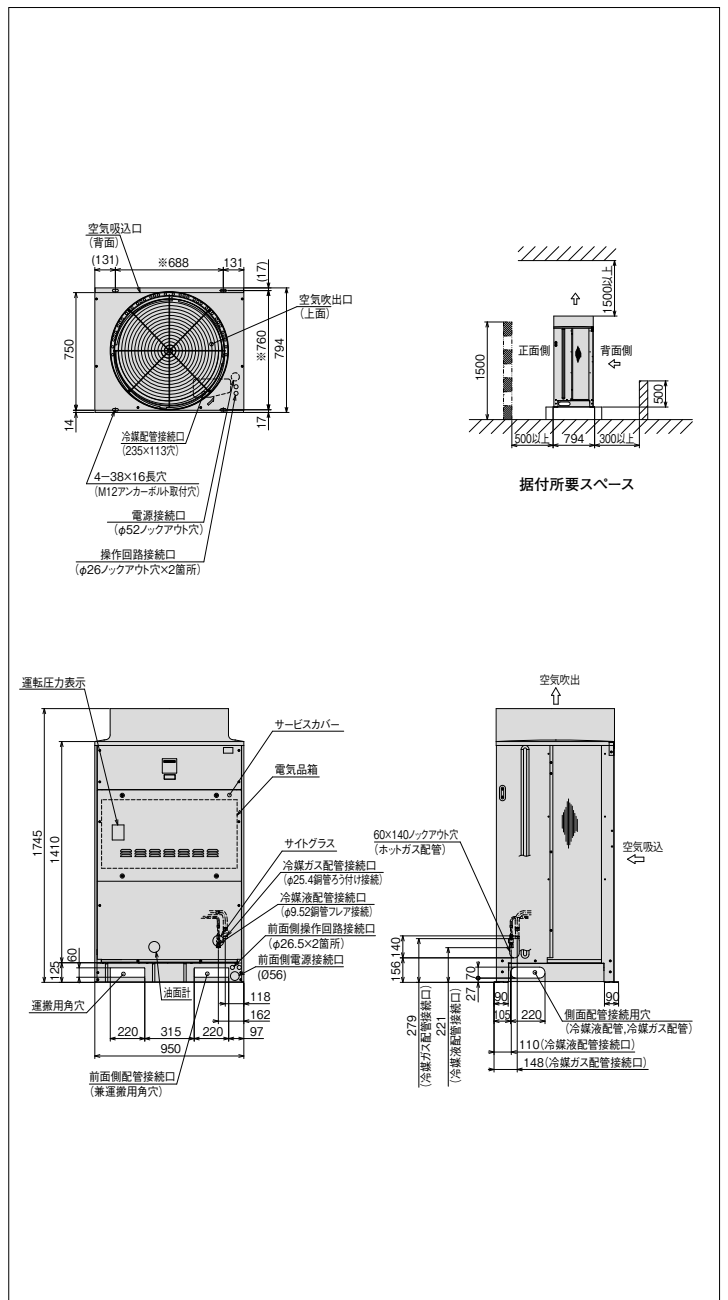
(50/60Hz)

項目(単位)		型式	KX-N8AVP1
使用冷媒(封入量)	—	R410A/0(現地封入)	
蒸発温度使用範囲	℃	—45 ~ -5	
電源	—	三相 200V 50/60Hz	
性能	周囲温度	℃	32
	蒸発温度	℃	-40
	吸入ガス温度	℃	18
	冷凍能力	kW	6.70 注(2)
	消費電力	kW	6.5 注(2)
	電気特性	運転電流	A
	力率	%	94 注(2)
法定冷凍能力	トン	3.78 注(2)	
高圧ガス保安法区分	—	届出不要	
外形	外装(マンセル記号)	—	ナチュラルグレー(1.0Y 8.5/0.5)
	幅	mm	950
	奥行き	mm	750
圧縮機	定格出力	kW	6.0
	吐出量	m <sup>3</sup> /h	21.55 注(2)
冷凍機油	冷却方式	—	冷媒液冷却方式
	運転範囲	Hz	20~75
凝縮器	種類	—	ダフニーハーメチックオイルFVC32D
	封入量	L	1.7
送風機	型式×台数	—	φ644プロベラファン×1
	風量(最大)	m <sup>3</sup> /min	195
モーター	定格出力(極数)×台数	kW	1.2(8)×1
	受液器内容積	L	15.0
運転調整装置	運転スイッチ	—	運転/停止
制御装置	凝縮圧力制御	—	ファンスピード制御
	容量制御	%	0-27~100
保護装置	高圧遮断装置	MPa	3.9 OFF
	溶栓口	mm	4
	溶解温度	℃	72
	電流センサー(CT)設定値(圧縮機用)	A	35
	吐出ガス過熱防止サーミスター	℃	120
	ヒューズ	動力回路用	A
	操作回路用	A	5
	コンデンサーファンモーター用	A	16
	その他	—	逆相防止器
過冷却器	—	付	注(3)
冷媒配管	ガス入口	mm	φ25.4(ろう付け接続)
	液出口	mm	φ9.52(フレア接続)
ホットガス配管	mm	φ15.88(ろう付け接続)	
質量	製品質量	kg	232
	梱包質量	kg	235
運転音	音dB(A)	53	注(1)
内蔵品	—	ドライヤー・サイトグラス	

注(1) 運転音は、反響の少ない無響室などの部屋で、運転条件:製品周囲温度32℃・蒸発温度-40℃・吸入ガス温度18℃・ファン特性低騒音モード・インバーター圧縮機運転周波数75Hz、測定位置:製品正面1m・高さ1mにおける値(Aスケール)を示します。実際の据付状態では、周囲の反響などの影響を受け、表示値より大きくなります。  
 (2) 圧縮機の吐出量・法定冷凍能力・性能は、インバーター圧縮機運転周波数75Hz時の値を示します。  
 (3) 液冷媒を過冷却しており、液冷媒が周囲温度以下に低下しますので液冷媒配管の断熱が必要です。

外形寸法図

(単位:mm)



●オプション部品

リモコンボックス	158ページを参照ください。
防雪フード	159~160ページを参照ください。
吸込網	158ページを参照ください。
高調波抑制部品(アクティブフィルター)	161ページを参照ください。

R448A

屋外設置型(空冷一体型)

R410A

屋外設置型(空冷一体型)

R410A

空冷リモコン型

R404A

屋外設置型(空冷一体型)

R404A

空冷リモコン型

R404A

水冷式

オプション部品

工事関連

ACインバーターシングルタイプ[冷凍・冷蔵用]

# KX-N10AVP1

<呼称出力:7.0kW>



JRA耐塩害仕様・JRA耐重塩害仕様もあります。詳細は、弊社営業窓口までお問い合わせください。

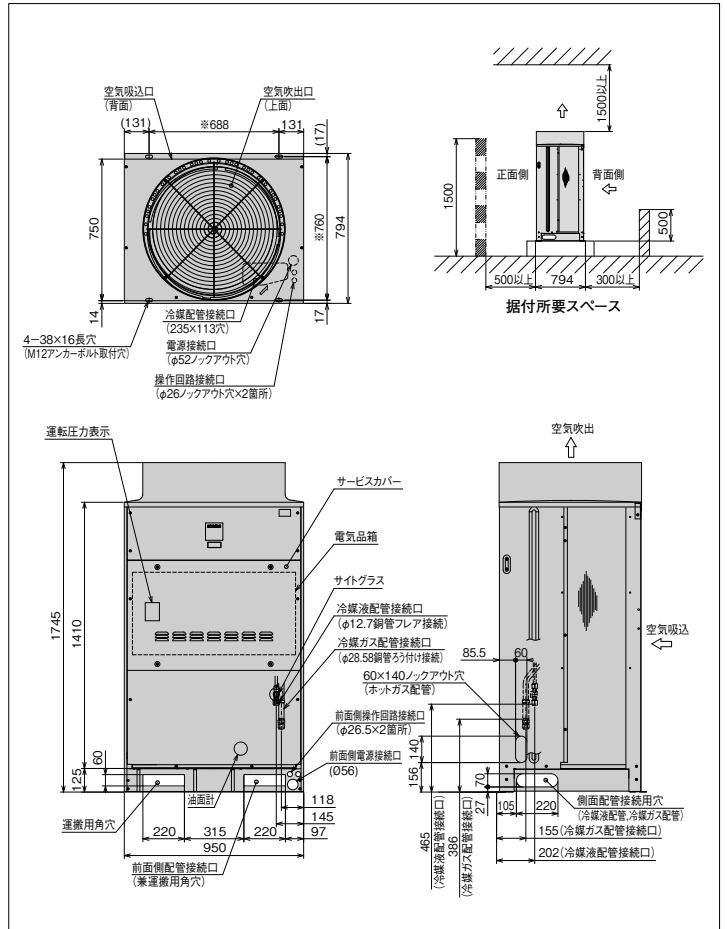
標準仕様表

(50/60Hz)

項目(単位)		型式	KX-N10AVP1
使用冷媒(封入量)	—	R410A/0(現地封入)	
蒸発温度使用範囲	°C	—45~+5	
電源	—	三相 200V 50/60Hz	
性能	周囲温度	°C	32
	蒸発温度	°C	-40
	吸入ガス温度	°C	18
	冷凍能力	kW	8.50 注(2)
	電気特性	消費電力	kW
性能	運転電流	A	26.0 注(2)
	力率	%	92 注(2)
性能	始動電流	A	310/276 注(3)
法定冷凍能力	トン	—	4.63 注(2)
高圧ガス保安法区分	—	—	届出不要
外形	外装(マンセル記号)	—	ナチュラルグレー(1.0Y 8.5/0.5)
	幅	mm	950
	奥行	mm	750
圧縮機	定格出力	kW	7.0
	吐出量	m <sup>3</sup> /h	26.40 注(2)
冷凍機油	冷却方式	—	冷媒液冷却方式
	運転範囲	Hz	25~52
凝縮器	種類	—	ダフニーハーメチックオイルFVC32D
	封入量	L	3.5
送風機	型式×台数	—	多通路クロスフィン式
	風量(最大)	m <sup>3</sup> /min	φ644プロペラファン×1
受液器	モーター	定格出力(極数)×台数	kW 1.2(8)×1
	内容積	L	20.0
制御装置	運転調整装置	運転スイッチ	—
	凝縮圧力制御	—	ファンスピード制御
保護装置	容量制御	%	0~48~100
	高圧遮断装置	MPa	3.9 OFF
ヒューズ	溶栓口	径	mm 4
	溶解温度	°C	72
その他	電流センサー(CT)設定値(圧縮機用)	A	54
	吐出ガス過熱防止サーミスター	°C	120
その他	配線用遮断器(圧縮機用)	A	75
	操作回路用	A	5
その他	コンデンサーファンモーター用	A	16
	その他	—	逆相防止器
過冷却器	—	—	付 注(4)
冷媒配管	商用電源回路切替	—	手動
	ガス入口	mm	φ28.58(ろう付け接続)
	液出口	mm	φ12.7(フレア接続)
ホットガス配管	mm	φ19.05(ろう付け接続)	
質量	製品質量	kg	300
梱包質量	kg	303	
運転音	音	dB(A)	49 注(1)
内蔵品	—	—	ドライヤー・サイトグラス

外形寸法図

(単位:mm)



オプション部品

リモコンボックス	158ページを参照ください。
防雪フード	159~160ページを参照ください。
吸込網	158ページを参照ください。
高調波抑制部品(アクティブフィルター)	161ページを参照ください。

注(1) 運転音は、反響の少ない無響室などの部屋で、運転条件:製品周囲温度32°C・蒸発温度-40°C・吸入ガス温度18°C・ファン特性低騒音モード・インバーター圧縮機運転周波数52Hz、測定位置:製品正面1m・高さ1mにおける値(Aスケール)を示します。実際の据付状態では、周囲の反響などの影響を受け、表示値より大きくなります。  
 (2) 圧縮機の吐出量・法定冷凍能力・性能は、インバーター圧縮機運転周波数52Hzの値を示します。  
 (3) 始動電流はインバーター圧縮機を商用電源に切換えて始動した場合の値を示します。

(4) 液冷媒を過冷却しており、液冷媒が周囲温度以下に低下しますので液冷媒配管の断熱が必要です。

R448A 屋外設置型(空冷一体型)  
 R410A 屋外設置型(空冷一体型)  
 R410A 空冷リモコン型  
 R404A 屋外設置型(空冷一体型)  
 R404A 空冷リモコン型  
 R404A 水冷式  
 オプション部品  
 工事関連

ACインバーターシングルタイプ[冷凍・冷蔵用]

# KX-N12AVP1

<呼称出力:7.8kW>



JRA耐塩害仕様・JRA耐重塩害仕様もあります。詳細は、弊社営業窓口までお問い合わせください。

■標準仕様表

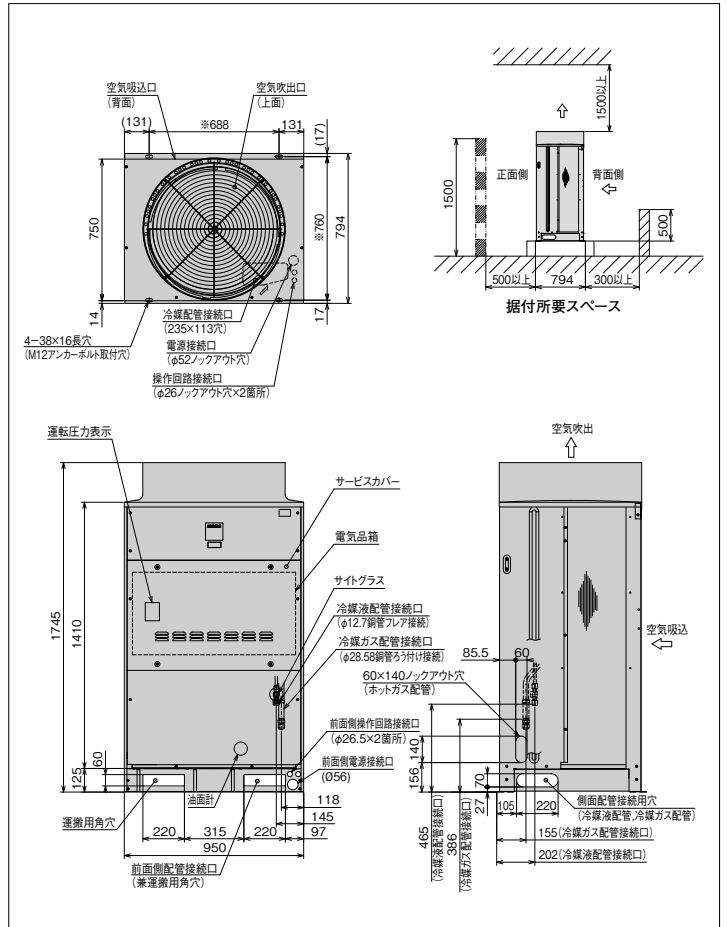
(50/60Hz)

項目(単位)		型式	KX-N12AVP1	
使用冷媒(封入量)	—	R410A/0(現地封入)		
蒸発温度使用範囲	°C	—45~—5		
電源	—	三相 200V 50/60Hz		
性能	周囲温度	°C	32	
	蒸発温度	°C	—40	
	吸入ガス温度	°C	18	
	冷凍能力	kW	9.50 注(2)	
	電気特性	消費電力	kW	9.40 注(2)
		運転電流	A	29.0 注(2)
力率		%	94 注(2)	
始動電流	A	310/276 注(3)		
法定冷凍能力	トン	5.17 注(2)		
高圧ガス保安法区分	—	届出不要		
外形	外装(マンセル記号)	—	ナチュラルグレー(1.0Y 8.5/0.5)	
	幅	mm	950	
	奥行	mm	750	
	高さ	mm	1,745	
圧縮機	定格出力	kW	7.8	
	吐出量	m <sup>3</sup> /h	29.44 注(2)	
	冷却方式	—	冷媒液冷却方式	
冷凍機油	運転範囲	Hz	25~58	
	種類	—	ダフニーハーメチックオイルFVC32D	
凝縮器	封入量	L	3.5	
	型式	—	多通路クロスフィン式	
	送風機	型式×台数	—	φ644プロベラファン×1
	風量(最大)	m <sup>3</sup> /min	195	
受液器	内容積	L	20.0	
	運転調整装置	運転スイッチ	—	運転/停止
制御装置	凝縮圧力制御	—	ファンスピード制御	
	容量制御	%	0~43~100	
保護装置	高圧遮断装置	MPa	3.9 OFF	
	溶栓口	口径	mm	4
		溶解温度	°C	72
	電流センサー(CT)設定値(圧縮機用)	A	54	
	吐出ガス過熱防止サーミスター	°C	120	
	配線用遮断器(圧縮機用)	A	75	
	ヒューズ	操作回路用	A	5
コンデンサーファンモーター用		A	16	
その他の	—	—	逆相防止器	
過冷却器	—	付	注(4)	
商用電源回路切替	—	—	手動	
冷媒配管	ガス入口	mm	φ28.58(ろう付け接続)	
	液出口	mm	φ12.7(フレア接続)	
	ホットガス配管	mm	φ19.05(ろう付け接続)	
質量	製品質量	kg	300	
	梱包質量	kg	303	
運転音	音 dB(A)	50	注(1)	
内蔵品	—	—	ドライヤー・サイトグラス	

注(1) 運転音は、反響の少ない無響室などの部屋で、運転条件:製品周囲温度32°C・蒸発温度—40°C・吸入ガス温度18°C・ファン特性低騒音モード・インバーター圧縮機運転周波数58Hz、測定位置:製品正面1m・高さ1mにおける値(Aスケール)を示します。実際の据付状態では、周囲の反響などの影響を受け、表示値より大きくなります。  
 (2) 圧縮機の吐出量・法定冷凍能力・性能は、インバーター圧縮機運転周波数58Hzの値を示します。  
 (3) 始動電流はインバーター圧縮機を商用電源に切替えて始動した場合の値を示します。

■外形寸法図

(単位:mm)



●オプション部品

リモコンボックス	158ページを参照ください。
防雪フード	159~160ページを参照ください。
吸込網	158ページを参照ください。
高調波抑制部品(アクティブフィルター)	161ページを参照ください。

(4) 液冷媒を過冷却しており、液冷媒が周囲温度以下に低下しますので液冷媒配管の断熱が必要です。

R410A  
屋外設置型(空冷二体型)

R410A  
屋外設置型(空冷二体型)

R410A  
空冷リモコン型

R410A  
屋外設置型(空冷二体型)

R410A  
空冷リモコン型

R410A  
水冷式

オプション部品

工事関連

ACインバーターシングルタイプ[冷凍・冷蔵用]

# KX-N15AVP1

<呼称出力:8.8kW>



JRA耐塩害仕様・JRA耐重塩害仕様もあります。詳細は、弊社営業窓口までお問い合わせください。

標準仕様表

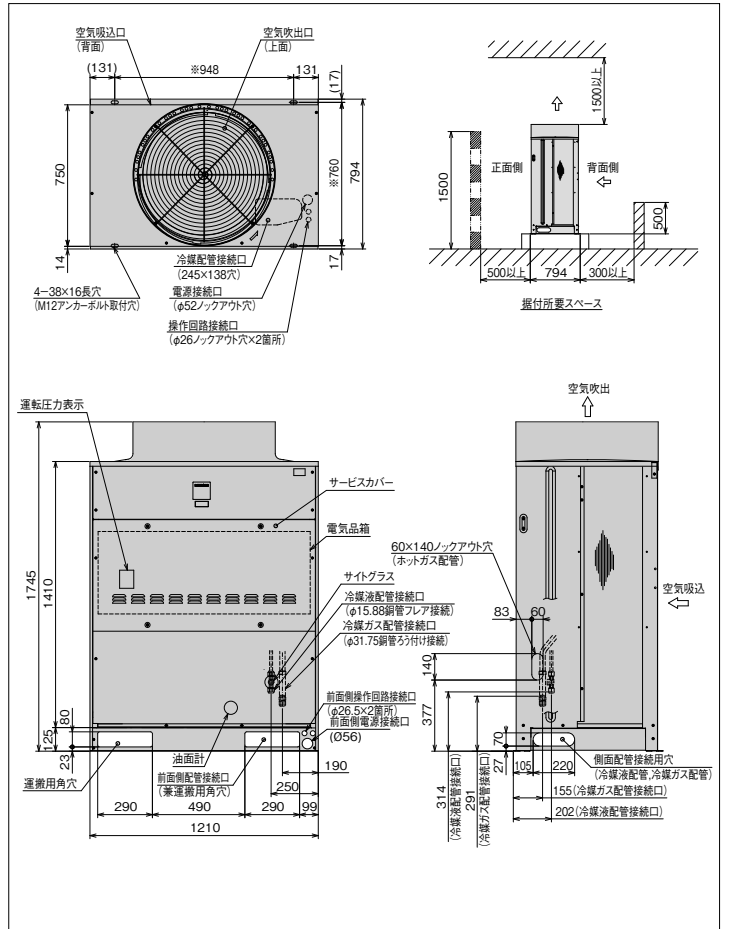
(50/60Hz)

項目(単位)		型式	KX-N15AVP1
使用冷媒(封入量)		—	R410A/0(現地封入)
蒸発温度使用範囲		°C	-45~-5
電源		—	三相 200V 50/60Hz
性能	周囲温度	°C	32
	蒸発温度	°C	-40
	吸入ガス温度	°C	18
	冷凍能力	kW	10.6 注(2)
	電気特性	消費電力	kW
運転電流		A	32.0 注(2)
力率		%	96 注(2)
始動電流		A	310/276 注(3)
法定冷凍能力		トン	5.79 注(2)
高圧ガス保安法区分		—	届出不要
外形	外装(マンセル記号)		— ナチュラルグレー(1.0Y 8.5/0.5)
	幅	mm	1,210
	奥行	mm	750
圧縮機	定格出力	kW	8.8
	吐出量	m <sup>3</sup> /h	32.99 注(2)
冷凍機油	冷却方式	—	冷媒液冷却方式
	運転範囲	Hz	25~65
凝縮器	種類	—	ダフニーハーメチックオイルFVC32D
	封入量	L	5.0
送風機	型式×台数	—	多通路クロスフィン式
	風量(最大)	m <sup>3</sup> /min	φ644プロペラファン×1
受液器	モーター	定格出力(極数)×台数	kW 1.2(8)×1
	内容積	L	15.0×2
運転調整装置	運転スイッチ	—	運転/停止
	制御装置	凝縮圧力制御	—
容量制御		%	0~38~100
保護装置	高圧遮断装置	MPa	3.9 OFF
	溶栓口	mm	4
	溶解温度	°C	72
	電流センサー(CT)設定値(圧縮機用)	A	54
	吐出ガス過熱防止サーミスター	°C	120
ヒューズ	配線用遮断器(圧縮機用)	A	75
	操作回路用	A	5
	コンデンサーファンモーター用	A	16
その他の	—	逆相防止器	
過冷却器	—	付	注(4)
商用電源回路切替	—	手動	
冷媒配管	ガス入口	mm	φ31.75(ろう付け接続)
	液出口	mm	φ15.88(フレア接続)
	ホットガス配管	mm	φ19.05(ろう付け接続)
質量	製品質量	kg	345
梱包質量	kg	348	
運転音	音	dB(A)	52 注(1)
内蔵品	—	ドライヤー・サイトグラス	

注(1) 運転音は、反響の少ない無響室などの部屋で、運転条件:製品周囲温度32°C・蒸発温度-40°C・吸入ガス温度18°C・ファン特性低騒音モード・インバーター圧縮機運転周波数65Hz、測定位置:製品正面1m・高さ1mにおける値(Aスケール)を示します。実際の据付状態では、周囲の反響などの影響を受け、表示値より大きくなります。

外形寸法図

(単位:mm)



●オプション部品

リモコンボックス	158ページを参照ください。
防雪フード	159~160ページを参照ください。
吸込網	158ページを参照ください。
高調波抑制部品(アクティブフィルター)	161ページを参照ください。

- (2) 圧縮機の吐出量・法定冷凍能力・性能は、インバーター圧縮機運転周波数65Hzの値を示します。
- (3) 始動電流はインバーター圧縮機を商用電源に切替えて始動した場合の値を示します。
- (4) 液冷媒を過冷却しており、液冷媒が周囲温度以下に低下しますので液冷媒配管の断熱が必要です。

R448A 屋外設置型(空冷一体型)  
R410A 屋外設置型(空冷一体型)  
R410A 空冷リモコン型  
R404A 屋外設置型(空冷一体型)  
R404A 空冷リモコン型  
R404A 水冷式  
オプション部品  
工事関連

ACインバーターマルチタイプ[冷凍・冷蔵用]

# KX-NM20AVP1

<呼称出力:7.0kW+8.1kW>



JRA耐塩害仕様・JRA耐重塩害仕様もあります。詳細は、弊社営業窓口までお問い合わせください。



■標準仕様表

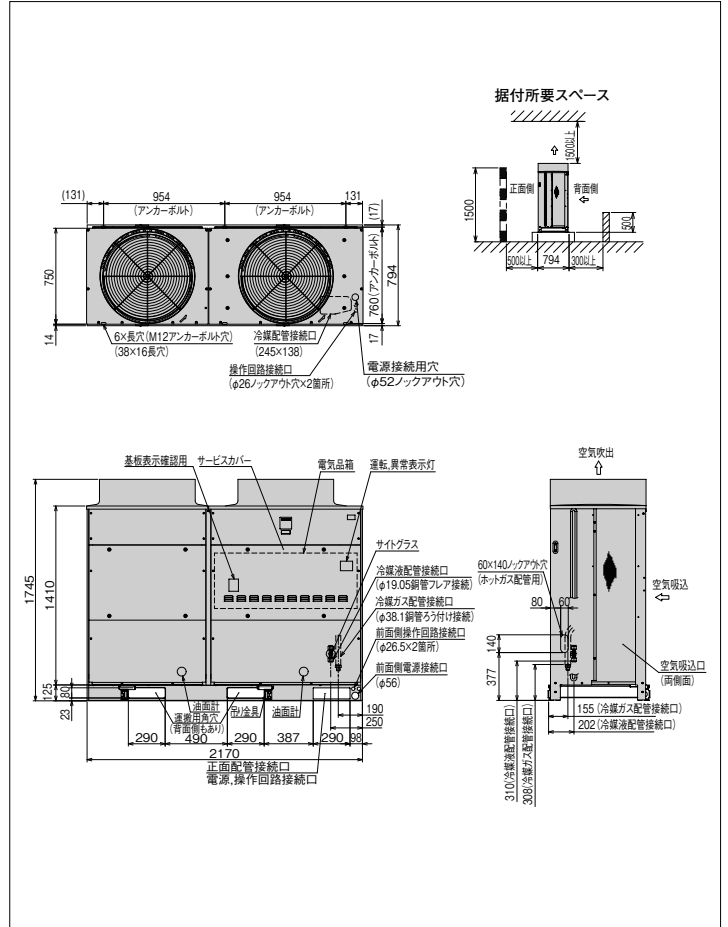
(50/60Hz)

項目(単位)		型式	KX-NM20AVP1		
使用冷媒(封入量)	—	R410A/0(現地封入)			
蒸発温度使用範囲	°C	—45~—5			
電源	—	三相 200V 50/60Hz			
性能	周囲温度	°C	32		
	蒸発温度	°C	—40		
	吸入ガス温度	°C	18		
	冷凍能力	kW	17.0/18.0 注(2)		
	電気特性	消費電力	kW	16.7/17.5 注(2)	
		運転電流	A	54.0/54.3 注(2)	
力率		%	89/93 注(2)		
	始動電流	A	355/321 注(3)		
法定冷凍能力	トン	9.08/9.97	注(2)		
高圧ガス保安法区分	—	届出不要			
外形	外装(マンセル記号)	—	ナチュラルグレー(1.0Y 8.5/0.5)		
	幅	mm	2,170		
	奥行	mm	750		
	高さ	mm	1,745		
圧縮機	定格出力	kW	7.0	8.1	
	吐出量	m³/h	51.78/56.85 注(2)		
冷凍機油	冷却方式	—	冷媒液冷却方式		
	運転範囲	Hz	25~70(全圧縮機運転時25~52)		
凝縮器	種類	—	ダフニー・ハーメチックオイルFVC32D		
	封入量	L	5.0×2		
送風機	型式×台数	—	φ644プロベラファン×2		
	風量(最大)	m³/min	390		
受液器	定格出力(極数)×台数	kW	1.2(8)×2		
	内容積	L	22.0×2		
運転調整装置	運転スイッチ	—	運転/停止		
	表示灯	—	運転・警告(各種コード表示)		
制御装置	凝縮圧力制御	—	ファンスピード制御		
	容量制御	%	0~25~100/0~22~100		
保護装置	高圧遮断装置	MPa	3.9 OFF		
	溶栓口	mm	4		
	溶解温度	°C	72		
	電流センサー(CT)設定値(圧縮機用)	A	54	67	
	吐出ガス過熱防止サーミスター	°C	120	110(自動復帰)	
	配線用遮断器(圧縮機用)	A	75	75	
	ヒューズ	送風機回路用	A	5	
	コンデンサーファンモーター用	A	17		
その他	—	逆相防止器			
過冷却器	—	付 注(4)			
商用電源回路切替	—	手動			
冷媒配管	ガス入口	mm	φ38.1(ろう付け接続)		
	液出口	mm	φ19.05(フレア接続)		
	ホットガス配管	mm	φ25.4(ろう付け接続)		
質量	製品質量	kg	635		
	梱包質量	kg	635		
運転音	dB(A)	52/53 注(1)			
内蔵品	—	ドライヤー・サイトグラス			

注(1) 運転音は、反響の少ない無響室などの部屋で、運転条件:製品周囲温度32°C・蒸発温度—40°C・吸入ガス温度18°C・ファン特性低騒音モード・インバーター圧縮機運転周波数52Hz・定速圧縮機運転、測定位置:製品正面1m・高さ1mにおける値(Aスケール)を示します。実際の据付状態では、周囲の反響などの影響を受け、表示値より大きくなります。

■外形寸法図

(単位:mm)



●オプション部品

リモコンボックス	158ページを参照ください。
防雪フード	159~160ページを参照ください。
吸込網	158ページを参照ください。
高調波抑制部品(アクティブフィルター)	161ページを参照ください。

- (2) 圧縮機の吐出量・法定冷凍能力・性能は、インバーター圧縮機運転周波数52Hz・定速圧縮機運転時の値を示します。
- (3) 始動電流はインバーター圧縮機を(運転周波数70Hz)運転時に、定速圧縮機が始動した場合の値を示します。
- (4) 液冷媒を過冷却しており、液冷媒が周囲温度以下に低下しますので液冷媒配管の断熱が必要です。

R448A

屋外設置型(空冷二体型)

R410A

屋外設置型(空冷二体型)

R410A

空冷リモコン型

R404A

屋外設置型(空冷二体型)

R404A

空冷リモコン型

R404A

水冷式

オプション部品

工事関連

ACインバーターマルチタイプ[冷凍・冷蔵用]

# KX-NM26AVP1

<呼称出力:8.4kW+8.1kW>



JRA耐塩害仕様・JRA耐重塩害仕様もあります。詳細は、弊社営業窓口までお問い合わせください。

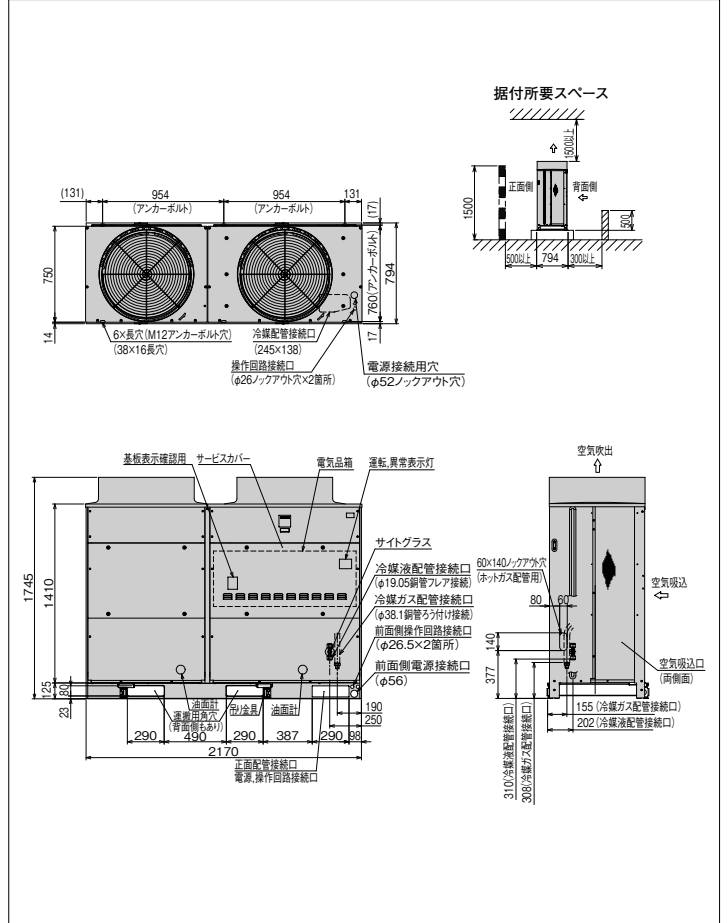
標準仕様表

(50/60Hz)

項目(単位)		型式	KX-NM26AVP1	
使用冷媒(封入量)	—	R410A/0(現地封入)		
蒸発温度使用範囲	°C	—45~-5		
電源	—	三相 200V 50/60Hz		
性能	周囲温度	°C	32	
	蒸発温度	°C	-40	
	吸入ガス温度	°C	18	
	冷凍能力	kW	18.0/19.0 注(2)	
	電気特性	消費電力	kW	17.7/18.7 注(2)
性能	運転電流	A	58.0/58.3 注(2)	
	力率	%	88/93 注(2)	
性能	始動電流	A	355/321 注(3)	
法定冷凍能力	トン	9.97/10.86	注(2)	
高圧ガス保安法区分	—	届出不要		
外形	外装(マンセル記号)	—	ナチュラルグレー(1.0Y 8.5/0.5)	
	幅	mm	2,170	
	奥行	mm	750	
外形	高さ	mm	1,745	
	定格出力	kW	8.4	8.1
圧縮機	吐出量	m³/h	56.85/61.93 注(2)	
	冷却方式	—	冷媒液冷却方式	
冷凍機油	運転範囲	Hz	25~70(全圧縮機運転時25~62)	
	種類	—	ダフニーハーメチックオイルFVC32D	
凝縮器	封入量	L	5.0×2	
	型式	—	多通路クロスフィン式	
送風機	型式×台数	—	φ644プロペラファン×2	
	風量(最大)	m³/min	390	
モーター	定格出力(極数)×台数	kW	1.2(8)×2	
	受液器内容積	L	22.0×2	
運転調整装置	運転スイッチ	—	運転/停止	
	表示灯	—	運転・警告(各種コード表示)	
制御装置	凝縮圧力制御	—	ファンスピード制御	
	容量制御	%	0~22~100/0~20~100	
保護装置	高圧遮断装置	MPa	3.9 OFF	
	溶栓口	mm	4	
	溶解温度	°C	72	
	電流センサー(CT)設定値(圧縮機用)	A	54	67
	吐出ガス過熱防止サーミスター	°C	120	110(自動復帰)
	配線用遮断器(圧縮機用)	A	75	75
	ヒューズ	操作回路用	A	5
ヒューズ	送風機回路用	A	17	
	コンデンサーファンモーター用	A	16	
その他	—	逆相防止器		
過冷却器	—	付 注(4)		
商用電源回路切替	—	手動		
冷媒配管	ガス入口	mm	φ38.1(ろう付け接続)	
	液出口	mm	φ19.05(フレア接続)	
	ホットガス配管	mm	φ25.4(ろう付け接続)	
質量	製品質量	kg	635	
	梱包質量	kg	635	
運転音	dB(A)	53/54 注(1)		
内蔵品	—	ドライヤー・サイトグラス		

外形寸法図

(単位:mm)



●オプション部品

リモコンボックス	158ページを参照ください。
防雪フード	159~160ページを参照ください。
吸込網	158ページを参照ください。
高調波抑制部品(アクティブフィルタ)	161ページを参照ください。

注(1) 運転音は、反響の少ない無響室などの部屋で、運転条件:製品周囲温度32°C・蒸発温度-40°C・吸入ガス温度18°C・ファン特性低騒音モード・インバーター圧縮機運転周波数62Hz・定速圧縮機運転、測定位置:製品正面1m・高さ1mにおける値(Aスケール)を示します。実際の据付状態では、周囲の反響などの影響を受け、表示値より大きくなります。

(2) 圧縮機の吐出量・法定冷凍能力・性能は、インバーター圧縮機運転周波数62Hz・定速圧縮機運転時の値を示します。  
 (3) 始動電流はインバーター圧縮機(運転周波数70Hz)運転時に、定速圧縮機が始動した場合の値を示します。  
 (4) 液冷媒を過冷却しており、液冷媒が周囲温度以下に低下しますので液冷媒配管の断熱が必要です。



ACインバーターマルチタイプ[冷凍・冷蔵用]

# KX-NM30AVP1 <呼称出力:9.5kW+8.1kW>



JRA耐塩害仕様・JRA耐重塩害仕様もあります。詳細は、弊社営業窓口までお問い合わせください。



標準仕様表

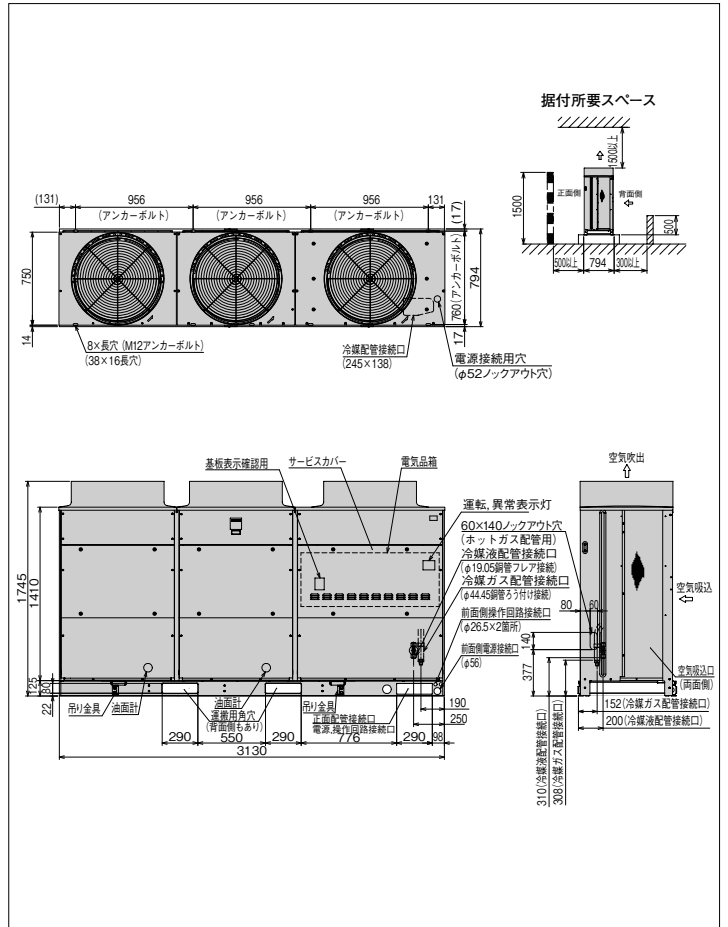
(50/60Hz)

項目(単位)		型式	KX-NM30AVP1		
使用冷媒(封入量)	—	R410A/0(現地封入)			
蒸発温度使用範囲	°C	-45~-5			
電源	—	三相 200V 50/60Hz			
性能	周囲温度	°C	32		
	蒸発温度	°C	-40		
	吸入ガス温度	°C	18		
	冷凍能力	kW	19.0/20.0 注(2)		
	電気特性	消費電力	kW	19.0/20.0 注(2)	
		運転電流	A	61.7/61.7 注(2)	
力率		%	89/94 注(2)		
法定冷凍能力	トン	10.69/11.58 注(2)			
高圧ガス保安法区分	—	届出不要			
外形	外装(マンセル記号)	—	ナチュラルグレー(1.0Y 8.5/0.5)		
	幅	mm	3,130		
	奥行	mm	750		
圧縮機	定格出力	kW	9.5   8.1		
	吐出量	m³/h	60.91/65.99 注(2)		
	冷却方式	—	冷媒液冷却方式		
冷凍機油	運転範囲	Hz	25~70		
	種類	—	ダフニー・ハーメチックオイルFVC32D		
	封入量	L	5.0×2		
凝縮器	型式	—	多通路クロスフィン式		
	送風機	型式×台数	φ644プロペラファン×3		
	風量(最大)	m³/min	585		
受液器	モーター	定格出力(極数)×台数	1.2(8)×3		
	内容積	L	22.0×3		
	運転調整装置	運転スイッチ	— 運転/停止		
制御装置	表示灯	—	運転・警告(各種コード表示)		
	凝縮圧力制御	—	ファンスピード制御		
	容量制御	%	0~21~100/0~19~100		
保護装置	高圧遮断装置	MPa	3.9 OFF		
		口径	mm 4		
	溶栓	溶解温度	°C 72		
		電流センサー(CT)設定値(圧縮機用)	A	54   67	
	吐出ガス過熱防止サーミスター	°C	120   110(自動復帰)		
	配線用遮断器(圧縮機用)	A	75   75		
		操作回路用	A	5	
ヒューズ		A	30		
コンデンサーファンモーター用	A	16			
その他	—	逆相防止器			
過冷却器	—	付 注(4)			
商用電源回路切替	—	手動			
冷媒配管	ガス入口	mm	φ44.45(ろう付け接続)		
	液出口	mm	φ19.05(フレア接続)		
	ホットガス配管	mm	φ31.75(ろう付け接続)		
質量	製品質量	kg	800		
	梱包質量	kg	800		
運転音	dB(A)	55/56 注(1)			
内蔵品	—	ドライヤー・サイトグラス			

注(1) 運転音は、反響の少ない無響室などの部屋で、運転条件:製品周囲温度32°C・蒸発温度-40°C・吸入ガス温度18°C・ファン特性低騒音モード・インバーター圧縮機運転周波数70Hz・定速圧縮機運転、測定位置:製品正面1m・高さ1mにおける値(Aスケール)を示します。実際の据付状態では、周囲の反響などの影響を受け、表示値より大きくなります。

外形寸法図

(単位:mm)



●オプション部品

リモコンボックス	158ページを参照ください。
防雪フード	159~160ページを参照ください。
吸込網	158ページを参照ください。
高調波抑制部品(アクティブフィルター)	161ページを参照ください。

- (2) 圧縮機の吐出量・法定冷凍能力・性能は、インバーター圧縮機運転周波数70Hz・定速圧縮機運転時の値を示します。
- (3) 始動電流はインバーター圧縮機(運転周波数70Hz)運転時に、定速圧縮機が始動した場合の値を示します。
- (4) 液冷媒を過冷却しており、液冷媒が周囲温度以下に低下しますので液冷媒配管の断熱が必要です。

R448A 屋外設置型(空冷二体型)

R410A 屋外設置型(空冷二体型)

R410A 空冷リモコン型

R404A 屋外設置型(空冷二体型)

R404A 空冷リモコン型

R404A 水冷式

オプション部品

工事関連

ACインバーターマルチタイプ [冷凍・冷蔵用]

# KX-NM36AVP1

<呼称出力: 7.4kW+8.1kW×2>



JRA耐塩害仕様・JRA耐重塩害仕様もあります。  
詳細は、弊社営業窓口までお問い合わせください。



R448A 屋外設置型 (空冷一体型)

R410A 屋外設置型 (空冷一体型)

R410A 空冷リモコン型

R404A 屋外設置型 (空冷一体型)

R404A 空冷リモコン型

R404A 水冷式

オプション部品

工事関連

### 標準仕様表

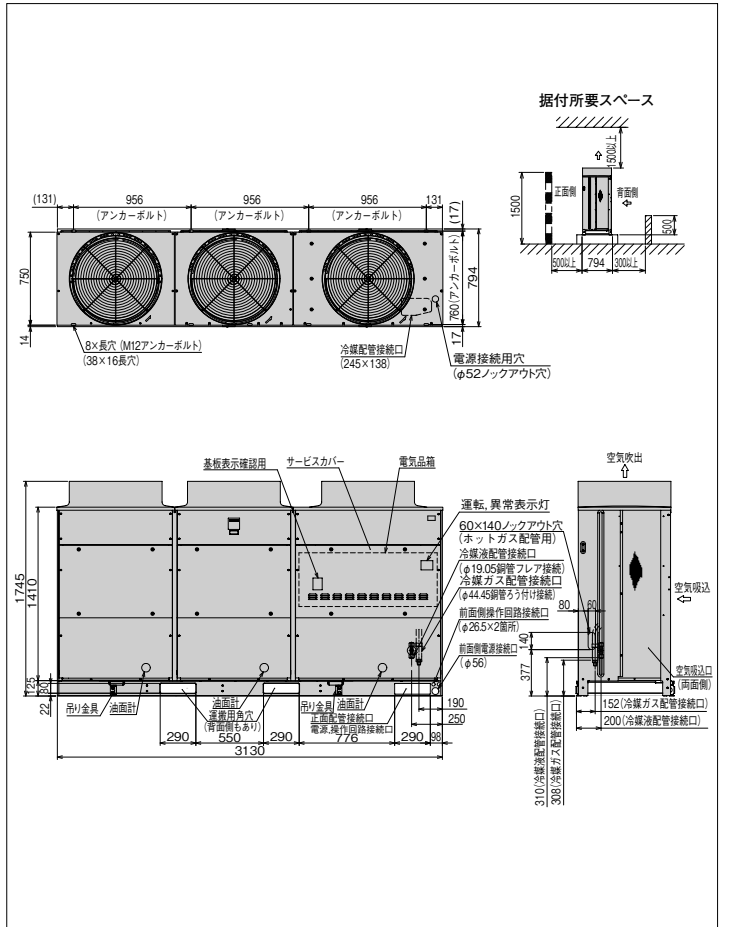
(50/60Hz)

項目(単位)		型式	KX-NM36AVP1	
使用冷媒 (封入量)	—	R410A/O(現地封入)		
蒸発温度使用範囲	℃		-45~-5	
電源	—		三相 200V 50/60Hz	
性能	周囲温度	℃	32	
	蒸発温度	℃	-40	
	吸入ガス温度	℃	18	
	冷凍能力	kW	25.0/28.0 注(2)	
	電気特性	消費電力	kW	24.0/26.7 注(2)
電気特性	運転電流	A	85.9/84.0 注(2)	
	力率	%	81/92 注(2)	
	始動電流	A	391/361 注(3)	
法定冷凍能力	トン		13.80/15.58 注(2)	
高圧ガス保安法区分	—		届出不要	
外形	外装 (マンセル記号)	—	ナチュラルグレー(1.0Y 8.5/0.5)	
	幅	mm	3,130	
	奥行	mm	750	
圧縮機	定格出力	kW	7.4   8.1×2	
	吐出量	m³/h	78.68/88.83 注(2)	
冷凍機油	冷却方式	—	冷媒液冷却方式	
	運転範囲	Hz	25~70(全圧縮機運転時25~55)	
凝縮器	種類	—	ダフニーハーメチックオイルFVC32D	
	封入量	L	5.0×3	
	型式	—	多通路クロスフィン式	
送風機	型式×台数	—	φ644プロペラファン×3	
	風量 (最大)	m³/min	585	
モーター	定格出力(極数)×台数	kW	1.2(8)×3	
受液器	内容積	L	22.0×3	
運転調整装置	運転スイッチ	—	運転/停止	
	表示灯	—	運転・警告(各種コード表示)	
制御装置	凝縮圧力制御	—	ファンスピード制御	
	容量制御	%	0-16~100/0-14~100	
保護装置	高圧遮断装置	MPa	3.9 OFF	
	溶栓口	径	mm	4
	溶解温度	℃	72	
	電流センサー(CT)設定値(圧縮機用)	A	54   67×2	
	吐出ガス過熱防止サーミスター	℃	120   110(自動復帰)×2	
	配線用遮断器 (圧縮機用)	A	75   75×2	
ヒューズ	操作回路用	A	5	
	送風機回路用	A	30	
	コンデンサーファンモーター用	A	16	
その他	—		逆相防止器	
過冷却器	—		付 注(4)	
商用電源回路切替	—		手動	
冷媒配管	ガス入口	mm	φ44.45(ろう付け接続)	
	液出口	mm	φ19.05(フレア接続)	
	ホットガス配管	mm	φ31.75(ろう付け接続)	
質量	製品質量	kg	890	
	梱包質量	kg	890	
運転音	dB(A)		55/57 注(1)	
内蔵品	—		ドライヤー・サイトグラス	

注(1) 運転音は、反響の少ない無響室などの部屋で、運転条件:製品周囲温度32℃・蒸発温度-40℃・吸入ガス温度18℃・ファン特性低騒音モード・インバーター圧縮機運転周波数55Hz・定速圧縮機運転、測定位置:製品正面1m・高さ1mにおける値(Aスケール)を示します。実際の据付状態では、周囲の反響などの影響を受け、表示値より大きくなります。

### 外形寸法図

(単位:mm)



### ●オプション部品

リモコンボックス	158ページを参照ください。
防雪フード	159~160ページを参照ください。
吸込網	158ページを参照ください。
高調波抑制部品(アクティブフィルタ)	161ページを参照ください。

- (2) 圧縮機の吐出量・法定冷凍能力・性能は、インバーター圧縮機運転周波数55Hz・定速圧縮機運転時の値を示します。
- (3) 始動電流はインバーター圧縮機(運転周波数70Hz)運転時に、定速圧縮機が始動した場合の値を示します。
- (4) 液冷媒を過冷却しており、液冷媒が周囲温度以下に低下しますので液冷媒配管の断熱が必要です。

ACインバーターマルチタイプ[冷凍・冷蔵用]

# KX-NM40AVP1

<呼称出力:8.8kW+8.1kW×2>



JRA耐塩害仕様・JRA耐重塩害仕様もあります。詳細は、弊社営業窓口までお問い合わせください。



標準仕様表

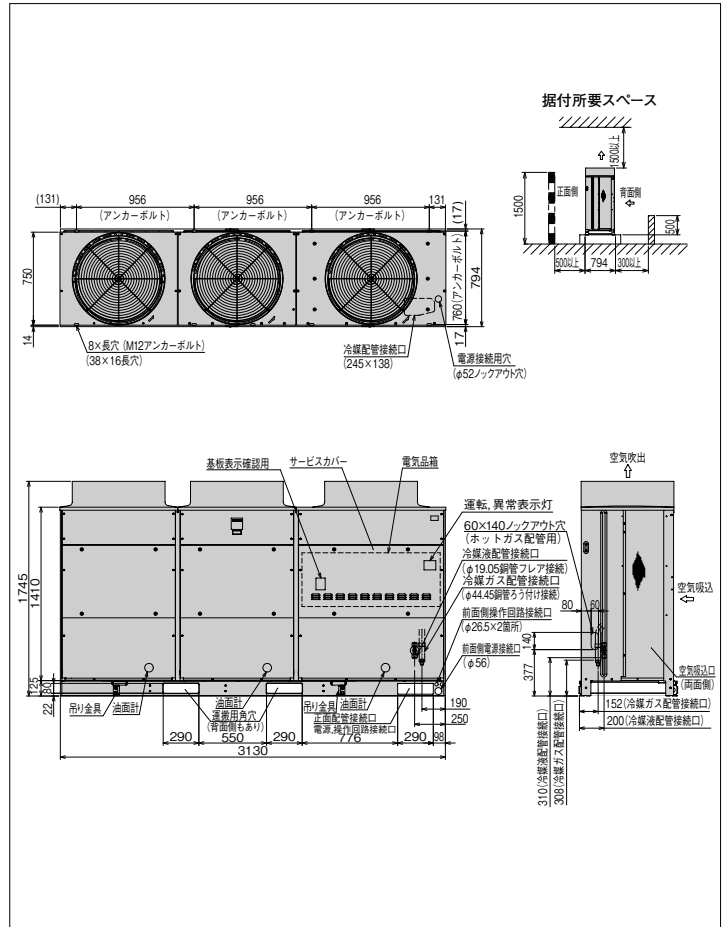
(50/60Hz)

項目(単位)		型式	KX-NM40AVP1		
使用冷媒(封入量)	—	R410A/0(現地封入)			
蒸発温度使用範囲	°C	-45~-5			
電源	—	三相 200V 50/60Hz			
性能	周囲温度	°C	32		
	蒸発温度	°C	-40		
	吸入ガス温度	°C	18		
	冷凍能力	kW	26.5/30.0 注(2)		
	電気特性	消費電力	kW	26.2/29.1 注(2)	
		運転電流	A	90.6/89.9 注(2)	
力率		%	83/93 注(2)		
始動電流	A	391/361 注(3)			
法定冷凍能力	トン	14.69/16.47 注(2)			
高圧ガス保安法区分	—	届出不要			
外形	外装(マンセル記号)	—	ナチュラルグレー(1.0Y 8.5/0.5)		
	幅	mm	3,130		
	奥行	mm	750		
圧縮機	定格出力	kW	8.8   8.1×2		
	吐出量	m³/h	83.75/93.91 注(2)		
	冷却方式	—	冷媒液冷却方式		
冷凍機油	運転範囲	Hz	25~70(全圧縮機運転時25~65)		
	種類	—	ダフニー・ハーメックオイルFVC32D		
	封入量	L	5.0×3		
凝縮器	型式	—	多通路クロスフィン式		
	送風機	型式×台数	φ644プロペラファン×3		
	風量(最大)	m³/min	585		
受液器	内容積	L	22.0×3		
運転調整装置	運転スイッチ	—	運転/停止		
	表示灯	—	運転・警告(各種コード表示)		
制御装置	凝縮圧力制御	—	ファンスピード制御		
	容量制御	%	0-15~100/0-14~100		
保護装置	高圧遮断装置	MPa	3.9 OFF		
	溶栓口	径	mm 4		
	溶解温度	°C	72		
	電流センサー(CT)設定値(圧縮機用)	A	54   67×2		
	吐出ガス過熱防止サーミスター	°C	120   110(自動復帰)×2		
	配線用遮断器(圧縮機用)	A	75   75×2		
	ヒューズ	操作回路用	A	5	
	送風機回路用	A	30		
	コンデンサーファンモーター用	A	16		
その他	—	逆相防止器			
過冷却器	—	付 注(4)			
商用電源回路切替	—	手動			
冷媒配管	ガス入口	mm	φ44.45(ろう付け接続)		
	液出口	mm	φ19.05(フレア接続)		
	ホットガス配管	mm	φ31.75(ろう付け接続)		
製品質量	kg	890			
梱包質量	kg	890			
運転音	dB(A)	55/57 注(1)			
内蔵品	—	ドライヤー・サイトグラス			

注(1) 運転音は、反響の少ない無響室などの部屋で、運転条件:製品周囲温度32°C・蒸発温度-40°C・吸入ガス温度18°C・ファン特性低騒音モード・インバーター圧縮機運転周波数65Hz・定速圧縮機運転、測定位置:製品正面1m・高さ1mにおける値(Aスケール)を示します。実際の据付状態では、周囲の反響などの影響を受け、表示値より大きくなります。

外形寸法図

(単位:mm)



●オプション部品

リモコンボックス	158ページを参照ください。
防雪フード	159~160ページを参照ください。
吸込網	158ページを参照ください。
高調波抑制部品(アクティブフィルター)	161ページを参照ください。

- (2) 圧縮機の吐出量・法定冷凍能力・性能は、インバーター圧縮機運転周波数65Hz・定速圧縮機運転時の値を示します。
- (3) 始動電流はインバーター圧縮機(運転周波数70Hz)運転時に、定速圧縮機が始動した場合の値を示します。
- (4) 液冷媒を過冷却しており、液冷媒が周囲温度以下に低下しますので液冷媒配管の断熱が必要です。

R448A 屋外設置型(空冷二体型)

R410A 屋外設置型(空冷二体型)

R410A 空冷リモコン型

R404A 屋外設置型(空冷二体型)

R404A 空冷リモコン型

R404A 水冷式

オプション部品

工事関連

DCインバーターシングルタイプ[冷凍・冷蔵用]

# KX-N5CVP

<呼称出力:3.7kW>



(写真はKX-N8CVPです)

フロラバル JRA耐塩害仕様・JRA耐重塩害仕様もあります。詳細は、弊社営業窓口までお問い合わせください。

## ■コンプレッサーユニット標準仕様表

(50/60Hz)

項目(単位)	型式	KX-N5CVP	
使用冷媒(封入量)	—	R410A/0(現地封入)	
蒸発温度使用範囲	°C	-45~-5	
電源	—	三相200V 50/60Hz	
コンデンサー周囲温度	°C	32	
蒸発温度	°C	-40	
吸入ガス温度	°C	18	
冷入凍能力	kW	4.25 注(2)	
電気特性	消費電力	kW 4.10 注(2)	
	運転電流	A 12.6 注(2)	
	力率	% 94 注(2)	
法定冷凍能力	トン	2.36 注(2)	
高圧ガス保安法区分	—	届出不要	
組み合わせリモートコンデンサー型式	—	RCR-N5S	
外形	幅	mm 950	
	奥行き	mm 530	
	高さ	mm 1,000	
	定格出力	kW 3.7	
圧縮機	吐出量	m <sup>3</sup> /h 13.46 注(2)	
	冷却方式	— 冷媒液冷却方式	
運転範囲	Hz	20~60	
冷凍機油封入量	L	1.7	
受液器内容積	L	7.2	
運転調整装置	運転スイッチ	— 運転/停止	
制御装置	容量制御	%	0~33~100
	高圧遮断装置	MPa	3.9 OFF
	溶栓径	mm	4
	溶栓解温度	°C	72
	電流センサー(CT)設定値(圧縮機用)	A	25
	吐出ガス過熱防止サーミスター	°C	120
	ヒューズ	動力回路用	A 40
	操作回路用	A 5	
	送風機回路用	A 5	
その他	—	逆相防止器	
過冷却器	—	付 注(3)	
冷媒配管	ガス入口	mm φ22.22(ろう付け接続)	
	液出口	mm φ9.52(フレア接続)	
	凝縮液入口	mm φ12.7(フレア接続)	
	吐出ガス出口	mm φ12.7(フレア接続)	
質量	製品質量	kg 128	
	梱包質量	kg 133	
運転	音	dB(A) 68 注(1)	
内蔵品	—	ドライヤー・サイトグラス	

注(1) 運転音は、反響の少ない無響室などの部屋で、運転条件:製品周囲温度32°C・蒸発温度-40°C・吸入ガス温度18°C・ファン特性低騒音モード・インバーター圧縮機運転周波数60Hz、測定位置:製品正面1m・高さ1mにおける値(Aスケール)を示します。実際の据付状態では、周囲の反響などの影響を受け、表示値より大きくなります。  
 (2) 圧縮機の吐出量・法定冷凍能力・性能は、インバーター圧縮機運転周波数60Hzの値を示します。  
 (3) 液冷媒を過冷却しており、液冷媒が周囲温度以下に低下しますので液冷媒配管の断熱が必要です。

## ■リモートコンデンサー標準仕様表

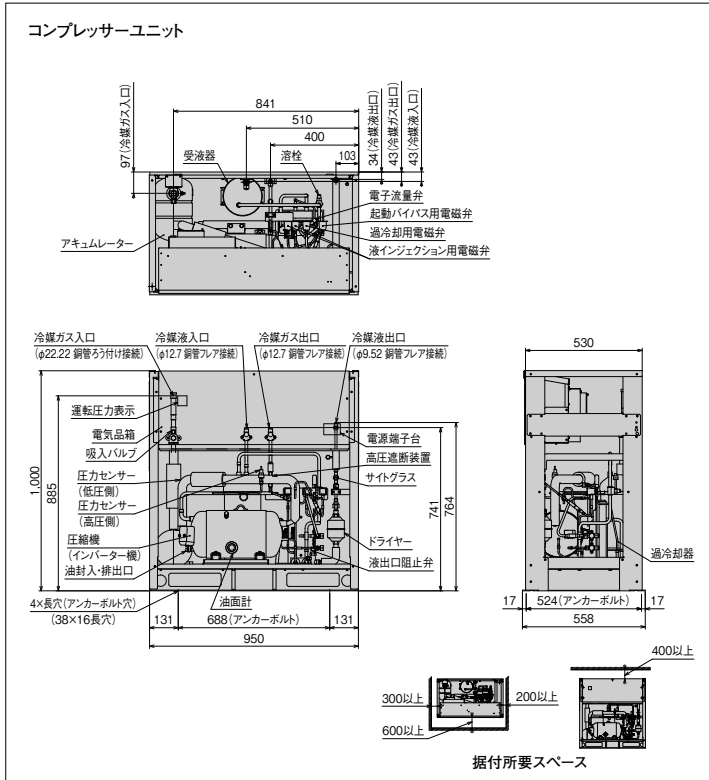
(50/60Hz)

項目(単位)	型式	RCR-N5S
使用冷媒(封入量)	—	R410A/0(現地封入)
電源	—	単相200V 50/60Hz
外装(マンセル記号)	—	ナチュラルグレー(1.0Y 8.5/0.5)
外形	幅	mm 950
	奥行き	mm 370
	高さ	mm 1,140
凝縮機	型式×台数	— 多通路クロスフィン式
送風機	風量(最大)	m <sup>3</sup> /min φ544プロペラファン×1 83
モーター	定格出力(極数)×台数	kW 0.2(10)×1
制御装置	凝縮圧力制御	— ファンスピード制御
	ヒューズ	操作回路用
	ファンモーター用	A 5
冷媒配管	ガス入口	mm φ12.7(ろう付け接続)
	液出口	mm φ12.7(ろう付け接続)
質量	製品質量	kg 50
	梱包質量	kg 56
運転	音	dB(A) 51 注(1)

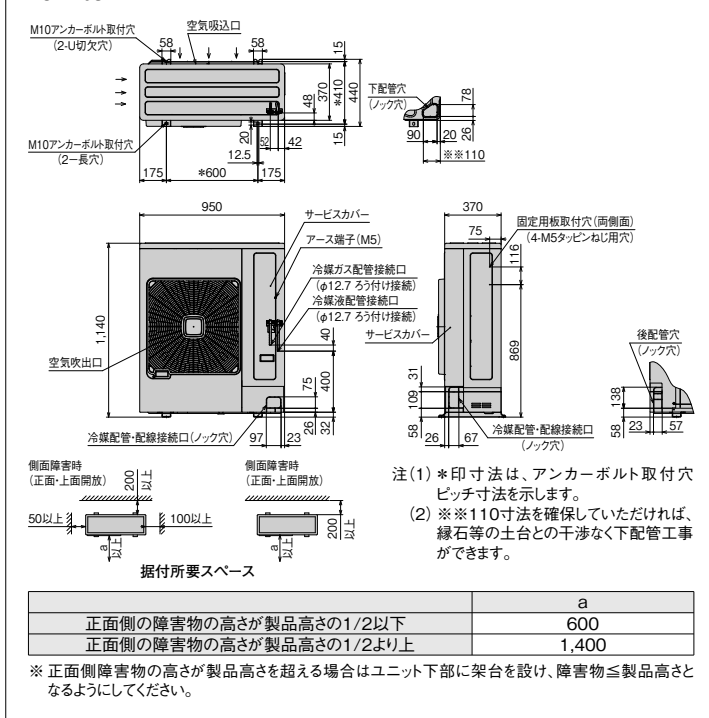
注(1) 運転音は、反響の少ない無響室などの部屋で、製品正面1m・高さ1mの位置における値(Aスケール)を示します。実際の据付状態では、周囲の反響などの影響を受け、表示値より大きくなります。  
 (2) 雪が製品内部に侵入することを防止するため逆風(プロペラファン)に向かって吹く風の当たらない場所に設置してください。  
 (3) 製品の吹出口に強風が当たらないように設置してください。

## ■外形寸法図

(単位:mm)



## リモートコンデンサー RCR-N5S



## ●オプション部品

リモコンボックス	158ページを参照ください。
防雪フード	159~160ページを参照ください。
風向ガイド	158ページを参照ください。
高調波抑制部品(アクティブフィルター)	161ページを参照ください。

R448A 屋外設置型(空冷タイプ)  
 R410A 屋外設置型(空冷タイプ)  
 R410A 空冷リモコン型  
 R404A 屋外設置型(空冷タイプ)  
 R404A 空冷リモコン型  
 R404A 水冷式  
 オプション部品  
 工事関連

DCインバーターシングルタイプ[冷凍・冷蔵用]

# KX-N8CVP

<呼称出力:6.0kW>



JRA耐塩害仕様・JRA耐重塩害仕様もあります。詳細は、弊社営業窓口までお問い合わせください。

## ■コンプレッサーユニット標準仕様表 (50/60Hz)

項目(単位)	型式	KX-N8CVP	
使用冷媒(封入量)	—	R410A/O(現地封入)	
蒸発温度使用範囲	°C	-45~-5	
電源	—	三相200V 50/60Hz	
性能	コンデンサー周囲温度	°C 32	
	蒸発温度	°C -40	
	吸入ガス温度	°C 18	
	吸込冷凍能力	kW 6.70 注(2)	
電気特性	消費電力	kW 6.40 注(2)	
	運転電流	A 20.0 注(2)	
	力率	% 92 注(2)	
法定冷凍能力	トン	3.78 注(2)	
高圧ガス保安法区分	—	届出不要	
組合わせリモートコンデンサー型式	—	RCR-N8S	
外形	幅	mm 950	
	奥行き	mm 530	
	高さ	mm 1,200	
	定格出力	kW 6.0	
圧縮機	吐出量	m <sup>3</sup> /h 21.55 注(2)	
	冷却方式	—	冷媒液冷却方式
冷凍機油	種類	—	ダフニーハーメチックオイルFVC32D
	封入量	L 1.7	
受液器	内容積	L 15.0	
運転調整装置	運転スイッチ	—	運転/停止
保護装置	制御装置容量制御	%	0~27~100
	高圧遮断装置	MPa	3.9 OFF
	溶栓	口径	mm 4
		溶解温度	°C 72
	電流センサー(CT)設定値(圧縮機用)	A	35
	吐出ガス過熱防止サーミスター	°C	120
	ヒューズ	動力回路用	A 60
		操作回路用	A 5
		送風機回路用	A 10
	その他	—	逆相防止器
過冷却器	—	付 注(3)	
冷媒配管	ガス入口	mm	φ25.4(ろう付け接続)
	液出口	mm	φ9.52(フレア接続)
	凝縮液入口	mm	φ12.7(フレア接続)
	吐出ガス出口	mm	φ15.88(フレア接続)
質量	製品質量	kg	151
	梱包質量	kg	156
運内	騒音	音dB(A)	68 注(1)
	運転	—	ドライヤー・サイトグラス

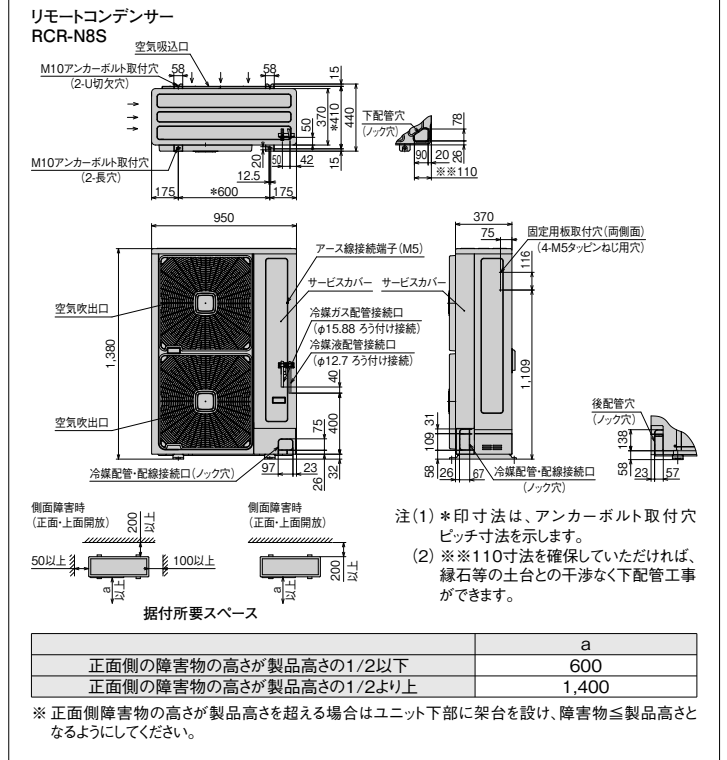
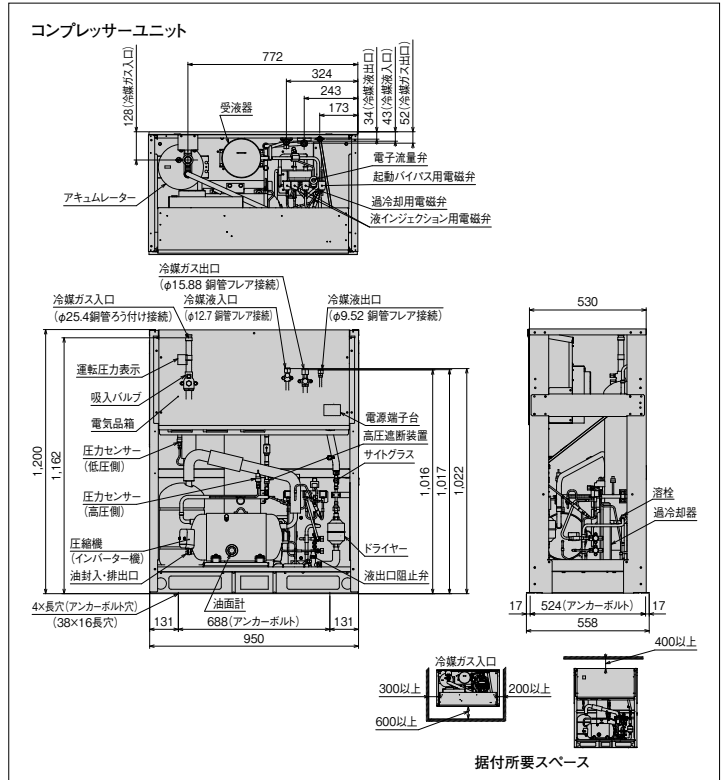
注(1) 運転音は、反響の少ない無響室などの部屋で、運転条件:製品周囲温度32°C・蒸発温度-40°C・吸入ガス温度18°C・ファン特性低騒音モード・インバーター圧縮機運転周波数75Hz、測定位置:製品正面1m・高さ1mにおける値(Aスケール)を示します。実際の据付状態では、周囲の反響などの影響を受け、表示値より大きくなります。  
 (2) 圧縮機の吐出量・法定冷凍能力・性能は、インバーター圧縮機運転周波数75Hzの値を示します。  
 (3) 液冷媒を過冷却しており、液冷媒が周囲温度以下に低下しますので液冷媒配管の断熱が必要です。

## ■リモートコンデンサー標準仕様表 (50/60Hz)

項目(単位)	型式	RCR-N8S	
使用冷媒(封入量)	—	R410A/O(現地封入)	
電源	—	単相200V 50/60Hz	
外形	外装(マンセル記号)	—	ナチュラルグレー(1.0Y 8.5/0.5)
	幅	mm 950	
	奥行き	mm 370	
凝縮機	高さ	mm 1,380	
	型式	—	多通路クロスフィン式
送風機	型式×台数	—	φ544プロペラファン×2
	風量(最大)	m <sup>3</sup> /min	144
モーター	定格出力(極数)×台数	kW	0.2(10)×2
	制御装置	凝縮圧力制御	—
ヒューズ	操作回路用	A	5
	ファンモーター用	A	10
冷媒配管	ガス入口	mm	φ15.88(ろう付け接続)
	液出口	mm	φ12.7(ろう付け接続)
	製品質量	kg	71
	梱包質量	kg	77
運	騒音	音dB(A)	53 注(1)

注(1) 運転音は、反響の少ない無響室などの部屋で、製品正面1m・高さ1mの位置における値(Aスケール)を示します。実際の据付状態では、周囲の反響などの影響を受け、表示値より大きくなります。  
 (2) 雪が製品内部に侵入することを防止するため逆風(プロペラファンに向かって吹く風)の当たらない場所に設置してください。  
 (3) 製品の吹出口に強風が当たらないように設置してください。

## ■外形寸法図 (単位:mm)



## ●オプション部品

オプション部品	ページ
リモコンボックス	158ページを参照ください。
防雪フード	159~160ページを参照ください。
風向ガイド	158ページを参照ください。
高調波抑制部品(アクティブフィルター)	161ページを参照ください。

R448A

屋外設置型(空冷)1体型

R410A

屋外設置型(空冷)1体型

R410A

空冷リモコン型

R404A

屋外設置型(空冷)1体型

R404A

空冷リモコン型

R404A

水冷式

オプション部品

工事関連

ACインバーターシングルタイプ[冷凍・冷蔵用]

# KX-N10CVP

<呼称出力：7.0kW>



フロラバル JRA耐塩害仕様・JRA耐重塩害仕様もあります。詳細は、弊社営業窓口までお問い合わせください。

## ■コンプレッサーユニット標準仕様表 (50/60Hz)

項目(単位)		型式	KX-N10CVP
使用冷媒(封入量)		—	R410A/0(現地封入)
蒸発温度使用範囲		℃	-45~-5
電源		—	三相 200V 50/60Hz
性能	コンデンサー周囲温度	℃	32
	蒸発温度	℃	-40
	吸入ガス温度	℃	18
	冷凍能力	kW	8.00 注(2)
	消費電力	kW	9.10 注(2)
	電気特性	運転電流	A
	力率	%	95 注(2)
	始動電流	A	310/276 注(3)
法定冷凍能力		トン	4.63 注(2)
高圧ガス保安法区分		—	届出不要
組合わせリモートコンデンサー型式		—	RCR-N12F
外形	幅	mm	950
	奥行	mm	530
	高さ	mm	1,200
圧縮機	定格出力	kW	7.0
	冷却方式	—	冷媒液冷却方式
冷凍機油	種類	—	ダフニーハーメチックオイルFVC32D
	封入量	L	3.5
受液器内容積		L	20.0
運転調整装置		運転スイッチ	— 運転/停止
容量		制御	% 0-48~100
保護装置	高圧遮断装置	MPa	3.9 OFF
		溶栓口径	mm 4
	溶栓	溶解温度	℃ 72
		電流センサー(CT)設定値(圧縮機用)	A 54
	吐出ガス過熱防止サーミスター		℃ 120
	配線用遮断器(圧縮機用)		A 75
ヒューズ	操作回路用	A 5	
	送風機回路用	A 10	
その他の		—	逆相防止器
過冷却器		—	付 注(4)
商用電源回路切替		—	手動
冷媒配管	ガス入口	mm	φ28.58(ろう付け接続)
	液出口	mm	φ12.7(フレア接続)
	液入口	mm	φ15.88(フレア接続)
	吐出ガス出口	mm	φ19.05(フレア接続)
質量	製品質量	kg	205
	梱包質量	kg	210
運転音		dB(A)	61 注(1)
内蔵品		—	ドライヤー・サイトグラス

注(1) 運転音は、反響の少ない無響室などの部屋で、運転条件:製品周囲温度32℃・蒸発温度-40℃・吸入ガス温度18℃・ファン特性低騒音モード・インバーター圧縮機運転周波数52Hz、測定位置:製品正面1m・高さ1mにおける値(Aスケール)を示します。実際の据付状態では、周囲の反響などの影響を受け、表示値より大きくなります。

(2) 圧縮機の吐出量・法定冷凍能力・性能は、インバーター圧縮機運転周波数52Hzの値を示します。

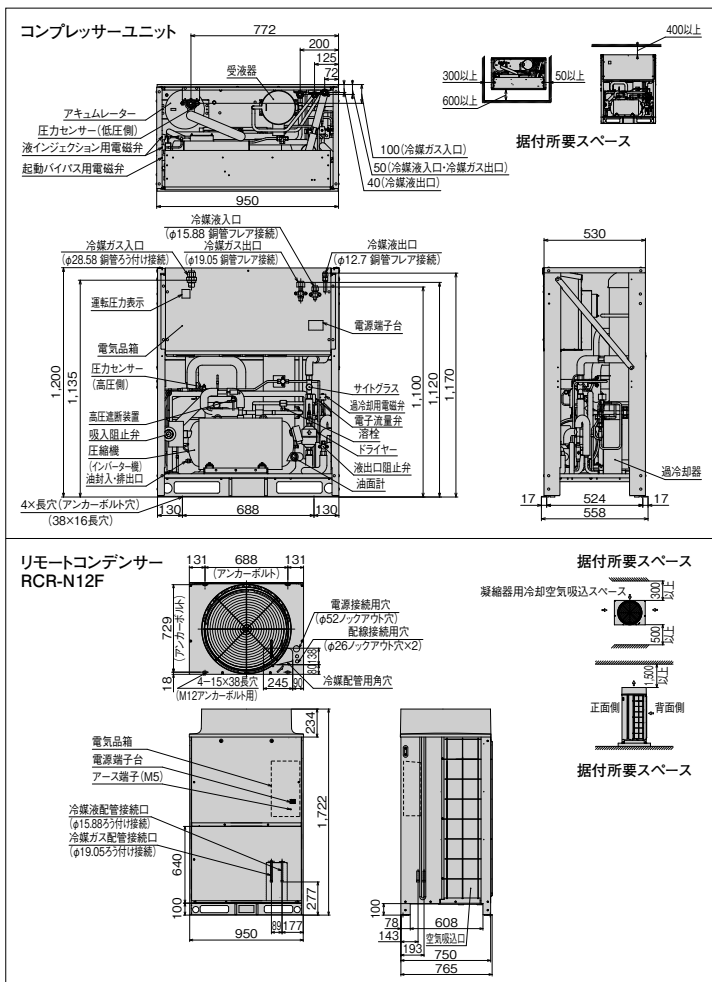
(3) 始動電流はインバーター圧縮機を商用電源に切り換えて始動した場合の値を示します。

(4) 液冷媒を過冷却しており、液冷媒が周囲温度以下に低下しますので液冷媒配管の断熱が必要です。

## ●オプション部品

リモコンボックス	158ページを参照ください。
防雪フード	159~160ページを参照ください。
高調波抑制部品(アクティブフィルター)	161ページを参照ください。

## ■外形寸法図 (単位:mm)



## ■リモートコンデンサー標準仕様表 (50/60Hz)

項目(単位)		型式	RCR-N12F
使用冷媒(封入量)		—	R410A/0(現地封入)
電源		—	単相 200V 50/60Hz
外形	外装(マンセル記号)	—	ナチュラルグレー(1.0Y 8.5/0.5)
	幅	mm	950
	奥行	mm	750
高	高さ	mm	1,720
	型	式	— 多通路クロスフィン式
凝縮器	送風機	型式 × 台数	— φ644プロペラファン×1
		風量(最大)	m³/min 165/177
	モーター	定格出力(極数) × 台数	kW 0.275(6) × 1
制御装置		凝縮圧力制御	— ファンスピード制御
保護装置	操作回路用	A	5
	ヒューズ	ファンモーター用	A 10
冷媒配管	ガス入口	mm	φ19.05(ろう付け接続)
	液出口	mm	φ15.88(ろう付け接続)
質量	製品質量	kg	120
	梱包質量	kg	123
運転音		dB(A)	53/54 注(1)

注(1) 運転音は、反響の少ない無響室などの部屋で、製品正面1m・高さ1mの位置における値(Aスケール)を示します。実際の据付状態では、周囲の反響などの影響を受け表示値より大きくなります。

R448A 屋外設置型(空冷タイプ型)  
R410A 屋外設置型(空冷タイプ型)  
R410A 空冷リモコン型  
R404A 屋外設置型(空冷タイプ型)  
R404A 空冷リモコン型  
R404A 水冷式  
オプション部品  
工事関連

ACインバーターシングルタイプ[冷凍・冷蔵用]

# KX-N12CVP

<呼称出力：7.8kW>



JRA耐塩害仕様・JRA耐重塩害仕様もあります。詳細は、弊社営業窓口までお問い合わせください。

## ■コンプレッサーユニット標準仕様表 (50/60Hz)

項目(単位)		型式	KX-N12CVP
使用冷媒(封入量)		—	R410A/0(現地封入)
蒸発温度使用範囲		℃	-45~-5
電源		—	三相 200V 50/60Hz
性能	コンデンサー周囲温度	℃	32
	蒸発温度	℃	-40
	吸入ガス温度	℃	18
	冷凍能力	kW	9.00 注(2)
	消費電力	kW	9.70 注(2)
	運転電流	A	29.7 注(2)
電気特性	力率	%	94 注(2)
	始動電流	A	310/276 注(3)
法定冷凍能力		トン	5.17 注(2)
高圧ガス保安法区分		—	届出不要
組合わせリモートコンデンサー型式		—	RCR-N12F
外形	幅	mm	950
	奥行	mm	530
	高さ	mm	1,200
圧縮機	定格出力	kW	7.8
	吐出量	m <sup>3</sup> /h	29.44 注(2)
冷却方式		—	冷媒液冷却方式
運転範囲		Hz	25~58
冷凍機油		種類	ダフニーハーメチックオイルFVC32D
封入量		L	3.5
受液器内容積		L	20.0
運転調整装置		運転スイッチ	— 運転/停止
容量		制御	% 0~43~100
保護装置	高圧遮断装置		MPa 3.9 OFF
	溶栓	口径	mm 4
		溶解温度	℃ 72
	電流センサー(CT)設定値(圧縮機用)		A 54
	吐出ガス過熱防止サーミスター		℃ 120
	配線用遮断器(圧縮機用)		A 75
	ヒューズ	操作回路用	A 5
送風機回路用		A 10	
その他		— 逆相防止器	
過冷却器		— 付 注(4)	
商用電源回路切替		— 手動	
冷媒配管	ガス入口	mm	φ28.58(ろう付け接続)
	液出口	mm	φ12.7(フレア接続)
	液入口	mm	φ15.88(フレア接続)
	吐出ガス出口	mm	φ19.05(フレア接続)
製品質量		kg	205
梱包質量		kg	210
運転音		dB(A)	62 注(1)
内蔵品		—	ドライヤー・サイトグラス

注(1) 運転音は、反響の少ない無響室などの部屋で、運転条件:製品周囲温度32℃・蒸発温度-40℃・吸入ガス温度18℃・ファン特性低騒音モード・インバーター圧縮機運転周波数58Hz、測定位置:製品正面1m・高さ1mにおける値(Aスケール)を示します。実際の据付状態では、周囲の反響などの影響を受け、表示値より大きくなります。

(2) 圧縮機の吐出量・法定冷凍能力・性能は、インバーター圧縮機運転周波数58Hzの値を示します。

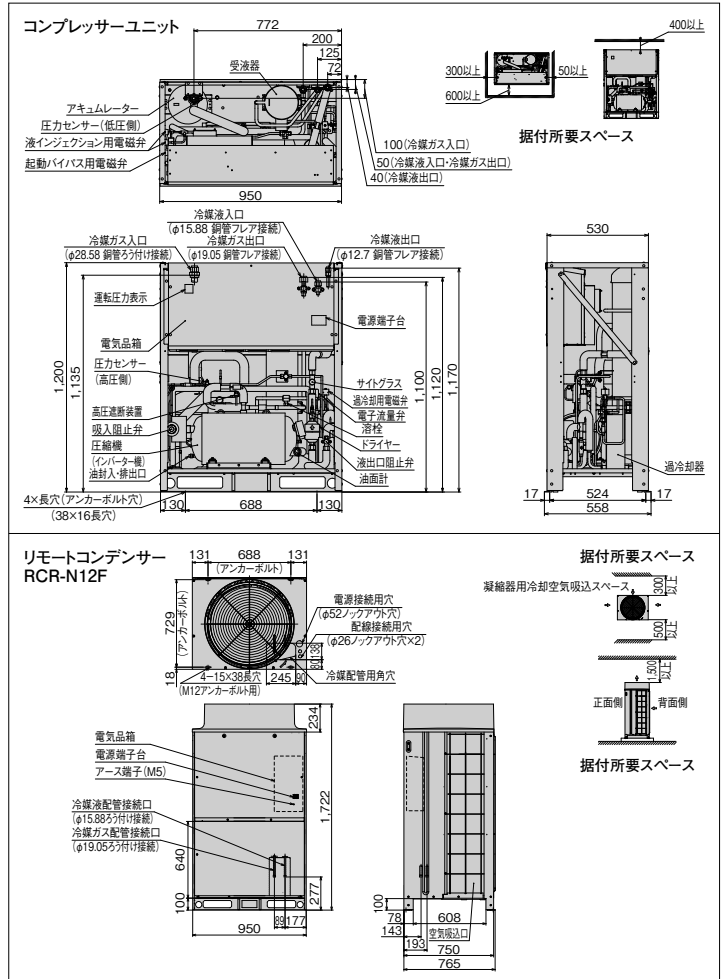
(3) 始動電流はインバーター圧縮機を商用電源に切り換えて始動した場合の値を示します。

(4) 液冷媒を過冷却しており、液冷媒が周囲温度以下に低下しますので液冷媒配管の断熱が必要です。

## ●オプション部品

リモコンボックス	158ページを参照ください。
防雪フード	159~160ページを参照ください。
高調波抑制部品(アクティブフィルター)	161ページを参照ください。

## ■外形寸法図 (単位:mm)



## ■リモートコンデンサー標準仕様表 (50/60Hz)

項目(単位)		型式	RCR-N12F
使用冷媒(封入量)		—	R410A/0(現地封入)
電源		—	単相 200V 50/60Hz
外形	外装(マンセル記号)	—	ナチュラルグレー(1.0Y 8.5/0.5)
	幅	mm	950
	奥行	mm	750
凝縮器	高さ	mm	1,720
	型式	—	多通路クロスフィン式
	送風機	型式 × 台数	φ644プロペラファン×1
モーター	風量(最大)	m <sup>3</sup> /min	165/177
	定格出力(極数) × 台数	kW	0.275(6) × 1
制御装置		凝縮圧力制御	— ファンスピード制御
ヒューズ	操作回路用	A	5
	ファンモーター用	A	10
冷媒配管	ガス入口	mm	φ19.05(ろう付け接続)
	液出口	mm	φ15.88(ろう付け接続)
製品質量		kg	120
梱包質量		kg	123
運転音		dB(A)	53/54 注(1)

注(1) 運転音は、反響の少ない無響室などの部屋で、製品正面1m・高さ1mの位置における値(Aスケール)を示します。実際の据付状態では、周囲の反響などの影響を受け表示値より大きくなります。

R448A

屋外設置型(空冷一体型)

R410A

屋外設置型(空冷一体型)

R410A

空冷リモコン型

R404A

屋外設置型(空冷一体型)

R404A

空冷リモコン型

R404A

水冷式

オプション部品

工事関連



ACインバーターシングルタイプ[冷凍・冷蔵用]

# KX-N15CVP

<呼称出力:8.8kW>



フロノバルブ JRA耐塩害仕様・JRA耐重塩害仕様もあります。詳細は、弊社営業窓口までお問い合わせください。

## ■コンプレッサーユニット標準仕様表 (50/60Hz)

項目(単位)		型式	KX-N15CVP	
使用冷媒(封入量)		—	R410A/0(現地封入)	
発温度使用範囲		°C	-45~-5	
電源		—	三相 200V 50/60Hz	
性能	コンデンサー周囲温度	°C	32	
	蒸発温度	°C	-40	
	吸入ガス温度	°C	18	
	冷凍能力	kW	10.0 注(2)	
	消費電力	kW	10.6 注(2)	
	運転電流	A	31.6 注(2)	
電気特性	効率	%	97 注(2)	
	始動電流	A	310/276 注(3)	
法定冷凍能力		トン	5.79 注(2)	
高圧ガス保安法区分		—	届出不要	
組合わせリモートコンデンサー型式		—	RCR-N15F	
外形	幅	mm	950	
	奥行	mm	530	
	高さ	mm	1,200	
圧縮機	定格出力	kW	8.8	
	吐出量	m <sup>3</sup> /h	32.99 注(2)	
冷凍機油	冷却方式	—	冷媒液冷却方式	
	運転範囲	Hz	25~65	
封入量	種類	—	ダフニーハーメチックオイルFVC32D	
	封入量	L	5.0	
受液器内容積		L	15.0×2	
運転調整装置		運転スイッチ	—	
容量		制御	%	
保護装置	高圧遮断装置	MPa	3.9 OFF	
	溶栓	口径	mm	4
		溶解温度	°C	72
	電流センサー(CT)設定値(圧縮機用)	A	54	
	吐出ガス過熱防止サーミスター	°C	120	
	配線用遮断器(圧縮機用)	A	75	
ヒューズ	操作回路用	A	5	
	送風機回路用	A	10	
その他の		—	逆相防止器	
商用電源回路切替		—	注(4)	
商用電源回路切替		—	手動	
冷媒配管	ガス入口	mm	φ31.75(ろう付け接続)	
	液出口	mm	φ15.88(フレア接続)	
	液入口	mm	φ15.88(フレア接続)	
	吐出ガス出口	mm	φ19.05(フレア接続)	
質量	製品質量	kg	230	
	梱包質量	kg	235	
運転	音	dB(A)	62 注(1)	
内蔵	品	—	ドライヤー・サイトグラス	

注(1) 運転音は、反響の少ない無響室などの部屋で、運転条件:製品周囲温度32°C・蒸発温度-40°C・吸入ガス温度18°C・ファン特性低騒音モード・インバーター圧縮機運転周波数65Hz、測定位置:製品正面1m・高さ1mにおける値(Aスケール)を示します。実際の据付状態では、周囲の反響などの影響を受け、表示値より大きくなります。

(2) 圧縮機の吐出量・法定冷凍能力・性能は、インバーター圧縮機運転周波数65Hzの値を示します。

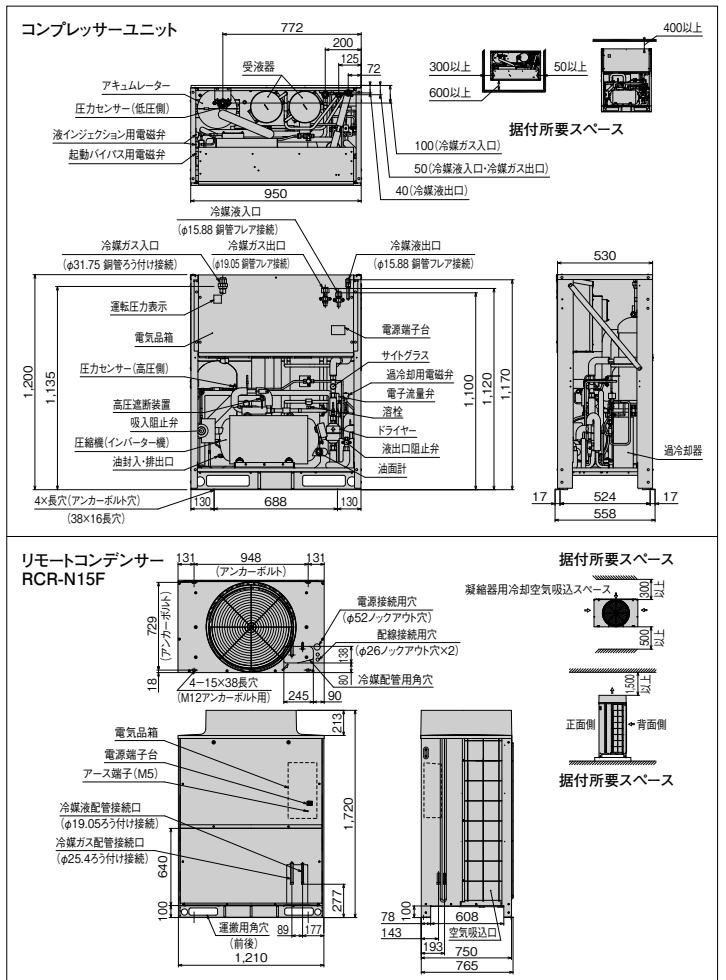
(3) 始動電流はインバーター圧縮機を商用電源に切り換えて始動した場合の値を示します。

(4) 液冷媒を過冷却しており、液冷媒が周囲温度以下に低下しますので液冷媒配管の断熱が必要です。

## ●オプション部品

リモコンボックス	158ページを参照ください。
防雪フード	159~160ページを参照ください。
高調波抑制部品(アクティブフィルター)	161ページを参照ください。

## ■外形寸法図 (単位:mm)



## ■リモートコンデンサー標準仕様表 (50/60Hz)

項目(単位)		型式	RCR-N15F
使用冷媒(封入量)		—	R410A/0(現地封入)
電源		—	単相 200V 50/60Hz
外形	外装(マンセル記号)	—	ナチュラルグレー(1.0Y 8.5/0.5)
	幅	mm	1,210
	奥行	mm	750
凝縮器	高さ	mm	1,720
	型式	—	多通路クロスフィン式
送風機	型式×台数	—	φ644プロペラファン×1
	風量(最大)	m <sup>3</sup> /min	165/177
モーター	定格出力(極数)×台数	kW	0.275(6)×1
制御装置	凝縮圧力制御	—	ファンスピード制御
保護装置	操作回路用	A	5
	ファンモーター用	A	10
冷媒配管	ガス入口	mm	φ25.4(ろう付け接続)
	液出口	mm	φ19.05(ろう付け接続)
質量	製品質量	kg	130
	梱包質量	kg	135
運転	音	dB(A)	53/54 注(1)

注(1) 運転音は、反響の少ない無響室などの部屋で、製品正面1m・高さ1mの位置における値(Aスケール)を示します。実際の据付状態では、周囲の反響などの影響を受け表示値より大きくなります。

R448A 屋外設置型(空冷タイプ)  
R410A 屋外設置型(空冷タイプ)  
R410A 空冷リモコン型  
R404A 屋外設置型(空冷タイプ)  
R404A 空冷リモコン型  
R404A 水冷式  
オプション部品  
工事関連

ACインバーターマルチタイプ[冷凍・冷蔵用]

# KX-NM20CVP

<呼称出力:7.0kW+8.1kW>



JRA耐塩害仕様・JRA耐重塩害仕様もあります。詳細は、弊社営業窓口までお問い合わせください。

## ■コンプレッサーユニット標準仕様表 (50/60Hz)

項目(単位)		型式	KX-NM20CVP		
使用冷媒(封入量)		—	R410A/0(現地封入)		
蒸発温度使用範囲		°C	-45~-5		
電源		—	三相 200V 50/60Hz		
性能	コンデンサー周囲温度	°C	32		
	蒸発温度	°C	-40		
	吸入ガス温度	°C	18		
	電気特性	冷凍能力	kW	14.0/15.0 注(3)	
		消費電力	kW	16.0/16.5 注(3)	
		運転電流	A	52.3/51.1 注(3)	
		効率	%	88/93 注(3)	
始動電流	A	355/321 注(4)			
法定冷凍能力	トン	9.08/9.97 注(2)			
高圧ガス保安法区分	—	届出不要			
組合わせリモートコンデンサー型式	—	RCR-N20F			
外形	幅	mm	1,400		
	奥行	mm	756		
	高さ	mm	1,200		
圧縮機	定格出力	kW	7.0 8.1		
	吐出量	m <sup>3</sup> /h	51.78/56.85 注(2)		
冷凍機油	冷却方式	—	冷媒液冷却方式		
	運転範囲	Hz	25~70(全圧縮機運転時25~52)		
受液器	種類	—	ダフニーハーメチックオイルFVC32D		
	封入量	L	5.0×2		
運転調整装置	内容積	L	15.0×3		
	運転スイッチ	—	運転/停止		
容量制御	表示灯	—	運転・警告(各種コード表示)		
	制御	%	0~25~100/0~22~100		
保護装置	高圧遮断装置	MPa	3.9 OFF		
	溶栓	口径	mm	4	
		溶解温度	°C	72	
	電流センサー(CT)設定値(圧縮機用)	A	54	67	
	吐出ガス過熱防止サーミスター	°C	120	110(自動復帰)	
	配線用遮断器(圧縮機用)	A	75	75	
	配線用遮断器(送風機回路用)	A	20		
ヒューズ操作回路用	A	5			
その他	—	逆相防止器			
過冷却器	—	付 注(5)			
商用電源回路切替	—	手動			
冷媒配管	ガス入口	mm	φ38.1(ろう付け接続)		
	液出口	mm	φ19.05(フレア接続)		
	液入口	mm	φ19.05(フレア接続)		
	吐出ガス出口	mm	φ25.4(ろう付け接続)		
質量	製品質量	kg	460		
	梱包質量	kg	460		
運転音	dB(A)	63/64 注(1)			
内蔵品	—	ドライヤー・サイトグラス			

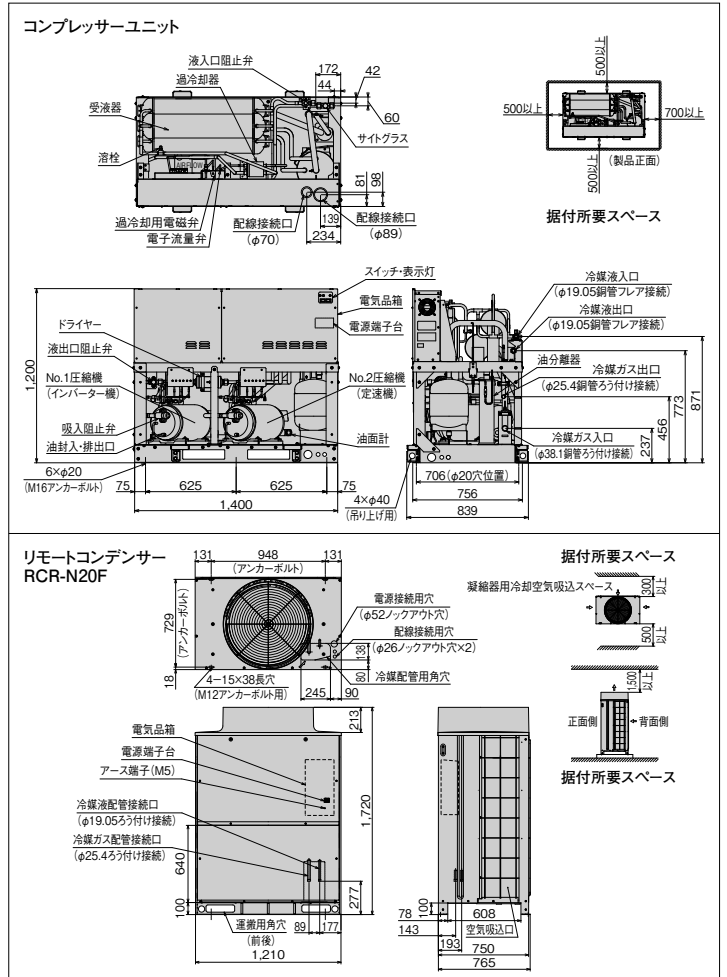
- 注(1) 運転音は、反響の少ない無響室などの部屋で、運転条件:製品周囲温度32°C・蒸発温度-40°C・吸入ガス温度18°C・ファン特性低騒音モード・インバーター圧縮機運転周波数45Hz・定速圧縮機運転、測定位置:製品正面1m・高さ1mにおける値(Aスケール)を示します。実際の据付状態では、周囲の反響などの影響を受け、表示値より大きくなります。
- (2) 圧縮機の吐出量:法定冷凍能力は、インバーター圧縮機運転周波数52Hz・定速圧縮機運転時の値を示します。
- (3) 性能は、インバーター圧縮機運転周波数45Hz・定速圧縮機運転時の値を示します。
- (4) 始動電流はインバーター圧縮機(運転周波数70Hz)運転時に、定速圧縮機が始動した場合の値を示します。
- (5) 液冷媒を過冷却しており、液冷媒が周囲温度以下に低下しますので液冷媒配管の断熱が必要です。

## ●オプション部品

リモコンボックス	158ページを参照ください。
防雪フード	159~160ページを参照ください。
高調波抑制部品(アクティブフィルター)	161ページを参照ください。

## ■外形寸法図

(単位:mm)



## ■リモートコンデンサー標準仕様表 (50/60Hz)

(50/60Hz)

項目(単位)		型式	RCR-N20F	
使用冷媒(封入量)		—	R410A/0(現地封入)	
電源		—	単相 200V 50/60Hz	
外形	外装(マンセル記号)	—	ナチュラルグレー(1.0Y 8.5/0.5)	
	幅	mm	1,210	
	奥行	mm	750	
	高さ	mm	1,720	
凝縮器	型式	—	多通路クロスフィン式	
	送風機	型式×台数	φ644プロペラファン×1	
	風量(最大)	m <sup>3</sup> /min	165/177	
制御装置	モーター	定格出力(極数)×台数	kW 0.275(6)×1	
	凝縮圧力制御	—	ファンスピード制御	
保護装置	ヒューズ	操作回路用	A 5	
	ファンモーター用	A	10	
冷媒配管	ガス入口	mm	φ25.4(ろう付け接続)	
	液出口	mm	φ19.05(ろう付け接続)	
質量	製品質量	kg	145	
	梱包質量	kg	150	
運転音	dB(A)	53/54 注(1)		

- 注(1) 運転音は、反響の少ない無響室などの部屋で、製品正面1m・高さ1mの位置における値(Aスケール)を示します。実際の据付状態では、周囲の反響などの影響を受け表示値より大きくなります。

R448A

屋外設置型(空冷二体型)

R410A

屋外設置型(空冷二体型)

R410A

空冷リモコン型

R404A

屋外設置型(空冷二体型)

R404A

空冷リモコン型

R404A

水冷式

R404A

オプション部品

工事関連

ACインバーターマルチタイプ[冷凍・冷蔵用]

# KX-NM26CVP

<呼称出力: 8.4kW+8.1kW>



JRA耐塩害仕様・JRA耐重塩害仕様もあります。詳細は、弊社営業窓口までお問い合わせください。

## ■コンプレッサーユニット標準仕様表

(50/60Hz)

項目(単位)		型式		
		<b>KX-NM26CVP</b>		
使用冷媒(封入量)	—	R410A/0(現地封入)		
蒸発温度使用範囲	℃	-45~-5		
電源	—	三相 200V 50/60Hz		
性能	コンデンサー周囲温度	℃	32	
	蒸発温度	℃	-40	
	吸入ガス温度	℃	18	
	電気特性	冷凍能力	kW	17.0/19.0 注(2)
		消費電力	kW	17.5/19.5 注(2)
		運転電流	A	58.3/59.8 注(2)
		力率	%	87/94 注(2)
始動電流	A	355/321 注(3)		
法定冷凍能力	トン	9.97/10.86 注(2)		
高圧ガス保安法区分	—	届出不要		
組合わせリモートコンデンサー型式	—	RCR-N12F+RCR-N15F		
外形	幅	mm	1,400	
	奥行き	mm	756	
	高さ	mm	1,200	
圧縮機	定格出力	kW	8.4 8.1	
	吐出量	m <sup>3</sup> /h	56.85/61.93 注(2)	
冷却方式	—	冷媒液冷却方式		
	運転範囲	Hz	25~70(全圧縮機運転時25~62)	
冷凍機油	種類	—	ダフニーハメチックオイルFVC32D	
	封入量	L	5.0×2	
受液器	内容積	L	15.0×3	
	運転スイッチ	—	運転/停止	
運転調整装置	表示灯	—	運転・警告(各種コード表示)	
	容量制御	%	0~22~100/0~20~100	
保護装置	高圧遮断装置	MPa	3.9 OFF	
		溶栓口径	mm	4
	電流センサー(CT)設定値(圧縮機用)	A	54 67	
		吐出ガス過熱防止サーミスター	℃	120 110(自動復帰)
	配線用遮断器(圧縮機用)	A	75 75	
配線用遮断器(送風機回路用)	A	20		
ヒューズ操作回路用	A	5		
その他	—	逆相防止器		
過冷却器	—	付 注(4)		
商用電源回路切替	—	手動		
冷媒配管	ガス入口	mm	φ38.1(ろう付け接続)	
	液出口	mm	φ19.05(フレア接続)	
	液入口	mm	φ19.05(フレア接続)	
吐出ガス出口	mm	φ25.4(ろう付け接続)		
質量	製品質量	kg	460	
	梱包質量	kg	460	
運転	音	dB(A)	63/64 注(1)	
	内蔵品	—	ドライヤー・サイトグラス	

注(1) 運転音は、反響の少ない無響室などの部屋で、運転条件:製品周囲温度32℃・蒸発温度-40℃・吸入ガス温度18℃・ファン特性低騒音モード・インバーター圧縮機運転周波数62Hz・定速圧縮機運転、測定位置:製品正面1m・高さ1mにおける値(Aスケール)を示します。実際の据付状態では、周囲の反響などの影響を受け、表示値より大きくなります。

(2) 圧縮機の吐出量・法定冷凍能力・性能は、インバーター圧縮機運転周波数62Hz・定速圧縮機運転時の値を示します。

(3) 始動電流はインバーター圧縮機(運転周波数70Hz)運転時に、定速圧縮機が始動した場合の値を示します。

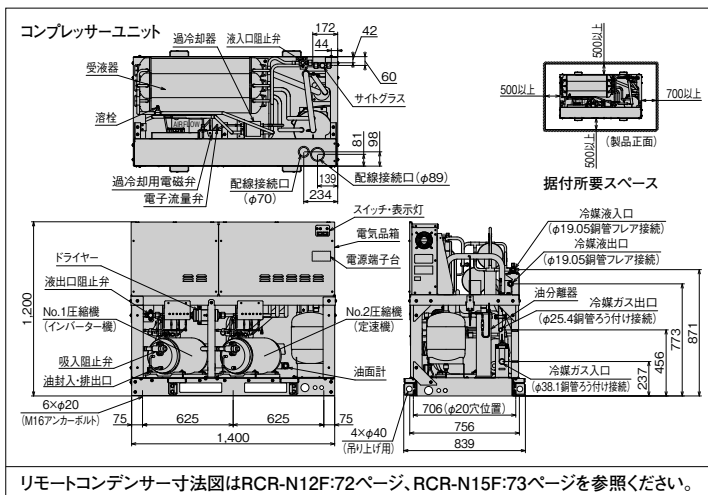
(4) 液冷媒を過冷却しており、液冷媒が周囲温度以下に低下しますので液冷媒配管の断熱が必要です。

## ●オプション部品

リモコンボックス	158ページを参照ください。
防雪フード	159~160ページを参照ください。
高調波抑制部品(アクティブフィルター)	161ページを参照ください。

## ■外形寸法図

(単位:mm)



## ■リモートコンデンサー標準仕様表

(50/60Hz)

項目(単位)		型式		
		<b>RCR-N12F</b>		
使用冷媒(封入量)	—	R410A/0(現地封入)		
電源	—	単相 200V 50/60Hz		
外形	外装(マンセル記号)	— ナチュラルグレー(1.0Y 8.5/0.5)		
	幅	mm	950	
	奥行き	mm	750	
高	高さ	mm	1,720	
	型	式	— 多通路クロスフィン式	
凝縮器	送風機	型式×台数	— φ644プロペラファン×1	
	風量(最大)	m <sup>3</sup> /min	165/177	
モーター	定格出力(極数)×台数	kW	0.275(6)×1	
	制御装置	凝縮圧力制御	— ファンスピード制御	
保護装置	ヒューズ	操作回路用	A	5
		ファンモーター用	A	10
冷媒配管	ガス入口	mm	φ19.05(ろう付け接続)	
	液出口	mm	φ15.88(ろう付け接続)	
質量	製品質量	kg	120	
	梱包質量	kg	123	
運転	音	dB(A)	53/54 注(1)	

項目(単位)		型式		
		<b>RCR-N15F</b>		
使用冷媒(封入量)	—	R410A/0(現地封入)		
電源	—	単相 200V 50/60Hz		
外形	外装(マンセル記号)	— ナチュラルグレー(1.0Y 8.5/0.5)		
	幅	mm	1,210	
	奥行き	mm	750	
高	高さ	mm	1,720	
	型	式	— 多通路クロスフィン式	
凝縮器	送風機	型式×台数	— φ644プロペラファン×1	
	風量(最大)	m <sup>3</sup> /min	165/177	
モーター	定格出力(極数)×台数	kW	0.275(6)×1	
	制御装置	凝縮圧力制御	— ファンスピード制御	
保護装置	ヒューズ	操作回路用	A	5
		ファンモーター用	A	10
冷媒配管	ガス入口	mm	φ25.4(ろう付け接続)	
	液出口	mm	φ19.05(ろう付け接続)	
質量	製品質量	kg	130	
	梱包質量	kg	135	
運転	音	dB(A)	53/54 注(1)	

注(1) 運転音は、反響の少ない無響室などの部屋で、製品正面1m・高さ1mの位置における値(Aスケール)を示します。実際の据付状態では、周囲の反響などの影響を受け表示値より大きくなります。

R448A 屋外設置型(空冷タイプ)

R410A 屋外設置型(空冷タイプ)

R410A 空冷リモコン型

R404A 屋外設置型(空冷タイプ)

R404A 空冷リモコン型

R404A 水冷式

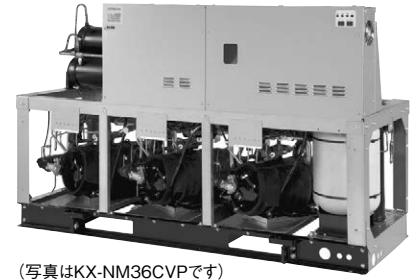
オプション部品

工事関連

ACインバーターマルチタイプ[冷凍・冷蔵用]

# KX-NM30CVP

< 呼称出力 : 9.5kW+8.1kW >



(写真はKX-NM36CVPです)



JRA耐塩害仕様・JRA耐重塩害仕様もあります。詳細は、弊社営業窓口までお問い合わせください。

## ■コンプレッサーユニット標準仕様表 (50/60Hz)

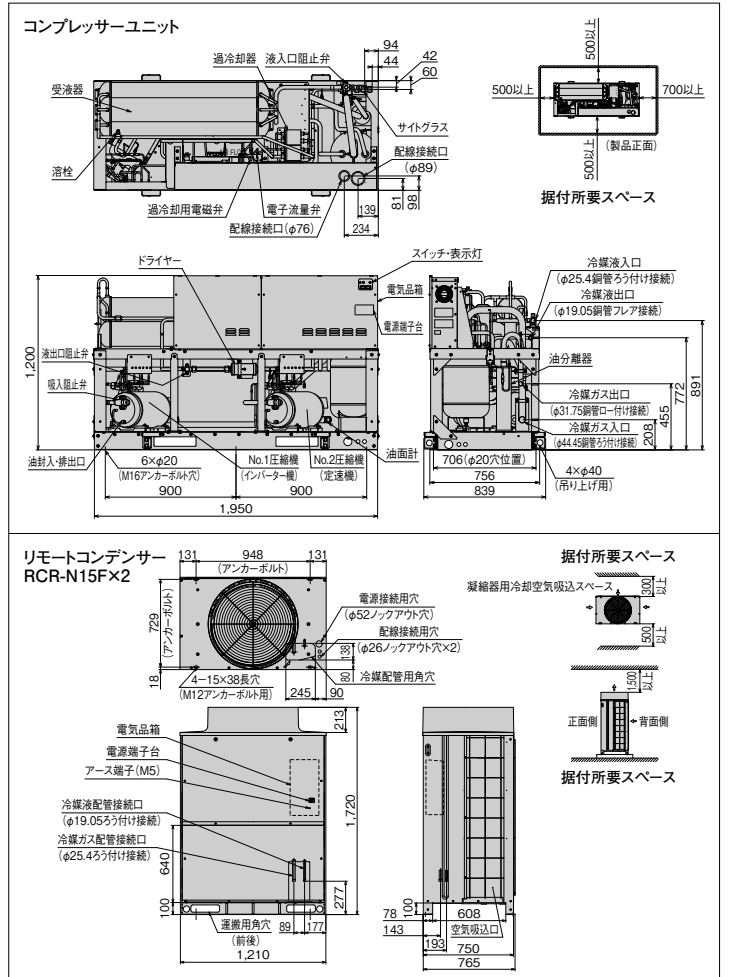
項目(単位)		型式	KX-NM30CVP		
使用冷媒(封入量)	—	R410A/0(現地封入)			
蒸発温度使用範囲	℃	—45~-5			
電源	—	三相 200V 50/60Hz			
性能	コンデンサー周囲温度	℃	32		
	蒸発温度	℃	-40		
	吸入ガス温度	℃	18		
	電気特性	冷凍能力	kW	18.0/20.0 注(2)	
		消費電力	kW	19.0/20.5 注(2)	
		運転電流	A	61.1/62.5 注(2)	
効率		%	90/95 注(2)		
	始動電流	A	355/321 注(3)		
法定冷凍能力	トン	10.69/11.58	注(2)		
高圧ガス保安法区分	—	届出不要			
組合わせリモートコンデンサー型式	—	RCR-N15F×2			
外形	幅	mm	1,950		
	奥行き	mm	756		
	高さ	mm	1,200		
圧縮機	定格出力	kW	9.5 8.1		
	吐出量	m <sup>3</sup> /h	60.91/65.99 注(2)		
冷凍機油	冷却方式	—	冷媒液冷却方式		
	運転範囲	Hz	25~70		
受液器	種類	—	ダフニーハーメチックオイルFVC32D		
	封入量	L	5.0×2		
運転調整装置	容量制御	%	0~21~100/0~19~100		
	運転スイッチ	—	運転/停止		
保護装置	高圧遮断装置	MPa	3.9 OFF		
	溶栓	口径	mm	4	
		溶解温度	℃	72	
	電流センサー(CT)設定値(圧縮機用)	A	54	67	
	吐出ガス過熱防止サーミスター	℃	120	110(自動復帰)	
	配線用遮断器(圧縮機用)	A	75	75	
	配線用遮断器(送風機回路用)	A	20		
ヒューズ操作回路用	A	5			
その他	—	逆相防止器			
過冷却	—	付 注(4)			
商用電源回路切替	—	手動			
冷媒配管	ガス入口	mm	φ44.45(ろう付け接続)		
	液出口	mm	φ19.05(フレア接続)		
質量	製品質量	kg	510		
	梱包質量	kg	510		
運転音	dB(A)	63/64 注(1)			
内蔵品	—	ドライヤー・サイトグラス			

注(1) 運転音は、反響の少ない無響室などの部屋で、運転条件:製品周囲温度32℃・蒸発温度-40℃・吸入ガス温度18℃・ファン特性低騒音モード・インバーター圧縮機運転周波数70Hz・定速圧縮機運転、測定位置:製品正面1m・高さ1mにおける値(Aスケール)を示します。実際の据付状態では、周囲の反響などの影響を受け、表示値より大きくなります。  
 (2) 圧縮機の吐出量・法定冷凍能力・性能は、インバーター圧縮機運転周波数70Hz・定速圧縮機運転時の値を示します。  
 (3) 始動電流はインバーター圧縮機(運転周波数70Hz)運転時に、定速圧縮機が始動した場合の値を示します。  
 (4) 液冷媒を過冷却しており、液冷媒が周囲温度以下に低下しますので液冷媒配管の断熱が必要です。

## ●オプション部品

リモコンボックス	158ページを参照ください。
防雪フード	159~160ページを参照ください。
高調波抑制部品(アクティブフィルター)	161ページを参照ください。

## ■外形寸法図 (単位:mm)



## ■リモートコンデンサー標準仕様表 (50/60Hz)

項目(単位)		型式	RCR-N15F	
使用冷媒(封入量)	—	R410A/0(現地封入)		
電源	—	単相 200V 50/60Hz		
外形	外装(マンセル記号)	—	ナチュラルグレー(1.0Y 8.5/0.5)	
	幅	mm	1,210	
	奥行き	mm	750	
凝縮器	高	mm	1,720	
	型	式	多通路クロスフィン式	
送風機	型式×台数	—	φ644プロペラファン×1	
	風量(最大)	m <sup>3</sup> /min	165/177	
モーター	定格出力(極数)×台数	kW	0.275(6)×1	
	制御装置	凝縮圧力制御	— ファンスピード制御	
ヒューズ	操作回路用	A	5	
	ファンモーター用	A	10	
冷媒配管	ガス入口	mm	φ25.4(ろう付け接続)	
	液出口	mm	φ19.05(ろう付け接続)	
質量	製品質量	kg	130	
	梱包質量	kg	135	
運転音	dB(A)	53/54 注(1)		

注(1) 運転音は、反響の少ない無響室などの部屋で、製品正面1m・高さ1mの位置における値(Aスケール)を示します。実際の据付状態では、周囲の反響などの影響を受け表示値より大きくなります。

R404A

屋外設置型(空冷)一体型

R410A

屋外設置型(空冷)一体型

R410A

空冷リモコン型

R404A

屋外設置型(空冷)一体型

R404A

空冷リモコン型

R404A

水冷式

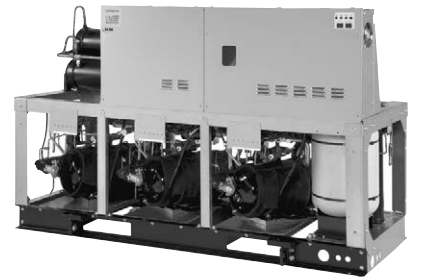
オプション部品

工事関連

ACインバーターマルチタイプ[冷凍・冷蔵用]

# KX-NM36CVP

<呼称出力：7.4kW+8.1kW×2>



フロノバルブ JRA耐塩害仕様・JRA耐重塩害仕様もあります。詳細は、弊社営業窓口までお問い合わせください。

## ■コンプレッサーユニット標準仕様表 (50/60Hz)

項目(単位)		型式		
		KX-NM36CVP		
使用冷媒(封入量)	—	R410A/0(現地封入)		
蒸発温度使用範囲	℃	-45~-5		
電源	—	三相 200V 50/60Hz		
性能	コンデンサー周囲温度	℃	32	
	蒸発温度	℃	-40	
	吸入ガス温度	℃	18	
	電気特性	冷凍能力	kW	23.6/26.5 注(2)
		消費電力	kW	26.0/29.0 注(2)
		運転電流	A	88.0/89.3 注(2)
効率		%	85/94 注(2)	
始動電流	A	391/361 注(3)		
法定冷凍能力	トン	13.80/15.58 注(2)		
高圧ガス保安法区分	—	届出不要		
組合わせリモートコンデンサー型式	—	RCR-N20F×2		
外形	幅	mm	1,950	
	奥行き	mm	756	
	高さ	mm	1,200	
圧縮機	定格出力	kW	7.4 8.1×2	
	吐出量	m <sup>3</sup> /h	78.68/88.83 注(2)	
冷却方式	冷却方式	—	冷媒液冷却方式	
	運転範囲	Hz	25~70(全圧縮機運転時25~55)	
冷凍機油	種類	—	ダフナー・ハメックオイルFVC32D	
受液器	封入量	L	5.0×3	
	内容積	L	22.0×3	
運転調整装置	運転スイッチ	—	運転/停止	
	表示灯	—	運転・警告(各種コード表示)	
容量制御	容量制御	%	0~16~100/0~14~100	
	高圧遮断装置	MPa	3.9 OFF	
保護装置	溶栓口	mm	4	
	溶栓温度	℃	72	
	電流センサー(CT)設定値(圧縮機用)	A	54 67×2	
	吐出ガス過熱防止サーミスター	℃	120 110(自動復帰)×2	
	配線用遮断器(圧縮機用)	A	75 75×2	
その他	配線用遮断器(送風機回路用)	A	20	
	ヒューズ操作回路用	A	5	
過冷却器	—	逆相防止器		
商用電源回路切替	—	付 注(4)		
冷媒配管	ガス入口	mm	φ44.45(ろう付け接続)	
	液出口	mm	φ19.05(フレア接続)	
	液入口	mm	φ25.4(ろう付け接続)	
	吐出ガス出口	mm	φ31.75(ろう付け接続)	
	質量	kg	610	
梱包質量	kg	610		
運転音	dB(A)	65/66 注(1)		
内蔵品	—	ドライヤー・サイトグラス		

注(1) 運転音は、反響の少ない無響室などの部屋で、運転条件:製品周囲温度32℃・蒸発温度-40℃・吸入ガス温度18℃・ファン特性低騒音モード・インバーター圧縮機運転周波数55Hz・定速圧縮機運転、測定位置:製品正面1m・高さ1mにおける値(アスケール)を示します。実際の据付状態では、周囲の反響などの影響を受け、表示値より大きくなります。

(2) 圧縮機の吐出量・法定冷凍能力・性能は、インバーター圧縮機運転周波数55Hz・定速圧縮機運転時の値を示します。

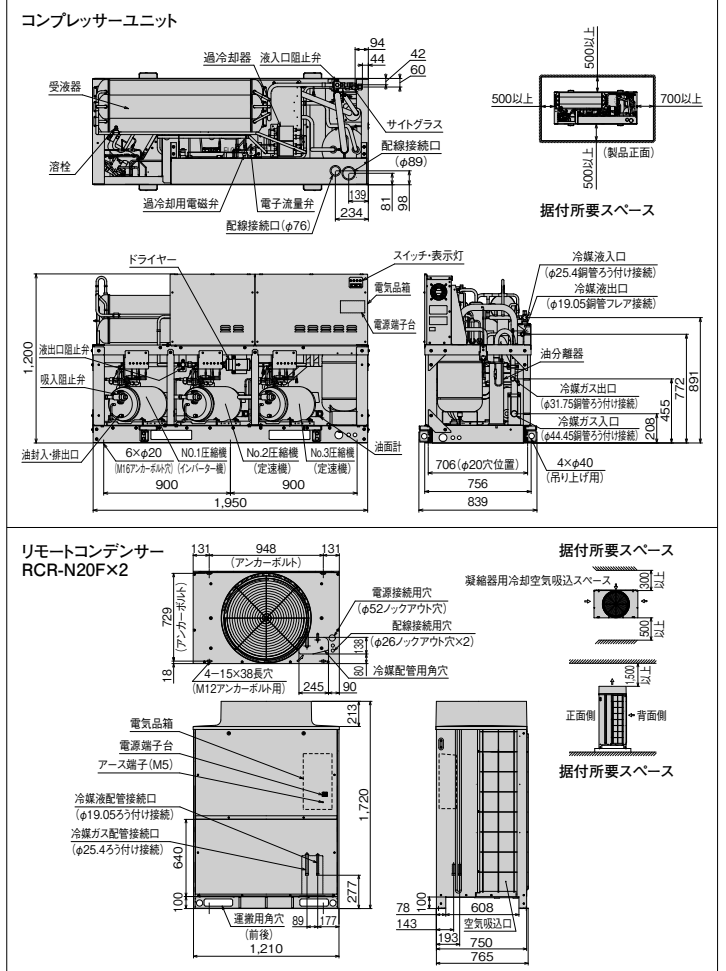
(3) 始動電流はインバーター圧縮機(運転周波数70Hz)運転時に、定速圧縮機が始動した場合の値を示します。

(4) 液冷媒を過冷却しており、液冷媒が周囲温度以下に低下しますので液冷媒配管の断熱が必要です。

## ●オプション部品

リモコンボックス	158ページを参照ください。
防雪フード	159~160ページを参照ください。
高調波抑制部品(アクティブフィルター)	161ページを参照ください。

## ■外形寸法図 (単位:mm)



## ■リモートコンデンサー標準仕様表 (50/60Hz)

項目(単位)		型式	
		RCR-N20F	
使用冷媒(封入量)	—	R410A/0(現地封入)	
電源	—	単相 200V 50/60Hz	
外形	外装(マンセル記号)	—	ナチュラルグレー(1.0Y 8.5/0.5)
	幅	mm	1,210
	奥行き	mm	750
凝縮器	高	mm	1,720
	型	式	—
送風機	型式×台数	—	φ644プロペラファン×1
	風量(最大)	m <sup>3</sup> /min	165/177
モーター	定格出力(極数)×台数	kW	0.275(6)×1
制御装置	凝縮圧力制御	—	ファンスピード制御
保護装置	ヒューズ	操作回路用	A 5
		ファンモーター用	A 10
冷媒配管	ガス入口	mm	φ25.4(ろう付け接続)
	液出口	mm	φ19.05(ろう付け接続)
質量	製品質量	kg	145
	梱包質量	kg	150
運転音	dB(A)	53/54 注(1)	

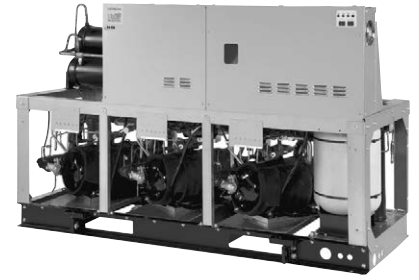
注(1) 運転音は、反響の少ない無響室などの部屋で、製品正面1m・高さ1mの位置における値(アスケール)を示します。実際の据付状態では、周囲の反響などの影響を受け表示値より大きくなります。

R448A 屋外設置型(空冷タイプ)  
R410A 屋外設置型(空冷タイプ)  
R410A 空冷リモコン型  
R404A 屋外設置型(空冷タイプ)  
R404A 空冷リモコン型  
R404A 水冷式  
オプション部品  
工事関連

ACインバーターマルチタイプ[冷凍・冷蔵用]

# KX-NM40CVP

<呼称出力：8.8kW+8.1kW×2>



JRA耐塩害仕様・JRA耐重塩害仕様もあります。詳細は、弊社営業窓口までお問い合わせください。

## ■コンプレッサーユニット標準仕様表 (50/60Hz)

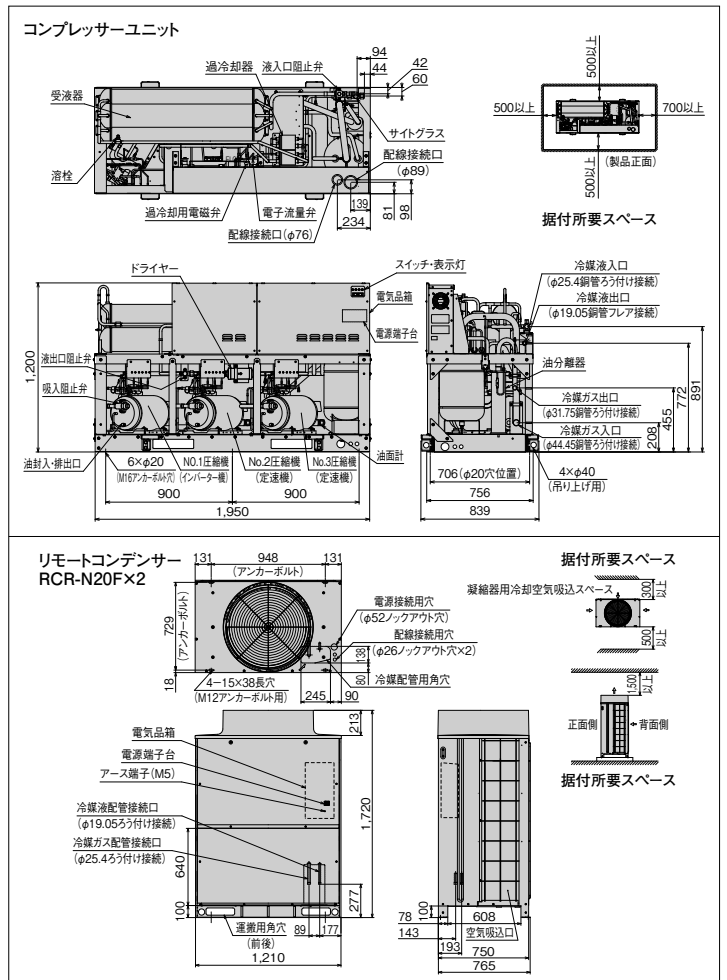
項目(単位)		型式	KX-NM40CVP		
使用冷媒(封入量)	—	R410A/0(現地封入)			
蒸発温度使用範囲	℃	—45~-5			
電源	—	三相 200V 50/60Hz			
性能	コンデンサー周囲温度	℃	32		
	蒸発温度	℃	-40		
	吸入ガス温度	℃	18		
	電気特性	冷凍能力	kW	25.0/28.0 注(2)	
		消費電力	kW	27.5/30.5 注(2)	
		運転電流	A	91.1/93.3 注(2)	
効率		%	87/94 注(2)		
	始動電流	A	391/361 注(3)		
法定冷凍能力	トン	14.69/16.47	注(2)		
高圧ガス保安法区分	—	届出不要			
組合わせリモートコンデンサー型式	—	RCR-N20F×2			
外形	幅	mm	1,950		
	奥行	mm	756		
	高さ	mm	1,200		
圧縮機	定格出力	kW	8.8 8.1×2		
	冷却方式	—	冷媒液冷却方式		
冷凍機油	運転範囲	Hz	25~70(全圧縮機運転時25~65)		
	種類	—	ダフニーハーメチックオイルFVC32D		
受液器	封入量	L	5.0×3		
	内容積	L	22.0×3		
運転調整装置	運転スイッチ	—	運転/停止		
	表示灯	—	運転・警告(各種コード表示)		
容量制御	%	0~15~100/0~14~100			
保護装置	高圧遮断装置	MPa	3.9 OFF		
	溶栓	口径	mm 4		
		溶解温度	℃ 72		
	電流センサー(CT)設定値(圧縮機用)	A	54 67×2		
	吐出ガス過熱防止サーミスター	℃	120 110(自動復帰)×2		
	配線用遮断器(圧縮機用)	A	75 75×2		
配線用遮断器(送風機回路用)	A	20			
ヒューズ操作回路用	A	5			
その他	—	逆相防止器			
過冷却	—	付 注(4)			
商用電源回路切替	—	手動			
冷媒配管	ガス入口	mm	φ44.45(ろう付け接続)		
	液出口	mm	φ19.05(フレア接続)		
	液入口	mm	φ25.4(ろう付け接続)		
	吐出ガス出口	mm	φ31.75(ろう付け接続)		
質量	製品質量	kg	610		
	梱包質量	kg	610		
運転音	dB(A)	65/66 注(1)			
内蔵品	—	ドライヤー・サイトグラス			

注(1) 運転音は、反響の少ない無響室などの部屋で、運転条件:製品周囲温度32℃・蒸発温度-40℃・吸入ガス温度18℃・ファン特性低騒音モード・インバーター圧縮機運転周波数65Hz・定速圧縮機運転、測定位置:製品正面1m・高さ1mにおける値(Aスケール)を示します。実際の据付状態では、周囲の反響などの影響を受け、表示値より大きくなります。  
 (2) 圧縮機の吐出量・法定冷凍能力・性能は、インバーター圧縮機運転周波数65Hz・定速圧縮機運転時の値を示します。  
 (3) 始動電流はインバーター圧縮機(運転周波数70Hz)運転時に、定速圧縮機が始動した場合の値を示します。  
 (4) 液冷媒を過冷却しており、液冷媒が周囲温度以下に低下しますので液冷媒配管の断熱が必要です。

## ●オプション部品

リモコンボックス	158ページを参照ください。
防雪フード	159~160ページを参照ください。
高調波抑制部品(アクティブフィルター)	161ページを参照ください。

## ■外形寸法図 (単位:mm)



## ■リモートコンデンサー標準仕様表 (50/60Hz)

項目(単位)		型式	RCR-N20F	
使用冷媒(封入量)	—	R410A/0(現地封入)		
電源	—	単相 200V 50/60Hz		
外形	外装(マンセル記号)	—	ナチュラルグレー(1.0Y 8.5/0.5)	
	幅	mm	1,210	
	奥行	mm	750	
凝縮器	高さ	mm	1,720	
	型式	—	多通路クロスフィン式	
送風機	型式×台数	—	φ644プロペラファン×1	
	風量(最大)	m³/min	165/177	
モーター	定格出力(極数)×台数	kW	0.275(6)×1	
制御装置	凝縮圧力制御	—	ファンスピード制御	
保護装置	ヒューズ	操作回路用	A 5	
		ファンモーター用	A 10	
冷媒配管	ガス入口	mm	φ25.4(ろう付け接続)	
	液出口	mm	φ19.05(ろう付け接続)	
質量	製品質量	kg	145	
	梱包質量	kg	150	
運転音	dB(A)	53/54 注(1)		

注(1) 運転音は、反響の少ない無響室などの部屋で、製品正面1m・高さ1mの位置における値(Aスケール)を示します。実際の据付状態では、周囲の反響などの影響を受け表示値より大きくなります。

R448A 屋外設置型(空冷二体型)  
 R410A 屋外設置型(空冷二体型)  
 R410A 空冷リモコン型  
 R404A 屋外設置型(空冷二体型)  
 R404A 空冷リモコン型  
 R404A 水冷式  
 オプション部品  
 工事関連

DCインバーターシングルタイプ[冷蔵用]

# KX-RD5AMV1

<呼称出力：3.7kW>



JRA耐塩害仕様・JRA耐重塩害仕様もあります。詳細は、弊社営業窓口までお問い合わせください。



R448A 屋外設置型(空冷一体型)

R410A 屋外設置型(空冷一体型)

R410A 空冷リモコン型

R404A 屋外設置型(空冷一体型)

R404A 空冷リモコン型

R404A 水冷式

オプション部品

工事関連

### 標準仕様表

(50/60Hz)

項目(単位)		型式	KX-RD5AMV1
使用冷媒(封入量)		—	R404A/O(現地封入)
蒸発温度使用範囲		℃	-20~-5
電源		—	三相 200V 50/60Hz
性能	周囲温度	℃	32
	蒸発温度	℃	-10
	吸入ガス温度	℃	18
電気特性	冷凍能力	kW	11.8(50Hz運転時)
	消費電力	kW	4.5(50Hz運転時)
	運転電流	A	14.0(50Hz運転時)
力率		%	93
法定冷凍能力		トン	2.37 注(2)
高圧ガス保安法区分		—	届出不要
外装(マンセル記号)		—	ナチュラルグレー(1.0Y 8.5/0.5)
外形	幅	mm	950
	奥行	mm	315
	高さ	mm	1,240
定格出力		kW	3.7
圧縮機	吐出量	m <sup>3</sup> /h	19.5 注(2)
	冷却方式	—	冷媒液冷却方式
	運転範囲	Hz	20~60
冷凍機油		—	ダフニーハーメチックオイルFVC32D
封入量		L	2.4
型式		—	多通路クロスフィン式
凝縮器	送風機	型式×台数	φ465プロペラファン×2
	風量(最大)	m <sup>3</sup> /min	100
モーター		定格出力(極数)×台数	0.05(8)+0.07(8)
受液器		内容積	L 9.4
運転調整装置		運転スイッチ	— 運転/停止
制御装置		凝縮圧力制御	— ファンスピード制御
保護装置	高圧遮断装置		MPa 3.0 OFF
	溶栓	口径	mm 5
		溶解温度	℃ 72
	電流センサー(CT)設定値(圧縮機用)		A 30
	吐出ガス過熱防止サーミスター		℃ 120
	ヒューズ	動力回路用	A 50
操作回路用		A 5	
その他		— 逆相防止器	
ガス入口		mm φ28.58(ろう付け接続)	
液出口		mm φ12.7(フレア接続)	
ホットガス配管		mm φ15.88(ろう付け接続)	
製品質量		kg 114	
梱包質量		kg 120	
運転音		音 dB(A) 45(42) 注(1)	
内蔵部品		— ドライヤー・サイトグラス	

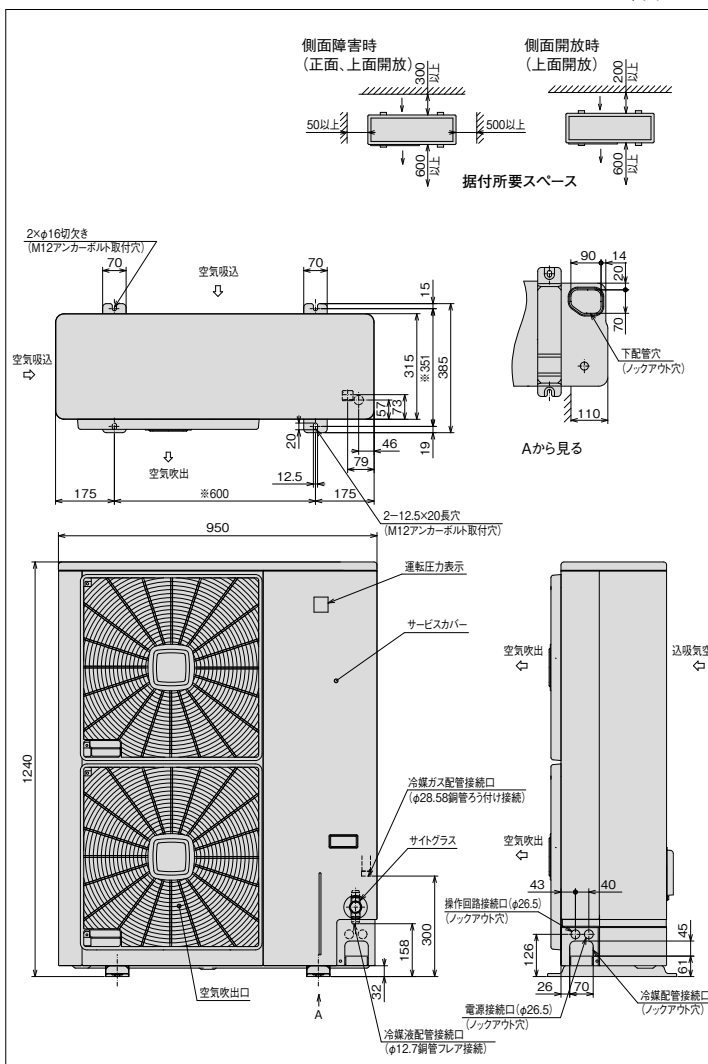
注(1) 運転音は、反響の少ない無響室などの部屋で、運転条件:製品周囲温度32℃・蒸発温度-10℃・吸入ガス温度18℃・ファン特性低騒音モード・インバーター圧縮機運転周波数45Hz、測定位置:製品正面1m・高さ1mにおける値(Aスケール)を示します。また、カッコ内は、夜間などの周囲温度が25℃以下となった場合の値(Aスケール)を示します。実際の据付状態では周囲の反響などの影響を受け、表示値より大きくなります。

(2) 圧縮機の吐出量・法定冷凍能力は、インバーター圧縮機運転周波数60Hz時の値を示します。

(3) 配管長は30m以下としてください。

### 外形寸法図

(単位:mm)



### ●オプション部品

リモコンボックス	158ページを参照ください。
防雪フード	159~160ページを参照ください。
風向ガイド	158ページを参照ください。
吸込網	158ページを参照ください。
高調波抑制部品(アクティブフィルター)	161ページを参照ください。

### 〈強風が製品に当たる場所での設置について〉

逆風(プロペラファンに向かって吹く風)のない場所。

屋根や周囲に建物がなく、強い風が製品に当たることが予想される場所には製品の吹出口に強い風が当たらないようにしてください。吹出口に強い風が当たる場合には防風壁などを設けてください。また突風などが当たりやすい屋上へ設置する場合には、転倒防止としてワイヤーで固定してください。



DCインバーターシングルタイプ[冷蔵用]

# KX-RD6AMV1

<呼称出力：4.5kW>



JRA耐塩害仕様・JRA耐重塩害仕様もあります。詳細は、弊社営業窓口までお問い合わせください。

### 標準仕様表

(50/60Hz)

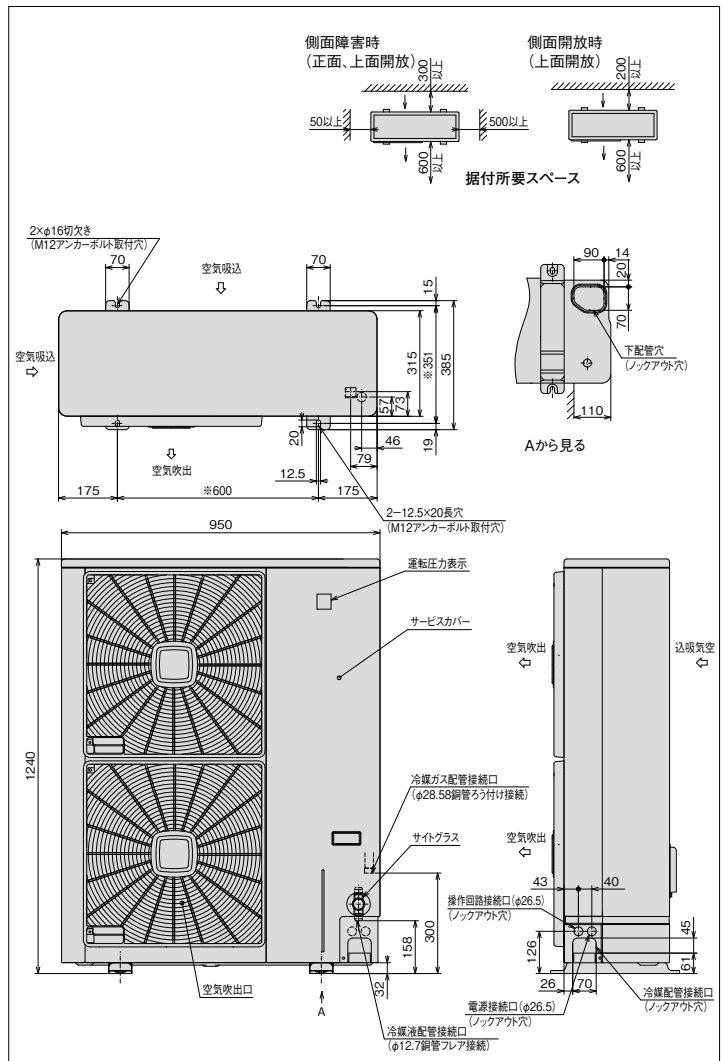
項目(単位)		型式	KX-RD6AMV1	
使用冷媒(封入量)		—	R404A/O(現地封入)	
蒸発温度使用範囲		℃	-20~-5	
電源		—	三相 200V 50/60Hz	
性能	周囲温度	℃	32	
	蒸発温度	℃	-10	
	吸入ガス温度	℃	18	
	冷凍能力	kW	14.0(60Hz運転時)	
電気特性	消費電力	kW	5.6(60Hz運転時)	
	運転電流	A	17.4(60Hz運転時)	
		力率	%	93
法定冷凍能力		トン	3.16 注(2)	
高圧ガス保安法区分		—	届出不要	
外装(マンセル記号)		—	ナチュラルグレー(1.0Y 8.5/0.5)	
外形	幅	mm	950	
	奥行	mm	315	
	高さ	mm	1,240	
定格出力		kW	4.5	
圧縮機	吐出量	m <sup>3</sup> /h	26.0 注(2)	
	冷却方式	—	冷媒液冷却方式	
運転範囲		Hz	20~80	
冷凍機油		種類	ダフニーハーメチックオイルFVC32D	
封入量		L	2.4	
凝縮器		型式	多通路クロスフィン式	
送風機	型式×台数	—	φ465プロペラファン×2	
	風量(最大)	m <sup>3</sup> /min	100	
モーター		定格出力(極数)×台数	0.05(8)+0.07(8)	
受液器		内容積	L	9.4
運転調整装置		運転スイッチ	—	運転/停止
制御装置		凝縮圧力制御	—	ファンスピード制御
保護装置	高圧遮断装置		MPa	3.0 OFF
	溶栓	口径	mm	5
		溶解温度	℃	72
	電流センサー(CT)設定値(圧縮機用)		A	33.5
	吐出ガス過熱防止サーミスター		℃	120
	ヒューズ	動力回路用	A	50
操作回路用		A	5	
その他		—	逆相防止器	
ガス入口		mm	φ28.58(ろう付け接続)	
液出口		mm	φ12.7(フレア接続)	
ホットガス配管		mm	φ15.88(ろう付け接続)	
製品質量		kg	114	
梱包質量		kg	120	
運転音		音dB(A)	46(42) 注(1)	
内蔵部品		—	ドライヤー・サイトグラス	

注(1) 運転音は、反響の少ない無響室などの部屋で、運転条件:製品周囲温度32℃・蒸発温度-10℃・吸入ガス温度18℃・ファン特性低騒音モード・インバーター圧縮機運転周波数50Hz、測定位置:製品正面1m・高さ1mにおける値(Aスケール)を示します。また、カット内は、夜間などの周囲温度が25℃以下となった場合の値(Aスケール)を示します。実際の据付状態では周囲の反響などの影響を受け、表示値より大きくなります。

- (2) 圧縮機の吐出量・法定冷凍能力は、インバーター圧縮機運転周波数80Hz時の値を示します。  
 (3) 配管長は30m以下としてください。

### 外形寸法図

(単位:mm)



### オプション部品

オプション部品	ページを参照ください。
リモコンボックス	158ページを参照ください。
防雪フード	159~160ページを参照ください。
風向ガイド	158ページを参照ください。
吸込網	158ページを参照ください。
高調波抑制部品(アクティブフィルタ)	161ページを参照ください。

### 〈強風が製品に当たる場所での設置について〉

逆風(プロペラファンに向かって吹く風)のない場所。  
 屋根や周囲に建物がなく、強い風が製品に当たることが予想される場所には製品の吹出口に強い風が当たらないようにしてください。吹出口に強い風が当たるとは防風壁などを設けてください。また突風などが当たりやすい屋上へ設置する場合には、転倒防止としてワイヤーで固定してください。

R448A 屋外設置型(空冷タイプ)

R410A 屋外設置型(空冷タイプ)

R410A 空冷リモコン型

R404A 屋外設置型(空冷タイプ)

R404A 空冷リモコン型

R404A 水冷式

オプション部品

工事関連

DCインバーターシングルタイプ[冷蔵用]

# KX-RD7AMV1

<呼称出力：5.2kW>



JRA耐塩害仕様・JRA耐重塩害仕様もあります。詳細は、弊社営業窓口までお問い合わせください。

R448A 屋外設置型(空冷一体型)

R410A 屋外設置型(空冷一体型)

R410A 空冷リモコン型

R404A 屋外設置型(空冷一体型)

R404A 空冷リモコン型

R404A 水冷式

オプション部品

工事関連

## 標準仕様表

(50/60Hz)

項目(単位)		型式	KX-RD7AMV1
使用冷媒(封入量)		—	R404A/0(現地封入)
蒸発温度使用範囲		℃	-20~-5
電源		—	三相 200V 50/60Hz
性能	周囲温度	℃	32
	蒸発温度	℃	-10
	吸入ガス温度	℃	18
	冷凍能力	kW	15.0(65Hz運転時)
電気特性	消費電力	kW	5.7(65Hz運転時)
	運転電流	A	18.2(65Hz運転時)
力率		%	91
法定冷凍能力		トン	3.16 注(2)
高圧ガス保安法区分		—	届出不要
外形		—	
外装(マンセル記号)		— ナチュラルグレー(1.0Y 8.5/0.5)	
幅		mm	1,170
奥行		mm	390
高さ		mm	1,450
定格出力		kW	5.2
圧縮機		—	
吐出量		m <sup>3</sup> /h	26.0 注(2)
冷却方式		— 冷媒液冷却方式	
運転範囲		Hz	20~80
冷凍機油		—	
種類		— ダフニーハーメチックオイルFVC32D	
封入量		L	2.4
型式		— 多通路クロスフィン式	
凝縮器		—	
送風機		型式×台数	— φ465プロペラファン×2
風量(最大)		m <sup>3</sup> /min	100
モーター		定格出力(極数)×台数	— kW 0.05(8)+0.07(8)
受液器		内容積	L 18.0
運転調整装置		運転スイッチ	— 運転/停止
制御装置		凝縮圧力制御	— ファンスピード制御
保護装置		—	
高圧遮断装置		MPa	3.0 OFF
溶栓		口径	mm 5
溶解温度		℃	72
電流センサー(CT)設定値(圧縮機用)		A	33.5
吐出ガス過熱防止サーミスター		℃	120
ヒューズ		動力回路用	A 50
		操作回路用	A 5
その他		— 逆相防止器	
冷媒配管		ガス入口	mm φ31.75(ろう付け接続)
		液出口	mm φ15.88(フレア接続)
		ホットガス配管	mm φ15.88(ろう付け接続)
製品質量		kg	170
梱包質量		kg	180
運転音		音 dB(A)	46(44) 注(1)
内蔵部品		— ドライヤー・サイトグラス	

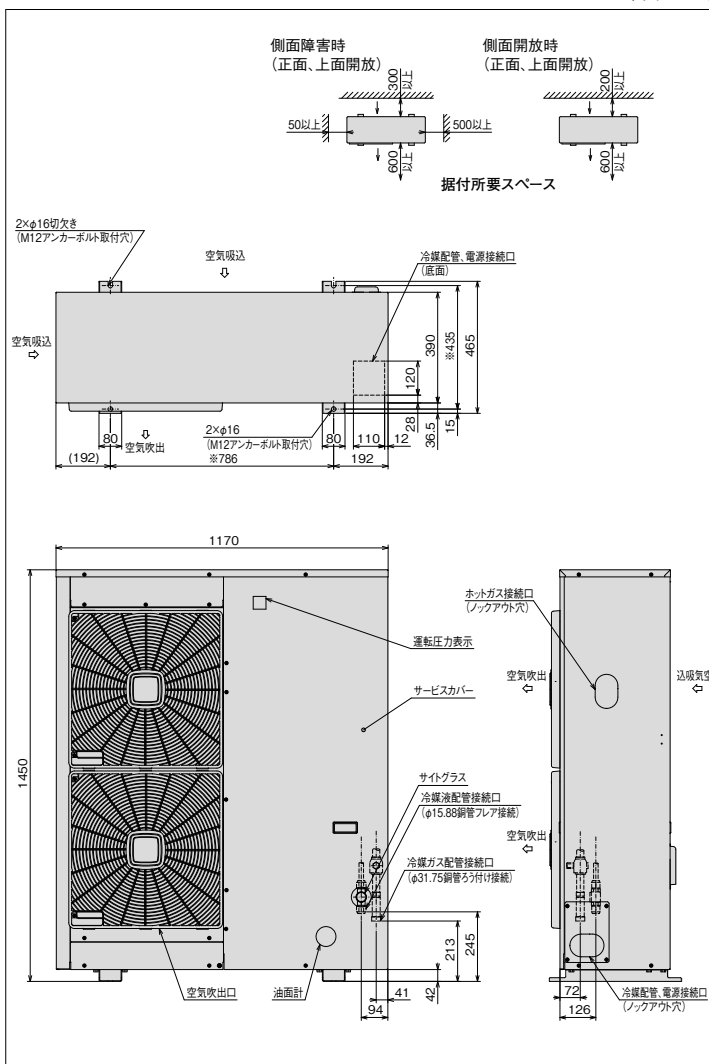
注(1) 運転音は、反響の少ない無響室などの部屋で、運転条件:製品周囲温度32℃・蒸発温度-10℃・吸入ガス温度18℃・ファン特性低騒音モード・インバーター圧縮機運転周波数55Hz、測定位置:製品正面1m・高さ1mにおける値(Aスケール)を示します。また、カッコ内は、夜間などの周囲温度が25℃以下となった場合の値(Aスケール)を示します。実際の据付状態では周囲の反響などの影響を受け、表示値より大きくなります。

(2) 圧縮機の吐出量・法定冷凍能力は、インバーター圧縮機運転周波数80Hz時の値を示します。

(3) 配管長は50m以下としてください。

## 外形寸法図

(単位:mm)



## ●オプション部品

オプション部品	参照ページ
リモコンボックス	158ページを参照ください。
防雪フード	159~160ページを参照ください。
風向ガイド	158ページを参照ください。
吸込網	158ページを参照ください。
高調波抑制部品(アクティブフィルター)	161ページを参照ください。

### 〈強風が製品に当たる場所での設置について〉

逆風(プロペラファンに向かって吹く風)のない場所。屋根や周囲に建物がなく、強い風が製品に当たることが予想される場所には製品の吹出口に強い風が当たらないようにしてください。吹出口に強い風が当たる場合には防風壁などを設けてください。また突風などが当たりやすい屋上へ設置する場合には、転倒防止としてワイヤーで固定してください。

DCインバーターシングルタイプ[冷蔵用]

# KX-RD8AMV1

<呼称出力：6.0kW>



JRA耐塩害仕様・JRA耐重塩害仕様もあります。詳細は、弊社営業窓口までお問い合わせください。

## ■標準仕様表

(50/60Hz)

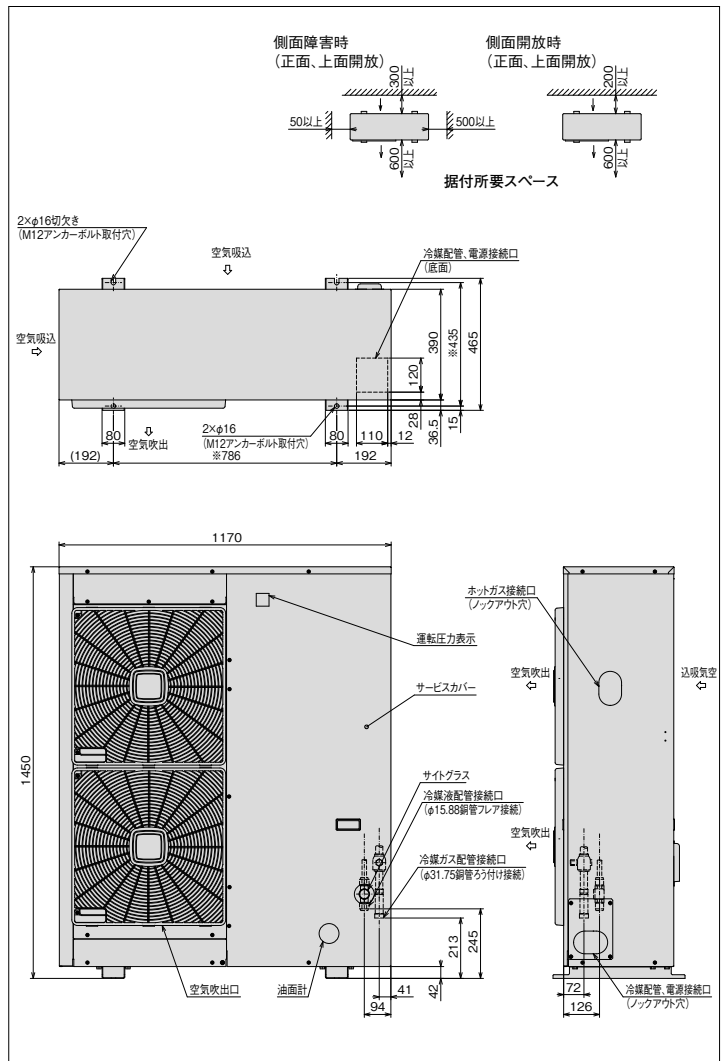
項目(単位)		型式	KX-RD8AMV1
使用冷媒(封入量)		—	R404A/O(現地封入)
蒸発温度使用範囲		℃	-20~-5
電源		—	三相 200V 50/60Hz
性能	周囲温度	℃	32
	蒸発温度	℃	-10
	吸入ガス温度	℃	18
	冷凍能力	kW	18.0(80Hz運転時)
	消費電力	kW	8.1(80Hz運転時)
	電気特性	運転電流	A
	力率	%	95
法定冷凍能力		トン	3.36 注(2)
高圧ガス保安法区分		—	届出不要
外形		外装(マンセル記号)	ナチュラルグレー(1.0Y 8.5/0.5)
	幅	mm	1,170
	奥行	mm	390
	高さ	mm	1,450
圧縮機		定格出力	kW 6.0
	吐出量	m <sup>3</sup> /h	27.54 注(2)
		冷却方式	冷媒液冷却方式
		運転範囲	Hz 20~85
冷凍機油		種類	ダフニーハーメチックオイルFVC32D
		封入量	L 2.4
		型式	多通路クロスフィン式
凝縮器	送風機	型式×台数	—
		風量(最大)	m <sup>3</sup> /min 100
	モーター	定格出力(極数)×台数	kW 0.05(8)+0.07(8)
受液器		内容積	L 18.0
運転調整装置		運転スイッチ	— 運転/停止
制御装置		凝縮圧力制御	— ファンスピード制御
保護装置	高圧遮断装置		MPa 3.0 OFF
	溶栓口	口径	mm 5
		溶解温度	℃ 72
	電流センサー(CT)設定値(圧縮機用)		A 35
	吐出ガス過熱防止サーミスター		℃ 120
	ヒューズ	動力回路用	A 60
操作回路用		A 5	
		その他	— 逆相防止器
冷媒配管		ガス入口	mm φ31.75(ろう付け接続)
	液出口	mm φ15.88(フレア接続)	
	ホットガス配管	mm φ15.88(ろう付け接続)	
質量		製品質量	kg 177
	梱包質量	kg 187	
運転音		音 dB(A)	47(45) 注(1)
内蔵部品		—	ドライヤー・サイトグラス

注(1) 運転音は、反響の少ない無響室などの部屋で、運転条件:製品周囲温度32℃・蒸発温度-10℃・吸入ガス温度18℃・ファン特性低騒音モード・インバーター圧縮機運転周波数60Hz、測定位置:製品正面1m・高さ1mにおける値(Aスケール)を示します。また、カット内は、夜間などの周囲温度が25℃以下となった場合の値(Aスケール)を示します。実際の据付状態では周囲の反響などの影響を受け、表示値より大きくなります。

- (2) 圧縮機の吐出量・法定冷凍能力は、インバーター圧縮機運転周波数85Hz時の値を示します。  
 (3) 配管長は50m以下としてください。

## ■外形寸法図

(単位:mm)



## ●オプション部品

オプション部品	ページを参照ください。
リモコンボックス	158ページを参照ください。
防雪フード	159~160ページを参照ください。
風向ガイド	158ページを参照ください。
吸込網	158ページを参照ください。
高調波抑制部品(アクティブフィルター)	161ページを参照ください。

### 〈強風が製品に当たる場所での設置について〉

逆風(プロペラファンに向かって吹く風)のない場所。  
 屋根や周囲に建物がなく、強い風が製品に当たることが予想される場所には製品の吹出口に強い風が当たらないようにしてください。吹出口に強い風が当たると防風壁などを設けてください。また突風などが当たりやすい屋上へ設置する場合には、転倒防止としてワイヤーで固定してください。

R448A

屋外設置型(空冷タイプ)

R410A

屋外設置型(空冷タイプ)

R410A

空冷リモコン型

R404A

屋外設置型(空冷タイプ)

R404A

空冷リモコン型

R404A

水冷式

オプション部品

工事関連

ACインバーターシングルタイプ[冷凍・冷蔵用]

# KX-R3AV1

<呼称出力：2.2kW>



JRA耐塩害仕様・JRA耐重塩害仕様もあります。詳細は、弊社営業窓口までお問い合わせください。



R448A 屋外設置型(空冷一体型)

R410A 屋外設置型(空冷一体型)

R410A 空冷リモコン型

R404A 屋外設置型(空冷一体型)

R404A 空冷リモコン型

R404A 水冷式

オプション部品

工事関連

標準仕様表

(50/60Hz)

項目(単位)		型式	KX-R3AV1
使用冷媒(封入量)		—	R404A/0(現地封入)
発温度使用範囲		℃	-45~-5
電源		—	三相 200V 50/60Hz
性能	周囲温度	℃	32
	蒸発温度	℃	-10
	吸入ガス温度	℃	18
	冷凍能力	kW	7.5(60Hz運転時)
	消費電力	kW	4.1(60Hz運転時)
電気特性	運転電流	A	13.2(60Hz運転時)
	力率	%	90
法定冷凍能力		トン	1.42 注(2)
高圧ガス保安法区分		—	届出不要
外形	外装(マンセル記号)	—	ナチュラルグレー(1.0Y 8.5/0.5)
	幅	mm	850
	奥行	mm	315
圧縮機	高さ	mm	1,120
	型式	—	FL300DLV-56A3
	定格出力	kW	2.2
	吐出量	m <sup>3</sup> /h	11.66 注(2)
冷却方式		—	冷媒液冷却方式
運転範囲		Hz	25~60
冷凍機油		—	ダフニーハーメチックオイルFVC32D
封入量		L	1.2
型式		—	多通路クロスフィン式
送風機	型式×台数	—	φ465プロペラファン×1
	風量(最大)	m <sup>3</sup> /min	56.3
モーター		定格出力(極数)×台数	kW 0.095(6)×1
受液器		内容積	L 5.0
運転調整装置		運転スイッチ	— 運転/停止
制御装置		凝縮圧力制御	— ファンスピード制御
保護装置	高圧遮断装置		MPa 3.0 OFF
	溶栓	口径	mm 5
		溶解温度	℃ 72
	電流センサー(CT)設定値(圧縮機用)		A 18
	吐出ガス過熱防止サーミスター		℃ 120
ヒューズ	動力回路用	A 30	
	操作回路用	A 5	
その他		—	送風機インターナルサーモスタット・逆相防止器
冷媒配管	ガス入口	mm	φ19.05(ろう付け接続)
	液出口	mm	φ12.7(フレア接続)
	ホットガス配管	mm	φ12.7(ろう付け接続)
製品質量		kg	115
梱包質量		kg	120
運転音		dB(A)	49(46) 注(1)
内蔵品		—	ドライヤー・サイトグラス

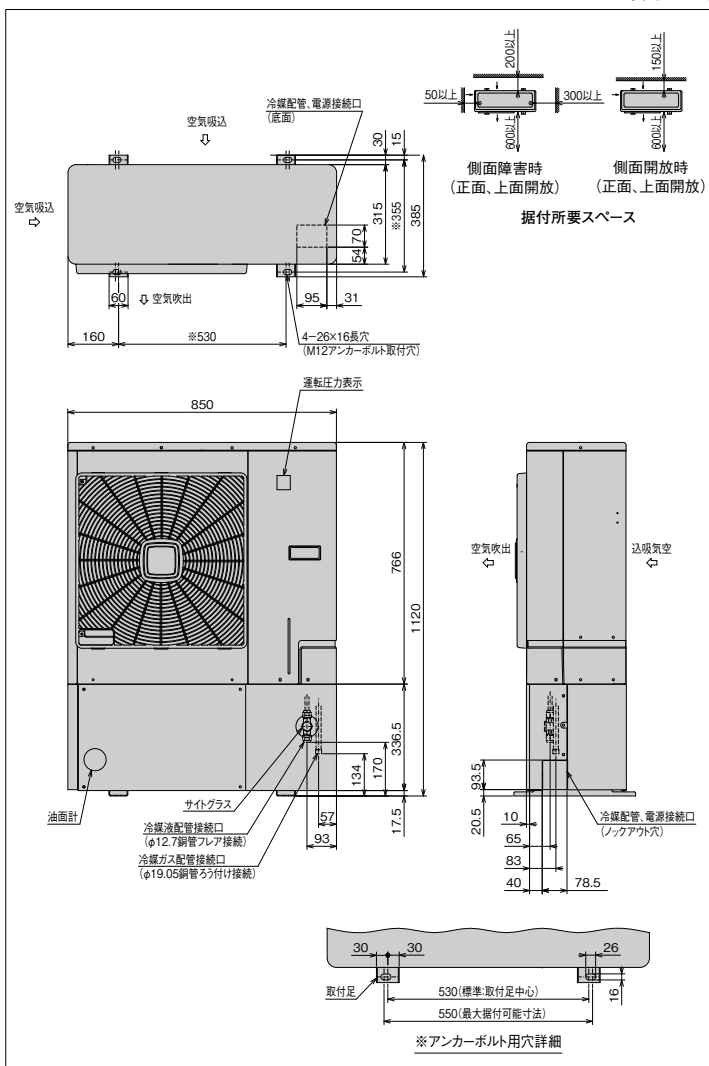
注(1) 運転音は、反響の少ない無響室などの部屋で、運転条件:製品周囲温度32℃・蒸発温度-10℃・吸入ガス温度18℃・ファン特性低騒音モード・インバーター圧縮機運転周波数60Hz、測定位置:製品正面1m・高さ1mにおける値(Aスケール)を示します。また、カッコ内は、夜間などの周囲温度が25℃以下となった場合の値(Aスケール)を示します。実際の据付状態では周囲の反響などの影響を受け、表示値より大きくなります。

(2) 圧縮機の吐出量・法定冷凍能力は、インバーター圧縮機運転周波数60Hz時の値を示します。

(3) 配管長は50m以下としてください。

外形寸法図

(単位:mm)



●オプション部品

オプション部品	参照ページ
リモコンボックス	158ページを参照ください。
防雪フード	159~160ページを参照ください。
風向ガイド	158ページを参照ください。
吸込網	158ページを参照ください。
高調波抑制部品(アクティブフィルター)	161ページを参照ください。

〈強風が製品に当たる場所での設置について〉

逆風(プロペラファンに向かって吹く風)のない場所。屋根や周囲に建物がなく、強い風が製品に当たることが予想される場所には製品の吹出口に強い風が当たらないようにしてください。吹出口に強い風が当たる場合には防風壁などを設けてください。また突風などが当たりやすい屋上へ設置する場合には、転倒防止としてワイヤーで固定してください。

ACインバーターシングルタイプ[冷凍・冷蔵用]

# KX-R6AV1

<呼称出力：4.5kW>



JRA耐塩害仕様・JRA耐重塩害仕様もあります。  
詳細は、弊社営業窓口までお問い合わせください。



■標準仕様表

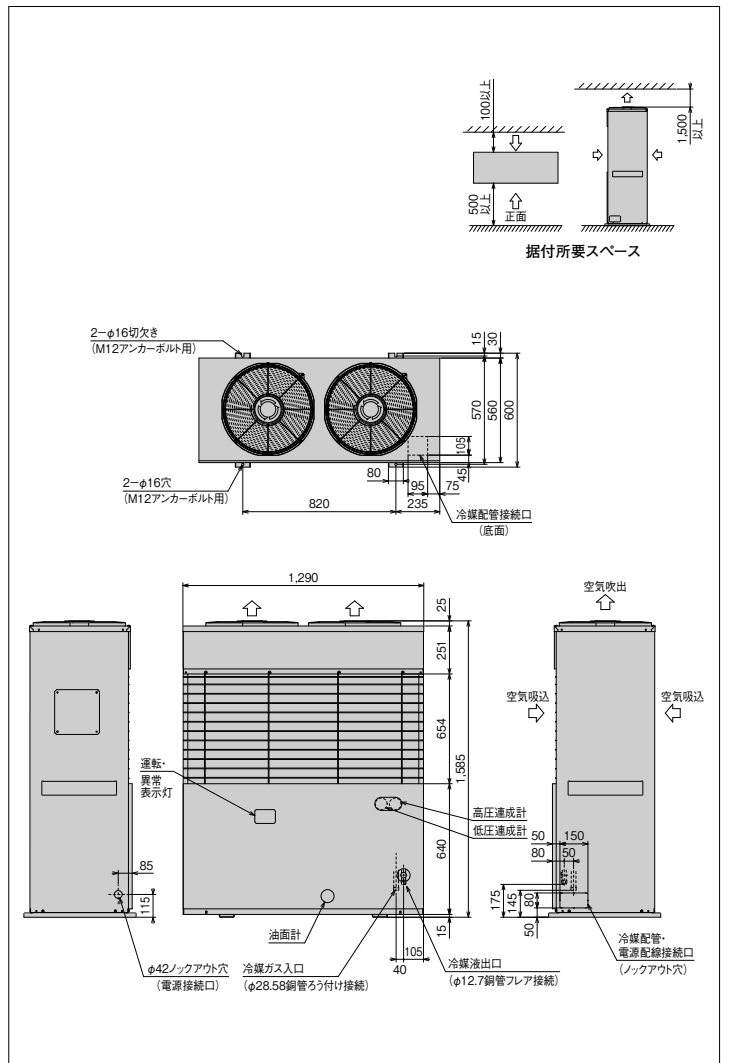
(50/60Hz)

項目(単位)		型式	KX-R6AV1	
使用冷媒(封入量)		—	R404A/O(現地封入)	
蒸発温度使用範囲		℃	-45~-5	
電源		—	三相 200V 50/60Hz	
性能	周囲温度	℃	32	
	蒸発温度	℃	-10	
	吸入ガス温度	℃	18	
	冷凍能力	kW	15.0(75Hz運転時)	
	電気特性	消費電力	kW	7.6(75Hz運転時)
		運転電流	A	23.2(75Hz運転時)
力率		%	95	
法定冷凍能力	始動電流	A	153/139 注(3)	
	トン	—	3.05 注(2)	
高圧ガス保安法区分		—	届出不要	
外装(マンセル記号)		—	ナチュラルグレー(1.0Y 8.5/0.5)	
外形	幅	mm	1,290	
	奥行	mm	560	
	高さ	mm	1,585	
型式		—	FL600DLV-90A3	
圧縮機	定格出力	kW	4.5	
	吐出量	m <sup>3</sup> /h	25.0 注(2)	
	冷却方式	—	冷媒液冷却方式	
冷凍機油	運転範囲	Hz	20~80	
	種類	—	ダフニーハーメチックオイルFVC32D	
封入量		L	1.7	
凝縮器	型式	—	多通路クロスフィン式	
	送風機	型式×台数	φ440プロペラファン×2	
	風量(最大)	m <sup>3</sup> /min	83/90	
モーター	定格出力(極数)×台数	kW	0.08(6)×2	
	受液器内容積	L	13.5	
運転調整装置		運転スイッチ	—	
制御装置		凝縮圧力制御	—	
保護装置	高圧遮断装置		MPa	3.0 OFF
	低圧遮断装置		MPa	(コントローラーのバックアップ用)0.1 OFF(出荷時)
	溶栓	口径	mm	5
		溶解温度	℃	72
	電流センサー(CT)設定値(圧縮機用)		A	30
	吐出ガス過熱防止サーモスタット		℃	130
	ヒューズ	動力回路用	A	50
		操作回路用	A	5
	その他		—	送風機インターナルサーモスタット・逆相防止器
	ガス入口		mm	φ28.58(ろう付け接続)
液出口		mm	φ12.7(フレア接続)	
ホットガス配管		mm	φ15.88(ろう付け接続)	
製品質量		kg	240	
梱包質量		kg	255	
運転音		dB(A)	50(46) 注(1)	
内蔵品		—	高圧連成計・低圧連成計・ドライヤー・サイトグラス	

注(1) 運転音は、反響の少ない無響室などの部屋で、運転条件:製品周囲温度32℃・蒸発温度-10℃・吸入ガス温度18℃・ファン特性低騒音モード・インバーター圧縮機運転周波数60Hz、測定位置:製品正面1m・高さ1mにおける値(Aスケール)を示します。また、カッコ内は、夜間などの周囲温度が25℃以下となった場合の値(Aスケール)を示します。実際の据付状態では周囲の反響などの影響を受け、表示値より大きくなります。

■外形寸法図

(単位:mm)



●オプション部品

リモコンボックス	158ページを参照ください。
高調波抑制部品(アクティブフィルター)	161ページを参照ください。

(2) 圧縮機の吐出量・法定冷凍能力は、インバーター圧縮機運転周波数80Hz時の値を示します。  
(3) 始動電流は商用電源で始動したときの値を示します。

R448A  
屋外設置型(空冷タイプ)

R410A  
屋外設置型(空冷タイプ)

R410A  
空冷リモコン型

R404A  
屋外設置型(空冷タイプ)

R404A  
空冷リモコン型

R404A  
水冷式

オプション部品

工事関連

ACインバーターシングルタイプ[冷凍・冷蔵用]

# KX-R8AV1

<呼称出力：6.0kW>



JRA耐塩害仕様・JRA耐重塩害仕様もあります。詳細は、弊社営業窓口までお問い合わせください。

R448A 屋外設置型(空冷一体型)

R410A 屋外設置型(空冷一体型)

R410A 空冷リモコン型

R404A 屋外設置型(空冷一体型)

R404A 空冷リモコン型

R404A 水冷式

オプション部品

工事関連

■標準仕様表

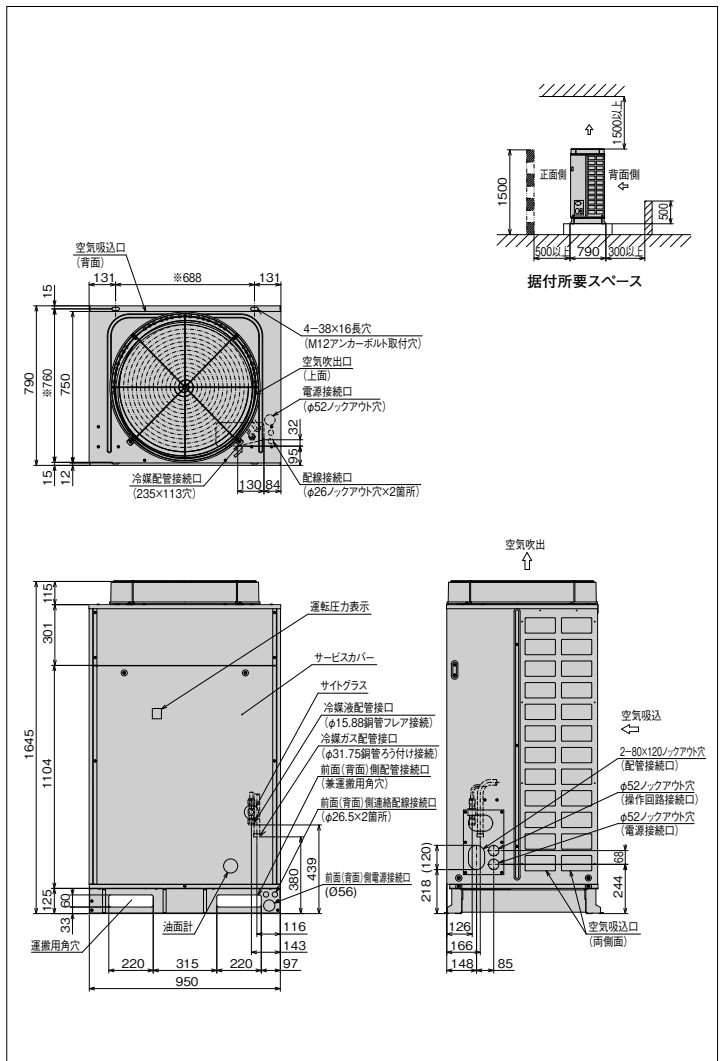
(50/60Hz)

項目(単位)		型式	KX-R8AV1
使用冷媒(封入量)		—	R404A/0(現地封入)
蒸発温度使用範囲		℃	-45~-5
電源		—	三相 200V 50/60Hz
性能	周囲温度	℃	32
	蒸発温度	℃	-10
	吸入ガス温度	℃	18
	冷凍能力	kW	20.0(60Hz運転時)
電気特性	消費電力	kW	10.1(60Hz運転時)
	運転電流	A	30.2(60Hz運転時)
	力率	%	96
	始動電流	A	250/223 注(3)
法定冷凍能力		トン	4.24 注(2)
高圧ガス保安法区分		—	届出不要
外装(マンセル記号)		—	ナチュラルグレー(1.0Y 8.5/0.5)
外形	幅	mm	950
	奥行	mm	750
	高さ	mm	1,645
型式		—	FL800ELV-144A3
定格出力		kW	6.0
吐出量		m <sup>3</sup> /h	34.8 注(2)
冷却方式		—	冷媒液冷却方式
運転範囲		Hz	25~70
冷凍機油		種類	ダフニーハーメチックオイルFVC32D
封入量		L	3.5
型式		—	多通路クロスフィン式
凝縮器	送風機	型式×台数	φ644プロペラファン×1
	風量(最大)	m <sup>3</sup> /min	138
モーター		定格出力(極数)×台数	kW 0.275(6)×1
受液器		内容積	L 27.0
運転調整装置		運転スイッチ	— 運転/停止
制御装置		凝縮圧力制御	— ファンスピド制御
高圧遮断装置		設置	MPa 3.0 OFF
保護装置	溶栓	口径	mm 5
		溶解温度	℃ 72
	電流センサー(CT)設定値(圧縮機用)	A	49
	吐出ガス過熱防止サーミスター	℃	120
配線用遮断器(圧縮機用)		A	50
ヒューズ	操作回路用	A	5
	コンデンサーファンモーター用	A	10
その他		—	送風機インターナルサーモスタット・逆相防止器
ガス入口		口径	mm φ31.75(ろう付け接続)
液出口		口径	mm φ15.88(フレア接続)
ホットガス配管		口径	mm φ19.05(ろう付け接続)
製品質量		kg	280
梱包質量		kg	283
運転音		dB(A)	53 注(1)
内蔵		—	ドライヤー・サイトグラス

注(1) 運転音は、反響の少ない無響室などの部屋で、運転条件:製品周囲温度32℃・蒸発温度-10℃・吸入ガス温度18℃・ファン特性低騒音モード・インバーター圧縮機運転周波数50Hz、測定位置:製品正面1m・高さ1mにおける値(Aスケール)を示します。実際の据付状態では周囲の反響などの影響を受け、表示値より大きくなります。  
 (2) 圧縮機の吐出量・法定冷凍能力は、インバーター圧縮機運転周波数70Hz時の値を示します。  
 (3) 始動電流は商用電源で始動したときの値を示します。

■外形寸法図

(単位:mm)



●オプション部品

リモコンボックス	158ページを参照ください。
防雪フード	159~160ページを参照ください。
吸込網	158ページを参照ください。
高調波抑制部品(アクティブフィルター)	161ページを参照ください。

ACインバーターシングルタイプ[冷凍・冷蔵用]

# KX-R10AV1

<呼称出力：7.4kW>



JRA耐塩害仕様・JRA耐重塩害仕様もあります。  
詳細は、弊社営業窓口までお問い合わせください。

■標準仕様表

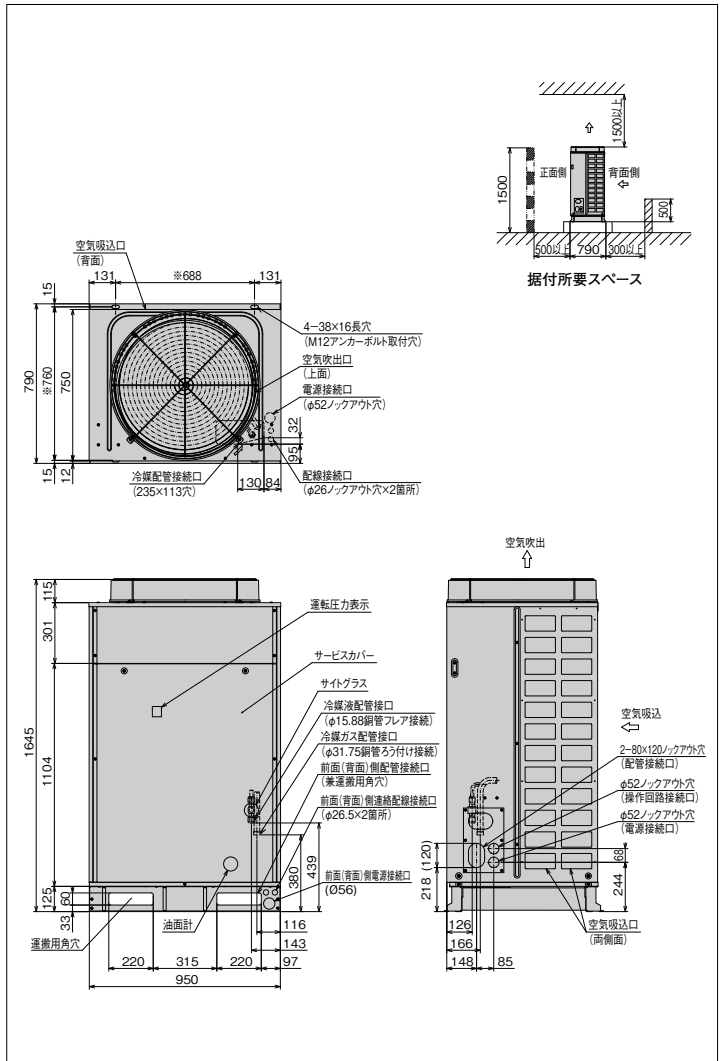
(50/60Hz)

項目(単位)		型式	KX-R10AV1	
使用冷媒(封入量)	—	R404A/0(現地封入)		
蒸発温度使用範囲	℃	—	-45~-5	
電源	—	—	三相 200V 50/60Hz	
性能	周囲温度	℃	32	
	蒸発温度	℃	-10	
	吸入ガス温度	℃	18	
	冷凍能力	kW	23.6(75Hz運転時)	
	消費電力	kW	13.2(75Hz運転時)	
	電気特性	運転電流	A	39.5(75Hz運転時)
	力率	%	96	
	始動電流	A	250/223 注(3)	
法定冷凍能力	トン	—	4.55 注(2)	
高圧ガス保安法区分	—	—	届出不要	
外形	外装(マンセル記号)	—	ナチュラルグレー(1.0Y 8.5/0.5)	
	幅	mm	950	
	奥行	mm	750	
圧縮機	高さ	mm	1,645	
	型式	—	FL1000ELV-144A3	
	定格出力	kW	7.4	
	吐出量	m <sup>3</sup> /h	37.3 注(2)	
冷凍機油	冷却方式	—	冷媒液冷却方式	
	運転範囲	Hz	25~75	
凝縮器	種類	—	ダフニーハーメックオイルFVC32D	
	封入量	L	3.5	
	型式	—	多通路クロスフィン式	
送風機	型式×台数	—	φ644プロペラファン×1	
	風量(最大)	m <sup>3</sup> /min	138	
モーター	定格出力(極数)×台数	kW	0.275(6)×1	
	受液器内容積	L	27.0	
運転調整装置	運転スイッチ	—	運転/停止	
制御装置	凝縮圧力制御	—	ファンスピード制御	
保護装置	高圧遮断装置	MPa	3.0 OFF	
	溶栓	口径	mm	5
		溶解温度	℃	72
	電流センサー(CT)設定値(圧縮機用)	A	49	
	吐出ガス過熱防止サーミスター	℃	120	
	配線用遮断器(圧縮機用)	A	60	
		操作回路用	A	5
	ヒューズ	コンデンサーファンモーター用	A	10
		その他	—	送風機インターナルサーモスタット・逆相防止器
	冷媒配管	ガス入口	mm	φ31.75(ろう付け接続)
液出口		mm	φ15.88(フレア接続)	
ホットガス配管		mm	φ19.05(ろう付け接続)	
質量	製品質量	kg	280	
	梱包質量	kg	283	
運転	音	dB(A)	54 注(1)	
	内蔵	品	ドライヤー・サイトグラス	

注(1) 運転音は、反響の少ない無響室などの部屋で、運転条件・製品周囲温度32℃・蒸発温度-10℃・吸入ガス温度18℃・ファン特性低騒音モード・インバーター圧縮機運転周波数60Hz、測定位置:製品正面1m・高さ1mにおける値(Aスケール)を示します。実際の据付状態では周囲の反響などの影響を受け、表示値より大きくなります。  
 (2) 圧縮機の吐出量・法定冷凍能力は、インバーター圧縮機運転周波数75Hz時の値を示します。  
 (3) 始動電流は商用電源で始動したときの値を示します。

■外形寸法図

(単位:mm)



●オプション部品

リモコンボックス	158ページを参照ください。
防雪フード	159~160ページを参照ください。
吸込網	158ページを参照ください。
高調波抑制部品(アクティブフィルター)	161ページを参照ください。

R448A

屋外設置型(空冷タイプ)

R410A

屋外設置型(空冷タイプ)

R410A

空冷リモコン型

R404A

屋外設置型(空冷タイプ)

R404A

空冷リモコン型

R404A

水冷式

オプション部品

工事関連

ACインバーターマルチタイプ [冷凍・冷蔵用]

# KX-RM16AV1

<呼称出力: 4.5kW+7.4kW>



JRA耐塩害仕様・JRA耐重塩害仕様もあります。詳細は、弊社営業窓口までお問い合わせください。

R448A 屋外設置型 (空冷一体型)

R410A 屋外設置型 (空冷一体型)

R410A 空冷リモコン型

R404A 屋外設置型 (空冷一体型)

R404A 空冷リモコン型

R404A 水冷式

オプション部品

工事関連

■標準仕様表

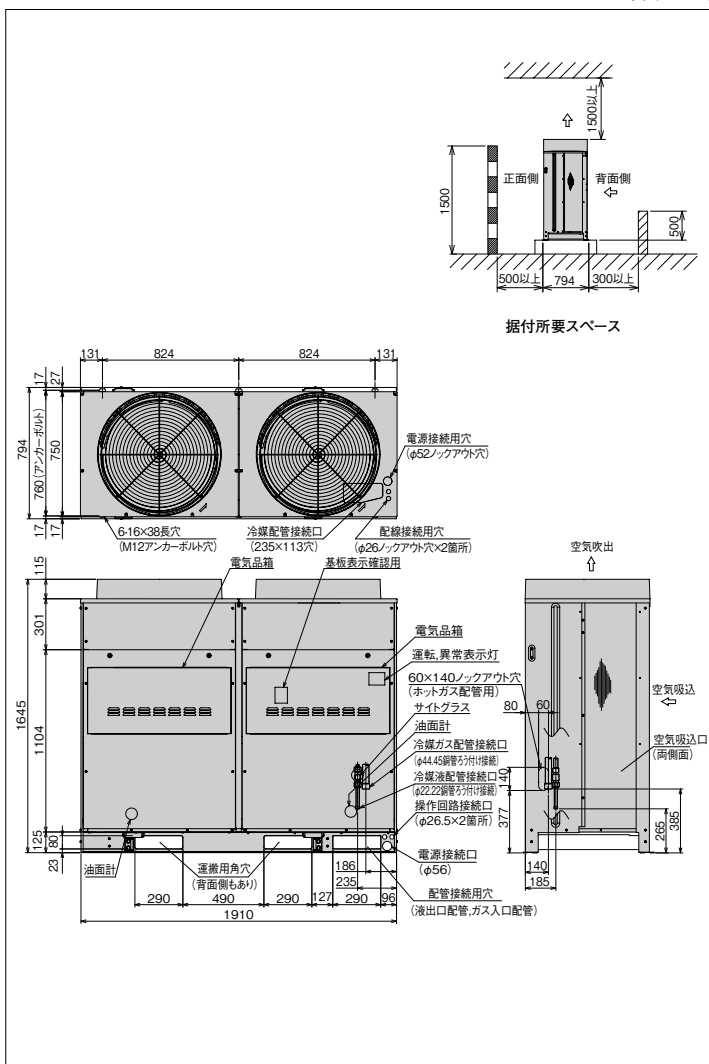
(50/60Hz)

項目(単位)		型式	KX-RM16AV1
使用冷媒 (封入量)		—	R404A/0(現地封入)
蒸発温度使用範囲		℃	-45~-5
電源		—	三相 200V 50/60Hz
性能	周囲温度	℃	32
	蒸発温度	℃	-10
	吸入ガス温度	℃	18
	冷凍能力	kW	35.7/38.5 注(2)
	消費電力	kW	16.9/18.8 注(2)
	電気特性	運転電流	A
	力率	%	91/95
	始動電流	A	284/258 注(3)
法定冷凍能力		トン	6.84/7.62 注(2)
高圧ガス保安法区分		—	届出不要
外形		外装 (マンセル記号)	
	幅	mm	1,910
	奥行	mm	750
	高さ	mm	1,645
圧縮機		型式 × 台数	FL600DLV-90A3×1   FL1000EL-180A3×1
		定格出力	kW 4.5+7.4
		吐出量	m <sup>3</sup> /h 56.1/62.48 注(2)
		冷却方式	— 冷媒液冷却方式
		運転範囲	Hz 30~80
冷凍機油		種類	— ダフニーハーメチックオイルFVC32D
		封入量	L 2.1   5.0
凝縮器		型式 × 台数	— 多通路クロスフィン式
	送風機	型式 × 台数	— φ644プロペラファン×2
	風量 (最大)	m <sup>3</sup> /min	330/354
受液器		内容積	L 50.0
運転調整装置		運転スイッチ	— 運転/停止
		表示灯	— 運転、警報 (各種コード表示)
制御装置		凝縮圧力制御	— ファンスピド制御
		容量制御	% 0~22/20~100
		高圧遮断装置	MPa 3.0 OFF
		低圧遮断装置	MPa 0.00 OFF (出荷時) (応急運転時のみ使用)
		溶栓口	mm 5
		溶解温度	℃ 72
保護装置		電流センサー (CT) 設定値 (圧縮機用)	A 30   60
		吐出ガス過熱防止サーミスター	℃ 120   110 (自動復帰)
		配線用遮断器 (圧縮機用)	A —   60 (定速圧縮機用)
ヒューズ	動力回路用	A	50 (インバーター圧縮機用)
	操作回路用	A	5
	コンデンサーファンモーター用	A	10
その他		—	送風機インターナルサーモスタット・逆相防止器
冷媒配管		ガス入口	mm φ44.45 (ろう付け接続)
		液出口	mm φ22.22 (ろう付け接続)
		ホットガス配管	mm φ25.4 (ろう付け接続)
質量		製品質量	kg 525
		梱包質量	kg 525
運転		音	dB (A) 55/56 注(1)
内蔵		品	— ドライヤー・サイトグラス

注(1) 運転音は、反響の少ない無響室などの部屋で、運転条件:製品周囲温度32℃・蒸発温度-10℃・吸入ガス温度18℃・ファン特性低騒音モード・インバーター圧縮機運転周波数60Hz・定速圧縮機運転、測定位置:製品正面1m・高さ1mにおける値 (Aスケール) を示します。実際の据付状態では、周囲の反響などの影響を受け、表示値より大きくなります。

■外形寸法図

(単位:mm)



●オプション部品

リモコンボックス	158ページを参照ください。
防雪フード	159~160ページを参照ください。
吸込網	158ページを参照ください。
高調波抑制部品 (アクティブフィルター)	161ページを参照ください。

- (1) 運転音は、反響の少ない無響室などの部屋で、運転条件:製品周囲温度32℃・蒸発温度-10℃・吸入ガス温度18℃・ファン特性低騒音モード・インバーター圧縮機運転周波数60Hz・定速圧縮機運転、測定位置:製品正面1m・高さ1mにおける値 (Aスケール) を示します。実際の据付状態では、周囲の反響などの影響を受け、表示値より大きくなります。
- (2) 圧縮機の吐出量・法定冷凍能力は、インバーター圧縮機運転周波数80Hz・定速圧縮機運転時の値を示します。性能は、インバーター圧縮機運転周波数75Hz・定速圧縮機運転時の値を示します。
- (3) 始動電流は、インバーター圧縮機 (運転周波数80Hz) 運転時に、定速圧縮機が始動した場合の値を示します。
- (4) インバーター異常時の商用運転について  
型式:KX-RM16AV1は「手動商用切替え」仕様です。  
自動商用切替え (オプション型式:ACPS-16V) も準備しています。
- (5) 吹出ダクトの外装色はベージュとなります。



ACインバーターマルチタイプ[冷凍・冷蔵用]

# KX-RM20AV1

<呼称出力：7.4kW×2>



JRA耐塩害仕様・JRA耐重塩害仕様もあります。詳細は、弊社営業窓口までお問い合わせください。



R448A  
屋外設置型(空冷タイプ)

R410A  
屋外設置型(空冷タイプ)

R410A  
空冷リモコン型

R404A  
屋外設置型(空冷タイプ)

R404A  
空冷リモコン型

R404A  
水冷式

オプション部品

工事関連

標準仕様表

(50/60Hz)

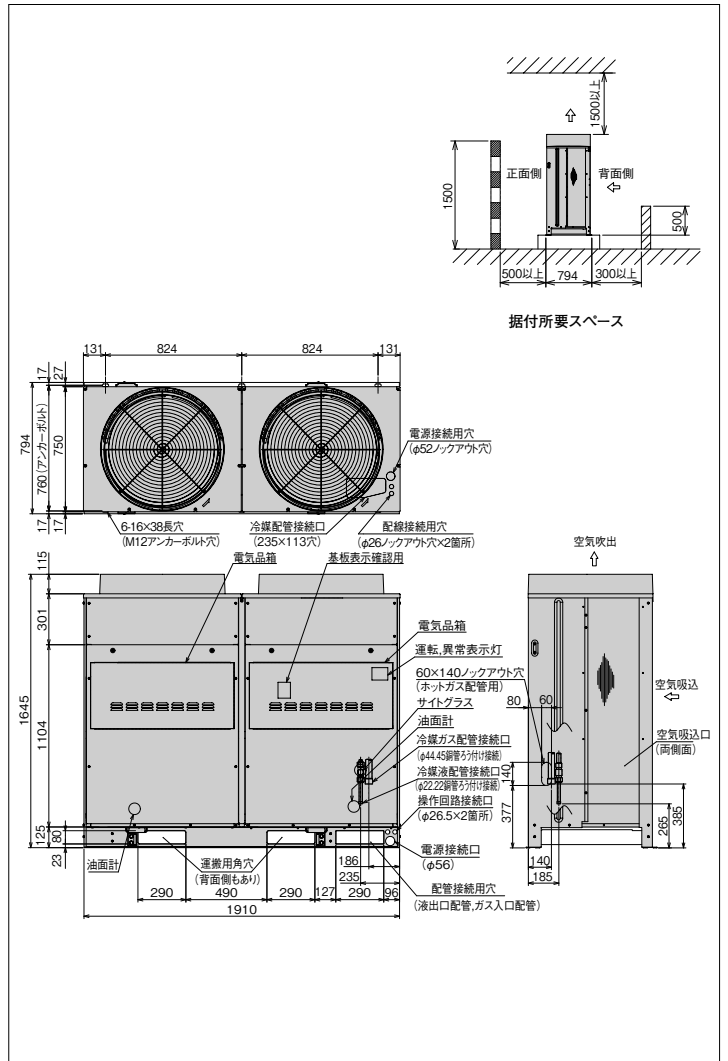
項目(単位)		型式	KX-RM20AV1	
使用冷媒(封入量)		—	R404A/O(現地封入)	
蒸発温度使用範囲		℃	-45~-5	
電源		—	三相 200V 50/60Hz	
性能	周囲温度	℃	32	
	蒸発温度	℃	-10	
	吸入ガス温度	℃	18	
	冷凍能力	kW	42.9/45.4 注(2)	
	電気特性	消費電力	kW	22.4/24.6 注(2)
		運転電流	A	69.1/74.1 注(2)
		力率	%	94/96
始動電流	A	300/274 注(3)		
法定冷凍能力	トン	—	8.34/9.08 注(2)	
高圧ガス保安法区分	—	—	届出不要	
外形	外装(マンセル記号)	—	ナチュラルグレー(1.0Y 8.5/0.5)	
	幅	mm	1,910	
	奥行	mm	750	
高さ	mm	1,645	—	
圧縮機	型式×台数	—	FL1000ELV-144A3×1 FL1000EL-180A3×1	
	定格出力	kW	7.4×2	
	吐出量	m <sup>3</sup> /h	68.40/74.78 注(2)	
冷凍機油	冷却方式	—	冷媒液冷却方式	
	運転範囲	Hz	25~75	
	種類	—	ダフニーハーメチックオイルFVC32D	
凝縮器	封入量	L	5.0×2	
	型式	—	多通路クロスフィン式	
	送風機	型式×台数	—	φ644プロペラファン×2
送風機	風量(最大)	m <sup>3</sup> /min	330/354	
	モーター	定格出力(極数)×台数	kW	0.275(6)×2
	受液器	内容積	L	50.0
運転調整装置	運転スイッチ	—	運転/停止	
	表示	—	運転・警報(各種コード表示)	
	凝縮圧力制御	—	ファンスピード制御	
制御装置	容量制御	%	0~18/17~100	
	高圧遮断装置	MPa	3.0 OFF	
	低圧遮断装置	MPa	0.00 OFF(出荷時)(応急運転時のみ使用)	
保護装置	溶栓	口径	mm	5
	溶栓	溶解温度	℃	72
	電流センサー(CT)設定値(圧縮機用)	A	49	60
	吐出ガス過熱防止サーミスター	℃	120	110(自動復帰)
	配線用遮断器(圧縮機用)	A	60	60
	ヒューズ	操作回路用	A	5
		コンデンサーファンモーター用	A	10
その他	—	—	送風機インターナルサーモスタット・逆相防止器	
冷媒配管	ガス入口	mm	φ44.45(ろう付け接続)	
	液出口	mm	φ22.22(ろう付け接続)	
	ホットガス配管	mm	φ25.4(ろう付け接続)	
質量	製品質量	kg	570	
	梱包質量	kg	570	
運転音	dB(A)	—	56/57 注(1)	
内蔵品	—	—	ドライヤー・サイトグラス	

注(1) 運転音は、反響の少ない無響室などの部屋で、運転条件:製品周囲温度32℃・蒸発温度-10℃・吸入ガス温度18℃・ファン特性低騒音モード・インバーター圧縮機運転周波数60Hz・定速圧縮機運転、測定位置:製品正面1m・高さ1mにおける値(アスケール)を示します。実際の据付状態では、周囲の反響などの影響を受け、表示値より大きくなります。

(2) 圧縮機の吐出量・法定冷凍能力・性能は、インバーター圧縮機運転周波数75Hz・定速圧縮機運転時の値を示します。

外形寸法図

(単位:mm)



●オプション部品

リモコンボックス	158ページを参照ください。
防雪フード	159~160ページを参照ください。
吸込網	158ページを参照ください。
高調波抑制部品(アクティブフィルター)	161ページを参照ください。

- 始動電流は、インバーター圧縮機(運転周波数75Hz)運転時に、定速圧縮機が始動した場合の値を示します。
- インバーター異常時の商用運転について  
型式:KX-RM20AV1は「手動商用切替え」仕様です。  
自動商用切替え(オプション型式:ACPS-20V)も準備しています。
- 吹出ダクトの外装色はベージュとなります。

ACインバーターマルチタイプ[冷凍・冷蔵用]

# KX-RM26AV1

<呼称出力: 7.4kW+6.0kW×2>



JRA耐塩害仕様・JRA耐重塩害仕様もあります。詳細は、弊社営業窓口までお問い合わせください。



R448A 屋外設置型(空冷一体型)

R410A 屋外設置型(空冷一体型)

R410A 空冷リモコン型

R404A 屋外設置型(空冷一体型)

R404A 空冷リモコン型

R404A 水冷式

オプション部品

工事関連

■標準仕様表

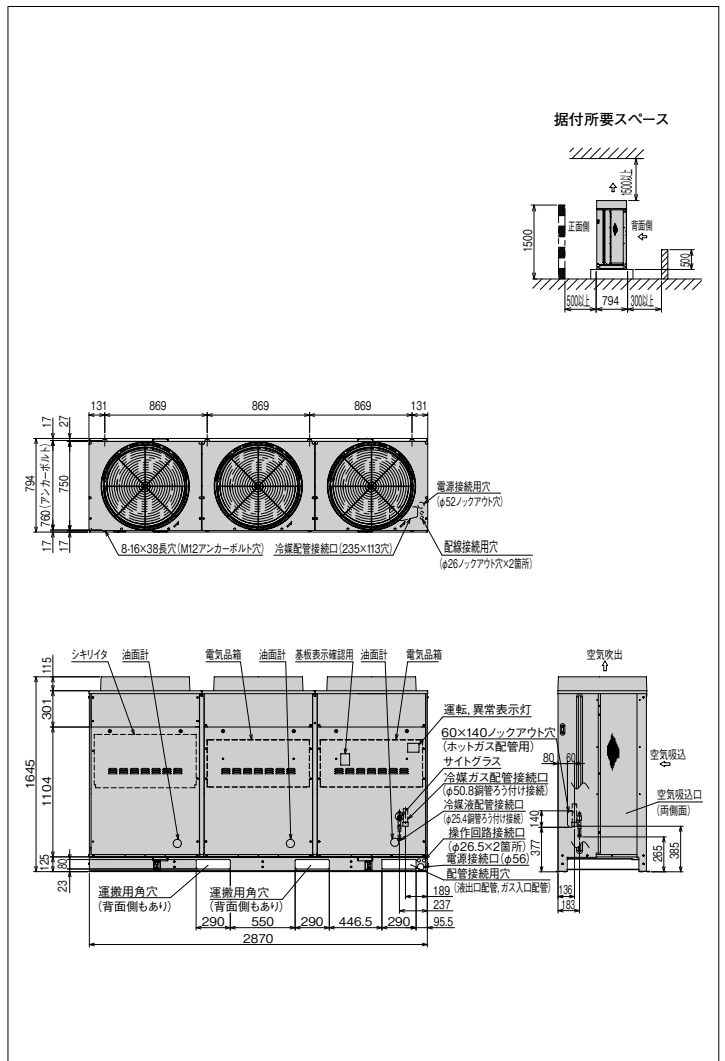
(50/60Hz)

項目(単位)		型式	KX-RM26AV1	
使用冷媒(封入量)		—	R404A/0(現地封入)	
蒸発温度使用範囲		℃	-45~-5	
電源		—	三相 200V 50/60Hz	
性能	周囲温度	℃	32	
	蒸発温度	℃	-10	
	吸入ガス温度	℃	18	
	冷凍能力	kW	57.7/62.2 注(2)	
	消費電力	kW	28.5/32.1 注(2)	
電気特性	運転電流	A	92.6/98.7 注(2)	
	力率	%	89/94	
	始動電流	A	298/282 注(3)	
法定冷凍能力		トン	10.61/11.87 注(2)	
高圧ガス保安法区分		—	届出不要	
外形	外装(マンセル記号)	—	ナチュラルグレー(1.0Y 8.5/0.5)	
	幅	mm	2,870	
	奥行	mm	750	
圧縮機	高さ	mm	1,645	
	型式×台数	—	FL1000ELV-144A3×1 / FL800EL-144A3×2	
	定格出力	kW	7.4+6.0×2	
	吐出量	m³/h	87.08/97.04 注(2)	
	冷却方式	—	冷媒液冷却方式	
冷凍機油	種類	—	ダフニー・ハーメチックオイルFVC32D	
	封入量	L	5.0×3	
凝縮器	型式	—	多通路クロスフィン式	
	送風機	型式×台数	φ644プロペラファン×3	
	風量(最大)	m³/min	495/530	
受液器	モーター	定格出力(極数)×台数	kW 0.275(6)×3	
	内容積	L	80.0	
運転調整装置	運転スイッチ	—	運転/停止	
	表示灯	—	運転・警報(各種コード表示)	
制御装置	凝縮圧力制御	—	ファンスピード制御	
	容量制御	%	0-14/13~100	
保護装置	高圧遮断装置	MPa	3.0 OFF	
	低圧遮断装置	MPa	0.0 OFF(出荷時)(応急運転時のみ使用)	
	溶栓口	径 mm	5	
	溶解温度	℃	72	
	電流センサー(CT)設定値(圧縮機用)	A	49 50×2	
	吐出ガス過熱防止サーミスター	℃	120 110(自動復帰)	
	配線用遮断器(圧縮機用)	A	60 50×2	
	ヒューズ	操作回路用	A	5
		コンデンサーファンモーター用	A	10
	その他	—	送風機インターナルサーモスタット・逆相防止器	
冷媒配管	ガス入口	mm	φ50.8(ろう付け接続)	
	液出口	mm	φ25.4(ろう付け接続)	
	ホットガス配管	mm	φ38.1(ろう付け接続)	
質量	製品質量	kg	840	
	梱包質量	kg	840	
運転	運転音	dB(A)	56/57 注(1)	
	内蔵品	—	ドライヤー・サイトグラス	

注(1) 運転音は、反響の少ない無響室などの部屋で、運転条件:製品周囲温度32℃・蒸発温度-10℃・吸入ガス温度18℃・ファン特性低騒音モード・インバーター圧縮機運転周波数60Hz・定速圧縮機運転、測定位置:製品正面1m・高さ1mにおける値(Aスケール)を示します。実際の据付状態では、周囲の反響などの影響を受け、表示値より大きくなります。  
 (2) 圧縮機の吐出量・法定冷凍能力・性能は、インバーター圧縮機運転周波数75Hz・定速圧縮機運転時の値を示します。

■外形寸法図

(単位:mm)



●オプション部品

リモコンボックス	158ページを参照ください。
防雪フード	159~160ページを参照ください。
吸込網	158ページを参照ください。
高調波抑制部品(アクティブフィルター)	161ページを参照ください。

(3) 始動電流は、インバーター圧縮機(運転周波数75Hz)運転時に、定速圧縮機が始動した場合の値を示します。  
 (4) インバーター異常時の商用運転について  
 型式:KX-RM26AV1は「手動商用切替え」仕様です。  
 自動商用切替え(オプション型式:ACPS-30V)も準備しています。  
 (5) 吹出ダクトの外装色はベージュとなります。

ACインバーターマルチタイプ[冷凍・冷蔵用]

# KX-RM30AV1

<呼称出力：7.4kW×3>



JRA耐塩害仕様・JRA耐重塩害仕様もあります。詳細は、弊社営業窓口までお問い合わせください。

■標準仕様表

(50/60Hz)

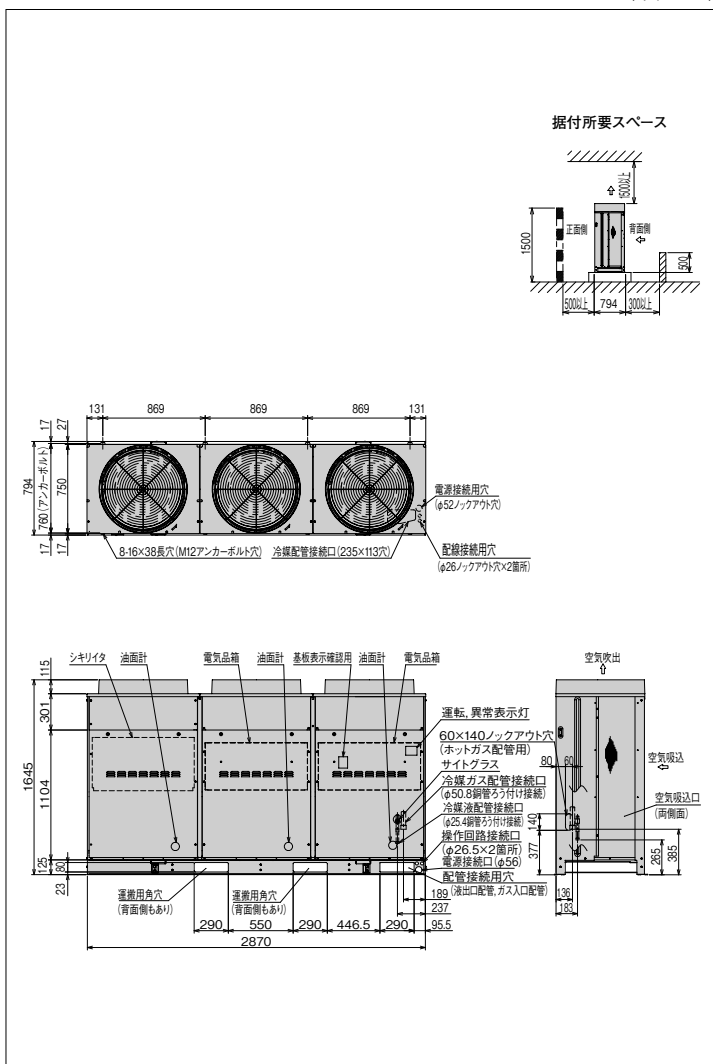
項目(単位)		型式	KX-RM30AV1	
使用冷媒(封入量)	—		R404A/0(現地封入)	
蒸発温度使用範囲	℃		-45~-5	
電源	—		三相 200V 50/60Hz	
性能	周囲温度	℃	32	
	蒸発温度	℃	-10	
	吸入ガス温度	℃	18	
	冷凍能力	kW	64.5/70.4 注(2)	
	電気特性	消費電力	kW	32.7/36.5 注(2)
		運転電流	A	105.2/112.9 注(2)
力率		%	90/93	
	始動電流	A	332/311 注(3)	
法定冷凍能力	トン		12.13/13.69 注(2)	
高压ガス保安法区分	—		届出不要	
外形	外装(マンセル記号)	—	ナチュラルグレー(1.0Y 8.5/0.5)	
	幅	mm	2,870	
	奥行	mm	750	
	高さ	mm	1,645	
圧縮機	型式×台数	—	FL1000ELV-144A3x1 / FL1000EL-180A3x2	
	定格出力	kW	7.4×3	
	吐出量	m <sup>3</sup> /h	99.50/112.26 注(2)	
	冷却方式	—	冷媒液冷却方式	
冷凍機油	種類	—	ダフニーハメチックオイルFVC32D	
	封入量	L	5.0×3	
凝縮器	型式	—	多通路クロスフィン式	
	送風機	型式×台数	φ644プロペラファン×3	
	風量(最大)	m <sup>3</sup> /min	495/530	
受液器	モーター	定格出力(極数)×台数	0.275(6)×3	
	内容積	L	80.0	
運転調整装置	運転スイッチ	—	運転/停止	
	表示灯	—	運転・警報(各種コード表示)	
制御装置	凝縮圧力制御	—	ファンスピード制御	
	容量制御	%	0-13/11~100	
保護装置	高压遮断装置	MPa	3.0 OFF	
	低压遮断装置	MPa	0.00 OFF(出荷時)(応急運転時のみ使用)	
	溶栓口	径 mm	5	
	溶解温度	℃	72	
	電流センサー(CT)設定値(圧縮機用)	A	49   60×2	
	吐出ガス過熱防止サーミスター	℃	120   110(自動復帰)	
	配線用遮断器(圧縮機用)	A	60   60×2	
	ヒューズ	操作回路用	A	5
		コンデンサーファンモーター用	A	10
	その他	—	送風機インターナルサーモスタット・逆相防止器	
冷媒配管	ガス入口	mm	φ50.8(ろう付け接続)	
	液出口	mm	φ25.4(ろう付け接続)	
	ホットガス配管	mm	φ38.1(ろう付け接続)	
質量	製品質量	kg	845	
梱包質量	kg	845		
運転音	音 dB(A)		57/58 注(1)	
内蔵品	—		ドライヤー・サイトグラス	

注(1) 運転音は、反響の少ない無響室などの部屋で、運転条件:製品周囲温度32℃・蒸発温度-10℃・吸入ガス温度18℃・ファン特性低騒音モード・インバーター圧縮機運転周波数60Hz・定速圧縮機運転、測定位置:製品正面1m・高さ1mにおける値(Aスケール)を示します。実際の据付状態では、周囲の反響などの影響を受け、表示値より大きくなります。

(2) 圧縮機の吐出量・法定冷凍能力・性能は、インバーター圧縮機運転周波数75Hz・定速圧縮機運転時の値を示します。

■外形寸法図

(単位:mm)



●オプション部品

リモコンボックス	158ページを参照ください。
防雪フード	159~160ページを参照ください。
吸込網	158ページを参照ください。
高調波抑制部品(アクティブフィルター)	161ページを参照ください。

- (3) 始動電流は、インバーター圧縮機(運転周波数75Hz)運転時に、定速圧縮機が始動した場合の値を示します。
- (4) インバーター異常時の商用運転について  
型式:KX-RM30AV1は「手動商用切替え」仕様です。  
自動商用切替え(オプション型式:ACPS-30V)も準備しています。
- (5) 吹出ダクトの外装色はベージュとなります。

R448A 屋外設置型(空冷二体型)

R410A 屋外設置型(空冷二体型)

R410A 空冷リモコン型

R404A 屋外設置型(空冷二体型)

R404A 空冷リモコン型

R404A 水冷式

オプション部品

工事関連

ACインバーターマルチタイプ[冷凍・冷蔵用]

# KX-RM36AV2

<呼称出力: 7.4kW×2 +6.0kW×2>



JRA耐塩害仕様・JRA耐重塩害仕様もあります。詳細は、弊社営業窓口までお問い合わせください。



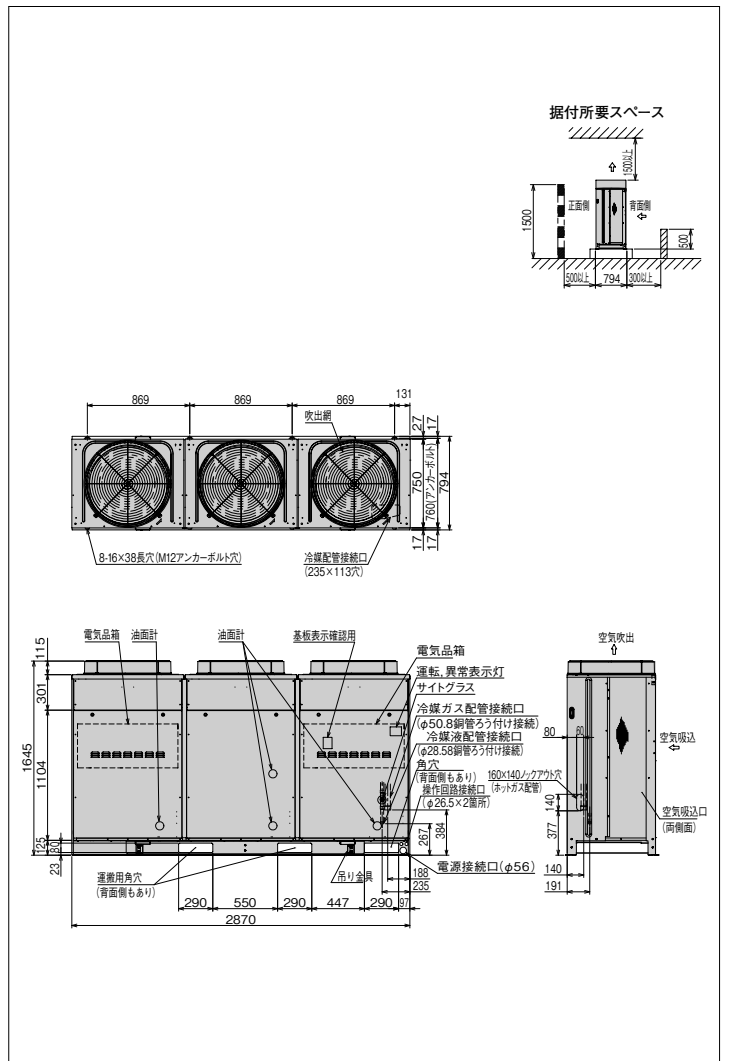
■標準仕様表

(50/60Hz)

項目(単位)		型式	KX-RM36AV2		
使用冷媒(封入量)	—	R404A/O(現地封入)			
蒸発温度使用範囲	℃	—45~-5			
電源	—	三相 200V 50/60Hz			
性能	周囲温度	℃	32		
	蒸発温度	℃	-10		
	吸入ガス温度	℃	18		
	冷凍能力	kW	70.1/76.4 注(2)		
	消費電力	kW	37.9/43.3 注(2)		
	電気特性	運転電流	A	121.6/131.4 注(2)	
	力率	%	90/95		
	始動電流	A	359/343 注(3)		
法定冷凍能力	トン	14.40/16.44 注(2)			
高压ガス保安法区分	—	届出不要			
外形	外装(マンセル記号)	— ナチュラルグレー(1.0Y 8.5/0.5)			
	幅	mm	2,870		
	奥行	mm	750		
高さ	mm	1,645			
圧縮機	型式×台数	—	FL1001ELV-1443x1	FL801EL-1443x2	FL1001EL-18043x1
	定格出力	kW	7.4×2+6.0×2		
	吐出量	m³/h	118.16/134.74 注(2)		
	冷却方式	—	冷媒液冷却方式		
冷凍機油	種類	—	ダフニーハーメックオイルFVC32D		
	封入量	L	5.5×4		
凝縮器	型式	—	多通路クロスフィン式		
	送風機	型式×台数	φ644プロペラファン×3		
	風量(最大)	m³/min	568/644		
受液器	モーター	定格出力(極数)×台数	0.6(6)×3		
	内容積	L	50.0×2		
運転調整装置	運転スイッチ	—	運転/停止		
	表示	—	運転・警報(各種コード表示)		
	凝縮圧力制御	—	ファンスピード制御		
制御装置	容量制御	%	0-11/9~100		
	高压遮断装置	MPa	3.0 OFF		
保護装置	低压遮断装置	MPa	0.0 OFF(出荷時)(応急運転時のみ使用)		
	溶栓	口径	mm 5		
その他	溶解温度	℃	72		
	電流センサー(CT)設定値(圧縮機用)	A	49	50×2	60
	吐出ガス過熱防止サーミスター	℃	120	110(自動復帰)	110(自動復帰)
	配線用遮断器(圧縮機用)	A	60×4		
	ヒューズ	操作回路用	A 5		
		コンデンサーファンモーター用	A 10		
冷媒配管	ガス入口	mm	φ50.8(ろう付け接続)		
	液出口	mm	φ28.58(ろう付け接続)		
	ホットガス配管	mm	φ38.1(ろう付け接続)		
	質量	kg	1001		
梱包	質量	kg	1001		
	音	dB(A)	61/62 注(1)		
内蔵	品	—	ドライヤー・サイトグラス		

■外形寸法図

(単位:mm)



●オプション部品

リモコンボックス	158ページを参照ください。
防雪フード	159~160ページを参照ください。
吸込網	158ページを参照ください。
高調波抑制部品(アクティブフィルター)	161ページを参照ください。

注(1) 運転音は、反響の少ない無響室などの部屋で、運転条件:製品周囲温度32℃・蒸発温度-10℃・吸入ガス温度18℃・ファン特性低騒音モード・インバーター圧縮機運転周波数60Hz・定速圧縮機運転、測定位置:製品正面1m・高さ1mにおける値(Aスケール)を示します。実際の掘付状態では、周囲の反響などの影響を受け、表示値より大きくなります。

(2) 圧縮機の吐出量・法定冷凍能力・性能は、インバーター圧縮機運転周波数75Hz・定速圧縮機運転時の値を示します。  
 (3) 始動電流はインバーター圧縮機(運転周波数75Hz)運転時に、定速圧縮機が始動した場合の値を示します。  
 (4) 吹出ダクトの外装色はベージュとなります。

ACインバーターマルチタイプ[冷凍・冷蔵用]

# KX-RM40AV1

<呼称出力：7.4kW×4>



JRA耐塩害仕様・JRA耐重塩害仕様もあります。詳細は、弊社営業窓口までお問い合わせください。



R448A  
屋外設置型(空冷タイプ)

R410A  
屋外設置型(空冷タイプ)

R410A  
空冷リモコン型

R404A  
屋外設置型(空冷タイプ)

R404A  
空冷リモコン型

R404A  
水冷式

オプション部品

工事関連

標準仕様表

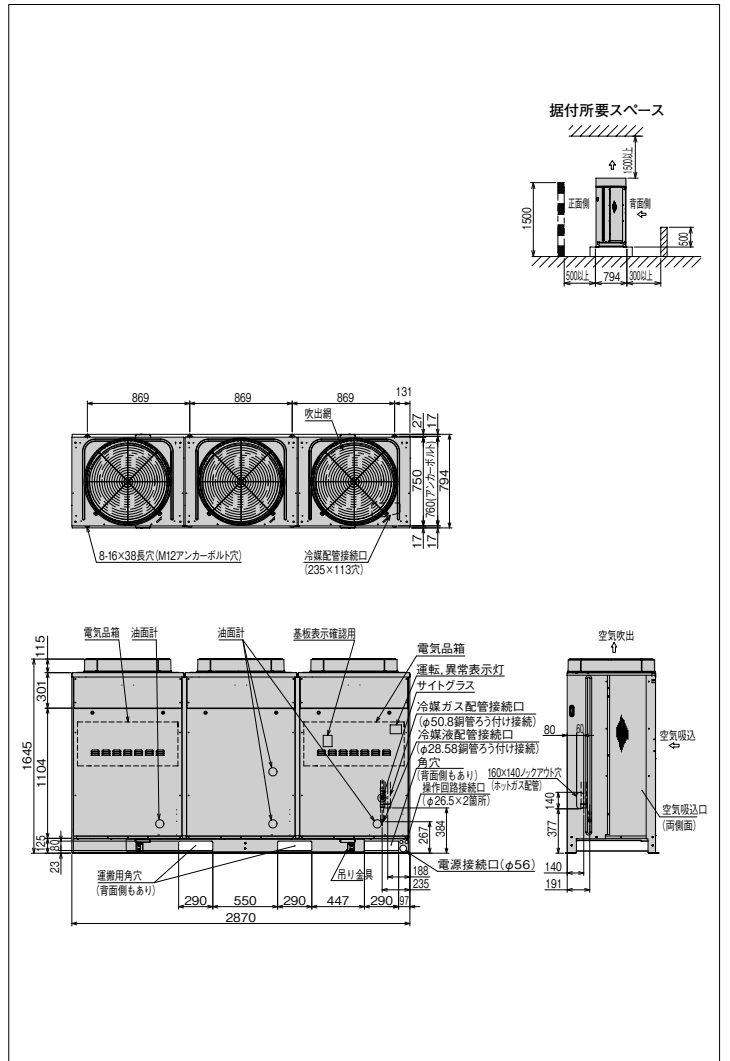
(50/60Hz)

項目(単位)		型式	KX-RM40AV1	
使用冷媒(封入量)		—	R404A/O(現地封入)	
蒸発温度使用範囲		℃	-45~-5	
電源		—	三相 200V 50/60Hz	
性能	周囲温度	℃	32	
	蒸発温度	℃	-10	
	吸入ガス温度	℃	18	
	冷凍能力	kW	78.0/85.0 注(2)	
	消費電力	kW	45.5/51.1 注(2)	
	電気特性	運転電流	A	146.4/156.9 注(2)
		力率	%	90/94
始動電流		A	365/350 注(3)	
法定冷凍能力		トン	15.93/18.26 注(2)	
高圧ガス保安法区分		—	届出不要	
外形	外装(マンセル記号)	—	ナチュラルグレー(1.0Y 8.5/0.5)	
	幅	mm	2,870	
	奥行	mm	750	
圧縮機	高さ	mm	1,645	
	型式×台数	—	FL1000ELV-144A3×1   FL1000EL-180A3×3	
	定格出力	kW	7.4×4	
	吐出量	m <sup>3</sup> /h	130.60/149.74 注(2)	
	冷却方式	—	冷媒液冷却方式	
	運転範囲	Hz	25~75	
	冷凍機油	種類	—	ダフニーハーメックオイルFVC32D
凝縮器	封入量	L	5.0×4	
	型式	—	多通路クロスフィン式	
	送風機	型式×台数	φ644プロペラファン×3	
	風量(最大)	m <sup>3</sup> /min	568/644	
受液器	モーター	定格出力(極数)×台数	0.6(6)×3	
	内容積	L	50.0×2	
運転調整装置	運転スイッチ	—	運転/停止	
	表示	—	運転・警報(各種コード表示)	
	凝縮圧力制御	—	ファンスピード制御	
制御装置	容量制御	%	0~10/8~100	
	高圧遮断装置	MPa	3.0 OFF	
	低圧遮断装置	MPa	0.00 OFF(出荷時)(応急運転時のみ使用)	
保護装置	溶栓	口径	mm	5
		溶解温度	℃	72
	電流センサー(CT)設定値(圧縮機用)	A	49	60×3
	吐出ガス過熱防止サーミスター	℃	120	110(自動復帰)
	配線用遮断器(圧縮機用)	A	60	60×3
	ヒューズ	操作回路用	A	5
		コンデンサーファンモーター用	A	10
その他	—	送風機インターナルサーモスタット・逆相防止器		
冷媒配管	ガス入口	mm	φ50.8(ろう付け接続)	
	液出口	mm	φ28.58(ろう付け接続)	
	ホットガス配管	mm	φ38.1(ろう付け接続)	
質量	製品質量	kg	1005	
	梱包質量	kg	1005	
運転音	音	dB(A)	61/62 注(1)	
内蔵品	—	—	ドライヤー・サイトグラス	

注(1) 運転音は、反響の少ない無響室などの部屋で、運転条件:製品周囲温度32℃・蒸発温度-10℃・吸入ガス温度18℃・ファン特性低騒音モード・インバーター圧縮機運転周波数60Hz・定速圧縮機運転、測定位置:製品正面1m・高さ1mにおける値(Aスケール)を示します。実際の据付状態では、周囲の反響などの影響を受け、表示値より大きくなります。  
 (2) 圧縮機の吐出量・法定冷凍能力・性能は、インバーター圧縮機運転周波数75Hz・定速圧縮機運転時の値を示します。

外形寸法図

(単位:mm)



●オプション部品

リモコンボックス	158ページを参照ください。
防雪フード	159~160ページを参照ください。
吸込網	158ページを参照ください。
高調波抑制部品(アクティブフィルター)	161ページを参照ください。

(3) 始動電流はインバーター圧縮機(運転周波数75Hz)運転時に、定速圧縮機が始動した場合の値を示します。  
 (4) 蒸発温度-10~-5℃の範囲は、圧縮機全数運転時のみ運転周波数上限に制限を設けています。  
 (5) 吹出ダクトの外装色はベージュとなります。

シングルタイプ[冷凍・冷蔵用]

# KX-R2A3

<呼称出力: 1.5kW>

JRA耐塩害仕様・JRA耐重塩害仕様もあります。  
 詳細は、弊社営業窓口までお問い合わせください。



R448A 屋外設置型(空冷一体型)  
 R410A 屋外設置型(空冷一体型)  
 R410A 空冷リモコン型  
 R404A 屋外設置型(空冷一体型)  
 R404A 空冷リモコン型  
 R404A 水冷式  
 オプション部品  
 工事関連

標準仕様表

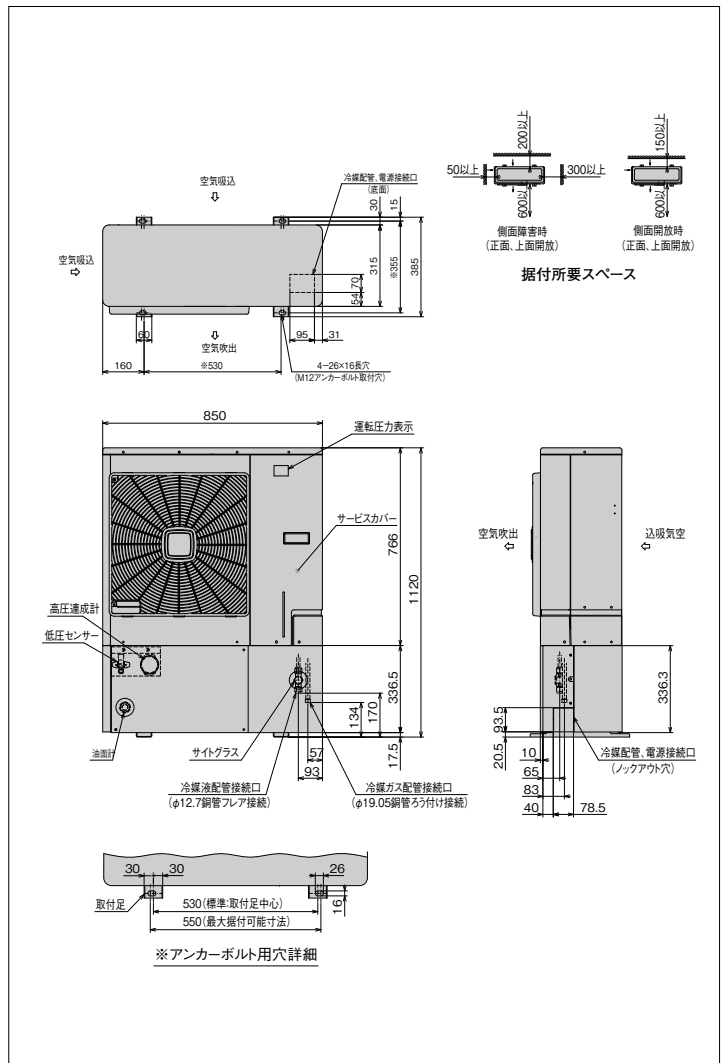
(50/60Hz)

項目(単位)		型式	KX-R2A3
使用冷媒(封入量)		—	R404A/O(現地封入)
蒸発温度使用範囲		℃	-45~-5
電源		—	三相 200V 50/60Hz
性能	周囲温度	℃	32
	蒸発温度	℃	-10
	吸入ガス温度	℃	18
	冷凍能力	kW	4.75/5.60
	消費電力	kW	2.2/2.9
電気特性	運転電流	A	7.7/9.1
	力率	%	82/92
	始動電流	A	74/66
法定冷凍能力		トン	0.84/1.02
高圧ガス保安法区分		—	届出不要
外形	外装(マンセル記号)	—	ナチュラルグレー(1.0Y 8.5/0.5)
	幅	mm	850
	奥行	mm	315
圧縮機	高さ	mm	1,120
	型式	—	FL200DL-40A3
	定格出力	kW	1.5
冷凍機油	吐出量	m <sup>3</sup> /h	6.92/8.35
	冷却方式	—	冷媒液冷却方式
	種類	類	ダフニーハーメチックオイルFVC32D
凝縮器	封入量	L	1.2
	型式	—	多通路クロスフィン式
	送風機	型式 × 台数	φ465プロペラファン×1
送風機	風量(最大)	m <sup>3</sup> /min	51.3
	モーター	定格出力(極数)×台数	kW 0.08(6)×1
	受液器	内容積	L 7.5
運転調整装置	運転スイッチ	—	運転/停止
制御装置	凝縮圧力制御	—	ファンスピード制御
保護装置	高圧遮断装置	MPa	3.0 OFF
		口径	mm 5
	溶栓	溶解温度	℃ 72
		電流センサー(CT)設定値(圧縮機用)	A 15
	吐出ガス過熱防止サーミスター	℃	110(自動復帰)
	配線用遮断器(圧縮機用)	A	20
	ヒューズ	操作回路用	A 5
コンデンサーファンモーター用		A 5	
その他	—	送風機インターナルサーモスタット・逆相防止器	
冷媒配管	ガス入口	mm	φ19.05(ろう付け接続)
	液出口	mm	φ12.7(フレア接続)
	ホットガス配管	mm	φ12.7(ろう付け接続)
質量	製品質量	kg	102
	梱包質量	kg	107
運転音	音	dB(A)	45/48 注(1)
	内蔵部品	—	高圧連成計・ドライヤー・サイトグラス

注(1) 運転音は、反響の少ない無響室などの部屋で、運転条件:製品の周囲温度32℃・蒸発温度-10℃・吸入ガス温度18℃、測定位置:製品正面1m・高さ1mにおける値(Aスケール)を示します。実際の据付状態では、周囲の反響などの影響を受け、表示値より大きくなります。

外形寸法図

(単位:mm)



●オプション部品

リモコンボックス	158ページを参照ください。
防雪フード	159~160ページを参照ください。
風向ガイド	158ページを参照ください。
吸込網	158ページを参照ください。
高調波抑制部品(アクティブフィルター)	161ページを参照ください。

〈強風が製品に当たる場所での設置について〉

逆風(プロペラファンに向かって吹く風)のない場所。  
 屋根や周囲に建物がなく、強い風が製品に当たることが予想される場所には製品の吹出口に強い風が当たらないようにしてください。吹出口に強い風が当たると防風壁などを設けてください。  
 また突風などが当たり易い屋上へ設置する場合には、転倒防止としてワイヤーで固定してください。

シングルタイプ[冷凍・冷蔵用]

# KX-R3A3

<呼称出力: 2.2kW>



JRA耐塩害仕様・JRA耐重塩害仕様もあります。詳細は、弊社営業窓口までお問い合わせください。

■標準仕様表

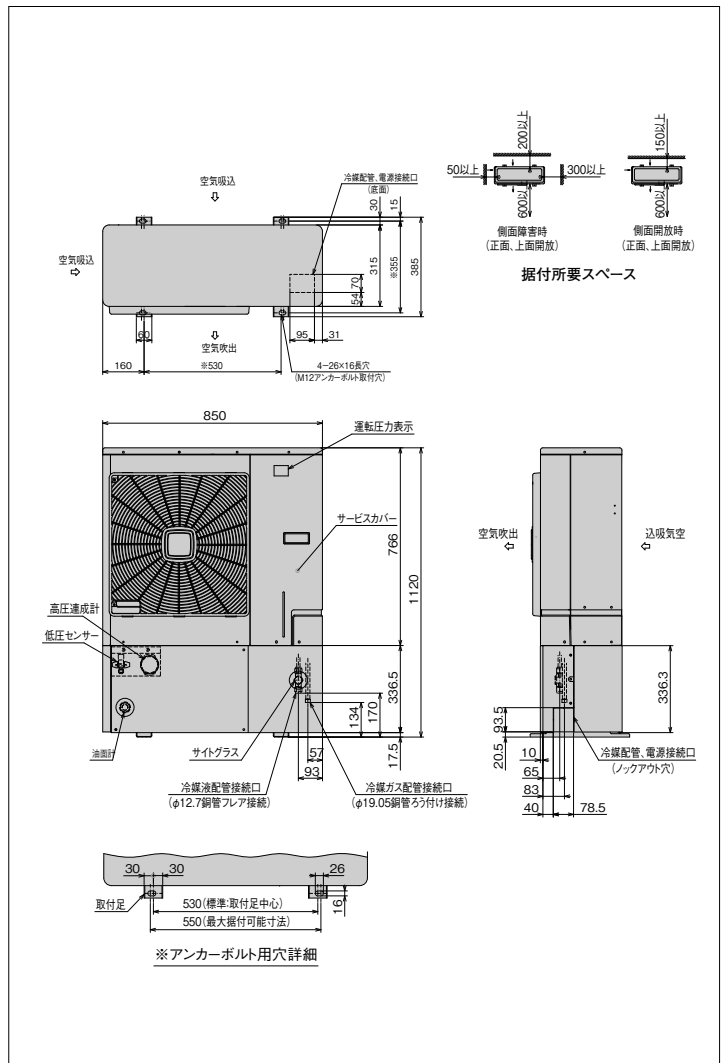
(50/60Hz)

項目(単位)		型式	KX-R3A3		
使用冷媒(封入量)		—	R404A/O(現地封入)		
蒸発温度使用範囲		℃	-45~-5		
電源		—	三相 200V 50/60Hz		
性能	周囲温度	℃	32		
	蒸発温度	℃	-10		
	吸入ガス温度	℃	18		
	冷凍能力	kW	6.30/7.50		
	電気特性	消費電力	kW	3.1/3.8	
		運転電流	A	11.1/12.0	
		力率	%	81/91	
始動電流		A	104/94		
法定冷凍能力	トン	—	1.18/1.42		
高压ガス保安法区分	—	—	届出不要		
外形	外装(マンセル記号)	—	ナチュラルグレー(1.0Y 8.5/0.5)		
	幅	mm	850		
	奥行	mm	315		
圧縮機	高さ	mm	1,120		
	型式	—	FL300DL-56A3		
	定格出力	kW	2.2		
	吐出量	m <sup>3</sup> /h	9.68/11.66		
冷凍機油	冷却方式	—	冷媒液冷却方式		
	種類	—	ダフニーハーメチックオイルFVC32D		
凝縮器	封入量	L	1.2		
	型式	—	多通路クロスフィン式		
	送風機	型式 × 台数	—	φ465プロペラファン×1	
	風量(最大)	m <sup>3</sup> /min	—	56.3	
受液器	モーター	定格出力(極数)×台数	—	0.095(6)×1	
	内容積	L	—	7.5	
運転調整装置	運転スイッチ	—	—	運転/停止	
制御装置	凝縮圧力制御	—	—	ファンスピード制御	
保護装置	高压遮断装置	MPa	—	3.0 OFF	
		口径	mm	—	5
	溶栓	溶解温度	℃	—	72
		電流センサー(CT)設定値(圧縮機用)	A	—	20
	吐出ガス過熱防止サーミスター	℃	—	110(自動復帰)	
	配線用遮断器(圧縮機用)	A	—	20	
	ヒューズ	操作回路用	A	—	5
コンデンサーファンモーター用		A	—	5	
その他	—	—	—	送風機インターナルサーモスタット・逆相防止器	
冷媒配管	ガス入口	mm	—	φ19.05(ろう付け接続)	
	液出口	mm	—	φ12.7(フレア接続)	
質量	製品質量	kg	—	102	
	梱包質量	kg	—	107	
運転内蔵	音	dB(A)	—	46/49 注(1)	
	品	—	—	高压連成計・ドライヤー・サイトグラス	

注(1) 運転音は、反響の少ない無響室などの部屋で、運転条件:製品の周囲温度32℃・蒸発温度-10℃・吸入ガス温度18℃、測定位置:製品正面1m・高さ1mにおける値(Aスケール)を示します。実際の据付状態では、周囲の反響などの影響を受け、表示値より大きくなります。

■外形寸法図

(単位:mm)



●オプション部品

オプション部品	ページ
リモコンボックス	158ページを参照ください。
防雪フード	159~160ページを参照ください。
風向ガイド	158ページを参照ください。
吸込網	158ページを参照ください。
高調波抑制部品(アクティブフィルター)	161ページを参照ください。

〈強風が製品に当たる場所での設置について〉

逆風(プロペラファンに向かって吹く風)のない場所。  
屋根や周囲に建物がなく、強い風が製品に当たることが予想される場所には製品の吹出口に強い風が当たらないようにしてください。吹出口に強い風が当たる場合には防風壁などを設けてください。また突風などが当たり易い屋上へ設置する場合には、転倒防止としてワイヤーで固定してください。

R448A  
屋外設置型(空冷タイプ)

R410A  
屋外設置型(空冷タイプ)

R410A  
空冷リモコン型

R404A  
屋外設置型(空冷タイプ)

R404A  
空冷リモコン型

R404A  
水冷式

オプション部品

工事関連

シングルタイプ[冷凍・冷蔵用]

# KX-R4A3

<呼称出力: 3.0kW>



JRA耐塩害仕様・JRA耐重塩害仕様もあります。詳細は、弊社営業窓口までお問い合わせください。

R448A 屋外設置型(空冷一体型)

R410A 屋外設置型(空冷一体型)

R410A 空冷リモコン型

R404A 屋外設置型(空冷一体型)

R404A 空冷リモコン型

R404A 水冷式

オプション部品

工事関連

## 標準仕様表

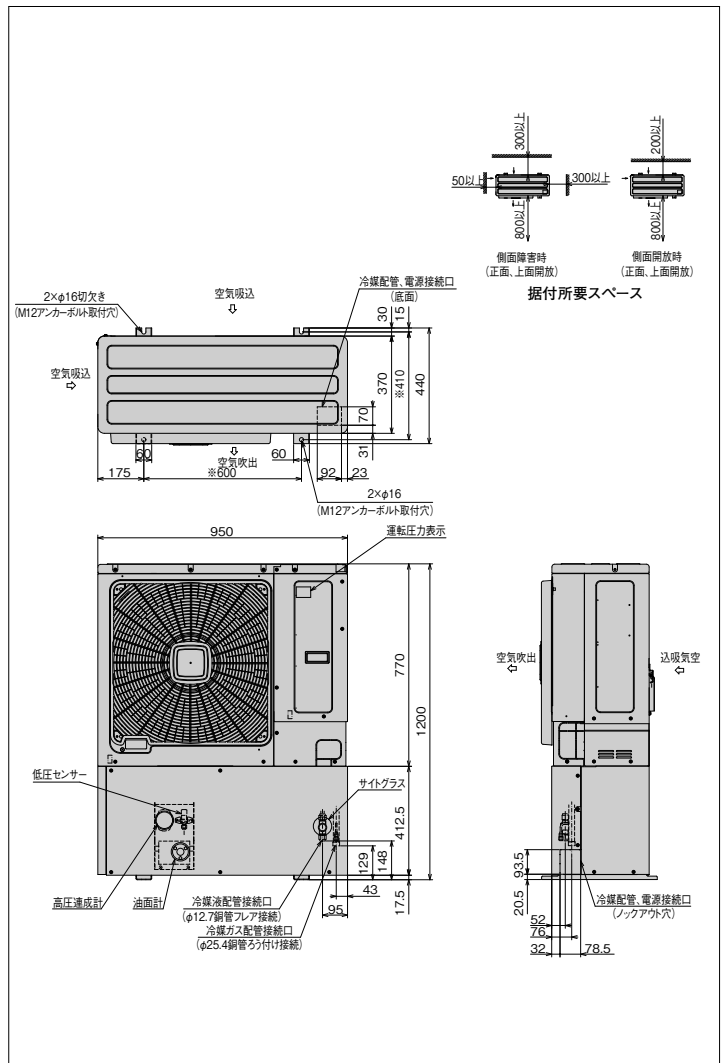
(50/60Hz)

項目(単位)		型式	KX-R4A3
使用冷媒(封入量)		—	R404A/0(現地封入)
蒸発温度使用範囲		℃	-45~-5
電源		—	三相 200V 50/60Hz
性能	周囲温度	℃	32
	蒸発温度	℃	-10
	吸入ガス温度	℃	18
	冷凍能力	kW	8.00/9.00
	消費電力	kW	3.9/4.8
電気特性	運転電流	A	13.3/15.4
	力率	%	85/90
	始動電流	A	119/106
法定冷凍能力		トン	1.51/1.82
高圧ガス保安法区分		—	届出不要
外装(マンセル記号)		—	ナチュラルグレー(1.0Y 8.5/0.5)
外形	幅	mm	950
	奥行	mm	370
	高さ	mm	1,200
型式		—	FL400DL-72A3
圧縮機		定格出力	kW 3.0
		吐出量	m <sup>3</sup> /h 12.39/14.93
		冷却方式	— 冷媒液冷却方式
冷凍機油		種類	— ダフニーハーメチックオイルFVC32D
		封入量	L 1.7
凝縮器		型式	— 多通路クロスフィン式
		送風機	— 型式×台数 φ544プロペラファン×1
		風量(最大)	m <sup>3</sup> /min 81
		モーター	定格出力(極数)×台数 kW 0.17(8)×1
受液器		内容積	L 13.5
運転調整装置		運転スイッチ	— 運転/停止
制御装置		凝縮圧力制御	— ファンスピード制御
保護装置	高圧遮断装置		MPa 3.0 OFF
	溶栓	口径	mm 5
		溶解温度	℃ 72
	電流センサー(CT)設定値(圧縮機用)		A 25
	吐出ガス過熱防止サーミスター		℃ 110(自動復帰)
配線用遮断器(圧縮機用)		A 30	
ヒューズ	操作回路用	A 5	
	コンデンサーファンモーター用	A 5	
その他		—	逆相防止器
冷媒配管		ガス入口	mm φ25.4(ろう付け接続)
		液出口	mm φ12.7(フレア接続)
		ホットガス配管	mm φ15.88(ろう付け接続)
質量		製品質量	kg 141
		梱包質量	kg 146
運転音		音 dB(A)	48.0/48.0(47.0/47.0) 注(1)
内蔵品		—	高圧連成計・ドライヤー・サイトグラス

注(1) 運転音は、反響の少ない無響室などの部屋で、運転条件:製品の周囲温度32℃・蒸発温度-10℃・吸入ガス温度18℃、測定位置:製品正面1m・高さ1mにおける値(Aスケール)を示します。また( )内は夜間など周囲温度が25℃以下となった場合の値(Aスケール)を示します。実際の据付状態では、周囲の反響などの影響を受け表示値より大きくなります。

## 外形寸法図

(単位:mm)



## ●オプション部品

オプション部品	参照ページ
リモコンボックス	158ページを参照ください。
防雪フード	159~160ページを参照ください。
風向ガイド	158ページを参照ください。
吸込網	158ページを参照ください。
高調波抑制部品(アクティブフィルター)	161ページを参照ください。

## 〈強風が製品に当たる場所での設置について〉

逆風(プロペラファンに向かって吹く風)のない場所。屋根や周囲に建物がなく、強い風が製品に当たることが予想される場所には製品の吹出口に強い風が当たらないようにしてください。吹出口に強い風が当たる場合には防風壁などを設けてください。また突風などが当たり易い屋上へ設置する場合には、転倒防止としてワイヤーで固定してください。



シングルタイプ[冷凍・冷蔵用]

# KX-R5A3

<呼称出力: 3.7kW>



JRA耐塩害仕様・JRA耐重塩害仕様もあります。詳細は、弊社営業窓口までお問い合わせください。

■標準仕様表

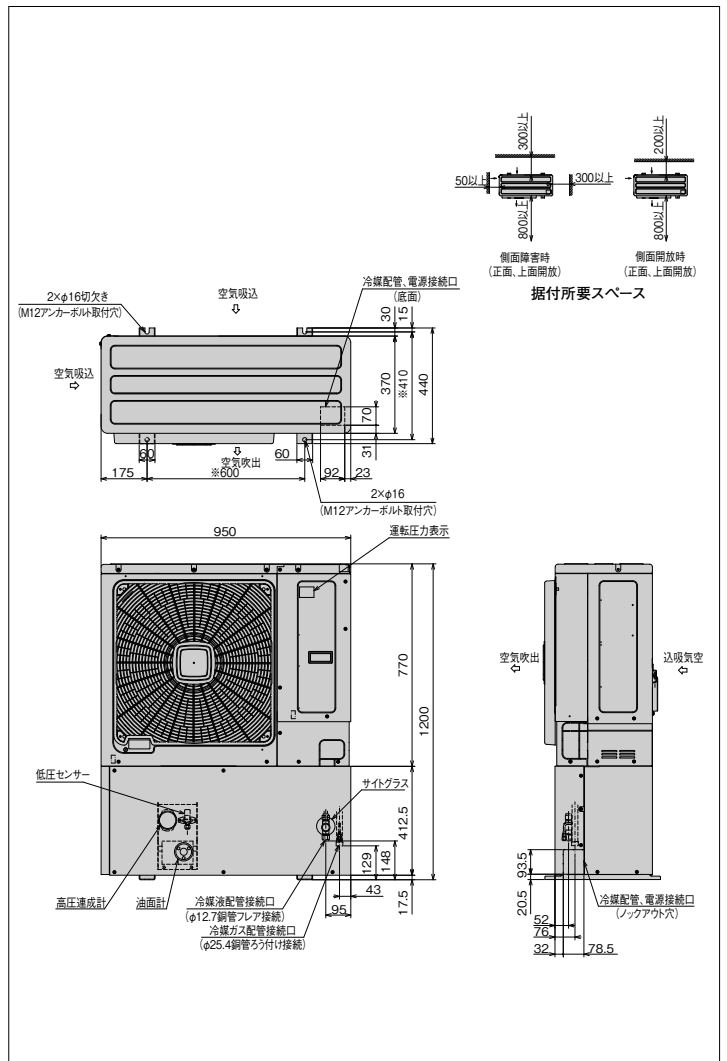
(50/60Hz)

項目(単位)		型式	KX-R5A3	
使用冷媒(封入量)		—	R404A/O(現地封入)	
蒸発温度使用範囲		℃	-45~-5	
電源		—	三相 200V 50/60Hz	
性能	周囲温度	℃	32	
	蒸発温度	℃	-10	
	吸入ガス温度	℃	18	
	電気特性	冷凍能力	kW	10.0/11.8
		消費電力	kW	4.8/5.9
		運転電流	A	17.0/19.2
		力率	%	82/89
	始動電流	A	141/128	
法定冷凍能力		トン	1.90/2.29	
高圧ガス保安法区分		—	届出不要	
外形	外装(マンセル記号)		ナチュラルグレー(1.0Y 8.5/0.5)	
	幅	mm	950	
	奥行	mm	370	
圧縮機	高さ	mm	1,200	
	型式	—	FL500DL-90A3	
凝縮器	定格出力	kW	3.7	
	吐出量	m <sup>3</sup> /h	15.55/18.74	
	冷却方式	—	冷媒液冷却方式	
送風機	種類	—	ダフニーハーメチックオイルFVC32D	
	封入量	L	1.7	
送風機	型式×台数	—	多通路クロスフィン式	
	風量(最大)	m <sup>3</sup> /min	φ544プロペラファン×1 81	
受液器	モーター	定格出力(極数)×台数	kW 0.17(8)×1	
	内容積	L	13.5	
運転調整装置	運転スイッチ	—	運転/停止	
	制御装置	凝縮圧力制御	—	ファンスピード制御
保護装置	高圧遮断装置	MPa	3.0 OFF	
		口径	mm	5
	溶栓	溶解温度	℃	72
		電流センサー(CT)設定値(圧縮機用)	A	30
	吐出ガス過熱防止サーミスター	℃	110(自動復帰)	
	配線用遮断器(圧縮機用)	A	30	
	ヒューズ	操作回路用	A	5
コンデンサーファンモーター用		A	5	
その他	—	逆相防止器		
冷媒配管	ガス入口	mm	φ25.4(ろう付け接続)	
	液出口	mm	φ12.7(フレア接続)	
	ホットガス配管	mm	φ15.88(ろう付け接続)	
質量	製品質量	kg	142	
	梱包質量	kg	147	
運転	音	dB(A)	48.5/48.5(47.5/47.5) 注(1)	
	内蔵品	—	高圧連成計・ドライヤー・サイトグラス	

注(1) 運転音は、反響の少ない無響室などの部屋で、運転条件:製品の周囲温度32℃・蒸発温度-10℃・吸入ガス温度18℃、測定位置:製品正面1m・高さ1mにおける値(Aスケール)を示します。また( )内は夜間など周囲温度が25℃以下となった場合の値(Aスケール)を示します。実際の据付状態では、周囲の反響などの影響を受け表示値より大きくなります。

■外形寸法図

(単位:mm)



●オプション部品

オプション部品	説明
リモコンボックス	158ページを参照ください。
防雪フード	159~160ページを参照ください。
風向ガイド	158ページを参照ください。
吸込網	158ページを参照ください。
高調波抑制部品(アクティブフィルター)	161ページを参照ください。

〈強風が製品に当たる場所での設置について〉

逆風(プロペラファンに向かって吹く風)のない場所。  
屋根や周囲に建物がなく、強い風が製品に当たることが予想される場所には製品の吹出口に強い風が当たらないようにしてください。吹出口に強い風が当たる場合には防風壁などを設けてください。また突風などが当たり易い屋上へ設置する場合には、転倒防止としてワイヤーで固定してください。

R448A

屋外設置型(空冷タイプ)

R410A

屋外設置型(空冷タイプ)

R410A

空冷リモコン型

R404A

屋外設置型(空冷タイプ)

R404A

空冷リモコン型

R404A

水冷式

オプション部品

工事関連

シングルタイプ [冷凍・冷蔵用]

# KX-R6A2

<呼称出力: 4.5kW>



JRA耐塩害仕様・JRA耐重塩害仕様もあります。  
詳細は、弊社営業窓口までお問い合わせください。



(写真はKX-R10A2です)

### 標準仕様表

(50/60Hz)

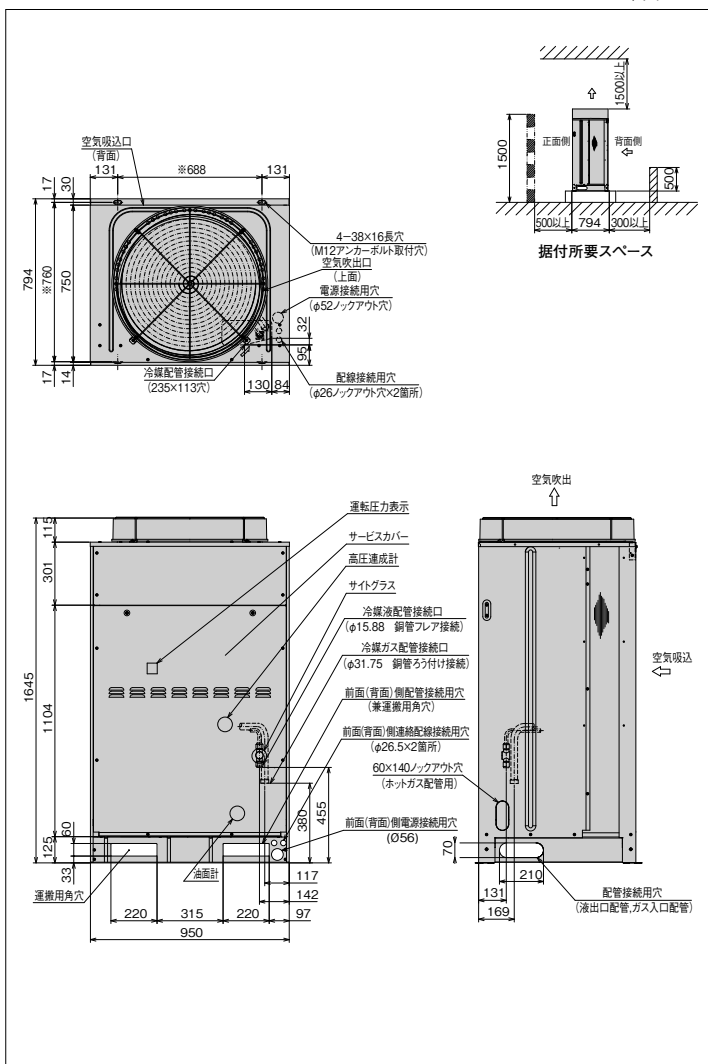
項目(単位)		型式	KX-R6A2	
使用冷媒(封入量)	—	R404A/O(現地封入)		
蒸発温度使用範囲	℃	—	-45~-5	
電源	—	—	三相 200V 50/60Hz	
性能	周囲温度	℃	32	
	蒸発温度	℃	-10	
	吸入ガス温度	℃	18	
	冷凍能力	kW	15.2/17.1	
	消費電力	kW	6.8/8.6	
電気特性	運転電流	A	22.9/26.4	
	力率	%	85/94	
	始動電流	A	204/185	
法定冷凍能力	トン	—	2.70/3.25	
高压ガス保安法区分	—	—	届出不要	
外形	外装(マンセル記号)	—	ナチュラルグレー(1.0Y 8.5/0.5)	
	幅	mm	950	
	奥行き	mm	750	
圧縮機	高さ	mm	1,645	
	型式	—	FL600EL-128A3	
	定格出力	kW	4.5	
冷凍機油	吐出量	m <sup>3</sup> /h	22.12/26.65	
	冷却方式	—	冷媒液冷却方式	
	種類	—	ダフニーハーメチックオイルFVC32D	
凝縮器	封入量	L	3.5	
	型式	—	多通路クロスフィン式	
	送風機	型式 × 台数	φ644プロペラファン×1	
受液器	風量(最大)	m <sup>3</sup> /min	165/177	
	モーター	定格出力(極数) × 台数	0.275(6) × 1	
	内容積	L	27.0	
運転調整装置	運転スイッチ	—	運転/停止	
	凝縮圧力制御	—	ファンスピード制御	
	高压遮断装置	MPa	3.0 OFF	
保護装置	溶栓	口径	mm	5
		溶解温度	℃	72
	電流センサー(CT)設定値(圧縮機用)	A	45	
	吐出ガス過熱防止サーミスター	℃	110(自動復帰)	
	配線用遮断器(圧縮機用)	A	50	
	ヒューズ	操作回路用	A	5
その他の	コンデンサーファンモーター用	A	10	
	送風機インターナルサーモスタット・逆相防止器	—		
	冷媒配管	液入口	mm	φ31.75(ろう付け接続)
質量	液出口	mm	φ15.88(フレア接続)	
	ホットガス配管	mm	φ15.88(ろう付け接続)	
	製品質量	kg	246	
運内	梱包質量	kg	249	
	運転音	dB(A)	52/54 注(1)	
運内	蔵品	—	高压連成計・ドライヤー・サイトグラス	

注(1) 運転音は、反響の少ない無響室などの部屋で、運転条件:製品周囲温度32℃・蒸発温度-10℃・吸入ガス温度18℃・ファン特性低騒音モード、測定位置:製品正面1m・高さ1mにおける値(Aスケール)を示します。実際の据付状態では周囲の反響などの影響を受け、表示値より大きくなります。

(2) 吹出ダクトの外装色はベージュとなります。

### 外形寸法図

(単位:mm)



### オプション部品

オプション部品	参照ページ
リモコンボックス	158ページを参照ください。
防雪フード	159~160ページを参照ください。
吸込網	158ページを参照ください。
高調波抑制部品(アクティブフィルター)	161ページを参照ください。

R448A 屋外設置型(空冷一体型)  
R410A 屋外設置型(空冷一体型)  
R410A 空冷リモコン型  
R404A 屋外設置型(空冷一体型)  
R404A 空冷リモコン型  
R404A 水冷式  
オプション部品  
工事関連

シングルタイプ[冷凍・冷蔵用]

# KX-R8A2

<呼称出力: 6.0kW>



JRA耐塩害仕様・JRA耐重塩害仕様もあります。詳細は、弊社営業窓口までお問い合わせください。



(写真はKX-R10A2です)

■標準仕様表

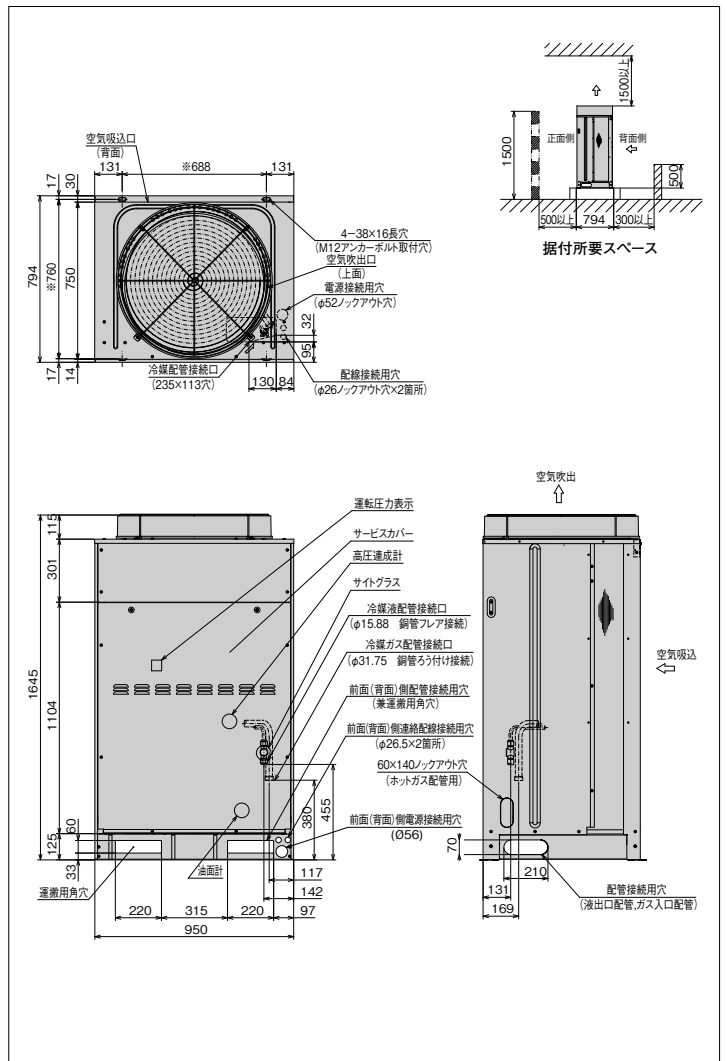
(50/60Hz)

項目(単位)		型式	KX-R8A2	
使用冷媒(封入量)	—	R404A/O(現地封入)		
蒸発温度使用範囲	℃	—	-45~-5	
電源	—	—	三相200V 50/60Hz	
性能	周囲温度	℃	32	
	蒸発温度	℃	-10	
	吸入ガス温度	℃	18	
	電気特性	冷凍能力	kW	17.4/19.5
		消費電力	kW	7.6/9.3
		運転電流	A	25.9/29.1
		力率	%	85/92
	始動電流	A	233/213	
法定冷凍能力	トン	—	3.03/3.66	
高圧ガス保安法区分	—	—	届出不要	
外形	外装(マンセル記号)	—	ナチュラルグレー(1.0Y 8.5/0.5)	
	幅	mm	950	
	奥行	mm	750	
圧縮機	高さ	mm	1,645	
	型式	—	FL800EL-144A3	
	定格出力	kW	6.0	
	吐出量	m <sup>3</sup> /h	24.88/29.98	
冷凍機油	冷却方式	—	冷媒液冷却方式	
	種類	—	ダフニーハーメチックオイルFVC32D	
凝縮器	封入量	L	3.5	
	型式	—	多通路クロスフィン式	
	送風機	型式×台数	φ644プロペラファン×1	
	風量(最大)	m <sup>3</sup> /min	165/177	
受液器	内容積	L	27.0	
	モーター	定格出力(極数)×台数	0.275(6)×1	
保護装置	運転調整装置	運転スイッチ	—	運転/停止
	制御装置	凝縮圧力制御	—	ファンスピード制御
	高圧遮断装置	MPa	—	3.0 OFF
		口径	mm	5
	溶栓	溶解温度	℃	72
		電流センサー(CT)設定値(圧縮機用)	A	50
	吐出ガス過熱防止サーミスター	℃	—	110(自動復帰)
	配線用遮断器(圧縮機用)	A	—	50
	ヒューズ	操作回路用	A	5
		コンデンサーファンモーター用	A	10
その他	—	—	送風機インターナルサーモスタット・逆相防止器	
冷媒配管	ガス入口	mm	φ31.75(ろう付け接続)	
	液出口	mm	φ15.88(フレア接続)	
	ホットガス配管	mm	φ19.05(ろう付け接続)	
質量	製品質量	kg	248	
	梱包質量	kg	251	
運転内蔵	音	dB(A)	53/54 注(1)	
	品	—	高圧連成計・ドライヤー・サイトグラス	

注(1) 運転音は、反響の少ない無響室などの部屋で、運転条件:製品周囲温度32℃・蒸発温度-10℃・吸入ガス温度18℃・ファン特性低騒音モード、測定位置:製品正面1m・高さ1mにおける値(Aスケール)を示します。実際の据付状態では周囲の反響などの影響を受け、表示値より大きくなります。  
 (2) 吹出ダクトの外装色はベージュとなります。

■外形寸法図

(単位:mm)



●オプション部品

リモコンボックス	158ページを参照ください。
防雪フード	159~160ページを参照ください。
吸込網	158ページを参照ください。
高調波抑制部品(アクティブフィルター)	161ページを参照ください。

R448A 屋外設置型(空冷タイプ)

R410A 屋外設置型(空冷タイプ)

R410A 空冷リモコン型

R404A 屋外設置型(空冷タイプ)

R404A 空冷リモコン型

R404A 水冷式

オプション部品

工事関連

シングルタイプ[冷凍・冷蔵用]

# KX-R10A2

<呼称出力: 7.4kW>



JRA耐塩害仕様・JRA耐重塩害仕様もあります。詳細は、弊社営業窓口までお問い合わせください。

R448A 屋外設置型(空冷一体型)

R410A 屋外設置型(空冷一体型)

R410A 空冷リモコン型

R404A 屋外設置型(空冷一体型)

R404A 空冷リモコン型

R404A 水冷式

オプション部品

工事関連

標準仕様表

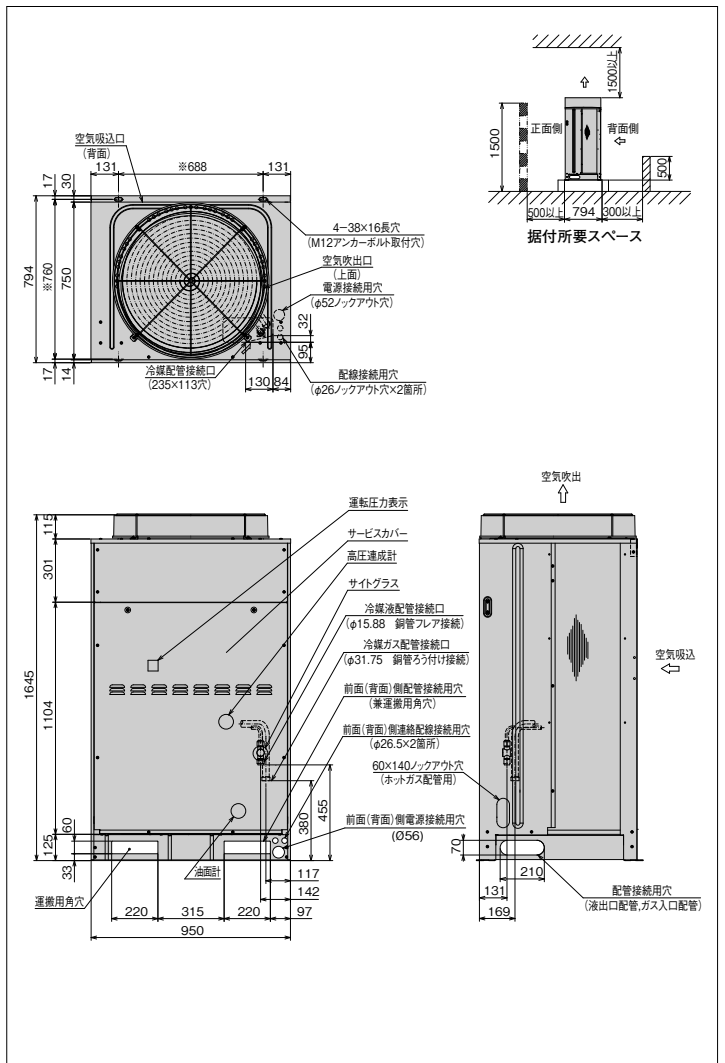
(50/60Hz)

項目(単位)		型式	KX-R10A2
使用冷媒(封入量)		—	R404A/O(現地封入)
蒸発温度使用範囲		℃	-45~-5
電源		—	三相 200V 50/60Hz
性能	周囲温度	℃	32
	蒸発温度	℃	-10
	吸入ガス温度	℃	18
	冷凍能力	kW	20.6/23.6
	消費電力	kW	9.5/12.0
	電気特性	運転電流	A
	力率	%	84/91
	始動電流	A	264/239
法定冷凍能力		トン	3.79/4.57
高压ガス保安法区分		—	届出不要
外形		外装(マンセル記号)	ナチュラルグレー(1.0Y 8.5/0.5)
	幅	mm	950
	奥行	mm	750
	高さ	mm	1,645
圧縮機		型式	FL1000EL-180A3
	定格出力	kW	7.4
	吐出量	m <sup>3</sup> /h	31.10/37.48
冷凍機油		種類	ダフニーハーメチックオイルFVC32D
凝縮器		封入量	L 3.5
	型式	—	多通路クロスフィン式
	送風機	型式×台数	φ644プロペラファン×1
	風量(最大)	m <sup>3</sup> /min	165/177
	モーター	定格出力(極数)×台数	kW 0.275(6)×1
受液器		内容積	L 27.0
運転調整装置		運転スイッチ	— 運転/停止
制御装置		凝縮圧力制御	— ファンスピード制御
保護装置	高压遮断装置	MPa	3.0 OFF
	溶栓	口径	mm 5
		溶解温度	℃ 72
	電流センサー(CT)設定値(圧縮機用)	A	60
	吐出ガス過熱防止サーミスター	℃	110(自動復帰)
	配線用遮断器(圧縮機用)	A	60
	ヒューズ	操作回路用	A
コンデンサーファンモーター用		A	10
その他	—	送風機インターナルサーモスタット・逆相防止器	
冷媒配管	ガス入口	mm	φ31.75(ろう付け接続)
	液出口	mm	φ15.88(フレア接続)
	ホットガス配管	mm	φ19.05(ろう付け接続)
質量	製品質量	kg	250
	梱包質量	kg	253
運転音	音	dB(A)	54/55 注(1)
内蔵品	—	—	高压連成計・ドライヤー・サイトグラス

注(1) 運転音は、反響の少ない無響室などの部屋で、運転条件:製品周囲温度32℃・蒸発温度-10℃・吸入ガス温度18℃・ファン特性低騒音モード、測定位置:製品正面1m・高さ1mにおける値(Aスケール)を示します。実際の据付状態では周囲の反響などの影響を受け、表示値より大きくなります。  
 (2) 吹出ダクトの外装色はベージュとなります。

外形寸法図

(単位:mm)



●オプション部品

リモコンボックス	158ページを参照ください。
防雪フード	159~160ページを参照ください。
吸込網	158ページを参照ください。
高調波抑制部品(アクティブフィルター)	161ページを参照ください。

シングルタイプ[冷凍・冷蔵用]

# KX-R12A1

<呼称出力：9.0kW>



(写真はKX-R10A2です)



JRA耐塩害仕様・JRA耐重塩害仕様もあります。詳細は、弊社営業窓口までお問い合わせください。

■標準仕様表

(50/60Hz)

項目(単位)		型式	KX-R12A1	
使用冷媒(封入量)	—	R404A/O(現地封入)		
蒸発温度使用範囲	℃	—45～-5		
電源	—	三相 200V 50/60Hz		
性能	周囲温度	℃	32	
	蒸発温度	℃	-10	
	吸入ガス温度	℃	18	
	電気特性	冷凍能力	kW	22.4/25.3
		消費電力	kW	9.5/12.0
		運転電流	A	32.5/37.9
		力率	%	84/91
		始動電流	A	264/239
法定冷凍能力	トン	3.79/4.57		
高圧ガス保安法区分	—	届出不要		
外形	外装(マンセル記号)	—	ナチュラルグレー(1.0Y 8.5/0.5)	
	幅	mm	950	
	奥行	mm	750	
圧縮機	高さ	mm	1,645	
	型式	—	FL1200ELU-180A3	
	定格出力	kW	9.0	
	吐出量	m <sup>3</sup> /h	31.10/37.48	
冷却方式	—	冷媒液冷却方式		
冷凍機油	種類	—	ダフニーハーメチックオイルFVC32D	
凝縮器	封入量	L	3.5	
	型式	—	多通路クロスフィン式	
	送風機	型式 × 台数	φ644プロペラファン×1	
	風量(最大)	m <sup>3</sup> /min	165/177	
送風機	モーター	定格出力(極数) × 台数	0.275(6) × 1	
受液器	内容積	L	35.0	
運転調整装置	運転スイッチ	—	運転/停止	
制御装置	凝縮圧力制御	—	ファンスピード制御	
保護装置	高圧遮断装置	MPa	3.0 OFF	
		口径	mm	5
	溶栓	溶解温度	℃	72
		電流センサー(CT)設定値(圧縮機用)	A	60
	吐出ガス過熱防止サーミスター		℃	110(自動復帰)
	配線用遮断器(圧縮機用)		A	60
	ヒューズ	操作回路用	A	5
		コンデンサーファンモーター用	A	10
	その他の		—	送風機インターナルサーモスタット・逆相防止器
	過冷却器	—	付	注(3)
冷媒配管	ガス入口	mm	φ38.1(ろう付け接続)	
	液出口	mm	φ15.88(フレア接続)	
	ホットガス配管	mm	φ19.05(ろう付け接続)	
製品質量	kg	270		
梱包質量	kg	273		
運転音	dB(A)	54/55	注(1)	
内蔵品	—	高圧連成計・ドライヤー・サイトグラス		

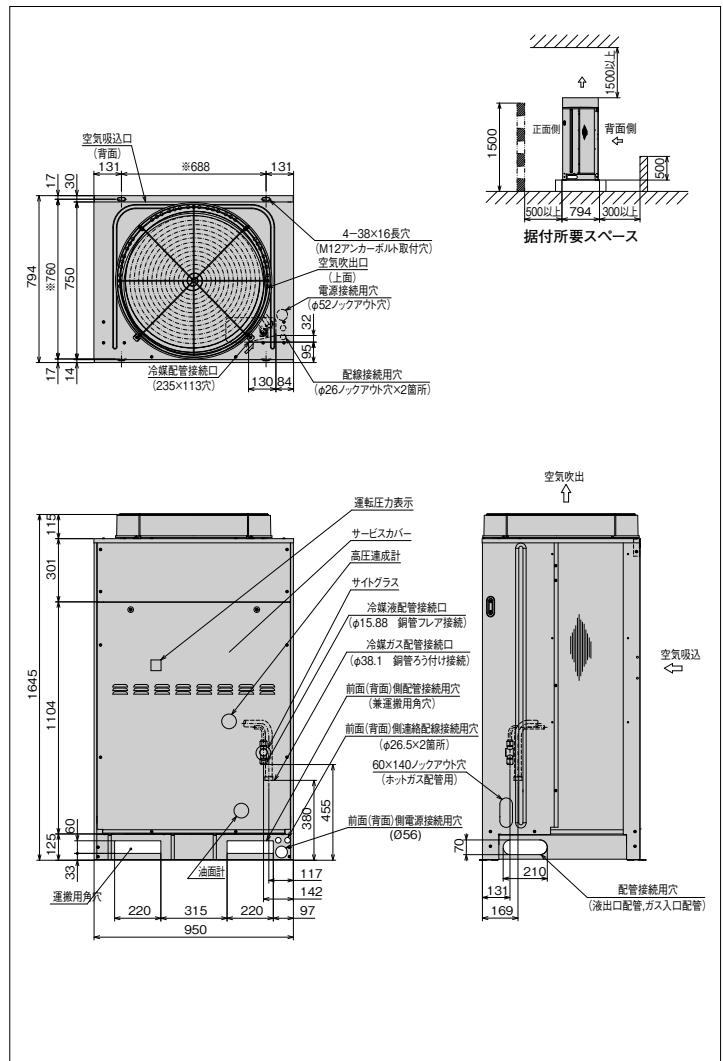
注(1) 運転音は、反響の少ない無響室などの部屋で、運転条件: 製品周囲温度32℃・蒸発温度-10℃・吸入ガス温度18℃・ファン特性低騒音モード、測定位置: 製品正面1m・高さ1mにおける値(Aスケール)を示します。実際の据付状態では周囲の反響などの影響を受け、表示値より大きくなります。

(2) 吹出ダクトの外装色はベージュとなります。

(3) 液冷媒を過冷却器していますので、冷凍用途では冷媒が周囲温度以下に低下します。高温多湿の箇所は液冷媒配管の断熱が必要です。

■外形寸法図

(単位:mm)



●オプション部品

リモコンボックス	158ページを参照ください。
防雪フード	159～160ページを参照ください。
吸込網	158ページを参照ください。
高調波抑制部品(アクティブフィルター)	161ページを参照ください。

R448A 屋外設置型(空冷二体型)

R410A 屋外設置型(空冷二体型)

R410A 空冷リモコン型

R404A 屋外設置型(空冷二体型)

R404A 空冷リモコン型

R404A 水冷式

オプション部品

工事関連

シングルタイプ[高温用]

# KX-R3AU1

<呼称出力: 2.2kW>



(写真はKX-R4AU1です。)



JRA耐塩害仕様・JRA耐重塩害仕様もあります。詳細は、弊社営業窓口までお問い合わせください。

R448A 屋外設置型(空冷一体型)

R410A 屋外設置型(空冷一体型)

R410A 空冷リモコン型

R404A 屋外設置型(空冷一体型)

R404A 空冷リモコン型

R404A 水冷式

オプション部品

工事関連

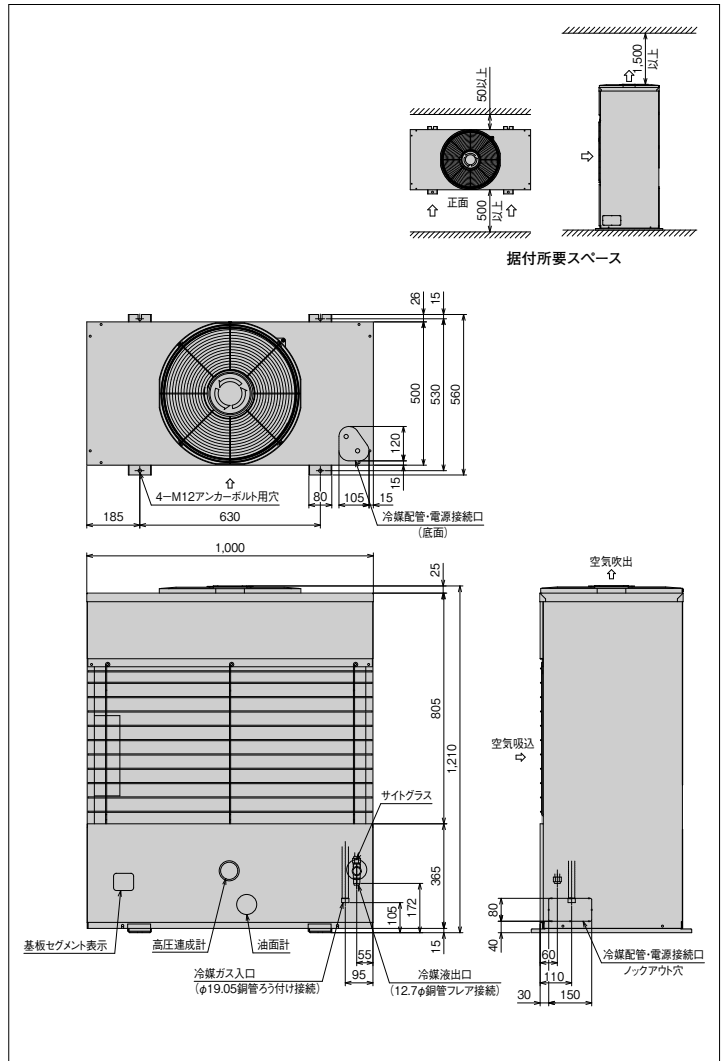
### 標準仕様表

(50/60Hz)

項目(単位)		型式	KX-R3AU1	
使用冷媒(封入量)		—	R404A/O(現地封入)	
蒸発温度使用範囲		℃	-10~5	
電源		—	三相 200V 50/60Hz	
性能	周囲温度	℃	32	
	蒸発温度	℃	5	
	吸入ガス温度	℃	18	
	冷凍能力	kW	8.00/9.00	
	消費電力	kW	2.5/3.2	
	電気特性	運転電流	A	8.6/10.2
	力率	%	84/91	
	始動電流	A	74/66	
法定冷凍能力		トン	0.84/1.02	
高圧ガス保安法区分		—	届出不要	
外形		外装(マンセル記号)	ナチュラルグレー(1.0Y 8.5/0.5)	
	幅	mm	1,000	
	奥行	mm	500	
	高さ	mm	1,210	
圧縮機		型	FL300DLU-40A3	
		定格出力	kW 2.2	
		吐出量	m <sup>3</sup> /h 6.92/8.35	
		冷却方式	冷媒液冷却方式	
冷凍機油		種類	ダフニーハーメチックオイルFVC32D	
		封入量	L 1.2	
凝縮器		型式	—	
	送風機	型式×台数	φ440プロペラファン×1	
		風量(最大)	m <sup>3</sup> /min 45/50	
	モーター	定格出力(極数)×台数	kW 0.08(6)×1	
受液器		内容積	L 10.3	
運転調整装置		運転スイッチ	—	
			運転/停止	
制御装置		凝縮圧力制御	—	
			ファンスピード制御	
保護装置	高圧遮断装置	MPa	3.0 OFF	
	溶栓	口径	mm 5	
		溶解温度	℃ 72	
	電流センサー(CT)設定値(圧縮機用)	A	20	
	吐出ガス過熱防止サーミスター	℃	110(自動復帰)	
	配線用遮断器(圧縮機用)	A	20	
	ヒューズ	操作回路用	A	5
		コンデンサーファンモーター用	A	5
その他	—	送風機インターナルサーモスタット・逆相防止器		
冷媒配管	ガス入口	mm	φ19.05(ろう付け接続)	
	液出口	mm	φ12.7(フレア接続)	
	ホットガス配管	mm	φ12.7(ろう付け接続)	
質量	製品質量	kg	139	
	梱包質量	kg	151	
運転音	音	dB(A)	50/52 注(1)	
内蔵品	—	—	高圧連成計・ドライヤー・サイトグラス	

### 外形寸法図

(単位:mm)



### ●オプション部品

リモコンボックス	158ページを参照ください。
高調波抑制部品(アクティブフィルター)	161ページを参照ください。

注(1) 運転音は、反響の少ない無響室などの部屋で、運転条件:製品周囲温度32℃・蒸発温度5℃・吸入ガス温度18℃・ファン特性低騒音モード、測定位置:製品正面1m・高さ1mにおける値(Aスケール)を示します。実際の据付状態では、周囲の反響などの影響を受け、表示値より大きくなります。

シングルタイプ[高温用]

# KX-R4AU1

<呼称出力：3.0kW>



JRA耐塩害仕様・JRA耐重塩害仕様もあります。詳細は、弊社営業窓口までお問い合わせください。

■標準仕様表

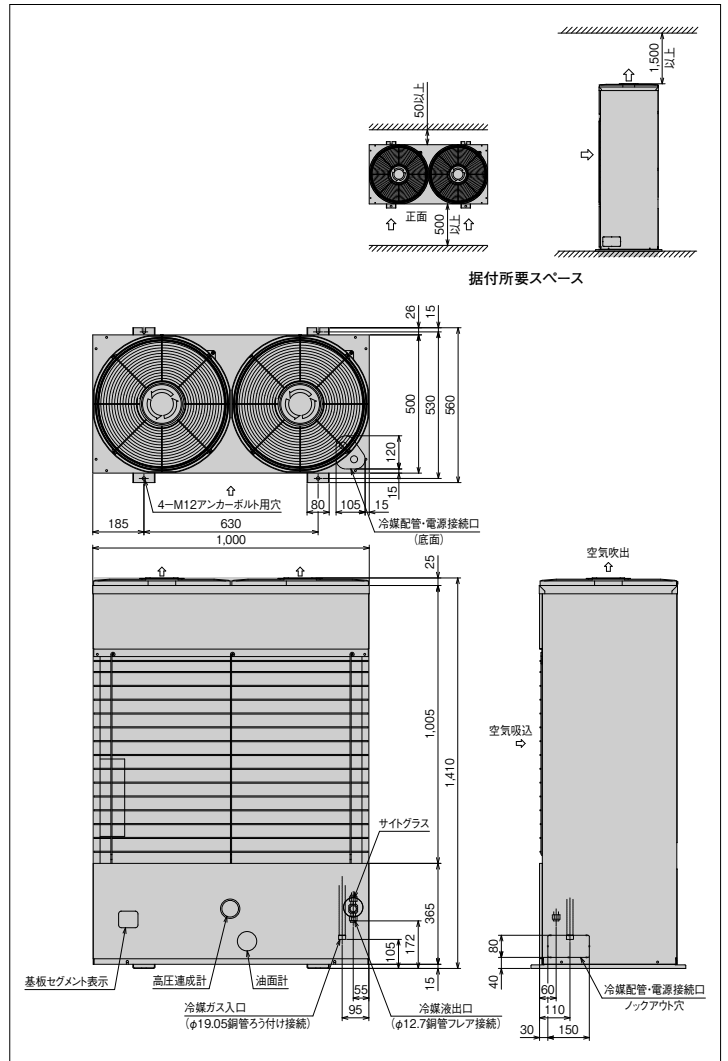
(50/60Hz)

項目(単位)		型式	KX-R4AU1	
使用冷媒(封入量)		—	R404A/O(現地封入)	
蒸発温度使用範囲		℃	-10~5	
電源		—	三相 200V 50/60Hz	
性能	周囲温度	℃	32	
	蒸発温度	℃	5	
	吸入ガス温度	℃	18	
	冷凍能力	kW	10.6/11.8	
	消費電力	kW	3.6/4.7	
	電気特性	運転電流	A	12.4/14.6
		力率	%	84/93
始動電流		A	104/94	
法定冷凍能力		トン	1.18/1.42	
高圧ガス保安法区分		—	届出不要	
外形	外装(マンセル記号)	—	ナチュラルグレー(1.0Y 8.5/0.5)	
	幅	mm	1,000	
	奥行	mm	500	
型	高さ	mm	1,410	
	型式	—	FL400DLU-56A3	
圧縮機	定格出力	kW	3.0	
	吐出量	m <sup>3</sup> /h	9.68/11.66	
冷凍機油	冷却方式	—	冷媒液冷却方式	
	種類	—	ダフニーハーメチックオイルFVC32D	
凝縮器	封入量	L	1.2	
	型式	—	多通路クロスフィン式	
	送風機	型式×台数	φ440プロペラファン×2	
	風量(最大)	m <sup>3</sup> /min	67/70	
受液器	モーター	定格出力(極数)×台数	0.06(6)×2	
	内容積	L	10.3	
運転調整装置	運転スイッチ	—	運転/停止	
	制御装置	凝縮圧力制御	—	ファンスピード制御
保護装置	高圧遮断装置	MPa	3.0 OFF	
	溶栓	口径	mm	5
		溶解温度	℃	72
	電流センサー(CT)設定値(圧縮機用)	A	25	
	吐出ガス過熱防止サーミスター	℃	110(自動復帰)	
	配線用遮断器(圧縮機用)	A	30	
		A	5	
	ヒューズ	操作回路用	A	5
コンデンサーファンモーター用		A	5	
その他	—	送風機インターナルサーモスタット・逆相防止器		
冷媒配管	ガス入口	mm	φ19.05(ろう付け接続)	
	液出口	mm	φ12.7(フレア接続)	
質量	製品質量	kg	159	
	梱包質量	kg	171	
運転音	音	dB(A)	52/54 注(1)	
	内蔵部品	—	高圧連成計・ドライヤー・サイトグラス	

注(1) 運転音は、反響の少ない無響室などの部屋で、運転条件:製品周囲温度32℃・蒸発温度5℃・吸入ガス温度18℃・ファン特性低騒音モード、測定位置:製品正面1m・高さ1mにおける値(Aスケール)を示します。実際の据付状態では、周囲の反響などの影響を受け、表示値より大きくなります。

■外形寸法図

(単位:mm)



●オプション部品

リモコンボックス	158ページを参照ください。
高調波抑制部品(アクティブフィルター)	161ページを参照ください。

R448A

屋外設置型(空冷タイプ)

R410A

屋外設置型(空冷タイプ)

R410A

空冷リモコン型

R404A

屋外設置型(空冷タイプ)

R404A

空冷リモコン型

R404A

水冷式

オプション部品

工事関連

シングルタイプ[高温用]

# KX-R5AU1

<呼称出力: 3.7kW>



JRA耐塩害仕様・JRA耐重塩害仕様もあります。詳細は、弊社営業窓口までお問い合わせください。

R448A 屋外設置型(空冷一体型)

R410A 屋外設置型(空冷一体型)

R410A 空冷リモコン型

R404A 屋外設置型(空冷一体型)

R404A 空冷リモコン型

R404A 水冷式

オプション部品

工事関連

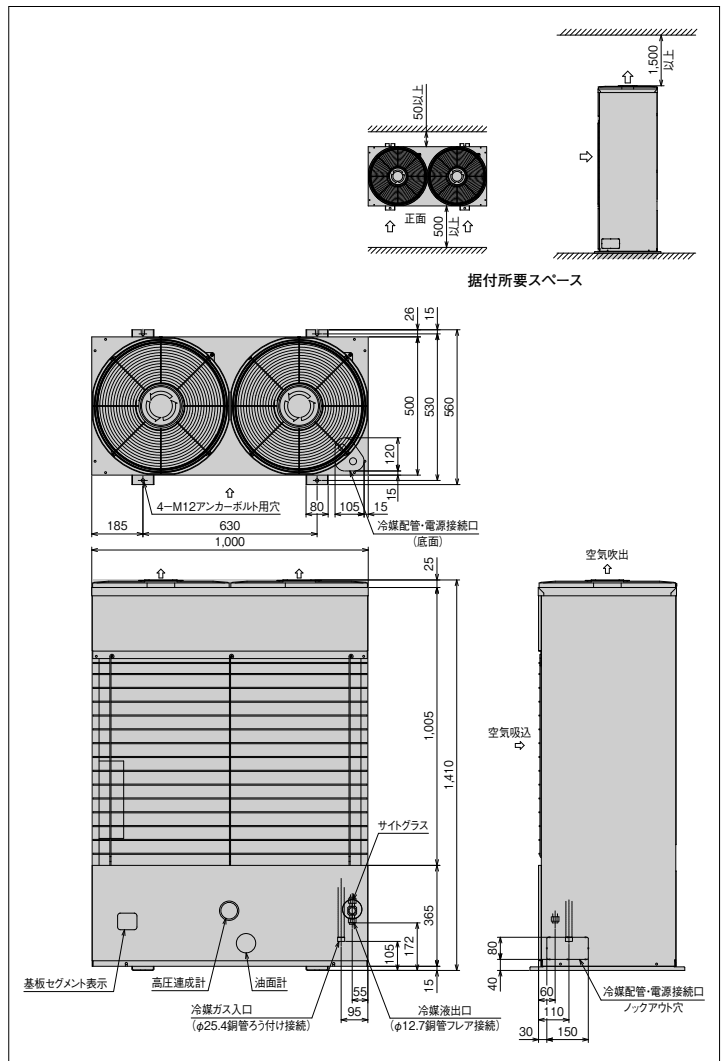
標準仕様表

(50/60Hz)

項目(単位)		型式	KX-R5AU1
使用冷媒(封入量)		—	R404A/0(現地封入)
蒸発温度使用範囲		℃	-10~5
電源		—	三相 200V 50/60Hz
性能	周囲温度	℃	32
	蒸発温度	℃	5
	吸入ガス温度	℃	18
	冷凍能力	kW	13.2 / 15.0
	消費電力	kW	4.3 / 5.4
	電気特性	運転電流	A
	力率	%	83 / 91
	始動電流	A	119 / 106
法定冷凍能力		トン	1.51 / 1.82
高圧ガス保安法区分		—	届出不要
外装(マンセル記号)		—	ナチュラルグレー(1.0Y 8.5 / 0.5)
外形	幅	mm	1,000
	奥行	mm	500
	高さ	mm	1,410
型式		—	FL500DLU-72A3
圧縮機		定格出力	kW 3.7
		吐出量	m <sup>3</sup> /h 12.39 / 14.93
		冷却方式	—
		種類	—
		封入量	L 1.7
		型式	—
		型式 × 台数	—
		風量(最大)	m <sup>3</sup> /min 83 / 90
		モーター 定格出力(極数) × 台数	kW 0.08(6) × 2
受液器		内容積	L 13.5
運転調整装置		運転スイッチ	—
制御装置		凝縮圧力制御	—
		高圧遮断装置	MPa 3.0 OFF
		溶栓 口径	mm 5
		溶解温度	℃ 72
		電流センサー(CT)設定値(圧縮機用)	A 30
		吐出ガス過熱防止サーミスター	℃ 110(自動復帰)
		配線用遮断器(圧縮機用)	A 30
		ヒューズ 操作回路用	A 5
		コンデンサーファンモーター用	A 5
		その他	—
		送風機インターナルサーモスタット・逆相防止器	—
冷媒配管		ガス入口	mm φ25.4(ろう付け接続)
		液出口	mm φ12.7(フレア接続)
		ホットガス配管	mm φ15.88(ろう付け接続)
質量		製品質量	kg 173
		梱包質量	kg 185
運転音		音	dB(A) 53 / 55 注(1)
内蔵		部品	—
		高圧連成計・ドライヤー・サイトグラス	—

外形寸法図

(単位:mm)



●オプション部品

リモコンボックス	158ページを参照ください。
高調波抑制部品(アクティブフィルター)	161ページを参照ください。

注(1) 運転音は、反響の少ない無響室などの部屋で、運転条件:製品周囲温度32℃・蒸発温度5℃・吸入ガス温度18℃・ファン特性低騒音モード、測定位置:製品正面1m・高さ1mにおける値(Aスケール)を示します。実際の据付状態では、周囲の反響などの影響を受け、表示値より大きくなります。



シングルタイプ[高温用]

# KX-R6AU2

<呼称出力:4.5kW>



JRA耐塩害仕様・JRA耐重塩害仕様もあります。詳細は、弊社営業窓口までお問い合わせください。

## 標準仕様表

(50/60Hz)

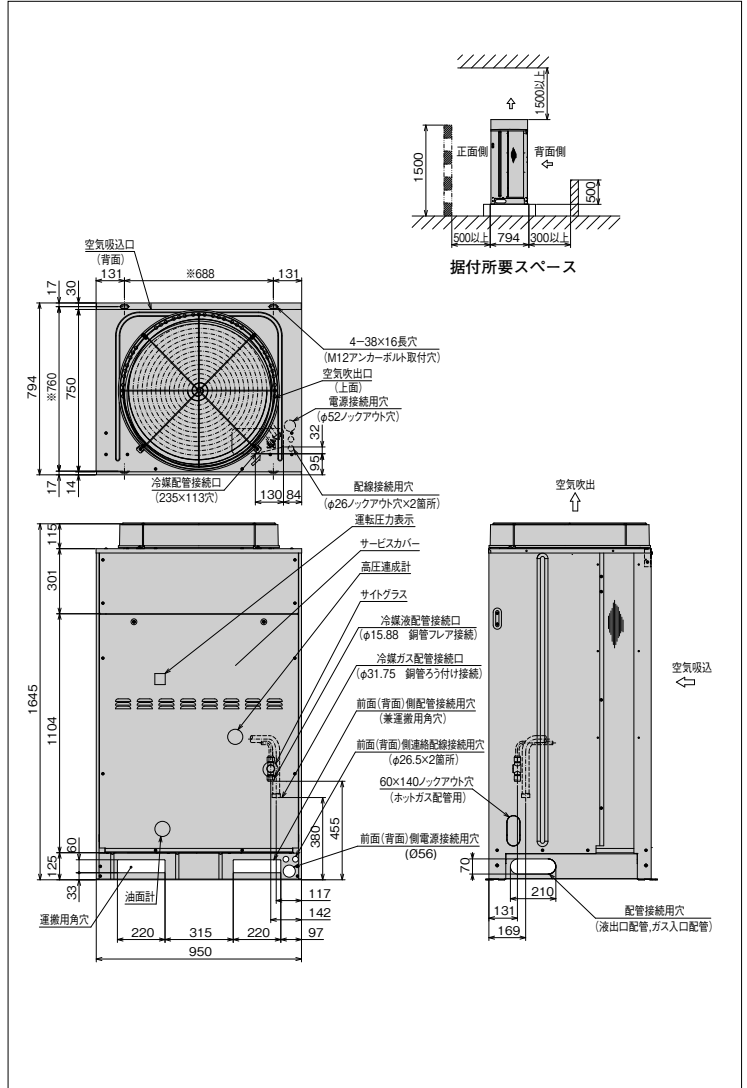
項目(単位)		型式	KX-R6AU2	
使用冷媒(封入量)		—	R404A/0(現地封入)	
蒸発温度使用範囲		°C	-10~5	
電源		—	三相 200V 50/60Hz	
性能	周囲温度	°C	32	
	蒸発温度	°C	5	
	吸入ガス温度	°C	18	
	冷凍能力	kW	17.0/19.0	
	電気特性	消費電力	kW	5.57/7.0
		運転電流	A	17.7/21.6
力率		%	91/94	
始動電流	A	145/133		
法定冷凍能力		トン	1.90/2.29	
高圧ガス保安法区分		—	届出不要	
外形	外装(マンセル記号)		— ナチュラルグレー(1.0Y 8.5/0.5)	
	幅	mm	950	
	奥行	mm	750	
圧縮機	高さ	mm	1,645	
	型式	—	FL600DLU-90A3	
冷凍機	定格出力	kW	4.5	
	吐出量	m <sup>3</sup> /h	15.55/18.74	
	冷却方式	—	冷媒液冷却方式	
	種類	—	ダフニーハーメチックオイルFVC32D	
凝縮器	封入量	L	1.7	
	型式	—	多通路クロスフィン式	
	送風機	型式×台数	φ644プロペラファン×1	
受液器	風量(最大)	m <sup>3</sup> /min	165/177	
	モーター	定格出力(種数)×台数	0.275(6)×1	
制御装置	内容積	L	27.0	
	運転調整装置	運転スイッチ	— 運転/停止	
保護装置	制装置		凝縮圧力制御	
	高圧遮断装置		MPa 3.0 OFF	
	溶栓	口径	mm	5
		溶解温度	°C	72
	電流センサー(CT)設定値(圧縮機用)		A	45
	吐出ガス過熱防止サーミスター		°C	110(自動復帰)
	配線用遮断器(圧縮機用)		A	50
	ヒューズ	操作回路用	A	5
		コンデンサーファンモーター用	A	10
	その他		—	送風機インターナルサーモスタット・逆相防止器
冷媒管	ガス入口	mm	φ31.75(ろう付け接続)	
	液出口	mm	φ15.88(フレア接続)	
	ホットガス配管	mm	φ15.88(ろう付け接続)	
質量	製品質量	kg	205	
	梱包質量	kg	208	
運転音		dB(A)	52/54 注(1)	
内蔵品		—	高圧連成計・ドライヤー・サイトグラス	

注(1) 運転音は、反響の少ない無響室などの部屋で、運転条件:製品周囲温度32°C・蒸発温度5°C・吸入ガス温度18°C・ファン特性低騒音モード、測定位置:製品正面1m・高さ1mにおける値(Aスケール)を示します。実際の据付状態では、周囲の反響などの影響を受け、表示値より大きくなります。

(2) 吹出ダクトの外装色はベージュとなります。

## 外形寸法図

(写真はKX-R10AU2です) (単位: mm)



## オプション部品

リモコンボックス	158ページを参照ください。
防雪フード	159~160ページを参照ください。
吸込網	158ページを参照ください。
高調波抑制部品(アクティブフィルター)	161ページを参照ください。

R448A

屋外設置型(空冷タイプ)

R410A

屋外設置型(空冷タイプ)

R410A

空冷リモコン型

R404A

屋外設置型(空冷タイプ)

R404A

空冷リモコン型

R404A

水冷式

オプション部品

工事関連

シングルタイプ[高温用]

# KX-R8AU2

<呼称出力:6.0kW>



JRA耐塩害仕様・JRA耐重塩害仕様もあります。詳細は、弊社営業窓口までお問い合わせください。

標準仕様表

(50/60Hz)

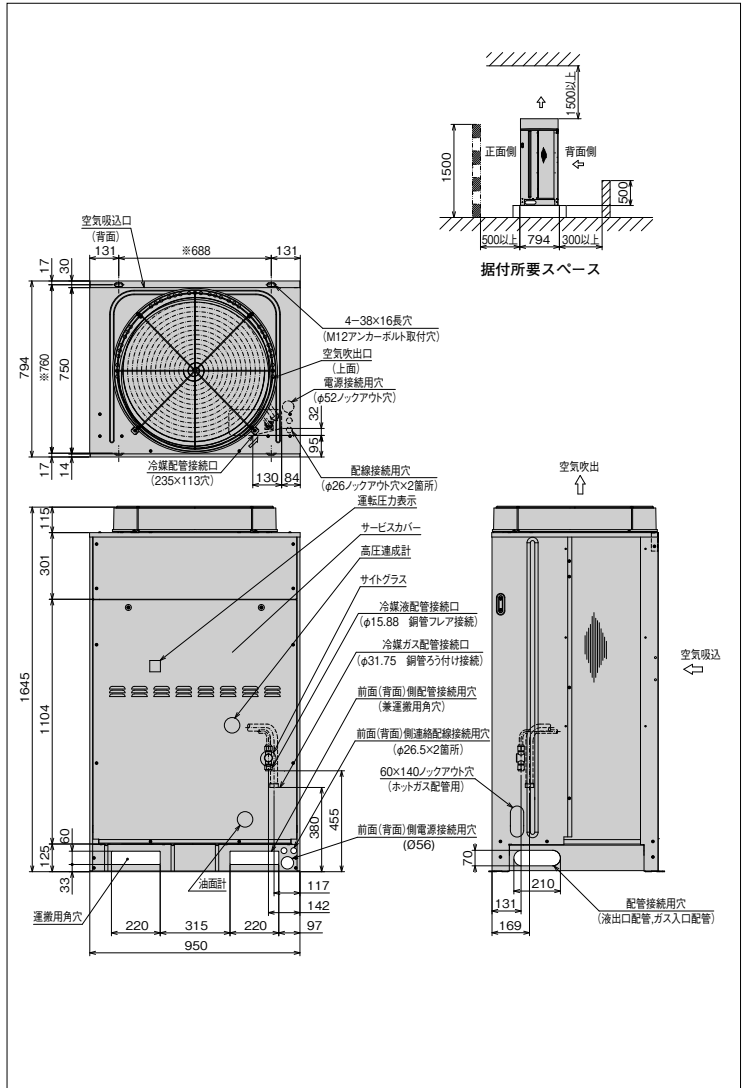
項目(単位)	型式	KX-R8AU2		
使用冷媒(封入量)	—	R404A/O(現地封入)		
蒸発温度使用範囲	°C	-10~5		
電源	—	三相 200V 50/60Hz		
性能	周囲温度	°C	32	
	蒸発温度	°C	5	
	吸入ガス温度	°C	18	
	冷凍能力	kW	23.6/26.5	
	電気特性	消費電力	kW	8.31/10.7
		運転電流	A	26.5/33.0
力率		%	91/94	
始動電流	A	204/185		
法定冷凍能力	トン	2.70/3.25		
高圧ガス保安法区分	—	届出不要		
外形	外装(マンセル記号)	—	ナチュラルグレー(1.0Y 8.5/0.5)	
	幅	mm	950	
	奥行	mm	750	
高さ	mm	1,645		
型式	—	FL800ELU-128A3		
定格出力	kW	6.0		
吐出量	m <sup>3</sup> /h	22.12/26.65		
冷却方式	—	冷媒液冷却方式		
種類	—	ダフニーハーメチックオイルFVC32D		
封入量	L	3.5		
凝縮器	型式	—	多通路クロスフィン式	
	送風機	型式×台数	φ644プロペラファン×1	
	風量(最大)	m <sup>3</sup> /min	165/177	
モーター	定格出力(種数)×台数	kW	0.275(6)×1	
受液器内容積	L	27.0		
運転調整装置	運転スイッチ	—	運転/停止	
制御装置	凝縮圧力制御	—	ファンスピード制御	
保護装置	高圧遮断装置	MPa	3.0 OFF	
	溶栓口	径 mm	5	
	溶解温度	°C	72	
	電流センサー(CT)設定値(圧縮機用)	A	50	
	吐出ガス過熱防止サーミスター	°C	110(自動復帰)	
	配線用遮断器(圧縮機用)	A	50	
ヒューズ	操作回路用	A	5	
	コンデンサーファンモーター用	A	10	
その他	—	送風機インターナルサーモスタット・逆相防止器		
冷媒管	ガス入口	mm	φ31.75(ろう付け接続)	
	液出口	mm	φ15.88(フレア接続)	
	ホットガス配管	mm	φ19.05(ろう付け接続)	
質量	kg	246		
梱包質量	kg	249		
運転音	dB(A)	53/54	注(1)	
内蔵品	—	高圧連成計・ドライバー・サイトグラス		

注(1) 運転音は、反響の少ない無響室などの部屋で、運転条件:製品周囲温度32°C・蒸発温度5°C・吸入ガス温度18°C・ファン特性低騒音モード、測定位置:製品正面1m・高さ1mにおける値(Aスケール)を示します。実際の据付状態では、周囲の反響などの影響を受け、表示値より大きくなります。

(2) 吹出ダクトの外装色はベージュとなります。

外形寸法図

(単位: mm)



オプション部品

リモコンボックス	158ページを参照ください。
防雪フード	159~160ページを参照ください。
吸込網	158ページを参照ください。
高調波抑制部品(アクティブフィルター)	161ページを参照ください。

R448A 屋外設置型(空冷一体型)  
R410A 屋外設置型(空冷一体型)  
R410A 空冷リモコン型  
R404A 屋外設置型(空冷一体型)  
R404A 空冷リモコン型  
R404A 水冷式  
オプション部品  
工事関連

シングルタイプ[高温用]

# KX-R10AU2

<呼称出力:7.4kW>



JRA耐塩害仕様・JRA耐重塩害仕様もあります。  
詳細は、弊社営業窓口までお問い合わせください。

標準仕様表

(50/60Hz)

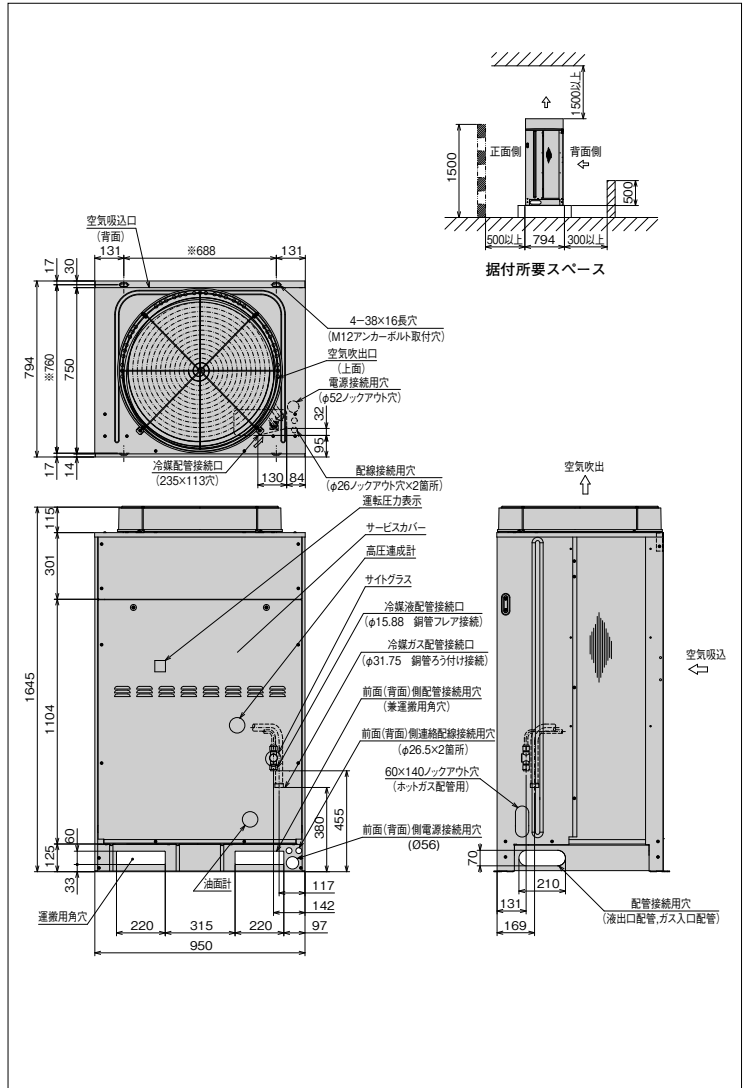
項目(単位)	型式	KX-R10AU2		
使用冷媒(封入量)	—	R404A/0(現地封入)		
蒸発温度使用範囲	°C	-10~5		
電源	—	三相 200V 50/60Hz		
性能	周囲温度	°C	32	
	蒸発温度	°C	5	
	吸入ガス温度	°C	18	
	冷凍能力	kW	26.5/30.0	
	電気特性	消費電力	kW	9.44/11.9
		運転電流	A	30.1/36.7
力率		%	91/94	
始動電流	A	233/213		
法定冷凍能力	トン	3.03/3.66		
高圧ガス保安法区分	—	届出不要		
外形	外装(マンセル記号)	—	ナチュラルグレー(1.0Y 8.5/0.5)	
	幅	mm	950	
	奥行	mm	750	
高さ	mm	1,645		
圧縮機	型式	—	FL1000ELU-144A3	
定格出力	kW	7.4		
吐出量	m <sup>3</sup> /h	24.88/29.98		
冷却方式	—	冷媒液冷却方式		
冷凍油	種類	—	ダフニーハーメチックオイルFVC32D	
封入量	L	3.5		
凝縮器	型式	—	多通路クロスフィン式	
	送風機	型式×台数	φ644プロペラファン×1	
	風量(最大)	m <sup>3</sup> /min	165/177	
モーター	定格出力(種数)×台数	kW	0.275(6)×1	
受液器	内容積	L	27.0	
運転調整装置	運転スイッチ	—	運転/停止	
制御装置	凝縮圧力制御	—	ファンスピード制御	
保護装置	高圧遮断装置	MPa	3.0 OFF	
	溶栓	口径	mm	5
	溶解温度	°C	72	
	電流センサー(CT)設定値(圧縮機用)	A	60	
	吐出ガス過熱防止サーミスター	°C	110(自動復帰)	
	配線用遮断器(圧縮機用)	A	60	
ヒューズ	操作回路用	A	5	
	コンデンサーファンモーター用	A	10	
その他	—	送風機インターナルサーモスタット・逆相防止器		
冷媒管	ガス入口	mm	φ31.75(ろう付け接続)	
	液出口	mm	φ15.88(フレア接続)	
	ホットガス配管	mm	φ19.05(ろう付け接続)	
質量	製品質量	kg	248	
梱包質量	kg	251		
運転音	音	dB(A)	54/55 注(1)	
内蔵品	—	高圧連成計・ドライヤー・サイトグラス		

注(1) 運転音は、反響の少ない無響室などの部屋で、運転条件:製品周囲温度32°C・蒸発温度5°C・吸入ガス温度18°C・ファン特性低騒音モード、測定位置:製品正面1m・高さ1mにおける値(Aスケール)を示します。実際の据付状態では、周囲の反響などの影響を受け、表示値より大きくなります。

(2) 吹出ダクトの外装色はベージュとなります。

外形寸法図

(単位: mm)



オプション部品

リモコンボックス	158ページを参照ください。
防雪フード	159~160ページを参照ください。
吸込網	158ページを参照ください。
高調波抑制部品(アクティブフィルター)	161ページを参照ください。

R448A

屋外設置型(空冷二体型)

R410A

屋外設置型(空冷二体型)

R410A

空冷リモコン型

R404A

屋外設置型(空冷二体型)

R404A

空冷リモコン型

R404A

水冷式

オプション部品

工事関連

シングルタイプ[超低温用]

# KX-R10AF2

<呼称出力:7.4kW>

JRA耐塩害仕様・JRA耐重塩害仕様もあります。  
 詳細は、弊社営業窓口までお問い合わせください。



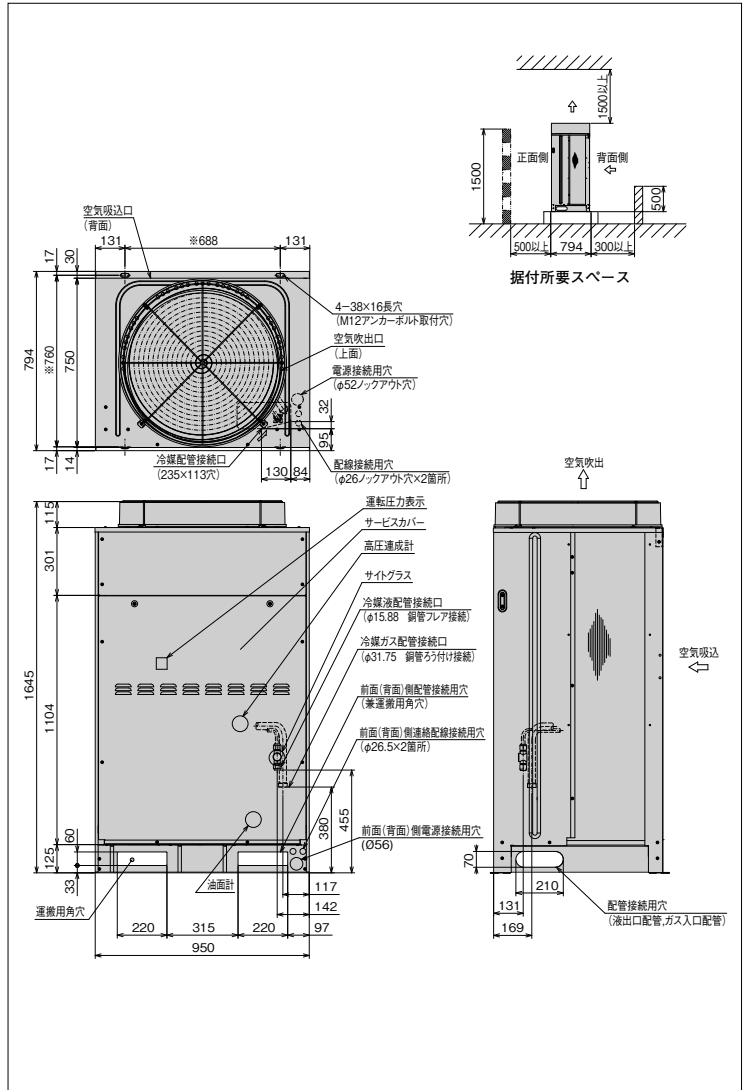
(単位: mm)

標準仕様表

(50/60Hz)

項目(単位)	型式	KX-R10AF2		
使用冷媒(封入量)	—	R404A/O(現地封入)		
蒸発温度使用範囲	°C	-65~-20		
電源	—	三相 200V 50/60Hz		
性能	周囲温度	°C	32	
	蒸発温度	°C	-60	
	吸入ガス温度	°C	18	
	冷凍能力	kW	2.31/2.74	
	消費電力	kW	6.95/8.15	
	電気特性	電圧	V	220/230
電流	A	26.8/26.4		
効率	%	75/89		
始動電流	A	264/239		
法定冷凍能力	トン	3.79/4.57		
高圧ガス保安法区分	—	届出不要		
外形	外装(マンセル記号)	—	ナチュラルグレー(1.0Y 8.5/0.5)	
	幅	mm	950	
	奥行	mm	750	
高さ	mm	1,645		
圧縮機	型式	—	FL1000EL-180A3	
	定格出力	kW	7.4	
冷機	吐出量	m <sup>3</sup> /h	31.10/37.48	
	冷却方式	—	冷媒液冷却方式	
	種類	—	ダフニーハーメチックオイルFVC32D	
封入量	L	3.5		
凝縮器	型式	—	多通路クロスフィン式	
	送風機	型式×台数	φ644プロペラファン×1	
風量(最大)	m <sup>3</sup> /min	165/177		
モーター	定格出力(複数)×台数	kW	0.275(6)×1	
受液器	内容積	L	27.0	
運転調整装置	運転スイッチ	—	運転・停止	
制御装置	凝縮圧力制御	—	ファンスピード制御	
保護装置	高圧遮断装置	MPa	3.0 OFF	
	溶栓口	径	mm	5
	溶解温度	°C	72	
	電流センサー(CT)設定値(圧縮機用)	A	60	
	吐出ガス過熱防止サーミスター	°C	110(自動復帰)	
	配線用遮断器(圧縮機用)	A	60	
	ヒューズ	操作回路用	A	5
コンデンサーファンモーター用	A	10		
その他	—	送風機インターナルサーモスタット・逆相防止器		
配管冷凍	ガス入口	mm	φ31.75(ろう付け接続)	
	液出口	mm	φ15.88(フレア接続)	
	ホットガス配管	mm	φ19.05(ろう付け接続)	
質量	製品質量	kg	250	
梱包質量	kg	253		
運転音	音	dB(A)	54/55 注(1)	
内蔵品	—	高圧連成計・ドライヤー・サイトグラス		

外形寸法図



オプション部品

リモコンボックス	158ページを参照ください。
防雪フード	159~160ページを参照ください。
吸込網	158ページを参照ください。
高調波抑制部品(アクティブフィルター)	161ページを参照ください。

注(1) 運転音は、反響の少ない無響室などの部屋で、運転条件:製品周囲温度32°C・蒸発温度-40°C・吸入ガス温度18°C・ファン特性低騒音モード、測定位置:製品正面1m・高さ1mにおける値(Aスケール)を示します。実際の据付状態では、周囲の反響などの影響を受け、表示値より大きくなります。

(2) 吹出ダクトの外装色はベージュとなります。

R448A 屋外設置型(空冷一体型)

R410A 屋外設置型(空冷一体型)

R410A 空冷リモコン型

R404A 屋外設置型(空冷一体型)

R404A 空冷リモコン型

R404A 水冷式

オプション部品

工事関連

マルチタイプ[冷凍・冷蔵用]

# KX-RM12A1

<呼称出力:4.5kW×2>



JRA耐塩害仕様・JRA耐重塩害仕様もあります。  
詳細は、弊社営業窓口までお問い合わせください。

## 標準仕様表

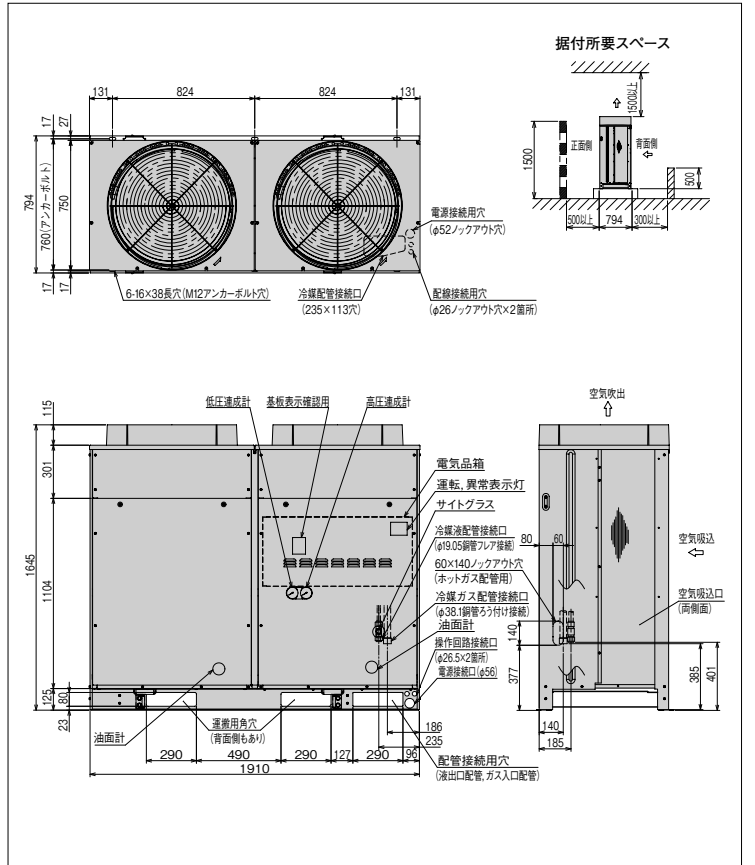
(50/60Hz)

項目(単位)		型式	KX-RM12A1	
使用冷媒(封入量)	—		R404A/0(現地封入)	
蒸発温度使用範囲	°C		-45~-5	
電源	—		三相 200V 50/60Hz	
性能	周囲温度	°C	32	
	蒸発温度	°C	-40	
	吸入ガス温度	°C	18	
	冷凍能力	kW	9.50/11.2	
	電気特性	消費電力	kW	11.5/13.6
		運転電流	A	40.8/43.4
力率		%	81/90	
	始動電流	A	232/216	
法定冷凍能力	トン		5.40/6.50	
高圧ガス保安法区分	—		届出不要	
外形	外装(マンセル記号)	—	ナチュラルグレー(1.0Y 8.5/0.5)	
	幅	mm	1,910	
	奥行	mm	750	
	高さ	mm	1,645	
圧縮機	型式	—	FL600EL-128A3×2	
	定格出力	kW	4.5×2	
冷凍油	吐出量	m <sup>3</sup> /h	44.24/53.30	
	冷却方式	—	冷媒液冷却方式	
種類	—		ダフニーハーメチックオイルFVC32D	
封入量	L		5.0×2	
凝縮器	型式	—	多通路クロスフィン式	
	送風機	型式×台数	φ644プロペラファン×2	
	風量(最大)	m <sup>3</sup> /min	330/354	
モーター	定格出力(種数)×台数	kW	0.275(6)×2	
受液器	内容積	L	50.0	
運転調整装置	運転スイッチ	—	運転/停止	
	表示灯	—	運転・警報(各種コード表示)	
制御装置	凝縮圧力制御	—	ファンスピード制御	
	容量制御	%	0-50-100	
保護装置	高圧遮断装置	MPa	3.0 OFF	
	低圧遮断装置	MPa	0.00 OFF(出荷時)(応急運転時のみ使用)	
	溶栓口	口径	mm	5
		溶解温度	°C	72
	電流センサー(CT)設定値(圧縮機用)	A		45×2
	吐出ガス過熱防止サーミスター	°C		110(自動復帰)
	配線用遮断器(圧縮機用)	A		50×2
ヒューズ	操作回路用	A	5	
	コンデンサーファンモーター用	A	10	
その他	—		送風機化ターナルターモスタット内蔵・過熱防止器・コントローラ内蔵	
配管・冷凍	ガス入口	mm	φ38.1(ろう付け接続)	
	液出口	mm	φ19.05(フレア接続)	
	ホットガス配管	mm	φ25.4(ろう付け接続)	
質量	製品質量	kg	535	
	梱包質量	kg	535	
運転音	dB(A)		53/54 注(1)	
内蔵品	—		高圧連成計・低圧連成計・ドライヤー・サイトグラス	

注(1) 運転音は、反響の少ない無響室などの部屋で、運転条件:製品周囲温度32°C・蒸発温度-40°C・吸入ガス温度18°C・ファン特性低騒音モード、測定位置:製品正面1m・高さ1mにおける値(Aスケール)を示します。実際の据付状態では、周囲の反響などの影響を受け、表示値より大きくなります。  
 (2) 吹出ダクトの外装色はベージュとなります。

## 外形寸法図

(単位: mm)



## ●オプション部品

リモコンボックス	158ページを参照ください。
防雪フード	159~160ページを参照ください。
吸込網	158ページを参照ください。
高調波抑制部品(アクティブフィルター)	161ページを参照ください。

空冷リモコン型12馬力も特注にて対応いたします

R448A

屋外設置型(空冷・体型)

R410A

屋外設置型(空冷・体型)

R410A

空冷リモコン型

R404A

屋外設置型(空冷・体型)

R404A

空冷リモコン型

R404A

水冷式

オプション部品

工事関連

マルチタイプ[冷凍・冷蔵用]

# KX-RM16A1

<呼称出力:6.0kW×2>



JRA耐塩害仕様・JRA耐重塩害仕様もあります。詳細は、弊社営業窓口までお問い合わせください。

R448A 屋外設置型(空冷一体型)  
R410A 屋外設置型(空冷一体型)  
R410A 空冷リモコン型  
R404A 屋外設置型(空冷一体型)  
R404A 空冷リモコン型  
R404A 水冷式  
オプション部品  
工事関連

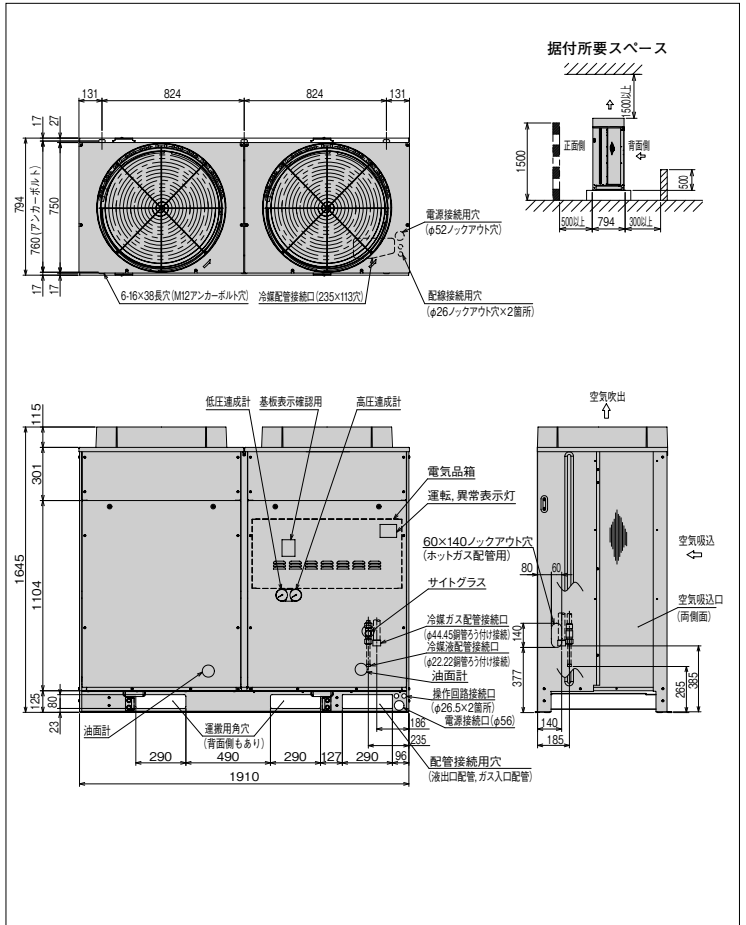
## 標準仕様表

(50/60Hz)

項目(単位)	型式	KX-RM16A1		
使用冷媒(封入量)	—	R404A/0(現地封入)		
蒸発温度使用範囲	°C	-45~-5		
電源	—	三相 200V 50/60Hz		
性能	周囲温度	°C	32	
	蒸発温度	°C	-40	
	吸入ガス温度	°C	18	
	冷凍能力	kW	10.6/12.5	
	消費電力	kW	12.7/14.7	
	電気特性	運転電流	A	46.3/47.3
	力率	%	79/90	
	始動電流	A	262/246	
法定冷凍能力	トン	6.06/7.32		
高圧ガス保安法区分	—	届出不要		
外形	外装(マンセル記号)	—	ナチュラルグレー(1.0Y 8.5/0.5)	
	幅	mm	1,910	
	奥行	mm	750	
圧縮機	型式×台数	—	FL800EL-144A3×2	
	定格出力	kW	6.0×2	
	吐出量	m <sup>3</sup> /h	49.76/59.96	
冷凍油	冷却方式	—	冷媒液冷却方式	
	種類	—	ダフノーハーメチックオイルFVC32D	
凝縮器	封入量	L	5.0×2	
	型式	—	多通路クロスフィン式	
	送風機	型式×台数	—	φ644プロペラファン×2
送風機	風量(最大)	m <sup>3</sup> /min	330/354	
	モーター	定格出力(種数)×台数	kW	0.275(6)×2
受液器	内容積	L	50.0	
運転調整装置	運転スイッチ	—	運転/停止	
	表示灯	—	運転・警報(各種コード表示)	
制御装置	凝縮圧力制御	—	ファンスピード制御	
	容量制御	%	0-50-100	
保護装置	高圧遮断装置	MPa	3.0 OFF	
	低圧遮断装置	MPa	0.00 OFF(出荷時)(応急運転時のみ使用)	
	溶栓口	径	mm	5
	溶解温度	°C	72	
配線用遮断器(圧縮機用)	電流センサー(CT)設定値(圧縮機用)	A	50×2	
	吐出ガス過熱防止サーミスター	°C	110(自動復帰)	
	ヒューズ	操作回路用	A	5
	コンデンサーファンモーター用	A	10	
その他	—	送風機インターナルサーモスタット・逆相防止器		
冷媒配管	ガス入口	mm	φ44.45(ろう付け接続)	
	液出口	mm	φ22.22(ろう付け接続)	
	ホットガス配管	mm	φ25.4(ろう付け接続)	
質量	製品質量	kg	540	
	梱包質量	kg	540	
運転音	音	dB(A)	53/54 注(1)	
内蔵品	—	高圧連成計・低圧連成計・ドライヤー・サイトグラス		

## 外形寸法図

(単位: mm)



## ●オプション部品

リモコンボックス	158ページを参照ください。
防雪フード	159~160ページを参照ください。
吸込網	158ページを参照ください。
高調波抑制部品(アクティブフィルター)	161ページを参照ください。

注(1) 運転音は、反響の少ない無響室などの部屋で、運転条件:製品周囲温度32°C・蒸発温度-40°C・吸入ガス温度18°C・ファン特性低騒音モード、測定位置:製品正面1m・高さ1mにおける値(Aスケール)を示します。実際の据付状態では、周囲の反響などの影響を受け、表示値より大きくなります。  
注(2) 吹出ダクトの外装色はベージュとなります。

マルチタイプ[冷凍・冷蔵用]

# KX-RM20A1

<呼称出力:7.4kW×2>



JRA耐塩害仕様・JRA耐重塩害仕様もあります。詳細は、弊社営業窓口までお問い合わせください。

標準仕様表

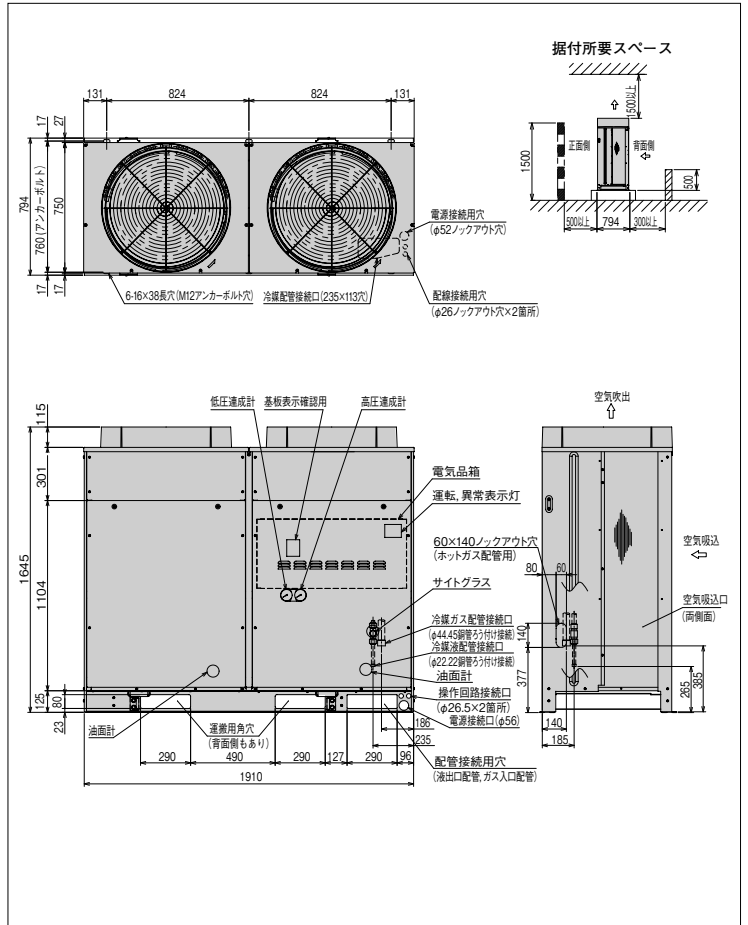
(50/60Hz)

項目(単位)	型式	KX-RM20A1	
使用冷媒(封入量)	—	R404A/0(現地封入)	
蒸発温度使用範囲	℃	-45~-5	
電源	—	三相 200V 50/60Hz	
性能	周囲温度	℃	32
	蒸発温度	℃	-40
	吸入ガス温度	℃	18
	冷凍能力	kW	12.5/15.0
	消費電力	kW	15.7/18.2
	電気特性	運転電流	A
	力率	%	80/92
	始動電流	A	299/282
法定冷凍能力	トン	7.58/9.14	
高圧ガス保安法区分	—	届出不要	
外形	外装(マンセル記号)	—	ナチュラルグレー(1.0Y 8.5/0.5)
	幅	mm	1,910
	奥行	mm	750
圧縮機	高さ	mm	1,645
	型式×台数	—	FL1000EL-180A3×2
	定格出力	kW	7.4×2
冷凍油	吐出量	m <sup>3</sup> /h	62.20/74.96
	冷却方式	—	冷媒液冷却方式
	種類	—	ダフニー・ハーメチックオイルFVC32D
凝縮器	封入量	L	5.0×2
	型式	—	多通路クロスフィン式
	送風機	型式×台数	φ644プロペラファン×2
受液器	風量(最大)	m <sup>3</sup> /min	330/354
	モーター	定格出力(種数)×台数	0.275(6)×2
	内容積	L	50.0
運転調整装置	運転スイッチ	—	運転/停止
	表示灯	—	運転・警報(各種コード表示)
	凝縮圧力制御	—	ファンスピード制御
制御装置	容量制御	%	0-50-100
	高圧遮断装置	MPa	3.0 OFF
	低圧遮断装置	MPa	0.00 OFF(出荷時)(応急運転時のみ使用)
保護装置	溶栓口	mm	5
	溶解温度	℃	72
	電流センサー(CT)設定値(圧縮機用)	A	60×2
配線用遮断器(圧縮機用)	吐出ガス過熱防止サーミスター	℃	110(自動復帰)
	操作回路用	A	5
	ヒューズ	コンデンサーファンモーター用	A
その他	—	送風機インターナルサーモスタット・逆相防止器	
冷媒配管	ガス入口	mm	φ44.45(ろう付け接続)
	液出口	mm	φ22.22(ろう付け接続)
	ホットガス配管	mm	φ25.4(ろう付け接続)
質量	製品質量	kg	550
	梱包質量	kg	550
運転音	dB(A)	54/55	注(1)
内蔵品	—	高圧連成計・低圧連成計・ドライヤー・サイトグラス	

注(1) 運転音は、反響の少ない無響室などの部屋で、運転条件:製品周囲温度32℃・蒸発温度-40℃・吸入ガス温度18℃・ファン特性低騒音モード、測定位置:製品正面1m・高さ1mにおける値(Aスケール)を示します。実際の据付状態では、周囲の反響などの影響を受け、表示値より大きくなります。  
 (2) 吹出ダクトの外装色はベージュとなります。

外形寸法図

(単位: mm)



●オプション部品

リモコンボックス	158ページを参照ください。
防雪フード	159~160ページを参照ください。
吸込網	158ページを参照ください。
高調波抑制部品(アクティブフィルター)	161ページを参照ください。

R448A

屋外設置型(空冷)タイプ

R410A

屋外設置型(空冷)タイプ

R410A

空冷リモコン型

R404A

屋外設置型(空冷)タイプ

R404A

空冷リモコン型

R404A

水冷式

オプション部品

工事関連

マルチタイプ[冷凍・冷蔵用]

# KX-RM26A1

<呼称出力:6.0kW×2+7.4kW>



JRA耐塩害仕様・JRA耐重塩害仕様もあります。詳細は、弊社営業窓口までお問い合わせください。

R448A 屋外設置型(空冷一体型)  
R410A 屋外設置型(空冷一体型)  
R410A 空冷リモコン型  
R404A 屋外設置型(空冷一体型)  
R404A 空冷リモコン型  
R404A 水冷式  
オプション部品  
工事関連

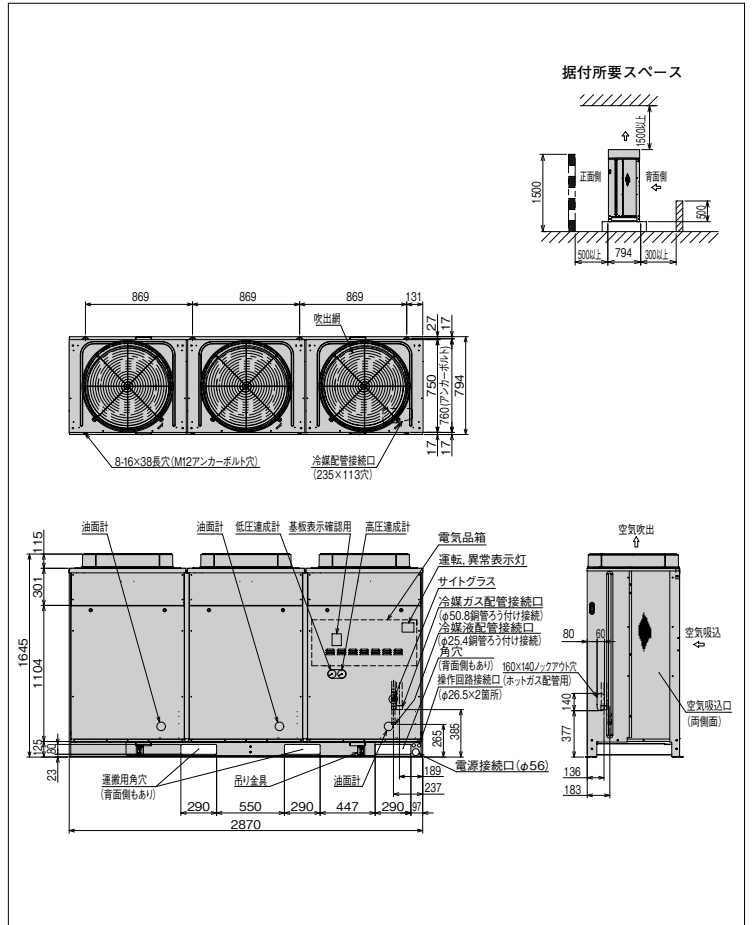
## 標準仕様表

(50/60Hz)

項目(単位)	型式	KX-RM26A1		
使用冷媒(封入量)	—	R404A/0(現地封入)		
蒸発温度使用範囲	°C	-45~-5		
電源	—	三相 200V 50/60Hz		
性能	周囲温度	°C	32	
	蒸発温度	°C	-40	
	吸入ガス温度	°C	18	
	冷凍能力	kW	17.0/20.0	
	消費電力	kW	21.1/24.5	
	電気特性	電圧	V	210/230
	電流	A	76.7/78.3	
	効率	%	79/90	
	始動電流	A	323/305	
法定冷凍能力	トン	9.85/11.89		
高圧ガス保安法区分	—	届出不要		
外形	外装(マンセル記号)	—	ナチュラルグレー(1.0Y 8.5/0.5)	
	幅	mm	2,870	
	奥行	mm	750	
	高さ	mm	1,645	
圧縮機	型式×台数	—	FL800EL-144A3×2+FL1000EL-180A3×1	
	定格出力	kW	6.0×2+7.4	
	吐出量	m <sup>3</sup> /h	80.86/97.44	
冷機種	冷却方式	—	冷媒液冷却方式	
	種類	—	ダフニーハースチェックオイルFVC32D	
凝縮器	封入量	L	5.0×3	
	型式	—	多通路クロスフィン式	
	送風機	型式×台数	φ644プロペラファン×3	
送風機	風量(最大)	m <sup>3</sup> /min	495/530	
	モーター	定格出力(種数)×台数	kW	0.275(6)×3
受液器	内容積	L	80.0	
運転調整装置	運転スイッチ	—	運転/停止	
	表示灯	—	運転・警報(各種コード表示)	
制御装置	凝縮圧力制御	—	ファンスピード制御	
	容量制御	%	0-31(38)-62(69)-100 注(2)	
保護装置	高圧遮断装置	MPa	3.0 OFF	
	低圧遮断装置	MPa	0.00 OFF(出荷時)(応急運転時のみ使用)	
	溶栓	口径	mm	5
		溶解温度	°C	72
装置	電流センサー(CT)設定値(圧縮機用)	A	50×2+60	
	吐出ガス過熱防止サーミスター	°C	110(自動復帰)	
	配線用遮断器(圧縮機用)	A	50×2+60	
ヒューズ	操作回路用	A	5	
	コンデンサーファンモーター用	A	10	
その他	—	送風機インターナルサーモスタット・逆相防止器		
ガス入口	mm	φ50.8(ろう付け接続)		
液出口	mm	φ25.4(ろう付け接続)		
ホットガス配管	mm	φ38.1(ろう付け接続)		
製品質量	kg	815		
梱包質量	kg	815		
運転音	dB(A)	54/55 注(1)		
内蔵部品	—	高圧連成計・低圧連成計・ドライヤー・サイトグラス		

## 外形寸法図

(単位: mm)



## ●オプション部品

リモコンボックス	158ページを参照ください。
防雪フード	159~160ページを参照ください。
吸込網	158ページを参照ください。
高調波抑制部品(アクティブフィルター)	161ページを参照ください。

注(1) 運転音は、反響の少ない無響室などの部屋で、運転条件:製品周囲温度32°C・蒸発温度-40°C・吸入ガス温度18°C・ファン特性低騒音モード、測定位置:製品正面1m・高さ1mにおける値(Aスケール)を示します。実際の据付状態では、周囲の反響などの影響を受け、表示値より大きくなります。  
 (2) 容量制御は、ローテーション運転により、( )内の値になることがあります。  
 (3) 吹出ダクトの外装色はページとなります。



マルチタイプ[冷凍・冷蔵用]

# KX-RM30A1

< 呼称出力：7.4kW×3 >



JRA耐塩害仕様・JRA耐重塩害仕様もあります。詳細は、弊社営業窓口までお問い合わせください。



## 標準仕様表

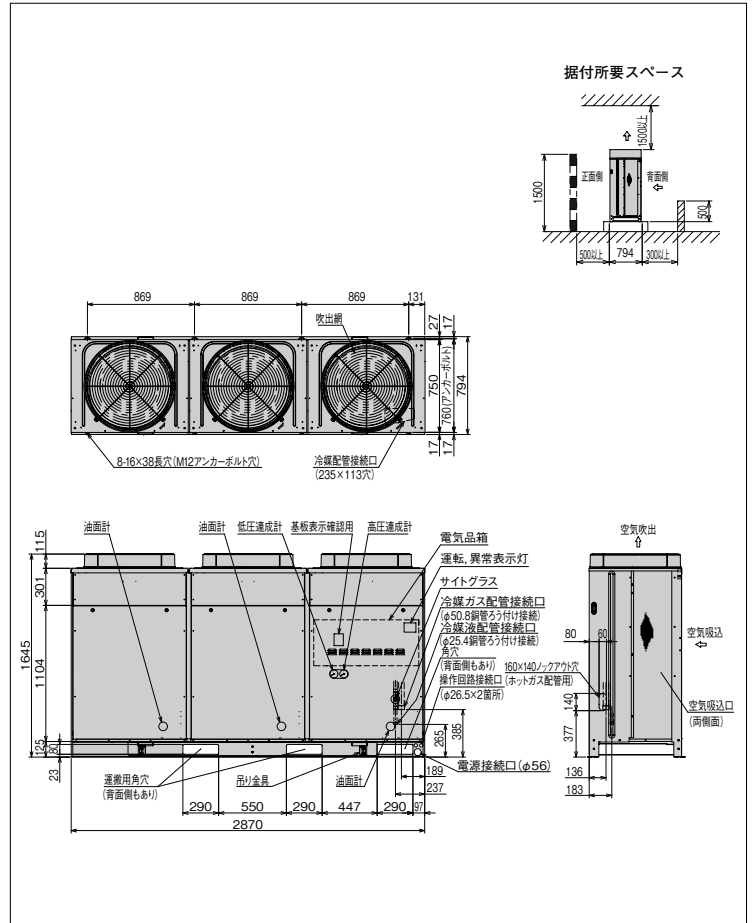
(50/60Hz)

項目(単位)		型式	KX-RM30A1	
使用冷媒(封入量)	—	R404A/0(現地封入)		
蒸発温度使用範囲	℃	-45~5		
電源	—	三相 200V 50/60Hz		
性能	周囲温度	℃	32	
	蒸発温度	℃	-40	
	吸入ガス温度	℃	18	
	冷凍能力	kW	19.0/22.4	
	電気特性	消費電力	kW	23.5/27.4
		運転電流	A	84.6/85.8
力率		%	80/92	
	始動電流	A	335/326	
法定冷凍能力	トン	11.37/13.71		
高圧ガス保安法区分	—	届出不要		
外形	外装(マンセル記号)	— ナチュラルグレー(1.0Y 8.5/0.5)		
	幅	mm	2,870	
	奥行	mm	750	
	高さ	mm	1,645	
圧縮機	型式×台数	— FL1000EL-180A3×3		
	定格出力	kW	7.4×3	
	吐出量	m <sup>3</sup> /h	93.30/112.44	
冷媒	冷却方式	— 冷媒液冷却方式		
	種類	— ダフニーハースチェックオイルFVC32D		
封入量	L	5.0×3		
凝縮器	型式	— 多通路クロスフィン式		
	送風機	型式×台数	— φ644プロペラファン×3	
	風量(最大)	m <sup>3</sup> /min	495/530	
受液器	モーター	定格出力(種数)×台数	kW 0.275(6)×3	
	内容積	L	80.0	
運転調整装置	運転スイッチ	— 運転/停止		
	表示灯	— 運転・警報(各種コード表示)		
制御装置	凝縮圧力制御	— ファンスピード制御		
	容量制御	%	0-33-67-100	
保護装置	高圧遮断装置	MPa	3.0 OFF	
	低圧遮断装置	MPa	0.00 OFF(出荷時)(応急運転時のみ使用)	
	溶栓	口径	mm 5	
		溶解温度	℃ 72	
	電流センサー(CT設定値(圧縮機用))	A	60×3	
吐出ガス過熱防止サーミスター	吐出ガス過熱防止サーミスター	℃	110(自動復帰)	
	配線用遮断器(圧縮機用)	A	60×3	
	ヒューズ	操作回路用	A 5	
	コンデンサーファンモーター用	A 10		
その他	—	送風機インターナルサーモスタット・逆相防止器		
冷媒配管	ガス入口	mm	φ50.8(ろう付け接続)	
	液出口	mm	φ25.4(ろう付け接続)	
	ホットガス配管	mm	φ38.1(ろう付け接続)	
質量	製品質量	kg	830	
	梱包質量	kg	830	
運転音	dB(A)	55/56	注(1)	
内蔵品	—	高圧連成計・低圧連成計・ドライヤー・サイトグラス		

注(1) 運転音は、反響の少ない無響室などの部屋で、運転条件:製品周囲温度32℃・蒸発温度-40℃・吸入ガス温度18℃・ファン特性低騒音モード、測定位置:製品正面1m・高さ1mにおける値(Aスケール)を示します。実際の据付状態では、周囲の反響などの影響を受け、表示値より大きくなります。  
 (2) 吹出ダクトの外装色はベージュとなります。

## 外形寸法図

(単位: mm)



## ●オプション部品

リモコンボックス	158ページを参照ください。
防雪フード	159~160ページを参照ください。
吸込網	158ページを参照ください。
高調波抑制部品(アクティブフィルター)	161ページを参照ください。

R448A  
屋外設置型(空冷タイプ)

R410A  
屋外設置型(空冷タイプ)

R410A  
空冷リモコン型

R404A  
屋外設置型(空冷タイプ)

R404A  
空冷リモコン型

R404A  
水冷式

オプション部品

工事関連





マルチタイプ[高温用]

# KX-RM20AU1

<呼称出力:7.4kW×2>



JRA耐塩害仕様・JRA耐重塩害仕様もあります。  
詳細は、弊社営業窓口までお問い合わせください。

R448A 屋外設置型(空冷一体型)  
R410A 屋外設置型(空冷一体型)  
R410A 空冷リモコン型  
R404A 屋外設置型(空冷一体型)  
R404A 空冷リモコン型  
R404A 水冷式  
オプション部品  
工事関連

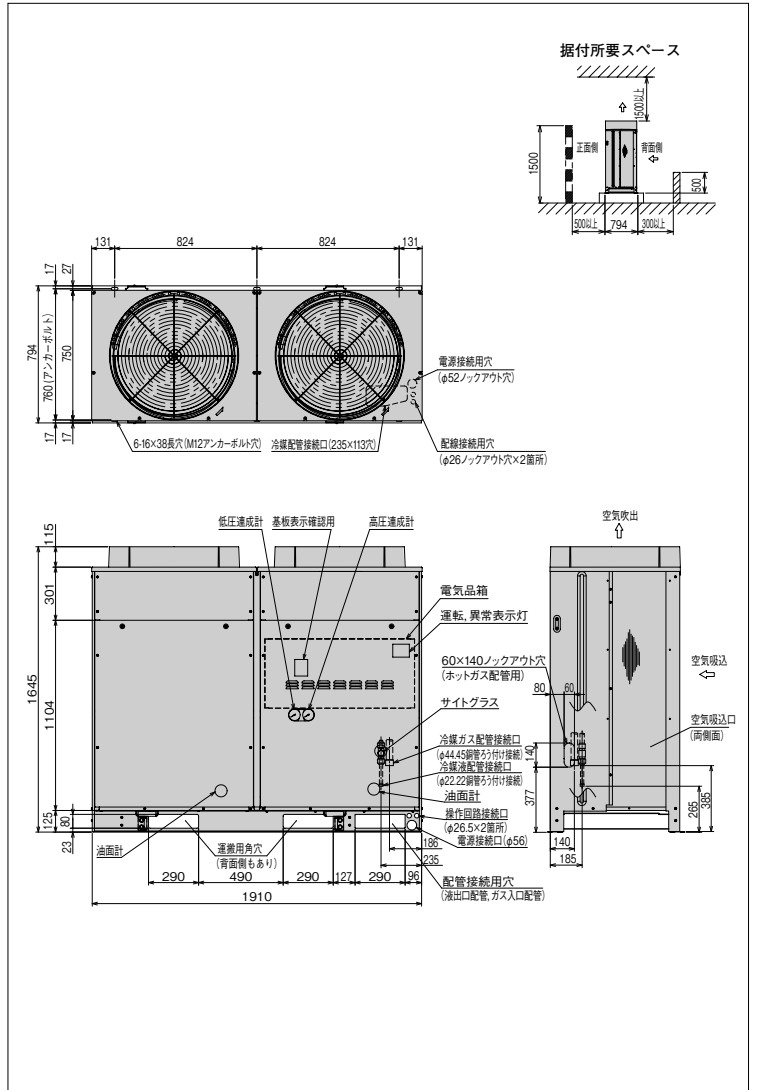
標準仕様表

(50/60Hz)

項目(単位)	型式	KX-RM20AU1		
使用冷媒(封入量)	—	R404A/0(現地封入)		
蒸発温度使用範囲	°C	-10~5		
電源	—	三相 200V 50/60Hz		
性能	周囲温度	°C	32	
	蒸発温度	°C	5	
	吸入ガス温度	°C	18	
	冷凍能力	kW	50.0/56.0	
	電気特性	消費電力	kW	17.3/21.9
		運転電流	A	57.3/67.3
効率		%	87/94	
始動電流	A	262/248		
法定冷凍能力	トン	6.06/7.32		
高圧ガス保安法区分	—	届出不要		
外形	外装(マンセル記号)	—	ナチュラルグレー(1.0Y 8.5/0.5)	
	幅	mm	1,910	
	奥行	mm	750	
高さ	mm	1,645		
圧縮機	型式×台数	—	FL1000ELU-144A3×2	
	定格出力	kW	7.4×2	
	吐出量	m <sup>3</sup> /h	49.76/59.96	
冷機種	冷却方式	—	冷媒液冷却方式	
	種類	—	ダフニーハーメチックオイルFVC32D	
凝縮器	封入量	L	5.0×2	
	型式	—	多通路クロスフィン式	
	送風機	型式×台数	φ644プロペラファン×2	
送風機	風量(最大)	m <sup>3</sup> /min	330/354	
	モーター	定格出力(種数)×台数	0.275(6)×2	
受液器	内容積	L	50.0	
	運転調整装置	運転スイッチ	—	運転/停止
制御装置	表示灯	—	運転・警報(各種コード表示)	
	凝縮圧力制御	—	ファンスピード制御	
保護装置	容量制御	%	0-50-100	
	高圧遮断装置	MPa	3.0 OFF	
保護装置	低圧遮断装置	MPa	0.0 OFF(出荷時)(応急運転時のみ使用)	
	溶栓	口径	mm	5
保護装置	溶解温度	°C	72	
	電流センサー(CT)設定値(圧縮機用)	A	60×2	
保護装置	吐出ガス過熱防止サーミスター	°C	110(自動復帰)	
	配線用遮断器(圧縮機用)	A	60×2	
その他	ヒューズ	操作回路用	A	5
	ヒューズ	コンデンサーファンモーター用	A	10
冷媒配管	ガス入口	mm	φ44.45(ろう付け接続)	
	液出口	mm	φ22.22(ろう付け接続)	
質量	製品質量	kg	545	
	梱包質量	kg	545	
運転音	dB(A)	56/57	注(1)	
内蔵品	—	—	高圧達成計・低圧達成計・ドライバー・サイトグラス	

外形寸法図

(単位:mm)



●オプション部品

リモコンボックス	158ページを参照ください。
防雪フード	159~160ページを参照ください。
吸込網	158ページを参照ください。
高調波抑制部品(アクティブフィルター)	161ページを参照ください。

注(1) 運転音は、反響の少ない無響室などの部屋で、運転条件:製品周囲温度32°C・蒸発温度5°C・吸入ガス温度18°C・ファン特性低騒音モード、測定位置:製品正面1m・高さ1mにおける値(Aスケール)を示します。実際の据付状態では、周囲の反響などの影響を受け、表示値より大きくなります。  
注(2) 吹出ダクトの外装色はベージュとなります。

マルチタイプ[高温用]

# KX-RM30AU1

<呼称出力:7.4kW×3>



JRA耐塩害仕様・JRA耐重塩害仕様もあります。  
詳細は、弊社営業窓口までお問い合わせください。



R448A  
屋外設置型(空冷)タイプ

R410A  
屋外設置型(空冷)タイプ

R410A  
空冷リモコン型

R404A  
屋外設置型(空冷)タイプ

R404A  
空冷リモコン型

R404A  
水冷式

オプション部品

工事関連

標準仕様表

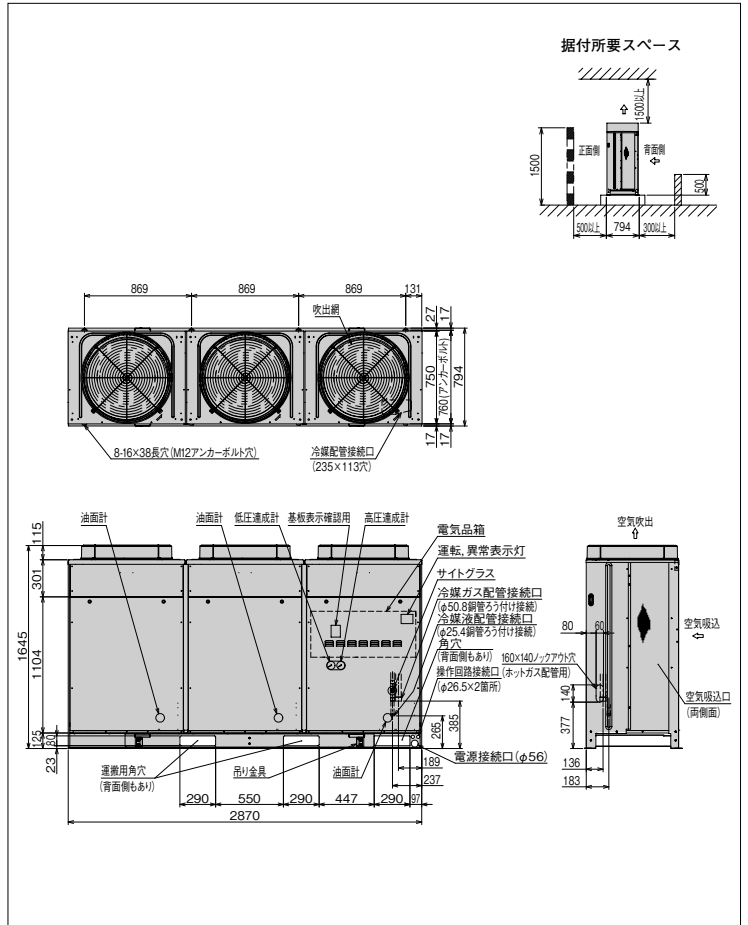
(50/60Hz)

項目(単位)	型式	KX-RM30AU1		
使用冷媒(封入量)	—	R404A/0(現地封入)		
蒸発温度使用範囲	°C	-10~5		
電源	—	三相 200V 50/60Hz		
性能	周囲温度	°C	32	
	蒸発温度	°C	5	
	吸入ガス温度	°C	18	
	冷凍能力	kW	75.0/85.0	
	消費電力	kW	26.4/33.6	
	電気特性	運転電流	A	87.4/103
	力率	%	87/94	
	始動電流	A	295/287	
法定冷凍能力	トン	9.09/10.98		
高圧ガス保安法区分	—	届出不要		
外形	外装(マンセル記号)	—	ナチュラルグレー(1.0Y 8.5/0.5)	
	幅	mm	2,870	
	奥行	mm	750	
	高さ	mm	1,645	
圧縮機	型式×台数	—	FL1000ELU-144A3×3	
	定格出力	kW	7.4×3	
	吐出量	m <sup>3</sup> /h	74.64/89.94	
冷媒油	冷却方式	—	冷媒液冷却方式	
	種類	—	ダフニーハースチェックオイルFVC32D	
凝縮器	封入量	L	5.0×3	
	型式	—	多通路クロスフィン式	
	送風機	型式×台数	φ644プロペラファン×3	
	風量(最大)	m <sup>3</sup> /min	495/530	
	モーター	定格出力(種数)×台数	kW	0.275(6)×3
受液器	内容積	L	80.0	
	運転調整装置	運転スイッチ	—	運転/停止
制御装置	表示灯	—	運転・警報(各種コード表示)	
	凝縮圧力制御	—	ファンスピード制御	
保護装置	容量制御	%	0-33-67-100	
	高圧遮断装置	MPa	3.0 OFF	
	低圧遮断装置	MPa	0.0 OFF(出荷時)(応急運転時のみ使用)	
	溶栓	口径	mm	5
		溶解温度	°C	72
	電流センサー(CT設定値(圧縮機用))	A	60×3	
	吐出ガス過熱防止サーミスター	°C	110(自動復帰)	
	配線用遮断器(圧縮機用)	A	60×3	
	ヒューズ	操作回路用	A	5
		コンデンサーファンモーター用	A	10
その他	—	送風機インターナルサーモスタット・逆相防止器		
冷媒配管	ガス入口	mm	φ50.8(ろう付け接続)	
	液出口	mm	φ25.4(ろう付け接続)	
	ホットガス配管	mm	φ38.1(ろう付け接続)	
質量	製品質量	kg	824	
	梱包質量	kg	824	
運転音	dB(A)	57/58	注(1)	
内蔵部品	—	高圧連成計・低圧連成計・ドライヤー・サイトグラス		

注(1) 運転音は、反響の少ない無響室などの部屋で、運転条件:製品周囲温度32°C・蒸発温度5°C・吸入ガス温度18°C・ファン特性低騒音モード、測定位置:製品正面1m・高さ1mにおける値(Aスケール)を示します。実際の据付状態では、周囲の反響などの影響を受け、表示値より大きくなります。  
 (2) 吹出ダクトの外装色はベージュとなります。

外形寸法図

(単位:mm)



●オプション部品

リモコンボックス	158ページを参照ください。
防雪フード	159~160ページを参照ください。
吸込網	158ページを参照ください。
高調波抑制部品(アクティブフィルター)	161ページを参照ください。

マルチタイプ[高温用]

# KX-RM40AU1

<呼称出力:7.4kW×4>



JRA耐塩害仕様・JRA耐重塩害仕様もあります。詳細は、弊社営業窓口までお問い合わせください。



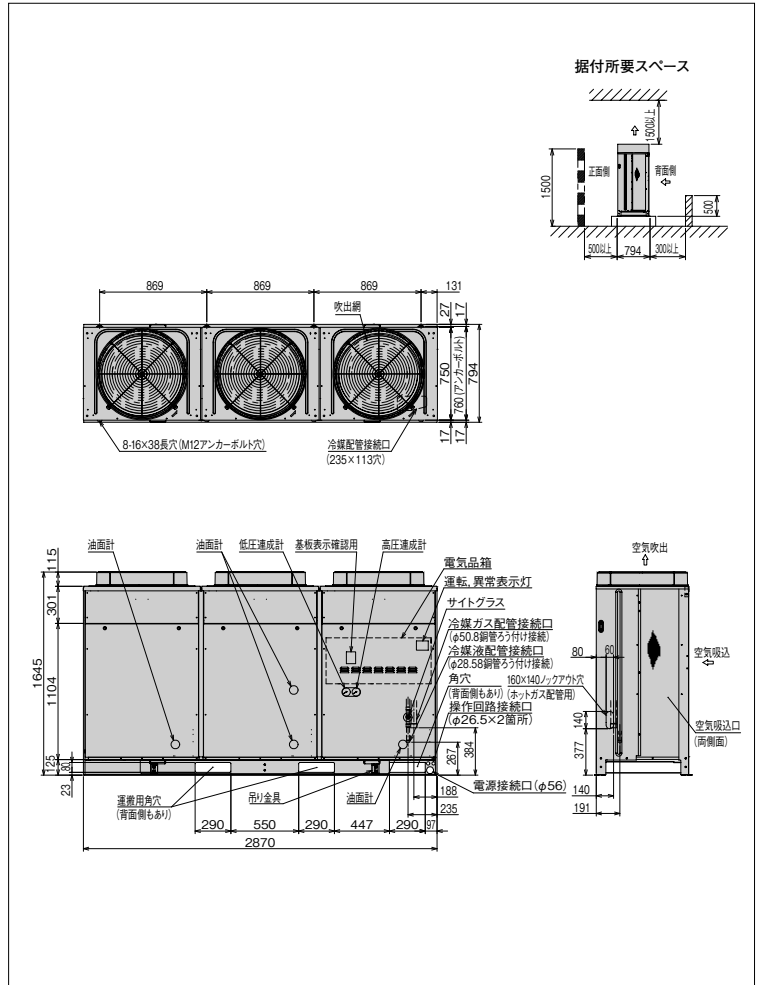
標準仕様表

(50/60Hz)

項目(単位)	型式	KX-RM40AU1		
使用冷媒(封入量)	—	R404A/O(現地封入)		
蒸発温度使用範囲	℃	-10~5		
電源	—	三相 200V 50/60Hz		
性能	周囲温度	℃	32	
	蒸発温度	℃	5	
	吸入ガス温度	℃	18	
	冷凍能力	kW	95.0/106	
	消費電力	kW	37.8/47.4	
	電気特性	電圧	V	200
	電流	A	127/146	
	効率	%	86/94	
	始動電流	A	328/322	
法定冷凍能力	トン	12.12/14.64		
高圧ガス保安法区分	—	届出不要		
外形	外装(マンセル記号)	—	ナチュラルグレー(1.0Y 8.5/0.5)	
	幅	mm	2,870	
	奥行	mm	750	
	高さ	mm	1,645	
圧縮機	型式×台数	—	FL1000ELU-144A3×4	
	定格出力	kW	7.4×4	
	吐出量	m <sup>3</sup> /h	99.52/119.92	
冷機種	冷却方式	—	冷媒液冷却方式	
	種類	—	ダフニー・ハーメックオイルFVC32D	
凝縮器	封入量	L	5.0×4	
	型式	—	多通路クロスフィン式	
	送風機	型式×台数	φ644プロペラファン×3	
送風機	風量(最大)	m <sup>3</sup> /min	568/644	
	モーター	定格出力(種数)×台数	0.6(6)×3	
受液器	内容積	L	50.0×2	
	運転調整装置	運転スイッチ	—	運転/停止
制御装置	表示灯	—	運転・警報(各種コード表示)	
	凝縮圧力制御	—	ファンスピード制御	
保護装置	容量制御	%	0-25-50-75-100	
	高圧遮断装置	MPa	3.0 OFF	
保護装置	低圧遮断装置	MPa	0.0 OFF(出荷時)(応急運転時のみ使用)	
	溶栓	口径	mm	5
保護装置	溶解温度	℃	72	
	電流センサー(CT)設定値(圧縮機用)	A	60×4	
保護装置	吐出ガス過熱防止サーミスター	℃	110(自動復帰)	
	配線用遮断器(圧縮機用)	A	60×4	
その他	ヒューズ	操作回路用	A	5
		コンデンサーファンモーター用	A	10
その他	その他	—	送風機インターナルサーモスタット・逆相防止器	
	ガス入口	mm	φ50.8(ろう付け接続)	
液出口	mm	φ28.58(ろう付け接続)		
ホットガス配管	mm	φ38.1(ろう付け接続)		
製品質量	kg	955		
梱包質量	kg	955		
運転音	dB(A)	63/65	注(1)	
内蔵品	—	—	高圧連成計・低圧連成計・ドライバー・サイトグラス	

外形寸法図

(単位:mm)



●オプション部品

リモコンボックス	158ページを参照ください。
防雪フード	159~160ページを参照ください。
吸込網	158ページを参照ください。
高調波抑制部品(アクティブフィルター)	161ページを参照ください。

注(1) 運転音は、反響の少ない無響室などの部屋で、運転条件:製品周囲温度32℃・蒸発温度5℃・吸入ガス温度18℃・ファン特性低騒音モード、測定位置:製品正面1m・高さ1mにおける値(Aスケール)を示します。実際の据付状態では、周囲の反響などの影響を受け、表示値より大きくなります。

(2) 吹出ダクトの外装色はベージュとなります。

R448A 屋外設置型(空冷一体型)  
R410A 屋外設置型(空冷一体型)  
R410A 空冷リモコン型  
R404A 屋外設置型(空冷一体型)  
R404A 空冷リモコン型  
R404A 水冷式  
オプション部品  
工事関連

マルチタイプ[超低温用]

# KX-RM16AF1 <呼称出力:6.0kW×2>

JRA耐塩害仕様・JRA耐重塩害仕様もあります。  
詳細は、弊社営業窓口までお問い合わせください。



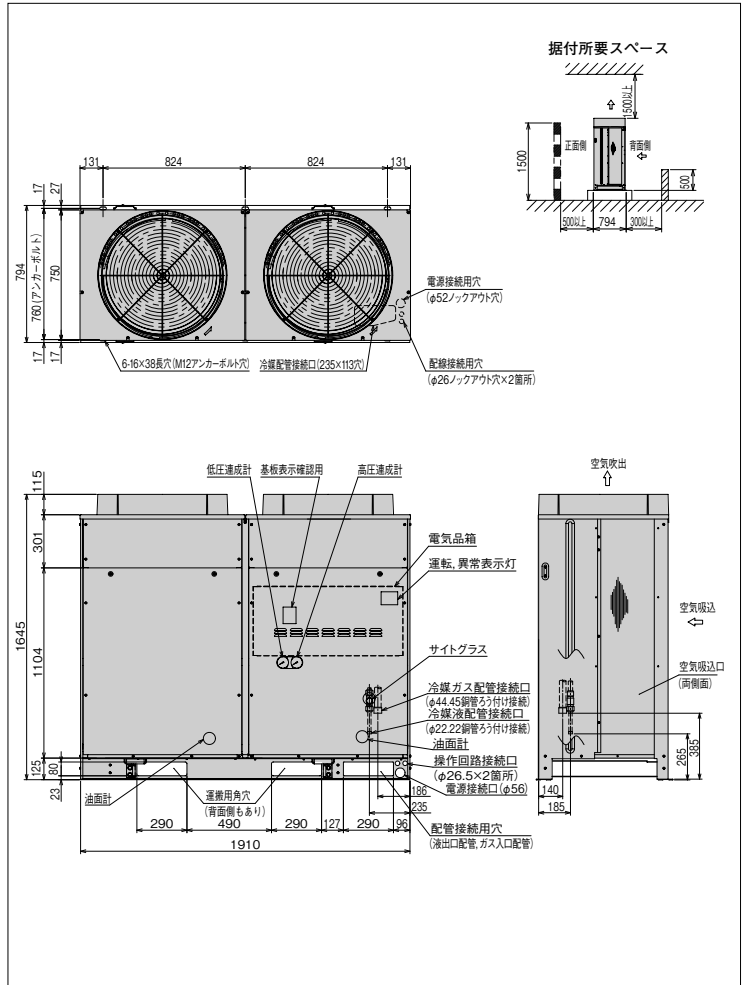
## 標準仕様表

(50/60Hz)

項目(単位)	型式	KX-RM16AF1		
使用冷媒(封入量)	—	R404A/0(現地封入)		
蒸発温度使用範囲	℃	-65~-20		
電源	—	三相 200V 50/60Hz		
性能	周囲温度	℃	32	
	蒸発温度	℃	-60	
	吸入ガス温度	℃	18	
	冷凍能力	kW	3.60/4.26	
	消費電力	kW	11.8/13.8	
	電気特性	運転電流	A	43.6/43.3
	力率	%	78/92	
	始動電流	A	262/246	
法定冷凍能力	トン	6.06/7.32		
高圧ガス保安法区分	—	届出不要		
外形	外装(マンセル記号)	—	ナチュラルグレー(1.0Y 8.5/0.5)	
	幅	mm	1,910	
	奥行	mm	750	
	高さ	mm	1,645	
圧縮機	型式×台数	—	FL800EL-144A3×2	
	定格出力	kW	6.0×2	
	吐出量	m <sup>3</sup> /h	49.76/59.96	
冷媒油	冷却方式	—	冷媒液冷却方式	
	種類	—	ダフニーハーメチックオイルFVC32D	
凝縮器	封入量	L	5.0×2	
	型式	—	多通路クロスフィン式	
	送風機	型式×台数	—	φ644プロペラファン×2
送風機	風量(最大)	m <sup>3</sup> /min	330/354	
	モーター	定格出力(種数)×台数	kW	0.275(6)×2
受液器	内容積	L	50.0	
	運転調整装置	運転スイッチ	—	運転/停止
制御装置	表示灯	—	運転・警報(各種コード表示)	
	凝縮圧力制御	—	ファンスピード制御	
保護装置	容量制御	%	0-50-100	
	高圧遮断装置	MPa	3.0 OFF	
	低圧遮断装置	MPa	0.0 OFF(出荷時)(応急運転時のみ使用)	
	溶栓	口径	mm	5
		溶解温度	℃	72
	電流センサー(CT)設定値(圧縮機用)	A	50×2	
吐出ガス過熱防止サーミスター	吐出ガス過熱防止サーミスター	℃	110(自動復帰)	
	配線用遮断器(圧縮機用)	A	50×2	
	ヒューズ	操作回路用	A	5
	コンデンサーファンモーター用	A	10	
その他	—	送風機インターナルサーモスタット・逆相防止器		
冷媒配管	ガス入口	mm	φ44.45(ろう付け接続)	
	液出口	mm	φ22.22(ろう付け接続)	
質量	製品質量	kg	540	
	梱包質量	kg	540	
運転音	dB(A)	53/54	注(1)	
内蔵品	—	—	—	

## 外形寸法図

(単位:mm)



## ●オプション部品

リモコンボックス	158ページを参照ください。
防雪フード	159~160ページを参照ください。
吸込網	158ページを参照ください。
高調波抑制部品(アクティブフィルター)	161ページを参照ください。

注(1) 運転音は、反響の少ない無響室などの部屋で、運転条件:製品周囲温度32℃・蒸発温度-40℃・吸入ガス温度18℃・ファン特性低騒音モード、測定位置:製品正面1m・高さ1mにおける値(Aスケール)を示します。実際の据付状態では、周囲の反響などの影響を受け、表示値より大きくなります。

(2) 吹出ダクトの外装色はベージュとなります。

R448A

屋外設置型(空冷二体型)

R410A

屋外設置型(空冷二体型)

R410A

空冷リモコン型

R404A

屋外設置型(空冷二体型)

R404A

空冷リモコン型

R404A

水冷式

オプション部品

工事関連

マルチタイプ[超低温用]

# KX-RM20AF1

<呼称出力:7.4kW×2>

JRA耐塩害仕様・JRA耐重塩害仕様もあります。  
詳細は、弊社営業窓口までお問い合わせください。



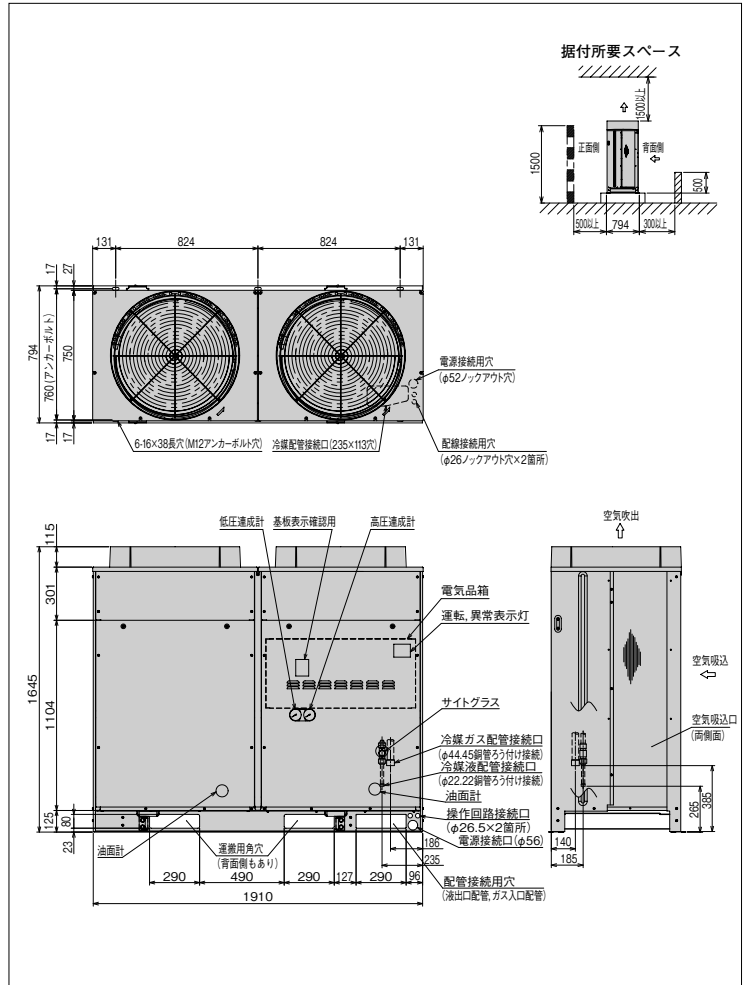
## 標準仕様表

(50/60Hz)

項目(単位)	型式	KX-RM20AF1			
使用冷媒(封入量)	—	R404A/O(現地封入)			
蒸発温度使用範囲	°C	-65~-20			
電源	—	三相 200V 50/60Hz			
性能	周囲温度	°C	32		
	蒸発温度	°C	-60		
	吸入ガス温度	°C	18		
	冷凍能力	kW	4.37/5.06		
	電気特性	消費電力	kW	14.5/17.2	
		運転電流	A	54.3/53.5	
力率		%	77/93		
始動電流	A	299/282			
法定冷凍能力	トン	7.58/9.14			
高圧ガス保安法区分	—	届出不要			
外形	外装(マンセル記号)	—	ナチュラルグレー(1.0Y 8.5/0.5)		
	幅	mm	1,910		
	奥行	mm	750		
高さ	mm	1,645			
圧縮機	型式×台数	—	FL1000EL-180A3×2		
定格出力	kW	—	7.4×2		
吐出量	m <sup>3</sup> /h	—	62.20/74.96		
冷却方式	—	—	冷媒液冷却方式		
冷凍油	種類	—	ダフニ-ハーメチックオイルFVC32D		
封入量	L	—	5.0×2		
凝縮器	型式	—	多通路クロスフィン式		
	送風機	型式×台数	—	φ644プロペラファン×2	
	風量(最大)	m <sup>3</sup> /min	—	330/354	
モーター	定格出力(種数)×台数	kW	—	0.275(6)×2	
受液器	内容積	L	—	50.0	
運転調整装置	運転スイッチ	—	—	運転/停止	
	表示灯	—	—	運転・警報(各種コード表示)	
制御装置	凝縮圧力制御	—	—	ファンスピード制御	
	容量制御	%	—	0.50-100	
保護装置	高圧遮断装置	MPa	—	3.0 OFF	
	低圧遮断装置	MPa	—	0.0 OFF(出荷時)(応急運転時のみ使用)	
	溶栓口	径	mm	—	5
	溶解温度	°C	—	—	72
電流センサー(CT)設定値(圧縮機用)	A	—	—	60×2	
吐出ガス過熱防止サーミスター	°C	—	—	110(自動復帰)	
配線用遮断器(圧縮機用)	A	—	—	60×2	
ヒューズ	操作回路用	A	—	5	
	コンデンサーファンモーター用	A	—	10	
その他	—	—	—	送風機インターナルサーモスタット・逆相防止器	
ガス入口	mm	—	—	φ44.45(ろう付け接続)	
液出口	mm	—	—	φ22.22(ろう付け接続)	
ホットガス配管	mm	—	—	φ31.75(ろう付け接続)	
製品質量	kg	—	—	550	
梱包質量	kg	—	—	550	
運転音	dB(A)	—	—	54/55 注(1)	
内蔵品	—	—	—	高圧連成計・低圧連成計・ドライヤー・サイトグラス	

## 外形寸法図

(単位:mm)



## ●オプション部品

リモコンボックス	158ページを参照ください。
防雪フード	159~160ページを参照ください。
吸込網	158ページを参照ください。
高調波抑制部品(アクティブフィルター)	161ページを参照ください。

注(1) 運転音は、反響の少ない無響室などの部屋で、運転条件:製品周囲温度32°C・蒸発温度-40°C・吸入ガス温度18°C・ファン特性低騒音モード、測定位置:製品正面1m・高さ1mにおける値(Aスケール)を示します。実際の据付状態では、周囲の反響などの影響を受け、表示値より大きくなります。  
注(2) 吹出ダクトの外装色はベージュとなります。

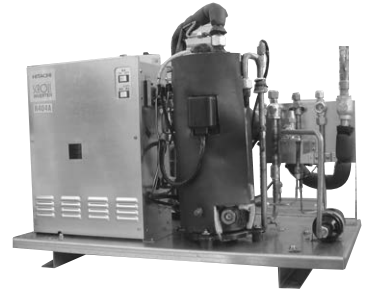
R448A 屋外設置型(空冷一体型)  
R410A 屋外設置型(空冷一体型)  
R410A 空冷リモコン型  
R404A 屋外設置型(空冷一体型)  
R404A 空冷リモコン型  
R404A 水冷式  
オプション部品  
工事関連



DCインバーターシングルタイプ[冷蔵用]

# KX-RD5CMV

<呼称出力: 3.7kW>



JRA耐塩害仕様・JRA耐重塩害仕様もあります。詳細は、弊社営業窓口までお問い合わせください。

### ■コンプレッサーユニット標準仕様表 (50/60Hz)

項目(単位)	型式	KX-RD5CMV		
使用冷媒(封入量)	—	R404A/0(現地封入)		
蒸発温度使用範囲	°C	-20~-5		
電源	—	三相 200V 50/60Hz		
性能	コンデンサー周囲温度	°C	32	
	蒸発温度	°C	-10	
	吸入ガス温度	°C	18	
	冷凍能力	kW	11.8(50Hz運転時)	
	消費電力	kW	4.6(50Hz運転時)	
電気特性	運転電流	A	14.4(50Hz運転時)	
	効率	%	92	
法定冷凍能力	トン	2.37	注(2)	
高圧ガス保安法区分	—	届出不要		
組合わせリモートコンデンサー型式	—	RCR-R5S		
外形	幅	mm	948	
	奥行	mm	528	
	高さ	mm	720	
圧縮機	定格出力	kW	3.7	
	吐出量	m <sup>3</sup> /h	19.5	注(2)
冷凍油	冷却方式	—	冷媒液冷却方式	
	運転範囲	Hz	20~60	
種別	—	ダフニーハメチックオイルFVC32D		
封入量	L	2.4		
運転調整装置	運転スイッチ	—	運転/停止	
保護装置	高圧遮断装置	MPa	3.0 OFF	
	電流センサー(CT)設定値(圧縮機用)	A	30	
	吐出ガス過熱防止サーミスター	°C	120	
	ヒューズ	動力回路用	A	50
		操作回路用	A	5
その他	—	逆相防止器		
冷媒配管	ガス入口	mm	φ28.58(ろう付け接続)	
	吐出ガス出口	mm	φ15.88(フレア接続)	
	凝縮液入口	mm	φ12.7(フレア接続)	
	液出口	mm	φ12.7(フレア接続)	
質量	製品質量	kg	82	
	梱包質量	kg	104	
運転音	音 dB(A)	61	注(1)	
運蔵	音	—	ドライヤー・サイトグラス	

注(1) 運転音は、反響の少ない無響室などの部屋で、運転条件:製品周囲温度32°C・蒸発温度-10°C・吸入ガス温度18°C・インバーター圧縮機運転周波数45Hz、測定位置:製品正面1m・高さ1mにおける値(Aスケール)を示します。実際の据付状態では周囲の反響などの影響を受け、表示値より大きくなります。  
 (2) 圧縮機の吐出量・法定冷凍能力は、インバーター圧縮機運転周波数60Hz時の値を示します。  
 (3) 配管長は30m以下としてください。

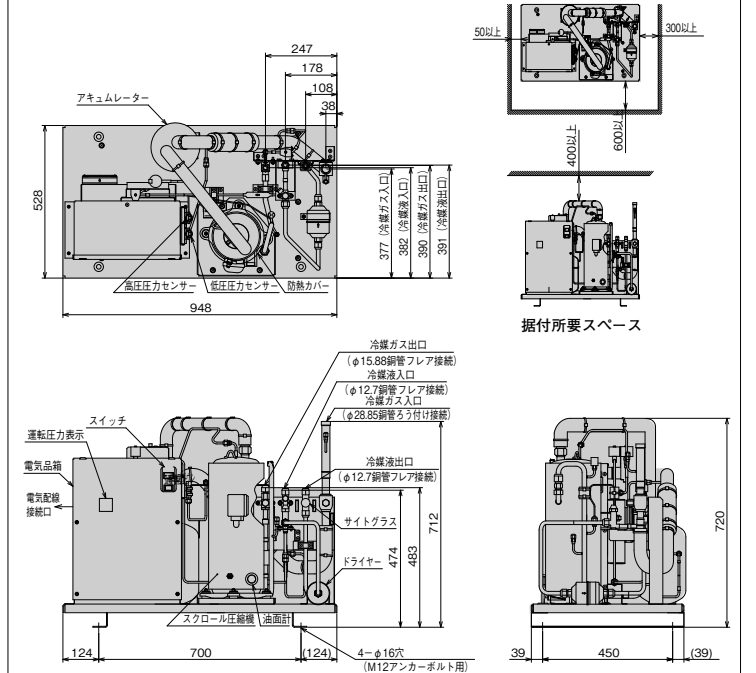
### ■リモートコンデンサー標準仕様表 (50/60Hz)

項目(単位)	型式	RCR-R5S	
使用冷媒(封入量)	—	R404A/0(現地封入)	
電源	—	単相 200V 50/60Hz	
外形	外装(マンセル記号)	—	ナチュラルグレー(1.0Y 8.5/0.5)
	幅	mm	850
	奥行	mm	315
凝縮器	高さ	mm	1,240
	型式	—	多通路クロスフィン式
送風機	型式×台数	—	φ465プロペラファン×2
	風量(最大)	m <sup>3</sup> /min	95.0
モーター	定格出力(極数)×台数	kW	0.06×1+0.08×1
	受液器	L	13.5
制御装置	凝縮圧力制御	—	ファンスピード制御
ヒューズ	—	A	5
	冷配管	ガス入口	mm
液出口	mm	φ12.7(ろう付け接続)	
	質量	製品質量	kg
梱包質量	kg	69	
	運転音	音 dB(A)	46

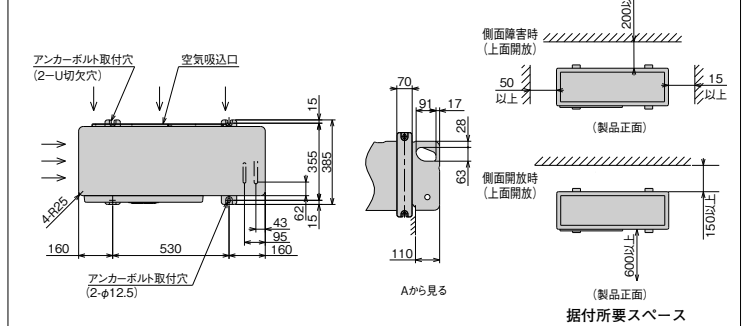
注(1) 運転音は、反響の少ない無響室などの部屋で、製品正面1m・高さ1mの位置における値(Aスケール)を示します。実際の据付状態では、周囲の反響などの影響を受け表示値より大きくなります。

### ■外形寸法図

コンプレッサーユニット



### リモートコンデンサー RCR-R5S



### ●オプション部品

リモコンボックス	158ページを参照ください。
防雪フード	159~160ページを参照ください。
風向ガイド	158ページを参照ください。
高調波抑制部品(アクティブフィルター)	161ページを参照ください。

R448A 屋外設置型(空冷二体型)

R410A 屋外設置型(空冷二体型)

R410A 空冷リモコン型

R404A 屋外設置型(空冷二体型)

R404A 空冷リモコン型

R404A 水冷式

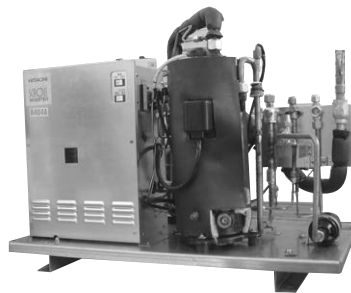
オプション部品

工事関連

DCインバーターシングルタイプ[冷蔵用]

# KX-RD6CMV

< 呼称出力: 4.5kW >



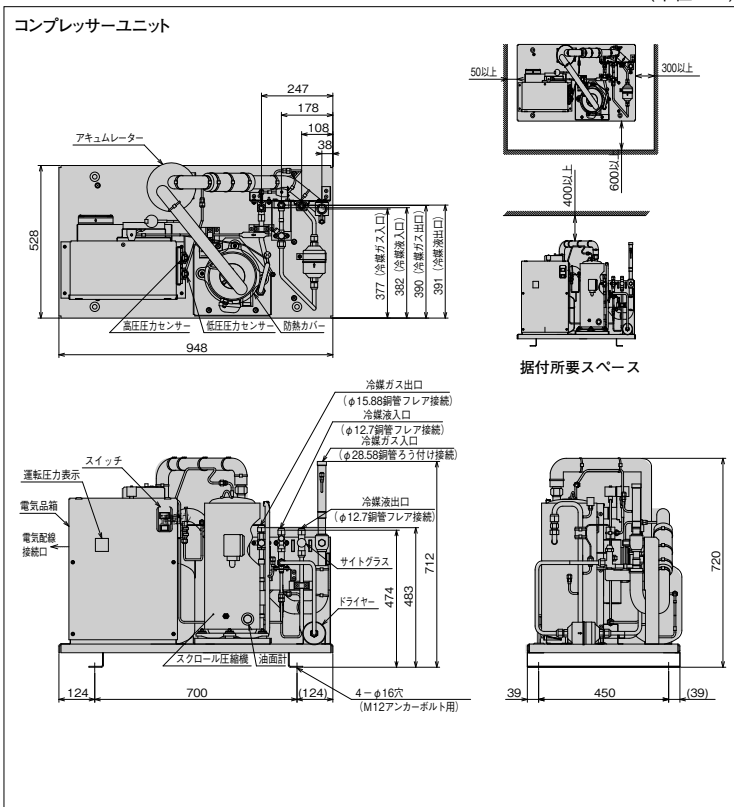
フロラバル JRA耐塩害仕様・JRA耐重塩害仕様もあります。詳細は、弊社営業窓口までお問い合わせください。

## ■コンプレッサーユニット標準仕様表 (50/60Hz)

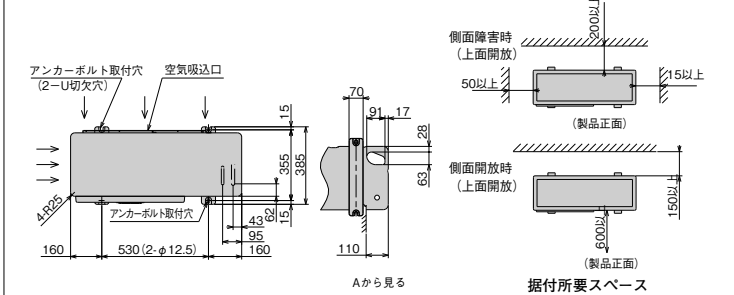
項目(単位)	型式	KX-RD6CMV	
使用冷媒(封入量)	—	R404A/O(現地封入)	
蒸発温度使用範囲	℃	-20~-5	
電源	—	三相 200V 50/60Hz	
性能	コンデンサー周囲温度	℃	32
	蒸発温度	℃	-10
	吸入ガス温度	℃	18
	冷凍能力	kW	14.0(60Hz運転時)
	消費電力	kW	5.7(60Hz運転時)
	電圧特性	運転電流率	%
法定冷凍能力	トン	3.16 注(2)	
高圧ガス保安法区分	—	届出不要	
組合せリモートコンデンサー型式	—	RCR-R6S	
外形	幅	mm	948
	奥行き	mm	528
	高さ	mm	720
圧縮機	定格出力	kW	4.5
	吐出量	m <sup>3</sup> /h	26.0 注(2)
	冷却方式	—	冷媒液冷却方式
	運転範囲	Hz	20~80
冷凍油	種類	—	ダフニーハーメチックオイルFVC32D
封入量	L	—	2.4
運転調整装置	運転スイッチ	—	運転/停止
保護装置	高圧遮断装置	MPa	3.0 OFF
	電流センサー(CT)設定値(圧縮機用)	A	33.5
	吐出ガス過熱防止サーミスター	℃	120
	ヒューズ	動力回路用 操作回路用	A
冷媒配管	その他	—	逆相防止器
	ガス入口	mm	φ28.58(ろう付け接続)
	吐出ガス出口	mm	φ15.88(フレア接続)
	凝縮液入口	mm	φ12.7(フレア接続)
	液出口	mm	φ12.7(フレア接続)
質量	製品質量	kg	82
	梱包質量	kg	104
運転音	dB(A)	—	61 注(1)
内蔵品	—	—	ドライヤー・サイトグラス

注(1) 運転音は、反響の少ない無響室などの部屋で、運転条件・製品周囲温度32℃・蒸発温度-10℃・吸入ガス温度18℃・インバーター圧縮機運転周波数50Hz、測定位置:製品正面1m・高さ1mにおける値(Aスケール)を示します。実際の据付状態では周囲の反響などの影響を受け、表示値より大きくなります。  
 (2) 圧縮機の吐出量・法定冷凍能力は、インバーター圧縮機運転周波数80Hz時の値を示します。  
 (3) 配管長は30m以下としてください。

## ■外形寸法図



## リモートコンデンサー RCR-R6S



## ■リモートコンデンサー標準仕様表 (50/60Hz)

項目(単位)	型式	RCR-R6S	
使用冷媒(封入量)	—	R404A/O(現地封入)	
電源	—	単相 200V 50/60Hz	
外形	外装(マンセル記号)	—	ナチュラルグレー(1.0Y 8.5/0.5)
	幅	mm	850
	奥行き	mm	315
高さ	mm	1,240	
凝縮機	型式	—	多通路クロスフィン式
	送風機	型式×台数	φ465プロペラファン×2
	風量(最大)	m <sup>3</sup> /min	107.5
	モーター	定格出力(極数)×台数	kW
受液器	内容積	L	13.5
制御装置	凝縮圧力制御	—	ファンスピード制御
ヒューズ	A	—	5
冷媒配管	ガス入口	mm	φ15.88(ろう付け接続)
	液出口	mm	φ12.7(ろう付け接続)
質量	製品質量	kg	65
	梱包質量	kg	69
運転音	dB(A)	—	49/50 注(1)

注(1) 運転音は、反響の少ない無響室などの部屋で、製品正面1m・高さ1mの位置における値(Aスケール)を示します。実際の据付状態では、周囲の反響などの影響を受け表示値より大きくなります。

## ●オプション部品

オプション部品	ページ
リモコンボックス	158ページを参照ください。
防雪フード	159~160ページを参照ください。
風向ガイド	158ページを参照ください。
高調波抑制部品(アクティブフィルター)	161ページを参照ください。

R448A 屋外設置型(空冷タイプ型)  
 R410A 屋外設置型(空冷タイプ型)  
 R410A 空冷リモコン型  
 R404A 屋外設置型(空冷タイプ型)  
 R404A 空冷リモコン型  
 R404A 水冷式  
 オプション部品  
 工事関連



DCインバーターシングルタイプ[冷蔵用]

# KX-RD8CMV

<呼称出力: 6.0kW>



フロノラベル JRA耐塩害仕様・JRA耐重塩害仕様もあります。詳細は、弊社営業窓口までお問い合わせください。

■コンプレッサーユニット標準仕様表 (50/60Hz)

項目(単位)	型式	KX-RD8CMV		
使用冷媒(封入量)	—	R404A/0(現地封入)		
蒸発温度使用範囲	°C	-20~-5		
電源	—	三相 200V 50/60Hz		
性能	コンデンサー周囲温度	°C	32	
	蒸発温度	°C	-10	
	吸入ガス温度	°C	18	
	冷凍能力	kW	18.0(80Hz運転時)	
	消費電力	kW	8.2(80Hz運転時)	
電気特性	運転電流	A	25.7(80Hz運転時)	
	効率	%	92	
法定冷凍能力	トン	3.36	注(2)	
高圧ガス保安法区分	—	届出不要		
組合せリモートコンデンサー型式	—	RCR-R7S		
外形	幅	mm	948	
	奥行き	mm	528	
	高さ	mm	720	
圧縮機	定格出力	kW	6.0	
	吐出量	m <sup>3</sup> /h	27.54	注(2)
	冷却方式	—	冷媒液冷却方式	
冷凍油	運転範囲	Hz	20~85	
	種類	—	ダフニ-ハ-メチックオイルFVC32D	
封入量	L	2.4		
運転調整装置	運転スイッチ	—	運転/停止	
保護装置	高圧遮断装置	MPa	3.0 OFF	
	電圧センサー(CT)設定値(圧縮機用)	A	35	
	吐出ガス過熱防止サーミスター	°C	120	
	ヒューズ	動力回路用	A	60
		操作回路用	A	5
その他	—	逆相防止器		
冷媒配管	ガス入口	mm	φ31.75(ろう付け接続)	
	吐出ガス出口	mm	φ19.05(フレア接続)	
	凝縮液入口	mm	φ15.88(フレア接続)	
液出口	mm	φ15.88(フレア接続)		
質量	製品質量	kg	95	
	梱包質量	kg	117	
運転音	音 dB(A)	62	注(1)	
運蔵	音 —	ドライヤー・サイトグラス		

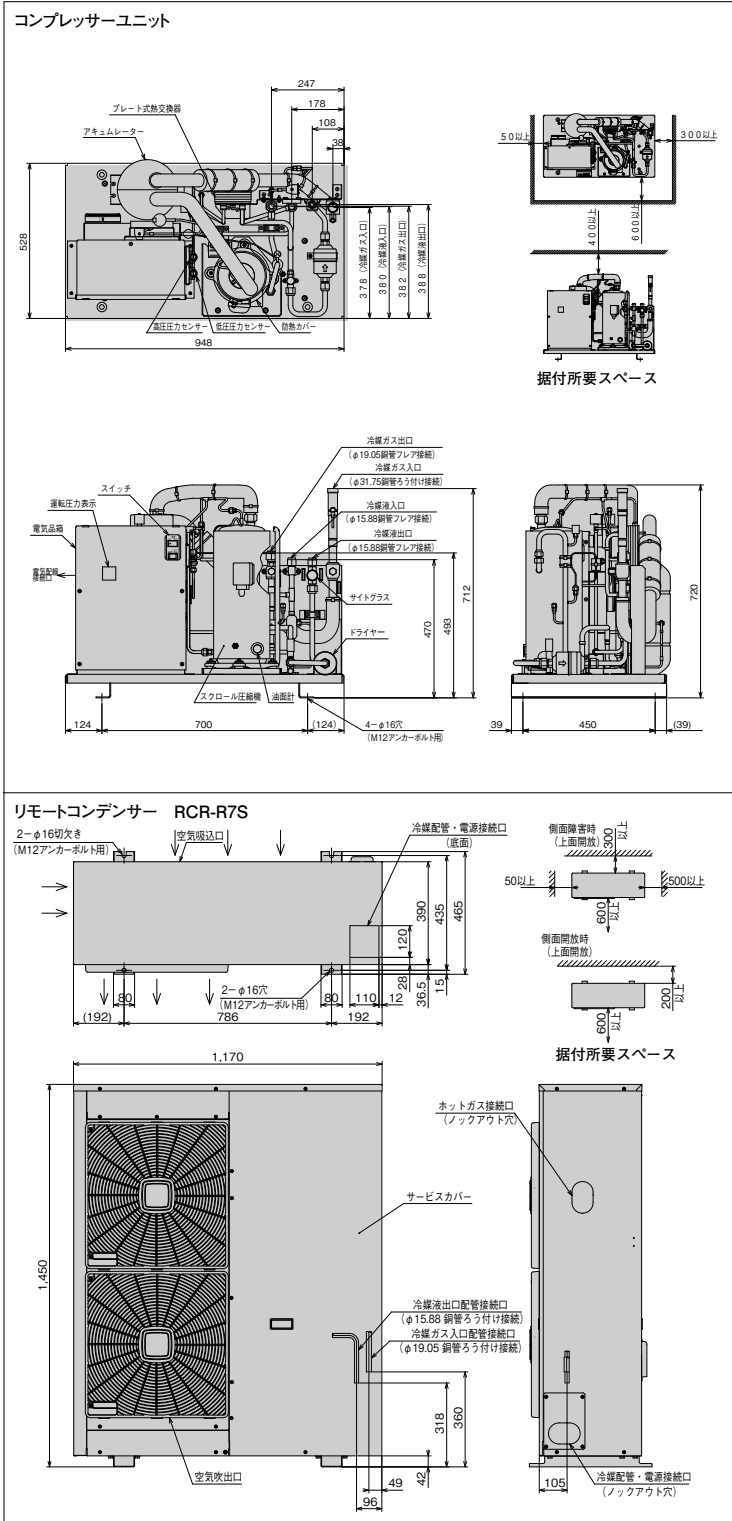
注(1) 運転音は、反響の少ない無響室などの部屋で、運転条件:製品周囲温度32°C・蒸発温度-10°C・吸入ガス温度18°C・インバーター圧縮機運転周波数60Hz、測定位置:製品正面1m・高さ1mにおける値(Aスケール)を示します。実際の据付状態では周囲の反響などの影響を受け、表示値より大きくなります。  
 (2) 圧縮機の吐出量・法定冷凍能力は、インバーター圧縮機運転周波数85Hz時の値を示します。  
 (3) 配管長は50m以下としてください。

■リモートコンデンサー標準仕様表 (50/60Hz)

項目(単位)	型式	RCR-R7S	
使用冷媒(封入量)	—	R404A/0(現地封入)	
電源	—	単相 200V 50/60Hz	
外形	外装(マンセル記号)	—	ナチュラルグレー(1.0Y 8.5/0.5)
	幅	mm	1,170
	奥行き	mm	390
高さ	mm	1,450	
凝縮器	型式	—	多通路クロスフィン式
	送風機	型式×台数	—
送風機	風量(最大)	m <sup>3</sup> /min	107.5
	モーター	定格出力(種数)×台数	kW
受液器	内容積	L	18.0
制御装置	凝縮圧力制御	—	ファンスピード制御
ヒューズ	—	A	5
	—	A	5
冷配管	ガス入口	mm	φ19.05(ろう付け接続)
	液出口	mm	φ15.88(ろう付け接続)
	—	mm	φ15.88(ろう付け接続)
質量	製品質量	kg	107
	梱包質量	kg	117
運転音	音 dB(A)	49/50	注(1)

注(1) 運転音は、反響の少ない無響室などの部屋で、製品正面1m・高さ1mの位置における値(Aスケール)を示します。実際の据付状態では、周囲の反響などの影響を受け表示値より大きくなります。

■外形寸法図



●オプション部品

リモコンボックス	158ページを参照ください。
防雪フード	159~160ページを参照ください。
風向ガイド	158ページを参照ください。
高調波抑制部品(アクティブフィルター)	161ページを参照ください。

R448A 屋外設置型(空冷タイプ)

R410A 屋外設置型(空冷タイプ)

R410A 空冷リモコン型

R404A 屋外設置型(空冷タイプ)

R404A 空冷リモコン型

R404A 水冷式

オプション部品

工事関連

ACインバーターシングルタイプ[冷凍・冷蔵用]

# KX-R3CV

<呼称出力: 2.2kW>



JRA耐塩害仕様・JRA耐重塩害仕様もあります。詳細は、弊社営業窓口までお問い合わせください。

### ■コンプレッサーユニット標準仕様表 (50/60Hz)

項目(単位)	型式	KX-R3CV		
使用冷媒(封入量)	—	R404A/O(現地封入)		
蒸発温度使用範囲	°C	-45~-5		
電源	—	三相 200V 50/60Hz		
性能	コンデンサー周囲温度	°C	32	
	蒸発温度	°C	-10	
	吸入ガス温度	°C	18	
	冷凍能力	kW	7.5(60Hz運転時)	
	消費電力	kW	4.1(60Hz運転時)	
電気特性	運転電流	A	13.2(60Hz運転時)	
	効率	%	92	
法定冷凍能力	トン	1.42	注(2)	
高圧ガス保安法区分	—	届出不要		
組み合わせリモートコンデンサー型式	—	RCR-R3S		
外形	幅	mm	994	
	奥行き	mm	560	
	高さ	mm	685	
圧縮機	定格出力	kW	2.2	
	吐出量	m <sup>3</sup> /h	11.66	注(2)
冷却方式	—	冷媒液冷却方式		
	運転周波数範囲	Hz	25~60	
機種	種類	—	ダフニーハーメチックオイルFVC32D	
冷凍油	封入量	L	1.2	
運転調整装置	運転スイッチ	—	運転/停止	
保護装置	高圧遮断装置	MPa	3.0 OFF	
	電流センサー(CT)設定値(圧縮機用)	A	18	
	吐出ガス過熱防止サーミスター	°C	120	
	ヒューズ	動力回路用	A	30
		操作回路用	A	5
その他	—	逆相防止器		
冷媒配管	ガス入口	mm	φ19.05(ろう付け接続)	
	吐出ガス出口	mm	φ12.7(フレア接続)	
	凝縮液入口	mm	φ12.7(フレア接続)	
	液出口	mm	φ12.7(フレア接続)	
質量	製品質量	kg	84	
	梱包質量	kg	108	
運転音	音 dB(A)	—	57	注(1)
内蔵品	—	—	ドライヤー・サイトグラス	

注(1) 運転音は、反響の少ない無響室などの部屋で、運転条件: 製品周囲温度32°C・蒸発温度-10°C・吸入ガス温度18°C・インバーター圧縮機運転周波数60Hz、測定位置: 製品正面1m・高さ1mにおける値(Aスケール)を示します。実際の据付状態では周囲の反響などの影響を受け、表示値より大きくなります。

(2) 圧縮機の吐出量・法定冷凍能力は、インバーター圧縮機運転周波数60Hz時の値を示します。

(3) 配管長は50m以下としてください。

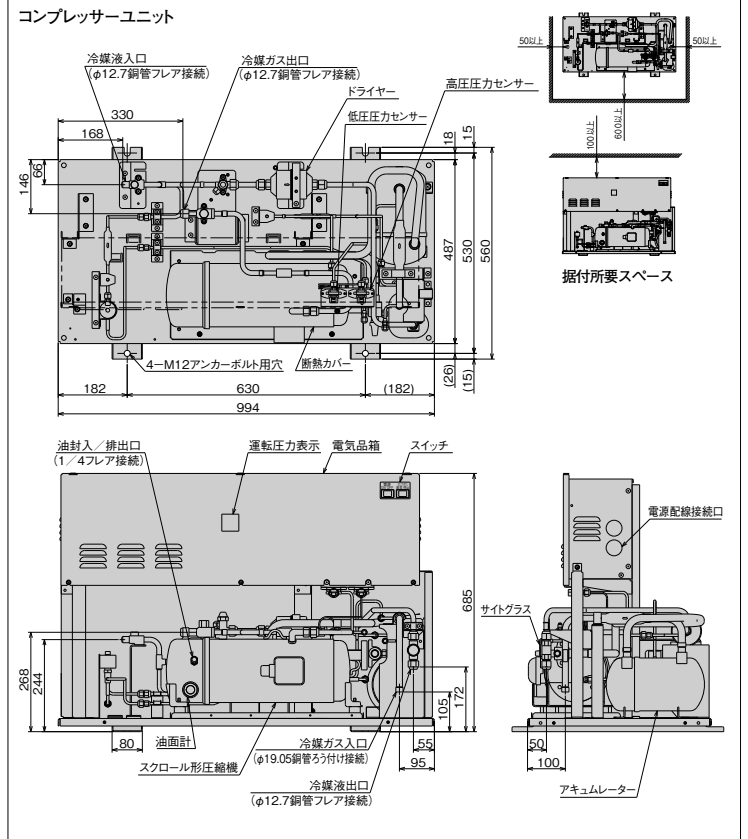
### ■リモートコンデンサー標準仕様表 (50/60Hz)

項目(単位)	型式	RCR-R3S		
使用冷媒(封入量)	—	R404A/O(現地封入)		
電源	—	単相 200V 50/60Hz		
外形	外装(マンセル記号)	—	ナチュラルグレー(1.0Y 8.5/0.5)	
	幅	mm	850	
	奥行き	mm	315	
高型	高さ	mm	800	
	型式	—	多通路クロスフィン式	
送風機	型式×台数	—	φ465プロペラファン×1	
	風量(最大)	m <sup>3</sup> /min	56.3	
モーター	定格出力(種数)×台数	kW	0.095×1	
受液器	内容積	L	7.5	
制御装置	凝縮圧力制御	—	ファンスピード制御	
ヒューズ	—	A	5	
	—	A	5	
冷配管	ガス入口	mm	φ12.7(ろう付け接続)	
	液出口	mm	φ12.7(ろう付け接続)	
質量	製品質量	kg	41	
	梱包質量	kg	46	
運転音	音 dB(A)	—	45/46	注(1)

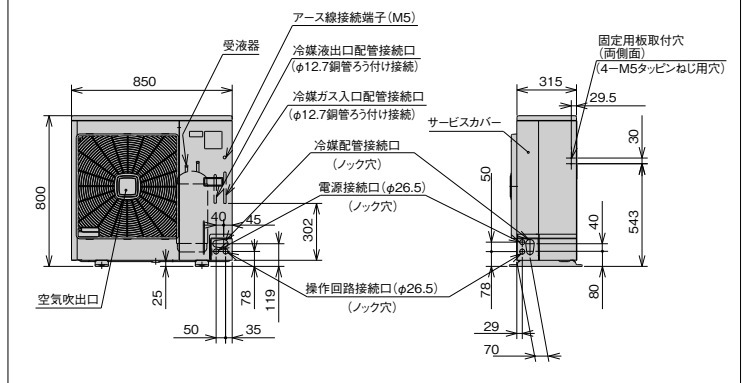
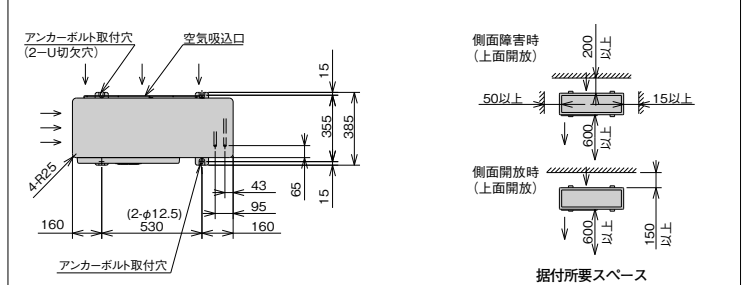
注(1) 運転音は、反響の少ない無響室などの部屋で、製品正面1m・高さ1mの位置における値(Aスケール)を示します。実際の据付状態では、周囲の反響などの影響を受け表示値より大きくなります。

### ■外形寸法図

(単位:mm)



### リモートコンデンサー RCR-R3S



### ●オプション部品

リモコンボックス	158ページを参照ください。
防雪フード	159~160ページを参照ください。
風向ガイド	158ページを参照ください。
高調波抑制部品(アクティブフィルター)	161ページを参照ください。

R448A

屋外設置型(空冷タイプ)

R410A

屋外設置型(空冷タイプ)

R410A

空冷リモコン型

R404A

屋外設置型(空冷タイプ)

R404A

空冷リモコン型

R404A

水冷式

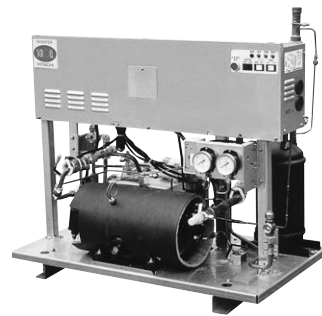
オプション部品

工事関連

ACインバーターシングルタイプ[冷凍・冷蔵用]

# KX-R6CV1

<呼称出力: 4.5kW>



フロノラベル JRA耐塩害仕様・JRA耐重塩害仕様もあります。詳細は、弊社営業窓口までお問い合わせください。

### ■コンプレッサーユニット標準仕様表 (50/60Hz)

項目(単位)	型式	KX-R6CV1	
使用冷媒(封入量)	—	R404A/O(現地封入)	
蒸発温度使用範囲	°C	-45~-5	
電源	—	三相 200V 50/60Hz	
性能	コンデンサー周囲温度	°C	32
	蒸発温度	°C	-10
	吸入ガス温度	°C	18
	冷凍能力	kW	15.0(75Hz運転時)
	消費電力	kW	7.6(75Hz運転時)
	運転電流	A	23.2(75Hz運転時)
	電力特性	力率	%
始動電流	A	153/139 注(3)	
法定冷凍能力	トン	3.05 注(2)	
高圧ガス保安法区分	—	届出不要	
組合わせリモコンデンサー型式	—	RCR-R6S	
外形	幅	mm	948
	奥行	mm	528
	高さ	mm	900
圧縮機	型式	—	FL600DLV-90A3
	定格出力	kW	4.5
	吐出量	m <sup>3</sup> /h	25.0 注(2)
	吐冷却方式	—	冷媒液冷却方式
冷凍油	種類	—	ダフニーハメックオイルFVC32D
	封入量	L	1.7
運転調整	運転スイッチ	—	運転/停止
	表示灯	—	運転・保護・商用・警報(各種コード表示)
保護装置	高圧遮断装置	MPa	3.0 OFF
	低圧遮断装置	MPa	(コントロールのバックアップ用) 0.1 OFF(出荷時)
	電圧センサー(CT)設定値(圧縮機用)	A	30
	吐出ガス過熱防止サーモスタット	°C	130
ヒューズ	動力回路用	A	50
	操作回路用	A	5
その他	—	逆相防止器	
ガス入口	mm	φ28.58(ろう付け接続)	
吐出ガス出口	mm	φ15.88(フレア接続)	
凝縮液入口	mm	φ12.7(フレア接続)	
液出口	mm	φ12.7(フレア接続)	
質量	製品質量	kg	112
	梱包質量	kg	135
運転音	dB(A)	65 注(1)	
運蔵	—	高圧連成計・低圧連成計・ドライヤー・サイトグラス	

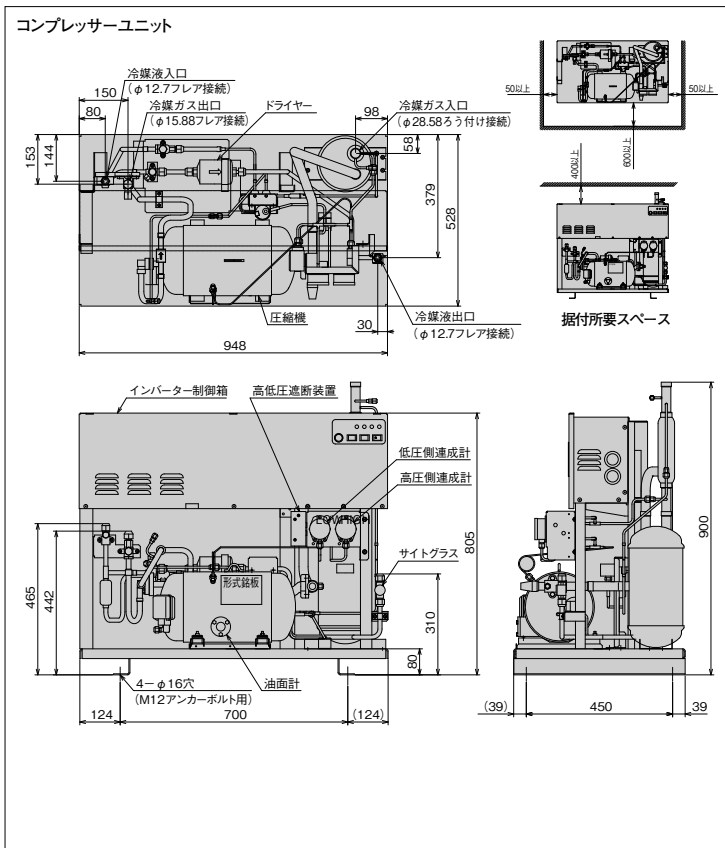
注(1) 運転音は、反響の少ない無響室などの部屋で、運転条件:製品周囲温度32°C・蒸発温度-10°C・吸入ガス温度18°C・インバーター圧縮機運転周波数75Hz、測定位置:製品正面1m・高さ1mにおける値(Aスケール)を示します。実際の据付状態では周囲の反響などの影響を受け、表示値より大きくなります。  
 (2) 圧縮機の吐出量・法定冷凍能力は、インバーター圧縮機運転周波数80Hz時の値を示します。  
 (3) 始動電流は商用電源で始動したときの値を示します。

### ■リモートコンデンサー標準仕様表 (50/60Hz)

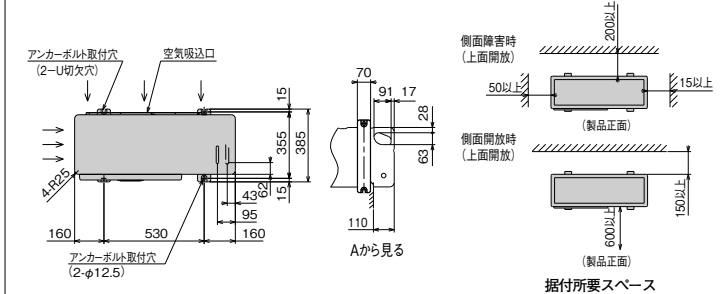
項目(単位)	型式	RCR-R6S	
使用冷媒(封入量)	—	R404A/O(現地封入)	
電源	—	単相 200V 50/60Hz	
外形	外装(マンセル記号)	—	ナチュラルグレー(1.0Y 8.5/0.5)
	幅	mm	850
外形	奥行	mm	315
	高さ	mm	1,240
凝縮器	型式	—	多通路クロスフィン式
	送風機	型式×台数	—
送風機	風量(最大)	m <sup>3</sup> /min	107.5
	モーター	定格出力(複数)×台数	kW
受液器	内容積	L	13.5
制御装置	凝縮圧力制御	—	ファンスピード制御
ヒューズ	—	A	5
冷配管	ガス入口	mm	φ15.88(ろう付け接続)
液出口	mm	φ12.7(ろう付け接続)	
質量	製品質量	kg	65
	梱包質量	kg	69
運転音	dB(A)	49/50 注(1)	

注(1) 運転音は、反響の少ない無響室などの部屋で、製品正面1m・高さ1mの位置における値(Aスケール)を示します。実際の据付状態では、周囲の反響などの影響を受け表示値より大きくなります。

### ■外形寸法図



### リモートコンデンサー RCR-R6S



### ●オプション部品

リモコンボックス	158ページを参照ください。
防雪フード	159~160ページを参照ください。
風向ガイド	158ページを参照ください。
高調波抑制部品(アクティブフィルター)	161ページを参照ください。

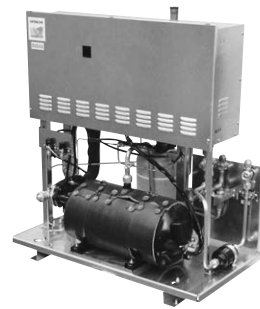
R448A 屋外設置型(空冷タイプ型)  
 R410A 屋外設置型(空冷タイプ型)  
 R410A 空冷リモコン型  
 R404A 屋外設置型(空冷タイプ型)  
 R404A 空冷リモコン型  
 R404A 水冷式  
 オプション部品  
 工事関連



ACインバーターシングルタイプ[冷凍・冷蔵用]

# KX-R10CV

<呼称出力：7.4kW>



フロノバル C JRA耐塩害仕様・JRA耐重塩害仕様もあります。詳細は、弊社営業窓口までお問い合わせください。

■コンプレッサーユニット標準仕様表 (50/60Hz)

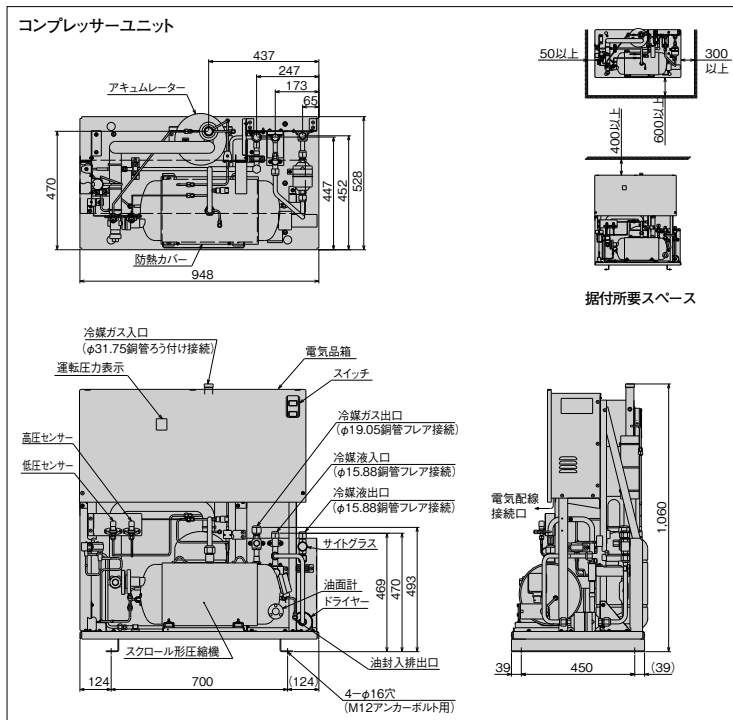
項目(単位)	型式	KX-R10CV	
使用冷媒(封入量)	—	R404A/0(現地封入)	
蒸発温度使用範囲	°C	-45~-5	
電源	—	三相 200V 50/60Hz	
性能	コンデンサー周囲温度	°C	32
	蒸発温度	°C	-10
	吸入ガス温度	°C	18
	冷凍能力	kW	23.6(75Hz運転時)
	消費電力	kW	13.2(75Hz運転時)
	運転電流	A	39.5(75Hz運転時)
電気特性	電力率	%	96
	始動電流	A	250/223 注(3)
	法定冷凍能力	トン	4.55 注(2)
高圧ガス保安法区分	—	届出不要	
組合わせリモコンコンデンサー型式	—	RCR-R10F	
外形	幅	mm	948
	奥行	mm	528
	高さ	mm	1,060
型式	—	FL1000ELV-144A3	
定格出力	kW	7.4	
吐出量	m <sup>3</sup> /h	37.3 注(2)	
冷却方式	—	冷媒液冷却方式	
運転範囲	Hz	25~75	
冷凍油	種類	—	ダフニーハーマチックオイルFVC32D
封入量	L	—	3.5
運転調整装置	運転スイッチ	—	運転/停止
保護装置	高圧遮断装置	MPa	3.0 OFF
	電圧センサー(CT設定値(圧縮機用))	A	49
	吐出ガス過熱防止サーミスター	°C	120
配線用遮断器(圧縮機用)	A	60	
ヒューズ 操作回路用	A	5	
その他	—	逆相防止器	
冷媒配管	ガス入口	mm	φ31.75(ろう付け接続)
	吐出ガス出口	mm	φ19.05(フレア接続)
	凝縮液入口	mm	φ15.88(フレア接続)
液出口	mm	φ15.88(フレア接続)	
製品質量	kg	177	
梱包質量	kg	200	
運転音	dB(A)	62 注(1)	
内蔵品	—	高圧連成計・低圧連成計・ドライヤー・サイトグラス	

注(1) 運転音は、反響の少ない無響室などの部屋で、運転条件:製品周囲温度32°C・蒸発温度-10°C・吸入ガス温度18°C・インバーター圧縮機運転周波数60Hz、測定位置:製品正面1m・高さ1mにおける値(Aスケール)を示します。実際の据付状態では周囲の反響などの影響を受け、表示値より大きくなります。  
 (2) 圧縮機の吐出量・法定冷凍能力は、インバーター圧縮機運転周波数75Hz時の値を示します。  
 (3) 始動電流は商用電源で始動したときの値を示します。

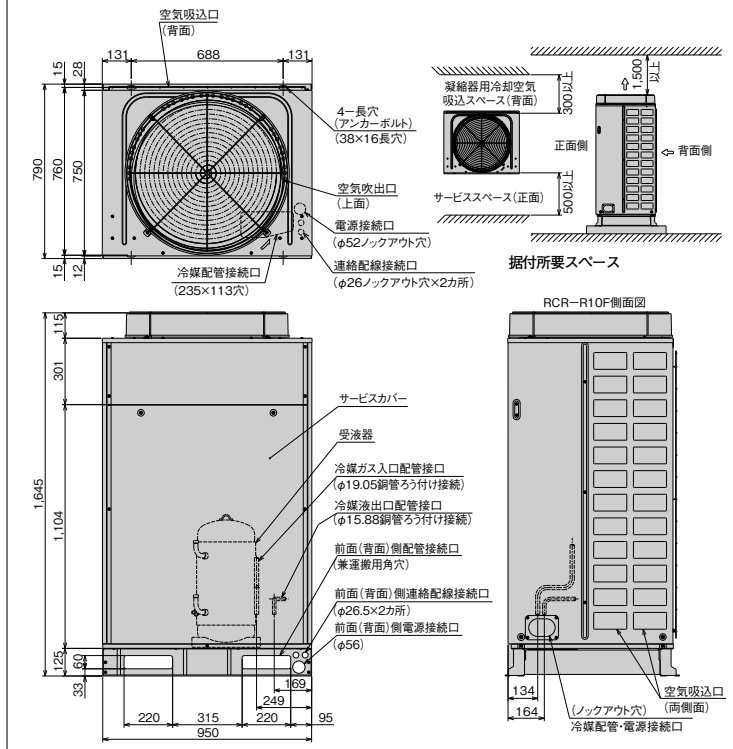
■リモートコンデンサー標準仕様表 (50/60Hz)

項目(単位)	型式	RCR-R10F		
使用冷媒(封入量)	—	R404A/0(現地封入)		
電源	—	単相 200V 50/60Hz		
外形	外装(マンセル記号)	—	ナチュラルグレー(1.0Y 8.5/0.5)	
	幅	mm	950	
凝縮器	奥行	mm	790	
	高さ	mm	1,645	
送風機	型式	—	多通路クロスフィン式	
	型式×台数	—	φ644プロペラファン×1	
送風機	風量(最大)	m <sup>3</sup> /min	138	
	モーター 定格出力(極数)×台数	kW	0.275(6)×1	
受液器	内容積	L	27.0	
制御装置	凝縮圧力制御	—	ファンスピード制御	
保護装置	溶栓	口径	mm	5
	溶解温度	°C	72	
	ヒューズ 操作回路用	A	5	
冷配管	ガス入口	mm	φ19.05(ろう付け接続)	
	液出口	mm	φ15.88(ろう付け接続)	
製品質量	kg	135		
梱包質量	kg	138		
運転音	dB(A)	53/54 注(1)		

■外形寸法図



リモートコンデンサー RCR-R10F



●オプション部品

リモコンボックス	158ページを参照ください。
防雪フード	159~160ページを参照ください。
高調波抑制部品(アクティブフィルター)	161ページを参照ください。

注(1) 運転音は、反響の少ない無響室などの部屋で、製品正面1m・高さ1mの位置における値(Aスケール)を示します。実際の据付状態では、周囲の反響などの影響を受け表示値より大きくなります。  
 (2) 吹出ダクトの外装色はベージュとなります。

R448A 屋外設置型(空冷タイプ)  
 R410A 屋外設置型(空冷タイプ)  
 R410A 空冷リモコン型  
 R404A 屋外設置型(空冷タイプ)  
 R404A 空冷リモコン型  
 水冷式  
 オプション部品  
 工事関連



ACインバーターマルチタイプ[冷凍・冷蔵用]

# KX-RM16CV

<呼称出力：4.5kW+7.4kW>



JRA耐塩害仕様・JRA耐重塩害仕様もあります。詳細は、弊社営業窓口までお問い合わせください。

## ■コンプレッサーユニット標準仕様表 (50/60Hz)

項目(単位)	型式	KX-RM16CV		
使用冷媒(封入量)	—	R404A/0(現地封入)		
蒸発温度使用範囲	°C	-45~-5		
電源	—	三相 200V 50/60Hz		
性能	コンデンサー周囲温度	°C	32	
	蒸発温度	°C	-10	
	吸入ガス温度	°C	18	
	冷凍能力	kW	32.8/35.2(75Hz+定格運転時)	
	消費電力	kW	16.9/18.8(75Hz+定格運転時)	
電気特性	運転電流	A	53.4/57.0(75Hz+定格運転時)	
	力率	%	91/95	
始動電流	A	284/258 注(3)		
法定冷凍能力	トン	6.84/7.62 注(2)		
高圧ガス保安法区分	—	届出不要		
組合わせリモートコンデンサー型式	—	RCR-R16F		
外形	幅	mm	1,400	
	奥行	mm	756	
	高さ	mm	1,200	
型式×台数	—	FL600DLV-90A3×1   FL1000EL-180A3×1		
定格出力	kW	4.5+7.4		
吐出量	m³/h	56.1/62.48 注(2)		
冷却方式	—	冷媒液冷却方式		
運転範囲	Hz	30~80		
冷凍油	種類	—	ダフニーハーメチックオイルFVC32D	
封入量	L	2.1	5.0	
受液器内容積	L	—	50.0	
運転調整装置	運転スイッチ	—	運転/停止	
	表示灯	—	運転・警報(各種コード表示)	
保護装置	高圧遮断装置	MPa	3.0 OFF(手動復帰)	
	低圧遮断装置	MPa	0.0 OFF(出荷時)(応急運転時のみ使用)	
	溶栓口径	mm	5	
	溶解温度	°C	72	
	電流センサー(CT)設定値(圧縮機用)	A	30	60
	配線用遮断器(圧縮機用)	A	60(定速圧縮機用)	
	吐出ガス過熱防止サーミスター	°C	120	110(自動復帰)
	ヒューズ動力回路用	A	50(インバーター圧縮機用)	
	ヒューズ操作回路用	A	5	
	その他	—	逆相防止器	
冷媒配管	ガス入口	mm	φ44.45(ろう付け接続)	
	吐出ガス出口	mm	φ38.1(ろう付け接続)	
	液縮液入口	mm	φ22.22(ろう付け接続)	
	液出口	mm	φ22.22(ろう付け接続)	
製品質量	kg	400		
梱包質量	kg	400		
運転音	dB(A)	62/63 注(1)		
内蔵品	—	ドライヤー・サイトグラス		

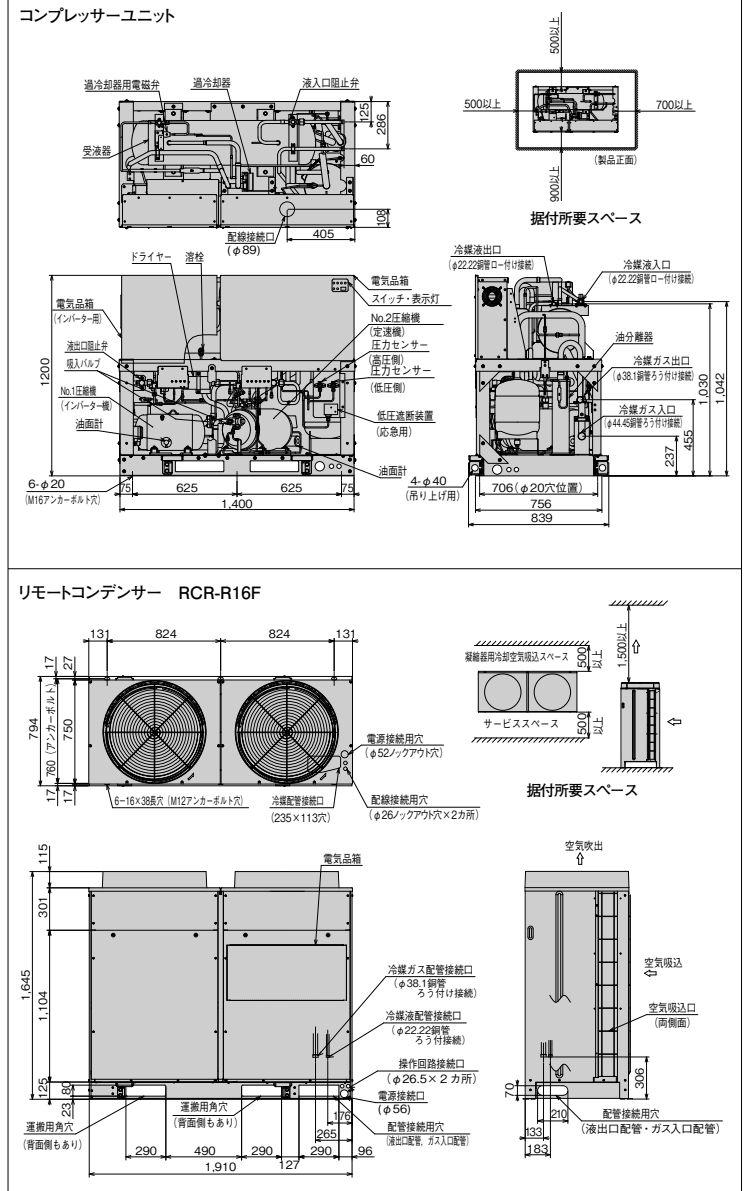
注(1) 運転音は、反響の少ない無響室などの部屋で、運転条件・製品周囲温度32°C・蒸発温度-10°C・吸入ガス温度18°C・インバーター圧縮機運転周波数60Hz・定速圧縮機運転・製品正面1m・高さ1mにおける値(Aスケール)を示します。実際の据付状態では、周囲の反響などの影響を受け、表示値より大きくなります。  
 (2) 圧縮機の吐出量・法定冷凍能力はインバーター圧縮機運転周波数80Hz・定速圧縮機運転時の値を示します。  
 (3) 始動電流はインバーター圧縮機(運転周波数80Hz)運転時に定速圧縮機が始動した場合の値を示します。

## ■リモートコンデンサー標準仕様表 (50/60Hz)

項目(単位)	型式	RCR-R16F		
使用冷媒(封入量)	—	R404A/0(現地封入)		
電源	—	単相 200V 50/60Hz		
外形	外装(マンセル記号)	—	ナチュラルグレー(1.0Y 8.5/0.5)	
	幅	mm	1,910	
	奥行	mm	750	
高さ	mm	1,645		
型	—	多通路クロスフィン式		
凝縮器	送風機	型式×台数	—	φ644プロペラファン×2
	風量(最大)	m³/min	—	330/354
	モーター定格出力(極数)×台数	kW	—	0.275(6)×2
制御装置	凝縮圧力制御	—	ファンスピード制御	
	ヒューズ	操作回路用	A	5
保護装置	ヒューズ	ファンモーター用	A	10
	冷配管	ガス入口	mm	φ38.1(ろう付け接続)
液出口	mm	φ22.22(ろう付け接続)		
質量	製品質量	kg	230	
	梱包質量	kg	230	
運転音	dB(A)	53/54 注(1)		

## ■外形寸法図

(単位:mm)



(4) インバーター異常時の商用運転について  
 型式:KX-RM16CVは「手動商用切替え」仕様です。  
 自動商用切替え(オプション型式:ACPS-16CV)も準備しています。

## ●オプション部品

リモコンボックス	158ページを参照ください。
防雪フード	159~160ページを参照ください。
高調波抑制部品(アクティブフィルタ)	161ページを参照ください。

注(1) 運転音は、反響の少ない無響室などの部屋で、製品正面1m・高さ1mの位置における値(Aスケール)を示します。実際の据付状態では、周囲の反響などの影響を受け表示値より大きくなります。  
 (2) 吹出ダクトの外装色はページとなります。

R448A

屋外設置型(空冷タイプ)

R410A

屋外設置型(空冷タイプ)

R410A

空冷リモコン型

R404A

屋外設置型(空冷タイプ)

R404A

空冷リモコン型

R404A

水冷式

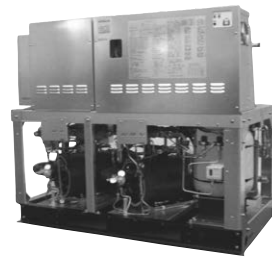
オプション部品

工事関連

ACインバーターマルチタイプ[冷凍・冷蔵用]

# KX-RM20CV

<呼称出力：7.4kW×2>



JRA耐塩害仕様・JRA耐重塩害仕様もあります。詳細は、弊社営業窓口までお問い合わせください。



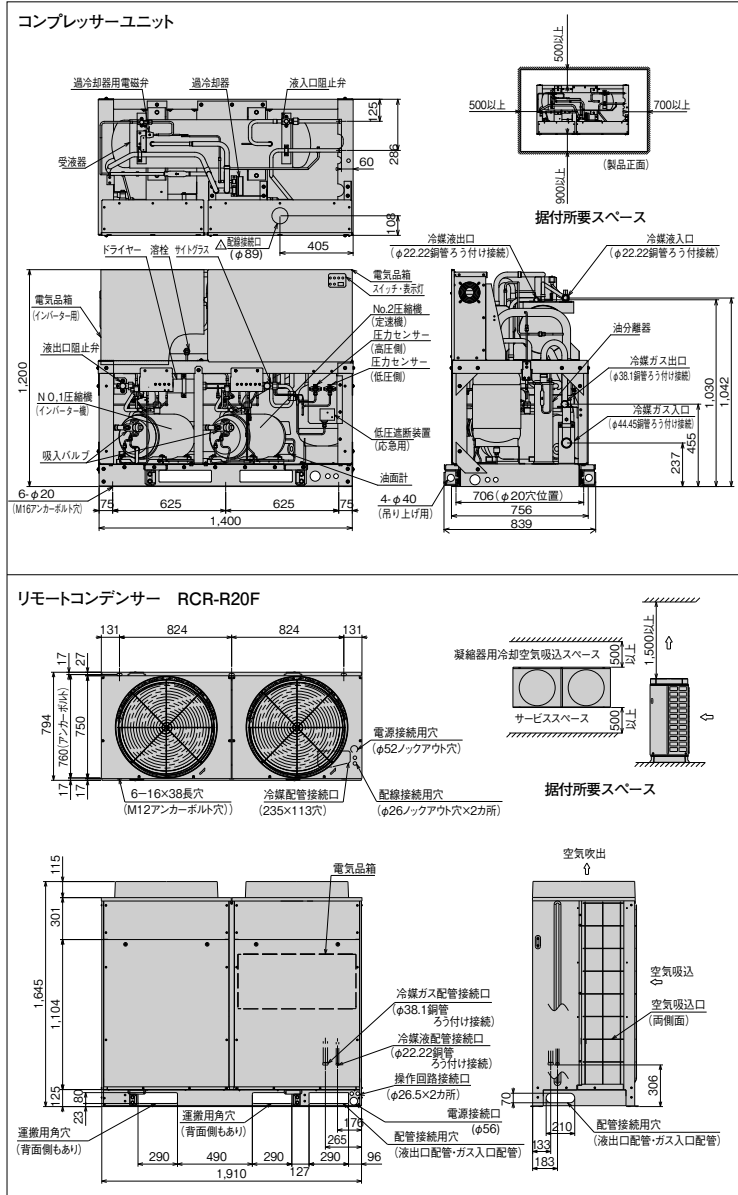
## ■コンプレッサーユニット標準仕様表 (50/60Hz)

項目(単位)	型式	KX-RM20CV
使用冷媒(封入量)	—	R404A/0(現地封入)
蒸発温度使用範囲	℃	-45~-5
電源	—	三相 200V 50/60Hz
コンデンサー周囲温度	℃	32
蒸発温度	℃	-10
吸入ガス温度	℃	18
性能		
冷凍能力	kW	41.7/44.0(75Hz+定格運転時)
消費電力	kW	22.4/24.6(75Hz+定格運転時)
運転電流	A	69.1/74.1(75Hz+定格運転時)
電圧特性		
力率	%	94/96
始動電流	A	300/274 注(3)
法定冷凍能力	トン	8.34/9.08 注(2)
高圧ガス保安法区分	—	届出不要
組合わせリモートコンデンサー型式	—	RCR-R20F
外形		
幅	mm	1,400
奥行	mm	756
高さ	mm	1,200
型式×台数	—	FL1000ELV-144A3×1   FL1000EL-180A3×1
定格出力	kW	7.4×2
吐出量	m³/h	68.4/74.78 注(2)
冷却方式	—	冷媒液冷却方式
運転範囲	Hz	25~75
冷凍油		
種類	—	ダフニーハーメチックオイルFVC32D
封入量	L	5.0×2
受液器内容積	L	50
運転調整装置		
運転スイッチ	—	運転/停止
表示灯	—	運転・警報(各種コード表示)
保護装置		
高圧遮断装置	MPa	3.0 OFF
低圧遮断装置	MPa	0.00 OFF(出荷時)(応急運転時のみ使用)
溶栓径	mm	5
溶解温度	℃	72
電流センサー(CT)設定値(圧縮機用)	A	49 60
配線用遮断器(圧縮機用)	A	60 60
吐出ガス過熱防止サーミスター	℃	120 110(自動復帰)
ヒューズ操作回路用	A	5
その他	—	逆相防止器
ガス入口	mm	φ44.45(ろう付け接続)
吐出ガス出口	mm	φ38.1(ろう付け接続)
凝縮液入口	mm	φ22.22(ろう付け接続)
液出口	mm	φ22.22(ろう付け接続)
質量		
製品質量	kg	445
梱包質量	kg	445
運転音	dB(A)	63/64 注(1)
内蔵	—	ドライヤー・サイトグラス

注(1) 運転音は、反響の少ない無響室などの部屋で、運転条件:製品周囲温度32℃・蒸発温度-10℃・吸入ガス温度18℃・インバーター圧縮機運転周波数60Hz・定速圧縮機運転・製品正面1m・高さ1mにおける値(Aスケール)を示します。実際の据付状態では、周囲の反響などの影響を受け、表示値より大きくなります。  
 (2) 圧縮機の吐出量:法定冷凍能力はインバーター圧縮機運転周波数75Hz・定速圧縮機運転時の値を示します。  
 (3) 始動電流はインバーター圧縮機(運転周波数75Hz)運転時に定速圧縮機が始動した場合の値を示します。

## ■外形寸法図

(単位:mm)



## ■リモートコンデンサー標準仕様表 (50/60Hz)

項目(単位)	型式	RCR-R20F
使用冷媒(封入量)	—	R404A/0(現地封入)
電源	—	単相 200V 50/60Hz
外装(マンセル記号)	—	ナチュラルグレー(1.0Y 8.5/0.5)
外形		
幅	mm	1,910
奥行	mm	750
高さ	mm	1,645
型	—	多通路クロスフィン式
凝縮器		
送風機	型式×台数	φ644プロペラファン×2
風量(最大)	m³/min	330/354
モーター	定格出力(極数)×台数	0.275(6)×2
制御装置	凝縮圧力制御	ファンスピード制御
保護装置		
ヒューズ	操作回路用	A 5
ファンモーター用	A 10	
冷配管		
ガス入口	mm	φ38.1(ろう付け接続)
液出口	mm	φ22.22(ろう付け接続)
質量		
製品質量	kg	230
梱包質量	kg	230
運転音	dB(A)	53/54 注(1)

## ●オプション部品

リモコンボックス	158ページを参照ください。
防雪フード	159~160ページを参照ください。
高調波抑制部品(アクティブフィルタ)	161ページを参照ください。

注(1) 運転音は、反響の少ない無響室などの部屋で、製品正面1m・高さ1mの位置における値(Aスケール)を示します。実際の据付状態では、周囲の反響などの影響を受け表示値より大きくなります。  
 (2) 吹出ダクトの外装色はページと異なります。

R448A 屋外設置型(空冷タイプ)  
 R410A 屋外設置型(空冷タイプ)  
 R410A 空冷リモコン型  
 R404A 屋外設置型(空冷タイプ)  
 R404A 空冷リモコン型  
 R404A 水冷式  
 オプション部品  
 工事関連

ACインバーターマルチタイプ[冷凍・冷蔵用]

# KX-RM26CV

< 呼称出力: 7.4kW+6.0kW×2 >



JRA耐塩害仕様・JRA耐重塩害仕様もあります。詳細は、弊社営業窓口までお問い合わせください。

## ■コンプレッサーユニット標準仕様表 (50/60Hz)

項目(単位)	型式	KX-RM26CV		
使用冷媒(封入量)	—	R404A/0(現地封入)		
蒸発温度使用範囲	°C	-45~-5		
電源	—	三相 200V 50/60Hz		
性能	コンデンサー周囲温度	°C	32	
	蒸発温度	°C	-10	
	吸入ガス温度	°C	18	
	冷凍能力	kW	54.6/58.1(75Hz+定格運転時)	
	消費電力	kW	28.7/32.1(75Hz+定格運転時)	
電気特性	運転電流	A	92.8/98.8(75Hz+定格運転時)	
	力率	%	89/94	
	始動電流	A	298/282 注(3)	
法定冷凍能力	トン	10.61/11.87 注(2)		
高压ガス保安法区分	—	届出不要		
組合わせリモートコンデンサー型式	—	RCR-R26F		
外形	幅	mm	1,950	
	奥行	mm	756	
	高さ	mm	1,200	
圧縮機	型式×台数	—	FL1000ELV-144A3×1 FL800EL-144A3×2	
	定格出力	kW	7.4+6.0×2	
吐出量	吐出量	m³/h	87.08/97.04 注(2)	
	冷却方式	—	冷媒液冷却方式	
冷凍油	運転範囲	Hz	25~75	
	種類	—	ダフニーハーメチックオイルFVC32D	
受液器	封入量	L	5.0×3	
	内容積	L	80.0	
運転調整装置	運転スイッチ	—	運転/停止	
	表示灯	—	運転・警報(各種コード表示)	
保護装置	高压遮断装置	MPa	3.0 OFF	
	低压遮断装置	MPa	0.0 OFF(出荷時)(応急運転時のみ使用)	
	溶栓	口径	mm	5
	溶栓	溶解温度	°C	72
	電流センサー(CT)設定値(圧縮機用)	A	49	50×2
その他	配線用遮断器(圧縮機用)	A	60	50×2
	吐出ガス過熱防止サーミスター	°C	120	110(自動復帰)
	ヒューズ操作回路用	A	—	5
冷媒配管	ガス入口	mm	φ50.8(ろう付け接続)	
	吐出ガス出口	mm	φ38.1(ろう付け接続)	
	凝縮液入口	mm	φ25.4(ろう付け接続)	
質量	液出口	mm	φ25.4(ろう付け接続)	
	製品質量	kg	580	
梱包	梱包質量	kg	580	
	運転音	dB(A)	64/65 注(1)	
運載品	—	ドライヤー・サイトグラス		

注(1) 運転音は、反響の少ない無響室などの部屋で、運転条件:製品周囲温度32°C・蒸発温度-10°C・吸入ガス温度18°C・インバーター圧縮機運転周波数60Hz・定速圧縮機運転、測定位置:製品正面1m・高さ1mにおける値(Aスケール)を示します。実際の据付状態では、周囲の反響などの影響を受け、表示値より大きくなります。  
 (2) 圧縮機の吐出量・法定冷凍能力は、インバーター圧縮機運転周波数75Hz・定速圧縮機運転時の値を示します。  
 (3) 始動電流は、インバーター圧縮機(運転周波数75Hz)運転時に、定速圧縮機が始動した場合の値を示します。

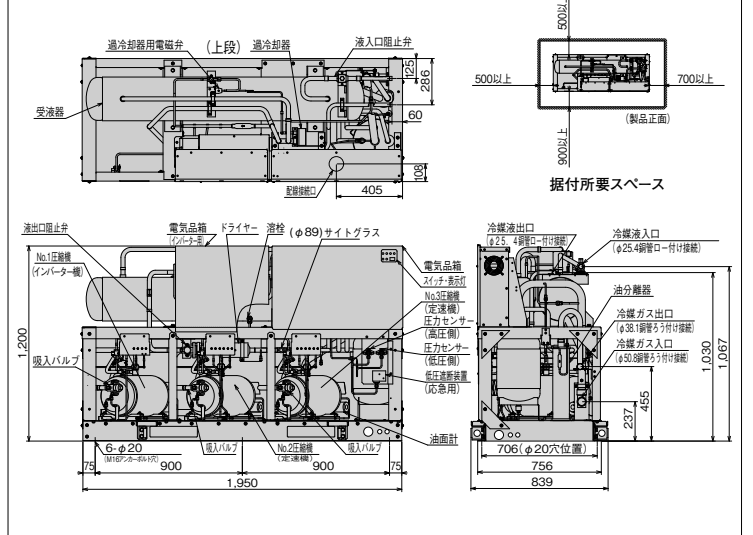
## ■リモートコンデンサー標準仕様表 (50/60Hz)

項目(単位)	型式	RCR-R26F		
使用冷媒(封入量)	—	R404A/0(現地封入)		
電源	—	単相 200V 50/60Hz		
外形	外装(マンセル記号)	—	ナチュラルグレー(1.0Y 8.5/0.5)	
	幅	mm	2,870	
	奥行	mm	750	
高型	高さ	mm	1,645	
	型式	—	多通路クロスフィン式	
凝縮器	送風機	型式×台数	—	φ644プロペラファン×3
	風量(最大)	m³/min	—	495/530
モーター	定格出力(複数)×台数	kW	—	0.275(6)×3
	凝縮圧力制御	—	—	ファンスピード制御
保護装置	ヒューズ	操作回路用	A	5
	ファンモーター用	A	—	10
冷配管	ガス入口	mm	φ38.1(ろう付け接続)	
	液出口	mm	φ25.4(ろう付け接続)	
質量	製品質量	kg	—	350
	梱包質量	kg	—	350
運転音	dB(A)	—	55/56 注(1)	

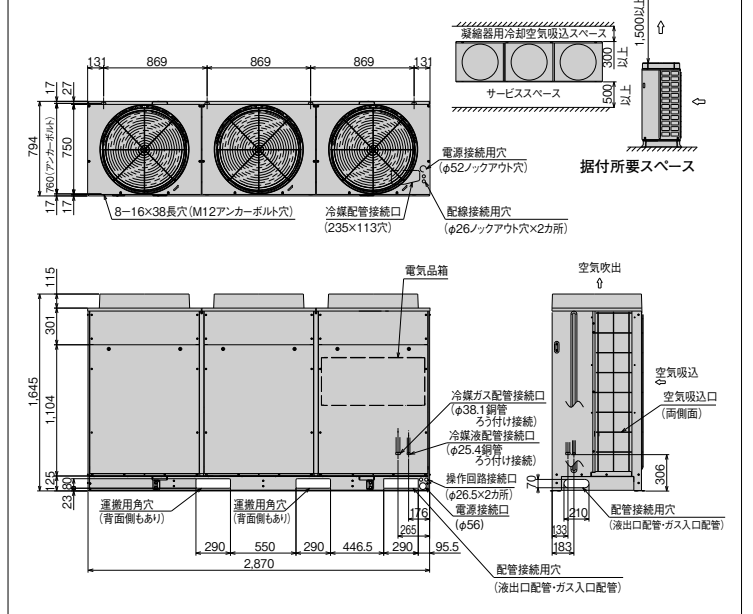
## ■外形寸法図

(単位:mm)

### コンプレッサーユニット



### リモートコンデンサー RCR-R26F



(4) インバーター異常時の商用運転について  
 型式:KX-RM26CVは「手動商用切替え」仕様です。  
 自動商用切替え(オプション型式:ACPS-30CV)も準備しています。

## ●オプション部品

リモコンボックス	158ページを参照ください。
防雪フード	159~160ページを参照ください。
高調波抑制部品(アクティブフィルタ)	161ページを参照ください。

注(1) 運転音は、反響の少ない無響室などの部屋で、製品正面1m・高さ1mの位置における値(Aスケール)を示します。実際の据付状態では、周囲の反響などの影響を受け表示値より大きくなります。  
 (2) 吹出ダクトの外装色はベージュとなります。

R448A

屋外設置型(空冷タイプ)

R410A

屋外設置型(空冷タイプ)

R410A

空冷リモコン型

R404A

屋外設置型(空冷タイプ)

R404A

空冷リモコン型

R404A

水冷式

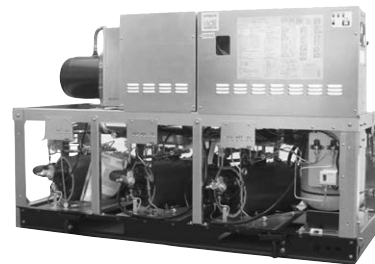
オプション部品

工事関連

ACインバーターマルチタイプ[冷凍・冷蔵用]

# KX-RM30CV

<呼称出力：7.4kW×3>



JRA耐塩害仕様・JRA耐重塩害仕様もあります。詳細は、弊社営業窓口までお問い合わせください。

## ■コンプレッサーユニット標準仕様表 (50/60Hz)

項目(単位)	型式	KX-RM30CV
使用冷媒(封入量)	—	R404A/0(現地封入)
蒸発温度使用範囲	°C	-45~-5
電源	—	三相 200V 50/60Hz
コンデンサー周囲温度	°C	32
蒸発温度	°C	-10
吸入ガス温度	°C	18
冷凍能力	kW	60.0/65.0(75Hz+定格運転時)
消費電力	kW	32.3/36.6(75Hz+定格運転時)
運転電流	A	101.5/110.6(75Hz+定格運転時)
電力率	%	92/96
始動電流	A	332/311 注(3)
法定冷凍能力	トン	12.13/13.69 注(2)
高圧ガス保安法区分	—	届出不要
組合わせリモートコンデンサー型式	—	RCR-R30F
外形幅	mm	1,950
奥行	mm	756
高さ	mm	1,200
型式×台数	—	FL1000ELV-144A3×1   FL1000EL-180A3×2
定格出力	kW	7.4×3
吐出量	m³/h	99.5/112.26 注(2)
冷却方式	—	冷媒液冷却方式
運転範囲	Hz	25~75
冷凍油種類	—	ダフニーハーメチックオイルFVC32D
封入量	L	5.0×3
受液器内容積	L	80.0
運転調整装置	—	—
運転スイッチ	—	運転/停止
表示灯	—	運転・警報(各種コード表示)
高圧遮断装置	MPa	3.0 OFF
低圧遮断装置	MPa	0.00 OFF(出荷時)(応急運転時のみ使用)
溶栓口径	mm	5
溶解温度	°C	72
電流センサー(CT)設定値(圧縮機用)	A	49 60×2
配線用遮断器(圧縮機用)	A	60 60×2
吐出ガス過熱防止サーミスター	°C	120 110(自動復帰)
ヒューズ操作回路用	A	5
その他	—	逆相防止器
ガス入口	mm	φ50.8(ろう付け接続)
吐出ガス出口	mm	φ38.1(ろう付け接続)
凝縮液入口	mm	φ25.4(ろう付け接続)
液出口	mm	φ25.4(ろう付け接続)
製品質量	kg	585
梱包質量	kg	585
運転音	dB(A)	65/66 注(1)
内蔵品	—	ドライヤー・サイトグラス

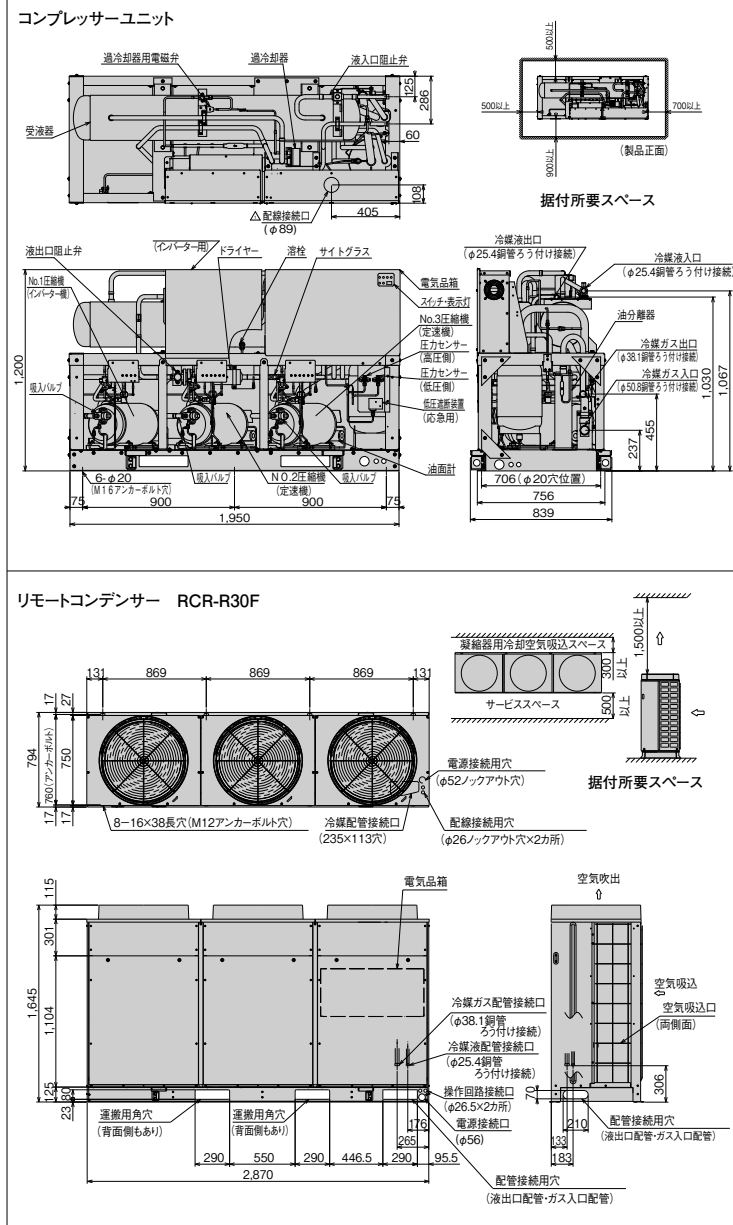
注(1) 運転音は、反響の少ない無響室などの部屋で、運転条件:製品周囲温度32°C・蒸発温度-10°C・吸入ガス温度18°C・インバーター圧縮機運転周波数60Hz・定速圧縮機運転・製品正面1m・高さ1mにおける値(Aスケール)を示します。実際の据付状態では、周囲の反響などの影響を受け、表示値より大きくなります。  
 (2) 圧縮機の吐出量・法定冷凍能力はインバーター圧縮機運転周波数75Hz・定速圧縮機運転時の値を示します。  
 (3) 始動電流はインバーター圧縮機(運転周波数75Hz)運転時に定速圧縮機が始動した場合の値を示します。

## ■リモートコンデンサー標準仕様表 (50/60Hz)

項目(単位)	型式	RCR-R30F
使用冷媒(封入量)	—	R404A/0(現地封入)
電源	—	単相 200V 50/60Hz
外装(マンセル記号)	—	ナチュラルグレー(1.0Y 8.5/0.5)注2
幅	mm	2,870
奥行	mm	750
高さ	mm	1,645
凝縮機	—	多通路クロスフィン式
送風機	—	φ644プロペラファン×3
風量(最大)	m³/min	495/530
モーター	—	—
定格出力(極数)×台数	kW	0.275(6)×3
制御装置	—	ファンスピード制御
凝縮圧力制御	—	—
ヒューズ	—	—
操作回路用	A	5
ファンモーター用	A	10
ガス入口	mm	φ38.1(ろう付け接続)
液出口	mm	φ25.4(ろう付け接続)
製品質量	kg	350
梱包質量	kg	350
運転音	dB(A)	55/56 注(1)

## ■外形寸法図

(単位:mm)



(4) インバーター異常時の商用運転について  
 型式:KX-RM30CVは「手動商用切替え」仕様です。  
 自動商用切替え(オプション型式:ACPS-30CV)も準備しています。

## ●オプション部品

リモコンボックス	158ページを参照ください。
防雪フード	159~160ページを参照ください。
高調波抑制部品(アクティブフィルター)	161ページを参照ください。

注(1) 運転音は、反響の少ない無響室などの部屋で、製品正面1m・高さ1mの位置における値(Aスケール)を示します。実際の据付状態では、周囲の反響などの影響を受け表示値より大きくなります。  
 (2) 吹出ダクトの外装色はページとなりません。

R448A 屋外設置型(空冷タイプ)  
 R410A 屋外設置型(空冷タイプ)  
 R410A 空冷リモコン型  
 R404A 屋外設置型(空冷タイプ)  
 R404A 空冷リモコン型  
 水冷水  
 オプション部品  
 工事関連

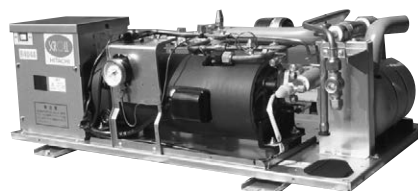


シングルタイプ[冷凍・冷蔵用]

# KX-R2C1

< 呼称出力: 1.5kW >

JRA耐塩害仕様・JRA耐重塩害仕様もあります。詳細は、弊社営業窓口までお問い合わせください。



## ■コンプレッサーユニット標準仕様表 (50/60Hz)

項目単位)	型式	KX-R2C1
使用冷媒(封入量)	—	R404A/O(現地封入)
蒸発温度使用範囲	°C	-45~-5
電源	—	三相 200V 50/60Hz
性能		
コンデンサー周囲温度	°C	32
蒸発温度	°C	-10
吸入ガス温度	°C	18
冷凍能力	kW	4.75/5.60
消費電力	kW	2.4/2.8
運転電流	A	8.2/8.8
電力率	%	84/92
始動電流	A	74/66
法定冷凍能力	トン	0.84/1.02
高圧ガス保安区分	—	届出不要
組合わせリモコンデンサー型式	—	RCR-R2S
外形		
幅	mm	994
奥行	mm	560
高さ	mm	335
圧縮機		
型式	—	FL200DL-40A3
定格出力	kW	1.5
吐出量	m <sup>3</sup> /h	6.92/8.35
冷却方式	—	冷媒液冷却方式
冷凍油		
種類	—	ダフニー・ハーメチックオイルFVC32D
封入量	L	1.2
運転調整装置		
運転スイッチ	—	運転/停止
高圧遮断装置	MPa	3.0 OFF
電流センサー(CT設定値)(圧縮機用)	A	15
吐出ガス過熱防止サーミスター	°C	110(自動復帰)
配線用遮断器(圧縮機用)	A	20
ヒューズ		
操作回路用	A	5
コンデンサーファンモーター用	A	5
その他	—	逆相防止器
冷媒配管		
ガス入口	mm	φ19.05(ろう付け接続)
吐出ガス出口	mm	φ12.7(フレア接続)
凝縮液入口	mm	φ12.7(フレア接続)
液出口	mm	φ12.7(フレア接続)
質量		
製品質量	kg	68
梱包質量	kg	86
運転音	dB(A)	54/57 注(1)
内蔵品	—	高圧連成計・ドライヤー・サイトグラス

注(1) 運転音は、反響の少ない無響室などの部屋で、運転条件・製品周囲温度32°C・蒸発温度-10°C・吸入ガス温度18°C、測定位置:製品正面1m・高さ1mにおける値(Aスケール)を示します。実際の据付状態では、周囲の反響などの影響を受け大きくなります。

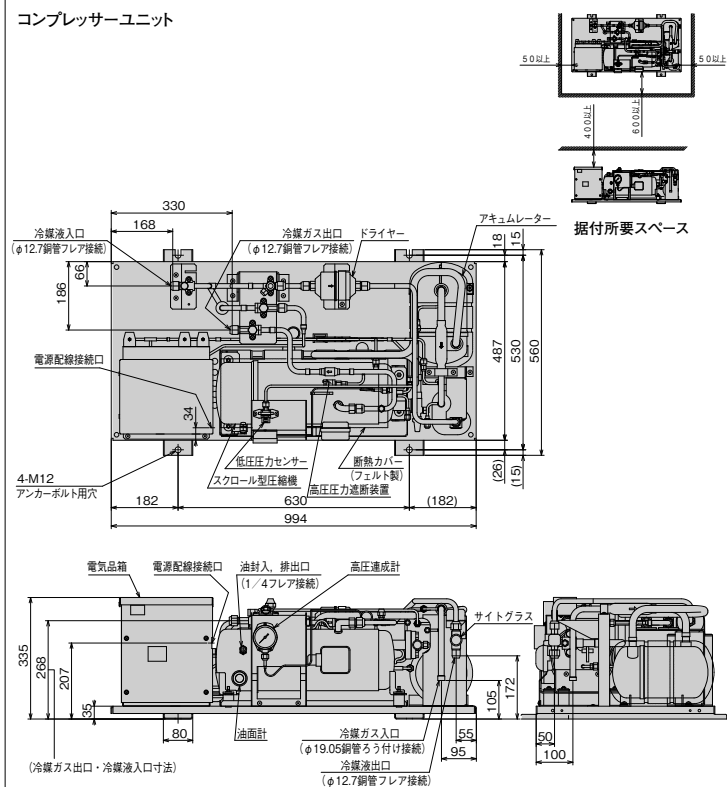
## ■リモートコンデンサー標準仕様表 (50/60Hz)

項目単位)	型式	RCR-R2S
使用冷媒(封入量)	—	R404A/O(現地封入)
電源	—	単相 200V 50/60Hz
外形		
外装(マンセル記号)	—	ナチュラルグレー(1.0Y 8.5/0.5)
幅	mm	850
奥行	mm	315
高さ	mm	800
凝縮器		
型式	—	多通路クロスフィン式
送風機		
型式×台数	—	φ465プロペラファン×1
風量(最大)	m <sup>3</sup> /min	51.3
モーター		
定格出力(種数)×台数	kW	0.08×1
受液器内容積	L	7.5
制御装置		
凝縮圧力制御	—	ファンスピード制御
ヒューズ	A	5
冷配管		
ガス入口	mm	φ12.7(ろう付け接続)
液出口	mm	φ12.7(ろう付け接続)
質量		
製品質量	kg	41
梱包質量	kg	46
運転音	dB(A)	42 注(1)

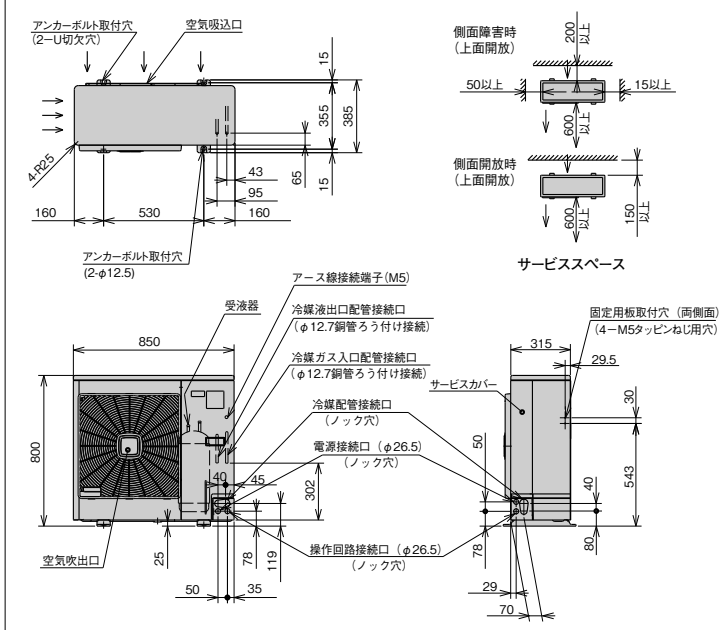
注(1) 運転音は、反響の少ない無響室などの部屋で、製品正面1m・高さ1mの位置における値(Aスケール)を示します。実際の据付状態では、周囲の反響などの影響を受け、表示値より大きくなります。

## ■外形寸法図

(単位:mm)



## リモートコンデンサー RCR-R2S



## ●オプション部品

リモコンボックス	158ページを参照ください。
防雪フード	159~160ページを参照ください。
風向ガイド	158ページを参照ください。
高調波抑制部品(アクティブフィルター)	161ページを参照ください。

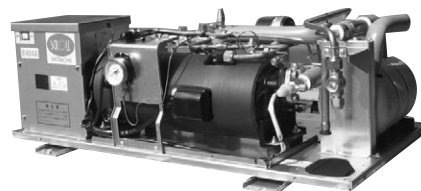
R448A 屋外設置型(空冷タイプ)  
R410A 屋外設置型(空冷タイプ)  
R410A 空冷リモコン型  
R404A 屋外設置型(空冷タイプ)  
R404A 空冷リモコン型  
水冷式  
オプション部品  
工事関連



シングルタイプ[冷凍・冷蔵用]

# KX-R4C1

<呼称出力：3.0kW>



(写真はKX-R3C1です。)

JRA耐塩害仕様・JRA耐重塩害仕様もあります。詳細は、弊社営業窓口までお問い合わせください。

## ■コンプレッサーユニット標準仕様表 (50/60Hz)

項目(単位)	型式	KX-R4C1
使用冷媒(封入量)	—	R404A/0(現地封入)
蒸発温度使用範囲	℃	-45~-5
電源	—	三相 200V 50/60Hz
コンデンサー周囲温度	℃	32
蒸発温度	℃	-10
吸入ガス温度	℃	18
冷凍能力	kW	8.00/9.00
消費電力	kW	3.9/4.8
運転電流	A	13.3/15.4
電力率	%	85/90
始動電流	A	119/106
法定冷凍能力	トン	1.51/1.82
高圧ガス保安法区分	—	届出不要
組合わせリモートコンデンサー型式	—	RCR-R4S
外形幅	mm	994
奥行	mm	560
高さ	mm	343
型式	—	FL400DL-72A3
定格出力	kW	3.0
吐出量	m <sup>3</sup> /h	12.39/14.93
冷却方式	—	冷媒液冷却方式
冷機種類	—	ダフナー・ハーメチックオイルFVC32D
油封入量	L	1.7
運転調整装置	—	運転/停止
高圧遮断装置	MPa	3.0 OFF
電流センサー(CT設定値)(圧縮機用)	A	25
吐出ガス過熱防止サーミスター	℃	110(自動復帰)
配線用遮断器(圧縮機用)	A	30
ヒューズ	—	5
操作回路用	A	5
コンデンサーファン用	A	5
その他	—	逆相防止器
ガス入口	mm	φ25.4(ろう付け接続)
吐出ガス出口	mm	φ15.88(フレア接続)
凝縮液入口	mm	φ12.7(フレア接続)
液出口	mm	φ12.7(フレア接続)
製品質量	kg	82
梱包質量	kg	100
運転音	dB(A)	60/63 注(1)
内蔵品	—	高圧連成計・ドライヤー・サイトグラス

注(1) 運転音は、反響の少ない無響室などの部屋で、運転条件・製品周囲温度32℃・蒸発温度-10℃・吸入ガス温度18℃、測定位置・製品正面1m・高さ1mにおける値(Aスケール)を示します。実際の据付状態では、周囲の反響などの影響を受け大きくなります。

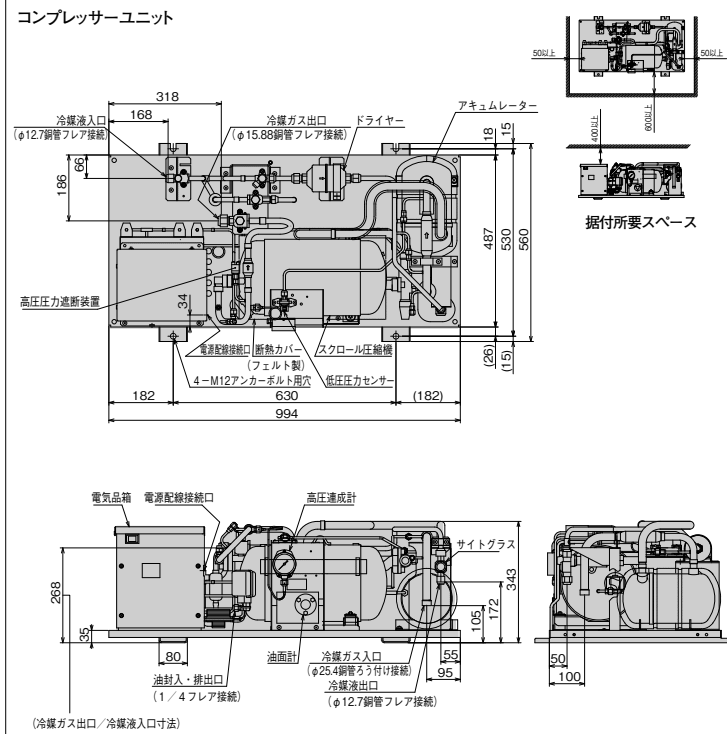
## ■リモートコンデンサー標準仕様表 (50/60Hz)

項目(単位)	型式	RCR-R4S
使用冷媒(封入量)	—	R404A/0(現地封入)
電源	—	単相 200V 50/60Hz
外装(マンセル記号)	—	ナチュラルグレー(1.0Y 8.5/0.5)
外形幅	mm	850
奥行	mm	315
高さ	mm	1,240
型式	—	多通路クロスフィン式
送風機	型式×台数	φ465プロペラファン×2
風量(最大)	m <sup>3</sup> /min	80.0
モーター	定格出力(極数)×台数	0.06×2
受液器内容積	L	13.5
制御装置	凝縮圧力制御	ファンスピード制御
ヒューズ	—	5
ガス入口	mm	φ15.88(ろう付け接続)
液出口	mm	φ12.7(ろう付け接続)
製品質量	kg	65
梱包質量	kg	69
運転音	dB(A)	45/46 注(1)

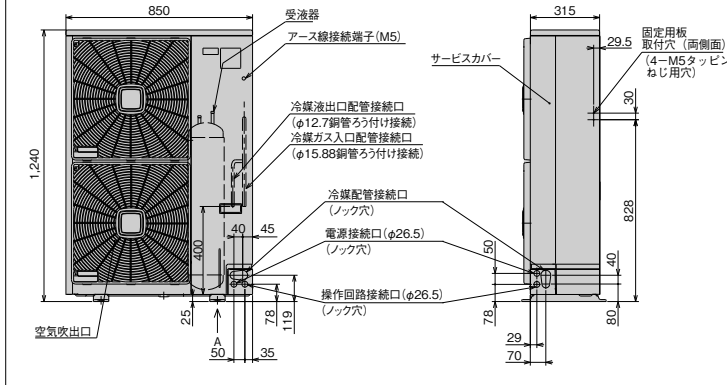
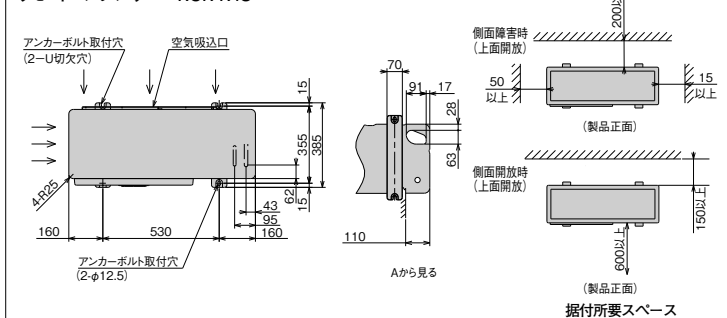
注(1) 運転音は、反響の少ない無響室などの部屋で、製品正面1m・高さ1mの位置における値(Aスケール)を示します。実際の据付状態では、周囲の反響などの影響を受け、表示値より大きくなります。

## ■外形寸法図

(単位:mm)



## リモートコンデンサー RCR-R4S



## ●オプション部品

リモコンボックス	158ページを参照ください。
防雪フード	159~160ページを参照ください。
風向ガイド	158ページを参照ください。
高調波抑制部品(アクティブフィルター)	161ページを参照ください。

R448A 屋外設置型(空冷タイプ)

R410A 屋外設置型(空冷タイプ)

R410A 空冷リモコン型

R404A 屋外設置型(空冷タイプ)

R404A 空冷リモコン型

R404A 水冷式

オプション部品

工事関連



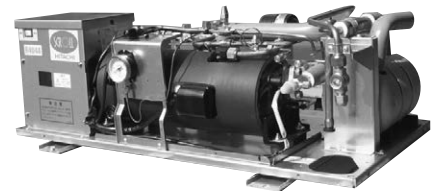
シングルタイプ[冷凍・冷蔵用]

# KX-R5C1

<呼称出力: 3.7kW>



JRA耐塩害仕様・JRA耐重塩害仕様もあります。詳細は、弊社営業窓口までお問い合わせください。



(写真はKX-R3C1です。)

## ■コンプレッサーユニット標準仕様表 (50/60Hz)

項目(単位)	型式	KX-R5C1		
使用冷媒(封入量)	—	R404A/0(現地封入)		
蒸発温度使用範囲	℃	-45~-5		
電源	—	三相 200V 50/60Hz		
性能	コンデンサー周囲温度	℃	32	
	蒸発温度	℃	-10	
	吸入ガス温度	℃	18	
	冷凍能力	kW	10.0/11.8	
	消費電力	kW	4.8/5.9	
	電気特性	運転電流	A	17.0/19.2
	効率	%	82/89	
	始動電流	A	141/128	
法定冷凍能力	トン	1.90/2.29		
高圧ガス保安法区分	—	届出不要		
組合わせリモートコンデンサー型式	—	RCR-R5S		
外形	幅	mm	994	
	奥行	mm	560	
	高さ	mm	343	
圧縮機	型式	—	FL500DL-90A3	
	定格出力	kW	3.7	
	吐出量	m <sup>3</sup> /h	15.55/18.74	
冷機種	冷却方式	—	冷媒液冷却方式	
	種類	—	ダフニー・ハーメチックオイルFVC32D	
油封入量	L	1.7		
運転調整装置	運転スイッチ	—	運転/停止	
保護装置	高圧遮断装置	MPa	3.0 OFF	
	電流センサー(CT設定値)(圧縮機用)	A	30	
	吐出ガス過熱防止サーミスター	℃	110(自動復帰)	
	配線用遮断器(圧縮機用)	A	30	
	ヒューズ	操作回路用	A	5
		コンデンサーファンモーター用	A	5
冷媒配管	その他	—	逆相防止器	
	ガス入口	mm	φ25.4(ろう付け接続)	
	吐出ガス出口	mm	φ15.88(フレア接続)	
	凝縮液入口	mm	φ12.7(フレア接続)	
	液出口	mm	φ12.7(フレア接続)	
	製品質量	kg	83	
梱包質量	kg	101		
運転音	dB(A)	60/63 注(1)		
内蔵品	—	高圧連成計・ドライヤー・サイトグラス		

注(1) 運転音は、反響の少ない無響室などの部屋で、運転条件:製品周囲温度32℃・蒸発温度-10℃・吸入ガス温度18℃、測定位置:製品正面1m・高さ1mにおける値(Aスケール)を示します。実際の据付状態では、周囲の反響などの影響を受け大きくなります。

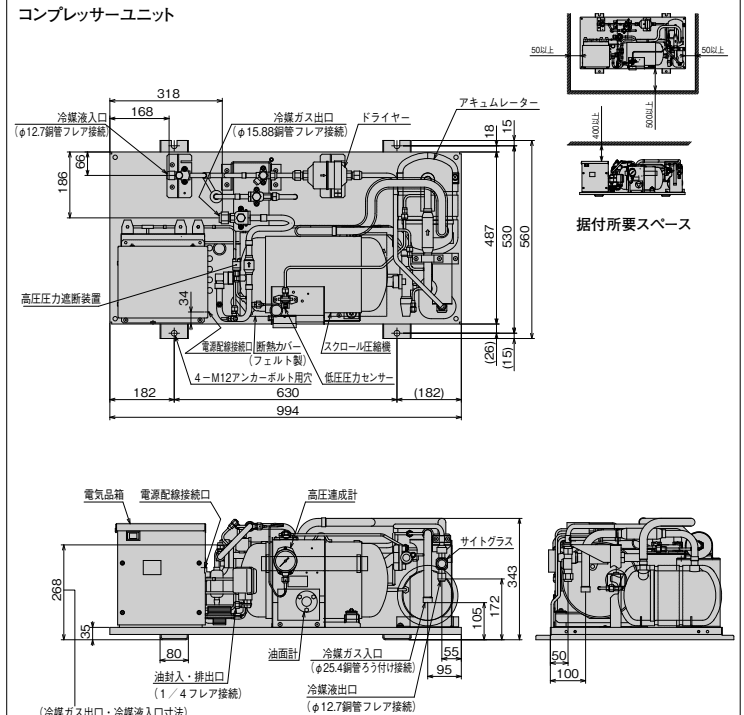
## ■リモートコンデンサー標準仕様表 (50/60Hz)

項目(単位)	型式	RCR-R5S	
使用冷媒(封入量)	—	R404A/0(現地封入)	
電源	—	単相 200V 50/60Hz	
外形	外装(マンセル記号)	—	ナチュラルグレー(1.0Y 8.5/0.5)
	幅	mm	850
	奥行	mm	315
凝縮器	高さ	mm	1,240
	型式	—	多通路クロスフィン式
	送風機	型式×台数	φ465プロペラファン×2
モーター	風量(最大)	m <sup>3</sup> /min	95.0
	定格出力(極数)×台数	kW	0.06×1+0.08×1
受液器	内容積	L	13.5
制御装置	凝縮圧力制御	—	ファンスピード制御
ヒューズ	—	A	5
冷配管	ガス入口	mm	φ15.88(ろう付け接続)
	液出口	mm	φ12.7(ろう付け接続)
質量	製品質量	kg	65
	梱包質量	kg	69
運転音	dB(A)	46 注(1)	

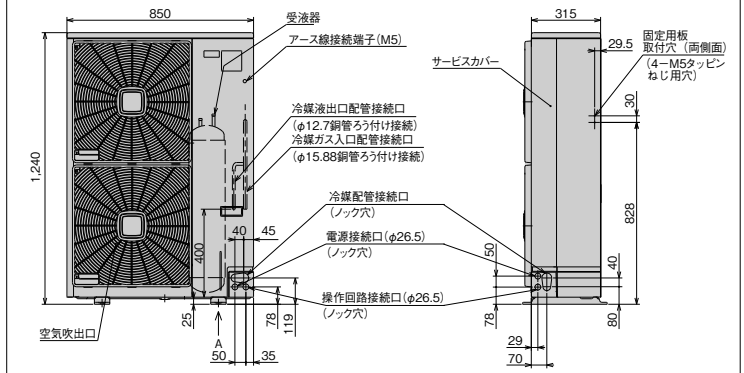
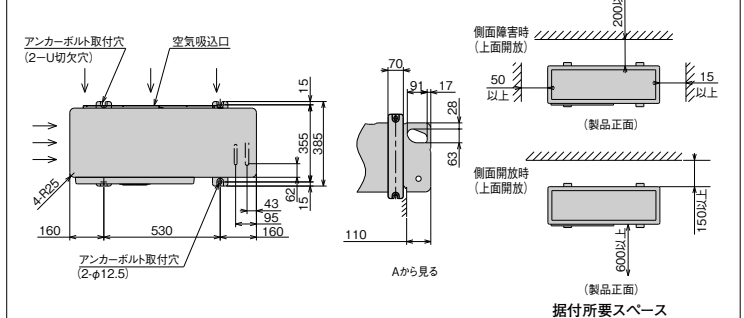
注(1) 運転音は、反響の少ない無響室などの部屋で、製品正面1m・高さ1mの位置における値(Aスケール)を示します。実際の据付状態では、周囲の反響などの影響を受け、表示値より大きくなります。

## ■外形寸法図

(単位:mm)



## リモートコンデンサー RCR-R5S



## ●オプション部品

リモコンボックス	158ページを参照ください。
防雪フード	159~160ページを参照ください。
風向ガイド	158ページを参照ください。
高調波抑制部品(アクティブフィルタ)	161ページを参照ください。

R448A 屋外設置型(空冷タイプ)  
R410A 屋外設置型(空冷タイプ)  
R410A 空冷リモコン型  
R404A 屋外設置型(空冷タイプ)  
R404A 空冷リモコン型  
R404A 水冷式  
オプション部品  
工事関連

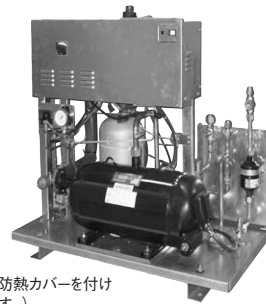
シングルタイプ[冷凍・冷蔵用]

# KX-R6C1

<呼称出力: 4.5kW>



JRA耐塩害仕様・JRA耐重塩害仕様もあります。詳細は、弊社営業窓口までお問い合わせください。



(圧縮機に防熱カバーを付けて出荷します。)

(単位:mm)

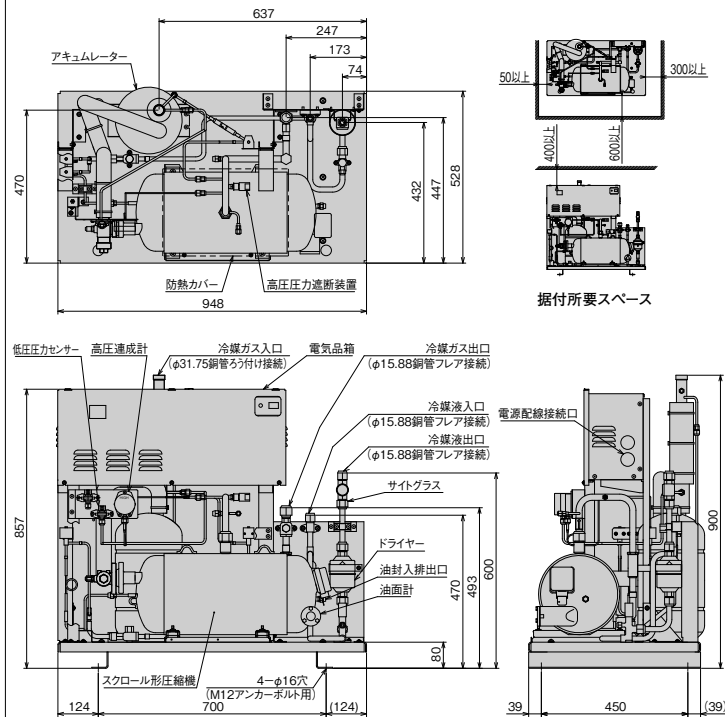
## ■コンプレッサーユニット標準仕様表 (50/60Hz)

項目(単位)	型式	KX-R6C1	
使用冷媒(封入量)	—	R404A/O(現地封入)	
蒸発温度使用範囲	℃	-45~-5	
電源	—	三相 200V 50/60Hz	
性能	コンデンサー周囲温度	℃	32
	蒸発温度	℃	-10
	吸入ガス温度	℃	18
	冷凍能力	kW	15.2/17.1
	消費電力	kW	6.9/8.4
電気特性	運転電流	A	23.4/26.8
	電力率	%	85/92
	始動電流	A	200/180
法定冷凍能力	トン	2.70/3.25	
高圧ガス保安法区分	—	届出不要	
組合わせリモコンデンサー型式	—	RCR-R6S	
外形	幅	mm	948
	奥行	mm	528
	高さ	mm	857
圧縮機	型式	—	FL600EL-128A3
	定格出力	kW	4.5
	吐出量	m <sup>3</sup> /h	22.12/26.65
	冷却方式	—	冷媒液冷却方式
冷機種	—	ダフニー・ハーメチックオイルFVC32D	
冷凍油	封入量	L	3.5
運転調整装置	運転スイッチ	—	運転/停止
	表示灯	—	警告
保護装置	高圧遮断装置	MPa	3.0 OFF
	電圧センサー(CT)設定値(圧縮機用)	A	45
	吐出ガス過熱防止サーミスター	℃	110
	ヒューズ 操作回路用	A	5
	配線用遮断器(圧縮機用)	A	50
その他	—	逆相防止器	
冷媒配管	ガス入口	mm	φ31.75(ろう付け接続)
	吐出ガス出口	mm	φ15.88(フレア接続)
	凝縮液入口	mm	φ15.88(フレア接続)
	液出口	mm	φ15.88(フレア接続)
質量	製品質量	kg	130
	梱包質量	kg	148
運転音	dB(A)	61/62	注(1)
内蔵品	—	高圧連成計・ドライヤー・サイトグラス	

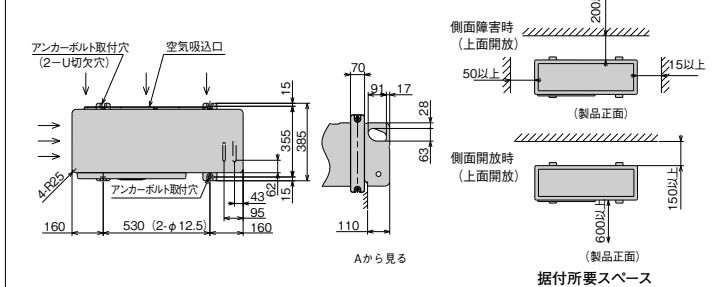
注(1) 運転音は、反響の少ない無響室などの部屋で、運転条件:製品周囲温度32℃・蒸発温度-10℃・吸入ガス温度18℃、測定位置:製品正面1m・高さ1mにおける値(Aスケール)を示します。実際の据付状態では、周囲の反響などの影響を受け大きくなります。

## ■外形寸法図

### コンプレッサーユニット



### リモートコンデンサー RCR-R6S



## ■リモートコンデンサー標準仕様表 (50/60Hz)

項目(単位)	型式	RCR-R6S	
使用冷媒(封入量)	—	R404A/O(現地封入)	
電源	—	単相 200V 50/60Hz	
外形	外装(マンセル記号)	—	ナチュラルグレー(1.0Y 8.5/0.5)
	幅	mm	850
	奥行	mm	315
高さ	mm	1,240	
型	式	—	多通路クロスフィン式
凝縮器	送風機	型式×台数	φ465プロペラファン×2
	風量(最大)	m <sup>3</sup> /min	107.5
モーター	定格出力(極数)×台数	kW	0.08×1+0.095×1
受液器	内容積	L	13.5
制御装置	凝縮圧力制御	—	ファンスピード制御
ヒューズ	A	5	
冷配管	ガス入口	mm	φ15.88(ろう付け接続)
	液出口	mm	φ12.7(ろう付け接続)
質量	製品質量	kg	65
	梱包質量	kg	69
運転音	dB(A)	49/50	注(1)

注(1) 運転音は、反響の少ない無響室などの部屋で、製品正面1m・高さ1mの位置における値(Aスケール)を示します。実際の据付状態では、周囲の反響などの影響を受け、表示値より大きくなります。

- 注(1) 110寸法を確保していただければ、緑石等の土台との干渉なく下配管工事ができます。  
 (2) RCR-R6SとKX-R6C1を組合わせた場合、コンプレッサーユニット側の配管径に合わせ、現地配管を施工してください。配管径の合わない液側配管はコンプレッサーユニットに付属の異径ソケットを使用し、現地配管と接続してください。

### ●オープン部品

リモコンボックス	158ページを参照ください。
防雪フード	159~160ページを参照ください。
風向ガイド	158ページを参照ください。
高調波抑制部品(アクティブフィルター)	161ページを参照ください。

R448A 屋外設置型(空冷タイプ)

R410A 屋外設置型(空冷タイプ)

R410A 空冷リモコン型

R404A 屋外設置型(空冷タイプ)

R404A 空冷リモコン型

R404A 水冷式

オプション部品

工事関連

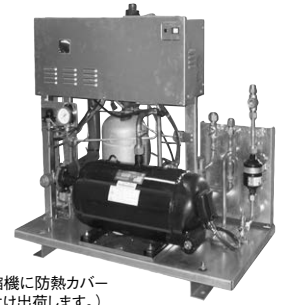
シングルタイプ[冷凍・冷蔵用]

# KX-R8C1

<呼称出力：6.0kW>



JRA耐塩害仕様・JRA耐重塩害仕様もあります。詳細は、弊社営業窓口までお問い合わせください。



(圧縮機に防熱カバーを付け出荷します。)

(単位:mm)

## ■コンプレッサーユニット標準仕様表 (50/60Hz)

項目(単位)	型式	KX-R8C1	
使用冷媒(封入量)	—	R404A/0(現地封入)	
蒸発温度使用範囲	°C	-45~-5	
電源	—	三相 200V 50/60Hz	
性能	コンデンサー周囲温度	°C	32
	蒸発温度	°C	-10
	吸入ガス温度	°C	18
	冷凍能力	kW	17.4/19.5
	消費電力	kW	7.8/9.7
	運転電流	A	26.4/30.0
電気特性	電力率	%	85/93
	始動電流	A	229/208
	法定冷凍能力	トン	3.03/3.66
高圧ガス保安法区分	—	届出不要	
組合せリモートコンデンサー型式	—	RCR-R8F	
外形	幅	mm	948
	奥行き	mm	528
	高さ	mm	857
圧縮機	型式	—	FL800EL-144A3
	定格出力	kW	6.0
	吐出量	m <sup>3</sup> /h	24.88/29.98
	冷却方式	—	冷媒液冷却方式
冷媒油	種類	—	ダフニーハメチックオイルFVC32D
	封入量	L	3.5
運転調整装置	運転スイッチ	—	運転/停止
	表示灯	—	警報
保護装置	高圧遮断装置	MPa	3.0 OFF
	電流センサー(CT)設定値(圧縮機用)	A	50
	吐出ガス過熱防止サーミスター	°C	110
	ヒューズ操作回路用	A	5
	配線用遮断器(圧縮機用)	A	50
	その他	—	逆相防止器
冷媒配管	ガス入口	mm	φ31.75(ろう付け接続)
	吐出ガス出口	mm	φ19.05(フレア接続)
	凝縮液入口	mm	φ15.88(フレア接続)
質量	製品質量	kg	133
	梱包質量	kg	151
運転音	音dB(A)	60/62	注(1)
内蔵品	—	高圧連成計・ドライヤー・サイトグラス	

注(1) 運転音は、反響の少ない無響室などの部屋で、運転条件:製品周囲温度32°C・蒸発温度-10°C・吸入ガス温度18°C、測定位置:製品正面1m・高さ1mにおける値(Aスケール)を示します。実際の据付状態では、周囲の反響などの影響を受け大きくなります。

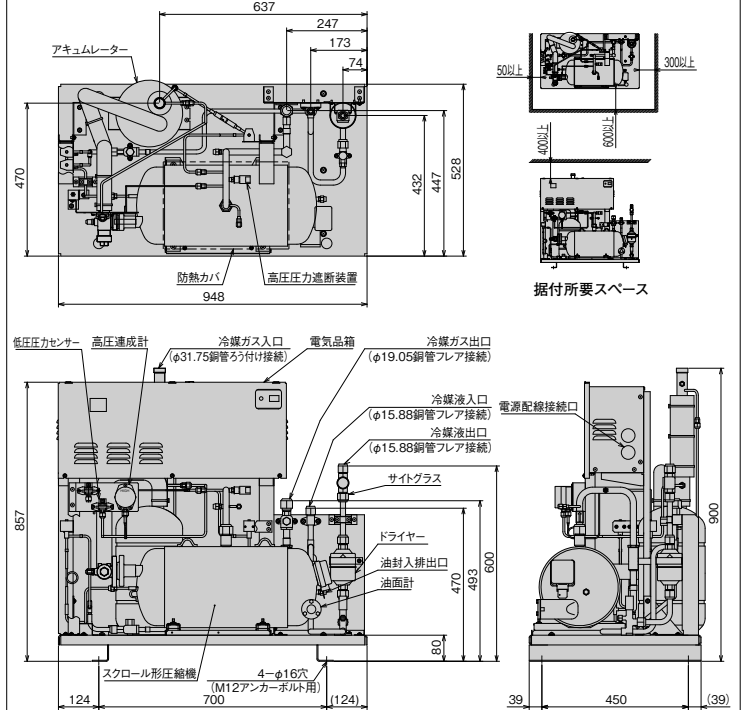
## ■リモートコンデンサー標準仕様表 (50/60Hz)

項目(単位)	型式	RCR-R8F	
使用冷媒(封入量)	—	R404A/0(現地封入)	
電源	—	単相 200V 50/60Hz	
外形	外装(マンセル記号)	—	ナチュラルグレー(1.0Y 8.5/0.5)
	幅	mm	950
	奥行き	mm	790
凝縮器	型	—	多通路クロスフィン式
	送風機	型式×台数	φ644プロベラファン×1
送風機	風量(最大)	m <sup>3</sup> /min	138
	モーター	定格出力(複数)×台数	0.275(6)×1
受液器	内容積	L	27.0
制御装置	凝縮圧力制御	—	ファンスピード制御
保護装置	溶栓口	径mm	5
	溶解温度	°C	72
	ヒューズ	操作回路	A
冷配管	ガス入口	mm	φ19.05(ろう付け接続)
	液出口	mm	φ15.88(ろう付け接続)
質量	製品質量	kg	132
	梱包質量	kg	135
運転音	音dB(A)	51/52	注(1)

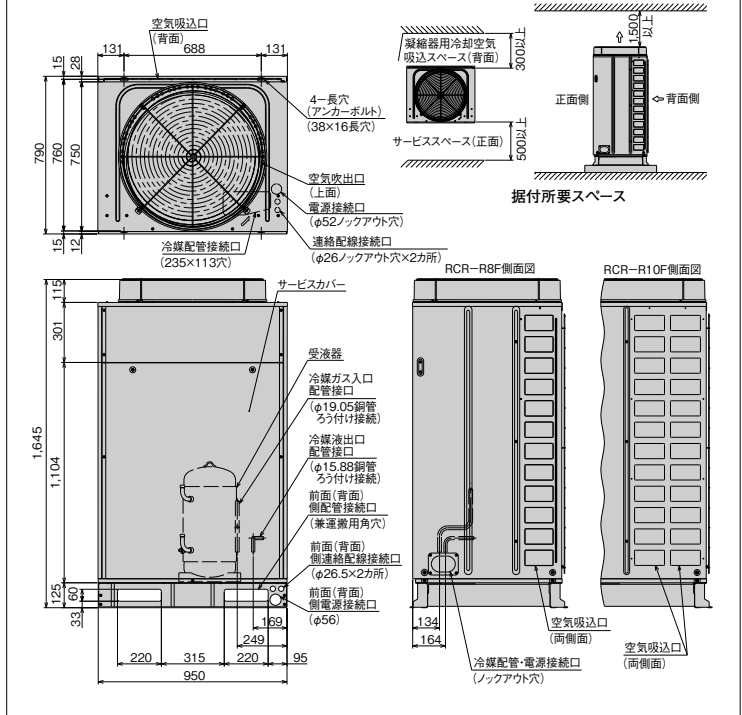
注(1) 運転音は、反響の少ない無響室などの部屋で、製品正面1m・高さ1mの位置における値(Aスケール)を示します。実際の据付状態では、周囲の反響などの影響を受け、表示値より大きくなります。

## ■外形寸法図

コンプレッサーユニット



リモートコンデンサー RCR-R8F



## ●オプション部品

リモコンボックス	158ページを参照ください。
防雪フード	159~160ページを参照ください。
高調波抑制部品(アクティブフィルター)	161ページを参照ください。

R448A

屋外設置型(空冷タイプ)

R410A

屋外設置型(空冷タイプ)

R410A

空冷リモコン型

R404A

屋外設置型(空冷タイプ)

R404A

空冷リモコン型

R404A

水冷式

オプション部品

工事関連

シングルタイプ[冷凍・冷蔵用]

# KX-R10C1

< 呼称出力：7.4kW >



(圧縮機に防熱カバーを付け出荷します。)

(単位:mm)



JRA耐塩害仕様・JRA耐重塩害仕様もあります。詳細は、弊社営業窓口までお問い合わせください。

## ■コンプレッサーユニット標準仕様表 (50/60Hz)

項目(単位)	型式	KX-R10C1
使用冷媒(封入量)	—	R404A/0(現地封入)
蒸発温度使用範囲	℃	-45~-5
電源	—	三相 200V 50/60Hz
コンデンサー周囲温度	℃	32
蒸発温度	℃	-10
吸入ガス温度	℃	18
冷凍能力	kW	20.6/24.0
消費電力	kW	9.5/12.0
運転電流	A	32.6/37.5
電力率	%	84/92
始動電流	A	260/234
法定冷凍能力	トン	3.79/4.57
高圧ガス保安法区分	—	届出不要
組合せリモコンコンデンサー型式	—	RCR-R10F
外形幅	mm	948
奥行き	mm	528
高さ	mm	857
圧縮機型式	—	FL1000EL-180A3
定格出力	kW	7.4
吐出量	m <sup>3</sup> /h	31.10/37.48
冷却方式	—	冷媒液冷却方式
冷機種類	—	ダフニー・ハメックオイルFVC32D
冷凍油封入量	L	3.5
運転調整装置	—	運転スイッチ
表示灯	—	警告
高圧遮断装置	MPa	3.0 OFF
電流センサー(CT)設定値(圧縮機用)	A	60
吐出ガス過熱防止サーミスター	℃	110
ヒューズ操作回路用	A	5
配線用遮断器(圧縮機用)	A	60
その他	—	逆相防止器
ガス入口	mm	φ31.75(ろう付け接続)
吐出ガス出口	mm	φ19.05(フレア接続)
凝縮液入口	mm	φ15.88(フレア接続)
液出口	mm	φ15.88(フレア接続)
製品質量	kg	135
梱包質量	kg	153
運転音	dB(A)	62/63 注(1)
内蔵品	—	高圧連成計・ドライヤー・サイトグラス

注(1) 運転音は、反響の少ない無響室などの部屋で、運転条件:製品周囲温度32℃・蒸発温度-10℃・吸入ガス温度18℃、測定位置:製品正面1m・高さ1mにおける値(Aスケール)を示します。実際の据付状態では、周囲の反響などの影響を受け大きくなります。

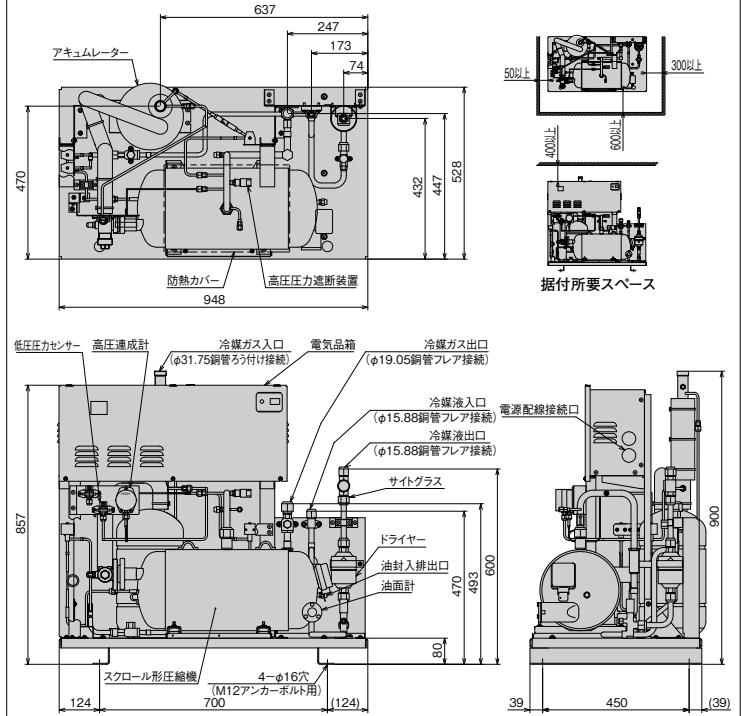
## ■リモートコンデンサー標準仕様表 (50/60Hz)

項目(単位)	型式	RCR-R10F
使用冷媒(封入量)	—	R404A/0(現地封入)
電源	—	単相 200V 50/60Hz
外装(マンセル記号)	—	ナチュラルグレー(1.0Y 8.5/0.5)
外形幅	mm	950
奥行き	mm	790
高さ	mm	1,645
凝縮機型式	—	多通路クロスフィン式
送風機	型式×台数	φ644プロペラファン×1
風量(最大)	m <sup>3</sup> /min	138
モーター	定格出力(極数)×台数	0.275(6)×1
液器内容積	L	27.0
制御装置	凝縮圧力制御	ファンスピード制御
溶栓口	径	5
溶解温度	℃	72
ヒューズ	操作回路	5
ファンモーター用	A	10
冷配ガス入口	mm	φ19.05(ろう付け接続)
液出口	mm	φ15.88(ろう付け接続)
製品質量	kg	135
梱包質量	kg	138
運転音	dB(A)	53/54 注(1)

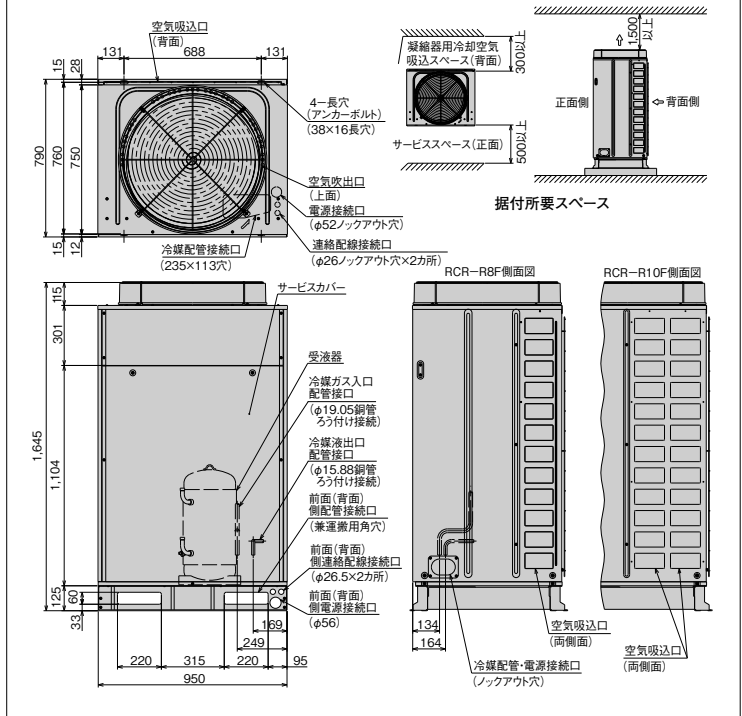
注(1) 運転音は、反響の少ない無響室などの部屋で、製品正面1m・高さ1mの位置における値(Aスケール)を示します。実際の据付状態では、周囲の反響などの影響を受け、表示値より大きくなります。

## ■外形寸法図

コンプレッサーユニット



リモートコンデンサー RCR-R10F



## ●オプション部品

リモコンボックス	158ページを参照ください。
防雪フード	159~160ページを参照ください。
高調波抑制部品(アクティブフィルター)	161ページを参照ください。

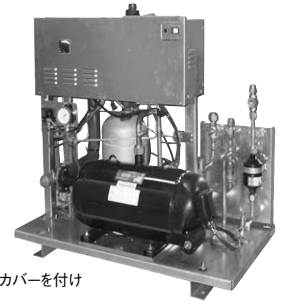
R448A 屋外設置型(空冷タイプ型)  
R410A 屋外設置型(空冷タイプ型)  
R410A 空冷リモコン型  
R404A 屋外設置型(空冷タイプ型)  
R404A 空冷リモコン型  
R404A 水冷式  
オプション部品  
工事関連

シングルタイプ[超低温用]

# KX-R6CF1

<呼称出力: 4.5kW>

JRA耐塩害仕様・JRA耐重塩害仕様もあります。  
 詳細は、弊社営業窓口までお問い合わせください。



(圧縮機に防熱カバーを付け  
 出荷します。)

(単位:mm)

## ■コンプレッサーユニット標準仕様表 (50/60Hz)

項目(単位)		型式	KX-R6CF1
使用冷媒(封入量)		—	R404A/0(現地封入)
蒸発温度使用範囲		°C	-65~-20
電源		—	三相 200V 50/60Hz
性能	コンデンサー周囲温度	°C	32
	蒸発温度	°C	-60
	吸入ガス温度	°C	18
	冷凍能力	kW	1.50/1.90
	消費電力	kW	5.50/6.40
	運転電流	A	17.21/20.26
電気特性	電力率	%	83/91
	始動電流	A	200/180
法定冷凍能力		トン	2.70/3.25
高圧ガス保安法区分		—	届出不要
組合わせリモートコンデンサー型式		—	RCR-R5S
外形	幅	mm	948
	奥行	mm	528
	高さ	mm	857
圧縮機	型式	—	FL600EL-128A3
	定格出力	kW	4.5
	吐出量	m <sup>3</sup> /h	22.12/26.65
冷機種	冷却方式	—	冷媒液冷却方式
	種類	—	ダフニー・ハーメックオイルFVC32D
冷機油封入量		L	3.5
運転調整装置		—	運転/停止
保護装置	高圧遮断装置	MPa	3.0 OFF
	電流センサー(CT設定値)(圧縮機用)	A	45
	吐出ガス過熱防止サーミスター	°C	110
	ヒューズ 操作回路用	A	5
	配線用遮断器(圧縮機用)	A	50
その他		—	逆相防止器
ガス入口		mm	φ31.75(ろう付け接続)
吐出ガス出口		mm	φ15.88(フレア接続)
凝縮液入口		mm	φ12.7(フレア接続)
液出口		mm	φ12.7(フレア接続)
製品質量		kg	130
梱包質量		kg	148
運転音		dB(A)	61/62 注(1)
内蔵品		—	高圧連成計・ドライヤー・サイトグラス

注(1) 運転音は、反響の少ない無響室などの部屋で、運転条件:製品周囲温度32°C・蒸発温度-40°C・吸入ガス温度18°C、測定位置:製品正面1m・高さ1mにおける値(Aスケール)を示します。実際の据付状態では、周囲の反響などの影響を受け大きくなります。

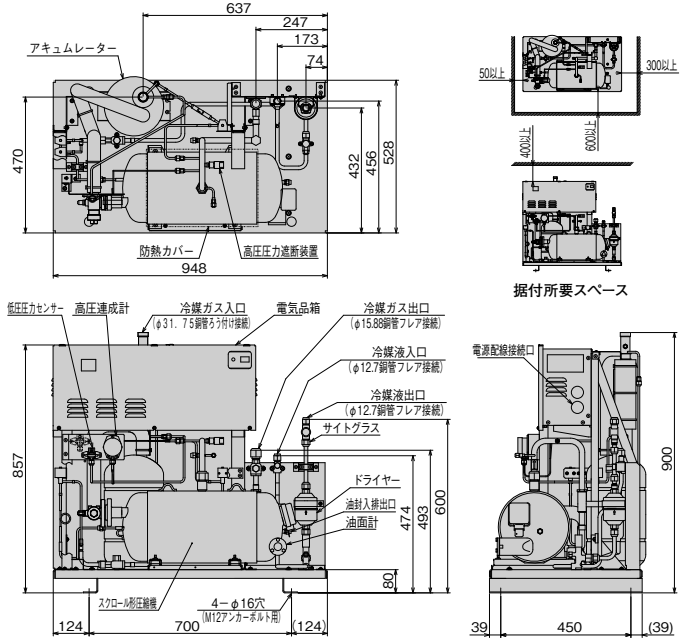
## ■リモートコンデンサー標準仕様表 (50/60Hz)

項目(単位)		型式	RCR-R5S
使用冷媒(封入量)		—	R404A/0(現地封入)
電源		—	単相 200V 50/60Hz
外形	外装(マンセル記号)	—	ナチュラルグレー(1.0Y 8.5/0.5)
	幅	mm	850
	奥行	mm	315
高さ	mm	1,240	
	型式	—	多通路クロスフィン式
凝縮機	送風機	型式×台数	φ465プロペラファン×2
	風量(最大)	m <sup>3</sup> /min	95.0
	モーター	定格出力(極数)×台数	0.06×1+0.08×1
受液器内容積		L	13.5
制御装置		—	ファンスピード制御
ヒューズ		A	5
冷配管		ガス入口	mm φ15.88(ろう付け接続)
液出口		mm φ12.7(ろう付け接続)	
製品質量		kg	65
梱包質量		kg	69
運転音		dB(A)	46 注(1)

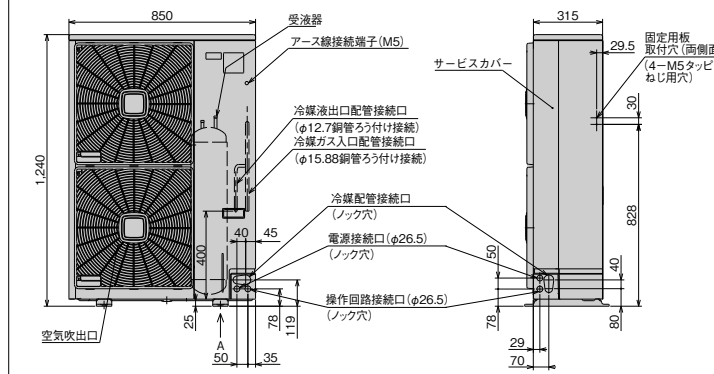
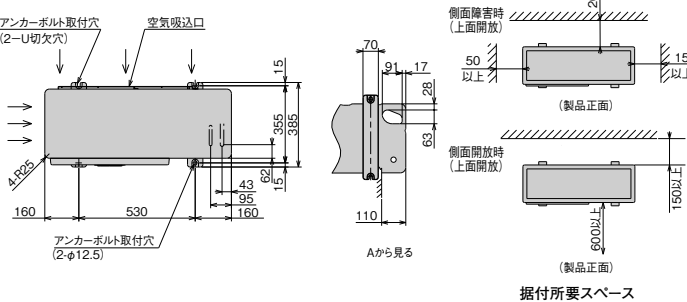
注(1) 運転音は、反響の少ない無響室などの部屋で、製品正面1m・高さ1mの位置における値(Aスケール)を示します。実際の据付状態では、周囲の反響などの影響を受け、表示値より大きくなります。

## ■外形寸法図

コンプレッサーユニット



リモートコンデンサー RCR-R5S



注(1) 110寸法を確保していただければ、緑石等の土台との干渉なく下配管工事ができます。

## ●オプション部品

リモコンボックス	158ページを参照ください。
防雪フード	159~160ページを参照ください。
風向ガイド	158ページを参照ください。
高調波抑制部品(アクティブフィルター)	161ページを参照ください。

R448A

屋外設置型(空冷タイプ)

R410A

屋外設置型(空冷タイプ)

R410A

空冷リモコン型

R404A

屋外設置型(空冷タイプ)

R404A

空冷リモコン型

R404A

水冷式

オプション部品

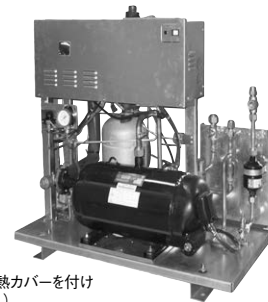
工事関連

シングルタイプ[超低温用]

# KX-R8CF1

<呼称出力: 6.0kW>

JRA耐塩害仕様・JRA耐重塩害仕様もあります。  
 詳細は、弊社営業窓口までお問い合わせください。



(圧縮機に防熱カバーを付けて出荷します。)

(単位:mm)

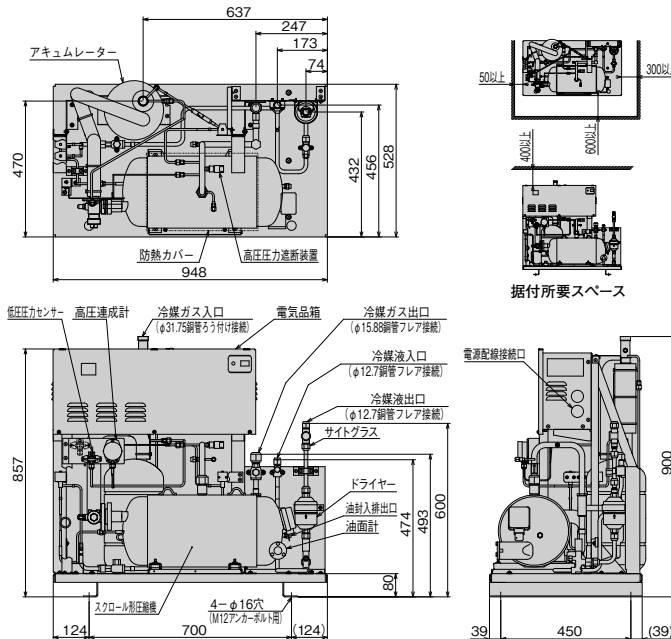
## ■コンプレッサーユニット標準仕様表 (50/60Hz)

項目(単位)	型式	KX-R8CF1	
使用冷媒(封入量)	—	R404A/0(現地封入)	
蒸発温度使用範囲	℃	-65~-20	
電源	—	三相 200V 50/60Hz	
性能	コンデンサー周囲温度	℃	32
	蒸発温度	℃	-60
	吸入ガス温度	℃	18
	冷凍能力	kW	1.70/2.12
	消費電力	kW	6.10/7.34
	運転電流	A	21.59/22.99
電気特性	電力率	%	82/92
	始動電流	A	229/208
	法定冷凍能力	トン	3.03/3.66
高圧ガス保安法区分	—	届出不要	
組合わせリモートコンデンサー型式	—	RCR-R6S	
外形	幅	mm	948
	奥行	mm	528
	高さ	mm	857
圧縮機	型式	—	FL800EL-144A3
	定格出力	kW	6.0
	吐出量	m <sup>3</sup> /h	24.88/29.98
冷却方式	—	冷媒液冷却方式	
冷凍油	種類	—	ダフニーハーメチックオイルFVC32D
封入量	L	—	3.5
運転調整装置	運転スイッチ	—	運転/停止
保護装置	高圧遮断装置	MPa	3.0 OFF
	電流センサー(CT設定値)(圧縮機用)	A	50
	吐出ガス過熱防止サーミスター	℃	110
その他	ヒューズ操作回路用	A	5
	配線用遮断器(圧縮機用)	A	50
	その他	—	逆相防止器
冷媒配管	ガス入口	mm	φ31.75(ろう付け接続)
	吐出ガス出口	mm	φ15.88(フレア接続)
	凝縮液入口	mm	φ12.7(フレア接続)
質量	製品質量	kg	133
	梱包質量	kg	151
	運転音	dB(A)	60/62 注(1)
内蔵品	—	高圧連成計・ドライヤー・サイトグラス	

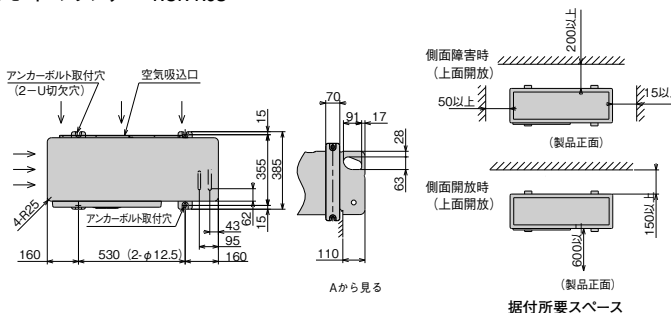
注(1) 運転音は、反響の少ない無響室などの部屋で、運転条件:製品周囲温度32℃・蒸発温度-40℃・吸入ガス温度18℃、測定位置:製品正面1m・高さ1mにおける値(Aスケール)を示します。実際の据付状態では、周囲の反響などの影響を受け大きくなります。

## ■外形寸法図

### コンプレッサーユニット



### リモートコンデンサー RCR-R6S



注(1) 110寸法を確保していただければ、緑石等の土台との干渉なく下配管工事ができます。

## ■リモートコンデンサー標準仕様表 (50/60Hz)

項目(単位)	型式	RCR-R6S	
使用冷媒(封入量)	—	R404A/0(現地封入)	
電源	—	単相 200V 50/60Hz	
外形	外装(マンセル記号)	—	ナチュラルグレー(1.0Y 8.5/0.5)
	幅	mm	850
	奥行	mm	315
凝縮器	高	mm	1,240
	型式	—	多通路クロスフィン式
	送風機	型式×台数	—
モーター	風量(最大)	m <sup>3</sup> /min	107.5
	定格出力(極数)×台数	kW	0.080×1+0.095×1
受液器	内容積	L	13.5
制御装置	凝縮圧力制御	—	ファンスピード制御
ヒューズ	A	—	5
冷配管	ガス入口	mm	φ15.88(ろう付け接続)
	液出口	mm	φ12.7(ろう付け接続)
質量	製品質量	kg	65
	梱包質量	kg	69
運転音	dB(A)	—	49/50 注(1)

注(1) 運転音は、反響の少ない無響室などの部屋で、製品正面1m・高さ1mの位置における値(Aスケール)を示します。実際の据付状態では、周囲の反響などの影響を受け、表示値より大きくなります。

## ●オプション部品

リモコンボックス	158ページを参照ください。
防雪フード	159~160ページを参照ください。
風向ガイド	158ページを参照ください。
高調波抑制部品(アクティブフィルター)	161ページを参照ください。

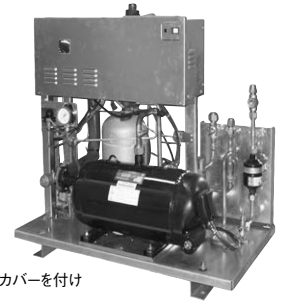
R448A 屋外設置型(空冷タイプ)  
 R410A 屋外設置型(空冷タイプ)  
 R410A 空冷リモコン型  
 R404A 屋外設置型(空冷タイプ)  
 R404A 空冷リモコン型  
 R404A 水冷式  
 オプション部品  
 工事関連

シングルタイプ[超低温用]

# KX-R10CF1

<呼称出力:7.4kW>

JRA耐塩害仕様・JRA耐重塩害仕様もあります。  
 詳細は、弊社営業窓口までお問い合わせください。



(圧縮機に防熱カバーを付け  
 出荷します。)

(単位:mm)

## ■コンプレッサーユニット標準仕様表 (50/60Hz)

項目(単位)	型式	KX-R10CF1	
使用冷媒(封入量)	—	R404A/0(現地封入)	
蒸発温度使用範囲	°C	-65~-20	
電源	—	三相 200V 50/60Hz	
性能	コンデンサー周囲温度	°C	32
	蒸発温度	°C	-60
	吸入ガス温度	°C	18
	冷凍能力	kW	2.24/2.65
	消費電力	kW	7.68/9.34
	電気特性	運転電流	A
	効率	%	80/90
	始動電流	A	260/234
法定冷凍能力	トン	3.79/4.57	
高圧ガス保安区分	—	届出不要	
組合わせリモートコンデンサー型式	—	RCR-R8F	
外形	幅	mm	948
	奥行	mm	528
	高さ	mm	857
圧縮機	型式	—	FL1000EL-180A3
	定格出力	kW	7.4
	吐出量	m <sup>3</sup> /h	31.10/37.48
冷機種	冷却方式	—	冷媒液冷却方式
	種類	—	ダフニー・ハーメチックオイルFVC32D
冷機油	封入量	L	3.5
運転調整装置	運転スイッチ	—	運転/停止
保護装置	高圧遮断装置	MPa	3.0 OFF
	電流センサー(CT設定値)(圧縮機用)	A	60
	吐出ガス過熱防止サーミスター	°C	110
	ヒューズ 操作回路用	A	5
	配線用遮断器(圧縮機用)	A	60
冷媒配管	その他	—	逆相防止器
	ガス入口	mm	φ31.75(ろう付け接続)
	吐出ガス出口	mm	φ15.88(フレア接続)
質量	凝縮液入口	mm	φ12.7(フレア接続)
	液出口	mm	φ12.7(フレア接続)
運転	製品質量	kg	135
	梱包質量	kg	153
内蔵品	運転音	dB(A)	62/63 注(1)
	蔵品	—	高圧連成計・ドライヤー・サイトグラス

注(1) 運転音は、反響の少ない無響室などの部屋で、運転条件:製品周囲温度32°C・蒸発温度-40°C・吸入ガス温度18°C、測定位置:製品正面1m・高さ1mにおける値(Aスケール)を示します。実際の据付状態では、周囲の反響などの影響を受け表示値より大きくなります。

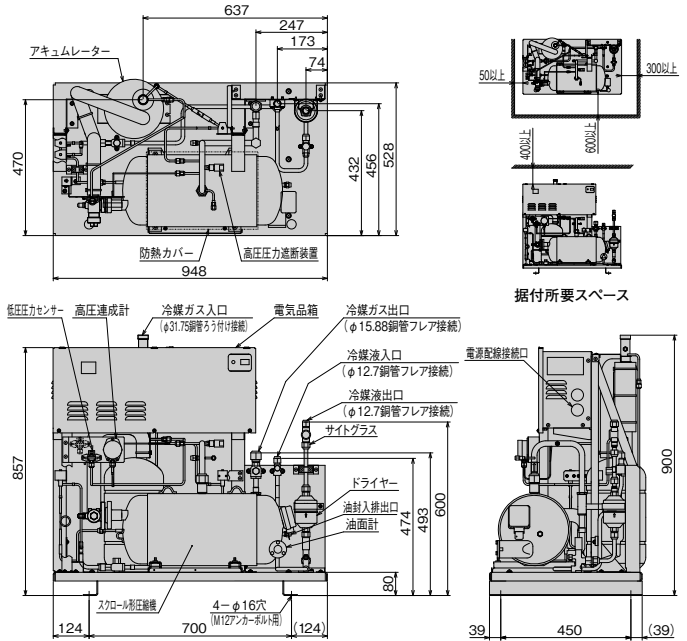
## ■リモートコンデンサー標準仕様表 (50/60Hz)

項目(単位)	型式	RCR-R8F	
使用冷媒(封入量)	—	R404A/0(現地封入)	
電源	—	単相 200V 50/60Hz	
外形	外装(マンセル記号)	—	ナチュラルグレー(1.0Y 8.5/0.5)
	幅	mm	950
	奥行	mm	790
凝縮器	高さ	mm	1,645
	型式	—	多通路クロスフィン式
送風機	型式×台数	—	φ644プロペラファン×1
	風量(最大)	m <sup>3</sup> /min	138
モーター	定格出力(極数)×台数	kW	0.275(6)×1
	受液器内容積	L	27.0
制御装置	凝縮圧力制御	—	ファンスピード制御
保護装置	溶栓口	径 mm	5
	溶解温度	°C	72
	ヒューズ 操作回路用	A	5
冷配管	ファンモーター用	A	10
	ガス入口	mm	φ19.05(ろう付け接続)
質量	液出口	mm	φ15.88(ろう付け接続)
	製品質量	kg	132
梱包	梱包質量	kg	135
	運転音	dB(A)	51/52 注(1)

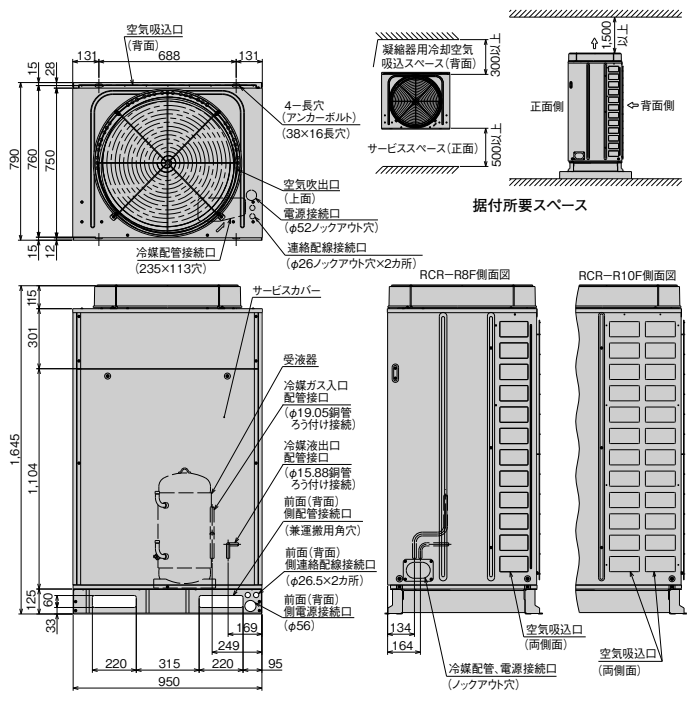
注(1) 運転音は、反響の少ない無響室などの部屋で、製品正面1m・高さ1mの位置における値(Aスケール)を示します。実際の据付状態では、周囲の反響などの影響を受け表示値より大きくなります。

## ■外形寸法図

コンプレッサーユニット



リモートコンデンサー RCR-R8F



## ●オプション部品

リモコンボックス	158ページを参照ください。
防雪フード	159~160ページを参照ください。
高調波抑制部品(アクティブフィルター)	161ページを参照ください。

R404A

屋外設置型(空冷タイプ)

R410A

屋外設置型(空冷タイプ)

R410A

空冷リモコン型

R404A

屋外設置型(空冷タイプ)

R404A

空冷リモコン型

R404A

水冷式

R404A

オプション部品

R404A

工事関連

マルチタイプ[冷凍・冷蔵用]

# KX-RM16C

<呼称出力: 6.0kW×2>



JRA耐塩害仕様・JRA耐重塩害仕様もあります。詳細は、弊社営業窓口までお問い合わせください。

## ■コンプレッサーユニット標準仕様表 (50/60Hz)

項目(単位)	型式	KX-RM16C		
使用冷媒(封入量)	—	R404A/0(現地封入)		
蒸発温度使用範囲	°C	-45~-5		
電源	—	三相 200V 50/60Hz		
性能	コンデンサー周囲温度	°C	32	
	蒸発温度	°C	-40	
	吸入ガス温度	°C	18	
	冷凍能力	kW	10.0/11.8	
	消費電力	kW	12.7/14.7	
電気特性	運転電流	A	46.3/47.3	
	効率	%	79/90	
	始動電流	A	262/246	
法定冷凍能力	トン	6.06/7.32		
高圧ガス保安法区分	—	届出不要		
組合わせリモートコンデンサー型式	—	RCR-R16F		
外形	幅	mm	1,400	
	奥行き	mm	756	
	高さ	mm	1,200	
圧縮機	型式×台数	—	FL800EL-144A3×2	
	定格出力	kW	6.0×2	
	吐出量	m <sup>3</sup> /h	49.76/59.96	
	冷却方式	—	冷媒液冷却方式	
冷凍油	種類	—	ダブニーハーメチックオイルFVC32D	
受液器	内容積	L	50.0	
運転調整装置	運転スイッチ	—	運転/停止	
	表示灯	—	運転・警報(各種コード表示)	
制御装置	容量制御	%	0-50-100	
	高圧遮断装置	MPa	3.0 OFF	
保護装置	低圧遮断装置	MPa	0.00 OFF(出荷時)(応急運転時のみ使用)	
	溶栓口	mm	5	
	溶栓溶解温度	°C	72	
	電流センサー(CT)設定値(圧縮機用)	A	50×2	
	配線用遮断器(圧縮機用)	A	50×2	
	吐出ガス過熱防止サーミスター	°C	110(自動復帰)	
	ヒューズ	操作回路用	A	5
	その他	—	逆相防止器	
	ガス入口	mm	φ44.45(ろう付け接続)	
	吐出ガス出口	mm	φ38.1(ろう付け接続)	
冷媒配管	凝縮液入口	mm	φ22.22(ろう付け接続)	
	液出口	mm	φ22.22(ろう付け接続)	
質量	製品質量	kg	416	
	梱包質量	kg	416	
内蔵	運転音	dB(A)	62/63 注(1)	
	内蔵部品	—	高圧連成計・低圧連成計・ドライヤー・サイトグラス	

注(1) 運転音は、反響の少ない無響室などの部屋で、運転条件: 製品周囲温度32°C・蒸発温度-40°C・吸入ガス温度18°C、測定位置: 製品正面1m・高さ1mにおける値(Aスケール)を示します。実際の据付状態では、周囲の反響などの影響を受け、表示値より大きくなります。

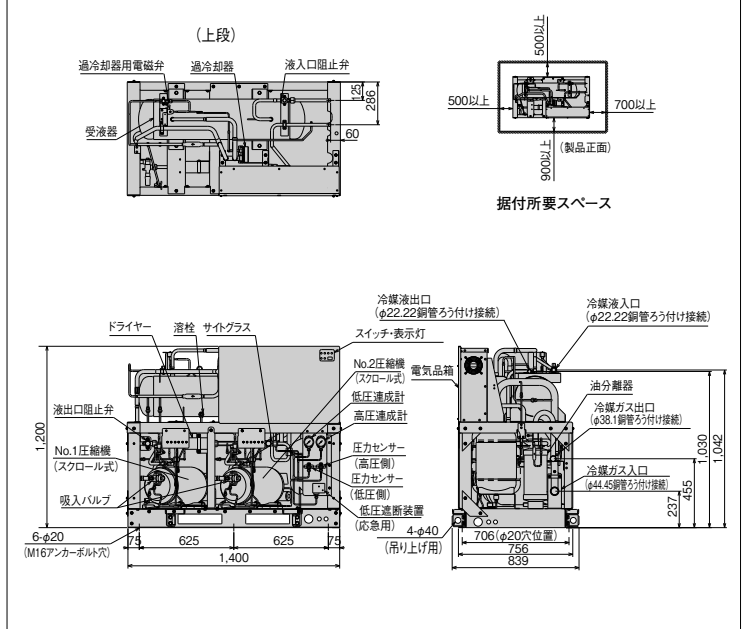
## ■リモートコンデンサー標準仕様表 (50/60Hz)

項目(単位)	型式	RCR-R16F		
使用冷媒(封入量)	—	R404A/0(現地封入)		
電源	—	単相 200V 50/60Hz		
外形	外装(マンセル記号)	—	ナチュラルグレー(1.0Y 8.5/0.5)	
	幅	mm	1,910	
	奥行き	mm	750	
凝縮器	高さ	mm	1,645	
	型式	—	多通路クロスフィン式	
送風機	型式×台数	—	φ644プロペラファン×2	
	風量(最大)	m <sup>3</sup> /min	330/354	
モーター	定格出力(極数)×台数	kW	0.275(6)×2	
	制御装置	凝縮圧力制御	—	ファンスピード制御
保護装置	ヒューズ	操作回路用	A	5
	ヒューズ	ファンモーター用	A	10
冷配管	ガス入口	mm	φ38.1(ろう付け接続)	
	凝縮液出口	mm	φ22.22(ろう付け接続)	
質量	製品質量	kg	230	
	梱包質量	kg	230	
運転音	dB(A)	53/54 注(1)		

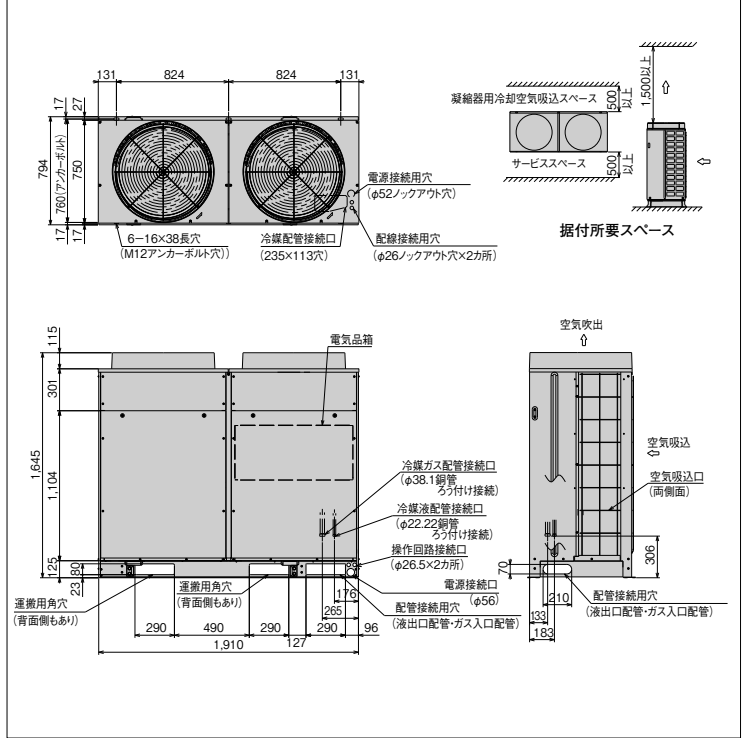
## ■外形寸法図

(単位:mm)

### コンプレッサーユニット



### リモートコンデンサー RCR-R16F



## ●オプション部品

リモコンボックス	158ページを参照ください。
防雪フード	159~160ページを参照ください。
高調波抑制部品(アクティブフィルター)	161ページを参照ください。

注(1) 運転音は、反響の少ない無響室などの部屋で、製品正面1m・高さ1mの位置における値(Aスケール)を示します。実際の据付状態では、周囲の反響などの影響を受け表示値より大きくなります。  
 (2) 吹出ダクトの外装色はページごととなります。

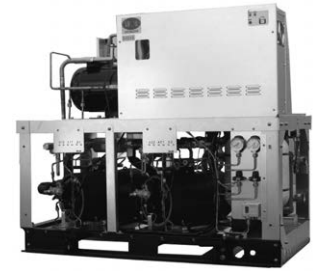
R448A 屋外設置型(空冷タイプ型)  
 R410A 屋外設置型(空冷タイプ型)  
 R410A 空冷リモコン型  
 R404A 屋外設置型(空冷タイプ型)  
 R404A 空冷リモコン型  
 R404A 水冷式  
 オプション部品  
 工事関連



マルチタイプ[冷凍・冷蔵用]

# KX-RM20C

<呼称出力: 7.4kW×2>



JRA耐塩害仕様・JRA耐重塩害仕様もあります。詳細は、弊社営業窓口までお問い合わせください。

## ■コンプレッサーユニット標準仕様表 (50/60Hz)

項目(単位)	型式	KX-RM20C		
使用冷媒(封入量)	—	R404A/0(現地封入)		
蒸発温度使用範囲	℃	-45~-5		
電源	—	三相 200V 50/60Hz		
性能	コンデンサー周囲温度	℃	32	
	蒸発温度	℃	-40	
	吸入ガス温度	℃	18	
	冷凍能力	kW	11.8/14.0	
	消費電力	kW	15.7/18.2	
	電気特性	運転電流	A	56.4/57.2
	力率	%	80/92	
	始動電流	A	299/282	
法定冷凍能力	トン	7.58/9.14		
高圧ガス保安法区分	—	届出不要		
組合わせリモートコンデンサー型式	—	RCR-R20F		
外形	幅	mm	1,400	
	奥行	mm	756	
	高さ	mm	1,200	
圧縮機	型式×台数	—	FL1000EL-180A3×2	
	定格出力	kW	7.4×2	
	吐出量	m <sup>3</sup> /h	62.20/74.96	
	冷却方式	—	冷媒液冷却方式	
冷凍油	種類	—	ダフニーハーメチックオイルFVC32D	
	封入量	L	5.0×2	
受液器	内容積	L	50.0	
運転調整装置	運転スイッチ	—	運転/停止	
	表示灯	—	運転・警報(各種コード表示)	
制御装置	容量制御	%	0-50-100	
	高圧遮断装置	MPa	3.0 OFF	
保護装置	低圧遮断装置	MPa	0.00 OFF(出荷時)(応急運転時のみ使用)	
	溶栓口	mm	5	
	溶栓口	溶解温度	℃	72
	電流センサー(CT)設定値(圧縮機用)	A	60×2	
	配線用遮断器(圧縮機用)	A	60×2	
	吐出ガス過熱防止サーミスター	℃	110(自動復帰)	
	ヒューズ	操作回路用	A	5
	その他	—	逆相防止器	
	冷媒配管	ガス入口	mm	φ44.45(ろう付け接続)
		吐出ガス出口	mm	φ38.1(ろう付け接続)
	凝縮液入口	mm	φ22.22(ろう付け接続)	
	液出口	mm	φ22.22(ろう付け接続)	
質量	製品質量	kg	420	
	梱包質量	kg	420	
運転音	音	dB(A)	63/64 注(1)	
内蔵品	—	高圧連成計・低圧連成計・ドライヤー・サイトグラス		

注(1) 運転音は、反響の少ない無響室などの部屋で、運転条件: 製品周囲温度32℃・蒸発温度-40℃・吸入ガス温度18℃・測定位置: 製品正面1m・高さ1mにおける値(Aスケール)を示します。実際の据付状態では、周囲の反響などの影響を受け、表示値より大きくなります。

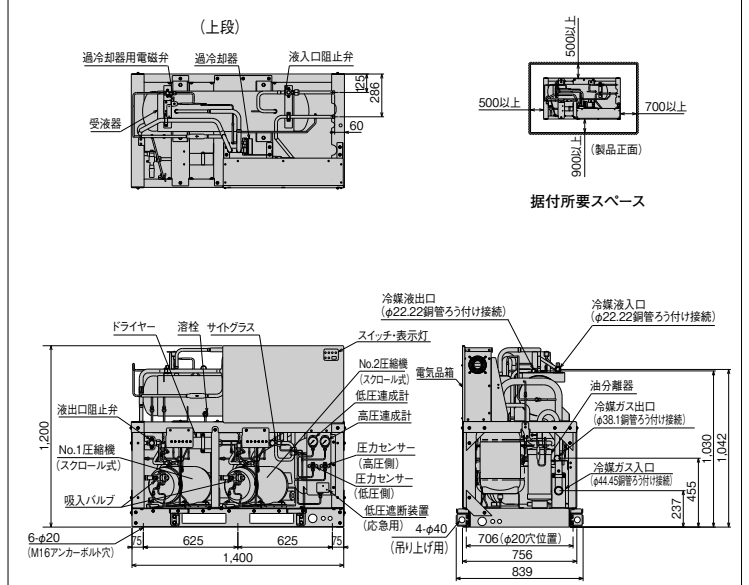
## ■リモートコンデンサー標準仕様表 (50/60Hz)

項目(単位)	型式	RCR-R20F		
使用冷媒(封入量)	—	R404A/0(現地封入)		
電源	—	単相 200V 50/60Hz		
外形	外装(マンセル記号)	—	ナチュラルグレー(1.0Y 8.5/0.5)	
	幅	mm	1,910	
	奥行	mm	750	
	高さ	mm	1,645	
凝縮器	送風機	型式×台数	—	多通路クロスフィン式
	風量(最大)	m <sup>3</sup> /min	—	φ644プロペラファン×2
制御装置	送風機	定格出力(種数)×台数	kW	0.275(6)×2
	凝縮圧力制御	—	—	ファンスピード制御
保護装置	ヒューズ	操作回路用	A	5
		ファンモーター用	A	10
冷配管	ガス入口	mm	φ38.1(ろう付け接続)	
	液出口	mm	φ22.22(ろう付け接続)	
質量	製品質量	kg	230	
	梱包質量	kg	230	
運転音	音	dB(A)	53/54 注(1)	

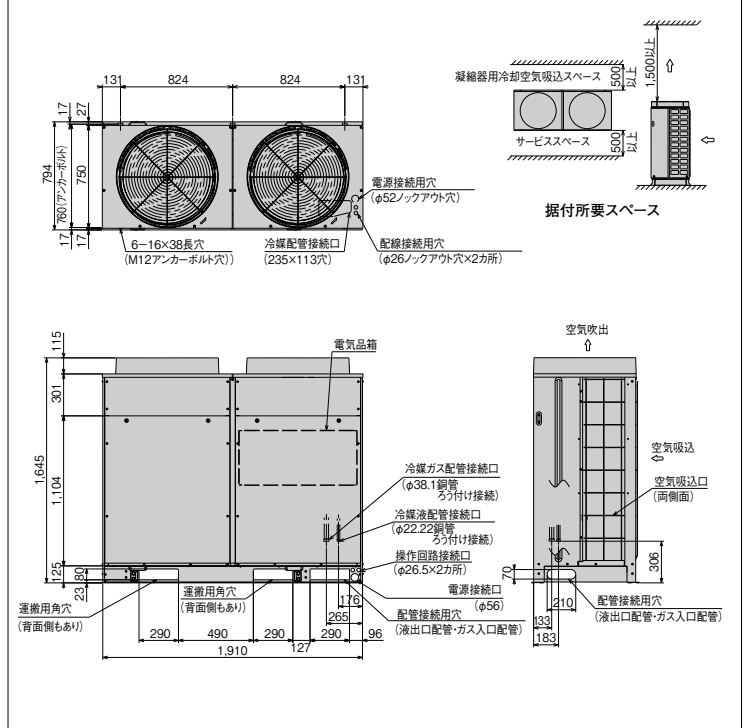
## ■外形寸法図

(単位:mm)

### コンプレッサーユニット



### リモートコンデンサー RCR-R20F



## ●オプション部品

リモコンボックス	158ページを参照ください。
防雪フード	159~160ページを参照ください。
高調波抑制部品(アクティブフィルター)	161ページを参照ください。

注(1) 運転音は、反響の少ない無響室などの部屋で、製品正面1m・高さ1mの位置における値(Aスケール)を示します。実際の据付状態では、周囲の反響などの影響を受け表示値より大きくなります。  
 (2) 吹出ダクトの外装色はベージュとなります。

R404A

屋外設置型(空冷タイプ)

R410A

屋外設置型(空冷タイプ)

R410A

空冷リモコン型

R404A

屋外設置型(空冷タイプ)

R404A

空冷リモコン型

R404A

水冷式

オプション部品

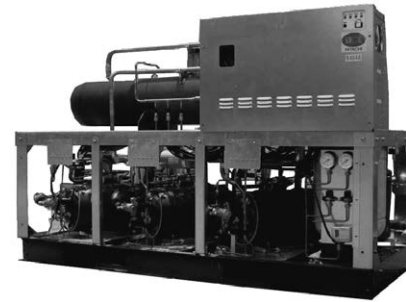
工事関連

マルチタイプ[冷凍・冷蔵用]

# KX-RM26C

<呼称出力: 6.0kW×2+7.4kW>

JRA耐塩害仕様・JRA耐重塩害仕様もあります。  
詳細は、弊社営業窓口までお問い合わせください。



## ■コンプレッサーユニット標準仕様表 (50/60Hz)

項目(単位)	型式	KX-RM26C	
使用冷媒(封入量)	—	R404A/0(現地封入)	
蒸発温度使用範囲	℃	-45~-5	
電源	—	三相 200V 50/60Hz	
性能	コンデンサー周囲温度	℃	32
	蒸発温度	℃	-40
	吸入ガス温度	℃	18
	冷凍能力	kW	16.0/19.0
	消費電力	kW	21.1/24.5
	運転電流	A	76.7/78.3
電気特性	効率	%	79/90
	始動電流	A	323/305
	法定冷凍能力	トン	9.85/11.89
高圧ガス保安法区分	—	届出不要	
組合わせリモコンコンデンサー型式	—	RCR-R26F	
外形	幅	mm	1,950
	奥行	mm	756
	高さ	mm	1,200
圧縮機	型式×台数	—	FL800EL-144A3×2+FL1000EL-180A3×1
	定格出力	kW	6.0×2+7.4
	吐出量	m <sup>3</sup> /h	80.86/97.44
	吐却方式	—	冷媒液冷却方式
冷凍油	種類	—	ダフニーハーメチックオイルFVC32D
封入量	L	—	5.0×3
受液器内容積	L	—	80.0
運転調整装置	運転スイッチ	—	運転/停止
	表示灯	—	運転・警報(各種コード表示)
制御装置	容量制御	%	0-31(38)-62(69)-100 注(2)
	高圧遮断装置	MPa	3.0 OFF
保護装置	低圧遮断装置	MPa	0.00 OFF(出荷時)(応急運転時のみ使用)
	溶栓口	mm	5
電装	溶栓温度	℃	72
	電流センサー(CT)設定値(圧縮機用)	A	50×2+60
	配線用遮断器(圧縮機用)	A	50×2+60
	吐出ガス過熱防止サーミスター	℃	110(自動復帰)
	ヒューズ 操作回路用	A	5
	その他	—	逆相防止器
冷媒配管	ガス入口	mm	φ50.8(ろう付け接続)
	吐出ガス出口	mm	φ38.1(ろう付け接続)
	凝縮液入口	mm	φ25.4(ろう付け接続)
	液出口	mm	φ25.4(ろう付け接続)
質量	製品質量	kg	555
	梱包質量	kg	555
内蔵	運転音	dB(A)	64/65 注(1)
	内蔵品	—	高圧達成計・低圧達成計・ドライヤー・サイトグラス

注(1) 運転音は、反響の少ない無響室などの部屋で、運転条件:製品周囲温度32℃・蒸発温度-40℃・吸入ガス温度18℃、測定位置:製品正面1m・高さ1mにおける値(Aスケール)を示します。実際の据付状態では、周囲の反響などの影響を受け、表示値より大きくなります。

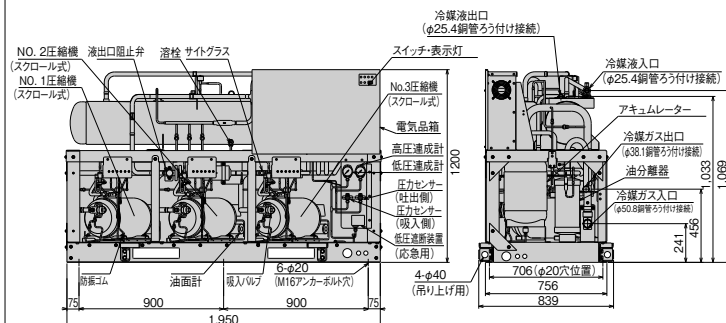
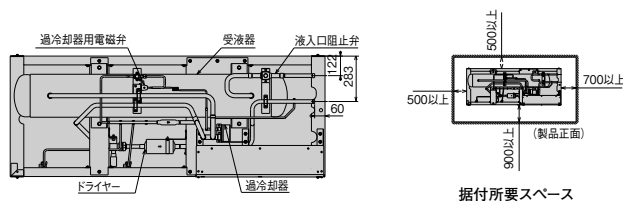
(2) 容量制御は、ローテーション運転により、( )内の値になることがあります。

## ■リモートコンデンサー標準仕様表 (50/60Hz)

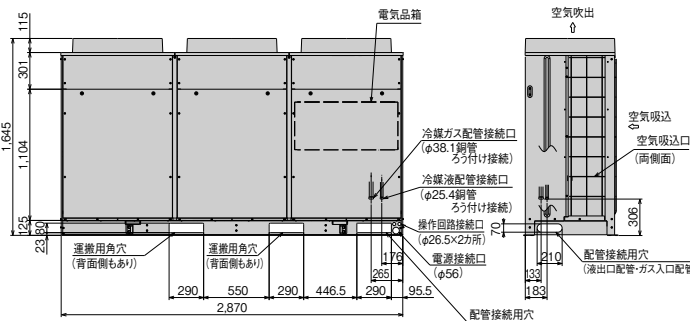
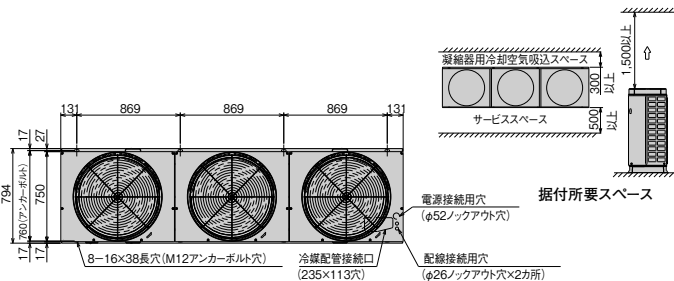
項目(単位)	型式	RCR-R26F	
使用冷媒(封入量)	—	R404A/0(現地封入)	
電源	—	単相 200V 50/60Hz	
外形	外装(マンセル記号)	—	ナチュラルグレー(1.0Y 8.5/0.5)
	幅	mm	2,870
	奥行	mm	750
高	高さ	mm	1,645
	型式	—	多通路クロスフィン式
送風機	型式×台数	—	φ644プロペラファン×3
	風量(最大)	m <sup>3</sup> /min	495/530
モーター	定格出力(極数)×台数	kW	0.275(6)×3
	制御装置	凝縮圧力制御	—
保護装置	ヒューズ 操作回路用	A	5
	ヒューズ ファンモーター用	A	10
冷配	ガス入口	mm	φ38.1(ろう付け接続)
	液出口	mm	φ25.4(ろう付け接続)
質量	製品質量	kg	350
	梱包質量	kg	350
運転音	dB(A)	55/56 注(1)	

## ■外形寸法図

コンプレッサーユニット



リモートコンデンサー RCR-R26F



## ●オプション部品

リモコンボックス	158ページを参照ください。
防雪フード	159~160ページを参照ください。
高調波抑制部品(アクティブフィルター)	161ページを参照ください。

注(1) 運転音は、反響の少ない無響室などの部屋で、製品正面1m・高さ1mの位置における値(Aスケール)を示します。実際の据付状態では、周囲の反響などの影響を受け表示値より大きくなります。  
注(2) 吹出ダクトの外装色はベージュとなります。

R448A 屋外設置型(空冷タイプ型)  
R410A 屋外設置型(空冷タイプ型)  
R410A 空冷リモコン型  
R404A 屋外設置型(空冷タイプ型)  
R404A 空冷リモコン型  
R404A 水冷式  
オプション部品  
工事関連

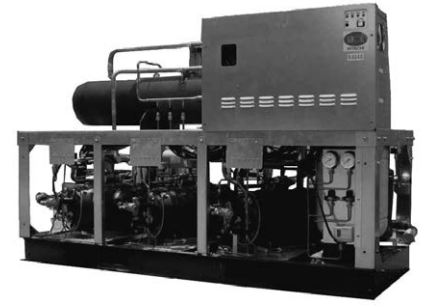
マルチタイプ[冷凍・冷蔵用]

# KX-RM30C

<呼称出力：7.4kW×3>



JRA耐塩害仕様・JRA耐重塩害仕様もあります。詳細は、弊社営業窓口までお問い合わせください。



## ■コンプレッサーユニット標準仕様表 (50/60Hz)

項目(単位)	型式	KX-RM30C	
使用冷媒(封入量)	—	R404A/0(現地封入)	
蒸発温度使用範囲	℃	-45~-5	
電源	—	三相 200V 50/60Hz	
性能	コンデンサー周囲温度	℃	32
	蒸発温度	℃	-40
	吸入ガス温度	℃	18
	冷凍能力	kW	18.0/21.2
	消費電力	kW	23.5/27.1
	運転電流	A	84.6/84.6
電気特性	効率	%	80/92
	始動電流	A	335/326
	法定冷凍能力	トン	11.37/13.71
高圧ガス保安法区分	—	届出不要	
組合わせリモートコンデンサー型式	—	RCR-R30F	
外形	幅	mm	1,950
	奥行	mm	756
	高さ	mm	1,200
圧縮機	型式×台数	—	FL1000EL-180A3×3
	定格出力	kW	7.4×3
	吐出量	m <sup>3</sup> /h	93.30/112.44
冷却方式	—	冷媒液冷却方式	
冷凍油	種類	—	ダフニーハーメチックオイルFVC32D
封入量	L	—	5.0×3
受液器	内容積	—	80.0
運転調整装置	運転スイッチ	—	運転/停止
	表示灯	—	運転・警報(各種コード表示)
制御装置	容量制御	%	0-33-67-100
保護装置	高圧遮断装置	MPa	3.0 OFF
	低圧遮断装置	MPa	0.00 OFF(出荷時)(応急運転時のみ使用)
	溶栓口	径 mm	5
冷媒配管	溶解温度	℃	72
	電流センサー(CT)設定値(圧縮機用)	A	60×3
	配線用遮断器(圧縮機用)	A	60×3
	吐出ガス過熱防止サーミスター	℃	110(自動復帰)
	ヒューズ 操作回路用	A	5
その他	—	逆相防止器	
質量	ガス入口	mm	φ50.8(ろう付け接続)
	吐出ガス出口	mm	φ38.1(ろう付け接続)
	凝縮液入口	mm	φ25.4(ろう付け接続)
	液出口	mm	φ25.4(ろう付け接続)
製品質量	kg	—	560
梱包質量	kg	—	560
運転音	dB(A)	—	65/66 注(1)
内蔵品	—	—	高圧達成計・低圧達成計・ドライヤー・サイトグラス

注(1) 運転音は、反響の少ない無響室などの部屋で、運転条件：製品周囲温度32℃・蒸発温度-40℃・吸入ガス温度18℃・測定位置：製品正面1m・高さ1mにおける値(Aスケール)を示します。実際の据付状態では、周囲の反響などの影響を受け、表示値より大きくなります。

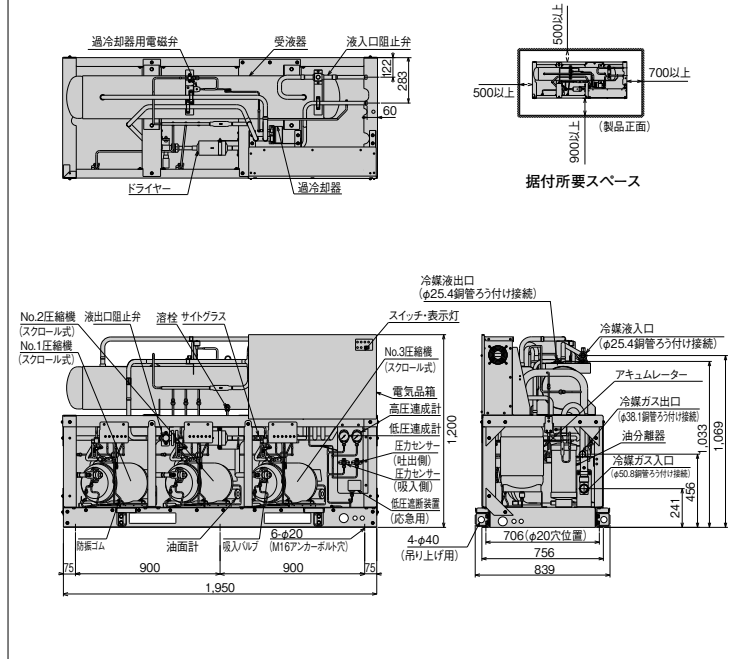
## ■リモートコンデンサー標準仕様表 (50/60Hz)

項目(単位)	型式	RCR-R30F	
使用冷媒(封入量)	—	R404A/0(現地封入)	
電源	—	単相 200V 50/60Hz	
外装(マンセル記号)	—	ナチュラルグレー(1.0Y 8.5/0.5)	
外形	幅	mm	2,870
	奥行	mm	750
凝縮器	高型	mm	1,645
	型式	—	多通路クロスフィン式
送風機	型式×台数	—	φ644プロペラファン×3
	風量(最大)	m <sup>3</sup> /min	495/530
モーター	定格出力(極数)×台数	kW	0.275(6)×3
制御装置	凝縮圧力制御	—	ファンスピード制御
保護装置	ヒューズ 操作回路用	A	5
	ファンモーター用	A	10
冷配管	ガス入口	mm	φ38.1(ろう付け接続)
液出口	mm	—	φ25.4(ろう付け接続)
質量	製品質量	kg	350
	梱包質量	kg	350
運転音	dB(A)	—	55/56 注(1)

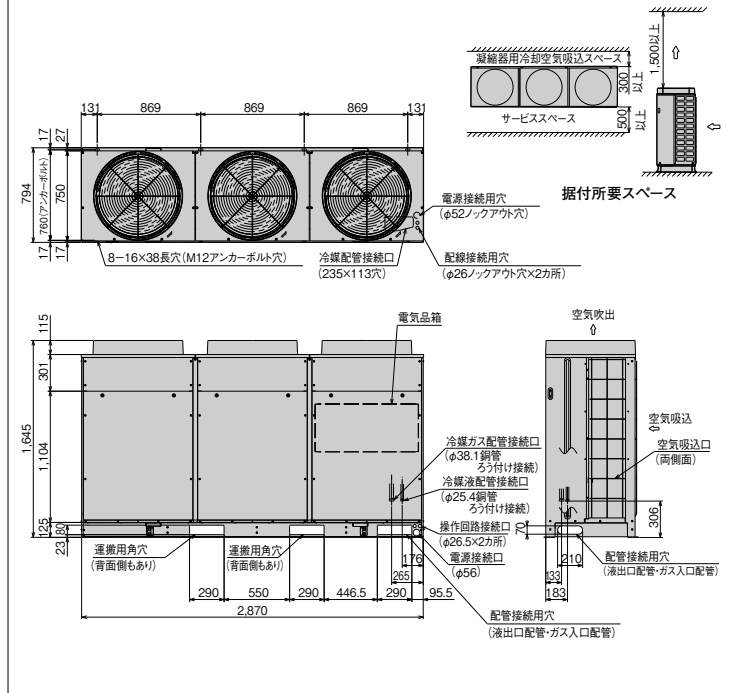
## ■外形寸法図

(単位:mm)

### コンプレッサーユニット



### リモートコンデンサー RCR-R30F



## ●オプション部品

リモコンボックス	158ページを参照ください。
防雪フード	159~160ページを参照ください。
高調波抑制部品(アクティブフィルター)	161ページを参照ください。

注(1) 運転音は、反響の少ない無響室などの部屋で、製品正面1m・高さ1mの位置における値(Aスケール)を示します。実際の据付状態では、周囲の反響などの影響を受け表示値より大きくなります。  
注(2) 吹出ダクトの外装色はページとなります。

R448A

屋外設置型(空冷タイプ)

R410A

屋外設置型(空冷タイプ)

R410A

空冷リモコン型

R404A

屋外設置型(空冷タイプ)

R404A

空冷リモコン型

R404A

水冷式

オプション部品

工事関連

マルチタイプ[冷凍・冷蔵用]

# KX-RM36C

<呼称出力: 6.0kW×2+7.4kW×2>



JRA耐塩害仕様・JRA耐重塩害仕様もあります。詳細は、弊社営業窓口までお問い合わせください。

## ■コンプレッサーユニット標準仕様表 (50/60Hz)

項目(単位)	型式	KX-RM36C
使用冷媒(封入量)	—	R404A/0(現地封入)
蒸発温度使用範囲	°C	-45~-5
電源	—	三相 200V 50/60Hz
性能		
コンデンサー周囲温度	°C	32
蒸発温度	°C	-40
吸入ガス温度	°C	18
冷凍能力	kW	22.4/25.0
消費電力	kW	28.2/32.8
運転電流	A	101.5/102.9
効率	%	80/92
始動電流	A	359/349
法定冷凍能力	トン	13.64/16.46
高圧ガス保安法区分	—	届出不要
組合わせリモートコンデンサー型式	—	RCR-R20F×2
外形		
幅	mm	1,800
奥行	mm	800
高さ	mm	1,530
型式×台数	—	FL800EL-144A3×2+FL1000EL-180A3×2
定格出力	kW	6.0×2+7.4×2
吐出量	m <sup>3</sup> /h	111.96/134.92
冷却方式	—	冷媒液冷却方式
冷凍油	種類	ダフニー・ハーメックオイルFVC32D
封入量	L	5.0×4
受液器内容積	L	120.0
運転調整装置	運転スイッチ	—
	表示灯	—
	容量制御	%
制御装置	容量制御	%
	高圧遮断装置	MPa
	低圧遮断装置	MPa
保護装置	溶栓口	mm
	溶解温度	°C
	電流センサー(CT)設定値(圧縮機用)	A
	配線用遮断器(圧縮機用)	A
	吐出ガス過熱防止サーミスター	°C
	ヒューズ	A
	操作回路用	A
	その他	—
冷媒配管	ガス入口	mm
	吐出ガス出口	mm
	凝縮液入口	mm
	液出口	mm
質量	製品質量	kg
	梱包質量	kg
運転	音	dB(A)
内蔵	品	—

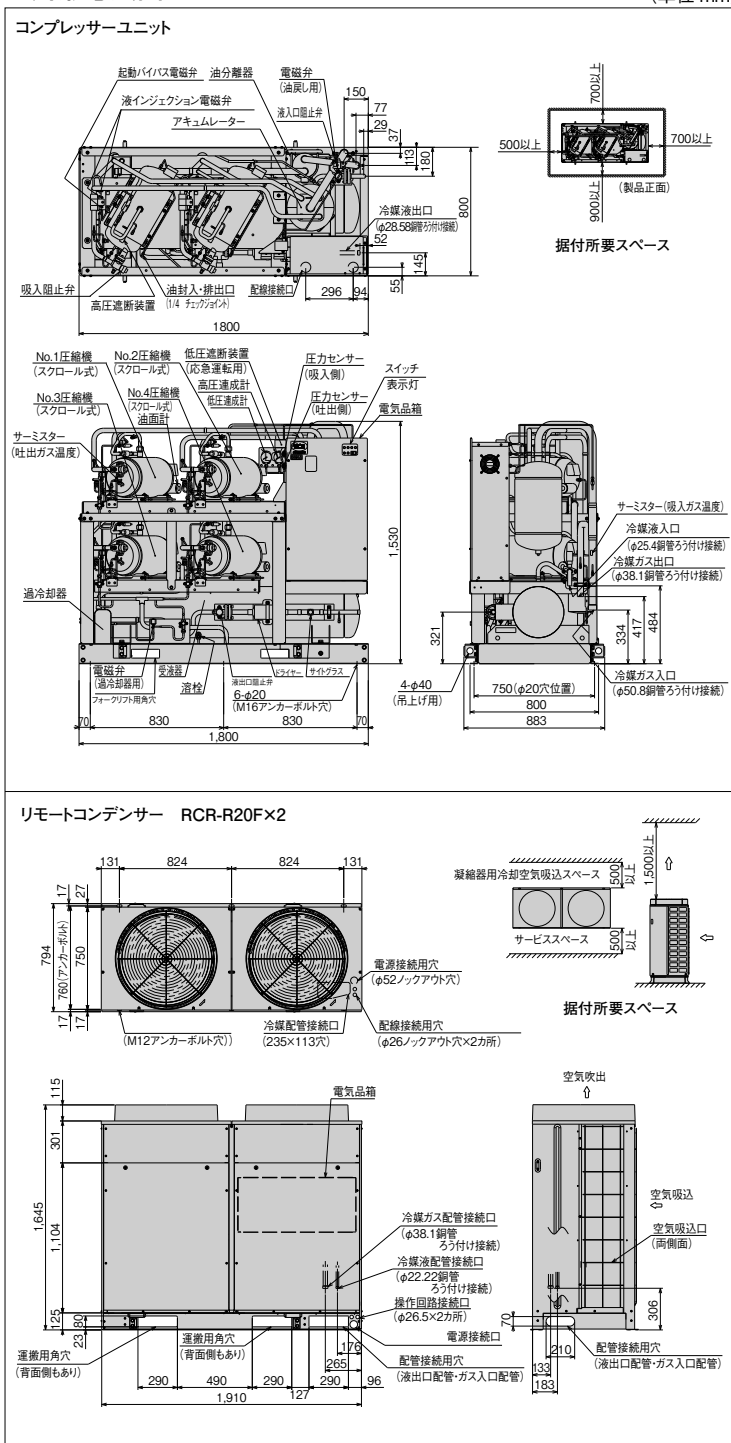
注(1) 運転音は、反響の少ない無響室などの部屋で、運転条件:製品周囲温度32°C・蒸発温度-40°C・吸入ガス温度18°C、測定位置:製品正面1m・高さ1mにおける値(Aスケール)を示します。実際の据付状態では、周囲の反響などの影響を受け、表示値より大きくなります。

(2) 容量制御は、ローテーション運転により、( ) 内の値になることがあります。

## ■リモートコンデンサー標準仕様表 (50/60Hz)

項目(単位)	型式	RCR-R20F
使用冷媒(封入量)	—	R404A/0(現地封入)
電源	—	単相 200V 50/60Hz
外装(マンセル記号)	—	ナチュラルグレー(1.0Y 8.5/0.5)
外形		
幅	mm	1,910
奥行	mm	750
高さ	mm	1,645
凝縮器	型式×台数	—
	送風機	φ644プロペラファン×2
	風量(最大)	m <sup>3</sup> /min
	モーター	定格出力(極数)×台数
	運転電流	kW
制御装置	凝縮圧力制御	—
保護装置	ヒューズ	A
	操作回路用	A
	ファンモーター用	A
冷媒配管	ガス入口	mm
	凝縮液出口	mm
質量	製品質量	kg
	梱包質量	kg
運転	音	dB(A)

## ■外形寸法図



## ●オプション部品

リモコンボックス	158ページを参照ください。
防雪フード	159~160ページを参照ください。
高調波抑制部品(アクティブフィルター)	161ページを参照ください。

注(1) 運転音は、反響の少ない無響室などの部屋で、製品正面1m・高さ1mの位置における値(Aスケール)を示します。実際の据付状態では、周囲の反響などの影響を受け表示値より大きくなります。  
 (2) 吹出ダクトの外装色はページと異なります。

R448A 屋外設置型(空冷タイプ)  
 R410A 屋外設置型(空冷タイプ)  
 R410A 空冷リモコン型  
 R404A 屋外設置型(空冷タイプ)  
 R404A 空冷リモコン型  
 R404A 水冷式  
 オプション部品  
 工事関連

マルチタイプ[冷凍・冷蔵用]

# KX-RM40C

<呼称出力：7.4kW×4>



JRA耐塩害仕様・JRA耐重塩害仕様もあります。  
詳細は、弊社営業窓口までお問い合わせください。



## ■コンプレッサーユニット標準仕様表 (50/60Hz)

項目(単位)	型式	KX-RM40C	
使用冷媒(封入量)	—	R404A/0(現地封入)	
蒸発温度使用範囲	℃	-45~-5	
電源	—	三相 200V 50/60Hz	
性能	コンデンサー周囲温度	℃	32
	蒸発温度	℃	-40
	吸入ガス温度	℃	18
	冷凍能力	kW	23.6/28.0
	消費電力	kW	31.4/36.4
電気特性	運転電流	A	112.8/115.4
	効率	%	80/91
	始動電流	A	371/370
法定冷凍能力	トン	15.16/18.28	
高圧ガス保安法区分	—	届出不要	
組合わせリモートコンデンサー型式	—	RCR-R20F×2	
外形	幅	mm	1,800
	奥行	mm	800
	高さ	mm	1,530
圧縮機	型式×台数	—	FL1000EL-180A3×4
	定格出力	kW	7.4×4
	吐出量	m <sup>3</sup> /h	124.40/149.92
冷凍油	冷却方式	—	冷媒液冷却方式
	種類	—	ダフニーハーメチックオイルFVC32D
受液器	内容積	L	120.0
	運転スイッチ	—	運転/停止
運転調整装置	表示灯	—	運転・警報(各種コード表示)
	容量制御	%	0-25-50-75-100
制御装置	高圧遮断装置	MPa	3.0 OFF
	低圧遮断装置	MPa	0.00 OFF(出荷時)(応急運転時のみ使用)
保護装置	溶栓口	mm	5
	溶解温度	℃	72
配線装置	電流センサー(CT)設定値(圧縮機用)	A	60×4
	配線用遮断器(圧縮機用)	A	60×4
	吐出ガス過熱防止サーミスター	℃	110(自動復帰)
	ヒューズ	操作回路用	A
冷媒配管	その他	—	逆相防止器
	ガス入口	mm	φ50.8(ろう付け接続)
	吐出ガス出口	mm	φ38.1(ろう付け接続)
	凝縮液入口	mm	φ25.4(ろう付け接続)
質量	液出口	mm	φ28.58(ろう付け接続)
	製品質量	kg	765
梱包	梱包質量	kg	765
	運転音	dB(A)	66/67 注(1)
内蔵品	—	高圧連成計・低圧連成計・ドライヤー・サイトグラス	

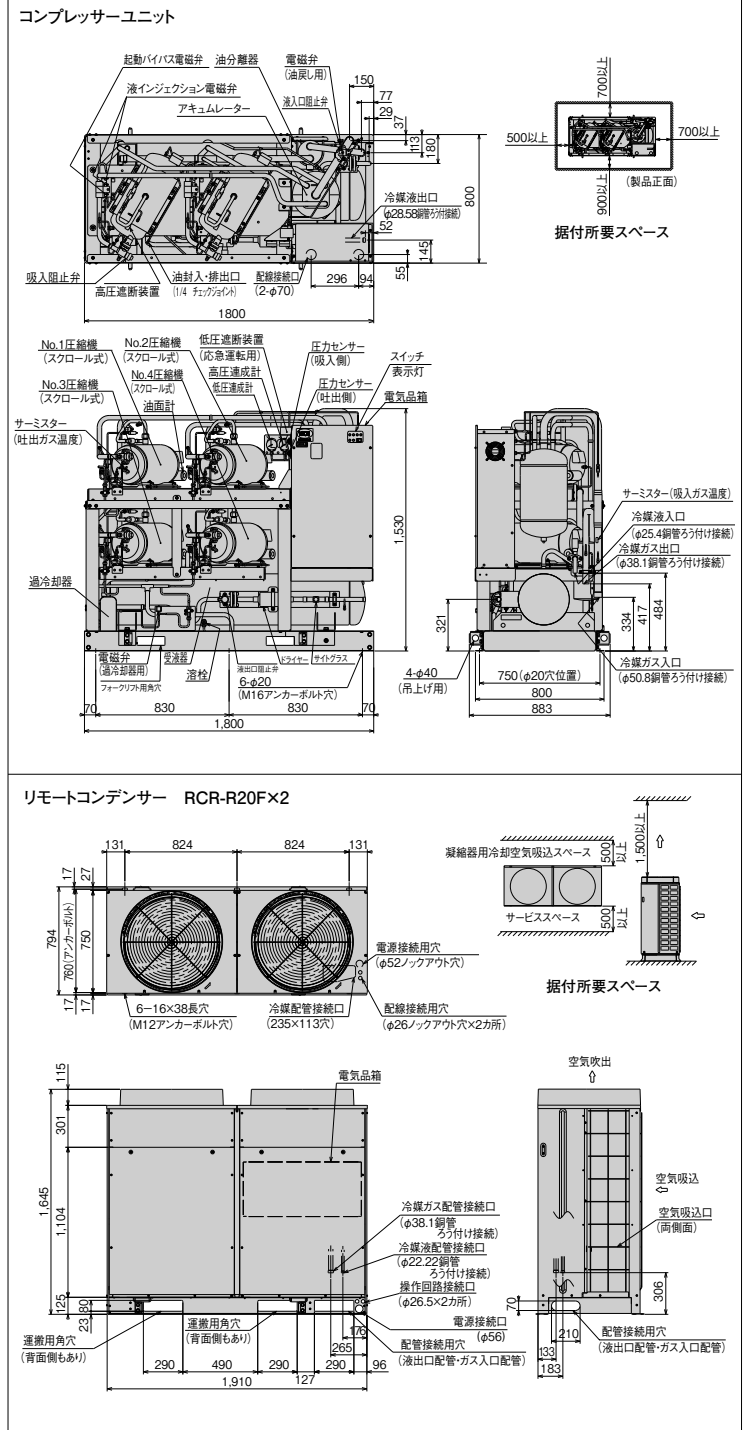
注(1) 運転音は、反響の少ない無響室などの部屋で、運転条件:製品周囲温度32℃・蒸発温度-40℃・吸入ガス温度18℃・測定位置:製品正面1m・高さ1mにおける値(Aスケール)を示します。実際の据付状態では、周囲の反響などの影響を受け、表示値より大きくなります。

## ■リモートコンデンサー標準仕様表 (50/60Hz)

項目(単位)	型式	RCR-R20F	
使用冷媒(封入量)	—	R404A/0(現地封入)	
電源	—	単相 200V 50/60Hz	
外形	外装(マンセル記号)	—	ナチュラルグレー(1.0Y 8.5/0.5)
	幅	mm	1,910
	奥行	mm	750
凝縮機	高さ	mm	1,645
	型式	—	多通路クロスフィン式
送風機	型式×台数	—	φ644プロペラファン×2
	風量(最大)	m <sup>3</sup> /min	330/354
モーター	風量(最大)	m <sup>3</sup> /min	330/354
	定格出力(極数)×台数	kW	0.275(6)×2
制御装置	凝縮圧力制御	—	ファンスピード制御
	ヒューズ	操作回路用	A
保護装置	ファンモーター用	A	10
	冷媒管	ガス入口	mm
質量	液出口	mm	φ22.22(ろう付け接続)
	製品質量	kg	230
梱包	梱包質量	kg	230
	運転音	dB(A)	53/54 注(1)

## ■外形寸法図

(単位: mm)



## ●オプション部品

リモコンボックス	158ページを参照ください。
防雪フード	159~160ページを参照ください。
高調波抑制部品(アクティブフィルター)	161ページを参照ください。

注(1) 運転音は、反響の少ない無響室などの部屋で、製品正面1m・高さ1mの位置における値(Aスケール)を示します。実際の据付状態では、周囲の反響などの影響を受け表示値より大きくなります。  
 (2) 吹出ダクトの外装色はページとなりません。

R448A

屋外設置型(空冷タイプ)

R410A

屋外設置型(空冷タイプ)

R410A

空冷リモコン型

R404A

屋外設置型(空冷タイプ)

R404A

空冷リモコン型

R404A

水冷式

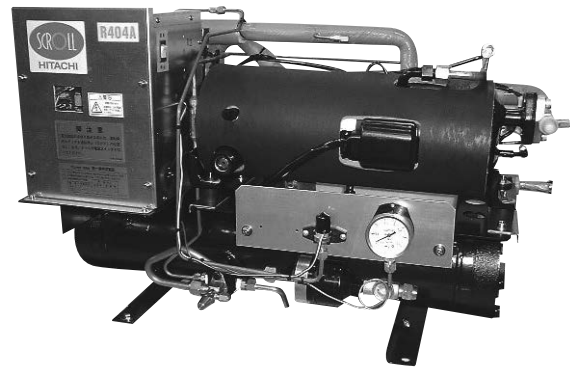
オプション部品

工事関連

シングルタイプ[冷凍・冷蔵用]

# KX-R2W

<呼称出力: 1.5kW>



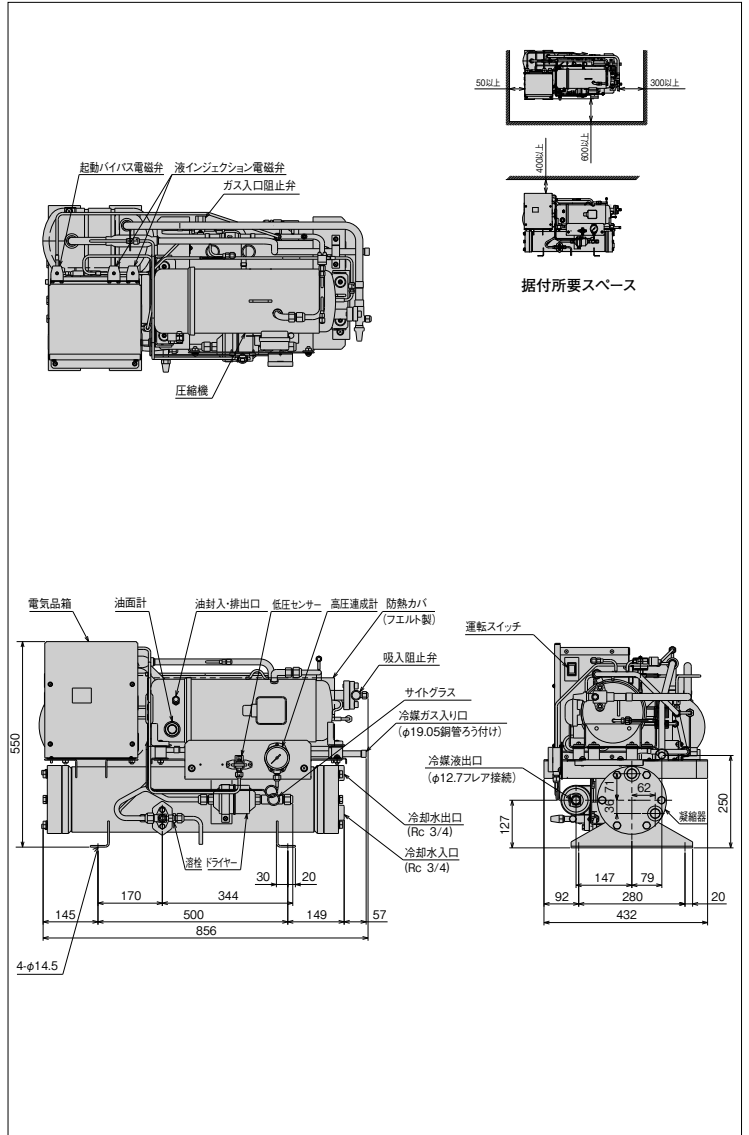
■標準仕様表

(50/60Hz)

項目(単位)	型式	KX-R2W		
使用冷媒(封入量)	—	R404A/0(現地封入)		
蒸発温度使用範囲	℃	-45~5		
電源	—	三相 200V 50/60Hz		
性能	凝縮温度	℃	40	
	蒸発温度	℃	-10	
	吸入ガス温度	℃	18	
	冷凍能力	kW	4.58/5.27	
	電気特性	消費電力	kW	2.0/2.4
		運転電流	A	7.1/7.8
効率		%	81/91	
始動電流	A	74/66		
法定冷凍能力	トン	0.84/1.02		
高圧ガス保安法区分	—	届出不要		
外形	外装	—	圧縮機 凝縮器 蒸発器・アキュームレーター 吸入パイプ・電気箱 圧縮機	
	幅	mm	856	
	奥行	mm	432	
高さ	mm	550		
型式	—	FL200DL-40A3		
圧縮機	定格出力	kW	1.5	
	吐出量	m <sup>3</sup> /h	6.92/8.35	
冷凍油	冷却方式	—	冷媒液冷却方式	
	種類	—	ダフニー・ハーメチックオイルFVC32D	
凝縮器	封入量	L	1.2	
	型式	—	横形シェルアンドチューブ式	
	胴外径	mm	175	
	長さ	mm	690	
冷却管外径	mm	19.1		
冷媒側内容量	L	12.0		
運転調整装置	運転スイッチ	—	運転/停止	
	高圧遮断装置	MPa	2.6 OFF	
保護装置	溶接口径	mm	5	
	溶解温度	℃	72	
	電流センサー(CT)設定値(圧縮機用)	A	15	
	吐出ガス過熱防止サーミスター	℃	110(自動復帰)	
	ヒューズ	操作回路用 動力回路用	A	5 20
冷媒配管	その他	—	逆相防止器	
	ガス入口	mm	φ19.05(ろう付け接続)	
	液出口	mm	φ12.7(フレア接続)	
	冷却水	入口 出口	— —	Rc 3/4 Rc 3/4
質量	製品質量	kg	98	
	梱包質量	kg	118	
運転音	dB(A)	54/57	注(1)	
内蔵品	—	高圧連成計・ドライヤー・サイトグラス		

■外形寸法図

(単位: mm)



●オプション部品

リモコンボックス	158ページを参照ください。
高調波抑制部品(アクティブフィルター)	161ページを参照ください。

注(1) 運転音は、反響の少ない無響室などの部屋で、運転条件:蒸発温度-10℃・吸入ガス温度18℃・凝縮温度40℃、測定位置:製品正面1m・高さ1mにおける値(Aスケール)を示します。実際の据付状態では、周囲の反響などの影響を受け、表示値より大きくなります。

(2) 適正な高圧側の圧力を維持する手段として制水弁などを使用してください。

R448A 屋外設置型(空冷タイプ)  
R410A 屋外設置型(空冷タイプ)  
R410A 空冷リモコン型  
R404A 屋外設置型(空冷タイプ)  
R404A 空冷リモコン型  
R404A 水冷式  
オプション部品  
工事関連

シングルタイプ[冷凍・冷蔵用]

# KX-R3W

<呼称出力: 2.2kW>



(写真はKX-R2Wです)

■標準仕様表

(50/60Hz)

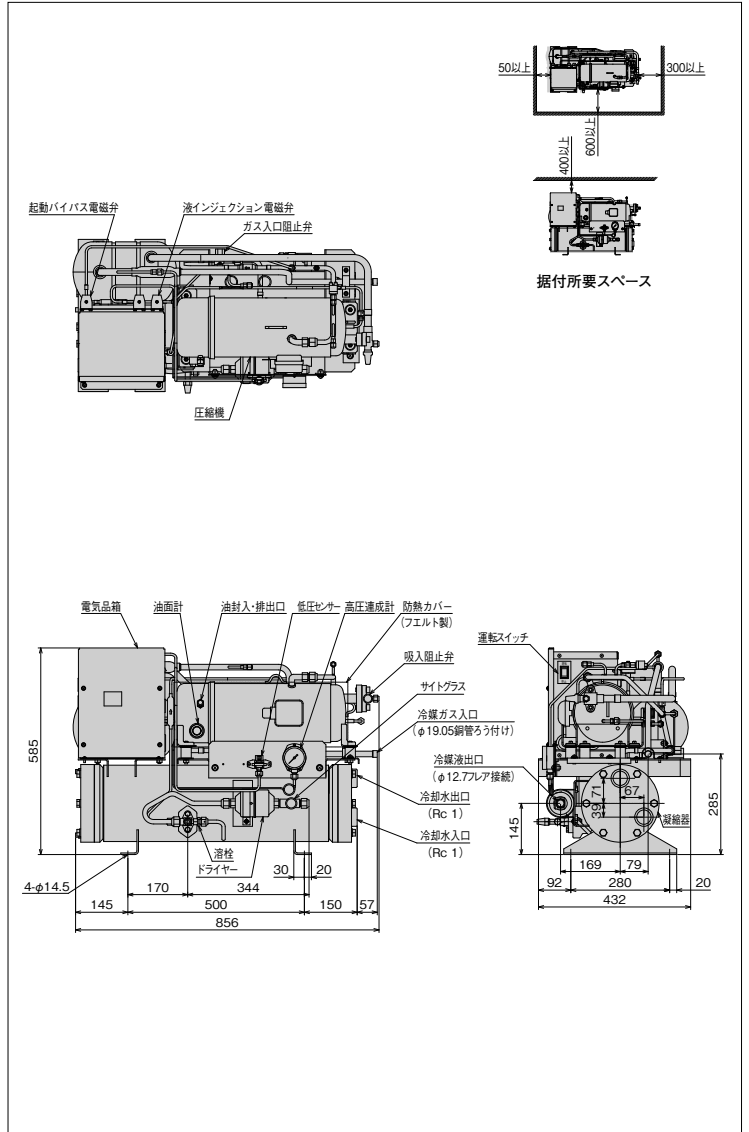
項目(単位)		型式	KX-R3W	
使用冷媒(封入量)	—		R404A/O(現地封入)	
蒸発温度使用範囲	℃		-45~5	
電源	—		三相 200V 50/60Hz	
性能	凝縮温度	℃	40	
	蒸発温度	℃	-10	
	吸入ガス温度	℃	18	
	冷凍能力	kW	6.40/7.35	
	電気特性	消費電力	kW	2.8/3.5
		運転電流	A	10.4/11.4
力率		%	79/88	
	始動電流	A	104/94	
法定冷凍能力	トン		1.18/1.42	
高圧ガス保安法区分	—		届出不要	
外形	外装	—	圧縮機 凝縮器 灰色アキュムレータ 灰色スクロール電気箱 至鉛鉄板	
	幅	mm	856	
	奥行	mm	432	
圧縮機	高さ	mm	585	
	型式	—	FL300DL-56A3	
冷機油	定格出力	kW	2.2	
	吐出量	m <sup>3</sup> /h	9.68/11.66	
	冷却方式	—	冷媒液冷却方式	
	種類	—	ダフニーハースメチックオイル FVC32D	
凝縮器	封入量	L	1.2	
	型式	—	横形シェルアンドチューブ式	
	胴外径	mm	216.3	
	長さ	mm	690	
運転調整装置	冷却管外径	mm	19.1	
	冷媒側内容量	L	17.4	
保護装置	運転スイッチ	—	運転/停止	
	高圧遮断装置	MPa	2.6 OFF	
	溶栓口	口径	mm	5
		溶解温度	℃	72
	電流センサー(CT)設定値(圧縮機用)	A	20	
	吐出ガス過熱防止サーミスター	℃	110(自動復帰)	
	ヒューズ	操作回路用	A	5
動力回路用		A	30	
冷媒配管	その他	—	逆相防止器	
	ガス入口	mm	φ19.05(ろう付け接続)	
	液出口	mm	φ12.7(フレア接続)	
	冷却水	入口	—	Rc 1
出口		—	Rc 1	
質量	製品質量	kg	99	
	梱包質量	kg	119	
運転音	dB(A)		54/57 注(1)	
内蔵品	—		高圧連成計・ドライヤー・サイトグラス	

注(1) 運転音は、反響の少ない無響室などの部屋で、運転条件:蒸発温度-10℃・吸入ガス温度18℃・凝縮温度40℃・測定位置:製品正面1m・高さ1mにおける値(Aスケール)を示します。実際の据付状態では、周囲の反響などの影響を受け、表示値より大きくなります。

(2) 適正な高圧側の圧力を維持する手段として制水弁などを使用してください。

■外形寸法図

(単位: mm)



●オプション部品

リモコンボックス	158ページを参照ください。
高調波抑制部品(アクティブフィルター)	161ページを参照ください。

R448A

屋外設置型(空冷二体型)

R410A

屋外設置型(空冷二体型)

R410A

空冷リモコン型

R404A

屋外設置型(空冷二体型)

R404A

空冷リモコン型

R404A

水冷式

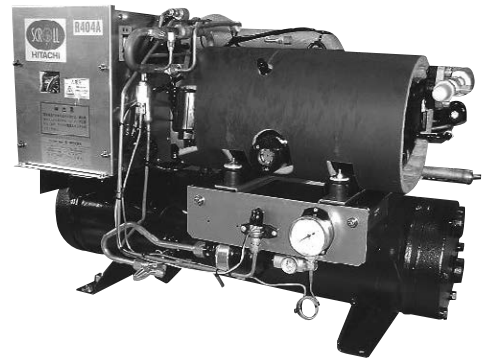
オプション部品

工事関連

シングルタイプ[冷凍・冷蔵用]

# KX-R4W

<呼称出力: 3.0kW>



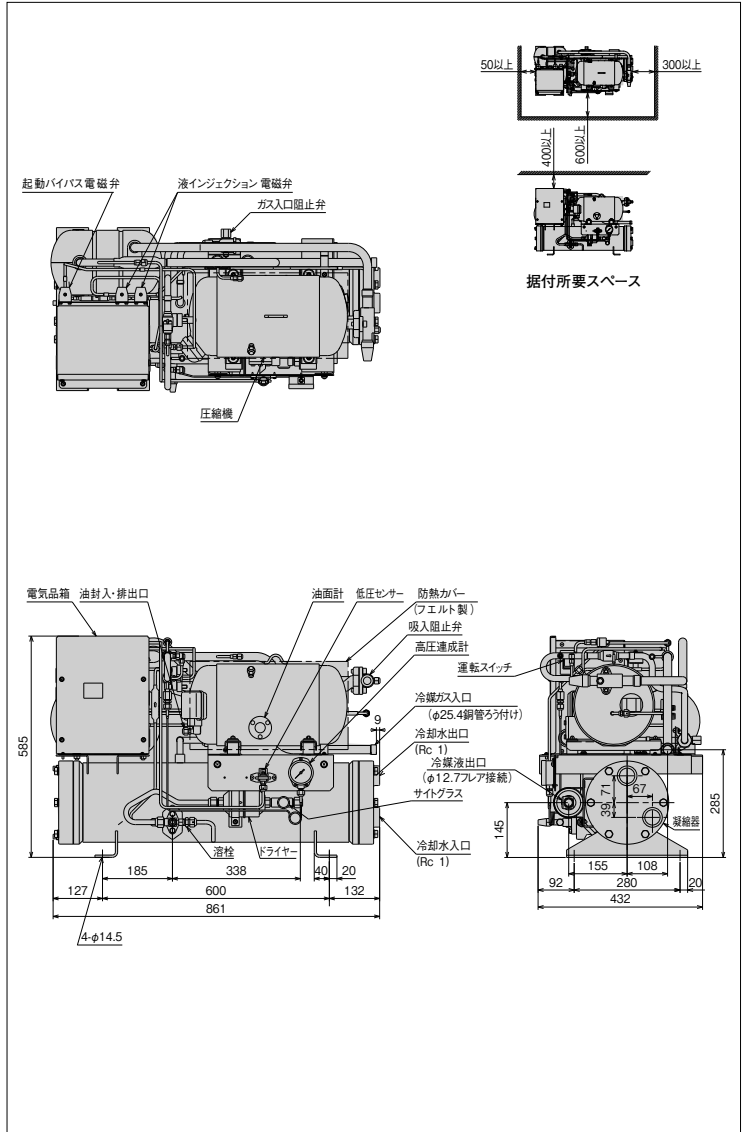
■標準仕様表

(50/60Hz)

項目(単位)	型式	KX-R4W		
使用冷媒(封入量)	—	R404A/0(現地封入)		
蒸発温度使用範囲	℃	-45~5		
電源	—	三相 200V 50/60Hz		
性能	凝縮温度	℃	40	
	蒸発温度	℃	-10	
	吸入ガス温度	℃	18	
	冷凍能力	kW	8.19/9.41	
	電気特性	消費電力	kW	3.6/4.4
		運転電流	A	12.6/13.9
効率		%	81/91	
始動電流	A	119/106		
法定冷凍能力	トン	1.51/1.82		
高圧ガス保安法区分	—	届出不要		
外形	外装	—	圧縮機 凝縮器 蒸発器 アキュムレータ 灰色スチロール電気絶縁板	
	幅	mm	861	
	奥行	mm	432	
高さ	mm	585		
	型式	—	FL400DL-72A3	
圧縮機	定格出力	kW	3.0	
	吐出量	m <sup>3</sup> /h	12.39/14.93	
冷機油	冷却方式	—	冷媒液冷却方式	
	種類	—	ダフニー・ハーメチックオイルFVC32D	
凝縮器	封入量	L	1.7	
	型式	—	横形シェルアンドチューブ式	
胴外径	mm	216.3		
	長さ	mm	754	
冷却管外径	mm	19.1		
	冷媒側内容量	L	19.4	
運転調整装置	運転スイッチ	—	運転/停止	
	高圧遮断装置	MPa	2.6 OFF	
保護装置	溶栓口径	mm	5	
	溶解温度	℃	72	
ヒューズ	電流センサー(CT)設定値(圧縮機用)	A	25	
	吐出ガス過熱防止サーミスター	℃	110(自動復帰)	
その他	操作回路用	A	5	
	動力回路用	A	30	
冷媒配管	ガス入口	mm	φ25.4(ろう付け接続)	
	液出口	mm	φ12.7(フレア接続)	
冷却水	入口	—	Rc 1	
	出口	—	Rc 1	
質量	製品質量	kg	140	
	梱包質量	kg	160	
運転音	dB(A)	60/63	注(1)	
内蔵品	—	高圧連成計・ドライヤー・サイトグラス		

■外形寸法図

(単位: mm)



●オプション部品

リモコンボックス	158ページを参照ください。
高調波抑制部品(アクティブフィルター)	161ページを参照ください。

注(1) 運転音は、反響の少ない無響室などの部屋で、運転条件:蒸発温度-10℃・吸入ガス温度18℃、凝縮温度40℃、測定位置:製品正面1m・高さ1mにおける値(Aスケール)を示します。実際の据付状態では、周囲の反響などの影響を受け、表示値より大きくなります。  
 (2) 適正な高圧側の圧力を維持する手段として制水弁などを使用してください。

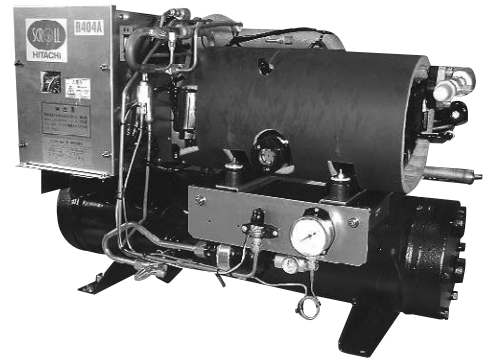
R448A 屋外設置型(空冷タイプ)  
 R410A 屋外設置型(空冷タイプ)  
 R410A 空冷リモコン型  
 R404A 屋外設置型(空冷タイプ)  
 R404A 空冷リモコン型  
 R404A 水冷式  
 オプション部品  
 工事関連



シングルタイプ[冷凍・冷蔵用]

# KX-R5W

<呼称出力: 3.7kW>



■標準仕様表

(50/60Hz)

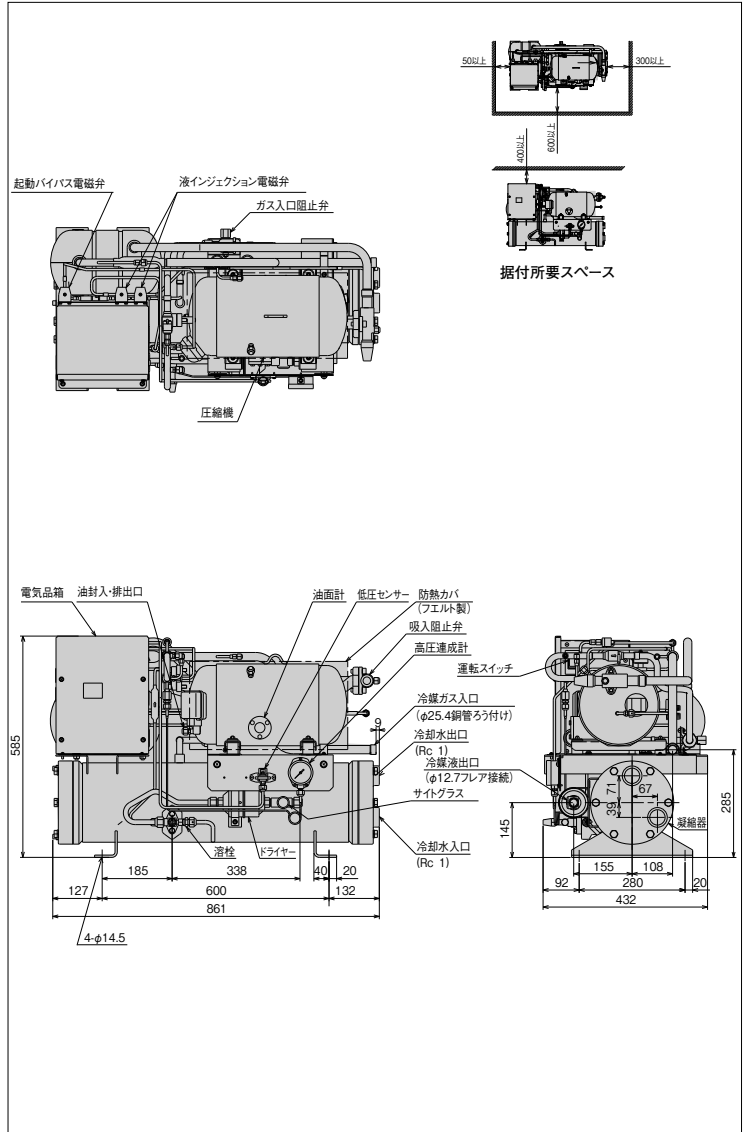
項目(単位)		型式	KX-R5W	
使用冷媒(封入量)	—		R404A/O(現地封入)	
蒸発温度使用範囲	°C		-45~5	
電源	—		三相 200V 50/60Hz	
性能	凝縮温度	°C	40	
	蒸発温度	°C	-10	
	吸入ガス温度	°C	18	
	冷凍能力	kW	10.2/11.7	
	電気特性	消費電力	kW	4.4/5.4
		運転電流	A	15.5/17.1
力率		%	81/91	
	始動電流	A	141/128	
法定冷凍能力	トン		1.90/2.29	
高圧ガス保安法区分	—		届出不要	
外形	外装	—	圧縮機 凝縮器 灰色フェイラター 灰色スチロール電気絶縁塗装板	
	幅	mm	861	
	奥行	mm	432	
	高さ	mm	585	
圧縮機	型式	—	FL500DL-90A3	
	定格出力	kW	3.7	
	吐出量	m <sup>3</sup> /h	15.55/18.74	
冷凍油	冷却方式	—	冷媒液冷却方式	
	種類	—	ダフニー・ハーメックオイルFVC32D	
凝縮器	封入量	L	1.7	
	型式	—	横形シェルアンドチューブ式	
	胴外径	mm	216.3	
	長さ	mm	754	
	冷却管外径	mm	19.1	
	冷媒側内容量	L	18.8	
運転調整装置	運転スイッチ	—	運転/停止	
	高圧遮断装置	MPa	2.6 OFF	
保護装置	溶栓口	mm	5	
	溶解温度	°C	72	
	電流センサー(CT)設定値(圧縮機用)	A	30	
	吐出ガス過熱防止サーミスター	°C	110(自動復帰)	
	ヒューズ	操作回路用 動力回路用	A	5 40
冷媒配管	その他	—	逆相防止器	
	ガス入口	mm	φ25.4(ろう付け接続)	
	液出口	mm	φ12.7(フレア接続)	
	冷却水	入口 出口	— —	Rc 1 Rc 1
質量	製品質量	kg	142	
	梱包質量	kg	162	
運転音	音 dB(A)		60/63 注(1)	
内蔵品	—		高圧連成計・ドライヤー・サイトグラス	

注(1) 運転音は、反響の少ない無響室などの部屋で、運転条件:蒸発温度-10°C・吸入ガス温度18°C、凝縮温度40°C、測定位置:製品正面1m・高さ1mにおける値(Aスケール)を示します。実際の据付状態では、周囲の反響などの影響を受け、表示値より大きくなります。

(2) 適正な高圧側の圧力を維持する手段として制水弁などを使用してください。

■外形寸法図

(単位:mm)



●オプション部品

リモコンボックス	158ページを参照ください。
高調波抑制部品(アクティブフィルター)	161ページを参照ください。

R448A 屋外設置型(空冷タイプ)

R410A 屋外設置型(空冷タイプ)

R410A 空冷リモコン型

R404A 屋外設置型(空冷タイプ)

R404A 空冷リモコン型

R404A 水冷式

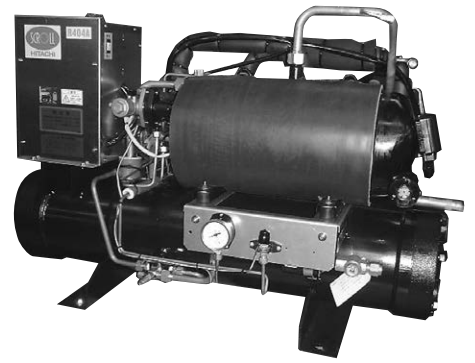
オプション部品

工事関連

シングルタイプ[冷凍・冷蔵用]

# KX-R8W

<呼称出力: 6.0kW>



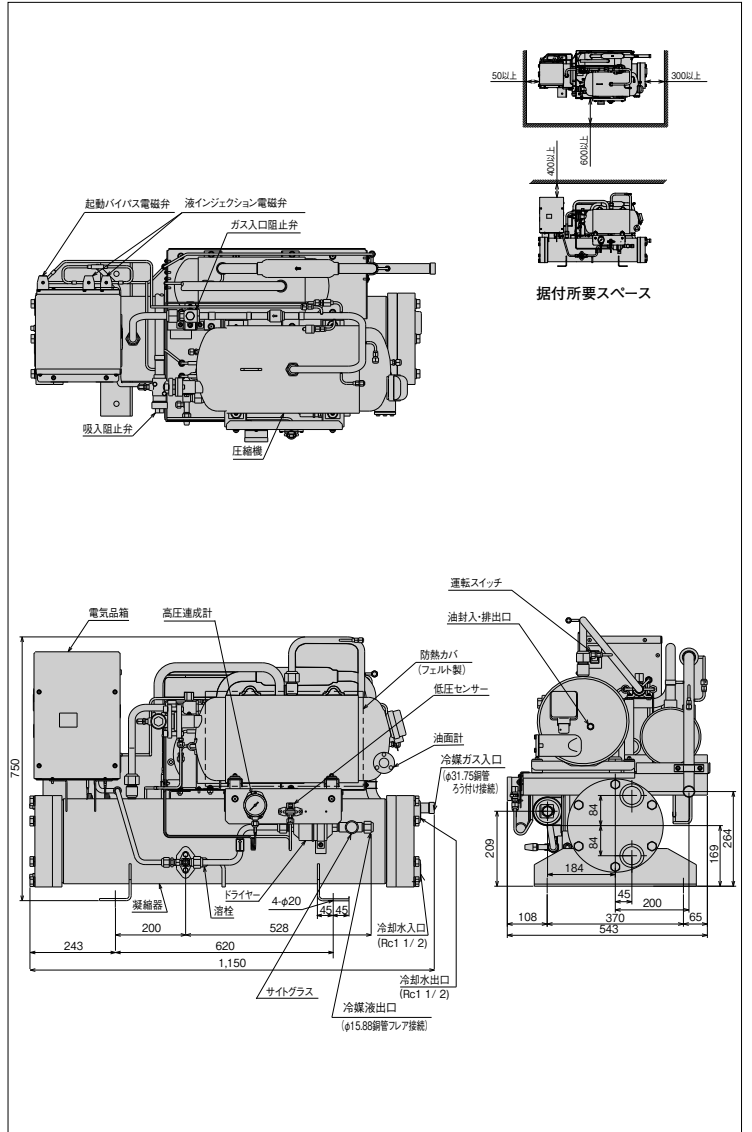
### 標準仕様表

(50/60Hz)

項目(単位)	型式	KX-R8W		
使用冷媒(封入量)	—	R404A/O(現地封入)		
蒸発温度使用範囲	°C	-45~5		
電源	—	三相 200V 50/60Hz		
性能	凝縮温度	°C	40	
	蒸発温度	°C	-10	
	吸入ガス温度	°C	18	
	冷凍能力	kW	16.5/18.9	
	電気特性	消費電力	kW	7.1/8.7
		運転電流	A	25.4/27.8
効率		%	81/91	
始動電流	A	229/208		
法定冷凍能力	トン	3.03/3.66		
高圧ガス保安法区分	—	届出不要		
外形	外装	—	圧縮機 凝縮器 灰色フェイラター 灰色スチロール電気絶縁塗装板	
	幅	mm	1150	
	奥行	mm	543	
高さ	mm	750		
型式	—	FL800EL-144A3		
圧縮機	定格出力	kW	6.0	
	吐出量	m <sup>3</sup> /h	24.88/29.98	
	冷却方式	—	冷媒液冷却方式	
冷媒油	種類	—	ダフニーハーマチックオイルFVC32D	
	封入量	L	3.5	
型式	—	横形シェルアンドチューブ式		
凝縮器	胴外径	mm	241.8	
	長さ	mm	978	
	冷却管外径	mm	19.1	
	冷媒側内容量	L	35.0	
運転調整装置	運転スイッチ	—	運転/停止	
	高圧遮断装置	MPa	2.6 OFF	
保護装置	溶接口径	mm	5	
	溶解温度	°C	72	
	電流センサー(CT)設定値(圧縮機用)	A	50	
	吐出ガス過熱防止サーミスター	°C	110(自動復帰)	
	配線用遮断器(圧縮機用)	A	50	
	ヒューズ 操作回路用	A	5	
その他	—	逆相防止器		
冷媒配管	ガス入口	mm	φ31.75(ろう付け接続)	
	液出口	mm	φ15.88(フレア接続)	
冷却水	入口	—	Rc 1 1/2	
	出口	—	Rc 1 1/2	
質量	製品質量	kg	237	
	梱包質量	kg	255	
運転音	dB(A)	60/62	注(1)	
内蔵品	—	高圧連成計・ドライヤー・サイトグラス		

### 外形寸法図

(単位:mm)



### オプション部品

リモコンボックス	158ページを参照ください。
高調波抑制部品(アクティブフィルター)	161ページを参照ください。

注(1) 運転音は、反響の少ない無響室などの部屋で、運転条件:蒸発温度-10°C、吸入ガス温度18°C、凝縮温度40°C、測定位置:製品正面1m・高さ1mにおける値(Aスケール)を示します。実際の据付状態では、周囲の反響などの影響を受け、表示値より大きくなります。

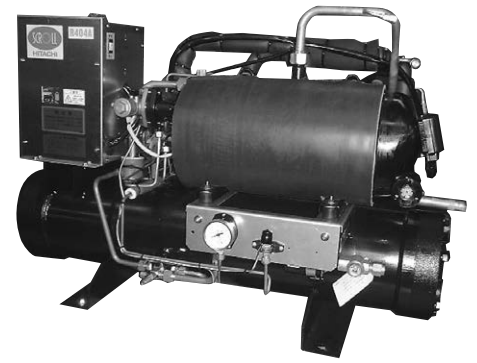
(2) 適正な高圧側の圧力を維持する手段として制水弁などを使用してください。

R448A 屋外設置型(空冷二体型)  
R410A 屋外設置型(空冷二体型)  
R410A 空冷リモコン型  
R404A 屋外設置型(空冷二体型)  
R404A 空冷リモコン型  
R404A 水冷式  
オプション部品  
工事関連

シングルタイプ[冷凍・冷蔵用]

# KX-R10W

<呼称出力: 7.4kW>



## 標準仕様表

(50/60Hz)

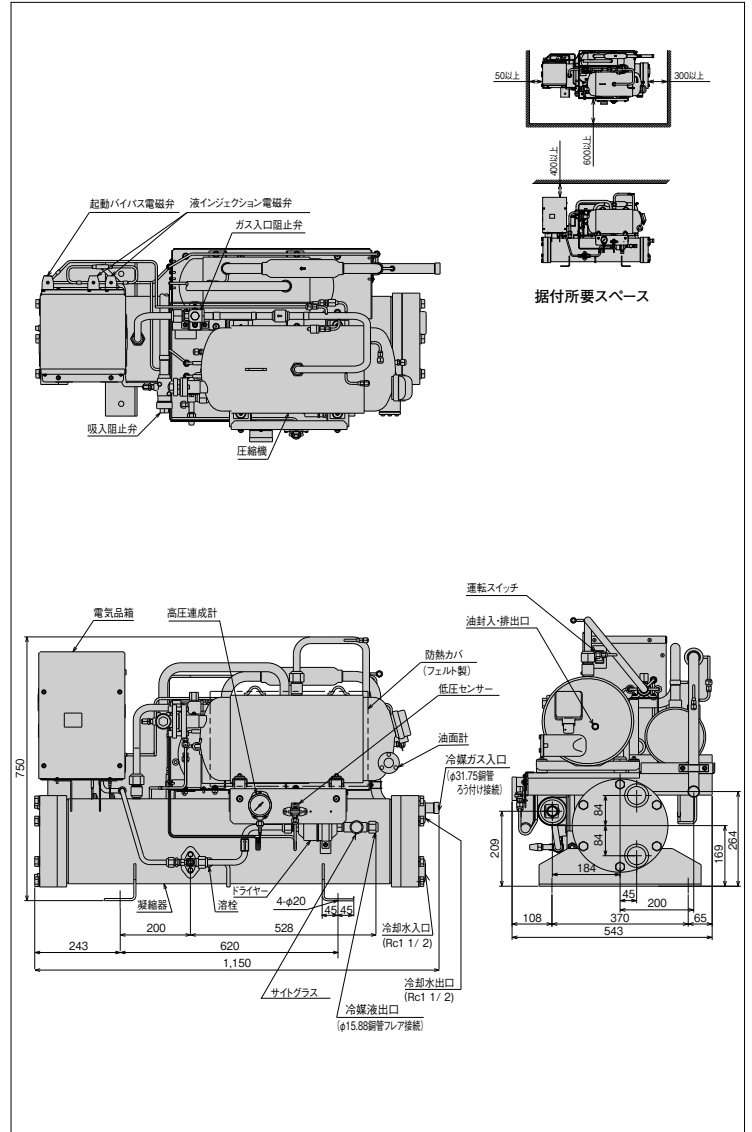
項目(単位)	型式	KX-R10W		
使用冷媒(封入量)	—	R404A/O(現地封入)		
蒸発温度使用範囲	℃	-45~5		
電源	—	三相 200V 50/60Hz		
性能	凝縮温度	℃	40	
	蒸発温度	℃	-10	
	吸入ガス温度	℃	18	
	冷凍能力	kW	20.6/23.6	
	電気特性	消費電力	kW	9.1/11.1
運転電流		A	33.3/36.5	
効率		%	79/88	
始動電流		A	260/234	
法定冷凍能力	トン	3.79/4.57		
高圧ガス保安法区分	—	届出不要		
外形	外装	—	圧縮機 凝縮器 蒸発器・フィルター・ガス入口・電気箱 圧縮機	
	幅	mm	1,150	
	奥行	mm	543	
圧縮機	高さ	mm	750	
	型式	—	FL1000EL-180A3	
	定格出力	kW	7.4	
冷機油	吐出量	m <sup>3</sup> /h	31.10/37.48	
	冷却方式	—	冷媒液冷却方式	
	種類	—	ダフニー・ハーメチックオイルFVC32D	
凝縮器	封入量	L	3.5	
	型式	—	横形シェルアンドチューブ式	
	胴外径	mm	241.8	
運転調整装置	長さ	mm	978	
	冷却管外径	mm	19.1	
	冷媒側内容量	L	32.6	
保護装置	運転調整装置	運転スイッチ	—	運転/停止
	高圧遮断装置	MPa	2.6 OFF	
	溶栓口	径 mm	5	
	溶解温度	℃	72	
	電流センサー(CT)設定値(圧縮機用)	A	49	
	吐出ガス過熱防止サーミスター	℃	110(自動復帰)	
	配線用遮断器(圧縮機用)	A	60	
ヒューズ	操作回路用	A	5	
冷媒配管	その他	—	逆相防止器	
	ガス入口	mm	φ31.75(ろう付け接続)	
	液出口	mm	φ15.88(フレア接続)	
質量	製品質量	kg	240	
	梱包質量	kg	258	
運転音	dB(A)	62/63	注(1)	
内蔵品	—	高圧連成計・ドライヤー・サイトグラス		

注(1) 運転音は、反響の少ない無響室などの部屋で、運転条件:蒸発温度-10℃・吸入ガス温度18℃、凝縮温度40℃、測定位置:製品正面1m・高さ1mにおける値(Aスケール)を示します。実際の据付状態では、周囲の反響などの影響を受け、表示値より大きくなります。

(2) 適正な高圧側の圧力を維持する手段として制水弁などを使用してください。

## 外形寸法図

(単位:mm)



## オプション部品

リモコンボックス	158ページを参照ください。
高調波抑制部品(アクティブフィルター)	161ページを参照ください。

R448A 屋外設置型(空冷タイプ)

R410A 屋外設置型(空冷タイプ)

R410A 空冷リモコン型

R404A 屋外設置型(空冷タイプ)

R404A 空冷リモコン型

R404A 水冷式

オプション部品

工事関連

マルチタイプ[冷凍・冷蔵用]

# KX-RM16W

<呼称出力:6.0kW×2>



R448A

屋外設置型(空冷・1体型)

R410A

屋外設置型(空冷・1体型)

R410A

空冷リモコン型

R404A

屋外設置型(空冷・1体型)

R404A

空冷リモコン型

R404A

水冷式

オプション部品

工事関連

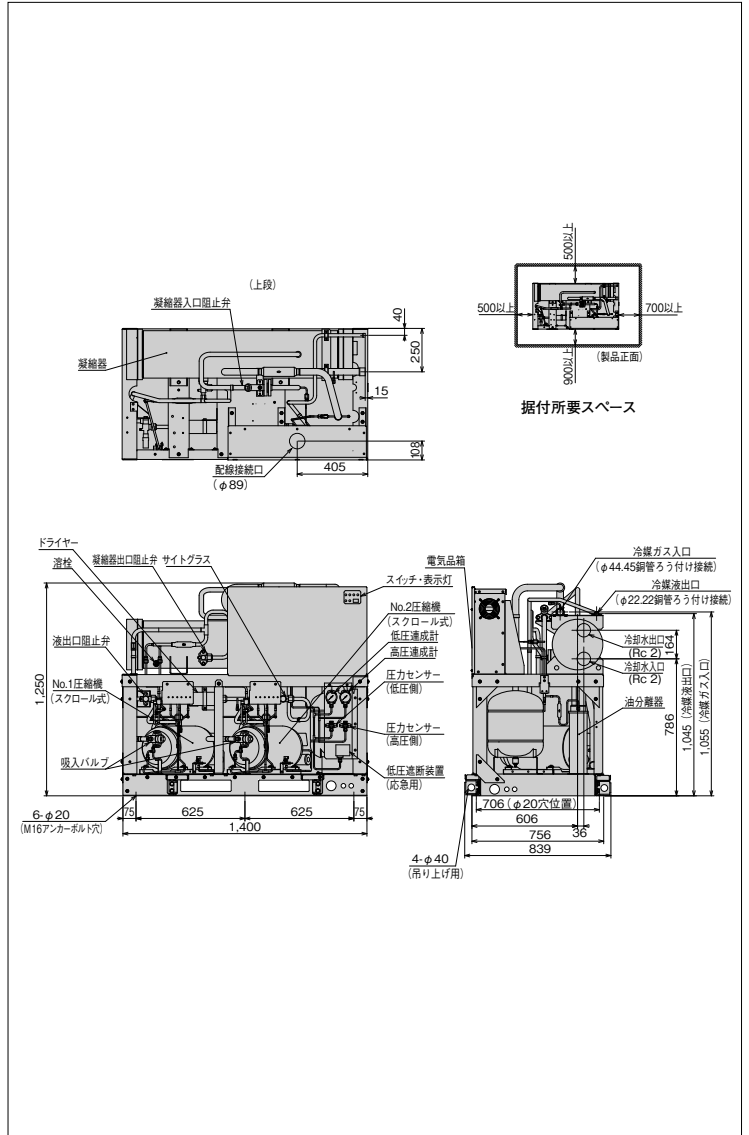
## 標準仕様表

(50/60Hz)

項目(単位)		型式	KX-RM16W
使用冷媒(封入量)	—		R404A/O(現地封入)
蒸発温度使用範囲	℃		-45~-5
電源	—		三相 200V 50/60Hz
性能	凝縮温度	℃	40
	蒸発温度	℃	-10
	吸入ガス温度	℃	18
	冷凍能力	kW	32.6/38.0
	消費電力	kW	14.3/17.5
	電気特性	運転電流	A
	力率	%	81/91
	始動電流	A	254/234
法定冷凍能力	トン		6.06/7.32
高圧ガス保安法区分	—		届出不要
外形	外装	—	圧縮機 凝縮器 蒸発器/ファンローター/吸込パイプ/ローラ/電気配線/安全装置
	幅	mm	1,400
	奥行	mm	756
	高さ	mm	1,250
圧縮機	型式×台数	—	FL800EL-144A3×2
	定格出力	kW	6.0×2
冷凍油	吐出量	m <sup>3</sup> /h	49.76/59.96
	冷却方式	—	冷媒液冷却方式
凝縮器	種類	—	ダブニー・ハーメックオイルFVC32D
	封入量	L	5.0×2
冷凍機	形式	—	横形シェルアンドチューブ型
	胴外径	mm	272
	長さ	mm	1180
	冷却管外径	mm	19.05
運転調整装置	冷却側内容量	L	44.9
	運転スイッチ	—	運転/停止
制御装置	表示灯	—	運転・警報(各種コード表示)
	容量制御	%	0-50-100
保護装置	高圧遮断装置	MPa	2.4 OFF
	低圧遮断装置	MPa	0.00 OFF(出荷時)(応急運転時のみ使用)
	溶栓	径 mm	5
	溶解温度	℃	72
	電流センサー(CT)設定値(圧縮機用)	A	50×2
	配線用遮断器(圧縮機用)	A	50×2
	吐出ガス過熱防止サーミスターヒューズ	℃	110(自動復帰)
	ヒューズ 操作回路用	A	5
その他	—	逆相防止器	
配管寸法	ガス入口	mm	φ44.45(ろう付け接続)
	液出口	mm	φ22.22(ろう付け接続)
冷却水	入口	—	Rc 2
	出口	—	Rc 2
質量	製品質量	kg	520
	梱包質量	kg	520
運転内蔵品	運転音	dB(A)	62/63 注(1)
	内蔵品	—	高圧連成計・低圧連成計・ドライヤー・サイトグラス

## 外形寸法図

(単位:mm)



## ●オプション部品

リモコンボックス	158ページを参照ください。
高調波抑制部品(アクティブフィルター)	161ページを参照ください。

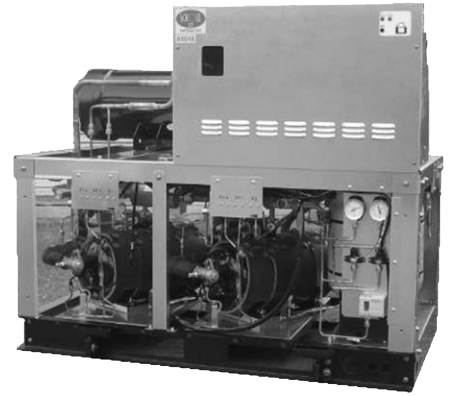
注(1) 運転音は、反響の少ない無響室などの部屋で、運転条件:蒸発温度-10℃・吸入ガス温度18℃、凝縮温度40℃、測定位置:製品正面1m・高さ1mにおける値(Aスケール)を示します。実際の据付状態では、周囲の反響などの影響を受け、表示値より大きくなります。

(2) 適正な高圧側の圧力を維持する手段として制水弁などを使用してください。

マルチタイプ[冷凍・冷蔵用]

# KX-RM20W

<呼称出力: 7.4kW×2>



## 標準仕様表

(50/60Hz)

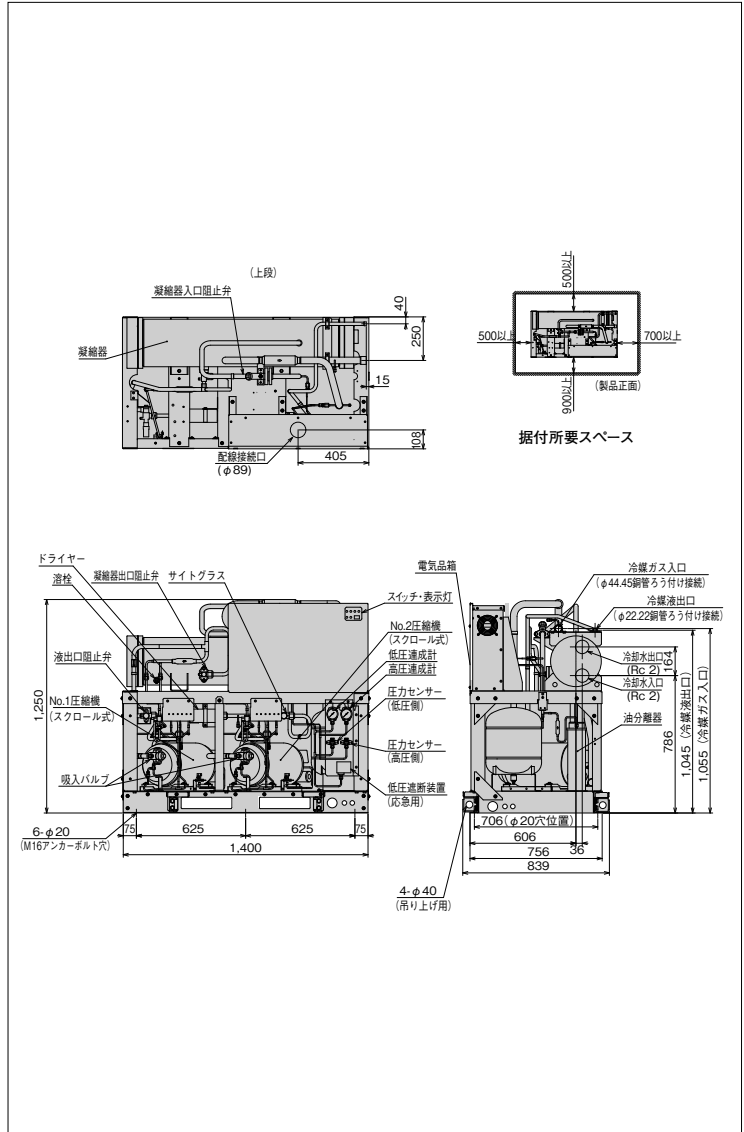
項目(単位)	型式	KX-RM20W		
使用冷媒(封入量)	—	R404A/O(現地封入)		
蒸発温度使用範囲	℃	-45~-5		
電源	—	三相 200V 50/60Hz		
性能	凝縮温度	℃	40	
	蒸発温度	℃	-10	
	吸入ガス温度	℃	18	
	冷凍能力	kW	40.8/47.5	
	消費電力	kW	18.2/22.3	
	電気特性	運転電流	A	66.6/73.1
	力率	%	79/88	
	始動電流	A	292/267	
法定冷凍能力	トン	7.58/9.14		
高圧ガス保安法区分	—	届出不要		
外形	外装	—	圧縮機 凝縮器 蒸発器 フューエルバルブ 吸込パイプ ロール電圧降下抑制装置	
	幅	mm	1,400	
	奥行	mm	756	
	高さ	mm	1,250	
圧縮機	型式 × 台数	—	FL1000EL-180A3×2	
	定格出力	kW	7.4×2	
冷機	吐出量	m <sup>3</sup> /h	62.20/74.96	
	冷却方式	—	冷媒液冷却方式	
	種類	—	ダフニー-ハーメックオイルFVC32D	
	封入量	L	5.0×2	
凝縮器	型式	—	横形シェルアンドチューブ型	
	胴外径	mm	272	
	長さ	mm	1,180	
	冷却管外径	mm	19.05	
運転調整装置	運転スイッチ	—	運転/停止	
	表示灯	—	運転・警報(各種コード表示)	
保護装置	高圧遮断装置	MPa	0-50-100	
	低圧遮断装置	MPa	0.00 OFF(出荷時)(応急運転時のみ使用)	
	溶栓	口径	mm	5
		溶解温度	℃	72
	電流センサー(CT)設定値(圧縮機用)	A	60×2	
	配線用遮断器(圧縮機用)	A	60×2	
	吐出ガス過熱防止サーミスター	℃	110(自動復帰)	
	ヒューズ 操作回路用	A	5	
その他	—	逆相防止器		
配管寸法	ガス入口	mm	φ44.45(ろう付け接続)	
	液出口	mm	φ22.22(ろう付け接続)	
質量	製品質量	kg	530	
	梱包質量	kg	530	
運転内蔵品	運転音	dB(A)	63/64 注(1)	
	内蔵品	—	高圧連成計・低圧連成計・ドライヤー・サイトグラス	

注(1) 運転音は、反響の少ない無響室などの部屋で、運転条件:蒸発温度-10℃・吸入ガス温度18℃、凝縮温度40℃、測定位置:製品正面1m・高さ1mにおける値(Aスケール)を示します。実際の据付状態では、周囲の反響などの影響を受け、表示値より大きくなります。

(2) 適正な高圧側の圧力を維持する手段として制水弁などを使用してください。

## 外形寸法図

(単位: mm)



## オプション部品

リモコンボックス	158ページを参照ください。
高調波抑制部品(アクティブフィルター)	161ページを参照ください。

R448A

屋外設置型(空冷タイプ)

R410A

屋外設置型(空冷タイプ)

R410A

空冷リモコン型

R404A

屋外設置型(空冷タイプ)

R404A

空冷リモコン型

R404A

水冷式

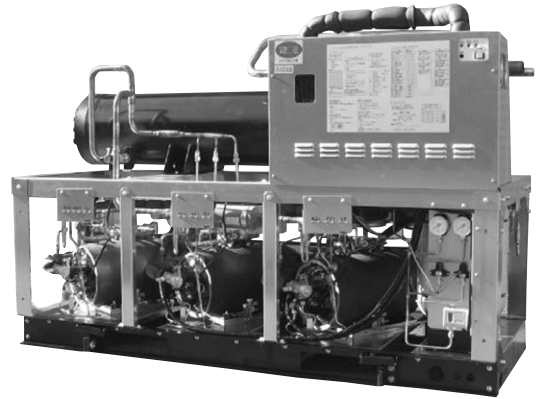
オプション部品

工事関連

マルチタイプ[冷凍・冷蔵用]

# KX-RM30W

<呼称出力: 7.4kW×3>



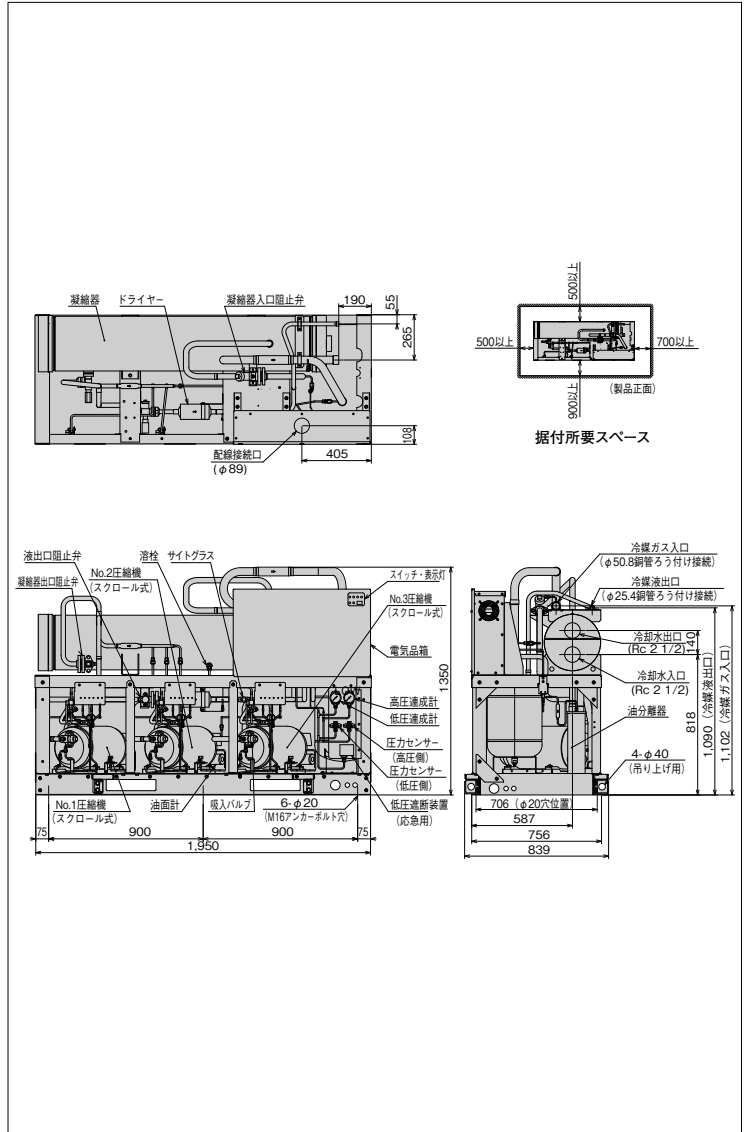
## 標準仕様表

(50/60Hz)

項目(単位)	型式	KX-RM30W	
使用冷媒(封入量)	—	R404A/O(現地封入)	
蒸発温度使用範囲	°C	-45~-5	
電源	—	三相 200V 50/60Hz	
性能	凝縮温度	°C	40
	蒸発温度	°C	-10
	吸入ガス温度	°C	18
	冷凍能力	kW	62.3/68.3
	消費電力	kW	27.3/33.4
	運転電流	A	99.9/109.6
電気特性	効率	%	79/88
	始動電流	A	325/301
	法定冷凍能力	トン	11.37/13.71
高圧ガス保安法区分	—	届出不要	
外形	外装	—	圧縮機 凝縮器 溶接部フェニール樹脂入りスクロール電気溶接亜鉛鍍金
	幅	mm	1,950
	奥行	mm	756
圧縮機	型式×台数	—	FL1000EL-180A3×3
	定格出力	kW	7.4×3
冷機油	吐出量	m <sup>3</sup> /h	93.30/112.44
	冷却方式	—	冷媒液冷却方式
	種類	—	ダフニーハーメチックオイルFVC32D
凝縮器	封入量	L	5.0×3
	型式	—	横形シェルアンドチューブ型
	胴外径	mm	318.5
	長さ	mm	155.9
冷却管	外径	mm	19.05
	冷媒側内容量	L	83.7
運転調整装置	運転スイッチ	—	運転・停止
	表示灯	—	運転・警報(各種コード表示)
制御装置	高圧遮断装置	MPa	0-33-67-100
	低圧遮断装置	MPa	0.00 OFF(出荷時)(応急運転時のみ使用)
	溶栓口	径 mm	5
	溶解温度	°C	72
	電流センサー(CT)設定値(圧縮機用)	A	60×3
	配線用遮断器(圧縮機用)	A	60×3
	吐出ガス過熱防止サーミスターヒューズ	°C	110(自動復帰)
ヒューズ	操作回路用	A	5
その他	—	逆相防止器	
配管寸法	ガス入口	mm	φ50.8(ろう付け接続)
	液出口	mm	φ25.4(ろう付け接続)
冷却水	入口	—	Rc 2 1/2
	出口	—	Rc 2 1/2
質量	製品質量	kg	745
	梱包質量	kg	745
運転内蔵品	運転音	dB(A)	65/66 注(1)
	内蔵品	—	高圧連成計・低圧連成計・ドライヤー・サイトグラス

## 外形寸法図

(単位: mm)



## オプション部品

リモコンボックス	158ページを参照ください。
高調波抑制部品(アクティブフィルター)	161ページを参照ください。

注(1) 運転音は、反響の少ない無響室などの部屋で、運転条件:蒸発温度-10°C・吸入ガス温度18°C、凝縮温度40°C、測定位置:製品正面1m・高さ1mにおける値(Aスケール)を示します。実際の据付状態では、周囲の反響などの影響を受け、表示値より大きくなります。

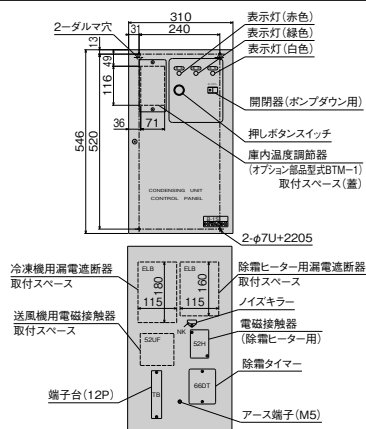
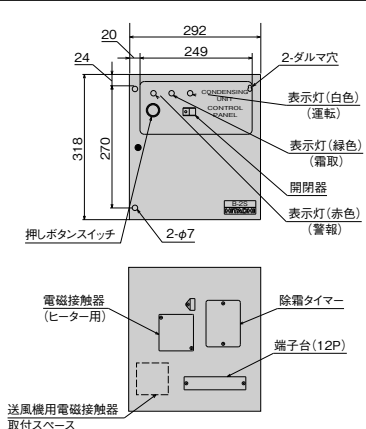
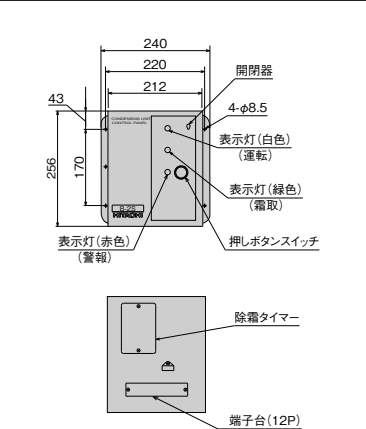
(2) 適正な高圧側の圧力を維持する手段として制水弁などを使用してください。

R448A 屋外設置型(空冷タイプ)  
R410A 屋外設置型(空冷タイプ)  
R410A 空冷リモコン型  
R404A 屋外設置型(空冷タイプ)  
R404A 空冷リモコン型  
R404A 水冷式  
オプション部品  
工事関連

# オプション部品

## ●リモコンボックス

(50/60Hz)

項目	型式	B-1S	B-2S	B-2N
設置方式		室内設置		
電源		単相 200V 50/60Hz		
外形寸法(mm) (幅×奥行×高さ)		310×182×546	292×130×318	240×108×256
外観・構造 (mm)				
	デフロストタイマー	制御方式 表示	電子式 液晶表示(現在時刻・各種設定)	
除霜ヒーター用	型式	FC-3	SC-5-1	—
電磁接触器	定格電流	60A	32A	—
操作スイッチ		運転(ポンプダウン)・警報リセット		
表示灯		運転・除霜・警報		
現地準備部品		漏電遮断器・送風機用電磁接触器	送風機用電磁接触器	—

注) 除霜ヒーターの容量は電磁接触器の定格通電電流に合わせて設定してください。 定格容量以上の除霜ヒーターを使用する場合は電磁接触器を変更する必要があります。

## ●風向ガイド

型式	項目	適用冷凍機	適用リモートコンデンサー
AG-264×1		KX-N2AVP1, KX-N3AVP1 KX-R2A3, KX-R3A3, KX-R3AV1	RCR-R2S, RCR-R3S
AG-264×2		KX-N6AMV1, KX-N7AMV1 KX-N8AMV1 KX-RD5AMV1, KX-RD6AMV1 KX-RD7AMV1, KX-RD8AMV1	RCR-R4S, RCR-R5S, RCR-R6S RCR-R7S
AG-335A×1		KX-N4AVP1, KX-N5AVP1 KX-R4A3, KX-R5A3	RCR-N5S
AG-335A×2		KX-T6AMV, KX-T7AMV KX-T8AMV	RCR-N8S

## ●吸込網

型式	項目	適用冷凍機
PSN-SP10C		KX-T6AMV, KX-T7AMV, KX-T8AMV
KSN-SPA		KX-N2AVP1, KX-N3AVP1, KX-R3AV1, KX-R2A3, KX-R3A3
KSN-SPB		KX-N4AVP1, KX-N5AVP1, KX-R4A3, KX-R5A3
KSN-SPC		KX-N6AMV1, KX-N7AMV1, KX-N8AMV1, KX-RD7AMV1, KX-RD8AMV1
KSN-SPD		KX-RD5AMV1, KX-RD6AMV1
KSN-TPA		KX-N6AVP1, KX-N8AVP1, KX-N10AVP1, KX-N12AVP1, KX-R10A2, KX-R12A1, KX-R8AU2, KX-R10AU2, KX-R10AF2
KSN-TPB		KX-N15AVP1
KSN-TPC		KX-R8AV1, KX-R10AV1,
KSN-TPD		KX-R6A2, KX-R8A2, KX-R6AU2
KSN-TPE		KX-RM12A1, KX-RM16A1, KX-RM20A1, KX-RM16AF1, KX-RM20AF1, KX-RM20AU1, KX-RM16AV1, KX-RM20AV1
KSN-TPF		KX-RM26A1, KX-RM30A1, KX-RM36A1, KX-RM40A1, KX-RM30AU1, KX-RM40AU1, KX-RM26AV1, KX-RM30AV1, KX-RM36AV2, KX-RM40AV1
KSN-TPG		KX-NM20AVP1, KX-NM26AVP1
KSN-TPH		KX-NM30AVP1, KX-NM36AVP1, KX-NM40AVP1
KSN-TPJ		KX-NM16AMVP1, KX-NM20AMVP1, KX-NM20AUV1
KSN-TPK		KX-NM26AMVP1, KX-NM30AMVP1, KX-NM36AMVP1, KX-NM40AMVP1, KX-NM30AUV1

## ●リニューアルフィルター

型式	項目	適用冷凍機	接続配管サイズ
KRF-100A		日立製 R448A R410A R404A	φ9.52
			φ12.7
KRF-100B		スクロール冷凍機	φ15.88
			φ19.05
			φ22.22
			φ25.4
			φ28.58

※詳細につきましては11ページを参照ください。

背面用	右側面用	左側面用	取付キット	適用冷凍機
PSN-TP20BA	PSN-TP20R	PSN-TP20L	—	KX-T10AMV KX-T10AV
PSN-TP20BA × 2			KSN-TPL	KX-TM12AMV
				KX-TM12AV
				KX-TM16AMV
				KX-TM16AV
				KX-TM20AMV
				KX-TM20AV
				KX-TM26AMV
				KX-TM26AV

R448A

屋外設置型(空冷タイプ)

R410A

屋外設置型(空冷タイプ)

R410A

空冷リモコン型

R404A

屋外設置型(空冷タイプ)

R404A

空冷リモコン型

R404A

水冷式

オプション部品

工事関連

## R448A スクロール冷凍機用防雪フード

### ■亜鉛メッキ鋼板製(塗装品)

スクロール冷凍機		KX-T6AMV、KX-T7AMV、KX-T8AMV		KX-T10AMV KX-T10AV	KX-TM12AMV~KX-TM26AMV KX-TM12AV~KX-TM26AV
		浅形フード	深形フード		
フード型式	吹出口	ASG-SP10FB1×2	ASG-SP11FC2	ASG-TP50FA	ASG-TP50FA×2
	背面吸入口	ASG-SP10BC1	ASG-SP11BA2	ASG-TP50BA	ASG-TP50BA×2
	左吸入口	ASG-SP10LC1	ASG-SP11LA2	ASG-TP50L	ASG-TP50R × 2
	右吸入口	—	—	ASG-TP50R	
取付キット		—	—	—	KSN-TPL

### ■ステンレス製

スクロール冷凍機		KX-T6AMV、KX-T7AMV、KX-T8AMV		KX-T10AMV KX-T10AV	KX-TM12AMV~KX-TM26AMV KX-TM12AV~KX-TM26AV
		浅形フード	深形フード		
フード型式	吹出口	ASG-SP10FBS1×2	ASG-SP11FCS3	ASG-TP50FAS	ASG-TP50FAS×2
	背面吸入口	ASG-SP10BCS1	ASG-SP11BAS3	ASG-TP50BAS	ASG-TP50BAS×2
	左吸入口	ASG-SP10LCS1	ASG-SP11LAS4	ASG-TP50LS	ASG-TP50RS × 2
	右吸入口	—	—	ASG-TP50RS	
取付キット		—	—	—	KSN-TPL

## R410A スクロール冷凍機用防雪フード

### ■亜鉛メッキ鋼板製(塗装品)

スクロール冷凍機		KX-N6AMV1 KX-N7AMV1 KX-N8AMV1	KX-N2AVP1 KX-N3AVP1	KX-N4AVP1 KX-N5AVP1	KX-N6AVP1 KX-N8AVP1 KX-N10AVP1 KX-N12AVP1	KX-N15AVP1	KX-NM20AVP1 KX-NM26AVP1	KX-NM30AVP1 KX-NM36AVP1 KX-NM40AVP1
フード型式	吹出口	ASG-NP80F2 × 2	ASG-NP80F2	ASG-SP10FB1	ASG-BP335F3	ASG-BP450F3	ASG-CR10FA1	ASG-CR10FB1
	背面吸入口	—	ASG-P80B3	ASG-SP10BB1	ASG-BP335B3	ASG-BP450B3	ASG-CR10BA1	ASG-CR10BB1
	左右吸入口	—	ASG-P80L3	ASG-SP10LB1	ASG-BP280LR3 × 2	ASG-BP280LR3 × 2	ASG-BP280LR3 × 2	ASG-BP280LR3 × 2

スクロール冷凍機		KX-NM16AMVP1 KX-NM20AMVP1 KX-NM30AMVP1 KX-NM40AMVP1 KX-NM20AUVP1 KX-NM30AUVP1	リモートコンデンサー				
フード型式	吹出口	ASG-TP10FB1 × 2	ASG-TP10FB1 × 2 ASG-TP10FA1	RCR-N5S	RCR-N8S	RCR-N12F	RCR-N15F RCR-N20F
	背面吸入口(注1)	ASG-TP10BB1 × 2	ASG-TP10BB1 × 2 ASG-TP10BA1	ASG-SP10FB1	ASG-SP10FB1×2	ASG-TP20FA1	ASG-TP20FB1
	背面 アタッチメント	ASG-TP10MB1	ASG-TP10MB1 × 2	ASG-SP10BE2	ASG-SP10BC1	ASG-TP20BA1	ASG-TP20BB1
	左吸入口	ASG-TP10L1	ASG-TP10L1	ASG-SP10LE2	ASG-SP10LC1	ASG-TP20L2	ASG-TP20L2
	右吸入口	ASG-TP10R1	ASG-TP10R1	—	—	ASG-TP20R2	ASG-TP20R2

(注1) KX-NM16・20・26・30・36・40AMVP1、KX-NM20・30AUVP1は背面吸入口用防雪フードを設置する際はアタッチメントが必要です。

### ■ステンレス製

スクロール冷凍機		KX-N6AMV1 KX-N7AMV1 KX-N8AMV1	KX-N2AVP1 KX-N3AVP1	KX-N4AVP1 KX-N5AVP1	KX-N6AVP1 KX-N8AVP1 KX-N10AVP1 KX-N12AVP1	KX-N15AVP1	KX-NM20AVP1 KX-NM26AVP1	KX-NM30AVP1 KX-NM36AVP1 KX-NM40AVP1
フード型式	吹出口	ASG-P80FS4 × 2	ASG-P80FS4	ASG-SP10FBS1	ASG-BP335FS4	ASG-BP450FS4	ASG-CR10FAS1	ASG-CR10FBS1
	背面吸入口	—	ASG-P80BS4	ASG-SP10BBS1	ASG-BP335BS4	ASG-BP450BS4	ASG-CR10BAS1	ASG-CR10BBS1
	左右吸入口	—	ASG-P80LS4	ASG-SP10LBS1	ASG-BP280LRS4 × 2	ASG-BP280LRS4 × 2	ASG-BP280LRS4 × 2	ASG-BP280LRS4 × 2

スクロール冷凍機		KX-NM16AMVP1 KX-NM20AMVP1 KX-NM30AMVP1 KX-NM40AMVP1 KX-NM20AUVP1 KX-NM30AUVP1	リモートコンデンサー				
フード型式	吹出口	ASG-TP10FBS1 × 2	ASG-TP10FBS1 × 2 ASG-TP10FAS1	RCR-N5S	RCR-N8S	RCR-N12F	RCR-N15F RCR-N20F
	背面吸入口(注1)	ASG-TP10BBS1 × 2	ASG-TP10BBS1 × 2 ASG-TP10BAS1	ASG-SP10FBS1	ASG-SP10FBS1×2	ASG-TP20FAS1	ASG-TP20FBS1
	背面 アタッチメント	ASG-TP10MBS1	ASG-TP10MBS1 × 2	ASG-SP10BES3	ASG-SP10BCS1	ASG-TP20BAS1	ASG-TP20BBS1
	左吸入口	ASG-TP10LS1	ASG-TP10LS1	ASG-SP10LES4	ASG-SP10LCS1	ASG-TP20LS2	ASG-TP20LS2
	右吸入口	ASG-TP10RS1	ASG-TP10RS1	—	—	ASG-TP20RS2	ASG-TP20RS2

(注1) KX-NM16・20・26・30・36・40AMVP1、KX-NM20・30AUVP1は背面吸入口用防雪フードを設置する際はアタッチメントが必要です。

R448A 屋外設置型(空冷タイプ)  
R410A 屋外設置型(空冷タイプ)  
R410A 空冷リモコン型  
R404A 屋外設置型(空冷タイプ)  
R404A 空冷リモコン型  
R404A 水冷式  
オプション部品  
工事関連



# R404A スクロール冷凍機用防雪フード

## ●亜鉛メッキ鋼板製(塗装品) (背面吸込口アタッチメントは除く)

スクロール冷凍機	KX-R2A3 KX-R3A3	KX-R4A3 KX-R5A3	KX-R3AV1 RCR-R2、3S	RCR-R4~6S	KX-RD5、6AMV1	KX-RD7AMV1 KX-RD8AMV1 RCR-R7S	
フード型式	吹出口	ASG-NP80F2	ASG-SP10FB1	ASG-NP80F2	ASG-NP80F2 × 2	ASG-NP80F2 × 2	ASG-NP80F2 × 2
	背面吸込口	ASG-P80B3	ASG-SP10BB1	ASG-P80B3	ASG-P160B3	—	—
	左右吸込口	ASG-P80L3	ASG-SP10LB1	ASG-P80L3	ASG-P160L3	ASG-P160LA3	—

スクロール冷凍機	RCR-R8F	KX-R8、10AV1 RCR-R10F	KX-R6A2 KX-R6AU2 KX-R8A2	KX-R10A2 KX-R12A1 KX-R10AF2 KX-R8、10AU2	KX-RM12A1 KX-RM16、20A1 KX-RM16、20AV1 KX-RM20AU1 KX-RM16、20AF1 RCR-R16、20F	KX-RM26、30A1 KX-RM36、40A1 KX-RM26、30、40AV1 KX-RM36AV2 KX-RM30、40AU1 RCR-R26、30F	
フード型式	吹出口	(ASG-BP280FA2)	(ASG-BP280FA2)	ASG-BP335F3(注1)	ASG-BP335F3(注1)	ASG-BP630F3(注1)	ASG-CR1180F3
	アタッチメント	—	—	ASG-CR335F3A	ASG-CR335F3A	ASG-CR630F3A	—
	背面吸込口	(ASG-BP280BA2)	(ASG-BP280BA2)	ASG-BP335B3(注1)	ASG-BP335B3(注1)	ASG-BP630B3(注1)	ASG-CR1180B3
	アタッチメント	—	—	ASG-CR335B2A	ASG-CR335B2A	ASG-CR335B2A × 2	—
	左右吸込口	(ASG-BP224LRA2) × 2	(ASG-BP280LRA2) × 2	ASG-BP224LR3 × 2	ASG-BP280LR3 × 2	ASG-BP280LR3 × 2	ASG-BP280LR3 × 2

(注1) 吹出口・背面吸込口用防雪フードを設置する際はアタッチメントが必要です。  
 (注2) 上表内( )の付いたトップフロータイプの防雪フードは、吹出口フードの高さが異なりますのでご注意ください。  
 (注3) 防雪フードの背面吸込口アタッチメントの材質はゴム製です。

## ●ステンレス製 (背面吸込口アタッチメントは除く)

スクロール冷凍機	KX-R2A3 KX-R3A3	KX-R4A3 KX-R5A3	KX-R3AV1 RCR-R2、3S	RCR-R4~6S	KX-RD5、6AMV1	KX-RD7AMV1 KX-RD8AMV1 RCR-R7S	
フード型式	吹出口	ASG-P80FS4	ASG-SP10FBS1	ASG-P80FS4	ASG-P80FS4 × 2	ASG-P80FS4 × 2	ASG-P80FS4 × 2
	背面吸込口	ASG-P80BS4	ASG-SP10BBS1	ASG-P80BS4	ASG-P160BS4	—	—
	左右吸込口	ASG-P80LS4	ASG-SP10LBS1	ASG-P80LS4	ASG-P160LS4	ASG-P160LAS4	—

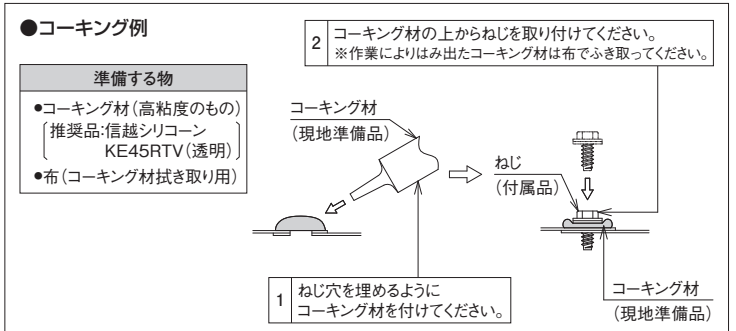
スクロール冷凍機	RCR-R8F	KX-R8、10AV1 RCR-R10F	KX-R6A2 KX-R6AU2 KX-R8A2	KX-R10A2 KX-R12A1 KX-R10AF2 KX-R8、10AU2	KX-RM12A1 KX-RM16、20A1 KX-RM16、20AV1 KX-RM20AU1 KX-RM16、20AF1 RCR-R16、20F	KX-RM26、30A1 KX-RM36、40A1 KX-RM26、30、36AV2、40AV1 KX-RM30、40AU1 RCR-R26、30F	
フード型式	吹出口	(ASG-BP280FAS4)	(ASG-BP280FAS4)	ASG-BP335FS4(注1)	ASG-BP335FS4(注1)	ASG-BP630FS4(注1)	ASG-CR1180FS4
	アタッチメント	—	—	ASG-CR335FS4A	ASG-CR335FS4A	ASG-CR630FS4A	—
	背面吸込口	(ASG-BP280BAS4)	(ASG-BP280BAS4)	ASG-BP335BS4(注1)	ASG-BP335BS4(注1)	ASG-BP630BS4(注1)	ASG-CR1180BS4
	アタッチメント	—	—	ASG-CR335B2A	ASG-CR335B2A	ASG-CR335B2A × 2	—
	左右吸込口	(ASG-BP224LRAS4) × 2	(ASG-BP280LRAS4) × 2	ASG-BP224LRS4 × 2	ASG-BP280LRS4 × 2	ASG-BP280LRS4 × 2	ASG-BP280LRS4 × 2

(注1) 吹出口・背面吸込口用防雪フードを設置する際はアタッチメントが必要です。  
 (注2) 上表内( )の付いたトップフロータイプの防雪フードは、吹出口フードの高さが異なりますのでご注意ください。  
 (注3) 防雪フードの背面吸込口アタッチメントの材質はゴム製です。

## ※共通事項

防雪フード用転倒防止金具(ワイヤー式)*2	ASG-SW20A
-----------------------	-----------

- ※1. 防雪フードは各フードごとに型式設定してありますので、必要なフードをご購入願います。
- ※2. 防雪フード用転倒防止金具は吹出口フード1台に対し、1式取り付けてください。
- ※3. 各防雪フードの開口部は網不付きです。網付防雪フードは特注対応しておりますので、詳細は弊社営業窓口までご相談ください。
- ※4. 防雪フードには、錆に強い材質を使用していますが、塩害・腐食環境(強酸・弱アルカリおよび腐食性物質が常時潤湿している場所など)では腐食しやすくなります。耐塩害仕様品は特注対応しておりますので、弊社営業窓口までご相談ください。
- ※5. 背面吸込口用フードを設置する際は、背面アタッチメントが必要です。
- ※6. 吹出口防雪フードを取り付けた室外ユニットを連続設置する場合は、吹き出した風が他の室外ユニットに直接当たらないよう、吹出口フードの向きと室外ユニットの距離を考慮して設置してください。
- ※7. 防雪フードは一覧表の組み合わせでご利用ください。(耐風強度が確保できない要因になります。)
- ※8. 防雪フードを取り付けた場合、使用条件により冷凍能力が若干低下する場合があります。
- ※9. 室外ユニットへのねじ取付部および防雪フード組立ねじ部は、防錆のためにタッチアップまたはコーキングを行ってください。(現地準備品)
- ※10. 一覧表の機種以外の防雪フードにつきましては、各支店営業所までお問い合わせください。



R448A

屋外設置型(空冷二体型)

R410A

屋外設置型(空冷二体型)

R410A

空冷リモコン型

R404A

屋外設置型(空冷二体型)

R404A

空冷リモコン型

R404A

水冷式

オプション部品

工事関連

## ●高調波抑制部品(アクティブフィルター)

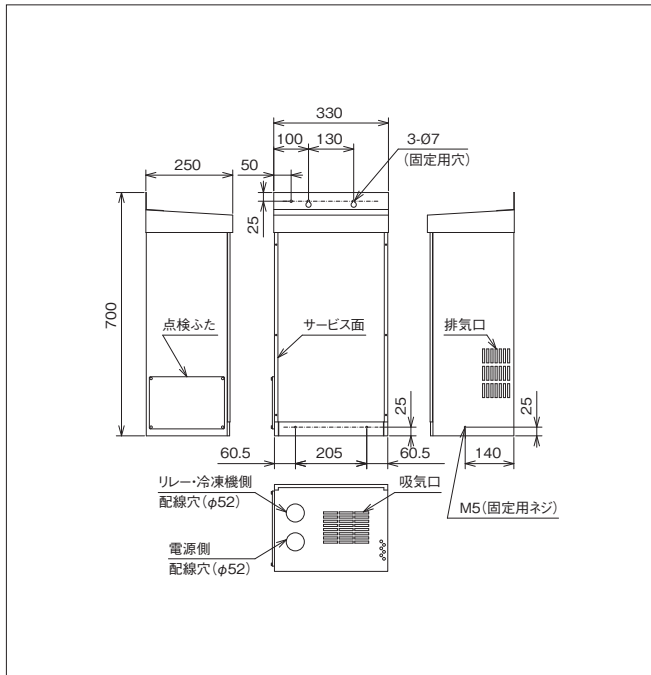
	本体	型式		対象機種
		取付キット		
		右側面用	左側面用	
R448A 屋外設置型(空冷一体型) 屋外設置型取付タイプ	AF-50SA1	MFA-R	—	KX-N10~15AVP1/KX-NM20~40AVP1/ KX-RM16~40AV1/KX-RM36AV2
		MFA-2R	—	KX-NM16~40AMVP1/KX-NM20・30AUV1
		MFA-1	—	KX-R8・10AV1
	AF-SUAR	MFA-3R	—	KX-T10AMV / KX-T10AV
MFA-3R		MFA-3L	KX-TM12AMV / KX-TM16AMV / KX-TM20AMV / KX-TM26AMV KX-TM12AV / KX-TM16AV / KX-TM20AV / KX-TM26AV	
R410A 別設置型取付タイプ(屋内用)	AF-50N1	—	—	KX-T8AMV KX-N10~15AVP1/KX-N10~15CVP/ KX-N8AMV1/KX-NM20~40AVP1/KX-NM20~40CVP/ KX-NM16~40AMVP1/KX-NM20・30AUV1/ KX-RD8AMV1/KX-RD8CMV/KX-R6AV1/KX-R6CV1/KX-R8・10AV1/KX-R8・10CV/ KX-RM16~40AV1/KX-RM36AV2/KX-RM16~40CV

注(1) KX-TM12AMV~TM26AMV、KX-TM12AV~TM26AV以外は製品右側面からの取付になります。

## AF-50SA1

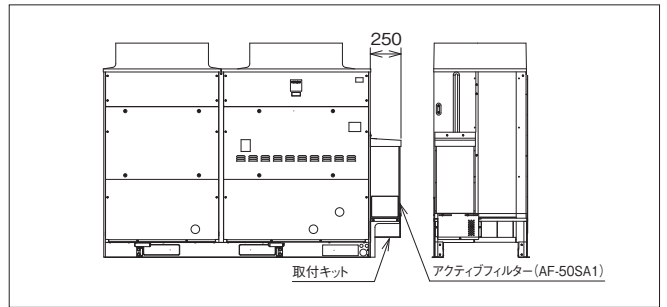
(単位:mm)

### ■外形寸法図

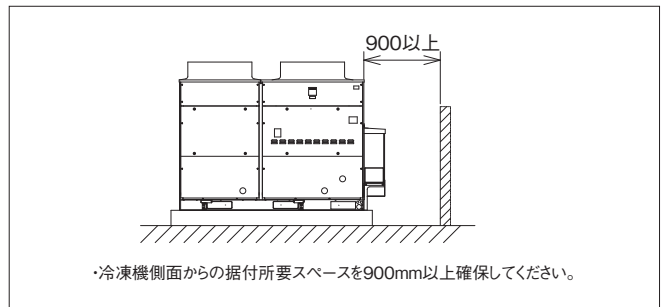


注(1) ホットガス配管取出し時は使用できません。(2) 冷凍機は製品右側のみの取付になります。

### ■取付図例



### ■据付所要スペース

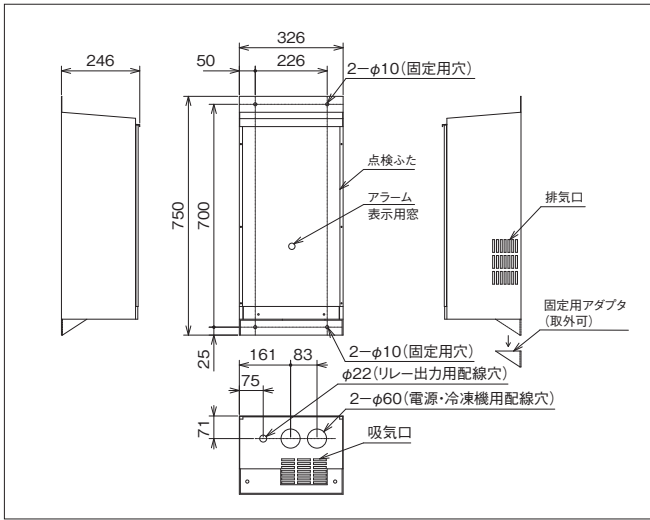


R448A 屋外設置型(空冷一体型)  
R410A 屋外設置型(空冷一体型)  
R410A 空冷リモコン型  
R404A 屋外設置型(空冷一体型)  
R404A 空冷リモコン型  
R404A 水冷式  
オプション部品  
工事関連

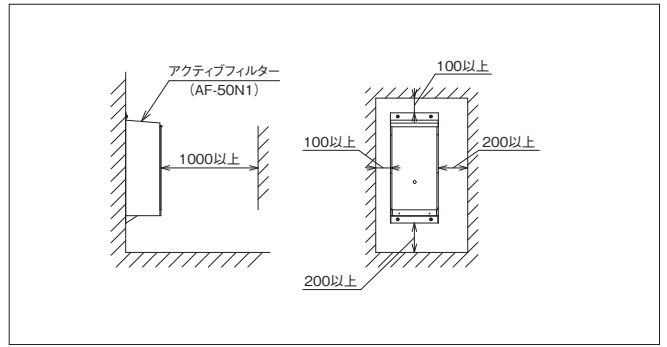
# AF-50N1

(単位:mm)

## ■外形寸法図



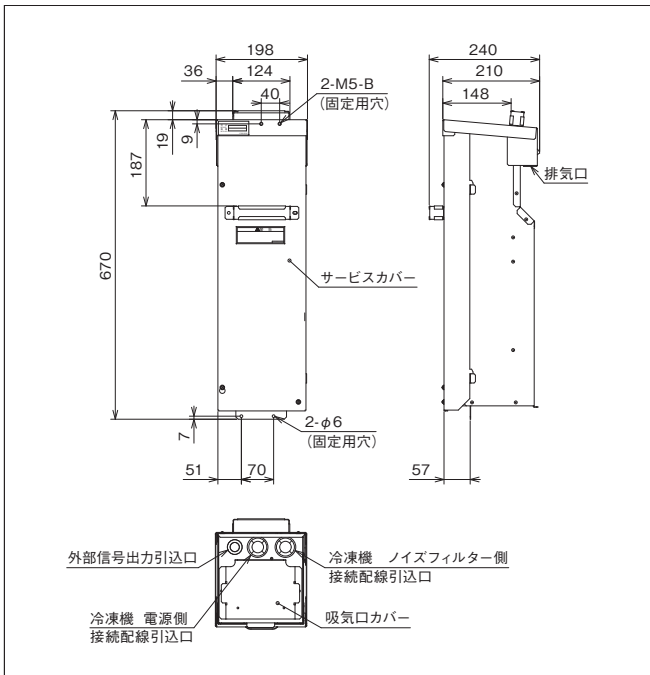
## ■据付所要スペース



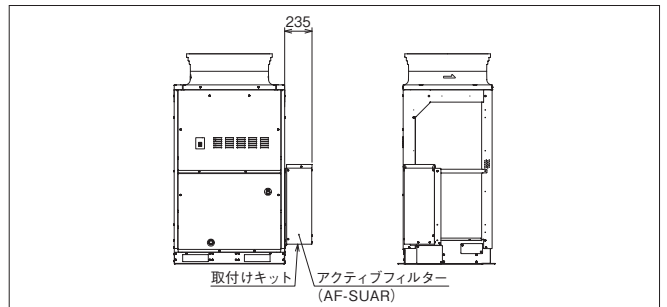
# AF-SUAR

(単位:mm)

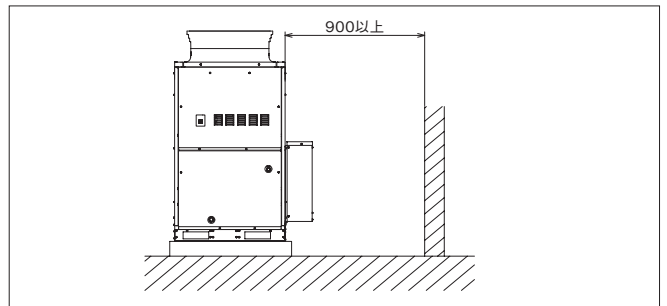
## ■外形寸法図



## ■右側面取付図例



## ■据付所要スペース



- 注 (1) KX-T10AMV (AV) は製品右側のみの取付になります。  
 (2) 防雪フードASG-TP50R (S) との同時取付はできません。  
 (3) 吸込網PSN-TP20R との同時取付はできません。

R448A

屋外設置型(空冷一体型)

R410A

屋外設置型(空冷一体型)

R410A

空冷リモコン型

R404A

屋外設置型(空冷一体型)

R404A

空冷リモコン型

R404A

水冷式

オプション部品

工事関連

**R448A**

機種	項目 出力 (kW)	電線の太さ(mm <sup>2</sup> )		漏電遮断器	
		動力回線	接地線	定格電流(A)	定格感度電流(mA)
KX-T6AMV	4.5	5.5	3.5	50	30 (作動時間0.1秒以内)
KX-T7AMV	5.2	5.5	3.5	50	
KX-T8AMV	6.0	8	3.5	50	
KX-T10AMV	7.4	14	3.5	60	100 (作動時間0.1秒以内)
KX-TM12AMV	9.0	14	5.5	75	
KX-TM16AMV	12.0	22	5.5	100	
KX-TM20AMV	15.0	38	8	125	200 (作動時間0.1秒以内)
KX-TM26AMV	19.5	60	8	125	
KX-T10AV	7.4	14	3.5	60	100 (作動時間0.1秒以内)
KX-TM12AV	9.0	14	5.5	75	
KX-TM16AV	12.0	22	5.5	100	
KX-TM20AV	15.0	38	8	125	200 (作動時間0.1秒以内)
KX-TM26AV	19.5	60	8	125	

注(1) 電源回路には漏電遮断器(ELB)を施工してください。漏電遮断器の定格値は表中の値を厳守し、設備に見合ったものを選定してください。  
 (2) 電源配線太さは、各製品の蒸発温度にて選定しています。

**R410A**

(50/60Hz)

機種	項目 出力 (kW)	始動電流 (A)	電線の太さ(mm <sup>2</sup> )		漏電遮断器	
			動力回線	接地線	定格電流(A)	定格感度電流(mA)
KX-N6AMV1	4.5	—	8	3.5	50	30 (作動時間0.1秒以内)
KX-N7AMV1	5.2	—	8	3.5	50	
KX-N8AMV1	6.0	—	8	3.5	50	
KX-NM16AMVP1	11.2(5.2+6.0)	257/231	22	5.5	100	100 (作動時間0.1秒以内)
KX-NM20AMVP1	14.2(5.2+9.0)	323/290	38	14	125	
KX-NM26AMVP1	17.2(5.2+6.0×2)	280/256	60	14	150	
KX-NM30AMVP1	20.2(5.2+6.0+9.0)	347/314	60	14	175	100または200 (作動時間0.1秒以内)
KX-NM36AMVP1	23.2(5.2+9.0×2)	358/327	60	14	200	
KX-NM40AMVP1	29.2(5.2+6.0+9.0×2)	382/352	100	22	225	
KX-NM20AUV1	14.8(7.4+7.4)	297/271	38	5.5	100	100 (作動時間0.1秒以内)
KX-NM30AUV1	22.2(7.4+7.4×2)	324/304	60	14	150	100または200 (作動時間0.1秒以内)
KX-N2AVP1	1.5	—	2.0	2.0	20	30 (作動時間0.1秒以内)
KX-N3AVP1	2.2	—	3.5	2.0	30	
KX-N4AVP1	3.0	—	3.5	2.0	30	
KX-N5AVP1	3.7	—	5.5	2.0	40	
KX-N6AVP1	4.5	—	8	3.5	50	
KX-N8AVP1	6.0	—	8	3.5	50	100 (作動時間0.1秒以内)
KX-N10AVP1	7.0	310/276	14	5.5	75	
KX-N12AVP1	7.8	310/276	14	5.5	75	
KX-N15AVP1	8.8	310/276	14	5.5	75	100または200 (作動時間0.1秒以内)
KX-NM20AVP1	15.1(7.0+8.1)	355/321	38	14	125	
KX-NM26AVP1	16.5(8.4+8.1)	355/321	60	14	150	
KX-NM30AVP1	17.6(9.5+8.1)	355/321	60	14	150	100または200 (作動時間0.1秒以内)
KX-NM36AVP1	23.6(7.4+8.1×2)	391/361	100	22	200	
KX-NM40AVP1	25.0(8.8+8.1×2)	391/361	100	22	200	
KX-N5CVP	3.7	—	5.5	2.0	40	30 (作動時間0.1秒以内)
KX-N8CVP	6.0	—	8	3.5	50	
KX-N10CVP	7.0	310/276	14	5.5	75	100 (作動時間0.1秒以内)
KX-N12CVP	7.8	310/276	14	5.5	75	
KX-N15CVP	8.8	310/276	14	5.5	75	
KX-NM20CVP	15.1(7.0+8.1)	355/321	38	14	125	100または200 (作動時間0.1秒以内)
KX-NM26CVP	16.5(8.4+8.1)	355/321	60	14	150	
KX-NM30CVP	17.6(9.5+8.1)	355/321	60	14	150	
KX-NM36CVP	23.6(7.4+8.1×2)	391/361	100	22	200	
KX-NM40CVP	25.0(8.8+8.1×2)	399/361	100	22	200	

注(1) 電源回路には漏電遮断器(ELB)を施工してください。漏電遮断器の定格値は表中の値を厳守し、設備に見合ったものを選定してください。  
 (2) KX-N10~15AVP1、KX-N10~15CVPの始動電流は、インバーター圧縮機を商用電源に切り換えて運転した場合を示します。  
 (3) 電源配線太さは、各製品の蒸発温度にて選定しています。

R448A 屋外設置型(空冷タイプ)  
 R410A 屋外設置型(空冷タイプ)  
 R410A 空冷リモコン型  
 R404A 屋外設置型(空冷タイプ)  
 R404A 空冷リモコン型  
 R404A 水冷式  
 オプション部品  
 工事関連

# R404A

(50/60Hz)

機種	項目	出力 (kW)	始動電流 (A)	電線の太さ (mm <sup>2</sup> )		漏電遮断器	
				動力回線	接地線	定格電流 (A)	定格感度電流 (mA)
KX-R2A3		1.5	74/66	2.0	2.0	20	30 (作動時間0.1秒以内)
KX-R3A3		2.2	104/94	3.5	2.0	30	
KX-R4A3		3.0	119/106	3.5	2.0	30	
KX-R5A3		3.7	141/128	5.5	2.0	40	
KX-R6A2		4.5	204/185	8	3.5	50	
KX-R8A2		6.0	233/213	14	3.5	60	100 (作動時間0.1秒以内)
KX-R10A2		7.4	264/239	14	5.5	75	
KX-R12A1		9.0	264/239	14	5.5	75	
KX-R3AU1		2.2	74/66	3.5	2.0	30	30 (作動時間0.1秒以内)
KX-R4AU1		3.0	104/94	3.5	2.0	30	
KX-R5AU1		3.7	119/106	5.5	2.0	40	
KX-R6AU2		4.5	145/133	8	3.5	50	
KX-R8AU2		6.0	204/185	14	3.5	60	100 (作動時間0.1秒以内)
KX-R10AU2		7.4	233/213	14	5.5	75	
KX-R10AF2		7.4	260/234	14	5.5	75	
KX-RM12A1		9.0(4.5×2)	232/216	22	5.5	100	
KX-RM16A1		12.0(6.0×2)	262/246	22	5.5	100	100または200 (作動時間0.1秒以内)
KX-RM20A1		14.8(7.4×2)	299/282	38	14	125	
KX-RM26A1		19.4(6.0×2+7.4)	323/305	60	14	150	
KX-RM30A1		22.2(7.4×3)	335/326	60	14	175	
KX-RM36A1		26.8(6.0×2+7.4×2)	359/349	100	22	200	
KX-RM40A1		29.8(7.4×4)	371/370	100	22	225	
KX-RM20AU1		14.8(7.4×2)	262/246	38	14	125	
KX-RM30AU1		22.2(7.4×3)	323/305	60	14	175	
KX-RM40AU1		29.6(7.4×4)	328/322	100	22	225	
KX-RM16AF1		12.0(6.0×2)	262/246	22	5.5	100	
KX-RM20AF1		14.8(7.4×2)	299/282	38	14	125	100または200 (作動時間0.1秒以内)
KX-R3AV1		2.2	—	3.5	2.0	30	30 (作動時間0.1秒以内)
KX-R6AV1		4.5	153/139	5.5	3.5	50	
KX-R8AV1		6.0	250/223	14	3.5	60	100 (作動時間0.1秒以内)
KX-R10AV1		7.4	250/223	14	3.5	75	
KX-RD5AMV1		3.7	—	5.5	3.5	50	30 (作動時間0.1秒以内)
KX-RD6AMV1		4.5	—	8	3.5	50	
KX-RD7AMV1		5.2	—	8	3.5	50	
KX-RD8AMV1		6.0	—	8	3.5	50	
KX-RM16AV1		11.9(4.5+7.4)	284/258	22	5.5	100	100(作動時間0.1秒以内)
KX-RM20AV1		14.8(7.4×2)	300/274	38	14	125	
KX-RM26AV1		19.4(7.4+6.0×2)	298/282	60	14	150	
KX-RM30AV1		22.2(7.4×3)	332/311	60	14	175	
KX-RM36AV2		26.8(7.4×2+6.0×2)	359/343	100	22	200	
KX-RM40AV1		29.6(7.4×4)	365/350	100	22	225	

注(1) 電源回路には漏電遮断器(ELB)を施工してください。漏電遮断機器の定格値は表中の値を厳守し、遮断器の容量は設備に見合ったものを選定してください。

(2) インバーター機の始動電流は、商用電源(50/60Hz)始動時の場合を示します。

(3) 電源配線太さは、各製品の蒸発温度にて選定しています。

R448A

屋外設置型(空冷一体型)

R410A

屋外設置型(空冷一体型)

R410A

空冷リモコン型

R404A

屋外設置型(空冷一体型)

R404A

空冷リモコン型

R404A

水冷式

オプション部品

工事関連

R404A

(50/60Hz)

機種	項目	出力 (kW)	始動電流 (A)	電線の太さ (mm <sup>2</sup> )		漏電遮断器	
				動力回線	接地線	定格電流 (A)	定格感度電流 (mA)
KX-R2C1		1.5	74/66	2.0	2.0	20	30 (作動時間0.1秒以内)
KX-R3C1		2.2	104/94	3.5	2.0	30	
KX-R4C1		3.0	119/106	3.5	2.0	30	
KX-R5C1		3.7	141/128	5.5	2.0	40	
KX-R6C1		4.5	200/180	8	3.5	50	
KX-R8C1		6.0	229/208	14	3.5	60	100 (作動時間0.1秒以内)
KX-R10C1		7.4	260/234	14	5.5	75	
KX-RM16C		12.0(6.0×2)	262/246	22	5.5	100	100または200 (作動時間0.1秒以内)
KX-RM20C		14.8(7.4×2)	299/282	38	14	125	
KX-RM26C		19.4(6.0×2+7.4)	323/305	60	14	150	
KX-RM30C		22.2(7.4×3)	335/326	60	14	175	
KX-RM36C		26.8(6.0×2+7.4×2)	359/349	100	22	200	
KX-RM40C		29.6(7.4×4)	371/370	100	22	225	30 (作動時間0.1秒以内)
KX-R3CV		2.2	—	3.5	2.0	30	
KX-R6CV1		4.5	153/139	5.5	3.5	50	
KX-R8CV		6.0	250/223	14	3.5	60	
KX-R10CV		7.4	250/223	14	3.5	75	
KX-RD5CMV		3.7	—	5.5	3.5	50	30 (作動時間0.1秒以内)
KX-RD6CMV		4.5	—	8	3.5	50	
KX-RD7CMV		5.2	—	8	3.5	50	
KX-RD8CMV		6.0	—	8	3.5	50	100(作動時間0.1秒以内)
KX-RM16CV		11.9(4.5+7.4)	284/258	22	5.5	100	
KX-RM20CV		14.8(7.4×2)	300/274	38	14	125	
KX-RM26CV		19.4(7.4+6.0×2)	298/282	60	14	150	
KX-RM30CV		22.2(7.4×3)	332/311	60	14	175	
KX-RM40CV		29.6(7.4×4)	365/350	100	22	225	30 (作動時間0.1秒以内)
KX-R2W		1.5	74/66	2.0	2.0	20	
KX-R3W		2.2	104/94	3.5	2.0	30	
KX-R4W		3.0	119/106	3.5	2.0	30	
KX-R5W		3.7	141/128	5.5	2.0	40	
KX-R8W		6.0	229/208	14	3.5	60	100 (作動時間0.1秒以内)
KX-R10W		7.4	260/234	14	5.5	75	
KX-RM16W		12.0(6.0×2)	254/234	22	5.5	100	100または200 (作動時間0.1秒以内)
KX-RM20W		14.8(7.4×2)	292/267	38	14	125	
KX-RM30W		22.2(7.4×3)	325/301	60	14	175	

注(1) 電源回路には漏電遮断器(ELB)を施工してください。漏電遮断機の定格値は表中の値を厳守し、遮断器の容量は設備に合ったものを選定してください。

(2) インバーター機の始動電流は、商用電源(50/60Hz)始動時の場合を示します。

(3) 電源配線太さは、各製品の蒸発温度にて選定しています。

工事関連 据付けおよび取扱い注意事項 R448A

■使用基準 本冷凍機の使用基準は下表のとおりです。

項目(単位)	製品区分	空冷式			
		シングル 冷蔵用	シングル 冷凍・冷蔵用	マルチ 冷蔵用	マルチ 冷凍・冷蔵用
冷媒	—	R448A			
蒸発温度	℃	-20 ~ 10[-22~7] <sup>(注1)</sup>	-42 ~ -3[-45~-5] <sup>(注1)</sup>	-20 ~ 10[-22~7] <sup>(注1)</sup>	-42 ~ -3[-45~-5] <sup>(注1)</sup>
低圧側圧力	MPa	0.14 ~ 0.61	-0.01 ~ 0.37	0.14 ~ 0.61	-0.01 ~ 0.37
吸入ガス温度	℃	18以下 <sup>(注2)</sup>			
吐出ガス過熱度	K	10以上			
吐出ガス温度	℃	100以下	110以下		
周囲温度	℃	-20 ~ 40			
電源電圧	—	三相 200V±10%以内			
電圧不平衡率	—	2%以内			
最低始動電圧	—	170V以上			
配管(有効長)	吸入・液配管	m 100以下 <sup>(注3)</sup>			

(注1) 【 】内の表示は蒸発開始温度と蒸発終了温度の平均を蒸発温度とした吸入圧力で測定した日立自主基準の値になります。冷媒R448Aは同一圧力の沸点と露点に温度差を有する非共沸混合冷媒となります。

(注2) 吸込ガス過熱度は10~40K以上になるように調整してください。

(注3) KX-T6AMV・KX-T7AMV・KX-T8AMVは50m以下。配管長により冷凍能力補正が必要です。また配管サイズのアップおよび冷凍機油の追加などが必要となる場合があります。



## ■冷媒R448A取り扱い上の主な注意点

1. ショーケース・ユニットクーラーは、冷媒R448A用に設計・製造されたユニットを選定願います。他冷媒適用製品と冷媒R448A適用製品は互換性がありません。他冷媒適用製品をそのまま使用されますと、スラッジ生成による不冷・圧縮機トラブルとなる恐れがあります。膨張弁・その他サイクル部品についても同様に冷媒R448A専用製品を選定願います。
2. 直接冷媒に触れる計測器・工具は全て冷媒R448A専用としてください。

## ■ご使用上の注意

1. 吸入配管には十分な断熱を施してください。保冷材の厚さは冷蔵域で50mm、冷凍域で75mmが概略の目安となりますが冷凍機の寿命と経済運転のためにも必ず適正な保冷を行ってください。
2. 液配管が周囲温度以下に低下することがありますので、液配管の断熱施工 (KX-T6AMV・KX-T7AMV・KX-T8AMV 推奨厚さ:冷蔵域10mm、KX-T10AMV (AV)・KX-TM12AMV (AV)~TM26AMV (AV) 推奨厚さ:冷凍域30mm、冷蔵域20mm)を実施してください。
3. 冷凍機の運転・停止の繰返しは1時間に6回以内・運転時間は5分以上・停止時間は5分以上になるよう各機器を調整してください。
4. 冷凍機の周囲は、規定のスペースを確保してください。
5. 冷凍機から発生する運転音が近隣に迷惑がからぬ場所に据え付けてください。
6. 次のような場所には設置しないでください。冷凍機が故障する原因となります。
  - 油(機械油も含む)の飛沫、蒸気、および粉末などの多い場所

ただし、冷媒R404Aとエーテル油 (FVC32D出光興産製)の組み合わせで使用している工具については共用が可能です。

3. 冷媒R448A対応冷凍機で使用している冷凍機油は以下です。
  - ・ダフニーハーメチックオイルFVC32EA
  - 冷凍機油の交換や追加の際には各冷凍機の指定油種を使用願います。
- 温泉地など硫化ガスの多い場所
- 可燃性ガスの発生・流入などの恐れがある場所
- 海岸地帯などの塩分の多い場所
- 酸性またはアルカリ性の雰囲気のある場所
- 排熱ができない場所(設置スペースが確保できない場所など)
7. 電磁波を発生する機器の付近に据え付ける場合は、電磁波放射器の発信面が直接冷凍機本体の電気品箱に対向しない位置に据え付けてください。
8. ノイズの空中伝搬の影響を避けるため、ラジオなどの受信機より冷凍機本体および電源線を3m以上離してください。
9. スクロール冷凍機は国内向け一般冷凍・冷蔵用のコンデンシングユニットです。血液・ワクチン・医療品など厳重な温度管理を必要とする用途に使用される場合、販売店または専門業者にお問い合わせください。
10. 貯蔵物の解凍事故などへの拡大につながらないよう警報装置の設置および温度管理システムの確立をお願いします。

## ■計測器・工具 互換一覧表

○:従来品(冷媒R22用)と互換性有 ■:冷媒R448A専用(冷媒R22用と互換性無し) ●:冷媒R404A専用(冷媒R22用と互換性無し)

計測器・工具	従来品(R22用)との互換性		互換性のない(冷媒R448A専用)理由および留意点 (◎印 実作業時特に厳守)	
	冷媒R448A	冷媒R404A		
冷媒配管	パイプカッター	○	○	
	フレア工具	○	○	
	出し代調整用銅管ゲージ	—(不要)		■従来品を流用のときは、“出し代調整用ゲージ”で出し代を管理して使用。1/2H材の場合、フレア加工はできません。
	パイプベンダー	○	○	■1/2材の場合、配管曲げ加工はできません。曲がり部にはエルボを使用してろう付け接続を行ってください。
	拡張工具	○	○	■1/2H材の場合、拡張加工はできません。配管接続部にはソケットを使用してろう付け接続を行ってください。
	トルクレンチ	○	○	■従来品の流用可能
	溶接器	○	○	■ろう付けの正しい作業遵守(火災調整・加熱方法・ろう材差し方)
窒素ガス	○	○	■コンタミ混入防止のより厳しい管理要(ろう付け時の窒素ガスブロー)	
	※■	※●	■(冷媒R22用鉱油の使用は厳禁)必ず製品と同等の合成油(出光興産(株)エーテル油FVC32EA・FVC32D)を使用してください。合成油は吸湿性が高いため吸湿しにくい管理をしてください。	
真空乾燥・冷媒充填	冷媒ボンベ	■ (ゲンチアブルー)	● (橙色)	■冷媒の識別を示す色帯表示をしています。(チャージ口は各冷媒ボンベで用意) ◎(ガス冷媒での充てんは厳禁)非共沸混合冷媒は液冷媒で充てんを厳守
	真空ポンプ	○	○	
	真空ポンプアダプター(逆流防止)	※■	※●	■従来品の流用が可能ですが、真空ポンプを停止したときに、真空ポンプ内の油(鉱油)が、冷媒配管側に逆流しないよう“逆流防止アダプター”を取り付ける必要があります。
	マニホールドバルブ	※■	※●	
		冷媒R448A・冷媒R404A共用		■従来品(冷媒R22用)に比べ耐圧基準が高く互換性はありません。 ◎(従来品(冷媒R22用)の使用厳禁)附着している鉱油が機器に流入しスラッジが発生しサイクルのつまりや、圧縮機の事故の恐れがあります。
	チャージホース	※■	※●	
	冷媒R448A・冷媒R404A共用			
	チャージシリンダー	使用厳禁		■冷媒充てんはかりを使用
冷媒充てん用はかり	○	○		
冷媒ガス漏れ検知器	※■	※●		
	冷媒R448A・冷媒R404A共用		■従来品(冷媒R22用)冷媒ガス漏れ検知器は検知方式が異なり使用不可	

※印は冷媒R448A用と冷媒R404A用で共用できます。

## ■吸入ガス過熱度(スーパーヒート)を考慮した冷凍容量に換算する係数(外気32℃)

●吸入ガス温度18℃表示を吸入ガス過熱度(TsSH)別に換算する補正率

(単位:%)

蒸発温度(℃)	5	0	-5	-10	-15	-17	-20	-25	-30	-35	-40	-45
吸入ガス過熱度	10K	99.8	99.3	98.8	98.3	97.8	97.6	97.3	96.8	96.4	96.0	95.6
	15K	—	99.8	99.3	98.8	98.3	98.1	97.8	97.3	96.9	96.4	95.6
	20K	—	—	99.7	99.2	98.7	98.5	98.2	97.8	97.3	96.9	96.4
	25K	—	—	—	99.7	99.2	99.0	98.7	98.2	97.8	97.3	96.8
	30K	—	—	—	—	99.7	99.5	99.2	98.7	98.3	97.8	97.3

注)冷媒R448A・周囲温度32℃

冷媒R448Aはスーパーヒートにより、能力が変わる特性を有します。このため、カタログ表示の温度条件(吸入ガス温度18℃)と実際に使用される条件が異なる場合は、負荷計算の際に補正が必要です。

R448A

屋外設置型(空冷)タイプ

R410A

屋外設置型(空冷)タイプ

R410A

空冷リモコン型

R404A

屋外設置型(空冷)タイプ

R404A

空冷リモコン型

R404A

水冷式

オプション部品

工事関連

## ■使用基準 本冷凍機の使用基準は下表のとおりです。

項目(単位)	製品区分	空冷式				
		シングル		マルチ		
		冷凍・冷蔵用	冷蔵用	冷凍・冷蔵用	冷蔵用	高温用
冷媒	—	R410A				
蒸発温度	℃	-45 ~ -5	-20 ~ 10	-45 ~ -5	-20 ~ -5	-10 ~ 10
低圧側圧力	MPa	0.04 ~ 0.58	0.30 ~ 0.98	0.04 ~ 0.58	0.30 ~ 0.58	0.47 ~ 0.98
凝縮温度	℃	—				
吸入ガス温度	℃	18以下(注1)				
吐出ガス過熱度	K	10以上				
吐出ガス温度	℃	120以下(注4)				
周囲温度	℃	-20 ~ 40				
冷却水	入口温度	℃				
	管内流速	m/s				
	圧力	MPa				
電源電圧	—	三相 200V±10%以内				
電圧不平衡率	—	2%以内				
最低始動電圧	—	170V以上				
配管(有効長)	吸入・液配管	m				
	リモートコンデンサー	m				

(注1) 吸込ガス過熱度は10~40Kになるように調整してください。

(注2) KX-N6AMV1・KX-N7AMV1・KX-N8AMV1は50m以下。配管長により冷凍能力補正が必要です。また配管サイズのアップおよび冷凍機油の追加などが必要となる場合があります。

(注3) 空冷リモコン型のコンプレッサーユニットとリモートコンデンサー間の配管長を示します。

(注4) KX-N2AVP1・KX-N3AVP1は105以下です。

## ■冷媒R410A取り扱い上の主な注意点

1. ショーケース・ユニットクーラーは、冷媒R410A用に設計・製造されたユニットを選定願います。他冷媒適用製品と冷媒R410A適用製品は互換性ありません。他冷媒適用製品をそのまま使用されますと、スラッジ生成による不冷・圧縮機トラブルとなる恐れがあります。膨張弁・その他サイクル部品についても同様に冷媒R410A専用品を選定願います。
2. 直接冷媒に触れる計測器・工具は全て冷媒R410A専用としてください。
3. 冷媒R410A対応冷凍機で使用している冷凍機油は以下です。
  - ・ダフニーハーメチックオイルFVC32D
  - ・ダフニーハーメチックオイルFVC68D
 冷凍機油の交換や追加の際には各冷凍機の指定油種を使用願います。
4. 冷媒R410A冷媒の取扱いについて、次の資料が発行されていますので、ご参照くださるようお願いいたします。
 

「HFC系冷媒使用機器の施工・サービス技術」  
(一般社団法人日本冷凍空調工業会発行)

## ■ご使用上の注意

1. 吸入配管には十分な断熱を施してください。保冷材の厚さは冷蔵域で50mm、冷凍域で75mmが概略の目安となりますが冷凍機の寿命と経済運転のためにも必ず適正な保冷を行ってください。
2. 液配管が周囲温度以下に低下することがありますので、液配管の断熱施工(推奨厚さ:冷凍域20mm・冷蔵域10mm)を実施してください。ただし高温域(蒸発温度0℃以上)では液配管への断熱は不要になります。
3. 冷凍機の運転・停止の繰返しは1時間に6回以内・運転時間は5分以上・停止時間は5分以上になるよう各機器を調整してください。
4. 冷凍機の周囲は、規定のスペースを確保してください。
5. 冷凍機から発生する運転音が近隣に迷惑がかけられない場所に据付けてください。
6. 次のような場所には設置しないでください。冷凍機が故障する原因となります。
  - 油(機械油も含む)の飛沫、蒸気、および粉末などの多い場所
  - 温泉地など硫化ガスの多い場所
  - 可燃性ガスの発生・流入などの恐れがある場所
  - 海岸地帯などの塩分の多い場所
  - 酸性またはアルカリ性の雰囲気のある場所
  - 風雨にさらされるような場所(屋内設置仕様:空冷リモコン型の場合)
  - 排熱ができない場所(設置スペースが確保できない場所など)
7. 電磁波を発生する機器の付近に据え付ける場合は、電磁波放射器の発信面が直接冷凍機本体の電気品箱に対向しない位置に据付けてください。
8. ノイズの空中伝搬の影響を避けるため、ラジオなどの受信機より冷凍機本体および電源線を3m以上離してください。
9. スクロール冷凍機は国内向け一般冷凍・冷蔵用のコンデンシングユニットです。血液・ワクチン・医療品など厳重な温度管理を必要とする用途に使用される場合、販売店または専門業者にお問い合わせください。
10. 貯蔵物の解凍事故などへの拡大につながらないよう警報装置の設置および温度管理システムの確立をお願いします。
11. 空冷リモコン型につきましては、必ず指定のコンプレッサーユニットとリモートコンデンサーの組み合わせでご使用くださいますようお願いいたします。
12. 空冷リモコン型につきましては、据付基礎の周囲に必ず排水溝を設けてください。(吸入配管および機器に付着した霜が溶けて水滴となります。)

R448A 屋外設置型(空冷タイプ)  
R410A 屋外設置型(空冷タイプ)  
R410A 空冷リモコン型  
R404A 屋外設置型(空冷タイプ)  
R404A 空冷リモコン型  
R404A 水冷式  
オプション部品  
工事関連



■使用基準 本冷凍機の使用基準は下表のとおりです。

項目(単位)	製品区分	空冷式							水冷式		
		シングル				マルチ			シングル	マルチ	
		冷凍・冷蔵用	冷蔵用	高温用	超低温用	冷凍・冷蔵用	高温用	超低温用	冷凍・冷蔵用		
冷媒	—	R404A									
蒸発温度	℃	-45 ~ -5	-20 ~ -5	-10 ~ 5	-65 ~ -20	-45 ~ -5	-10 ~ 5	-65 ~ -20	-45 ~ 5	-45 ~ -5	
低圧側圧力	MPa	0 ~ 0.42	0.2 ~ 0.42	0.30 ~ 0.61	-0.07 ~ 0.20	0 ~ 0.42	0.30 ~ 0.61	-0.07 ~ 0.20	0 ~ 0.61	0 ~ 0.42	
凝縮温度	℃	—							30 ~ 55	30 ~ 45	
吸入ガス温度	℃	18以下(注1)									
吐出ガス過熱度	K	10以上									
吐出ガス温度	℃	120 以下									
周囲温度	℃	-20 ~ 40							0~40		
冷却水	入口温度	℃	—							32以下	
	管内流速	m/s	—							0.5~2.5	
	圧力	MPa	—							1.0以下	
電源電圧	—	三相 200Vの±10%以内									
電圧不平衡率	—	2%以内									
最低始動電圧	—	170V以上									
配管(有効長)	吸入・液配管	m	100以下(注2)							—	
	リモートコンデンサー	m	45以下(注3)							—	

(注1) 吸込ガス過熱度は通常10~40Kになるように調整してください。  
 (注2) KX-RD5AMV1・KX-RD6AMV1・KX-RD5CMV・KX-RD6CMVは30m以下、KX-R3AV1・KX-R3CV、KX-RD7AMV1・KX-RD8AMV1・KX-RD7CMV・KX-RD8CMVは50m以下。  
 配管長により冷凍能力補正が必要です。また配管サイズのアップおよび冷凍機油の追加が必要となる場合があります。  
 (注3) 空冷リモコン型のコンプレッサーユニットとリモートコンデンサー間の配管長を示します。  
 (注4) KX-RM40A1は蒸発温度-10℃が上限です。

■冷媒R404A取り扱い上の主な注意点

1. ショーケース・ユニットクーラーは、冷媒R404A用に設計・製造されたユニットを選定願います。他冷媒適用製品と冷媒R404A適用製品は互換性がありません。他冷媒適用製品をそのまま使用されますと、スラッジ生成による不冷・圧縮機トラブルとなる恐れがあります。膨張弁・その他サイクル部品についても同様に冷媒R404A専用部品を選定願います。
2. 直接冷媒に触れる計測器・工具は全て冷媒R404A専用としてください。ただし、冷媒R407Cとエーテル油(FVB68D出光興産製)の組合せで使用している工具については共用が可能です。
3. 冷媒R404Aの取り扱いについて、次の資料が発行されていますので、ご参照くださるようお願いいたします。  
 「HFC系冷媒使用機器の施工・サービス技術」  
 (一般社団法人日本冷凍空調工業会発行)

■ご使用上の注意

1. 吸入配管には十分な断熱を施してください。保冷材の厚さは冷蔵用で50mm、冷凍用で75mmが概略の目安となりますが冷凍機の寿命と経済運転のためにも必ず適正な保冷を行ってください。
2. 冷凍機の運転・停止の繰返しは1時間以内・運転時間は5分間以上・停止時間は5分以上になるよう各機器を調整してください。
3. 冷凍機の周囲は、規定のスペースを確保してください。
4. 冷凍機から発生する運転音が近隣に迷惑がからない場所に据付けてください。
5. 次のような場所には設置しないでください。冷凍機が故障する原因となります。
  - 油(機械油も含む)の飛沫、蒸気、および粉末などの多い場所
  - 温泉地など硫化ガスの多い場所
  - 可燃性ガスの発生・流入などの恐れがある場所
  - 海岸地帯などの塩分の多い場所
  - 酸性またはアルカリ性の雰囲気のある場所
  - 風雨にさらされるような場所(屋内設置仕様:空冷リモコン型・水冷式の場合)
  - 排熱ができない場所(設置スペースが確保できない場所など)
6. 電磁波を発生する機器の付近に据付ける場合は、電磁波放射器の発信面が直接冷凍機本体の電気箱に対向しない位置に据付けてください。
7. ノイズの空中伝搬の影響を避けるため、ラジオなどの受信機より冷凍機本体および電源線を3m以上離してください。
8. スクロール冷凍機は国内向一般冷凍・冷蔵用のコンデンシングユニットです。血液・ワクチン・医療品など厳重な温度管理を必要とする用途に使用される場合、販売店または専門業者にお問い合わせください。
9. 貯蔵物の解凍事故などへの拡大につながらないよう警報装置の設置および温度管理システムの確立をお願いします。
10. 空冷リモコン型につきましては、必ず指定のコンプレッサーユニットとリモートコンデンサーの組み合わせでご使用くださいますようお願いいたします。
11. 空冷リモコン型につきましては、据付基礎の周囲に必ず排水溝を設けてください。(吸入配管および機器に付着した霜が溶けて水滴となります。)

■吸入ガス過熱度(スーパーヒート)を考慮した冷凍容量に換算する係数(外気32℃)

●吸入ガス温度18℃表示を吸入ガス過熱度(TsSH)別に換算する補正率(%)

蒸発温度(℃)	5	0	-5	-10	-15	-17	-20	-25	-30	-35	-40	-45	-50	-55	-60	-65	
吸入ガス過熱度	10K	99.2	97.8	96.1	94.5	93.1	92.6	91.5	90.3	89.2	87.7	86.3	84.9	83.9	82.7	81.6	80.4
	15K	—	99.0	97.6	96.3	94.7	94.1	92.9	91.8	90.7	89.1	87.8	86.3	85.4	84.2	83.0	81.8
	20K	—	—	99.2	97.7	96.2	95.6	94.4	93.3	92.1	90.7	89.2	87.8	86.8	85.6	84.4	83.2
	25K	—	—	—	99.1	97.7	97.0	95.9	94.8	93.5	92.1	90.7	89.3	88.3	87.1	85.8	84.7
	30K	—	—	—	—	99.2	98.5	97.4	96.2	95.0	93.6	92.2	90.7	89.6	88.4	87.2	86.1

[参考] 吸入ガス過熱度(TsSH)に対する実際の吸入ガス温度(℃)

蒸発温度(℃)	5	0	-5	-10	-15	-17	-20	-25	-30	-35	-40	-45	-50	-55	-60	-65
吸入ガス過熱度	10K	15	10	5	0	-5	-7	-10	-15	-20	-25	-30	-35	-40	-45	-50
	15K	—	15	10	5	0	-2	-5	-10	-15	-20	-25	-30	-35	-40	-45
	20K	—	—	15	10	5	3	0	-5	-10	-15	-20	-25	-30	-35	-40
	25K	—	—	—	15	10	8	5	0	-5	-10	-15	-20	-25	-30	-35
	30K	—	—	—	—	15	13	10	5	0	-5	-10	-15	-20	-25	-30

注) 冷媒R404A・周囲温度32℃  
 冷媒R404Aはスーパーヒートにより、能力が変わる特性を有します。このため、カタログ表示の温度条件(吸入ガス温度18℃)と実際に使用される条件が異なる場合は、負荷計算の際に補正が必要です。

R448A 屋外設置型(空冷式) (体型)  
 R410A 屋外設置型(空冷式) (体型)  
 R410A 空冷リモコン型  
 R404A 屋外設置型(空冷式) (体型)  
 R404A 空冷リモコン型  
 R404A 水冷式  
 オプション部品  
 工事関連

**<50Hz>**

**■屋外設置型(空冷一体型DCインバータータイプ)(冷凍・冷蔵用)**

(単位: kW)

型式	蒸発温度(°C)									
	-45	-40	-35	-30	-25	-20	-17	-15	-10	-5
KX-N4AVP1	-	-	-	-	-	7.41	7.86	8.30	9.86	12.0
KX-N5AVP1	-	-	-	-	-	8.18	8.97	9.57	11.3	13.4
KX-N6AVP1	-	-	-	-	-	9.45	10.6	11.5	13.9	16.7
KX-N8AVP1	-	-	-	-	-	12.2	14.0	15.2	18.7	22.9

**■屋外設置型(空冷一体型ACインバータータイプ)(冷凍・冷蔵用)**

(単位: kW)

型式	蒸発温度(°C)									
	-45	-40	-35	-30	-25	-20	-17	-15	-10	-5
KX-N10AVP1	-	-	-	-	-	15.9	17.8	19.3	23.2	27.8
KX-N12AVP1	-	-	-	-	-	17.7	19.9	21.4	25.5	30.3
KX-N15AVP1	-	-	-	-	-	19.9	22.1	23.8	28.3	33.4
KX-NM20AVP1	11.4	13.9	16.9	20.8	25.3	31.1	34.8	37.6	45.0	53.4
KX-NM26AVP1	12.3	14.7	18.0	22.2	27.3	33.5	37.7	40.8	49.1	58.6
KX-NM30AVP1	13.0	15.5	19.0	23.4	29.0	35.6	40.1	43.4	52.3	62.6
KX-NM36AVP1	16.5	21.0	26.4	32.8	40.5	49.3	55.1	59.3	70.6	83.2
KX-NM40AVP1	17.5	22.3	28.0	34.9	42.8	51.9	58.0	62.3	73.9	86.9

**■空冷リモコン型(DCインバータータイプ)(冷凍・冷蔵用)**

(単位: kW)

型式	蒸発温度(°C)									
	-45	-40	-35	-30	-25	-20	-17	-15	-10	-5
KX-N5CVP RCR-N5S	-	-	-	-	-	8.16	9.07	9.80	11.6	13.6
KX-N8CVP RCR-N8S	-	-	-	-	-	12.2	14.0	15.2	18.7	22.9

**■空冷リモコン型(ACインバータータイプ)(冷凍・冷蔵用)**

(単位: kW)

型式	蒸発温度(°C)									
	-45	-40	-35	-30	-25	-20	-17	-15	-10	-5
KX-N10CVP RCR-N12F	-	-	-	-	-	15.9	17.8	19.3	23.2	27.8
KX-N12CVP RCR-N12F	-	-	-	-	-	17.7	19.9	21.4	25.5	30.3
KX-N15CVP RCR-N15F	-	-	-	-	-	19.9	22.1	23.8	28.3	33.4
KX-NM20CVP RCR-N20F	11.4	13.9	16.9	20.8	25.3	30.4	33.8	36.2	42.6	49.7
KX-NM26CVP RCR-N12F+RCR-N15F	12.3	14.7	18.0	22.2	27.3	33.5	37.7	40.8	49.1	58.6
KX-NM30CVP RCR-N15F×2	13.0	15.5	19.0	23.4	29.0	35.6	40.1	43.4	52.3	62.5
KX-NM36CVP RCR-N20F×2	16.5	21.0	26.4	32.8	40.5	49.3	54.7	58.4	68.2	78.9
KX-NM40CVP RCR-N20F×2	17.5	22.3	28.0	34.9	42.8	51.9	58.0	62.0	72.4	83.8

**<60Hz>**

**■屋外設置型(空冷一体型DCインバータータイプ)(冷凍・冷蔵用)**

(単位: kW)

型式	蒸発温度(°C)									
	-45	-40	-35	-30	-25	-20	-17	-15	-10	-5
KX-N4AVP1	-	-	-	-	-	7.41	7.86	8.30	9.86	12.0
KX-N5AVP1	-	-	-	-	-	8.18	8.97	9.57	11.3	13.4
KX-N6AVP1	-	-	-	-	-	9.45	10.6	11.5	13.9	16.7
KX-N8AVP1	-	-	-	-	-	12.2	14.0	15.2	18.7	22.9

**■屋外設置型(空冷一体型ACインバータータイプ)(冷凍・冷蔵用)**

(単位: kW)

型式	蒸発温度(°C)									
	-45	-40	-35	-30	-25	-20	-17	-15	-10	-5
KX-N10AVP1	-	-	-	-	-	15.9	17.8	19.3	23.2	27.8
KX-N12AVP1	-	-	-	-	-	17.7	19.9	21.4	25.5	30.3
KX-N15AVP1	-	-	-	-	-	19.9	22.1	23.8	28.3	33.4
KX-NM20AVP1	11.9	14.7	18.2	22.5	27.7	33.7	37.7	40.7	48.5	57.4
KX-NM26AVP1	12.6	15.5	19.2	23.9	29.4	36.0	40.5	43.7	52.4	62.4
KX-NM30AVP1	13.4	16.3	20.2	25.1	31.1	38.2	43.1	46.6	56.1	67.0
KX-NM36AVP1	18.9	23.5	29.4	36.3	44.7	54.2	60.7	65.3	77.7	91.7
KX-NM40AVP1	20.0	25.2	31.4	38.8	47.3	57.0	63.3	67.9	80.1	93.7

**■空冷リモコン型(DCインバータータイプ)(冷凍・冷蔵用)**

(単位: kW)

型式	蒸発温度(°C)									
	-45	-40	-35	-30	-25	-20	-17	-15	-10	-5
KX-N5CVP RCR-N5S	-	-	-	-	-	8.16	9.07	9.80	11.6	13.6
KX-N8CVP RCR-N8S	-	-	-	-	-	12.2	14.0	15.2	18.7	22.9

**■空冷リモコン型(ACインバータータイプ)(冷凍・冷蔵用)**

(単位: kW)

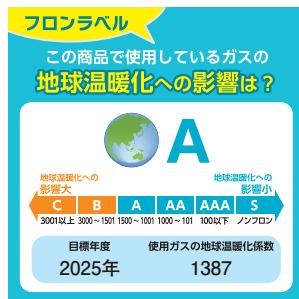
型式	蒸発温度(°C)									
	-45	-40	-35	-30	-25	-20	-17	-15	-10	-5
KX-N10CVP RCR-N12F	-	-	-	-	-	15.9	17.8	19.3	23.2	27.8
KX-N12CVP RCR-N12F	-	-	-	-	-	17.7	19.9	21.4	25.5	30.3
KX-N15CVP RCR-N15F	-	-	-	-	-	19.9	22.1	23.8	28.3	33.4
KX-NM20CVP RCR-N20F	11.9	14.7	18.2	22.0	26.4	31.3	34.6	36.9	43.0	49.7
KX-NM26CVP RCR-N12F+RCR-N15F	12.6	15.5	19.2	23.9	29.4	36.0	40.5	43.7	52.4	62.4
KX-NM30CVP RCR-N15F×2	13.4	16.3	20.2	25.1	31.1	38.2	43.1	46.6	56.1	67.0
KX-NM36CVP RCR-N20F×2	18.9	23.5	29.4	36.3	44.7	54.2	60.7	65.3	77.6	90.0
KX-NM40CVP RCR-N20F×2	20.0	25.2	31.4	38.8	47.3	57.0	63.3	67.9	80.0	92.4

注 蒸発温度とは吸入圧力の飽和温度のことで、吸入ガス温度18°C時の値を示します。

R448A 屋外設置型(空冷一体型)  
R410A 屋外設置型(空冷一体型)  
R410A 空冷リモコン型  
R404A 屋外設置型(空冷一体型)  
R404A 空冷リモコン型  
R404A 水冷式  
オプション部品  
工事関連

# フロン類またはフロン類代替物質を使用する製品の 環境影響度の目標達成度表示について

このフロンラベルはフロン排出抑制法に基づく指定製品の環境影響度として用いられている地球温暖化係数(GWP)について、定められた目標への達成度を表したもので、製品を選択するときの参考にしてください。  
 コンデンスユニット(冷凍機)は、出荷台数で加重平均した地球温暖化係数(GWP)の値が、目標年度(2025年度)において、目標値(1500)を上回らないことが製造事業者等に義務付けられています。  
 当カタログのコンデンスユニットは、環境影響度の目標達成度表示方法において、以下の区分となっています。

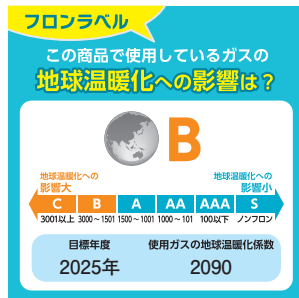


基本のラベリングデザイン

## ■対象コンデンスユニット (冷媒R448A使用機種)のフロンラベル

- 当カタログの対象シリーズ
  - ◆屋外設置型(空冷一体型)
- フロンラベル(簡易版)

当カタログ内に記載の右記のラベルは、フロンラベルの簡易版となります。

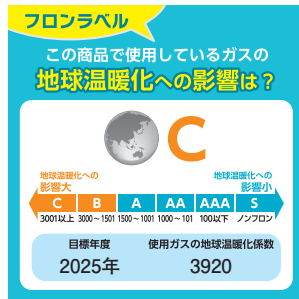


基本のラベリングデザイン

## ■対象コンデンスユニット (冷媒R410A使用機種)のフロンラベル

- 当カタログの対象シリーズ
  - ◆屋外設置型(空冷一体型) ◆空冷リモコン型
- フロンラベル(簡易版)

当カタログ内に記載の右記のラベルは、フロンラベルの簡易版となります。



基本のラベリングデザイン

## ■対象コンデンスユニット (冷媒R404A使用機種)のフロンラベル

- 当カタログの対象シリーズ
  - ◆屋外設置型(空冷一体型) ◆空冷リモコン型 ◆水冷式
- フロンラベル(簡易版)

当カタログ内に記載の右記のラベルは、フロンラベルの簡易版となります。



## ■当カタログにおけるフロンラベル表示の除外製品について

- ◆圧縮機の定格出力(呼称出力)が1.5kW以下のもの
- ◆超低温用機

**ご注意** 冷凍機器は、その機器に封入する冷媒が指定されています。指定された冷媒と異なる冷媒を冷凍機器に封入すると、機械的不具合・誤作動・故障の原因となり、場合によっては安全性確保に重大な障害をもたらす恐れがあります。特に、プロパンなどハイドロカーボン(HC)系を成分とした冷媒は漏れ等が生じた際、強い燃焼性があり、火災や爆発など重大災害に至るおそれがあり大変危険です。封入冷媒は、機器付属の取扱説明書や機器本体の銘板などに記載されています。必ず指定された冷媒を封入してください。それ以外の冷媒を封入した場合の故障・誤作動などの不具合や事故などについては、機器メーカーやそれら冷媒の封入作業に関与していない設置業者は、一切その責任を負えません。

## 警報システムの設置について

冷凍設備には電気機能品ならびに配線、また工用配線と多くのトラブルの要素を含んでいます。万一漏電ブレーカーや保護回路が作動した場合に警報システムや、温度管理システムが十分でないとき長時間にわたり、冷凍機の運転が停止したままになり、実損の拡大につながります。  
 適切な処置ができるように、警報装置の設置や、温度管理システムの確立を計画時点でご検討くださるようお願いいたします。

## 冷媒回収について

- 冷凍機(冷凍サイクル)を廃棄する場合は、フロン排出抑制法に基づくフロン回収・運搬・破壊費用が必要です。

## お買い求めに際して

本カタログに掲載の製品は国内仕様です。日本国内でのみご使用ください。日本国外でご使用いただいても、当社としては一切その責任を負いかねますのでご了承ください。



## 安全に関するご注意

- ご使用前に、「取扱説明書」をよくお読みのうえ正しくお使いください。
- (1) 据え付けは、お買い上げの販売店または、専門業者に依頼してください。ご自分で据え付け工事をされ、不備があると施工不良・感電・火災の原因になります。
- (2) 据え付けは、強度が十分で平らな所に水平になるように設置してください。床面が軟弱であったり、傾斜・凹凸があると、本体の傾きや、転倒・水漏れの原因になります。
- (3) 屋内仕様を屋外で使用されますと、倒壊・漏電・感電事故の原因になります。

- また、法的な規制もありますので専門業者にご相談ください。
- (4) 可燃性ガスの漏れる恐れのある場所への設置は行わないでください。万一ガスが漏れて本体の周囲に溜ると火災の原因になることがあります。
- (5) 電気工事は、「電気設備に関する技術基準」「内線規程」および、据付説明書に従って施工し、必ず専用回路にし、D種接地工事を実施してください。
- (6) 漏電遮断器の設置とアース配線工事が必要です。正しく行わ

- ないと、感電・火災の原因となることがあります。
- (7) 揮発性・引火性のある薬品および類似品(たとえばベンジン・エーテル・接着剤・LPGなど)は絶対に庫内に入れないでください。引火・爆発する危険があります。
- (8) パネルの移設または、増設はお買い上げの販売店または専門業者にご相談ください。工事に不備があると施工不良・感電・火災などの原因になります。
- (9) 冷凍庫にはビンやカン類を入れないでください。中身が凍って割れ、ケガの原因になります。

## ご使用上の注意

- このカタログに掲載の商品は、食品保存用冷凍冷蔵庫のシステム製品です。それ以外の用途(血液・医薬品・動植物など)に使用される場合は、販売店または専門業者にご相談ください。
- 貯蔵品には以下に例示するように特に強い腐食性ガスを発生させる品物があります。これらは必ず密閉容器または食品用ラップフィルムに包んで保管ください。
- 冷却器が腐食しガス漏れが起こる場合があります。またこれ以外の食品についても同様に密閉して保管ください。
- 硫黄系ガス …………… (例) たまねぎ 卵焼き ゆで卵
- 塩分(塩水)関係 …… (例) 漬物類 塩干物 しょうゆ
- 酸関係 …………… (例) ハン生地 納豆 おから キノコ栽培
- 生ゴミは非常に強い腐食性ガスを発生させますので貯蔵しないでください。
- 冷凍用は、あくまでも冷凍された品物の保管庫用です。凍結用としては使用しないでください。
- 冷蔵庫の扉の開閉頻度が高く、また時間が長いと冷却器に異常着霜し、冷却および除霜不良の原因となります。冷蔵庫の扉の開け放しはしないでください。
- 冷蔵庫に扉のない通風口を設けたり、あるいは冷蔵庫内の冷気を取り出して、冷蔵庫外の品物を冷やすようなことをしないでください。
- 次のような場所への設置はしないでください。機器が故障する原因となります。
- 油(機械油も含む)の飛沫・蒸気、および粉末などの多い場所
- 温泉地など硫化ガスの多い場所
- 可燃性ガスの発生・流入などの恐れがある場所
- 風雨にさらされるような場所(屋内設置仕様の機器)
- 海岸地帯などの塩分の多い場所
- 酸性またはアルカリ性の雰囲気のある場所
- 排熱が出来ない場所(設置スペースの確保が出来ないなど)

### ISO 9000シリーズ

当事業所の設計・製造体制の品質が認められました。



JQA-1084

当事業所は、業務用冷凍空調機器、環境試験装置を設計・製造する国内事業所で品質マネジメントシステムに関する国際規格ISO 9001の認証を取得しています。

日立ジョンソンコントロールズ空調株式会社  
清水事業所  
JQA-1084 1995年12月取得

### ISO 14000シリーズ

当事業所の環境保全活動が認められました。



EC97J1107

当事業所は、業務用冷凍空調機器、環境試験装置を設計・製造する国内事業所で環境マネジメントシステムに関する国際規格ISO 14001の認証を取得しています。

日立ジョンソンコントロールズ空調株式会社  
清水事業所  
EC97J1107 1997年10月取得

### ISO 45000シリーズ

当事業所の安全衛生活動が認められました。



WC18J0002

当事業所は、業務用冷凍空調機器、環境試験装置を設計・製造する国内事業所で労働安全衛生マネジメントシステムに関する国際規格ISO 45001の認証を取得しています。

日立ジョンソンコントロールズ空調株式会社  
清水事業所  
WC18J0002 2018年7月取得

## スクロール冷凍機保証期間のお知らせ

日立スクロール冷凍機の保証期間は、お買い上げ日または据付日または試運転完了日から起算して1年間です。

保証期間1年

## 製造元 日立ジョンソンコントロールズ空調株式会社

技術的なお問い合わせはこちらへご連絡ください。

### 技術相談センター

TEL:0120-578-011

携帯電話からの場合 TEL:0570-078-078(有料)  
(受付時間:平日9:00~19:00 土日・祝日・弊社休日9:00~17:00)

FAX:0120-578-012 (365日・24時間受付)

修理のご依頼はお買い上げ店へご依頼ください。  
お買い上げ店が不明な場合等は、下記へご依頼ください。

### 空調修理コールセンター

TEL:0120-649-020 (365日・24時間受付)

FAX:0120-649-021 (365日・24時間受付)

お客様が弊社にお電話でご連絡いただいた場合には、正確にご回答するために、通話内容を記録(録音など)させていただくことがあります。ご相談、ご依頼いただいた内容によっては、弊社のグループ会社や協力会社にお客様の個人情報を提供し対応させていただくことがあります。

会社の詳細はこちら ▶

<https://www.hitachi-gls.co.jp/>



製品の特長はこちら ▶

<https://www.hitachi-gls.co.jp/business/>



製品の図面検索などはこちら ▶

<https://www2.hitachi-gls.co.jp/>



## 販売元 日立グローバルライフソリューションズ株式会社

〒105-8410 東京都港区西新橋二丁目15番12号

## 360°/ピネス

ひとりひとりに、うれしい暮らしを

### 〈営業拠点〉

- 北日本支社 (022)266-1321
- 北海道営業所 050-3142-0621
- 中部支社 050-3144-9820
- 北陸支店 (076)429-4051
- 九州支社 050-3142-0629
- 関東支社 050-3154-3973
- 西日本支社 050-3181-8205
- 中四国支店 (082)240-6154
- 四国営業所 (087)833-8701

信用と行きとどいたサービスの当社へ

■製品の色は印刷されたものですから実際の塗装色とは若干異なります。

このカタログに掲載した内容は、予告なく変更することがありますのでご了承ください。

印刷・発行：2020年6月 SR-292Z

Printed in Japan(B)