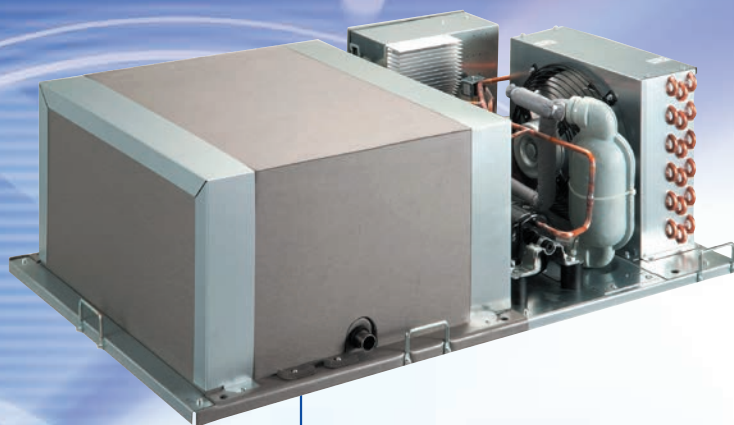


2015年7月版

# 日立冷凍冷蔵ユニット

**R410A R404A** 天井据え付け・一体型

**R410A R404A** セパレート型



天井据え付け・一体型  
冷凍冷蔵ユニット  
(イメージ図)



スクロール圧縮機分解図  
(イメージ図)

セパレート型  
冷凍冷蔵ユニット  
(イメージ図)



室内ユニット



室外ユニット



リモコン

冷凍冷蔵ユニットにもエコが求められる時代。  
 日立は一定速機 (R404Aシリーズ) に加え、  
 インバーター機 (R410Aシリーズ) を拡充ラインアップしました。  
 機器にはDCインバータスクロール圧縮機を搭載し、  
 効率向上を図りました。

## 製品ラインアップ

			呼称出力* (kW)						
			0.4 (0.5)	0.6 (0.8)	0.75 (1)	1.1 (1.5)	1.5 (2)		
タイプ	設定温度範囲								
天井据え付け型	インバーター機	冷蔵用	-5~20℃	—	—	—	RU-N10MFV	RU-N15MFV	RU-N20MFV
		冷凍用	-25~-5℃	—	—	—	RU-N10LFV	RU-N15LFV	RU-N20LFV
	一定速機	高温用	5~20℃	RU-R5HF1	RU-R5HTF1	RU-R8HF1	RU-R10HF1	RU-R15HF1	RU-R20HF1
		中温用	-5~15℃	RU-R5MF1	RU-R5MTF1	RU-R8MF1	RU-R10MF1	RU-R15MF1	RU-R20MF1
		低温用	-25~-5℃	—	—	—	RU-R10LF1	RU-R15LF1	RU-R20LF1
セパレート型	インバーター機	冷蔵用	-5~20℃	—	—	—	RU-N10SMV	—	RU-N20SMV
		中温用	-5~15℃	—	—	—	RU-R10SMT3	RU-R15SMT3	RU-R20SMT3
	一定速機	低温用	-25~-5℃	—	—	—	RU-R10SLT3	RU-R15SLT3	RU-R20SLT3

※呼称出力の( )は馬力表示です。

## 製品イメージ図

### 天井据え付け・一体型

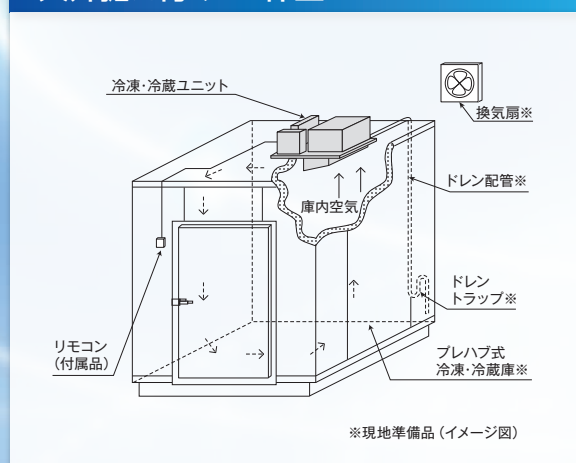


### セパレート型

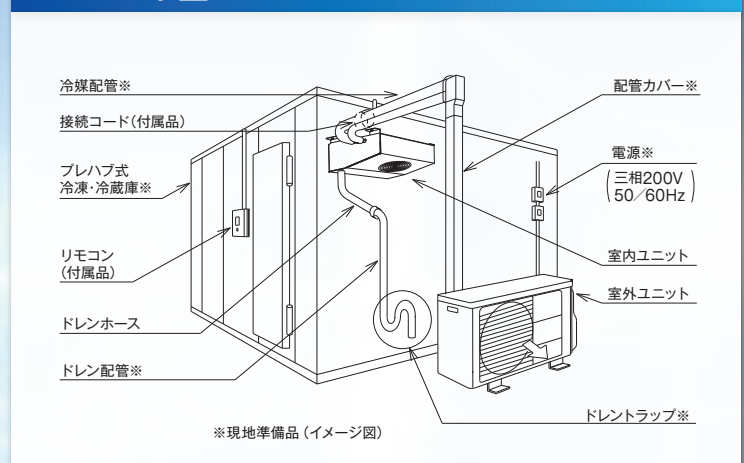


## 設置例

### 天井据え付け・一体型



### セパレート型



# 目次

## 冷凍冷蔵ユニット

### R410A R404A 天井据え付け・一体型

特長・機種一覧表 .....	3
●仕様表・寸法図 (R410Aシリーズ) .....	8
●仕様表・寸法図 (R404Aシリーズ) .....	11
●リモコン機能・オプション部品 .....	17
●据え付け・取り扱い注意事項 .....	22

### R410A R404A セパレート型

特長・機種一覧表 .....	24
●仕様表・寸法図 (R410Aシリーズ) .....	28
●仕様表・寸法図 (R404Aシリーズ) .....	30
●リモコン機能・オプション部品 .....	33
●据え付け・取り扱い注意事項 .....	39

R410A  
R404A

天井据え付け・一体型  
特長・機種一覧表

R410A  
R404A

天井据え付け・一体型  
仕様表・寸法図

R410A  
R404A

天井据え付け・一体型  
リモコン・オプション

R410A  
R404A

天井据え付け・一体型  
据え付け・取り扱い注意事項

R410A  
R404A

セパレート型  
特長・機種一覧表

R410A  
R404A

セパレート型  
仕様表・寸法図

R410A  
R404A

セパレート型  
リモコン・オプション

R410A  
R404A

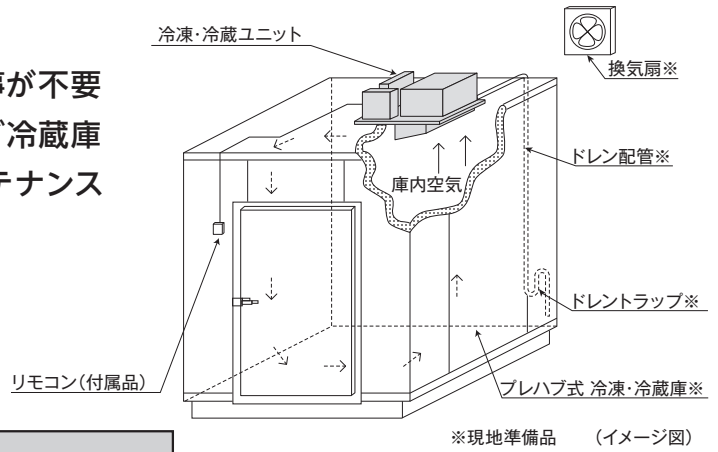
セパレート型  
据え付け・取り扱い注意事項



# 天井据え付け・一体型 (R410A)(R404A)

天井据え付け・一体型は、現地での冷媒配管工事が不要なため、据え付け工事が容易です。また、プレハブ冷蔵庫の中(庫内側)から、ドレンパン清掃などのメンテナンスも容易に行えます。

※但し、0.4kW機種は除きます。



## R410A インバーター機 機種一覧表

		呼称出力*(kW)		
		0.75(1)	1.1(1.5)	1.5(2)
タイプ	設定温度範囲(°C)	単相200V		
冷蔵用	-5~20°C	RU-N10MFV	RU-N15MFV	RU-N20MFV
冷凍用	-25~-5°C	RU-N10LFV	RU-N15LFV	RU-N20LFV

注)防食仕様も受注対応します。この場合型式末尾に(K)が付きます。※呼称出力の( )は馬力表示です。

## R404A 一定速機 機種一覧表

		呼称出力*(kW)					
		0.4(0.5)		0.6(0.8)	0.75(1)	1.1(1.5)	1.5(2)
タイプ	設定温度範囲(°C)	単相100V	三相200V	単相100V	三相200V	三相200V	三相200V
高温用	5~20°C	RU-R5HF1	RU-R5HTF1	RU-R8HF1	RU-R10HF1	RU-R15HF1	RU-R20HF1
中温用	-5~15°C	RU-R5MF1	RU-R5MTF1	RU-R8MF1	RU-R10MF1	RU-R15MF1	RU-R20MF1
低温用	-25~-5°C	—	—	—	RU-R10LF1	RU-R15LF1	RU-R20LF1

注)防食仕様も受注対応します。この場合型式末尾に(K)が付きます。※呼称出力の( )は馬力表示です。

## R410Aシリーズ 特長

### 環境負荷を低減

地球環境保護(温暖化抑制)に配慮した冷媒R410Aを採用

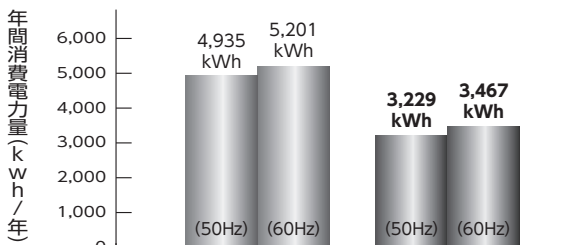
●オゾン層破壊係数 ゼロ、温暖化係数は2,090と、R404Aの約半分

### 省エネ性を向上

年間消費電力を削減

●R410A DCインバータスクロール圧縮機を搭載、電子膨張弁の採用による高効率制御で高い省エネ性を実現

#### 省エネ試算例



0.75kW冷蔵用 (RU-R10MF1)      インバーター機 (RU-N10MFV)

省エネ性の向上(年間消費電力量 kWh/年)

(50/60Hz)

項目	呼称出力	一定速機	インバーター機	低減率(%)
冷蔵用	0.75kW	4,935/5,201	3,229/3,467	34/33
	1.1kW	6,359/6,916	4,422/4,835	30/30
	1.5kW	7,527/7,848	5,191/5,440	31/30
冷凍用	0.75kW	5,057/5,476	3,377/3,601	33/34
	1.1kW	5,947/5,968	3,824/3,993	35/33
	1.5kW	8,001/8,253	5,226/5,516	34/33

#### 【試算条件】

- (1) プレハブ冷蔵庫: 0.75kW 冷蔵用 1.0坪      (2) 庫内負荷: 0.75kW 冷蔵用 0.35kW  
 1.1kW 冷蔵用 1.5坪      1.1kW 冷蔵用 0.57kW  
 1.5kW 冷蔵用 2.0坪      1.5kW 冷蔵用 0.80kW  
 0.75kW 冷凍用 0.5坪      0.75kW 冷凍用 0.12kW  
 1.1kW 冷凍用 1.0坪      1.1kW 冷凍用 0.32kW  
 1.5kW 冷凍用 1.5坪      1.5kW 冷凍用 0.52kW
- (3) 庫内温度: 冷蔵用は庫内設定温度0°C、冷凍用は庫内設定温度-20°C、蒸発器が無着霜の場合を示します。  
 (4) 外気条件: 2010年度 気象庁公表 東京地区(50Hz)、大阪地区(60Hz)の気温データより算出しています。

※試算は当社試算によるもので、実際には地域や使用条件により変わります。

# ● 冷却能力を向上

## 最大冷却能力を向上

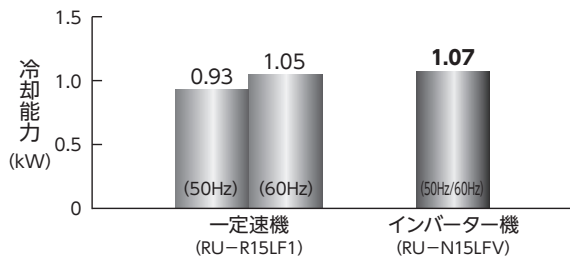
### ● 15～23%の冷却能力アップ(50Hzの場合)

冷却能力のアップにより、一定速機と比べ一時的な貯蔵物の増加にも対応できます。

設定温度までの到達時間を短縮するプルダウン(冷やし込み)性能が向上しました。

※60Hzの場合は、1～11%の冷却能力アップ。

※庫外温度が高い条件では、高圧圧力や運転電流の上昇防止や圧縮機の保護を目的に、運転周波数を下降させるため、一時的に冷却能力が低下する場合があります。



※測定条件 最大冷却能力は、冷蔵用は庫内設定温度0℃、冷凍用は庫内設定温度-20℃、庫外温度32℃で蒸発器が無着霜時、最大周波数で運転した場合を示します。

※測定条件はJRA4029-1992によります。

項目	最大冷却能力*			
	一定速機	インバーター機	一定速機比	
冷蔵用	0.75kW	1.39/1.57 kW	1.63 kW	117/103 %
	1.1kW	1.98/2.21 kW	2.32 kW	117/104 %
	1.5kW	2.32/2.67 kW	2.78 kW	119/104 %
冷凍用	0.75kW	0.64/0.76 kW	0.77 kW	120/101 %
	1.1kW	0.93/1.05 kW	1.07 kW	115/101 %
	1.5kW	1.26/1.39 kW	1.55 kW	123/111 %

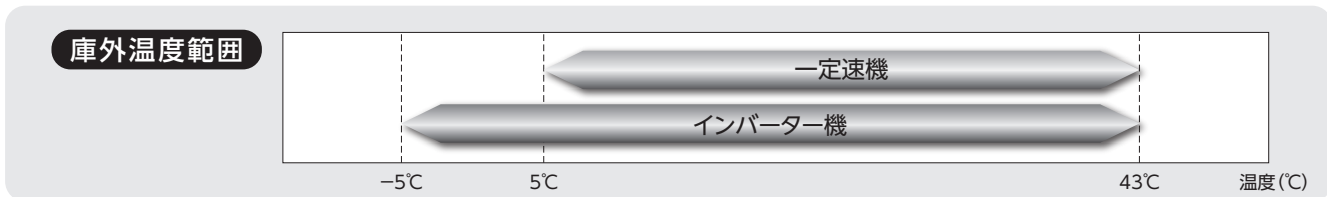
# ● 運転範囲拡大

## 低い庫外温度にも対応

### ● 庫外温度範囲の下限を-5℃に拡大

圧縮機と凝縮器用送風機の回転数(容量)制御の採用により、庫外温度の下限を拡大しました。

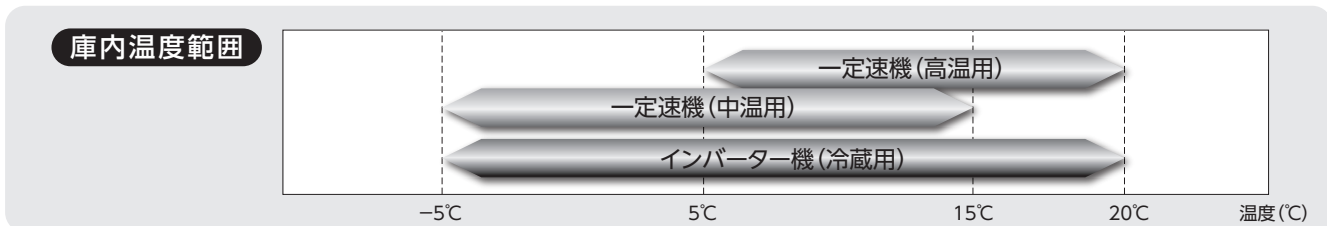
※庫外温度が低い条件では、圧縮機の保護を目的に、運転周波数を上昇させるため、一時的に冷却能力が大きくなったり、運転音が大きくなる場合があります。



## 庫内温度範囲を拡大

### ● 冷蔵用の庫内温度範囲の上限を20℃に拡大

一定速機の高温用 5～20℃、中温用 -5～15℃の冷蔵用2モデルを、1モデルで対応可能としました。



## 安定した庫内温度

### 圧縮機のON/OFF (発停) 頻度を抑制

#### ● 負荷に応じて圧縮機の回転数を制御するインバーター制御

冷却負荷に応じて、圧縮機の回転数をインバーター制御することで、無駄な能力を抑制し安定した庫内温度を実現します。

## 防食

### 防食仕様

#### ● 防食仕様機種も用意しています

防食仕様の機種型式は末尾に (K) が付きます。

## 運転音への配慮

### ナイトシフトモード

凝縮器用送風機の回転数を抑える2種類のナイトシフトモード (応用機能) で、夜間などに運転音を抑制します。

ナイトシフト	庫外温度	型 式	
		RU-N10MFV・N10LFV・N15LFV	RU-N15MFV・N20MFV・N20LFV
モード1	30℃～注(1)	55dB(A) (急)	56dB(A) (急)
	20～30℃以下注(1)	50dB(A) (強)	53dB(A) (強)
	20℃以下	48dB(A) (弱)	50dB(A) (弱)
モード2	20℃～注(1)	50dB(A) (強)	53dB(A) (強)
	20℃以下	48dB(A) (弱)	50dB(A) (弱)

※運転音は、反響の少ない無響室などの部屋で正面1m、高さはユニット中心における値 (Aスケール) です。

※冷蔵用は庫内設定温度0℃、冷凍用は庫内設定温度-20℃  
庫外温度32℃で蒸発器が無着霜の場合を示します。

※ナイトシフトモード2を設定した場合、庫外温度が30℃以上になると、冷却能力が抑制されます。

※測定条件はJRA4029-1992によります。

注(1) 運転音の切り換え温度は「30℃～」は30.1℃・「20℃～」は20.1℃にて切り換えになります。リモコン表示は小数点以下は表示できませんので、同じ温度表示状態でも運転音が切り換わることがあります。

## サービス性

### サービス性の向上

#### ● 高・低圧側にサービスバルブを取り付け

点検する際の冷凍サイクルの状態確認が容易になりました。【一定速機は低圧側のみ】

#### ● 一定速機と製品寸法が同一

抜き穴調整用のアタッチメントや、プレハブ冷蔵庫の穴開けや穴塞ぎなどの追加作業は不要です。

# 制 御

## 応用機能の向上 ※応用機能はリモコンより設定

### ●サーキュレーター

庫外温度が35℃を超えると、ユニットのサーモOFF時も凝縮器用送風機が運転し、天井スペースの空気循環を促し、熱がこもるのを抑制します。

※通常はサーモOFF時は停止します。

### ●圧縮機周波数固定

圧縮機の運転周波数を固定すると安定した冷却能力で運転することができます。

※運転状態によっては圧縮機の保護を目的に周波数が変化する場合があります。

### ●運転信号出力

ユニットのサーモON信号(圧縮機運転)に加え、運転信号(ユニット運転)の取り出しが可能です。

(現地にて配線工事が必要です)【一定速機はサーモON信号のみ】

### ●換気扇運転信号出力

必要な時だけ換気扇(現地準備品)を運転するユニットからの運転・停止信号により、換気扇の無駄な運転を抑制します。(現地にて配線工事が必要です)

## R410A・R404Aシリーズ 共通事項

### 標準リモコンを一新し、制御機能を向上

多様化する現地システムに対応するため制御機能の充実化を図りました。

#### ●外部入力信号による運転制御

遠方発停信号(パルス/レベル信号 選択可)

外部サーモ(圧縮機のサーモON/OFF)・強制除霜信号

#### ●外部出力信号(DC12V出力)

冷却(圧縮機のサーモON/OFF)信号・除霜信号

高温/低温/フィルター警報(温度・時間可変)

一括故障表示

#### ●複数台同時制御

1個のリモコンで複数台の冷蔵ユニット(最大16台)を同時に制御することができます。

#### ●除霜制御

従来の時間積算に加え、「着霜温度検知」による除霜運転制御を組み込みました。

また、オフサイクルとホットガス除霜方式の自動切り替え制御を組み込み、効率良い除霜を行います。

#### ●点検モードで運転データやアラーム情報を確認できます。

#### ●冷却器ファンの風量自動切り替え(0.75~1.5kW冷蔵用 高・中温用機種に採用)

冷凍負荷の増減にあわせて、冷却器の風量を自動切り替え(Hi-Lo)し、効率良い冷却運転を行うとともに、風量を抑えることで、貯蔵品の乾燥を抑制できます。

#### ●ナイトシフトモード・サーキュレーター・圧縮機周波数固定機能や運転信号・換気扇運転信号出力を組み込みました。(R410Aインバーター機に採用)



### 液晶リモコン(オプション部品)



型式:PC-4HLS

#### 特長

●スクロールクーリングシステム用リモコンと外観・操作性を統一しました。

●スケジュール運転・時刻除霜機能が利用できます。

(制御機能はP7参照ください)

注(1)本リモコンは、スクロールクーリングシステム・R410A インバーター機には使用できません。

(2)水切り時間の設定値は、付属の取扱説明書に沿って必ず変更してください。

(3)液晶リモコンは、ブザー音は鳴りません。

(4)液晶リモコンは、複数台制御に対応していません。

R410A  
R404A

天井据え付け・一体型  
特長・機種・一覧表

R410A  
R404A

天井据え付け・一体型  
仕様表・寸法図

R410A  
R404A

天井据え付け・一体型  
リモコン・オプション

R410A  
R404A

天井据え付け・一体型  
据え付け取り扱い注意事項

R410A  
R404A

セパレート型  
特長・機種・一覧表

R410A  
R404A

セパレート型  
仕様表・寸法図

R410A  
R404A

セパレート型  
リモコン・オプション

R410A  
R404A

天井据え付け・一体型  
据え付け取り扱い注意事項

# リモコン制御機能

項目	R410A インバーター機 標準リモコン	R404A 一定速機		
		標準リモコン	液晶リモコン(オプション)	
制御・機能	温度設定	○	○	
	温度差	○	○	
	除霜	周期	○	○
		時間	○	○
		方式自動切替	○	—
	水切り	○	○	
	ファン遅延時間	○	○	
	庫内温度補正	○	—	
	複数台制御	○	○	
	蒸発器ファン自動切換	○	○	
	ナイトシフト	○	—	
	サーキュレーター	○	—	
圧縮機周波数固定	○	—		
信号入力	遠方発停	○	○	
	外部サーモ	○	○	
	強制除霜	○	○	
信号出力	運転信号(サーモON)	○	○	
	警報信号	○	○	
	異常信号	○	○	
	運転信号(ユニット運転)	○	—	
	換気扇運転信号	○	—	
表示	電源	○	○	
	運転	○	○	
	除霜	○	○	
	庫内温度	○	○	
	警報	高温警報(Hi)	○	○
		低温警報(Lo)	○	○
		フィルター警報(FH)	—	—
	異常	保護装置(O2)	○	○
		リモコン伝送(O3)	○	—
		インバーター伝送異常(O4)	○	—
		相検出(O5)	—	○
		インバーター電圧(O6)	○	—
		吐出ガス温度過昇(O8)	○	○
		庫内サーミスター(11)	○	○
		除霜用サーミスター(13)	○	○
		高圧圧力センサー(21)	○	—
		庫外サーミスター(22)	○	—
		吐出ガスサーミスター(23)	○	○
		低圧圧力センサー(29)	○	—
	保護装置検出回路(38)	○	○	
インバーター過電流(52)	○	—		
インバーターエラー(53)	○	—		

○:標準装備 —:該当なし  
 ※R410Aインバーター機は液晶リモコン(PC-4HLS)は使用できません。  
 ※複数台数制御は、インバーター機と一定速機を組み合わせることはできません。

## サービスメンテナンス、施工性・据付け性を向上

### サービスメンテナンスの向上。

プレハブ冷蔵庫の中(庫内側)からメンテナンスが可能(0.4kW品除く)

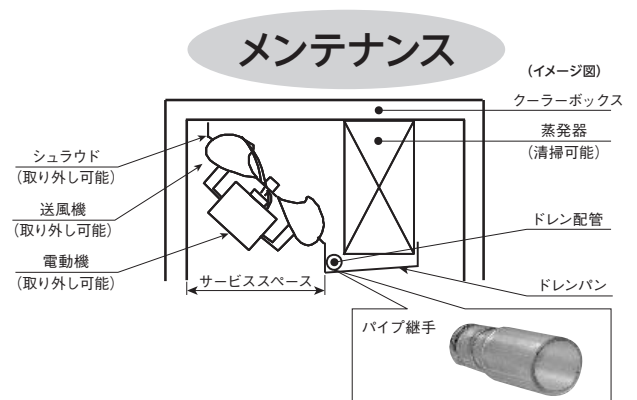
- 送風機や電動機などの部品交換、ドレンパンの清掃などメンテナンス作業が冷蔵庫の中からできるので、庫外(屋外)からクーラーボックスを取り外して作業する必要はありません。
- クーラーボックスを取り外す必要がないので、クーラーボックスからの空気漏れによる凍結や結露などの心配がありません。

### 施工性・据え付け性の向上。

- 横型スクロール圧縮機採用により、製品高さを従来機に比べ約50mm低くしました。(当社比)(0.75~1.5kW機種)

### ドレンパイプ継手(透明)を標準装備。

- ドレン配管の施工性改善とドレン排水が確認できるよう、樹脂製の透明パイプ継手を全機種に標準装備しました。





天井据え付け型・冷蔵用

冷蔵用 (庫内温度設定範囲: -5 ~ 20℃)

項目(単位)		型 式			
		RU-N10MFV	RU-N15MFV		
		RU-N10MFV(K)	RU-N15MFV(K)	RU-N20MFV	
		RU-N20MFV(K)			
設置方法		天井据え付け式(屋内設置)			
冷蔵庫抜穴寸法	mm	478 × 513	478 × 673		
製品質量	kg	45	55	60	
電源		単相200V 50/60Hz			
外形寸法	幅	mm	1,050	1,100	
	奥行	mm	665	825	
	高さ	mm	330		
性能	*冷却能力	kW	1.39(最大1.63)	1.98(最大2.32)	2.32(最大2.78)
	庫内温度範囲	℃	-5 ~ 20		
	凝縮器吸込空気(庫外)温度範囲	℃	-5 ~ 43		
	*消費電力	kW	0.91/0.95	1.20/1.26	1.73/1.79
	*運転電流	A	4.7/4.9	6.2/6.5	8.9/9.2
	始動電流	A	8.5/9.3	10.2/11.2	
	力率	%	97/97		
冷却装置	圧縮機	型式	全密閉型(インバーター)		
	出力(極数)	kW	0.75	1.1	1.5
	凝縮器	型式	クロスフィン式		
		送風機		φ250プロペラファン	φ250プロペラファン × 2
		送風量	m³/min	8.0(弱)・13.5(強)・15.0(急)	16.0(弱)・27.0(強)・30.0(急)
	電動機出力	W	25	25 × 2	
	蒸発器	型式	クロスフィン式		
		送風機		φ250プロペラファン	φ250プロペラファン × 2
		送風量	m³/min	6.0(弱)・12.0(急)	12.0(弱)・24.0(急)
	電動機出力	W	25	25 × 2	
冷媒	種類	HFC(R410A)			
	封入量	g	800	1,100	1,300
冷凍機油	種類	POE(VG68)			
	封入量	g	510	600	
冷媒制御方式		電子制御膨張弁			
除霜	方式	ホットガス除霜			
	ドレンパンヒーター	W	42	75	
運転調整装置		標準リモコン(マイコン式)			
保護装置		過電流継電器・高圧遮断装置・操作回路用ヒューズ・過熱防止用サーモスタット(ヒーター用)			
付属品		リモコン・吹出ダクト・仕切バッキン・ドレンパイプ継手・バンド			
運転音	dB(A)	50	53		
高圧ガス保安法区分		不 要			

- 注(1) \*印の性能表示条件は、庫内温度0℃・庫外温度32℃で蒸発器が無着霜の場合を示します。  
 (2) 運転音は反響の少ない無響室などの部屋で、ユニット正面1m・高さはユニット中心における値(Aスケール)を示します。  
 なお、運転音は運転状態・据え付け状態および凝縮器正面では2dB程度表示値より大きくなる場合がありますので、据え付けにあたっては据え付け場所、周囲の環境に十分注意してください。  
 (3) 防食仕様は型式末尾に(K)が付きます。  
 (4) 付属品の吹出ダクトは必ず取り付けてください。(取り付けないで運転しますとショートサーキットにより冷却不足となります。)  
 (5) 漏電遮断器は、高調波対応品(インバーター対応型)の高速形(動作時間0.1秒以内)を選定してください。

冷却能力一覧表

[定格(最大)] (単位: kW)

型 式	庫 内 温 度					
	-5℃	0℃	5℃	10℃	15℃	20℃
RU-N10MFV	1.27(1.49)	1.39(1.63)	1.47(1.73)	1.52(1.78)	1.55(1.82)	1.57(1.84)
RU-N15MFV	1.69(2.02)	1.98(2.32)	2.21(2.56)	2.34(2.70)	2.40(2.76)	2.43(2.79)
RU-N20MFV	2.08(2.52)	2.32(2.78)	2.56(3.03)	2.81(3.29)	3.05(3.59)	3.23(3.74)

注)冷却能力値は、庫外温度32℃で蒸発器が無着霜の場合を示します。

R410A  
R404A

天井据え付け一体型  
特長機種一覧表

R410A  
R404A

天井据え付け一体型  
仕様表寸法図

R410A  
R404A

天井据え付け一体型  
リモコン・オプション

R410A  
R404A

天井据え付け一体型  
据え付け取り扱い注意事項

R410A  
R404A

天井据え付け一体型  
特長機種一覧表

R410A  
R404A

天井据え付け一体型  
仕様表寸法図

R410A  
R404A

天井据え付け一体型  
リモコン・オプション

R410A  
R404A

天井据え付け一体型  
据え付け取り扱い注意事項

R410A R404A 天井据え付け型・体型 特長・機種一覧表

R410A R404A 天井据え付け型・体型 仕様表・寸法図

R410A R404A 天井据え付け型・体型 リモコン・オプション

R410A R404A 天井据え付け型・体型 据え付け取り扱い注意事項

R410A R404A セパレート型 特長・機種一覧表

R410A R404A セパレート型 仕様表・寸法図

R410A R404A セパレート型 リモコン・オプション

R410A R404A セパレート型 据え付け取り扱い注意事項

# R410A インバーター機 標準仕様表

## 天井据え付け型・冷凍用

冷凍用（庫内温度設定範囲：-25～-5℃）

項目(単位)		型 式						
		RU-N10LFV	RU-N15LFV					
		RU-N10LFV(K)	RU-N15LFV(K)	RU-N20LFV	RU-N20LFV(K)			
設 置 方 法		天井据え付け式(屋内設置)						
冷 蔵 庫 抜 穴 寸 法	mm	478 × 513		478 × 673				
製 品 質 量	kg	45	46	55				
電 源		単相200V 50/60Hz						
外 形 寸 法	幅	1,050		1,100				
	奥 行	665		825				
	高 さ	330						
性 能	* 冷 却 能 力	0.64(最大0.77)		0.93(最大1.07)		1.26(最大1.55)		
	庫 内 温 度 範 囲	-25 ~ -5						
	凝 縮 器 吸 込 空 気 (庫 外) 温 度 範 囲	-5 ~ 43						
	* 消 費 電 力	0.72/0.74		1.10/1.12		1.33/1.39		
	* 運 転 電 流	3.7/3.9		5.7/5.8		6.9/7.2		
	始 動 電 流	8.5/9.3		10.2/11.2				
	力 率	97/95		97/97		96/97		
冷 却 装 置	圧 縮 機 型 式	全密閉型(インバーター)						
	出 力 (極 数)	0.75		1.1		1.5		
	凝 縮 器 型 式	クロスフィン式						
	送 風 機 送 風 機	φ250プロペラファン					φ250プロペラファン × 2	
	風 量	8.0(弱)・13.5(強)・15.0(急)					16.0(弱)・27.0(強)・30.3(急)	
	電 動 機 出 力	25					25 × 2	
	蒸 発 器 型 式	クロスフィン式						
	送 風 機 送 風 機	φ250プロペラファン					φ250プロペラファン × 2	
	風 量	6.0(弱)・12.0(急)					12.0(弱)・24.0(急)	
	電 動 機 出 力	25					25 × 2	
冷 媒	種 類	HFC(R410A)						
	封 入 量	800		950		1,100		
	種 類	POE(VG68)						
冷 凍 機 油	封 入 量	510		600				
	冷 媒 制 御 方 式	電子制御膨張弁						
除 霜	方 式	ホットガス除霜						
	ドレンパンヒーター	77			94			
運 転 調 整 装 置	標準リモコン(マイコン式)							
保 護 装 置	過電流継電器・高圧遮断装置・操作回路用ヒューズ・過熱防止用サーモスタット(ヒーター用)							
付 属 品	リモコン・吹出ダクト・仕切バッキン・ドレンパイプ継手・バンド							
運 転 音	dB(A)	50			53			
高 圧 ガ ス 保 安 法 区 分	不 要							

- 注(1) \*印の性能表示条件は、庫内温度-20℃・庫外温度32℃で蒸発器が無着霜の場合を示します。  
 (2) 運転音は反響の少ない無響室などの部屋で、ユニット正面1m・高さはユニット中心における値(Aスケール)を示します。  
 なお、運転音は運転状態・据え付け状態および凝縮器正面では2dB程度表示値より大きくなることがありますので、据え付けにあたっては据え付け場所、周囲の環境に十分注意してください。  
 (3) 防食仕様は型式末尾に(K)が付きます。  
 (4) 付属品の吹出ダクトは必ず取り付けてください。(取り付けないで運転しますとショートサーキットにより冷却不足となります。)  
 (5) 漏電遮断器は、高調波対応品(インバーター対応型)の高速形(動作時間0.1秒以内)を選定してください。

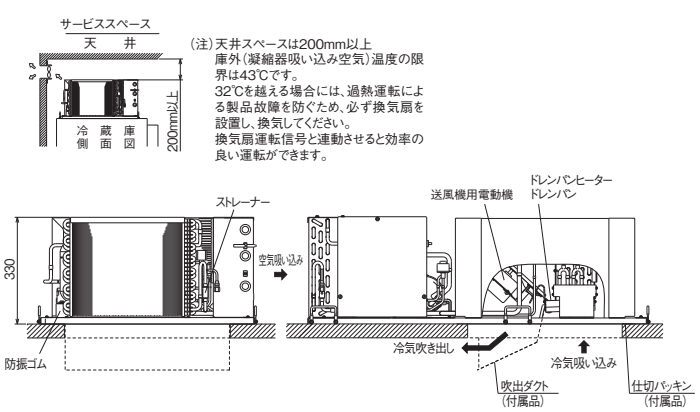
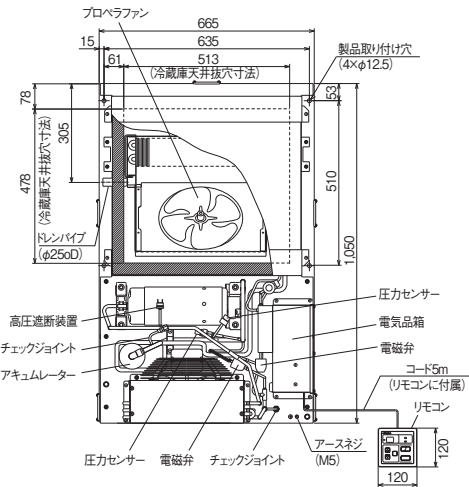
## 冷却能力一覧表

[定格(最大)] (単位: kW)

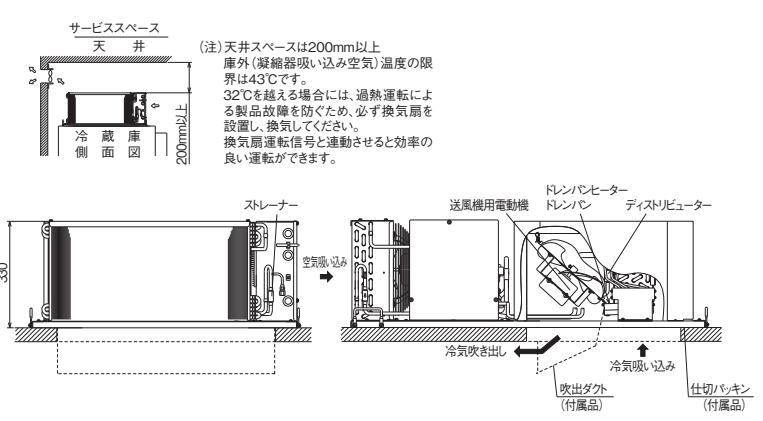
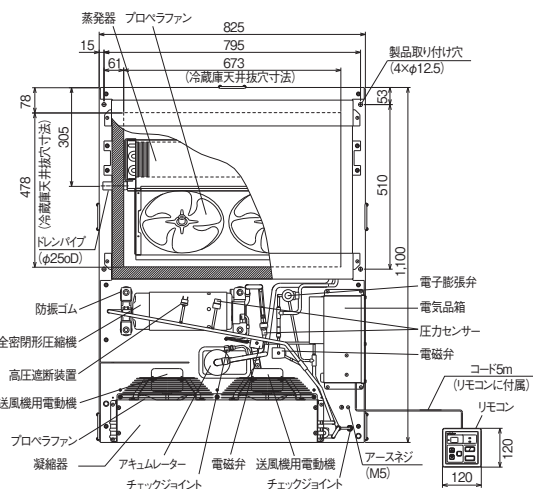
型 式	庫 内 温 度				
	-25℃	-20℃	-15℃	-10℃	-5℃
RU-N10LFV	0.54(0.66)	0.64(0.77)	0.73(0.86)	0.79(0.91)	0.82(0.94)
RU-N15LFV	0.80(0.94)	0.93(1.07)	1.05(1.19)	1.14(1.29)	1.21(1.35)
RU-N20LFV	1.12(1.39)	1.26(1.55)	1.38(1.70)	1.50(1.85)	1.60(1.97)

注)冷却能力値は、庫外温度32℃で蒸発器が無着霜の場合を示します。

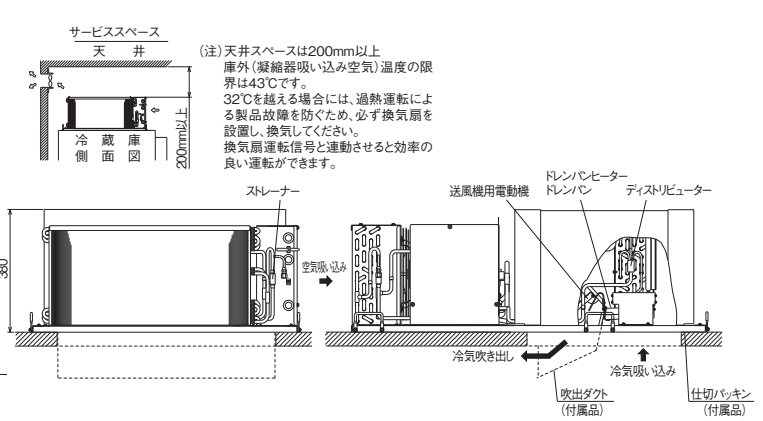
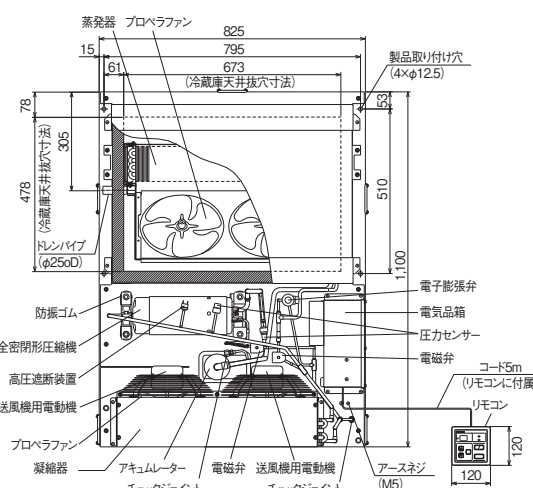
RU-N10MFV / RU-N10LFV / RU-N15LFV



RU-N15MFV / RU-N20LFV



RU-N20MFV



R410A  
R404A

天井掘り付けタイプ  
特長・機種一覧表

R410A  
R404A

天井掘り付けタイプ  
仕様表・寸法図

R410A  
R404A

天井掘り付けタイプ  
リモコン・オプション

R410A  
R404A

天井掘り付けタイプ  
握り付け取り扱い注意事項

R410A  
R404A

天井掘り付けタイプ  
仕様表

R410A  
R404A

天井掘り付けタイプ  
仕様表・寸法図

R410A  
R404A

天井掘り付けタイプ  
リモコン・オプション

R410A  
R404A

天井掘り付けタイプ  
握り付け取り扱い注意事項

# R404A 一定速機 標準仕様表

## 天井据え付け型・高温用

高温用 (庫内温度設定範囲 : 5 ~ 20℃)

(50/60Hz)

項目 (単位)		型 式		RU-R5HF1	RU-R5HTF1	RU-R8HF1	RU-R10HF1	RU-R15HF1	RU-R20HF1	
		RU-R5HF1 (K)	RU-R5HTF1 (K)	RU-R8HF1 (K)	RU-R10HF1 (K)	RU-R15HF1 (K)	RU-R20HF1 (K)			
設 置 方 法		天井据え付け式 (屋内設置)								
冷 蔵 庫 抜 穴 寸 法	mm	290 × 340			478 × 513			478 × 673		
製 品 質 量	kg	38			41		42		68	
電 源		単相 100V 50/60Hz	三相 200V 50/60Hz	単相 100V 50/60Hz	三相 200V 50/60Hz					
外 形 寸 法	幅	mm	870			1,050			1,100	1,150
	奥 行	mm	585			665			825	
	高 さ	mm	330						380	
性 能	* 冷 却 能 力	kW	0.63/0.70		1.03/1.16		1.47/1.66		2.21/2.44	2.56/2.91
	庫 内 温 度 範 围	℃	5 ~ 20							
	凝 縮 器 吸 込 空 気 (庫外) 温 度 範 围	℃	5 ~ 43							
	* 消 費 電 力	kW	0.52/0.57		0.78/0.86		0.86/0.98		1.24/1.48	1.82/2.21
	* 運 転 電 流	A	5.8/6.5	2.3/2.2	9.4/9.6	3.2/3.3		4.2/4.7	7.2/7.9	
	始 動 電 流	A	34.3/31.4	20.5/19.4	42.9/42.3	21.1/20.0		32.1/30.3	52.2/46.1	
	力 率	%	90/88	65/75	83/90	77/86		85/91	73/81	
冷 却 装 置	圧 縮 機 型 式	全密閉型 (スクロール)								
	出 力 (極 数)	kW	0.4 (2)		0.6 (2)		0.75 (2)		1.1 (2)	1.5 (2)
	凝 縮 器 型 式	クロスフィン式								
	送 風 機 送 風 量	m <sup>3</sup> /min	φ 250 プロペラファン					φ 250 プロペラファン × 2		
	送 風 機 電 動 機 出 力	W	13.5/15.0					27.0/30.0		
	電 動 機 出 力	W	25					25 × 2		
	蒸 発 器 型 式	クロスフィン式								
	送 風 機 送 風 量	m <sup>3</sup> /min	φ 200 プロペラファン			φ 250 プロペラファン			φ 250 プロペラファン × 2	
	送 風 機 電 動 機 出 力	W	8.5/10.0			10.8/12.0			21.6/24.0	
	電 動 機 出 力	W	25					25 × 2		
冷 媒	種 類	HFC (R404A)								
	封 入 量	g	500		750		900		1,000	1,300
	種 類	HAF68D1								
	封 入 量	g	550					650		850
冷 媒 制 御 方 式	キャピラリーチューブ									
除 霜	方 式	オフサイクル除霜								
	ドレンパンヒーター	不付								
運 転 調 整 装 置	標準リモコン (マイコン式)									
保 護 装 置	過電流継電器・高圧遮断装置・逆相リレー (RU-R5HF1 (K)・R8HF1 (K) は除く)・操作回路用ヒューズ									
付 属 品	標準リモコン・吹出ダクト・仕切パッキン・ドレンパイプ継手・バンド									
運 転 音	dB (A)	52/54			53/55		55/57		57/59	
高 圧 ガ ス 保 安 法 区 分	不 要									

注 (1) \*印の性能表示条件は、庫内温度 5℃・庫外温度 32℃で冷却器が無着霜の場合を示します。  
 (2) 運転音は反響の少ない無響室などの部屋で、正面 1m・高さはユニット中心における値 (A スケール) を示します。  
 なお、運転音は運転状態・据え付け状態および凝縮器正面では 2dB 程度表示値より大きくなる場合がありますので、据え付けにあたっては据え付け場所、周囲の環境に十分注意してください。  
 (3) 防食仕様は型式末尾に (K) が付きます。

## 冷却能力一覧表

(50/60Hz) (単位 : kW)

型 式	庫 内 温 度			
	5℃	10℃	15℃	20℃
RU-R5HF1、RU-5HTF1	0.63/0.70	0.67/0.74	0.70/0.77	0.72/0.79
RU-R8HF1	1.03/1.16	1.06/1.20	1.09/1.23	1.10/1.24
RU-R10HF1	1.47/1.66	1.52/1.71	1.55/1.75	1.57/1.77
RU-R15HF1	2.21/2.44	2.34/2.57	2.40/2.63	2.43/2.66
RU-R20HF1	2.56/2.91	2.81/3.16	3.05/3.42	3.23/3.60

注) 冷却能力値は、庫外温度 32℃で冷却器が無着霜の場合を示します。



R410A  
R404A

天井据え付け一体型  
特長機種一覧表

R410A  
R404A

天井据え付け一体型  
仕様表示寸法図

R410A  
R404A

天井据え付け一体型  
リモコン・オプション

R410A  
R404A

天井据え付け一体型  
据え付け取り扱い注意事項

R410A  
R404A

天井据え付け一体型  
仕様表示寸法図

R410A  
R404A

天井据え付け一体型  
セパレート型  
特長機種一覧表

R410A  
R404A

天井据え付け一体型  
セパレート型  
仕様表示寸法図

R410A  
R404A

天井据え付け一体型  
セパレート型  
据え付け取り扱い注意事項

## 天井据え付け型・中温用

中温用（庫内温度設定範囲：－5～15℃）

(50/60Hz)

項目(単位)		型式		RU-R5MF1	RU-R5MTF1	RU-R8MF1	RU-R10MF1	RU-R15MF1	RU-R20MF1			
		RU-R5MF1 (K)		RU-R5MTF1 (K)		RU-R8MF1 (K)	RU-R10MF1 (K)	RU-R15MF1 (K)	RU-R20MF1 (K)			
設置方法		天井据え付け式(屋内設置)										
冷蔵庫抜穴寸法	mm	290×340			478×513			478×673				
製品質量	kg	39			42		43		53	69		
電源		単相100V 50/60Hz		三相200V 50/60Hz		単相100V 50/60Hz		三相200V 50/60Hz				
外形寸法	幅	mm	870			1,050		1,100		1,150		
	奥行	mm	585			665		825				
	高さ	mm				330				380		
性能	*冷却能力	kW	0.58/0.65		0.97/1.10		1.39/1.57		1.98/2.21	2.32/2.67		
	庫内温度範囲	℃	－5～15									
	凝縮器吸込空気(庫外)温度範囲	℃	5～43									
	*消費電力	kW	0.51/0.60			0.76/0.90		0.84/0.96		1.20/1.43	1.79/2.10	
	*運転電流	A	5.7/6.4		2.2/2.1		9.2/9.5		3.1/3.2		4.1/4.6	7.1/7.7
	始動電流	A	34.3/31.4		20.5/19.4		42.9/42.3		21.1/20.0		32.1/30.3	52.2/46.1
	力率	%	89/94		67/82		83/95		79/88		84/90	73/79
	冷却装置	圧縮機	型式	全密閉型(スクロール)								
		出力(極数)	0.4(2)		0.6(2)		0.75(2)		1.1(2)	1.5(2)		
凝縮器		型式	クロスフィン式									
		送風機		φ250プロペラファン				φ250プロペラファン×2				
		送風量	m <sup>3</sup> /min	13.5/15.0				27.0/30.0				
		電動機出力	25				25×2					
蒸発器		型式	クロスフィン式									
		送風機		φ200プロペラファン		φ250プロペラファン		φ250プロペラファン×2				
		送風量	m <sup>3</sup> /min	8.5/10.0		10.8/12.0		21.6/24.0				
		電動機出力	25				25×2					
冷媒	種類	HFC(R404A)										
	封入量	g	500		750		900		1,000	1,300		
	種類	HAF68D1										
	封入量	g	550				650		850			
除霜	方式	キャピラリーチューブ										
	ドレンパンヒーター	W	20		42		75					
運転調整装置		標準リモコン(マイコン式)										
保護装置		過電流継電器・高圧遮断装置・逆りリレー(RU-R5MF1(K)・R8MF1(K)は除く)・操作回路用ヒューズ・過熱防止用サーモスタット(ヒーター用)										
付属品		標準リモコン・吹出ダクト・仕切パッキン・ドレンパイプ継手・バンド										
運転音	dB(A)	52/54			53/55		55/57		57/59			
高圧ガス保安法区分		不要										

- 注(1) \*印の性能表示条件は、庫内温度0℃・庫外温度32℃で冷却器が無着霜の場合を示します。  
(2) 運転音は反響の少ない無響室などの部屋で、正面1m・高さはユニット中心における値(Aスケール)を示します。  
なお、運転音は運転状態・据え付け状態および凝縮器正面では2dB程度表示値より大きくなる場合がありますので、据え付けにあたっては据え付け場所、周囲の環境に十分注意してください。  
(3) 防食仕様は型式末尾に(K)が付きます。

## 冷却能力一覧表

(50/60Hz) (単位: kW)

型式	庫内温度				
	－5℃	0℃	5℃	10℃	15℃
RU-R5MF1、RU-5MTF1	0.51/0.58	0.58/0.65	0.63/0.70	0.67/0.74	0.70/0.77
RU-R8MF1	0.89/1.00	0.97/1.10	1.03/1.16	1.06/1.20	1.09/1.23
RU-R10MF1	1.27/1.43	1.39/1.57	1.47/1.66	1.52/1.71	1.55/1.75
RU-R15MF1	1.69/1.92	1.98/2.21	2.21/2.44	2.34/2.57	2.40/2.63
RU-R20MF1	2.08/2.42	2.32/2.67	2.56/2.91	2.81/3.16	3.05/3.42

注) 冷却能力値は、庫外温度32℃で冷却器が無着霜の場合を示します。

# R404A 一定速機 標準仕様表

## 天井据え付け型・低温用

低温用 (庫内温度設定範囲: -25 ~ -5℃)

(50/60Hz)

項目 (単位)		型 式	RU-R10LF1	RU-R15LF1	RU-R20LF1
			RU-R10LF1 (K)	RU-R15LF1 (K)	RU-R20LF1 (K)
設 置 方 法		天井据え付け式 (屋内設置)			
冷 蔵 庫 抜 穴 寸 法	mm	478 × 513			478 × 673
製 品 質 量	kg	42	43	64	
電 源		三相 200V 50/60Hz			
外 形 寸 法	幅	mm	1,050		1,150
	奥 行	mm	665		825
	高 さ	mm	330		
性 能	* 冷 却 能 力	kW	0.64/0.76	0.93/1.05	1.26/1.39
	庫 内 温 度 範 围	℃	-25 ~ -5		
	凝 縮 器 吸 込 空 気 (庫外) 温 度 範 围	℃	5 ~ 43		
	* 消 費 電 力	kW	0.80/0.88	1.01/1.20	1.33/1.53
	* 運 転 電 流	A	3.0/3.1	3.7/4.2	5.3/5.6
	始 動 電 流	A	21.1/20.0	32.1/30.3	52.2/46.1
	力 率	%	77/82	79/82	72/79
	冷 却 装 置	圧 縮 機 型 式	全密閉型 (スクロール)		
出 力 (極 数)		kW	0.75 (2)	1.1 (2)	1.5 (2)
凝 縮 器 型 式		クロスフィン式			
送 風 機 送 風 量		m <sup>3</sup> /min	φ 250 プロペラファン 13.5/15.0		φ 250 プロペラファン × 2 27.0/30.0
電 動 機 出 力		W	25		25 × 2
蒸 発 器 型 式		クロスフィン式			
送 風 機 送 風 量		m <sup>3</sup> /min	φ 250 プロペラファン 10.8/12.0		φ 250 プロペラファン × 2 21.6/24.0
電 動 機 出 力		W	25		25 × 2
冷 媒 種 類		HFC (R404A)			
封 入 量		g	650	850	1,250
冷 凍 機 油 種 類	HAF68D1				
封 入 量	g	550	650	850	
冷 媒 制 御 方 式		キャピラリーチューブ			
除 霜 方 式	ホットガス除霜				
	ドレンパンヒーター	W	77		94
運 転 調 整 装 置		標準リモコン (マイコン式)			
保 護 装 置		過電流継電器・高圧遮断装置・逆相リレー・操作回路用ヒューズ・過熱防止用サーモスタット (ヒーター用)			
付 属 品		標準リモコン・吹出ダクト・仕切パッキン・ドレンパイプ継手・バンド			
運 転 音		dB (A)	53/55		57/59
高 圧 ガ ス 保 安 法 区 分		不 要			

注 (1) \*印の性能表示条件は、庫内温度 -20℃・庫外温度 32℃で冷却器が無着霜の場合を示します。  
 (2) 運転音は反響の少ない無響室などの部屋で、正面 1m・高さはユニット中心における値 (A スケール) を示します。  
 なお、運転音は運転状態・据え付け状態および凝縮器正面では 2dB 程度表示値より大きくなる場合がありますので、据え付けにあたっては据え付け場所、周囲の環境に十分注意してください。  
 (3) 防食仕様は型式末尾に (K) が付きます。

## 冷却能力一覧表

(50/60Hz) (単位: kW)

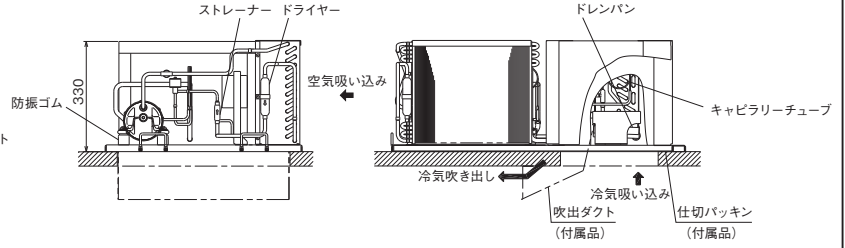
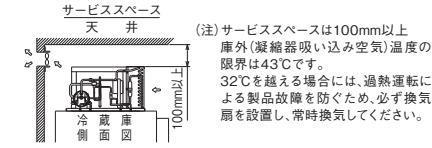
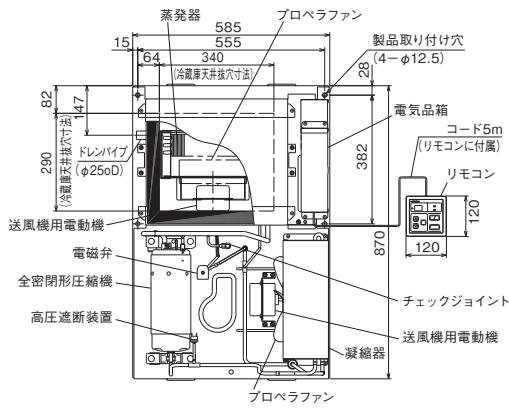
型 式	庫 内 温 度				
	-25℃	-20℃	-15℃	-10℃	-5℃
RU-R10LF1	0.54/0.65	0.64/0.76	0.73/0.84	0.79/0.90	0.82/0.93
RU-R15LF1	0.80/0.92	0.93/1.05	1.05/1.17	1.14/1.26	1.21/1.32
RU-R20LF1	1.12/1.24	1.26/1.39	1.38/1.52	1.50/1.65	1.60/1.76

注) 冷却能力値は、庫外温度 32℃で冷却器が無着霜の場合を示します。

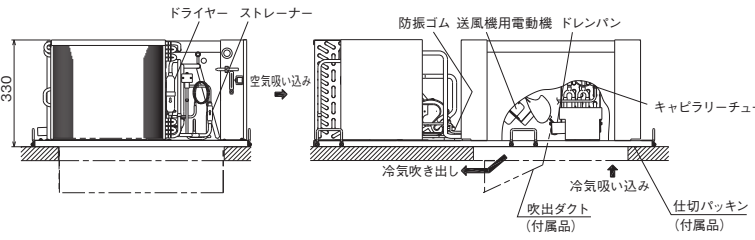
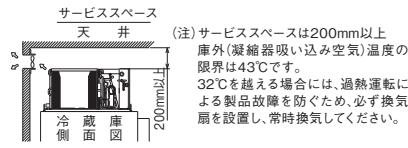
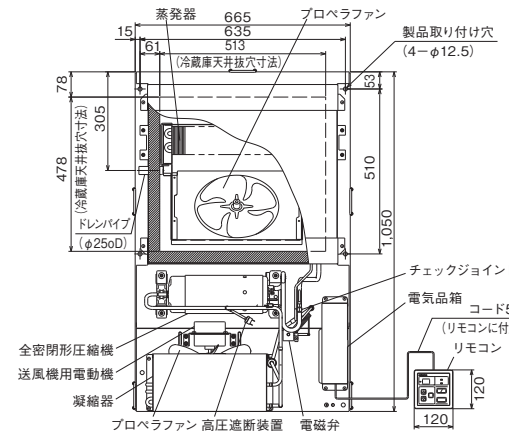
# R404A

# 一定速機 外形寸法図

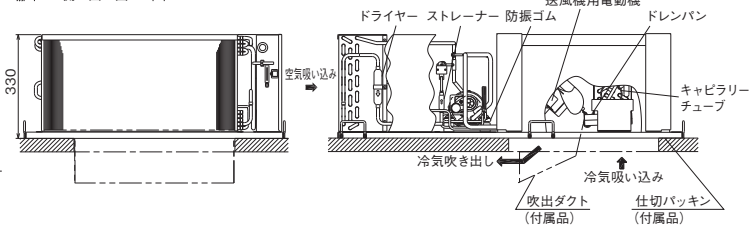
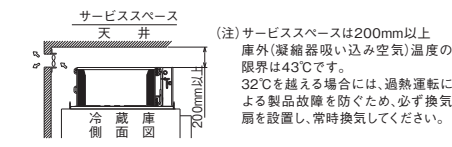
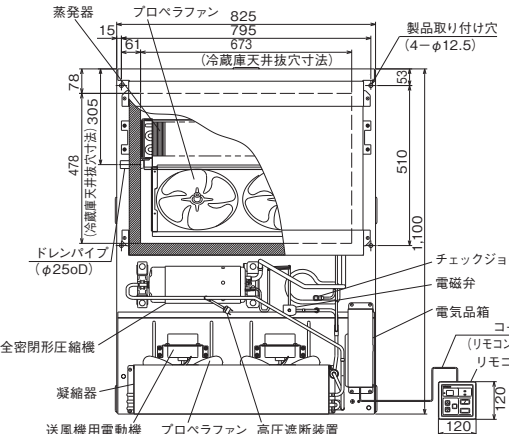
## RU-R5HF1/RU-R5HTF1



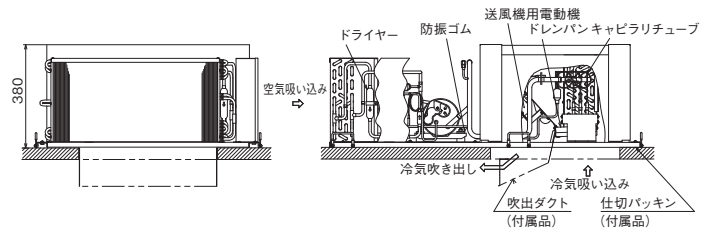
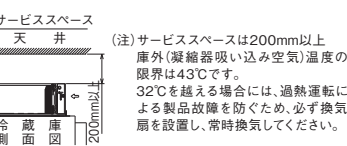
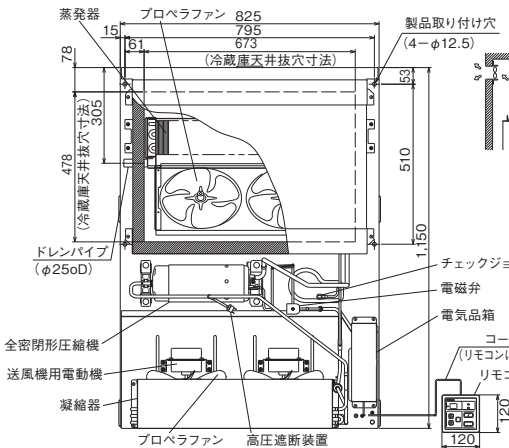
## RU-R8HF1/RU-R10HF1



## RU-R15HF1



## RU-R20HF1



R410A  
R404A

天井掘え付ケイ型  
特長・機種種別表

R410A  
R404A

天井掘え付ケイ型  
仕様表・寸法図

R410A  
R404A

天井掘え付ケイ型  
リモコン・オプション

R410A  
R404A

天井掘え付ケイ型  
掘え付け取り扱い注意事項

R410A  
R404A

天井掘え付ケイ型  
特長・機種種別表

R410A  
R404A

天井掘え付ケイ型  
仕様表・寸法図

R410A  
R404A

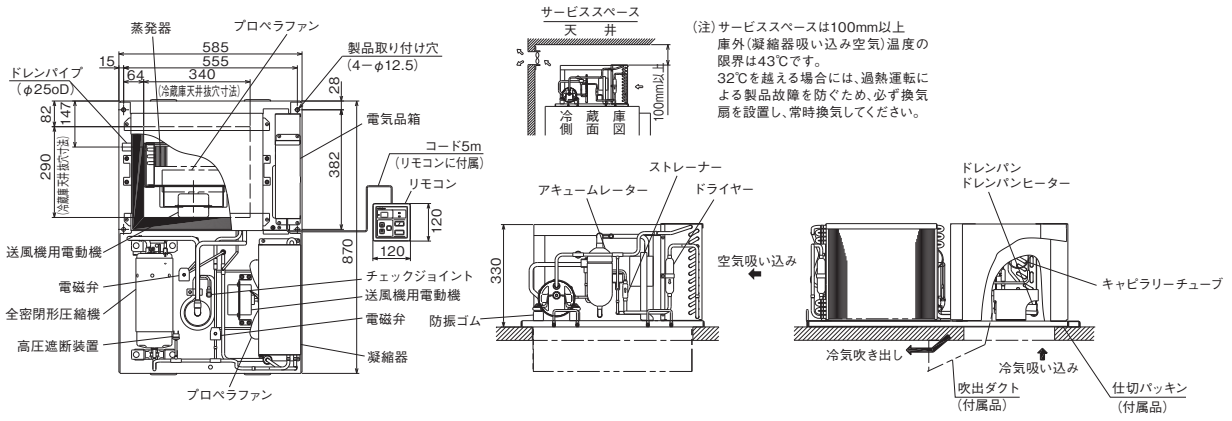
天井掘え付ケイ型  
リモコン・オプション

R410A  
R404A

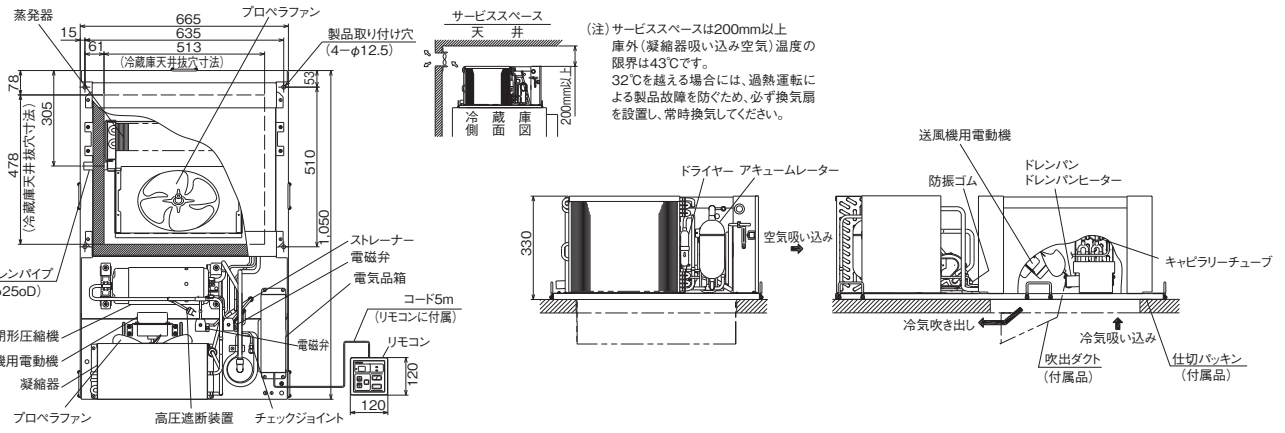
天井掘え付ケイ型  
掘え付け取り扱い注意事項

# R404A 一定速機 外形寸法図

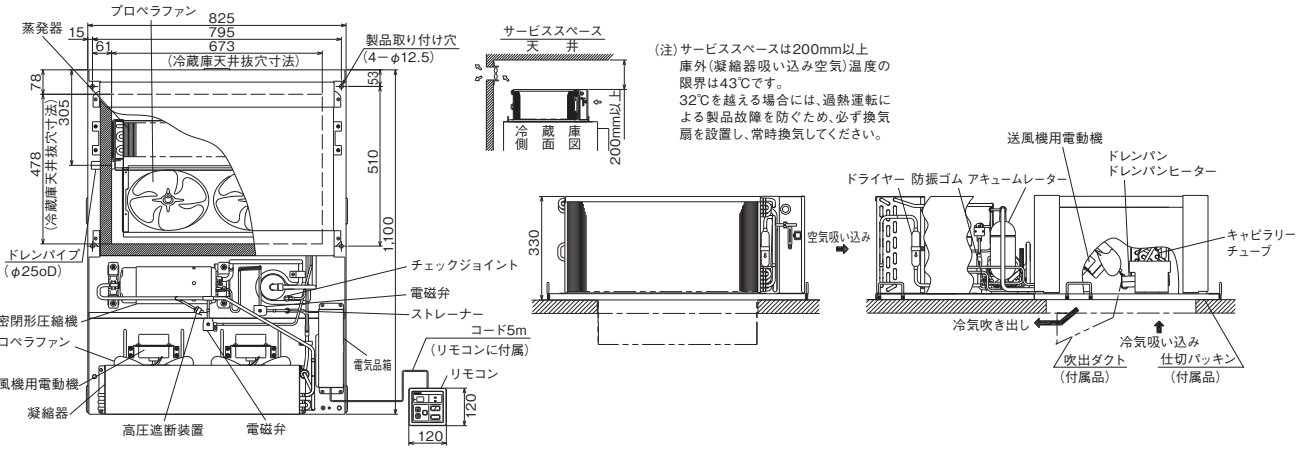
## RU-R5MF1/RU-R5MTF1



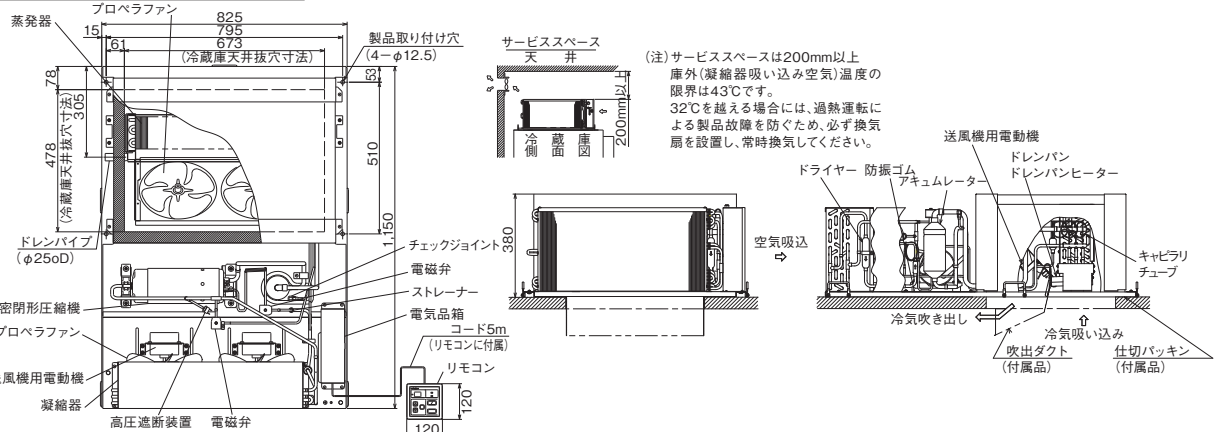
## RU-R8MF1/RU-R10MF1



## RU-R15MF1

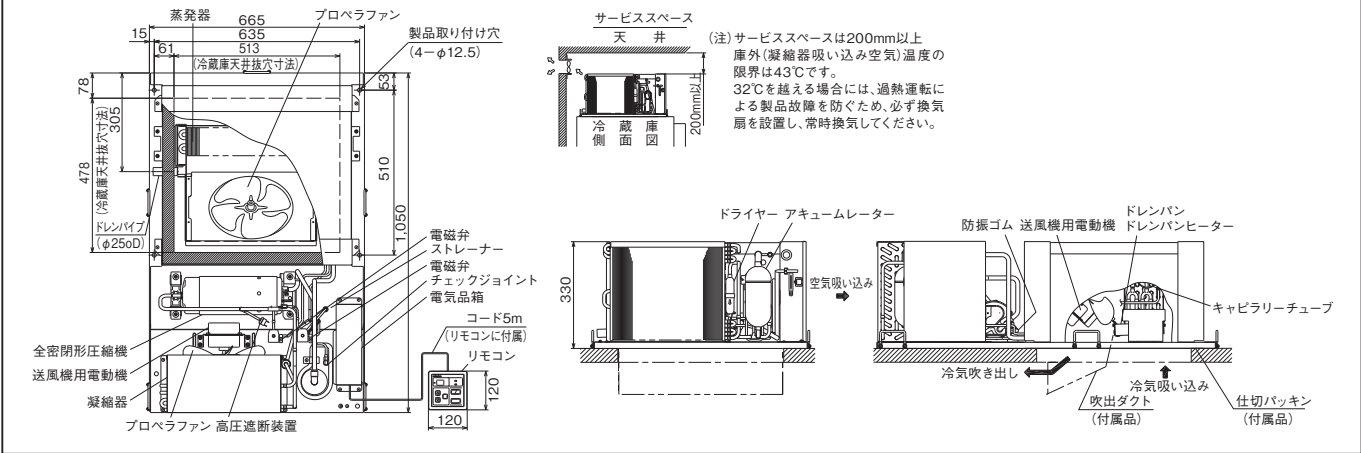


## RU-R20MF1

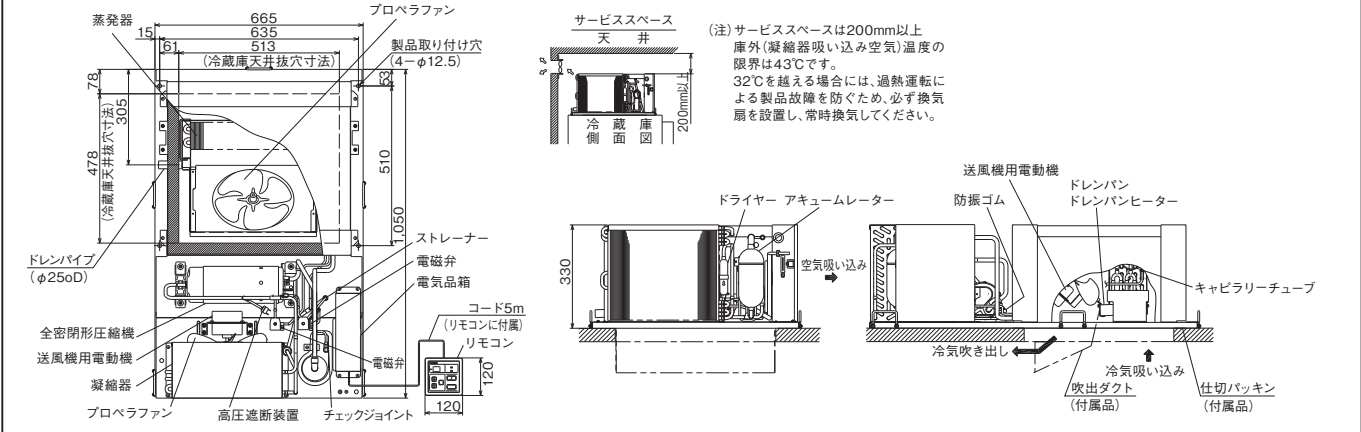




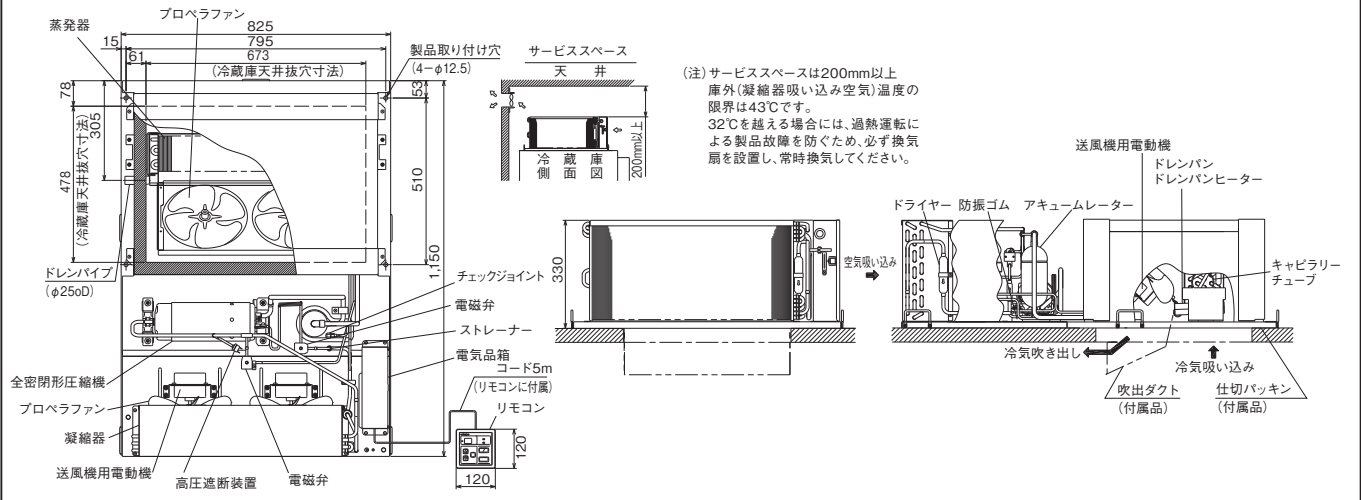
### RU-R10LF1



### RU-R15LF1



### RU-R20LF1



# 標準リモコン機能

## デジタル表示部

庫内温度を表示します。  
設定温度を表示します。  
温度差を表示します。  
除霜周期を表示します。  
除霜時間を表示します。  
異常コードを表示します。  
高温警報(Hi)を表示します。  
低温警報(Lo)を表示します。  
フィルター警報(FH)を表示します。  
除霜運転中(dF)を表示します。

## △・▽スイッチ

各温度と時間の設定に使用します。スイッチの▲部あるいは▼部を押すと変化します。  
▲スイッチを押すと警報(高温・低温・フィルター警報)表示をリセットします。

## 運転ランプ(赤色)

運転/停止スイッチを押すと、運転ランプが点灯(運転中)します。再度スイッチを押すと消えます(停止中)。  
異常の場合、ランプが点滅表示します。

## 除霜ランプ(赤色)

除霜運転中に除霜ランプが点灯します。

除霜準備運転中\*、ランプが点滅表示します。  
\*除霜運転開始までの間、約1分間

## 運転/停止スイッチ

運転/停止スイッチを押すと、運転を開始します。再度スイッチを押すと停止します。

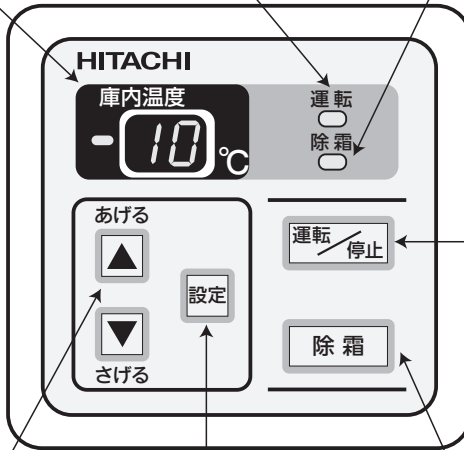
異常停止状態と異常表示をリセットします。

## 手動除霜スイッチ

除霜スイッチを押すと、除霜ランプが点滅または点灯し、除霜運転を開始します。除霜運転後、自動的に冷却運転に戻ります。

## 設定スイッチ

設定温度を変更するときや設定温度の確認の表示切り替えに使用します。



注) 警報: 警報(高温・低温・フィルター警報)が発生すると、庫内温度と警報コードを交互表示しながら、運転を継続します。  
異常: 保護装置作動などの異常が発生すると、異常コードを表示し、直ちに運転を停止します。  
フィルター警報はR404A一定速機のための警報コードとなります。

# オプション部品

## ①凝縮器用フィルター

汚れのひどい場所に設置する場合にご利用ください。

型式	適用機種
F-R10M	RU-N10MFV/RU-N10LFV/RU-N15LFV RU-R5H(T)F1/RU-R5M(T)F1 RU-R8HF1/RU-R8MF1/RU-R10HF1 RU-R10MF1/RU-R10LF1/RU-R15LF1
F-R15M	RU-N15MFV/RU-N20MFV/RU-N20LFV RU-R15HF1/RU-R15MF1 RU-R20HF1/RU-R20MF1/RU-R20LF1

## ②コネクター・コード

運転信号や遠方発停機能などの信号出力の応用機能を使用する場合にご利用ください。

型式	適用機種	備考
PCC-1A	全機種共通	3Pコネクター(5本セット)
U-CC4	全機種共通	4Pコネクター(5本セット)

## ③延長ケーブル(受注生産品)

標準リモコンのケーブルを長くする場合にご利用ください。

型式	適用機種
PRC-2K~100K	全機種共通

●別売延長ケーブル(型式PRC-□K)  
ツイストペアケーブル(1P-0.75mm<sup>2</sup>)  
外径φ7アイボリー  
圧着端子(X型) 1.25-3X

□はケーブル長(m)を示します。  
□=2, 3, 5, 8, 10, 15, 20, 30, 50, 75, 100

※必要に応じて長さを選定ください

## ④抜穴アタッチメント

ドロップ型から現行機へ乗せ換える場合

型式	R410機適用機種	R404機適用機種	旧型機種
DA-R5M	—	RU-R5HF1/RU-R5HTF1 RU-R5MF1/RU-R5MTF1	—
DA-R10M	RU-N10MFV	RU-R10HF1/RU-R10MF1	RU-10H(E)(1)/RU-10M(E) RU-109CAH/RU-109CAM
DA-R15M	RU-N15MFV	RU-R15HF1/RU-R15MF1	RU-15H(E)(1)/RU-15M(E) RU-150CAH/RU-150CAM
DA-R20M	RU-N20MFV	RU-R20HF1/RU-R20MF1	RU-20H(E)(1)/RU-20M(E) RU-200CAH/RU-200CAM
DA-10L	RU-N10LFV RU-N15LFV	RU-R10LF1/RU-R15LF1	RU-10L(E)/RU-15L(E) RU-101CAL/RU-152CAL
DA-20L	RU-N20LFV	RU-R20LF1	RU-20L(E)/RU-201CAL

R22フラット型から現行機へ乗せ換える場合

型式	R410機適用機種	R404機適用機種	旧型機種
DA-R10M1	RU-N10MFV	RU-R10HF1 RU-R10MF1	RU-10HF2(3) RU-10MF2(3)
DA-R15M1	RU-N15MFV	RU-R15HF1 RU-R15MF1	RU-15HF2(3) RU-15MF2(3)
DA-R20M1	RU-N20MFV	RU-R20HF1 RU-R20MF1	RU-20HF2(3) RU-20MF2(3)

※抜穴アタッチメントを使用した場合、抜穴の間口が小さくなるためプレハブ冷蔵庫の中(庫内側)からのメンテナンスはできません。

# 防食仕様

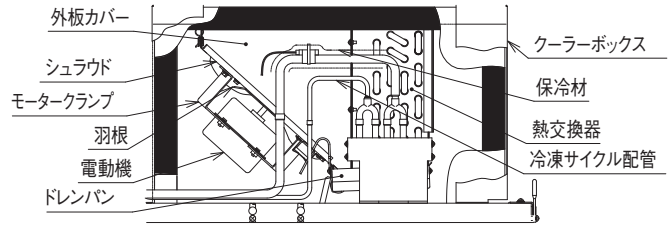
※防食仕様には型式末尾に (K) が付きます。

区分	素材	仕様	
		標準仕様	防食仕様
蒸発器(熱交換器)	フィン	アルミニウム	-
	冷却管	銅管	
	配管	銅管	
	側板類	ステンレス	
ドレンパン		ステンレス	-
外板カバー		ステンレス	-
シュラウド		アルミニウム	-
送風機	羽根	アルミニウム	-
	モータークランプ	メッキ銅板	メッキ処理
	電動機	亜鉛メッキ銅板	-
冷凍サイクル配管	銅管ろう付け部	リン銅ろう	ポリウレタン系 樹脂塗装
	銅管外表面	銅管	

※防食仕様は、クーラーボックス内のみです。

## 【腐食性ガスが発生しやすい貯蔵物の例】

- 寿司・惣菜・パン生地など酢酸やイースト菌を含んだ食品
- 納豆・豆腐・おからなどの豆類およびあんことその加工品
- ゆで卵・玉子焼きなどの卵加工品およびキャベツ・ねぎ・たまねぎなどの野菜
- 漬物類・塩干物およびしょうゆなど塩分を多く含む食品
- 鮮魚・肉類・ハム・燻製および練り製品など



# 標準リモコン運転制御

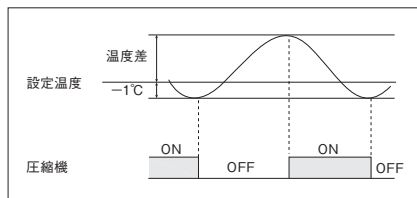
## ●制御機能

		R410A インバーター機	R404A 一定速機
庫内温度制御	設定温度	冷蔵用: -5~20°C 冷凍用: -25~-5°C 1°C単位の設定	高温用(H): 5~20°C 中温用(M): -5~15°C 低温用(L): -25~-5°C 1°C単位の設定
	ON/OFF 温度差	1~5°C 1°C単位の設定	
除霜制御	除霜方式	冷蔵用: ホットガス方式+ドレンパンヒーター 冷凍用: ホットガス方式+ドレンパンヒーター	高温用: オフサイクル方式 中・低温用: ホットガス方式+ドレンパンヒーター
	除霜間隔	0~12時間 1時間単位の設定(圧縮機の運転積算時間をカウント) または、サイクル温度を検出し、着霜過多の時に除霜開始	
	水切り時間	5~60分 5分単位の設定	
	ファン遅延時間	3~30分 1分単位の設定	
高効率制御	冷却運転	冷却器ファン風量自動切替	
	除霜運転	除霜方式自動切替	
警報	高温警報	庫内温度 ≥ 設定温度 + 高温警報温度差の状態が 遅延時間以上経過した場合に表示(運転は継続)	
	低温警報	庫内温度 ≤ 設定温度 - 低温警報温度差の状態が 遅延時間以上経過した場合に表示(運転は継続)	
	フィルター警報	-	吐出ガス温度 ≥ フィルター警報温度の状態が 遅延時間以上経過した場合に表示(運転は継続)
異常	保護装置作動・相検出異常・サーミスター異常・保護装置検出回路異常		
複数台制御	同時制御	最大16台(1台リモコン制御)	

## 冷却運転制御

サーミスターで庫内温度を検出し、圧縮機の運転/停止や回転数制御(インバーター機)することにより、庫内温度を制御します。圧縮機の運転/停止は、設定温度-1°Cと温度差の値をマイコンで判断し行います。圧縮機保護のため再運転遅延機能(3分オフガード)と停止遅延機能(3分オンガード)の強制運転/停止制御を採用しています。

したがって、冬期などで負荷が極めて小さい場合には、庫内温度が設定温度より冷える場合がありますので、ご注意ください。



- 注 (1) 液インジェクション制御は、吐出ガス温度によって自動的に電磁弁の開閉を制御します。  
 (2) 複数台同時制御の場合は、1つの設定温度に対して、各ユニットが個別に圧縮機の運転/停止を制御します。  
 (3) 庫内温度は、全接続ユニットの吸い込み温度平均値を表示します。

## 各機器の動作

機器	リモコン「ON」	サーミスター「OFF」	サーミスター「ON」
圧縮機	■	■	■
凝縮器用送風機	■	■	■
電磁弁(液インジェクション)	■	■	■
蒸発器用送風機	■	■	■

注 (1) ■印は「ON」を示します。

R410A  
R404A

天井掘え付けタイプ  
特長機種  
仕様表

R410A  
R404A

天井掘え付けタイプ  
仕様表・寸法図

R410A  
R404A

天井掘え付けタイプ  
リモコン・オプション

R410A  
R404A

天井掘え付けタイプ  
掘え付け取り扱い注意事項

R410A  
R404A

天井掘え付けタイプ  
特長機種  
仕様表

R410A  
R404A

天井掘え付けタイプ  
仕様表・寸法図

R410A  
R404A

天井掘え付けタイプ  
リモコン・オプション

R410A  
R404A

掘え付け取り扱い注意事項  
天井掘え付けタイプ

## 除霜運転制御

除霜方式には、オフサイクル方式とホットガス方式+ドレンパンヒーターの除霜方式があります。

### (1) オフサイクル方式 (一定速機・高温タイプ)

設定した除霜時間の間、圧縮機を停止し、蒸発器用送風機のみを運転して、除霜を行います。

### 各機器の動作

機器	動作	冷却	除霜開始	除霜	除霜終了	冷却
圧縮機		■				■
凝縮器用送風機		■				■
電磁弁(液インジェクション)						
蒸発器用送風機			■	■	■	

注(1) ■印は「ON」を示します。

(2) ホットガス方式 (インバーター機・一定速機・中・低温タイプ)  
ホットガスによる霜取運転およびドレンパンヒーターでドレンパンを温める運転と水切り・ファン遅延運転を行います。  
除霜は、除霜周期または着霜過多時に開始し、除霜終了検出サーミスターもしくは設定した除霜時間で終了します。  
さらに、水切り運転は設定時間で、蒸発器用ファン遅延運転は2分の固定時間で、運転します。

注(1) 水切り時間を0分に設定すると、水切り運転はしません。

### 各機器の動作

機器	動作	冷却	除霜開始	本除霜	水切り	遅延	冷却
圧縮機		■					■
凝縮器用送風機		■					■
電磁弁(液インジェクション)							
蒸発器用送風機			■	■	■	■	
電磁弁(除霜用)				■			
ドレンパンヒーター				■	■	■	

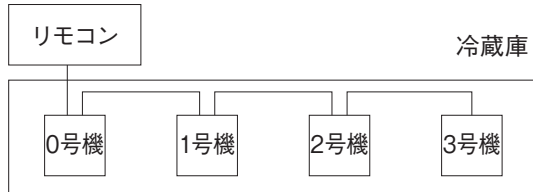
注(1) ■印は「ON」を示します。

## 標準リモコン応用機能

### ●複数台運転制御

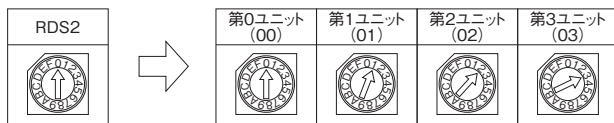
1個のリモコンで複数台のユニット(最大16台)を注同時制御することができます。以下に配線作業およびロータリースイッチの設定方法を示しますので、正しい順序で実施してください。

注(1) 設定した除霜周期に達した時点で全ユニットが同時に除霜を開始します。  
(2) 液晶リモコンは複数台運転制御に対応していません。



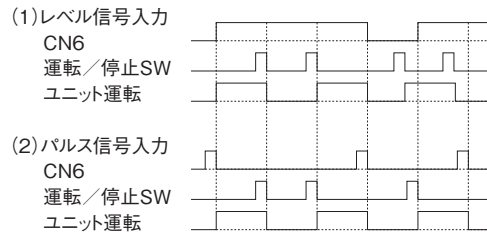
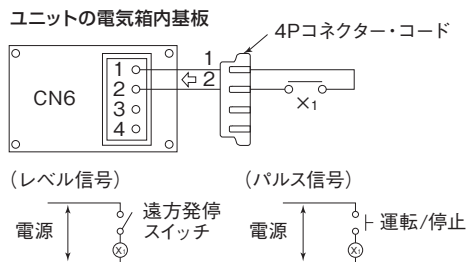
(1) ロータリースイッチによる号機設定  
ロータリースイッチ(RDS2)の設定を次の通り変更し、各ユニットの“号機番号”を決定します。

注) 工場出荷時は“0”に設定してあります。



### ●遠方発停機能

遠方制御装置からユニットを自動的に運転・停止させる機能であり、信号の種類により次の2種類を選択できます。  
シーケンスを下図に、主要な必要部品を下表に示します。



### オプション部品

品名	4Pコネクタ・コード (5本セット)
型式	U-CC4

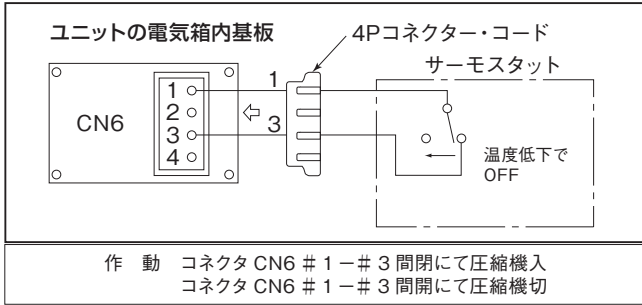
注) 配線の接続は付属の接続子をご利用ください。接続部より水が入らないようにビニールテープなどにより処置してください。



# 標準リモコン応用機能

## ●外部サーモスタット制御

吸込サーミスターの代わりに、市販のサーモスタットなどの接点により圧縮機を運転／停止させる機能です。シーケンスを下図に、主要な必要部品を下表に示します。



## オプション部品

品 名	4P コネクタ・コード (5 本セット)
型 式	U-CC4

- 注 (1) サーモスタットは DC12V 約 10mA 負荷にて問題なく開閉可能なものを選択してください。  
 (2) サーモスタットのディファレンシャルは 2.0deg 以上のものを使用してください。圧縮機の発停頻度は 7 回/時間以下としてください。  
 (3) サーモスタットはユニットの吸い込み空気温度を正しく検知する位置に取り付けてください。誤作動の原因となりますので、吹き出し風が直接当たるような場所には取り付けしないでください。  
 (4) 配線の接続は付属の接続子をご利用ください。接続部より水が入らないようにビニールテープなどにより処置してください。  
 (5) サーモスタットは現地準備品です。

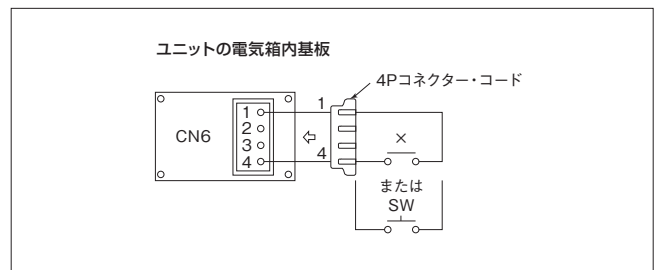
## ●外部手動除霜制御

遠方または別設置の集中監視盤などから、手動除霜を開始することができます。なお、本機能はリモコンの“除霜”スイッチと同様な除霜運転を行います。シーケンスを右図に、主要な必要部品を下表に示します。

## オプション部品

品 名	4P コネクタ・コード (5 本セット)
型 式	U-CC4

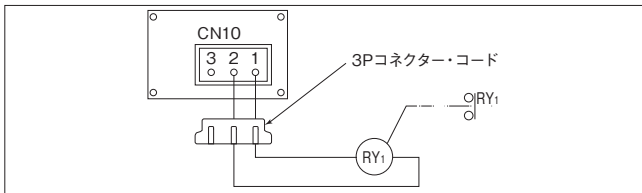
- 注 (1) 外部信号（無電圧接点）が“開→閉”で手動除霜を開始します。但し、停止中・除霜運転中・異常中・除霜開始条件を満足していない場合は、手動除霜を開始しません。  
 (2) パルス信号幅は 200ms 以上としてください。  
 (3) スイッチを使用する場合は、プッシュスイッチを使用してください。  
 (4) 液晶リモコンの場合は、レベル信号のみの対応となります。



## ●運転信号の取り出し (R404A 一定速機)

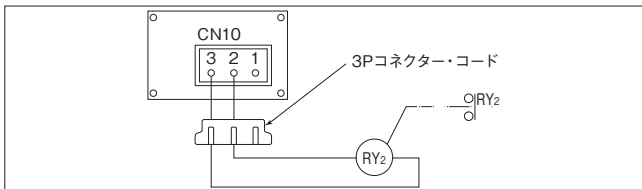
### (1) 冷却運転信号

冷却運転中のサーモオン信号を取り出す場合に利用します。接続リレーの接点 (RY1) は冷却運転（サーモオン）で閉となります。



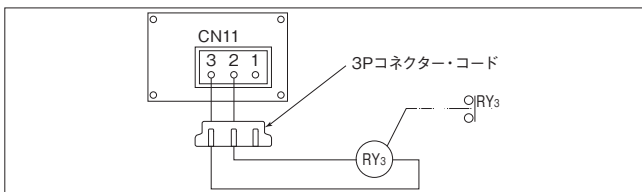
### (2) 除霜運転信号

除霜運転中の信号を取り出す場合に利用します。接続リレーの接点 (RY2) は除霜運転で閉となります。



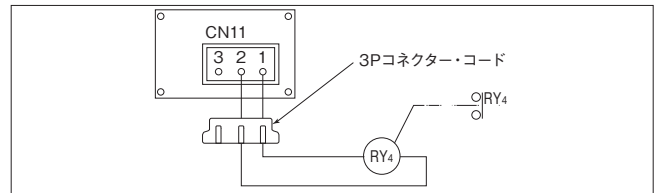
### (3) 警報信号

高温・低温・フィルター警報の信号を取り出す場合に利用します。接続リレーの接点 (RY3) は警報状態で閉となります。



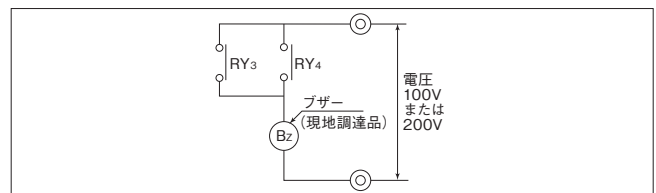
### (4) 異常信号

保護装置作動などの異常停止状態の信号を取り出す場合に利用します。接続リレーの接点 (RY4) は異常停止状態で閉となります。



### (5) 警報・異常表示

保護装置作動・高温・低温・フィルター警報の信号をブザーでお知らせする場合に利用します。(3) (4) に示す配線を行った後、RY3・RY4の接点を下図に示すように配線してください。



- 注 (1) 電源は別電源となります。  
 (2) ブザーは電源に合ったものを選択してください。  
 (3) 液晶リモコンの場合は、フィルター警報信号出力はありません。

## オプション部品

品 名	3P コネクタ・コード (5 本セット)
型 式	PCC-1A

R410A  
R404A

天井据え付け  
タイプ  
仕様表  
寸法図

R410A  
R404A

天井据え付け  
タイプ  
仕様表  
寸法図

R410A  
R404A

天井据え付け  
タイプ  
リモコン・オプション

R410A  
R404A

天井据え付け  
タイプ  
仕様表  
寸法図

R410A  
R404A

天井据え付け  
タイプ  
仕様表  
寸法図

R410A  
R404A

天井据え付け  
タイプ  
仕様表  
寸法図

R410A  
R404A

天井据え付け  
タイプ  
リモコン・オプション

R410A  
R404A

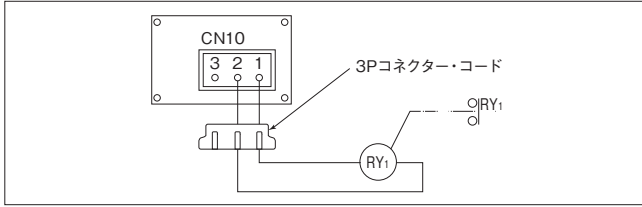
天井据え付け  
タイプ  
仕様表  
寸法図

# 標準リモコン応用機能

## ●運転信号の取り出し (R410A インバーター機)

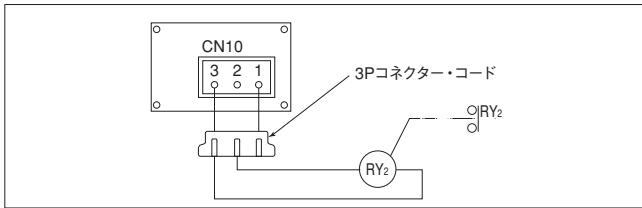
### (1) 冷却運転信号

冷却運転中のサーモオン信号を取り出す場合に利用します。  
 接続リレーの接点 (RY1) は冷却運転 (サーモオン) で閉となります。



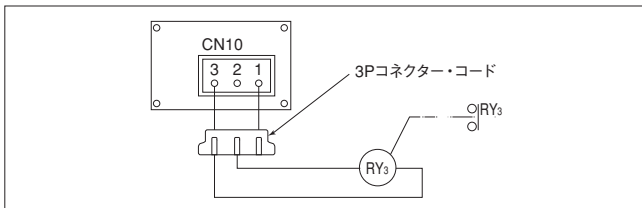
### (2) 運転信号

ユニットの運転信号を取り出す場合に利用します。  
 接続リレーの接点 (RY2) はユニット運転で閉となります。  
 注) リモコンからの応用機能設定が必要です



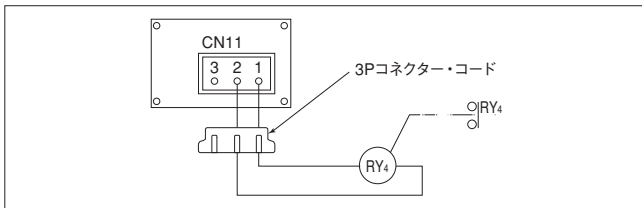
### (3) 除霜運転信号

除霜運転中の信号を取り出す場合に利用します。  
 接続リレーの接点 (RY3) は除霜運転で閉となります。  
 注) リモコンからの応用機能設定が必要です



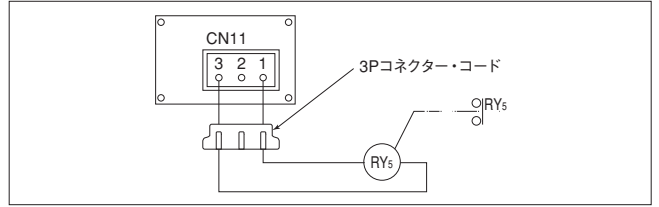
### (4) 警報信号

高温・低温警報の信号を取り出す場合に利用します。  
 接続リレーの接点 (RY4) は警報状態で閉となります。



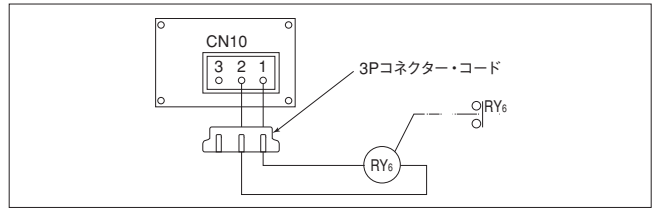
### (5) 異常信号

保護装置作動などの異常停止状態の信号を取り出す場合に利用します。  
 接続リレーの接点 (RY5) は異常停止状態で閉となります。



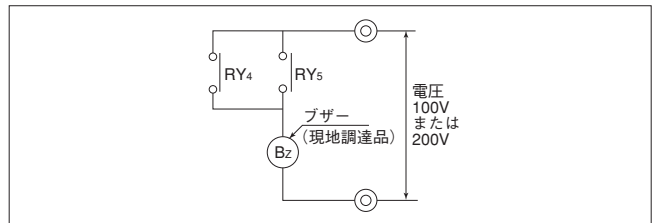
### (6) 換気扇運転信号

換気扇 (現地準備品) をユニットからの信号により運転停止させる場合に利用します。  
 接続リレーの接点 (RY6) は換気扇 (現地準備品) の運転が必要な場合に閉となります。  
 注) リモコンからの応用機能設定が必要です



### (7) 警報・異常表示

保護装置作動・高温・低温警報の信号をブザーでお知らせする場合に利用します。  
 (4) (5) に示す配線を行った後、RY4・RY5 の接点を下図に示すように配線してください。



- 注 (1) 電源は別電源となります。  
 (2) ブザーは電源に合ったものを選定してください。  
 (3) 液晶リモコンの場合は、フィルター警報信号出力はありません。

## オプション部品

品名	3P コネクター・コード (5 本セット)
型式	PCC-1A

R410A  
R404A

天井据え付け・体型  
特長・機種一覧表

R410A  
R404A

天井据え付け・体型  
仕様表・寸法図

R410A  
R404A

天井据え付け・体型  
リモコン・オプション

R410A  
R404A

天井据え付け・体型  
据え付け取り扱い注意事項

R410A  
R404A

セパレート型  
特長・機種一覧表

R410A  
R404A

セパレート型  
仕様表・寸法図

R410A  
R404A

セパレート型  
リモコン・オプション

R410A  
R404A

セパレート型  
据え付け取り扱い注意事項

# 据え付け・取り扱い注意事項

## ●使用基準

項目 (単位)	温度区分	インバーター機		一定速機			
		冷凍用		高温用		中温用	
		冷蔵用	冷凍用	单相 100V	三相 200V	单相 100V	三相 200V
庫内(蒸発器吸い込み空気) 温度 (°C)		-5 ~ 20	-25 ~ -5	5 ~ 20		-5 ~ 15	-25 ~ 5
外気(凝縮器吸い込み空気) 温度 (°C)		-5 ~ 43		5 ~ 43			
電源電圧 V		定格電圧±10%					

注) 庫外温度の上限は 43°C ですが、32°C を超える場合は、必ず換気扇を取り付け常時換気してください。

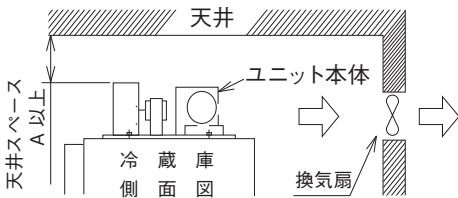
## ●据え付け場所の選定

- (1) 本製品は屋内設置型です。
- (2) 天井スペースの十分にとれる場所。  
ユニットの天井スペースを下図に示します。
- (3) 冷蔵庫内に冷風が行き渡る場所。  
(冷蔵庫ドア近傍への設置は避けてください。)
- (4) 冷蔵庫の天井構造が丈夫で、天井面が水平な場所。
- (5) 吸い込み空気・吹き出し空気の流れの邪魔となるものが近くにない場所。
- (6) 電気配線が便利な場所。
- (7) ドレンが排水できる場所。
- (8) 直接風雨のかからない場所。
- (9) 日光や熱源から直接放射熱を受けない場所
- (10) ユニットから発生する運転音が近隣に迷惑をかけない場所。

- (11) 凝縮器吸い込み口の汚れがひどい場所に設置される場合はフィルターを取り付けてください。また、過熱運転による機器の故障を防ぐため、フィルターの清掃は、1回/週を目安に行なってください。
- (12) ほこりや紙くずなどが熱交換器に吸い込まれない場所。

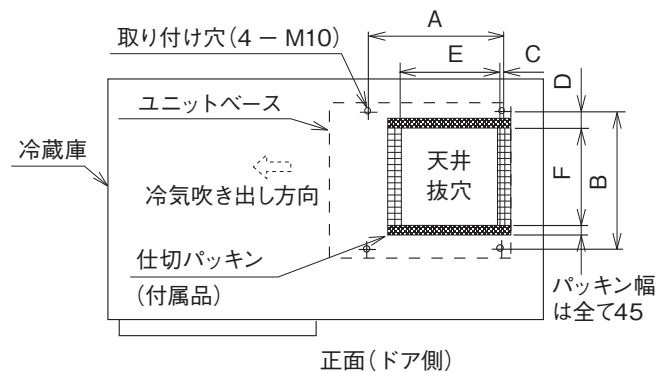
[天井スペース]

型式	寸法 (mm)	A
RU-R5HF1(K) / RU-R5HTF1(K) RU-R5MF1(K) / RU-R5MTF1(K)		100
RU-N10MFV(K) / RU-N15MFV(K) / RU-N20MFV(K) RU-N10LFV(K) / RU-N15LFV(K) / RU-N20LFV(K) RU-R8HF1(K) / RU-R8MF1(K) RU-R10HF1(K) / RU-R10MF1(K) / RU-R10LF1(K) RU-R15HF1(K) / RU-R15MF1(K) / RU-R15LF1(K) RU-R20HF1(K) / RU-R20MF1(K) / RU-R20LF1(K)		200



注) 天井スペースは A mm 以上、庫外(凝縮器吸い込み空気) 温度の限界は 43°C です。32°C を超える場合は必ず換気扇を設置し、常時換気してください。また、夜間運転される場合にも換気扇の自動運転(サーモスタット)などを行い、庫外温度が 43°C 以上にならないよう処置してください。また、凝縮器吸い込み空気(庫外) 温度が 5°C 以下になると、除霜性能が悪くなる恐れがあるので、常時 5°C 以下の連続運転にならないようにしてください。

## ●取り付け寸法と天井抜穴寸法



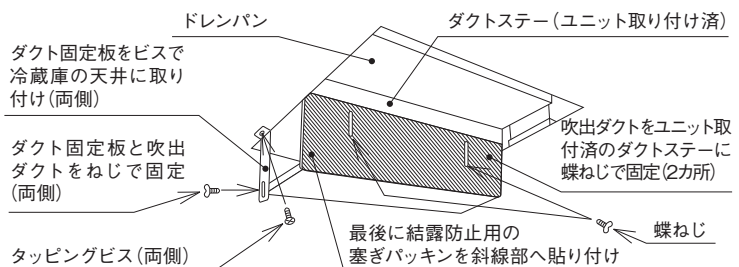
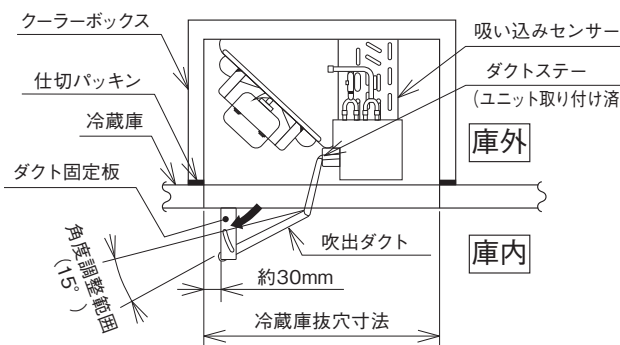
項目 (単位)	取り付け寸法 (mm)				天井抜穴寸法 (mm)	
	A	B	C	D	E	F
RU-R5HF1(K)/RU-R5HTF1(K) RU-R5MF1(K)/RU-R5MTF1(K)	382	555	54	64	290	340
RU-N10MFV(K)/RU-N10LFV(K) RU-N15LFV(K)	510	635	25	61	478	513
RU-R8HF1(K)/RU-R10HF1(K) RU-R8MF1(K)/RU-R10MF1(K) RU-R10LF1(K)/RU-R15LF1(K)						
RU-N15MFV(K)/RU-N20MFV(K) RU-N20LFV(K) RU-R15HF1(K)/RU-R15MF1(K) RU-R20HF1(K)/RU-R20MF1(K) RU-R20LF1(K)	795					673

注) 付属の仕切パッキン(4枚)を天井抜穴周囲に貼り付けてください。また、隙間を生じた場合にはシール剤を塗布し、空気もれがないようにしてください。結露・凍結・冷却不良の原因となります。

## ●吹出ダクトの取り付け

冷気吹き出し部に付属品のダクト固定板および吹出ダクトを付属のねじで取り付けてください。

吹出ダクトを取り付けずに運転したり、塞ぎパッキンを貼り付けずに使用するとショートサーキットによる結露や能力低下の原因となります。



[ご注意]

結露しやすい条件や場所で使用される場合や結露水落下によるトラブルが発生しやすいものを貯蔵する場合は、あらかじめ断熱材の追加貼り付けや蒸発器の下面へ二次ドレンパンを取り付けるなどの処置を現地で実施してください。

R410A  
R404A

天井据え付け一体型  
特長・機種一覧表

R410A  
R404A

天井据え付け一体型  
仕様表・寸法図

R410A  
R404A

天井据え付け一体型  
リモコン・オプション

R410A  
R404A

天井据え付け一体型  
据え付け取り扱い注意事項

R410A  
R404A

天井据え付け一体型  
特長・機種一覧表

R410A  
R404A

天井据え付け一体型  
仕様表・寸法図

R410A  
R404A

天井据え付け一体型  
リモコン・オプション

R410A  
R404A

天井据え付け一体型  
据え付け取り扱い注意事項

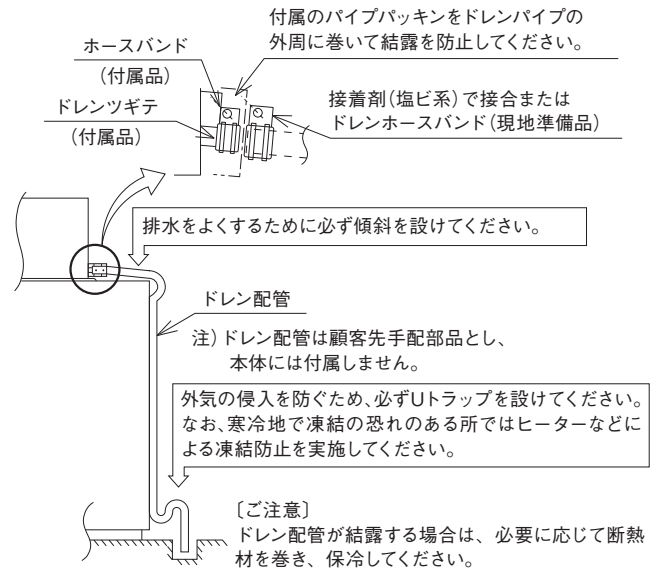
R410A  
R404A

天井据え付け一体型  
特長・機種一覧表

# 据え付け・取り扱い注意事項

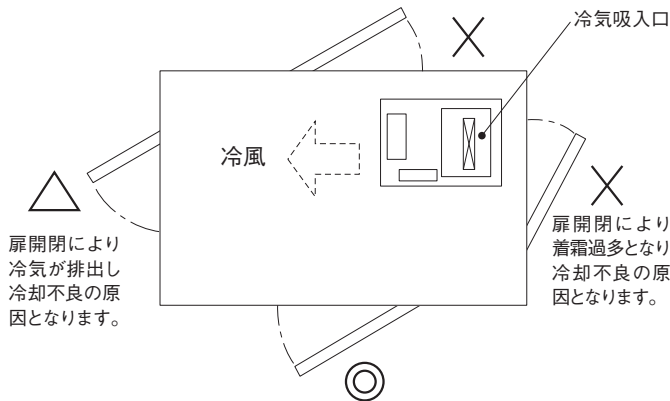
## ●ドレン配管取り付け

- (1) ドレン継手(付属品)をユニットのドレンパイプに挿入後、ホースバンド(付属品)で締め付けてください。
- (2) ドレン継手にドレン配管(現地準備品)を接続してください。接続するとき次の点にご注意ください。  
ドレン配管は硬質塩ビ管 VP25 を接続してください。  
ドレンパン排水口の接続部は 10° 以上(下り勾配 1/6)の傾斜を設けてください。  
ドレンパイプの Uトラップは外気の侵入を防ぐため、必ず設けてください。  
(能力不足・異臭発生・ドレン排水不良の原因となります。)
- (3) 排水および水漏れ確認  
ドレン水が流れているか、ドレンパンに水を注ぎ、ドレン配管先端から水が排出されているか、またはドレン配管接続部の透明部を水が流れているか確認し、ドレン配管からの水漏れがないか確認してください。



## ●扉位置による据え付け場所選定

下図を参考に、ユニットの冷氣吸込口は扉開閉による外気侵入の影響が少ないところで冷氣が庫内全体に行き渡る場所に据え付けてください。



## ●複数台設置の場合

扉開閉による外気侵入の影響が少ない位置に据え付けるとともに、下記に注意してください。  
ユニット相互で冷氣がショートサーキットしない位置へ据え付けてください。  
ユニット相互で凝縮器の熱風がショートサーキットしない位置へ据え付けてください。  
排気により、庫内雰囲気温度が高くなるように、換気扇を設置し常時換気してください。

## ●配線工事

「電気工事に関する技術基準を定める経済産業省：省令」「内線規定」および事前に各電力会社の指導に従ってください。  
配線工事は電気工事士の方が行ってください。  
配線容量は下表によってください。

型 式	電 源	最小電源配線太さ	漏電遮断器(ELB)		手元開閉器		アース線太  さ	操作回路ヒューズ容  量
			定格電流	ヒューズ容  量	スイッチ容  量	ヒューズ容  量		
RU-N10MFV(K)・RU-N10LFV(K)・RU-N15LFV(K)	単相 200V 50/60Hz	2.0mm <sup>2</sup>	15A ※1	20A	20A	2.0mm <sup>2</sup>	5A	
RU-N15MFV(K)・RU-N20MFV(K)・RU-N20LFV(K)		3.5mm <sup>2</sup>						30A ※1
RU-R5HF1(K)・RU-R5MF1(K)	単相 100V 50/60Hz	2.0mm <sup>2</sup>	20A ※2	20A	15A			
RU-R8HF1(K)・RU-R8MF1(K)					30A			
RU-R5HTF1(K)・RU-R5MTF1(K)	三相 200V 50/60Hz		15A ※2	15A	15A			
RU-R10HF1(K)・RU-R10MF1(K)・RU-R10LF1(K)			20A ※2	20A	30A			
RU-R15HF1(K)・RU-R15MF1(K)・RU-R15LF1(K)								
RU-R20HF1(K)・RU-R20MF1(K)・RU-R20LF1(K)								

注 (1) 配線容量は小型冷凍・冷蔵ユニットの使用範囲を考慮して、内線規定により決めたものです。  
電源配線が長い場合、電圧降下が過度となりますので、この表に示した太さの配線より太い配線が必要となる場合があります。  
(2) ※2 漏電遮断器(ELB)の感度電流は100mAとしてください。  
(3) ※1 漏電遮断器(ELB)の感度電流は30mAとしてください。  
なお、漏電遮断器(ELB)は高調波対応品(インバーター対応型)の高速形(動作時間0.1秒以内)を選定してください。



# セパレート型 (R410A)(R404A)

セパレート型は、室内機・室外機などの機器を  
プレハブ冷蔵・冷凍庫の庫内・庫外に設置するタイプです。  
そのため、冷蔵・冷凍庫の天井裏スペースが不要で、  
メンテナンスが容易です

## R410A インバーター機 機種一覧表

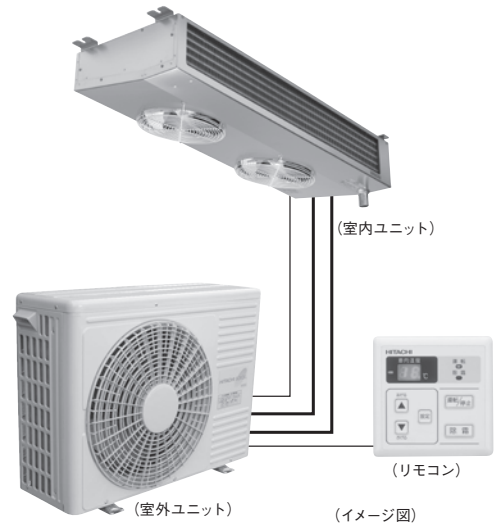
		呼称出力* (kW)	
		0.75 (1)	1.5 (2)
タイプ	設定温度範囲(°C)	三相200V	
冷蔵用	-5~20°C	RU-N10SMV	RU-N20SMV

注) 防食仕様(室内ユニット)、耐塩仕様(室外ユニット)も受注対応します。  
型式末尾に、防食仕様の場合は(K)、耐塩仕様の場合は(E)が付きます。  
※呼称出力の( )は馬力表示です。

## R404A 一定速機 機種一覧表

		呼称出力* (kW)		
		0.75 (1)	1.1 (1.5)	1.5 (2)
タイプ	設定温度範囲(°C)	三相200V		
中温用	-5~15°C	RU-R10SMT3	RU-R15SMT3	RU-R20SMT3
低温用	-25~-5°C	RU-R10SLT3	RU-R15SLT3	RU-R20SLT3

注) 防食仕様(室内ユニット)、耐塩仕様(室外ユニット)も受注対応します。  
型式末尾に、防食仕様の場合は(K)、耐塩仕様の場合は(E)が付きます。  
※呼称出力の( )は馬力表示です。



## R410Aシリーズ 特長

### 環境負荷を低減

地球環境保護(温暖化抑制)に配慮した冷媒R410Aを採用

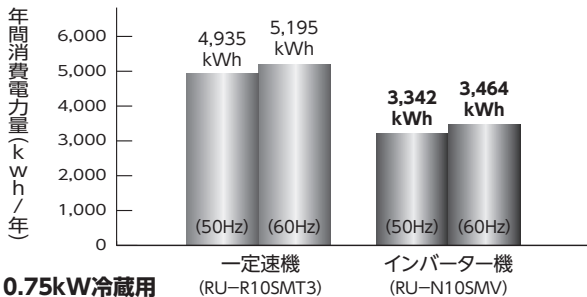
● オゾン層破壊係数 ゼロ、温暖化係数は2,090と、R404Aの約半分

### 省エネ性を向上

年間消費電力を削減

● インバーター圧縮機を搭載し、省エネ性を向上

#### 省エネ試算例



#### 省エネ性の向上 (年間消費電力量 kWh/年)

(50/60Hz)

項目	呼称出力	一定速機	インバーター機	低減率(%)
冷蔵用	0.75kW	4,935/5,195	3,342/3,464	32/33
	1.5kW	9,725/11,290	6,303/6,879	35/39

#### 【試算条件】

- プレハブ冷蔵庫：0.75kW 冷蔵用 1.0坪 1.5kW 冷蔵用 2.0坪
- 庫内温度：庫内設定温度0°C、蒸発器が無着霜の場合を示します。
- 庫内負荷：0.75kW 冷蔵用 0.35kW 1.5kW 冷蔵用 0.65kW
- 外気条件：2013年度 気象庁公表 東京地区(50Hz)、大阪地区(60Hz)の気温データより算出しています。

※試算は当社試算によるもので、実際には地域や使用条件により変わります。

R410A  
R404A

天井据え付けタイプ  
特長・機種一覧表

R410A  
R404A

天井据え付けタイプ  
仕様表・寸法図

R410A  
R404A

天井据え付けタイプ  
リモコン・オプション

R410A  
R404A

天井据え付けタイプ  
据え付け取り扱い注意事項

R410A  
R404A

セパレート型  
特長・機種一覧表

R410A  
R404A

セパレート型  
仕様表・寸法図

R410A  
R404A

セパレート型  
リモコン・オプション

R410A  
R404A

セパレート型  
据え付け取り扱い注意事項

## 安定した庫内温度

### 圧縮機のON/OFF (発停) 頻度を抑制

#### ● 負荷に応じて圧縮機の回転数を制御するインバーター制御

冷却負荷に応じて、圧縮機の回転数をインバーター制御することで、無駄な能力を抑制し安定した庫内温度を実現します。

## 制御

### 機能の向上

#### ● 庫内温度範囲の拡大

庫内温度範囲を-5～20℃まで拡大しました。

#### ● 運転信号出力

ユニットのサーモON信号 (圧縮機運転) に加え、運転信号 (ユニット運転) の取り出しが可能です。

※現地にて配線工事が必要です。

#### ● 室内ユニットファン制御

室内ユニットファンの連続運転、ON/OFF制御 (サーモON/OFFと同期化) の選択が可能です。

サーモOFF時に室内ユニットファンを停止することができます。

※出荷時はファン連続運転になっていますので、現地用途に合わせて設定してください。

## R410A・R404Aシリーズ 共通事項

### 標準リモコンを一新し、制御機能を向上

多様化する現地システムに対応するため制御機能の充実化を図りました。

#### ● 外部入力信号による運転制御

遠方発停信号 (パルス/レベル信号 選択可)

外部サーモ (圧縮機のサーモON/OFF)・強制除霜信号

#### ● 外部出力信号 (DC12V出力)

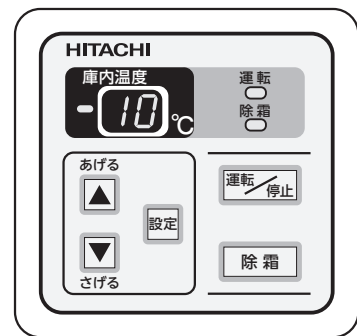
冷却 (圧縮機のサーモON/OFF) 信号・除霜信号

高温/低温警報 (温度・時間可変)

一括故障表示

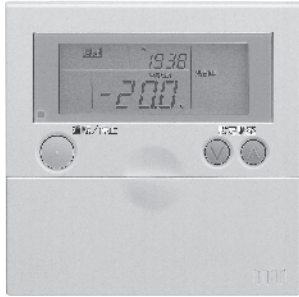
#### ● 複数台同時制御

1個のリモコンで複数台の冷蔵ユニット (最大16台) を同時に制御することができます。



# 液晶リモコン(オプション部品)

※本リモコンは、スクロールクーリングシステム・R410A インバーター機には使用できません。



型式:PC-4HLS

## 特長

- スクロールクーリングシステム用リモコンと外観・操作性を統一しました。
- スケジュール運転・時刻除霜機能が利用できます。  
(制御機能は下表を参照ください)

- 注 (1) 水切り時間の設定値は、付属の取扱説明書に沿って必ず変更してください。  
 (2) 液晶リモコンは、ブザー音は鳴りません。  
 (3) 液晶リモコンは、複数台制御に対応していません。

# リモコン制御機能

	項目	R410A インバーター機 標準リモコン	R404A 一定速機		
			標準リモコン	液晶リモコン(オプション)	
制御・機能	温度設定	○	○	○	
	温度差	○	○	○	
	除霜	周期	○	○	○
		時間	○	○	○
	水切り	○	○	○	
	ファン遅延時間	○	○	○	
	庫内温度補正	○	○	—	
	複数台制御	○	○	—	
	故障診断	○	○	○	
	スケジュール運転	—	—	○	
時刻除霜	—	—	○		
信号入力	圧縮機周波数固定	○	—	—	
	遠方発停	○	○	○	
	外部サーモ	○	○	○	
信号出力	強制除霜	○	○	○	
	運転信号(サーモON)	○	○	○	
	除霜信号	○	○	○	
	警報信号	○	○	○	
表示	異常	○	○	○	
	運転信号(ユニット運転)	○	—	—	
	電源	○	○	○	
	運転	○	○	○	
	除霜	○	○	○	
	庫内温度	○	○	○	
	警報	高温警報(Hi)	○	○	○
		低温警報(Lo)	○	○	○
	異常	保護装置(02)	○	○	○
		リモコン伝送(03)	○	—	—
		インバーター伝送(04)	○	—	—
		相検出(05)	—	○	○
		インバーター電圧・欠相(06)	○	—	—
		吐出ガス温度過昇・ 圧縮機温度過昇(08)	○	—	—
		庫内サーミスター(11)	○	○	○
		除霜用サーミスター(13)	○	○	○
		OHサーミスター(20)	○	—	—
高圧圧力センサー(21)		○	—	—	
吐出ガスサーミスター(23)		○	—	—	
低圧圧力センサー(29)		○	—	—	
保護装置検出回路(38)		○	○	○	
インバーター過電流(52)		○	—	—	
インバーターエラー(53)		○	—	—	

○:標準装備 —:該当なし

※R410Aインバーター機は液晶リモコン(PC-4HLS)は使用できません。

※複数台制御は、インバーター機と一定速機を組み合わせることはできません。

R410A  
R404A

天井据え付けタイプ  
特長機種一覧表

R410A  
R404A

天井据え付けタイプ  
仕様表・寸法図

R410A  
R404A

天井据え付けタイプ  
リモコン・オプション

R410A  
R404A

天井据え付けタイプ  
据え付け取り扱い注意事項

R410A  
R404A

セパレート型  
特長機種一覧表

R410A  
R404A

セパレート型  
仕様表・寸法図

R410A  
R404A

セパレート型  
リモコン・オプション

R410A  
R404A

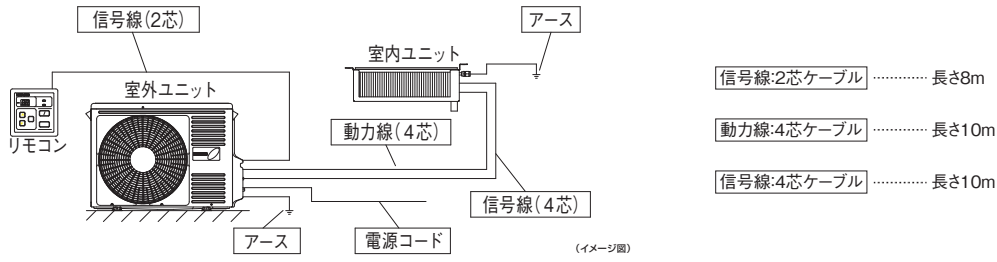
セパレート型  
据え付け取り扱い注意事項

R410A  
R404A

天井据え付け・体型  
特長・機種一覧表

## 接続コード

本体制御基板を室外ユニットに設置し、各接続コードは下記の通りになります。



R410A  
R404A

天井据え付け・体型  
仕様表・寸法図

## サービス性

### 冷媒チャージレス

工場出荷時に規定量(配管長10m以内)の冷媒を封入していますので、現地冷媒封入作業が不要です。

※配管長10mを超える場合は、現地での冷媒追加封入が必要です。

R410A  
R404A

天井据え付け・体型  
リモコン・オプション

R410A  
R404A

天井据え付け・体型  
据え付け取り扱い注意事項

R410A  
R404A

セパレート型  
特長・機種一覧表

R410A  
R404A

セパレート型  
仕様表・寸法図

R410A  
R404A

セパレート型  
リモコン・オプション

R410A  
R404A

セパレート型  
据え付け取り扱い注意事項



セパレート型・冷蔵用

冷蔵用(庫内温度設定範囲: -5 ~ 20℃)

(50/60Hz)

項目(単位)		システム型式		RU-N10SMV	RU-N20SMV	
庫内温度範囲		℃		-5~20		
電源				三相200V 50/60Hz		
性能	※冷却能力	kW		1.43	2.56	
	電気特性	※消費電力	kW	0.87/0.89	1.46/1.48	
	冷却運転時	※運転電流	A	3.0/2.9	4.6/4.6	
		※力率	%	84/89	91/92	
	制御方法		センサーによるマイコン制御			
外気温度範囲		℃		-15~40		
配管長		m		5(最長20)	5(最長30)	
型式				RU-N10SMDV	RU-N20SMDV	
外装(マンセル記号)				Tベージュ(5Y 7/2)	ナチュラルグレー(2.9Y 7.8/1)	
外形寸法(幅×奥行×高さ)		mm		850×340×600	868×340×629	
室外ユニット	冷却装置	圧縮機	型式	全密閉型(インバーター)		
		出力	kW	0.75	1.50	
		凝縮器		POE(VG68)		
	送風装置	種類		クロスフィンパイプ式		
		封入量(出荷時)	kg	R410A		
	送風装置	ファン径×個数	m³/min	φ400×1	φ450×1	
		出力(極数)	W	32.0/33.0	36.0/36.0	
	保護装置		コンデンサーラン型ファンモーター×1			
	保護装置		高圧遮断装置・電源ヒューズ・OHサーミスター			
	配管	ガス配管	mm	φ12.7		
液配管		mm	φ6.35	φ9.52		
運転音		dB	45/45	48/48		
製品質量		kg	46	52		
型式				RU-N10SMCDV	RU-N20SMCDV	
外装		アルミニウム板				
外形寸法(幅×奥行×高さ)		mm		580×410×205	1,160×410×215	
室内ユニット	冷却装置	蒸発器		クロスフィンパイプ式		
		種類		R410A		
	封入量(出荷時)	kg	0(出荷時 ヘリウムガス封入)			
	冷媒制御装置		温度式自動膨張弁			
	送風装置	ファン径×個数	m³/min	φ250×1	φ250×2	
出力(極数)			10.1/11.2	22.1/24.6		
送風装置	タイプ×個数		コンデンサーラン型ファンモーター×1		コンデンサーラン型ファンモーター×2	
	出力(極数)		10(4)			
除霜装置	除霜方式		逆サイクル方式			
	ドレンパンヒーター		ホットパイプ方式			
保護装置	ドレンホースヒーター	W	23			
	保護装置		温度ヒューズ(モーター・ドレンヒーター)			
配管	ガス配管	mm	φ12.7			
	液配管	mm	φ6.35	φ9.52		
配管	ドレン	mm	φ35(OD)			
	製品質量	kg	10	16		
付属部品		室内機	標準リモコン(ケーブル付き:8m)・接続ケーブル(2種類:10m)・ドレンホース・ドレンヒーター			
高圧ガス保安法区分		届出不要				

- 注(1) ※は、定格電源・外気温度32℃・庫内温度0℃・接続配管長5m・無着霜時の値を示します。  
 (2) 運転音は反響の少ない無響室などの部屋で、製品正面1m・高さ上面より1mの位置における値(Aスケール)を示します。(※条件時)  
 (3) 標準リモコン接続ケーブルは8mを使用しておりますが、約1m程機器内部に入るため、有効長さは7m程度となります。  
 (4) 標準リモコン接続ケーブル: 室外ユニット~リモコン(信号線)  
 (5) 接続ケーブル: 室外ユニット~室内ユニット(動力線)、室外ユニット~室内ユニット(信号線)

冷却能力一覧表

[定格(最大)](単位:kW)

	庫内温度					
	-5℃	0℃	5℃	10℃	15℃	20℃
RU-N10SMV	1.22(1.40)	1.43(1.65)	1.64(1.81)	1.83(2.04)	2.05(2.26)	2.25(2.46)
RU-N20SMV	2.27(2.58)	2.56(2.88)	3.01(3.33)	3.56(3.80)	4.15(4.42)	4.75(5.00)

注) 冷却能力値は外気温度32℃・接続配管長5m・蒸発器が無着霜の値を示します。

R410A  
R404A

天井据え付けタイプ  
特長機種種別表

R410A  
R404A

天井据え付けタイプ  
仕様表・寸法図

R410A  
R404A

天井据え付けタイプ  
リモコン・オプション

R410A  
R404A

天井据え付けタイプ  
据え付け取り扱い注意事項

R410A  
R404A

セパレート型  
特長機種種別表

R410A  
R404A

セパレート型  
仕様表・寸法図

R410A  
R404A

セパレート型  
リモコン・オプション

R410A  
R404A

セパレート型  
据え付け取り扱い注意事項

R410A  
R404A

天井据え付け・体型  
特長・機種一覧表

R410A  
R404A

天井据え付け・体型  
仕様表・寸法図

R410A  
R404A

天井据え付け・体型  
リモコン・オプション

R410A  
R404A

天井据え付け・体型  
据え付け取り扱い注意事項

R410A  
R404A

セパレート型  
特長・機種一覧表

R410A  
R404A

セパレート型  
仕様表・寸法図

R410A  
R404A

セパレート型  
リモコン・オプション

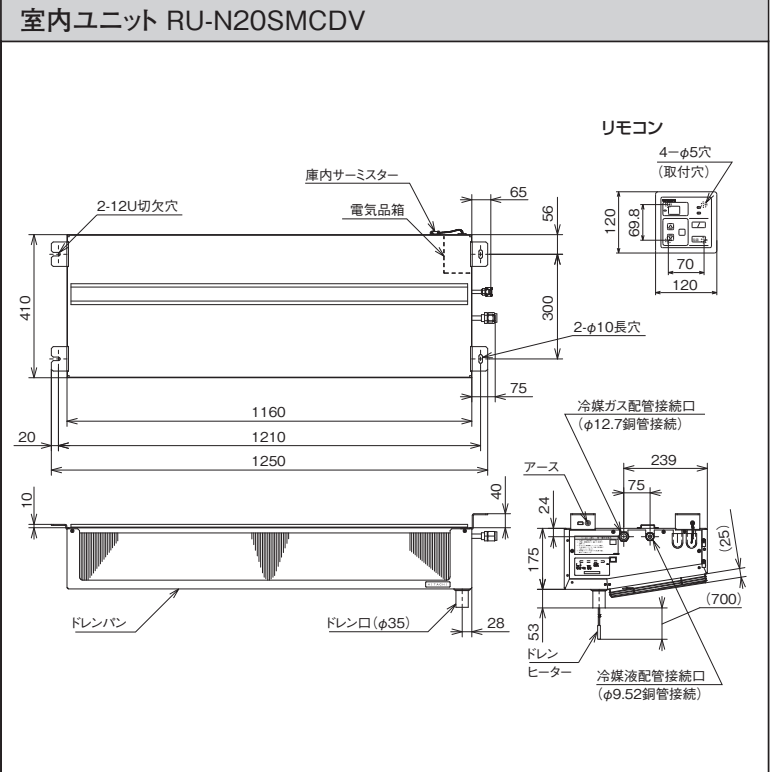
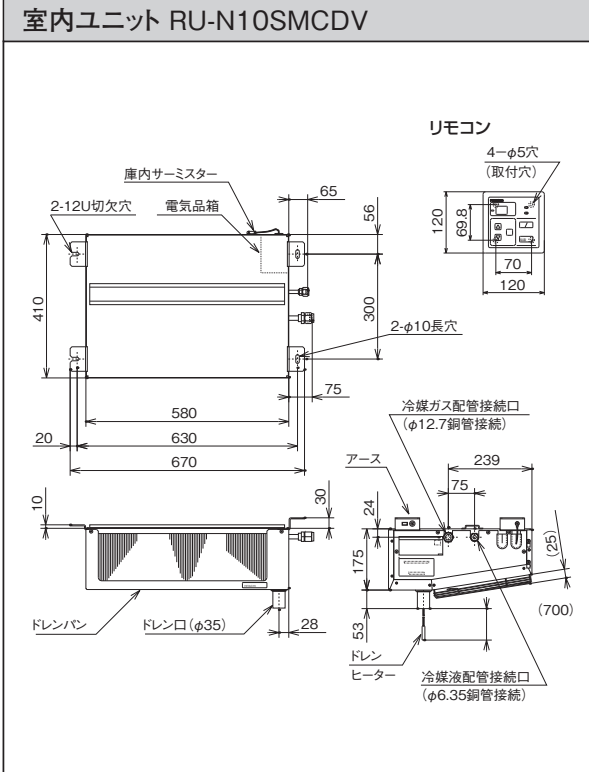
R410A  
R404A

セパレート型  
据え付け取り扱い注意事項

# R410A インバーター機 外形寸法図

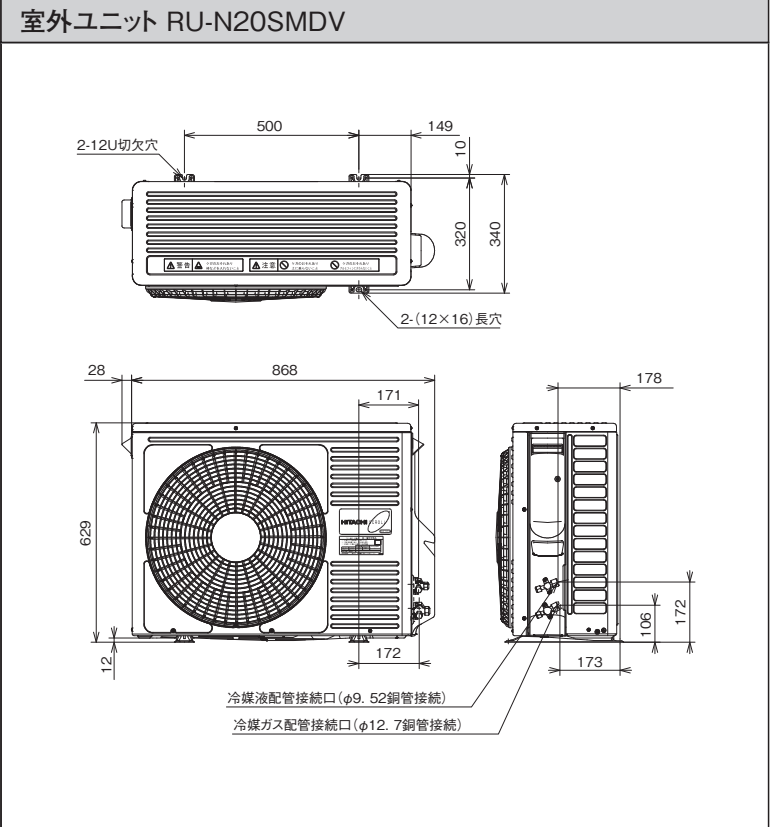
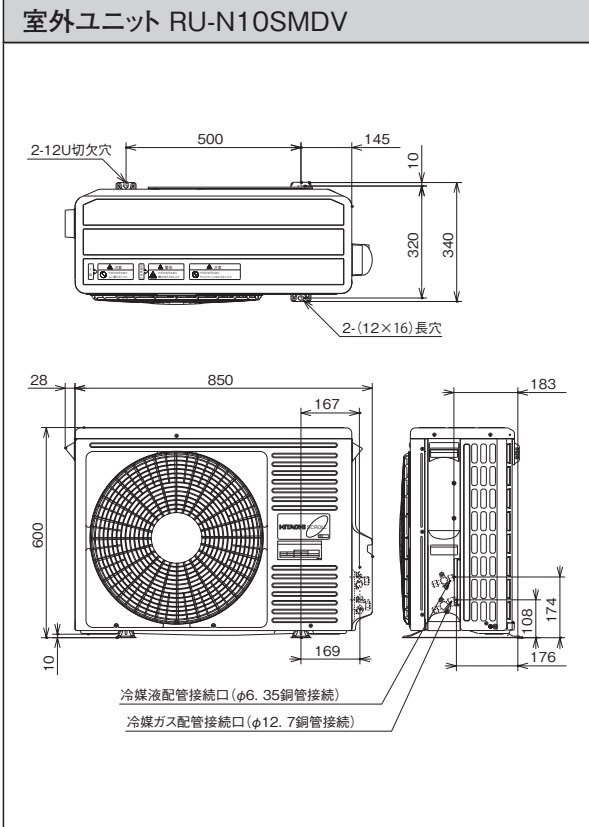
(単位:mm)

(単位:mm)



(単位:mm)

(単位:mm)



# R404A

# 一定速機 標準仕様表

## セパレート型・中温用

中温用 (庫内温度設定範囲: -5 ~ 15℃)

(50/60Hz)

項目(単位)		システム型式	RU-R10SMT3	RU-R15SMT3	RU-R20SMT3
庫内温度範囲		℃	-5~15		
電源			三相200V 50/60Hz		
性能	※冷却能力	kW	1.40/1.57	1.83/2.05	2.56/2.88
	※消費電力	kW	0.95/1.03	1.20/1.40	2.05/2.46
	※運転電流	A	3.5/3.6	5.3/5.4	7.5/8.2
	※始動電流	A	22/21	35/33	55/52
	※力率	%	78/83	65/75	79/87
	※消費電力	kW	1.30/1.37	1.05/1.10	2.40/2.81
	※運転電流	A	5.0/6.1	5.0/5.1	9.0/9.6
	制御方法		センサーによるマイコン制御		
	外気温度範囲	℃	-15~40		
	配管長	m	5(最長20)		
型式		RU-R10SMD3	RU-R13SMD3	RU-R20SMD3	
外装(マンセル記号)		Tベージュ(5Y 7/2)			
外形寸法(幅×奥行×高さ)	mm	850×340×600		940×390×832	
室外ユニット	冷却装置	型式	全密閉型(スクロール)		
	出力(極数)	kW	0.75(2)	1.10(2)	1.50(2)
	凝縮機油		HAF68D1		
	凝縮器		クロスフィンパイプ式		
	冷媒種類		R404A		
	封入量(出荷時)	kg	1.6	2.0	2.5
	送風装置	ファン径×個数	φ400×1		
	送風量	m³/min	32.0/33.0		18.0/17.5
	送風モーター	タイプ×個数	コンデンサーラン型ファンモーター×1		
	出力(極数)	W	20(6)		
保護装置		高圧遮断装置・OHR・OLR			
冷媒配管	ガス配管	mm	φ12.7		φ15.88
	液配管	mm	φ6.35	φ9.52	
運転音	dB	45/45		47/48	
製品質量	kg	38	45	75	
型式		RU-R10SMCD3	RU-R15SMCD3	RU-R20SMCD3	
外装		アルミニウム板			
外形寸法(幅×奥行×高さ)	mm	580×410×205	800×410×205	1160×410×215	
室内ユニット	冷却装置	蒸発器種類	クロスフィンパイプ式		
	冷媒種類		R404A		
	封入量(出荷時)	kg	0(ヘリウムガス封入)		
	冷媒制御装置		温度式自動膨張弁		
送風装置	ファン径×個数	φ250×1		φ250×2	
	送風量	m³/min	10.1/11.2	14.7/16.4	22.1/24.6
	送風モーター	タイプ×個数	コンデンサーラン型ファンモーター×1		コンデンサーラン型ファンモーター×2
除霜装置	出力(極数)	W	10(4)		
	除霜方式		逆サイクル方式		
	ドレンパンヒーター		ホットパイプ方式		
	ドレンホースヒーター	W	23		
保護装置		温度ヒューズ(モーター・ホースヒーター)			
配管	ガス配管	mm	φ12.7		φ15.88
	液配管	mm	φ6.35	φ9.52	
ドレン管	mm	φ35(OD)			
製品質量	kg	10	13	16	
付属部品	室内機	標準リモコン(ケーブル付き:8m)・接続ケーブル(2種類:10m)・ドレンホース・ドレンヒーター			
高圧ガス保安法区分		届出不要			

- 注(1) ※は、定格電源・外気温度32℃・庫内温度0℃・接続配管長5m・無着霜時の値を示します。  
 (2) 運転音は反響の少ない無響室などの部屋で、製品正面1m・高さ上面より1mの位置における値(Aスケール)を示します。(※条件時)  
 (3) 標準リモコン接続ケーブルは8mを使用しておりますが、約1m程機器内部に入るため、有効長さは7m程度となります。  
 (4) 標準リモコン接続ケーブル: 室外ユニット~リモコン(信号線)  
 (5) 接続ケーブル: 室外ユニット~室内ユニット(動力線)、室外ユニット~室内ユニット(信号線)

## 冷却能力一覧表

(50/60Hz) (単位: kW)

	庫内温度				
	-5℃	0℃	5℃	10℃	15℃
RU-R10SMT3	1.20 / 1.35	1.40 / 1.57	1.66 / 1.85	1.98 / 2.20	2.22 / 2.50
RU-R15SMT3	1.52 / 1.67	1.83 / 2.05	2.10 / 2.34	2.34 / 2.59	2.58 / 2.82
RU-R20SMT3	2.27 / 2.58	2.56 / 2.88	3.05 / 3.43	3.65 / 4.10	4.10 / 4.58

注) 冷却能力値は、定格電源・外気温度32℃・接続配管長:5m・無着霜時の値を示します。

R410A  
R404A

天井据え付けタイプ  
特長機種一覧表

R410A  
R404A

天井据え付けタイプ  
仕様表・寸法図

R410A  
R404A

天井据え付けタイプ  
リモコン・オプション

R410A  
R404A

天井据え付けタイプ  
据え付け取り扱い注意事項

R410A  
R404A

セパレート型  
特長機種一覧表

R410A  
R404A

セパレート型  
仕様表・寸法図

R410A  
R404A

セパレート型  
リモコン・オプション

R410A  
R404A

セパレート型  
据え付け取り扱い注意事項

R410A  
R404A

天井据え付け・体型  
特長・機種一覧表

R410A  
R404A

天井据え付け・体型  
仕様表・寸法図

R410A  
R404A

天井据え付け・体型  
リモコン・オプション

R410A  
R404A

天井据え付け・体型  
据え付け取り扱い注意事項

R410A  
R404A

天井据え付け・体型  
特長・機種一覧表

R410A  
R404A

天井据え付け・体型  
仕様表・寸法図

R410A  
R404A

天井据え付け取り扱い注意事項

R410A  
R404A

天井据え付け・体型  
リモコン・オプション

# R404A 一定速機 標準仕様表

## セパレート型・低温用

低温用 (庫内温度設定範囲: -25 ~ -5℃)

(50/60Hz)

項目(単位)		システム型式	RU-R10SLT3	RU-R15SLT3	RU-R20SLT3	
庫内温度範囲		℃	-25~-5			
電源			三相200V 50 / 60Hz			
性能	※ 冷却能力	kW	0.62/0.69	0.84/0.94	1.37/1.50	
	※ 消費電力	kW	0.92/1.0	1.03/1.14	1.86/2.25	
	冷却時 運転電流	A	3.4/3.5	4.8/4.9	7.3/8.0	
	除霜時 始動電流	A	22/21	35/33	55/52	
	力率	%	78/82	62/67	74/81	
	除霜時 消費電力	kW	1.26/1.34	1.08/1.14	2.22/2.59	
	除霜時 運転電流	A	4.9/5.0	5.0/5.1	8.9/9.6	
制御方法			センサーによるマイコン制御			
外気温度範囲		℃	-15~40			
配管長		m	5(最長20)		5(最長30)	
型式			RU-R10SLD3	RU-R13SLD3	RU-R20SLD3	
外装(マンセル記号)			Tベージュ(5Y 7/2)			
外形寸法(幅×奥行×高さ)		mm	850×340×600		940×390×832	
室外ユニット	冷却装置	型式	全密閉型(スクロール)			
	圧縮機	出力(極数)	0.75(2)	1.10(2)	1.50(2)	
	凝縮器	冷凍機油	HAF68D1		α68HES	
	種類		クロスフィンパイプ式			
	冷媒	種類	R404A			
	封入量(出荷時)	kg	1.6	2.0	2.5	
	送風装置	ファン径×個数	φ400×1			
送風装置	風量	m³/min	32.0/33.0	18.0/17.5		
送風装置	タイプ×個数	コンデンサーラン型ファンモーター×1				
送風装置	出力(極数)	W	20(6)			
保護装置			高圧遮断装置・OHR・OLR			
冷配管	ガス配管	mm	φ12.7		φ15.88	
液配管	液配管	mm	φ6.35	φ9.52		
運転音		dB	45/45		47/48	
製品質量		kg	38	45	75	
型式			RU-R10SLCD3	RU-R15SLCD3	RU-R20SLCD3	
外装			アルミニウム板			
外形寸法(幅×奥行×高さ)		mm	430×410×205	710×410×205	1160×410×215	
室内ユニット	冷却装置	蒸発器	クロスフィンパイプ式			
	種類		R404A			
	冷媒	封入量(出荷時)	kg	0(ヘリウムガス封入)		
	冷媒制御装置		温度式自動膨張弁			
	送風装置	ファン径×個数	φ250×1		φ250×2	
	送風装置	風量	m³/min	7.0/7.7	12.8/14.3	22.1/24.6
	送風装置	タイプ×個数	コンデンサーラン型ファンモーター×1			
送風装置	出力(極数)	W	10(4)			
除霜装置	除霜方式		逆サイクル方式			
	ドレンパンヒーター		ホットパイプ方式			
	ドレンホースヒーター	W	23			
	保護装置		温度ヒューズ(モーター・ホースヒーター)			
冷配管	ガス配管	mm	φ12.7		φ15.88	
液配管	液配管	mm	φ6.35	φ9.52		
ドレン管	ドレン管	mm	φ35(OD)			
製品質量		kg	9	10	16	
付属部品		室内機	標準リモコン(ケーブル付き:8m)・接続ケーブル(2種類:10m)・ドレンホース・ドレンヒーター			
高圧ガス保安法区分			届出不要			

- 注(1)※は、定格電源・外気温度32℃・庫内温度-20℃・接続配管長5m・無着霜時の値を示します。  
 (2)運転音は反響の少ない無響室などの部屋で、製品正面1m・高さ上面より1mの位置における値(Aスケール)を示します。(※条件時)  
 (3)標準リモコン接続ケーブルは8mを使用しておりますが、約1m程機器内部に入るため、有効長さは7m程度となります。  
 (4)標準リモコン接続ケーブル:室外ユニット~リモコン(信号線)  
 (5)接続ケーブル:室外ユニット~室内ユニット(動力線)、室外ユニット~室内ユニット(信号線)

## 冷却能力一覧表

(50/60Hz) (単位:kW)

	庫内温度				
	-25℃	-20℃	-15℃	-10℃	-5℃
RU-R10SLT3	0.55 / 0.60	0.62 / 0.69	0.71 / 0.80	0.84 / 0.94	0.97 / 1.09
RU-R15SLT3	0.64 / 0.69	0.84 / 0.94	1.07 / 1.19	1.31 / 1.43	1.55 / 1.67
RU-R20SLT3	1.17 / 1.27	1.37 / 1.50	1.61 / 1.79	1.90 / 2.10	2.18 / 2.43

注)冷却能力値は、定格電源・外気温度32℃・接続配管長:5m・無着霜時の値を示します。



# R404A

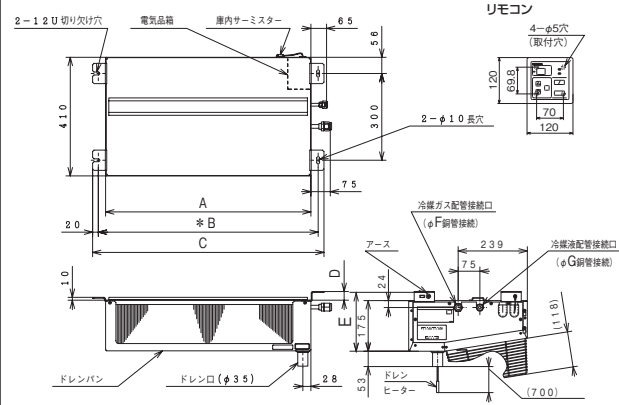
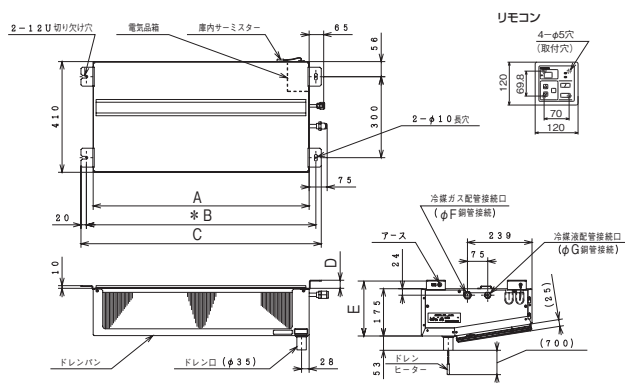
# 一定速機 外形寸法図

(単位: mm)

(単位: mm)

## 室内ユニット RU-R10SMCD3・RU-R15SMCD3・RU-R20SMCD3

## 室内ユニット RU-R10SLCD3・RU-R15SLCD3・RU-R20SLCD3



寸法表

寸法	型式	RU-R10SMCD3	RU-R15SMCD3	RU-R20SMCD3
A		580	800	1160
B		630	850	1210
C		670	890	1250
D		30	30	40
E		205	205	215
F		φ 12.7	φ 12.7	φ 15.88
G		φ 6.35	φ 9.52	φ 9.52

※は吊りボルト取り付け穴ピッチ寸法

寸法表

寸法	型式	RU-R10SLCD3	RU-R15SLCD3	RU-R20SLCD3
A		430	710	1160
B		480	760	1210
C		520	800	1250
D		30	30	40
E		205	205	215
F		φ 12.7	φ 12.7	φ 15.88
G		φ 6.35	φ 9.52	φ 9.52

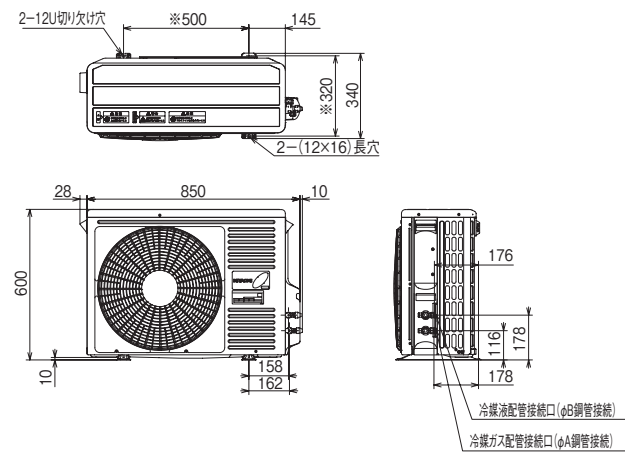
※は吊りボルト取り付け穴ピッチ寸法

(単位: mm)

(単位: mm)

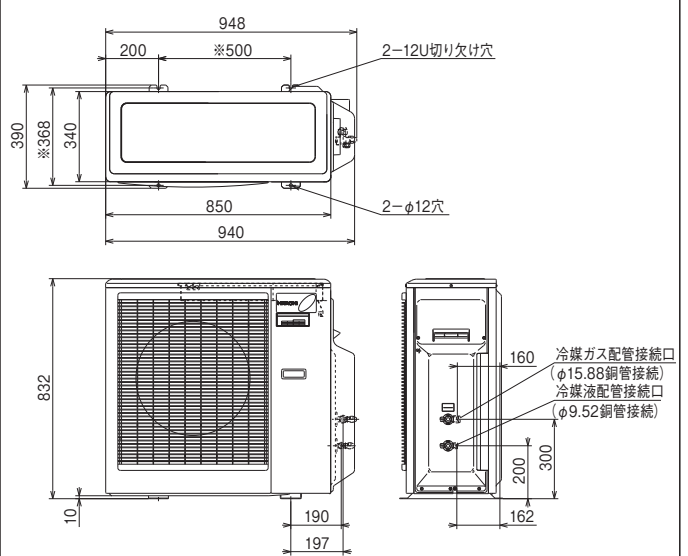
## 室外ユニット RU-R10SMD3・RU-R10SLD3・RU-R13SMD3・RU-R13SLD3

## 室外ユニット RU-R20SMD3・RU-R20SLD3



寸法	型式	RU-R10SMD3 RU-R10SLD3	RU-R13SMD3 RU-R13SLD3
A		φ 12.7	φ 12.7
B		φ 6.35	φ 9.52

※はアンカーボルト取り付け穴ピッチ寸法



※はアンカーボルト取り付け穴ピッチ寸法

R410A  
R404A

天井据え付けタイプ  
特長・機種  
一覧表

R410A  
R404A

天井据え付けタイプ  
仕様表・寸法図

R410A  
R404A

天井据え付けタイプ  
リモコン・オプション

R410A  
R404A

天井据え付けタイプ  
据え付け取り扱い  
注意事項

R410A  
R404A

セパレート型  
特長・機種  
一覧表

R410A  
R404A

セパレート型  
仕様表・寸法図

R410A  
R404A

セパレート型  
リモコン・オプション

R410A  
R404A

セパレート型  
据え付け取り扱い  
注意事項

## 標準リモコン機能

### デジタル表示部

庫内温度を表示します。  
設定温度を表示します。  
温度差を表示します。  
除霜周期を表示します。  
除霜時間を表示します。  
異常コードを表示します。  
高温警報 (Hi) を表示します。  
低温警報 (Lo) を表示します。  
除霜運転中 (dF) を表示します。

### △・▽スイッチ

各温度と時間の設定に使用します。スイッチの▲部あるいは▼部を押すと変化します。

▲スイッチを押すと警報 (高温・低温) 表示をリセットします。

### 運転ランプ (赤色)

運転/停止スイッチを押すと、運転ランプが点灯 (運転中) します。再度スイッチを押すと消えます (停止中)。

異常の場合、ランプが点滅表示します。

### 除霜ランプ (赤色)

除霜運転中に除霜ランプが点灯します。

除霜準備運転中※、ランプが点滅表示します。

※除霜運転開始までの間、約1分間

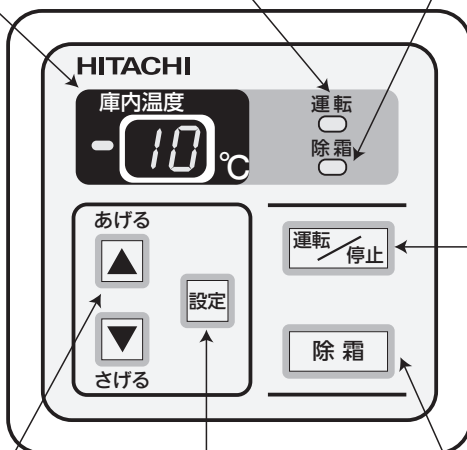
### 運転/停止スイッチ

運転/停止スイッチを押すと、運転を開始します。再度スイッチを押すと停止します。

異常停止状態と異常表示をリセットします。

### 手動除霜スイッチ

除霜スイッチを押すと、除霜ランプが点滅または点灯し、除霜運転を開始します。除霜運転後、自動的に冷却運転に戻ります。



### 設定スイッチ

設定温度を変更するときや設定温度の確認の表示切り替えに使用します。

注) 警報: 警報 (高温・低温) が発生すると、庫内温度と警報コードを交互表示しながら、運転を継続します。  
異常: 保護装置作動などの異常が発生すると、異常コードを表示し、直ちに運転を停止します。

## オプション部品 (別売品)

### ① 延長ケーブル

標準リモコンのケーブルを長くする場合にご利用ください。

(1) 信号線: 2芯コード (標準リモコン・室外ユニット間接続)

型式	適用機種
PRC-2K~100K	全機種共通

●別売延長ケーブル (型式PRC-□K)

ツイストペアケーブル (1P-0.75mm<sup>2</sup>)  
外径φ7アイボリー

圧着端子 (X型)  
1.25-3X

□はケーブル長 (m) を示します。  
(□=2, 3, 5, 8, 10, 15, 20, 30, 50, 75, 100)  
※注生商品となりますので、  
最寄りの各支店・営業所へお問合せ下さい。

※必要に応じて長さを選定ください

(2) 信号線: 4芯コード (室内ユニット・室外ユニット間接続)

型式	適用機種	長さ (m)
JC-15H-B	全機種共通	15
JC-20H-B		20
JC-30H-B		30

(3) 動力線: 4芯コード (室内ユニット・室外ユニット間接続)

型式	適用機種	長さ (m)
JC-15H-C	全機種共通	15
JC-20H-C		20
JC-30H-C		30

### ② コネクター・コード

運転信号や遠方発停機能などの信号出力の応用機能を使用する場合にご利用ください。

型式	適用機種	備考
PCC-1A	全機種共通	3Pコネクター (5本セット)
U-CC4		4Pコネクター (5本セット)

## 防食仕様について(受注対応品)

室内ユニット防食仕様を受注対応いたします。  
 ※防食仕様には型式末尾に(K)がつきます。

[室内ユニット(防食仕様)]

部品名	素材	標準仕様	防食仕様
ドレンパン	アルミニウム	表面処理:無し	同 左
熱交換器	フィン	アルミニウム	表面処理:カチオン電着塗装(黒色)
	端板	ステンレス	
	配管	リン脱酸銅	
ファンモーター	クロムフリー鋼板	表面処理:無し	表面処理:エポキシ樹脂塗装(無色)
ファン	アルミニウム	表面処理:無し	同 左
配管口ウ付け部	リン銅ロウ	表面処理:無し	表面処理:エポキシ樹脂塗装(無色)

防食仕様品のご注意

- (1)本仕様の室内ユニットでも冷凍庫内の貯蔵物を保証するものではありません。
- (2)本仕様の室内ユニットでも腐食に対して万全ではありませんので、設置場所や設置後のメンテナンスに十分留意してください。
- (3)貯蔵物による腐食性ガスの種類や濃度あるいは使用環境などによっては、ガス漏れなどの故障が発生する場合があります。あらかじめご了承ください。
- (4)ご使用状況や周囲の雰囲気によって耐久性が変わりやすいため耐年数は明言できません。あらかじめご了承ください。

【腐食性ガスが発生しやすい貯蔵物の例】

- 寿司・惣菜・パン生地など酢酸やイースト菌を含んだ食品
- 納豆・豆腐・おからなどの豆類およびあんことその加工品
- ゆで卵・玉子焼きなどの卵加工品およびキャベツ・ねぎ・たまねぎなどの野菜
- 漬物類・塩干物およびしょうゆなど塩分を多く含む食品
- 鮮魚・肉類・ハム・燻製および練り製品など

## 耐塩仕様について(受注対応品)

室外ユニット耐塩仕様を受注対応いたします。  
 ※耐塩仕様には型式末尾に(E)がつきます。

[室外ユニット(耐塩仕様)]

部品名	素材	標準仕様	耐塩仕様
外装カバー	鋼板	表面処理: アクリル系樹脂焼付塗装	同 左
熱交換器	フィン	アルミニウム	表面処理:ポリウレタン樹脂塗装 (ストロンエース#8ブルー)
	配管	リン脱酸銅	
ファンモーター	クロムフリー鋼板	表面処理:無し	表面処理:アクリル系クリア塗装
ファン	樹脂	表面処理:無し	同 左
配管口ウ付け部	リン銅ロウ	表面処理:無し	表面処理:アクリル系クリア塗装

耐塩仕様品のご注意

- 本仕様は、JRA9002「空調機器の耐塩害試験基準」内の耐塩仕様に基づいていますが、本仕様品を使用した場合でも下記のような配慮が必要です。
- (1)海水飛まつおよび潮風に直接さらされることを極力回避するような場所へ設置してください。(波しぶきなどが直接かかる場所への設置は避けてください。)
  - (2)外装カバーに付着した海塩粒子が雨水によって十分洗浄されるように配慮してください。(例えば、日除けなどを取り付けない。)
  - (3)海岸地帯への据え付け品については、付着した塩分などを除去するために定期的に水洗いを行ってください。
  - (4)据え付け、メンテナンスなどで付いた傷は、補修してください。
  - (5)室外ユニット底ベース内への水の滞留は、著しく腐食作用を促進させるため、底ベース内の水抜け性を損なわないように、傾きなどに注意してください。
  - (6)機器の状態を定期的に点検してください。(必要に応じて再防錆処置や部品交換などを実施してください。)
  - (7)基礎部品の排水性を確保してください。

## 標準リモコン運転制御

### ●制御機能

		R410A インバーター機	R404A 一定速機
庫内温度制御	設定温度	冷蔵用: -5~20℃ 冷凍用: -25~-5℃ 1℃単位の設定	中温用(M): -5~15℃ 低温用(L): -25~-5℃ 1℃単位の設定
	ON/OFF 温度差	1~5℃ 1℃単位の設定	
除霜制御	除霜方式	逆サイクル方式 (設定温度5℃以上:オフサイクル方式(冷蔵用))	逆サイクル方式
	除霜間隔	0~12時間 1時間単位の設定(圧縮機の運転積算時間をカウント) ※0時間:自動除霜無し	
	水切り時間	5~60分 5分単位の設定	
	ファン遅延時間	3~30分 1分単位の設定	
警報	高温警報	1~5分 1分単位の設定	
	低温警報	庫内温度≥設定温度+高温警報温度差の状態が遅延時間以上経過した場合に表示(運転は継続)	
異常	低温警報	庫内温度≤設定温度-低温警報温度差の状態が遅延時間以上経過した場合に表示(運転は継続)	
複数台制御	同時制御	保護装置作動・相検出異常・サーミスター異常・保護装置検出回路異常 最大16台(1台リモコン制御)	

R410A  
R404A

天井据え付けタイプ  
特長機種一覧表

R410A  
R404A

天井据え付けタイプ  
仕様表・寸法図

R410A  
R404A

天井据え付けタイプ  
リモコン・オプション

R410A  
R404A

天井据え付けタイプ  
据え付け取り扱い注意事項

R410A  
R404A

天井据え付けタイプ  
特長機種一覧表

R410A  
R404A

天井据え付けタイプ  
仕様表・寸法図

R410A  
R404A

天井据え付けタイプ  
リモコン・オプション

R410A  
R404A

天井据え付けタイプ  
据え付け取り扱い注意事項

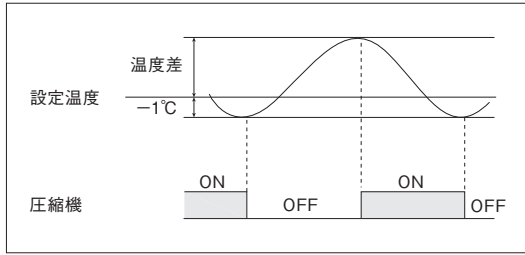
## 冷却運転制御

サーミスターで庫内温度を検出し、圧縮機の運転/停止や回転数制御(インバーター機)することにより、庫内温度を制御します。圧縮機の運転/停止は、設定温度-1℃と温度差の値をマイコンで判断し行います。

圧縮機保護のため再運転遅延機能(3分オフガード)と停止遅延機能(3分オンガード)の強制運転/停止制御を採用しています。

したがって、冬期などで負荷が極めて小さい場合には、庫内温度が設定温度より冷える場合がありますので、ご注意ください。

### 各機器の動作



動作	リモコン「ON」	サーモスタート「OFF」	サーモスタート「ON」
圧縮機	■		■
凝縮器用送風機	■		■
液インジェクション電磁弁 <sup>(注1)</sup>	■		■
蒸発器用送風機	■		■

※ ■印は「ON」を示します。

- 注(1) インバーター機は、吐出ガス温度によって液インジェクション用電磁弁の開閉を制御します。  
 (2) 複数台同時制御の場合は、1つの設定温度に対して、各ユニットが個別に圧縮機の運転/停止を制御します。  
 (3) 複数台同時制御の場合は、全接続ユニットの庫内サーミスター検出温度平均値を表示します。

## 除霜運転制御

除霜方式には、逆サイクル方式とオフサイクル方式(インバーター機)があります。

### (1)逆サイクル方式

逆サイクルによる霜取運転と水切り、ファン遅延、冷却準備運転を行います。

除霜は、除霜周期または手動除霜により開始し、除霜サーミスター検出温度または設定した除霜運転時間で終了します。

また、水切りおよびファン遅延運転は設定時間、冷却準備は3分固定で運転します。

### 各機器の動作

動作	除霜開始	除霜終了	冷却
機器	冷却	「dF」表示 本除霜	水切り ファン遅延 冷却準備 冷却
圧縮機	■	■	■
凝縮器用送風機	■	■	■
液インジェクション電磁弁 <sup>(注1)</sup>	■	■	■
蒸発器用送風機	■	■	■
四方弁 <sup>(注2)</sup>		■	
ドレンホースヒーター	■	■	■

※ ■印は「ON」を示します。

- 注(1) インバーター機は、吐出ガス温度によって液インジェクション用電磁弁の開閉を制御します。  
 (2) インバーター機は、圧縮機停止1分後に四方弁が「OFF」になります。

### (2)オフサイクル方式(冷蔵用インバーター機のみ)

冷蔵用インバーター機において、庫内設定温度5℃以上の場合、自動的にオフサイクル除霜に切り換わります。

除霜時間の間、圧縮機を停止し、蒸発器用送風機のみを運転して除霜を行います。

除霜は、除霜周期または手動除霜により開始し、除霜サーミスター検出温度または設定した除霜運転時間で終了します。

また、冷却準備は3分固定で運転します。

### 各機器の動作

動作	除霜開始	除霜終了	冷却
機器	冷却	「dF」表示 本除霜	冷却準備 冷却
圧縮機	■	■	■
凝縮器用送風機	■	■	■
液インジェクション電磁弁 <sup>(注1)</sup>	■	■	■
蒸発器用送風機	■	■	■
四方弁			
ドレンホースヒーター	■	■	■

※ ■印は「ON」を示します。

- 注(1) インバーター機は、吐出ガス温度によって液インジェクション用電磁弁の開閉を制御します。

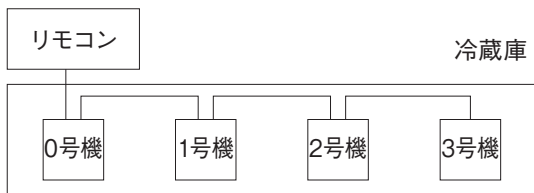


# ● 応用機能 (R410A・R404A共通)

## 複数台運転制御

1個のリモコンで複数台のユニット(最大16台)を<sup>\*</sup>同時制御することができます。以下に配線作業およびロータリースイッチの設定方法を示しますので、正しい順序で実施してください。

- 注) (1) 全ユニットが同一の設定温度で冷却運転します。  
 (2) 庫内温度表示は全ユニットの平均値を示します。  
 (3) 圧縮機のON/OFF制御は各ユニットで検出した庫内吸込み空気温度により制御します。  
 (4) 設定した除霜周期に達した時点で全ユニットが同時に除霜を開始します。  
 (5) 手動除霜はユニットごとに指定することができます。  
 (6) 警報およびアラーム(異常)はユニットごとに表示します。  
 (7) 液晶リモコン(PC-4HLS)は複数台運転制御に対応していません。



### (1) ロータリースイッチによる号機設定

ロータリースイッチ (RDS2) の設定を次の通り変更し、各ユニットの“号機番号”を決定します。

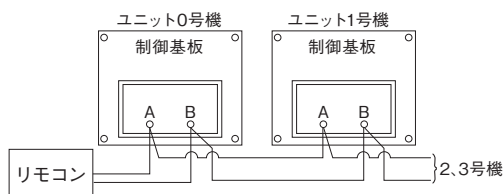
- 注) (1) 工場出荷時は“0”に設定してあります。  
 (2) 号機番号が重複していないことを確認してください。



### (2) 配線の接続方法

リモコンと各ユニット間の配線は下図の通りに行ってください。

- 注) (1) 全ての電源を遮断してから行ってください。  
 (2) 0号機以外のユニットは、リモコンを必ず取り外してください。  
 (3) 漏電遮断器(ELB)および手元開閉器は、必ず各ユニットごとに取り付けてください。  
 (4) 各ユニット間の伝送線は、別売の延長ケーブルまたは0.75mmの2芯ツイステドペアケーブル(型式:KPEV、KPEV-S相当品)を使用してください。(総配線長100mまで)



## 遠方発停機能

遠方制御装置からユニットを自動的に運転、停止させる機能であり、信号の種類により次の2種類を選択できます。シーケンスを下図に、主要な必要部品を下表に示します。

ユニットの制御基板

4Pコネクタ・コード

CN6 (黒)

(レベル信号) 電源 → 遠方発停スイッチ → 1 → 2

(パルス信号) 電源 → 遠方発停スイッチ → 1 → 2

(1) レベル信号入力 CN6

運転/停止SW

ユニット運転

(2) パルス信号入力 CN6

運転/停止SW

ユニット運転

### オプション部品

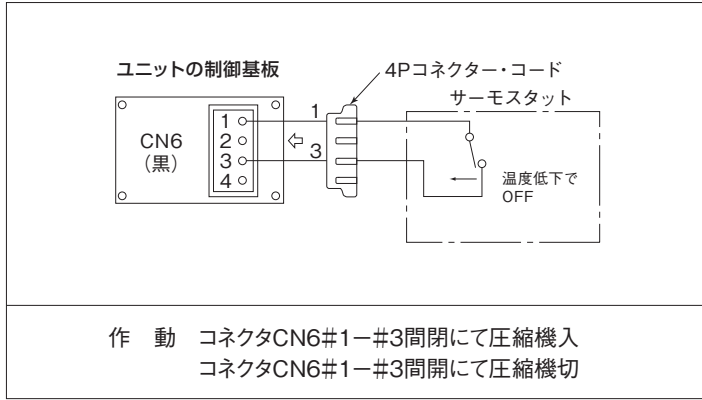
品名	4Pコネクタ・コード(5本セット)
型式	U-CC4

- 注) (1) レベル信号の場合は運転中にHi信号、停止中にLo信号を入力しても無効となります。  
 (2) パルス信号幅は200ms以上としてください。  
 (3) 出荷時の設定はレベル信号となります。  
 (4) 最大ケーブル長は50mです。  
 (5) 液晶リモコン(PC-4HLS)の場合は、レベル信号のみの対応となります。  
 (6) 配線の接続は付属の接続子をご利用ください。接続部より水が入らないようにビニールテープなどにより処置してください。

R410A R404A  
 天井据え付け・体型  
 特長・機種一覧表  
 R410A R404A  
 天井据え付け・体型  
 仕様表・寸法図  
 R410A R404A  
 天井据え付け・体型  
 リモコン・オプション  
 R410A R404A  
 天井据え付け・体型  
 据え付け取り扱い注意事項  
 R410A R404A  
 天井据え付け・体型  
 特長・機種一覧表  
 R410A R404A  
 天井据え付け・体型  
 仕様表・寸法図  
 R410A R404A  
 天井据え付け・体型  
 リモコン・オプション  
 R410A R404A  
 天井据え付け・体型  
 据え付け取り扱い注意事項

## 外部サーモスタット制御

庫内サーミスターの代わりに、市販のサーモスタットなどの接点により圧縮機を運転／停止させる機能です。  
シーケンスを下図に、主要な必要部品を下表に示します。



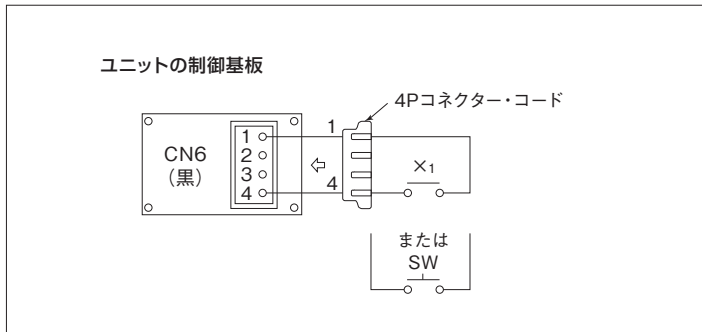
### オプション部品

品 名	4Pコネクタ・コード(5本セット)
型 式	U-CC4

- 注) (1)サーモスタットはDC12V 約10mA負荷にて問題なく開閉可能なものを選択してください。  
 (2)サーモスタットのディファレンシャルは2.0deg以上のもので使用して下さい。圧縮機の発停頻度は7回／時間以下として下さい。  
 (3)サーモスタットは室内ユニットの吸込み空気を正しく検知する位置に取り付けてください。  
 誤作動の原因となりますので、吹き出し風が直接当たるような場所には取り付けないでください。  
 (4)配線の接続は付属の接続子をご利用ください。接続部より水が入らないようにビニールテープなどにより処置してください。  
 (5)サーモスタットは現地準備品です。

## 外部手動除霜制御

遠方または別設置の集中監視盤などから、手動除霜を開始することができます。  
なお、本機能はリモコンの“除霜”スイッチと同様な除霜運転を行います。  
シーケンスを下図に、主要な必要部品を下表に示します。



### オプション部品

品 名	4Pコネクタ・コード(5本セット)
型 式	U-CC4

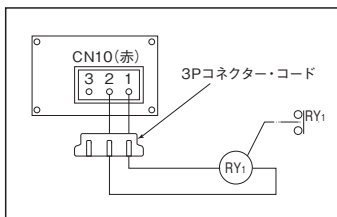
- 注) (1)外部信号(無電圧接点)が“開→閉”で手動除霜を開始します。  
 但し、停止中、除霜運転中、異常中、除霜開始条件を満足していない場合は、手動除霜を開始しません。  
 (2)パルス信号幅は200ms以上として下さい。  
 (3)出荷時の設定はパルス信号となります。  
 (4)最大ケーブル長は50mです。  
 (5)液晶リモコン(PC-4HLS)の場合は、レベル信号のみの対応となります。  
 (6)配線の接続は付属の接続子をご利用ください。接続部より水が入らないようにビニールテープなどにより処置してください。

# ● 応用機能 (R410A)

## 運転信号の取り出し

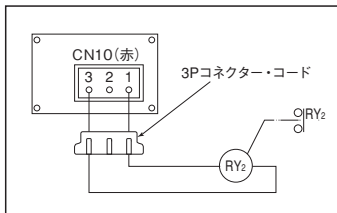
### (1) 冷却運転信号

冷却運転(サーモオン)時、コネクタ CN10に冷却運転信号(DC12V)を出力します。接続リレーの接点(RY1)は冷却運転(サーモオン)で閉となります。



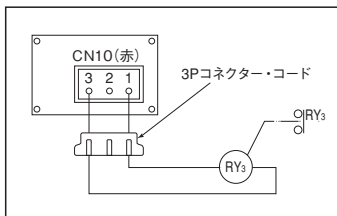
### (2) 運転信号

運転(リモコンオン)時、コネクタ CN10に運転信号(DC12V)を出力します。接続リレーの接点(RY2)は運転中で閉となります。  
注)リモコンからの応用機能設定が必要です。



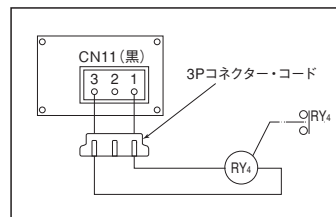
### (3) 除霜運転信号

除霜運転時、コネクタ CN10に除霜運転信号(DC12V)を出力します。接続リレーの接点(RY3)は除霜運転で閉となります。  
注)リモコンからの応用機能設定が必要です。



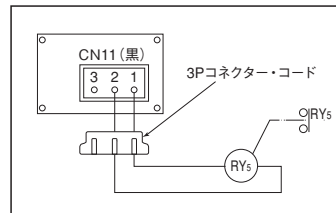
### (4) 警報信号

高温・低温警報時、コネクタ CN11に警報信号(DC12V)を出力します。接続リレーの接点(RY4)は警報状態で閉となります。



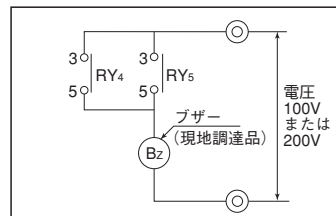
### (5) 異常信号

異常時、コネクタ CN11に異常信号(DC12V)を出力します。接続リレーの接点(RY5)は異常停止状態で閉となります。



### (6) 警報・異常表示

警報・異常信号をブザーでお知らせする場合に利用します。  
(4)(5)に示す配線を行った後、RY4・RY5の接点を右図に示すように配線してください。



注) (1)電源は別電源となります。  
(2)ブザーは電源に合ったものを選定してください。

### オプション部品

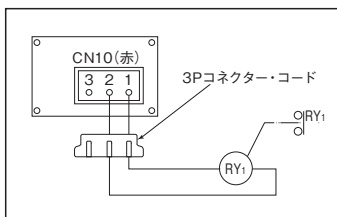
品名	3Pコネクタ・コード(5本セット)
型式	PCC-1A

# ● 応用機能 (R404A)

## 運転信号の取り出し

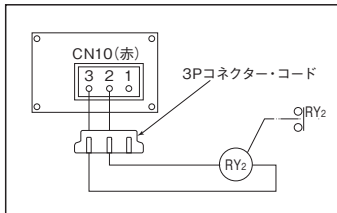
### (1) 冷却運転信号

冷却運転(サーモオン)時、コネクタ CN10に冷却運転信号(DC12V)を出力します。接続リレーの接点(RY1)は冷却運転(サーモオン)で閉となります。



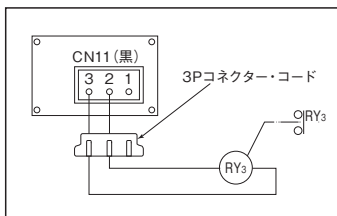
### (2) 除霜運転信号

除霜運転時、コネクタ CN10に除霜運転信号(DC12V)を出力します。接続リレーの接点(RY2)は除霜運転で閉となります。



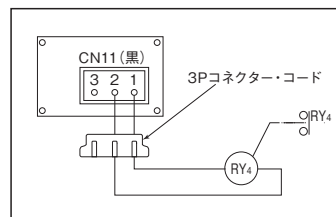
### (3) 警報信号

高温・低温警報時、コネクタ CN11に警報信号(DC12V)を出力します。接続リレーの接点(RY3)は警報状態で閉となります。



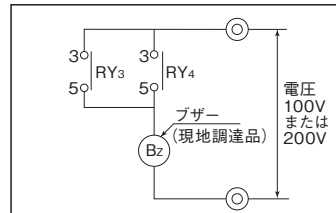
### (4) 異常信号

異常時、コネクタ CN11に異常信号(DC12V)を出力します。接続リレーの接点(RY4)は異常停止状態で閉となります。



### (5) 警報・異常表示

警報・異常信号をブザーでお知らせする場合に利用します。  
(3)(4)に示す配線を行った後、RY3・RY4の接点を右図に示すように配線してください。



注) (1)電源は別電源となります。  
(2)ブザーは電源に合ったものを選定してください。

### オプション部品

品名	3Pコネクタ・コード(5本セット)
型式	PCC-1A

R410A R404A  
天井据え付けタイプ  
特長・機種一覧表  
仕様表・寸法図  
R410A R404A  
天井据え付けタイプ  
リモコン・オプション  
R410A R404A  
天井据え付けタイプ  
据え付け取り扱い注意事項

R410A R404A  
天井据え付けタイプ  
特長・機種一覧表  
仕様表・寸法図  
R410A R404A  
天井据え付けタイプ  
リモコン・オプション

R410A R404A  
天井据え付けタイプ  
据え付け取り扱い注意事項  
R410A R404A  
天井据え付けタイプ  
リモコン・オプション

# 据え付け・取り扱い注意事項

## 使用基準

項目	温度区分	インバーター機		一定速機	
		冷蔵用	冷凍用	中温用	低温用
三相200V					
庫内温度範囲	℃	-5 ~ 20	-25 ~ -5	-5 ~ 15	-25 ~ -5
外気(凝縮器吸い込み空気)温度範囲	℃	-15 ~ 40			
電源電圧	V	定格電圧±10%			

## 据え付け

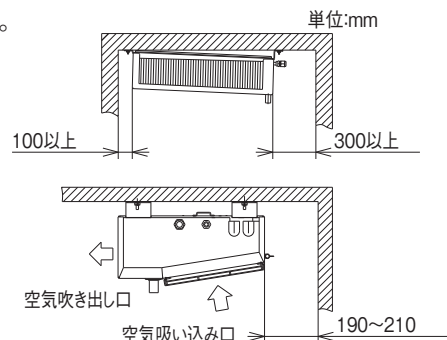
詳細につきましては、商品に同梱の「据付点検要領書」を参照してください。

### ご注意

- 油・塩分(海岸地方)・硫化ガス(温泉地方)などが多い場所は避けてください(このような特殊な場所で使用しますと故障のもとになります。このような場所では特殊な保守が必要です。)
- 電磁波を発生する機器の付近に据え付ける場合は、電磁波放射器の発信面が直接ユニット本体の電気品箱に対向しない位置に据え付けてください。
- ノイズの空中伝播の影響を避けるため、電磁波を発信する機器との距離を3m以上離してください。またラジオなどの受信機の場合には雑音が入る可能性がありますので、距離は少なくとも3m以上離してください。
- ユニットの近くに蒸気が発生するような設備の配置は避けてください。

## 据え付け場所の選定(室内ユニット)

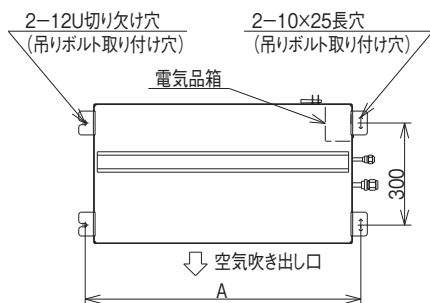
- サービススペースの十分にとれる場所。室内ユニットのサービススペースを下図に示します。
- 背面の壁に配置・ドレンホースを通すための穴が開けられる場所。
- 冷蔵庫内に冷風が行き渡る場所。
- 天井構造が丈夫で、天井面が水平な場所。
- 吸い込み空気・吹き出し空気の流れの邪魔となるものが近くにない場所。
- 冷媒配管や、電気配線が便利な場所。
- ドレン水が排水出来る場所。



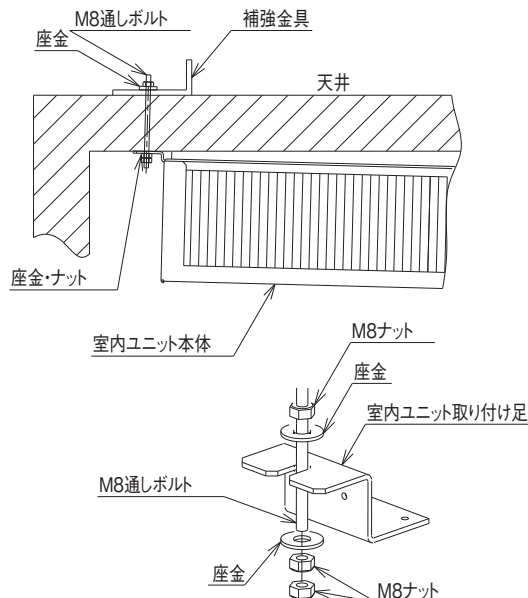
## 据え付け工事(室内ユニット)

天井への取り付けは次の要領で行ってください。

- 天井の取り付け位置に取り付け穴(φ10mm、4カ所)をあけます。取り付け穴寸法を下図に示します。



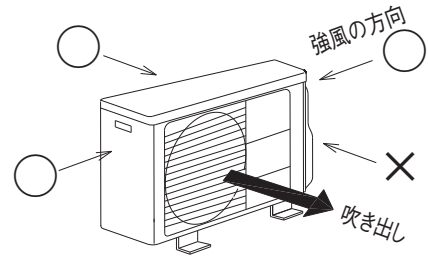
- M8通しボルトを上部より通して本体の取り付け足をあてがい、ナットでしっかりと締め固定します。(庫内天井が弱い場合、座金と天井の間に補強金具を入れてください。)取付要領を下図に示します。



用途	型式	寸法	
		A (mm)	重量 (kg)
インバーター機	冷蔵用	RU-N10SMCDV	630 10
		RU-N20SMCDV	1,210 16
一定速機	中温用	RU-R10SMCD3	630 10
		RU-R15SMCD3	850 13
		RU-R20SMCD3	1,210 16
	低温用	RU-R10SLCD3	480 9
		RU-R15SLCD3	760 10
		RU-R20SLCD3	1,210 16

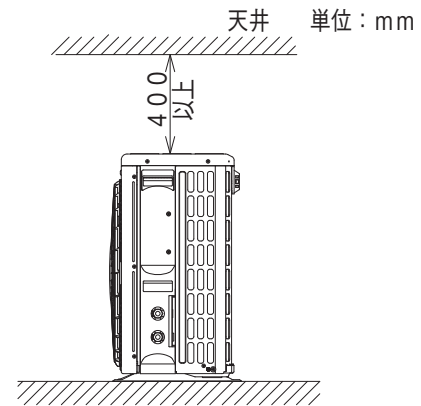
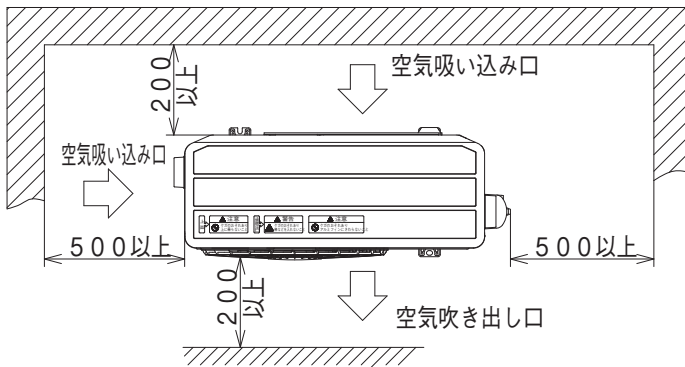
## 据え付け場所の選定(室外ユニット)

- (1) 空気が再循環しない乾燥した風通しのよい場所。
- (2) 日光や熱源から直接輻射熱を受けないところ、やむを得ず直射日光を受ける場合には日除けなどで日光が当たるのを防いでください。
- (3) ユニットから発生する運転音が近隣に迷惑をかけないところ。
- (4) 吹き出し空気が観葉植物や隣家の窓に吹き付けない場所。
- (5) 強度が十分で安定した平らな場所。
- (6) ほこりや紙くずなどが熱交換器に吸い込まれないような場所。
- (7) 降雪地帯では雪除けの屋根および囲い・防雪フードなどを必ず取り付けてください。
- (8) できるだけ逆風(プロペラファンに向かって吹く風)のない場所。  
屋上や周囲に建物などがなく、強い風がユニットにあたるのが予想される場合には、ユニットの吹き出口に強い風が当たらないようにしてください。



### 《サービススペース》

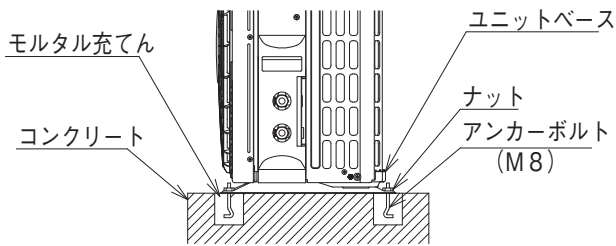
室外ユニットの周囲には、下図のサービススペースおよび通風スペースを確保してください。  
(室外ユニットの周囲は、2方向以上開放してください)



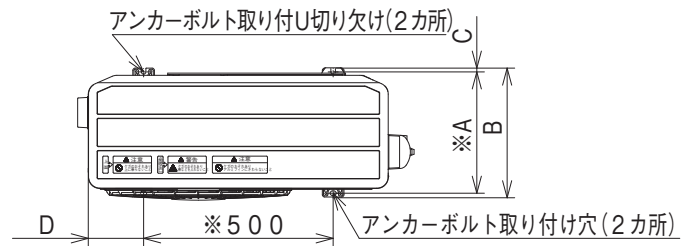
## 据え付け工事(室外ユニット)

室外ユニットが傾いたり、騒音が出たり、あるいは突風や地震などで倒れないよう基礎工事を十分に行い、しっかり固定してください。

### (1) アンカーボルトによる固定例



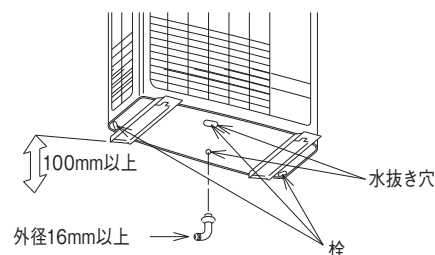
### (2) アンカーボルト取り付け寸法(※寸法)



	型式	寸法(mm)			
		A	B	C	D
インバーター機	RU-N10SMDV	320	340	10	148
	RU-N20SMDV	320	340	10	151
一定速機	RU-R10SMD3/SLD3	320	340	10	148
	RU-R15SMD3/SLD3	320	340	10	148
	RU-R20SMD3/SLD3	368	390	11	200

### (3) 取り付け用部材を使用したドレン水の排水設置例

ユニットのベースから、水がたれる場合があります。水はけの良いところを選ぶか、排水溝を設けて排出してください。ユニットのベースには、水を排出する穴が設けられており、ドレンパイプを付けることができます。詳しくはお買い上げの店へお問い合わせください。



R410A  
R404A

天井据え付け一体型  
特長・機種・仕様表

R410A  
R404A

天井据え付け一体型  
仕様表・寸法図

R410A  
R404A

天井据え付け一体型  
リモコン・オプション

R410A  
R404A

天井据え付け一体型  
据え付け取り扱い注意事項

R410A  
R404A

セパレート型  
特長・機種・仕様表

R410A  
R404A

セパレート型  
仕様表・寸法図

R410A  
R404A

セパレート型  
リモコン・オプション

R410A  
R404A

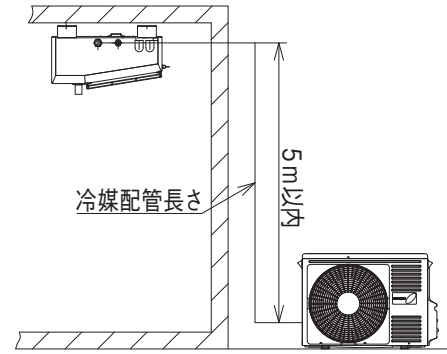
セパレート型  
据え付け取り扱い注意事項



## 冷媒配管工事

- (1) 冷媒配管は現地にて調達してください。
- (2) 配管径、配管肉厚は各ユニット指定のものを使用して下さい。
- (3) 冷媒配管長さは下表に従ってください。

	セット型式	冷媒配管長さ	立上げ高さ
インバーター機	RU-N10SMV	20m以内	上下5m以内
	RU-N20SMV	30m以内	
一定速機	RU-R10SMT3/SLT3	20m以内	
	RU-R15SMT3/SLT3	30m以内	
	RU-R20SMT3/SLT3		



室内・室外ユニットの配管例

## 冷媒封入について

室外ユニットには工場出荷時に規定量の冷媒が封入されています。

冷媒配管長が10m以下の場合、現地での冷媒封入作業は不要です。冷媒配管長が10mを超える場合は下表に示す量を追加封入してください。

	セット型式	冷媒種類	工場出荷時の冷媒封入量 (g)	冷媒配管長さによる冷媒封入量(追加量と合計量) (g)			
				10m以下	10mを超えた場合	20m	30m
インバーター機	RU-N10SMV	R410A	1,600	追加:0g 合計:1,600g	冷媒配管長さ1m当たり 冷媒20gを追加封入	追加:200g 合計:1,800g	—
	RU-N20SMV			追加:0g 合計:2,000g	冷媒配管長さ1m当たり 冷媒50gを追加封入	追加:500g 合計:2,500g	追加:1,000g 合計:3,000g
一定速機	RU-R10SMT3 RU-R10SLT3	R404A	1,600	追加:0g 合計:1,600g	冷媒配管長さ1m当たり 冷媒20gを追加封入	追加:200g 合計:1,800g	—
	RU-R15SMT3 RU-R15SLT3			追加:0g 合計:2,000g	冷媒配管長さ1m当たり 冷媒50gを追加封入	追加:500g 合計:2,500g	—
	RU-R20SMT3 RU-R20SLT3			追加:0g 合計:2,500g		追加:500g 合計:3,000g	追加:1,000g 合計:3,500g

## ドレン配管工事

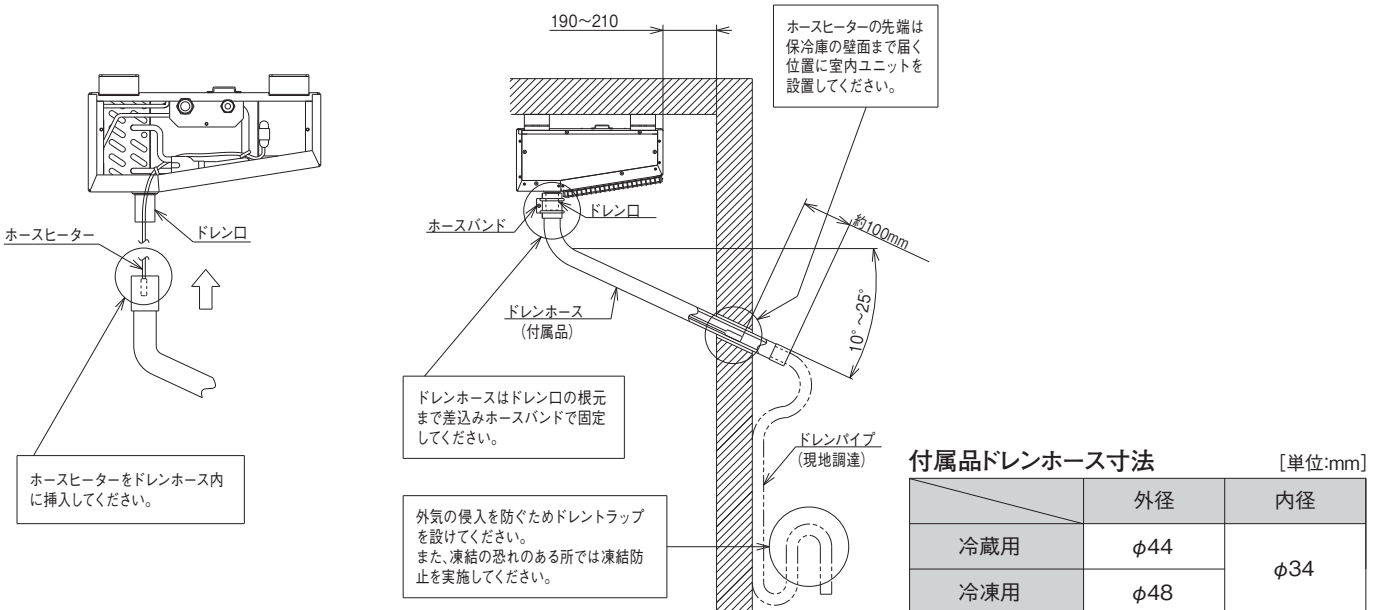
ドレンホースからの外気の侵入を防ぐためドレントラップを必ず設けてください。

ドレン配管完了後、ドレンパンに水を注ぎ完全に排水されるか、またドレン配管に水漏れがないか確認してください。

### 〔接続方法〕

ユニット組み込みのホースヒーターをドレンホース内に挿入します。

ホースヒーターの先端部がドレンホースの端より約100mmの位置になるまで静かに引いてください。



注)ドレンホースは付属品を使用して下さい。やむをえず、ドレンホースとドレンパイプの接続が冷蔵庫内になってしまう場合は、必ずドレンパイプに凍結防止を施してください。凍結し、水漏れの原因となります。

# 配線工事

電気工事は、「電気設備に関する技術基準」「内線規程」および事前に各電力会社の指導に従ってください。  
配線工事は電気工事士の資格を持った業者の方が行ってください。

	セット型式	電源	最小電源配線太さ (3芯Fケーブル)	漏電遮断器 (ELB)	手元開閉器仕様		アース線太さ	操作回路 ヒューズ容量
				定格電流	スイッチ容量	ヒューズ容量		
インバーター機	RU-N10SMV	三相200V 50/60Hz	1.6mm	15A	20A	20A	2.0mm <sup>2</sup>	5A
	RU-N20SMV		2.0mm	20A	30A	20A		
一定速機	RU-R10SMT3 RU-R10SLT3		1.6mm	20A	20A	20A		
	RU-R15SMT3 RU-R15SLT3		2.0mm					
	RU-R20SMT3 RU-R20SLT3							

- 注) (1) ※配線容量はユニットの使用範囲を考慮して内線規程により決めたものです。  
長い配線の場合、電圧降下が大きくなりますので、上記に示した太さより太い配線が必要とする場合があります。  
(2) 最小電源配線太さは、金属管・樹脂管・フロアダクトおよびケーブル配線の場合を示します。  
(3) 漏電遮断器 (ELB) の感度電流は30mAとしてください。  
(4) インバーター機は高調波対応品 (インバーター対応型) の高速型 (動作時間0.1秒以内) を選定して下さい。

## 漏電遮断器を取り付けてください。

万一の漏電による感電事故を防止するため、漏電遮断器・配線遮断器を設置することが法規で義務づけられています。  
注) アース工事をしないと漏電遮断器は作動しないので必ず行ってください。(D種接地工事)

## お買い求めに際して

### 酸性またはアルカリ性雰囲気でのご使用

酸性またはアルカリ性雰囲気(温泉地帯の硫化ガスの多い場所、海岸地帯などの塩分の多い場所)など、一般の雰囲気と異なる場合には熱交換器などに腐食を起こす恐れがありますので設置は避けてください。

### 高湿度でのご使用

庫外43℃・相対湿度80%を超える高温高湿度の雰囲気では長時間運転されますと、製品本体への結露や露が落下する場合があります。また、梅雨時期は天井が高湿となり、結露が生じやすくなりますので、製品表面に断熱材の追加などが必要です。(一体型)

### 警報システムの設置について

冷凍設備には電気機能品ならびに配線、また工事前配線と多くのトラブルの要素を含んでいます。万一、漏電遮断器や保護回路が作動した場合に警報システムや、温度管理システムが十分でないとき長時間にわたり冷凍機の運転が停止したままになり、物損の拡大につながります。適切な処置ができるように、警報装置の設置や、温度管理システムの確立を計画時点でご配慮くださるようお願いいたします。

### 油雰囲気でのご使用

油(機械油も含む)の飛散・蒸気の多い場所でご使用されますと、熱交換器の腐食・断熱材の剥離などを引き起こすことがあります。また、プラスチック部品は変形・破損することがありますので設置は避けてください。

### 防食使用の選定について

発生する腐食ガスが製品本体を傷め、機器寿命を大幅に縮めることがあります。このような環境でご使用される場合は、耐久性が高いカチオン電着塗装仕様(特注対応)をご使用ください。  
※防食仕様といえども腐食や発錆に対して万全ではありません。設置する場所や設置後のメンテナンスに十分留意してください。

### 運転音について

運転音は反響の少ない無響音室などの部屋で測定した定格運転時の値(Aスケール)を示します。実際の据え付け状態では、周囲の騒音や反響を受け、表示値より大きくなるのが普通ですので据え付けの時には十分ご注意ください。

R410A  
R404A

天井据え付け一体型  
特長・機種・仕様表

R410A  
R404A

天井据え付け一体型  
仕様表・寸法図

R410A  
R404A

天井据え付け一体型  
リモコン・オプション

R410A  
R404A

天井据え付け一体型  
据え付け取り扱い注意事項

R410A  
R404A

セパレート型  
特長・機種・仕様表

R410A  
R404A

セパレート型  
仕様表・寸法図

R410A  
R404A

セパレート型  
リモコン・オプション

R410A  
R404A

セパレート型  
据え付け取り扱い注意事項



## 安全に関するご注意

### ■使用対象について

- このカタログに掲載の商品は、国内向けの食品保存用冷凍冷蔵庫のシステム製品です。また、海外でのアフターサービスも受けかねますのでご了承ください。
- ◎血清・ワクチン・医療品や動植物・精密機械および美術品の保管など、特殊用途の貯蔵用途には絶対に使用しないでください。また、生命や財産に関わる用途、高度な安全性や信頼性を要する用途には使用しないでください。
- ◎揮発性・引火性のある薬品および類似品(たとえば、ベンジン・エーテル・接着剤・LPGなど)は絶対に庫内に入れないでください。引火・爆発する危険があります。
- ◎冷蔵庫にはビンやカン類を入れないでください。中身が凍って、割れ、ケガの原因になります。

### ■ご使用に際して

- ご使用の前に、「取扱説明書」をよくお読みのうえ正しくお使いください。
- 冷蔵庫の扉の開閉頻度が高く、また開時間が長いと蒸発器に異常着霜し、冷却および除霜不良の原因となります。冷蔵庫の扉の開けっ放しはしないでください。
- 冷蔵庫に扉のない通用口を設けたり、あるいは冷蔵庫内の冷気を取り出して、冷蔵庫外の品物を冷やすようなことはしないでください。
- 食品を保管する場合は、異物の付着防止のため、必ず密閉容器などに入れ保管してください。

### ■据え付けに際して

- 漏電遮断器(高調波対応品)は必ず設置してください。取り付けられていないと感電・火災の原因になることがあります。
- 据え付けは販売店または専門業者に依頼してください。ご自分で据え付け工事をされ、不備があると、施工不良・感電・火災の原因になります。
- 小空間に据え付ける場合は、冷媒漏えい時の限界濃度を超えない対策が必要です。このカタログに掲載の商品に使用している冷媒(R410AおよびR404A)は、それ自体は無毒不燃性の安全な冷媒ですが、万が一漏れた場合、その濃度が許容値を超えるような空間では、窒息などの危険があり許容値を超えない対策が必要です。詳細は技術資料、JRA GL-13:2011(<http://www.jraia.or.jp/index.html>)をご覧ください。
- 据え付けは、強度が十分で平らな所に水平になるよう設置してください。床面が軟弱であったり、傾斜・凹凸があると、本体が傾き、転倒・水漏れの原因になります。
- 本製品は屋内仕様です。風雨が浸入するような場所または屋外で使用されますと、漏電・感電やプレハブ冷蔵庫の倒壊の原因になります。また、法的な規制もありますので、専門業者にご相談ください。(一体型)
- 車両・船舶などへの設置はしないでください。
- 電気工事は、「電気設備に関する技術基準」[内線規定]および、据付説明書に従って施工し、必ず専用回路にし、D種設置工事を実施してください。
- 一定速機からの入れ替えの際は、電気料金契約および漏電遮断器の変更が必要となる場合がありますので、電力会社や専門業者にご相談ください。(一体型)
- 製品付属の吹出ダクト以外を取り付けしないでください。(一体型)

### ■ご使用場所について

- 可燃性ガスの漏れる恐れや引火物のあるところへは据え付けしないでください。可燃性ガスの発生・流入・滞留の恐れがある場所やカーボン繊維や金属粉が浮遊する場所では火災の原因になることがあります。

### ■移設について

- プレハブの移設または、増設は販売店または専門業者に依頼してください。工事に不備があると、施工不良・感電・火災の原因になります。

## ご使用上の注意

### ■貯蔵品について

- 食品には強い腐食性ガスを発生させるものがあります。これらについては必ず密閉容器または食品用ラップフィルムに包んで保管ください。保管方法によっては、蒸発器が腐食しガス漏れが起こる場合があります。また、これ以外の食品についても同様に密閉して保管ください。
  - 硫黄系ガス ……(例) たまねぎ・卵焼き・ゆで卵
  - 塩分(塩水)関係 ……(例) 漬物類・塩干物・しょうゆ
  - 酸関係 ……(例) パン生地・納豆・おから・キノコ栽培
- 生ゴミは非常に強い腐食性ガスを発生させますので、貯蔵しないでください。
- 粉物などの浮遊する場所でご使用されますと、熱交換器への目詰りを起こし、機器故障の原因となる場合があります。
- 冷凍用は、あくまでも冷凍された品物の保管庫用です。凍結用としては使用しないでください。

- 修理のご依頼は、お買い上げ店へご依頼ください。
- お買い上げ店が不明な場合等は、下記へご依頼ください。

### 空調修理コールセンター



TEL:0120-649-020 (携帯電話からも可)



FAX:0120-649-021 (365日・24時間受付)

受付時間 / 365日・24時間受付

・お客さまが弊社にお電話でご連絡いただいた場合には、正確に回答させて頂くため、通話内容を記録(録音など)させていただくことがあります。  
 ・ご相談、ご依頼いただいた内容によっては、弊社のグループ会社に個人情報を提供し対応させていただくことがあります。

このカタログに掲載した内容は、予告なく変更することがありますのでご了承ください。

製造元 株式会社 日立空調SE 〒424-0927 静岡県静岡市清水区新緑町8番1号

\*製造元は、ジョンソンコントロールズ日立空調のグループ会社です。

販売元 日立アプライアンス株式会社

〒105-8410 東京都港区西新橋二丁目15番12号

- ご購入のお問い合わせは下記へどうぞ。

北海道営業所 050-3142-0621	中部支店 050-3144-9820
北日本支店 (022)266-1321	関西支店 050-3181-8205
福島営業所 (024)921-5550	中四国支店 (082)240-6154
関東・広域支店 050-3154-3973	四国営業所 (087)833-8701
北陸支店 (076)429-4051	九州支店 050-3142-0629

信用と行きとどいたサービスの当社へ