



RK-GP3CT
RK-GP5CT

R32 天井埋込セパレートタイプ(インバーター型)
冷却機能付機



RAS-GP3T

室外ユニット



RAS-GP5T

室外ユニット

キープドライ
マイスター
Meister

注目製品

キープドライ
マイスター
Meister

キープドライマイスター シリーズ ラインアップ充実。

充実した品揃え。

広範囲の設置条件にも対応できます。

従来の機種では導入が難しかった限られたスペースへの設置や、小空間への設置にも満足いただけるラインアップです。



小型床置タイプ

(インバーター型)再熱専用機



RK-NP08PV2
RK-NP12PV2
(ナチュラルグレー)

RK-NP08PV2-B
RK-NP12PV2-B
(メタリックブラック)

据付性に配慮した小型床置タイプ。
多機能リモコン(オプション部品)による
制御性能充実。

小型の本体寸法に加え、電源が単相100Vなので、200Vの電気配線工事が不要で据付性に配慮しています。

■製品ラインアップ

型 式		RK-NP08PV2	RK-NP08PV2-B	RK-NP12PV2	RK-NP12PV2-B
製 品 色	-	ナチュラルグレー	メタリックブラック	ナチュラルグレー	メタリックブラック
圧縮機出力	kW	0.6		0.9	
相当馬力	-	0.8		1.2	
除湿能力	定格	2.3		3.2	
	最大	2.9		3.8	



小型天吊タイプ

(インバーター型)再熱専用機



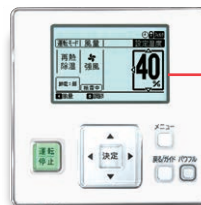
RK-NP08CV1
RK-NP12CV1

小型天吊タイプの一体型除湿機。

天吊タイプにより、床面スペースを使わず、スペースを有効に活用でき、室外ユニットのない一体型なので冷媒配管工事は不要です。

■製品ラインアップ

型 式		RK-NP08CV1	RK-NP12CV1
外 装	-	ステンレス	
圧縮機出力	kW	0.6	0.9
相当馬力	-	0.8	1.2
除湿能力	定格	L/h	2.3
	最大		2.9
			3.2
			3.8



フルドット液晶の多機能リモコン
が使えます

多機能リモコン PC-RKF (オプション部品)

R32 天井埋込セパレートタイプ

(インバーター型)冷却機能付機



RK-GP3CT
RK-GP5CT

再熱能力の強化

再熱能力を強化するため、室外に排熱しない再熱運転を採用しました。



RAS-GP3T(室外ユニット)



RAS-GP5T(室外ユニット)

遠隔監視により、安定稼働と計画的な保守整備をサポートします。

exiida 遠隔監視

「exiida」は日立の空調IoTソリューションの総称です。

「exiida遠隔監視」は冷凍・空調機器をインターネット上の当社クラウドサーバーへ接続し、膨大なデータを蓄積・分析することで様々なサービスを提供します。これらのサービスは、お客様の設備に関する維持管理の省力化をサポートします。

遠隔監視の効果

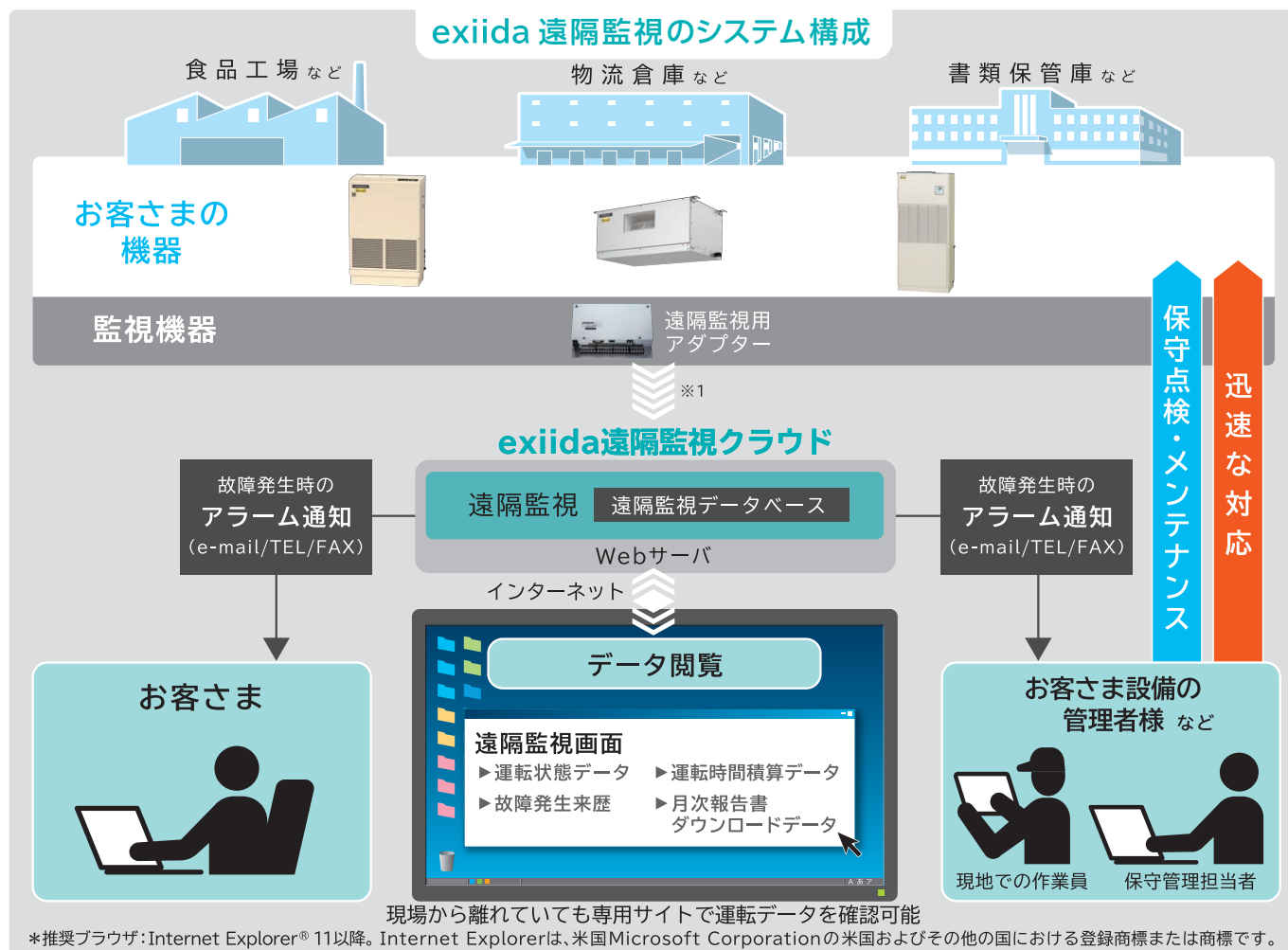
迅速な対応

運転状態を24時間監視し、故障発生時はすぐにお客さまへ通知します。また、直前の運転データを確認し訪問することで迅速な修理を実現します。

設備管理の省力化

運転データをデータベース化します。運転状態の記録管理など、設備管理の省力化が図れます。

exiida 遠隔監視のシステム構成



*推奨ブラウザ: Internet Explorer® 11以降。Internet Explorerは、米国Microsoft Corporationの米国およびその他の国における登録商標または商標です。

※1 セキュリティ対策として閉域網通信を利用。

「exiida遠隔監視」の利用に際しては、事前契約(有償)が必要となります。サービス料金は遠隔監視用アダプターの台数、監視対象機器の種類や数量により異なります。機器の補償内容、接続台数などexiidaに関する詳細については、当社営業担当窓口までお問い合わせください。

exiida遠隔監視対応機種は
P.9~10の機種一覧表を
ご確認ください。

最新の対応機種情報に関しては、
日立販促支援サイト「検索の達人」でも検索可能です。

日立販促支援サイト「検索の達人」
<https://www2.hitachi-gls.co.jp/>



■ 注目製品	1~3	注目製品
■ 用途一覧表	7.8	用途一覧表
■ 機種一覧表	9.10	機種一覧表
■ 主な特長		主な特長
● 小型床置タイプ(インバーター型)	11.12	
● 小型天吊タイプ(インバーター型)	13.14	
● 床置タイプ(インバーター型)<再熱専用機>	15.16	
● 床置タイプ(インバーター型)<冷却機能付機>	17.18	
● 床置タイプ(インバーター型)(共通特長)	19	
● 床置タイプ(定速型)	20	
● 天井埋込セパレートタイプ(インバーター型)	21~23	
● 床置タイプ・小型床置タイプ・小型天吊タイプ・ 天井埋込セパレートタイプ/(インバーター型共通特長)	24~26	
● 床置タイプ(インバーター型/定速型) 小型天吊タイプ・小型床置タイプ(インバーター型)/(共通特長)	27	
■ 仕様表・寸法図・電気配線図ほか		仕様表・寸法図・電気配線図ほか
<再熱専用機>		(再熱専用機)
● 小型床置タイプ(インバーター型)	28~30	
● 小型天吊タイプ(インバーター型)	31.32	
● 床置タイプ(インバーター型)	33~38	
● 床置タイプ(定速型)	39~46	
<冷却機能付機>		(冷却機能付機)
● 床置タイプ(インバーター型)	47~54	
● 床置タイプ(定速型)	55~62	
● 天井埋込セパレートタイプ(インバーター型)	63~66	
■ オプション部品・改造項目		オプション部品・改造項目
● 小型天吊タイプ	67~70	
● 床置タイプ(インバーター型/定速型)	71~79	
● 天井埋込セパレートタイプ(インバーター型)	80~82	
● 改造対応一覧表	83	
■ その他		その他
● 風量調整作業	84	
● 耐塩害仕様	84	
● 機種選定	85.86	
● 配管工事	87	
● 電気工事	88	
● タッチパネル集中コントローラーのご紹介	89~92	
● 冷媒に関わる施行概要・据付時のご注意	93.94	

日立の業務用・産業用除湿機は さまざまな分野で 除湿・乾燥用途の お役に立ちます。

水分や湯気が多く湿度が高くなりがちな空間

- 温水プール・フィットネスクラブ
- 銭湯や旅館の浴場などの除湿・乾燥

食品加工分野や製造加工場 および物流事業での 除湿・乾燥・保管

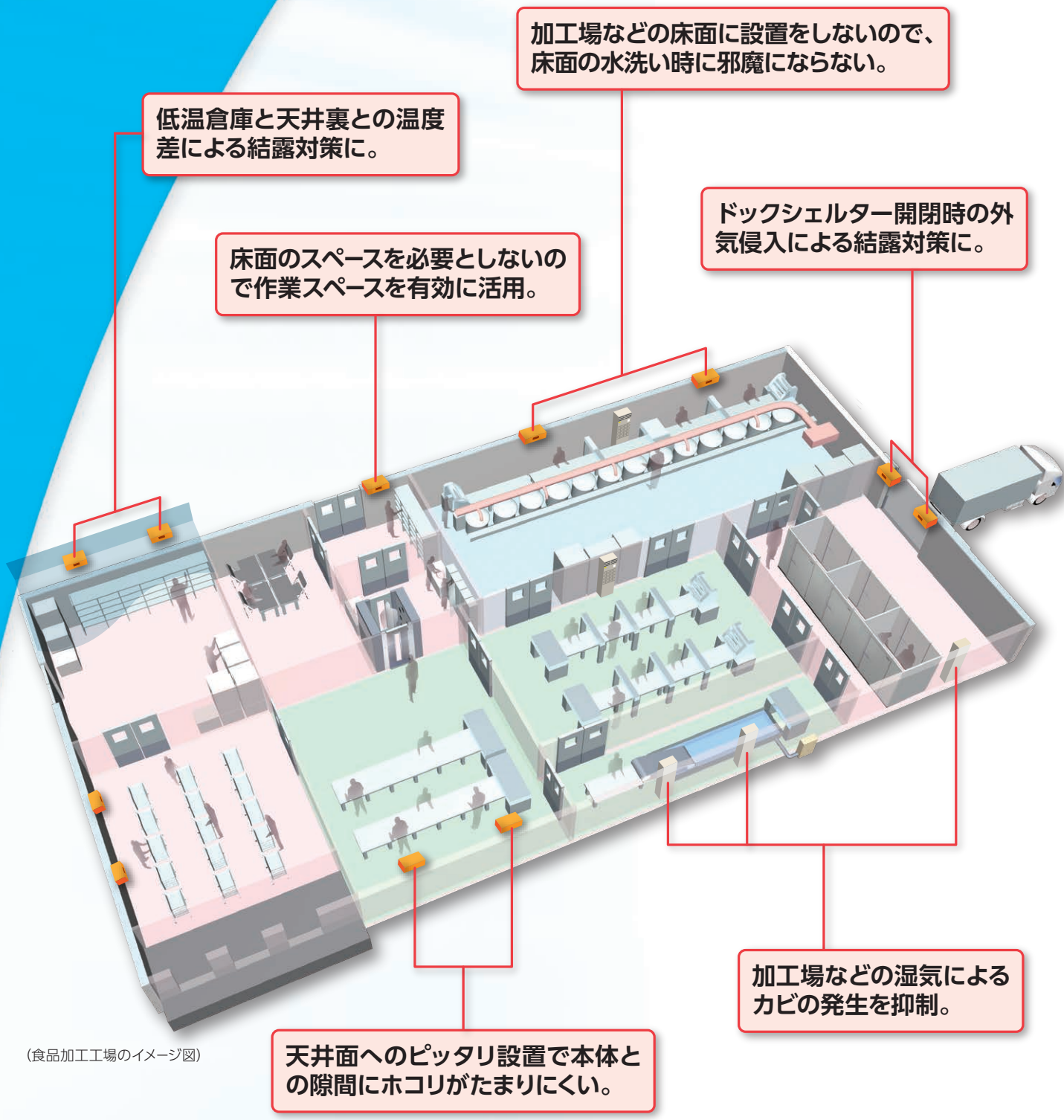
- 食品・加工品(乾物)の乾燥・保管
- 食品加工場の水清掃後の乾燥

作業場・施設の 除湿・乾燥・保管

- 精密機械加工室・印刷用写真製版室などの除湿
- 図書館・博物館などの保管室の除湿・保管

工業・建築・建設関連 での除湿・乾燥・保管

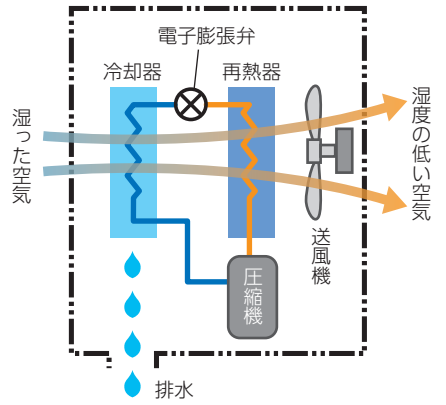
- 各種工業製品、精密機器・部品などの保管
- コンクリートの乾燥



(食品加工工場のイメージ図)

除湿機の原理(再熱専用機の場合)

- 冷凍サイクルを利用した除湿機です。
- 湿った空気は、冷却器により冷却され、飽和状態になった水分をドレン水として回収し除湿します。
- 冷却された空気は、再熱器により加温され湿度の低い空気となり除湿機より吹出されます。
- 室内の温度上昇を防ぐには、室外機のある冷却機能付機をご利用ください。



用途一覧表

注目製品

用途一覧表

機種一覧表

主な特長

仕様表・寸法図・電気配線図ほか
(再熱専用機)



仕様表・寸法図・電気配線図ほか
(冷却機能付機)

オプション部品・改造項目

その他

分野	 <p>食品・畜産 農業・水産</p>	 <p>運輸・倉庫</p>	 <p>研究所・化学品</p>	 <p>病院・医療 製薬・医薬品</p>
<p>除湿 (保管など)</p>	<ul style="list-style-type: none"> ●加工室 ●包装・梱包室 ●植物工場 ●荷さばき室 ●倉庫・保管庫 ●地下倉庫 ●製造ライン ●充てん室 ●機械室 ●冷蔵庫内 ●天井裏 ●原材料調合室 ●発酵室 	<ul style="list-style-type: none"> ●倉庫・保管庫 ●地下倉庫 ●冷凍・冷蔵庫 ●作業室 (作業中・水洗浄後の除湿) 	<ul style="list-style-type: none"> ●展示室 ●研究・開発室 ●機械室 (サーバールームなど) ●作業場 ●倉庫・保管庫 ●地下倉庫 ●製造ライン ●充てん室 ●外気処理用 ●包装室 	<ul style="list-style-type: none"> ●処置室 ●検査室 ●製造ライン ●薬局内 ●給湯室 ●CT室・MRI室 ●機械室・サーバールーム ●厨房
<p>乾燥 (保管など)</p>	<ul style="list-style-type: none"> ●製造ライン ●乾燥室 ●作業室 (洗浄後の室内乾燥など) ●乾燥室 (製品・衣類) 	<ul style="list-style-type: none"> ●乾燥室 (製品・衣類) ●倉庫・保管庫 	<ul style="list-style-type: none"> ●製造ライン ●作業室 (洗浄後の室内乾燥) ●乾燥室 	<ul style="list-style-type: none"> ●乾燥室 (製品・衣類)
<p>湿度調整 (空調など)</p>	<ul style="list-style-type: none"> ●ビニールハウス ●店舗内空調 ●設備室・機械室 ●更衣室 ●製造ライン 	<ul style="list-style-type: none"> ●倉庫・保管庫 ●地下倉庫 	<ul style="list-style-type: none"> ●研究室 ●倉庫・保管庫 ●地下倉庫 	<ul style="list-style-type: none"> ●検査室
<p>その他 (結露防止など)</p>	<ul style="list-style-type: none"> ●冷凍・冷蔵庫周辺 (結露防止) 			

(注) 機種選定につきましては、P.85・86をご参照ください。

分野	<p>学校・官公庁</p> 	<p>通信・電力</p> 	<p>機械・電子</p> 	<p>施設</p> 
<p>除湿 (保管など)</p>	<ul style="list-style-type: none"> ●機械室 ●地下室 ●図書館・図書室 ●給食室・厨房 ●研究・試験室 ●音楽室・楽器保管庫 ●体育館 (室内・器具庫) ●標本室 ●武道場 ●ロッカー室 ●ポンプ室 ●書庫 ●美術室 	<ul style="list-style-type: none"> ●地下電気室 ●水力発電所 ●火力発電所 ●変電所 ●電算室 ●通信機器製造室 	<ul style="list-style-type: none"> ●作業場 ●配電室 ●製品保管室 ●サーバー室 ●検収室 ●製品出荷室 ●測定室 (精密機械など) ●研究室 ●品質管理室 ●加工ライン ●書庫室 	<ul style="list-style-type: none"> ●機械室 ●事務所 ●和室 ●スケートリンク ●金庫室 ●保管室 ●展示室 ●地下室 ●更衣室 ●音楽室
<p>乾燥 (保管など)</p>	<ul style="list-style-type: none"> ●乾燥室(衣類) 			<ul style="list-style-type: none"> ●洗濯・乾燥室
<p>湿度調整 (空調など)</p>	<ul style="list-style-type: none"> ●標本室 ●研究室 ●野菜栽培施設 	<ul style="list-style-type: none"> ●発電所制御盤室 ●実験室 	<ul style="list-style-type: none"> ●製造ライン 	
<p>その他 (結露防止など)</p>			<ul style="list-style-type: none"> ●機械室 (配管の結露防止) ●製品保管室 (金属の防錆) ●製造ライン (塗装ムラの抑制) 	<ul style="list-style-type: none"> ●コンクリート乾燥用

主な機種の外観

■小型床置タイプ(インバーター型)



RK-NP08PV2



RK-NP08PV2-B

■小型天吊タイプ(インバーター型)



RK-NP08CV1

■R32 天井埋込セパレートタイプ(インバーター型)

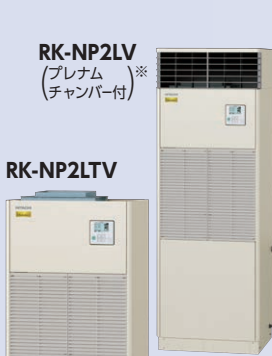


RK-GP3CT



RAS-GP3T

■床置タイプ(インバーター型)

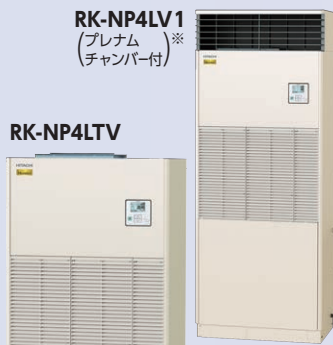


RK-NP2LV
(プレナム
チャンバー付)※

RK-NP2LTV



RCR-NP2TV(室外ユニット)

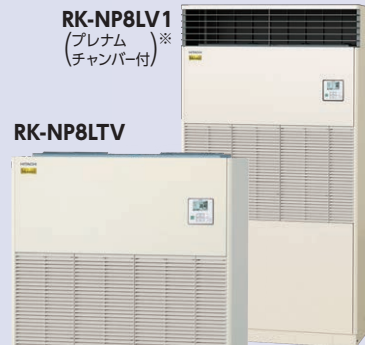


RK-NP4LV1
(プレナム
チャンバー付)※

RK-NP4LTV

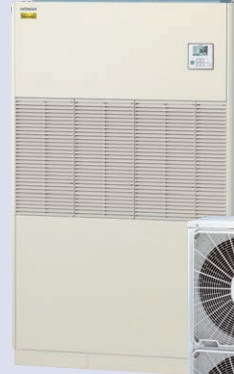


RCR-NP4TV(室外ユニット)



RK-NP8LV1
(プレナム
チャンバー付)※

RK-NP8LTV



RCR-NP8TV(室外ユニット)



■床置タイプ(定速型)



RK-NP3L(T)2



RCR-NP3T
(室外ユニット)

※室内直吹用プレナムチャンバーはオプション部品です。

型式記号のご案内(室内ユニット)

■小型床置タイプ

RK-NP08PV2-B



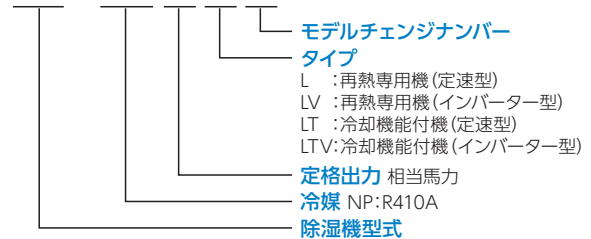
■小型天吊タイプ

RK-NP08CV1



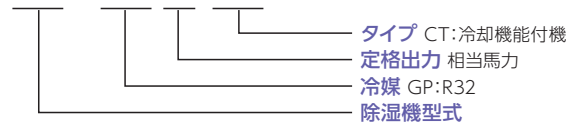
■床置タイプ

RK-NP2L2



■天井埋込セパレートタイプ

RK-GP3CT



再熱専用機

■ 小型床置タイプ(インバーター型) R410A  

型 式		圧縮機出力(kW)	相当馬力	除湿能力(L/h)*1		詳細記載ページ	
室内ユニット	室外ユニット			定 格	最 大	仕様表・寸法図	オプション部品
RK-NP08PV2 488,000円	—	0.6	0.8	2.3	2.9	P.28・29	P.30
RK-NP08PV2-B 488,000円	—						
RK-NP12PV2 602,000円	—	0.9	1.2	3.2	3.8		
RK-NP12PV2-B 602,000円	—						

■ 小型天吊タイプ(インバーター型) R410A  

型 式		圧縮機出力(kW)	相当馬力	除湿能力(L/h)*1		詳細記載ページ	
室内ユニット	室外ユニット			定 格	最 大	仕様表・寸法図	オプション部品
RK-NP08CV1 648,000円	—	0.6	0.8	2.3	2.9	P.31・32	P.67~70
RK-NP12CV1 800,000円	—						
		0.9	1.2	3.2	3.8		

■ 床置タイプ(インバーター型) R410A  

型 式		圧縮機出力(kW)	相当馬力	除湿能力(L/h)*1		詳細記載ページ	
室内ユニット	室外ユニット			定 格	最 大	仕様表・寸法図	オプション部品
RK-NP2LV 1,010,000円	—	1.3	2~3	5.5	8.7	P.33・34	P.71~79
RK-NP4LV1 1,443,000円	—						
RK-NP8LV1 2,414,000円	—	2.5	4~5	10.6	16.5		
		5.8	8~10	20.1	26.3		

■ 床置タイプ(定速型) R410A

型 式		圧縮機出力(kW)	相当馬力	除湿能力(L/h)	詳細記載ページ	
室内ユニット	室外ユニット				仕様表・寸法図	オプション部品
RK-NP2L2 842,000円	—	1.5	2	5.5/6.3	P.39・40	P.72~79
RK-NP3L2 1,037,000円	—					
RK-NP5L2 1,461,000円	—	3.75	5	14.0/16.0		
RK-NP8L2 2,113,000円	—					
RK-NP10L2 2,611,000円	—	7.5	10	26.1/29.0	P.43・44	

(50/60Hz)

冷却機能付機

■ 床置タイプ(インバーター型) R410A  

型 式		圧縮機出力(kW)	相当馬力	除湿能力(L/h)*1※2		冷却能力(kW)*3		詳細記載ページ	
室内ユニット	室外ユニット			定 格	最 大	定 格	最 大	仕様表・寸法図	オプション部品
RK-NP2LTV 1,064,000円	RCR-NP2TV 261,000円	1.3	2~3	5.5	8.7	6.4	10.3	P.47・48	P.71,73~79
RK-NP4LTV 1,400,000円	RCR-NP4TV 296,000円								
RK-NP8LTV 2,549,000円	RCR-NP8TV 492,000円	5.8	8~10	20.1	26.3	24.9	33.5		

(50/60Hz)

■ 床置タイプ(定速型) R410A

型 式		圧縮機出力(kW)	相当馬力	除湿能力(L/h)*2	冷却能力(kW)	詳細記載ページ	
室内ユニット	室外ユニット					仕様表・寸法図	オプション部品
RK-NP2LT2 887,000円	RCR-NP2T 218,000円	1.5	2	5.5/6.3	6.1/7.0	P.55・56	P.71~74 P.77~79
RK-NP3LT2 1,171,000円	RCR-NP3T 237,000円						
RK-NP5LT2 1,417,000円	RCR-NP5T 304,000円	3.75	5	13.7/15.6	15.3/16.2		
RK-NP8LT2 2,205,000円	RCR-NP8T 424,000円						
RK-NP10LT2 2,743,000円	RCR-NP10T 502,000円	7.5	10	26.1/29.0	29.4/32.4	P.59・60	

(50/60Hz)

■ 天井埋込セパレートタイプ(インバーター型) R32 

型 式		圧縮機出力(kW)	相当馬力	除湿能力(L/h)*2		冷却能力(kW)*3		詳細記載ページ	
室内ユニット	室外ユニット			定 格	最 大	定 格	最 大	仕様表・寸法図	オプション部品
RK-GP3CT 843,000円	RAS-GP3T 989,000円	2.1	3	8.8	9.8	10.3	12.0	P.63・64	P.80~82
RK-GP5CT 1,258,000円	RAS-GP5T 1,710,000円								
		3.0	5	15.0	16.7	16.7	19.0		

※1. 定格運転時の除湿能力およびインバーター制御による最大除湿能力を示します。

※2. 再熱運転時の能力になります。冷却運転時の能力とは異なります。

※3. 定格運転時の冷却能力およびインバーター制御による最大冷却能力を示します。

●掲載商品の価格は事業者様向けの積算見積価格であり、一般消費者向けの販売価格ではありません。なお、積算見積価格には、消費税・配送費・試運転調整費・工事費・使用済み商品の引き取り費などは含まれておりません。

exiida対応マークについて



「exiida遠隔監視」のみが対象の機種です。



「exiida遠隔監視・予兆診断」の対象機種です。

オプション部品「除湿機用通信基板」: RK-HLINKが必要です。

主な特長

小型床置タイプ(インバーター型) 〈再熱専用機〉

据付性に配慮した小型床置タイプ。
多機能リモコン(オプション部品)により
制御機能を充実化。



RK-NP08PV2
RK-NP12PV2
(ナチュラルグレー)

RK-NP08PV2-B
RK-NP12PV2-B
(メタリックブラック)

製品ラインアップ

型 式		RK-NP08PV2	RK-NP08PV2-B	RK-NP12PV2	RK-NP12PV2-B
製 品 色	-	ナチュラルグレー	メタリックブラック	ナチュラルグレー	メタリックブラック
圧縮機出力	kW	0.6		0.9	
相当馬力	-	0.8		1.2	
除湿能力	定格	L/h	2.3	3.2	
	最大		2.9	3.8	

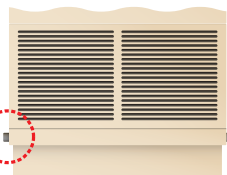
1 据付性に配慮した小型床置タイプ

小型の本体に加えて、電源に単相100Vの採用で、200V等の電気配線工事が不要です。また、排水タンク付のキャスターワゴン(オプション部品)を利用すれば、ドレン配管の接続は不要で、必要な場所に簡単に移動してお使いいただけます。

※RK-NP12PV2(-B)の電源プラグは、アイエル(IL)形となります(右イラスト)。

●ドレン接続口

ドレン配管を左右どちらでも取り出すことが可能となり施工性が向上しました。



左配管取出し(追加)

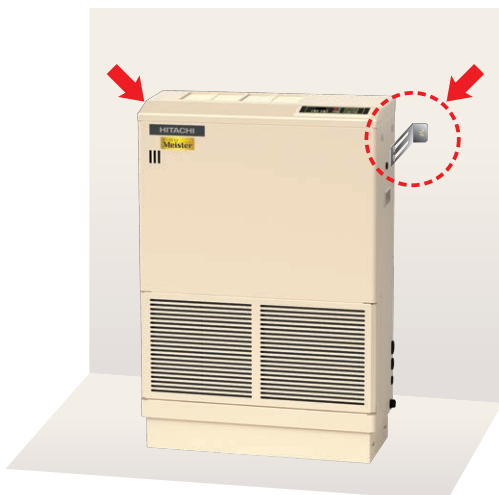


(キャスターワゴン取り付け時のイメージ図)

●転倒防止金具(オプション部品)

転倒防止金具を、固定位置により壁面用または床面用で選択することができます。

(壁面固定の場合)



イメージ図

(床面固定の場合)



イメージ図

注目製品

用途一覧表

機種一覧表

主な特長

仕様表・寸法図・電気配線図ほか
(再熱専用機)

仕様表・寸法図・電気配線図ほか
(冷却機能付機)

オプション部品・改造項目

その他

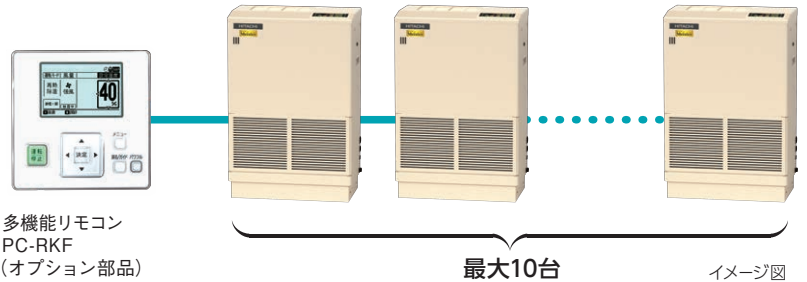
2 制御機能の充実化

多機能リモコン(オプション部品)を利用することで、さまざまな機能に対応できます。

※下記の機能は多機能リモコン(オプション部品)が必要となります。
※キャスターワゴン(オプション部品)を併用する場合は、製品側面に取り付けてご使用ください。

●複数台制御機能

最大10台までの除湿機(小型床置タイプ)を同時に運転制御することができます。

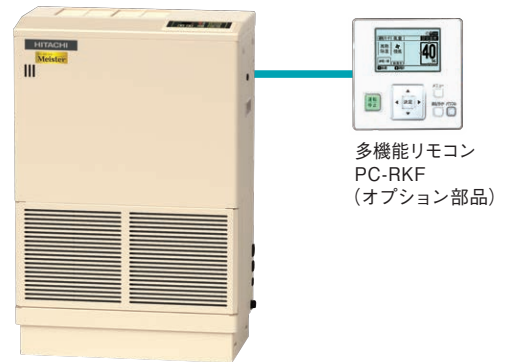


●ペアリモコン機能

多機能リモコン(オプション部品)を接続することで、離れた場所でも運転/停止、風量切替、湿度設定などの操作が可能です。また、異常表示などの表示も確認ができます。

※多機能リモコン(オプション部品)は、見やすいフルドット液晶を採用し、簡単タイマー機能などの豊富な応用機能も利用できます。

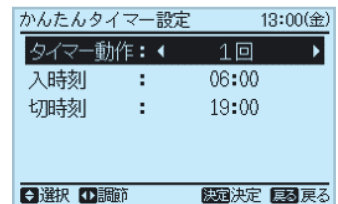
ペアリモコンイメージ



●かんたんタイマー機能

除湿機の運転・停止が簡単に設定できます。タイマー動作は、『1回』『毎回』の2パターンで選択ができます。さらに細かく設定したい場合は、スケジュール機能をご利用ください。

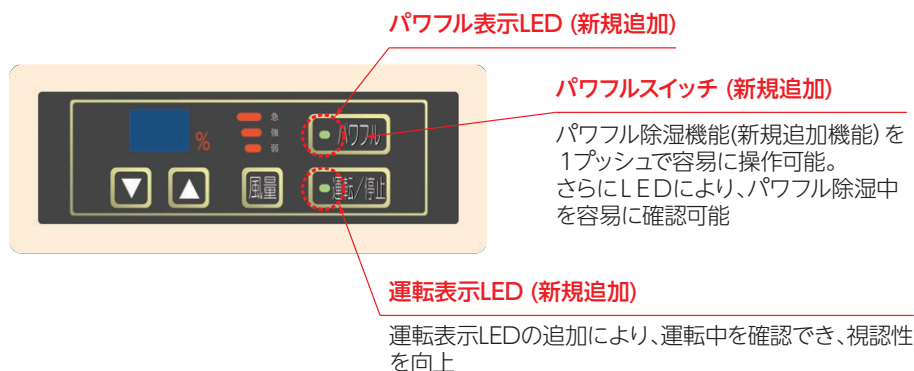
かんたんタイマー 設定画面



3 使い勝手の向上

パワフルスイッチを押すと、設定湿度に到達するまでインバーター制御により圧縮機の回転数を最大にして運転します。一時的な除湿負荷の増加に素早く対応することができます。

●操作パネル



主な特長

小型天吊タイプ(インバーター型) 〈再熱専用機〉

0.6kW(0.8馬力相当)・0.9kW(1.2馬力相当)の2機種をラインアップ。

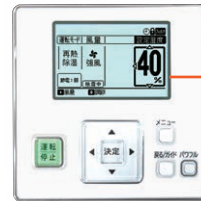
天吊タイプにより、床面スペースを使わず、スペースを有効に活用できます。室外ユニットのない一体型なので冷媒配管工事は不要です。

製品ラインアップ

型 式		RK-NP08CV1	RK-NP12CV1
圧縮機出力	kW	0.6	0.9
相当馬力	-	0.8	1.2
除湿能力	定格	2.3	3.2
	最大	2.9	3.8



RK-NP08CV1
RK-NP12CV1



フルドット液晶の
多機能リモコン
が使えます

多機能リモコン
PC-RKF
(オプション部品)

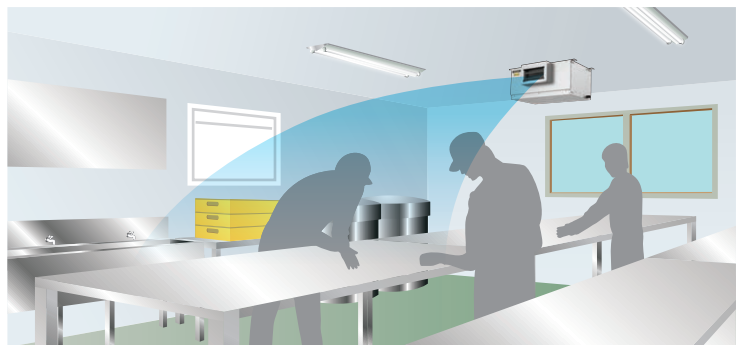
※運転には多機能リモコンのご購入が必要
です。

1 天井面へピッタリ設置の天吊タイプ

外装ボディ面はサビにくいステンレス(ヘアライン仕上げ)を採用。

さらに凸凹のないフラットな外装で天井面へもピッタリ設置できるので、衛生面を気にする食品加工工場などでも、ホコリがたまりにくく簡単なお手入れで快適環境が保てます。

また、プレナムチャンバー(オプション部品)を取り付けければ、上下の風向き調整も可能です。



イメージ図(プレナムチャンバー取付時)

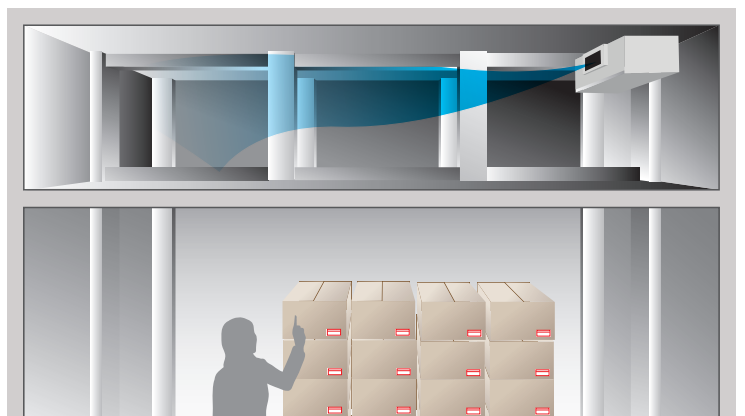
2 薄型・横吹きだから、天井裏への設置(天井埋込タイプとして使用)も可能

本体の高さが380mmなので狭い天井裏でも設置が可能。

また、横吹き化により天井裏などの対象空間を効果的に除湿できます。



(プレナムチャンバー取付時)



イメージ図(プレナムチャンバー取付時)

注目製品

用途一覧表

機種一覧表

主な特長

仕様表・寸法図・電気配線図ほか

仕様表・寸法図・電気配線図ほか

オプション部品・改造項目

その他

3 取付金具の位置を変えて直接設置(床置タイプとして使用)にも対応

取付金具の位置を変更することで、強度のあるプレハブ冷蔵庫の天板上面や架台の上などに直接設置が可能です。



4 優れた施工性

●電源は単相100V

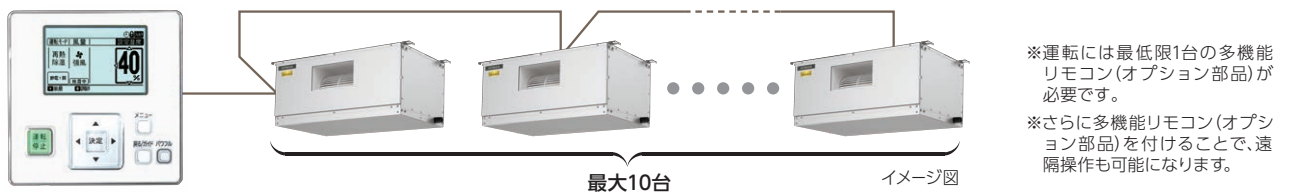
電源コード(オプション部品)を使えば、コンセントへの接続もできます。

●圧縮機を搭載した一体型

製品内部に圧縮機を搭載した一体型のため、冷却機能付機のような冷媒配管工事が不要です。(ドレン配管工事・電気配線工事は必要です)

●複数台制御機能

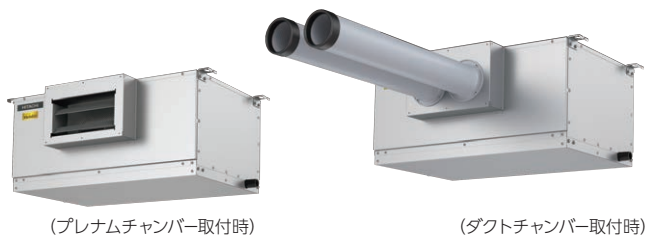
1つの多機能リモコン(オプション部品)で最大10台まで、一括で設定、運転/停止操作などができます。ゾーン毎のグループ分けにより効率的な運転ができます。



5 オプション部品 (オプション部品の詳細はP.67~70をご覧ください)

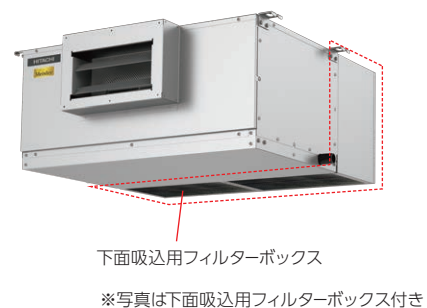
●プレナムチャンバー、ダクトチャンバー

プレナムチャンバーを使用した直吹きタイプに加え、空気の吹き分けが可能なダクトチャンバーもご用意しています。



●フィルターボックス(背面吸込用・下面吸込用)

フィルターボックスは、背面吸込用と下面吸込用の2種類をラインアップ。下面吸込用を利用すると、製品下面からのフィルター清掃が可能です。



●ドレンアップメカ

吊り設置や除湿機本体設置などさまざまな設置方法に対応し、ドレン揚程は、ドレンアップメカ下面より最大1,000mmまで可能です。



主な特長

床置タイプ (インバーター型) 〈再熱専用機〉

インバーター制御により、新設時にもリニューアル時にも、幅のある除湿負荷条件で使用ができ、省エネ性も向上※1しています。

また、設定湿度までの到達時間の短縮や、除湿負荷変動が大きい場合の対応ができます。

※1. 年間消費電力量 (日立基準による試算値) を指標値として、日立定速型との比較によるものです。(インバーター型:RK-NP2LV[60Hz] 5,488kWh/年、定速型:RK-NP2L2[60Hz] 6,474kWh/年)



RK-NP2LV

RK-NP4LV1

RK-NP8LV1

RK-NP2LV※2

RK-NP4LV1※2

RK-NP8LV1※2

※2. プレナムチャンバーは、オプション部品になります。

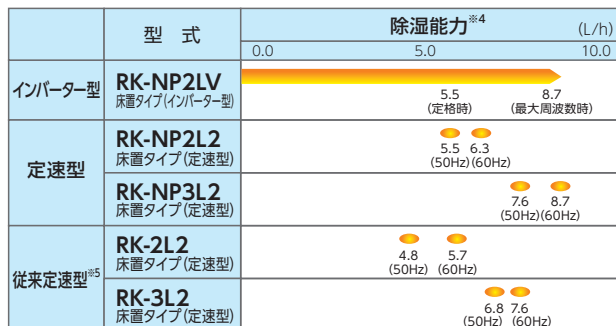
製品ラインアップ

型 式		RK-NP2LV	RK-NP4LV1	RK-NP8LV1
圧縮機出力	kW	1.3	2.5	5.8
相当馬力	-	2	4	8
除湿能力	定格	5.5	10.6	20.1
	最大	8.7	16.5	26.3

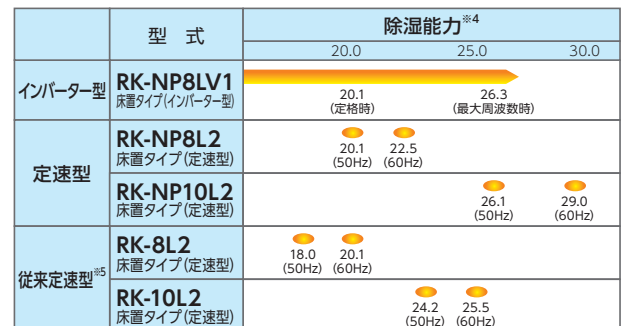
1 1ランク上の馬力相当除湿能力を発揮

圧縮機の回転数をインバーター制御することにより、1ランク上の馬力相当の除湿能力を発揮します。そのため、新設時にもリニューアル時にも、幅のある除湿負荷条件で使用することができます。RK-NP2LVでは2～3馬力相当の除湿能力、RK-NP4LV1では4～5馬力相当の除湿能力、RK-NP8LV1では8～10馬力※3相当の除湿能力に対応します。

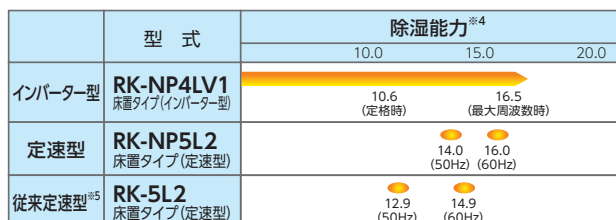
●RK-NP2LVの場合 (2～3馬力相当)



●RK-NP8LV1の場合 (8～10馬力相当)



●RK-NP4LV1の場合 (4～5馬力相当)



※3. 定速型RK-NP10L2 (60Hz)の除湿能力は除く。

※4. 各除湿能力は、吸込空気温度25℃、相対湿度80%で運転した場合を示します。

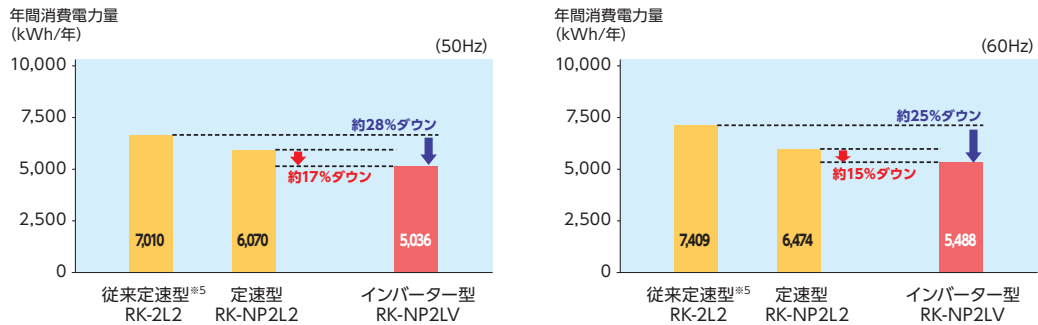
※5. 2002年製の日立従来定速型を示します。

2 省エネ性の向上

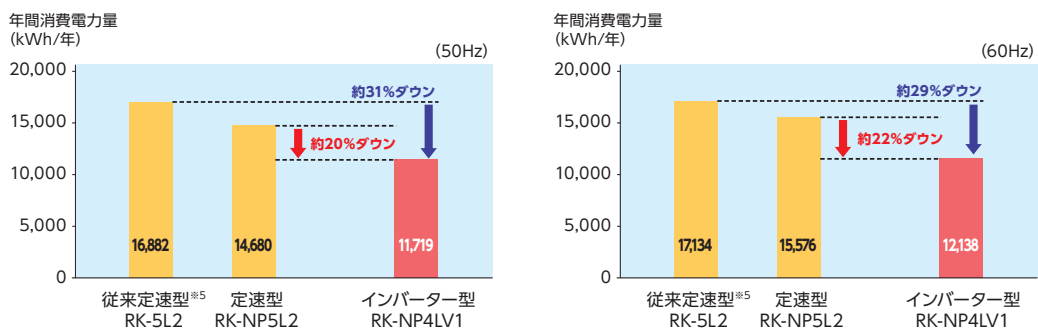
室内の除湿負荷の変動に応じて、圧縮機の回転数をインバーター制御し、除湿能力を調整します。
そのため、定速機と比較して、設定湿度に対して効率的な運転を行うため、消費電力量を低減することができます。

■省エネ試算例(年間消費電力量)

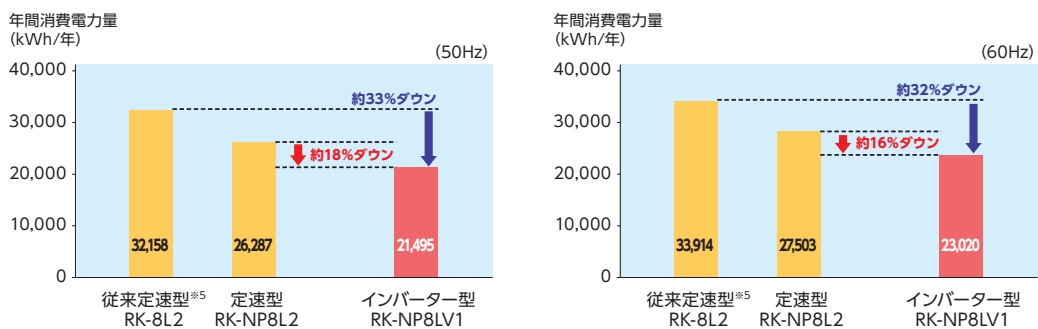
●RK-NP2LV



●RK-NP4LV1



●RK-NP8LV1



【試算条件】 設定湿度: 45%
対象空間: 倉庫
広さ: 2～3馬力の場合: 600m³
4～5馬力の場合: 1,500m³
8～10馬力の場合: 2,070m³
外気条件: 2013年 気象庁データ東京地区 (50Hz)、大阪地区 (60Hz)
換気回数: 0.35回/時間
除湿負荷: 倉庫内発生負荷なし、倉庫内外へ出入りする水分量を外気条件と換気回数より計算し、負荷とする。
除湿機運転時間: 24時間/日

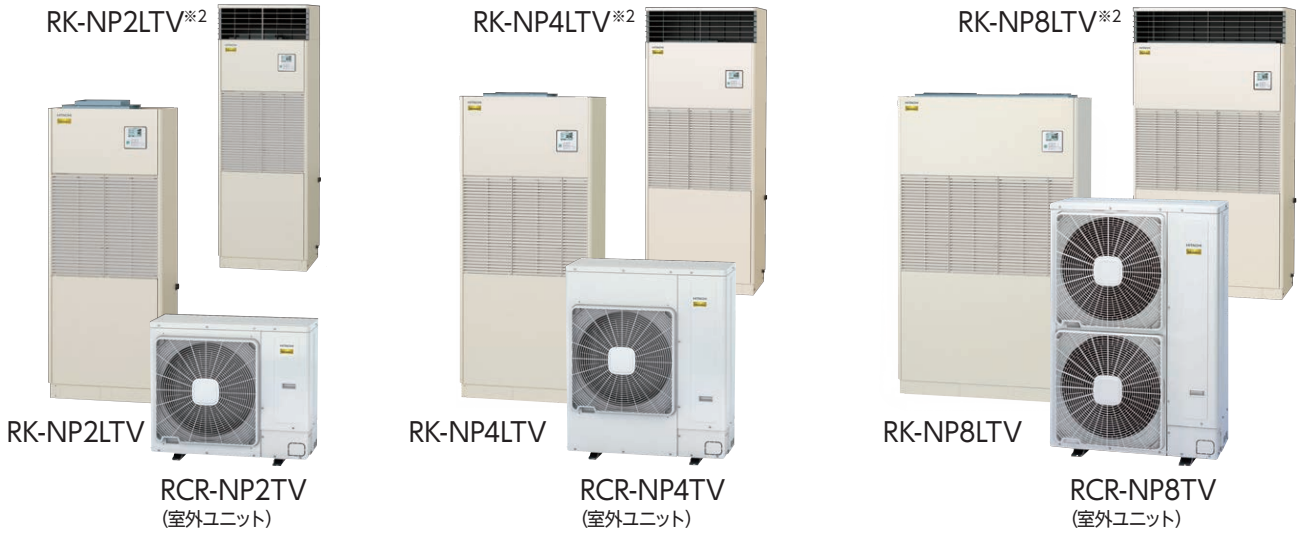
【試算方法】 倉庫内空気条件に応じて除湿能力・消費電力・排熱量・インバーター周波数を計算し、電力量と倉庫内の温湿度変化を3分ごとに計算。
(2回目のサーモオフまで/相対湿度50%以上:サーモオン、45%以下でサーモオフ、ただし、初回のサーモオンはパワフル除湿運転になります。)
・上記で計算した電力量を1日分に換算し、日数を掛けて年間消費電力量を試算

主な特長

床置タイプ(インバーター型) 〈冷却機能付機〉

インバーター制御により、新設時にもリニューアル時にも、幅のある除湿負荷条件で使用ができ、省エネ性も向上*1しています。
また、冷却機能付機なので、室内の温度上昇を抑制することができます。

※1. 年間消費電力量(日立基準による試算値)を指標値として、日立定速型との比較によるものです。(インバーター型:RK-NP8LTV[50Hz] 21,495kWh/年、定速型:RK-NP8LT2[50Hz] 26,287kWh/年)



※2. プレナムチャンバーは、オプション部品になります。

製品ラインアップ

型 式		RK-NP2LTV	RK-NP4LTV	RK-NP8LTV
圧縮機出力	kW	1.3	2.5	5.8
相当馬力	-	2~3	4~5	8~10
冷却能力	定格	6.4	11.9	24.9
	最大	10.3	16.2	33.5
除湿能力*1	定格	5.5	10.6	20.1
	最大	8.7	16.5	26.3

※1. 再熱運転時の能力になります。冷却運転時の能力は異なります。

1 1ランク上の馬力相当能力を発揮

圧縮機の回転数をインバーター制御することにより、1ランク上の馬力相当の除湿能力・冷却能力を発揮します。そのため、新設時にもリニューアル時にも、幅のある除湿負荷条件で使用することができます。RK-NP2LTVでは2~3馬力相当の除湿能力・冷却能力、RK-NP4LTVでは4~5馬力相当の除湿能力・冷却能力、RK-NP8LTVでは8~10馬力*3相当の除湿能力・冷却能力に対応します。

再熱除湿運転時

●RK-NP2LTVの場合(2~3馬力相当)

型 式	除湿能力*4 (L/h)	
	0.0	5.0 10.0
インバーター型 RK-NP2LTV 床置タイプ(インバーター型)	5.5 (定格時) 8.7 (最大周波数時)	
定速型 RK-NP2LT2 床置タイプ(定速型)	5.5 (50Hz) 6.3 (60Hz)	
定速型 RK-NP3LT2 床置タイプ(定速型)	7.6 (50Hz) 8.7 (60Hz)	
従来定速型*5 RK-2LT2 床置タイプ(定速型)	4.8 (50Hz) 5.7 (60Hz)	
従来定速型*5 RK-3LT2 床置タイプ(定速型)	6.8 (50Hz) 7.6 (60Hz)	

※3. 定速型RK-NP10LT2(60Hz)の除湿能力は除く。

※4. 除湿能力は、吸込空気温度25℃、相対湿度80%(外気温度30℃)で運転した場合。

※5. 2002年製の日立従来定速型を示します。

●RK-NP4LTVの場合(4~5馬力相当)

型 式	除湿能力*4 (L/h)	
	10.0	15.0 20.0
インバーター型 RK-NP4LTV 床置タイプ(インバーター型)	10.6 (定格時) 16.5 (最大周波数時)	
定速型 RK-NP5LT2 床置タイプ(定速型)	13.7 (50Hz) 15.6 (60Hz)	
従来定速型*5 RK-5LT2 床置タイプ(定速型)	12.9 (50Hz) 14.9 (60Hz)	

●RK-NP8LTVの場合(8~10馬力相当)

型 式	除湿能力*3 (L/h)	
	20.0	25.0 30.0
インバーター型 RK-NP8LTV 床置タイプ(インバーター型)	20.1 (定格時) 26.3 (最大周波数時)	
定速型 RK-NP8LT2 床置タイプ(定速型)	20.1 (50Hz) 22.5 (60Hz)	
定速型 RK-NP10LT2 床置タイプ(定速型)	26.1 (50Hz) 29.0 (60Hz)	

■冷却除湿運転時

●RK-NP2LTVの場合(2～3馬力相当)

	型 式	冷却能力 ^{※6} (kW)	
		0.0	5.0
インバーター型	RK-NP2LTV 床置タイプ(インバーター型)	6.4 (定格時) 10.3 (最大周波数時)	
		6.1 (50Hz) 7.0 (60Hz)	
定速型	RK-NP2LT2 床置タイプ(定速型)	6.1 (50Hz) 7.0 (60Hz)	
	RK-NP3LT2 床置タイプ(定速型)	9.0 (50Hz) 10.0 (60Hz)	
従来定速型 ^{※7}	RK-2LT2 床置タイプ(定速型)	5.5 (50Hz) 6.3 (60Hz)	
	RK-3LT2 床置タイプ(定速型)	8.1 (50Hz) 8.3 (60Hz)	

※6. 冷却能力は、吸込空気温度25℃、相対湿度80%(外気温度30℃)で運転した場合。

※7. 2002年製の日立従来定速型を示します。

●RK-NP4LTVの場合(4～5馬力相当)

	型 式	冷却能力 ^{※6} (kW)		
		10.0	15.0	20.0
インバーター型	RK-NP4LTV 床置タイプ(インバーター型)	11.9 (定格時) 16.2 (最大周波数時)		
		15.3 (50Hz) 16.2 (60Hz)		
定速型	RK-NP5LT2 床置タイプ(定速型)	15.3 (50Hz) 16.2 (60Hz)		
従来定速型 ^{※7}	RK-5LT2 床置タイプ(定速型)	13.5 (50Hz) 14.9 (60Hz)		

●RK-NP8LTVの場合(8～10馬力相当)

	型 式	冷却能力 ^{※6} (kW)		
		20.0	30.0	40.0
インバーター型	RK-NP8LTV 床置タイプ(インバーター型)	24.9 (定格時) 33.5 (最大周波数時)		
		22.1 (50Hz) 23.7 (60Hz)		
定速型	RK-NP8LT2 床置タイプ(定速型)	22.1 (50Hz) 23.7 (60Hz)		
	RK-NP10LT2 床置タイプ(定速型)	29.4 (50Hz) 32.4 (60Hz)		

※8. 定速機は現行機となります。

【試算条件】 設定湿度: 45%

対象空間: 倉庫

広さ: 2～3馬力の場合: 600m³

4～5馬力の場合: 1,500m³

8～10馬力の場合: 2,070m³

外気条件: 2013年

気象庁データ東京地区(50Hz)、

大阪地区(60Hz)

換気回数: 0.35回/時間

除湿負荷: 倉庫内発生負荷なし、倉庫内外へ

出入りする水分量を外気条件と

換気回数より計算し、負荷とする。

除湿機運転時間: 24時間/日

【試算方法】・倉庫内空気条件に応じて除湿能力・消費電力・排熱量・インバーター周波数を計算し、電力量と倉庫内の温湿度変化を3分ごとに計算。(2回目のサーモオフまで/相対湿度50%以上:サーモオン、45%以下でサーモオフ、ただし、初回のサーモオンはパワフル除湿運転になります。)

・上記で計算した電力量を1日分に換算し、日数を掛けて年間消費電力量を試算。

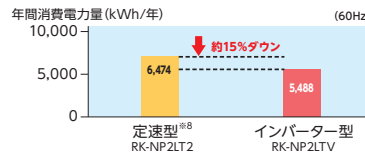
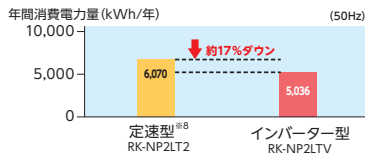
2 省エネ性の向上

室内の除湿負荷の変動に応じて、圧縮機の回転数をインバーター制御し、除湿能力を調整します。

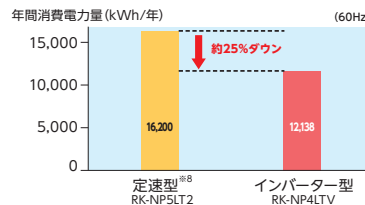
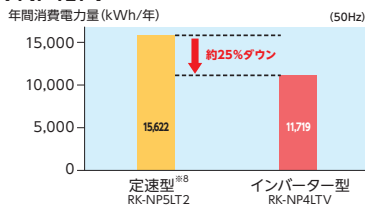
そのため、定速型と比較して、設定湿度に対して効率的な運転を行うため、消費電力量を低減することができます。

■省エネ試算例(年間消費電力量)〈再熱除湿運転時〉

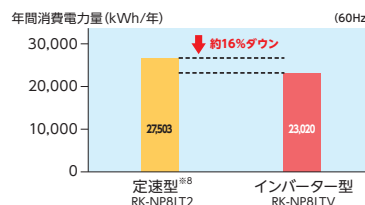
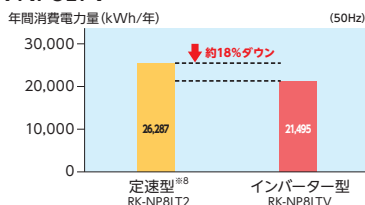
●RK-NP2LTV



●RK-NP4LTV



●RK-NP8LTV



3 選べる運転モード

『自動除湿』『再熱除湿』『冷却除湿』の3モードから、用途や温湿度条件に合わせた運転モードを選ぶことができます。

(注) 1. 定速型RK-NP2～10LT2は『湿度優先(再熱除湿運転/冷却除湿運転/送風運転)』『温度優先(冷却除湿運転/送風運転)』の2モードとなります。

<p>■『自動除湿』モード</p> <p>設定した温度/湿度に向けて、インバーター制御により除湿能力を調整しながら、再熱除湿運転、冷却除湿運転または送風運転を自動で行います。 (注) 2. 本除湿機に暖房機能や加湿機能はありません。また、再熱除湿運転時には、再熱抑制機能を追加し、室温の変動を抑えます。</p> <p>室温の上昇を抑制 (注) 3. 室内吸込空気温度25℃、相対湿度80%、室外吸込空気温度30℃の目安です。 温度上昇の目安は、新製品(マイスターシリーズ):約5～10(℃)、定速型(RK-NP2～10LT2):約10～20(℃)</p>
<p>■『再熱除湿』モード</p> <p>設定湿度に下がるまで再熱除湿運転し、設定湿度になると送風運転をします。 (注) 4. 本除湿機に加湿機能はありません。定速機RK-NP2～10LT2には本機能はありません。</p>
<p>■『冷却除湿』モード</p> <p>設定温度に下がるまで冷却除湿運転し、設定温度になると送風運転をします。 (注) 5. 本除湿機に暖房機能はありません。</p>

1 オプション部品の充実

正面吸込み用のフィルターボックスや背面吸込み用のダクトセット、高性能フィルターなどの豊富なオプション部品をラインアップ。(詳細については、P.71~79をご参照ください。)

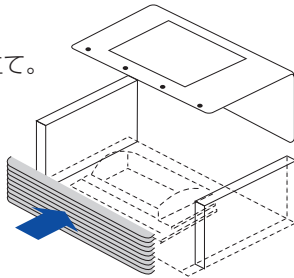
2 施工・サービス性の向上

(1) プレナムチャンバーの施工性向上

プレナムチャンバー(オプション部品)の改良により、従来必要だった現地での組み立て作業が不要となり、取付作業のみとなりました。

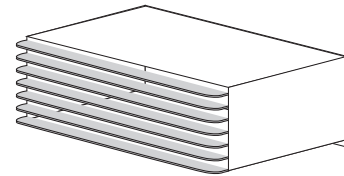
定速型

現地で組み立て。



インバーター型

組立状態で出荷。現地では取付作業のみ。



(イメージ図)

(2) Vベルトの張り調整・交換作業不要

送風機とモーターの直結化により、Vベルトの張り調整や交換作業、プーリー間の芯合わせ点検作業が不要となります。

(3) ドレンパン清掃の容易化

奥まで見やすい構造としたことで、ドレンパンの清掃が容易になりました。

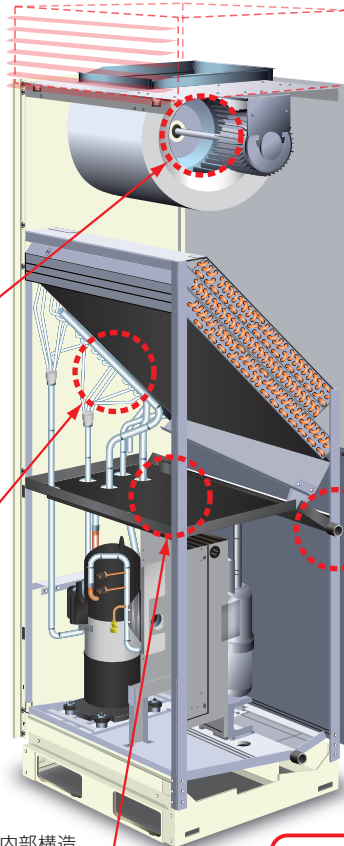
(4) ドレントラップの施工

ドレン配管の接続位置を高くしたため、ドレントラップの施工が容易です。

(5) 施工後の廃棄物削減

フォークリフト用の角穴の採用により、施工時に排出する梱包材を削減しました。

プレナムチャンバー(オプション部品)



Vベルト

ドレン配管
接続口

本体内部構造
(イメージ図)

ドレンパン

熱交換器(蒸発器)

フィンの中に詰まったホコリや配管に付着した腐食成分を洗い流す*ことにより、性能低下やガス漏れを軽減することができます。

※洗浄作業は、専門の知識が必要です。
各サービス拠点までお問い合わせください。

大小さまざまな空間の除湿に対応可能です。
 また、冷却機能付機では、室内の温度上昇を抑制することもできます。

R410A高効率スクロール圧縮機と蒸発器および凝縮器性能の向上により、除湿能力・冷却能力の向上や消費電力の低減を実現しました。

■製品ラインアップ

●再熱専用機 (50/60Hz)

型 式	RK-NP2L2	RK-NP3L2	RK-NP5L2	RK-NP8L2	RK-NP10L2
圧縮機出力	kW 1.5	2.2	3.75	5.5	7.5
相当馬力	— 2	3	5	8	10
除湿能力	L/h 5.5/6.3	7.6/8.7	14.0/16.0	20.1/22.5	26.1/29.0

●冷却機能付機 (50/60Hz)

型 式	室内	RK-NP2LT2	RK-NP3LT2	RK-NP5LT2	RK-NP8LT2	RK-NP10LT2
	室外	RCR-NP2T	RCR-NP3T	RCR-NP5T	RCR-NP8T	RCR-NP10T
圧縮機出力	kW 1.5	2.2	3.75	5.5	7.5	
相当馬力	— 2	3	5	8	10	
冷却能力	kW 6.1/7.0	9.0/10.0	15.3/16.2	22.1/23.7	29.4/32.4	
除湿能力※1	L/h 5.5/6.3	7.6/8.7	13.7/15.6	20.1/22.5	26.1/29.0	



※プレナムチャンバーは、オプション部品になります。

※1. 再熱運転時の能力になります。冷却運転時の能力は異なります。

1 オプション部品の充実

背面吸込みや高性能フィルターなど、豊富なオプション部品を準備しました。
 (詳細については、P.71~74、77~79をご参照ください。)

2 サービス性の向上

蒸発器と凝縮器の間にスペースを設けたことにより、フィン(熱交換器部)の清掃と、製品正面からの熱交換器(蒸発器)の取り外しが可能です。

3 多様な機能・制御(操作パネル)

(1) 主な機能・制御

- 遠方発停(サーモ+送風ON)信号入力
- ペアリモコン接続
- 外部ヒューミ・サーモ信号入力
- 複数台運転制御
- 冷却/再熱切替信号入力
- ファン残留運転制御
- 異常時ファン運転制御(強制送風運転)
- 手元操作禁止(リモコン操作禁止)
- 温湿度補正機能
- 除霜時間変更
- フィルターサイン表示機能

(2) 室内吸込空気温湿度表示機能

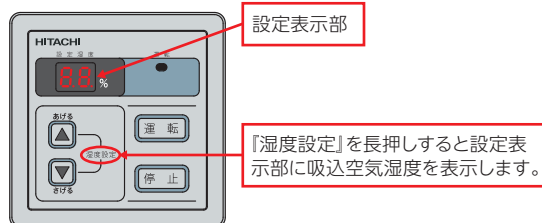
操作パネルで室内ユニットの吸込空気温度や湿度を確認することができます。

※「再熱専用機」では湿度を、「冷却機能付機」では温度・湿度を確認することができます。

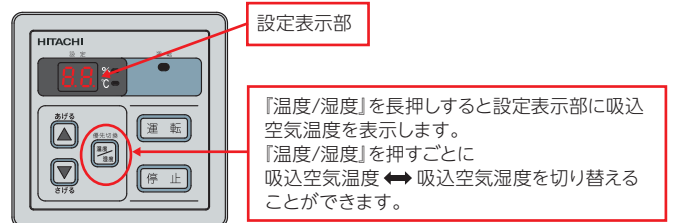
● 確認方法

確認方法詳細は、製品に付属の取扱説明書をご参照ください。

【再熱専用機】



【冷却機能付機】



主な特長

R32 天井埋込セパレートタイプ (インバーター型) <冷却機能付機>

新冷媒R32を採用し、環境影響度に配慮。
また、再熱能力を強化するため
室外に排熱しない再熱運転を採用しました。

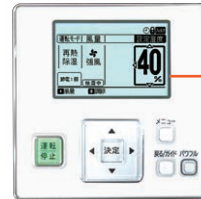
製品ラインアップ

型 式	室内	—	RK-GP3CT	RK-GP5CT
	室外	—	RAS-GP3T	RAS-GP5T
圧縮機出力	kW		2.1	3.0
相当馬力	—		3	5
冷却能力	定格	kW	10.3	16.7
	最大	kW	12.0	19.0
除湿能力*1	定格	L/h	8.8	15.0
	最大	L/h	9.8	16.7

*1. 再熱除湿運転時の能力になります。
冷却運転時の能力は異なります。



RK-GP3CT/RK-GP5CT



フルドット液晶の
多機能リモコン
が使えます

多機能リモコン
PC-RKF
(オプション部品)

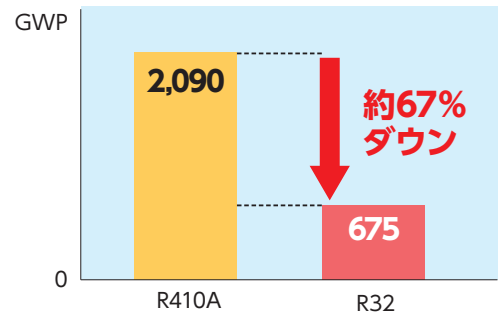
*運転には多機能リモコンのご購入が
必要です。

1 新冷媒R32の採用

冷媒には新冷媒R32を採用。
地球温暖化係数*2を従来の冷媒R410Aに比べて約67%
低減した冷媒です。

*2. 地球温暖化に与える影響を数値化したものを示します。数値が大き
いほど温暖化への影響が大きいことを示します。
*3. 出典「IPCC第4次評価報告書」地球温暖化係数(GWP) 100年値。

地球温暖化係数(GWP) *3



2 再熱除湿運転方式の拡充

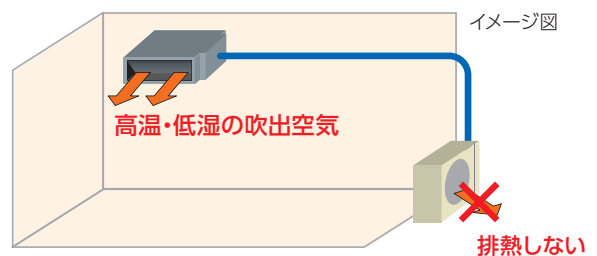
新冷凍サイクルの採用により、室外ユニットで一部排熱を行い、室内への熱負荷を抑制する現状の制御に加え
室外ユニットで排熱制御を行わず、室内へ高温・低湿の空気を吹き出す制御を追加しました。

当社2019年度製品 の機能



再熱運転時、吹出空気温度は吸込空気温度より、±5℃変化します
(運転条件により異なります)。

新型機 に追加の機能



吹出空気温度は、吸込空気温度より約10~25℃上昇します。

[吸込空気温度や外気温度が低い条件で、再熱除湿運転を行うと、吹出空気温度が吸込空気温度よりも低下し、相対湿度が高い空気を吹き出す場合があります。]

注目製品

用途一覧表

機種一覧表

主な特長

仕様表・寸法図・電気配線図ほか
(再熱専用機)

仕様表・寸法図・電気配線図ほか
(冷却機能付機)

オプション部品・改造項目

その他

3 室外ユニットの施工性を向上

2.1kW機・3.0kW機のいずれも、従来機より軽量化を実現しました。

また、3.0kW機は高さ寸法を240mm低減させることで施工性の向上をより図っています。

	2.1kW機種		3.0kW機種	
	従来機 RAS-NP3T	新型機 RAS-GP3T	従来機 RAS-NP5T	新型機 RAS-GP5T
製品質量(kg)	85	65	133	96
高さ寸法(mm)	800	800	1,380	1,140

〈2.1kW機の例〉

従来機:RAS-NP3T



質量
85kg



20kg 低減

新型機:RAS-GP3T



質量
65kg

〈3.0kW機の比較例〉

従来機:RAS-NP5T



質量
133kg



37kg 低減

新型機:RAS-GP5T



高さ 240mm 低減

質量
96kg

4 運搬性

2.1kW機の室外ユニット(RAS-GP3T)の梱包時高さは900mm(製品の高さは800mm)。

商用車(軽ワゴン)でも載せることができます。

自動車主要メーカーの主な商用車(軽ワゴン)

荷室高さ(カタログ値)の一例

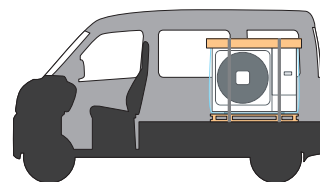
(2021年11月 日立調べ)

- トヨタ自動車 ... ピクシス バン(標準ルーフ) : 1,115mm
- ホンダ N-VAN : 1,365mm
- 日産 NVクリッパー : 1,240mm

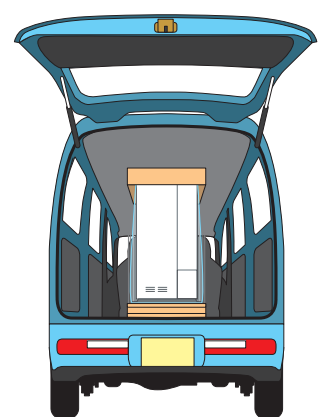
ご注意 | 寸法上の比較となります。積載試験等は行っておりません。
運搬時の注意事項は据付点検要領書等をご確認ください。

〈積載イメージ〉

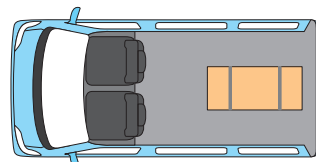
〈横から見た図〉



〈後ろから見た図〉



〈上から見た荷室の図〉



主な特長

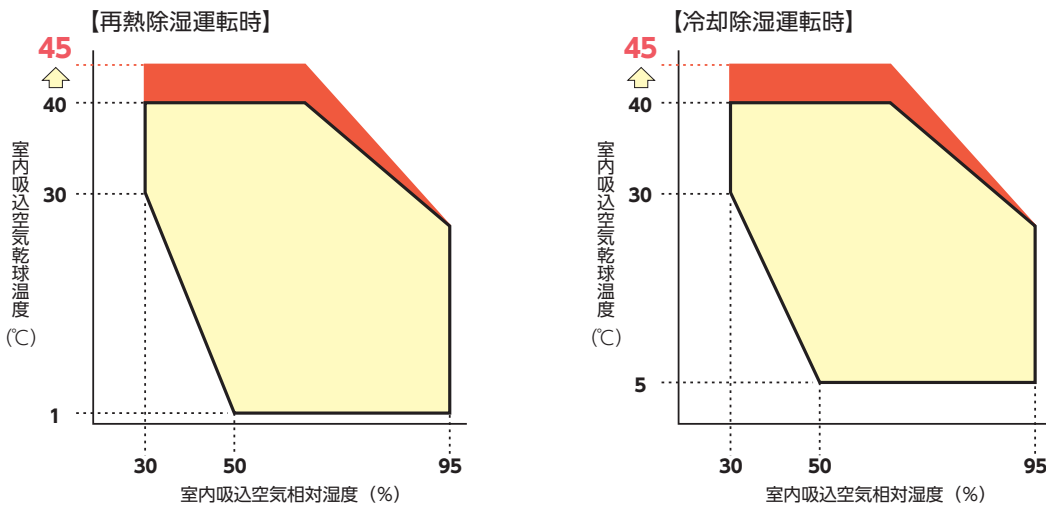
R32 天井埋込セパレートタイプ (インバーター型) <冷却機能付機>

5 運転温度範囲の拡大

運転可能な吸込空気温度の上限を40℃から**45℃に拡大**しました。

※現行の日立床置タイプ(定速型)の上限温度は、40℃です。

そのため、高温高湿な部屋の除湿用途にもご使用できます。



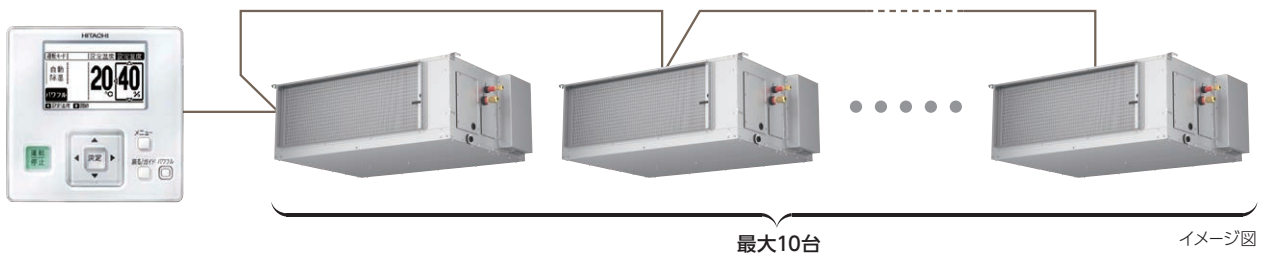
【冷媒R32 注意事項】

R32 天井埋込セパレートタイプ除湿機をご採用いただくにあたって 狭小スペースへの設置はできません。詳細は、弊社営業窓口までご連絡ください。

6 優れた施工性

●複数台制御機能

1つの多機能リモコン(オプション部品)で最大10台まで、設定・運転/停止などの操作ができます。ゾーン毎のグループ分けにより効率的な運転ができます。



※多機能リモコンはオプション部品です。

※運転には最低1台の多機能リモコン(オプション部品)が必要です。

※ペアリモコン(オプション部品)をつけることで、遠隔操作が可能になります。

※タッチパネル集中コントローラー(P.89に掲載)には本機は接続できません。

注目製品

用途一覧表

機種一覧表

主な特長

仕様表・寸法図・電気配線図ほか
(再熱専用機)

仕様表・寸法図・電気配線図ほか
(冷却機能付機)

オプション部品・改造項目

その他

主な特長

床置タイプ (インバーター型)

小型床置タイプ (インバーター型)

小型天吊タイプ (インバーター型)

R32 天井埋込セパレートタイプ (インバーター型)

共通特長

キーブドライ
マイスター
Meister

注目製品

用途一覧表

機種一覧表

主な特長

仕様表・寸法図・電気配線図ほか
(再熱専用機)

仕様表・寸法図・電気配線図ほか
(冷却機能付機)

オプション部品改造項目

その他

1 セルフデマンド機能

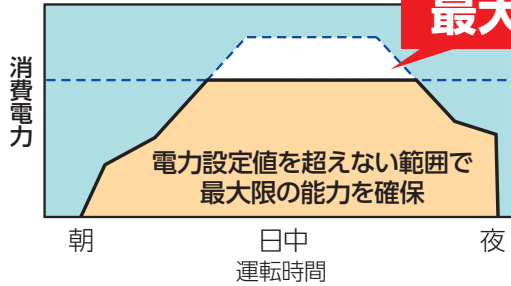
圧縮機の運転電流を自己検出してデマンド制御を行います。

電力設定値を超える範囲の消費電力をカットし、最大電力の抑制に貢献します。

※小型床置タイプ・小型天吊タイプは、多機能リモコン(オプション部品)が必要となります。

■セルフデマンド機能

(イメージ図)



電力設定値を超える範囲の消費電力をカットし、最大電力を抑制!

電力設定値

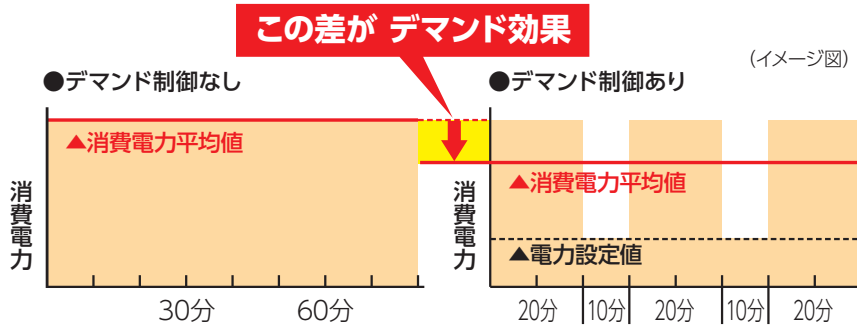
定格消費電力^(※1)の
100%・80%・70%・60%・40%
から選択可能

(※1)小型床置タイプ・小型天吊タイプ・天井埋込セパレートタイプ(R32)の場合は、最大消費電力

■ウェーブモード

約20分と約10分間隔で、交互にデマンド制御のONとOFFを繰り返すウェーブモードを搭載しています。

消費電力量を低減しながら、湿度変化を最小限に抑えることが可能です。



【注意事項】

(注) 1. セルフデマンド機能・ウェーブモードはお客様では設定できません。販売店にご依頼ください。

2. 電力設定値(%表示)は、あくまでも目安値です。本制御で使用する値は電流からの演算値を使用しているため、電力計の値とは精度が異なります。最大電力を精度良く管理する必要がある場合や、電力会社との契約電力をデマンドコントロールする場合には、専用のデマンドコントローラー(市販品)をご使用ください。

3. 上記デマンド設定をした場合、圧縮機の回転数を強制的に下げると、能力は設定値に応じて低下します。

4. 運転制御状態(保護制御など)によっては、一時的に表示値よりも高くなる場合があります。

5. 本機能は最大電力(30分平均)を抑制する制御です。漏電遮断器、トランスなどの電源回路・電源配線の容量を小さくする目的でのご使用はできません。遮断器作動・機器故障の原因となりますのでご注意ください。

2 運転温度範囲の拡大

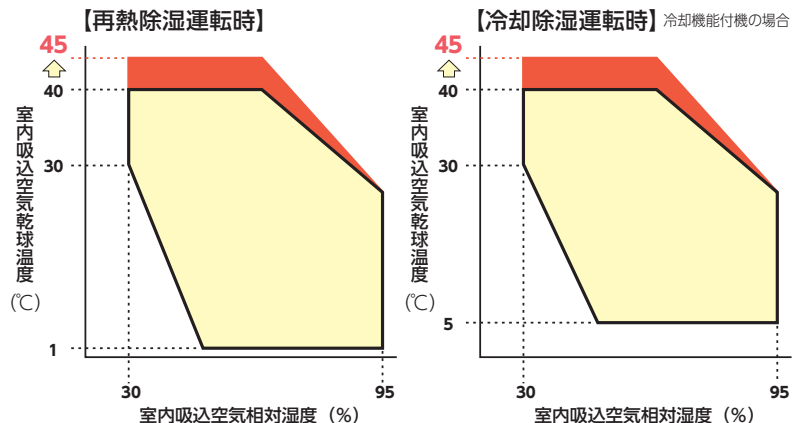
運転可能な吸込空気温度の上限を40℃から

45℃まで拡大しました。*

そのため、高温高湿な部屋の除湿用途にも

ご使用できます。

※ 現行の日立床置タイプ(定速型)の上限温度は、40℃です。



主な特長

床置タイプ (インバーター型)

小型床置タイプ (インバーター型)

小型天吊タイプ (インバーター型)

R32 天井埋込セパレートタイプ (インバーター型)

共通特長

キーボードライ
マイスター
Meister

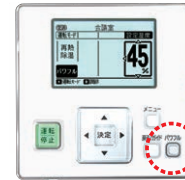
3 操作パネルの多機能化

操作パネルに多機能リモコン (PC-RKF) を採用。簡単操作でさまざまな設定が可能です。

※小型床置タイプ、小型天吊タイプ、**R32**天井埋込セパレートタイプは、多機能リモコン (オプション部品) が必要となります。

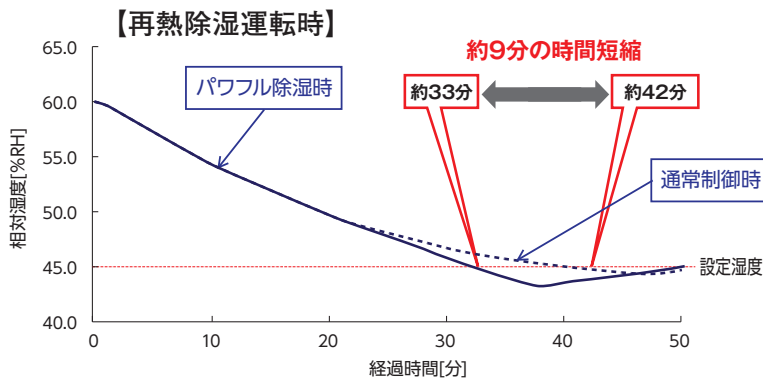
■パワフル除湿 (急速除湿)

パワフル除湿スイッチ^(※1)を押すと、設定湿度に到達するまでインバーター制御により圧縮機の回転数を最大にして運転します。搬入・搬出時で継続的に扉が開いているときなどの、室内の除湿負荷変動が大きい場合に対応することができます



パワフル除湿
スイッチ^(※1)

●設定湿度までの到達時間 (RK-NP4LV1、50Hz) [試算値]



試算条件および試算方法

【試算条件】

設定湿度：45%

対象空間：1,500m³の倉庫、

換気回数：0.35回/時間

外気条件：2013年 気象庁データ 東京地区 (50Hz)

除湿負荷：倉庫内発生負荷なし、倉庫内外へ出入りする水分量を外気条件と換気回数より計算し、負荷とする

【試算方法】

・倉庫内空気条件に応じて除湿能力・消費電力・排熱量・インバーター周波数を計算し、倉庫内の温湿度変化を3分ごとに計算。

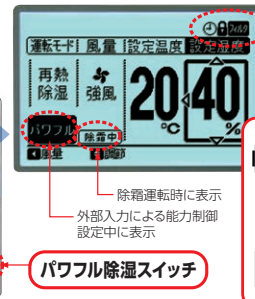
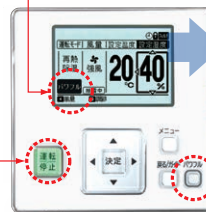
※1. パワフル除湿は、外部入力端子を使用して遠方からの入/切も可能です。

■操作パネルにフルドット液晶を採用

- フルドット液晶の採用により、数字・文字・マークが読み取りやすく、運転・操作状態がひと目でわかります。
- 操作ボタンを押すとバックライトが点灯。操作時の画面がより見やすくなります。特に、暗い室内での操作に便利です。
- 運転ボタン全面が緑色に発光するので、運転中か停止中かがひと目で分かります。



パワフル運転表示
パワフル運転中のみ点灯



- 🕒 スケジュール機能有効
- 🔒 操作パネルからの操作禁止
- 🗑️ フィルターサイン

●かんたんタイマー機能

除湿機の運転・停止が簡単にできます。タイマー動作は、『1回』『毎回』の2パターンから選択ができます。さらに細かく設定したい場合は、スケジュール機能をご利用ください。

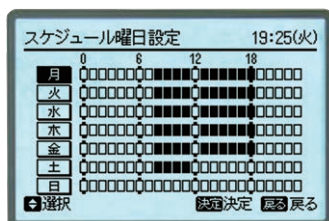
■節電サポート機能

●運転スケジュールの管理に対応

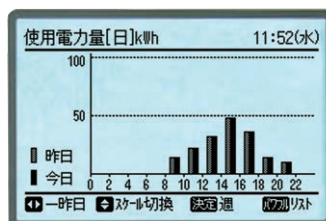
運転・停止・設定温湿度について、曜日ごとに1日最大2パターンの時間帯でスケジュール管理ができます。また、節電サポート機能もスケジュール管理ができます。

●使用量表示

操作パネル画面に除湿機の使用電力量・CO₂排出量を表示します。表示は1日・1週間・1年単位でグラフ/リストの表示が可能です。



スケジュール設定画面



使用電力量表示 (前日比較)



CO₂排出量表示 (週ごとの比較)

※圧縮機の使用電力量を表示します。数値は参考値です。

注目製品

用途一覧表

機種一覧表

主な特長

仕様表・寸法図・電気配線図ほか

仕様表・寸法図・電気配線図ほか

オプション部品・改造項目

その他

主な特長

床置タイプ (インバーター型)

小型床置タイプ (インバーター型)

小型天吊タイプ (インバーター型)

R32 天井埋込セパレートタイプ (インバーター型)

共通特長

キーブドライ
マイスター
Meister

■豊富な節電機能

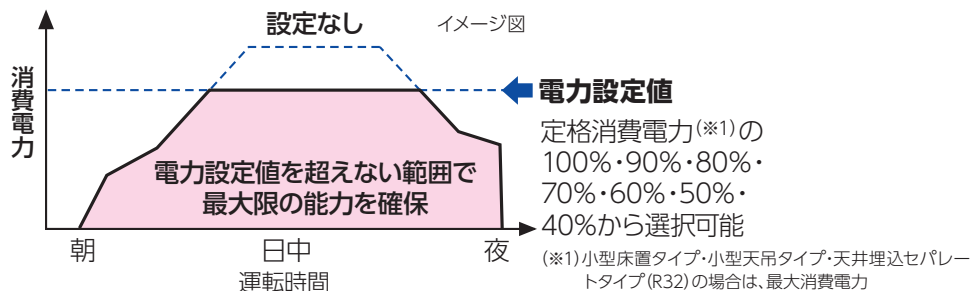
※以下の3つの制御は同時に使用できません。設定湿度・温度 (冷却機能付機) までの到達時間が長くなります。

除湿能力制御

2つの節電モードが可能に。

●ピークカットモード

電力設定値を超える範囲の消費電力をカットし、最大電力の抑制に貢献します。



(注) 1. 電力設定値 (%表示) は、あくまでも目安値です。本制御で使用する値は電流からの演算値を使用しているため、電力計の値とは精度が異なります。

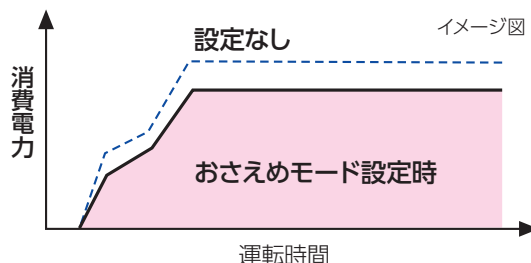
2. 上記ピークカットモードを設定した場合、圧縮機回転数を強制的に下げられるため、能力は設定値に応じて低下します。

3. 運転制御状態 (保護制御) などによっては一時的に表示値よりも高くなる場合があります。

4. 本機能は最大電力 (30分平均) を抑制する機能です。漏電遮断器、トランスなどの電源回路・電源配線の容量を小さくする目的でのご使用はできません。

●おさえめモード

除湿能力を常に設定値に抑えて運転し、節電に貢献します。



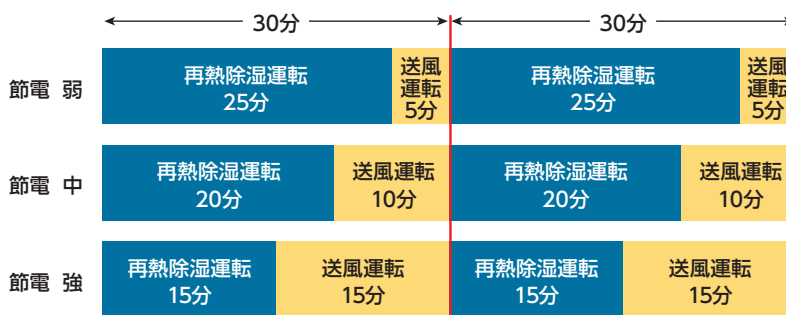
(注) 1. おさえめモードの設定値は、設定しない状態の能力の100%から40%まで10%刻みで設定可能です。

2. 設定値は、あくまでも目安です。実際の使用条件・運転状態により変動することがあります。

間欠運転制御

除湿運転と送風運転 (サーモオフ) を一定間隔で繰り返す制御で、消費電力を抑制します。

(再熱除湿モード時)



注目製品

用途一覧表

機種一覧表

主な特長

仕様表・寸法図
(再熱専用機)
電気配線図ほか

仕様表・寸法図
(冷却機能付機)
電気配線図ほか

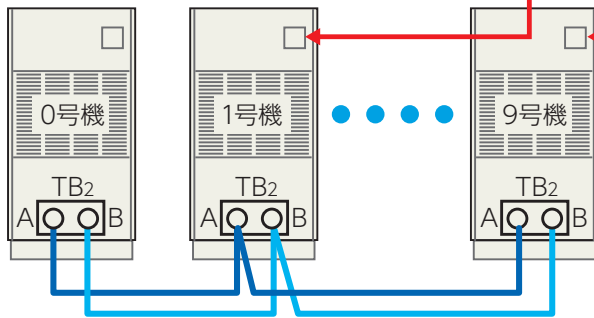
オプション部品
改造項目

その他

1 複数台運転制御

操作パネル(1台)で、最大10台までの除湿機を同時に複数台運転・制御することができます。
以下の配線要領に従って、正しく配線を行ってください。

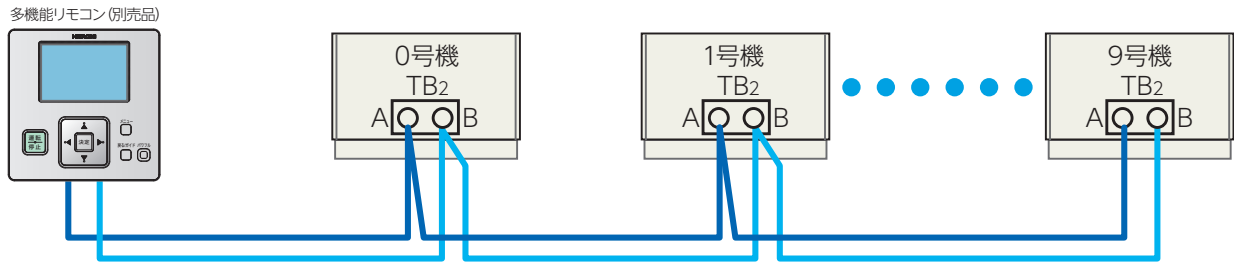
● 配線要領 (床置タイプの例)



1~9号機の操作パネルと端子台(TB2)を接続している配線を取り外してください。

- (注) 1. 異なる製品シリーズや再熱専用機と冷却機能付機を組み合わせた複数台運転制御はできません。
2. インバーター型と定速型や、異なるタイプを組み合わせた複数台運転制御はできません。
3. 号機設定要領は機種により異なりますので、詳細については据付点検要領書をご確認ください。
4. 1~9号機は、運転ランプなどは点灯しませんので、別途、運転表示灯(現地準備品)を取り付けるなどの検討をしてください。

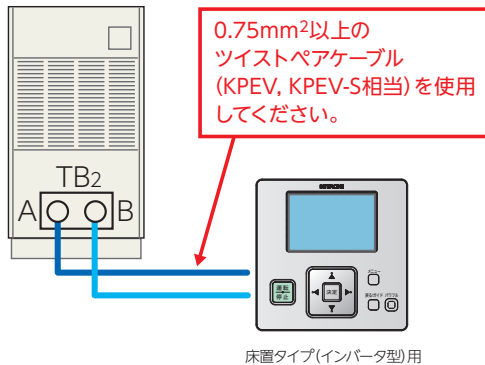
(小型天吊タイプ、小型床置タイプの例)



2 ペアリモコン機能

リモコン(オプション部品)と除湿機を接続することにより、離れた場所でも運転/停止、温度設定などの操作が可能です。
また、異常表示などの表示も確認ができます。

● 配線要領 (床置タイプの例)



- (注) 1. 異なる製品シリーズや再熱専用機と冷却機能付機を組み合わせたペアリモコン接続制御はできません。
2. インバーター型と定速型や、異なるタイプを組み合わせた複数台運転制御はできません。
3. 号機設定要領は機種により異なりますので、詳細については据付点検要領書をご確認ください。
4. リモコンの基板にあるディップスイッチにて、「親」「子」リモコンを設定してください。設定方法の詳細は、リモコン(ペアリモコン用)に付属の取扱説明書をご参照ください。リモコン(ペアリモコン用)は工場出荷時には、「子」リモコンに設定されています。(定速型のみ)

小型床置タイプ (インバーター型/再熱専用機)

RK-NP08PV2/RK-NP08PV2-B RK-NP12PV2/RK-NP12PV2-B

0.6kW	0.8馬力相当
0.9kW	1.2馬力相当

仕様表

(50/60Hz)

項目 (単位)		型 式	RK-NP08PV2		RK-NP08PV2-B		RK-NP12PV2		RK-NP12PV2-B	
			定格	最大	定格	最大	定格	最大	定格	最大
法定冷凍能力	トン		0.3				0.5			
電源	—		単相 100V 50/60Hz							
再熱除湿性能	除湿能力	L/h	2.3	2.9	2.3	2.9	3.2	3.8	3.2	3.8
	消費電力	kW	0.64/0.67	0.86/0.89	0.64/0.67	0.86/0.89	1.20/1.25	1.54/1.59	1.20/1.25	1.54/1.59
	運転電流	A	6.6/6.9	8.9/9.2	6.6/6.9	8.9/9.2	12.4/12.9	15.9/16.4	12.4/12.9	15.9/16.4
	力率	%	97/97							
運転電流最大	A		13				18			
運転音	dB(A)		40							
外形寸法(幅×奥行×高さ)	mm		550×295×825							
圧縮機	型式	—	全密閉型スクロール DC インバーター							
	電動機出力	kW	0.6				0.9			
送風装置	クランクケースヒーター	W	—							
	風量	m ³ /min	15(急)-12(強)-6(弱)							
	機外静圧	Pa	0							
出荷時冷媒封入量	kg		0.55							
	ドレン配管	—	R1/2							
製品質量	kg		45							

(注) 1. 再熱除湿性能は、室内吸込空気乾球温度25℃・相対湿度80%・強風・定格周波数で運転した場合を示します。

また、最大はインバーターによる最大値を示します。

2. 電気工事の際は電気特性の1.2倍程度を見込んでください。

3. 再熱除湿運転を行なうと吹出空気温度が吸込空気温度より高くなります。運転状態によっても異なりますが、約10～25℃上昇します。温度上昇が問題となる場合は別途冷房や換気を考慮してください。

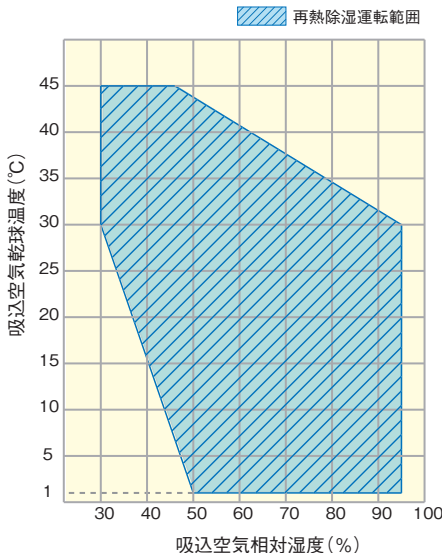
4. 運転音は反響の少ない無響室で、吹出正面1.0m・地上高さ1.0mの測定位置における値(Aスケール)を示します。実際の据付状態は周囲の騒音や反響を受け、表示値より大きくなります。なお、運転音は弱風時の1/3オクターブバンド運転音を示します。

また、本製品はインバーター型です。定速の製品と比較してインバーター特有の高周波音が発生しますがユニットの異常ではありません。定速の製品の音色とは異なりますので、据付環境や設置場所は十分注意して選定してください。

5. 本製品は、ユニット正面の温・湿度センサーの検知温・湿度により、運転制御を行なうものであり、周囲湿度や熱交換器吸込部の温・湿度とは異なる場合があります。

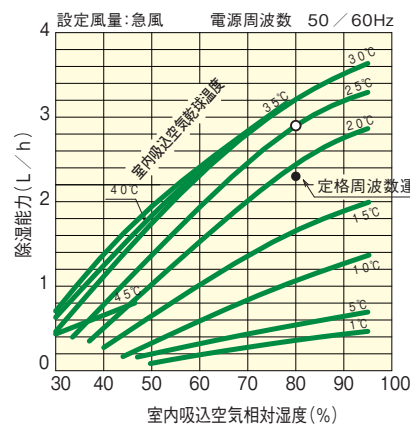
6. 丸ダクトセットや中性性能フィルターを取り付けた場合、圧力損失により風量が低下し、除湿能力が約10%ほど低下します。

運転範囲

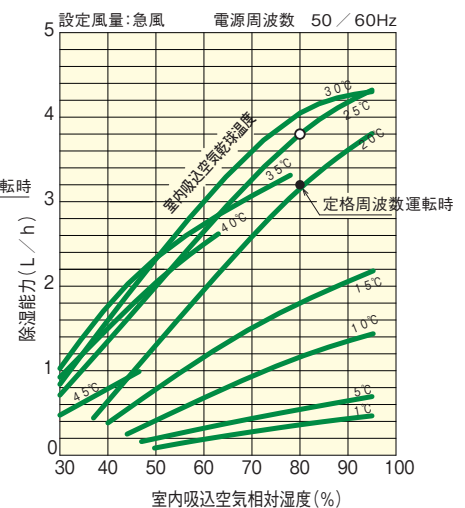


除湿能力特性

RK-NP08PV2, RK-NP08PV2-B



RK-NP12PV2, RK-NP12PV2-B



(注) 1. 本図は上記容量の除湿機用インバーターユニットが最大周波数で運転した場合の値を示します。図中○は標準条件(吸込空気乾球温度25℃、相対湿度80%)において運転した場合の最大能力を示します。

2. 図中●は標準条件において、定格周波数で運転した場合の能力を示します。

3. 吸込空気温度が約20℃以下になると除霜運転を行うため、除湿能力が低下する場合があります。

注目製品

用途一覧表

機種一覧表

主な特長

仕様表・寸法図・電気配線図ほか
(再熱専用機)仕様表・寸法図・電気配線図ほか
(冷却機能付機)

オプション部品改造項目

その他

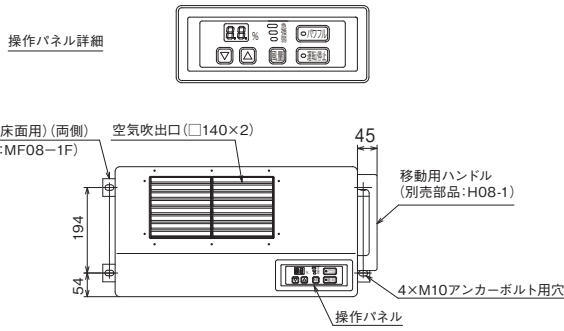
小型床置タイプ (インバーター型/再熱専用機)

RK-NP08PV2/RK-NP08PV2-B RK-NP12PV2/RK-NP12PV2-B

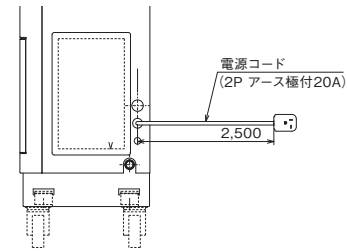
0.6kW	0.8馬力相当
0.9kW	1.2馬力相当

標準寸法図

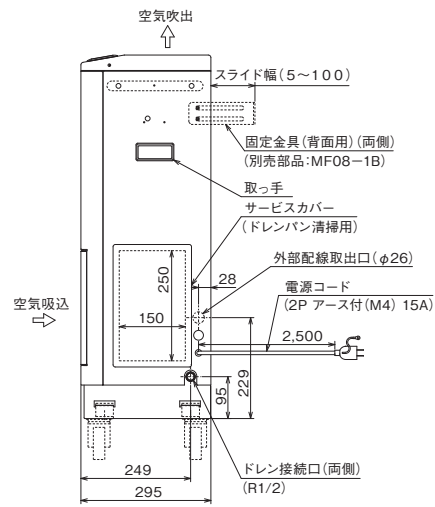
(単位:mm)



RK-NP12PV2(-B)



RK-NP08PV2(-B)



注目製品

用途一覧表

機種一覧表

主な特長

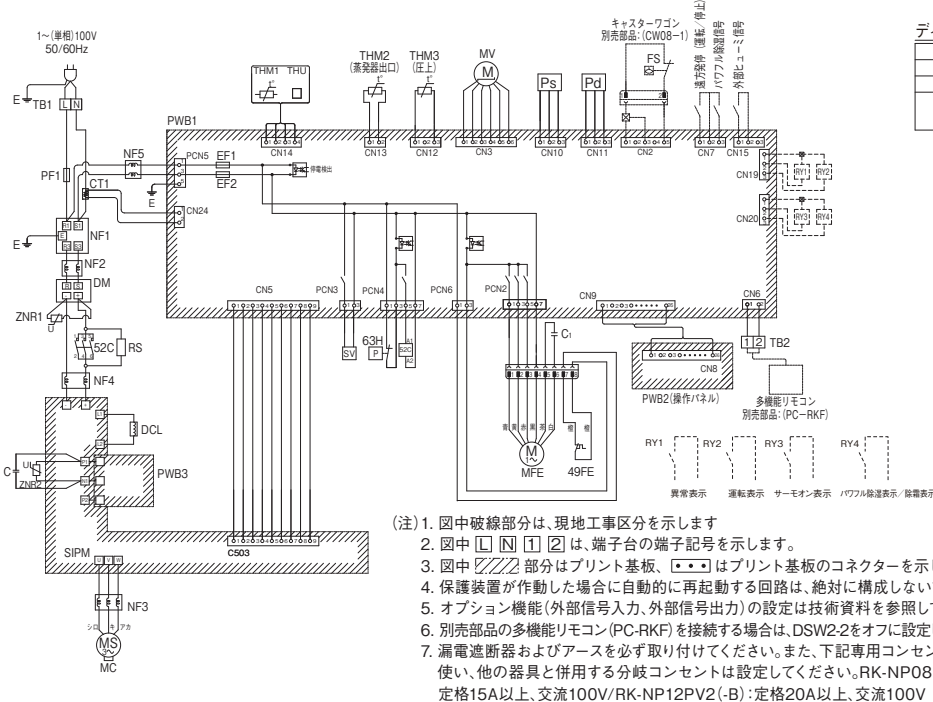
仕様表・寸法図・電気配線図ほか

仕様表・寸法図・電気配線図ほか

オプション部品・改造項目

その他

電気配線図



ディップスイッチの出荷時設定(■がスイッチの位置を示します)

		PWB1				DSW2					
		DSW1		RK-NP12PV2(-B)		DSW2					
		ON	OFF	ON	OFF	ON	OFF	ON	OFF		
1	2	3	4	1	2	3	4	1	2	3	4

記号表

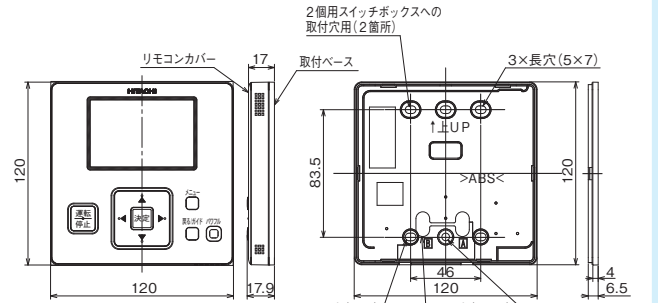
記号	名称	備考
MC	電動機	DCインバーター圧縮機用
MFE	電動機	送風機用
49FE	インターナルサーモスタット	MFE内蔵
PF1	ヒューズ	動力用
EF1,2	ヒューズ	制御回路用
52C	電磁接触器	圧縮機用
SV	電磁弁	除霜用
MV	電子膨張弁	
PWB1~3	プリント基板	
NF1	ノイズフィルター	
NF2~5	ノイズフィルター	リングコア
63H	高圧遮断装置	保護用
DCL	リアクトル	
Pd	圧力センサー	高圧用
Ps	圧力センサー	低圧用
FS	フロートスイッチ	
DSW1,2	ディップスイッチ	
SIPM	インバーターモジュール	
DM	ダイオードモジュール	
ZNR1,2	サージアブソーバー	
RS	抵抗器	
C, C1	コンデンサー	
CT1	カレントトランス	
THM1,THU	温度センサー	蒸発器出口
THM2	サーミスター	圧縮機上
THM3	サーミスター	電源用
TB1	端子台	電源用
TB2	端子台	リモコン用
RY1~4	補助継電器	不付(DC12V)

オプション

品名	型式	金額	
キャスターワゴン	CW08-1	88,000円	
移動用ハンドル	H08-1	7,000円	
キャスター	C08-1	9,000円	
中性能フィルター	F08-1	14,000円	
丸ダクトセット	FDS08-1	21,000円	
多機能リモコン	PC-RKF	29,200円	
転倒防止金具	床面用	MF08-1F	3,500円
	壁面用	MF08-1B	3,500円
ドレンアップ接続用コード	K-08FSCP	3,000円	

多機能リモコン 寸法図

▶インバーター型 専用品 (型式:PC-RKF)

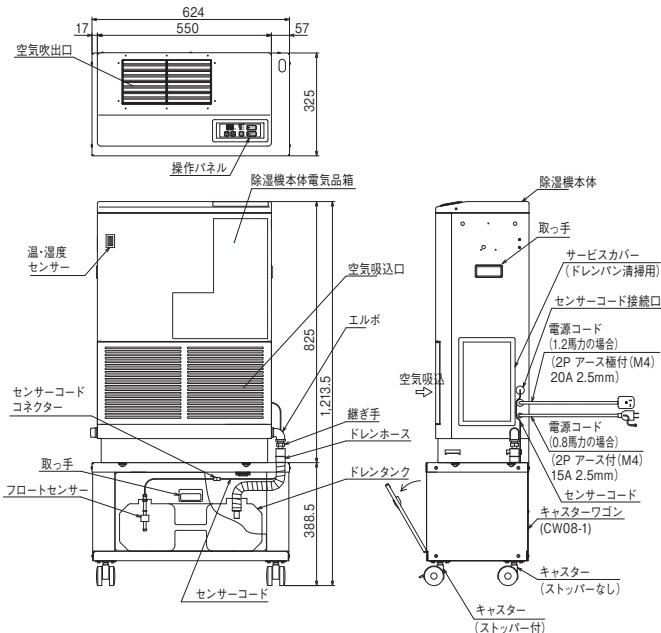


取付ベースの壁などへの取付穴は上図のとおりで、この穴以外の穴あけ、取り付けはできません。
壁および1個用スイッチボックスへの取付穴用(上下2箇所)

キャスターワゴン(オプション部品)付寸法図

(単位:mm)

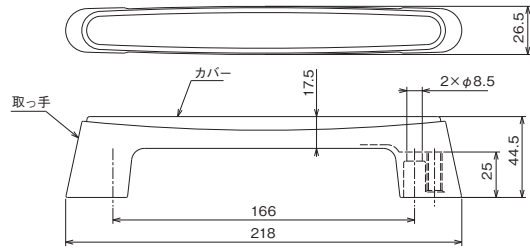
■キャスターワゴン型式:CW08-1



移動用ハンドル(オプション部品)寸法図

(単位:mm)

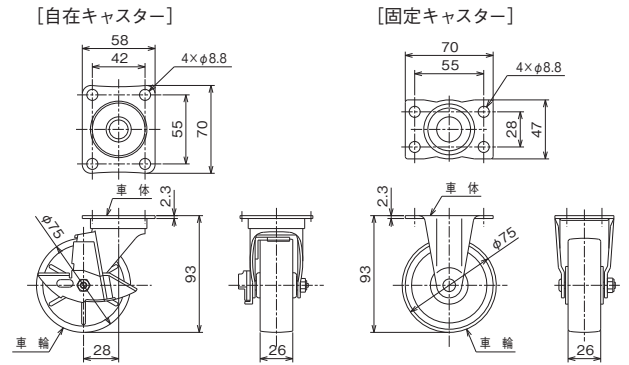
■型式:H08-1



キャスター(オプション部品)寸法図

(単位:mm)

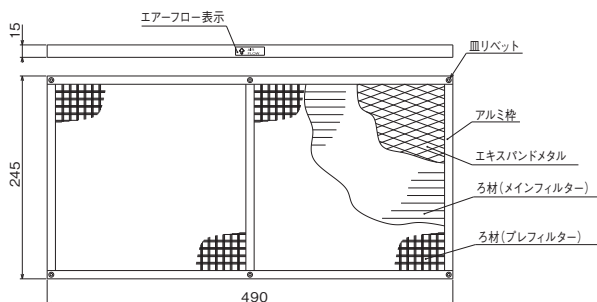
■型式:C08-1



中性能フィルター(オプション部品)寸法図

(単位:mm)

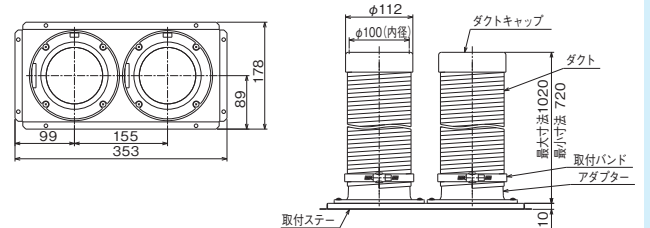
■型式:F08-1



丸ダクトセット(オプション部品)寸法図

(単位:mm)

■型式:FDS08-1



●掲載商品の価格は事業者様向けの積算見積価格であり、一般消費者向けの販売価格ではありません。
なお、積算見積価格には、消費税・配送費・試運転調整費・工事費・使用済み商品の引き取り費などは含まれておりません。

小型天吊タイプ (インバーター型/再熱専用機)

RK-NP08CV1 RK-NP12CV1

R410A
0.6kW 0.8馬力相当
0.9kW 1.2馬力相当

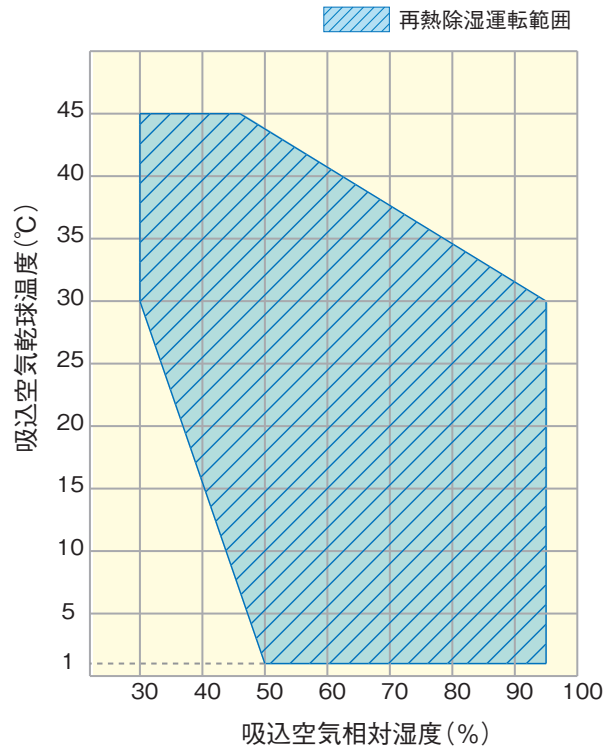
仕様表

(50/60Hz)

項目(単位)		型式				
		RK-NP08CV1		RK-NP12CV1		
法定冷凍能力	トン	0.35		0.53		
電源	—	単相 100V 50/60Hz				
再熱除湿性能	除湿能力	L/h	2.3	2.9	3.2	3.8
	消費電力	kW	0.64/0.67	0.86/0.89	1.00/1.05	1.54/1.59
	運転電流	A	6.6/6.9	8.9/9.2	10.3/10.8	15.69/16.4
	力率	%	97/97			
運転電流最大	A	13		18		
運転音()は弱風	dB(A)	47(39)		53(50)		
外形寸法(幅×奥行×高さ)	mm	830×550×380				
圧縮機	型式	全密閉型スクロール DC インバーター				
	電動機出力	kW	0.6		0.9	
	クランクケースヒーター	W	—			
送風装置	風量	m ³ /min	13(強)-6.6(弱)		15(強)-13(弱)	
	機外静圧	Pa	0			
	電動機出力×台数	kW	0.08×1			
出荷時冷媒封入量	kg	0.55				
ドレン配管	—	R1				
製品質量	kg	49				

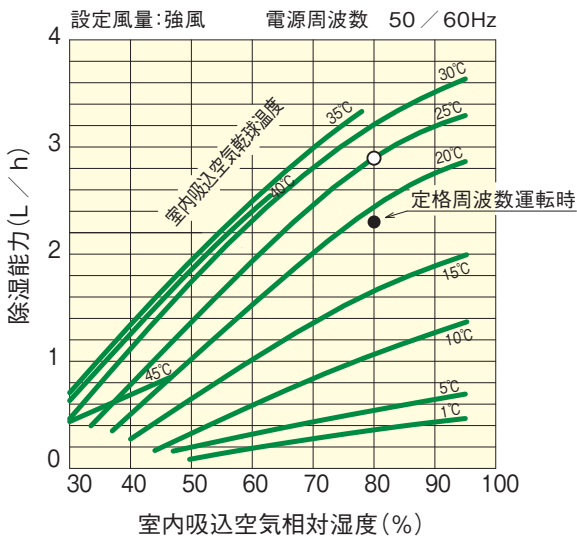
- (注) 1. 再熱除湿性能は室内吸込空気乾球温度 25℃・相対湿度 80%で、定格周波数・強風で運転した場合を示します。また、最大はインバーターによる最大値を示します。
 2. 電気工事の際は電気特性の 1.2 倍程度を見込んでください。
 3. 運転音は、製品正面 1 m、下方 1 m で反響の少ない場所で測定した値 (A スケール) を示します。実際の据付状態では周囲の騒音や反響の影響を受け表示値より大きくなるのが普通です。
 4. 再熱除湿運転を行なうと吹出空気温度が吸込空気温度より高くなります。運転状態によっても異なりますが、約 1.0~2.5℃上昇します。

運転範囲

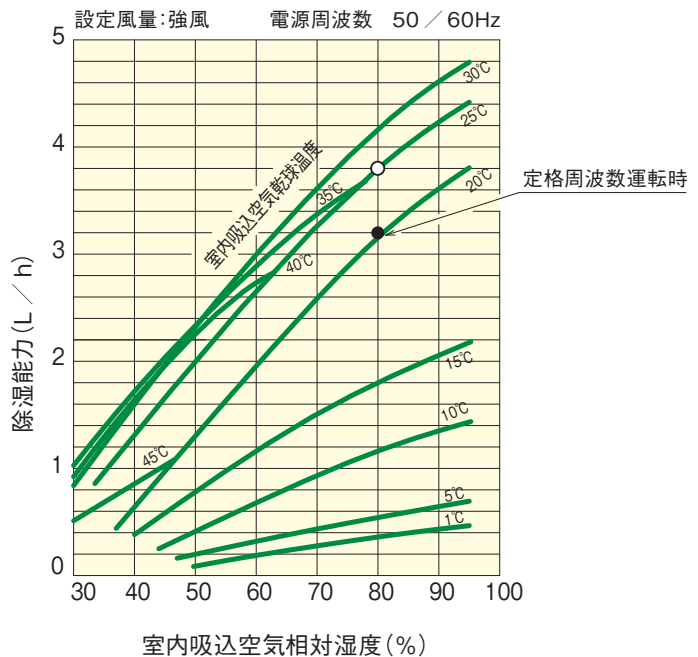


除湿能力特性

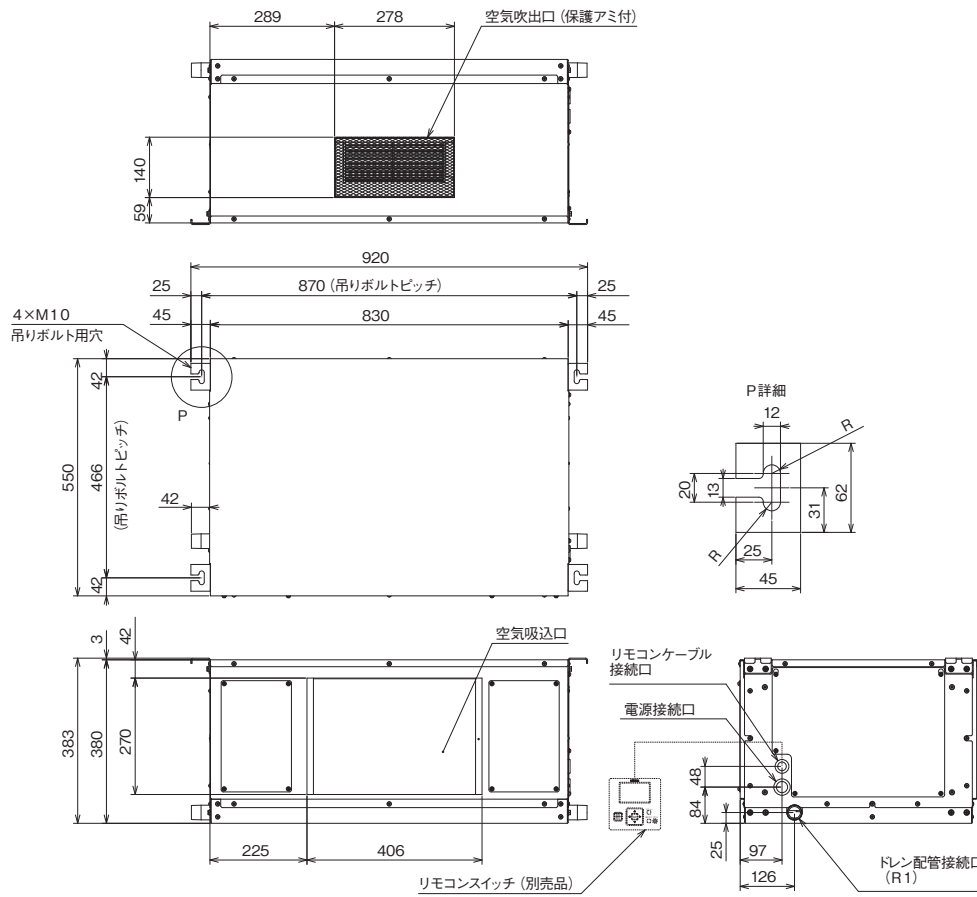
RK-NP08CV1



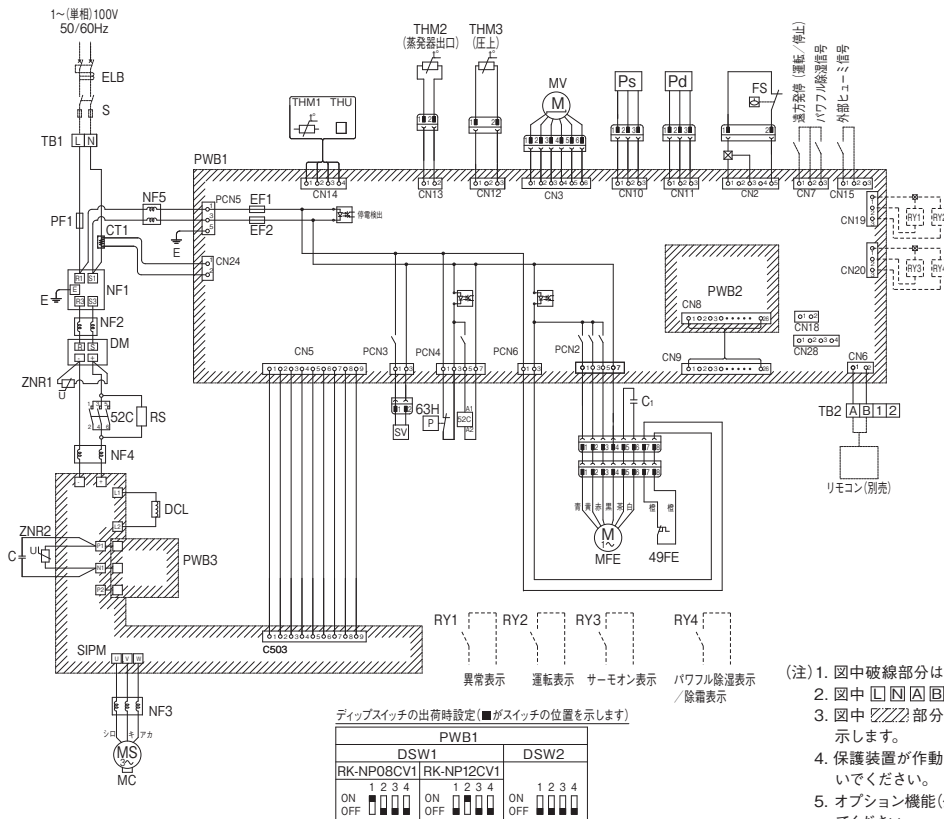
RK-NP12CV1



- (注) 1. 本図は上記容量の除湿機用インバーターユニットが最大周波数で運転した場合の値を示します。図中○は標準条件(吸込空気乾球温度25℃、相対湿度80%)において運転した場合の最大能力を示します。
 2. 図中●は標準条件において、定格周波数で運転した場合の能力を示します。
 3. 吸込空気温度が約20℃以下になると除霜運転を行うため、除湿能力が低下する場合があります。



電気配線図



記号	名称	備考
MC	電動機	DCインバーター圧縮機用
MFE	電動機	送風機用
49FE	インターナルサーモスタット	MFE内蔵
PF1	ヒューズ	動力用
EF1,2	ヒューズ	制御回路用
52C	電磁接触器	圧縮機用
SV	電磁弁	除霜用
MV	電子膨張弁	
PWB1~3	プリント基板	
NF1	ノイズフィルター	
NF2~5	ノイズフィルター	リングコア
63H	高圧遮断装置	保護用
DCL	リアクトル	
Pd	圧力センサー	高圧用
Ps	圧力圧力センサー	低圧用
FS	フロートスイッチ	
DSW1,2	ディップスイッチ	
SIPM	インバーターモジュール	
DM	ダイオードモジュール	
ZNR1,2	サージアブソーバー	
RS	抵抗器	
C, C1	コンデンサー	
CT1	カレントトランス	
THM1, THU	温湿度センサー	
THM2	サーミスター	蒸発器出口
THM3	サーミスター	圧縮機上
TB1	端子台	電源用
TB2	端子台	リモコン用
※S	手元開閉器	不付
※ELB	漏電遮断器	不付
RY1~4	補助継電器	不付 (DC12V)

- (注) 1. 図中破線部分は、現地工事区分を示します。
 2. 図中 □ N △ 回 1 2 は、端子台の端子記号を示します。
 3. 図中 // 部分はプリント基板、○ ○ はプリント基板のコネクターを示します。
 4. 保護装置が作動した場合に自動的に再起動する回路は、絶対に構成しないでください。
 5. オプション機能(外部信号入力、外部信号出力)の設定は技術資料を参照してください。

床置タイプ

(インバーター型/再熱専用機)

RK-NP2LV

1.3kW

2~3馬力相当

R410A

注目製品

用途一覧表

機種一覧表

主な特長

仕様表・寸法図・電気配線図ほか

仕様表・寸法図・電気配線図ほか

オプション部品・改造項目

その他

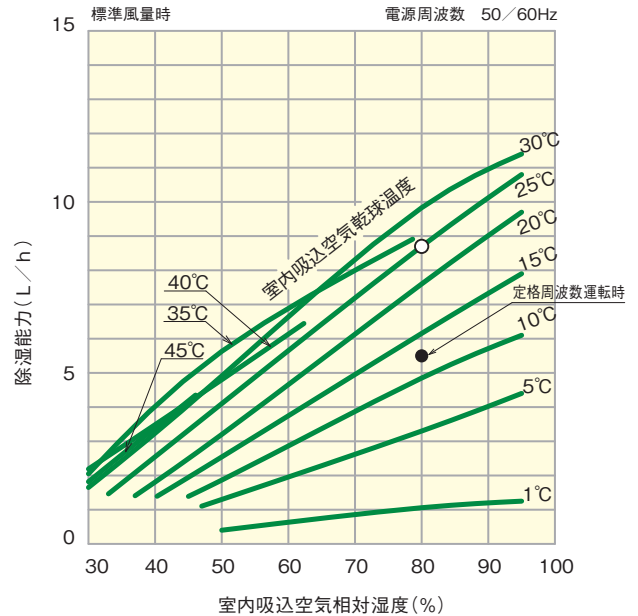
仕様表

(50/60Hz)

項目 (単位)		型式	RK-NP2LV	
			定格	最大
法定冷凍能力	トン		1.08	
電源			三相 200V 50/60Hz	
再熱除湿性能	除湿能力	L/h	5.5	8.7
	消費電力	kW	1.4/1.5	2.5/2.6
	運転電流	A	4.3/4.7	7.8/8.1
	力率	%	93	
運転電流最大	A		11.2	
運転音	dB(A)		55	
外形寸法 (幅×奥行×高さ)	mm		650 × 500 × 1,650	
圧縮機	型式		全密閉型スクロール DC インバーター	
	電動機出力	kW	1.3	
送風装置	クランクケースヒーター	W	-	
	風量	m ³ /min	30	
	機外静圧	Pa	20/20	
出荷時冷媒封入量	電動機出力×台数	kW	0.27 × 1	
	kg		1.75	
ドレン配管			R1	
エマージェンシードレン配管			R1/2	
製品質量	kg		120	

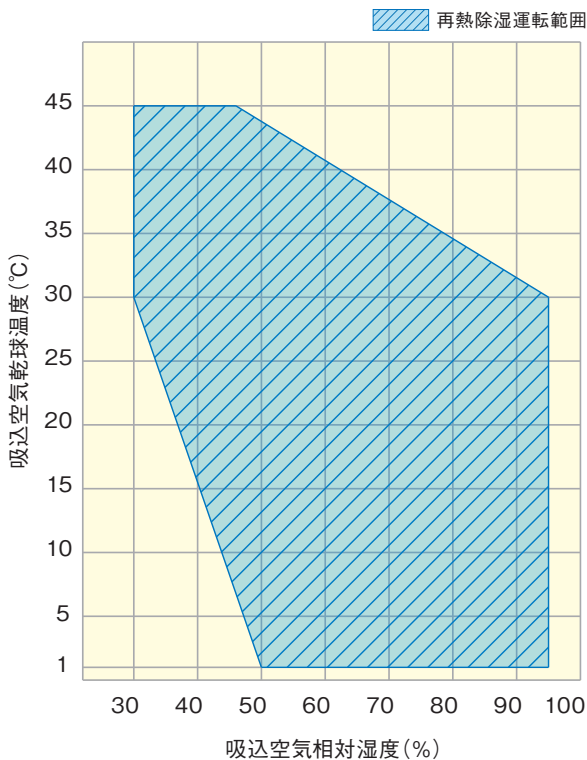
- (注) 1. 再熱除湿性能は、室内吸込空気乾球温度 25℃・相対湿度 80%で、定格周波数で運転した場合を示します。また、最大はインバーターによる最大値を示します。
 2. 運転音は、製品正面 1m、高さ 1m で反響の少ない場所で測定した値 (A スケール) を示します。実際の据付状態では周囲の騒音や反響の影響を受け表示値より大きくなるのが普通です。
 3. 再熱除湿運転を行なうと吹出空気温度が吸込空気温度より高くなります。運転状態によっても異なりますが、約 10 ~ 25℃上昇します。温度上昇が問題となる場合は、別途冷房や換気を考慮してください。

除湿能力特性

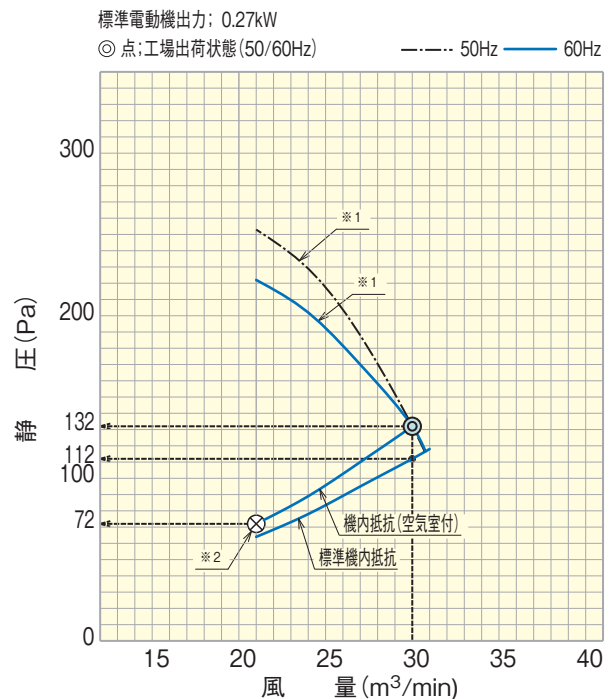


- (注) 1. 本図は上記容量の除湿機用インバーターユニットが最大周波数で運転した場合の値を示します。図中○は標準条件 (吸込空気乾球温度 25℃, 相対湿度 80%) において運転した場合の最大能力を示します。
 2. 図中●は標準条件において、定格周波数で運転した場合の能力を示します。
 3. 本図は着霜による影響を含まない値を示します。

運転範囲



送風機特性曲線



- (注) 1. RK-NP2L(T)Vは、モータ直結駆動式のため機外静圧の値によって風量が特性曲線 (※1) 上で変化します。
 2. オプション部品のファンモータタップ切替用コード (K-2MC) を使用することで風量を 21m³/min (※2) に変更することができます。

床置タイプ

(インバーター型/再熱専用機)

RK-NP4LV1

2.5kW

4~5馬力相当

R410A

注目製品

用途一覧表

機種一覧表

主な特長

仕様表・寸法図・電気配線図ほか
(再熱専用機)

仕様表・寸法図・電気配線図ほか
(冷却機能付機)

オプション部品・改造項目

その他

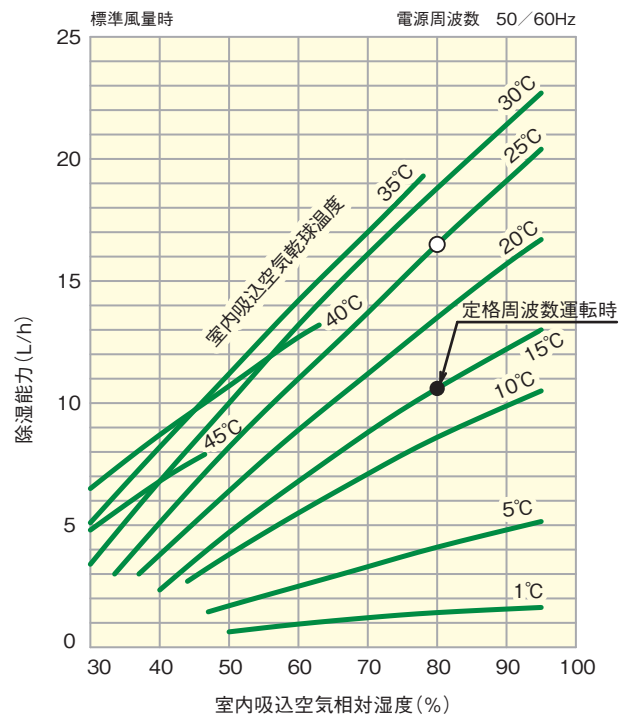
仕様表

(50/60Hz)

項目(単位)		型式	RK-NP4LV1	
			定格	最大
法定冷凍能力	トン		1.89	
電源			三相 200V 50/60Hz	
再熱除湿性能	除湿能力	L/h	10.6	16.5
	消費電力	kW	2.8/3.0	5.2/5.4
	運転電流	A	8.7/9.3	16.1/16.7
	力率	%	93	
運転電流最大	A		22.9	
運転音	dB(A)		60	
外形寸法(幅×奥行×高さ)	mm		800×500×1,800	
圧縮機	型式		全密閉型スクロール DC インバーター	
	電動機出力	kW	2.5	
	クランクケースヒーター	W	-	
送風装置	風量	m ³ /min	44	
	機外静圧	Pa	20/20	
	電動機出力×台数	kW	0.45×1	
出荷時冷媒封入量	kg		2.8	
ドレン配管			R1	
エマージェンシードレン配管			R1/2	
製品質量	kg		160	

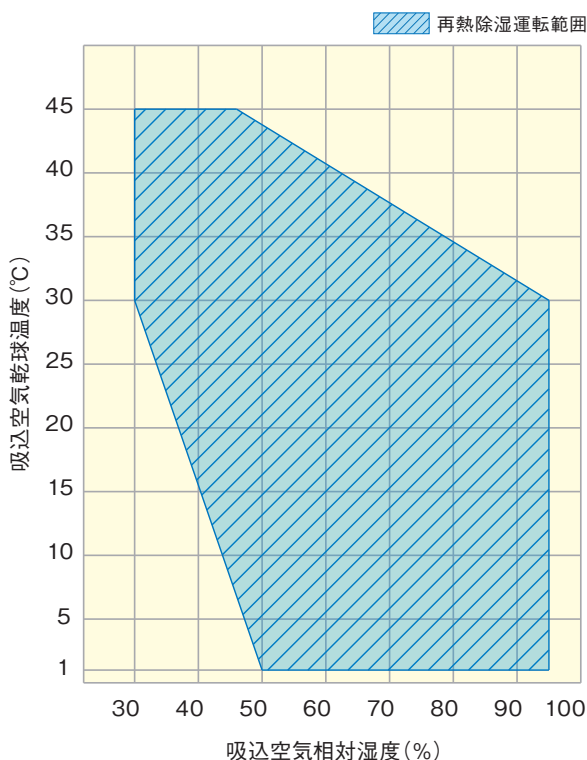
- (注) 1. 再熱除湿性能は、室内吸込空気乾球温度 25℃・相対湿度 80% で、定格周波数で運転した場合を示します。また、最大はインバーターによる最大値を示します。
 2. 運転音は、製品正面 1m、高さ 1m で反響の少ない場所で測定した値 (A スケール) を示します。実際の据付状態では周囲の騒音や反響の影響を受け表示値より大きくなるのが普通です。
 3. 再熱除湿運転を行なうと吹出空気温度が吸込空気温度より高くなります。運転状態によっても異なりますが、約 10~25℃ 上昇します。温度上昇が問題となる場合は、別途冷房や換気を考慮してください。

除湿能力特性

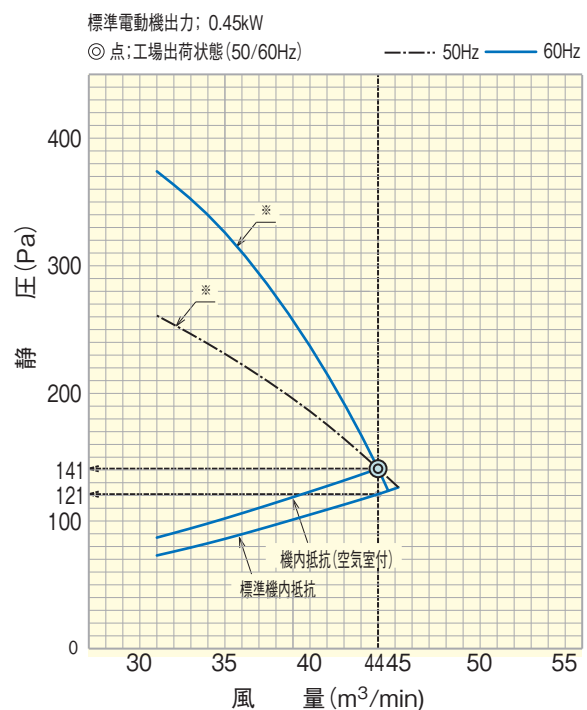


- (注) 1. 本図は上記容量の除湿機用インバーターユニットが最大周波数で運転した場合の値を示します。
 図中○は標準条件(吸込空気乾球温度 25℃、相対湿度 80%)において運転した場合の最大能力を示します。
 2. 図中●は標準条件において、定格周波数で運転した場合の能力を示します。

運転範囲



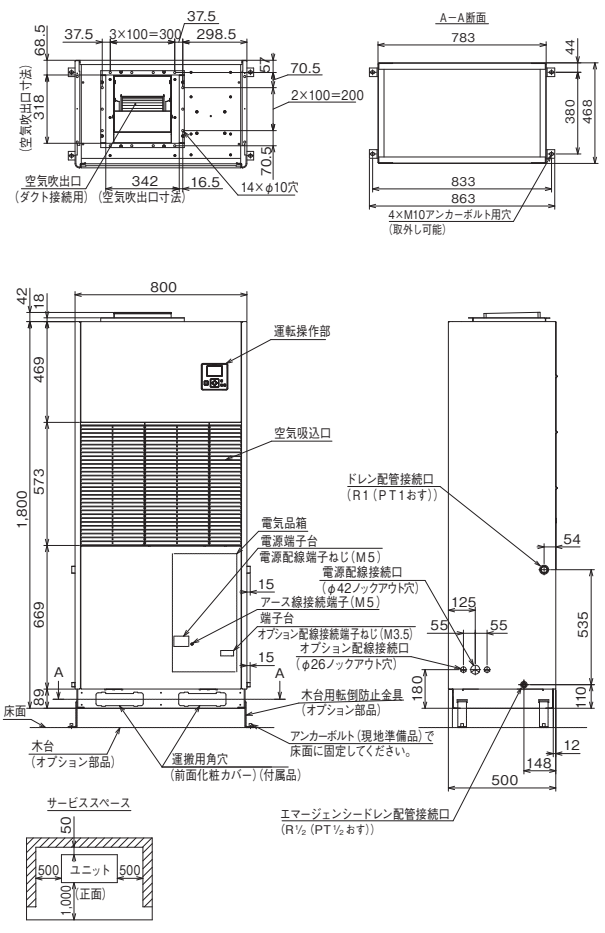
送風機特性曲線



- (注) RK-NP4LV1は、モータ直結駆動式のため機外静圧の値によって風量が特性曲線(*)上で変化します。※以外の風量、静圧でご使用いただく場合は高静圧改造が必要です。

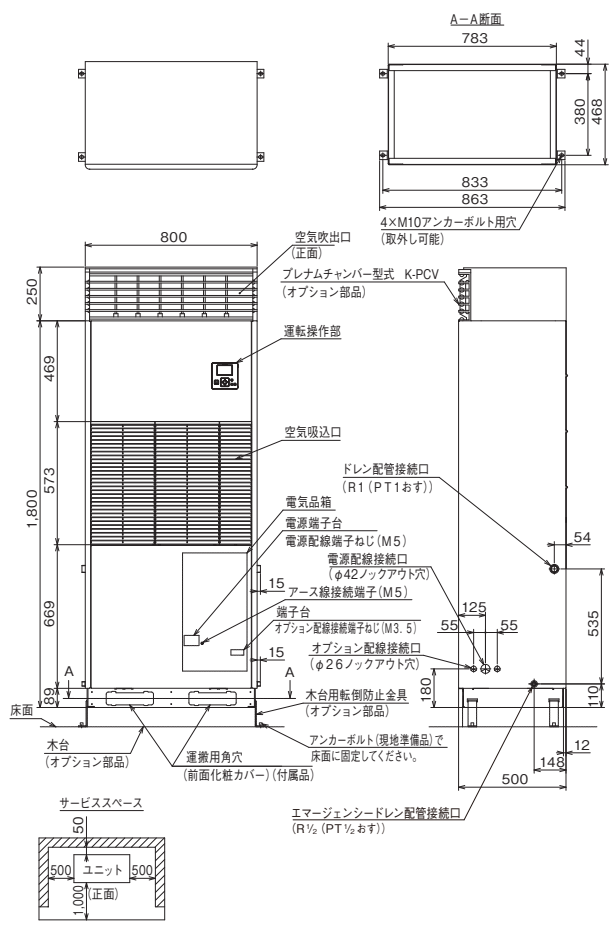
標準寸法図

(単位:mm)

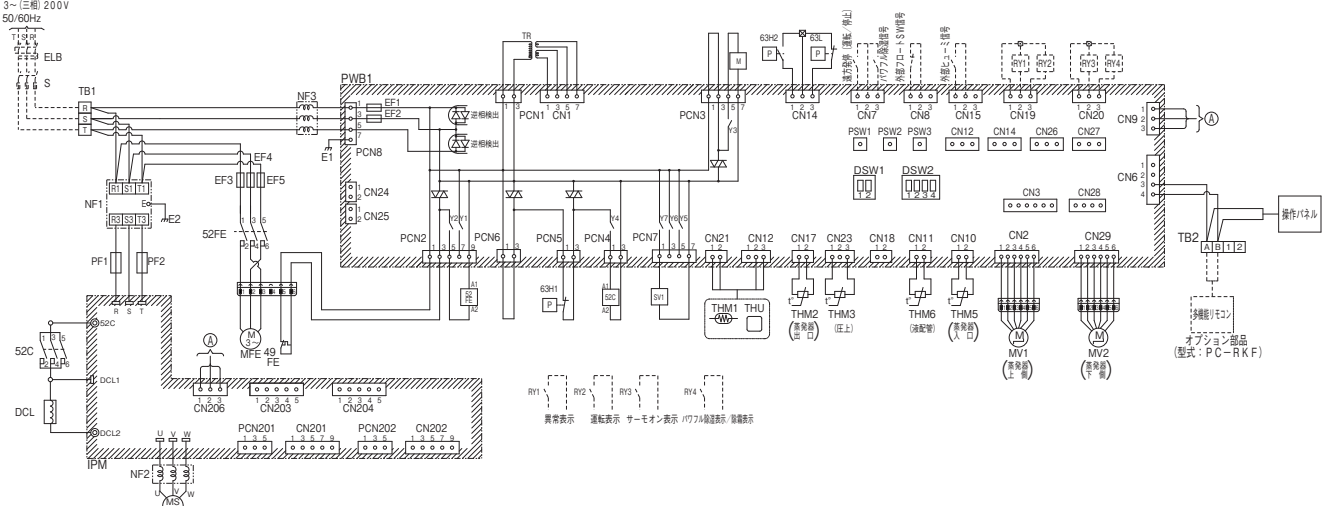


プレナムチャンバー(オプション部品)付寸法図

(単位:mm)



電気配線図



記号表

記号	名称	備考	記号	名称	備考
MC	電動機	DCインバータ-圧縮機用	63H1	高圧遮断装置	保護用
MFE	電動機	室内送風機用	63H2	高圧圧力スイッチ	制御用
49FE	インナーサーモスタット		63L	低圧圧力スイッチ	制御用
PF1,2	ヒューズ	動力用	DCL	リアクトル	
NF1,2	ヒューズ	制御回路用	TR	リレー	
EF3,4,5	ヒューズ	送風機用	M	送風機	フィン冷却用
52C	電磁接触器	圧縮機用	THM1, THU	温湿度センサー	
52FE	電磁接触器	送風機用	THM2	サーミスター	蒸発器出口
IPM	インバータモジュール		THM3	サーミスター	圧縮機上
NF1	ノイズフィルター		THM5	サーミスター	蒸発器入口
NF2,3	ノイズフィルター	リングコア	THM6	サーミスター	液配管
SV1	電磁弁	除霜用	E1,2	アース	
MV1,2	電子膨張弁		ELB	漏電遮断器	不付
TB1	端子台	電源用	S	手元開閉器	不付
TB2	端子台	伝送用	RY1~4	補助継電器	不付
PWB1	プリント基板	ユニット制御用			

ディップスイッチの出荷時設定(■がスイッチの位置を示します)



1. 図中破線部分は、現地工事区分を示します。
2. 図中 [] [□] [△] [⊞] [⊠] は、端子台の端子記号を示します。
3. 図中 [] [⊞] [⊠] [⊡] [⊢] [⊣] [⊤] [⊥] [⊦] [⊧] [⊨] [⊩] [⊪] [⊫] [⊬] [⊭] [⊮] [⊯] [⊰] [⊱] [⊲] [⊳] [⊴] [⊵] [⊶] [⊷] [⊸] [⊹] [⊺] [⊻] [⊼] [⊽] [⊾] [⊿] [⊽] [⊾] [⊿] [⊽] [⊾] [⊿] はプリント基板のコネクターを示します。
4. 保護装置が作動した場合に自動的に再起動する回路は、絶対に構成しないでください。
5. オプション機能(外部信号入力、外部信号出力)の設定は技術資料を参照してください。

床置タイプ

(インバーター型/再熱専用機)

RK-NP8LV1

5.8kW

8~10馬力相当

R410A

注目製品

用途一覧表

機種一覧表

主な特長

仕様表・寸法図・電気配線図ほか (再熱専用機)

仕様表・寸法図・電気配線図ほか (冷却機能付機)

オプション部品改造項目

その他

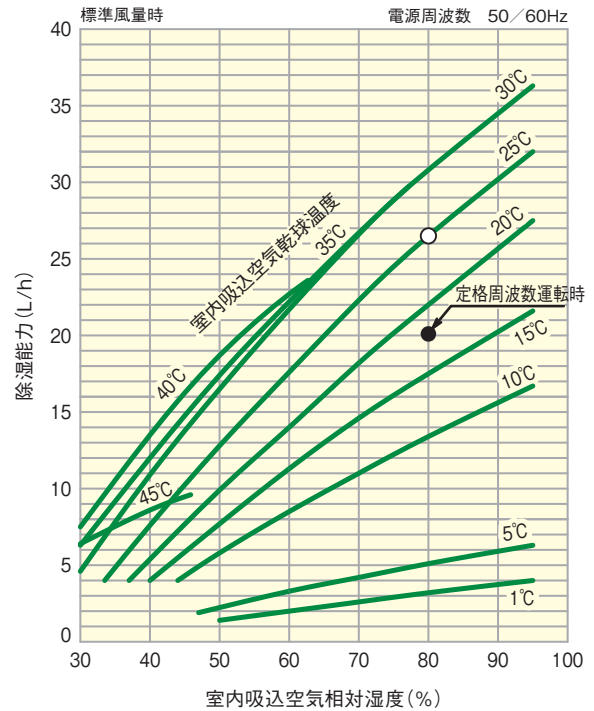
仕様表

(50/60Hz)

項目 (単位)		型式	RK-NP8LV1	
			定格	最大
法定冷凍能力	トン		3.69	
電源			三相 200V 50/60Hz	
再熱除湿性能	除湿能力	L/h	20.1	26.3
	消費電力	kW	5.6/6.0	10.5/10.9
	運転電流	A	17.4/18.6	32.5/33.7
	力率	%	93	
運転電流最大	A		40.5	
運転音	dB(A)		63	
外形寸法 (幅×奥行×高さ)	mm		1,100 × 500 × 1,800	
圧縮機	型式		全密閉型スクロール DC インバーター	
	電動機出力	kW	5.8	
	クランクケースヒーター	W	-	
送風装置	風量	m ³ /min	80	
	機外静圧	Pa	20/20	
	電動機出力×台数	kW	0.7 × 1	
出荷時冷媒封入量	kg		3.7	
ドレン配管			R1	
エマージェンシードレン配管			R1/2	
製品質量	kg		215	

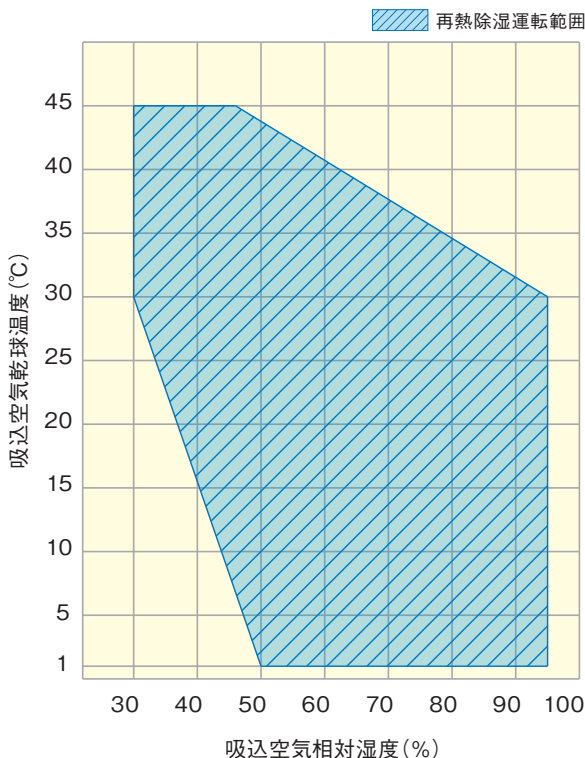
- (注) 1. 再熱除湿性能は、室内吸込空気乾球温度 25℃・相対湿度 80% で、定格周波数で運転した場合を示します。また、最大はインバーターによる最大値を示します。
 2. 運転音は、製品正面 1m、高さ 1m で反響の少ない場所で測定した値 (A スケール) を示します。実際の据付状態では周囲の騒音や反響の影響を受け表示値より大きくなるのが普通です。
 3. 再熱除湿運転を行なうと吹出空気温度が吸込空気温度より高くなります。運転状態によっても異なりますが、約 10~25℃ 上昇します。温度上昇が問題となる場合は、別途冷房や換気を考慮してください。
 4. 本製品は「高圧または特別高圧で受電する需要家の高調波抑制対策ガイドライン」対象機器となります。回路種別番号・換算係数は機種により異なりますので弊社営業窓口までお問い合わせください。

除湿能力特性

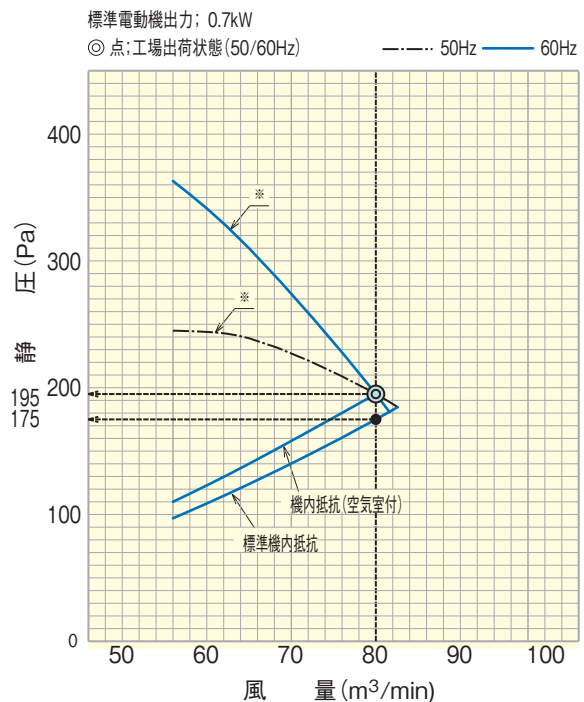


- (注) 1. 本図は上記容量の除湿機用インバーターユニットが最大周波数で運転した場合の値を示します。
 図中○は標準条件 (吸込空気乾球温度 25℃、相対湿度 80%) において運転した場合の最大能力を示します。
 2. 図中●は標準条件において、定格周波数で運転した場合の能力を示します。

運転範囲

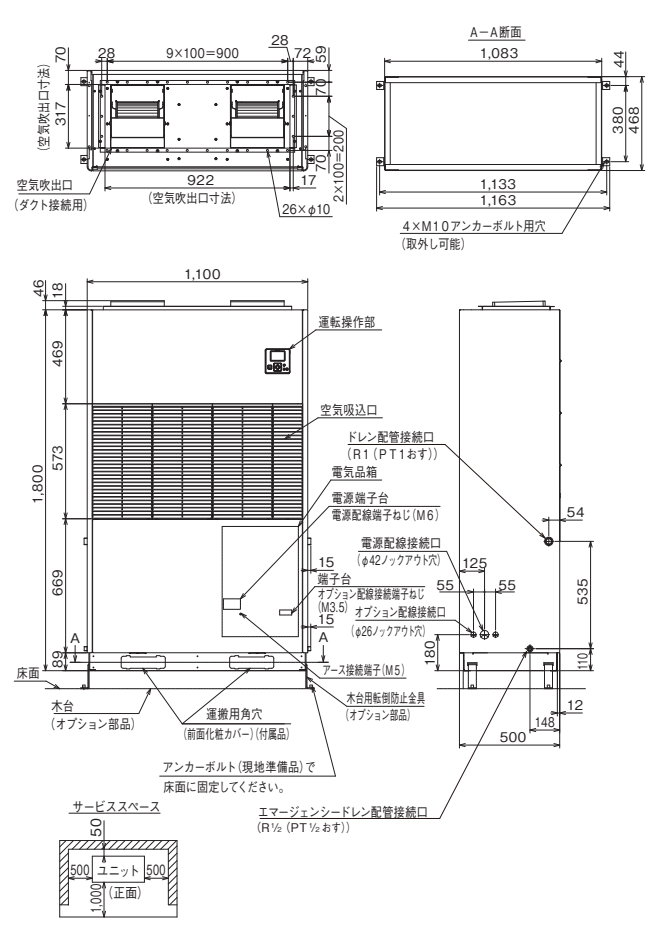


送風機特性曲線

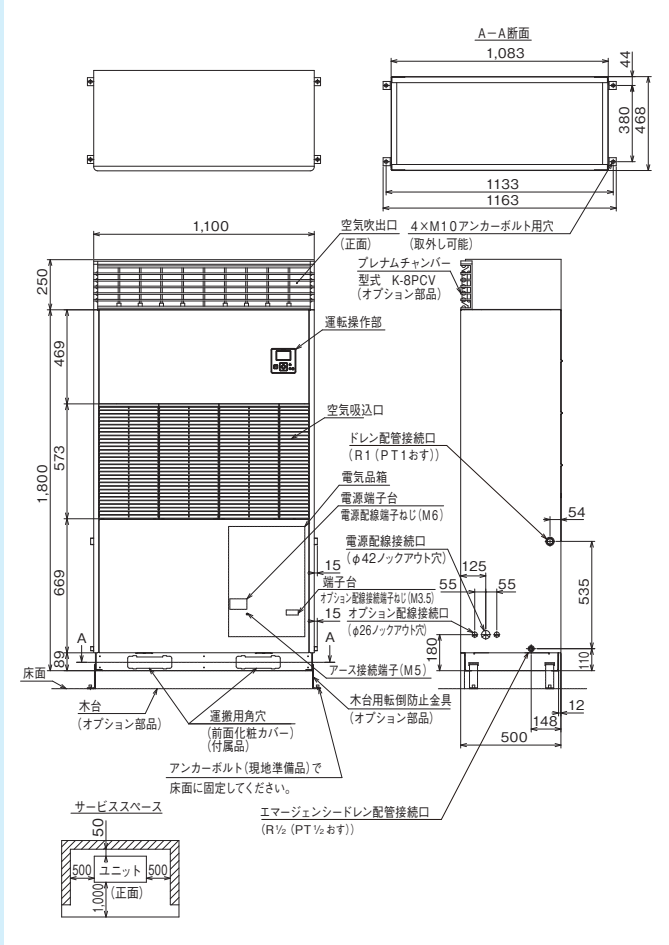


- (注) RK-NP8LV1は、モータ直結駆動式のため機外静圧の値によって風量が特性曲線 (※) 上で変化します。※以外の風量、静圧でご使用いただく場合は高静圧改造が必要です。

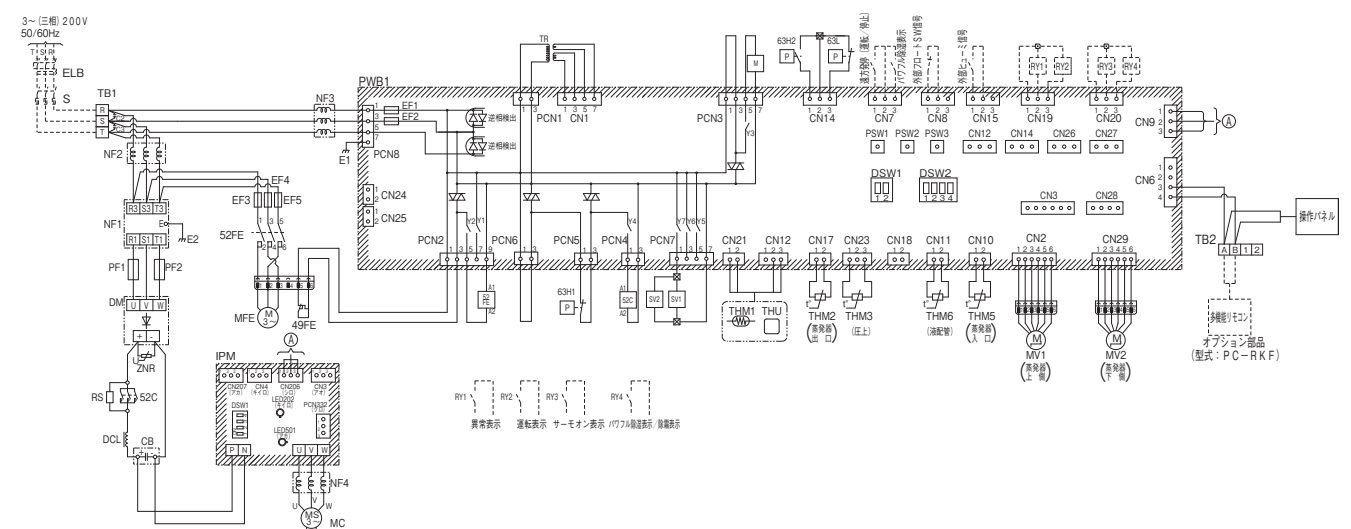
標準寸法図 (単位:mm)



プレナムチャンバー(オプション部品)付寸法図 (単位:mm)



電気配線図



記号表

記号	名称	備考	記号	名称	備考
MC	電動機	DCインバータ圧縮機	MV1,2	電子膨張弁	
MFE	電動機	室内送風機用	TB1	端子台	電源用
49FE	インターナルサーモスタット		TB2	端子台	伝送用
PF1.2	ヒューズ	動力用	PWB1	プリント基板	ユニット制御用
EF1.2	ヒューズ	制御回路用	63H1	高圧遮断装置	保護用
EF3,4,5	ヒューズ	送風機用	63H2	高圧圧カスイッチ	制御用
52C	電磁接触器	圧縮機用	63L	低圧圧カスイッチ	制御用
52FE	電磁接触器	送風機用	TR	トランス	
IPM	インバータモジュール		C2.3	コンデンサー	動力用
DM	ダイオードモジュール		M	送風機	フィン冷却用
ZNR	サーミアブソーバ		THM1,THU	温湿度センサー	
RS	抵抗器		THM2	サーミスター	蒸発器出口
DCL	リアクトル		THM3	サーミスター	圧縮機上
CB	平滑コンデンサー		THM5	サーミスター	蒸発器入口
NF1	ノイズフィルター		THM6	サーミスター	液配管
NF2,3,4	ノイズフィルター	リングコア	E1.2	アース	
SV1.2	電磁弁	除霜用			

ディップスイッチの出荷時設定 (■がスイッチの位置を示します)

DSW1	DSW2	IPM
機能設定	機能設定	機能設定
ON: 1 2 3 4	ON: 1 2 3 4	ON: 1 2 3 4
OFF: ■ 2 3 4	OFF: ■ 1 3 4	OFF: ■ 1 3 4

(注) 1. 図中破線部分は、現地工事区分を示します。
 2. 図中 [] [] [] [] [] [] は、端子台の端子記号を示します。
 3. 図中 [] 部分はプリント基板、[] [] [] はプリント基板のコンネクターを示します。
 4. 保護装置が作動した場合に自動的に再起動する回路は、絶対に構成しないでください。
 5. オプション機能(外部信号入力、外部信号出力)の設定は技術資料を参照してください。

床置タイプ (定速型/再熱専用機)

RK-NP2L2 1.5kW 2馬力相当
RK-NP3L2 2.2kW 3馬力相当

注目製品
用途一覧表
機種一覧表
主な特長

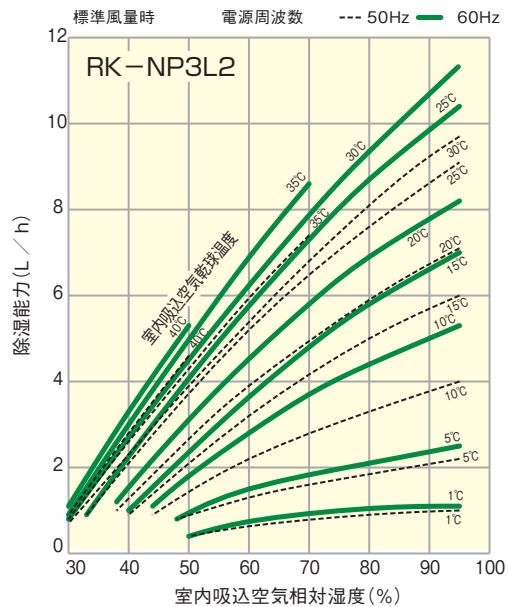
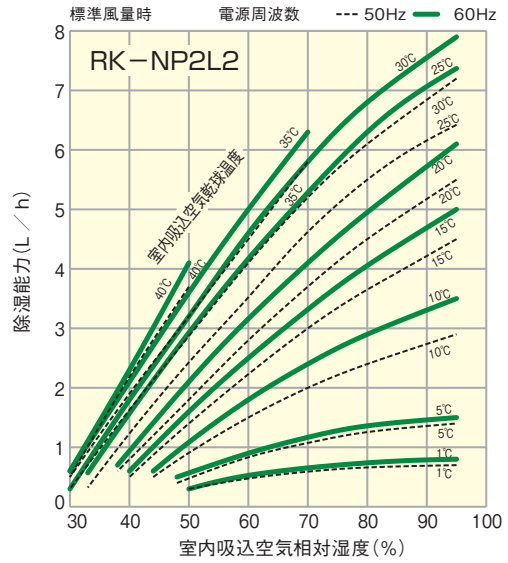
仕様表

(50/60Hz)

型式		RK-NP2L2	RK-NP3L2
項目(単位)			
法定冷凍能力	トン	0.68/0.82	1.00/1.21
電源		三相 200V 50/60Hz	
再熱除湿性能	除湿能力	L/h	5.5/6.3
	消費電力	kW	1.5/1.8
	運転電流	A	5.8/5.9
	力率	%	75/88
始動電流	A	35/32	63/55
運転音	dB(A)	53	54
外形寸法(幅×奥行×高さ)	mm	650×400×1,500	
圧縮機	型式	全密閉型ロータリー	
	電動機出力	kW	1.5
送風装置	クランクケースヒーター	W	30
	風量	m ³ /min	21
	機外静圧	Pa	60/80
	電動機出力×台数	kW	0.15×1
出荷時冷媒封入量	kg	1.25	1.5
ドレン配管		R1	
製品質量	kg	105	110

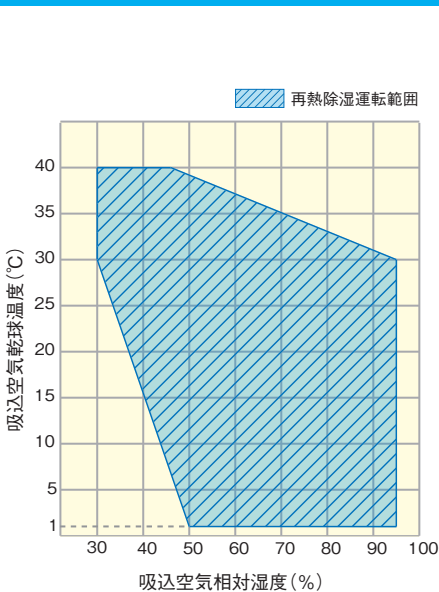
- (注) 1. 再熱除湿性能は、室内吸込空気乾球温度 25℃・相対湿度 80% で運転した場合を示します。
 2. 運転音は反響の少ない無響室で製品正面 1.0m・地上高さ 1.0m の測定位置における値(A スケール)を示します。実際の据付状態は周囲の騒音や反響を受け表示値より大きくなります。
 3. 再熱除湿運転を行なうと、吹出空気温度は吸込空気温度より、約 10～25℃ 上昇します。温度上昇が問題となる場合には、別途冷房や換気に考慮してください。
 4. 本製品は送風機用電動機が直結駆動式のため、機外静圧の値により風量が変化します。

除湿能力特性

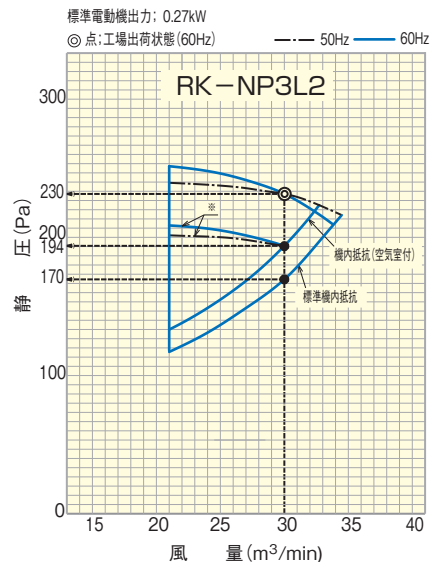
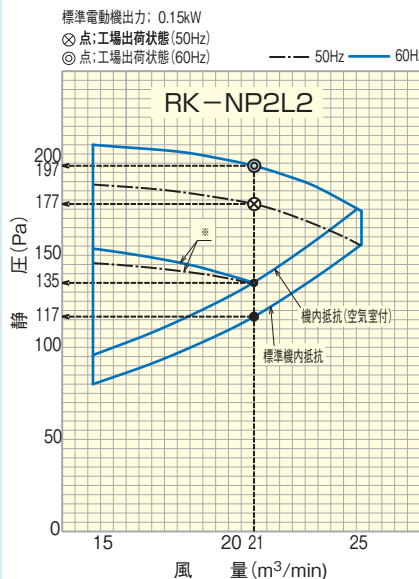


仕様表・寸法図・電気配線図ほか (再熱専用機)
仕様表・寸法図・電気配線図ほか (冷却機能付機)

運転範囲



送風機特性曲線

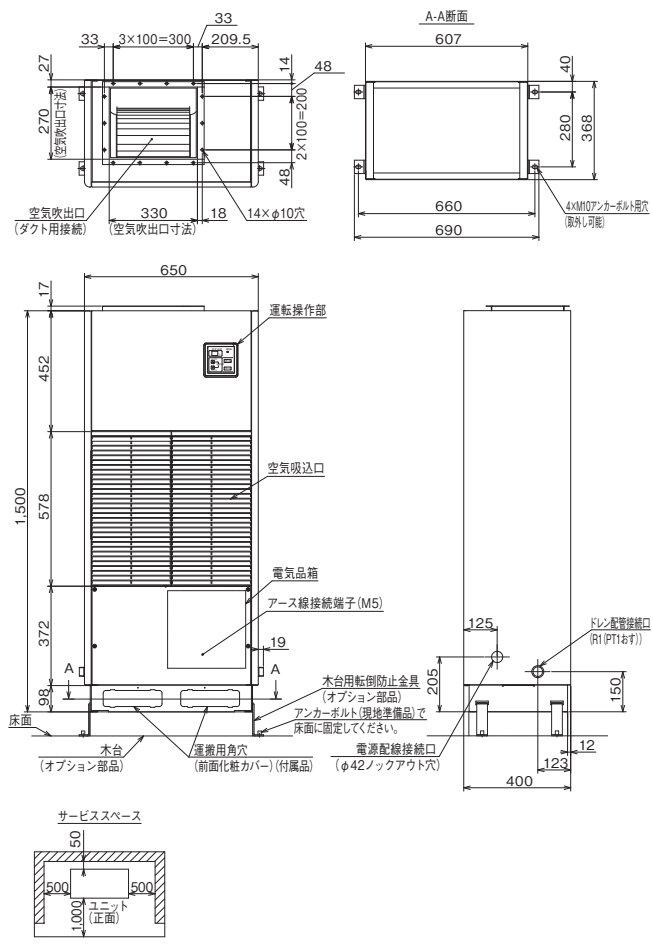


(注) ※は別売のプレナムチャンバー(型式:K-2PC)またはダクトボックス(型式:K-2DC1)に付属のコードにより、送風機回転数を調整した場合を示します。

オプション部品・改造項目
その他

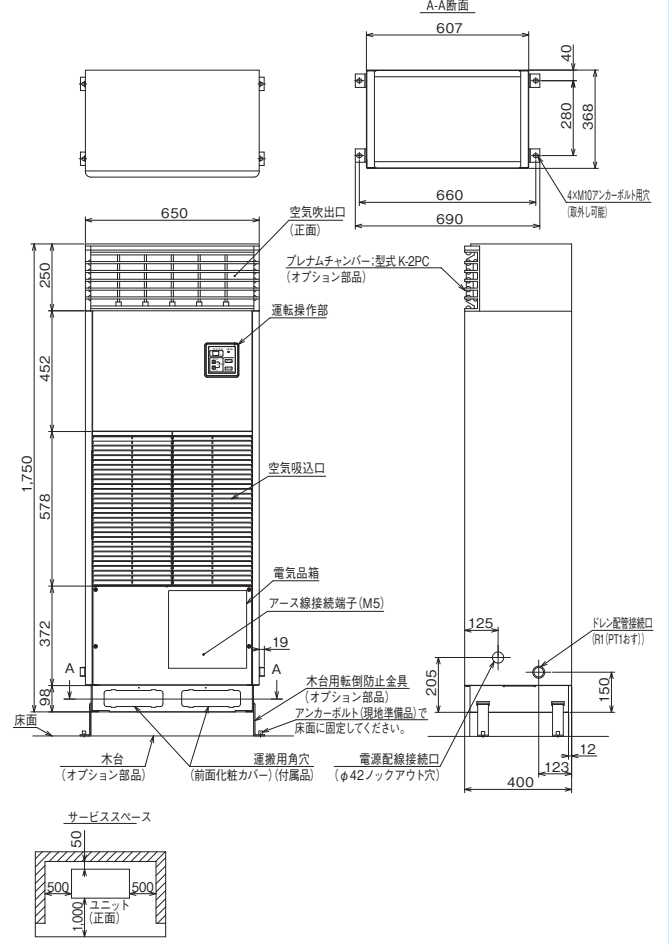
標準寸法図

(単位:mm)

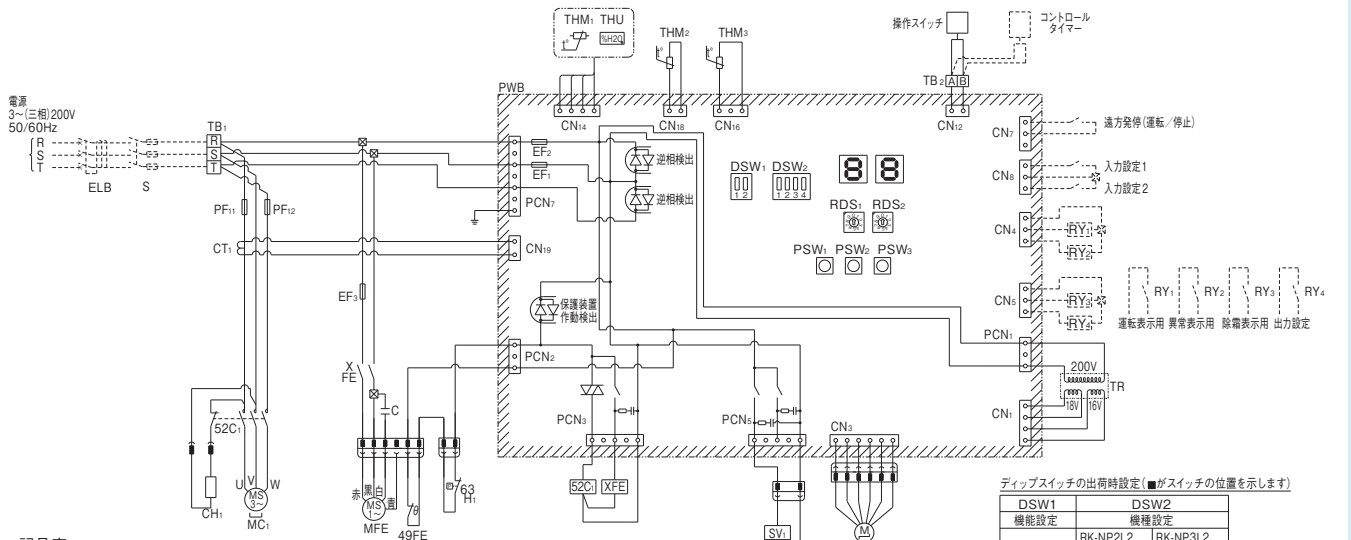


プレナムチャンバー(オプション部品)付寸法図

(単位:mm)



電気配線図



記号	名称	備考	記号	名称	備考
MC1	電動機	圧縮機用	XFE	補助継電器	室内送風機用
MFE	電動機	室内送風機用	C	コンデンサー	室内送風機用
52C1	電磁接触器	圧縮機用	49FE	インターナルサーモスタット	室内送風機用
EF3	ヒューズ	室内送風機用	THU	湿度センサー	室内吸込空気用
PF11, 12	動力用ヒューズ	圧縮機用	THM1	サーミスター	室内吸込空気用
CH1	Cヒーター		THM2	サーミスター	室内配管用
63H1	高圧遮断装置		THM3	サーミスター	圧縮機用上用
CT1	変流器	電流検出用	PSW1~3	スイッチ	
PWB	プリント板		DSW1, 2	スイッチ	
EF1, 2	ヒューズ		RDS1, 2	スイッチ	
TR	トランス		PCN	コネクター	強電部
TB1	端子台	主電源用	CN	コネクター	弱電部
TB2	端子台	リモコン用	ELB	漏電遮断器	不付
MV1	電子制御膨張弁		S	手元開閉器	不付
SV1	電磁弁	除霜用	RY1~4	補助継電器	不付

- (注) 1. 図中破線部分は、現地工事区分を示します。
 2. 図中[S]印は、TB1の端子を示します。
 3. 図中[]部分はプリント基板、[]はプリント基板のコネクターを示します。
 4. 保護装置が作動した場合に自動的に再起動する回路は、絶対に構成しないでください。
 5. 入力設定1, 2は、操作スイッチの応用機能設定により外部ヒューミを選択して使用してください。また出力設定も同様に圧縮機サーモON / 除霜出力を選択して使用してください。
 6. 入力設定補助継電器(RY1~4)は電気箱内へ最大3個まで取り付けることができます。4個取り付ける場合は別設置で検討してください。

床置タイプ (定速型/再熱専用機)

RK-NP5L2 3.75kW 5馬力相当

R410A

注目製品

用途一覧表

機種一覧表

主な特長

仕様表・寸法図・電気配線図ほか
(再熱専用機)

仕様表・寸法図・電気配線図ほか
(冷却機能付機)

オプション部品・改造項目

その他

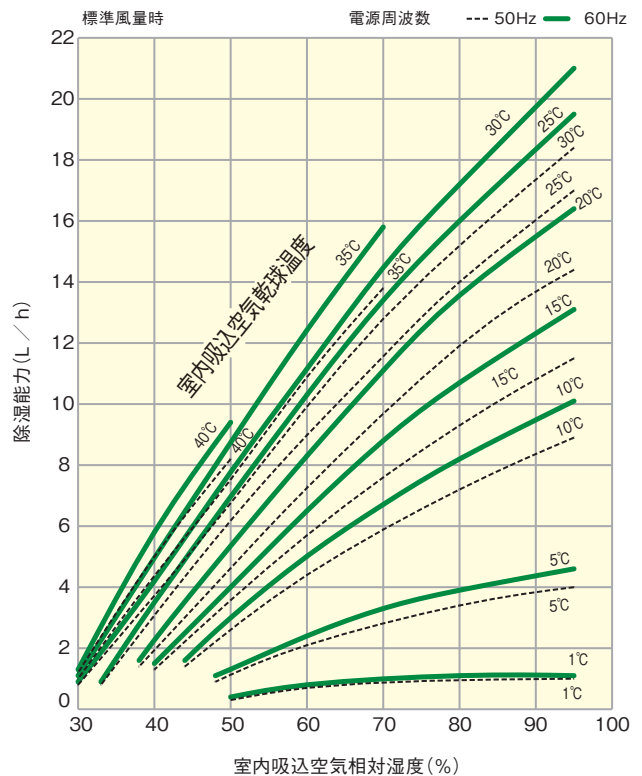
仕様表

(50/60Hz)

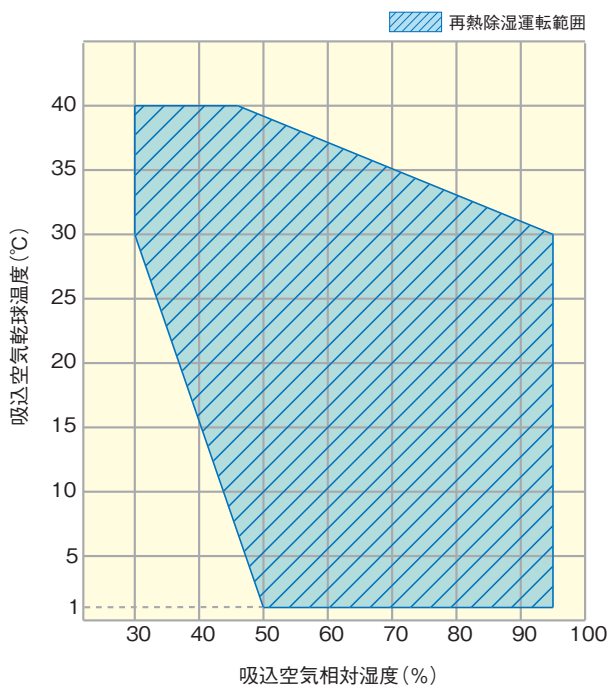
型式		RK-NP5L2	
項目(単位)			
法定冷凍能力	トン	1.49/1.79	
電源	—	三相200V 50/60Hz	
再熱除湿性能	除湿能力	L/h	14.0/16.0
	消費電力	kW	3.7/4.8
	運転電流	A	13.1/15.1
	力率	%	82/92
始動電流	A	138/124	
運転音	dB(A)	59	
外形寸法(幅×奥行×高さ)		mm	800×500×1,700
圧縮機	型式	— 全密閉型スクロール	
	電動機出力	kW	3.75
	クランクケースヒーター	W	40
送風装置	風量	m ³ /min	44
	機外静圧	Pa	20/120
	電動機出力×台数	kW	0.55×1
出荷時冷媒封入量	kg	2.8	
ドレン配管	—	R1	
製品質量	kg	165	

- (注) 1. 再熱除湿性能は、室内吸込空気乾球温度 25℃・相対湿度 80%で運転した場合を示します。
 2. 運転音は反響の少ない無響室で製品正面 1.0m・地上高さ 1.0mの測定位置における値(Aスケール)を示します。実際の据付状態は周囲の騒音や反響を受け表示値より大きくなります。
 3. 再熱除湿運転を行なうと、吹出空気温度は吸込空気温度より、約 10～25℃上昇します。温度上昇が問題となる場合には、別途冷房や換気に考慮してください。

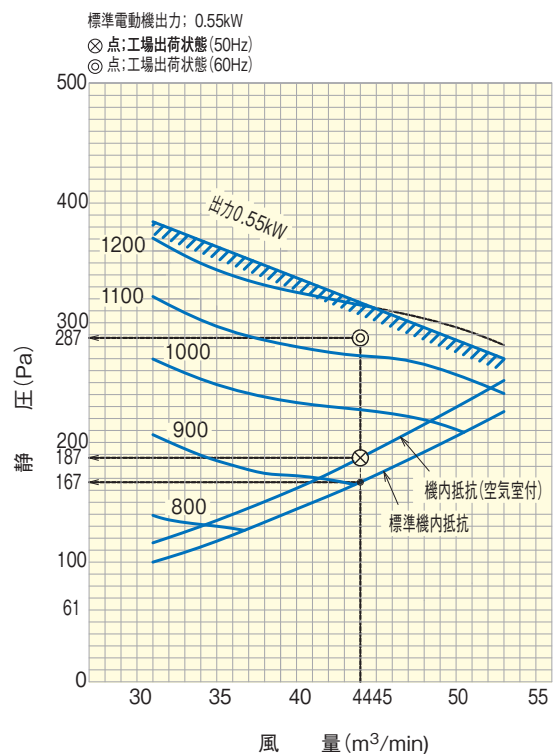
除湿能力特性



運転範囲

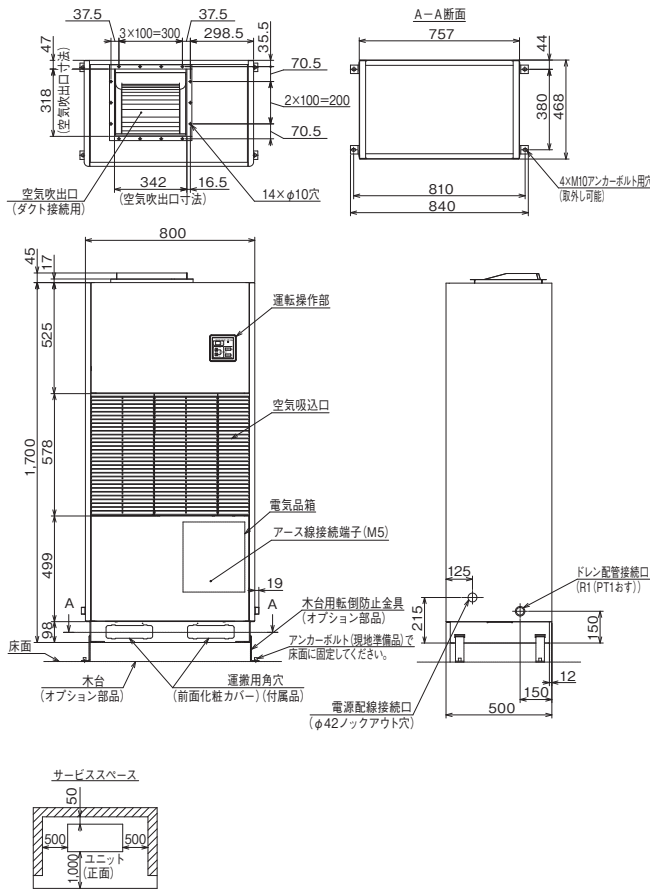


送風機特性曲線



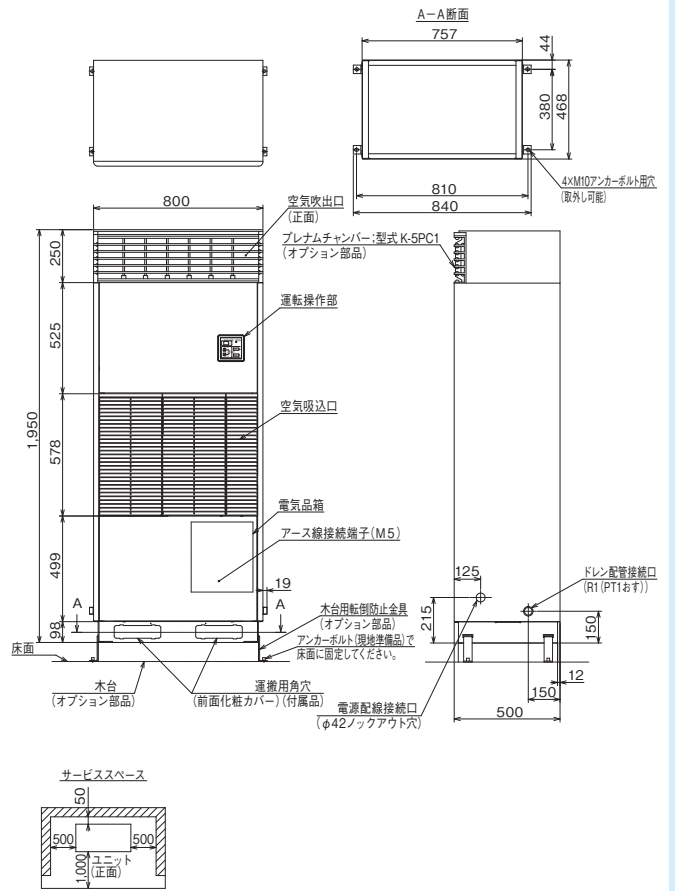
標準寸法図

(単位:mm)

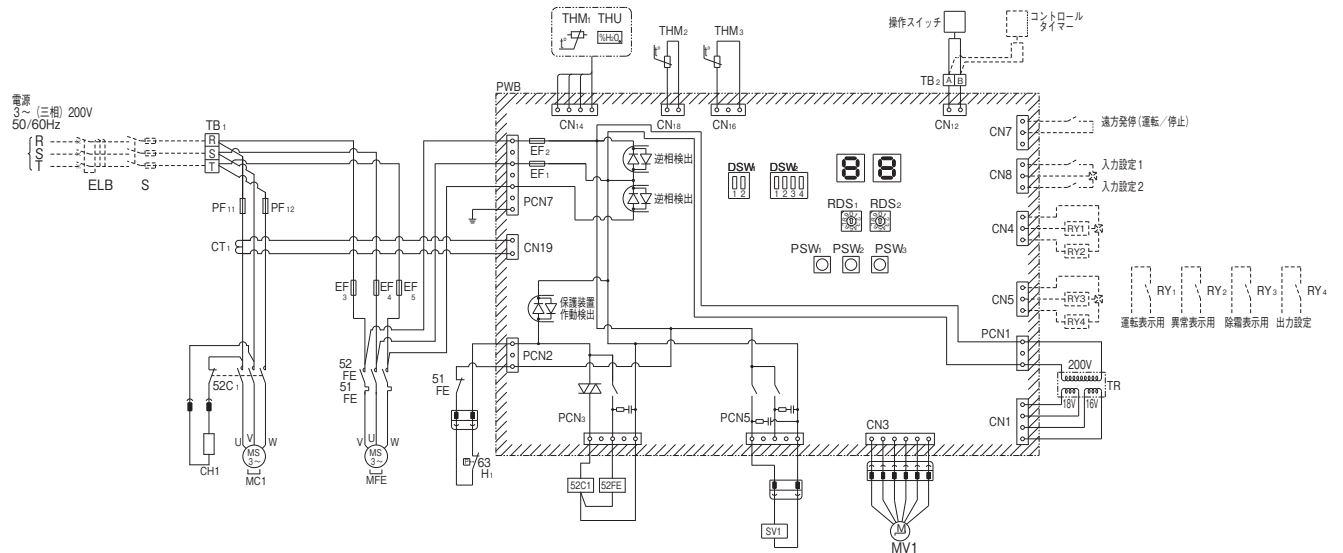


プレナムチャンバー(オプション部品)付寸法図

(単位:mm)



電気配線図



記号	名称	備考	記号	名称	備考
MC1	電動機	圧縮機用	S2FE	電磁接触器	室内送風機用
MFE	電動機	室内送風機用	51FE	過電流継電器	室内送風機用
S2C1	電磁接触器	圧縮機用	THU	湿度センサー	室内送風機用
EF3-5	ヒューズ	室内送風機用	THM1	サーミスター	室内吸込空気用
PF11,12	動力用ヒューズ	圧縮機用	THM2	サーミスター	室内配管用
CH1	Cヒーター		THM3	サーミスター	圧縮機用上用
63H1	高圧遮断装置		PSW1-3	スイッチ	
CT1	変流器	電流検出用	DSW1,2	スイッチ	
PWB	プリント板		RDS1,2	スイッチ	
EF1,2	ヒューズ		PCN	コネクター	強電部
TR	トランス		CN	コネクター	弱電部
TB1	端子台	主電源用	ELB	漏電遮断器	不付
TB2	端子台	リモコン用	S	手元開閉器	不付
MV1	電子制御膨張弁		RY1-4	補助継電器	不付
SV1	電磁弁	除霜用			

ディップスイッチの出荷時設定 (■がスイッチの位置を示します)



1. 図中破線部分は、現地工事区分を示します。
2. 図中 [S] は、TB1の端子を示します。
3. 図中 [] 部分はプリント基板、 [] はプリント基板のコネクターを示します。
4. 保護装置が作動した場合に自動的に再起動する回路は、絶対に構成しないでください。
5. 入力設定1,2は、操作スイッチの応用機能設定により外部ヒューミを選択して使用してください。また出力設定も同様に圧縮機サーモON / 除霜出力を選択して使用してください。
6. 入力設定補助継電器 (RY1~4) は電気箱内へ最大3個まで取り付けることができます。4個取り付ける場合は別設置で検討してください。

床置タイプ (定速型/再熱専用機)

RK-NP8L2 5.5kW 8馬力相当

R410A

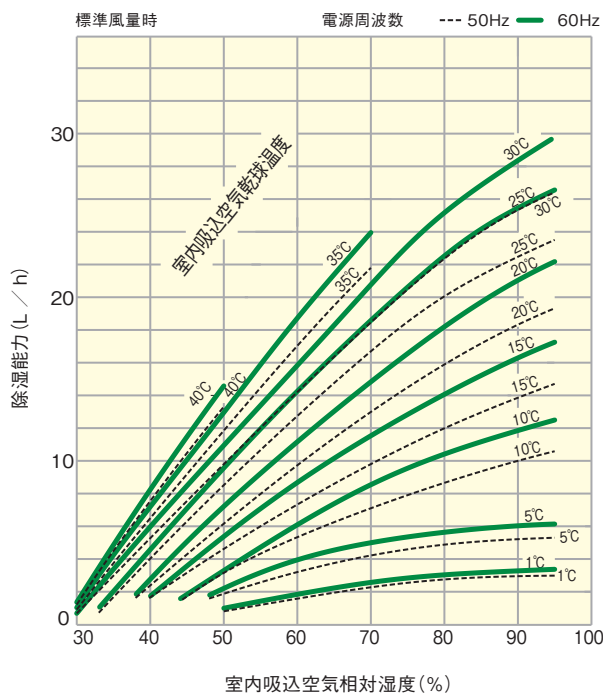
仕様表

(50/60Hz)

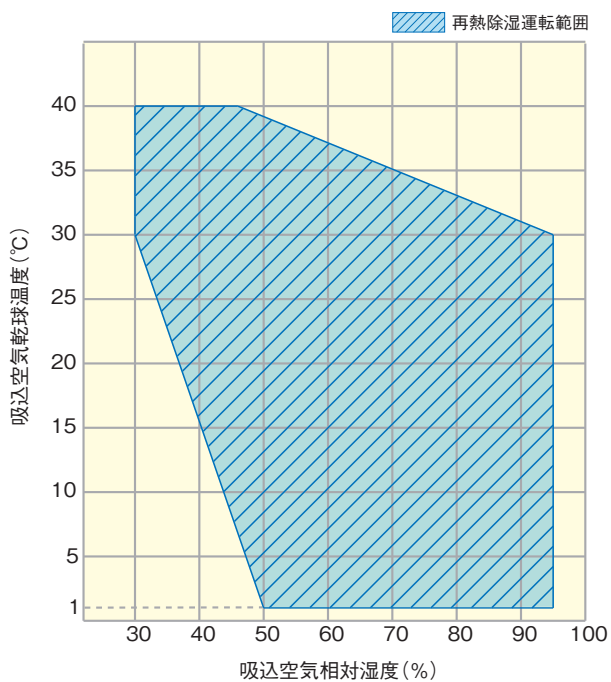
項目 (単位)		型式	RK-NP8L2
法定冷凍能力	トン		2.40/2.89
電源			三相 200V 50/60Hz
再熱除湿性能	除湿能力	L/h	20.1/22.5
	消費電力	kW	5.8/7.0
	運転電流	A	22.5/23.1
	力率	%	74/87
始動電流	A		196/177
運転音	dB(A)		64
外形寸法 (幅×奥行×高さ)	mm		1,100 × 500 × 1,700
圧縮機	型式		全密閉型スクロール
	電動機出力	kW	5.5
送風装置	クランクケースヒーター	W	40
	風量	m ³ /min	80
	機外静圧	Pa	20/170
	電動機出力×台数	kW	1.5 × 1
出荷時冷媒封入量	kg		3.4
ドレン配管			R1
製品質量	kg		225

- (注) 1. 再熱除湿性能は、室内吸込空気乾球温度 25℃・相対湿度 80%で運転した場合を示します。
 2. 運転音は反響の少ない無響室で製品正面 1.0m・地上高さ 1.0mの測定位置における値(Aスケール)を示します。実際の据付状態は周囲の騒音や反響を受け表示値より大きくなります。
 3. 再熱除湿運転を行なうと、吹出空気温度は吸込空気温度より、約 10 ~ 25℃上昇します。温度上昇が問題となる場合には、別途冷房や換気に考慮してください。

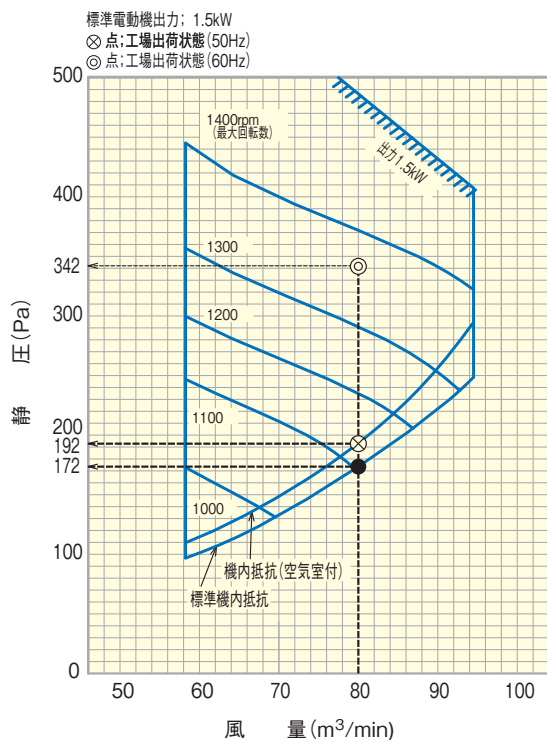
除湿能力特性



運転範囲



送風機特性曲線



注目製品

用途一覧表

機種一覧表

主な特長

仕様表・寸法図・電気配線図ほか
(再熱専用機)

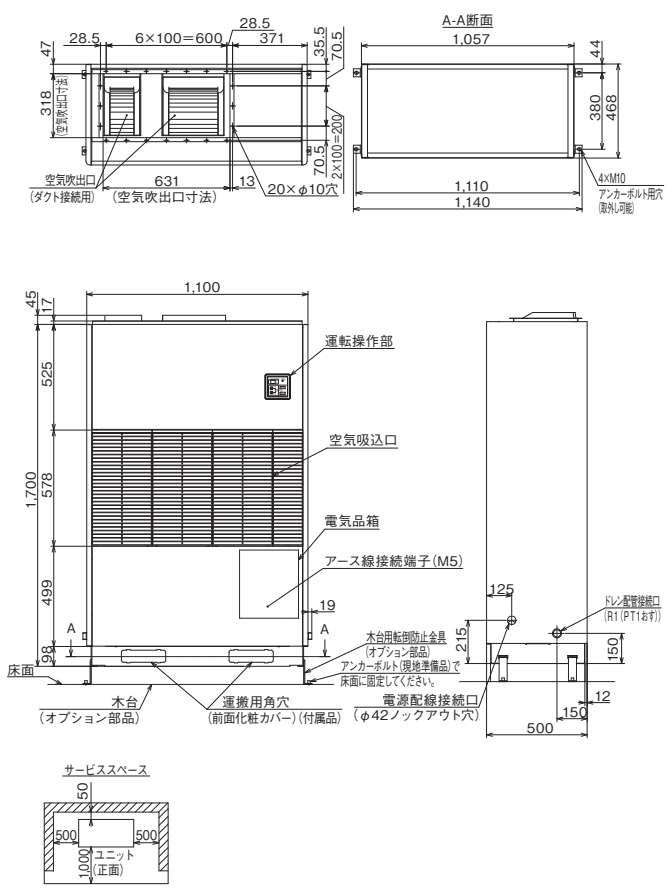
仕様表・寸法図・電気配線図ほか
(冷却機能付機)

オプション部品・改造項目

その他

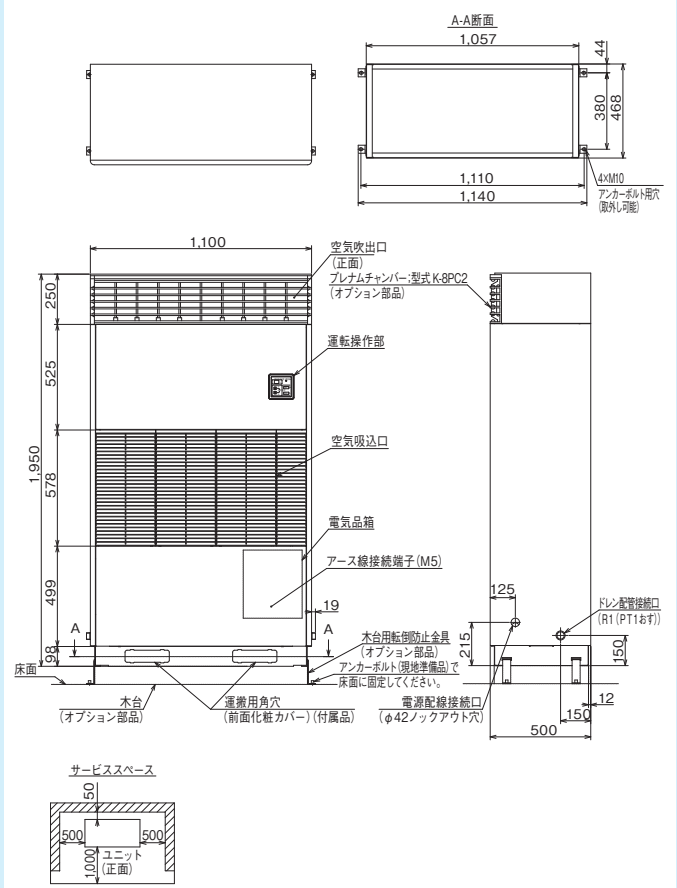
標準寸法図

(単位:mm)

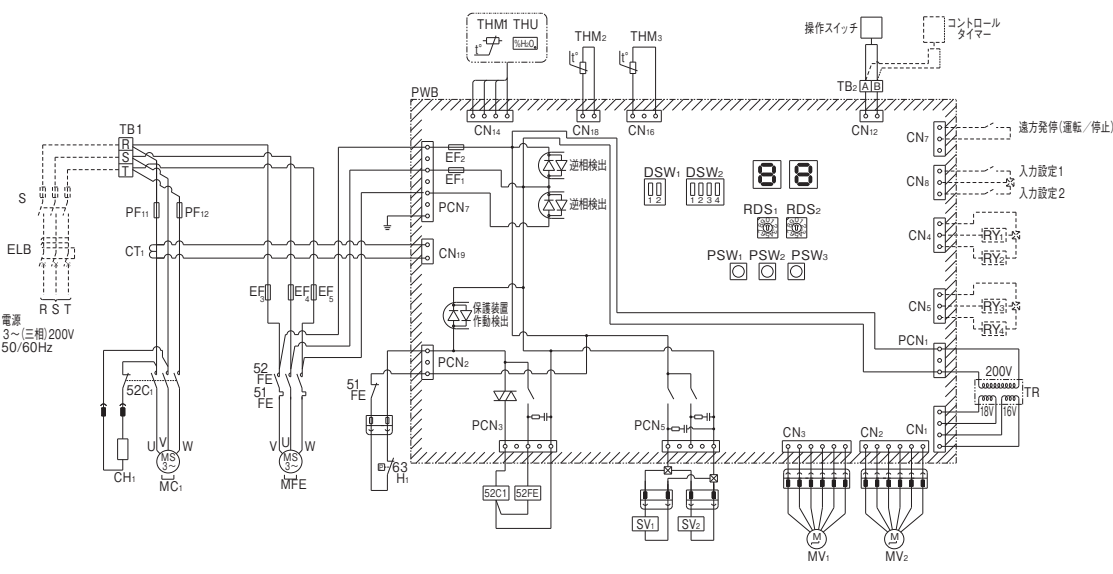


プレナムチャンバー(オプション部品)付寸法図

(単位:mm)

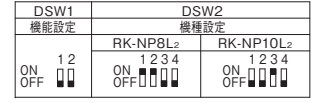


電気配線図



記号	名称	備考	記号	名称	備考
MC ₁	電動機	圧縮機用	S2FE	電磁接触器	室内送風機用
MFE	電動機	室内送風機用	S1FE	過電流継電器	室内送風機用
52C ₁	電磁接触器	圧縮機用	THU	湿度センサー	室内吸込空気用
EF ₃₋₅	ヒューズ	室内送風機用	THM ₁	サーミスター	室内吸込空気用
PF _{11,12}	動力用ヒューズ	圧縮機用	THM ₂	サーミスター	室内配管用
CH ₁	Cヒーター		THM ₃	サーミスター	圧縮機用上用
63H ₁	高圧遮断装置		PSW ₁₋₃	スイッチ	
CT ₁	変流器	電流検出用	DSW _{1,2}	スイッチ	
PWB	プリント板		RDS _{1,2}	スイッチ	
EF _{1,2}	ヒューズ		PCN	コネクター	強電部
TR	トランス		CN	コネクター	弱電部
TB ₁	端子台	主電源用	ELB	漏電遮断器	不付
TB ₂	端子台	リモコン用	S	手元開閉器	不付
MV _{1,2}	電子制御膨張弁		RY ₁₋₄	補助継電器	不付
SV _{1,2}	電磁弁	除霜用			

ディスプレイスイッチの出荷時設定(■がスイッチの位置を示します)



1. 図中破線部分は、現地工事区分を示します。
2. 図中[]は、TB₁の端子を示します。
3. 図中[]部分はプリント基板、[]はプリント基板のコネクターを示します。
4. 保護装置が作動した場合に自動的に再起動する回路は、絶対に構成しないでください。
5. 入力設定1, 2は、操作スイッチの応用機能設定により外部ヒューミを選択し使用してください。また出力設定も同様に圧縮機サーモN / 除霜出力を選択し使用してください。
6. 入力設定補助継電器(RY₁₋₄)は電気箱内へ最大3個まで取り付けることができます。4個取り付ける場合は別設置で検討してください。

床置タイプ (定速型/再熱専用機)

RK-NP10L2

7.5kW

10馬力相当

R410A

注目製品

用途一覧表

機種一覧表

主な特長

仕様表・寸法図・電気配線図ほか
(再熱専用機)

仕様表・寸法図・電気配線図ほか
(冷却機能付機)

オプション部品・改造項目

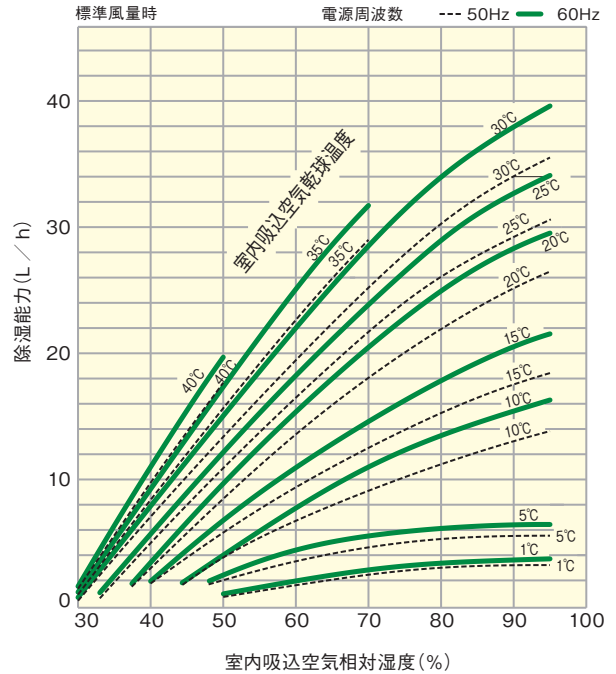
その他

仕様表 (50/60Hz)

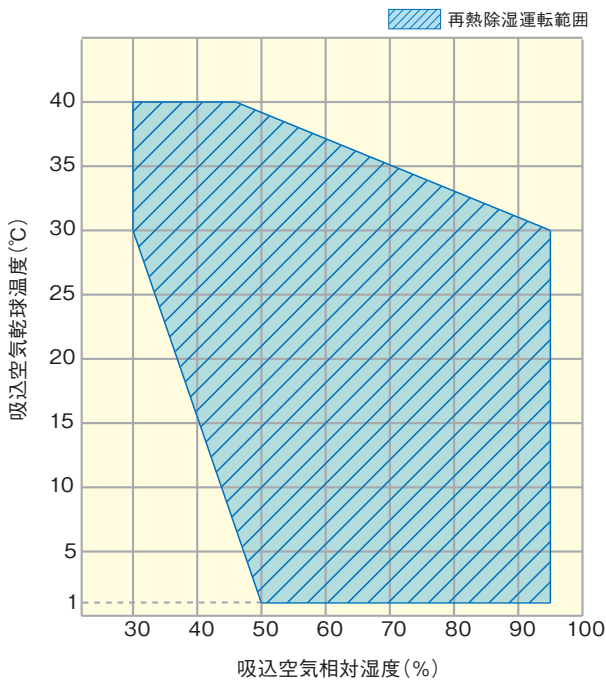
型式		RK-NP10L2	
項目 (単位)			
法定冷凍能力	トン	3.03/3.65	
電源	—	三相 200V 50/60Hz	
再熱除湿性能	除湿能力	L/h	26.1/29.0
	消費電力	kW	7.8/9.6
	運転電流	A	31.6/32.0
	力率	%	71/87
始動電流	A	277/251	
運転音	dB(A)	64	
外形寸法 (幅×奥行×高さ)		mm	1,400 × 500 × 1,700
圧縮機	型式	— 全密閉型スクロール	
	電動機出力	kW	7.5
送風装置	クランクケースヒーター	W	40
	風量	m ³ /min	97
	機外静圧	Pa	20/190
	電動機出力×台数	kW	2.2 × 1
出荷時冷媒封入量	kg	4.8	
ドレン配管	—	R1	
製品質量	kg	295	

- (注) 1. 再熱除湿性能は、室内吸込空気乾球温度 25℃・相対湿度 80%で運転した場合を示します。
 2. 運転音は反響の少ない無響室で製品正面 1.0m・地上高さ 1.0mの測定位置における値(Aスケール)を示します。実際の据付状態は周囲の騒音や反響を受け表示値より大きくなります。
 3. 再熱除湿運転を行なうと、吹出空気温度は吸込空気温度より、約 10～25℃上昇します。温度上昇が問題となる場合には、別途冷房や換気に考慮してください。

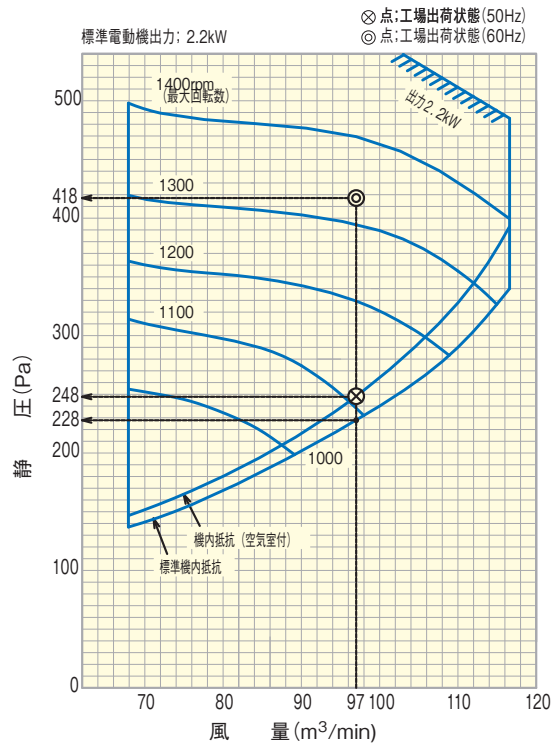
除湿能力特性



運転範囲

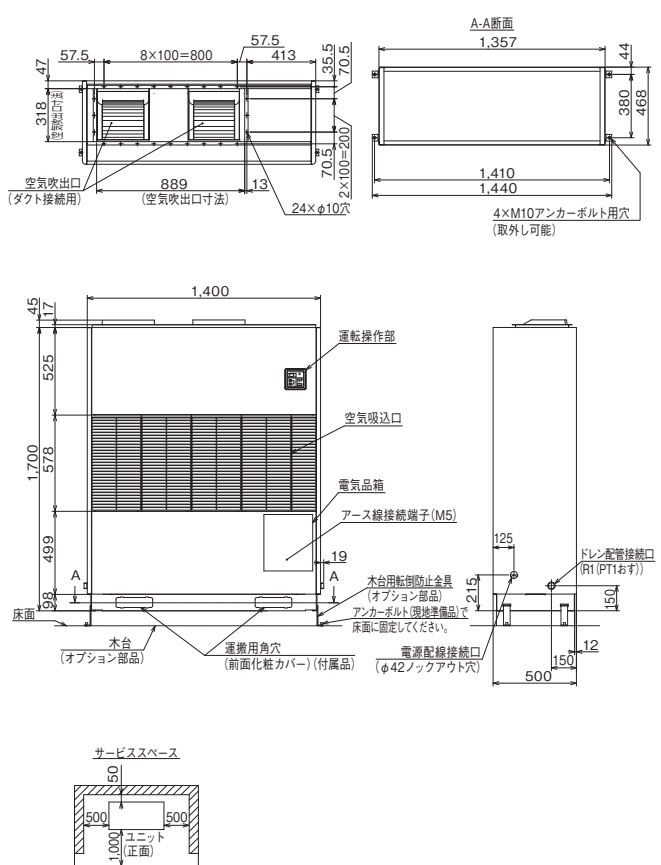


送風機特性曲線



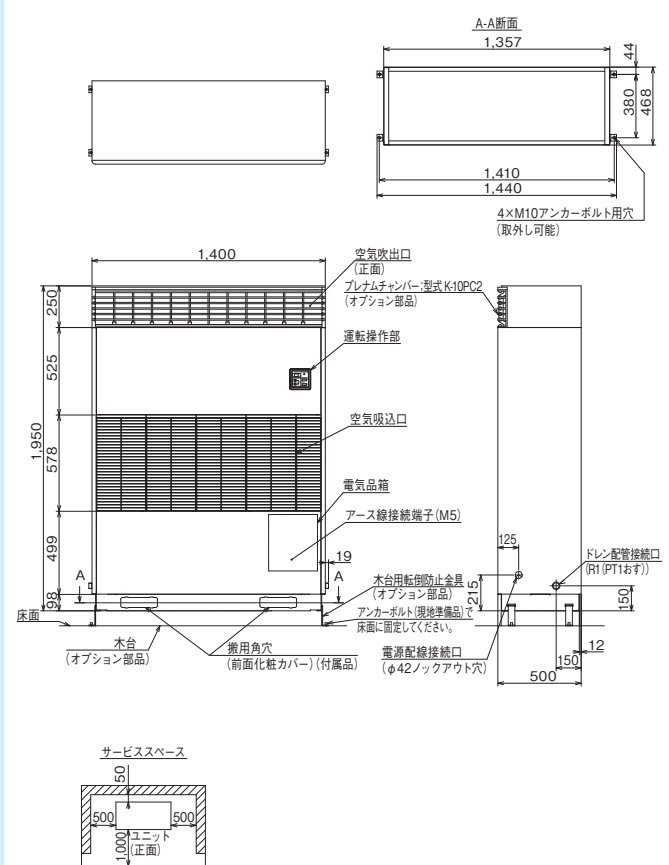
標準寸法図

(単位:mm)

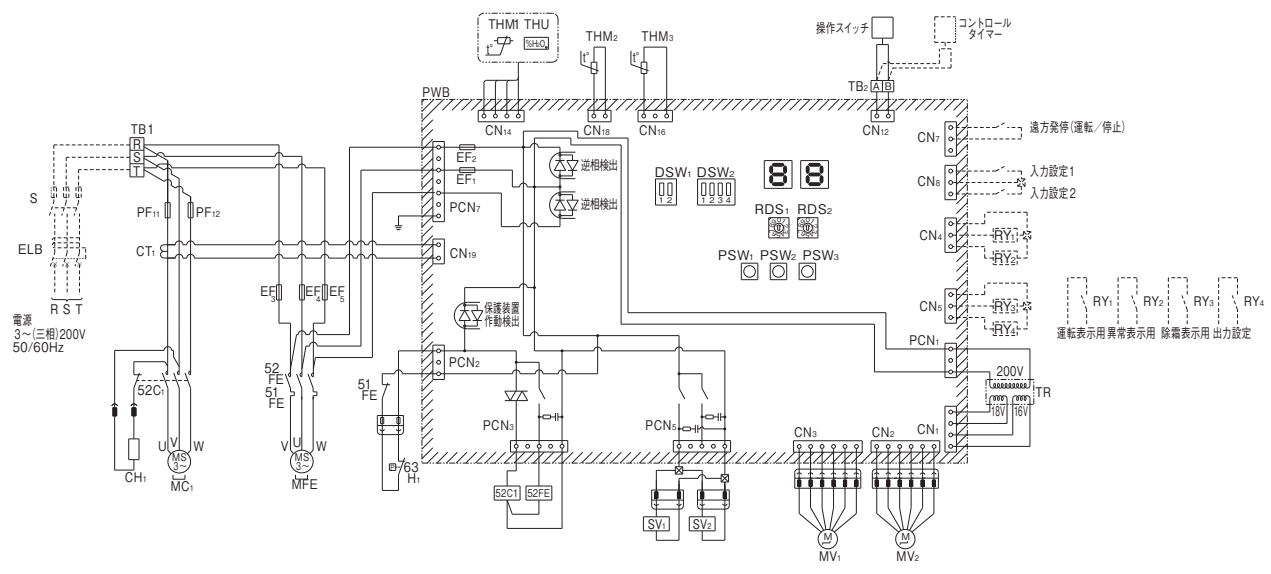


プレナムチャンバー (オプション部品) 付寸法図

(単位:mm)



電気配線図



記号	名称	備考	記号	名称	備考
MC	電動機	圧縮機用	52FE	電磁接触器	室内送風機用
MFE	電動機	室内送風機用	51FE	過電流継電器	室内送風機用
52C	電磁接触器	圧縮機用	THU	湿度センサー	室内吸込空気用
EF3-5	ヒューズ	室内送風機用	THM1	サーミスター	室内吸込空気用
PF11,12	動力用ヒューズ	圧縮機用	THM2	サーミスター	室内配管用
CH	Cヒーター		THM3	サーミスター	圧縮機上用
63H	高圧遮断装置		PSW1-3	スイッチ	
CT	変流器	電流検出用	DSW1,2	スイッチ	
PWB	プリント板		RDS1,2	スイッチ	
EF	ヒューズ		PCN	コネクタ	強電部
TR	トランス		CN	コネクタ	弱電部
TB	端子台	主電源用	ELB	漏電遮断器	不付
TB2	端子台	リモコン用	S	手元開閉器	不付
MV1,2	電子制御膨張弁		RY1-4	補助継電器	不付
SV1,2	電磁弁	除霜用			

ディップスイッチの出荷時設定 (■がスイッチの位置を示します)

機能設定	DSW1	DSW2	機種設定
	ON 1 2	ON 1 2 3 4	RK-NP8L2
	OFF 1 2	OFF 1 2 3 4	RK-NP10L2

1. 図中破線部分は、現地工事区分を示します。
2. 図中 [S] □ は、TBの端子を示します。
3. 図中 [] 部分はプリント基板、 [] はプリント基板のコネクタを示します。
4. 保護装置が作動した場合に自動的に再起動する回路は、絶対に構成しないでください。
5. 入力設定1,2は、操作スイッチの応用機能設定により外部ヒューズを選択して使用してください。また出力設定も同様に圧縮機サーモON / 除霜出力を選択して使用してください。
6. 入力設定補助継電器 (RY1-4) は電気箱内へ最大3個まで取り付けすることができます。4個取り付けの場合は別設置で検討してください。

床置タイプ

(インバーター型/冷却機能付機)

RK-NP2LTV+RCR-NP2TV

1.3kW 2~3馬力相当

R410A

注目製品

用途一覧表

機種一覧表

主な特長

仕様表・寸法図・電気配線図ほか

(再熱専用機)

(冷却機能付機)

オプション部品・改造項目

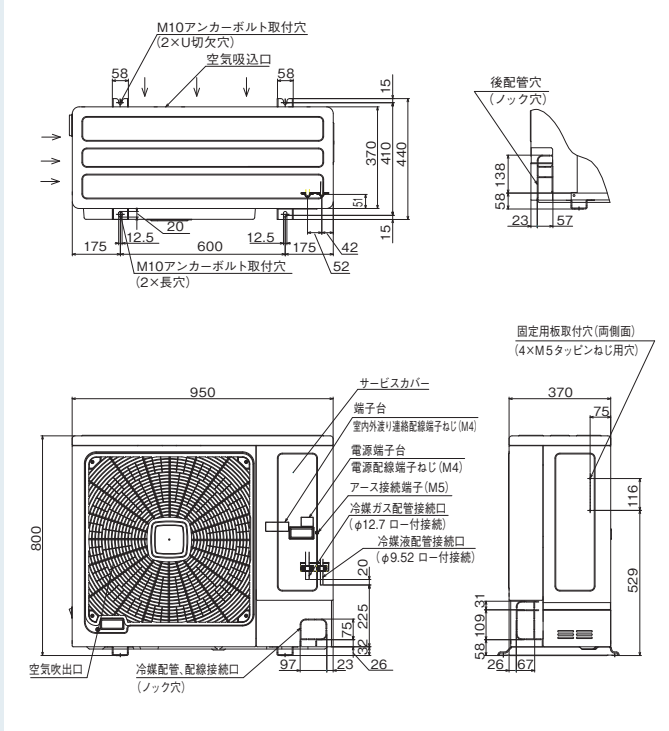
その他

型式		RK-NP2LTV	
項目(単位)		定格	最大
法定冷凍能力	トン	1.08	
電源	—	三相 200V 50/60Hz	
再熱除湿性能	除湿能力	L/h	5.5 / 8.7
	消費電力	kW	1.4/1.5 / 2.5/2.6
	運転電流	A	4.3/4.7 / 7.8/8.1
	力率	%	93
冷却除湿性能	冷却能力	kW	6.4 / 10.3
	除湿能力	L/h	5.3 / 8.2
	消費電力	kW	1.5/1.6 / 2.7/2.8
	運転電流	A	4.7/5.0 / 8.4/8.7
力率	%	93	
運転電流最大	A	11.2	
運転音	dB(A)	55	
外形寸法(幅×奥行×高さ)	mm	650 × 500 × 1,650	
圧縮機	型式	— 全密閉型スクロール DC インバーター	
	電動機出力	kW	1.3
	クランクケースヒーター	—	
送風装置	風量	m ³ /min	30
	機外静圧	Pa	20/20
	電動機出力×台数	kW	0.27 × 1
冷媒配管	ガス配管	mm	Φ 12.7(フレアナット接続)
	液配管	mm	Φ 9.52(フレアナット接続)
出荷時冷媒封入量	kg	2.3	
ドレン配管	—	R1	
エマージェンシードレン配管	—	R1/2	
製品質量	kg	125	

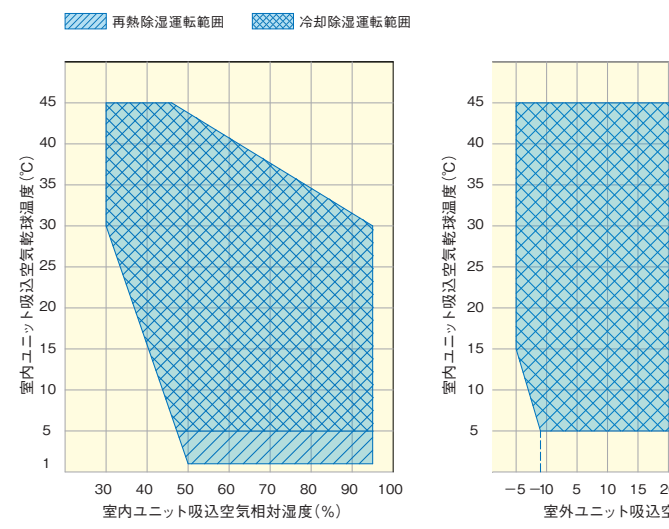
- (注) 1. 再熱除湿性能は、吸込空気乾球温度 25℃、相対湿度 80% で運転した場合を示します。
 2. 冷却除湿性能は、吸込空気乾球温度 25℃、相対湿度 80%、室外吸込空気乾球温度 30℃ で運転した場合の値を示します。
 3. 最大はインバーターによる最大値を示します。
 4. 運転音は、製品正面 1m、高さ 1m で反響の少ない場所で測定した値 (Aスケール) を示します。実際の据付状態では周囲の騒音や反響の影響を受け表示値より大きくなるのが普通です。
 5. 再熱除湿運転を行なうと吹出空気温度が吸込空気温度より高くなります。運転状態によっても異なりますが、約 1.0~2.5℃ 上昇します。温度上昇が問題となる場合は、別途冷房や換気を検討してください。
 6. 室内-室外ユニット間の接続配管長は、片道 5m を標準としています。本表に表示の性能(除湿能力等)は接続配管長片道 5m (水平配管時) のものです。
 7. 本機を負荷の小さい場所 (小さな温室等) で使用すると、再熱除湿運転と冷却除湿運転が頻繁に切り換わり、故障の原因となります。このような場合は、換気や負荷を与える等切り換え頻度が 2回/h 以下となるようご配慮ください。
 8. 送風機用モーターは直結駆動式のため、機外静圧の値によって風量が変化します。
 9. 電気工事の際は電気特性の 1.2 倍程度を見込んでください。

型式		RCR-NP2TV	
項目(単位)		定格	最大
電源	—	単相 200V 50/60Hz	
運転音	dB(A)	46	50
外形寸法(幅×奥行×高さ)	mm	950 × 370 × 800	
送風装置	風量	m ³ /min 81	
	電動機出力×台数	kW 0.2 × 1	
冷媒配管	ガス配管	mm Φ 12.7(ロー付接続)	
	液配管	mm Φ 9.52(ロー付接続)	
製品質量	kg	38	

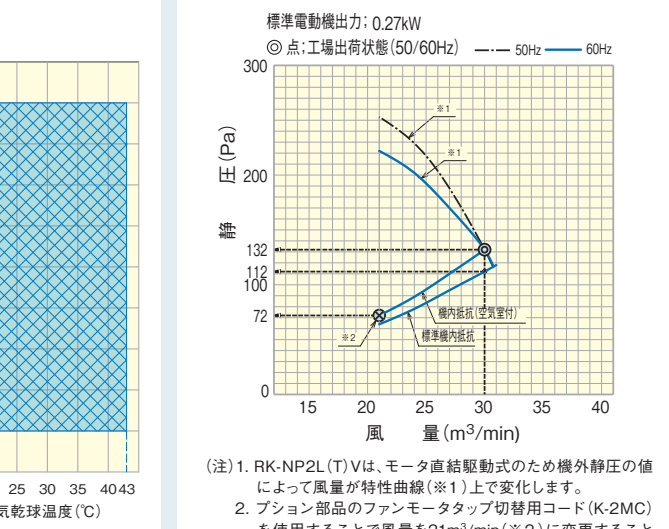
室外ユニット寸法図 (単位:mm)



運転範囲



送風機特性曲線



床置タイプ (インバーター型/冷却機能付機)

R410A

RK-NP4LTV+RCR-NP4TV 2.5kW 4~5馬力相当

注目製品

用途一覧表

機種一覧表

主な特長

仕様表・寸法図・電気配線図ほか

仕様表・寸法図・電気配線図ほか

オプション部品・改造項目

その他

室内ユニット仕様表 (50/60Hz)

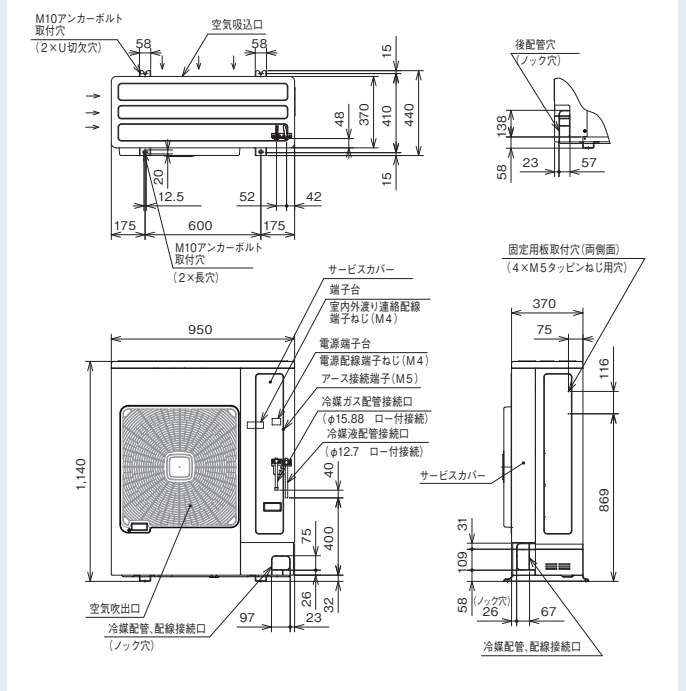
項目(単位)		型式	RK-NP4LTV	
			定格	最大
法定冷凍能力	トン		1.89	
電源	—		三相 200V 50/60Hz	
再熱除湿性能	除湿能力	L/h	10.6	16.5
	消費電力	kW	2.8/3.0	5.2/5.4
	運転電流	A	8.7/9.3	16.1/16.7
	力率	%	93	
冷却除湿性能	冷却能力	kW	11.9	16.2
	除湿能力	L/h	9.5	13.3
	消費電力	kW	3.1/3.2	5.0/5.1
	運転電流	A	9.8/10.1	15.6/15.8
力率	%	93		
運転電流最大	A		22.9	
運転音	dB(A)		60	
外形寸法(幅×奥行×高さ)	mm		800×500×1,800	
圧縮機	型式	—	全密閉型スクロールDCインバーター	
	電動機出力	kW	2.5	
	クランクケースヒーター	W	—	
送風装置	風量	m ³ /min	44	
	機外静圧	Pa	20/20	
冷媒配管	ガス配管	mm	Φ15.88 (フレアナット接続)	
	液配管	mm	Φ12.7 (フレアナット接続)	
出荷時冷媒封入量	kg		3.6	
ドレン配管	—		R1	
エマージェンシードレン配管	—		R1/2	
製品質量	kg		165	

- (注) 1. 再熱除湿性能は、吸込空気乾球温度 25℃、相対湿度 80% で運転した場合を示します。
 2. 冷却除湿性能は、吸込空気乾球温度 25℃、相対湿度 80%、室外吸込空気乾球温度 30℃ で運転した場合の値を示します。
 3. 最大はインバーターによる最大値を示します。
 4. 運転音は、製品正面 1m、高さ 1m で反響の少ない場所で測定した値 (Aスケール) を示します。実際の据付状態では周囲の騒音や反響の影響を受け表示値より大きくなるのが普通です。
 5. 再熱除湿運転を行なうと吹出空気温度が吸込空気温度より高くなります。運転状態によっても異なりますが、約 10~25℃ 上昇します。温度上昇が問題となる場合は、別途冷房や換気を考慮してください。
 6. 室内-室外ユニット間の接続配管長は、片道 5m を標準としています。本表に表示の性能(除湿能力等)は接続配管長片道 5m (水平配管時) のものです。
 7. 本機を負荷の小さい場所 (小さな温室等) で使用すると、再熱除湿運転と冷却除湿運転が頻りに切り換わり、故障の原因となります。このような場合は、換気や負荷を与える等切り換え頻度が 2 回/h 以下となるようご配慮ください。
 8. 送風機用モーターは直結駆動式のため、機外静圧の値によって風量が変わります。
 9. 電気工事の際は電気特性の 1.2 倍程度を見込んでください。

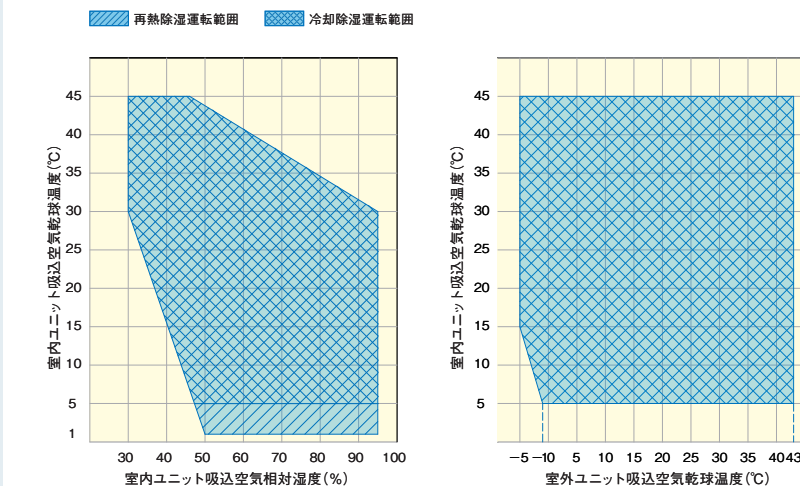
室外ユニット仕様表 (50/60Hz)

項目(単位)		型式	RCR-NP4TV	
			定格	最大
電源	—		単相 200V 50/60Hz	
運転音	dB(A)		46	50
外形寸法(幅×奥行×高さ)	mm		950×370×1,140	
送風装置	風量	m ³ /min	83	
	電動機出力×台数	kW	0.2×1	
冷媒配管	ガス配管	mm	Φ15.88 (ロー付接続)	
	液配管	mm	Φ12.7 (ロー付接続)	
製品質量	kg		50	

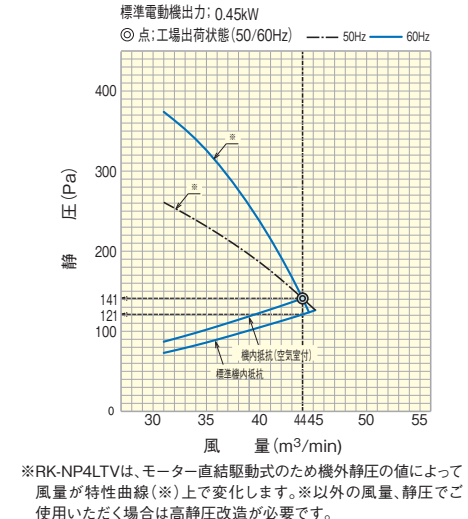
室外ユニット寸法図 (単位:mm)



運転範囲

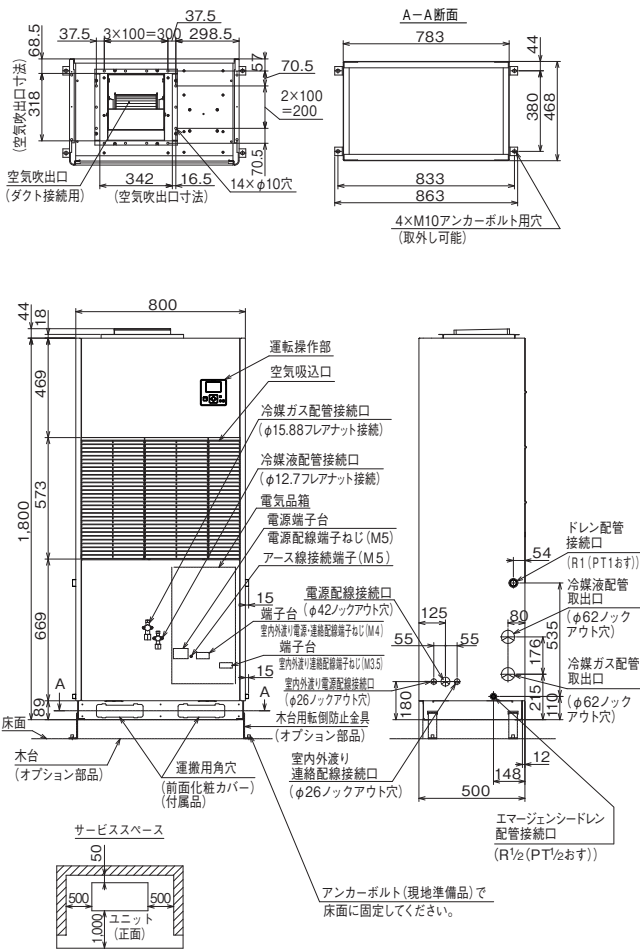


送風機特性曲線

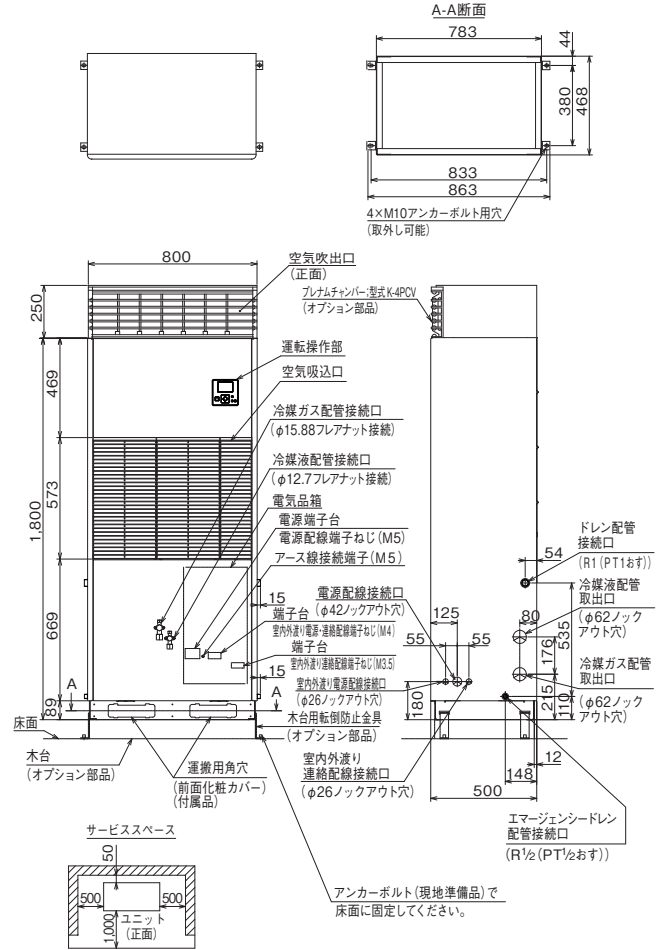


室内ユニット標準寸法図

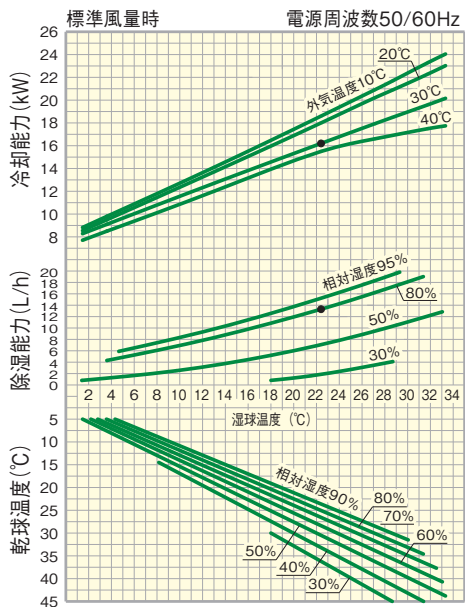
(単位:mm)



室内ユニットプレナムチャンバー(オプション部品)付寸法図 (単位:mm)



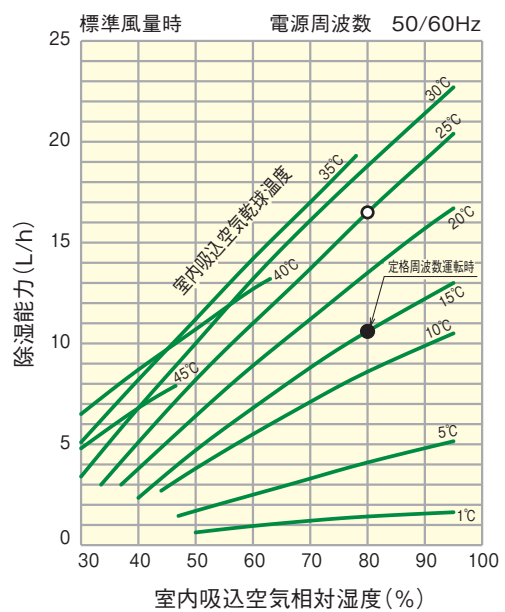
冷却能力・除湿能力 特性曲線 (冷却運転時)



- (注) 1. 本図は上記容量の除湿機用インバーターユニットが最大周波数で運転した場合の値を示します。図中●は標準条件(吸込空気乾球温度25℃、相対湿度80%、外気温度30℃)において運転した場合の最大能力を示します。
- 2. 本図は着霜による能力低下を含まない値を示します。
- 3. 本図の除湿能力は、外気30℃の場合を示します。その他の外気温度における除湿能力は本図の値に下表の補正係数を乗じた値となります。

外気温度	10℃	20℃	30℃	40℃
補正係数	1.10	1.06	1.00	0.80

除湿能力特性曲線(再熱運転時)

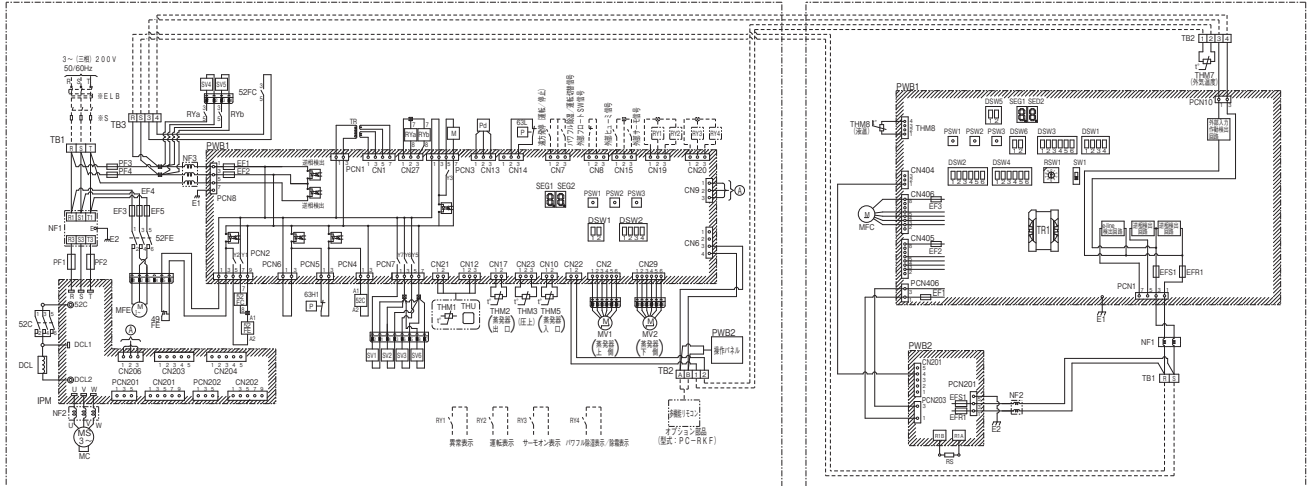


- (注) 1. 本図は上記容量の除湿機用インバーターユニットが最大周波数で運転した場合の値を示します。図中○は標準条件(吸込空気乾球温度25℃、相対湿度80%)において運転した場合の最大能力を示します。
- 2. 図中●は標準条件において、定格周波数で運転した場合の能力を示します。
- 3. 本図は再熱抑制機能が作動していない場合の値を示します。

電気配線図

室内ユニット(型式 RK-NP4LTV)

室外ユニット(型式 RCR-NP4TV)



記号表(室内ユニット)

記号	名称	備考	記号	名称	備考
MC	電動機	DCインバータ駆動機	TB3	端子台	室外渡り用
MFE	電動機	室内送風機用	PWB1	プリント基板	ユニット制御用
49FE	インターナルサーモスタット		PWB2	プリント基板	操作パネル用
PF1.2	ヒューズ	動力用	Pd	圧力センサー	高圧用
PF3.4	ヒューズ	室外機用	63H1	高圧遮断装置	保護用
EF1.2	ヒューズ	制御回路用	63L	低圧カススイッチ	制御用
EF3.4.5	ヒューズ	送風機用	DCL	リアクトル	
52C	電磁接触器	圧縮機用	TR	トランス	
52FE	電磁接触器	送風機用	M	送風機	フィン冷却用
IPM	インバータモジュール		52FC	補助継電器	室外送風機用
NF1	ノイズフィルター		RYa	補助継電器	SV4用
NF2.3	ノイズフィルター	リングコア	RYb	補助継電器	SV5用
SV1	電磁弁	除霜用	THM1, THU	温湿度センサー	
SV2	電磁弁	冷却運転用	THM2	サーミスター	蒸発器出口
SV3	電磁弁	再熱運転用	THM3	サーミスター	圧縮機上
SV4	電磁弁	再熱運転/冷卻用	THM5	サーミスター	蒸発器入口
SV5	電磁弁	冷卻運転/冷卻用	E1.2	アース	
SV6	電磁弁	室外戻り用	ELB	漏電遮断器	不付
MV1.2	電子膨張弁		S	手元閉閉器	不付
TB1	端子台	電源用	RY1~4	補助継電器	不付
TB2	端子台	伝送用			

記号表(室外ユニット)

記号	名称	備考	記号	名称	備考
MFC	電動機	室外送風機用	TB1	端子台	電源用
TB2	端子台	室内渡り配線用	TR1	トランス	
EF1.1	ヒューズ	動力用 PWB1上	EF1.3	ヒューズ	制御回路用
EF1.2	ヒューズ	制御回路用	EF1.5	ヒューズ	PWB2上
EF1.5	ヒューズ	PWB2上	THM7	サーミスター	外気温度用
THM7	サーミスター	液温用	THM8	サーミスター	ユニット制御用
PWB1	プリント基板	ユニット制御用	PWB2	プリント基板	電源用
PWB2	プリント基板	電源用	NF1.2	ノイズフィルター	リングコア
NF1.2	ノイズフィルター	リングコア	RS	抵抗器	

ディップスイッチの出荷時設定(■がスイッチの位置を示します)

室内ユニット			室外ユニット					
DSW1	DSW2	DSW3	DSW1	DSW2	DSW3	DSW4	DSW5	DSW6
機能設定	機種設定	ファン設定	馬力設定	ファン設定	冷媒系統設定	冷媒系統設定	圧縮機設定	圧縮機設定
1 2	1 2 3 4	1 2 3 4 5 6	1 2 3 4	1 2 3 4 5 6	1 2 3 4 5 6	1 2 3 4 5 6	1 2	1 2
ON	OFF	ON	ON	OFF	ON	OFF	ON	OFF

- (注) 1. 図中破線部分は、現地工事区分を示します。
- 2. 図中 [] [] [] [] [] [] [] [] は、端子台の端子記号を示します。
- 3. 図中 [] 部分はプリント基板、 [] はプリント基板のコネクターを示します。
- 4. 保護装置が作動した場合に自動的に再起動する回路は、絶対に構成しないでください。
- 5. オプション機能(外部信号入力、外部信号出力)の設定は技術資料を参照してください。

床置タイプ

(インバーター型/冷却機能付機)

RK-NP8LTV+RCR-NP8TV

5.8kW 8~10馬力相当

R410A

室内ユニット仕様表

(50/60Hz)

項目(単位)		型式	RK-NP8LTV	
			定格	最大
法定冷凍能力	トン		3.69	
電源	—		三相 200V 50/60Hz	
再熱除湿性能	除湿能力	L/h	20.1	26.3
	消費電力	kW	5.6/6.0	10.5/10.9
	運転電流	A	17.4/18.6	32.5/33.7
	力率	%	93	
冷却除湿性能	冷却能力	kW	24.9	33.5
	除湿能力	L/h	18.4	25.0
	消費電力	kW	6.1/6.5	12.0/12.4
	運転電流	A	19.0/20.1	37.2/38.5
力率	%	93		
運転電流最大	A		45.3	
運転音	dB(A)		63	
外形寸法(幅×奥行×高さ)	mm		1,100×500×1,800	
圧縮機	型式	—	全密閉型スクロールDCインバーター	
	電動機出力	kW	5.8	
	クランクケースヒーター	W	—	
送風装置	風量	m ³ /min	80	
	機外静圧	Pa	20/20	
	電動機出力×台数	kW	0.7×1	
冷媒配管	ガス配管	mm	Φ 19.05 (フレアナット接続)	
	液配管	mm	Φ 15.88 (フレアナット接続)	
出荷時冷媒封入量	kg		5.8	
ドレン配管	—		R1	
エマージェンシードレン配管	—		R1/2	
製品質量	kg		220	

- (注) 1. 再熱除湿性能は、吸込空気乾球温度 25℃、相対湿度 80% で運転した場合を示します。
 2. 冷却除湿性能は、吸込空気乾球温度 25℃、相対湿度 80%、室外吸込空気乾球温度 30℃ で運転した場合の値を示します。
 3. 最大はインバーターによる最大値を示します。
 4. 運転音は、製品正面 1m、高さ 1m で反響の少ない場所で測定した値 (Aスケール) を示します。実際の据付状態では周囲の騒音や反響の影響を受け表示値より大きくなるのが普通です。
 5. 再熱除湿運転を行なうと吹出空気温度が吸込空気温度より高くなります。運転状態によっても異なりますが、約 10~25℃ 上昇します。
 温度上昇が問題となる場合は、別途冷房や換気を考慮してください。
 6. 室内-室外ユニット間の接続配管長は、片道 5m を標準としています。本表に表示の性能(除湿能力等)は接続配管長片道 5m (水平配管時) のものです。
 7. 本機を負荷の小さい場所(小さな温室等) で使用すると、再熱除湿運転と冷却除湿運転が頻繁に切り換わり、故障の原因となります。このような場合は、換気や負荷を与える等切り換え頻度が 2 回/h 以下となるようご配慮ください。
 8. 送風機用モーターは直結駆動式のため、機外静圧の値によって風量が変化します。
 9. 電気工事の際は電気特性の 1.2 倍程度を見込んでください。
 10. 本製品は「高圧または特別高圧で受電する需要家の高調波抑制対策ガイドライン」対象機器となります。回路種別番号・換算係数は機種により異なりますので弊社営業窓口までお問い合わせください。

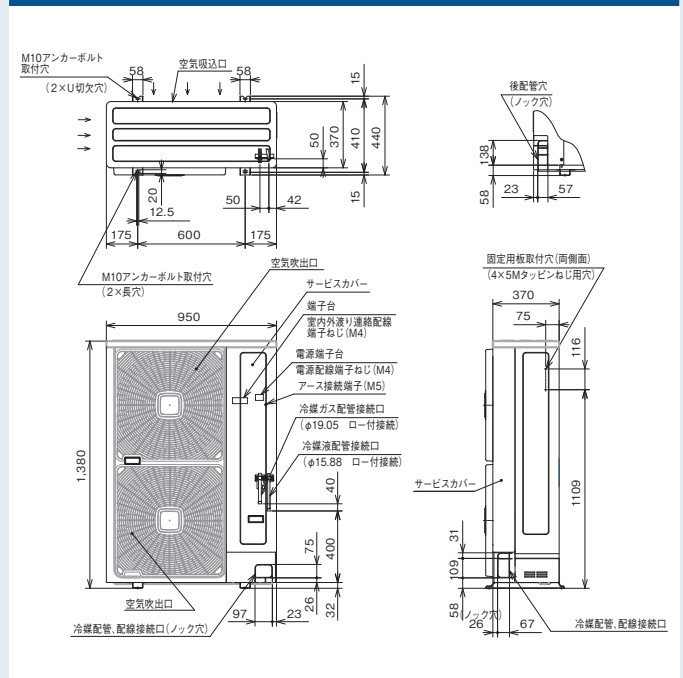
室外ユニット仕様表

(50/60Hz)

項目(単位)		型式	RCR-NP8TV	
			定格	最大
電源	—		単相 200V 50/60Hz	
運転音	dB(A)		52	53
外形寸法(幅×奥行×高さ)	mm		950×370×1,380	
送風装置	風量	m ³ /min	144	
	電動機出力×台数	kW	0.2×1	
冷媒配管	ガス配管	mm	Φ 19.05 (ロー付接続)	
	液配管	mm	Φ 15.88 (ロー付接続)	
製品質量	kg		71	

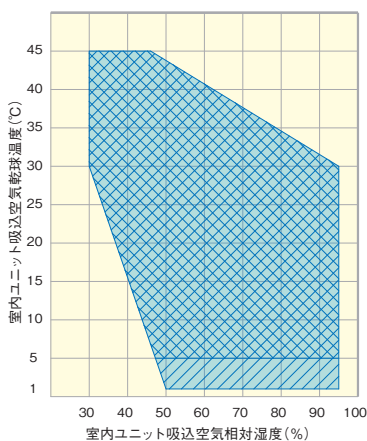
室外ユニット寸法図

(単位: mm)

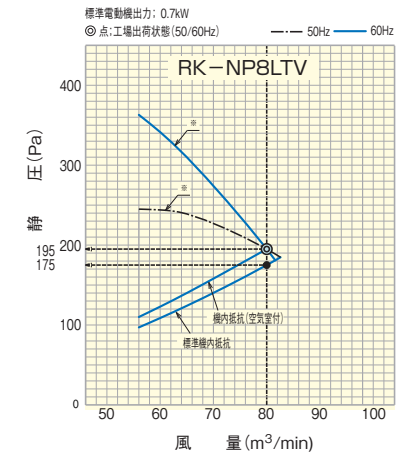


運転範囲

再熱除湿運転範囲 (斜線) 冷却除湿運転範囲 (格子)



送風機特性曲線



※RK-NP8LTVは、モータ直結駆動式のため機外静圧の値によって風量が特性曲線(※)上で変化します。※以外の風量、静圧でご使用いただく場合は高静圧改造が必要です。

注目製品

用途一覧表

機種一覧表

主な特長

仕様表・寸法図・電気配線図ほか

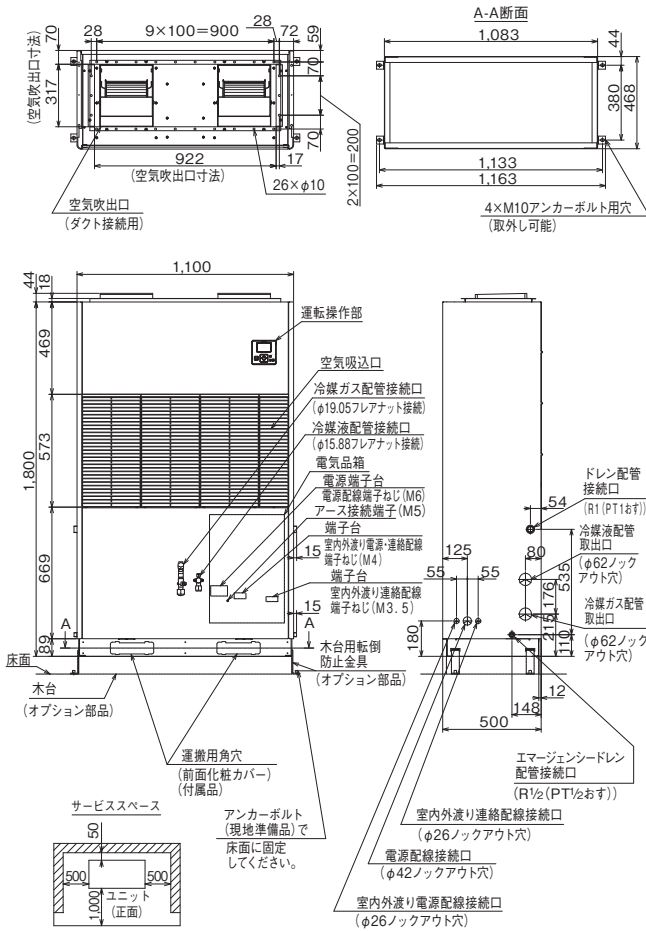
仕様表・寸法図・電気配線図ほか

オプション部品改造項目

その他

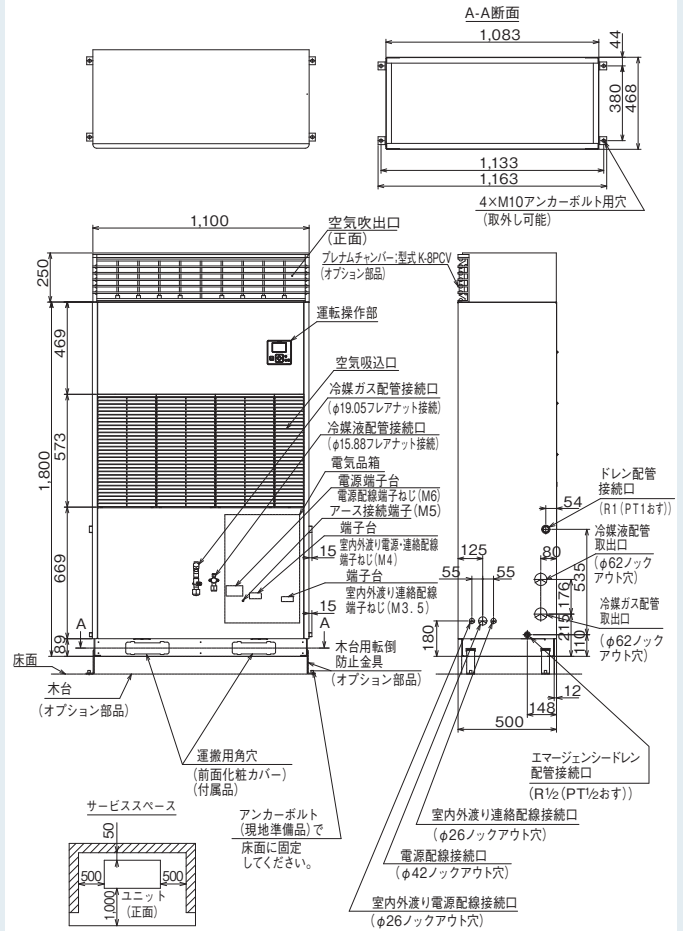
室内ユニット標準寸法図

(単位:mm)

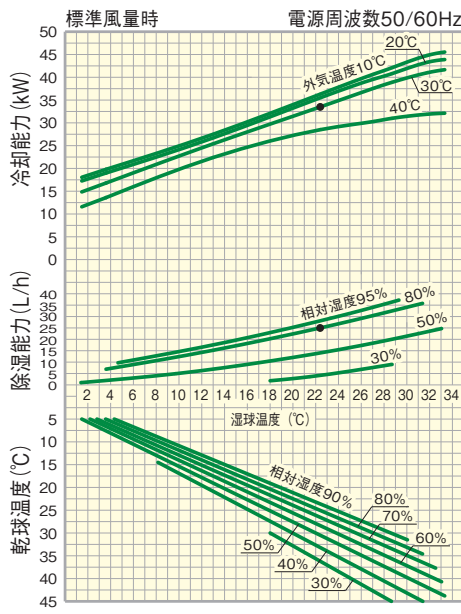


室内ユニットプレナムチャンバー(オプション部品)付寸法図

(単位:mm)



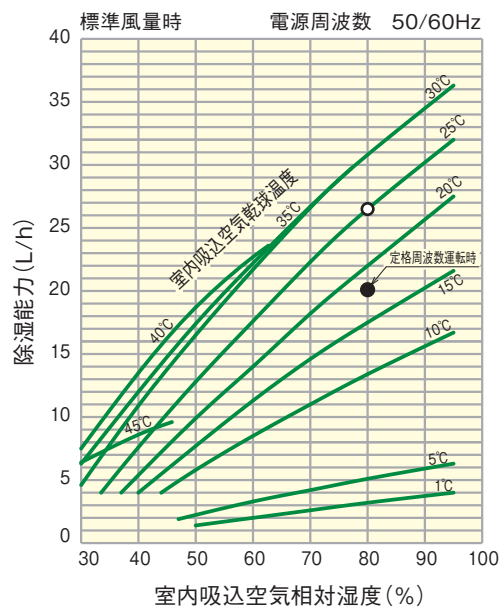
冷却能力・除湿能力 特性曲線 (冷却運転時)



- (注) 1. 本図は上記容量の除湿機用インバーターユニットが最大周波数で運転した場合の値を示します。図中●は標準条件(吸込空気乾球温度25℃、相対湿度80%、外気温度30℃)において運転した場合の最大能力を示します。
 2. 本図は着霜による能力低下を含まない値を示します。
 3. 本図の除湿能力は、外気30℃の場合を示します。
 その他の外気温度における除湿能力は本図の値×下表の補正係数に乗じた値となります。

外気温度	10℃	20℃	30℃	40℃
補正係数	1.10	1.06	1.00	0.80

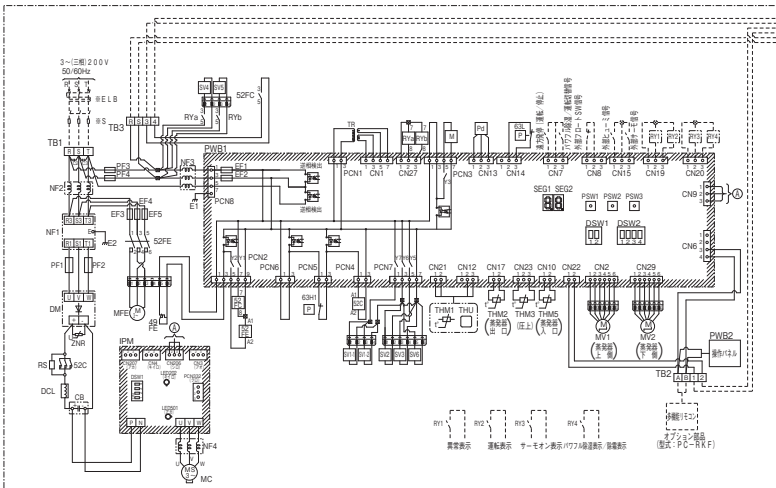
除湿能力特性曲線 (再熱運転時)



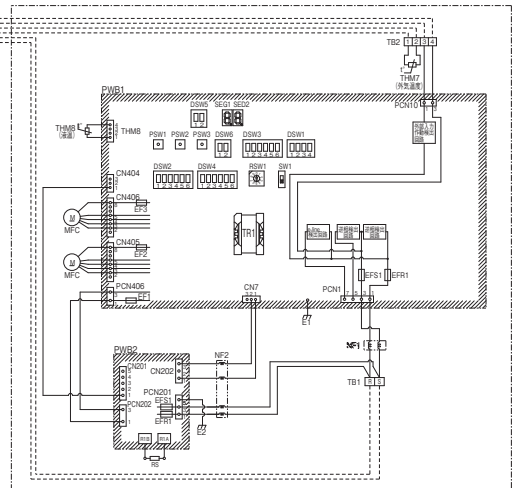
- (注) 1. 本図は上記容量の除湿機用インバーターユニットが最大周波数で運転した場合の値を示します。図中○は標準条件(吸込空気乾球温度25℃、相対湿度80%)において運転した場合の最大能力を示します。
 2. 図中●は標準条件において、定格周波数で運転した場合の値を示します。
 3. 本図は再熱抑制機能が作動していない場合の値を示します。

電気配線図

室内ユニット(型式 RK-NP8LTV)



室外ユニット(型式 RCR-NP8TV)



記号表(室内ユニット)

記号	名称	備考	記号	名称	備考	記号	名称	備考
MC	電動機	DCインバータ圧縮機用	SV6	電磁弁	室外戻り用	E1,2	アース	
MFE	電動機	室内送風機用	MV1,2	電子膨張弁		ELB	漏電遮断器	不付
49FE	インターナルサーモスタット		TB1	端子台	電源用	S	手元開閉器	不付
PF1,2	ヒューズ	動力用	TB2	端子台	伝送用	RY1-4	補助継電器	不付
PF3,4	ヒューズ	室外機用	TB3	端子台	室外戻り用			
EF1,2	ヒューズ	制御回路用	PWB1	プリント基板	ユニット制御用			
EF3,4,5	ヒューズ	送風機用	PWB2	プリント基板	操作パネル用			
52C	電磁接触器	圧縮機用	Pd	圧力センサー	高圧用			
52F	電磁接触器	送風機用	63H1	高圧遮断装置	保護用			
IPM	インバータモジュール		63L	低圧圧カスイッチ	制御用			
DM	ダイオードモジュール		DCL	リアクトル				
ZNR	サージアブソーバ		TR	トランス				
RS	抵抗器		C23	コンデンサー	動力用			
CB	平滑コンデンサー		M	送風機	フィン冷却用			
NF1	ノイズフィルター		52FC	補助継電器	室外送風機用			
NF2,3,4	ノイズフィルター	リングコア	SV4用					
SV1,1,2	電磁弁	除霜用	RYa	補助継電器				
SV2	電磁弁	冷却運転用	RYb	補助継電器				
SV3	電磁弁	再熱運転用	THM1, THU	温度センサー				
SV4	電磁弁	再熱運転用	THM2	サーミスター	蒸発器出口			
SV5	電磁弁	冷却運転用	THM3	サーミスター	圧縮機上			
			THM5	サーミスター	蒸発器入口			

ディスプレイスイッチの出荷時設定 (■がスイッチの位置を示します)

室内ユニット					
DSW1	DSW2	DSW3	DSW4	DSW5	DSW6
機能設定	馬力設定	ファン設定	冷凍系統設定	製氷機能設定	補助機能設定
ON OFF	1 2 3 4 ON OFF	1 2 3 4 5 6 ON OFF	1 2 3 4 5 6 ON OFF	1 2 3 4 ON OFF	1 2 3 4 ON OFF

1. 図中破線部分は、現地工事区分を示します。
2. 図中 [R] [S] [T] [A] [B] [1] [2] [3] [4] は、端子台の端子記号を示します。
3. 図中 [] 部分はプリント基板、 [] はプリント基板のコネクターを示します。
4. 保護装置が作動した場合に自動的に再起動する回路は、絶対に構成しないでください。
5. オプション機能(外部信号入力、外部信号出力)の設定は技術資料を参照してください。

床置タイプ (定速型/冷却機能付機)

RK-NP2LT2 + RCR-NP2T RK-NP3LT2 + RCR-NP3T

1.5kW	2馬力相当
2.2kW	3馬力相当

注目製品
用途一覧表
機種一覧表
主な特長

仕様表・寸法図・電気配線図ほか
(再熱専用機)
仕様表・寸法図・電気配線図ほか
(冷却機能付機)

室内ユニット仕様表 (50/60Hz)

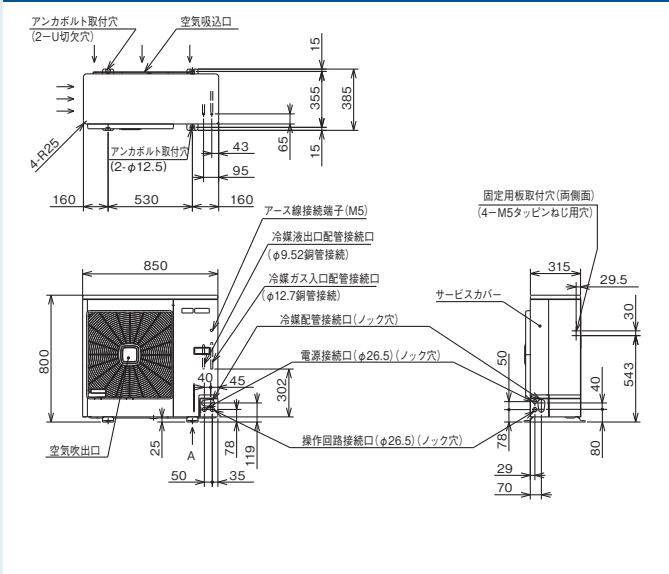
項目 (単位)		型式	RK-NP2LT2	RK-NP3LT2
法定冷凍能力	トン		0.68/0.82	1.00/1.21
電源	—		三相 200V 50/60Hz	
再熱除湿性能	除湿能力	L/h	5.5/6.3	7.6/8.7
	消費電力	kW	1.5/1.8	2.3/3.0
	運転電流	A	5.8/5.9	9.1/9.7
	力率	%	75/88	73/89
冷却除湿性能	冷却能力	kW	6.1/7.0	9.0/10.0
	除湿能力	L/h	5.3/6.1	7.1/8.2
	消費電力	kW	1.7/2.2	2.8/3.5
	運転電流	A	6.7/7.2	11.0/11.7
力率	%	73/88	74/86	
始動電流	A		35/32	63/55
運転音	dB(A)		53	54
外形寸法 (幅×奥行×高さ)	mm		650 × 400 × 1,500	
圧縮機	型式	—	全密閉型スクロール	
	電動機出力	kW	1.5	2.2
	クランクケースヒーター	W	30	40
送風装置	風量	m ³ /min	21	30
	機外静圧	Pa	60/80	60/60
送風装置	電動機出力×台数	kW	0.15 × 1	0.27 × 1
	ガス配管	mm	φ12.7 (フレアナット接続)	φ12.7 (フレアナット接続)
冷媒配管	液配管	mm	φ9.52 (フレアナット接続)	φ9.52 (フレアナット接続)
	出荷時冷媒封入量	kg	1.9	2.1
ドレン配管	—		R1	R1
製品質量	kg		110	115

- (注) 1. 再熱除湿性能は、吸込空気乾球温度 25℃、相対湿度 80% で運転した場合を示します。
 2. 冷却除湿性能は、吸込空気乾球温度 25℃、相対湿度 80%、室外吸込空気乾球温度 30℃ で運転した場合の値を示します。
 3. 電気工事の際は電気特性の 1.2 倍程度を見込んでください。
 4. 運転音は、製品正面 1m × 高さ 1m で反響の少ない無響室で測定した値 (A スケール) を示します。
 実際の据付状態では周囲の騒音や反響の影響を受け表示値より大きくなるのが普通です。
 5. 再熱除湿運転を行なうと吹出空気温度が吸込空気より高くなります。運転状態によっても異なりますが、約 10 ~ 25℃ 上昇します。
 6. 室内-室外ユニット間の接続配管長は、片道 5m を標準としています。本表に表示の性能 (除湿能力等) は接続配管長片道 5m (水平配管時) のものです。
 7. 本機を負荷の小さい場所 (小さな温室等) で使用すると、再熱除湿運転と冷却除湿運転が頻りに切り換わり、故障の原因となります。このような場合は、換気や負荷を与える等切り換え頻度が 2 回/h 以下となるようご配慮ください。
 8. モーター直結駆動式のため、機外静圧の値によって風量が変化します。

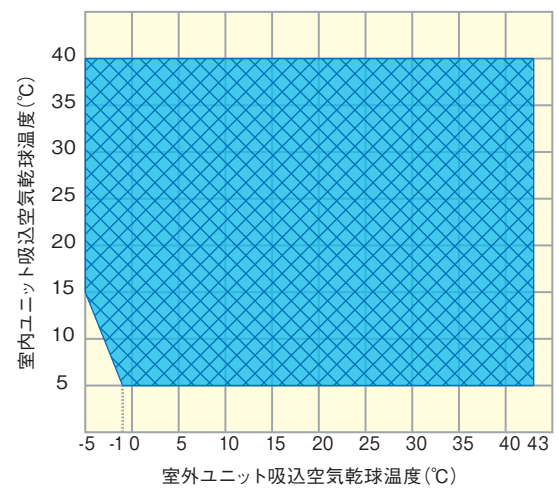
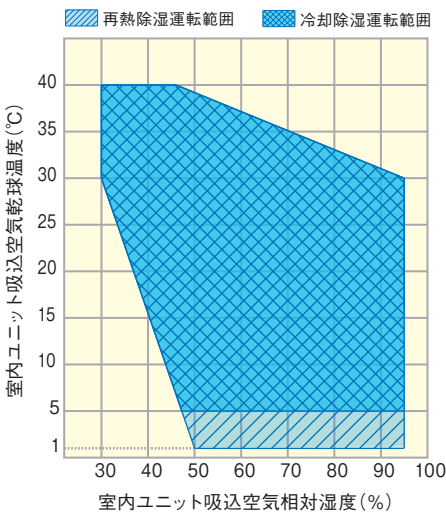
室外ユニット仕様表 (50/60Hz)

項目 (単位)		型式	RCR-NP2T	RCR-NP3T
電源	—		単相 200V 50/60Hz	
運転音	dB(A)		42	45/46
外形寸法 (幅×奥行×高さ)	mm		850 × 315 × 800	
送風装置	風量	m ³ /min	51.3	56.3
	電動機出力×台数	kW	0.08 × 1	0.095 × 1
冷媒配管	ガス配管	mm	φ 12.7 (ロー付接続)	φ 12.7 (ロー付接続)
	液配管	mm	φ 9.52 (ロー付接続)	φ 9.52 (ロー付接続)
製品質量	kg		23	23

室外ユニット寸法図 (単位:mm)



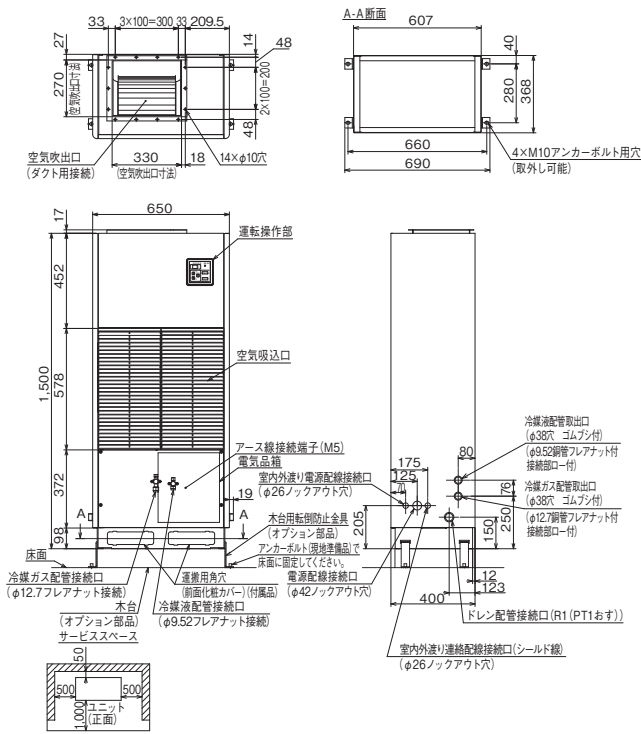
運転範囲



オプション部品・改造項目
その他

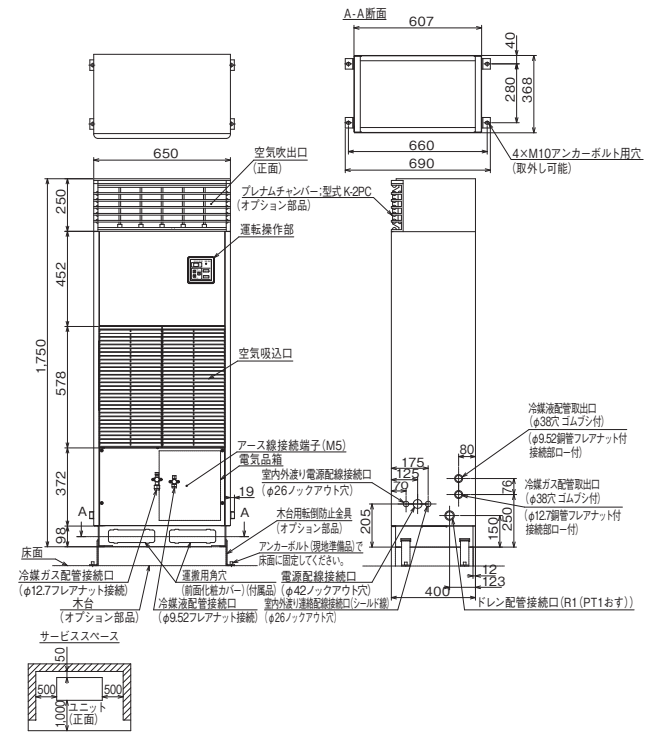
室内ユニット標準寸法図

(単位:mm)

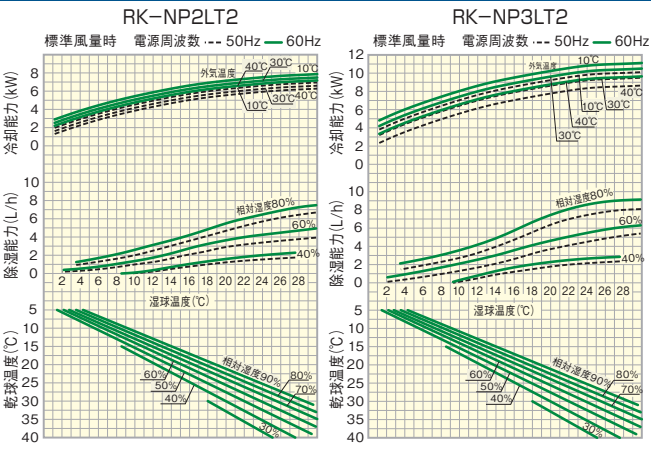


室内ユニットプレナムチャンバー(オプション部品)付寸法図

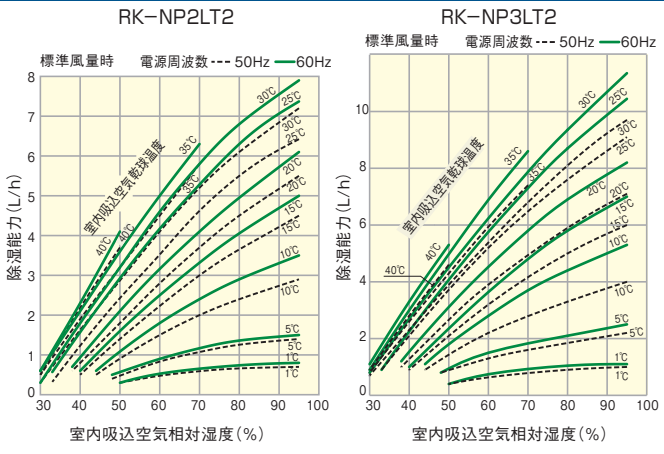
(単位:mm)



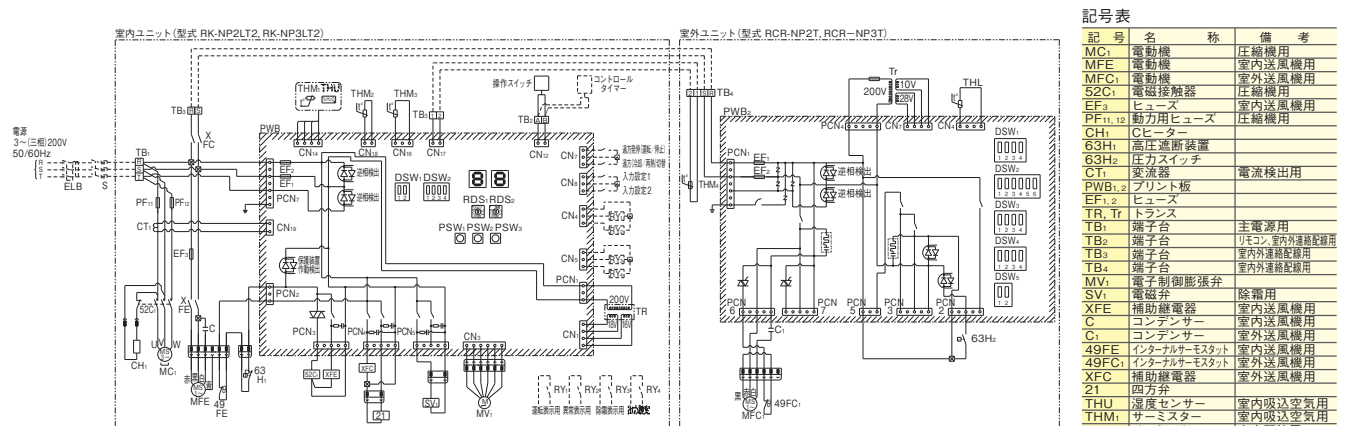
冷却能力・除湿能力 特性曲線 (冷却運転時)



除湿能力特性曲線 (再熱運転時)



電気配線図



1. 図中破線部分は、現地工事区分を示します。
2. 図中[R1S1T]A[B]1[2]は、TB1-4の端子を示します。
3. 図中斜線部分はプリント基板、□○はプリント基板のコネクターを示します。
4. 保護装置が作動した場合に自動的に再起動する回路は、絶対に構成しないでください。

5. 入力設定1, 2は、操作スイッチの応用機能設定により外部ヒューミ/サーモを選択し使用してください。また出力設定も同様に圧縮機サーモON / 除霜出力を選択し使用してください。
6. 補助継電器 (RY1-4) は電気箱内へ最大3個まで取り付けることができます。4個取り付けの場合は別設置で検討してください。

床置タイプ (定速型/冷却機能付機)

R410A

RK-NP5LT2 + RCR-NP5T 3.75kW 5馬力相当

注目製品

用途一覧表

機種一覧表

主な特長

仕様表・寸法図・電気配線図ほか

仕様表・寸法図・電気配線図ほか

オプション部品・改造項目

その他

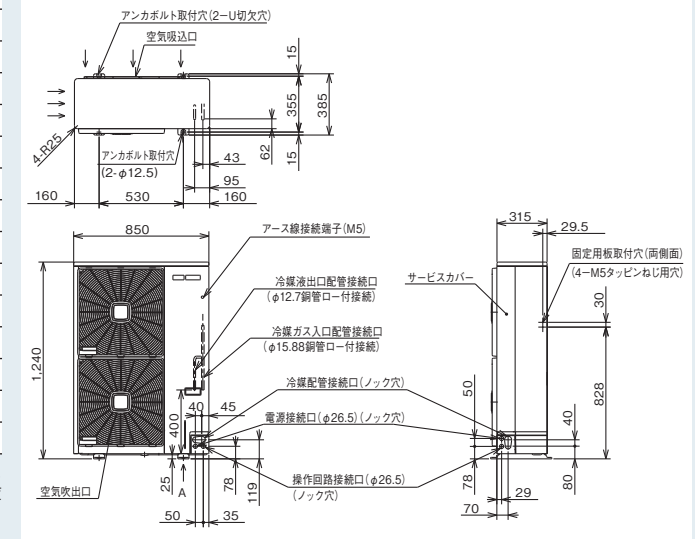
室内ユニット仕様表 (50/60Hz)

項目 (単位)		型式	RK-NP5LT2
法定冷凍能力	トン		1.49/1.79
電源	—		三相 200V 50/60Hz
再熱除湿性能	除湿能力	L/h	13.7/15.6
	消費電力	kW	3.7/4.8
	運転電流	A	13.1/15.1
	力率	%	82/92
冷却除湿性能	冷却能力	kW	15.3/16.2
	除湿能力	L/h	12.5/14.7
	消費電力	kW	4.2/5.1
	運転電流	A	15.6/16.6
力率	%	78/89	
始動電流	A		139/125
運転音	dB(A)		59
外形寸法 (幅×奥行×高さ)	mm		800 × 500 × 1,700
圧縮機	型式	—	全密閉型スクロール
	電動機出力	kW	3.75
	クランクケースヒーター	W	40
送風装置	風量	m ³ /min	44
	機外静圧	Pa	20/120
	電動機出力×台数	kW	0.55 × 1
冷媒配管	ガス配管	mm	Φ 15.88 (フレアナット接続)
	液配管	mm	Φ 12.7 (フレアナット接続)
出荷時冷媒封入量	kg		3.8
ドレン配管	—		R1
製品質量	kg		170

室外ユニット仕様表 (50/60Hz)

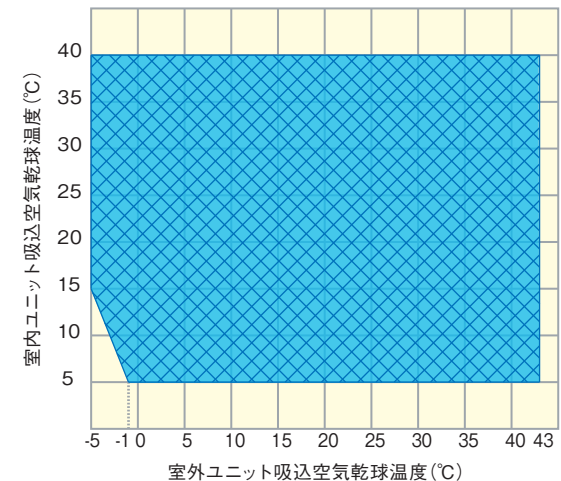
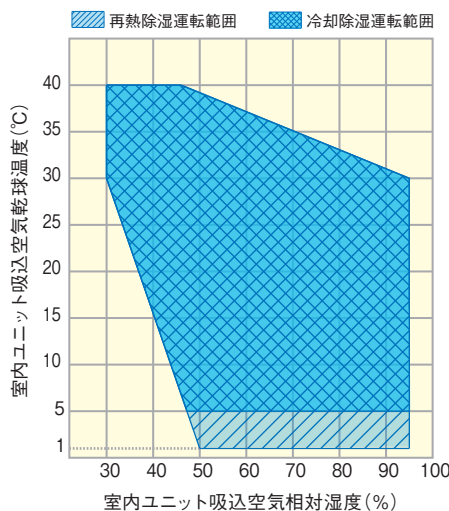
項目 (単位)		型式	RCR-NP5T
電源	—		単相 200V 50/60Hz
運転音	dB(A)		46
外形寸法 (幅×奥行×高さ)	mm		850 × 315 × 1,240
送風装置	風量	m ³ /min	95
	電動機出力×台数	kW	0.06 × 1+0.08 × 1
冷媒配管	ガス配管	mm	Φ 15.88 (ロー付接続)
	液配管	mm	Φ 12.7 (ロー付接続)
製品質量	kg		36

室外ユニット寸法図 (単位:mm)



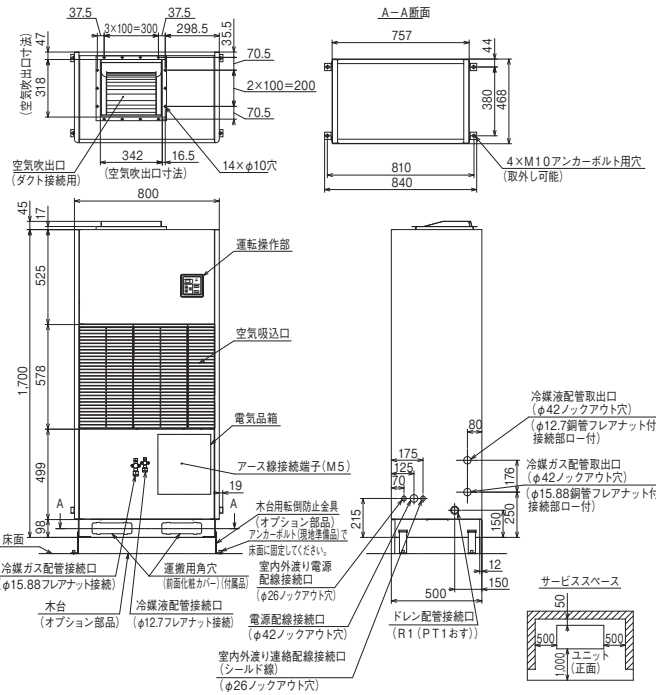
- (注) 1. 再熱除湿性能は、吸込空気乾球温度 25℃・相対湿度 80% で運転した場合の値を示します。
 2. 冷却除湿性能は、吸込空気乾球温度 25℃・相対湿度 80%・室外吸込空気乾球温度 30℃ で運転した場合の値を示します。
 3. 電気工事の際は電気特性の 1.2 倍程度を見込んでください。
 4. 運転音は、製品正面 1m・高さ 1m で反響の少ない無響室で測定した値 (A スケール) を示します。
 実際の据付状態では周囲の騒音や反響の影響を受け表示値より大きくなるのが普通です。
 5. 再熱除湿運転を行なうと吹出空気温度が吸込空気より高くなります。運転状態によっても異なりますが、約 10～25℃ 上昇します。
 6. 室内-室外ユニット間の接続配管長は、片道 5m を標準としています。本表に表示の性能 (除湿能力等) は接続配管長片道 5m (水平配管時) のものです。
 7. 本機を負荷の小さい場所 (小さな温室等) で使用すると、再熱除湿運転と冷却除湿運転が頻りに切り換わり、故障の原因となります。このような場合は、換気や負荷を与える等切り換え頻度が 2 回/h 以下となるようご配慮ください。

運転範囲

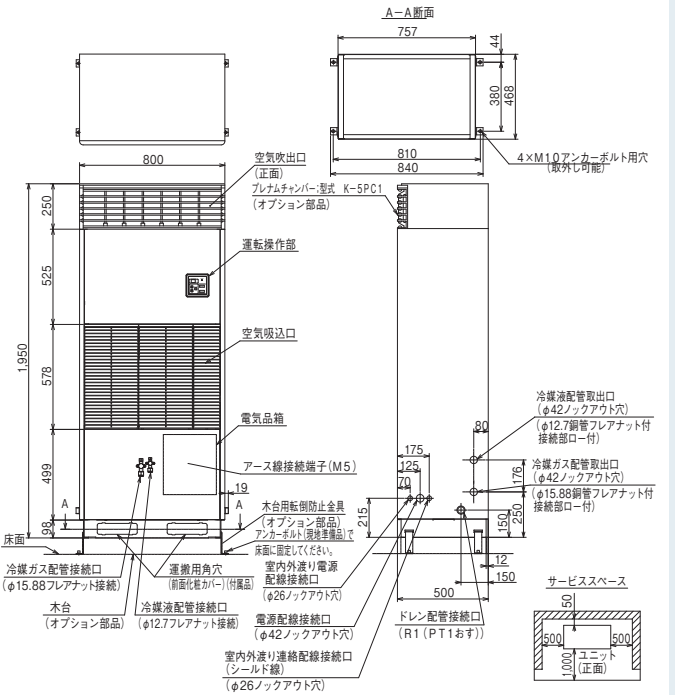


室内ユニット標準寸法図

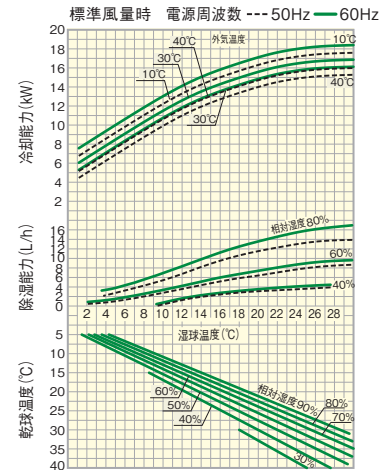
(単位:mm)



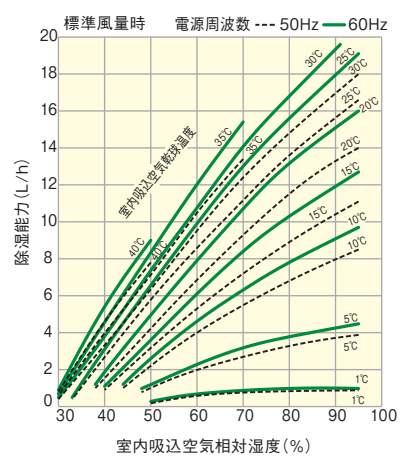
室内ユニットプレナムチャンバー(オプション部品)付寸法図 (単位:mm)



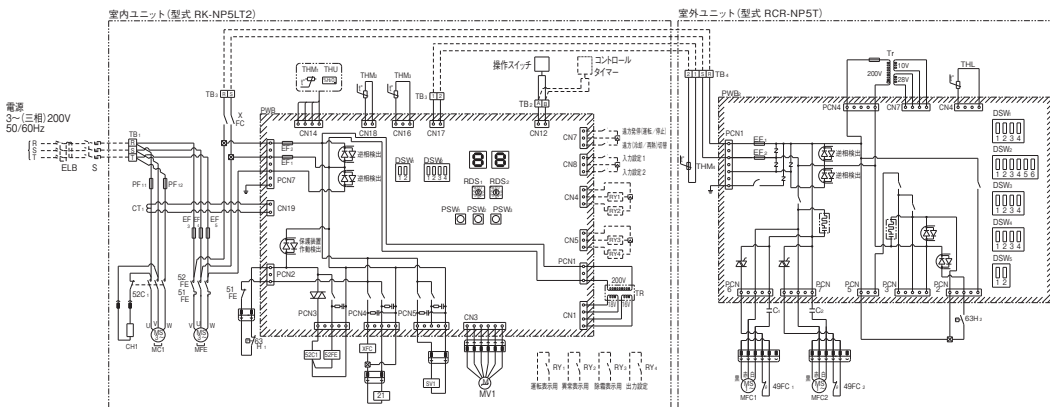
冷却能力・除湿能力 特性曲線 (冷却運転時)



除湿能力特性曲線 (再熱運転時)



電気配線図



記号表

記号	名称	備考
MFC	電動機	圧縮機用
MFE	電動機	室内送風機用
MFC	電動機	室外送風機用
52C	電磁接触器	圧縮機用
EF	ヒューズ	室内送風機用
PF11, 12	動力用ヒューズ	圧縮機用
CH	Cヒーター	
63H	高圧遮断装置	
63H2	圧カスイッチ	
CT	変流器	電流検出用
PWB: 2	プリント基板	
EF1, 2	ヒューズ	
TR, Tr	トランス	
TB1	端子台	主電源用
TB2	端子台	リモコン室内送風機用
TB3	端子台	室内送風機用
TB4	端子台	室内送風機用
MV	サーモ制御膨張弁	
SV	電磁弁	除霜用
52FE	電磁接触器	室内送風機用
51FE	過電流継電器	室内送風機用
C1, 2	コンデンサー	
49FC1, 2	インタルサーモスタット	室外送風機用
XFC	補助継電器	室外送風機用
Z1	四方弁	
THU	湿度センサー	室内送風機用
THM1	サーミスター	室内送風機用
THM2	サーミスター	室内送風機用
THM3	サーミスター	圧縮機用
THM4	サーミスター	外気温度検知用
THL	サーミスター	室外送風機用
PSW1, 2	スイッチ	
DSW1, 2	スイッチ	
PSW1, 2	スイッチ	
PCN	コネクタ	強電部
CN	コネクタ	弱電部
ELB	漏電遮断器	不付
S	手元開閉器	不付
RY1~4	補助継電器	不付

- 注) 1. 図中破線部分は、現地工事区分を示します。
2. 図中[RIS][T][A][B][1][2]は、TB1~4の端子を示します。
3. 図中[]部分はプリント基板、○はプリント基板のコネクターを示します。
4. 保護装置が作動した場合に自動的に再起動する回路は、絶対に構成しないでください。
5. 入力設定1, 2は、操作スイッチの応用機能設定により外部ヒューミ/サーモを選択して使用してください。また出力設定も同様に圧縮機サーモON / 除霜出力を選択して使用してください。
6. 補助継電器 (RY1~4) は電気箱内へ最大3個まで取り付けことができます。4個取り付けの場合は別設置で検討してください。

床置タイプ (定速型/冷却機能付機)

R410A

RK-NP8LT2 + RCR-NP8T 5.5kW 8馬力相当

注目製品

用途一覧表

機種一覧表

主な特長

仕様表・寸法図・電気配線図ほか
(再熱専用機)

仕様表・寸法図・電気配線図ほか
(冷却機能付機)

オプション部品・改造項目

その他

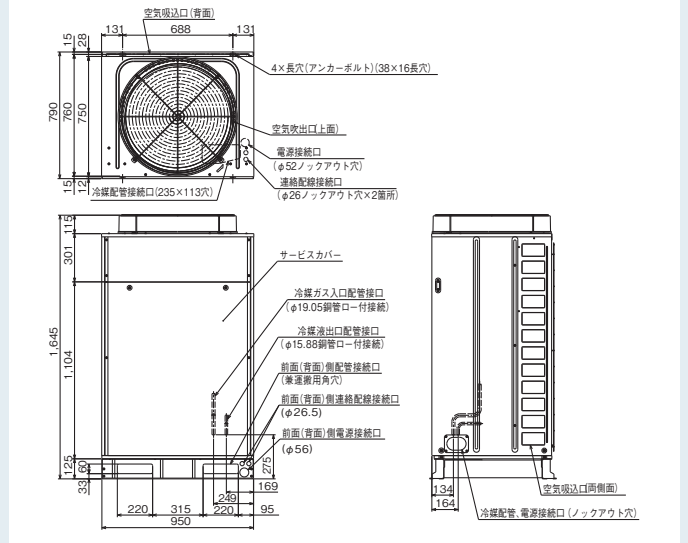
室内ユニット仕様表 (50/60Hz)

項目 (単位)		型式	RK-NP8LT2
法定冷凍能力	トン		2.40/2.89
電源	—		三相 200V 50/60Hz
再熱除湿性能	除湿能力	L/h	20.1/22.5
	消費電力	kW	5.8/7.0
	運転電流	A	22.5/23.1
	力率	%	74/87
冷却除湿性能	冷却能力	kW	22.1/23.7
	除湿能力	L/h	16.9/19.2
	消費電力	kW	6.9/8.6
	運転電流	A	26.2/28.2
力率	%	76/88	
始動電流	A		203/184
運転音	dB(A)		64
外形寸法 (幅×奥行×高さ)	mm		1,100 × 500 × 1,700
圧縮機	型式	—	全密閉型スクロール
	電動機出力	kW	5.5
	クランクケースヒーター	W	40
送風装置	風量	m ³ /min	80
	機外静圧	Pa	20/170
冷媒配管	ガス配管	mm	Φ 19.05 (フレアナット接続)
	液配管	mm	Φ 15.88 (フレアナット接続)
出荷時冷媒封入量	kg		6.8
ドレン配管	—		R1
製品質量	kg		240

室外ユニット仕様表 (50/60Hz)

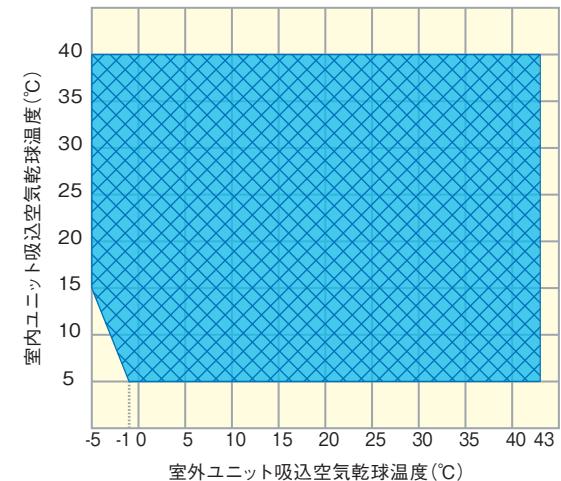
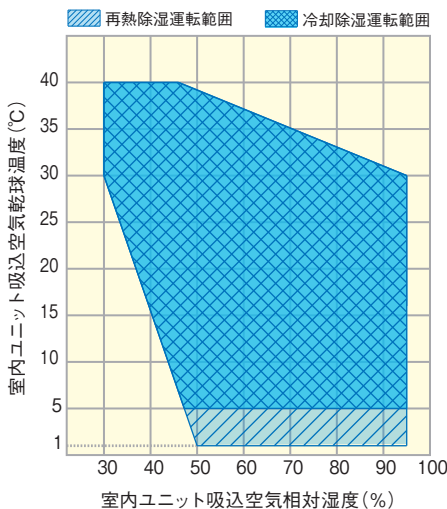
項目 (単位)		型式	RCR-NP8T
電源	—		単相 200V 50/60Hz
運転音	dB(A)		51/52
外形寸法 (幅×奥行×高さ)	mm		950 × 790 × 1,645
送風装置	風量	m ³ /min	95
	電動機出力×台数	kW	0.275 × 1
冷媒配管	ガス配管	mm	Φ 19.05 (ロー付接続)
	液配管	mm	Φ 15.88 (ロー付接続)
製品質量	kg		96

室外ユニット寸法図 (単位: mm)

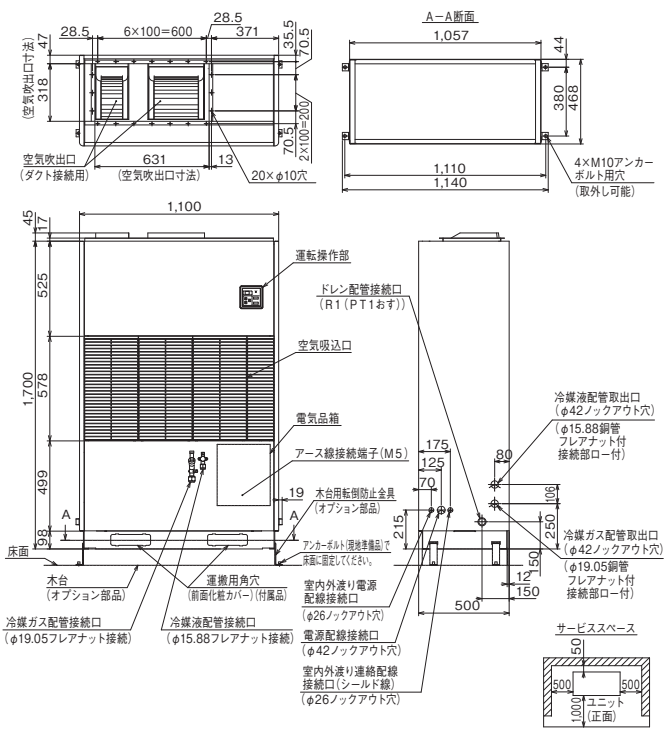


- (注) 1. 再熱除湿性能は、吸込空気乾球温度 25℃・相対湿度 80% で運転した場合の値を示します。
 2. 冷却除湿性能は、吸込空気乾球温度 25℃・相対湿度 80%・室外吸込空気乾球温度 30℃ で運転した場合の値を示します。
 3. 電気工事の際は電気特性の 1.2 倍程度を見込んでください。
 4. 運転音は、製品正面 1m・高さ 1m で反響の少ない無響室で測定した値 (A スケール) を示します。
 実際の据付状態では周囲の騒音や反響の影響を受け表示値より大きくなるのが普通です。
 5. 再熱除湿運転を行なうと吹出空気温度が吸込空気より高くなります。運転状態によっても異なりますが、約 10～25℃ 上昇します。
 6. 室内-室外ユニット間の接続配管長は、片道 5m を標準としています。本表に表示の性能 (除湿能力等) は接続配管長片道 5m (水平配管時) のものです。
 7. 本機を負荷の小さい場所 (小さな温室等) で使用すると、再熱除湿運転と冷却除湿運転が頻繁に切り換わり、故障の原因となります。このような場合は、換気や負荷を与える等切り換え頻度が 2 回/h 以下となるようご配慮ください。

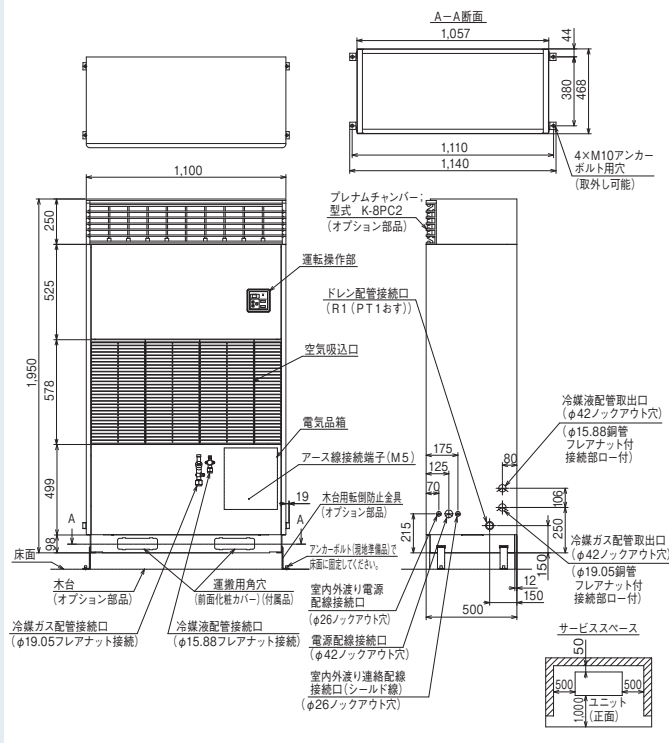
運転範囲



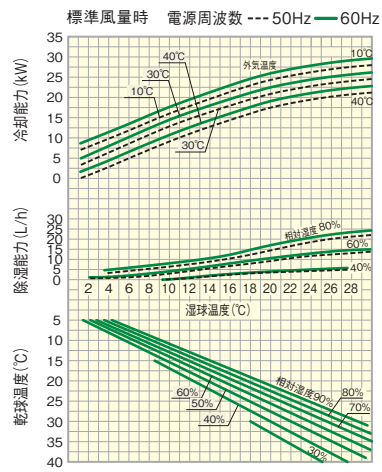
室内ユニット標準寸法図 (単位:mm)



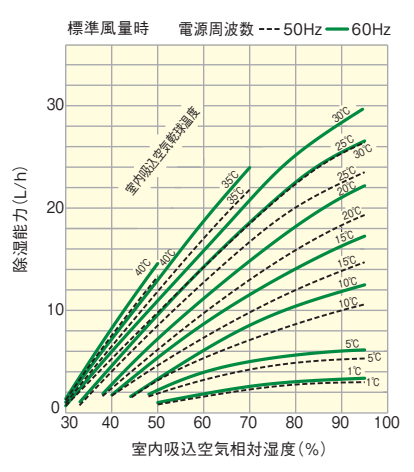
室内ユニットプレナムチャンバー(オプション部品) 付寸法図 (単位:mm)



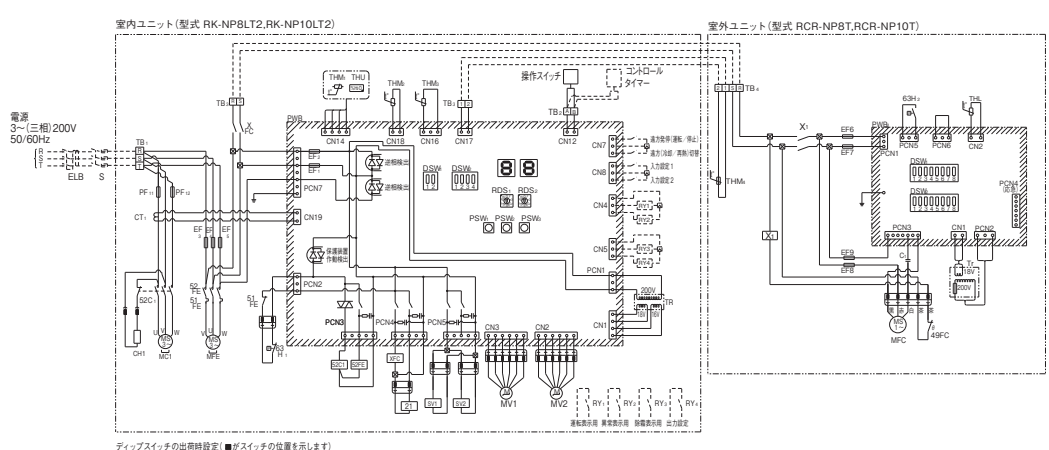
冷却能力・除湿能力 特性曲線 (冷却運転時)



除湿能力特性曲線 (再熱運転時)



電気配線図



記号	名称	備考
MC	電動機	圧縮機用
MFE	電動機	室内送風機用
MFC	電動機	室外送風機用
52C	電磁接触器	圧縮機用
EF	ヒューズ	室内送風機用
PF1, 1.1	動力用ヒューズ	圧縮機用
CH	Cヒーター	
63H	高圧遮断装置	
63H2	圧力スイッチ	
CT	変流器	電流検出用
PWB1, 2	プリント基板	
EF ₂	ヒューズ	
TR, Tr	トランス	
TB ₁	端子台	主電源用
TB ₂	端子台	リモコ、室内外送風機用
TB ₃	端子台	室内外送風機用
TB ₄	端子台	室内外送風機用
MV	電子制御膨張弁	
SV	電磁弁	除霜用
52FE	電磁接触器	室内送風機用
51FE	電磁接触器	室外送風機用
C1, 2	コンデンサー	室外送風機用
49FC _{1, 2}	インバータ用モスタッド	
XFC	補助継電器	室外送風機用
EF ₃₋₉	ヒューズ	室内送風機用
X1	補助継電器	室外送風機用
Z1	四方弁	室内吸込空気用
THU	湿度センサー	室内吸込空気用
THM	サーミスター	室内吸込空気用
THM ₂	サーミスター	室内配管用
THM ₃	サーミスター	圧縮機上
THM ₄	サーミスター	外気温度検知用
THL	サーミスター	室外配管用
PSW1, 2, 3	スイッチ	
DSW1, 2	スイッチ	
RSW1, 2	スイッチ	強電部
PCN	コネクタ	強電部
CN	コネクタ	弱電部
ELB	漏電遮断器	不付
S	手元開閉器	不付
RY1~4	補助継電器	不付

1. 図中破線部分は、現地工事区分を示します。
2. 図中 [R1S1A1B1I2] は、TB₁₋₄の端子を示します。
3. 図中 部分はプリント基板、 はプリント基板のコネクタを示します。
4. 保護装置が作動した場合に自動的に再起動する回路は、絶対に構成しないでください。

5. 入力設定1, 2は、操作スイッチの応用機能設定により外部ヒューミ/サーモを選択して使用してください。また出力設定も同様に圧縮機サーモ/除霜出力を選択して使用してください。
6. 補助継電器 (RY1~4) は電気箱内へ最大3個まで取り付けることができます。4個取り付ける場合は別設置で検討してください。

床置タイプ (定速型/冷却機能付機)

R410A

RK-NP10LT2 + RCR-NP10T 7.5kW 10馬力相当

注目製品

用途一覧表

機種一覧表

主な特長

仕様表・寸法図・電気配線図ほか

仕様表・寸法図・電気配線図ほか

オプション部品・改造項目

その他

室内ユニット仕様表 (50/60Hz)

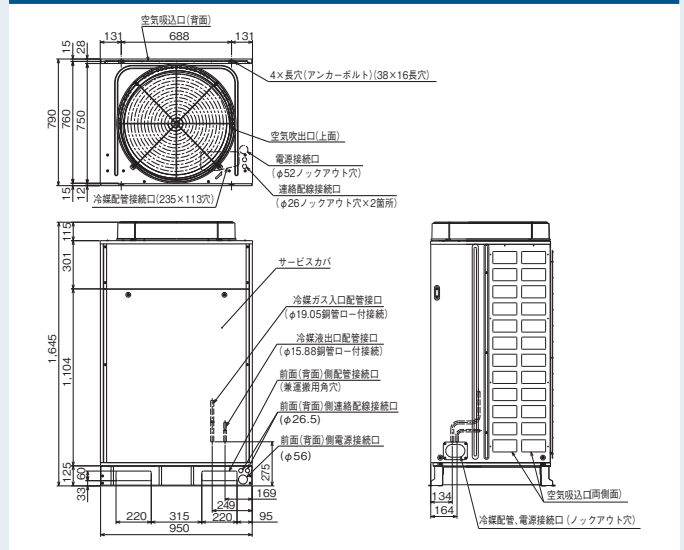
項目 (単位)		型式	RK-NP10LT2
法定冷凍能力	トン		3.03/3.65
	電 源		三相 200V 50/60Hz
再熱除湿性能	除湿能力	L/h	26.1/29.0
	消費電力	kW	7.8/9.6
	運転電流	A	31.6/32.0
	力 率	%	71/87
冷却除湿性能	冷却能力	kW	29.4/32.4
	除湿能力	L/h	22.2/25.0
	消費電力	kW	9.8/11.9
	運転電流	A	36.9/38.0
力 率	%	77/90	
始 動 電 流	A		284/258
運 転 音	dB(A)		64
外形寸法 (幅×奥行×高さ)	mm		1,400 × 500 × 1,700
圧 縮 機	型 式		全密閉型スクロール
	電動機出力	kW	7.5
	クランクケースヒーター	W	40
送風装置	風 量	m ³ /min	97
	機外静圧	Pa	20/190
	電動機出力×台数	kW	2.2 × 1
冷媒配管	ガ ス 配 管	mm	Φ 19.05 (フレアナット接続)
	液 配 管	mm	Φ 15.88 (フレアナット接続)
出荷時冷媒封入量	kg		8.8
ド レ ン 配 管			R1
製 品 質 量	kg		310

- (注) 1. 再熱除湿性能は、吸込空気乾球温度 25℃・相対湿度 80%で運転した場合の値を示します。
 2. 冷却除湿性能は、吸込空気乾球温度 25℃・相対湿度 80%・室外吸込空気乾球温度 30℃で運転した場合の値を示します。
 3. 電気工事の際は電気特性の 1.2 倍程度を見込んでください。
 4. 運転音は、製品正面 1m・高さ 1m で反響の少ない無響室で測定した値 (A スケール) を示します。
 実際の据付状態では周囲の騒音や反響の影響を受け表示値より大きくなるのが普通です。
 5. 再熱除湿運転を行なうと吹出空気温度が吸込空気より高くなります。運転状態によっても異なりますが、約 10 ~ 25℃上昇します。
 6. 室内-室外ユニット間の接続配管長は、片道 5m を標準としています。本表に表示の性能 (除湿能力等) は接続配管長片道 5m (水平配管時) のものです。
 7. 本機を負荷の小さい場所 (小さな温室等) で使用すると、再熱除湿運転と冷却除湿運転が頻繁に切り換わり、故障の原因となります。このような場合は、換気や負荷を与える等切り換え頻度が 2 回/h 以下となるようご配慮ください。

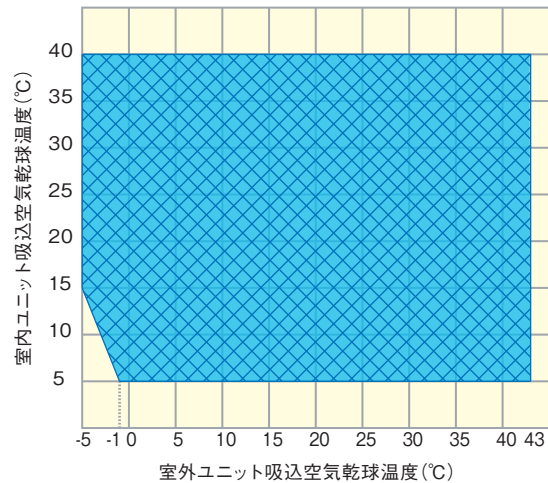
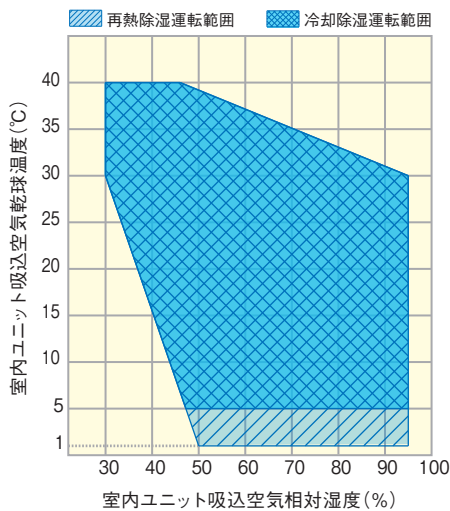
室外ユニット仕様表 (50/60Hz)

項目 (単位)		型式	RCR-NP10T
電 源			単相 200V 50/60Hz
運 転 音	dB(A)		53/54
外形寸法 (幅×奥行×高さ)	mm		950 × 790 × 1,645
送風装置	風 量	m ³ /min	138
	電動機出力×台数	kW	0.275 × 1
冷媒配管	ガ ス 配 管	mm	Φ 19.05 (口-付接続)
	液 配 管	mm	Φ 15.88 (口-付接続)
製 品 質 量	kg		99

室外ユニット寸法図 (単位:mm)

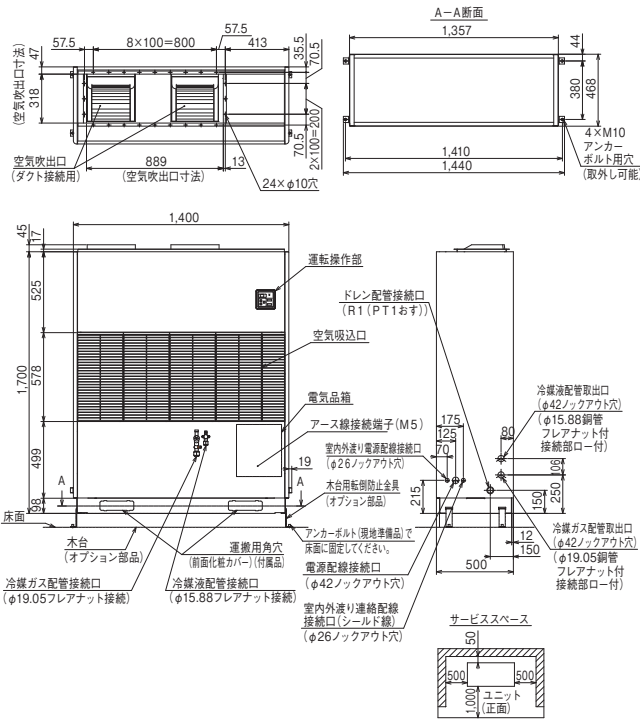


運転範囲



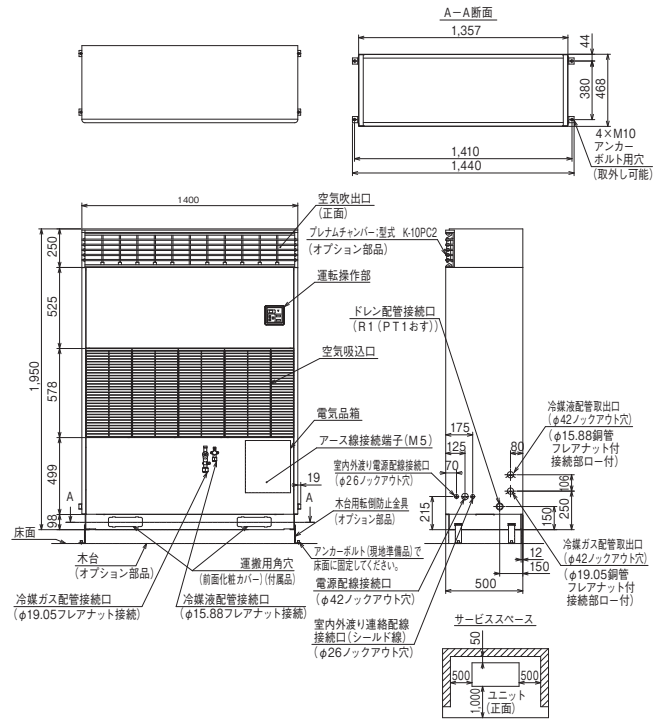
室内ユニット標準寸法図

(単位:mm)

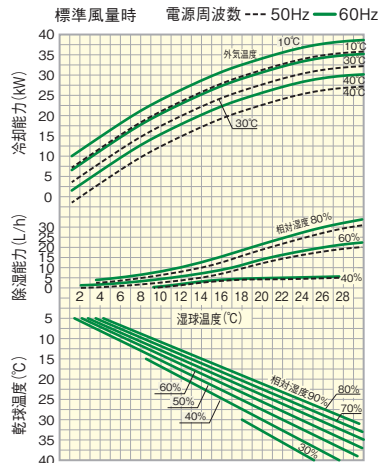


室内ユニットプレナムチャンバー(オプション部品)付寸法図

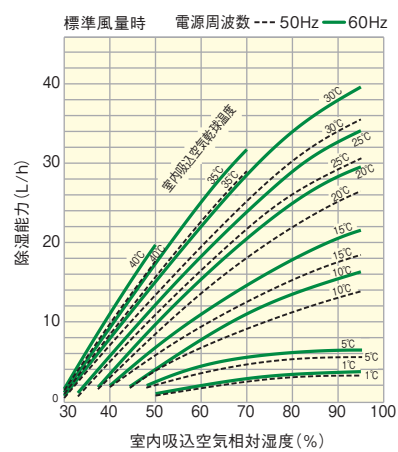
(単位:mm)



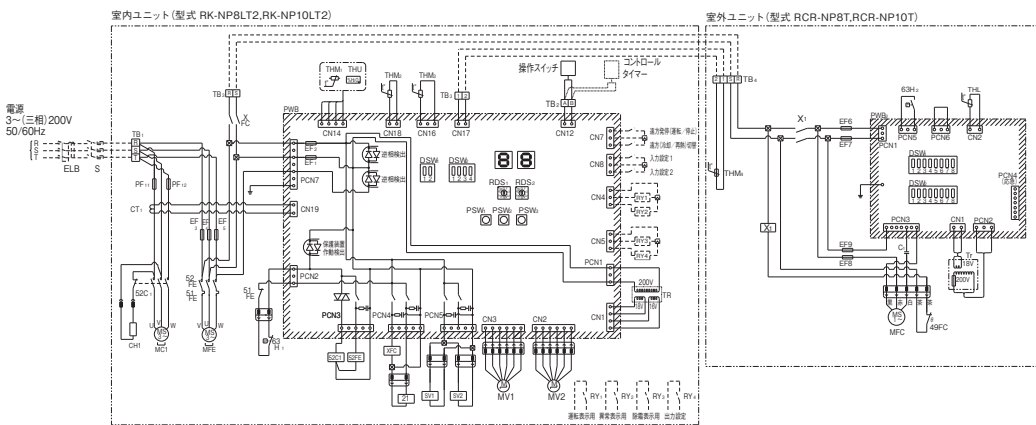
冷卻能力・除湿能力 特性曲線 (冷卻運転時)



除湿能力特性曲線 (再熱運転時)



電気配線図



記号表

記号	名称	備考
MC	電動機	圧縮機用
MFC	電動機	室内送風機用
MFC ₂	電動機	室外送風機用
62C	電磁接触器	圧縮機用
EF	ヒューズ	室内送風機用
PF1, 12	動力用ヒューズ	圧縮機用
CH	Cヒューズ	
63H	高圧遮断装置	
63H2	圧力スイッチ	
CT	変流器	電流検出用
PWB _{1,2}	プリント基板	
EF ₂	ヒューズ	
TR, Tr	トランス	
TB ₁	端子台	主電源用
TB ₂	端子台	リモコン室内送風機用
TB ₃	端子台	室内外連絡配線用
TB ₄	端子台	室内外連絡配線用
MV ₁	電子制御膨張弁	
SV ₁	電動弁	
62FE	電磁接触器	室内送風機用
51FE	過電流継電器	室内送風機用
C _{1,2}	コンデンサ	室外送風機用
49FC _{1,2}	インタナルサーモスタット	室外送風機用
XFC	補助継電器	室外送風機用
EF ₃₋₉	ヒューズ	室外送風機用
Z ₁	補助継電器	室外送風機用
21	四方分	
THU	湿度センサー	室内吸込空気用
THM ₁	サーミスター	室内吸込空気用
THM ₂	サーミスター	室内配管用
THM ₃	サーミスター	圧縮機上用
THM ₄	サーミスター	外気温度検知用
THL	サーミスター	室外配管用
PSW ₁₋₃	スイッチ	
DSW _{1,2}	スイッチ	
PSW ₁	スイッチ	
PCN	コネクター	強電部
CN	コネクター	弱電部
ELB	漏電遮断器	不付
S	手元開閉器	不付
RY ₁₋₄	補助継電器	不付

1. 図中破線部分は、現地工事区分を示します。
2. 図中[R][S][T][A][B][1][2]は、TB₁₋₄の端子を示します。
3. 図中//部分にはプリント基板、□□はプリント基板のコネクターを示します。
4. 保護装置が作動した場合に自動的に再起動する回路は、絶対に構成しないでください。

5. 入力設定1, 2は、操作スイッチの応用機能設定により外部ヒューミ/サーモを選択し使用してください。また出力設定も同様に圧縮機サーモON/除霜出力を選択し使用してください。
6. 補助継電器(RY₁₋₄)は電気箱内へ最大3個まで取り付けることができます。4個取り付ける場合は別設置で検討してください。

天井埋込セパレートタイプ (インバーター型/冷却機能付機)

R32 天井埋込セパレートタイプ (インバーター型)

RK-GP3CT + RAS-GP3T

2.1kW

3馬力相当

注目製品

用途一覧表

機種一覧表

主な特長

仕様表・寸法図・電気配線図ほか
(再熱専用機)

仕様表・寸法図・電気配線図ほか
(冷却機能付機)

オプション部品・改造項目

その他

室内ユニット仕様表

(50/60Hz)

項目 (単位)		型式	
		RK-GP3CT	
		定格	最大
法定冷凍能力	トン	1.29	
電源	—	単相 200V 50/60Hz	
再熱除湿性能	除湿能力	L/h	8.8 / 9.8
	消費電力	kW	2.7/2.8 / 3.5/3.6
	運転電流	A	8.9/9.2 / 11.0/11.3
	力率	%	88 / 92
冷却除湿性能	冷却能力	kW	10.3 / 12.0
	除湿能力	L/h	7.6 / 9.1
	消費電力	kW	2.5/2.6 / 3.4/3.5
	運転電流	A	8.2/8.5 / 10.7/11.0
力率	%	88 / 92	
運転電流最大	A	17.0	
運転音	dB(A)	42	
外形寸法 (幅×奥行×高さ)	mm	1,240 × 900 × 470	
送風装置	風量	m ³ /min	33
	機外静圧	Pa	100/85
	電動機出力×台数	kW	0.27 × 1
冷媒配管	ガス配管	mm	Φ 15.88 (フレアナット接続)
	液配管	mm	Φ 12.7 (フレアナット接続)
ドレン配管	—	R1	
製品質量	kg	87	

- (注) 1. 再熱除湿性能は、吸込空気乾球温度 25℃・相対湿度 80% で運転した場合の値を示します。
 2. 冷却除湿性能は、吸込空気乾球温度 25℃・相対湿度 80% ・室外吸込空気乾球温度 30℃ で運転した場合の値を示します。
 3. 運転音は、室内ユニットが製品下方 1.5m、室外ユニットが製品正面 1m・高さ 1.5m で反響の少ない無響室で測定した値 (A スケール) を示します。実際の据付状態では周囲の反響を受け表示値より大きくなるのが普通です。
 4. ダクト圧力損失は機外静圧と等しくなるように調整してください。過大ですと風速が大きくなり、運転音大・水飛びの原因となります。
 5. 再熱除湿運転を行なうと吹出空気温度が吸込空気温度より高くなります。運転状態によっても異なりますが、約 10 ~ 25℃ 上昇します。温度上昇が問題となる場合は、別途冷房や換気を考慮してください。

室外ユニット仕様表

(50/60Hz)

項目 (単位)		型式	
		RAS-GP3T	
電源		—	三相 200V 50/60Hz
運転音		dB(A)	54
外形寸法 (幅×奥行×高さ)		mm	950 × 370 × 800
圧縮機	型式	—	全密閉型スクロール DC インバーター
	電動機出力	kW	2.1
クランクケースヒーター		W	30
送風装置	風量	m ³ /min	80.0
	電動機出力×台数	kW	0.2 × 1
冷媒配管	ガス配管	mm	Φ 15.88 (フレアナット接続)
	液配管	mm	Φ 12.7 (フレアナット接続)
出荷時冷媒封入量	kg	2.7	
製品質量	kg	65	

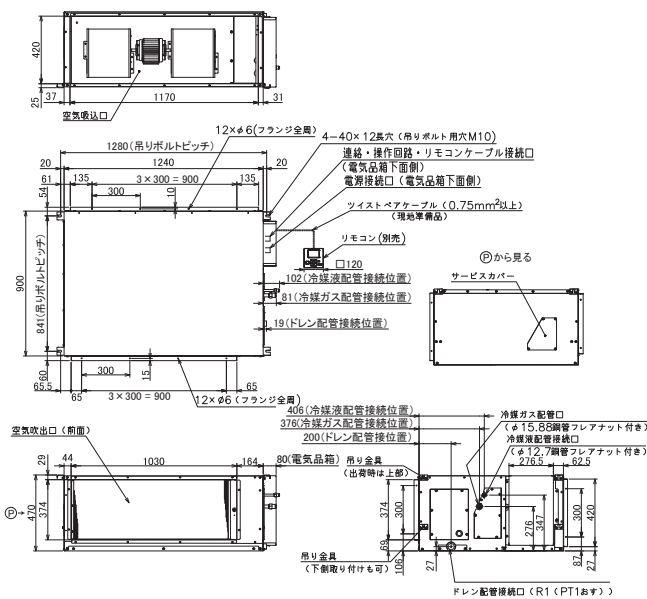
運転条件

室内吸込空気	乾球温度：25℃ 相対湿度：80%
室外吸込空気	乾球温度：30℃

6. 本機を負荷の小さい場所 (小さな温室等) で使用すると、再熱除湿運転と冷却除湿運転が頻りに切り換わり、故障の原因となります。このような場合、換気や負荷を与える等切り換え頻度が 2回/h 以下となるようご注意ください。
 7. 送風機用電動機は直結駆動式のため、機外静圧によって風量に変化します。
 8. 本機にはエアフィルターは標準付属していませんので、吸込側ダクト系内に必ず装着、もしくは、別売のフィルターボックスおよび各種フィルターをご利用ください。
 9. 性能は、適用室内ユニットと組み合わせ、室内外ユニット間の冷媒配管長さを片道水平 5m とし、上表の運転条件で運転した場合を示します。
 10. 室内外ユニット間の冷媒配管長さが片道 20m を超える場合は、現地にて冷媒 (R32) の追加封入が必要となります。

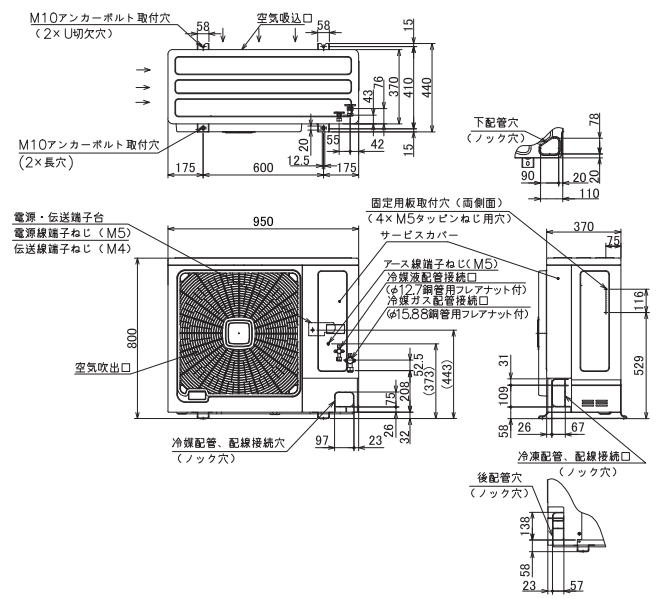
室内ユニット寸法図 (RK-GP3CT)

(単位:mm)

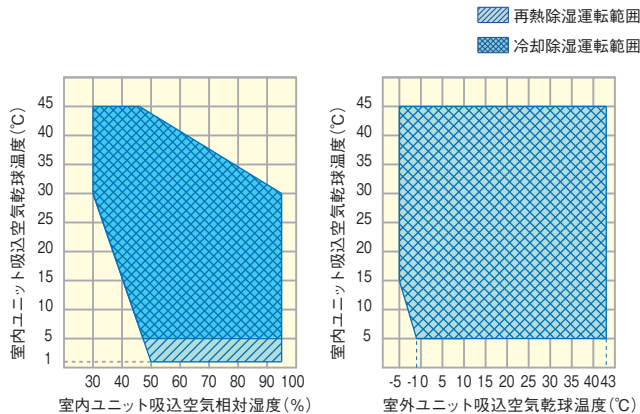


室外ユニット寸法図 (RAS-GP3T)

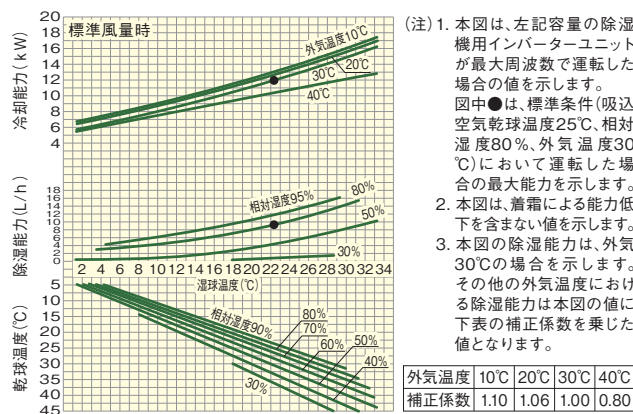
(単位:mm)



運転範囲



冷却能力・除湿能力 特性曲線 (冷却運転時)

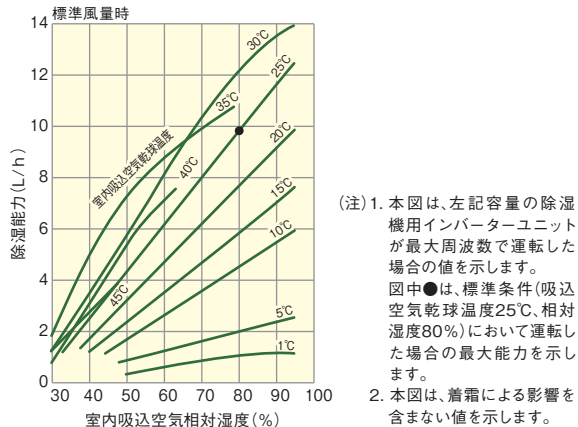


(注) 1. 本図は、左記容量の除湿機用インバーターユニットが最大周波数で運転した場合の値を示します。図中●は、標準条件(吸込空気乾球温度25°C、相対湿度80%、外気温度30°C)において運転した場合の最大能力を示します。

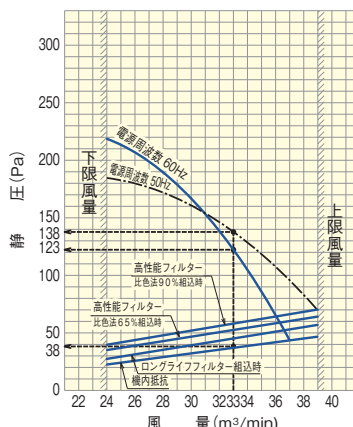
2. 本図は、着霜による能力低下を含まない値を示します。

3. 本図の除湿能力は、外気30°Cの場合を示します。その他の外気温度における除湿能力は本図の値に下表の補正係数を乗じた値となります。

除湿能力特性曲線 (再熱運転時)

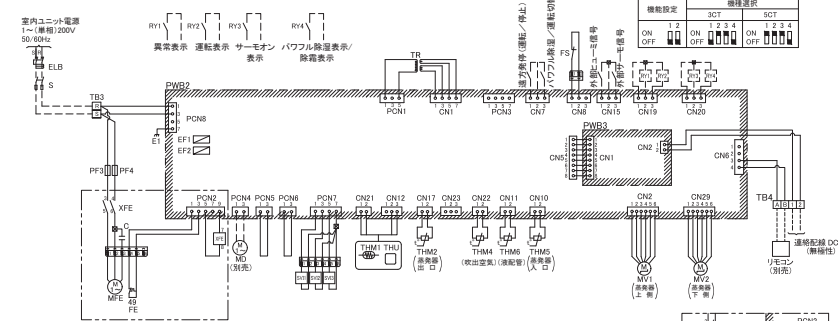


送風機特性曲線

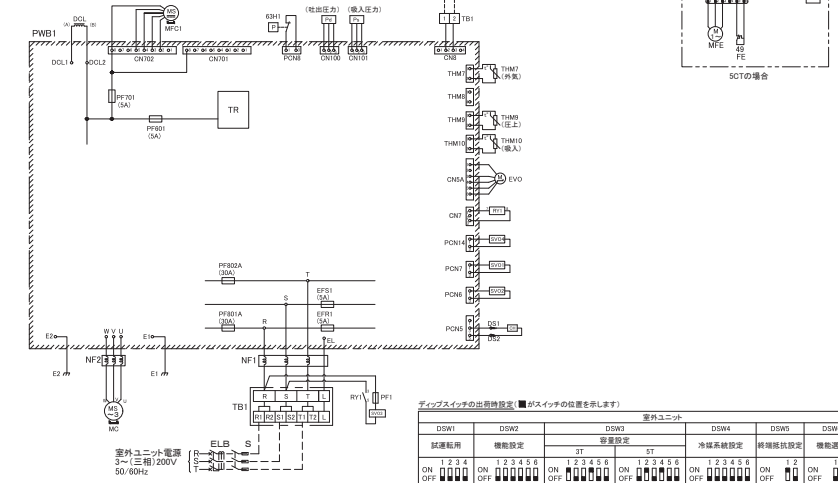


電気配線図

RK-GP3CT



RAS-GP3T



記号表

記号	名 称	記号	名 称
MFE	電動機	49FE	インターナルサーモスタット
PF3_4	ヒューズ(送風機用)	FS	フロースイッチ
PWB2_3	プリント基板	MV1_2	電子制御膨張弁
EF1_2	ヒューズ(制御回路用)	THU	湿度センサー
TR	トランス	THM1.2.4-6	サーミスター
TB3_4	端子台	DSW1.2	スイッチ
SV11	電磁弁(冷却運転制御用)	MD	ドレンポンプ(別売部品)
SV12	電磁弁(再熱運転制御用)	RV1~4	補助継電器(現地準備品)
SV13	電磁弁(冷媒回収用)	S	手元開閉器(現地準備品)
XFE	補助継電器	ELB	漏電遮断器(現地準備品)
C	コンデンサー	E1	アース

(注) 1. 図中破線部分は、現地工事区分を示します。またリモコン(別売)スイッチの接続も現地にて行ってください。

2. 図中斜線部分は、プリント基板を示します。

3. 室内・室外ユニット間操作回路連絡配線は、0.75mm²~1.25mm²の2芯ケーブル(型式:VCTF-VCT-CVV-MVVS-VVR-VVF)またはツイストペアケーブル(型式:KPEV-KPEV-S)を使用してください。また渡り配線総長は、1000m以下としてください。

4. 室内外ユニットのアースを取り付けないと、感電など思わぬ事故につながりますので必ずアースを取り付けてください。接地は接地抵抗100Ω以下のD種接地工事で行ってください。

5. 保護装置が作動した場合に自動的に再起動する回路は、絶対に構成しないでください。

6. オプション機能(外部信号入力、外部信号出力)の設定は技術資料を参照してください。

記号表

記号	名 称	記号	名 称
MC	電動機(圧縮機用)	THM7	サーミスター(外気用)
MFC1	電動機(送風機用)	THM9	サーミスター(圧上用)
SV01	電磁弁(冷却運転用)	THM10	サーミスター(吸込用)
SV02	電磁弁(再熱運転用)	63H1	高圧遮断装置(保護用)
SV03	電磁弁(冷媒回収用)	Pd	圧力センサー(吐出用)
SV04	電磁弁(ガスバイパス用)	Ps	圧力センサー(吸込用)
EVO	電子制御膨張弁	TR	トランス
TB1	端子台	DCL	リアクトル
PWB1	プリント基板	NF1.2	ノイズフィルター
EF1, EF51	ヒューズ(制御回路用)	DSW1~7	スイッチ
PF701	ヒューズ(送風機用)	CH	クラックケースヒーター
PF601	ヒューズ(トランス用)	E1, 2	アース
PF801, 802A	ヒューズ(動力回路用)	S	手元開閉器(現地準備品)
PF1	ヒューズ(電磁弁用)	ELB	漏電遮断器(現地準備品)
RV1	補助継電器(電磁弁用)		

(注) 1. 図中破線部分は、現地工事区分を示します。

2. 図中斜線部分は、プリント基板を示します。

3. 室内・室外ユニット間操作回路連絡配線は、0.75mm²~1.25mm²の2芯ケーブル(型式:VCTF-VCT-CVV-MVVS-VVR-VVF)またはツイストペアケーブル(型式:KPEV-KPEV-S)を使用してください。また渡り配線総長は、1000m以下としてください。

4. 室内外ユニットのアースを取り付けないと、感電など思わぬ事故につながりますので必ずアースを取り付けてください。接地は接地抵抗100Ω以下のD種接地工事で行ってください。接地は接地抵抗100Ω以下のD種接地工事で行ってください。接地は電気工事士の方が行ってください。

5. 保護装置が作動した場合に自動的に再起動する回路は、絶対に構成しないでください。

天井埋込セパレートタイプ (インバーター型/冷却機能付機)

R32 天井埋込セパレートタイプ (インバーター型)

RK-GP5CT + RAS-GP5T

3.0kW | 5馬力相当

注目製品

用途一覧表

機種一覧表

主な特長

仕様表・寸法図・電気配線図ほか
(再熱専用機)

仕様表・寸法図・電気配線図ほか
(冷却機能付機)

オプション部品・改造項目

その他

室内ユニット仕様表

(50/60Hz)

項目 (単位)		型式	RK-GP5CT	
			定格	最大
法定冷凍能力	トン		1.94	
電源	—		単相 200V 50/60Hz	
再熱除湿性能	除湿能力	L/h	15.0	16.7
	消費電力	kW	3.7/3.9	4.7/4.9
	運転電流	A	12.0/12.6	15.1/15.7
	力率	%	89	90
冷却除湿性能	冷却能力	kW	16.7	19.0
	除湿能力	L/h	12.3	14.5
	消費電力	kW	3.8/4.0	5.0/5.2
	運転電流	A	12.2/12.8	15.7/16.3
力率	%	90	92	
運転電流最大	A		23.0	
運転音	dB(A)		43	
外形寸法 (幅×奥行×高さ)	mm		1,240 × 900 × 470	
送風装置	風量	m ³ /min	45	
	機外静圧	Pa	100/100	
	電動機出力×台数	kW	0.6 × 1	
冷媒配管	ガス配管	mm	Φ 19.05 (フレアナット接続)	
	液配管	mm	Φ 12.7 (フレアナット接続)	
ドレン配管	—		R1	
製品質量	kg		116	

- (注) 1. 再熱除湿性能は、吸込空気乾球温度 25℃・相対湿度 80% で運転した場合の値を示します。
 2. 冷却除湿性能は、吸込空気乾球温度 25℃・相対湿度 80% ・室外吸込空気乾球温度 30℃ で運転した場合の値を示します。
 3. 運転音は、室内ユニットが製品下方 1.5m、室外ユニットが製品正面 1m・高さ 1.5m で反響の少ない無響室で測定した値 (A スケール) を示します。実際の据付状態では周囲の反響を受け表示値より大きくなるのが普通です。
 4. ダクト圧力損失は機外静圧と等しくなるように調整してください。過大ですと風速が大きくなり、運転音大・水飛びの原因となります。
 5. 再熱除湿運転を行なうと吹出空気温度が吸込空気温度より高くなります。運転状態によっても異なりますが、約 10 ~ 25℃ 上昇します。温度上昇が問題となる場合は、別途冷房や換気を考慮してください。

室外ユニット仕様表

(50/60Hz)

項目 (単位)		型式	RAS-GP5T	
電源	—		三相 200V 50/60Hz	
運転音	dB(A)		57	
外形寸法 (幅×奥行×高さ)	mm		950 × 370 × 1,140	
圧縮機	型式	—	全密閉型スクロール DC インバーター	
電動機出力	kW		3.0	
	クランクケースヒーター	W	52	
送風装置	風量	m ³ /min	82.5	
電動機出力×台数	kW		0.2 × 1	
冷媒配管	ガス配管	mm	Φ 19.05 (フレアナット接続)	
	液配管	mm	Φ 12.7 (フレアナット接続)	
出荷時冷媒封入量	kg		4.0	
製品質量	kg		96	

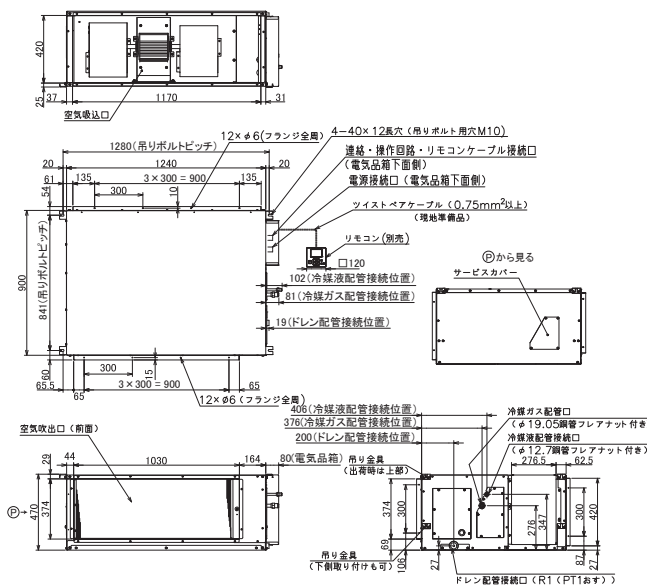
運転条件

室内吸込空気	乾球温度：25℃ 相対湿度：80%
室外吸込空気	乾球温度：30℃

6. 本機を負荷の小さい場所 (小さな温室等) で使用すると、再熱除湿運転と冷却除湿運転が頻繁に切り換わり、故障の原因となります。このような場合、換気や負荷を与える等切り換え頻度が 2回/h 以下となるようご注意ください。
 7. 送風機用電動機は直結駆動式のため、機外静圧によって風量が変わります。
 8. 本機にはエアフィルターは標準付属していませんが、吸込側ダクト系内に必ず装着、もしくは、別売のフィルターボックスおよび各種フィルターをご利用ください。
 9. 性能は、適用室内ユニットと組み合わせ、室内外ユニット間の冷媒配管長さを片道水平 5m とし、上表の運転条件で運転した場合を示します。
 10. 室内外ユニット間の冷媒配管長さが片道 20m を超える場合は、現地にて冷媒 (R32) の追加封入が必要となります。

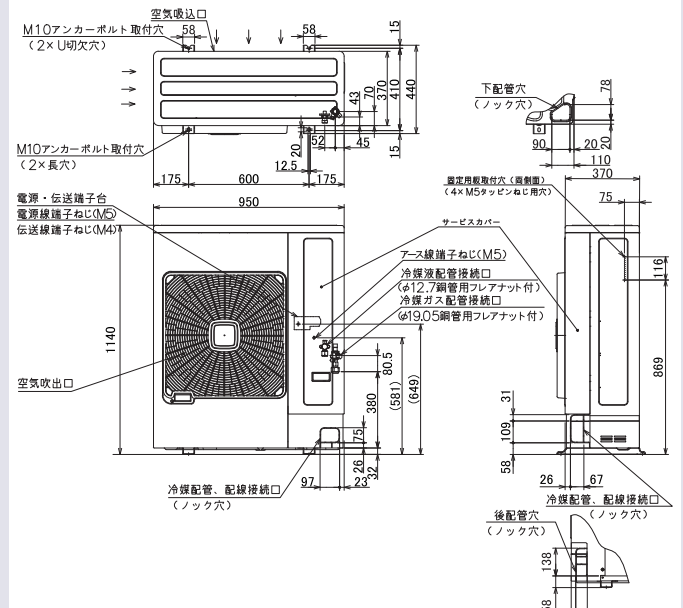
室内ユニット寸法図 (RK-GP5CT)

(単位:mm)

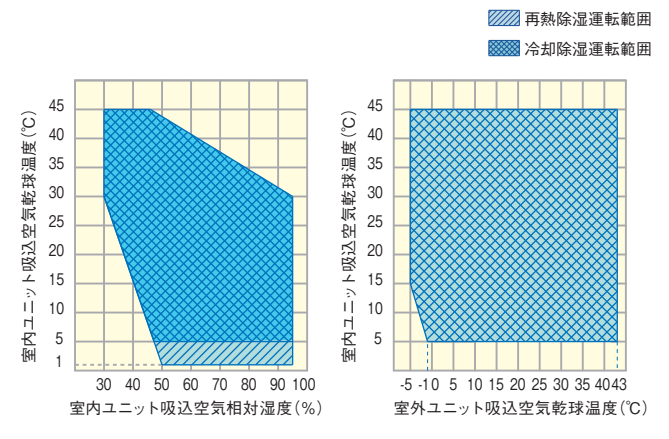


室外ユニット寸法図 (RAS-GP5T)

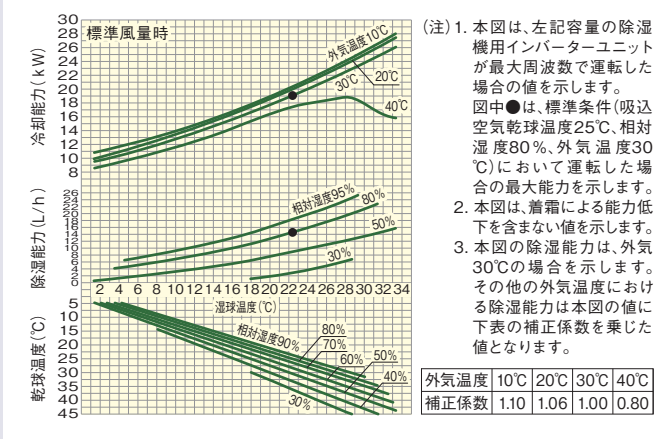
(単位:mm)



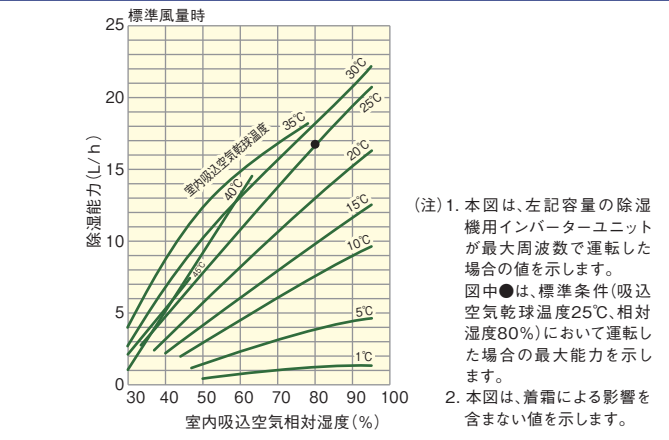
運転範囲



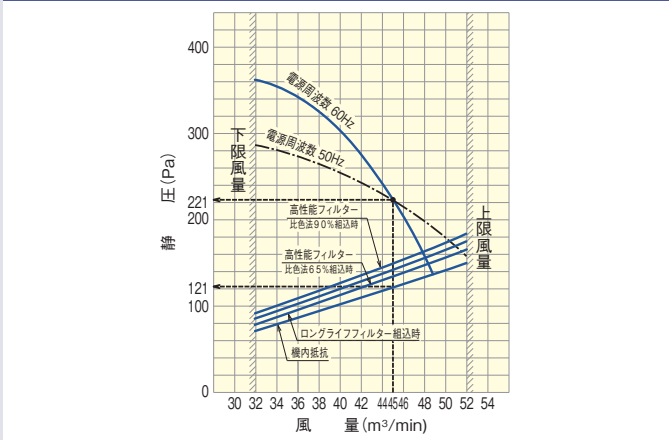
冷却能力・除湿能力 特性曲線 (冷却運転時)



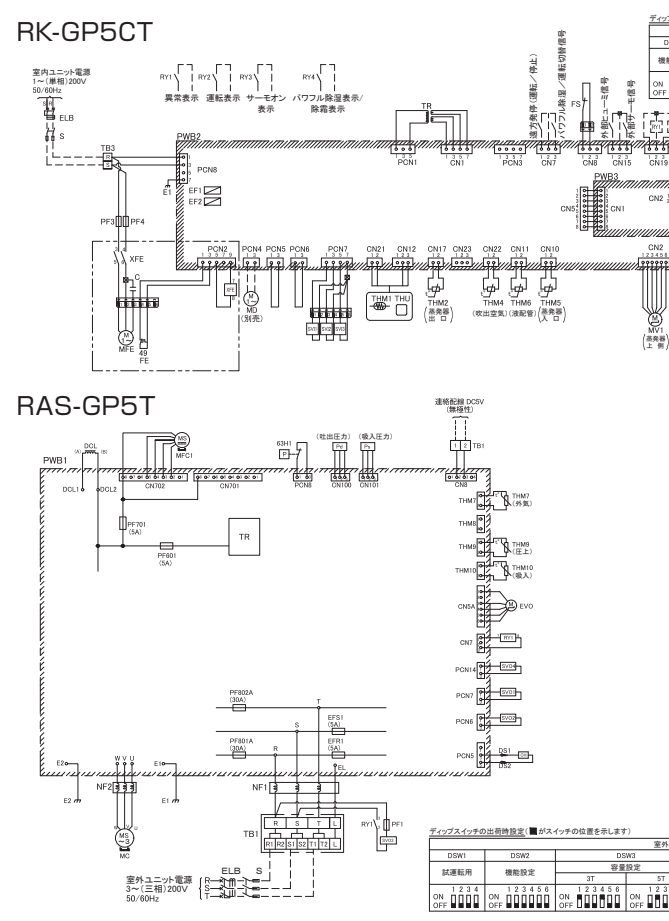
除湿能力特性曲線 (再熱運転時)



送風機特性曲線



電気配線図



記号表

記号	名称	記号	名称
MFE	電動機	49FE	インターナルサーモスタット
PF2_4	ヒューズ(送風機用)	FS	フューズスイッチ
PWB2_3	プリント基板	MV1_2	電子制御膨張弁
EF1_2	ヒューズ(制御回路用)	THU	湿度センサー
TR	トランス	THM1.2.4-6	サーモスター
TB3_4	端子台	DSW1_2	スイッチ
SV11	電磁弁(冷却運転制御用)	MD	ドレンポンプ(別売部品)
SV12	電磁弁(再熱運転制御用)	RY1~4	補助継電器(現地準備品)
SV13	電磁弁(冷媒回収用)	S	手元開閉器(現地準備品)
XFE	補助継電器	ELB	漏電遮断器(現地準備品)
C	コンデンサー	E1	アース

- (注) 1. 図中破線部分は、現地工事区分を示します。またリモコン(別売)スイッチの接続も現地にて行ってください。
2. 図中〃〃〃〃は、プリント基板を示します。
3. 室内・室外ユニット間操作回路連絡配線は、0.75mm²~1.25mm²の2芯ケーブル(型式:VCTF-VCT-OVW-MVVS-VVR-VVF)またはツイストペアケーブル(型式:KPEV-KPEV-S)を使用してください。また渡り配線総長は、1000m以下としてください。
4. 室内外ユニットのアースを取り付けしないと、感電など思わぬ事故につながりますので必ずアースを取り付けてください。接地は接地抵抗100Ω以下のD種接地工事で行ってください。
5. 保護装置が作動した場合に自動的に再起動する回路は、絶対に構成しないでください。
6. オプション機能(外部信号入力、外部信号出力)の設定は技術資料を参照してください。

記号表

記号	名称	記号	名称
MC	電動機(圧縮機用)	THM7	サーモスター(外気用)
MFC1	電動機(送風機用)	THM9	サーモスター(圧上用)
SV01	電磁弁(冷却運転用)	THM10	サーモスター(吸込用)
SV02	電磁弁(再熱運転用)	63H1	高圧遮断装置(保護用)
SV03	電磁弁(冷媒回収用)	Pd	圧力センサー(吐出用)
SV04	電磁弁(ガスバイパス用)	Ps	圧力センサー(吸込用)
EVO	電子制御膨張弁	TR	トランス
TB1	端子台	DCL	リアクトル
PWB1	プリント基板	NF1.2	ノイズフィルター
EF1, EF51	ヒューズ(制御回路用)	DSW1-7	スイッチ
PF701	ヒューズ(送風機用)	CH	クランクケースヒーター
PF801	ヒューズ(動力回路用)	E1, 2	アース
PF801.802A	ヒューズ(動力回路用)	S	手元開閉器(現地準備品)
PF1	ヒューズ(電磁弁用)	ELB	漏電遮断器(現地準備品)
RY1	補助継電器(電磁弁用)		

- (注) 1. 図中破線部分は、現地工事区分を示します。
2. 図中〃〃〃〃部分は、プリント基板を示します。
3. 室内・室外ユニット間操作回路連絡配線は、0.75mm²~1.25mm²の2芯ケーブル(型式:VCTF-VCT-CVV-MVVS-VVR-VVF)またはツイストペアケーブル(型式:KPEV-KPEV-S)を使用してください。また渡り配線総長は、1000m以下としてください。
4. 室内外ユニットのアースを取り付けしないと、感電など思わぬ事故につながりますので必ずアースを取り付けてください。接地は接地抵抗100Ω以下のD種接地工事で行ってください。接地は電気工事士の方が行ってください。
5. 保護装置が作動した場合に自動的に再起動する回路は、絶対に構成しないでください。

オプション部品 小型天吊タイプ

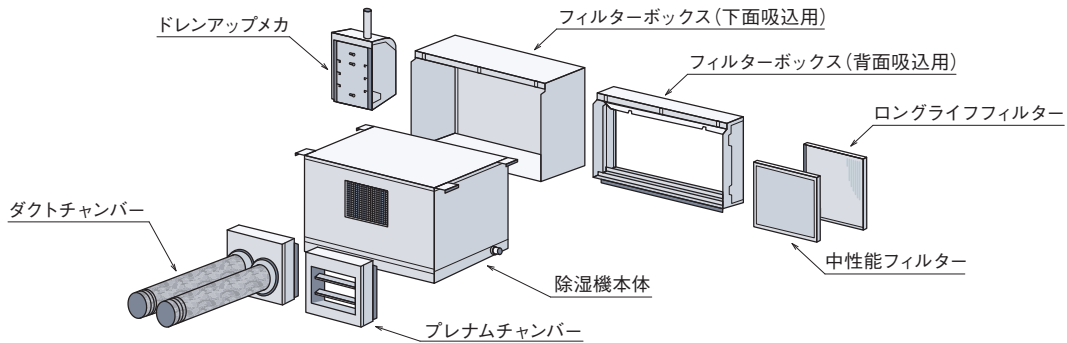
オプション部品 一覧表

種類	型式	RK-NP08CV1	RK-NP12CV1
多機能リモコン		PC-RKF 29,200円	
プレナムチャンバー		K-08PCV 37,000円	
ダクトチャンバー		K-08DCV 37,000円	
フィルターボックス(下面吸込用) ^{※3※6}		SP-08CV-FBU 40,000円	
フィルターボックス(背面吸込用) ^{※3※6}		SP-08CV-FBF 40,000円	
ロングライフフィルター(フィルターボックス用) ^{※4}		F-08CV-F 10,000円	
中性能フィルター(フィルターボックス用)		F-08CV-M 14,000円	
15Aコンセントコード ^{※1※7}		K-08CVC 10,000円	—
20Aコンセントコード ^{※2※7}		—	K-12CVC 10,000円
ドレンアップ接続用コード ^{※5}		K-08FSC 3,000円	
ドレンアップメカ ^{※5※6※7}		DURK-08C 55,000円	

※1. 15Aコンセントコードの電源プラグは、平行形となります。
 ※2. 20Aコンセントコードの電源プラグは、アイエル(IL)形となります。
 ※3. フィルターは付属していませんので、別途手配してください。
 ※4. メンテナンスは2500時間を目安に行ってください。(使用条件により期間は異なります。)
 ※5. ドレンポンプ(現地準備品)の異常信号(無電圧b接点)を除湿機のプリント基板に接続する

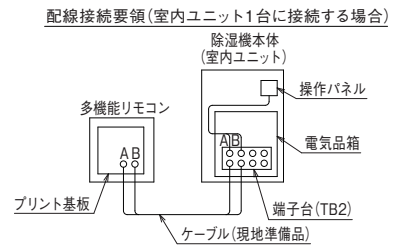
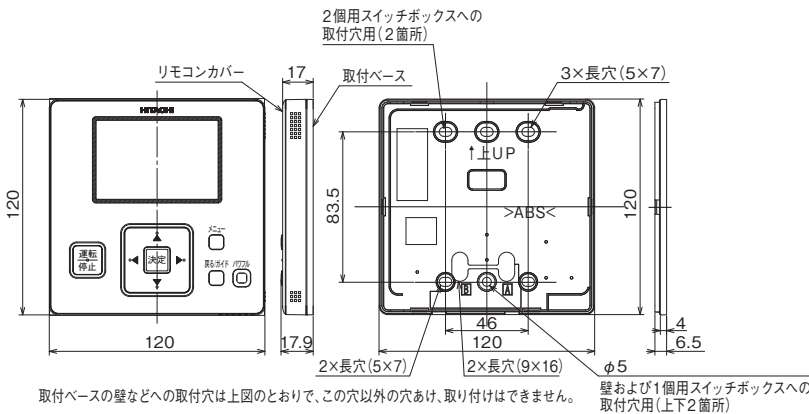
ためのコードです。オプション部品のドレンアップメカ(DURK-08C)には付属されています。
 ※6. ドレンアップメカとフィルターボックスを併用する場合、ドレンアップメカは除湿機本体に設置できませんので、ドレンアップメカは単独で設置してください。
 ※7. ドレンアップメカとコンセントコードを併用する場合、除湿機からドレンアップメカの電源を供給できませんので、ドレンアップメカの電源は別電源としてください。

オプション構成図



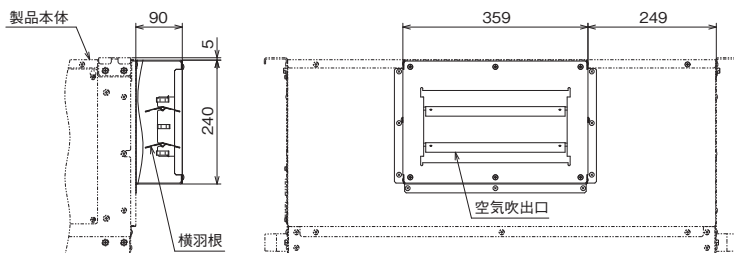
多機能リモコン 寸法図

インバーター型 専用品(型式:PC-RKF)



プレナムチャンバー(オプション部品)寸法図

■ 型式:K-08PCV



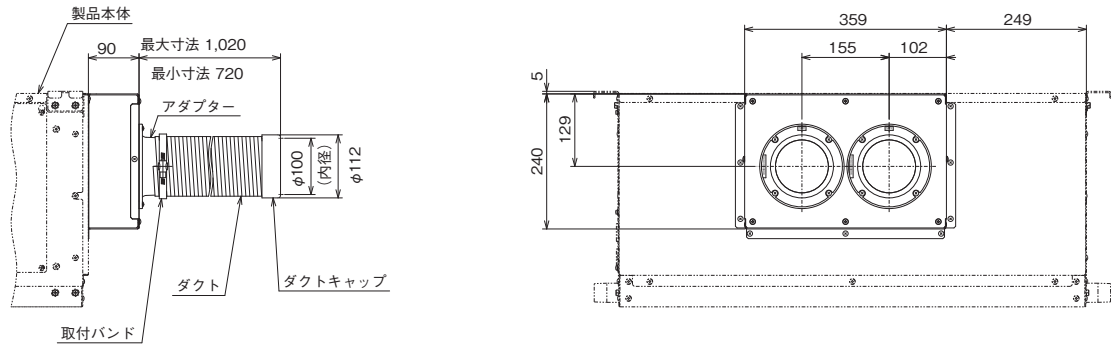
(注) プレナムチャンバーを使用した場合、騒音や振動が大きくなる場合がありますので、据付場所は騒音などが気にならない場所を選定してください。

●掲載商品の価格は事業者様向けの積算見積価格であり、一般消費者向けの販売価格ではありません。
 なお、積算見積価格には、消費税・配送費・試運転調整費・工事費・使用済み商品の引き取り費などは含まれておりません。

ダクトチャンバー (オプション部品) 寸法図

(単位:mm)

■ 型式:K-08DCV

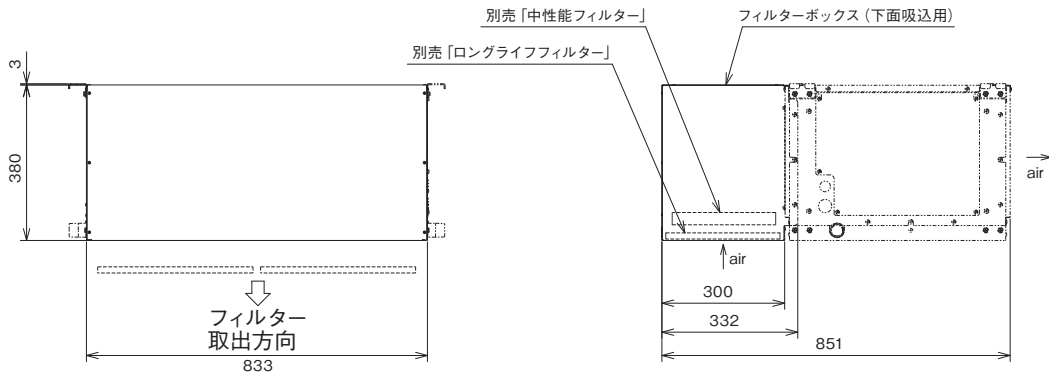


- (注) 1. ダクトチャンバーを使用した場合、騒音や振動が大きくなる場合がありますので、据付場所は騒音などが気にならない場所を選定してください。
 2. ダクトは自己保持力がなく自重で垂れ下がる場合があります。
 3. ダクトチャンバーを取り付けた場合、風量が低下し除湿能力が約10%ほど低下します。

フィルターボックス (下面吸込用) (オプション部品) 寸法図

(単位:mm)

■ 型式:SP-08CV-FBU

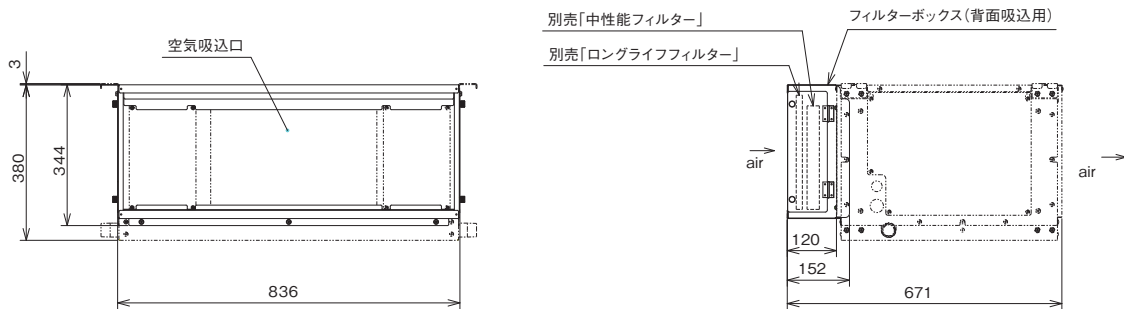


- (注) 1. 本図の除湿機(室内ユニット)および各種フィルターは別売になりますのでおのおのご注文願います。
 2. フィルターボックス(下面吸込用)取り付けの詳細は付属の据付点検要領書を参照してください。
 3. 別売のロングライフフィルターと中性能フィルターは併設設置することが可能です。
 4. ロングライフフィルターと中性能フィルターを取り付けた場合、風量が低下し、除湿能力が約10%ほど低下します。
 5. 除湿機本体およびフィルターボックスは気密性を有しておりません。隙間から微小ですが風を吸い込みますので問題とならぬようあらかじめお客様へご説明ください。

フィルターボックス (背面吸込用) (オプション部品) 寸法図

(単位:mm)

■ 型式:SP-08CV-FBF



- (注) 1. 本図の除湿機(室内ユニット)および各種フィルターは別売になりますのでおのおのご注文願います。
 2. フィルターボックス(背面吸込用)取り付けの詳細は付属の据付点検要領書を参照してください。
 3. 別売のロングライフフィルターと中性能フィルターは併設設置することが可能です。
 4. ロングライフフィルターと中性能フィルターを取り付けた場合、風量が低下し、除湿能力が約10%ほど低下します。
 5. 各種フィルターは、フィルターボックスの左右両側面より取り付けおよび取り外しができます。
 6. 除湿機本体およびフィルターボックスは気密性を有しておりません。隙間から微小ですが風を吸い込みますので問題とならぬようあらかじめお客様へご説明ください。
 7. フィルターボックスへのダクト接続はできません。

オプション部品 小型天吊タイプ

ロングライフフィルター 仕様表

型式	F-08CV-F	
適用除湿機型式	RK-NP08CV1	RK-NP12CV1
使用数量(各ユニット毎)	1セット(2枚)	
じん埃捕集効率	%	50(重量法)*1
初期圧力損失	Pa	5
		6
耐用時間	2500時間	
再利用	可	
洗浄	可	
寸法	幅	mm
	高さ	mm
	厚さ	mm
フィルターボックス(背面吸込用)(別売品)	SP-08CV-FBF	
フィルターボックス(下面吸込用)(別売品)	SP-08CV-FBU	

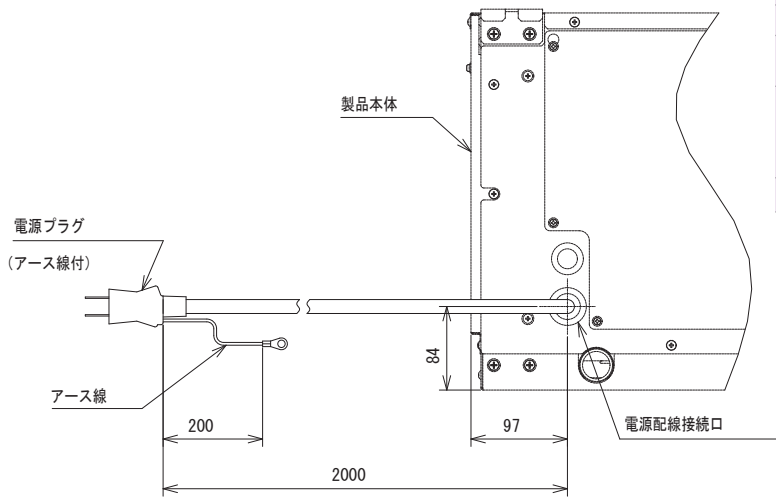
*1. じん埃捕集効率は、一般浮遊じん埃(じん埃濃度0.15mg/m³)によるものです。
 (注) 1. 耐用時間は目安であり、使用環境によって異なります。
 2. 本フィルターを使用する場合は、ユニット組込のフィルターを取り外してください。

中性能フィルター 仕様表

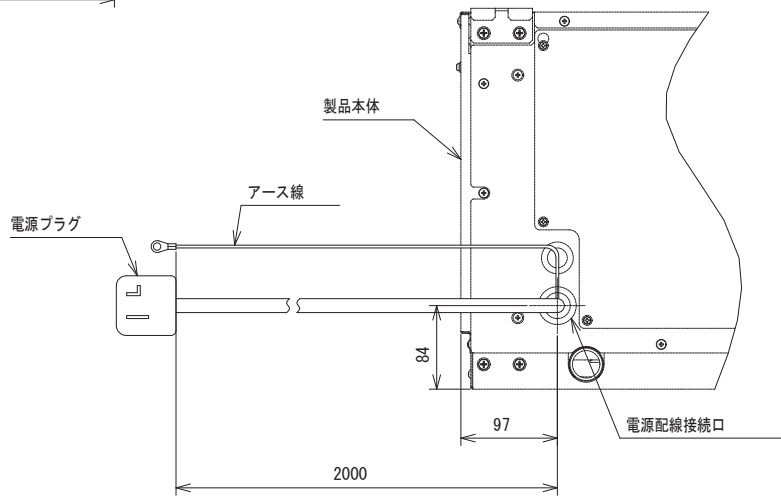
型式	F-08CV-M	
適用除湿機型式	RK-NP08CV1	RK-NP12CV1
使用数量(各ユニット毎)	1セット(2枚)	
平均捕集効率	%	65(比色法)*2
初期圧力損失	Pa	22
		29
耐用時間	2500時間	
再利用	不可	
洗浄	不可	
使用ろ材	合成繊維不織布	
寸法	幅	mm
	高さ	mm
	厚さ	mm
フィルターボックス(背面吸込用)(別売品)	SP-08CV-FBF	
フィルターボックス(下面吸込用)(別売品)	SP-08CV-FBU	

*2. 平均集効率、耐用時間は、比色法によります。
 (注) 1. 耐用時間は目安であり、使用環境によって異なります。
 2. フィルターの圧力損失により風力が低下し、除湿能力が10%ほど低下します。
 3. フィルターの圧力損失を考慮し、風量設定は強風にしてください。



15A, 20Aコンセントコード 寸法図



K-08CVC

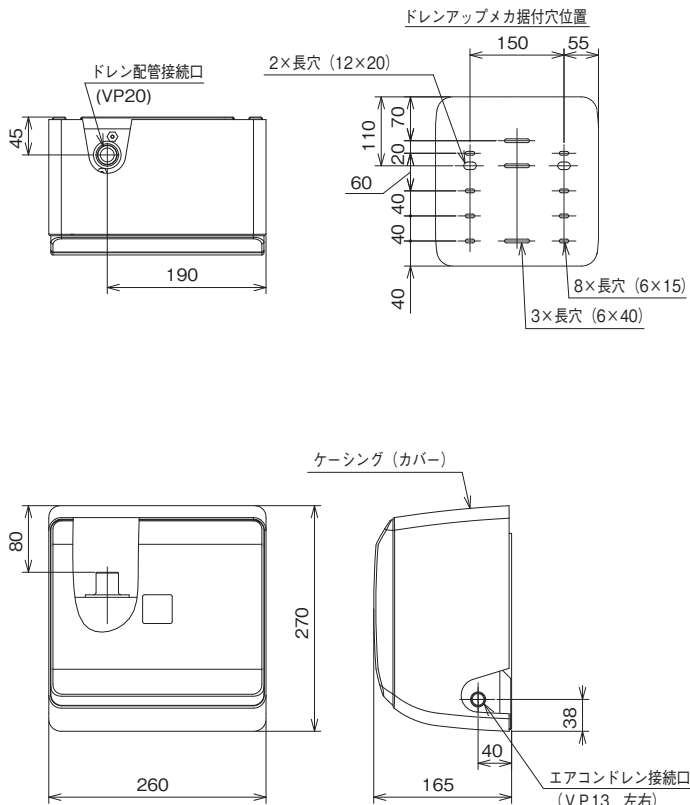


K-12CVC

項目	型式	K-08CVC	K-12CVC
適用除湿機		RK-NP08CV1	RK-NP12CV1
適合コンセント容量		125V 15A	125V 20A
電源プラグ形状		平行形 	アイエル(IL)形 
付属品		要領書	要領書、アース線

1. 本コンセントコードは、除湿機(小型天吊タイプ)専用です。他の機種・製品には使用できません。
2. 漏電遮断器は必ず設置してください。
3. アースは必ず接続してください。(D種接地)
4. 電源プラグ形状に合ったコンセントに接続してください。
5. コンセントコード取り付け詳細は、付属の取付要領書を参照してください。
6. 電源プラグおよびコンセントは、埃の付着や差込不足などないか定期的に点検してください。また、コンセントにガタつきがある場合は、電気工事専門業者にご相談ください。
7. 専用の電気回路が必要です。本製品はインバータを使用しているため、運転開始後に大きな電流が流れる場合がありますので、仕様表に記載のコンセント容量を必ず守ってください。

ドレンアップメカ寸法図



1. 本ドレンアップメカは、日立除湿機に装着して使用するものです。ドレンアップメカ以外の詳細寸法は、各寸法図を参照してください。
2. 油霧囲気などドレン水中に不純物が混入する恐れのある場所に設置した場合、ポンプ能力低下により水漏れやアラーム停止の原因となります。
3. 本ドレンアップメカの取り付け、ご使用に際しての詳細はドレンアップメカに付属の据付点検要領書に従ってください。

項目	型式	DURK-08C
最大ドレンアップ高さ		ドレンアップメカ下面より1000mm
取付位置		壁面設置：壁面に垂直取り付け(ねじ固定4カ所) 吊り設置：固定金具を使用して吊りボルトに固定 本体設置：固定金具を除湿機本体に設置して固定
配線 [ドレンアップ メカ結線済]		電源：AC1～100V 50 / 60Hz (除湿機に接続) 制御：DC12V
消費電力		7.0W (50/60Hz)
ドレン配管 接続口		PVC管, VP20接続
ケーシング (カバー) 材質 (色:マンテル記号)		PS樹脂
質量		3.4kg
付属品		ポンプ組品、ドレンホース、クランプ、断熱材、ねじ、 中継配線、接続配線、固定金具、サービスカバー、据付 点検要領書
保護装置		フロートスイッチ、操作回路ヒューズ、インターナルサーモ スタット(ポンプ内蔵)
抗菌剤		ガラス製抗菌剤(銀イオン系)
据付 注意点		<ul style="list-style-type: none"> ・除湿機およびドレンアップメカは、必ず水平に設置してください。(傾斜設置した場合、水漏れ、異常停止の原因になることがあります。) ・ドレン配管接続口には、必ず付属のドレンホースを使用し、ドレンアップメカを取り付けてください。 ・ドレン配管外周には断熱材を施工し結露がないようにしてください。 ・ドレンアップメカを除湿機本体設置する場合、除湿機本体の振動を受け、ドレンアップメカの振動が大きくなる場合があります。
据付制限		<ul style="list-style-type: none"> ・ドレンアップメカは除湿機下面より50mm下げた位置に設置してください。正しく設置されない場合、水漏れ、異常停止の原因となることがあります。 ・除湿機端子台2次側からドレンアップメカの電源を供給する場合は付属配線を取り付けてください。 ・最大ドレンアップ高さは、必ず1000mm以下としてください。1000mmを超えた場合、ドレンポンプ性能を越えるため、ドレンが排水できず、異常停止する場合があります。 ・ドレン立上げ用配管(現地準備品)は、ドレンアップ高さに合わせ施工(左図施工例参照)してください。(ドレンアップ高さは調節はドレン立上げ用配管で行なってください。) ・ドレン配管は逆勾配(上り勾配)の部分や立上がり部を作らず、1/100以上の下り勾配で施工してください。(ドレン水逆流防止) ・コンセントコード(別売)を併用する場合は、ドレンアップメカ電源配線を除湿機本体電源端子台2次側に接続することができません。 ・ドレンアップメカを本体設置する場合、別売のフィルターボックスと併用することができません。 ・ドレンアップメカ接続配線は不要です。
保守点検		<ul style="list-style-type: none"> ・水槽の清掃…1回/年 ・ドレンポンプの清掃…1回/年 ・フロートスイッチの清掃…1回/年 ・抗菌剤の交換時期… 運転10,000時間(約5年)

注目製品

用途一覧表

機種一覧表

主な特長

仕様表、寸法図、電気配線図ほか
(再熱専用機)

仕様表、寸法図、電気配線図ほか
(冷却機能付機)

オプション部品改造項目

その他

オプション部品 床置タイプ(インバーター型・定速型)室内ユニット

オプション部品 一覧表

▶ インバーター型

種類	除湿機 型式	RK-NP2LV・RK-NP2LTV	RK-NP4LV1・RK-NP4LTV	RK-NP8LV1・RK-NP8LTV	掲載ページ
プレナムチャンバー※1,※2		K-2PCV 55,300円	K-4PCV 67,400円	K-8PCV 70,600円	P.73
丸ダクト接続用ダクトチャンバー※1,※2,※17		K-2DCV 46,200円	K-4DCV 59,400円	K-8DCV 62,500円	
ビニールダクト※3		K-30BD (30m×2本) 11,700円	K-50BD (50m×3本) 27,000円	K-80BD (50m×4本) 36,000円	P.74
正面吸込用	フィルターボックス※5,※6,※9	SP-2LV-SCP 37,100円	SP-4LV-SCP 52,500円	SP-8LV-SCP 79,000円	P.75 ~76
	ロングライフフィルター※5	F-2LV-LCP 15,300円	F-4LV-LCP 18,400円	F-NP280LCP-B 24,200円	
	高性能フィルター(抗菌加工・比色法65%)※4,※5	F-2LV-MCP 36,600円	F-4LV-MCP 55,000円	F-NP280MCP-K 72,000円	
	脱臭フィルター※4,※5	F-2LV-DCP 49,000円	F-4LV-DCP 73,400円	F-8LV-DCP 132,000円	
背面吸込用	ダクトセット(遮蔽板付)※6,※7,※9	SP-2LV-RCB 38,100円	SP-4LV-RCB 53,500円	SP-8LV-RCB 80,000円	P.76 ~79
	ロングライフフィルター※8,※10	F-2L-L 15,300円	F-5L-L 18,400円	F-8L-L 33,100円	
	ロングライフフィルター(抗菌加工)※8,※11	F-2L-K 30,600円	F-5L-K 45,900円	F-8L-K 82,400円	
	高性能フィルター(比色法65%)※8	F-2L-M 36,600円	F-5L-M 55,000円	F-8L-M 98,800円	
脱臭フィルター※8,※12	F-2L-D 49,000円	F-5L-D 73,400円	F-8L-D 132,000円		
木台(ゴムシート付)	90mm	PW-NP2LV90M1 8,900円	PW-NP4LV90M1 9,400円	PW-NP280C90M1 10,900円	
木台転倒防止金具※13			PWTB-90MCA 12,000円		
操作スイッチ塞ぎカバー※14,※15			K-SC 6,100円		
ベースカバー※16		K-2BC 5,500円	K-5BC 6,400円	K-8BC 8,200円	
多機能リモコン(ペアリモコン用)			PC-RKF 29,200円		P.74
コネクター付コード※18	(3ピン/4ピン)		PCC-1A/U-CC4 2,200円/3,000円		
風量調節コード		K-2MC 3,000円			
アクティブフィルター			不要	AF-50N1(屋内設置) 400,000円	

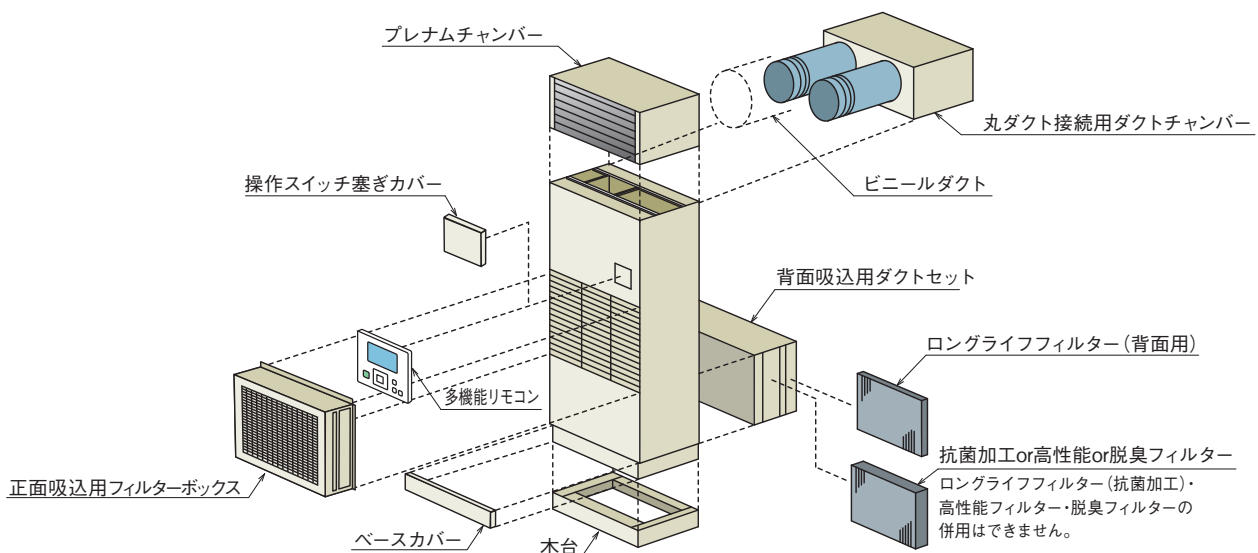
- ※1. 直吹用プレナムチャンバーおよび丸ダクト接続用ダクトチャンバーは、組み立て済みです。ご要求の風量によっては、高静圧改造が必要となる場合があります。
- ※2. 直吹用プレナムチャンバーおよび丸ダクト接続用ダクトチャンバー(フレキダクト部は除く)装着時は、製品高さが250mm高くなりますので、ご注意ください。
- ※3. ご要求の風量によっては、高静圧改造が必要となる場合があります。
- ※4. 高性能フィルターと脱臭フィルターの併用はできません。
- ※5. 各種フィルターを使用する場合は、フィルターボックスが必要ですので別途手配してください。
- ※6. フィルターは付属していませんので、別途手配してください。
- ※7. 正面を塞ぐ遮へい板が付属されています。
- ※8. ロングライフフィルター(抗菌加工)、高性能フィルター、脱臭フィルターの併用はできません。各種フィルターを使用する場合は、フィルターボックスが必要ですので別途手配してください。
- ※9. 室内ユニットおよび正面吸込用フィルターボックス、背面吸込用ダクトボックスは気密性を有していません。隙間から微小ですが空気を吸い込みます。
- ※10. メンテナンスは2,500時間を目安に行なってください。(図書館・美術館などの場合。ただし、使用条件により期間は異なります。)
- ※11. 抗菌加工 ○試験依頼先:一般財団法人ボーケン品質評価機構 ○試験報告書:029718 ○試験方法:JIS L 1902に基づく ○抗菌活性値:5.3 ロングライフフィルター /5.4 高性能フィルター ○試験結果:効果あり(JIS Z 2801)

- ※12. 脱臭フィルター: ① 酢酸・アセトアルデヒド・アンモニア等に効果
② 集じん効果重量法50%
○試験方法:テドラバッグに試験片(100×100mm)を入れ各臭気成分による脱臭性能試験。(ニオイそのものの発生を抑える効果はありません。また、タバコに含まれる有害物質〔一酸化炭素〕は除去できません。)
- ※13. 木台用転倒防止金具を使用する場合は、アンカーボルト(現地準備品)などで床面へ確実に固定してください。
- ※14. 室内ユニット本体から操作部を取り外して遠方操作する場合に使用します。また、ケーブルは現地準備品となります。0.75mm²以上のツイストペアケーブル(KPEV・KEPV-S相当)を使用してください。
- ※15. 標準操作スイッチを別に取り付ける場合に室内ユニットに開いた穴を塞ぐためのカバー部品です。
- ※16. 室内ユニットのベース部分を板金で保護するカバー部品です。
- ※17. 丸ダクト接続用ダクトチャンバーには200フレキダクト(長さ600mm)および取付用バンドを付属しています。(本フレキダクトには自己保持力がなく、自重で垂れ下がる場合がありますので、ご注意ください。)
- ※18. 室内ユニットのプリント基板から各種入出力信号を取り出す場合に使用します。

●掲載商品の価格は事業者様向けの積算見積価格であり、一般消費者向けの販売価格ではありません。
なお、積算見積価格には、消費税・配送費・試運転調整費・工事費・使用済み商品の引き取り費などは含まれておりません。

オプション部品 構成図

▶ インバーター型



注目製品

用途一覧表

機種一覧表

主な特長

仕様表・寸法図・電気配線図ほか
(再熱専用機)

仕様表・寸法図・電気配線図ほか
(冷却機能付機)

オプション部品改造項目

その他

オプション部品 一覧表

▶ 定速型

種類	型式	RK-NP2L(T)2	RK-NP3L(T)2	RK-NP5L(T)2	RK-NP8L(T)2	RK-NP10L(T)2	掲載ページ
プレナムチャンバー※1,※3	—	K-2PC 55,300円	K-5PC1 67,400円	K-8PC2 70,600円	K-10PC2 74,300円	—	P.73
丸ダクト接続用ダクトチャンバー※2,※3	—	K-2DC1 46,200円	K-5DC1 59,400円	—	—	—	P.74
ビニールダクト※4	30m×2本	K-30BD 11,700円	—	—	—	—	P.74
	50m×3本	—	—	K-50BD 27,000円	—	—	
コネクター付コード※6	3ピン	PCC-1A 2,200円					—
背面吸込ダクトセット※7,※16	—	SP-2L-RCB 38,100円	SP-5L-RCB 53,500円	SP-8L-RCB 80,000円	SP-10L-RCB 90,600円	—	P.76 ~79
ロングライフフィルター(背面用)※8,※13	—	F-2L-L 15,300円	F-5L-L 18,400円	F-8L-L 33,100円	F-10L-L 36,900円	—	
ロングライフフィルター(抗菌加工)※8,※11	—	F-2L-K 30,600円	F-5L-K 45,900円	F-8L-K 82,400円	F-10L-K 91,500円	—	
高性能フィルター(比色法65%)※8	—	F-2L-M 36,600円	F-5L-M 55,000円	F-8L-M 98,800円	F-10L-M 110,000円	—	
脱臭フィルター※8,※12	—	F-2L-D 49,000円	F-5L-D 73,400円	F-8L-D 132,000円	F-10L-D 147,000円	—	
コントロールタイマー※9,※17	—	PSC-A80T 35,000円					P.74
木台(ゴムシート付)	90mm	PW-NP70K90M1 8,300円	PW-NP140D90M1 8,600円	PW-NP280D90M1 10,900円	PW-NP280R90M1 13,700円	—	—
木台用転倒防止金具※10	—	PWTB-90MCA 12,000円					
操作スイッチ塞ぎカバー※5,※14	—	K-SC 6,100円					
ベースカバー※15	—	K-2BC 5,500円	K-5BC 6,400円	K-8BC 8,200円	K-10BC 9,400円	—	P.24
リモコン(ペアリモコン用)	—	再熱専用機用:PC-RK1L、冷却機能付機用:PC-RKT1 29,200円					

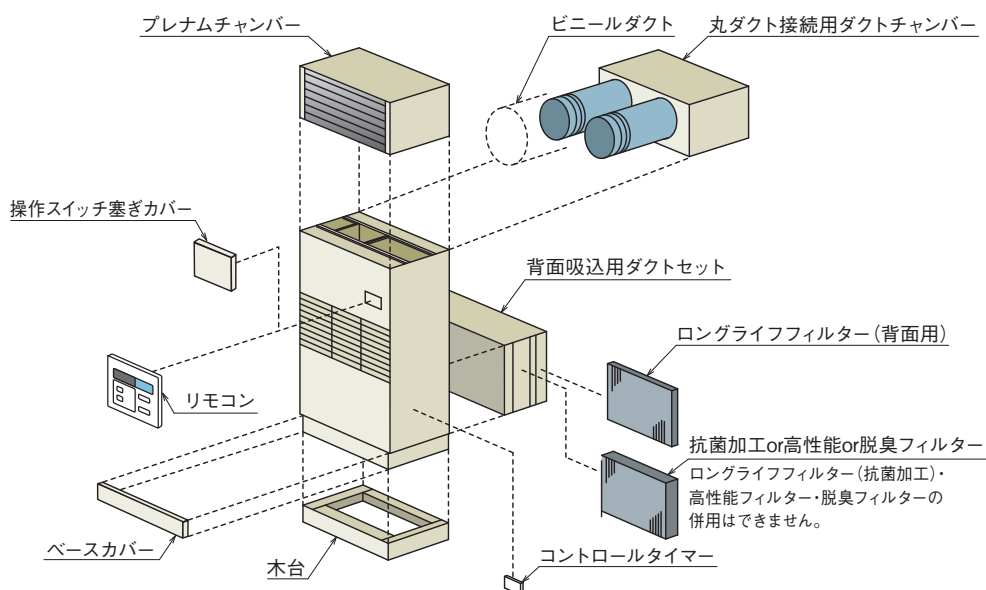
- ※1. 直吹用プレナムチャンバーは現地組立品です。ご使用の際、風量調節が必要な場合もありますので、詳しくはP.95「風量調整作業について」をご参照ください。なお、K-2PCには静圧調整用コード付風、K-5PC1、8~10PC2には静圧調整用プーリーおよびVベルトを付属しています。
- ※2. 丸ダクトチャンバーは現地組立品です。ご使用の際、風量調節が必要な場合もありますので、詳しくはP.95「風量調整作業について」をご参照ください。なお、K-2DC1には静圧調整用コード付風、K-5DC1には静圧調整用プーリーおよびVベルトを付属しています。また、丸ダクトには200フレキダクト(長さ600mm)および取付用バンドが付属しています。(本フレキダクトには自己保持力がなく自重で垂れ下がる場合がありますので、ご注意ください。)
- ※3. 直吹用プレナムチャンバーおよび丸ダクトチャンバー(フレキダクト部は除く)装着時は、製品高さが250mm高くなりますので、ご注意ください。
- ※4. ご使用の際、風量調節が必要な場合もありますので、詳しくはP.84「風量調整作業について」をご参照ください。なお、ビニールダクトの他に、取付用バンドが付属しています。
- ※5. 室内ユニット本体から操作部を取り外して遠方操作する場合に使用します。また、ケーブルは現地準備品となります。0.75mm²以上のツイストペアケーブル(KPEV・KEPV-S相当)を使用してください。
- ※6. 応用機能として室内ユニットのプリント基板から各種入出力信号を取り出す場合に使用します。
- ※7. 正面を塞ぐ遮へい板が付属しています。なお、フィルターは付属しておりませんので別途手配をしてください。
- ※8. ロングライフフィルター(抗菌加工)・高性能フィルター・脱臭フィルターの併用はできません。各種フィルターをご使用する場合は、背面吸込ダクトセットが必要ですので、別途手配をしてください。

- ※9. コントロールタイマーの詳細はパッケージエアコンのカタログやテクニカルハンドブックなどでご確認ください。また、接続する場合は機能設定する必要があります。
- ※10. 木台用転倒防止金具を使用する場合は、アンカーボルト(現地準備品)などで床面へ確実に固定してください。
- ※11. 抗菌加工 ○試験依頼先:一般財団法人ボーケン品質評価機構 ○試験報告書:029718 ○試験方法:JIS L 1902に基づく ○抗菌活性値:5.3 ロングライフフィルター/5.4 高性能フィルター ○試験結果:効果あり(JIS Z 2801)
- ※12. 脱臭フィルター: ① 酢酸・アセトアルデヒド・アンモニア等に効果
② 集じん効果重量法50%
○試験方法:テトラバッグに試験片(100×100mm)を入れ各臭気成分による脱臭性能試験。(ニオイそのものの発生を抑える効果はありません。また、タバコに含まれる有害物質[一酸化炭素]は除去できません。)
- ※13. メンテナンスは2,500時間を目安に行ってください。
(図書館・美術館等の場合。ただし、使用条件により期間は異なります。)
- ※14. 標準操作スイッチを別に取り付ける場合に室内ユニットに開いた穴を塞ぐためのカバー部品です。
- ※15. 室内ユニットのベース部分を板金で保護するカバー部品です。
- ※16. 室内ユニットおよび背面吸込ダクトセットは気密性を有しておりません。隙間から微小ですが空気を吸い込みます。
- ※17. コントロールタイマーの切替時リモコン禁止機能は利用できません。

- 掲載商品の価格は事業者様向けの積算見積価格であり、一般消費者向けの販売価格ではありません。
なお、積算見積価格には、消費税・配送費・試運転調整費・工事費・使用済み商品の引き取り費などは含まれておりません。

オプション部品 構成図

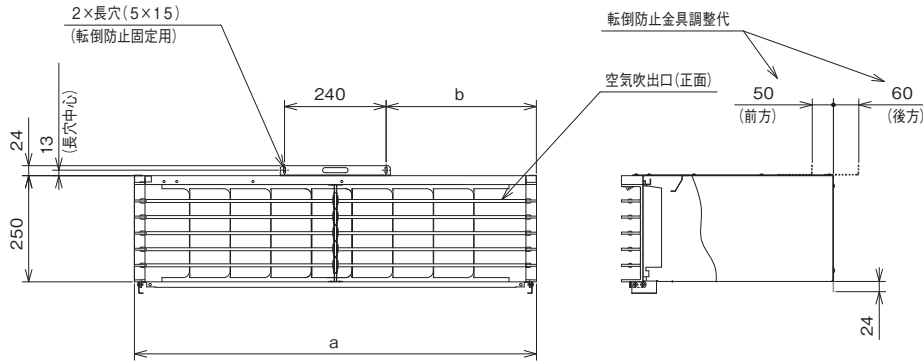
▶ 定速型



オプション部品 床置タイプ(インバーター型・定速型)室内ユニット

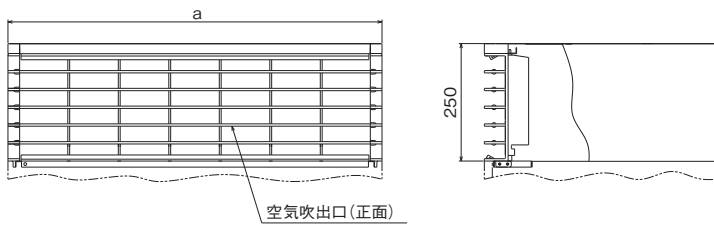
プレナムチャンバー 寸法図

▶ インバーター型 専用品 (型式: K-2PCV・K-4PCV・K-8PCV)



型式	適用機種	a	b	奥行
K-2PCV	RK-NP2LV	650	205	500
	RK-NP2LTV			
K-4PCV	RK-NP4LV1	800	280	
	RK-NP4LTV			
K-8PCV	RK-NP8LV1	1,100	430	
	RK-NP8LTV			

▶ 定速型 専用品 (型式: K-2PC・K-5PC1・K-8PC2・K-10PC2)

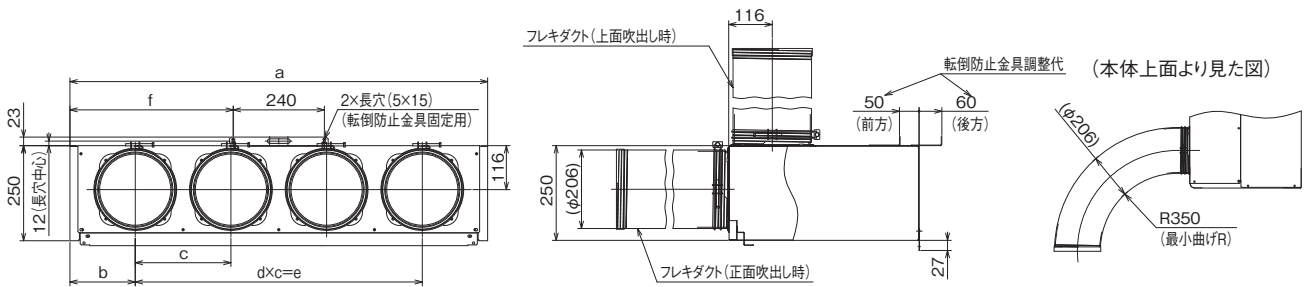


型式	適用機種	a	奥行	付属品
K-2PC	RK-NP2L(T)2	650	400	プレナムチャンバー一式 送風機用コード(静圧調整用)
	RK-NP3L(T)2			
K-5PC1	RK-NP5L(T)2	800	500	プレナムチャンバー一式 ファンプリー(60Hz時・静圧調整用) Vベルト(60Hz時・静圧調整用)
K-8PC2	RK-NP8L(T)2	1,100		
K-10PC2	RK-NP10L(T)2	1,400		

丸ダクト接続用ダクトチャンバー 寸法図

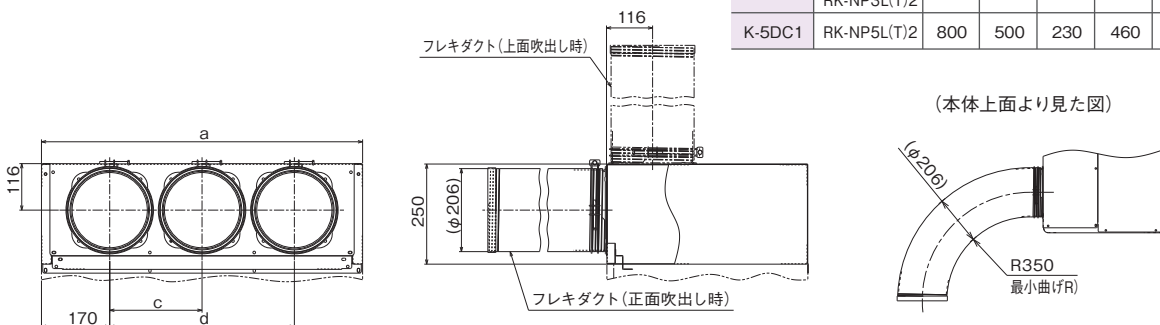
▶ インバーター型 専用品 (型式: K-2DCV・4DCV・K-8DCV)

型式	適用機種	a	b	c	d	e	f	フレキダクト数
K-2DCV	RK-NP2LV1	650	170	310	—	—	205	2
	RK-NP2LTV							
K-4DCV	RK-NP4LV1	800	230	2	460	280	3	
	RK-NP4LTV							
K-8DCV	RK-NP8LV1	1,100	172	252	3	756	430	4



▶ 定速型 専用品 (型式: K-2DC1・K-5DC1)

型式	適用機種	a	奥行	c	d	フレキダクト数
K-2DC1	RK-NP2L(T)2	650	400	310	—	2
	RK-NP3L(T)2					
K-5DC1	RK-NP5L(T)2	800	500	230	460	3



注目製品

用途一覧表

機種一覧表

主な特長

仕様表・寸法図・電気配線図ほか
(再熱専用機)

仕様表・寸法図・電気配線図ほか
(冷却機能付機)

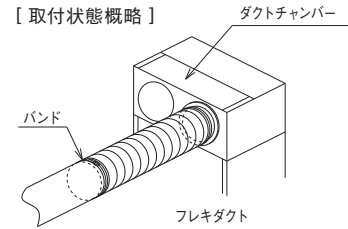
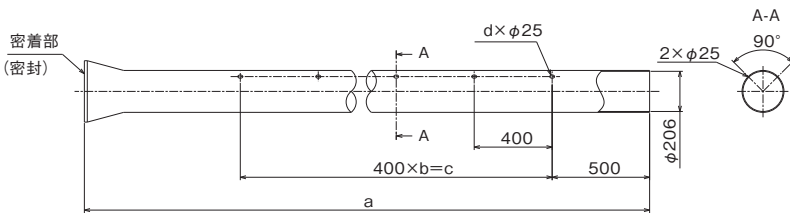
オプション部品改造項目

その他

ビニールダクト 寸法図

▶ インバーター型 / 定速型 共用品 (型式:K-30BD・K-50BD・K-80BD)

型式	適用機種	a	b	c	d	付属品
K-30BD	RK-NP2L(T)2	30,000	73	29,200	148	ビニールダクト×2コ バンド×2コ
	RK-NP3L(T)2					
	RK-NP2LV					
	RK-NP2LTV					
K-50BD	RK-NP5L(T)2	50,000	123	49,200	248	ビニールダクト×3コ バンド×3コ
	RK-NP4LV1					
	RK-NP4LTV					
K-80BD	RP-NP8LV1	50,000	123	49,200	248	ビニールダクト×4コ バンド×4コ
	RP-NP8LTV					

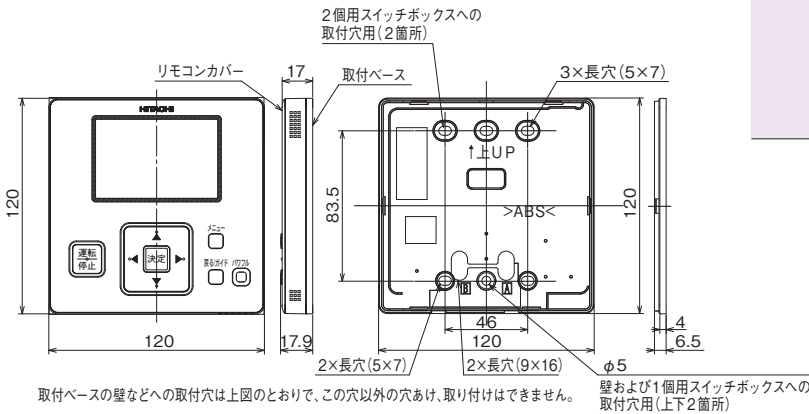


【取付状態概略】

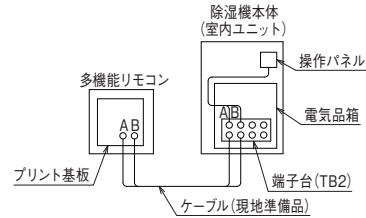
多機能リモコン 寸法図

▶ インバーター型 専用品 (型式:PC-RKF)

型式	適用機種		
PC-RKF	RK-NP08PV2	RK-NP2LV	RK-NP8LV1
	RK-NP12PV2	RK-NP2LTV	RK-NP8LTV
	RK-NP08CV1	RK-NP4LV1	
	RK-NP12CV1	RK-NP4LTV	



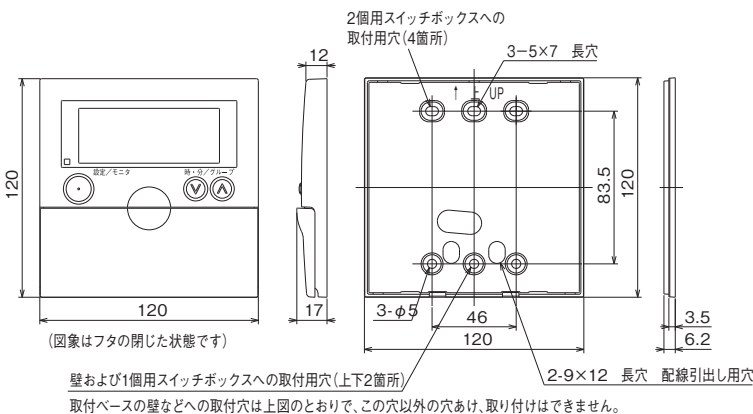
配線接続要領(室内ユニット1台に接続する場合)



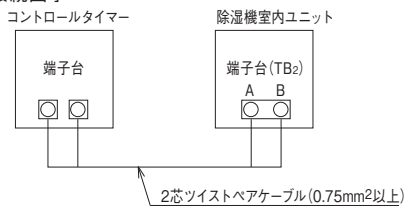
コントロールタイマー 寸法図

▶ 定速型 専用品 (型式:PSC-A80T)

型式	適用機種
PSC-A80T	RK-NP2L(T)2
	RK-NP3L(T)2
	RK-NP5L(T)2
	RK-NP8L(T)2
	RK-NP10L(T)2



【接続図】



オプション部品 床置タイプ(インバーター型)室内ユニット

注目製品

用途一覧表

機種一覧表

主な特長

仕様表・寸法図・電気配線図ほか

仕様表・寸法図・電気配線図ほか

オプション部品改造項目

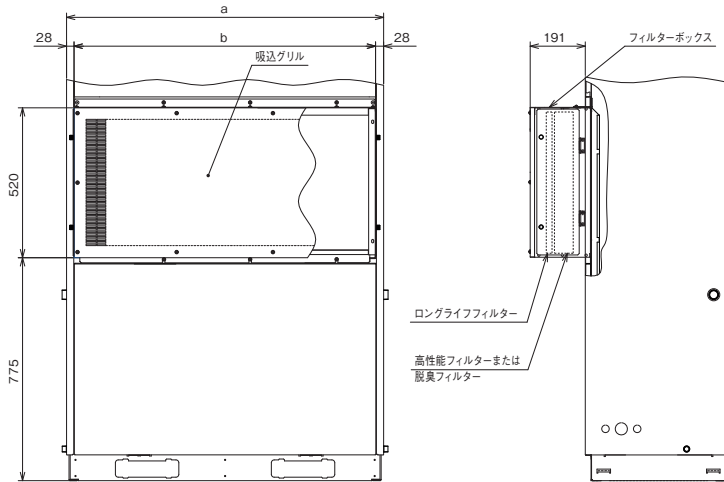
その他

正面吸込用フィルターボックス 仕様表

▶インバーター型 専用品

型式	SP-2LV-SCP	SP-4LV-SCP	SP-8LV-SCP	
適用除湿機型式	RK-NP2LV	RK-NP4LV1	RK-NP8LV1	
使用材料	亜鉛鋼板			
付属部品	据付要領書、取付用ネジ			
フィルター型式	ロングライフフィルター	F-2LV-LCP	F-4LV-LCP	F-NP280LCP-B
	高性能フィルター	F-2LV-MCP	F-4LV-MCP	F-NP280MCP-K
	脱臭フィルター	F-2LV-DCP	F-4LV-DCP	F-8LV-DCP

正面吸込用フィルターボックス 寸法図



型式	a	b
SP-2LV-SCP	650	594
SP-4LV-SCP	800	744
SP-8LV-SCP	1,100	1,044

- (注) 1. 各種フィルターは付属されていません。
 2. 各種フィルターを取り付けた場合、ご要求の風量によっては、高静圧改造が必要となる場合があります。
 3. 高静圧改造を行わない場合、風量の低下に伴い、除湿能力が低下しますので、機種選定時ご注意ください。
 4. 高性能フィルターと脱臭フィルターは併用できません。
 5. 各種フィルターはフィルターボックスの左右両側面より取り付け、および取り外しができます。
 室内ユニットの右または左側面に、600mm以上のサービススペースを設けてください。

ロングライフフィルター(正面吸込用) 仕様表

▶インバーター型 専用品

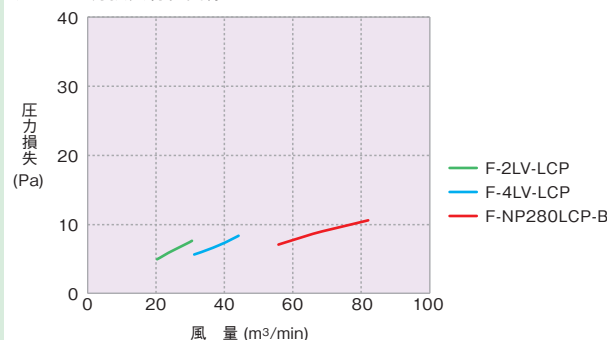
項目	型式	F-2LV-LCP	F-4LV-LCP	F-NP280LCP-B	
適用除湿機型式		RK-NP2LV	RK-NP4LV1	RK-NP8LV1	
使用数量(各ユニット毎)		1セット(2枚)			
じん埃捕集効率	%	50(重量法) ^{*1}			
初期圧力損失	Pa	7.0	8.0	10.0	
耐用時間		1,200時間			
再利用		可			
洗浄		可			
寸法	幅	mm	591	741	1,041
	高さ	mm	490	490	490
	厚さ	mm	20	20	20
正面吸込用フィルターボックス(別売品)		SP-2LV-SCP	SP-4LV-SCP	SP-8LV-SCP	

高性能フィルター(正面吸込用) 仕様表

▶インバーター型 専用品

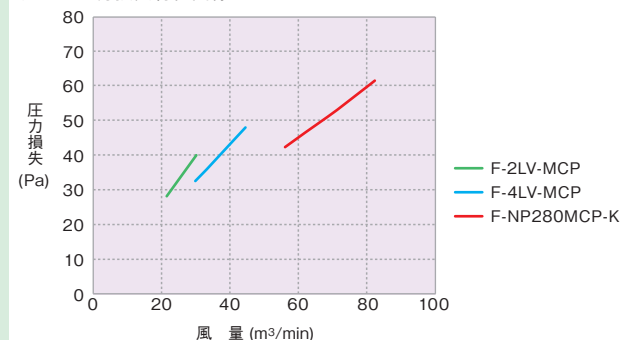
項目	型式	F-2LV-MCP	F-4LV-MCP	F-NP280MCP-K	
適用除湿機型式		RK-NP2LV	RK-NP4LV1	RK-NP8LV1	
使用数量(各ユニット毎)		1セット(2枚)			
じん埃捕集効率	%	65(比色法) ^{*2}			
初期圧力損失	Pa	40.0	47.0	60.0	
耐用時間		1,200時間 ^{*2}			
再利用		不可			
洗浄		不可			
使用ろ材		合成繊維不織布			
寸法	幅	mm	591	741	1,041
	高さ	mm	490		
	厚さ	mm	65		
正面吸込用フィルターボックス(別売品)		SP-2LV-SCP	SP-4LV-SCP	SP-8LV-SCP	

風量-圧力損失特性曲線



- *1. じん埃の捕集効率は、一般浮遊じん埃(じん埃濃度0.15mg/m³)によるものです。
 (注) 1. 使用条件により耐用時間は異なります。
 2. 本フィルターを使用する場合は、室内ユニットに組み込みのロングライフフィルターを取り外してください。
 3. ご要求の風量によっては、高静圧改造が必要となります。

風量-圧力損失特性曲線



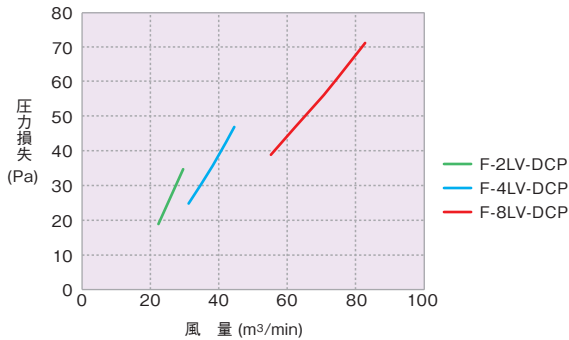
- *2. じん埃捕集効率、耐用時間は、比色法(じん埃濃度0.15mg/m³)によるものです。
 (注) 1. 使用条件により耐用時間は異なります。
 2. 本フィルターを使用する場合は、室内ユニットに組み込みのロングライフフィルターを取り外してください。
 3. ご要求の風量によっては、高静圧改造が必要となります。

脱臭フィルター(正面吸込用) 仕様表

▶ インバーター型 専用品(型式:F-4LV-DCP・F-8LV-DCP)

項目	型式	F-2LV-DCP	F-4LV-DCP	F-8LV-DCP
適用除湿機型式		RK-NP2LV	RK-NP4LV1	RK-NP8LV1
使用数量(各ユニット毎)		1		1セット(2枚)
じん埃捕集効率	%	50(重量法) ^{※1}		
初期圧力損失	Pa	34.0	44.0	65.0
耐用時間		1,200時間		
再利用		可(天日干し) ^{※2}		
洗浄		可(水洗い) ^{※3}		
脱臭性能		一般生活臭を吸着 ^{※4} (例アンモニア・酢酸・アセトアルデヒド)		
使用する材		アクリレート繊維1(塩基性ガス吸着繊維)・アクリレート繊維2(酢酸ガス吸着繊維)		
寸法	幅	mm	591	741
	高さ	mm	490	
	厚さ	mm	45	
正面吸込用フィルターボックス(別売品)		SP-2LV-SCP	SP-4LV-SCP	SP-8LV-SCP

風量-圧力損失特性曲線



※1. じん埃の捕集効率は、一般浮遊じん埃(じん埃濃度0.15mg/m³)に対するもので、臭気吸着効率を示すものではありません。

※2. 再利用は、約1日天日干しさせ、吸着した臭気を大気放出することで可能となります。

※3. 洗浄は、すすぎ洗いを行ってください。(洗剤使用は吸着性能を低下させるため、使用できません)

※4. テドラーバックに試験片(100×100mm)を入れ臭気成分による脱臭性能試験。ニオイそのものの発生を抑える効果はありません。また、タバコに含まれる有害物質(一酸化炭素)は除去できません。

(注) 1. 使用条件により耐用時間は異なります。

2. 本フィルターを使用する場合は、室内ユニットに組み込みのロングライフフィルターを取り外してください。

3. ご要求の風量によっては、高静圧改造が必要となります。

オプション部品 床置タイプ(インバーター型・定速型)室内ユニット

注目製品

用途一覧表

機種一覧表

主な特長

仕様表・寸法図・電気配線図ほか
(再熱専用機)

仕様表・寸法図・電気配線図ほか
(冷却機能付機)

オプション部品改造項目

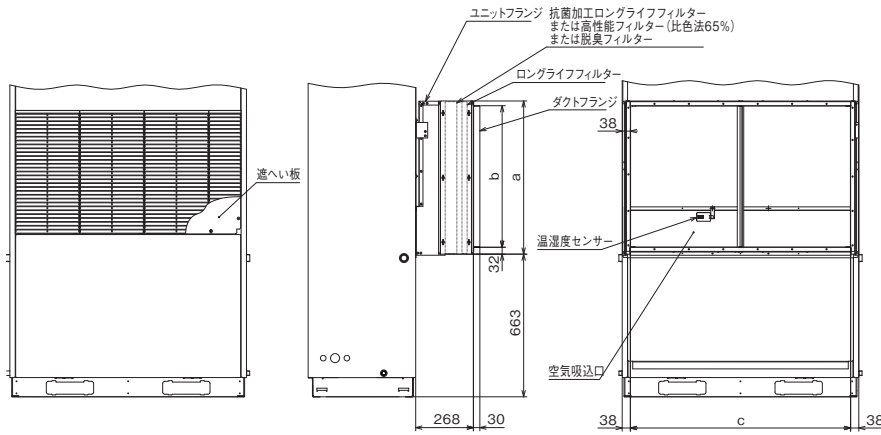
その他

背面吸込用ダクトセット 仕様表

▶インバーター型 専用品

型式	SP-2LV-RCB	SP-4LV-RCB	SP-8LV-RCB
適用除湿機型式	RK-NP2LV・RK-NP2LTV	RK-NP4LV1・RK-NP4LTV	RK-NP8LV1・RK-NP8LTV
使用材料	亜鉛鋼板		
付属部品	据付要領書、取付用ネジ		
別売品 フィルター 型式	①ロングライフフィルター F-2L-L ②抗菌加工ロングライフフィルター F-2L-K ③高性能フィルター F-2L-M ④脱臭フィルター F-2L-D	F-5L-L F-5L-K F-5L-M F-5L-D	F-8L-L F-8L-K F-8L-M F-8L-D

背面吸込用ダクトセット 寸法図



型式	a	b	c
SP-2LV-RCB	453	398	574
SP-4LV-RCB	600	545	724
SP-8LV-RCB	713	658	1,024

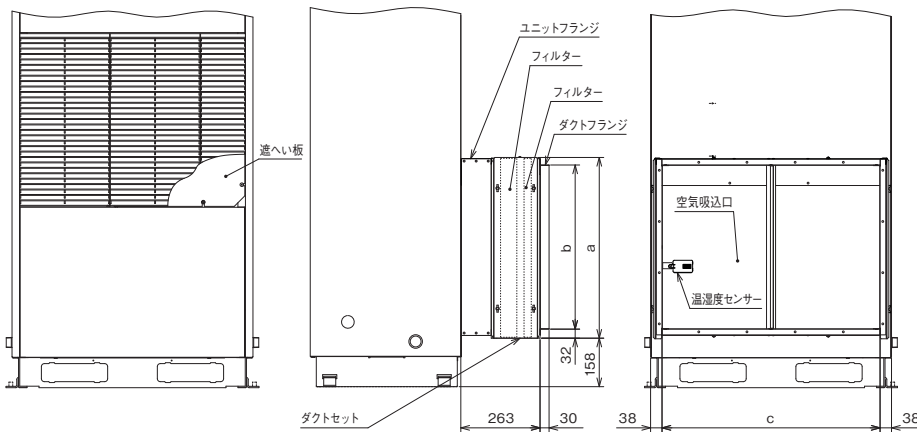
- (注) 1. 吸込ダクトはキャンバスダクトなどを利用して直線部を設けて接続してください。
 2. 各種フィルターは付属されていません。
 3. 各種フィルターを取り付けた場合、ご要求の風量によっては、高静圧改造が必要となる場合があります。
 4. 高静圧改造を行わない場合、風量の低下に伴い、除湿能力が低下しますので、機種選定时ご注意ください。
 5. 別売の抗菌加工ロングライフフィルター・脱臭フィルター・高性能フィルターは併用できません。
 6. 各種フィルターは背面吸込用ダクトセットの左右両側面より取り付け、および取り外しができます。
 室内ユニットの右または左側面に、900mm以上のサービススペースを設けてください。

背面吸込用ダクトセット 仕様表

▶定速型 専用品

型式	SP-2L-RCB	SP-5L-RCB	SP-8L-RCB	SP-10L-RCB
適用除湿機型式	RK-NP2L(T)2・RK-NP3L(T)2	RK-NP5L(T)2	RK-NP8L(T)2	RK-NP10L(T)2
使用材料	亜鉛鋼板			
付属部品	据付要領書、取付用ネジ			
別売品 フィルター 型式	①ロングライフフィルター F-2L-L ②抗菌加工ロングライフフィルター F-2L-K ③高性能フィルター F-2L-M ④脱臭フィルター F-2L-D	F-5L-L F-5L-K F-5L-M F-5L-D	F-8L-L F-8L-K F-8L-M F-8L-D	F-10L-L F-10L-K F-10L-M F-10L-D

背面吸込用ダクトセット 寸法図



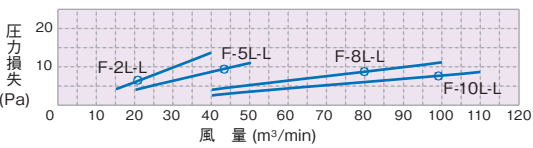
型式	a	b	c
SP-2L-RCB	453	398	574
SP-5L-RCB	600	545	724
SP-8L-RCB	713	658	1,024
SP-10L-RCB	758	703	1,324

- (注) 1. 吸込ダクトはキャンバスダクトなどを利用して直線部を設けて接続してください。
 2. 各種フィルターは付属されていません。
 3. 各種フィルターを取り付けた場合、ご要求の風量によっては、高静圧改造が必要となる場合があります。
 4. 高静圧改造を行わない場合、風量の低下に伴い、除湿能力が低下しますので、機種選定时ご注意ください。
 5. 別売の抗菌加工ロングライフフィルター・脱臭フィルター・高性能フィルターは併用できません。
 6. 各種フィルターは背面吸込用ダクトセットの左右両側面より取り付け、および取り外しができます。
 室内ユニットの右または左側面に、900mm以上のサービススペースを設けてください。

ロングライフフィルター (背面吸込用) 仕様表

▶ インバーター型 / 定速型 共用品					
項目	形式	F-2L-L	F-5L-L	F-8L-L	F-10L-L
使用数量 (各ユニット毎)		1		1 セット (2枚 / 台)	
じん埃捕集効率 %		50 (重量法) ^{*3}			
風量 m ³ /min		21	30 ^{*2}	80	97
初期圧力損失 Pa		6.7	9.5 ^{*2}	8.4	8.7
耐用時間		2500h ^{*1}			
再利用		可			
洗浄		可			
寸法	幅 mm	616	766	535 (1枚)	685 (1枚)
	高さ mm	434	581	694	739
	厚さ mm	20			
質量 kg		0.6	0.8	0.9 (1枚)	1.2 (1枚)
使用する材質		P.P			

風量-圧力損失特性曲線 (初期圧力損失)



据付注意点

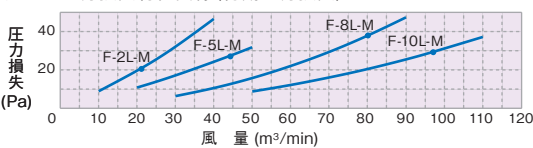
(注) 本フィルターを使用する場合は、室内ユニットに組み込みのロングライフフィルターを取り外してください。

- ※ 1. 使用条件により期間は異なります。
- ※ 2. 適用除湿機型式 RK-NP3L(T)2
- ※ 3. じん埃捕集効率は、一般浮遊じん埃 (じん埃濃度 0.15mg/m³) に対するもので、一般細菌・カビの捕集効率を示すものではありません。
- ※ 4. 洗浄方法は、水または中性洗剤ですすぎ洗いを行ってください。
- ※ 5. 抗菌加工 ○試験依頼先：一般財団法人ポーケン品質評価機構
○試験報告書：第 029718 ○試験方法：JIS L 1902 に基づく
○抗菌活性値：5.3 ロングライフフィルター / 5.4 高性能フィルター
○試験結果：効果あり (JIS Z 2801)

高性能フィルター (背面吸込用) 仕様表

▶ インバーター型 / 定速型 共用品					
項目	形式	F-2L-M	F-5L-M	F-8L-M	F-10L-M
使用数量 (各ユニット毎)		1		1 セット (2枚 / 台)	1 セット (3枚 / 台)
じん埃捕集効率 %		65 (比色法) ^{*6}			
風量 m ³ /min		21	30 ^{*7}	80	97
初期圧力損失 Pa		19	29 ^{*7}	37	29
終期圧力損失 Pa		59	91 ^{*7}	78	101
耐用時間		2500h ^{*6}			
再利用		不可			
洗浄		不可			
寸法	幅 mm	616	766	531 (1枚)	453 (1枚)
	高さ mm	434	581	694	739
	厚さ mm	50			
質量 kg		1.2	1.6	3.3	4.5
使用する材質		合成繊維布織布 (静電フィルター)			
使用制限		・別売品の、抗菌加工ロングライフフィルターおよび脱臭フィルターとの併用はできません			

風量-圧力損失特性曲線 (初期圧力損失)

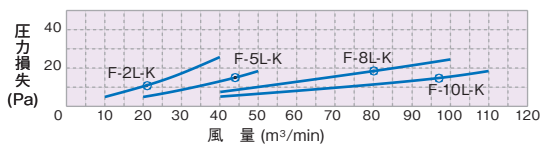


- ※ 6. じん埃捕集効率・耐用時間は比色法 (じん埃濃度 0.15mg/m³) によります。
- ※ 7. 適用除湿機型式 RK-NP3L(T)2
- ※ 8. じん埃捕集効率は、一般浮遊じん埃 (じん埃濃度 0.15mg/m³) に対するもので、臭気吸着効率を示すものではありません。
- ※ 9. 再利用は、約 1 日天日干しさせ、吸着した臭気を大気放出することで可能となります。
- ※ 10. 洗浄は、水によるすすぎ洗いを行ってください。(洗剤使用は吸着性能を低下させるため使用できません)
- ※ 11. テドラバッグに試験片 (100×100mm) を入れ各臭気成分による脱臭性能試験。ニオイそのものの発生を抑える効果はありません。また、タバコに含まれる有害物質 (一酸化炭素) は除去できません。

抗菌加工ロングライフフィルター (背面吸込用) 仕様表

▶ インバーター型 / 定速型 共用品					
項目	形式	F-2L-K	F-5L-K	F-8L-K	F-10L-K
使用数量 (各ユニット毎)		1		1 セット (2枚 / 台)	1 セット (3枚 / 台)
じん埃捕集効率 %		50 (重量法) ^{*3}			
風量 m ³ /min		21	30 ^{*2}	80	97
初期圧力損失 Pa		11	17 ^{*2}	15	18
終期圧力損失 Pa		45	70 ^{*2}	65	74
耐用時間		4 年 (1250h 毎メンテ)			
再利用		可			
洗浄		可 ^{*4}			
寸法	幅 mm	616	766	535 (1枚)	458 (1枚)
	高さ mm	434	581	694	739
	厚さ mm	20			
質量 kg		0.6	1.0	1.4 (1枚)	1.3 (1枚)
抗菌・防カビ性能		一般細菌・カビの繁殖を抑制 ^{*5}			
使用する材質	抗菌加工繊維	変性アクリル繊維 1 (無機系抗菌材 (銀系) 含有繊維) 変性アクリル繊維 2 (有機系抗菌材 (4 級アンモニウム系) 含有繊維)			
	補強ネット	P.P			
使用制限		・別売品の、脱臭フィルターおよび高性能フィルターとの併用はできません			

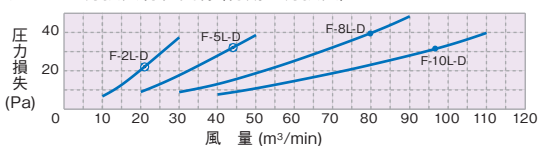
風量-圧力損失特性曲線 (初期圧力損失)



脱臭フィルター (背面吸込用) 仕様表

▶ インバーター型 / 定速型 共用品					
項目	形式	F-2L-D	F-5L-D	F-8L-D	F-10L-D
使用数量 (各ユニット毎)		1		1 セット (2枚 / 台)	1 セット (3枚 / 台)
じん埃捕集効率 %		50 (重量法) ^{*8}			
風量 m ³ /min		21	30 ^{*7}	80	97
初期圧力損失 Pa		22	37 ^{*7}	32	40
終期圧力損失 Pa		37	60 ^{*7}	52	65
耐用時間		3 年 (1250h 毎メンテ)			
再利用		可 (天日干し) ^{*9}			
洗浄		可 (水洗い) ^{*10}			
寸法	幅 mm	616	766	535 (1枚)	458 (1枚)
	高さ mm	434	581	694	739
	厚さ mm	45			
質量 kg		0.8	1.2	1.7 (1枚)	1.5 (1枚)
抗菌・防カビ性能		一般生活臭を吸着 ^{*11} (例：アンモニア・酢酸・アセトアルデヒド)			
使用する材質	脱臭繊維	アクリレート繊維 1 (塩基性ガス吸着繊維) アクリレート繊維 2 (酢酸ガス吸着繊維)			
	補強ネット	P.P/P.E			
使用制限		・洗剤による洗浄不可 (脱臭性能低下のため) ・別売品の、抗菌加工ロングライフフィルターおよび高性能フィルターとの併用はできません			

風量-圧力損失特性曲線 (初期圧力損失)



オプション部品 一覧表(室外ユニット)

▶インバーター型 専用品

区分		適用機種	RCR-NP2TV		RCR-NP4TV		RCR-NP8TV		
風向ガイド			AG-335A		12,000円	AG-335A×2		12,000円×2	
防風セット*6			WSP-SP10B		21,000円	WSP-SP10B×2		42,000円	
吸込網*7			PSN-SP10B	8,100円	PSN-SP10E	9,500円	PSN-SP10C	10,000円	
防護ネット*8			PN-SP10B1	48,300円	PN-SP10E1	59,800円	PN-SP10C1	65,600円	
防護ネット(学校空調用)*9			PN-SP11B2	72,000円	PN-SP11E1	91,000円	PN-SP11C2	100,000円	
耐風用補強ネット			THS-335A				20,000円		
防雪フード	亜鉛メッキ鋼板製 (塗装品)	浅形フード	吹出口	ASG-SP10FB(1)		24,700円	ASG-SP10FB(1)×2	24,700円×2	
			背面吸込口	ASG-SP10BB(1)	24,700円	ASG-SP10BE1(2)	42,900円	ASG-SP10BC(1)	32,500円
			左吸込口	ASG-SP10LB(1)	16,900円	ASG-SP10LE1(2)	22,800円	ASG-SP10LC(1)	20,800円
		深形フード	吹出口	ASG-SP11FB1(2)		39,000円	ASG-SP11FC1(2)	67,600円	
			背面吸込口	ASG-SP10BB(1)	24,700円	ASG-SP10BE1(2)	42,900円	ASG-SP11BA1(2)	44,200円
			左吸込口	ASG-SP10LB(1)	16,900円	ASG-SP10LE1(2)	22,800円	ASG-SP11LA1(2)	23,400円
	ステンレス製	浅形フード	吹出口	ASG-SP10FBS(1)		30,800円	ASG-SP10FBS(1)×2	30,800円×2	
			背面吸込口	ASG-SP10BBS(1)	30,800円	ASG-SP10BES2(3)	45,600円	ASG-SP10BCS(1)	40,700円
			左吸込口	ASG-SP10LBS(1)	20,900円	ASG-SP10LES3(4)	26,200円	ASG-SP10LCS(1)	26,400円
		深形フード	吹出口	ASG-SP11FBS2(3)		43,000円	ASG-SP11FCS2(3)	74,000円	
			背面吸込口	ASG-SP10BBS(1)	30,800円	ASG-SP10BES2(3)	45,600円	ASG-SP11BAS2(3)	48,000円
			左吸込口	ASG-SP10LBS(1)	20,900円	ASG-SP10LES3(4)	26,200円	ASG-SP11LAS3(4)	28,800円
防雪フード用転倒防止金具(ワイヤー式)*10			ASG-SW20A				10,000円		

- *6. 外気温度10℃以下で運転する場合、防風セットの取り付けを推奨します。
- *7. 降雪地域では、「吸込網」を取り付け不要です。
- *8. 防護ネットは、ボールなどの外的障害から室内ユニット吹出グリル・熱交換器を保護する場合にご使用ください。(本製品は人の手の侵入を防止するものではありません)
- *9. 防護ネット(学校空調用)は、学校・幼稚園などで児童の手が室内ユニット吹出グリル・熱交換器へ容易に触れないようにする場合にご使用ください。(※8の設置目的にも対応しています)
- *10. 防雪フード用転倒防止金具は、吹出口フード1台に対し一式取り付けしてください。

- (注) 1. 防雪フードは、各フードごとに型式設定してありますので、必要なフードをご購入願います。
 2. サイドフロー用吹出口フードは、吹出口1ヵ所に対し1個必要となります。
 3. 各防雪フードの開口部は、網不付です。網付防雪フードは特注対応してありますので当社営業窓口までご相談ください。
 4. 防雪フードには、錆に強い材質を使用していますが、塩害・腐食環境(強酸、弱アルカリおよび腐食性物質が常時潤湿している場所や、ふりかかる場所など)では腐食しやすくなります。耐塩害仕様品は特注対応してありますので、当社窓口までお問い合わせください。
 5. 防雪フード用転倒防止金具は吹出口フード1台に対し一式取り付けしてください。
 6. 室外ユニットへのねじ取付部および防雪フード組立ねじ部は、防錆のためにタッチアップまたはコーキングを行ってください。(現地準備品)

オプション部品 一覧表(室外ユニット)

▶定速型 専用品

種類		型式		適用機種		
風向ガイド		AG-264	9,500円	RCR-NP2T・RCR-NP3T		
		AG-264×2	9,500円×2	RCR-NP5T		
防風セット		WSP-SP10A	18,000円	RCR-NP2T・RCR-NP3T		
		WSP-SP10A×2	18,000円×2	RCR-NP5T		
防雪フード	亜鉛メッキ鋼板製 (塗装品)	吹出口	ASG-NP80F1(2)	19,500円	RCR-NP2T・RCR-NP3T	
		背面吸込口	ASG-P80B2(3)	24,700円		
		左吸込口	ASG-P80L2(1)	16,900円		
		吹出口	ASG-NP80F1(2)×2	19,500円×2		RCR-NP5T
		背面吸込口	ASG-P160B2(3)	32,500円		
		左吸込口	ASG-P160L2(3)	20,800円		
		吹出口	ASG-BP280FA2	63,700円	RCR-NP8T	
		背面吸込口	ASG-BP280BA2	45,500円		
		左右吸込口	ASG-BP224LRA2×2	28,600円×2		
		吹出口	ASG-BP280FA2	63,700円		RCR-NP10T
		背面吸込口	ASG-BP280BA2	45,500円		
		左右吸込口	ASG-BP280LRA2×2	32,500円×2		
	ステンレス製	吹出口	ASG-P80FS3(4)	22,000円	RCR-NP2T・RCR-NP3T	
		背面吸込口	ASG-P80BS3(4)	28,000円		
		左吸込口	ASG-P80LS3(4)	19,000円		
		吹出口	ASG-P80FS3(4)×2	22,000円×2		RCR-NP5T
		背面吸込口	ASG-P160BS3(4)	37,000円		
		左吸込口	ASG-P160LS3(4)	24,000円		
		吹出口	ASG-BP280FAS4	61,000円	RCR-NP8T	
		背面吸込口	ASG-BP280BAS4	48,000円		
		左右吸込口	ASG-BP224LRAS4×2	27,000円×2		
		吹出口	ASG-BP280FAS4	61,000円		RCR-NP10T
		背面吸込口	ASG-BP280BAS4	48,000円		
		左右吸込口	ASG-BP280LRAS4×2	31,000円×2		
防雪フード用転倒防止金具(ワイヤー式)		ASG-SW20A	10,000円	共通		

- (注) 1. 防雪フードは、各フードごとに型式設定してありますので、必要なフードをご購入願います。
 2. サイドフロー用吹出口フードは、吹出口1ヵ所に対し1個必要となります。
 3. 各防雪フードの開口部は、網不付です。網付防雪フードは特注対応してありますので当社営業窓口までご相談ください。
 4. 防雪フードには、錆に強い材質を使用していますが、塩害・腐食環境(強酸、弱アルカリおよび腐食性物質が常時潤湿している場所や、ふりかかる場所など)では腐食しやすくなります。耐塩害仕様品は特注対応してありますので、当社窓口までお問い合わせください。
 5. 防雪フード用転倒防止金具は吹出口フード1台に対し一式取り付けしてください。
 6. 室外ユニットへのねじ取付部および防雪フード組立ねじ部は、防錆のためにタッチアップまたはコーキングを行ってください。(現地準備品)

●掲載商品の価格は事業者様向けの積算見積価格であり、一般消費者向けの販売価格ではありません。
 なお、積算見積価格には、消費税・配送費・試運転調整費・工事費・使用済み商品の引き取り費などは含まれておりません。

オプション部品 天井埋込セパレートタイプ(インバーター型)室内ユニット

オプション部品 一覧表

種類	型式	型式	RK-GP3CT RK-GP5CT
プレナムチャンバー(直吹用)	K-3PC	155,800円	●
フィルターボックス	BRK-3C1	36,000円	●
ロングライフフィルター	F-3L-L1	21,000円	●
ロングライフフィルター(抗菌加工)	F-3L-K	43,000円	●
高性能フィルター(比色法65%)	F-3L-M	66,000円	●
高性能フィルター(比色法90%)	F-3L-H	69,000円	●
脱臭フィルター	F-3L-D	72,000円	●
ドレンアップメカ	DURK-3C1	60,600円	●
コネクター付コード	PCC-1A	2,200円	●
リモコン	PC-RKF	29,200円	●

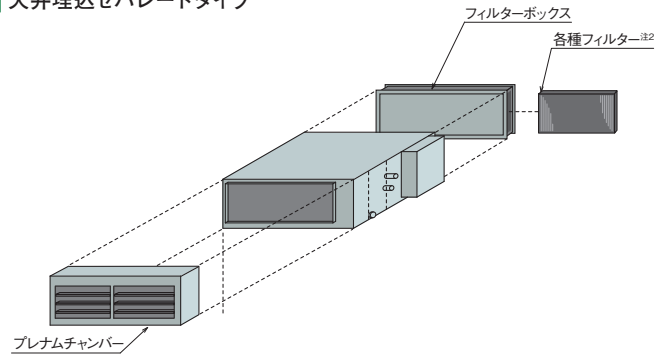
●掲載商品の価格は事業者様向けの積算見積価格であり、一般消費者向けの販売価格ではありません。

なお、積算見積価格には、消費税・配送費・試運転調整費・工事費・使用済み商品の引き取り費などは含まれておりません。

(注)1. 「フィルター」は、室内ユニット本体に標準で付属しておりませんので、別途手配の上、吸込側ダクト系に必ず装着、もしくは別売りのフィルターボックスおよびフィルターを室内ユニットに必ず装着してください。(「フィルター」を装着しないで運転した場合、熱交換器の目詰まり、ドレン水の詰りを起こし、水漏れの原因となる恐れがあります)。
2. 各種フィルターを使用する場合、別売「フィルターボックス」が必要です。なお、抗菌、高性能、脱臭フィルターを併用することはできません。

オプション部品 構成図

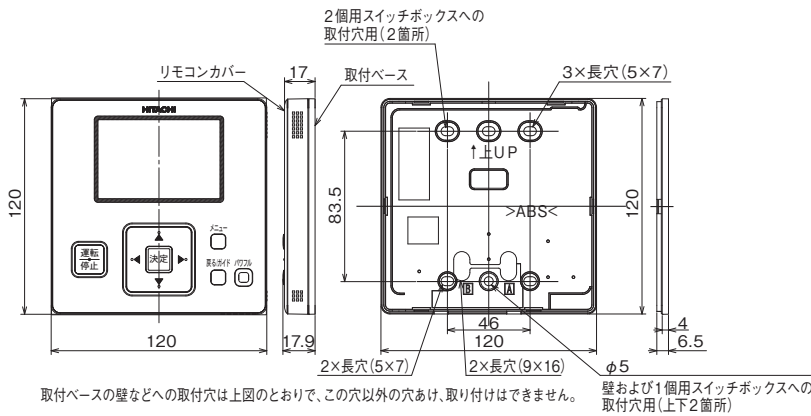
天井埋込セパレートタイプ



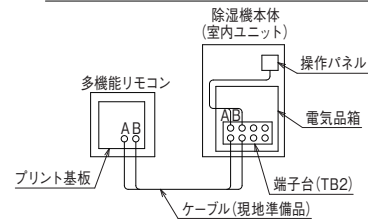
(注)ロングライフフィルターと高性能フィルター or 脱臭フィルター or ロングライフフィルター(抗菌加工)の併用ができます。

多機能リモコン 寸法図

▶インバーター型 専用品(型式:PC-RKF)



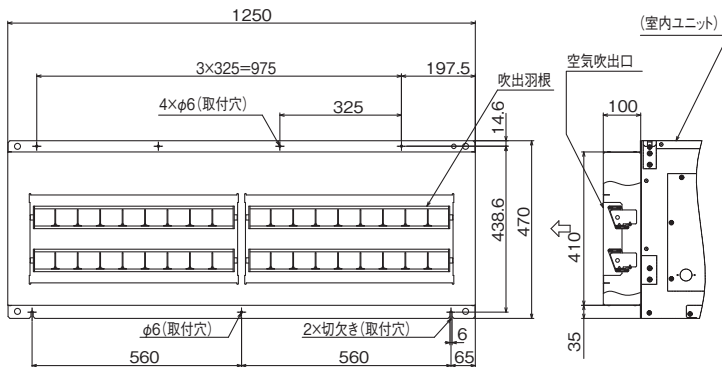
配線接続要領(室内ユニット1台に接続する場合)



プレナムチャンバー 仕様表・寸法図

(単位:mm)

▶型式:K-3PC



材質	ステンレス
製品質量	7kg
形状	組立済品
構成部品	プレナムチャンバー組品×1(結露防止用ダンネット材組込)

- (注)1. 本プレナムチャンバーは、日立除湿機(室内ユニット)に装着して使用する部品です。
2. 本品は、暗騒音の大きいところでご使用ください。取付により室内ユニットの表示値より約2dB大きくなります。
3. 取付の際は、プレナムチャンバーに同梱されている要領書をご参照ください。吹出口のダクトフランジを取り外した後、取り外したネジを使用し取り付けてください。
4. 設置環境により吹出羽根が腐食し、メッキが剥れる場合がありますので、設置環境には十分注意してください。

注目製品

用途一覧表

機種一覧表

主な特長

仕様表・寸法図・電気配線図ほか
(再熱専用機)

仕様表・寸法図・電気配線図ほか
(冷却機能付機)

オプション部品・改造項目

その他

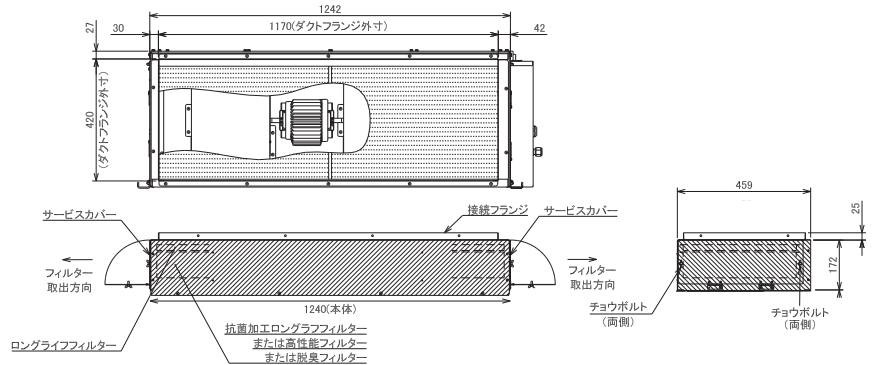
フィルターボックス 仕様表

(単位:mm)

▶型式:BRK-3C1

材質	亜鉛鋼板		
付属品	要領書・取付用ねじ		
質量	8.5kg		
別売品 適用型式	ロングライフ フィルター	交換用	F-3L-L1
		抗菌加工	F-3L-K
	高性能 フィルター	比色法65%	F-3L-M
		比色法90%	F-3L-H
	脱臭フィルター		F-3L-D

- (注)1. 本フィルターボックスは、日立除湿機(室内ユニット)に装着して使用されるものです。
2. BRK-3C1は、ロングライフフィルターとその他のフィルターの併設ができます。
3. 接続フランジは、除湿機(室内ユニット)本体に接続しているものを取り外してご使用ください。



ロングライフフィルター 仕様表

項目	型式	F-3L-L1
使用数量(各ユニット毎)	1セット(2枚/台)	
材質	合成繊維不織布エアフィルター	
耐用時間	2500h	
再利用	可(水洗い)	
幅寸法	mm	600
高さ寸法	mm	411

- (注)1. 本フィルターはエアコン(室内ユニット)に装着して、一般空調にご使用いただくものです。油雾囲気など特殊環境下でのご使用は避けてください。
2. 本フィルターは、水洗いによる再利用が可能です。ろ材に目詰まり等が起きたら水洗いをしてほこり等のじん埃を除去してください。
3. 仕様中の耐用時間は目安であり、使用環境により変化します。
4. 室内ユニット1台分の使用数量を1セットとして工場出荷いたします。

高性能フィルター 仕様表

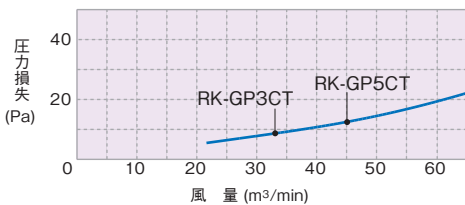
項目	型式	F-3L-M	F-3L-H
じん埃捕集効率(比色法)		65%	90%
使用数量(各ユニット毎)	1セット(2枚/台)		
材質	高分子繊維不織布エアフィルター		
耐用時間	2500h		
再利用	不可		
幅寸法	mm	600	
高さ寸法	mm	411	

- (注)1. 本フィルターはエアコン(室内ユニット)に装着して、一般空調にご使用いただくものです。油雾囲気など特殊環境下でのご使用は避けてください。
2. じん埃捕集効率、耐用時間は比色法によります。
3. 仕様中の耐用時間は目安であり、使用環境により変化します。
4. 耐用時間を経過したフィルターは交換してください。(高性能フィルターを洗浄することは出来ません。)
5. 室内ユニット1台分の使用数量を1セットとして工場出荷いたします。

ロングライフフィルター(抗菌加工)仕様表

項目	型式	F-3L-K
使用数量(各ユニット毎)	1セット(2枚/台)	
じん埃捕集効率	%	50(重量法)※1
耐用年数	4年(1250h毎メンテ)	
再利用	可	
洗浄	可※2	
幅寸法	mm	600
高さ寸法	mm	411
質量	kg	0.5
抗菌・防カビ性能	一般細菌・カビの繁殖を抑制	
使用ろ材材質	抗菌加工繊維	変性アクリル繊維1(無機系抗菌材(銀系)含有繊維) 変性アクリル繊維2(有機系抗菌材(4級アンモニウム系)含有繊維)
	補強ネット	P.P

風量-圧力損失特性曲線(初期圧力損失)

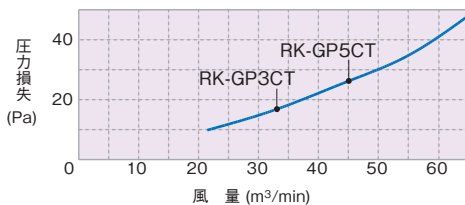


- ※1: じん埃捕集効率は、一般浮遊塵埃(塵埃濃度0.1mg/m³)に対するもので、一般細菌、カビの捕集効率を示すものではありません。
※2: 洗浄方法は水又は中性洗剤ですすぎ洗いを行ってください。
(注)1. 本フィルターは、日立除湿機にフィルターボックス(別売品)と併せてご使用いただくものです。油雾囲気など特殊環境下でのご使用は避けてください。
2. 耐用年数は目安であり使用環境により変化します。なお、塵埃がフィルター表面に堆積しますと抗菌効果が得られない場合がありますので、洗浄等(水道水によるすすぎ洗い等)定期的なお手入れを行ってください。
3. 耐用年数を経過した本フィルターは交換してください。
4. 室内ユニット1台分の使用数量を1セットとして、工場出荷をいたします。

脱臭フィルター 仕様表

項目	型式	F-3L-D
使用数量(各ユニット毎)	1セット(2枚/台)	
じん埃捕集効率	%	50(重量法)※1
耐用年数	3年(1250h毎メンテ)	
再利用	可(天日干し)※2	
洗浄	可(水洗い)※3	
幅寸法	mm	600
高さ寸法	mm	411
質量	kg	0.7
脱臭性能	一般生活臭を吸着 (例:アンモニア・酢酸・アセトアルデヒド)	
使用ろ材材質	抗菌加工繊維	アクリレート繊維1(塩基性ガス吸着繊維) アクリレート繊維2(酢酸ガス吸着繊維)
	補強ネット	P.P/P.E
	補強シート	P.P
使用制限	・洗剤による洗浄不可(脱臭性能低下のため)	

風量-圧力損失特性曲線(初期圧力損失)



- ※1: じん埃捕集効率は、一般浮遊塵埃(塵埃濃度0.15mg/m³)に対するもので、臭気吸着効率を示すものではありません。
※2: 再利用は、約1日天日干しさせ、吸着した臭気を大気放出することで可能となります。
※3: 洗浄は、水によるすすぎ洗いを行ってください。(洗剤使用は吸着性能を低下させるため使用できません。)
(注)1. 本フィルターは、日立除湿機にフィルターボックス(別売品)と併せてご使用いただくものです。油雾囲気など特殊環境下でのご使用は避けてください。
2. 耐用年数は目安であり使用環境により変化します。なお、塵埃がフィルター表面に堆積しますと脱臭効果が得られない場合がありますので、洗浄等(水道水によるすすぎ洗い等)定期的なお手入れを行ってください。
3. 耐用年数を経過した本フィルターは交換してください。
4. 本フィルターは、タバコ臭、一般生活臭などを吸着するもので、特殊臭気(溶剤系又は硫化水素等)は吸着できません。
5. 「脱臭フィルター」は、タバコ臭などの悪臭成分が断続的に多く発生する環境(例:飲食店や喫茶店などの喫煙スペースの空調)での使用には適しません。また、フィルター目詰まり等の要因となり、耐用年数が短くなります。
6. 本フィルターは、ろ材の水濡れ等及び通風停止時は脱臭効果がありませんのでご注意ください。

注目製品

用途一覧表

機種一覧表

主な特長

仕様表・寸法図・電気配線図ほか
(再熱専用機)

仕様表・寸法図・電気配線図ほか
(冷却機能付機)

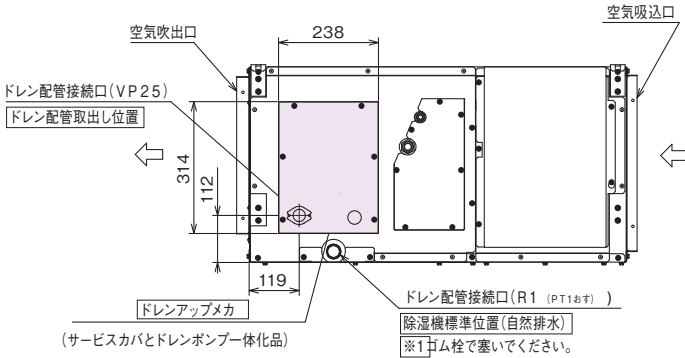
オプション部品改造項目

その他

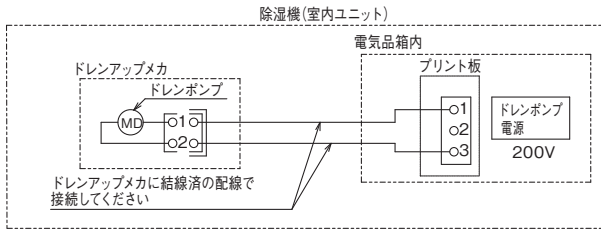
ドレンアップメカ 仕様表・寸法図

(単位:mm)

▶ 型式: DURK-3C1



電気配線図



項目	型式	DURK-3C1
適用除湿機型式		RK-GP3CT RK-GP5CT
最大ドレンアップ高さ		除湿機(室内ユニット)下面より600mm
配線		電源:単相200V [ドレンアップメカに結線済]
消費電力		10.5/9W(50/60Hz)
ドレン配管接続口		PVC管・VP25接続
質量		2.5kg
付属品		ポンプ組品・ドレンホース・クランプ・ ゴム栓・断熱材・ねじ・据付点検要領書
据付注意点		・最大ドレンアップ高さは、必ず600mm以下としてください。 600mmを超えた場合、ドレンポンプ性能を越えるため、 ドレン排水できず、機器停止([01]アラーム)する場合があります。

- (注) 1. 本ドレンアップメカは、日立除湿機(室内ユニット)に装着して使用されるものです。本図は、除湿機(室内ユニット)と組み合わせた図象を示します。ドレンアップメカ以外の詳細寸法は、各寸法図を参照してください。
[図中 □部はドレンアップメカを示します。]
2. ドレンアップメカは、除湿機(室内ユニット)に取り付いているサービスカバーを取り外して、取り付けします。また、ドレン配管接続口には、必ずフレキホース(付属品)を使用して現地配管と接続してください(サービスカバー取り外し時作業を容易にするためです)。
3. ドレン配管は逆勾配(上り勾配)の部分や立ち上り部を作らず、1/25~1/100の下り勾配で施工してください(ドレン水逆流防止)。
4. ドレン配管外周には断熱材を施工し結露がないようにしてください。
5. 本ドレンアップメカの取り付け、ご使用に際しての詳細はドレンアップメカに付属の据付点検要領書に従ってください。

オプション部品 天井埋込セパレートタイプ(インバーター型)室外ユニット

オプション部品 一覧表(室外ユニット)

適用機種		RAS-GP3T		RAS-GP5T			
種類							
風向ガイド		AG-335A		12,000円			
防風セット		WSP-SP10B		21,000円			
吸込網		PSN-SP10B	8,100円	PSN-SP10E	9,500円		
防護ネット ※1		PN-SP10B1	48,300円	PN-SP10E1	59,800円		
防護ネット(学校空調用)		PN-SP11B2	72,000円	PN-SP11E1	91,000円		
耐風用補強セット		THS-335A		20,000円			
防雪フード ※2, ※4	亜鉛メッキ鋼板製 (塗装品)	浅形フード	吹出口	ASG-SP10FB(1)		24,700円	
			背面吸込口	ASG-SP10BB(1)	24,700円	ASG-SP10BE1(2)	42,900円
			左吸込口	ASG-SP10LB(1)	16,900円	ASG-SP10LE1(2)	22,800円
		深形フード	吹出口	ASG-SP11FB1(2)		39,000円	
			背面吸込口	ASG-SP10BB(1)	24,700円	ASG-SP10BE1(2)	42,900円
			左吸込口	ASG-SP10LB(1)	16,900円	ASG-SP10LE1(2)	22,800円
	ステンレス製	浅形フード	吹出口	ASG-SP10FBS(1)		30,800円	
			背面吸込口	ASG-SP10BBS(1)	30,800円	ASG-SP10BES2(3)	45,600円
			左吸込口	ASG-SP10LBS(1)	20,900円	ASG-SP10LES3(4)	26,200円
		深形フード	吹出口	ASG-SP11FBS2(3)		43,000円	
			背面吸込口	ASG-SP10BBS(1)	30,800円	ASG-SP10BES2(3)	45,600円
			左吸込口	ASG-SP10LBS(1)	20,900円	ASG-SP10LES3(4)	26,200円
防雪フード用転倒防止金具(ワイヤー式) ※3		ASG-SW20A		10,000円			

- ※1. 防護ネットは、ボールなどの外的障害から室外ユニット吹出グリル・熱交換器を保護する場合にご使用ください。(本製品は人の手の進入を防止するものではありません)。
- ※2. 防雪フードには、錆に強い材質を使用していますが、塩害・腐食環境(強酸・弱アルカリおよび腐食性物質が常時湿潤している場所や、ふりかかる場所など)では腐食しやすくなります。耐塩害仕様品は特注対応していますので、当社窓口までお問い合わせください。
- ※3. 防雪フード用転倒防止金具は吹出口フード1台に対し一式取り付けしてください。

- ※4. 室外ユニットへのねじ取付部および防雪フード組立ねじ部は、防錆のためにタッチアップまたはコーキングを行ってください。(現地準備品)

●掲載商品の価格は事業者様向けの積算見積価格であり、一般消費者向けの販売価格ではありません。
 なお、積算見積価格には、消費税・配送費・試運転調整費・工事費・使用済み商品の引き取り費などは含まれておりません。

改造対応一覧表

除湿機改造対応一覧表^{*1}

小型タイプ / 天井埋込セパレートタイプ

●:対応可能 ○:標準機に取り付け済み △:現地対応 -:対応不可/該当なし

項目		RK-NP08PV2 (-B) RK-NP12PV2 (-B)	RK-NP08CV1 RK-NP12CV1	RK-GP3CT RK-GP5CT
電気	各種表示用端子取出し(警報・圧縮機運転など)	● ^{*12}		● ^{*4}
	停電復帰回路	○ ^{*5}		○ ^{*5}
	各種入力用端子取出し(遠方発停, デマンドなど)	● ^{*12}		● ^{*4}
サイクル	圧力計取付(高圧・低圧)	-		-
吸込吹出	直吹型改造	-		△ ^{*9}
筐体	ドレンパン	(ステンレス製)	● ^{*10}	小型天吊はSUSドレンパンが標準になります
		(ヒーター付)	-	
	防食仕様1(蒸発器・カチオン仕様)	-		● ^{*11}
	防食仕様2(蒸発器・凝縮器・カチオン仕様)	● ^{*11}		● ^{*11}

床置タイプ

●:対応可能 ○:標準機に取り付け済み △:現地対応 -:対応不可/該当なし

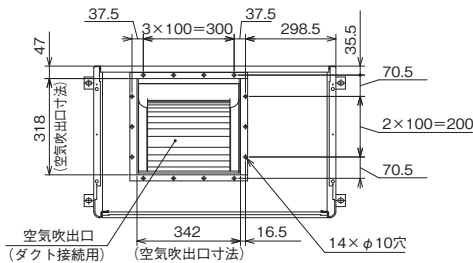
項目		RK-NP2LV RK-NP2LTV	RK-NP4LV1 RK-NP4LTV	RK-NP8LV1 RK-NP8LTV	RK-NP2L(T)2	RK-NP3L(T)2	RK-NP5L(T)2	RK-NP8L(T)2	RK-NP10L(T)2
送風機	プーリー・ベルト交換			-				● ^{*2}	
	高静圧改造	-	● ^{*3}						
電気	室内送風機用電動機(容量1アップ)			-			● ^{*13}		-
	各種表示用端子取出し(警報・圧縮機運転など)				● ^{*4}				
	停電復帰回路				○ ^{*5}				
	各種入力用端子取出し(遠方発停, デマンドなど)				● ^{*4}				
	アクティブフィルター取付	-		●					
圧縮機容量制御(4-20mA)対応		● ^{*6}							
サイクル	圧力計取付(高圧・低圧)				● ^{*7}				
吸込吹出	背面吸込み変更(背面フィルターボックス付)				△ ^{*8}				
	直吹型改造				△ ^{*9}				
筐体	ドレンパン(ステンレス製)				● ^{*10}				
	防食仕様1(蒸発器・カチオン仕様)				● ^{*11}				
	防食仕様2(蒸発器・凝縮器・カチオン仕様)				● ^{*11}				

- *1. この表は特殊仕様として標準機種を仕様変更するもので、記号は次のとおりです。
●:対応可能 ○:標準機に取り付け済み △:現地対応 -:対応不可/該当なし
- *2. 送風機特性曲線で示す範囲内で、風量・機外静圧・室内ファン用電動機出力をご指定ください。ご指定の風量・機外静圧に合わせてプーリーを変更し室内ファンの回転数をセッティングします。特殊モータを使用されたい場合は、別途当社支店・営業所へお問い合わせください。
- *3. 送風機はVベルト駆動方式になります。また、高静圧改造は空気吹出口寸法(ダクト接続用)が標準仕様と異なりますので、ダクト接続にあたりご注意ください。(下図参照)
- *4. ユニット電気箱内に現地配線接続用の端子台を設けます。デマンド入力には床置タイプ インバーター型のみとなります。
- *5. 操作スイッチの機能選択により対応可能です。
- *6. ユニット電気箱内にアナログ入力(4-20mA)用の端子台・基板を設けます。アナログ入力により圧縮機容量制御が可能となりますが、運転状態により容量制御できない場合もあります。

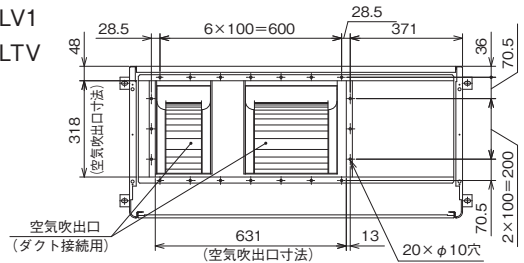
- *7. 高圧圧力と低圧圧力を示す連成計を取り付けます。覗き窓(透明アクリル板)付です。
- *8. 静圧が多くなりますと、ユニット内が負圧となり、隙間から空気の吸い込み音が発生したり、気密性の高い場所などに設置した場合、扉の開閉が重くなるなどの弊害を生じます。
- *9. プレナムチャンバー(オプション部品)を取り付けることで対応可能です。
- *10. 室内ユニットのドレンパンおよびドレン配管接続ボス部の材質をステンレスに変更します。(ステンレス部の塗装はありません)
- *11. 室内ユニットの熱交換器(蒸発器・凝縮器)をカチオン電着塗装します。なお、防食仕様といえども万全ではありませんので、定期的なメンテナンスを行なってください。室外ユニット塩害仕様については、受注生産対応とします。
- *12. ユニット側面に取り付けの機側盤内に現地配線接続用の端子台を設けます。
- *13. モータアップ時の空気吹出口位置は標準仕様と異なります。

●高静圧改造時の空気吹出口寸法

RK-NP4LV1
RK-NP4LTV



RK-NP8LV1
RK-NP8LTV



注目製品

用途一覧表

機種一覧表

主な特長

仕様表・寸法図・電気配線図ほか
(再熱専用機)

仕様表・寸法図・電気配線図ほか
(冷却機能付機)

オプション部品改造項目

その他

風量調整作業について

■ RK-NP4LV1・RK-NP4LTV・NP8LV1・NP8LTV

風量および機外静圧を変更する場合には、高静圧改造が必要となります。弊社営業窓口までお問い合わせください。

■ RK-NP2L(T)2・NP3L(T)2の場合

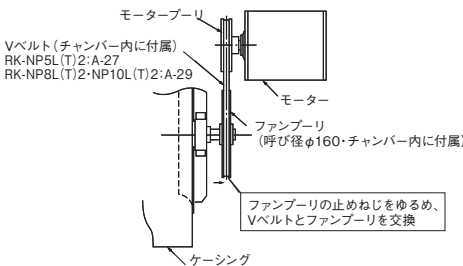
取付するチャンパー		電源周波数	風量調整作業
直吹用	K-2PC	50Hz	<p>モーター配線のコネクタを取り外し、付属のコードを接続します。</p>
		60Hz	
丸ダクト接続用	K-2DC1※	50Hz	
		60Hz	

※ビニールダクトを使用する場合は、風量調整作業は必要ありません。

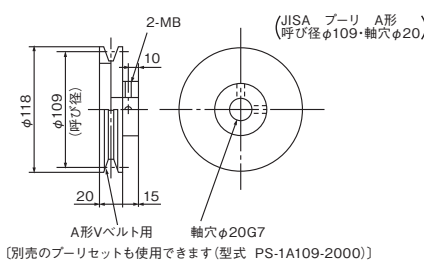
■ RK-NP5L(T)2・NP8L(T)2・NP10L(T)2の場合

取付するチャンパー		電源周波数	風量調整作業		
			モータープーリ	ファンプーリ	Vベルト
直吹用	K-5PC1	50Hz	—	—	—
		60Hz	—	(付属品)プーリに交換(図A)	A-27(レッドラベル) [付属品]に交換
	K-8PC2 K-10PC2	50Hz	—	—	—
		60Hz	—	(付属品)プーリに交換(図A)	A-29(レッドラベル) [付属品]に交換
丸ダクト接続用	ビニールダクトを使用しない場合	50Hz	—	—	—
		60Hz	—	(付属品)プーリに交換(図A)	A-27(レッドラベル) [付属品]に交換
	ビニールダクトを使用する場合	50Hz ^(注1)	—	ファンプーリを交換(図B・現地準備品)	A-24(レッドラベル) [現地準備品]に交換
		60Hz	—	—	—

図A K-5PC1・8PC2・10PC2(60Hz)



図B K-5DC1取付時(50Hz)用ファンプーリ詳細図(現地準備品)



(注)1. 丸ダクト接続用(K-5DC1)を電源周波数50Hzで使用する場合は、図Bを参照のうえ現地にファンプーリ、Vベルトを準備してください(ビニールダクト使用時のみ)。
2. 表中の「—」は調整・交換の必要はありません。
3. RK-NP8L(T)2・NP10L(T)2は丸ダクトチャンパーを接続することはできません。

耐塩害仕様

■ 据付場所について

	耐塩害仕様	耐重塩害仕様
据付場所	<p>● 潮風には当たらないが、その雰囲気にあるような場所</p> <p>室外ユニット</p>	<p>● 潮風の影響を受ける場所 (ただし、塩分を含んだ水が直接機器にかからない)</p> <p>室外ユニット</p>
設置場所条件	<p>● 室外ユニットが雨で洗われる場所</p> <p>● 潮風の当たらない場所</p> <p>● 室外ユニットの設置場所から海までの距離が約300mを超え1km以内にある場所</p> <p>● 室外ユニットが建物の影になる場所</p>	<p>● 室外ユニットに雨があまりかからない場所</p> <p>● 潮風が直接当たる場所</p> <p>● 室外ユニットの設置場所から海までの距離が約300m以内にある場所</p> <p>● 室外ユニットが建物の表(海岸面)になる場所</p> <p>● 室外ユニット設置場所付近のトタン屋根、ペランダの鉄製部の塗り替えなどが多い場所</p>

■ 海岸からの設置距離目安(設置環境により条件が変わります)

1. 直接潮風の当たるところ

	設置距離目安		
	300m	500m	1km
①内海に面する地域※	耐重塩害	耐塩害	耐塩害
②外洋に面する地域	耐重塩害	耐塩害	耐塩害
③沖繩、離島	耐重塩害	耐塩害	耐塩害

※瀬戸内海など

2. 直接潮風の当たらないところ

	設置距離目安		
	300m	500m	1km
①内海に面する地域※	耐塩害	耐塩害	耐塩害
②外洋に面する地域	耐重塩害	耐塩害	耐塩害
③沖繩、離島	耐重塩害	耐塩害	耐塩害

※瀬戸内海など

1. 耐塩害ユニットは一般社団法人日本冷凍空調工業会「空調機器の耐塩害試験基準JRA9002」に基づいています。

2. 据付時の注意(維持管理について)

JRA耐塩害仕様機・耐重塩害仕様機は素材や塗装内容を強化していますが、腐食に対して万全ではありません。このため、次のような据付計画と保守を行うことで防食効果高める必要があります。

(1) 海水飛沫および潮風に直接さらされることを極力回避するような場所へ設置してください。

● 機器の設置は建物の風下にしてください。
● やむを得ず海岸面に機器を設置する場合でも、防風板を設けて直接潮風が当たることを避けてください。

● 据付方向に注意してください。(海岸線に平行と直角では腐食度合いが異なります。)

(2) 外装パネルに付着した海塩粒子が、雨水によって十分洗浄されるように配慮してください。

(3) 室外ユニットコンベースへの水の滞留は、著しく腐食作用を促進させるため、ソコベース内の水抜け性を損わないよう傾きなどに注意してください。

(4) 海岸地域への据付品については、付着した塩分などを除去するために定期的な水洗いを行ってください。

(5) 水はけの良い場所に設置してください。特に基礎部分の排水性を確保してください。

(6) 据付、メンテナンスなどで付いた傷は、必ず補修してください。

(7) 機器の状態を定期的に点検してください。(必要に応じて再防錆処置や部品交換などを実施してください。)

3. メンテナンス時の留意事項

● 機器のメンテナンスを十分に行ってください。(水をはじくグリスやワックスなどの防錆塗装を据付時、および3ヶ月ごとに塗布する)

● シーズンオフなど長期間機器を停止する時は、機器にカバーをかけるなどの処置をしてください。なお、特殊な雰囲気機器に設置する場合は、別途十分考慮する必要があります。

タイプ別選定の目安

設置スペースの条件や負荷に応じて選定ください。

- 100V電源で使用したい。
- 室内の設置工事ができない。
- 小型で軽量なものを選びたい。
- 小空間(天井裏など)を除湿したい。
- 季節ごとに収納したい※1
- 用途に応じて移動させたい※1

小型タイプ

- 広範囲を除湿したい。
- 施工やメンテナンスがしやすい場所に設置したい。
- 室内の温度上昇も抑制したい。※2
- 室内への排熱を抑えたい。※3

床置タイプ

- 床面に設置スペースがない。
- 室内スペースを確保したい。
- 床面を有効活用したい。
- 天井裏を除湿したい。
- 室内への排熱を抑えたい。

天井埋込セパレートタイプ

※1. キャスター・キャスターワゴン(別売品)を取り付ける必要があります。

※2. 冷却機能付機のみ性能です。

※3. 冷却機能付機(インバーター型)のみ性能です。

機種選定上のご注意

機種選定にあたっては、下表を参考にして検討してください。

項目	対象製品(●印が該当)	再熱専用機	冷却機能付機
(1)湿度制御の精度 湿度調整器本体の誤差は相対湿度45%の設定値の時で±5%、ON/OFFのデファレンシャルで5~8%あります。さらに、除湿機本体への組み込み具合などを含めると精密な湿度制御は難しいので、湿度設定値は一応の目安程度とお考えください。		●	●
(2)低温限度 10℃以下での連続運転は2時間程度としてください。長時間の低温連続運転を行いますと、熱交換器へ異常に霜が付着する場合があります。		●	●
(3)運転切り換え頻度 必要負荷に対して大きい機種選定をしますと、冷却除湿運転と再熱除湿運転が頻繁に繰り返され、故障の原因となります。このような場合は、換気や熱負荷を与えるなどの方法で切り換え頻度を30分に1回程度となるようご配慮願います。切り換えが短時間に頻繁に行われると、冷凍サイクルが安定せず、除湿量が低下して湿度制御が困難になることがあります。			●
(4)現地冷媒配管長さ 室内ユニットと室外ユニットをつなぐ冷媒配管長さには制限があります。また、配管太さ、冷媒量なども条件により異なります。			●
(5)冷却除湿能力 室内ユニットと室外ユニットを水平5m(片道)で配管接続した時の標準吸込空気条件での能力をカタログ値としています。配管長さ、高低差などにより能力の減少が生じますので、減少分を考慮してお選びください。			●
(6)ドレン配管 必ずドレン用の配管を行ってください。配管施工時、ドレンには容易に水の排水ができるような傾きを付けてください。また、設置場所は、水平あるいはドレン配管側が低いかを確認して作業してください。		●	●
(7)除霜領域での除湿量 本機は吸込空気温度が低下すると着霜することがあります。この場合、除霜運転と除湿運転を交互に行いますので、除湿運転時間が減少し、除湿量が低下しますのでご使用に際し注意してください。		●	●
(8)特殊な雰囲気での使用 木材、薬品など、特殊な雰囲気でのご使用に際しては、事前にご相談願います。(標準品をそのまま酸性の雰囲気で使用することはできません)高温・高湿の雰囲気にて長時間運転されますと、キャビネットへの結露や露下する場合があります。また梅雨時期に新築された建物などでは、天井内が高湿となりキャビネット外表面に結露が生じやすくなります。このような場合は外表面に断熱材の追加などがが必要です。また、本除湿機は恒温恒湿用途での使用はご遠慮ください。		●	●
(9)機外静圧の調整 RK-NP2L(T)2・NP3L(T)2、RK-NP2LV・NP2LTV、RK-NP4LV1・NP8LV1・NP4LTV・NP8LTV、RK-GP3CT・GP5CTはモーター直結駆動式のため、機外静圧の調整はできません。現地のダクト抵抗により風量が変化しますので、ご注意ください。なお、RK-NP5L(T)2・NP8L(T)2・NP10L(T)2はプーリーやVベルトの交換により機外静圧の調整が可能です。また、NP4LV1・NP8LV1・NP4LTV・NP8LTVは、改造対応が可能です。(詳細は、弊社各支店にお問い合わせください。)		●	●
(10)除湿能力 吸込空気相対湿度が低下すると除湿能力が低下し効率が悪くなります。		●	●
(11)コンセント容量(小型シリーズ) 専用の電気回路が必要です。特にインバーターを採用しているため、運転開始後に大きな電流が流れることがありますので、仕様表に表示しているコンセント容量を必ず守るようにしてください。なおコンセントにがたつきがある場合は、お買い上げの販売店または電気工事専門業者にご相談ください。		●	

注目製品

用途一覧表

機種一覧表

主な特長

仕様表・寸法図・電気配線図ほか
(再熱専用機)

仕様表・寸法図・電気配線図ほか
(冷却機能付機)

オプション部品・改造項目

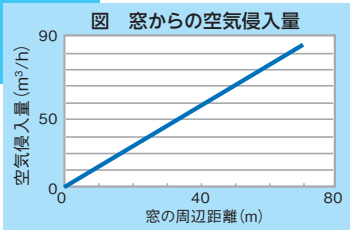
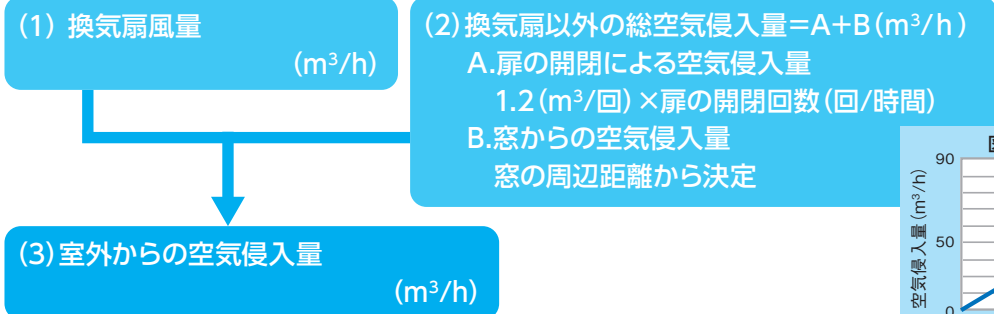
その他

空気侵入量からの機種および台数選定

※簡易的な機種選定ですので、実際のご使用条件とは異なる場合があります。

① 室外からの空気侵入量を算出します。

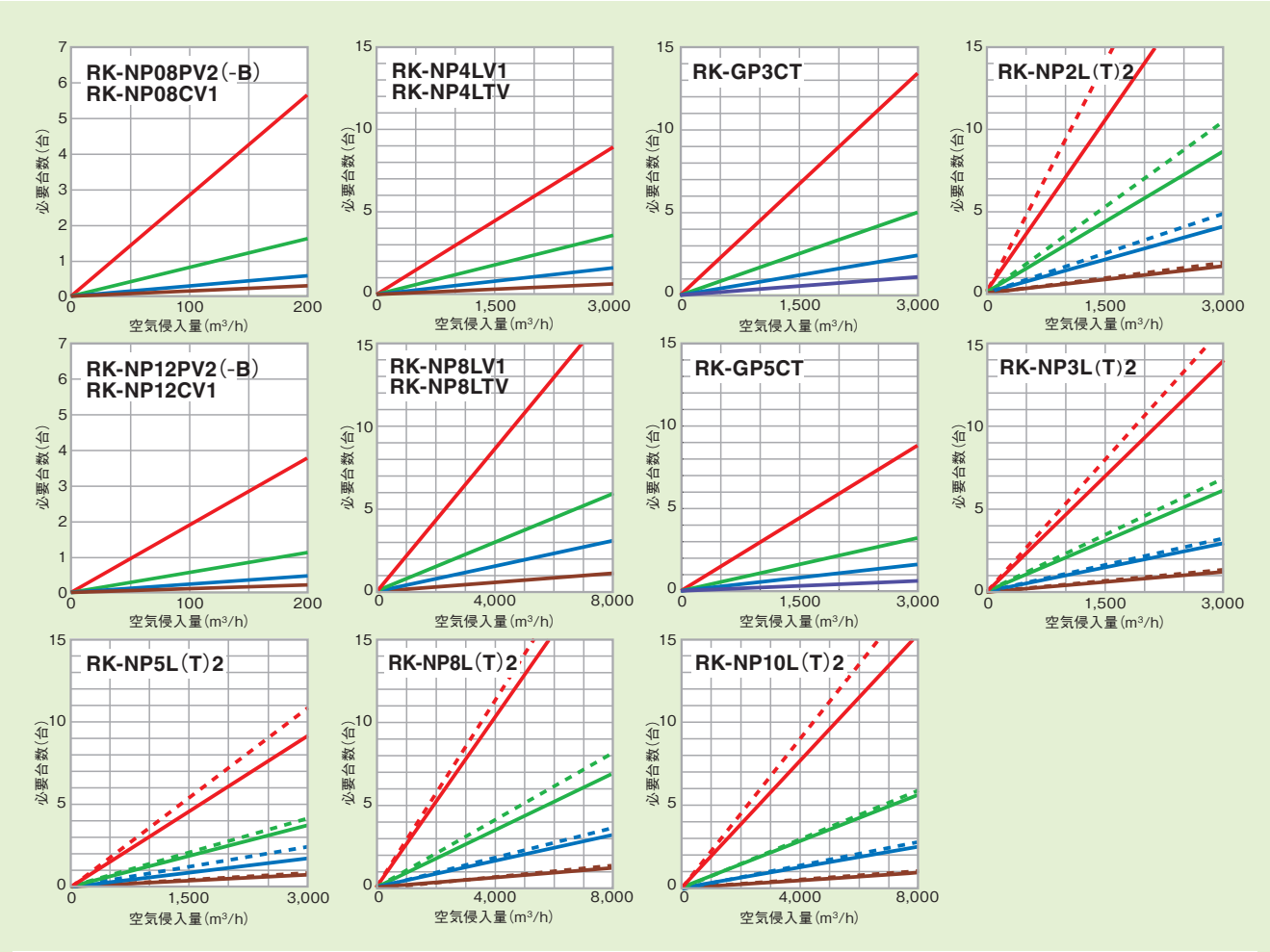
- 室外からの侵入水分量を算出するにあたり、まず換気扇の有無や窓の大きさなど建物の仕様をご確認ください。
- 室外からの侵入水分量は、換気扇による侵入量とその他(窓や扉など)の侵入量の大きい値を使用します。



※(1)と(2)の大きい値

② 次に①で算出した室外からの空気侵入量(3)をもとに、下図により除湿機台数を決定します。

(設定条件)室内:温度25℃・相対湿度80%、室外:温度25℃を示します。
 (注)1. その他の条件にて選定する場合は、各営業所へお問合せください。
 2. 除湿対象空間が大きい場合は、除湿機台数を増やしたほうが効率良く除湿が可能です。
 3. インバーター型の機種は、最大周波数で運転した場合を示します。



《設定湿度》 50Hz 40% 50% 60% 70% 80% 60Hz 40% 50% 60% 70% 80%

選定の目安

型式	RK-NP08PV2(-B) RK-NP08CV1	RK-NP12PV2(-B) RK-NP12CV1	RK-NP2LV RK-NP2LTV RK-NP2L(T)2	RK-NP2L(T) V RK-NP3L(T)2 RK-GP3CT	RK-NP4LV1 RK-NP4LTV RK-NP5L(T)2 RK-GP5CT	RK-NP8LV1 RK-NP8LTV RK-NP8L(T)2	RK-NP8LV1 RK-NP8LTV RK-NP10L(T)2
適用容積(m³)	100~250	100~300	300~900	400~1,300	760~2,000	900~3,000	1,200~4,000

(設定条件)
 室内:温度25℃相対湿度
 60% 室外:温度25℃相対
 湿度80%換気回数1回/h
 室内での水分発生なしの
 場合を示します。定速型
 (50Hz)の場合は、上記の
 80%を目安としてください。

注目製品

用途一覧表

機種一覧表

主な特長

仕様表・寸法図・電気配線図ほか
 (再熱専用機)

仕様表・寸法図・電気配線図ほか
 (冷却機能付機)

オプション部品改造項目

その他

配管工事

■ 冷媒配管(床置タイプ)

項目 型式	冷媒配管外形×肉厚 (mm)		冷媒配管		室内外高低差 (室外上/下)	製品の冷媒 封入量 (kg)	配管長さ追加冷媒量 (kg)	
	ガス側	液側	実長	相当長			5m	5m超え
RK-NP2LTV + RCR-NP2TV	φ12.7×0.8	φ9.52×0.8	50m 以内	70m 以内	20m/5m 以内	2.3	0	冷媒配管が5mを超える場合は、1m当り64gの冷媒(R410A)を追加チャージしてください。 [例:20mの場合] 20m - 5m=15m分の追加チャージが必要。 よって、64g×15m=960gの追加
RK-NP4LTV + RCR-NP4TV	φ15.88×1.0	φ12.7×0.8	50m 以内	70m 以内	20m/5m 以内	3.6	0	冷媒配管が5mを超える場合は、1m当り108gの冷媒(R410A)を追加チャージしてください。 [例:20mの場合] 20m - 5m=15m分の追加チャージが必要。 よって、108g×15m=1620gの追加
RK-NP8LTV + RCR-NP8TV	φ19.05×1.0	φ15.88×1.0	50m 以内	70m 以内	20m/5m 以内	5.8	0	冷媒配管が5mを超える場合は、1m当り180gの冷媒(R410A)を追加チャージしてください。 [例:20mの場合] 20m - 5m=15m分の追加チャージが必要。 よって、180g×15m=2700gの追加
RK-NP2LT2 + RCR-NP2T	φ12.7×0.8	φ9.52×0.8	30m 以内	40m 以内	20m/5m 以内	1.9	0	冷媒配管が5mを超える場合は、1m当り64gの冷媒(R410A)を追加チャージしてください。 [例:20mの場合] 20m - 5m=15m分の追加チャージが必要。 よって、64g×15m=960gの追加
RK-NP3LT2 + RCR-NP3T	φ12.7×0.8	φ9.52×0.8	30m 以内	40m 以内	20m/5m 以内	2.1	0	冷媒配管が5mを超える場合は、1m当り64gの冷媒(R410A)を追加チャージしてください。 [例:20mの場合] 20m - 5m=15m分の追加チャージが必要。 よって、64g×15m=960gの追加
RK-NP5LT2 + RCR-NP5T	φ15.88×1.0	φ12.7×0.8	30m 以内	40m 以内	20m/5m 以内	3.8	0	冷媒配管が5mを超える場合は、1m当り108gの冷媒(R410A)を追加チャージしてください。 [例:20mの場合] 20m - 5m=15m分の追加チャージが必要。 よって、108g×15m=1620gの追加
RK-NP8LT2 + RCR-NP8T	φ19.05×1.0	φ15.88×1.0	30m 以内	40m 以内	20m/5m 以内	6.8	0	冷媒配管が5mを超える場合は、1m当り180gの冷媒(R410A)を追加チャージしてください。 [例:20mの場合] 20m - 5m=15m分の追加チャージが必要。 よって、180g×15m=2700gの追加
RK-NP10LT2 + RCR-NP10T	φ19.05×1.0	φ15.88×1.0	30m 以内	40m 以内	20m/5m 以内	8.8	0	冷媒配管が5mを超える場合は、1m当り180gの冷媒(R410A)を追加チャージしてください。 [例:20mの場合] 20m - 5m=15m分の追加チャージが必要。 よって、180g×15m=2700gの追加

- (注) 1. 上表に示す配管長さを超過して使用することはできません。
 2. 封入量の誤差は±0.1kg程度に抑えてください。
 3. 冷媒量に過不足があると、液圧縮や高圧カットを繰り返し、圧縮機が故障する恐れがあります。

■ 冷媒配管(天井埋込セパレートタイプ)

項目 型式	冷媒配管外形×肉厚 (mm)		冷媒配管		室内外高低差 (室外上/下)	製品の冷媒 封入量 (kg)	配管長さ追加冷媒量 (kg)	
	ガス側	液側	実長	相当長			20m	20m超え
RK-GP3CT + RAS-GP3T	φ15.88×1.0	φ12.7×0.8	50m 以内	70m 以内	30m/20m 以内	2.7	0	冷媒配管が20mを超える場合は、1m当り40gの冷媒(R32)を追加チャージしてください。 [例:50mの場合] 50m - 20m=30m分の追加チャージが必要。 よって、40g×30m=1200gの追加
RK-GP5CT + RAS-GP5T	φ19.05×1.0	φ12.7×0.8	50m 以内	70m 以内	30m/20m 以内	4.0	0	冷媒配管が20mを超える場合は、1m当り40gの冷媒(R32)を追加チャージしてください。 [例:50mの場合] 50m - 20m=30m分の追加チャージが必要。 よって、40g×30m=1200gの追加

- (注) 1. 上表に示す配管長さを超過して使用することはできません。
 2. 封入量の誤差は±0.1kg程度に抑えてください。
 3. 冷媒量に過不足があると、液圧縮や高圧カットを繰り返し、圧縮機が故障する恐れがあります。

電気工事

- 配線太さは配線方法により異なりますので、内線規程に従って決めてください。
- 配線による電圧降下は標準電圧の2%以下としてください。また、運転中は±10%、始動時の最低で定格の85%以上を確保してください。
- 必ずユニット専用の手元開閉器・漏電遮断器(高速形 動作時間0.1秒以内)を設けてください。
インバータ型の製品には、高調波対応品を選定してください。

■ 小型床置タイプ

型式	項目	電源	電線太さ (mm ²)	過電流継電器 (A)	開閉器容量 (A)	接地線太さ (mm)	漏電遮断器
RK-NP08PV2 (-B)	単相100V 50/60Hz		2.0 ※1	15	30	1.6 ※3	— ※4
RK-NP12PV2 (-B)			3.5 ※2	20		2.0 ※3	

- ※1. RK-NP08PV2 (-B) の電源コードは標準装備です。2.0mm²ビニール絶縁2.5mプラグ付ですので、コンセントは125V 15A平行形をご使用ください。
 ※2. RK-NP12PV2 (-B) の電源コードは標準装備です。3.5mm²ビニール絶縁2.5mプラグ付ですので、コンセントは125V 20Aアイエル(IL)形をご使用ください。
 ※3. 接地工事はD種接地工事を施行してください。詳細は内線規定により施行してください。
 ※4. 水気のある場所に設置する場合は、必ず漏電遮断器を設けてください。

■ 小型天吊タイプ

型式	項目	電源配線		漏電遮断器		手元開閉器の仕様		アース線太さ (mm ²)	リモコン配線 (mm ²)
		単線の直径 (mm)	定格電流 (A)	定格感度電流 (mA)	スイッチ容量 (A)	ヒューズ容量 (A)			
RK-NP08CV1		1.6	15	30	30	20	2.0	0.75	
RK-NP12CV1		2.0	20			30			

- (注) 1. 配線容量は除湿機の使用範囲を考慮して、内線規程により決めたものです。
 2. 動力配線や操作回路などの制御配線は150mm以上離してください。
 3. 電源トランス容量は定格再熱除湿運転時の1.5倍以上を見込んで選定してください。(本機はインバーターを搭載し除湿負荷に応じて運転容量を増減させるため、最大消費電力は定格消費電力を上回ります)
 4. 多機能リモコン(別売)を使用する場合の配線はツイストペアケーブル(型式KPEV・KPEV-S相当品)を使用してください。

■ 床置タイプ(インバーター型・定速型)

型式		最小電源	漏電遮断器		手元開閉器の仕様		アース線太さ (mm ²)		室内外連絡配線 (mm ²)	
室内ユニット	室外ユニット	配線太さ (mm ²)	定格電流 (A)	定格感度電流 (mA)	スイッチ容量 (A)	ヒューズ容量 (A)	室内	室外	電源	操作回路
RK-NP2LV	—	2.0	15	30	30	20	2.0	—	—	—
RK-NP4LV1	—	5.5	30		60	50				
RK-NP8LV1	—	14.0	60		75	75				
RK-NP2L2	—	2.0	15	30	30	20	2.0	—	—	—
RK-NP3L2	—		20			30				
RK-NP5L2	—	3.5/5.5	30		100	60	50	3.5	—	—
RK-NP8L2	—	8.0	50	75						
RK-NP10L2	—	14.0	60	100	100	100	5.5	2.0	2.0	0.75
RK-NP2LTV	RCR-NP2TV	2.0	15	30	30	20	2.0			
RK-NP4LTV	RCR-NP4TV	5.5	30		60	50				
RK-NP8LTV	RCR-NP8TV	14.0	75		100	75		5.5		
RK-NP2LT2	RCR-NP2T	2.0	15	30	30	20	2.0	2.0	2.0	0.75
RK-NP3LT2	RCR-NP3T		20			30				
RK-NP5LT2	RCR-NP5T	3.5/5.5	30		100	60	50			
RK-NP8LT2	RCR-NP8T	8.0	50	75						
RK-NP10LT2	RCR-NP10T	14.0	60	100	100	100	5.5			

- (注) 1. 配線容量は除湿機の使用範囲を考慮して、内線規程により決めたものです。
 長い配線の場合、電圧低下が過度となりますので、この表に示した太さの配線よりも太い配線が必要とする場合があります。
 2. 最小電源配線太さは金属管(線びり)・合成樹脂・フロアダクトおよびケーブル配線の場合を示します。
 3. 操作回路の室内外連絡配線はシールドツイストペアケーブルを使用し、30cm以上他の配線と離してください。(冷却機能付機のみ)

■ 天井埋込セパレート型 B方式: 室外ユニットだけに電源をとる場合 C方式: 室外ユニットと室内ユニットに電源をとる場合

型式	電源	漏電遮断器		手元開閉器						配線容量 (mm ²)							
		定格電流 (A)		定格電流 (A)		ヒューズ容量 (A)		電源配線				室内外渡り線		操 B 作 C 回路	アース線	ケイブコン	
		B	C	B	C	B	C	B	C	C	B	C	B				C
RK-GP3CT+RAS-GP3T	(室内) 単相200V	30	30	10	30	30	30	30	30	10	5.5	5.5	2.0	2.0	0.75以上	2.0	0.75
RK-GP5CT+RAS-GP5T	(室外) 三相200V	30	30	10	60	30	30	40	30	10	5.5	5.5	2.0	2.0	0.75以上	2.0	0.75

- 漏電遮断機の選定について
 上記配線容量表により遮断器の定格電流値を決定します。
 右の表でELBのフレーム番号・感度電流・遮断電流を決定します。

定格電流値 (A)	ELBフレーム番号(遮断電流)	定格感度電流 (mA)
10 15 20 30	EX-30(5kA)または、EX-50B(10kA) または、EX-50C(35kA)	30
40 50	EX-50B(10kA)または、EX-50C(35kA)	30 100

- (注) 1. 配線容量は除湿機の使用範囲を考慮して、内線規程により決めたものです。
 2. 操作回路の配線およびリモコンケーブルは、ツイストペアケーブルを使用してください。

注目製品

用途一覧表

機種一覧表

主な特長

仕様表・寸法図・電気配線図ほか (再熱専用機)

仕様表・寸法図・電気配線図ほか (冷却機能付機)

オプション部品・改造項目

その他

「業務用・産業用除湿機対応CONCOOL」は、冷凍・冷蔵庫の庫内温度を制御するクーリングシステムに加え、物流倉庫などに設置された業務用・産業用除湿機にも対応します。

クーリングシステムの設定温度管理と、除湿機の設定温度・湿度管理を一台でおこなえます。

※除湿機単独では本製品には接続できません。



RSC-32TP3-K

1 監視

- 温度や湿度、運転状態をモニター画面に一括表示します。(1画面で16台まで表示可能)
- 運転状態がひと目でわかるように、状態を複数色で表示します。

2 操作

- タッチパネル操作のため、画面切替や設定操作が簡単です。

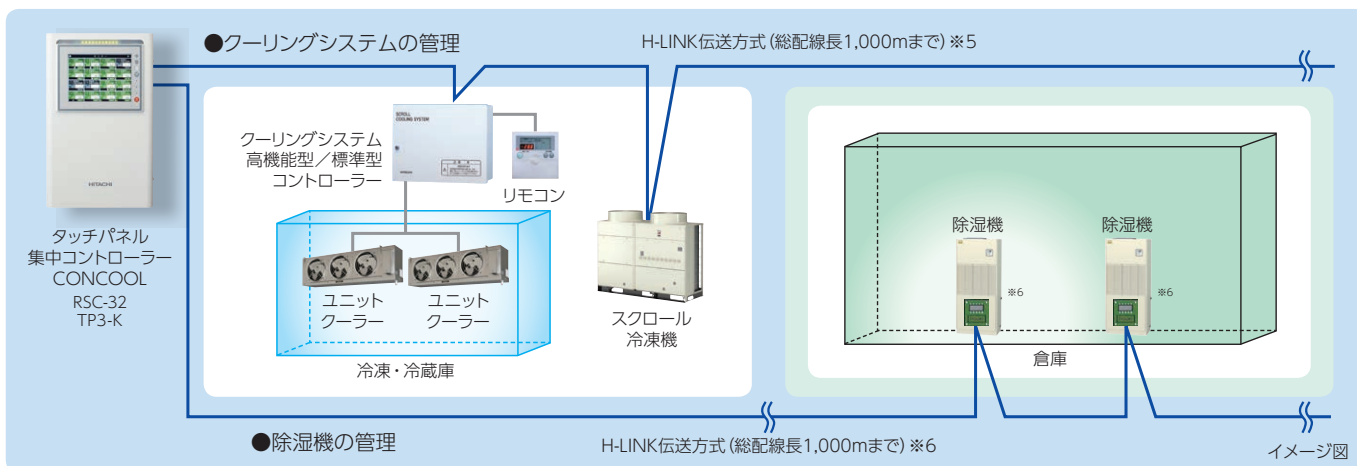
3 管理

- グラフ表示ができます。
- スケジュール運転ができます。
- 庫内温度データ・湿度データをUSBメモリーへ書き出し、データ管理をすることができます。
- プリンターに接続して、日報・月報を直接印刷できます。

●システム構成例

型式	H-LINK ^{*1} システム番号	管理対象	接続対象	
			機器	台数
RSC-32TP3-K	1	クーリングシステム ^{*2}	クーリングシステム用コントローラー 冷凍機 ^{*3}	最大16台 クーリングシステムの構成による
	2	除湿機 ^{*4}	室内ユニット	最大16台

- ※1. H-LINKは日立独自の高性能伝送方式です。
- ※2. 本システムはクーリングシステム専用です。パッケージエアコン（産業用中温型）または除湿機の接続はできません。また、必ずクーリングシステムの接続が必要です。
- ※3. 冷凍機は、スクロール冷凍機およびスクリュー冷凍機いずれかの接続も可能です。ただし、同一系統内でスクロール冷凍機とスクリュー冷凍機を混在した管理はできません。
- ※4. 本システムは除湿機専用ですので、クーリングシステムまたはパッケージエアコン（産業用中温型）の接続はできません。



- ※5. H-LINKは日立独自の高性能伝送方式です。
- ※6. 除湿機を集中コントローラーへ接続する場合には、除湿機本体に通信基板（型式：RK-HLINK）のオプション部品が必要です。なお、集中コントローラーに接続する除湿機は、除湿機の機能であるペアリモコン制御および複数台制御を使用することはできません。除湿機単独では本製品には接続できません。

注目製品

用途一覧表

機種一覧表

主な特長

仕様表・寸法図・電気配線図ほか
(再熱専用機)

仕様表・寸法図・電気配線図ほか
(冷却機能付機)

オプション部品・改造項目

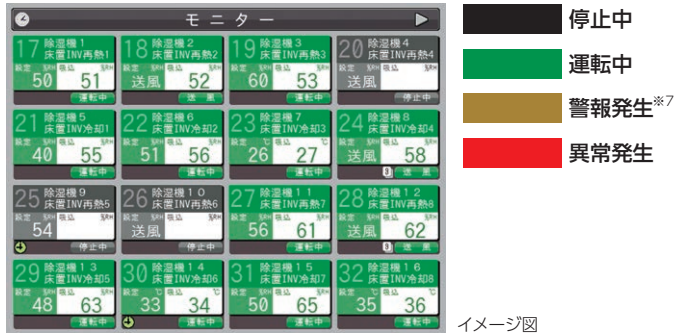
その他

1 監視

タッチパネルは8.4インチ (VGA:640×480ドット) の、大きくて見やすいTFTカラー液晶画面です。

●モニター画面

最大16台の除湿機室内ユニットの運転状態を一括で表示できるので、大規模な倉庫でも監視可能です。



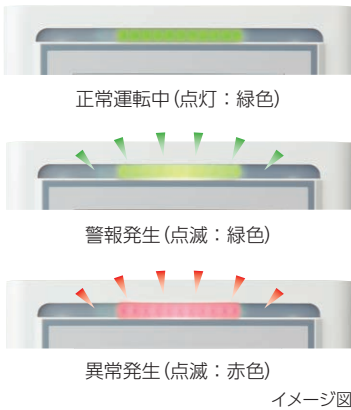
- 停止中
- 運転中
- 警報発生※7
- 異常発生

イメージ図

※7. 除湿機用の警報は、「外部警報」のみ表示します。

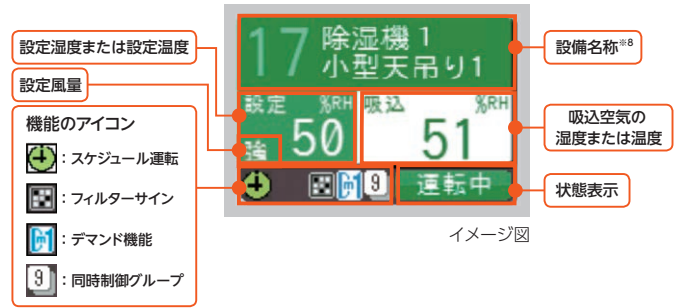
●LED表示灯

運転状態によって変わるLED表示灯を採用。システム状態がひと目で確認できます。



イメージ図

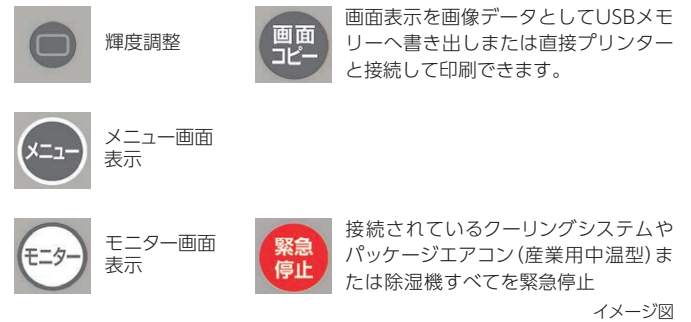
●セル表示内容



※8. 設備名称は、全角12文字 (半角24文字) で登録・表示が可能です。

●サイドボタン

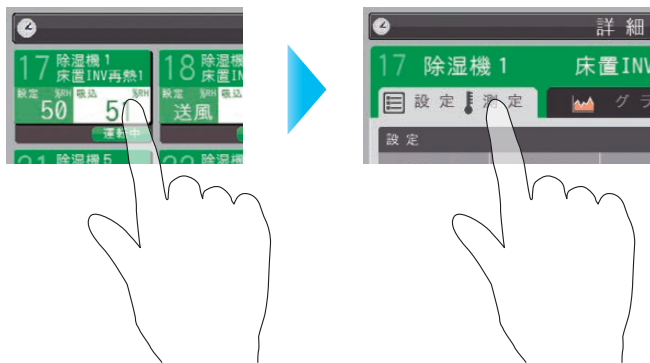
サイドボタンでモニター画面表示や画面コピーなどがワンタッチでできます。



イメージ図

2 操作

タッチパネルを採用しています。



モニター画面をタッチすると詳細画面を表示します。

タブにより画面を切り替えます。

●詳細画面 (設定・測定)

詳細画面でクーリングシステムと除湿機のさまざまな設定・操作が可能です。

	クーリングシステム	除湿機
設定	・設定温度 ・ON/OFF温度差 (サーモON/OFF)	・設定湿度 ・設定温度 (冷却機能付機のみ) ・運転モード ・パワフル除湿
操作	・運転 ・停止 ・除霜	・運転 ・停止

[除湿機用画面]



イメージ図

3 管理

● 温度・湿度データのUSBメモリー出力

温度データ(設定と測定)(除湿機対応は温度と湿度データ)をCSVファイル形式に変換し、USBメモリーへ書き出すことができます。

また、書き出しファイルがCSVファイル形式のため、専用のパソコンソフトウェアがなくても、Microsoft® Excelなどで、管理・編集ができます。

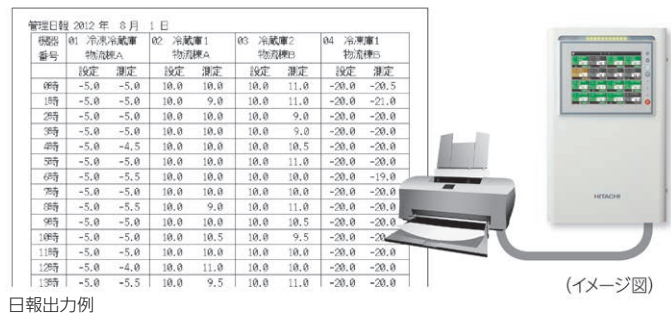
※Microsoft® Excel:Microsoft社の登録商標です。



● 日報・月報の出力

タッチパネル集中コントローラーにプリンターを接続して、日報・月報の出力ができます。

※対応プリンター機種については、当社営業窓口までお問い合わせください。

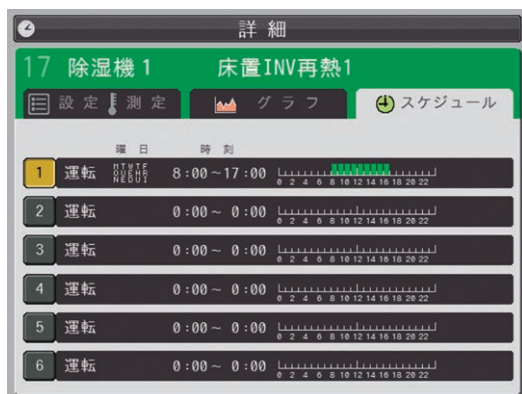


● スケジュール機能

曜日・時刻による運転管理ができます。

運転開始・終了時刻、および曜日を最大6通り設定できます。

[運転スケジュール管理画面]

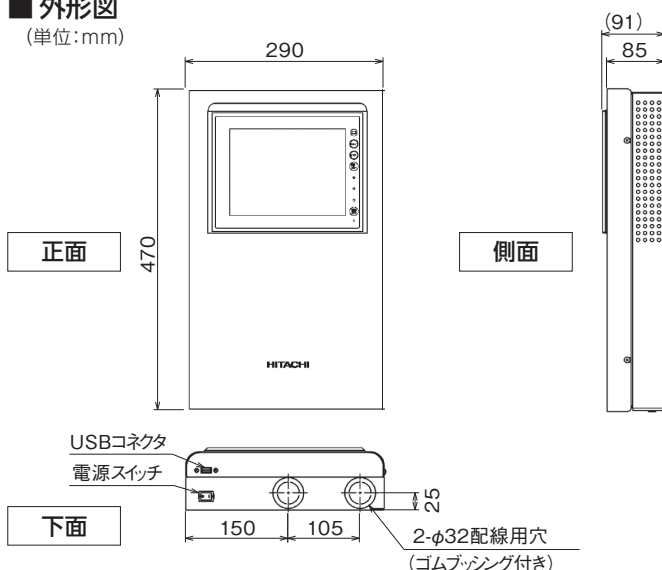


■ 仕様

項目	仕様
型式	RSC-32TP3-K
電源	単相100Vまたは200V(50/60Hz)
外形寸法(H×W×D)	470mm×290mm×85mm(91mm※1)
製品質量	5.4kg
外部入力	フォトプラ入力 DC24V 5mA(typ.) (入力インピーダンス5kΩ)
外部出力	接点出力 DC24V 3A(Max)
定格消費電力	単相100V:67W(Max) 単相200V:72W(Max)
使用環境	周囲温度:0 ~ 40℃ 周囲湿度:85%RH以下※2
液晶タッチパネル	8.4インチTFTカラー液晶(VGA640×480ドット) (幅:172.0、高さ:129.4、対角:215.2mm) アナログ抵抗膜方式
据付条件	屋内設置

※1. ()内は液晶タッチパネルの突起部を含めた寸法になります。
 ※2. 結露がない場合。

■ 外形図 (単位:mm)



■ 基本機能

項目		画面区分	クーリングシステム用画面	除湿機用画面
操作	運転/停止		運転/停止操作が可能	
	除霜		強制(手動)除霜操作が可能	—
表示	運転状態		運転状態を4色で表示	
	温度		設定*1・測定温度*2を表示(0.5℃単位)	設定*4・測定温度*5*6*7を表示(1℃単位)
	湿度		—	設定*4・測定湿度*5*10を表示(1%RH単位)
	グラフ		設定*1・測定温度*2をグラフ表示(当月分のみ)	設定*4・測定湿度/温度*5*7をグラフ表示(当月分のみ)
設定	点検データ		点検データ*3*11を表示可能	点検データ*6を表示可能
	温度		温度*1の設定が可能(0.5℃単位)	温度*4*7の設定が可能(1℃単位)
	湿度		—	湿度*4の設定が可能(1%RH単位)
	ON/OFF温度差		サーモON/OFF温度差設定が可能(0.5℃単位)	—
	運転モード		—	自動除湿・再熱除湿・冷却除湿・送風運転の設定が可能*7
スケジュール	風量		—	風量の設定が可能*7*12
	パワフル除湿		—	パワフル除湿の設定が可能
	除霜		時刻によるスケジュール除霜運転が可能	—
	運転		曜日と時刻によるスケジュール運転が可能	
その他	温度設定		スケジュール運転による温度設定*1が可能	—
	データ保存期間		温度データ*1*2と点検データ*3*11が最大過去3年分	湿度・温度データ*4*5*7と点検データ*6が最大過去3年分
	データ書き出し		温度データ*1*2と点検データ*3*11をCSVファイルでUSBメモリーに書き出し可能	湿度・温度データ*4*5*7と点検データ*6をCSVファイルでUSBメモリーに書き出し可能
	日報・月報作成		プリンターを直接接続し出力可能	
	配線距離		総配線長1,000m(H-LINK総線長)	
	外部入力		外部警報入力:1点 外部異常入力:1点 外部警報・異常解除入力:1点	
	外部出力		警報出力:1点 異常出力:1点	
	デマンド入力		3点*8	
	消費電力量計		6点*9	

- ※1. クーリングシステムの設定温度は庫内温度を示します。
- ※2. クーリングシステムの庫内温度(測定値)を示します。
- ※3. クーリングシステムの点検データを示します。
- ※4. 除湿機の設定湿度・温度は、吸込空気の湿度・温度を示します。
- ※5. 除湿機の吸込湿度・温度(測定値)を示します。
- ※6. 除湿機の点検データを示します。
- ※7. 除湿機の機種により設定可能な項目が異なります。
- ※8. デマンドコントローラーは現地準備品です。
- ※9. 電力量モニターは現地準備品となります。
- ※10. 吸込空気の湿度・温度は、停止中には表示しません。停止中にも表示が必要な場合は、別途設定が必要です。
- ※11. 超低温タイプの冷凍機は、点検データの表示・保存・USBメモリーへの書き出しはできません。
- ※12. 風量は、小型天吊タイプと小型床置タイプのみ設定可能です。

■ 接続可能機種

● クーリングシステムコントローラー・冷凍機

クーリングシステム用コントローラー・冷凍機の接続対応可能機種については、日立低温機器タッチパネル集中コントローラーカタログ(SR-227R)をご参照ください。

● 除湿機

		区 分	製品型式	通信基板型式
再熱専用機	床置タイプ	インバーター型	RK-NP2LV	RK-HLINK
			RK-NP4LV1	
			RK-NP8LV1	
	小型床置タイプ	インバーター型	RK-NP08PV2・RK-NP08PV2-B	RK-HLINK-C
			RK-NP12PV2・RK-NP12PV2-B	
			RK-NP08CV1	
小型天吊タイプ	インバーター型	RK-NP12CV1		
		RK-NP2LTV	RK-HLINK	
		RK-NP4LTV		
冷却機能付機	床置タイプ	インバーター型		RK-NP8LTV

- ※集中コントローラーへの接続には、除湿機本体に通信基板(別売品)が必要になります。
- ※ **R32** 天井埋込セパレートタイプ(インバーター型)冷却機能付機とは接続できません。

注目製品

用途一覧表

機種一覧表

主な特長

仕様表・寸法図・電気配線図ほか
(再熱専用機)

仕様表・寸法図・電気配線図ほか
(冷却機能付機)

オプション部品改造項目

その他

冷媒に関わる施工概要

■冷媒接続配管肉厚の選定

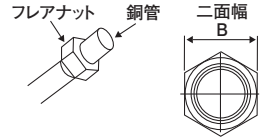
設計圧力の変更に伴い、冷媒接続配管肉厚が変更となります。変更となる冷媒接続配管肉厚を右表に示します。銅配管の場合、材質によって配管肉厚が異なりますのでご注意ください。1/2H材の場合、配管曲げ作業ができなくなりますので、曲がり部にはエルボを使用してろう付け接続を行ってください。また、フレアナット寸法が一部変更となります。これはJIS B 8607「冷媒用フレアおよびろう付管継手」により規定された右表のように変更になります。

冷媒 銅管外径	R22		R32・R410A	
	銅管材質	銅管材質	銅管材質	銅管材質
φ6.35	0.6	O材	0.8	O材
φ9.52	0.8	O材	0.8	O材
φ12.7	0.8	O材	0.8	O材
φ15.88	1.0	O材	1.0	O材
φ19.05	1.0	O材	1.0	1/2H材
φ22.2	1.2	O材	1.0	1/2H材
φ25.4	1.2	O材	1.0	1/2H材
φ28.58	1.4	O材	—	—
φ31.75	1.4	O材	—	—
φ38.1	1.65	O材	—	—

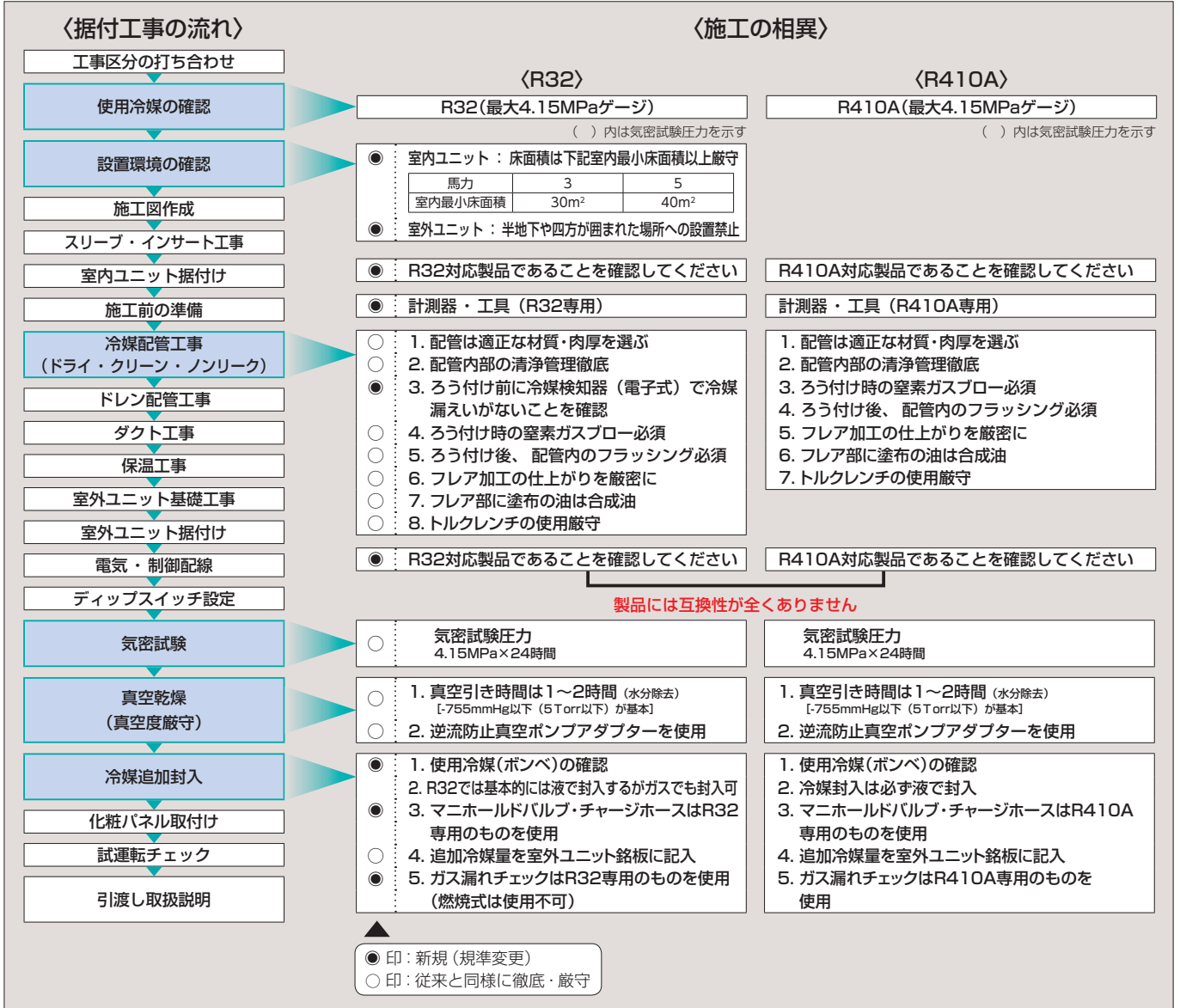
(JIS B 8607)

(注)上記以外の薄肉配管は絶対に使用しないでください。

呼称	銅管外径	フレアナット二面幅B	
		R22	R32 R410A
1/4	6.35	17	17
3/8	9.52	22	22
1/2	12.70	24	26
5/8	15.88	27	29
3/4	19.05	36	36



■据付工事の流れと施工上の留意点〈冷媒配管工事・気密試験・真空乾燥・冷媒追加封入〉



据付工事・サービス時のご注意

◎重点ポイント

①冷媒が漏れた場合は換気する。 ②火元になるものは遠ざける。 ③指定以外の冷媒を使用しない。

●作業中の注意事項

フロンガスは空気より重いので、漏れした場合に床面付近に溜まる傾向があります。室内に充満すると窒息などの危険があります。また、冷媒R32の場合はわずかに燃える性質があるため、燃焼濃度に至る可能性があります。酸欠の回避、燃焼濃度の回避のためにも適切な換気を行って作業環境を保つようにしてください。

- ・地下室や密閉された部屋で据付工事や修理などを行う場合は、局所排気装置での換気を行ってください。
- ・据え付け・修理・移設・撤去などの作業を行う場所では、ファンヒーター・ストーブ・コンロ・電気ヒーターなどの火元となるものは十分に遠ざけ、喫煙はしないでください。
- ・据え付け・修理・移設・撤去などの作業を実施する場合は、作業前と作業後に冷媒漏れチェックを実施して冷媒漏れまたは残留冷媒のないことを確認してください。作業中も冷媒ガス漏れ検知器を携行し、周囲に冷媒漏れがないことを確認しながら作業してください。
- ・ろう付け作業前には必ず周囲の可燃物を排除し、冷媒漏れチェックを実施して冷媒漏れまたは残留冷媒のないことを確認してから、ろう付け作業を実施してください。ろう付け作業中も冷媒ガス漏れ検知器を携行し、周囲に冷媒漏れがないことを確認しながら作業してください。また、冷媒漏れを検知した場合は、ただちに溶接機の火を消して十分な換気を行ってください。
- ・万一、作業中に冷媒漏れが確認された場合は、安全のため、適切な換気が行われて作業環境が改善されるまでは火気を使用しないでください。
- ・工事や修理が終了した後、冷媒ガスが漏れていないことを確認してください。

●冷媒に関する注意事項

指定された冷媒以外の物質を混入させないでください。事故や故障の原因となります。冷媒の種類は、機器に付属の取扱説明書、および機器本体の銘板に記載されています。

据付時のご注意

除湿機を据え付ける部屋は、万一、ガス漏れしても、冷媒ガスの濃度は限界濃度を超えないようにする必要があります。

冷媒R32使用機種

冷媒R32は空気より重く下層部にたまる傾向があります。

密閉した部屋で冷媒が漏えいした場合、床面付近に充満すると、燃焼濃度に至る可能性があります。

- ・室内ユニットの据付場所は下記室内最小床面積以上を厳守してください。(パーティションなどで仕切られた狭いスペースへの設置禁止)

型 式	RK-GP3CT	RK-GP5CT
室内最小床面積	30m ²	40m ²

- ・室外ユニットは半地下・地下室などの冷媒漏洩時に冷媒が滞留する恐れのある場所には据え付けしないでください。
- ・据付作業時は冷媒漏えいセンサーを携行し、冷媒漏えいがないか、必ず確認してください。

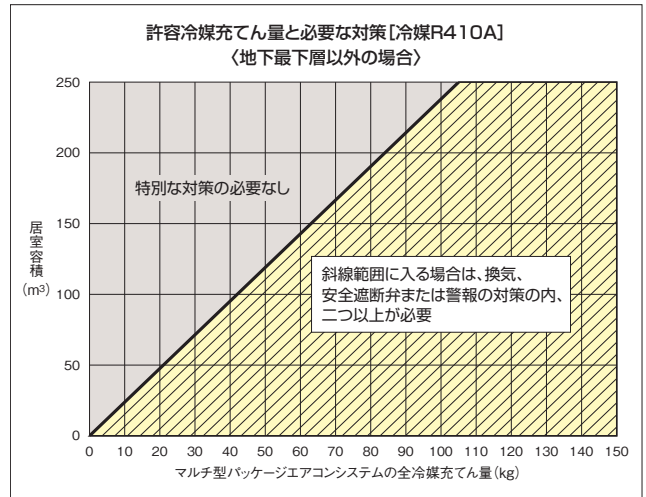
この条件を満足しない場合は、対策警報・換気・安全遮断弁の内二つを設置するか、システムの見直しが必要となります。ただし、地下の最下層の場合や冷媒の種類によっては、限界濃度や対策処置の必要数が異なります。

冷媒R410A使用機種

R410Aは、それ自体は無毒不燃性の安全な冷媒ですが、万が一、室内に漏れた場合その濃度が許容値を超えるような小部屋では、窒息などの危険があり許容値を超えない対策が必要です。日本冷凍空調工業会では、「マルチ型パッケージエアコンの冷媒漏えい時の安全確保のための施設ガイドライン」(JRA GL-13:2012)の中で冷媒の限界濃度を定めています。地下の最下層以外の場合、限界濃度の算定は次式によります。

$$\frac{\text{システムに充てんされた全冷媒量}}{\text{居室容積}} \leq 0.42\text{kg/m}^3 \text{ (冷媒R410A機種)}$$

この条件を満足しない場合は、対策(警報・換気・安全遮断弁)の内二つを設置するか、システムの見直しが必要となります。ただし、地下の最下層の場合や冷媒の種類によっては、限界濃度や対策処置の必要数が異なります。詳細内容については技術資料、JRA GL-13:2012をご覧ください。または弊社問い合わせ窓口へお問い合わせください。



お買い求めに際して

■酸性またはアルカリ性雰囲気での使用

酸性またはアルカリ性雰囲気(温泉地帯の硫化ガスの多い場所、海岸地帯などの塩分の多い場所)など、一般の雰囲気と異なる場合には熱交換器などに腐食を起こす恐れがありますので設置は避けてください。

■高湿度での使用

相対湿度80%を超える高温高湿度の雰囲気では長時間運転されますと、製品本体への結露や露が落下する場合があります。また、梅雨時期は天井が高湿となり、結露が生じやすくなりますので、製品表面に断熱材の追加などが必要です。

■機種選定のご注意

本除湿機は、恒温恒湿運転はできません。また、外気低温・低湿の条件では、除湿運転時に冷たい空気を吹き出す場合がありますが、異常ではありません。

■油雰囲気での使用

油(機械油も含む)の飛散、蒸気の多い場所でご使用されますと、熱交換器の腐食、断熱材の剥離などを引き起こすことがあります。また、プラスチック部品は変形・破損することがありますので設置は避けてください。

■防食仕様の選定について

発生する腐食ガスが熱交換器を傷め、機器寿命を大幅に縮めることがあります。このような環境でご使用される場合は、熱交換器の耐

久性が高いカチオン電着塗装仕様(特注対応)をご使用ください。
※防食仕様といえども腐食や発錆に対して万全ではありません。設置する場所や設置後のメンテナンスに十分留意してください。

■運転音について

運転音は反響の少ない無響音室などの部屋で測定した定格運転時の値(Aスケール)を示します。実際の据え付け状態では、周囲の騒音や反響を受け、表示値より大きくなるのが普通ですので据付けの時には十分ご注意ください。

■国内仕様

本カタログに掲載の製品は国内仕様です。日本国内でのみご使用ください。日本国外でご使用いただいても、当社としては一切その責任を負いかねますのでご了承ください。

ご使用上の注意

- 用途によっては腐食性ガスを発生し、熱交換器などから冷媒漏れが起こる場合があります。主な代表例を記載しますのでご使用にあたっては、防食仕様やメンテナンス計画を事前に検討してください。硫黄系ガス(例)卵加工品の乾燥など / 塩分(塩水)関係(例)塩干物の乾燥など / 酸関係(例)木材乾燥など
- 生ゴミは非常に強い腐食性ガスを発生させますので、保管や乾燥用途で使用しないでください。
- 粉物などの除湿乾燥用途にご使用されますと、フィルターおよび熱交換器への目詰り、ドレン水の詰りを起こし、水漏れや機器故障の原因となることがあります。
- 本製品は、除湿乾燥用途の産業用除湿機です。恒温恒湿用としては使用できません。

冷媒回収について

- 除湿機(冷凍サイクル)を廃棄する場合は、フロン排出抑制法に基づくフロン回収・運搬・破壊費用が必要です。

注目製品

用途一覧表

機種一覧表

主な特長

仕様表・寸法図・電気配線図ほか
(再熱専用機)

仕様表・寸法図・電気配線図ほか
(冷却機能付機)

オプション部品改造項目

その他

業務用冷凍空調機器をご使用のみなさまへ

令和2年(2020年)4月1日施行
改正フロン排出抑制法についてのお知らせ

フロン類を使用した業務用冷凍空調機器(第一種特定製品)の 管理者様(所有者様など)が対象です!!

※このカタログに記載の空調機はフロン排出抑制法の第一種特定製品です。

義務に違反した場合、直罰規定があります

⚠ 行政指導などを経ることなく即座に刑事罰(罰金)が適用されること!

- 1 点検整備記録簿を機器廃棄後: 充填回収業者がフロン類を引き取ってから3年間の保存義務があります。
- 2 フロン類を回収せずに機器を廃棄した場合 … 50万円以下の罰金(直罰) → **法第104条第二号**
- 3 行程管理票の未記載、虚偽記載、保存違反 … 30万円以下の罰金(直罰) → **法第105条第二号～四号**
- 4 廃棄機器を引取業者に引き渡す場合は行程管理票の引取証明書の写しを交付の義務 … 未交付の場合は30万円以下の罰金(直罰) → **法第105条第五号**
- 5 特定製品のフロン類のみだり放出禁止 … 1年以下の懲役または50万円以下の罰金(直罰) → **法第103条第十三号**

管理者様(所有者様など)に求められる点検内容

点検は、「簡易点検」と「定期点検」の2種類があります。
もしも両方の点検を社外の業者に委託した場合でも、委託を行った所有者様が管理者であることには変わりません。

点検は当社にお任せください。

1.簡易点検

すべての業務用冷凍空調機器(第一種特定製品)

点検方法 日常的な温度点検、製品からの異音、製品外観の損傷・腐食・さびの検査など

頻度 3か月に1回以上 ※「定期点検」を行うことで兼ねることができます。

実施者 実施者の具体的な制限はありません ※資格は不要です。



2.定期点検

一定規模(圧縮機に用いられる電動機の定格出力7.5kW)以上の業務用冷凍空調機器

点検方法

- 漏えい検知器を用いた方法、あるいは発泡液を使用した直接法や機器の運転状況の記録などから判断する間接法でのフロン類漏えい検査
- 都道府県による勧告などの対象となる義務的 point 点検

頻度

- 7.5~50kW未満の空調機器(ビル用マルチエアコンなど)/3年に1回以上
- 50kW以上の空調機器(中央方式エアコンなど)/1年に1回以上
- 7.5kW以上の冷凍冷蔵機器(冷凍冷蔵ユニットなど)/1年に1回以上

実施者 機器管理に関する資格など、十分な知見を有する者が実施(社外・社内を問いません)

■ フロン排出抑制法 定期点検対象機器(圧縮機用電動機 定格出力7.5kW以上)

業務用除湿機	床置タイプ(定速型)	再熱専用機	RK-NP10L2
		冷却機能付機	RK-NP10LT2

規制の対象機器



分類	考え方	対象機器例
エアコンディショナー	対象とする「空間」の空気の温度、湿度、流量、清浄度などを調整するための機器	パッケージエアコン、ターボ冷凍機、チラーユニット、スポットエアコン、ガスヒートポンプエアコン、業務用除湿機など
冷凍冷蔵機器	物品の冷却、凍結、乾燥などの品質管理・保持などを目的として、対象となる「物品」の温度・湿度などを調整するための機器	コンデンシングユニット、冷凍・冷蔵ショーケース、冷凍・冷蔵庫、スクリーン冷凍機、冷凍・冷蔵ユニット、チラーユニット、ウォータークーラー、ヒートポンプ給湯機、環境試験装置など

機器を使用中に、管理者様(所有者様など)に義務付けられている内容

点検	修理	記録	算定・報告
機器の点検の実施	<ul style="list-style-type: none"> ● 漏えい防止措置 ● 未修理の機器へのフロン類充填*の原則禁止 	点検などの履歴の記録と保存	フロン類算定漏えい量の算定・報告 (1年間 1,000t-CO ₂ e以上の場合)

* フロン類を充填する場合、都道府県に登録された第一種フロン類充填回収業者へ委託する義務があります。

法律改正による規制強化のポイント

(令和2年4月1日施行)

機器を使用しているとき

● 保有する機器の点検を実施してください。(詳細はP.95をご参照ください。)

改正 ● 点検の記録は、機器を設置してから廃棄した後も3年間保存してください。

● フロン類の充填・回収は、都道府県に登録された第一種フロン類充填回収業者のみ行うことができます。

● フロン類の漏えいが見つかった場合、修理なしでのフロン類の充填は原則禁止です。

● 年間漏えい量が一定以上の場合、国に報告してください。(フロン類算定漏えい量報告・公表制度)

機器を廃棄するとき

● フロン類をみだりに大気中に放出することは禁止されています。

● 製品を廃棄・整備する場合には、フロン類の回収が必要です。

改正 ● 冷媒が未回収の製品を廃棄物処理業者へ引き渡してはいけません。

● フロン類の回収を第一種フロン類充填回収業者に依頼してください。

● 引取証明書(原本)は3年間保存してください。

改正 ● 廃棄物・リサイクル業者に機器を引渡す際には、引取証明書の写しを作成し、機器と一緒に渡してください。

改正 ● 解体工事の場合には、元請業者から事前説明された書面を3年間保存してください。

「フロン排出抑制法」について詳しくは環境省「フロン排出抑制法ポータルサイト」をご参照ください。

<https://www.env.go.jp/earth/furon/>



安全に関するご注意

■使用対象について

- このカタログに掲載の商品は、国内向け除湿乾燥用途の業務用・産業用除湿機です。そのため、海外への販売およびアフターサービスは受けかねますのでご了承ください。
- 血清・ワクチン・医療品や動植物・精密機械および美術品の保管など、特殊用途の除湿乾燥用途には絶対に使用しないでください。また、生命や財産に関わる用途、高度な安全性や信頼性を要する用途には使用しないでください。
- 揮発性・引火性のある薬品および類似品(たとえば、ベンジン・エーテル・接着剤・LPGなど)の貯蔵用途には絶対に使用しないでください。引火、爆発する危険があります。
- 車両・船舶の空調用などとしては使用しないでください。水漏れ・漏電の原因となります。

■ご使用に際して

- ご使用の前に、「取扱説明書」をよくお読みのうえ正しくお使いください。
- 低温・低湿の条件では、定期的除湿運転を繰り返し、連続的な除湿運転や冷却運転はできません。

■据付けに際して

- 漏電遮断器**を必ず設置してください。法規(電気設備に関する技術基準を定める省令)により設置が定められています。

しないとし、地絡により火災や感電の原因になります。

- 据え付けは販売店または専門業者に依頼してください。ご自分で据付工事をされ、不備があると、施工不良・感電・火災の原因になります。
- 小部屋に据え付ける場合は、冷媒漏れ時の限界濃度を超えない対策が必要です。このカタログに掲載の除湿機に使用している冷媒(R32・R410A)は、それ自体は無毒の安全な冷媒ですが、万が一、室内に漏れた場合その濃度が許容値を超えるような小部屋では、冷媒R32では窒息や火災など、冷媒R410Aでは窒息などの危険があり許容値を超えない対策が必要です。また、冷媒R32を使用している機種は室内最小床面積などの制約事項を厳守してください。
- 冷媒R32を使用している機種は運搬の際、ミニバン等の荷台と運転席が一体となっている輸送車、またはコンテナ等の密閉空間で万が一、輸送中のユニットから冷媒が漏れた場合、換気が少ないと高濃度で充満する恐れがありますので、火気に注意してください。
- 据え付けは、強度が十分に平らな所に水平になるよう設置してください。床面が軟弱であったり、傾斜・凹凸があると、本体が傾き、転倒・水漏れの原因になります。
- 室内ユニットは屋内仕様です。風雨が浸入するような場所または屋外で使用されますと、漏電・感電の原因になります。また、法的な規制もありますので、専門業者にご相談ください。

- 電気工事は、「電気設備に関する技術基準」内線規定および、据付点検査領書に従って施工し、必ず専用回路にし、第3種接地工事を実施してください。
- 必ず当社指定の冷媒を封入してください。封入冷媒の種類は、機器付属の取扱説明書あるいは機器本体の銘板で確認してください。それ以外の冷媒を封入して生じた不具合(誤作動や故障等)や事故については、当社としては一切その責任を負い兼ねますのでご了承ください。

■ご使用場所について

- 可燃性ガスの漏れる恐れや引火物のあるところへは据え付けしないでください。可燃性ガスの発生・流入・滞留の恐れがある場所やカーボン繊維や金属粉が浮遊する場所では火災の原因になることがあります。
- 食品の微細粉(小麦粉・うどん粉・そば粉など)や繊維・ホコリなどが浮遊する場所では、フィルターおよび熱交換器の目詰まり、ドレン水の詰まりを起こし水漏れの原因となります。また、微細粉が熱交換器に付着した場合、水飛びの原因となる場合があります。

■移設について

- 移設または、増設は販売店または専門業者に依頼してください。工事に不備があると、施工不良・感電・火災の原因になります。

ISO 9000シリーズ

当事業所の設計・製造体制の品質が認められました。



JQA-1084

当事業所は、業務用冷凍空調機器、環境試験装置を設計・製造する国内事業所で品質マネジメントシステムに関する国際規格ISO 9001の認証を取得しています。

日立ジョンソンコントロールズ空調株式会社
清水事業所
JQA-1084 1995年12月取得

ISO 14000シリーズ

当事業所の環境保全活動が認められました。



EC97J1107

当事業所は、業務用冷凍空調機器、環境試験装置を設計・製造する国内事業所で環境マネジメントシステムに関する国際規格ISO 14001の認証を取得しています。

日立ジョンソンコントロールズ空調株式会社
清水事業所
EC97J1107 1997年10月取得

ISO 45000シリーズ

当事業所の安全衛生活動が認められました。



WC18J0002

当事業所は、業務用冷凍空調機器、環境試験装置を設計・製造する国内事業所で労働安全衛生マネジメントシステムに関する国際規格ISO 45001の認証を取得しています。

日立ジョンソンコントロールズ空調株式会社
清水事業所
WC18J0002 2018年7月取得

業務用・産業用除湿機保証期間のお知らせ

日立業務用・産業用除湿機の保証期間は、お買い上げ日または据付日または試運転完了日から起算して1年間です。

保証期間1年

製造元 日立ジョンソンコントロールズ空調株式会社

技術的なお問い合わせはこちらへご連絡ください。

技術相談センター

TEL:0120-578-011

携帯電話・PHSからの場合 TEL:0570-078-078(有料)
〈受付時間:平日9:00~19:00 土日・祝日・弊社休日9:00~17:00〉

FAX:0120-578-012 〈365日・24時間受付〉

修理のご依頼はお買い上げ店へご依頼ください。
お買い上げ店が不明な場合等は、下記へご依頼ください。

空調修理コールセンター

TEL:0120-649-020 〈365日・24時間受付〉

FAX:0120-649-021 〈365日・24時間受付〉

お客様が弊社にお電話でご連絡いただいた場合には、正確にご回答するために、通話内容を記録(録音など)させていただくことがあります。ご相談、ご依頼いただいた内容によっては、弊社のグループ会社や協力会社にお客様の個人情報を提供し対応させていただくことがあります。

会社の詳細はこちら ▶

<https://www.hitachi-gls.co.jp/>



製品の特長はこちら ▶

<https://www.hitachi-gls.co.jp/business/>



製品の図面検索などはこちら ▶

<https://www2.hitachi-gls.co.jp/>



販売元 日立グローバルライフソリューションズ株式会社

〒105-8410 東京都港区西新橋二丁目15番12号



ひとりひとりに、笑顔のある暮らしを

〈営業拠点〉

- 北日本支社 (022)266-1321
- 北海道営業所 050-3142-0621
- 中部支社 050-3144-9820
- 北陸営業所 (076)429-4051
- 九州支社 050-3142-0629
- 関東支社 050-3154-3973
- 西日本支社 050-3181-8205
- 中国支店 (082)240-6154
- 四国営業所 (087)833-8701

信用と行きとどいたサービスの当社へ

■製品の色は印刷されたものですから実際の塗装色とは若干異なります。

このカタログに掲載した内容は、予告なく変更することがありますのでご了承ください。

印刷・発行：2022年1月

SR-513U

Printed in Japan(B)