

R448A 屋外設置型(空冷一体型)

DCインバーターシリーズ

[冷蔵用、冷凍・冷蔵用] 0.75kW~29.6kW



R448A

KX-T10AMV
KX-T10AV

R448A
NEW KRX-T1AV
NEW KRX-T1.5AV
KRX-T2AV



R448A

KX-TM12AMV
KX-TM12AV
KX-TM16AMV
KX-TM16AV

コンデンシングユニット

CONDENSING UNIT

屋外設置型(空冷一体型)

R448A 小型冷凍機 0.75kW(1馬力)~29.6kW(40馬力)

- DCインバーターシングルタイプ[冷蔵用、冷凍・冷蔵用]
- DCインバーターマルチタイプ[冷蔵用、冷凍・冷蔵用]

市場のニーズに応え、次世代冷媒R448Aを採用。
新たに0.75kW(1馬力)、1.1kW(1.5馬力)機種を加え、ラインアップ拡充。

■ラインアップ

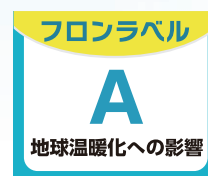
| 呼称出力 kW (馬力) 用途 | 0.75 (1) NEW | 1.1 (1.5) NEW | 1.5 (2) | 4.5 (6) | 5.2 (7) | 6.0 (8) | 7.4 (10) | 9.0 (12) | 12.0 (16) | 15.0 (20) | 19.5 (26) | 22.0 (30) | 26.8 (36) | 29.6 (40) |
|--------------------------|--------------------|---------------------|------------|------------|------------|------------|-------------|-------------|--------------|--------------|--------------|--------------|--------------|--------------|
| 冷蔵用 | - | - | - | ○ | ○ | ○ | ○ | ○ | ○ | ○ | ○ | ○ | ○ | ○ |
| 冷凍・ 冷蔵用 | ○ | ○ | ○ | - | - | - | ○ | ○ | ○ | ○ | ○ | ○ | ○ | ○ |

次世代冷媒R448Aを採用

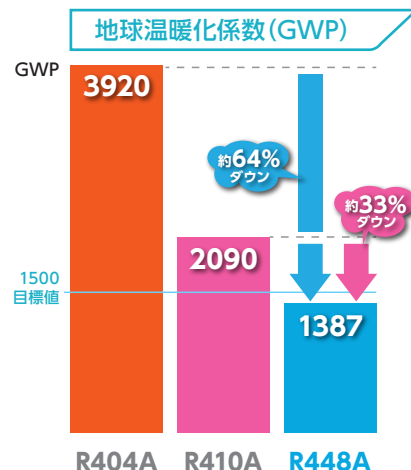
冷媒には不燃性^{※1}の新冷媒R448Aを採用。
地球温暖化係数^{※2,3}1,387と従来の冷媒R404Aに比べて約64%、
冷媒R410Aに比べて約33%低減した冷媒です。
これにより、フロン排出抑制法に基づく環境影響度の目標達成度「A」^{※4}を
達成しました。



- ※1. ASHRAE 規格34の冷媒安全性分類で、冷媒R448AはA1に分類されます。
- ※2. 地球温暖化に与える影響を数値化したものを示します。数値が大きいかほど温暖化への影響が大きいことを示します。
- ※3. 地球温暖化係数(GWP)は経済産業省告示第54号による。
- ※4. フロン排出抑制法に製品ごとに定められたフロン類からの転換目標値を達成したものを「A」とし、転換目標値に対する達成度合いに応じて多段階で表示する記号。



■JIS制定フロンラベル
新冷媒R448Aは2025年度
目標値(GWP:1500)をクリア



冷媒R22・R404A・R410Aを使用する 冷凍・冷蔵設備機器のリニューアル時、既設配管の利用が可能

冷媒R22およびR404A・R410Aの既設配管が利用可能なR448Aは、リニューアル時にコストを抑えられる
メリットがあります。日立スクロール冷凍機はリニューアルフィルター(オプション部品)を使用することで、
配管洗浄せずに既設配管を利用することができます。

(注) 既設配管を利用するうえでの制約事項がありますので、詳細はP7~12をご参照ください。

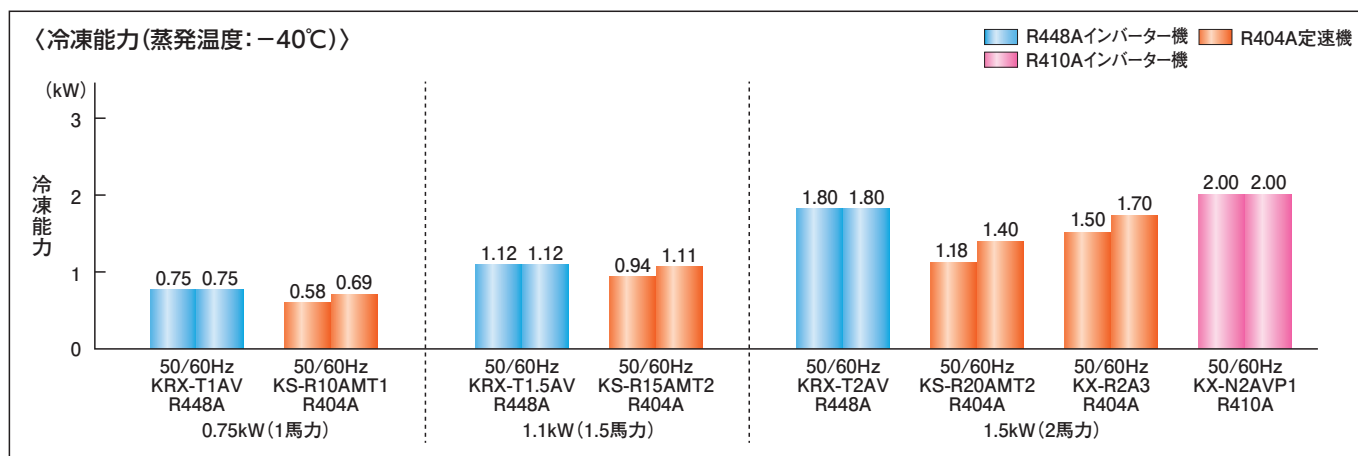
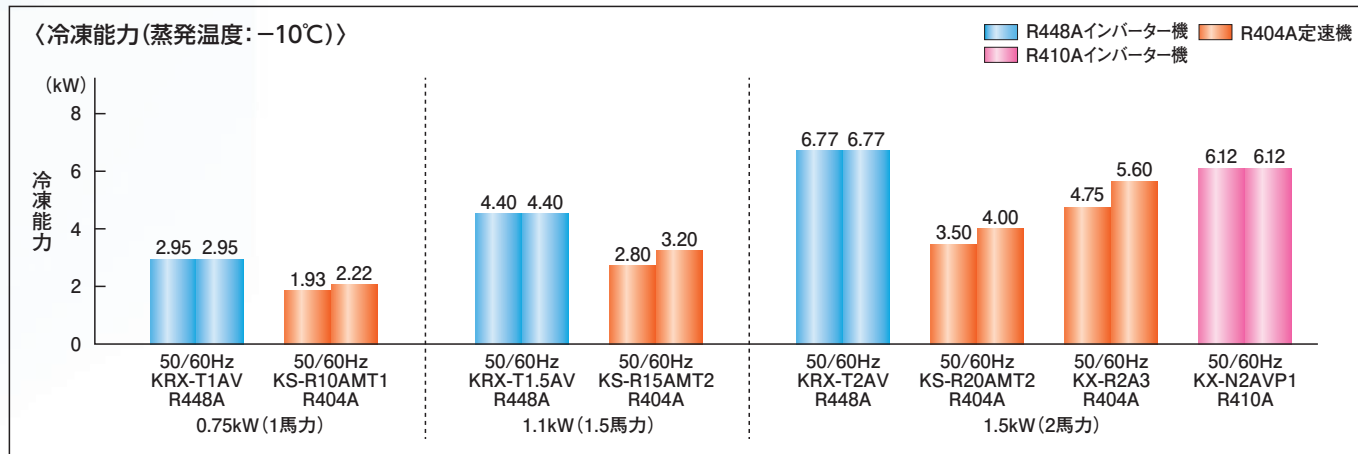
R448A ローターリー冷凍機 0.75kW (1馬力) ~ 1.5kW (2馬力)

2シリンダーロータリー圧縮機採用

1. 従来定速機同等以上の能力を確保

- インバーター化により、50/60Hz地区で同一の冷凍能力としました。
- R404A定速機からのリプレース時は冷凍能力不足の心配はありません。

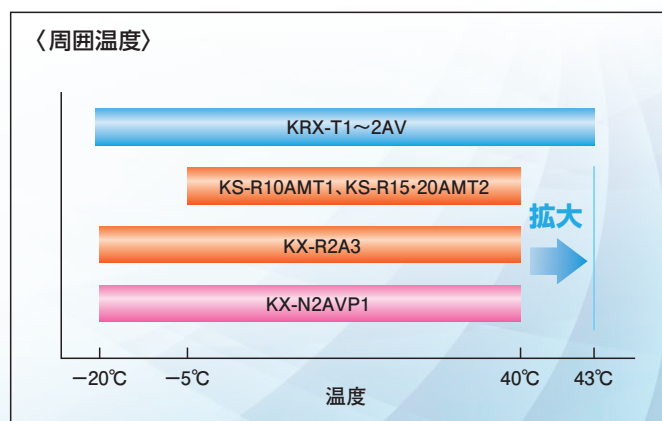
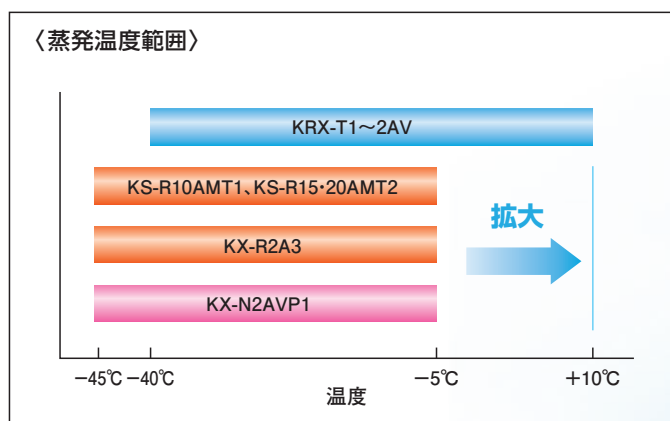
■冷凍能力比較 (50/60Hz)



(注) 冷媒R448Aは同一圧力の沸点と露点に温度差を有する非共沸混合冷媒です。

冷凍能力は、一般社団法人 日本冷凍空調工業会標準規格 コンデンシングユニットJRA4019:2020で測定した値になります。

2. 蒸発温度範囲上限を+10℃まで拡大。使用周囲温度上限も43℃まで拡大しました。



R448Aインバーター機 R404A定速機 R410Aインバーター機

R448A スクロール冷凍機 4.5kW (6馬力)～29.6kW (40馬力)

高い冷凍能力※5

9.0kW (12馬力)～29.6kW (40馬力) 機種では、圧縮機のALLインバーター化により、50/60Hz地区で同一の冷凍能力としました。

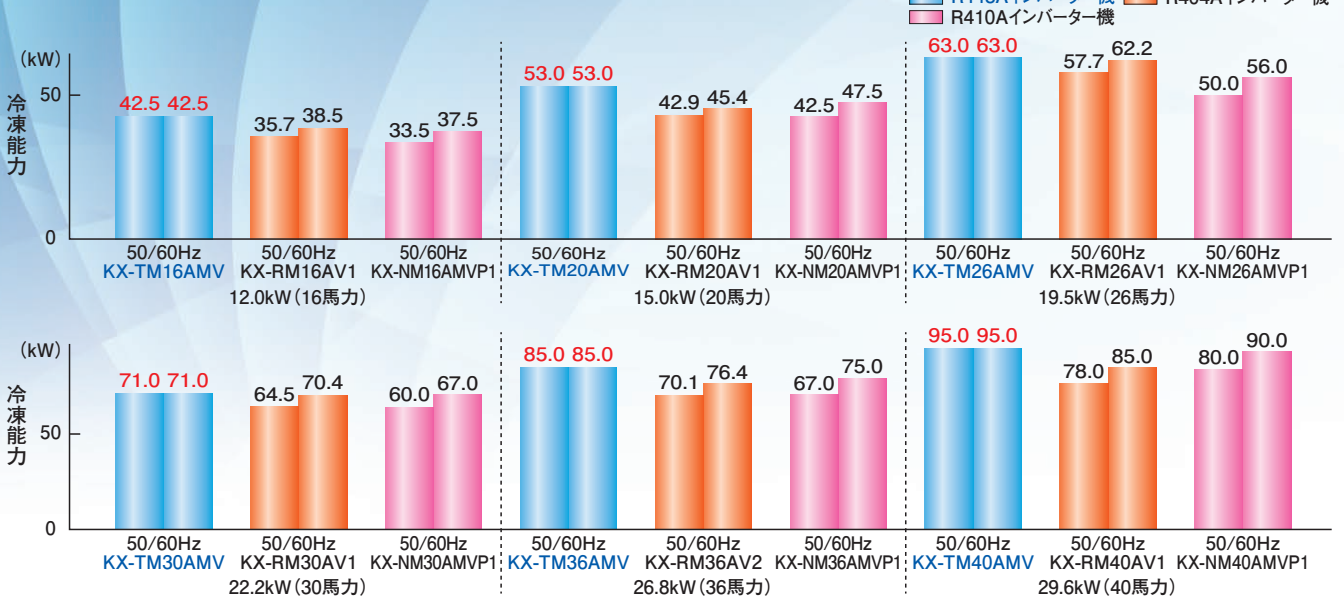
また、50Hz地区では従来機以上の冷凍能力を確保したことで、リプレース時の冷凍能力不足の心配はありません。

※5 冷媒R448Aは同一圧力の沸点と露点に温度差を有する非共沸混合冷媒です。

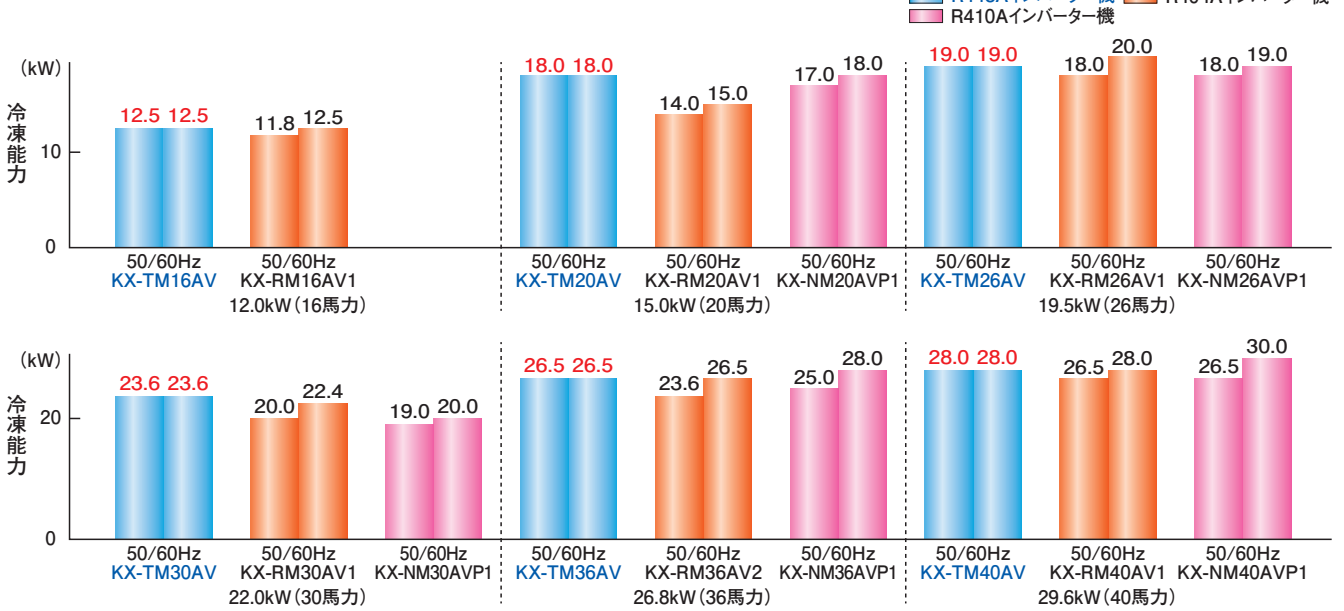
冷凍能力は、一般社団法人 日本冷凍空調工業会標準規格 コンデンシングユニットJRA4019:2020で測定した値になります。

■インバーターマルチタイプの冷凍能力比較 (50/60Hz)

〈冷蔵用冷凍能力(蒸発温度: -10℃)〉



〈冷凍・冷蔵用冷凍能力(蒸発温度: -40℃)〉



デマンド機能を標準装備

上限周波数制限制御に加え、上限電流値制限制御機能を追加しました。

外部入力時に、いずれかを選択し運転制限することが可能です。(KX-T10AV (AMV)～TM40AV (AMV)のみ)

(注) これらの制御により、周波数出力を制限した場合、冷凍能力が低下する場合があります。

本制御使用時は、年間を通して、負荷容量に対し、問題ない運転であるかを確認してください。


ロータリー冷凍機

R448A 屋外設置型(空冷一体型) exiida 遠隔 予兆

exiida対応マークについて

遠隔 予兆 「exiida遠隔監視」のみが対象の機種です。




遠隔 予兆 「exiida遠隔監視・予兆診断」の対象機種です。

| 用途 | 製品区分 | 外観 | 型式 | フロンラベル | 呼称出力(kW) | 蒸発温度範囲(°C) | | | | | | | | | | | 記載ページ | | | | |
|--|------------------|---|------------|--------|----------|------------|-----|-----|-----|-----|-----|-----|-----|----|---|---|-------|----|--|----|----|
| | | | | | | -45 | -40 | -35 | -30 | -25 | -20 | -15 | -10 | -5 | 0 | 5 | | 10 | | | |
| <small>冷凍</small> <small>冷蔵</small> | シングル DCインバーター |  | KRX-T1AV | —※1 | 0.75 | | | | | | | | | | | | | | | 13 | |
| | | | KRX-T1.5AV | | 1.1 | | | | | | | | | | | | | | | | 14 |
| | | | KRX-T2AV | | 1.5 | | | | | | | | | | | | | | | | |

※1. 当カタログのコンデンスユニットにおいては、圧縮機の定格出力(呼称出力)が1.5kW機以下のものはフロンラベル表示対象外となります。

スクロール冷凍機

R448A 屋外設置型(空冷一体型) exiida 遠隔 予兆

| 用途 | 製品区分 | 外観 | 型式 | フロンラベル | 呼称出力(kW) | 蒸発温度範囲(°C) | | | | | | | | | | | 記載ページ | | | | |
|--|------------------|---|------------|--------|----------|-----------------------------------|-----|-----|-----|-----|-----|-----|-----|----|---|---|-------|----|----|----|----|
| | | | | | | -45 | -40 | -35 | -30 | -25 | -20 | -15 | -10 | -5 | 0 | 5 | | 10 | | | |
| <small>冷蔵</small> | シングル DCインバーター |  | KX-T6AMV | | 4.5 | | | | | | | | | | | | | | 16 | | |
| | | | KX-T7AMV | | 5.2 | | | | | | | | | | | | | | | 17 | |
| | | | KX-T8AMV | | 6.0 | | | | | | | | | | | | | | | | 18 |
| | シングル DCインバーター |  | KX-T10AMV | | 7.4 | | | | | | | | | | | | | | 19 | | |
| | | | KX-TM12AMV | | 9.0 | | | | | | | | | | | | | | | 20 | |
| | | | KX-TM16AMV | | 12.0 | <small>フロンラベル A 地球温暖化への影響</small> | | | | | | | | | | | | | | | 21 |
| | | | KX-TM20AMV | | 15.0 | | | | | | | | | | | | | | | | 22 |
| | | | KX-TM26AMV | | 19.5 | | | | | | | | | | | | | | | | 23 |
| | | | KX-TM30AMV | | 22.2 | | | | | | | | | | | | | | | | 24 |
| | | | KX-TM36AMV | | 26.8 | | | | | | | | | | | | | | | | 25 |
| <small>冷凍</small> <small>冷蔵</small> | マルチ DCインバーター |  | KX-TM40AMV | | 29.6 | | | | | | | | | | | | | 26 | | | |
| | | | KX-T10AV | | 7.4 | | | | | | | | | | | | | | | 27 | |
| | | | KX-TM12AV | | 9.0 | | | | | | | | | | | | | | | | 28 |
| | | | KX-TM16AV | | 12.0 | | | | | | | | | | | | | | | | 29 |
| | | | KX-TM20AV | | 15.0 | <small>フロンラベル A 地球温暖化への影響</small> | | | | | | | | | | | | | | | 30 |
| | | | KX-TM26AV | | 19.5 | | | | | | | | | | | | | | | | 31 |
| | | | KX-TM30AV | | 22.0 | | | | | | | | | | | | | | | | 32 |
| | | | KX-TM36AV | | 26.8 | | | | | | | | | | | | | | | | 33 |
| KX-TM40AV | 29.6 | | | | | | | | | | | | | | | | 34 | | | | |

遠隔監視と予兆診断により、安定稼働と計画的な保守整備をサポートします。

exiida 遠隔監視・予兆診断 ※1

※1 「exiida予兆診断」は「exiida遠隔監視」の契約が必要です。
予兆診断は冷凍サイクルに起因するものに限りです。

「exiida」は日立の空調IoTソリューションの総称です。

「exiida遠隔監視・予兆診断」は冷凍・空調機器をインターネット上の当社クラウドサーバーへ接続し、膨大なデータを蓄積・分析することで様々なサービスを提供します。これらのサービスは、お客さまの設備に関する維持管理コストの抑制をサポートします。

遠隔監視の効果

迅速な対応

運転状態を24時間監視し、故障発生時はすぐにお客さまへ通知します。また、直前の運転データを確認することができ、迅速な修理が可能となります。

設備管理の省力化

運転データをデータベース化します。運転状態の記録管理など、設備管理の省力化が図れます。

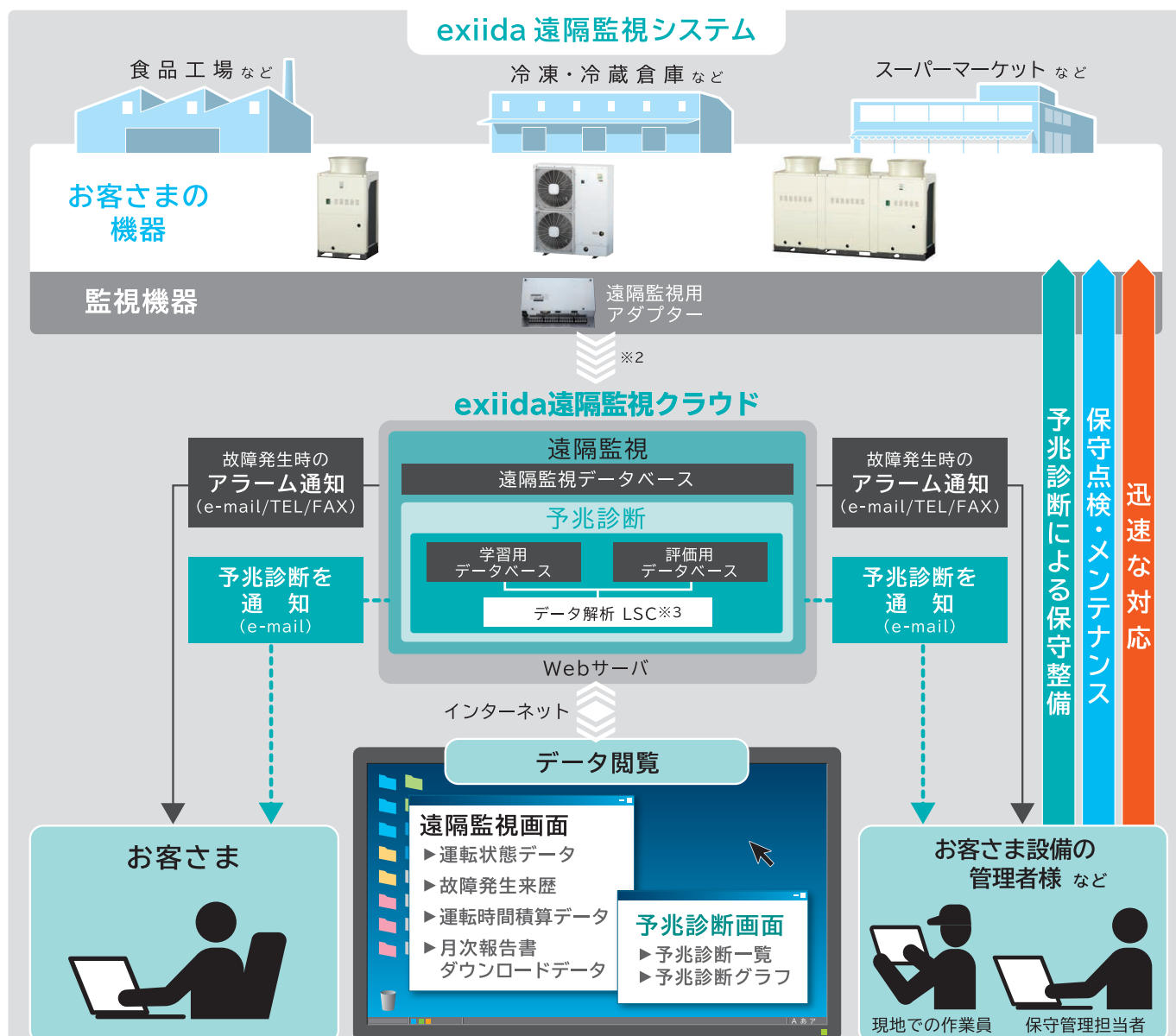
予兆診断の効果

事業機会の損失抑制

予兆診断技術により、故障につながる変化を検知。状態基準での予防保全を行うことで不稼働時間が短縮され、事業機会の損失が抑制できます。

維持管理コストの抑制

予兆診断の結果にもとづく適切なタイミングで保守整備を実施。これにより、重故障化を抑制し、維持管理コストを抑制できます。



現場から離れていても専用サイトで運転データを確認可能

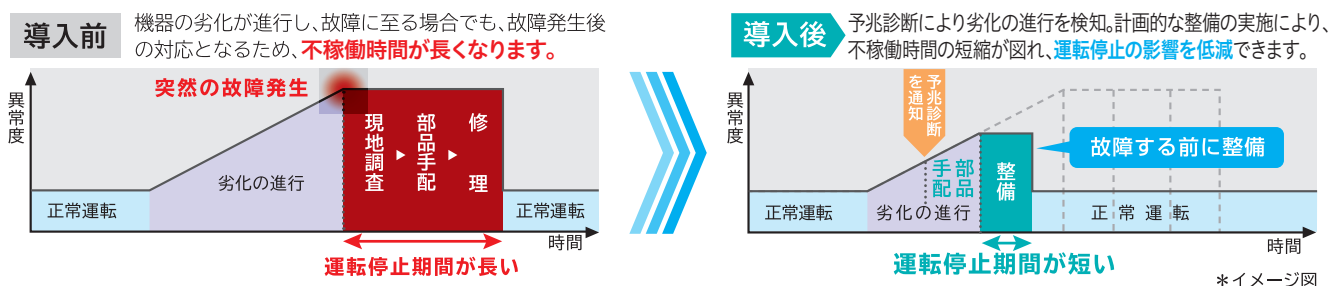
*推奨ブラウザ: Internet Explorer® 11以降。Internet Explorerは、米国Microsoft Corporationの米国およびその他の国における登録商標または商標です。

※2 セキュリティ対策として閉域網通信を利用。※3 LSC(Local Sub-space Classifier):局所部分空間法。

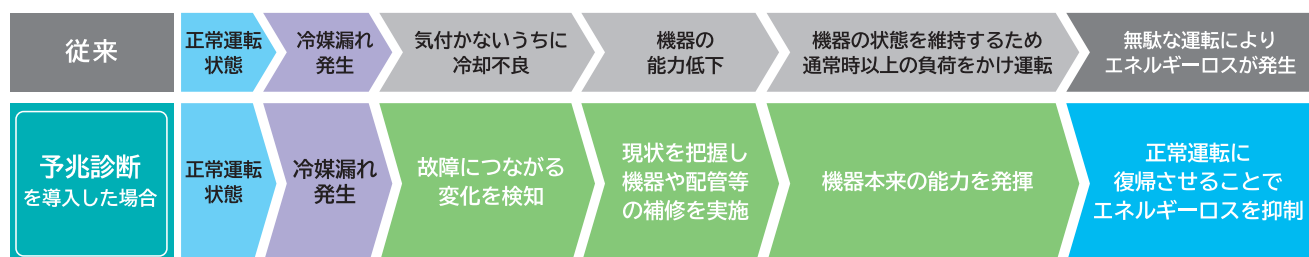
予兆診断による効果

冷凍機をご使用のお客さま

突発的な故障による事業機会の損失を抑制



冷媒漏れによる機器のエネルギーロスを抑制



お客さま設備の管理者様 など

予兆診断により、お客さまへ機器の使用状況に合った保守計画をご提案

予兆診断を導入することで、機器の使用状況に合ったお客さまへの保守整備時期や内容の提案が可能になります。お客さまへ事前に保守計画を提案することで、突発的な故障による大きな損失に対して、緊急対応時のリスク軽減が期待できます。

修理依頼の多い夏場の仕事をシフトし、業務の平準化が可能

予兆診断を導入することで、お客さまの設備の保全を計画的に行うことができるため、設備の維持管理に関わる業務を平準化することが可能です。

遠隔監視のみでのご契約も可能

お客さまの冷凍・空調機器の運転状態を24時間365日監視し、異常発生時にはお客さまやお客さま設備の管理者様へ異常内容を通知する「exiida遠隔監視」のみのご契約も可能です。詳しくは当社営業担当窓口までお問い合わせください。

「exiida遠隔監視」「exiida予兆診断」の利用に際しては、事前契約(有償)が必要となります。サービス料金は遠隔監視用アダプターの台数、監視対象機器の種類や数量により異なります。機器の補償内容、予兆診断対象機器、接続台数などexiidaに関する詳細については、当社営業担当窓口までお問い合わせください。

このカタログに掲載の冷凍機は
exiida遠隔監視・予兆診断
対象機種です。

最新の対応機種情報に関しては、
日立販促支援サイト「検索の達人」でも検索可能です。

日立販促支援サイト「検索の達人」
<https://www2.hitachi-gls.co.jp/>



既設冷媒配管利用方法

利用条件 (更新対象:日立ロータリー冷凍機 1~2馬力)



冷凍機

条件 1

既設配管長 **1馬力:30m以下、1.5・2馬力:50m以下**
 ・キズ・へこみの無いことを確認
 ・漏れが無いことを確認

条件 2

低圧機器(ショーケース、ユニットクーラー)の入替えが必要です。



低圧機器

条件 3

既設配管肉厚が更新対象機 (R448A) 用銅管の肉厚 (下表) を満足していることを確認ください。また、フレアを再加工してください。

条件 5

- 更新対象機 (R448A) 設置後の真空引きは5Torr以下まで引いてください。
- 試運転から約1ヵ月後に冷凍機の点検を実施ください。

条件 4

- 既設機器にて冷媒回収運転を行ってください。
- 冷却運転を約30分行ってください。
(運転時吸入圧力約0.25MPa・停止圧力0.0MPa以下に設定)
- 低圧機器の膨張弁感温筒を外した後、液阻止弁を閉じて冷媒回収を実施してください。

作業手順

本内容は冷媒R22、R404Aの冷凍設備の冷媒配管をそのまま利用して、冷媒R448Aの冷凍設備へ入替えをする場合に実施していただきたい作業および注意点をまとめました。既設配管を再利用した設備を保証するものではありませんので、このような留意点を施工主様・ユーザー様にご理解いただいた上で作業の実施をお願いします。

低圧側機器(ショーケース・ユニットクーラー)の入れ替えを検討

NO

YES

既設配管長が製品規定内であることを確認
また、配管にキズ・へこみの無いことを確認

既設配管の肉厚がR448A用銅管の肉厚を確認
(下記[冷媒配管用銅管の肉厚]表を参照。)

既設配管の再利用不可。

新規配管で規定配管長および肉厚を守って施工してください。

既設機器にて冷媒回収運転を行う

冷却運転を約30分実施後、感温筒を外し、吐出側サービスバルブを閉じて冷媒回収。
(低圧圧力0.0MPa以下で停止)

吸入側サービスバルブを閉じて冷凍機停止

低圧側機器と冷凍機を入れ替え、既設配管と接続
フレアは再加工してください。

気密試験後、真空引き(5Torr以下)を実施

試運転

約1ヶ月後に冷凍機の点検を実施
冷え具合・異常音・異常振動の有無 等を確認

■冷媒配管用銅管の必要肉厚 (単位: mm)

| 配管径 (mm) | R448A/R404A 設計圧力 3.0MPa | |
|----------|----------------------------|-------|
| | O材 | 1/2H材 |
| φ6.35 | 0.8 | 0.8 |
| φ9.52 | 0.8 | 0.8 |
| φ12.7 | 0.8 | 0.8 |
| φ15.88 | 1.0 | 1.0 |

既設冷媒配管利用方法

利用方法①：オプション部品の
リニューアルフィルターを使用する場合
**リニューアル時に既設配管を
洗浄レスで再利用[※]し、省工事・省コストを
実現するリニューアルフィルター**（オプション部品）。

※再利用の可否はP9の利用条件などをご確認ください。

省工事

既設配管が洗浄レスで再利用できます。

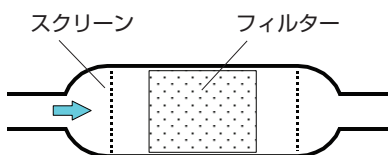
省コスト

既設配管の再利用で新規配管工事が不要。

独自のリニューアルフィルターを液冷媒配管に設置し、既設配管からの残留油混入による水分・酸化物を除去します。従来必要であった配管新設や洗浄作業が不要になり、冷凍機更新作業を短縮できます。

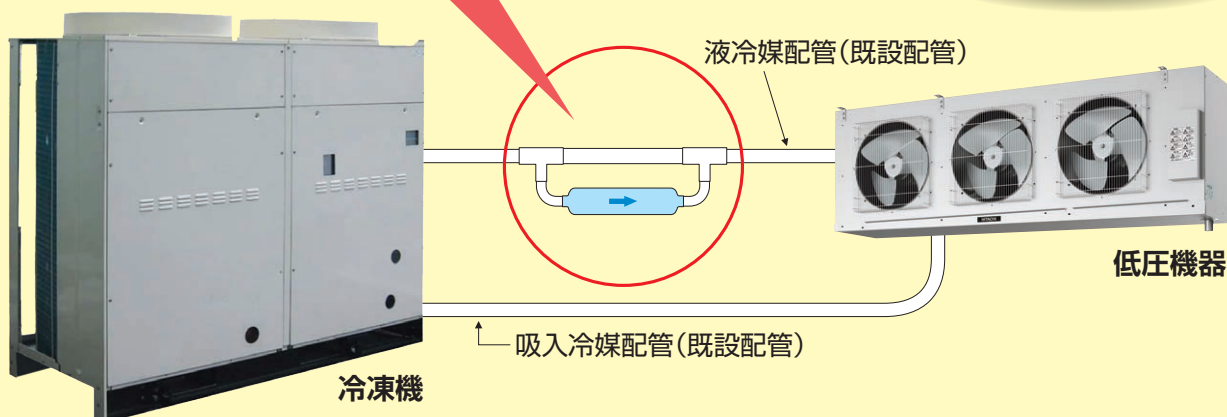
構造拡大図

- 液冷媒配管に設置して、残留油混入による水分や酸化物を除去。
- バイパス回路で配管の詰まりを防止。



| 液配管サイズ | リニューアル フィルター型式 |
|--------------------|-------------------|
| φ9.52～ φ15.88用 | KRF-100A |
| φ19.05～ φ28.58用 | KRF-100B |

※イラストはリニューアルフィルター構造を拡大したものです。



既設冷媒配管利用方法

利用条件

- 既設機:冷凍機油がバーレルフリーズ・スニソ・ダフニーハーメチックオイルの冷凍機。
 - 新設機:日立製スクロール冷凍機(冷媒R404A、冷媒R410Aまたは冷媒R448A)
 - 既設配管が再利用できることを確認してください。(材質・径・肉厚・傷・へこみ・漏れ・断熱 など)
 - フレアは再加工してください。
 - 既設の低圧機器(ショーケースや電磁弁など)は、必要に応じて使用冷媒に対応したものに交換してください。
 - 真空引き(5Torr以下)は確実に実施してください。
 - 既設機でのポンプダウンは、既設機の液阻止弁を閉じて行ってください。
 - 試運転後(24時間程度)の油交換は必ず実施してください。
 - 液配管サイズ $\phi 9.52 \sim 15.88 \cdot \phi 19.05 \sim 28.58$ 以外については配管の洗浄もしくは新規配管設置を実施してください。
- ※上記の使用条件が満たされない場合は、既設冷媒配管は再利用できません。

作業手順

既設機が運転可能

ポンプダウン停止

冷媒回収

冷凍機入替

リニューアルフィルターの設置

気密試験・真空引き・冷媒封入

試運転

試運転後の油交換

既設機:日立スクロール冷凍機
配管長:シングル50m以下/マルチ100m以下

入替完了(定期点検時に油交換)

既設機が運転不可

冷媒回収

冷凍機入替

リニューアルフィルターの設置

油がひどく汚れていた場合や圧縮機故障による
摩耗粉混入がある場合はサクションフィルター設置

気密試験・真空引き・冷媒封入

試運転

試運転後の油交換

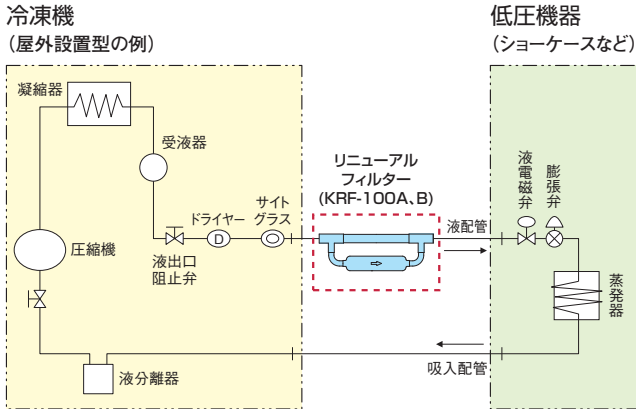
残留油混合率測定

混合率10%以下まで油交換

その他の場合

取付方法

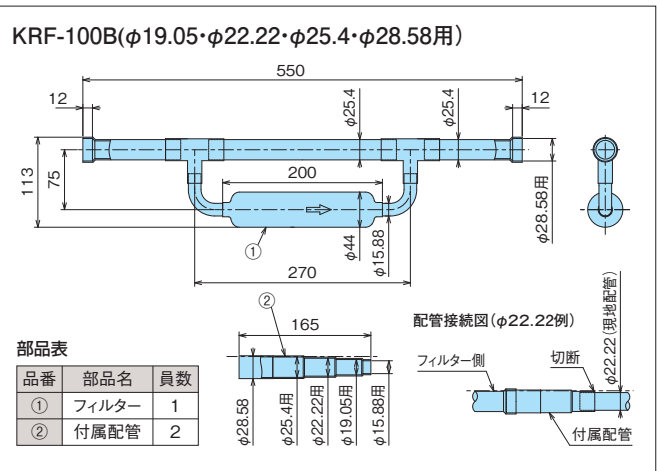
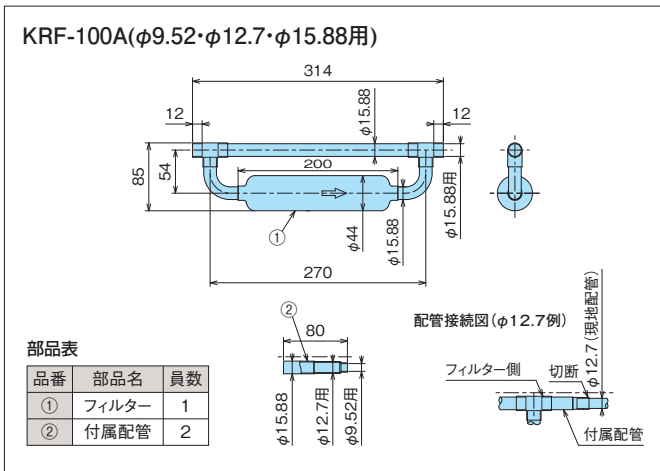
- 冷凍機の液配管出口にリニューアルフィルターを設置してください。
- リニューアルフィルターは垂直またはフィルター本体を下にした水平方向に取付けてください。
- 付属配管（サイズ調整用）を利用して液配管に接続してください。
- リニューアルフィルターは冷媒の流れ方向がありますので、流れ方向に注意してください。
- 液配管に保冷が必要な機種（過冷却器付）の場合は、リニューアルフィルターも保冷してください。



仕様表

| 型式 | KRF-100A | KRF-100B |
|----------|------------------------------|----------------------------|
| 適用機種 | 日立製R448A/R404A/R410Aスクロール冷凍機 | |
| 取り付け位置 | 冷媒液配管に設置(垂直またはフィルター部を下にした水平) | |
| 接続配管サイズ | φ9.52・φ12.7・φ15.88 | φ19.05・φ22.22・φ25.4・φ28.58 |
| 外形寸法(mm) | 314×44×85 | 550×44×113 |
| 質量(kg) | 0.7 | 1.1 |
| 付属品 | 配管サイズ調整用継手 | |
| 設計圧力 | 3.9MPa | |

寸法図



再利用可能な既設配管

- 材 質** : JIS H 3300「銅および銅合金継目無し管」のりん脱酸銅管(C1220)であること。
- 径** : 新設冷凍機の指定サイズと異なる場合は、使用可能か確認してください。
(冷凍能力低下・返油不良・フラッシュ発生など)
- 肉 厚** : 規定(JIS B 8607)に適合したものであること。
必要肉厚は右表を参照してください。
- フレア接続** : 規定(JIS B 8607)に適合したものであること。
フレアは再加工し、フレアナットは交換してください。
- 配管継手** : 規定(JIS B 8607)に適合したものであること。

冷媒配管用銅管の必要肉厚

(単位: mm)

| 配管径 (mm) | R448A/R404A | | R410A | | | |
|-------------|-------------|-------|---------------------|-------|---------------------|-------|
| | 設計圧力3.0MPa | | 設計圧力3.9MPa (高圧側) | | 設計圧力2.2MPa (低圧側) | |
| | O材 | 1/2H材 | O材 | 1/2H材 | O材 | 1/2H材 |
| φ9.52 | 0.8 | 0.8 | 0.8 | 0.8 | 0.8 | 0.8 |
| φ12.7 | 0.8 | 0.8 | 0.8 | 0.8 | 0.8 | 0.8 |
| φ15.88 | 1.0 | 1.0 | 1.0 | 1.0 | 1.0 | 1.0 |
| φ19.05 | 1.0 | 1.0 | 1.2 | 1.0 | 1.0 | 1.0 |
| φ22.22 | 1.15 | 1.0 | — | 1.0 | 1.15 | 1.0 |
| φ25.4 | 1.3 | 1.0 | — | 1.0 | 1.3 | 1.0 |
| φ28.58 | 1.45 | 1.0 | — | 1.0 | 1.45 | 1.0 |

既設冷媒配管利用方法

利用方法②：リニューアルフィルターを使用せず、 冷凍機・低圧機器を入替える場合

利用条件 (更新対象:日立スクロール冷凍機 2~10馬力)



冷凍機

条件 1

既設配管長**50m**以下
・キズ・へこみの無いことを確認
・漏れが無いことを確認

条件 3

既設配管内厚が更新対象機 (R448A/
R410A/R404A) 用銅管の内厚(下表)
を満足していることを確認ください。また、
フレアを再加工してください。

条件 2

低圧機器(ショーケース、ユニットクーラー)
の入替えが必要です。



低圧機器

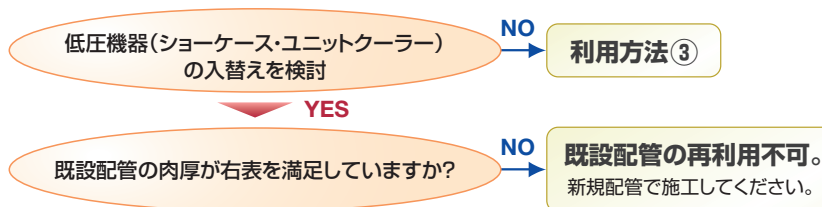
条件 5

・更新対象機 (R448A/R410A/R404A) 設置後の真空引きは
5Torr以下まで引いてください。
・試運転から約1ヵ月後に冷凍機の点検を実施ください。

条件 4

既設機器にて冷媒回収運転を行ってください。
・冷却運転を約30分行ってください。
(運転時吸入圧力約0.25MPa-停止圧力0.0MPa以下に設定)
・低圧機器の膨張弁感温筒を外した後、
液阻止弁を閉じて冷媒回収を実施してください。

作業手順



■冷媒配管用銅管の必要肉厚

(単位: mm)

| 配管径 (mm) | R448A/R404A | | R410A | | | |
|-------------|-------------|-------|---------------------|-------|---------------------|-------|
| | 設計圧力3.0MPa | | 設計圧力3.9MPa (高圧側) | | 設計圧力2.2MPa (低圧側) | |
| | O材 | 1/2H材 | O材 | 1/2H材 | 1/2H材 | 1/2H材 |
| φ6.35 | 0.8 | 0.8 | 0.8 | 0.8 | 0.8 | 0.8 |
| φ9.52 | 0.8 | 0.8 | 0.8 | 0.8 | 0.8 | 0.8 |
| φ12.7 | 0.8 | 0.8 | 0.8 | 0.8 | 0.8 | 0.8 |
| φ15.88 | 1.0 | 1.0 | 1.0 | 1.0 | 1.0 | 1.0 |
| φ19.05 | 1.0 | 1.0 | 1.2 | 1.0 | 1.0 | 1.0 |
| φ22.22 | 1.15 | 1.0 | — | 1.0 | 1.15 | 1.0 |
| φ25.4 | 1.3 | 1.0 | — | 1.0 | 1.3 | 1.0 |
| φ28.58 | 1.45 | 1.0 | — | 1.0 | 1.45 | 1.0 |
| φ31.75 | 1.6 | 1.1 | — | 1.1 | 1.6 | 1.1 |
| φ38.1 | 1.9 | 1.15 | — | 1.35 | 1.9 | 1.15 |
| φ41.28 | 2.1 | 1.2 | — | 1.45 | 2.1 | 1.2 |
| φ44.45 | 2.25 | 1.25 | — | 1.55 | 2.25 | 1.25 |
| φ50.8 | 2.55 | 1.4 | — | — | 2.55 | 1.4 |

利用方法③：利用方法①・②の利用条件を満たさない場合

利用条件（更新対象:他社含む冷凍機 2～40馬力）

条件 1

配管にキズ・へこみ・漏れ無きことを確認ください。

条件 6

既設の低圧機器は、更新対象冷媒(R448A/R410A/R404A)で使用できることを確認ください。(低圧機器メーカーに確認、必要な部品は交換)



冷凍機



低圧機器

条件 3

配管の気密・真空引き(5Torr以下)など確実に実施ください。

条件 2

配管の径・肉厚・施工は日立施工基準を満たしていることを確認ください。

条件 4

既設配管に残留する油は劣化度が交換基準以下でありかつバーレルフリーズ・スニソ・ダフニーハーメチックオイルであることを確認ください。

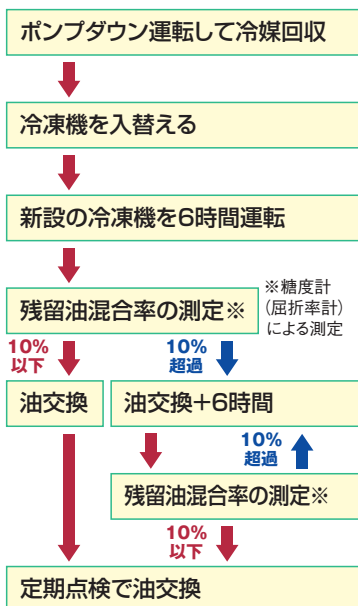
条件 5

油交換で、残留する残留油混合率を**10%以下**まで下げてください。
※糖度計(屈折率計)で混合率点検

作業手順

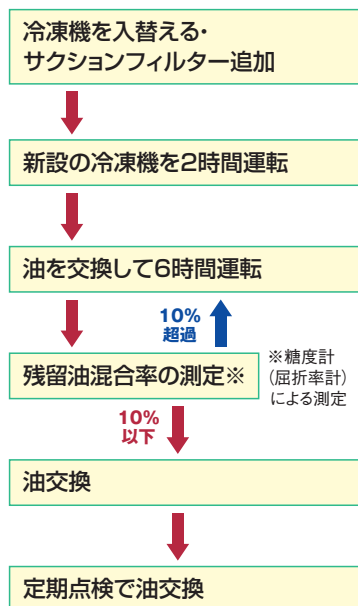
●油交換方式での残留油低減方法

(ポンプダウン運転可能)



●油交換方式での残留油低減方法

(ポンプダウン運転できない場合)



※糖度計による残留油混合率の測定

アナログ糖度計



デジタル糖度計



残留油混合率の測定

残留油混合率が変化すると油の屈折率が変化します(比例関係)。油の屈折率は糖度計で糖度として測定することができるため、糖度計で残留油混合率を測定できます。

DCインバーターシングルタイプ[冷凍・冷蔵用]

KRX-T1AV

<呼称出力：0.75kW>

JRA耐塩害仕様・JRA耐重塩害仕様もあります※



標準仕様表

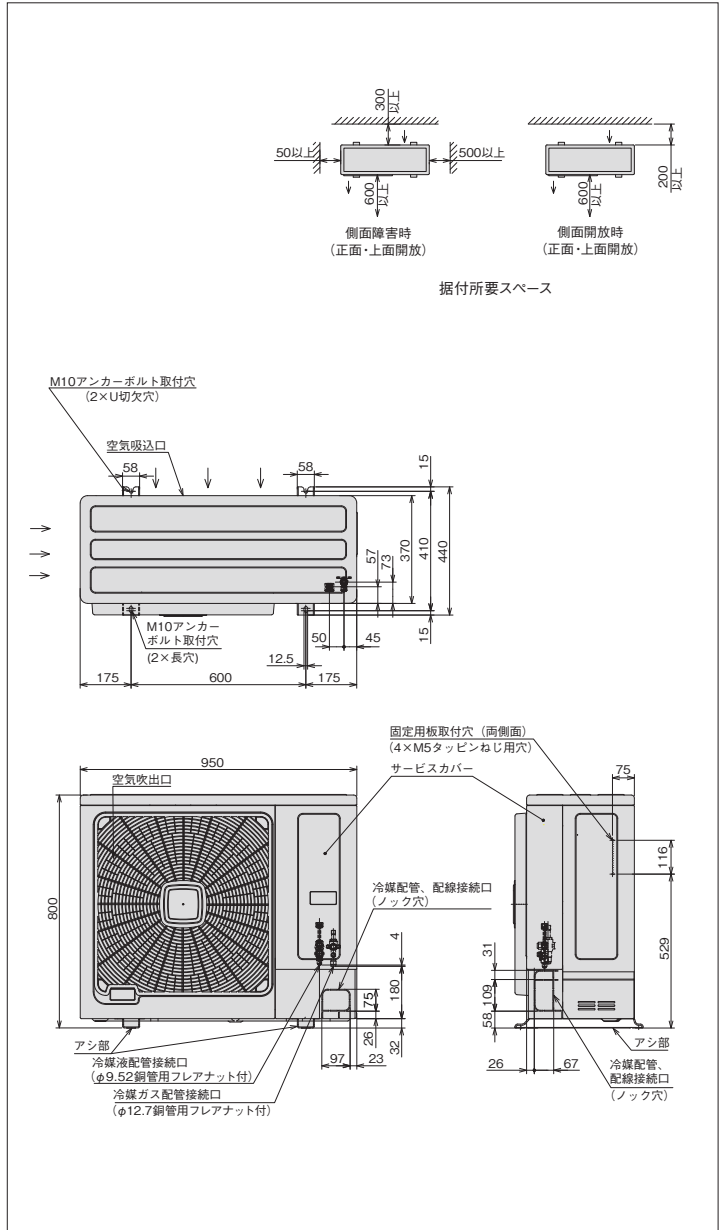
(50/60Hz)

| 項目(単位) | | 型式 | KRX-T1AV | |
|-----------|----------------|---------------------|------------------------|-------------------|
| 使用冷媒(封入量) | — | R448A/0(現地封入) | | |
| 蒸発温度使用範囲 | ℃ | —40~10 | | |
| 電源 | — | 三相 200V 50/60Hz | | |
| 性能 | 周囲温度 | ℃ | 32 | |
| | 蒸発温度 | ℃ | -40 | |
| | 吸入ガス温度 | ℃ | 18 | |
| | 冷凍能力 | kW | 0.75(85Hz運転時)注(1) | |
| | 電気特性 | 消費電力 | kW | 0.89(85Hz運転時)注(1) |
| | 運転電流 | A | 3.7(85Hz運転時)注(1) | |
| | 力率 | % | 70(85Hz運転時)注(1) | |
| 法定冷凍能力 | トン | — | 0.55 注(2) | |
| 高圧ガス保安法区分 | — | — | 届出不要 | |
| 外形 | 外装(マンセル記号) | — | ナチュラルグレー(1.0Y 8.5/0.5) | |
| | 幅 | mm | 950 | |
| | 奥行 | mm | 370 | |
| 圧縮機 | 高さ | mm | 800 | |
| | 定格出力 | kW | 0.75 | |
| | 吐出量 | m ³ /h | 5.0 注(2) | |
| | 冷却方式 | — | 冷媒液冷却方式 | |
| 冷媒機油 | 種類 | — | HAF68D1 | |
| | 封入量 | L | 0.48 | |
| 凝縮器 | 型 | — | 多通路クロスフィン式 | |
| | 送風機 | 型式×台数 | — | |
| | 風量(最大) | m ³ /min | 55 | |
| 受液器 | 内容積 | L | 1.6 | |
| 運転調整装置 | 運転スイッチ | — | 運転/停止 | |
| 制御装置 | 凝縮圧力制御 | — | ファンスピード制御 | |
| 保護装置 | 高圧遮断装置 | MPa | 3.0 OFF | |
| | 溶栓 | 口径 | mm | — |
| | | 溶解温度 | ℃ | — |
| | 過電流保護設定値(圧縮機用) | A | 10.0 | |
| | 吐出ガス温度過熱保護設定値 | ℃ | 110 | |
| | ヒューズ | 動力回路用 | A | 30 |
| | | 操作回路用 | A | 5 |
| その他 | — | — | 逆相防止器 | |
| 冷媒配管 | ガス入口 | mm | φ12.7(フレア接続) | |
| | 液出口 | mm | φ9.52(フレア接続) | |
| | ホットガス配管 | mm | — | |
| 質量 | 製品質量 | kg | 60 | |
| 梱包質量 | kg | 65 | | |
| 運転音 | 音 dB(A) | 45 注(3) | | |
| 内蔵部品 | — | — | ドライヤー・サイトグラス | |

注(1)仕様表の表示値は一般社団法人 日本冷凍空調工業会標準規格 コンデンシングユニット JRA 4019 : 2020 で測定した値になります。
 (2)圧縮機の吐出量、法定冷凍能力は、インバーター圧縮機の最大周波数 85Hz 時の値を示します。
 (3)運転音は、反響の少ない無響室などの部屋で、運転条件:製品周囲温度32℃・蒸発温度-40℃・吸入ガス温度18℃・ファン特性低騒音モード・インバーター圧縮機運転周波数85Hz、測定位置:製品正面1m・高さ1mにおける値(Aスケール)を示します。実際の据付状態では周囲の反響などの影響を受け、表示値より大きくなります。

外形寸法図

(単位:mm)



※詳細は、弊社営業窓口までお問い合わせください。

●オプション部品

| | |
|----------|---------------|
| リモコンボックス | 35ページを参照ください。 |
| 防雪フード | 35ページを参照ください。 |
| 風向ガイド | 35ページを参照ください。 |
| 防風セット | 35ページを参照ください。 |
| 吸込網 | 35ページを参照ください。 |

《配管長について》配管長は30m以下にしてください。

《強風が製品に当たる場所での設置について》

逆風(プロペラファンに向かって吹く風)のない場所。
 屋根や周囲に建物がなく、強い風が製品に当たることが予想される場所には製品の吹出口に強い風が当たらないようにしてください。吹出口に強い風が当たる場合には防風壁などを設けてください。
 また突風などが当たりやすい屋上へ設置する場合には、転倒防止としてワイヤーで固定してください。

DCインバーターシングルタイプ[冷凍・冷蔵用]

KRX-T1.5AV

<呼称出力：1.1kW>

JRA耐塩害仕様・JRA耐重塩害仕様もあります※



■標準仕様表

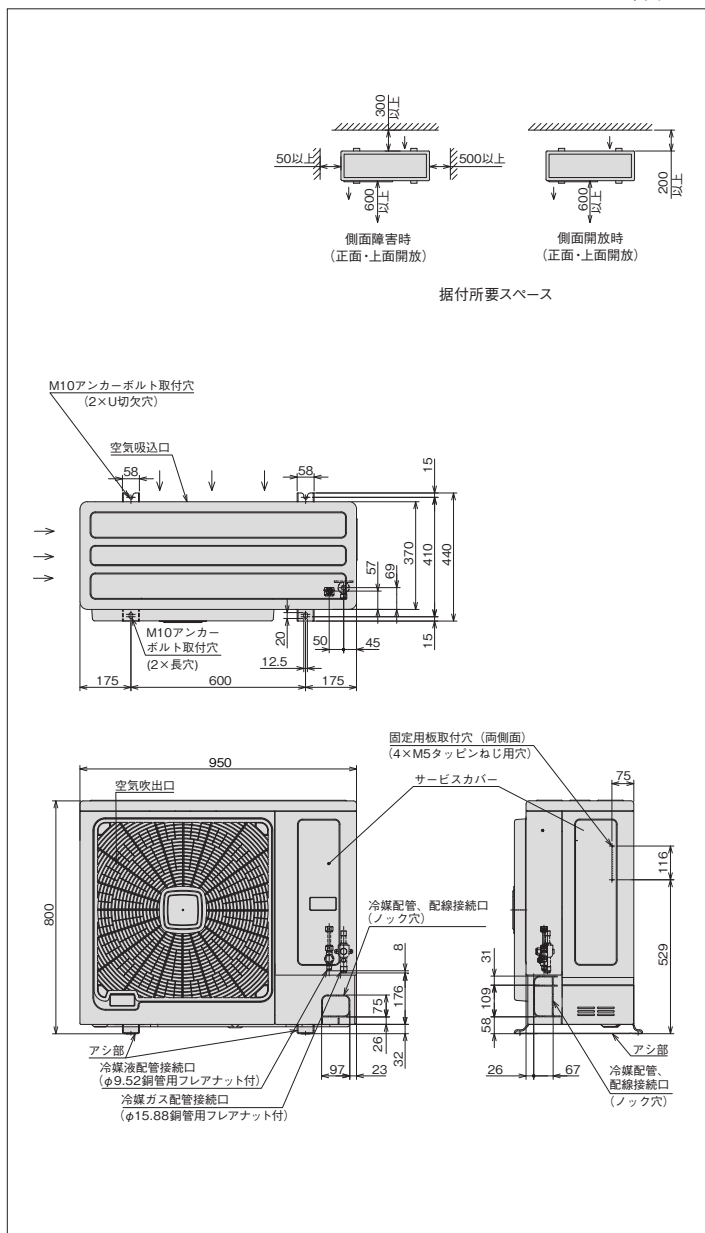
(50/60Hz)

| 項目(単位) | | 型式 | KRX-T1.5AV | |
|------------|----------------|-----------------|------------------------|-------------------|
| 使用冷媒(封入量) | — | R448A/O(現地封入) | | |
| 蒸発温度使用範囲 | ℃ | —40~10 | | |
| 電源 | — | 三相 200V 50/60Hz | | |
| 性能 | 周囲温度 | ℃ | 32 | |
| | 蒸発温度 | ℃ | -40 | |
| | 吸入ガス温度 | ℃ | 18 | |
| | 冷凍能力 | kW | 1.12(82Hz運転時)注(1) | |
| | 電気特性 | 消費電力 | kW | 1.51(82Hz運転時)注(1) |
| | 運転電流 | A | 5.5(82Hz運転時)注(1) | |
| | 力率 | % | 80(82Hz運転時)注(1) | |
| 法定冷凍能力 | トン | — | 0.83 注(2) | |
| 高圧ガス保安法区分 | — | — | 届出不要 | |
| 外形 | 外装(マンセル記号) | — | ナチュラルグレー(1.0Y 8.5/0.5) | |
| | 幅 | mm | 950 | |
| | 奥行き | mm | 370 | |
| 圧縮機 | 高さ | mm | 800 | |
| | 定格出力 | kW | 1.1 | |
| | 吐出量 | m³/h | 7.5 注(2) | |
| | 冷却方式 | — | 冷媒液冷却方式 | |
| 冷凍機油 | 運転範囲 | Hz | 34~82 | |
| | クランクケースヒーター | kW | 0.084(0.032×1+0.052×1) | |
| 凝縮器 | 種類 | — | HAF68D1 | |
| | 封入量 | L | 1.65 | |
| | 型式 | — | 多通路クロスフィン式 | |
| 送風機 | 型式×台数 | — | φ544プロペラファン×1 | |
| | 風量(最大) | m³/min | 55 | |
| 受液器 | 内容積 | L | 3.6 | |
| 運転調整装置 | 運転スイッチ | — | 運転/停止 | |
| 制御装置 | 凝縮圧力制御 | — | ファンスピード制御 | |
| 保護装置 | 高圧遮断装置 | MPa | 3.0 OFF | |
| | 溶栓 | 口径 | mm | — |
| | | 溶解温度 | ℃ | — |
| | 過電流保護設定値(圧縮機用) | A | 16.0 | |
| | 吐出ガス温度過熱保護設定値 | ℃ | 110 | |
| | ヒューズ | 動力回路用 | A | 30 |
| | | 操作回路用 | A | 5 |
| コンデンサーファン用 | A | 5 | | |
| その他 | — | — | 逆相防止器 | |
| 冷媒配管 | ガス入口 | mm | φ15.88(フレア接続) | |
| | 液出口 | mm | φ9.52(フレア接続) | |
| | ホットガス配管 | mm | — | |
| 質量 | 製品質量 | kg | 74 | |
| 梱包質量 | kg | 79 | | |
| 運転音 | 音dB(A) | 48 注(3) | | |
| 内蔵部品 | — | — | ドライヤー・サイトグラス | |

注(1)仕様表の表示値は一般社団法人 日本冷凍空調工業会標準規格 コンデンシングユニット JRA 4019 : 2020 で測定した値になります。
 (2)圧縮機の吐出量、法定冷凍能力は、インバーター圧縮機の最大周波数 82Hz 時の値を示します。
 (3)運転音は、反響の少ない無響室などの部屋で、運転条件:製品周囲温度32℃・蒸発温度-40℃・吸入ガス温度18℃・ファン特性低騒音モード・インバーター圧縮機運転周波数82Hz、測定位置:製品正面1m・高さ1mにおける値(Aスケール)を示します。実際の据付状態では周囲の反響などの影響を受け、表示値より大きくなります。

■外形寸法図

(単位:mm)



※詳細は、弊社営業窓口までお問い合わせください。

●オプション部品

| | |
|----------|---------------|
| リモコンボックス | 35ページを参照ください。 |
| 防雪フード | 35ページを参照ください。 |
| 風向ガイド | 35ページを参照ください。 |
| 防風セット | 35ページを参照ください。 |
| 吸込網 | 35ページを参照ください。 |

《配管長について》配管長は50m以下にしてください。

《強風が製品に当たる場所での設置について》

逆風(プロペラファンに向かって吹く風)のない場所。
 屋根や周囲に建物がなく、強い風が製品に当たることが予想される場所には製品の吹出口に強い風が当たらないようにしてください。吹出口に強い風が当たる場合には防風壁などを設けてください。
 また突風などが当たりやすい屋上へ設置する場合には、転倒防止としてワイヤーで固定してください。

DCインバーターシングルタイプ[冷凍・冷蔵用]

KRX-T2AV

<呼称出力：1.5kW>

JRA耐塩害仕様・JRA耐重塩害仕様もあります※



標準仕様表

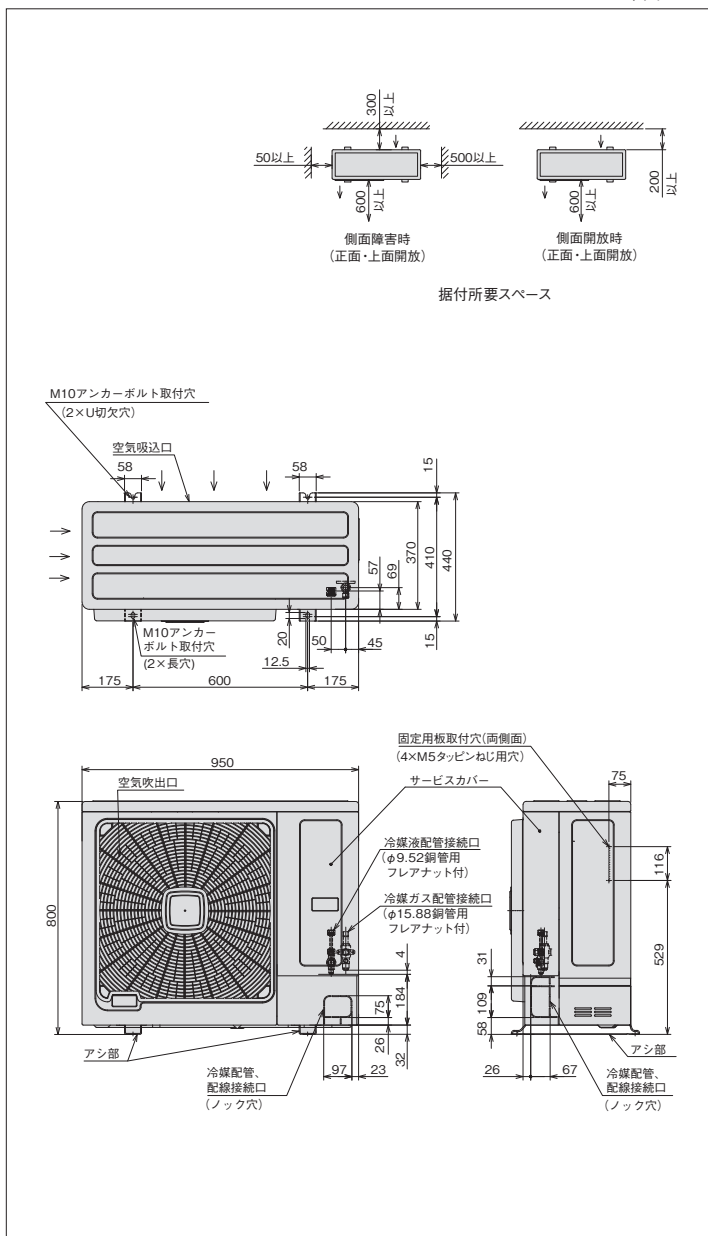
(50/60Hz)

| 項目(単位) | | 型式 | KRX-T2AV | |
|-----------|----------------|---------------------|------------------------|----------------------|
| 使用冷媒(封入量) | — | R448A/0(現地封入) | | |
| 蒸発温度使用範囲 | ℃ | —40~10 | | |
| 電源 | — | 三相 200V 50/60Hz | | |
| 性能 | 周囲温度 | ℃ | 32 | |
| | 蒸発温度 | ℃ | -40 | |
| | 吸入ガス温度 | ℃ | 18 | |
| | 冷凍能力 | kW | 1.70(定格:86Hz運転時)注(1) | |
| | | kW | 1.80(最大:90Hz運転時)注(1) | |
| | 電気特性 | 消費電力 | kW | 2.10(定格:86Hz運転時)注(1) |
| 運転電流 | | A | 7.0(定格:86Hz運転時)注(1) | |
| | | A | 7.6(最大:90Hz運転時)注(1) | |
| 力率 | % | 85(最大:90Hz運転時)注(1) | | |
| 法定冷凍能力 | トン | 1.28 | 注(2) | |
| 高圧ガス保安法区分 | — | 届出不要 | | |
| 外形 | 外装(マンセル記号) | — | ナチュラルグレー(1.0Y 8.5/0.5) | |
| | 幅 | mm | 950 | |
| | 奥行 | mm | 370 | |
| 圧縮機 | 高さ | mm | 800 | |
| | 定格出力 | kW | 1.5 | |
| | 吐出量 | m ³ /h | 11.5 | 注(2) |
| | 冷却方式 | — | 冷媒液冷却方式 | |
| 冷凍機油 | 種類 | — | HAF68D1 | |
| | 封入量 | L | 1.65 | |
| 凝縮器 | 型 | — | 多通路クロスフィン式 | |
| | 送風機 | 型式×台数 | φ544プロペラファン×1 | |
| | 風量(最大) | m ³ /min | 55 | |
| モーター | 定格出力(極数)×台数 | kW | 0.154(8)×1 | |
| 受液器 | 内容積 | L | 3.6 | |
| 運転調整装置 | 運転スイッチ | — | 運転/停止 | |
| 制御装置 | 凝縮圧力制御 | — | ファンスピード制御 | |
| 保護装置 | 高圧遮断装置 | MPa | 3.0 OFF | |
| | | 口径 | mm | — |
| | 過電流保護設定値(圧縮機用) | A | 21.5 | |
| | | 吐出ガス温度過熱保護設定値 | ℃ | 110 |
| | ヒューズ | 動力回路用 | A | 30 |
| | | 操作回路用 | A | 5 |
| その他 | — | — | 逆相防止器 | |
| 過冷却器 | — | — | — | |
| 冷媒配管 | ガス入口 | mm | φ15.88(フレア接続) | |
| | 液体出口 | mm | φ9.52(フレア接続) | |
| ホットガス配管 | mm | — | — | |
| 質量 | 製品質量 | kg | 74 | |
| 梱包質量 | kg | 79 | | |
| 運転音 | 音 | dB(A) | 51 | 注(3) |
| 内蔵品 | — | — | ドライヤー・サイトグラス | |

注(1) 仕様表の表示値は一般社団法人 日本冷凍空調工業会標準規格 コンデンシングユニット JRA 4019 : 2020 で測定した値になります。
 (2) 圧縮機の吐出量、法定冷凍能力は、インバーター圧縮機の最大周波数 90Hz 時の値を示します。
 (3) 運転音は、反響の少ない無響室などの部屋で、運転条件:製品周囲温度32℃・蒸発温度-40℃・吸入ガス温度18℃・ファン特性低騒音モード・インバーター圧縮機運転周波数86Hz、測定位置:製品正面1m・高さ1mにおける値(アスケール)を示します。実際の据付状態では周囲の反響などの影響を受け、表示値より大きくなります。

外形寸法図

(単位:mm)



●オプション部品

| | |
|----------|---------------|
| リモコンボックス | 35ページを参照ください。 |
| 防雪フード | 35ページを参照ください。 |
| 風向ガイド | 35ページを参照ください。 |
| 防風セット | 35ページを参照ください。 |
| 吸込網 | 35ページを参照ください。 |

《配管長について》配管長は50m以下にしてください。

《強風が製品に当たる場所での設置について》

逆風(プロペラファンに向かって吹く風)のない場所。
 屋根や周囲に建物がなく、強い風が製品に当たることが予想される場所には製品の吹出口に強い風が当たらないようにしてください。吹出口に強い風が当たる場合には防風壁などを設けてください。
 また突風などが当たりやすい屋上へ設置する場合には、転倒防止としてワイヤーで固定してください。

DCインバーターシングルタイプ[冷蔵用]

KX-T6AMV

<呼称出力：4.5kW>

JRA耐塩害仕様・JRA耐重塩害仕様もあります※



標準仕様表

(50/60Hz)

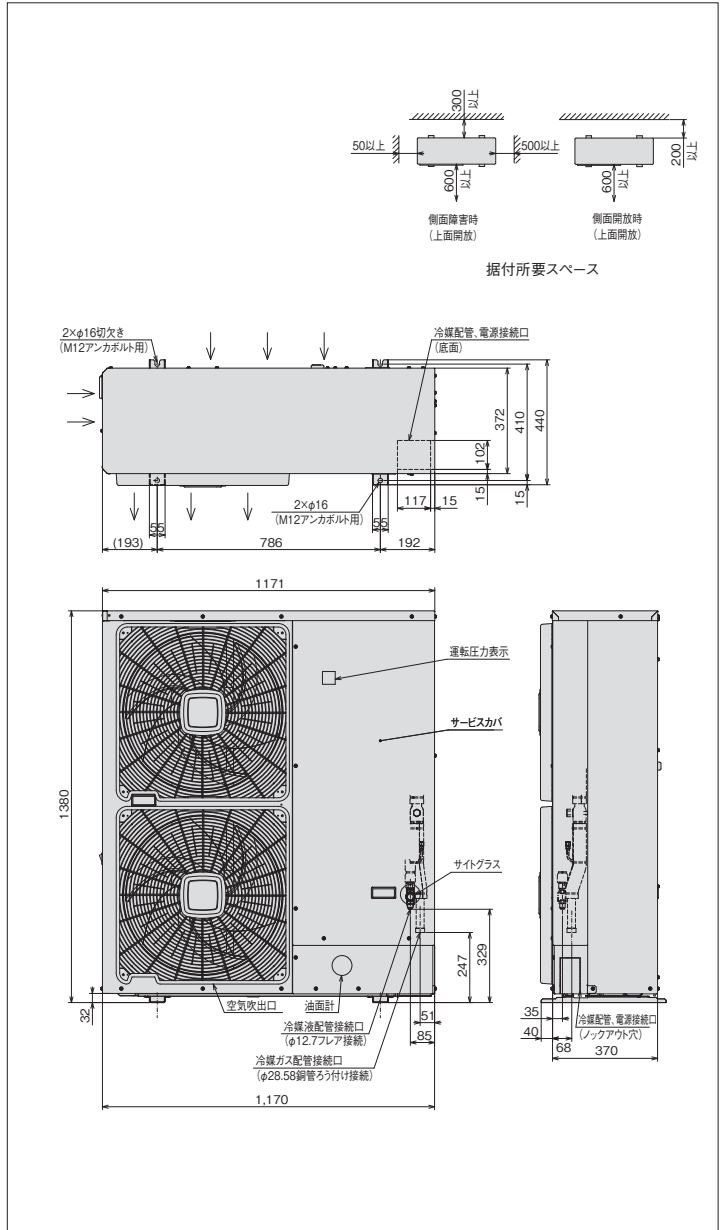
| 項目(単位) | | 型式 | KX-T6AMV | |
|------------|----------------|---------------------|------------------------|--------------------|
| 使用冷媒(封入量) | — | R448A/0(現地封入) | | |
| 蒸発温度使用範囲 | ℃ | —22~7 | | |
| 電源 | — | 三相 200V 50/60Hz | | |
| 性能 | 周囲温度 | ℃ | 32 | |
| | 蒸発温度 | ℃ | -10 注(1) | |
| | 吸入ガス温度 | ℃ | 18 | |
| | 冷凍能力 | kW | 14.0(53Hz運転時) 注(1) | |
| | 電気特性 | 消費電力 | kW | 5.18(53Hz運転時) 注(1) |
| 運転電流 | | A | 16.4(53Hz運転時) 注(1) | |
| 力率 | | % | 91注(1) | |
| 法定冷凍能力 | トン | 2.60 注(2) | | |
| 高圧ガス保安法区分 | — | 届出不要 | | |
| 外形 | 外装(マンセル記号) | — | ナチュラルグレー(1.0Y 8.5/0.5) | |
| | 幅 | mm | 1,170 | |
| | 奥行 | mm | 370 | |
| 圧縮機 | 定格出力 | kW | 4.5 | |
| | 吐出量 | m ³ /h | 23.4 注(2) | |
| 冷凍機油 | 冷却方式 | — | 冷媒液冷却方式 | |
| | 運転範囲 | Hz | 20~65 | |
| 凝縮器 | 種類 | — | ダフニー・ハーメチックオイルFVC32EA | |
| | 封入量 | L | 3.0 | |
| 送風機 | 型式 | — | 多通路クロスフィン式 | |
| | 型式×台数 | — | φ544プロペラファン×2 | |
| | 風量(最大) | m ³ /min | 144 | |
| 受液器 | 定格出力(極数)×台数 | kW | 0.2(10)×2 | |
| | 内容積 | L | 13.5 | |
| 運転調整装置 | 運転スイッチ | — | 運転/停止 | |
| | 凝縮圧力制御 | — | ファンスピード制御 | |
| 保護装置 | 高圧遮断装置 | MPa | 3.0 OFF | |
| | 溶栓 | 口径 | mm | — |
| | | 溶解温度 | ℃ | — |
| | 過電流保護設定値(圧縮機用) | A | 32.5 | |
| | 吐出ガス温度過熱保護設定値 | ℃ | 110 | |
| | 配線用遮断器(圧縮機用) | A | 40 | |
| | ヒューズ | 操作回路用 | A | 5 |
| コンデンサーファン用 | | A | 5 | |
| その他 | — | 逆相防止器 | | |
| 過冷却器 | — | 付 注(3) | | |
| 冷媒配管 | 液入口 | mm | φ28.58(ろう付け接続) | |
| 液出口 | mm | φ12.7(フレア接続) | | |
| ホットガス配管 | mm | φ15.88(ろう付け接続) | | |
| 製品質量 | kg | 169 | | |
| 梱包質量 | kg | 177 | | |
| 運転音 | dB(A) | 49.5 注(1)注(4) | | |
| 内蔵品 | — | ドライヤー・サイトグラス | | |

注(1)仕様表の表示値は一般社団法人 日本冷凍空調工業会標準規格 コンデンシングユニット JRA 4019 : 2020 で測定した値になります。

- (2) 圧縮機の吐出量、法定冷凍能力はインバーター圧縮機の最大運転周波数時の値を示します。
- (3) 液冷媒を過冷却しており、液冷媒が周囲温度以下に低下しますので液冷媒配管の断熱が必要です。
- (4) 運転音は、反響の少ない無響室などの部屋で、運転条件:製品周囲温度32℃・蒸発温度-10℃・吸入ガス温度18℃・ファン特性低騒音モード・インバーター圧縮機運転周波数53Hz、測定位置:製品正面1m・高さ1mにおける値(Aスケール)を示します。実際の据付状態では周囲の反響などの影響を受け、表示値より大きくなります。

外形寸法図

(単位:mm)



※詳細は、弊社営業窓口までお問い合わせください。

●オプション部品

| | |
|--------------|---------------|
| リモコンボックス | 35ページを参照ください。 |
| 防雪フード | 35ページを参照ください。 |
| 風向ガイド | 35ページを参照ください。 |
| 防風セット | 35ページを参照ください。 |
| 吸込網 | 35ページを参照ください。 |
| リニューアールフィルター | 35ページを参照ください。 |

《配管長について》配管長は50m以下にしてください。

《強風が製品に当たる場所での設置について》

逆風(プロペラファンに向かって吹く風)のない場所。屋根や周囲に建物がなく、強い風が製品に当たることが予想される場所には製品の吹出口に強い風が当たらないようにしてください。吹出口に強い風が当たる場合には防風壁などを設けてください。また突風などが当たりやすい屋上へ設置する場合には、転倒防止としてワイヤーで固定してください。

DCインバーターシングルタイプ[冷蔵用]

KX-T7AMV

<呼称出力: 5.2kW>

JRA耐塩害仕様・JRA耐重塩害仕様もあります※



標準仕様表

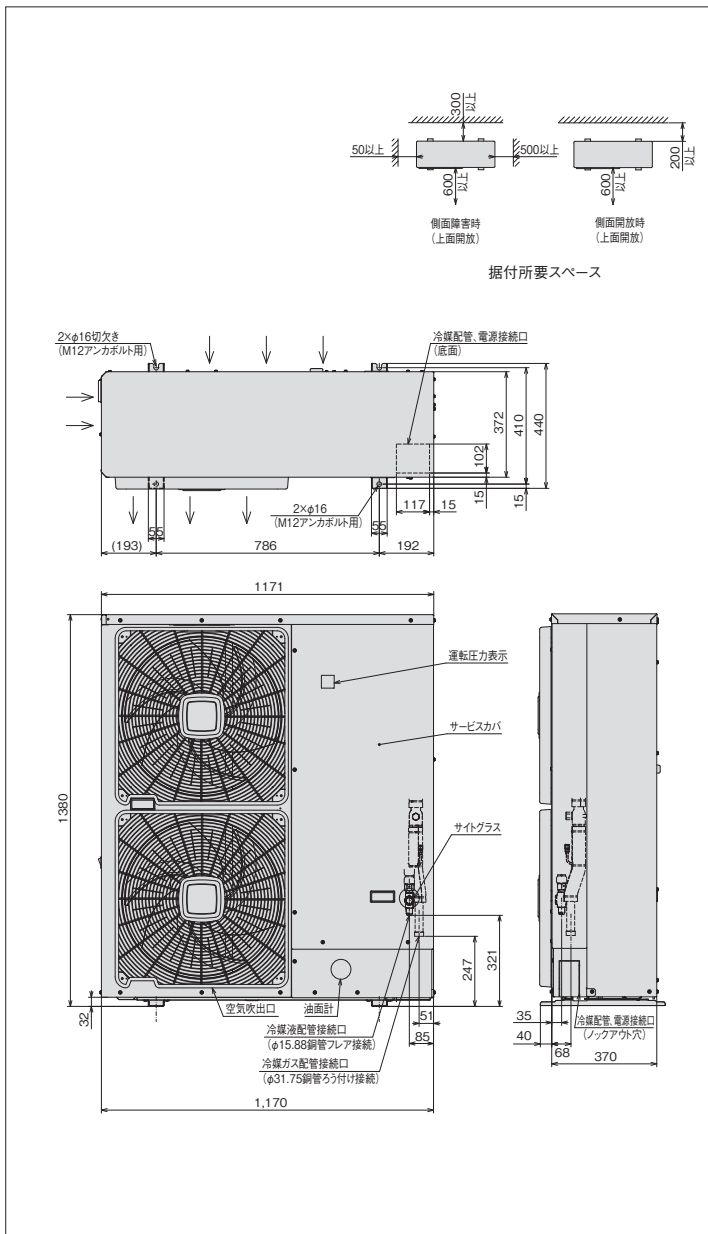
(50/60Hz)

| 項目(単位) | | 型式 | KX-T7AMV | |
|-----------|----------------|---------------------|------------------------|--------------------|
| 使用冷媒(封入量) | — | R448A/0(現地封入) | | |
| 蒸発温度使用範囲 | ℃ | -22~7 | | |
| 電源 | — | 三相 200V 50/60Hz | | |
| 性能 | 周囲温度 | ℃ | 32 | |
| | 蒸発温度 | ℃ | -10 注(1) | |
| | 吸入ガス温度 | ℃ | 18 | |
| | 冷凍能力 | kW | 15.0(58Hz運転時) 注(1) | |
| | 電気特性 | 消費電力 | kW | 5.65(58Hz運転時) 注(1) |
| 運転電流 | | A | 17.9(58Hz運転時) 注(1) | |
| 力率 | | % | 91注(1) | |
| 法定冷凍能力 | トン | 2.80 注(2) | | |
| 高圧ガス保安法区分 | — | 届出不要 | | |
| 外形 | 外装(マンセル記号) | — | ナチュラルグレー(1.0Y 8.5/0.5) | |
| | 幅 | mm | 1,170 | |
| | 奥行 | mm | 370 | |
| 圧縮機 | 定格出力 | kW | 5.2 | |
| | 吐出量 | m ³ /h | 25.2 注(2) | |
| | 冷却方式 | — | 冷媒液冷却方式 | |
| 冷凍機油 | 種類 | — | ダフニー・ハーメックオイルFVC32EA | |
| | 封入量 | L | 3.0 | |
| 凝縮器 | 型式 | — | 多通路クロスフィン式 | |
| | 送風機 | 型式×台数 | φ544プロペラファン×2 | |
| | 風量(最大) | m ³ /min | 144 | |
| 受液器 | 定格出力(極数)×台数 | kW | 0.2(10)×2 | |
| | 内容積 | L | 13.5 | |
| 運転調整装置 | 運転スイッチ | — | 運転/停止 | |
| 制御装置 | 凝縮圧力制御 | — | ファンスピード制御 | |
| 保護装置 | 高圧遮断装置 | MPa | 3.0 OFF | |
| | 溶栓 | 口径 | mm | — |
| | | 溶解温度 | ℃ | — |
| | 過電流保護設定値(圧縮機用) | A | 33.5 | |
| | 吐出ガス温度過熱保護設定値 | ℃ | 110 | |
| | 配線用遮断器(圧縮機用) | A | 40 | |
| ヒューズ | 操作回路用 | A | 5 | |
| | コンデンサーファン用 | A | 5 | |
| その他 | — | 逆相防止器 | | |
| 過冷却器 | — | 付 注(3) | | |
| 冷媒配管 | ガス入口 | mm | φ31.75(ろう付け接続) | |
| | 液出口 | mm | φ15.88(フレア接続) | |
| | ホットガス配管 | mm | φ15.88(ろう付け接続) | |
| 製品質量 | kg | 169 | | |
| 梱包質量 | kg | 177 | | |
| 運転音 | dB(A) | 50 注(1)注(4) | | |
| 内蔵品 | — | ドライヤー・サイトグラス | | |

- 注(1) 仕様表の表示値は一般社団法人 日本冷凍空調工業会標準規格 コンデンシングユニット JRA 4019 : 2020 で測定した値になります。
- (2) 圧縮機の吐出量、法定冷凍能力はインバーター圧縮機の最大運転周波数時の値を示します。
- (3) 液冷媒を過冷却しており、液冷媒が周囲温度以下に低下しますので液冷媒配管の断熱が必要です。
- (4) 運転音は、反響の少ない無響室などの部屋で、運転条件:製品周囲温度32℃・蒸発温度-10℃・吸入ガス温度18℃・ファン特性低騒音モード・インバーター圧縮機運転周波数58Hz、測定位置:製品正面1m・高さ1mにおける値(Aスケール)を示します。実際の据付状態では周囲の反響などの影響を受け、表示値より大きくなります。

外形寸法図

(単位:mm)



※詳細は、弊社営業窓口までお問い合わせください。

●オプション部品

| | |
|-------------|---------------|
| リモコンボックス | 35ページを参照ください。 |
| 防雪フード | 35ページを参照ください。 |
| 風向ガイド | 35ページを参照ください。 |
| 防風セット | 35ページを参照ください。 |
| 吸込網 | 35ページを参照ください。 |
| リニューアルフィルター | 35ページを参照ください。 |

《配管長について》配管長は50m以下にしてください。

《強風が製品に当たる場所での設置について》

逆風(プロペラファンに向かって吹く風)のない場所。屋根や周囲に建物がなく、強い風が製品に当たることが予想される場所には製品の吹出口に強い風が当たらないようにしてください。吹出口に強い風が当たる場合には防風壁などを設けてください。また突風などが当たりやすい屋上へ設置する場合には、転倒防止としてワイヤーで固定してください。

DCインバーターシングルタイプ[冷蔵用]

KX-T8AMV

<呼称出力：6.0kW>

JRA耐塩害仕様・JRA耐重塩害仕様もあります※



標準仕様表

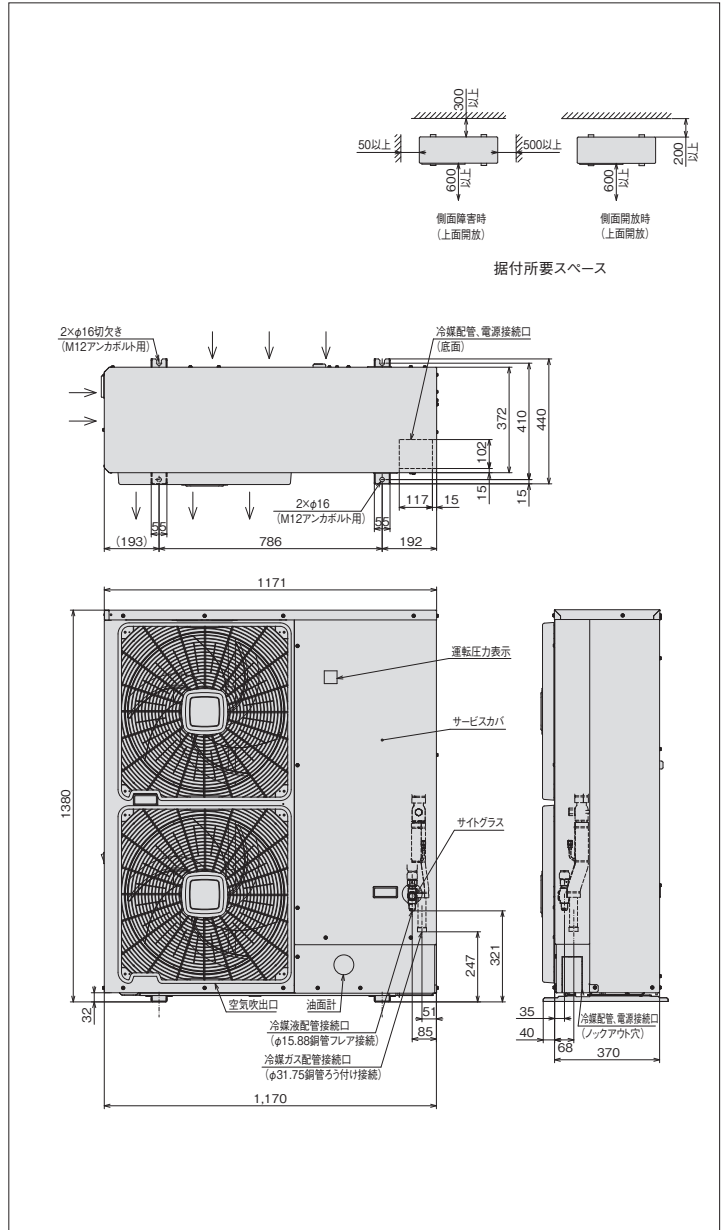
(50/60Hz)

| 項目(単位) | | 型式 | KX-T8AMV | |
|-----------|----------------|---------------------|------------------------|--------------------|
| 使用冷媒(封入量) | | — | R448A/0(現地封入) | |
| 蒸発温度使用範囲 | | ℃ | -22~7 | |
| 電源 | | — | 三相 200V 50/60Hz | |
| 性能 | 周囲温度 | ℃ | 32 | |
| | 蒸発温度 | ℃ | -10 注(1) | |
| | 吸入ガス温度 | ℃ | 18 | |
| | 冷凍能力 | kW | 18.0(72Hz運転時) 注(1) | |
| | 電気特性 | 消費電力 | kW | 7.05(72Hz運転時) 注(1) |
| | 運転電流 | A | 21.8(72Hz運転時) 注(1) | |
| | 能力 | % | 93注(1) | |
| 法定冷凍能力 | | トン | 3.60 注(2) | |
| 高圧ガス保安法区分 | | — | 届出不要 | |
| 外形 | 外装(マンセル記号) | — | ナチュラルグレー(1.0Y 8.5/0.5) | |
| | 幅 | mm | 1,170 | |
| | 奥行 | mm | 370 | |
| 圧縮機 | 高さ | mm | 1,380 | |
| | 定格出力 | kW | 6.0 | |
| 吐出力 | 吐出量 | m ³ /h | 32.4 注(2) | |
| | 冷却方式 | — | 冷媒液冷却方式 | |
| 冷凍機油 | 運転範囲 | Hz | 20~90 | |
| | 種類 | — | ダフニー・ハメックオイルFVC32EA | |
| 凝縮器 | 封入量 | L | 3.0 | |
| | 型 | — | 多通路クロスフィン式 | |
| 送風機 | 型式×台数 | — | φ544プロペラファン×2 | |
| | 風量(最大) | m ³ /min | 144 | |
| 受液器 | モーター | 定格出力(極数)×台数 | kW | 0.2(10)×2 |
| | 内容積 | L | 13.5 | |
| 運転調整装置 | 運転スイッチ | — | 運転/停止 | |
| | 制御装置 | 凝縮圧力制御 | — | ファンスピード制御 |
| 保護装置 | 高圧遮断装置 | MPa | 3.0 OFF | |
| | 溶栓 | 口径 | mm | — |
| | | 溶解温度 | ℃ | — |
| | 過電流保護設定値(圧縮機用) | A | 35.0 | |
| | 吐出ガス温度過熱保護設定値 | ℃ | 110 | |
| | 配線用遮断器(圧縮機用) | A | 50 | |
| ヒューズ | 操作回路用 | A | 5 | |
| | コンデンサーファン用 | A | 5 | |
| その他 | | — | 逆相防止器 | |
| 過冷却器 | | — | 付 注(3) | |
| 冷媒配管 | ガス入口 | mm | φ31.75(ろう付け接続) | |
| | 液出口 | mm | φ15.88(フレア接続) | |
| | ホットガス配管 | mm | φ15.88(ろう付け接続) | |
| 製品質量 | kg | 169 | | |
| 梱包質量 | kg | 177 | | |
| 運転音 | dB(A) | — | 53 注(1)注(4) | |
| 内蔵品 | — | — | ドライヤー・サイトグラス | |

- 注(1) 仕様表の表示値は一般社団法人日本冷凍空調工業会標準規格コンデンシングユニット JRA 4019 : 2020 で測定した値になります。
- (2) 圧縮機の吐出量、法定冷凍能力はインバーター圧縮機の最大運転周波数時の値を示します。
- (3) 液冷媒を過冷却しており、液冷媒が周囲温度以下に低下しますので液冷媒配管の断熱が必要です。
- (4) 運転音は、反響の少ない無響室などの部屋で、運転条件:製品周囲温度32℃・蒸発温度-10℃・吸入ガス温度18℃・ファン特性低騒音モード・インバーター圧縮機運転周波数72Hz、測定位置:製品正面1m・高さ1mにおける値(Aスケール)を示します。実際の据付状態では周囲の反響などの影響を受け、表示値より大きくなります。

外形寸法図

(単位:mm)



※詳細は、弊社営業窓口までお問い合わせください。

オプション部品

| | |
|---------------------|---------------|
| リモコンボックス | 35ページを参照ください。 |
| 防雪フード | 35ページを参照ください。 |
| 風向ガイド | 35ページを参照ください。 |
| 防風セット | 35ページを参照ください。 |
| 吸込網 | 35ページを参照ください。 |
| リニューアルフィルター | 35ページを参照ください。 |
| 高調波抑制部品(アクティブフィルター) | 36ページを参照ください。 |

《配管長について》配管長は50m以下にしてください。

《強風が製品に当たる場所での設置について》

逆風(プロペラファンに向かって吹く風)のない場所。屋根や周囲に建物がなく、強い風が製品に当たることが予想される場所には製品の吹出口に強い風が当たらないようにしてください。吹出口に強い風が当たるとは防風壁などを設けてください。また突風などが当たりやすい屋上へ設置する場合には、転倒防止としてワイヤーで固定してください。

DCインバーターシングルタイプ[冷蔵用]

KX-T10AMV

<呼称出力：7.4kW>

JRA耐塩害仕様・JRA耐重塩害仕様もあります※



標準仕様表

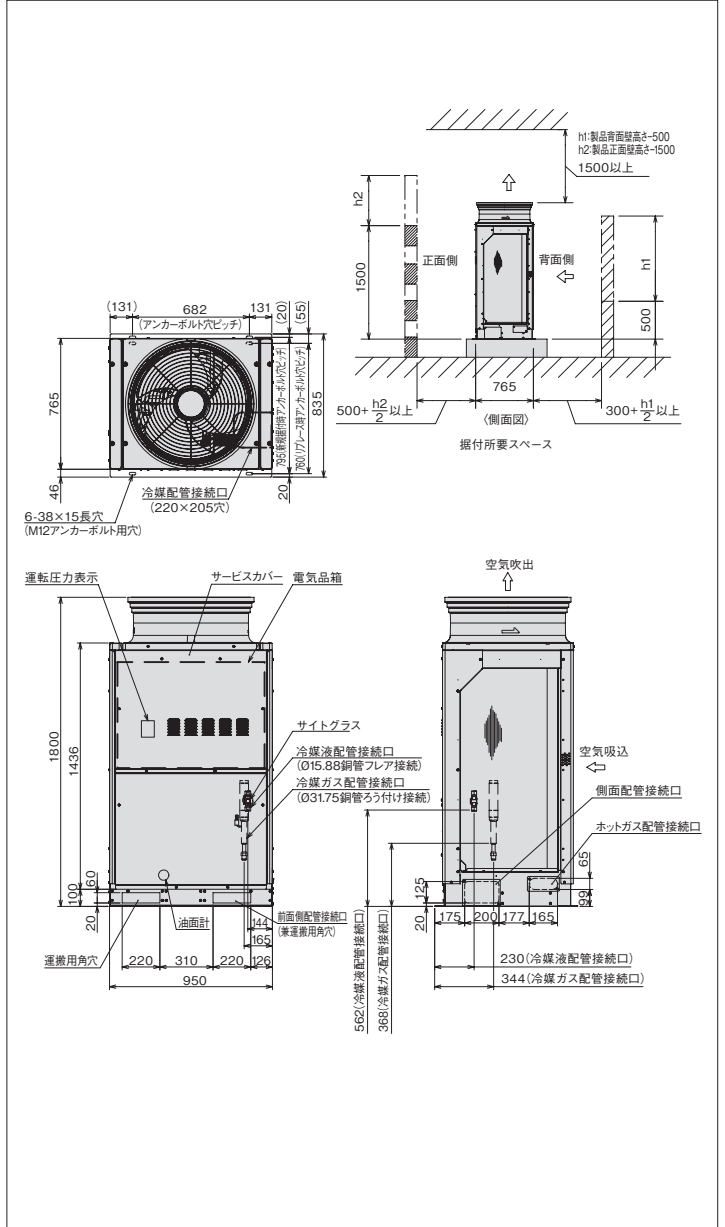
(50/60Hz)

| 項目(単位) | | 型式 | KX-T10AMV | |
|-------------|----------------|---------------------|------------------------|-----------------------|
| 使用冷媒(封入量) | — | R448A/O(現地封入) | | |
| 蒸発温度使用範囲 | ℃ | -22~7 | 注(4) | |
| 電源 | — | 三相 200V 50/60Hz | | |
| 性能 | 周囲温度 | ℃ | 32 | |
| | 蒸発温度 | ℃ | -10 | |
| | 吸入ガス温度 | ℃ | 18 | |
| | 冷凍能力 | kW | 25.0(90Hz運転時)注(1)注(3) | |
| | 電気特性 | 消費電力 | kW | 11.9(90Hz運転時)注(1)注(3) |
| 運転電流 | | A | 36.0(90Hz運転時)注(1)注(3) | |
| 力率 | | % | 95 注(1)注(3) | |
| 法定冷凍能力 | トン | 4.77 | 注(2) | |
| 高圧ガス保安法区分 | — | 届出不要 | | |
| 外形 | 外装(マンセル記号) | — | ナチュラルグレー(1.0Y 8.5/0.5) | |
| | 幅 | mm | 950 | |
| | 奥行 | mm | 765 | |
| 圧縮機 | 定格出力 | kW | 7.4 | |
| | 吐出量 | m ³ /h | 42.93 注(2) | |
| | 冷却方式 | — | 冷媒液冷却方式 | |
| | 運転範囲 | Hz | 30~110 | |
| クラックケースヒーター | kW | 0.082 | | |
| 冷凍機油 | 種類 | — | ダフニーハーメチックオイルFVC32EA | |
| 封入量 | L | — | 7.0 | |
| 凝縮器 | 型式 | — | 多通路クロスフィン式 | |
| | 送風機 | 型式×台数 | φ644プロペラファン×1 | |
| | 風量(最大) | m ³ /min | 206 | |
| モーター | 定格出力(極数)×台数 | kW | 0.59(8)×1 | |
| 受液器 | 内容積 | L | 20.0 | |
| 運転調整装置 | 運転スイッチ | — | 運転/停止 | |
| 制御装置 | 凝縮圧力制御 | — | ファンスピード制御 | |
| 保護装置 | 高圧遮断装置 | MPa | 3.0 OFF | |
| | 溶栓 | 口径 | mm | — |
| | | 溶解温度 | ℃ | — |
| | 過電流保護設定値(圧縮機用) | A | 47.0 | |
| | 吐出ガス温度過熱保護設定値 | ℃ | 110 | |
| | ヒューズ | 動力回路用 | A | 80 |
| | | 操作回路用 | A | 5 |
| コンデンサーファン用 | | A | 10 | |
| その他 | — | 逆相防止器 | | |
| 過冷却器 | — | 付 | 注(5) | |
| 冷媒配管 | ガス入口 | mm | φ31.75(ろう付け接続) | |
| | 液出口 | mm | φ15.88(フレア接続) | |
| | ホットガス配管 | mm | φ25.4(ろう付け接続) | |
| 製品質量 | kg | 278 | | |
| 梱包質量 | kg | 286 | | |
| 運転音 | 音 dB(A) | 62(56.5)注(1)注(6) | | |
| 内蔵品 | — | ドライヤー・サイトグラス | | |

- 注(1)仕様表の表示値は一般社団法人 日本冷凍空調工業会標準規格 コンデンシングユニット JRA 4019 : 2020 で測定した値になります。
- (2)圧縮機の吐出量、法定冷凍能力は、過冷却器無効設定時におけるインバーター圧縮機の最大運転周波数時の値を示します。
- (3)性能表示値は通常設定時におけるインバーター圧縮機の最大周波数時の値を示します。
- (4)蒸発温度-5℃を超える運転域では、運転上限周波数が制限されます。
- (5)液冷媒を過冷却しており、液冷媒が周囲温度以下に低下しますので液冷媒配管の断熱が必要です。
- (6)運転音は、反響の少ない無響室などの部屋で、運転条件:製品周囲温度32℃・蒸発温度-10℃・吸入ガス温度18℃・ファン特性低騒音モード・インバーター圧縮機運転周波数90Hz、測定位置:製品正面1m・高さ1mにおける値(Aスケール)を示します。また、()内は夜間など周囲温度が25℃以下となった場合の値(Aスケール)を示します。実際の据付状態では周囲の反響などの影響を受け、表示値より大きくなります。

外形寸法図

(単位:mm)



※詳細は、弊社営業窓口までお問い合わせください。

●オプション部品

| | |
|---------------------|---------------|
| リモコンボックス | 35ページを参照ください。 |
| 防雪フード | 35ページを参照ください。 |
| 吸込網 | 35ページを参照ください。 |
| リニューアルフィルター | 35ページを参照ください。 |
| 高調波抑制部品(アクティブフィルター) | 36ページを参照ください。 |

DCインバーターマルチタイプ[冷蔵用]

KX-TM12AMV

<呼称出力：4.5kW×2>

JRA耐塩害仕様・JRA耐重塩害仕様もあります※



標準仕様表

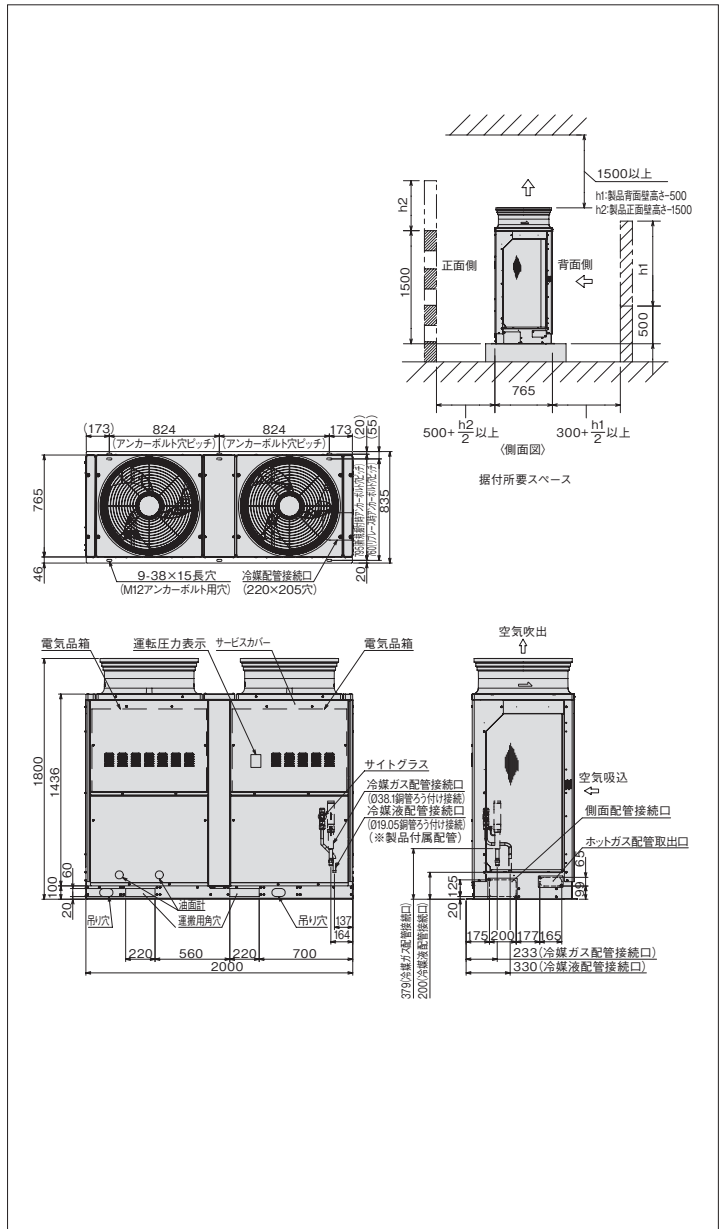
(50/60Hz)

| 項目(単位) | | 型式 | KX-TM12AMV | |
|-------------|----------------|---------------------|-------------------------|-------------------------|
| 使用冷媒(封入量) | — | | R448A/0(現地封入) | |
| 蒸発温度使用範囲 | ℃ | | -22~7 注(4) | |
| 電源 | — | | 三相 200V 50/60Hz | |
| 性能 | 周囲温度 | ℃ | 32 | |
| | 蒸発温度 | ℃ | -10 | |
| | 吸入ガス温度 | ℃ | 18 | |
| | 冷凍能力 | kW | 30.0(51Hz×2運転時)注(1)注(3) | |
| | 電気特性 | 消費電力 | kW | 12.2(51Hz×2運転時)注(1)注(3) |
| 運転電流 | | A | 38.7(51Hz×2運転時)注(1)注(3) | |
| 力率 | | % | 91 注(1)注(3) | |
| 法定冷凍能力 | トン | | 5.38 注(2) | |
| 高圧ガス保安法区分 | — | | 届出不要 | |
| 外形 | 外装(マンセル記号) | — | ナチュラルグレー(1.0Y 8.5/0.5) | |
| | 幅 | mm | 2,000 | |
| | 奥行 | mm | 765 | |
| 圧縮機 | 高さ | mm | 1,800 | |
| | 定格出力 | kW | 4.5×2 | |
| | 吐出量 | m ³ /h | 24.19×2 注(2) | |
| | 冷却方式 | — | 冷媒液冷却方式 | |
| | 運転範囲 | Hz | 30~62 | |
| クラックケースヒーター | kW | | 0.082×2 | |
| 冷凍機油 | 種類 | — | ダフニー・ハーメックオイルFVC32EA | |
| | 封入量 | L | 10.0 | |
| 凝縮器 | 型式 | — | 多通路クロスフィン式 | |
| | 送風機 | 型式×台数 | φ644プロペラファン×2 | |
| | 風量(最大) | m ³ /min | 412 | |
| モーター | 定格出力(極数)×台数 | kW | 0.59(8)×2 | |
| 受液器 | 内容積 | L | 20.0×2 | |
| 運転調整装置 | 運転スイッチ | — | 運転/停止 | |
| 制御装置 | 凝縮圧力制御 | — | ファンスピード制御 | |
| 保護装置 | 高圧遮断装置 | MPa | 3.0 OFF | |
| | 溶栓 | 口径 | mm | 4 |
| | | 溶解温度 | ℃ | 72 |
| | 過電流保護設定値(圧縮機用) | A | 47.0 | |
| | 吐出ガス温度過熱保護設定値 | ℃ | 110 | |
| | ヒューズ | 動力回路用 | A | 80 |
| | | 操作回路用 | A | 5 |
| コンデンサーファン用 | | A | 10 | |
| その他 | — | | 逆相防止器 | |
| 過冷却器 | — | | 付 注(5) | |
| 冷媒配管 | ガス入口 | mm | φ38.1(ろう付け接続) | |
| | 液出口 | mm | φ19.05(ろう付け接続) | |
| | ホットガス配管 | mm | φ31.75(ろう付け接続) | |
| 質量 | kg | | 502 | |
| 梱包質量 | kg | | 516 | |
| 運転音 | 音dB(A) | | 50(49.5)注(1)注(6) | |
| 内蔵部品 | — | | ドライヤー・サイトグラス | |

- 注(1)仕様表の表示値は一般社団法人 日本冷凍空調工業会標準規格 コンデンシングユニット JRA 4019 : 2020 で測定した値になります。
- (2)圧縮機の吐出量、法定冷凍能力は、過冷却器無効設定時におけるインバーター圧縮機の最大運転周波数時の値を示します。
- (3)性能表示値は通常設定時におけるインバーター圧縮機の最大周波数時の値を示します。
- (4)蒸発温度-5℃を超える運転域では、運転上限周波数が制限されます。
- (5)液冷媒を過冷却しており、液冷媒が周囲温度以下に低下しますので液冷媒配管の断熱が必要です。
- (6)運転音は、反響の少ない無響室などの部屋で、運転条件:製品周囲温度32℃・蒸発温度-10℃・吸入ガス温度18℃・ファン特性低騒音モード・全インバーター圧縮機運転周波数51Hz、測定位置:製品正面1m・高さ1mにおける値(Aスケール)を示します。また、()内は夜間など周囲温度が25℃以下となった場合の値(Aスケール)を示します。実際の据付状態では周囲の反響などの影響を受け、表示値より大きくなります。

外形寸法図

(単位:mm)



※詳細は、弊社営業窓口までお問い合わせください。

●オプション部品

| | |
|---------------------|---------------|
| リモコンボックス | 35ページを参照ください。 |
| 防雪フード | 35ページを参照ください。 |
| 吸込網 | 35ページを参照ください。 |
| リニューアルフィルター | 35ページを参照ください。 |
| 高調波抑制部品(アクティブフィルター) | 36ページを参照ください。 |

DCインバーターマルチタイプ [冷蔵用]

KX-TM16AMV

<呼称出力：6.0kW×2>

JRA耐塩害仕様・JRA耐重塩害仕様もあります※



標準仕様表

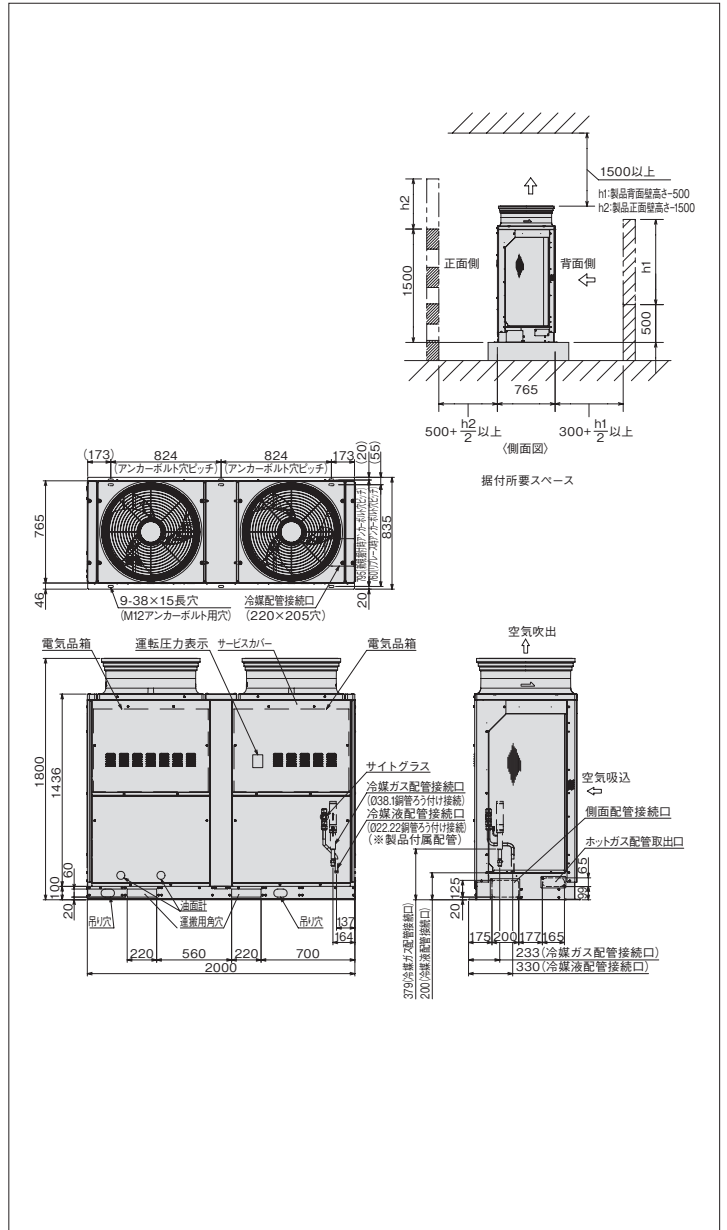
(50/60Hz)

| 項目(単位) | | 型式 | KX-TM16AMV | |
|----------------|-----------------|---------------------|-------------------------|-------------------------|
| 使用冷媒 (封入量) | — | R448A/0(現地封入) | | |
| 蒸発温度使用範囲 | ℃ | —22~7 | 注(4) | |
| 電源 | — | 三相 200V 50/60Hz | | |
| 性能 | 周囲温度 | ℃ | 32 | |
| | 蒸発温度 | ℃ | -10 | |
| | 吸入ガス温度 | ℃ | 18 | |
| | 冷凍能力 | kW | 42.5(77Hz×2運転時)注(1)注(3) | |
| | 電気特性 | 消費電力 | kW | 18.2(77Hz×2運転時)注(1)注(3) |
| 運転電流 | | A | 56.9(77Hz×2運転時)注(1)注(3) | |
| 力率 | | % | 92 注(1)注(3) | |
| 法定冷凍能力 | トン | 8.33 | 注(2) | |
| 高圧ガス保安法区分 | — | 届出不要 | | |
| 外形 | 外装 (マンセル記号) | — | ナチュラルグレー(1.0Y 8.5/0.5) | |
| | 幅 | mm | 2,000 | |
| | 奥行 | mm | 765 | |
| 圧縮機 | 高さ | mm | 1,800 | |
| | 定格出力 | kW | 6.0×2 | |
| | 吐出量 | m ³ /h | 37.46×2 注(2) | |
| | 冷却方式 | — | 冷媒液冷却方式 | |
| | 運転範囲 | Hz | 30~96 | |
| クラックケースヒーター | kW | 0.082×2 | | |
| 冷凍機油 | 種類 | — | ダフニー・ハーメックオイルFVC32EA | |
| 封入量 | L | — | 10.0 | |
| 凝縮器 | 型式 | — | 多通路クロスフィン式 | |
| | 送風機 | 型式×台数 | — | φ644プロペラファン×2 |
| | 風量 (最大) | m ³ /min | — | 412 |
| モーター | 定格出力(極数)×台数 | kW | 0.59(8)×2 | |
| 受液器 | 内容積 | L | 20.0×2 | |
| 運転調整装置 | 運転スイッチ | — | 運転/停止 | |
| 制御装置 | 凝縮圧力制御 | — | ファンスピード制御 | |
| 保護装置 | 高圧遮断装置 | MPa | 3.0 OFF | |
| | 溶栓 | 口径 | mm | 4 |
| | | 溶解温度 | ℃ | 72 |
| | 過電流保護設定値 (圧縮機用) | A | — | 47.0 |
| | 吐出ガス温度過熱保護設定値 | ℃ | — | 110 |
| | ヒューズ | 動力回路用 | A | — |
| 操作回路用 | | A | — | 5 |
| コンデンサーファンモーター用 | A | — | 10 | |
| その他 | — | — | 逆相防止器 | |
| 冷媒配管 | ガス入口 | mm | φ38.1(ろう付け接続) | |
| | 液出口 | mm | φ22.22(ろう付け接続) | |
| | ホットガス配管 | mm | φ31.75(ろう付け接続) | |
| 質量 | kg | — | 502 | |
| 梱包質量 | kg | — | 516 | |
| 運転音 | 音 dB(A) | — | 60(58)注(1)注(6) | |
| 内蔵品 | — | — | ドライヤー・サイトグラス | |

- 注(1) 仕様表の表示値は一般社団法人 日本冷凍空調工業会標準規格 コンデンシングユニット JRA 4019 : 2020 で測定した値になります。
- (2) 圧縮機の吐出量、法定冷凍能力は、過冷却器無効設定時におけるインバーター圧縮機の最大運転周波数時の値を示します。
- (3) 性能表示値は通常設定時におけるインバーター圧縮機の最大周波数時の値を示します。
- (4) 蒸発温度-5℃を超える運転域では、運転上限周波数が制限されます。
- (5) 液冷媒を過冷却しており、液冷媒が周囲温度以下に低下しますので液冷媒配管の断熱が必要です。
- (6) 運転音は、反響の少ない無響室などの部屋で、運転条件:製品周囲温度32℃・蒸発温度-10℃・吸入ガス温度18℃・ファン特性低騒音モード・全インバーター圧縮機運転周波数77Hz、測定位置:製品正面1m・高さ1mにおける値(Aスケール)を示します。また、()内は夜間など周囲温度が25℃以下となった場合の値(Aスケール)を示します。実際の据付状態では周囲の反響などの影響を受け、表示値より大きくなります。

外形寸法図

(単位:mm)



※詳細は、弊社営業窓口までお問い合わせください。

●オプション部品

| | |
|----------------------|---------------|
| リモコンボックス | 35ページを参照ください。 |
| 防雪フード | 35ページを参照ください。 |
| 吸込網 | 35ページを参照ください。 |
| リニューアルフィルター | 35ページを参照ください。 |
| 高調波抑制部品 (アクティブフィルター) | 36ページを参照ください。 |

DCインバーターマルチタイプ[冷蔵用]

KX-TM20AMV

<呼称出力：5.0kW×3>

JRA耐塩害仕様・JRA耐重塩害仕様もあります※



標準仕様表

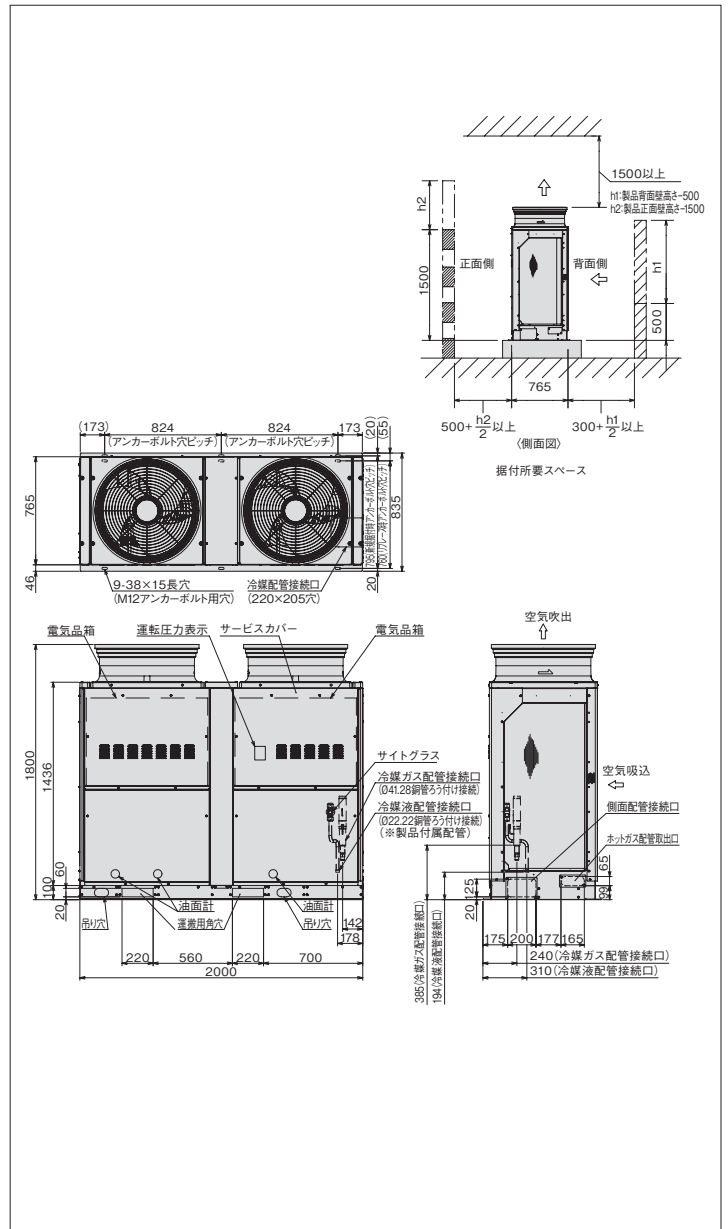
(50/60Hz)

| 項目(単位) | | 型式 | KX-TM20AMV | |
|-------------|----------------|---------------------|-------------------------|-------------------------|
| 使用冷媒(封入量) | — | R448A/O(現地封入) | | |
| 蒸発温度使用範囲 | ℃ | —22~7 | 注(4) | |
| 電源 | — | 三相 200V 50/60Hz | | |
| 性能 | 周囲温度 | ℃ | 32 | |
| | 蒸発温度 | ℃ | -10 | |
| | 吸入ガス温度 | ℃ | 18 | |
| | 冷凍能力 | kW | 53.0(63Hz×3運転時)注(1)注(3) | |
| | 電気特性 | 消費電力 | kW | 23.4(63Hz×3運転時)注(1)注(3) |
| 運転電流 | | A | 72.6(63Hz×3運転時)注(1)注(3) | |
| 力率 | | % | 93 注(1)注(3) | |
| 法定冷凍能力 | トン | 10.15 | 注(2) | |
| 高圧ガス保安法区分 | — | 届出不要 | | |
| 外形 | 外装(マンセル記号) | — | ナチュラルグレー(1.0Y 8.5/0.5) | |
| | 幅 | mm | 2,000 | |
| | 奥行 | mm | 765 | |
| 圧縮機 | 定格出力 | kW | 5.0×3 | |
| | 吐出量 | m ³ /h | 30.44×3 注(2) | |
| | 冷却方式 | — | 冷媒液冷却方式 | |
| | 運転範囲 | Hz | 30~78 | |
| クラックケースヒーター | kW | 0.082×3 | | |
| 冷凍機油 | 種類 | — | ダフニーハーメチックオイルFVC32EA | |
| | 封入量 | L | 12.0 | |
| 凝縮器 | 型式 | — | 多通路クロスフィン式 | |
| | 送風機 | 型式×台数 | — | |
| | 風量(最大) | m ³ /min | 412 | |
| | モーター | 定格出力(極数)×台数 | kW | 0.59(8)×2 |
| 受液器 | 内容積 | L | 22.0×2 | |
| 運転調整装置 | 運転スイッチ | — | 運転/停止 | |
| 制御装置 | 凝縮圧力制御 | — | ファンスピード制御 | |
| 保護装置 | 高圧遮断装置 | MPa | 3.0 OFF | |
| | 溶栓 | 口径 | mm | 4 |
| | | 溶解温度 | ℃ | 72 |
| | 過電流保護設定値(圧縮機用) | A | 47.0 | |
| | 吐出ガス温度過熱保護設定値 | ℃ | 110 | |
| | ヒューズ | 動力回路用 | A | 80 |
| | | 操作回路用 | A | 5 |
| コンデンサーファン用 | | A | 10 | |
| その他 | — | 逆相防止器 | | |
| 冷媒配管 | ガス入口 | mm | φ41.28(ろう付け接続) | |
| | 液出口 | mm | φ22.22(ろう付け接続) | |
| | ホットガス配管 | mm | φ38.1(ろう付け接続) | |
| | 製品質量 | kg | 595 | |
| 梱包質量 | kg | 609 | | |
| 運転音 | 音dB(A) | 62(56.5)注(1)注(6) | | |
| 内蔵品 | — | ドライヤー・サイトグラス | | |

- 注(1)仕様表の表示値は一般社団法人日本冷凍空調工業会標準規格「コンデンシングユニット JRA 4019 : 2020」で測定した値になります。
 (2)圧縮機の吐出量、法定冷凍能力は、過冷却器無効設定時におけるインバーター圧縮機の最大運転周波数時の値を示します。
 (3)性能表示値は通常設定時におけるインバーター圧縮機の最大周波数時の値を示します。
 (4)蒸発温度-5℃を超える運転域では、運転上限周波数が制限されます。
 (5)液冷媒を過冷却しており、液冷媒が周囲温度以下に低下しますので液冷媒配管の断熱が必要です。
 (6)運転音は、反響の少ない無響室などの部屋で、運転条件:製品周囲温度32℃・蒸発温度-10℃・吸入ガス温度18℃・ファン特性低騒音モード・全インバーター圧縮機運転周波数63Hz、測定位置:製品正面1m・高さ1mにおける値(Aスケール)を示します。また、()内は夜間など周囲温度が25℃以下となった場合の値(Aスケール)を示します。実際の据付状態では周囲の反響などの影響を受け、表示値より大きくなります。

外形寸法図

(単位:mm)



※詳細は、弊社営業窓口までお問い合わせください。

●オプション部品

| | |
|---------------------|---------------|
| リモコンボックス | 35ページを参照ください。 |
| 防雪フード | 35ページを参照ください。 |
| 吸込網 | 35ページを参照ください。 |
| リニューアルフィルター | 35ページを参照ください。 |
| 高調波抑制部品(アクティブフィルター) | 36ページを参照ください。 |

DCインバーターマルチタイプ [冷蔵用]

KX-TM26AMV

< 呼称出力 : 6.5kW×3 >

JRA耐塩害仕様・JRA耐重塩害仕様もあります※



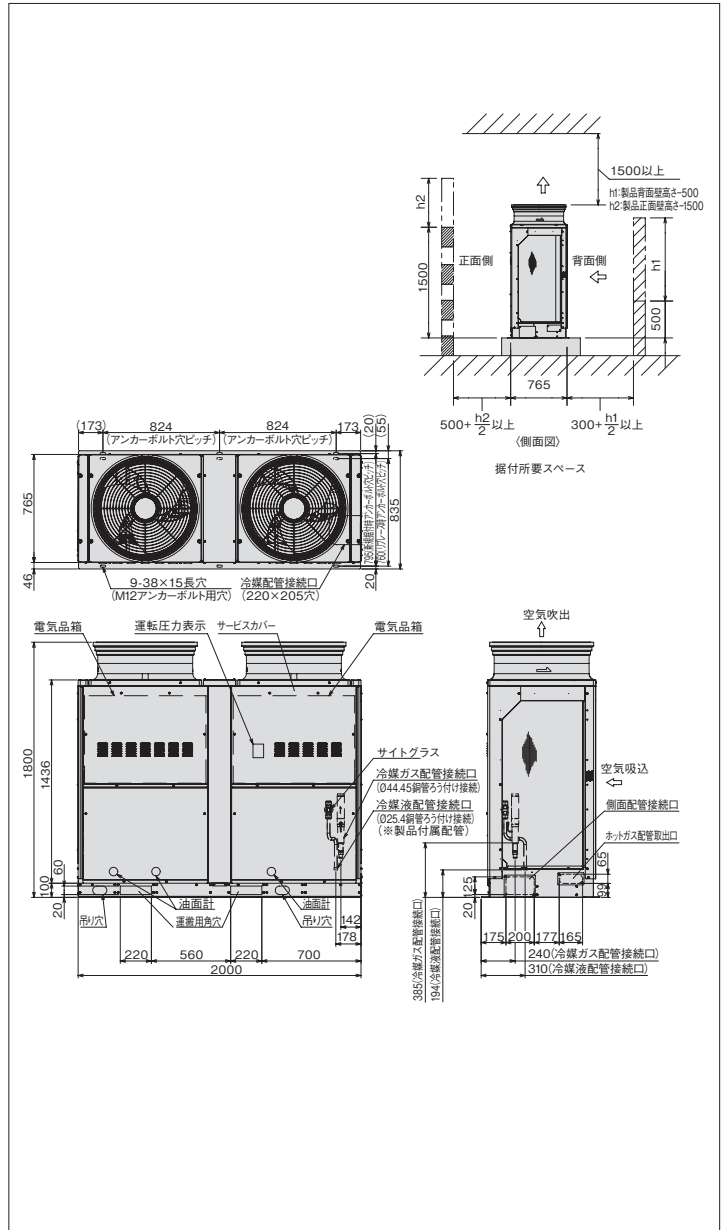
標準仕様表

(50/60Hz)

| 項目(単位) | | 型式 | KX-TM26AMV | |
|------------|-----------------|---------------------|-------------------------|-------------------------|
| 使用冷媒 (封入量) | — | R448A/0(現地封入) | | |
| 蒸発温度使用範囲 | ℃ | —22~7 | 注(4) | |
| 電源 | — | 三相 200V 50/60Hz | | |
| 性能 | 周囲温度 | ℃ | 32 | |
| | 蒸発温度 | ℃ | -10 | |
| | 吸入ガス温度 | ℃ | 18 | |
| | 冷凍能力 | kW | 63.0(77Hz×3運転時)注(1)注(3) | |
| | 電気特性 | 消費電力 | kW | 29.8(77Hz×3運転時)注(1)注(3) |
| 運転電流 | | A | 91.2(77Hz×3運転時)注(1)注(3) | |
| 力率 | | % | 94 注(1)注(3) | |
| 法定冷凍能力 | トン | 13.53 | 注(2) | |
| 高圧ガス保安法区分 | — | 届出不要 | | |
| 外形 | 外装 (マンセル記号) | — | ナチュラルグレー(1.0Y 8.5/0.5) | |
| | 幅 | mm | 2,000 | |
| | 奥行 | mm | 765 | |
| 圧縮機 | 定格出力 | kW | 6.5×3 | |
| | 吐出量 | m ³ /h | 40.58×3 注(2) | |
| | 冷却方式 | — | 冷媒液冷却方式 | |
| | 運転範囲 | Hz | 30~104 | |
| | クランクケースヒーター | kW | 0.082×3 | |
| 冷凍機油 | 種類 | — | ダフニー・ハーメックオイルFVC32EA | |
| | 封入量 | L | 12.0 | |
| 凝縮器 | 型式 | — | 多通路クロスフィン式 | |
| | 送風機 | 型式×台数 | φ644プロペラファン×2 | |
| | 風量 (最大) | m ³ /min | 412 | |
| | モーター | 定格出力(極数)×台数 | 0.59(8)×2 | |
| 受液器 | 内容積 | L | 22.0×2 | |
| 運転調整装置 | 運転スイッチ | — | 運転/停止 | |
| 制御装置 | 凝縮圧力制御 | — | ファンスピード制御 | |
| 保護装置 | 高圧遮断装置 | MPa | 3.0 OFF | |
| | 溶栓 | 口径 | mm | 4 |
| | | 溶解温度 | ℃ | 72 |
| | 過電流保護設定値 (圧縮機用) | A | 47.0 | |
| | 吐出ガス温度過熱保護設定値 | ℃ | 110 | |
| | ヒューズ | 動力回路用 | A | 80 |
| 操作回路用 | | A | 5 | |
| その他 | — | 10 | | |
| 逆相防止器 | — | 付 | 注(5) | |
| 冷媒配管 | ガス入口 | mm | φ44.45(ろう付け接続) | |
| | 液出口 | mm | φ25.4(ろう付け接続) | |
| | ホットガス配管 | mm | φ38.1(ろう付け接続) | |
| 質量 | kg | 595 | | |
| 梱包質量 | kg | 609 | | |
| 運転音 | dB(A) | 64(59)注(1)注(6) | | |
| 内蔵品 | — | ドライヤー・サイトグラス | | |

外形寸法図

(単位:mm)



※詳細は、弊社営業窓口までお問い合わせください。

●オプション部品

| | |
|----------------------|---------------|
| リモコンボックス | 35ページを参照ください。 |
| 防雪フード | 35ページを参照ください。 |
| 吸込網 | 35ページを参照ください。 |
| リニューアルフィルター | 35ページを参照ください。 |
| 高調波抑制部品 (アクティブフィルター) | 36ページを参照ください。 |

注(1)仕様表の表示値は一般社団法人日本冷凍空調工業会標準規格「コンデンシングユニット JRA 4019 : 2020」で測定した値になります。
 (2)圧縮機の吐出量、法定冷凍能力は、過冷却器無効設定時におけるインバーター圧縮機の最大運転周波数時の値を示します。
 (3)性能表示値は通常設定時におけるインバーター圧縮機の最大周波数時の値を示します。
 (4)蒸発温度-5℃を超える運転域では、運転上限周波数が制限されます。
 (5)液冷媒を過冷却しており、液冷媒が周囲温度以下に低下しますので液冷媒配管の断熱が必要です。
 (6)運転音は、反響の少ない無響室などの部屋で、運転条件:製品周囲温度32℃・蒸発温度-10℃・吸入ガス温度18℃・ファン特性低騒音モード・全インバーター圧縮機運転周波数77Hz、測定位置:製品正面1m・高さ1mにおける値(Aスケール)を示します。また、()内は夜間など周囲温度が25℃以下となった場合の値(Aスケール)を示します。実際の据付状態では周囲の反響などの影響を受け、表示値より大きくなります。

DCインバーターマルチタイプ[冷蔵用]

KX-TM30AMV

<呼称出力：7.4kW×3>

JRA耐塩害仕様・JRA耐重塩害仕様もあります※



■標準仕様表

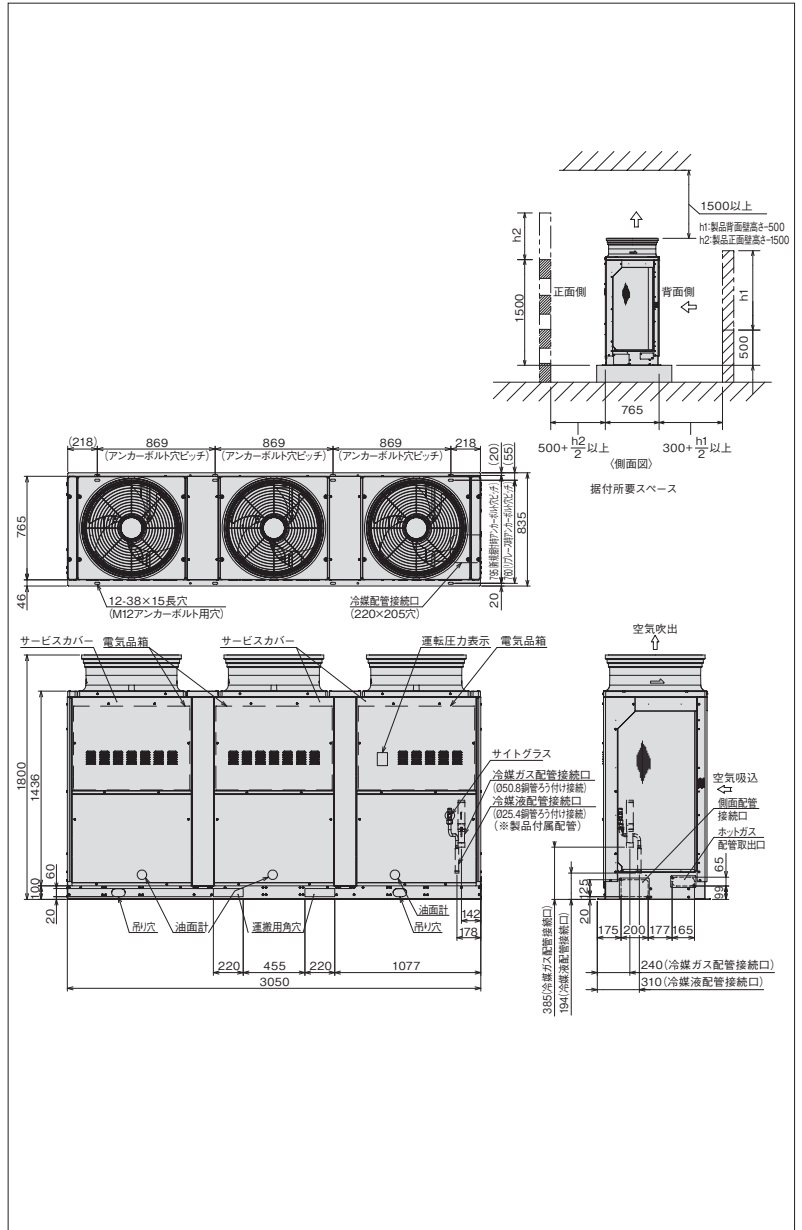
(50/60Hz)

| 項目(単位) | | 型式 | KX-TM30AMV |
|-------------|----------------|---------------------|--------------------------|
| 使用冷媒(封入量) | | — | R448A/0(現地封入) |
| 蒸発温度使用範囲 | | ℃ | -22~7 注(4) |
| 電源 | | — | 三相 200V 50/60Hz |
| 性能 | 周囲温度 | ℃ | 32 |
| | 蒸発温度 | ℃ | -10 |
| | 吸入ガス温度 | ℃ | 18 |
| | 冷凍能力 | kW | 71.0(89Hz×3運転時)注(1)注(3) |
| | 電気特性 | 消費電力 | kW |
| | 運転電流 | A | 110.5(89Hz×3運転時)注(1)注(3) |
| | 力率 | % | 95(89Hz×3運転時)注(1)注(3) |
| 法定冷凍能力 | | トン | 14.31 注(2) |
| 高圧ガス保安法区分 | | — | 届出不要 |
| 外形 | 外装(マンセル記号) | — | ナチュラルグレー(1.0Y 8.5/0.5) |
| | 幅 | mm | 3,050 |
| | 奥行き | mm | 765 |
| 圧縮機 | 高さ | mm | 1,800 |
| | 定格出力 | kW | 7.4×3 |
| | 吐出量 | m ³ /h | 42.93×3 注(2) |
| | 冷却方式 | — | 冷媒液冷却方式 |
| | 運転範囲 | Hz | 30~110 |
| クランクケースヒーター | | kW | 0.082×3 |
| 冷凍機油 | 種類 | — | ダフニーハーメチックオイル FVC32EA |
| | 封入量 | L | 13.0 |
| 凝縮器 | 型式 | — | 多通路クロスフィン式 |
| | 送風機 | 型式×台数 | φ644プロペラファン×3 |
| | 風量(最大) | m ³ /min | 618 |
| 受液器 | モーター | 定格出力(極数)×台数 | kW 0.59(8)×3 |
| | 内容積 | L | 20.0×3 |
| 運転調整装置 | | 運転スイッチ | — 運転/停止 |
| 制御装置 | | 凝縮圧力制御 | — ファンスピード制御 |
| 保護装置 | 高圧遮断装置 | | MPa 3.0 OFF |
| | 溶栓口 | 口径 | mm 4 |
| | | 溶解温度 | ℃ 72 |
| | 過電流保護設定値(圧縮機用) | | A 47 |
| | 吐出ガス温度過熱保護設定値 | | ℃ 110 |
| | ヒューズ | 動力回路用 | A 80 |
| | | 操作回路用 | A 5 |
| その他 | | — 逆相防止器 | |
| 過冷却器 | | — 付 注(5) | |
| ガス入口 | | mm φ50.8(ろう付け接続) | |
| 液出口 | | mm φ25.4(ろう付け接続) | |
| ホットガス配管 | | mm φ38.1(ろう付け接続) | |
| 製品質量 | | kg 755 | |
| 梱包質量 | | kg 777 | |
| 運転音 | | db(A) 62(60) 注(6) | |
| 内蔵部品 | | — ドライヤー・サイトグラス | |

- 注(1) 仕様表の表示は一般社団法人 日本空調工業会コンデensingユニット JRA 4019:2020 で準拠しています。
 (2) 圧縮機の吐出量、法定冷凍能力は、過冷却器無効設定時におけるインバーター圧縮機の最大周波数 110Hz 時の値を示します。
 (3) 性能表示値は通常設定時におけるインバーター圧縮機の最大周波数 89Hz 時の値を示します。
 (4) 蒸発温度 -5℃ を超える運転域では、運転周波数が制限されます。
 (5) 液冷媒を過冷却しており、液冷媒が周囲温度以下に低下しますので液冷媒配管の断熱が必要です。

■外形寸法図

(単位:mm)



※詳細は、弊社営業窓口までお問い合わせください。

●オプション部品

| | |
|---------------------|---------------|
| リモコンボックス | 35ページを参照ください。 |
| 防雪フード | 35ページを参照ください。 |
| 吸込網 | 35ページを参照ください。 |
| リニューアルフィルター | 35ページを参照ください。 |
| 高調波抑制部品(アクティブフィルター) | 36ページを参照ください。 |

- (6) 運転音は、反響の少ない無響室などの部屋で、運転条件: 製品周囲温度 32℃、蒸発温度 -10℃、吸入ガス温度 18℃、ファン特性低騒音モード、全インバーター圧縮機運転周波数 89Hz、測定位置: 製品正面 1m、高さ 1m における値(Aスケール)を示します。また、カッコ内は夜間などの周囲温度 25℃ 以下となった場合の値(Aスケール)を示します。実際の据付状態では、周囲の反響を受け、表示値より大きくなります。

DCインバーターマルチタイプ [冷蔵用]

KX-TM36AMV

< 呼称出力 : 6.7kW×4 >

JRA耐塩害仕様・JRA耐重塩害仕様もあります※



■標準仕様表

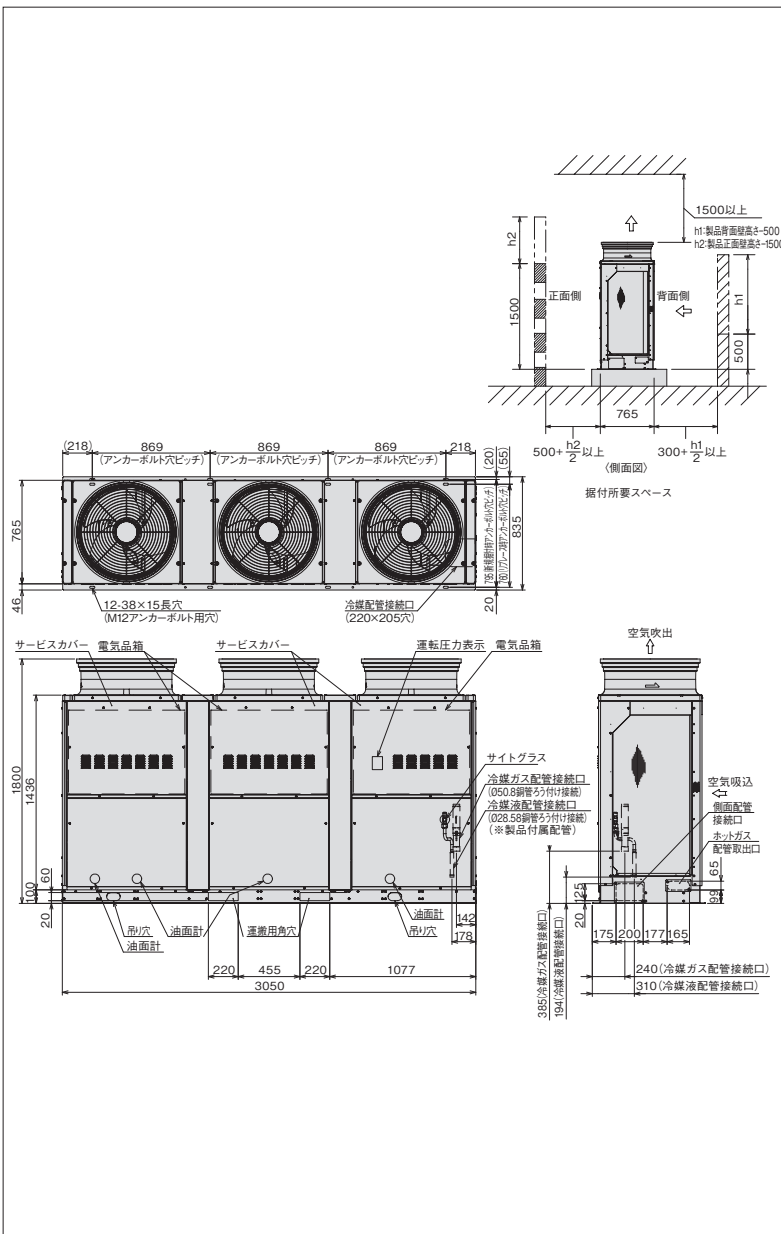
(50/60Hz)

| 項目 (単位) | | 型式 | KX-TM36AMV |
|-------------|-----------------|---------------------|---------------------------|
| 使用冷媒 (封入量) | | — | R448A/0 (現地封入) |
| 蒸発温度使用範囲 | | ℃ | -22~7 注(4) |
| 電源 | | — | 三相 200V 50/60Hz |
| 性能 | 周囲温度 | ℃ | 32 |
| | 蒸発温度 | ℃ | -10 |
| | 吸入ガス温度 | ℃ | 18 |
| | 冷凍能力 | kW | 85.0 (78Hz×4運転時)注(1)注(3) |
| | 電気特性 | 消費電力 | kW |
| 運転電流 | | A | 126.9 (78Hz×4運転時)注(1)注(3) |
| 力率 | | % | 94 (78Hz×4運転時)注(1)注(3) |
| 法定冷凍能力 | | トン | 17.00 注(2) |
| 高圧ガス保安法区分 | | — | 届出不要 |
| 外形 | 外装 (マンセル記号) | — | ナチュラルグレー (1.0Y 8.5/0.5) |
| | 幅 | mm | 3,050 |
| | 奥行 | mm | 765 |
| 圧縮機 | 高さ | mm | 1,800 |
| | 定格出力 | kW | 6.7×4 |
| | 吐出量 | m ³ /h | 38.24×4 注(2) |
| | 冷却方式 | — | 冷媒液冷却方式 |
| | 運転範囲 | Hz | 30~98 |
| クランクケースヒーター | | kW | 0.082×4 |
| 冷凍機油 | 種類 | — | ダフニー-ハメチックオイル FVC32EA |
| | 封入量 | L | 14.0 |
| 凝縮器 | 型式 | — | 多通路クロスフィン式 |
| | 送風機 | 型式×台数 | φ644プロペラファン×3 |
| | 風量 (最大) | m ³ /min | 618 |
| 受液器 | モーター | 定格出力 (複数)×台数 | kW 0.59 (8)×3 |
| | 内容積 | L | 22.0×3 |
| 運転調整装置 | | 運転スイッチ | — 運転/停止 |
| 制御装置 | | 凝縮圧力制御 | — ファンスピード制御 |
| 保護装置 | 高圧遮断装置 | | MPa 3.0 OFF |
| | 溶栓口 | 口径 | mm 4 |
| | | 溶解温度 | ℃ 72 |
| | 過電流保護設定値 (圧縮機用) | | A 47 |
| | 吐出ガス温度過熱保護設定値 | | ℃ 110 |
| | ヒューズ | 動力回路用 | A 80 |
| | | 操作回路用 | A 5 |
| その他 | | — 逆相防止器 | |
| 過冷却器 | | — 付 注(5) | |
| ガス入口 | | mm φ50.8 (ろう付け接続) | |
| 液出口 | | mm φ28.58 (ろう付け接続) | |
| ホットガス配管 | | mm φ38.1 (ろう付け接続) | |
| 製品質量 | | kg 840 | |
| 梱包質量 | | kg 862 | |
| 運転音 | | db (A) 64 (61) 注(6) | |
| 内蔵品 | | — ドライヤー・サイトグラス | |

- 注(1) 仕様表の表示は一般社団法人 日本空調工業会コンデンシングユニット JRA 4019 : 2020 で準拠しています。
 (2) 圧縮機の吐出量、法定冷凍能力は、過冷却器無効設定時におけるインバーター圧縮機の最大周波数 98Hz 時の値を示します。
 (3) 性能表示値は通常設定時におけるインバーター圧縮機の最大周波数 78Hz 時の値を示します。
 (4) 蒸発温度 -5℃ を超える運転域では、運転周波数が制限されます。
 (5) 液冷媒を過冷却しており、液冷媒が周囲温度以下に低下しますので液冷媒配管の断熱が必要です。

■外形寸法図

(単位:mm)



※詳細は、弊社営業窓口までお問い合わせください。

●オプション部品

| | |
|----------------------|---------------|
| リモコンボックス | 35ページを参照ください。 |
| 防雪フード | 35ページを参照ください。 |
| 吸込網 | 35ページを参照ください。 |
| リニューアルフィルター | 35ページを参照ください。 |
| 高調波抑制部品 (アクティブフィルター) | 36ページを参照ください。 |

注(6) 運転音は、反響の少ない無響室などの部屋で、運転条件: 製品周囲温度 32℃, 蒸発温度 -10℃, 吸入ガス温度 18℃, ファン特性低騒音モード、全インバーター圧縮機運転周波数 78Hz、測定位置: 製品正面 1m、高さ 1m における値 (A スケール) を示します。また、カッコ内は夜間などの周囲温度 25℃ 以下となった場合の値 (A スケール) を示します。実際の据付状態では、周囲の反響を受け、表示値より大きくなります。

DCインバーターマルチタイプ[冷蔵用]

KX-TM40AMV

<呼称出力：7.4kW×4>

JRA耐塩害仕様・JRA耐重塩害仕様もあります※



■標準仕様表

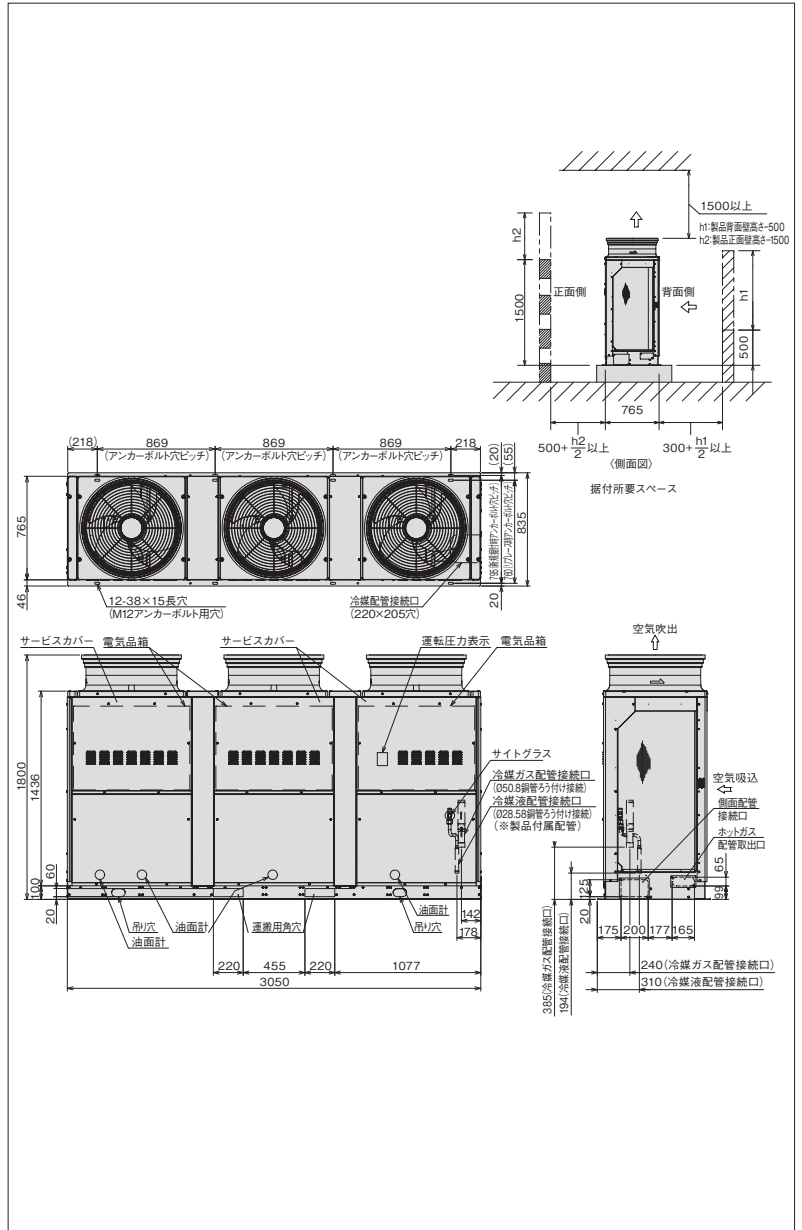
(50/60Hz)

| 項目(単位) | | 型式 | KX-TM40AMV |
|-------------|----------------|-------------------|--------------------------|
| 使用冷媒(封入量) | | — | R448A/0(現地封入) |
| 蒸発温度使用範囲 | | ℃ | -22~7 注(4) |
| 電源 | | — | 三相 200V 50/60Hz |
| 性能 | 周囲温度 | ℃ | 32 |
| | 蒸発温度 | ℃ | -10 |
| | 吸入ガス温度 | ℃ | 18 |
| | 冷凍能力 | kW | 95.0(96Hz×4運転時)注(1)注(3) |
| | 電気特性 | 消費電力 | kW |
| 運転電流 | | A | 160.7(96Hz×4運転時)注(1)注(3) |
| 力率 | | % | 92(96Hz×4運転時)注(1)注(3) |
| 法定冷凍能力 | | トン | 19.08 注(2) |
| 高圧ガス保安法区分 | | — | 届出不要 |
| 外形 | 外装(マンセル記号) | — | ナチュラルグレー(1.0Y 8.5/0.5) |
| | 幅 | mm | 3,050 |
| | 奥行き | mm | 765 |
| 圧縮機 | 高さ | mm | 1,800 |
| | 定格出力 | kW | 7.4×4 |
| | 吐出量 | m ³ /h | 42.93×4 注(2) |
| | 冷却方式 | — | 冷媒液冷却方式 |
| | 運転範囲 | Hz | 30~110 |
| クランクケースヒーター | | kW | 0.082×4 |
| 冷媒油 | 種類 | — | ダフニーハーメチックオイル FVC32EA |
| | 封入量 | L | 14.0 |
| 凝縮器 | 型式×台数 | — | φ644プロペラファン×3 |
| | 送風機 | 風量(最大) | m ³ /min 618 |
| | モーター | 定格出力(複数)×台数 | kW 0.59(8)×3 |
| 受液器内容積 | | L | 22.0×3 |
| 運転調整装置 | | 運転スイッチ | — 運転/停止 |
| 制御装置 | | 凝縮圧力制御 | — ファンスピード制御 |
| 保護装置 | 高圧遮断装置 | | MPa 3.0 OFF |
| | 溶栓口 | 口径 | mm 4 |
| | | 溶解温度 | ℃ 72 |
| | 過電流保護設定値(圧縮機用) | | A 47 |
| | 吐出ガス温度過熱保護設定値 | | ℃ 110 |
| | ヒューズ | 動力回路用 | A 80 |
| | | 操作回路用 | A 5 |
| その他 | | — 逆相防止器 | |
| 冷媒配管 | ガス入口 | mm | φ50.8(ろう付け接続) |
| | 液出口 | mm | φ28.58(ろう付け接続) |
| | ホットガス配管 | mm | φ38.1(ろう付け接続) |
| 質量 | 製品質量 | kg | 840 |
| | 梱包質量 | kg | 862 |
| 運転音 | | 音 db(A) | 65(62) 注(6) |
| 内蔵品 | | — | ドライヤー・サイトグラス |

- 注(1) 仕様表の表示は一般社団法人 日本空調工業会コンデンシングユニット JRA 4019 : 2020 で準拠しています。
- (2) 圧縮機の吐出量、法定冷凍能力は、過冷却器無効設定時におけるインバーター圧縮機の最大周波数 110Hz 時の値を示します。
- (3) 性能表示値は通常設定時におけるインバーター圧縮機の最大周波数 96Hz 時の値を示します。
- (4) 蒸発温度 - 5℃ を超える運転域では、運転周波数が制限されます。
- (5) 冷液冷媒を過冷却しており、冷液冷媒が周囲温度以下に低下しますので冷液冷媒配管の断熱が必要です。

■外形寸法図

(単位:mm)



※詳細は、弊社営業窓口までお問い合わせください。

●オプション部品

| | |
|---------------------|---------------|
| リモコンボックス | 35ページを参照ください。 |
| 防雪フード | 35ページを参照ください。 |
| 吸込網 | 35ページを参照ください。 |
| リニューアルフィルター | 35ページを参照ください。 |
| 高調波抑制部品(アクティブフィルター) | 36ページを参照ください。 |

注(6) 運転音は、反響の少ない無響室などの部屋で、運転条件：製品周囲温度 32℃、蒸発温度 - 10℃、吸入ガス温度 18℃、ファン特性低騒音モード、全インバーター圧縮機運転周波数 96Hz、測定位置：製品正面 1m、高さ 1m における値(Aスケール)を示します。また、カッコ内は夜間などの周囲温度 25℃ 以下となった場合の値(Aスケール)を示します。実際の据付状態では、周囲の反響を受け、表示値より大きくなります。

DCインバーターシングルタイプ [冷凍・冷蔵用]

KX-T10AV

<呼称出力：7.4kW>

JRA耐塩害仕様・JRA耐重塩害仕様もあります※



標準仕様表

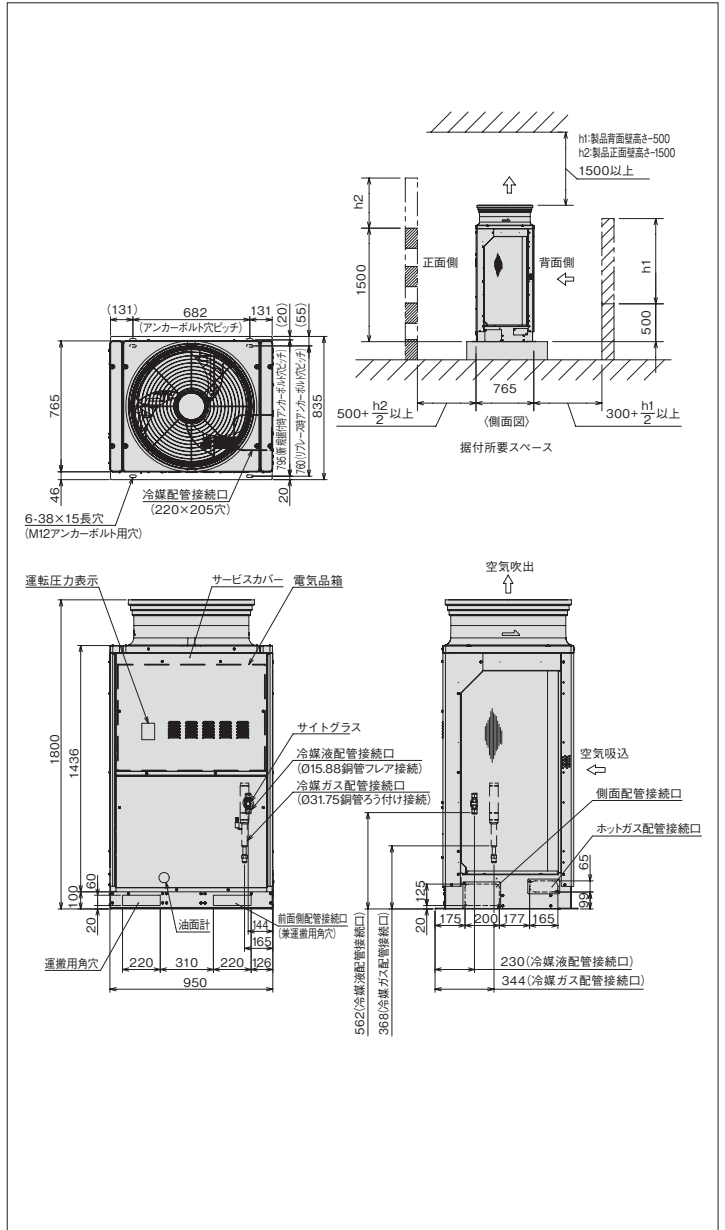
(50/60Hz)

| 項目(単位) | | 型式 | KX-T10AV | | |
|-------------|-----------------|---------------------|-------------------------|-------------------------|----|
| 使用冷媒 (封入量) | — | R448A/0(現地封入) | | | |
| 蒸発温度使用範囲 | ℃ | —45~-5 | 注(4) | | |
| 電源 | — | 三相 200V 50/60Hz | | | |
| 性能 | 周囲温度 | ℃ | 32 | | |
| | 蒸発温度 | ℃ | -40 | | |
| | 吸入ガス温度 | ℃ | 18 | | |
| | 冷凍能力 | kW | 8.00(100Hz運転時) 注(1)注(3) | | |
| | 電気特性 | 消費電力 | kW | 8.98(100Hz運転時) 注(1)注(3) | |
| | 運転電流 | A | 28.0(100Hz運転時) 注(1)注(3) | | |
| | 力率 | % | 93 注(1)注(3) | | |
| 法定冷凍能力 | トン | — | 4.77 注(2) | | |
| 高圧ガス保安法区分 | — | — | 届出不要 | | |
| 外形 | 外装 (マンセル記号) | — | ナチュラルグレー(1.0Y 8.5/0.5) | | |
| | 幅 | mm | 950 | | |
| | 奥行 | mm | 765 | | |
| 圧縮機 | 定格出力 | kW | 7.4 | | |
| | 吐出量 | m ³ /h | 42.93 注(2) | | |
| | 冷却方式 | — | 冷媒液冷却方式 | | |
| | 運転範囲 | Hz | 30~110 | | |
| クラックケースヒーター | kW | — | 0.082 | | |
| 冷凍機油 | 種類 | — | ダフニー・ハーメックオイルFVC32EA | | |
| | 封入量 | L | 7.0 | | |
| 凝縮器 | 型式 | — | 多通路クロスフィン式 | | |
| | 送風機 | 型式 × 台数 | — | φ644プロペラファン×1 | |
| | 風量 (最大) | m ³ /min | — | 206 | |
| モーター | 定格出力(極数) × 台数 | kW | — | 0.59 (8) × 1 | |
| 受液器 | 内容積 | L | — | 20.0 | |
| 運転調整装置 | 運転スイッチ | — | — | 運転/停止 | |
| 制御装置 | 凝縮圧力制御 | — | — | ファンスピード制御 | |
| 保護装置 | 高圧遮断装置 | MPa | — | 3.0 OFF | |
| | 溶栓 | 口径 | mm | — | |
| | | 溶解温度 | ℃ | — | |
| | 過電流保護設定値 (圧縮機用) | A | — | 47.0 | |
| | 吐出ガス温度過熱保護設定値 | ℃ | — | 110 | |
| | ヒューズ | 動力回路用 | A | — | 80 |
| | | | 操作回路用 | A | — |
| コンデンサーファン用 | | A | — | 10 | |
| その他 | — | — | — | 逆相防止器 | |
| 過冷却器 | — | — | — | 付 注(5) | |
| 冷媒配管 | ガス入口 | mm | — | φ31.75(ろう付け接続) | |
| | 液出口 | mm | — | φ15.88(フレア接続) | |
| | ホットガス配管 | mm | — | φ25.4(ろう付け接続) | |
| 製品質量 | kg | — | — | 278 | |
| 梱包質量 | kg | — | — | 286 | |
| 運転音 | 音 dB(A) | — | — | 55(54) 注(1)注(6) | |
| 内蔵品 | — | — | — | ドライヤー・サイトグラス | |

注(1) 仕様表の表示値は一般社団法人 日本冷凍空調工業会標準規格 コンデンシングユニット JRA 4019 : 2020 で測定した値になります。
 (2) 圧縮機の吐出量、法定冷凍能力は、過冷却器無効設定時におけるインバーター圧縮機の最大運転周波数時の値を示します。
 (3) 性能表示値は通常設定時におけるインバーター圧縮機の最大周波数時の値を示します。
 (4) 蒸発温度-25℃を超える運転域では、運転上限周波数が制限されます。
 (5) 液冷媒を過冷却しており、液冷媒が周囲温度以下に低下しますので液冷媒配管の断熱が必要です。
 (6) 運転音は、反響の少ない無響室などの部屋で、運転条件:製品周囲温度32℃・蒸発温度-40℃・吸入ガス温度18℃・ファン特性低騒音モード・インバーター圧縮機運転周波数100Hz、測定位置:製品正面1m・高さ1mにおける値(Aスケール)を示します。また、()内は夜間など周囲温度が25℃以下となった場合の値(Aスケール)を示します。実際の据付状態では周囲の反響などの影響を受け、表示値より大きくなります。

外形寸法図

(単位:mm)



※詳細は、弊社営業窓口までお問い合わせください。

●オプション部品

| | |
|----------------------|---------------|
| リモコンボックス | 35ページを参照ください。 |
| 防雪フード | 35ページを参照ください。 |
| 吸込網 | 35ページを参照ください。 |
| リニューアルフィルター | 35ページを参照ください。 |
| 高調波抑制部品 (アクティブフィルター) | 36ページを参照ください。 |

DCインバーターマルチタイプ[冷凍・冷蔵用]

KX-TM12AV

<呼称出力：4.5kW×2>

JRA耐塩害仕様・JRA耐重塩害仕様もあります※



標準仕様表

(50/60Hz)

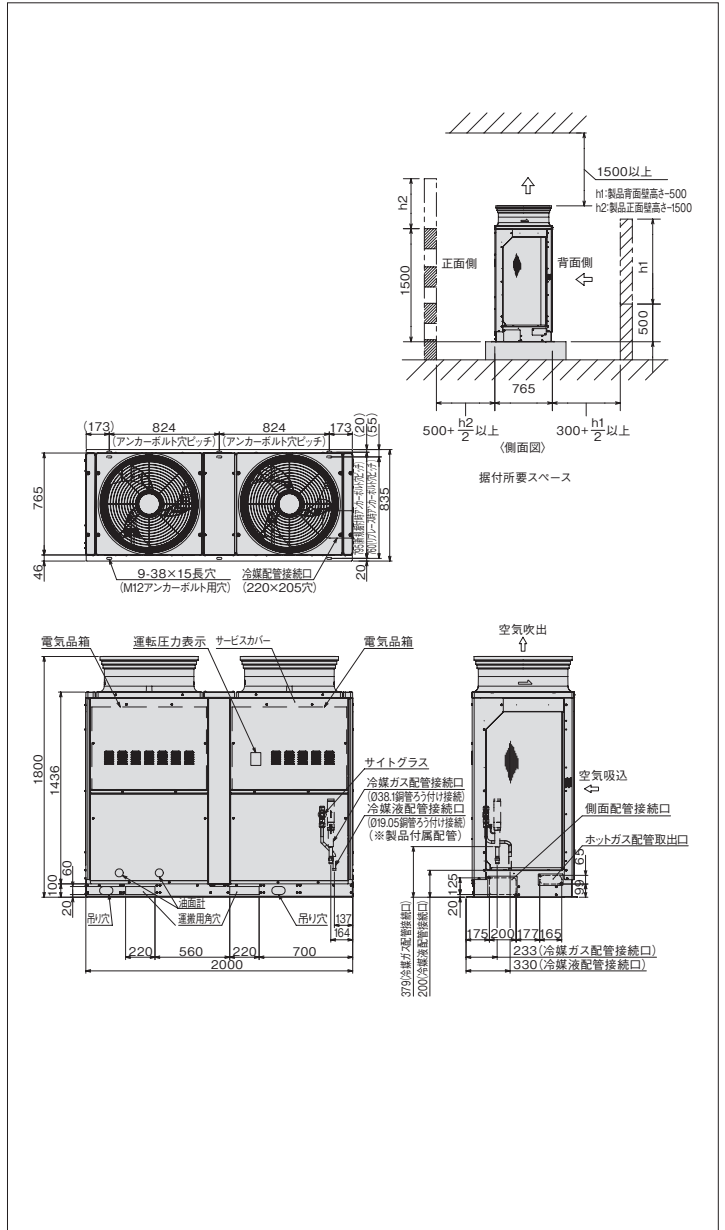
| 項目(単位) | | 型式 | KX-TM12AV | |
|-------------|----------------|---------------------|-------------------------|-------------------------|
| 使用冷媒(封入量) | — | R448A/0(現地封入) | | |
| 蒸発温度使用範囲 | ℃ | —45~-5 | 注(4) | |
| 電源 | — | 三相 200V 50/60Hz | | |
| 性能 | 周囲温度 | ℃ | 32 | |
| | 蒸発温度 | ℃ | -40 | |
| | 吸入ガス温度 | ℃ | 18 | |
| | 冷凍能力 | kW | 10.0(57Hz×2運転時)注(1)注(3) | |
| | 電気特性 | 消費電力 | kW | 9.80(57Hz×2運転時)注(1)注(3) |
| 運転電流 | | A | 30.8(57Hz×2運転時)注(1)注(3) | |
| 力率 | | % | 92 注(1)注(3) | |
| 法定冷凍能力 | トン | 7.54 | 注(2) | |
| 高圧ガス保安法区分 | — | 届出不要 | | |
| 外形 | 外装(マンセル記号) | — | ナチュラルグレー(1.0Y 8.5/0.5) | |
| | 幅 | mm | 2,000 | |
| | 奥行 | mm | 765 | |
| 圧縮機 | 高さ | mm | 1,800 | |
| | 定格出力 | kW | 4.5×2 | |
| | 吐出量 | m ³ /h | 33.95×2 注(2) | |
| | 冷却方式 | — | 冷媒液冷却方式 | |
| | 運転範囲 | Hz | 30~87 | |
| クランクケースヒーター | kW | 0.082×2 | | |
| 冷凍機油 | 種類 | — | ダフニー・ハーメックオイルFVC32EA | |
| | 封入量 | L | 10.0 | |
| 凝縮器 | 型式 | — | 多通路クロスフィン式 | |
| | 送風機 | 型式×台数 | — | |
| | 風量(最大) | m ³ /min | 412 | |
| | モーター | 定格出力(極数)×台数 | kW | 0.59(8)×2 |
| 受液器 | 内容積 | L | 20.0×2 | |
| 運転調整装置 | 運転スイッチ | — | 運転/停止 | |
| 制御装置 | 凝縮圧力制御 | — | ファンスピード制御 | |
| 保護装置 | 高圧遮断装置 | MPa | 3.0 OFF | |
| | 溶栓 | 口径 | mm | 4 |
| | | 溶解温度 | ℃ | 72 |
| | 過電流保護設定値(圧縮機用) | A | 47.0 | |
| | 吐出ガス温度過熱保護設定値 | ℃ | 110 | |
| | ヒューズ | 動力回路用 | A | 80 |
| | | 操作回路用 | A | 5 |
| コンデンサーファン用 | | A | 10 | |
| その他 | — | 逆相防止器 | | |
| 過冷却器 | — | 付 | 注(5) | |
| 冷媒配管 | ガス入口 | mm | φ38.1(ろう付け接続) | |
| | 液出口 | mm | φ19.05(ろう付け接続) | |
| | ホットガス配管 | mm | φ31.75(ろう付け接続) | |
| 製品質量 | kg | 502 | | |
| 梱包質量 | kg | 516 | | |
| 運転音 | 音dB(A) | 50(49.5)注(1)注(6) | | |
| 内蔵品 | — | ドライヤー・サイトグラス | | |

- 注(1)仕様表の表示値は一般社団法人日本冷凍空調工業会標準規格「コンデンシングユニット JRA 4019 : 2020」で測定した値になります。
- (2)圧縮機の吐出量、法定冷凍能力は、過冷却器無効設定時におけるインバーター圧縮機の最大運転周波数時の値を示します。
- (3)性能表示値は通常設定時におけるインバーター圧縮機の最大周波数時の値を示します。
- (4)蒸発温度-25℃を超える運転域では、運転上限周波数が制限されます。
- (5)液冷媒を過冷却しており、液冷媒が周囲温度以下に低下しますので液冷媒配管の断熱が必要です。
- (6)運転音は、反響の少ない無響室などの部屋で、運転条件:製品周囲温度32℃・蒸発温度-40℃・吸入ガス温度18℃・ファン特性低騒音モード・全インバーター圧縮機運転周波数57Hz、測定位置:製品正面1m・高さ1mにおける値(Aスケール)を示します。また、()内は夜間など周囲温度が25℃以下となった場合の値(Aスケール)を示します。実際の据付状態では周囲の反響などの影響を受け、表示値より大きくなります。



外形寸法図

(単位:mm)



※詳細は、弊社営業窓口までお問い合わせください。

●オプション部品

| | |
|---------------------|---------------|
| リモコンボックス | 35ページを参照ください。 |
| 防雪フード | 35ページを参照ください。 |
| 吸込網 | 35ページを参照ください。 |
| リニューアルフィルター | 35ページを参照ください。 |
| 高調波抑制部品(アクティブフィルター) | 36ページを参照ください。 |

DCインバーターマルチタイプ [冷凍・冷蔵用]

KX-TM16AV

<呼称出力：6.0kW×2>

JRA耐塩害仕様・JRA耐重塩害仕様もあります※



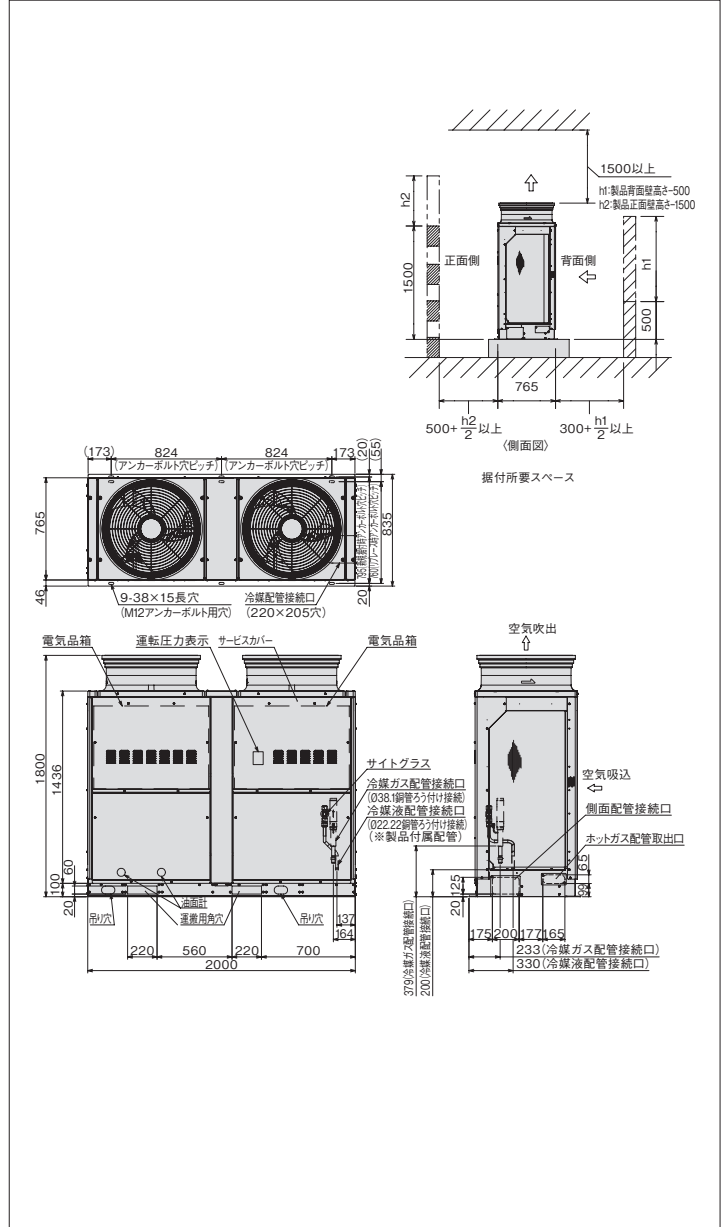
標準仕様表

(50/60Hz)

| 項目(単位) | | 型式 | KX-TM16AV | |
|-------------|-----------------|----------------------|--------------------------|--------------------------|
| 使用冷媒 (封入量) | — | R448A/0(現地封入) | | |
| 蒸発温度使用範囲 | ℃ | —45~-5 | 注(4) | |
| 電源 | — | 三相 200V 50/60Hz | | |
| 性能 | 周囲温度 | ℃ | 32 | |
| | 蒸発温度 | ℃ | -40 | |
| | 吸入ガス温度 | ℃ | 18 | |
| | 冷凍能力 | kW | 12.5(77Hz×2運転時) 注(1)注(3) | |
| | 電気特性 | 消費電力 | kW | 13.0(77Hz×2運転時) 注(1)注(3) |
| 運転電流 | | A | 40.0(77Hz×2運転時) 注(1)注(3) | |
| 力率 | | % | 94 注(1)注(3) | |
| 法定冷凍能力 | トン | 9.54 | 注(2) | |
| 高圧ガス保安法区分 | — | 届出不要 | | |
| 外形 | 外装 (マンセル記号) | — | ナチュラルグレー(1.0Y 8.5/0.5) | |
| | 幅 | mm | 2,000 | |
| | 奥行 | mm | 765 | |
| 圧縮機 | 高さ | mm | 1,800 | |
| | 定格出力 | kW | 6.0×2 | |
| | 吐出量 | m ³ /h | 42.93×2 注(2) | |
| | 冷却方式 | — | 冷媒液冷却方式 | |
| クラックケースヒーター | 運転範囲 | Hz | 30~110 | |
| | 消費電力 | kW | 0.082×2 | |
| 冷媒種類 | — | ダフニー・ハーメックオイルFVC32EA | | |
| 封入量 | L | 10.0 | | |
| 型式 | — | 多通路クロスフィン式 | | |
| 送風機 | 型式×台数 | — | φ644プロペラファン×2 | |
| | 風量 (最大) | m ³ /min | 412 | |
| モーター | 定格出力(極数)×台数 | kW | 0.59(8)×2 | |
| 受液器 | 内容積 | L | 20.0×2 | |
| 運転調整装置 | 運転スイッチ | — | 運転/停止 | |
| 制御装置 | 凝縮圧力制御 | — | ファンスピード制御 | |
| 保護装置 | 高圧遮断装置 | MPa | 3.0 OFF | |
| | 溶栓 | 口径 | mm | 4 |
| | | 溶解温度 | ℃ | 72 |
| | 過電流保護設定値 (圧縮機用) | A | 47.0 | |
| | 吐出ガス温度過熱保護設定値 | ℃ | 110 | |
| | ヒューズ | 動力回路用 | A | 80 |
| 操作回路用 | | A | 5 | |
| その他 | — | コンデンサーファンモーター用 | 10 | |
| その他の | — | 逆相防止器 | | |
| 冷媒配管 | ガス入口 | mm | φ38.1(ろう付け接続) | |
| | 液出口 | mm | φ22.22(ろう付け接続) | |
| | ホットガス配管 | mm | φ31.75(ろう付け接続) | |
| 製品質量 | kg | 502 | | |
| 梱包質量 | kg | 516 | | |
| 運転音 | 音 dB(A) | 55(54)注(1)注(6) | | |
| 内蔵品 | — | ドライヤー・サイトグラス | | |

外形寸法図

(単位:mm)



※詳細は、弊社営業窓口までお問い合わせください。

●オプション部品

| | |
|----------------------|---------------|
| リモコンボックス | 35ページを参照ください。 |
| 防雪フード | 35ページを参照ください。 |
| 吸込網 | 35ページを参照ください。 |
| リニューアルフィルター | 35ページを参照ください。 |
| 高調波抑制部品 (アクティブフィルター) | 36ページを参照ください。 |

注(1)仕様表の表示値は一般社団法人 日本冷凍空調工業会標準規格 コンデンシングユニット JRA 4019 : 2020 で測定した値になります。
 (2)圧縮機の吐出量、法定冷凍能力は、過冷却器無効設定時におけるインバーター圧縮機の最大運転周波数時の値を示します。
 (3)性能表示値は通常設定時におけるインバーター圧縮機の最大周波数時の値を示します。
 (4)蒸発温度-25℃を超える運転域では、運転上限周波数が制限されます。
 (5)液冷媒を過冷却しており、液冷媒が周囲温度以下に低下しますので液冷媒配管の断熱が必要です。
 (6)運転音は、反響の少ない無響室などの部屋で、運転条件:製品周囲温度32℃・蒸発温度-40℃・吸入ガス温度18℃・ファン特性低騒音モード・全インバーター圧縮機運転周波数77Hz、測定位置:製品正面1m・高さ1mにおける値(Aスケール)を示します。また、()内は夜間など周囲温度が25℃以下となった場合の値(Aスケール)を示します。実際の据付状態では周囲の反響などの影響を受け、表示値より大きくなります。

DCインバーターマルチタイプ[冷凍・冷蔵用]

KX-TM20AV

<呼称出力：5.0kW×3>

JRA耐塩害仕様・JRA耐重塩害仕様もあります※



標準仕様表

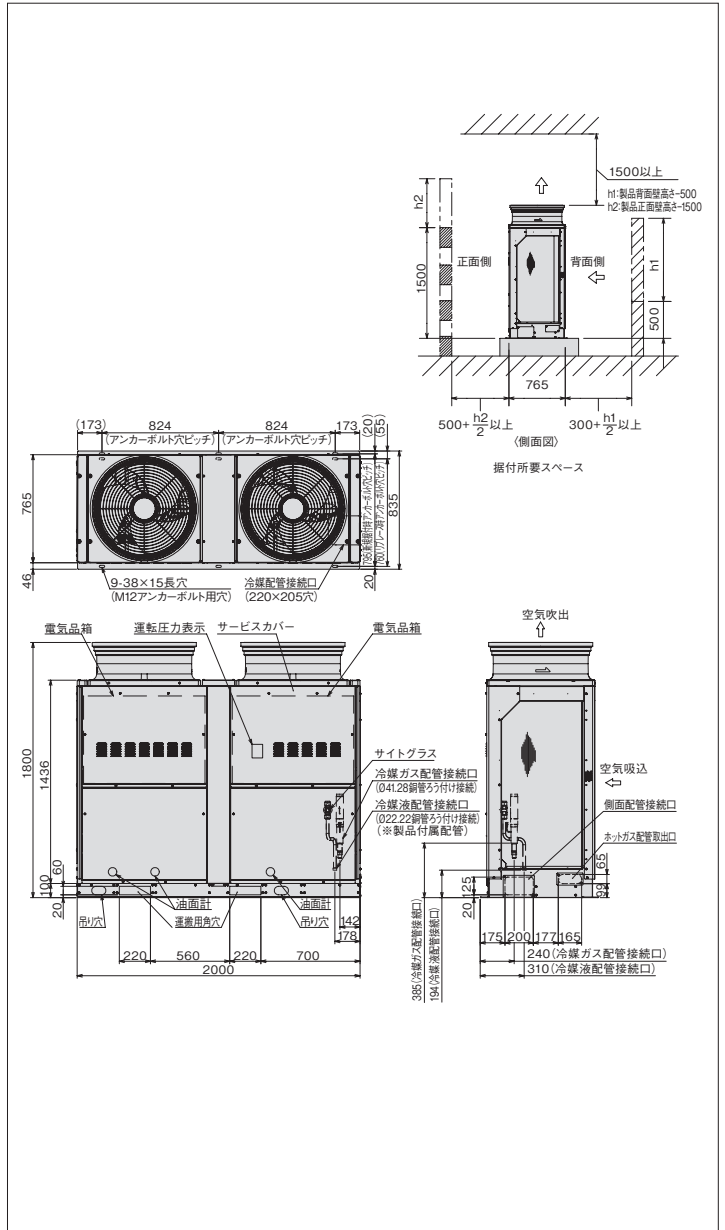
(50/60Hz)

| 項目(単位) | | 型式 | KX-TM20AV | |
|-------------|----------------|---------------------|-------------------------|-------------------------|
| 使用冷媒(封入量) | | — | R448A/0(現地封入) | |
| 蒸発温度使用範囲 | | ℃ | -45~-5 注(4) | |
| 電源 | | — | 三相 200V 50/60Hz | |
| 性能 | 周囲温度 | ℃ | 32 | |
| | 蒸発温度 | ℃ | -40 | |
| | 吸入ガス温度 | ℃ | 18 | |
| | 冷凍能力 | kW | 18.0(74Hz×3運転時)注(1)注(3) | |
| | 電気特性 | 消費電力 | kW | 19.2(74Hz×3運転時)注(1)注(3) |
| 運転電流 | | A | 60.3(74Hz×3運転時)注(1)注(3) | |
| 力率 | | % | 92 注(1)注(3) | |
| 法定冷凍能力 | | トン | 12.75 注(2) | |
| 高圧ガス保安法区分 | | — | 届出不要 | |
| 外形 | 外装(マンセル記号) | — | ナチュラルグレー(1.0Y 8.5/0.5) | |
| | 幅 | mm | 2,000 | |
| | 奥行 | mm | 765 | |
| 圧縮機 | 高さ | mm | 1,800 | |
| | 定格出力 | kW | 5.0×3 | |
| | 吐出量 | m ³ /h | 38.24×3 注(2) | |
| | 冷却方式 | — | 冷媒液冷却方式 | |
| | 運転範囲 | Hz | 30~98 | |
| クランクケースヒーター | | kW | 0.082×3 | |
| 冷凍機油 | 種類 | — | ダフニー・ハーメックオイルFVC32EA | |
| | 封入量 | L | 12.0 | |
| 凝縮器 | 型式 | — | 多通路クロスフィン式 | |
| | 送風機 | 型式×台数 | — | |
| | 風量(最大) | m ³ /min | 412 | |
| | モーター | 定格出力(極数)×台数 | kW | 0.59(8)×2 |
| 受液器内容積 | | L | 22.0×2 | |
| 運転調整装置 | | 運転スイッチ | — | |
| 制御装置 | | 凝縮圧力制御 | — | |
| 高圧遮断装置 | | MPa | 3.0 OFF | |
| 保護装置 | 溶栓 | 口径 | mm | 4 |
| | | 溶解温度 | ℃ | 72 |
| | 過電流保護設定値(圧縮機用) | | A | 47.0 |
| | 吐出ガス温度過熱保護設定値 | | ℃ | 110 |
| | ヒューズ | 動力回路用 | A | 80 |
| | | 操作回路用 | A | 5 |
| | | コンデンサーファン用 | A | 10 |
| その他 | | — | 逆相防止器 | |
| 過冷却器 | | — | 付 注(5) | |
| 冷媒配管 | ガス入口 | mm | φ41.28(ろう付け接続) | |
| | 液出口 | mm | φ22.22(ろう付け接続) | |
| | ホットガス配管 | mm | φ38.1(ろう付け接続) | |
| 製品質量 | | kg | 595 | |
| 梱包質量 | | kg | 609 | |
| 運転音 | | 音 dB(A) | 56(55)注(1)注(6) | |
| 内蔵品 | | — | ドライヤー・サイトグラス | |

- 注(1)仕様表の表示値は一般社団法人 日本冷凍空調工業会標準規格 コンデンシングユニット JRA 4019 : 2020 で測定した値になります。
- (2)圧縮機の吐出量、法定冷凍能力は、過冷却器無効設定時におけるインバーター圧縮機の最大運転周波数時の値を示します。
- (3)性能表示値は通常設定時におけるインバーター圧縮機の最大周波数時の値を示します。
- (4)蒸発温度-25℃を超える運転域では、運転上限周波数が制限されます。
- (5)液冷媒を過冷却しており、液冷媒が周囲温度以下に低下しますので液冷媒配管の断熱が必要です。
- (6)運転音は、反響の少ない無響室などの部屋で、運転条件:製品周囲温度32℃・蒸発温度-40℃・吸入ガス温度18℃・ファン特性低騒音モード・全インバーター圧縮機運転周波数74Hz、測定位置:製品正面1m・高さ1mにおける値(Aスケール)を示します。また、()内は夜間など周囲温度が25℃以下となった場合の値(Aスケール)を示します。実際の据付状態では周囲の反響などの影響を受け、表示値より大きくなります。

外形寸法図

(単位:mm)



※詳細は、弊社営業窓口までお問い合わせください。

●オプション部品

| | |
|---------------------|---------------|
| リモコンボックス | 35ページを参照ください。 |
| 防雪フード | 35ページを参照ください。 |
| 吸込網 | 35ページを参照ください。 |
| リニューアルフィルター | 35ページを参照ください。 |
| 高調波抑制部品(アクティブフィルター) | 36ページを参照ください。 |

DCインバーターマルチタイプ [冷凍・冷蔵用]

KX-TM26AV

<呼称出力：6.5kW×3>

JRA耐塩害仕様・JRA耐重塩害仕様もあります※



標準仕様表

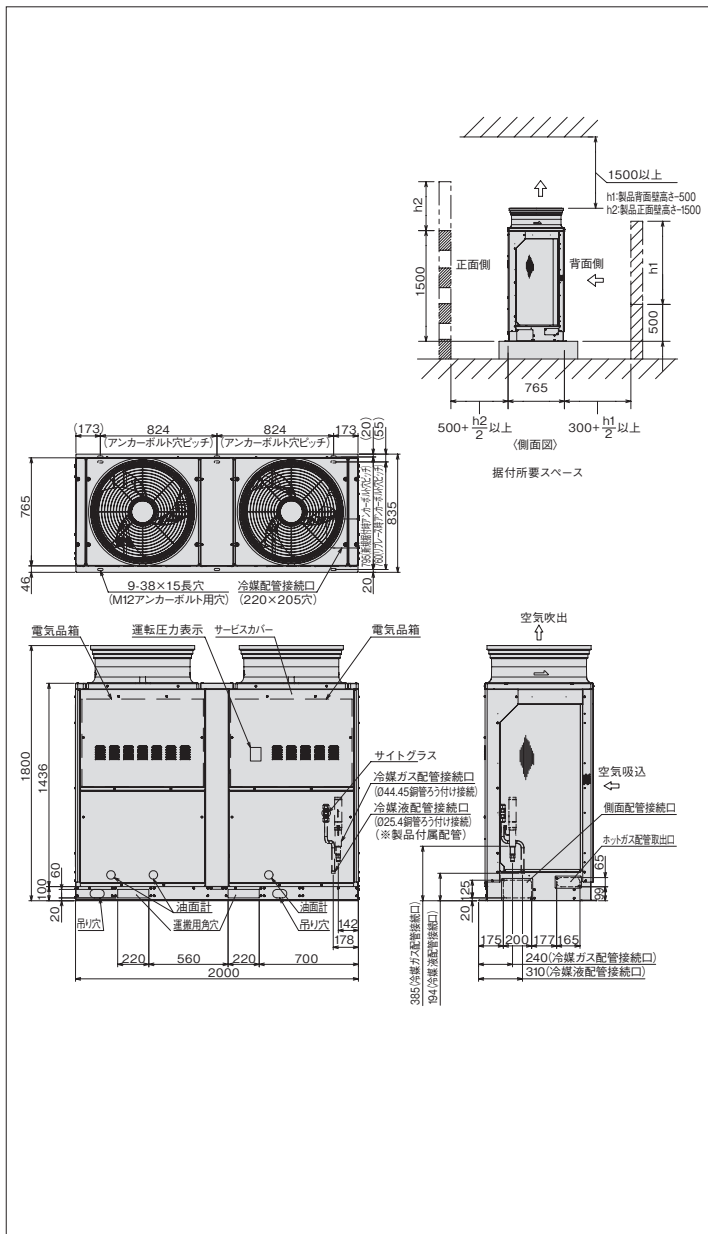
(50/60Hz)

| 項目(単位) | | 型式 | KX-TM26AV | |
|----------------|-----------------|---------------------|------------------------|-----------------------|
| 使用冷媒 (封入量) | — | R448A/0(現地封入) | | |
| 蒸発温度使用範囲 | ℃ | —45~-5 | 注(4) | |
| 電源 | — | 三相 200V 50/60Hz | | |
| 性能 | 周囲温度 | ℃ | 32 | |
| | 蒸発温度 | ℃ | -40 | |
| | 吸入ガス温度 | ℃ | 18 | |
| | 冷凍能力 | kW | 19.0(80Hz運転時)注(1)注(3) | |
| | 電気特性 | 消費電力 | kW | 21.3(80Hz運転時)注(1)注(3) |
| 運転電流 | | A | 65.1(80Hz運転時)注(1)注(3) | |
| 力率 | | % | 94 注(1)注(3) | |
| 法定冷凍能力 | トン | 14.31 | 注(2) | |
| 高圧ガス保安法区分 | — | 届出不要 | | |
| 外形 | 外装 (マンセル記号) | — | ナチュラルグレー(1.0Y 8.5/0.5) | |
| | 幅 | mm | 2,000 | |
| | 奥行 | mm | 765 | |
| 圧縮機 | 高さ | mm | 1,800 | |
| | 定格出力 | kW | 6.5×3 | |
| | 吐出量 | m ³ /h | 42.93×3 注(2) | |
| | 冷却方式 | — | 冷媒液冷却方式 | |
| | 運転範囲 | Hz | 30~110 | |
| クランクケースヒーター | kW | 0.082×3 | | |
| 冷凍機油 | 種類 | — | ダフニー・ハーメックオイルFVC32EA | |
| | 封入量 | L | 12.0 | |
| 凝縮器 | 型式 | — | 多通路クロスフィン式 | |
| | 送風機 | 型式×台数 | φ644プロペラファン×2 | |
| | 風量 (最大) | m ³ /min | 412 | |
| | モーター | 定格出力(極数)×台数 | kW 0.59(8)×2 | |
| 受液器 | 内容積 | L | 22.0×2 | |
| 運転調整装置 | 運転スイッチ | — | 運転/停止 | |
| 制御装置 | 凝縮圧力制御 | — | ファンスピード制御 | |
| 保護装置 | 高圧遮断装置 | MPa | 3.0 OFF | |
| | 溶栓 | 口径 | mm | 4 |
| | | 溶解温度 | ℃ | 72 |
| | 過電流保護設定値 (圧縮機用) | A | 47.0 | |
| | 吐出ガス温度過熱保護設定値 | ℃ | 110 | |
| | ヒューズ | 動力回路用 | A | 80 |
| | | 操作回路用 | A | 5 |
| コンデンサーファンモーター用 | | A | 10 | |
| その他 | — | 逆相防止器 | | |
| 過冷却器 | — | 付 | 注(5) | |
| 冷媒配管 | ガス入口 | mm | φ44.45(ろう付け接続) | |
| | 液出口 | mm | φ25.4(ろう付け接続) | |
| | ホットガス配管 | mm | φ38.1(ろう付け接続) | |
| 質量 | kg | 595 | | |
| 梱包質量 | kg | 609 | | |
| 運転音 | 音 dB(A) | 58(57)注(1)注(6) | | |
| 内蔵品 | — | ドライヤー・サイトグラス | | |

- 注(1) 仕様表の表示値は一般社団法人 日本冷凍空調工業会標準規格 コンデンシングユニット JRA 4019 : 2020 で測定した値になります。
- (2) 圧縮機の吐出量、法定冷凍能力は、過冷却器無効設定時におけるインバーター圧縮機の最大運転周波数時の値を示します。
- (3) 性能表示値は通常設定時におけるインバーター圧縮機の最大周波数時の値を示します。
- (4) 蒸発温度-25℃を超える運転域では、運転上限周波数が制限されます。
- (5) 液冷媒を過冷却しており、液冷媒が周囲温度以下に低下しますので液冷媒配管の断熱が必要です。
- (6) 運転音は、反響の少ない無響室などの部屋で、運転条件:製品周囲温度32℃・蒸発温度-40℃・吸入ガス温度18℃・ファン特性低騒音モード・全インバーター圧縮機運転周波数80Hz、測定位置:製品正面1m・高さ1mにおける値(Aスケール)を示します。また、()内は夜間など周囲温度が25℃以下となった場合の値(Aスケール)を示します。実際の据付状態では周囲の反響などの影響を受け、表示値より大きくなります。

外形寸法図

(単位:mm)



※詳細は、弊社営業窓口までお問い合わせください。

●オプション部品

| | |
|----------------------|---------------|
| リモコンボックス | 35ページを参照ください。 |
| 防雪フード | 35ページを参照ください。 |
| 吸込網 | 35ページを参照ください。 |
| リニューアルフィルター | 35ページを参照ください。 |
| 高調波抑制部品 (アクティブフィルター) | 36ページを参照ください。 |

DCインバーターマルチタイプ[冷凍・冷蔵用]

KX-TM30AV

<呼称出力：5.5kW×4>

JRA耐塩害仕様・JRA耐重塩害仕様もあります※



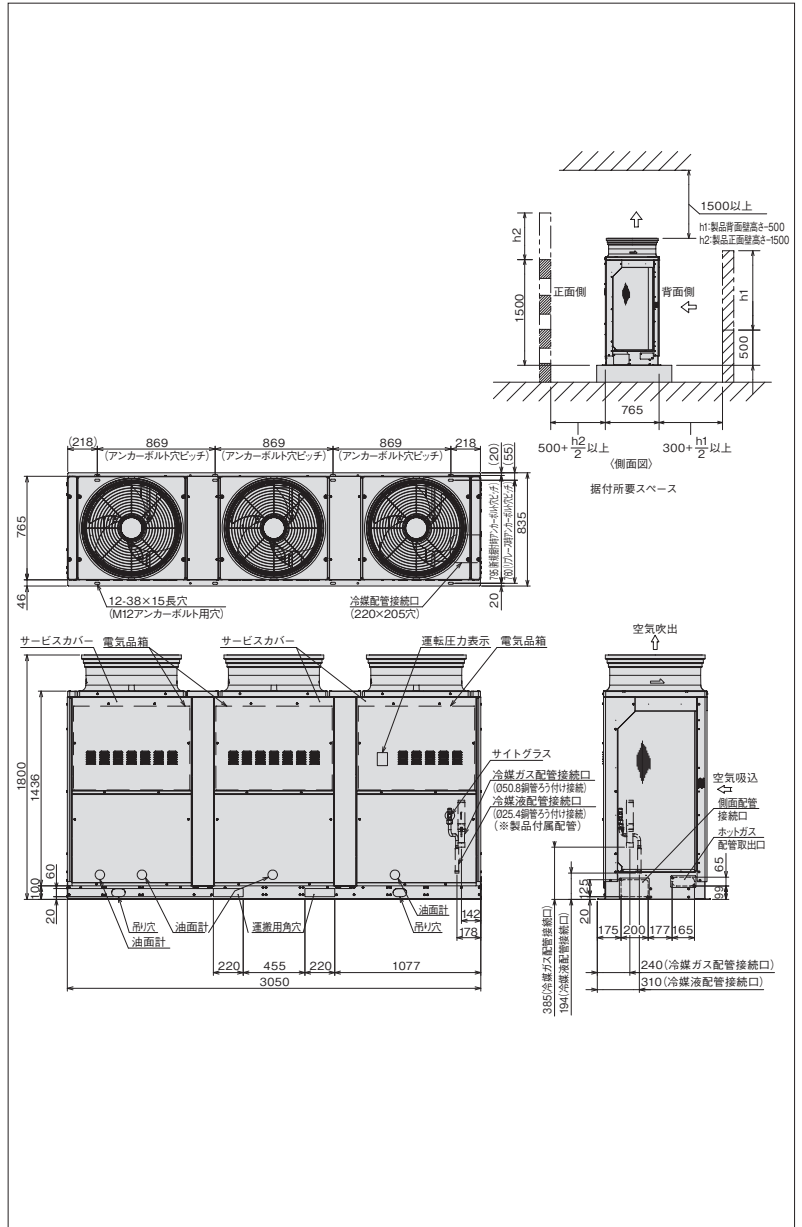
■標準仕様表

(50/60Hz)

| 項目(単位) | | 型式 | KX-TM30AV | |
|-------------|----------------|---------------------|-------------------------|-------------------------|
| 使用冷媒(封入量) | | — | R448A/0(現地封入) | |
| 蒸発温度使用範囲 | | ℃ | -45~-5 注(4) | |
| 電源 | | — | 三相 200V 50/60Hz | |
| 性能 | 周囲温度 | ℃ | 32 | |
| | 蒸発温度 | ℃ | -40 | |
| | 吸入ガス温度 | ℃ | 18 | |
| | 冷凍能力 | kW | 23.6(73Hz×4運転時)注(1)注(3) | |
| | 電気特性 | 消費電力 | kW | 25.1(73Hz×4運転時)注(1)注(3) |
| 運転電流 | | A | 80.2(73Hz×4運転時)注(1)注(3) | |
| 力率 | | % | 91(73Hz×4運転時)注(1)注(3) | |
| 法定冷凍能力 | | トン | 14.40 注(2) | |
| 高圧ガス保安法区分 | | — | 届出不要 | |
| 外形 | 外装(マンセル記号) | — | ナチュラルグレー(1.0Y 8.5/0.5) | |
| | 幅 | mm | 3,050 | |
| | 奥行 | mm | 765 | |
| 圧縮機 | 高さ | mm | 1,800 | |
| | 定格出力 | kW | 5.5×4 | |
| | 吐出量 | m ³ /h | 32.39×4 注(2) | |
| | 冷却方式 | — | 冷媒液冷却方式 | |
| | 運転範囲 | Hz | 30~83 | |
| クランクケースヒーター | | kW | 0.082×4 | |
| 冷凍機油 | 種類 | — | ダフニー・ハーメチックオイル FVC32EA | |
| 封入量 | | L | 14.0 | |
| 凝縮器 | 型式 | — | 多通路クロスフィン式 | |
| | 送風機 | 型式×台数 | φ644プロペラファン×3 | |
| | 風量(最大) | m ³ /min | 618 | |
| モーター | 定格出力(複数)×台数 | kW | 0.59(8)×3 | |
| | 受液器内容積 | L | 20.0×3 | |
| 運転調整装置 | | 運転スイッチ | — | |
| 制御装置 | | 凝縮圧力制御 | — | |
| ファンスピード制御 | | — | ファンスピード制御 | |
| 保護装置 | 高圧遮断装置 | | MPa | 3.0 OFF |
| | 溶栓口 | 口径 | mm | 4 |
| | | 溶解温度 | ℃ | 72 |
| | 過電流保護設定値(圧縮機用) | | A | 47 |
| | 吐出ガス温度過熱保護設定値 | | ℃ | 110 |
| | ヒューズ | 動力回路用 | A | 80 |
| | | 操作回路用 | A | 5 |
| その他 | | — | 逆相防止器 | |
| 過冷却器 | | — | 付 注(5) | |
| ガス入口 | | mm | φ50.8(ろう付け接続) | |
| 液出口 | | mm | φ25.4(ろう付け接続) | |
| ホットガス配管 | | mm | φ38.1(ろう付け接続) | |
| 製品質量 | | kg | 833 | |
| 梱包質量 | | kg | 855 | |
| 運転音 | | db(A) | 60(59) 注(6) | |
| 内蔵部品 | | — | ドライヤー・サイトグラス | |

■外形寸法図

(単位:mm)



※詳細は、弊社営業窓口までお問い合わせください。

●オプション部品

| | |
|---------------------|---------------|
| リモコンボックス | 35ページを参照ください。 |
| 防雪フード | 35ページを参照ください。 |
| 吸込網 | 35ページを参照ください。 |
| リニューアルフィルター | 35ページを参照ください。 |
| 高調波抑制部品(アクティブフィルター) | 36ページを参照ください。 |

- 注(1) 仕様表の表示は一般社団法人 日本空調工業会コンデensingユニット JRA 4019 : 2020 で準拠しています。
 (2) 圧縮機の吐出量、法定冷凍能力は、過冷却器無効設定時におけるインバーター圧縮機の最大周波数 83Hz 時の値を示します。
 (3) 性能表示値は通常設定時におけるインバーター圧縮機の最大周波数 73Hz 時の値を示します。
 (4) 蒸発温度 - 25℃ を超える運転域では、運転周波数が制限されます。
 (5) 液冷媒を過冷却しており、液冷媒が周囲温度以下に低下しますので液冷媒配管の断熱が必要です。

- 注(6) 運転音は、反響の少ない無響室などの部屋で、運転条件：製品周囲温度 32℃、蒸発温度 - 40℃、吸入ガス温度 18℃、ファン特性低騒音モード、全インバーター圧縮機運転周波数 73Hz、測定位置：製品正面 1m、高さ 1m における値(Aスケール)を示します。また、カコ内は夜間などの周囲温度 25℃ 以下となった場合の値(Aスケール)を示します。実際の据付状態では、周囲の反響を受け、表示値より大きくなります。

DCインバーターマルチタイプ[冷凍・冷蔵用]

KX-TM36AV

<呼称出力：6.7kW×4>

JRA耐塩害仕様・JRA耐重塩害仕様もあります※



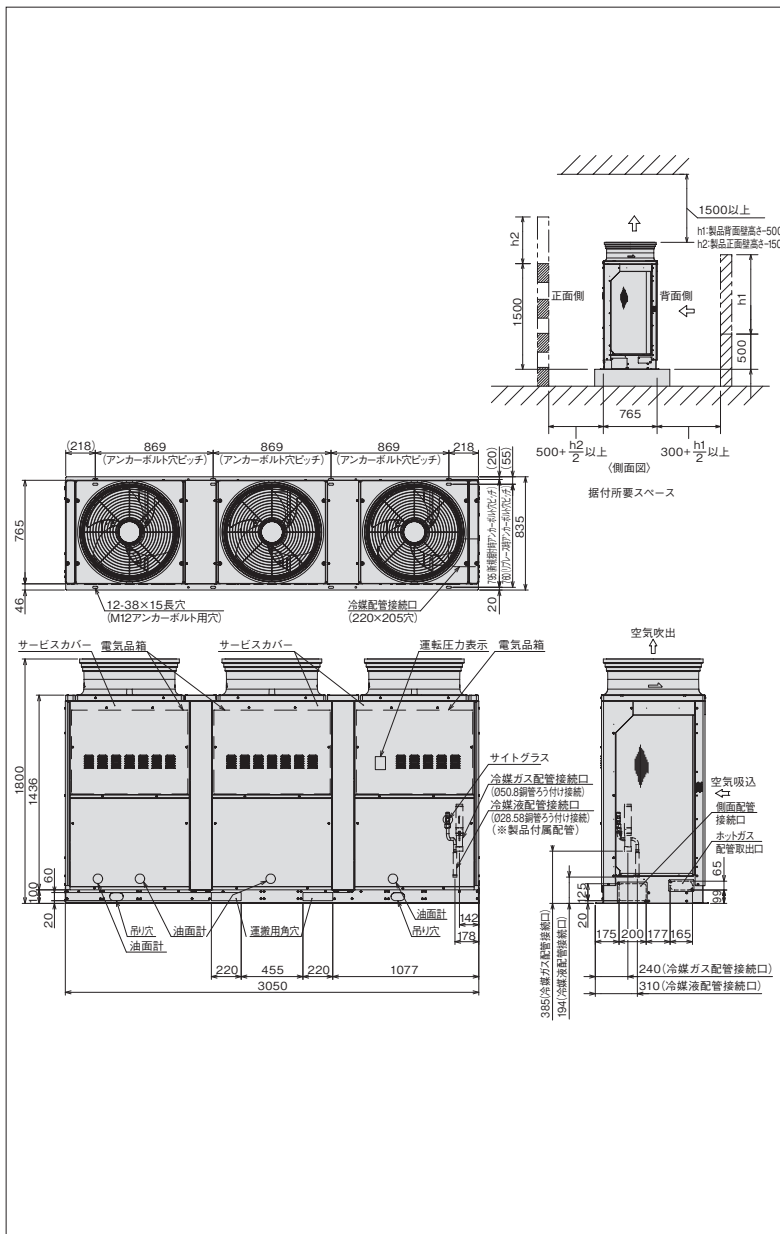
■標準仕様表

(50/60Hz)

| 項目(単位) | | 型式 | KX-TM36AV | | |
|-----------|----------------|--------------------------|-------------------------|-----------|---|
| 使用冷媒(封入量) | | — | R448A/0(現地封入) | | |
| 蒸発温度使用範囲 | | ℃ | -45~-5 注(4) | | |
| 電源 | | — | 三相 200V 50/60Hz | | |
| 性能 | 周囲温度 | ℃ | 32 | | |
| | 蒸発温度 | ℃ | -40 | | |
| | 吸入ガス温度 | ℃ | 18 | | |
| | 冷凍能力 | kW | 26.5(92Hz×4運転時)注(1)注(3) | | |
| | 電気特性 | 消費電力 kW | 32.8(92Hz×4運転時)注(1)注(3) | | |
| | 運転電流 A | 103.8(92Hz×4運転時)注(1)注(3) | | | |
| | 力率 % | 92(92Hz×4運転時)注(1)注(3) | | | |
| 法定冷凍能力 | | トン | 17.00 注(2) | | |
| 高圧ガス保安法区分 | | — | 届出不要 | | |
| 外形 | 外装(マンセル記号) | — | ナチュラルグレー(1.0Y 8.5/0.5) | | |
| | 幅 | mm | 3,050 | | |
| | 奥行き | mm | 765 | | |
| 圧縮機 | 定格出力 | kW | 6.7×4 | | |
| | 吐出量 | m ³ /h | 38.24×4 注(2) | | |
| | 冷却方式 | — | 冷媒液冷却方式 | | |
| | 運転範囲 | Hz | 30~98 | | |
| | クランクケースヒーター | kW | 0.082×4 | | |
| 冷凍機油 | 種類 | — | ダフニー・ハーメチックオイル FVC32EA | | |
| | 封入量 | L | 14.0 | | |
| 凝縮器 | 型式 | — | 多通路クロスフィン式 | | |
| | 送風機 | 型式×台数 | φ644プロペラファン×3 | | |
| | 風量(最大) | m ³ /min | 618 | | |
| 受液器 | モーター | 定格出力(極数)×台数 | kW 0.59(8)×3 | | |
| | 内容積 | L | 22.0×3 | | |
| 運転調整装置 | 運転スイッチ | — | 運転/停止 | | |
| 制御装置 | 制御装置 | 凝縮圧力制御 | — | ファンスピード制御 | |
| | 高圧遮断装置 | MPa | 3.0 OFF | | |
| | 溶栓 | 口径 | mm | 4 | |
| | | 溶解温度 | ℃ | 72 | |
| | 過電流保護設定値(圧縮機用) | 吐出ガス温度過熱保護設定値 | ℃ | 110 | |
| | | 動力回路用 | A | 80 | |
| | | ヒューズ | 操作回路用 | A | 5 |
| | | モリガク・ファン・サ・ | A | 10 | |
| | その他 | — | 逆相防止器 | | |
| | 過冷却器 | — | 付 | 注(5) | |
| 冷媒配管 | ガス入口 | mm | φ50.8(ろう付け接続) | | |
| | 液出口 | mm | φ28.58(ろう付け接続) | | |
| | ホットガス配管 | mm | φ38.1(ろう付け接続) | | |
| 質量 | 製品質量 | kg | 840 | | |
| | 梱包質量 | kg | 862 | | |
| 運転 | 運転音 | db(A) | 61(60) 注(6) | | |
| | 内蔵品 | — | ドライヤー・サイトグラス | | |

■外形寸法図

(単位:mm)



※詳細は、弊社営業窓口までお問い合わせください。

●オプション部品

| | |
|---------------------|---------------|
| リモコンボックス | 35ページを参照ください。 |
| 防雪フード | 35ページを参照ください。 |
| 吸込網 | 35ページを参照ください。 |
| リニューアルフィルター | 35ページを参照ください。 |
| 高調波抑制部品(アクティブフィルター) | 36ページを参照ください。 |

注(6) 運転音は、反響の少ない無響室などの部屋で、運転条件：製品周囲温度 32℃、蒸発温度 -40℃、吸入ガス温度 18℃、ファン特性低騒音モード、全インバーター圧縮機運転周波数 92Hz、測定位置：製品正面 1m、高さ 1m における値(Aスケール)を示します。また、カコ内は夜間などの周囲温度 25℃以下となった場合の値(Aスケール)を示します。実際の据付状態では、周囲の反響を受け、表示値より大きくなります。

DCインバーターマルチタイプ[冷凍・冷蔵用]

KX-TM40AV

<呼称出力：7.4kW×4>

JRA耐塩害仕様・JRA耐重塩害仕様もあります※



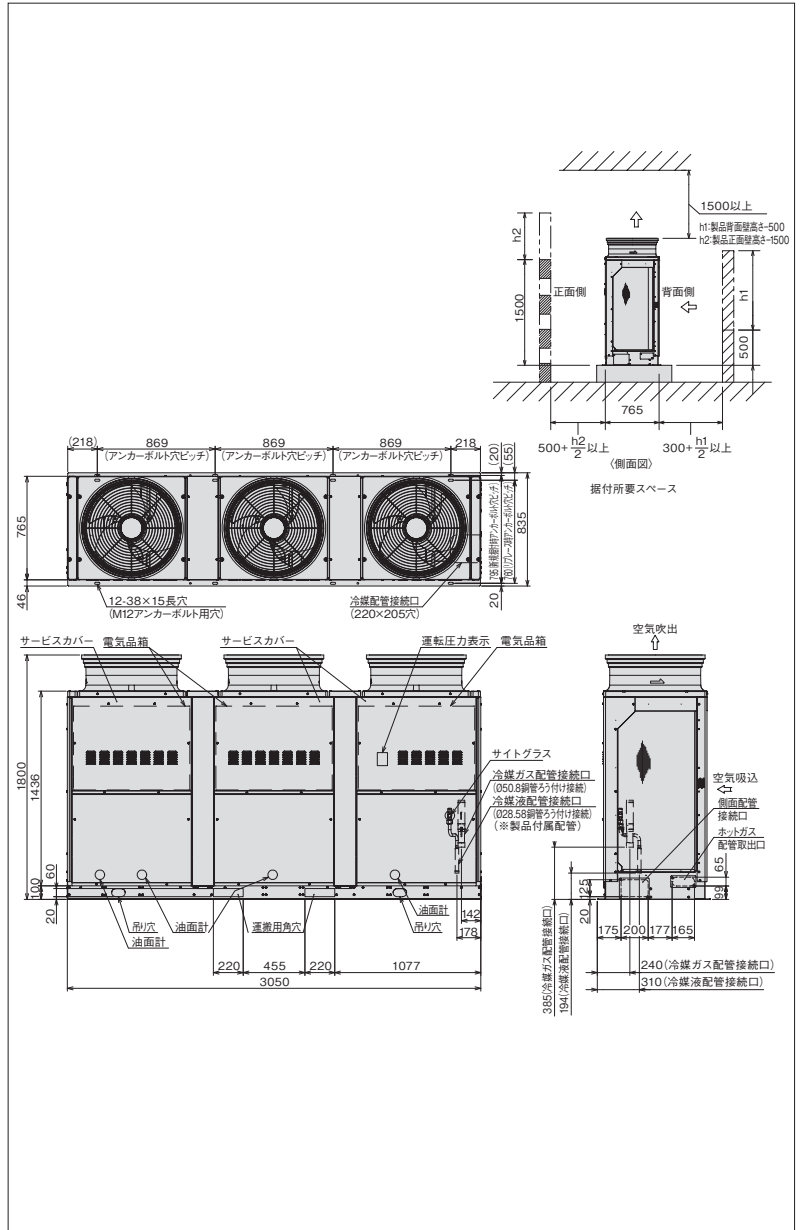
■標準仕様表

(50/60Hz)

| 項目(単位) | | 型式 | KX-TM40AV | |
|-------------|----------------|---------------------|---------------------------|--------------------------|
| 使用冷媒(封入量) | | — | R448A/0(現地封入) | |
| 蒸発温度使用範囲 | | ℃ | -45~-5 注(4) | |
| 電源 | | — | 三相 200V 50/60Hz | |
| 性能 | 周囲温度 | ℃ | 32 | |
| | 蒸発温度 | ℃ | -40 | |
| | 吸入ガス温度 | ℃ | 18 | |
| | 冷凍能力 | kW | 28.0(100Hz×4運転時)注(1)注(3) | |
| | 電気特性 | 消費電力 | kW | 36.9(100Hz×4運転時)注(1)注(3) |
| | 運転電流 | A | 114.7(100Hz×4運転時)注(1)注(3) | |
| | 力率 | % | 93(100Hz×4運転時)注(1)注(3) | |
| 法定冷凍能力 | | トン | 19.08 注(2) | |
| 高圧ガス保安法区分 | | — | 届出不要 | |
| 外形 | 外装(マンセル記号) | — | ナチュラルグレー(1.0Y 8.5/0.5) | |
| | 幅 | mm | 3,050 | |
| | 奥行 | mm | 765 | |
| 圧縮機 | 高さ | mm | 1,800 | |
| | 定格出力 | kW | 7.4×4 | |
| | 吐出量 | m ³ /h | 42.93×4 注(2) | |
| | 冷却方式 | — | 冷媒液冷却方式 | |
| | 運転範囲 | Hz | 30~110 | |
| クランクケースヒーター | | kW | 0.082×4 | |
| 冷凍機油 | 種類 | — | ダフニー・ハーメチックオイル FVC32EA | |
| 封入量 | | L | 14.0 | |
| 凝縮器 | 型式 | — | 多通路クロスフィン式 | |
| | 送風機 | 型式×台数 | φ644プロペラファン×3 | |
| | 風量(最大) | m ³ /min | 618 | |
| モーター | 定格出力(複数)×台数 | kW | 0.59(8)×3 | |
| | 受液器内容積 | L | 22.0×3 | |
| 運転調整装置 | | 運転スイッチ | — | |
| 制御装置 | | 凝縮圧力制御 | — | |
| 高圧遮断装置 | | MPa | 3.0 OFF | |
| 保護装置 | 溶栓口 | 径 | mm 4 | |
| | 溶解温度 | ℃ | 72 | |
| | 過電流保護設定値(圧縮機用) | A | 47 | |
| | 吐出ガス温度過熱保護設定値 | ℃ | 110 | |
| | ヒューズ | 動力回路用 | A | 80 |
| | | 操作回路用 | A | 5 |
| | その他 | — | 逆相防止器 | |
| 過冷却器 | | — | 付 注(5) | |
| 冷媒配管 | ガス入口 | mm | φ50.8(ろう付け接続) | |
| | 液出口 | mm | φ28.58(ろう付け接続) | |
| | ホットガス配管 | mm | φ38.1(ろう付け接続) | |
| 質量 | 製品質量 | kg | 840 | |
| | 梱包質量 | kg | 862 | |
| 運転音 | 音 db(A) | — | 62(61.5) 注(6) | |
| 内蔵品 | — | — | ドライヤー・サイトグラス | |

■外形寸法図

(単位:mm)



※詳細は、弊社営業窓口までお問い合わせください。

●オプション部品

| | |
|---------------------|---------------|
| リモコンボックス | 35ページを参照ください。 |
| 防雪フード | 35ページを参照ください。 |
| 吸込網 | 35ページを参照ください。 |
| リニューアルフィルター | 35ページを参照ください。 |
| 高調波抑制部品(アクティブフィルター) | 36ページを参照ください。 |

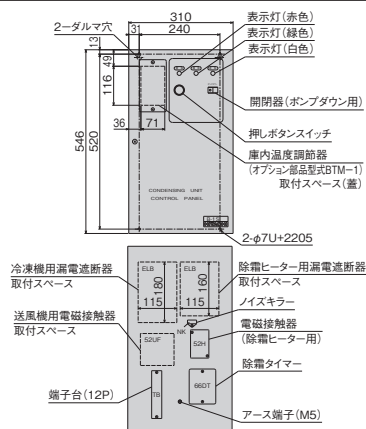
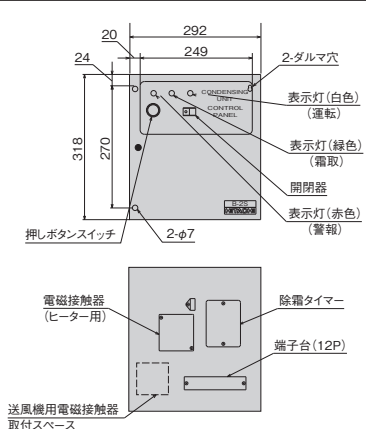
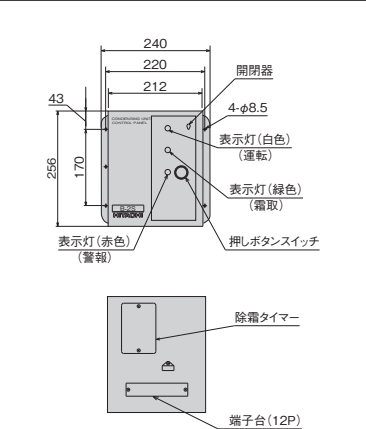
- 注(1) 仕様表の表示は一般社団法人 日本空調工業会コンデンシングユニット JRA 4019 : 2020 で準拠しています。
 (2) 圧縮機の吐出量、法定冷凍能力は、過冷却器無効設定時におけるインバーター圧縮機の最大周波数 110Hz 時の値を示します。
 (3) 性能表示値は通常設定時におけるインバーター圧縮機の最大周波数 100Hz 時の値を示します。
 (4) 蒸発温度 - 25℃ を超える運転域では、運転周波数が制限されます。
 (5) 液冷媒を過冷却しており、液冷媒が周囲温度以下に低下しますので液冷媒配管の断熱が必要です。

- 注(6) 運転音は、反響の少ない無響室などの部屋で、運転条件：製品周囲温度 32℃、蒸発温度 - 40℃、吸入ガス温度 18℃、ファン特性低騒音モード、全インバーター圧縮機運転周波数 100Hz、測定位置：製品正面 1m、高さ 1m における値(Aスケール)を示します。また、カッコ内は夜間などの周囲温度 25℃ 以下となった場合の値(Aスケール)を示します。実際の据付状態では、周囲の反響を受け、表示値より大きくなります。

オプション部品

●リモコンボックス

(50/60Hz)

| 項目 | 型式 | B-1S | B-2S | B-2N |
|--------------------|-----|---|--|---|
| 設置方式 | | 室内設置 | | |
| 電源 | | 単相 200V 50/60Hz | | |
| 外形寸法(mm) (幅×奥行×高さ) | | 310×182×546 | 292×130×318 | 240×108×256 |
| 外観・構造 (mm) | |  |  |  |
| | 電子式 | 液晶表示 (現在時刻・各種設定) | | |
| デフロスター制御方式 | | 電子式 | | |
| 表示 | | 液晶表示 (現在時刻・各種設定) | | |
| 除霜ヒーター用型式 | | FC-3 | SC-5-1 | — |
| 電磁接触器定格電流 | | 60A | 32A | — |
| 操作スイッチ | | 運転 (ポンプダウン)・警報リセット | | |
| 表示灯 | | 運転・除霜・警報 | | |
| 現地準備部品 | | 漏電遮断器・送風機用電磁接触器 | 送風機用電磁接触器 | — |

注) 除霜ヒーターの容量は電磁接触器の定格通電電流に合わせて設定してください。 定格容量以上の除霜ヒーターを使用する場合は電磁接触器を変更する必要があります。

●風向ガイド

| 型式 | 項目 | 適用冷凍機 |
|-----------|----|--------------------------------|
| AG-335A×1 | | KRX-T1AV, KRX-T1.5AV, KRX-T2AV |
| AG-335A×2 | | KX-T6AMV, KX-T7AMV, KX-T8AMV |

●吸込網

| 型式 | 項目 | 適用冷凍機 |
|-----------|----|--------------------------------|
| PSN-SP10B | | KRX-T1AV, KRX-T1.5AV, KRX-T2AV |
| PSN-SP10C | | KX-T6AMV, KX-T7AMV, KX-T8AMV |

●防風セット

| 型式 | 項目 | 適用冷凍機 |
|-------------|----|--------------------------------|
| WSP-SP10B×1 | | KRX-T1AV, KRX-T1.5AV, KRX-T2AV |
| WSP-SP10B×2 | | KX-T6AMV, KX-T7AMV, KX-T8AMV |

| 型式 | 項目 | 適用冷凍機 | | | |
|----------------|-------------|---------------|-----------------|------------|-----------|
| | | 背面用 | アタッチメント (取付キット) | 右側面用 | 左側面用 |
| PSN-TP20BA | — | PSN-TP20R | PSN-TP20L | KX-T10AMV | KX-T10AV |
| PSN-TP20BA × 2 | KSN-TPL | PSN-TP20R × 2 | | KX-TM12AMV | KX-TM12AV |
| | | | | KX-TM16AMV | KX-TM16AV |
| | | | | KX-TM20AMV | KX-TM20AV |
| | | | | KX-TM26AMV | KX-TM26AV |
| PSN-TP20BA × 3 | KSN-TPL × 2 | PSN-TP20R × 2 | | KX-TM30AMV | KX-TM30AV |
| | | | | KX-TM36AMV | KX-TM36AV |
| | | | | KX-TM40AMV | KX-TM40AV |

●リニューアルフィルター

| 型式 | 項目 | 適用冷凍機 | 接続配管サイズ |
|----------|----------|-------|----------------------------|
| KRF-100A | 日立製R448A | | φ9.52・φ12.7・φ15.88 |
| KRF-100B | スクロール冷凍機 | | φ19.05・φ22.22・φ25.4・φ28.58 |

※ 詳細につきましてはスクロール冷凍機総合カタログを参照ください。

●防雪フード

■亜鉛メッキ鋼板製 (塗装品)

| スクロール冷凍機 | KRX-T1AV, KRX-T1.5AV, KRX-T2AV | | | | KX-T6AMV, KX-T7AMV, KX-T8AMV | | KX-T10AMV | KX-TM12AMV~KX-TM26AMV | KX-TM30AMV~KX-TM40AMV |
|----------|--------------------------------|-------------|-------------|---------------|------------------------------|---------------------|---------------------|-----------------------|-----------------------|
| | 浅形フード | 深形フード | 浅形フード | 深形フード | KX-T10AV | KX-TM12AV~KX-TM26AV | KX-TM30AV~KX-TM40AV | | |
| フード型式 | 吹出口 | ASG-SP10FB1 | ASG-SP11FB2 | ASG-SP10FB1×2 | ASG-SP11FC2 | ASG-TP50FA | ASG-TP50FA×2 | ASG-TP50FA×3 | |
| | 背面吸込口 | ASG-SP10BB1 | ASG-SP10BB1 | ASG-SP10BC1 | ASG-SP11BA2 | ASG-TP50BA | ASG-TP50BA×2 | ASG-TP50BA×3 | |
| | アタッチメント (取付キット) | — | — | — | — | — | KSN-TPL | KSN-TPL×2 | |
| | 左吸込口 | ASG-SP10LB1 | ASG-SP10LB1 | ASG-SP10LC1 | ASG-SP11LA2 | ASG-TP50L | ASG-TP50R × 2 | ASG-TP50R × 2 | |
| 右吸込口 | — | — | — | — | ASG-TP50R | | | | |

■ステンレス製

| スクロール冷凍機 | KRX-T1AV, KRX-T1.5AV, KRX-T2AV | | | | KX-T6AMV, KX-T7AMV, KX-T8AMV | | KX-T10AMV | KX-TM12AMV~KX-TM26AMV | KX-TM30AMV~KX-TM40AMV |
|----------|--------------------------------|--------------|--------------|----------------|------------------------------|---------------------|---------------------|-----------------------|-----------------------|
| | 浅形フード | 深形フード | 浅形フード | 深形フード | KX-T10AV | KX-TM12AV~KX-TM26AV | KX-TM30AV~KX-TM40AV | | |
| フード型式 | 吹出口 | ASG-SP10FBS1 | ASG-SP11FBS3 | ASG-SP10FBS1×2 | ASG-SP11FCS3 | ASG-TP50FAS | ASG-TP50FAS×2 | ASG-TP50FAS×3 | |
| | 背面吸込口 | ASG-SP10BBS1 | ASG-SP10BBS1 | ASG-SP10BCS1 | ASG-SP11BAS3 | ASG-TP50BAS | ASG-TP50BAS×2 | ASG-TP50BAS×3 | |
| | アタッチメント (取付キット) | — | — | — | — | — | KSN-TPL | KSN-TPL×2 | |
| | 左吸込口 | ASG-SP10LBS1 | ASG-SP10LBS1 | ASG-SP10LCS1 | ASG-SP11LAS4 | ASG-TP50LS | ASG-TP50RS × 2 | ASG-TP50RS×2 | |
| 右吸込口 | — | — | — | — | ASG-TP50RS | | | | |

■防雪フード用転倒防止金具 (ワイヤー式)

| 型式 | ASG-SW20A |
|----|-----------|
|----|-----------|

※ 詳細につきましてはスクロール冷凍機総合カタログを参照ください。

●高調波抑制部品(アクティブフィルター)

| | 型 式 | 取付キット | | 対象機種 |
|--------------------|---------|--------|--------|---|
| | | 本 体 | 右側面用 | |
| 屋外設置型 取付タイプ | AF-SUAR | MFA-3R | — | KX-T10AMV / KX-T10AV |
| | | MFA-3R | MFA-3L | KX-TM12AMV / KX-TM16AMV / KX-TM20AMV / KX-TM26AMV KX-TM12AV / KX-TM16AV / KX-TM20AV / KX-TM26AV KX-TM30AMV / KX-TM36AMV / KX-TM40AMV KX-TM30AV / KX-TM36AV / KX-TM40AV |
| 別設置型 取付タイプ(屋内用) | AF-50N1 | — | — | KX-T8AMV |

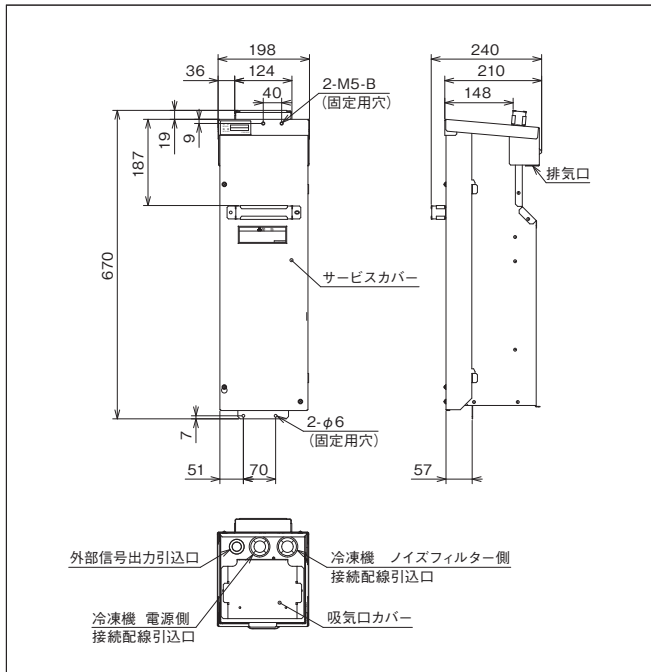
注(1) MFA-3LはKX-T10AMV、KX-T10AVには使用できません。

(2) 標準仕様表に記載しています電気特性の運転電流値が20Aを超える冷凍機は、「高圧又は特別高圧で受電する需要家の高調波抑制対策ガイドライン」対象機となります。
回路種別番号・換算係数は機種により異なりますので弊社営業窓口までお問い合わせください。

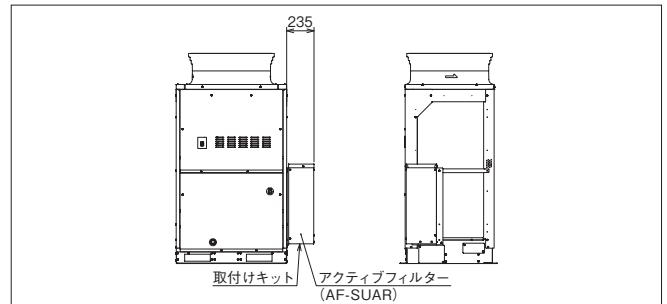
AF-SUAR

(単位:mm)

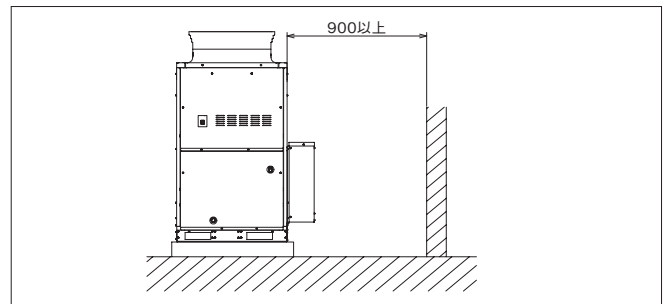
■外形寸法図



■右側面取付図例



■据付所要スペース

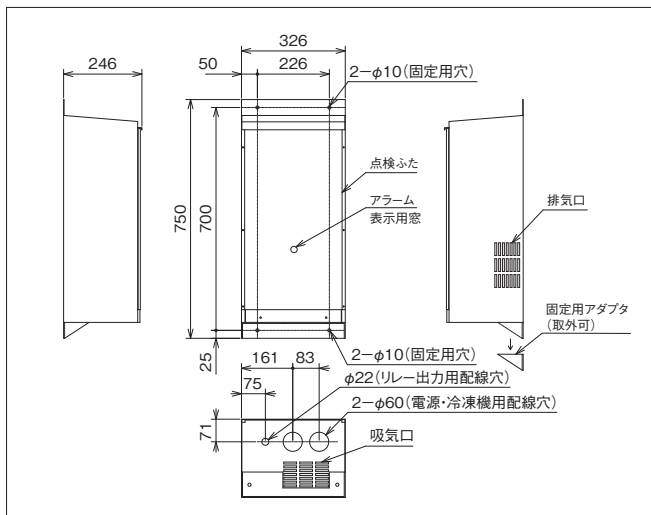


注(1) KX-T10AMV (AV)は製品右側のみの取付になります。
(2) 防雪フードASG-TP50R (S)との同時取付はできません。
(3) 吸込網PSN-TP20Rとの同時取付はできません。

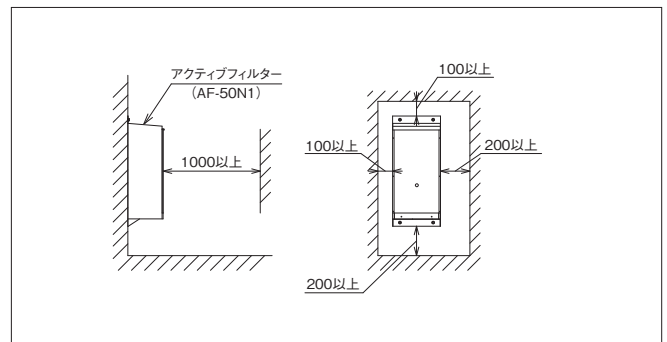
AF-50N1

(単位:mm)

■外形寸法図



■据付所要スペース



■標準配線器具容量および電線の最小太さ

| 機種 | 項目 出力 (kW) | 電線の太さ (mm ²) | | 漏電遮断器 | |
|------------|---------------|--------------------------|-----|----------|--------------------|
| | | 動力回線 | 接地線 | 定格電流 (A) | 定格感度電流 (mA) |
| KRX-T1AV | 0.75 | 2.0 | 2.0 | 15 | 30 (作動時間0.1秒以内) |
| KRX-T1.5AV | 1.1 | 2.0 | 2.0 | 20 | 30 (作動時間0.1秒以内) |
| KRX-T2AV | 1.5 | 3.5 | 2.0 | 30 | 30 (作動時間0.1秒以内) |

注(1) 電源回路には漏電遮断器(ELB)を施工してください。漏電遮断器の定格値は表中の値を厳守し、設備に見合ったものを選定してください。

(2) 電源配線太さは、各製品の蒸発温度にて選定しています。

■使用基準 本冷凍機の使用基準は下表のとおりです。

| 項目(単位) | 製品区分 | 空冷式 | | |
|---------|------|--------------|------------|----------|
| | | ロータリー | | |
| | | シングル | | |
| | | 冷凍・冷蔵用 | | |
| | | KRX-T1AV | KRX-T1.5AV | KRX-T2AV |
| 冷媒 | — | R448A | | |
| 許容冷媒封入量 | kg | 4.5 | | 7.0 |
| 蒸発温度 | ℃ | -40 ~ 10 | | |
| 低圧側圧力 | MPa | 0.01 ~ 0.67 | | |
| 吸入ガス温度 | ℃ | 20以下(注1) | | |
| 吐出ガス過熱度 | K | 10以上 | | |
| 吐出ガス温度 | ℃ | 110以下 | | |
| 周囲温度 | ℃ | -20 ~ 43 | | |
| 電源電圧 | — | 三相200V±10%以内 | | |
| 電圧不平衡率 | — | 2%以内 | | |
| 最低始動電圧 | — | 170V以上 | | |
| 配管(有効長) | m | 30以下 | | 50以下 |

(注1) 液バックしないよう、吸入ガス過熱度を調整してください。

■冷媒R448A取り扱い上の主な注意点

- ショーケース・ユニットクーラーは、冷媒R448A用に設計・製造されたユニットを選定願います。他冷媒適用製品と冷媒R448A適用製品は互換性がありません。他冷媒適用製品をそのまま使用されますと、スラッジ生成による不冷・圧縮機トラブルとなるおそれがあります。膨張弁・その他サイクル部品についても同様に冷媒R448A専用品を選定願います。
- 直接冷媒に触れる計測器・工具は全て冷媒R448A専用としてください。ただし、冷媒R404Aとエステル油(HAF68D1日本サン石油製)の組み合わせで使用している工具については共用が可能です。

■ご使用上の注意

- 吸入配管には十分な断熱を施してください。保冷材の厚さは冷蔵域で50mm、冷凍域で75mmが概略の目安となりますが冷凍機の寿命と経済運転のためにも必ず適正な保冷を行ってください。
- 冷凍機の運転・停止の繰返しは1時間に6回以内・運転時間は5分以上・停止時間は5分以上になるよう各機器を調整してください。
- 冷凍機の周囲は、規定のスペースを確保してください。
- 冷凍機から発生する運転音が近隣に迷惑がかからない場所に据え付けてください。
- 次のような場所には設置しないでください。冷凍機が故障する原因となります。
 - 油（機械油も含む）の飛沫・蒸気、および粉末などの多い場所
 - 温泉地など硫化ガスの多い場所
 - 可燃性ガスの発生・流入などのおそれがある場所
 - 海岸地帯などの塩分の多い場所
 - 酸性またはアルカリ性の雰囲気のある場所
 - 排熱ができない場所（設置スペースが確保できない場所など）
- 電磁波を発生する機器の付近に据え付ける場合は、電磁波放射器の発信面が直接冷凍機本体の電気品箱に対向しない位置に据え付けてください。
- ノイズの空中伝搬の影響を避けるため、ラジオなどの受信機より冷凍機本体および電源線を3m以上離してください。
- ロータリー冷凍機は国内向け一般冷凍・冷蔵用のコンデンシングユニットです。血液・ワクチン・医療品など厳重な温度管理を必要とする用途に使用される場合、販売店または専門業者にお問い合わせください。
- 貯蔵物の解凍事故などへの拡大につながらないよう警報装置の設置および温度管理システムの確立をお願いします。

■計測器・工具 互換一覧表

○:従来品(冷媒R22用)と互換性有 ■:冷媒R448A専用(冷媒R22用と互換性無し) ●:冷媒R404A専用(冷媒R22用と互換性無し)

| 計測器・工具 | 従来品(R22用)との互換性 | | 互換性のない(冷媒R448A専用)理由および留意点 (◎印 実作業時特に厳守) | |
|-----------|-------------------|-------------------|--|--|
| | 冷媒R448A | 冷媒R404A | | |
| 冷媒配管 | パイプカッター | ○ | ○ | ■従来品を流用のときは、“出し代調整用ゲージ”で出し代を管理して使用。1/2H材の場合、フレア加工はできません。 |
| | フレア工具 | ○ | ○ | |
| | 出し代調整用銅管ゲージ | - (不要) | | |
| | パイプベンダー | ○ | ○ | ■1/2材の場合、配管曲げ加工はできません。曲がり部にはエルボを使用してろう付け接続を行ってください。 |
| | 拡張工具 | ○ | ○ | ■1/2H材の場合、拡張加工はできません。配管接続部にはソケットを使用してろう付け接続を行ってください。 |
| | トルクレンチ | ○ | ○ | ■従来品の流用可能 |
| | 溶接器 | ○ | ○ | ■ろう付けの正しい作業遵守(火災調整・加熱方法・ろう材差し方) |
| 窒素ガス | ○ | ○ | ■コンタミ混入防止のより厳しい管理要(ろう付け時の窒素ガスブロー) | |
| フレア部塗布用油 | ※■ | ※● | ■冷媒R22用鉱油の使用は厳禁 必ず製品と同等の合成油(エステル油:日本サン石油(HAF68)、TXCG(a68))を使用してください。合成油は吸湿性が高いため吸湿しにくい管理をしてください。 | |
| | 冷媒R448A・冷媒R404A共用 | | | |
| 真空乾燥・冷媒充填 | 冷媒ポンプ | ■ | ● (橙色) | ■冷媒名がポンベに表示されています。(チャージ口は各冷媒ポンベで用意) ◎(ガス冷媒での充てんは厳禁)非共沸混合冷媒は液冷媒で充てんを厳守 |
| | 真空ポンプ | ○ | ○ | ■従来品の流用が可能ですが、真空ポンプを停止したときに、真空ポンプ内の油(鉱油)が、冷媒配管側に逆流しないよう“逆流防止アダプター”を取り付ける必要があります。 |
| | 真空ポンプアダプター(逆流防止) | ※■ | ※● | |
| | | 冷媒R448A・冷媒R404A共用 | | |
| | マニホールドバルブ | ※■ | ※● | ■従来品(冷媒R22用)に比べ耐圧基準が高く互換性はありません。 ◎(従来品(冷媒R22用)の使用厳禁)付着している鉱油が機器に流入しスラッジが発生しサイクルのつまりや、圧縮機の事故のおそれがあります。 |
| | チャージホース | ※■ | ※● | 冷媒R448A・冷媒R404A共用 |
| | チャージシリンダー | 使用厳禁 | | |
| 冷媒充てん用はかり | ○ | ○ | ■冷媒充てんはかりを使用 | |
| 冷媒ガス漏れ検知器 | ※■ | ※● | ■従来品(冷媒R22用)冷媒ガス漏れ検知器は検知方式が異なり使用不可 | |
| | 冷媒R448A・冷媒R404A共用 | | | |

※印は冷媒R448A用と冷媒R404A用で共用できます。

■吸入ガス過熱度(スーパーヒート)を考慮した冷凍容量に換算する係数(外気32℃)

●吸入ガス温度18℃表示を吸入ガス過熱度(TsSH)別に換算する補正率

(単位: %)

| 蒸発温度(℃) | -40 | -35 | -30 | -25 | -20 | -17 | -15 | -10 | -5 | 0 | 5 | 10 | |
|---------|-----|------|------|------|------|------|------|------|------|------|------|------|------|
| 吸入ガス過熱度 | 5K | 95.1 | 95.5 | 95.9 | 96.3 | 96.7 | 97.0 | 97.2 | 97.7 | 98.2 | 98.7 | 99.2 | 99.8 |
| | 10K | 95.6 | 96.0 | 96.4 | 96.8 | 97.3 | 97.6 | 97.8 | 98.3 | 98.8 | 99.3 | 99.8 | - |
| | 15K | 96.0 | 96.4 | 96.9 | 97.3 | 97.8 | 98.1 | 98.3 | 98.8 | 99.3 | 99.8 | - | - |
| | 20K | 96.4 | 96.9 | 97.3 | 97.8 | 98.2 | 98.5 | 98.7 | 99.2 | 99.7 | - | - | - |
| | 25K | 96.8 | 97.3 | 97.8 | 98.2 | 98.7 | 99.0 | 99.2 | 99.7 | - | - | - | - |
| | 30K | 97.3 | 97.8 | 98.3 | 98.7 | 99.2 | 99.5 | 99.7 | - | - | - | - | - |

注)冷媒R448A・周囲温度32℃

冷媒R448Aはスーパーヒートにより、能力が変わる特性を有します。このため、カタログ表示の温度条件(吸入ガス温度18℃)と実際に使用される条件が異なる場合は、負荷計算の際に補正が必要です。

■標準配線器具容量および電線の最小太さ

| 機種 | 項目 出力 (kW) | 電線の太さ (mm ²) | | 漏電遮断器 | |
|------------|------------------|--------------------------|------|----------|---------------------------|
| | | 動力回線 | 接地線 | 定格電流 (A) | 定格感度電流 (mA) |
| KX-T6AMV | 4.5 | 5.5 | 3.5 | 50 | 30 (作動時間0.1秒以内) |
| KX-T7AMV | 5.2 | 5.5 | 3.5 | 50 | |
| KX-T8AMV | 6.0 | 8.0 | 3.5 | 50 | |
| KX-T10AMV | 7.4 | 14 | 3.5 | 60 | 100 (作動時間0.1秒以内) |
| KX-TM12AMV | 9.0(4.5×2) | 14 | 5.5 | 75 | |
| KX-TM16AMV | 12.0(6.0×2) | 22 | 5.5 | 100 | |
| KX-TM20AMV | 15.0(5.0×3) | 38 | 8.0 | 125 | 100または200 (作動時間0.1秒以内) |
| KX-TM26AMV | 19.5(6.5×3) | 60 | 8.0 | 125 | |
| KX-TM30AMV | 22.2(7.4×3) | 60 | 8.0 | 150 | |
| KX-TM36AMV | 26.8(6.7×4) | 100 | 14.0 | 175 | |
| KX-TM40AMV | 29.6(7.4×4) | 100 | 14.0 | 200 | 100 (作動時間0.1秒以内) |
| KX-T10AV | 7.4 | 14 | 3.5 | 60 | |
| KX-TM12AV | 9.0(4.5×2) | 14 | 5.5 | 75 | |
| KX-TM16AV | 12.0(6.0×2) | 22 | 5.5 | 100 | |
| KX-TM20AV | 15.0(5.0×3) | 38 | 8.0 | 125 | 100または200 (作動時間0.1秒以内) |
| KX-TM26AV | 19.5(6.5×3) | 60 | 8.0 | 125 | |
| KX-TM30AV | 22.0(5.5×4) | 60 | 8.0 | 150 | |
| KX-TM36AV | 26.8(6.7×4) | 100 | 14.0 | 175 | |
| KX-TM40AV | 29.6(7.4×4) | 100 | 14.0 | 200 | |

注(1) 電源回路には漏電遮断器(ELB)を施工してください。漏電遮断器の定格値は表中の値を厳守し、設備に見合ったものを選定してください。

(2) 電源配線太さは、各製品の蒸発温度にて選定しています。

■使用基準 本冷凍機の使用基準は下表のとおりです。

| 項目(単位) | 製品区分 | 空冷式 | | | |
|---------|--------|---------------|----------------|-------------|---------------|
| | | スクロール | | | |
| | | シングル 冷蔵用 | シングル 冷凍・冷蔵用 | マルチ 冷蔵用 | マルチ 冷凍・冷蔵用 |
| 冷媒 | — | R448A | | | |
| 蒸発温度 | ℃ | -22~7 | -45~-5 | -22~7 | -45~-5 |
| 低圧側圧力 | MPa | 0.14 ~ 0.61 | -0.01 ~ 0.37 | 0.14 ~ 0.61 | -0.01 ~ 0.37 |
| 吸入ガス温度 | ℃ | 18以下(注1) | | | |
| 吐出ガス過熱度 | K | 10以上 | | | |
| 吐出ガス温度 | ℃ | 110以下 | | | |
| 周囲温度 | ℃ | -20 ~ 40 | | | |
| 電源電圧 | — | 三相 200V±10%以内 | | | |
| 電圧不平衡率 | — | 2%以内 | | | |
| 最低始動電圧 | — | 170V以上 | | | |
| 配管(有効長) | 吸入・液配管 | m 100以下(注2) | | | |

(注1) 吸入ガス過熱度は10~40K以上になるように調整してください。

(注2) KX-T6AMV・KX-T7AMV・KX-T8AMVは50m以下。配管長により冷凍能力補正が必要です。また配管サイズのアップおよび冷凍機油の追加などが必要となる場合があります。

■冷媒R448A取り扱い上の主な注意点

- ショーケース・ユニットクーラーは、冷媒R448A用に設計・製造されたユニットを選定願います。他冷媒適用製品と冷媒R448A適用製品は互換性がありません。他冷媒適用製品をそのまま使用されますと、スラッジ生成による不冷・圧縮機トラブルとなるおそれがあります。膨張弁・その他サイクル部品についても同様に冷媒R448A専用品を選定願います。
- 直接冷媒に触れる計測器・工具は全て冷媒R448A専用としてください。ただし、冷媒R404Aとエーテル油(FVC32D出光産製)の組み合わせで使用している工具については共用が可能です。
- 冷媒R448A対応冷凍機で使用している冷凍機油は以下です。
・ダフニーハーメチックオイルFVC32EA
冷凍機油の交換や追加の際には各冷凍機の指定油種を使用願います。

■ご使用上の注意

- 吸入配管には十分な断熱を施してください。保冷材の厚さは冷蔵域で50mm、冷凍域で75mmが概略の目安となりますが冷凍機の寿命と経済運転のためにも必ず適正な保冷を行ってください。
- 液配管が周囲温度以下に低下することがありますので、液配管の断熱施工 (KX-T6AMV・KX-T7AMV・KX-T8AMV 推奨厚さ:冷蔵域10mm、KX-T10AMV (AV)・KX-TM12AMV (AV)～TM40AMV (AV) 推奨厚さ:冷凍域30mm、冷蔵域20mm) を実施してください。
- 冷凍機の運転・停止の繰返しは1時間に6回以内・運転時間は5分以上・停止時間は5分以上になるよう各機器を調整してください。
- 冷凍機の周囲は、規定のスペースを確保してください。
- 冷凍機から発生する運転音が近隣に迷惑がかららない場所に据え付けてください。
- 次のような場所には設置しないでください。冷凍機が故障する原因となります。
 - 油 (機械油も含む) の飛沫、蒸気、および粉末などの多い場所
 - 温泉地など硫化ガスの多い場所
 - 可燃性ガスの発生・流入などのおそれがある場所
 - 海岸地帯などの塩分の多い場所
 - 酸性またはアルカリ性の雰囲気のある場所
 - 排熱ができない場所 (設置スペースが確保できない場所など)
- 電磁波を発生する機器の付近に据え付ける場合は、電磁波放射器の発信面が直接冷凍機本体の電気品箱に対向しない位置に据え付けてください。
- ノイズの空中伝搬の影響を避けるため、ラジオなどの受信機より冷凍機本体および電源線を3m以上離してください。
- スクロール冷凍機は国内向け一般冷凍・冷蔵用のコンデンシングユニットです。血液・ワクチン・医療品など厳重な温度管理を必要とする用途に使用される場合、販売店または専門業者にお問い合わせください。
- 貯蔵物の解凍事故などへの拡大につながらないよう警報装置の設置および温度管理システムの確立をお願いします。

■計測器・工具 互換一覧表

○:従来品 (冷媒R22用) と互換性有 ■:冷媒R448A専用 (冷媒R22用と互換性無し) ●:冷媒R404A専用 (冷媒R22用と互換性無し)

| 計測器・工具 | 従来品 (R22用) との互換性 | | 互換性のない (冷媒R448A専用) 理由および留意点 (◎印 実作業時特に厳守) | |
|------------|-------------------|---------|--|---|
| | 冷媒R448A | 冷媒R404A | | |
| 冷媒配管 | パイプカッター | ○ | ○ | |
| | フレア工具 | ○ | ○ | |
| | 出し代調整用銅管ゲージ | — (不要) | | ■ 従来品を流用のときは、“出し代調整用ゲージ”で出し代を管理して使用。1/2H材の場合、フレア加工はできません。 |
| | パイプベンダー | ○ | ○ | ■ 1/2材の場合、配管曲げ加工はできません。曲がり部にはエルボを使用してろう付け接続を行ってください。 |
| | 拡管工具 | ○ | ○ | ■ 1/2H材の場合、拡管加工はできません。配管接続部にはソケットを使用してろう付け接続を行ってください。 |
| | トルクレンチ | ○ | ○ | ■ 従来品の流用可能 |
| | 溶接器 | ○ | ○ | ■ ろう付けの正しい作業遵守 (火災調整・加熱方法・ろう材差し方) |
| | 窒素ガス | ○ | ○ | ■ コンタミ混入防止のより厳しい管理要 (ろう付け時の窒素ガスブロー) |
| フレア部塗布用油 | ※■ | ※● | ■ (冷媒R22用鉱油の使用は厳禁) 必ず製品と同等の合成油 (出光興産 (株) エーテル油FVC32EA・FVC32D) を使用してください。合成油は吸湿性が高いため吸湿しにくい管理をしてください。 | |
| 真空乾燥・冷媒充てん | 冷媒ボンベ | ■ | ● (橙色) | ■ 冷媒名がボンベに表示されています。(チャージ口は各冷媒ボンベで用意) ◎ (ガス冷媒での充てんは厳禁) 非共沸混合冷媒は液冷媒で充てんを厳守 |
| | 真空ポンプ | ○ | ○ | |
| | 真空ポンプアダプター (逆流防止) | ※■ | ※● | ■ 従来品の流用が可能ですが、真空ポンプを停止したときに、真空ポンプ内の油 (鉱油) が、冷媒配管側に逆流しないよう“逆流防止アダプター”を取り付ける必要があります。 |
| | マニホールドバルブ | ※■ | ※● | ■ 従来品 (冷媒R22用) に比べ耐圧基準が高く互換性はありません。 ◎ (従来品 (冷媒R22用) の使用厳禁) 付着している鉱油が機器に流入しスラッジが発生しサイクルのつまりや、圧縮機の事故のおそれがあります。 |
| | チャージホース | ※■ | ※● | |
| | チャージシリンダー | 使用厳禁 | | ■ 冷媒充てんはかりを使用 |
| | 冷媒充てん用はかり | ○ | ○ | |
| | 冷媒ガス漏れ検知器 | ※■ | ※● | ■ 従来品 (冷媒R22用) 冷媒ガス漏れ検知器は検知方式が異なり使用不可 |

※印は冷媒R448A用と冷媒R404A用で共用できます。

■吸入ガス過熱度 (スーパーヒート) を考慮した冷凍容量に換算する係数 (外気32℃)

●吸入ガス温度18℃表示を吸入ガス過熱度 (TsSH) 別に換算する補正率

(単位: %)

| 蒸発温度 (℃) | -45 | -40 | -35 | -30 | -25 | -20 | -17 | -15 | -10 | -5 | 0 | 5 | |
|----------|-----|------|------|------|------|------|------|------|------|------|------|------|------|
| 吸入ガス過熱度 | 10K | 95.2 | 95.6 | 96.0 | 96.4 | 96.8 | 97.3 | 97.6 | 97.8 | 98.3 | 98.8 | 99.3 | 99.8 |
| | 15K | 95.6 | 96.0 | 96.4 | 96.9 | 97.3 | 97.8 | 98.1 | 98.3 | 98.8 | 99.3 | 99.8 | — |
| | 20K | 96.0 | 96.4 | 96.9 | 97.3 | 97.8 | 98.2 | 98.5 | 98.7 | 99.2 | 99.7 | — | — |
| | 25K | 96.4 | 96.8 | 97.3 | 97.8 | 98.2 | 98.7 | 99.0 | 99.2 | 99.7 | — | — | — |
| | 30K | 96.9 | 97.3 | 97.8 | 98.3 | 98.7 | 99.2 | 99.5 | 99.7 | — | — | — | — |

注) 冷媒R448A・周囲温度32℃

冷媒R448Aはスーパーヒートにより、能力が変わる特性を有します。このため、カタログ表示の温度条件 (吸入ガス温度18℃) と実際に使用される条件が異なる場合は、負荷計算の際に補正が必要です。

R448A 冷凍能力・消費電力一覧表 (50・60Hz)

■冷凍・冷蔵用

(単位: kW)

| 周囲温度 | 型式 | | 蒸発温度 (°C) | | | | | | | | | | | |
|------|------------|------|-----------|------|------|------|------|------|------|------|------|------|------|------|
| | | | -40 | -35 | -30 | -25 | -20 | -15 | -10 | -5 | 0 | 5 | 10 | |
| 32°C | KRX-T1AV | 冷凍能力 | — | 0.75 | 0.93 | 1.19 | 1.52 | 1.92 | 2.40 | 2.95 | 3.58 | 4.28 | 5.05 | 5.90 |
| | | 消費電力 | — | 0.89 | 0.93 | 0.98 | 1.04 | 1.10 | 1.16 | 1.23 | 1.30 | 1.38 | 1.47 | 1.56 |
| | KRX-T1.5AV | 冷凍能力 | — | 1.12 | 1.42 | 1.82 | 2.32 | 2.91 | 3.61 | 4.40 | 5.29 | 6.28 | 7.37 | 8.55 |
| | | 消費電力 | — | 1.51 | 1.60 | 1.70 | 1.80 | 1.90 | 2.01 | 2.12 | 2.23 | 2.35 | 2.47 | 2.60 |
| | KRX-T2AV | 冷凍能力 | 定格 | 1.70 | 2.19 | 2.80 | 3.52 | 4.36 | 5.32 | 6.40 | 7.74 | 9.23 | 10.8 | 12.7 |
| | | 消費電力 | 最大 | 1.80 | 2.32 | 2.96 | 3.72 | 4.61 | 5.63 | 6.77 | 8.13 | 9.63 | 11.2 | 13.1 |
| | | 定格 | 2.10 | 2.27 | 2.45 | 2.65 | 2.87 | 3.11 | 3.36 | 3.67 | 4.01 | 4.38 | 4.78 | |
| | | 最大 | 2.25 | 2.43 | 2.62 | 2.84 | 3.07 | 3.33 | 3.60 | 3.97 | 4.37 | 4.82 | 5.31 | |

※インバーター圧縮機運転周波数: KRX-T2AV定格86Hz

※インバーター圧縮機運転周波数: KRX-T2AV最大90Hz

※冷凍能力、消費電力は一般社団法人 日本冷凍空調工業会標準規格 コンデンシングユニット JRA 4019: 2020で測定した値になります。

■冷蔵用

(単位: kW)

| 周囲温度 | 型式 | | 蒸発温度 (°C) | | | | | | | | |
|------------|------------|------|-----------|------|------|------|-------|----------------|----------------|----------------|---------------|
| | | | -20 | -17 | -15 | -10 | -5 | 0 | 5 | 7 | |
| 32°C | KX-T6AMV | 冷凍能力 | 定格 | 9.70 | 11.0 | 11.8 | 14.0 | 16.1 | — | — | — |
| | | 最大 | 11.5 | 13.1 | 14.2 | 16.9 | 19.4 | 20.8(60Hz時) | 22.0(55Hz時) | 22.2(50Hz時) | |
| | | 消費電力 | 定格 | 4.54 | 4.74 | 4.87 | 5.18 | 5.45 | — | — | — |
| | | 最大 | 5.55 | 5.78 | 5.94 | 6.33 | 6.72 | 6.78(60Hz時) | 6.71(55Hz時) | 6.34(50Hz時) | |
| | KX-T7AMV | 冷凍能力 | 定格 | 10.3 | 11.7 | 12.7 | 15.0 | 17.4 | — | — | — |
| | | 最大 | 12.2 | 14.0 | 15.1 | 17.8 | 20.2 | 21.9(65Hz時) | 23.6(60Hz時) | 23.9(55Hz時) | |
| | | 消費電力 | 定格 | 4.98 | 5.19 | 5.32 | 5.65 | 5.97 | — | — | — |
| | | 最大 | 5.95 | 6.28 | 6.46 | 6.84 | 7.37 | 7.57(65Hz時) | 7.39(60Hz時) | 7.07(55Hz時) | |
| | KX-T8AMV | 冷凍能力 | 定格 | 12.3 | 14.1 | 15.3 | 18.0 | 20.7 | — | — | — |
| | | 最大 | 14.5 | 16.5 | 17.8 | 21.0 | 24.2 | 22.8(70Hz時) | 25.0(65Hz時) | 25.3(60Hz時) | |
| | | 消費電力 | 定格 | 6.11 | 6.38 | 6.56 | 7.05 | 7.60 | — | — | — |
| | | 最大 | 7.88 | 8.20 | 8.45 | 9.19 | 10.1 | 8.15(70Hz時) | 8.09(65Hz時) | 7.82(60Hz時) | |
| | KX-T10AMV | 冷凍能力 | — | 17.7 | 20.2 | 21.5 | 25.0 | 28.6 | 30.1(80Hz時) | 31.3(70Hz時) | 31.4(70Hz時) |
| | | 消費電力 | — | 10.7 | 11.0 | 11.3 | 11.9 | 12.8 | 12.0(80Hz時) | 11.5(70Hz時) | 11.0(70Hz時) |
| | KX-TM12AMV | 冷凍能力 | — | 21.3 | 23.7 | 25.5 | 30.0 | 35.7 | 36.2(47Hz×2時) | 37.2(44Hz×2時) | 38.4(42Hz×2時) |
| | | 消費電力 | — | 10.8 | 11.1 | 11.4 | 12.2 | 13.6 | 12.8(47Hz×2時) | 12.6(44Hz×2時) | 12.3(42Hz×2時) |
| | KX-TM16AMV | 冷凍能力 | — | 30.0 | 33.5 | 36.0 | 42.5 | 49.7 | 50.5(70Hz×2時) | 52.4(61Hz×2時) | 53.8(59Hz×2時) |
| | | 消費電力 | — | 16.2 | 16.6 | 17.0 | 18.2 | 20.5 | 18.4(70Hz×2時) | 17.9(61Hz×2時) | 17.3(59Hz×2時) |
| | KX-TM20AMV | 冷凍能力 | — | 37.7 | 43.0 | 46.0 | 53.0 | 59.6 | 60.5(54Hz×3時) | 63.2(48Hz×3時) | 66.1(47Hz×3時) |
| | | 消費電力 | — | 21.1 | 21.7 | 22.1 | 23.4 | 25.0 | 22.7(54Hz×3時) | 22.5(48Hz×3時) | 22.0(47Hz×3時) |
| | KX-TM26AMV | 冷凍能力 | — | 44.0 | 49.3 | 53.0 | 63.0 | 73.4 | 74.3(68Hz×3時) | 75.7(59Hz×3時) | 77.0(58Hz×3時) |
| | | 消費電力 | — | 25.9 | 26.9 | 27.6 | 29.8 | 32.5 | 29.8(68Hz×3時) | 27.8(59Hz×3時) | 27.0(58Hz×3時) |
| | KX-TM30AMV | 冷凍能力 | — | 50.0 | 56.2 | 60.3 | 71.0 | 82.0 | 86.0(80Hz×3時) | 87.0(71Hz×3時) | 89.0(69Hz×3時) |
| | | 消費電力 | — | 31.4 | 32.6 | 33.5 | 36.2 | 39.5 | 37.7(80Hz×3時) | 33.2(71Hz×3時) | 33.0(69Hz×3時) |
| KX-TM36AMV | 冷凍能力 | — | 59.5 | 66.6 | 71.6 | 85.0 | 99.7 | 102.0(72Hz×4時) | 102.5(62Hz×4時) | 105.0(60Hz×4時) | |
| | 消費電力 | — | 35.6 | 37.1 | 38.3 | 41.1 | 44.8 | 43.5(72Hz×4時) | 40.0(62Hz×4時) | 38.1(60Hz×4時) | |
| KX-TM40AMV | 冷凍能力 | — | 65.9 | 73.9 | 79.6 | 95.0 | 112.0 | 112.5(88Hz×4時) | 113.5(75Hz×4時) | 119.0(73Hz×4時) | |
| | 消費電力 | — | 45.1 | 46.8 | 48.0 | 51.2 | 55.9 | 50.3(88Hz×4時) | 46.3(75Hz×4時) | 47.2(73Hz×4時) | |

※インバーター圧縮機運転周波数: KX-T6AMV定格53Hz・KX-T7AMV定格58Hz・KX-T8AMV定格72Hz

※インバーター圧縮機運転周波数: KX-T6AMV最大65Hz・KX-T7AMV最大70Hz・KX-T8AMV最大90Hz

※蒸発温度が-5°Cを超える領域では運転上限周波数が()内の数値に制限されます。

※冷凍能力、消費電力は一般社団法人 日本冷凍空調工業会標準規格 コンデンシングユニット JRA 4019: 2020で測定した値になります。

■冷凍・冷蔵用

(単位: kW)

| 周囲温度 | 型式 | | 蒸発温度 (°C) | | | | | | | | | |
|------|-----------|------|-----------|------|------|------|------|---------------|---------------|---------------|---------------|----------------|
| | | | -45 | -40 | -35 | -30 | -25 | -20 | -17 | -15 | -10 | -5 |
| 32°C | KX-T10AV | 冷凍能力 | 6.16 | 8.00 | 10.2 | 12.6 | 15.6 | 17.7(90Hz時) | 20.2(90Hz時) | 21.5(90Hz時) | 25.0(90Hz時) | 28.6(90Hz時) |
| | | 消費電力 | 8.35 | 8.98 | 9.60 | 10.2 | 10.8 | 10.7(90Hz時) | 11.0(90Hz時) | 11.3(90Hz時) | 11.9(90Hz時) | 12.8(90Hz時) |
| | KX-TM12AV | 冷凍能力 | 8.40 | 10.0 | 13.0 | 16.4 | 19.5 | 21.3(51Hz×2時) | 23.7(51Hz×2時) | 25.5(51Hz×2時) | 30.0(51Hz×2時) | 35.7(51Hz×2時) |
| | | 消費電力 | 9.26 | 9.80 | 10.4 | 11.0 | 11.7 | 10.8(51Hz×2時) | 11.1(51Hz×2時) | 11.4(51Hz×2時) | 12.2(51Hz×2時) | 13.6(51Hz×2時) |
| | KX-TM16AV | 冷凍能力 | 10.0 | 12.5 | 15.6 | 19.3 | 25.1 | 30.0 | 33.5 | 36.0 | 42.5 | 49.7 |
| | | 消費電力 | 12.3 | 13.0 | 13.8 | 14.6 | 15.4 | 16.2 | 16.6 | 17.0 | 18.2 | 20.5 |
| | KX-TM20AV | 冷凍能力 | 14.9 | 18.0 | 22.7 | 28.6 | 34.6 | 37.7(63Hz×3時) | 43.0(63Hz×3時) | 46.0(63Hz×3時) | 53.0(63Hz×3時) | 59.6(63Hz×3時) |
| | | 消費電力 | 18.4 | 19.2 | 20.2 | 21.5 | 23.0 | 21.1(63Hz×3時) | 21.7(63Hz×3時) | 22.1(63Hz×3時) | 23.4(63Hz×3時) | 25.0(63Hz×3時) |
| | KX-TM26AV | 冷凍能力 | 15.2 | 19.0 | 24.3 | 30.4 | 37.5 | 44.0(77Hz×3時) | 49.3(77Hz×3時) | 53.0(77Hz×3時) | 63.0(77Hz×3時) | 73.4(77Hz×3時) |
| | | 消費電力 | 19.8 | 21.3 | 22.7 | 24.1 | 25.5 | 25.9(77Hz×3時) | 26.9(77Hz×3時) | 27.6(77Hz×3時) | 29.8(77Hz×3時) | 32.5(77Hz×3時) |
| | KX-TM30AV | 冷凍能力 | 18.8 | 23.6 | 29.8 | 37.4 | 46.4 | 50.0(60Hz×4時) | 56.2(60Hz×4時) | 60.3(60Hz×4時) | 71.0(60Hz×4時) | 82.0(60Hz×4時) |
| | | 消費電力 | 23.0 | 25.1 | 27.3 | 29.6 | 32.0 | 27.9(60Hz×4時) | 29.2(60Hz×4時) | 30.1(60Hz×4時) | 32.2(60Hz×4時) | 34.5(60Hz×4時) |
| | KX-TM36AV | 冷凍能力 | 21.2 | 26.5 | 34.1 | 43.1 | 53.5 | 59.5(78Hz×4時) | 66.6(78Hz×4時) | 71.6(78Hz×4時) | 85.0(78Hz×4時) | 99.7(78Hz×4時) |
| | | 消費電力 | 30.6 | 32.8 | 35.2 | 37.9 | 40.8 | 35.6(78Hz×4時) | 37.1(78Hz×4時) | 38.3(78Hz×4時) | 41.1(78Hz×4時) | 44.8(78Hz×4時) |
| | KX-TM40AV | 冷凍能力 | 22.6 | 28.0 | 35.2 | 44.2 | 55.0 | 65.9(96Hz×4時) | 73.9(96Hz×4時) | 79.6(96Hz×4時) | 95.0(96Hz×4時) | 112.0(96Hz×4時) |
| | | 消費電力 | 35.1 | 36.9 | 39.2 | 41.8 | 44.9 | 45.1(96Hz×4時) | 46.8(96Hz×4時) | 48.0(96Hz×4時) | 51.2(96Hz×4時) | 55.9(96Hz×4時) |

※蒸発温度が-25°Cを超える領域では運転上限周波数が()内の数値に制限されます。

※冷凍能力、消費電力は一般社団法人 日本冷凍空調工業会標準規格 コンデンシングユニット JRA 4019: 2020で測定した値になります。

注(1) 冷凍能力、消費電力は、吸入ガス温度18°C、製品周囲温度32°C時の値を示します。

(2) 冷媒R448Aはスーパーヒートにより、能力が変わる特性を有します。このため、カタログ表示の温度条件(吸入ガス温度18°C)と実際に使用される条件が異なる場合は、負荷計算の際に補正が必要です。

フロン類またはフロン類代替物質を使用する製品の 環境影響度の目標達成度表示について

このフロンラベルはフロン排出抑制法に基づく指定製品の環境影響度として用いられている地球温暖化係数(GWP)について、定められた目標への達成度を表したもので、製品を選択するときの参考にしてください。

コンデンシングユニット(冷凍機)は、出荷台数で加重平均した地球温暖化係数(GWP)の値が、目標年度(2025年度)において、目標値(1500)を上回らないことが製造事業者等に義務付けられています。

当カタログのコンデンシングユニットは、環境影響度の目標達成度表示方法において、以下の区分となっています。



基本のラベリングデザイン

■対象コンデンシングユニット (冷媒R448A使用機種)のフロンラベル

- 当カタログの対象シリーズ
 - ◆屋外設置型(空冷一体型)

- フロンラベル(簡易版)

※当カタログ内に記載の右記のラベルは、基本のラベリングデザインの簡易版となります。



■当カタログにおけるフロンラベル表示の除外製品について

- ◆圧縮機の定格出力(呼称出力)が1.5kW以下のもの

ご注意 冷凍機器は、その機器に封入する冷媒が指定されています。指定された冷媒と異なる冷媒を冷凍機器に封入すると、機械的不具合・誤作動・故障の原因となり、場合によっては安全性確保に重大な障害をもたらす恐れがあります。特に、プロパンなどハイドロカーボン(HC)系を成分とした冷媒は漏れ等が生じた際、強い可燃性があり、火災や爆発など重大災害に至るおそれがあり大変危険です。封入冷媒は、機器付属の取扱説明書や機器本体の銘板などに記載されています。必ず指定された冷媒を封入してください。それ以外の冷媒を封入した場合の故障・誤作動などの不具合や事故などについては、機器メーカーやそれら冷媒の封入作業に関与していない設置業者は、一切その責任を負えません。

〈本体貼り付け銘版例〉

当カタログに記載の製品は、フロン排出抑制法 第一種特定製品です。

1. フロン類をみだりに大気中に放出することは禁じられています。
2. この製品を廃棄・整備する場合には、フロン類の回収が必要です。
3. 冷媒が未回収の機器を引渡してはいけません。

| フロン排出抑制法 | | 第一種特定製品 | |
|----------------------------------|-------|---|--------|
| | | 法にもとづくフロン類の | |
| | | <ul style="list-style-type: none"> ・みだり大気放出禁止 ・冷媒回収業者へ依頼実施 ・未回収機器の引渡禁止 | |
| フロン類の種類、冷媒番号、地球温暖化係数及び数量 | | | |
| 種類 | 冷媒番号 | 地球温暖化係数 | 数量(kg) |
| HFC・HFO | R448A | 1387 | 設置時 |
| 冷媒を充てんした事業者名 | | | |
| ※冷媒充てん量は上記、数量(kg)「設置時」に記入してください。 | | | |

警報システムの設置について

冷凍設備には電気機能品ならびに配線、また工事用配線と多くのトラブルの要素を含んでいます。万一漏電ブレーカーや保護回路が作動した場合に警報システムや、温度管理システムが十分でない長時間にわたり、冷凍機の運転が停止したままになり、実損の拡大につながります。適切な処置ができるように、警報装置の設置や、温度管理システムの確立を計画時点でご検討くださるようお願いいたします。

冷媒回収について

- 冷凍機(冷凍サイクル)を廃棄する場合は、フロン排出抑制法に基づくフロン回収・運搬・破壊費用が必要です。

お買い求めに際して

本カタログに掲載の製品は国内仕様です。日本国内でのみご使用ください。日本国外でご使用いただいても、当社としては一切その責任を負いかねますのでご了承ください。



安全に関するご注意

- ご使用の前に、「取扱説明書」をよくお読みのうえ正しくお使いください。
- (1) 据え付けは、お買い上げの販売店または、専門業者に依頼してください。ご自分で据え付け工事をされ、不備があると施工不良・感電・火災の原因になります。
- (2) 据え付けは、強度が十分に平らな所に水平になるように設置してください。床面が軟弱であったり、傾斜・凹凸があると、本体の傾きや、転倒・水漏れの原因になります。
- (3) 可燃性ガスの漏れるおそれのある場所への設置は行わない

- でください。万一ガスが漏れて本体の周囲に溜ると火災の原因になることがあります。
- (4) 電気工事は、「電気設備に関する技術基準」「内線規程」および、据付説明書に従って施工し、必ず専用回路にし、D種接地工事を実施してください。
- (5) 漏電遮断器の設置とアース配線工事が必須です。正しく行わないと、感電・火災の原因となることがあります。
- (6) 揮発性・引火性のある薬品および類似品(たとえばベンジン・エタール・接着剤・LPGなど)は絶対に庫内に入れないでくだ

- さい。引火・爆発する危険があります。
- (7) パネルの移設または、増設はお買い上げの販売店または専門業者に相談ください。工事に不備があると施工不良・感電・火災などの原因になります。
- (8) 冷凍庫にはビンやカン類を入れないでください。中身が凍って割れ、ケガの原因になります。

ご使用上の注意

- このカタログに掲載の商品は、食品保存用冷凍冷蔵庫のシステム製品です。それ以外の用途(血液・医療品・動植物など)に使用される場合は、販売店または専門業者に相談ください。
- 貯蔵品には以下に例示するように特に強い腐食性ガスを発生させる品物があります。これらは必ず密閉容器または食品用ラップフィルムに包んで保管ください。
 - ・冷却器が腐食しガス漏れが起こる場合があります。またこれ以外の食品についても同様に密閉して保管ください。
 - ・硫黄系ガス …………… (例) たまねぎ 卵焼き ゆで卵
 - ・塩分(塩水)関係 …… (例) 漬物類 塩干物 しょうゆ
 - ・酸関係 …………… (例) ハン生地 納豆 おから キノコ栽培
- 生ゴミは非常に強い腐食性ガスを発生させますので貯蔵しないでください。
- 冷凍用は、あくまでも冷凍された品物の保管庫用です。凍結用としては使用しないでください。
- 冷蔵庫の扉の開閉頻度が高く、また時間が長いと冷却器に異常着霜し、冷却および除霜不良の原因となります。冷蔵庫の扉の開け放しはしないでください。
- 冷蔵庫に扉のない通風口を設けたり、あるいは冷蔵庫内の冷気を取り出して、冷蔵庫外の品物を冷やすようなことをしないでください。
- 次のような場所への設置はしないでください。機器が故障する原因となります。
 - ・油(機械油も含む)の飛沫・蒸気、および粉末などの多い場所
 - ・温泉地など硫化ガスの多い場所
 - ・可燃性ガスの発生・流入などのおそれがある場所
 - ・排熱が出来ない場所(設置スペースの確保が出来ないなど)
 - ・海岸地帯などの塩分の多い場所
 - ・酸性またはアルカリ性の雰囲気のある場所

ISO 9000シリーズ

当事業所の設計・製造体制の品質が認められました。



JQA-1084

当事業所は、業務用冷凍空調機器、環境試験装置を設計・製造する国内事業所で品質マネジメントシステムに関する国際規格ISO 9001の認証を取得しています。

日立ジョンソンコントロールズ空調株式会社
清水事業所
JQA-1084 1995年12月取得

ISO 14000シリーズ

当事業所の環境保全活動が認められました。



EC97J1107

当事業所は、業務用冷凍空調機器、環境試験装置を設計・製造する国内事業所で環境マネジメントシステムに関する国際規格ISO 14001の認証を取得しています。

日立ジョンソンコントロールズ空調株式会社
清水事業所
EC97J1107 1997年10月取得

ISO 45000シリーズ

当事業所の安全衛生活動が認められました。



WC18J0002

当事業所は、業務用冷凍空調機器、環境試験装置を設計・製造する国内事業所で労働安全衛生マネジメントシステムに関する国際規格ISO 45001の認証を取得しています。

日立ジョンソンコントロールズ空調株式会社
清水事業所
WC18J0002 2018年7月取得

冷凍機保証期間のお知らせ

日立冷凍機の保証期間は、お買い上げ日または据付日または試運転完了日から起算して1年間です。

保証期間1年

製造元 日立ジョンソンコントロールズ空調株式会社

技術的なお問い合わせはこちらへご連絡ください。

技術相談センター

TEL:0120-578-011

携帯電話からの場合 TEL:0570-078-078(有料)
〈受付時間:平日9:00~19:00 土日・祝日・弊社休日9:00~17:00〉

FAX:0120-578-012 〈365日・24時間受付〉

修理のご依頼はお買い上げ店へご依頼ください。
お買い上げ店が不明な場合等は、下記へご依頼ください。

空調修理コールセンター

TEL:0120-649-020 〈365日・24時間受付〉

FAX:0120-649-021 〈365日・24時間受付〉

お客さまが弊社にお電話でご連絡いただいた場合には、正確にご回答するために、通話内容を記録(録音など)させていただくことがあります。
ご相談、ご依頼いただいた内容によっては、弊社のグループ会社や協力会社にお客さまの個人情報を提供し対応させていただくことがあります。

会社の詳細はこちら ▶

<https://www.hitachi-gls.co.jp/>



製品の特長はこちら ▶

<https://www.hitachi-gls.co.jp/business/>



製品の図面検索などはこちら ▶

<https://www2.hitachi-gls.co.jp/>



販売元 ◎日立グローバルライフソリューションズ株式会社

〒105-8410 東京都港区西新橋二丁目15番12号



ひとりひとりに、笑顔のある暮らしを

〈営業拠点〉

- 北日本支社 (022)266-1321
- 北海道営業所 050-3142-0621
- 中部支社 050-3144-9820
- 北陸営業所 (076)429-4051
- 九州支社 050-3142-0629
- 関東支社 050-3154-3973
- 西日本支社 050-3181-8205
- 中国支店 (082)240-6154
- 四国営業所 (087)833-8701

信用と行きとどいたサービスの当社へ

■製品の色は印刷されたものですから実際の塗装色とは若干異なります。

このカタログに掲載した内容は、予告なく変更することがありますのでご了承ください。

印刷・発行：2021年12月 SR-518R

Printed in Japan(B)