

スクロール
mini 冷凍機

フルハブ
冷蔵庫・冷凍庫

スクロール
クーリングシステム

業務用・産業用
除湿機

ユニット
クーラー

冷凍冷蔵
ユニット

スクロール
冷凍機

スクロール
冷凍機

HITACHI
Inspire the Next

日立スクロール冷凍機

SCROLL

R404A

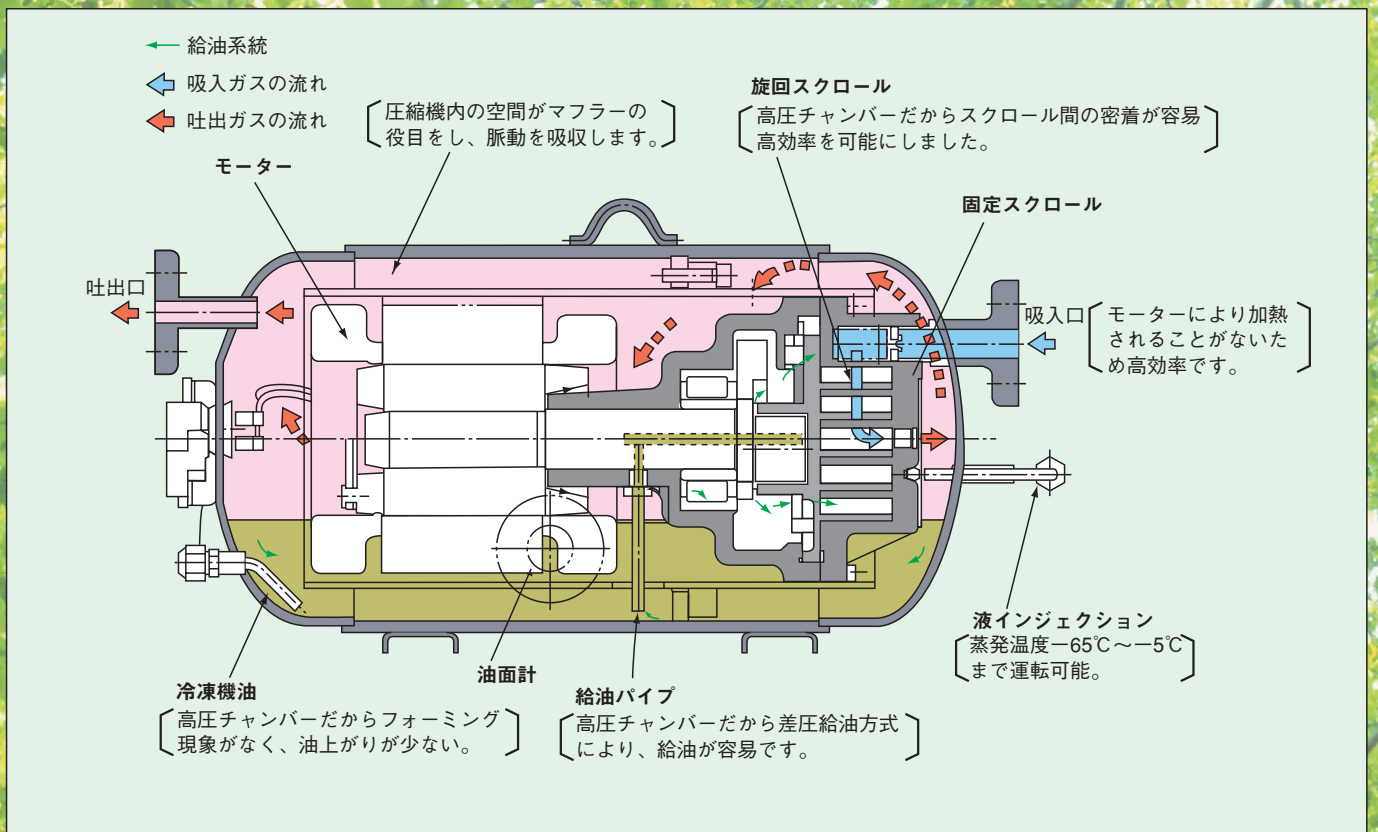


2009年11月

冷媒にはオゾン層破壊係数ゼロの R404A を採用し、さらに R404A 専用の高圧チャンバー方式スクロール圧縮機による起動発停時の油フォーミング現象の少ない、安定した運転を実現しました。

冷凍機油には加水分解が起こりにくいエーテル油を採用し、全蒸発温度帯で、高い信頼性とパワフルな冷却能力を発揮します。

■高圧チャンバー方式スクロール圧縮機のしくみ





INDEX

- インバータータイプの特長……………P.2
- インバーター制御ユニット……………P.3
- 既設冷媒配管利用方法……………P.5
- 機種一覧表……………P.7
- 冷凍能力一覧表……………P.9
- 据え付けおよび取り扱い注意事項……………P.17
- 製品紹介……………P.18
- オプション部品……………P.110
- 氷蓄熱式冷凍機システム機種一覧……………P.113
- 仕様表一覧……………P.115
- 寸法図……………P.119
- 冷凍能力一覧表……………P.125

スクロールだからインバーター制御に好適。 省エネルギーに効果を発揮する インバータータイプスクロール冷凍機。

■ 80Hz～20Hz^{*1}と幅広い

負荷追従運転で省エネルギーに貢献

冷凍負荷の変化に対応して、圧縮機の回転数をインバーター制御し、ムダに蒸発温度を下げることなく運転しますので効率的。省電力40%以上を実現します(当社6馬力一定速機・KX-R6A1比)。また、運転周波数範囲が広いので、冷凍負荷の変動幅が大きい場合でも追従性が優れています。 ※1 当社6馬力インバーター機・KX-R6AMV1

■ インバーターならではのきめ細かい

容量制御

インバーター冷凍機は1Hzごとのきめ細かい容量制御が可能です。このため、安定した蒸発温度を保持することが容易になります。

■ 高圧チャンバー方式スクロールだから

安定した給油性能

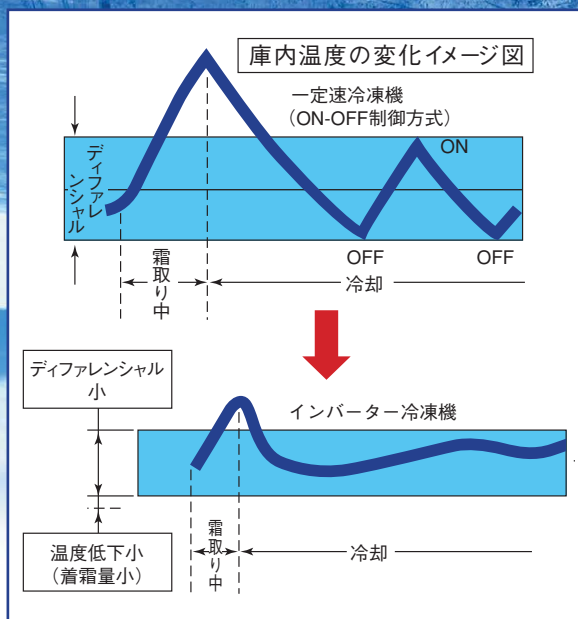
スクロール圧縮機は高圧チャンバー方式のため、周波数が急に変化してもフォーミング現象の発生がほとんどなく、また差圧給油方式のため安定して、給油性能を発揮します。

■ 充実した表示機能を装備

圧力や温度などの運転状態が一目でわかる表示機能を装備。サービス時やメンテナンス時の対応が容易に行えます。また、万一の故障のときも、コード表示で敏速な対応が可能です。



屋外設置型 KX-R6AMV1



省エネルギー効果を発揮する既設スクロール冷凍機用インバーター制御ユニット

形式：IVK-30A（屋外設置用）、IVK-30C（空冷リモコン型用）

インバーター制御ユニットは、今ご使用の一定速スクロールマルチ冷凍機に取り付け省エネルギーを実現します。

おすすめのポイント

- 1,省エネルギー:年間で約25%(当社26馬力例)の省エネルギー
- 2,きめ細かな容量制御:冷凍負荷の変化に応じて運転容量を制御
- 3,工事:現地でインバーター制御ユニットの取り付けと配線工事

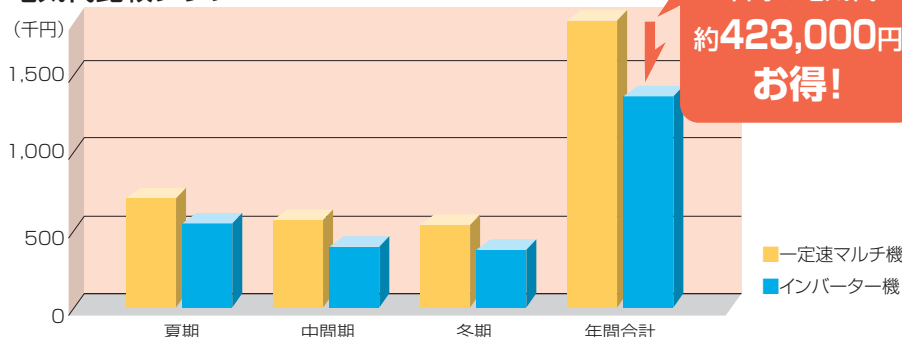
1.省エネルギー

省エネ試算例

既設スクロール冷凍機(KX-RM26AM)にインバーター制御ユニットを取り付けた場合の省エネルギー効果を示します。年間消費電力量比較(kWh)

	現状	インバーター取付後	省エネ効果
夏期(7,8,9月)	45,080	36,471	19.1%
中間期(4,5,6,10月)	42,656	30,447	28.6%
冬期(1,2,3,11,12月)	40,495	28,559	29.5%
年間合計	128,231	95,477	25.5%

電気代比較グラフ



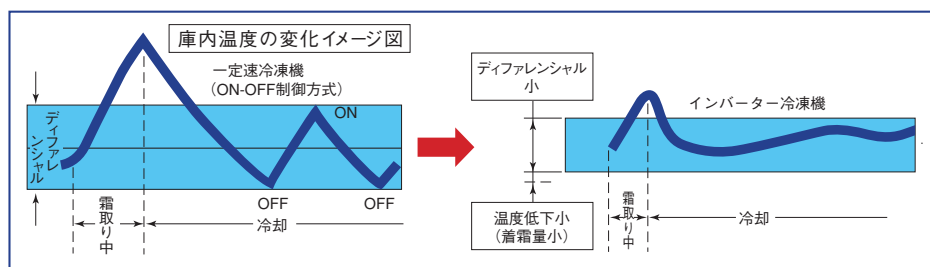
【試算条件】

- 1.運転条件:電源 200V 50Hz
蒸発温度-10℃
- 2.冷凍機型式
既設スクロール冷凍機(KX-RM26AM)にインバーター制御ユニット(IVK-30A)を取り付け運転
- 3.ショーケース負荷
40kW冷蔵用(日配・酒・ドリンクなど)
- 4.電気料金は
夏 季:13.75円/kWh
その他季節:12.65円/kWh
とし、基本料金は除く。[東京電力(株)]

2.きめ細かな容量制御

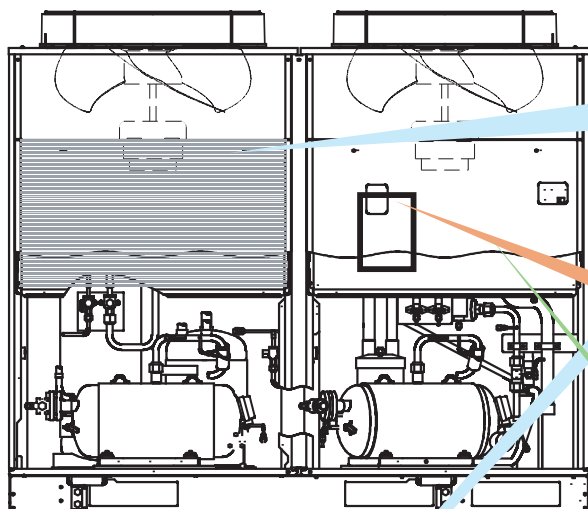
食料品の管理は鮮度が決めて。インバーター制御なら安定した温度管理が可能です。

冷凍負荷の変化に対応して、圧縮機の回転数をインバーター制御。これにより蒸発温度をムダに下げることなく運転でき、また蒸発温度を一定に制御することにより蒸発器への着霜が減り、除霜時間や除霜回数が削減できるため、安定した温度管理がしやすくなります。



3.工事概要

●屋外設置型



①インバーター制御 ユニットの追加取付

- ・屋外設置型は前カバーの交換が必要です。
(詳細は取扱説明書をご覧ください)

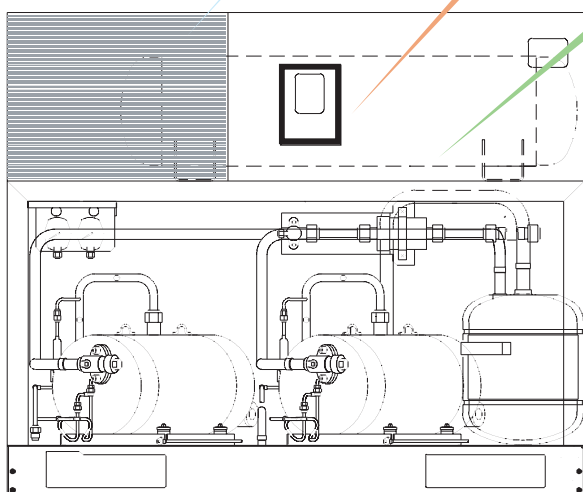
②制御基板変更

- ・制御基板を付属の基板に交換。
- ・制御基板の機種設定を変更します。

③配線改造

- ・取り付けインバーター制御ユニットの配線5本を冷凍機本体の電気箱(製品右側の電気箱)に接続します。
- ・インバーター駆動させる圧縮機動力配線を冷凍機本体の電気箱から外してインバーター制御ユニットに接続します。

●空冷リモコン型



<主要制御>

- (1) 運転周波数範囲は25~60Hz
(圧縮機はそのまま使用)
- (2) インジェクションは並列キャピラリ方式
(インジェクション回路はそのまま使用)
- (3) 保護制御は標準インバーター機同等

●仕様表

項目(単位)	形式	IVK-30A (屋外設置型用)	IVK-30C (空冷リモコン型用)
電源	—	AC3φ 200V	50/60Hz
蒸発温度範囲	℃	-45~-10	
インバーター周波数制御範囲	Hz	25~60	
外形寸法	幅	mm	896
	奥行	mm	230
	高さ	mm	449
電気箱質量	kg	27	25
インバーター駆動圧縮機の保護装置	電流(CT)センサ設定値	A	49
	吐出ガス過熱防止サーミスタ	℃	120(自動復帰)
配線用遮断器	A	75	

●インバーター駆動圧縮機

馬力	16馬、20馬力	26馬、30馬力
インバーター駆動圧縮機	<p>インバーター駆動化 (16馬力:8馬力圧縮機) (20馬力:10馬力圧縮機)</p>	<p>インバーター駆動化 (26馬力:8馬力圧縮機) (30馬力:10馬力圧縮機)</p>

対応機種

冷媒	タイプ	16HP	20HP	26HP	30HP
R404A	屋外設置型	KX-RM16A(M)	KX-RM20A(M)	KX-RM26A(M)	KX-RM30A(M)
	空冷リモコン型	KX-RM16C(M)	KX-RM20C(M)	KX-RM26C(M)	KX-RM30C(M)
R22	屋外設置型	KX-M16A(M)4	KX-M20A(M)4	KX-M26A(M)4	KX-M30A(M)4
	空冷リモコン型	KX-M16C(M)4	KX-M20C(M)4	KX-M26C(M)4	KX-M30C(M)4

既設冷媒配管利用方法

利用方法 1

■利用条件 (更新対象:日立スクロール冷凍機 2~10馬力)



R404A
スクロール
冷凍機

条件 1

既設配管長**50m**以下
 ・キズ、へこみの確認
 ・漏れがないことを確認

条件 2

低圧機器 (ショーケース、
ユニットクーラー) の入れ
替えが必要です。



低圧機器

条件 3

既設配管肉厚がR404A用銅管の肉厚
(下表) を満足していることを確認下さい。
また、フレアを再加工してください。

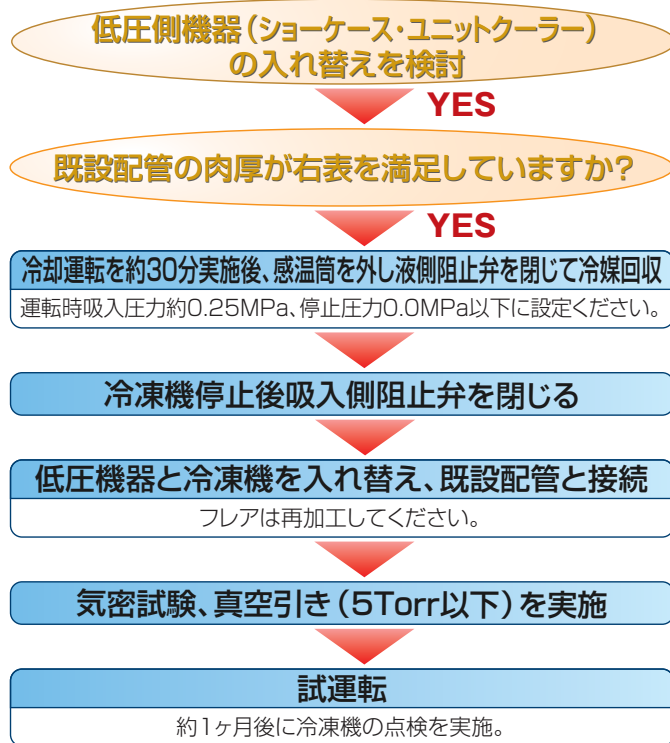
条件 5

- ・ R404A機設置後の真空引きは5Torr以下まで引いてください。
- ・ 試運転から約1ヵ月後に冷凍機の点検を実施ください。

条件 4

- 既設機器にて冷媒回収運転を行ってください。
- ・ 冷却運転を約30分行ってください。
(運転時吸入圧力約0.25MPa、停止圧力0.0MPa以下に設定)
 - ・ 低圧側機器の膨張弁感温筒を外した後、
液阻止弁を閉じて冷媒回収を実施してください。

■作業手順



冷媒配管用銅管の肉厚 (mm)

銅管外形	肉厚	銅管材料
φ 6.35	0.8	O材
φ 9.53	0.8	O材
φ 12.7	0.8	O材
φ 15.88	1.0	O材
φ 19.05	1.0	O材
φ 22.22	1.15	O材
	1.0	1/2H材
φ 25.4	1.3	O材
	1.0	1/2H材
φ 28.58	1.45	O材
	1.0	1/2H材
φ 31.75	1.6	O材
	1.1	1/2H材
φ 38.1	1.9	O材
	1.15	1/2H材

利用方法 2 (利用方法1の利用条件を満足しない場合)

■利用条件 (更新対象:他社含む冷凍機 R404A対応、2~40馬力)

条件 1
配管にキズ、へこみ、漏れなきこと。


条件 6
既設の低圧機器は、冷媒R404Aで使用できること。
(低圧機器メーカーに確認、必要な部品は交換)

条件 2
配管の径、肉厚、施工は当社施工基準を満たしていること。


条件 3
配管の気密・真空引き (5Torr以下) など 確実に行うこと。

条件 4
既設配管に残留する油は、劣化度が交換基準以下であること。
バーレルフリーズカスニソであること。

条件 5
油交換で、残留する鈹油混合率を**10%以下**まで下げること。
※糖度計(屈折率計)で混合率点検

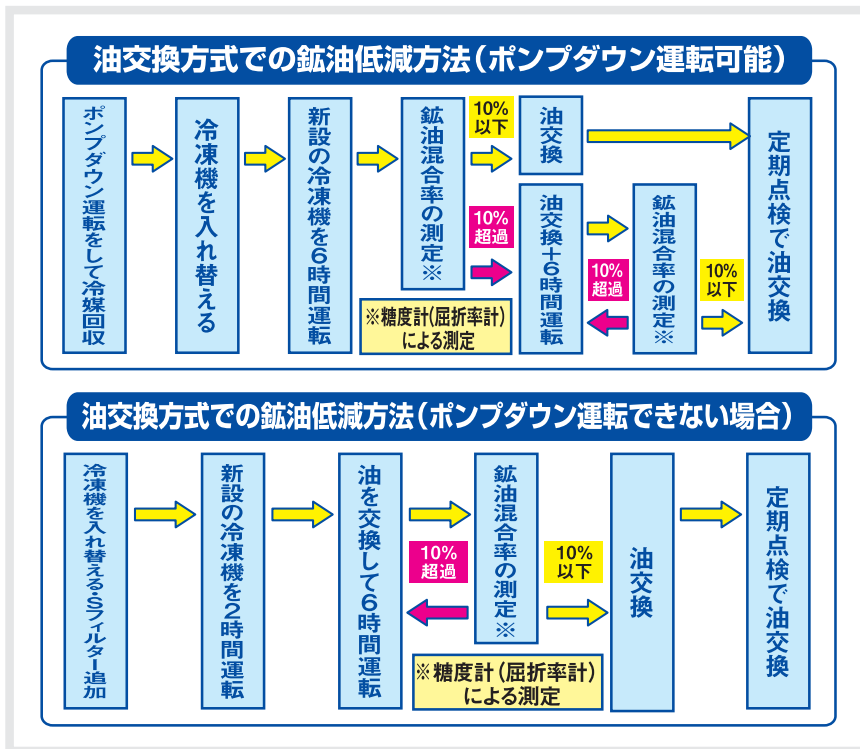


R404A
スクロール冷凍機



低圧機器

■作業手順



■糖度計による鈹油混合率の測定

アナログ糖度計



デジタル糖度計









鈹油混合率の測定


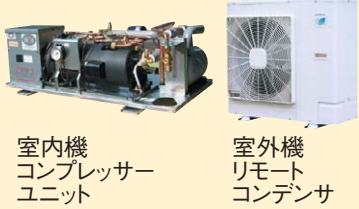





鈹油混合率が変化すると油の屈折率が変化します(比例関係)。油の屈折率は糖度計で糖度として測定することができるため比較的安価な糖度計で鈹油混合率を測定できます。

機種一覧表 R404A

■屋外設置型

製品区分	外 観	型 式	呼称出力 (kW)	蒸発温度範囲 (℃)	記載ページ			
AC、DC インバーター シングルタイプ		DC 冷蔵 域用	KX-RD5AMV	3.7	-20~-5	18		
			KX-RD6AMV	4.5		19		
			KX-RD7AMV	5.2		20		
			KX-RD8AMV	6.0		21		
		AC 冷蔵冷蔵 域用	KX-R3AV	2.2	-45~-5	22		
			KX-R6AMV1	4.5	-20~-5	23		
			KX-R6AV1	4.5	-45~-5	24		
			KX-R8AV	6.0		25		
	KX-R10AV		7.4	26				
	ACインバーター マルチタイプ			冷凍冷蔵 域用		KX-RM16AV (-A)	4.5+7.4	-45~-5
					KX-RM20AV (-A)	7.4×2	28	
					KX-RM26AV (-A)	6.0×2+7.4	29	
		KX-RM30AV (-A)			7.4×3	30		
	KX-RM40AV (-A)	7.4×4			31			
	シングルタイプ		冷凍冷蔵 域用	KX-R2A2	1.5	-45~-5	32	
				KX-R3A2	2.2		33	
				KX-R4A2	3.0		34	
				KX-R5A2	3.7		35	
				KX-R6A1	4.5		36	
				KX-R8A1	6.0		37	
				KX-R10A1	7.4		38	
				KX-R12A	9.0		39	
			高温用	KX-R3AU1	2.2	-10~+5	40	
				KX-R4AU1	3.0		41	
				KX-R5AU1	3.7		42	
				KX-R6AU1	4.5		43	
KX-R8AU1				6.0	44			
KX-R10AU1				7.4	45			
マルチタイプ			冷凍冷蔵 域用	KX-R10AF1	7.4	-65~-20	46	
				冷蔵域用	KX-RM12A	4.5×2	-45~-5	47
					KX-RM16A	6.0×2		48
					KX-RM20A	7.4×2		49
	KX-RM26A				6.0×2+7.4	50		
	KX-RM30A				7.4×3	51		
	KX-RM36A				6.0×2+7.4×2	52		
	KX-RM40A	7.4×4	-45~-10	53				
		冷蔵域用	KX-RM16AM	6.0×2	-20~-5	54		
			KX-RM20AM	7.4×2		55		
			KX-RM26AM	6.0×2+7.4		56		
			KX-RM30AM	7.4×3		57		
			KX-RM36AM	6.0×2+7.4×2		58		
	高温用	KX-RM40AM	7.4×4	-20~-10	59			
		KX-RM20AU	7.4×2	-10~+5	60			
		KX-RM30AU	7.4×3		61			
	KX-RM40AU	7.4×4	62					
	超低温用	KX-RM16AF	6.0×2	-65~-20	63			
KX-RM20AF		7.4×2	64					

■屋内設置型

製品区分	外観	型式	呼称出力 (kW)	蒸発温度範囲 (°C)	記載ページ		
空冷 リモコン型	AC、DC インバーター シングルタイプ 室内機 コンプレッサーユニット 室外機 リモートコンデンサ	DC 冷蔵 域用	KX-RD5CMV	3.7	-20~-5	65	
			KX-RD6CMV	4.5		66	
			KX-RD7CMV	5.2		67	
			KX-RD8CMV	6.0		68	
		AC 冷凍冷蔵 域用	KX-R3CV	2.2	-45~-5	69	
			KX-R6CV1	4.5		70	
		KX-R8CV	6.0	71			
		KX-R10CV	7.4	72			
	AC インバーター マルチタイプ		冷凍冷蔵 域用	KX-RM16CV (-A)	4.5+7.4	-45~-5	73
				KX-RM20CV (-A)	7.4×2		74
				KX-RM26CV (-A)	6.0×2+7.4		75
				KX-RM30CV (-A)	7.4×3		76
				KX-RM40CV (-A)	7.4×4		77
	シングルタイプ			KX-R2C1	1.5	-45~-5	78
				KX-R3C1	2.2		79
				KX-R4C1	3.0		80
				KX-R5C1	3.7		81
				KX-R6C1	4.5		82
				KX-R8C1	6.0		83
			KX-R10C1	7.4	84		
		超低温用	KX-R6CF1	4.5	-65~-20	85	
			KX-R8CF1	6.0		86	
			KX-R10CF1	7.4		87	
マルチタイプ		冷凍冷蔵 域用	KX-RM16C	6.0×2	-45~-5	88	
			KX-RM20C	7.4×2		89	
			KX-RM26C	6.0×2+7.4		90	
			KX-RM30C	7.4×3		91	
			KX-RM36C	6.0×2+7.4×2		92	
		冷蔵域用	KX-RM16CM	6.0×2	-20~-5	94	
			KX-RM20CM	7.4×2		95	
			KX-RM26CM	6.0×2+7.4		96	
			KX-RM30CM	7.4×3		97	
			KX-RM36CM	6.0×2+7.4×2		98	
	KX-RM40CM	7.4×4	99				
水冷式			KX-R2W	1.5	-45~+5	100	
			KX-R3W	2.2		101	
			KX-R4W	3.0		102	
			KX-R5W	3.7		103	
			KX-R8W	6.0		104	
			KX-R10W	7.4		105	
			KX-RM16W	6.0×2	-45~-5	106	
			KX-RM20W	7.4×2		107	
			KX-RM30W	7.4×3		108	

■屋外設置型(空冷一体型DCインバーターシングルタイプ)

(単位:kW)

周囲温度	型式	蒸発温度(°C)				
		-20	-17	-15	-10	-5
32°C	KX-RD5AMV	8.14	9.21	9.94	11.8	13.7
	KX-RD6AMV	9.73	11.0	11.8	14.0	16.1
	KX-RD7AMV	10.4	11.7	12.7	15.0	17.4
	KX-RD8AMV	13.0	14.5	15.4	18.0	20.7

※インバーター出力周波数:KX-RD5AMV 定格50Hz、KX-RD6AMV 定格60Hz、KX-RD7AMV 定格65Hz、KX-RD8AMV 定格80Hz

■屋外設置型(空冷一体型ACインバーターシングルタイプ)

(単位:kW)

周囲温度	型式	蒸発温度(°C)									
		-45	-40	-35	-30	-25	-20	-17	-15	-10	-5
32°C	KX-R3AV	1.82	2.36	3.02	3.76	4.52	5.48	6.02	6.42	7.50	8.48
	KX-R6AMV1	—	—	—	—	—	9.0	10.6	11.7	14.0	16.1
	KX-R6AV1	3.78	4.75	5.90	7.30	8.90	10.7	11.9	12.8	15.0	17.4
	KX-R8AV	5.19	6.45	7.95	9.77	11.9	14.3	15.9	17.0	20.0	23.3
	KX-R10AV	5.91	7.54	9.68	12.0	14.5	17.4	19.1	20.3	23.6	27.2

※出力周波数:KX-R3AV 定格60Hz、KX-R6AMV1 定格64Hz、KX-R6AV1 定格75Hz、KX-R8AV 定格60Hz、KX-R10AV 定格75Hz

■屋外設置型(空冷一体型ACインバーターマルチタイプ)

(単位:kW)

周囲温度	型式	蒸発温度(°C)									
		-45	-40	-35	-30	-25	-20	-17	-15	-10	-5
32°C	KX-RM16AV(-A)	9.3	11.8	14.4	17.5	21.2	25.5	28.3	30.4	35.7	41.9
	KX-RM20AV(-A)	11.0	14.0	17.6	21.6	26.2	31.2	34.5	36.8	42.9	49.5
	KX-RM26AV(-A)	14.0	18.0	22.5	27.7	33.6	40.4	44.6	47.7	57.7	67.2
	KX-RM30AV(-A)	15.5	20.0	25.2	31.4	38.4	46.2	51.4	54.9	64.5	74.9
	KX-RM40AV(-A)	20.9	26.5	32.3	39.4	47.5	56.4	62.6	66.8	78.0	83.5

※インバーター出力周波数:KX-RM16AV(-A)、KX-RM20AV(-A)、KX-RM30AV(-A) 定格75Hz

■屋外設置型(空冷一体型シングルタイプ)

(単位:kW)

周囲温度	型式	蒸発温度(°C)									
		-45	-40	-35	-30	-25	-20	-17	-15	-10	-5
32°C	KX-R2A2	1.12	1.50	1.86	2.29	2.79	3.26	3.67	3.88	4.75	5.76
	KX-R3A2	1.64	2.00	2.56	3.18	3.82	4.58	5.10	5.42	6.30	7.56
	KX-R4A2	2.07	2.65	3.26	4.02	4.88	5.84	6.47	6.91	8.00	9.37
	KX-R5A2	2.71	3.35	4.13	5.05	6.10	7.29	8.07	8.61	10.0	11.7
	KX-R6A1	3.79	4.75	5.80	7.19	8.81	10.7	11.9	12.8	15.2	17.8
	KX-R8A1	4.20	5.30	6.88	8.64	10.6	12.7	14.0	14.9	17.4	20.0
	KX-R10A1	5.29	6.70	8.27	10.2	12.2	14.6	16.3	17.4	20.6	24.1
	KX-R12A	6.15	7.50	9.21	11.3	13.5	16.1	17.8	19.0	22.4	26.1

■屋外設置型(空冷一体型シングルタイプ)超低温用

(単位:kW)

周囲温度	型式	蒸発温度(°C)									
		-65	-60	-55	-50	-45	-40	-35	-30	-25	-20
32°C	KX-R10AF1	1.67	2.31	3.09	4.06	5.16	6.30	7.93	9.70	11.9	14.4

■屋外設置型(空冷一体型マルチタイプ)

(単位:kW)

周囲温度	型式	蒸発温度(°C)									
		-45	-40	-35	-30	-25	-20	-17	-15	-10	-5
32°C	KX-RM12A	7.86	9.50	11.7	14.4	17.4	21.0	23.3	25.1	29.3	33.9
	KX-RM16A	8.3	10.6	13.1	16.2	19.6	23.6	26.3	28.1	33.5	39.5
	KX-RM20A	9.8	12.5	15.5	19.2	23.2	28.0	31.3	33.6	40.0	47.1
	KX-RM26A	13.4	17.0	21.1	25.9	31.3	37.6	41.8	44.8	53.0	62.1
	KX-RM30A	15.1	19.0	23.6	29.1	35.3	42.4	47.2	50.6	60.0	70.6
	KX-RM36A	17.6	22.4	27.8	34.4	41.5	49.9	55.7	59.7	71.0	83.5
	KX-RM40A	19.8	25.0	30.7	37.7	45.0	53.7	59.6	63.7	75.0	—
	KX-RM16AM	—	—	—	—	—	23.6	26.3	28.1	33.5	39.5
	KX-RM20AM	—	—	—	—	—	28.0	31.3	33.6	40.0	47.1
	KX-RM26AM	—	—	—	—	—	37.6	41.8	44.8	53.0	62.1
	KX-RM30AM	—	—	—	—	—	42.4	47.2	50.6	60.0	70.6
	KX-RM36AM	—	—	—	—	—	49.9	55.7	59.7	71.0	83.5
	KX-RM40AM	—	—	—	—	—	53.7	59.6	63.7	75.0	—

注(1) 蒸発温度とは吸入圧力の飽和温度のことで、吸入ガス温度18°C時の値を示します。

(2) R404Aはスーパーヒートにより、能力が変わる特性を有します。このため、カタログ表示の温度条件(吸入ガス温度18°C)と実際に使用される条件が異なる場合は、負荷計算の際に補正が必要です。

■屋外設置型(空冷一体型シングルタイプ)高温用

(単位:kW)

周囲温度	型 式	蒸発温度(℃)			
		-10	-5	0	5
32℃	KX-R3AU1	4.77	5.64	6.61	8.00
	KX-R4AU1	6.30	7.50	8.90	10.6
	KX-R5AU1	8.00	9.44	11.2	13.2
	KX-R6AU1	10.9	12.9	14.7	17.0
	KX-R8AU1	15.5	18.3	21.0	23.6
	KX-R10AU1	17.4	20.6	23.6	26.5

■屋外設置型(空冷一体型マルチタイプ)高温用

(単位:kW)

周囲温度	型 式	蒸発温度(℃)			
		-10	-5	0	5
32℃	KX-RM20AU	29.5	38.1	44.1	50.0
	KX-RM30AU	46.0	57.0	66.1	75.0
	KX-RM40AU	63.7	73.8	83.9	95.0

■屋外設置型(空冷一体型マルチタイプ)超低温用

(単位:kW)

周囲温度	型 式	蒸発温度(℃)									
		-65	-60	-55	-50	-45	-40	-35	-30	-25	-20
32℃	KX-RM16AF	2.60	3.60	4.82	6.33	8.29	10.6	13.1	16.2	19.6	23.6
	KX-RM20AF	3.16	4.37	5.84	7.67	9.81	12.5	15.5	19.2	23.2	28.0

注(1) 蒸発温度とは吸入圧力の飽和温度のことで、吸入ガス温度18℃時の値を示します。

(2) R404Aはスーパーヒートにより、能力が変わる特性を有します。このため、カタログ表示の温度条件(吸入ガス温度18℃)と実際に使用される条件が異なる場合は、負荷計算の際に補正が必要です。

冷凍能力一覧表<50Hz>

■空冷リモコン型 (DCインバーターシングルタイプ)

(単位:kW)

周囲温度	型式	蒸発温度(°C)				
		-20	-17	-15	-10	-5
32°C	KX-RD5CMV RCR-R5S	8.14	9.21	9.94	11.8	13.7
	KX-RD6CMV RCR-R6S	9.73	11.0	11.8	14.0	16.1
	KX-RD7CMV RCR-R7S	10.4	11.7	12.7	15.0	17.4
	KX-RD8CMV RCR-R7S	13.0	14.5	15.4	18.0	20.7

※インバーター出力周波数:KX-RD5CMV 定格50Hz、KX-RD6CMV 定格60Hz、KX-RD7CMV 定格65Hz、KX-RD8CMV 定格80Hz

■空冷リモコン型 (ACインバーターシングルタイプ)

(単位:kW)

周囲温度	型式	蒸発温度(°C)									
		-45	-40	-35	-30	-25	-20	-17	-15	-10	-5
32°C	KX-R3CV RCR-R3S	1.82	2.36	3.02	3.76	4.52	5.48	6.02	6.42	7.50	8.48
	KX-R6CV1 RCR-R6S	3.78	4.75	5.90	7.30	8.90	10.7	11.9	12.8	15.0	17.4
	KX-R8CV RCR-R10F	5.19	6.45	7.95	9.77	11.9	14.3	15.9	17.0	20.0	23.3
	KX-R10CV RCR-R10F	5.91	7.54	9.68	12.0	14.5	17.4	19.1	20.3	23.6	27.2

※出力周波数:KX-R3CV 定格60Hz、KX-R6CV1 定格75Hz、KX-R8CV 定格60Hz、KX-R10CV 定格75Hz

■空冷リモコン型 (ACインバーターマルチタイプ)

(単位:kW)

周囲温度	型式	蒸発温度(°C)									
		-45	-40	-35	-30	-25	-20	-17	-15	-10	-5
32°C	KX-RM16CV (-A) RCR-R16F	9.00	11.2	13.4	16.2	19.6	23.5	26.0	27.8	32.8	38.5
	KX-RM20CV (-A) RCR-R20F	10.4	13.2	16.7	20.6	25.1	30.0	33.3	35.6	41.7	48.4
	KX-RM26CV (-A) RCR-R26F	13.3	17.0	21.3	26.3	31.9	38.3	42.3	45.2	54.6	63.7
	KX-RM30CV (-A) RCR-R30F	14.8	19.0	23.9	29.6	36.1	43.3	48.1	51.2	60.0	70.5
	KX-RM40CV (-A) RCR-R20F×2	20.9	26.5	31.8	38.8	46.9	56.0	62.3	66.6	78.0	91.0

※出力周波数:KX-RM16CV (-A)、KX-RM20CV (-A)、KX-RM26CV (-A)、KX-RM30CV (-A)、KX-RM40CV (-A) 定格75Hz

■空冷リモコン型 (シングルタイプ)

(単位:kW)

周囲温度	型式	蒸発温度(°C)									
		-45	-40	-35	-30	-25	-20	-17	-15	-10	-5
32°C	KX-R2C1 RCR-R2S	1.12	1.50	1.86	2.29	2.79	3.26	3.67	3.88	4.75	5.76
	KX-R3C1 RCR-R3S	1.64	2.00	2.56	3.18	3.82	4.58	5.10	5.42	6.30	7.56
	KX-R4C1 RCR-R4S	2.07	2.65	3.26	4.02	4.88	5.84	6.47	6.91	8.00	9.37
	KX-R5C1 RCR-R5S	2.71	3.35	4.13	5.05	6.10	7.29	8.07	8.61	10.0	11.7
	KX-R6C1 RCR-R6S	3.79	4.75	5.80	7.19	8.81	10.7	11.9	12.8	15.2	17.8
	KX-R8C1 RCR-R8F	3.88	5.30	6.88	8.64	10.6	12.7	14.0	14.9	17.4	20.0
	KX-R10C1 RCR-R10F	5.80	7.10	8.28	10.0	12.1	14.6	16.3	17.4	20.6	24.1

■空冷リモコン型 (シングルタイプ)

(単位:kW)

周囲温度	型式	蒸発温度(°C)									
		-65	-60	-55	-50	-45	-40	-35	-30	-25	-20
32°C	KX-R6CF1 RCR-R5S	1.15	1.50	2.00	2.65	3.55	4.50	5.70	7.00	8.50	10.2
	KX-R8CF1 RCR-R6S	1.30	1.70	2.34	3.07	3.96	5.00	6.27	7.68	9.26	11.0
	KX-R10CF1 RCR-R8F	1.62	2.24	2.98	3.79	4.86	6.18	7.76	9.60	11.7	14.0

注(1) 蒸発温度とは吸入圧力の飽和温度のことで、吸入ガス温度18°C時の値を示します。

(2) R404Aはスーパーヒートにより、能力が変わる特性を有します。このため、カタログ表示の温度条件(吸入ガス温度18°C)と実際に使用される条件が異なる場合は、負荷計算の際に補正が必要です。

■ 空冷リモコン型 (マルチタイプ)

(単位:kW)

周囲温度	型式	蒸発温度 (°C)									
		-45	-40	-35	-30	-25	-20	-17	-15	-10	-5
32°C	KX-RM16C RCR-R16F	7.8	10.0	12.4	15.3	18.5	22.3	24.9	26.6	31.5	37.3
	KX-RM20C RCR-R20F	9.3	11.8	14.6	18.1	21.9	26.4	29.5	31.6	37.5	44.3
	KX-RM26C RCR-R26F	12.7	16.0	19.9	24.5	29.6	35.5	39.5	42.3	50.0	58.7
	KX-RM30C RCR-R30F	14.3	18.0	22.3	27.5	33.4	40.1	44.6	47.8	56.0	66.7
	KX-RM36C RCR-R20F×2	17.6	22.4	26.4	32.6	39.3	47.2	52.6	56.4	67.0	78.8
	KX-RM40C RCR-R20F×2	18.0	23.6	29.0	35.6	42.5	50.7	56.3	60.2	71.0	81.7
	KX-RM16CM RCR-R16F	—	—	—	—	—	22.3	24.9	26.6	31.5	37.3
	KX-RM20CM RCR-R20F	—	—	—	—	—	26.4	29.5	31.6	37.5	44.3
	KX-RM26CM RCR-R26F	—	—	—	—	—	35.5	39.5	42.3	50.0	58.7
	KX-RM30CM RCR-R30F	—	—	—	—	—	40.1	44.6	47.8	56.0	66.7
	KX-RM36CM RCR-R20F×2	—	—	—	—	—	47.2	52.6	56.4	67.0	78.8
	KX-RM40CM RCR-R20F×2	—	—	—	—	—	50.7	56.3	60.2	71.0	81.7

■ 水冷式 (シングルタイプ)

(単位:kW)

凝縮温度	型式	蒸発温度 (°C)											
		-45	-40	-35	-30	-25	-20	-17	-15	-10	-5	0	5
35°C	KX-R2W	1.18	1.50	1.87	2.32	2.83	3.46	3.87	4.14	4.99	5.93	7.01	8.25
	KX-R3W	1.65	2.12	2.62	3.25	3.96	4.84	5.41	5.80	6.98	8.29	9.80	11.5
	KX-R4W	2.11	2.65	3.36	4.16	5.07	6.19	6.93	7.42	8.93	10.6	12.5	14.8
	KX-R5W	2.62	3.35	4.17	5.17	6.29	7.70	8.61	9.22	11.1	13.2	15.6	18.3
	KX-R8W	4.24	5.30	6.74	8.35	10.2	12.4	13.9	14.9	17.9	21.3	25.2	29.6
	KX-R10W	5.30	6.70	8.42	10.4	12.7	15.5	17.4	18.6	22.4	26.6	31.5	37.1
40°C	KX-R2W	1.06	1.35	1.70	2.11	2.58	3.16	3.54	3.80	4.58	5.45	6.44	7.60
	KX-R3W	1.48	1.88	2.37	2.95	3.61	4.42	4.95	5.32	6.40	7.63	9.01	10.6
	KX-R4W	1.89	2.41	3.04	3.78	4.62	5.66	6.34	6.81	8.19	9.76	11.5	13.6
	KX-R5W	2.35	2.99	3.78	4.69	5.74	7.03	7.87	8.46	10.2	12.1	14.3	16.9
	KX-R8W	3.80	4.84	6.10	7.59	9.28	11.4	12.7	13.7	16.5	19.6	23.2	27.3
	KX-R10W	4.75	6.05	7.63	9.48	11.6	14.2	15.9	17.1	20.6	24.5	29.0	34.1
45°C	KX-R2W	0.99	1.26	1.60	1.99	2.43	2.97	3.33	3.57	4.29	5.10	6.02	7.07
	KX-R3W	1.38	1.77	2.24	2.78	3.40	4.16	4.66	4.99	6.00	7.13	8.42	9.90
	KX-R4W	1.77	2.26	2.87	3.56	4.36	5.32	5.97	6.38	7.68	9.13	10.8	12.7
	KX-R5W	2.20	2.81	3.56	4.43	5.41	6.61	7.41	7.93	9.55	11.3	13.4	15.7
	KX-R8W	3.56	4.54	5.76	7.15	8.75	10.7	12.0	12.8	15.4	18.3	21.6	25.4
	KX-R10W	4.45	5.68	7.19	8.94	10.9	13.4	15.0	16.0	19.3	22.9	27.0	31.8

■ 水冷式 (マルチタイプ)

(単位:kW)

凝縮温度	型式	蒸発温度 (°C)									
		-45	-40	-35	-30	-25	-20	-17	-15	-10	-5
35°C	KX-RM16W	8.7	10.0	12.2	15.2	18.9	23.1	25.9	28.0	33.7	39.9
	KX-RM20W	10.8	12.5	15.4	19.0	23.5	28.9	32.5	35.1	42.1	49.9
	KX-RM30W	16.4	20.0	24.5	30.6	37.9	46.2	51.6	55.6	66.2	77.9
40°C	KX-RM16W	8.4	9.5	12.0	14.7	18.2	22.3	25.2	27.3	32.6	38.7
	KX-RM20W	10.6	11.8	14.8	18.4	22.8	28.1	31.5	34.0	40.8	48.4
	KX-RM30W	15.5	19.0	23.2	28.8	35.5	43.3	48.6	52.3	62.3	73.3
45°C	KX-RM16W	7.9	9.1	11.2	13.7	17.0	20.8	23.5	25.4	30.4	36.1
	KX-RM20W	9.9	11.4	13.8	17.1	21.2	26.2	29.4	31.7	38.1	45.1
	KX-RM30W	14.5	17.4	21.6	26.9	33.1	40.4	45.3	48.8	58.1	68.4

注 (1) 蒸発温度とは吸入圧力の飽和温度のことで、吸入ガス温度18°C時の値を示します。

(2) R404Aはスーパーヒートにより、能力が変わる特性を有します。このため、カタログ表示の温度条件 (吸入ガス温度18°C) と実際に使用される条件が異なる場合は、負荷計算の際に補正が必要です。

■屋外設置型(空冷一体型DCインバーターシングルタイプ)

(単位:kW)

周囲温度	型式	蒸発温度(°C)				
		-20	-17	-15	-10	-5
32°C	KX-RD5AMV	8.14	9.21	9.94	11.8	13.7
	KX-RD6AMV	9.73	11.0	11.8	14.0	16.1
	KX-RD7AMV	10.4	11.7	12.7	15.0	17.4
	KX-RD8AMV	13.0	14.5	15.4	18.0	20.7

※インバーター出力周波数:KX-RD5AMV 定格50Hz、KX-RD6AMV 定格60Hz、KX-RD7AMV 定格65Hz、KX-RD8AMV 定格80Hz

■屋外設置型(空冷一体型ACインバーターシングルタイプ)

(単位:kW)

周囲温度	型式	蒸発温度(°C)									
		-45	-40	-35	-30	-25	-20	-17	-15	-10	-5
32°C	KX-R3AV	1.82	2.36	3.02	3.76	4.52	5.48	6.02	6.42	7.50	8.48
	KX-R6AMV1	—	—	—	—	—	9.0	10.6	11.7	14.0	16.1
	KX-R6AV1	3.78	4.75	5.90	7.30	8.90	10.7	11.9	12.8	15.0	17.4
	KX-R8AV	5.19	6.45	7.95	9.77	11.9	14.3	15.9	17.0	20.0	23.3
	KX-R10AV	5.91	7.54	9.68	12.0	14.5	17.4	19.1	20.3	23.6	27.2

※出力周波数:KX-R3AV 定格60Hz、KX-R6AMV1 定格64Hz、KX-R6AV1 定格75Hz、KX-R8AV 定格60Hz、KX-R10AV 定格75Hz

■屋外設置型(空冷一体型ACインバーターマルチタイプ)

(単位:kW)

周囲温度	型式	蒸発温度(°C)									
		-45	-40	-35	-30	-25	-20	-17	-15	-10	-5
32°C	KX-RM16AV(-A)	9.8	12.5	15.6	19.2	23.3	27.9	30.9	33.0	38.5	44.5
	KX-RM20AV(-A)	12.3	15.0	18.5	22.6	27.4	32.7	36.3	38.8	45.4	52.7
	KX-RM26AV(-A)	15.9	20.0	25.3	30.9	37.1	43.8	48.2	51.5	62.2	71.7
	KX-RM30AV(-A)	17.7	22.4	27.9	34.5	42.0	50.5	56.1	60.0	70.4	81.8
	KX-RM40AV(-A)	21.6	28.0	34.2	42.3	51.0	60.6	67.4	72.4	85.0	94.8

※インバーター出力周波数:KX-RM16AV(-A)、KX-RM20AV(-A)、KX-RM30AV(-A) 定格75Hz

■屋外設置型(空冷一体型シングルタイプ)

(単位:kW)

周囲温度	型式	蒸発温度(°C)									
		-45	-40	-35	-30	-25	-20	-17	-15	-10	-5
32°C	KX-R2A2	1.28	1.70	2.12	2.62	3.22	3.82	4.30	4.65	5.60	6.67
	KX-R3A2	1.85	2.36	3.02	3.76	4.52	5.48	6.02	6.42	7.50	8.48
	KX-R4A2	2.36	3.15	3.91	4.79	5.75	6.79	7.45	7.90	9.00	10.4
	KX-R5A2	3.24	3.94	4.83	5.92	7.17	8.58	9.50	10.1	11.8	13.8
	KX-R6A1	4.08	5.60	6.84	8.48	10.3	12.2	13.5	14.4	17.1	19.1
	KX-R8A1	5.08	6.70	8.27	10.1	12.2	14.5	15.9	16.9	19.5	22.4
	KX-R10A1	5.84	7.50	9.21	11.5	13.9	16.6	18.6	20.0	23.6	28.2
	KX-R12A	7.10	8.50	10.3	12.8	15.3	18.1	20.1	21.6	25.3	29.9

■屋外設置型(空冷一体型シングルタイプ)超低温用

(単位:kW)

周囲温度	型式	蒸発温度(°C)									
		-65	-60	-55	-50	-45	-40	-35	-30	-25	-20
32°C	KX-R10AF1	1.98	2.74	3.54	4.64	5.91	7.50	9.23	11.1	13.8	16.6

■屋外設置型(空冷一体型マルチタイプ)

(単位:kW)

周囲温度	型式	蒸発温度(°C)									
		-45	-40	-35	-30	-25	-20	-17	-15	-10	-5
32°C	KX-RM12A	9.3	11.2	13.8	16.7	20.1	24.0	26.6	28.4	33.0	38.0
	KX-RM16A	9.8	12.5	15.4	19.0	22.9	27.1	30.0	32.2	37.5	44.5
	KX-RM20A	11.6	15.0	18.3	22.6	27.2	32.2	35.8	38.4	45.0	53.3
	KX-RM26A	15.8	20.0	24.8	30.4	36.5	43.0	47.7	51.2	60.0	70.2
	KX-RM30A	17.6	22.4	27.7	34.2	41.1	48.6	53.9	57.9	67.0	79.8
	KX-RM36A	20.5	26.5	32.3	40.0	48.2	57.1	63.5	68.2	80.0	94.8
	KX-RM40A	21.6	28.0	34.2	42.3	51.0	60.6	67.4	72.4	85.0	—
	KX-RM16AM	—	—	—	—	—	27.1	30.0	32.2	37.5	44.5
	KX-RM20AM	—	—	—	—	—	32.2	35.8	38.4	45.0	53.3
	KX-RM26AM	—	—	—	—	—	43.0	47.7	51.2	60.0	70.2
	KX-RM30AM	—	—	—	—	—	48.6	53.9	57.9	67.0	79.8
	KX-RM36AM	—	—	—	—	—	57.1	63.5	68.2	80.0	94.8
	KX-RM40AM	—	—	—	—	—	60.6	67.4	72.4	85.0	—

注(1) 蒸発温度とは吸入圧力の飽和温度のことで、吸入ガス温度18°C時の値を示します。

(2) R404Aはスーパーヒートにより、能力が変わる特性を有します。このため、カタログ表示の温度条件(吸入ガス温度18°C)と実際に使用される条件が異なる場合は、負荷計算の際に補正が必要です。

■屋外設置型(空冷一体型シングルタイプ)高温用

(単位:kW)

周囲温度	型 式	蒸発温度(°C)			
		-10	-5	0	5
32°C	KX-R3AU1	5.61	6.64	7.77	9.00
	KX-R4AU1	7.63	8.74	10.2	11.8
	KX-R5AU1	9.21	10.9	12.9	15.0
	KX-R6AU1	12.2	14.6	16.6	19.0
	KX-R8AU1	17.3	20.8	23.6	26.5
	KX-R10AU1	19.5	23.5	26.6	30.0

■屋外設置型(空冷一体型マルチタイプ)高温用

(単位:kW)

周囲温度	型 式	蒸発温度(°C)			
		-10	-5	0	5
32°C	KX-RM20AU	36.7	43.2	49.6	56.0
	KX-RM30AU	55.3	65.3	75.2	85.0
	KX-RM40AU	71.0	82.3	93.6	106

■屋外設置型(空冷一体型マルチタイプ)超低温用

(単位:kW)

周囲温度	型 式	蒸発温度(°C)									
		-65	-60	-55	-50	-45	-40	-35	-30	-25	-20
32°C	KX-RM16AF	3.08	4.26	5.51	7.24	9.82	12.5	15.4	19.0	22.9	27.1
	KX-RM20AF	3.65	5.06	6.53	8.58	11.6	15.0	18.3	22.6	27.2	32.2

注(1) 蒸発温度とは吸入圧力の飽和温度のことで、吸入ガス温度18°C時の値を示します。

(2) R404Aはスーパーヒートにより、能力が変わる特性を有します。このため、カタログ表示の温度条件(吸入ガス温度18°C)と実際に使用される条件が異なる場合は、負荷計算の際に補正が必要です。

冷凍能力一覧表<60Hz>

■空冷リモコン型 (DCインバーターシングルタイプ)

(単位:kW)

周囲温度	型式	蒸発温度(°C)				
		-20	-17	-15	-10	-5
32°C	KX-RD5CMV RCR-R5S	8.14	9.21	9.94	11.8	13.7
	KX-RD6CMV RCR-R6S	9.73	11.0	11.8	14.0	16.1
	KX-RD7CMV RCR-R7S	10.4	11.7	12.7	15.0	17.4
	KX-RD8CMV RCR-R7S	13.0	14.5	15.4	18.0	20.7

※インバーター出力周波数:KX-RD5CMV 定格50Hz、KX-RD6CMV 定格60Hz、KX-RD7CMV 定格65Hz、KX-RD8CMV 定格80Hz

■空冷リモコン型 (ACインバーターシングルタイプ)

(単位:kW)

周囲温度	型式	蒸発温度(°C)									
		-45	-40	-35	-30	-25	-20	-17	-15	-10	-5
32°C	KX-R3CV RCR-R3S	1.82	2.36	3.02	3.76	4.52	5.48	6.02	6.42	7.50	8.48
	KX-R6CV1 RCR-R6S	3.78	4.75	5.90	7.30	8.90	10.7	11.9	12.8	15.0	17.4
	KX-R8CV RCR-R10F	5.19	6.45	7.95	9.77	11.9	14.3	15.9	17.0	20.0	23.3
	KX-R10CV RCR-R10F	5.91	7.54	9.68	12.0	14.5	17.4	19.1	20.3	23.6	27.2

※出力周波数:KX-R3CV 定格60Hz、KX-R6CV1 定格75Hz、KX-R8CV 定格60Hz、KX-R10CV 定格75Hz

■空冷リモコン型 (ACインバーターマルチタイプ)

(単位:kW)

周囲温度	型式	蒸発温度(°C)									
		-45	-40	-35	-30	-25	-20	-17	-15	-10	-5
32°C	KX-RM16CV (-A) RCR-R16F	9.30	11.8	14.7	18.0	21.8	25.9	28.7	30.6	35.2	41.0
	KX-RM20CV (-A) RCR-R20F	11.6	14.1	17.4	21.4	26.1	31.3	34.9	37.4	44.0	51.3
	KX-RM26CV (-A) RCR-R26F	15.1	19.0	24.0	29.3	35.1	41.3	45.3	48.3	58.1	67.0
	KX-RM30CV (-A) RCR-R30F	16.8	21.2	26.3	32.4	39.3	47.0	52.1	55.6	65.0	76.2
	KX-RM40CV (-A) RCR-R20F×2	21.6	28.0	34.5	42.5	51.3	62.0	67.4	71.8	84.5	97.5

※出力周波数:KX-RM16CV (-A)、KX-RM20CV (-A)、KX-RM26CV (-A)、KX-RM30CV (-A)、KX-RM40CV (-A) 定格75Hz

■空冷リモコン型 (シングルタイプ)

(単位:kW)

周囲温度	型式	蒸発温度(°C)									
		-45	-40	-35	-30	-25	-20	-17	-15	-10	-5
32°C	KX-R2C1 RCR-R2S	1.28	1.70	2.12	2.62	3.22	3.82	4.30	4.65	5.60	6.67
	KX-R3C1 RCR-R3S	1.82	2.36	3.02	3.76	4.52	5.48	6.02	6.42	7.50	8.48
	KX-R4C1 RCR-R4S	2.36	3.15	3.91	4.79	5.75	6.79	7.45	7.90	9.00	10.4
	KX-R5C1 RCR-R5S	3.24	3.94	4.83	5.92	7.17	8.58	9.50	10.1	11.8	13.8
	KX-R6C1 RCR-R6S	4.08	5.60	6.84	8.48	10.3	12.2	13.5	14.4	17.1	19.1
	KX-R8C1 RCR-R8F	5.08	6.70	8.27	10.1	12.2	14.5	15.9	16.9	19.5	22.4
	KX-R10C1 RCR-R10F	6.75	8.00	9.24	11.1	13.5	16.3	18.1	19.5	24.0	27.2

■空冷リモコン型 (シングルタイプ)

(単位:kW)

周囲温度	型式	蒸発温度(°C)									
		-65	-60	-55	-50	-45	-40	-35	-30	-25	-20
32°C	KX-R6CF1 RCR-R5S	1.48	1.90	2.50	3.30	4.20	5.30	6.70	8.20	9.90	11.8
	KX-R8CF1 RCR-R6S	1.65	2.12	2.84	3.71	4.77	6.00	7.46	9.09	10.9	12.9
	KX-R10CF1 RCR-R8F	1.94	2.65	3.43	4.43	5.68	7.25	9.05	11.1	13.5	16.1

注(1) 蒸発温度とは吸入圧力の飽和温度のことで、吸入ガス温度18°C時の値を示します。

(2) R404Aはスーパーヒートにより、能力が変わる特性を有します。このため、カタログ表示の温度条件(吸入ガス温度18°C)と実際に使用される条件が異なる場合は、負荷計算の際に補正が必要です。

■空冷リモコン型(マルチタイプ)

(単位:kW)

周囲温度	型式	蒸発温度(°C)									
		-45	-40	-35	-30	-25	-20	-17	-15	-10	-5
32°C	KX-RM16C RCR-R16F	9.3	11.8	14.6	18.0	21.6	25.6	28.4	30.4	35.5	42.1
	KX-RM20C RCR-R20F	10.8	14.0	17.1	21.2	25.5	30.3	33.8	36.3	42.5	50.4
	KX-RM26C RCR-R26F	15.0	19.0	23.5	28.8	34.5	40.5	44.8	48.0	56.0	65.6
	KX-RM30C RCR-R30F	16.6	21.2	26.2	32.3	38.8	45.8	50.7	54.5	63.0	75.2
	KX-RM36C RCR-R20F×2	19.4	25.0	30.5	37.8	45.5	53.8	59.8	64.1	75.0	89.1
	KX-RM40C RCR-R20F×2	21.6	28.0	33.9	41.5	49.5	58.2	64.0	68.4	80.0	91.4
	KX-RM16CM RCR-R16F	—	—	—	—	—	25.6	28.4	30.4	35.5	42.1
	KX-RM20CM RCR-R20F	—	—	—	—	—	30.3	33.8	36.3	42.5	50.4
	KX-RM26CM RCR-R26F	—	—	—	—	—	40.5	44.8	48.0	56.0	65.6
	KX-RM30CM RCR-R30F	—	—	—	—	—	45.8	50.7	54.5	63.0	75.2
	KX-RM36CM RCR-R20F×2	—	—	—	—	—	53.8	59.8	64.1	75.0	89.1
	KX-RM40CM RCR-R20F×2	—	—	—	—	—	58.2	64.0	68.4	80.0	91.4

■水冷式(シングルタイプ)

(単位:kW)

凝縮温度	型式	蒸発温度(°C)											
		-45	-40	-35	-30	-25	-20	-17	-15	-10	-5	0	5
35°C	KX-R2W	1.34	1.70	2.15	2.68	3.28	4.01	4.51	4.85	5.84	6.96	8.26	9.75
	KX-R3W	1.87	2.36	3.00	3.74	4.58	5.61	6.30	6.77	8.16	9.72	11.5	13.6
	KX-R4W	2.39	3.00	3.84	4.79	5.86	7.18	8.07	8.67	10.4	12.4	14.8	17.4
	KX-R5W	2.97	3.75	4.78	5.95	7.29	8.92	10.0	10.8	13.0	15.5	18.3	21.7
	KX-R8W	4.80	6.30	7.72	9.61	11.8	14.4	16.2	17.4	21.0	25.0	29.6	35.0
	KX-R10W	6.01	8.00	9.65	12.0	14.7	18.0	20.3	21.8	26.2	31.2	37.1	43.8
40°C	KX-R2W	1.24	1.59	2.00	2.47	3.01	3.66	4.11	4.38	5.27	6.24	7.35	8.62
	KX-R3W	1.74	2.22	2.79	3.45	4.20	5.12	5.73	6.11	7.35	8.71	10.3	12.0
	KX-R4W	2.22	2.85	3.57	4.42	5.38	6.55	7.34	7.82	9.41	11.2	13.1	15.4
	KX-R5W	2.76	3.54	4.43	5.49	6.68	8.14	9.12	9.72	11.7	13.9	16.3	19.2
	KX-R8W	4.46	5.72	7.16	8.87	10.8	13.2	14.7	15.7	18.9	22.4	26.4	31.0
	KX-R10W	5.58	7.15	8.96	11.1	13.5	16.4	18.4	19.6	23.6	28.0	33.0	38.7
45°C	KX-R2W	1.16	1.50	1.89	2.36	2.89	3.53	3.97	4.25	5.11	6.08	7.19	8.46
	KX-R3W	1.62	2.10	2.65	3.30	4.03	4.93	5.54	5.94	7.14	8.48	10.0	11.8
	KX-R4W	2.07	2.68	3.39	4.23	5.16	6.32	7.10	7.60	9.14	10.9	12.9	15.1
	KX-R5W	2.57	3.34	4.21	5.25	6.41	7.85	8.82	9.45	11.4	13.5	16.0	18.8
	KX-R8W	4.16	5.39	6.80	8.49	10.4	12.7	14.3	15.3	18.4	21.8	25.8	30.4
	KX-R10W	5.20	6.74	8.51	10.6	13.0	15.9	17.8	19.1	22.9	27.3	32.3	38.0

注 蒸発温度とは吸入圧力の飽和温度のことで、吸入ガス温度18°C時の値を示します。

■水冷式(マルチタイプ)

(単位:kW)

凝縮温度	型式	蒸発温度(°C)									
		-45	-40	-35	-30	-25	-20	-17	-15	-10	-5
35°C	KX-RM16W	10.4	12.5	14.7	18.3	22.5	27.7	31.2	33.7	40.4	47.9
	KX-RM20W	13.0	15.0	18.4	22.7	28.1	34.7	38.9	42.1	50.4	59.8
	KX-RM30W	18.4	22.4	28.1	35.1	43.1	52.5	58.6	63.1	74.8	87.6
40°C	KX-RM16W	10.2	11.8	14.4	17.7	21.9	26.8	30.3	32.7	38.0	45.1
	KX-RM20W	12.7	14.0	17.9	22.1	27.4	33.6	37.7	40.8	47.5	56.4
	KX-RM30W	17.4	21.2	26.6	32.9	40.6	49.4	55.2	59.3	68.3	80.0
45°C	KX-RM16W	9.5	11.0	13.4	16.5	20.4	25.0	28.3	30.5	35.5	42.1
	KX-RM20W	11.8	13.7	16.7	20.2	25.6	31.3	35.2	38.0	44.3	52.6
	KX-RM30W	16.2	19.9	24.8	30.7	37.9	46.1	51.5	55.3	63.7	74.6

注(1) 蒸発温度とは吸入圧力の飽和温度のことで、吸入ガス温度18°C時の値を示します。

(2) R404Aはスーパーヒートにより、能力が変わる特性を有します。このため、カタログ表示の温度条件(吸入ガス温度18°C)と実際に使用される条件が異なる場合は、負荷計算の際に補正が必要です。

■使用基準 本冷凍機の使用基準は下表のとおりです。

項目(単位)	製品区分	空冷式							水冷式			
		シングル				マルチ			シングル	マルチ		
		冷凍冷蔵域用	冷蔵域用	高温用	超低温用	冷凍冷蔵域用	冷蔵域用	高温用	超低温用	—	—	
冷媒		R404A										
蒸発温度	℃	-45 ~ -5	-20 ~ -5	-10 ~ +5	-65 ~ -20	-45 ~ -5	-20 ~ -5	-10 ~ +5	-65 ~ -20	-45 ~ +5	-45 ~ -5	
低压側圧力	MPa	0 ~ 0.42	0.2 ~ 0.42	0.30 ~ 0.61	-0.07 ~ 0.20	0 ~ 0.42	0.2 ~ 0.42	0.30 ~ 0.61	-0.07 ~ 0.20	0 ~ 0.61	0 ~ 0.42	
凝縮温度	℃									30 ~ 55		
吸入ガス温度	℃	18 以下 ^(注1)										
吐出ガス過熱度	℃	10 以上										
吐出ガス温度	℃	120 以下										
周囲温度	℃	-20 ~ 40										
冷却水	入口温度	℃									32以下	
	管内流速	m/s									0.5~2.5	
	圧力	MPa									1.0以下	
電源電圧		3φ 200Vの±10%以内										
電圧不平衡率		2%以内										
最低始動電圧		170V 以上										
配管	吸入・液配管	m	100 以下 ^(注2)									
	リモートコンデンサ	m	45 以下 ^(注3)									

(注1) 吸込ガス過熱度は通常10℃以上になるように調整して下さい。(注2) KX-R6AMV1、KX-RD5AMV、KX-RD6AMV、KX-RD5CMV、KX-RD6CMVは30m以下。KX-R3AV、KX-R3CV、KX-RD7AMV、KX-RD8AMV、KX-RD7CMV、KX-RD8CMVは50m以下。配管長により冷凍能力補正が必要です。又配管サイズのアップ及び冷凍機油の追加等が必要となる場合があります。(注3) 空冷リモコン型のコンプレッサユニットとリモートコンデンサ間の配管長を示します。

■R404A取り扱い上の主な注意点

1. ショーケース、ユニットクーラーは、R404A用に設計・製造されたユニットを選定願います。従来のR22適用製品とR404A適用製品は互換性はありません。R22適用製品をそのまま使用されますと、スラッジ生成による不冷、圧縮機トラブルとなる恐れがあります。膨張弁、その他サイクル部品についても同様にR404A専用品を選定願います。
2. 直接冷媒に触れる計測器、工具は全てR404A専用としてください。

ただし、R407Cとエーテル油 (FVB68D出光興産製) の組合せで使用している工具については共用が可能です。

3. R404A冷媒の取り扱いについて、次の資料が発行されていますので、ご参照くださるようお願いいたします。

「HFC系冷媒使用機器の施工・サービス技術」
(社団法人日本冷凍空調工業会発行)

■ご使用上の注意

1. 吸入配管には十分な断熱を施してください。保冷材の厚さは冷蔵用で50mm、冷凍用で75mmが概略の目安となりますが冷凍機の寿命と経済運転のためにも必ず適正な保冷を行ってください。
2. 冷凍機の運転、停止の繰返しは1時間に6回以内、運転時間は5分間以上、停止時間は5分以上になるよう各機器を調整してください。
3. 冷凍機の周囲は、規定のスペースを確保してください。
4. 冷凍機から発生する騒音が近隣に迷惑がかからない場所に据え付けてください。
5. 次のような場所には設置しないでください。冷凍機が故障する原因となります。
 - 油 (機械油も含む) の飛沫、蒸気の多い場所
 - 温泉地など硫化ガスの多い場所
 - 可燃性ガスの発生、流入などの恐れがある場所
 - 海岸地帯などの塩分の多い場所
 - 酸性またはアルカリ性の雰囲気のある場所
 - 風雨が侵入するような場所

(屋内設置仕様:空冷リモコン型、水冷式の場合)

- 排熱ができない場所 (設置スペースが確保できない場所など)
6. 電磁波を発生する機器の付近に据え付ける場合は、電磁波放射器の発信面が直接冷凍機本体の電気品箱に対向しない位置に据え付けてください。
 7. ノイズの空中伝搬の影響を避けるため、ラジオなどの受信機より冷凍機本体および電源線を3m以上離してください。
 8. スクロール冷凍機は国内向一般冷凍・冷蔵用のコンデンシングユニットです。
高度な品質管理を必要とする血清、ワクチン、医療品などの貯蔵、および動植物、精密機械、美術品、学術資料の保管などの特殊用途には使用しないでください。
 9. 貯蔵物の解凍事故などへの拡大につながらないよう警報装置の設置および温度管理システムの確立をお願いします。
 10. 空冷リモコン型につきましては、必ず指定のコンプレッサユニットとリモートコンデンサの組み合わせでご使用くださいますようお願いいたします。

■吸入ガス過熱度 (スーパーヒート) を考慮した冷凍容量に換算する係数 (外気32℃)

● 吸入ガス温度18℃表示を吸入ガス過熱度 (TsSH) 別に換算する補正率 (%)

蒸発温度 (℃)	5	0	-5	-10	-15	-17	-20	-25	-30	-35	-40	-45	-50	-55	-60	-65
10deg	99.2	97.8	96.1	94.5	93.1	92.6	91.5	90.3	89.2	87.7	86.3	84.9	83.9	82.7	81.6	80.4
15deg	—	99.0	97.6	96.3	94.7	94.1	92.9	91.8	90.7	89.1	87.8	86.3	85.4	84.2	83.0	81.8
20deg	—	—	99.2	97.7	96.2	95.6	94.4	93.3	92.1	90.7	89.2	87.8	86.8	85.6	84.4	83.2
25deg	—	—	—	99.1	97.7	97.0	95.9	94.8	93.5	92.1	90.7	89.3	88.3	87.1	85.8	84.7
30deg	—	—	—	—	99.2	98.5	97.4	96.2	95.0	93.6	92.2	90.7	89.6	88.4	87.2	86.1

[参考] 吸入ガス過熱度 (TsSH) に対する実際の吸入ガス温度 (℃)

蒸発温度 (℃)	5	0	-5	-10	-15	-17	-20	-25	-30	-35	-40	-45	-50	-55	-60	-65
10deg	15	10	5	0	-5	-7	-10	-15	-20	-25	-30	-35	-40	-45	-50	-55
15deg	—	15	10	5	0	-2	-5	-10	-15	-20	-25	-30	-35	-40	-45	-50
20deg	—	—	15	10	5	3	0	-5	-10	-15	-20	-25	-30	-35	-40	-45
25deg	—	—	—	15	10	8	5	0	-5	-10	-15	-20	-25	-30	-35	-40
30deg	—	—	—	—	15	13	10	5	0	-5	-10	-15	-20	-25	-30	-35

注) 冷媒R404A、周囲温度32℃

DCインバーターシングルタイプ[冷蔵域用]

KX-RD5AMV インバーター周波数制御範囲 20~60Hz
 <呼称出力:3.7kW>

JRA耐塩害仕様、JRA耐重塩害仕様もあります



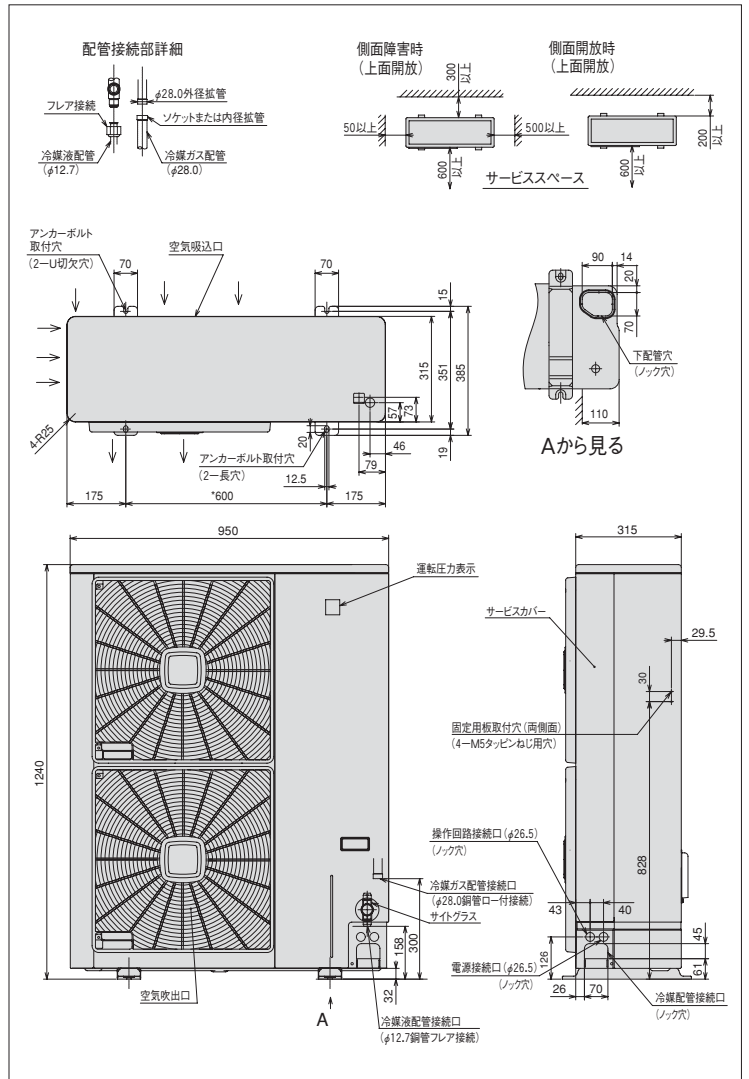
■標準仕様表

(50/60Hz)

項目(単位)	型式	KX-RD5AMV	
使用冷媒	—	R404A	
蒸発温度使用範囲	℃	-20~-5	
電源	—	AC3φ 200V 50/60Hz	
性能	周囲温度	℃	32
	蒸発温度	℃	-10
	吸入ガス温度	℃	18
	冷凍能力	kW	11.8(50Hz運転時)
	消費電力	kW	4.5
	電気特性	運転電流	A
	力率	%	93
	始動電流	A	—
法定冷凍能力	トン	2.37	
高圧ガス保安法区分	—	届出不要	
外形	外装(マンセル記号)	—	ナチュラルグレー(1.0Y 8.5/0.5)
	幅	mm	950
	奥行	mm	315
	高さ	mm	1240
圧縮機	定格出力	kW	3.7
	吐出量	m³/h	19.5
冷機種	冷却方式	—	冷媒液冷却方式
	種類	—	ダフニーハーメチックオイルFVC32D
凝縮器	封入量	ℓ	2.4
	型	—	多通路クロスフィン式
送風機	型式×台数	—	φ465プロペラファン×2
	風量(最大)	m³/min	100
モータ	定格出力(極数)×台数	W	50(8)+70(8)
	受液器内容積	ℓ	9.4
運転調整装置	運転スイッチ	—	運転/停止
制御装置	凝縮圧力制御	—	ファンスピード制御
	高圧圧力遮断装置	MPa	3.0 OFF
保護装置	溶栓口径	mm	5
	溶解温度	℃	72
	電流センサ(CT)設定値(圧縮機用)	A	30.0
	吐出ガス過熱防止サーミスタ	℃	120
	配線用遮断器(圧縮機用)	A	50
	ヒューズ	操作回路用	A
	コンデンサファンモータ用	A	—
冷配管	その他	—	逆相防止器
	ガス入口	mm	φ28.0(ロー付接続)
	液出口	mm	φ12.7(フレア接続)
質量	製品質量	kg	114
	梱包質量	kg	120
騒音	音値	dB	45(42)
内蔵	部品	—	ドライヤ、サイトグラス

■外形寸法図

(単位:mm)



●オプション部品

リモコンボックス	110ページを参照ください。
防雪フード	111ページを参照ください。

注(1) 騒音値は、反響の少ない無響室などの部屋で、製品正面1m、高さ1mの位置において、運転周波数45Hz、蒸発温度-10℃、コンデンサの周囲温度32℃にて運転した場合の値(Aスケール)を示します。また、カッコ内は、夜間など周囲温度が25℃以下で低負荷下となった場合の値(Aスケール)を示します。なお、運転条件が異なる場合や、周囲の反響などの影響を受ける実際の据え付け状態では、表示値より大きくなります。

注(2) 圧縮機の吐出量、法定冷凍能力は60Hz時の値を示します。

DCインバーターシングルタイプ[冷蔵域用]

KX-RD6AMV

インバーター周波数制御範囲 20~80Hz
 <呼称出力:4.5kW>

JRA耐塩害仕様、JRA耐重塩害仕様もあります



標準仕様表

(50/60Hz)

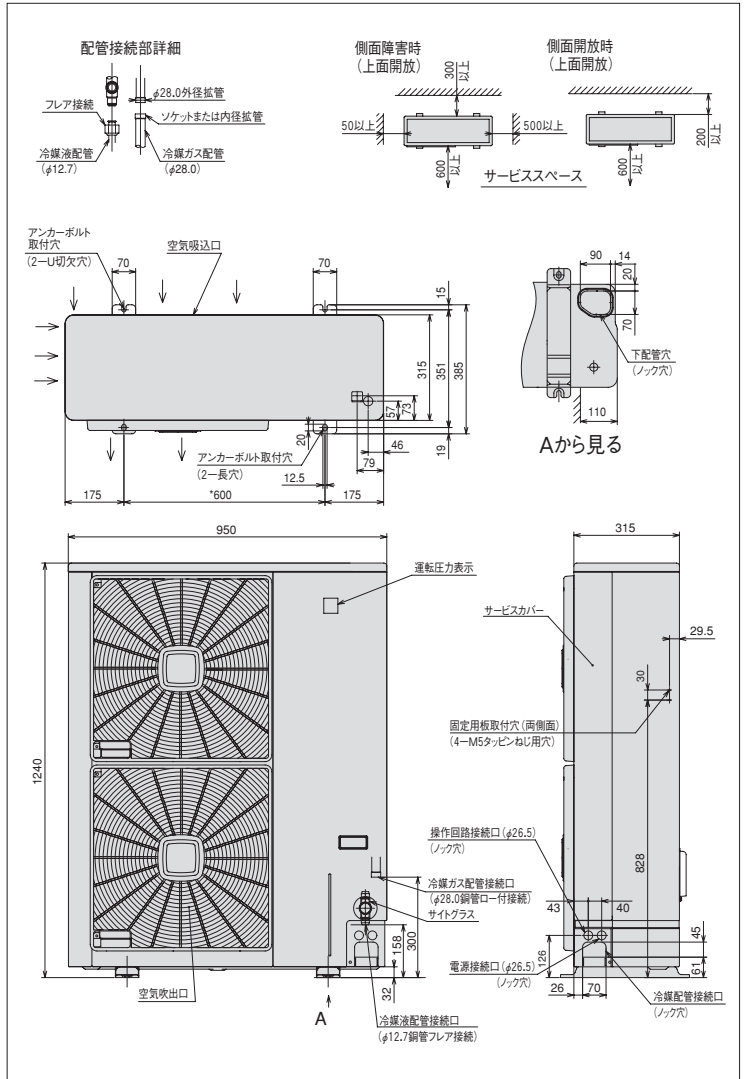
項目(単位)	型式	KX-RD6AMV		
使用冷媒	—	R404A		
蒸発温度使用範囲	℃	-20~-5		
電源	—	AC3φ 200V 50/60Hz		
性能	周囲温度	℃	32	
	蒸発温度	℃	-10	
	吸入ガス温度	℃	18	
	冷凍能力	kW	14.0(60Hz運転時)	
	消費電力	kW	5.6	
	電気特性	運転電流	A	17.4
	力率	%	93	
	始動電流	A	—	
法定冷凍能力	トン	3.16		
高圧ガス保安法区分	—	届出不要		
外形	外装(マンセル記号)	—	ナチュラルグレー(1.0Y 8.5/0.5)	
	幅	mm	950	
	奥行	mm	315	
	高さ	mm	1240	
圧縮機	定格出力	kW	4.5	
	吐出量	m ³ /h	26.0	
	冷却方式	—	冷媒液冷却方式	
冷機凍油	種類	—	ダブニーハーメチックオイルFVC32D	
	封入量	ℓ	2.4	
凝縮器	型式×台数	—	φ465プロペラファン×2	
	風量(最大)	m ³ /min	100	
モータ	定格出力(極数)×台数	W	50(8)+70(8)	
受液器	内容積	ℓ	9.4	
運転調整装置	運転スイッチ	—	運転/停止	
制御装置	凝縮圧力制御	—	ファンスピード制御	
保護装置	高圧圧力遮断装置	MPa	3.0 OFF	
	溶栓口	径 mm	5	
	溶解温度	℃	72	
	電流センサ(CT)設定値(圧縮機用)	A	33.5	
	吐出ガス過熱防止サーミスタ	℃	120	
	配線用遮断器(圧縮機用)	A	50	
	ヒューズ	操作回路用	A	5
		コンデンサファンモータ用	A	—
その他	—	—	逆相防止器	
冷媒管	ガス入口	mm	φ28.0(ロー付接続)	
	液出口	mm	φ12.7(フレア接続)	
質量	製品質量	kg	114	
	梱包質量	kg	120	
騒音	音値	dB	46(42)	
内蔵	部品	—	ドライヤ、サイトグラス	

注(1) 騒音値は、反響の少ない無響室などの部屋で、製品正面1m、高さ1mの位置において、運転周波数50Hz、蒸発温度-10℃、コンデンサーの周囲温度32℃にて運転した場合の値(Aスケール)を示します。また、カッコン内は、夜間など周囲温度が25℃以下で低負荷下となった場合の値(Aスケール)を示します。なお、運転条件が異なる場合や、周囲の反響などの影響を受ける実際の据え付け状態では、表示値より大きくなります。

注(2) 圧縮機の吐出量、法定冷凍能力は80Hz時の値を示します。

外形寸法図

(単位:mm)



●オプション部品

リモコンボックス	110ページを参照ください。
防雪フード	111ページを参照ください。

DCインバーターシングルタイプ [冷蔵域用]

KX-RD7AMV

インバーター周波数制御範囲 20~80Hz
< 呼称出力: 5.2kW >

JRA耐塩害仕様、JRA耐重塩害仕様もあります



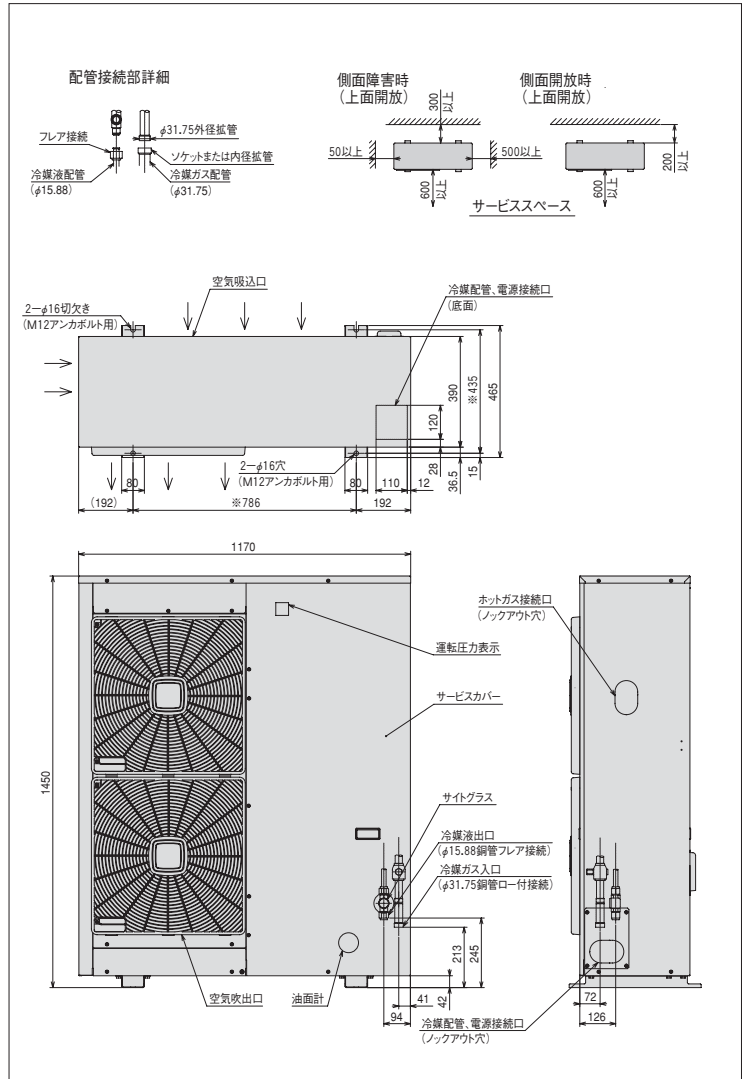
標準仕様表

(50/60Hz)

項目 (単位)		型式	KX-RD7AMV
使用冷媒	—		R404A
蒸発温度使用範囲	℃		-20~-5
電源	—		AC3φ 200V 50/60Hz
性能	周囲温度	℃	32
	蒸発温度	℃	-10
	吸入ガス温度	℃	18
	冷凍能力	kW	15.0 (65Hz運転時)
	消費電力	kW	5.7
	電気特性	運転電流	A
	力動電流	A	—
法定冷凍能力	トン		3.16
高圧ガス保安法区分	—		届出不要
外形	外装 (マンセル記号)	—	ナチュラルグレー (1.0Y 8.5/0.5)
	幅	mm	1170
	奥行	mm	390
	高さ	mm	1450
圧縮機	定格出力	kW	5.2
	吐出量	m ³ /h	26.0
冷機	種類	—	ダフニーハーメチックオイルFVC32D
	封入量	ℓ	2.4
凝縮器	型式	—	多通路クロスフィン式
	送風機	型式 × 台数	φ465プロペラファン × 2
	風量 (最大)	m ³ /min	100
	モーター定格出力 (極数) × 台数	W	50 (8) + 70 (8)
受液器	内容積	ℓ	18
運転調整装置	運転スイッチ	—	運転/停止
制御装置	凝縮圧力制御	—	ファンスピード制御
保護装置	高圧圧力遮断装置	MPa	3.0 OFF
	溶栓口	径 mm	5
	溶解温度	℃	72
	電流センサ (CT) 設定値 (圧縮機用)	A	33.5
	吐出ガス過熱防止サーミスタ	℃	120
	ヒューズ	動力回路用	A
	操作回路用	A	5
	その他	—	逆相防止器
冷配管	ガス入口	mm	φ31.75 (ロー付接続)
	液出口	mm	φ15.88 (フレア接続)
質量	製品質量	kg	170
	梱包質量	kg	180
騒音	音値	dB	46 (44)
内蔵品	—		ドライヤ、サイトグラス

外形寸法図

(単位:mm)



オプション部品

リモコンボックス	110ページを参照ください。
防雪フード	111ページを参照ください。

注 (1) 騒音値は、反響の少ない無響室などの部屋で、製品正面1m、高さ1mの位置において、運転周波数55Hz、蒸発温度-10℃、コンデンサの周囲温度32℃にて運転した場合の値 (Aスケール) を示します。また、カック内は、夜間などの周囲温度が25℃以下で低負荷となった場合の値 (Aスケール) を示します。なお、運転条件が異なる場合や、周囲の反響などの影響を受ける実際の据え付け状態では、表示値より大きくなります。

注 (2) 圧縮機の吐出量、法定冷凍能力は80Hz時の値を示します。

DCインバーターシングルタイプ [冷蔵域用]

KX-RD8AMV

インバーター周波数制御範囲 20~85Hz
< 呼称出力: 6.0kW >

JRA耐塩害仕様、JRA耐重塩害仕様もあります



標準仕様表

(50/60Hz)

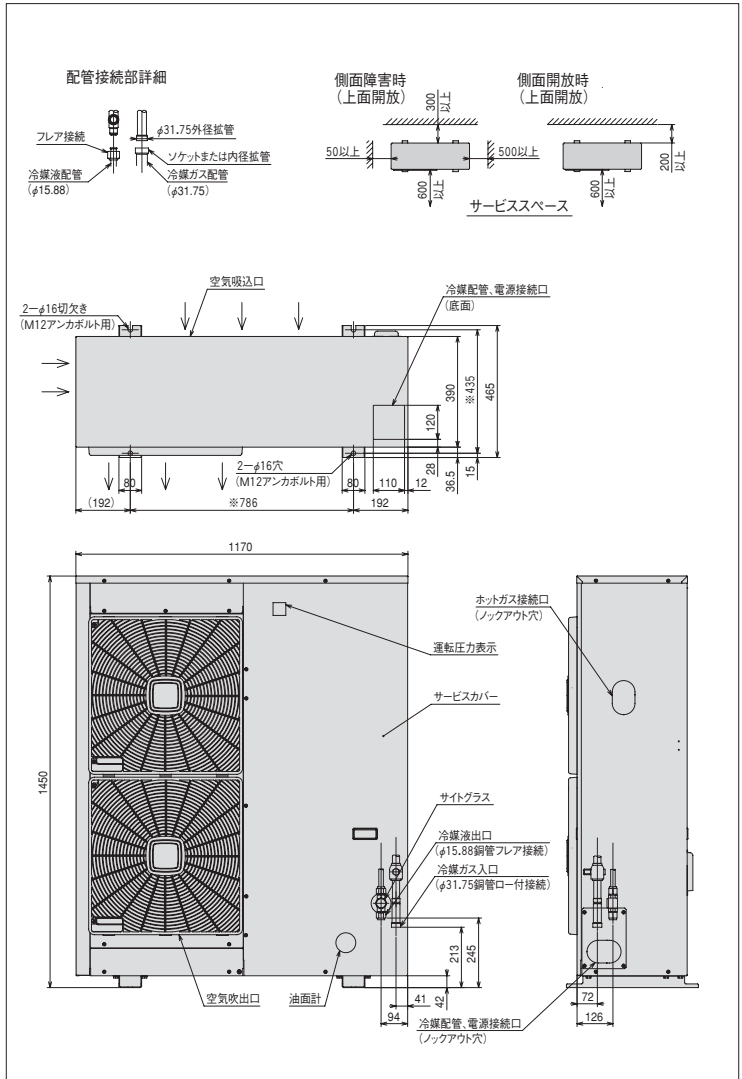
項目(単位)	型式	KX-RD8AMV	
使用冷媒	—	R404A	
蒸発温度使用範囲	℃	-20~-5	
電源	—	AC3φ 200V 50/60Hz	
性能	周囲温度	℃	32
	蒸発温度	℃	-10
	吸入ガス温度	℃	18
	冷凍能力	kW	18.0(80Hz運転時)
	消費電力	kW	8.1
	電気特性	運転電流	A
	力動電流	A	—
法定冷凍能力	トン	3.36	
高圧ガス保安法区分	—	届出不要	
外形	外装 (マンセル記号)	—	ナチュラルグレー (1.0Y 8.5/0.5)
	幅	mm	1170
	奥行	mm	390
	高さ	mm	1450
圧縮機	定格出力	kW	6.0
	吐出量	m ³ /h	27.54
冷機種	冷却方式	—	冷媒液冷却方式
	種類	—	ダフニーハーメチックオイルFVC32D
凝縮器	封入量	ℓ	2.4
	型式	—	多通路クロスフィン式
	送風機	型式×台数	φ465プロペラファン×2
	風量(最大)	m ³ /min	100
	モータ	定格出力(極数)×台数	50(8)+70(8)
受液器	内容積	ℓ	18
運転調整装置	運転スイッチ	—	運転/停止
制御装置	凝縮圧力制御	—	ファンスピード制御
保護装置	高圧圧力遮断装置	MPa	3.0 OFF
	溶栓口	径 mm	5
	溶解温度	℃	72
	電流センサ(CT)設定値(圧縮機用)	A	35.0
	吐出ガス過熱防止サーミスタ	℃	120
	ヒューズ	動力回路用	A
	操作回路用	A	5
その他	—	—	逆相防止器
冷配管	ガス入口	mm	φ31.75 (ロー付接続)
	液出口	mm	φ15.88 (フレア接続)
質量	製品質量	kg	177
	梱包質量	kg	187
騒音	値	dB	47(45)
内蔵品	—	—	ドライヤ、サイトグラス

注(1) 騒音値は、反響の少ない無響室などの部屋で、製品正面1m、高さ1mの位置において、運転周波数60Hz、蒸発温度-10℃、コンデンサの周囲温度32℃にて運転した場合の値(Aスケール)を示します。また、カコ内は、夜間などの周囲温度が25℃以下で低負荷となった場合の値(Aスケール)を示します。なお、運転条件が異なる場合や、周囲の反響などの影響を受ける実際の据え付け状態では、表示値より大きくなります。

注(2) 圧縮機の吐出量、法定冷凍能力は85Hz時の値を示します。

外形寸法図

(単位:mm)



●オプション部品

リモコンボックス	110ページを参照ください。
防雪フード	111ページを参照ください。

インバーターシングルタイプ[冷凍冷蔵域用] / インバーター周波数制御範囲 25~60Hz

KX-R3AV

< 呼称出力: 2.2kW >

JRA耐塩害仕様、JRA耐重塩害仕様もあります



標準仕様表 (50/60Hz)

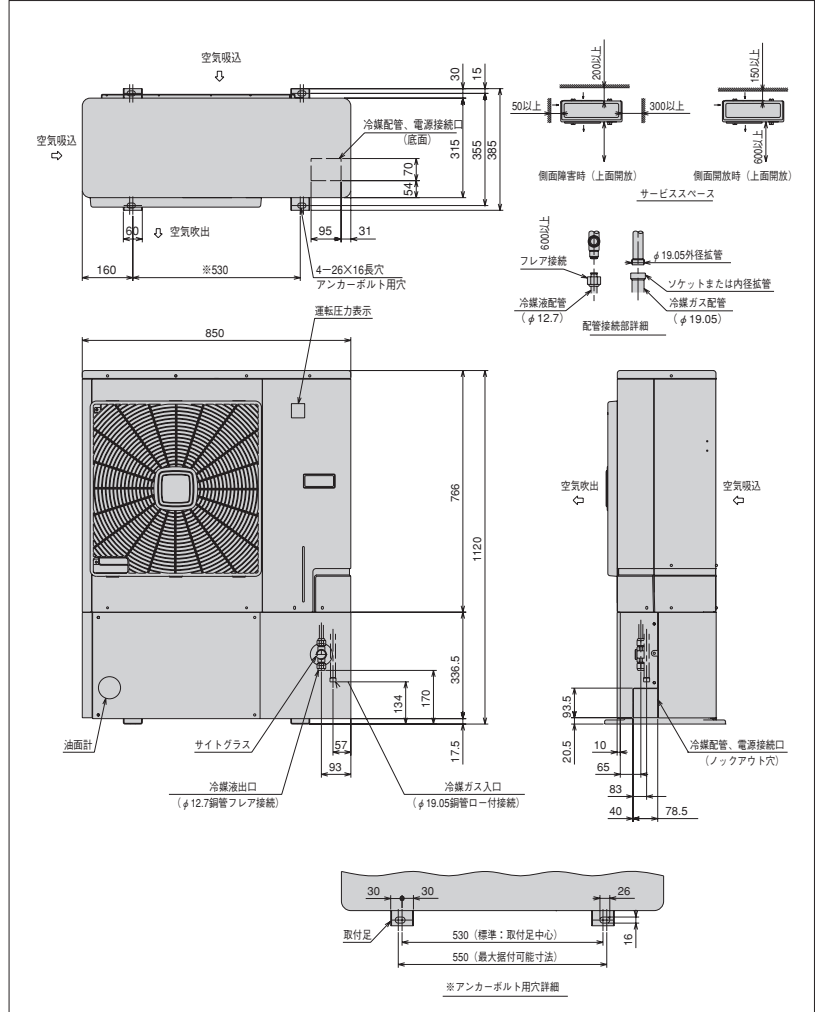
項目(単位)	型式	KX-R3AV		
使用冷媒	—	R404A		
蒸発温度使用範囲	℃	-45~-5		
電源	—	AC3φ 200V 50/60Hz		
性能	周囲温度	℃	32	
	蒸発温度	℃	-10	
	吸入ガス温度	℃	18	
	冷凍能力	kW	7.5 (60Hz 運転時)	
	消費電力	kW	4.1	
	電気特性	運転電流	A	13.2
力率	%	90		
法定冷凍能力	トン	1.42		
高圧ガス保安法区分	—	届出不要		
外形	外装(マンセル記号)	—	ナチュラルグレー(1.0Y 8.5/0.5)	
	幅	mm	850	
	奥行	mm	315	
圧縮機	高さ	mm	1120	
	型式	—	FL300DLV-56A3	
	定格出力	kW	2.2	
	吐出量	m³/h	11.66	
冷機油	冷却方式	—	冷媒液冷却方式	
	運転周波数範囲	Hz	25~60	
	種類	—	ダフコー-ハーマチックオイルFVC32D	
	封入量	ℓ	1.2	
凝縮器	型式	—	多通路クロスフィン式	
	送風機	型式 × 台数	φ465プロペラファン × 1	
	風量(最大)	m³/min	56.3	
モータ	定格出力(極数) × 台数	W	95(6) × 1	
	受液器内容積	ℓ	5.0	
運転調整装置	運転スイッチ	—	運転/停止	
制御装置	凝縮圧力制御	—	ファンスピード制御	
保護装置	高圧圧力遮断装置	MPa	3.00 OFF	
	溶栓	口径	mm	5
	溶解温度	℃	72	
	電流センサ(CT)設定値(圧縮機用)	A	18	
	吐出ガス過熱防止サーミスタ	℃	120	
	ヒューズ	動力回路用	A	30
	操作回路用	A	5	
	その他	—	送風機インターナルサーモスタット 逆相防止器	
冷配管	ガス入口	mm	φ19.05(ロー付接続)	
	液出口	mm	φ12.7(フレア接続)	
質量	製品質量	kg	115	
	梱包質量	kg	120	
騒音	音値	dB	49(46)	
内蔵品	—	—	ドライヤ、サイトグラス	

注(1) 騒音値は、反響の少ない無響室などの部屋で、製品正面1m、高さ1mの位置において、運転周波数60Hz、蒸発温度-10℃、コンデンサの周囲温度32℃にて運転した場合の値(Aスケール)を示します。また、カッコ内は、夜間など周囲温度が25℃以下で低負荷下となった場合の値を示します。なお、運転条件が異なる場合や、周囲の反響などの影響を受ける実際の据え付け状態では表示値より大きくなります。

(2) 圧縮機の吐出量、法定冷凍能力は60Hz時の値を示します。

外形寸法図

(単位:mm)



オプション部品

リモコンボックス	110ページを参照ください。
防雪フード	111ページを参照ください。

インバーターシングルタイプ[冷蔵域用] / インバーター周波数制御範囲 20~80Hz

KX-R6AMV1 <呼称出力:4.5kW>

JRA耐塩害仕様、JRA耐重塩害仕様もあります



標準仕様表

(50/60Hz)

項目(単位)	型式	KX-R6AMV1	
使用冷媒	—	R404A	
蒸発温度使用範囲	℃	-20~-5	
電源	—	AC3φ 200V 50/60Hz	
性能	周囲温度	℃	32
	蒸発温度	℃	-10
	吸入ガス温度	℃	18
	冷凍能力	kW	14.0 (64Hz 運転時)
	消費電力	kW	6.1
	電気特性	運転電流	A
	力率	%	93
	始動電流	A	200/190
法定冷凍能力	トン	3.05	
高圧ガス保安法区分	—	届出不要	
外形	外装(マンセル記号)	—	ナチュラルグレー(1.0Y 8.5/0.5)
	幅	mm	850
	奥行	mm	315
圧縮機	高さ	mm	1240
	型式	—	FM601DHV-90A1
冷媒	定格出力	kW	4.5
	吐出量	m ³ /h	25.0
凝縮器	冷却方式	—	冷媒液冷却方式
	種類	—	ダフニーハーメチックオイルFVC32D
送風機	封入量	ℓ	2.4
	型式	—	多通路クロスフィン式
モータ	型式×台数	—	φ465プロペラファン×2
	風量(最大)	m ³ /min	105
受液器	モータ 定格出力(極数)×台数	W	95(6)×2
	内容積	ℓ	9.4
制御装置	運転調整装置	—	運転/停止
	運転装置	—	ファンスピード制御
保護装置	高圧圧力遮断装置	MPa	3.0 OFF
	溶栓口	mm	5
ヒューズ	溶解温度	℃	72
	電流センサ(CT)設定値(圧縮機用)	A	30.0
その他	吐出ガス過熱防止サーミスタ	℃	120
	動力回路用	A	50
冷配管	操作回路用	A	5
	ガス入口	mm	φ28.0 (ロー付接続)
質量	液出口	mm	φ12.7 (フレア接続)
	製品質量	kg	120
騒音	梱包質量	kg	124
	音値	dB	47(42)
内蔵品	—	ドライヤ、サイトグラス	

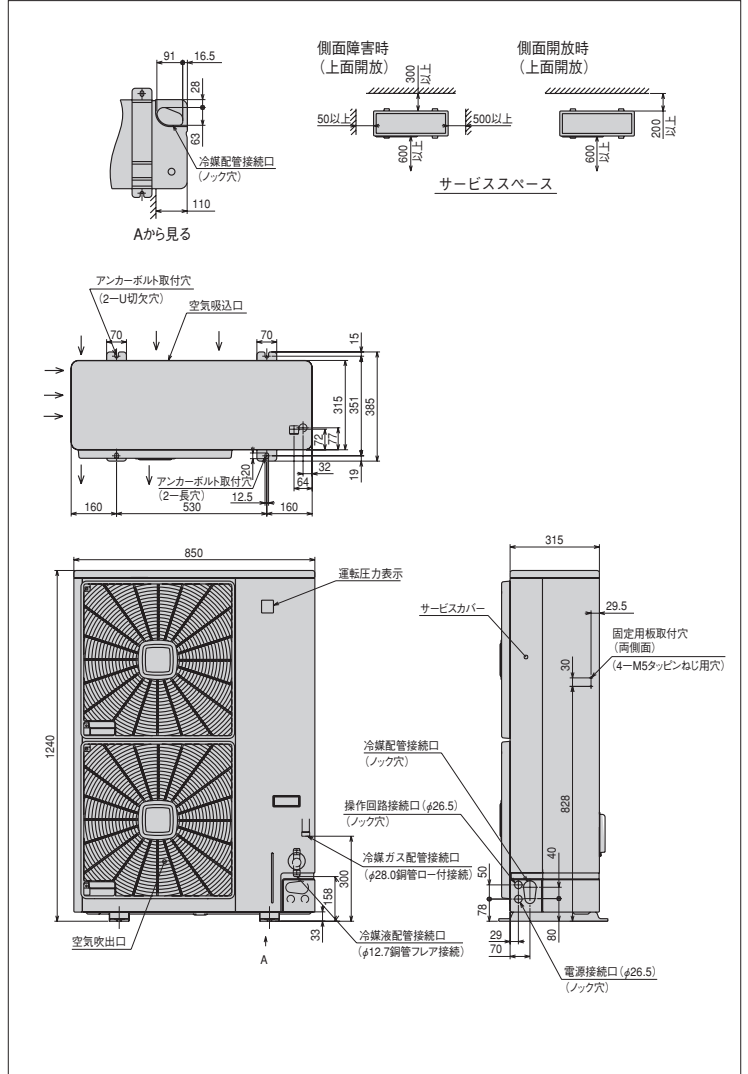
注(1) 騒音値は、反響の少ない無響室などの部屋で、製品正面1m、高さ1mの位置において、運転周波数50Hz、蒸発温度-10℃、コンデンサの周囲温度32℃にて運転した場合の値(Aスケール)を示します。また、カッコ内は、夜間などの周囲温度が25℃以下で低負荷となった場合の値(Aスケール)を示します。なお、運転条件が異なる場合や、周囲の反響などの影響を受ける実際の据え付け状態では、表示値より大きくなります。

注(2) 圧縮機の吐出量、法定冷凍能力は80Hz時の値を示します。

注(3) 始動電流は商用電源で始動したときの値を示します。

外形寸法図

(単位:mm)



●オプション部品

リモコンボックス	110ページを参照ください。
防雪フード	111ページを参照ください。

インバーターシングルタイプ[冷凍冷蔵域用] / インバーター周波数制御範囲 20~80Hz

KX-R6AV1 < 呼称出力:4.5kW >

JRA耐塩害仕様、JRA耐重塩害仕様もあります



標準仕様表

(50/60Hz)

項目(単位)	型式	KX-R6AV1		
使用冷媒	—	R404A		
蒸発温度使用範囲	℃	-45~-5		
電源	—	AC3φ 200V 50/60Hz		
性能	周囲温度	℃	32	
	蒸発温度	℃	-10	
	吸入ガス温度	℃	18	
	冷凍能力	kW	15.0 (75Hz 運転時)	
	消費電力	kW	7.6	
	運転電流	A	23.2	
電気特性	力率	%	95	
	始動電流	A	153/139	
法定冷凍能力	トン	3.05		
高圧ガス保安法区分	—	届出不要		
外形	外装(マンセル記号)	—	ページユ(2.5Y 8/2)	
	幅	mm	1290	
	奥行	mm	560	
圧縮機	高さ	mm	1585	
	型式	—	FL600DLV-90A3	
	定格出力	kW	4.5	
冷機油	吐出量	m ³ /h	25.0	
	冷却方式	—	冷媒液冷却方式	
	種類	—	ダフニーハーメチックオイルFVC32D	
凝縮器	封入量	ℓ	1.7	
	型式	—	多通路クロスフィン式	
	送風機	型式×台数	φ440プロペラファン×2	
モータ	風量(最大)	m ³ /min	83/90	
	定格出力(極数)×台数	W	80(6)×2	
受液器	内容積	ℓ	13.5	
運転スイッチ	—	—	運転/停止	
運転表示	—	—	運転、保護、商用、警報(各種コード表示)	
制御装置	凝縮圧力制御	—	ファンスピード制御	
保護装置	高圧圧力遮断装置	MPa	3.0 OFF	
	低圧圧力遮断装置	MPa	(コントローラのバックアップ用)0.1 OFF(出荷時)	
	溶栓	口径	mm	5
	溶解温度	℃	72	
	電流センサ(CT)設定値(圧縮機用)	A	30.0	
	吐出ガス過熱防止サーモスタット	℃	130	
	ヒューズ	動力回路用	A	50
操作回路用	A	5		
その他	—	—	送風機インターナルサーモスタット、逆相防止器	
冷配管	ガス入口	mm	φ28.0 (ロー付接続)	
	液出口	mm	φ12.7 (フレア接続)	
質量	製品質量	kg	240	
	梱包質量	kg	255	
騒音	音値	dB	50(46)	
内蔵品	—	—	高圧連成計、低圧連成計、ドライヤ、サイトグラス	

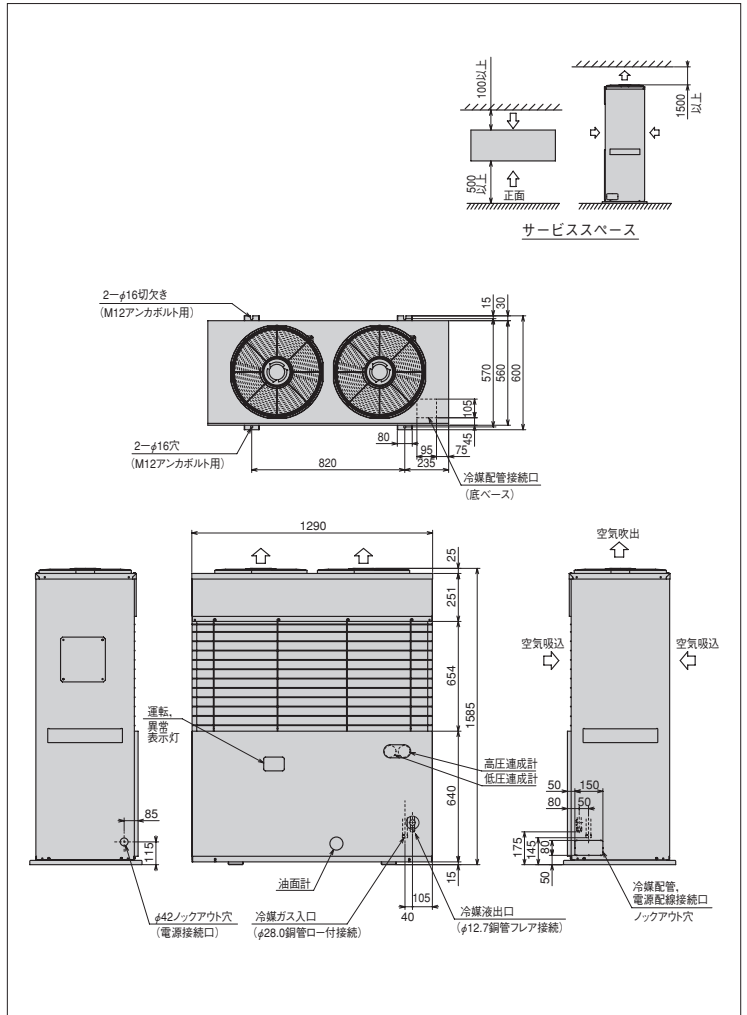
注(1) 騒音値は、反響の少ない無響室などの部屋で、製品正面1m、高さ1mの位置において、運転周波数60Hz、蒸発温度-10℃、コンデンサの周囲温度32℃にて運転した場合の値(Aスケール)を示します。また、カッコ内は、夜間などの周囲温度が、25℃以下となった場合の値(Aスケール)を示します。なお、運転条件が異なる場合や、周囲の反響などの影響を受ける実際の据え付け状態では、表示値より大きくなります。

注(2) 圧縮機の吐出量、法定冷凍能力は80Hz時の値を示します。

注(3) 始動電流は商用電源で始動したときの値を示します。

外形寸法図

(単位:mm)



オプション部品

リモコンボックス

110ページを参照ください。

インバーターシングルタイプ [冷凍冷蔵域用]

KX-R8AV インバーター周波数制御範囲 25~70Hz
 < 呼称出力: 6.0kW >

JRA耐塩害仕様、JRA耐重塩害仕様もあります



標準仕様表

(50/60Hz)

項目 (単位)	型式	KX-R8AV		
使用冷媒	—	R404A		
蒸発温度使用範囲	℃	-45~-5		
電源	—	AC3φ 200V 50/60Hz		
性能	周囲温度	℃	32	
	蒸発温度	℃	-10	
	吸入ガス温度	℃	18	
	冷凍能力	kW	20.0 (60Hz運転時)	
	消費電力	kW	10.1	
	電気特性	運転電流	A	30.2
	力率	%	96	
	始動電流	A	250/223	
法定冷凍能力	トン	4.24		
高圧ガス保安法区分	—	届出不要		
外形	外装 (マンセル記号)	—	ナチュラルグレー (1.0Y 8.5/0.5)	
	幅	mm	950	
	奥行	mm	750	
圧縮機	高さ	mm	1645	
	型式	—	FL800ELV-144A3	
冷機	定格出力	kW	6.0	
	吐出量	m³/h	34.8	
冷凍油	冷却方式	—	冷媒液冷却方式	
	種類	—	ダフニーハーメチックオイルFVC32D	
凝縮器	封入量	ℓ	3.5	
	型式	—	多通路クロスフィン式	
送風機	型式 × 台数	—	φ644プロペラファン × 1	
	風量 (最大)	m³/min	138	
モータ	定格出力 (極数) × 台数	W	275 (6) × 1	
	受液器内容積	ℓ	27.0	
運転調整装置	運転スイッチ	—	運転/停止	
制御装置	凝縮圧力制御	—	ファンスピード制御	
保護装置	高圧圧力遮断装置	MPa	3.0 OFF	
	溶栓	口径	mm	5
		溶解温度	℃	72
	電流センサ (CT) 設定値 (圧縮機用)	A	49.0	
	吐出ガス過熱防止サーミスタ	℃	120	
	配線用遮断器 (圧縮機用)	A	75	
ヒューズ	操作回路用	A	5	
	コンデンサファンモータ用	A	10	
その他	—	送風機インターナルサーモスタット逆相防止器		
冷配管	ガス入口	mm	φ31.75 (ロー付接続)	
	液出口	mm	φ15.88 (フレア接続)	
質量	製品質量	kg	280	
	梱包質量	kg	283	
騒音値	dB	53		
内蔵品	—	ドライヤ、サイトグラス		

注 (1) 騒音値は、反響の少ない無響室などの部屋で、製品正面1m、高さ1mの位置において、運転周波数50Hz、蒸発温度-10℃、コンデンサの周囲温度32℃にて運転した場合の値 (Aスケール) を示します。なお、運転条件が異なる場合や、周囲の反響などの影響を受ける実際の据え付け状態では、表示値より大きくなります。

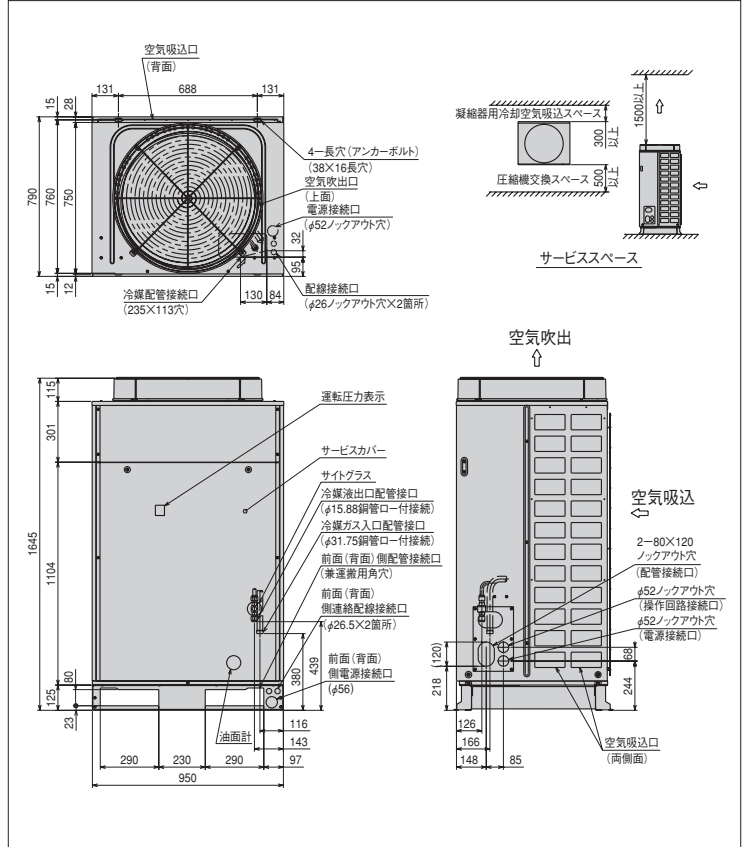
注 (2) 圧縮機の吐出量、法定冷凍能力は70Hz時の値を示します。

注 (3) 始動電流は商用電源で始動したときの値を示します。

注 (4) 吹出ダクトの外装色はページとなります。

外形寸法図

(単位:mm)



オプション部品

リモコンボックス	110ページを参照ください。
防雪フード	111ページを参照ください。

インバーターシングルタイプ [冷凍冷蔵域用]

KX-R10AV インバーター周波数制御範囲 25~75Hz
 < 呼称出力: 7.4kW >

JRA耐塩害仕様、JRA耐重塩害仕様もあります



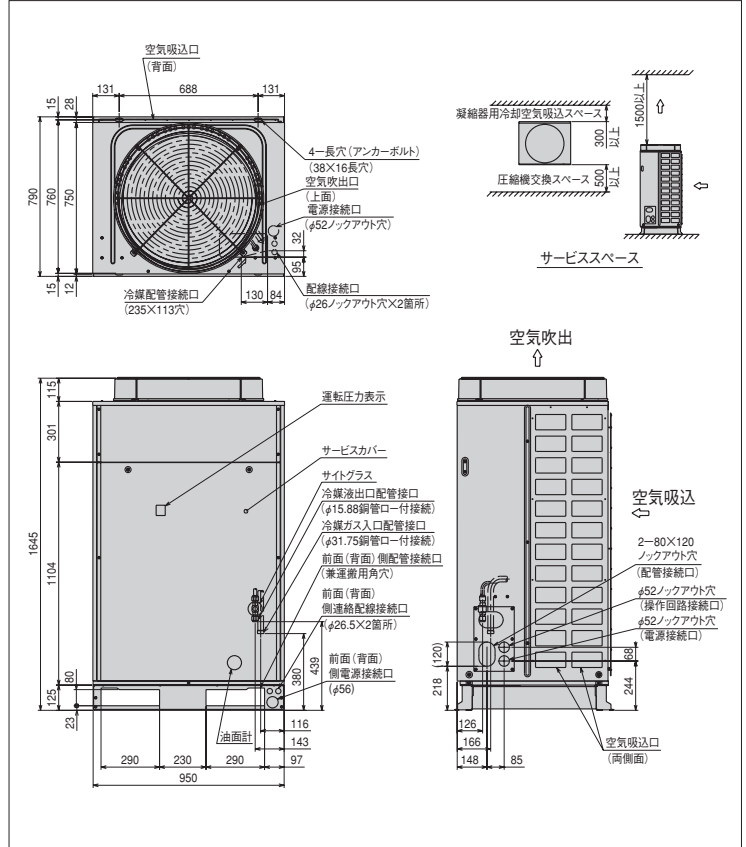
標準仕様表

(50/60Hz)

項目 (単位)	型式	KX-R10AV	
使用冷媒	—	R404A	
蒸発温度使用範囲	℃	-45~-5	
電源	—	AC3φ 200V 50/60Hz	
性能	周囲温度	℃	32
	蒸発温度	℃	-10
	吸入ガス温度	℃	18
	冷凍能力	kW	23.6 (75Hz運転時)
	消費電力	kW	13.2
	電気特性	運転電流	A
	力率	%	96
	始動電流	A	250/223
法定冷凍能力	トン	4.55	
高圧ガス保安法区分	—	届出不要	
外形	外装 (マンセル記号)	—	ナチュラルグレー (1.0Y 8.5/0.5)
	幅	mm	950
	奥行	mm	750
圧縮機	高さ	mm	1645
	型式	—	FL1000ELV-144A3
	定格出力	kW	7.4
冷凍機	吐出量	m ³ /h	37.3
	冷却方式	—	冷媒液冷却方式
	種類	—	ダフニーハーメチックオイルFVC32D
凝縮器	封入量	ℓ	3.5
	型式	—	多通路クロスフィン式
	送風機	型式 × 台数	φ644プロペラファン × 1
受液器	風量 (最大)	m ³ /min	138
	モータ	定格出力 (極数) × 台数	W 275 (6) × 1
	内容積	ℓ	27.0
運転調整装置	運転スイッチ	—	運転/停止
制御装置	凝縮圧力制御	—	ファンスピード制御
保護装置	高圧圧力遮断装置	MPa	3.0 OFF
	溶栓	口径	mm 5
		溶解温度	℃ 72
	電流センサ (CT) 設定値 (圧縮機用)	A	49.0
	吐出ガス過熱防止サーミスタ	℃	120
	配線用遮断器 (圧縮機用)	A	75
ヒューズ	操作回路用	A	5
	コンデンサファンモータ用	A	10
	その他	—	送風機インターナルサーモスタット逆相防止器
冷配管	ガス入口	mm	φ31.75 (ロー付接続)
	液出口	mm	φ15.88 (フレア接続)
質量	製品質量	kg	280
	梱包質量	kg	283
騒音	音値	dB	54
内蔵品	—	—	ドライヤ、サイトグラス

外形寸法図

(単位:mm)



オプション部品

リモコンボックス	110ページを参照ください。
防雪フード	111ページを参照ください。

注 (1) 騒音値は、反響の少ない無響室などの部屋で、製品正面1m、高さ1mの位置において、運転周波数60Hz、蒸発温度-10℃、コンデンサの周囲温度32℃にて運転した場合の値 (Aスケール) を示します。なお、運転条件が異なる場合や、周囲の反響などの影響を受ける実際の据え付け状態では、表示値より大きくなります。

注 (2) 圧縮機の吐出量、法定冷凍能力は75Hz時の値を示します。

注 (3) 始動電流は商用電源で始動したときの値を示します。

注 (4) 吹出ダクトの外装色はページとなります。

インバーターマルチタイプ[冷凍冷蔵域用] / インバーター周波数制御範囲 30~80Hz

KX-RM16AV(-A)

< 呼称出力: 4.5kW+7.4kW >

JRA耐塩害仕様、JRA耐重塩害仕様もあります



標準仕様表

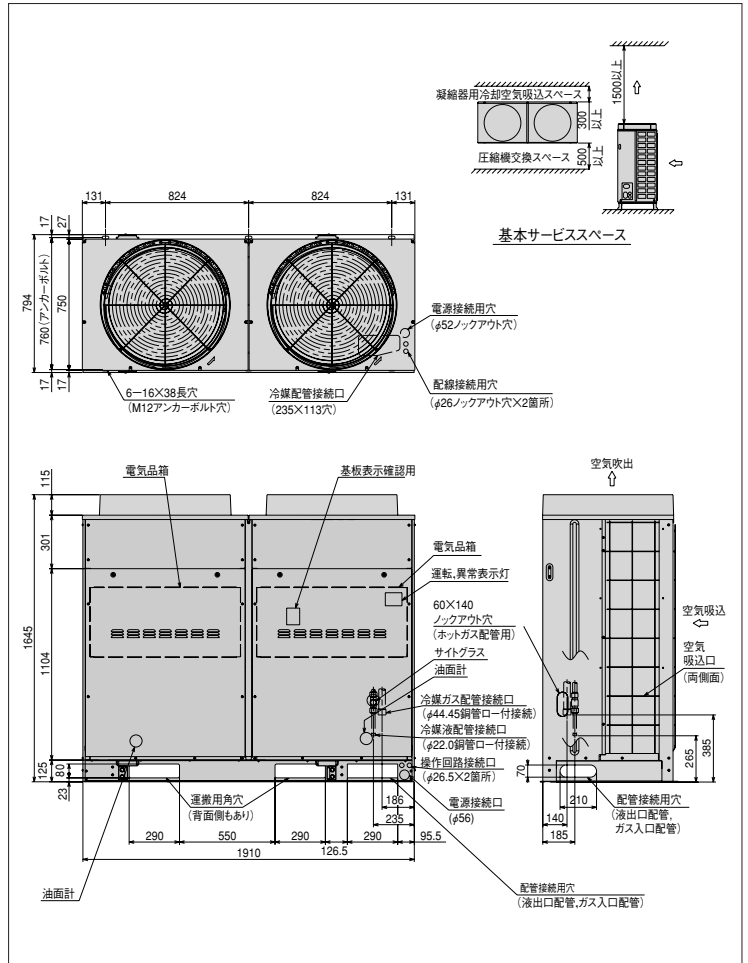
(50/60Hz)

項目(単位)	型式	KX-RM16AV(-A)		
使用冷媒	—	R404A		
蒸発温度使用範囲	℃	-45~-5		
電源	—	AC3φ 200V 50/60Hz		
性能	周囲温度	℃	32	
	蒸発温度	℃	-10	
	吸入ガス温度	℃	18	
	冷凍能力	kW	35.7/38.5 (75Hz + 定格運転時)	
	消費電力	kW	16.9/18.8 (75Hz + 定格運転時)	
電気特性	運転電流	A	53.4/57.0 (75Hz + 定格運転時)	
	力率	%	91/95	
	始動電流	A	284/258	
法定冷凍能力	トン	6.84/7.62		
高压ガス保安法区分	—	届出不要		
外形	外装(マンセル記号)	—	ナチュラルグレー(1.0Y 8.5/0.5)	
	幅	mm	1910	
	奥行	mm	750	
圧縮機	高さ	mm	1645	
	型式 × 台数	—	FL600DLV-90A3 × 1 FL1000EL-180A3 × 1	
	定格出力	kW	4.5+7.4	
冷機油	吐出量	m³/h	56.1/62.48	
	冷却方式	—	冷媒液冷却方式	
	種類	—	ダフニーハーメチックオイルFVC32D	
凝縮器	封入量	ℓ	2.1 5.0	
	型式	—	多通路クロスフィン式	
	送風機	型式 × 台数	—	φ644プロペラファン × 2
受液器	風量(最大)	m³/min	330/354	
	モータ	定格出力(極数) × 台数	W	275(6) × 2
	容量	ℓ	50	
運転装置	運転スイッチ	—	運転/停止	
	表示灯	—	運転、警報(各種コード表示)	
	制御装置	凝縮圧力制御	—	ファンスピード制御
容量制御		%	0-22/20~100	
保護装置	高压圧力遮断装置	MPa	3.0 OFF	
	低压圧力遮断装置	MPa	0.00 OFF(出荷時)(応急運転時のみ使用)	
	溶栓	口径	mm	5
	電流センサ(CT)設定値(圧縮機用)	—	A	30 70
		吐出ガス過熱防止サーミスタ	℃	120 110(自動復帰)
	配線用遮断器	A	75(定速圧縮機用)	
	ヒューズ	動力回路用	A	50(インバーター圧縮機用)
操作回路用		A	5	
コンデンサファンモータ用		A	10	
その他	—	送風機インターナルサーモスタット、逆相防止器		
冷媒配管	ガス入口	mm	φ44.45(ロー付接続)	
	液出口	mm	φ22.0(ロー付接続)	
	ホットガス配管	mm	φ25.4(ロー付接続)	
質量	製品質量	kg	525	
梱包質量	kg	525		
騒音値	dB	55/56		
内蔵品	—	ドライヤ、サイトグラス		

注(1) 騒音値は、反響の少ない無響室などの部屋で、運転条件:製品周囲温度32℃、蒸発温度-10℃、吸入ガス温度18℃、ファン特性低騒音モード、インバーター圧縮機運転周波数60Hz、定速圧縮機運転、測定位置:製品正面1m、高さ1mにおける値(アスケール)を示します。実際の据付状態では、周囲の反響などの影響を受け、表示値より大きくなります。
 注(2) 圧縮機の吐出量、法定冷凍能力は、インバーター圧縮機運転周波数80Hz、定速圧縮機運転時の値を示します。
 注(3) 始動電流はインバーター圧縮機(運転周波数80Hz)運転時に、定速圧縮機が起動した場合の値を示します。

外形寸法図

(単位:mm)



オプション部品

リモコンボックス	110ページを参照ください。
防雪フード	111ページを参照ください。

注(4) インバーター異常時の商用運転について
 ・型式:KX-RM16AVは「手動商用切替え」仕様です。自動商用切替え(オプション型式:ACPS-16V)も準備しています。
 ・型式:KX-RM16AV-Aは「自動商用切替え」回路を標準装備しています。
 注(5) 吹出ダクトの外装色はページとなりません。

インバーターマルチタイプ [冷凍冷蔵域用] / インバーター周波数制御範囲 25~75Hz

KX-RM20AV(-A)

< 呼称出力: 7.4kW×2 >

JRA耐塩害仕様、JRA耐重塩害仕様もあります



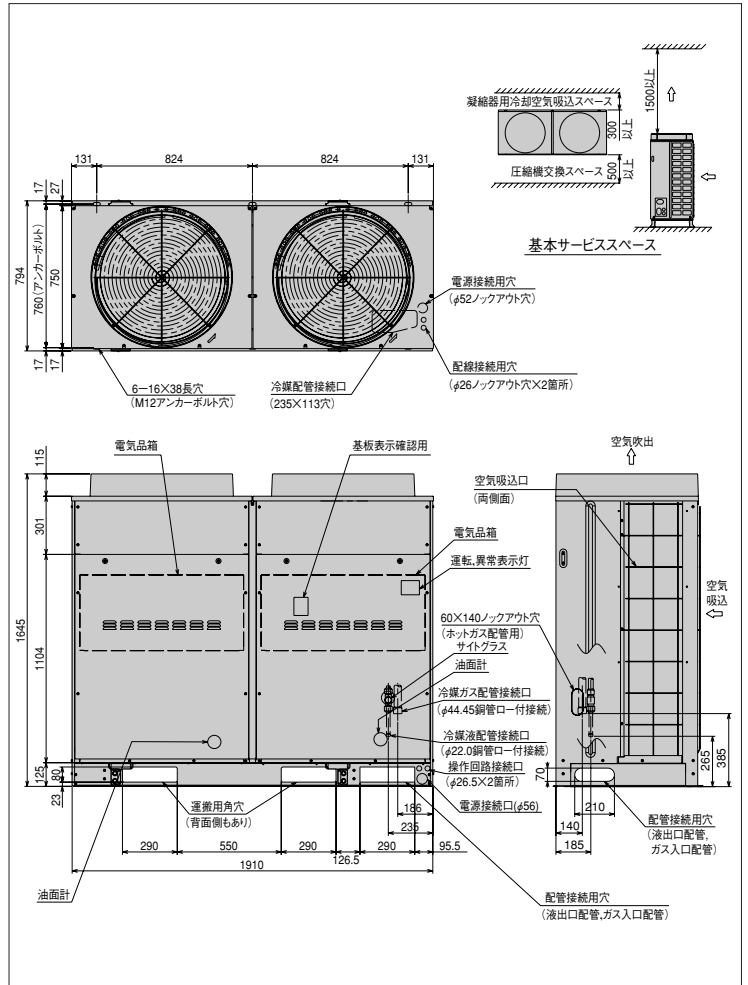
標準仕様表

(50/60Hz)

項目 (単位)	型式	KX-RM20AV (-A)		
使用冷媒	—	R404A		
蒸発温度使用範囲	℃	-45~-5		
電源	—	AC3φ 200V 50/60Hz		
性能	周囲温度	℃ 32		
	蒸発温度	℃ -10		
	吸入ガス温度	℃ 18		
	冷凍能力	kW 42.9/45.4 (75Hz + 定格運転時)		
	消費電力	kW 22.4/24.6 (75Hz + 定格運転時)		
	電気特性	運転電流	A 69.1/74.1 (75Hz + 定格運転時)	
	力率	% 94/96		
	始動電流	A 300/274		
法定冷凍能力	トン	8.34/9.08		
高圧ガス保安法区分	—	届出不要		
外形	外装 (マンセル記号)	— ナチュラルグレー (1.0Y 8.5/0.5)		
	幅	mm	1910	
	奥行	mm	750	
圧縮機	高さ	mm	1645	
	型式 × 台数	—	FL1000ELV-144A3X1 FL1000EL-180A3X1	
	定格出力	kW	7.4×2	
	吐出量	m³/h	68.40/74.78	
冷機	冷却方式	— 冷媒液冷却方式		
	種類	— ダフニーハーメチックオイルFVC32D		
凝縮器	封入量	ℓ	5.0×2	
	型式	— 多通路クロスフィン式		
送風機	型式 × 台数	— φ644プロペラファン×2		
	風量 (最大)	m³/min	330/354	
モータ	定格出力 (極数) × 台数	W 275 (6) × 2		
	受液器内容積	ℓ	50	
運転装置	運転スイッチ	— 運転/停止		
	表示灯	— 運転、警報 (各種コード表示)		
制御装置	凝縮圧力制御	— ファンスピード制御		
	容量制御	%	0-18/17~100	
保護装置	高圧圧力遮断装置	MPa	3.0 OFF	
	低圧圧力遮断装置	MPa	0.00 OFF (出荷時) (応急運転時のみ使用)	
	溶栓口	mm	5	
	溶解温度	℃	72	
	電流センサ (CT) 設定値 (圧縮機用)	A	49 70	
	吐出ガス過熱防止サーミスタ	℃	120 110 (自動復帰)	
	配線用遮断器 (圧縮機用)	A	75 75	
	ヒューズ	操作回路用	A	5
		コンデンサファンモータ用	A	10
	その他	—	送風機インターナルサーモスタット、逆相防止器	
冷媒配管	ガス入口	mm	φ44.45 (ロー付接続)	
	液出口	mm	φ22.0 (ロー付接続)	
	ホットガス配管	mm	φ25.4 (ロー付接続)	
質量	製品質量	kg	570	
	梱包質量	kg	570	
騒音	音値	dB	56/57	
内蔵品	—	ドライヤ、サイトグラス		

外形寸法図

(単位:mm)



オプション部品

リモコンボックス	110ページを参照ください。
防雪フード	111ページを参照ください。

注 (1) 騒音値は、反響の少ない無響室などの部屋で、運転条件: 製品周囲温度32℃、蒸発温度-10℃、吸入ガス温度18℃、ファン特性低騒音モード、インバータ圧縮機周波数60Hz、定速圧縮機運転、測定位置: 製品正面1m、高さ1mにおける値 (Aスケール) を示します。実際の据付状態では、周囲の反響などの影響を受け、表示値より大きくなります。

注 (2) 圧縮機の吐出量、法定冷凍能力は、インバータ圧縮機周波数75Hz、定速圧縮機周波数75Hzの値を示します。

注 (3) 始動電流はインバータ圧縮機 (運転周波数75Hz) 運転時に、定速圧縮機が始動した場合の値を示します。

注 (4) インバーター異常時の商用運転について
 ・型式: KX-RM20AVは「手動商用切替え」仕様です。自動商用切替え (オプション型式: ACPS-20V) も準備しています。
 ・型式: KX-RM20AV-Aは「自動商用切替え」回路を標準装備しています。

注 (5) 吹出ダクトの外装色はペーージュとなります。

インバーターマルチタイプ [冷凍冷蔵域用] / インバーター周波数制御範囲 25~75Hz

KX-RM26AV(-A)

< 呼称出力: 7.4kW+6.0kW×2 >

JRA耐塩害仕様、JRA耐重塩害仕様もあります



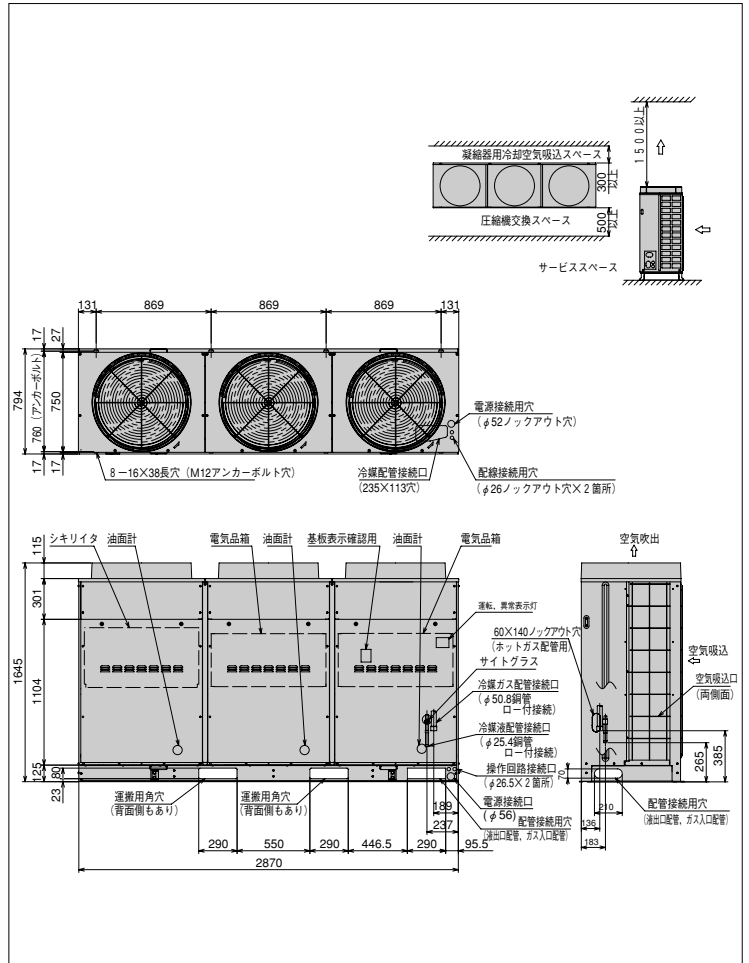
標準仕様表

(50/60Hz)

項目(単位)	型式	KX-RM26AV (-A)	
使用冷媒	—	R404A	
蒸発温度使用範囲	℃	-45~-5	
電源	—	AC3φ 200V 50/60Hz	
性能	周囲温度	℃	32
	蒸発温度	℃	-10
	吸入ガス温度	℃	18
	冷凍能力	kW	57.7/62.2 (75Hz 定格運転時)
	消費電力	kW	28.5/32.1 (75Hz 定格運転時)
	電気特性	運転電流	A
	力動電流	A	298/282
法定冷凍能力	トン	10.61/11.87	
高圧ガス保安法区分	—	届出不要	
外形	外装 (マンセル記号)	—	ナチュラルグレー (1.0Y 8.5/0.5)
	幅	mm	2870
	奥行	mm	750
	高さ	mm	1645
圧縮機	型式 × 台数	—	FL1000ELV-144A3X1 FL800EL-144A3X2
	定格出力	kW	7.4+6.0×2
	吐出量	m³/h	87.08/97.04
	冷却方式	—	冷媒液冷却方式
冷凍油	種類	—	ダフニーハーメックオイルFVC32D
	封入量	ℓ	5.0×3
凝縮器	型式	—	多通路クロスフィン式
	型式 × 台数	—	φ644プロペラファン×3
	風量 (最大)	m³/min	495/530
モータ	定格出力 (極数) × 台数	W	275 (6) × 3
	受液器内容積	ℓ	80
運転装置	運転スイッチ	—	運転/停止
	表示灯	—	運転、警報 (各種コード表示)
制御装置	凝縮圧力制御	—	ファンスピード制御
	容量制御	%	0-14/13~100
保護装置	高圧圧力遮断装置	MPa	3.0 OFF
	低圧圧力遮断装置	MPa	0.0 OFF (出荷時) (応急運転時のみ使用)
	溶栓口	mm	5
	溶解温度	℃	72
	電流センサ (CT) 設定値 (圧縮機用)	A	49 55
	吐出ガス過熱防止サーミスタ	℃	120 110 (自動復帰)
	配線用遮断器 (圧縮機用)	A	75 60×2
	ヒューズ	操作回路用	A
	コンデンサファンモータ用	A	10
その他	—	—	送風機インターナルサーモスタット、逆相防止器
	ガス入口	mm	φ50.8 (ロー付接続)
	液出口	mm	φ25.4 (ロー付接続)
配管	ホットガス配管	mm	φ38.1 (ロー付接続)
質量	製品質量	kg	840
	梱包質量	kg	840
騒音	値	dB	56/57
内蔵品	—	—	ドライヤ、サイトグラス

外形寸法図

(単位:mm)



●オプション部品

リモコンボックス	110ページを参照ください。
防雪フード	111ページを参照ください。

注 (1) 騒音値は、反響の少ない無響室などの部屋で、運転条件: 製品周囲温度32℃、蒸発温度-10℃、吸入ガス温度18℃、ファン特性低騒音モード、インバータ圧縮機運転周波数60Hz、定速圧縮機運転、測定位置: 製品正面1m、高さ1mにおける値 (Aスケール) を示します。実際の据付状態では、周囲の反響などの影響を受け、表示値より大きくなります。
 注 (2) 圧縮機の吐出量、法定冷凍能力は、インバータ圧縮機運転周波数75Hz、定速圧縮機運転時の値を示します。
 注 (3) 始動電流は、インバータ圧縮機 (運転周波数75Hz) 運転時に、定速圧縮機が始動した場合の値を示します。

注 (4) インバータ異常時の商用運転について
 ・型式: KX-RM26AVは「手動商用切替」仕様です。自動商用切替 (オプション型式: ACPS-30V) も準備しています。
 ・型式: KX-RM26AV-Aは「自動商用切替」回路を標準装備しています。
 注 (5) 吹出ダクトの外装色はページとなりず。

インバーターマルチタイプ[冷蔵冷凍域用] / インバーター周波数制御範囲 25~75Hz

KX-RM30AV(-A)

< 呼称出力: 7.4kW×3 >

JRA耐塩害仕様、JRA耐重塩害仕様もあります



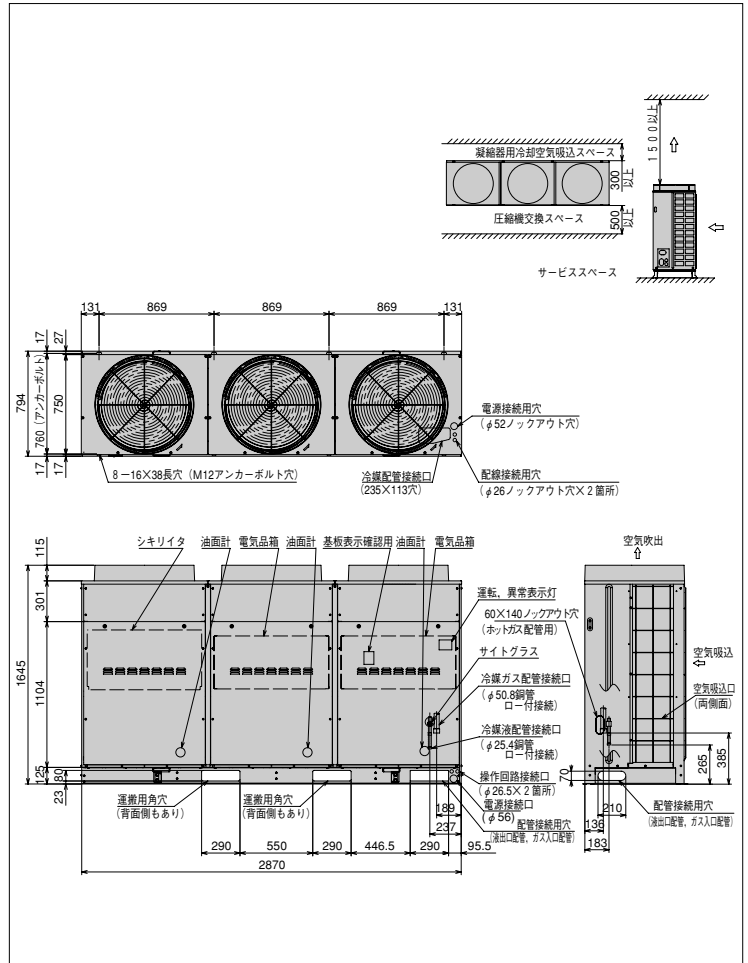
標準仕様表

(50/60Hz)

項目(単位)	型式	KX-RM30AV (-A)	
使用冷媒	—	R404A	
蒸発温度使用範囲	℃	-45~-5	
電源	—	AC3φ 200V 50/60Hz	
性能	周囲温度	℃ 32	
	蒸発温度	℃ -10	
	吸入ガス温度	℃ 18	
	冷凍能力	kW 64.5/70.4 (75Hz + 定格運転時)	
	消費電力	kW 32.7/36.5 (75Hz + 定格運転時)	
	電気特性	運転電流	A 105.2/112.9 (75Hz + 定格運転時)
	力率	% 90/93	
	始動電流	A 332/311	
法定冷凍能力	トン	12.13/13.69	
高压ガス保安法区分	—	届出不要	
外形	外装(マンセル記号)	— ナチュラルグレー(1.0Y 8.5/0.5)	
	幅	mm	2870
	奥行	mm	750
	高さ	mm	1645
圧縮機	型式×台数	—	FL1000ELV-144A3×1 FL1000EL-180A3×2
	定格出力	kW	7.4×3
	吐出量	m ³ /h	99.50/112.26
	冷却方式	—	冷媒液冷却方式
冷機油	種類	—	ダフニーハーメチックオイルFVC32D
	封入量	ℓ	5.0×3
凝縮器	型	—	多通路クロスフィン式
	送風機	型式×台数	— φ644プロペラファン×3
	風量(最大)	m ³ /min	495/530
受液器	モータ	定格出力(極数)×台数	W 275(6)×3
	内容積	ℓ	80
運転装置	運転スイッチ	—	運転/停止
	表示灯	—	運転、警報(各種コード表示)
制御装置	凝縮圧力制御	—	ファンスピード制御
	容量制御	%	0-13/11~100
保護装置	高压圧力遮断装置	MPa	3.0 OFF
	低压圧力遮断装置	MPa	0.00 OFF(出荷時)(応急運転時のみ使用)
	溶栓口	径 mm	5
	溶解温度	℃	72
	電流センサ(CT)設定値(圧縮機用)	A	49 70
	吐出ガス過熱防止サーミスタ	℃	120 110(自動復帰)
ヒューズ	配線用遮断器(圧縮機用)	A	75 75×2
	操作回路用	A	5
	コンデンサファンモータ用	A	10
その他	—	送風機インターナルサーモスタット、逆相防止器	
冷媒配管	ガス入口	mm	φ50.8(ロー付接続)
	液出口	mm	φ25.4(ロー付接続)
	ホットガス配管	mm	φ38.1(ロー付接続)
質量	製品質量	kg	845
	梱包質量	kg	845
騒音	値	dB	57/58
内蔵	部品	—	ドライヤ、サイトグラス

外形寸法図

(単位:mm)



オプション部品

リモコンボックス	110ページを参照ください。
防雪フード	111ページを参照ください。

注(1) 騒音値は、反響の少ない無響室などの部屋で、運転条件:製品周囲温度32℃、蒸発温度-10℃、吸入ガス温度18℃、ファン特性低騒音モード、インバータ圧縮機運転周波数60Hz、定速圧縮機運転、測定位置:製品正面1m、高さ1mにおける値(Aスケール)を示します。実際の据付状態では、周囲の反響などの影響を受け、表示値より大きくなります。

注(2) 圧縮機の吐出量、法定冷凍能力は、インバータ圧縮機運転周波数75Hz、定速圧縮機運転時の値を示します。

注(3) 始動電流はインバータ圧縮機(運転周波数75Hz)運転時に、定速圧縮機が起動した場合の値を示します。

注(4) インバーター異常時の商用運転について
 ・型式:KX-RM30AVは「手動商用切替え」仕様です。自動商用切替え(オプション型式:ACPS-30V)も準備しています。
 ・型式:KX-RM30AV-Aは「自動商用切替え」回路を標準準備しています。

注(5) 吹出ダクトの外装色はペーヅとなります。

インバーターマルチタイプ[冷蔵冷凍域用] / インバーター周波数制御範囲 25~75Hz

KX-RM40AV(-A)

< 呼称出力: 7.4kW×4 >

JRA耐塩害仕様、JRA耐重塩害仕様もあります



標準仕様表

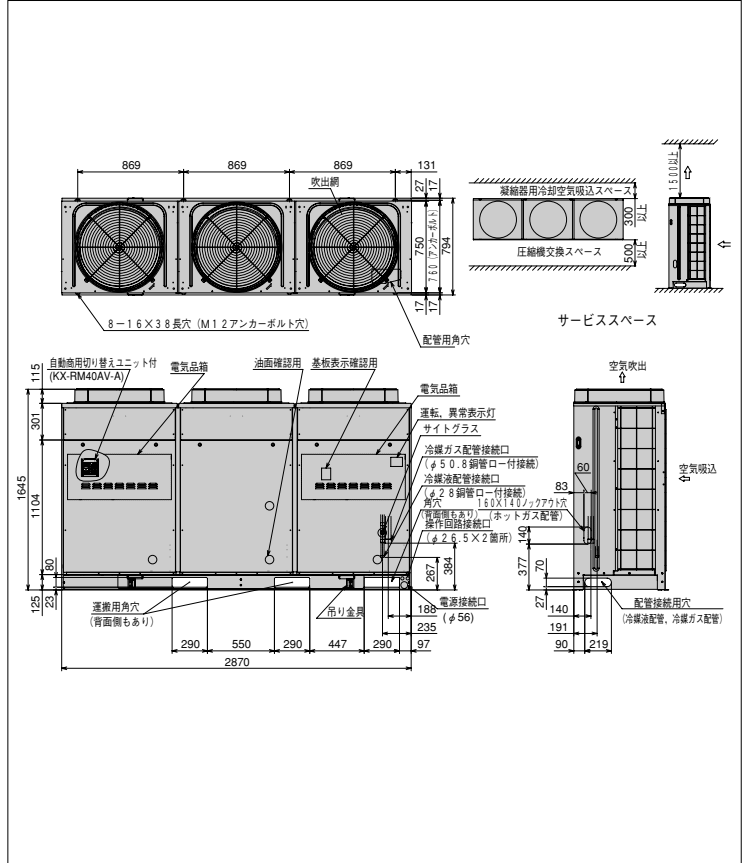
(50/60Hz)

項目(単位)	型式	KX-RM40AV(-A)		
使用冷媒	—	R404A		
蒸発温度使用範囲	℃	-45~-5 注(4)		
電源	—	AC3φ 200V 50/60Hz		
性能	周囲温度	℃	32	
	蒸発温度	℃	-10	
	吸入ガス温度	℃	18	
	冷凍能力	kW	78.0/85.0 (75Hz+定格運転時)	
	消費電力	kW	45.5/51.1 (75Hz+定格運転時)	
	運転電流	A	146.4/156.9 (75Hz+定格運転時)	
電気特性	力率	%	90/94	
	始動電流	A	365/350 注(3)	
法定冷凍能力	トン	15.93/18.26 注(2)		
高压ガス保安法区分	—	届出不要		
外形	外装(マンセル記号)	ナチュラルグレー(1.0Y 8.5/0.5) (上面ベージュ(2.5Y 8/2))		
	幅	mm	2870	
	奥行	mm	750	
圧縮機	高 さ	mm	1645	
	型式×台数	—	FL1000ELV-144A3X1 FL1000EL-180A3X3	
冷機	定格出力	kW	7.4×4	
	吐出量	m³/h	130.60/149.74 注(2)	
	冷却方式	—	冷媒液冷却方式	
凝縮油	種類	—	ダフニーハーメチックオイルFVC32D	
	封入量	ℓ	5.0×4	
	型式	—	多通路クロスフィン式	
送風機	型式×台数	—	φ644プロペラファン×3	
	風量(最大)	m³/min	495/530	
	モータ	定格出力(極数)×台数	W	600(6)×3
受液器	内容積	ℓ	50×2	
	運転スイッチ	—	運転/停止	
運転装置	表示灯	—	運転、警報(各種コード表示)	
	制御装置	凝縮圧力制御	—	ファンスピード制御
容量制御		%	0-10/8~100	
保護装置	高压圧力遮断装置	MPa	3.0 OFF	
	低压圧力遮断装置	MPa	0.00 OFF(出荷時)(応急運転時のみ使用)	
	溶栓口	径 mm	5	
ヒューズ	溶解温度	℃	72	
	電流センサ(CT)設定値(圧縮機用)	A	49 70	
	吐出ガス過熱防止サーミスタ	℃	120 110(自動復帰)	
	配線用遮断器(圧縮機用)	A	75 75×3	
その他	操作回路用	A	5	
	コンデンサファンモータ用	A	10	
冷媒配管	ガス入口	mm	φ50.8(ロー付接続)	
	液出口	mm	φ28.0(ロー付接続)	
	ホットガス配管	mm	φ38.1(ロー付接続)	
質量	製品質量	kg	1005	
	梱包質量	kg	1005	
騒音	音値	dB	61/62(低騒音モード)	
内蔵	蔵品	—	ドライヤ、サイトグラス	

注(1) 騒音値は、反響の少ない無響室などの部屋で、運転条件:製品周囲温度32℃、蒸発温度-10℃、吸入ガス温度18℃、ファン特性低騒音モード、インバータ圧縮機運転周波数60Hz、定速圧縮機運転、測定位置:製品正面1m、高さ1mにおける値(Aスケール)を示します。実際の据付状態では、周囲の反響などの影響を受け、表示値より大きくなります。
 注(2) 圧縮機の吐出量、法定冷凍能力は、インバータ圧縮機運転周波数75Hz、定速圧縮機運転時の値を示します。
 注(3) 始動電流はインバータ圧縮機(運転周波数75Hz)運転時に、定速圧縮機が始動した場合の値を示します。
 注(4) 蒸発温度-10~-5℃の範囲は、圧縮機全数運転時のみ運転周波数上限に制限を設けています。

外形寸法図

(単位:mm)



オプション部品

リモコンボックス	110ページを参照ください。
防雪フード	111ページを参照ください。

シングルタイプ [冷凍冷蔵域用]

KX-R2A2

< 呼称出力: 1.5kW >

JRA耐塩害仕様、JRA耐重塩害仕様もあります



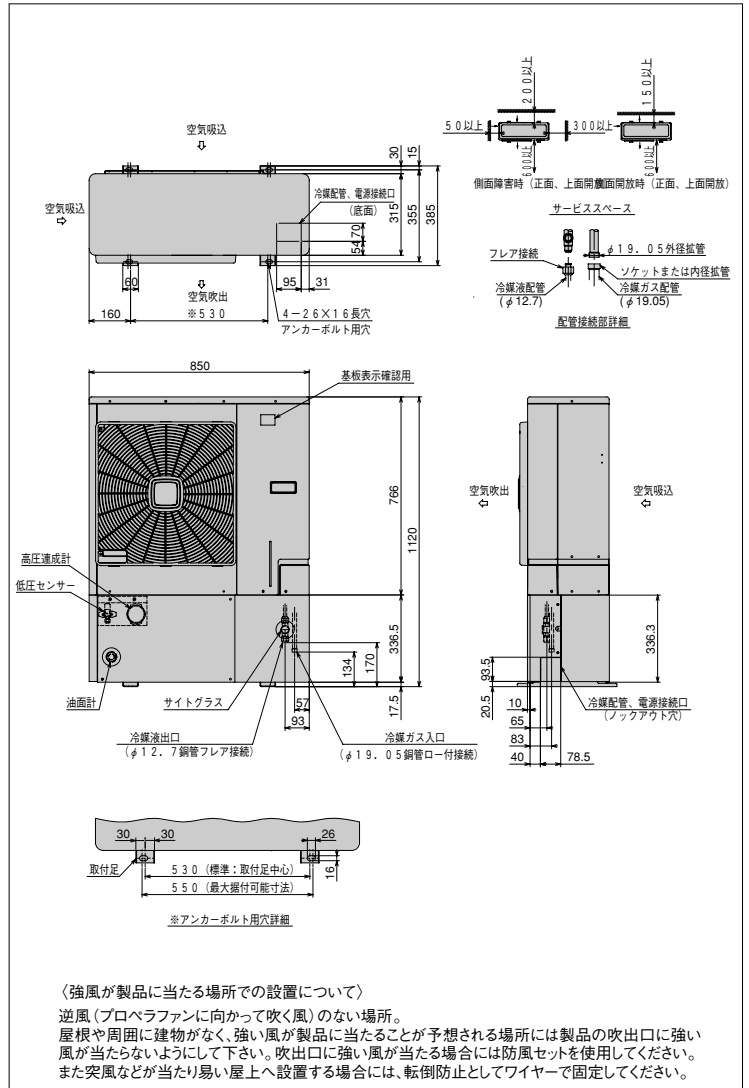
標準仕様表

(50/60Hz)

項目(単位)	型式	KX-R2A2		
使用冷媒	—	R404A		
蒸発温度使用範囲	℃	-45~-5		
電源	—	AC3φ 200V 50/60Hz		
性能	周囲温度	℃	32	
	蒸発温度	℃	-10	
	吸入ガス温度	℃	18	
	冷凍能力	kW	4.75 / 5.60	
	消費電力	kW	2.2 / 2.9	
	電気特性	力	82 / 92	
始動電流	A	74 / 66		
法定冷凍能力	トン	0.84 / 1.02		
高圧ガス保安法区分	—	届出不要		
外形	外装 (マンセル記号)	—	ナチュラルグレー (1.0Y 8.5 / 0.5)	
	幅	mm	850	
	奥行	mm	315	
圧縮機	高さ	mm	1120	
	型	—	FL200DL-40A3	
	定格出力	kW	1.5	
冷媒油	吐出量	m ³ /h	6.92 / 8.35	
	冷却方式	—	冷媒液冷却方式	
	種類	—	ダフニーハーメチックオイルFVC32D	
凝縮器	封入量	ℓ	1.2	
	型式	—	多通路クロスフィン式	
	送風機	型式 × 台数	φ465プロペラファン × 1	
受液器	風量 (最大)	m ³ /min	51.3	
	モータ	定格出力 (極数) × 台数	W 80 (6) × 1	
	内容積	ℓ	7.5	
運転調整装置	運転スイッチ	—	運転 / 停止	
保護装置	制御装置	凝縮圧力制御	—	ファンスピード制御
	高圧圧力遮断装置	MPa	3.0 OFF (手動復帰)	
	溶栓	径	mm	5
	溶解温度	℃	72	
	電流センサ (CT) 設定値 (圧縮機用)	A	17.0	
	吐出ガス過熱防止サーミスタ	℃	110 (自動復帰)	
	配線用遮断器 (圧縮機用)	A	20	
	ヒューズ	操作回路用	A	5
	その他	—	送風機インターナルサーモスタット、逆相防止器	
	冷配管	ガス入口	mm	φ19.05 (ロー付接続)
液出口		mm	φ12.7 (フレア接続)	
ホットガス配管		mm	φ12.7 (ロー付接続)	
質量	製品質量	kg	102	
	梱包質量	kg	107	
騒音	音値	dB	45/48	
内蔵	蔵品	—	高圧連成計、ドライヤ、サイトグラス	

外形寸法図

(単位:mm)



オプション部品

リモコンボックス	110ページを参照ください。
防雪フード	111ページを参照ください。

注 (1) 騒音値は、反響の少ない無響室などの部屋で、運転条件: 製品の周囲温度32℃、蒸発温度-10℃、吸入ガス温度18℃、測定位置: 製品正面1m、高さ1mにおける値 (Aスケール) を示します。実際の据付状態では、周囲の反響などの影響を受け、表示値より大きくなりますので、据付に当って、据付場所の環境には十分ご注意ください。

シングルタイプ[冷凍冷蔵域用]

KX-R3A2 <呼称出力:2.2kW>

JRA耐塩害仕様、JRA耐重塩害仕様もあります



■標準仕様表

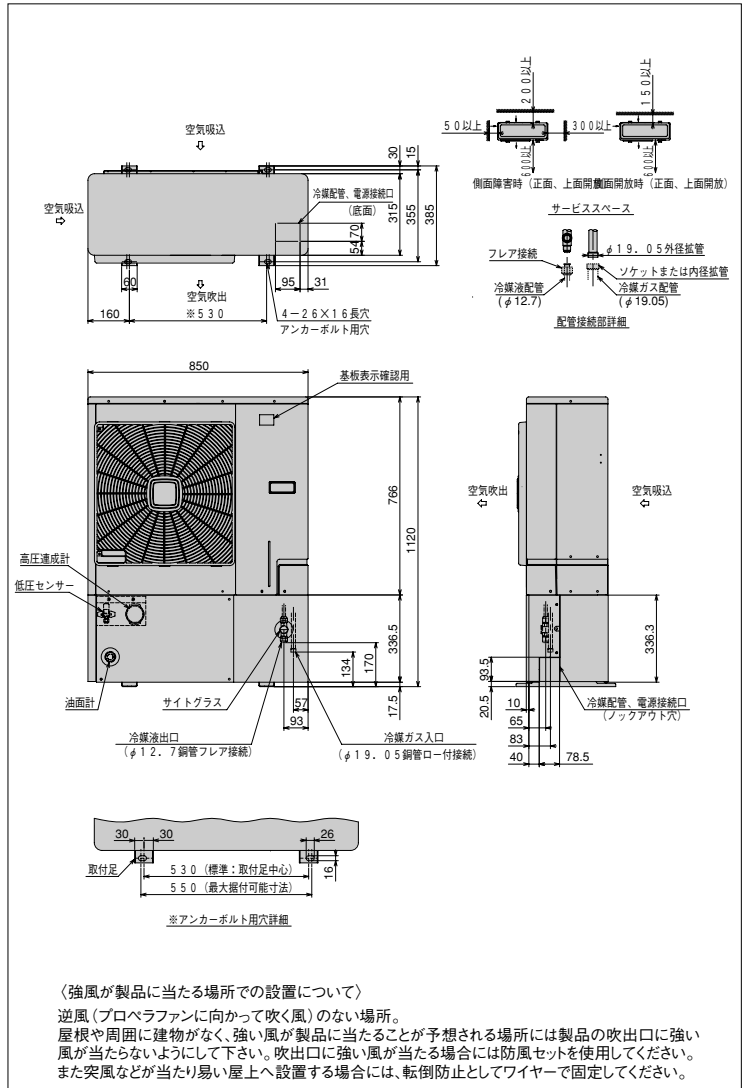
(50/60Hz)

項目(単位)	型式	KX-R3A2		
使用冷媒	—	R404A		
蒸発温度使用範囲	℃	-45~-5		
電源	—	AC3φ 200V 50/60Hz		
性能	周囲温度	℃	32	
	蒸発温度	℃	-10	
	吸入ガス温度	℃	18	
	冷凍能力	kW	6.30 / 7.50	
	消費電力	kW	3.1 / 3.8	
	運転電流	A	11.1 / 12.0	
電気特性	力率	%	81 / 91	
	始動電流	A	104 / 94	
法定冷凍能力	トン	1.18 / 1.42		
高压ガス保安法区分	—	届出不要		
外形	外装(マンセル記号)	—	ナチュラルグレー(1.0Y 8.5 / 0.5)	
	幅	mm	850	
	奥行き	mm	315	
圧縮機	高さ	mm	1120	
	型式	—	FL300DL-56A3	
	定格出力	kW	2.2	
冷媒油	吐出量	m ³ /h	9.68 / 11.66	
	冷却方式	—	冷媒液冷却方式	
	種類	—	ダフニーハーメチックオイルFVC32D	
凝縮器	封入量	ℓ	1.2	
	型式	—	多通路クロスフィン式	
	送風機	型式 × 台数	φ465プロペラファン×1	
モータ	風量(最大)	m ³ /min	56.3	
	定格出力(極数) × 台数	W	95(6) × 1	
受液器内容積	ℓ	7.5		
運転調整装置	運転スイッチ	—	運転/停止	
保護装置	制御装置	凝縮圧力制御	—	ファンスピード制御
	高圧圧力遮断装置	MPa	3.0 OFF(手動復帰)	
		口径	mm	5
	溶栓	溶解温度	℃	72
		電流センサ(CT)設定値(圧縮機用)	A	25.0
	吐出ガス過熱防止サーミスタ	℃	110(自動復帰)	
		配線用遮断器(圧縮機用)	A	30
	ヒューズ	操作回路用	A	5
		コンデンサファンモータ用	A	5
	その他	—	送風機インターナルサーモスタット、逆相防止器	
冷配管	ガス入口	mm	φ19.05(ロー付接続)	
	液出口	mm	φ12.7(フレア接続)	
	ホットガス配管	mm	φ12.7(ロー付接続)	
質量	製品質量	kg	102	
	梱包質量	kg	107	
騒音	音値	dB	46/49	
内蔵品	—	高压連成計、ドライヤ、サイトグラス		

注(1) 騒音値は、反響の少ない無響室などの部屋で、運転条件:製品の周囲温度32℃、蒸発温度-10℃、吸入ガス温度18℃、測定位置:製品正面1m、高さ1mにおける値(Aスケール)を示します。実際の据付状態では、周囲の反響などの影響を受け、表示値より大きくなりますので、据付に当って、据付場所の環境には十分ご注意ください。

■外形寸法図

(単位:mm)



●オプション部品

リモコンボックス	110ページを参照ください。
防雪フード	111ページを参照ください。

シングルタイプ[冷凍冷蔵域用]

KX-R4A2

<呼称出力:3.0kW>

JRA耐塩害仕様、JRA耐重塩害仕様もあります



■標準仕様表

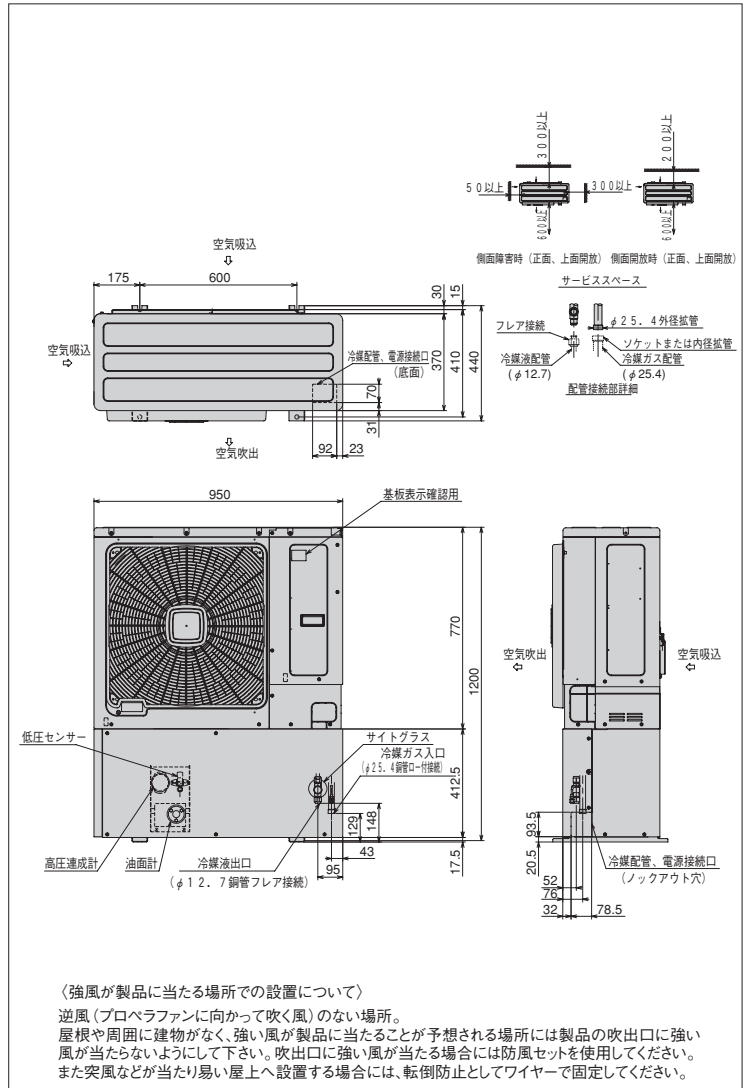
(50/60Hz)

項目(単位)	型式	KX-R4A2		
使用冷媒	—	R404A		
蒸発温度使用範囲	℃	-45~-5		
電源	—	AC3φ 200V 50/60Hz		
性能	周囲温度	℃	32	
	蒸発温度	℃	-10	
	吸入ガス温度	℃	18	
	冷凍能力	kW	8.00 / 9.00	
	消費電力	kW	3.9 / 4.8	
	運転電流	A	13.3 / 15.4	
電気特性	効率	%	85 / 90	
	始動電流	A	119 / 106	
法定冷凍能力	トン	1.51 / 1.82		
高圧ガス保安法区分	—	届出不要		
外形	外装(マンセル記号)	—	ナチュラルグレー(1.0Y 8.5 / 0.5)	
	幅	mm	950	
	奥行	mm	370	
圧縮機	高さ	mm	1200	
	型式	—	FL400DL-72A3	
	定格出力	kW	3.0	
冷機	吐出量	m ³ /h	12.39 / 14.93	
	冷却方式	—	冷媒液冷却方式	
	種類	—	ダフニーハーメチックオイルFVC32D	
凝縮器	封入量	ℓ	1.7	
	型式	—	多通路クロスフィン式	
	送風機	型式 × 台数	φ544プロペラファン×1	
モータ	風量(最大)	m ³ /min	81	
	定格出力(極数) × 台数	W	170(8) × 1	
受液器	内容積	ℓ	13.5	
運転調整装置	運転スイッチ	—	運転/停止	
制御装置	凝縮圧力制御	—	ファンスピード制御	
保護装置	高圧圧力遮断装置	MPa	3.0 OFF(手動復帰)	
	溶栓	口径	mm	5
	溶解温度	℃	72	
	電流センサ(CT)設定値(圧縮機用)	A	27.0	
	吐出ガス過熱防止サーミスタ	℃	110(自動復帰)	
	配線用遮断器(圧縮機用)	A	40	
ヒューズ	操作回路用	A	5	
	コンデンサファンモータ用	A	5	
その他	—	逆相防止器(コントローラ内蔵)		
冷配管	ガス入口	mm	φ25.4(ロー付接続)	
	液出口	mm	φ12.7(フレア接続)	
	ホットガス配管	mm	φ15.88(ロー付接続)	
質量	製品質量	kg	141	
梱包質量	kg	146		
騒音	音値	dB	48.0/48.0(47.0/47.0)	
内蔵品	—	高圧連成計、ドライヤ、サイトグラス		

注(1) 騒音値は、反響の少ない無響室などの部屋で、運転条件:製品の周囲温度32℃、蒸発温度-10℃、吸入ガス温度18℃、測定位置:製品正面1m、高さ1mにおける値(アスケール)を示します。また()内は夜間など周囲温度が25℃以下となった場合の値(アスケール)を示します。実際の据付け状態では、周囲の反響などの影響を受け大きくなりますので、据付に当って、据付場所の環境には十分ご注意ください。

■外形寸法図

(単位:mm)



●オプション部品

リモコンボックス	110ページを参照ください。
防雪フード	111ページを参照ください。

シングルタイプ[冷凍冷蔵域用]

KX-R5A2

< 呼称出力:3.7kW >

JRA耐塩害仕様、JRA耐重塩害仕様もあります



■標準仕様表

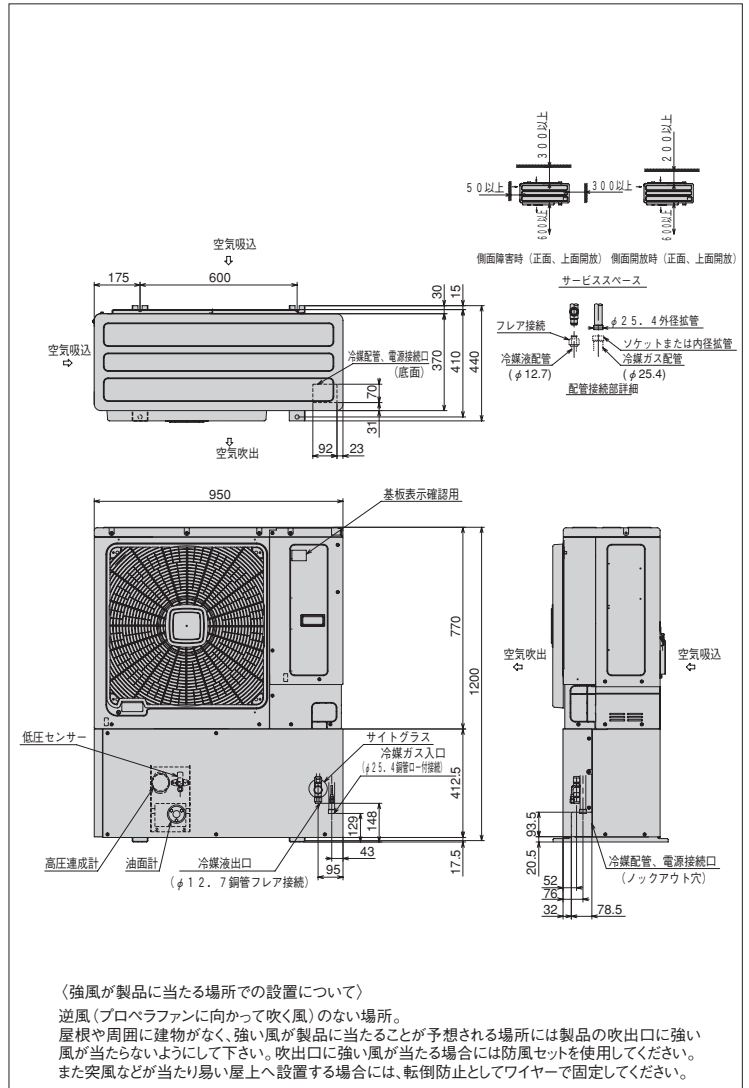
(50/60Hz)

項目(単位)	型式	KX-R5A2		
使用冷媒	—	R404A		
蒸発温度使用範囲	℃	-45~-5		
電源	—	AC3φ 200V 50/60Hz		
性能	周囲温度	℃	32	
	蒸発温度	℃	-10	
	吸入ガス温度	℃	18	
	冷凍能力	kW	10.00 / 11.80	
	消費電力	kW	4.8 / 5.9	
	電気特性	運転電流	A	17.0 / 19.2
	力率	%	82 / 89	
	始動電流	A	141 / 128	
法定冷凍能力	トン	1.90 / 2.29		
高圧ガス保安法区分	—	届出不要		
外形	外装(マンセル記号)	—	ナチュラルグレー(1.0Y 8.5 / 0.5)	
	幅	mm	950	
	奥行	mm	370	
圧縮機	高さ	mm	1200	
	型式	—	FL500DL-90A3	
	定格出力	kW	3.7	
冷機油	吐出量	m ³ /h	15.55 / 18.74	
	冷却方式	—	冷媒液冷却方式	
	種類	—	タフニューハーメチックオイルFVC32D	
凝縮器	封入量	ℓ	1.7	
	型式	—	多通路クロスフィン式	
	送風機	型式 × 台数	φ544プロペラファン × 1	
受液器	風量(最大)	m ³ /min	81	
	モータ	定格出力(極数) × 台数	W	170(8) × 1
	内容積	ℓ	13.5	
運転調整装置	運転スイッチ	—	運転/停止	
制御装置	凝縮圧力制御	—	ファンスピード制御	
	高圧圧力遮断装置	MPa	3.0 OFF(手動復帰)	
	溶栓	口径	mm	5
保護装置	溶解温度	℃	72	
	電流センサ(CT)設定値(圧縮機用)	A	35.0	
	吐出ガス過熱防止サーミスタ	℃	110(自動復帰)	
冷配管	配線用遮断器(圧縮機用)	A	50	
	ヒューズ	操作回路用	A	5
		コンデンサファンモータ用	A	5
質量	その他	—	逆相防止器(コントローラ内蔵)	
	ガス入口	mm	φ25.4(ロー付接続)	
	液出口	mm	φ12.7(フレア接続)	
騒音	ホットガス配管	mm	φ15.88(ロー付接続)	
	製品質量	kg	142	
	梱包質量	kg	147	
内蔵品	騒音値	dB	48.5/48.5(47.5/47.5)	
	内蔵品	—	高圧連成計、ドライヤ、サイトグラス	

注(1) 騒音値は、反響の少ない無響室などの部屋で、運転条件:製品の周囲温度32℃、蒸発温度-10℃、吸入ガス温度18℃、測定位置:製品正面1m、高さ1mにおける値(Aスケール)を示します。また()内は夜間など周囲温度が25℃以下となった場合の値(Aスケール)を示します。実際の据付け状態では、周囲の反響などの影響を受け大きくなりますので、据付けに当たって、据付け場所の環境には十分ご注意ください。

■外形寸法図

(単位:mm)



●オプション部品

リモコンボックス	110ページを参照ください。
防雪フード	111ページを参照ください。

シングルタイプ [冷凍冷蔵域用]

KX-R6A1

< 呼称出力: 4.5kW >

JRA耐塩害仕様、JRA耐重塩害仕様もあります

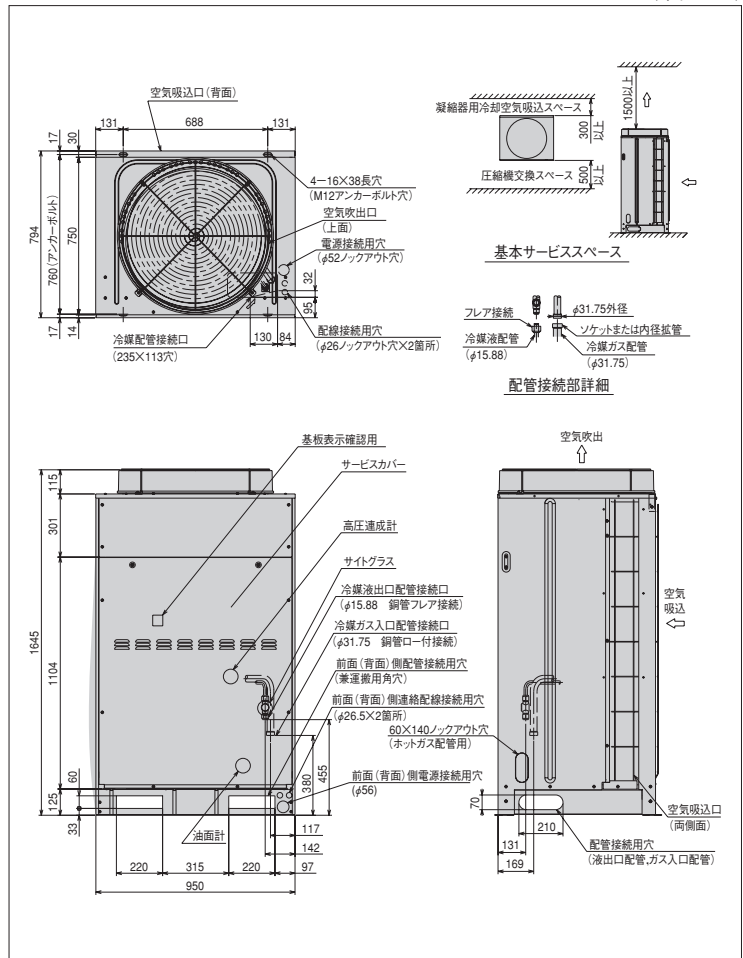


(写真はKX-R10A1です)

標準仕様表 (50/60Hz)

項目(単位)	型式	KX-R6A1		
使用冷媒	—	R404A		
蒸発温度使用範囲	℃	-45~-5		
電源	—	AC3φ 200V 50/60Hz		
性能	周囲温度	℃	32	
	蒸発温度	℃	-10	
	吸入ガス温度	℃	18	
	冷凍能力	kW	15.2/17.1	
	電気特性	消費電力	kW	6.8/8.6
	運転電流	A	22.9/26.4	
	力率	%	85/94	
	始動電流	A	204/185	
法定冷凍能力	トン	2.70/3.25		
高圧ガス保安法区分	—	届出不要		
外形	外装 (マンセル記号)	—	ナチュラルグレー (1.0Y 8.5/0.5)	
	幅	mm	950	
	奥行	mm	750	
圧縮機	型	—	FL600EL-128A3	
	定格出力	kW	4.5	
	吐出量	m ³ /h	22.12/26.65	
冷機種	冷却方式	—	冷媒液冷却方式	
	封入量	ℓ	3.5	
凝縮器	型式	—	多通路クロスフィン式	
	送風機	型式 × 台数	φ644プロペラファン × 1	
	風量 (最大)	m ³ /min	165/177	
モータ	定格出力 (極数) × 台数	W	275 (6) × 1	
	受液器内容積	ℓ	27	
運転調整装置	運転スイッチ	—	運転/停止	
制御装置	凝縮圧力制御	—	ファンススピード制御	
保護装置	高圧圧力遮断装置	MPa	3.0 OFF	
	溶栓口	径	mm	5
	溶解温度	℃	72	
	電流センサ (CT) 設定値 (圧縮機用)	A	60	
	吐出ガス過熱防止サーミスタ	℃	110 (自動復帰)	
	配線用遮断器 (圧縮機用)	A	60	
	ヒューズ	操作回路用	A	5
	コンデンサファンモータ用	A	10	
その他	—	送風機インターナルサーモスタット逆相防止器		
冷媒配管	ガス入口	mm	φ31.75 (ロー付接続)	
	液出口	mm	φ15.88 (フレア接続)	
	ホットガス配管	mm	φ15.88 (ロー付接続)	
質量	製品質量	kg	246	
	梱包質量	kg	249	
騒音	騒音値	dB	52/54 (低騒音モード)	
内蔵品	—	—	高圧連成計、ドライヤ、サイトグラス	

外形寸法図 (単位:mm)



●オプション部品

リモコンボックス	110ページを参照ください。
防雪フード	111ページを参照ください。

注(1) 騒音値は、反響の少ない無響室などの部屋で、運転条件: 製品周囲温度32℃、吸入ガス温度18℃、ファン特性低騒音モード、測定位置: 製品正面1m、高さ1mにおける値 (Aスケール) を示します。実際の据付状態では、周囲の反響などの影響を受け、表示値より大きくなりますので、据付に当たっては、据付場所の環境には十分ご注意ください。

注(2) 吹出ダクトの外装色はベージュとなります。

シングルタイプ [冷凍冷蔵域用]

KX-R8A1

< 呼称出力: 6.0kW >

JRA耐塩害仕様、JRA耐重塩害仕様もあります



(写真はKX-R10A1です)

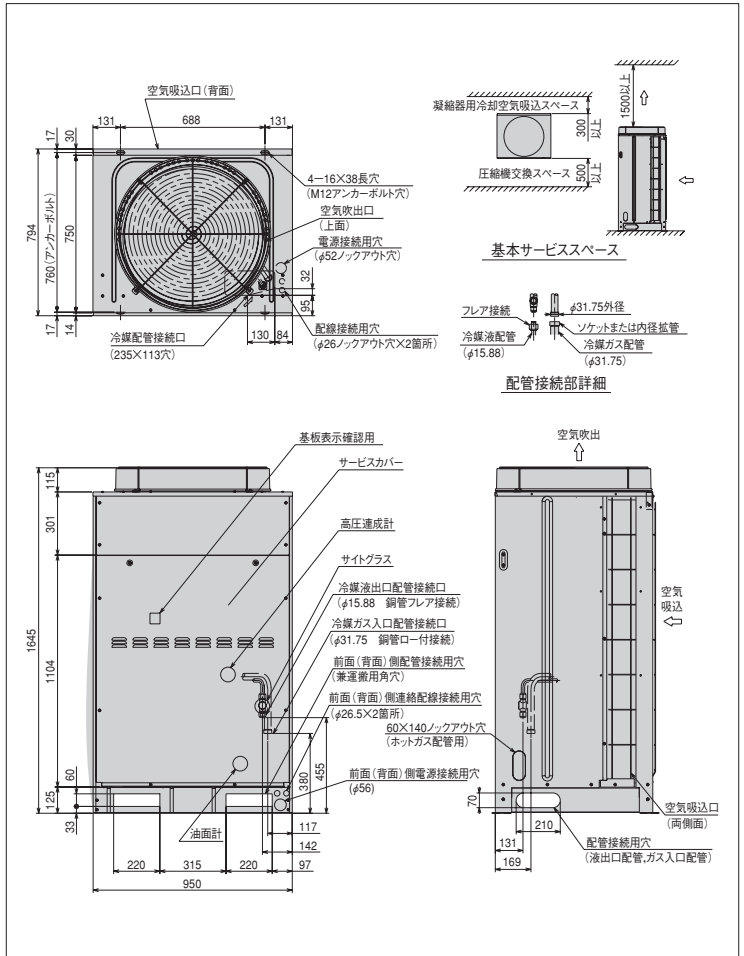
標準仕様表 (50/60Hz)

項目(単位)	型式	KX-R8A1		
使用冷媒	—	R404A		
蒸発温度使用範囲	℃	-45~-5		
電源	—	AC3φ 200V 50/60Hz		
性能	周囲温度	℃	32	
	蒸発温度	℃	-10	
	吸入ガス温度	℃	18	
	冷凍能力	kW	17.4/19.5	
	消費電力	kW	7.6/9.3	
	電気特性	運転電流	A	25.9/29.1
	力率	%	85/92	
	始動電流	A	233/213	
法定冷凍能力	トン	3.03/3.66		
高圧ガス保安法区分	—	届出不要		
外形	外装 (マンセル記号)	—	ナチュラルグレー (1.0Y 8.5/0.5)	
	幅	mm	950	
	奥行	mm	750	
圧縮機	高さ	mm	1645	
	型式	—	FL800EL-144A3	
	定格出力	kW	6.0	
冷媒	吐出量	m ³ /h	24.88/29.98	
	冷却方式	—	冷媒液冷却方式	
	種類	—	ダブニーハーメチックオイルFVC32D	
凝縮器	封入量	ℓ	3.5	
	型式	—	多通路クロスフィン式	
	送風機	型式 × 台数	—	φ644プロペラファン × 1
モータ	風量 (最大)	m ³ /min	165/177	
	定格出力 (極数) × 台数	W	275 (6) × 1	
	受液器内容積	ℓ	27	
運転調整装置	運転スイッチ	—	運転/停止	
制御装置	凝縮圧力制御	—	ファンススピード制御	
保護装置	高圧圧力遮断装置	MPa	3.0 OFF	
	溶栓口	径 mm	5	
	溶解温度	℃	72	
	電流センサ (CT) 設定値 (圧縮機用)	A	65	
	吐出ガス過熱防止サーミスタ	℃	110 (自動復帰)	
	配線用遮断器 (圧縮機用)	A	75	
	ヒューズ	操作回路用	A	5
		コンデンサファンモータ用	A	10
その他	—	送風機インターナルサーモスタット逆相防止器		
冷媒配管	ガス入口	mm	φ31.75 (ロー付接続)	
	液出口	mm	φ15.88 (フレア接続)	
	ホットガス配管	mm	φ19.05 (ロー付接続)	
質量	製品質量	kg	248	
	梱包質量	kg	251	
騒音値	dB	53/54 (低騒音モード)		
内蔵品	—	高圧連成計、ドライヤ、サイトグラス		

注(1) 騒音値は、反響の少ない無響室などの部屋で、運転条件: 製品周囲温度32℃、吸入ガス温度18℃、ファン特性低騒音モード、測定位置: 製品正面1m、高さ1mにおける値 (Aスケール) を示します。実際の据付状態では、周囲の反響などの影響を受け、表示値より大きくなりますので、据付に当たっては、据付場所の環境には十分ご注意ください。

注(2) 吹出ダクトの外装色はページとなりません。

外形寸法図 (単位:mm)



●オプション部品

リモコンボックス	110ページを参照ください。
防雪フード	111ページを参照ください。

シングルタイプ[冷凍冷蔵域用]

KX-R10A1 <呼称出力:7.4kW>

JRA耐塩害仕様、JRA耐重塩害仕様もあります



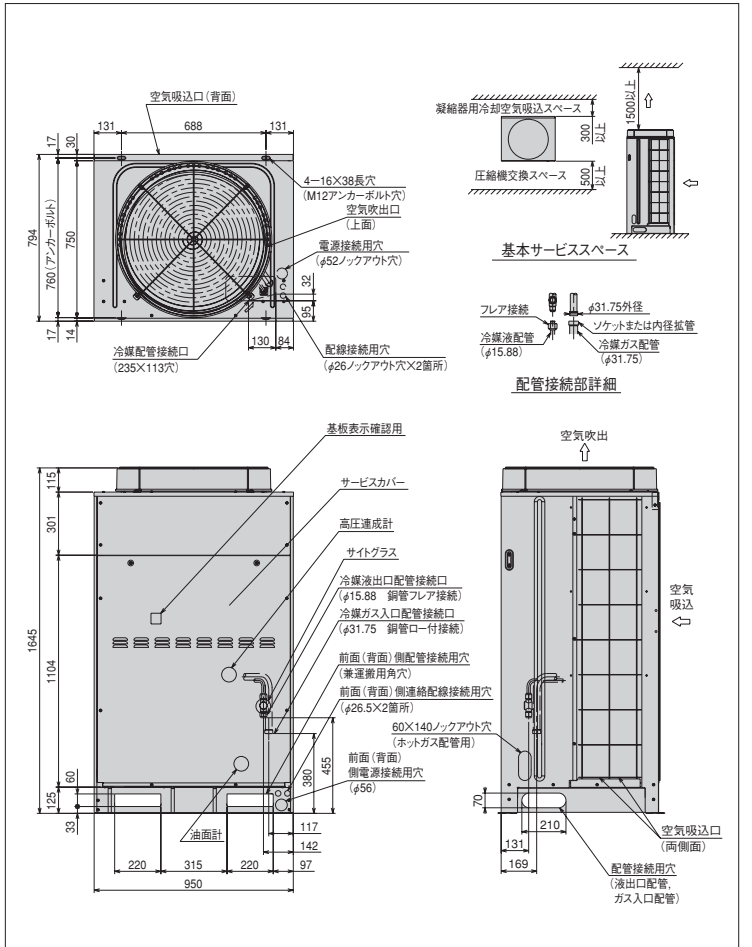
■標準仕様表 (50/60Hz)

項目(単位)	型式	KX-R10A1		
使用冷媒	—	R404A		
蒸発温度使用範囲	℃	-45~-5		
電源	—	AC3φ 200V 50/60Hz		
性能	周囲温度	℃	32	
	蒸発温度	℃	-10	
	吸入ガス温度	℃	18	
	冷凍能力	kW	20.6/23.6	
	消費電力	kW	9.5/12.0	
	電気特性	運転電流	A	32.5/37.9
	力率	%	84/91	
	始動電流	A	264/239	
法定冷凍能力	トン	3.79/4.57		
高圧ガス保安法区分	—	届出不要		
外形	外装(マンセル記号)	—	ナチュラルグレー(1.0Y 8.5/0.5)	
	幅	mm	950	
	奥行	mm	750	
	高さ	mm	1645	
圧縮機	型	式	FL1000EL-180A3	
	定格出力	kW	7.4	
	吐出量	m ³ /h	31.10/37.48	
	冷却方式	—	冷媒液冷却方式	
冷媒油	種類	—	ダフニーハーメチックオイルFVC32D	
	封入量	ℓ	3.5	
凝縮器	型	式	多通路クロスフィン式	
	送風機	型式×台数	—	
	風量(最大)	m ³ /min	165/177	
	モータ	定格出力(極数)×台数	W	275(6)×1
受液器	内容積	ℓ	27	
運転調整装置	運転スイッチ	—	運転/停止	
制御装置	凝縮圧力制御	—	ファンスピード制御	
保護装置	高圧圧力遮断装置	MPa	3.0 OFF	
	溶栓口	径	mm	5
	溶解温度	℃	72	
	電流センサ(CT)設定値(圧縮機用)	A	70	
	吐出ガス過熱防止サーミスタ	℃	110(自動復帰)	
	配線用遮断器(圧縮機用)	A	75	
	ヒューズ	操作回路用	A	5
		コンデンサファンモータ用	A	10
	その他	—	送風機インターナルサーモスタット、逆相防止器	
	冷媒配管	ガス入口	mm	φ31.75(ロー付接続)
液出口		mm	φ15.88(フレア接続)	
ホットガス配管		mm	φ19.05(ロー付接続)	
質量	製品質量	kg	250	
梱包質量	kg	253		
騒音	音値	dB	54/55(低騒音モード)	
内蔵品	—	—	高圧連成計、ドライヤ、サイトグラス	

注(1) 騒音値は、反響の少ない無響室などの部屋で、運転条件:製品周囲温度32℃、吸入ガス温度18℃、ファン特性低騒音モード、測定位置:製品正面1m、高さ1mにおける値(Aスケール)を示します。実際の据付状態では、周囲の反響などの影響を受け、表示値より大きくなりますので、据付に当たっては、据付場所の環境には十分ご注意ください。

注(2) 吹出ダクトの外装色はベージュとなります。

■外形寸法図 (単位:mm)



●オプション部品

リモコンボックス	110ページを参照ください。
防雪フード	111ページを参照ください。

シングルタイプ [冷凍冷蔵域用]

KX-R12A < 呼称出力: 9.0kW >

JRA耐塩害仕様、JRA耐重塩害仕様もあります



(写真はKX-R10A1です)

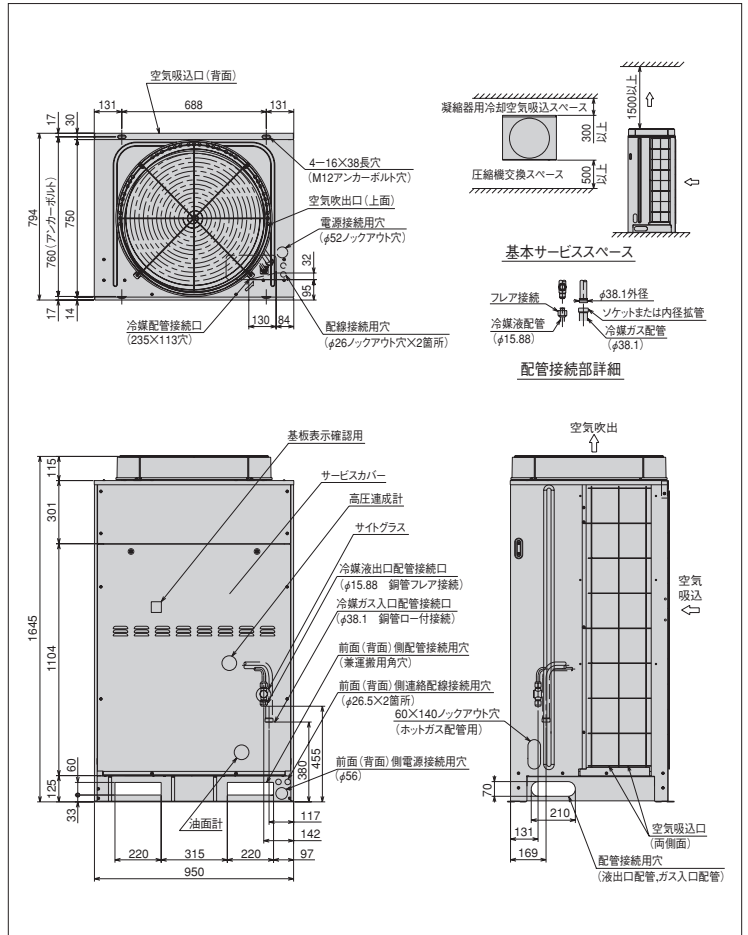
標準仕様表 (50/60Hz)

項目 (単位)	型式	KX-R12A		
使用冷媒	—	R404A		
蒸発温度使用範囲	℃	-45~-5		
電源	—	AC3φ 200V 50/60Hz		
性能	周囲温度	℃	32	
	蒸発温度	℃	-10	
	吸入ガス温度	℃	18	
	冷凍能力	kW	22.4/25.3	
	消費電力	kW	9.5/12.0	
電気特性	運転電流	A	32.5/37.9	
	力率	%	84/91	
	始動電流	A	264/239	
法定冷凍能力	トン	3.79/4.57		
高圧ガス保安法区分	—	届出不要		
外形	外装 (マンセル記号)	—	ナチュラルグレー (1.0Y 8.5/0.5)	
	幅	mm	950	
	奥行	mm	750	
圧縮機	高さ	mm	1645	
	型式	—	FL1200ELU-180A3	
	定格出力	kW	9.0	
冷機	吐出量	m ³ /h	31.10/37.48	
	冷却方式	—	冷媒液冷却方式	
	種類	—	ダフニーハーメチックオイルFVC32D	
凝縮器	封入量	ℓ	3.5	
	型式	—	多通路クロスフィン式	
	送風機	型式 × 台数	—	φ644プロペラファン × 1
モータ	風量 (最大)	m ³ /min	165/177	
	定格出力 (極数) × 台数	W	275 (6) × 1	
	受液器内容積	ℓ	35	
運転調整装置	運転スイッチ	—	運転/停止	
制御装置	凝縮圧力制御	—	ファンススピード制御	
保護装置	高圧圧力遮断装置	MPa	3.0 OFF	
	溶栓	口径	mm	5
		溶解温度	℃	72
	電流センサ (CT) 設定値 (圧縮機用)	A	70	
	吐出ガス過熱防止サーミスタ	℃	110 (自動復帰)	
	配線用遮断器 (圧縮機用)	A	75	
	ヒューズ	操作回路用	A	5
	コンデンサファンモータ用	A	10	
冷媒配管	その他	—	送風機インターナルサーモスタット逆相防止器	
	ガス入口	mm	φ38.1 (ロー付接続)	
	液出口	mm	φ15.88 (フレア接続)	
	ホットガス配管	mm	φ19.05 (ロー付接続)	
質量	製品質量	kg	270	
	梱包質量	kg	273	
騒音値	dB	—	54/55	
内蔵品	—	—	高圧連成計、ドライヤ、サイトグラス	

注(1) 騒音値は、反響の少ない無響室などの部屋で、製品正面1m、高さ1mの位置において、蒸発温度-10℃、コンデンサの周囲温度32℃ファン特性低騒音モードにて運転した場合の値 (Aスケール) を示します。
 なお、運転条件が異なる場合や、周囲の反響などの影響を受ける実際の据付状態では表示値より大きくなります。

注(2) 吹出ダクトの外装色はベージュとなります。

外形寸法図 (単位:mm)



●オプション部品

リモコンボックス	110ページを参照ください。
防雪フード	111ページを参照ください。

シングルタイプ[高温用]

KX-R3AU1

< 呼称出力:2.2kW >

JRA耐塩害仕様、JRA耐重塩害仕様もあります



(写真はKX-R4AU1です。)

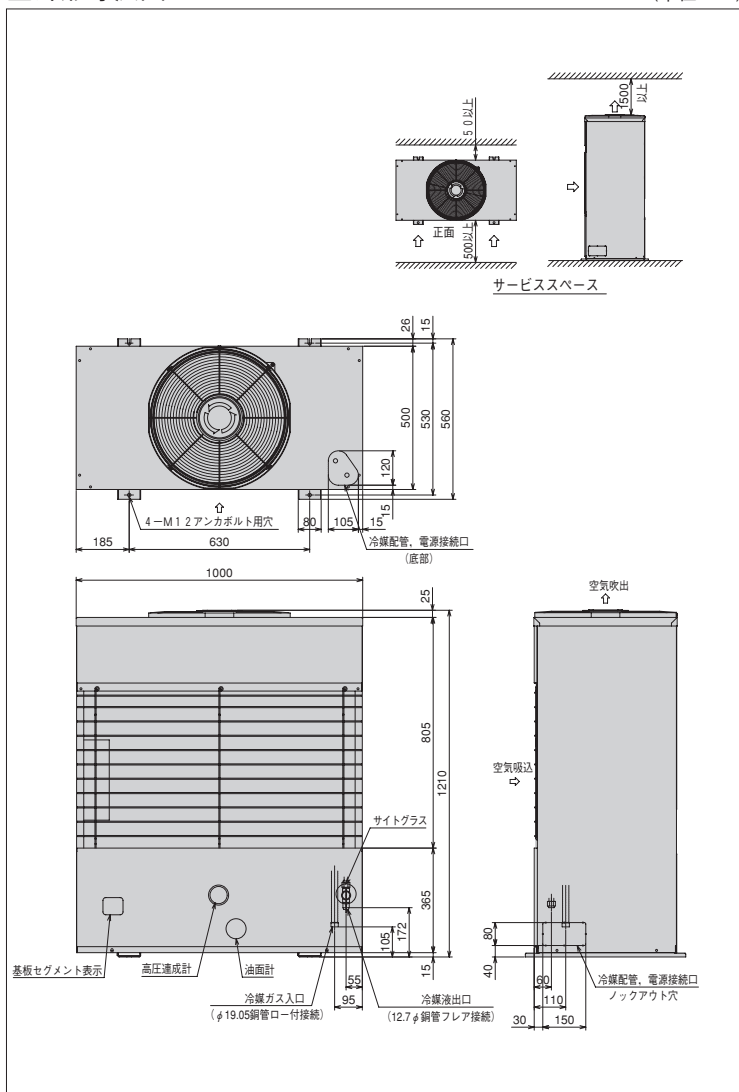
(単位:mm)

標準仕様表

(50/60Hz)

項目(単位)	型式	KX-R3AU1		
使用冷媒	—	R404A		
蒸発温度使用範囲	℃	-10~+5		
電源	—	AC3φ 200V 50/60Hz		
性能	周囲温度	℃	32	
	蒸発温度	℃	+5	
	吸入ガス温度	℃	18	
	冷凍能力	kW	8.00 / 9.00	
	電気特性	消費電力	kW	2.5 / 3.2
		運転電流	A	8.6 / 10.2
力率		%	84 / 91	
	始動電流	A	74 / 66	
法定冷凍能力	トン	0.84 / 1.02		
高圧ガス保安法区分	—	届出不要		
外形	外装(マンセル記号)	—	ページュ(2.5Y 8/2)	
	幅	mm	1000	
	奥行	mm	500	
	高さ	mm	1210	
圧縮機	型式	—	FL300DLU-40A3	
	定格出力	kW	2.2	
	吐出量	m³/h	6.92 / 8.35	
	冷却方式	—	冷媒液冷却方式	
冷機種	種類	—	ダフニーハーメチックオイルFVC32D	
	封入量	ℓ	1.2	
凝縮器	型式	—	多通路クロスフィン式	
	送風機	型式 × 台数	—	φ440プロペラファン×1
		風量(最大)	m³/min	45 / 50
	モータ	定格出力(極数) × 台数	W	80(6) × 1
	受液器	内容積	ℓ	10.3
	運転調整装置	運転スイッチ	—	運転/停止
	制御装置	凝縮圧力制御	—	ファンスピード制御
保護装置	高圧圧力遮断装置	MPa	3.0 OFF	
	溶栓	口径	mm	5
		溶解温度	℃	72
		電流センサ(CT)設定値(圧縮機用)	A	25
		吐出ガス過熱防止サーミスタ	℃	110(自動復帰)
		配線用遮断器(圧縮機用)	A	20
		ヒューズ	操作回路用	A
		コンデンサファンモータ用	A	5
	その他	—	送風機インターナルサーモスタット、逆相防止器	
冷媒管	ガス入口	mm	φ19.05(ロー付接続)	
	液出口	mm	φ12.7(フレア接続)	
	ホットガス配管	mm	φ12.7(ロー付接続)	
質量	製品質量	kg	139	
	梱包質量	kg	151	
騒音	音値	dB	50 / 52	
内蔵	蔵品	—	高圧連成計、ドライヤ、サイトグラス	

外形寸法図



●オプション部品

リモコンボックス	110ページを参照ください。
----------	----------------

注(1) 騒音値は反響の少ない無響室などの部屋で、運転条件:製品周囲温度32℃、吸入ガス温度18℃、蒸発温度+5℃、ファン特性低騒音モード、測定位置:製品正面1m、高さ1mにおける値(Aスケール)を示します。実際の据付状態では、周囲の反響などの影響を受け、表示値より大きくなりますので、据付に当たっては、据付場所の環境には十分ご注意ください。

シングルタイプ[高温用]

KX-R4AU1

< 呼称出力:3.0kW >

JRA耐塩害仕様、JRA耐重塩害仕様もあります



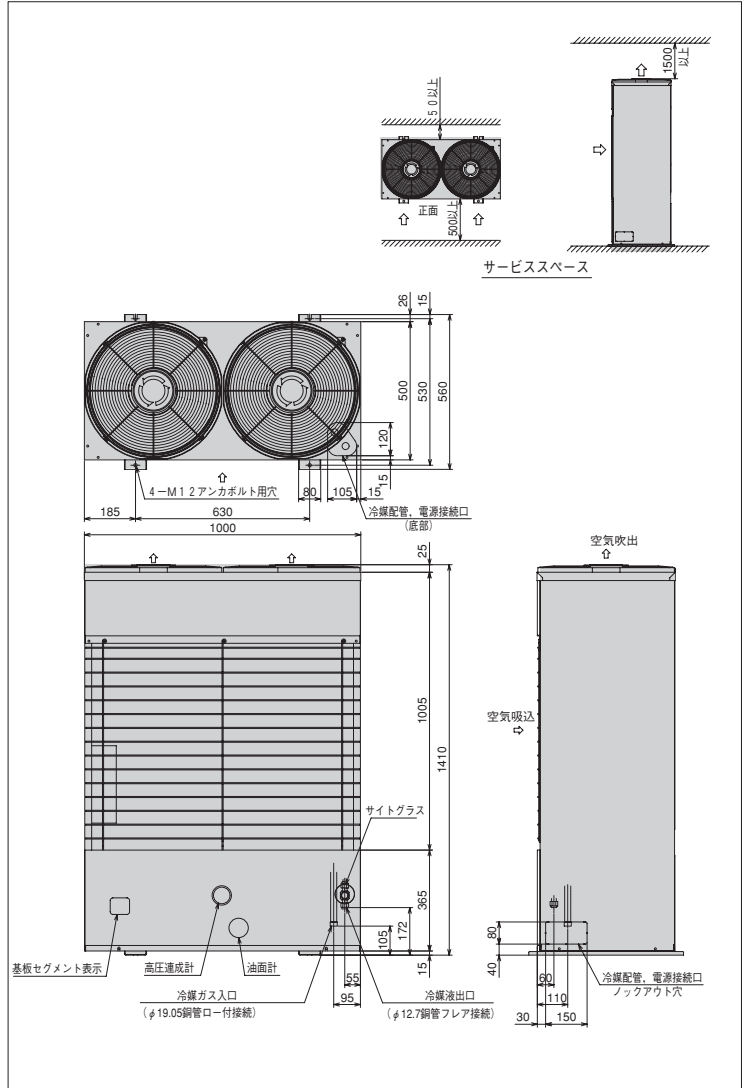
■標準仕様表

(50/60Hz)

項目(単位)	型式	KX-R4AU1		
使用冷媒	—	R404A		
蒸発温度使用範囲	℃	-10~+5		
電源	—	AC3φ 200V 50/60Hz		
性能	周囲温度	℃	32	
	蒸発温度	℃	+5	
	吸入ガス温度	℃	18	
	冷凍能力	kW	10.6 / 11.8	
	消費電力	kW	3.6 / 4.7	
	電気特性	力		
運転電流	A	12.4 / 14.6		
力率	%	84 / 93		
始動電流	A	104 / 94		
法定冷凍能力	トン	1.18 / 1.42		
高圧ガス保安法区分	—	届出不要		
外形	外装(マンセル記号)	—	ベージュ(2.5Y 8/2)	
	幅	mm	1000	
	奥行	mm	500	
高さ	mm	1410		
圧縮機	型式	—	FL400DLU-56A3	
	定格出力	kW	3.0	
冷凍油	吐出量	m ³ /h	9.68 / 11.66	
	冷却方式	—	冷媒液冷却方式	
凝縮器	種類	—	ダフニーハーメチックオイルFVC32D	
	封入量	ℓ	1.2	
送風機	型式 × 台数	—	多通路クロスフィン式	
	風量(最大)	m ³ /min	φ440プロペラファン×2	
	モーター定格出力(極数) × 台数	W	60(6) × 2	
受液器	内容積	ℓ	10.3	
運転調整装置	運転スイッチ	—	運転/停止	
制御装置	凝縮圧力制御	—	ファンスピード制御	
保護装置	高圧圧力遮断装置	MPa	3.0 OFF	
	溶栓径	mm	5	
	溶解温度	℃	72	
	電流センサ(CT)設定値(圧縮機用)	A	35	
	吐出ガス過熱防止サーミスタ	℃	110(自動復帰)	
	配線用遮断器(圧縮機用)	A	30	
冷配管	ヒューズ	操作回路用	A	5
	コンデンサファンモーター用	A	5	
	その他	—	送風機インターナルサーモスタット、逆相防止器	
ガス入口	mm	φ19.05(ロー付接続)		
液出口	mm	φ12.7(フレア接続)		
ホットガス配管	mm	φ12.7(ロー付接続)		
製品質量	kg	159		
梱包質量	kg	171		
騒音値	dB	52 / 54		
内蔵品	—	高圧連成計、ドライヤ、サイトグラス		

■外形寸法図

(単位:mm)



●オプション部品

リモコンボックス

110ページを参照ください。

注(1) 騒音値は反響の少ない無響室などの部屋で、運転条件:製品周囲温度32℃、吸入ガス温度18℃、蒸発温度+5℃、ファン特性低騒音モード、測定位置:製品正面1m、高さ1mにおける値(Aスケール)を示します。実際の据付状態では、周囲の反響などの影響を受け、表示値より大きくなりますので、据付に当たっては、据付場所の環境には十分ご注意ください。

シングルタイプ[高温用]

KX-R5AU1

< 呼称出力:3.7kW >

JRA耐塩害仕様、JRA耐重塩害仕様もあります



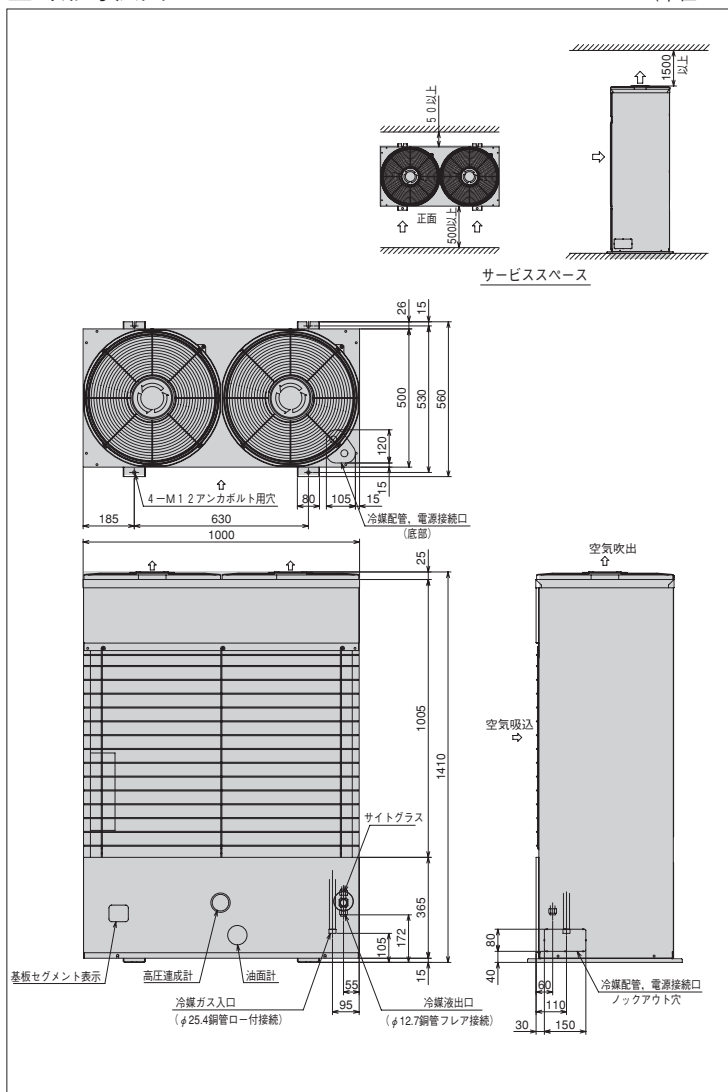
■標準仕様表

(50/60Hz)

項目(単位)	型式	KX-R5AU1		
使用冷媒	—	R404A		
蒸発温度使用範囲	℃	-10~+5		
電源	—	AC3φ 200V 50/60Hz		
性能	周囲温度	℃	32	
	蒸発温度	℃	+5	
	吸入ガス温度	℃	18	
	冷凍能力	kW	13.2 / 15.0	
	消費電力	kW	4.3 / 5.4	
	電気特性	力率	%	83 / 91
	始動電流	A	119 / 106	
法定冷凍能力	トン	1.51 / 1.82		
高圧ガス保安法区分	—	届出不要		
外形	外装(マンセル記号)	—	ページ(2.5Y 8/2)	
	幅	mm	1000	
	奥行	mm	500	
	高さ	mm	1410	
圧縮機	型式	—	FL500DLU-72A3	
	定格出力	kW	3.7	
	吐出量	m³/h	12.39 / 14.93	
	冷却方式	—	冷媒液冷却方式	
冷機油	種類	—	ダフニーハーメチックオイルFVC32D	
	封入量	ℓ	1.7	
凝縮器	型式	—	多通路クロスフィン式	
	送風機	型式 × 台数	φ440プロペラファン × 2	
	モーター	風量(最大)	m³/min	83 / 90
	定格出力(極数) × 台数	W	80(6) × 2	
	受液器内容積	ℓ	13.5	
運転調整装置	運転スイッチ	—	運転/停止	
制御装置	凝縮圧力制御	—	ファンスピード制御	
保護装置	高圧圧力遮断装置	MPa	3.0 OFF	
	溶栓	口径	mm	5
		溶解温度	℃	72
	電流センサ(CT)設定値(圧縮機用)	A	35	
	吐出ガス過熱防止サーミスタ	℃	110(自動復帰)	
	配線用遮断器(圧縮機用)	A	40	
	ヒューズ	操作回路用	A	5
	コンデンサファンモータ用	A	5	
	その他	—	送風機インターナルサーモスタット、逆相防止器	
冷配管	ガス入口	mm	φ25.4(ロー付接続)	
	液出口	mm	φ12.7(フレア接続)	
	ホットガス配管	mm	φ15.88(ロー付接続)	
質量	製品質量	kg	173	
	梱包質量	kg	185	
騒音	音値	dB	53 / 55	
内蔵	蔵品	—	高圧連成計、ドライヤ、サイトグラス	

■外形寸法図

(単位:mm)



●オプション部品

リモコンボックス	110ページを参照ください。
----------	----------------

注(1) 騒音値は反響の少ない無響室などの部屋で、運転条件:製品周囲温度32℃、吸入ガス温度18℃、蒸発温度+5℃、ファン特性低騒音モード、測定位置:製品正面1m、高さ1mにおける値(Aスケール)を示します。実際の据付状態では、周囲の反響などの影響を受け、表示値より大きくなりますので、据付に当たっては、据付場所の環境には十分ご注意ください。

シングルタイプ[高温用]

KX-R6AU1

< 呼称出力:4.5kW >

JRA耐塩害仕様、JRA耐重塩害仕様もあります



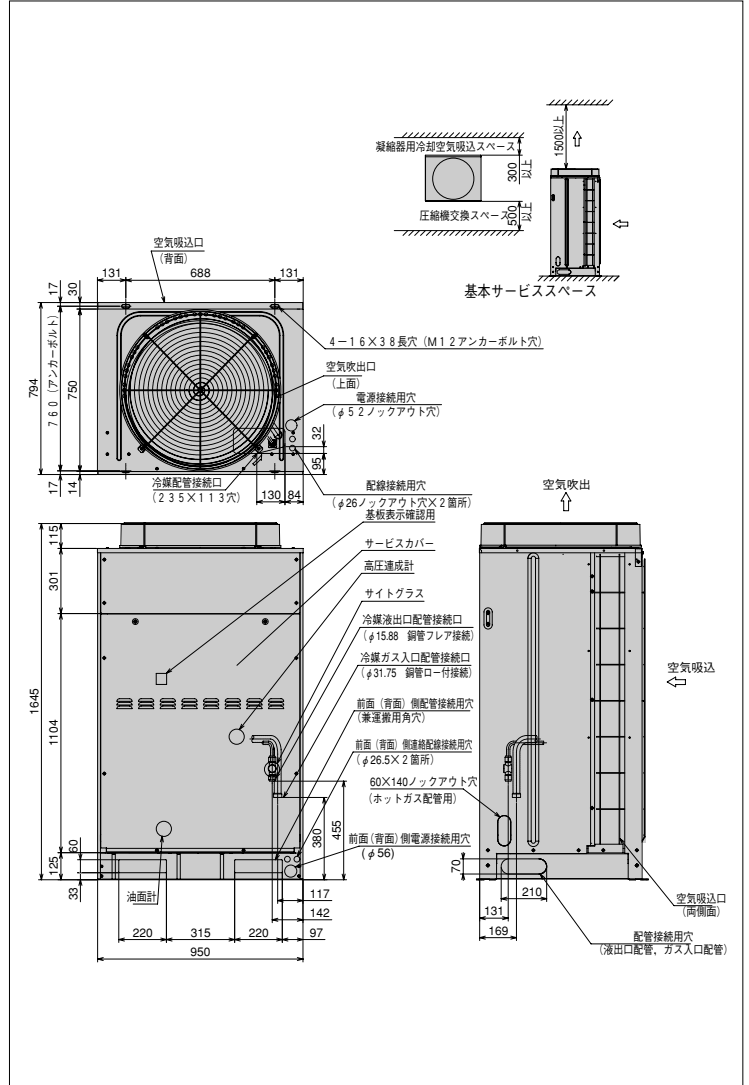
(写真はKX-R10AU1です)(単位:mm)

標準仕様表

(50/60Hz)

項目(単位)	型式	KX-R6AU1		
使用冷媒	—	R404A		
蒸発温度使用範囲	℃	-10~+5		
電源	—	AC3φ 200V 50/60Hz		
性能	周囲温度	℃	32	
	蒸発温度	℃	+5	
	吸入ガス温度	℃	18	
	冷凍能力	kW	17.0 / 19.0	
	消費電力	kW	5.57 / 7.0	
	電気特性	運転電流	A	17.7 / 21.6
	力率	%	91 / 94	
	始動電流	A	145 / 133	
法定冷凍能力	トン	1.90 / 2.29		
高圧ガス保安法区分	—	届出不要		
外形	外装(マンセル記号)	—	ナチュラルグレー(1.0Y 8.5/0.5)	
	幅	mm	950	
	奥行	mm	750	
圧縮機	高さ	mm	1645	
	型式	—	FL600DLU-90A3	
	定格出力	kW	4.5	
冷機種	吐出量	m³/h	15.55 / 18.74	
	冷却方式	—	冷媒液冷却方式	
	種類	—	ダフニーハーメチックオイルFVC32D	
凝縮器	封入量	ℓ	1.7	
	型式	—	多通路クロスフィン式	
	送風機	型式 × 台数	φ644プロペラファン × 1	
受液器	風量(最大)	m³/min	165 / 177	
	モータ	定格出力(極数) × 台数	275(6) × 1	
	内容積	ℓ	27	
制御装置	運転調整装置	運転スイッチ	—	運転/停止
	制御装置	凝縮圧力制御	—	ファンスピード制御
	保護装置	高圧圧力遮断装置	MPa	3.0 OFF
溶栓		口径	mm	5
		溶解温度	℃	72
電流センサ(CT)設定値(圧縮機用)		A	60	
吐出ガス過熱防止サーミスタ		℃	110(自動復帰)	
配線用遮断器(圧縮機用)		A	60	
冷配管	ヒューズ	操作回路用	A	5
		コンデンサファンモータ用	A	10
	その他	—	送風機インターナルサーモスタット、逆相防止器	
質量	ガス入口	mm	φ31.75(ロー付接続)	
	液出口	mm	φ15.88(フレア接続)	
	ホットガス配管	mm	φ15.88(ロー付接続)	
騒音	製品質量	kg	205	
	梱包質量	kg	208	
	騒音値	dB	52 / 54(低騒音モード)	
内蔵品	—	高圧連成計、ドライヤ、サイトグラス		

外形寸法図



●オプション部品

リモコンボックス	110ページを参照ください。
防雪フード	111ページを参照ください。

注(1) 騒音値は反響の少ない無響室などの部屋で、運転条件:製品周囲温度32℃、吸入ガス温度18℃、蒸発温度+5℃、ファン特性低騒音モード、測定位置:製品正面1m、高さ1mにおける値(Aスケール)を示します。実際の据付状態では、周囲の反響などの影響を受け、表示値より大きくなりますので、据付に当たっては、据付場所の環境には十分ご注意ください。

注(2) 吹出ダクトの外装色はベージュとなります。

シングルタイプ[高温用]

KX-R8AU1

< 呼称出力:6.0kW >

JRA耐塩害仕様、JRA耐重塩害仕様もあります



■標準仕様表

(50/60Hz)

項目(単位)	型式	KX-R8AU1		
使用冷媒	—	R404A		
蒸発温度使用範囲	℃	-10~+5		
電源	—	AC3φ 200V 50/60Hz		
性能	周囲温度	℃	32	
	蒸発温度	℃	+5	
	吸入ガス温度	℃	18	
	冷凍能力	kW	23.6 / 26.5	
	消費電力	kW	8.31 / 10.7	
	電気特性	力率	%	91 / 94
	始動電流	A	204 / 185	
法定冷凍能力	トン	2.70 / 3.25		
高圧ガス保安法区分	—	届出不要		
外形	外装(マンセル記号)	—	ナチュラルグレー(1.0Y 8.5/0.5)	
	幅	mm	950	
	奥行	mm	750	
圧縮機	高さ	mm	1645	
	型式	—	FL800ELU-128A3	
	定格出力	kW	6.0	
冷媒	吐出量	m³/h	22.12 / 26.65	
	冷却方式	—	冷媒液冷却方式	
	種類	—	ダフニーハーメチックオイルFVC32D	
凝縮器	封入量	ℓ	3.5	
	型式	—	多通路クロスフィン式	
	送風機	型式 × 台数	—	φ644プロペラファン×1
受液器	風量(最大)	m³/min	165 / 177	
	モータ	定格出力(極数) × 台数	W	275 (6) × 1
	内容積	ℓ	27	
制御装置	運転調整装置	運転スイッチ	—	運転/停止
	制御装置	凝縮圧力制御	—	ファンスピード制御
	保護装置	高圧圧力遮断装置	MPa	3.0 OFF
溶栓		口径	mm	5
		溶解温度	℃	72
電流センサ(CT)設定値(圧縮機用)		A	65	
吐出ガス過熱防止サーミスタ		℃	110 (自動復帰)	
配線用遮断器(圧縮機用)		A	75	
冷配管	ヒューズ	操作回路用	A	5
		コンデンサファンモータ用	A	10
	その他	—	送風機インターナルサーモスタット、逆相防止器	
質量	ガス入口	mm	φ31.75 (ロー付接続)	
	液出口	mm	φ15.88 (フレア接続)	
	ホットガス配管	mm	φ19.05 (ロー付接続)	
騒音	製品質量	kg	246	
	梱包質量	kg	249	
	騒音値	dB	53 / 54 (低騒音モード)	
内蔵品	—	—	高圧連成計、ドライヤ、サイトグラス	

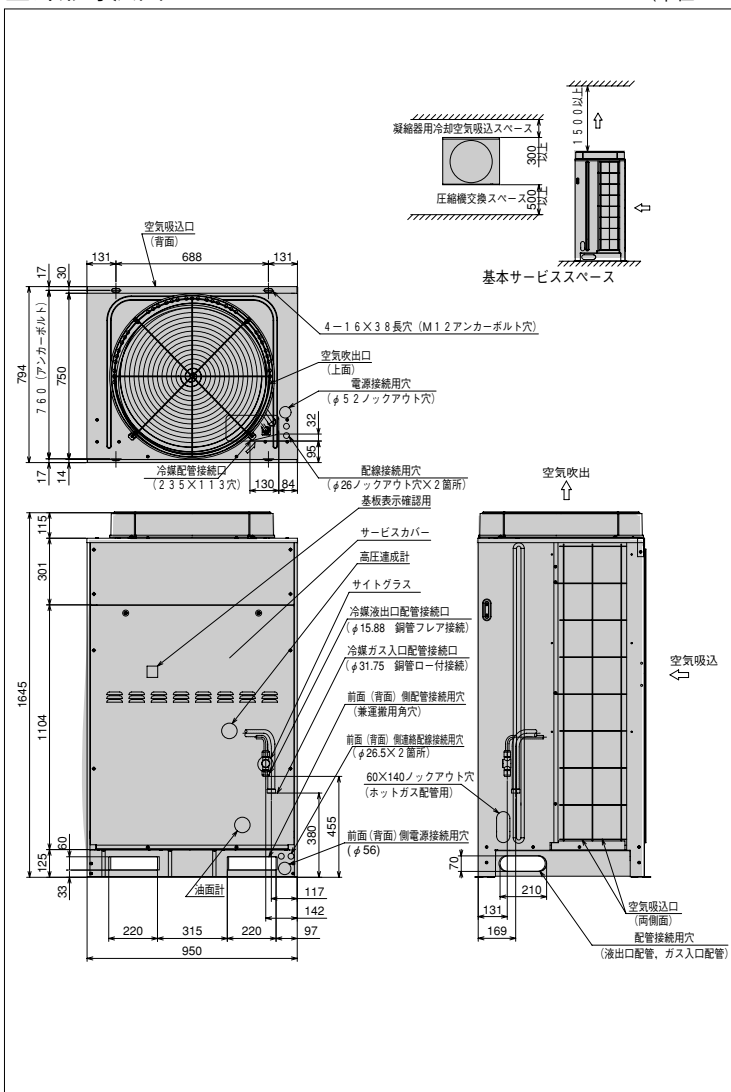
注(1) 騒音値は反響の少ない無響室などの部屋で、運転条件:製品周囲温度32℃、吸入ガス温度18℃、蒸発温度+5℃、ファン特性低騒音モード、測定位置:製品正面1m、高さ1mにおける値(Aスケール)を示します。

実際の据付状態では、周囲の反響などの影響を受け、表示値より大きくなりますので、据付に当たっては、据付場所の環境には十分ご注意ください。

注(2) 吹出ダクトの外装色はベージュとなります。

■外形寸法図

(単位:mm)



●オプション部品

リモコンボックス	110ページを参照ください。
防雪フード	111ページを参照ください。

シングルタイプ[高温用]

KX-R10AU1

< 呼称出力:7.4kW >

JRA耐塩害仕様、JRA耐重塩害仕様もあります



■標準仕様表

(50/60Hz)

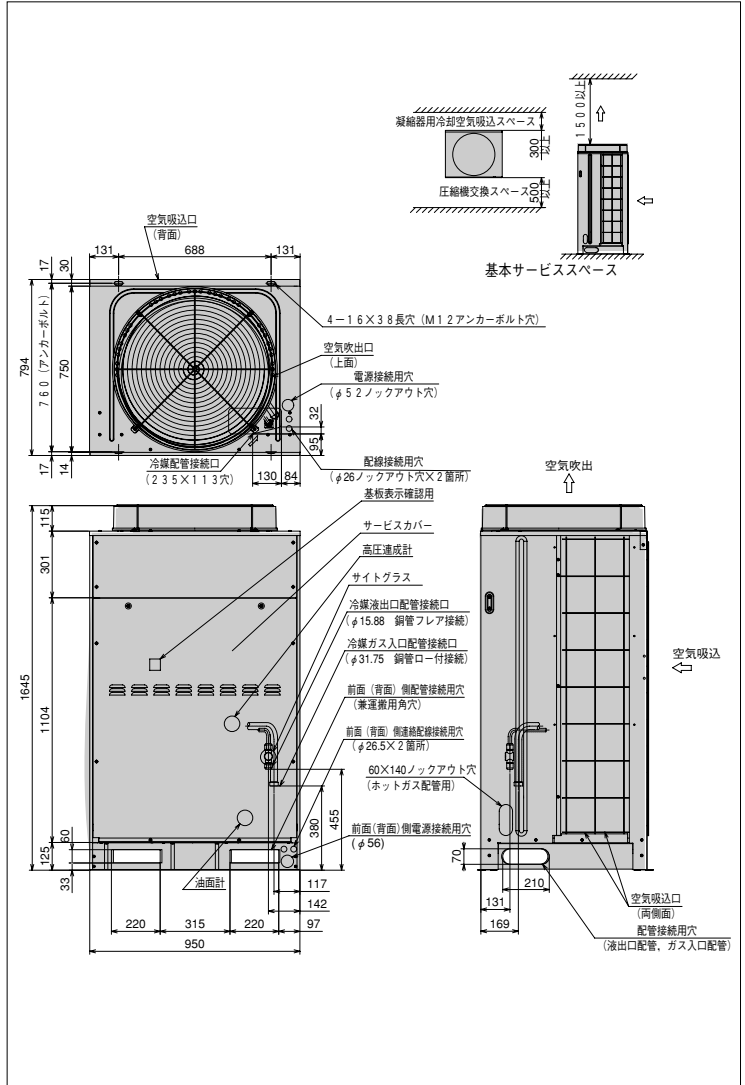
項目(単位)	型式	KX-R10AU1	
使用冷媒	—	R404A	
蒸発温度使用範囲	℃	-10~+5	
電源	—	AC3φ 200V 50/60Hz	
性能	周囲温度	℃	32
	蒸発温度	℃	+5
	吸入ガス温度	℃	18
	冷凍能力	kW	26.5 / 30.0
	消費電力	kW	9.44 / 11.9
	電気特性	力率	%
法定冷凍能力	トン	3.03 / 3.66	
高圧ガス保安法区分	—	届出不要	
外形	外装(マンセル記号)	—	ナチュラルグレー(1.0Y 8.5/0.5)
	幅	mm	950
	奥行	mm	750
圧縮機	高さ	mm	1645
	型式	—	FL1000ELU-144A3
	定格出力	kW	7.4
冷機種	吐出量	m³/h	24.88 / 29.98
	冷却方式	—	冷媒液冷却方式
	種類	—	ダフニーハーメチックオイルFVC32D
凝縮器	封入量	ℓ	3.5
	型式	—	多通路クロスフィン式
	送風機	型式×台数	φ644プロペラファン×1
モータ	風量(最大)	m³/min	165 / 177
	定格出力(極数)×台数	W	275(6)×1
	受液器内容積	ℓ	27
運転調整装置	運転スイッチ	—	運転/停止
制御装置	凝縮圧力制御	—	ファンスピード制御
保護装置	高圧圧力遮断装置	MPa	3.0 OFF
	溶栓口	径 mm	5
	溶解温度	℃	72
	電流センサ(CT)設定値(圧縮機用)	A	70
	吐出ガス過熱防止サーミスタ	℃	110(自動復帰)
	配線用遮断器(圧縮機用)	A	75
冷配管	ヒューズ	操作回路用 A	5
	コンデンサファンモータ用	A	10
	その他	—	送風機インターナルサーモスタット、逆相防止器
ガス入口	mm	φ31.75(ロー付接続)	
液出口	mm	φ15.88(フレア接続)	
ホットガス配管	mm	φ19.05(ロー付接続)	
質量	製品質量 kg	248	
梱包質量	kg	251	
騒音	音値 dB	54 / 55(低騒音モード)	
内蔵品	—	高圧連成計、ドライヤ、サイトグラス	

注(1) 騒音値は反響の少ない無響室などの部屋で、運転条件:製品周囲温度32℃、吸入ガス温度18℃、蒸発温度+5℃、ファン特性低騒音モード、測定位置:製品正面1m、高さ1mにおける値(Aスケール)を示します。実際の据付状態では、周囲の反響などの影響を受け、表示値より大きくなりますので、据付に当たっては、据付場所の環境には十分ご注意ください。

注(2) 吹出ダクトの外装色はベージュとなります。

■外形寸法図

(単位:mm)



●オプション部品

リモコンボックス	110ページを参照ください。
防雪フード	111ページを参照ください。

シングルタイプ [超低温用]

KX-R10AF1

< 呼称出力: 7.4kW >

JRA耐塩害仕様、JRA耐重塩害仕様もあります



標準仕様表

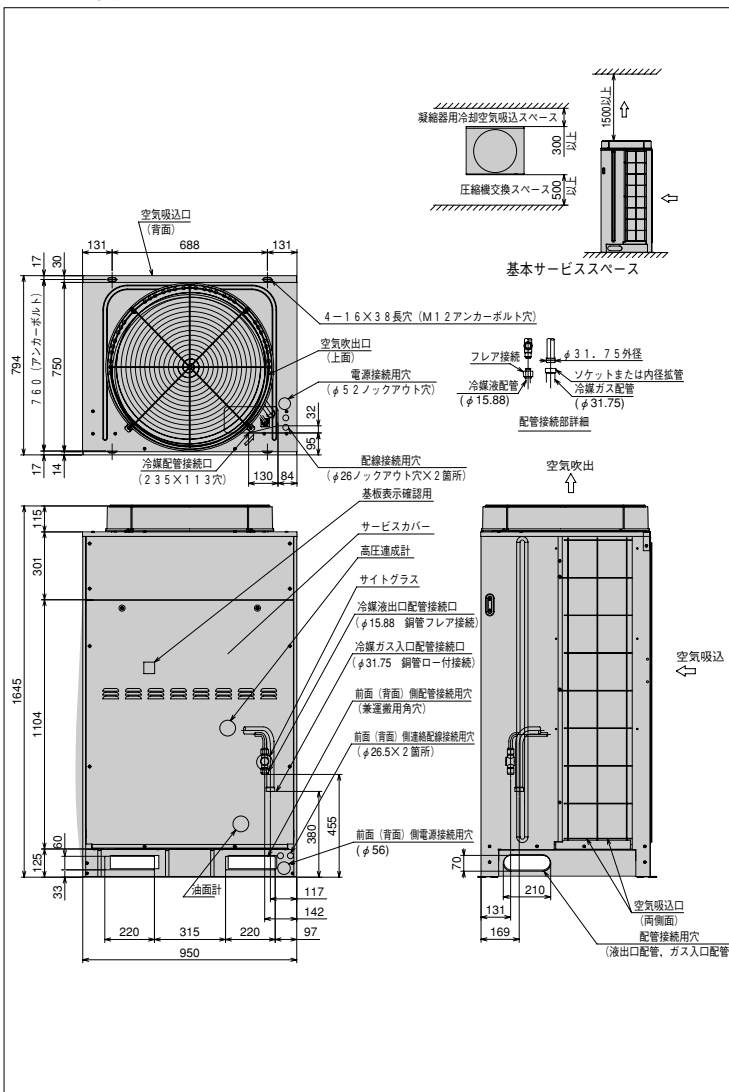
(50/60Hz)

項目(単位)		型式	KX-R10AF1	
使用冷媒	—		R404A	
蒸発温度使用範囲	℃		-65~-20	
電源	—		AC3φ 200V 50/60Hz	
性能	周囲温度	℃	32	
	蒸発温度	℃	-60	
	吸入ガス温度	℃	18	
	冷凍能力	kW	2.31/2.74	
	消費電力	kW	6.95/8.15	
電気特性	運転電流	A	26.8/26.4	
	力率	%	75/89	
	始動電流	A	264/239	
法定冷凍能力	トン		3.79/4.57	
高压ガス保安法区分	—		届出不要	
外形	外装 (マンセル記号)	—	ナチュラルグレー (1.0Y 8.5/0.5)	
	幅	mm	950	
	奥行	mm	750	
圧縮機	高さ	mm	1645	
	型式	—	FL1000EL-180A3	
冷機	定格出力	kW	7.4	
	吐出量	m³/h	31.10/37.48	
	冷却方式	—	冷媒液冷却方式	
	種類	—	ダフニーハーメチックオイルFVC32D	
凝縮器	封入量	ℓ	3.5	
	型式	—	多通路クロスフィン式	
	送風機	型式 × 台数	φ644プロペラファン × 1	
モータ	風量 (最大)	m³/min	165/177	
	定格出力 (極数) × 台数	W	275 (6) × 1	
受液器	内容積	ℓ	27	
運転調整装置	運転スイッチ	—	運転/停止	
制御装置	凝縮圧力制御	—	ファンスピード制御	
保護装置	高压圧力遮断装置	MPa	3.0 OFF	
	溶栓	口径	mm	5
		溶解温度	℃	72
	電流センサ (CT) 設定値 (圧縮機用)	A	70	
	吐出ガス過熱防止サーミスタ	℃	110 (自動復帰)	
	配線用遮断器 (圧縮機用)	A	75	
	ヒューズ	操作回路用	A	5
		コンデンサファンモータ用	A	10
	その他	—	送風機インターナルサーモスタット、逆相防止器	
冷配管	ガス入口	mm	φ31.75 (ロー付接続)	
	液出口	mm	φ15.88 (フレア接続)	
質量	製品質量	kg	250	
	梱包質量	kg	253	
騒音	音値	dB	54/55 (低騒音モード)	
	蔵品	—	高压連成計、ドライヤ、サイトグラス	

注(1) 騒音値は、反響の少ない無響室などの部屋で、運転条件: 製品周囲温度32℃、吸入ガス温度18℃、蒸発温度-40℃、ファン特性低騒音モード、測定位置: 製品正面1m、高さ1mにおける値 (Aスケール) を示します。実際の据付状態では、周囲の反響などの影響を受け、表示値より大きくなりますので、据付に当っては、据付場所の環境には十分ご注意ください。
注(2) 吹出ダクトの外装色はページとなりません。

外形寸法図

(単位:mm)



オプション部品

リモコンボックス	110ページを参照ください。
防雪フード	111ページを参照ください。

シングルタイプ[冷凍冷蔵域用]

KX-RM12A <呼称出力:9.0kW>

JRA耐塩害仕様、JRA耐重塩害仕様もあります

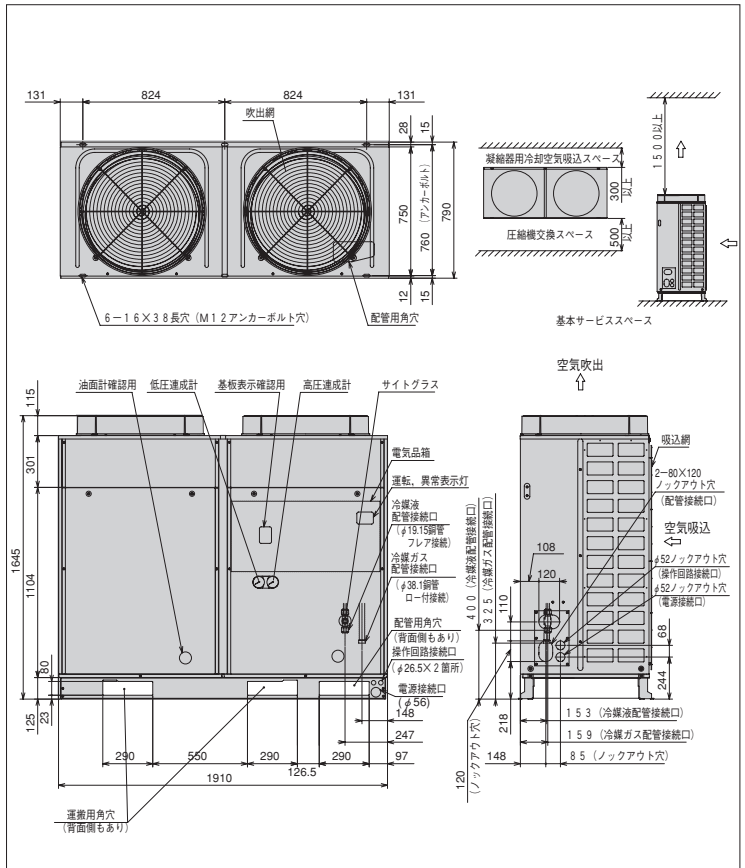


■標準仕様表 (50/60Hz)

項目(単位)	型式	KX-RM12A		
使用冷媒	—	R404A		
蒸発温度使用範囲	℃	-45~-5		
電源	—	AC3φ 200V 50/60Hz		
性能	周囲温度	℃	32	
	蒸発温度	℃	-40	
	吸入ガス温度	℃	18	
	冷凍能力	kW	9.50 / 11.2	
	消費電力	kW	11.5 / 13.6	
	電気特性	運転電流	A	40.8 / 43.4
	力率	%	81 / 90	
	始動電流	A	232 / 216	
法定冷凍能力	トン	5.40 / 6.50		
高压ガス保安法区分	—	届出不要		
外形	外装(マンセル記号)	—	ナチュラルグレー(1.0Y 8.5 / 0.5)	
	幅	mm	1910	
	奥行き	mm	750	
圧縮機	高さ	mm	1645	
	型式	—	FL600EL-128A3×2	
	定格出力	kW	4.5×2	
冷機油	吐出量	m ³ /h	44.24 / 53.30	
	冷却方式	—	冷媒液冷却方式	
	種類	—	ダフニーハーメチックオイルFVC32D	
凝縮器	封入量	ℓ	5.0×2	
	型式	—	多通路クロスフィン式	
	送風機	型式×台数	φ644プロペラファン×2	
モータ	風量(最大)	m ³ /min	330 / 354	
	定格出力(極数)×台数	W	275(6)×2	
	容量制御	%	0-50-100	
制御装置	高圧圧力遮断装置	MPa	3.0 OFF(手動復帰)	
	高圧圧力遮断装置	MPa	0.0 OFF(出荷時)(応急運転時のみ使用)	
	溶栓口	口径	mm	5
保護装置	溶解温度	℃	72	
	電流センサ(CT)設定値(圧縮機用)	A	50×2	
	吐出ガス過熱防止サーミスタ	℃	110(自動復帰)	
	配線用遮断器(圧縮機用)	A	60×2	
	ヒューズ	操作回路用	A	5
		コンデンサファンモータ用	A	10
冷配管	その他	—	送風機/ターナルサーモ/小内蔵送風機/止器/コントロールパネル	
	ガス入口	mm	φ38.1(ロー付接続)	
	液出口	mm	φ19.05(フレア接続)	
	ホットガス配管	mm	φ25.4(ロー付接続)	
質量	製品質量	kg	535	
	梱包質量	kg	535	
騒音	音値	dB	53 / 54(低騒音モード)	
内蔵	部品	—	高压連成計、低压連成計、ドライヤ、サイトグラス	

注(1) 騒音値は、反響の少ない無響室などの部屋で、運転条件:製品周囲温度32℃、蒸発温度-40℃、吸入ガス温度18℃、ファン特性低騒音モード、測定位置:製品正面1m、高さ1mにおける値(Aスケール)を示します。実際の据付状態では、周囲の反響などの影響を受け、表示値より大きくなりますので、据付に当っては、据付場所の環境には十分ご注意ください。
 (2) 吹出ダクトの外装色はページと異なります。

■外形寸法図 (単位:mm)



●オプション部品

リモコンボックス	110ページを参照ください。
防雪フード	111ページを参照ください。

空冷リモコン型12馬力も特注にて対応致します

マルチタイプ[冷凍冷蔵域用] / 容量制御範囲 50、100%

KX-RM16A

< 呼称出力: 6.0kW×2 >

JRA耐塩害仕様、JRA耐重塩害仕様もあります



標準仕様表

(50/60Hz)

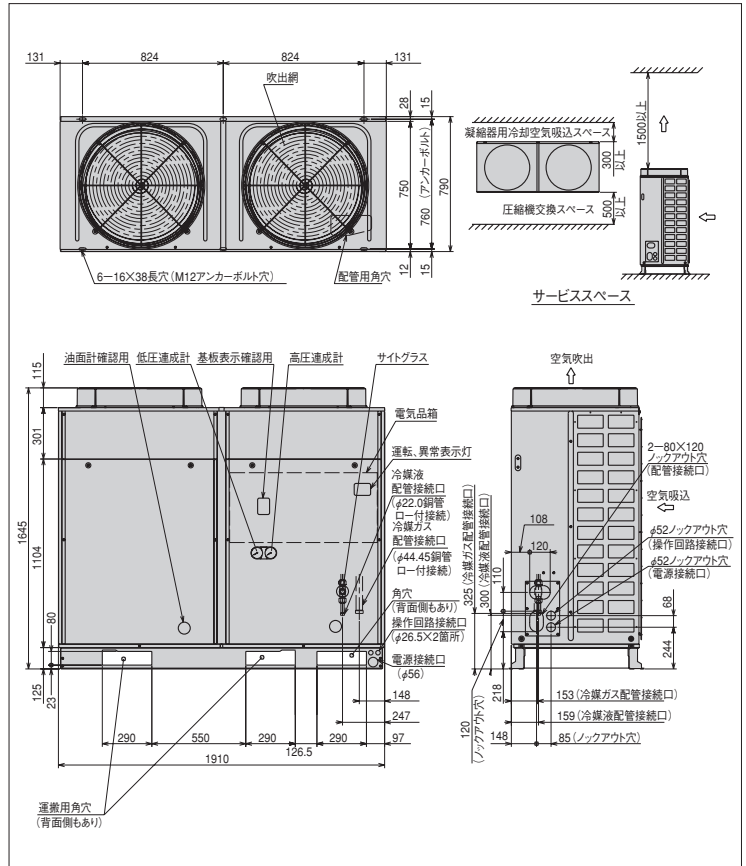
項目(単位)	型式	KX-RM16A	
使用冷媒	—	R404A	
蒸発温度使用範囲	℃	-45~-5	
電源	—	AC3φ 200V 50/60Hz	
性能	周囲温度	℃	32
	蒸発温度	℃	-40
	吸入ガス温度	℃	18
	冷凍能力	kW	10.6/12.5
	消費電力	kW	12.7/14.7
	電気特性	電流	A
	力率	%	79/90
	始動電流	A	262/246
法定冷凍能力	トン	6.06/7.32	
高圧ガス保安法区分	—	届出不要	
外形寸法	外装(マンセル記号)	—	ナチュラルグレー(1.0Y 8.5/0.5)
	幅	mm	1910
	奥行	mm	750
圧縮機	高さ	mm	1645
	型式×台数	—	FL800EL-144A3×2
	定格出力	kW	6.0×2
冷凍油	吐出量	m ³ /h	49.76/59.96
	冷却方式	—	冷媒液冷却方式
	種類	—	ダフニーハーメチックオイルFVC32D
凝縮器	封入量	ℓ	5.0×2
	型式	—	多通路クロスフィン式
	送風機	型式×台数	—
モータ	風量(最大)	m ³ /min	330/354
	定格出力(極数)×台数	W	275(6)×2
	受液器内容積	ℓ	50
運転装置	運転スイッチ	—	運転/停止
	表示灯	—	運転、警報(各種コード表示)
	凝縮圧力制御	—	ファンスピード制御
保護装置	容量制御	%	0-50-100
	高圧圧力遮断装置	MPa	3.0 OFF
	低圧圧力遮断装置	MPa	0.00 OFF(出荷時)(応急運転時のみ使用)
その他	溶栓口径	mm	5
	溶解温度	℃	72
	電流センサ(CT)設定値(圧縮機用)	A	55×2
配線用遮断器(圧縮機用)	吐出ガス過熱防止サーミスタ	℃	110(自動復帰)
	操作回路用	A	5
	コンデンサファンモータ用	A	10
その他	—	送風機インターナルサーモスタット、逆相防止器	
冷媒配管	ガス入口	mm	φ44.45(ロー付接続)
	液出口	mm	φ22.0(ロー付接続)
	ホットガス配管	mm	φ25.4(ロー付接続)
質量	製品質量	kg	540
	梱包質量	kg	540
騒音値	dB	53/54	
内蔵品	—	高圧連成計、低圧連成計、ドライヤ、サイトグラス	

注(1) 騒音値は、反響の少ない無響室などの部屋で、運転条件: 製品周囲温度32℃、蒸発温度-40℃、吸入ガス温度18℃、ファン特性低騒音モード、測定位置: 製品正面1m、高さ1mにおける値(Aスケール)を示します。実際の据付状態では、周囲の反響などの影響を受け、表示値より大きくなります。

注(2) 吹出ダクトの外装色はベージュとなります。

外形寸法図

(単位:mm)



●オプション部品

リモコンボックス	110ページを参照ください。
防雪フード	111ページを参照ください。

マルチタイプ[冷凍冷蔵域用] / 容量制御範囲 50、100%

KX-RM20A <呼称出力:7.4kW×2>

JRA耐塩害仕様、JRA耐重塩害仕様もあります



標準仕様表

(50/60Hz)

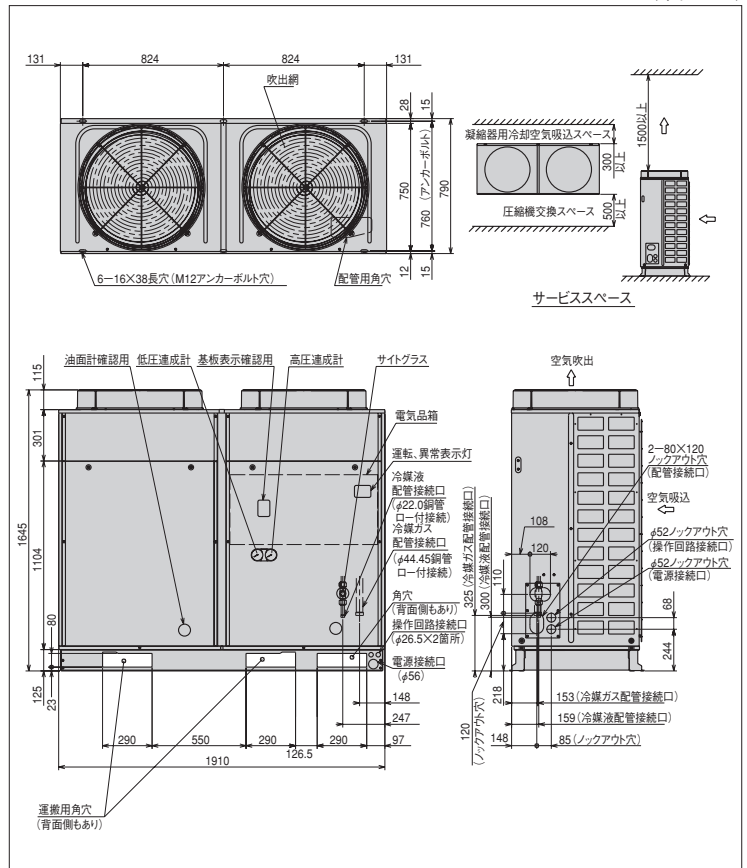
項目(単位)	型式	KX-RM20A	
使用冷媒	—	R404A	
蒸発温度使用範囲	℃	-45~-5	
電源	—	AC3φ 200V 50/60Hz	
性能	周囲温度	℃	32
	蒸発温度	℃	-40
	吸入ガス温度	℃	18
	冷凍能力	kW	12.5/15.0
	消費電力	kW	15.7/18.2
	電気特性	運転電流	A
	力率	%	80/92
	始動電流	A	299/282
法定冷凍能力	トン	7.58/9.14	
高圧ガス保安法区分	—	届出不要	
外形寸法	外装(マンセル記号)	—	ナチュラルグレー(1.0Y 8.5/0.5)
	幅	mm	1910
	奥行	mm	750
圧縮機	高さ	mm	1645
	型式×台数	—	FL1000EL-180A3×2
	定格出力	kW	7.4×2
冷凍油	吐出量	m ³ /h	62.20/74.96
	冷却方式	—	冷媒液冷却方式
	種類	—	ダフニーハーメチックオイルFVC32D
凝縮器	封入量	ℓ	5.0×2
	型式	—	多通路クロスフィン式
	送風機	型式×台数	—
モータ	風量(最大)	m ³ /min	330/354
	定格出力(極数)×台数	W	275(6)×2
	受液器内容積	ℓ	50
運転装置	運転スイッチ	—	運転/停止
	表示灯	—	運転、警報(各種コード表示)
	凝縮圧力制御	—	ファンスピード制御
保護装置	容量制御	%	0-50-100
	高圧圧力遮断装置	MPa	3.0 OFF
	低圧圧力遮断装置	MPa	0.00 OFF(出荷時)(応急運転時のみ使用)
その他	溶栓口	mm	5
	溶解温度	℃	72
	電流センサ(CT)設定値(圧縮機用)	A	70×2
配線	吐出ガス過熱防止サーミスタ	℃	110(自動復帰)
	配線用遮断器(圧縮機用)	A	75×2
	ヒューズ	操作回路用	A
	コンデンサファンモータ用	A	10
冷媒配管	ガス入口	mm	φ44.45(ロー付接続)
	液出口	mm	φ22.0(ロー付接続)
	ホットガス配管	mm	φ25.4(ロー付接続)
質量	製品質量	kg	550
	梱包質量	kg	550
騒音	値	dB	54/55
内蔵品	—	高圧連成計、低圧連成計、ドライヤ、サイトグラス	

注(1) 騒音値は、反響の少ない無響室などの部屋で、運転条件: 製品周囲温度32℃、蒸発温度-40℃、吸入ガス温度18℃、ファン特性低騒音モード、測定位置: 製品正面1m、高さ1mにおける値(Aスケール)を示します。実際の据付状態では、周囲の反響などの影響を受け、表示値より大きくなります。

注(2) 吹出ダクトの外装色はベージュとなります。

外形寸法図

(単位:mm)



●オプション部品

リモコンボックス	110ページを参照ください。
防雪フード	111ページを参照ください。

マルチタイプ [冷凍冷蔵域用]

KX-RM26A

容量制御範囲 31(38)、62(69)、100%
*ローテーション運転により()内の値になることがあります。
 < 呼称出力: 6.0kW×2+7.4kW >

JRA耐塩害仕様、JRA耐重塩害仕様もあります



標準仕様表

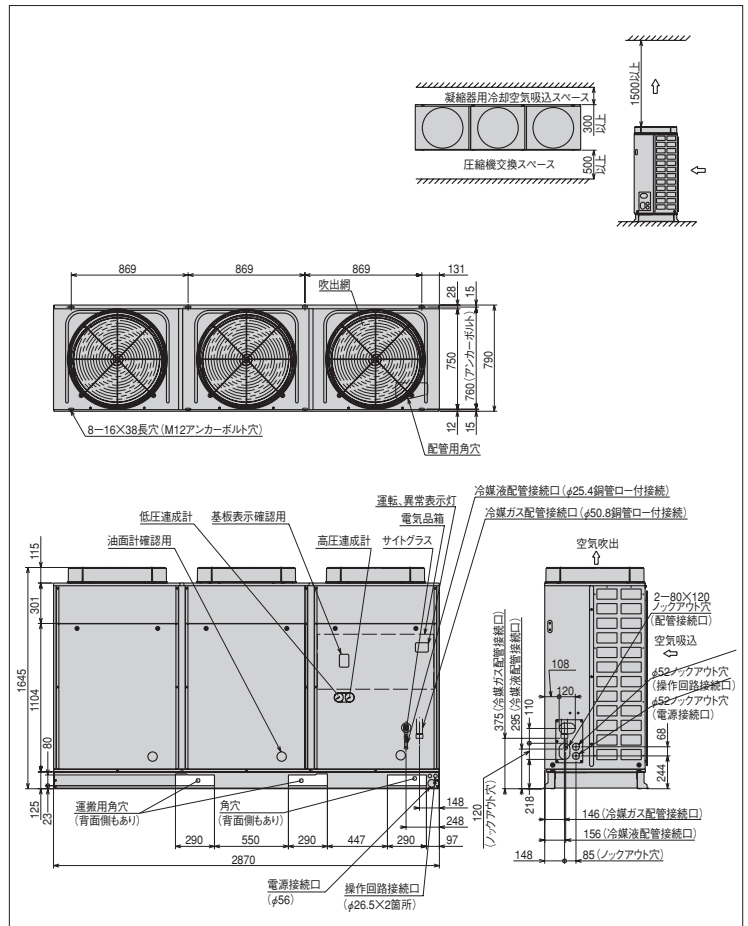
(50/60Hz)

項目(単位)	型式	KX-RM26A		
使用冷媒	—	R404A		
蒸発温度使用範囲	℃	-45~-5		
電源	—	AC3φ 200V 50/60Hz		
性能	周囲温度	℃	32	
	蒸発温度	℃	-40	
	吸入ガス温度	℃	18	
	冷凍能力	kW	17.0/20.0	
	電気特性	消費電力	kW	21.1/24.5
	運転電流	A	76.7/78.3	
	力率	%	79/90	
	始動電流	A	323/305	
法定冷凍能力	トン	9.85/11.89		
高圧ガス保安法区分	—	届出不要		
外形寸法	外装 (マンセル記号)	—	ナチュラルグレー (1.0Y 8.5/0.5)	
	幅	mm	2870	
	奥行	mm	750	
圧縮機	型式 × 台数	—	FL800EL-144A3×2+ FL1000EL-180A3×1	
	定格出力	kW	6.0×2+7.4	
	吐出量	m³/h	80.86/97.44	
冷凍油	冷却方式	—	冷媒液冷却方式	
	種類	—	ダフニーハーメチックオイルFVC32D	
	封入量	ℓ	5.0×3	
凝縮器	型式	—	多通路クロスフィン式	
	送風機	型式 × 台数	—	φ644プロペラファン×3
	モータ	風量 (最大)	m³/min	495/530
受液器	内容積	ℓ	80	
	運転スイッチ	—	運転/停止	
	表示灯	—	運転、警報 (各種コード表示)	
制御装置	凝縮圧力制御	—	ファンスピード制御	
	容量制御	%	0-31 (38)-62 (69)-100	
	高圧圧力遮断装置	MPa	3.0 OFF	
保護装置	低圧圧力遮断装置	MPa	0.00 OFF (出荷時) (応急運転時のみ使用)	
	溶栓口	径 mm	5	
	溶栓口	溶解温度	℃	72
配線用遮断器 (圧縮機用)	電流センサ (CT) 設定値 (圧縮機用)	A	55×2+70	
	吐出ガス過熱防止サーミスタ	℃	110 (自動復帰)	
	ヒューズ	操作回路用	A	5
その他	—	—	コンデンサファンモータ用 A 10	
冷媒配管	ガス入口	mm	φ50.8 (ロー付接続)	
	液出口	mm	φ25.4 (ロー付接続)	
	ホットガス配管	mm	φ38.1 (ロー付接続)	
質量	製品質量	kg	815	
	梱包質量	kg	815	
騒音	音値	dB	54/55	
内蔵	部品	—	高圧連成計、低圧連成計、ドライヤ、サイトグラス	

注(1) 騒音値は、反響の少ない無響室などの部屋で、運転条件: 製品周囲温度32℃、蒸発温度-40℃、吸入ガス温度18℃、ファン特性低騒音モード、測定位置: 製品正面1m、高さ1mにおける値 (Aスケール) を示します。実際の据付状態では、周囲の反響などの影響を受け、表示値より大きくなります。
 注(2) 容量制御は、ローテーション運転により、()内の値になることがあります。
 注(3) 吹出ダクトの外装色はページと異なります。

外形寸法図

(単位:mm)



オプション部品

リモコンボックス	110ページを参照ください。
防雪フード	111ページを参照ください。

マルチタイプ[冷凍冷蔵域用]

KX-RM30A

容量制御範囲 33、67、100%
 <呼称出力:7.4kW×3>

JRA耐塩害仕様、JRA耐重塩害仕様もあります



標準仕様表

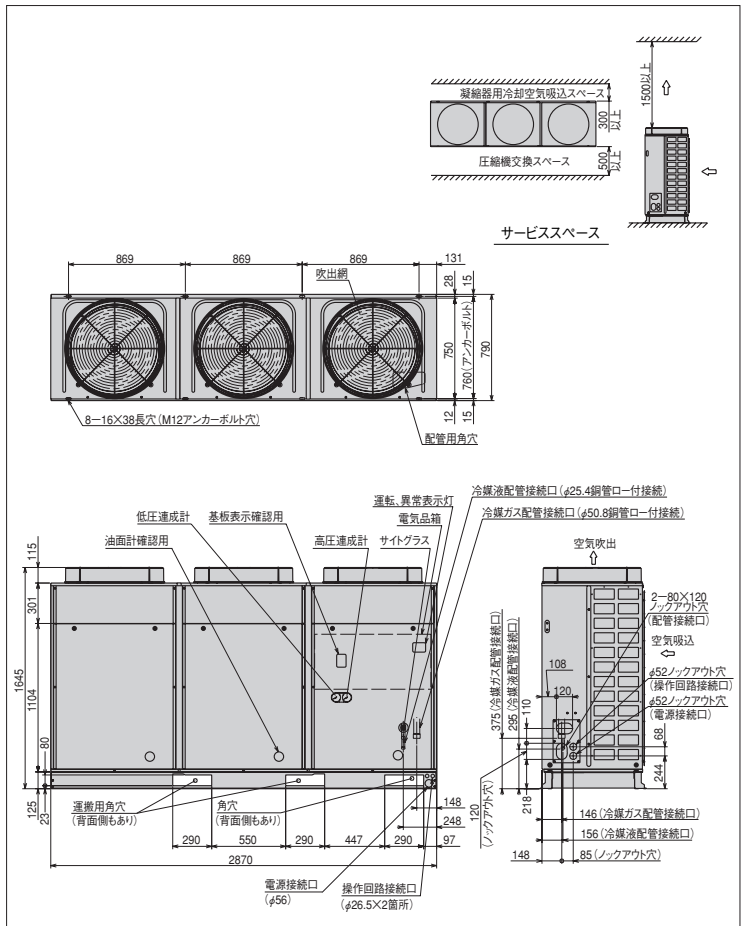
(50/60Hz)

項目(単位)	型式	KX-RM30A		
使用冷媒	—	R404A		
蒸発温度使用範囲	℃	-45~-5		
電源	—	AC3φ 200V 50/60Hz		
性能	周囲温度	℃	32	
	蒸発温度	℃	-40	
	吸入ガス温度	℃	18	
	冷凍能力	kW	19.0/22.4	
	電気特性			
消費電力	kW	23.5/27.4		
運転電流	A	84.6/85.8		
力率	%	80/92		
始動電流	A	335/326		
法定冷凍能力	トン	11.37/13.71		
高圧ガス保安法区分	—	届出不要		
外形寸法	外装(マンセル記号)	—	ナチュラルグレー(1.0Y 8.5/0.5)	
	幅	mm	2870	
	奥行き	mm	750	
圧縮機	型式×台数	—	FL1000EL-180A3×3	
	定格出力	kW	7.4×3	
	吐出量	m ³ /h	93.30/112.44	
	冷却方式	—	冷媒液冷却方式	
冷凍油	種類	—	ダフニーハーメチックオイルFVC32D	
	封入量	ℓ	5.0×3	
凝縮器	型式	—	多通路クロスフィン式	
	送風機	型式×台数	—	φ644プロペラファン×3
	風量(最大)	m ³ /min	495/530	
モータ	定格出力(極数)×台数	W	275(6)×3	
	受液器内容積	ℓ	80	
運転装置	運転スイッチ	—	運転/停止	
	表示灯	—	運転、警報(各種コード表示)	
制御装置	凝縮圧力制御	—	ファンスピード制御	
	容量制御	%	0-33-67-100	
保護装置	高圧圧力遮断装置	MPa	3.0 OFF	
	低圧圧力遮断装置	MPa	0.00 OFF(出荷時)(応急運転時のみ使用)	
	溶栓口	径 mm	5	
	溶解温度	℃	72	
ヒューズ	電流センサ(CT)設定値(圧縮機用)	A	70×3	
	吐出ガス過熱防止サーミスタ	℃	110(自動復帰)	
	配線用遮断器(圧縮機用)	A	75×3	
	操作回路用	A	5	
その他	—	—	コンデンサファンモータ用 A 10	
冷媒配管	ガス入口	mm	φ50.8(ロー付接続)	
	液出口	mm	φ25.4(ロー付接続)	
	ホットガス配管	mm	φ38.1(ロー付接続)	
質量	製品質量	kg	830	
	梱包質量	kg	830	
騒音	音値 dB	—	55/56	
内蔵	部品	—	高圧連成計、低圧連成計、ドライヤ、サイトグラス	

注(1) 騒音値は、反響の少ない無響室などの部屋で、運転条件:製品周囲温度32℃、蒸発温度-40℃、吸入ガス温度18℃、ファン特性低騒音モード、測定位置:製品正面1m、高さ1mにおける値(Aスケール)を示します。実際の据付状態では、周囲の反響などの影響を受け、表示値より大きくなります。
 注(2) 吹出ダクトの外装色はベージュとなります。

外形寸法図

(単位:mm)



●オプション部品

リモコンボックス	110ページを参照ください。
防雪フード	111ページを参照ください。

マルチタイプ [冷凍冷蔵域用]

KX-RM36A

容量制御範囲 22 (28)、44 (56)、72 (78)、100%
※ローテーション運転により()内の値になることがあります。
 <呼称出力:6.0kW×2+7.4kW×2>

JRA耐塩害仕様、JRA耐重塩害仕様もあります



標準仕様表

(50/60Hz)

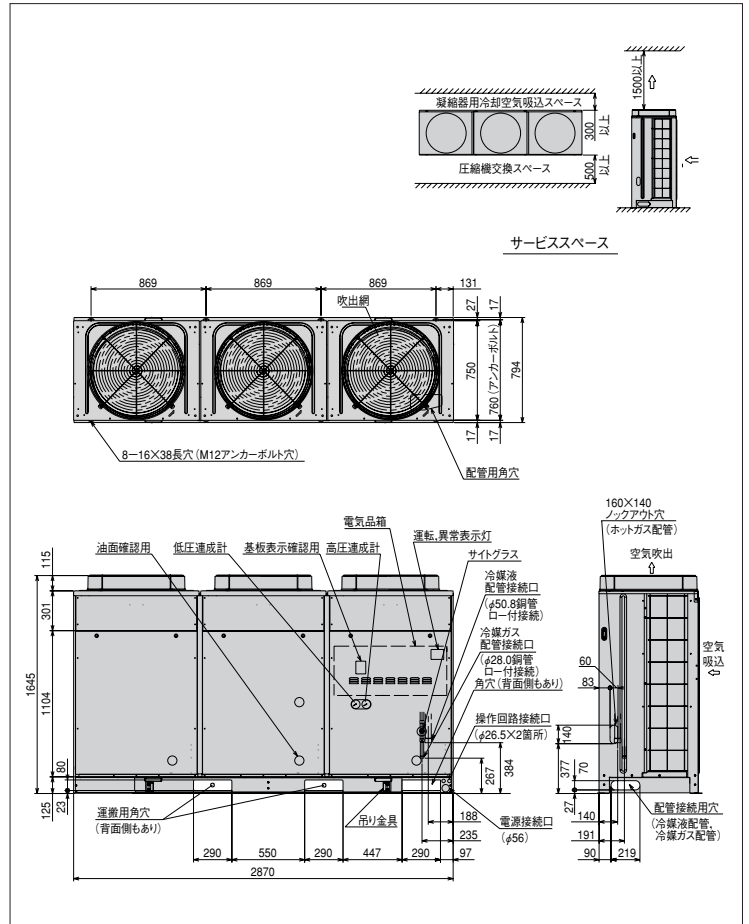
項目(単位)	型式	KX-RM36A		
使用冷媒	—	R404A		
蒸発温度使用範囲	℃	-45~-5		
電源	—	AC3φ 200V 50/60Hz		
性能	周囲温度	℃	32	
	蒸発温度	℃	-40	
	吸入ガス温度	℃	18	
	冷凍能力	kW	22.4/26.5	
	電気特性	消費電力	kW	28.2/32.8
	運転電流	A	101.5/102.9	
	力率	%	80/92	
	始動電流	A	359/349	
法定冷凍能力	トン	13.64/16.46		
高圧ガス保安法区分	—	届出不要		
外形寸法	外装 (マンセル記号)	—	ナチュラルグレー (1.0Y 8.5/0.5)	
	幅	mm	2870	
	奥行	mm	750	
	高さ	mm	1645	
圧縮機	型式 × 台数	—	FL800EL-144A3×2+ FL1000EL-180A3×2	
	定格出力	kW	6.0×2+7.4×2	
	吐出量	m³/h	111.96/134.92	
冷機油	冷却方式	—	冷媒液冷却方式	
	種類	—	ダフニーハーメチックオイルFVC32D	
凝縮器	封入量	ℓ	5.0×4	
	型式	—	多通路クロスフィン式	
	送風機	型式 × 台数	—	φ644プロペラファン×3
	風量 (最大)	m³/min	495/530	
受液器	モータ	定格出力 (極数) × 台数	W	275 (6) × 3
	内容積	ℓ	50×2	
運転装置	運転スイッチ	—	運転/停止	
	表示灯	—	運転、警報 (各種コード表示)	
制御装置	凝縮圧力制御	—	ファンスピード制御	
	容量制御	%	0-22 (28)-44 (56)-72 (78)-100	
保護装置	高圧圧力遮断装置	MPa	3.0 OFF	
	低圧圧力遮断装置	MPa	0.00 OFF (出荷時) (応急運転時のみ使用)	
	溶栓口	径 mm	5	
その他	溶解温度	℃	72	
	電流センサ (CT) 設定値 (圧縮機用)	A	55×2+70×2	
	吐出ガス過熱防止サーミスタ	℃	110 (自動復帰)	
	配線用遮断器 (圧縮機用)	A	60×2+75×2	
	ヒューズ	操作回路用	A	5
	コンデンサファンモータ用	A	10	
冷媒配管	その他	—	送風機インターナルサーモスタット逆相防止器	
	ガス入口	mm	φ50.8 (ロー付接続)	
	液出口	mm	φ28.0 (ロー付接続)	
	ホットガス配管	mm	φ38.1 (ロー付接続)	
質量	製品質量	kg	960	
	梱包質量	kg	960	
騒音	音値	dB	58/59	
内蔵品	—	—	高圧連成計、低圧連成計、ドライヤ、サイトグラス	

注(1) 騒音値は、反響の少ない無響室などの部屋で、運転条件:製品周囲温度32℃、蒸発温度-40℃、吸入ガス温度18℃、ファン特性低騒音モード、測定位置:製品正面1m、高さ1mにおける値 (Aスケール) を示します。実際の据付状態では、周囲の反響などの影響を受け、表示値より大きくなりますので、据付に当たっては、据付場所の環境には十分ご注意ください。

注(2) 容量制御は、ローテーション運転により、() 内の値になることがあります。

注(3) 吹出ダクトの外装色はページとなりず。

(単位:mm)



●オプション部品

リモコンボックス	110ページを参照ください。
防雪フード	111ページを参照ください。

マルチタイプ[冷凍冷蔵域用]

KX-RM40A

容量制御範囲 25、50、75、100%
 <呼称出力:7.4kW×4>

JRA耐塩害仕様、JRA耐重塩害仕様もあります



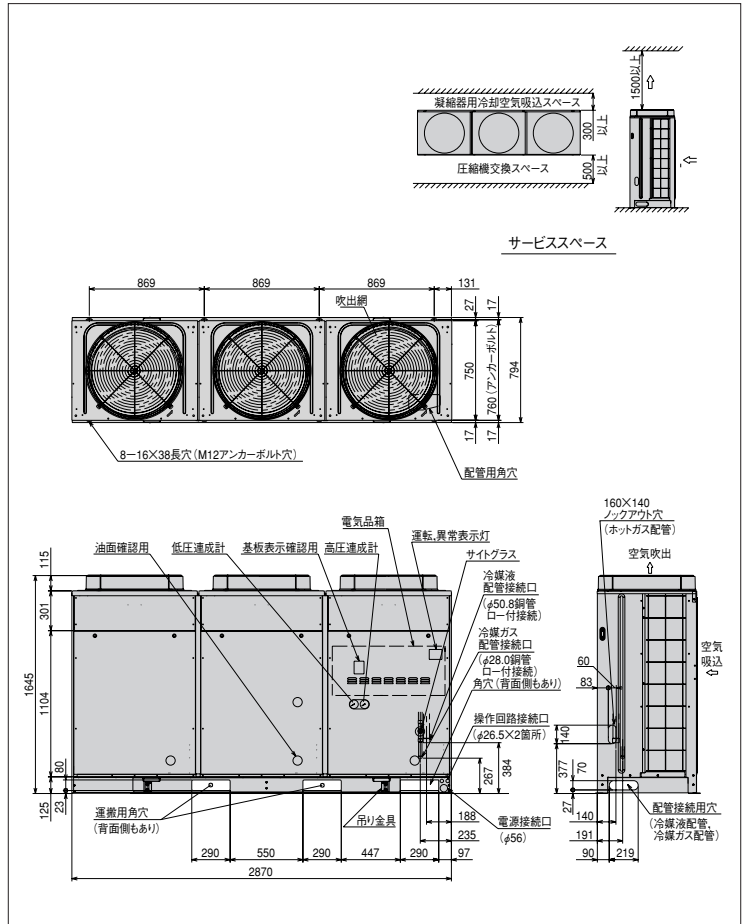
標準仕様表 (50/60Hz)

項目(単位)	型式	KX-RM40A	
使用冷媒	—	R404A	
蒸発温度使用範囲	℃	-45~-10	
電源	—	AC3φ 200V 50/60Hz	
性能	周囲温度	℃	32
	蒸発温度	℃	-40
	吸入ガス温度	℃	18
	冷凍能力	kW	25.0/28.0
	消費電力	kW	31.4/36.4
	電気特性	電流率	%
法定冷凍能力	トン	15.16/18.28	
高圧ガス保安法区分	—	届出不要	
外形寸法	外装(マンセル記号)	—	ナチュラルグレー(1.0Y 8.5/0.5)
	幅	mm	2870
	奥行	mm	750
圧縮機	高さ	mm	1645
	型式×台数	—	FL1000EL-180A3×4
	定格出力	kW	7.4×4
冷機種	吐出量	m³/h	124.40/149.92
	冷却方式	—	冷媒液冷却方式
	種類	—	ダフニーハーメチックオイルFVC32D
凝縮器	封入量	ℓ	5.0×4
	型式	—	多通路クロスフィン式
	送風機	型式×台数	—
受液器	風量(最大)	m³/min	495/530
	モータ定格出力(極数)×台数	W	275(6)×3
	内容積	ℓ	50×2
運転装置	運転スイッチ	—	運転/停止
	表示灯	—	運転、警報(各種コード表示)
	凝縮圧力制御	—	ファンスピード制御
保護装置	容量制御	%	0-25-50-75-100
	高圧圧力遮断装置	MPa	3.0 OFF
	低圧圧力遮断装置	MPa	0.00 OFF(出荷時)(応急運転時のみ使用)
その他	溶栓径	mm	5
	溶解温度	℃	72
	電流センサ(CT)設定値(圧縮機用)	A	70×4
冷媒配管	吐出ガス過熱防止サーミスタ	℃	110(自動復帰)
	配線用遮断器(圧縮機用)	A	75×4
	ヒューズ	操作回路用	A
質量	コンデンサファンモータ用	A	10
	その他	—	送風機インターナルサーモスタット逆相防止器
	ガス入口	mm	φ50.8(ロー付接続)
騒音	液出口	mm	φ28.0(ロー付接続)
	ホットガス配管	mm	φ38.1(ロー付接続)
	製品質量	kg	980
内蔵	梱包質量	kg	980
	騒音値	dB	59/60
	内蔵品	—	高圧連成計、低圧連成計、ドライヤ、サイトグラス

注(1) 騒音値は、反響の少ない無響室などの部屋で、運転条件:製品周囲温度32℃、蒸発温度-40℃、吸入ガス温度18℃、ファン特性低騒音モード、測定位置:製品正面1m、高さ1mにおける値(Aスケール)を示します。実際の据付状態では、周囲の反響などの影響を受け、表示値より大きくなりますので、据付に当たっては、据付場所の環境には十分ご注意ください。

注(2) 吹出ダクトの外装色はページごととなります。

外形寸法図 (単位:mm)



●オプション部品

リモコンボックス	110ページを参照ください。
防雪フード	111ページを参照ください。

マルチタイプ[冷蔵域用] / 容量制御範囲 50、100%

KX-RM16AM

<呼称出力:6.0kW×2>

JRA耐塩害仕様、JRA耐重塩害仕様もあります



標準仕様表

(50/60Hz)

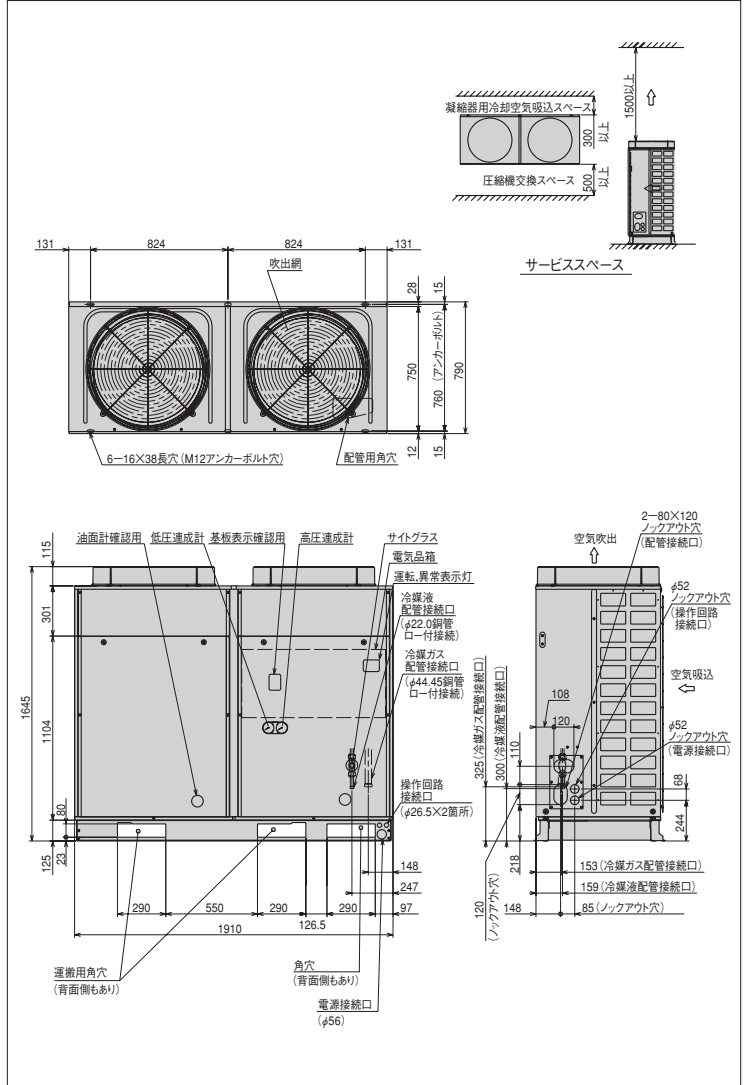
項目(単位)	型式	KX-RM16AM	
使用冷媒	—	R404A	
蒸発温度使用範囲	℃	-20~-5	
電源	—	AC3φ 200V 50/60Hz	
性能	周囲温度	℃	32
	蒸発温度	℃	-10
	吸入ガス温度	℃	18
	冷凍能力	kW	33.5/37.5
	消費電力	kW	14.9/18.2
	運転電流	A	51.5/58.6
電気特性	力率	%	84/90
	始動電流	A	262/246
法定冷凍能力	トン	6.06/7.32	
高圧ガス保安法区分	—	届出不要	
外形	外装(マンセル記号)	—	ナチュラルグレー(1.0Y 8.5/0.5)
	幅	mm	1910
	奥行	mm	750
圧縮機	高さ	mm	1645
	型式	—	FL800EL-144A3×2
冷凍機	定格出力	kW	6.0×2
	吐出量	m ³ /h	49.76/59.96
冷凍油	冷却方式	—	冷媒液冷却方式
	種類	—	ダフニーハーメチックオイルFVC32D
凝縮器	封入量	ℓ	5.0×2
	型式	—	多通路クロスフィン式
送風機	型式×台数	—	φ644プロペラファン×2
	風量(最大)	m ³ /min	330/354
モータ	定格出力(極数)×台数	W	275(6)×2
	容量制御	%	0-50-100
運転調整	運転スイッチ	—	運転/停止
	表示灯	—	運転、警報(各種コード表示)
制御装置	凝縮圧力制御	—	ファンスピード制御
	容量制御	%	0-50-100
保護装置	高圧圧力遮断装置	MPa	3.0 OFF
	低圧圧力遮断装置	MPa	0.00 OFF(出荷時)(応急運転時のみ使用)
溶栓	口径	mm	5
	溶解温度	℃	72
電流センサ(CT)設定値(圧縮機用)	A	55×2	
	吐出ガス過熱防止サーミスタ	℃	110(自動復帰)
配線用遮断器(圧縮機用)	A	60×2	
	ヒューズ	—	5
その他	操作回路用	A	5
	コンデンサファンモータ用	A	10
冷媒配管	ガス入口	mm	φ44.45(ロー付接続)
	液出口	mm	φ22.0(ロー付接続)
質量	製品質量	kg	540
	梱包質量	kg	540
騒音	音値	dB	55/56
	内蔵	—	高圧連成計、低圧連成計、ドライヤ、サイトグラス

注(1) 騒音値は、反響の少ない無響室などの部屋で、運転条件:製品周囲温度32℃、蒸発温度-10℃、吸入ガス温度18℃、ファン特性低騒音モード、測定位置:製品正面1m、高さ1mにおける値(Asケール)を示します。実際の据付状態では、周囲の反響などの影響を受け、表示値より大きくなります。

注(2) 吹出ダクトの外装色はベージュとなります。

外形寸法図

(単位:mm)



オプション部品

リモコンボックス	110ページを参照ください。
防雪フード	111ページを参照ください。

マルチタイプ[冷蔵域用] / 容量制御範囲 50、100%

KX-RM20AM

< 呼称出力: 7.4kW×2 >

JRA耐塩害仕様、JRA耐重塩害仕様もあります



標準仕様表

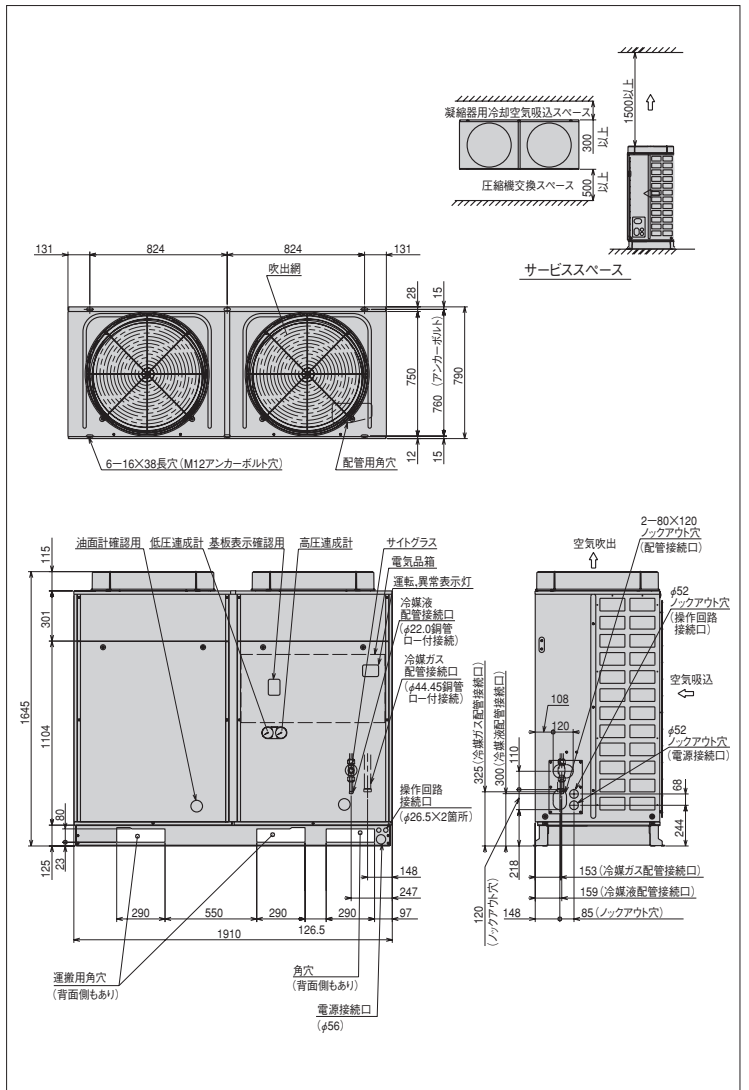
(50/60Hz)

項目(単位)	型式	KX-RM20AM		
使用冷媒	—	R404A		
蒸発温度使用範囲	℃	-20~-5		
電源	—	AC3φ 200V 50/60Hz		
性能	周囲温度	℃	32	
	蒸発温度	℃	-10	
	吸入ガス温度	℃	18	
	冷凍能力	kW	40.0/45.0	
	消費電力	kW	19.2/23.6	
	電気特性	運転電流	A	65.0/73.5
	力率	%	85/93	
	始動電流	A	299/282	
法定冷凍能力	トン	7.58/9.14		
高圧ガス保安法区分	—	届出不要		
外形	外装(マンセル記号)	—	ナチュラルグレー(1.0Y 8.5/0.5)	
	幅	mm	1910	
	奥行	mm	750	
圧縮機	高さ	mm	1645	
	型式	—	FL1000EL-180A3×2	
	定格出力	kW	7.4×2	
冷機油	吐出量	m ³ /h	62.20/74.96	
	冷却方式	—	冷媒液冷却方式	
	種類	—	ダフニーハーメチックオイルFVC32D	
凝縮器	封入量	ℓ	5.0×2	
	型式	—	多通路クロスフィン式	
	型式×台数	—	φ644プロペラファン×2	
送風機	風量(最大)	m ³ /min	330/354	
	モータ	定格出力(極数)×台数	W	275(6)×2
	受液器	内容積	ℓ	50
運転調整	運転スイッチ	—	運転/停止	
	表示灯	—	運転、警報(各種コード表示)	
制御装置	凝縮圧力制御	—	ファンスピード制御	
	容量制御	%	0-50-100	
保護装置	高圧圧力遮断装置	MPa	3.0 OFF	
	低圧圧力遮断装置	MPa	0.00 OFF(出荷時)(応急運転時のみ使用)	
	溶栓	口径	mm	5
		溶解温度	℃	72
		電流センサ(CT)設定値(圧縮機用)	A	70×2
		吐出ガス過熱防止サーミスタ	℃	110(自動復帰)
		配線用遮断器(圧縮機用)	A	75×2
その他	ヒューズ	操作回路用	A	5
		コンデンサファンモータ用	A	10
		その他	—	送風機インターナルサーモスタット、逆相防止器
冷媒配管	ガス入口	mm	φ44.45(ロー付接続)	
	液出口	mm	φ22.0(ロー付接続)	
	ホットガス配管	mm	φ25.4(ロー付接続)	
質量	製品質量	kg	550	
	梱包質量	kg	550	
騒音	音値	dB	56/57	
内蔵	部品	—	高圧連成計、低圧連成計、ドライヤ、サイトグラス	

注(1) 騒音値は、反響の少ない無響室などの部屋で、運転条件: 製品周囲温度32℃、蒸発温度-10℃、吸入ガス温度18℃、ファン特性低騒音モード、測定位置: 製品正面1m、高さ1mにおける値(Aスケール)を示します。実際の据付状態では、周囲の反響などの影響を受け、表示値より大きくなります。
 注(2) 吹出ダクトの外装色はベージュとなります。

外形寸法図

(単位:mm)



●オプション部品

リモコンボックス	110ページを参照ください。
防雪フード	111ページを参照ください。

マルチタイプ [冷蔵域用]

KX-RM26AM

容量制御範囲 31 (38)、62 (69)、100%
 ※ローテーション運転により () 内の値になることがあります。
 < 呼称出力: 6.0kW×2+7.4kW >

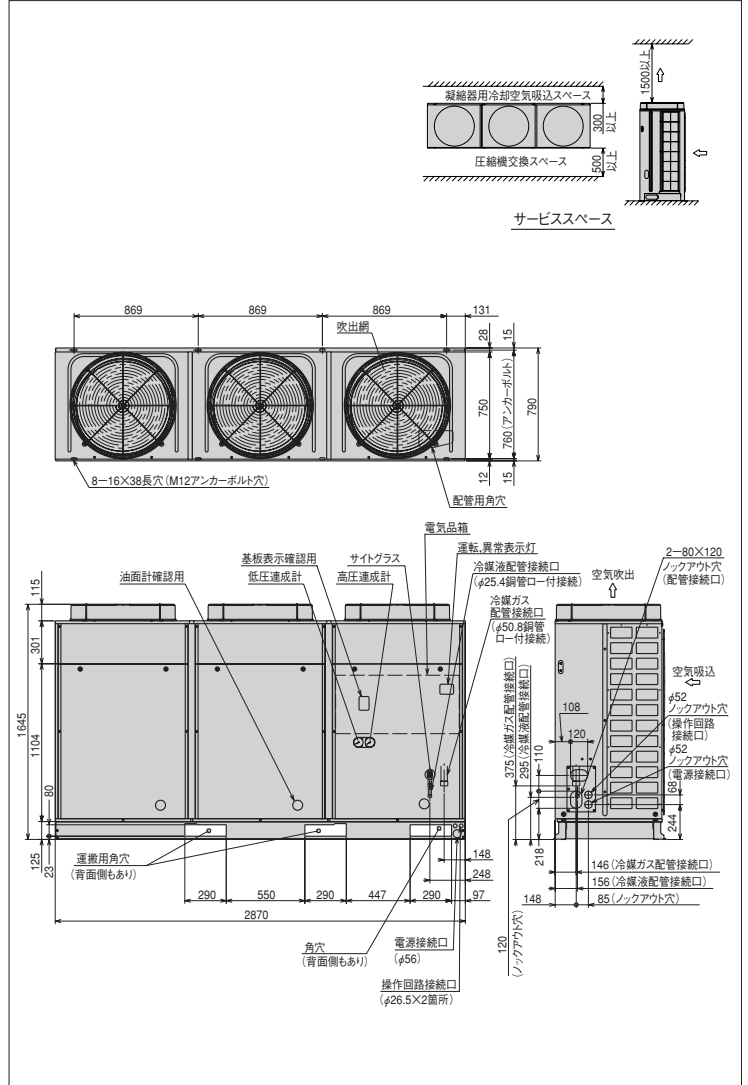
JRA耐塩害仕様、JRA耐重塩害仕様もあります



標準仕様表 (50/60Hz)

項目 (単位)	型式	KX-RM26AM		
使用冷媒	—	R404A		
蒸発温度使用範囲	℃	-20~-5		
電源	—	AC3φ 200V 50/60Hz		
性能	周囲温度	℃	32	
	蒸発温度	℃	-10	
	吸入ガス温度	℃	18	
	冷凍能力	kW	53.0/60.0	
	電気特性	消費電力	kW	24.8/30.6
	運転電流	A	85.6/97.1	
	力率	%	84/91	
	始動電流	A	323/305	
法定冷凍能力	トン	9.85/11.89		
高圧ガス保安法区分	—	届出不要		
外形	外装 (マンセル記号)	—	ナチュラルグレー (1.0Y 8.5/0.5)	
	幅	mm	2870	
	奥行	mm	750	
圧縮機	高さ	mm	1645	
	型式	—	FL800EL-144A3×2+FL1000EL-180A3×1	
冷機	定格出力	kW	6.0×2+7.4	
	吐出量	m³/h	80.86/97.44	
	冷却方式	—	冷媒液冷却方式	
	種類	—	ダフニーハーメチックオイルFVC32D	
凝縮器	封入量	ℓ	5.0×3	
	型式	—	多通路クロスフィン式	
	送風機	型式×台数	φ644プロペラファン×3	
モーター	風量 (最大)	m³/min	495/530	
	定格出力 (極数) ×台数	W	275 (6) ×3	
受液器	内容積	ℓ	80	
運転装置	運転スイッチ	—	運転/停止	
	表示灯	—	運転、警報 (各種コード表示)	
	凝縮圧力制御	—	ファンスピード制御	
保護装置	容量制御	%	0-31 (38)-62 (69)-100	
	高圧圧力遮断装置	MPa	3.0 OFF	
	低圧圧力遮断装置	MPa	0.00 OFF (出荷時) (応急運転時のみ使用)	
	溶栓口	径	mm	5
	溶解温度	℃	72	
	電流センサ (CT) 設定値 (圧縮機用)	A	55×2+70	
	吐出ガス過熱防止サーミスタ	℃	110 (自動復帰)	
	配線用遮断器 (圧縮機用)	A	60×2+75	
	ヒューズ	操作回路用	A	5
		コンデンサファンモーター用	A	10
その他	—	送風機インターナルサーモスタット逆相防止器		
冷媒配管	ガス入口	mm	φ50.8 (ロー付接続)	
	液出口	mm	φ25.4 (ロー付接続)	
	ホットガス配管	mm	φ38.1 (ロー付接続)	
質量	製品質量	kg	815	
	梱包質量	kg	815	
騒音	音値	dB	56/57	
内蔵品	—	高圧連成計、低圧連成計、ドライヤ、サイトグラス		

外形寸法図 (単位:mm)



●オプション部品

リモコンボックス	110ページを参照ください。
防雪フード	111ページを参照ください。

注 (1) 騒音値は、反響の少ない無響室などの部屋で、運転条件: 製品周囲温度32℃、蒸発温度-10℃、吸入ガス温度18℃、ファン特性低騒音モード、測定位置: 製品正面1m、高さ1mにおける値 (Aスケール) を示します。実際の据え付け状態では、周囲の反響などの影響を受け、表示値より大きくなります。
 注 (2) 容量制御は、ローテーション運転により、() 内の値になることがあります。
 注 (3) 吹出ダクトの外装色はページとなりません。

マルチタイプ [冷蔵域用]

KX-RM30AM

容量制御範囲 33、67、100%
<呼称出力: 7.4kW×3>

JRA耐塩害仕様、JRA耐重塩害仕様もあります



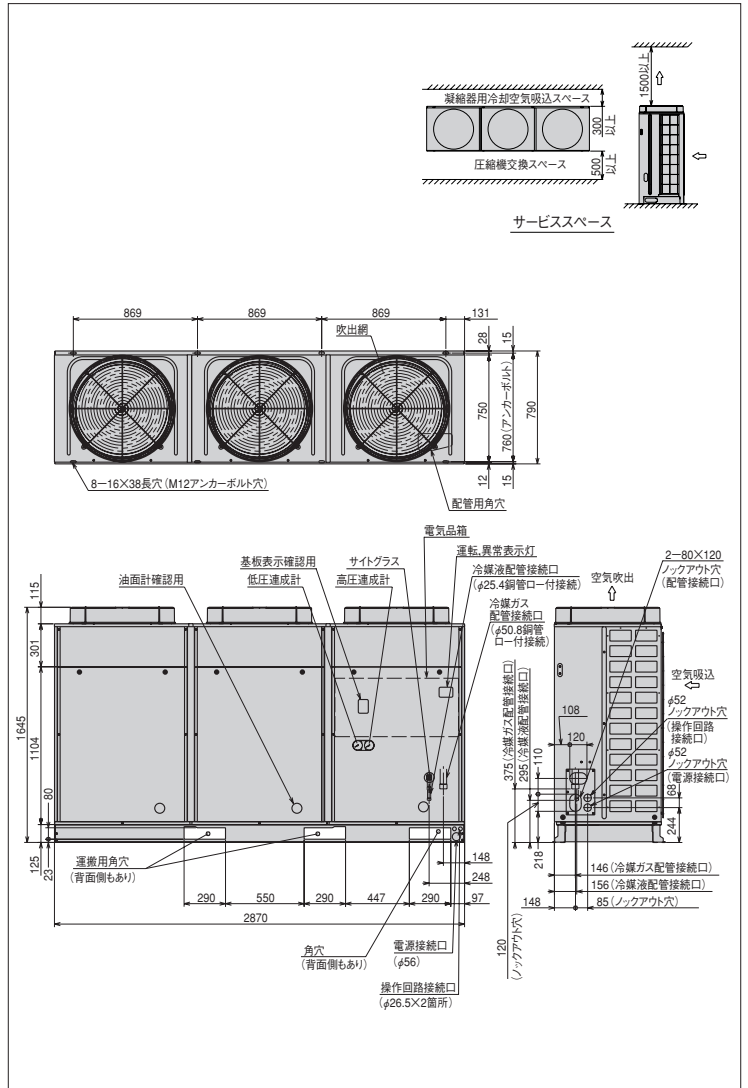
標準仕様表

(50/60Hz)

項目(単位)	型式	KX-RM30AM		
使用冷媒	—	R404A		
蒸発温度使用範囲	℃	-20~-5		
電源	—	AC3φ 200V 50/60Hz		
性能	周囲温度	℃	32	
	蒸発温度	℃	-10	
	吸入ガス温度	℃	18	
	冷凍能力	kW	60.0/67.0	
	消費電力	kW	28.8/35.3	
	電気特性	電流	A	97.6/110.3
	力率	%	85/92	
	始動電流	A	335/326	
法定冷凍能力	トン	11.37/13.71		
高圧ガス保安法区分	—	届出不要		
外形	外装 (マンセル記号)	—	ナチュラルグレー (1.0Y 8.5/0.5)	
	幅	mm	2870	
	奥行	mm	750	
圧縮機	高さ	mm	1645	
	型式	—	FL1000EL-180A3×3	
冷凍油	定格出力	kW	7.4×3	
	吐出量	m³/h	93.30/112.44	
	冷却方式	—	冷媒液冷却方式	
	種類	—	ダフニーハーメチックオイルFVC32D	
凝縮器	封入量	ℓ	5.0×3	
	型式	—	多通路クロスフィン式	
	送風機	型式×台数	φ644プロペラファン×3	
	風量 (最大)	m³/min	495/530	
受液器	モーター	定格出力 (極数) ×台数	275 (6) ×3	
	内容積	ℓ	80	
運転装置	運転スイッチ	—	運転/停止	
	表示灯	—	運転、警報 (各種コード表示)	
	凝縮圧力制御	—	ファンスピード制御	
	容量制御	%	0-33-67-100	
保護装置	高圧圧力遮断装置	MPa	3.0 OFF	
	低圧圧力遮断装置	MPa	0.00 OFF (出荷時) (応急運転時のみ使用)	
	溶栓口	径	mm	5
	溶解温度	℃	72	
	電流センサ (CT) 設定値 (圧縮機用)	A	70×3	
	吐出ガス過熱防止サーミスタ	℃	110 (自動復帰)	
	配線用遮断器 (圧縮機用)	A	75×3	
	ヒューズ	操作回路用	A	5
		コンデンサファンモーター用	A	10
	その他	—	送風機インターナルサーモスタット、逆相防止器	
冷媒配管	ガス入口	mm	φ50.8 (ロー付接続)	
	液出口	mm	φ25.4 (ロー付接続)	
	ホットガス配管	mm	φ38.1 (ロー付接続)	
質量	製品質量	kg	830	
	梱包質量	kg	830	
騒音	値	dB	57/58	
内蔵品	—	高圧連成計、低圧連成計、ドライヤ、サイトグラス		

外形寸法図

(単位:mm)



オプション部品

リモコンボックス	110ページを参照ください。
防雪フード	111ページを参照ください。

注(1) 騒音値は、反響の少ない無響室などの部屋で、運転条件: 製品周囲温度32℃、蒸発温度-10℃、吸入ガス温度18℃、ファン特性低騒音モード、測定位置: 製品正面1m、高さ1mにおける値 (Aスケール) を示します。実際の据え付け状態では、周囲の反響などの影響を受け、表示値より大きくなります。

注(2) 吹出ダクトの外装色はページと異なります。

マルチタイプ[冷蔵域用]

KX-RM36AM

容量制御範囲 22 (28)、44 (56)、72 (78)、100%
 ※ローテーション運転により()内の値になることがあります。
 <呼称出力:6.0kW×2+7.4kW×2>

JRA耐塩害仕様、JRA耐重塩害仕様もあります



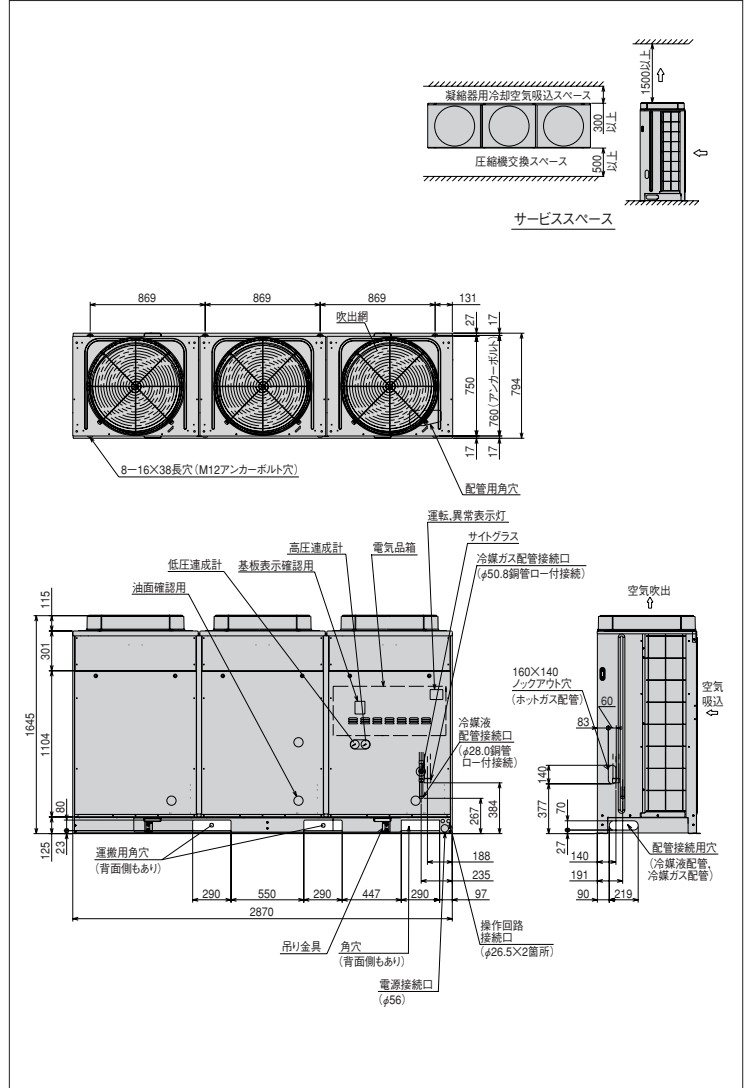
標準仕様表

(50/60Hz)

項目(単位)	型式	KX-RM36AM			
使用冷媒	—	R404A			
蒸発温度使用範囲	℃	-20~-5			
電源	—	AC3φ 200V 50/60Hz			
性能	周囲温度	℃	32		
	蒸発温度	℃	-10		
	吸入ガス温度	℃	18		
	冷凍能力	kW	71.0/80.0		
	消費電力	kW	35.9/44.2		
	電気特性	運転電流	A	120.6/136.4	
	力率	%	86/94		
	始動電流	A	359/349		
法定冷凍能力	トン	13.64/16.46			
高圧ガス保安法区分	—	届出不要			
外形寸法	外装(マンセル記号)	—	ナチュラルグレー(1.0Y 8.5/0.5)		
	幅	mm	2870		
	高さ	mm	1645		
圧縮機	型式×台数	—	FL800EL-144A3×2+ FL1000EL-180A3×2		
	定格出力	kW	6.0×2+7.4×2		
	吐出量	m³/h	111.96/134.92		
	冷却方式	—	冷媒液冷却方式		
冷機油	種類	—	ダフニーハーメチックオイルFVC32D		
	封入量	ℓ	5.0×4		
凝縮器	型式	—	多通路クロスフィン式		
	送風機	型式×台数	—	φ644プロペラファン×3	
	風量(最大)	m³/min	—	495/530	
受液器	モータ	定格出力(極数)×台数	—	275(6)×3	
	内容積	ℓ	—	50×2	
運転調整	運転スイッチ	—	—	運転/停止	
	運転表示灯	—	—	運転、警報(各種コード表示)	
制御装置	凝縮圧力制御	—	—	ファンスピード制御	
	容量制御	%	—	0-22(28)-44(56)-72(78)-100	
保護装置	高圧圧力遮断装置	MPa	—	3.0 OFF	
	低圧圧力遮断装置	MPa	—	0.00 OFF(出荷時)(応急運転時のみ使用)	
	溶栓口	径	mm	—	5
	溶解温度	℃	—	72	
ヒューズ	電流センサ(CT)設定値(圧縮機用)	A	—	55×2+70×2	
	吐出ガス過熱防止サーミスタ	℃	—	110(自動復帰)	
	配線用遮断器(圧縮機用)	A	—	60×2+75×2	
	操作回路用	A	—	5	
	コンデンサファンモータ用	A	—	10	
その他	—	—	—	送風機インターナルサーモスタット、逆相防止器	
冷媒配管	ガス入口	mm	—	φ50.8(ロー付接続)	
	液出口	mm	—	φ28.0(ロー付接続)	
	ホットガス配管	mm	—	φ38.1(ロー付接続)	
質量	製品質量	kg	—	960	
	梱包質量	kg	—	960	
騒音	音値	dB	—	60/61	
内蔵	品	—	—	高圧連成計、低圧連成計、ドライヤ、サイトグラス	

外形寸法図

(単位:mm)



オプション部品

リモコンボックス	110ページを参照ください。
防雪フード	111ページを参照ください。

注(1) 騒音値は、反響の少ない無響室などの部屋で、運転条件:製品周囲温度32℃、蒸発温度-10℃、吸入ガス温度18℃、ファン特性低騒音モード、測定位置:製品正面1m、高さ1mにおける値(Aスケール)を示します。実際の据付状態では、周囲の反響などの影響を受け、表示値より大きくなりますので、据付に当たっては、据付場所の環境には十分ご注意ください。

注(2) 容量制御は、ローテーション運転により、()内の値になることがあります。

注(3) 吹出ダクトの外装色はページとなりません。

マルチタイプ[冷蔵域用]

KX-RM40AM

容量制御範囲 25、50、75、100%
 <呼称出力:7.4kW×4>

JRA耐塩害仕様、JRA耐重塩害仕様もあります



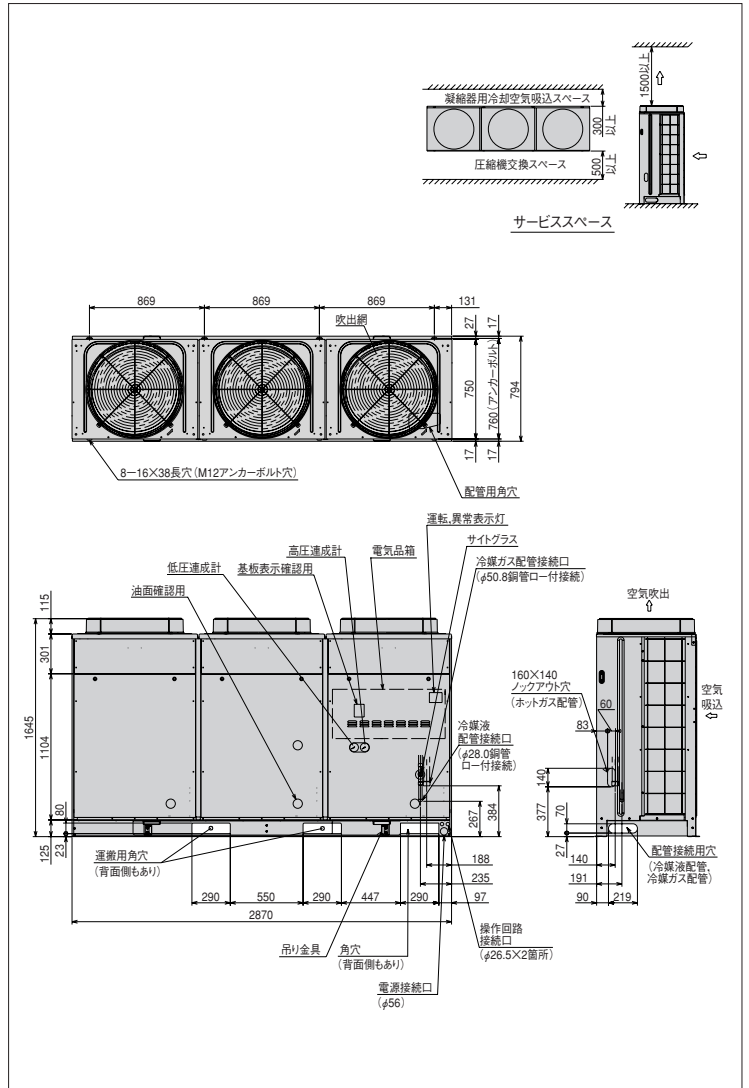
■標準仕様表

(50/60Hz)

項目(単位)	型式	KX-RM40AM		
使用冷媒	—	R404A		
蒸発温度使用範囲	℃	-20~-10		
電源	—	AC3φ 200V 50/60Hz		
性能	周囲温度	℃	32	
	蒸発温度	℃	-10	
	吸入ガス温度	℃	18	
	冷凍能力	kW	75.0/85.0	
	消費電力	kW	40.3/48.6	
	運転電流	A	136.6/151.5	
電気特性	力率	%	85/93	
	始動電流	A	371/370	
法定冷凍能力	トン	15.16/18.28		
高圧ガス保安法区分	—	届出不要		
外形寸法	外装(マンセル記号)	—	ナチュラルグレー(1.0Y 8.5/0.5)	
	幅	mm	2870	
	奥行	mm	750	
圧縮機	高さ	mm	1645	
	型式×台数	—	FL1000EL-180A3×4	
	定格出力	kW	7.4×4	
冷機凍油	吐出量	m³/h	124.40/149.92	
	冷却方式	—	冷媒液冷却方式	
	種類	—	ダフニーハーメチックオイルFVC32D	
凝縮器	封入量	ℓ	5.0×4	
	型式	—	多通路クロスフィン式	
	送風機	型式×台数	—	φ644プロペラファン×3
受液器	風量(最大)	m³/min	495/530	
	モータ	定格出力(極数)×台数	W	275(6)×3
	容量	ℓ	50×2	
運転調整	運転スイッチ	—	運転/停止	
	表示灯	—	運転、警報(各種コード表示)	
	凝縮圧力制御	—	ファンスピード制御	
制御装置	容量制御	%	0-25-50-75-100	
	高圧圧力遮断装置	MPa	3.0 OFF	
	低圧圧力遮断装置	MPa	0.00 OFF(出荷時)(応急運転時のみ使用)	
保護装置	溶栓口	径	mm	5
	溶解温度	℃	72	
	電流センサ(CT)設定値(圧縮機用)	A	70×4	
ヒューズ	吐出ガス過熱防止サーミスタ	℃	110(自動復帰)	
	配線用遮断器(圧縮機用)	A	75×4	
	操作回路用	A	5	
その他	コンデンサファンモータ用	A	10	
	送風機	—	送風機インターナルサーモスタット、逆相防止器	
	ガス入口	mm	φ50.8(ロー付接続)	
冷媒配管	液出口	mm	φ28.0(ロー付接続)	
	ホットガス配管	mm	φ38.1(ロー付接続)	
	製品質量	kg	980	
質量	梱包質量	kg	980	
騒音	音値	dB	61/62	
内蔵	品	—	高圧連成計、低圧連成計、ドライヤ、サイトグラス	

■外形寸法図

(単位:mm)



●オプション部品

リモコンボックス	110ページを参照ください。
防雪フード	111ページを参照ください。

注(1) 騒音値は、反響の少ない無響室などの部屋で、運転条件:製品周囲温度32℃、蒸発温度-10℃、吸入ガス温度18℃、ファン特性低騒音モード、測定位置:製品正面1m、高さ1mにおける値(Aスケール)を示します。実際の据付状態では、周囲の反響などの影響を受け、表示値より大きくなりますので、据付に当っては、据付場所の環境には十分ご注意ください。

注(2) 吹出ダクトの外装色はベージュとなります。

マルチタイプ [高温用]

KX-RM20AU

容量制御範囲 0、50、100%
 < 呼称出力: 7.4kW×2 >

JRA耐塩害仕様、JRA耐重塩害仕様もあります



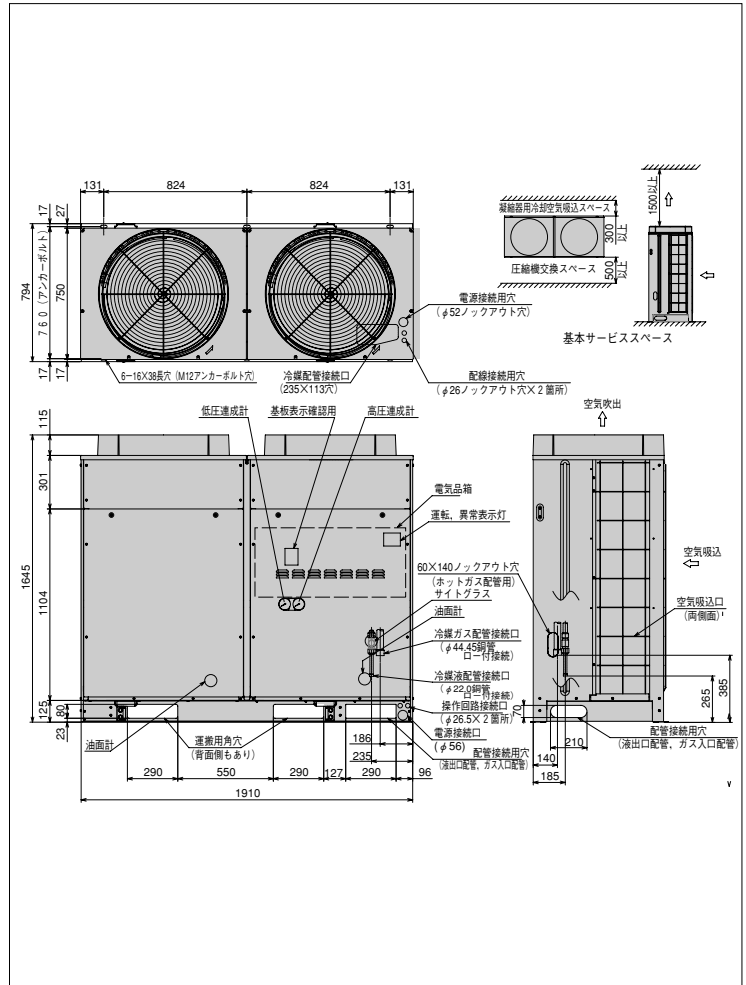
標準仕様表

(50/60Hz)

項目 (単位)	型式	KX-RM20AU		
使用冷媒	—	R404A		
蒸発温度使用範囲	℃	-10~+5		
電源	—	AC3φ 200V 50/60Hz		
性能	周囲温度	℃	32	
	蒸発温度	℃	+5	
	吸入ガス温度	℃	18	
	冷凍能力	kW	50.0/56.0	
	消費電力	kW	17.3/21.9	
	電気特性	運転電流	A	57.3/67.3
	力率	%	87/94	
	始動電流	A	262/248	
法定冷凍能力	トン	6.06/7.32		
高圧ガス保安法区分	—	届出不要		
外形寸法	外装 (マンセル記号)	—	ナチュラルグレー (1.0Y 8.5/0.5)	
	幅	mm	1910	
	奥行	mm	750	
圧縮機	高さ	mm	1645	
	型式 × 台数	—	FL1000ELU-144A3×2	
	定格出力	kW	7.4×2	
	吐出量	m ³ /h	49.76/59.96	
冷機油	冷却方式	—	冷媒液冷却方式	
	種類	—	ダフニーハーメチックオイルFVC32D	
凝縮器	封入量	ℓ	5.0×2	
	型式	—	多通路クロスフィン式	
	送風機	型式 × 台数	—	φ644プロペラファン×2
モータ	風量 (最大)	m ³ /min	330/354	
	定格出力 (極数) × 台数	W	275(6)×2	
受液器	内容積	ℓ	50	
運転装置	運転スイッチ	—	運転/停止	
	表示灯	—	運転、警報 (各種コード表示)	
制御装置	凝縮圧力制御	—	ファンスピード制御	
	容量制御	%	0-50-100	
保護装置	高圧圧力遮断装置	MPa	3.0 OFF	
	低圧圧力遮断装置	MPa	0.0 OFF (出荷時) (応急運転時のみ使用)	
	溶栓口	径 mm	5	
	溶解温度	℃	72	
設置	電流センサ (CT) 設定値 (圧縮機用)	A	60×2	
	吐出ガス過熱防止サーミスタ	℃	110 (自動復帰)	
	配線用遮断器 (圧縮機用)	A	75×2	
	ヒューズ	操作回路用	A	5
		コンデンサファンモータ用	A	10
その他	—	送風機インターナルサーモスタット逆相防止器		
冷媒配管	ガス入口	mm	φ44.45 (ロー付接続)	
	液出口	mm	φ22.0 (ロー付接続)	
	ホットガス配管	mm	φ25.4 (ロー付接続)	
質量	製品質量	kg	545	
	梱包質量	kg	545	
騒音	値	dB	56/57 (低騒音モード)	
内蔵	—	—	高圧連成計、低圧連成計、ドライヤ、サイトグラス	

外形寸法図

(単位:mm)



オプション部品

リモコンボックス	110ページを参照ください。
防雪フード	111ページを参照ください。

注(1) 騒音値は、反響の少ない無響室などの部屋で、運転条件: 製品周囲温度32℃、蒸発温度+5℃、吸入ガス温度18℃、ファン特性低騒音モード、測定位置: 製品正面1m、高さ1mにおける値 (Aスケール) を示します。実際の据付状態では、周囲の反響などの影響を受け、表示値より大きくなりますので、据付に当たっては、据付場所の環境には十分ご注意ください。

注(2) 吹出ダクトの外装色はページと異なります。

マルチタイプ[高温用]

KX-RM30AU

容量制御範囲 0、33、67、100%
 <呼称出力:7.4kW×3>

JRA耐塩害仕様、JRA耐重塩害仕様もあります



標準仕様表

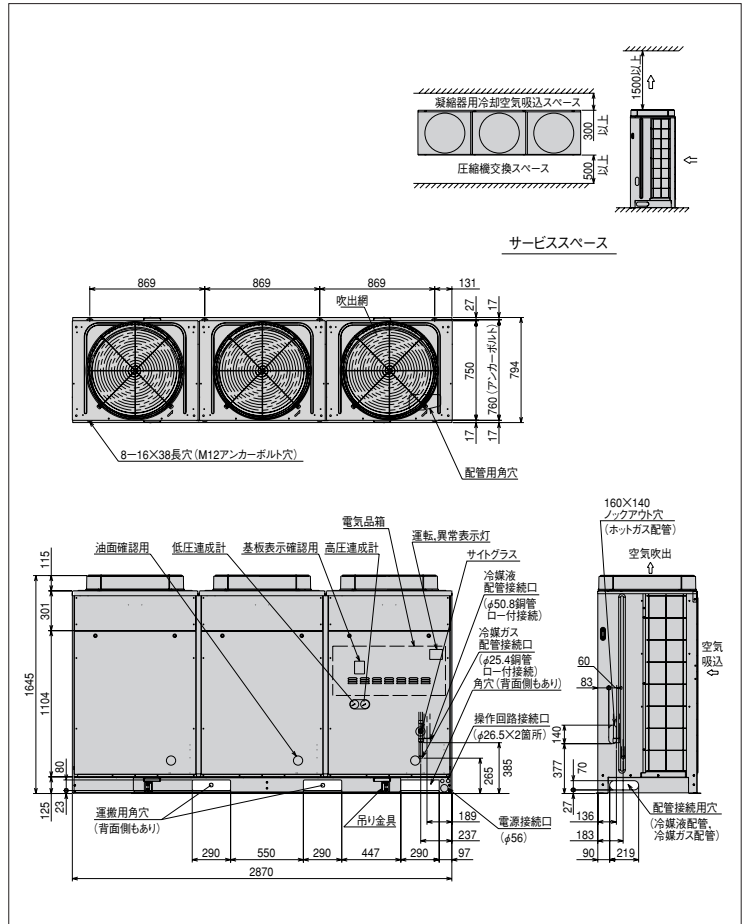
(50/60Hz)

項目(単位)	型式	KX-RM30AU		
使用冷媒	—	R404A		
蒸発温度使用範囲	℃	-10~+5		
電源	—	AC3φ 200V 50/60Hz		
性能	周囲温度	℃	32	
	蒸発温度	℃	+5	
	吸入ガス温度	℃	18	
	冷凍能力	kW	75.0/85.0	
	消費電力	kW	26.4/33.6	
	電気特性	電流	A	87.4/103
力率	%	87/94		
始動電流	A	295/287		
法定冷凍能力	トン	9.09/10.98		
高圧ガス保安法区分	—	届出不要		
外形寸法	外装(マンセル記号)	—	ナチュラルグレー(1.0Y 8.5/0.5)	
	幅	mm	2870	
	奥行	mm	750	
圧縮機	高さ	mm	1645	
	型式×台数	—	FL1000ELU-144A3×3	
	定格出力	kW	7.4×3	
冷機	吐出量	m ³ /h	74.64/89.94	
	冷却方式	—	冷媒液冷却方式	
	種類	—	ダフニーハーメチックオイルFVC32D	
凝縮器	封入量	ℓ	5.0×3	
	型式	—	多通路クロスフィン式	
	送風機	型式×台数	—	φ644プロペラファン×3
受液器	風量(最大)	m ³ /min	495/530	
	モータ定格出力(極数)×台数	W	275(6)×3	
	内容積	ℓ	80	
運転装置	運転スイッチ	—	運転/停止	
	表示灯	—	運転、警報(各種コード表示)	
制御装置	凝縮圧力制御	—	ファンスピード制御	
	容量制御	%	0-33-67-100	
保護装置	高圧圧力遮断装置	MPa	3.0 OFF(手動復帰)	
	低圧圧力遮断装置	MPa	0.0 OFF(出荷時)(応急運転時のみ使用)	
	溶栓口	径 mm	5	
	溶解温度	℃	72	
	電流センサ(CT)設定値(圧縮機用)	A	60×3	
	吐出ガス過熱防止サーミスタ	℃	110(自動復帰)	
	配線用遮断器(圧縮機用)	A	75×3	
	ヒューズ	操作回路用	A	5
	ヒューズ	コンデンサファンモータ用	A	10
	その他	—	送風機インターナルサーモスタット逆相防止器	
冷媒配管	ガス入口	mm	φ50.8 (ロー付接続)	
	液出口	mm	φ25.4 (ロー付接続)	
	ホットガス配管	mm	φ38.1 (ロー付接続)	
質量	製品質量	kg	824	
	梱包質量	kg	824	
騒音	値 dB	57/58(低騒音モード)		
内蔵	品	—	高圧連成計、低圧連成計、ドライヤ、サイトグラス	

注(1) 騒音値は、反響の少ない無響室などの部屋で、運転条件:製品周囲温度32℃、蒸発温度+5℃、吸入ガス温度18℃、ファン特性低騒音モード、測定位置:製品正面1m、高さ1mにおける値(Aスケール)を示します。実際の据付状態では、周囲の反響などの影響を受け、表示値より大きくなりますので、据付に当たっては、据付場所の環境には十分ご注意ください。
 注(2) 吹出ダクトの外装色はページとなります。

外形寸法図

(単位:mm)



●オプション部品

リモコンボックス	110ページを参照ください。
防雪フード	111ページを参照ください。

マルチタイプ[高温用]

KX-RM40AU 容量制御範囲 25、50、75、100%
 <呼称出力:7.4kW×4>

JRA耐塩害仕様、JRA耐重塩害仕様もあります



標準仕様表

(50/60Hz)

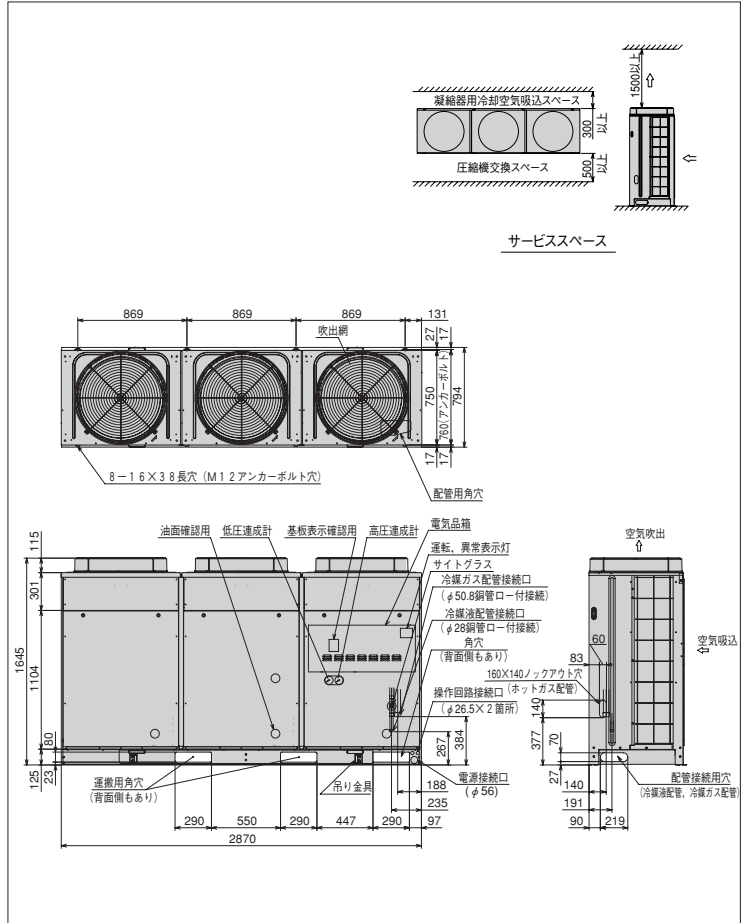
項目(単位)	型式	KX-RM40AU		
使用冷媒	—	R404A		
蒸発温度使用範囲	℃	-10~+5		
電源	—	AC3φ 200V 50/60Hz		
性能	周囲温度	℃	32	
	蒸発温度	℃	+5	
	吸入ガス温度	℃	18	
	冷凍能力	kW	95.0 / 106	
	消費電力	kW	37.8 / 47.4	
	電気特性	力率	%	86 / 94
	始動電流	A	328 / 322	
法定冷凍能力	トン	12.12 / 14.64		
高圧ガス保安法区分	—	届出不要		
外形寸法	外装(マンセル記号)	—	ナチュラルグレー(1.0Y 8.5/0.5)	
	幅	mm	2870	
	奥行	mm	750	
	高さ	mm	1645	
圧縮機	型式×台数	—	FL1000ELU-144A3×4	
	定格出力	kW	7.4×4	
	吐出量	m³/h	99.52 / 119.92	
冷機凍油	冷却方式	—	冷媒液冷却方式	
	種類	—	ダフニーハーメチックオイルFVC32D	
凝縮器	封入量	ℓ	5.0×4	
	型式	—	多通路クロスフィン式	
	送風機	型式×台数	—	φ644プロペラファン×3
モータ	風量(最大)	m³/min	568 / 644	
	定格出力(極数)×台数	W	600(6)×3	
受液器	内容積	ℓ	50×2	
	運転スイッチ	—	運転/停止	
運転調整装置	表示灯	—	運転、警報(各種コード表示)	
	凝縮圧力制御	—	ファンスピード制御	
制御装置	容量制御	%	0-25-50-75-100	
	高圧圧力遮断装置	MPa	3.0 OFF	
保護装置	低圧圧力遮断装置	MPa	0.0 OFF(出荷時)(応急運転時のみ使用)	
	溶栓	口径	mm	5
配線装置	溶解温度	℃	72	
	電流センサ(CT)設定値(圧縮機用)	A	60×4	
	吐出ガス過熱防止サーミスタ	℃	110(自動復帰)	
	配線用遮断器(圧縮機用)	A	75×4	
その他	ヒューズ	操作回路用	A	5
		コンデンサファンモータ用	A	10
冷媒配管	ガス入口	mm	φ50.8(ロー付接続)	
	液出口	mm	φ28.0(ロー付接続)	
	ホットガス配管	mm	φ38.1(ロー付接続)	
質量	製品質量	kg	955	
	梱包質量	kg	955	
騒音	騒音値	dB	63 / 65(低騒音モード)	
内蔵品	—	—	高圧連成計、低圧連成計、ドライヤ、サイトグラス	

注(1) 騒音値は反響の少ない無響室などの部屋で、運転条件:製品周囲温度32℃、蒸発温度+5℃、吸入ガス温度18℃、ファン特性低騒音モード、測定位置:製品正面1m、高さ1mにおける値(Aスケール)を示します。実際の据付状態では、周囲の反響などの影響を受け、表示値より大きくなりますので、据付に当たっては、据付場所の環境には十分ご注意ください。

注(2) 吹出ダクトの外装色はベージュとなります。

外形寸法図

(単位:mm)



●オプション部品

リモコンボックス	110ページを参照ください。
防雪フード	111ページを参照ください。

マルチタイプ[超低温用] / 蒸発温度使用範囲-65~-20℃

KX-RM16AF

容量制御範囲 0、50、100%
 < 呼称出力:6.0kW×2 >

JRA耐塩害仕様、JRA耐重塩害仕様もあります



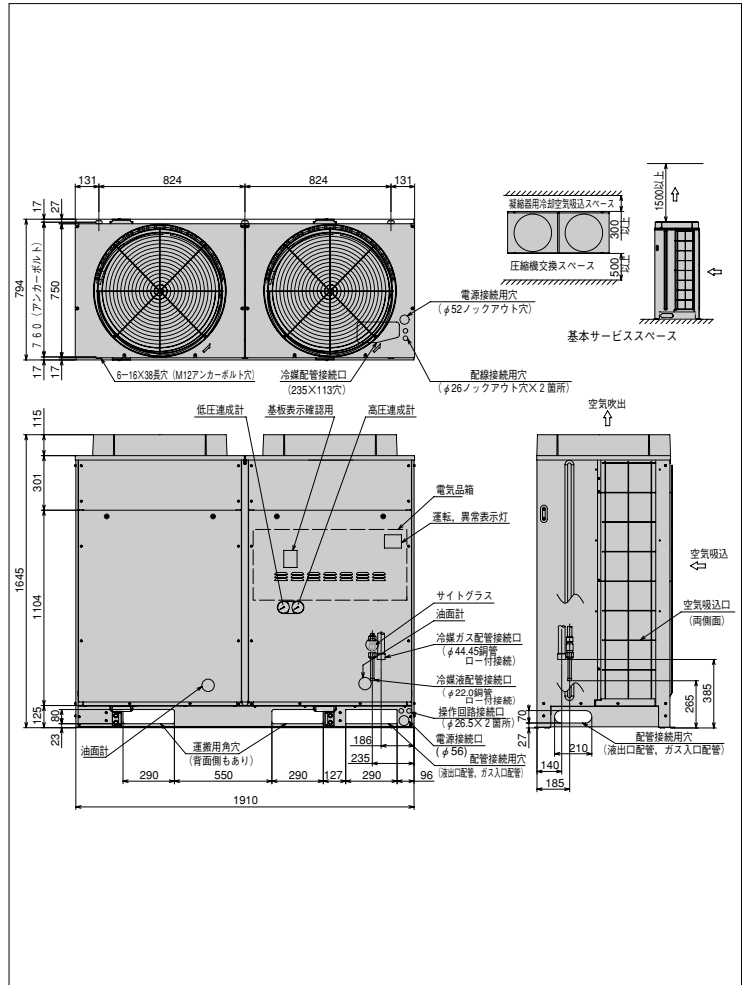
標準仕様表

(50/60Hz)

項目(単位)	型式	KX-RM16AF		
使用冷媒	—	R404A		
蒸発温度使用範囲	℃	-65~-20		
電源	—	AC3φ 200V 50/60Hz		
性能	周囲温度	℃	32	
	蒸発温度	℃	-60	
	吸入ガス温度	℃	18	
	冷凍能力	kW	3.60/4.26	
	電気特性	消費電力	kW	11.8/13.8
運転電流		A	43.6/43.3	
効率		%	78/92	
始動電流		A	262/246	
法定冷凍能力	トン	6.06/7.32		
高圧ガス保安法区分	—	届出不要		
外形	外装(マンセル記号)	—	ナチュラルグレー(1.0Y 8.5/0.5)	
	幅	mm	1910	
	奥行	mm	750	
圧縮機	高さ	mm	1645	
	型式×台数	—	FL800EL-144A3×2	
	定格出力	kW	6.0×2	
	吐出量	m³/h	49.76/59.96	
冷機凍油	冷却方式	—	冷媒液冷却方式	
	種類	—	ダフニーハーメチックオイルFVC32D	
凝縮器	密封入量	ℓ	5.0×2	
	型式	—	多通路クロスフィン式	
	送風機	型式×台数	—	φ644プロペラファン×2
モータ	風量(最大)	m³/min	330/354	
	定格出力(極数)×台数	W	275(6)×2	
受液器	内容積	ℓ	50	
運転装置	運転スイッチ	—	運転/停止	
	表示	—	運転、警報(各種コード表示)	
制御装置	凝縮圧力制御	—	ファンスピード制御	
	容量制御	%	0-50-100	
保護装置	高圧圧力遮断装置	MPa	3.0 OFF	
	低圧圧力遮断装置	MPa	0.0 OFF(出荷時)(応急運転時のみ使用)	
	溶栓口	径 mm	5	
	溶栓温度	℃	72	
	電流センサ(CT)設定値(圧縮機用)	A	55×2	
	吐出ガス過熱防止サーミスタ	℃	110(自動復帰)	
	配線用遮断器(圧縮機用)	A	60×2	
	ヒューズ	操作回路用	A	5
		コンデンサファンモータ用	A	10
	その他	—	送風機インターナルサーモスタット、逆相防止器	
冷媒配管	ガス入口	mm	φ44.45(ロー付接続)	
	液出口	mm	φ22.0(ロー付接続)	
質量	製品質量	kg	540	
	梱包質量	kg	540	
騒音	値	dB	53/54(低騒音モード)	
内蔵	品	—	高圧連成計、低圧連成計、ドライヤ、サイトグラス	

外形寸法図

(単位:mm)



オプション部品

リモコンボックス	110ページを参照ください。
防雪フード	111ページを参照ください。

注(1) 騒音値は、反響の少ない無響室などの部屋で、運転条件:製品周囲温度32℃、蒸発温度-40℃、吸入ガス温度18℃、ファン特性低騒音モード、測定位置:製品正面1m、高さ1mにおける値(Aスケール)を示します。実際の据付状態では、周囲の反響などの影響を受け、表示値より大きくなりますので、据付場所の環境には十分ご注意ください。

注(2) 吹出ダクトの外装色はベージュとなります。

マルチタイプ [超低温用] / 蒸発温度使用範囲 -65 ~ -20℃

KX-RM20AF

容量制御範囲 0、50、100%
 < 呼称出力: 7.4kW×2 >

JRA耐塩害仕様、JRA耐重塩害仕様もあります



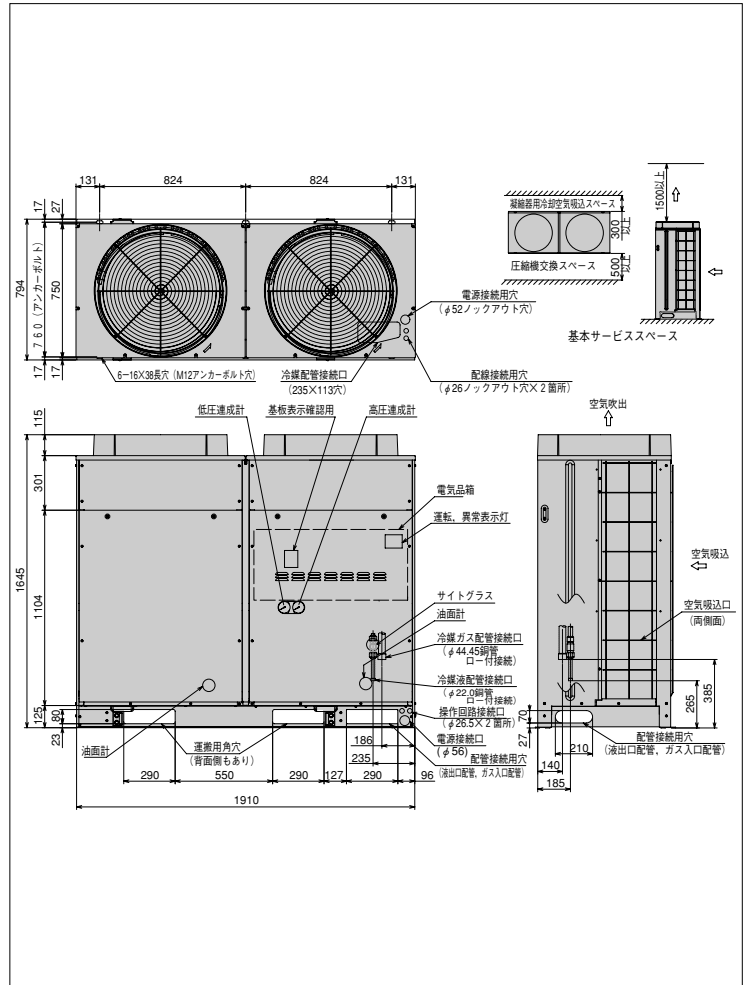
標準仕様表

(50/60Hz)

項目 (単位)	型式	KX-RM20AF		
使用冷媒	—	R404A		
蒸発温度使用範囲	℃	-65 ~ -20		
電源	—	AC3φ 200V 50/60Hz		
性能	周囲温度	℃	32	
	蒸発温度	℃	-60	
	吸入ガス温度	℃	18	
	冷凍能力	kW	4.37/5.06	
	消費電力	kW	14.5/17.2	
	電気特性	運転電流	A	54.3/53.5
	力率	%	77/93	
	始動電流	A	299/282	
法定冷凍能力	トン	7.58/9.14		
高圧ガス保安法区分	—	届出不要		
外形	外装 (マンセル記号)	—	ナチュラルグレー (1.0Y 8.5/0.5)	
	幅	mm	1910	
	奥行	mm	750	
圧縮機	高さ	mm	1645	
	型式 × 台数	—	FL1000EL-180A3×2	
	定格出力	kW	7.4×2	
	吐出量	m ³ /h	62.20/74.96	
冷機	冷却方式	—	冷媒液冷却方式	
	種類	—	ダフニーハーメチックオイルFVC32D	
凝縮器	密封入量	ℓ	5.0×2	
	型式	—	多通路クロスフィン式	
	送風機	型式 × 台数	—	φ644プロペラファン×2
受液器	風量 (最大)	m ³ /min	330/354	
	モータ	定格出力 (極数) × 台数	W	275 (6) × 2
運転装置	液器内容積	ℓ	50	
	運転スイッチ	—	運転/停止	
制御装置	表示灯	—	運転、警報 (各種コード表示)	
	凝縮圧力制御	—	ファンスピード制御	
	容量制御	%	0-50-100	
保護装置	高圧圧力遮断装置	MPa	3.0 OFF	
	低圧圧力遮断装置	MPa	0.0 OFF (出荷時) (応急運転時のみ使用)	
	溶栓口	径 mm	5	
	溶解温度	℃	72	
	電流センサ (CT) 設定値 (圧縮機用)	A	70×2	
	吐出ガス過熱防止サーミスタ	℃	110 (自動復帰)	
	配線用遮断器 (圧縮機用)	A	75×2	
	ヒューズ	操作回路用	A	5
		コンデンサファンモータ用	A	10
		その他	—	送風機インターナルサーモスタット、逆相防止器
冷媒配管	ガス入口	mm	φ44.45 (ロー付接続)	
	液出口	mm	φ22.0 (ロー付接続)	
質量	製品質量	kg	550	
	梱包質量	kg	550	
騒音	値	dB	54/55 (低騒音モード)	
内蔵	品	—	高圧連成計、低圧連成計、ドライヤ、サイトグラス	

外形寸法図

(単位:mm)



●オプション部品

リモコンボックス	110ページを参照ください。
防雪フード	111ページを参照ください。

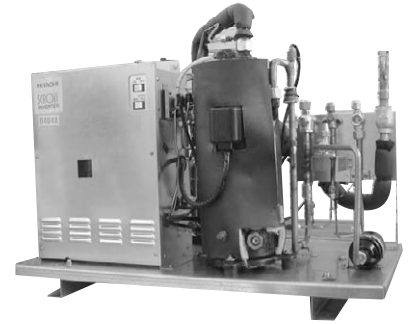
注(1) 騒音値は、反響の少ない無響室などの部屋で、運転条件: 製品周囲温度32℃、蒸発温度-40℃、吸入ガス温度18℃、ファン特性低騒音モード、測定位置: 製品正面1m、高さ1mにおける値(Aスケール)を示します。実際の据付状態では、周囲の反響などの影響を受け、表示値より大きくなりますので、据付場所の環境には十分ご注意ください。

注(2) 吹出ダクトの外装色はベージュとなります。

DCインバーターシングルタイプ〔冷蔵域用〕／インバーター周波数制御範囲 20~60Hz

KX-RD5CMV

< 呼称出力:3.7kW >



■コンプレッサーユニット標準仕様表 (50/60Hz)

項目(単位)	型式	KX-RD5CMV	
使用冷媒	—	R404A	
蒸発温度使用範囲	℃	-20~-5	
電源	—	AC3φ 200V 50/60Hz	
性能	コンデンサ周囲温度	℃	32
	蒸発温度	℃	-10
	吸入ガス温度	℃	18
	冷凍能力	kW	11.8 (50Hz運転時)
	消費電力	kW	4.6 (50Hz運転時)
電気特性	運転電流	A	14.4 (50Hz運転時)
	力率	%	92
法定冷凍能力	トン	2.37	
高圧ガス保安法区分	—	届出不要	
組合せリモートコンデンサ型式	—	RCR-R5S	
外形	幅	mm	948
	奥行	mm	528
	高さ	mm	720
圧縮機	定格出力	kW	3.7
	吐出量	m ³ /h	19.5
冷却方式	—	—	冷媒液冷却方式
	運転周波数範囲	Hz	20~60
冷機凍油	種類	—	ダフニーハーメチックオイルFVC32D (出光興産製)
封入量	ℓ	—	2.4
運転調整装置	運転スイッチ	—	運転/停止
保護装置	高圧圧力遮断装置	MPa	3.0 OFF
	電流センサ(CT)設定値(圧縮機用)	A	30.0
	吐出ガス過熱防止サーミスタ	℃	120
	ヒューズ	動力回路用	A
	操作回路用	A	5
その他	—	—	逆相防止器
冷媒配管	ガス入口	mm	φ28.0 (ロー付接続)
	吐出ガス出口	mm	φ15.88 (フレア接続)
	凝縮液入口	mm	φ12.7 (フレア接続)
	液出口	mm	φ12.7 (フレア接続)
製品質量	kg	—	82
梱包質量	kg	—	104
騒音値	dB	—	61
内蔵品	—	—	ドライヤ、サイトグラス

注(1) 騒音値は、反響の少ない無響室などの部屋で、製品正面1m、高さ1mの位置において、運転周波数45Hz、蒸発温度-10℃、コンデンサの周囲温度32℃にて運転した場合の値(Aスケール)を示します。なお、運転条件が異なる場合や、周囲の反響などの影響を受ける実際の据え付け状態では表示値より大きくなります。

注(2) 圧縮機の吐出量、法定冷凍能力は60Hz時の値を示します。

■リモートコンデンサ標準仕様表 (50/60Hz)

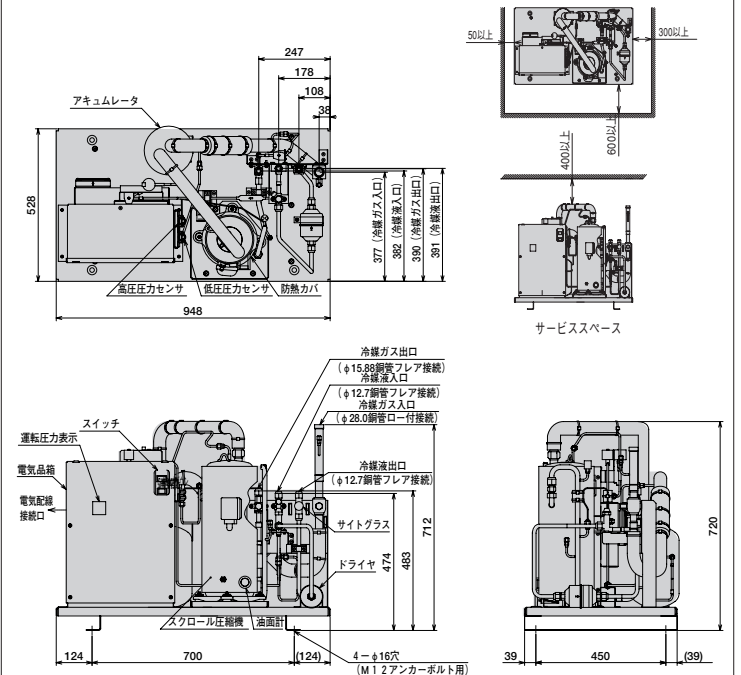
項目(単位)	型式	RCR-R5S	
使用冷媒	—	R404A	
電源	—	AC1φ 200V 50/60Hz	
外形	外装(マンセル記号)	—	ナチュラルグレー(1.0Y 8.5/0.5)
	幅	mm	850
	奥行	mm	315
凝縮器	高さ	mm	1240
	型式	—	多通路クロスフィン式
送風機	型式×台数	—	φ465プロペラファン×2
	風量(最大)	m ³ /min	95.0
モータ	定格出力(極数)×台数	W	60×1+80×1
受液器	内容積	ℓ	13.5
制御装置	凝縮圧力制御	—	ファンスピード制御
ヒューズ	—	A	5
	ガス入口	mm	φ15.88 (ロー付接続)
液出口	mm	φ12.7 (ロー付接続)	
製品質量	kg	—	65
梱包質量	kg	—	69
騒音値	dB	—	46

注(1) 騒音値は、反響の少ない無響室などの部屋で、製品正面1m、高さ1mの位置における値(Aスケール)を示します。実際の据付状態では、周囲の反響などの影響を受け表示値より大きくなります。

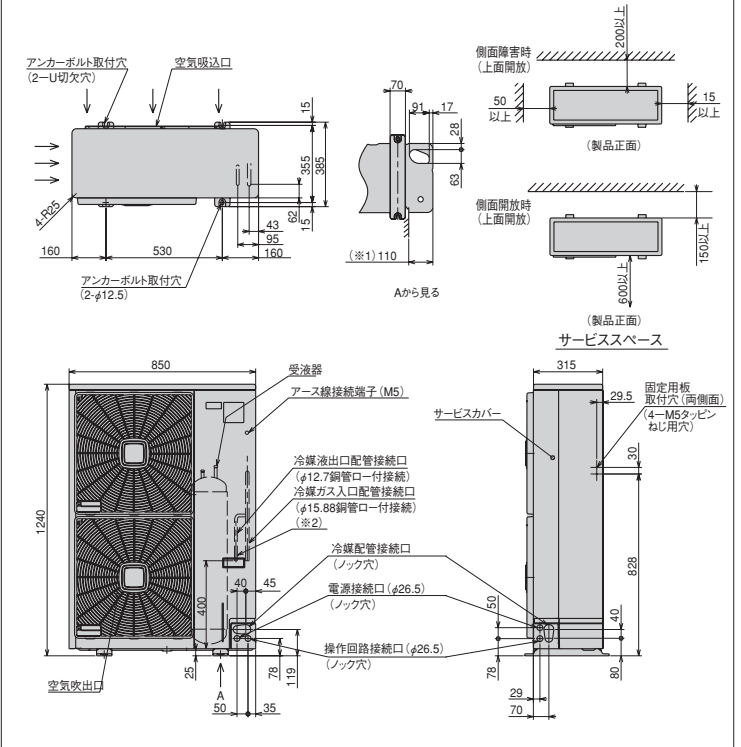
●JRA耐塩害仕様、JRA耐重塩害仕様もあります。

■外形寸法図 (単位:mm)

コンプレッサーユニット



リモートコンデンサ RCR-R5S

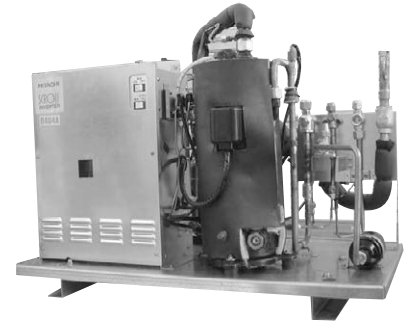


●オプション部品

リモコンボックス	110ページを参照ください。
防雪フード	111ページを参照ください。

DCインバーターシングルタイプ[冷蔵域用] / インバーター周波数制御範囲 20~80Hz

KX-RD6CMV < 呼称出力: 4.5kW >



■コンプレッサーユニット標準仕様表 (50/60Hz)

項目(単位)	型式	KX-RD6CMV	
使用冷媒	—	R404A	
蒸発温度使用範囲	°C	-20~-5	
電源	—	AC3φ 200V 50/60Hz	
性能	コンデンサ周囲温度	°C	32
	蒸発温度	°C	-10
	吸入ガス温度	°C	18
	冷凍能力	kW	14.0 (60Hz運転時)
電気特性	消費電力	kW	5.7 (60Hz運転時)
	運転電流	A	17.7 (60Hz運転時)
	効率	%	93
法定冷凍能力	トン	3.16	
高圧ガス保安法区分	—	届出不要	
組合せリモートコンデンサ型式	—	RCR-R6S	
外形	幅	mm	948
	奥行	mm	528
	高さ	mm	720
圧縮機	定格出力	kW	4.5
	吐出量	m ³ /h	26.0
冷凍油	冷却方式	—	冷媒液冷却方式
	運転周波数範囲	Hz	20~80
種類	—	ダフニーハーメチックオイルFVC32D (出光興産製)	
封入量	ℓ	2.4	
運転調整装置	運転スイッチ	—	運転/停止
保護装置	高圧圧力遮断装置	MPa	3.0 OFF
	電流センサ(CT)設定値(圧縮機用)	A	33.5
	吐出ガス過熱防止サーミスタ	°C	120
	ヒューズ	動力回路用	A
	操作回路用	A	5
	その他	—	逆相防止器
冷媒配管	ガス入口	mm	φ28.0 (ロー付接続)
	吐出ガス出口	mm	φ15.88 (フレア接続)
	凝縮液入口	mm	φ12.7 (フレア接続)
	液出口	mm	φ12.7 (フレア接続)
質量	kg	82	
梱包質量	kg	104	
騒音値	dB	61	
内蔵品	—	ドライヤ、サイトグラス	

注(1) 騒音値は、反響の少ない無響室などの部屋で、製品正面1m、高さ1mの位置において、運転周波数50Hz、蒸発温度-10°C、コンデンサの周囲温度32°Cにて運転した場合の値(Aスケール)を示します。なお、運転条件が異なる場合や、周囲の反響などの影響を受ける実際の据付状態では表示値より大きくなります。
 注(2) 圧縮機の吐出量、法定冷凍能力は80Hz時の値を示します。

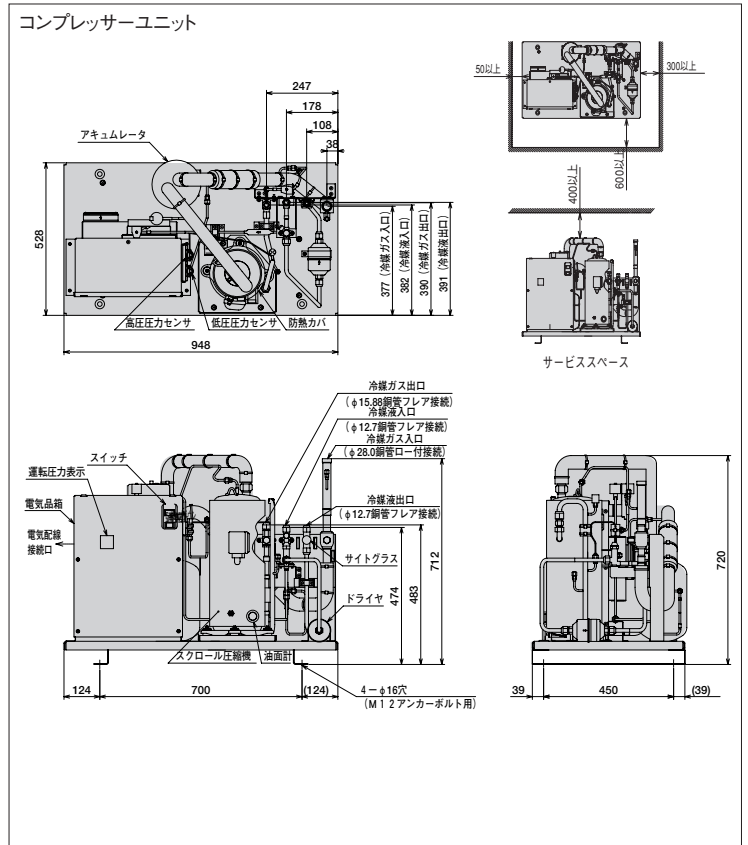
■リモートコンデンサ標準仕様表 (50/60Hz)

項目(単位)	型式	RCR-R6S	
使用冷媒	—	R404A	
電源	—	AC1φ 200V 50/60Hz	
外形	外装(マンセル記号)	—	ナチュラルグレー(1.0Y 8.5/0.5)
	幅	mm	850
	奥行	mm	315
凝縮器	高さ	mm	1240
	型式	—	多通路クロスフィン式
送風機	型式×台数	—	φ465プロペラファン×2
	風量(最大)	m ³ /min	107.5
モータ	定格出力(極数)×台数	W	80×1+95×1
受液器	内容積	ℓ	13.5
制御装置	凝縮圧力制御	—	ファンスピード制御
ヒューズ	A	—	5
	ガス入口	mm	φ15.88 (ロー付接続)
冷配管	液出口	mm	φ12.7 (ロー付接続)
質量	kg	65	
梱包質量	kg	69	
騒音値	dB	49/50	

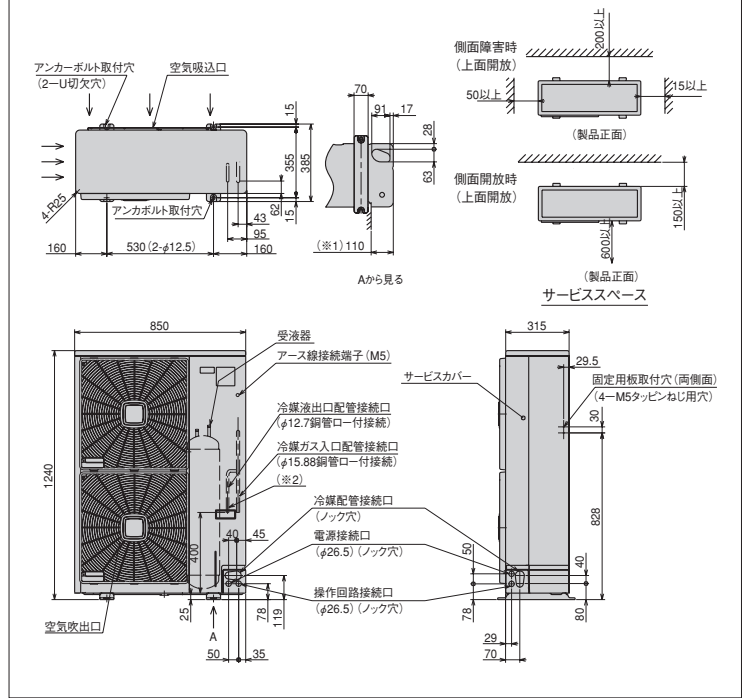
注(1) 騒音値は、反響の少ない無響室などの部屋で、製品正面1m、高さ1mの位置における値(Aスケール)を示します。実際の据付状態では、周囲の反響などの影響を受け表示値より大きくなります。

●JRA耐塩害仕様、JRA耐重塩害仕様もあります。

■外形寸法図 (単位:mm)



リモートコンデンサ RCR-R6S



●オプション部品

リモコンボックス	110ページを参照ください。
防雪フード	111ページを参照ください。

DCインバーターシングルタイプ[冷蔵域用] / インバーター周波数制御範囲 20~80Hz

KX-RD7CMV

< 呼称出力: 5.2kW >



■コンプレッサーユニット標準仕様表 (50/60Hz)

項目(単位)	型式	KX-RD7CMV		
使用冷媒	—	R404A		
蒸発温度使用範囲	℃	-20~-5		
電源	—	AC3φ 200V 50/60Hz		
性能	コンデンサ周囲温度	℃	32	
	蒸発温度	℃	-10	
	吸入ガス温度	℃	18	
	冷凍能力	kW	15.0 (65Hz運転時)	
	消費電力	kW	5.8 (65Hz運転時)	
電気特性	運転電流	A	18.5 (65Hz運転時)	
	力率	%	91	
法定冷凍能力	トン	3.16		
高圧ガス保安法区分	—	届出不要		
組合せリモートコンデンサ型式	—	RCR-R7S		
外形	幅	mm	948	
	奥行	mm	528	
	高さ	mm	720	
圧縮機	定格出力	kW	5.2	
	吐出量	m ³ /h	26.0	
冷機凍油	冷却方式	—	冷媒液冷却方式	
	運転周波数範囲	Hz	20~80	
種類	—	ダフニーハーマチックオイルFVC32D (出光興産製)		
封入量	ℓ	2.4		
運転調整装置	運転スイッチ	—	運転/停止	
保護装置	高圧圧力遮断装置	MPa	3.0 OFF	
	電流センサ(CT)設定値(圧縮機用)	A	33.5	
	吐出ガス過熱防止サーミスタ	℃	120	
	ヒューズ	動力回路用	A	50
		操作回路用	A	5
その他	—	逆相防止器		
冷媒配管	ガス入口	mm	φ31.75 (ロー付接続)	
	吐出ガス出口	mm	φ19.05 (フレア接続)	
	凝縮液入口	mm	φ15.88 (フレア接続)	
	液出口	mm	φ15.88 (フレア接続)	
質量	kg	88		
梱包質量	kg	110		
騒音値	dB	62		
内蔵品	—	ドライヤ、サイトグラス		

注(1) 騒音値は、反響の少ない無響室などの部屋で、製品正面1m、高さ1mの位置において、運転周波数55Hz、蒸発温度-10℃、コンデンサの周囲温度32℃にて運転した場合の値(Aスケール)を示します。なお、運転条件が異なる場合や、周囲の反響などの影響を受ける実際の据え付け状態では表示値より大きくなります。

注(2) 圧縮機の吐出量、法定冷凍能力は80Hz時の値を示します。

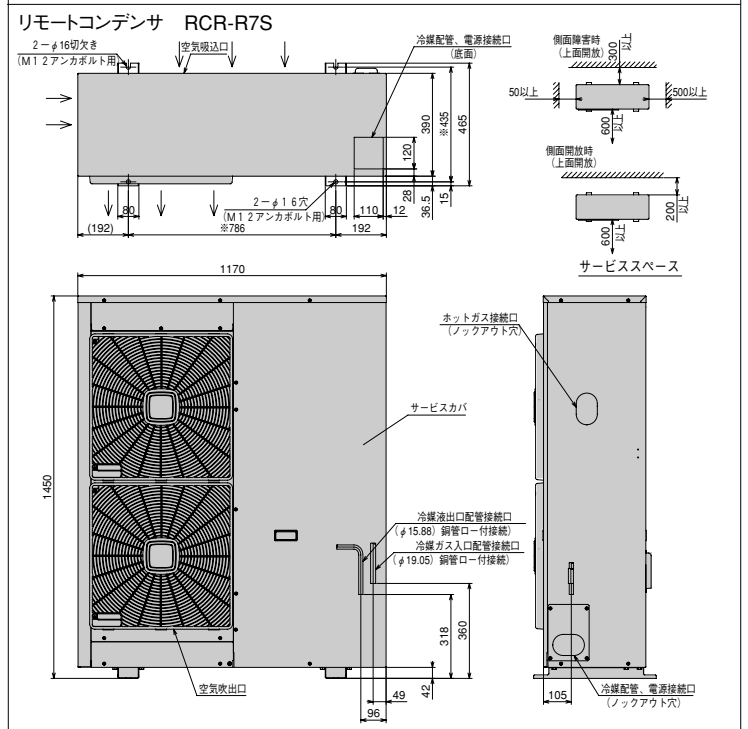
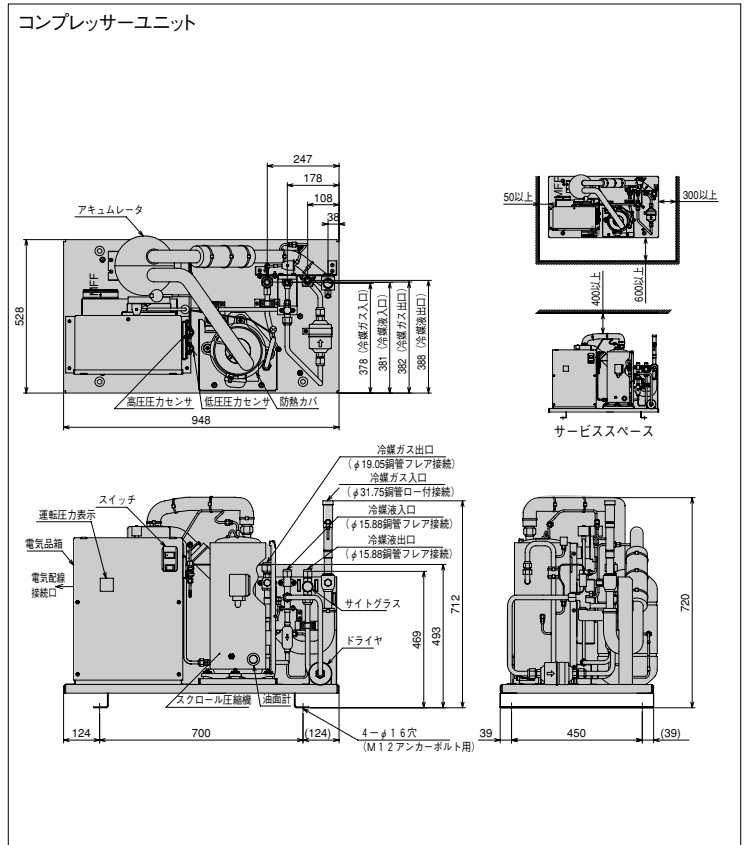
■リモートコンデンサ標準仕様表 (50/60Hz)

項目(単位)	型式	RCR-R7S	
使用冷媒	—	R404A	
電源	—	AC1φ 200V 50/60Hz	
外形	外装(マンセル記号)	—	ナチュラルグレー(1.0Y 8.5/0.5)
	幅	mm	1170
	奥行	mm	390
凝縮器	高さ	mm	1450
	型式	—	多通路クロスフィン式
送風機	型式×台数	—	φ465プロペラファン×2
	風量(最大)	m ³ /min	107.5
モータ	定格出力(極数)×台数	W	80×1+95×1
受液器	内容積	ℓ	18.0
制御装置	凝縮圧力制御	—	ファンスピード制御
ヒューズ	—	A	5
	ガス入口	mm	φ19.05 (ロー付接続)
液出口	mm	φ15.88 (ロー付接続)	
質量	kg	107	
梱包質量	kg	117	
騒音値	dB	49/50	

注(1) 騒音値は、反響の少ない無響室などの部屋で、製品正面1m、高さ1mの位置における値(Aスケール)を示します。実際の据付状態では、周囲の反響などの影響を受け表示値より大きくなります。

●JRA耐塩害仕様、JRA耐重塩害仕様もあります。

■外形寸法図 (単位:mm)



●オプション部品

リモコンボックス	110ページを参照ください。
防雪フード	111ページを参照ください。

DCインバーターシングルタイプ〔冷蔵域用〕/インバーター周波数制御範囲 20~85Hz

KX-RD8CMV

< 呼称出力: 6.0kW >



■コンプレッサユニット標準仕様表 (50/60Hz)

項目(単位)	型式	KX-RD8CMV		
使用冷媒	—	R404A		
蒸発温度使用範囲	°C	-20~-5		
電源	—	AC3φ 200V 50/60Hz		
性能	コンデンサ周囲温度	°C	32	
	蒸発温度	°C	-10	
	吸入ガス温度	°C	18	
	冷凍能力	kW	18.0 (80Hz運転時)	
電気特性	消費電力	kW	8.2 (80Hz運転時)	
	運転電流	A	25.7 (80Hz運転時)	
	力率	%	92	
法定冷凍能力	トン	3.36		
高圧ガス保安法区分	—	届出不要		
組合せリモートコンデンサ型式	—	RCR-R7S		
外形	幅	mm	948	
	奥行	mm	528	
	高さ	mm	720	
圧縮機	定格出力	kW	6.0	
	吐出量	m ³ /h	27.54	
	冷却方式	—	冷媒液冷却方式	
運転周波数範囲	Hz	20~85		
冷機種	種類	ダフニーハーメチックオイルFVC32D (出光興産製)		
油封入量	ℓ	2.4		
運転調整装置	運転スイッチ	—	運転/停止	
保護装置	高圧圧力遮断装置	MPa	3.0 OFF	
	電流センサ(CT)設定値(圧縮機用)	A	35.0	
	吐出ガス過熱防止サーミスタ	°C	120	
	ヒューズ	動力回路用	A	60
		操作回路用	A	5
その他	—	逆相防止器		
冷媒配管	ガス入口	mm	φ31.75 (ロー付接続)	
	吐出ガス出口	mm	φ19.05 (フレア接続)	
	凝縮液入口	mm	φ15.88 (フレア接続)	
	液出口	mm	φ15.88 (フレア接続)	
質量	kg	95		
梱包質量	kg	117		
騒音値	dB	62		
内蔵品	—	ドライヤ、サイトグラス		

注(1) 騒音値は、反響の少ない無響室などの部屋で、製品正面1m、高さ1mの位置において、運転周波数60Hz、蒸発温度-10°C、コンデンサの周囲温度32°Cにて運転した場合の値(Aスケール)を示します。なお、運転条件が異なる場合や、周囲の反響などの影響を受ける実際の据付状態では表示値より大きくなります。

注(2) 圧縮機の吐出量、法定冷凍能力は85Hz時の値を示します。

■リモートコンデンサ標準仕様表 (50/60Hz)

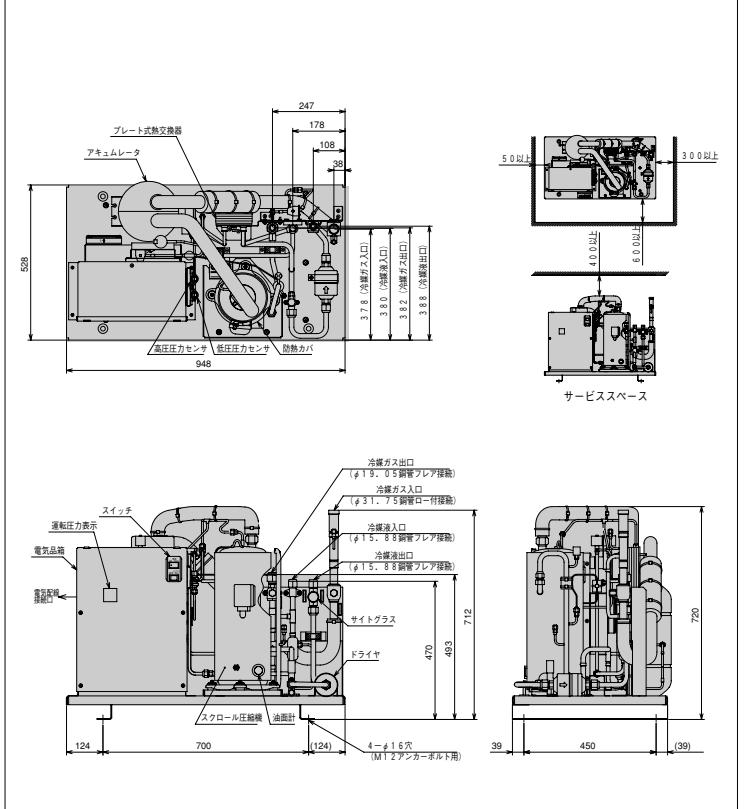
項目(単位)	型式	RCR-R7S		
使用冷媒	—	R404A		
電源	—	AC1φ 200V 50/60Hz		
外形	外装(マンセル記号)	—	ナチュラルグレー(1.0Y 8.5/0.5)	
	幅	mm	1170	
	奥行	mm	390	
高	高さ	mm	1450	
	型式	—	多通路クロスフィン式	
凝縮器	送風機	型式×台数	—	φ465プロペラファン×2
	モータ	風量(最大)	m ³ /min	107.5
受液器	内容積	ℓ	18.0	
制御装置	凝縮圧力制御	—	ファンスピード制御	
ヒューズ	—	A	5	
	ガス入口	mm	φ19.05 (ロー付接続)	
冷配管	液出口	mm	φ15.88 (ロー付接続)	
質量	kg	107		
梱包質量	kg	117		
騒音値	dB	49/50		

注(1) 騒音値は、反響の少ない無響室などの部屋で、製品正面1m、高さ1mの位置における値(Aスケール)を示します。実際の据付状態では、周囲の反響などの影響を受け表示値より大きくなります。

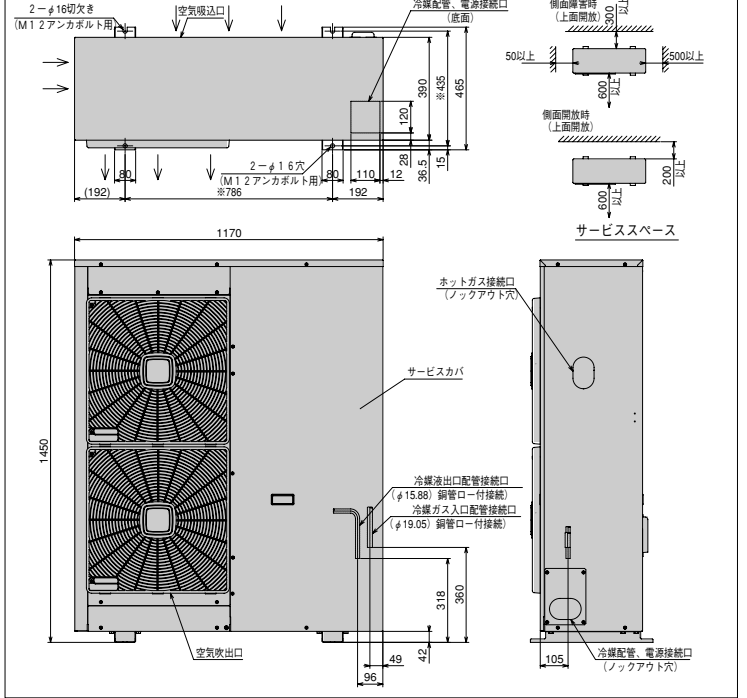
●JRA耐塩害仕様、JRA耐重塩害仕様もあります。

■外形寸法図

コンプレッサユニット (単位:mm)



リモートコンデンサ RCR-R7S

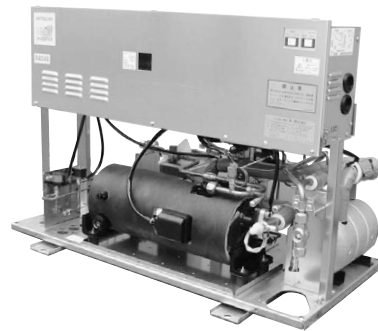


●オプション部品

リモコンボックス	110ページを参照ください。
防雪フード	111ページを参照ください。

インバーターシングルタイプ／インバーター周波数制御範囲 25～60Hz

KX-R3CV <呼称出力:2.2kW>



■コンプレッサーユニット標準仕様表 (50/60Hz)

項目(単位)	型式	KX-R3CV		
使用冷媒	—	R404A		
蒸発温度使用範囲	℃	-45～-5		
電源	—	AC3φ 200V 50/60Hz		
性能	コンデンサ周囲温度	℃	32	
	蒸発温度	℃	-10	
	吸入ガス温度	℃	18	
	冷凍能力	kW	7.5 (60Hz運転時)	
	消費電力	kW	4.1 (60Hz運転時)	
電気特性	運転電流	A	13.2 (60Hz運転時)	
	力率	%	92	
法定冷凍能力	トン	1.42		
高圧ガス保安法区分	—	届出不要		
組合せリモコンコンデンサ型式	—	RCR-R3S		
外形	幅	mm	994	
	奥行	mm	560	
	高さ	mm	685	
圧縮機	定格出力	kW	2.2	
	吐出量	m ³ /h	11.66	
冷機種	冷却方式	—	冷媒液冷却方式	
	運転周波数範囲	Hz	25～60	
冷凍油	種類	—	ダフニーハメチックオイルFVC32D (出光産製)	
運転調整装置	運転スイッチ	—	運転/停止	
保護装置	高圧圧力遮断装置	MPa	3.0 OFF	
	電流センサ(CT)設定値(圧縮機用)	A	18	
	吐出ガス過熱防止サーミスタ	℃	120	
	ヒューズ	動力回路用	A	30
		操作回路用	A	5
その他	—	逆相防止器		
冷媒配管	ガス入口	mm	φ19.05 (ロー付接続)	
	吐出ガス出口	mm	φ12.7 (フレア接続)	
	凝縮液入口	mm	φ12.7 (フレア接続)	
	液出口	mm	φ12.7 (フレア接続)	
質量	製品質量	kg	84	
	梱包質量	kg	108	
騒音	音値	dB	57	
内蔵品	—	ドライヤ、サイトグラス		

注(1) 騒音値は、反響の少ない無響室などの部屋で、製品正面1m、高さ1mの位置において、運転周波数60Hz、蒸発温度-10℃、コンデンサの周囲温度32℃にて運転した場合の値(Aスケール)を示します。なお、運転条件が異なる場合や、周囲の影響などを受ける実際の据え付け状態では表示値より大きくなります。
注(2) 圧縮機の吐出量、法定冷凍能力は60Hz時の値を示します。

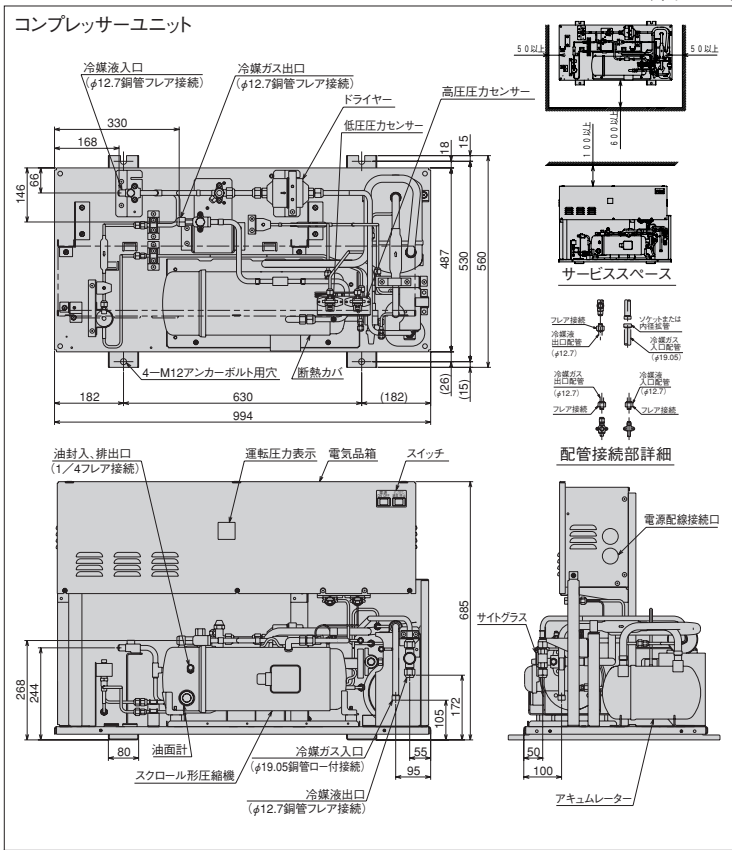
■リモートコンデンサ標準仕様表 (50/60Hz)

項目(単位)	型式	RCR-R3S	
使用冷媒	—	R404A	
電源	—	AC1φ 200V 50/60Hz	
外形	外装(マンセル記号)	—	ナチュラルグレー(1.0Y 8.5/0.5)
	幅	mm	850
	奥行	mm	315
凝縮器	高さ	mm	800
	型式	—	多通路クロスフィン式
送風機	型式×台数	—	φ465プロペラファン×1
	風量(最大)	m ³ /min	56.3
モータ	定格出力(極数)×台数	W	95×1
受液器	内容積	ℓ	7.5
制御装置	凝縮圧力制御	—	ファンスピード制御
ヒューズ	—	A	5
冷配管	ガス入口	mm	φ12.7 (ロー付接続)
	凝縮液出口	mm	φ12.7 (ロー付接続)
質量	製品質量	kg	41
	梱包質量	kg	46
騒音	音値	dB	45/46

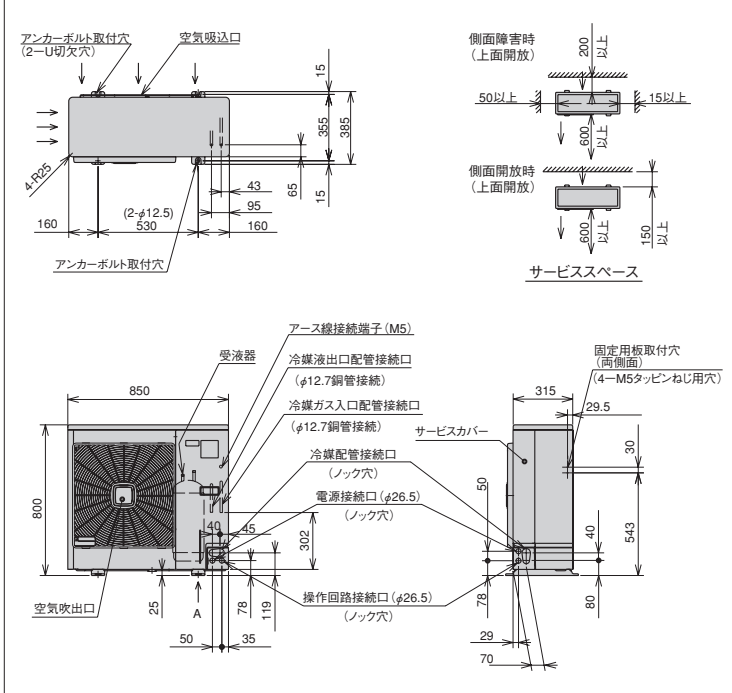
注(1) 騒音値は、反響の少ない無響室などの部屋で、製品正面1m、高さ1mの位置における値(Aスケール)を示します。実際の据付状態では、周囲の影響などを受ける表示値より大きくなります。

●JRA耐塩害仕様、JRA耐重塩害仕様もあります。

■外形寸法図 (単位:mm)



リモートコンデンサ RCR-R3S

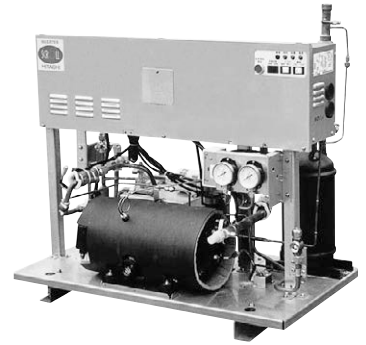


●オプション部品

リモコンボックス	110ページを参照ください。
防雪フード	111ページを参照ください。

インバーターシングルタイプ/インバーター周波数制御範囲 20~80Hz

KX-R6CV1 <呼称出力:4.5kW>



■コンプレッサーユニット標準仕様表 (50/60Hz)

項目(単位)	型式	KX-R6CV1	
使用冷媒	—	R404A	
蒸発温度使用範囲	℃	-45~-5	
電源	—	AC3φ 200V 50/60Hz	
性能	コンデンサ周囲温度	℃	32
	蒸発温度	℃	-10
	吸入ガス温度	℃	18
	冷凍能力	kW	15.0 (75Hz運転時)
	消費電力	kW	7.6
	電気特性	運転電流	A
	力率	%	95
	始動電流	A	153/139
	法定冷凍能力	トン	3.05
	高压ガス保安区分	—	届出不要
	組合せリモートコンデンサ型式	—	RCR-R6S
外形	幅	mm	948
	奥行	mm	528
	高さ	mm	900
圧縮機	型式	—	FL600DLV-90A3
	定格出力	kW	4.5
	吐出量	m ³ /h	25.0
	冷却方式	—	冷媒液冷却方式
冷凍油	種類	—	ダフニーハーメチックオイルFVC32D
	封入量	ℓ	1.7
運転調整	運転スイッチ	—	運転/停止
	表示灯	—	運転、保護、商用、警報(各種コード表示)
保護装置	高压圧力遮断装置	MPa	3.0 OFF
	低压圧力遮断装置	MPa	(コントロールのバックアップ用) 0.1 OFF (出荷時)
	電流センサ(CT)設定値(圧縮機用)	A	30.0
	吐出ガス過熱防止サーモスタット	℃	130
	ヒューズ	動力回路用	A
	操作回路用	A	5
	その他	—	逆相防止器
冷媒配管	ガス入口	mm	φ28.0 (ロー付接続)
	吐出ガス出口	mm	φ15.88 (フレア接続)
	凝縮液入口	mm	φ12.7 (フレア接続)
	液出口	mm	φ12.7 (フレア接続)
質量	製品質量	kg	112
	梱包質量	kg	135
騒音	音値	dB	65 注(1)
	内蔵品	—	高压連成計、低压連成計、ドライヤ、サイトグラス

注(1) 騒音値は、反響の少ない無響室などの部屋で、製品正面1m、高さ1mの位置において、運転周波数75Hz、蒸発温度-10℃、コンデンサの周囲温度32℃にて運転した場合の値(Aスケール)を示しますが、運転条件が変わったり、実際の据え付け状態では、周囲の反響などの影響を受けたりして、表示値より大きくなります。
 注(2) 圧縮機の吐出量、法定冷凍能力は80Hz時の値を示します。
 注(3) 始動電流は商用電源で始動したときの値を示します。

■リモートコンデンサ標準仕様表 (50/60Hz)

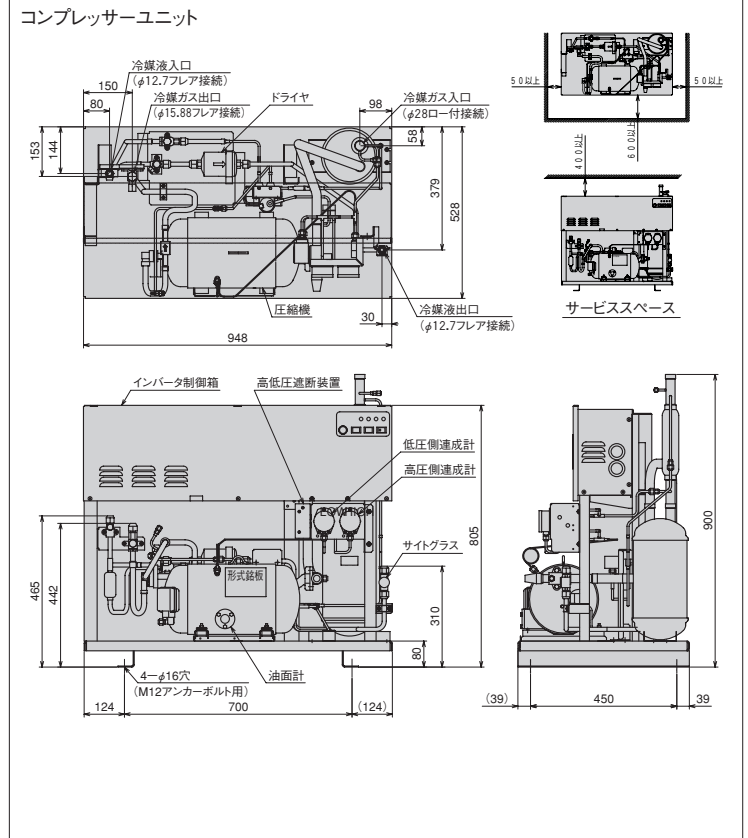
項目(単位)	型式	RCR-R6S		
使用冷媒	—	R404A		
電源	—	AC1φ 200V 50/60Hz		
外形	外装(マンセル記号)	—	ナチュラルグレー(1.0Y 8.5/0.5)	
	幅	mm	850	
	奥行	mm	315	
	高さ	mm	1240	
凝縮器	型式	—	多通路クロスフィン式	
	送風機	型式×台数	—	φ465プロペラファン×2
		風量(最大)	m ³ /min	107.5
		モータ 定格出力(極数)×台数	W	80×1+95×1
	受液器 内容積	ℓ	13.5	
	制御装置 凝縮圧力制御	—	ファンスピード制御	
	ヒューズ	A	5	
冷配管	ガス入口	mm	φ15.88 (ロー付接続)	
	液出口	mm	φ12.7 (ロー付接続)	
質量	製品質量	kg	65	
	梱包質量	kg	69	
騒音	音値	dB	49/50	

注(1) 騒音値は、反響の少ない無響室などの部屋で、製品正面1m、高さ1mの位置における値(Aスケール)を示します。実際の据付状態では、周囲の反響などの影響を受け表示値より大きくなります。

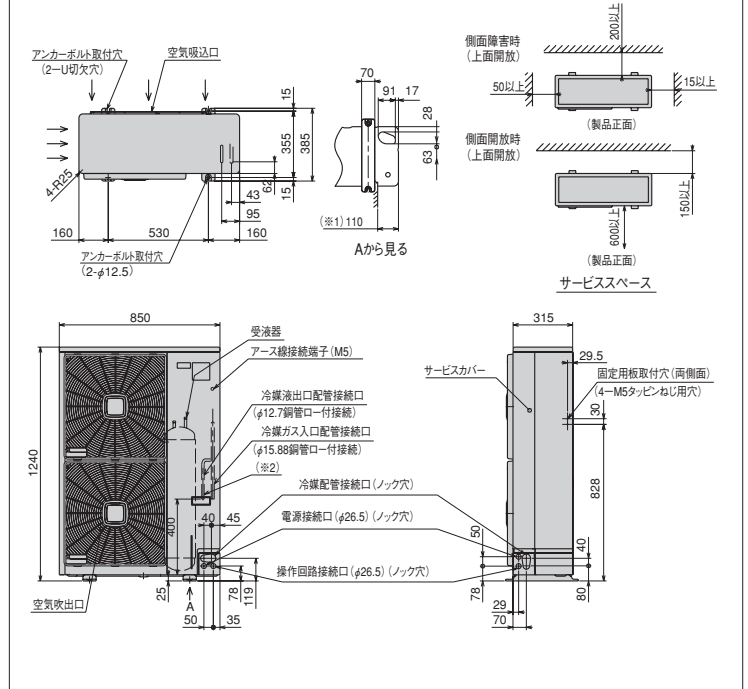
●JRA耐塩害仕様、JRA耐重塩害仕様もあります。

■外形寸法図

(単位:mm)



リモートコンデンサ RCR-R6S

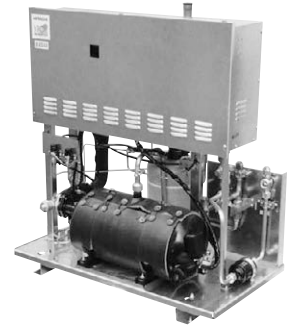


●オプション部品

リモコンボックス	110ページを参照ください。
防雪フード	111ページを参照ください。

インバーターシングルタイプ／インバーター周波数制御範囲 25～70Hz

KX-R8CV <呼称出力:6.0kW>



■コンプレッサーユニット標準仕様表 (50/60Hz)

項目(単位)	型式	KX-R8CV	
使用冷媒	—	R404A	
蒸発温度使用範囲	℃	-45～-5	
電源	—	AC3φ 200V 50/60Hz	
性能	コンデンサ周囲温度	℃	32
	蒸発温度	℃	-10
	吸入ガス温度	℃	18
	冷凍能力	kW	20.0 (60Hz運転時)
	消費電力	kW	10.1
	電気特性	運転電流	A
	力率	%	96
	始動電流	A	250/223
法定冷凍能力	トン	4.24	
高圧ガス保安法区分	—	届出不要	
組合せリモートコンデンサ型式	—	RCR-R10F	
外形	幅	mm	948
	奥行	mm	528
	高さ	mm	1060
圧縮機	型式	—	FL800ELV-144A3
	定格出力	kW	6.0
	吐出量	m ³ /h	34.8
冷機種	冷却方式	—	冷媒液冷却方式
	種類	—	ダフニーハーメチックオイルFVC32D
冷凍油	封入量	ℓ	3.5
運転調整装置	運転スイッチ	—	運転/停止
保護装置	高圧圧力遮断装置	MPa	3.0 OFF
	電流センサ(CT)設定値(圧縮機用)	A	49.0
	吐出ガス過熱防止サーミスタ	℃	120
	配線用遮断器(圧縮機用)	A	75
	ヒューズ 操作回路用	A	5
その他	—	逆相防止器	
冷媒配管	ガス入口	mm	φ31.75 (ロー付接続)
	吐出ガス出口	mm	φ19.05 (フレア接続)
	凝縮液入口	mm	φ15.88 (フレア接続)
	液出口	mm	φ15.88 (フレア接続)
質量	製品質量	kg	177
	梱包質量	kg	200
騒音	音値	dB	61 注(1)
内蔵	蔵品	—	ドライヤ、サイトグラス

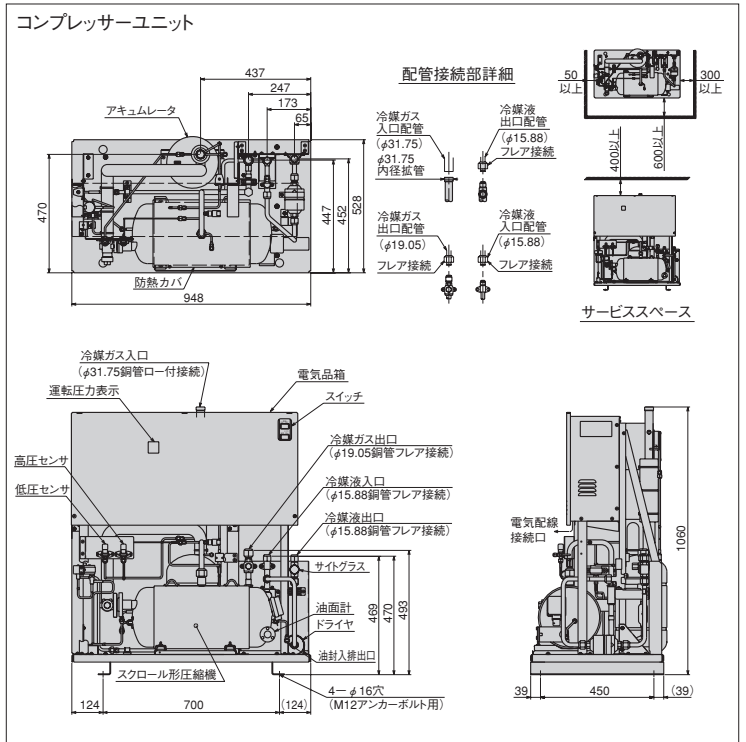
注(1) 騒音値は、反響の少ない無響室などの部屋で、製品正面1m、高さ1mの位置において、運転周波数50Hz、蒸発温度-10℃、コンデンサの周囲温度32℃にて運転した場合の値(Aスケール)を示しますが、運転条件が変わったり実際の据え付け状態では、周囲の反響などの影響を受けたりして、表示値より大きくなります。
 注(2) 圧縮機の吐出量、法定冷凍能力は75Hz時の値を示します。
 注(3) 始動電流は商用電源で始動したときの値を示します。

■リモートコンデンサ標準仕様表 (50/60Hz)

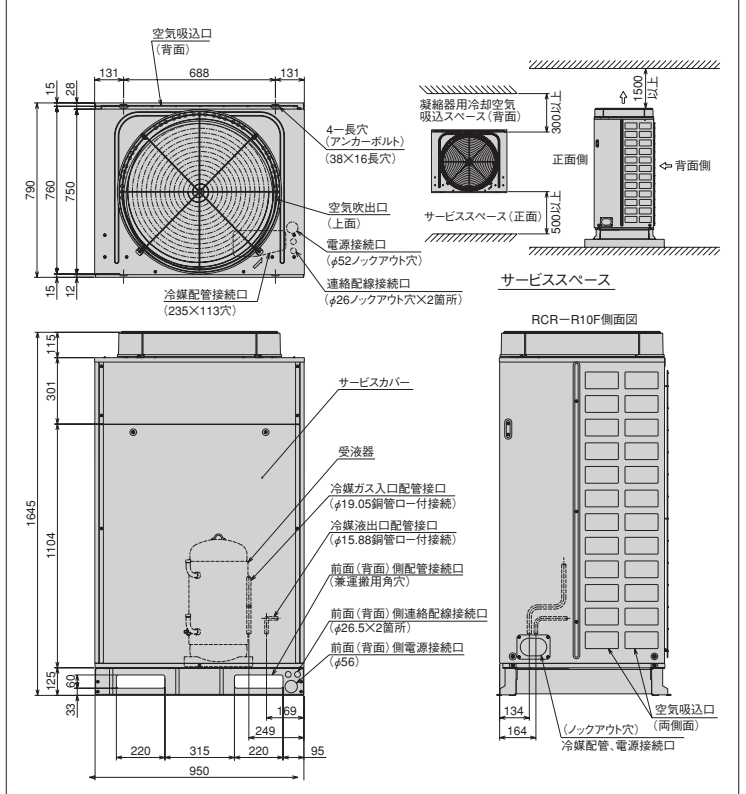
項目(単位)	型式	RCR-R10F		
使用冷媒	—	R404A		
電源	—	AC1φ 200V 50/60Hz		
外形	外装(マンセル記号)	—	ナチュラルグレー(1.0Y 8.5/0.5)	
	幅	mm	950	
	奥行	mm	790	
凝縮機	高さ	mm	1645	
	型式	—	多通路クロスフィン式	
	送風機	型式×台数	—	φ644プロペラファン×1
モータ	風量(最大)	m ³ /min	138	
	定格出力(極数)×台数	W	275(6)×1	
受液器	内容積	ℓ	27.0	
制御装置	凝縮圧力制御	—	ファンスピード制御	
保護装置	溶栓口	径	mm	5
	溶解温度	℃	72	
	ヒューズ	操作回路用	A	5
	ファンモータ用	A	10	
冷配管	ガス入口	mm	φ19.05 (ロー付接続)	
	凝縮液出口	mm	φ15.88 (ロー付接続)	
質量	製品質量	kg	135	
	梱包質量	kg	138	
騒音	音値	dB	53/54	

注(1) 騒音値は、反響の少ない無響室などの部屋で、製品正面1m、高さ1mの位置における値(Aスケール)を示します。実際の据付状態では、周囲の反響などの影響を受け、表示値より大きくなります。
 注(2) 吹出ダクトの外装色はページと異なります。
 ●JRA耐塩害仕様、JRA耐重塩害仕様もあります。

■外形寸法図 (単位:mm)



リモートコンデンサ RCR-R10F

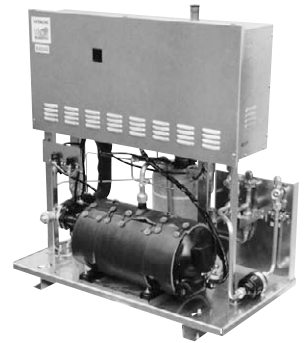


●オプション部品

リモコンボックス	110ページを参照ください。
防雪フード	111ページを参照ください。

インバーターシングルタイプ/インバーター周波数制御範囲 25~75Hz

KX-R10CV < 呼称出力: 7.4kW >



■コンプレッサーユニット標準仕様表 (50/60Hz)

項目(単位)	型式	KX-R10CV		
使用冷媒	—	R404A		
蒸発温度使用範囲	℃	-45~5		
電源	—	AC3φ 200V 50/60Hz		
性能	コンデンサ周囲温度	℃	32	
	蒸発温度	℃	-10	
	吸入ガス温度	℃	18	
	冷凍能力	kW	23.6 (75Hz運転時)	
	消費電力	kW	13.2	
	電気特性	運転電流	A	39.5
	力率	%	96	
	始動電流	A	250/223	
	法定冷凍能力	トン	4.55	
	高压ガス保安法区分	—	届出不要	
	組合せリモートコンデンサ型式	—	RCR-R10F	
外形	幅	mm	948	
	奥行	mm	528	
	高さ	mm	1060	
圧縮機	型式	—	FL1000ELV-144A3	
	定格出力	kW	7.4	
	吐出量	m ³ /h	37.3	
	冷却方式	—	冷媒液冷却方式	
冷媒	種類	—	ダフニーハーメチックオイルFVC32D	
凍油	封入量	ℓ	3.5	
保護装置	運転調整装置	運転スイッチ	—	運転/停止
		高压圧力遮断装置	MPa	3.0 OFF
		電流センサ(CT)設定値(圧縮機用)	A	49.0
		吐出ガス過熱防止サーミスタ	℃	120
		配線用遮断器(圧縮機用)	A	75
		ヒューズ	操作回路用	A
冷媒配管	その他	—	逆相防止器	
	ガス入口	mm	φ31.75 (ロー付接続)	
	吐出ガス出口	mm	φ19.05 (フレア接続)	
	凝縮液入口	mm	φ15.88 (フレア接続)	
	液出口	mm	φ15.88 (フレア接続)	
	質量	製品質量	kg	177
騒音	梱包質量	kg	200	
	音値	dB	62 注(1)	
内蔵品	—	高压連成計、低压連成計、ドライヤ、サイトグラス		

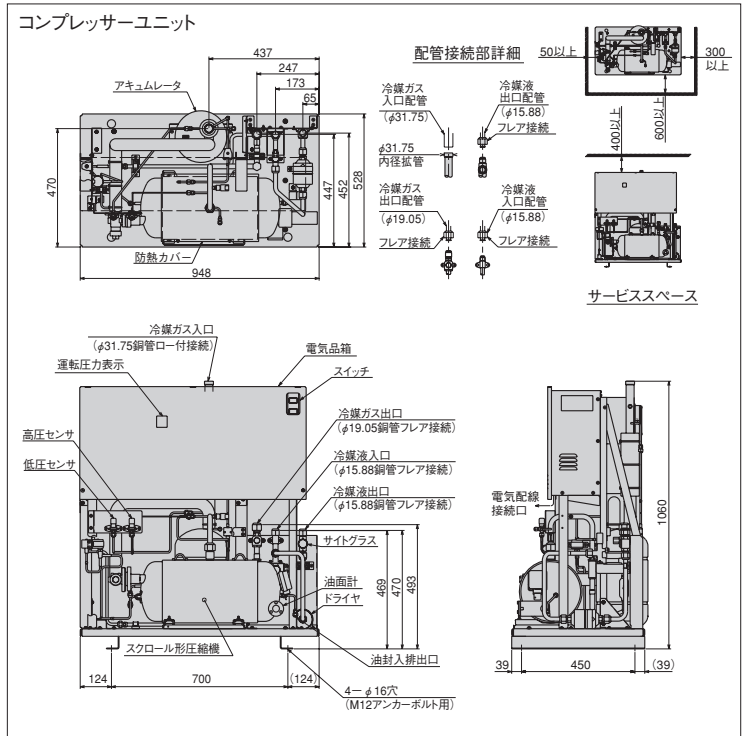
注(1) 騒音値は、反響の少ない無響室などの部屋で、製品正面1m、高さ1mの位置において、運転周波数60Hz、蒸発温度-10℃、コンデンサの周囲温度32℃にて運転した場合の値(Aスケール)を示しますが、運転条件が変わったり、実際の据え付け状態では、周囲の反響などの影響を受けたりして、表示値より大きくなります。
 注(2) 圧縮機の吐出量、法定冷凍能力は75Hz時の値を示します。
 注(3) 始動電流は商用電源で始動したときの値を示します。

■リモートコンデンサ標準仕様表 (50/60Hz)

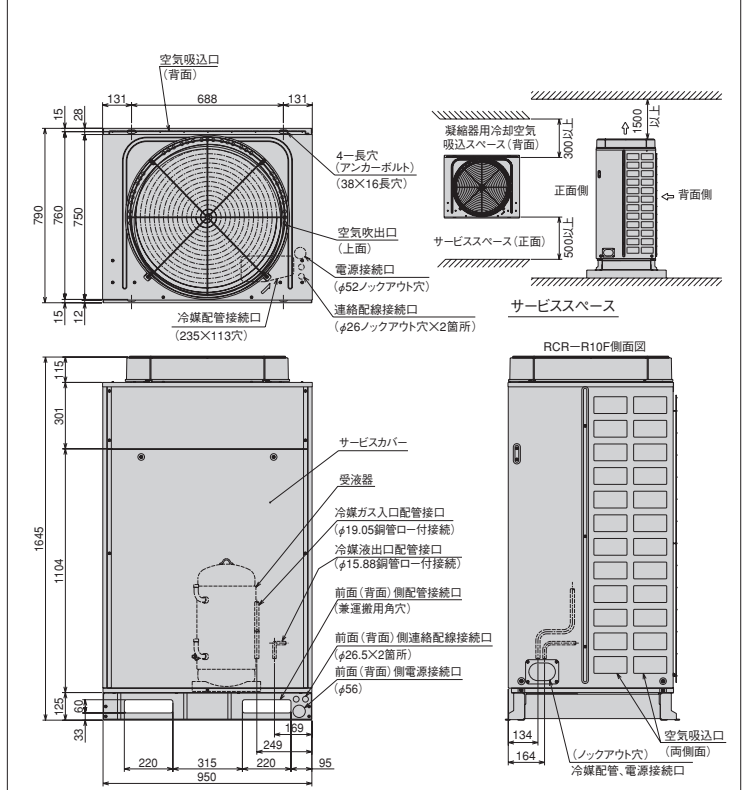
項目(単位)	型式	RCR-R10F		
使用冷媒	—	R404A		
電源	—	AC1φ 200V 50/60Hz		
外形	外装(マンセル記号)	—	ナチュラルグレー(1.0Y 8.5/0.5)	
	幅	mm	950	
	奥行	mm	790	
凝縮器	高さ	mm	1645	
	型式	—	多通路クロスフィン式	
送風機	型式×台数	—	φ644プロペラファン×1	
	風量(最大)	m ³ /min	138	
モータ	定格出力(極数)×台数	W	275(6)×1	
受液器	内容積	ℓ	27.0	
制御装置	凝縮圧力制御	—	ファンスピード制御	
	溶栓	口径	mm	5
		溶解温度	℃	72
ヒューズ	操作回路用	A	5	
	ファンモータ用	A	10	
冷配管	ガス入口	mm	φ19.05 (ロー付接続)	
	液出口	mm	φ15.88 (ロー付接続)	
質量	製品質量	kg	135	
	梱包質量	kg	138	
騒音	音値	dB	53/54	

注(1) 騒音値は、反響の少ない無響室などの部屋で、製品正面1m、高さ1mの位置における値(Aスケール)を示します。実際の据付状態では、周囲の反響などの影響を受け表示値より大きくなります。
 注(2) 吹出ダクトの外装色はページとなります。
 ●JRA耐塩害仕様、JRA耐重塩害仕様もあります。

■外形寸法図



リモートコンデンサ RCR-R10F

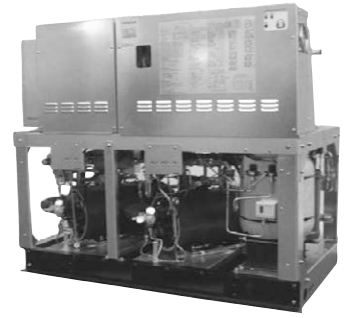


●オプション部品

リモコンボックス	110ページを参照ください。
防雪フード	111ページを参照ください。

インバーターマルチタイプ[冷凍冷蔵域用]/インバーター周波数制御範囲 25~75Hz

KX-RM20CV(-A) <呼称出力:7.4kW×2>



■コンプレッサーユニット標準仕様表 (50/60Hz)

項目(単位)	型式	KX-RM20CV (-A)	
使用冷媒	—	R404A	
蒸発温度使用範囲	℃	-45~-5	
電源	—	AC3φ 200V 50/60Hz	
性能	コンデンサ周囲温度	℃	32
	蒸発温度	℃	-10
	吸入ガス温度	℃	18
	冷凍能力	kW	41.7/44.0 (75Hz十定格運転時)
	消費電力	kW	22.4/24.6 (75Hz十定格運転時)
電気特性	運転電流	A	69.1/74.1 (75Hz十定格運転時)
	電力率	%	94/96
	始動電流	A	300/274
法定冷凍能力	トン	8.34/9.08	
高圧ガス保安法区分	—	届出不要	
組合せリモートコンデンサ型式	—	RCR-R20F	
外形寸法	幅	mm	1400
	奥行き	mm	756
	高さ	mm	1200
圧縮機	型式×台数	—	FL1000ELV-144A3×1 FL1000EL-180A3×1
	定格出力	kW	7.4×2
	吐出量	m³/h	68.4/74.78
	冷却方式	—	冷媒液冷却方式
冷機油	種類	—	ダフニーハーメチックオイルFVC32D
受液器	容量	ℓ	5.0×2
運転装置	運転スイッチ	—	運転/停止
	表示灯	—	運転、警報(各種コード表示)
保護装置	高圧圧力遮断装置	MPa	3.0 OFF
	低圧圧力遮断装置	MPa	0.00 OFF (出荷時)(応急運転時のみ使用)
	溶栓口	mm	5
	溶解温度	℃	72
	電流センサ(CT)設定値(圧縮機用)	A	49 70
	配線用遮断器(圧縮機用)	A	75 75
	吐出ガス過熱防止サーミスタ	℃	120 110(自動復帰)
ヒューズ 操作回路用	A	5	
その他	—	逆相防止器	
冷媒配管	ガス入口	mm	φ44.45(ロー付接続)
	吐出ガス出口	mm	φ38.1(ロー付接続)
	凝縮液入口	mm	φ22.0(ロー付接続)
質量	製品質量	kg	445
	梱包質量	kg	445
騒音	音値	dB	63/64
隠蔽品	—	ドライヤ、サイトグラス	

注(1) 騒音値は、反響の少ない無響室などの部屋で、運転条件:製品周囲温度32℃、蒸発温度-10℃、ファン特性低騒音モード、インバータ圧縮機運転周波数60Hz、定速圧縮機運転、製品正面1m、高さ1mにおける値(Aスケール)を示します。実際の据付状態では、周囲の反響などの影響を受け、表示値より大きくなります。

注(2) 圧縮機の吐出量、法定冷凍能力はインバータ圧縮機運転周波数75Hz、定速圧縮機運転時の値を示します。

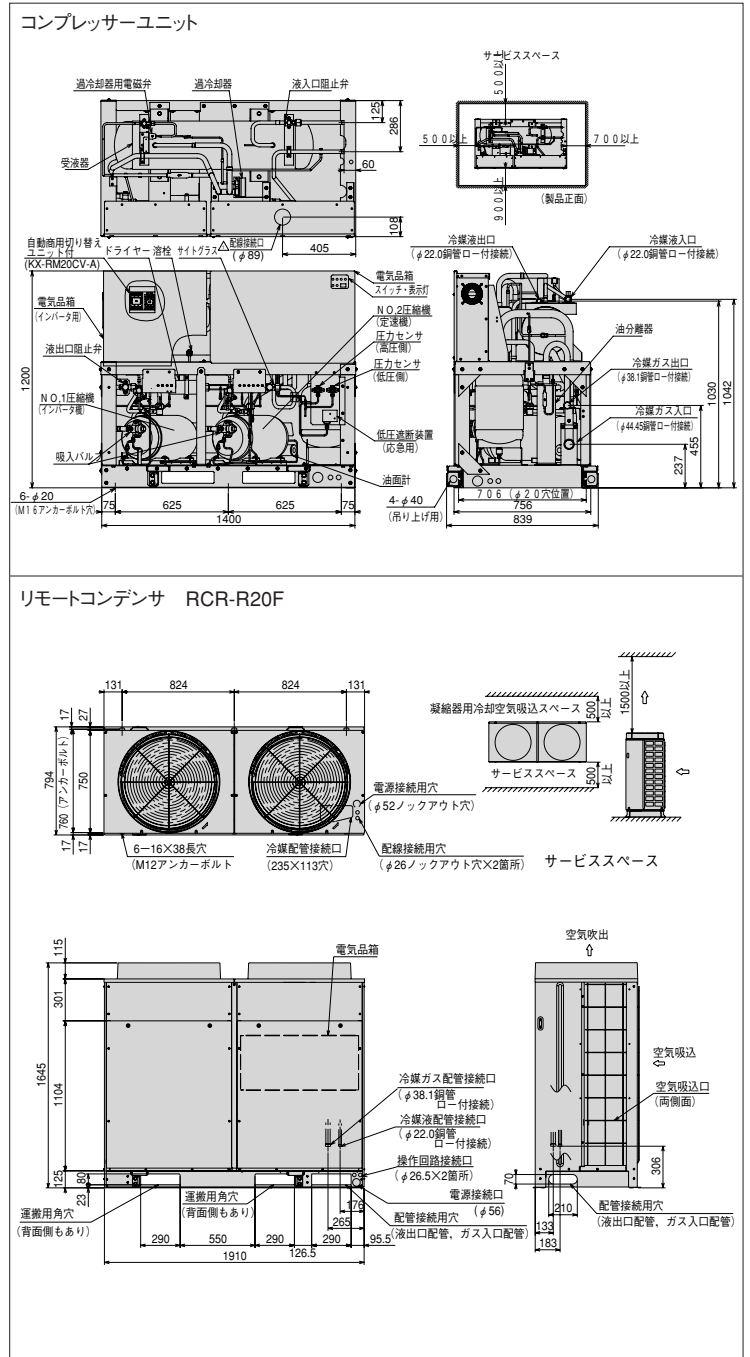
注(3) 始動電流はインバータ圧縮機(運転周波数75Hz)運転時に定速圧縮機が始動した場合の値を示します。

注(4) インバータ異常時の商用運転について
 型式:KX-RM20CVは「手動商用切替え」仕様です。自動商用切替え(オプション型式:ACPS-20CV)も準備しています。
 型式:KX-RM20CV-Aは「自動商用切替え」回路を標準装備しています。

■リモートコンデンサ標準仕様表 (50/60Hz)

項目(単位)	型式	RCR-R20F	
使用冷媒	—	R404A	
電源	—	AC1φ 200V 50/60Hz	
外寸法形	外装(マンセル記号)	—	ナチュラルグレー(1.0Y 8.5/0.5)
	幅	mm	1910
	奥行き	mm	750
凝縮器	高さ	mm	1645
	型式	—	多通路クロスフィン式
送風機	型式×台数	—	φ644プロペラファン×2
	風量(最大)	m³/min	330/354
モータ	定格出力(極数)×台数	W	275(6)×2
制御装置	凝縮圧力制御	—	ファンスピード制御
保護装置	ヒューズ 操作回路用	A	5
	ファンモータ用	A	10
冷配管	ガス入口	mm	φ38.1(ロー付接続)
	液出口	mm	φ22.0(ロー付接続)
質量	製品質量	kg	230
	梱包質量	kg	230
騒音	音値	dB	53/54

■外形寸法図 (単位:mm)



●オプション部品

リモコンボックス	110ページを参照ください。
防雪フード	111ページを参照ください。

注(1) 騒音値は、反響の少ない無響室などの部屋で、製品正面1m、高さ1mの位置における値(Aスケール)を示します。実際の据付状態では、周囲の反響などの影響を受け表示値より大きくなります。

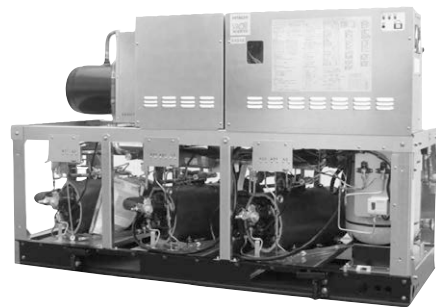
(2) 吹出ダクトの外装色はページとなりません。

●JRA耐塩害仕様、JRA耐重塩害仕様もあります。

インバーターマルチタイプ[冷凍冷蔵域用]/インバーター周波数制御範囲 25~75Hz

KX-RM26CV(-A)

<呼称出力:7.4kW+6.0kW×2>



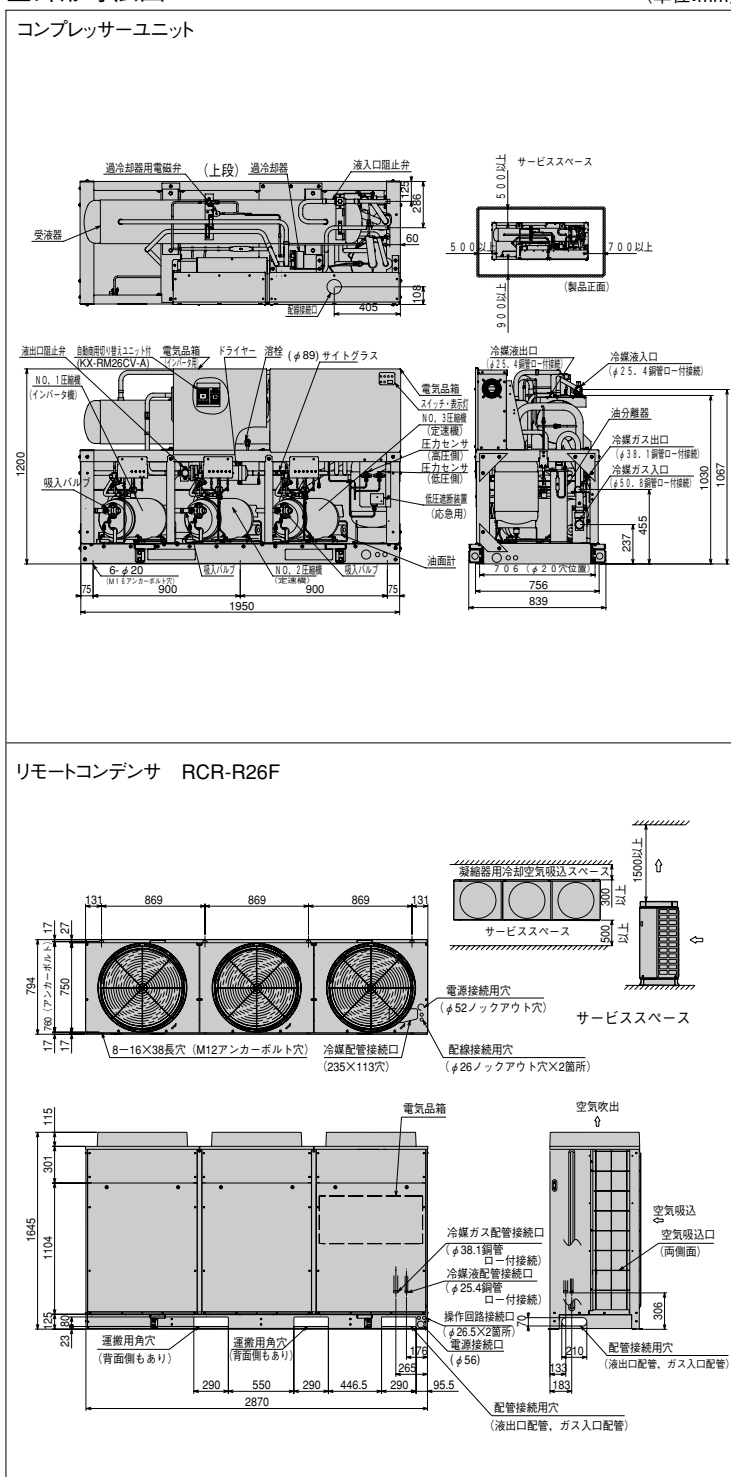
■コンプレッサユニット標準仕様表 (50/60Hz)

項目(単位)	型式	KX-RM26CV (-A)		
使用冷媒	—	R404A		
蒸発温度使用範囲	℃	-45~-5		
電源	—	AC3φ 200V 50/60Hz		
性能	コンデンサ周囲温度	℃	32	
	蒸発温度	℃	-10	
	吸入ガス温度	℃	18	
	冷凍能力	kW	54.6/58.1 (75Hz+定格運転時)	
	消費電力	kW	28.7/32.1 (75Hz+定格運転時)	
	電気特性	運転電流	A	92.8/98.8 (75Hz+定格運転時)
	力率	%	89/94	
	始動電流	A	298/282	
法定冷凍能力	トン	10.61/11.87		
高圧ガス保安法区分	—	届出不要		
組合せリモートコンデンサ型式	—	RCR-R26F		
外形寸法	幅	mm	1950	
	奥行	mm	756	
	高さ	mm	1200	
圧縮機	型式 × 台数	FL1000ELV-144A3×1 FL800EL-144A3×2		
	定格出力	kW	7.4+6.0×2	
	吐出量	m³/h	87.08/97.04	
	冷却方式	—	冷媒液冷却方式	
冷機油	種類	—	ダフニーハーメチックオイルFVC32D	
	封入量	ℓ	5.0×3	
受液器	内容積	ℓ	80	
	運転スイッチ	—	運転/停止	
保護装置	表示灯	—	運転、警報(各種コード表示)	
	高圧圧力遮断装置	MPa	3.0 OFF	
	低圧圧力遮断装置	MPa	0.0 OFF(出荷時)(応急運転時のみ使用)	
	溶栓口	径 mm	5	
	溶解温度	℃	72	
	電流センサ(CT)設定値(圧縮機用)	A	49	55
	配線用遮断器(圧縮機用)	A	75	60×2
	吐出ガス過熱防止サーミスタ	℃	120	110(自動復帰)
	ヒューズ 操作回路用	A	5	
	その他	—	逆相防止器	
冷媒配管	ガス入口	mm	φ50.8(ロー付接続)	
	吐出ガス出口	mm	φ38.1(ロー付接続)	
	凝縮液入口	mm	φ25.4(ロー付接続)	
	液出口	mm	φ25.4(ロー付接続)	
質量	製品質量	kg	580	
	梱包質量	kg	580	
	騒音値	dB	64/65	
騒音	蔵品	—	ドライヤ、サイトグラス	

■リモートコンデンサ標準仕様表 (50/60Hz)

項目(単位)	型式	RCR-R26F		
使用冷媒	—	R404A		
電源	—	AC1φ 200V 50/60Hz		
外形寸法	外装(マンセル記号)	ナチュラルグレー(1.0Y 8.5/0.5)注2		
	幅	mm	2870	
	奥行	mm	750	
高さ	mm	1645		
凝縮器	型式	多通路クロスフィン式		
	送風機	型式 × 台数	φ644プロペラファン×3	
モータ	風量(最大)	m³/min	495/530	
	定格出力(極数)×台数	W	275(6)×3	
制御装置	凝縮圧力制御	—	ファンスピード制御	
	操作回路用	A	5	
保護装置	ヒューズ	—	ファンモータ用	
	ファンモータ用	A	10	
冷配管	ガス入口	mm	φ38.1(ロー付接続)	
	液出口	mm	φ25.4(ロー付接続)	
質量	製品質量	kg	350	
	梱包質量	kg	350	
	騒音値	dB	55/56	

■外形寸法図 (単位:mm)



●オプション部品

リモコンボックス	110ページを参照ください。
防雪フード	111ページを参照ください。

注(1) 騒音値は、反響の少ない無響室などの部屋で、製品正面1m、高さ1mの位置における値(Aスケール)を示します。実際の据付状態では、周囲の反響などの影響を受け表示値より大きくなります。
 注(2) 吐出ダクトの外装色はページとなり。
 ●JRA耐塩害仕様、JRA耐重塩害仕様もあります。

インバーターマルチタイプ[冷凍冷蔵域用]/インバーター周波数制御範囲 25~75Hz

KX-RM30CV(-A) <呼称出力:7.4kW×3>



■コンプレッサーユニット標準仕様表 (50/60Hz)

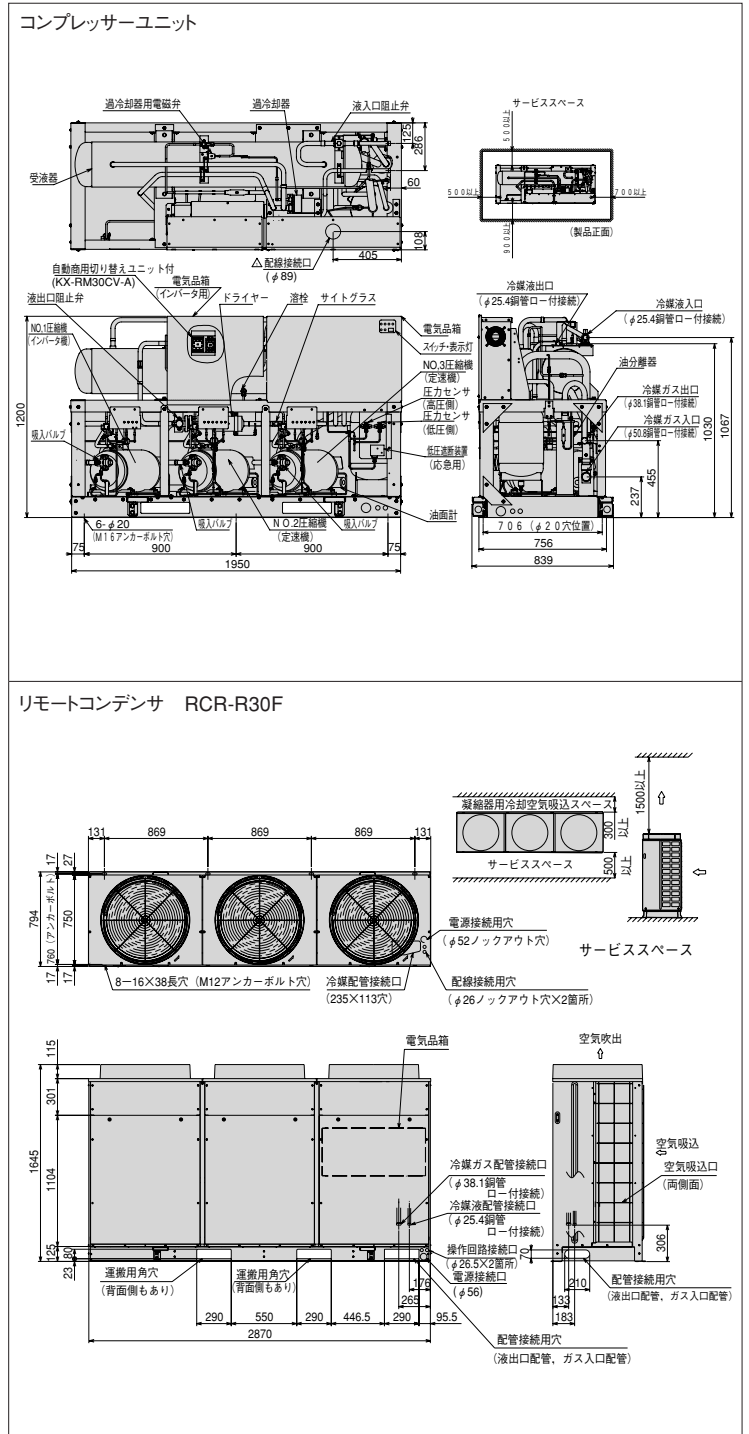
項目(単位)	型式	KX-RM30CV (-A)		
使用冷媒	—	R404A		
蒸発温度使用範囲	℃	-45~-5		
電源	—	AC3φ 200V 50/60Hz		
性能	コンデンサ周囲温度	℃	32	
	蒸発温度	℃	-10	
	吸入ガス温度	℃	18	
	冷凍能力	kW	60.0/65.0 (75Hz+定格運転時)	
	消費電力	kW	32.3/36.6 (75Hz+定格運転時)	
電気特性	運転電流	A	101.5/110.6 (75Hz+定格運転時)	
	力率	%	92/96	
始動電流	A	332/311		
法定冷凍能力	トン	12.13/13.69		
高圧ガス保安法区分	—	届出不要		
組合せリモートコンデンサ型式	—	RCR-R30F		
外形	幅	mm	1950	
	奥行き	mm	756	
	高さ	mm	1200	
圧縮機	型式×台数	—	FL1000ELV-144A3×1 FL1000EL-180A3×2	
	定格出力	kW	7.4×3	
	吐出量	m³/h	99.5/112.26	
	冷却方式	—	冷媒液冷却方式	
冷凍油	種類	—	ダフニーハーメチックオイルFVC32D	
封入量	ℓ	5.0×3		
受液器内容積	ℓ	80		
運転スイッチ	—	運転/停止		
表示灯	—	運転、警報(各種コード表示)		
保護装置	高圧圧力遮断装置	MPa	3.0 OFF	
	低圧圧力遮断装置	MPa	0.00 OFF (出荷時) (応急運転時のみ使用)	
	溶栓口	径 mm	5	
	溶解温度	℃	72	
	電流センサ(CT)設定値(圧縮機用)	A	49	70
	配線用遮断器(圧縮機用)	A	75	75
その他	吐出ガス過熱防止サーミスタ	℃	120 110 (自動復帰)	
	ヒューズ 操作回路用	A	5	
	その他	—	逆相防止器	
冷媒配管	ガス入口	mm	φ50.8 (ロー付接続)	
	吐出ガス出口	mm	φ38.1 (ロー付接続)	
	凝縮液入口	mm	φ25.4 (ロー付接続)	
質量	製品質量	kg	585	
	梱包質量	kg	585	
	騒音値	dB	65/66	
隠蔽品	—	ドライヤ、サイトグラス		

- 注(1) 騒音値は、反響の少ない無響室などの部屋で、運転条件:製品周囲温度32℃、蒸発温度-10℃、ファン特性低騒音モード、インバータ圧縮機運転周波数60Hz、定速圧縮機運転、製品正面1m、高さ1mにおける値(Aスケール)を示します。実際の据付状態では、周囲の反響などの影響を受け、表示値より大きくなります。
- 注(2) 圧縮機の吐出量、法定冷凍能力はインバータ圧縮機運転周波数75Hz、定速圧縮機運転時の値を示します。
- 注(3) 始動電流はインバータ圧縮機(運転周波数75Hz)運転時に定速圧縮機が始動した場合の値を示します。
- 注(4) インバータ異常時の商用運転について
 型式:KX-RM30CVは「手動商用切替え」仕様です。自動商用切替え(オプション型式:ACPS-30CV)も準備しています。
 型式:KX-RM30CV-Aは「自動商用切替え」回路を標準装備しています。

■リモートコンデンサ標準仕様表 (50/60Hz)

項目(単位)	型式	RCR-R30F	
使用冷媒	—	R404A	
電源	—	AC1φ 200V 50/60Hz	
外形寸法	外装(マンセル記号)	ナチュラルグレー(1.0Y 8.5/0.5)注2	
	幅	mm	2870
	奥行き	mm	750
凝縮器	送風機	型式×台数	多通路クロスフィン式
	風量(最大)	m³/min	φ644プロペラファン×3
モータ	定格出力(極数)×台数	W	275(6)×3
制御装置	凝縮圧力制御	—	ファンスピード制御
保護装置	ヒューズ 操作回路用	A	5
	ファンモータ用	A	10
冷配管	ガス入口	mm	φ38.1 (ロー付接続)
	液出口	mm	φ25.4 (ロー付接続)
質量	製品質量	kg	350
	梱包質量	kg	350
騒音	音値	dB	55/56

■外形寸法図 (単位:mm)



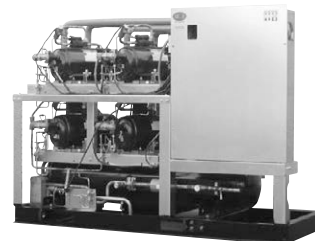
●オプション部品

リモコンボックス	110ページを参照ください。
防雪フード	111ページを参照ください。

- 注(1) 騒音値は、反響の少ない無響室などの部屋で、製品正面1m、高さ1mの位置における値(Aスケール)を示します。実際の据付状態では、周囲の反響などの影響を受け表示値より大きくなります。
- 注(2) 吹出ダクトの外装色はベージュとなります。
- JRA耐塩害仕様、JRA耐重塩害仕様もあります。

インバータマルチタイプ [冷凍冷蔵域用] / インバータ周波数制御範囲 25~75Hz

KX-RM40CV(-A) < 呼称出力: 7.4kW×4 >



■コンプレッサユニット標準仕様表 (50/60Hz)

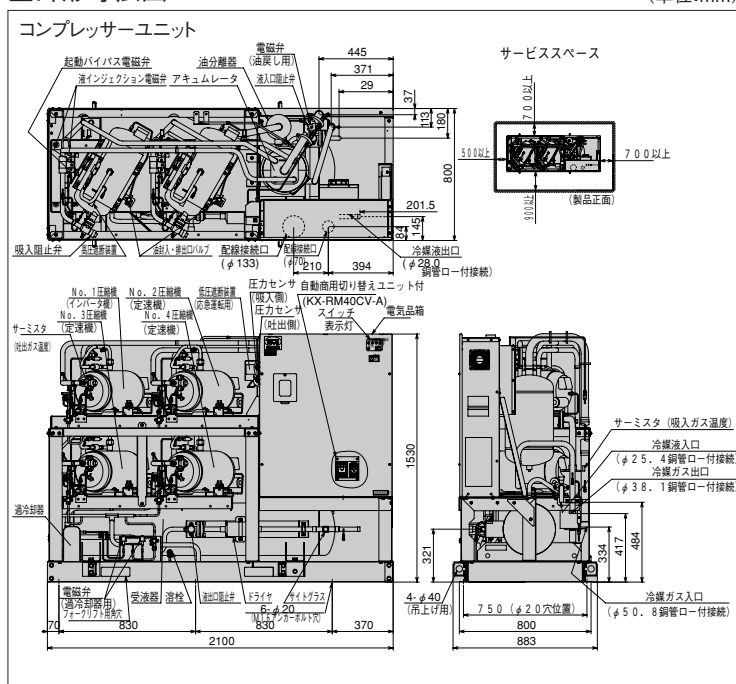
項目(単位)	型式	KX-RM40CV (-A)	
使用冷媒	—	R404A	
蒸発温度使用範囲	℃	-45~-5	
電源	—	AC3φ 200V 50/60Hz	
性能	コンデンサ周囲温度	℃	32
	蒸発温度	℃	-10
	吸入ガス温度	℃	18
	冷凍能力	kW	78.0/84.5 (75Hz+定格運転時)
	消費電力	kW	41.0/47.5 (75Hz+定格運転時)
電気特性	運転電流	A	132.0/143.0 (75Hz+定格運転時)
	力率	%	90/96
	始動電流	A	365/350
法定冷凍能力	トン	15.93/18.26	
高压ガス保安法区分	—	届出不要	
組合せリモートコンデンサ型式	—	RCR-R20F×2	
外形	幅	mm	2100
	奥行	mm	800
	高さ	mm	1530
圧縮機	型式×台数	—	FL1000ELV-144A3×1 FL1000EL-180A3×3
	定格出力	kW	7.4×4
	吐出量	m³/h	130.60/149.74
	冷却方式	—	冷媒液冷却方式
冷機油	種類	—	ダフニーハーメチックオイルFVC32D
封入量	ℓ	—	5.0×4
受液器内容積	ℓ	—	120
運転スイッチ	—	—	運転/停止
表示灯	—	—	運転、警報 (各種コード表示)
制御装置	容量制御	%	0-10/8~100
保護装置	高压圧力遮断装置	MPa	3.0 OFF
	低压圧力遮断装置	MPa	0.00 OFF (出荷時) (応急運転時のみ使用)
	溶栓口	直径 mm	5
	溶解温度	℃	72
	電流センサ (CT) 設定値 (圧縮機用)	A	49 70
	配線用遮断器 (圧縮機用)	A	75 75×3
	吐出ガス過熱防止サーミスタ	℃	120 110 (自動復帰)
	ヒューズ 操作回路用	A	5
	その他	—	逆相防止器
	冷媒配管	ガス入口	mm
吐出ガス出口		mm	φ38.1 (ロー付接続)
凝縮液入口		mm	φ25.4 (ロー付接続)
液出口		mm	φ28.0 (ロー付接続)
質量	製品質量	kg	790
	梱包質量	kg	790
騒音	値	dB	66/67
	蔵品	—	ドライヤ、サイトグラス

注(1) 騒音値は、反響の少ない無響室などの部屋で、運転条件: 製品周囲温度32℃、蒸発温度-10℃、吸入ガス濃度18℃、ファン特性低騒音モード、インバータ圧縮機運転周波数60Hz、定速圧縮機運転、製品正面1m、高さ1mにおける値 (Aスケール) を示します。
 注(2) 実際の据付状態では、周囲の反響などの影響を受け、表示値より大きくなります。圧縮機の吐出量、法定冷凍能力はインバータ圧縮機運転周波数75Hz、定速圧縮機運転時の値を示します。
 注(3) 始動電流はインバータ圧縮機 (運転周波数75Hz) 運転時に定速圧縮機が始動した場合の値を示します。
 注(4) インバータ異常時の商用運転について
 型式: KX-RM40CVは「手動商用切替え」仕様です。自動商用切替え (オプション型式: ACPS-40CV) も準備しています。
 型式: KX-RM40CV-Aは「自動商用切替え」回路を標準装備しています。

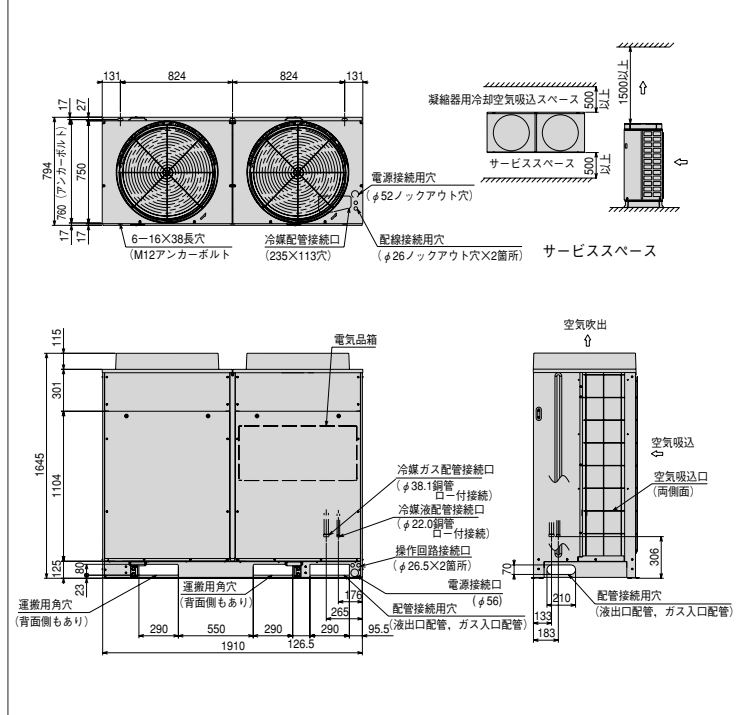
■リモートコンデンサ標準仕様表 (50/60Hz)

項目(単位)	型式	RCR-R20F	
使用冷媒	—	R404A	
電源	—	AC1φ 200V 50/60Hz	
外寸法	外装 (マンセル記号)	—	ナチュラルグレー (1.0Y 8.5/0.5)
	幅	mm	1910
	奥行	mm	750
凝縮器	高さ	mm	1645
	型	—	多通路クロスフィン式
送風機	型式×台数	—	φ644プロペラファン×2
	風量 (最大)	m³/min	330/354
モータ	定格出力 (極数) × 台数	W	275 (6) × 2
	制御装置	凝縮圧力制御	—
保護装置	ヒューズ 操作回路用	A	5
	ファンモータ用	A	10
冷配管	ガス入口	mm	φ38.1 (ロー付接続)
	液出口	mm	φ22.0 (ロー付接続)
質量	製品質量	kg	230
	梱包質量	kg	230
騒音	値	dB	53/54

■外形寸法図



リモートコンデンサ RCR-R20F×2



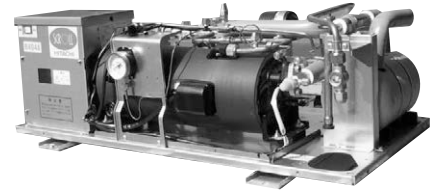
●オプション部品

リモコンボックス	110ページを参照ください。
防雪フード	111ページを参照ください。

注(1) 騒音値は、反響の少ない無響室などの部屋で、製品正面1m、高さ1mの位置における値 (Aスケール) を示します。実際の据付状態では、周囲の反響などの影響を受け表示値より大きくなります。
 (2) 吹出ダクトの外装色はペーシェトとなります。
 ●JRA耐塩害仕様、JRA耐塩害仕様もあります。

シングルタイプ

KX-R2C1 < 呼称出力: 1.5kW >



■コンプレッサーユニット標準仕様表 (50/60Hz)

項目(単位)	型式	KX-R2C1	
使用冷媒	—	R404A	
蒸発温度使用範囲	℃	-45~-5	
電源	—	AC3φ 200V 50/60Hz	
性能	コンデンサ周囲温度	℃	32
	蒸発温度	℃	-10
	吸入ガス温度	℃	18
	冷凍能力	kW	4.75/5.60
	消費電力	kW	2.4/2.8
	運転電流	A	8.2/8.8
電気特性	効率	%	84/92
	始動電流	A	74/66
	法定冷凍能力	トン	0.84/1.02
高圧ガス保安法区分	—	届出不要	
組合せリモートコンデンサ型式	—	RCR-R2S	
外形寸法	幅	mm	994
	奥行	mm	560
	高さ	mm	335
圧縮機	型式	—	FL200DL-40A3
	定格出力	kW	1.5
	吐出量	m ³ /h	6.92/8.35
冷却方式	—	冷媒液冷却方式	
冷機種類	—	ダフニーハーメチックオイルFVC32D	
凍油封入量	ℓ	1.2	
運転調整装置	—	運転/停止	
保護装置	高圧圧力遮断装置	MPa	3.0 OFF
	電流センサ (CT設定値) (圧縮機用)	A	17
	吐出ガス過熱防止サーミスタ	℃	110 (自動復帰)
	ヒューズ 操作回路	A	5
	ヒューズ コンデンサファンモーター用	A	5
配線用遮断器 (圧縮機用)	A	20	
その他	—	逆相防止器	
冷媒配管	ガス入口	mm	φ19.05 (ロー付接続)
	吐出ガス出口	mm	φ12.7 (フレア接続)
	凝縮液入口	mm	φ12.7 (フレア接続)
	液出口	mm	φ12.7 (フレア接続)
製品質量	kg	68	
梱包質量	kg	86	
騒音値	dB	54/57	
内蔵品	—	高圧連成計、ドライヤ、サイトグラス	

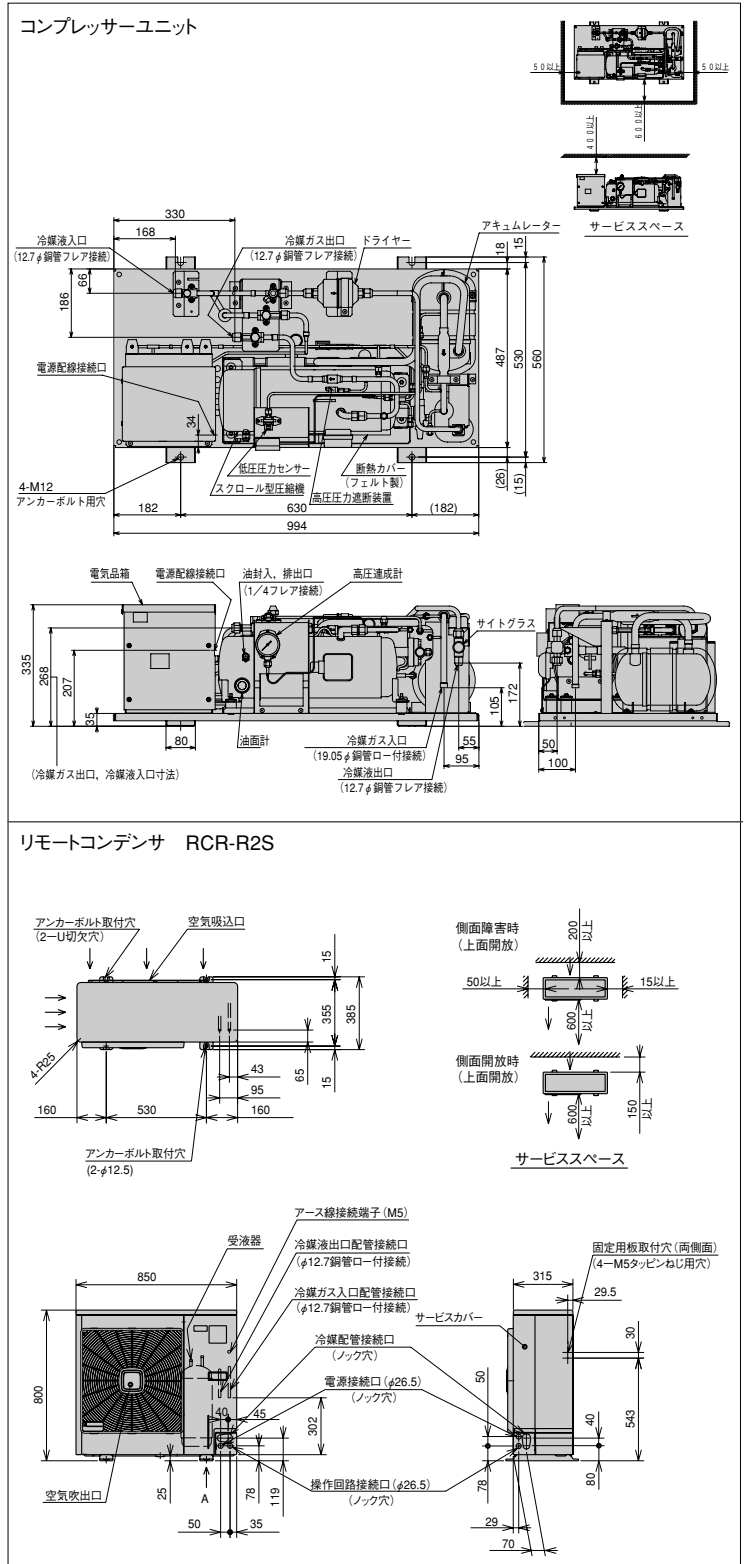
注(1) 騒音値は、反響の少ない無響室などの部屋で、運転条件:コンデンサの周囲温度32℃、蒸発温度-10℃、吸入ガス温度18℃、測定位置:製品正面1m、高さ1mにおける値(Aスケール)を示します。実際の据付状態では、周囲の反響などの影響を受け、表示値より大きくなります。

■リモートコンデンサ標準仕様表 (50/60Hz)

項目(単位)	型式	RCR-R2S	
使用冷媒	—	R404A	
電源	—	AC1φ 200V 50/60Hz	
外形寸法	幅	mm	850
	奥行	mm	315
	高さ	mm	800
凝縮器	型式	—	多通路クロスフィン式
送風機	型式×台数	—	φ465プロペラファン×1
	風量(最大)	m ³ /min	51.3
モータ	定格出力(極数)×台数	W	80×1
受液器	内容積	ℓ	7.5
制御装置	凝縮圧力制御	—	ファンスピード制御
ヒューズ	操作回路	A	5
	ガス入口	mm	φ12.7 (ロー付接続)
	液出口	mm	φ12.7 (ロー付接続)
製品質量	kg	41	
梱包質量	kg	46	
騒音値	dB	42	

注(1) 騒音値は、反響の少ない無響室などの部屋で、製品正面1m、高さ1mの位置における値(Aスケール)を示します。実際の据付状態では、周囲の反響などの影響を受け、表示値より大きくなります。

■外形寸法図 (単位:mm)



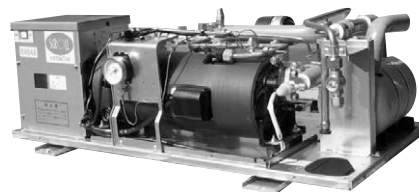
●オプション部品

リモコンボックス	110ページを参照ください。
防雪フード	111ページを参照ください。

シングルタイプ

KX-R3C1

< 呼称出力: 2.2kW >



■コンプレッサーユニット標準仕様表 (50/60Hz)

項目(単位)	型式	KX-R3C1	
使用冷媒	—	R404A	
蒸発温度使用範囲	℃	-45~-5	
電源	—	AC3φ 200V 50/60Hz	
性能	コンデンサ周囲温度	℃	32
	蒸発温度	℃	-10
	吸入ガス温度	℃	18
	冷凍能力	kW	6.30/7.50
	消費電力	kW	3.1/3.7
電気特性	運転電流	A	11.8/12.6
	効率	%	76/85
	始動電流	A	104/94
法定冷凍能力	トン	1.18/1.42	
高圧ガス保安法区分	—	届出不要	
組合せリモートコンデンサ型式	—	RCR-R3S	
外形寸法	幅	mm	994
	奥行	mm	560
	高さ	mm	335
圧縮機	型式	—	FL300DL-56A3
	定格出力	kW	2.2
	吐出量	m ³ /h	9.68/11.66
	冷却方式	—	冷媒液冷却方式
冷機種	—	ダフニーハーメチックオイルFVC32D	
凍油封入量	ℓ	1.2	
運転調整装置	—	運転/停止	
保護装置	高圧圧力遮断装置	MPa	3.0 OFF
	電流センサ (CT設定値) (圧縮機用)	A	25
	吐出ガス過熱防止サーミスタ	℃	110 (自動復帰)
	ヒューズ 操作回路	A	5
	コンデンサファンモーター用	A	5
配線用遮断器 (圧縮機用)	A	30	
その他	—	逆相防止器	
冷媒配管	ガス入口	mm	φ19.05 (ロー付接続)
	吐出ガス出口	mm	φ12.7 (フレア接続)
	凝縮液入口	mm	φ12.7 (フレア接続)
	液出口	mm	φ12.7 (フレア接続)
質量	kg	69	
梱包質量	kg	87	
騒音値	dB	54/57	
内蔵品	—	高圧連成計、ドライヤ、サイトグラス	

注(1) 騒音値は、反響の少ない無響室などの部屋で、運転条件:コンデンサの周囲温度32℃、蒸発温度-10℃、吸入ガス温度18℃、測定位置:製品正面1m、高さ1mにおける値(Aスケール)を示します。実際の据付状態では、周囲の反響などの影響を受け、表示値より大きくなります。

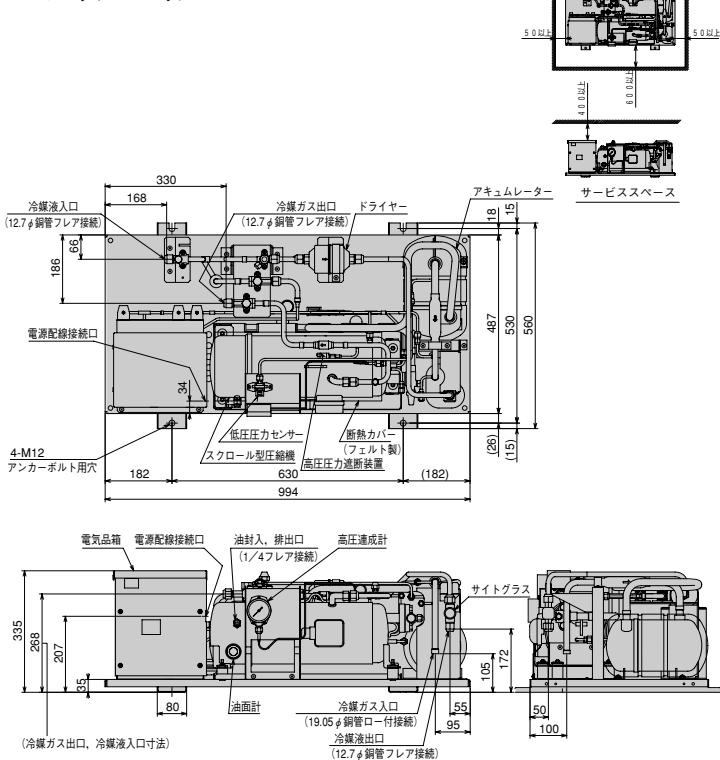
■リモートコンデンサ標準仕様表 (50/60Hz)

項目(単位)	型式	RCR-R3S	
使用冷媒	—	R404A	
電源	—	AC1φ 200V 50/60Hz	
外形寸法	幅	mm	850
	奥行	mm	315
	高さ	mm	800
凝縮器	型式	—	多通路クロスフィン式
	送風機 型式×台数	—	φ465プロペラファン×1
	風量(最大)	m ³ /min	56.3
	モータ 定格出力(極数)×台数	W	95×1
受液器	—	7.5	
制御装置	—	ファンスピード制御	
ヒューズ	A	5	
冷配管	ガス入口	mm	φ12.7 (ロー付接続)
	液出口	mm	φ12.7 (ロー付接続)
	質量	kg	41
	梱包質量	kg	46
騒音値	dB	45/46	

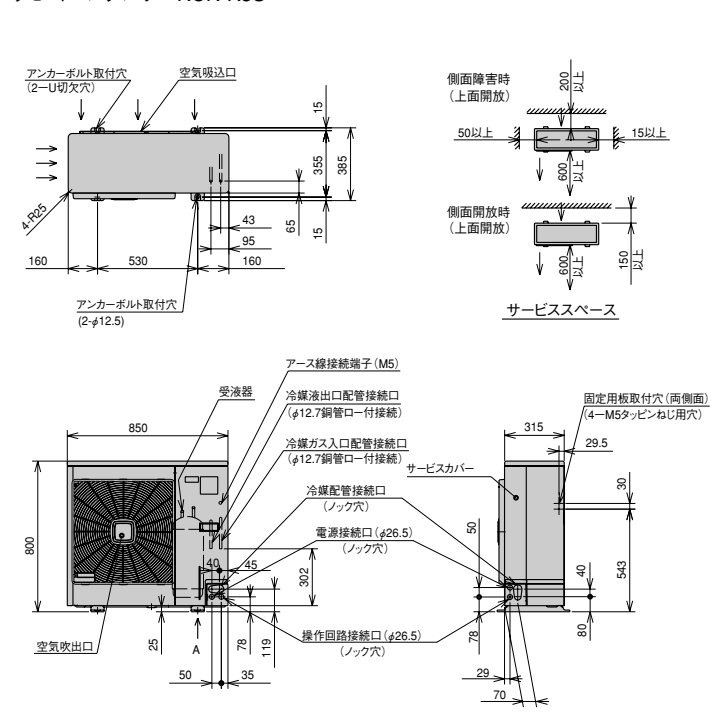
注(1) 騒音値は、反響の少ない無響室などの部屋で、製品正面1m、高さ1mの位置における値(Aスケール)を示します。実際の据付状態では、周囲の反響などの影響を受け、表示値より大きくなります。

■外形寸法図 (単位:mm)

コンプレッサーユニット



リモートコンデンサ RCR-R3S

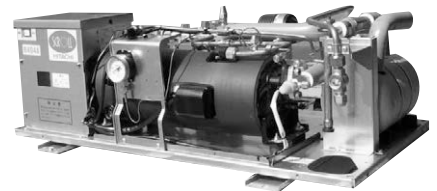


●オプション部品

リモコンボックス	110ページを参照ください。
防雪フード	111ページを参照ください。

シングルタイプ

KX-R4C1 <呼称出力:3.0kW>



(写真はKX-R3C1です。)

■コンプレッサーユニット標準仕様表 (50/60Hz)

項目(単位)	型式	KX-R4C1		
使用冷媒	—	R404A		
蒸発温度使用範囲	℃	-45~-5		
電源	—	AC3φ 200V 50/60Hz		
性能	コンデンサ周囲温度	℃	32	
	蒸発温度	℃	-10	
	吸入ガス温度	℃	18	
	冷凍能力	kW	8.00/9.00	
	消費電力	kW	3.9/4.8	
	運転電流	A	13.3/15.4	
	力率	%	85/90	
電気特性	始動電流	A	119/106	
	法定冷凍能力	トン	1.51/1.82	
高圧ガス保安法区分	—	届出不要		
組合せリモートコンデンサ型式	—	RCR-R4S		
外形寸法	幅	mm	994	
	奥行	mm	560	
	高さ	mm	334	
圧縮機	型式	—	FL400DL-72A3	
	定格出力	kW	3.0	
吐出量	吐出量	m ³ /h	12.39/14.93	
	冷却方式	—	冷媒液冷却方式	
冷機凍油	種類	—	ダフニーハーメチックオイルFVC32D	
	封入量	ℓ	1.7	
運転調整装置	運転スイッチ	—	運転/停止	
	高圧圧力遮断装置	MPa	3.0 OFF	
保護装置	電流センサ(CT設定値)(圧縮機用)	A	35	
	吐出ガス過熱防止サーミスタ	℃	110(自動復帰)	
	ヒューズ	操作回路	A	5
	コンデンサファンモータ	A	5	
	配線用遮断器(圧縮機用)	A	40	
冷媒配管	ガス入口	mm	φ25.4(ロー付接続)	
	吐出ガス出口	mm	φ15.88(フレア接続)	
質量梱包	凝縮液入口	mm	φ12.7(フレア接続)	
	液出口	mm	φ12.7(フレア接続)	
騒音	製品質量	kg	82	
	梱包質量	kg	100	
内蔵品	騒音値	dB	60/63	
	内蔵品	—	高圧連成計、ドライヤ、サイトグラス	

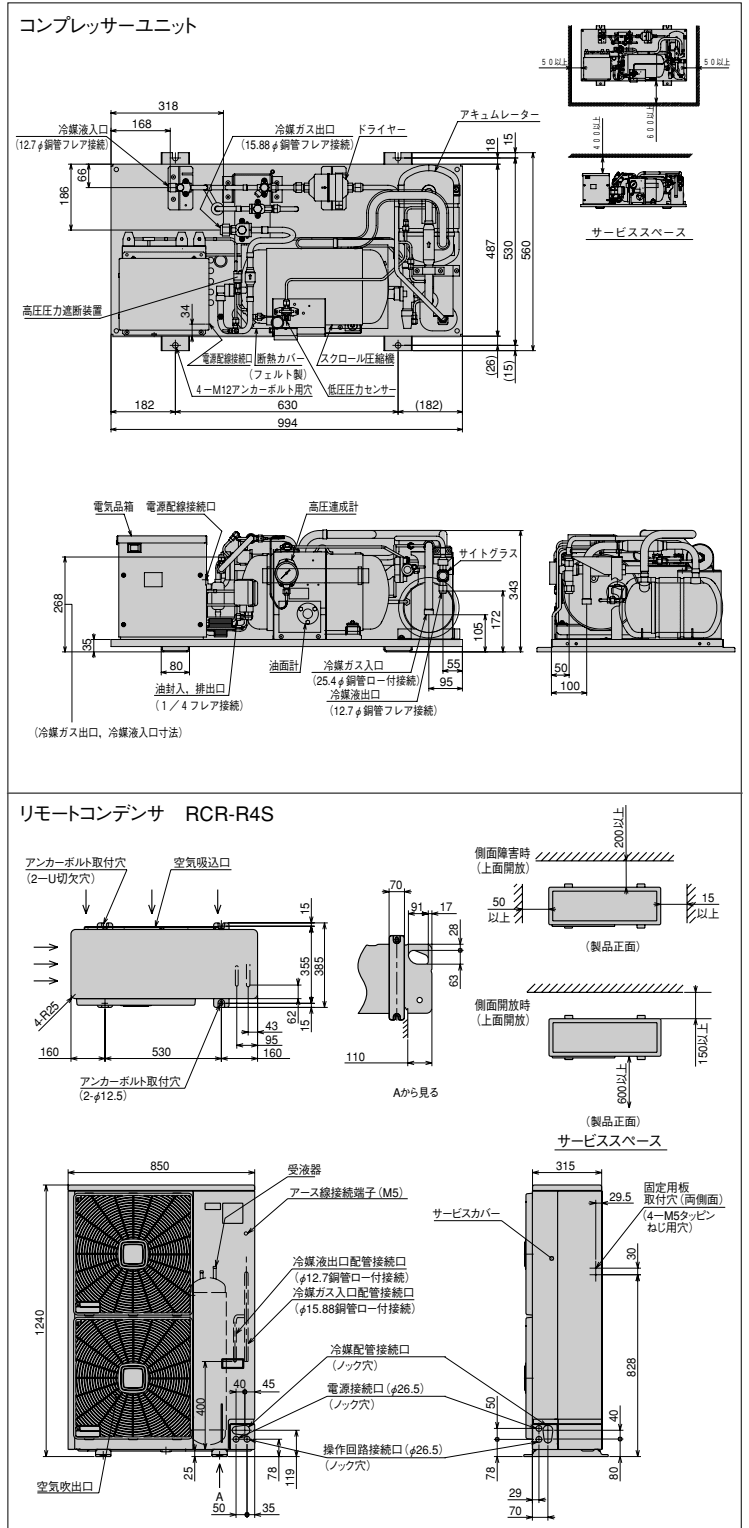
注(1) 騒音値は、反響の少ない無響室などの部屋で、運転条件:コンデンサの周囲温度32℃、蒸発温度-10℃、吸入ガス温度18℃、測定位置:製品正面1m、高さ1mにおける値(Aスケール)を示します。実際の据付状態では、周囲の反響などの影響を受け、表示値より大きくなります。

■リモートコンデンサ標準仕様表 (50/60Hz)

項目(単位)	型式	RCR-R4S	
使用冷媒	—	R404A	
電源	—	AC1φ 200V 50/60Hz	
外形寸法	外装(マンセル記号)	—	ナチュラルグレー(1.0Y 8.5/0.5)
	幅	mm	850
	奥行	mm	315
凝縮器	高さ	mm	1240
	型	—	多通路クロスフィン式
送風機	型式×台数	—	φ465プロペラファン×2
	風量(最大)	m ³ /min	80.0
モータ	定格出力(極数)×台数	W	60×2
	受液器内容積	ℓ	13.5
制御装置	凝縮圧力制御	—	ファンスピード制御
	ヒューズ	A	5
冷配管	ガス入口	mm	φ15.88(ロー付接続)
	液出口	mm	φ12.7(ロー付接続)
質量梱包	製品質量	kg	65
	梱包質量	kg	69
騒音	騒音値	dB	45/46

注(1) 騒音値は、反響の少ない無響室などの部屋で、製品正面1m、高さ1mの位置における値(Aスケール)を示します。実際の据付状態では、周囲の反響などの影響を受け、表示値より大きくなります。

■外形寸法図 (単位:mm)



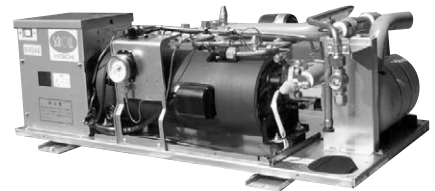
●オプション部品

リモコンボックス	110ページを参照ください。
防雪フード	111ページを参照ください。

シングルタイプ

KX-R5C1

〈呼称出力:3.7kW〉



(写真はKX-R3C1です。)

■コンプレッサーユニット標準仕様表 (50/60Hz)

項目(単位)	型式	KX-R5C1		
使用冷媒	—	R404A		
蒸発温度使用範囲	℃	-45~-5		
電源	—	AC3φ 200V 50/60Hz		
性能	コンデンサ周囲温度	℃	32	
	蒸発温度	℃	-10	
	吸入ガス温度	℃	18	
	冷凍能力	kW	10.00/11.90	
	消費電力	kW	4.8/5.9	
	運転電流	A	17.0/19.2	
電気特性	電力率	%	82/89	
	始動電流	A	141/128	
法定冷凍能力	トン	1.90/2.29		
高圧ガス保安法区分	—	届出不要		
組合せリモートコンデンサ型式	—	RCR-R5S		
外形寸法	幅	mm	994	
	奥行	mm	560	
	高さ	mm	343	
圧縮機	型式	—	FL500DL-90A3	
	定格出力	kW	3.7	
冷機	吐出量	m ³ /h	15.55/18.74	
	冷却方式	—	冷媒液冷却方式	
冷凍油	種類	—	ダフニーハーメチックオイルFVC32D	
	封入量	ℓ	1.7	
保護装置	運転調整装置	—	運転/停止	
	高圧圧力遮断装置	MPa	3.0 OFF	
冷媒配管	電流センサ(CT設定値)(圧縮機用)	A	42.5	
	吐出ガス過熱防止サーミスタ	℃	110(自動復帰)	
	ヒューズ	操作回路	A	5
	ヒューズ	コンデンサファンモータ	A	5
	配線用遮断器(圧縮機用)	A	40	
質量梱包	その他	—	逆相防止器	
	ガス入口	mm	φ25.4(ロー付接続)	
	吐出ガス出口	mm	φ15.88(フレア接続)	
	凝縮液入口	mm	φ12.7(フレア接続)	
騒音	液出口	mm	φ12.7(フレア接続)	
	製品質量	kg	83	
内蔵品	梱包質量	kg	101	
	騒音値	dB	60/63	
内蔵品	—	高圧連成計、ドライヤ、サイトグラス		

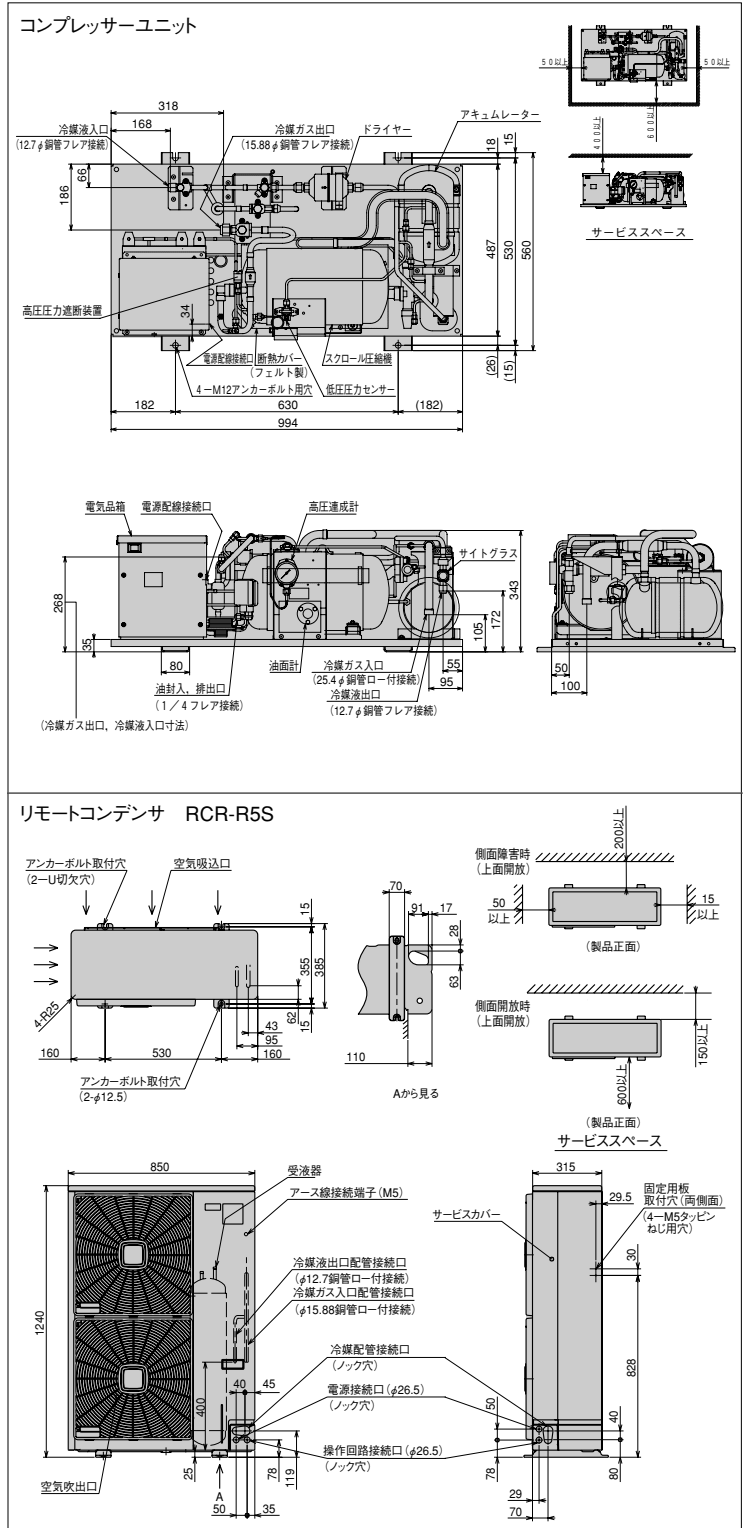
注(1) 騒音値は、反響の少ない無響室などの部屋で、運転条件:コンデンサの周囲温度32℃、蒸発温度-10℃、吸入ガス温度18℃、測定位置:製品正面1m、高さ1mにおける値(Aスケール)を示します。実際の据付状態では、周囲の反響などの影響を受け大きくなりますので、据付に当って、据付場所の環境には十分ご注意ください。

■リモートコンデンサ標準仕様表 (50/60Hz)

項目(単位)	型式	RCR-R5S	
使用冷媒	—	R404A	
電源	—	AC1φ 200V 50/60Hz	
外形寸法	外装(マンセル記号)	—	ナチュラルグレー(1.0Y 8.5/0.5)
	幅	mm	850
	奥行	mm	315
凝縮器	高さ	mm	1240
	型式	—	多通路クロスフィン式
送風機	型式×台数	—	φ465プロペラファン×2
	風量(最大)	m ³ /min	95.0
モータ	定格出力(極数)×台数	W	60×1+80×1
	受液器内容積	ℓ	13.5
制御装置	凝縮圧力制御	—	ファンスピード制御
冷配管	ヒューズ	A	5
	ガス入口	mm	φ15.88(ロー付接続)
質量梱包	液出口	mm	φ12.7(ロー付接続)
	製品質量	kg	65
騒音	梱包質量	kg	69
	騒音値	dB	46

注(1) 騒音値は、反響の少ない無響室などの部屋で、製品正面1m、高さ1mの位置における値(Aスケール)を示します。実際の据付状態では、周囲の反響などの影響を受け、表示値より大きくなります。

■外形寸法図 (単位:mm)



●オプション部品

リモコンボックス	110ページを参照ください。
防雪フード	111ページを参照ください。

シングルタイプ

KX-R6C1 < 呼称出力: 4.5kW >



(圧縮機に防熱カバーを付けて出荷します。)

■コンプレッサーユニット標準仕様表 (50/60Hz)

項目(単位)	型式	KX-R6C1	
使用冷媒	—	R404A	
蒸発温度使用範囲	℃	-45~-5	
電源	—	AC3φ 200V 50/60Hz	
性能	コンデンサ周囲温度	℃	32
	蒸発温度	℃	-10
	吸入ガス温度	℃	18
	冷凍能力	kW	15.2/17.1
	消費電力	kW	6.9/8.4
電気特性	運転電流	A	23.4/26.8
	効率	%	85/92
法定冷凍能力	トン	2.70/3.25	
高圧ガス保安法区分	—	届出不要	
組合せリモコンコンデンサ型式	—	RCR-R6S	
外形寸法	幅	mm	948
	奥行	mm	528
	高さ	mm	857
圧縮機	型式	—	FL600EL-128A3
	定格出力	kW	4.5
冷凍油	吐出量	m ³ /h	22.12/26.65
	冷却方式	—	冷媒液冷却方式
運転装置	種類	—	ダフニーハーメチックオイルFVC32D
	封入量	ℓ	3.5
保護装置	運転スイッチ	—	運転/停止
	表示灯	—	警報
	高圧圧力遮断装置	MPa	3.0OFF
	低圧圧力遮断装置	MPa	0.1OFF (出荷時)
	電流センサ (CT) 設定値 (圧縮機用)	A	45
その他	吐出ガス過熱防止サーミスタ	℃	110
	操作回路ヒューズ	A	5
冷媒配管	配線用遮断器 (圧縮機用)	A	50
	その他	—	逆相防止器 (コントロール内蔵)
	ガス入口	mm	φ31.75 (ロー付接続)
	吐出ガス出口	mm	φ15.88 (フレア接続)
質量	凝縮液入口	mm	φ15.88 (フレア接続)
	液出口	mm	φ15.88 (フレア接続)
騒音	製品質量	kg	130
	梱包質量	kg	148
内蔵	騒音値	dB	61/62
	内蔵品	—	高圧連成計、ドライヤ、サイトグラス

注(1) 騒音値は、反響の少ない無響室などの部屋で、運転条件:コンデンサの周囲温度32℃、蒸発温度-10℃、吸入ガス温度18℃、測定位置:製品正面1m、高さ1mにおける値(Aスケール)を示します。実際の据付状態では、周囲の反響などの影響を受け、表示値より大きくなります。

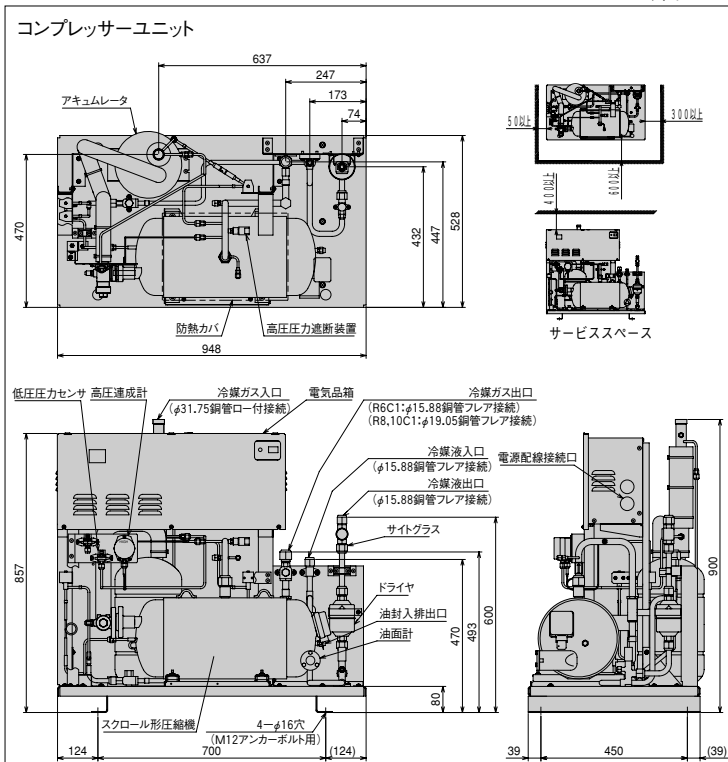
■リモートコンデンサ標準仕様表 (50/60Hz)

項目(単位)	型式	RCR-R6S	
使用冷媒	—	R404A	
電源	—	AC1φ 200V 50/60Hz	
外形寸法	外装 (マンセル記号)	—	ナチュラルグレー (1.0Y 8.5/0.5)
	幅	mm	850
	奥行	mm	315
凝縮器	高さ	mm	1240
	型式	—	多通路クロスフィン式
送風機	型式 × 台数	—	φ465プロペラファン × 2
	风量 (最大)	m ³ /min	107.5
モータ	定格出力 (極数) × 台数	W	80 × 1 + 95 × 1
受液器	内容積	ℓ	13.5
制御装置	凝縮圧力制御	—	ファンスピード制御
ヒューズ	ヒューズ	A	5
	冷配ガス入口	mm	φ15.88 (ロー付接続)
配管	液出口	mm	φ12.7 (ロー付接続)
	製品質量	kg	65
騒音	梱包質量	kg	69
	騒音値	dB	49/50

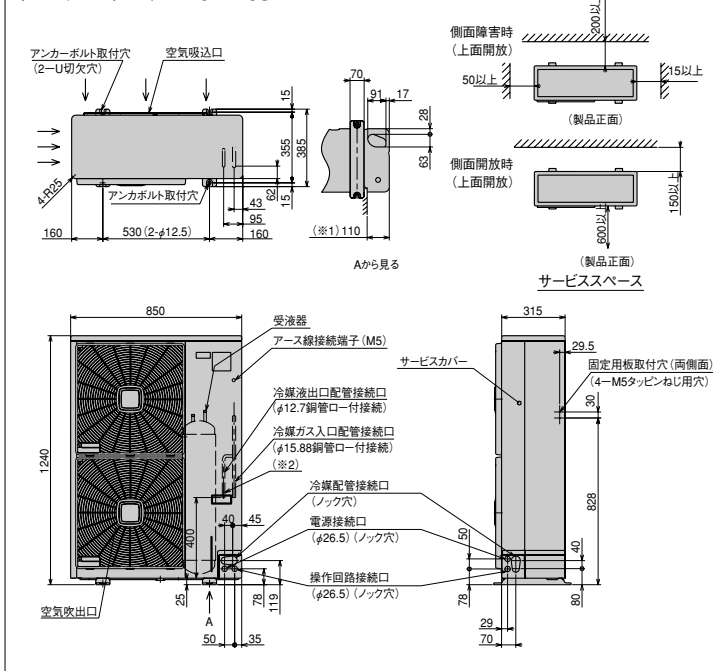
注(1) 騒音値は、反響の少ない無響室などの部屋で、製品正面1m、高さ1mの位置における値(Aスケール)を示します。実際の据付状態では、周囲の反響などの影響を受け、表示値より大きくなります。

●JRA耐塩害仕様、JRA耐重塩害仕様もあります。

■外形寸法図 (単位:mm)



リモートコンデンサ RCR-R6S



※1.110寸法を確保していたら、緑石等の土台との干渉なく下配管工事ができます。
 ※2.RCR-R6SとKX-R6Cを組合わせた場合は、コンプレッサー側の付属の具形ソケットをリモコンの液側配管に接続してください。

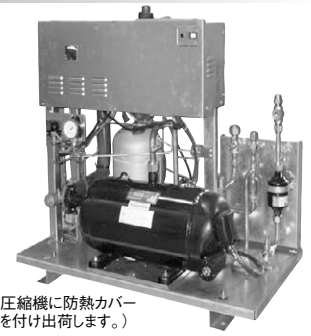
●オプション部品

リモコンボックス	110ページを参照ください。
防雪フード	111ページを参照ください。

シングルタイプ

KX-R8C1

〈呼称出力:6.0kW〉



(圧縮機に防熱カバーを付け出荷します。)

■コンプレッサーユニット標準仕様表 (50/60Hz)

項目(単位)	型式	KX-R8C1	
使用冷媒	—	R404A	
蒸発温度使用範囲	℃	-45~-5	
電源	—	AC3φ 200V 50/60Hz	
性能	コンデンサ周囲温度	℃	32
	蒸発温度	℃	-10
	吸入ガス温度	℃	18
	冷凍能力	kW	17.4/19.5
	消費電力	kW	7.8/9.7
	電気特性	電流	A
	力率	%	85/93
	始動電流	A	229/208
法定冷凍能力	トン	3.03/3.66	
高圧ガス保安法区分	—	届出不要	
組合せリモコンデンサ型式	—	RCR-R8F	
外形寸法	幅	mm	948
	奥行	mm	528
	高さ	mm	857
型式	—	FL800EL-144A3	
定格出力	kW	6.0	
吐出量	m ³ /h	24.88/29.98	
冷却方式	—	冷媒液冷却方式	
冷凍油種類	—	ダフニーハーフメチックオイルFVC32D	
封入量	ℓ	3.5	
運転スイッチ	—	運転/停止	
表示灯	—	警報	
保護装置	高圧圧力遮断装置	MPa	3.0 OFF
	低圧圧力遮断装置	MPa	0.1 OFF (出荷時)
	電流センサ(CT)設定値(圧縮機用)	A	50
	吐出ガス過熱防止サーミスタ	℃	110
	配線用遮断器(圧縮機用)	A	5
その他	—	逆相防止器(コントローラ内蔵)	
ガス入口	mm	φ31.75(ロー付接続)	
吐出ガス出口	mm	φ19.05(フレア接続)	
凝縮液入口	mm	φ15.88(フレア接続)	
液出口	mm	φ15.88(フレア接続)	
製品質量	kg	133	
梱包質量	kg	151	
騒音値	dB	60/62	
内蔵品	—	高圧連成計、ドライヤ、サイトグラス	

注(1) 騒音値は、反響の少ない無響室などの部屋で、運転条件:コンデンサの周囲温度32℃、蒸発温度-10℃、吸入ガス温度18℃、測定位置:製品正面1m、高さ1mにおける値(Aスケール)を示します。実際の据付状態では、周囲の反響などの影響を受け、表示値より大きくなります。

■リモートコンデンサ標準仕様表 (50/60Hz)

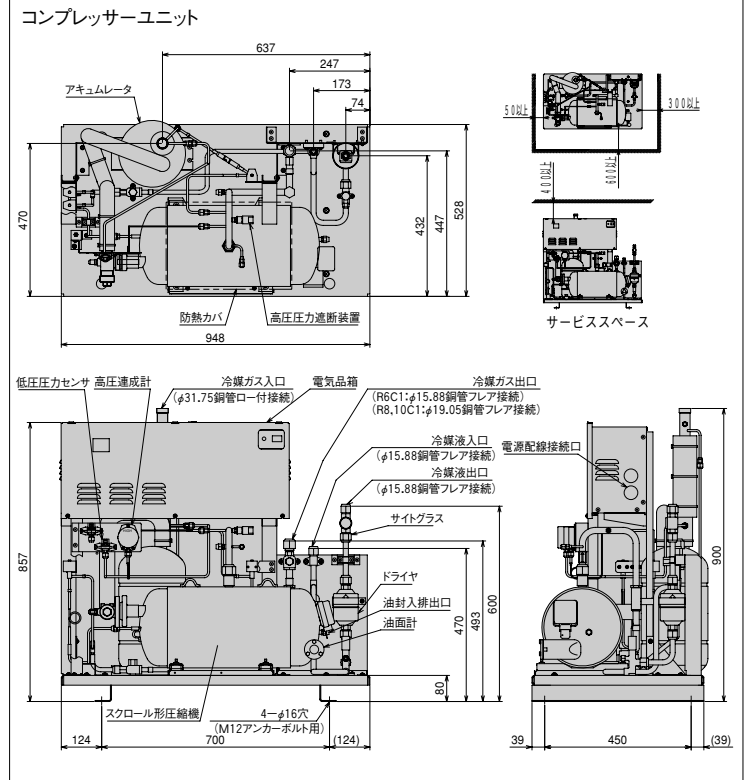
項目(単位)	型式	RCR-R8F		
使用冷媒	—	R404A		
電源	—	AC 1φ 200V 50/60Hz		
外形寸法	外装(マンセル記号)	—	ナチュラルグレー(1.0Y 8.5/0.5)	
	幅	mm	950	
	奥行	mm	790	
高さ	mm	1645		
型式	—	多通路クロスフィン式		
送風機	型式×台数	—	φ644プロペラファン×1	
	風量(最大)	m ³ /min	138	
モータ	定格出力(極数)×台数	W	275(6)×1	
受液器	内容積	ℓ	27.0	
制御装置	凝縮圧力制御	—	ファンスビード制御	
保護装置	溶栓口	径	mm	5
	溶解温度	℃	72	
	操作回路	A	5	
	ファンモータ用	A	10	
冷配管	ガス入口	mm	φ19.05(ロー付接続)	
	液出口	mm	φ15.88(ロー付接続)	
製品質量	kg	132		
梱包質量	kg	135		
騒音値	dB	51/52		

注(1) 騒音値は、反響の少ない無響室などの部屋で、製品正面1m、高さ1mの位置における値(Aスケール)を示します。実際の据付状態では、周囲の反響などの影響を受け、表示値より大きくなります。

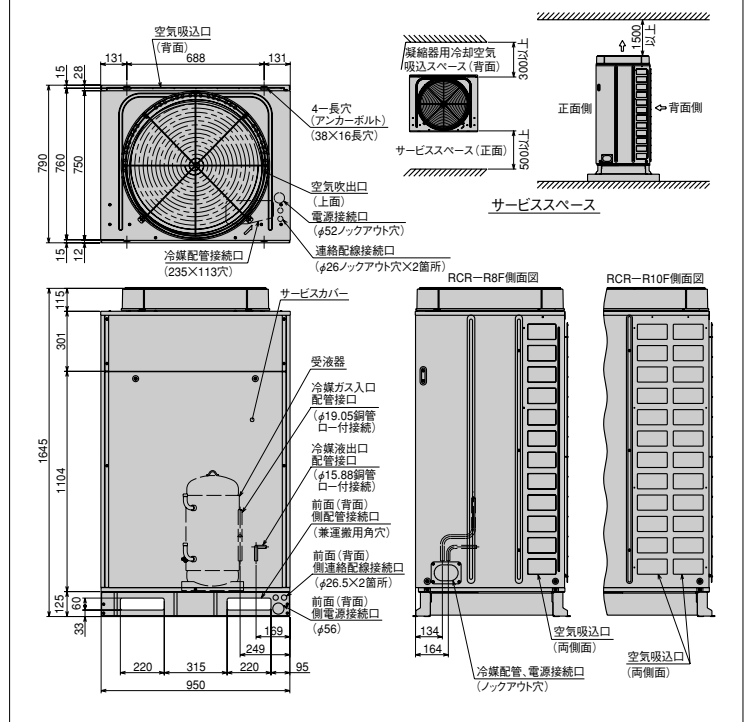
注(2) 吹出ダクトの外装色はページとなり。●JRA耐塩害仕様、JRA耐重塩害仕様もあります。

■外形寸法図

(単位:mm)



リモートコンデンサ RCR-R8F



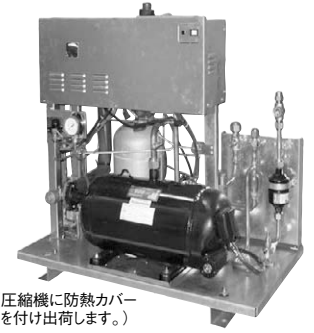
●オプション部品

リモコンボックス	110ページを参照ください。
防雪フード	111ページを参照ください。

シングルタイプ

KX-R10C1

< 呼称出力: 7.4kW >



(圧縮機に防熱カバーを付け出荷します。)

■コンプレッサーユニット標準仕様表 (50/60Hz)

項目(単位)	型式	KX-R10C1	
使用冷媒	—	R404A	
蒸発温度使用範囲	℃	-45~5	
電源	—	AC3φ 200V 50/60Hz	
性能	コンデンサ周囲温度	℃	32
	蒸発温度	℃	-10
	吸入ガス温度	℃	18
	冷凍能力	kW	20.6/24.0
	消費電力	kW	9.5/12.0
	電気特性	電流	A
	効率	%	84/92
	始動電流	A	260/234
法定冷凍能力	トン	3.79/4.57	
高圧ガス保安法区分	—	届出不要	
組合せリモコンコンデンサ型式	—	RCR-R10F	
外形寸法	幅	mm	948
	奥行	mm	528
	高さ	mm	857
型式	—	FL1000EL-180A3	
定格出力	kW	7.4	
吐出量	m ³ /h	31.10/37.48	
冷却方式	—	冷媒液冷却方式	
種類	—	ダフニーハーメチックオイルFVC32D	
封入量	ℓ	3.5	
運転スイッチ	—	運転/停止	
表示灯	—	警報	
保護装置	高圧圧力遮断装置	MPa	3.0 OFF
	低圧圧力遮断装置	MPa	0.1 OFF (出荷時)
	電流センサ(CT)設定値(圧縮機用)	A	60
	吐出ガス過熱防止サーミスタ	℃	110
	操作回路ヒューズ	A	5
配線用遮断器(圧縮機用)	A	75	
その他	—	逆相防止器(コントローラ内蔵)	
ガス入口	mm	φ31.75(ロー付接続)	
吐出ガス出口	mm	φ19.05(フレア接続)	
凝縮液入口	mm	φ15.88(フレア接続)	
液出口	mm	φ15.88(フレア接続)	
製品質量	kg	135	
梱包質量	kg	153	
騒音値	dB	62/63	
内蔵品	—	高圧連成計、ドライヤ、サイトグラス	

注(1) 騒音値は、反響の少ない無響室などの部屋で、運転条件:コンデンサの周囲温度32℃、蒸発温度-10℃、吸入ガス温度18℃、測定位置:製品正面1m、高さ1mにおける値(Aスケール)を示します。実際の据付状態では、周囲の反響などの影響を受け、表示値より大きくなります。

■リモートコンデンサ標準仕様表 (50/60Hz)

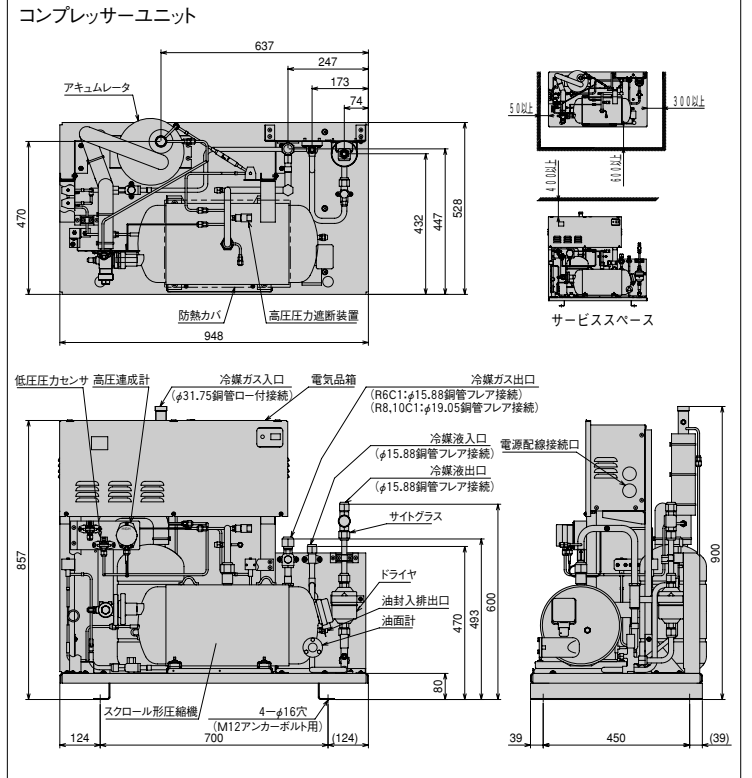
項目(単位)	型式	RCR-R10F		
使用冷媒	—	R404A		
電源	—	AC 1φ 200V 50/60Hz		
外形寸法	外装(マンセル記号)	—	ナチュラルグレー(1.0Y 8.5/0.5)	
	幅	mm	950	
	奥行	mm	790	
高さ	mm	1645		
型式	—	多通路クロスフィン式		
送風機	型式×台数	—	φ644プロペラファン×1	
	風量(最大)	m ³ /min	138	
モータ	定格出力(極数)×台数	W	275(6)×1	
受液器	内容積	ℓ	27.0	
制御装置	凝縮圧力制御	—	ファンスピード制御	
保護装置	溶栓口	径	mm	5
	溶解温度	℃	72	
	操作回路	A	5	
	ファンモータ用	A	10	
冷配管	ガス入口	mm	φ19.05(ロー付接続)	
	液出口	mm	φ15.88(ロー付接続)	
	製品質量	kg	135	
梱包質量	kg	138		
騒音値	dB	53/54		

注(1) 騒音値は、反響の少ない無響室などの部屋で、製品正面1m、高さ1mの位置における値(Aスケール)を示します。実際の据付状態では、周囲の反響などの影響を受け、表示値より大きくなります。

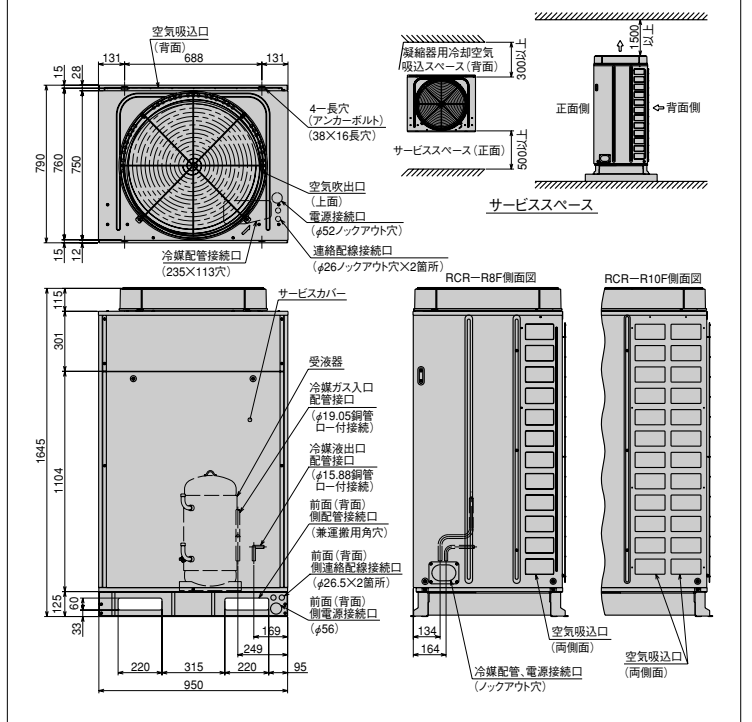
注(2) 吹出ダクトの外装色はページと異なります。
●JRA耐塩害仕様、JRA耐重塩害仕様もあります。

■外形寸法図

(単位:mm)



リモートコンデンサ RCR-R10F



●オプション部品

リモコンボックス	110ページを参照ください。
防雪フード	111ページを参照ください。

シングルタイプ [超低温用]

KX-R6CF1

〈呼称出力:4.5kW〉



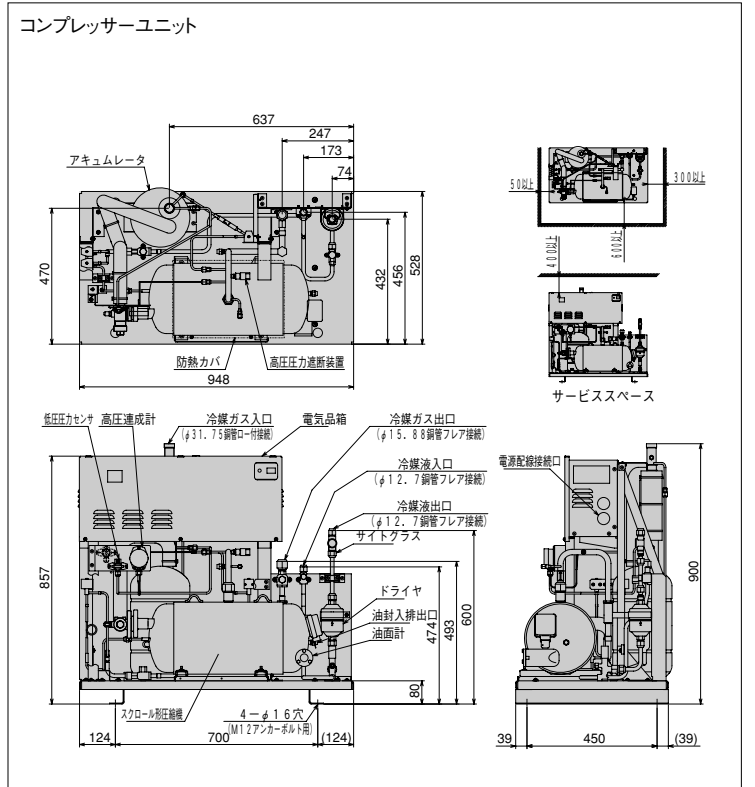
(圧縮機に防熱カバーを付け出荷します。)

■コンプレッサーユニット標準仕様表 (50/60Hz)

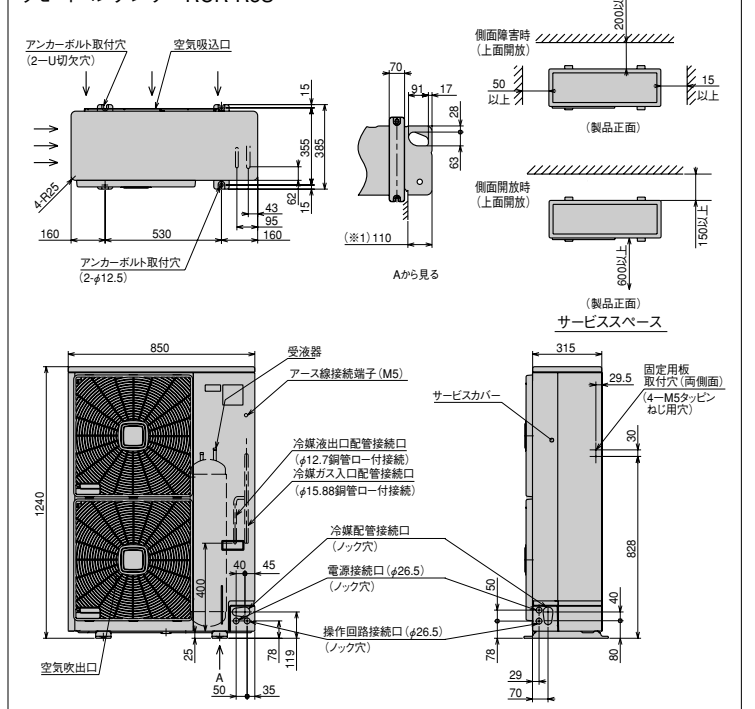
項目(単位)	型式	KX-R6CF1	
使用冷媒	—	R404A	
蒸発温度使用範囲	℃	-65~-20	
電源	—	AC3φ 200V 50/60Hz	
性能	コンデンサ周囲温度	℃	32
	蒸発温度	℃	-60
	吸入ガス温度	℃	18
	冷凍能力	kW	1.50/1.90
	消費電力	kW	5.50/6.40
	運転電流	A	17.21/20.26
	電気特性	力率 %	83/91
法定冷凍能力	トン	2.70/3.25	
高圧ガス保安区分	—	届出不要	
組合せリモートコンデンサ型式	—	RCR-R5S	
外形寸法	幅	mm	948
	奥行き	mm	528
	高さ	mm	857
圧縮機	型式	—	FL600EL-128A3
	定格出力	kW	4.5
	吐出量	m ³ /h	22.12/26.65
	冷却方式	—	冷媒液冷却方式
冷機油	種類	—	ダフニーハーメチックオイルFVC32D
	封入量	ℓ	3.5
保護装置	運転調整装置	—	運転/停止
	高圧圧力遮断装置	MPa	3.0 OFF
	電流センサ(CT設定値)(圧縮機用)	A	45
	吐出ガス過熱防止サーミスタ	℃	110
	ヒューズ操作回路	A	5
	配線用遮断器(圧縮機用)	A	50
	その他	—	逆相防止器(コントローラー内蔵)
冷媒配管	ガス入口	mm	φ31.75(ロー付接続)
	吐出ガス出口	mm	φ15.88(フレア接続)
	凝縮液入口	mm	φ12.7(フレア接続)
	液出口	mm	φ12.7(フレア接続)
質量	製品質量	kg	130
	梱包質量	kg	148
騒音	音値	dB	61/62
	内蔵品	—	高圧連成計、ドライヤ、サイトグラス

注(1) 騒音値は、反響の少ない無響室などの部屋で、運転条件:コンデンサの周囲温度32℃、蒸発温度-40℃、吸入ガス温度18℃、測定位置:製品正面1m、高さ1mにおける値(Aスケール)を示します。実際の据付状態では、周囲の反響などの影響を受け大きくなりますので、据付に当たって、据付場所の環境には十分ご注意ください。

■外形寸法図



リモートコンデンサ RCR-R5S



※1.110寸法を確保していたいただければ、緑石等の土台との干渉なく下配管工事ができます。

■リモートコンデンサ標準仕様表 (50/60Hz)

項目(単位)	型式	RCR-R5S	
使用冷媒	—	R404A	
電源	—	AC1φ 200V 50/60Hz	
外形寸法	外装(マンセル記号)	—	ナチュラルグレー(1.0Y 8.5/0.5)
	幅	mm	850
	奥行き	mm	315
凝縮器	型式	—	多通路クロスフィン式
	送風機	型式×台数	φ465プロペラファン×2
モータ	風量(最大)	m ³ /min	95.0
	定格出力(極数)×台数	W	60×1+80×1
受液器	内容積	ℓ	13.5
制御装置	凝縮圧力制御	—	ファンスピード制御
ヒューズ	A	—	5
冷配管	ガス入口	mm	φ15.88(ロー付接続)
	液出口	mm	φ12.7(ロー付接続)
質量	製品質量	kg	65
	梱包質量	kg	69
騒音	音値	dB	46

注(1) 騒音値は、反響の少ない無響室などの部屋で、製品正面1m、高さ1mの位置における値(Aスケール)を示します。実際の据付状態では、周囲の反響などの影響を受け、表示値より大きくなります。

●JRA耐塩害仕様、JRA耐重塩害仕様もあります。

●オプション部品

リモコンボックス	110ページを参照ください。
防雪フード	111ページを参照ください。

シングルタイプ [超低温用]

KX-R8CF1

〈呼称出力:6.0kW〉



(圧縮機に防熱カバーを付け出荷します。)

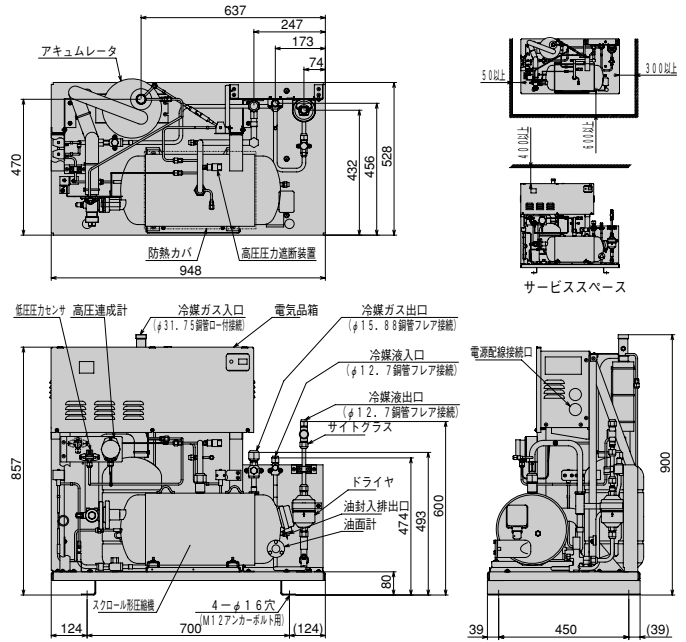
■コンプレッサーユニット標準仕様表 (50/60Hz)

項目(単位)	型式	KX-R8CF1	
使用冷媒	—	R404A	
蒸発温度使用範囲	℃	-65~-20	
電源	—	AC3φ 200V 50/60Hz	
性能	コンデンサ周囲温度	℃	32
	蒸発温度	℃	-60
	吸入ガス温度	℃	18
	冷凍能力	kW	1.70/2.12
	消費電力	kW	6.10/7.34
	電気特性	運転電流	A
	力率	%	82/92
	始動電流	A	229/208
法定冷凍能力	トン	3.03/3.66	
高圧ガス保安区分	—	届出不要	
組合せリモートコンデンサ型式	—	RCR-R6S	
外形寸法	幅	mm	948
	奥行	mm	528
	高さ	mm	857
圧縮機	型式	—	FL800EL-144A3
	定格出力	kW	6.0
	吐出量	m ³ /h	24.88/29.98
冷機油	冷却方式	—	冷媒液冷却方式
	種類	—	ダフニーハーメチックオイルFVC32D
	封入量	ℓ	3.5
保護装置	運転調整装置	—	運転/停止
	高圧圧力遮断装置	MPa	3.0 OFF
	電流センサ (CT設定値)	A	50
	吐出ガス過熱防止サーミスタ	℃	110
	ヒューズ 操作回路	A	5
	配線用遮断器 (圧縮機用)	A	60
冷媒配管	ガス入口	mm	φ31.75 (ロー付接続)
	吐出ガス出口	mm	φ15.88 (フレア接続)
	凝縮液入口	mm	φ12.7 (フレア接続)
	液出口	mm	φ12.7 (フレア接続)
質量	製品質量	kg	133
	梱包質量	kg	151
騒音	音値	dB	60/62
	騒音製品	—	高圧連成計、ドライヤ、サイトグラス

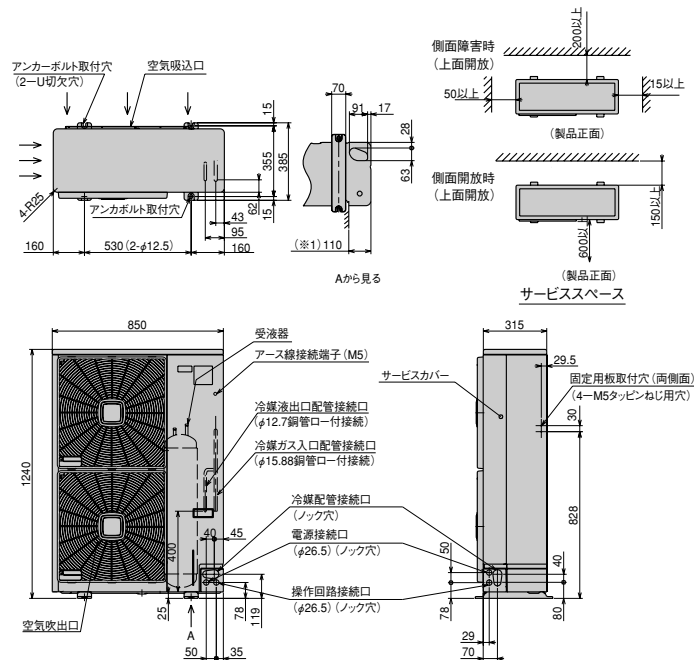
注(1) 騒音値は、反響の少ない無響室などの部屋で、運転条件:コンデンサの周囲温度32℃、蒸発温度-40℃、吸入ガス温度18℃、測定位置:製品正面1m、高さ1mにおける値(Aスケール)を示します。実際の据付状態では、周囲の反響などの影響を受け大きくなりますので、据付に当って、据付場所の環境には十分ご注意ください。

■外形寸法図 (単位:mm)

コンプレッサーユニット



リモートコンデンサ RCR-R6S



*1.110寸法を確保していただければ、緑石等の土台との干渉なく下配管工事ができます。

●オプション部品

リモコンボックス	110ページを参照ください。
防雪フード	111ページを参照ください。

■リモートコンデンサ標準仕様表 (50/60Hz)

項目(単位)	型式	RCR-R6S	
使用冷媒	—	R404A	
電源	—	AC1φ 200V 50/60Hz	
外形寸法	外装 (マンセル記号)	—	ナチュラルグレー (1.0Y 8.5/0.5)
	幅	mm	850
	奥行	mm	315
凝縮器	型式	—	多通路クロスフィン式
	送風機	型式 × 台数	φ465プロペラファン×2
モータ	風量 (最大)	m ³ /min	107.5
	定格出力 (極数) × 台数	W	80×1+95×1
受液器	内容積	ℓ	13.5
制御装置	凝縮圧力制御	—	ファンスピード制御
ヒューズ	A	—	5
	冷配管	ガス入口	mm
	液出口	mm	φ12.7 (ロー付接続)
質量	製品質量	kg	65
	梱包質量	kg	69
騒音	音値	dB	49/50

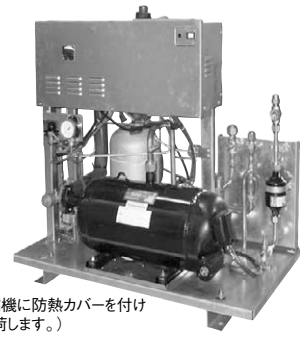
注(1) 騒音値は、反響の少ない無響室などの部屋で、製品正面1m、高さ1mの位置における値(Aスケール)を示します。実際の据付状態では、周囲の反響などの影響を受け、表示値より大きくなります。

●JRA耐塩害仕様、JRA耐重塩害仕様もあります。

シングルタイプ [超低温用]

KX-R10CF1

< 呼称出力: 7.4kW >



(圧縮機に防熱カバーを付け出荷します。)

■コンプレッサーユニット標準仕様表 (50/60Hz)

項目(単位)	型式	KX-R10CF1	
使用冷媒	—	R404A	
蒸発温度使用範囲	℃	-65~-20	
電源	—	AC3φ 200V 50/60Hz	
性能	コンデンサ周囲温度	℃	32
	蒸発温度	℃	-60
	吸入ガス温度	℃	18
	冷凍能力	kW	2.24/2.65
	消費電力	kW	7.68/9.34
	運転電流	A	27.63/29.86
	電気特性	力率	%
法定冷凍能力	トン	3.79/4.57	
高圧ガス保安区分	—	届出不要	
組合せリモートコンデンサ型式	—	RCR-R8 F	
外形寸法	幅	mm	948
	奥行き	mm	528
	高さ	mm	857
圧縮機	型式	—	FL1000EL—180A3
	定格出力	kW	7.4
	吐出量	m ³ /h	31.10/37.48
冷機油	冷却方式	—	冷媒液冷却方式
	種類	—	ダフニーハーメチックオイルFVC32D
運転調整装置	運転調整装置	—	運転/停止
	高圧圧力遮断装置	MPa	3.0 OFF
保護装置	電流センサ (CT設定値) (圧縮機用)	A	60
	吐出ガス過熱防止サーミスタ	℃	110
	ヒューズ 操作回路	A	5
	配線用遮断器 (圧縮機用)	A	75
	その他	—	逆相防止器 (コントローラー内蔵)
冷媒配管	ガス入口	mm	φ31.75 (ロー付接続)
	吐出ガス出口	mm	φ15.88 (フレア接続)
	凝縮液入口	mm	φ12.7 (フレア接続)
	液出口	mm	φ12.7 (フレア接続)
質量	製品質量	kg	135
	梱包質量	kg	153
騒音	音値	dB	62/63
	内蔵品	—	高圧連成計、ドライヤ、サイトグラス

注 (1) 騒音値は、反響の少ない無響室などの部屋で、運転条件:コンデンサの周囲温度 32℃、蒸発温度-40℃、吸入ガス温度 18℃、測定位置:製品正面 1m、高さ 1m における値 (Aスケール) を示します。実際の据付状態では、周囲の反響などの影響を受け、表示値より大きくなります。

注 (2) 吹出ダクトの外装色はページとなりません。

●JRA耐塩害仕様、JRA耐重塩害仕様もあります。

■リモートコンデンサ標準仕様表 (50/60Hz)

項目(単位)	型式	RCR-R8F	
使用冷媒	—	R404A	
電源	—	AC 1φ 200V 50/60Hz	
外形寸法	外装 (マンセル記号)	—	ナチュラルグレー (1.0Y 8.5/0.5)
	幅	mm	950
	奥行き	mm	790
凝縮器	モーター	—	多通路クロスフィン式
	送風機	型式 × 台数	φ644プロペラファン × 1
受液器	風量 (最大)	m ³ /min	138
	モーター	定格出力 (極数) × 台数	275 (6) × 1
制御装置	凝縮圧力制御	—	ファンスピード制御
	溶栓	直径	mm
保護装置	溶解温度	℃	72
	ヒューズ 操作回路	A	5
	ヒューズ ファンモーター	A	10
冷配管	ガス入口	mm	φ19.05 (ロー付接続)
	液出口	mm	φ15.88 (ロー付接続)
質量	製品質量	kg	132
	梱包質量	kg	135
騒音	音値	dB	51/52

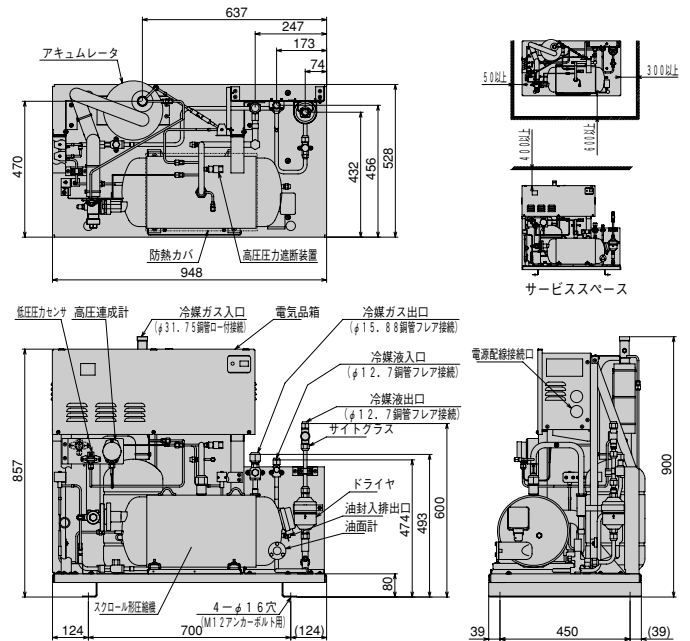
注 (1) 騒音値は、反響の少ない無響室などの部屋で、製品正面 1m、高さ 1m の位置における値 (Aスケール) を示します。実際の据付状態では、周囲の反響などの影響を受け、表示値より大きくなります。

注 (2) 吹出ダクトの外装色はページとなりません。

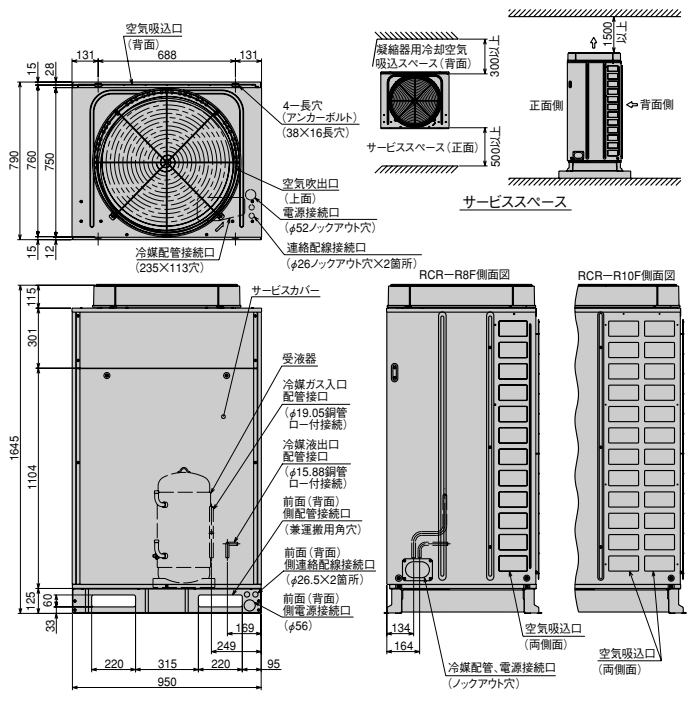
●JRA耐塩害仕様、JRA耐重塩害仕様もあります。

■外形寸法図

コンプレッサーユニット



リモートコンデンサ RCR-R8F



●オプション部品

リモコンボックス	110ページを参照ください。
防雪フード	111ページを参照ください。

マルチタイプ(冷凍冷蔵域用)

KX-RM20C

容量制御範囲 0-50-100%
 < 呼称出力: 7.4kW×2 >



■コンプレッサーユニット標準仕様表 (50/60Hz)

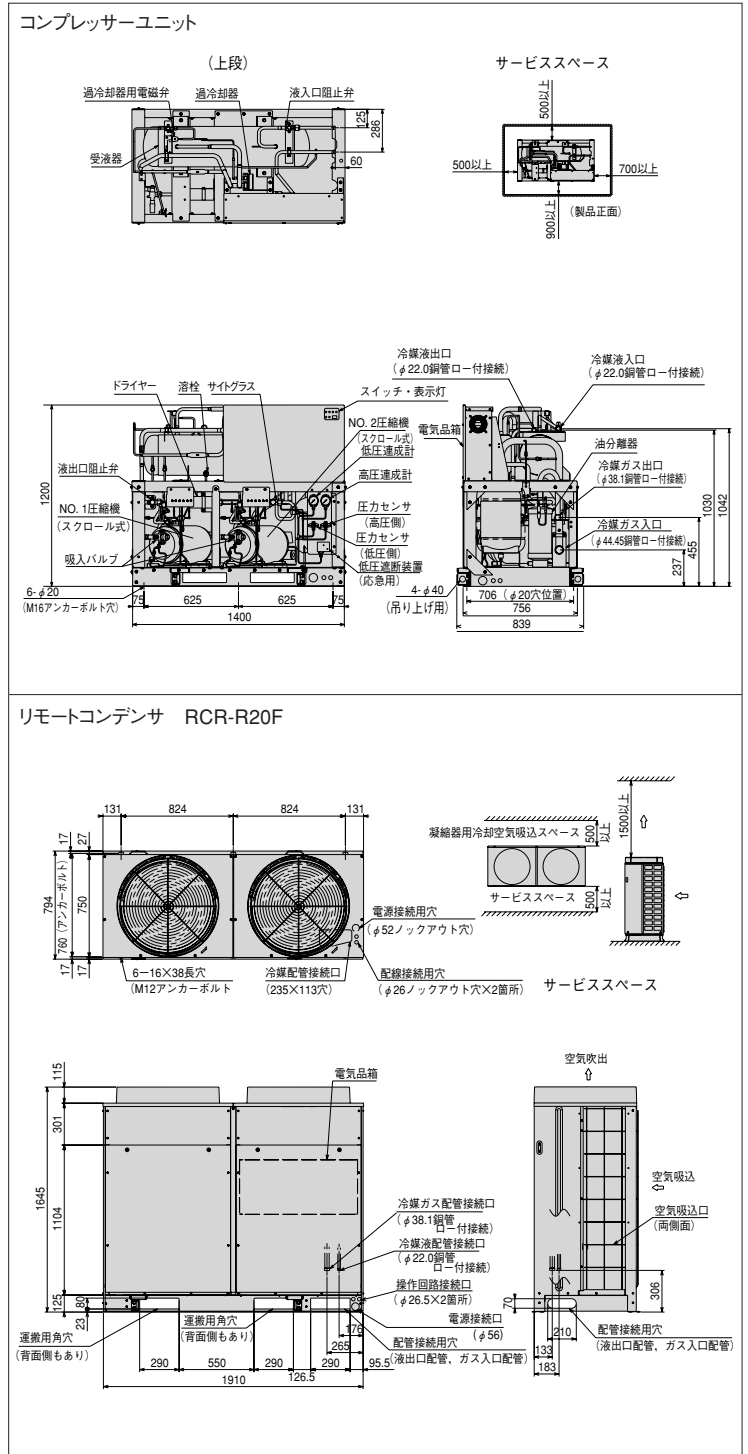
項目(単位)	型式	KX-RM20C		
使用冷媒	—	R404A		
蒸発温度使用範囲	℃	-45~-5		
電源	—	AC3φ 200V 50/60Hz		
性能	コンデンサ周囲温度	℃	32	
	蒸発温度	℃	-40	
	吸入ガス温度	℃	18	
	冷凍能力	kW	11.8/14.0	
	消費電力	kW	15.7/18.2	
	電気特性	運転電流	A	56.4/57.2
	力率	%	80/92	
	始動電流	A	299/282	
法定冷凍能力	トン	7.58/9.14		
高圧ガス保安法区分	—	届出不要		
組合せリモートコンデンサ型式	—	RCR-R20F		
外形寸法	幅	mm	1400	
	奥行	mm	756	
	高さ	mm	1200	
圧縮機	型式×台数	—	FL1000EL-180A3×2	
	定格出力	kW	7.4×2	
	吐出量	m ³ /h	62.20/74.96	
	冷却方式	—	冷媒液冷却方式	
冷機油	種類	—	ダフニーハーメチックオイルFVC32D	
受液器	内容積	ℓ	5.0×2	
	積込	ℓ	50	
運転装置	運転スイッチ	—	運転/停止	
	表示灯	—	運転、警報(各種コード表示)	
保護装置	制御装置	容量制御	%	0-50-100
	高圧圧力遮断装置	MPa	3.0 OFF	
		低圧圧力遮断装置	MPa	0.00 OFF(出荷時)(応急運転時のみ使用)
	溶栓口	口径	mm	5
		溶解温度	℃	72
	電流センサ(CT)設定値(圧縮機用)	A	70×2	
	配線用遮断器(圧縮機用)	A	75×2	
	吐出ガス過熱防止サーミスタ	℃	110(自動復帰)	
	ヒューズ 操作回路用	A	5	
	その他	—	逆相防止器	
冷媒配管	ガス入口	mm	φ44.45(ロー付接続)	
	吐出ガス出口	mm	φ38.1(ロー付接続)	
	凝縮液入口	mm	φ22.0(ロー付接続)	
	液出口	mm	φ22.0(ロー付接続)	
質量	製品質量	kg	420	
	梱包質量	kg	420	
騒音	音値	dB	63/64	
騒音内蔵品	—	高圧連成計、低圧連成計、ドライヤ、サイトグラス		

注(1) 騒音値は、反響の少ない無響室などの部屋で、運転条件:製品周囲温度32℃、蒸発温度-40℃、吸入ガス温度18℃、測定位置:製品正面1m、高さ1mにおける値(Aスケール)を示します。実際の据付状態では、周囲の反響などの影響を受け表示値より大きくなります。据付に当たっては、据付場所の環境には十分ご注意ください。

■リモートコンデンサ標準仕様表 (50/60Hz)

項目(単位)	型式	RCR-R20F		
使用冷媒	—	R404A		
電源	—	AC1φ 200V 50/60Hz		
外形寸法	外装(マンセル記号)	—	ナチュラルグレー(1.0Y 8.5/0.5)	
	幅	mm	1910	
	奥行	mm	750	
高さ	mm	1645		
凝縮器	型式	—	多通路クロスフィン式	
	送風機	型式×台数	φ644プロペラファン×2	
モータ	風量(最大)	m ³ /min	330/354	
	定格出力(極数)×台数	W	275(6)×2	
制御装置	凝縮圧力制御	—	ファンスピード制御	
	操作回路用	A	5	
保護装置	ヒューズ	ファンモータ用	A	10
	ガス入口	mm	φ38.1(ロー付接続)	
冷配管	液出口	mm	φ22.0(ロー付接続)	
質量	製品質量	kg	230	
	梱包質量	kg	230	
騒音	音値	dB	53/54	

■外形寸法図 (単位:mm)



●オプション部品

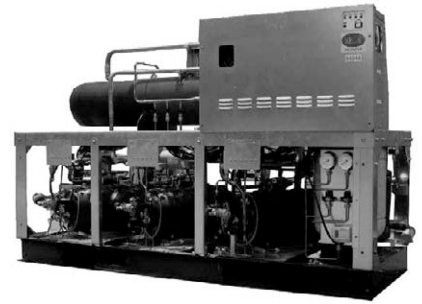
リモコンボックス	110ページを参照ください。
防雪フード	111ページを参照ください。

注(1) 騒音値は、反響の少ない無響室などの部屋で、製品正面1m、高さ1mの位置における値(Aスケール)を示します。実際の据付状態では、周囲の反響などの影響を受け表示値より大きくなります。
 (2) 吹出ダクトの外装色はページとなりません。
 ●JRA耐塩害仕様、JRA耐重塩害仕様もあります。

マルチタイプ[冷凍冷蔵域用]

KX-RM26C

容量制御範囲 0-31 (38)-62 (69)-100%
 ※ローテーション運転により()内の値になることがあります。
 <呼称出力:6.0kW×2+7.4kW>



■コンプレッサーユニット標準仕様表 (50/60Hz)

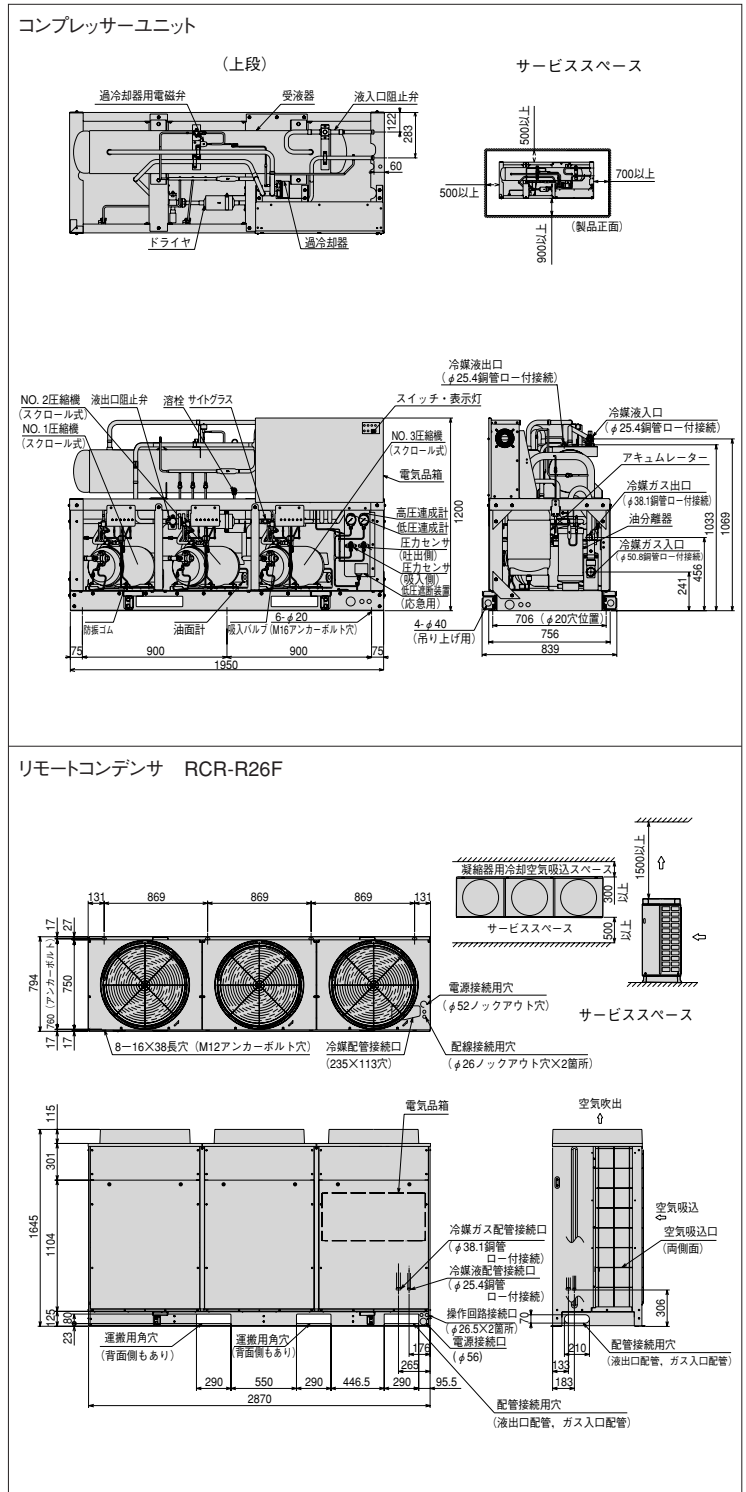
項目(単位)	型式	KX-RM26C	
使用冷媒	—	R404A	
蒸発温度使用範囲	℃	-45~-5	
電源	—	AC3φ 200V 50/60Hz	
性能	コンデンサ周囲温度	℃	32
	蒸発温度	℃	-40
	吸入ガス温度	℃	18
	冷凍能力	kW	16.0/19.0
	消費電力	kW	21.1/24.5
	電気特性	運転電流	A
	力率	%	79/90
	始動電流	A	323/305
法定冷凍能力	トン	9.85/11.89	
高圧ガス保安法区分	—	届出不要	
組合せリモートコンデンサ型式	—	RCR-R26F	
外形寸法	幅	mm	1950
	奥行	mm	756
	高さ	mm	1200
圧縮機	型式×台数	—	FL800EL-144A3×2+FL1000EL-180A3×1
	定格出力	kW	6.0×2+7.4
	吐出量	m ³ /h	80.86/97.44
	冷却方式	—	冷媒液冷却方式
冷凍機種	種類	—	ダフニーハーメチックオイルFVC32D
密封入量	ℓ	—	5.0×3
受液器内容積	ℓ	—	80
運転スイッチ	—	—	運転/停止
表示灯	—	—	運転、警報(各種コード表示)
保護装置	容量制御	%	0-31 (38)-62 (69)-100
	高圧圧力遮断装置	MPa	3.0 OFF
	低圧圧力遮断装置	MPa	0.00 OFF (出荷時)(応急運転時のみ使用)
	溶栓口径	mm	5
	溶解温度	℃	72
	電流センサ(CT)設定値(圧縮機用)	A	55×2+70
	過電流継電器(圧縮機用)	A	60×2+75
	吐出ガス過熱防止サーミスタ	℃	110(自動復帰)
	ヒューズ 操作回路用	A	5
	その他	—	逆相防止器
冷媒配管	ガス入口	mm	φ50.8(ロー付接続)
	吐出ガス出口	mm	φ38.1(ロー付接続)
	凝縮液入口	mm	φ25.4(ロー付接続)
	液出口	mm	φ25.4(ロー付接続)
	質量	kg	555
梱包質量	kg	555	
騒音値	dB	64/65	
内蔵品	—	高圧連成計、低圧連成計、ドライヤ、サイグラス	

注(1) 騒音値は、反響の少ない無響室などの部屋で、運転条件:製品周囲温度32℃、蒸発温度-40℃、吸入ガス温度18℃、測定位置:製品正面1m、高さ1mにおける値(Aスケール)を示します。実際の据付状態では、周囲の反響などの影響を受け、表示値より大きくなりますので、据付に当たっては、据付場所の環境には十分ご注意ください。
 (2) 容量制御は、ローテーション運転により、()内の値になることがあります。

■リモートコンデンサ標準仕様表 (50/60Hz)

項目(単位)	型式	RCR-R26F	
使用冷媒	—	R404A	
電源	—	AC1φ 200V 50/60Hz	
外形寸法	外装(マンセル記号)	—	ナチュラルグレー(1.0Y 8.5/0.5)
	幅	mm	2870
	奥行	mm	750
高さ	mm	1645	
凝縮器	型式	—	多通路クロスフィン式
	送風機	型式×台数	φ644プロペラファン×3
	風量(最大)	m ³ /min	495/530
モータ	定格出力(極数)×台数	—	275(6)×3
制御装置	凝縮圧力制御	—	ファンスピード制御
保護装置	ヒューズ 操作回路用	A	5
	ファンモータ用	A	10
冷配管	ガス入口	mm	φ38.1(ロー付接続)
	液出口	mm	φ25.4(ロー付接続)
質量	製品質量	kg	350
	梱包質量	kg	350
騒音値	dB	55/56	

■外形寸法図 (単位:mm)



●オプション部品

リモコンボックス	110ページを参照ください。
防雪フード	111ページを参照ください。

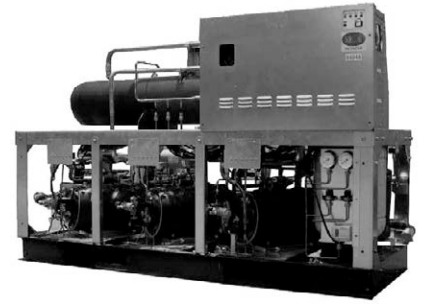
注(1) 騒音値は、反響の少ない無響室などの部屋で、製品正面1m、高さ1mの位置における値(Aスケール)を示します。実際の据付状態では、周囲の反響などの影響を受け表示値より大きくなります。
 (2) 吹出ダクトの外装色はページとなり。●JRA耐塩害仕様、JRA耐重塩害仕様もあります。

マルチタイプ(冷凍冷蔵域用)

KX-RM30C

容量制御範囲 0-33-67-100%

<呼称出力:7.4kW×3>



■コンプレッサーユニット標準仕様表 (50/60Hz)

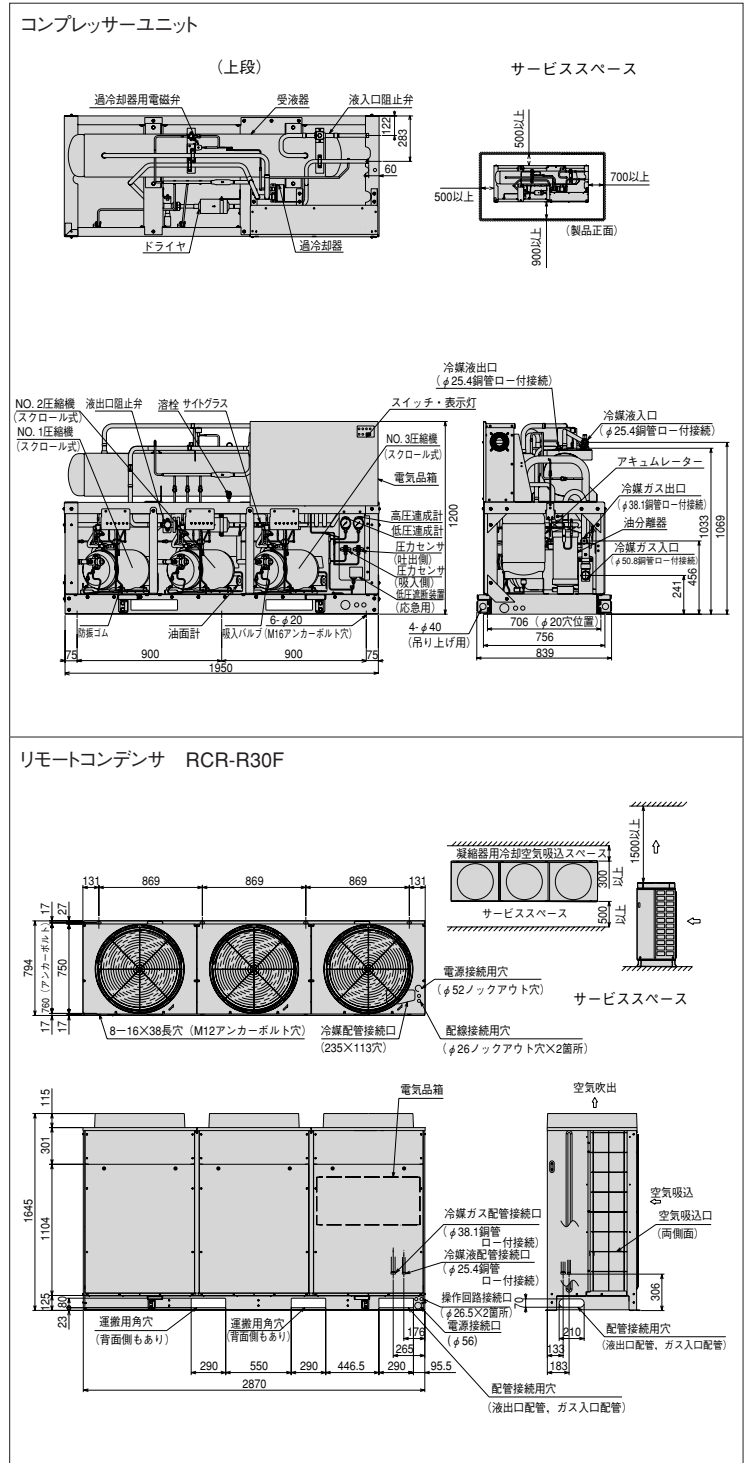
項目(単位)	型式	KX-RM30C	
使用冷媒	—	R404A	
蒸発温度使用範囲	℃	-45~-5	
電源	—	AC3φ 200V 50/60Hz	
性能	コンデンサ周囲温度	℃	32
	蒸発温度	℃	-40
	吸入ガス温度	℃	18
	冷凍能力	kW	18.0/21.2
	消費電力	kW	23.5/27.1
	電気特性	運転電流	A
	力率	%	80/92
	始動電流	A	335/326
法定冷凍能力	トン	11.37/13.71	
高圧ガス保安法区分	—	届出不要	
組合せリモートコンデンサ型式	—	RCR-R30F	
外形寸法	幅	mm	1950
	奥行	mm	756
	高さ	mm	1200
圧縮機	型式×台数	—	FL1000EL-180A3×3
	定格出力	kW	7.4×3
	吐出量	m ³ /h	93.30/112.44
	冷却方式	—	冷媒液冷却方式
冷凍機種	—	ダフニーハーメチックオイルFVC32D	
封入容量	ℓ	5.0×3	
受液器内容積	ℓ	80	
運転スイッチ	—	運転/停止	
表示灯	—	運転、警報(各種コード表示)	
保護装置	制御装置容量制御	%	0-33-67-100
	高圧圧力遮断装置	MPa	3.0 OFF
	低圧圧力遮断装置	MPa	0.00 OFF(出荷時)(応急運転時のみ使用)
	溶栓口	mm	5
	溶解温度	℃	72
	電流センサ(CT)設定値(圧縮機用)	A	70×3
	過電流継電器(圧縮機用)	A	75×3
	吐出ガス過熱防止サーミスタ	℃	110(自動復帰)
	ヒューズ 操作回路用	A	5
	その他	—	逆相防止器
冷媒配管	ガス入口	mm	φ50.8(ロー付接続)
	吐出ガス出口	mm	φ38.1(ロー付接続)
	凝縮液入口	mm	φ25.4(ロー付接続)
	液出口	mm	φ25.4(ロー付接続)
質量	製品質量	kg	560
	梱包質量	kg	560
騒音	音値	dB	65/66
隠蔽品	—	高圧連成計、低圧連成計、ドライヤ、サイトグラス	

注(1) 騒音値は、反響の少ない無響室などの部屋で、運転条件:製品周囲温度32℃、蒸発温度-40℃、吸入ガス温度18℃、測定位置:製品正面1m、高さ1mにおける値(Aスケール)を示します。実際の据付状態では、周囲の反響などの影響を受け、表示値より大きくなりますので、据付に当たっては、据付場所の環境には十分ご注意ください。

■リモートコンデンサ標準仕様表 (50/60Hz)

項目(単位)	型式	RCR-R30F		
使用冷媒	—	R404A		
電源	—	AC1φ 200V 50/60Hz		
外形寸法	外装(マンセル記号)	—	ナチュラルグレー(1.0Y 8.5/0.5)	
	幅	mm	2870	
	奥行	mm	750	
高さ	mm	1645		
凝縮器	型式	—	多通路クロスフィン式	
	送風機	型式×台数	—	φ644プロペラファン×3
	風量(最大)	m ³ /min	—	495/530
モータ	定格出力(極数)×台数	W	275(6)×3	
制御装置	凝縮圧力制御	—	ファンスピード制御	
保護装置	ヒューズ 操作回路用	A	5	
	ファンモータ用	A	10	
冷配管	ガス入口	mm	φ38.1(ロー付接続)	
	液出口	mm	φ25.4(ロー付接続)	
質量	製品質量	kg	350	
	梱包質量	kg	350	
騒音	音値	dB	55/56	

■外形寸法図 (単位:mm)



●オプション部品

リモコンボックス	110ページを参照ください。
防雪フード	111ページを参照ください。

注(1) 騒音値は、反響の少ない無響室などの部屋で、製品正面1m、高さ1mの位置における値(Aスケール)を示します。実際の据付状態では、周囲の反響などの影響を受け表示値より大きくなります。

注(2) 吹出ダクトの外装色はベージュとなります。

●JRA耐塩害仕様、JRA耐重塩害仕様もあります。

マルチタイプ [冷凍冷蔵域用]

KX-RM36C

容量制御範囲 0-22 (28)-44 (56)-72 (78)-100%

*ローテーション運転により()内の値になることがあります。
 < 呼称出力: 6.0kW×2+7.4kW×2 >



■コンプレッサユニット標準仕様表 (50/60Hz)

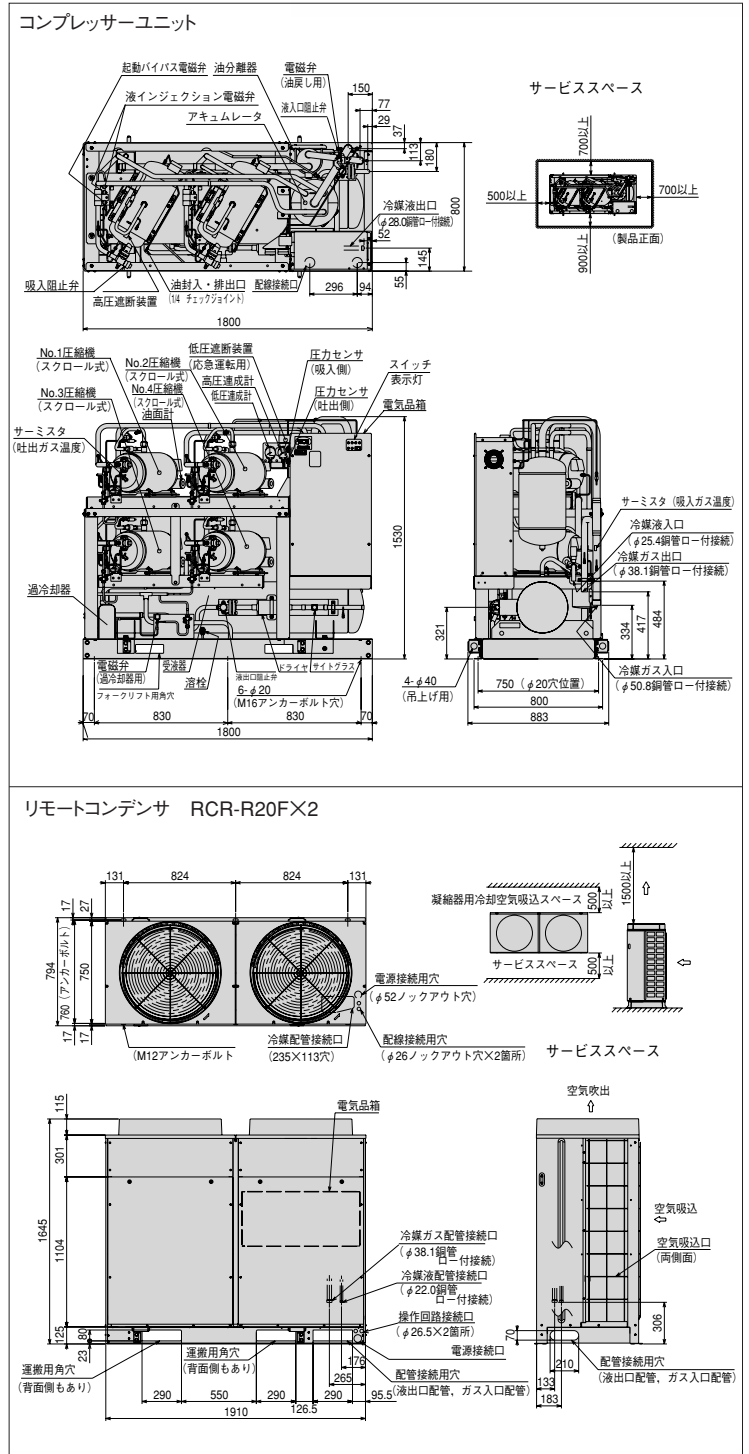
項目(単位)	型式	KX-RM36C		
使用冷媒	—	R404A		
蒸発温度使用範囲	℃	-45~-5		
電源	—	AC3φ 200V 50/60Hz		
性能	コンデンサ周囲温度	℃	32	
	蒸発温度	℃	-40	
	吸入ガス温度	℃	18	
	冷凍能力	kW	22.4/25.0	
	消費電力	kW	28.2/32.8	
電気特性	運転電流	A	101.5/102.9	
	効率	%	80/92	
	始動電流	A	359/349	
法定冷凍能力	トン	13.64/16.46		
高圧ガス保安法区分	—	届出不要		
組合せリモコンデンサ型式	—	RCR-R20F×2		
外形寸法	幅	mm	1800	
	奥行	mm	800	
	高さ	mm	1530	
圧縮機	型式×台数	—	FL800EL-144A3×2+FL1000EL-180A3×2	
	定格出力	kW	6.0×2+7.4×2	
	吐出量	m³/h	111.96/134.92	
	冷却方式	—	冷媒液冷却方式	
冷機凍油	種類	—	ダブニーハーメチックオイルFVC32D	
受液器	内容積	ℓ	120	
運転スイッチ	—	運転/停止		
表示灯	—	運転、警報(各種コード表示)		
制御装置	容量制御	%	0-22 (28)-44 (56)-72 (78)-100	
	高圧圧力遮断装置	MPa	3.0 OFF	
保護装置	低圧圧力遮断装置	MPa	0.00 OFF (出荷時) (応急運転時のみ使用)	
	溶栓	口径	mm	5
		溶解温度	℃	72
	電流センサ(CT)設定値(圧縮機用)	A	55×2+70×2	
	過電流継電器(圧縮機用)	A	60×2+75×2	
その他	吐出ガス過熱防止サーミスタ	℃	110 (自動復帰)	
	ヒューズ	操作回路用	A	5
		—	—	逆相防止器
冷媒配管	ガス入口	mm	φ50.8 (ロー付接続)	
	吐出ガス出口	mm	φ38.1 (ロー付接続)	
	凝縮液入口	mm	φ25.4 (ロー付接続)	
	液出口	mm	φ28.0 (ロー付接続)	
質量	製品質量	kg	755	
	梱包質量	kg	755	
騒音	値	dB	65.5/66.5	

注(1) 騒音値は、反響の少ない無響室などの部屋で、運転条件: 製品周囲温度32℃、蒸発温度-40℃、吸入ガス温度18℃、測定位置: 製品正面1m、高さ1mにおける値(Aスケール)を示します。実際の据付状態では、周囲の反響などの影響を受け、表示値より大きくなりますので、据付に当たっては、据付場所の環境には十分ご注意ください。
 (2) 容量制御は、ローテーション運転により、()内の値になることがあります。

■リモートコンデンサ標準仕様表 (50/60Hz)

項目(単位)	型式	RCR-R20F		
使用冷媒	—	R404A		
電源	—	AC1φ 200V 50/60Hz		
外形寸法	外装(マンセル記号)	—	ナチュラルグレー(1.0Y 8.5/0.5)	
	幅	mm	1910	
	奥行	mm	750	
凝縮器	型式	—	多通路クロスフィン式	
	送風機	型式×台数	φ644プロペラファン×2	
モータ	风量(最大)	m³/min	330/354	
	定格出力(極数)×台数	W	275(6)×2	
制御装置	凝縮圧力制御	—	ファンスピード制御	
保護装置	ヒューズ	操作回路用	A	5
		ファンモータ用	A	10
冷配管	ガス入口	mm	φ38.1 (ロー付接続)	
液出口	mm	φ22.0 (ロー付接続)		
質量	製品質量	kg	230	
	梱包質量	kg	230	
騒音	値	dB	53/54	

■外形寸法図 (単位:mm)



●オプション部品

リモコンボックス	110ページを参照ください。
防雪フード	111ページを参照ください。

注(1) 騒音値は、反響の少ない無響室などの部屋で、製品正面1m、高さ1mの位置における値(Aスケール)を示します。実際の据付状態では、周囲の反響などの影響を受け表示値より大きくなります。
 (2) 吹出ダクトの外装色はページと異なります。
 ●JRA耐塩害仕様、JRA耐重塩害仕様もあります。

マルチタイプ(冷凍冷蔵域用)

KX-RM40C

容量制御範囲 0-25-50-75-100%

<呼称出力:7.4kW×4>



■コンプレッサーユニット標準仕様表 (50/60Hz)

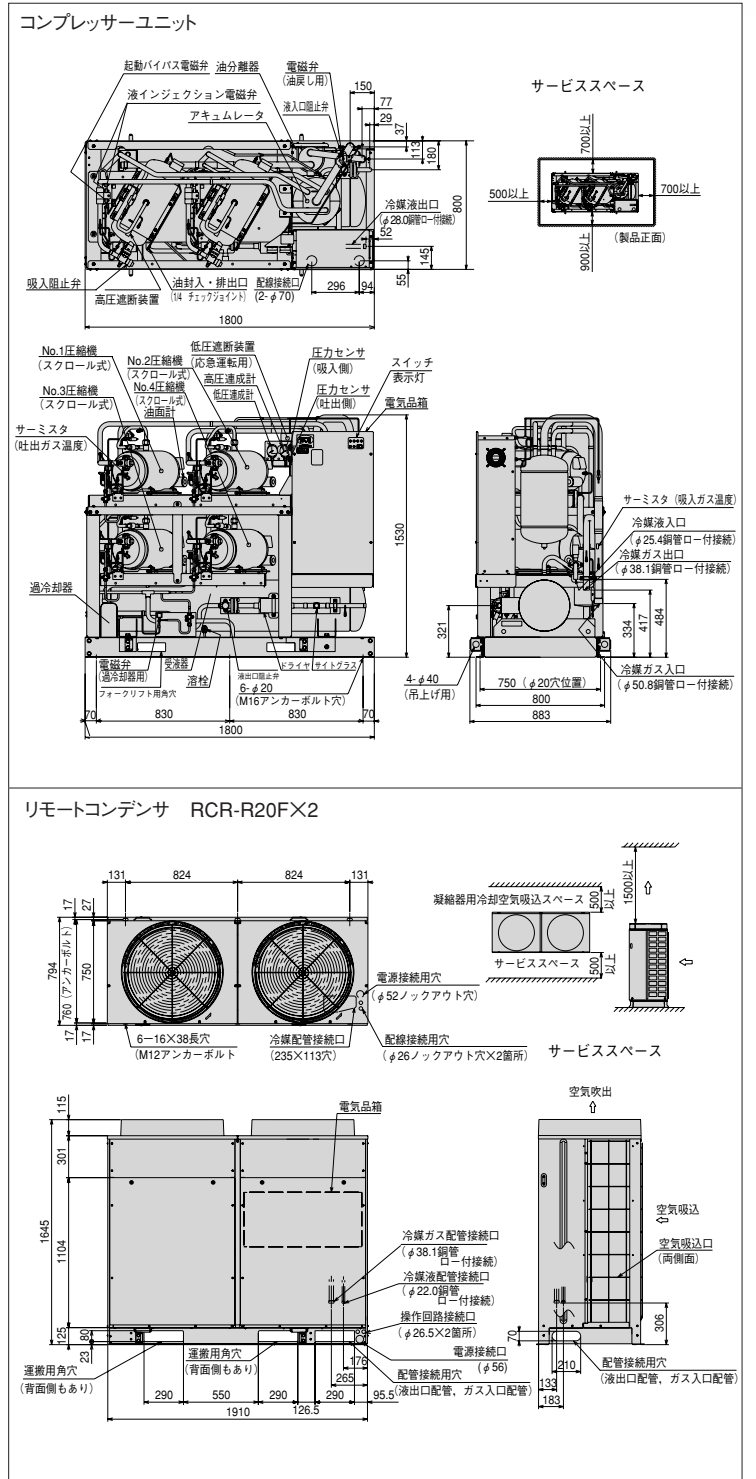
項目(単位)	型式	KX-RM40C		
使用冷媒	—	R404A		
蒸発温度使用範囲	℃	-45~-5		
電源	—	AC3φ 200V 50/60Hz		
性能	コンデンサ周囲温度	℃	32	
	蒸発温度	℃	-40	
	吸入ガス温度	℃	18	
	冷凍能力	kW	23.6/28.0	
	消費電力	kW	31.4/36.4	
	電気特性	運転電流	A	112.8/115.4
	力率	%	80/91	
	始動電流	A	371/370	
法定冷凍能力	トン	15.16/18.28		
高圧ガス保安法区分	—	届出不要		
組合せリモートコンデンサ型式	—	RCR-R20F×2		
外形寸法	幅	mm	1800	
	奥行	mm	800	
	高さ	mm	1530	
圧縮機	型式×台数	—	FL1000EL-180A3×4	
	定格出力	kW	7.4×4	
	吐出量	m ³ /h	124.40/149.92	
	冷却方式	—	冷媒液冷却方式	
冷機油	種類	—	ダフニーハーメチックオイルFVC32D	
封入	量	ℓ	5.0×4	
受液器	内容積	ℓ	120	
運転装置	運転スイッチ	—	運転/停止	
	表示灯	—	運転、警報(各種コード表示)	
保護装置	制御装置	容量制御	%	0-25-50-75-100
	高圧	圧力遮断装置	MPa	3.0 OFF
		低圧	圧力遮断装置	MPa
	溶栓	口径	mm	5
		溶解温度	℃	72
	電流センサ(CT)設定値(圧縮機用)	A	70×4	
	過電流継電器(圧縮機用)	A	75×4	
	吐出ガス過熱防止サーミスタ	℃	110(自動復帰)	
	ヒューズ	操作回路用	A	5
	その他	—	逆相防止器	
冷媒配管	ガス入口	mm	φ50.8(ロー付接続)	
	吐出ガス出口	mm	φ38.1(ロー付接続)	
	凝縮液入口	mm	φ25.4(ロー付接続)	
	液出口	mm	φ28.0(ロー付接続)	
質量	製品質量	kg	765	
	梱包質量	kg	765	
騒音	音値	dB	66/67	
騒音	蔵品	—	高圧連成計、低圧連成計、ドライヤ、サイトグラス	

注(1) 騒音値は、反響の少ない無響室などの部屋で、運転条件:製品周囲温度32℃、蒸発温度-40℃、吸入ガス温度18℃、測定位置:製品正面1m、高さ1mにおける値(Aスケール)を示します。実際の据付状態では、周囲の反響などの影響を受け、表示値より大きくなりますので、据付に当たっては、据付場所の環境には十分ご注意ください。

■リモートコンデンサ標準仕様表 (50/60Hz)

項目(単位)	型式	RCR-R20F		
使用冷媒	—	R404A		
電源	—	AC1φ 200V 50/60Hz		
外形寸法	外装(マンセル記号)	—	ナチュラルグレー(1.0Y 8.5/0.5)	
	幅	mm	1910	
	奥行	mm	750	
高さ	mm	1645		
凝縮器	型式	—	多通路クロスフィン式	
	送風機	型式×台数	—	φ644プロペラファン×2
	風量(最大)	m ³ /min	330/354	
	モータ	定格出力(極数)×台数	W	275(6)×2
制御装置	凝縮圧力制御	—	ファンスピード制御	
保護装置	ヒューズ	操作回路用	A	5
		ファンモータ用	A	10
冷配管	ガス入口	mm	φ38.1(ロー付接続)	
液出口	mm	φ22.0(ロー付接続)		
質量	製品質量	kg	230	
	梱包質量	kg	230	
騒音	音値	dB	53/54	

■外形寸法図 (単位:mm)



●オプション部品

リモコンボックス	110ページを参照ください。
防雪フード	111ページを参照ください。

注(1) 騒音値は、反響の少ない無響室などの部屋で、製品正面1m、高さ1mの位置における値(Aスケール)を示します。実際の据付状態では、周囲の反響などの影響を受け表示値より大きくなります。
 (2) 吹出ダクトの外装色はページとなりません。
 ●JRA耐塩害仕様、JRA耐重塩害仕様もあります。

マルチタイプ (冷蔵域用)

KX-RM16CM

容量制御範囲 0-50-100%
 < 呼称出力: 6.0kW×2 >



■コンプレッサユニット標準仕様表 (50/60Hz)

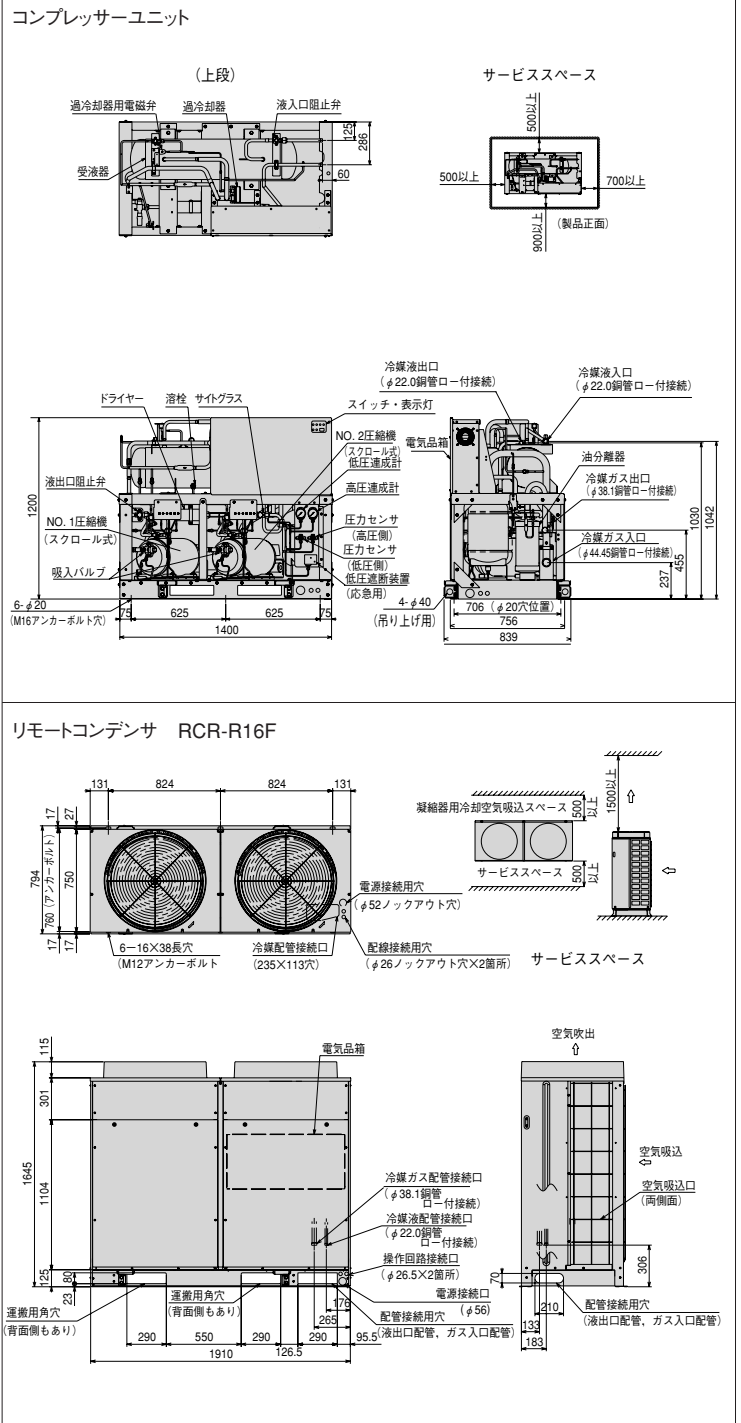
項目 (単位)	型式	KX-RM16CM	
使用冷媒	—	R404A	
蒸発温度使用範囲	℃	-20~-5	
電源	—	AC3φ 200V 50/60Hz	
性能	コンデンサ周囲温度	℃	32
	蒸発温度	℃	-10
	吸入ガス温度	℃	18
	冷凍能力	kW	31.5/35.5
	消費電力	kW	14.9/18.2
	電気特性	運転電流	A
	力率	%	84/90
	始動電流	A	262/246
法定冷凍能力	トン	6.06/7.32	
高圧ガス保安法区分	—	届出不要	
組合せリモコンコンデンサ型式	—	RCR-R16F	
外形寸法	幅	mm	1400
	奥行	mm	756
	高さ	mm	1200
圧縮機	型式 × 台数	—	FL800EL-144A3×2
	定格出力	kW	6.0×2
	吐出量	m³/h	49.76/59.96
	冷却方式	—	冷媒液冷却方式
冷凍油	種類	—	ダフニーハーメチックオイルFVC32D
密封	入量	ℓ	5.0×2
運転装置	受容器内容積	ℓ	50
	運転スイッチ	—	運転/停止
表示灯	—	運転、警報 (各種コード表示)	
制御装置	容量制御	%	0-50-100
	高圧圧力遮断装置	MPa	3.0 OFF
	低圧圧力遮断装置	MPa	0.00 OFF (出荷時) (応急運転時のみ使用)
	溶栓口	mm	5
保護装置	溶解温度	℃	72
	電流センサ (CT) 設定値 (圧縮機用)	A	55×2
	配線用遮断器 (圧縮機用)	A	60×2
	吐出ガス過熱防止サーミスタ	℃	110 (自動復帰)
	ヒューズ 操作回路用	A	5
	その他	—	逆相防止器
冷媒配管	ガス入口	mm	φ44.45 (ロー付接続)
	吐出ガス出口	mm	φ38.1 (ロー付接続)
	凝縮液入口	mm	φ22.0 (ロー付接続)
	液出口	mm	φ22.0 (ロー付接続)
質量	製品質量	kg	416
	梱包質量	kg	416
騒音	値	dB	62/63
内蔵品	—	高圧連成計、低圧連成計、ドライヤ、サイトグラス	

注 (1) 騒音値は、反響の少ない無響室などの部屋で、運転条件: 製品周囲温度32℃、蒸発温度-10℃、吸入ガス温度18℃、測定位置: 製品正面1m、高さ1mにおける値 (Aスケール) を示します。実際の据付状態では、周囲の反響などの影響を受け、表示値より大きくなりますので、据付に当たっては、据付場所の環境には十分ご注意ください。

■リモートコンデンサ標準仕様表 (50/60Hz)

項目 (単位)	型式	RCR-R16F	
使用冷媒	—	R404A	
電源	—	AC1φ 200V 50/60Hz	
外形寸法	外装 (マンセル記号)	—	ナチュラルグレー (1.0Y 8.5/0.5)
	幅	mm	1910
	奥行	mm	750
凝縮機	高さ	mm	1645
	型式	—	多通路クロスフィン式
送風機	型式 × 台数	—	φ644プロペラファン×2
	風量 (最大)	m³/min	330/354
モータ	定格出力 (極数) × 台数	W	275 (6) × 2
	制御装置	凝縮圧力制御	—
保護装置	ヒューズ 操作回路用	A	5
	ヒューズ ファンモータ用	A	10
冷配管	ガス入口	mm	φ38.1 (ロー付接続)
	液出口	mm	φ22.0 (ロー付接続)
質量	製品質量	kg	230
	梱包質量	kg	230
騒音	値	dB	53/54

■外形寸法図 (単位:mm)



●オプション部品

リモコンボックス	110ページを参照ください。
防雪フード	111ページを参照ください。

注 (1) 騒音値は、反響の少ない無響室などの部屋で、製品正面1m、高さ1mの位置における値 (Aスケール) を示します。実際の据付状態では、周囲の反響などの影響を受け表示値より大きくなります。

(2) 吹出ダクトの外装色はページと異なります。
 ●JRA耐塩害仕様、JRA耐重塩害仕様もあります。

マルチタイプ〔冷蔵域用〕

KX-RM20CM

容量制御範囲 0-50-100%
 < 呼称出力: 7.4kW×2 >



■コンプレッサーユニット標準仕様表 (50/60Hz)

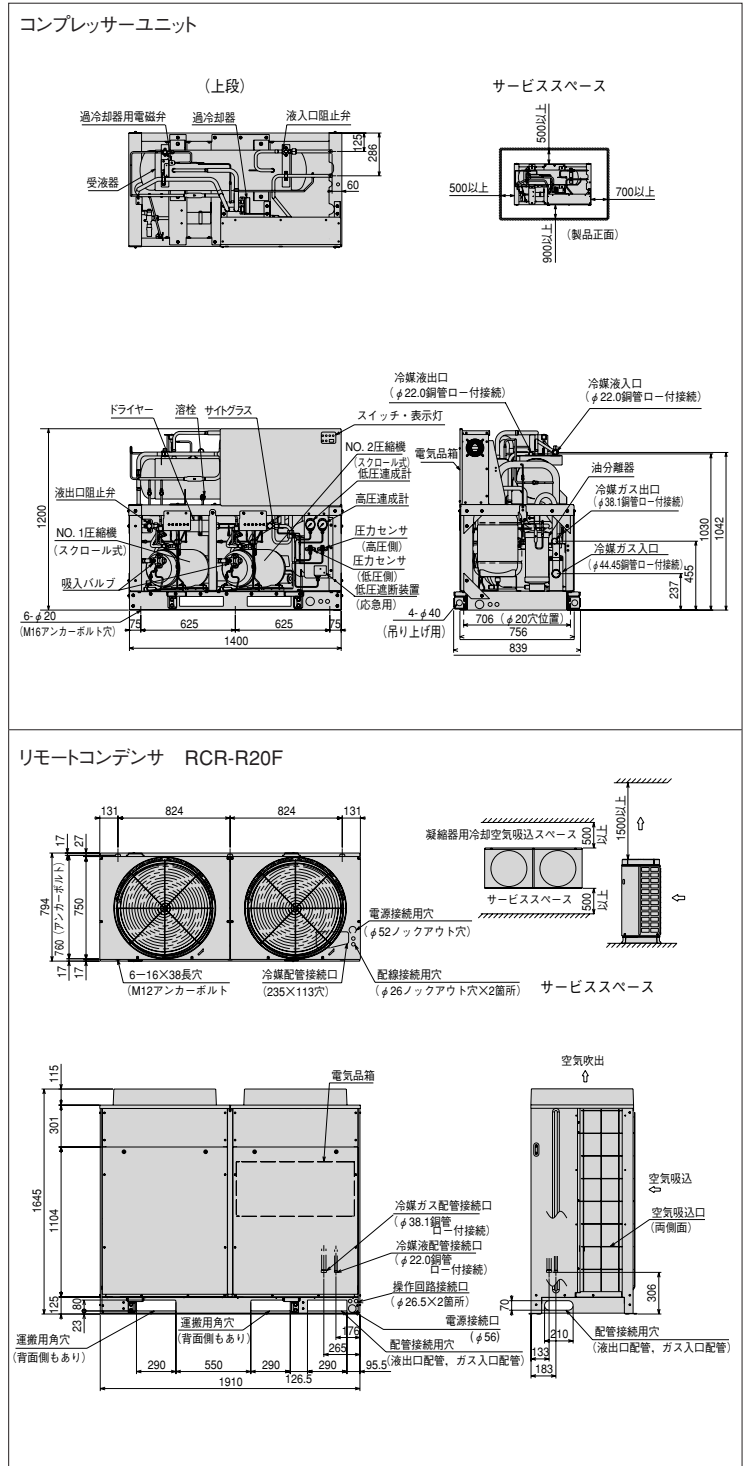
項目(単位)	型式	KX-RM20CM		
使用冷媒	—	R404A		
蒸発温度使用範囲	℃	-20~-5		
電源	—	AC3φ 200V 50/60Hz		
性能	コンデンサ周囲温度	℃	32	
	蒸発温度	℃	-10	
	吸入ガス温度	℃	18	
	冷凍能力	kW	37.5/42.5	
	消費電力	kW	19.2/23.6	
	電気特性	運転電流	A	65.0/73.5
	力率	%	85/93	
	始動電流	A	299/282	
法定冷凍能力	トン	7.58/9.14		
高圧ガス保安法区分	—	届出不要		
組合せリモートコンデンサ型式	—	RCR-R20F		
外形寸法	幅	mm	1400	
	奥行	mm	756	
	高さ	mm	1200	
圧縮機	型式×台数	—	FL1000EL-180A3×2	
	定格出力	kW	7.4×2	
	吐出量	m ³ /h	62.20/74.96	
	冷却方式	—	冷媒液冷却方式	
冷凍油	種類	—	ダフニーハーメチックオイルFVC32D	
受液器	内容積	ℓ	50	
運転調整	運転スイッチ	—	運転/停止	
	表示灯	—	運転、警報(各種コード表示)	
保護装置	制御装置	容量制御	%	0-50-100
	高圧圧力遮断装置	MPa	3.0 OFF	
		低圧圧力遮断装置	MPa	0.00 OFF (出荷時) (応急運転時のみ使用)
	溶栓口	径	mm	5
		溶解温度	℃	72
	電流センサ(CT)設定値(圧縮機用)	A	70×2	
	配線用遮断器(圧縮機用)	A	75×2	
	吐出ガス過熱防止サーミスタ	℃	110 (自動復帰)	
	ヒューズ 操作回路用	A	5	
	その他	—	逆相防止器	
冷媒配管	ガス入口	mm	φ44.45 (ロー付接続)	
	吐出ガス出口	mm	φ38.1 (ロー付接続)	
	凝縮液入口	mm	φ22.0 (ロー付接続)	
	液出口	mm	φ22.0 (ロー付接続)	
質量	製品質量	kg	420	
	梱包質量	kg	420	
騒音	音値	dB	63/64	
騒音	蔵品	—	高圧連成計、低圧連成計、ドライヤ、サイトグラス	

注(1) 騒音値は、反響の少ない無響室などの部屋で、運転条件: 製品周囲温度32℃、蒸発温度-10℃、吸入ガス温度18℃、測定位置: 製品正面1m、高さ1mにおける値(Aスケール)を示します。実際の据付状態では、周囲の反響などの影響を受け、表示値より大きくなりますので、据付に当っては、据付場所の環境には十分ご注意ください。

■リモートコンデンサ標準仕様表 (50/60Hz)

項目(単位)	型式	RCR-R20F		
使用冷媒	—	R404A		
電源	—	AC1φ 200V 50/60Hz		
外形寸法	外装(マンセル記号)	—	ナチュラルグレー(1.0Y 8.5/0.5)	
	幅	mm	1910	
	奥行	mm	750	
	高さ	mm	1645	
凝縮器	型式	—	多通路クロスフィン式	
	送風機	型式×台数	—	φ644プロペラファン×2
	風量(最大)	m ³ /min	—	330/354
	モータ	定格出力(極数)×台数	—	275(6)×2
制御装置	凝縮圧力制御	—	ファンスピード制御	
保護装置	ヒューズ	操作回路用	A	5
		ファンモータ用	A	10
冷配管	ガス入口	mm	φ38.1 (ロー付接続)	
	液出口	mm	φ22.0 (ロー付接続)	
質量	製品質量	kg	230	
	梱包質量	kg	230	
騒音	音値	dB	53/54	

■外形寸法図 (単位:mm)



●オプション部品

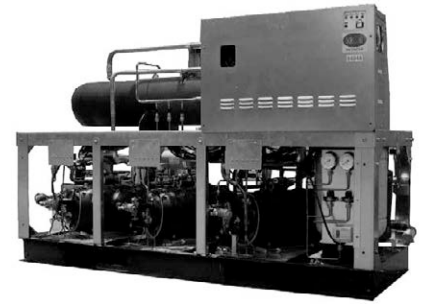
リモコンボックス	110ページを参照ください。
防雪フード	111ページを参照ください。

注(1) 騒音値は、反響の少ない無響室などの部屋で、製品正面1m、高さ1mの位置における値(Aスケール)を示します。実際の据付状態では、周囲の反響などの影響を受け表示値より大きくなります。
 (2) 吹出ダクトの外装色はページとなり。●JRA耐塩害仕様、JRA耐重塩害仕様もあります。

マルチタイプ [冷蔵域用]

KX-RM26CM

容量制御範囲 0-31 (38)-62 (69)-100%
 ※ローテーション運転により () 内の値になることがあります。
 < 呼称出力: 6.0kW×2+7.4kW >



■コンプレッサーユニット標準仕様表 (50/60Hz)

項目(単位)	型式	KX-RM26CM		
使用冷媒	—	R404A		
蒸発温度使用範囲	℃	-20~-5		
電源	—	AC3φ 200V 50/60Hz		
性能	コンデンサ周囲温度	℃	32	
	蒸発温度	℃	-10	
	吸入ガス温度	℃	18	
	冷凍能力	kW	50.0/56.0	
	消費電力	kW	24.8/30.6	
	電気特性	運転電流	A	85.6/97.1
	力率	%	84/91	
	始動電流	A	323/305	
法定冷凍能力	トン	9.85/11.89		
高圧ガス保安法区分	—	届出不要		
組合せリモコンデンサ型式	—	RCR-R26F		
外形寸法	幅	mm	1950	
	奥行	mm	756	
	高さ	mm	1200	
圧縮機	型式×台数	—	FL800EL-144A3×2+FL1000EL-180A3×1	
	定格出力	kW	6.0×2+7.4	
	吐出量	m³/h	80.86/97.44	
	冷却方式	—	冷媒液冷却方式	
冷機種	—	ダブニーハーメチックオイルFVC32D		
受液器	内容積	ℓ	5.0×3	
運転スイッチ	—	80		
表示灯	—	運転、警報 (各種コード表示)		
制御装置	容量制御	%	0-31 (38)-62 (69)-100	
保護装置	高圧圧力遮断装置	MPa	3.0 OFF	
	低圧圧力遮断装置	MPa	0.00 OFF (出荷時) (応急運転時のみ使用)	
	溶栓	口径	mm	5
		溶解温度	℃	72
	電流センサ (CT) 設定値 (圧縮機用)	A	55×2+70	
	過電流継電器 (圧縮機用)	A	60×2+75	
吐出ガス過熱防止サーミスタ	℃	110 (自動復帰)		
ヒューズ	操作回路用	A	5	
その他	—	逆相防止器		
冷媒配管	ガス入口	mm	φ50.8 (ロー付接続)	
	吐出ガス出口	mm	φ38.1 (ロー付接続)	
	凝縮液入口	mm	φ25.4 (ロー付接続)	
	液出口	mm	φ25.4 (ロー付接続)	
質量	製品質量	kg	555	
	梱包質量	kg	555	
騒音	音値	dB	64/65	
	内蔵品	—	高圧連成計、低圧連成計、ドライヤ、サイトグラス	

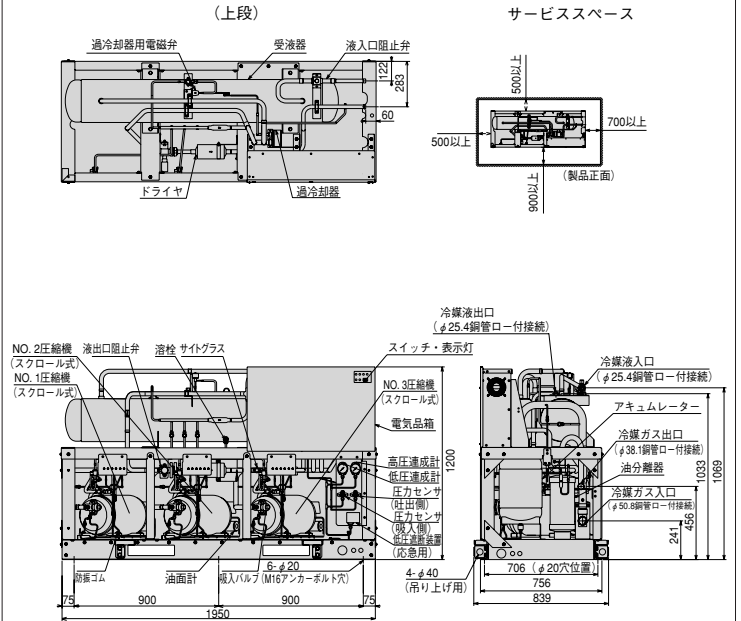
注 (1) 騒音値は、反響の少ない無響室などの部屋で、運転条件: 製品周囲温度32℃、蒸発温度-10℃、吸入ガス温度18℃、測定位置: 製品正面1m、高さ1mにおける値 (Aスケール) を示します。実際の据付状態では、周囲の反響などの影響を受け、表示値より大きくなりますので、据付に当っては、据付場所の環境には十分ご注意ください。
 (2) 容量制御は、ローテーション運転により、() 内の値になることがあります。

■リモートコンデンサ標準仕様表 (50/60Hz)

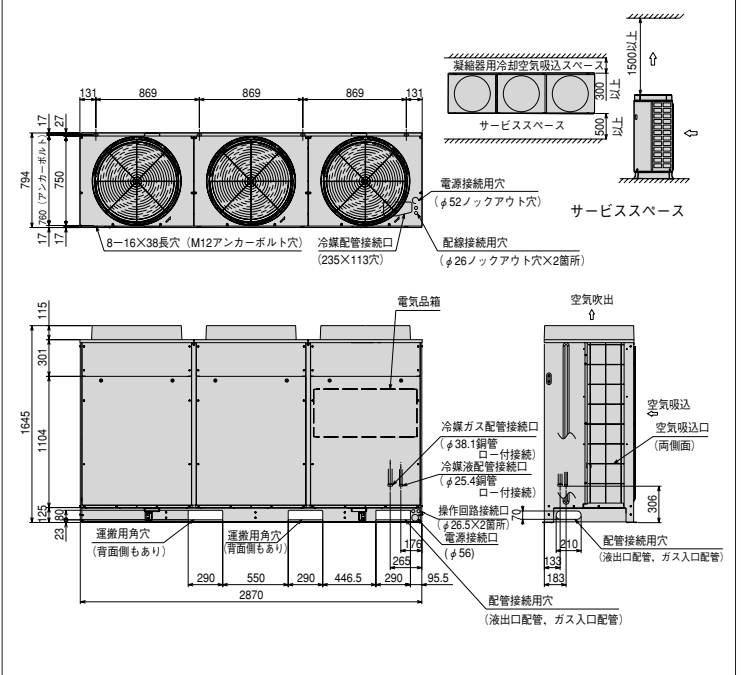
項目(単位)	型式	RCR-R26F		
使用冷媒	—	R404A		
電源	—	AC1φ 200V 50/60Hz		
外形寸法	外装 (マンセル記号)	—	ナチュラルグレー (1.0Y 8.5/0.5)	
	幅	mm	2870	
	奥行	mm	750	
	高さ	mm	1645	
凝縮器	型式	—	多通路クロスフィン式	
	送風機	型式×台数	φ644プロペラファン×3	
	風量 (最大)	m³/min	495/530	
モータ	定格出力 (極数) × 台数	W	275 (6) × 3	
制御装置	凝縮圧力制御	—	ファンスピード制御	
保護装置	ヒューズ	操作回路用	A	5
		ファンモータ用	A	10
冷配管	ガス入口	mm	φ38.1 (ロー付接続)	
	液出口	mm	φ25.4 (ロー付接続)	
質量	製品質量	kg	350	
	梱包質量	kg	350	
騒音	音値	dB	55/56	

■外形寸法図 (単位:mm)

コンプレッサーユニット



リモートコンデンサ RCR-R26F



●オプション部品

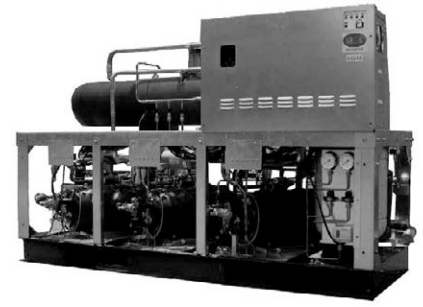
リモコンボックス	110ページを参照ください。
防雪フード	111ページを参照ください。

注 (1) 騒音値は、反響の少ない無響室などの部屋で、製品正面1m、高さ1mの位置における値 (Aスケール) を示します。実際の据付状態では、周囲の反響などの影響を受け表示値より大きくなります。
 (2) 吹出ダクトの外装色はページと異なります。
 ●JRA耐塩害仕様、JRA耐重塩害仕様もあります。

マルチタイプ〔冷蔵域用〕

KX-RM30CM

容量制御範囲 0-33-67-100%
 < 呼称出力: 7.4kW×3 >



■コンプレッサーユニット標準仕様表 (50/60Hz)

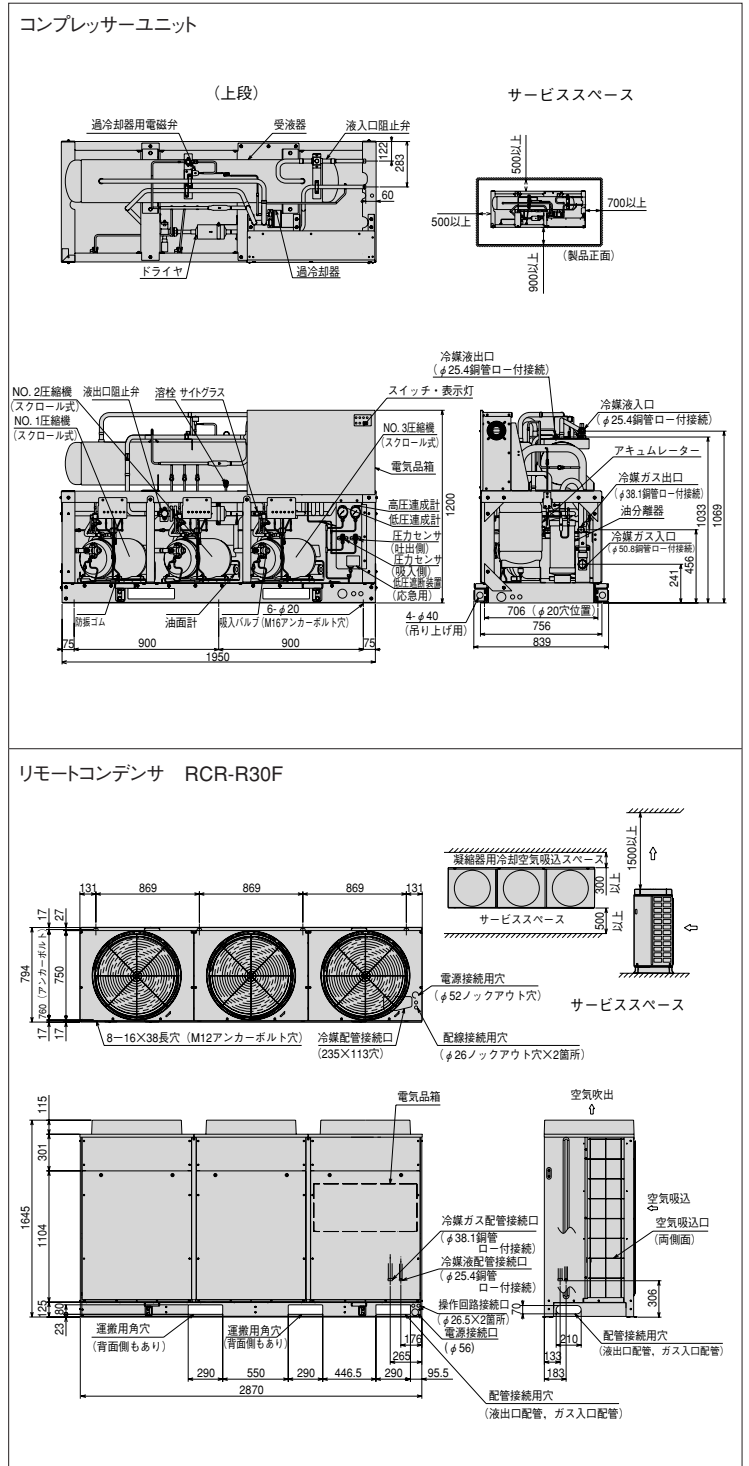
項目(単位)	型式	KX-RM30CM		
使用冷媒	—	R404A		
蒸発温度使用範囲	℃	-20~-5		
電源	—	AC3φ 200V 50/60Hz		
性能	コンデンサ周囲温度	℃	32	
	蒸発温度	℃	-10	
	吸入ガス温度	℃	18	
	冷凍能力	kW	56.0/63.0	
	消費電力	kW	28.8/35.4	
	電気特性	電流 A	97.6/109.3	
	効率	%	85/93	
法定冷凍能力	トン	11.37/13.71		
高圧ガス保安法区分	—	届出不要		
組合せリモコンデンサ型式	—	RCR-R30F		
外形寸法	幅	mm	1950	
	奥行	mm	756	
	高さ	mm	1200	
圧縮機	型式×台数	—	FL1000EL-180A3×3	
	定格出力	kW	7.4×3	
	吐出量	m ³ /h	93.30/112.44	
	冷却方式	—	冷媒液冷却方式	
冷機油	種類	—	ダフニーハーメチックオイルFVC32D	
受液器	内容積	ℓ	5.0×3	
運転装置	運転スイッチ	—	運転/停止	
	表示灯	—	運転、警報(各種コード表示)	
保護装置	制御装置	容量制御	%	0-33-67-100
	高圧圧力遮断装置	MPa	3.0 OFF	
		低圧圧力遮断装置	MPa	0.00 OFF(出荷時)(応急運転時のみ使用)
	溶栓	口径	mm	5
		溶解温度	℃	72
	電流センサ(CT)設定値(圧縮機用)	A	70×3	
	過電流継電器(圧縮機用)	A	75×3	
	吐出ガス過熱防止サーミスタ	℃	110(自動復帰)	
	ヒューズ 操作回路用	A	5	
	その他	—	逆相防止器	
冷媒配管	ガス入口	mm	φ50.8(ロー付接続)	
	吐出ガス出口	mm	φ38.1(ロー付接続)	
	凝縮液入口	mm	φ25.4(ロー付接続)	
	液出口	mm	φ25.4(ロー付接続)	
質量	製品質量	kg	560	
	梱包質量	kg	560	
騒音	音値	dB	65/66	
隠蔽品	—	高圧連成計、低圧連成計、ドライヤ、サイトグラス		

注(1) 騒音値は、反響の少ない無響室などの部屋で、運転条件:製品周囲温度32℃、蒸発温度-10℃、吸入ガス温度18℃、測定位置:製品正面1m、高さ1mにおける値(Aスケール)を示します。実際の据付状態では、周囲の反響などの影響を受け表示値より大きくなります。注(2) 吐出ダクトの外装色はページュとなります。

■リモートコンデンサ標準仕様表 (50/60Hz)

項目(単位)	型式	RCR-R30F	
使用冷媒	—	R404A	
電源	—	AC1φ 200V 50/60Hz	
外形寸法	外装(マンセル記号)	—	ナチュラルグレー(1.0Y 8.5/0.5)
	幅	mm	2870
	奥行	mm	750
高さ	mm	1645	
凝縮器	型式	—	多通路クロスフィン式
	送風機	型式×台数	φ644プロペラファン×3
モータ	風量(最大)	m ³ /min	495/530
制御装置	定格出力(極数)×台数	W	275(6)×3
	凝縮圧力制御	—	ファンスピード制御
保護装置	操作回路用	A	5
	ファンモータ用	A	10
冷配管	ガス入口	mm	φ38.1(ロー付接続)
	液出口	mm	φ25.4(ロー付接続)
質量	製品質量	kg	350
	梱包質量	kg	350
騒音	音値	dB	55/56

■外形寸法図 (単位:mm)



●オプション部品

リモコンボックス	110ページを参照ください。
防雪フード	111ページを参照ください。

注(1) 騒音値は、反響の少ない無響室などの部屋で、製品正面1m、高さ1mの位置における値(Aスケール)を示します。実際の据付状態では、周囲の反響などの影響を受け表示値より大きくなります。

●JRA耐塩害仕様、JRA耐重塩害仕様もあります。

マルチタイプ[冷蔵域用]

KX-RM36CM

容量制御範囲 0-22 (28)-44 (56)-72 (78)-100%
 ※ローテーション運転により()内の値になることがあります。
 <呼称出力:6.0kW×2+7.4kW×2>



■コンプレッサーユニット標準仕様表 (50/60Hz)

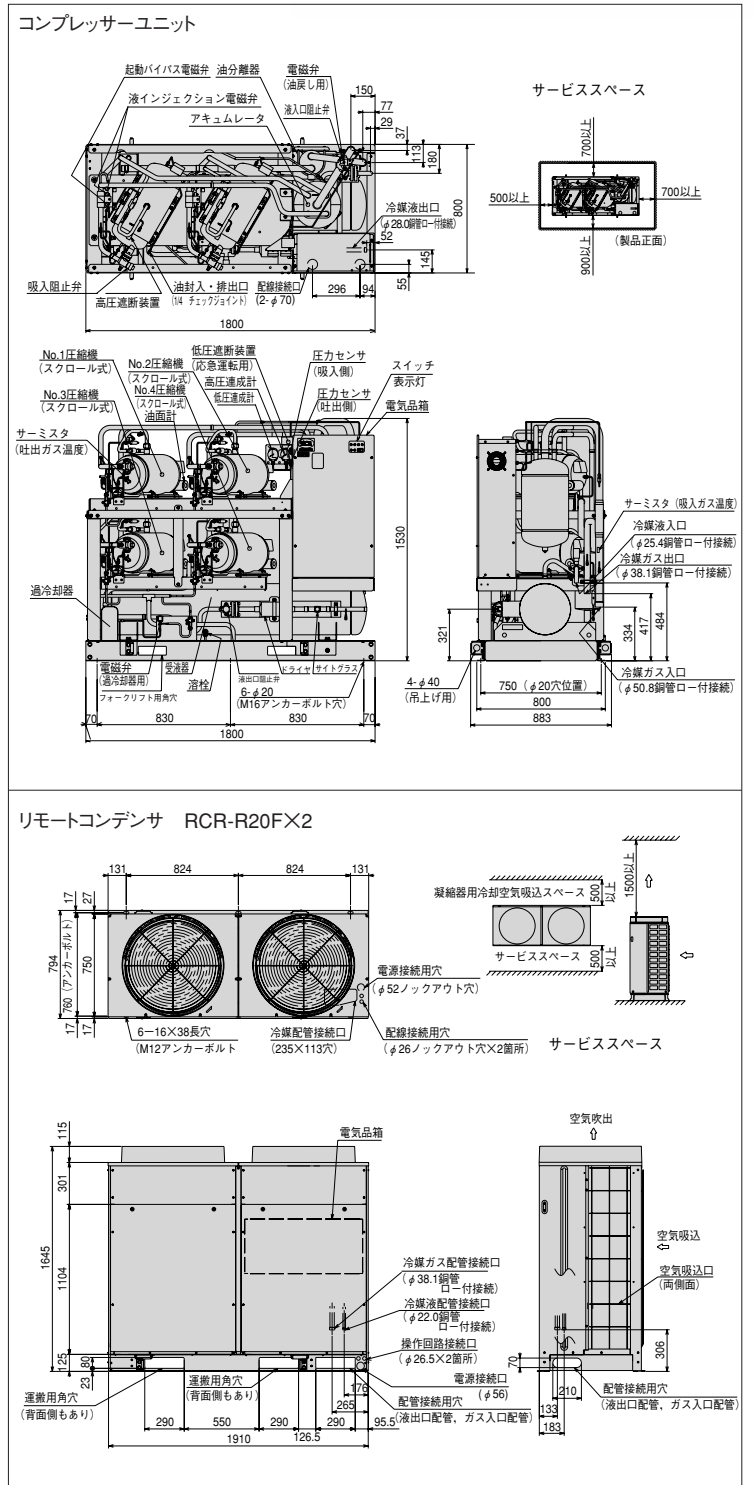
項目(単位)	型式	KX-RM36CM	
使用冷媒	—	R404A	
蒸発温度使用範囲	℃	-20~-5	
電源	—	AC3φ 200V 50/60Hz	
性能	コンデンサ周囲温度	℃	32
	蒸発温度	℃	-10
	吸入ガス温度	℃	18
	冷凍能力	kW	67.0/75.0
	消費電力	kW	35.9/44.2
電気特性	運転電流	A	120.6/136.4
	力率	%	86/94
	始動電流	A	359/349
法定冷凍能力	トン	13.64/16.46	
高圧ガス保安法区分	—	届出不要	
組合せリモートコンデンサ型式	—	RCR-R20F×2	
外形寸法	幅	mm	1800
	奥行	mm	800
	高さ	mm	1530
圧縮機	型式×台数	—	FL800EL-144A3×2+FL1000EL-180A3×2
	定格出力	kW	6.0×2+7.4×2
	吐出量	m ³ /h	111.96/134.92
	冷却方式	—	冷媒液冷却方式
冷機凍油	種類	—	ダフニーハーメチックオイルFVC32D
封入量	ℓ	—	5.0×4
受液器内容積	ℓ	—	120
運転スイッチ	—	—	運転/停止
表示灯	—	—	運転、警報(各種コード表示)
制御装置	容量制御	%	0-22 (28)-44 (56)-72 (78)-100
	高圧圧力遮断装置	MPa	3.0 OFF
	低圧圧力遮断装置	MPa	0.00 OFF (出荷時)(応急運転時のみ使用)
	溶栓口	mm	5
	溶解温度	℃	72
	電流センサ(CT)設定値(圧縮機用)	A	55×2+70×2
	過電流継電器(圧縮機用)	A	60×2+75×2
	吐出ガス過熱防止サーミスタ	℃	110(自動復帰)
	ヒューズ 操作回路用	A	5
	その他	—	逆相防止器
冷媒配管	ガス入口	mm	φ50.8(ロー付接続)
	吐出ガス出口	mm	φ38.1(ロー付接続)
	凝縮液入口	mm	φ25.4(ロー付接続)
	液出口	mm	φ28.0(ロー付接続)
質量	製品質量	kg	755
	梱包質量	kg	755
騒音	音値	dB	65.5/66.5
内蔵品	—	—	高圧連成計、低圧連成計、ドライバ、サイトグラス

注(1) 騒音値は、反響の少ない無響室などの部屋で、運転条件:製品周囲温度32℃、蒸発温度-10℃、吸入ガス温度18℃、測定位置:製品正面1m、高さ1mにおける値(Aスケール)を示します。実際の据付状態では、周囲の反響などの影響を受け、表示値より大きくなりますので、据付に当たっては、据付場所の環境には十分ご注意ください。
 (2) 容量制御は、ローテーション運転により、()内の値になることがあります。

■リモートコンデンサ標準仕様表 (50/60Hz)

項目(単位)	型式	RCR-R20F	
使用冷媒	—	R404A	
電源	—	AC1φ 200V 50/60Hz	
外形寸法	外装(マンセル記号)	—	ナチュラルグレー(1.0Y 8.5/0.5)
	幅	mm	1910
	奥行	mm	750
高さ	mm	1645	
凝縮器	型式	—	多通路クロスフィン式
	送風機	型式×台数	φ644プロペラファン×2
モータ	風量(最大)	m ³ /min	330/354
	定格出力(極数)×台数	W	275(6)×2
制御装置	凝縮圧力制御	—	ファンスピード制御
保護装置	ヒューズ 操作回路用	A	5
	ファンモータ用	A	10
冷配管	ガス入口	mm	φ38.1(ロー付接続)
	液出口	mm	φ22.0(ロー付接続)
質量	製品質量	kg	230
	梱包質量	kg	230
騒音	音値	dB	53/54

■外形寸法図 (単位:mm)



●オプション部品

リモコンボックス	110ページを参照ください。
防雪フード	111ページを参照ください。

注(1) 騒音値は、反響の少ない無響室などの部屋で、製品正面1m、高さ1mの位置における値(Aスケール)を示します。実際の据付状態では、周囲の反響などの影響を受け表示値より大きくなります。
 (2) 吹出ダクトの外装色はページと異なります。
 ●JRA耐塩害仕様、JRA耐重塩害仕様もあります。

マルチタイプ〔冷蔵域用〕

KX-RM40CM

容量制御範囲 0-25-50-75-100%
 < 呼称出力: 7.4kW×4 >



■コンプレッサーユニット標準仕様表 (50/60Hz)

項目(単位)	型式	KX-RM40CM	
使用冷媒	—	R404A	
蒸発温度使用範囲	℃	-20~-5	
電源	—	AC3φ 200V 50/60Hz	
性能	コンデンサ周囲温度	℃	32
	蒸発温度	℃	-10
	吸入ガス温度	℃	18
	冷凍能力	kW	71.0/80.0
	消費電力	kW	38.4/46.2
	電気特性	運転電流	A
	力率	%	84/94
	始動電流	A	371/370
法定冷凍能力	トン	15.16/18.28	
高圧ガス保安法区分	—	届出不要	
組合せリモートコンデンサ型式	—	RCR-R20F×2	
外形寸法	幅	mm	1800
	奥行	mm	800
	高さ	mm	1530
圧縮機	型式×台数	—	FL1000EL-180A3×4
	定格出力	kW	7.4×4
	吐出量	m ³ /h	124.40/149.92
冷凍油	冷却方式	—	冷媒液冷却方式
	種類	—	ダフニーハーメチックオイルFVC32D
受液器内容積	ℓ	5.0×4	
運転スイッチ	—	運転/停止	
表示灯	—	運転、警報(各種コード表示)	
保護装置	容量制御	%	0-25-50-75-100
	高圧圧力遮断装置	MPa	3.0 OFF
	低圧圧力遮断装置	MPa	0.00 OFF (出荷時)(応急運転時のみ使用)
	溶栓口	mm	5
	溶解温度	℃	72
	電流センサ(CT)設定値(圧縮機用)	A	70×4
	過電流継電器(圧縮機用)	A	75×4
	吐出ガス過熱防止サーミスタ	℃	110(自動復帰)
	ヒューズ 操作回路用	A	5
	その他	—	逆相防止器
冷媒配管	ガス入口	mm	φ50.8(ロー付接続)
	吐出ガス出口	mm	φ38.1(ロー付接続)
	凝縮液入口	mm	φ25.4(ロー付接続)
	液出口	mm	φ28.0(ロー付接続)
質量	製品質量	kg	765
	梱包質量	kg	765
騒音	値	dB	66/67
内蔵品	—	高圧達成計、低圧達成計、ドライヤ、サイトグラス	

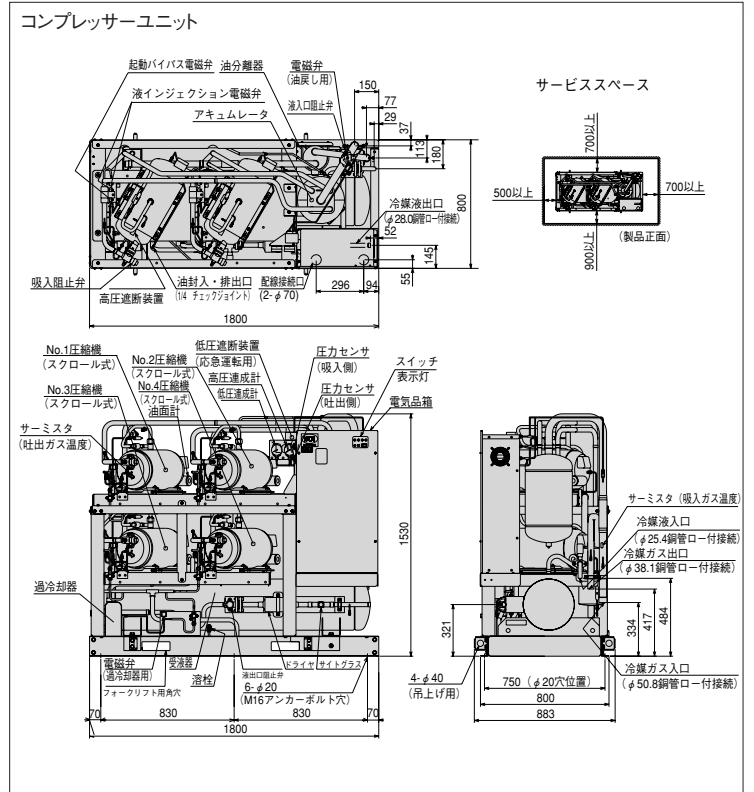
注(1) 騒音値は、反響の少ない無響室などの部屋で、運転条件:製品周囲温度32℃、蒸発温度-10℃、吸入ガス温度18℃、測定位置:製品正面1m、高さ1mにおける値(Aスケール)を示します。実際の据付状態では、周囲の反響などの影響を受け表示値より大きくなります。据付に当たっては、据付場所の環境には十分ご注意ください。

■リモートコンデンサ標準仕様表 (50/60Hz)

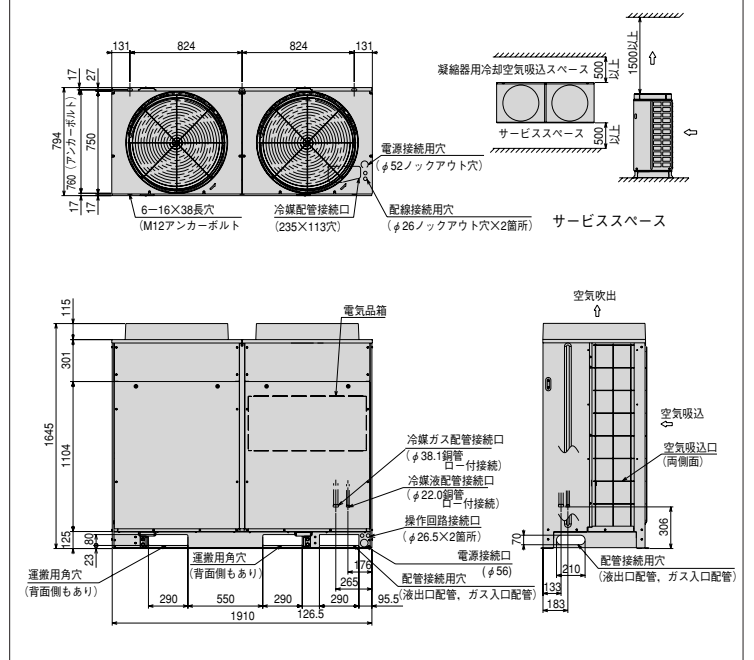
項目(単位)	型式	RCR-R20F	
使用冷媒	—	R404A	
電源	—	AC1φ 200V 50/60Hz	
外形寸法	外装(マンセル記号)	—	ナチュラルグレー(1.0Y 8.5/0.5)
	幅	mm	1910
	奥行	mm	750
凝縮器	型	—	多通路クロスフィン式
	送風機	型式×台数	φ644プロペラファン×2
	風量(最大)	m ³ /min	330/354
モータ	定格出力(極数)×台数	W	275(6)×2
制御装置	凝縮圧力制御	—	ファンスビード制御
保護装置	ヒューズ 操作回路用	A	5
	ヒューズ ファンモータ用	A	10
冷配管	ガス入口	mm	φ38.1(ロー付接続)
	液出口	mm	φ22.0(ロー付接続)
質量	製品質量	kg	230
	梱包質量	kg	230
騒音	値	dB	53/54

■外形寸法図

(単位:mm)



リモートコンデンサ RCR-R20F×2



●オプション部品

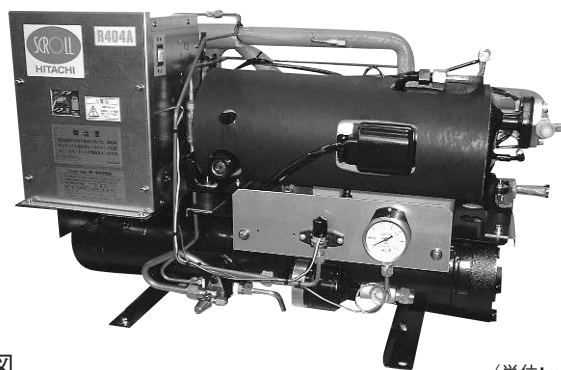
リモコンボックス	110ページを参照ください。
防雪フード	111ページを参照ください。

注(1) 騒音値は、反響の少ない無響室などの部屋で、製品正面1m、高さ1mの位置における値(Aスケール)を示します。実際の据付状態では、周囲の反響などの影響を受け表示値より大きくなります。

(2) 吹出ダクトの外装色はページとなります。
 ●JRA耐塩害仕様、JRA耐重塩害仕様もあります。

シングルタイプ

KX-R2W <呼称出力:1.5kW>



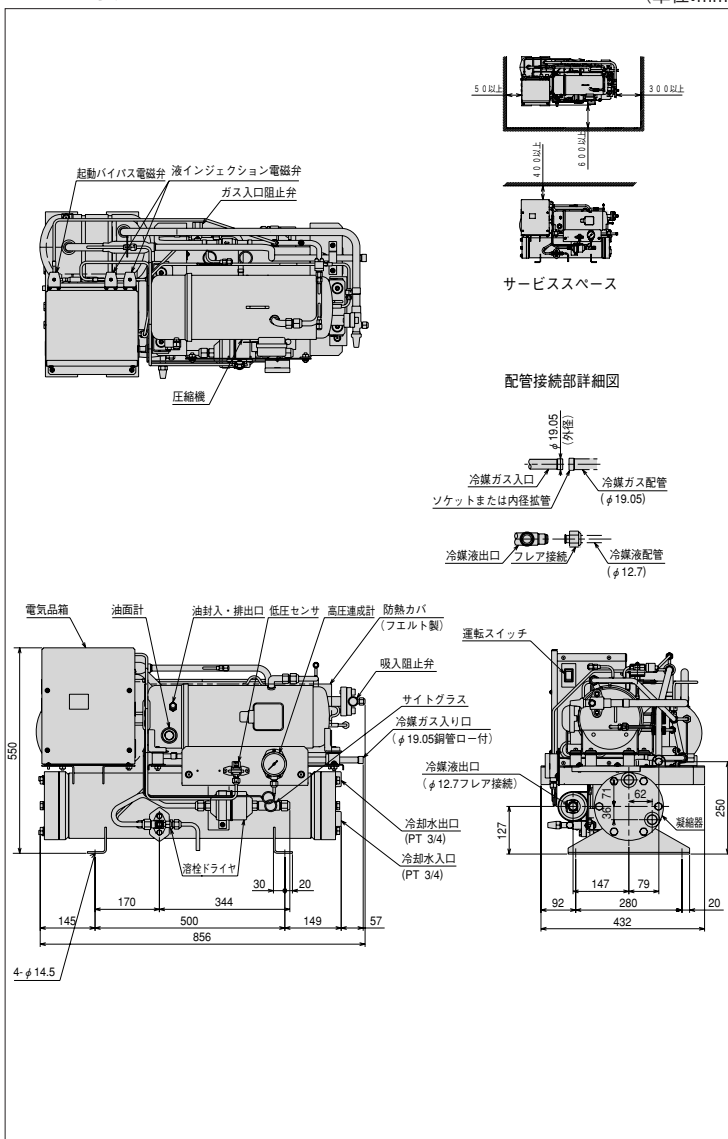
標準仕様表

(50/60Hz)

項目(単位)	型式	KX-R2W	
使用冷媒	—	R404A	
蒸発温度使用範囲	℃	-45~+5	
電源	—	AC3φ 200V 50/60Hz	
性能	凝縮温度	℃	35
	蒸発温度	℃	-10
	冷凍能力	kW	4.99/5.84
	消費電力	kW	1.9/2.2
	電気特性	運転電流	A
	効率	%	79/88
	始動電流	A	74/66
法定冷凍能力	トン	0.84/1.02	
高圧ガス保安法区分	—	届出不要	
外形	外装	—	圧縮機 凝縮器:黒色、アキュームレータ:灰色、スクロール:電気溶接鋼板
	幅	mm	856
	奥行	mm	432
	高さ	mm	550
圧縮機	型式	—	FL200DL-40A3
	定格出力	kW	1.5
	吐出量	m³/h	6.92/8.35
	冷却方式	—	冷媒液冷却方式
冷機油	種類	—	ダフニーハーマチックオイルFVC32D
	封入量	ℓ	1.2
凝縮器	型式	—	横形シェルアンドチューブ式
	胴外径	mm	175
	長さ	mm	690
	冷却管外径	mm	19.1
	冷却水量	m³/h	1.3
冷媒側内容量	ℓ	12.0	
運転調整装置	運転スイッチ	—	運転/停止
	高圧圧力遮断装置	MPa	2.6 OFF
保護装置	溶栓径	mm	5
	溶解温度	℃	72
	電流センサ(CT)設定値(圧縮機用)	A	17
	吐出ガス過熱防止サーミスタ	℃	110(自動復帰)
	操作回路用ヒューズ	A	5
	動力回路用ヒューズ	A	20
冷媒配管	その他	—	逆相防止器
	ガス入口	mm	φ19.05(ロー付接続)
	液出口	mm	φ12.7(フレア接続)
	冷却水	入口 PT	3/4
	出口 PT	3/4	
質量	製品質量	kg	98
	梱包質量	kg	118
騒音値	dB	54/57	
内蔵品	—	高圧連成計、ドライヤ、サイトグラス	

外形寸法図

(単位:mm)



●オプション部品

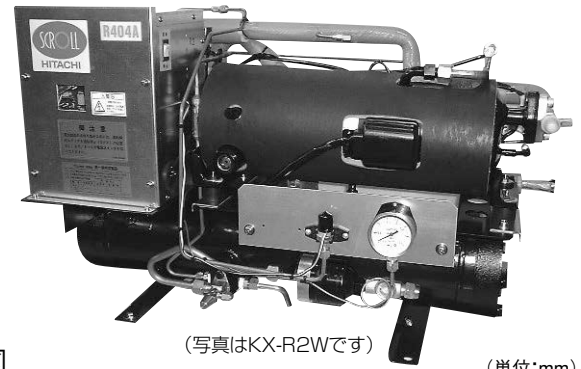
リモコンボックス	110ページを参照ください。
----------	----------------

注(1) 冷却水量は冷却水入口水温24℃、冷媒R404A、蒸発温度-10℃、60Hz、汚れ係数 $8.6 \times 10^{-5} \text{ m}^2 \text{ } ^\circ\text{C} / \text{W}$ 、凝縮温度35℃の場合です。
 注(2) 騒音値は、反響の少ない無響室などの部屋で、製品正面1m、高さ1mの位置における値(Aスケール)を示します。実際の据付状態では、周囲の反響などの影響を受け、表示値より大きくなります。
 注(3) 適正な高圧側圧力を維持する手段として制水弁等を使用して下さい。

シングルタイプ

KX-R3W

< 呼称出力: 2.2kW >



(写真はKX-R2Wです)

(単位:mm)

■標準仕様表

(50/60Hz)

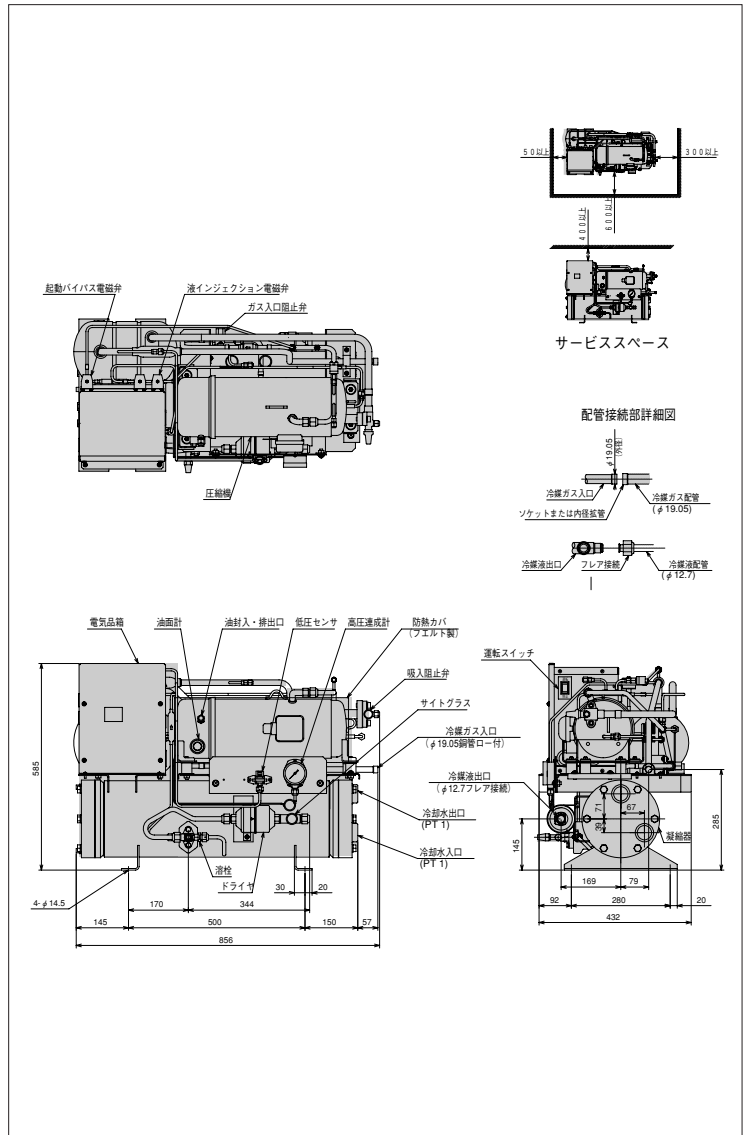
項目(単位)	型式	KX-R3W		
使用冷媒	—	R404A		
蒸発温度使用範囲	℃	-45~+5		
電源	—	AC3 φ 200V 50/60Hz		
性能	凝縮温度	℃	35	
	蒸発温度	℃	-10	
	冷凍能力	kW	6.98/8.16	
	消費電力	kW	2.7/3.1	
	電気特性	運転電流	A	10.1/10.5
	力率	%	77/86	
	始動電流	A	104/94	
法定冷凍能力	トン	1.18/1.42		
高圧ガス保安法区分	—	届出不要		
外形	外装	—	圧縮機 凝縮器:黒色,7キューブ:灰色/ステンロール,電気箱:亜鉛鉄板	
	幅	mm	856	
	奥行き	mm	432	
	高さ	mm	585	
圧縮機	型式	—	FL300DL-56A3	
	定格出力	kW	2.2	
	吐出量	m ³ /h	9.68/11.66	
冷機油	冷却方式	—	冷媒液冷却方式	
	種類	—	ダフニーハーメチックオイルFVC32D	
	封入量	ℓ	1.2	
凝縮器	型式	—	横形シェルアンドチューブ式	
	胴外径	mm	216.3	
	長さ	mm	690	
	冷却管外径	mm	19.1	
	冷却水量	m ³ /h	1.6	
冷媒側内容量	ℓ	17.4		
運転調整装置	運転スイッチ	—	運転/停止	
保護装置	高圧圧力遮断装置	MPa	2.6 OFF	
	溶栓口径	mm	5	
	溶解温度	℃	72	
	電流センサ(CT)設定値(圧縮機用)	A	25	
	吐出ガス過熱防止サーミスタ	℃	110 (自動復帰)	
	操作回路用ヒューズ	A	5	
	動力回路用ヒューズ	A	30	
その他	—	逆相防止器		
冷媒配管	ガス入口	mm	φ19.05(ロー付接続)	
	液出口	mm	φ12.7(フレア接続)	
	冷却水	入口	PT	1
		出口	PT	1
質量	製品質量	kg	99	
	梱包質量	kg	119	
騒音値	dB	54/57		
内蔵品	—	高圧連成計、ドライヤ、サイトグラス		

注(1) 冷却水量は冷却水入口水温24℃、冷媒R404A、蒸発温度-10℃、60Hz、汚れ係数8.6×10⁻⁵m²℃/W、凝縮温度35℃の場合です。

注(2) 騒音値は、反響の少ない無響室などの部屋で、製品正面1m、高さ1mの位置における値(Aスケール)を示します。実際の据付状態では、周囲の反響などの影響を受け、表示値より大きくなります。

注(3) 適正な高圧側圧力を維持する手段として制水弁等を使用して下さい。

■外形寸法図



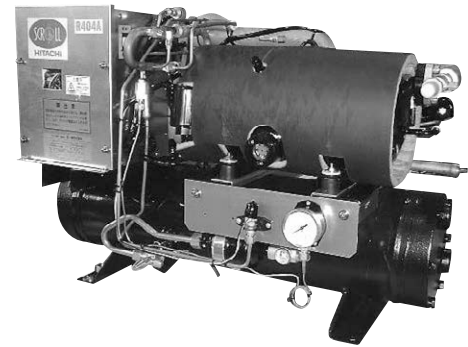
●オプション部品

リモコンボックス	110ページを参照ください。
----------	----------------

シングルタイプ

KX-R4W

< 呼称出力: 3.0kW >



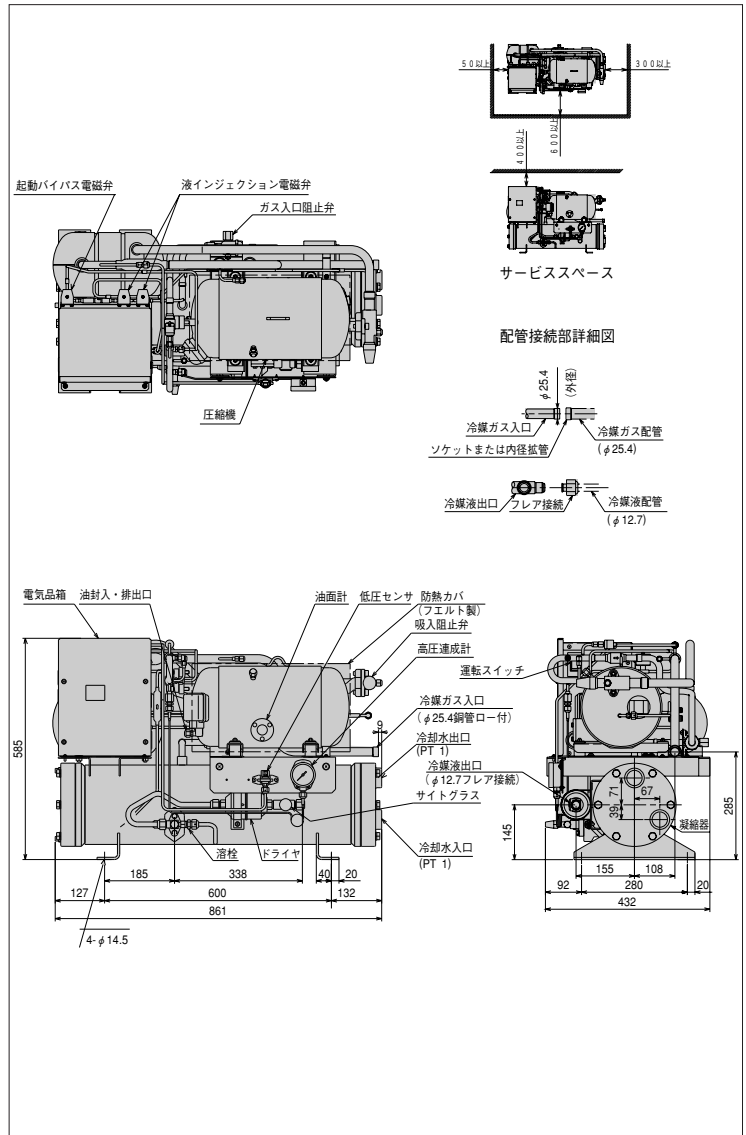
標準仕様表

(50/60Hz)

項目 (単位)		型式	KX-R4W	
使用冷媒	—	—	R404A	
蒸発温度使用範囲	℃	—	-45~+5	
電源	—	—	AC3φ 200V 50/60Hz	
性能	凝縮温度	℃	35	
	蒸発温度	℃	-10	
	冷凍能力	kW	8.93/10.4	
	電気特性	消費電力	kW	3.4/3.9
		運転電流	A	12.3/12.8
		効率	%	79/88
	始動電流	A	119/106	
法定冷凍能力	トン	—	1.51/1.82	
高圧ガス保安法区分	—	—	届出不要	
外形	外装	—	圧縮機 凝縮器 黒色、アキュームレータ 灰色、スクロール、電気箱 亜鉛鉄板	
	幅	mm	861	
	奥行	mm	432	
圧縮機	高さ	mm	585	
	型式	—	FL400DL-72A3	
	定格出力	kW	3.0	
冷機	吐出量	m³/h	12.39/14.93	
	冷却方式	—	冷媒液冷却方式	
	種類	—	ダフニーハーメチックオイルFVC32D	
凝縮器	封入量	ℓ	1.7	
	型式	—	横形シェルアンドチューブ式	
	外径	mm	216.3	
	長さ	mm	754	
	冷却管外径	mm	19.1	
	冷却水量	m³/h	2.0	
冷媒側内容量	ℓ	—	19.4	
運転調整装置	運転スイッチ	—	運転/停止	
保護装置	高圧圧力遮断装置	MPa	2.6 OFF	
	溶栓径	mm	5	
	溶解温度	℃	72	
	電流センサ (CT) 設定値 (圧縮機用)	A	35	
	吐出ガス過熱防止サーミスタ	℃	110 (自動復帰)	
	操作回路用ヒューズ	A	5	
	動力回路用ヒューズ	A	40	
その他	—	逆相防止器		
冷媒配管	ガス入口	mm	φ25.4 (ロー付接続)	
	液出口	mm	φ12.7 (フレア接続)	
	冷却水	入口 PT	1	
	出口 PT	1		
質量	製品質量	kg	140	
	梱包質量	kg	160	
騒音	音値	dB	60/63	
内蔵品	—	—	高圧連成計、ドライヤ、サイトグラス	

外形寸法図

(単位:mm)



●オプション部品

リモコンボックス	110ページを参照ください。
----------	----------------

注 (1) 冷却水量は冷却水入口水温24℃、冷媒R404A、蒸発温度-10℃、60Hz、汚れ係数 $8.6 \times 10^{-5} \text{ m}^2 \text{ } ^\circ\text{C} / \text{W}$ 、凝縮温度35℃の場合です。

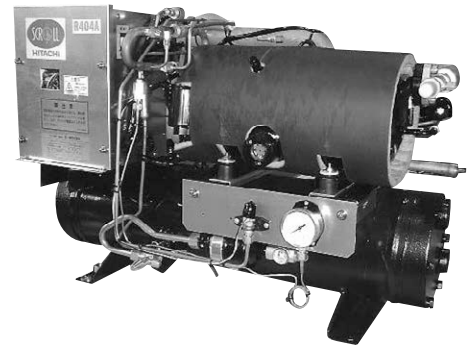
注 (2) 騒音値は、反響の少ない無響室などの部屋で、製品正面1m、高さ1mの位置における値 (Aスケール) を示します。実際の据付状態では、周囲の反響などの影響を受け、表示値より大きくなります。

注 (3) 適正な高圧側圧力を維持する手段として制水弁等を使用して下さい。

シングルタイプ

KX-R5W

< 呼称出力: 3.7kW >



■標準仕様表

(50/60Hz)

項目(単位)	型式	KX-R5W		
使用冷媒	—	R404A		
蒸発温度使用範囲	℃	-45~+5		
電源	—	AC3 φ 200V 50/60Hz		
性能	凝縮温度	℃	35	
	蒸発温度	℃	-10	
	冷凍能力	kW	11.1/13.0	
	消費電力	kW	4.1/4.8	
	電気特性	運転電流	A	15.1/15.7
	力率	%	79/88	
	始動電流	A	141/128	
法定冷凍能力	トン	1.90/2.29		
高圧ガス保安法区分	—	届出不要		
外形	外装	—	圧縮機 凝縮器: 黒色, 7キューブ: 灰色, スチロール, 電気箱: 亜鉛鉄板	
	幅	mm	861	
	奥行き	mm	432	
圧縮機	高さ	mm	585	
	型式	—	FL500DL-90A3	
	定格出力	kW	3.7	
冷機油	吐出量	m ³ /h	15.55/18.74	
	冷却方式	—	冷媒液冷却方式	
	種類	—	ダフニーハーメチックオイルFVC32D	
	封入量	ℓ	1.7	
	型	—	横形シェルアンドチューブ式	
凝縮器	胴外径	mm	216.3	
	長さ	mm	754	
	冷却管外径	mm	19.1	
	冷却水量	m ³ /h	2.6	
	冷媒側内容量	ℓ	18.8	
運転調整装置	運転スイッチ	—	運転/停止	
保護装置	高圧圧力遮断装置	MPa	2.6 OFF	
	溶栓径	mm	5	
	溶解温度	℃	7	
	電流センサ (CT) 設定値 (圧縮機用)	A	42.5	
	吐出ガス過熱防止サーミスタ	℃	110 (自動復帰)	
	操作回路用ヒューズ	A	5	
	動力回路用ヒューズ	A	50	
その他	—	逆相防止器		
冷媒配管	ガス入口	mm	φ25.4 (ロー付接続)	
	液出口	mm	φ12.7 (フレア接続)	
	冷却水	入口	PT	1
		出口	PT	1
質量	製品質量	kg	142	
	梱包質量	kg	162	
騒音値	dB	60/63		
内蔵品	—	高圧連成計、ドライヤ、サイトグラス		

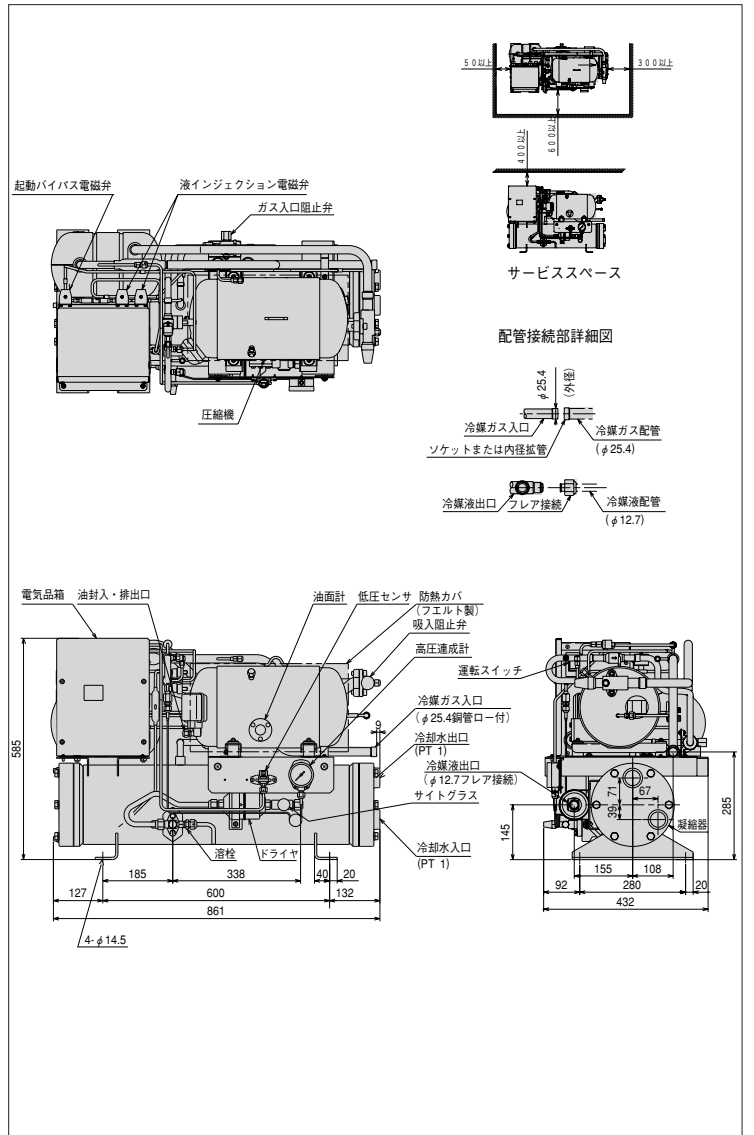
注(1) 冷却水量は冷却水入口水温24℃、冷媒R404A、蒸発温度-10℃、60Hz、汚れ係数8.6×10⁻⁵m²℃/W、凝縮温度35℃の場合です。

注(2) 騒音値は、反響の少ない無響室などの部屋で、製品正面1m、高さ1mの位置における値 (Aスケール) を示します。実際の据付状態では、周囲の反響などの影響を受け、表示値より大きくなります。

注(3) 適正な高圧側圧力を維持する手段として制水弁等を使用して下さい。

■外形寸法図

(単位:mm)



●オプション部品

リモコンボックス 110ページを参照ください。

シングルタイプ

KX-R8W

<呼称出力:6.0kW>



■標準仕様表

(50/60Hz)

項目(単位)	型式	KX-R8W		
使用冷媒	—	R404A		
蒸発温度使用範囲	℃	-45~+5		
電源	—	AC3φ 200V 50/60Hz		
性能	凝縮温度	℃	35	
	蒸発温度	℃	-10	
	冷凍能力	kW	17.9/21.0	
	消費電力	kW	6.7/7.8	
	電気特性	運転電流	A	24.7/25.6
	力率	%	79/88	
	始動電流	A	229/208	
法定冷凍能力	トン	3.03/3.66		
高圧ガス保安法区分	—	届出不要		
外形	外装	—	圧縮機 凝縮器:黒色,アキュムレータ:灰色スチロール,電気箱:亜鉛鉄板	
	幅	mm	1150	
	奥行	mm	537	
圧縮機	高さ	mm	750	
	型式	—	FL800EL-144A3	
	定格出力	kW	6.0	
冷機	吐出量	m ³ /h	24.88/29.98	
	冷却方式	—	冷媒液冷却方式	
	種類	—	ダフニーハーメチックオイルFVC32D	
凝縮器	封入量	ℓ	3.5	
	型式	—	横形シェルアンドチューブ式	
	胴外径	mm	241.8	
	長さ	mm	978	
	冷却管外径	mm	19.1	
運転調整装置	冷却水量	m ³ /h	4.2	
	冷媒側内容量	ℓ	35.0	
保護装置	運転調整装置	運転スイッチ	—	運転/停止
	高圧圧力遮断装置	MPa	2.6 OFF	
	溶栓口	径 mm	5	
	溶解温度	℃	72	
	電流センサ (CT) 設定値 (圧縮機用)	A	65	
	吐出ガス過熱防止サーミスタ	℃	110 (自動復帰)	
	配線用遮断器 (圧縮機用)	A	60	
操作回路用ヒューズ	A	5		
冷媒配管	その他	—	逆相防止器	
	ガス入口	mm	φ31.75 (ロー付接続)	
	液出口	mm	φ15.88 (フレア接続)	
	冷却水	入口 PT	1 1/2	
	出口 PT	1 1/2		
質量	製品質量	kg	237	
	梱包質量	kg	255	
騒音	音値	dB	60/62	
内蔵品	—	高圧連成計、ドライヤ、サイトグラス		

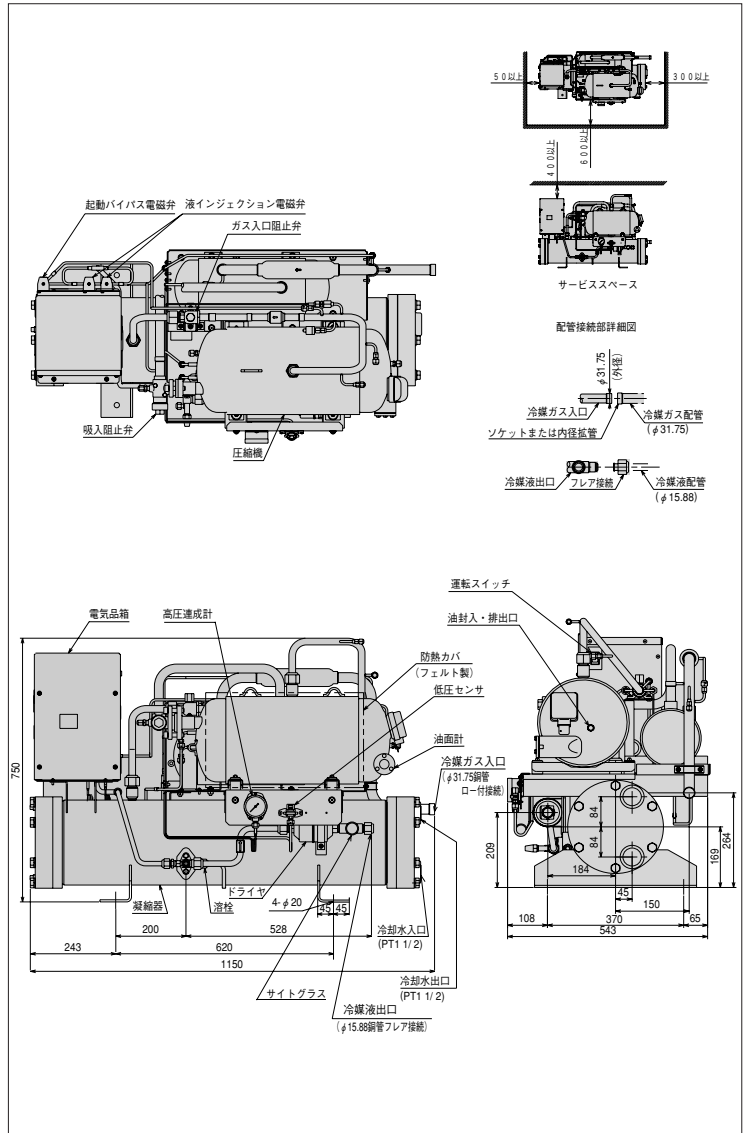
注(1) 冷却水量は冷却水入口水温24℃、冷媒R404A、蒸発温度-10℃、60Hz、汚れ係数8.6×10⁻⁵ m² C/W、凝縮温度35℃の場合です。

注(2) 騒音値は、反響の少ない無響室などの部屋で、製品正面1m、高さ1mの位置における値 (Aスケール) を示します。実際の据付状態では、周囲の反響などの影響を受け、表示値より大きくなります。

注(3) 適正な高圧側圧力を維持する手段として制水弁等を使用して下さい。

■外形寸法図

(単位:mm)



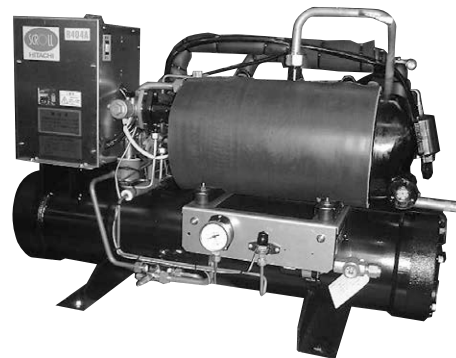
●オプション部品

リモコンボックス	110ページを参照ください。
----------	----------------

シングルタイプ

KX-R10W

< 呼称出力: 7.4kW >



■標準仕様表

(50/60Hz)

項目(単位)	型式	KX-R10W	
使用冷媒	—	R404A	
蒸発温度使用範囲	℃	-45~+5	
電源	—	AC3φ 200V 50/60Hz	
性能	凝縮温度	℃	35
	蒸発温度	℃	-10
	冷凍能力	kW	22.4/26.2
	消費電力	kW	8.6/10.0
	電気特性	運転電流	A
	力率	%	77/86
	始動電流	A	260/234
法定冷凍能力	トン	3.79/4.57	
高圧ガス保安法区分	—	届出不要	
外形	外装	—	圧縮機 凝縮器: 黒色, アキュームレータ: 灰色スチロール, 電気箱: 亜鉛鉄板
	幅	mm	1150
	奥行き	mm	537
高圧機	高さ	mm	750
	型	—	FL1000EL-180A3
	定格出力	kW	7.4
冷凍機	吐出量	m ³ /h	31.10/37.48
	冷却方式	—	冷媒液冷却方式
	種類	—	ダフニーハーメチックオイルFVC32D
凝縮器	封入量	ℓ	3.5
	型	—	横形シェルアンドチューブ式
	胴外径	mm	241.8
	長さ	mm	978
	冷却管外径	mm	19.1
	冷却水量	m ³ /h	5.0
運転調整装置	冷媒側内容量	ℓ	32.6
	運転スイッチ	—	運転/停止
	高圧圧力遮断装置	MPa	2.6 OFF
保護装置	溶栓径	mm	5
	溶解温度	℃	72
	電流センサ (CT) 設定値 (圧縮機用)	A	70
	吐出ガス過熱防止サーミスタ	℃	110 (自動復帰)
	配線用遮断器 (圧縮機用)	A	75
	操作回路用ヒューズ	A	5
冷媒配管	その他	—	逆相防止器
	ガス入口	mm	φ31.75 (ロー付接続)
	液出口	mm	φ15.88 (フレア接続)
	冷却水	入口 PT	1 1/2
	出口 PT	1 1/2	
質量	製品質量	kg	240
	梱包質量	kg	258
騒音	音値	dB	62/63
内蔵品	—	高圧連成計、ドライヤ、サイトグラス	

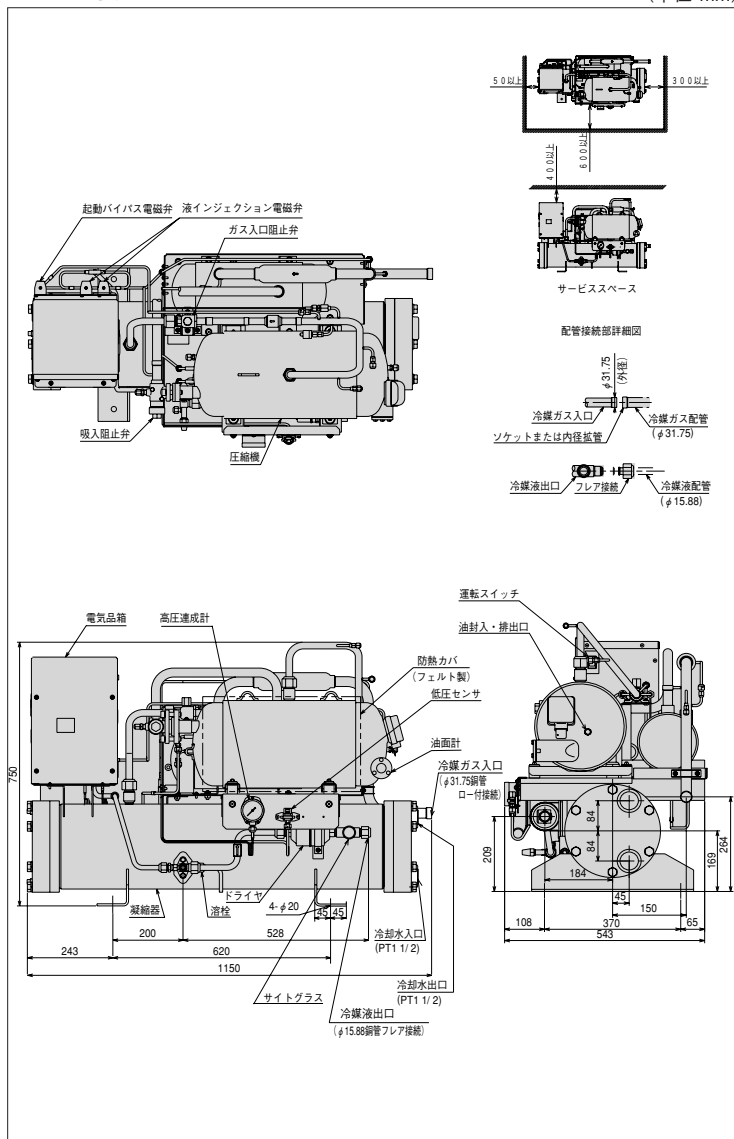
注(1) 冷却水量は冷却水入口水温24℃、冷媒R404A、蒸発温度-10℃、60Hz、汚れ係数8.6×10⁻⁵m²℃/W、凝縮温度35℃の場合です。

注(2) 騒音値は、反響の少ない無響室などの部屋で、製品正面1m、高さ1mの位置における値 (Aスケール) を示します。実際の据付状態では、周囲の反響などの影響を受け、表示値より大きくなります。

注(3) 適正な高圧側圧力を維持する手段として制水弁等を使用して下さい。

■外形寸法図

(単位:mm)



●オプション部品

リモコンボックス	110ページを参照ください。
----------	----------------

マルチタイプ

KX-RM16W

<呼称出力:6.0kW×2>



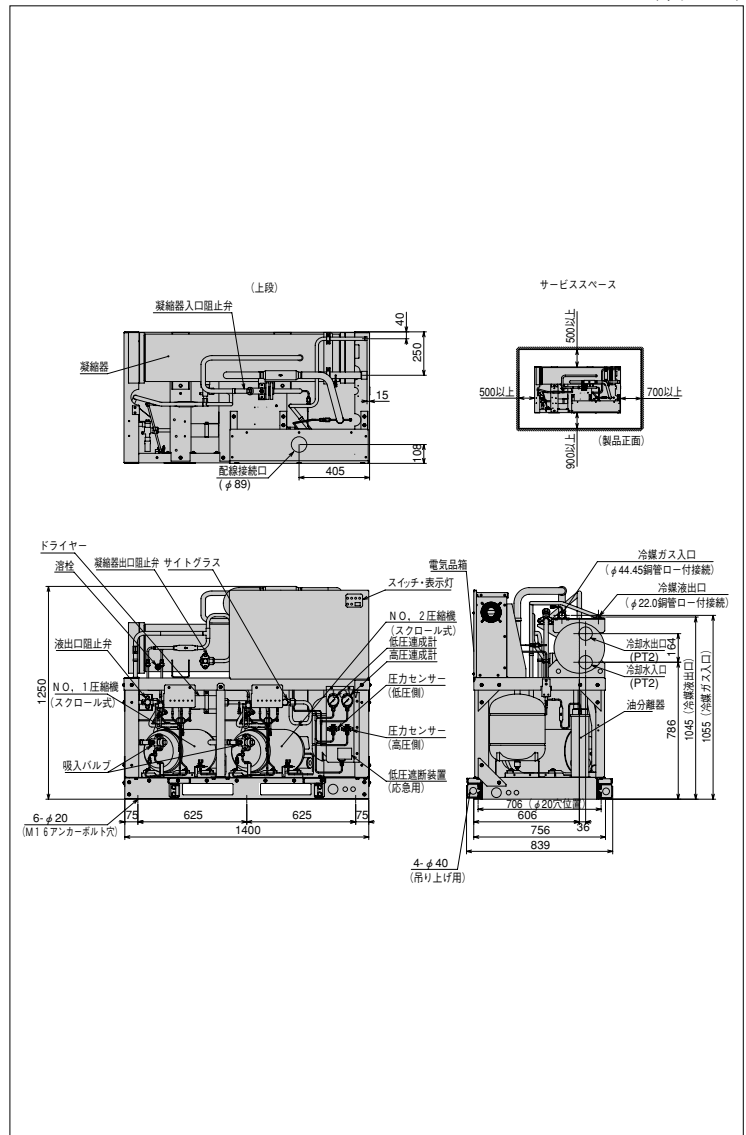
標準仕様表

(50/60Hz)

項目(単位)	型式	KX-RM16W		
使用冷媒	—	R404A		
蒸発温度使用範囲	℃	-45~-5		
電源	—	AC3φ 200V 50/60Hz		
性能	凝縮温度	℃	40	
	蒸発温度	℃	-10	
	冷凍能力	kW	32.6/38.0	
	消費電力	kW	14.3/17.5	
	電気特性	運転電流	A	50.8/55.7
	力率	%	81/91	
	始動電流	A	254/234	
法定冷凍能力	トン	6.06/7.32		
高圧ガス保安法区分	—	届出不要		
外形	外装	—	圧縮機 凝縮器 黒色、アキュームレータ 灰色スチロール、電気箱 亜鉛鉄板	
	幅	mm	1400	
	奥行	mm	756	
高さ	mm	1250		
圧縮機	型式×台数	—	FL800EL-144A3×2	
定格出力	kW	6.0×2		
吐出量	m³/h	49.76/59.96		
冷却方式	—	冷媒液冷却方式		
冷凍油	種類	—	ダフニーハーメチックオイルFVC32D	
封入量	ℓ	5.0×2		
型式	—	横形シェルアンドチューブ型		
凝縮器	胴外径	mm	272	
	長さ	mm	1180	
	冷却管外径	mm	19.05	
	冷媒側内容量	ℓ	44.9	
運転調整装置	運転スイッチ	—	運転/停止	
	表示灯	—	運転、警報(各種コード表示)	
制御装置	容量制御	%	0-50-100	
保護装置	高圧圧力遮断装置	MPa	2.4 OFF	
	低圧圧力遮断装置	MPa	0.00 OFF(出荷時)(応急運転時のみ使用)	
	溶栓	口径	mm	5
		溶解温度	℃	72
	電流センサ(CT)設定値(圧縮機用)	A	45×2	
	配線用遮断器(圧縮機用)	A	60×2	
	吐出ガス過熱防止サーミスタ	℃	110(自動復帰)	
	ヒューズ操作回路用	A	5	
	その他	—	逆相防止器	
	配管寸法	ガス入口	mm	φ44.45(ロー付接続)
液出口		mm	φ22.0(フレア接続)	
冷却水		入口	—	PT2めす
	出口	—	PT2めす	
質量	製品質量	kg	520	
	梱包質量	kg	520	
騒音	騒音値	dB	62/63	
内蔵品	—	—	高圧連成計、低圧連成計、ドライヤ、サイトグラス	

外形寸法図

(単位:mm)



オプション部品

リモコンボックス 110ページを参照ください。

注(1) 騒音値は、反響の少ない無響室などの部屋で、製品正面1m、高さ1mの位置において、蒸発温度-10℃、凝縮温度40℃にて運転した場合の値(Aスケール)を示します。運転条件が変わったり実際の据付状態では、周囲の反響などの影響を受け、表示値より大きくなります。

注(2) 適正な高圧側圧力を維持する手段として制水弁等を使用して下さい。

マルチタイプ

KX-RM20W <呼称出力:7.4kW×2>



標準仕様表

(50/60Hz)

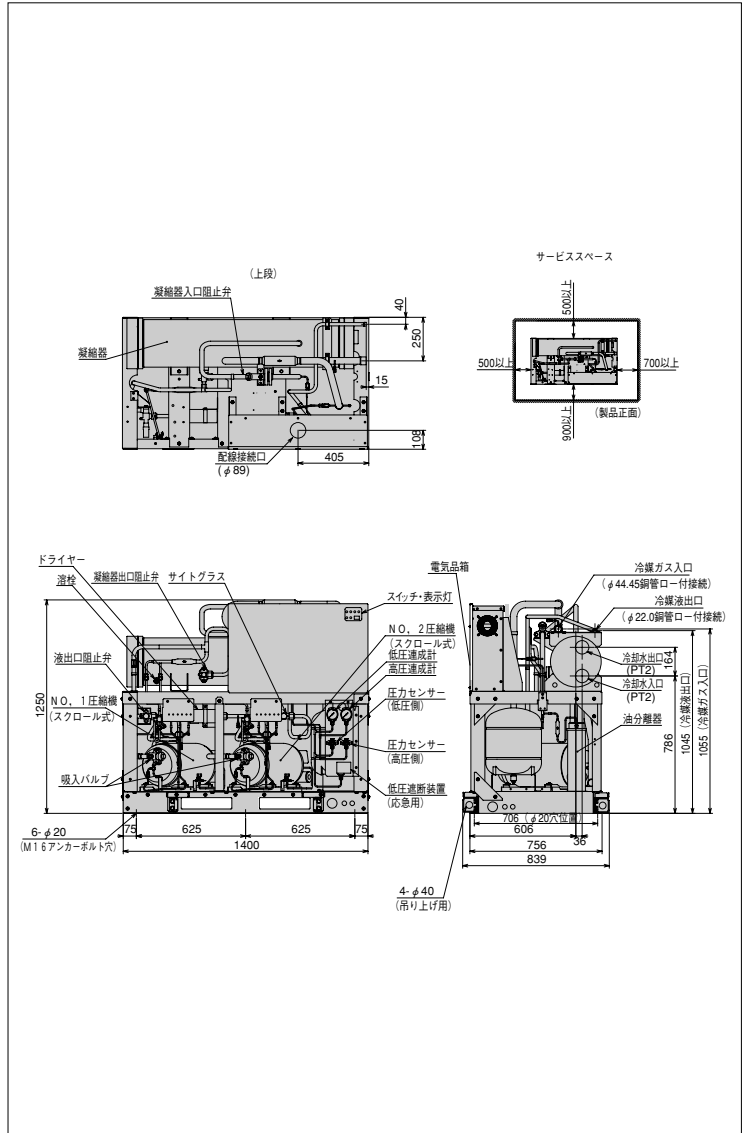
項目(単位)	型式	KX-RM20W	
使用冷媒	—	R404A	
蒸発温度使用範囲	℃	-45~-5	
電源	—	AC3φ 200V 50/60Hz	
性能	凝縮温度	℃	40
	蒸発温度	℃	-10
	冷凍能力	kW	40.8/47.5
	消費電力	kW	18.2/22.3
	電気特性	力率	%
法定冷凍能力	トン	7.58/9.14	
高压ガス保安法区分	—	届出不要	
外形	外装	—	圧縮機 凝縮器:黒色,7キューブ:灰色/スチロール,電気箱:亜鉛鉄板
	幅	mm	1400
	奥行	mm	756
圧縮機	高さ	mm	1250
	型式×台数	—	FL1000EL-180A3×2
冷機油	定格出力	kW	7.4×2
	吐出量	m ³ /h	62.20/74.96
	冷却方式	—	冷媒液冷却方式
	種類	—	ダフニーハーメチックオイルFVC32D
凝縮器	封入量	ℓ	5.0×2
	型式	—	横形シェルアンドチューブ型
	胴外径	mm	272
	長さ	mm	1180
運転調整装置	冷却管外径	mm	19.05
	冷媒側内容量	ℓ	41.7
制御装置	運転スイッチ	—	運転/停止
	表示灯	—	運転、警報(各種コード表示)
保護装置	容量制御	%	0-50-100
	高压圧力遮断装置	MPa	2.4 OFF
	低压圧力遮断装置	MPa	0.00 OFF (出荷時) (応急運転時のみ使用)
	溶栓	mm	5
	溶解温度	℃	72
	電流センサ(CT)設定値(圧縮機用)	A	55×2
	配線用遮断器(圧縮機用)	A	75×2
	吐出ガス過熱防止サーミスタ	℃	110 (自動復帰)
	ヒューズ操作回路用	A	5
	その他	—	逆相防止器
配管寸法	ガス入口	mm	φ44.45 (ロー付接続)
	液出口	mm	φ22.0 (フレア接続)
	冷却水	—	—
質量	製品質量	kg	530
	梱包質量	kg	530
騒音	値	dB	63/64
内蔵品	—	—	高压連成計、低压連成計、ドライヤ、サイトグラス

注(1) 騒音値は、反響の少ない無響室などの部屋で、製品正面1m、高さ1mの位置において、蒸発温度-10℃、凝縮温度40℃にて運転した場合の値(Aスケール)を示します。運転条件が変わったり実際の据付状態では、周囲の反響などの影響を受け、表示値より大きくなります。

注(2) 適正な高压側圧力を維持する手段として制水弁等を使用して下さい。

外形寸法図

(単位:mm)



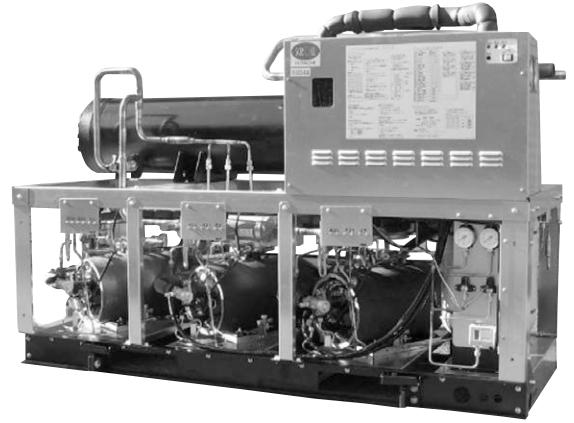
オプション部品

リモコンボックス 110ページを参照ください。

マルチタイプ

KX-RM30W

<呼称出力:7.4kW×3>



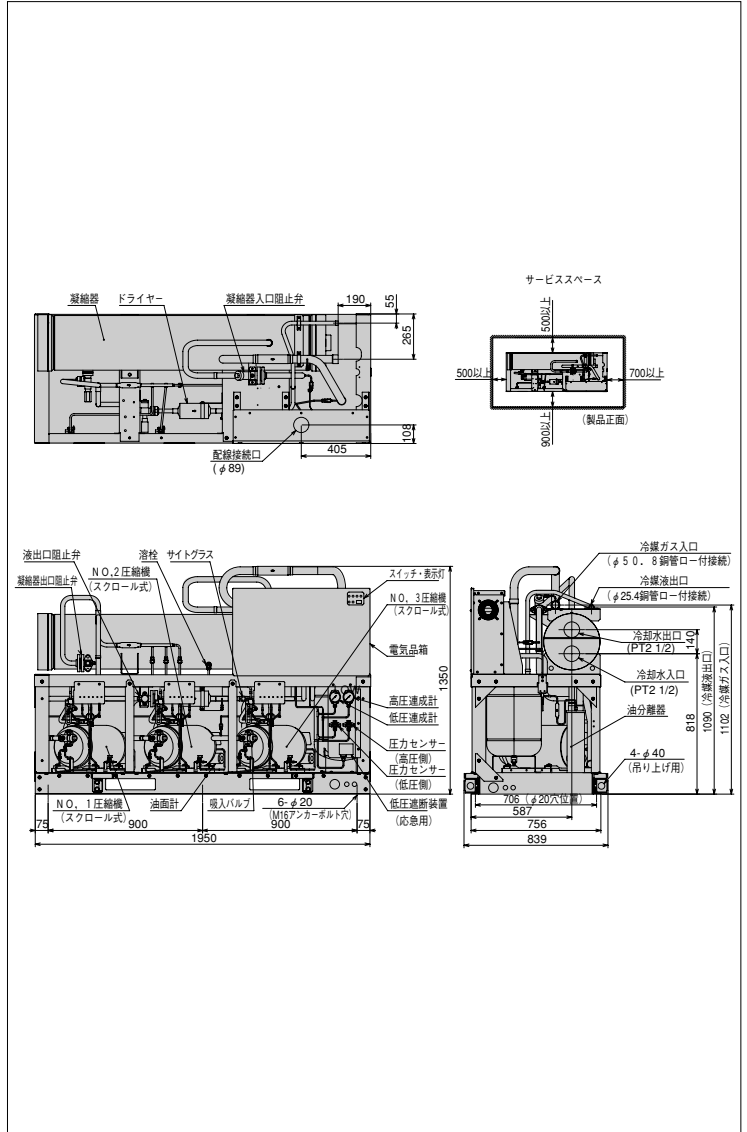
標準仕様表

(50/60Hz)

項目(単位)		型式	KX-RM30W	
使用冷媒	—	—	R404A	
蒸発温度使用範囲	℃	—	-45~-5	
電源	—	—	AC3φ 200V 50/60Hz	
性能	凝縮温度	℃	40	
	蒸発温度	℃	-10	
	冷凍能力	kW	62.3/68.3	
	電気特性	消費電力	kW	27.3/33.4
		運転電流	A	99.9/109.6
性能	力率	%	79/88	
	始動電流	A	325/301	
法定冷凍能力	トン	—	11.37/13.71	
高圧ガス保安法区分	—	—	届出不要	
外形	外装	—	圧縮機 凝縮器 黒色、アキュームレータ 灰色、スクロール、電気箱 亜鉛鍍金板	
	幅	mm	1950	
	奥行	mm	756	
外形	高さ	mm	1350	
	型式×台数	—	FL1000EL-180A3×3	
圧縮機	定格出力	kW	7.4×3	
	吐出量	m ³ /h	93.30/112.44	
冷機	冷却方式	—	冷媒液冷却方式	
	種類	—	ダフニーハーメチックオイルFVC32D	
凝縮器	封入量	ℓ	5.0×3	
	型式	—	横形シェルアンドチューブ型	
凝縮器	型外直径	mm	318.5	
	長さ	mm	155.9	
	冷却管外径	mm	19.05	
	冷媒側内容量	ℓ	83.7	
運転調整装置	運転スイッチ	—	運転/停止	
	表示灯	—	運転、警報(各種コード表示)	
制御装置	容量制御	—	0-33-67-100	
	高圧圧力遮断装置	MPa	2.4 OFF	
保護装置	低圧圧力遮断装置	MPa	0.00 OFF (出荷時) (応急運転時のみ使用)	
	溶栓口	mm	5	
	溶栓溶解温度	℃	72	
	電流センサ(CT)設定値(圧縮機用)	A	55×3	
	配線用遮断器(圧縮機用)	A	75×3	
	吐出ガス過熱防止サーミスタ	℃	110 (自動復帰)	
	ヒューズ操作回路用	A	5	
	その他	—	逆相防止器	
	配管寸法	ガス入口	mm	φ50.8 (ロー付接続)
		液出口	mm	φ25.4 (フレア接続)
冷却水		—	—	
質量	製品質量	kg	745	
	梱包質量	kg	745	
騒音	値	dB	65/66	
内蔵品	—	—	高圧連成計、低圧連成計、ドライヤ、サイトグラス	

外形寸法図

(単位:mm)



●オプション部品

リモコンボックス 110ページを参照ください。

注(1) 騒音値は、反響の少ない無響室などの部屋で、製品正面1m、高さ1mの位置において、蒸発温度-10℃、凝縮温度40℃にて運転した場合の値(Aスケール)を示します。運転条件が変わったり実際の据付状態では、周囲の反響などの影響を受け、表示値より大きくなります。

注(2) 適正な高圧側圧力を維持する手段として制水弁等を使用して下さい。

リモートコンデンサ (トップフロータイプ) 寸法図

■RCR-R2F,R3F 仕様表

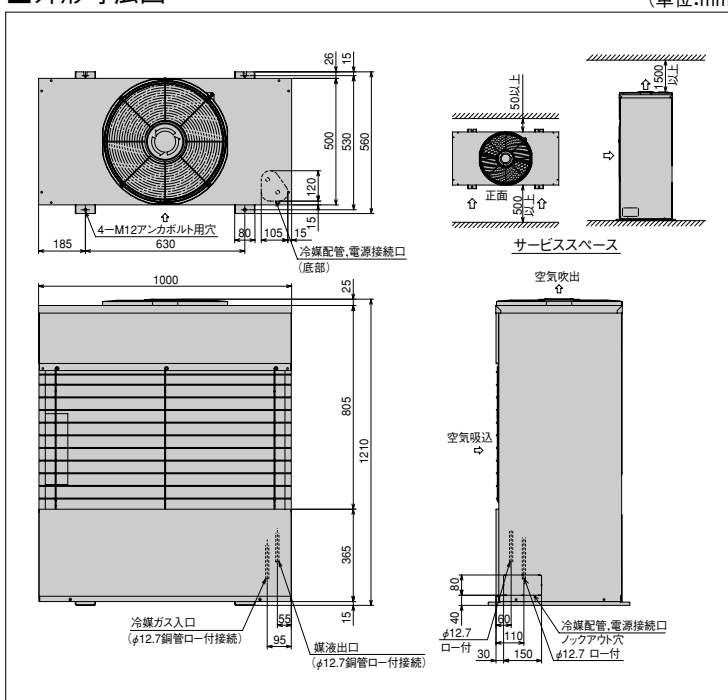
(50/60Hz)

項目(単位)		型式	RCR-R2F	RCR-R3F
使用冷媒	—	—	R404A	
電源	—	—	AC1φ 200V 50/60Hz	
外形	外装 (マンセル記号)	—	ページュ (2.5Y 8/2)	
	幅	mm	1000	
	奥行	mm	500	
高さ	mm	—	1210	
	型式	—	多通路クロスフィン式	
凝縮器	送風機	型式 × 台数	—	
	風量 (最大)	m ³ /min	φ440プロペラファン×1	
モータ	定格出力 (極数) × 台数	W	80 (6) × 1	
	受液器内容積	ℓ	10.3	
制御装置	凝縮圧力制御	—	ファンスピード制御	
ヒューズ	A	—	5	
冷配ガス入口	mm	—	φ12.7 (ロー付接続)	
冷配液出口	mm	—	φ12.7 (ロー付接続)	
質量	製品質量	kg	73	75
	梱包質量	kg	85	87
騒音	音値	dB	51/52	51/52

注(1) 騒音値は、反響の少ない無響室などの部屋で、製品正面1m、高さ1mの位置における値 (Aスケール) を示します。実際の据付状態では、周囲の反響などの影響を受け、表示値より大きくなります。

■外形寸法図

(単位:mm)



■RCR-R6F 仕様表

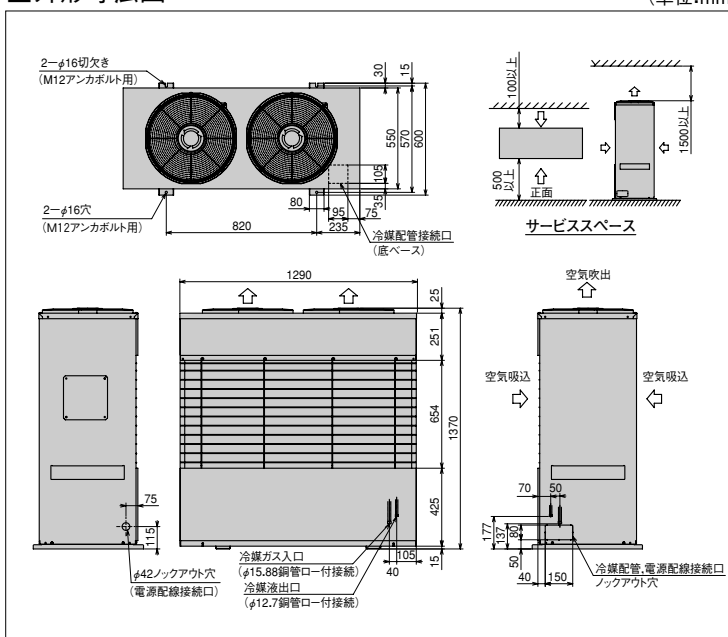
(50/60Hz)

項目(単位)		型式	RCR-R6F	
使用冷媒	—	—	R404A	
電源	—	—	AC1φ 200V 50/60Hz	
外形	外装 (マンセル記号)	—	ページュ (2.5Y 8/2)	
	幅	mm	1290	
	奥行	mm	560	
高さ	mm	—	1371	
	型式	—	多通路クロスフィン式	
凝縮器	送風機	型式 × 台数	—	
	風量 (最大)	m ³ /min	φ440プロペラファン×2	
モータ	定格出力 (極数) × 台数	W	80 (6) × 2	
	受液器内容積	ℓ	13.5	
制御装置	凝縮圧力制御	—	ファンスピード制御	
ヒューズ	A	—	5	
冷配ガス入口	mm	—	φ15.88 (ロー付接続)	
冷配液出口	mm	—	φ12.7 (ロー付接続)	
質量	製品質量	kg	162	
	梱包質量	kg	177	
騒音	音値	dB	47/48	

注(1) 騒音値は、反響の少ない無響室などの部屋で、製品正面1m、高さ1mの位置における値 (Aスケール) を示します。実際の据付状態では、周囲の反響などの影響を受け表示値より大きくなります。

■外形寸法図

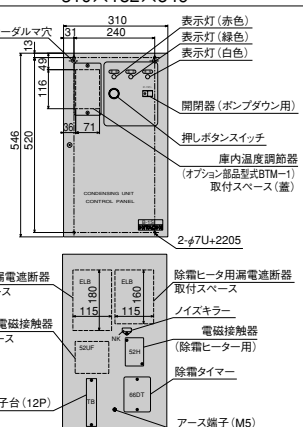
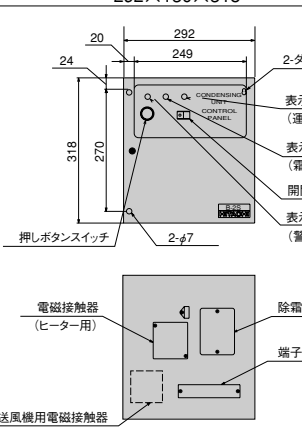
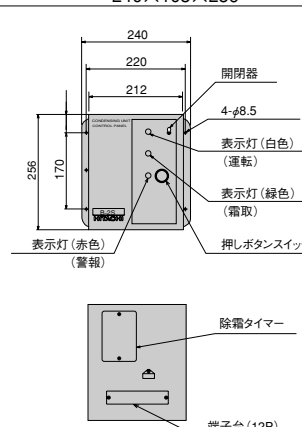
(単位:mm)



オプション部品

●リモコンボックス

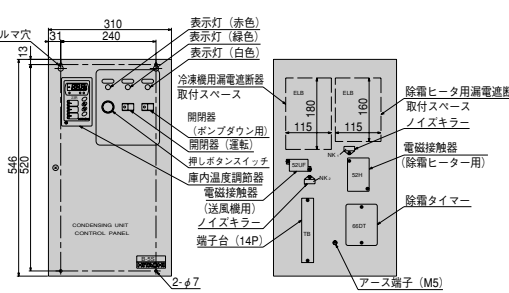
(50/60Hz)

項目	型式	B-1S	B-2S	B-2N
設置方式		室内設置		
電源		AC1φ、200V、50/60Hz		
外形寸法(mm) (幅×奥行×高さ)		310×182×546	292×130×318	240×108×256
外観・構造 (mm)				
	制御方式	電子式 液晶表示 (現在時刻、各種設定)		
除霜ヒーター用電磁接触器	型式	FC-3	SC-5-1	—
	定格電流	60A	32A	—
操作スイッチ		運転 (ポンプダウン)、警報リセット		
表示灯		運転、除霜、警報		
現地準備部品		漏電遮断器、送風機用電磁接触器	送風機用電磁接触器	—

注) 除霜ヒーターの容量は電磁接触器の定格通電電流に合わせて設定してください。定格容量以上の除霜ヒーターを使用する場合は電磁接触器を変更する必要があります。

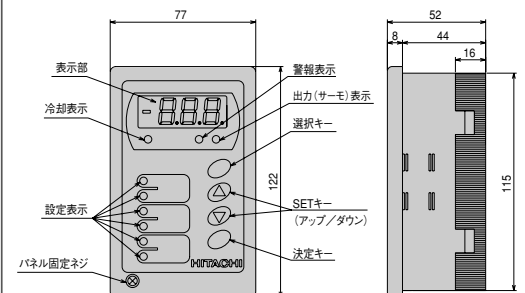
●リモコンボックス

(50/60Hz)

項目	型式	B-5S
設置方式		室内設置
電源		AC1φ、200V、50/60Hz
外形寸法(mm) (幅×奥行×高さ)		310×182×546
外観・構造 (mm)		
	庫内温度調節器	型式
	制御方式	電子式
	表示	セグメント表示 (庫内温度、各種設定)
デフロストタイマー	制御方式	電子式
	表示	液晶表示 (現在時刻、各種設定)
電磁接触器	送風機用電動機	12A
	除霜ヒーター	60A
操作スイッチ		運転/停止、ポンプダウン、警報リセット

注) 除霜ヒーターの容量は電磁接触器の定格通電電流に合わせて設定してください。定格容量以上の除霜ヒーターを使用する場合は電磁接触器を変更する必要があります。

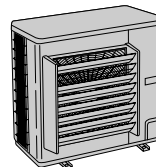
●デンシサーモ

項目	型式	BTM-1S
設置方式		室内設置
電源		AC1φ、200V、50/60Hz
外形寸法(mm) (幅×奥行×高さ)		77×52×122
外観 (mm)		
	温度表示範囲	—55~40℃
設定範囲	設定温度 (入切)	—50~30℃
	警報温度	—50~30℃
	警報遅延	0~120分
出力許容電流		6A (AC250V、誘導負荷 cosθ=0.7)

注) デンシサーモの設定温度範囲は—50~30℃ですがあくまでもスクロール冷凍機の蒸発温度の使用基準内で必ず使用してください。

●風向ガイド

品名	機種	適用冷凍機	適用リモートコンデンサー
AG-264×1		KX-R2A2、KX-R3A2、KX-R3AV	RCR-R2S、RCR-R3S
AG-264×2		KX-R6AMV1、KX-RD5AMV、KX-RD6AMV KX-RD7AMV、KX-RD8AMV	RCR-R4S、RCR-R5S、RCR-R6S
AG-335A		KX-R4A2、KX-R5A2	



オプション部品

スクロール冷凍機用 防雪フード

○ ボンデ鋼板製(塗装品)

本体型式	スクロール冷凍機	KX-R2A2 KX-R3A2	KX-R4A2 KX-R5A2	KX-R3AV RCR-R2,3S	RCR-R4~6S	KX-R6AMV1	KX-RD5,6AMV	KX-RD7AMV KX-RD8AMV RCR-R7S
フード型式	吹出口	ASG-NP80F	ASG-NP335F	ASG-NP80F	ASG-NP80F×2	ASG-NP80F×2	ASG-NP80F×2	ASG-NP80F×2
	背面吸込口	(ASG-P80B1)	ASG-NP80B	(ASG-P80B1)	(ASG-P160B1)	—	—	—
	左右吸込口	(ASG-P80L1)	ASG-NP80L	(ASG-P80L1)	(ASG-P160L1)	(ASG-P160L1)	(ASG-P160LA1)	—

本体型式	スクロール冷凍機	RCR-R8F	KX-R8,10AV RCR-R10F	KX-R6A1 KX-R6AU1 KX-R8A1	KX-R10A1 KX-R12A KX-R10AF1 KX-R8,10AU1	KX-RM16,20 AV(-A) KX-RM20AU KX-RM16,20AF RCR-R16,20F	KX-RM12A KX-RM16,20A(M)	KX-RM26,30A(M)	KX-RM36,40A(M) KX-RM26,30,40AV(-A) KX-RM30,40AU RCR-R26,30F
フード型式	吹出口	(ASG-BP280F1)	(ASG-BP280F1)	ASG-BP335F2 (注1)	ASG-BP335F2 (注1)	ASG-BP630F2 (注1)	(ASG-BP630F1)	(ASG-BP900F1)	ASG-CR1180F2
	アタッチメント	—	—	ASG-CR335F2A	ASG-CR335F2A	ASG-CR630F2A	—	—	—
	背面吸込口	(ASG-BP280B1)	(ASG-BP280B1)	ASG-BP335B2 (注1)	ASG-BP335B2 (注1)	ASG-BP630B2 (注1)	(ASG-BP630B1)	(ASG-BP900B1)	ASG-CR1180B2
	アタッチメント	—	—	ASG-CR335B2A	ASG-CR335B2A	ASG-CR335B2A×2	—	—	—
	左右吸込口	(ASG-BP224LR1X2)	(ASG-BP280LR1X2)	ASG-BP224LR2X2	ASG-BP280LR2X2	ASG-BP280LR2X2	(ASG-BP280LR1X2)	(ASG-BP280LR1X2)	ASG-BP280LR2X2

(注1) 吹出口、背面吸込口用防雪フードを設置する際はアタッチメントが必要です。

(注2) 上表内 () の付いた防雪フードは、塗装色がスクロール冷凍機本体色と若干異なります。また、トップフロータイプの防雪フードは吹出口フードの高さも異なりますのでご注意ください。

() 機種塗装色：ユートピアベージュ (2.5Y8/2)

※上記機種以外の防雪フードにつきましては各支店、営業所までお問い合わせください。

※防雪フードには、錆に強い材質を使用していますが、塩害・腐食環境(強酸・弱アルカリ性および腐食性物質が常時潤湿している場所等)では腐食しやすくなります。耐塩害仕様品(受注生産)をご用意していますのでご利用ください。

転倒防止用具 ASG-SW20A

○ ステンレス(NSSC180)製

本体型式	スクロール冷凍機	KX-R2A2 KX-R3A2	KX-R4A2 KX-R5A2	KX-R3AV RCR-R2,3S	RCR-R4~6S	KX-R6AMV1	KX-RD5,6AMV	KX-RD7AMV KX-RD8AMV RCR-R7S
フード型式	吹出口	ASG-P80FS2	ASG-NP335FS2	ASG-P80FS2	ASG-P80FS2×2	ASG-P80FS2×2	ASG-P80FS2×2	ASG-P80FS2×2
	背面吸込口	ASG-P80BS2	ASG-NP160BS2	ASG-P80BS2	ASG-P160BS2	—	—	—
	左右吸込口	ASG-P80LS2	ASG-NP160LS2	ASG-P80LS2	ASG-P160LS2	ASG-P160LS2	ASG-P160LAS2	—

本体型式	スクロール冷凍機	RCR-R8F	KX-R8,10AV RCR-R10F	KX-R6A1 KX-R6AU1 KX-R8A1	KX-R10A1 KX-R12A KX-R10AF1 KX-R8,10AU1	KX-RM16,20 AV(-A) KX-RM20AU KX-RM16,20AF RCR-R16,20F	KX-RM12A KX-RM16,20A(M)	KX-RM26,30A(M)	KX-RM36,40A(M) KX-RM26,30,40AV(-A) KX-RM30,40AU RCR-R26,30F
フード型式	吹出口	(ASG-BP280FAS3)	(ASG-BP280FAS3)	ASG-BP335FS3 (注1)	ASG-BP335FS3 (注1)	ASG-BP630FS3 (注1)	(ASG-BP630FAS3)	(ASG-BP900FAS3)	ASG-CR1180FS3
	アタッチメント	—	—	ASG-CR335FS3A	ASG-CR335FS3A	ASG-CR630FS3A	—	—	—
	背面吸込口	(ASG-BP280BAS3)	(ASG-BP280BAS3)	ASG-BP335BS3 (注1)	ASG-BP335BS3 (注1)	ASG-BP630BS3 (注1)	(ASG-BP630BAS3)	(ASG-BP900BAS3)	ASG-CR1180BS3
	アタッチメント	—	—	ASG-CR335B2A	ASG-CR335B2A	ASG-CR335B2A×2	—	—	—
	左右吸込口	(ASG-BP224LRAS3X2)	(ASG-BP280LRAS3X2)	ASG-BP224LRS3X2	ASG-BP280LRS3X2	ASG-BP280LRS3X2	(ASG-BP280LRAS3X2)	(ASG-BP280LRAS3X2)	ASG-BP280LRS3X2

(注1) 吹出口、背面吸込口用防雪フードを設置する際はアタッチメントが必要です。

(注2) 上表内 () の付いたトップフロータイプの防雪フードは、吹出口フードの高さが異なりますのでご注意ください。

※上記機種以外の防雪フードにつきましては各支店、営業所までお問い合わせください。

※防雪フードには、錆に強い材質を使用していますが、塩害・腐食環境(強酸・弱アルカリ性および腐食性物質が常時潤湿している場所等)では腐食しやすくなります。耐塩害仕様品(受注生産)をご用意していますのでご利用ください。

転倒防止用具 ASG-SW20A

氷蓄熱式冷凍機システム R404A

シリーズ構成と組み合わせ

	システム馬力	19馬力相当	23馬力相当	29馬力相当
	冷蔵用冷凍機型式 〔蓄熱(製氷)用〕(注1)	KX-RM16AVT 又はKX-RM16CVT	KX-RM20AVT 又はKX-RM20CVT	KX-RM26AVT 又はKX-RM26CVT
冷蔵・冷凍複合システム	システム略図			
	蓄熱槽型式	RT-R450VW		
	冷凍用冷凍機 〔蓄熱利用〕(注3)	<ul style="list-style-type: none"> ● KX-R12A ● KX-RM12A ● KX-RM16A 又はKX-RM16C ● KX-RM20A 又はKX-RM20C ● KX-RM16AV 又はKX-RM16CV ● KX-RM20AV 又はKX-RM20CV 		

	システム馬力	20馬力相当	24馬力相当	30馬力相当
	冷蔵用冷凍機型式 〔蓄熱(製氷)用〕	KX-RM16AVT 又はKX-RM16CVT	KX-RM20AVT 又はKX-RM20CVT	KX-RM26AVT 又はKX-RM26CVT
冷蔵専用システム	システム略図			
	蓄熱槽型式	RT-R450V		

36馬力相当		46馬力相当	
KX-RM30AVT 又はKX-RM30CVT		KX-RM40AVT 又はKX-RM40CVT	
RT-R450VW×2台		RT-R450VW×2台	
<ul style="list-style-type: none"> ● KX-R12A×2台 ● KX-RM12A×2台 ● KX-RM16A×2台 又はKX-RM16C×2台 ● KX-RM20A×2台 又はKX-RM20C×2台 ● KX-RM16AV×2台 又はKX-RM16CV×2台 ● KX-RM20AV×2台 又はKX-RM20CV×2台 		<ul style="list-style-type: none"> ● KX-RM26A 又はKX-RM26C ● KX-RM30A 又はKX-RM30C ● KX-RM36A 又はKX-RM36C ● KX-RM40A 又はKX-RM40C ● KX-RM26AV 又はKX-RM26CV ● KX-RM30AV 又はKX-RM30CV ● KX-RM40AV 又はKX-RM40CV 	
RT-R450V+RT-R450VW(注2)		RT-R450V+RT-R450VW(注2)	
<ul style="list-style-type: none"> ● KX-R12A ● KX-RM12A ● KX-RM16A 又はKX-RM16C ● KX-RM20A 又はKX-RM20C ● KX-RM16AV 又はKX-RM16CV ● KX-RM20AV 又はKX-RM20CV 			

38馬力相当	48馬力相当
KX-RM30AVT 又はKX-RM30CVT	KX-RM40AVT 又はKX-RM40CVT
RT-R450V×2台	

注1.「冷蔵・冷凍複合システム」の冷蔵用冷凍機は、「冷蔵専用システム」と共用ですが、蓄熱利用時の冷凍能力が異なります。

注2. 20馬力以下の冷凍用冷凍機を1台のみ接続する場合。

注3. 本組み合わせ例以外の仕様については各営業支店までお問い合わせ願います。

■使用基準

項目	冷凍機区分	
	冷蔵用（製氷用）	冷凍用
冷媒	R404A	
蒸発温度（℃）	-20~-10	-45~-20
低圧側圧力（MPa）	0.20~0.33	0.00~0.20
吸入ガス過熱度（℃）	5~40	
吸入ガス温度（℃）	18以下	
吐出ガス過熱度（℃）	10以上	
吐出ガス温度（℃）	120以下	
周囲温度（℃）	-20~40	
電源電圧	定格電圧の±10%以内	
電圧不平衡率	定格電圧の2%以内	
最低始動電圧	定格電圧の85%以内	

屋外設置型インバーター冷凍機〔蓄熱(製氷)用〕

標準仕様

(50/60Hz)

項目 (単位)		型式	KX-RM16AVT		KX-RM20AVT		KX-RM26AVT		
使用冷媒		—	R404A						
蒸発温度使用範囲	℃	—	-20 ~ -10						
電源		—	AC3 φ 200V 50/60Hz						
性能	周囲温度	℃	32						
	蒸発温度	℃	-10						
	吸入ガス温度	℃	18						
	冷凍能力	kW	(冷凍能力一覧表による)						
電気特性	消費電力	kW	16.9/18.8 (75Hz+定格運転時)		22.4/24.6 (75Hz+定格運転時)		28.5/32.1 (75Hz+定格運転時)		
	運転電流	A	53.4/57.0 (75Hz+定格運転時)		69.1/74.1 (75Hz+定格運転時)		92.6/98.7 (75Hz+定格運転時)		
	力率	%	91/95		94/96		89/94		
	始動電流	A	284/258 注(3)		300/274 注(3)		298/282 注(3)		
法定冷凍能力	トン	—	6.84/7.62 注(2)		8.34/9.08 注(2)		10.61/11.87 注(2)		
高圧ガス保安法区分		—	届出不要						
外形寸法	外装 (マンセル記号)	—	ナチュラルグレー (1.0Y 8.5/0.5) (上面: ベージュ (2.5Y 8/2)) 注(4)						
	幅	mm	1,910				2,870		
	奥行き	mm	750						
圧縮機	高さ	mm	1,645						
	型式 × 台数	—	FL600DLV-90A3×1	FL1000EL-180A3×1	FL1000ELV-144A3×1	FL1000EL-180A3×1	FL1000ELV-144A3×1	FL800EL-144A3×2	
	定格出力	kW	4.5 + 7.4		7.4 × 2		7.4 + 6.0 × 2		
	吐出量	m³/h	56.10/62.48 注(2)		68.40/74.78 注(2)		87.08/97.04 注(2)		
冷凍機油	冷却方式	—	冷媒液冷却方式						
	種類	—	ダフニーハーメチックオイルFVC32D						
凝縮器	封入量	L	2.1		5.0		5.0 × 2		
	型式	—	多通路クロスフィン式						
	送風機	型式 × 台数	φ 644 プロペラファン × 2				φ 644 プロペラファン × 3		
	送風機	風量 (最大)	330/354				495/530		
受液器	モーター	定格出力 (極数) × 台数	275 (6) × 2				275 (6) × 3		
	内容積	L	50				80		
運転調整	運転スイッチ	—	運転 / 停止						
装置	表示灯	—	運転, 警報 (各種コード表示)						
制御装置	凝縮圧力制御	—	ファンスピード制御						
	容量制御	%	0 - 22/20 ~ 100		0 - 18/17 ~ 100		0 - 13/11 ~ 100		
保護装置	高圧圧力遮断装置	MPa	3.0 OFF (手動復帰)						
	低圧圧力遮断装置	MPa	0.0 OFF (出荷時) (応急運転時のみ使用)						
	溶栓	口径	mm	5					
		溶解温度	℃	72			72		
	電流センサー (CT) 設定値 (圧縮機用)	A	30		70		49		
	吐出ガス過熱防止サーモスタット	℃	120 (自動復帰)		110 (自動復帰)		120 (自動復帰)		
	配線用遮断器	A	75 (定速圧縮機用)		75		75		
ヒューズ	動力回路用	A	50 (インバーター圧縮機用)		—		—		
	操作回路用	A	5						
	コンデンサーファンモーター用	A	10						
その他	—	送風機インターナルサーモスタット (内蔵), 逆相防止器							
冷媒配管	ガス入口	mm	φ 44.45 (ロー付接続)				φ 50.8 (ロー付接続)		
	液出口	mm	φ 22.0 (ロー付接続)				φ 25.4 (ロー付接続)		
	ホットガス配管	mm	φ 25.4 (ロー付接続)				φ 38.1 (ロー付接続)		
質量	製品質量	kg	525		570		840		
	梱包質量	kg	525		570		840		
騒音	音値	dB	55/56 (低騒音モード)		56/57 (低騒音モード)				
内蔵品		—	ドライヤ, サイトグラス						

- 注 (1) 騒音値は、反響の少ない無響室などの部屋で、運転条件：製品周囲温度32℃、蒸発温度-10℃、吸入ガス温度18℃、ファン特性低騒音モード、インバーター圧縮機運転周波数60Hz、定速圧縮機運転、測定位置：製品正面1m、高さ1mにおける値 (Aスケール) を示します。実際の据え付け状態では、周囲の反響などの影響を受け、表示値より大きくなります。
- (2) 圧縮機の吐出量、法定冷凍能力は、インバーター圧縮機運転周波数75Hz、定速圧縮機運転時の値を示します。
- (3) 始動電流は、インバーター圧縮機 (運転周波数 75Hz) 運転時に、定速圧縮機が始動した場合の値を示します。
- (4) 吹出しダクトの外装色はベージュとなります。

屋外設置型インバーター冷凍機〔蓄熱(製氷)用〕

標準仕様

(50/60Hz)

項目 (単位)		型式	KX-RM30AVT		KX-RM40AVT	
使用冷媒	—		R404A			
蒸発温度使用範囲	℃		-20~-10			
電源	—		AC3 φ 200V 50/60Hz			
性能	周囲温度	℃	32			
	蒸発温度	℃	-10			
	吸入ガス温度	℃	18			
	冷凍能力	kW	(冷凍能力一覧表による)			
電気特性	消費電力	kW	32.7/36.5 (75Hz+定格運転時)		45.5/51.1 (75Hz+定格運転時)	
	運転電流	A	105.2/112.9 (75Hz+定格運転時)		146.4/156.9 (75Hz+定格運転時)	
	力率	%	90/93		90/94	
	始動電流	A	332/311 注(3)		365/350 注(3)	
法定冷凍能力	トン		12.13/13.69 注(2)		15.93/18.26 注(2)	
高圧ガス保安法区分	—		届出不要			
外形寸法	外装 (マンセル記号)	—	ナチュラルグレー (1.0Y 8.5/0.5) (上面: ベージュ (2.5Y 8/2)) 注(4)			
	幅	mm	2,870			
	奥行	mm	750			
	高さ	mm	1,645			
圧縮機	型式 × 台数	—	FL1000ELV-144A3X1	FL1000EL-180A3X2	FL1000ELV-144A3X1	FL1000EL-180A3X3
	定格出力	kW	7.4 × 3		7.4 × 4	
	吐出量	m³/h	99.50/112.26 注(2)		130.60/149.74 注(2)	
	冷却方式	—	冷媒液冷却方式			
冷凍機油	種類	—	ダフニーハーメチックオイルFVC32D			
	封入量	L	5.0 × 3		5.0 × 4	
凝縮器	型式	—	多通路クロスフィン式			
	送風機	型式 × 台数	φ 644 プロペラファン × 3			
	送風機	風量 (最大)	495/530			
受液器	内容積	L	80		50 × 2	
	モーター	定格出力 (極数) × 台数	275 (6) × 3		600 (6) × 3	
運転調整	運転スイッチ	—	運転 / 停止			
装置	表示灯	—	運転, 警報 (各種コード表示)			
制御装置	凝縮圧力制御	—	ファンスピード制御			
	容量制御	%	0 - 13/11 ~ 100		0 - 10/8 ~ 100	
保護装置	高圧圧力遮断装置	MPa	3.0 OFF (手動復帰)			
	低圧圧力遮断装置	MPa	0.0 OFF (出荷時) (応急運転時のみ使用)			
	溶栓	口径	5			
	溶栓	溶解温度	72			
	電流センサー (CT) 設定値 (圧縮機用)	A	49	70	49	70
	吐出ガス過熱防止サーモスタット	℃	120 (自動復帰)	110 (自動復帰)	120 (自動復帰)	110 (自動復帰)
	配線用遮断器	A	75	75 × 2	75	75 × 2
	ヒューズ	動力回路用	A	—	—	—
	操作回路用	A	5			
	コンデンサーファンモーター用	A	10			
その他	—	送風機インターナルサーモスタット (内蔵), 逆相防止器				
冷媒配管	ガス入口	mm	φ 50.8 (ロー付接続)			
	液出口	mm	φ 25.4 (ロー付接続)			
	ホットガス配管	mm	φ 38.1 (ロー付接続)			
質量	製品質量	kg	845		1005	
	梱包質量	kg	845		1005	
騒音	音値	dB	57/58 (騒音モード)		61/62 (騒音モード)	
内蔵品	—		ドライヤ, サイトグラス			

- 注 (1) 騒音値は、反響の少ない無響室などの部屋で、運転条件：製品周囲温度32℃、蒸発温度-10℃、吸入ガス温度18℃、ファン特性低騒音モード、インバーター圧縮機運転周波数60Hz、定速圧縮機運転、測定位置：製品正面1m、高さ1mにおける値 (Aスケール) を示します。実際の据え付け状態では、周囲の反響などの影響を受け、表示値より大きくなります。
- (2) 圧縮機の吐出量、法定冷凍能力は、インバーター圧縮機運転周波数75Hz、定速圧縮機運転時の値を示します。
- (3) 始動電流は、インバーター圧縮機 (運転周波数 75Hz) 運転時に、定速圧縮機が始動した場合の値を示します。
- (4) 吹出しダクトの外装色はベージュとなります。

空冷リモコン型インバーター冷凍機〔蓄熱(製氷)用〕

(50/60Hz)

標準仕様

項目 (単位)		型式	KX-RM16CVT	KX-RM20CVT	KX-RM26CVT				
使用冷媒	—		R404A						
蒸発温度使用範囲	℃		-20 ~ -10						
電源	—		AC3 φ 200V 50/60Hz						
性能	周囲温度	℃	32						
	蒸発温度	℃	-10						
	吸入ガス温度	℃	18						
	冷凍能力	kW	(冷凍能力一覧表による)						
電気特性	消費電力	kW	16.9/18.8 (75Hz+定格運転時)	22.4/24.6 (75Hz+定格運転時)	28.7/32.1 (75Hz+定格運転時)				
	運転電流	A	53.4/57.0 (75Hz+定格運転時)	69.1/74.1 (75Hz+定格運転時)	92.8/98.8 (75Hz+定格運転時)				
	力率	%	91/95	94/96	89/94				
	始動電流	A	284/258 注(3)	300/274 注(3)	298/282 注(3)				
法定冷凍能力	トン		6.84/7.62 注(2)	8.34/9.08 注(2)	10.61/11.87 注(2)				
高圧ガス保安法区分	—		届出不要						
外形寸法	幅	mm	1,400			1,950			
	奥行	mm	756						
	高さ	mm	1,200						
圧縮機	型式 × 台数	—	FL600DLV-90A3×1	FL1001EL-180A3×1	FL1000ELV-144A3×1	FL1000EL-180A3×1	FL1000ELV-144A3×1	FL800EL-144A3×2	
	定格出力	kW	4.5 + 7.4		7.4 × 2		7.4 + 6.0 × 2		
	吐出量	m³/h	56.1/62.48 注(2)		68.40/74.78 注(2)		87.08/97.04 注(2)		
	冷却方式	—	冷媒液冷却方式						
冷凍機油	種類	—	ダフニーハーメチックオイルFVC32D						
	封入量	L	2.1	5.0	5.0 × 2		5.0 × 3		
受液器内容積	L		50			80			
運転調整装置	運転スイッチ	—	運転 / 停止						
	表示灯	—	運転, 警報 (各種コード表示)						
保護装置	高圧圧力遮断装置	MPa	3.0 OFF (手動復帰)						
	低圧圧力遮断装置	MPa	0.0 OFF (出荷時) (応急運転時のみ使用)						
	溶栓	口径	mm	5					
		溶解温度	℃	72					
	電流センサー(CT)設定値(圧縮機用)	A	30	70	49	70	49	55	
	吐出ガス過熱防止サーモスタット	℃	120(自動復帰)	110(自動復帰)	120(自動復帰)	110(自動復帰)	120(自動復帰)	110(自動復帰)	
	配線用遮断器	A	75 (定速圧縮機用)		75	75	75	60 × 2	
	ヒューズ	動力回路用	A	50 (インバーター圧縮機用)		—	—	—	
操作回路用		A	5						
その他	—	逆相防止器							
冷媒配管	ガス入口	mm	φ 44.45 (ロー付接続)			φ 50.8 (ロー付接続)			
	ガス出口	mm	φ 38.1 (ロー付接続)			φ 38.1 (ロー付接続)			
	液入口	mm	φ 22.0 (ロー付接続)			φ 25.4 (ロー付接続)			
	液出口	mm	φ 22.0 (ロー付接続)			φ 25.4 (ロー付接続)			
質量	製品質量	kg	400		445		580		
	梱包質量	kg	400		445		580		
騒音値	dB	62/63		63/64		64/65			
内蔵品	—	ドライヤ, サイトグラス							
組み合わせリモートコンデンサー	—	RCR-R16F		RCR-R20F		RCR-R26F			

- 注 (1) 騒音値は、反響の少ない無響室などの部屋で、運転条件：製品周囲温度32℃、蒸発温度-10℃、吸入ガス温度18℃、ファン特性低騒音モード、インバーター圧縮機運転周波数60Hz、定速圧縮機運転、測定位置：製品正面1m、高さ1mにおける値 (Aスケール) を示します。実際の据え付け状態では、周囲の反響などの影響を受け、表示値より大きくなります。
- (2) 圧縮機の吐出量、法定冷凍能力は、インバーター圧縮機運転周波数80Hz、定速圧縮機運転時の値を示します。
- (3) 始動電流は、インバーター圧縮機 (運転周波数80Hz) 運転時に、定速圧縮機が始動した場合の値を示します。

空冷リモコン型インバーター冷凍機〔蓄熱(製氷)用〕

標準仕様

(50/60Hz)

項目 (単位)		型式	KX-RM30CVT		KX-RM40CVT		
使用冷媒	—		R404A				
蒸発温度使用範囲	℃		-20 ~ -10				
電源	—		AC3 φ 200V 50/60Hz				
性能	周囲温度	℃	32				
	蒸発温度	℃	-10				
	吸入ガス温度	℃	18				
電気特性	冷凍能力	kW	(冷凍能力一覧表による)				
	消費電力	kW	32.3/36.6 (75Hz+定格運転時)	41.0/47.5 (75Hz+定格運転時)			
	運転電流	A	101.5/110.6 (75Hz+定格運転時)	132.0/143.0 (75Hz+定格運転時)			
	力率	%	92/96		90/96		
	始動電流	A	332/311 注(3)	365/350 注(3)			
法定冷凍能力	トン		12.13/13.69 注(2)	15.93/18.26 注(2)			
高压ガス保安法区分	—		届出不要				
外形寸法	幅	mm	1,950		2,100		
	奥行	mm	756		800		
	高さ	mm	1,200		1,530		
圧縮機	型式 × 台数	—	FL1000ELV-144A3X1	FL1000EL-180A3X2	FL1000ELV-144A3X1	FL1000EL-180A3X3	
	定格出力	kW	7.4 × 3		7.4 × 4		
	吐出量	m³/h	99.50/112.26 注(2)		130.60/149.74 注(2)		
	冷却方式	—	冷媒液冷却方式				
冷凍機油	種類	—	ダフニーハーメチックオイルFVC32D				
	封入量	L	5.0 × 3		5.0 × 4		
受液器内容積	L		80		120		
運転調整装置	運転スイッチ	—	運転 / 停止				
	表示灯	—	運転, 警報 (各種コード表示)				
保護装置	高压圧力遮断装置	MPa	3.0 OFF (手動復帰)				
	低压圧力遮断装置	MPa	0.0 OFF (出荷時) (応急運転時のみ使用)				
	溶栓	口径	mm	5			
		溶解温度	℃	72			
	電流センサー(CT)設定値(圧縮機用)	A	49	70	49	70	
	吐出ガス過熱防止サーモスタット	℃	120(自動復帰)	110(自動復帰)	120	110(自動復帰)	
	配線用遮断器	A	75	75×2	75	75×3	
	ヒューズ	動力回路用	A	—	—	—	—
操作回路用		A	5				
その他	—	逆相防止器					
冷媒配管	ガス入口	mm	φ 50.8 (ロー付接続)		φ 50.8 (ロー付接続)		
	ガス出口	mm	φ 38.1 (ロー付接続)		φ 38.1 (ロー付接続)		
	液入口	mm	φ 25.4 (ロー付接続)		φ 25.4 (ロー付接続)		
	液出口	mm	φ 25.4 (ロー付接続)		φ 28.0 (ロー付接続)		
質量	製品質量	kg	585		790		
	梱包質量	kg	585		790		
騒音値	dB		65/66		66/67		
内蔵品	—		ドライヤ, サイトグラス				
組み合わせリモートコンデンサー	—		RCR-R30F		RCR-R20FX2		

注(1) 騒音値は、反響の少ない無響室などの部屋で、運転条件：製品周囲温度32℃、蒸発温度-10℃、吸入ガス温度18℃、ファン特性低騒音モード、インバーター圧縮機運転周波数60Hz、定速圧縮機運転、測定位置：製品正面1m、高さ1mにおける値(Aスケール)を示します。実際の据え付け状態では、周囲の反響などの影響を受け、表示値より大きくなります。

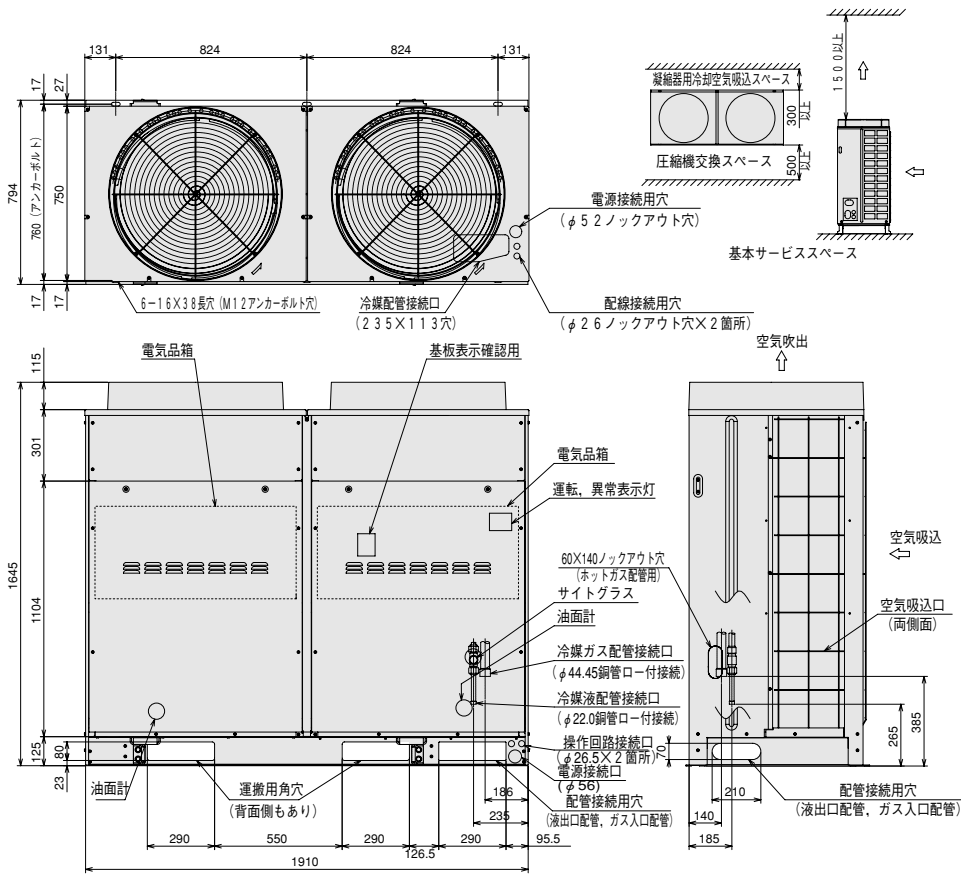
(2) 圧縮機の吐出量、法定冷凍能力は、インバーター圧縮機運転周波数80Hz、定速圧縮機運転時の値を示します。

(3) 始動電流は、インバーター圧縮機(運転周波数80Hz)運転時に、定速圧縮機が始動した場合の値を示します。

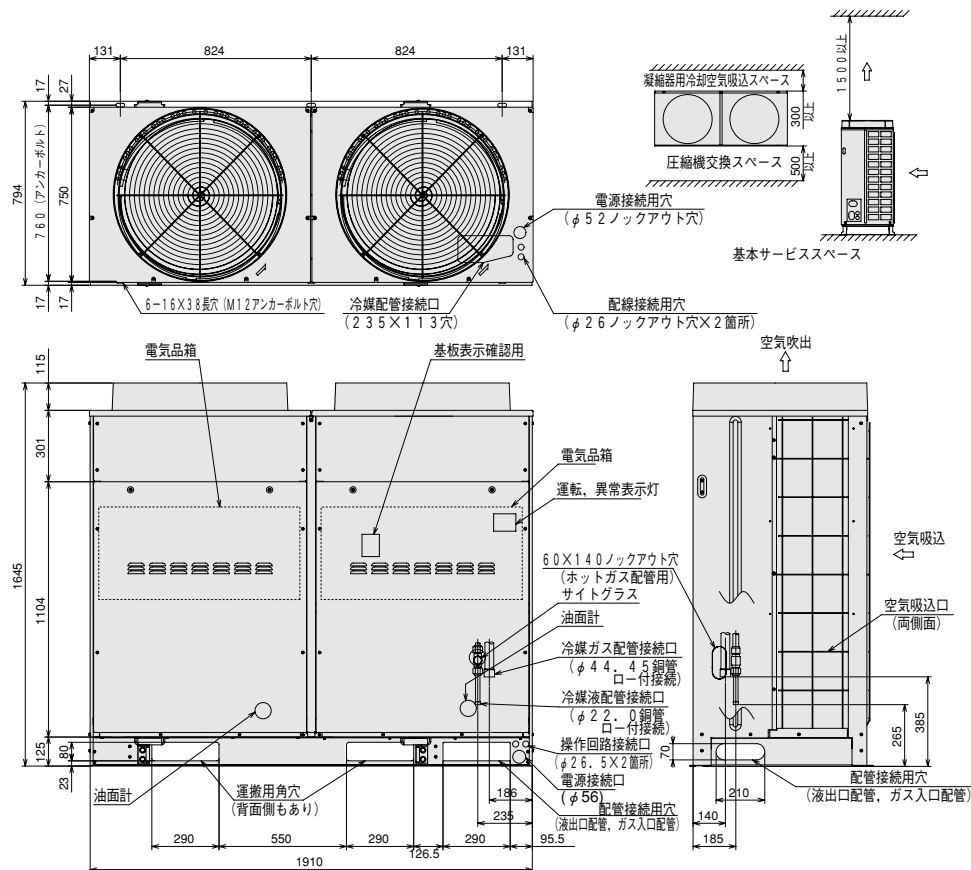
■ 寸法図

KX-RM16AVT

(単位：mm)



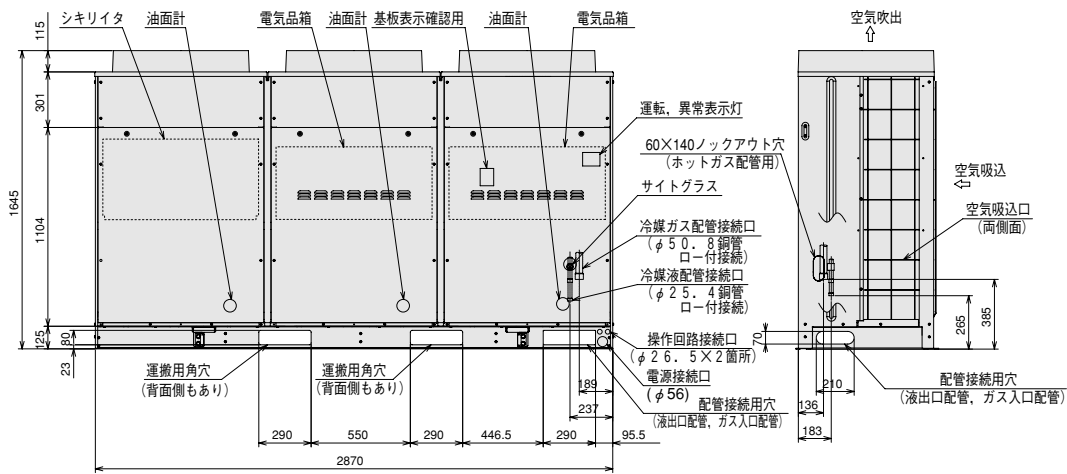
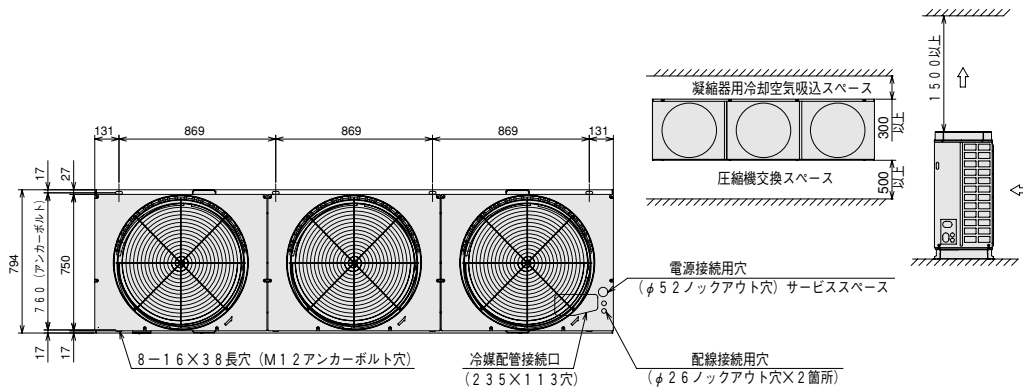
KX-RM20AVT



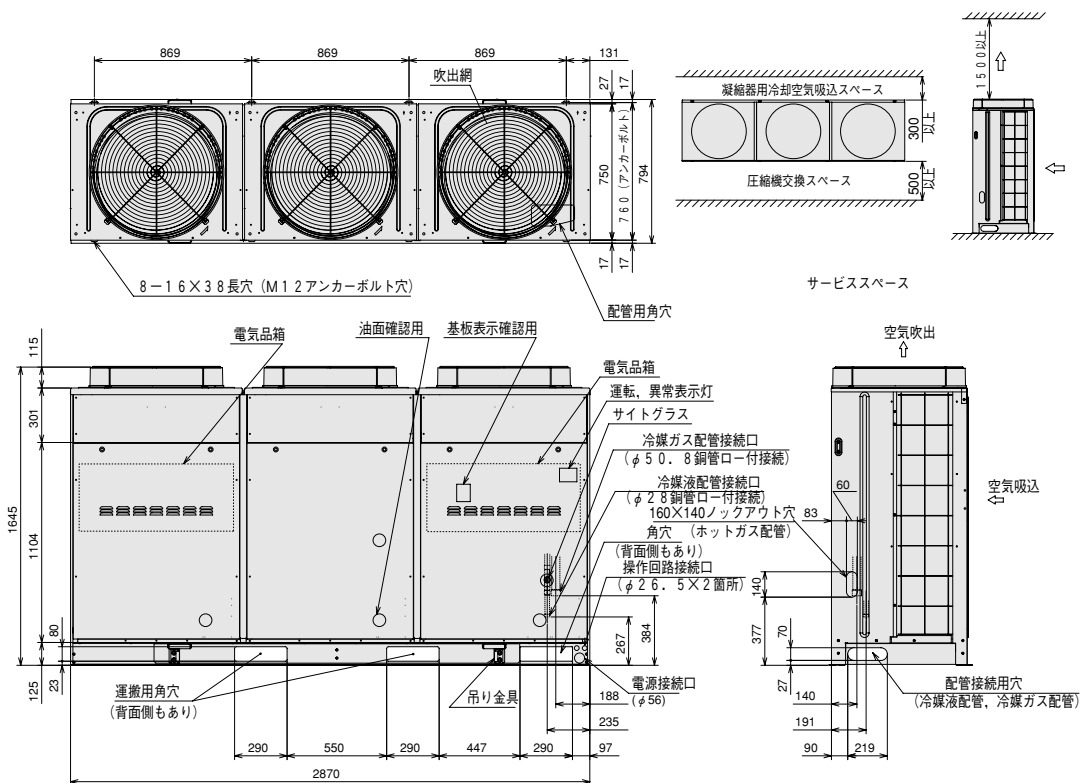
■寸法図

KX-RM26AVT/KX-RM30AVT

(単位：mm)



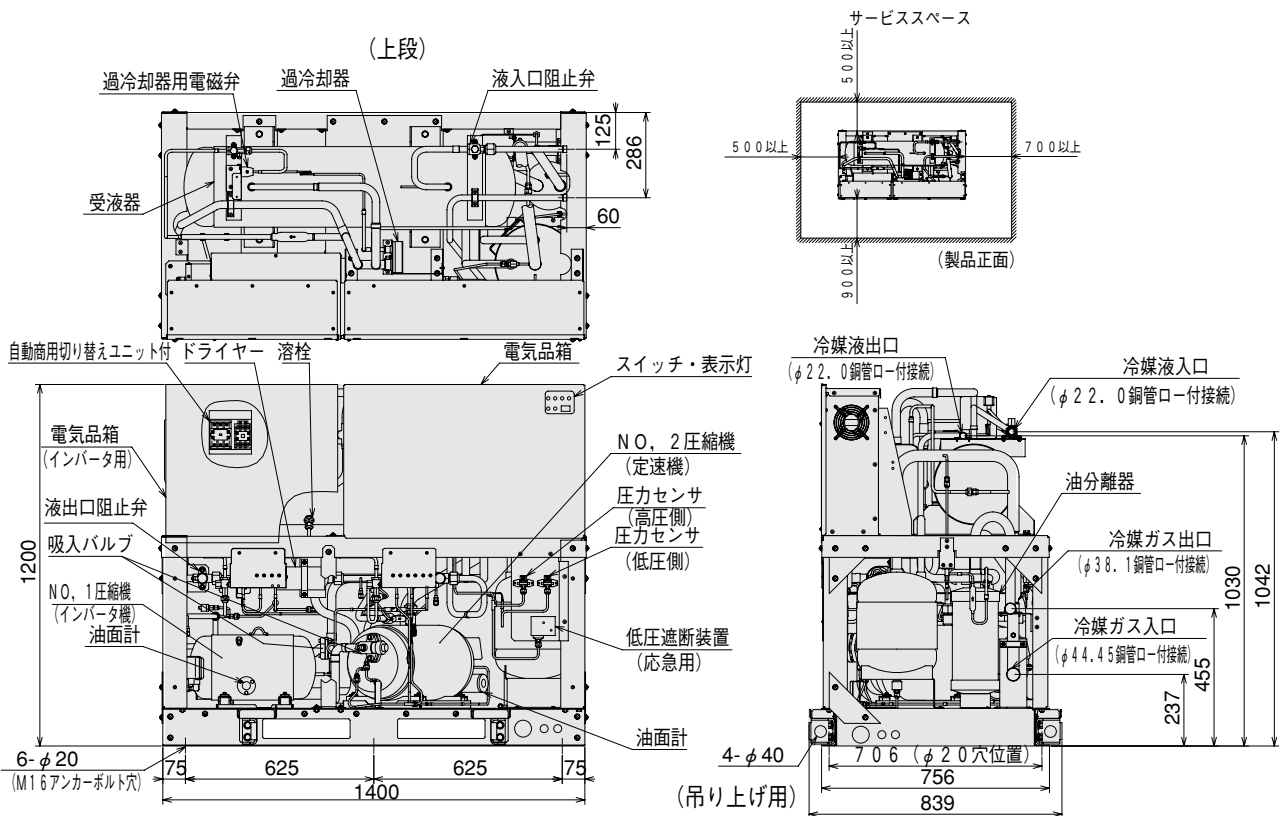
KX-RM40AVT



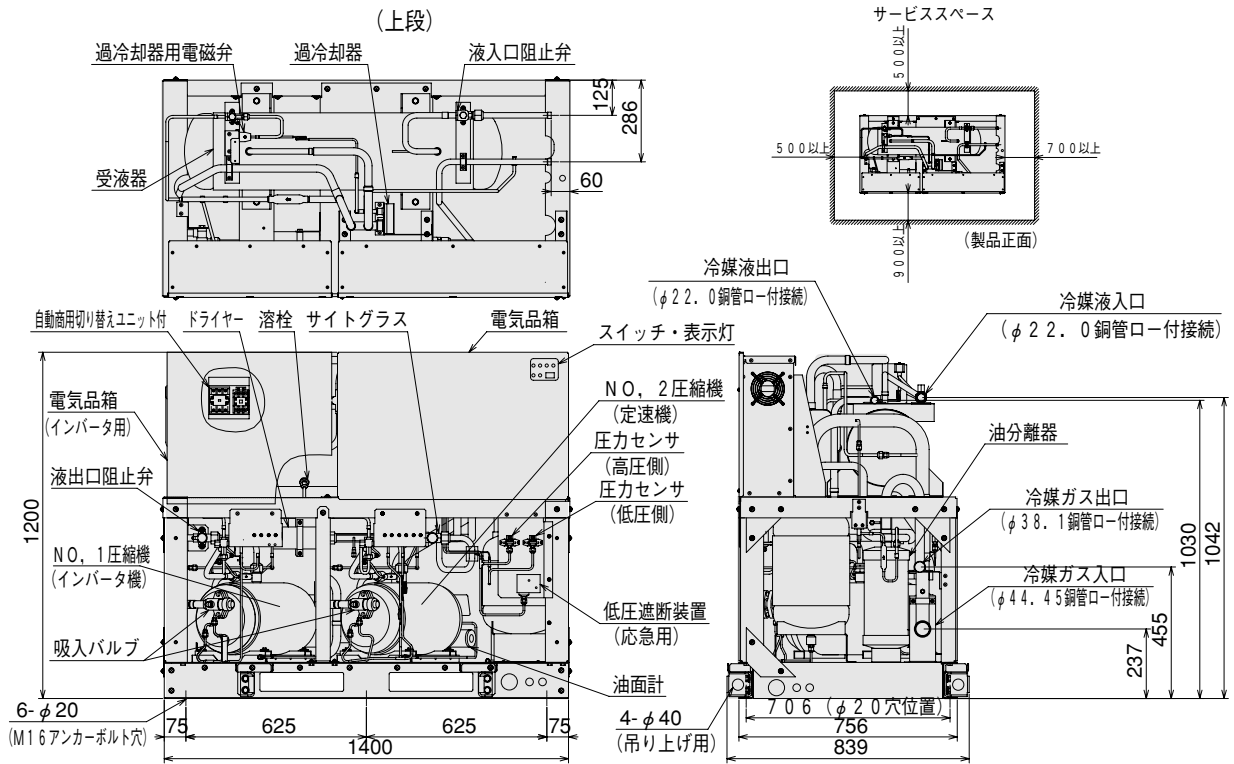
■ 寸法図

(単位: mm)

KX-RM16CVT



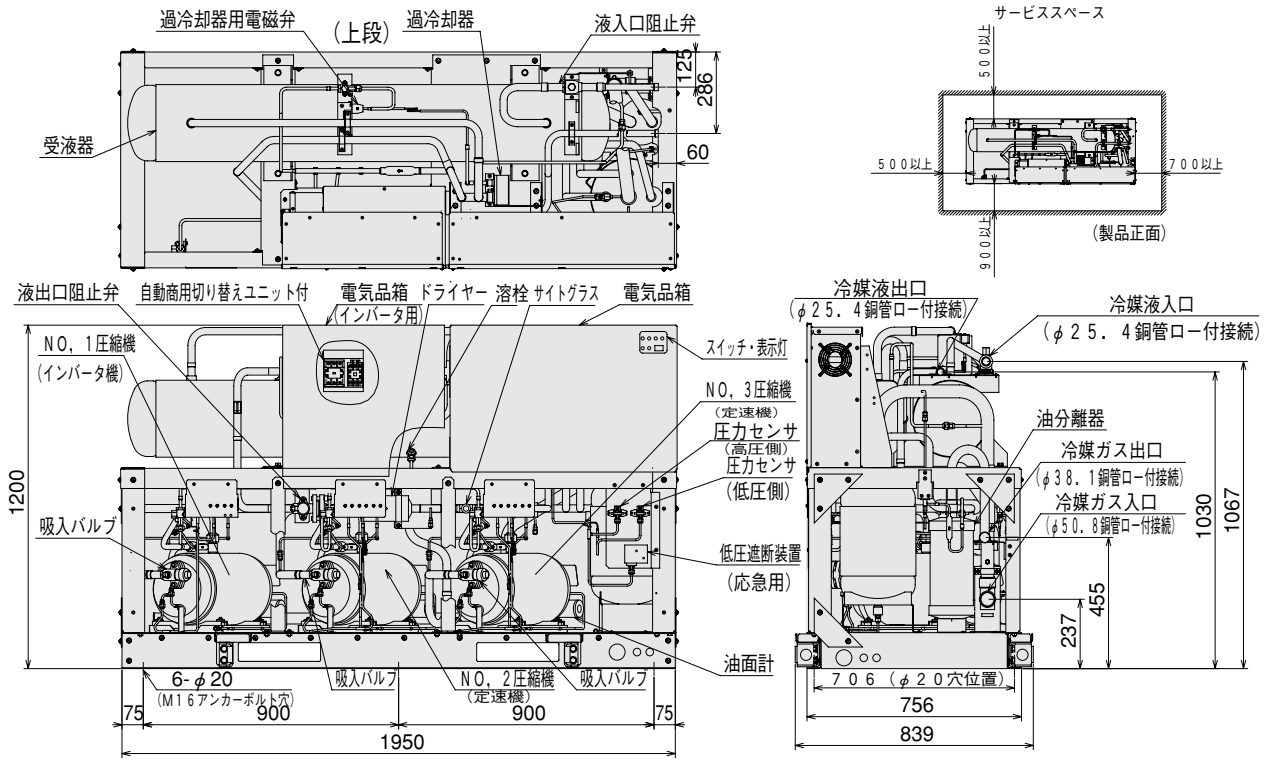
KX-RM20CVT



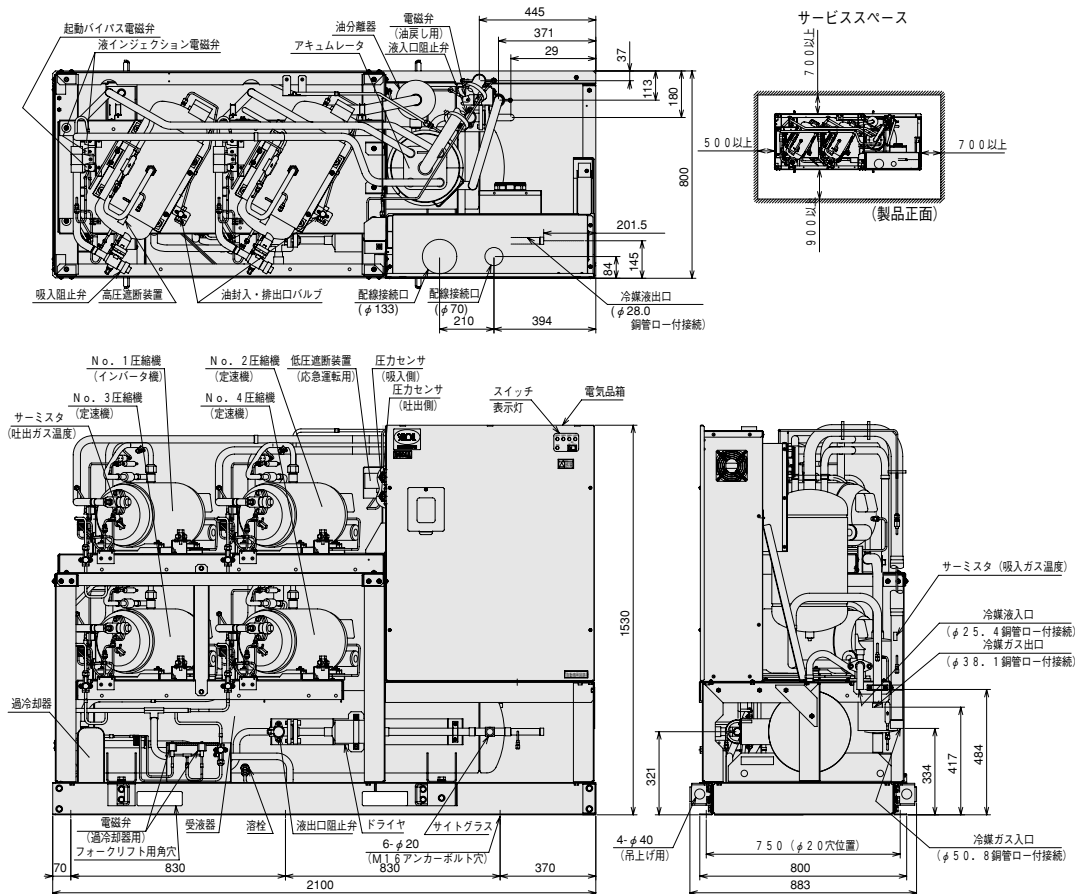
■寸法図

KX-RM26CVT/KX-RM30CVT

(単位：mm)



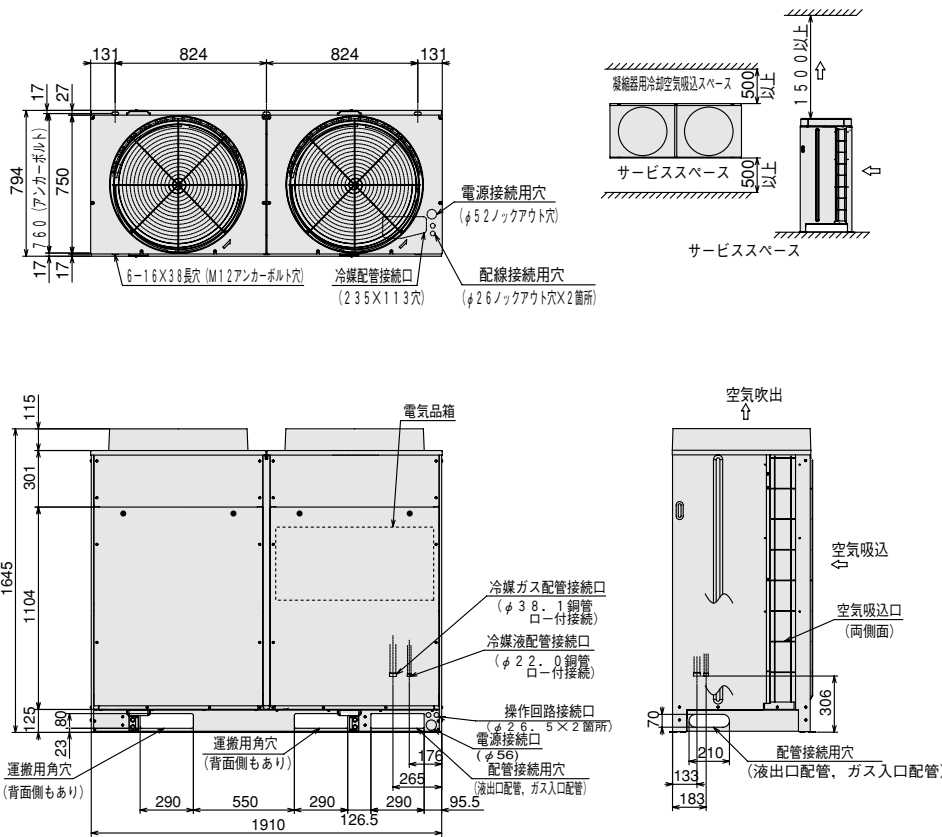
KX-RM40CVT



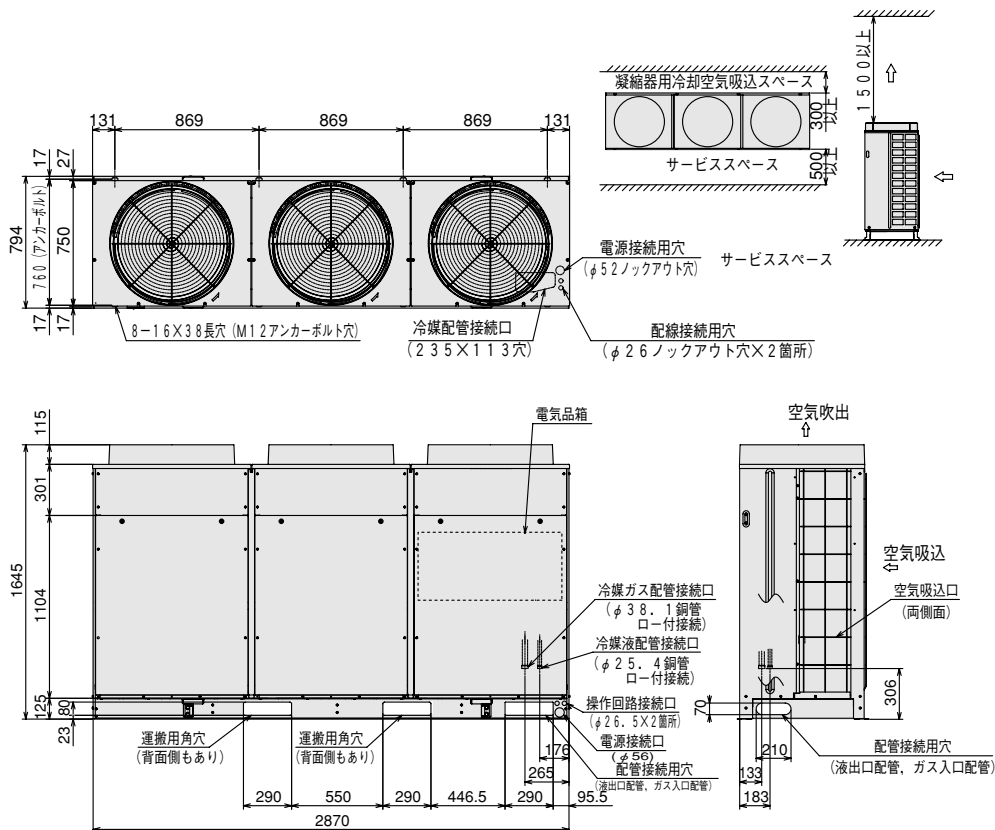
■リモートコンデンサー

RCR-R16F/RCR-R20F

(単位：mm)



RCR-R26F/RCR-R30F



蓄熱ユニット

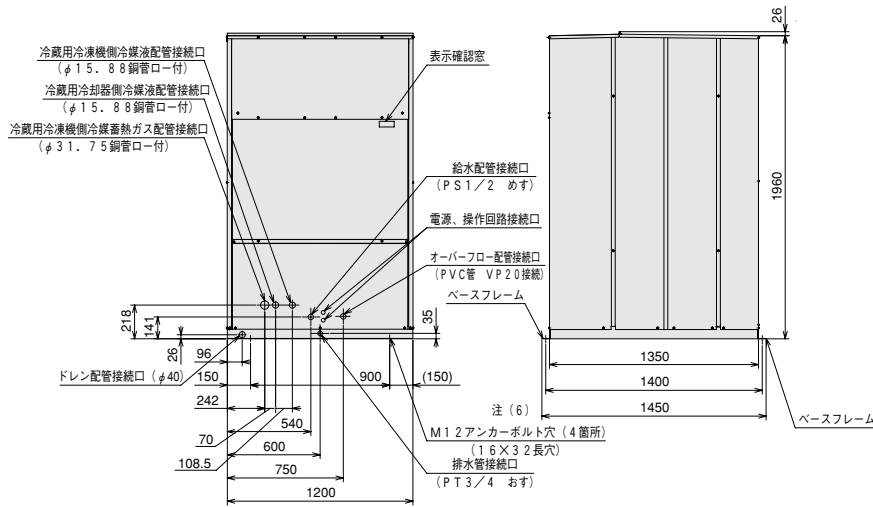
型式		項目		
蓄熱ユニット型式	—	RT-R450V	RT-R450VW	
電源	—	AC1φ200V 50/60Hz		
方式	—	直膨スタティック		
性能	最大蓄熱量	MJ	450	
	有効蓄熱量	MJ	420	
	消費電力	W	120	
外形	外装(マンセル記号)	—	ページュ(2.5Y 8/2)	
	幅	mm	1,200	
	奥行	mm	1,350	
高さ	高さ	mm	1,960	
	製品質量	kg	275	
質量	梱包質量	kg	295	
	水張量	kg	1,500	
運転質量	水張量	kg	1,490	
	運転質量	kg	1,775	
冷媒配管	冷蔵用	冷凍機側冷媒蓄熱ガス配管サイズ	mm	φ31.75(ロー付接続)
		冷凍機側冷媒液配管サイズ	mm	φ15.88(ロー付接続)
		冷却器側冷媒液配管サイズ	mm	φ15.88(ロー付接続)
	冷凍用	冷凍機側冷媒液配管サイズ	mm	—
		冷却器側冷媒液配管サイズ	mm	φ15.88(ロー付接続)
水配管	給水配管サイズ	—	PS1/2メス	
	排水配管サイズ	—	PT3/4オス	
	オーバーフロー配管サイズ	—	VP20メス	
	給水圧力	kPa	49~294	

注(1) 有効蓄熱量は、外気温度25°CDBにて初期水温12°Cより蓄熱した場合を示します。

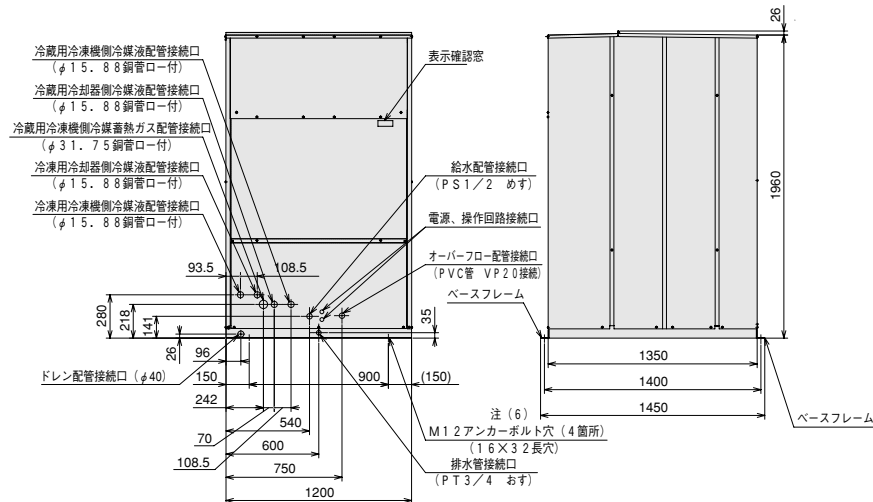
寸法図

(単位: mm)

RT-R450V



RT-R450VW



■冷凍能力一覧表（屋外設置型）

冷蔵側（製氷側）冷凍機

単位：kW

電源周波数		50Hz			60Hz			
		蓄熱利用運転		非蓄熱 利用運転	蓄熱利用運転		非蓄熱 利用運転	
運転状態		冷蔵専用 システム	複合 システム		冷蔵専用 システム	複合 システム		
KX-RM16AVT	蒸発温度 (°C)	-20	30.4	28.6	25.5	34.4	32.6	27.9
		-17	33.7	31.7	28.3	38.1	36.1	30.9
		-15	36.2	34.1	30.4	40.7	38.6	33.0
		-10	42.5	40.0	35.7	47.5	45.0	38.5
KX-RM20AVT	蒸発温度 (°C)	-20	38.5	36.4	31.2	40.3	38.2	32.7
		-17	42.6	40.2	34.5	44.8	42.4	36.3
		-15	45.5	42.9	36.8	47.9	45.3	38.8
		-10	53.0	50.0	42.9	56.0	53.0	45.4
KX-RM26AVT	蒸発温度 (°C)	-20	46.9	44.1	40.4	50.0	47.2	43.8
		-17	51.8	48.7	44.6	55.0	51.9	48.2
		-15	55.4	52.1	47.7	58.8	55.5	51.5
		-10	67.0	63.0	57.7	71.0	67.0	62.2
KX-RM30AVT	蒸発温度 (°C)	-20	57.3	53.7	46.2	61.0	57.4	50.5
		-17	63.8	59.8	51.4	67.7	63.8	56.1
		-15	68.1	63.8	54.9	72.4	68.2	60.0
		-10	80.0	75.0	64.5	85.0	80.0	70.4
KX-RM40AVT	蒸発温度 (°C)	-20	68.7	65.1	56.4	71.3	67.7	60.6
		-17	76.2	72.2	62.6	79.3	75.3	67.4
		-15	81.4	77.1	66.8	85.2	80.9	72.4
		-10	95.0	90.0	78.0	100.0	95.0	85.0

注 記

1. 使用冷媒はR404A、外気温度32°C、吸入ガス温度18°C、インバータ圧縮機運転周波数75Hz（定格）、定速圧縮機運転時の値を示します。
2. 蒸発温度は吸入圧力の飽和温度を示します。

■冷凍能力一覧表（屋外設置型）

冷凍側冷凍機（利用専用）

単位：kW

単位：kW

電源周波数		50Hz		60Hz		
項目		非蓄熱 利用運転	蓄熱 利用運転	非蓄熱 利用運転	蓄熱 利用運転	
KX-R12A	蒸発温度 (°C)	-45	6.15	7.07	7.10	8.17
		-40	7.50	8.63	8.50	9.78
		-35	9.21	10.6	10.3	11.9
		-30	11.3	13.0	12.8	14.7
		-25	13.5	15.3	15.3	17.5
		-20	16.1	17.9	18.1	20.3
KX-RM12A	蒸発温度 (°C)	-45	7.86	9.04	9.30	11.5
		-40	9.50	10.9	11.2	13.4
		-35	11.7	13.5	13.8	16.0
		-30	14.4	16.2	16.7	18.9
		-25	17.4	19.2	20.1	22.3
		-20	21.0	22.8	24.0	26.2
KX-RM16A	蒸発温度 (°C)	-45	8.29	9.53	9.82	11.3
		-40	10.6	12.2	12.5	14.4
		-35	13.1	14.9	15.4	17.6
		-30	16.2	18.0	19.0	21.2
		-25	19.6	21.4	22.9	25.1
		-20	23.6	25.4	27.1	29.3
KX-RM20A	蒸発温度 (°C)	-45	9.81	11.3	11.6	13.3
		-40	12.5	14.3	15.0	17.2
		-35	15.5	17.3	18.3	20.5
		-30	19.2	21.0	22.6	24.8
		-25	23.2	25.0	27.2	29.4
		-20	28.0	29.8	32.2	34.4
KX-RM26A	蒸発温度 (°C)	-45	13.4	15.4	15.8	18.2
		-40	17.0	19.6	20.0	23.0
		-35	21.1	24.3	24.8	28.5
		-30	25.9	29.5	30.4	34.8
		-25	31.3	34.9	36.5	40.9
		-20	37.6	41.2	43.0	47.4
KX-RM30A	蒸発温度 (°C)	-45	15.1	17.3	17.6	20.3
		-40	19.0	21.9	22.4	25.8
		-35	23.6	27.2	27.7	31.8
		-30	29.1	32.7	34.2	38.6
		-25	35.3	38.9	41.1	45.5
		-20	42.4	46.0	48.6	53.0
KX-RM36A	蒸発温度 (°C)	-45	17.6	20.2	20.5	23.5
		-40	22.4	25.8	26.5	30.5
		-35	27.8	31.4	32.3	36.7
		-30	34.4	38.0	40.0	44.4
		-25	41.5	45.1	48.2	52.6
		-20	49.9	53.5	57.1	61.5

電源周波数		50Hz		60Hz		
項目		非蓄熱 利用運転	蓄熱 利用運転	非蓄熱 利用運転	蓄熱 利用運転	
KX-RM40A	蒸発温度 (°C)	-45	19.8	22.8	21.6	24.8
		-40	25.0	28.6	28.0	32.2
		-35	30.7	34.3	34.2	38.6
		-30	37.7	41.3	42.3	46.7
		-25	45.0	48.6	51.0	55.4
		-20	53.7	57.3	60.6	65.0
		-20	53.7	57.3	60.6	65.0
KX-RM16AV KX-RM16AV-A	蒸発温度 (°C)	-45	9.30	10.7	9.80	11.3
		-40	11.8	13.6	12.5	14.4
		-35	14.4	16.2	15.6	17.8
		-30	17.5	19.3	19.2	21.4
		-25	21.2	23.0	23.3	25.5
		-20	25.5	27.3	27.9	30.1
KX-RM20AV KX-RM20AV-A	蒸発温度 (°C)	-45	11.0	12.7	12.3	14.1
		-40	14.0	15.8	15.0	17.2
		-35	17.6	19.4	18.5	20.7
		-30	21.6	23.4	22.6	24.8
		-25	26.2	28.0	27.4	29.6
		-20	31.2	33.0	32.7	34.9
KX-RM26AV KX-RM26AV-A	蒸発温度 (°C)	-45	14.0	16.1	15.9	18.3
		-40	18.0	20.7	20.0	23.0
		-35	22.5	25.9	25.3	29.1
		-30	27.7	31.3	30.9	35.3
		-25	33.6	37.2	37.1	41.5
		-20	40.4	44.0	43.8	48.2
KX-RM30AV KX-RM30AV-A	蒸発温度 (°C)	-45	15.5	17.8	17.7	20.4
		-40	20.0	23.0	22.4	25.8
		-35	25.2	28.8	27.9	32.1
		-30	31.4	35.0	34.5	38.9
		-25	38.4	42.0	42.0	46.4
		-20	46.2	49.8	50.5	54.9
KX-RM40AV KX-RM40AV-A	蒸発温度 (°C)	-45	20.9	24.0	21.6	24.8
		-40	26.5	30.1	28.0	32.2
		-35	32.3	35.9	34.2	38.6
		-30	39.4	43.0	42.3	46.7
		-25	47.5	51.1	51.0	55.4
		-20	56.4	60.0	60.6	65.0
		-20	56.4	60.0	60.6	65.0

注 記

1. 使用冷媒はR404A、外気温度32°C、吸入ガス温度18°C、インバータ圧縮機運転周波数75Hz（定格）、定速圧縮機運転時の値を示します。
2. 蒸発温度は吸入圧力の飽和温度を示します。

■冷凍能力一覧表（空冷リモコン型）

冷蔵側（製氷側）冷凍機

単位：kW

電源周波数		50Hz			60Hz			
		蓄熱利用運転		非蓄熱 利用運転	蓄熱利用運転		非蓄熱 利用運転	
運転状態		冷蔵専用 システム	複合 システム		冷蔵専用 システム	複合 システム		
KX-RM16CVT	蒸発温度 (°C)	-20	28.7	26.9	23.5	33.1	31.3	25.9
		-17	31.7	29.7	26.0	36.7	34.7	28.7
		-15	33.9	31.8	27.8	39.1	36.9	30.6
		-10	40.0	37.5	32.8	45.0	42.5	35.2
KX-RM20CVT	蒸発温度 (°C)	-20	36.0	34.2	30.0	37.7	35.6	31.3
		-17	39.9	37.9	33.3	42.0	39.7	34.9
		-15	42.7	40.6	35.6	45.1	42.5	37.4
		-10	50.0	47.5	41.7	53.0	50.0	44.0
KX-RM26CVT	蒸発温度 (°C)	-20	44.2	42.1	39.3	47.6	44.8	41.3
		-17	48.8	46.5	42.3	52.2	49.1	45.3
		-15	52.2	49.7	45.2	55.7	52.4	48.3
		-10	63.0	60.0	54.6	67.0	63.0	58.1
KX-RM30CVT	蒸発温度 (°C)	-20	54.1	51.2	43.3	57.8	54.2	47.0
		-17	60.1	56.9	48.1	64.1	60.1	52.1
		-15	64.0	60.6	51.2	68.4	64.2	55.6
		-10	75.0	71.0	60.0	80.0	75.0	65.0
KX-RM40CVT	蒸発温度 (°C)	-20	68.2	64.6	56.0	73.4	69.7	62.0
		-17	75.9	71.9	62.3	79.8	75.8	67.4
		-15	81.1	76.8	66.6	85.0	80.7	71.8
		-10	95.0	90.0	78.0	100.0	95.0	84.5

注 記

1. 使用冷媒はR404A、外気温度32°C、吸入ガス温度18°C、インバータ圧縮機運転周波数75Hz（定格）、定速圧縮機運転時の値を示します。
2. 蒸発温度は吸入圧力の飽和温度を示します。

■冷凍能力一覧表（空冷リモコン型）

冷凍側冷凍機（利用専用）

単位：kW

単位：kW

電源周波数		50Hz		60Hz		
項目		非蓄熱 利用運転	蓄熱 利用運転	非蓄熱 利用運転	蓄熱 利用運転	
KX-RM16C + RCR-R16F	蒸発温度 (°C)	-45	7.80	8.97	9.30	10.7
		-40	10.0	11.5	11.8	13.6
		-35	12.4	14.2	14.6	16.8
		-30	15.3	17.1	18.0	20.2
		-25	18.5	20.3	21.6	23.8
		-20	22.3	24.1	25.6	27.8
KX-RM20C + RCR-R20F	蒸発温度 (°C)	-45	9.30	10.7	10.8	12.4
		-40	11.8	13.6	14.0	16.1
		-35	14.6	16.4	17.1	19.3
		-30	18.1	19.9	21.2	23.4
		-25	21.9	23.7	25.5	27.7
		-20	26.4	28.2	30.3	32.5
KX-RM26C + RCR-R26F	蒸発温度 (°C)	-45	12.7	14.6	15.0	17.3
		-40	16.0	18.4	19.0	21.9
		-35	19.9	22.9	23.5	27.0
		-30	24.5	28.1	28.8	33.1
		-25	29.6	33.2	34.5	38.9
		-20	35.5	39.1	40.5	44.9
KX-RM30C + RCR-R30F	蒸発温度 (°C)	-45	14.3	16.4	16.6	19.1
		-40	18.0	20.7	21.2	24.4
		-35	22.3	25.6	26.2	30.1
		-30	27.5	31.1	32.3	36.7
		-25	33.4	37.0	38.8	43.2
		-20	40.1	43.7	45.8	50.2
KX-RM36C + RCR-R20F×2	蒸発温度 (°C)	-45	17.6	20.2	19.4	22.3
		-40	22.4	25.8	25.0	28.8
		-35	26.4	30.0	30.5	34.9
		-30	32.6	36.2	37.8	42.2
		-25	39.3	42.9	45.5	49.9
		-20	47.2	50.8	53.8	58.2
KX-RM40C + RCR-R20F×2	蒸発温度 (°C)	-45	18.0	20.7	21.6	24.8
		-40	23.6	27.1	28.0	32.2
		-35	29.0	32.6	33.9	38.3
		-30	35.6	39.2	41.5	45.9
		-25	42.5	46.1	49.5	53.9
		-20	50.7	54.3	58.2	62.6
KX-RM16CV KX-RM16CV-A + RCR-R16F	蒸発温度 (°C)	-45	9.00	10.4	9.30	10.7
		-40	11.2	12.9	11.8	13.6
		-35	13.4	15.2	14.7	16.9
		-30	16.2	18.0	18.0	20.2
		-25	19.6	21.4	21.8	24.0
		-20	23.5	25.3	25.9	28.1

電源周波数		50Hz		60Hz		
項目		非蓄熱 利用運転	蓄熱 利用運転	非蓄熱 利用運転	蓄熱 利用運転	
KX-RM20CV KX-RM20CV-A + RCR-R20F	蒸発温度 (°C)	-45	10.4	12.0	11.6	13.3
		-40	13.2	15.0	14.1	16.2
		-35	16.7	18.5	17.4	19.6
		-30	20.6	22.4	21.4	23.6
		-25	25.1	26.9	26.1	28.3
		-20	30.0	31.8	31.3	33.5
KX-RM26CV KX-RM26CV-A + RCR-R26F	蒸発温度 (°C)	-45	13.3	15.3	15.1	17.4
		-40	17.0	19.6	19.0	21.9
		-35	21.3	24.5	24.0	27.6
		-30	26.3	29.9	29.3	33.7
		-25	31.9	35.5	35.1	39.5
		-20	38.3	41.9	41.3	45.7
KX-RM30CV KX-RM30CV-A + RCR-R30F	蒸発温度 (°C)	-45	14.8	17.0	16.8	19.3
		-40	19.0	21.9	21.2	24.4
		-35	23.9	27.5	26.3	30.2
		-30	29.6	33.2	32.4	36.8
		-25	36.1	39.7	39.3	43.7
		-20	43.3	46.9	47.0	51.4
KX-RM40CV KX-RM40CV-A + RCR-R20F×2	蒸発温度 (°C)	-45	20.9	24.0	21.6	24.8
		-40	26.5	30.1	28.0	32.2
		-35	31.8	35.4	34.5	38.9
		-30	38.8	42.4	42.5	46.9
		-25	46.9	50.5	51.3	55.7
		-20	56.0	59.6	62.0	66.4

注 記

1. 使用冷媒はR404A、外気温度32°C、吸入ガス温度18°C、インバータ圧縮機運転周波数75Hz（定格）、定速圧縮機運転時の値を示します。
2. 蒸発温度は吸入圧力の飽和温度を示します。

冷蔵・冷凍ショーケース用

氷蓄熱式冷凍機システム

使用上の主な注意点

1. 本システムと組み合わせるショーケースは、夜間必ずナイトカバーを実施してください。（夜間ショーケース負荷は昼間に対し、冷蔵用で約60%、冷凍用で約80%に低下することを前提としています。）
2. 本製品の蓄熱用冷凍機（製氷側）は冷蔵専用で、蒸発温度 -20°C 以下では使用できません。また、冷凍用として接続する冷凍機は蒸発温度 -20°C 以上では使用できません。
3. 蓄熱槽には、製品に付属している防食剤を必ず入れてください。
4. 冬期に長時間停止したままにしますと、水槽の水が凍結して破損する恐れがあります。この際は水を抜くようにしてください。また、外気温度が 0°C 以下になる地域は現地給水配管、排水配管に凍結防止ヒータを巻き、凍結を防止してください。さらに、外気温度が -10°C 以下になる地域は、機内給水配管・排水配管の凍結防止ヒータの容量を増加する必要があります。
5. 冷凍機本体や電源線から出るノイズの影響を避けるため、ラジオなどの受信機は電源線より3m以上離してください。
6. 冷凍機本体の上には絶対に物を置かないでください。また、周囲の物が落下して冷凍機本体の上に落ちないように、十分配慮してください。
7. 腐食性雰囲気では使用しないでください。

施工上の主な注意点

1. 蓄冷利用運転時に液配管が低温になりますので、液配管の断熱施工（推奨厚さ20mm）を忘れずに実施してください。
2. 吸入ガス配管には厚さ50～75mm程度の断熱材が必要です。吸入配管と液配管とを接触させると熱交換し、過熱運転のもとになりますので避けてください。
3. 蓄熱ユニットは冷蔵用冷凍機と水平または上下各10m以内に設置してください。
冷却器と冷凍機の配置は、冷凍機を下方にする場合の高低差は5m以内、冷凍機を上方にする場合の高低差は20m以内としてください。
4. 各機器の接続配管の許容配管長は 冷凍機～蓄熱ユニット間：20m 冷凍機～冷却器間：100m
5. 蓄熱ユニットを2台並列接続させる際は、各ユニットは極力近い位置で、接続配管の長さも極力同一になるように据え付けてください。
6. 冷凍機と蓄熱ユニット間の操作回路連絡配線（無極性伝送～DC5V）はツイストペアケーブル（ 0.75mm^2 以上）を使用してください。
7. 蓄熱ユニットの据え付けに当たっては、床面の耐荷重を $12,000\text{N/m}^2$ 以上確保してください。不可の場合は梁を渡し荷重を分散して、建物の許容値以内に収めてください。
8. 蓄熱ユニットの給水配管は公共の水道管から直結することはできません。また、水圧は49～294kPaとなっており、水圧が高い場合は減圧弁を取り付けてください。
9. 氷蓄熱システムは通常システムよりも多くの冷媒を必要とします。試運転時に通常運転で冷媒封入を実施した後、所定の冷媒量を追加封入してください。
10. インバータは進み位相になっていますので、進相コンデンサを取り付けるとかえって力率が悪くなります。また、進相コンデンサが破損する可能性がありますので、絶対に取り付けしないでください。
11. 過電流保護器は、漏電検出機能を有する漏電遮断器を使用するようにしてください。
12. サービススペースは必ず設けてください。
13. 冷凍機本体の据え付けはベースの全周が乗るような基礎やフレームとし、試運転時に異常振動がないことを確認してください。
14. 取扱者以外の人の手が触れない場所に据え付けるか、または保護柵などで冷凍機本体を囲ってください。他の熱源からは直接放射熱を受けない場所に据え付けてください。
15. 冷凍機本体から発生する騒音が近隣に迷惑をかけないところに据え付けてください。

警報システムの設置について

冷凍設備には電気機能品ならびに配線、また工事用配線と多くのトラブルの要素を含んでいます。万一漏電ブレーカーや保護回路が作動した場合に警報システムや、温度管理システムが十分でないと長時間にわたり、冷凍機の運転が停止したままになり、実損の拡大につながります。

適切な処置がすぐできるように、警報装置の設置や、温度管理システムの確立を計画時点でご配慮くださるようお願いいたします。

MEMO

A series of horizontal dashed lines for writing.

警報システムの設置について

冷凍設備には電気機能品ならびに配線、また工事中配線と多くのトラブルの要素を含んでいます。万一漏電ブレーカーや保護回路が作動した場合に警報システムや、温度管理システムが十分でないと長時間にわたり、冷凍機の運転が停止したままになり、実損

の拡大につながります。
適切な処置がすぐできるように、警報装置の設置や、温度管理システムの確立を計画時点でご配慮くださるようお願いいたします。

⚠️ 安全に関するご注意

- ご使用前に「取扱説明書」をよくお読みの上正しくお使いください。
- 据え付け工事、電気工事などが必要です。お買い上げいただいた販売店、または資格のある専門業者にご相談ください。
- 漏電遮断機の設置とアース配線工事が必要です。正しく行わないと、感電・火災の原因となることがあります。
- 冷凍機（コンデンシングユニット）、ユニットクーラおよびその他の機器は、冷凍・冷蔵などの応用機器にご使用される部品です。安全に正しくお使いいただくために、販売店または施工業者に取扱い方法などについて説明を受け、ご使用ください。

冷媒回路について

- 冷凍機（冷凍サイクル）を廃棄する場合は、フロン回収破壊法に基づくフロン回収・運搬・破壊費用が必要です。

ISO 9000シリーズ・当事業所の設計・製造体制の品質が認められました。



JQA-1084

当事業所は、空調機器を設計・製造する国内事業所で品質保証に関するISO（国際標準化機構）9001の認証を取得しています。

日立アプライアンス株式会社
清水事業所
JQA-1084 1995年12月取得

ISO 9001とは
ISO（国際標準化機構）が制定している、品質保証の事業所認定制度であり、その事業所で製造された商品の「設計、開発、製造、据え付けおよび付帯サービス」について品質保証を認定するものです。

ISO 14000シリーズ・当事業所の環境保全活動が認められました。



EC97J1107

当事業所は、空調機器を製造する国内事業所で環境マネジメントシステムに関する国際規格ISO 14001の認証を取得しています。

日立アプライアンス株式会社
清水事業所
EC97J1107 1997年10月取得

ISO 14001とは
ISO（国際標準化機構）が制定した、環境保全活動に適用される規格です。当事業所は、国際的に認定された認証機関によって、環境問題に対する取り組み体制と実施内容が認められました。

- 技術的なお問い合わせは下記へどうぞ

日立アプライアンス 技術相談センター (旧 日立空調システム 技術相談センター)



フリーダイヤル

TEL:0120-578-0111 (携帯電話からも可)

受付時間 / 9:00~17:00 (土日祭日を除く)



フリーダイヤル

FAX:0120-578-0112 (365日・24時間受付)

- 修理のご依頼は、お買い上げ店へご依頼下さい。
- お買い上げ店が不明な場合等は、下記へご依頼下さい。

日立アプライアンス 空調修理コールセンター (旧 日立空調システム 修理コールセンター)



フリーダイヤル

TEL:0120-649-020 (携帯電話からも可)

受付時間 / 365日・24時間受付



フリーダイヤル

FAX:0120-649-021 (365日・24時間受付)

- お客さまが弊社にお電話でご連絡いただいた場合には、正確にご回答するため、通話内容を記録（録音など）させていただきます。
- ご相談、ご依頼いただいた内容によっては、弊社のグループ会社に個人情報を提供し対応させていただきます。

このカタログに掲載した内容は、予告なく変更することがありますのでご了承ください。

日立アプライアンス株式会社 空調事業部 〒105-0022 東京都港区海岸一丁目16番1号（ニューピア竹芝サウスタワー）

- ご購入のお問い合わせは下記へどうぞ—

北日本支店(022)266-1321	北海道営業所(011)717-5301	福島営業所(024)921-5550	関東支店(03)6403-4515
北陸支店(076)429-4051	中部支店(052)251-0373	関西支店(06)6531-9205	中四国支店(082)240-6154
四国営業所(087)833-8701	九州支店(092)561-4851		

信用と行きとどいたサービスの当社へ

インターネットで日立アプライアンス株式会社のホームページへアクセスしてみませんか。

右記アドレスにて、毎月新しい情報を掲載しております。 <http://www.hitachi-ap.co.jp>



SR-966Q

2009.11

Printed in Japan(T)