

**HITACHI**  
Inspire the Next

# 日立スポットエアコン COOL SHOT

あなたに、  
やさしい風。



省電カタイプ SR-P20YE4

2007 04

本カタログに掲載の価格には、消費税は含まれておりません。消費税は別途申し受けます。

# いつも、あなたのそばに さわやかな涼風をお届けします。

あなたのいる場所に“涼しさ”を忘れていませんか。

そこで、ぜひそばに置いていただきたいのが日立のスポットエアコン「クールショット」です。

省エネや地球環境に配慮した豊富なラインアップ。

快適さを求めるあなたのために。さわやかな涼風でお迎えます。

## 日立スポットエアコンおすすめポイント

### 環境にやさしい梱包・製品素材を採用。

梱包も環境に配慮したスチロールレス梱包を採用。製品本体もリサイクル可能率を向上しました。ダクトにはPP（ポリプロピレン）製をラインアップ。「脱塩ビ」対応しています。

### 厳しい条件下でも使用できるワイドレンジタイプ。

運転可能な周辺温度範囲が10℃～45℃（床置・天井兼用型は48℃）と広く、厳しい条件下でも使用できるワイドレンジタイプもラインアップ。発熱体や熱加工品の冷却、湿気を嫌う物の乾燥など1年を通して活躍します。

### 排水作業が簡単なコンパクトドレンタンク。

コンパクトなドレンタンクで排水作業が容易です。ドレンホースをつないで直接排水もOK。3方壁ピタ設置で省スペースも実現しました。

### ニーズに合わせて選べる豊富なラインアップ。

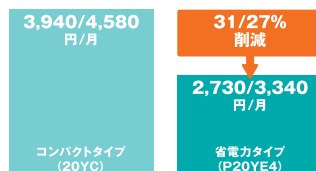
冷媒対象人数、使用の目的、設置スペースなど様々なお客様のニーズに合わせて選べる豊富なラインアップです。

## スリム床置型おすすめポイント（P20Y、P40Y型）

### 電気料金を約30%削減

省電力タイプは熱交換器などの主要部品の能力をアップし、当社従来機比（スリム床置型）約30%の省電力化を実現しました。当社従来機比と同等の十分な冷風感をお届けします。

#### ■運転経費比較（50/60Hz）



### オゾン層破壊係数ゼロの 新冷媒フルラインアップ。

オゾン層を破壊しないHFC冷媒を採用しました。高温条件でも冷房能力、運転温度範囲はR22仕様の従来機と同等です。

### リプレースの際の機種選定が容易。

R22仕様の従来機と同等の性能、外観、形状でリプレース時の機種選定が容易です。首振り装置、ダクト、ワゴン、その他の豊富なアタッチメントはR22仕様の従来機と互換性がありリプレース時に、とても経済的です。

### 排気ダクト標準装備（P20YE4・YLE4・YTE4・YLTE4） P40YTE4・YLTE4

排気の熱を本体周辺から逃がすため、冷房効果が向上。材質にはポリプロピレンとABS樹脂を採用し地球環境にも配慮。

### 省スペース

正面を除く三面が「壁ピタ設置」できて省スペース。

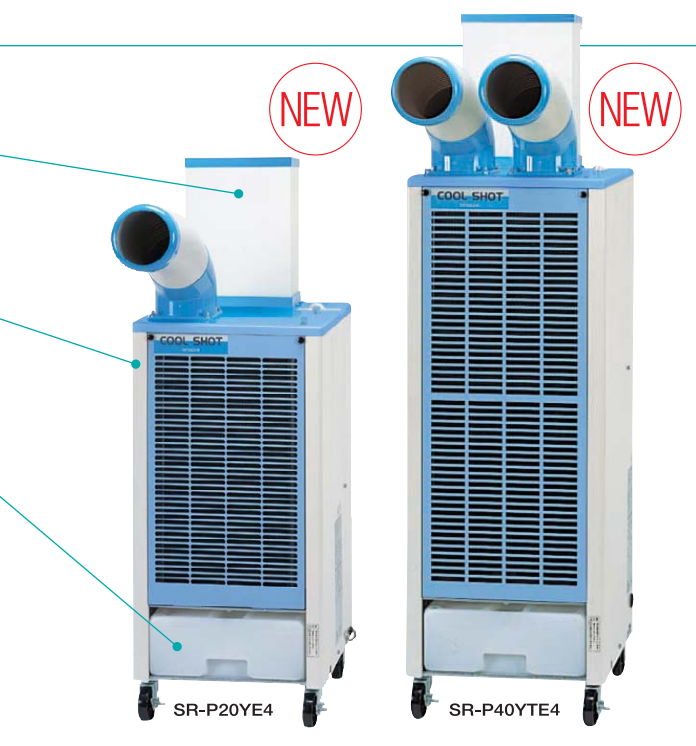
### 省ドレン

蒸発器から出るドレン水を下部凝縮器で蒸発させることによりドレン水の量を低減。タンク容量がコンパクトなため排水作業の手間が低減。

ドレンタンク容量：7リットル  
(SR-P20YE4、P20YTE4、P20YLTE4、P20YLTE4、P40YTE4、P40YLTE4)

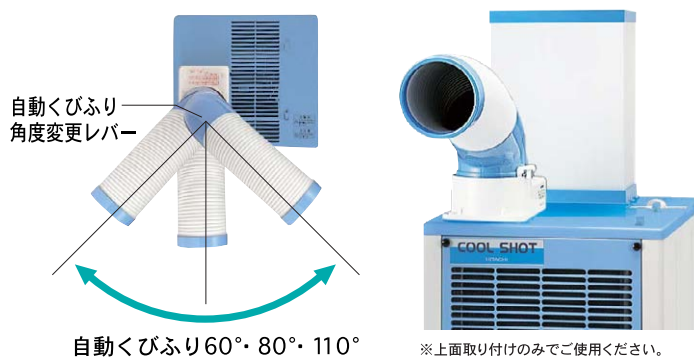
### ワイドレンジ

運転可能な周辺温度範囲が10℃～45℃と広く、より厳しい条件下で最適な冷風をお届けできるワイドレンジタイプ。現場作業での冷房に、発熱体や熱加工品の冷却に一年を通してフル活動します。


















## 自動くびり装置 (別売) ¥35,000

- 多少の移動を必要とする作業中、複数の作業者が集まっている場所などに最適です。
- くびり角度は60°・80°・110°の3段階に選定できます。状況に合わせて自由自在な方向に自由な角度で冷風を送れます。
- スイッチのON/OFFだけでOKの簡単操作。くびり角度も、レバーで手軽に選定できます。
- 電源接続はコネクタを接続するだけの配線です。




# 作業スペースのクールゾーンを自由にレイ 用途や人数に合わせて選べる充実のライン

	スリム床置型		床置・天井吊兼用型			
	対人用(標準タイプ)	産業用(ワイドレンジタイプ)	対人用(標準タイプ)	産業用(ワイドレンジタイプ)		
冷 房 対 象 人 数	1 人	<b>SR-P20YE4</b> <b>SR-P20YTE4</b> 省電カタイプ R407C <b>NEW</b> 	<b>SR-P20YLE4</b> <b>SR-P20YLTE4</b> 省電カタイプ R407C <b>NEW</b> 	<b>SR-P20FE</b> <b>SR-P20FTE</b> 省電カタイプ R407C 	<b>SR-P20FLE</b> <b>SR-P20FLTE</b> 省電カタイプ R407C 	
	2 人	<b>SR-P40YTE4</b> 省電カタイプ R407C <b>NEW</b> 	<b>SR-P40YLTE4</b> 省電カタイプ R407C <b>NEW</b> 	<b>SR-P40FTE1</b> 省電カタイプ R407C 	<b>SR-P40FLE1</b> 省電カタイプ R407C 	
	3 人	<b>SR-P60YTE1</b> 省電カタイプ R407C 	<b>SR-P60YLTE1</b> 省電カタイプ R407C 	<b>SR-P60FTE</b> 省電カタイプ R407C 	<b>SR-P60FLE1</b> 省電カタイプ R407C 	
	4 人			<b>SR-P80CST</b> R407C 	<b>SR-P80CSLT</b> R407C 	
	6 人 以 上				<b>SR-P160CSLT</b> R407C 	

# アウト! アップ!!

セパレート型		クリーンスポット
<p><b>SR-NP60ST1</b> R410A</p> 	<p><b>SR-NP60ST1K</b> (厨房用) R410A</p> 	
<p><b>SR-NP80ST1</b> R410A</p> 		<p><b>SR-P8C</b> R407C</p> 
<p><b>SR-NP140ST1</b> R410A <b>SR-P280ST1</b> R407C</p>  <p>(写真はSR-NP140ST1、SR-NP140CT1です)</p>		

設置例	
工場・作業場	<p><b>スリム床置型</b> 作業スペースをひろく使えます。</p> 
工場・作業場	<p><b>床置・天井吊兼用型</b> ムダなく人だけを快適にします。</p> 
厨房	<p><b>セパレート型</b> 排熱は室外に逃し、涼しさだけを提供します。</p> 
店舗	<p><b>床置・天井吊兼用型</b> 設置場所に困りません。</p> 
物の冷却	<p><b>床置型 (ワイドレンジタイプ)</b> 物を冷やしたり乾燥させたり1年中大活躍。</p> 

# スリム床置型

## 電気代約30%低減の省電力タイプが 充実のラインアップ!!

1人用

NEW



### SR-P20YE4 (新価格) (単相100V) SR-P20YTE4 (新価格) (三相200V)

省電力タイプ

- 冷房能力 (50/60Hz) 2.2/2.5kW
- 運転温度範囲 (周囲温度) 25℃～45℃
- 延長ダクトの最大距離 φ90:5m、φ125:5m
- 維持費の目安 (1ヶ月:50/60Hz) SR-P20YE4:2,730/3,340円 SR-P20YTE4:1,300/1,590円

<希望小売価格>

■本体 (SR-P20YE4・YTE4) ……………	¥258,000	■本体 (SR-P20YE4・YTE4) ……………	¥258,000
■1口ダクト (60°曲がり)×1 ……………	¥5,500	■自動くびり装置×1 ……………	¥35,000

組み合わせ価格 (工事費別) **¥263,500**      組み合わせ価格 (工事費別) **¥293,000**

### SR-P20YLE4 (新価格) (単相100V) SR-P20YLTE4 (新価格) (三相200V)

ワイドレンジタイプ  
省電力タイプ

- 冷房能力 (50/60Hz) 2.2/2.5kW
- 運転温度範囲 (周囲温度) 10℃～45℃
- 延長ダクトの最大距離 φ90:5m、φ125:5m
- 維持費の目安 (1ヶ月:50/60Hz) SR-P20YLE4:2,730/3,340円 SR-P20YLTE4:1,300/1,590円

<希望小売価格>

■本体 (SR-P20YLE4・YLTE4) ……………	¥279,000	■本体 (SR-P20YLE4・YLTE4) ……………	¥279,000
■1口ダクト (60°曲がり)×1 ……………	¥5,500	■自動くびり装置×1 ……………	¥35,000

組み合わせ価格 (工事費別) **¥284,500**      組み合わせ価格 (工事費別) **¥314,000**



2人用

NEW



### SR-P40YE4 (新価格) (三相200V)

省電力タイプ

### SR-P40YLTE4 (新価格) (三相200V)

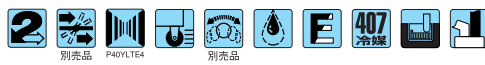
ワイドレンジタイプ  
省電力タイプ

- 冷房能力 (50/60Hz) 4.0/4.5kW
- 運転温度範囲 (周囲温度) SR-P40YE4:25℃～45℃ SR-P40YLTE4:10℃～45℃
- 延長ダクトの最大距離 φ90:10m、φ125:10m
- 維持費の目安 (1ヶ月:50/60Hz) SR-P40YE4:2,500/3,270円 SR-P40YLTE4:2,500/3,270円

<希望小売価格>

■本体 (SR-P40YE4) ……………	¥435,000	■本体 (SR-P40YLTE4) ……………	¥477,000
■1口ダクト (60°曲がり)×2 ……………	¥11,000	■1口ダクト (60°曲がり)×2 ……………	¥11,000

組み合わせ価格 (工事費別) **¥446,000**      組み合わせ価格 (工事費別) **¥488,000**



3人用



### SR-P60YE1 (三相200V)

省電力タイプ

### SR-P60YLTE1 (三相200V)

ワイドレンジタイプ  
省電力タイプ

- 冷房能力 (50/60Hz) 5.6/6.3kW
- 運転温度範囲 (周囲温度) SR-P60YE1:25℃～45℃ SR-P60YLTE1:10℃～45℃
- 延長ダクトの最大距離 φ90:20m、φ125:20m ●維持費の目安 (1ヶ月:50/60Hz) 3,470/4,430円
- 除湿の目安 (50/60Hz) 4.6/5.2L/h

<希望小売価格>

■本体 (SR-P60YE1) ……………	¥541,000	■本体 (SR-P60YLTE1) ……………	¥585,000
■1口ダクト (60°曲がり、ダンパ付)×3 ……………	¥20,100	■1口ダクト (60°曲がり、ダンパ付)×3 ……………	¥20,100

組み合わせ価格 (工事費別) **¥561,100**      組み合わせ価格 (工事費別) **¥605,100**



※自動くびり装置は取付チャンバとの併用時のみ取付可能です。

●維持費は1日7時間運転、1ヶ月25日使用した場合で基本料金は含まれません。料金は単相100V 23円/kWh、三相200V 11円/kWhで計算。●除湿量は周囲条件35℃DB、28.5℃WBの時です。

#### メリットマーク説明

- 屋外設置可能 (防油)** 軒下などの屋外や湿度が高い環境でも設置可能。(雨ざらしは避けてください)
- ロングライフフィルター** フィルターの清掃間隔が長く、省力化を実現。
- コントロールスイッチ** コントロールスイッチで遠隔操作可能。
- キャスター** 必要ところへの本体移動が簡単。
- 自動くびり装置取付可能** 冷房ゾーンを広げる自動くびり装置(別売)が取付可能。
- 風量2段切換** 風量設定を「強」「弱」に切換可能。
- ダンパー開度調節** 最適な吹出し風量に調節可能。(ダクト用分岐T管)
- ワイドレンジタイプ** 周囲温度10～45℃(天井吊型48℃)で冷房でき1年通しての使用が可能。

# 床置・天井吊兼用型

省電力タイプに加えワイドレンジタイプの品揃えも豊富になりました。

1人用

床置時



天吊時



**SR-P20FE** (単相100V)  
**SR-P20FTE** (三相200V)

省電力タイプ

**SR-P20FLE** (単相100V)  
**SR-P20FLTE** (三相200V)

ワイドレンジタイプ  
省電力タイプ

- 冷房能力 (50/60Hz) 2.2/2.5kW
- 運転温度範囲 (周囲温度) P20FE、P20FTE:25℃～48℃ P20FLE、P20FLTE:10℃～48℃
- 延長ダクトの最大距離 φ90:5m、φ125:5m
- 維持費の目安 (1ヶ月:50/60Hz) P20FE、P20FLE:2,490/3,130円 P20FTE、P20FLTE:1,190/1,500円
- 除湿の目安 (50/60Hz) 1.6/1.8L/h (ドレンホース(1m)付属)

〈希望小売価格〉

■本体 (SR-P20FE・FTE) ……………	¥224,000	■本体 (SR-P20FLE・FLTE) ……………	¥245,000
■タンク付ワゴンE ……………	¥15,000	■タンク付ワゴンE ……………	¥15,000
■1口ダクト ……………	¥4,900	■1口ダクト ……………	¥4,900

組み合わせ価格 (工事費別) **¥243,900**      組み合わせ価格 (工事費別) **¥264,900**

〈希望小売価格〉

■本体 (SR-P20FE・FTE) ……………	¥224,000	■本体 (SR-P20FLE・FLTE) ……………	¥245,000
■吊り金具E ……………	¥2,700	■吊り金具E ……………	¥2,700
■延長ダクト (φ125,1m当たり) ……………	¥2,500	■延長ダクト (φ125,1m当たり) ……………	¥2,500
■ダクトフランジ (φ125) ……………	¥450	■ダクトフランジ (φ125) ……………	¥450
■吹き出しリング (φ125) ……………	¥350	■吹き出しリング (φ125) ……………	¥350
■コントロールスイッチC1、CD1 <sup>※</sup> ……………	¥7,700	■コントロールスイッチA1、AD1 <sup>※</sup> ……………	¥7,700

組み合わせ価格 (工事費別) **¥237,700**      組み合わせ価格 (工事費別) **¥258,700**



※コントロールスイッチ用ケーブルは別売です。

2人用

床置時



天吊時



**SR-P40FTE1** (三相200V)

省電力タイプ

**SR-P40FLE1** (三相200V)

ワイドレンジタイプ  
省電力タイプ

- 冷房能力 (50/60Hz) 4.0/4.5kW
- 運転温度範囲 (周囲温度) P40FTE1:25℃～48℃ P40FLE1:10℃～48℃
- 延長ダクトの最大距離 φ90:20m、φ125:20m
- 維持費の目安 (1ヶ月:50/60Hz) 2,310/3,080円
- 除湿の目安 (50/60Hz) 2.9/3.1L/h (ドレンホース(1m)付属)

〈希望小売価格〉

■本体 (SR-P40FTE1) ……………	¥408,000	■本体 (SR-P40FLE1) ……………	¥450,000
■タンク付ワゴンH ……………	¥20,200	■タンク付ワゴンH ……………	¥20,200
■1口ダクト (¥4,900×2) ……………	¥9,800	■1口ダクト (¥4,900×2) ……………	¥9,800

組み合わせ価格 (工事費別) **¥438,000**      組み合わせ価格 (工事費別) **¥480,000**

〈希望小売価格〉

■本体 (SR-P40FTE1) ……………	¥408,000	■本体 (SR-P40FLE1) ……………	¥450,000
■吊り金具F ……………	¥4,000	■吊り金具F ……………	¥4,000
■延長ダクト (φ125,1m)×2 ……………	¥5,000	■延長ダクト (φ125,1m)×2 ……………	¥5,000
■ダクトフランジ (φ125)×2 ……………	¥900	■ダクトフランジ (φ125)×2 ……………	¥900
■吹き出しリング (φ125)×2 ……………	¥700	■吹き出しリング (φ125)×2 ……………	¥700
■コントロールスイッチC1、CD1 <sup>※</sup> ……………	¥7,700	■コントロールスイッチA1、AD1 <sup>※</sup> ……………	¥7,700

組み合わせ価格 (工事費別) **¥426,300**      組み合わせ価格 (工事費別) **¥468,300**



※コントロールスイッチ用ケーブルは別売です。

●維持費は1日7時間運転、1ヶ月25日使用した場合で基本料金は含みません。料金は単相100V 23円/kWh、三相200V 11円/kWhで計算。●除湿量は周囲条件35℃DB、28.5℃WBの時です。  
●床置・天井吊兼用型P20FE・P20FTE・P20FLE・P20FLTE・P40FTE1・P40FLE1・P60FTE・P60FLTEは全機種ドレンホース(1m)付属です。

**省ドレン**  
ドレン発生量が少ないため排水作業の手間が低減。

**省電力**  
結文換器などの主要部品の能力をアップし、省電力化を実現。

**407冷媒**  
新冷媒(R407C)  
オゾン破壊係数0のHFC系冷媒(R407C)を採用。

**三方向カベピタ設置**  
正面を除く三面を壁ピタ設置できて省スペース。

**排気ダクト**  
排気ダクト(別売品)を長さ5mまで延長可能。

# 床置・天井吊兼用型

省電力タイプに加えワイドレンジタイプの品揃えも豊富になりました。

3人用

床置時



天井時



**SR-P60FTE** (三相200V) **省電力タイプ**

**SR-P60FLTE** (三相200V) **ワイドレンジタイプ**  
**省電力タイプ**

- 冷房能力 (50/60Hz) 5.6/6.3kW
- 運転温度範囲 (周囲温度) P60FTE:25℃~48℃ P60FLTE:10℃~48℃
- 延長ダクトの最大距離 φ90:20m、φ125:20m ●維持費の目安 (1ヶ月:50/60Hz) 3,270/4,040円
- 除湿の目安 (50/60Hz) 4.6/5.2L/h (ドレンホース(1m)付属)

＜希望小売価格＞

■本体 (SR-P60FTE) ……………	¥519,000	■本体 (SR-P60FLTE) ……………	¥558,000
■タンク付ワゴンH ……………	¥20,200	■タンク付ワゴンH ……………	¥20,200
■1口ダクト (¥4,900×2) ……………	¥9,800	■1口ダクト (¥4,900×2) ……………	¥9,800
■1口ダクト60°曲り (¥5,500) ……………	¥5,500	■1口ダクト60°曲り (¥5,500) ……………	¥5,500

組み合わせ価格 (工事費別) **¥554,500**      組み合わせ価格 (工事費別) **¥593,500**

＜希望小売価格＞

■本体 (SR-P60FTE) ……………	¥519,000	■本体 (SR-P60FLTE) ……………	¥558,000
■吊り金具G ……………	¥5,700	■吊り金具G ……………	¥5,700
■延長ダクト (φ125、1m)×3 ……………	¥7,500	■延長ダクト (φ125、1m)×3 ……………	¥7,500
■ダクトフランジ (φ125)×3 ……………	¥1,350	■ダクトフランジ (φ125)×3 ……………	¥1,350
■吹き出しリング (φ125)×3 ……………	¥1,050	■吹き出しリング (φ125)×3 ……………	¥1,050
■コントロールスイッチC1、CD1 <sup>※</sup> ……………	¥7,700	■コントロールスイッチC1、CD1 <sup>※</sup> ……………	¥7,700

組み合わせ価格 (工事費別) **¥542,300**      組み合わせ価格 (工事費別) **¥581,300**



※コントロールスイッチ用ケーブルは別売です。

4人用



コントロールスイッチ C1型付属



**SR-P80CST** (三相200V)

**SR-P80CSLT** (三相200V) **ワイドレンジタイプ**

- 冷房能力 (50/60Hz) 8.5/9.5kW
- 運転温度範囲 (周囲温度) P80CST:25℃~48℃ P80CSLT:10℃~48℃
- 延長ダクトの最大距離 φ90:20m、φ125:20m、φ250:40m
- 維持費の目安 (1ヶ月:50/60Hz) 5,580/7,700円
- 除湿の目安 (50/60Hz) 5.7/6.3L/h

＜希望小売価格＞

■本体 (コントロールスイッチ付) (SR-P80CST) ……	¥674,000	■本体 (コントロールスイッチ付) (SR-P80CSLT) ……	¥777,000
■1口ダクトA (φ125)×4 ……………	¥19,600	■1口ダクトA (φ125)×4 ……………	¥19,600
■キャスター1組 <sup>※</sup> ……………	¥8,000	■キャスター1組 <sup>※</sup> ……………	¥8,000

組み合わせ価格 (工事費別) **¥701,600**      組み合わせ価格 (工事費別) **¥804,600**

＜希望小売価格＞

■本体 (コントロールスイッチ付) (SR-P80CST) ……	¥674,000	■本体 (コントロールスイッチ付) (SR-P80CSLT) ……	¥777,000
■延長ダクト (φ250、1m当たり) ……………	¥8,900	■延長ダクト (φ250、1m当たり) ……………	¥8,900
■ダクトフランジ (φ250用) ……………	¥5,500	■ダクトフランジ (φ250用) ……………	¥5,500
■ダクト止めバンド (φ250用) ……………	¥940	■ダクト止めバンド (φ250用) ……………	¥940
■フタ (φ125用)×4 ……………	¥1,080	■フタ (φ125用)×4 ……………	¥1,080
■キャスター1組 <sup>※</sup> ……………	¥8,000	■キャスター1組 <sup>※</sup> ……………	¥8,000

組み合わせ価格 (工事費別) **¥698,420**      組み合わせ価格 (工事費別) **¥801,420**



※キャスターは現地取付です。

●維持費は1日7時間運転、1ヶ月25日使用した場合の基本料金は含まれません。料金は単相100V23円/kWh、三相200V11円/kWhで計算。●除湿量は周囲条件35℃DB、28.5℃WBの時です。  
●床置・天井吊兼用型P20FE・P20FTE・P20FLE・P20FLTE・P40FTE1・P40FLTE1・P60FTE・P60FLTEは全機種ドレンホース(1m)付属です。●SR-P80CST、80SLT、P160CSLTの排気ダクトは受注対応しますので、お問合せください。

メリットマーク説明

- 屋外設置可能 (防滴)** 軒下などの屋外や湿度が高い環境でも設置可能。(雨ざらしは避けてください)
- ロングライフフィルター** フィルターの清掃間隔が長く、省力化を実現。
- コントロールスイッチ** コントロールスイッチで遠隔操作可能。
- キャスター** 必要などころへの本体移動が簡単。
- 自動くびり装置 取付可能** 冷房ゾーンを広げる自動くびり装置(別売)が取付可能。
- 風量2段階切換** 風量設定を「強」「弱」に切換可能。
- ダンパー開度調節** 最適な吹出し風量に調節可能。(ダクト用分岐T管)
- ワイドレンジタイプ** 周囲温度10~45℃(天井吊型48℃)で冷房でき1年通しての使用が可能。



## 床置・天井吊兼用型

10℃～48℃というワイドレンジの中でも、一番ワイドな運転温度範囲を実現しました。天井吊型としても使用できる上、省スペースのための屋外設置も可能です。

6人用



コントロールスイッチ  
C1型付属



### SR-P160CSLT (三相200V)

ワイドレンジタイプ

- 冷房能力(50/60Hz) 16.0/18.0kW
- 運転温度範囲(周囲温度) 10℃～48℃
- 延長ダクトの最大距離 φ125:15m、φ300:50m
- 維持費の目安(1ヶ月:50/60Hz) 8,470/10,590円
- 除湿の目安(50/60Hz) 12.7/13.8L/h

〈希望小売価格〉

■本体(コントロールスイッチ付) .....	¥1,074,000
■延長ダクト(φ300、1m当たり) .....	¥11,000
■ダクトフランジ(φ300用) .....	¥7,700
■ダクト止めバンド(φ300用) .....	¥1,300
■キャスター1組 <sup>※</sup> .....	¥8,000

組み合わせ価格(工事費別)

¥1,102,000



※キャスターは現地取付です。

●維持費は1日7時間運転、1ヶ月25日使用した場合で基本料金は含みません。料金は単相100V 23円/kWh、三相200V 11円/kWhで計算。●除湿量は周囲条件35°CDB、28.5°CWBの時です。  
●SR-P80CST、80SLT、P160CSLTの排気ダクトは受注対応しますので、お問合せください。

## クリーンスポット

### 高性能フィルターで手軽にクリーン空間を実現。

高性能フィルターを内蔵し、チリ、ホコリの99%をキャッチ。(耐用時間:約3,000時間)。簡易クリーンルームと組み合わせることにより、手軽にクリーンルームを実現します。

4人用



コントロールスイッチ  
C1型付属

### SR-P8C (三相200V) +FU-8B

- 冷房能力(50/60Hz) 8.5/9.5kW
- 運転温度範囲(周囲温度) 10℃～48℃
- 延長ダクトの最大距離 φ125:10m、φ250:20m
- 維持費の目安(1ヶ月:50/60Hz) 5,580/7,700円
- 除湿の目安(50/60Hz) 5.7/6.6L/h

〈希望小売価格〉

■本体(SR-P8C) .....	¥750,000
■高性能フィルターユニット(FU-8B) .....	¥308,000
■延長ダクト(φ250、1m当たり) .....	¥8,900
■ダクトフランジ(φ250用) .....	¥5,500
■ダクト止めバンド(φ250用) .....	¥940
■フタ(φ125用)×4 .....	¥1,080
■キャスター1組 <sup>※</sup> .....	¥8,000

組み合わせ価格(工事費別)

¥1,082,420



※キャスターは現地取付です。



●維持費は1日7時間運転、1ヶ月25日使用した場合で基本料金は含みません。料金は単相100V 23円/kWh、三相200V 11円/kWhで計算。●除湿量は周囲条件35°CDB、28.5°CWBの時です。



#### 省ドレン

ドレン発生量が少ないため排水作業の手間が低減。



#### 省電力

熱交換器などの主要部品の能力をアップし、省電力化を実現。



#### 新冷媒(R407C)

オゾン破壊係数0のHFC系冷媒(R407C)を採用。



#### 三方向カベピタ設置

正面を除く三面を壁ピタ設置で省スペース。



#### 排気ダクト

排気ダクト(別売品)を長さ5mまで延長可能。

# セパレート型

排熱を嫌うスペースにフレキシブルなシステム対応力で、快適さを発揮します。

## セパレートタイプ作業ラインレイアウト(例)

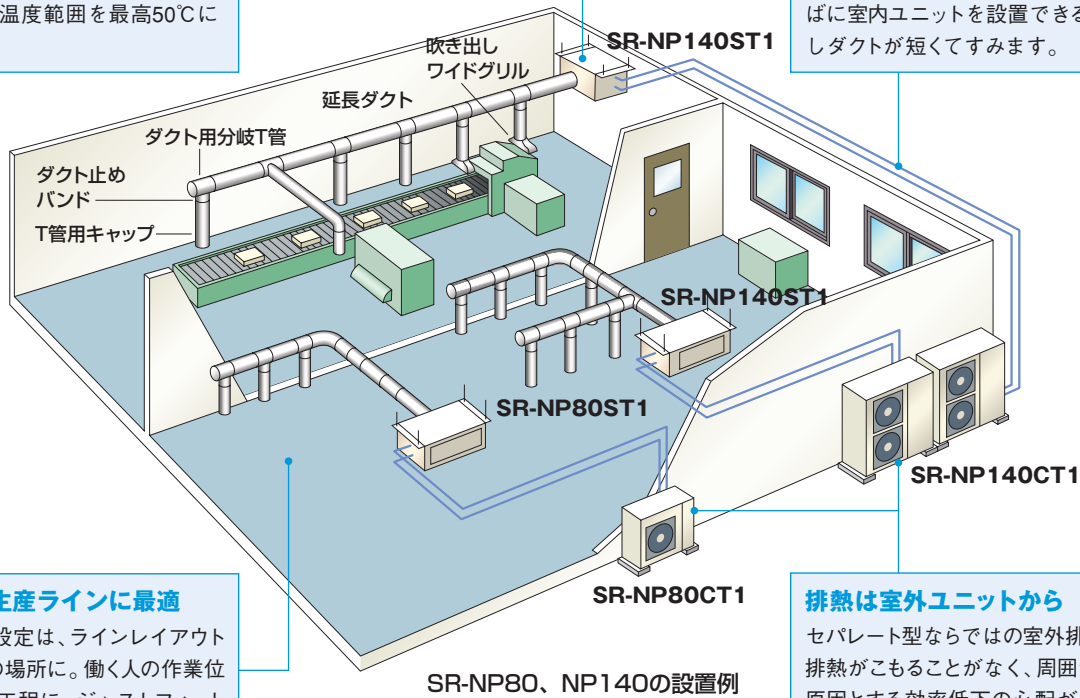
吸気ダクトを取り付けて、屋外からフレッシュな空気を取り入れたスポット冷房が快適。中間期には送風だけの運転もできます。

### 運転温度範囲は上限50℃

室内ユニットは場所をとらない天井吊型。しかも高温の工場内でも使用できるように運転可能な周囲温度範囲を最高50℃に設定しています。

### 長距離冷媒配管を実現

室内ユニットと室外ユニットを結ぶ冷媒配管は最長70m。冷やしたい場所のすぐそばに室内ユニットを設置できるので、吹き出しダクトが短くてすみます。



### 大規模工場の生産ラインに最適

冷風吹き出し口の設定は、ラインレイアウトと相談して任意の場所に。働く人の作業位置や対物冷却の工程に、ジャストフィットの風を送れます。

### 排熱は室外ユニットから

セパレート型ならではの室外排熱。室内に排熱がこもることがなく、周囲温度上昇を原因とする効率低下の心配がありません。つねに一定の快適さが得られます。

SR-NP80、NP140の設置例



### ●インテリアに調和する液晶リモコン。集中制御にも対応可能！(SR-NP60、NP80、NP140、P280対応)

H-LINKと接続することによりパッケージエアコンと同様に集中管理でき、パッケージエアコンと併設の場合も一元化が図れます。また異常発生時のアラームコード表示や自己診断機能により、保守点検が容易です。さらにサーモオフ運転が可能となり、さらなる省エネ化を図れます。

(ご注意)

- ・運転モード表示部に「ドライ」と表示されますが「冷房」と同じ運転状態となります。
- ・液晶に「フィルタ」マークが表示された場合、「リセット」スイッチを押し表示を消してください。「フィルタ」マークの表示に関係なくフィルタは1~2週間に1回程度掃除してください。
- ・風量調節表示と実際の運転では風量が異なります。詳細は取扱説明書を参照願います。

## ■施工仕様表

機種	ダクト径×本数		冷媒配管長 (実長)	高低差 <sup>※1</sup> (室外ユニット 上下)	冷媒配管径 (mm)			
	主ダクト	分岐ダクト			液側		ガス側	
					室内ユニット	室外ユニット	室内ユニット	室外ユニット
SR-NP60ST1(K)+NP60CT1	φ125×3	—	最大50m	最大15m/15m	φ6.35×0.8T (フレア接続)		φ15.88×1.0T (フレア接続)	
SR-NP80ST1+NP80CT1	φ300×1	φ125×4	最大50m	最大15m/15m	φ9.53×0.8T (フレア接続)		φ15.88×1.0T (フレア接続)	
SR-NP140ST1+NP140CT1	φ300×1	φ125×6	最大50m	最大30m/20m	φ9.53×0.8T (フレア接続)		φ15.88×1.0T (フレア接続)	
SR-P280ST1+P280CT1	750W×330H×1	φ125×12	最大70m	最大30m/20m	φ15.88×1.0T (ロー付接続)	φ15.88×1.0T (フレア接続)	φ28.6×1.0T (フランジ接続)	
マルチ <sup>※3</sup> SR-NP140ST1+P280CT1	φ300×1 <sup>※2</sup>	φ125×6 <sup>※2</sup>	最大70m	最大30m/20m	φ9.53×0.8T (フレア接続)	φ15.88×1.0T (フレア接続)	φ15.88×1.0T (フレア接続)	φ28.6×1.0T (フランジ接続)

※1 上/下: 室外ユニットが室内ユニットより上にある場合/室外ユニットが室内ユニットより下にある場合。 ※2 室内ユニット1台当りのダクト本数を示します。 ※3 マルチタイプの室内ユニット×2台は同時運転です。

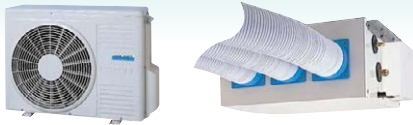
### メリットマーク説明

- 屋外設置可能(防塵)** 軒下などの屋外や湿度が高い環境でも設置可能。(雨ざらしは避けてください)
- ロングライフフィルター** フィルターの清掃間隔が長く、省力化を実現。
- コントロールスイッチ** コントロールスイッチで遠隔操作可能。
- キャスター** 必要なら本体の移動が簡単。
- 自動くびり装置取付可能** 冷房ゾーンを広げる自動くびり装置(別売)が取付可能。
- 風量2段切換** 風量設定を「強」「弱」に切換可能。
- ダンパー開度調節** 最適な吹き出し風量に調節可能。(ダクト用分岐T管)
- ワイドレンジタイプ** 周囲温度10~45℃(天井吊型48℃)で冷房でき1年通しての使用が可能。

# セパレート型

排熱を嫌うスペースにフレキシブルなシステム対応力で、快適さを発揮します。

3人用



室外ユニット SR-NP60CT1

室内ユニット SR-NP60ST1



液晶リモコン付属

**SR-NP60ST1** [室内ユニット]

**SR-NP60CT1** [室外ユニット] (三相200V)

- 冷房能力 (50/60Hz) 5.6/6.3kW
- 運転温度範囲 (周囲温度) 22℃～50℃ (室内ユニット) -5℃～43℃ (室外ユニット)
- 延長ダクトの最大距離 φ90:20m、φ125:20m
- 維持費の目安 (1ヶ月:50/60Hz) 4,040/4,810円 ●除湿の目安 (50/60Hz) 4.4/5.1L/h

＜希望小売価格＞

- 室内ユニット (液晶リモコン付) ..... ¥220,000
- ロングダクト (φ125:1m)×3 ..... ¥18,600
- 室外ユニット ..... ¥370,000

組み合わせ価格 (工事費別)

**¥608,600**

4人用



室外ユニット SR-NP80CT1

室内ユニット SR-NP80ST1



液晶リモコン付属

**SR-NP80ST1** [室内ユニット]

**SR-NP80CT1** [室外ユニット] (三相200V)

- 冷房能力 (50/60Hz) 9.0/10.0kW
- 運転温度範囲 (周囲温度) 22℃～50℃ (室内ユニット) -5℃～43℃ (室外ユニット)
- 延長ダクトの最大距離 φ300:30m
- 維持費の目安 (1ヶ月:50/60Hz) 5,580/7,120円 ●除湿の目安 (50/60Hz) 5.5/6.0L/h

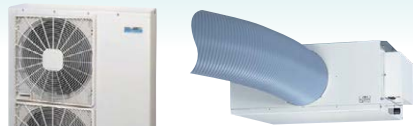
＜希望小売価格＞

- 室内ユニット (液晶リモコン付) ..... ¥320,000
- 延長ダクト (φ300:1m) ..... ¥11,000
- ダクト止バンド (φ300) ..... ¥1,300
- 室外ユニット ..... ¥425,000

組み合わせ価格 (工事費別)

**¥757,300**

6人用



室外ユニット SR-NP140CT1

室内ユニット SR-NP140ST1



液晶リモコン付属

**SR-NP140ST1** [室内ユニット]

**SR-NP140CT1** [室外ユニット] (三相200V)

- 冷房能力 (50/60Hz) 15.0/17.0kW
- 運転温度範囲 (周囲温度) 22℃～50℃ (室内ユニット) -5℃～43℃ (室外ユニット)
- 延長ダクトの最大距離 φ300:30m
- 維持費の目安 (1ヶ月:50/60Hz) 9,430/10,970円 ●除湿の目安 (50/60Hz) 11/13L/h

＜希望小売価格＞

- 室内ユニット (液晶リモコン付) ..... ¥433,000
- 延長ダクト (φ300:1m) ..... ¥11,000
- ダクト止バンド (φ300) ..... ¥1,300
- 室外ユニット ..... ¥574,000

組み合わせ価格 (工事費別)

**¥1,019,300**

12人用



室外ユニット SR-P280CT1

室内ユニット SR-P280ST1



液晶リモコン付属

**SR-P280ST1** [室内ユニット]

**SR-P280CT1** [室外ユニット] (三相200V)

- 冷房能力 (50/60Hz) 28.0/32.0kW
- 運転温度範囲 (周囲温度) 20℃～50℃ (室内ユニット) -5℃～43℃ (室外ユニット)
- 室内ユニット機外静圧 108/170Pa
- 維持費の目安 (1ヶ月:50/60Hz) 20,210/25,030円 ●除湿の目安 (50/60Hz) 24/25L/h

＜希望小売価格＞

- 室内ユニット (液晶リモコン付) ..... ¥627,000
- 室外ユニット ..... ¥1,091,000

組み合わせ価格 (工事費別)

**¥1,718,000**

●維持費は1日7時間運転、1ヶ月25日使用した場合で基本料金は含まれません。料金は単相100V 23円/kWh、三相200V 11円/kWhで計算。●除湿量は周囲条件35℃DB、28.5℃WBの時です。  
●セパレート型室外ユニットは「耐塩害仕様 (JRA耐塩害仕様相当)」(受注生産) もございます。



省ドレン

ドレン発生量が少ないため排水作業の手間が低減。



省電力

熱交換器などの主要部品の能力をアップし、省電力化を実現。



新冷媒 (R407C)

オゾン破壊係数0のHFC系冷媒 (R407C) を採用。



三方向カベピタ設置

正面を除く三面を壁ピタ設置でき省スペース。



排気ダクト

排気ダクト (別売品) を長さ5mまで延長可能。

# セパレート型 マルチタイプ

## 作業ラインに最適な冷房システムを構築。

スリムな省スペース型室外ユニットを採用しましたので据え付け工事、配管工事もシンプルです。室内ユニットは高静圧タイプ。しかも床スペースを100%活用できる天井吊型です。

12人用



液晶リモコン 付属 室外ユニット SR-P280CT1

### SR-NP140ST1 [室内ユニット] SR-P280CT1 [室外ユニット] (三相200V)

- 冷房能力 (50/60Hz) 28.0/32.0kW
- 運転温度範囲(周囲温度) 22℃～50℃ (室内ユニット) -5℃～43℃ (室外ユニット)
- 延長ダクトの最大距離 φ300:30m
- 維持費の目安 (1ヶ月:50/60Hz) 20,210/25,030円 ●除湿の目安 (50/60Hz) 24/25L/h

＜希望小売価格＞

■室内ユニット(液晶リモコン付) .....	¥866,000 (¥433,000×2)
■延長ダクト(φ300,1m)×2 .....	¥22,000
■ダクト止バンド(φ300)×2 .....	¥2,600
■室外ユニット .....	¥1,091,000
■分岐管セット .....	¥11,700

組み合わせ価格 (工事費別) **¥1,993,300**

●維持費は1日7時間運転、1ヶ月25日使用した場合で基本料金は含まれません。料金は単相100V 23円/kWh、三相200V 11円/kWhで計算。●除湿量は周囲条件35℃DB、28.5℃WBの時です。

# セパレート型 厨房用

## 厨房に最適な専用スポットエアコン

キャビネットは油に強くさびにくいステンレスを採用。しつこい油污れも簡単に掃除できます。グリスフィルタ標準装備で、厨房などで発生する油煙からエアコンを保護します。

3人用



液晶リモコン 付属

室外ユニット SR-NP60CT1

### SR-NP60ST1K [室内ユニット] SR-NP60CT1 [室外ユニット] (三相200V)

- 冷房能力 (50/60Hz) 5.6/6.3kW
- 運転温度範囲(周囲温度) 22℃～50℃ (室内ユニット) -5℃～43℃ (室外ユニット)
- 延長ダクトの最大距離 φ90:20m、φ125:20m
- 維持費の目安 (1ヶ月:50/60Hz) 4,040/4,810円 ●除湿の目安 (50/60Hz) 4.4/5.1L/h

＜希望小売価格＞

■室内ユニット(液晶リモコン付) .....	¥374,000
■ロングダクト(φ125,1m)×3 .....	¥18,600
■室外ユニット .....	¥370,000

組み合わせ価格 (工事費別) **¥762,600**

●維持費は1日7時間運転、1ヶ月25日使用した場合で基本料金は含まれません。料金は単相100V 23円/kWh、三相200V 11円/kWhで計算。●除湿量は周囲条件35℃DB、28.5℃WBの時です。  
●セパレート型室外ユニットは「耐塩害仕様 (JRA耐塩害相当) (受注生産)」もあります。

### メリットマーク説明

 軒下などの屋外や湿度が高い環境でも設置可能。(雨ざらしは避けてください)	 フィルターの清掃間隔が長く、省電力を実現。	 コントロールスイッチで遠隔操作可能。	 必要などころへの本体移動が簡単。	 冷房ゾーンを広げる自動くびり装置(別売)が取付可能。	 風量設定を「強」「弱」に切替可能。	 最適な排出風量を調節可能。(ダクト用分岐T管)
 周囲温度10～45℃(天井吊型48℃)で冷房でき1年通しての使用が可能。	 ドレン発生量が少ないため排水作業の手間が低減。	 熱交換器などの主要部品の能力をアップし、省電力化を実現。	 新冷媒(R407C) オゾン破壊係数0のHFC系冷媒(R407C)を採用。	 新冷媒(R410A) オゾン破壊係数0のHFC系冷媒(R410A)を採用。	 正面を除く三面を壁ピタ設置できて省スペース。	 排気ダクト(別売品)を長さ5mまで延長可能。
 冷媒配管長30mまで冷媒追加封入不要。	 集中制御にも対応可能な液晶リモコン採用。					

# 標準仕様

## スリム床置型 (50/60Hz)

省電力タイプ

対象人数	1人用		2人用	1人用		2人用	3人用	
型式	SR-P20YE4	SR-P20YTE4	SR-P40YTE4	SR-P20YLE4	SR-P20YLTE4	SR-P40YLTE4	SR-P60YTE1	SR-P60YLTE1
掲載ページ	05			05			05	
冷房能力 kW	2.2/2.5		4.0/4.5	2.2/2.5		4.0/4.5	5.6/6.3	
外形寸法(高さ×幅×奥行) mm	862×412×454		1,117×412×454	862×412×454		1,117×412×454	1,100×490×560	
質量 kg	34		49	34		49	76	
電気特性	消費電力 kW	0.68/0.83		1.3/1.7	0.68/0.83		1.3/1.7	1.8/2.4
	運転電流 A	7.7/8.8	2.8/3.0	4.7/5.6	7.7/8.8	2.8/3.0	4.7/5.6	6.3/7.9
	力率 %	88/94	70/80	80/88	88/94	70/80	80/88	82/88
	始動電流 A	30/27	11/10	24/22	30/27	11/10	24/22	28/25
電源	単相100V	三相200V		単相100V	三相200V		三相200V	
圧縮機	ロータリー							
電動機出力 kW	0.5		1.0	0.5		1.0	1.4	
ダクト距離 m	5 (φ90、φ125)		10 (φ90、φ125)	5 (φ90、φ125)		10 (φ90、φ125)	20 (φ90、φ125)	
送風機	蒸発器側	型式	シロココファン					
		風量 m³/min	強6.8/7.5弱6.3/7.0		強13/14弱12/13	強6.8/7.5 弱6.3/7.0		強13/14 弱12/13
	凝縮器側	型式	シロココファン					
		風量 m³/min	強10/11弱9/10		強24/26弱22/24	強10/11 弱9/10		強24/26 弱22/24
電動機出力 kW	0.15		0.3	0.15		0.3	0.3	
冷媒	R407C							
保護装置	ファン電動機プロテクター						過電流継電器、インターナルサーモ	
	凍結防止サーモ						ファン電動機プロテクター	
	過負荷保護リレー	逆相防止リレー、過電流継電器、過熱防止リレー	過負荷保護リレー	逆相防止リレー、過電流継電器、過熱防止リレー	逆相防止リレー	凍結防止サーモ	逆相防止リレー 凍結防止サーモ	
電源コード	①プラグ付2.2m		—	①プラグ付2.2m		—	—	
運転範囲 °C	25~45			10~45			25~45	10~45

## 床置・天井吊兼用型 (50/60Hz)

省電力タイプ

対象人数	1人用				2人用		3人用		
型式	SR-P20FE	SR-P20FTE	SR-P20FLE	SR-P20FLTE	SR-P40FTE1	SR-P40FLTE1	SR-P60FTE	SR-P60FLTE	
掲載ページ	06						07		
冷房能力 kW	2.2/2.5				4.0/4.5		5.6/6.3		
外形寸法(高さ×幅×奥行) mm	370×450×415				527×600×650		527×600×750		
質量 kg	28				50		58		
電気特性	消費電力 kW	0.62/0.78				1.2/1.6		1.7/2.1	
	運転電流 A	7.2/8.2	2.1/2.3	7.2/8.2	2.1/2.3	4.3/5.0	6.0/6.8		
	力率 %	86/95	85/98	86/95	85/98	80/92	82/89		
	始動電流 A	30/27	11/10	30/27	11/10	21/19	28/25		
電源	単相100V	三相200V	単相100V	三相200V					
圧縮機	ロータリー								
電動機出力 kW	0.5				1.0		1.4		
ダクト距離 m	5 (φ90、φ125)				20 (φ90、φ125)				
送風機	蒸発器側	型式	シロココファン						
		風量 m³/min	6.8/7.5		強6.8/7.5 弱6.3/7.0		14/15	強14/15 弱12/12.5	16.5/18
	凝縮器側	型式	プロペラファン						
		風量 m³/min	10/11		強10/11 弱9/10		35/40	強35/40 弱30/36	39/46
電動機出力 kW	0.1				0.2				
冷媒	R407C								
保護装置	ファン電動機プロテクター				逆相防止リレー、過電流継電器、ファン電動機プロテクター				
	過負荷保護リレー	逆相防止リレー、過電流継電器、過熱防止リレー	過負荷保護リレー 凍結防止サーモ	逆相防止リレー、過電流継電器、過熱防止リレー、凍結防止サーモ	過熱防止リレー	凍結防止サーモ	インターナルサーモ 凍結防止サーモ		
電源コード	①プラグ付2.5m		—	①プラグ付2.5m		—	—		
運転範囲 °C	25~48			10~48		25~48	10~48	25~48 10~48	

# 標準仕様

## 床置・天井吊兼用型 (50/60Hz)

対象人数	4人用		6人用
型式	SR-P80CST	SR-P80CSLT	SR-P160CSLT
掲載ページ	08		
冷房能力 kW	8.5/9.5		16/18
外形寸法(高さ×幅×奥行) mm	772×740×870		1,128×800×1200
質量 kg	110		150
電気特性	消費電力 kW	2.9/4.0	4.4/5.5
	運転電流 A	11.4/13.2	17.0/18.0
	力率 %	73/87	78/88
	始動電流 A	58/54	126/112
電源	三相200V		
圧縮機	型式	ロータリー	スクロール
	電動機出力 kW	2.2	
	ダクト距離 m	20 (φ90、φ125) 40 (φ250)	15 (φ125) 50 (φ300)
送風機	蒸発器側	型式	シロッコファン
		風量 m <sup>3</sup> /min	22/26
	凝縮器側	型式	プロペラファン
		風量 m <sup>3</sup> /min	58/65
電動機出力 kW	0.4+0.1	0.4+0.2	
冷媒	R407C		
保護装置	ファン電動機プロテクター、逆相防止リレー、ヒューズ		
	過電流継電器		
	インターナルサーモ	吐出ガスサーモ、高圧遮断装置	
凍結防止サーモ	凍結防止サーモ		
	運転範囲 °C	25~48	10~48

## クリーンスポット (50/60Hz)

対象人数	4人用		
型式	SR-P8C		
掲載ページ	07		
冷房能力 kW	8.5/9.5		
外形寸法(高さ×幅×奥行) mm	772×740×870		
質量 kg	110		
電気特性	消費電力 kW	2.9/4.0	
	運転電流 A	11.4/13.2	
	力率 %	73/87	
	始動電流 A	58/54	
電源	三相200V		
圧縮機	型式	ロータリー	
	電動機出力 kW	2.2	
	ダクト距離 m	10 (φ125) 20 (φ250)	
送風機	蒸発器側	型式	
		風量 m <sup>3</sup> /min	22/26
	凝縮器側	型式	
		風量 m <sup>3</sup> /min	58/65
電動機出力 kW	0.4+0.1		
冷媒	R407C		
保護装置	過電流継電器、インターナルサーモ		
運転範囲 °C	10~48		

## 高性能フィルターユニット

型式	FU-8B	
掲載ページ	07	
外形寸法(高さ×幅×奥行) mm	750×760×600	
質量 kg	40	
高性能フィルター	捕集効率 %	99
	ろ材	ガラス・セルロース

## 吹き出し気流・温度分布

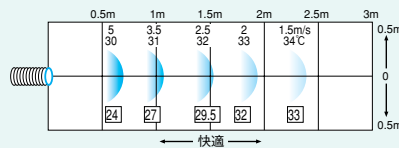
### ●冷風パターン

周囲温度 乾球温度 35°C  
湿球温度 28.5°C

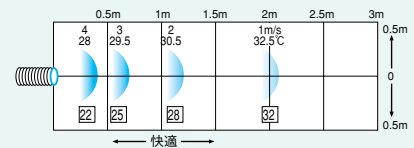
気流温度、気流速度で冷風パターンを示します。

□ は体感温度換算値です。

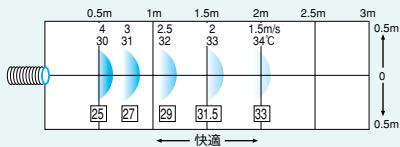
### SR-P60YTE1、YLTE1、FTE、FLTE



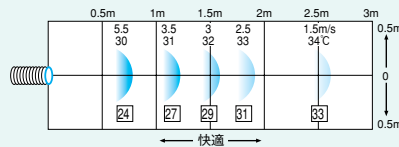
### SR-NP80ST1



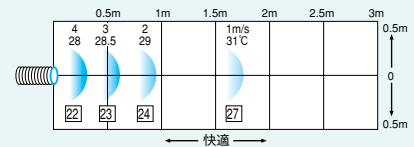
### SR-P20YE4、YTE4、YLE4、YLTE4 SR-P20FE、FTE、FLE、FLTE



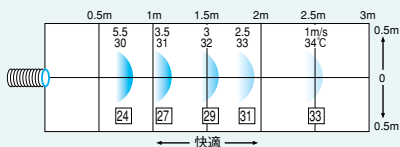
### SR-P80CST、CSLT、P8C



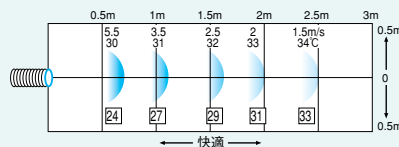
### SR-NP60ST1



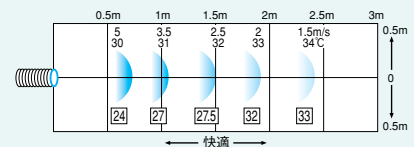
### SR-P40YTE4、YLTE4、FTE1、FLTE1



### SR-P160CSLT



### SR-NP140ST1



# 標準仕様

## セパレート型標準タイプ (50/60Hz)

対象人数	3人用		4人用		6人用		12人用		
型式	SR-NP60ST1(K)		SR-NP80ST1		SR-NP140ST1		SR-P280ST1		
	SR-NP60ST1(K) (室内ユニット)	SR-NP60CT1 (室外ユニット)	SR-NP80ST1 (室内ユニット)	SR-NP80CT1 (室外ユニット)	SR-NP140ST1 (室内ユニット)	SR-NP140CT1 (室外ユニット)	SR-P280ST1 (室内ユニット)	SR-P280CT1 (室外ユニット)	
掲載ページ	10、11								
冷房能力 kW	5.6/6.3		9/10		15/17		28/32		
外形寸法(高さ×幅×奥行)mm	290×620×580	600×792×300	360×560×650	800×850×315	380×900×700	1,240×950×315	500×1,100×970	1,645×950×790	
質量 kg	32	51	44	69	57	102	102	230	
電気特性	消費電力 kW	2.1/2.5		2.9/3.7		4.9/5.7		10.5/13	
	運転電流 A	7.6/8.1		11.5/12.9		17.3/19.4		36.0/41.0	
	力率 %	79/89		75/83		82/85		84/92	
	始動電流 A	34/31		60/52		111/92		256/232	
電源	三相200V								
圧縮機	型式	—	ロータリー	—	ロータリー	—	スクロール	—	スクロール
	電動機出力 kW	—	1.5	—	2.2	—	3.75	—	7.5
ダクト距離 m	20 (φ125)	—	30 (φ300)	—	50 (φ300)	—	機外静圧108/170Pa	—	
送風機	風量 m <sup>3</sup> /min	強13/15 弱12/12.5	35/35	強20/22 弱18.5/20	43/43	32/36	85/85	64/75	172/172
	電動機出力 kW	0.15	0.05	0.2	0.05	0.4	0.05+0.07	1.5	0.275
冷媒	R410A				R407C				
冷媒配管径	液側 mm	φ6.35×0.8T(フレア接続)		φ9.53×0.8T(フレア接続)		φ9.53×0.8T(フレア接続)		φ15.88×1.0T (ロー付接続)	φ15.88×1.0T (フレア接続)
	ガス側 mm	φ15.88×1.0T(フレア接続)		φ15.88×1.0T(フレア接続)		φ15.88×1.0T(フレア接続)		φ28.6×1.2T(フランジ接続)	
保護装置	高圧遮断装置								
	インターナルサーモ、電流検出用変流器 操作回路用ヒューズ 動力用ヒューズ				電流検出用変流器 操作回路用ヒューズ		電流検出用変流器 操作回路用ヒューズ 動力用ヒューズ		
	吐出ガスサーモ								
	逆相検知機能								
	凍結防止機能								
ファン電動機プロテクター									
運転範囲 °C	22~50	—5~43	22~50	—5~43	22~50	—5~43	20~50	—5~43	

## セパレート型マルチタイプ (50/60Hz)

対象人数	12人用		
型式	SR-NP140ST1×2		
	SR-NP140ST1 (室内ユニット)	SR-P280CT1 (室外ユニット)	
掲載ページ	11		
冷房能力 kW	28/32		
外形寸法(高さ×幅×奥行)mm	380×900×700	1,645×950×790	
質量 kg	57	230	
電気特性	消費電力 kW	10.5/13	
	運転電流 A	36.0/41.0	
	力率 %	84/92	
	始動電流 A	256/232	
電源	三相200V		
圧縮機	型式	—	スクロール
	電動機出力 kW	—	7.5
ダクト距離 m	30 (φ300)	—	
送風機	風量 m <sup>3</sup> /min	32/36	172/172
	電動機出力 kW	0.4	0.275
冷媒	R407C		
冷媒配管径	液側 mm	φ9.53×0.8T(フレア接続)	φ15.88×1.0T(フレア接続)
	ガス側 mm	φ15.88×1.0T(フレア接続)	φ28.6×1.2T(フランジ接続)
保護装置	高圧遮断装置、電流検出用変流器 操作回路用ヒューズ、動力用ヒューズ、吐出ガスサーモ		
	逆相検知機能		
	凍結防止機能、ファン電動機プロテクター		
運転範囲 °C	22~50	—5~43	

- 冷房および電気特性は吸入空気乾球温度35℃湿球温度28.5℃時の値です。
- 設置条件は次の通りです。(連絡配管は相当長5m、高低差0m) SR-NP140ST1、NP80ST1、NP60ST1(K) …表示風量に調整後運転時。
- 電源ケーブルが長いまたは細い場合などは、電源電圧が低下して圧縮機がスムーズに運転開始しないばかりでなく保護装置が作動したり故障の原因になることがあります。特に電源100V機種(SR-P20YE4、P20YLE4、SR-P20FE、P20FLE)は、ご注意ください。
- クランクケースヒーター付機種(SR-P160CSLT、NP60CT1、NP80CT1、NP140CT1、P280CT1)は運転を始める12時間以上前に電源を入れてください。これは、スムーズに始動させるために圧縮機を予熱させるためです。電源を入れてすぐに運転開始すると圧縮機がスムーズに運転開始しないばかりでなく保護装置が作動したり故障の原因になることがあります。
- SR-NP140ST1のダクト距離は標準風量×95%の場合の直管相当長を示します。SR-P280ST1の機外静圧は標準風量で角ダクト接続用フランジ付の場合を示します。
- GMP(医薬品の製造管理および品質管理基準)規格対応についてクリーンスポットエアコンおよび高性能フィルターユニットは、GMP規格に基づいたDOP試験(もれ試験)には対応しておりません。

# アタッチメント部品一覧

商 品 名 仕 様	希 望 小 売 価 格 (円)	スリム床置型				床置・天井吊兼用型				
		P20YE4 P20YLE4	P20YTE4 P20YLTE4	P40YTE4 P40YLTE4	P60YTE1 P60YLTE1	P20FE P20FLE	P20FTE P20FLTE	P40FTE1	P40FLTE1	P60FTE P60FLTE
1口ダクトA①② (PP仕様品) <sup>※6</sup>	φ125×450mm	4,900				●	●	●	●	●
	φ125×450mm(60°曲り)	5,500	●	●	●	●	●	●	●	●
	φ125×450mm(60°曲りダンバ付)	6,700				●	●	●	●	●
	φ125×450mm(360°回転)	8,000	●	●	●	●	●	●	●	●
2口ダクト③(PP仕様品) <sup>※6</sup>	φ90×400mm	7,000	●	●	●	●	●	●	●	●
ロングダクトA④	φ125	1m	6,200	●	●	●	●	●	●	●
		2m	8,700	●	●	●	●	●	●	●
		3m	12,100	●	●	●	●	●	●	●
		4m	15,500	●	●	●	●	●	●	●
		5m	18,200	●	●	●	●	●	●	●
延長ダクト⑤ <sup>※3</sup> (ダクトフランジ 吹き出しリングは不付)	φ90(4、6、8、10m)	1,900(m当)	●	●	●	●	●	●	●	●
	φ125(1、3、5、7、10m)	2,500(m当)	●	●	●	●	●	●	●	●
	φ150(1、3、5、7、10m)	3,300(m当)	●	●	●	●	●	●	●	●
	φ200(1、3、5m)	7,300(m当)			●	●				
ダクト止めバンド⑥	φ90用	300	●	●	●	●	●	●	●	●
	φ125用	330	●	●	●	●	●	●	●	●
	φ150用	450	●	●	●	●	●	●	●	●
	φ200用	800			●	●				
ダクトフランジ⑦	φ125用	450	●	●	●	●	●	●	●	●
	φ125用(ダンバ付)	2,900						●	●	●
	φ125用(60°曲り)	2,400	●	●	●	●	●	●	●	●
集合チャンパー⑧	E φ200	25,000			●					
	F φ200	17,600			●					
吹き出しワイドグリル⑨	φ125用	7,800	●	●	●	●	●	●	●	●
吹き出しリング⑩	φ90用	290	●	●	●	●	●	●	●	●
	φ125用	350	●	●	●	●	●	●	●	●
	φ150用	550	●	●	●	●	●	●	●	●
	φ200用	1,000			●	●				
吹出口ダンパ フタ⑪	φ125用	7,300			●	●				
	φ125用	270				●	●	●	●	●
排気ダクト⑫	G(φ250×1m)	18,000				●	●			
	H(φ450×0.5m)	32,000			●					
	J(φ250×1m) <sup>※7</sup>	16,000	● <sup>※4</sup>	● <sup>※4</sup>	● <sup>※4</sup>					
	K(φ125×0.6m×2本) <sup>※7</sup>	10,000	●	●						
	L(φ150×0.6m×2本) <sup>※7</sup>	17,600	●	●	●					
排気フード⑬	D	15,800				●	●			
	E	19,000			●					
	F <sup>※7</sup>	15,000	●	●	●					
	G	18,600						●	●	
	H	19,300								●
排気チャンパー	C(φ450用)	34,000						●	●	
	D(φ450用)	36,400								●
天吊金具⑭	E	2,700				●	●			
	F	4,000						●	●	
	G	5,700								●
ダクト用分岐T管⑮	A φ200~φ125(ダンバ付)	11,000			●	●				
T管用キャップ⑯	A φ200	4,000			●	●				
ダクト用分岐Y管⑰	φ125~φ90	3,000	●	●	●	●	●	●	●	●
自動くびり装置⑱	A2 単相100V <sup>※1</sup>	35,000	● <sup>※4</sup>			●				
	B2 単相200V <sup>※1</sup>	35,000		● <sup>※4</sup>	● <sup>※4</sup>	○ <sup>※2</sup>	●	○ <sup>※2</sup>	○ <sup>※2</sup>	○ <sup>※2</sup>
自動くびり装置取付チャンパー⑲		8,000	●	●	●	●	●	●	●	●
ドレンポンプ⑲	B単相200V	63,000		●	●	●	●	●	●	●
	F <sup>※5</sup>	8,800				●	●			
ロングライフフィルター⑳	M <sup>※5</sup> (受注生産)	14,500						●	●	
	L <sup>※5</sup> (受注生産)	15,300								●
コントロールスイッチ ㉓~㉖	A1型	7,700			●	●(FLE)	●(FLTE)		●	
	AD1型(壁埋込型)	7,700			●	●(FLE)	●(FLTE)		●	
	C1型	7,700				●(FE)	●(FTE)	●		●
	CD1型(壁埋込型)	7,700				●(FE)	●(FTE)	●		●
コントロールスイッチ用ケーブル	2mm <sup>2</sup> 6芯8m	6,400		●		●	●	●	●	●
ワゴン(18Lタンク付)	E	15,000				●	●			
	H	20,200						●	●	●
電源ケーブル	2mm <sup>2</sup> 4芯10m丸端子付(M4用)	6,400	●	●	●		●	●	●	●

※1 ●:くびり装置が簡単に装着できます。○:現地電源配線工事が必要です。

※2 自動くびり装置取付チャンパーとの併用時のみ取付可能です。

※3 延長ダクトの径及び延長距離は機種により異なりますので詳細はお問い合わせください。

※4 排気ダクトJと自動くびり装置は同時取付できません。

※5 ロングライフフィルターを屋外で使用する場合、直射日光等によりフィルターロ材が短期間で劣化することがあります。

※6 1口ダクトAのダクト部分はPP(ポリプロピレン)樹脂製です。ダクトフランジと吹き出しリングはABS樹脂製です。

ロングダクトA、延長ダクトもPP仕様品をご準備できますのでお問い合わせください。

また断熱ダクト(φ125、φ200、φ250、φ300、長さ5m)のご準備ができますのでお問い合わせください。

※7 SR-P20YE4、P20YLE4、P20YTE4、P20YLTE4、P40YTE4、P40YLTE4は製品付属の排気ダクトと排気ダクトJ、K、L、排気フードFとの併用はできません。



# アタッチメント部品一覧

商 品 名	仕 様	希 望 小 売 価 格 (円)	天井置型		クリーンスポット	セバレート(標準タイプ)				セバレート(マルチタイプ)		
			P80CST P80CSLT	P160CSLT	P8C	NP60ST1 NP60ST1K	NP80ST1	NP140ST1	P280ST1	NP140ST1		
1口ダクトA①② (PP仕様品)※4	φ125×450mm	4,900	●	●	●	●						
	φ125×450mm(60°曲り)	5,500	●	●	●	●						
	φ125×450mm(60°曲りダンバ付)	6,700	●	●	●	●						
2口ダクト③(PP仕様品)※4	φ90×400mm	7,000	●	●	●	●						
ロングダクトA④	φ125	1m	6,200	●	●	●	●					
		2m	8,700	●	●	●	●					
		3m	12,100	●	●	●	●					
		5m	18,200	●	●	●	●					
延長ダクト⑤ ※2 (ダクトフランジ 吹き出しリングは不付)	φ90(4、6、8、10m)	1,900(m当)	●	●		●	●	●	●	●	●	
	φ125(1、3、5、7、10m)	2,500(m当)	●	●	●	●	●	●	●	●	●	
	φ150(1、3、5、7、10m)	3,300(m当)	●	●	●	●	●	●	●	●	●	
	φ200(1、3、5m)	7,300(m当)	●	●	●	●	●	●	●	●	●	
	φ250(1、2、4m)	8,900(m当)	●	●	●	●	●	●	●	●	●	
	φ300(1、2、4m)	11,000(m当)	●	●	●	●	●	●	●	●	●	
ダクト止めバンド⑥	φ90用	300	●	●		●	●	●	●	●	●	
	φ125用	330	●	●	●	●	●	●	●	●	●	
	φ150用	450	●	●		●	●	●	●	●	●	
	φ200用	800	●	●		●	●	●	●	●	●	
	φ250用	940	●	●	●	●	●	●	●	●	●	
	φ300用	1,300	●	●		●	●	●	●	●	●	
ダクトフランジ⑦	φ125用	450	●	●		●						
	φ125用(ダンバ付)	2,900	●	●	●	●						
	φ125用(60°曲り)	2,400	●	●	●	●						
	φ125用(60°曲りダンバ付)	2,900	●	●	●	●						
	φ250用	5,500	●	●	●							
φ300用		7,700	●	●								
吹出しワイドグリル⑨	φ125用	7,800	●	●	●	●	●	●	●	●	●	
	φ90用	290	●	●		●	●	●	●	●	●	
	φ125用	350	●	●	●	●	●	●	●	●	●	
	φ150用	550	●	●		●	●	●	●	●	●	
	φ200用	1,000	●	●		●	●	●	●	●	●	
	φ250用	1,300	●	●	●	●	●	●	●	●	●	
吹出しリング⑩	φ300用	1,600	●	●		●	●	●	●	●	●	
	φ125用	7,300	●	●	●	●	●	●	●	●	●	
	A(ダンバ無)	28,000										
	C(ダンバ無)	28,000						●			●	
吹出口ダンバ	D(ダンバ無)	23,500		●								
ダクト用分岐T管⑮	φ125用	270	●	●	●							
	A φ200~φ125(ダンバ付)	11,000	●	●		●	●	●	●	●	●	
	B φ250~φ125(ダンバ付)	12,000	●	●	●							
	C φ300~φ125(ダンバ付)	17,000	●	●		●	●	●	●	●	●	
	D φ300~φ200(ダンバ付)	19,000	●	●		●	●	●	●	●	●	
T管用キャップ⑯	A φ200	4,000	●	●		●	●	●	●	●	●	
	B φ250	4,500	●	●	●							
	C φ300	5,000	●	●		●	●	●	●	●	●	
ダクト用分岐Y管⑰	φ125~φ90	3,000	●	●		●	●	●	●	●	●	
自動くびり装置⑱	B2 単相200V ※1	35,000	●	●	●	●	●	●	●	●	●	
自動くびり装置取付チャンパー⑲	※1	800	●	●	●	●	●	●	●	●	●	
ドレンポンプ⑲	B単相200V	63,000	●	●	●	●	●	●	●	●	●	
	H(凝縮器用)※3 (受注生産)	18,300	●	●								
ロングライフフィルター⑳	J(凝縮器用)※3 (受注生産)	12,000	●	●	●							
キャスト㉑	ゴム車輪 φ100	8,000	●	●	●							
	冷媒配管セット㉒	フレアナット式 3m	14,000				●					
		フレアナット式 4m	15,000				●					
		フレアナット式 5m	16,000				●					
		フレアナット式 7m	19,000				●					
		フレアナット式 10m	24,000				●					
		フレアナット式 15m	33,000				●					
		フレアナット式 25m	50,000				●					
コントロールスイッチ㉓※5	CD1型(壁埋込型)	7,700	●	●	●							
分岐管セット	E(NP140ST1用)	11,700								●		
グリッドフィルター	B	30,300				●						

- ※1 自動くびり装置取付チャンパーとの併用時のみ取付可能です。
- ※2 延長ダクトの径及び延長距離は機種により異なりますので詳細はお問い合わせください。
- ※3 ロングライフフィルターを屋外で使用する場合、直射日光等によりフィルター口材が短期間で劣化することがあります。
- ※4 1口ダクトAのダクト部分はPP(ポリプロピレン)樹脂製です。  
ダクトフランジと吹出しリングはABS樹脂製です。  
ロングダクトA、延長ダクトもPP仕様品をご準備できますのでお問い合わせください。  
また断熱ダクト(φ125、φ200、φ250、φ300、長さ5m)のご準備もできますのでお問い合わせください。
- ※5

■エアフィルターは上表に記載以外にも下記のもの等もご準備できますのでお問い合わせください。(受注生産)

スリム床置型(20、40、60型)	抗菌仕様フィルター
床置・天吊兼用型(20、40、60型)	
床置・天吊兼用型(80、160型)	
セバレート型(80、140、280型)	

SR-P80CST、P80CSLT、P8C、P160CSLT	コントロールスイッチC1型付属	※5 別売のコントロールスイッチCD1(壁埋込型)もご使用いただけます
SR-NP60ST1、NP60ST1K、NP80ST1、NP140ST1、P280ST1	液晶リモコン 室内ユニットに付属	

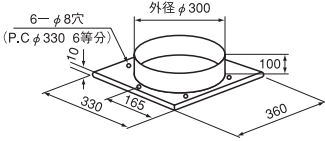
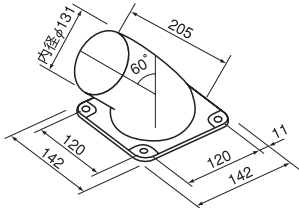
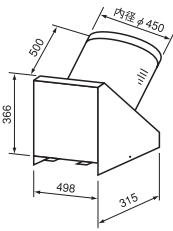
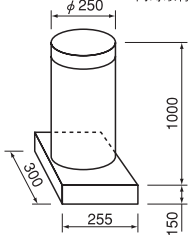
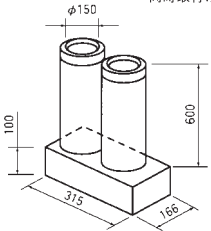
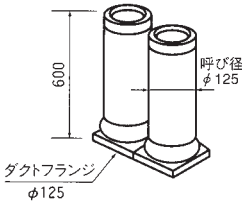

C1型(壁取り付け型)は製品に付属しておりますので、壁埋込型(CD1)が必要な際は、上記部品一覧に基づき、別途お求めください。

## アタッチメント（別売品）

① 1ロダクトA 	② 1ロダクトA(360°回転) 	③ 2ロダクトA 	④ ロングダクトA 	⑤ 延長ダクト 	
⑥ ダクト止バンド 	⑦ ダクトフランジ 	⑧ 集合チャンバー 	⑨ 吹き出しワイドグリル 	⑩ 吹き出しリング 	
⑪ フタ 	⑫ 排気ダクト 	⑬ 排気フード 	⑭ 天吊金具 	⑮ ダクト分岐T管 	
⑯ T管用キャップ 	⑰ ダクト用分岐Y管 	⑱ 自動くびり装置 自動くびり装置 取付チャンバ 	⑲ ドレンポンプ 	⑳ ロングライフフィルター 	
㉑ キャスター 	㉒ 冷媒配管セット 	㉓ コントロールスイッチ A1 	㉔ コントロールスイッチ C1 	㉕ 壁埋込型 コントロールスイッチ AD1 	㉖ 壁埋込型 コントロールスイッチ CD1 

## アタッチメント外観

(単位: mm)

⑦ ダクトフランジ (φ300用) 	⑦ 60曲がりダクトフランジ (φ125) 	⑫ 排気ダクトH 	⑫ 排気ダクトJ  ※自動くびり装置と 同時取付けできません。
⑫ 排気ダクトL  ※自動くびり装置と 同時取付け可能です。	⑫ 排気ダクトK  ※自動くびり装置と 同時取付け可能です。	<b>排気ダクトK 1ロダクト装着時</b>  SR-P20YE4、YTE4、YLE4、YLTE4、 SR-P40YTE4、YLTE4の排気ダクトは ダクト長さ5mまで延長可能です。 SR-P20YE4、P20YLE4、P20YFE4、 P20YLTE4、SR-P40YTE4、 P40YLTE4は製品付属の排気ダクトとの 併用はできません。 (客先にて延長ダクトをご準備ください。)	

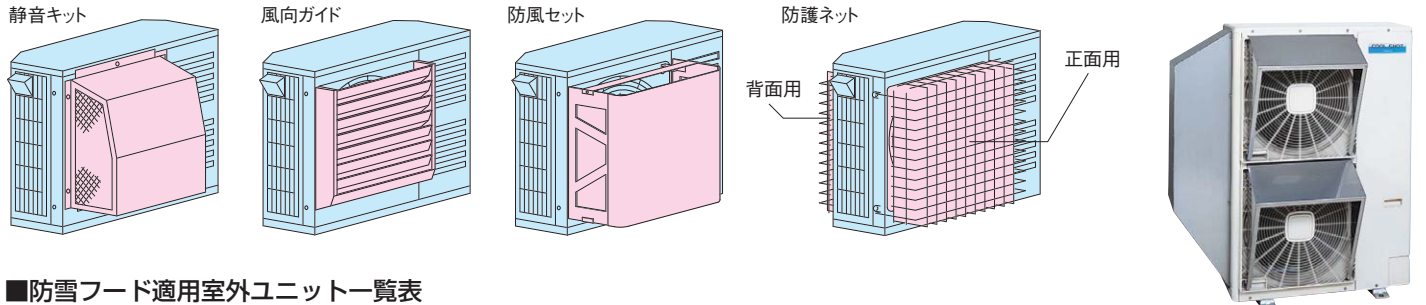
## 室外ユニットアタッチメント（別売品）

### ■室外ユニットアタッチメント一覧表

型名	静音キット(注1)	風向ガイド	防風セット	防護ネット	集中排水ドレンボス
SR-NP60CT1	SK-12F ¥42,000	AG-264 ¥9,500	WSP-264 ¥16,000	PN-P03 ¥40,000	DBS-12 ¥1,200
SR-NP80CT1	SK-23F ¥44,000			PN-23 ¥42,000	DBS-26 ¥1,700
SR-NP140CT1	SK-46F ¥88,000	AG-264×2 ¥9,500×2	WSP-264×2 ¥16,000×2	PN-43 ¥57,000	
SR-P280CT1	—	—	—	—	DBS-26×4 ¥1,700×4

(注1) 静音キットを取り付けて横連続設置する場合には、ユニット間を100mm以上あけてください。

### ■室外ユニットアタッチメント外観



### ■防雪フード適用室外ユニット一覧表

	防雪フード(ステンレス製)				防雪フード(ボンデ鋼板製)			
	吹出口	背面吸込口	左右吸込口	セット合計	吹出口	背面吸込口	左右吸込口	セット合計
SR-NP60CT1	ASG-P80FS1 ¥22,000	ASG-P56BS1 ¥28,000	ASG-P56LS1 ¥19,000	¥69,000	ASG-NP80F ¥15,000	ASG-P56B1 ¥19,000	ASG-P56L1 ¥13,000	¥47,000
SR-NP80CT1		ASG-P80BS1 ¥28,000	ASG-P80LS1 ¥19,000		ASG-P80F1 ¥15,000	ASG-P80B1 ¥19,000	ASG-P80L1 ¥13,000	
SR-NP140CT1	ASG-P80FS1×2 ¥22,000×2	ASG-P160BS1 ¥37,000	ASG-P160LAS1 ¥24,000	¥105,000	ASG-P80F1×2 ¥15,000×2	ASG-P160B1 ¥25,000	ASG-P160LA1 ¥16,000	¥71,000
SR-P280CT1	ASG-BP280FS1 ¥61,000	ASG-BP280BS1 ¥48,000	ASG-BP280LS1×2 ¥31,000×2		ASG-BP280F1 ¥49,000	ASG-BP280B1 ¥35,000	ASG-BP280LR1×2 ¥25,000×2	

注)・防雪フードは各フードごとに型式設定してありますので、必要なフードをご購入願います。  
 ・60～140型用吹出口フード(ASG-P80F(S)1、ASG-NP80F)は吹出口1ヶ所に対し1ヶ必要となります。  
 ・280型用左右吸込口フード(ASG-BP280LR(S)1)は、左右とも同じ部品になります。  
 ・転倒防止金具は、吹出口フード1台に対し1式取り付けてください。  
 ・各防雪フードの開口部は、網不付です。網付防雪フードは受注対応しておりますので詳細は当社営業までご相談ください。

SR-NP140T1



SR-P280CT1

転倒防止金具 (ワイヤー式)	ASG-SW20A ¥10,000
-------------------	----------------------

## 工場向け関連機器

### 設備用パッケージエアコン

さまざまな条件に対して、豊富なラインアップで快適空間を実現します。

- 空冷ヒートポンプ式……………14.0 kw～315kw
- 空 冷 式……………14.0 kw～224kw
- 水 冷 式……………16.0 kw～250kw
- 特殊用途エアコン……………各 種



### チラーユニット(冷却専用型)

空冷式、水冷式の全49機種を品揃え。  
 -15℃～+25℃までの冷水(ブライン)ニーズに対応。

- ステンレス製熱交換器の採用により、赤水発生を防止します。
- 空冷式機種の低外気運転可能範囲を拡大しました。  
(標準仕様:-5℃、年間冷却仕様:外気-15℃まで運転可)
- 容量制御機能付機種(15～30馬力)は低負荷に追従した水温制御が可能です。



### クーリングタワー(丸型シリーズ)

すべてに低騒音技術と省エネ技術を駆使した日立クーリングタワー。  
 産業冷却から空調まで幅広いニーズにお応えします。

- 2～350型式の豊富な品揃え。

## ⚠ 安全に関するご注意

●ご使用の前に、「取扱説明書」「据付説明書」をよくお読みのうえ正しくお使いください。●このカタログに掲載の商品を食品・動植物・精密機械・美術品の保存等特殊用途に使用する場合はご確認ください。品質低下等の原因になることがあります。●本体には据付けおよび電気工事等が必要な場合があります。お買上げの販売店又は専門業者に、ご相談ください。工事に不備があると感電や火災の原因になることがあります。

日立スポットエアコンのご購入に際して(くわしくは販売店によくご相談ください。)

### ■設置について

- 電気工事・据付け時にアース線が設置されているかをお確かめください。(D種(第3種)アース工事)
- 漏電遮断器を設置しなければならない場合があります。くわしくは販売店までご相談ください。
- 揮発性ガス、可燃性ガス、腐食性ガスの充満する恐れのある所、振動・衝撃の大きい所ではスポットエアコンはご使用になれません。
- 塩風の当たる海浜地区、温泉地帯、油(機械油も含む)の飛散・蒸気の多い所や粉じんの多い所、酸性またはアルカリ性の雰囲気のある所など周囲環境が特殊な場所でご使用になる場合は、お近くの販売店にご相談ください。

### ■保証書について

スポットエアコンには保証書がついています。ご購入の際には、必ず記入事項をご確認の上、お受け取りください。尚、保証書は期間中の無料修理の際に必要なもので大切に保存してください。

### ■ご使用上の注意

- エアフィルターは汚れの程度に応じて、掃除してください。(通常、2週間に1回以上が目安です。)エアフィルターが汚れたままで運転しますと、性能を低下させ、ついには機械を故障させることになりますのでご注意ください。
- 天井吊で使用の場合、天井付近は温度が高くなりスポットエアコンの運転範囲を超えることがあります。運転範囲内に入るように換気扇などで天井付近の空気を入れ替えてください。
- 一体型使用の場合、排熱のため周囲温度が高くなります。閉め切った場所等で使用するときには換気に注意してください。とくに排熱が出る付近で作業される人の作業環境は悪化しますので注意してください。
- 複数台のドレン水配管を集合させると漏水の原因となることがあるため、ドレン水配管を集合させないでください。
- 屋外設置可能型のスポットエアコンを雨水などが直接かかる場所に設置すると、雨水などが冷却器側から吸込まれてダクトから吹き出したり、ダクト途中に留まることがあります。雨ざらしになる場所を避けて軒下などに設置してください。
- このカタログの内容についてのお問い合わせは、販売店または下記におたずねください。

### ■製品廃棄時の注意


- 「フロン回収破壊法」により、スポットエアコンを破棄する場合は冷媒の回収・運搬・破壊費用が必要です。


※印刷の条件により実際の製品色と多少異なる場合があります。

 <ul style="list-style-type: none"><li>●HFC系代替冷媒を採用</li><li>●消費電力を最大で37%低減(従来機種比)</li><li>●梱包用発泡スチロールを廃止</li><li>●ダクトはPP(ポリプロピレン)製を品揃え「脱塩ビ」に対応</li></ul>	<b>■ 該当機種</b> SP-P20YE4、P20YTE4、P20YLE4、P20YLTE4 P40YTE4、P40YLTE4、P60YTE1、P60YLTE1、P20FE P20FTE、P20FLE、P20FLTE、P40FTE1、P40FLTE1、 P60FTE、P60FLTE	 <p>このマークは、日立グループ「環境情報表示制度」に基づき、地球環境保全に関連する取り組みの具体的な内容をお知らせするためのマークです。</p>
--	---	---

●技術的なご相談は下記技術センターへお問い合わせください。


**日立アプライアンス 技術相談センター**


 **TEL:0120-578-011** (携帯電話からも可)  
受付時間 / 9:00~17:00 (土日祭日を除く)

 **FAX:0120-578-012** (365日・24時間受付)

●修理のご依頼は、お買上げ店へご依頼ください。  
●お買上げ店が不明な場合等は、下記へご依頼ください。

**日立アプライアンス 空調修理コールセンター**


 **TEL:0120-649-020** (携帯電話からも可)  
受付時間 / 365日・24時間受付

 **FAX:0120-649-021** (365日・24時間受付)

●お客様が弊社にお電話でご連絡いただいた場合には、正確にご回答するために、通話内容を記録(録音など)させていただくことがあります。  
●ご相談、ご依頼いただいた内容によっては、弊社のグループ会社に個人情報を提供し、対応させていただくことがあります。

■表示価格は配管セット・工事費を含みません。 ■製品の色は印刷されたものですから実際の塗装色とは若干異なります。

このカタログに掲載した内容は、予告なく変更することがありますのでご了承ください。

 **日立アプライアンス株式会社 空調事業部**

〒105-0022 東京都港区海岸一丁目16番1号(ニューピア竹芝サウスタワー)

●ご購入のお問い合わせは下記どうぞー

北日本支店(022)266-1321	中部支店(052)251-0372
北海道営業所(011)717-5301	関西支店(06)6531-9105
福島営業所(024)921-5550	中四国支店(082)240-6152
関東支店(03)6403-4513	四国営業所(087)833-8701
北陸支店(076)429-4051	九州支店(092)561-4851

信用と行きとどいたサービスの当社へ