

電撃殺虫器をご愛用のお客様へ

## ＜お詫びと無料点検のお知らせ＞

日頃は、弊社製品をご愛用いただきまして誠にありがとうございます。

さて、弊社が1995年（平成7年）1月から1997年（平成9年）5月まで製造委託し販売いたしました電撃殺虫器の一部におきまして、高圧トランス単体の配線取り廻し不良により、発火にいたる可能性があることが判明いたしました。

つきましては、ご安心してご使用いただくため、無料の点検修理をさせていただきます。



下記の該当機種をご使用のお客様におかれましては、誠に恐縮ではございますが、下記窓口までご連絡いただけますようお願い申し上げます。なお、対象型式であっても、対象製造年月以外の製品をお使いのお客様は、安心して引き続きご使用ください。

ご愛用のお客様には大変なご心配、ご迷惑をおかけいたしますことを謹んでここに深くお詫び申し上げます。

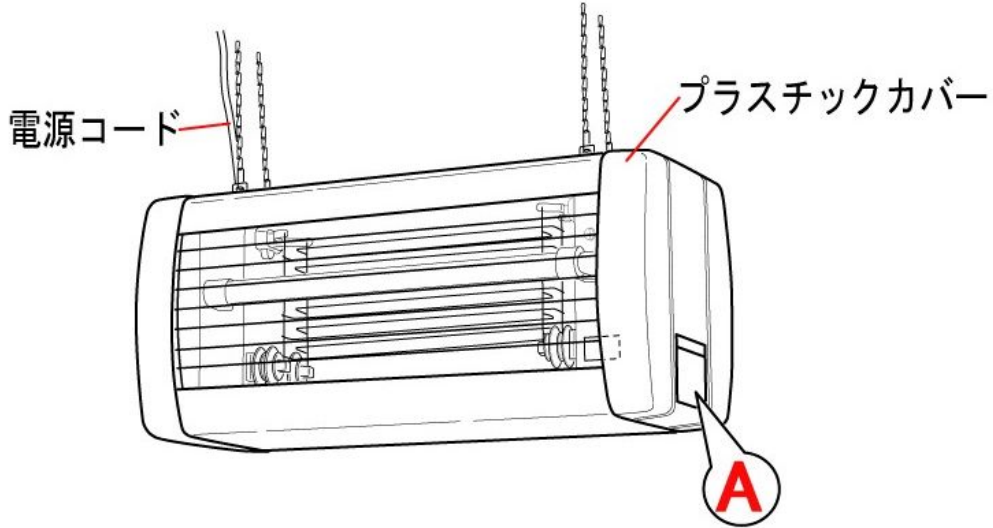
今後このようなことがないよう一層の品質向上に努めていく所存です。なお、該当機種以外は安心してお使いいただけることを申し添えます。

何卒、ご理解とご協力を賜りますようお願い申し上げます。

対象製品の型式：WVS2251

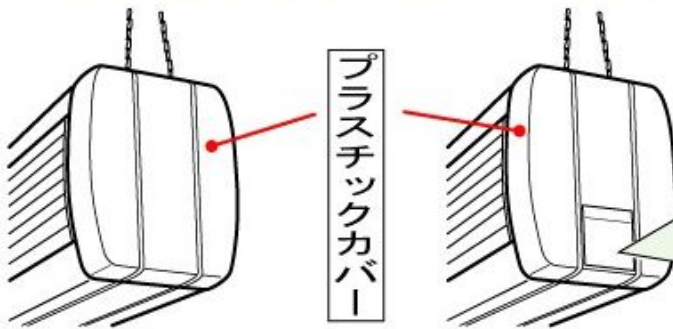
屋外軒下用電撃殺虫器		
対象製品写真	型名表示	対象製造年月
 <p>型名表示箇所</p>	 <p>日立電撃殺虫器 (屋外用) WVS2251 電源一次電圧 100V 定格二次電圧 2800V 二次総電流 19.71mA 定格消費電力 39.760W 適合標準 JIS C0701 適合標準 JIS C0701 日立照明株式会社 東京都港区</p>	1995年1月  ～1997年5月

## 識別方法



対象製品の確認方法（Aの部分に警告ラベルの貼っていない製品を探しています）

**本製品には製造期間により、対象で無い製品があります。**



【警告ラベルが貼っていない】 ⇒ **対象製品となります。**  
 【警告ラベルが貼ってある】 ⇒ **非対象製品となりますので、安心してご使用ください。**

**警告ラベル**  
 下記の3種類のうちのいずれかがプラスチックカバーに貼り付けられています。

**安全に関するご注意**

● 本製品の点検・修理は必ず製造販売元の指定されたサービスセンターにて行ってください。  
 ● 本製品の点検・修理は必ず製造販売元の指定されたサービスセンターにて行ってください。  
 ● 本製品の点検・修理は必ず製造販売元の指定されたサービスセンターにて行ってください。  
 ● 本製品の点検・修理は必ず製造販売元の指定されたサービスセンターにて行ってください。  
 ● 本製品の点検・修理は必ず製造販売元の指定されたサービスセンターにて行ってください。  
 ● 本製品の点検・修理は必ず製造販売元の指定されたサービスセンターにて行ってください。  
 ● 本製品の点検・修理は必ず製造販売元の指定されたサービスセンターにて行ってください。  
 ● 本製品の点検・修理は必ず製造販売元の指定されたサービスセンターにて行ってください。  
 ● 本製品の点検・修理は必ず製造販売元の指定されたサービスセンターにて行ってください。  
 ● 本製品の点検・修理は必ず製造販売元の指定されたサービスセンターにて行ってください。

**警告** 安全に関する注意

● 本製品の点検・修理は必ず製造販売元の指定されたサービスセンターにて行ってください。  
 ● 本製品の点検・修理は必ず製造販売元の指定されたサービスセンターにて行ってください。  
 ● 本製品の点検・修理は必ず製造販売元の指定されたサービスセンターにて行ってください。  
 ● 本製品の点検・修理は必ず製造販売元の指定されたサービスセンターにて行ってください。  
 ● 本製品の点検・修理は必ず製造販売元の指定されたサービスセンターにて行ってください。  
 ● 本製品の点検・修理は必ず製造販売元の指定されたサービスセンターにて行ってください。  
 ● 本製品の点検・修理は必ず製造販売元の指定されたサービスセンターにて行ってください。  
 ● 本製品の点検・修理は必ず製造販売元の指定されたサービスセンターにて行ってください。  
 ● 本製品の点検・修理は必ず製造販売元の指定されたサービスセンターにて行ってください。  
 ● 本製品の点検・修理は必ず製造販売元の指定されたサービスセンターにて行ってください。

※対象製品は1995年（平成7年）1月から1997年（平成9年）5月に製造された製品です。

警告ラベルの貼ってある商品は対象製品ではありませんので安心してご使用いただけます。

大変ご迷惑をおかけしております。謹んでお詫び申し上げます。

型名をご確認のうえ、下記フリーダイヤル、または、ご購入販売店までご連絡をよろしくお願いいたします。

フリーダイヤル電話 **0120-071-640**

携帯電話・PHSからもご利用いただけます

お客様の電話料のご負担はございません

受付時間 9：00～17：00（土・日・祝日を除く）

お客様からご提供いただきました氏名・住所・電話番号などの『個人情報』は当該製品の点検修理の目的以外には使用いたしません

2007年9月18日

日立ライティング株式会社