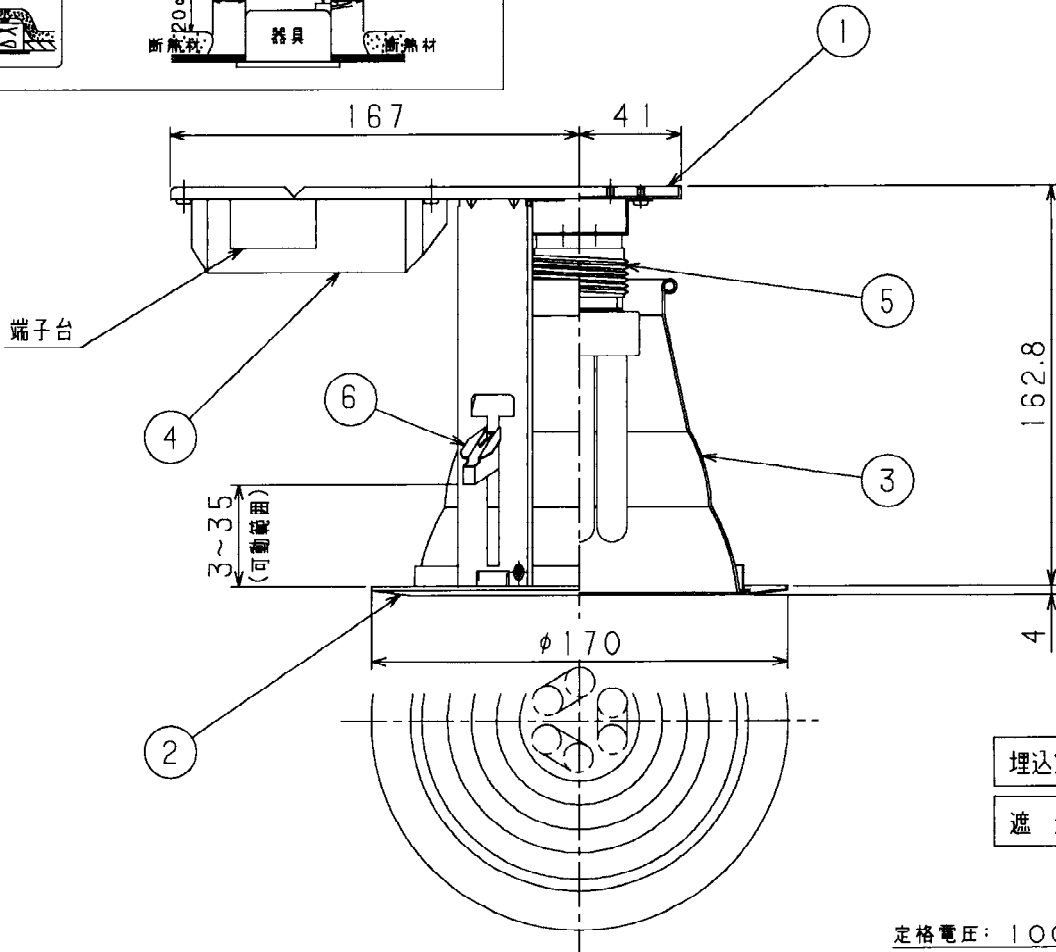
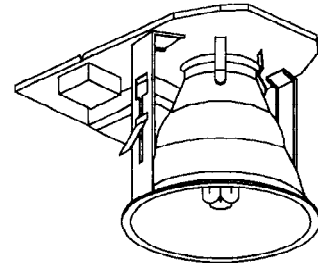
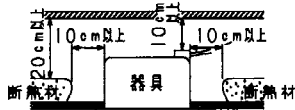


△ 安全に関するご注意

- ・一般屋内用器具です。屋外や水気、湿気のある場所では使用しないでください。絶縁不良による感電の原因となります。
- ・器具の取付けは取扱説明書にしたがい確実に取付けてください。取付けに不備があると火災、感電、落下の原因となります。
- ・指定されたランプ以外は使用しないでください。火災の原因となります。
- ・天井埋込専用です。壁取付、傾斜天井へ取付けしないでください。火災、感電、落下の原因となります。
- ・器具と被照射面との距離を30cm以上あけてください。火災の原因となります。
- ・断熱材・防音材をかぶせて使用しないでください。過熱による火災の原因となります。(下図の空層を確保してください。)



埋込穴寸法: $\phi 150$

遮光角 15°

端子台付

定格電圧: 100~242V兼用形

使用上のご注意

1. この器具と接近して赤外線リモコンを使用しますと正常に動作しないことがあります。
2. この器具の近くでワイヤレスマイクが正常に動作しないことがあります。
3. 調光器との併用はできません。
4. 蛍光灯は周囲の温度や風などにより明るさが変化します。天井内および室内の換気等による器具への空気の入りが強い所や低温となる場所では極端に照度が低下します。

施工時のお願い

柔らかい天井面に取り付ける場合は、必ず取付金具と天井面の間に補強材をいれてください。
(取付金具が天井にくい込み、枠と天井の間にスキマができることがあります。)

特記事項

形式	蛍光灯ダウンライト	黒澤	0.79kg	コンパクト形 蛍光灯	FHT16W×1	6	取付金具	SUS	
						5	ランプソケット		
HD16101-EN14	秋葉	深谷	器具質量	適合ランプ	W・数	4	電子安定器		
						3	反射板	ALP	t1.0 銀色鏡面仕上
						2	枠	SPC	t0.6 ウォームホワイト
						1	本体	SPC	t1.0 垂鉛メッキ鋼板
						品番	部品名	材質	備考