

高出力形 HNM4361VA-MEU14

定格出力形 HNM4361VA-MEN14

●電源は100～242Vまで対応 ●HFH32、FLR40S/M(36)、FL40S(S/37)の全てのランプが使用可能

■器具の取付工事には電気工事士の資格が必要です。(施工は必ず電気工事店(有資格者)に依頼してください。)

施工説明

工事店様へ・・・この取扱説明書は保守のためお客様に必ずお渡しください。

安全に関するご注意

警告

- 取付工事は「取り付けた」にしたがい確実に行ってください。取付工事に不備がありますと、火災・感電・落下の原因となります。
- 壁取り付けや傾斜天井への取り付けはしないでください。火災・感電・落下の原因となります。
- 表示された電源電圧(定格電圧±6%)以外の電圧で使用しないでください。火災・感電の原因となります。
- 器具を改造しないでください。火災・感電・落下の原因となります。

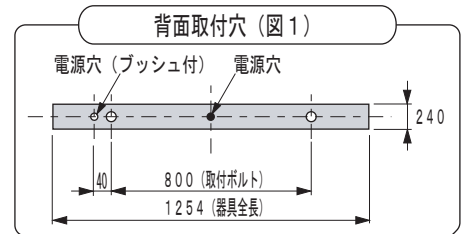
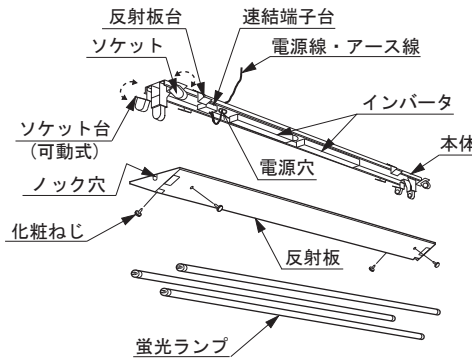
注意

- 本器具は一般屋内用照明器具です。直射日光のあたる場所・湿気の多い場所・振動のある場所・雨の吹き込みを受ける場所・腐食性ガスの発生する場所・風などが直接あたる場所では使用しないでください。火災・感電・落下の原因となります。
- 蛍光ランプには物をぶつかけたり、荷重をかけたり、無理な力を加えたり、傷を付けたりしないでください。蛍光ランプの破損によりけがの原因となります。
- 周囲温度は5～35℃以外では使用しないでください。火災の原因となります。
- 絶縁抵抗試験は必ず500V以下の絶縁抵抗計を用いてください。保護機能が作動し不点灯の原因となります。

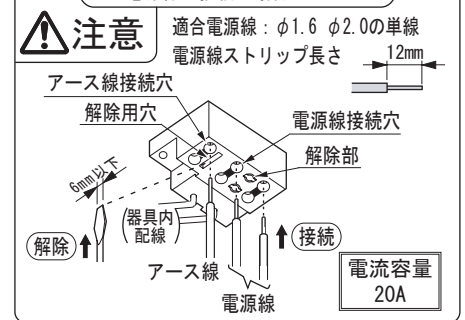
各部の名前と取り付けかた

図は取り扱いを説明するため一部省略抽象化した図です。

- 1、本体の電源穴(ブッシュ付)から、電源線・アース線を引き込む。本体中央の電源穴から電源線・アース線を引き込む場合には、電源穴のブッシュを付けかえる。
- 2、器具本体を背面取付穴(図1)により、取付ボルトで天井面に確実に取り付けける。



電源線の接続と解除(図2)



注意

取り付けに不備がありますと、器具の落下の原因となります。

- 取付ボルトはあらかじめ天井面に用意し、器具質量(4.2kg)に十分耐える強度を確保する。
 - 取付ボルトの出代は本体50mm以下にする。取付ボルトが出すぎると反射板が取り付けられなくなります。
 - 器具を連結する場合は、(図4)にしたがい連結する。
- 3、電源線・アース線を速結端子台に接続する。(図2)
 - (1) 電源線・アース線を指定の長さにストリップし、接続穴にしっかりと差し込む。

注意

差し込みが不十分ですと火災・感電の原因となります。

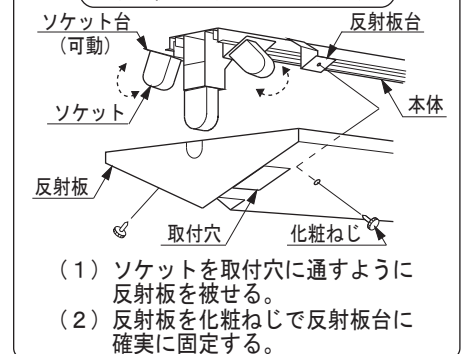
- (2) 電源線・アース線は速結端子台に接続後、反射板に当たらないように処理する。
 - アースはアース線接続穴を使用しD種接地工事を行う。
 - 解除する場合は、径または幅6mm以下のドライバーで解除部を押し電源線ははずす。アース線は幅6mm以下のマイナスドライバーを解除用穴に挿入してはずす。
- 4、反射板を(図3)にしたがい取り付け後、蛍光ランプを確実に取り付けける。

注意

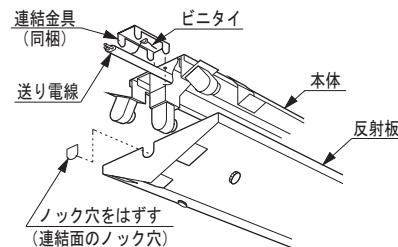
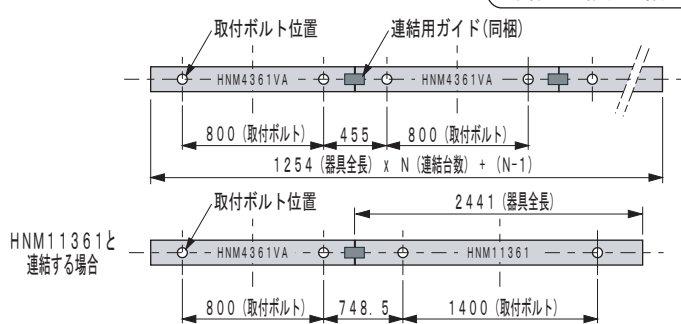
取り付けに不備がありますと、反射板・蛍光ランプの落下の原因となります。

- 5、工事完了時にランプが正常に点灯するか確認する。

反射板の取り付けかた(図3)



単体N連結する場合の取付ピッチ (図4)



連結金具 (同梱) を本体に取り付け、送り電線を連結用ガイドに付いたビスタイで固定します。反射板は連結面のノック穴をはずし取り付けます。

取扱説明 お客様へ・・・この取扱説明書は必ず保管してください。

■このたびは日立蛍光灯器具をお買い上げいただき、まことにありがとうございました。この取扱説明書を必ずお読みのうえ、正しくご使用ください。

警告

安全に関するご注意

- 器具を改造しないでください。火災・感電・落下の原因となります。
- 器具のすきまや放熱穴に、金属類を差し込まないでください。火災・感電の原因となります。
- 器具やランプを布や紙など燃えやすいもので覆ったり、かぶせたりして使用しないでください。火災の原因となります。
- 煙がでたり異臭がしたら、すぐに電源スイッチを切ってください。火災の原因となります。
- ランプ交換やお手入れは、取扱説明書により確実に行ってください。火災・感電・落下の原因となります。

注意

- 器具の近くで温度の高くなるもの (ストーブ・ガスレンジ等) を使用したり、近くに燃えやすいものを置かないでください。火災の原因となります。
- ランプ交換の際には、本体表示および、取扱説明書にしたがって指定されたランプを使用してください。指定以外のランプを使用すると、火災・不点灯・絶縁不良の原因となります。
- ランプだけを器具から取りはずしての間引き点灯はしないでください。火災・短寿命・絶縁不良の原因となります。
- 蛍光ランプには物をぶつかけたり、荷重をかけたり、無理な力を加えたり、傷を付けたりしないでください。蛍光ランプの破損により、けがの原因となります。
- 明るく安全に使用していただくために、定期的に清掃・点検をしてください。不具合がありましたら、そのまま使用しないで工事店・電器店に修理を依頼してください。
- 3～5年に1回は電気工事店等の専門家による点検を実施していただき、不具合がありましたら交換してください。
- 照明器具には寿命があります。使用条件・使用環境で異なりますが、8～10年が交換の目安です。

**使用上の
ご注意**

- 電波の弱い場所 (山間・鉄筋建物等) では、ラジオや室内アンテナ使用のテレビに影響することがあります。
- 器具の近くで赤外線リモコン方式のテレビなどを使用するのは、お避けください。リモコンを操作しても動作しないことがあります。
- 器具の近くでワイヤレスマイクの使用は、お避けください。雑音が入り正常に動作しないことがあります。

お手入れ・ランプ交換

! 必ず電源を切ってから行ってください。感電・やけどの原因となります。

- ランプの口金付近が黒ずみますとランプの寿命です。そのままご使用をつづけますと明るさが落ちるだけでなく、器具の寿命も低下させますので、新しいランプとお取り替えください。

禁止

みがき粉・アルカリ性薬品・ベンジンなどでふいたり殺虫剤をかけないでください。また器具の水および洗剤での丸洗いは、絶対にお避けください。傷つき・変形・変色・サビの原因となります。点灯中や消灯直後は、ランプが高温となっていますので手を触れないでください。やけどの原因となります。

必ずしてください

ランプや反射板がほこりなどで汚れますと、明るさが低下します。汚れが目立ちはじめましたら器具よりランプをはずし、きれいな布をせっけん水に浸してよく絞ってからふきとり、さらに乾いた布でふいて仕上げてください。化学ぞうきんを使用する場合は、その注意書にしたがってください。

お手入れなどでランプをはずし、再度取り付ける場合は、ランプを確実に取り付けてください。取り付けに不備があると、落下してけが・物損の原因となります。

この器具はランプの種類 (高周波点灯専用形・ラピッドスタート形・スタータ形) を問わず、右記のランプ全てが使用可能です。ランプ交換の際は、日立製の右記適合ランプを必ずご使用ください。
ご注意：点滅回数の多くなる場所で使用になる際は、Hfランプ又はFLランプの使用をお勧めします。FLランプは点滅寿命が短くなります。

適合ランプ
FHF32
FLR40S/M/36 (FLR40S/M)
FL40SS/37 (FL40S)

保証について

- 照明器具の保証期間は、商品お買い上げ日より1年間です。但し、電子安定器は3年間です。
- ランプなどの消耗品は対象外とさせていただきます。
- 保証期間を過ぎていたときは、お買い上げの販売店 (工事店) にご相談ください。修理によって機能が維持できる場合は、ご希望により有料修理させていただきます。

アフターサービス・・・ご使用中、器具に異常が生じた場合は直ちに使用を中止し、電気工事店または下記のとこに、器具の形式・故障状況を連絡のうえ修理を依頼してください。