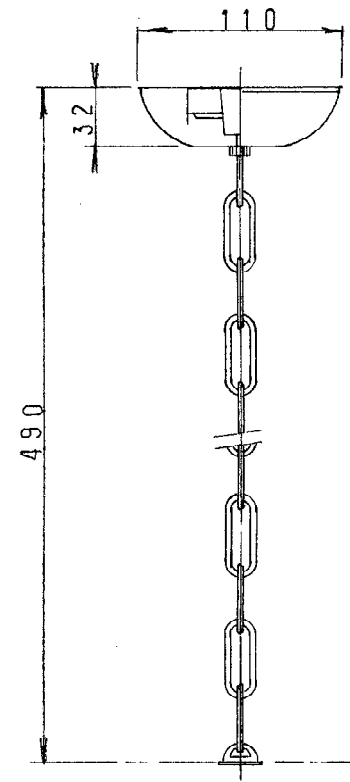
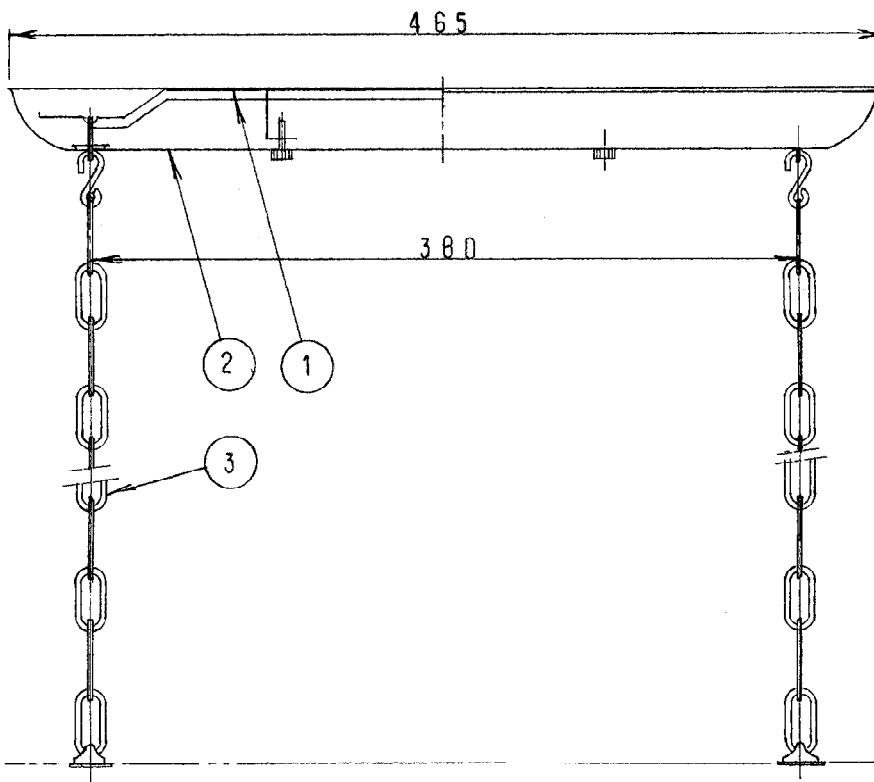
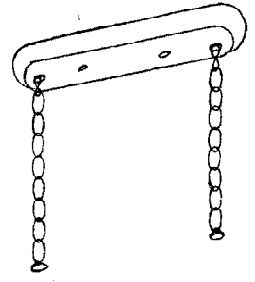
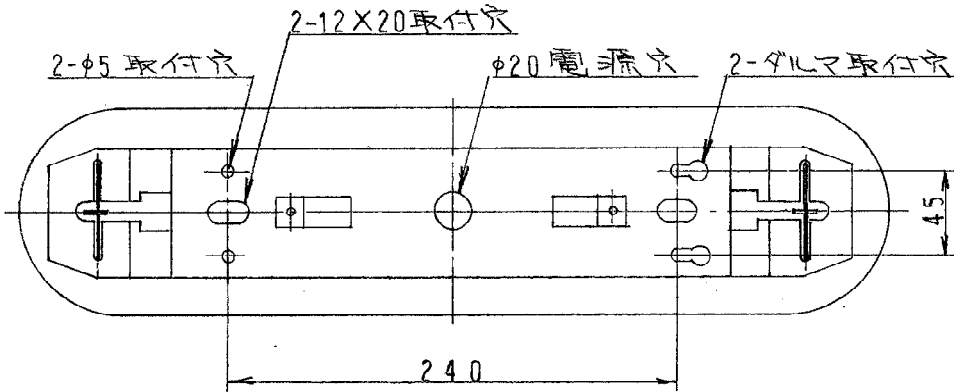


単位：mm



形式	仕上色	注)
JCN03WH	白色	1. チェーン長さの異なる場合は別途御相談下さい。
JCN03CR	シルキーホワイト	2. チェーン長さが1mを越える場合には安全の為、ワイヤーによる振れ止め処置が必要となります。

特記事項	先方記号	電圧(V)	数量	5			
				4			
				3	チェーン	SWRM	φ3.0 エニフロムメッキ
形式	チェーン吊具	0.7 Kg		2	カバー	SPC	t0.5 色左記
	JCN03 WH			1	取付金具	SPG	t1.2 亜鉛メッキ鋼板
	JCN03 CR	器具重量	適合ランプ	W・数	品番	部品名	材質 備考

日立アプライアンス株式会社

NT 80167 △