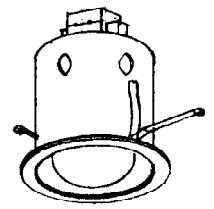
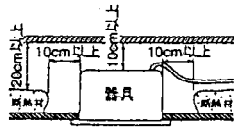


単位：mm

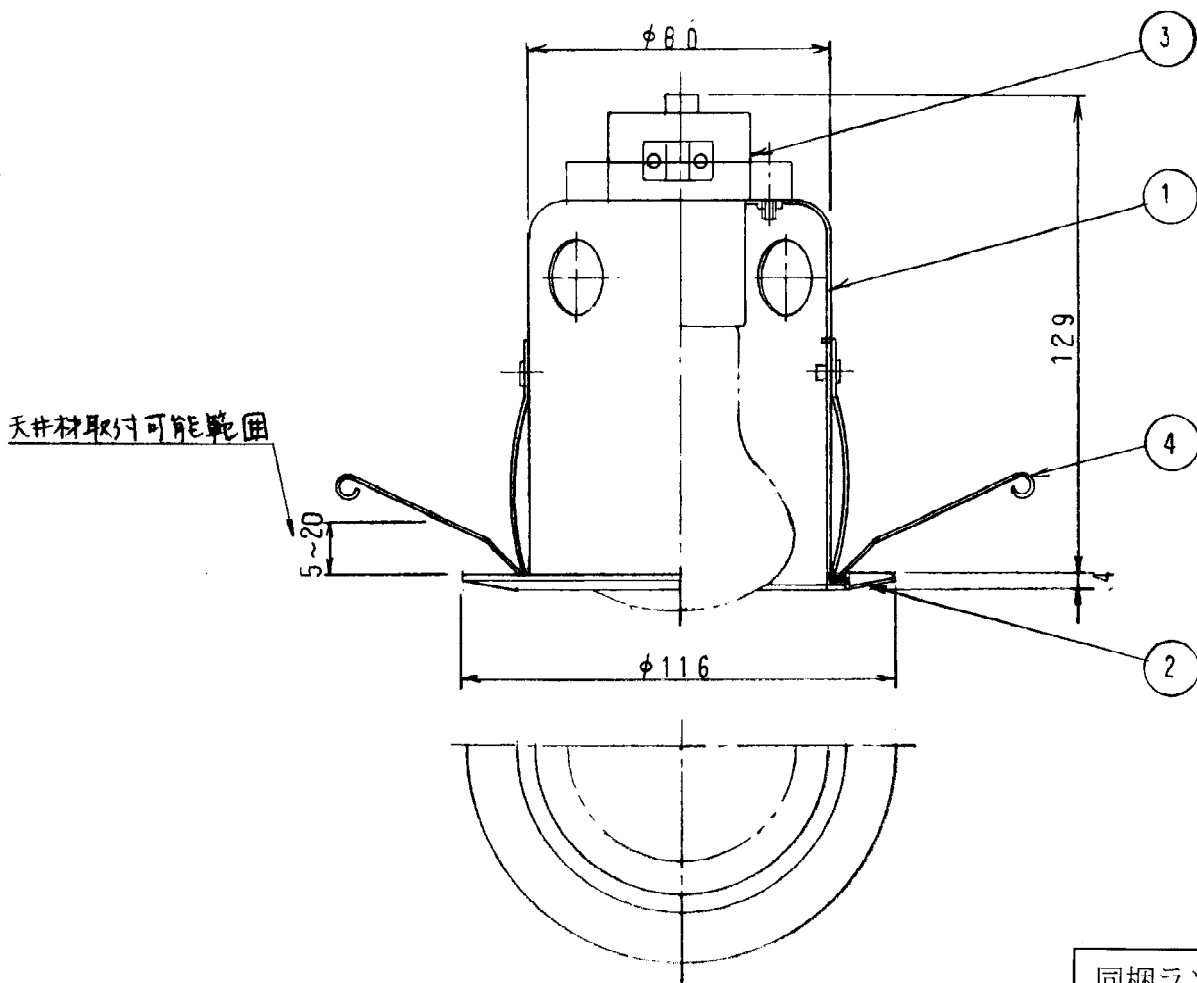
△ 安全に関するご注意

- ・一般屋内用器具です。屋外や水気、湿気のある場所では使用しないでください。絶縁不良による感電の原因となります。
- ・天井埋込専用です。壁取付け、傾斜天井へ取付けしないでください。火災、感電、落下の原因となります。
- ・断熱材、防音材をかぶせて使用しないでください。過熱による火災の原因となります。（下図の空間を確保してください。）
- ・器具と被照対面との距離をあげてください。火災の原因となります。
〔自然電球：50cm以上〕〔HID、HQT、ミニハロゲン電球：120cm以上〕
- ・指定されたランプ以外は使用しないでください。火災の原因となります。



施工上のお願い

- ・軟らかい天井に取付ける場合は必ず取付金具と天井の間に補強材を入れてください。（取付金具が天井にくい込み、枠と天井の間にスキマができることがあります。）



同梱ランプ
RF100V60W

埋込穴寸法 φ100

特記事項		100		5			
				4	取付金具	SUS	t0.5
	先方記号	電圧(V)	数量	3	ソケット	磁器	E26 連結式
形式 ダウンライト LD6616	福井 長谷川 横山	0.35Kg	反射形 投光電球	60W × 1	2	額縁	SPC t0.8 白色
					1	本体	SPC t0.6 白色
	器具質量	適合ランプ	W・数	品番	部品名	材質	備考

日立アプライアンス株式会社

NT 86849