

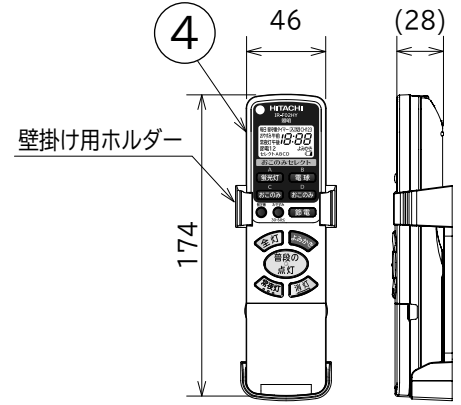
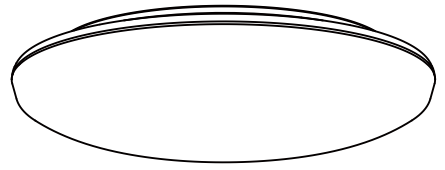
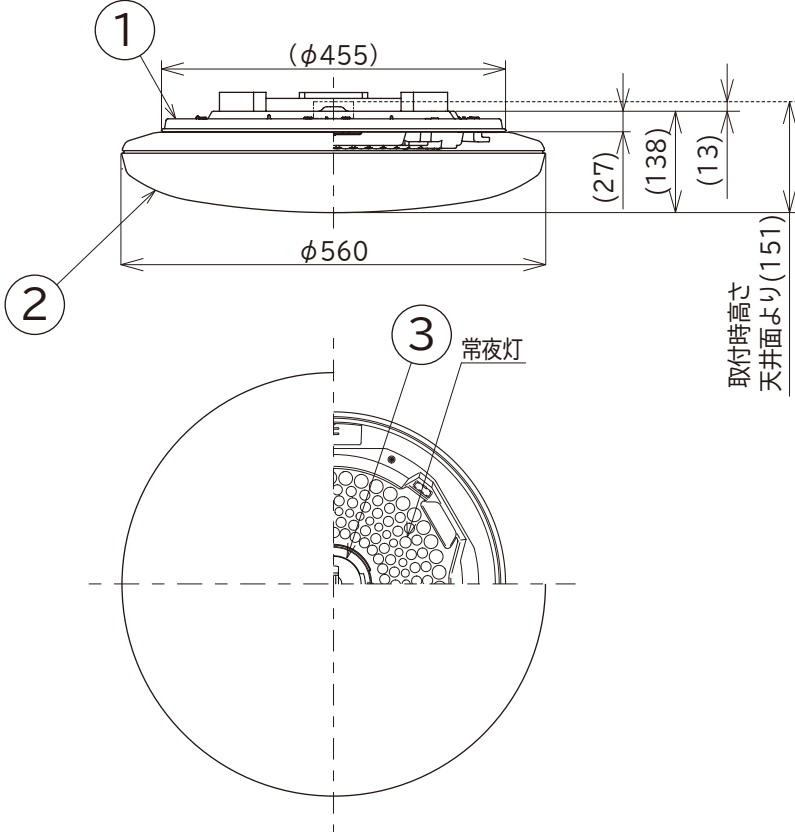
2P5ZM9526B

安全に関するご注意

- 一般屋内用器具です。屋外や水気、湿気のある場所では使用しないでください。絶縁不良による感電の原因となります。
- 器具の取り付けは取扱説明書にしたがい確実に取り付けてください。取り付けに不備があると火災、感電、落下の原因となります。
- 天井取り付け専用です。傾斜天井へは取り付けしないでください。火災、感電、落下の原因となります。
- カバーを外した状態でLED素子を直視しないでください。目を傷めたり、目に悪影響を及ぼすことがあります。
- 照明器具には寿命があります。設置して8～10年経つと、外観に異常がなくても内部の劣化が進行しています。点検・交換をお勧めします。点検せずに長時間使い続けると、まれに、発煙、発火、感電などに至るおそれがあります。

ご使用上の注意

- LED素子は製造上、発光色、明るさにバラツキがあります。そのため、同一型式商品でも商品ごとに発光色、明るさが異なる、またはムラが生じる場合があります。
- LED光源は本体に組み込みのため、お客様自身での交換はできません。
- 温泉地などの腐食性ガスが発生する場所での使用はお避けください。光学特性などに不具合が発生することがあります。
- 調光器では使用しない（100%点灯でも使用不可）過熱し、火災の原因となります。



リモコン機能概要（詳細は取扱説明書による）

- ・普通の点灯 — 明るさ(明 暗)、光色(白 暖)ボタンで調節したあかりで点灯します。
- ・おこのみセレクト — “蛍光灯のあかり”“電球のあかり”“おこのみのあかり(2種類)”が選べます。
- ・よみかき — 全灯時の1.2倍の明るさで点灯します。
- ・節電 — 今お使いの状態から減光して消費電力を節電します。
- ・おやすみ30・60分 — ボタンひとつで 30分・60分後に消灯が常夜灯を選べます。
- ・全灯 — 全灯(定格)の状態 で点灯します。
- ・常夜灯 — 常夜灯(2,000K)で点灯します。ボタンを押すごとに、3段階に明るさを切り替えます。
- ・消灯 — 常夜灯以外で点灯している場合、暖色のあかりで約10秒間点灯してから消灯します。(ちょっと点いて機能)
- ・明るさ(明 暗) — LED光源・常夜灯の明るさを100%(明)～約5%(暗)の範囲で調節できます。
- ・光色(白 暖) — LED光源の色を昼白色(6,500K)から電球色(2,700K)まで調節できます。
- ・メモリー — [おこのみ(C,D)]ボタンに調節したあかりを設定できます。
- ・留守番 — 毎日決まった時刻に「自動点灯・自動消灯」ができます。
- ・タイマー予約 — 簡単予約で設定した時間に「自動点灯・自動消灯」ができます。
- ・CH切替 — チャンネルを切り替えて、1台のリモコンで3台の器具を操作できます。

特性

- 定格光束：4,899 [lm]
- 定格消費電力：34.9 [W]
- 固有エネルギー消費効率：140.3 [lm/W]
- [よみかき]使用時消費電力：43.6 [W]
- 光源色：昼白色(全灯時)
- 平均演色評価数：Ra85(全灯時)
- LED光源寿命：40,000時間

適用畳数：～10畳

- 本体取付：らくづけポン式
- カバー着脱：回転式
- 防虫構造(虫が侵入しにくい構造)
- 引掛シーリングボディ(メス部)無し

特記事項		100V	50/60Hz 共用	5			
		電 圧	周 波 数	4	リモコン送信機		IR-F02HY
				3	アダプタ		
型式 LEDシーリングライト	谷	2.2 kg	電球色	2	カバー	アクリル	乳白
LEC-AH1000U	神谷		昼光色	1	本体	鋼板	
	石井	器具質量	LED	W・数	品 番	部 品 名	材 質 備 考