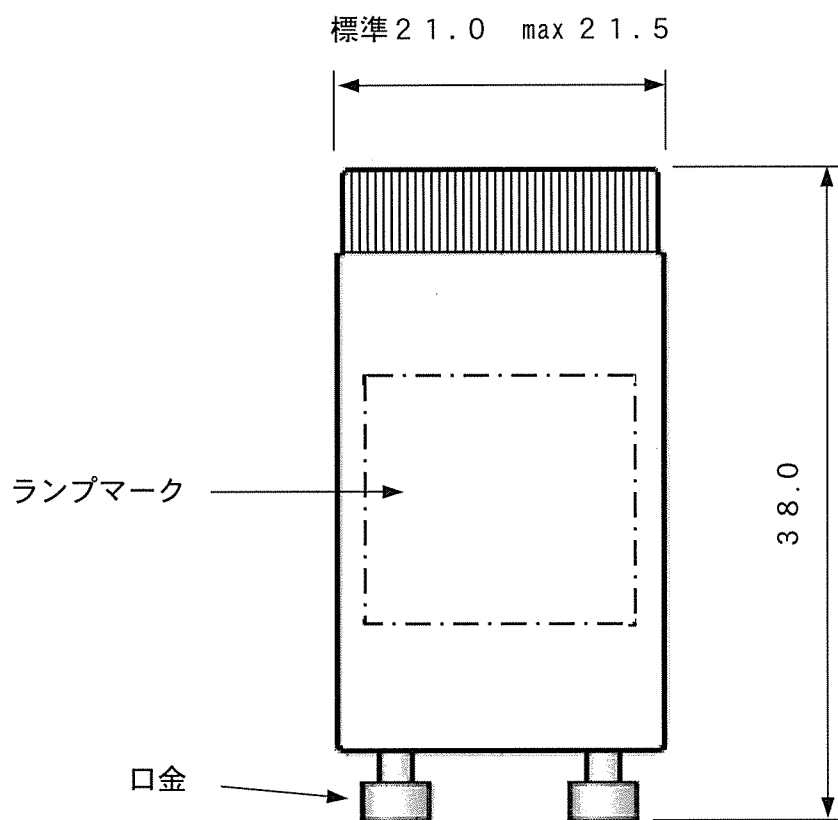


# HITACHI



形式	定格 電圧	始動 電圧	明所点灯所要時間		不動作 電圧	動作 回数	口金
			試験電圧	点灯所要時間			
FG-1P	100V	94V 以下	94V	8 秒以下 <sup>注1)</sup>	72V	6,000 回以上	P21
			100V	7 秒以下 <sup>注1)</sup>			
FG-4P	200V	180V 以下	180V	8 秒以下	138V	6,000 回以上	P21
			200V	7 秒以下			
FG-5P	147V	138V 以下	138V	8 秒以下	96V	6,000 回以上	P21
			147V	7 秒以下			
FG-7P	100V	94V 以下	94V	8 秒以下	65V	6,000 回以上	P21
			100V	7 秒以下			

注1) FL10 を使用した場合、点灯所要時間が最大3秒長くなり、1回で点灯しないことがあります。

適合規格 ; J I S C 7 6 0 3 「蛍光ランプ用グロースタータ」

[ご注意] 省エネタイプの安定器の器具、節電器取り付け電源等と組み合わせて使用すると、始動・寿命を始めとする問題が生じる場合があります。

製図	森田	2006.09.25	点灯管 (グロースタータ) P形 完成図 および 定格表	©日立グローバルライフソリューションズ株式会社	
審査	小林	2006.09.25		LL- 7681	
承認	小林	2006.09.25			

商品の特性、仕様は改良のため変更することもありますのでご了承ください。