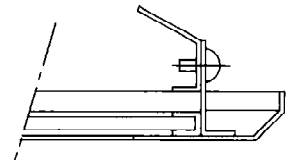
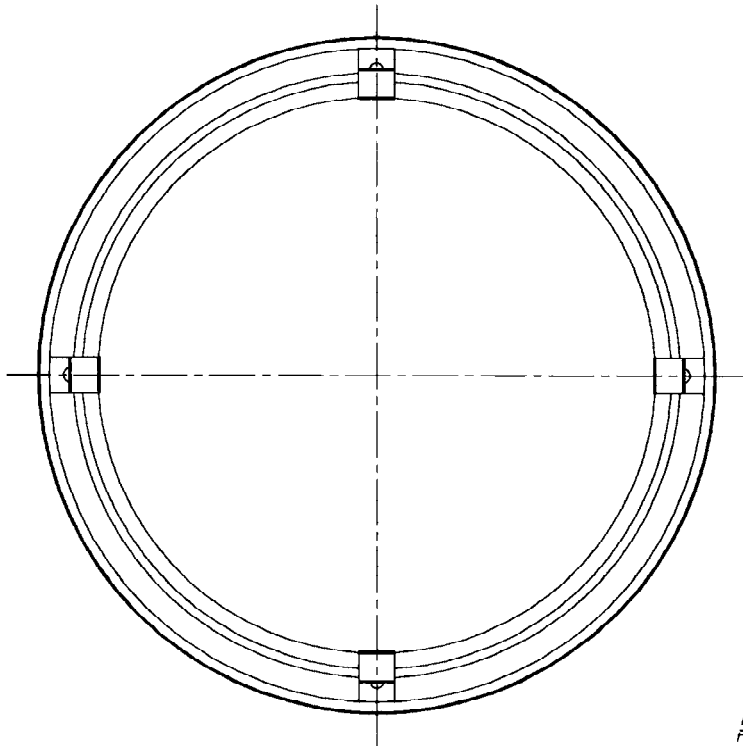
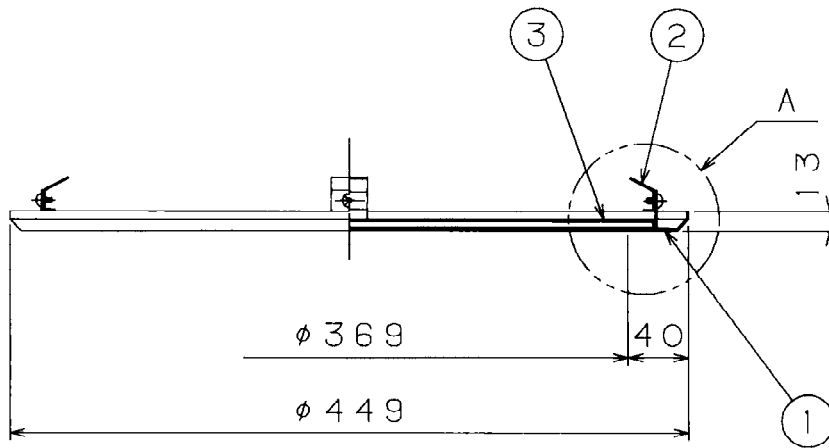


△ 安全に関するご注意

- ・適合器具以外に使用しないでください。落下の原因となります。
- ・点灯中及び消灯直後は、ランプ及び器具が高温となっておりますので、手を触れないで下さい。火傷の原因となります。



A部詳細



適合器具
MDH4002

特記事項					5				
					4				
形式 <u>ガラスカバー付枠</u> MA4004	黒澤 秋葉	先方記号	電圧 (V)	数量	3	カバー	強化ガラス	t4.0 フロスト	
		器具質量				2	止め金具	SGC	t1.6
	深谷	適合ランプ	W・数	品番	1	化粧枠	SPC	t1.0 ミルキーホワイト	
							部品名	材質	備考