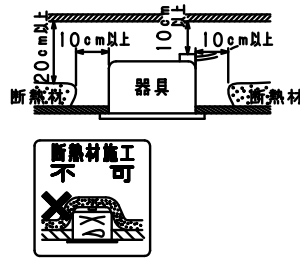
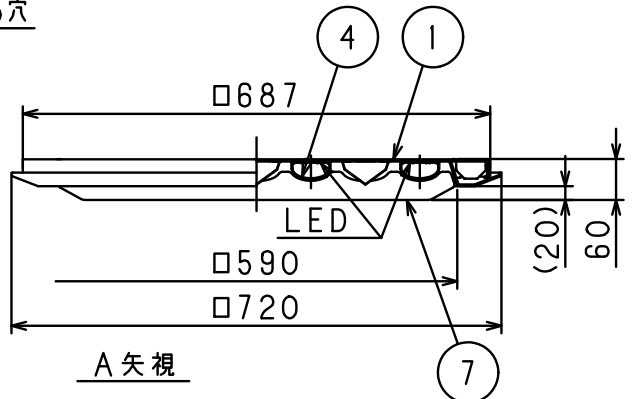
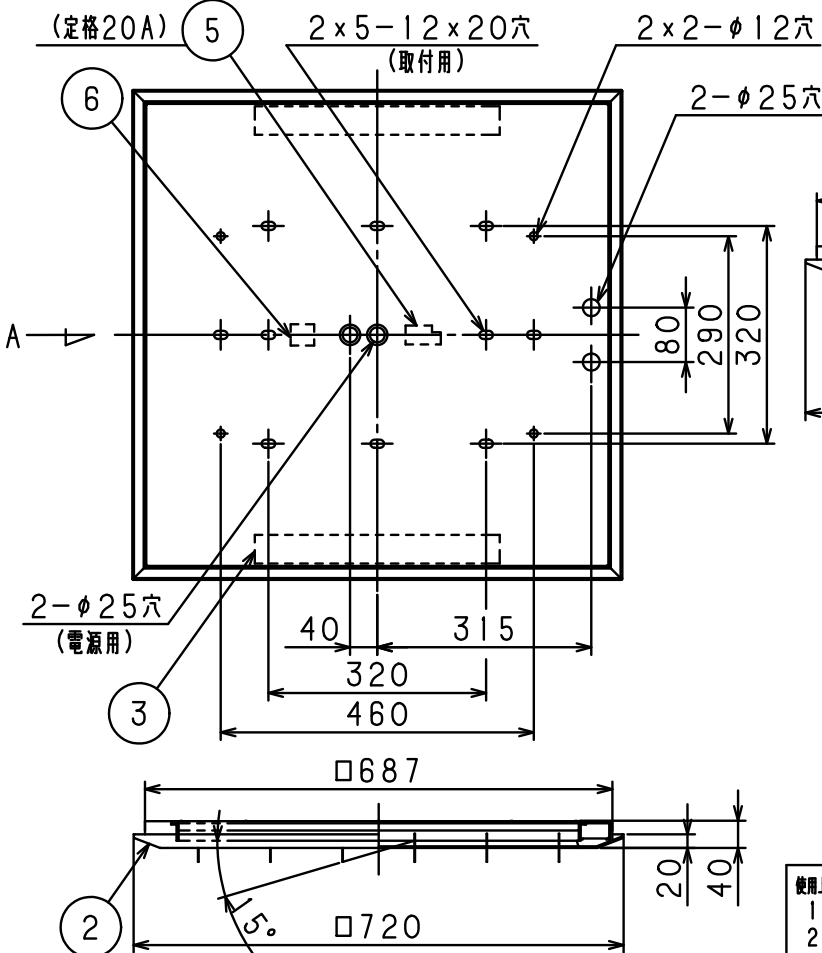
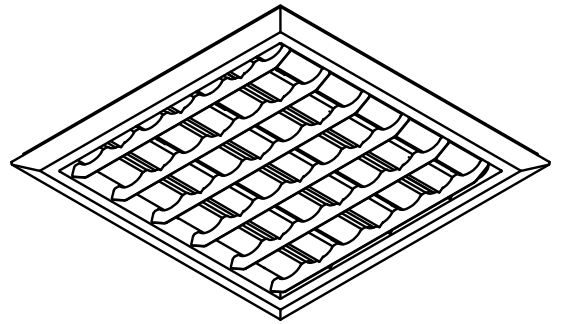


△ 安全に関するご注意

- ・一般屋内用器具です。屋外や水気、湿気のある場所では使用しないでください。絶縁不良による感電の原因となります。
- ・器具周囲に硫黄成分が存在する場所（温泉地など）の使用はお避けください。光学特性などに不具合が発生することがあります。
- ・器具の取付けは取扱説明書にしたがい確実に取付けてください。取付けに不備があると火災、感電、落下の原因となります。
- ・天井直付・埋込兼用形です。傾斜天井へ取付けしないでください。火災、感電、落下の原因となります。
- ・断熱材・防音材をかぶせて使用しないでください。加熱による火災の原因となります。（右図の空間を確保してください。）

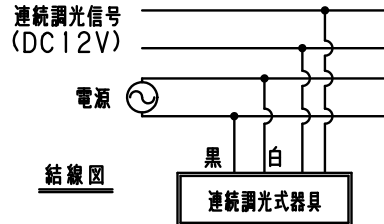


埋込の場合：埋込穴寸法 □690



【調光特性】

本器具に使用している点灯装置の調光範囲は「100%～約5%」ですが、この調光度は室温・器具形態により異なります。



基本特性（周囲温度：25℃）

| | | | | |
|--------------|-------|-------|-------|---|
| 定格入力電圧 (V) | 100 | 200 | 242 | 高出力形（初期照度補正・連続調光兼用形） 連続調光範囲：100～約5%（OFF機能付） 平均演色評価数 (Ra)：85 |
| 入力電流 (A) | 0.909 | 0.454 | 0.379 | |
| 定格消費電力 (W) | 88.4 | 87.4 | 87.4 | |
| 平均消費電力 (W)※3 | 80.0 | 79.1 | 79.1 | |

| 形式 | 全光束 (lm) | 光源色 | 相対色温度 (K) | 平均演色評価数 (Ra) |
|------------------|----------|-----|-----------|--------------|
| NLE454AD-JZU14A | 11800 | 昼光色 | 6500 ※1 | 85 ※1 |
| NLE454AN-JZU14A | 12180 | 昼白色 | 5000 ※1 | |
| NLE454AW-JZU14A | 11340 | 白色 | 4000 ※1 | |
| NLE454AWW-JZU14A | 11070 | 温白色 | 3500 ※1 | |
| NLE454AL-JZU14A | 10510 | 電球色 | 3000 ※1 | |

※1 保証値ではありません。 ※2 初期照度補正による電力変化の平均値です。

使用上のご注意

1. LEDにはバラッキがあるため、同一品番の器具でも発光色、明るさが異なる場合があります。
 2. 壁面や床面等への照射距離が近い時や照射面によっては光ムラが気になる場合があります。
 3. この器具と接近して赤外線リモコンを使用すると正常に動作しないことがあります。
 4. 器具の近くでは同時通訳機等の誘導無線やワイヤレスマイクが正常に動作しないことがあります。
 5. 制御装置と組み合わせて使用しない場合には、初期照度補正形となります。連続調光形として使用する場合は、専用の制御装置（日立製）と組み合わせてご使用ください。
 6. 漏電ブレーカに今数種の照明器具を接続する場合、感度電流の設定に注意してください。不要動作を防止するため、感度電流が30mAの高感度対応形漏電ブレーカの場合は、漏電ブレーカに接続する本器具の台数を最大30台としてください。
- ＜連続調光形として使用する場合＞
7. 本器具には2台の点灯装置が搭載されており、2台分の信号電流が必要です。制御台数は、各制御装置の納入仕様図・取扱説明書に記載されている台数の1/2になりますのでご注意ください。
 8. 調光度が低い場合には、LED個々の色・明るさのバラッキがわかりやすくなる場合があります。また、調光度が下限に近い場合には、バラッキにより点灯しているLEDと点灯していないLEDが混在する場合があります。異常ではありません。
 9. 組み合わせる制御装置や使用環境によって、複数の器具を1つの調光器で制御する場合に個々の消灯タイミングが異なる場合があります。
 10. 信号線は通信用ケーブル（CPEV等）をご使用ください。

| 特記事項 | 100~242V | 50/60Hz | 7 | ルーバ | SPC | t0.8 | 白色 |
|---|----------|---------|----|--------|-----|---------|----|
| 形式 一体形LEDベース器具 | 電圧 | 周波数 | 6 | 調光端子台 | | KT-13SL | |
| | | | 5 | 電源端子台 | | NZ2107N | |
| 形式 NLE454A _W _{WW} -JZU14A | 器具質量 | 適合ランプ | 4 | LEDカバー | PC | | 乳白 |
| | | | 3 | 点灯装置 | | | |
| 形式 NLE454A _W _{WW} -JZU14A | 器具質量 | 適合ランプ | 2 | 枠 | ASA | | 白色 |
| | | | 1 | 本体 | SPC | t0.6 | 白色 |
| | | | 品番 | 部品名 | 材質 | 備考 | |