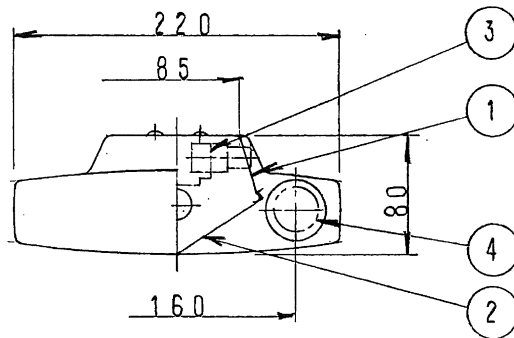
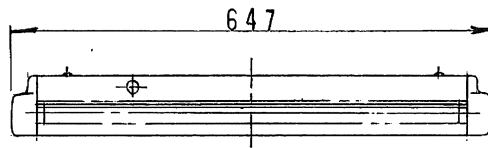
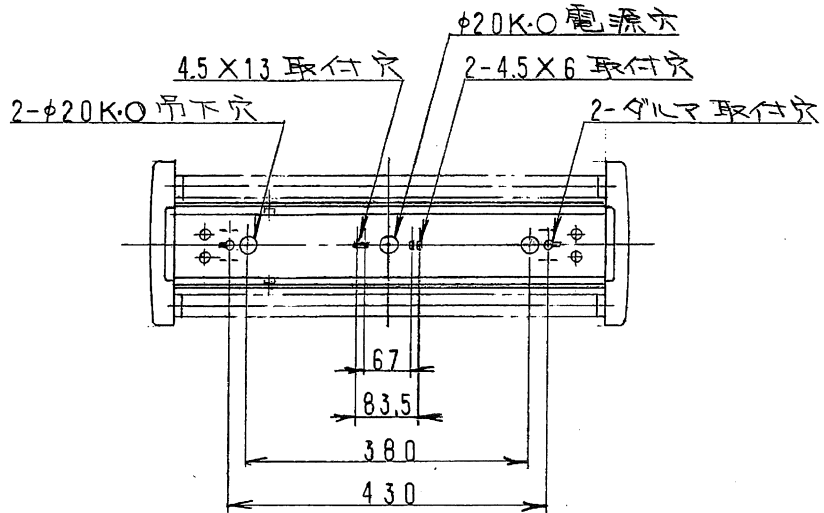
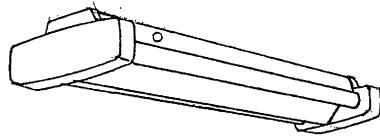


単位：mm



特記事項

生産終了品

形式 H形器具

PM 2218S

長谷川
横山
小泉

先方記号 2.3Kg
器具重量

電圧(V) 蛍光ランプ
適合ランプ

数量 20W×2
W・数

5
4
3
2
1

ソケット
安定器
反射板
本体

							T18	
						SPC	t0.4	白色
						SPC	t0.5	白色
						部品名	材質	備考

日立ライティング株式会社

NT 80181 △