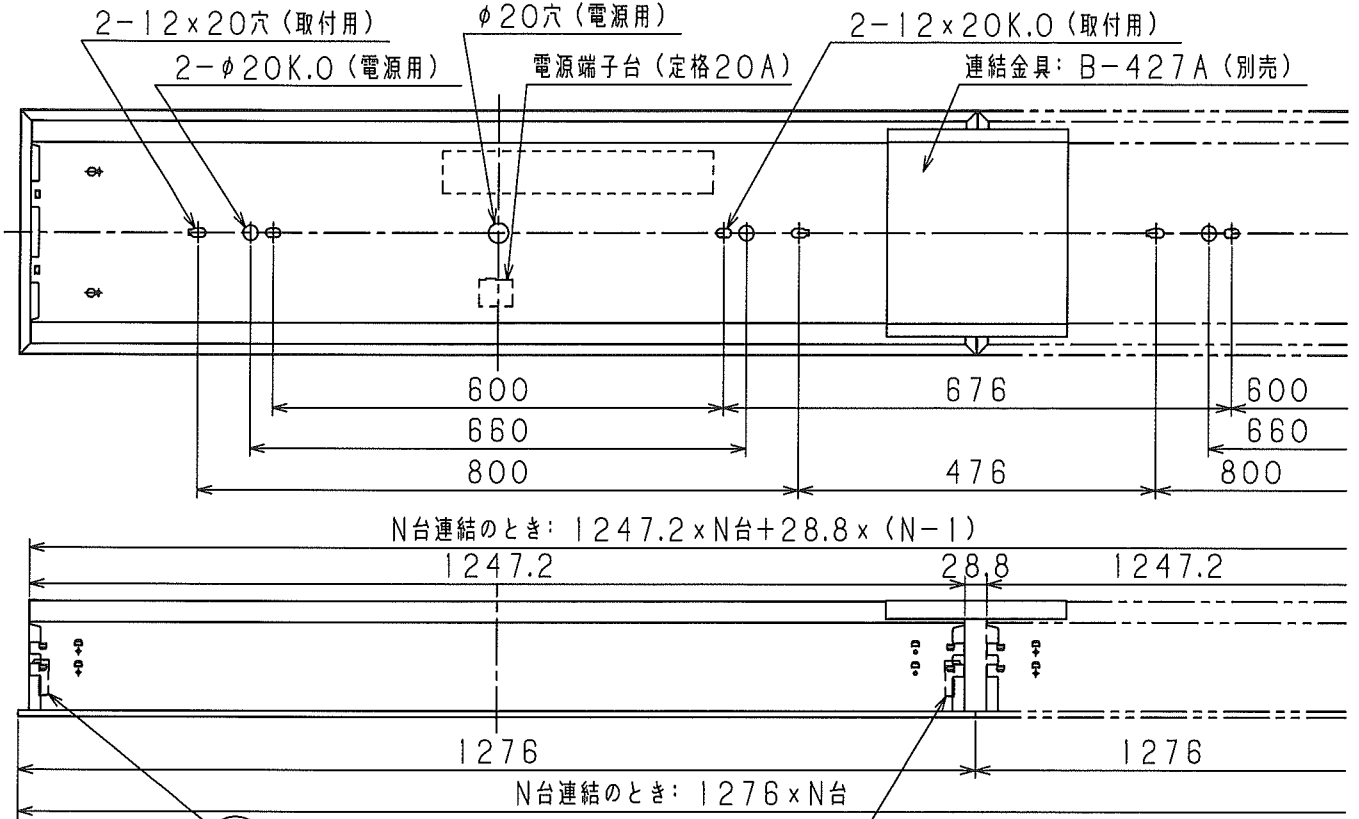
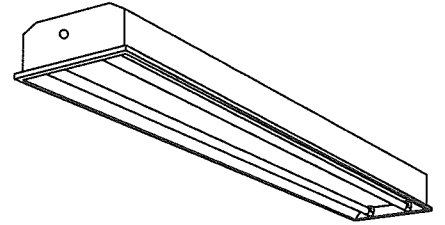
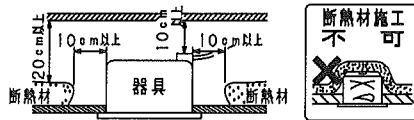


△ 安全に関するご注意

- ・一般屋内用器具です。屋外や水気、湿気のある場所では使用しないでください。絶縁不良による感電の原因となります。
- ・器具の取付けは取扱説明書にしたがい確実に取付けてください。取付けに不備があると火災、感電、落下の原因となります。
- ・天井埋込専用です。他の天井へ取付けしないでください。火災、感電、落下の原因となります。
- ・指定された日立製直管形LEDランプ以外は使用しないでください。落下、感電、火災の原因となります。
- ・断熱材、防音材をかぶせて使用しないでください。過熱による火災の原因となります。(下図の空間を確保してください。)



ご使用方法

1. この器具は各種アクセサリを取付けられます。BC4202V, BC4305V

ワンタッチ方式

埋込寸法

初期照度補正形

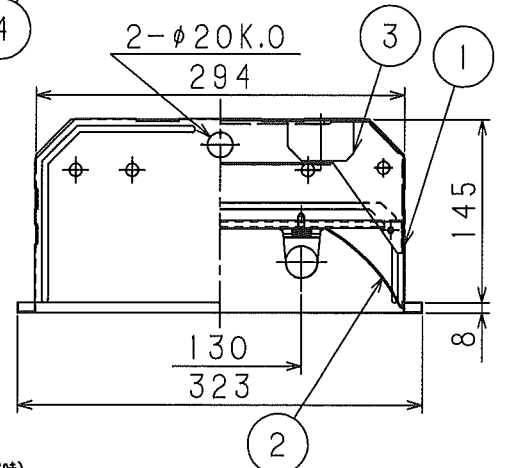
単体の場合: 300x1257

定格電圧: 100~242V 兼用形

単体N台連結の場合: 300x{1247.2xN+28.8x(N-1)+5}

使用上のご注意

1. LEDにはバラッキがあるため、同一品番のランプでも発光色、明るさが異なる場合があります。
2. ランプ取り付けには方向性がありますので、取扱説明書にしたがい確実に取り付けください。
3. 壁面や床面等への照射距離が近い時や照射面によっては光ムラが気になる場合があります。
4. この器具と接近して赤外線リモコンを使用すると正常に動作しないことがあります。
5. この器具の近くでワイヤレスマイクが正常に動作しないことがあります。
6. 調光器との併用はできません。



基本特性 (周囲温度 25℃時)

ランプ種類	LDK40SS/22			LDK40SS/17			LDK40SS/15		
定格入力電圧 (V)	100	200	242	100	200	242	100	200	242
入力電流 (A)	0.488	0.245	0.205	0.366	0.186	0.157	0.325	0.166	0.140
定格消費電力 (W)	47.5			35.9			31.9		
平均消費電力 (W)	44.2			33.4			29.7		

適合ランプ	
LDK40SS**/22/**NE	
LDK40SS**/17/**NE	
LDK40SS**/15/**NE	

特記事項

形式	直管形LED埋込下面開放形	平田	8.0kg	上記	22W x 2 17W x 2 15W x 2	5	ソケット (保持側)	PBT	T101E-B
						4	ソケット (給電側)	PBT	T101E-A
TME4201-JM14AE	直管形LED埋込下面開放形	中澤	器具質量	適合ランプ	W・数	3	点灯装置		
						2	反射板	SPC	t0.5 白色
						1	本体	SPC	t0.6 白色
						部品名	材質	備考	