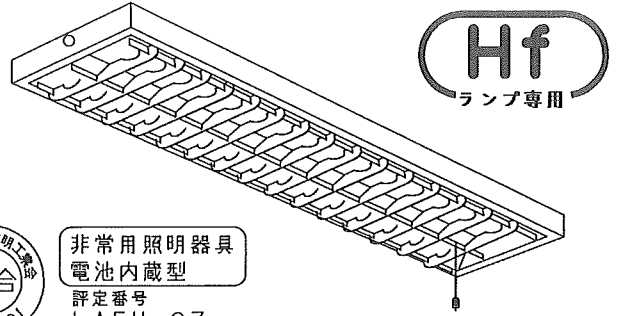
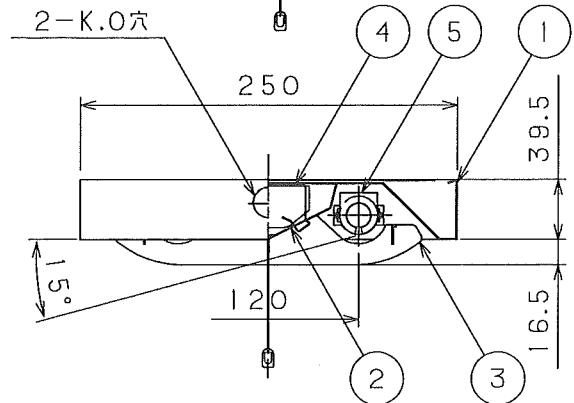
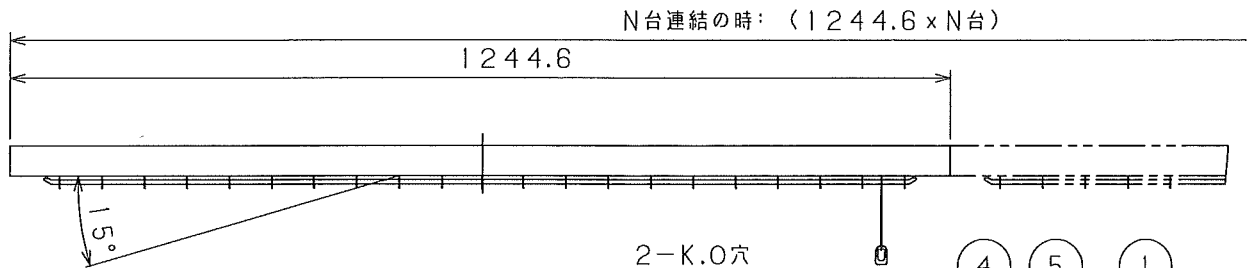
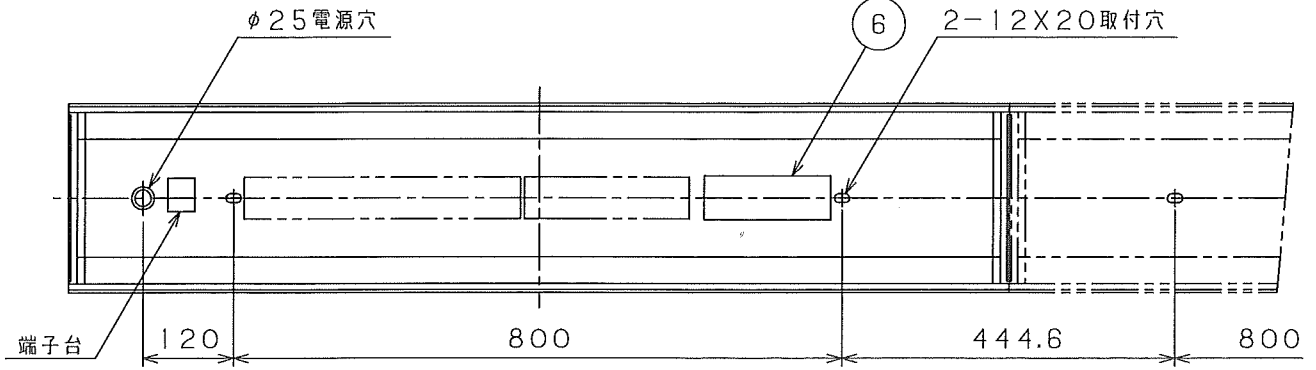


△ 安全に関するご注意

- ・一般屋内用器具です。屋外や水気、湿気のある場所では使用しないでください。絶縁不良による感電の原因となります。
- ・器具の取付けは取扱説明書にしたがい確実に取付けてください。取付けに不備があると火災、感電、落下の原因となります。
- ・天井取付け専用です。傾斜天井へ取付けしないでください。火災、感電、落下の原因となります。
- ・指定されたランプ以外は使用しないでください。火災の原因となります。



非常用照明器具
電池内蔵型
評定番号
LAFH-03

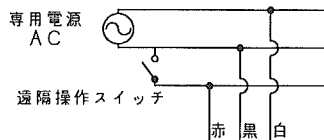


非常点灯時1灯60%光束比点灯
定格出力固定形
定格電圧: 100~242V兼用形

使用上のご注意

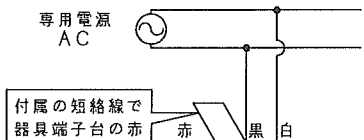
1. この器具と接近して赤外線リモコンを使用しますと正常に動作しないことがあります。
2. この器具の近くでワイヤレスマイクが正常に動作しないことがあります。
3. 調光器との併用はできません。

遠隔操作スイッチを使用する結線



電池内蔵形非常灯器具

遠隔操作スイッチを使用しない結線



電池内蔵形非常灯器具

端子台付

建設省告示第1830号に定める事項

電球の種類	ソケットの材質	照明器具内の電線の種類	非常用電源
蛍光灯	ポリカーボネート樹脂	二種ビニル絶縁電線	電源内蔵型

特記事項

形式	黒澤	長谷川	深谷	先方記号	電圧 (V)	数量	品番	部品名	材質	備考	
Hf直付ルーバ付	ZHNL4223VE-EN14	5.6kg			Hf蛍光ランプ	FHF	32W×2	6	バッテリー	3.2V _{Nh}	6NR-CY-2LA
								5	ソケット		FSBJB422
								4	電子安定器		
								3	ルーバ	SPC	t0.8 高反射白色
								2	反射板	SPC	t0.5 高反射白色
								1	本体	SPC	t0.57 高反射白色