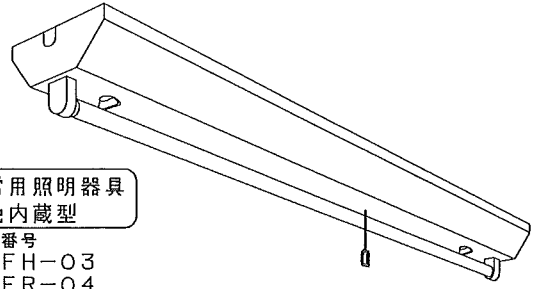
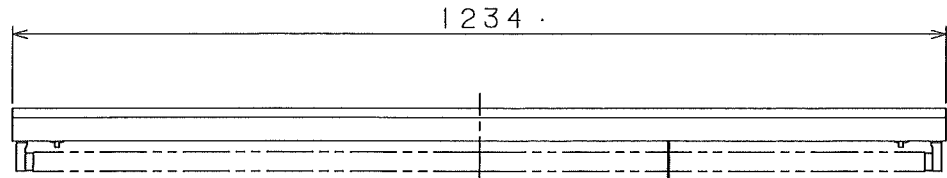
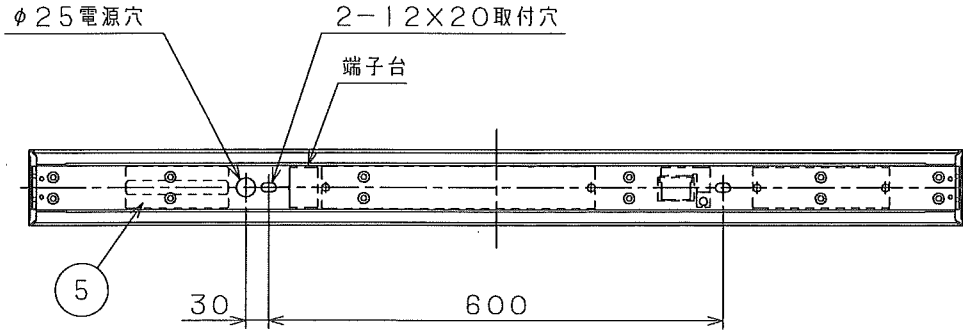


△ 安全に関するご注意

- ・一般屋内用器具です。
屋外や水気、湿気のある場所では使用しないでください。
絶縁不良による感電の原因となります。
- ・器具の取付けは取扱説明書にしたがい確実に取付けてください。
取付けに不備があると火災、感電、落下の原因となります。
- ・天井取付け専用です。傾斜天井へ取付けしないでください。
火災、感電、落下の原因となります。
- ・指定されたランプ以外は使用しないでください。
火災の原因となります。



非常用照明器具
電池内蔵型
評定番号
LAFH-03
LAFR-04
LAFS-03



非常点灯時1灯25W光束点灯 (FHF32は31W)

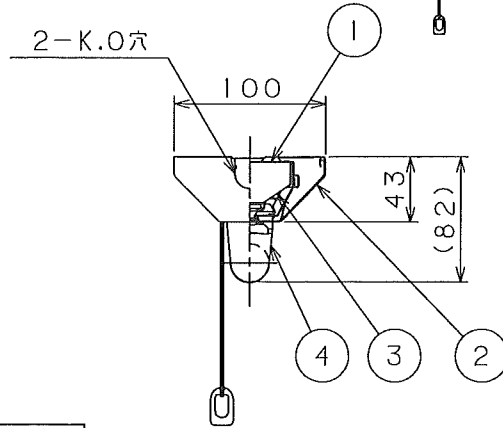
使用上のご注意

1. この器具と接近して赤外線リモコンを使用しますと正常に動作しないことがあります。
2. この器具の近くでワイヤレスマイクが正常に動作しないことがあります。
3. 調光器との併用はできません。

定格出力固定形

定格電圧: 100~242V兼用形

適合ランプ: 下記の蛍光ランプが使用できます。



連結部品同梱

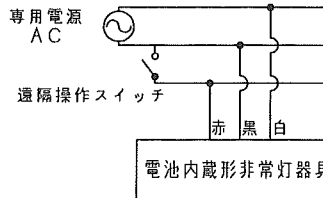
端子台付

適合ランプ

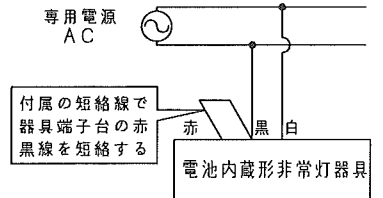
Hf

FHF32
FLR40S/M/36 FLR40S/M
FL40SS/37 FL40S

遠隔操作スイッチを使用する結線



遠隔操作スイッチを使用しない結線



建設省告示第1830号に定める事項

電球の種類	ソケットの材質	照明器具内の電線の種類	非常用電源
蛍光灯	ポリブレンポリカーボネイト樹脂	二種ビニル絶縁電線	電源内蔵型

特記事項		先方記号	電圧 (V)	数量	5	4	3	2	1	部品名	材質	備考
					バッテリー	4.8V 3.8Ah	4NR-CY-2LA	ソケット		T-FSFL1		
					電子安定器			反射板		SPC	t0.4	高反射白色
形式 Hf 逆富士形		黒澤野口	2.8kg	上記×1灯	本体					SPC	t0.4	亜鉛メッキ鋼板
ZHNM4105VN-MEN14		深谷	器具質量	適合ランプ	W・数	品番						