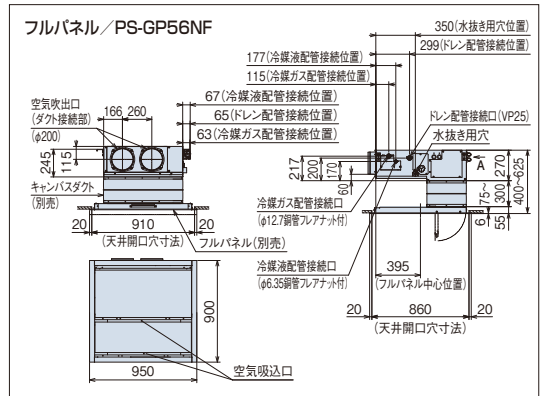
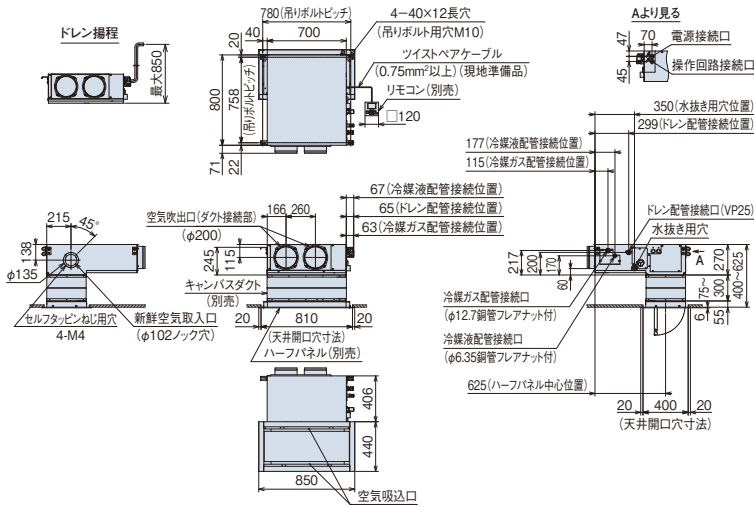


■ 寸法図(ビルトイン)

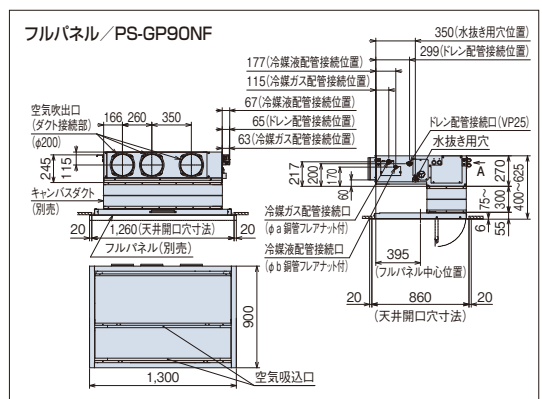
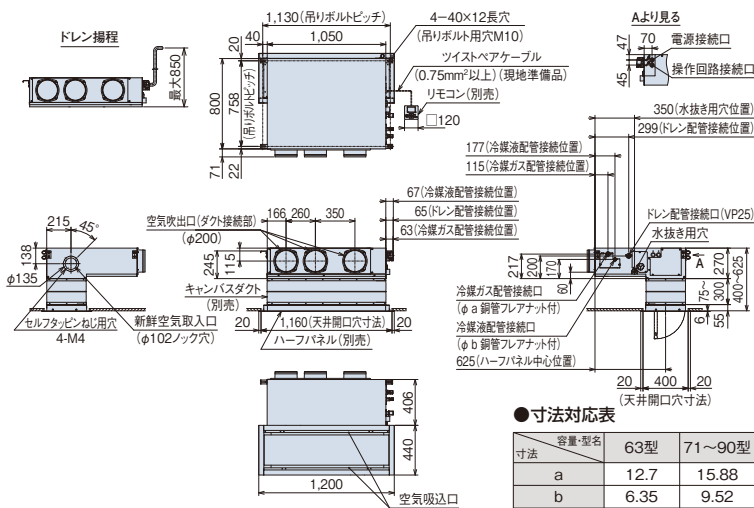
(単位:mm)

●22~56型(ハーフパネル/PS-GP56NH)



**注記**  
 1. 本図は、本体に別売ハーフパネル・フルパネル、別売キャンバスダクトを組合せた寸法図です。  
 2. 別売ハーフパネル・フルパネルと吹出口との距離は、ショートサーキット防止のため、1.5m以上の間隔を設けてください。  
 3. 空気吹出口および新鮮空気入口のダクト接続部およびダクトは、必ず断熱処理をしてください。(断熱材は、不燃材を使用してください。)  
 4. 別売キャンバスダクトを使用しない場合には、別売ハーフパネル・フルパネルは室内ユニットに直接取付してください。

●63~90型(ハーフパネル/PS-GP90NH)

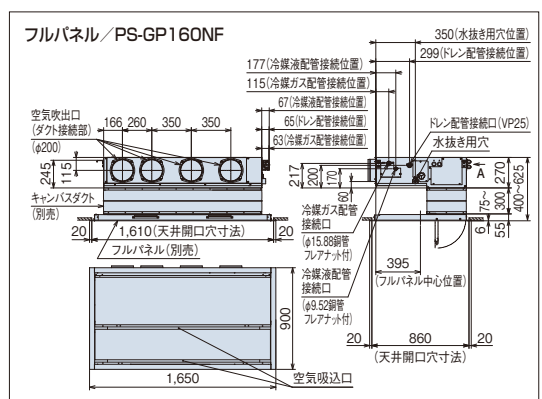
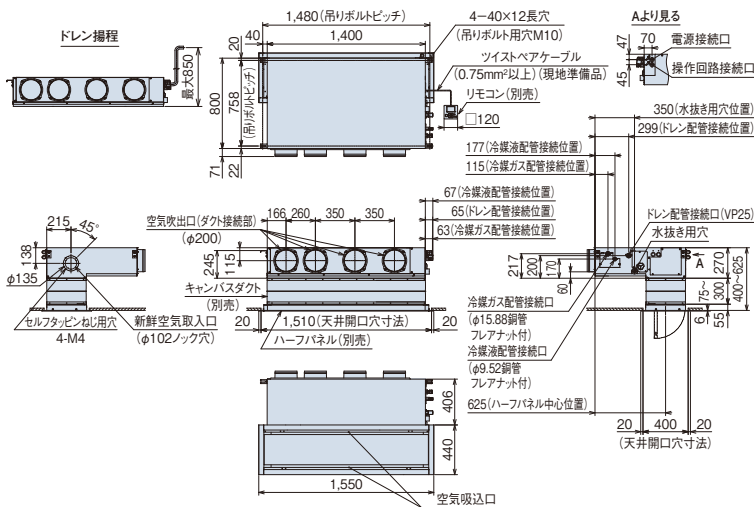


**注記**  
 1. 本図は、本体に別売ハーフパネル・フルパネル、別売キャンバスダクトを組合せた寸法図です。  
 2. 別売ハーフパネル・フルパネルと吹出口との距離は、ショートサーキット防止のため、1.5m以上の間隔を設けてください。  
 3. 空気吹出口および新鮮空気入口のダクト接続部およびダクトは、必ず断熱処理をしてください。(断熱材は、不燃材を使用してください。)  
 4. 別売キャンバスダクトを使用しない場合には、別売ハーフパネル・フルパネルは室内ユニットに直接取付してください。

●寸法対応表

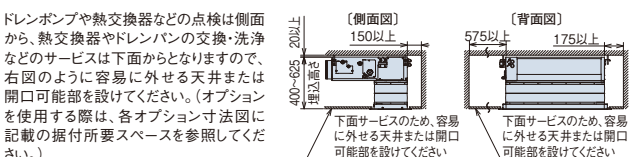
容量・型名	63型	71~90型
寸法 a	12.7	15.88
寸法 b	6.35	9.52

●112~160型(ハーフパネル/PS-GP160NH)

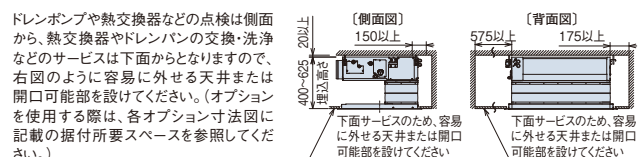


**注記**  
 1. 本図は、本体に別売ハーフパネル・フルパネル、別売キャンバスダクトを組合せた寸法図です。  
 2. 別売ハーフパネル・フルパネルと吹出口との距離は、ショートサーキット防止のため、1.5m以上の間隔を設けてください。  
 3. 空気吹出口および新鮮空気入口のダクト接続部およびダクトは、必ず断熱処理をしてください。(断熱材は、不燃材を使用してください。)  
 4. 別売キャンバスダクトを使用しない場合には、別売ハーフパネル・フルパネルは室内ユニットに直接取付してください。

●据付所要スペース(ハーフパネル用共通)



●据付所要スペース(フルパネル用共通)



室内ユニット(ビルトイン)

## ■ 吸込パネル(ビルトイン)

タイプ	容量・型名(相当馬力)	22型(0.8)~56型(2.3)	63型(2.5)~90型(3.3)	112型(4.0)~160型(6.0)
吸込パネル(ニュートラルホワイト)(注1)(注2)	○	ハーフパネル PS-GP56NH 19,000円	PS-GP90NH 21,000円	PS-GP160NH 31,000円
		フルパネル PS-GP56NF 28,000円	PS-GP90NF 29,000円	PS-GP160NF 39,000円

吸込パネル(受注対応色)(注1)(注2)(注3)	アッシュベージュ ● オークグレー ● ブラック ●
--------------------------	----------------------------

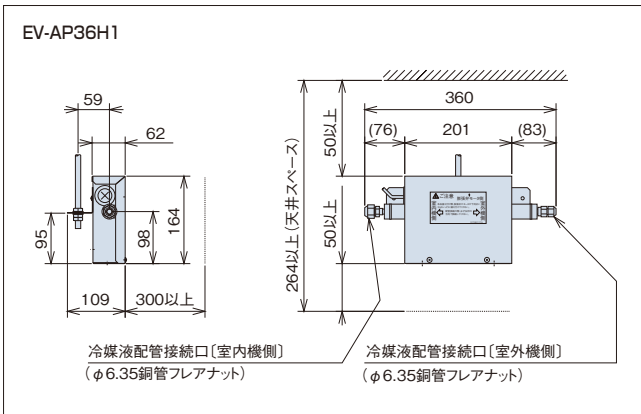
- (注1) 天井内の温湿度が30℃、RH80%を超えると思われる場合は「高湿度対応ユニット」および「高湿度対応パネル」を特注対応していますので、詳細は弊社営業窓口までお問い合わせください。  
 なお、極端に高温高湿度になりますと結露が抑えきれない場合があります。
- (注2) 飲食店の客室など油飛沫の多い環境では「オイルガードフィルター(受注対応)」をご使用ください。油煙がこもる客室・厨房では「オイルガードフィルター」を使用しても油により変形破損することがありますので、厨房用でつっぱりをご使用ください。機械(切削)油飛沫が多い工場では、「オイルガードフィルター(受注対応)」は使用できません。
- (注3) 吸込パネルのアッシュベージュ・オークグレー・ブラックは受注対応となります。詳細は弊社営業窓口までお問い合わせください。

## ■ オプション一覧(ビルトイン)

品名	容量・型名(相当馬力)	22型(0.8)~56型(2.3)	63型(2.5)~90型(3.3)	112型(4.0)~160型(6.0)		
フィルター	ロングライフフィルター(注1)	防カビ、交換用 F-56LB 4,000円	F-80LB 5,000円	F-160LB 7,000円		
	抗菌加工高性能フィルター	比色法65% F-56MB-K2 19,000円	F-90MB-K2 25,300円	F-160MB-K2 35,400円		
	SEK(注2)	比色法90% F-56HB-K2 20,200円	F-90HB-K2 27,800円	F-160HB-K2 38,000円		
	フィルターボックス(注2)	下面用 B-56HB2 20,600円	B-90HB2 22,900円	B-160HB2 29,500円		
補助	人感センサーキット(注13)	SOR-NEZ 22,000円				
膨張弁キット	自然蒸発式加湿器(注4)(注5)(注6)(注7)	HUPI-56K1(1.1~1.5kg/h) 137,600円	HUPI-90K1(1.8~2.1kg/h) 161,500円	HUPI-160K1(3.0~3.4kg/h) 195,500円		
		EV-AP36H1 32,000円	-			
ダクト	吸い込み	キャンバスダクト ダクトアダプター(新鮮空気取入口用、φ100)	FS-56K1 25,000円	FS-90K1 27,000円	FS-160K1 31,000円	
	吹き出し	角ダクトフランジ	PDF-56K1 6,000円	PDF-90K1 7,000円	PDF-160K1 8,000円	
		吹き出しユニット(φ200)(注8)	ABS樹脂製 グリル	ホワイト BPD-7WA×2 31,000円×2	BPD-7WA×3 31,000円×3	BPD-9WA×4 33,000円×4
			ブラック(注9)	BPD-7KA×2 31,000円×2	BPD-7KA×3 31,000円×3	BPD-9KA×4 33,000円×4
		フレキシブルダクト(φ200)(注14)	分ダクト 1m	FD-1A1×2 10,000円×2	FD-1A1×3 10,000円×3	FD-1A1×4 10,000円×4
			分ダクト 2m	FD-2A1×2 15,000円×2	FD-2A1×3 15,000円×3	FD-2A1×4 15,000円×4
			分ダクト 3m	FD-3A×2 21,000円×2	FD-3A×3 21,000円×3	FD-3A×4 21,000円×4
	分ダクト 5m		FD-5A×2 33,000円×2	FD-5A×3 33,000円×3	FD-5A×4 33,000円×4	
	フレキシブルダクト延長用ニップル(φ200)(注14)	FD-EA 2,000円				
	リモコン	多機能リモコン	PC-ARF4 25,000円	PC-ARFV3(音声ガイド付き) 30,000円		
	受光部キット(別置きタイプ)(注10)	PC-ALHZ1(ニュートラルホワイト) 14,000円				
	ワイヤレスリモコン(単方向)	PC-AWR 16,000円				
	鍵付リモコンケース(注11)	PC-KL4 13,200円				

- (注1) 「ロングライフフィルター(防カビ)」は、室内ユニットに標準で内蔵しているフィルターの交換用です。
- (注2) 「抗菌加工高性能フィルター」を使用する場合には、別売「フィルターボックス」が必要です。「フィルターボックス」は標準「ロングライフフィルター」を収納して併用してください。
- (注3) 「脱臭フィルター」は特注対応品です。詳細は弊社営業窓口までお問い合わせください。
- (注4) 「自然蒸発式加湿器」の能力は、室内ユニットの容量によって異なり、上表の( )内に示す加湿量は「H急」風量時の値を示しています。
- (注5) 「自然蒸発式加湿器」は、0℃以下の霧困気となり凍結の恐れがある場所には取り付けしないでください(破損、水漏れの原因となります)。
- (注6) 加湿器エレメントは3年毎(1,250時間×3年=3,750時間)に交換が必要となります(外的要因で交換周期が短くなる場合もあります)。加湿器交換用エレメントは、受注対応品です。詳細は弊社営業窓口までお問い合わせください。
- (注7) 「自然蒸発式加湿器」をご使用となる場合は、P.303の「加湿器 施工上の注意、定期点検のお願い」をご確認ください。
- (注8) 「吹き出しユニット」は、吹き出しボックスと吹き出しグリルのセット品です。
- (注9) 「吹き出しユニット(ブラック)」は、受注対応品です。詳細は弊社営業窓口までお問い合わせください。
- (注10) 「受光部キット」は、照明の影響で動作しにくくなる場合がありますので、照明よりできるだけ(1m以上)離して据え付けてください。
- (注11) 「鍵付リモコンケース」に収納するリモコンのケーブルを壁埋込み取り付けとする場合は、JISボックスを使用してください。
- (注12) 各部品の併用使用可否は、「オプション組合せ表」をご参照ください。また、仕様・施工詳細などは、「寸法図」、「据付点検要領書」などを参照ください。
- (注13) 「人感センサーキット」の据え付け、設定に関する注意事項は「てんかせ4方向センサー付き化粧パネル」(P.156~157)をご参照ください。
- (注14) 「フレキシブルダクト」を延長する場合は、「フレキシブルダクト延長用ニップル」をご使用ください。
- (注15) 天井内の温湿度が30℃、RH80%を超えると思われる場合は「高湿度対応ユニット」および「高湿度対応パネル」を特注対応していますので、詳細は弊社営業窓口までお問い合わせください。  
 なお、極端に高温高湿度になりますと結露が抑えきれない場合があります。
- (注16) ドレン水を自然排水で行いたい場合は、「自然排水キット」を特注対応していますので、詳細は弊社営業窓口までお問い合わせください。

### ● 膨張弁キット(別売)(推奨取付姿勢)(22~56型用)

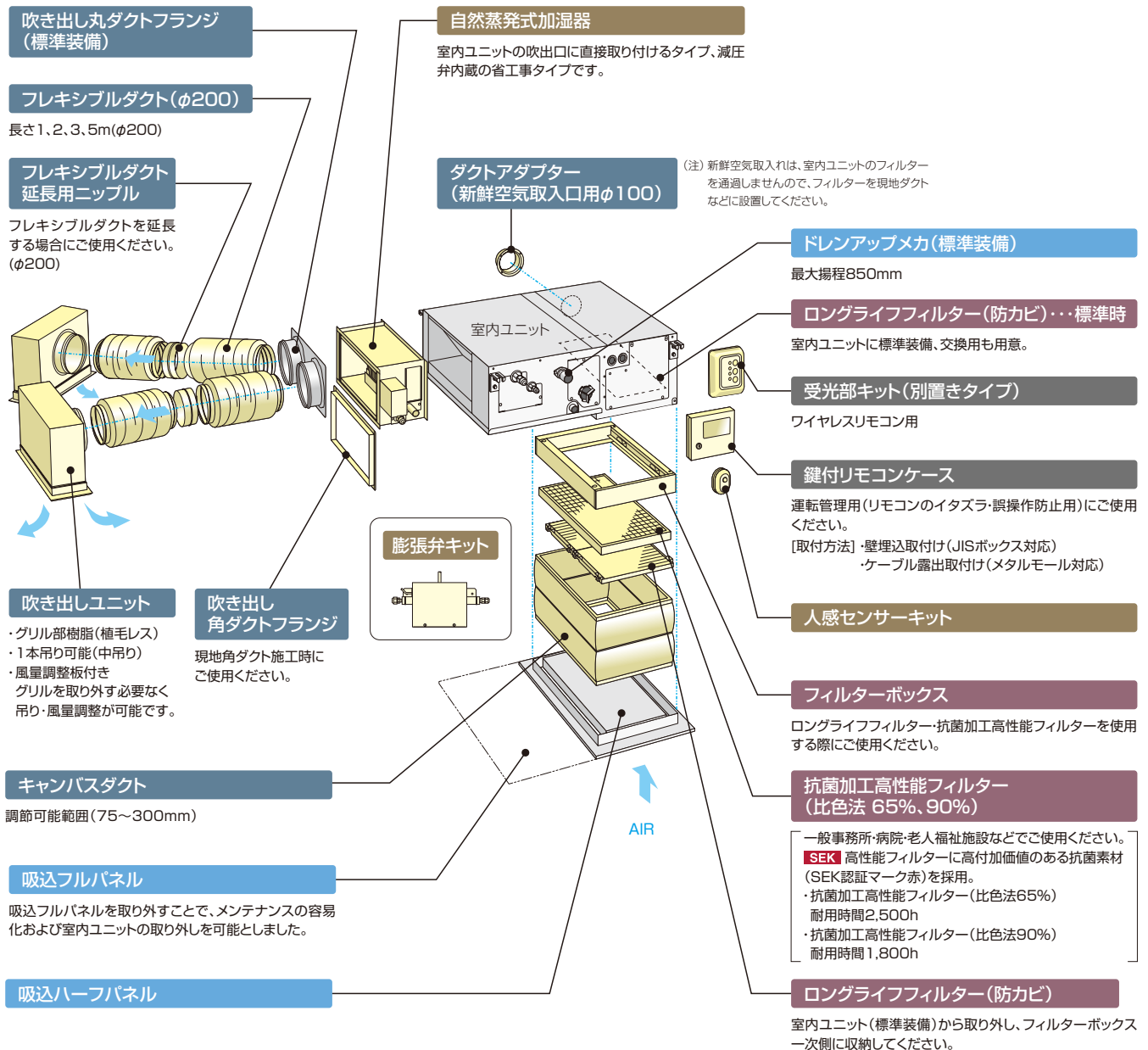


# ビルトイン

関連ページ 室外ユニット ▶ P.15～153 リモコン ▶ P.253～258 空調管理システム ▶ P.251～278 室外ユニットオプション ▶ P.294～297

## ■ オプション構成図(ビルトイン)

(注) 各種オプションの組み合わせにつきましては、下記「オプション組み合わせ表(ビルトイン)」をご参照ください。



## ■ オプション組み合わせ表(ビルトイン)

●:併用可 ×:併用不可

品名	組み合わせ	フィルター		補助	ダクト		
		ロングライフフィルター(注1)	抗菌加工高性能(65%) (注1)		抗菌加工高性能(90%) (注1)	ダクト	
			抗菌加工高性能(65%) (注1)	自然蒸発式加湿器	キャンバスダクト	ダクトアダプター	角ダクトフランジ
フィルター	ロングライフフィルター(注1)		●	●	●	●	●
	ボックス用		●	●	●	●	●
補助	自然蒸発式加湿器		●	●	●	●	●
	キャンバスダクト		●	●	●	●	●
ダクト	吸い込み		●	●	●	●	●
	吹き出し		●	●	●	●	●

(注1) 各種フィルターは別売「フィルターボックス」が必要です。標準「ロングライフフィルター」を室内ユニットから取り外し、「フィルターボックス」の一次(吸い込み)側に収納してご使用ください。

室内ユニット(ビルトイン)