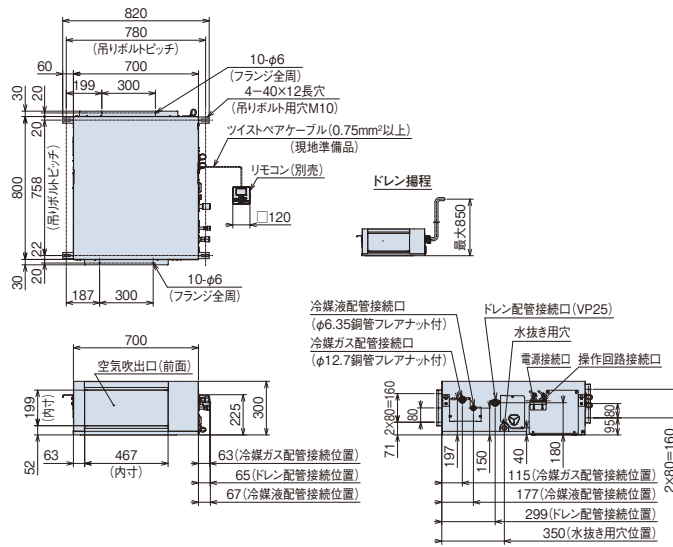


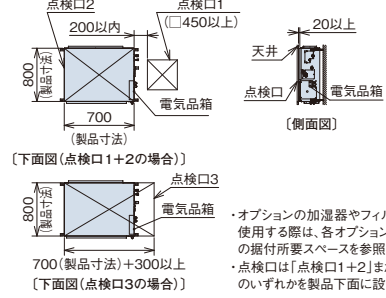
## ■ 寸法図(てんうめ)

(単位:mm)

### ●高静圧型 45~56型



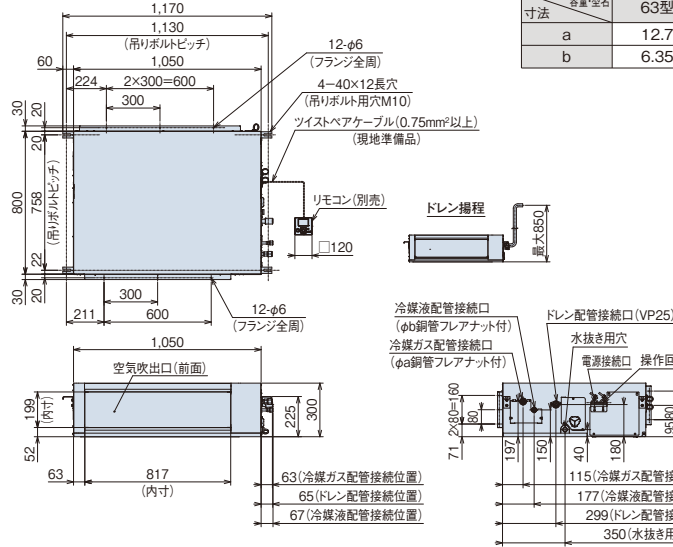
#### 据付所要スペース



注記  
室内ユニット本体の振動が天井およびスラブに伝わらないように吊りボルトへは防振ハンガーまたは防振ゴムを取り付けてください。

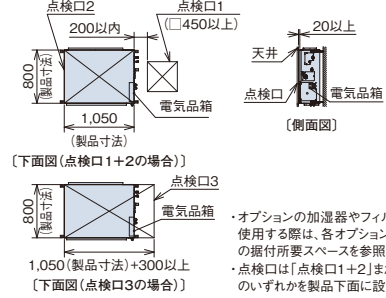
(単位:mm)

### ●高静圧型 63~90型



寸法	63型	71~90型
a	12.7	15.88
b	6.35	9.52

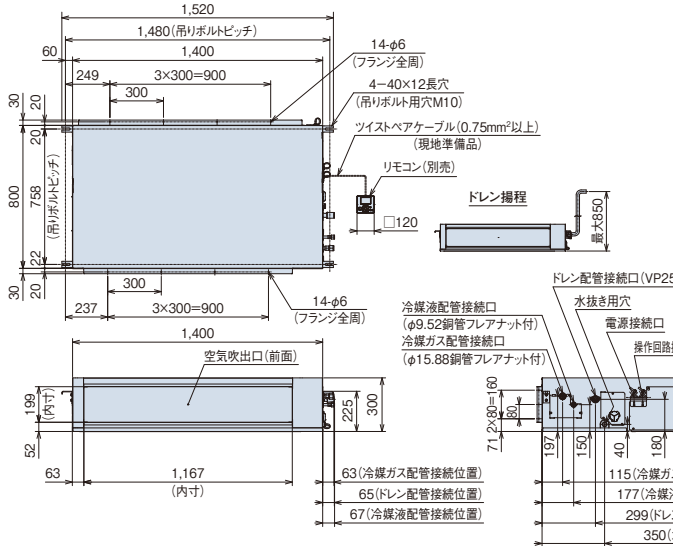
#### 据付所要スペース



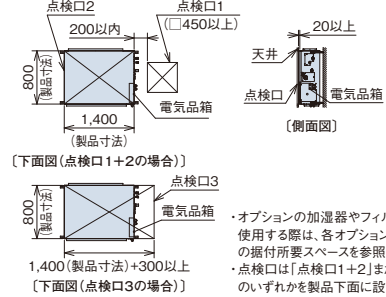
注記  
室内ユニット本体の振動が天井およびスラブに伝わらないように吊りボルトへは防振ハンガーまたは防振ゴムを取り付けてください。

(単位:mm)

### ●高静圧型 112~160型



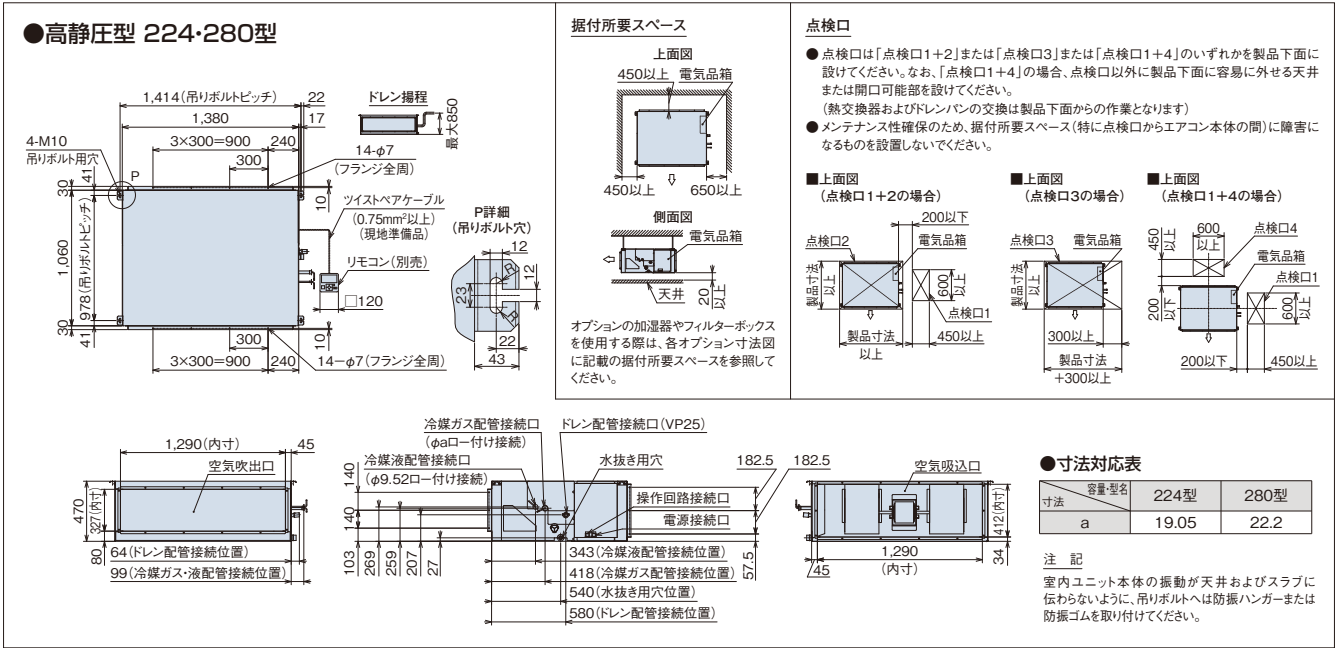
#### 据付所要スペース



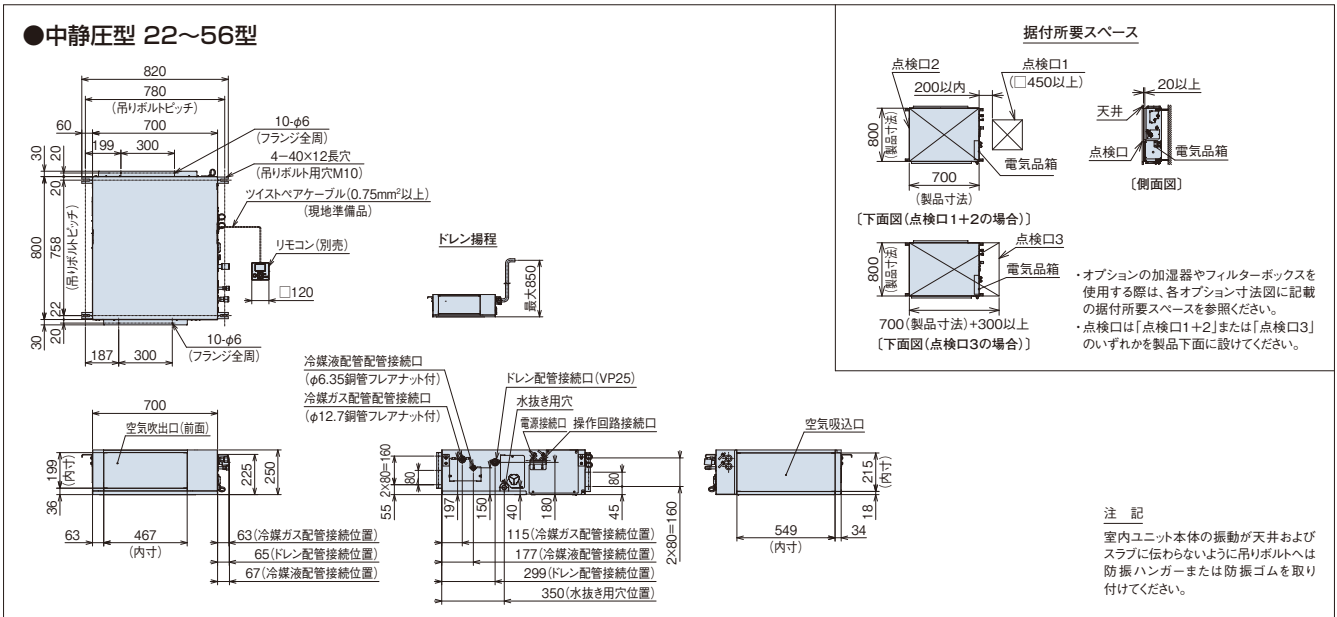
注記  
室内ユニット本体の振動が天井およびスラブに伝わらないように吊りボルトへは防振ハンガーまたは防振ゴムを取り付けてください。

■ 寸法図(てんうめ)

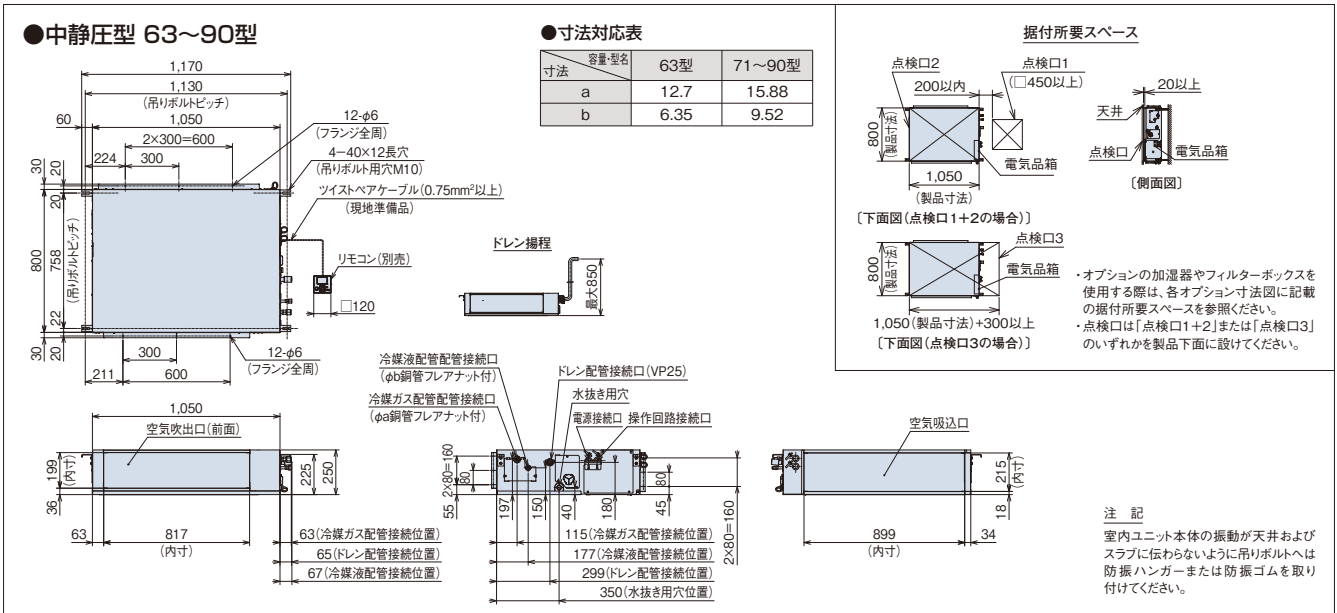
(単位:mm)



(単位:mm)

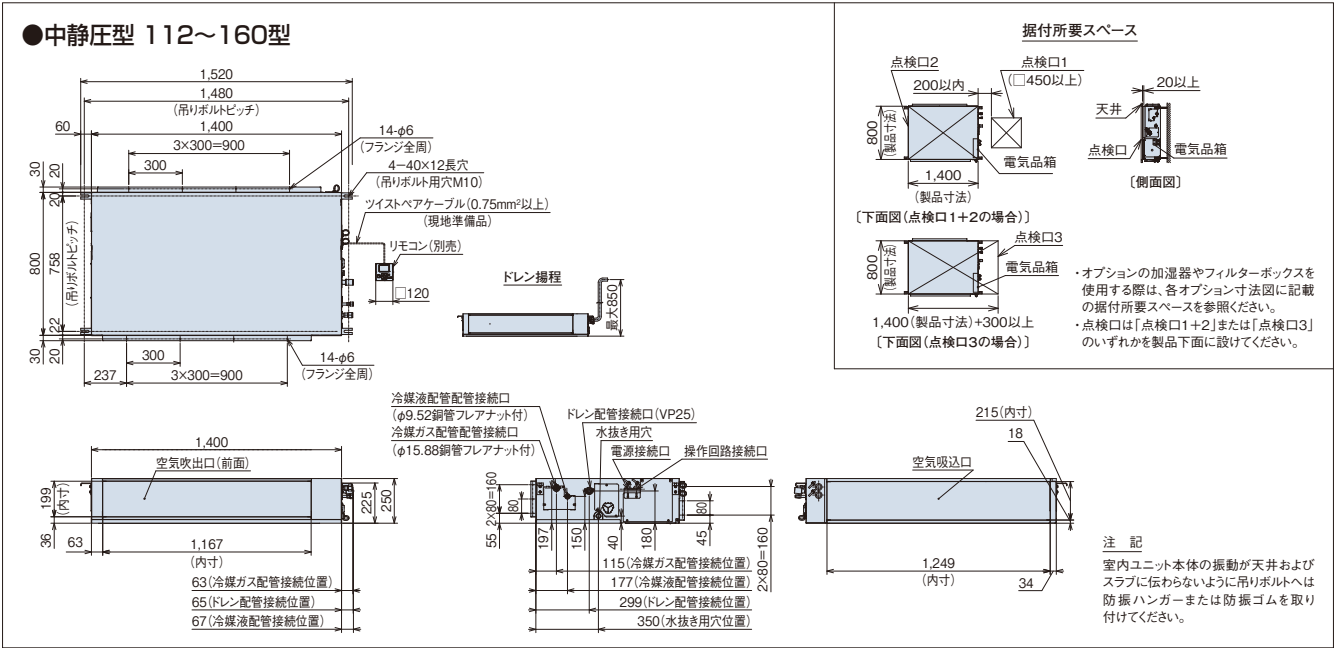


(単位:mm)



## ■ 寸法図(てんうめ)

(単位:mm)



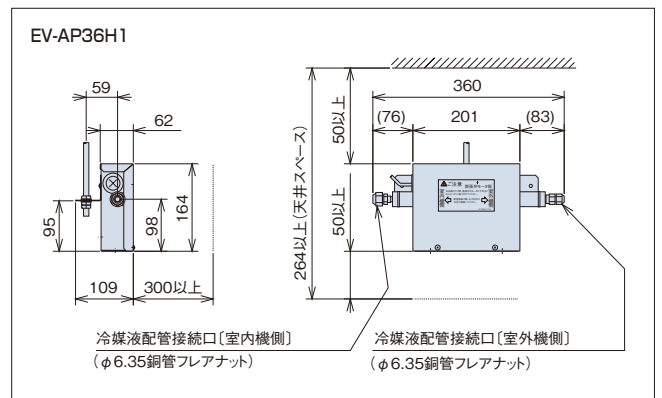
## ■ オプション一覧(てんうめ・高静圧/中静圧型)

タイプ		中静圧型	高静圧/中静圧型		高静圧型		
容量・型名(相当馬力)		22型(0.8)~40型(1.5)	45型(1.8)~56型(2.3)	63型(2.5)~90型(3.3)	112型(4.0)~160型(6.0)	224型(8.0)、280型(10.0)	
品名	ロングライフフィルター(注1)(注2)(注3)	防カビ、交換用	F-56LI 7,400円	F-90LI 12,100円	F-160LI 15,700円	F-280LI 23,100円	
	抗菌加工高性能フィルター(注1)(注2)(注3)	SEK 比色法65%	F-56MI-K1 41,700円	F-90MI-K1 62,700円	F-160MI-K1 83,500円	F-280MI-K 83,500円	
	フィルターボックス(注2)	ロングライフフィルター専用	F-56HI-K1 44,300円	F-90HI-K1 66,500円	F-160HI-K1 88,600円	F-280HI-K 88,600円	
	フィルター併用タイプ	両側面取出し	B-56LI 26,500円	B-90LI 35,700円	B-160LI 50,000円	B-280LI 55,200円	
補助	人感センサーキット(注15)		SOR-NEZ 22,000円				
	自然蒸発式加湿器(注5)(注6)(注7)(注8)		HUPI-56K1(1.1~1.5kg/h) 137,600円	HUPI-90K1(1.8~2.1kg/h) 161,500円	HUPI-160K1(3.0~3.4kg/h) 195,500円	HUPI-280K(5.2~6.5kg/h) 225,000円	
	膨張弁キット		EV-AP36H1 32,000円	-			
	吸い込み	角ダクトフランジ	PDF-56RK 6,000円	PDF-90RK 7,000円	PDF-160RK 8,000円	PDF-280RK 8,000円	
ダクト	吹き出し	丸ダクトフランジ(フレキシブル接続用、φ200)	PDF-56K1 6,000円	PDF-90K1 7,000円	PDF-160K1 8,000円	PDF-280K 8,000円	
		吹き出しユニット(φ200)(注10)	ABS樹脂製 グリル	PDF-56B 17,600円	PDF-90B 22,000円	PDF-160B 35,200円	-
		ホワイト	BPD-7WA×2 31,000円×2	BPD-7WA×3 31,000円×3	BPD-9WA×4 33,000円×4	-	
		ブラック(注11)	BPD-7KA×2 31,000円×2	BPD-7KA×3 31,000円×3	BPD-9KA×4 33,000円×4	-	
	フレキシブルダクト(φ200)(注16)	分ダクト 1m	FD-1A1×2 10,000円×2	FD-1A1×3 10,000円×3	FD-1A1×4 10,000円×4	-	
	分ダクト 2m	FD-2A1×2 15,000円×2	FD-2A1×3 15,000円×3	FD-2A1×4 15,000円×4	-		
	分ダクト 3m	FD-3A×2 21,000円×2	FD-3A×3 21,000円×3	FD-3A×4 21,000円×4	-		
	分ダクト 5m	FD-5A×2 33,000円×2	FD-5A×3 33,000円×3	FD-5A×4 33,000円×4	-		
リモコン	多機能リモコン	FD-EA 2,000円					
受光部キット(別置きタイプ)(注12)		PC-ARF4 25,000円	PC-ARFV3(音声ガイド付き) 30,000円				
ワイヤレスリモコン(単方向)		PC-ALHZ1(ニュートラルホワイト) 14,000円					
鍵付リモコンケース(注13)		PC-AWR 16,000円					
		PC-KL4 13,200円					

- (注1) 本体に「フィルター」は、標準で内蔵しておりませんので、必ず別途「フィルター」を取り付けてください(熱交換器の目詰まりやドレン水の詰まりを起し水漏れの原因となることがあります)。
- (注2) 「ロングライフフィルター」を使用する場合には、別売「ロングライフフィルター専用フィルターボックス」または、フィルター併用タイプの別売「フィルターボックス(下面取出し)」が必要です。「ロングライフフィルター」「抗菌加工高性能フィルター」を併用する場合には、フィルター併用タイプの別売「フィルターボックス」が必要です。
- (注3) 「フィルター」の分割化は特注対応しますので、詳細は弊社営業窓口までお問い合わせください。
- (注4) 「脱臭フィルター」は特注対応品です。詳細は弊社営業窓口までお問い合わせください。
- (注5) 「自然蒸発式加湿器」の能力は、室内ユニットの容量によって異なり、上表の( )内に示す加湿量は「H急」風量時の値を示しています。
- (注6) 「自然蒸発式加湿器」は、0℃以下の露点気となり凍結の恐れがある場所には取り付けないでください(破損、水漏れの原因となります)。
- (注7) 加湿器エレメントは3年毎(1,250時間×3年=3,750時間)に交換が必要となります(外的要因で交換周期が短くなる場合もあります)。加湿器交換用エレメントは、受注対応品です。詳細は弊社営業窓口までお問い合わせください。
- (注8) 「自然蒸発式加湿器」を使用する場合には、P.303の「加湿器 施工上の注意、定期点検のお願い」をご確認ください。
- (注9) 天井内の温度が30℃、RH80%を超えると思われる場合は「高湿度対応ユニット」を特注対応していますので、詳細は弊社営業窓口までお問い合わせください。なお、極端に高温高湿度になりますと結露が抑えきれない場合があります。
- (注10) 「吹き出しユニット」は、吹き出しボックスと吹き出しグリルのセット品です。
- (注11) 「吹き出しユニット(ブラック)」は、受注対応品です。詳細は弊社営業窓口までお問い合わせください。
- (注12) 「受光部キット」は、照明の影響で動作しなくなる場合がありますので、照明よりできるだけ(1m以上)離して据え付けてください。
- (注13) 「鍵付リモコンケース」に収納するリモコンのケーブルを整理込み取り付けとする場合は、JISボックスを使用してください。
- (注14) 各品目の併用可否は、「オプション組み合わせ表」をご参照ください。また、仕様・施工詳細などは、「寸法図」、「据付点検要領書」などをご参照ください。

- (注15) 「人感センサーキット」の据え付け、設定に関する注意事項は「てんかせ4方向センサー付き化粧パネル」(P.156-157)をご参照ください。
- (注16) 「フレキシブルダクト」を延長する場合は、「フレキシブルダクト延長用ニップル」をご使用ください。
- (注17) ドレン水を自然排水で行いたい場合は、「自然排水キット」を特注対応していますので、詳細は弊社営業窓口までお問い合わせください。

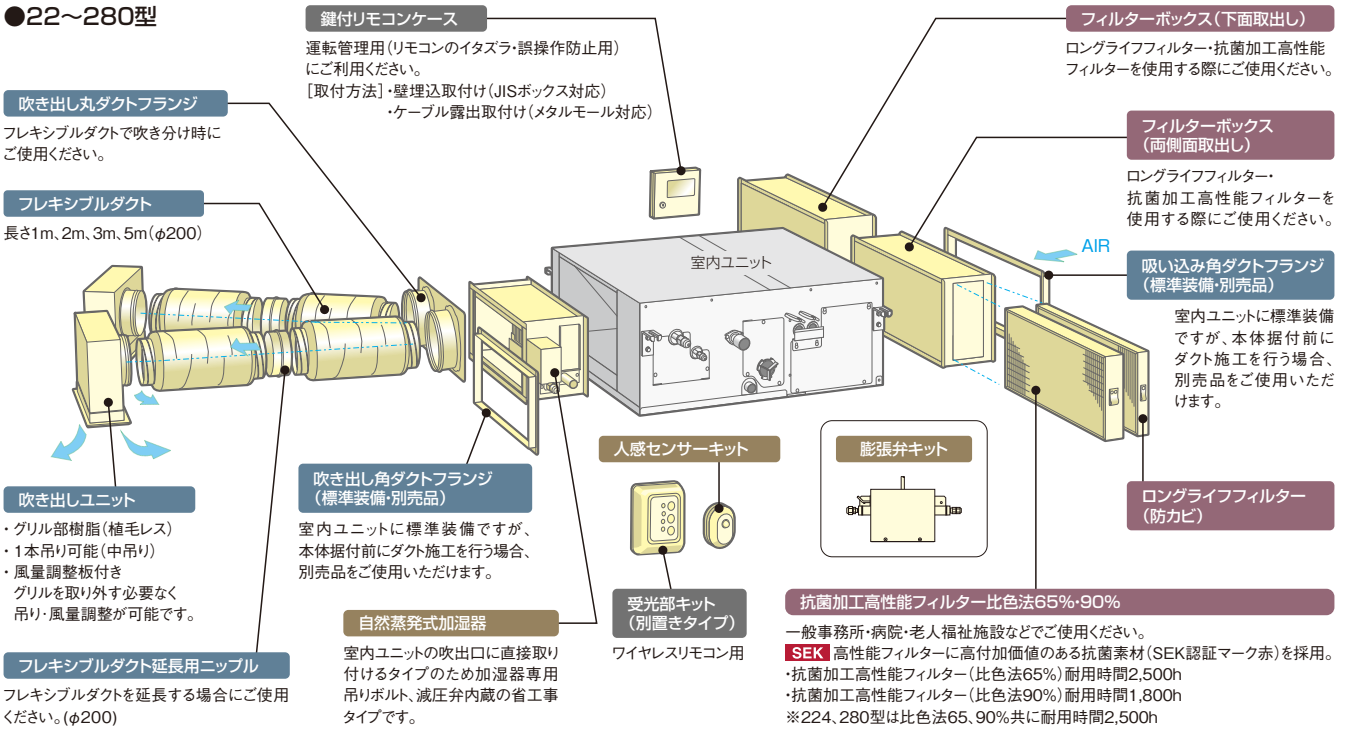
### ●膨張弁キット(別売) [推奨取付姿勢] (高静圧45~56型用・中静圧22~56型用)



## ■ オプション構成図(てんうめ)

(注) 各種オプションの組み合わせにつきましては、下記「オプション組み合わせ表(てんうめ)」をご参照ください。

### ●22~280型



## ■ オプション組み合わせ表(てんうめ)

●:併用可 ×:併用不可

品名	組み合わせ	フィルター					補助	ダクト			
		ロングライフ フィルター (注1)(注2)	抗菌加工 高性能 フィルター (比色法65%) (注1)(注2)	抗菌加工 高性能 フィルター (比色法90%) (注1)(注2)	フィルターボックス(注1)			自然蒸発式 加湿器	ダクト		
					ロングライフ フィルター 専用	フィルター併用タイプ(注2)			吸い込み 角ダクト フランジ	角ダクト フランジ	丸ダクト フランジ
フィルター	ロングライフフィルター(注1)(注2)	●	●	●	●	●	●	●	●	●	
	抗菌加工高性能フィルター(比色法65%)(注1)(注2)	●	●	×	×	●	●	●	●	●	
	抗菌加工高性能フィルター(比色法90%)(注1)(注2)	●	×	●	●	●	●	●	●	●	
	フィルターボックス(注1)	●	●	●	●	●	●	●	●	●	
補助	自然蒸発式加湿器	●	●	●	●	●	●	●	●	●	
	ダクト	吸い込み角ダクトフランジ	●	●	●	●	●	●	●	●	
		吹き出し丸ダクトフランジ(フレキシブル接続用、φ200)	●	●	●	●	●	●	×	×	×

(注1) 各種フィルターは、別売「フィルターボックス」が必要です。

(注2) 「ロングライフフィルター」は、「抗菌加工高性能フィルター」65%または90%のどちらかと併用可能です。(フィルター併用タイプの場合を示します。)