

■ 標準仕様表(厨房用てんつり)

(50/60Hz)

容量・型名(相当馬力)		80型(3.0)	140型(5.0)
室内ユニット	ヒーターレス	RPCK-GP80K	RPCK-GP140K
主電源 単相200V			
冷房能力(kW)		8.0	14.0
暖房能力	標準(kW)	9.0	16.0
	低温(kW)	暖房低温能力は、組み合わせる室外ユニットの能力をご覧ください。	
定格冷房時の顕熱比		0.71	0.70
消費電力	冷房(kW)	0.07	0.16
	暖房(kW)	0.06	0.14
送風機出力(kW)		0.050	0.135
室内風量(H急・急・強・弱)(m³/min)		18-16-14-12	33-30-26-23
運転音 室内H急・急・強・弱(dB(A))		58-54-52-49	64-62-59-56
外形寸法	室内(mm)	W1,136×D650×H295	W1,520×D650×H295
質量	室内(kg)	41	54
配管サイズ(液・ガス)(mm)		液φ9.52 ガスφ15.88	液φ9.52 ガスφ15.88

(注)運転音はJIS B 8616:2015に基づいた音響パワーレベルの値です。

■ オプション一覧(厨房用てんつり)

品名		容量・型名(相当馬力)	80型(3.0)	140型(5.0)	
フィルター	オイルミストフィルター(交換用)(注1)		F-80CK-G 17,000円	F-140CK-G 19,500円	
	交換用オイルミストフィルターろ材		F-80CK(16枚入) 17,700円	F-140CK(16枚入) 21,000円	
補助	ドレンアップメカ(注2)		DUCK-140KA2 65,000円		
	上配管セット(注3)		SSF-33C2A 7,000円		
ダクト	スポットダクト(100φ1本セット:1m)		FDS-100 11,000円		
	ダクトアダプター(注4) (新鮮空気取り入れ口用φ150)		PD-150 5,000円		
	フレキシブルダクト(φ150) (ダクトアダプター用)(注8)	分ダクト 1m		FD-1B1 10,000円	
		分ダクト 2m		FD-2B1 15,000円	
		分ダクト 3m		FD-3B 21,000円	
		分ダクト 5m		FD-5B 33,000円	
	フレキシブルダクト延長用ニップル(φ150)(注8)		FD-EB 2,000円		
	リモコン	多機能リモコン		PC-ARF4 25,000円	
音声ガイド付き多機能リモコン			PC-ARFV3 30,000円		
受光部キット(別置タイプ)(注5)			PC-ALHZ1(ニュートラルホワイト) 14,000円		
ワイヤレスリモコン(単方向)			PC-AWR 16,000円		
	多機能リモコン用防滴カバー(注6)		BK-ARF 6,500円		

(注1)「オイルミストフィルター(交換用)」は室内ユニットに標準で搭載しているフィルターの交換用です。室内ユニット1台分(2枚)が1セットとなります。

(注2)「ドレンアップメカ」を取り付ける場合は、上配管接続のみとなります(上配管セット付属)。

(注3)「上配管セット」は、冷媒配管を上配管接続に変更する部品です。ドレン配管は、背面接続となります。

(注4)「ダクトアダプター」は、別売「フレキシブルダクト」と合わせてご使用ください。オールフレッシュ仕様にはなりません。

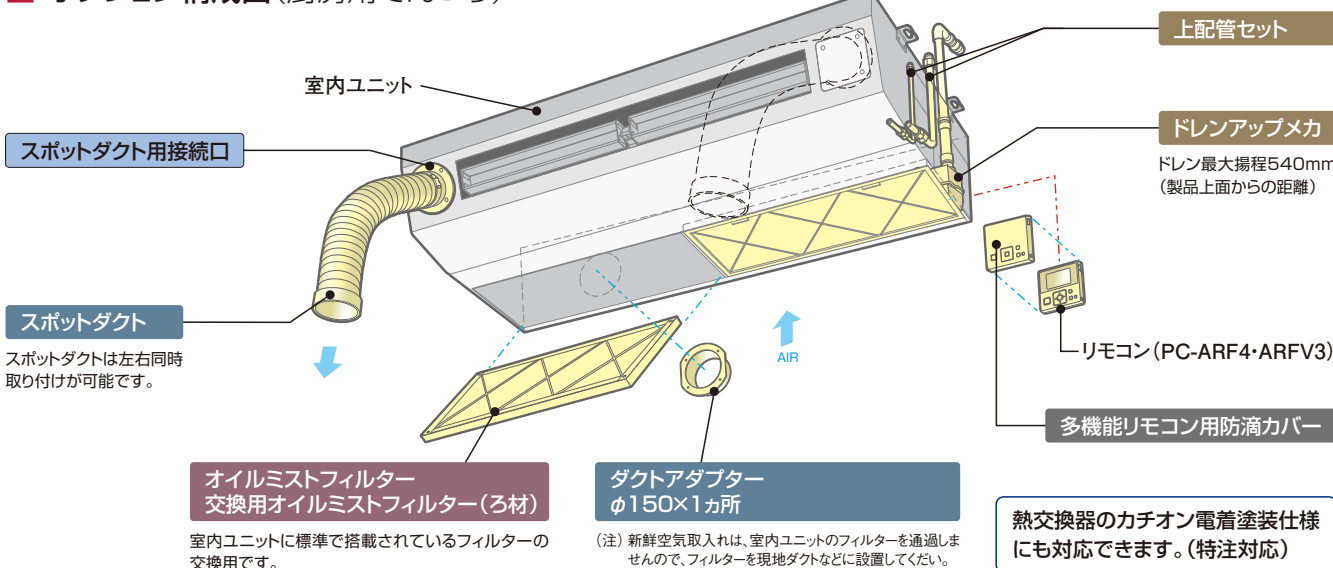
(注5)受光部キット(別置タイプ)は、照明よりできるだけ離して(1m以上)据え付けてください。(照明の影響で動作しにくくなる場合があります。)

(注6)「防滴カバー」は、濡れ手操作の簡易カバーですので完全防水ではありません。

(注7)各部品の仕様・施工詳細などは、「寸法図」「据付点検要領書」などをご参照ください。

(注8)「フレキシブルダクト」を延長する場合は、「フレキシブルダクト延長用ニップル」をご使用ください。

■ オプション構成図(厨房用てんつり)



中温エアコンもご用意しております。

室内温度雾困気が低く、清潔さが求められる食品加工場やスーパーのバックヤードなどにお薦めです。

(注)詳細は「設備用パッケージエアコン」カタログを参照ください。

掲載商品の価格は事業者様向けの積算見積価格であり、一般消費者様向けの販売価格ではありません。

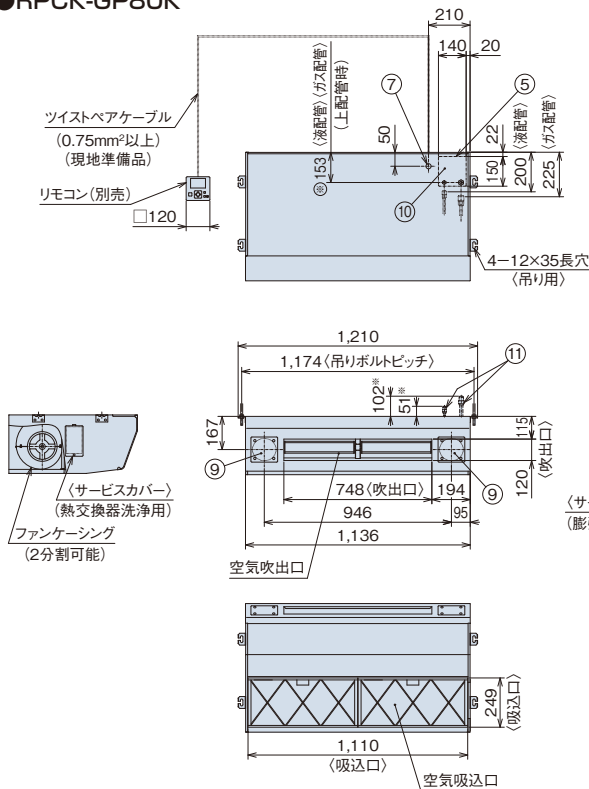
なお、積算見積価格には、消費税・配送費・試運転調整費・配管セット・工事費・使用済み商品の引き取り費などは含まれておりません。

室内ユニット(厨房用てんつり)

■ 寸法図(厨房用てんつり)

(単位:mm)

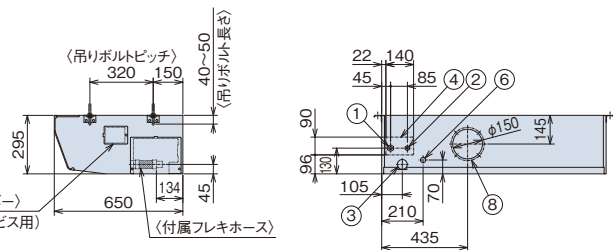
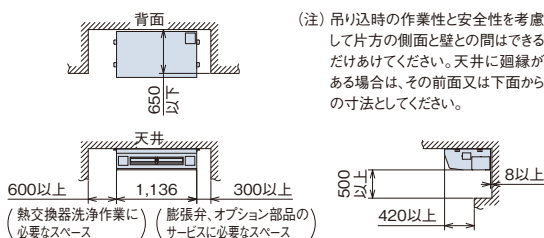
●RPCK-GP80K



注意事項

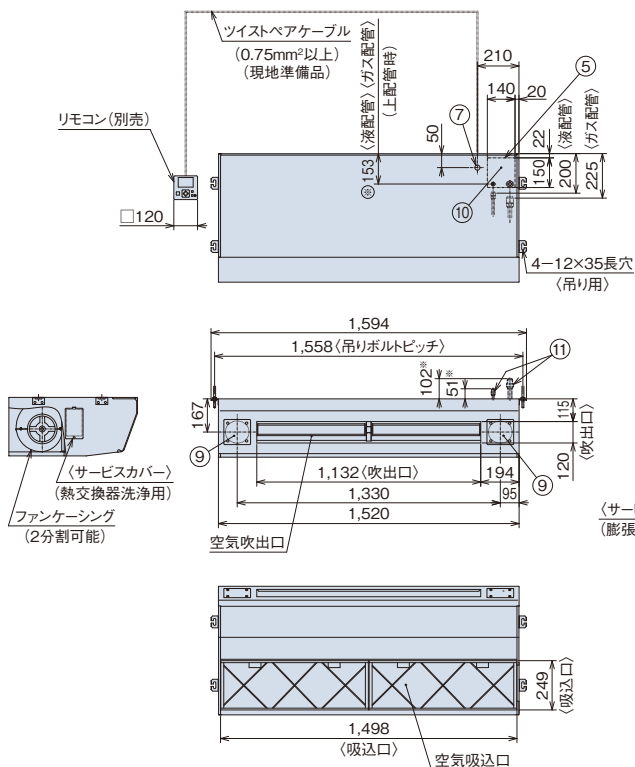
1. ドレン配管はPVC管VP-25(パイプ外径φ32)を使用してください。
2. 吊りボルトはステンレス製のW3/8ネジまたは、M10を使用してください。(現地手配)
3. 外装はステンレス製です。天面・背面等の一部の外装は除きます。
4. 別売スポットダクトは左右同時取付が可能です。

据付所要スペース



- ① 冷媒ガス配管接続位置(φ15.88銅管フleaナット付き)
- ② 冷媒液配管接続位置(φ9.52銅管フleaナット付き)
- ③ ドレン配管接続位置(VP-25パイプ外径φ32)
- ④ 背面側配管貫通穴(ノック穴)
- ⑤ 上面側配管貫通穴(ノック穴)
- ⑥ 背面側配線接続口(φ26)
- ⑦ 上面側配線接続口(φ26)
- ⑧ 新鮮空気取入用接続穴(φ150ノック穴) 別売ダクトアダプター(φ150用)型式PD-150
- ⑨ スポットダクト用接続位置(左右2ヶ所φ100) 別売スポットダクト(フランジダクトセット品) 型式FDS-100(1個入り)
- ⑩ 別売ドレンアップメカ(内蔵型)取付位置 型式DUCK-140KA2(上配管セット付属)
- ⑪ 上面側配管接続位置 ※別売上配管セット(型式:SSF-33C2A)をご使用頂いた場合の位置寸法を示します。

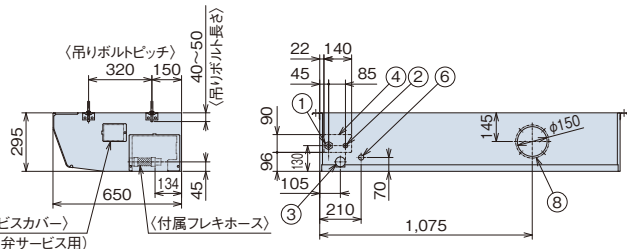
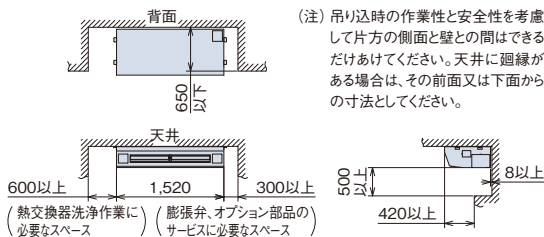
●RPCK-GP140K



注意事項

1. ドレン配管はPVC管VP-25(パイプ外径φ32)を使用してください。
2. 吊りボルトはステンレス製のW3/8ネジまたは、M10を使用してください。(現地手配)
3. 外装はステンレス製です。天面・背面等の一部の外装は除きます。
4. 別売スポットダクトは左右同時取付が可能です。

据付所要スペース



- ① 冷媒ガス配管接続位置(φ15.88銅管フleaナット付き)
- ② 冷媒液配管接続位置(φ9.52銅管フleaナット付き)
- ③ ドレン配管接続位置(VP-25パイプ外径φ32)
- ④ 背面側配管貫通穴(ノック穴)
- ⑤ 上面側配管貫通穴(ノック穴)
- ⑥ 背面側配線接続口(φ26)
- ⑦ 上面側配線接続口(φ26)
- ⑧ 新鮮空気取入用接続穴(φ150ノック穴) 別売ダクトアダプター(φ150用)型式PD-150
- ⑨ スポットダクト用接続位置(左右2ヶ所φ100) 別売スポットダクト(フランジダクトセット品) 型式FDS-100(1個入り)
- ⑩ 別売ドレンアップメカ(内蔵型)取付位置 型式DUCK-140KA2(上配管セット付属)
- ⑪ 上面側配管接続位置 ※別売上配管セット(型式:SSF-33C2A)をご使用頂いた場合の位置寸法を示します。