

物件仕様および設置場所に合わせ、亜鉛めっき鋼板製(塗装品)・ステンレス製の2種類のフードをラインアップしました。設置状況および施工方法に対応するため、「吹出口フード」「背面吸込口フード」「左右吸込口フード」を単品でラインアップ。必要なフードのみのご購入もできます。

防雪フードを取り付けた場合、使用条件により冷房・暖房能力が若干低下する場合があります。

トップフロー用



サイドフロー用(浅形フード)



正面



背面

サイドフロー用(深形フード)



正面



背面

※写真はステンレス製

●亜鉛めっき鋼板製(塗装品)

製品シリーズ	床置(注14) リモコン型 (インバーター)	RCR-AP140~280HVG RCR-AP140~280KVG RCR-AP140HV RCR-AP140KV		RCR-AP224~315HV1 RCR-AP224~315KV	
	てんつり セパレート型 (インバーター)	RAS-AP140・224CHVC		RAS-AP280CHVC	
フードタイプ (サイドフロー)	浅形フード	深形フード ^{(注8)(注10)}	浅形フード	深形フード ^{(注8)(注10)}	
フード型式	吹出口(注15)	ASG-SP10FB×2 24,700円×2	ASG-SP11FC1 67,600円	ASG-SP10FB×2 24,700円×2	ASG-SP11FB1×2 39,000円×2
	背面吸込口	ASG-SP10BC 32,500円	ASG-SP11BA1 44,200円	ASG-SP10BD 41,600円	ASG-SP11BB1 57,200円
	左吸込口	ASG-SP10LC 20,800円	ASG-SP11LA1 23,400円	ASG-SP10LD 26,000円	

製品シリーズ	中温用 エアコン	RAS-AP50・80LVH2 RAS-AP50・80LVA2		RAS-AP112・140LVH2 RAS-AP112・140LVA2		RAS-AP224・280LVH2 RAS-AP224・280LVA2	
フードタイプ (サイドフロー)	浅形フード	深形フード	浅形フード	深形フード	浅形フード	深形フード	
フード型式	吹出口(注15)	ASG-SP10FAF1 19,500円	ASG-SP11FAF2 31,200円	ASG-SP10FB 24,700円	ASG-SP11FB1 39,000円	ASG-SP10FB×2 24,700円×2	ASG-SP11FC1(注16) 67,600円
	背面吸込口	ASG-SP10BAF1 24,700円		ASG-SP10BB 24,700円		ASG-SP10BC 32,500円	ASG-SP11BA1 44,200円
	左吸込口	ASG-SP10LAF1(注2) 16,900円		ASG-SP10LB 16,900円		ASG-SP10LC 20,800円	ASG-SP11LA1 23,400円

製品シリーズ	床置(注13) セパレート型 (インバーター)	RAS-AP224CHV RAS-AP224CKV	RAS-AP280CHV RAS-AP280CKV	RAS-AP335CHV RAS-AP335CKV	RAS-AP400CHV RAS-AP400CKV	RAS-AP450CHV RAS-AP450CKV
室外機タイプ	トップフロー					
フード型式	吹出口	ASG-TP20FA1 65,000円			ASG-TP20FB1 91,000円	
	背面吸込口	ASG-TP20BA1 46,800円			ASG-TP20BB1 65,000円	
	右吸込口	ASG-TP20R2 32,500円				
	左吸込口	ASG-TP20L2 35,100円				

掲載商品の価格は事業者様向けの積算見積価格であり、一般消費者様向けの販売価格ではありません。
 なお、積算見積価格には、消費税・配送費・試運転調整費・配管セット・工事費・使用済み商品の引き取り費などは含まれておりません。

●亜鉛めっき鋼板製(塗装品)

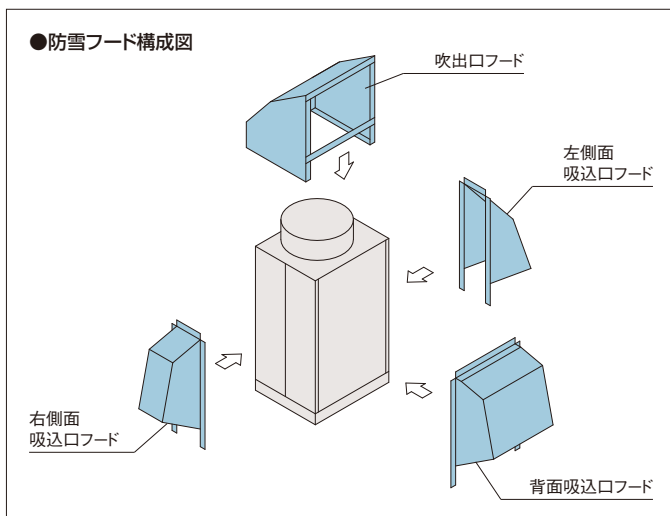
製品シリーズ	電算機専用型 (インバーター)	RCR-NP450AC1	RCR-NP630AC1
室外機タイプ		トップフロー	
フード型式	吹出口	ASG-TP30FA1 133,900円	ASG-TP30FB1 178,100円
	背面吸込口	ASG-TP30BA1 111,800円	ASG-TP30BB1 152,100円
	右吸込口	ASG-TP30R1 55,900円	ASG-TP30R1 55,900円
	左吸込口	ASG-TP30L1 63,700円	ASG-TP30L1 63,700円

●共通

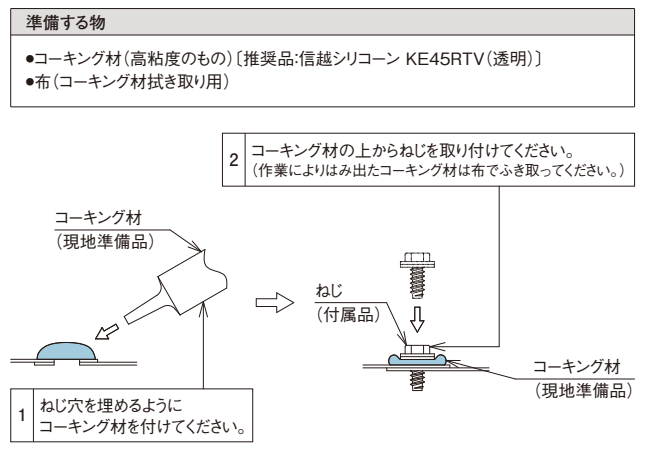
防雪フード用転倒防止金具(ワイヤー式)(注4)	ASG-SW20A 10,000円
左側面アタッチメント(受注対応品)(注2)(注3)	ASG-SP10MLS2 9,000円

- 注) 1. 防雪フードは各フードごとに型式設定してありますので、必要なフードをご購入ください。
 2. 左吸込口用防雪フード[ASG-SP10LAF1]を単独で室外ユニットに取り付ける場合は左側面アタッチメント[ASG-SP10MLS2](受注対応品)が必要です。
 背面吸込口用防雪フードとセットご購入の場合は不要です。
 3. 左側面アタッチメント[ASG-SP10MLS2](受注対応品)は、ステンレス製・亜鉛めっき鋼板製(塗装品)左吸込口フードの併用品となります(左側面アタッチメント材質:ステンレス製)。
 4. 防雪フード用転倒防止金具は室外ユニット1台に対して、1式取り付けてください。
 5. 各防雪フードの開口部は網不付です。網付防雪フードは特注対応していますので、詳細は弊社営業窓口までお問い合わせください。
 6. 防雪フードには、錆に強い材質を使用していますが、塩害・腐食環境(強酸・弱アルカリおよび腐食性物質が常時湿潤している場所など)では腐食しやすくなります。
 耐塩害仕様品は特注対応していますので、詳細は弊社営業窓口までお問い合わせください。
 7. 吹出口防雪フードを取り付けた室外ユニットを連続設置する場合は、吹き出した風が他の室外ユニットに直接当たらないよう、吹出口フードの向きと室外ユニットの距離を考慮して設置してください。
 8. 「深形フード吹出口」を取り付けて横連続設置する場合にはユニット間を100mm以上あけてください。
 9. 防雪フードは一覧表の組み合わせでご使用ください。「浅形フード」と「深形フード」の組み合わせでは耐風強度が確保できない要因になります。
 10. 横殴り雪の発生などが予想される降雪地域では、室外ユニットの吹出口・吸込口を覆う形状により、雪による影響を抑える「深形フード」タイプを推奨します。
 11. 防雪フードを取り付けた場合、使用条件により冷房・暖房能力が若干低下する場合があります。
 12. 室外ユニットへのねじ取付部および防雪フード組立ねじ部は、防錆のためにタッチアップまたはコーキングを行なってください(現地準備品)。
 13. 床置セラレート型(インバーター)はオールフレッシュ型およびテンブグリーンも含まれます。
 14. 床置リモコン型(インバーター)はテンブグリーンを含みます。
 15. サイドフロー用吹出口フードは吹出口1か所に対し1個必要となります。
 16. 吹出口用深形防雪フード「ASG-SP11FC1」は、吹出口2個セット品です。
 17. 室外ユニット本体では、強風や地震などに対して、防雪フードを保持する強度はありませんので、ステーまたは、ワイヤーロープなどによる補強を取り付けてください。
 ワイヤーロープについては、現地準備もしくは、「防雪フード用転倒防止金具(ワイヤー式)」(別売品)をご購入ください。

●防雪フード構成図



●コーキング例



物件仕様および設置場所に合わせ、亜鉛めっき鋼板製(塗装品)・ステンレス製の2種類のフードをラインアップしました。設置状況および施工方法に対応するため、「吹出口フード」「背面吸込口フード」「左右吸込口フード」を単品でラインアップ。必要なフードのみのご購入もできます。

防雪フードを取り付けた場合、使用条件により冷暖・暖房能力が若干低下する場合があります。

トップフロー用



サイドフロー用(浅形フード)



正面



背面

サイドフロー用(深形フード)



正面



背面

※写真は亜鉛めっき鋼板製(塗装品)

●ステンレス製

製品シリーズ	床置(注14) リモコン型 (インバーター)	RCR-AP140~280HVG RCR-AP140~280KVG RCR-AP140HV RCR-AP140KV		RCR-AP224~315HV1 RCR-AP224~315KV	
	てんつり セパレート型 (インバーター)	RAS-AP140・224CHVC		RAS-AP280CHVC	
フードタイプ (サイドフロー)	浅形フード	深形フード ^{(注8)(注10)}	浅形フード	深形フード ^{(注8)(注10)}	
フード型式	吹出口(注15)	ASG-SP10FBS×2 30,800円×2	ASG-SP11FCS2 74,000円	ASG-SP10FBS×2 30,800円×2	ASG-SP11FBS2×2 43,000円×2
	背面吸込口	ASG-SP10BCS 40,700円	ASG-SP11BAS2 48,000円	ASG-SP10BDS 51,700円	ASG-SP11BBS2 63,000円
	左吸込口	ASG-SP10LCS 26,400円	ASG-SP11LAS3 28,800円	ASG-SP10LDS 33,000円	

製品シリーズ	中温用 エアコン	RAS-AP50・80LVH2 RAS-AP50・80LVA2		RAS-AP112・140LVH2 RAS-AP112・140LVA2		RAS-AP224・280LVH2 RAS-AP224・280LVA2	
フードタイプ (サイドフロー)	浅形フード	深形フード	浅形フード	深形フード	浅形フード	深形フード	
フード型式	吹出口(注15)	ASG-SP10FAS2 22,000円	ASG-SP11FAS2 34,000円	ASG-SP10FBS 30,800円	ASG-SP11FBS2 43,000円	ASG-SP10FBS×2 30,800円×2	ASG-SP11FCS2 ^(注16) 74,000円
	背面吸込口	ASG-SP10BAS2 28,000円		ASG-SP10BBS 30,800円		ASG-SP10BCS 40,700円	ASG-SP11BAS2 48,000円
	左吸込口	ASG-SP10LAS2 ^(注2) 19,000円		ASG-SP10LBS 20,900円		ASG-SP10LCS 26,400円	ASG-SP11LAS3 28,800円

製品シリーズ	床置(注13) セパレート型 (インバーター)	RAS-AP224CHV RAS-AP224CKV	RAS-AP280CHV RAS-AP280CKV	RAS-AP335CHV RAS-AP335CKV	RAS-AP400CHV RAS-AP400CKV	RAS-AP450CHV RAS-AP450CKV
室外機タイプ	トップフロー					
フード型式	吹出口	ASG-TP20FAS1 64,000円			ASG-TP20FBS1 89,000円	
	背面吸込口	ASG-TP20BAS1 46,000円			ASG-TP20BBS1 64,000円	
	右吸込口	ASG-TP20RS2 32,000円				
	左吸込口	ASG-TP20LS2 34,000円				

掲載商品の価格は事業者様向けの積算見積価格であり、一般消費者様向けの販売価格ではありません。
 なお、積算見積価格には、消費税・配送費・試運転調整費・配管セット・工事費・使用済み商品の引き取り費などは含まれておりません。

●ステンレス製

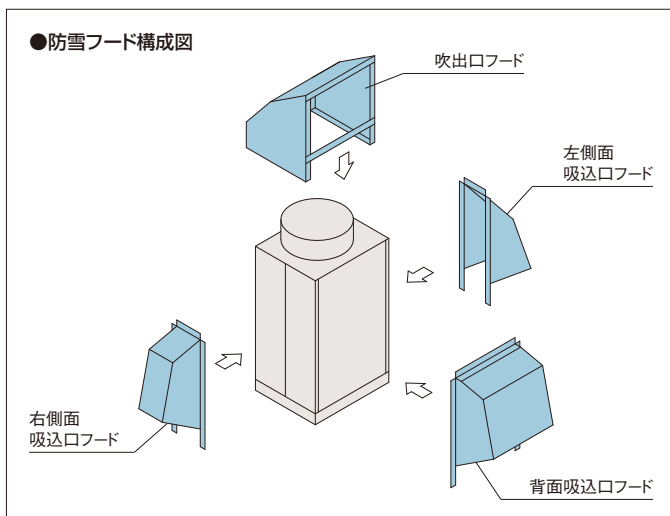
製品シリーズ	電算機専用型 (インバーター)	RCR-NP450AC1	RCR-NP630AC1
室外機タイプ		トップフロー	
フード型式	吹出口	ASG-TP30FAS1 132,000円	ASG-TP30FBS1 179,000円
	背面吸込口	ASG-TP30BAS1 110,000円	ASG-TP30BBS1 150,000円
	右吸込口	ASG-TP30RS1 53,000円	ASG-TP30RS1 53,000円
	左吸込口	ASG-TP30LS1 60,000円	ASG-TP30LS1 60,000円

●共通

防雪フード用転倒防止金具(ワイヤー式) (注4)	ASG-SW20A 10,000円
左側面アタッチメント(受注対応品) (注2)(注3)	ASG-SP10MLS2 9,000円

- 注) 1. 防雪フードは各フードごとに型式設定してありますので、必要なフードをご購入ください。
 2. 左吸込口用防雪フード[ASG-SP10LAS2]を単独で室外ユニットに取り付ける場合は左側面アタッチメント[ASG-SP10MLS2] (受注対応品)が必要です。背面吸込口用防雪フードとセットでご購入の場合は不要です。
 3. 左側面アタッチメント[ASG-SP10MLS2] (受注対応品)は、ステンレス製・亜鉛めっき鋼板製(塗装品)左吸込口フードの併用品となります(左側面アタッチメント材質:ステンレス製)。
 4. 防雪フード用転倒防止金具は室外ユニット1台に対して、1式取り付けしてください。
 5. 各防雪フードの開口部は網不付です。網付防雪フードは特注対応していますので、詳細は弊社営業窓口までお問い合わせください。
 6. 防雪フードには、錆に強い材質を使用していますが、塩害・腐食環境(強酸・弱アルカリおよび腐食性物質が常時湿潤している場所など)では腐食しやすくなります。耐塩害仕様品は特注対応していますので、詳細は弊社営業窓口までお問い合わせください。
 7. 吹出口防雪フードを取り付けた室外ユニットを連続設置する場合は、吹き出した風が他の室外ユニットに直接当たらないよう、吹出口フードの向きと室外ユニットの距離を考慮して設置してください。
 8. 「深形フード吹出口」を取り付けて横連続設置する場合にはユニット間を100mm以上あけてください。
 9. 防雪フードは一覧表の組み合わせでご利用ください。「浅形フード」と「深形フード」の組み合わせでは耐風強度が確保できない要因になります。
 10. 横殴り雪の発生などが予想される降雪地域では、室外ユニットの吹出口・吸込口を覆う形状により、雪による影響を抑える「深形フード」タイプを推奨します。
 11. 防雪フードを取り付けた場合、使用条件により冷房・暖房能力が若干低下する場合があります。
 12. 室外ユニットへのねじ取付部および防雪フード組立ねじ部は、防錆のためにタッチアップまたはコーキングを行なってください(現地準備品)。
 13. 床置セラレート型(インバーター)はオールフレッシュ型およびテンブクリーンも含まれます。
 14. 床置リモコン型(インバーター)はテンブクリーンを含みます。
 15. サイドフロー用吹出口フードは吹出口1か所に対し1個必要となります。
 16. 吹出口用深形防雪フード「ASG-SP11FCS2」は、吹出口2個セットです。
 17. 室外ユニット本体では、強風や地震などに対して、防雪フードを保持する強度はありませんので、ステーまたは、ワイヤーロープなどによる補強を取り付けてください。
 ワイヤーロープについては、現地準備もしくは、「防雪フード用転倒防止金具(ワイヤー式)」(別売品)をご購入ください。

●防雪フード構成図



●コーキング例

