

物件仕様および設置場所に合わせ、亜鉛めっき鋼板製(塗装品)・ステンレス製の2種類のフードをラインアップしました。設置状況および施工方法に対応するため、「吹出口フード」「背面吸込口フード」「左右吸込口フード」を単品でラインアップ。必要なフードのみのご購入もできます。

防雪フードを取り付けた場合、使用条件により冷房・暖房能力が若干低下する場合があります。

トップフロー用



サイドフロー用(浅形フード)



正面



背面

サイドフロー用(深形フード)



正面\*



背面\*

\*写真はステンレス製

## ●亜鉛めっき鋼板製(塗装品) - サイドフロー用

製品シリーズ	床置 (注7) リモコン型 (インバーター)	RCR-AP140~280HVG RCR-AP140~280KVG		RCR-AP224~315HV2 RCR-AP224~315KV1	
	てんつり セパレート型 (インバーター)	RAS-AP140-224CHVC		RAS-AP280CHVC	
フードタイプ (サイドフロー)	浅形フード	深形フード <sup>(注4)(注5)</sup>	浅形フード	深形フード <sup>(注4)(注5)</sup>	
	吹出口 (注8)	ASG-SP10FB1×2 24,700円×2	ASG-SP11FC2 67,600円	ASG-SP10FB1×2 24,700円×2	ASG-SP11FB2×2 39,000円×2
フード型式	背面吸込口	ASG-SP10BC1 32,500円	ASG-SP11BA2 44,200円	ASG-SP10BD1 41,600円	ASG-SP11BB2 57,200円
	左吸込口	ASG-SP10LC1 20,800円	ASG-SP11LA2 23,400円	ASG-SP10LD1 26,000円	

製品シリーズ	中温用 エアコン	RAS-AP50-80LVH2 RAS-AP50-80LVA2		RAS-AP112-140LVH2 RAS-AP112-140LVA2		RAS-AP224-280LVH2 RAS-AP224-280LVA2	
	フードタイプ (サイドフロー)	浅形フード	深形フード <sup>(注4)(注5)</sup>	浅形フード	深形フード <sup>(注4)(注5)</sup>	浅形フード	深形フード <sup>(注4)(注5)</sup>
フード型式	吹出口 (注8)	ASG-SP10FTA 19,500円	ASG-SP11FTA 31,200円	ASG-SP10FB1 24,700円	ASG-SP11FB2 39,000円	ASG-SP10FB1×2 24,700円×2	ASG-SP11FC2 <sup>(注9)</sup> 67,600円
	背面吸込口	ASG-SP10BTA 24,700円		ASG-SP10BB1 24,700円		ASG-SP10BC1 32,500円	ASG-SP11BA2 44,200円
	左吸込口	ASG-SP10LTA <sup>(注1)</sup> 16,900円		ASG-SP10LB1 16,900円		ASG-SP10LC1 20,800円	ASG-SP11LA2 23,400円

## ●亜鉛めっき鋼板製(塗装品) - トップフロー用

製品シリーズ	床置 (注6) セパレート型 (インバーター)	RAS-AP224-280CHV1 RAS-AP224-280CKV1		RAS-AP400-450-500CHV1 RAS-AP400-450-500CKV1		RAS-AP560-615CHV1 RAS-AP560-615CKV1	
	室外機タイプ	トップフロー					
フード型式	吹出口	ASG-TP50FA 65,000円		ASG-TP50FB 91,000円		ASG-TP50FC 130,000円	
	背面吸込口	ASG-TP50BA 46,800円		ASG-TP50BB 65,000円		ASG-TP50BC 93,000円	
	右吸込口	ASG-TP50R 35,100円		ASG-TP50R × 2 <sup>(注10)</sup> 35,100円 × 2		ASG-TP50R × 2 <sup>(注10)</sup> 35,100円 × 2	
	左吸込口	ASG-TP50L 35,100円					

掲載商品の価格は事業者様向けの積算見積価格であり、一般消費者様向けの販売価格ではありません。  
なお、積算見積価格には、消費税・配送費・試運転調整費・配管セット・工事費・使用済み商品の引き取り費などは含まれておりません。

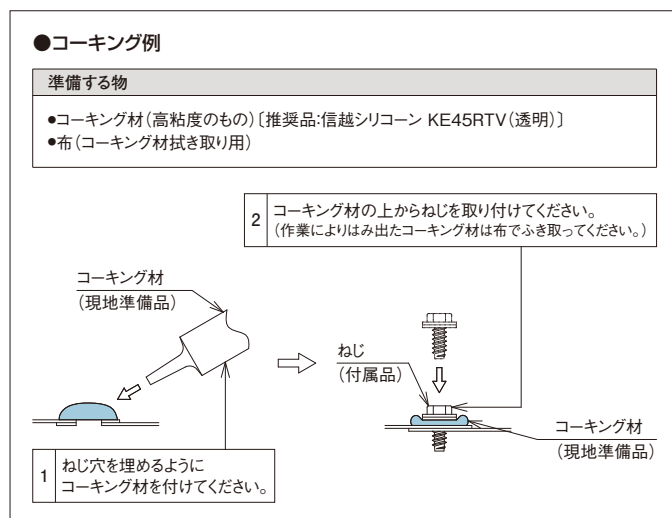
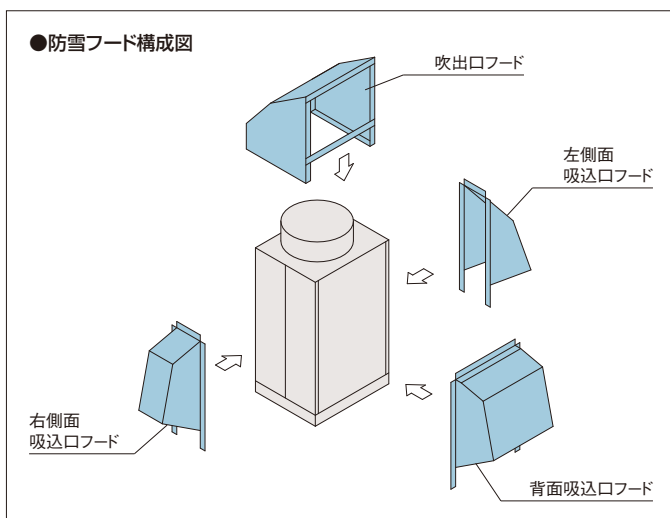
## ●亜鉛めっき鋼板製(塗装品) – トップフロー用

製品シリーズ	電算機専用型 (インバーター)	RCR-NP450AC1	RCR-NP630AC1
室外機タイプ		トップフロー	
フード型式	吹出口	ASG-TP30FA1 133,900円	ASG-TP30FB1 178,100円
	背面吸込口	ASG-TP30BA1 111,800円	ASG-TP30BB1 152,100円
	右吸込口	ASG-TP30R1 55,900円	ASG-TP30R1 55,900円
	左吸込口	ASG-TP30L1 63,700円	ASG-TP30L1 63,700円

## ●共通

防雪フード用転倒防止金具(ワイヤー式) <sup>(注3)</sup>	ASG-SW20A 10,000円
左側面アタッチメント(受注対応品) <sup>(注1)(注2)</sup>	ASG-SP10MLS2 9,000円

- ※1. 防雪フードは各フードごとに型式設定してありますので、必要なフードをご購入ください。  
 ※2. 各防雪フードの開閉部は網付です。網付防雪フードは特注対応していますので、詳細は弊社営業窓口までお問い合わせください。  
 ※3. 防雪フードには、錆に強い材質を使用していますが、塩害・腐食環境(強酸・弱アルカリおよび腐食性物質が常時湿潤している場所など)では腐食しやすくなります。亜鉛めっき鋼板製(塗装品)は耐(重)塩害仕様を、またステンレス製は耐食性を向上した材質違い品(材質:SUS316)を特注対応していますので、詳細は弊社営業窓口までお問い合わせください。  
 4. 吹出口防雪フードを取り付けた室外ユニットを連続設置する場合は、吹き出した風が他の室外ユニットに直接当たらないよう、吹出口フードの向きと室外ユニットの距離を考慮して設置してください。  
 5. 防雪フードは一覧表の組み合わせでご利用ください(「浅形フード」と「深形フード」の組み合わせでは耐風強度が確保できない要因になります)。  
 6. 防雪フードを取り付けた場合、使用条件により冷房・暖房能力が若干低下する場合があります。  
 7. 室外ユニットへのねじ取付部および防雪フード組立ねじ部は、防錆のためにタッチアップまたはコーキングを行ってください(現地準備品)。  
 8. 室外ユニット本体では、強風や地震などに対して、防雪フードを保持する強度はありませんので、ステーまたは、ワイヤーロープなどによる補強を取り付けてください。ワイヤーロープについては、現地準備もしくは、「防雪フード用転倒防止金具(ワイヤー式)」(別売品)をご購入ください。  
 注) 1. 左吸込口用防雪フード[ASG-SP10LTA]を単独で室外ユニットに取り付ける場合は左側面アタッチメント[ASG-SP10MLS2](受注対応品)が必要です。背面吸込口用防雪フードとセットでご購入の場合は不要です。  
 2. 左側面アタッチメント[ASG-SP10MLS2](受注対応品)は、ステンレス製・亜鉛めっき鋼板製(塗装品)左吸込口フードの併用品となります(左側面アタッチメント材質:ステンレス製)。  
 3. 防雪フード用転倒防止金具には室外ユニット1台分の据付けに必要な部材一式が含まれています。  
 4. 「深形フード吹出口」を取り付けて横連続設置する場合にはユニット間を100mm以上あけてください。  
 5. 横殴り雪の発生などが予想される降雪地域では、室外ユニットの吹出口・吸込口を覆う形状により、雪による影響を抑える「深形フード」タイプを推奨します。  
 6. 床置セパレート型(インバーター)はオールフレッシュ型およびテンプクリーンも含まれます。  
 7. 床置リモコン型(インバーター)はテンプクリーンを含みます。  
 8. サイドフロー用吹出口フードは吹出口1か所に対し1個必要となります。  
 9. 吹出口用深形防雪フード「ASG-SP11FC2」は、吹出口2個セット品です。  
 10. 右側面、左側面とも同じ部品となります。



物件仕様および設置場所に合わせ、亜鉛めっき鋼板製(塗装品)・ステンレス製の2種類のフードをラインアップしました。設置状況および施工方法に対応するため、「吹出口フード」「背面吸込口フード」「左右吸込口フード」を単品でラインアップ。必要なフードのみのご購入もできます。

防雪フードを取り付けた場合、使用条件により冷暖・暖房能力が若干低下する場合があります。



## ●ステンレス製 - サイドフロー用

製品シリーズ	床置 (注7) リモコン型 (インバーター)	RCR-AP140~280HVG RCR-AP140~280KVG		RCR-AP224~315HV2 RCR-AP224~315KV1	
	てんつり セパレート型 (インバーター)	RAS-AP140-224CHVC		RAS-AP280CHVC	
フードタイプ (サイドフロー)	浅形フード	深形フード (注4)(注5)	浅形フード	深形フード (注4)(注5)	
フード型式	吹出口 (注8)	ASG-SP10FBS1×2 30,800円×2	ASG-SP11FCS3 74,000円	ASG-SP10FBS1×2 30,800円×2	ASG-SP11FBS3×2 43,000円×2
	背面吸込口	ASG-SP10BCS1 40,700円	ASG-SP11BAS3 48,000円	ASG-SP10BDS1 51,700円	ASG-SP11BBS3 63,000円
	左吸込口	ASG-SP10LCS1 26,400円	ASG-SP11LAS4 28,800円	ASG-SP10LDS1 33,000円	

製品シリーズ	中温用 エアコン	RAS-AP50-80LVH2 RAS-AP50-80LVA2		RAS-AP112-140LVH2 RAS-AP112-140LVA2		RAS-AP224-280LVH2 RAS-AP224-280LVA2	
フードタイプ (サイドフロー)	浅形フード	深形フード (注4)(注5)	浅形フード	深形フード (注4)(注5)	浅形フード	深形フード (注4)(注5)	
フード型式	吹出口 (注8)	ASG-SP10FTAS 22,000円	ASG-SP11FTAS 34,000円	ASG-SP10FBS1 30,800円	ASG-SP11FBS3 43,000円	ASG-SP10FBS1×2 30,800円×2	ASG-SP11FCS3 (注9) 74,000円
	背面吸込口	ASG-SP10BTAS 28,000円		ASG-SP10BBS1 30,800円		ASG-SP10BCS1 40,700円	ASG-SP11BAS3 48,000円
	左吸込口	ASG-SP10LTAS (注1) 19,000円		ASG-SP10LBS1 20,900円		ASG-SP10LCS1 26,400円	ASG-SP11LAS4 28,800円

## ●ステンレス製 - トップフロー用

製品シリーズ	床置 (注6) セパレート型 (インバーター)	RAS-AP224-280CHV1 RAS-AP224-280CKV1		RAS-AP400-450-500CHV1 RAS-AP400-450-500CKV1		RAS-AP560-615CHV1 RAS-AP560-615CKV1	
室外機タイプ	トップフロー						
フード型式	吹出口	ASG-TP50FAS 83,200円		ASG-TP50FBS 115,700円		ASG-TP50FCS 167,000円	
	背面吸込口	ASG-TP50BAS 59,800円		ASG-TP50BBS 83,200円		ASG-TP50BCS 119,000円	
	右吸込口	ASG-TP50RS 44,200円		(注10) ASG-TP50RS × 2 44,200円 × 2		(注10) ASG-TP50RS × 2 44,200円 × 2	
	左吸込口	ASG-TP50LS 44,200円					

掲載商品の価格は事業者様向けの積算見積価格であり、一般消費者様向けの販売価格ではありません。  
 なお、積算見積価格には、消費税・配送費・試運転調整費・配管セット・工事費・使用済み商品の引き取り費などは含まれておりません。

## ●ステンレス製 – トップフロー用

製品シリーズ	電算機専用型 (インバーター)	RCR-NP450AC1	RCR-NP630AC1
室外機タイプ		トップフロー	
フード型式	吹出口	ASG-TP30FAS1 132,000円	ASG-TP30FBS1 179,000円
	背面吸込口	ASG-TP30BAS1 110,000円	ASG-TP30BBS1 150,000円
	右吸込口	ASG-TP30RS1 53,000円	ASG-TP30RS1 53,000円
	左吸込口	ASG-TP30LS1 60,000円	ASG-TP30LS1 60,000円

## ●共通

防雪フード用転倒防止金具(ワイヤー式) <sup>(注3)</sup>	ASG-SW20A 10,000円
左側面アタッチメント(受注対応品) <sup>(注1)(注2)</sup>	ASG-SP10MLS2 9,000円

- ※1. 防雪フードは各フードごとに型式設定してありますので、必要なフードをご購入ください。  
 ※2. 各防雪フードの開閉部は網付です。網付防雪フードは特注対応していますので、詳細は弊社営業窓口までお問い合わせください。  
 ※3. 防雪フードには、錆に強い材質を使用していますが、塩害・腐食環境(強酸・弱アルカリおよび腐食性物質が常時湿潤している場所など)では腐食しやすくなります。亜鉛めっき銅板製(塗装品)は耐(重)塩害仕様を、またステンレス製は耐食性を向上した材質違い品(材質:SUS316)を特注対応していますので、詳細は弊社営業窓口までお問い合わせください。  
 4. 吹出口防雪フードを取り付けた室外ユニットを連続設置する場合は、吹き出した風が他の室外ユニットに直接当たらないよう、吹出口フードの向きと室外ユニットの距離を考慮して設置してください。  
 5. 防雪フードは一覧表の組み合わせでご利用ください。「浅形フード」と「深形フード」の組み合わせでは耐風強度が確保できない要因になります。  
 6. 防雪フードを取り付けた場合、使用条件により冷房・暖房能力が若干低下する場合があります。  
 7. 室外ユニットへのねじ取付部および防雪フード組立ねじ部は、防錆のためにタッチアップまたはコーキングを行ってください(現地準備品)。  
 8. 室外ユニット本体では、強風や地震などに対して、防雪フードを保持する強度はありませんので、ステーまたは、ワイヤーロープなどによる補強を取り付けてください。ワイヤーロープについては、現地準備もしくは、「防雪フード用転倒防止金具(ワイヤー式)」(別売品)をご購入ください。  
 注) 1. 左吸込口用防雪フード[ASG-SP10LTAS]を単独で室外ユニットに取り付ける場合は左側面アタッチメント[ASG-SP10MLS2](受注対応品)が必要です。背面吸込口用防雪フードとセットでご購入の場合は不要です。  
 2. 左側面アタッチメント[ASG-SP10MLS2](受注対応品)は、ステンレス製・亜鉛めっき銅板製(塗装品)左吸込口フードの併用品となります(左側面アタッチメント材質:ステンレス製)。  
 3. 防雪フード用転倒防止金具には室外ユニット1台分の据付けに必要な部材一式が含まれています。  
 4. 「深形フード吹出口」を取り付けて横連続設置する場合にはユニット間を100mm以上あけてください。  
 5. 横殴り雪の発生などが予想される降雪地域では、室外ユニットの吹出口・吸込口を覆う形状により、雪による影響を抑える「深形フード」タイプを推奨します。  
 6. 床置セパレート型(インバーター)はオールフレッシュ型およびテンプクリーンも含まれます。  
 7. 床置リモコン型(インバーター)はテンプクリーンを含みます。  
 8. サイドフロー用吹出口フードは吹出口1か所に対し1個必要となります。  
 9. 吹出口用深形防雪フード「ASG-SP11FCS3」は、吹出口2個セットです。  
 10. 右側面、左側面とも同じ部品となります。

