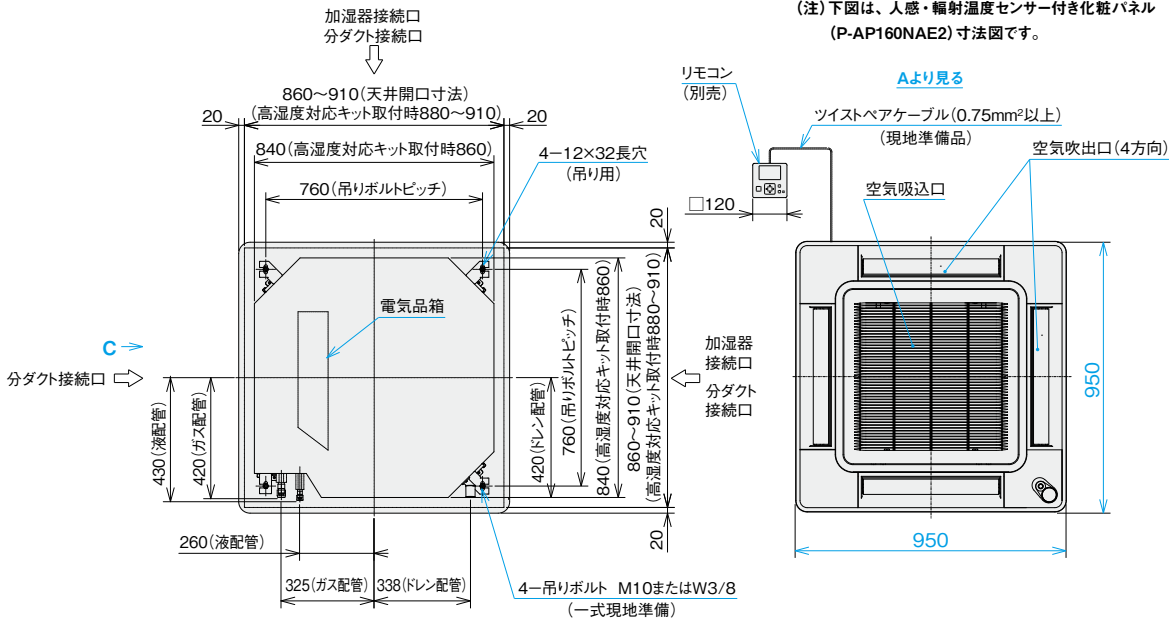


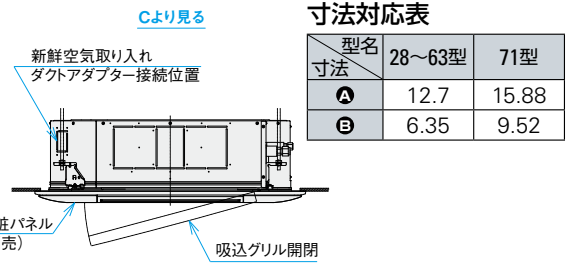
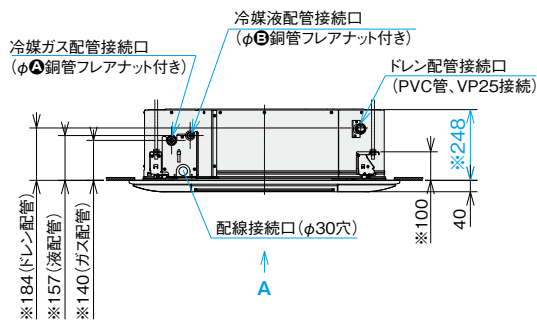
室内ユニット寸法図(てんかせ4方向 基本パネル)

\*青字の寸法はユニットの最大寸法を示しています。(単位: mm)

●28~160型



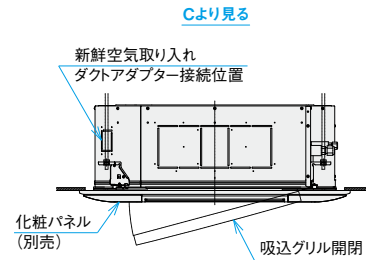
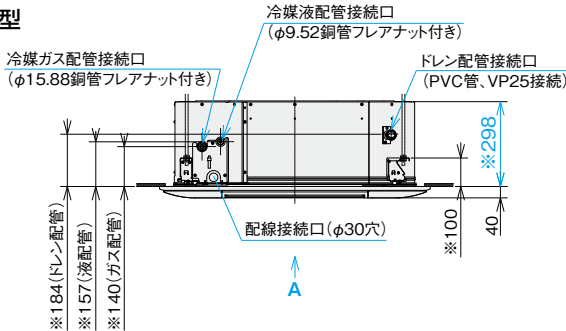
●28~71型



寸法対応表

型名 寸法	28~63型	71型
A	12.7	15.88
B	6.35	9.52

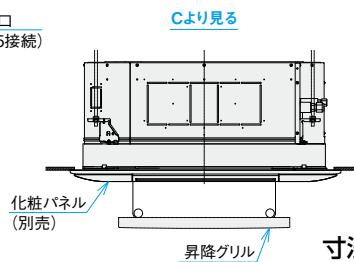
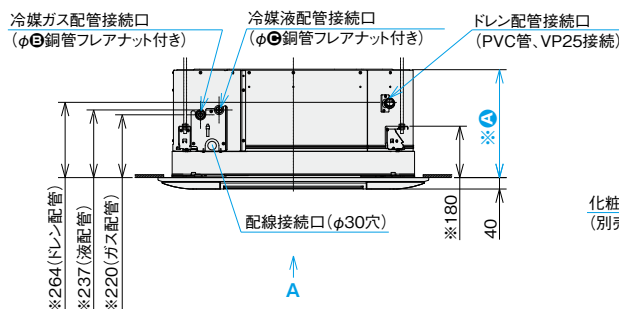
●80~160型



注記

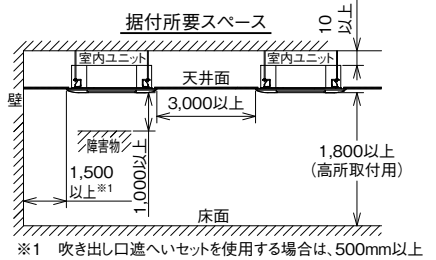
- 化粧パネル端面と壁面との距離は、ショートサーキット防止のため1.5m以上の間隔を設けてください。
- 本図は、本体に化粧パネルを組み合わせた寸法図です。
- 分ダクトを施工する場合は、室内ユニットの分ダクト側の吹出口を、別売の分ダクトフランジ付属の吹き出し口遮へいセットを使用して下さい。
- ダクト接続部およびダクトは断熱処理してください。(分ダクト)
- ※印高さ寸法は使用する化粧パネルおよび組み合わせるオプションにより異なります。

●昇降グリル(28~160型)



注記

- 化粧パネル端面と壁面との距離は、ショートサーキット防止のため1.5m以上の間隔を設けてください。
- 本図は、本体に昇降グリルを組み合わせた寸法図です。
- ※印高さ寸法は使用する化粧パネルおよび組み合わせるオプションにより異なります。

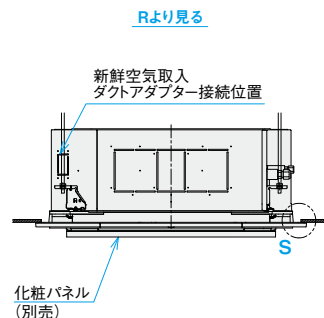
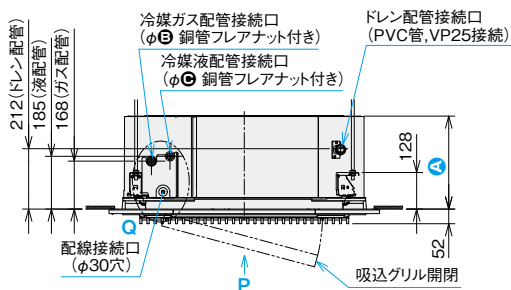
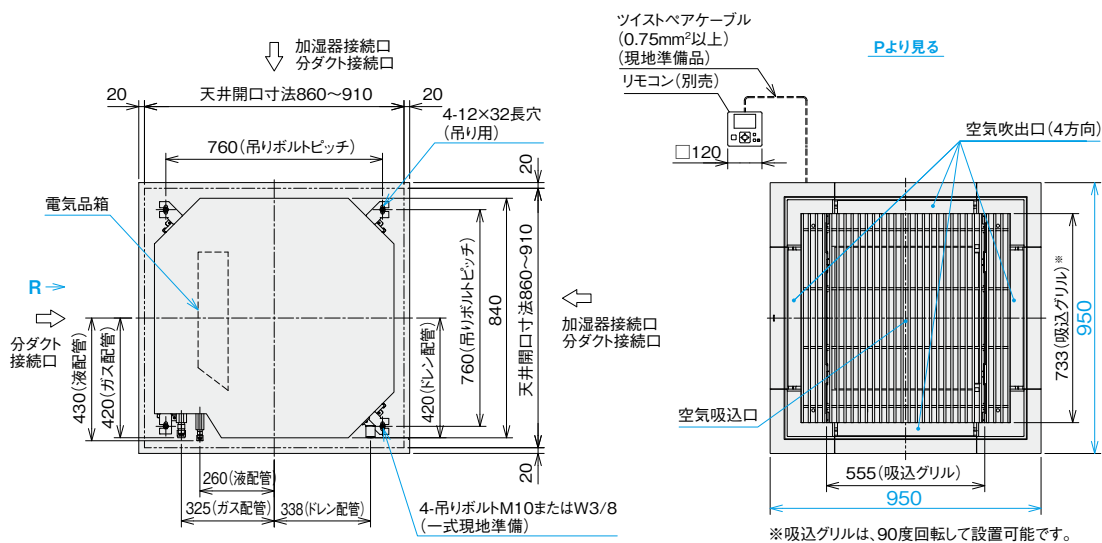


寸法対応表

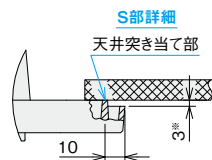
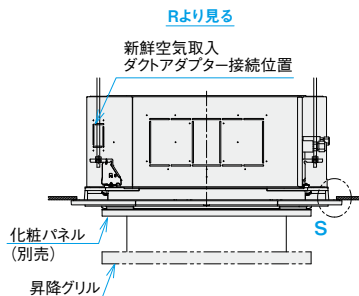
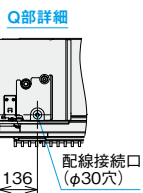
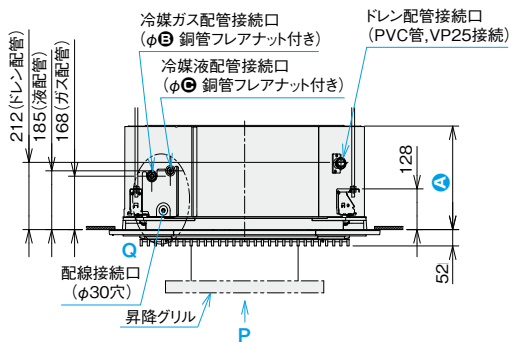
型名 寸法	28~63型	71型	80~160型
A	328	328	378
B	12.7	15.88	15.88
C	6.35	9.52	9.52

■ 寸法図(てんかせ4方向 デザインパネル) ※下図は、室内ユニットと、デザインパネル(P-GP160NAP)を組み合わせた寸法図です。 ※青色の寸法はユニットの最大寸法を示しています。 (単位: mm)

●28~160型



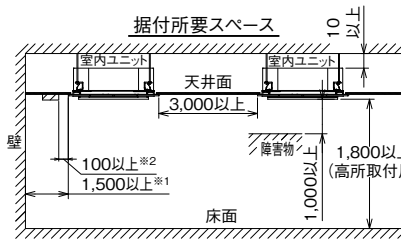
●昇降グリル付き(28~160型)



※天井材の状況により隙間寸法は変わる可能性があります。

寸法対応表

型名 寸法	28~63型	71型	80~160型
A	276	276	326
B	12.7	15.88	15.88
C	6.35	9.52	9.52

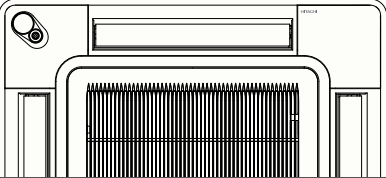


※1 吹き出し口遮へいセットを使用する場合は、500mm以上  
※2 コーナーポケット用カバー 取り外しスペース

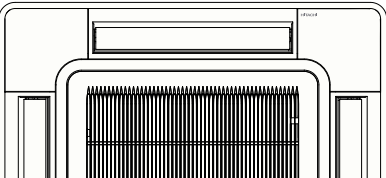
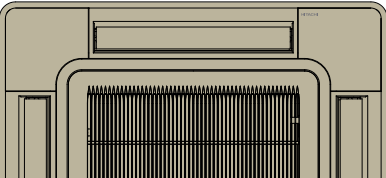
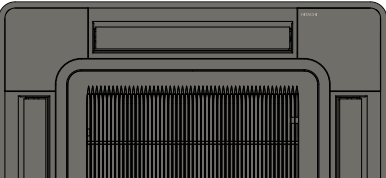
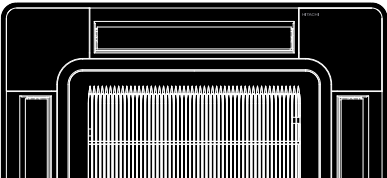
注 記

- 1.本図は、本体に化粧パネルを組み合わせた寸法図です。
- 2.分ダクトを施工する場合は、室内ユニットの分ダクト側の吹出口を、別売の分ダクトフランジ付属の吹出口遮へいセットを使用してふさいでください。分岐位置は、分ダクトフランジの外送図及び取付要領書をご参照ください。
- 3.ダクト接続部及びダクトは断熱処理してください。(分ダクト)
- 4.新鮮空気を取り入れる場合は、全熱交換器または、リモコンサーモ・リモートセンサー機能の使用を推奨します。

■化粧パネル(てんかせ4方向 基本パネル)人感・輻射温度センサー付き(注1)~(注10)





容量・ 型名 (相当馬力)	ニュートラルホワイト				
	標準パネル	高湿度対応標準パネル (注12)(注13)(注15)	フィルター自動清掃用パネル (注11)(注15)	昇降グリル付きパネル(注15)	高湿度対応 昇降グリル付きパネル (注12)(注13)(注15)
	P-AP160NAE2 80,000円	P-AP160NAE2(R) 90,000円	P-AP160NABE2 80,000円	P-AP160NAUE2 116,000円	P-AP160NAUE2(R) 127,000円
28型(1.0) 160型(6.0)					

■化粧パネル(てんかせ4方向 基本パネル)(注9)(注10)

容量・ 型名 (相当馬力)	ニュートラルホワイト					
	標準パネル	高湿度対応標準パネル (注12)(注13)(注15)	フィルター自動清掃用パネル (注11)(注15)	昇降グリル付きパネル (注15)	高湿度対応 昇降グリル付きパネル (注12)(注13)(注15)	オイルガードフィルター専用パネル (注11)(注15)
	P-AP160NA3 60,000円	P-AP160NA3(R) 68,000円	P-AP160NAB3 60,000円	P-AP160NAU3 93,000円	P-AP160NAU3(R) 104,000円	P-AP160NAG3 60,000円
28型(1.0) 160型(6.0)						
容量・ 型名 (相当馬力)	アッシュペーージュ		オークグレー		ブラック	
	標準パネル(注12)(注13)		標準パネル(注12)(注13)		標準パネル(注12)(注13)	
	P-AP160CA3 64,000円		P-AP160HA3 64,000円		P-AP160KA3 64,000円	
28型(1.0) 160型(6.0)						

■化粧パネル(てんかせ4方向 デザインパネル)(注9)(注10)

ワイヤレスリモコン・昇降専用ワイヤレスリモコンには対応しておりません。

容量・ 型名 (相当馬力)	ニュートラルホワイト			ブラック
	デザインパネル	昇降グリル付きデザインパネル (注15)	オイルガードフィルター専用 デザインパネル(注11)(注14)(注15)	デザインパネル
	P-GP160NAP 87,000円	P-GP160NAPU 136,000円	特注対応	特注対応
28型(1.0) 160型(6.0)				
			※昇降グリル付きには対応していません。	

- (注1) センサー付きコーナーパネルについては、室内ユニット本体の冷媒配管側には取り付けできません。なお、取付位置に応じて、リモコンからの設定が必要です。
- (注2) センサー付き化粧パネルのニュートラルホワイト以外のパネル色につきましては、特注にて対応します。
- (注3) リモコンは、「多機能リモコン」を必ずご使用ください。その他のリモコンではセンサー機能の設定ができません。(多機能リモコンについての詳細は、P.204~207をご参照ください。)
- (注4) 親子リモコン(2リモコン)でご使用する場合は、親子リモコンからのみセンサー機能の設定が可能です。子リモコンからは設定できません。
- (注5) リモコンレスには対応していません。
- (注6) 集中制御機器からセンサー機能の設定はできません。
- (注7) センサー機能をご使用する場合は、全室内ユニットにセンサー付き化粧パネルを使用してください。センサー付き化粧パネルとセンサー不付き化粧パネルが混在している場合には、センサー機能の設定はできません。また、一部機能制限がありますので、詳細は弊社営業窓口までお問い合わせください。
- (注8) ルームサーモ機能は使用できません。
- (注9) 飲食店の客室など油飛沫の多い環境では標準パネルを使用せず、「オイルガードフィルター専用パネル」「オイルガードフィルター専用昇降グリル(特注対応)」「オイルガードフィルター専用デザインパネル(特注対応)」をご使用ください。標準パネルは油により変形破損することがあります。「オイルガードフィルター専用パネル」「オイルガードフィルター専用昇降グリル」「オイルガードフィルター専用デザインパネル」をご注文されるときは「オイルガードフィルター」も併せてご注文ください。ワイドパネルを併用する場合は、標準ワイドパネルを使用せず、「オイルガード仕様(特注対応)」をご使用ください。また、油煙がこもる客室・厨房では、「オイルガードフィルター専用パネル」「オイルガードフィルター専用昇降グリル」であっても油により変形破損することがありますので、厨房用でんつりをご使用ください。機械(切削)油飛沫が多い工場では「オイルガードフィルター専用パネル」「オイルガードフィルター専用昇降グリル」も使用できません。
- (注10) コーナーパネルにHitachiロゴが印字されています。Hitachiロゴなしのコーナーパネルもご用意していますので、弊社営業窓口までお問い合わせください。
- (注11) 「フィルター自動清掃用パネル(P-AP160NABE2およびP-AP160NAB3)」と「オイルガードフィルター専用パネル(P-AP160NAG3)」「オイルガードフィルター専用デザインパネル(特注対応)」には、ロングライフフィルターが付属していません。
- (注12) 「高湿度対応パネル」は天井内の湿度が30℃、RH80%を超えらると思われる場合にご使用ください。極端に高温高湿度になりますと結露を抑えきれない場合があります。その場合は追加断熱(現地準備)が必要となります。アッシュペーージュ、オークグレー、ブラック、オイルガードフィルター専用パネルについては「高湿度対応パネル」を特注対応しておりますので、詳細は弊社営業窓口までお問い合わせください。
- (注13) 「高湿度対応パネル」は必ず「高湿度対応キット」と組み合わせてご使用ください。
- (注14) 「オイルガードフィルター専用デザインパネル(特注対応)」には、ロングライフフィルターが付属しておりません。
- (注15) 「酵素フィルター」との併用はできません。

てんかせ4方向

■ オプション一覧(てんかせ4方向)(てんかせ4方向 デザインパネル)

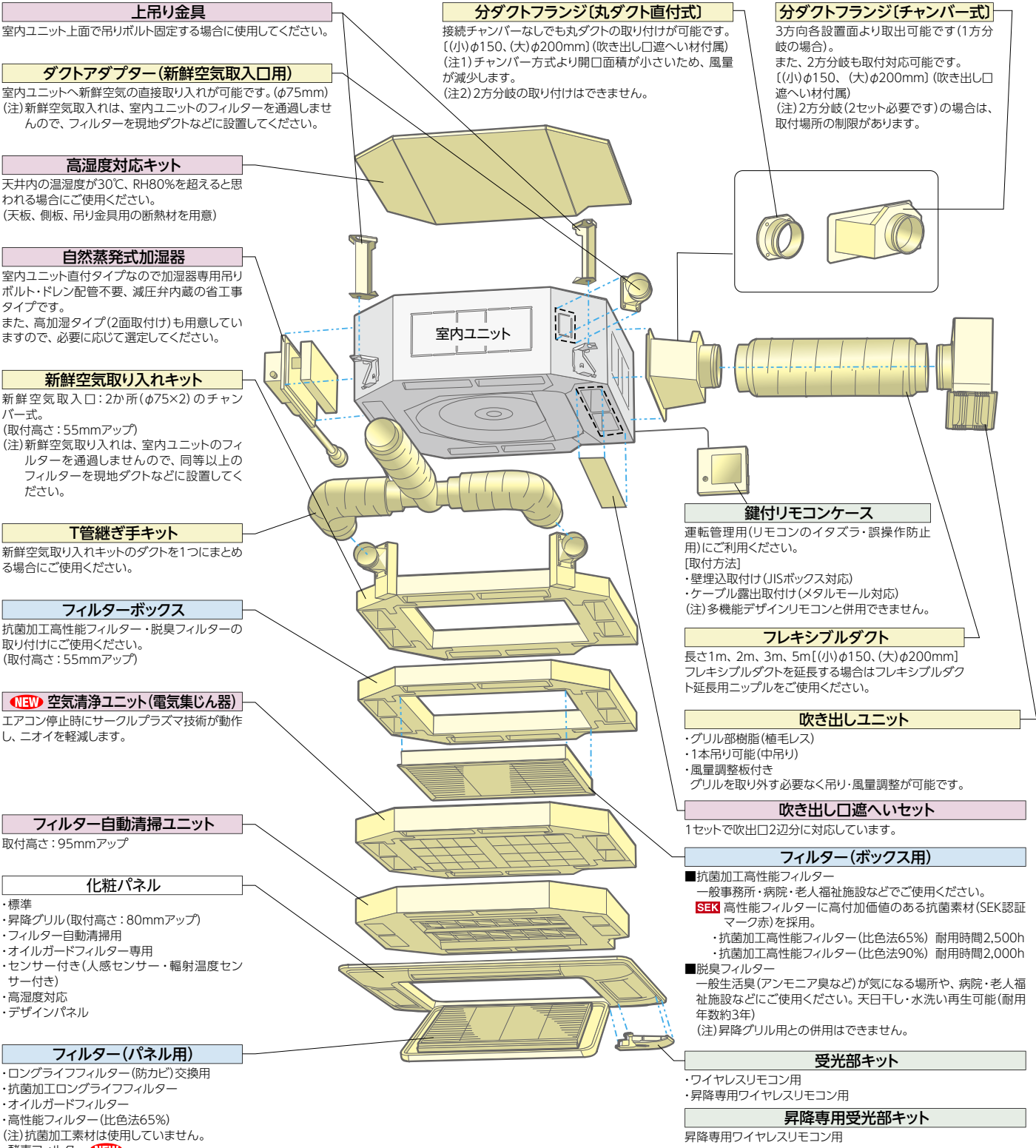
品名(注16)	型名(相当馬力)	28型(1.0)~71型(2.8)		80型(3.0)~160型(6.0)				
		基本パネル	デザインパネル	基本パネル	デザインパネル			
フィルター	化粧パネル用昇降グリル用(注2)	ロングライフフィルター	防カビ、交換用(注1)	F-160L	4,000円			
		高性能フィルター(注3)	抗菌加工	F-160L-K	20,000円			
			比色法65%(注23)	F-160M-P	21,000円			
	化粧パネル用(注2)	NEW 酵素フィルター	交換用フィルター(ろ材)(注34)	F-160L-V	26,000円			
	ボックス用(注2)(注3)	抗菌加工	比色法65%	F-71M-K2	23,100円			
		高性能フィルター-SEK	比色法90%	F-71H-K2	24,200円			
		脱臭フィルター(注24)		F-71L-D1	35,000円			
		フィルターボックス(注3)(注20)		B-160H3	43,000円			
		オイルガードフィルター(注4)(注32)		F-160L-G	20,000円(オイルガードフィルター専用パネル・オイルガードフィルター専用デザインパネル[特注対応]が必要です。)			
			交換用フィルター(ろ材)(注34)	F-160L-GF(6枚入)	16,500円			
補助	フィルター自動清掃ユニット(注18)	BC-AP160NB3	94,000円	—	BC-AP160NB3	94,000円		
	自然蒸発式加湿器(注5)(注6)(注14)(注21)(注25)(注29)	標準加湿タイプ	HUCI-71K2 (0.7~0.8kg/h)	110,000円		HUCI-160K2 (0.9~1.3kg/h)	125,000円	
		高加湿タイプ	HUCI-71KW2(1.3~1.6kg/h)	165,000円		HUCI-160KW2(1.7~2.5kg/h)	205,700円	
		電源分岐ハーネス(注19)	PCC-2PB(開閉器)の併用が必要です。5,000円	—		PCC-2PB(開閉器)の併用が必要です。5,000円	—	
	NEW 空気清浄ユニット(電気集じん器)(サークルプラス機能付き)(注30)(注35)			FE-160K-V	323,000円			
	スペースパネル(ニュートラルホワイト)(注22)(注26)		PSP-160N2	19,800円	—	PSP-160N2	19,800円	
	ワイドパネル(ニュートラルホワイト)(リニューアル用)(注7)(注22)(注26)	小タイプ			WP-160NA2	34,700円		
		大タイプ			WP-160NB2	37,300円		
		特大タイプ			WP-160NC3	39,900円		
	吹き出し口遮へいセット(注8)(注30)				PI-160LS2	3,600円		
高湿度対応キット(注15)		KST-71K1	26,000円	—	KST-160K1	29,000円		
側面カバー(受注対応品)(注28)(注31)		KP-71NA1	48,000円	—	KP-160NA1	52,000円		
上吊り金具			UK-71K	14,000円		UK-160K	14,000円	
ダクト(注30)	分ダクト部材	分ダクトフランジ(注10)	チャンバー式	PDF-71C1(φ150)	11,000円		PDF-160C1(φ200)	16,000円
			丸ダクト直付式	PDF-150D1(φ150)	6,100円		PDF-200D1(φ200)	7,200円
		フレキシブルダクト(注27)	分ダクト1m	FD-1B1(φ150)	10,000円		FD-1A1(φ200)	10,000円
			分ダクト2m	FD-2B1(φ150)	15,000円		FD-2A1(φ200)	15,000円
			分ダクト3m	FD-3B(φ150)	21,000円		FD-3A(φ200)	21,000円
	分ダクト5m		FD-5B(φ150)	33,000円		FD-5A(φ200)	33,000円	
	フレキシブルダクト延長用ニップル(注27)		FD-EB(φ150)	2,000円		FD-EA(φ200)	2,000円	
	吹き出しユニット	ABS樹脂製グリル	ホワイト	BPD-4WB(φ150)	30,000円		BPD-7WA(φ200)	31,000円
		ブラック(注17)		BPD-4KB(φ150)	30,000円(受注対応)		BPD-7KA(φ200)	31,000円(受注対応)
	新鮮空気取り入れキット(φ75×2)(注20)				OACI-160K3	35,400円		
T管継ぎ手キット(φ150)(注9)				TKCI-160K	14,500円			
ダクトアダプター(新鮮空気取入口用、φ75)				PD-75A	6,500円			
多機能リモコン				PC-ARF5	30,000円	PC-ARFV4(音声ガイド付き)	36,000円	
多言語対応多機能リモコン(受注対応)(注29)				PC-ARFM	30,000円			
多機能デザインリモコン				PC-ARFG	36,000円			
ワイヤレスリモコン(単方向)		PC-AWR	19,000円	—	PC-AWR	19,000円		
受光部キット(ワイヤレスリモコン用)(注11)(注13)(注29)		PC-ALH4	15,000円	—	PC-ALH4	15,000円		
昇降専用受光部キット(注11)(注13)		PC-ALUH1	12,000円	—	PC-ALUH1	12,000円		
昇降専用ワイヤレスリモコン		PC-LG3	2,300円	—	PC-LG3	2,300円		
鍵付リモコンケース(注12)(注33)				PC-KL5	13,200円			

- (注1) 「ロングライフフィルター(防カビ)」は化粧パネルに標準で搭載しているフィルターの交換用です。  
 (注2) オプション部品のフィルター(ロングライフフィルター除く)使用時は、リモコンによる増速設定が必要です。「増速機能」設定の詳細は「寸法図」[据付点検査要領書]などを参照ください。  
 (注3) 「抗菌加工高性能フィルター」「脱臭フィルター」を使用する場合には、別売「フィルターボックス」が必要です。  
 (注4) 「オイルガードフィルター」は、油煙による室内ユニット内の汚れを減少させることが目的であり、店内に発生する油煙を捕集するものではありません。また、定期的な点検[別売「交換用フィルター(ろ材)」の交換など]を必ず実施してください(室内ユニットの故障の原因となる場合があります)。  
 (注5) 天井内の室内キャビネット外側雰囲気は低温(5℃など)となる恐れのあるところへ加湿器を組み込む場合、キャビネット内部に結露する恐れがあります。このような場合には、室内キャビネット外側全面に断熱「必要断熱厚さ(ポリエチレン30t)」を貼り付けてください。  
 (注6) 「自然蒸発式加湿器」の能力は、室内ユニットの容量によって異なり、上表の( )内に示す加湿量は「急」風量時の値を示します。  
 (注7) 既存の天井に「ワイドパネル」を取り付ける(リニューアル時)場合、必ず既存の天井開口寸法や既設の室内ユニットの寸法を確認してから手配してください。  
 (注8) 「吹き出し口遮へいセット」を使用する場合は、運転音が上がる場合があります。また、遮へいする面には「自然蒸発式加湿器」は取り付けできません。  
 (注9) 「T管継ぎ手キット」は、新鮮空気取入口を2か所(φ75×2)から1か所(φ150)にする場合に必要となります。  
 (注10) 「分ダクトフランジ」は、必ず取付面の吹出口を遮へい(遮へい材付属)してください。  
 (注11) 照明の影響で動作しにくくなる場合がありますので、照明よりできるだけ1m以上離して据え付けてください。「昇降専用受光部キット」は「昇降グリル」の台数と同数必要となります。  
 (注12) 「鍵付リモコンケース」に収納するリモコンのケーブルを壁埋込取付けとする場合は、JISボックスを使用してください。  
 (注13) ニュートラルホワイト以外のパネル色に合わせた「受光部キット」「昇降専用受光部キット」は特注で対応します。  
 (注14) 「自然蒸発式加湿器」は、0℃以下の雰囲気となり凍結の恐れがある場所には取り付けないでください(破損・水漏れの原因となります)。  
 (注15) 「高湿度対応キット」は天井内の湿度が30℃・RH80%を超えらる場合にご使用ください。極端に高温高湿度になりやすと結露が生じる場合があります。その場合は追加断熱(現地準備)が必要となります。  
 (注16) 「高湿度対応キット」は必ず「高湿度対応パネル」と組み合わせてご使用ください。  
 (注17) 各部品の併用使用可否は、「オプション組合せ表」をご参照ください。また、仕様・施工詳細などは、「寸法図」[据付点検査要領書]などを参照ください。  
 (注18) 「吹き出しユニット(ブラック)」は受注対応品です。詳細は弊社営業窓口までお問い合わせください。  
 (注19) 「自然蒸発式加湿器」と「昇降グリル」を併用する場合には、別売の「電源分岐ハーネス」が必要となります。「昇降グリルデザインパネル」と併用する場合は必要ありません。  
 (注20) 室内および天井裏雰囲気が高湿度(湿度が30℃・RH80%以上)で長時間使用した場合、「フィルターボックス」「空気清浄ユニット(電気集じん器)」「新鮮空気取り入れキット」に結露が生じる場合があります。高湿度対応用の「フィルターボックス」「新鮮空気取り入れキット」を特注対応していますので、詳細は弊社営業窓口までお問い合わせください。  
 (注21) 加湿器エレメントは3年ごと(1,250時間×3年=3,750時間)に交換が必要となります。(外的要因で交換周期が短くなる場合もあります。)加湿器交換用エレメントは受注対応品です。  
 (注22) ニュートラルホワイト以外のパネル色に合わせた「ワイドパネル」「スペースパネル」は特注対応品です。詳細は弊社営業窓口までお問い合わせください。  
 (注23) 「パネル用高性能フィルター」には、抗菌加工素材を使用していません。  
 (注24) 「脱臭フィルター」は、タバコ臭などの悪臭成分が断続的に多く発生する環境(例:飲食店や喫茶店などの喫煙スペースの空調)での使用には適しません。  
 (注25) 「自然蒸発式加湿器」をご使用となる場合は、P.292の「加湿器 施工上のご注意、定期点検のお願い」をご確認ください。  
 (注26) 飲食店の客室など油煙の多い環境では標準ワイドパネル・スペースパネルを使用せず「オイルガード仕様(特注対応)」をご使用ください。標準ワイドパネル・スペースパネルは油により変形破損することがあります。また、油煙がこもる客室・厨房では、「オイルガード仕様」であっても油により変形破損することがあります。機械(切削)油煙が多い工場では「オイルガード仕様」も使用できません。詳細は弊社営業窓口までお問い合わせください。  
 (注27) フレキシブルダクトを延長する場合は、フレキシブルダクト延長用ニップルをご使用ください。  
 (注28) ニュートラルホワイト以外のパネル色に合わせた「側面カバー」は特注対応品です。詳細は弊社営業窓口までお問い合わせください。  
 (注29) 自然蒸発式加湿器・受光部キット・多言語対応多機能リモコンを使用する場合は、熱交換器「凍結洗浄」機能は使用できません。  
 (注30) 補助類の空気清浄ユニット、吹き出し口遮へいセットやダクト類は、熱交換器「凍結洗浄」機能を動作させた場合、機器の故障や結露が生じる恐れがあります。使用の際は、熱交換器「凍結洗浄」機能を禁止に設定してください。詳細は弊社営業窓口までお問い合わせください。  
 (注31) 「昇降グリル」「フィルターボックス」「フィルター自動清掃ユニット」と併用する場合は専用の「側面カバー」が必要となります。詳細は弊社営業窓口までお問い合わせください。  
 (注32) 昇降グリル付きデザインパネルには取り付けできません。  
 (注33) 「鍵付リモコンケース」と「多機能デザインリモコン」の併用はできません。  
 (注34) 「酵素フィルター」「オイルガードフィルター」はフィルター収納ケース付きです。次回交換時には「交換用フィルター(ろ材)」をご使用ください。  
 (注35) 安全にご使用いただくために、定期的メンテナンスを行ってください。専門業者によるメンテナンス契約をおすすめします。集じん電機、イオン化線、アースプレートは消耗品扱いとなります。

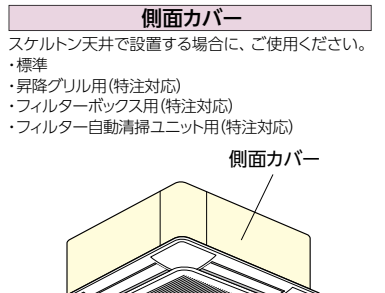
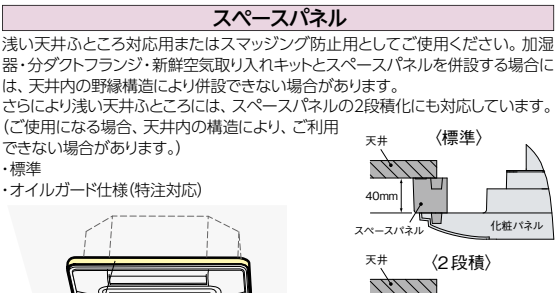
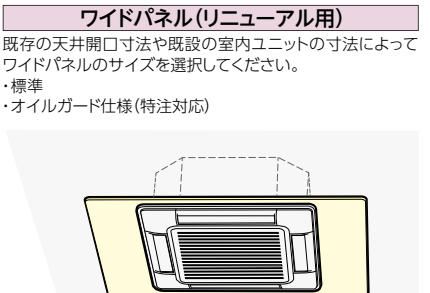
掲載商品の価格は事業者様向けの積算見積価格であり、一般消費者様向けの販売価格ではありません。なお、積算見積価格には、消費税・配送費・試運転調整費・配管セット・工事費・使用済み商品の引き取り費などは含まれておりません。

## ■ オプション構成図(てんかせ4方向)

(注) 各種オプション組み合わせにつきましては、P.40・41「オプション組み合わせ表(てんかせ4方向)」をご参照ください。



てんかせ4方向



タイプ	小	大	特大
型式	WP-160NA2	WP-160NB2	WP-160NC3
外形寸法(mm)	1,020×1,020×12	1,020×1,340×12	1,020×1,490×12



■ オプション組合わせ表(てんかせ4方向)

○：併用可 △：施工条件、施工位置制限あり(注記参照) ×：併用不可 ■：2方向吹出時は併用不可

4方向吹出時	昇降グリル	デザインパネル	昇降グリル付きデザインパネル	フィルター							補助								ダクト		リモコン				
				化粧パネル用				ボックス用			オイルガードフィルター(併用)	フィルター自動清掃ユニット	自然蒸発式加湿器		空気清浄ユニット	スペースパネル	ワイドパネル	高湿度対応キット	側面カバー	上吊り金具	新鮮空気取り入れキット	ダクトアダプター	受光部キット	昇降専用受光部キット	
				ロングライフ(標準)	抗菌ロング	高性能(65%)	酵素	抗菌高性能(65%)	抗菌高性能(90%)	脱臭			標準	高加湿											
													標準加湿タイプ	高加湿タイプ											
昇降グリル	×	×	○	○	○	×	×	×	×	×	○	○	○	×	○	○	○	×	○	○	○	○	○	○	
デザインパネル	×	×	○	○	○	○	○	○	○	×	×	○	○	○	×	○	○	×	○	○	○	○	×	×	
昇降グリル付きデザインパネル	×	×	○	○	×	×	×	×	×	×	○	○	×	×	○	○	×	○	○	○	○	×	×		
フィルター	化粧パネル用	ロングライフ(標準)	○	○	○	×	×	×	○	○	×	×	○	○	○	○	○	○	○	○	○	○	○	○	○
		抗菌ロング	○	○	○	×	×	×	×	×	○	×	×	○	○	○	○	○	○	○	○	○	○	○	○
		高性能(65%)	○	○	×	×	×	×	×	×	×	×	○	○	×	○	○	○	○	○	○	○	○	○	○
	ボックス用	酵素	×	○	×	×	×	×	×	×	×	×	○	○	×	○	○	×	○	○	○	○	○	○	×
		抗菌高性能(65%)	×	○	×	○	×	×	×	×	×	×	○	○	×	○	○	×	×	○	○	○	○	○	×
脱臭	×	○	×	○	○	×	×	×	×	×	×	○	○	×	○	○	×	×	○	○	○	○	○	×	
オイルガードフィルター(併用)	×	×	×	×	×	×	×	×	×	×	×	×	×	×	×	×	×	×	×	×	×	×	×	×	
補助	フィルター自動清掃ユニット	×	×	×	×	×	×	×	×	×	×	×	×	×	×	×	×	×	×	×	×	×	×	×	
	自然蒸発式加湿器	○	○	○	○	○	○	○	○	○	×	×	×	×	△(注2)	△(注8)	×	○	○	○	○	○	○	○	
	高加湿タイプ	○	○	○	○	○	○	○	○	○	×	×	×	×	△(注2)	△(注8)	×	○	○	○	○	○	○	○	
	空気清浄ユニット	×	○	×	○	○	×	×	×	×	×	×	×	×	○	○	×	×	○	○	○	○	○	×	
	スペースパネル	○	×	×	○	○	○	○	○	○	×	△(注2)	△(注2)	○	○	○	×	○	×	○	○	○	○	○	
	ワイドパネル	○	○	○	○	○	○	○	○	×	△(注2)	○	○	○	○	○	○	×	○	○	○	○	○	○	
	高湿度対応キット	○	×	×	○	○	×	×	×	×	×	△(注8)	△(注8)	×	○	○	×	×	×	×	△(注8)	○	○	○	
	側面カバー	×	×	×	○	○	○	○	○	×	×	×	×	×	×	×	×	×	×	×	×	×	×	×	
	上吊り金具	○	○	○	○	○	○	○	○	○	○	○	○	○	○	○	○	×	×	○	○	○	○	○	○
	ダクト	新鮮空気取り入れキット	○	○	○	○	○	○	○	○	○	×	○	○	○	×	○	×	×	○	×	×	×	○	○
ダクトアダプター	○	○	○	○	○	○	○	○	○	○	×	○	○	○	○	○	△(注8)	×	○	×	○	○	○	○	
リモコン	受光部キット	○	×	×	○	○	○	○	○	○	△(注4)	○	○	○	○	○	○	○	○	○	○	○	○	×	
昇降専用受光部キット	○	×	×	○	○	○	×	×	×	×	×	○	○	×	○	○	×	○	○	○	○	○	×		

(注1) 分ダクトフランジ2方向吹出しの組み合わせは「チャンバー式+チャンバー式」か「チャンバー式+丸ダクト直付式」の2通りになります。「丸ダクト直付式+丸ダクト直付式」の組み合わせは不可となります。  
 (注2) 「自然蒸発式加湿器」「分ダクトフランジ」と「スペースパネル」は、天井内の野縁構造により併設できない場合があります。  
 (注3) 「自然蒸発式加湿器」と「分ダクトフランジ」を併設する場合には、「分ダクトフランジ」の取付位置が規制されます。  
 (注4) 「フィルター自動清掃ユニット」は「受光部キット」「ワイヤレスリモコン」からは操作できません。必ず「多機能リモコン」を併用して設定操作してください。なお、「フィルター自動清掃ユニット」は多機能リモコン2台を使用した2リモコン設定では使用できません。  
 (注5) 「オイルガードフィルター(特注対応)」と「オイルガードフィルター」の併用および「オイルガードフィルター専用デザインパネル(特注対応)」と「オイルガードフィルター」の併用は可能です。  
 (注6) オイルガード仕様の「ワイドパネル」「スペースパネル」と「オイルガードフィルター」の併用は可能です。  
 (注7) 3方向吹出時に「空気清浄ユニット」をご使用になる場合は、リモコンによる増速設定が必要です。「増速機能」設定の詳細は「寸法図」据付点検要領書などをご参照ください。また、2方向吹出での使用はできません。  
 (注8) 「自然蒸発式加湿器」「分ダクトフランジ」「ダクトアダプター」と「高湿度対応キット」を併用する場合には「高湿度対応キット」を一部加工する必要があります。  
 (注9) 「昇降グリル」「ボックス用各種フィルター」「フィルター自動清掃ユニット」と「側面カバー」を併用する場合は、それぞれに対応した「側面カバー」を特注対応しますので、詳細は弊社営業窓口までお問い合わせください。  
 (注10) 化粧パネル 人感・輻射温度センサー付きと受光部キットを接続した場合、人感センサー設定の「停止・検知」を設定しても機能が動かないため、受光部キットは接続しないでください。

てんかせ4方向

■ オプション組合わせ表(てんかせ4方向)

○:併用可 △:施工条件、施工位置制限あり(注記参照) ×:併用不可 ■:2方向吹出時は併用不可

2・3方向吹出時	昇降グリル	デザインパネル	昇降グリル付きデザインパネル	フィルター							補助							ダクト		リモコン							
				化粧パネル用				ボックス用			オイルガードフィルター	フィルター自動清掃ユニット	自然蒸発式加湿器		空気清浄ユニット(注7)	スペースパネル	ワイドパネル	高湿度対応キット	側面カバー	上吊り金具	新鮮空気取り入れキット	ダクトアダプター	受光部キット	昇降専用受光部キット			
				ロングライフ(標準)	抗菌ロング	高性能(65%)	酵素	抗菌高性能(65%)	抗菌高性能(90%)	脱臭			標準加湿タイプ	高加湿タイプ													
昇降グリル	×	×	○	○	○	○	×	×	×	×	×	×	×	○	○	○	○	×	○	○	○	○	○	○	○	○	
デザインパネル	×	×	○	○	○	○	○	○	○	×	×	×	○	×	○	×	○	×	○	○	○	○	○	×	×	×	
昇降グリル付きデザインパネル	×	×	○	○	×	×	×	×	×	×	×	×	×	×	○	×	×	○	○	○	○	○	×	×	×	×	
フィルター	化粧パネル用	ロングライフ(標準)	○	○	○	×	×	×	○	○	×	×	×	×	○	○	○	○	○	○	○	○	○	○	○	○	○
		抗菌ロング	○	○	○	×	×	×	×	×	×	×	×	×	○	○	○	○	○	○	○	○	○	○	○	○	○
		高性能(65%)	○	○	×	×	×	×	×	×	×	×	×	×	○	○	○	○	○	○	○	○	○	○	○	○	○
	ボックス用	酵素	×	○	×	×	×	×	×	×	×	×	×	×	○	○	×	○	○	○	○	○	○	○	○	○	×
		抗菌高性能(65%)	×	×	×	○	×	×	×	×	×	×	×	×	○	○	×	×	×	○	○	○	○	○	○	○	×
		抗菌高性能(90%)	×	×	×	○	×	×	×	×	×	×	×	×	○	○	×	×	×	○	○	○	○	○	○	○	×
脱臭	×	×	×	○	■	×	×	×	×	×	×	×	○	○	×	×	×	○	○	○	○	○	○	○	×		
オイルガードフィルター専用昇降グリル	×	×	×	×	×	×	×	×	×	×	×	×	×	×	×	×	○	○	○	○	○	○	○	○	×		
補助	フィルター自動清掃ユニット	×	×	×	×	×	×	×	×	×	×	×	×	○	○	×	×	○	○	○	×	×	×	×	△(注4)	×	
	自然蒸発式加湿器	標準加湿タイプ	■	■	■	■	■	■	■	■	×	×	×	×	×	×	×	×	×	×	×	×	×	×	×	×	×
		高加湿タイプ	■	■	■	■	■	■	■	■	×	×	×	×	×	×	×	×	×	×	×	×	×	×	×	×	×
	空気清浄ユニット(注7)	×	○	×	■	■	×	×	×	×	×	×	×	×	×	×	×	×	×	×	×	×	×	×	×	×	
	スペースパネル	○	×	×	○	○	○	○	○	○	×	×	×	×	×	×	×	×	×	×	×	×	×	×	×	×	○
	ワイドパネル	○	○	○	○	○	○	○	○	○	×	×	×	×	×	×	×	×	×	×	×	×	×	×	×	×	○
	高湿度対応キット	○	×	×	○	○	○	×	×	×	×	×	×	×	×	×	×	×	×	×	×	×	×	×	△(注8)	○	
側面カバー	×	×	×	○	○	○	○	×	×	×	×	×	×	×	×	×	×	×	×	×	×	×	×	×	×	×	
上吊り金具	○	○	○	○	○	○	○	○	○	○	○	○	○	○	○	○	○	○	○	○	○	○	○	○	○	○	○
ダクト	新鮮空気取り入れキット	○	○	○	○	○	○	○	○	○	○	×	×	×	×	×	×	×	×	×	×	×	×	×	×	○	
ダクトアダプター	○	○	○	○	○	○	○	○	○	○	×	×	×	×	×	×	×	×	×	×	×	×	×	×	×	○	
リモコン	受光部キット(注10)	○	×	×	○	○	○	○	○	○	○	○	○	△(注4)	■	■	■	○	○	○	○	○	○	○	○	×	
	昇降専用受光部キット	○	×	×	○	○	○	×	×	×	×	×	×	×	×	×	×	×	×	×	×	×	×	×	×	×	

てんかせ4方向

分ダクトフランジ接続時	昇降グリル	デザインパネル	昇降グリル付きデザインパネル	フィルター							補助							ダクト		リモコン						
				化粧パネル用				ボックス用			オイルガードフィルター	フィルター自動清掃ユニット	自然蒸発式加湿器		空気清浄ユニット(注7)	スペースパネル	ワイドパネル	高湿度対応キット(注8)	側面カバー	上吊り金具	新鮮空気取り入れキット	ダクトアダプター	受光部キット	昇降専用受光部キット		
				ロングライフ(標準)	抗菌ロング	高性能(65%)	酵素	抗菌高性能(65%)	抗菌高性能(90%)	脱臭			標準加湿タイプ	高加湿タイプ												
分ダクトフランジ(チャンバー式)(丸ダクト直付式)	3方吹出し+1分岐	○	○	○	○	○	○	○	○	○	○	○	○	○	△(注2)	△(注2)	○	△	×	○	○	○	○	○	○	○
	2方吹出し+1分岐(注1)	○	○	○	○	○	○	○	○	○	○	○	○	○	×	×	×	△(注2)	○	△	×	○	○	○	○	○
	2方吹出し+2分岐(注1)	○	○	○	○	○	○	○	○	○	○	○	○	○	×	×	×	△(注2)	○	△	×	○	○	○	○	○

(注1)分ダクトフランジ2方向吹出しの組み合わせは「チャンバー式+チャンバー式」か「チャンバー式+丸ダクト直付式」の2通りになります。「丸ダクト直付式+丸ダクト直付式」の組み合わせは不可となります。

(注2)「自然蒸発式加湿器」「分ダクトフランジ」と「スペースパネル」は、天井内の野縁構造により併設できない場合があります。

(注3)「自然蒸発式加湿器」と「分ダクトフランジ」を併設する場合には、「分ダクトフランジ」の取付位置が規制されます。

(注4)「フィルター自動清掃ユニット」は「受光部キット」「ワイヤレスリモコン」からは操作できません。必ず「多機能リモコン」を併用して設定操作してください。なお、「フィルター自動清掃ユニット」は多機能リモコン2台を使用した2リモコン設定では使用できません。

(注5)「オイルガードフィルター専用昇降グリル(特注対応)」と「オイルガードフィルター」の併用および「オイルガードフィルター専用デザインパネル(特注対応)」と「オイルガードフィルター」の併用は可能です。

(注6)オイルガード仕様の「ワイドパネル」「スペースパネル」と「オイルガードフィルター」の併用は可能です。

(注7)3方向吹出時に「空気清浄ユニット」をご使用になる場合は、リモコンによる増速設定が必要です。「増速機能」設定の詳細は「寸法図」「据付点検要領書」などをご参照ください。また、2方向吹出での使用はできません。

(注8)「自然蒸発式加湿器」「分ダクトフランジ」「ダクトアダプター」と「高湿度対応キット」を併用する場合には「高湿度対応キット」を一部加工する必要があります。

(注9)「昇降グリル」「ボックス用各種フィルター」「フィルター自動清掃ユニット」と「側面カバー」を併用する場合は、それぞれに対応した「側面カバー」を特注対応しますので、詳細は弊社営業窓口までお問い合わせください。

(注10)化粧パネル 人感・輻射温度センサー付きと受光部キットを接続した場合、人感センサー設定の「停止・検知」を設定しても機能が動かないため、受光部キットは接続しないでください。