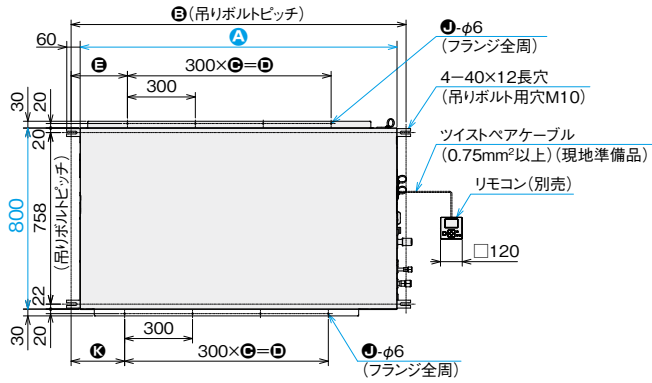


■ 室内ユニット寸法図(てんうめ・高静圧型)

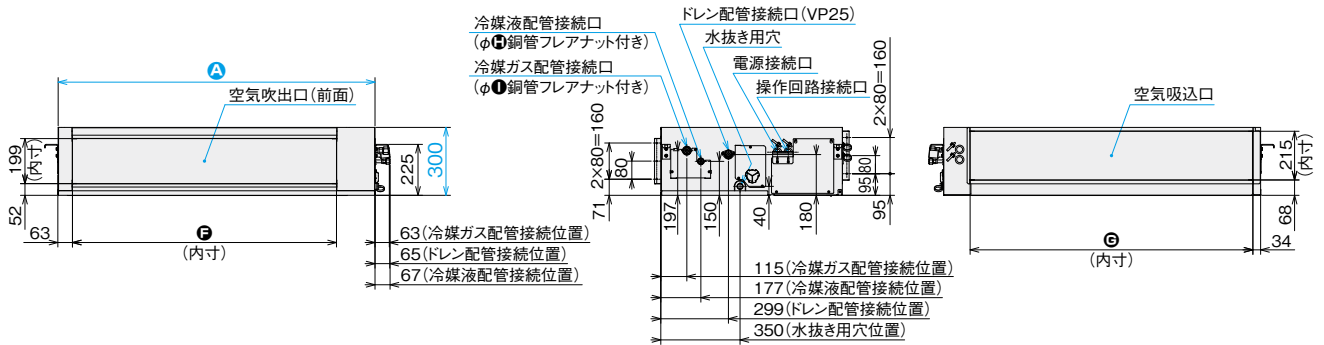
※青字の寸法はユニットの最大寸法を示しています。(単位: mm)

●45~160型

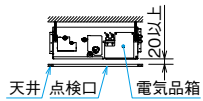


寸法対応表

型名 寸法	45~56型	63型	71~90型	112~160型
A	700	1,050	1,050	1,400
B	780	1,130	1,130	1,480
C	1	2	2	3
D	300	600	600	900
E	199	224	224	249
F	467	817	817	1,167
G	549	899	899	1,249
H	6.35	6.35	9.52	9.52
I	12.7	12.7	15.88	15.88
J	10	12	12	14
K	187	211	211	237



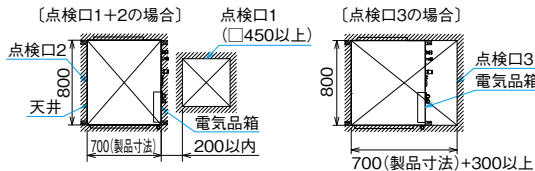
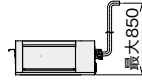
据付所要スペース



点検口

- オプションの加湿器やフィルターボックスを使用する際は、各オプション寸法図に記載のサービススペースを参照ください。
- 点検口は「点検口1+2」又は「点検口3」のいずれかを製品下面に設けてください。

ドレン揚程



- (注1) ユニット本体の振動が天井およびスラブに伝わらないように、ダクト部分はキャンバス継ぎ手、ユニット本体は防振ハンガーにより防振してください。
- (注2) 機外静圧設定がダクトに対して過大ですと、風速が大きくなり、運転音大・水飛びの原因となります。機外静圧はダクト圧力損失と等しくなるように風量調節ダンパーの設置、静圧調整の切り替えをしてください。
- (注3) 吸込側、および吹出側のダクト接続用相フランジは製品に付属の相フランジを使用してください。

■ 室内ユニット寸法図(てんうめ・高静圧型)

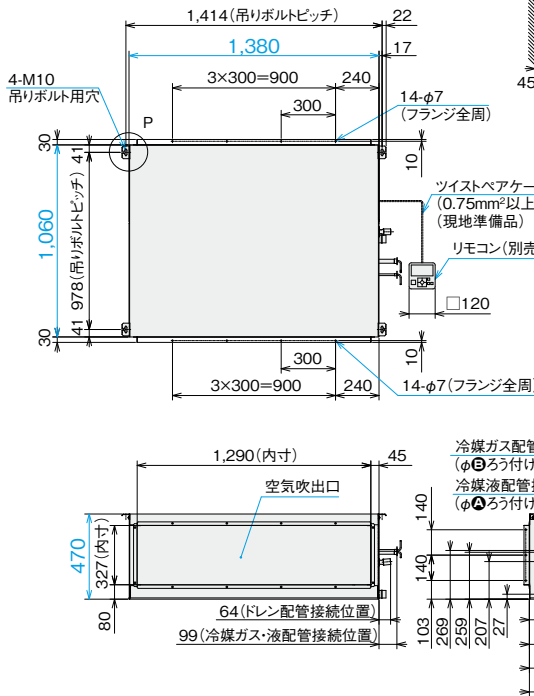
※青色の寸法はユニットの最大寸法を示しています。(単位:mm)

●224・280型

寸法対応表

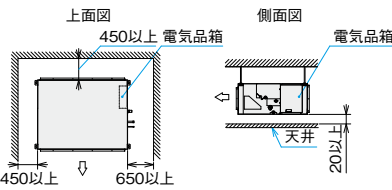
型名	224型	280型
寸法		
A	9.52	12.7*1
E	25.4*1	25.4*1

*1.製品に付属の継ぎ手にて配管径を変更してください。



据付所要スペース

●室内ユニットの周囲には、機械の点検、保守ができるように、本図に示す据付所要スペースを確保してください。

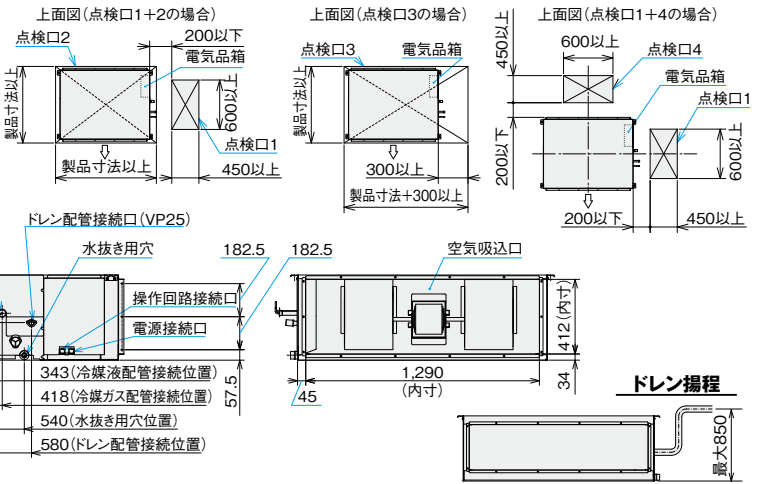


オプション部品の加湿器やフィルターボックスを使用する際は、各オプション寸法図に記載のサービススペースを参照してください。

(注1) 室内ユニット本体の振動が天井およびスラブに伝わらないように、吊りボルトへは防振ハンガーまたは防振ゴムを取り付けてください。

点検口

●点検口は「点検口1+2」または「点検口3」または「点検口1+4」のいずれかを製品下面に設けてください。なお、「点検口1+4」の場合、点検口以外に製品下面に容易に外せる天井または開口可能部を設けてください。(熱交換器およびドレンパンの交換は製品下面からの作業となります)
●メンテナンス性確保のため、据付所要スペース(特に点検口からエアコン本体の間)に障害となるものを設置しないでください。



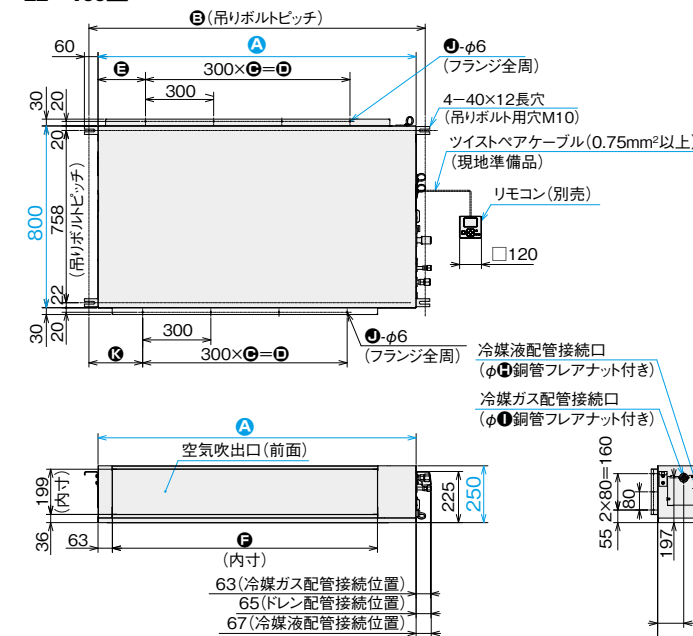
■ 室内ユニット寸法図(てんうめ・中静圧型)

※青色の寸法はユニットの最大寸法を示しています。(単位:mm)

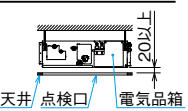
●22~160型

寸法対応表

型名	22~56型	63型	71~90型	112~160型
寸法				
A	700	1,050	1,050	1,400
E	780	1,130	1,130	1,480
C	1	2	2	3
D	300	600	600	900
F	199	224	224	249
G	467	817	817	1,167
H	549	899	899	1,249
I	6.35	6.35	9.52	9.52
J	12.7	12.7	15.88	15.88
K	10	12	12	14
L	187	211	211	237

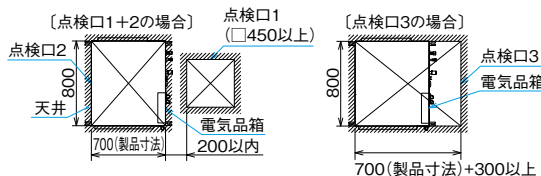


据付所要スペース



点検口

●オプションの加湿器やフィルターボックスを使用する際は、各オプション寸法図に記載のサービススペースを参照してください。
●点検口は「点検口1+2」又は「点検口3」のいずれかを製品下面に設けてください。



(注1) ユニット本体の振動が天井およびスラブに伝わらないように、ダクト部分はキャンパス継ぎ手、ユニット本体は防振ハンガーにより防振してください。
(注2) 機外静圧設定がダクトに対して過大ですと、風速が大きくなり、運転音大・水飛びの原因となります。機外静圧はダクト圧力損失と等しくなるように風量調節ダンパーの設置、静圧調整の切り替えをしてください。
(注3) 吸込側、および吹出側のダクト接続用相フランジは製品に付属の相フランジを使用してください。

てんうめ

■ オプション一覧(てんうめ・高静圧/中静圧型)

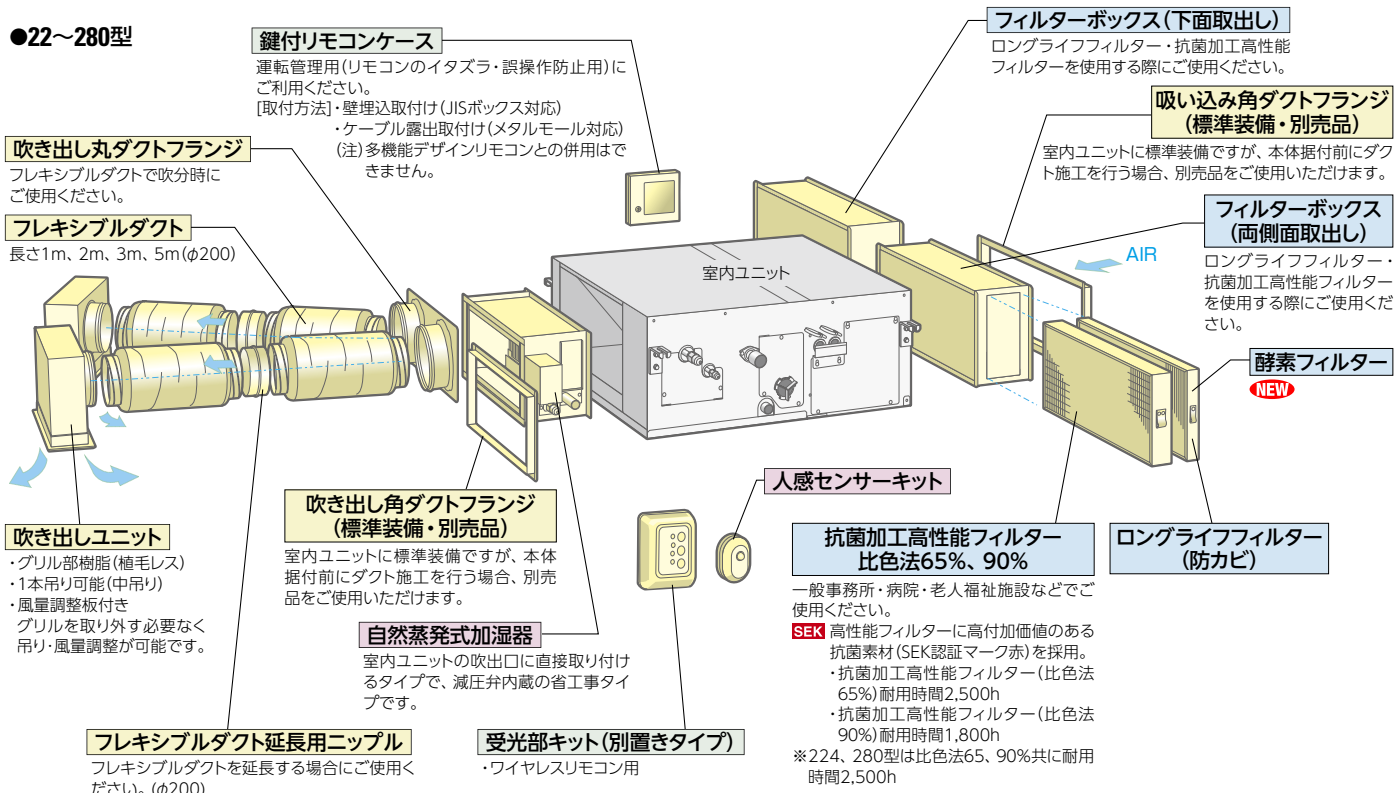
タイプ		中静圧型	高静圧/中静圧型		高静圧型			
品名(注14)		容量・型名(相当馬力)	22型(0.8)~40型(1.5)	45型(1.8)~56型(2.3)	63型(2.5)~90型(3.3)	112型(4.0)~160型(6.0)	224型(8.0)・280型(10.0)	
フィルター	ロングライフフィルター (注1)(注2)(注3)	防カビ、交換用	F-56LI 7,400円	F-90LI 12,100円	F-160LI 15,700円	F-280LI 23,100円		
	NEW 酵素フィルター(注2)		F-56LI-V 45,000円	F-90LI-V 67,000円	F-160LI-V 85,000円	F-280LI-V 89,000円		
	交換用フィルター(ろ材)(注20)		F-56LI-VR 14,000円	F-90LI-VR 18,000円	F-160LI-VR 21,000円	F-280LI-VR 23,000円		
	抗菌加工高性能フィルター SEK (注1)(注2)(注3)	比色法65%	F-56MI-K1 41,700円	F-90MI-K1 62,700円	F-160MI-K1 83,500円	F-280MI-K 83,500円		
		比色法90%	F-56HI-K1 44,300円	F-90HI-K1 66,500円	F-160HI-K1 88,600円	F-280HI-K 88,600円		
	フィルターボックス (注2)	ロングライフフィルター専用	両側面取出し	B-56LI1 26,500円	B-90LI1 35,700円	B-160LI1 50,000円	B-280LI 55,200円	
		フィルター併用タイプ	両側面取出し	B-56MI1 29,100円	B-90MI1 39,200円	B-160MI1 55,200円	B-280MI 60,700円	
			下面取出し	B-56MUI 29,100円	B-90MUI 39,200円	B-160MUI 55,200円	B-280MUI 60,700円	
	補助	人感センサーキット(注15)		SOR-NEZ 22,000円				
		自然蒸発式加湿器(注5)(注6)(注7)(注8)(注18)		HUPI-56K1(1.1~1.5kg/h) 137,600円	HUPI-90K1(1.8~2.1kg/h) 161,500円	HUPI-160K1(3.0~3.4kg/h) 195,500円	HUPI-280K(5.2~6.5kg/h) 225,000円	
ダクト	吸い込み	角ダクトフランジ	PDF-56RK 6,000円	PDF-90RK 7,000円	PDF-160RK 8,000円	PDF-280RK 8,000円		
		角ダクトフランジ	PDF-56K1 6,000円	PDF-90K1 7,000円	PDF-160K1 8,000円	PDF-280K 8,000円		
		丸ダクトフランジ (フレキシブル接続用、φ200)	PDF-56B 17,600円	PDF-90B 22,000円	PDF-160B 35,200円	—		
	吹き出し	吹き出しユニット (φ200) (注10)	ABS樹脂製 グリル	ホワイト	BPD-7WA×2 31,000円×2	BPD-7WA×3 31,000円×3	BPD-9WA×4 33,000円×4	—
			ブラック(注11)	BPD-7KA×2 31,000円×2	BPD-7KA×3 31,000円×3	BPD-9KA×4 33,000円×4	—	
		フレキシブルダクト(φ200) (注16)	分ダクト1m	FD-1A1×2 10,000円×2	FD-1A1×3 10,000円×3	FD-1A1×4 10,000円×4	—	
			分ダクト2m	FD-2A1×2 15,000円×2	FD-2A1×3 15,000円×3	FD-2A1×4 15,000円×4	—	
	分ダクト3m		FD-3A×2 21,000円×2	FD-3A×3 21,000円×3	FD-3A×4 21,000円×4	—		
	分ダクト5m		FD-5A×2 33,000円×2	FD-5A×3 33,000円×3	FD-5A×4 33,000円×4	—		
	フレキシブルダクト延長用ニップル(注16)		FD-EA 2,000円				—	
リモコン	多機能リモコン		PC-ARF5 30,000円		PC-ARFV4(音声ガイド付き) 36,000円			
	多言語対応多機能リモコン(受注対応)(注18)		PC-ARFM 30,000円					
	多機能デザインリモコン		PC-ARFG 36,000円					
	受光部キット(別置きタイプ)(注12)(注18)		PC-ALHZ1(ニュートラルホワイト) 15,000円					
	ワイヤレスリモコン(単方向)		PC-AWR 19,000円					
	鍵付リモコンケース(注13)(注19)		PC-KL5 13,200円					

- (注1) 本体に「フィルター」は、標準で内蔵しておりませんが、必ず別途「フィルター」を取り付けてください(熱交換器の目詰まりやドレン水の詰まりを起こし水漏れの原因となることがあります)。
 (注2) 「ロングライフフィルター」「酵素フィルター」を使用する場合には、別売「ロングライフフィルター専用フィルターボックス」が必要です。
 (注3) 「抗菌加工高性能フィルター」を併用する場合には、フィルター併用タイプの別売「フィルターボックス」が必要です。
 (注4) 「脱臭フィルター」は受注対応品です。詳細は弊社営業窓口までお問い合わせください。
 (注5) 「自然蒸発式加湿器」の能力は、室内ユニットの容量によって異なり、上表の()内に示す加湿量は「H急」風量時の値を示しています。
 (注6) 「自然蒸発式加湿器」は、0℃以下の雰囲気となり凍結の恐れがある場所には取り付けないでください(破損、水漏れの原因となります)。
 (注7) 加湿器エレメントは3年毎(1,250時間×3年=3,750時間)に交換が必要となります(外的要因で交換周期が短くなる場合もあります)。
 加湿器交換用エレメントは、受注対応品です。詳細は弊社営業窓口までお問い合わせください。
 (注8) 「自然蒸発式加湿器」を使用する場合には、P.292の「加湿器 施工上のご注意、定期点検のお願い」をご確認いただき、ご使用ください。
 (注9) 天井内の温湿度が30℃、RH80%を超えらる場合は「高湿度対応ユニット」を特注対応していますので、詳細は弊社営業窓口までお問い合わせください。
 なお、極端に高温高湿度になりますと結露が抑えきれない場合があります。
 (注10) 「吹き出しユニット」は、吹出ボックスと吹出グリルのセット品です。
 (注11) 「吹き出しユニット(ブラック)」は、受注対応品です。詳細は弊社営業窓口までお問い合わせください。
 (注12) 「受光部キット」は、照明の影響で動作しにくくなる場合がありますので、照明よりできるだけ(1m以上)離して据え付けてください。
 (注13) 「鍵付リモコンケース」に収納するリモコンのケーブルを整理込み取り付けとする場合は、JISボックスを使用してください。
 (注14) 各部品の併用可否は、「オプション組合せ表」をご参照ください。また、仕様・施工詳細などは、「寸法図」「据付点検要領書」などをご参照ください。
 (注15) 「人感センサーキット」を使用できる室外ユニットは「省エネの達人プレミアム」「省エネの達人」「寒さ知らず」となります。
 (注16) フレキシブルダクトを延長する場合は、フレキシブルダクト延長用ニップルをご使用ください。
 (注17) ドレン水を自然排水で行いたい場合は、「自然排水キット」を特注対応していますので、詳細は弊社営業窓口までお問い合わせください。
 (注18) 自然蒸発式加湿器・受光部キット・多言語対応多機能リモコンを使用する場合は、熱交換器「凍結洗浄」機能は使用できません。
 (注19) 「鍵付リモコンケース」と「多機能デザインリモコン」の併用はできません。
 (注20) 「酵素フィルター」はフィルター収納ケース付きです。次回交換時には「交換用フィルター(ろ材)」をご使用ください。

■ オプション構成図(てんうめ・高静圧/中静圧型)

(注)各種オプション部品の組み合わせにつきましては、下記「オプション組み合わせ表(てんうめ)」をご参照ください。

●22~280型



■ オプション組み合わせ表(てんうめ)

○:併用可 ×:併用不可

品名	組み合わせ	フィルター						補助		ダクト			リモコン
		ロングライフフィルター(注1)(注2)	酵素フィルター	抗菌加工高性能(比色法65%)(注1)(注2)	抗菌加工高性能(比色法90%)(注1)(注2)	フィルターボックス(注1)		自然蒸発式加湿器	人感センサーキット(注3)	ダクト		受光部キット	
						ロングライフフィルター専用	フィルター併用タイプ(注2)			両側面取出し	吹出し		
フィルター	ロングライフフィルター(注1)(注2)		×	○	○	○	○	○	○	○	○	○	○
	酵素フィルター	×		×	×	○	○(注5)	○	○	○	○	○	○
	抗菌加工高性能フィルター(比色法65%)(注1)(注2)	○	×		×	×	○	○	○	○	○	○	○
	抗菌加工高性能フィルター(比色法90%)(注1)(注2)	○	×	×		×	○	○	○	○	○	○	○
	フィルターボックス(注1)	両側面取出し	○	○	×	×	×	○	○	○	○	○	○
	両側面取出し	○	○(注5)	○	○	×	○	○	○	○	○	○	
	下面取出し	○	○(注5)	○	○	×	○	○	○	○	○	○	
補助	自然蒸発式加湿器	○	○	○	○	○	○	○	○	○	○	○	○
	人感センサーキット(注3)	○	○	○	○	○	○	○	○	○	○	○	×
ダクト	吸い込み	角ダクトフランジ	○	○	○	○	○	○	○	○	○	○	○
		角ダクトフランジ	○	○	○	○	○	○	○	○	○	○	○
	吹き出し	丸ダクトフランジ(フレキシブル接続用、φ200)	○	○	○	○	○	○	○	○	○	×	○
リモコン	受光部キット	○	○	○	○	○	○	○	×				

(注1) 各種フィルターは別売「フィルターボックス」が必要です。

(注2) 「ロングライフフィルター」は、「抗菌加工高性能フィルター」65%または90%のどちらかと併用可能です(フィルター併用タイプの場合を示す)。

(注3) 人感センサーの設定には「多機能リモコン」が必要です。その他のリモコンではセンサー機能の設定はできません。

(注4) 受光部キットを接続した場合、人感センサー設定の「停止・検知」を設定しても機能が働かないため、受光部キットは接続しないでください。

(注5) 「フィルターボックス(フィルター併用タイプ)」と併用する場合、他のフィルターと併用しないでください。