

オールフレッシュ型

R410A

インバーター

床置セパレート型 / 空冷

冷暖兼用

常に新鮮な空気を取り入れて空調を行ないます。

食品工場・研究所・病院などの空気の汚れを避けたい施設や機器発熱が大きな場所、また、一般ビルの外気処理に利用できます。



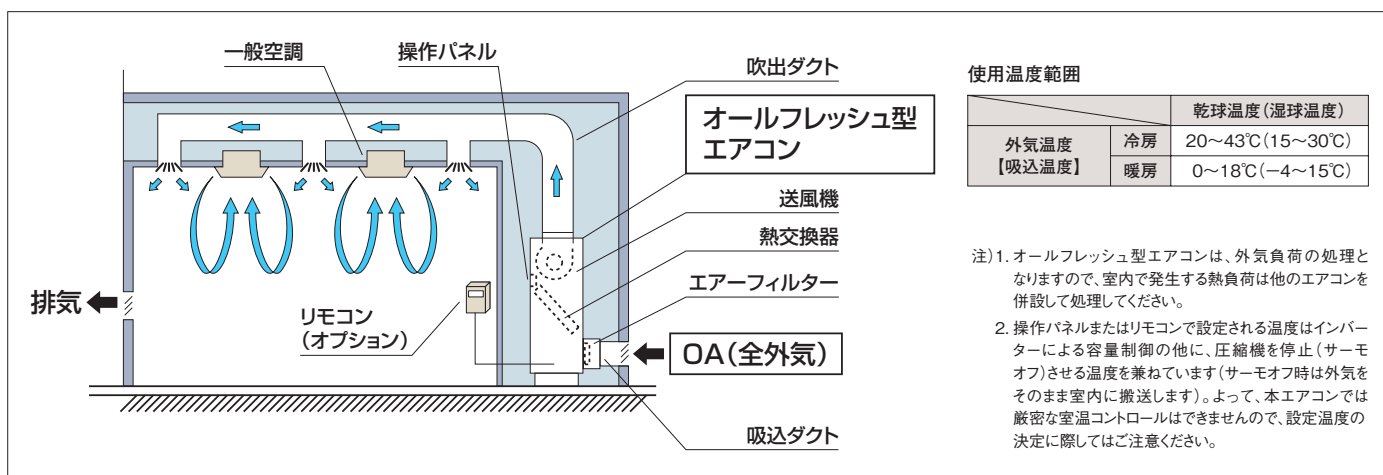
室内ユニット
RP-AP265CSFP



室内ユニット
RP-AP1000CSFP



室外ユニット
RAS-AP280CHV1



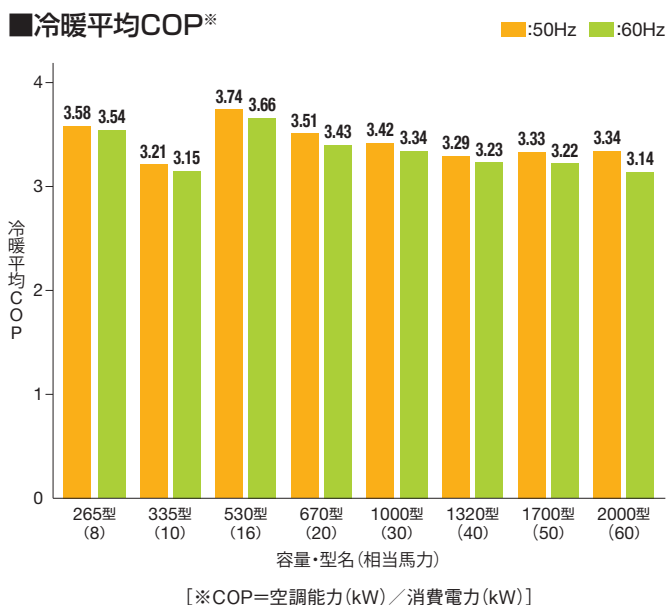
使用温度範囲

		乾球温度(湿球温度)
外気温度 【吸込温度】	冷房	20~43℃(15~30℃)
	暖房	0~18℃(-4~15℃)

- 注)1. オールフレッシュ型エアコンは、外気負荷の処理となりますので、室内で発生する熱負荷は他のエアコンを併設して処理してください。
2. 操作パネルまたはリモコンで設定される温度はインバーターによる容量制御の他に、圧縮機を停止(サーモオフ)させる温度を兼ねています(サーモオフ時は外気をそのまま室内に搬送します)。よって、本エアコンでは厳密な室温コントロールはできませんので、設定温度の決定に際してはご注意ください。

冷暖平均COP

室内ファンモーターに高効率モーターを採用。DCインバーター圧縮機・DC室外ファンモーターなどを採用した高効率のインバータータイプです。



操作性に配慮

操作パネルに多機能リモコンを採用。フルドット液晶を採用し、操作ボタンを押すとバックライトが点灯。操作時の画面が見やすくなりました。



- フルドット液晶の採用により、数字・文字・マークが読み取りやすく、運転・操作状態がひと目でわかります。



- 操作ボタンを押すとバックライトが点灯。操作時の画面がより見やすくなります。特に、暗い室内でのリモコン操作に便利です。



バックライト消灯時



バックライト点灯時

- 運転ボタン全面が緑色に発光するので、運転状態が確認しやすいです。



運転時



停止時

長配管で設計自由度に配慮

冷媒配管実長165m(相当長190m)、高低差50m(室外ユニットが下の場合は40m)までを実現。さらに、室外ユニットが室内ユニットよりも上に設置されている場合には、受注対応※で最大高低差90mまで可能です。大規模物件でも、より柔軟な設計が可能になりました。

※ 納品までに日数を要しますので納期を弊社営業窓口までお問い合わせください。

エレベーター※1による搬入が可能

構成室外ユニット[224~500型(8~18馬力相当)]ごとに搬入することで11人乗りエレベーター※での搬入が可能です。

※ JIS A 4301に基づく一般乗用のエレベーター(11人乗り)による有効出入口寸法(幅800mm、高さ2,100mm)、奥行1,300mm。
(注)本体の寸法については、P.31をご参照ください。



イメージ

40・50馬力相当を1冷媒系統化

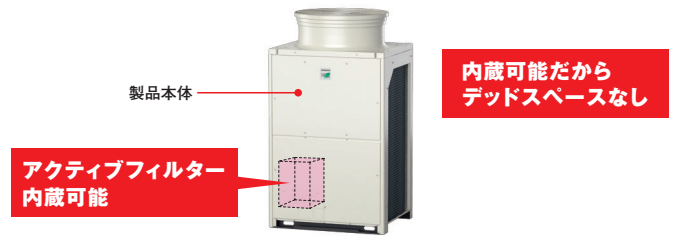
40・50馬力相当機種では冷媒配管を一冷媒系統化することで配管の施工性に配慮しました。(60馬力相当機種では二冷媒系統となります。)

室外ユニットの各階設置にも対応

80Pa、60Pa、30Paの3段階の高静圧設定(現地設定)により、多種多様な各階設置に対応が可能になりました。

高調波対応用アクティブフィルターを用意(オプション)

高調波対応として、室外ユニット内部に取付可能な、内蔵型アクティブフィルターを用意しました。従来の外付けにより生じていたデッドスペースがなく、室外ユニットをすっきりと連続設置できます。



(注) 内蔵型アクティブフィルター(オプション)は、室外ユニットへの組み込み出荷、または出荷後に現地で本体への組み込みが必要となります。

豊富な応用機能

用途に合わせて選べる運転モード

出荷時は吸込空気温度(外気)による運転制御ですが、機能選択により吹出空気温度による運転制御も可能です。冷やしすぎ・暖めすぎを抑える外気処理エアコンとしても使用できます。

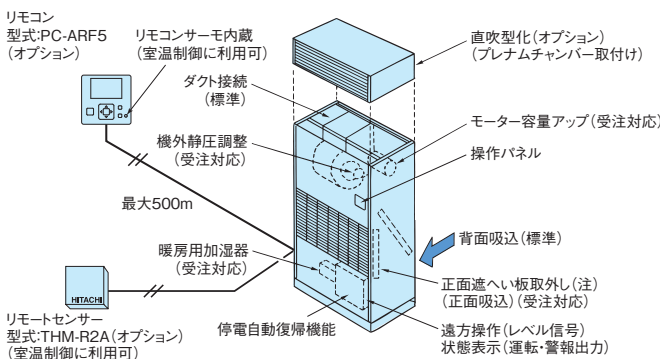
(使用例)

●:標準 ○:機能選択

用途	温度制御機能(※)	
	吸込温度	吹出温度
オールフレッシュ	冷房	●
	暖房	●
外気処理	冷房	○
	暖房	○
外気処理(除湿優先)	冷房	●
	暖房	○
スポット	冷房	○
	暖房	●

※空調負荷によっては機械保護が働き運転容量が変動するため、設定された温度にならない場合があります。また、吹出温度制御の場合、外気(吸込空気温度)が低い冷房時は吹出温度が下がり、外気が高い暖房時は吹出温度が上昇しすぎる場合があります。

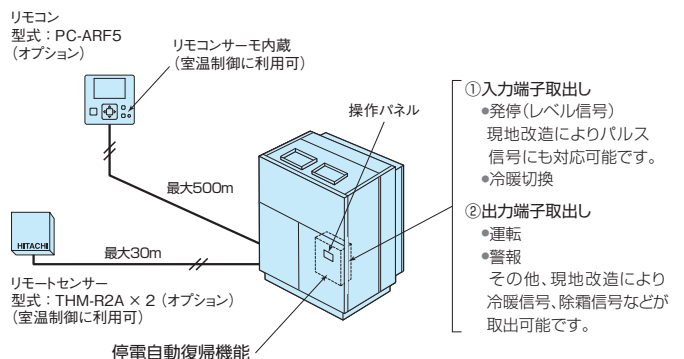
下記が制御できる吹出温度の目安です。
・冷房(外気33℃)時の吹出温度上限: 27℃以下
・暖房(外気7℃)時の吹出温度下限: 23℃以上



(注) 別途、背面遮へい用カバーと正面吸込用フィルターが必要です。

遠方操作ほか機能充実

- リモコン(オプション)を追加するだけで簡単に遠方操作が可能です。また、リモコンサーモ(リモコンに内蔵)やリモートセンサー(オプション)による室温制御も可能になります。ただし、オールフレッシュ型エアコンは、外気負荷の処理をする製品ですので、室内で発生する負荷を処理できない場合があります。
- 外部入力信号による遠方操作や、表示用出力信号を標準で端子取出ししてありますので、現地工事の手間が省けます。
- 復電時にユニット自動立上げ(操作パネルで設定)電源遮断後に電源が回復したとき、電源遮断前が運転状態ならば自動立上げ運転を実施します。もちろん設定値などは記憶しています。(ただし、電源供給が不安定となるような電源遮断の場合は除きます。)



- ①入力端子取出し
 - 発停(レベル信号) 現地改造によりパルス信号にも対応可能です。
 - 冷暖切換
- ②出力端子取出し
 - 運転
 - 警報
 - その他、現地改造により冷暖信号、除湿信号などが取出可能です。

●オプション

〈室内ユニット〉

容量・型名(相当馬力)	265型(8)		335型(10)		530型(16)		670型(20)	
プレナムチャンバー(注1)	SP-NP224CPC		SP-NP280CPC		SP-NP450CPC		SP-NP560CPC	
木台(注6)(注11)	90mm	PW-NP224C90M1	PW-NP280C90M1		PW-NP450C90M1		PW-NP560C90M1	
木台用転倒防止金具		PWTB-90MCA				PWTB-90MCB		
リモートセンサー	THM-R2A				THM-R2A			
多機能リモコン	PC-ARF5 PC-ARFV4(音声ガイド付き)							

容量・型名(相当馬力)	1000型(30)		1320型(40)		1700型(50)		2000型(60)	
木台〔受注対応品〕(注2)(注6)	110mm	PW-NP800C110M1	PW-NP1120C110M1		PW-NP1400C110M1		PW-NP1600C110M1	
リモートセンサー		THM-R2A				THM-R2A		
多機能リモコン	PC-ARF5 PC-ARFV4(音声ガイド付き)							

〈室外ユニット〉

容量・型名(相当馬力)	224型(8)~280型(10)		400型(14)~500型(18)		560型(20)~615型(22)	
アクティブフィルター	ユニット内蔵型(注9)(注11)(注13)	塗装なし	AF-SUA			
		塗装あり	AF-SUC			
集中排水ドレンボス(注3)			DBS-TP10A			
吸込網(注9)(注15)(注16)	背面吸込口	PSN-TP20BA	PSN-TP20BB		PSN-TP20BC	
	右側面吸込口	PSN-TP20R	PSN-TP20R×2(注13)			
	左側面吸込口	PSN-TP20L				
防護ネット(注4)(注7)(注14)(注15)	背面吸込口	PN-TP20BA	PN-TP20BB		PN-TP20BC	
	右側面吸込口	PN-TP20R	PN-TP20R×2(注13)			
	左側面吸込口	PN-TP20L				
吹出ダクトキット〔受注対応品〕(注5)(注7)(注16)	FDK-TP20A		FDK-TP20B		FDK-TP20C	
防雪フード(注7)	P.81~84を参照願います。					

- 注)1. プレナムチャンバー(SP-NP224~560CPC)は組み立て済みで出荷しますので、現地にて取り付けのみ必要(組み立て不要)となります。
 また、プレナムチャンバー使用時は、ブーリーの取り替えが必要となる場合があります。詳細は技術資料をご参照ください。
- 1000~2000型の木台は、受注生産品です。詳細は弊社営業窓口までお問い合わせください。
 - ドレン水が凍結する恐れがある地域では、集中排水ドレンボスは使用しないでください(ドレン水が凍結して室外ユニットの底ベースに積層し、ユニット停止などの故障の原因になる場合があります)。
 - 「防護ネット」は、ボールなどの外的障害から室外ユニット熱交換器を保護する場合にご使用ください(本製品は人の手の侵入を防止するものではありません)。
 - 「吹出ダクトキット」は受注対応品です。詳細は弊社営業窓口までお問い合わせください。
 - 「木台」はゴムシートを付属しています。
 - 「防護ネット」は「吹出ダクトキット」および「防雪フード」「吸込網」と併用できません。
 - 現地での本体への組み込みが必要となります。また、室外ユニットが耐重塩害仕様の場合は「塗装あり」品をご使用ください。
 - 降雪地域では「吸込網」を付けしないでください。
 - 室外ユニットを特殊電源仕様で改造する場合、アクティブフィルターは対応できません。
 - 「木台」は、転倒防止金具を付属しておりません。エアコン底ベース部を利用して製品を固定する場合は、「転倒防止金具」(オプション)または固定金具を現地準備してください。
 - 本製品(別売アクティブフィルター)は、室外ユニットへの組み込み(取付けおよび電気配線作業)が必要となります。
 室外ユニットへの組み込み出荷(特注対応)の納期、価格については弊社営業窓口までお問い合わせください。
 現地での取り付け(電気配線作業)を実施する際には、電気工事の有資格者による作業が必要となります。
 作業内容の詳細は、機種により異なりますので技術資料をご確認ください。作業内容により、作業に必要な人数などが異なります。
 - 右側面、左側面とも同じ部品となります。
 - 雪風などにより「防護ネット」が凍結する恐れがありますので、寒冷地でのご使用の際はご注意ください。
 - 「吸込網」の組み込み出荷が必要な場合は、受注にて対応いたします。「防護ネット」は対応できません。
 - 「吸込網(右側面用・左側面用)」を取り付け、室外ユニットを連続設置する場合には、室外ユニット間隙間は50mm以上必要です。
 「吹出ダクトキット」を取り付ける場合は、60mm以上必要です。