

てんかせ2方向

運転温度範囲

冷房	暖房
10~30°CDB	10~30°CDB

※外気-5°C未満で冷房運転を行う場合は、年間冷房設定が必要です。その場合、冷房設定温度範囲は14~30°CDBとなります。



RCID-AP80KLH1

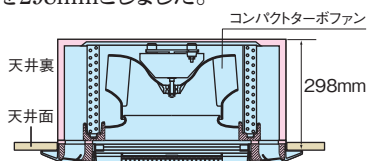
ご注意

飲食店の客室など油飛沫の多い環境では標準パネルを使用せず、「オイルガードフィルター専用パネル(受注対応)」[「オイルガードフィルター専用昇降グリル(受注対応)」]をご使用ください。標準パネルは油により変形破損することがあります。「オイルガードフィルター専用パネル」「オイルガードフィルター専用昇降グリル」をご注文されるときは「オイルガードフィルター(受注対応)」も併せてご注文ください。ワイドパネルを併用する場合は、標準ワイドパネルを使用せず、「オイルガード仕様(特注品)」をご使用ください。油煙がこもる客室・厨房では、「オイルガードフィルター専用パネル」「オイルガードフィルター専用昇降グリル」であっても油により変形破損することがありますので、厨房用てんつりをご使用ください。機械(切削)油飛沫が多い工場では「オイルガードフィルター専用パネル」「オイルガードフィルター専用昇降グリル」も使用できません。

レイアウト対応力

薄型設計

てんかせ2方向にコンパクトターボファンを採用するなど構造の簡素化を図り、高さ寸法を298mmとしました。



高揚程ドレンアップメカを搭載

ドレン揚程は天井面より850mmまで可能。

清潔・お手入れ簡単

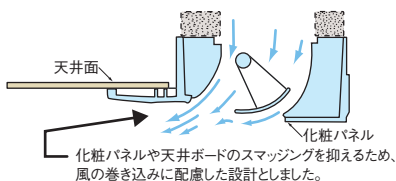
植毛レスオートルーバー

オートルーバーの植毛をなくしました。付いた汚れを簡単にふき取れます。吸込グリルも、ちりやほこりが付きにくい形状です。



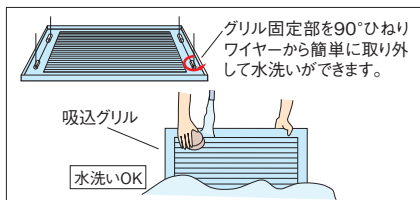
天井面の汚れを低減

吹き出す空気の流れを円滑化し、天井面の汚れの原因となるスマッシング(吹き出す空気による汚れの付着)を抑制します。



昇降グリル(オプション)で日常の掃除も簡単。従来同様ワイヤードでの操作可能。さらにワイヤレスリモコン(オプション)での操作も可能にしました。ワイヤレスリモコンPC-LG3(昇降専用)をお選びください。また、下降距離の設定をワイヤードリモコンから可能とし、操作性の改善を図りました。

注)ワイヤレスリモコンPC-LG3を使用する場合は受光部キット(PC-ALHD)が必要です。



毎月の定期的なお手入れで、エアコンは良好に運転し、電気代が節約できます。

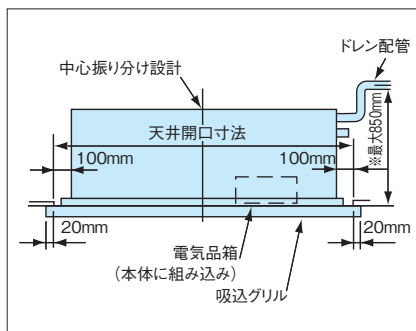
工事性

電気品箱内の作業性を簡素化

吸込グリルを外して基板の設定や電気品箱内の作業ができます。

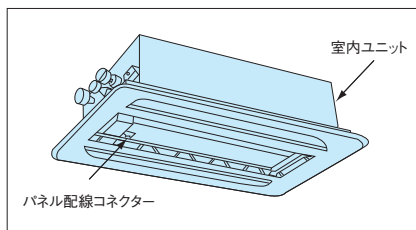
天井開口作業時の寸法取りが簡単

本体とパネルの中心を合わせたので、寸法取りが簡単です。



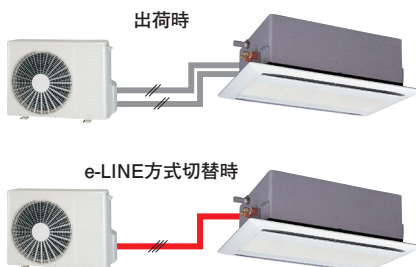
パネル取付けを簡略化

パネル配線コネクター位置を吸込グリル内へ移設。パネル配線接続時に電気品箱のフタを開ける作業が不要です。



配線工事を簡略化

電源配線・制御配線兼用方式のe-LINE方式に切り替えることにより、室内外ユニット間の配線本数を1本化(3芯線)できます。



オプション

抗菌加工フィルターもオプション装備

抗菌※加工フィルター(オプション)は無機系抗菌材と有機系抗菌材の作用により、細菌の活動を抑制します。

※抗菌加工 ●試験依頼先:一般財団法人 ボーケン品質評価機構
●試験報告書:第029718
●試験方法:JIS L1902に基づく。
●抗菌活性値:5.3
●試験結果:効果あり。(JIS Z2801による)

自然蒸発式加湿器も用意

自然蒸発式加湿器は本体に直付けするため、取付用の吊りボルトは不要です。また、滴下する水もユニットのドレンパンを利用するので加湿器用ドレン配管が不要。工事を省力化できます。標準加湿タイプ・高加湿タイプを用意しています。

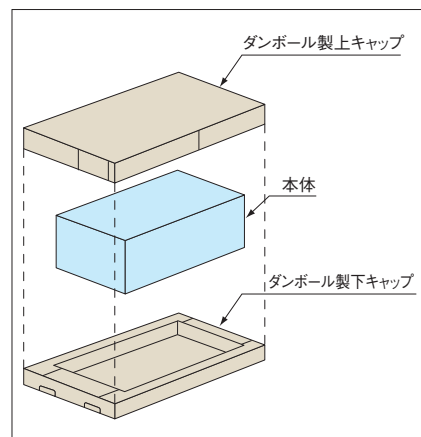
豊富なオプション部品

- 新鮮空気取り入れキット
- 分ダクトフランジ・フレキシブルダクト・吹き出しユニットを使用して分ダクト施工も簡単です。

環境への配慮

梱包材まで含めた環境への配慮

産業廃棄物を削減するため、使用梱包材のさらなる低減に取り組み、発泡スチロールの使用は廃止しました。プラスチックなど成形品の分別・リサイクルをしやすいように、各部品の材質表示も推進しています。また、制御基板には鉛フリーはんだを採用しました。



標準仕様表 冷暖兼用

(50/60Hz)

タイプ	シングル			ツイン				
	80型(3)	112型(4)	140型(5)	140型(5)	224型(8)	280型(10)		
容量・型名(相当馬力)								
室内外ユニット型式	RCID-AP80LVH3	RCID-AP112LVH3	RCID-AP140LVH3	RCID-AP140LVHP3	RCID-AP224LVHP3	RCID-AP280LVHP3		
室内ユニット型式	RCID-AP80KLH1	RCID-AP112KLH1	RCID-AP140KLH1	RCID-AP71KLH1×2	RCID-AP112KLH1×2	RCID-AP140KLH1×2		
室外ユニット型式	RAS-AP80LVH2	RAS-AP112LVH2	RAS-AP140LVH2	RAS-AP140LVH2	RAS-AP224LVH2	RAS-AP280LVH2		
化粧パネル型式	P-NP160DNA			P-NP160DNA×2				
リモコン型式	PC-ARF1			PC-ARF1				
分岐管セット型式	-			TW-NP16A		TW-NP28A		
電源	三相200V 50/60Hz							
法定冷凍能力	トン	1.21	2.30	2.30	4.15	4.15		
冷房性能	定格能力(最大能力)	kW	7.1(8.0)	9.0(10.6)	11.1(12.5)	12.1(13.6)	20.6(22.4)	
	消費電力	kW	3.27	2.85	3.86	4.80	7.83	
	運転電流	A	10.3	8.9	12.1	15.1	24.6	
	力率	%	92	92	92	92	92	
	エネルギー消費効率(COP)	-	2.17	3.16	2.88	2.52	2.63	
暖房性能	定格能力(最大能力)	kW	8.0(9.0)	11.2(12.5)	14.0(16.0)	14.0(16.0)	22.4(25.0)	
	消費電力	kW	2.09	2.64	3.45	3.68	5.62	
	運転電流	A	6.6	8.3	10.8	11.5	17.6	
	力率	%	92	92	92	92	92	
	エネルギー消費効率(COP)	-	3.83	4.24	4.06	3.80	3.99	
始動電流	A	-	-	-	-	-		
エネルギー消費効率(COP)(冷暖平均)	-	3.00	3.70	3.47	3.16	3.31		
室内ユニット	外形寸法 幅×奥行×高さ	mm	1,420(1,660)×620(710)×298(+30)	1,420(1,660)×620(710)×298(+30)	1,420(1,660)×620(710)×298(+30)	860(1,100)×620(710)×298(+30)	1,420(1,660)×620(710)×298(+30)	
	質量	kg	48(+8)	48(+8)	48(+8)	30(+6)	48(+8)	
	送風機出力	kW	0.035×2	0.055×2	0.055×2	0.055	0.055×2	
	風量	m³/min	37-30-25	41-35-30	43-40-34	24-19-16	41-35-30	
	風量(急-強-弱)	m³/min	30-25-21	35-30-26	40-34-28	19-16-14	35-30-26	
	運転音	音圧	dB(A)	45-41-38	48-44-42	49-47-44	45-41-36	48-44-42
	運転音	音圧	dB(A)	41-38-36	44-42-38	47-44-39	41-36-31	44-42-38
	配管	液管	mm	φ9.52	φ9.52	φ9.52	φ9.52	φ9.52
	配管	ガス管	mm	φ15.88	φ15.88	φ15.88	φ15.88	φ15.88
	配管	ドレン配管	mm	VP25おす	VP25おす	VP25おす	VP25おす	VP25おす
室外ユニット	外形寸法 幅×奥行×高さ	mm	792×300×600	950×370×800	950×370×800	950×370×800	950×370×1,380	
	質量	kg	42	79	79	79	133	
	圧縮機出力	kW	1.30	1.90	3.00	3.00	4.00	
	送風機出力	kW	0.04×1	0.19×1	0.19×1	0.19×1	0.17×2	
	風量	m³/min	44.7	64.3	67.6	67.6	127	
	運転音	音圧レベル	dB(A)	48(46)/50	50(48)/52	52(50)/54	52(50)/54	57(55)/59
	チャージレス配管長	m	20	30	30	30	30	
	最大配管長	m	50	50	50	50	70	
	冷媒封入量	kg	1.9	2.9	2.9	2.9	5.3	
	配管	液管	mm	φ9.52	φ9.52	φ9.52	φ9.52	φ12.7
配管	ガス管	mm	φ15.88	φ15.88	φ15.88	φ15.88	φ25.4	

注1. 冷房性能は、室内吸込空気温度20°CDB(15°CWB)・室外吸込空気温度35°CDB・配管長7.5m時の値を示します。
 注2. 暖房性能は室内吸込空気温度20°CDB・室外吸込空気温度7°CDB(6°CWB)・配管長7.5m時の値を示します。
 注3. ツイン機種は室内ユニット仕様は1台当たりの値を示します。
 注4. 室内ユニット寸法・質量の()内はパネルの値を示します。
 注5. 室外ユニット運転音は冷房(ナイトシフト) / 暖房時の値を示します。

6. 性能の運転電流欄の「冷房」または「暖房」の電流値が20Aを超える空調機は、「高圧又は特別高圧で受電する需要家の高調波抑制対策ガイドライン」対象機器となります。回路種別番号・換算係数は機種により異なりますので弊社営業窓口までお問い合わせください。

標準仕様表 冷房専用

(50/60Hz)

タイプ	シングル			ツイン			
	80型(3)	112型(4)	140型(5)	140型(5)	224型(8)	280型(10)	
容量・型名(相当馬力)							
室内外ユニット型式	RCID-AP80LVA3	RCID-AP112LVA3	RCID-AP140LVA3	RCID-AP140LVAP3	RCID-AP224LVAP3	RCID-AP280LVAP3	
室内ユニット型式	RCID-AP80KLH1	RCID-AP112KLH1	RCID-AP140KLH1	RCID-AP71KLH1×2	RCID-AP112KLH1×2	RCID-AP140KLH1×2	
室外ユニット型式	RAS-AP80LVA2	RAS-AP112LVA2	RAS-AP140LVA2	RAS-AP140LVA2	RAS-AP224LVA2	RAS-AP280LVA2	
化粧パネル型式	P-NP160DNA			P-NP90DNA×2			
リモコン型式	PC-ARF1			PC-ARF1			
分岐管セット型式	-			TW-NP16A		TW-NP28A	
電源	三相200V 50/60Hz						
法定冷凍能力	トン	1.21	2.30	2.30	4.15	4.15	
冷房性能	定格能力(最大能力)	kW	7.1(8.0)	9.0(10.6)	11.1(12.5)	12.1(13.6)	
	消費電力	kW	3.27	2.85	3.86	4.80	
	運転電流	A	10.3	8.9	12.1	15.1	
	力率	%	92	92	92	92	
	エネルギー消費効率(COP)	-	2.17	3.16	2.88	2.52	
始動電流	kW	-	-	-	-		
室内ユニット	外形寸法 幅×奥行×高さ	mm	1,420(1,660)×620(710)×298(+30)	1,420(1,660)×620(710)×298(+30)	1,420(1,660)×620(710)×298(+30)	860(1,100)×620(710)×298(+30)	
	質量	kg	48(+8)	48(+8)	48(+8)	30(+6)	
	送風機出力	kW	0.035×2	0.055×2	0.055×2	0.055	
	風量	m³/min	37-30-25	41-35-30	43-40-34	24-19-16	
	運転音	音圧	dB(A)	45-41-38	48-44-42	49-47-44	45-41-36
	運転音	音圧	dB(A)	41-38-36	44-42-38	47-44-39	41-36-31
	配管	液管	mm	φ9.52	φ9.52	φ9.52	φ9.52
	配管	ガス管	mm	φ15.88	φ15.88	φ15.88	φ15.88
	配管	ドレン配管	mm	VP25おす	VP25おす	VP25おす	VP25おす
	室外ユニット	外形寸法 幅×奥行×高さ	mm	792×300×600	950×370×800	950×370×800	950×370×800
質量		kg	42	79	79	79	
圧縮機出力		kW	1.30	1.90	3.00	3.00	
送風機出力		kW	0.04×1	0.19×1	0.19×1	0.19×1	
風量		m³/min	44.7	64.3	67.6	67.6	
運転音		音圧レベル	dB(A)	48(46)	50(48)	52(50)	52(50)
チャージレス配管長		m	20	30	30	30	
最大配管長		m	50	50	50	50	
冷媒封入量		kg	1.9	2.9	2.9	2.9	
配管		液管	mm	φ9.52	φ9.52	φ9.52	φ9.52
配管	ガス管	mm	φ15.88	φ15.88	φ15.88	φ25.4	

注1. 冷房性能は、室内吸込空気温度20°CDB(15°CWB)・室外吸込空気温度35°CDB・配管長7.5m時の値を示します。
 注2. ツイン機種は室内ユニット仕様は1台当たりの値を示します。
 注3. 室内ユニット寸法・質量の()内はパネルの値を示します。
 注4. 室外ユニット運転音は冷房(ナイトシフト)の値を示します。

5. 性能の運転電流欄の電流値が20Aを超える空調機は、「高圧又は特別高圧で受電する需要家の高調波抑制対策ガイドライン」対象機器となります。回路種別番号・換算係数は機種により異なりますので弊社営業窓口までお問い合わせください。

●化粧パネル(てんかせ2方向)

容量・型名	71型	80型・112型・140型
ニュートラルホワイト(標準色) (注1)(注4)	P-NP90DNA	P-NP160DNA
アッシュベージュ (注1)(注4)	P-NP90DCA	P-NP160DCA
オークグレー (注1)(注4)	P-NP90DHA	P-NP160DHA
ブラック (注1)(注3)(注4)	P-NP90DKA	P-NP160DKA
ニュートラルホワイト (昇降グリル付き)(注2)(注5)	P-NP90DNAU	P-NP160DNAU

- 注1. 室内および天井裏雰囲気が高湿度(相対湿度80%以上)で長時間使用した場合や、マルチ接続の室内ユニットに加湿器を取り付けた場合には化粧パネルに結露が生じます。高湿度雰囲気(相対湿度80~85%)用の化粧パネルを、受注対応していますので詳細は、弊社営業窓口までご相談ください。(高湿度雰囲気の具体例:ロビー、外気の出入りがある場所、湯気の立っている作業場、厨房など)
2. 「昇降グリル」は、「抗菌加工高性能フィルター(比色法65%)」「比色法90%」「脱臭フィルター」「オイルガードフィルター(受注対応)」との併用はできません。また、「ルームサーモ機能」は使用できません。
3. ルーパ色はブラックです(その他の型式はルーパ色はグレーです)。
4. 飲食店の客室など油飛沫の多い環境では標準パネルを使用せず、「オイルガードフィルター専用パネル(受注対応)」をご使用ください。標準パネルは油により変形破損することがあります。「オイルガードフィルター専用パネル」をご注文される場合は「オイルガードフィルター(受注対応)」も併せてご注文ください。ワイドパネルを併用する場合は、標準ワイドパネルを使用せず、「オイルガード仕様(特注品)」をご使用ください。油煙がこもる客室・厨房では、「オイルガードフィルター専用パネル」であっても油により変形破損することがありますので、厨房用てんかせをご使用ください。機械(切削)油飛沫が多い工場では「オイルガードフィルター専用パネル」も使用できません。
5. 昇降グリル付きパネルのパネル色につきましては、特注にて対応します。

●オプション一覧(てんかせ2方向)

品名		容量・型名(相当馬力)		71型(2.8)	80型(3)・112型(4)・140型(5)
フィルター	化粧パネル用	ロングライフフィルター	防カビ、交換用(注1)	F-23LD3	F-46LD3
	昇降用	抗菌加工	抗菌加工[受注対応]	F-23LD4-K F-23LD4-PK	F-46LD4-K F-46LD4-PK
補助	自然蒸発式加湿器 (注2)(注3)(注9)(注13)(注15)	標準加湿タイプ	HUCID-90K(0.5~0.7kg/h)	HUCID-90K	HUCID-160K(1.1~1.3kg/h)
		高加湿タイプ	HUCID-90KW(1.2~1.4kg/h)	HUCID-90KW	HUCID-160KW(2.4~2.6kg/h)
ダクト	ワイドパネル(リニューアル用)	ニュートラルホワイト(注4)(注14)(注16)	WP-90DN2	WP-160DN2	
	分ダクトフランジ(φ150×2)(注5)		PDF-23C2	PDF-46C	
	フレキシブルダクト (φ150)(注5)(注17)	分ダクト 1m		FD-1B1×2	
		分ダクト 2m		FD-2B1×2	
		分ダクト 3m		FD-3B×2	
		分ダクト 5m		FD-5B×2	
フレキシブルダクト延長用ニップル(φ150)(注17)		FD-EB×2			
吹き出しユニット(φ150×2) (注5)(注6)	ABS樹脂製グリル	ホワイト	BPD-7WB		
		ブラック(注11)	BPD-7KB		
新鮮空気取り入れキット(φ150)		OACID-231	OACID-461		
リモコン	多機能リモコン		PC-ARF1 PC-ARFV(音声ガイド付き)		
	アメニティリモコン		PC-AR1		
	受光部キット(昇降専用ワイヤレスリモコン用)(注7)(注18)		PC-ALHD		
	昇降専用ワイヤレスリモコン		PC-LG3		
	NEW 鍵付リモコンケース(注8)		PC-KL5		

- 注1. 「ロングライフフィルター(防カビ)」は、化粧パネルまたは昇降グリルに標準で搭載しているフィルターの交換用です。
2. 「自然蒸発式加湿器」の能力は、室内ユニットの容量によって異なり、上表の()内に示す加湿量は「急」風量時の値を示しています。
3. 天井内の室内キャビネット外側雰囲気が高湿度(5℃など)となる恐れのあるところへ加湿器を組み込む場合、キャビネット内部に結露する恐れがあります。このような場合には、室内キャビネット外側全面に断熱「必要断熱厚さ(ポリエチレン30t)」を貼り付けてください。
4. 既存の天井に「ワイドパネル」を取り付ける(リニューアル)場合、機種によっては対応不可または不要の場合がありますので、必ず既存の天井開口寸法や既設の室内ユニットの寸法を確認してください。
5. 「分ダクトフランジ」「フレキシブルダクト」「吹き出しユニット」は、分岐ダクト施工時にご使用ください。
6. 「吹き出しユニット」は、吹出ボックスと吹出グリルのセット品です。
7. 「受光部キット」は、照明の影響で動作しにくくなる場合がありますので、照明よりできるだけ(1m以上)離して据え付けてください。
8. 「鍵付リモコンケース」に収納するリモコンのケーブルを整理込付けとする場合は、JISボックスを使用してください。
9. 「自然蒸発式加湿器」は、0℃以下の雰囲気となり凍結の恐れがある場所には取り付けないでください(破損、水漏れの原因となります)。
10. 各部品の併用使用可否は、「オプション組み合わせ表」をご参照ください。また、仕様・施工詳細などは、「寸法図」「据付点検要領書」などを参照ください。

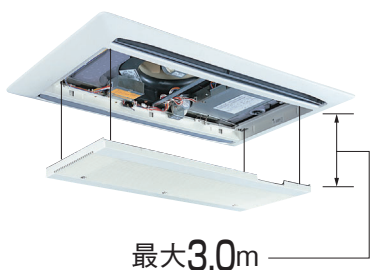
11. 「吹き出しユニット(ブラック)」は受注対応品です。詳細は弊社営業窓口までお問い合わせください。
12. 「自然蒸発式加湿器」と「昇降グリル」を併用する場合には、別売の「電源分岐ハーネス」が必要となります。
13. 加湿器エレメントは3年ごと(1,250時間×3年=3,750時間)に交換が必要となります(外的要因で交換周期が短くなる場合もあります)。加湿器交換用エレメントは受注対応品です。
14. ニュートラルホワイト以外のパネル色に合わせた「ワイドパネル」は特注で対応しますので、詳細は弊社営業窓口までお問い合わせください。
15. 「自然蒸発式加湿器」をご使用となる場合は、P.100の「自然蒸発式加湿器 施工上のご注意、定期点検のお願い」をご確認ください。
16. 飲食店の客室など油飛沫の多い環境では標準ワイドパネルを使用せず、「オイルガード仕様(特注品)」をご使用ください。標準ワイドパネルは油により変形破損することがあります。また油煙がこもる客室・厨房では「オイルガード仕様」であっても油により変形破損することがあります。機械(切削)油飛沫が多い工場では「オイルガード仕様」も使用できません。詳細は弊社営業窓口までお問い合わせください。
17. 「フレキシブルダクト」を延長する場合は、「フレキシブルダクト延長用ニップル」をご使用ください。
18. 受光部キットは昇降専用となります。空調機の運転操作はワイヤードリモコンをご使用ください。
19. 「スペースパネル」は特注で対応しますので、詳細は弊社営業窓口までお問い合わせください。

●オプション組み合わせ表(てんかせ2方向)

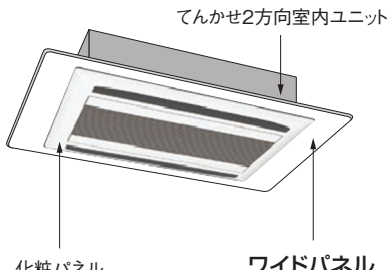
品名	組み合わせ	昇降グリル	フィルター			補助		ダクト		
			化粧パネル用		昇降用	自然蒸発式加湿器(注1)		ワイドパネル	分ダクトフランジ(注1)	新鮮空気取り入れキット
			ロングライフ(標準)	抗菌ロング	抗菌ロング	標準加湿タイプ	高加湿タイプ			
昇降グリル			●	×	●	●	●	●	●	
フィルター	化粧パネル用	ロングライフ(標準)	●	×	●	●	●	●	●	
	昇降用	抗菌ロング	×	●	●	●	●	●	●	
補助	自然蒸発式加湿器(注1)	標準加湿タイプ	●	●	●	×	●	●	●	
		高加湿タイプ	●	●	●	●	●	×	●	
ダクト	ワイドパネル		●	●	●	●	●	●	●	
	分ダクトフランジ(注1)		●	●	●	●	×	●	●	
	新鮮空気取り入れキット		●	●	●	●	●	●	●	

注1. 「自然蒸発式加湿器(標準)」と「分ダクトフランジ」と併用する場合は、分ダクトの接続は加湿器取付面の対面側となります。

●昇降グリル(てんかせ2方向)



●ワイドパネル



品名	ワイドパネル
型式	WP-90DN2 WP-160DN2
外形寸法(mm)	780×1,580×12 780×1,940×12