

てんつり

運転温度範囲

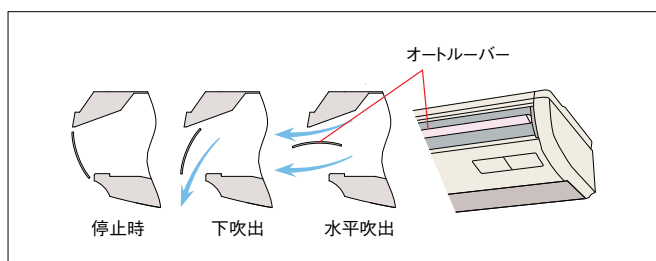
冷房	暖房
10~30°CDB	10~30°CDB

※外気-5°C未満で冷房運転を行う場合は、年間冷房設定が必要です。
その場合、冷房設定温度範囲は14~30°CDBとなります。

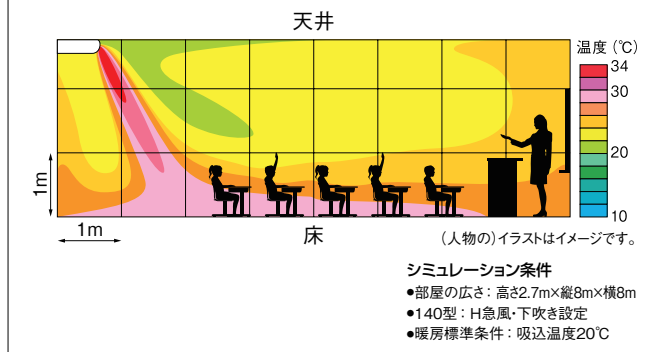
快適性能

吹出口にはアメニティ・オートルーバーを採用

吹出口にアメニティ・オートルーバーを採用し、上下吹出を自動コントロール。停止時にはオートルーバーがシャッターの役割をします。

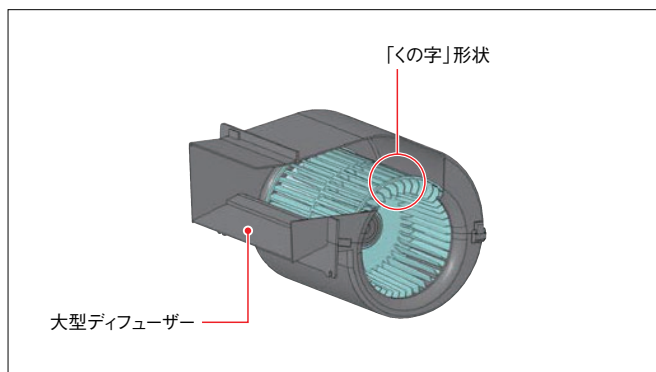


暖房時は足もとを中心に部屋全体に心地良い暖かさが広がります。



消費電力の低減と低運転音を実現

ファンの翼形状と吹出口形状を改良することで送風効率の向上と低運転音化を図りました。



消費電力比較(例)

(50/60Hz)

容量・型名	従来機(RPC-AP〇〇KLH)	新型機(RPC-AP〇〇KLH1)
50型	0.08/0.09kW	0.05kW
140型	0.19/0.24kW	0.16kW

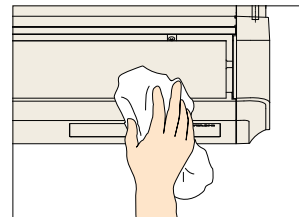


RPC-AP112KLH1

工事性・メンテナンス性

植毛レスオートルーバー採用

樹脂製植毛レスオートルーバー採用により、付いた汚れを簡単にふき取れます。



ロングライフフィルター(防カビ※1)を標準装備

約2,500時間※2メンテナンスが不要です。

※1 防カビ ●試験依頼先：一般財団法人 ボーケン品質評価機構
●試験方法：JIS L 1902に基づく ●試験結果：効果あり。
※2 一般事務所の場合

左右2方向からドレン配管が可能

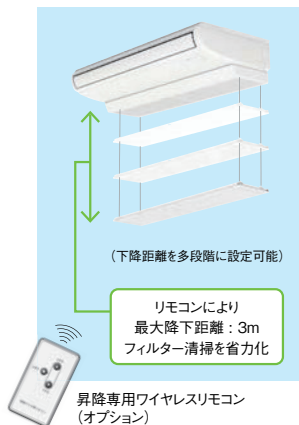
設置状況に応じて左右どちらからでもドレン配管施工が可能です。

※昇降グリル取り付け時は冷媒配管側のみ

オプション

昇降グリルキット

フィルター清掃作業を容易にする昇降グリルキット(オプション)。昇降距離は最大3mで高天井にも対応可能です。多機能リモコンから操作できます。また、オプションの昇降専用ワイヤレスリモコンと昇降専用受光部キットを使えば複数台の室内ユニットの同時運転設定時もフィルター清掃作業は個別に行うことができます。



ドレンアップメカ

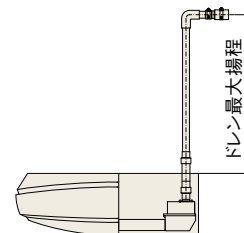
●抗菌※処理

銀イオン系の抗菌剤を採用しました。

※試験機関：一般財団法人 日本食品分析センター
試験番号：第10105169001-01号
試験方法：SIAAシエック法に基づくドレン水抗菌試験
試験結果：菌の繁殖を99%抑制

●高揚程

本体内に組込可能。製品上面より600mmまでのドレンアップに対応。



オイルガードフィルター

油煙に強い不織布製のろ材を採用し室内ユニット内の汚れを抑制します。フィルターは使い捨てタイプなので清掃の手間が省け、衛生的です。ろ材の着脱は、フィルター枠に差し込む方式で、ろ材交換が容易です。(フィルター枠はそのまま再使用します。)

標準仕様表 冷暖兼用

(50/60Hz)

タイプ	シングル				ツイン					
	50型(2)	80型(3)	112型(4)	140型(5)	140型(5)	224型(8)	280型(10)			
容量・型名(相当馬力)										
室内外セット型式	RPC-AP50LVH3	RPC-AP80LVH3	RPC-AP112LVH3	RPC-AP140LVH3	RPC-AP140LVHP3	RPC-AP224LVHP3	RPC-AP280LVHP3			
室内ユニット型式	RPC-AP50KLH1	RPC-AP80KLH1	RPC-AP112KLH1	RPC-AP140KLH1	RPC-AP71KLH1×2	RPC-AP112KLH1×2	RPC-AP140KLH1×2			
室外ユニット型式	RAS-AP50LVH2	RAS-AP80LVH2	RAS-AP112LVH2	RAS-AP140LVH2	RAS-AP140LVH2	RAS-AP224LVH2	RAS-AP280LVH2			
リモコン型式	PC-ARF1				PC-ARF1					
分岐管セット型式	-				TW-NP16A	TW-NP28A				
電源	-	三相200V 50/60Hz			三相200V 50/60Hz					
法定冷凍能力	トン	0.89	1.21	2.30	2.30	4.15	4.15			
冷房性能	定格能力(最大能力)	kW	4.7(5.3)	7.1(8.0)	9.0(10.6)	11.1(12.5)	12.1(13.6)	20.6(22.4)	23.7(26.1)	
	消費電力	kW	1.80	3.16	2.58	3.80	4.34	7.85	9.24	
	運転電流	A	5.8	9.9	8.1	11.9	13.6	24.6	29.0	
	力率	%	90	92	92	92	92	92	92	
	エネルギー消費効率(COP)	-	2.61	2.25	3.49	2.92	2.79	2.62	2.56	
暖房性能	定格能力(最大能力)	kW	5.6(6.3)	8.0(9.0)	11.2(12.5)	14.0(16.0)	14.0(16.0)	22.4(25.0)	28.0(31.5)	
	消費電力	kW	1.46	1.98	2.55	3.48	3.54	5.54	7.35	
	運転電流	A	4.7	6.2	8.0	10.9	11.1	17.4	23.1	
	力率	%	90	92	92	92	92	92	92	
	エネルギー消費効率(COP)	-	3.84	4.04	4.39	4.02	3.95	4.04	3.81	
始動電流	A	-	-	-	-	-	-	-		
エネルギー消費効率(COP)(冷暖平均)	-	3.23	3.15	3.94	3.47	3.37	3.33	3.19		
室内ユニット	外形寸法 幅×奥行×高さ	mm	960×690×235	1,270×690×235	1,580×690×235	1,580×690×235	1,270×690×235	1,580×690×235	1,580×690×235	
	質量	kg	27	35	41	41	35	41	41	
	送風機出力	kW	0.05	0.08	0.16	0.16	0.08	0.16	0.16	
	風量	冷房	m³/min	15-14.5-14-13	21-20-19-18.5	30-29-28-26.5	35-34-32-31	19-18-17.5-16.5	30-29-28-26.5	35-34-32-31
		暖房	m³/min	15-14-13-11	21-19-18.5-15.5	30-28-26.5-22	35-32-31-25.5	19-17.5-16.5-14	30-28-26.5-22	35-32-31-25.5
	運転音	音圧	dB(A)	38-37-36-35	40-39-38-37	45-44-43-42	48-47-46-45	38-37-36-35	45-44-43-42	48-47-46-45
		レベル	dB(A)	38-36-35-31	40-38-37-33	44-43-42-37	48-46-45-41	38-36-35-32	44-43-42-37	48-46-45-41
	配管サイズ	液管	mm	φ6.35	φ9.52	φ9.52	φ9.52	φ9.52	φ9.52	φ9.52
		ガス管	mm	φ12.7	φ15.88	φ15.88	φ15.88	φ15.88	φ15.88	φ15.88
		ドレン配管	mm	VP20めす	VP20めす	VP20めす	VP20めす	VP20めす	VP20めす	VP20めす
室外ユニット	外形寸法 幅×奥行×高さ	mm	792×300×600	792×300×600	950×370×800	950×370×800	950×370×800	950×370×1,380	950×370×1,380	
	質量	kg	39	42	79	79	79	133	138	
	圧縮機出力	kW	0.95	1.30	1.90	3.00	3.00	4.00	5.80	
	送風機出力	kW	0.04×1	0.04×1	0.19×1	0.19×1	0.19×1	0.17×2	0.17×2	
	風量	m³/min	40.6	44.7	64.3	67.6	67.6	127	134	
	運転音	音圧レベル	dB(A)	44(42)/46	48(46)/50	50(48)/52	52(50)/54	52(50)/54	57(55)/59	58(56)/60
	チャージレス配管長	m	20	20	30	30	30	30	30	
	最大配管長	m	30	50	50	50	50	70	70	
	冷媒封入量	kg	1.6	1.9	2.9	2.9	2.9	5.3	6.0	
	配管サイズ	液管	mm	φ6.35	φ9.52	φ9.52	φ9.52	φ9.52	φ9.52	φ12.7
	ガス管	mm	φ12.7	φ15.88	φ15.88	φ15.88	φ15.88	φ25.4	φ25.4	

- 注) 1. 冷房性能は、室内吸込空気温度20°CDB(15°CWB)・室外吸込空気温度35°CDB・配管長7.5m(AP50型のみ5m)時の値を示します。
 2. 暖房性能は室内吸込空気温度20°CDB・室外吸込空気温度7°CDB(6°CWB)・配管長7.5m(AP50型のみ5m)時の値を示します。
 3. ツイン機種の室内ユニット仕様は1台当たりの値を示します。
 4. 室外ユニット運転音は冷房(ナイトシフト)/暖房時の値を示します。
 5. 性能の運転電流値の「冷房」または「暖房」の電流値が20Aを超える空調機は、「高圧又は特別高圧で受電する需要家の高調波抑制対策ガイドライン」対象機器となります。
 回路種別番号・換算係数は機種により異なりますので弊社営業窓口までお問い合わせください。

標準仕様表 冷房専用

(50/60Hz)

タイプ	シングル				ツイン					
	50型(2)	80型(3)	112型(4)	140型(5)	140型(5)	224型(8)	280型(10)			
容量・型名(相当馬力)										
室内外セット型式	RPC-AP50LVA3	RPC-AP80LVA3	RPC-AP112LVA3	RPC-AP140LVA3	RPC-AP140LVAP3	RPC-AP224LVAP3	RPC-AP280LVAP3			
室内ユニット型式	RPC-AP50KLH1	RPC-AP80KLH1	RPC-AP112KLH1	RPC-AP140KLH1	RPC-AP71KLH1×2	RPC-AP112KLH1×2	RPC-AP140KLH1×2			
室外ユニット型式	RAS-AP50LVA2	RAS-AP80LVA2	RAS-AP112LVA2	RAS-AP140LVA2	RAS-AP140LVA2	RAS-AP224LVA2	RAS-AP280LVA2			
リモコン型式	PC-ARF1				PC-ARF1					
分岐管セット型式	-				TW-NP16A	TW-NP28A				
電源	-	三相200V 50/60Hz			三相200V 50/60Hz					
法定冷凍能力	トン	0.89	1.21	2.30	2.30	4.15	4.15			
冷房性能	定格能力(最大能力)	kW	4.7(5.3)	7.1(8.0)	9.0(10.6)	11.1(12.5)	12.1(13.6)	20.6(22.4)	23.7(26.1)	
	消費電力	kW	1.80	3.16	2.58	3.80	4.34	7.85	9.24	
	運転電流	A	5.8	9.9	8.1	11.9	13.6	24.6	29.0	
	力率	%	90	92	92	92	92	92	92	
	エネルギー消費効率(COP)	-	2.61	2.25	3.49	2.92	2.79	2.62	2.56	
始動電流	kW	-	-	-	-	-	-	-		
室内ユニット	外形寸法 幅×奥行×高さ	mm	960×690×235	1,270×690×235	1,580×690×235	1,580×690×235	1,270×690×235	1,580×690×235	1,580×690×235	
	質量	kg	27	35	41	41	35	41	41	
	送風機出力	kW	0.05	0.08	0.16	0.16	0.08	0.16	0.16	
	風量(H急-急-強-弱)	m³/min	15-14.5-14-13	21-20-19-18.5	30-29-28-26.5	35-34-32-31	19-18-17.5-16.5	30-29-28-26.5	35-34-32-31	
	運転音	音圧	dB(A)	38-37-36-35	40-39-38-37	45-44-43-42	48-47-46-45	38-37-36-35	45-44-43-42	48-47-46-45
		レベル	dB(A)	38-37-36-35	40-39-38-37	45-44-43-42	48-47-46-45	38-37-36-35	45-44-43-42	48-47-46-45
	配管サイズ	液管	mm	φ6.35	φ9.52	φ9.52	φ9.52	φ9.52	φ9.52	φ9.52
		ガス管	mm	φ12.7	φ15.88	φ15.88	φ15.88	φ15.88	φ15.88	φ15.88
		ドレン配管	mm	VP20めす	VP20めす	VP20めす	VP20めす	VP20めす	VP20めす	VP20めす
	室外ユニット	外形寸法 幅×奥行×高さ	mm	792×300×600	792×300×600	950×370×800	950×370×800	950×370×800	950×370×1,380	950×370×1,380
質量		kg	39	42	79	79	79	133	138	
圧縮機出力		kW	0.95	1.30	1.90	3.00	3.00	4.00	5.80	
送風機出力		kW	0.04×1	0.04×1	0.19×1	0.19×1	0.19×1	0.17×2	0.17×2	
風量		m³/min	40.6	44.7	64.3	67.6	67.6	127	134	
運転音		音圧レベル	dB(A)	44(42)	48(46)	50(48)	52(50)	52(50)	57(55)	58(56)
チャージレス配管長		m	20	20	30	30	30	30	30	
最大配管長		m	30	50	50	50	50	70	70	
冷媒封入量		kg	1.6	1.9	2.9	2.9	2.9	5.3	6.0	
配管サイズ		液管	mm	φ6.35	φ9.52	φ9.52	φ9.52	φ9.52	φ9.52	φ12.7
	ガス管	mm	φ12.7	φ15.88	φ15.88	φ15.88	φ15.88	φ25.4	φ25.4	

- 注) 1. 冷房性能は、室内吸込空気温度20°CDB(15°CWB)・室外吸込空気温度35°CDB・配管長7.5m(AP50型のみ5m)時の値を示します。
 2. ツイン機種の室内ユニット仕様は1台当たりの値を示します。
 3. 室外ユニット運転音は冷房(ナイトシフト)の値を示します。
 4. 性能の運転電流値の「冷房」の電流値が20Aを超える空調機は、「高圧又は特別高圧で受電する需要家の高調波抑制対策ガイドライン」対象機器となります。
 回路種別番号・換算係数は機種により異なりますので弊社営業窓口までお問い合わせください。

●オプション一覧(てんつり)

容量・型名(相当馬力)				50型(2)	71型(2.8)・80型(3)	112型(4)・140型(5)
品名	容量・型名(相当馬力)			50型(2)	71型(2.8)・80型(3)	112型(4)・140型(5)
グリル	昇降グリルキット(注10)(注11)			BG-56NUP	BG-90NUP	BG-160NUP
フィルター	グリル用昇降用	ロングライフフィルター	防カビ交換用(注1)	F-56LPC1	F-90LPC1	F-160LPC1
	オイルガードフィルター(注2)(注3) (標準吸い込みグリル用)			F-56LPC-G	F-90LPC-G	F-160LPC-G
	交換用フィルター(ろ材)			F-56LPC-GF	F-90LPC-GF	F-160LPC-GF
補助	ドレンアップメカ(抗菌剤採用)(注4)			DUPC-63K2	DUPC-160K2	
	上配管セット(注5)			SSF-63K	SSF-160K	
	ダクトアダプター(新鮮空気取り入れ口用、φ100)			PD-100		
	背面化粧シート(注9)			HKS-56K	HKS-90K	HKS-160K
リモコン	多機能リモコン			PC-ARF1 PC-ARFV(音声ガイド付き)		
	昇降専用受光部キット(注6)			PC-ALUHP		
	昇降専用ワイヤレスリモコン			PC-LG3		
	鍵付リモコンケース(注7)			PC-KL5		

- 注)1.「ロングライフフィルター(防カビ)」は、吸込グリルに標準で搭載しているフィルターの交換用です。
 2.「オイルガードフィルター」は、飲食店の客室など油飛沫の多い環境でご使用ください。
 油煙のこもる厨房や機械(切削)の油飛沫が多い工場での使用はできません。
 3.「オイルガードフィルター」は、油煙による室内ユニット内の汚れを減少させることが目的であり店内に発生する油煙を捕集するものではありません。
 また、交換用フィルター(ろ材)の交換などの定期点検を必ず実施してください(室内ユニットの故障の原因となる場合があります)。
 4.「ドレンアップメカ」を取り付ける場合は、上配管接続のみとなります(上配管セット付属)。また、「ドレンアップメカ」取付時は、製品の後ろ側を10mm下げて据え付けてください。
 「ドレンアップメカ」取付面のみサービスペースを300mm以上確保し、施工してください。
 5.「上配管セット」は、冷媒配管を上面接続に変更する部品です。ドレン配管は、背面接続となります。
 6.「受光部キット」「昇降専用受光部キット」は、照明の影響で動作しにくくなる場合がありますので、照明よりできるだけ(1m以上)離して据え付けてください。
 なお「昇降専用受光部キット」は「昇降グリルキット」の台数と同数必要になります。
 7.「鍵付リモコンケース」に収納するリモコンのケーブルを壁埋込取付けとする場合は、JISボックスを使用してください。
 8.各部品の併用使用可否は、「オプション部品組み合わせ表」をご参照ください。また、仕様・施工詳細などは「寸法図」「据付点検要領書」などを参照ください。
 9.「背面化粧シート」は室内ユニットの背面のみにご使用ください。また「昇降グリルキット」用は特注対応しますので、詳細は弊社営業窓口までお問い合わせください。
 10.「昇降グリルキット」と「ルームサーモ機能」の併用はできません。
 11.「昇降グリルキット」は、てんかせ4方向用昇降グリルなどと異なり、追加の取付作業(昇降グリルボックスやフレーム取付けなど)が発生します。

●オプション組み合わせ表(てんつり)

○:併用可 △:施工条件・施工位置制限有り ×:併用不可

組み合わせ		グリル	フィルター		補助				リモコン
品名		昇降グリルキット	グリル用昇降用	オイルガード専用(注1)	ドレンアップメカ	上配管セット	ダクトアダプター	背面化粧シート	昇降専用受光部キット
			ロングライフ(交換用)	オイルガード	上配管セット付属				
グリル	昇降グリルキット	○	○	×	○	○	○	○	○
フィルター	グリル用昇降用	○	○	×	○	○	○	○	○
	オイルガード専用(注1)	×	×	○	○	○	○	○	×
補助	ドレンアップメカ	○	○	○	×	○	○	○	○
	上配管セット	○	○	○	×	○	○	○	○
	ダクトアダプター	○	○	○	○	○	○	○	○
	背面化粧シート	○	○	○	○	○	○	○	○
リモコン	昇降専用受光部キット	○	○	×	○	○	○	○	○

注)1.「オイルガード専用」は、標準グリル専用となります