

オイルミストが発生する環境にも対応。 メンテナンス性にも優れたてんつり型。

省エネルギー法2015年度基準値クリア(224・280型のみ)※

グリーン購入法2020年度判断基準値クリア(224・280型のみ)※

※JIS B 8616:2006に基づく値です。



室内ユニット
RPC-AP224CS



室外ユニット
RAS-AP224CHVC

工場環境に合った設置形態

- てんつりタイプのため、床面に設置スペースが無い場合でも据え付け可能です。
- 吹出方式は、プレナムチャンバー(直吹)、または角ダクト接続から選択可能。
設備機器が置かれ、床置型では気流が到達できないような場所に適しています。

プレナムチャンバー組み込み(直吹)



写真はRPC-AP140CSIC
プレナムチャンバー(オプション)を付けたものです。

プレナムチャンバーにはオートルーバー※を採用。リモコンから上下5段階まで風向を設定できます。プレナムチャンバーにはフレキシブルダクト(オプション)を同時接続可能です。

※オートスイング機能はありません。

角ダクト接続



写真はRPC-AP140CSICに角ダクトフランジ(標準)・ダクト(現地手配)を付けたものです。

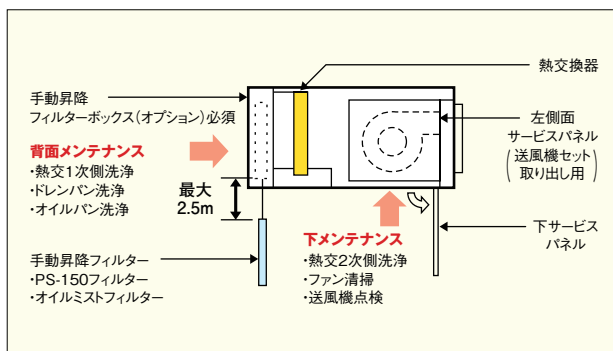
工場環境対応のメンテナンス性&オプション

■メンテナンス性

- 室内ユニットを高所に設置しても、フィルターを最大2.5mまで昇降できるので、フィルターメンテナンス(交換・洗浄)は、脚立を使わずに行えます。
- 昇降フィルター(手動)や下面サービスパネルにより、フィルター・熱交換器・ドレンパンなどの洗浄が容易に行えます。

■オプション

- オイルミストフィルター(オプション)により、工場などのオイルミスト環境に対応。
- 耐食性を向上する銅管・熱交換器のカチオン電着塗装仕様、または防食仕様を準備しています。(特注対応)



昇降フィルターでメンテナンスが容易。

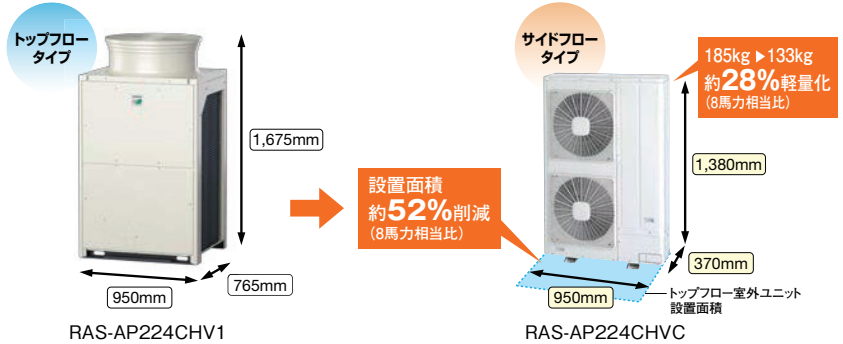
■防食仕様の選定

- オイルミスト濃度の高い環境では、油とドレン水により発生する蟻酸が銅管を腐食し寿命を大幅に縮める場合があります。
- 食品などを加工・貯蔵する場合、発生する腐食性ガス(硫黄系ガスなど)が室内ユニットを傷め、機器寿命を大幅に縮める場合があります。上記のような環境で使用する場合は、耐久性が高い防食仕様(特注対応)をご使用ください。また、さらに耐食性を上げたい場合はカチオン電着塗装仕様(特注対応)をご使用ください。
- ※防食仕様といえども腐食や発錆に対して万全ではありません。室内ユニットを設置する場所や設置後のメンテナンスに十分留意してください。
- ※室内ユニットの機器寿命を大幅に縮めることがあるため有機溶剤の雰囲気での使用はできません。
- <有機溶剤環境の例>接着剤・塗料・インクなどを頻繁に使用するところ。

軽量・コンパクトな室外ユニット

サイドフロータイプの
室外ユニットを採用し、
設置面積の省スペース化を実現。
軽量・コンパクトで、搬入も容易。

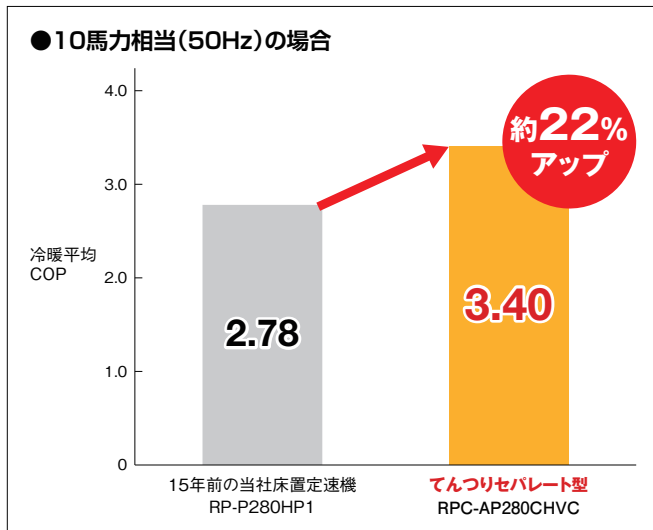
●トップフロー室外ユニットとの比較(当社8馬力相当比)



省エネ性の向上

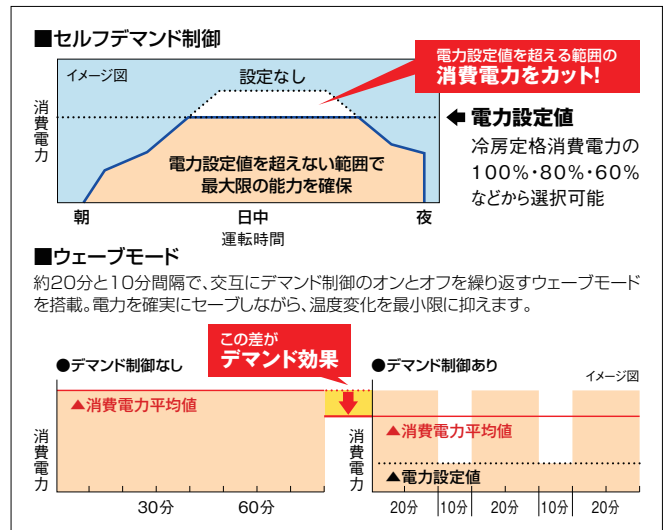
高効率の室外ユニットを採用。
高COP化で省エネを実現。

■冷暖平均COP比較



セルフデマンド機能搭載

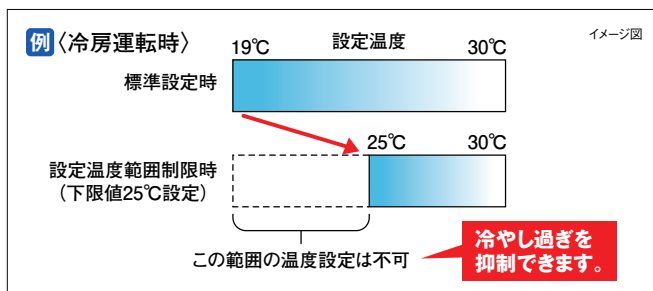
電力設定値を超える範囲の消費電力をカットし、最大電力の抑制に貢献できます。電流を自己検知して自動的にデマンド制御を行うので、信号配線工事は不要です。また、従来のデマンド信号でのデマンド制御も可能なので、状況に合わせて操作を選べます。



リモコンの多彩な運転制御機能により、ムダな運転を抑制。

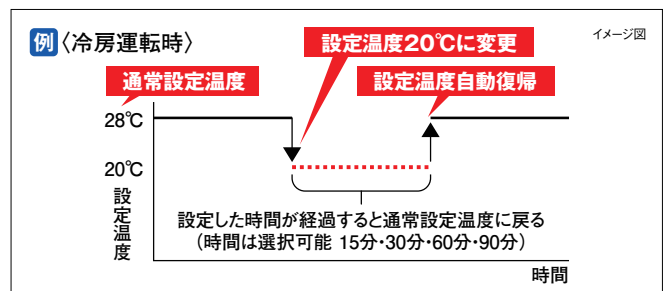
■設定温度範囲を制限

リモコンによる温度設定の上限・下限を設定する機能。リモコンでの温度設定範囲を制限することで、冷やし過ぎ・暖め過ぎを抑え、省エネ推進をサポートします。



■設定温度を自動復帰

設定温度を変更して一時的に冷暖房を強めても、自動復帰時間を設定しておけば、自動的に初期設定の温度に戻り、冷やし過ぎ・暖め過ぎを抑制します。



■操作ロック機能

リモコンからの操作を制限。
「設定温度」「運転モード」の誤操作による変更を抑制します。

■消し忘れ防止タイマー機能

運転開始から一定時間が経過すると自動的に運転を停止する機能。設定時間は30分～24時間まで可能です。

一般空調用

R410A

インバーター

てんつりセパレート型 / 空冷

冷暖兼用

受注対応

標準仕様表 冷暖兼用型



容量・型名(相当馬力)		140型(5)		224型(8)		280型(10)	
セッティング		RPC-AP140CHVC		RPC-AP224CHVC		RPC-AP280CHVC	
室内ユニット型式		RPC-AP140CS		RPC-AP224CS		RPC-AP280CS	
室外ユニット型式		RAS-AP140CHVC		RAS-AP224CHVC		RAS-AP280CHVC	
昇降フィルターボックス型式(注2)		SP-NP140PFB		SP-NP280PFB		SP-NP280PFB	
リモコン型式(注2)		PC-AR1・PC-ARF1		PC-AR1・PC-ARF1		PC-AR1・PC-ARF1	
電源		—		三相200V 50/60Hz		—	
性能	冷房性能	冷房能力	kW	12.5(14.0)	20.0(22.4)	25.0(28.0)	
		消費電力	kW	3.65/3.68	6.48/6.50	8.21/8.28	
		運転電流	A	11.4/11.6	20.3/20.4	25.7/26.0	
		力率	%	92/92	92/92	92/92	
		標準	暖房能力	kW	14.0(16.0)	22.4(25.0)	28.0(31.5)
	暖房性能	消費電力	kW	3.28/3.31	5.66/5.68	7.45/7.52	
		運転電流	A	10.3/10.4	17.7/17.8	23.3/23.6	
		力率	%	92/92	92/92	92/92	
		低温暖房能力	kW	14.0	20.0	25.2	
		通年エネルギー消費効率 APF2015	—	3.8	3.8	3.8	
始動電流	A	—	—	—			
運転音	音響パワーレベル	室内ユニット	dB(A)	69	67	71	
	室外ユニット(冷房・暖房)	dB(A)	68-70	71-73	74-76		
室内ユニット	外形寸法	幅×奥行×高さ(注3)	mm	1,145×900×600(1,304×1,030×600)	1,695×900×600(1,854×1,030×600)	1,695×900×600(1,854×1,030×600)	
	送風装置	風量	m³/min	40	64	80	
	機外静圧(注5)	Pa	40/40(180/230)	35/35(170/230)	50/50(150/220)		
	送風機用電動機出力	kW	0.2	0.13×2	0.2×2		
	ドレン配管	—	R1 1/2	R1 1/2	R1 1/2		
	製品質量(注4)	kg	112(128)	170(194)	170(194)		
	外形寸法	幅×奥行×高さ	mm	950×370×1,380	950×370×1,380	1,100×390×1,650	
室外ユニット	型式	—	全密閉型	全密閉型	全密閉型		
	電動機出力	kW	2.5	4.0	5.8		
	クランクケースヒーター	W	40	40	40		
	送風装置	風量	m³/min	90	127	150	
	送風機用電動機出力	kW	0.07×2	0.17+0.12	0.17+0.12		
	製品質量	kg	115	133	168		
	ガス管	mm	φ15.88	φ25.4	φ25.4		
共通	液管(実長70m以上)	mm	φ9.52(φ9.52)	φ9.52(φ12.7)	φ12.7(φ12.7)		
	高圧ガス保安法区分	—	適用除外	適用除外	適用除外		

- 注) 1. 冷房能力・暖房能力・電気特性および運転音はJIS B 8616:2015に準じて運転した場合の値を示します。また、()内は最大値を示します。
 2. リモコンおよび昇降フィルターボックス(オプション部品)は必須部品となります。
 3. 室内ユニット外形寸法の()内は、電気箱および昇降フィルターボックスを含む最大寸法を示します。
 4. 室内ユニット製品質量の()内は、昇降フィルターボックスを含む質量を示します。プレナムチャンバー(オプション)の質量は含まれません。
 5. 室内ユニット機外静圧の()内は、機外静圧切替時の値を示します。機外静圧には昇降フィルターボックスによる圧力損失を含みません。
 6. 室内ユニット型式:RAS-AP280CHVCは、「高圧又は特別高圧で受電する需要家の高調波抑制対策ガイドライン」対象機器となります。回路種別番号・換算係数は機種により異なりますので弊社営業窓口までお問い合わせください。
 7. 通年エネルギー消費効率・運転音については従来と異なる表示となります。詳細はP.78をご参照ください。

容量・型名	最大配管長(m)		最大高低差(m)	
	実長	相当長	室外上	室外下
140型	75	95	30	20
224・280型	100	120	30	20

●オプション一覧

品名	容量・型名(相当馬力)	140型(5)	224型(8)	280型(10)
室内ユニット	昇降フィルターボックス(注1)	PS-150フィルター	SP-NP140PFB	SP-NP280PFB
	交換用PS-150フィルター	オイルミストフィルター	SP-NP140PFB-G	SP-NP280PFB-G
	交換用オイルミストフィルター	—	SP-NP140PF	SP-NP280PF
	プレナムチャンバー	—	SP-NP140PF-G	SP-NP280PF-G
	フレキシブルダクト(注2)	φ150×1m×1本	—	SP-NP280PFD
室外ユニット	円形ダクトフランジ(注3)	—	—	—
	リモートセンサー	—	—	—
	アクティブフィルター	別設置型(注4)	—	—
	風向ガイド	—	AF-50N1(屋内設置)	—
	防風セット	—	AG-335A×2	—
	防護ネット(注5)(注6)	—	WSP-SP10B×2	—
	集中排水ドレンボス(注7)	ストレート型	PN-SP10C1	PN-SP10C1
耐風用補強セット	L型	DBS-26	DBS-26	DBS-26×2
	—	DBS-26L	DBS-26L	DBS-26L×2
	防雪フード	—	THS-335A	—

- 注) 1. 「昇降フィルターボックス」は必須オプションです。どちらか一方の手配が必要です(フィルター付属)。
 2. プレナムチャンバーに取り付ける「フレキシブルダクト」は、1本(左右)または2本まで取り付けが可能です。2本取り付けの場合は2セット手配が必要です。
 3. 「円形ダクトフランジ」は特注対応品です。詳細は弊社営業窓口までお問い合わせください。
 4. 室内ユニットを特殊電源仕様に変更する場合、アクティブフィルターは対応できません。
 5. 「防護ネット」は、ボールなどの外的障害から室外ユニット熱交換器を保護する場合にご使用ください(本製品は人の手の侵入を防止するものではありません)。
 6. 防護ネットは、正面・背面・側面用セット品です(単品でも特注対応しますので、弊社営業窓口までお問い合わせください)。防護ネットは、集中排水ドレンボスは使用しないでください(ドレン水が凍結して室外ユニットの底ベースに積層し、ユニット停止などの故障の原因になる場合があります)。
 7. 「集中排水ドレンボス」は特注対応品です。詳細は弊社営業窓口までお問い合わせください。

使用上のご注意

■機外静圧の変更について

- 組み込むオプション・別売部品やご利用になる機外静圧によって、室内モーターのコネクター切換えが必要となります。必要に応じて制御箱内のモーターコネクターを外して、外したコネクター間に付属の静圧切換用リード線を挿入してください。(224・280型はモーターが2個ありますので押し忘れのないようにしてください。)
- 昇降フィルターボックス分を除いた機外静圧は下表の通りです。ファンの駆動方式はモーター直結(ベルト・プーリー不使用)となっていますので、風量・機外静圧の調整はできません。静圧切り替え時はダクト内にダンパーなどを設け風量が定格値の80%~120%となるように静圧を調整してください。

組込オプション	機外静圧 Pa(50/60Hz)					
	140型		224型		280型	
	標準	静圧切替時	標準	静圧切替時	標準	静圧切替時
角ダクト(出荷時)	20/20	160/210	15/15	150/210	20/20	120/190
プレナムチャンバー	0/0	—	0/0	—	0/0	—
円形ダクトフランジ	—	126/176	—	135/195	—	100/170

注) 上表で「—」部は使用できません。

■室内ユニットについて

- 粉じん、オイルミスト等混入で使用する場合は、フィルター熱交換器・ファンなどに付着した異物が飛散するおそれがありますので、これらの部品は定期的な洗浄が必要となります。据え付け時・サービス時の作業スペースおよび脚立などの設置スペースが確保できるところに据え付けてください。
- オイルミスト等混入で使用する場合は、昇降フィルターボックスにある排油口に排油管を接続し、タンクなどで捕集してください。
※オイル用ドレン配管は本体側の配管と合流させないでください。
 また、排油口はオイルが酸化し蒸気される場合がありますので点検清掃を行ってください。
- 室内ユニットにはドレンポンプがありません。1/100以上のドレン勾配が確保できるところに据え付けてください。