

オールフレッシュ型

R410A

インバーター

床置セパレート型 / 空冷

冷暖兼用

常に新鮮な空気を取り入れて空調を行ないます。

食品工場・研究所・病院などの空気の汚れを避けたい施設や機器発熱が大きな場所、また、一般ビルの外気処理に利用できます。



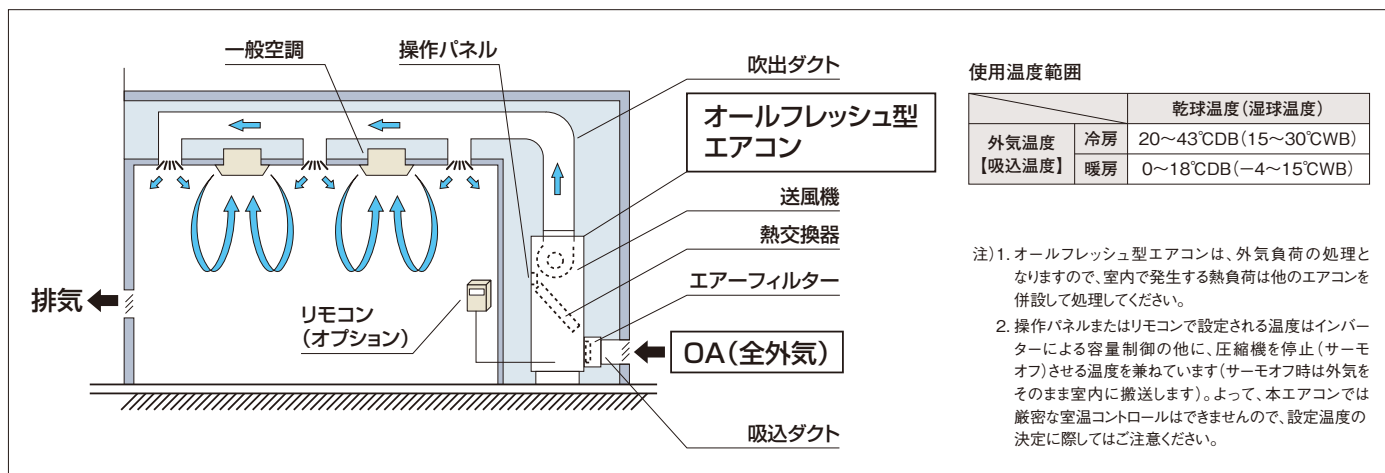
室内ユニット
RP-AP265CSFP1



室内ユニット
RP-AP1000CSFP1

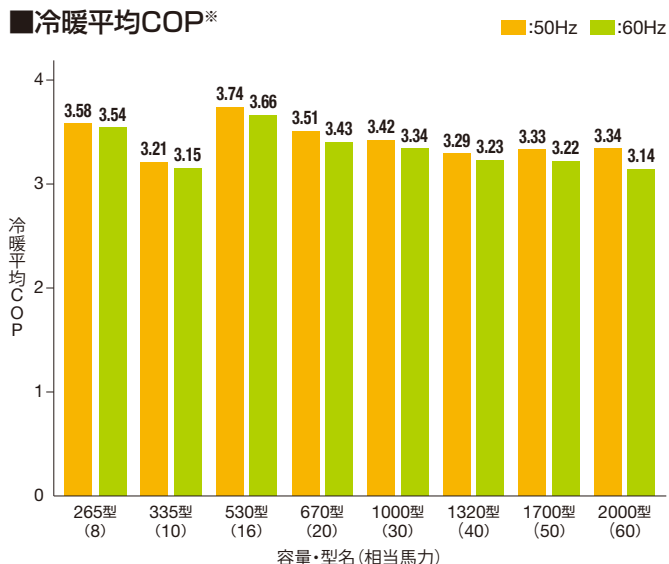


室外ユニット
RAS-AP280CHV1



冷暖平均COP

室内ファンモーターに高効率モーターを採用。DCインバーター圧縮機・DC室外ファンモーターなどを採用した高効率のインバータータイプです。



[※COP=空調能力(kW)/消費電力(kW)]

操作性に配慮

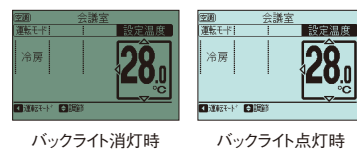
操作パネルに多機能リモコンを採用。フルドット液晶を採用し、操作ボタンを押すとバックライトが点灯。操作時の画面が見やすくなりました。



●フルドット液晶の採用により、数字・文字・マークが読み取りやすく、運転・操作状態がひと目でわかります。



●操作ボタンを押すとバックライトが点灯。操作時の画面がより見やすくなります。特に、暗い室内でのリモコン操作に便利です。



●運転ボタン全面が緑色に発光するので、運転状態が確認しやすいです。



長配管で設計自由度に配慮

冷媒配管実長165m(相当長190m)、高低差50m(室外ユニットが下の場合は40m)までを実現。さらに、室外ユニットが室内ユニットよりも上に設置されている場合には、受注対応※で最大高低差90mまで可能です。大規模物件でも、より柔軟な設計が可能になりました。

※ 納品までに日数を要しますので納期を弊社営業窓口までお問い合わせください。

エレベーター※による搬入が可能

構成室外ユニット[224~500型(8~18馬力相当)]ごとに搬入することで11人乗りエレベーター※での搬入が可能です。

※ JIS A 4301に基づく一般乗用のエレベーター(11人乗り)による。有効出入口寸法(幅800mm、高さ2,100mm)、奥行1,300mm。
(注)本体の寸法については、P.30をご参照ください。



イメージ

40・50馬力相当を1冷媒系統化

40・50馬力相当機種では冷媒配管を一冷媒系統化することで配管の施工性に配慮しました。(60馬力相当機種では二冷媒系統となります。)

室外ユニットの各階設置にも対応

80Pa、60Pa、30Paの3段階の高静圧設定(現地設定)により、多種多様な各階設置に対応が可能になりました。

高調波対応用アクティブフィルターを用意(オプション)

高調波対応として、室外ユニット内部に取付可能な、内蔵型アクティブフィルターを用意しました。従来の外付けにより生じていたデッドスペースがなく、室外ユニットをすっきりと連続設置できます。



(注) 内蔵型アクティブフィルター(オプション)は、室外ユニットへの組み込み出荷、または出荷後に現地で本体への組み込みが必要となります。

豊富な応用機能

用途に合わせて選べる運転モード

出荷時は吸込空気温度(外気)による運転制御ですが、機能選択により吹出空気温度による運転制御も可能です。冷やしすぎ・暖めすぎを抑える外気処理エアコンとしても使用できます。

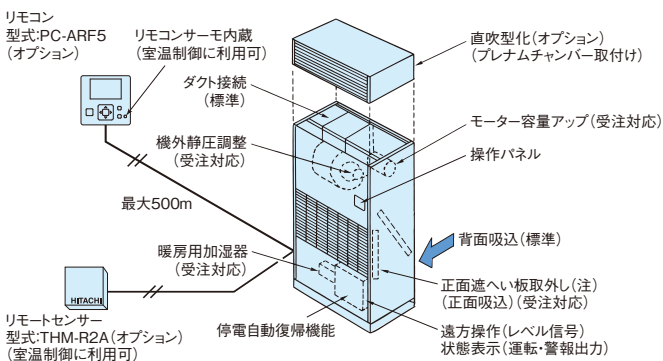
(使用例)

●:標準 ○:機能選択 ー:未対応

用途	温度制御機能(※)	
	吸込温度	吹出温度
オールフレッシュ	冷房	●
	暖房	●
外気処理	冷房	ー
	暖房	○
外気処理(除湿優先)	冷房	●
	暖房	○
スポット	冷房	ー
	暖房	●

※空調負荷によっては機械保護が働き運転容量が変動するため、設定された温度にならない場合があります。また、吹出温度制御の場合、外気(吸込空気温度)が低い冷房時は吹出温度が下がり、外気が高い暖房時は吹出温度が上昇しすぎる場合があります。

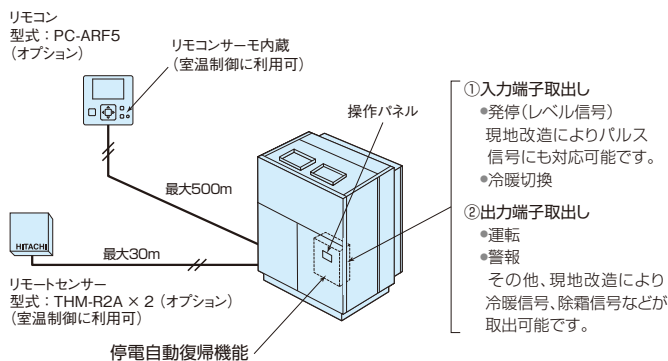
下記が制御できる吹出温度の目安です。
・冷房(外気33℃)時の吹出温度上限: 27℃以下
・暖房(外気7℃)時の吹出温度下限: 23℃以上



(注)別途、背面遮へいカバーと正面吸込用フィルターが必要です。

遠方操作ほか機能充実

- リモコン(オプション)を追加するだけで簡単に遠方操作が可能です。また、リモコンサーモ(リモコンに内蔵)やリモートセンサー(オプション)による室温制御も可能になります。ただし、オールフレッシュ型エアコンは、外気負荷の処理をする製品ですので、室内で発生する負荷を処理できない場合があります。
- 外部入力信号による遠方操作や、表示用出力信号を標準で端子取出してありますので、現地工事の手間が省けます。
- 復電時にユニット自動立上げ(操作パネルで設定)電源遮断後に電源が回復したとき、電源遮断前が運転状態ならば自動立上げ運転を実施します。もちろん設定値などは記憶しています。(ただし、電源供給が不安定となるような電源遮断の場合は除きます。)



標準仕様表 ダクト型



容量・型名(相当馬力)		265型(8)		335型(10)		530型(16)		670型(20)		1000型(30) [受注対応]	
セット型式		RP-AP265CHVFP1		RP-AP335CHVFP1		RP-AP530CHVFP1		RP-AP670CHVFP1		RP-AP1000CHVFP1	
室内ユニット型式		RP-AP265CSFP1		RP-AP335CSFP1		RP-AP530CSFP1		RP-AP670CSFP1		RP-AP1000CSFP1	
室外ユニット型式		RAS-AP224CHV1		RAS-AP280CHV1		RAS-AP450CHV1		RAS-AP560CHV1		RAS-AP400CHV1×2	
室外接続配管キット(別売)		—		—		—		—		MC-NP21SA1	
電源		—		—		三相200V 50/60Hz		—		—	
性能	冷房性能	冷房能力	kW	22.4(26.5)	28.0(33.5)	45.0(53.0)	56.0(67.0)	80.0(100)			
		消費電力	kW	6.46/6.53	9.70/9.85	12.0/12.3	17.2/17.6	24.0/24.6			
		運転電流	A	21.7/21.4	32.6/32.3	39.8/39.9	56.4/57.1	78.7/79.8			
		力率	%	86/88	86/88	87/89	88/89	88/89			
	暖房性能	暖房能力	kW	21.2(22.4)	26.5(28.0)	42.5(45.0)	53.0(56.0)	75.0(80.0)			
		消費電力	kW	5.74/5.80	7.52/7.68	11.4/11.6	14.1/14.4	21.4/21.9			
		運転電流	A	19.3/19.3	25.2/25.5	37.8/38.1	46.3/46.7	70.2/71.0			
		力率	%	86/87	86/87	87/88	88/89	88/89			
	エネルギー消費効率COP(冷暖平均)	—	3.58/3.54	3.21/3.15	3.74/3.66	3.51/3.43	3.42/3.34				
	顕熱比(SHF)	—	0.39	0.38	0.38	0.39	0.38				
始動電流最大	室内ユニット	A	28/26	50/44	50/44	50/44	93/79				
	室外ユニット	A	15	15	35	35	30				
運転音	室内ユニット	dB(A)	47/48	48/49	49/50	51/52	59/59				
	室外ユニット	dB(A)	58	60	63	64	63(1台)				
室内ユニット	外形寸法(幅×奥行×高さ)	mm	950×631×1,745	1,100×631×1,745	1,100×881×1,900	1,400×881×1,900	1,700×965×1,850				
	送風装置	m³/min	35	45	70	90	130				
	機外静圧	Pa	113/213	135/270	115/255	140/290	130/270				
	電動機出力×台数	kW	0.75×1	1.5×1	1.5×1	1.5×1	2.2×1				
	ドレン配管	—	Rc1	Rc1	Rc1	Rc1	Rc1 1/4				
	エマーゼンシードレ配管	—	—	—	—	—	Rc1				
	製品質量	kg	140	155	200	235	385				
	外形寸法(幅×奥行×高さ)	mm	950×765×1,675	950×765×1,675	1,210×765×1,675	1,600×765×1,675	[1,210×765×1,675]×2				
	圧縮機	型式	—	全密閉型	全密閉型	全密閉型	全密閉型				
	電動機出力	kW	4.21	6.43	5.43×2	7.15×2	[9.46×1]×2				
室外ユニット	クラックケースヒーター	W	40.8×2	40.8×2	40.8×4	40.8×4	[40.8×2]×2				
	送風装置	m³/min	165	170	256	329	239×2				
	電動機出力×台数	kW	0.26×1	0.28×1	0.39×2	0.48×2	[0.33×2]×2				
	製品質量	kg	185	185	305	359	263×2				
	出荷時冷媒封入量	kg	5.0	5.0	9.9	11.3	8.9×2				
	共通	液配管(実長100m以上)	mm	φ9.52(φ12.7)	φ9.52(φ12.7)	φ12.7(φ15.88)	φ15.88(φ19.05)	φ19.05(φ22.2)			
		液配管(実長100m以上)	mm	φ9.52(φ12.7)	φ9.52(φ12.7)	φ12.7(φ15.88)	φ15.88(φ19.05)	φ19.05(φ22.2)			
	高圧ガス保安法区分	—	適用除外	適用除外	届出不要	届出不要	届出不要				

容量・型名(相当馬力)		1320型(40) [受注対応]		1700型(50) [受注対応]		2000型(60) [受注対応]	
セット型式		RP-AP1320CHVFP1		RP-AP1700CHVFP1		RP-AP2000CHVFP1	
室内ユニット型式		RP-AP1320CSFP1		RP-AP1700CSFP1		RP-AP2000CSFP1	
室外ユニット型式		RAS-AP615CHV1		RAS-AP500CHV1		RAS-AP400CHV1	
室外接続配管キット(別売)		MC-NP21SA1		MC-NP30SA1		MC-NP21SA1×2	
電源		—		三相200V 50/60Hz		—	
性能	冷房性能	冷房能力	kW	112(132)	140(170)	160(200)	
		消費電力	kW	34.4/35.1	43.0/44.5	47.7/49.0	
		運転電流	A	113/114	141/143	156/159	
		力率	%	88/89	88/90	88/89	
	暖房性能	暖房能力	kW	106(112)	132(140)	150(160)	
		消費電力	kW	31.9/32.5	38.9/40.3	45.1/46.4	
		運転電流	A	105/105	128/131	148/151	
		力率	%	88/89	88/89	88/89	
	エネルギー消費効率COP(冷暖平均)	—	3.29/3.23	3.33/3.22	3.34/3.25		
	顕熱比(SHF)	—	0.38	0.38	0.39		
始動電流最大	室内ユニット	A	135/116	203/167	203/167		
	室外ユニット	A	75	95	75		
運転音	室内ユニット	dB(A)	59/60	62/63	62/63		
	室外ユニット	dB(A)	64	65	63(1台)		
室内ユニット	外形寸法(幅×奥行×高さ)	mm	1,700×1,315×1,850	2,000×1,315×1,850	2,300×1,315×1,850		
	送風装置	m³/min	180	220	270		
	機外静圧	Pa	205/365	265/475	175/340		
	電動機出力×台数	kW	3.7×1	5.5×1	5.5×1		
	ドレン配管	—	Rc1 1/4	Rc1 1/4	Rc1 1/4		
	エマーゼンシードレ配管	—	Rc1	Rc1	Rc1		
	製品質量	kg	470	545	625		
	外形寸法(幅×奥行×高さ)	mm	1,600×765×1,675	1,210×765×1,675	[1,210×765×1,675]×2		
	圧縮機	型式	—	全密閉型	全密閉型		
	電動機出力	kW	7.15×2	6.38×2	[6.38×2]×2		
室外ユニット	クラックケースヒーター	W	40.8×4	40.8×4	[40.8×4]×2		
	送風装置	m³/min	329	256×2	239×2		
	電動機出力×台数	kW	0.48×2	0.39×2	[0.39×2]×2		
	製品質量	kg	359	306	306×2		
	出荷時冷媒封入量	kg	11.3	10.7	10.7×2		
	共通	液配管(実長100m以上)	mm	φ38.1(φ44.45)	φ38.1(φ44.45)	φ31.75(φ38.1)×2	
		液配管(実長100m以上)	mm	φ19.05(φ22.2)	φ19.05(φ22.2)	φ19.05(φ22.2)×2	
	高圧ガス保安法区分	—	届出不要	届出不要	届出不要		

- 注) 1. 冷房性能および電気特性は、JRA 4074:2017に準拠して室内吸込空気温度33°CDB・28°CWB・室外吸込空気温度33°CDBにて運転し、室内外ユニット間の冷媒配管は水平片道7.5mの場合を示します。また、()内は最大値を示します。
2. 暖房性能および電気特性は、JRA 4074:2017に準拠して室内吸込空気温度7°CDB・3°CWBにて運転し、室内外ユニット間の冷媒配管は水平片道7.5mの場合を示します。また、()内は最大値を示します。なお、着霜時(除霜運転を含む)の能力低下は含みません。
3. 始動電流最大は送風機または圧縮機の始動時に最大となる電流値を示します。
4. 運転音は反響の少ない無響音室などの部屋で室内ユニットは製品正面1m・高さ1mの位置での測定値を、室外ユニットは製品正面1m・高さ1.5mの位置での測定値(いずれもAスケール)を示します。実際の据付状態では周囲の騒音や反響などの影響を受け表示値より高くなるのが普通です。
5. 室内ユニットの機外静圧の変更にはプールの取り替えが必要です。
6. AP265~1700型は、暖房時の除霜運転中は室内送風機が停止します。機能選択により室内送風機の運転を継続することができますが、外気温度より低い冷風が吹き出しますので、吹出口の設置場所や風向きなどにご配慮ください。AP2000型は、暖房時の除霜運転は2冷媒系統のうち片側ずつ除霜する交互除霜方式を採用しています。よって、除霜運転中は室内送風機が停止せず、外気温度より低い冷風が吹き出しますので、吹出口の設置場所や風向きなどにご配慮ください。
7. 工場出荷時は冷房、暖房ともに吸込空気温度(外気)による運転制御になっています。吹出空気温度による運転制御でご利用になる場合は機能選択により設定変更してください。
8. 外気0°C以下でご利用になると、室内ユニットの結露や加湿器(オプション)の凍結の恐れがあります。外気0°C以上でご利用ください。
9. 本機は外気負荷を処理するエアコンであり、室内温度を一定にするものではありません。室内の空調負荷については別途エアコンを併設するなどして対応してください。
10. 室外ユニット型式:RAS-AP224CHV1以外は、「高圧又は特別高圧で受電する需要家の高調波抑制対策ガイドライン」対象機器となります。回路種別番号・換算係数は機種により異なりますので弊社営業窓口までお問い合わせください。

容量・型名	配管長(m)		高低差(m)	
	実長	相当長	室外上	室外下
265~2000型	165	190	50 (90(受注対応))	40

●オプション

〈室内ユニット〉

容量・型名(相当馬力)		265型(8)	335型(10)	530型(16)	670型(20)
プレナムチャンバー(注1)		SP-NP224CPC	SP-NP280CPC	SP-NP450CPC	SP-NP560CPC
木台(注6)(注10)	90mm	PW-NP224C90M1	PW-NP280C90M1	PW-NP450C90M1	PW-NP560C90M1
		PWTB-90MCA		PWTB-90MCB	
リモートセンサー		THM-R2A			
多機能リモコン		PC-ARF5 PC-ARFV4(音声ガイド付き)			

容量・型名(相当馬力)		1000型(30)	1320型(40)	1700型(50)	2000型(60)
木台[受注対応品](注2)(注6)	110mm	PW-NP800C110M1	PW-NP1120C110M1	PW-NP1400C110M1	PW-NP1600C110M1
リモートセンサー		THM-R2A			
多機能リモコン		PC-ARF5 PC-ARFV4(音声ガイド付き)			

〈室外ユニット〉

容量・型名(相当馬力)			224型(8)~280型(10)	400型(14)~500型(18)	560型(20)~615型(22)
アクティブ フィルター	ユニット内蔵型 (注8)(注11)	塗装なし	AF-SUA		
		塗装あり	AF-SUC		
集中排水ドレンボス(注3)			DBS-TP10A		
吸込網 (注9)(注14)(注15)	背面吸込口	PSN-TP20BA	PSN-TP20BB	PSN-TP20BC	
	右側面吸込口	PSN-TP20R	PSN-TP20R×2(注12)		
	左側面吸込口	PSN-TP20L			
防護ネット (注4)(注7)(注13)(注14)	背面吸込口	PN-TP20BA	PN-TP20BB	PN-TP20BC	
	右側面吸込口	PN-TP20R	PN-TP20R×2(注12)		
	左側面吸込口	PN-TP20L			
吹出ダクトキット[受注対応品](注5)(注7)(注15)			FDK-TP20A	FDK-TP20B	FDK-TP20C
防雪フード(注7)			P.83~86を参照願います。		

※ 室外ユニットを特殊電源仕様に改造する場合、アクティブフィルターは対応できません。

- 注) 1. プレナムチャンバー(SP-NP224~560CPC)は組み立て済みで出荷しますので、現地に於て取り付けのみ必要(組み立て不要)となります。
また、プレナムチャンバー使用時は、プーリーの取り替えが必要となる場合があります。詳細は技術資料をご参照ください。
2. 1000~2000型の木台は、受注生産品です。詳細は弊社営業窓口までお問い合わせください。
3. ドレン水が凍結する恐れがある地域では、集中排水ドレンボスは使用しないでください(ドレン水が凍結して室外ユニットの底ベースに積層し、ユニット停止などの故障の原因になる場合があります)。
4. 「防護ネット」は、ボールなどの外的障害から室外ユニット熱交換器を保護する場合にご使用ください(本製品は人の手の侵入を防止するものではありません)。
5. 「吹出ダクトキット」は受注対応品です。詳細は弊社営業窓口までお問い合わせください。
6. 「木台」はゴムシートを付属しています。
7. 「防護ネット」は「防雪フード(吸込口)」「吸込網」と併用できません。
8. 現地での本体への組み込みが必要となります。また、室外ユニットが耐重塩害仕様の場合は「塗装あり」品をご使用ください。
9. 降雪地域では「吸込網」を付けなくてください。
10. 「木台」は、転倒防止金具を付属していません。エアコン底ベース部を利用して製品を固定する場合は、「転倒防止金具」(オプション)または固定金具を現地準備してください。
11. 本製品(別売アクティブフィルター)は、室外ユニットへの組み込み(取付けおよび電気配線作業)が必要となります。
室外ユニットへの組み込み出荷(特注対応)の納期、価格については弊社営業窓口までお問い合わせください。
現地での取り付け(電気配線作業)を実施する際には、電気工事の有資格者による作業が必要となります。
作業内容の詳細は、機種により異なりますので技術資料をご確認ください。作業内容により、作業に必要な人数などが異なります。
12. 右側面、左側面とも同じ部品となります。
13. 雪風などにより「防護ネット」が凍結する恐れがありますので、寒冷地でのご使用の際はご注意ください。
14. 「吸込網」の組み込み出荷が必要な場合は、受注にて対応いたします。「防護ネット」は対応できません。
15. 「吸込網(右側面用・左側面用)」を取り付け、室外ユニットを連続設置する場合には、室外ユニット間隙間は50mm以上必要です。
「吹出ダクトキット」を取り付ける場合は、60mm以上必要です。