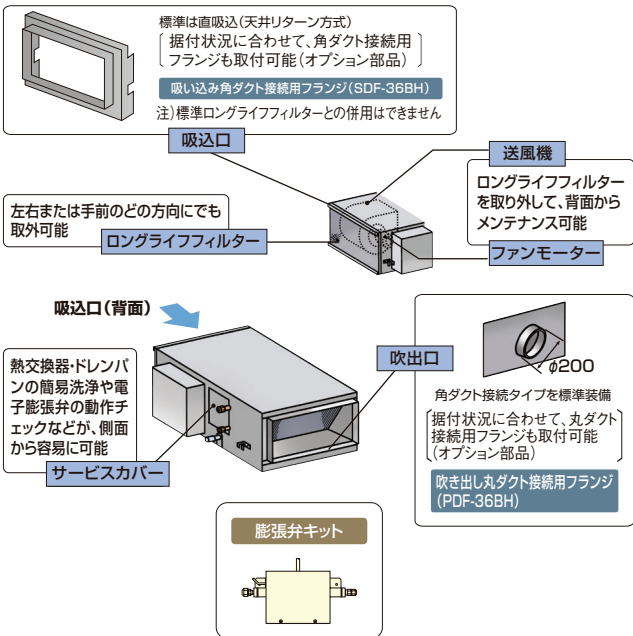


■ オプション一覧(ホテル用てんうめ)

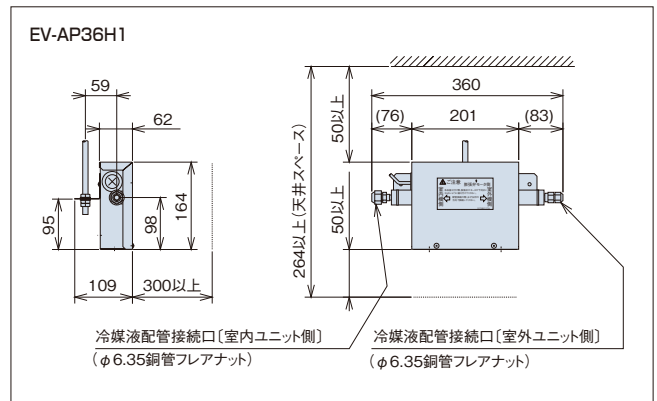
品名	容量・型名(相当馬力)	22型(0.8)	28型(1.0)	36型(1.3)
ダクト	吹き出し丸ダクト接続用フランジ		PDF-36BH 10,000円	
	フレキシブルダクト(φ200)	1m	FD-1A1 10,000円	
		2m	FD-2A1 15,000円	
	吸い込み角ダクト接続用フランジ(注1)		SDF-36BH 7,000円	
ダクトアダプター(新鮮空気取り入れ口用、φ100)		PD-100 2,500円		
補助	膨張弁キット(注3)(注4)		EV-AP36H1 32,000円	
リモコン	NEW 多機能リモコン	PC-ARF5 25,000円	PC-ARFV4(音声ガイド付き) 30,000円	
	NEW 多言語対応多機能リモコン	PC-ARFM 25,000円	[要注対応]	
	ハーフサイズリモコン(注5)	PC-ARH1 21,000円		

(注1) 吸い込み角ダクト接続用フランジを取り付ける場合、標準ロングライフフィルターは吸込ダクト内(現地施工区分)へ取り付けしてください。
 (注2) 現地でフィルターを別途準備し、標準ロングライフフィルターを使用しない場合は、捕集効率35%(重量法)程度のフィルターを準備してください。
 (注3) ホテル用てんうめ(膨張弁機外取付タイプ)には「膨張弁キット(EV-AP36H1)」を必ずご使用ください。
 (注4) 膨張弁キットからは冷媒の流動音が発生しますので、設置場所は廊下天井裏など室内に音が漏れない場所(室内ユニット天井リターン施工時の同一天井内も対象)および反響の少ない場所に設置してください。
 (注5) 「ハーフサイズリモコン(PC-ARH1)」では「多機能リモコン」に対して一部設定できない機能があります。詳細は弊社営業窓口までお問い合わせください。
 (注6) 各部品の仕様・施工詳細などは、「寸法図」「据付点検要領書」などをご参照ください。

■ オプション構成図(ホテル用てんうめ)

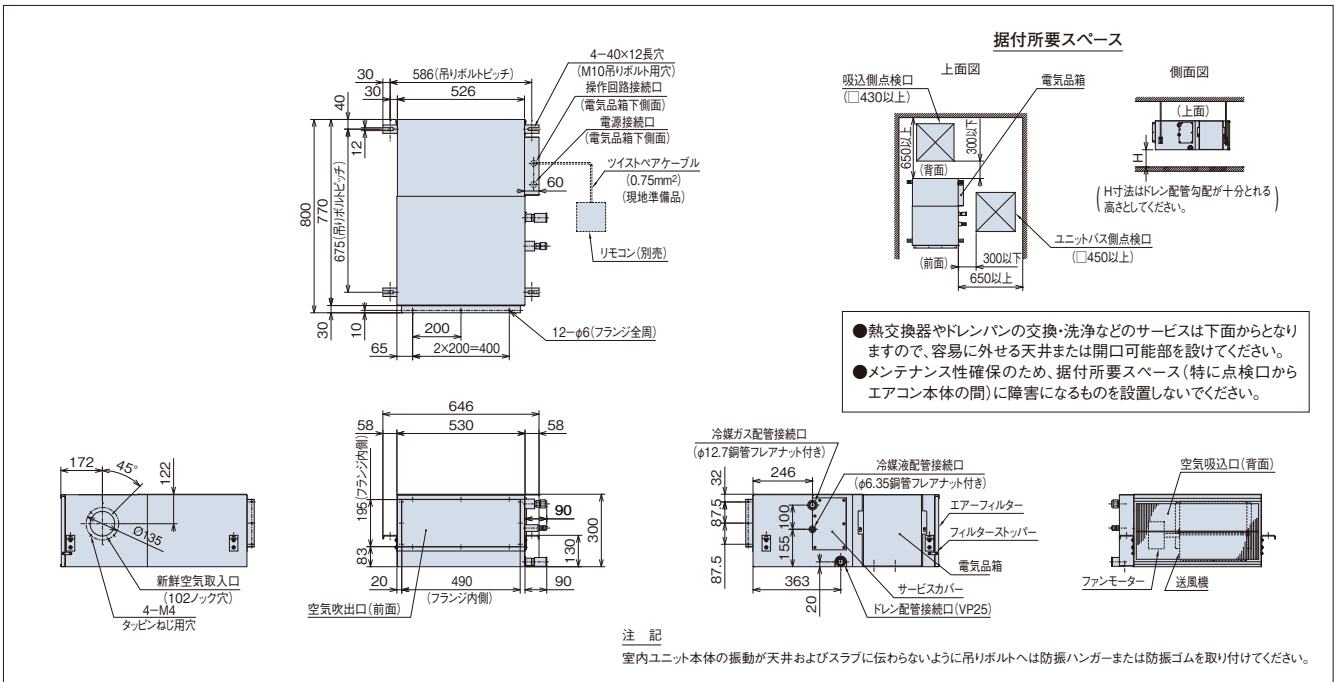


● 膨張弁キット(別売)(推奨取付姿勢)



■ 寸法図(ホテル用てんうめ)〈右仕様〉 左仕様は本図と対称になります。(膨張弁機外取付タイプを含む)

(単位:mm)



掲載商品の価格は事業者様向けの積算見積価格であり、一般消費者様向けの販売価格ではありません。
 なお、積算見積価格には、消費税・配送費・試運転調整費・配管セット・工事費・使用済み商品の引き取り費などは含まれておりません。