

## ■ 標準仕様表(外気処理エアコン)

(50/60Hz)

タイプ		天井埋込型				壁ビルトイン型		
容量・型名(相当馬力)		90型(3.3)	140型(5.0)	224型(8.0)	280型(10.0)	140型(5.0)	224型(8.0)	280型(10.0)
室内ユニット	ヒーターレス	RPI-AP90KF1	RPI-AP140KF1	RPI-AP224KF1	RPI-AP280KF1	RPWI-AP140KF1	RPWI-AP224KF1	RPWI-AP280KF1
主電源		単相200V				三相200V		
吹出温度制御	冷房能力(kW)	7.2	14.0	22.4	28.0	14.0	22.4	28.0
	暖房能力(kW)	4.5[3.9]	9.1[7.9]	14.1[12.3]	17.6[15.3]	9.8[7.9]	15.2[12.3]	19.0[15.3]
室内温度制御	加湿能力(kg/h)	0.8	1.7	2.6	3.3	2.7	4.2	5.3
	冷房能力(kW)	9.0	14.0	22.4	28.0	14.0	22.4	28.0
消費電力	暖房能力(kW)	8.2[7.5]	13.1[11.7]	20.9[18.7]	26.2[23.4]	13.1[11.0]	20.9[17.6]	26.2[22.0]
	加湿能力(kg/h)	1.0	2.0	3.2	4.0	3.0	4.8	6.0
送風機出力(kW)	冷房(kW)	0.15/0.19	0.44/0.56	0.78/1.02	0.78/1.02	0.35/0.38	0.45/0.62	0.53/0.70
機外静圧(Pa)	暖房(kW)	0.15/0.19	0.44/0.56	0.78/1.02	0.78/1.02	0.35/0.38	0.45/0.62	0.53/0.70
室内風量(m³/min)	送風機出力(kW)	0.07	0.15	0.15×2	0.15×2	0.35	0.55	0.55
エアフィルター	機外静圧(Pa)	160/185	200	210/250	180/220	220	280	270
運転音[dB(A)]	室内風量(m³/min)	9	18	28	35	18	28	35
外形寸法(mm)	エアフィルター	不付(オプション)				ロングライフフィルター		
質量(kg)	運転音[dB(A)]	40	42	45.5	45.5	44.5	47	48
配管サイズ(mm)	外形寸法(mm)	W920×D800×H370		W1,320×D800×H370		W800×D500×H1,885		W1,100×D500×H1,885
使用温度範囲(°C)	質量(kg)	50	66	92	92	115	145	145
	配管サイズ(mm)	液 φ9.52	φ9.52	φ9.52	φ9.52	φ9.52	φ9.52	φ9.52
	ガス φ15.88	φ15.88	φ15.88	φ19.05	φ22.2	φ15.88	φ19.05	φ22.2
	使用温度範囲(°C)	冷房:20~43 暖房:-5~15				冷房:20~43 暖房:-5~15		

- (注1) 各性能はJRA 4074:2017に基づいた条件(冷房時:室内・室外側33°CDB/28°CWB、暖房時:室内・室外側0°CDB/-2.9°CWB)で配管長7.5m、高低差0mおよび下記リモコン設定温度にて運転した場合の値です。  
 リモコン設定温度:18°C(吹出温度制御冷房時)、22°C(吹出温度制御暖房時)  
 リモコン設定温度:23°C(室内温度制御冷房時)、24°C(室内温度制御暖房時)
- (注2) 暖房能力の〔 〕内の値は、暖房顕熱能力を示します。
- (注3) 運転音は無響室にて製品下方1.5mの測定位置における音圧レベルの値です。
- (注4) 90型は室外ユニットと1対1接続できませんので、複数台接続にてご使用ください。

### 本機は外気を直接吸い込む製品であるため、施工や使用方法などが一般空調機とは異なります。注意事項など詳細は、本機の納入仕様書にて必ずご確認ください。(下記は一例)

- (注1) 本機は外気負荷を処理するエアコンであり、室内温度を一定にするものではありません。室内の空調負荷については、別途エアコンを設置するなどして対応してください。
- (注2) 外気が低温となる場合には、加湿器給水配管の凍結防止や水抜きを行ってください。
- (注3) 本機に標準装備している加湿器は、定期的に保守・点検が必要です。保守・点検については、弊社営業窓口までご相談ください。
- (注4) 周囲の雰囲気(0°C以下となり、凍結の恐れがある場所)には本機を据え付けしないでください。(加湿器の破損・水漏れの原因となります。)
- (注5) 凍結事故を防ぐため加湿器の給水経路(付属給水配管および現地給水配管系)には地域の気候条件にあった凍結防止策(現地準備品)を必ず行ってください。(詳細は「据付点検要領書」をご参照ください。)
- (注6) 室内ユニットの合計容量は、室外ユニット容量の80~100%としてください。
- (注7) 外気処理エアコンとその他室内ユニットを混在接続する場合は、外気処理エアコンの容量を室外ユニット容量の30%以下としてください。
- (注8) リモコンの設定温度範囲は、制御方式や運転モードにより右記の通りとなります。室内温度制御…冷房:19~30°C、暖房:17~30°Cです。吹出温度制御…冷房:13~25°C、暖房:19~30°Cです。
- (注9) 室内が負圧の場合、室内ユニット停止時に外気が室内ユニット本体内部を通過して室内に流入する可能性があります。このような場合、下記の不具合が発生することがありますので、吸込ダクト側に給気シャッターを取り付けるなどの対応をしてください。  
 ・外気温度が低い場合: 室内ユニット用加湿器が凍結して水漏れ、および現地ダクト・現地吹出口・室内ユニットの表面結露による露露下など。  
 ・外気温度が高い場合: 現地吹出口の表面結露による露露下、および生外気の流入による不快感や他空調機の負荷増など。

## ■ オプション一覧(外気処理エアコン)

### 〈天井埋込型〉

品名		90型(3.3)		140型(5.0)		224型(8.0)、280型(10.0)	
フィルター	ボックス用	ロングライフフィルター		F-3LF1 8,500円	F-5LF1 8,500円	F-10LF1 15,000円	
	(注1)(注2)	抗菌加工高性能	比色法65%	F-90MF-K 37,400円	F-140MF-K 37,400円	F-280MF-K 70,400円	
	(注6)	フィルター SEK	比色法90%	F-90HF-K 38,500円	F-140HF-K 38,500円	F-280HF-K 72,600円	
	フィルターボックス(注2)	B-3MF1 28,000円		B-5MF1 28,000円		B-10MF1 36,000円	
補助	ドレンアップメカ(注3)			DU-280KF2 69,000円			

- (注1) 外気処理の室内ユニット本体にフィルターは標準で内蔵していませんので、必ずオプションのフィルターを取り付けてください。(オプションのロングライフフィルターの捕集効率は、35%(質量法)です。)
- (注2) 「ロングライフフィルター」「抗菌加工高性能フィルター」を使用する場合には、別売「フィルターボックス」が必要です。「ロングライフフィルター」と「抗菌加工高性能フィルター」を併用する場合は、「フィルターボックス」が2台必要となります。フィルターの挿入・取り出しは下図の方向となりますが「フィルターボックス」を反転(180度回転)させることで、反対方向からの取り出しが可能です。「フィルターボックス」を反転させた場合は、点検口を追加する必要があります。
- (注3) 「ドレンアップメカ」は外付けタイプとなります。最大ドレンアップ高さは、室内ユニットのドレン配管接続口より600mmです。
- (注4) 各部品の仕様・施工詳細などは、「寸法図」「据付点検要領書」などを参照ください。
- (注5) 交換用の加湿エレメントは受注対応品です。詳細は弊社営業窓口までお問い合わせください。
- (注6) 各「フィルター」の分割化は特注対応しますので、詳細は弊社営業窓口までお問い合わせください。

### 〈壁ビルトイン型〉

品名		140型(5.0)		224型(8.0)、280型(10.0)	
フィルター	ロングライフフィルター(注1)(注5)	交換用	F-5LWIF1 8,500円	F-10LWIF1 11,000円	
	抗菌加工高性能フィルター(注2)(注5)	SEK	比色法65%	F-108MWIF-K 44,000円	F-210MWIF-K 61,600円
			比色法90%	F-108HWIF-K 46,200円	F-210HWIF-K 63,800円

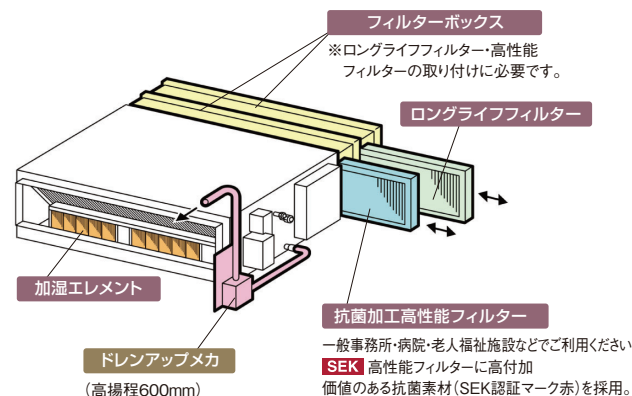
- (注1) 「ロングライフフィルター」は、室内ユニットに標準で内蔵しているフィルターの交換用です。
- (注2) 「抗菌加工高性能フィルター」は、室内ユニットに内蔵できます(「ロングライフフィルター」との併用が可能です)。
- (注3) 各部品の仕様・施工詳細などは、「寸法図」「据付点検要領書」などを参照ください。
- (注4) 交換用の加湿エレメントは受注対応品です。詳細は弊社営業窓口までお問い合わせください。
- (注5) 各「フィルター」の分割化は特注対応しますので、詳細は弊社営業窓口までお問い合わせください。

### 〈天井埋込型、壁ビルトイン型共通〉

リモコン	補助	リモートセンサー(注1)	THM-R2A 3,500円
	NEW	多機能リモコン	PC-ARF5 25,000円
	NEW	音声ガイド付き多機能リモコン	PC-ARFV4 30,000円
	NEW	多言語対応多機能リモコン	PC-ARFM 25,000円 [受注対応]
		アメニティリモコン	PC-AR1 17,000円
	鍵付リモコンケース(注2)	PC-KL4 13,200円	

- (注1) 「室内温度制御」では、室内温度検知を「リモートセンサー」または「リモコン」のリモコンセンサーで行ないますので、現地で接続、取り付けしてください。(室内の温度検知ができないと運転できません。)なお、「吹出温度制御」に設定する場合は、室内温度検知を行いませんので、リモコンセンサーの設定やリモートセンサーの取り付けは不要です。
- (注2) 「鍵付リモコンケース」に収納するリモコンのケーブルを整理込取付けとする場合は、JISボックスを使用してください。

## ■ オプション構成図(外気処理エアコン〈天井埋込型〉)



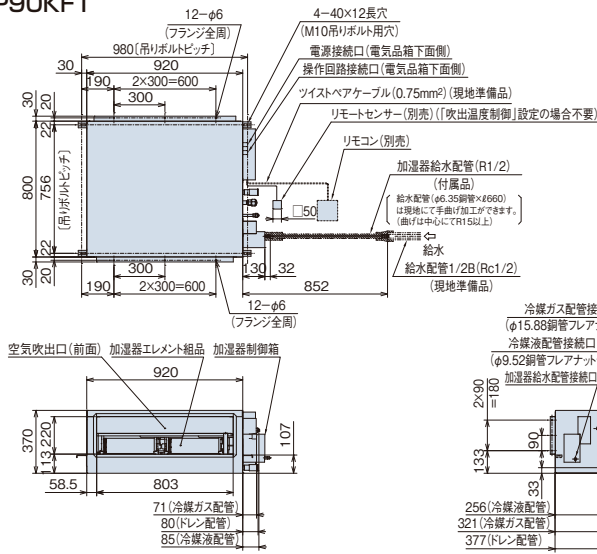
掲載商品の価格は事業者様向けの積算見積価格であり、一般消費者様向けの販売価格ではありません。

なお、積算見積価格には、消費税・配送費・試運転調整費・配管セット・工事費・使用済み商品の引き取り費などは含まれておりません。

■ 寸法図(外気処理エアコン<天井埋込型>)

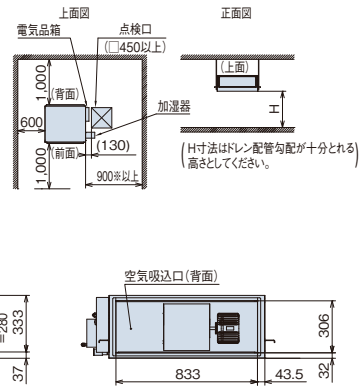
(単位:mm)

●RPI-AP90KF1



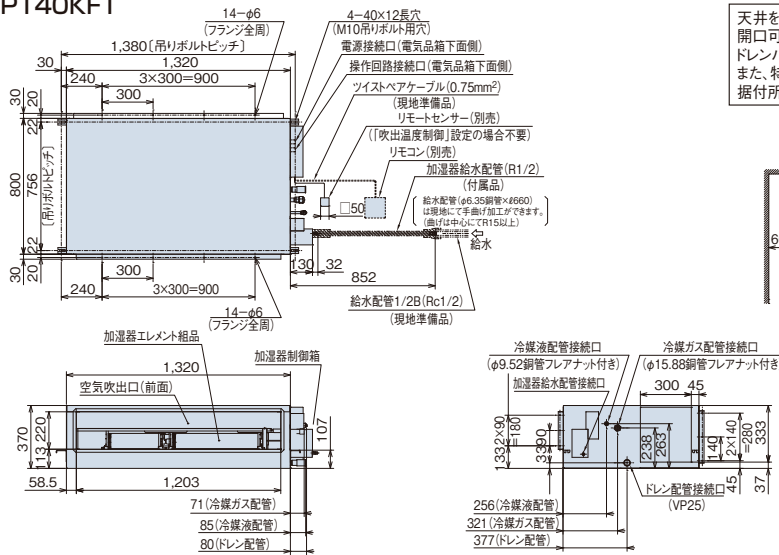
据付所要スペース

天井を容易に外せない場所では、室内ユニットを取り外すことができる開口可能部を室内ユニット下面に設けてください。(送風機・熱交換器・ドレンパンなどは室内ユニット下面からのサービスとなります)また、特に加湿器取付側は加湿器エレメント組品交換作業を考慮して据付所要スペースを確保してください。(下図※部)



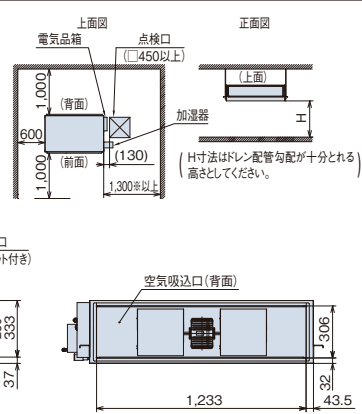
(単位:mm)

●RPI-AP140KF1



据付所要スペース

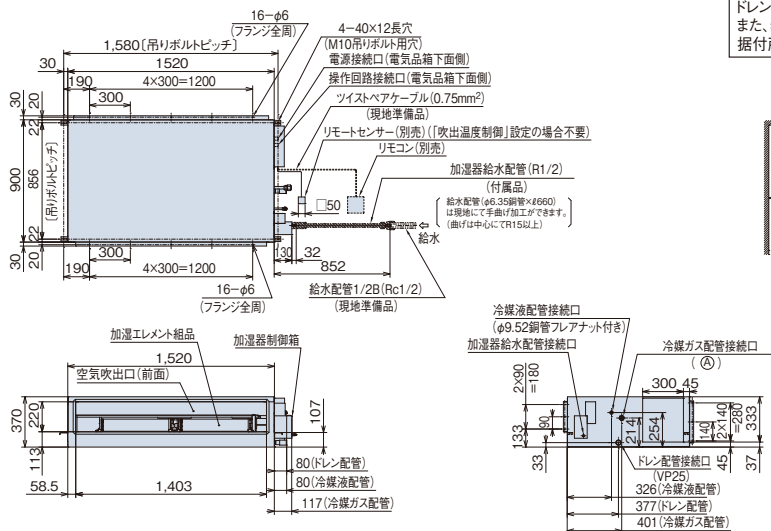
天井を容易に外せない場所では、室内ユニットを取り外すことができる開口可能部を室内ユニット下面に設けてください。(送風機・熱交換器・ドレンパンなどは室内ユニット下面からのサービスとなります)また、特に加湿器取付側は加湿器エレメント組品交換作業を考慮して据付所要スペースを確保してください。(下図※部)



(単位:mm)

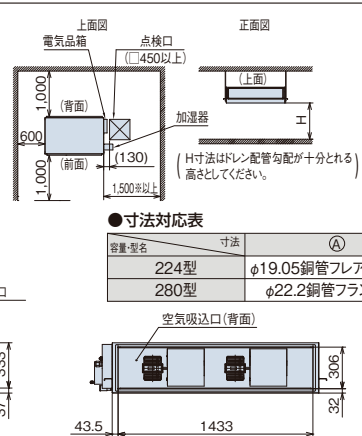
●RPI-AP224KF1

●RPI-AP280KF1



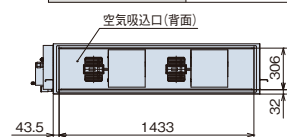
据付所要スペース

天井を容易に外せない場所では、室内ユニットを取り外すことができる開口可能部を室内ユニット下面に設けてください。(送風機・熱交換器・ドレンパンなどは室内ユニット下面からのサービスとなります)また、特に加湿器取付側は加湿器エレメント組品交換作業を考慮して据付所要スペースを確保してください。(下図※部)



●寸法対応表

容量・型名	寸法	(A)
224型	φ19.05銅管フレアナット付き	
280型	φ22.2銅管フランジ付き	



## ■ 寸法図(外気処理エアコン(壁ビルトイン型))

(単位:mm)

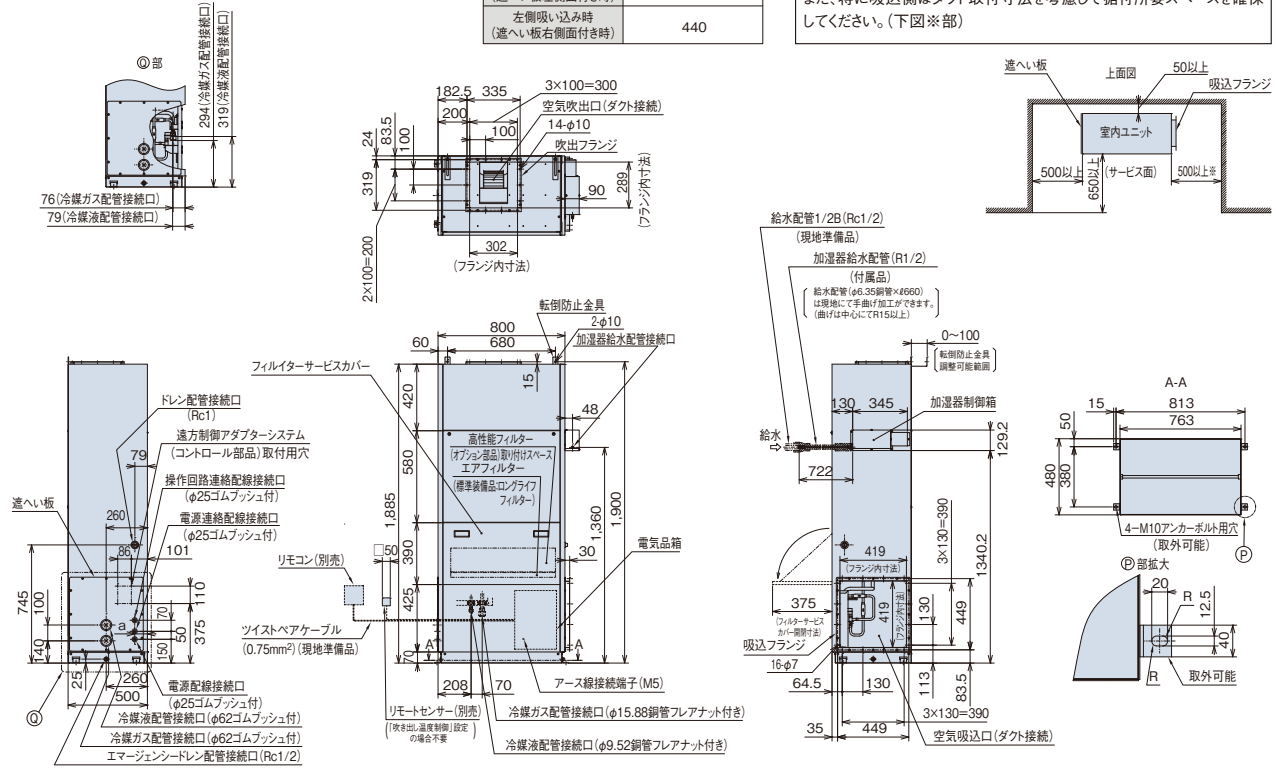
### ●RPWI-AP140KF1

吸込方向別寸法表

吸込方向	寸法 a
右側吸い込み時 (遮へい板左側面付き時)	80
左側吸い込み時 (遮へい板右側面付き時)	440

据付所要スペース

下図は右側吸込みおよび左側配管、配線接続の場合を示します。勝手違いの場合は、吸込フランジと遮へい板を交換してください。また、特に吸込側はダクト取付寸法を考慮して据付所要スペースを確保してください。(下図※部)



(単位:mm)

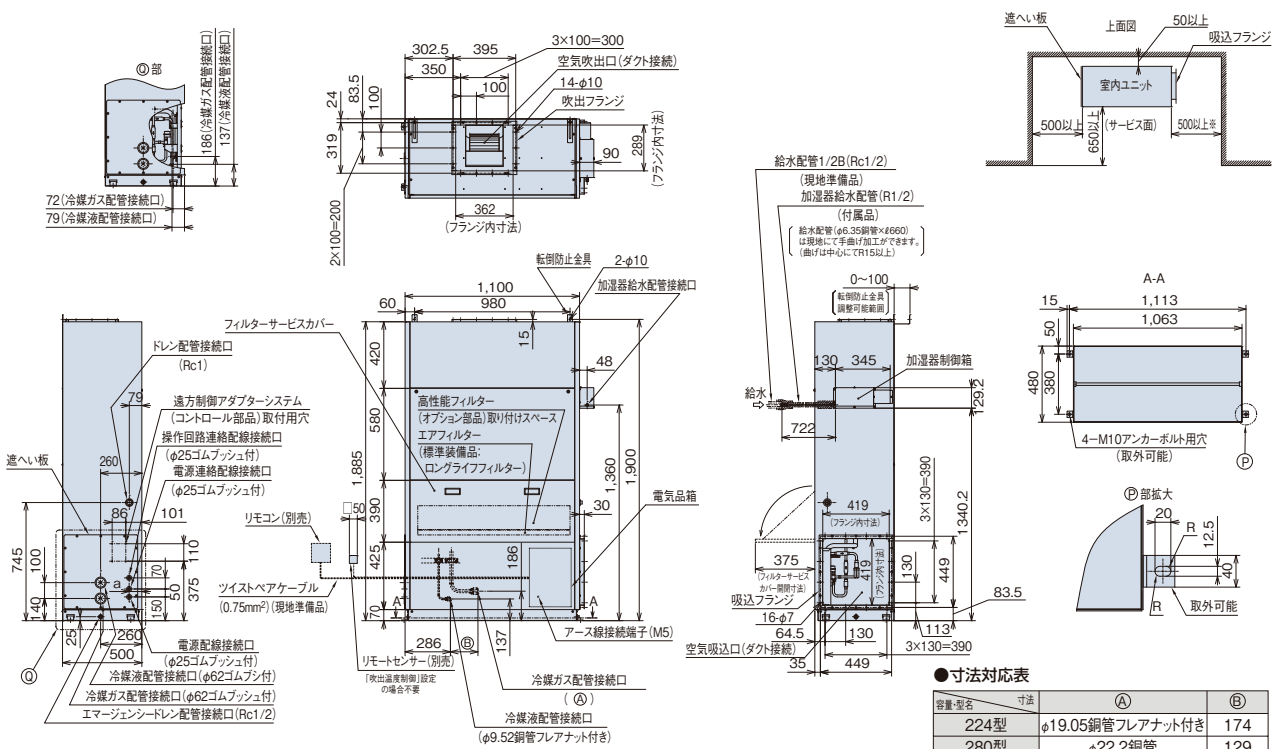
### ●RPWI-AP224KF1 ●RPWI-AP280KF1

吸込方向別寸法表

吸込方向	寸法 a
右側吸い込み時 (遮へい板左側面付き時)	80
左側吸い込み時 (遮へい板右側面付き時)	440

据付所要スペース

下図は右側吸込みおよび左側配管、配線接続の場合を示します。勝手違いの場合は、吸込フランジと遮へい板を交換してください。また、特に吸込側はダクト取付寸法を考慮して据付所要スペースを確保してください。(下図※部)



●寸法対応表

容量・型名	寸法 (A)	(B)
224型	φ19.05銅管フレアナット付き	174
280型	φ22.2銅管	129