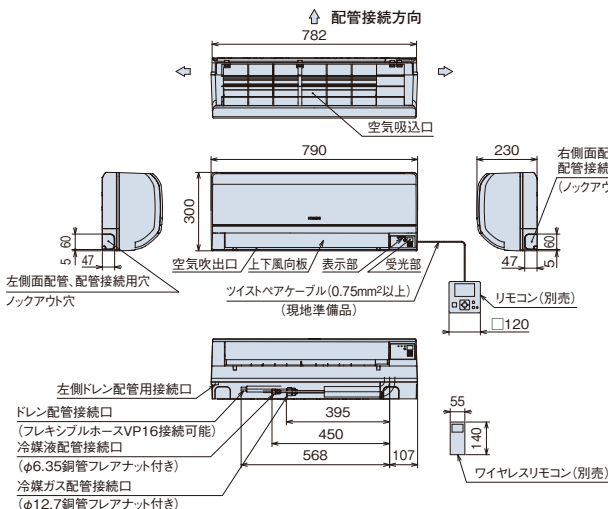


## ■ 寸法図(かべかけ)

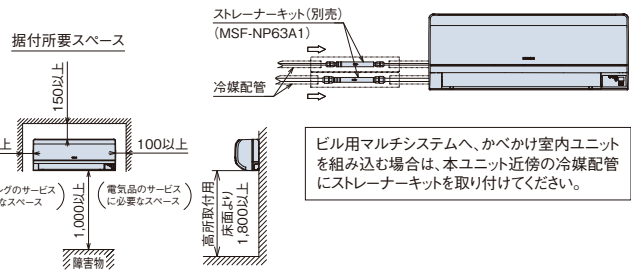
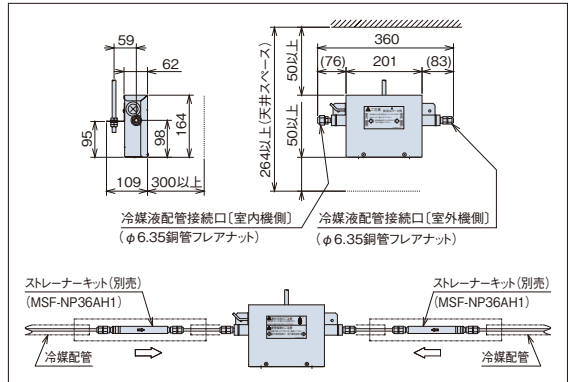
(単位:mm)

### ●22~36型(膨張弁機外取付タイプ(22~36型)を含む)



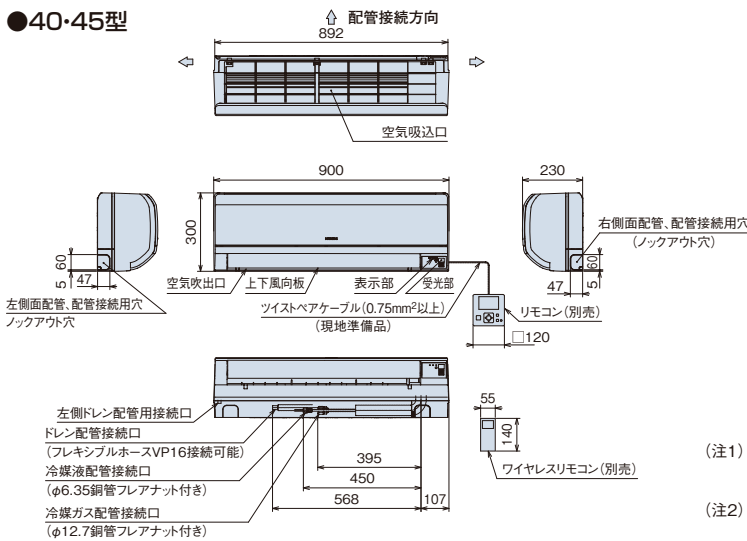
- (注1) 室内ユニットを1台ずつ運転操作する場合ワイヤレスリモコンとワイヤードリモコンのどちらでも使用できます。ただし、集中制御系への接続時、複数台運転時、ワイヤードリモコンとワイヤレスリモコン併用時は制約がありますのでご相談ください。
- (注2) ドレン配管は、左右取出しができます。ドレン取出方向を左側とする場合はドレンホースを左側ドレン配管接続口に付け替えてください。
- (注3) 膨張弁機外取付タイプは配管から流動音が発生する場合がありますので、左背面方向からの配管取出しは極力避け、右背面方向から配管を取り出してください。

### ●膨張弁キット(別売) [推奨取付姿勢] (22~36型)

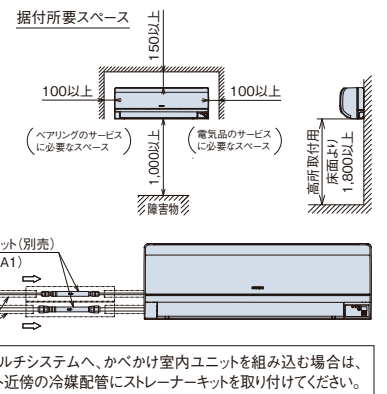


(単位:mm)

### ●40~45型

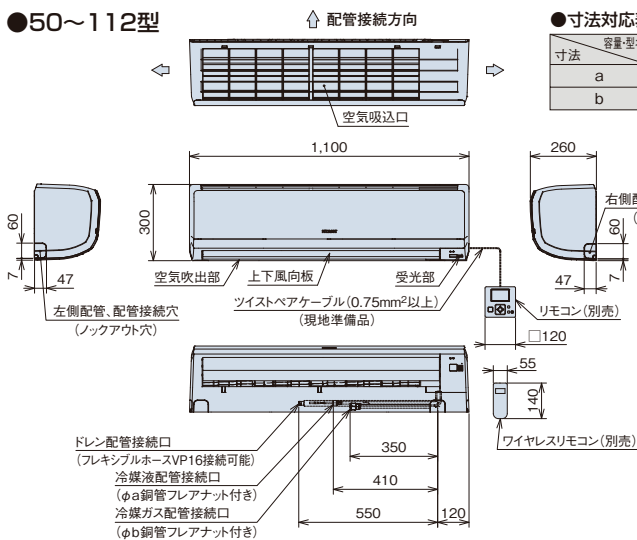


- (注1) 室内ユニットを1台ずつ運転操作する場合ワイヤレスリモコンとワイヤードリモコンのどちらでも使用できます。ただし、集中制御系への接続時、複数台運転時、ワイヤードリモコンとワイヤレスリモコン併用時は制約がありますのでご相談ください。
- (注2) ドレン配管は、左右取出しができます。ドレン取出方向を左側とする場合はドレンホースを左側ドレン配管接続口に付け替えてください。



(単位:mm)

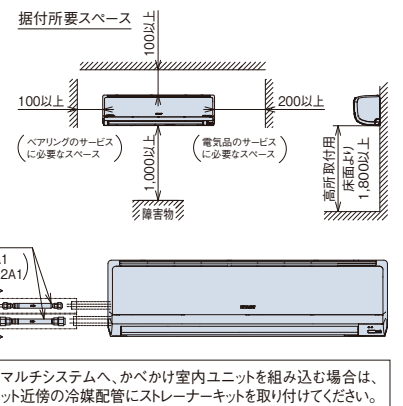
### ●50~112型



#### ●寸法対応表

寸法	容量・型名	50~63型	71~112型
a		6.35	9.52
b		12.7	15.88

- (注1) 室内ユニットを1台ずつ運転操作する場合ワイヤレスリモコンとワイヤードリモコンのどちらでも使用できます。ただし、集中制御系への接続時、複数台運転時、ワイヤードリモコンとワイヤレスリモコン併用時は制約がありますのでご相談ください。
- (注2) ドレン配管は、左右取出しができます。ドレン取出方向を左側とする場合はドレンホースを左側ドレン配管接続口に付け替えてください。



室内ユニット(かべかけ)

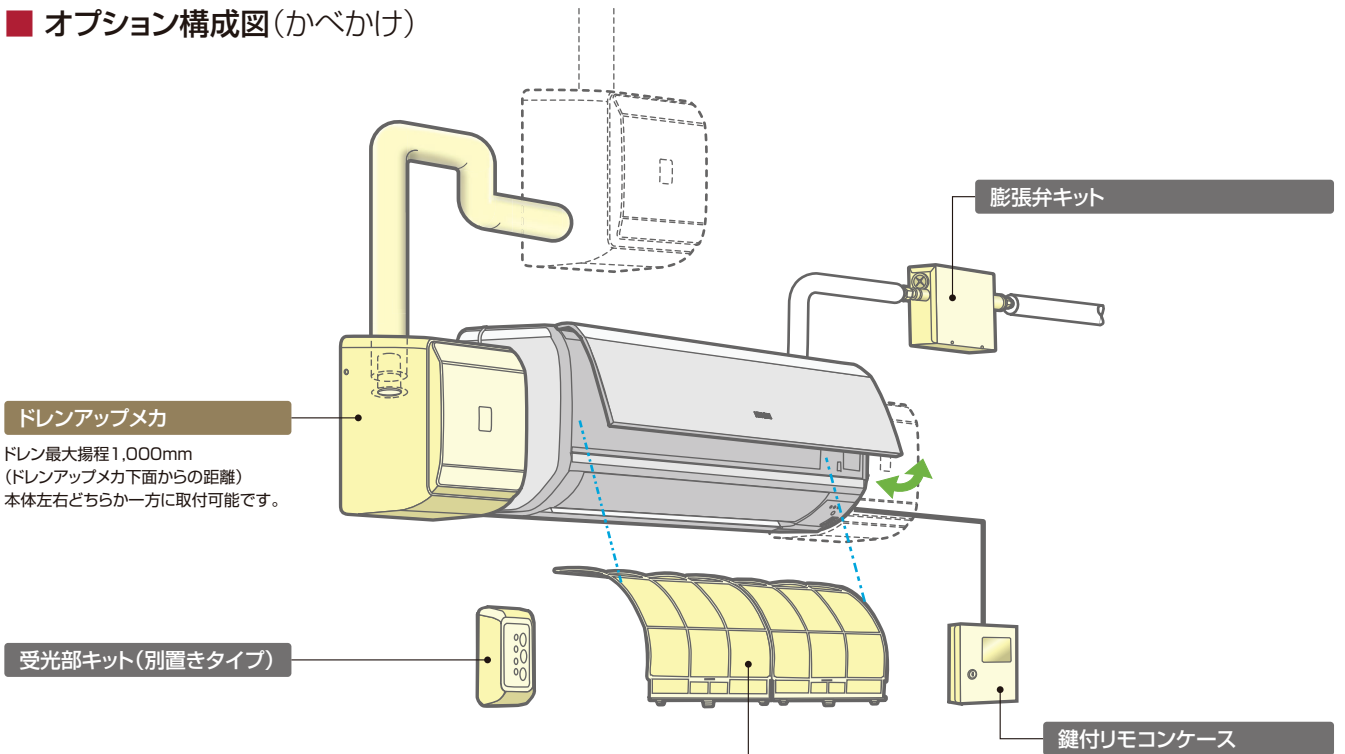
■ オプション一覧(かべかけ)

容量・型名(相当馬力)		22型(0.8)~36型(1.3)	40型(1.5)・45型(1.8)	50型(2.0)~63型(2.5)	71型(2.8)~112型(4.0)
7ヶ	エアークリア(防カビ、交換用)(注1)	F-36LPK1 3,800円	F-45LPK1 4,200円	F-112LPK2 5,800円	
	ドレンアップメカ(注2)(注7)	DUPK-NP112K4 55,000円			
補助	膨張弁キット(注3)	EV-AP36H1 32,000円	-		
	ストレーナーキット(注4)	MSF-NP63A1 12,000円			MSF-NP112A1 12,000円
	ストレーナーキット <膨張弁機外取付タイプ用>(注3)	MSF-NP36AH1 12,000円	-		
リモコン	NEW 多機能リモコン	PC-ARF5 25,000円 PC-ARFV4(音声ガイド付き) 30,000円			
	NEW 多言語対応多機能リモコン	PC-ARFM 25,000円 [受注対応]			
	受光部キット(別置きタイプ)(注5)	PC-ALHZ1(ニュートラルホワイト) 14,000円			
	ワイヤレスリモコン用(単方向)	PC-AWR 16,000円			
	鍵付リモコンケース(注6)	PC-KL4 13,200円			

- (注1) 「エアークリア(防カビ)」は室内ユニットに標準で搭載されているフィルターの交換用です。室内ユニット1台分(2枚)が1セットとなります。
- (注2) <膨張弁機外取付タイプ>にはドレンアップメカは使用できません。
- (注3) かべかけ<膨張弁機外取付タイプ>、膨張弁キットEV-AP36H1およびストレーナーキットMSF-NP36AH1は必ずセットでご使用ください。
- (注4) かべかけとストレーナーキットMSF-NP63A1またはMSF-112A1は必ずセットでご使用ください。
- (注5) 「受光部キット(別置きタイプ)」は、照明よりできるだけ離して(1m以上)据え付けてください(照明の影響で動作しにくくなります)。
- (注6) 「鍵付リモコンケース」に収納するリモコンのケーブルを壁埋込取付けとする場合は、JISボックスを使用してください。
- (注7) 飲食店など油飛沫の多い客室などの環境では標準ユニットを使用せず、耐油性を向上したユニットをご使用ください。標準ユニットは油により変形破損することがあります。機械(切削)油飛沫が多い工場では耐油性を向上したユニットも使用できません。油煙がこもる厨房は、厨房用てんつりをご使用ください。耐油性を向上したユニットおよびオイルガードフィルターは受注対応します。詳細は弊社営業窓口までお問い合わせください。また、ドレンアップメカは耐油性を有していないため、油飛沫の多い場所では使用できません。
- (注8) 食品の微細粉(小麦粉・うどん粉・そば粉など)や繊維・ほこりなどが浮遊する場所では、フィルターおよび熱交換器の目詰まり・ドレン水の詰まりを起こし水漏れの原因となることがあります。また微細粉が熱交換器に付着した場合、水飛びの原因となることがあります。

■ オプション構成図(かべかけ)

室内ユニット(かべかけ)



**ドレンアップメカについて**

- 意匠性の向上  
室内ユニットと統一感のあるデザインを採用しました。
- 抗菌\*1処理  
銀イオン系の抗菌剤を採用しました。  
※1.試験機関:一般財団法人 日本食品分析センター  
試験番号:第10105169001-01号  
試験方法:SIAAシェーク法に基づくドレン水抗菌試験  
試験結果:菌の繁殖を99%抑制
- 高揚程  
従来機同様最大揚程1,000mmとし、2段接続に対応しました。
- リニューアル対応  
HA端子による空調機停止制御を追加しました。旧型ドレンアップキットとの互換性を持たせ、旧型品(K1、K型)故障時に新型(K4型)\*2に交換可能となります。  
※2.HA端子接続用の信号ハーネスは付属しておりません。

**エアークリア(防カビ、交換用)**  
室内ユニットに標準で搭載されているフィルターの交換用です。

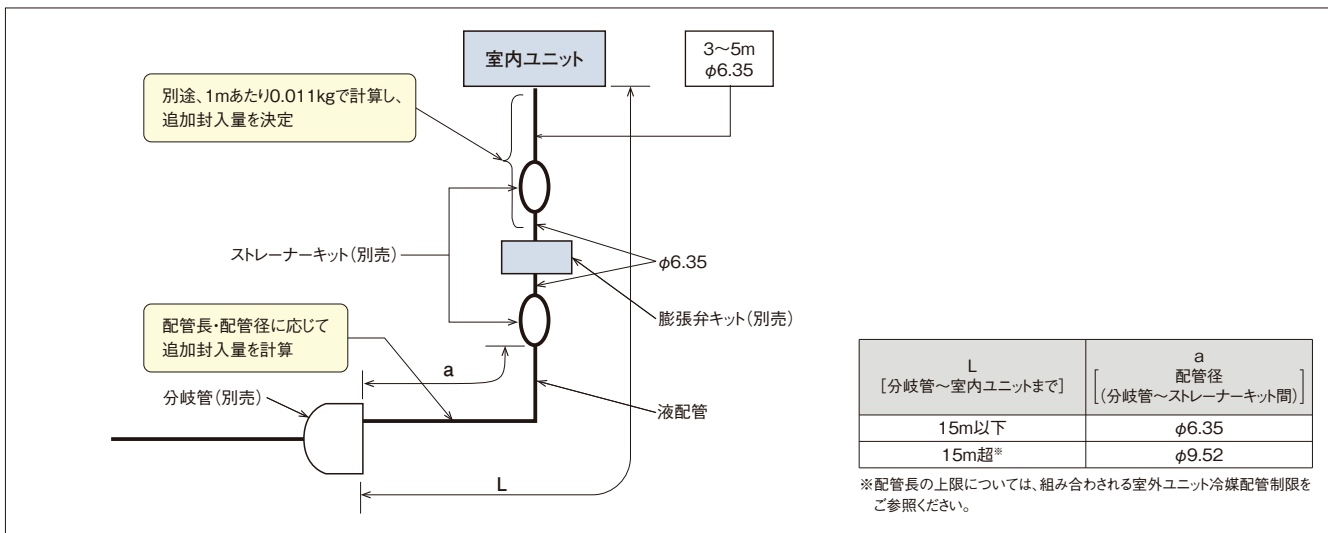
**鍵付リモコンケース**  
運転管理用(リモコンのイタズラ・誤操作防止用)にご利用ください。  
[取付方法]  
・壁埋込取付け(JISボックス対応)  
・ケーブル露出取付け(メタルモール対応)

## ■ 設計・施工上の注意点

1. かべかけ用別売ストレーナーキット(型式MSF-NP63A1、MSF-NP112A1)は分岐管とかべかけの間のできるだけかべかけに近い場所に取り付けてください。
2. かべかけ膨張弁機外取り付けタイプ>、膨張弁キット(別売)およびストレーナーキット(別売)をご使用の場合は以下に注意して施工を行ってください。

- ① 膨張弁機外取付タイプのかべかけは、接続台数または膨張弁キット～室内ユニット間総配管長に制限があります。室外ユニットごとの制限事項を下表に記載しています。
- ② ビル用マルチ室外ユニットは、配管長・配管径に応じて、適正な冷媒量を追加封入する必要があります。  
 接続液配管での追加封入量を計算する際、膨張弁キットまでの液配管の追加封入量、膨張弁キット～室内ユニット間の追加冷媒量をそれぞれ計算してください。  
 「冷媒の追加封入量の合計=室外ユニットの追加封入量+(膨張弁キット～室内ユニット間)の追加封入量」となります。

### 膨張弁キット接続例



### ● 施工制限について

型 式	制限事項 (下記に示す値以下)				
	室内ユニット 最大接続台数 (推奨接続台数)	膨張弁キット 最大接続台数※1	膨張弁キット～室内ユニット 間の総配管長※2	冷媒最大 追加封入量※3	
RAS-AP140SG1/SGX2/SGR/SGRX	8(5) [台]	室内ユニット 最大接続台数以下かつ 膨張弁キット～ 室内ユニット間の 総配管長の制限範囲内 で接続できます。	30 [m]	28.0 [kg]	
RAS-AP160SG1/SGX2/SGR/SGRX	9(5) [台]		40 [m]		
RAS-AP224SG1/SS1/SGX2/SSX2/SGR/SSR/SGRX/DN2/DNR2	13(8) [台]		60 [m]		36.0 [kg]
RAS-AP280SG1/SS1/SGX2/SSX2/SGR/SSR/SGRX/DN2/DNR2	16(10) [台]		70 [m]		
RAS-AP335SG1/SS1/SGX2/SSX2/SGR/SSR/SGRX/DN2/DNR2	19(10) [台]		80 [m]	40.0 [kg]	
RAS-AP400SG1/SS1/SGX2/SSX2/SGR/SSR/SGRX/DN2/DNR2	23(16) [台]		120 [m]		
RAS-AP450SG1/SS1/SGX2/SSX2/SGR/SSR/SGRX/DN2/DNR2	26(16) [台]		150 [m]	51.0 [kg]	
RAS-AP500SG1/SS1/SGX2/SSX2/SGR/SSR/SGRX/DN2/DNR2	33(18) [台]				
RAS-AP615SG1/SS1/SGX2/SSX2/SGR/SSR/SGRX	36(20) [台]				
RAS-AP670SG1/SS1/SGX2/SSX2/SGR/SSR/SGRX/SSR/DN2	40(26) [台]				
RAS-AP730SG1/SS1/SGX2/SSX2/SGR/SGRX/SSR	43(26) [台]				
RAS-AP775SG1/SS1/SGX2/SSX2/SGR/SGRX/SSR	47(32) [台]				
RAS-AP850SG1/SS1/SGX2/SSX2/SGR/SGRX/SSR/DN2	50(32) [台]				
RAS-AP900SG1/SS1/SGX2/SSX2/SGR/SSR/SGRX	53(32) [台]				
RAS-AP950SG1/SS1/SGX2/SSX2/SGR/SSR	56(32) [台]				
RAS-AP1000SG1/SS1/SGX2/SSX2/SGR/SSR	59(32) [台]				
RAS-AP1060SG1/SS1/SGX2/SSX2/SGR/SSR	64(38) [台]		180 [m]	63.0 [kg]	
RAS-AP1120SG1/SS1/SGX2/SSX2/SGR/SSR					
RAS-AP1180SG1/SS1/SGX2/SSX2/SGR/SSR					
RAS-AP1220SG1/SS1/SGX2/SSX2					
RAS-AP1280SG1/SS1/SGX2/SSX2					
RAS-AP1360SG1/SS1/SGX2/SSX2					
RAS-AP1400SG1/SS1/SGX2/SSX2					
RAS-AP1450SG1/SS1/SGX2/SSX2					
RAS-AP1500SG1/SS1/SGX2/SSX2					

※1. 接続可能台数には、接続室内ユニットの機種・容量・使用環境・据え付け場所により、留意事項があります。  
 選定にあたっては、本カタログP.13「接続条件一覧」および、室外ユニットの技術資料をご確認ください。  
 ※2. 膨張弁キット～室内ユニット間の配管長の総和となります。  
 ※3. 冷媒追加封入量の計算方法は、室外ユニットの技術資料をご覧ください。

室内ユニット(かべかけ)