

# RPWI-AP K1

## スペースを有効に活用するコンパクト設計

### 壁ビルトイン主要機能一覧

	快適性能					設計・工事対応力				制御						
	オートルーバー	風向選択(固定)	風量調整3段	ドライ	高天井対応	タイマー運転	ドレンアップメカ	ロングライフフィルター	フィルターサイン	故障診断機能	ワイヤレスリモコン対応	2リモコン運転	1リモコングループ制御	遠方制御対応	集中制御対応	全熱交連動運転対応
71~140型	-	-	●	●	-	●	-	-	●	●	●	●	●	●	●	●
224・280型	-	-	※1	●	-	●	-	-	●	●	●	●	●	●	●	●

※1.224型・280型における風量調整は「強風」と「弱風」の2段階です。

※2.リモコン表示「急・強・弱」に対し、「強・強・弱」で運転します。



## 設計対応力

### 中容量タイプの室内ユニットをラインアップ

さまざまな空調ニーズ対応のため、中容量タイプの室内ユニット(224・280型)をラインアップしました。

## 標準仕様表(壁ビルトイン)

(50/60Hz)

容量・型名(相当馬力)		71型(2.8)	112型(4.0)	140型(5.0)	224型(8.0)	280型(10.0)
室内ユニット	ヒーターレス	RPWI-AP71K1	RPWI-AP112K1	RPWI-AP140K1	RPWI-AP224K1	RPWI-AP280K1
主電源		単相200V			三相200V	
冷房能力(kW)		7.1	11.2	14.0	22.4	28.0
暖房能力	標準(kW)	8.5	12.5	16.0	25.0	31.5
	低温(kW)	暖房低温能力は、組み合わせる室外ユニットの能力をご覧ください。				
定格冷房時の顕熱比		0.72	0.69	0.69	0.72	0.69
消費電力	冷房(kW)	0.44/0.46	0.52/0.54	0.59/0.62	1.04/1.21	1.21/1.41
	暖房(kW)	0.44/0.46	0.52/0.54	0.59/0.62	1.04/1.21	1.21/1.41
送風機出力(kW)		0.15	0.22	0.27	0.32×2	0.42×2
機外静圧(Pa)		170	130		290	
室内風量(急・強・弱)(m³/min)		19-16-14	30-27-22	34-29-23	60-38	68-44
運転音 室内 急・強・弱(dB(A))		68-65-61	69-64-60		71-64	73-66
外形寸法 室内(mm)		W(650+97)×D460×H1,750		W(1,380+97)×D460×H1,750		
質量 室内(kg)		104	116		142	145
配管サイズ(液・ガス)(mm)		液φ9.52 ガスφ15.88			液φ9.52 ガスφ19.05	液φ9.52 ガスφ22.2

(注)運転音はJIS B 8616:2015に基づいた音響パワーレベルの値です。

## オプション一覧(壁ビルトイン)

品名		容量・型名(相当馬力)	71型(2.8)~140型(5.0)	224型(8.0)、280型(10.0)
フィルター	ボックス用 (注1)	ロングライフフィルター	<b>F-125LWI 12,500円</b>	<b>F-250LWI 25,000円</b>
	(注2)	高性能フィルター	比色法65% <b>F-125MWI 40,000円</b>	比色法65% <b>F-250MWI 80,000円</b>
			比色法90% <b>F-125HWI 42,000円</b>	比色法90% <b>F-250HWI 85,000円</b>
	フィルターボックス (側面吸い込み)(注2)(注3)	ロングライフフィルター用	<b>B-125LWI 20,000円</b>	<b>B-250LWI 50,000円</b>
		比色法65%用	<b>B-125MWI 20,000円</b>	<b>B-250MWI 50,000円</b>
リモコン	<b>NEW</b> 多機能リモコン		<b>PC-ARF5 25,000円</b>	<b>PC-ARFV4(音声ガイド付き) 30,000円</b>
	<b>NEW</b> 多言語対応多機能リモコン		<b>PC-ARFM 25,000円 [受注対応]</b>	
	アメニティリモコン		<b>PC-AR1 17,000円</b>	
	受光部キット(別置きタイプ)(注5)		<b>PC-ALHZ1(ニュートラルホワイト) 14,000円</b>	
	ワイヤレスリモコン(単方向)		<b>PC-AWR 16,000円</b>	

(注1) 本体に「フィルター」は、標準で内蔵していませんので、必ずオプション部品「フィルター」を取り付けてください。(熱交換器の目詰まり・ドレン水の詰まりを起し、水漏れの原因となることがあります。)

(注2) 各「フィルター」を使用する場合には、別売「フィルターボックス」が必要です。

(注3) 「フィルターボックス(65%・90%用)」は「ロングライフフィルター」と「高性能フィルター」の併用が可能です。

(注4) 各部品の仕様・施工詳細などは、「寸法図」「据付点検要領書」などを参照ください。

(注5) 「受光部キット(別置きタイプ)」は、照明よりできるだけ離して(1m以上)据え付けてください(照明の影響で動作しにくくなります)。

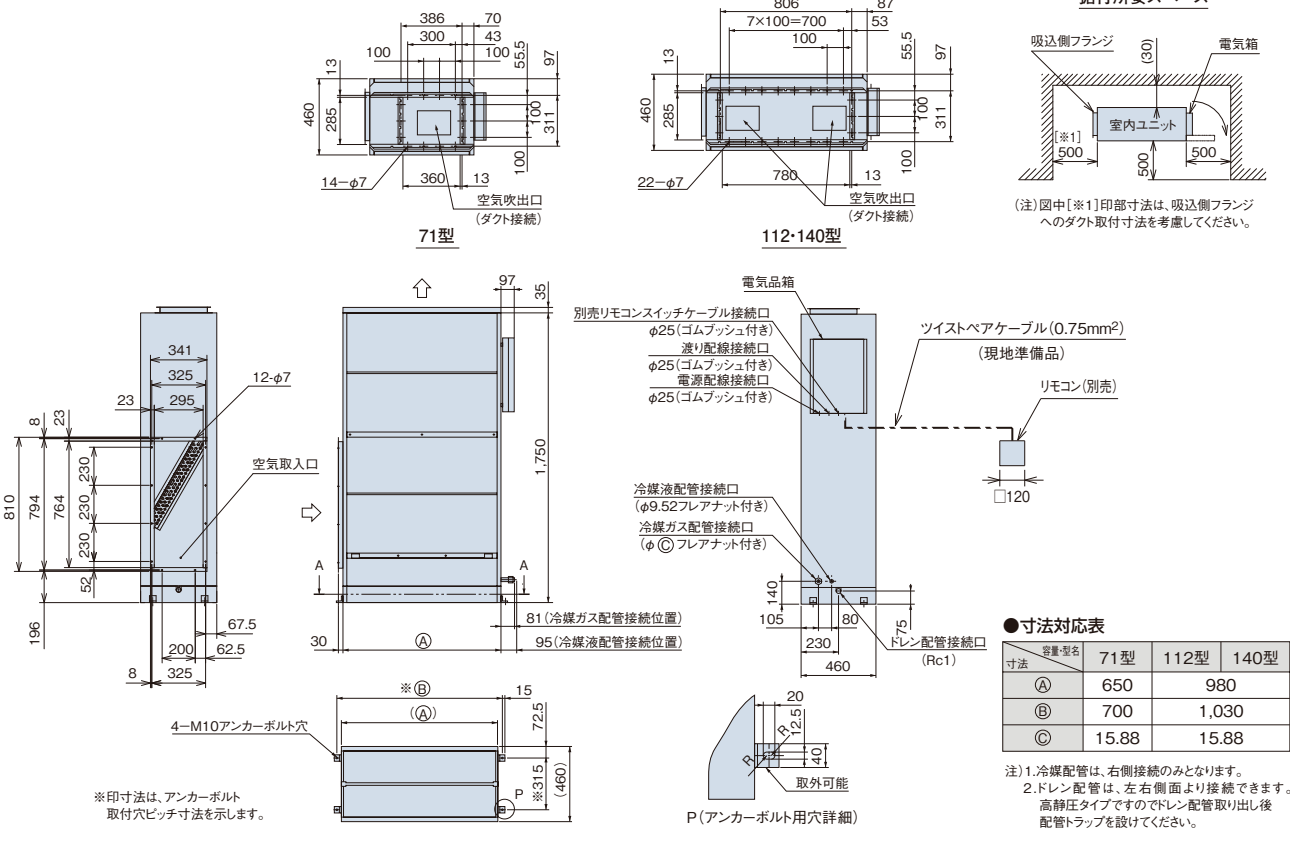
掲載商品の価格は事業者様向けの積算見積価格であり、一般消費者様向けの販売価格ではありません。

なお、積算見積価格には、消費税・配送費・試運転調整費・配管セット・工事費・使用済み商品の引き取り費などは含まれておりません。

■ 寸法図(壁ビルトイン)

(単位:mm)

●71~140型



(単位:mm)

●224・280型

