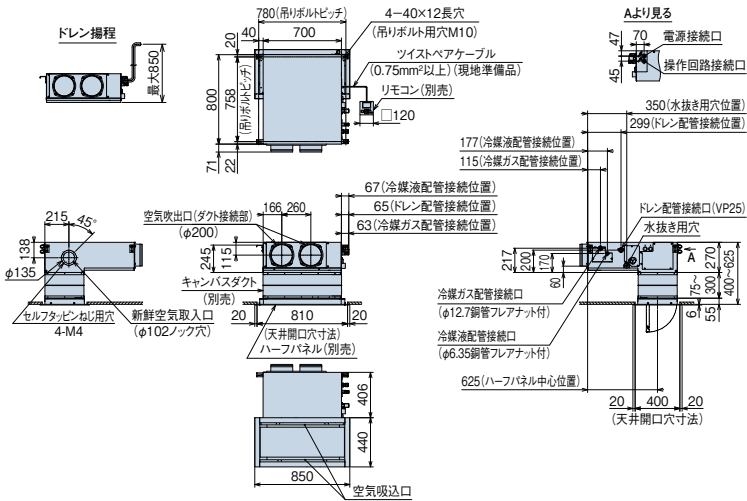


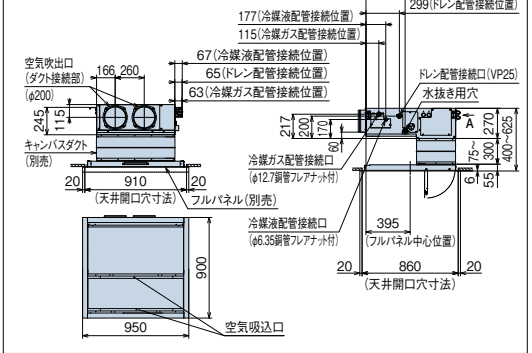
■ 寸法図(ビルトイン)

(単位:mm)

●22~56型(ハーフパネル/PS-GP56NH)

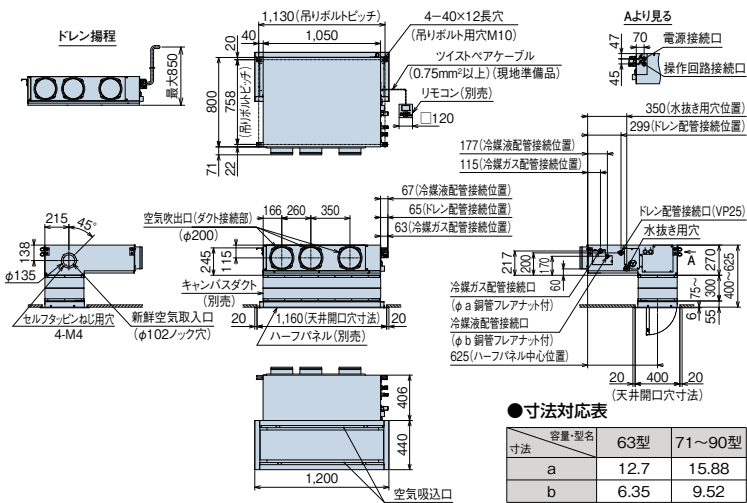


フルパネル/PS-GP56NF

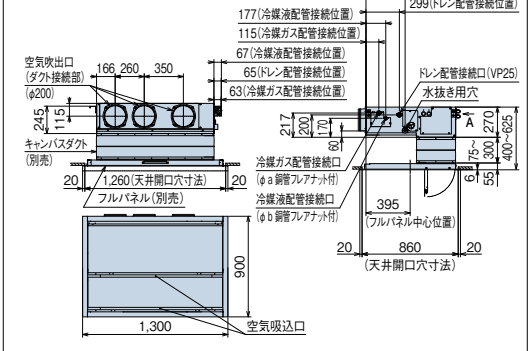


- 注記
1. 本図は、本体に別売ハーフパネル・フルパネル、別売キャンバスダクトを組合せた寸法図です。
 2. 別売ハーフパネル・フルパネルと吹出口との距離は、ショートサーキット防止のため、1.5m以上の間隔を設けてください。
 3. 空気吹出口および新鮮空気取入口のダクト接続部およびダクトは、必ず断熱処理をしてください。(断熱材は、不燃材を使用してください。)
 4. 別売キャンバスダクトを使用しない場合には、別売ハーフパネル・フルパネルは室内ユニットに直接取付してください。

●63~90型(ハーフパネル/PS-GP90NH)



フルパネル/PS-GP90NF

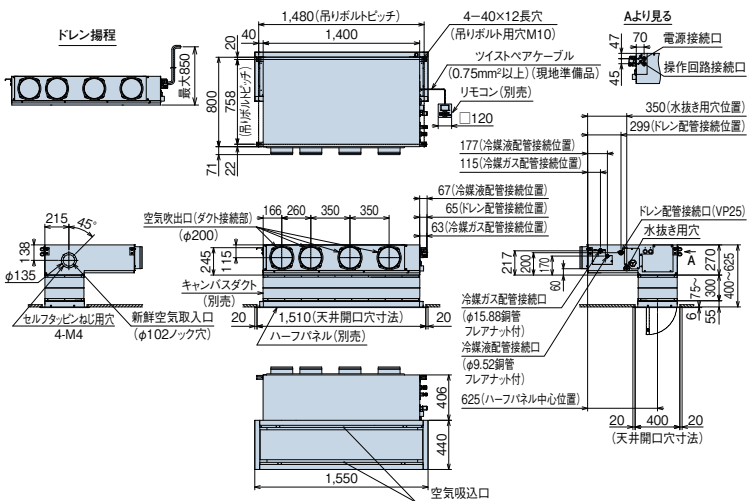


●寸法対応表

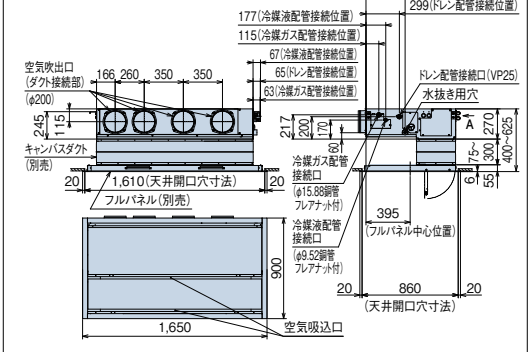
寸法	容量・型名	63型	71~90型
a		12.7	15.88
b		6.35	9.52

- 注記
1. 本図は、本体に別売ハーフパネル・フルパネル、別売キャンバスダクトを組合せた寸法図です。
 2. 別売ハーフパネル・フルパネルと吹出口との距離は、ショートサーキット防止のため、1.5m以上の間隔を設けてください。
 3. 空気吹出口および新鮮空気取入口のダクト接続部およびダクトは、必ず断熱処理をしてください。(断熱材は、不燃材を使用してください。)
 4. 別売キャンバスダクトを使用しない場合には、別売ハーフパネル・フルパネルは室内ユニットに直接取付してください。

●112~160型(ハーフパネル/PS-GP160NH)



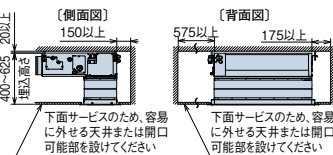
フルパネル/PS-GP160NF



- 注記
1. 本図は、本体に別売ハーフパネル・フルパネル、別売キャンバスダクトを組合せた寸法図です。
 2. 別売ハーフパネル・フルパネルと吹出口との距離は、ショートサーキット防止のため、1.5m以上の間隔を設けてください。
 3. 空気吹出口および新鮮空気取入口のダクト接続部およびダクトは、必ず断熱処理をしてください。(断熱材は、不燃材を使用してください。)
 4. 別売キャンバスダクトを使用しない場合には、別売ハーフパネル・フルパネルは室内ユニットに直接取付してください。

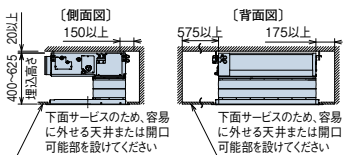
●据付所要スペース(ハーフパネル用共通)

ドレンポンプや熱交換器などの点検は側面から、熱交換器やドレンパンの交換・洗浄などのサービスは下面からとなりますので、右図のように容易に外せる天井または開口可能部を設けてください。(オプションを使用する際は、各オプション寸法図に記載の据付所要スペースを参照してください。)



●据付所要スペース(フルパネル用共通)

ドレンポンプや熱交換器などの点検は側面から、熱交換器やドレンパンの交換・洗浄などのサービスは下面からとなりますので、右図のように容易に外せる天井または開口可能部を設けてください。(オプションを使用する際は、各オプション寸法図に記載の据付所要スペースを参照してください。)



■ 吸込パネル(ビルトイン)

タイプ	容量・型名(相当馬力)	22型(0.8)~56型(2.3)	63型(2.5)~90型(3.3)	112型(4.0)~160型(6.0)
吸込パネル(ニュートラルホワイト) (注1) (注2)	○	○	○	○
	○	○	○	○
	○	○	○	○
	○	○	○	○

吸込パネル(受注対応色) (注1) (注2) (注3)	アッシュベージュ	オークグレー	ブラック
-----------------------------	----------	--------	------

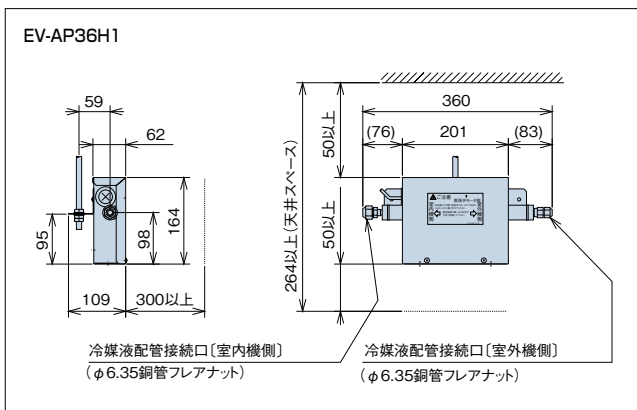
- (注1) 天井内の温湿度が30℃、RH80%を超えると思われる場合は「高湿度対応ユニット」および「高湿度対応パネル」を特注対応していますので、詳細は弊社営業窓口までお問い合わせください。
 なお、極端に高温高湿度になりますと結露が抑えきれない場合があります。
 (注2) 飲食店の客室など油飛沫の多い環境では「オイルガードフィルター(特注対応)」をご使用ください。油煙がこもる客室・厨房では「オイルガードフィルター」を使用しても油により変形破損することがありますので、厨房用でんつりをご使用ください。機械(切削)油飛沫が多い工場では、「オイルガードフィルター(特注対応)」は使用できません。
 (注3) 吸込パネルのアッシュベージュ・オークグレー・ブラックは受注対応となります。詳細は弊社営業窓口までお問い合わせください。

■ オプション一覧(ビルトイン)

品名	容量・型名(相当馬力)	22型(0.8)~56型(2.3)	63型(2.5)~90型(3.3)	112型(4.0)~160型(6.0)		
フィルター	ロングライフフィルター(注1)	防カビ、交換用	F-56LB 4,000円	F-80LB 5,000円	F-160LB 7,000円	
	抗菌加工高性能フィルター	比色法65%	F-56MB-K2 19,000円	F-90MB-K2 25,300円	F-160MB-K2 35,400円	
	SEK (注2)	比色法90%	F-56HB-K2 20,200円	F-90HB-K2 27,800円	F-160HB-K2 38,000円	
	フィルターボックス(注2)	下面用	B-56HB2 20,600円	B-90HB2 22,900円	B-160HB2 29,500円	
補助	人感センサーキット(注13)		SOR-NEZ 22,000円			
	自然蒸発式加湿器(注4) (注5) (注6) (注7)	HUPI-56K1 (1.1~1.5kg/h)	HUPI-90K1 (1.8~2.1kg/h)	HUPI-160K1 (3.0~3.4kg/h)		
	膨張弁キット	EV-AP36H1 32,000円				
ダクト	吸い込み	キャンバスダクト	FS-56K1 25,000円	FS-90K1 27,000円	FS-160K1 31,000円	
		ダクトアダプター(新鮮空気取入口用、φ100)		PD-100 2,500円		
		角ダクトフランジ	PDF-56K1 6,000円	PDF-90K1 7,000円	PDF-160K1 8,000円	
	吹き出し	吹き出しユニット(φ200) (注8)	ABS樹脂製	BPD-7WA×2 31,000円×2	BPD-7WA×3 31,000円×3	BPD-9WA×4 33,000円×4
			グリル	BPD-7KA×2 31,000円×2	BPD-7KA×3 31,000円×3	BPD-9KA×4 33,000円×4
		フレキシブルダクト(φ200) (注14)	分ダクト 1m	FD-1A1×2 10,000円×2	FD-1A1×3 10,000円×3	FD-1A1×4 10,000円×4
			分ダクト 2m	FD-2A1×2 15,000円×2	FD-2A1×3 15,000円×3	FD-2A1×4 15,000円×4
			分ダクト 3m	FD-3A×2 21,000円×2	FD-3A×3 21,000円×3	FD-3A×4 21,000円×4
	分ダクト 5m	FD-5A×2 33,000円×2	FD-5A×3 33,000円×3	FD-5A×4 33,000円×4		
		フレキシブルダクト延長用ニップル(φ200) (注14)		FD-EA 2,000円		
リモコン	多機能リモコン	PC-ARF5 30,000円	PC-ARFV4 (音声ガイド付き) 36,000円			
	多言語対応多機能リモコン		PC-ARFM 30,000円	受注対応		
	受光部キット(別置きタイプ) (注10)		PC-ALHZ1 (ニュートラルホワイト) 15,000円			
	ワイヤレスリモコン(単方向)		PC-AWR 19,000円			
	鍵付リモコンケース(注11)		PC-KL5 13,200円			

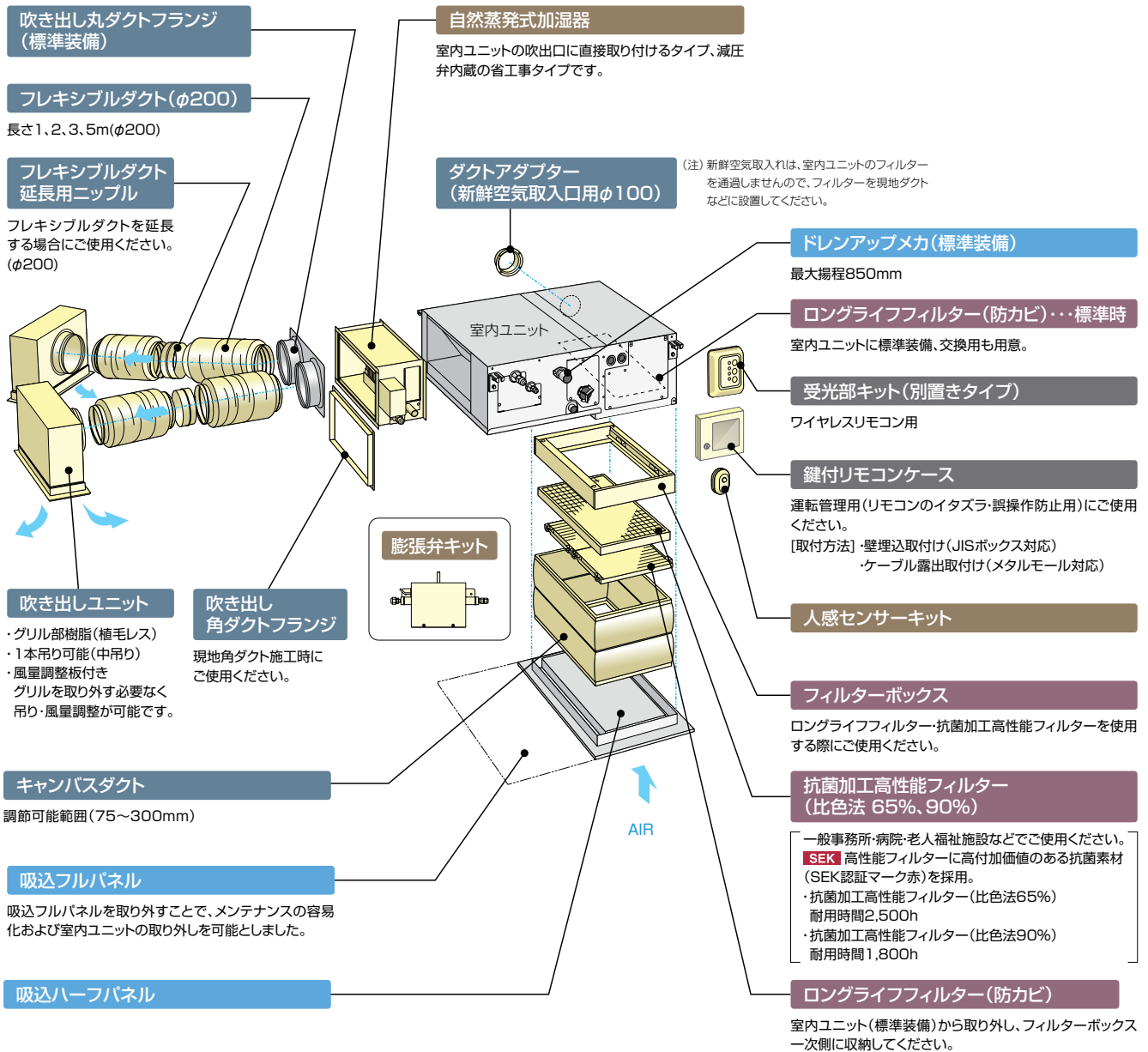
- (注1) 「ロングライフフィルター」は、室内ユニットに標準で内蔵しているフィルターの交換用です。
 (注2) 「抗菌加工高性能フィルター」を使用する場合には、別売「フィルターボックス」が必要です。「フィルターボックス」は標準「ロングライフフィルター」を収納して併用使用してください。
 (注3) 「脱臭フィルター」は特注対応品です。詳細は弊社営業窓口までお問い合わせください。
 (注4) 「自然蒸発式加湿器」の能力は、室内ユニットの容量によって異なり、上表の()内に示す加湿量は「H急」風量時の値を示しています。
 (注5) 「自然蒸発式加湿器」は、0℃以下の雰囲気となり凍結の恐れがある場所には取り付けないでください(破損、水漏れの原因となります)。
 (注6) 加湿器エレメントは3年毎(1,250時間×3年=3,750時間)に交換が必要となります(外的要因で交換周期が短くなる場合もあります)。加湿器交換用エレメントは、受注対応品です。詳細は弊社営業窓口までお問い合わせください。
 (注7) 「自然蒸発式加湿器」をご使用となる場合は、P.299の「自然蒸発式加湿器 施工上の注意、定期点検のお願い」をご確認ください。
 (注8) 「吹き出しユニット」は、吹き出しボックスと吹き出しグリルのセット品です。
 (注9) 「吹き出しユニット(ブラック)」は、受注対応品です。詳細は弊社営業窓口までお問い合わせください。
 (注10) 「受光部キット」は、照明の影響で動作しなくなる場合がありますので、照明よりできるだけ(1m以上)離して据え付けてください。
 (注11) 「鍵付リモコンケース」に収納するリモコンのケーブルを壁埋込み取り付けとする場合は、JISボックスを使用してください。
 (注12) 各部品の併用使用可否は、「オプション組み合わせ表」をご参照ください。また、仕様・施工詳細などは、「寸法図」、「据付点検要領書」などをご参照ください。
 (注13) 「人感センサーキット」の据え付け、設定に関する注意事項は「てんかせ4方向センサー付き化粧パネル」(P.144-145)をご参照ください。
 (注14) 「フレキシブルダクト」を延長する場合は、「フレキシブルダクト延長用ニップル」をご使用ください。
 (注15) 天井内の温湿度が30℃、RH80%を超えると思われる場合は「高湿度対応ユニット」および「高湿度対応パネル」を特注対応していますので、詳細は弊社営業窓口までお問い合わせください。
 なお、極端に高温高湿度になりますと結露が抑えきれない場合があります。
 (注16) ドレン水を自然排水で行いたい場合は、「自然排水キット」を特注対応していますので、詳細は弊社営業窓口までお問い合わせください。

● 膨張弁キット(別売)(推奨取付姿勢)(22~56型用)



■ オプション構成図(ビルトイン)

(注) 各種オプションの組み合わせにつきましては、下記「オプション組み合わせ表(ビルトイン)」をご参照ください。



■ オプション組み合わせ表(ビルトイン)

●:併用可 ×:併用不可

品名	組み合わせ	フィルター			補助		ダクト			リモコン
		ロングライフ フィルター (注1)	ボックス用		自然蒸発式 加湿器	人感センサー キット (注2)	吸い込み		吹出し	受光部キット
			抗菌加工 高性能フィルター (比色法 65%) (注1)	抗菌加工 高性能フィルター (比色法 90%) (注1)			キャンバス ダクト	ダクト アダプター		
フィルター	ロングライフフィルター(注1)		●	●	●	●	●	●	●	●
	ボックス用	抗菌加工高性能フィルター(比色法 65%)(注1)	●	×	●	●	●	●	●	●
		抗菌加工高性能フィルター(比色法 90%)(注1)	●	●	●	●	●	●	●	●
補助	自然蒸発式加湿器	●	●	●	●	●	●	●	●	●
	人感センサーキット(注2)	●	●	●	●	●	●	●	●	×(注3)
ダクト	吸い込み	キャンバスダクト	●	●	●	●	●	●	●	●
		ダクトアダプター(φ100)	●	●	●	●	●	●	●	●
		角ダクトフランジ	●	●	●	●	●	●	●	●
リモコン	受光部キット	●	●	●	●	●	●	●	●	

(注1) 各種フィルターは別売「フィルターボックス」が必要です。標準「ロングライフフィルター」を室内ユニットから取り外し、「フィルターボックス」の一次(吸い込み)側に収納してご使用ください。

(注2) 人感センサーの設定には「多機能リモコン」が必要です。その他のリモコンではセンサー機能の設定はできません。

(注3) 受光部キットを接続した場合、人感センサー設定の「停止・検知」を設定しても機能が働かないため、受光部キットは接続しないでください。